

Lenovo

ThinkSystem ST250 V2 유지보수 기술 문서



시스템 유형: 7D8F 및 7D8G

주의

이 정보와 이 정보가 지원하는 제품을 사용하기 전에 다음에서 제공되는 안전 정보 및 안전 지시사항을 읽고 이해하십시오.

https://pubs.lenovo.com/safety_documentation/

또한 서버에 대한 Lenovo Warranty 사용 약관을 숙지해야 합니다. 사용 약관은 <http://datacentersupport.lenovo.com/warrantylookup>에서 확인할 수 있습니다.

제6판 (2023년 3월)

© Copyright Lenovo 2022, 2023.

LENOVO 및 THINKSYSTEM은 Lenovo의 상표입니다. 기타 모든 상표는 해당 소유자의 재산입니다.

권리 제한 및 제약 고지: GSA(General Services Administration) 계약에 따라 제공되는 데이터 또는 소프트웨어를 사용, 복제 또는 공개할 경우에는 계약서 번호 GS-35F-05925에 명시된 제약 사항이 적용됩니다.

목차

목차	i	3.5인치/2.5인치 드라이브 케이지 교체	66
안전	iii	3.5인치/2.5인치 드라이브 케이지 제거	66
안전 점검 목록	iv	3.5인치/2.5인치 드라이브 케이지 설치	68
제 1 장. 소개	1	3.5인치/2.5인치 핫 스왑 드라이브 백플레인 교체	69
서버 폼 팩터	1	3.5인치/2.5인치 핫 스왑 드라이브 백플레인 제거	70
사양	1	3.5인치/2.5인치 핫 스왑 드라이브 백플레인 설치	72
미립자 오염	6	3.5인치 심플 스왑 드라이브 백플레이트 교체	73
펌웨어 업데이트	7	3.5인치 심플 스왑 드라이브 백플레이트 제거	73
기술 팁	11	3.5인치 심플 스왑 드라이브 백플레이트 설치	75
보안 권고사항	11	CMOS 배터리 (CR2032) 교체	76
서버 전원 켜기	11	CMOS 배터리 제거 (CR2032)	76
서버 전원 끄기	11	CMOS 배터리 (CR2032) 설치	78
제 2 장. 서버 구성 요소	13	드라이브 교체	80
앞면 보기	15	핫 스왑 드라이브 제거	80
앞면 패널	17	핫 스왑 드라이브 설치	81
측면 보기	19	심플 스왑 드라이브 제거	83
뒷면 보기	20	심플 스왑 드라이브 설치	85
뒷면 LED	22	3.5인치 드라이브 베이에서 2.5인치 드라이브 교체	86
시스템 보드 구성 요소	25	팬 교체	90
시스템 보드 LED	26	앞면 시스템 팬 제거	91
시스템 보드 점퍼 및 버튼	26	앞면 시스템 팬 설치	92
드라이브 백플레이트/백플레인	28	뒷면 시스템 팬 제거	94
전원 분배 보드	30	뒷면 시스템 팬 설치	96
RAID 어댑터	32	앞면 베젤 교체	99
서버 잠금 장치	33	앞면 베젤 제거	99
내장 케이블 배선	35	앞면 베젤 설치	100
팬 전원 케이블	36	앞면 도어 교체	101
앞면 패널	37	앞면 도어 제거	101
M.2 어댑터	39	앞면 도어 설치	102
침입 스위치 및 RAID 플래시 전원 모듈	39	앞면 패널 보드 어셈블리 교체	104
광/테이프 드라이브	40	앞면 패널 보드 어셈블리 제거	104
고정 전원 공급 장치	40	앞면 패널 보드 어셈블리 설치	105
중복 전원 공급 장치	42	방열판 및 팬 모듈 교체	107
심플 스왑 드라이브	43	방열판 및 팬 모듈 제거	107
핫 스왑 드라이브	47	방열판 및 팬 모듈 설치	109
부품 목록	57	침입 스위치 교체	112
전원 코드	61	침입 스위치 제거	112
제 3 장. 하드웨어 교체 절차	63	침입 스위치 설치	113
설치 지침	63	M.2 부트 어댑터 교체	114
안전 점검 목록	64	M.2 부트 어댑터 제거	114
시스템 안정성 지침	65	M.2 부트 어댑터 설치	117
전원이 켜져 있는 서버 내부에서 작업	65		
정전기에 민감한 장치 취급	65		

M.2 드라이브 교체	119
M.2 드라이브 제거	119
M.2 부트 어댑터의 고정장치 조정	121
M.2 드라이브 설치	122
메모리 모듈 교체	123
메모리 모듈 제거	123
메모리 모듈 설치 규칙 및 순서	127
메모리 모듈 설치	128
광 드라이브 교체	131
광 드라이브 제거	131
광 드라이브 설치	133
PCIe 어댑터 교체	137
PCIe 어댑터 제거	137
PCIe 어댑터 설치	138
전원 분배 보드 교체	140
고정 전원 공급 장치의 전원 분배 보드 제거	140
고정 전원 공급 장치의 전원 분배 보드 설치	142
핫 스왑 전원 공급 장치의 전원 분배 보드 제거	144
핫 스왑 전원 공급 장치의 전원 분배 보드 설치	146
전원 공급 장치 교체	149
고정 전원 공급 장치 제거	149
고정 전원 공급 장치 설치	152
핫 스왑 전원 공급 장치 제거	155
핫 스왑 전원 공급 장치 설치	158
프로세서 교체	163
프로세서 제거	163
프로세서 설치	164
RAID 플래시 전원 모듈 교체	166
RAID 플래시 전원 모듈 제거	167
RAID 플래시 전원 모듈 설치	169
서버 교체	170
레일에서 서버 제거	171
레일에 서버 설치	173
서버 덮개 교체	177
서버 덮개 제거	177
서버 덮개 설치	179
시스템 보드 교체(숙련된 기술자 전용)	182
시스템 보드 제거	182
시스템 보드 설치	185
시스템 유형 및 일련 번호 업데이트	187
TPM 사용	189

UEFI 보안 부팅 사용	191
테이프 드라이브 교체	192
테이프 드라이브 제거	192
테이프 드라이브 설치	194
부품 교체 완료	195

제 4 장. 문제 판별 197

이벤트 로그	197
일반 문제 판별 절차	199
의심되는 전원 문제 해결	199
의심되는 이더넷 컨트롤러 문제 해결	199
증상별 문제 해결	200
전원 켜짐 및 꺼짐 문제	200
메모리 문제	202
하드 디스크 드라이브 문제	203
모니터 및 비디오 문제	205
키보드, 마우스, KVM 스위치 또는 USB 장치 문제	207
옵션 장치 문제	208
직렬 장치 문제	210
간헐적 문제	210
전원 문제	211
네트워크 문제	212
관찰 가능한 문제	212
소프트웨어 문제	215

부록 A. 재활용을 위한 하드웨어 분해 217
새시 재활용을 위한 서버 분해 217

부록 B. 도움말 및 기술 지원 얻기 . . 219
문의하기 전에 219
서비스 데이터 수집 220
지원팀에 문의 221

부록 C. 주의사항 223
상표 223
중요 참고사항 224
통신 규제 취급방침 224
전자 방출 주의사항 224
대만 지역 BSMI RoHS 준수 선언 225
대만 지역 수입 및 수출 연락처 정보 225

색인 227

안전

Before installing this product, read the Safety Information.

قبل تركيب هذا المنتج، يجب قراءة الملاحظات الأمنية

Antes de instalar este produto, leia as Informações de Segurança.

在安裝本產品之前，請仔細閱讀 Safety Information（安全信息）。

安裝本產品之前，請先閱讀「安全資訊」。

Prije instalacije ovog produkta obavezno pročitajte Sigurnosne Upute.

Před instalací tohoto produktu si přečtěte příručku bezpečnostních instrukcí.

Læs sikkerhedsforskrifterne, før du installerer dette produkt.

Lees voordat u dit product installeert eerst de veiligheidsvoorschriften.

Ennen kuin asennat tämän tuotteen, lue turvaohjeet kohdasta Safety Information.

Avant d'installer ce produit, lisez les consignes de sécurité.

Vor der Installation dieses Produkts die Sicherheitshinweise lesen.

Πριν εγκαταστήσετε το προϊόν αυτό, διαβάστε τις πληροφορίες ασφάλειας (safety information).

לפני שתתקינו מוצר זה, קראו את הוראות הבטיחות.

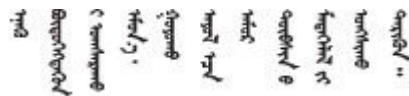
A termék telepítése előtt olvassa el a Biztonsági előírásokat!

Prima di installare questo prodotto, leggere le Informazioni sulla Sicurezza.

製品の設置の前に、安全情報をお読みください。

본 제품을 설치하기 전에 안전 정보를 읽으십시오.

Пред да се инсталира овој продукт, прочитајте информацијата за безбедност.



Les sikkerhetsinformasjonen (Safety Information) før du installerer dette produktet.

Przed zainstalowaniem tego produktu, należy zapoznać się z książką "Informacje dotyczące bezpieczeństwa" (Safety Information).

Antes de instalar este produto, leia as Informações sobre Segurança.

Перед установкой продукта прочтите инструкции по технике безопасности.

Pred inštaláciou tohto zariadenia si pečítajte Bezpečnostné predpisy.

Pred namestitvijo tega proizvoda preberite Varnostne informacije.

Antes de instalar este producto, lea la información de seguridad.

Läs säkerhetsinformationen innan du installerar den här produkten.

ཐོན་ཁུངས་འདི་བདེ་སྤྱོད་མ་བྱས་གོང་། རྒྱུ་ལྷིང་གཞུག་
བྱ་འདྲ་མིན་ཡོད་པའི་འོད་ཟེར་བལྟ་དགོས།

Bu ürünü kurmadan önce güvenlik bilgilerini okuyun.

مەزكۇر مەھسۇلاتنى ئورنىتىشتىن بۇرۇن بىخەتەرلىك ئۇچۇرلىرىنى ئوقۇپ چىقىڭ.

Youq mwngz yungh canjbinj neix gaxgonq, itdingh aeu doeg aen
canjbinj soengq cungj vahgangj ancien siusik.

안전 점검 목록

이 절의 정보를 사용하여 서버에서 잠재적으로 안전하지 않은 상태를 식별하십시오. 각 시스템이 설계되고 제작되면서 부상으로부터 사용자와 서비스 기술자를 보호하기 위해 반드시 필요한 안전 부품이 설치되었습니다.

참고: 이 장치는 비주얼 디스플레이 작업장의 직접적인 시야에서 사용하도록 제작되지 않았습니다. 비주얼 디스플레이 작업장에서 반사로 인해 불편을 겪지 않으려면 이 장치를 직접 시야에 놓으면 안 됩니다.

주의: 본 제품은 A급 제품입니다. 가정 내에서 사용할 경우 이 제품이 전파 장애를 일으킬 수 있으며, 이 경우 사용자가 적절한 조치를 취해야 할 수 있습니다.

경고:

이 장비는 오디오/비디오, 정보 기술 및 통신 기술 분야의 전자 장비 안전 표준인 NEC, IEC 62368-1 및 IEC 60950-1에 정의된 대로 숙련된 직원이 설치하거나 정비해야 합니다. Lenovo는 사용자가 장비를 수리할 자격이 있으며 에너지 수준이 위험한 제품의 위험을 인식할 수 있는 훈련을 받은 것으로 가정합니다.

중요: 서버의 전기 접지는 운영자의 안전과 정확한 시스템 기능을 위한 필수 사항입니다. 공인 전기 기술자에게 콘센트의 접지가 적절한지 확인하십시오.

잠재적으로 안전하지 않은 조건이 없는지 확인하려면 다음 점검 목록을 사용하십시오.

1. 전원이 꺼져 있고 전원 코드가 분리되어 있는지 확인하십시오.
2. 전원 코드를 확인하십시오.
 - 제3선 접지 커넥터의 상태가 양호한지 확인하십시오. 측정기를 사용하여 외부 접지 핀과 프레임 접지 사이에서 제3선 접지 연속성이 0.1Ω 이하인지 확인하십시오.
 - 전원 코드 유형이 올바른지 확인하십시오.
서버에 사용 가능한 전원 코드를 보려면 다음을 수행하십시오.
 - a. 다음 사이트로 이동하십시오.
<http://dcsc.lenovo.com/#/>
 - b. Preconfigured Model(사전 구성된 모델) 또는 Configure to order(주문하기 위한 구성)을 클릭하십시오.

- c. 서버를 위한 시스템 유형 및 모델을 입력하여 구성자 페이지를 표시하십시오.
 - d. 모든 라인 코드를 보려면 Power(전력) → Power Cables(케이블)을 클릭하십시오.
- 절연체가 헤어지거나 닳지 않았는지 확인하십시오.
3. 확연히 눈에 띄는 Lenovo 이외 개조부가 있는지 확인하십시오. Lenovo 이외 개조부의 안전을 현명하게 판단하십시오.
 4. 쇳가루, 오염 물질, 수분 등의 액체류 또는 화재나 연기 피해의 흔적 등 확연하게 안전하지 않은 조건을 찾아 서버 내부를 점검하십시오.
 5. 닳거나 헤어지거나 혹은 집혀서 패이거나 꺾인 케이블이 있는지 확인하십시오.
 6. 전원 공급 장치 덮개 잠금 장치(나사 또는 리벳)가 제거되지 않았거나 함부로 변경되지 않았는지 확인하십시오.

제 1 장 소개

ThinkSystem ST250 V2 서버는 다양한 IT 워크로드의 성능 및 확장성을 위해 설계된 4U 타워 서버입니다. 서버는 모듈식으로 설계가 되어 있어 선택 가능한 입력/출력 옵션 및 계층적 시스템 관리로 스토리지 용량을 극대화하고 스토리지 밀도를 높일 수 있도록 유연하게 사용자 지정할 수 있습니다.

서버 설계 시 서버의 성능, 용이성, 신뢰성 및 확장성을 고려해야 합니다. 이와 같은 설계 고려사항을 통해 사용자의 요구사항을 충족시키도록 시스템 하드웨어를 사용자 정의하고, 향후 발생할 수 있는 확장 성능을 좀 더 유연하게 제공할 수 있습니다.

이 서버는 제한적인 보증이 적용됩니다. 보증에 관한 세부 정보는 <https://support.lenovo.com/us/en/solutions/ht503310>의 내용을 참조하십시오.

특정 보증에 관한 세부 정보는 <http://datacentersupport.lenovo.com/warrantylookup>의 내용을 참조하십시오.

서버 폼 팩터

ThinkSystem ST250 V2 서버는 타워 및 랙 폼 팩터를 모두 지원하도록 설계되었습니다.

타워-투-랙 변환 키트를 설치하면 서버를 타워 폼 팩터에서 랙 폼 팩터로 변경할 수 있습니다. 타워-투-랙 변환 키트를 설치하는 방법에 대한 지시사항은 변환 키트와 함께 제공되는 설명서를 참조하십시오.

사양

다음은 서버의 기능 및 사양에 대한 요약 정보입니다. 모델에 따라 일부 기능을 사용할 수 없거나 일부 사양이 적용되지 않을 수 있습니다.

표 1. 사양

사양	설명
크기	4U 서버 <ul style="list-style-type: none">• 높이: 175mm(6.89인치)• 너비: 430mm(16.93인치)• 깊이: 565.7mm(22.27인치)
무게(구성에 따라 다름)	<ul style="list-style-type: none">• 최대(포장재 없음):<ul style="list-style-type: none">- 2.5인치 드라이브 구성: 21.98kg(48.46파운드)- 3.5인치 드라이브 구성: 24.28kg(53.53파운드)• 최소(포장재 포함):<ul style="list-style-type: none">- 2.5인치 드라이브 구성: 17.96kg(39.60파운드)- 3.5인치 드라이브 구성: 20.04kg(44.18파운드)
프로세서	이 서버에는 최대 8개 코어까지 확장 가능한 다음 Intel® 프로세서 중 하나를 지원하는 LGA 1200 소켓 1개가 있습니다. <ul style="list-style-type: none">• Xeon® E• Pentium® 지원되는 프로세서 목록은 http://datacentersupport.lenovo.com 의 내용을 참조하십시오.

표 1. 사양 (계속)

사양	설명
메모리	<p>메모리 구성 및 설정에 대한 자세한 정보는 "메모리 모듈 설치 규칙 및 순서" 127페이지의 내용을 참조하십시오.</p> <ul style="list-style-type: none"> • 최소: 8GB • 최대: 128GB • 슬롯: DIMM 슬롯 4개(채널 2개, 채널당 DIMM 2개) • 8GB, 16GB 및 32GB TruDDR4 3200MHz ECC UDIMM 지원
드라이브 베이(모델에 따라 다름)	<p>사용 가능한 드라이브 베이는 모델에 따라 다를 수 있습니다.</p> <ul style="list-style-type: none"> • 스토리지 드라이브 베이: <ul style="list-style-type: none"> - 3.5인치 심플 스왑 드라이브 구성 <ul style="list-style-type: none"> - 3.5인치 드라이브 8개 <ul style="list-style-type: none"> • 베이 0-6은 SATA 드라이브를 지원합니다. • 베이 7은 다음 중 하나를 지원합니다. <ul style="list-style-type: none"> - SATA 드라이브 - NVMe 드라이브 - 3.5인치 SATA 드라이브 6개 <ul style="list-style-type: none"> • 베이 0-3, 4, 5는 SATA 드라이브를 지원합니다. • 광 드라이브 베이 1(하단 베이)은 다음 중 하나를 지원합니다. <ul style="list-style-type: none"> - 광 드라이브 - 테이프 드라이브(RDX 또는 LTO) • 광 드라이브 베이 2(상단 베이)는 옵션 광 드라이브 1개를 지원합니다. - 2.5/3.5인치 핫 스왑 드라이브 구성 <ul style="list-style-type: none"> - 3.5인치 SAS/SATA 드라이브 8개(베이 0-3 및 베이 4-7) - 2.5인치 SAS/SATA 드라이브 16개(베이 0-7 및 베이 8-15) - 3.5인치 4개(베이 0-3) 및 2.5인치 SAS/SATA 드라이브 8개(베이 4-11) - 광/테이프 드라이브 베이 <ul style="list-style-type: none"> • 광 드라이브 베이 1(하단 베이)은 다음 중 하나를 지원합니다. <ul style="list-style-type: none"> - 광 드라이브 - 테이프 드라이브(RDX 또는 LTO) • 광 드라이브 베이 2(상단 베이)는 옵션 광 드라이브 1개를 지원합니다. <p>참고:</p> <ul style="list-style-type: none"> - M.2 어댑터가 소프트웨어 RAID와 함께 설치되면 시스템은 다음 스토리지 구성 중 하나를 지원합니다. <ul style="list-style-type: none"> - 최대 6개의 3.5인치 심플 스왑 SATA 드라이브 - 최대 4개의 3.5인치 핫 스왑 SATA 드라이브 - M.2 어댑터가 설치된 경우 2.5인치 핫 스왑 SATA 드라이브 및 광/테이프 드라이브는 지원되지 않습니다.

표 1. 사양 (계속)

사양	설명
M.2 드라이브	<p>다음 드라이브 폼 팩터에 대해 최대 2개의 SATA M.2 드라이브를 지원합니다.</p> <ul style="list-style-type: none"> • 42mm(2242) • 60mm(2260) • 80mm(2280) • 110mm(22110) <p>다음 M.2 드라이브 용량을 지원합니다.</p> <ul style="list-style-type: none"> • 128GB • 240GB • 480GB(주변 온도가 30°C 미만인 경우만 지원) <p>참고:</p> <ul style="list-style-type: none"> • M.2 어댑터가 소프트웨어 RAID와 함께 설치되면 시스템은 다음 스토리지 구성 중 하나를 지원합니다. <ul style="list-style-type: none"> - 최대 6개의 3.5인치 심플 스왑 SATA 드라이브 - 최대 4개의 3.5인치 핫 스왑 SATA 드라이브 • M.2 어댑터가 설치된 경우 2.5인치 핫 스왑 SATA 드라이브 및 광/테이프 드라이브는 지원되지 않습니다.
확장 슬롯	<p>다음 4개의 PCIe 확장 슬롯을 사용할 수 있습니다.</p> <ul style="list-style-type: none"> • 슬롯 1: x4 슬롯의 PCIe Gen3 x4 레인, FH/HL • 슬롯 2: x16 슬롯의 PCIe Gen4 x16 레인, FH/HL • 슬롯 3: x4 슬롯의 PCIe Gen3 x4 레인, FH/HL • 슬롯 4: x8 슬롯의 PCIe Gen3 x4 레인, FH/HL <p>참고:</p> <ol style="list-style-type: none"> 1. PCIe 슬롯 2는 하나의 GPU 어댑터를 지원합니다. 2. PCIe 슬롯 4는 1개의 M.2 모듈을 지원합니다. 3. ThinkSystem 440-8e SAS/SATA PCIe Gen4 12Gb HBA가 설치된 경우 다른 유형의 RAID 어댑터/HBA는 지원되지 않습니다. 4. ThinkSystem 430-8e SAS/SATA 12Gb HBA가 설치된 경우 다음 어댑터는 지원되지 않습니다. <ul style="list-style-type: none"> • ThinkSystem RAID 9350-16i 4GB Flash PCIe 12Gb 어댑터 • ThinkSystem RAID 9350-8i 2GB Flash PCIe 12Gb 어댑터 • ThinkSystem RAID 5350-8i PCIe 12Gb 어댑터 • ThinkSystem 4350-8i SAS/SATA 12Gb HBA 5. ST250 V2의 슬롯 1 및 슬롯 3은 오픈 엔드 디자인으로, 슬롯이 슬롯 커넥터의 물리적 길이보다 더 긴 에지 커넥터가 있는 어댑터를 수용할 수 있습니다. 예를 들어 x8 어댑터가 서버의 x4 슬롯 3에 설치된 경우 에지 커넥터의 절반이 슬롯에 연결되지 않습니다. 어댑터는 계속 작동하지만 성능에 영향을 줍니다.
I/O(입/출력) 기능	<ul style="list-style-type: none"> • 앞면 패널 <ul style="list-style-type: none"> - Lenovo XClarity Controller USB 2.0 커넥터 1개 - USB 3.2 Gen 1(5Gb) 커넥터 1개 • 뒷면 패널 <ul style="list-style-type: none"> - VGA(Video Graphics Array) 커넥터 1개 - 직렬 커넥터 1개 - Lenovo XClarity Controller 네트워크 커넥터 1개 - 이더넷 커넥터 2개(Lenovo XClarity Controller 네트워크 커넥터와 공유됨) - USB 3.2 Gen 2(10Gb) 커넥터 4개

표 1. 사양 (계속)

사양	설명
네트워크	<ul style="list-style-type: none"> • 1Gbps RJ45(BCM 5720 포함) 2개 • 1Gbps 관리 RJ45 1개
RAID(모델에 따라 다름)	<p>다음 옵션이 제공됩니다.</p> <ul style="list-style-type: none"> • 하드웨어 RAID(RAID 수준 0, 1, 5 및 10): <ul style="list-style-type: none"> - ThinkSystem RAID 9350-16i 4GB 플래시 PCIe 12Gb 어댑터(플래시 전원 모듈 포함) - ThinkSystem RAID 9350-8i 2GB 플래시 PCIe 12Gb 어댑터(플래시 전원 모듈 포함) - ThinkSystem RAID 5350-8i PCIe 12Gb 어댑터 • 소프트웨어 RAID(RAID 수준 0, 1, 5 및 10): <ul style="list-style-type: none"> - Intel VROC SATA RAID <p>지원되는 어댑터 목록은 다음을 참조하십시오.</p> <p>http://datacentersupport.lenovo.com</p>
시스템 팬	<p>이 서버에는 다음 팬이 있습니다.</p> <ul style="list-style-type: none"> • 방열판 및 팬 어셈블리 1개(80 x 80 x 25mm) • 드라이브용 앞면 시스템 팬 2개(92 x 92 x 25mm) • 뒷면 시스템 팬 1개(120 x 120 x 25mm)
전기 입력	<p>유니버설 입력:</p> <ul style="list-style-type: none"> • 하위 범위: 100~127Vac • 상위 범위: 200~240Vac • 입력 주파수 범위: 50~60Hz <p>참고: ThinkSystem ST250 V2는 AC 입력 전원만 지원합니다. 240VDC 입력은 사용하지 마십시오.</p>
전원 공급 장치	<p>구성에 따라 서버는 이 서버에는 다음 전원 공급 장치 구성 중 하나가 있습니다.</p> <ul style="list-style-type: none"> • 250W 또는 300W 단일 출력 고정 전원 공급 장치 1개 • 500W 다중 출력 고정 전원 공급 장치 1개 • 550W 플래티넘 또는 750W 티타늄 중복 전원 공급 장치 1개 또는 2개
음향 잡음 방출	<p>서버에는 다음과 같은 음향 잡음 방출 선언이 있습니다.</p> <ul style="list-style-type: none"> • 음력 수준(L_{WA}d): <ul style="list-style-type: none"> - Idling: 4.3Bel(일반), 4.4Bel(최대) - 작동: 4.3Bel(일반), 4.5Bel(최대) • 음력 수준(L_{pAm}): <ul style="list-style-type: none"> - 유희: 27.4dBA(일반), 28.6dBA(최대) - 작동: 27.6dBA(일반), 29.0dBA(최대) <p>참고:</p> <ul style="list-style-type: none"> • 이러한 음력 수준은 ISO 7779에 명시된 절차에 따라 제어된 음향 환경에서 측정되었으며 ISO 9296에 따라 보고됩니다. SPL은 방관자 위치(1m)로 측정됩니다. • 선언된 음향 잡음 수준은 다음 구성을 기반으로 하며 구성/조건에 따라 달라질 수 있습니다. M.2 드라이브, Broadcom 57414 25Gb NIC, Broadcom 57416 10Gb NIC, T1000 등 <ul style="list-style-type: none"> - 일반: 1x 80W CPU, 4x 32GB DIMM, 2x HDD 또는 SSD, RAID 5350-8i, 1x 300W PSU - 최대: 1x 95W CPU, 4x 32GB DIMM, 2x HDD 또는 SSD, 2x 550W PSU
대략적인 발열량:	<ul style="list-style-type: none"> • 최소 구성: 358.05BTU/h(105W) • 최소 구성: 1029.82BTU/h(302W)

표 1. 사양 (계속)

사양	설명
주변 온도 관리	<p>다음과 같이 특정 구성이 적용되는 경우 주변 온도를 조정합니다.</p> <ul style="list-style-type: none"> • 3.5인치 드라이브 8개 <ul style="list-style-type: none"> - 95W TDP CPU 및 히트파이프가 있는 95W 성능 방열판이 설치된 경우: <ul style="list-style-type: none"> - 주변 온도를 35°C 이하로 유지하십시오. M.2 드라이브(최대 240GB)는 이 구성에서 지원됩니다. - 480GB M.2 드라이브가 설치된 경우 주변 온도를 30°C 이하로 유지하십시오. - 80W(또는 이하) TDP CPU 및 80W 방열판이 설치된 경우: <ul style="list-style-type: none"> - 주변 온도를 35°C 이하로 유지하십시오. M.2 드라이브(최대 240GB)는 이 구성에서 지원됩니다. - 480GB M.2 드라이브가 설치된 경우 주변 온도를 30°C 이하로 유지하십시오. • 2.5인치 드라이브 16개 <ul style="list-style-type: none"> - 95W TDP CPU 및 히트파이프가 있는 95W 성능 방열판이 설치된 경우: <ul style="list-style-type: none"> - 주변 온도를 35°C 이하로 유지하십시오. M.2 드라이브(최대 240GB)는 이 구성에서 지원됩니다. - 480GB M.2 드라이브가 설치된 경우 주변 온도를 30°C 이하로 유지하십시오. - 80W(또는 이하) TDP CPU 및 80W 방열판이 설치된 경우: <ul style="list-style-type: none"> - 주변 온도를 35°C 이하로 유지하십시오. M.2 드라이브(최대 240GB)는 이 구성에서 지원됩니다. - 480GB M.2 드라이브가 설치된 경우 주변 온도를 30°C 이하로 유지하십시오. • 2.5인치 드라이브 8개 및 3.5인치 드라이브 4개 <ul style="list-style-type: none"> - 80W TDP CPU 및 80W 방열판이 설치된 경우: <ul style="list-style-type: none"> - 주변 온도를 40°C 이하로 유지하십시오. - GPU, M.2 드라이브, 이 구성에는 10/25GbE 이더넷 어댑터 및 중복 전원 공급 장치를 설치하면 안 됩니다. - 70W(또는 이하) TDP CPU 및 80W 방열판이 설치된 경우: <ul style="list-style-type: none"> - 주변 온도를 45°C 이하로 유지하십시오. - GPU, M.2 드라이브, 이 구성에는 10/25GbE 이더넷 어댑터 및 중복 전원 공급 장치를 설치하면 안 됩니다.
환경	<p>ThinkSystem ST250 V2 서버는 ASHRAE 클래스 A2 사양을 준수합니다. 하드웨어 구성에 따라 일부 모델은 ASHRAE 클래스 A3 및 A4 사양과 호환됩니다. 작동 온도가 ASHRAE A2 사양의 범위를 벗어나는 경우 시스템 성능이 영향을 받을 수 있습니다.</p> <ul style="list-style-type: none"> • 공기 온도: <ul style="list-style-type: none"> - 작동 <ul style="list-style-type: none"> - ASHRAE 클래스 A2: 10°C~35°C(50°F~95°F), 900m(2,953ft) 이상의 고도에서 300m(984ft)가 상승할 때마다 최대 주변 온도가 1°C씩 하강. - ASHRAE 클래스 A3: 5°C~40°C(41°F~104°F), 900m(2,953ft) 이상의 고도에서 175m(574ft)가 상승할 때마다 최대 주변 온도가 1°C씩 하강. - ASHRAE 클래스 A4: 5°C~45°C(41°F~113°F), 900m(2,953ft) 이상의 고도에서 125m(410ft)가 상승할 때마다 최대 주변 온도가 1°C씩 하강 - 서버 꺼짐: 5°C~45°C(41°F~113°F) - 운반/스토리지: -40°C~60°C(-40°F~140°F) • 최대 고도: 3,050m(10,000ft) • 상대 습도(비응축): <ul style="list-style-type: none"> - 작동 <ul style="list-style-type: none"> - ASHRAE 클래스 A2: 8%~80%, 최대 이슬점: 21°C(70°F) - ASHRAE 클래스 A3: 8%~85%, 최대 이슬점: 24°C(75°F) - ASHRAE 클래스 A4: 8%~90%, 최대 이슬점: 24°C(75°F) - 운송/보관: 8%~90%

표 1. 사양 (계속)

사양	설명
	<ul style="list-style-type: none"> 미립자 오염 <p>주의: 대기 중 미립자 및 단독으로 혹은 습도나 온도와 같은 다른 환경 요인과 결합하여 작용하는 반응성 기체는 서버에 위험을 초래할 수도 있습니다. 미립자 및 기체의 제한에 대한 자세한 내용은 "미립자 오염" 6페이지를 참조하십시오.</p>
운영 체제	<p>지원 및 인증된 운영 체제:</p> <ul style="list-style-type: none"> Microsoft Windows Server 2019, 2022 VMware ESXi 7.0 U3 이상 버전 Red Hat Enterprise Linux 8.4 이상 버전 SUSE Linux Enterprise Server 15 SP3 이상 버전 <p>참조:</p> <ul style="list-style-type: none"> 사용 가능한 운영 체제의 전체 목록: https://lenovopress.lenovo.com/osig. OS 배포 지침: <i>설치 안내서</i>의 "운영 체제 배포"를 참조하십시오.
디버깅을 위한 최소 구성	<ul style="list-style-type: none"> 프로세서 1개 슬롯 3에 UDIMM 1개 전원 공급 장치 1개 RAID 어댑터 및 백플레인 또는 백플레이트가 있는 드라이브 1개(디버깅을 위해 OS가 필요한 경우) 시스템 팬 1개, 프로세서 및 방열판 팬 1개, 드라이브용 앞면 시스템 팬 1개

미립자 오염

주의: 대기중 미립자(금속 조각 또는 입자) 및 단독으로 혹은 습도나 온도와 같은 다른 환경 요인과 결합하여 작용하는 반응성 기체는 본 문서에서 기술하는 장치에 위험을 초래할 수도 있습니다.

과도하게 미세한 입자가 있거나 유독 가스의 응축으로 인해 제기되는 위험 중에는 장치에 고장을 일으키거나 완전히 작동을 중단시킬 수도 있는 피해도 있습니다. 본 사양은 이와 같은 피해를 예방하고자 미립자와 가스에 대한 제한을 제시합니다. 공기의 온도나 수분 함량과 같은 수많은 다른 요인이 미립자나 주변의 부식 물질 및 가스 오염물질 전파에 영향을 줄 수 있으므로 이러한 제한이 한정된 값으로 표시되거나 사용되어서는 안 됩니다. 이 문서에 제시되어 있는 특정 제한이 없을 경우 사용자는 인체의 건강 및 안전과 직결되는 미립자 및 가스 수준을 유지하는 관행을 실천에 옮겨야 합니다. 사용자 측 환경에서 미립자 또는 가스 수준으로 인해 장치가 손상되었다고 Lenovo에서 판단한 경우 Lenovo는 이러한 환경 오염 상태를 완화하기 위해 적절한 선후책을 마련하는 차원에서 장치 또는 부품의 수리나 교체에 관한 조항을 규정할 수 있습니다. 이러한 구제 조치의 이행 책임은 고객에게 있습니다.

표 2. 미립자 및 가스의 제한

오염물질	제한
반응성 기체	<p>심각도 수준 G1(ANSI/ISA 71.04-1985¹):</p> <ul style="list-style-type: none"> 구리 반응성 수준은 월 200옹스트롬 미만이어야 합니다(Å/월 ~ 0.0035 μg/cm² 시간 중량 증가).² 은 반응성 수준은 월 200옹스트롬 미만이어야 합니다(Å/월 ~ 0.0035 μg/cm² 시간 중량 증가).³

표 2. 미립자 및 가스의 제한 (계속)

오염물질	제한
	<ul style="list-style-type: none"> 기체 부식에 대한 반응 모니터링은 바닥에서 1/4 및 3/4 프레임 높이 또는 공기 속도가 훨씬 더 높은 공기 흡입구 쪽 랙 앞의 약 5cm(2") 정도에서 수행해야 합니다.
대기중 미립자	<p>데이터 센터는 ISO 14644-1 등급 8의 청정도 수준을 충족해야 합니다.</p> <p>에어사이드 이코노마이저가 없는 데이터 센터의 경우 다음 여과 방법 중 하나를 선택하여 ISO 14644-1 등급 8 청정도를 충족할 수 있습니다.</p> <ul style="list-style-type: none"> 실내 공기는 MERV 8 필터로 지속적으로 여과될 수 있습니다. 데이터 센터로 유입되는 공기는 MERV 11 또는 MERV 13 필터로 여과될 수 있습니다. <p>에어사이드 이코노마이저가 있는 데이터 센터의 경우 ISO 등급 8 청정도를 달성하기 위한 필터 선택은 해당 데이터 센터별 특정 조건에 따라 달라집니다.</p> <ul style="list-style-type: none"> 미립자 오염물질의 조해성 상대 습도는 60% RH⁴를 초과해야 합니다. 데이터 센터에는 아연 결정이 없어야 합니다.⁵
<p>¹ ANSI/ISA-71.04-1985. 프로세스 측정 및 제어 시스템의 환경 조건: 대기중 오염물질. Instrument Society of America, Research Triangle Park, North Carolina, U.S.A.</p> <p>² 부식 생성물의 두께에서 구리 부식 증가 속도(Å/월)와 중량 증가 속도 사이의 동등성 유도는 Cu₂S와 Cu₂O는 같은 비율로 증가합니다.</p> <p>³ 부식 생성물의 두께에서 은 부식 증가 속도(Å/월)와 중량 증가 속도 사이의 동등성 유도는 Ag₂S만 부식 제품입니다.</p> <p>⁴ 미립자 오염물질의 조해성 상대 습도는 물기가 생겨 이온 전도가 촉진되기에 충분한 상태가 될 정도로 미립자가 수분을 흡수하는 상대 습도입니다.</p> <p>⁵ 표면 파편은 금속 스틱에 부착된 1.5cm 직경의 접착성 전기 전도성 테이프 디스크에 있는 데이터 센터의 10개 영역에서 무작위로 수집됩니다. 주사 전자 현미경으로 접착 테이프를 검사한 결과 아연 결정이 없는 것으로 확인되면 데이터 센터에 아연 결정이 없는 것으로 간주됩니다.</p>	

펌웨어 업데이트

몇 가지 옵션은 서버의 펌웨어를 업데이트하는 데 사용할 수 있습니다.

다음에 열거된 도구를 사용하여 서버와 서버에 설치되는 장치에 대한 최신 펌웨어를 업데이트할 수 있습니다.

- 펌웨어 업데이트 관련 모범사례는 다음 사이트에서 확인할 수 있습니다.
 - <http://lenovopress.com/LP0656>
- 다음 사이트에서 최신 펌웨어를 찾을 수 있습니다.
 - <http://datacentersupport.lenovo.com/products/servers/thinksystem/st250v2/7D8F/downloads>
- 제품 알림을 구독하여 펌웨어 업데이트에 대한 최신 정보를 받을 수 있습니다.
 - <https://datacentersupport.lenovo.com/tw/en/solutions/ht509500>

업데이트 방법 용어

- **대역 내 업데이트.** 서버의 코어 CPU에서 실행되는 운영 체제 내의 도구 또는 응용 프로그램을 사용하여 설치 또는 업그레이드를 수행합니다.
- **대역 외 업데이트.** Lenovo XClarity Controller에서 업데이트를 수집한 후 대상 서브시스템 또는 장치에 대한 업데이트를 지시하는 방식으로 설치 또는 업데이트를 수행합니다. 대역 외 업데이트는 코어 CPU에서 실행하는 운영 체제에 종속되지 않습니다. 하지만 대부분의 대역 외 작업에서는 서버가 S0(작업) 전원 상태여야 합니다.

- 대상에서 업데이트. 대상 서버 자체에서 실행되는 설치된 운영 체제에서 설치 또는 업데이트가 시작됩니다.
- 대상 외부에서 업데이트. 서버의 Lenovo XClarity Controller와 직접 상호 작용하는 컴퓨팅 장치에서 설치 또는 업데이트가 시작됩니다.
- UXSP(UpdateXpress System Pack). UXSP는 상호 의존적인 수준의 기능, 성능 및 호환성을 제공하도록 지정 및 테스트된 번들 업데이트입니다. UXSP는 서버 시스템 유형별로 제공되며 특정 Windows Server, RHEL(Red Hat Enterprise Linux) 및 SLES(SUSE Linux Enterprise Server) 운영 체제 분배를 지원하도록 빌드되었습니다.(펌웨어 및 장치 드라이버 업데이트 제공). 시스템 유형별 펌웨어 전용 UXSP도 사용할 수 있습니다.

펌웨어 업데이트 도구

펌웨어 설치 및 설정에 사용하는 데 가장 적합한 Lenovo 도구를 결정하려면 다음 표를 참조하십시오.

도구	지원되는 업데이트 방법	코어 시스템 펌웨어 업데이트	I/O 장치 펌웨어 업데이트	GUI(그래픽 사용자 인터페이스)	명령줄 인터페이스	UXSP 지원
Lenovo XClarity Provisioning Manager (LXPM)	대역 내 ² 대상에서	√		√		
Lenovo XClarity Controller (XCC)	대역 외 대상 외부에서	√	선택된 I/O 장치	√		
Lenovo XClarity Essentials OneCLI (OneCLI)	대역 내 대역 외 대상에서 대상 외부에서	√	모든 I/O 장치		√	√
Lenovo XClarity Essentials UpdateXpress (LXCE)	대역 내 대역 외 대상에서 대상 외부에서	√	모든 I/O 장치	√		√
Lenovo XClarity Essentials Bootable Media Creator (BoMC)	대역 내 대역 외 대상 외부에서	√	모든 I/O 장치	√ (BoMC 응용 프로그램)	√ (BoMC 응용 프로그램)	√
Lenovo XClarity Administrator (LXCA)	대역 내 ¹ 대역 외 ² 대상 외부에서	√	모든 I/O 장치	√		√

도구	지원되는 업데이트 방법	코어 시스템 펌웨어 업데이트	I/O 장치 펌웨어 업데이트	GUI(그래픽 사용자 인터페이스)	명령줄 인터페이스	UXSP 지원
VMware vCenter 용 Lenovo XClarity Integrator(LXCI)	대역 외 대상 외부에서	√	선택된 I/O 장치	√		
Microsoft Windows Admin Center 용 Lenovo XClarity Integrator(LXCI)	대역 내 대역 외 대상에서 대상 외부에서	√	모든 I/O 장치	√		√
Microsoft System Center Configuration Manager 용 Lenovo XClarity Integrator(LXCI)	대역 내 대상에서	√	모든 I/O 장치	√		√
참고:						
1. I/O 펌웨어 업데이트용.						
2. BMC 및 UEFI 펌웨어 업데이트용.						

- **Lenovo XClarity Provisioning Manager**

Lenovo XClarity Provisioning Manager에서 Lenovo XClarity Controller 펌웨어, UEFI 펌웨어 및 Lenovo XClarity Provisioning Manager 소프트웨어를 업데이트할 수 있습니다.

참고: 기본적으로 Lenovo XClarity Provisioning Manager 그래픽 사용자 인터페이스는 서버를 시작하고 화면의 안내에 따라 지정된 키를 누르면 표시됩니다. 기본값을 텍스트 기반 시스템 설정으로 변경한 경우에는 텍스트 기반 시스템 설정 인터페이스에서 GUI(그래픽 사용자 인터페이스)를 불러올 수 있습니다.

펌웨어 업데이트를 위한 Lenovo XClarity Provisioning Manager 사용에 대한 추가 정보는 다음을 참조하십시오.

서버와 호환되는 LXPM 설명서의 "펌웨어 업데이트" 섹션(<https://pubs.lenovo.com/lxpm-overview/>)

중요: Lenovo XClarity Provisioning Manager(LXPM) 지원되는 버전은 제품에 따라 다릅니다. Lenovo XClarity Provisioning Manager의 모든 버전은 특별히 지정되지 않은 한 이 문서에서 Lenovo XClarity Provisioning Manager 및 LXPM(으)로 표시됩니다. 서버에서 지원되는 LXPM 버전을 보려면 <https://pubs.lenovo.com/lxpm-overview/> 위치로 이동하십시오.

- **Lenovo XClarity Controller**

특정 업데이트를 설치해야 하는 경우 특정 서버에 Lenovo XClarity Controller 인터페이스를 사용할 수 있습니다.

참고:

- Windows 또는 Linux를 통해 대역 내 업데이트를 수행하려면, 운영 체제 드라이버를 설치하고 Ethernet-over-USB(LAN over USB라고도 함) 인터페이스를 사용해야 합니다.

USB를 통한 이더넷 구성에 관한 추가 정보는 다음을 참조하십시오.

서버와 호환되는 XCC 설명서 버전의 "USB를 통한 이더넷 구성" 섹션(<https://pubs.lenovo.com/lxcc-overview/>)

- Lenovo XClarity Controller를 통해 펌웨어를 업데이트하는 경우 서버에서 실행 중인 운영 체제 용 최신 장치 드라이버를 다운로드하여 설치했는지 확인하십시오.

펌웨어 업데이트를 위한 Lenovo XClarity Controller 사용에 대한 추가 정보는 다음을 참조하십시오. 서버와 호환되는 XCC 설명서의 "서버 펌웨어 업데이트" 섹션(<https://pubs.lenovo.com/lxcc-overview/>)

중요: Lenovo XClarity Controller(XCC) 지원되는 버전은 제품에 따라 다릅니다. Lenovo XClarity Controller의 모든 버전은 특별히 지정되지 않은 한 이 문서에서 Lenovo XClarity Controller 및 XCC로 표시됩니다. 서버에서 지원되는 XCC 버전을 보려면 <https://pubs.lenovo.com/lxcc-overview/> 위치로 이동하십시오.

- **Lenovo XClarity Essentials OneCLI**

Lenovo XClarity Essentials OneCLI는 Lenovo 서버를 관리하는 데 사용할 수 있는 명령줄 응용 프로그램 모음입니다. 해당 업데이트 응용 프로그램을 사용하여 서버의 펌웨어 및 장치 드라이버를 업데이트할 수 있습니다. 업데이트는 서버의 호스트 운영 체제(대역 내)에서 또는 서버의 BMC(대역 외)를 통해 원격으로 수행할 수 있습니다.

펌웨어 업데이트를 위한 Lenovo XClarity Essentials OneCLI 사용에 대한 추가 정보는 다음을 참조하십시오.

https://pubs.lenovo.com/lxce-onecli/onecli_c_update

- **Lenovo XClarity Essentials UpdateXpress**

Lenovo XClarity Essentials UpdateXpress는 GUI(그래픽 사용자 인터페이스)를 통해 대부분의 OneCLI 업데이트 기능을 제공합니다. 이를 사용하여 UXSP(UpdateXpress System Pack) 업데이트 패키지 및 개별 업데이트를 획득하고 배포할 수 있습니다. UpdateXpress System Pack에는 Microsoft Windows 및 Linux용 펌웨어와 장치 드라이버 업데이트가 포함됩니다.

다음 위치에서 Lenovo XClarity Essentials UpdateXpress를 얻을 수 있습니다.

<https://datacentersupport.lenovo.com/solutions/Invo-xpress>

- **Lenovo XClarity Essentials Bootable Media Creator**

Lenovo XClarity Essentials Bootable Media Creator를 사용하여 지원되는 서버의 펌웨어 업데이트, VPD 업데이트, 인벤토리 및 FFDC 컬렉션, 고급 시스템 구성, FoD 키 관리, 보안 지우기, RAID 구성 및 진단에 적합한 부팅 가능한 미디어를 만들 수 있습니다.

Lenovo XClarity Essentials BoMC는 다음 위치에서 구할 수 있습니다.

<https://datacentersupport.lenovo.com/solutions/Invo-bomc>

- **Lenovo XClarity Administrator**

Lenovo XClarity Administrator를 사용하여 여러 서버를 관리하는 경우 인터페이스를 통해 모든 관리되는 서버의 펌웨어를 업데이트할 수 있습니다. 펌웨어 준수 정책을 관리되는 엔드포인트에 할당하여 펌웨어 관리가 간소화됩니다. 준수 정책을 만들어 관리되는 엔드포인트에 할당하는 경우 Lenovo XClarity Administrator는 해당 엔드포인트에 대한 인벤토리 변경 사항을 모니터링합니다.

펌웨어 업데이트를 위한 Lenovo XClarity Administrator 사용에 대한 추가 정보는 다음을 참조하십시오.

http://sysmgt.lenovofiles.com/help/topic/com.lenovo.lxca.doc/update_fw.html

- **Lenovo XClarity Integrator 오픈링**

Lenovo XClarity Integrator 오픈링은 Lenovo XClarity Administrator 및 서버의 관리 기능과 VMware vCenter, Microsoft Admin Center 또는 Microsoft System Center와 같은 특정 배포 인프라에서 사용되는 소프트웨어를 통합할 수 있습니다.

펌웨어 업데이트를 위한 Lenovo XClarity Integrator 사용에 대한 추가 정보는 다음을 참조하십시오.

<https://pubs.lenovo.com/lxci-overview/>

기술 팁

Lenovo는 지원 웹 사이트를 계속해서 업데이트 하여 서버와 관련해 겪을 수 있는 문제를 해결하도록 최신 팁 및 기술을 제공합니다. 이러한 Tech Tip(고정 팁 또는 서비스 공지)은 서버 실행과 관련된 문제를 피하거나 해결할 수 있는 방법을 제공합니다.

서버에서 사용할 수 있는 기술 팁을 찾으려면

1. <http://datacentersupport.lenovo.com>으로 이동한 후 서버에 대한 지원 페이지로 이동하십시오.
2. 탐색 분할창에서 How To' s(방법)를 클릭하십시오.
3. 드롭다운 메뉴에서 Article Type(문서 유형) → Solution (솔루션)을 클릭하십시오.
화면의 지시 사항에 따라 발생한 문제의 유형을 선택하십시오.

보안 권고사항

Lenovo는 고객과 고객의 데이터를 보호하기 위해 최고 수준의 보안 표준을 준수하는 제품과 서비스를 개발하기 위해 최선을 다하고 있습니다. 잠재적인 취약점이 보고되면 솔루션 제공을 위해 본사가 노력할 때 고객이 경감 계획을 수립할 수 있도록 Lenovo PSIRT(제품 보안 사고 대응팀)는 이를 조사하고 고객에게 정보를 제공할 책임이 있습니다.

현재 권고사항 목록은 다음 위치에서 제공됩니다.

https://datacentersupport.lenovo.com/product_security/home

서버 전원 켜기

서버가 입력 전원에 연결되면 간단한 자체 테스트(시스템 상태 LED가 빠르게 깜박임)를 수행한 후 대기 상태(전원 상태 LED가 초당 한 번 깜박임)가 됩니다.

다음과 같은 방법으로 서버를 켤 수 있습니다(전원 LED 켜짐).

- 전원 버튼을 누를 수 있습니다.
- 전원이 중단된 후에 서버가 자동으로 다시 시작될 수 있습니다.
- 서버는 Lenovo XClarity Controller에 전송된 원격 전원 켜기 요청에 응답할 수 있습니다.

서버 전원 끄기에 대한 정보는 "[서버 전원 끄기](#)" 11페이지의 내용을 참조하십시오.

서버 전원 끄기

서버는 전원에 연결되어 있을 때 대기 상태를 유지하므로 Lenovo XClarity Controller는 원격 전원 켜기 요청에 응답할 수 있습니다. 서버의 모든 전원을 끄려면(시스템 전원 LED 꺼짐) 모든 전원 케이블을 분리해야 합니다.

서버를 대기 상태로 두려면(시스템 전원 LED가 초당 1회 깜박임) 다음을 수행하십시오.

참고: 위험한 시스템 장애에 대한 자동 조치로 Lenovo XClarity Controller에 의해 서버가 대기 상태로 전환될 수 있습니다.

- 운영 체제를 사용하여 정상 종료를 시작하십시오(운영 체제에서 지원되는 경우).
- 시동 버튼을 눌러 정상 종료를 시작하십시오(운영 체제에서 지원되는 경우).
- 강제 종료하려면 전원 버튼을 4초 이상 누르십시오.

대기 상태인 경우 서버는 Lenovo XClarity Controller에 전송된 원격 전원 켜기 요청에 응답할 수 있습니다. 서버 전원 켜기에 대한 정보는 "[서버 전원 켜기](#)" 11페이지의 내용을 참조하십시오.

제 2 장 서버 구성 요소

이 절에서는 서버 구성 요소를 찾는 데 유용한 정보를 제공합니다.

서버 식별

Lenovo에 도움을 요청할 때 시스템 유형, 모델 및 일련 번호 정보는 기술자가 서버를 식별하고 더 빠른 서비스를 제공할 수 있도록 도와줍니다.

모델 번호와 일련 번호는 서버의 앞면에 있는 ID 레이블에 있습니다. 다음 그림은 시스템 유형, 모델 및 일련 번호가 포함된 ID의 위치를 보여줍니다.

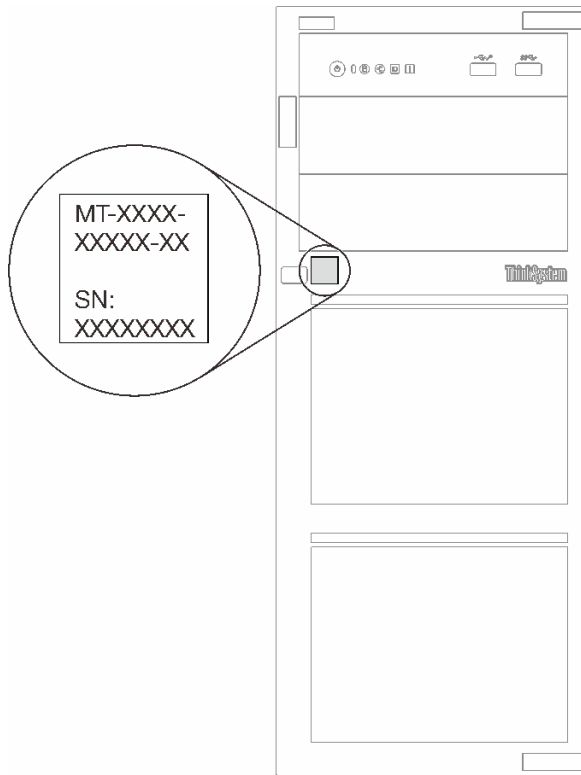


그림 1. 시스템 유형, 모델 및 일련 번호 위치

XClarity Controller 네트워크 액세스 레이블

XClarity Controller 네트워크 액세스 레이블은 서버의 앞면에 부착됩니다. 서버를 가져온 후 XClarity Controller 네트워크 액세스 레이블을 벗겨 다음에 사용할 수 있도록 안전한 장소에 보관하십시오.

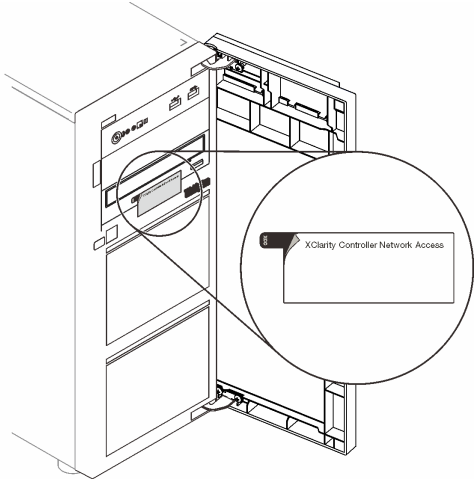


그림 2. XClarity Controller 네트워크 액세스 레이블의 위치

QR 코드

서버 덮개 안에 있는 시스템 서비스 레이블에서는 모바일로 서비스 정보에 액세스할 수 있는 QR 코드를 제공합니다. 모바일 장치로 QR 코드를 스캔하면 부품 설치, 교체 및 오류 코드를 포함한 추가 정보에 빠르게 액세스할 수 있습니다.

다음 그림은 QR 코드를 나타냅니다.

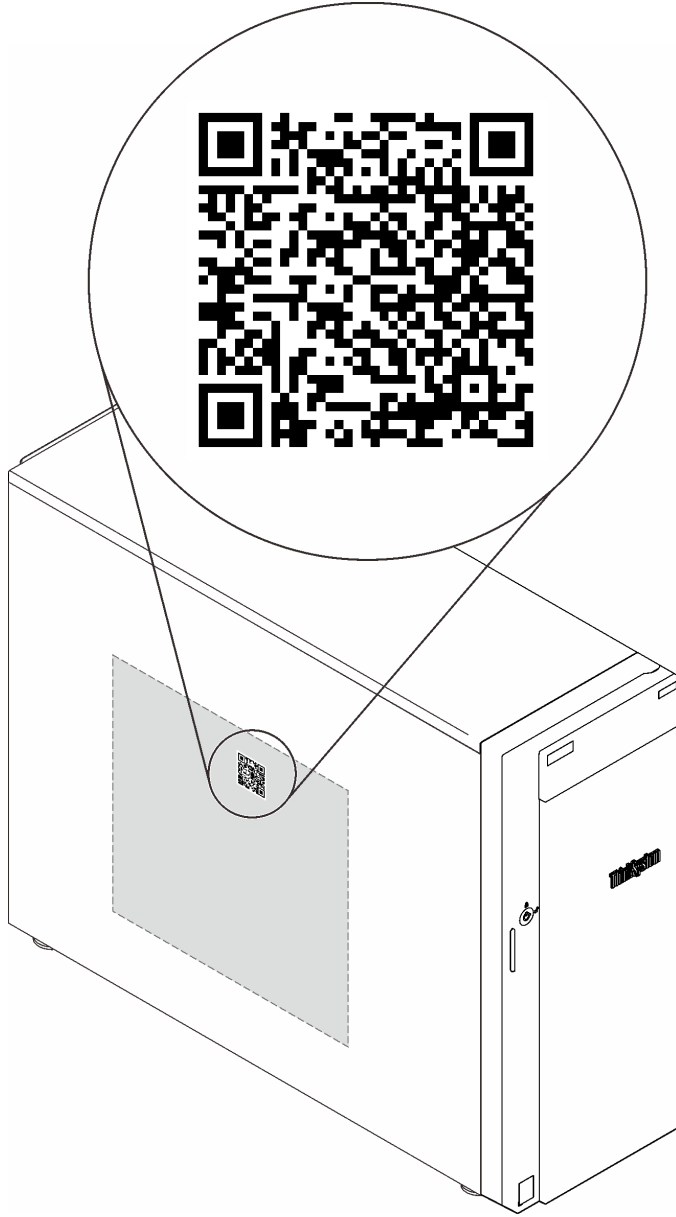


그림 3. QR 코드 위치

앞면 보기

서버 앞면은 모델에 따라 다릅니다.

다음 그림은 이 서버 모델의 앞면에 있을 수 있는 서버 구성 요소를 보여줍니다.

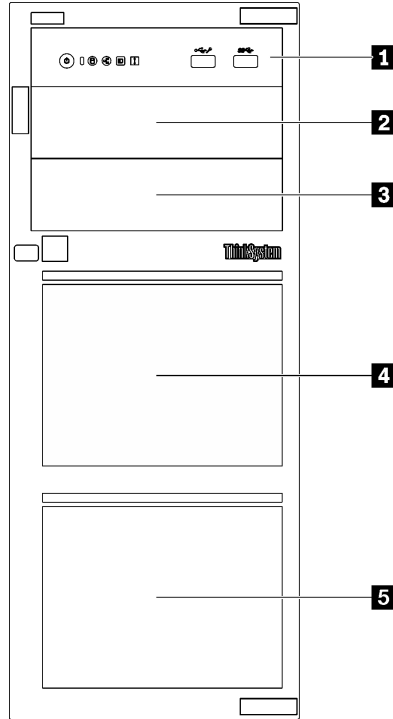


그림 4. 서버 구성 요소의 앞면 보기

표 3. 서버 모델 앞면의 구성 요소

항목	설명
1 앞면 패널	"앞면 패널" 17페이지의 내용을 참조하십시오.
2 광 드라이브 베이 2	광 드라이브 베이 2는 광 드라이브를 지원합니다.
3 광 드라이브 베이 1	광 드라이브 베이 1은 광 드라이브 또는 테이프 드라이브(RDX 또는 LTO)를 지원합니다.
4 5 스토리지 드라이브 베이	사용할 수 있는 드라이브 베이 수는 모델에 따라 다릅니다. "드라이브 구성" 16페이지에서 전체 구성 테이블을 확인하십시오. 비어 있는 드라이브 베이에는 드라이브 필러를 설치해야 합니다.

드라이브 구성

항목	8개의 3.5인치 심플 스왑 드라이브	6개의 3.5인치 심플 스왑 드라이브 + 광/테이프 드라이브	8개의 3.5인치 핫 스왑 드라이브 + 광/테이프 드라이브	16개 2.5인치 핫 스왑 드라이브 + 광/테이프 드라이브	4개의 3.5인치 핫 스왑 드라이브 + 8개의 2.5인치 핫 스왑 드라이브 + 광/테이프 드라이브
2	해당사항 없음	광 드라이브 베이 2: 광 드라이브	광 드라이브 베이 2: 광 드라이브	광 드라이브 베이 2: 광 드라이브	광 드라이브 베이 2: 광 드라이브

3	해당사항 없음	광 드라이브 베이 1: 광/테이프 드라이브	광 드라이브 베이 1: 광/테이프 드라이브	광 드라이브 베이 1: 광/테이프 드라이브	광 드라이브 베이 1: 광/테이프 드라이브
4	3개의 SATA 드라이브(베이 4, 5, 6) 및 1개의 SATA/NVMe 드라이브(베이 7)	2개의 SATA 드라이브(베이 4, 5)	4개의 SAS/SATA 드라이브(베이 4-7)	8개의 SAS/SATA 드라이브(베이 8-15)	8개의 SAS/SATA 드라이브(베이 4-11)
5	4개의 SATA 드라이브(베이 0-3)	4개의 SATA 드라이브(베이 0-3)	4개의 SAS/SATA 드라이브(베이 0-3)	8개의 SAS/SATA 드라이브(베이 0-7)	4개의 SAS/SATA 드라이브(베이 0-3)

앞면 패널

서버의 앞면 패널에는 제어 장치, 커넥터 및 LED가 있습니다.

다음은 서버의 앞면 패널에 있는 제어 장치, 커넥터 및 LED를 보여주는 그림입니다.

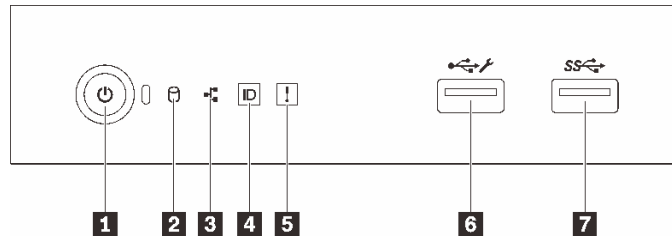


그림 5. 앞면 패널

표 4. 앞면 패널의 구성 요소

설명	설명
1 전원 상태 LED(녹색)가 있는 전원 버튼	5 시스템 오류 LED(노란색)
2 드라이브 활동 LED(녹색) 참고: 온보드 SATA 표시 전용	6 XClarity Controller USB 2.0 커넥터
3 네트워크 활동 LED(녹색) 참고: 온보드 LAN 표시 전용	7 USB 3.2 Gen 1 커넥터
4 시스템 ID LED(파란색)가 있는 시스템 ID 버튼	

1 전원 버튼(전원 상태 LED 포함)

서버 설정을 마치면 전원 버튼을 눌러 서버를 켤 수 있습니다. 또한 운영 체제에서 서버를 끌 수 없는 경우 전원 버튼을 몇 초간 눌러 서버를 끌 수 있습니다. "서버 전원 켜기" 11페이지의 내용을 참조하십시오. 전원 상태 LED는 현재 전원 상태를 확인하는 데 유용합니다.

상태	색상	설명
켜져 있음	녹색	서버가 켜져 실행되고 있습니다.
느리게 깜박임(초당 약 1회 깜박임)	녹색	서버가 꺼졌고 켜질 준비가 되었습니다(대기 상태).

상태	색상	설명
빠르게 깜박임(초당 약 4회 깜박임)	녹색	서버가 꺼졌지만 XClarity Controller가 초기화 중이어서 서버가 켜질 준비가 되지 않았습니다.
꺼짐	없음	서버에 적용된 AC 전원이 없습니다.

2 드라이브 활동 LED

드라이브 활동 LED는 드라이브 활동 상태를 판별하는 데 도움을 줍니다.

참고: 드라이브 활동 LED는 시스템 보드의 SATA 포트에 연결된 드라이브의 활동을 나타냅니다.

상태	색상	설명
켜져 있음	녹색	드라이브가 작동 중입니다.
깜박임	녹색	드라이브에 액세스하는 중입니다.
꺼짐	없음	드라이브가 작동 중이지 않습니다.

3 네트워크 활동 LED

네트워크 활동 LED는 네트워크 연결 및 활동을 식별하는 데 유용합니다.

상태	색상	설명
켜짐	녹색	서버가 네트워크에 연결되어 있습니다.
깜박임	녹색	네트워크가 연결되어 있고 작동 중입니다.
꺼짐	없음	서버의 네트워크 연결이 끊어졌습니다.

4 시스템 ID 버튼(시스템 ID LED 포함)

이 시스템 ID 버튼과 파란색 시스템 ID LED를 사용하여 서버를 시각적으로 찾을 수 있습니다. 시스템 ID 버튼을 누를 때마다 시스템 ID LED의 상태가 변경됩니다. LED는 켜짐, 깜박임 또는 꺼짐으로 변경될 수 있습니다. Lenovo XClarity Controller 또는 원격 관리 프로그램을 사용하여 여러 서버 가운데서 해당 서버를 시각적으로 찾으려 하기 위해 시스템 ID LED의 상태를 변경할 수 있습니다.

XClarity Controller USB 커넥터가 USB 2.0 기능 및 XClarity Controller 관리 기능을 둘 다 갖추도록 설정된 경우 3초 동안 시스템 ID 버튼을 눌러서 서로 간에 기능을 전환할 수 있습니다.

5 시스템 오류 LED

시스템 오류 LED는 서버에 대한 기본 진단 기능을 제공합니다.

상태	색상	설명	작업
켜짐	노란색	<p>서버에서 오류가 감지되었습니다. 원인에는 다음 오류 중 하나 이상이 포함될 수 있습니다.</p> <ul style="list-style-type: none"> 서버의 온도가 위험하지 않은 온도 임계값에 도달했습니다. 서버 전압이 위험하지 않은 전압 임계값에 도달했습니다. 저속으로 실행 중인 팬이 감지되었습니다. 	오류의 정확한 원인을 판별하려면 이벤트 로그를 확인하십시오.

상태	색상	설명	작업
		<ul style="list-style-type: none"> • 팬이 제거되었습니다. • 전원 공급 장치에 심각한 오류가 있습니다. • 전원 공급 장치가 전원에 연결되지 않았습니다. 	
꺼짐	없음	서버가 꺼져 있거나, 서버가 켜져 있고 올바르게 작동하고 있습니다.	없음.

6 XClarity Controller USB 커넥터

설정에 따라 이 커넥터는 USB 2.0 기능, XClarity Controller 관리 기능 또는 둘 다를 지원합니다.

- 커넥터에 USB 2.0 기능이 설정된 경우 키보드, 마우스 또는 USB 스토리지 장치와 같은 USB 2.0 연결이 필요한 장치를 연결할 수 있습니다.
- 커넥터에 XClarity Controller 관리 기능이 설정된 경우 XClarity Controller 이벤트 로그를 실행하기 위한 응용 프로그램이 설치된 모바일 장치를 연결할 수 있습니다.
- 커넥터에 두 가지 기능이 모두 설정된 경우 3초 동안 시스템 ID 버튼을 눌러서 서로 간에 기능을 전환할 수 있습니다.

7 USB 3.2 Gen 1 커넥터

키보드, 마우스 또는 USB 플래시 드라이브와 같이 USB 2.0 또는 3.0 연결이 필요한 장치를 연결하는데 사용됩니다.

측면 보기

다음 정보를 사용하여 서버 측면에서 구성 요소의 위치를 확인하십시오.

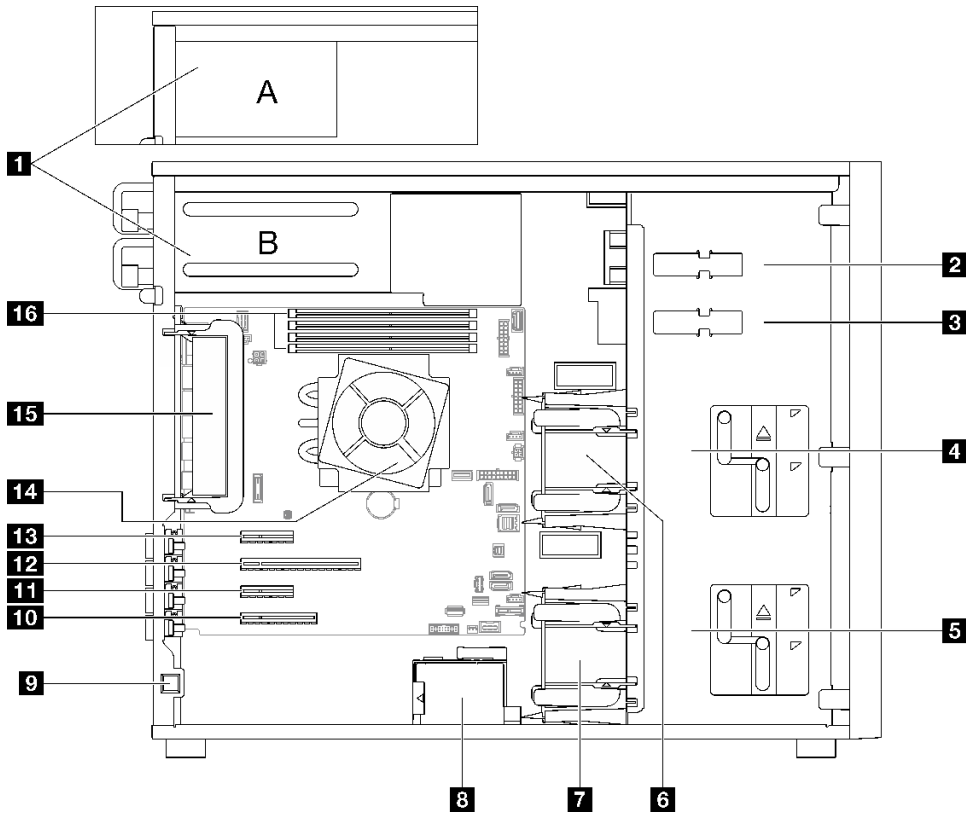


표 5. 서버 모델 측면의 구성 요소

1	전원 공급 장치 케이지	9	침입 스위치
2	상단 ODD 드라이브 베이	10	PCIe 슬롯 4
3	하단 ODD/테이프 드라이브 베이	11	PCIe 슬롯 3
4	상단 저장 장치 드라이브 케이지	12	PCIe 슬롯 2
5	하단 저장 장치 드라이브 케이지	13	PCIe 슬롯 1
6	앞면 시스템 팬 1	14	프로세서 및 방열판
7	앞면 시스템 팬 2	15	뒷면 시스템 팬
8	RAID 플래시 전원 모듈 홀더	16	DIMM 슬롯

뒷면 보기

다음 정보를 사용하여 서버 뒷면에서 커넥터와 구성 요소의 위치를 확인하십시오.

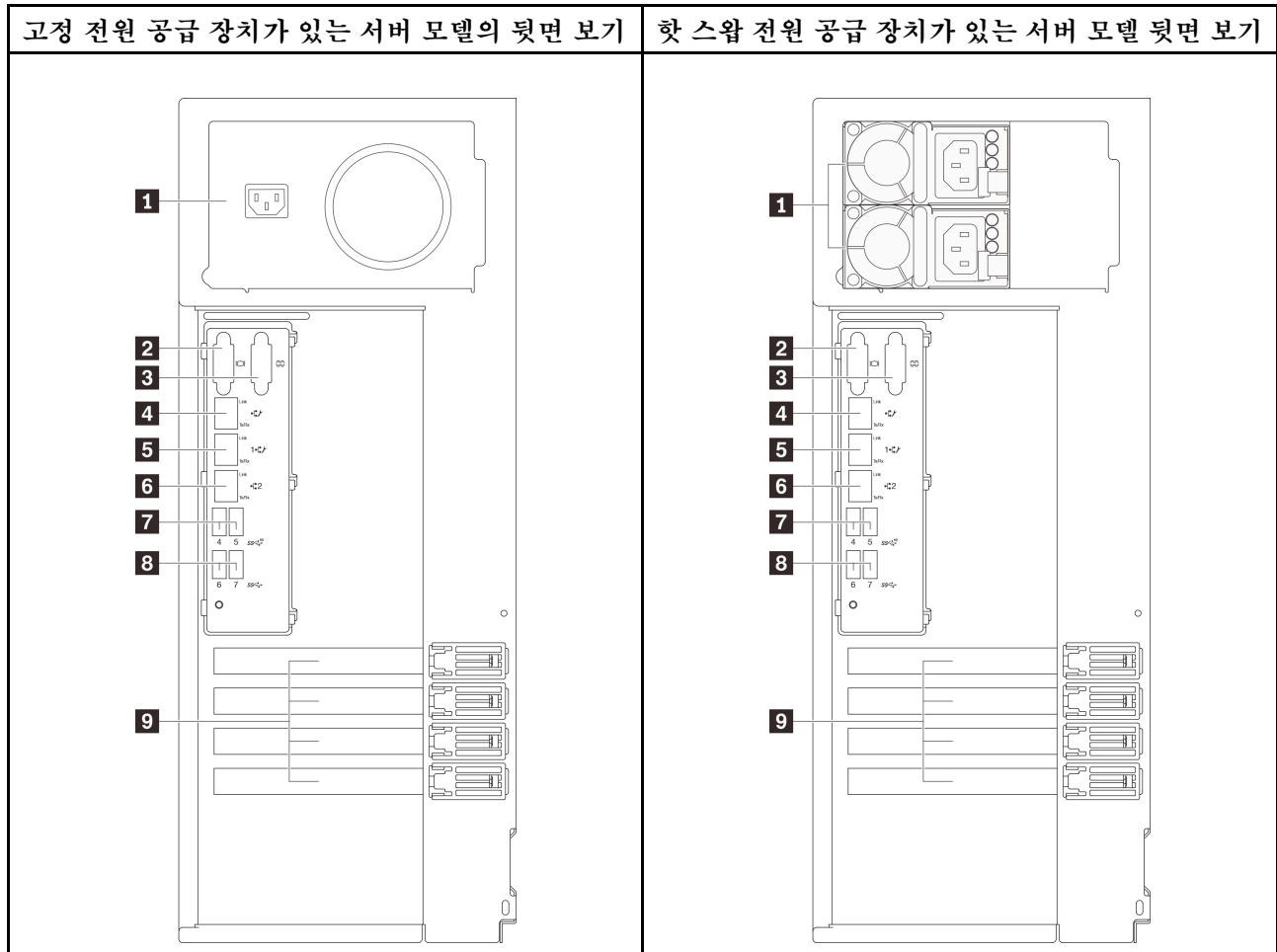


그림 6. 뒷면 보기

표 6. 고정 전원 공급 장치 또는 2개의 핫 스왑 전원 공급 장치가 있는 서버 모델 뒷면의 구성 요소

1 전원 코드 커넥터	6 이더넷 커넥터 2
2 VGA 커넥터	7 USB 3.2 Gen 2 커넥터
3 직렬 커넥터	8 USB 3.2 Gen 2 커넥터
4 전용 XClarity Controller(XCC) 네트워크 커넥터	9 PCIe 슬롯
5 이더넷 커넥터 1(XCC 네트워크 포트와 공유됨)	

1 전원 코드 커넥터

이 구성 요소에 전원 코드를 연결하십시오.

2 VGA 커넥터

VGA 모니터와 같은 VGA 호환 비디오 장치를 연결하는 데 사용됩니다.

3 직렬 커넥터

9핀 직렬 장치를 이 커넥터에 연결하십시오. 직렬 포트는 XClarity Controller와 공유됩니다. XClarity Controller에서는 공유된 직렬 포트를 제어하여 SOL(Serial over LAN)을 사용하는 직렬 트래픽의 방향을 다시 지정할 수 있습니다.

4 전용 XClarity Controller(XCC) 네트워크 커넥터

XClarity Controller를 사용하여 시스템을 관리하기 위해 이더넷 케이블을 연결하는 데 사용됩니다.

5 6 이더넷 커넥터 1 및 2

LAN용 이더넷 케이블을 연결하는 데 사용됩니다. 각 이더넷 커넥터에는 이더넷 연결 및 활동을 확인하는 데 유용한 상태 LED가 2개 있습니다. 자세한 정보는 "[뒷면 LED](#)" 22페이지의 내용을 참조하십시오. 이더넷 1 커넥터는 XClarity Controller 네트워크 커넥터로 설정될 수 있습니다.

이더넷 1 커넥터를 XClarity Controller 네트워크 커넥터로 설정하려면 Setup Utility를 시작하고 BMC Settings → Network Settings → Network Settings Network Interface Port: Shared를 선택하십시오. 그런 다음, Shared NIC on을 클릭한 후 Onboard Port 1을 선택하십시오.

7 8 USB 3.2 Gen 2 커넥터

키보드, 마우스 또는 USB 플래시 드라이브와 같이 USB 2.0 또는 3.0 연결이 필요한 장치를 연결하는 데 사용됩니다.

9 PCIe 슬롯

적절한 PCIe 어댑터를 설치할 수 있도록 시스템 보드에 4개의 PCIe 슬롯이 있습니다. PCIe 슬롯에 관한 정보는 "[사양](#)" 1페이지의 내용을 참조하십시오.

뒷면 LED

이 섹션의 그림은 서버 뒷면의 LED를 보여줍니다.

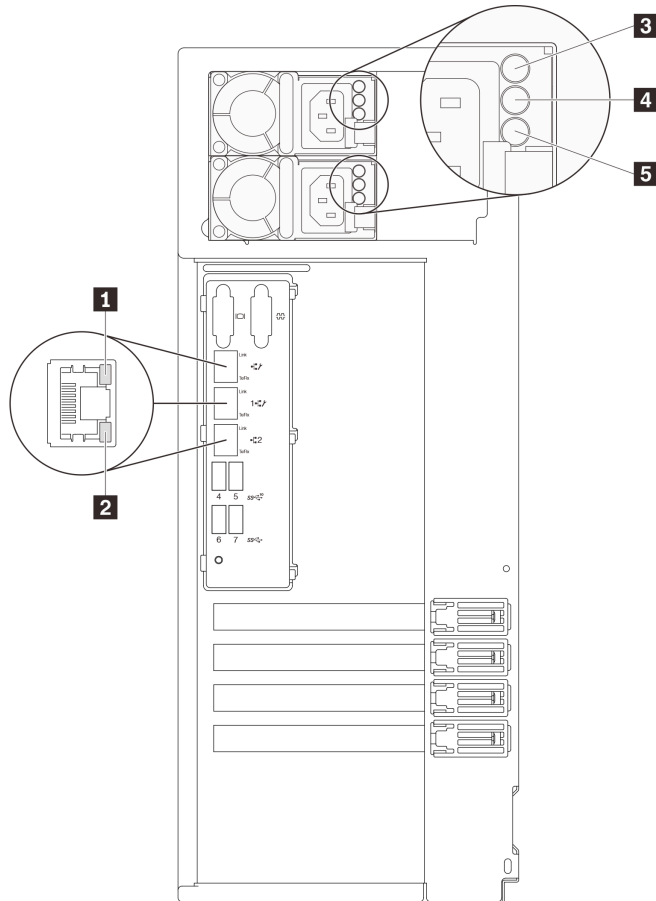


그림 7. 서버의 뒷면 LED

표 7. 서버 뒷면의 LED

설명	설명
1 이더넷 링크 LED(녹색)	4 전원 출력 LED(녹색)
2 이더넷 활동 LED(녹색)	5 전원 공급 장치 오류 LED(노란색)
3 전원 입력 LED(녹색)	

1 2 이더넷 상태 LED

각 네트워크 커넥터에는 2개의 상태 LED가 있습니다.

이더넷 상태 LED	색상	상태	설명
1 이더넷 링크 LED	녹색	켜짐	네트워크 링크가 설정됩니다.
	없음	꺼짐	네트워크 링크가 분리됩니다.
2 이더넷 활동 LED	녹색	깜박임	네트워크 링크가 연결되어 있고 작동 중입니다.
	없음	꺼짐	서버가 LAN에서 연결이 끊어졌습니다.

- 3** 전원 입력 LED
- 4** 전원 출력 LED
- 5** 전원 공급 장치 오류 LED

각 핫 스왑 전원 공급 장치에는 3개의 상태 LED가 있습니다.

LED	설명
3 전원 입력 LED	<ul style="list-style-type: none"> • 꺼짐: 전원 공급 장치가 AC 전원에서 분리되거나 전원 문제가 발생합니다. • 녹색: 전원 공급 장치가 AC 전원에 연결되어 있습니다.
4 전원 출력 LED	<ul style="list-style-type: none"> • 녹색: 서버가 켜져 있으며 전원 공급 장치가 정상적으로 작동합니다. • 깜빡임 녹색: 전원 공급 장치가 제로 출력 모드에 있습니다(대기). 서버 전력 부하가 낮은 경우 설치된 전원 공급 장치 중 한 개가 대기 상태로 전환되는 동시에 나머지 한 개는 전체 부하를 감당합니다. 전력 부하가 증가하는 경우 대기 중인 예비 전원 공급 장치가 활성 상태로 전환되어 서버에 충분한 전원을 공급합니다. <p>제로 출력 모드의 사용을 중지하려면 Setup Utility를 시작하고 시스템 설정 → 전원 → 0 출력으로 이동하여 사용 안 함을 선택하십시오. 제로 출력 모드를 사용하지 않도록 설정하는 경우 양쪽 전원 공급 장치 모두 활성 상태가 됩니다.</p> <ul style="list-style-type: none"> • 꺼짐: 서버의 전원이 꺼져 있거나 전원 공급 장치가 제대로 작동하지 않습니다. 서버의 전원이 켜져 있지만 전원 출력 LED가 꺼져 있으면 전원 공급 장치를 교체하십시오.
5 전원 공급 장치 오류 LED	<ul style="list-style-type: none"> • 꺼짐: 전원 공급 장치가 정상적으로 작동합니다. • 노란색: 전원 공급 장치가 고장 났습니다. 이 문제를 해결하려면 전원 공급 장치를 교체하십시오.

시스템 보드 구성 요소

이 절의 그림은 시스템 보드의 구성 요소 위치를 보여줍니다.

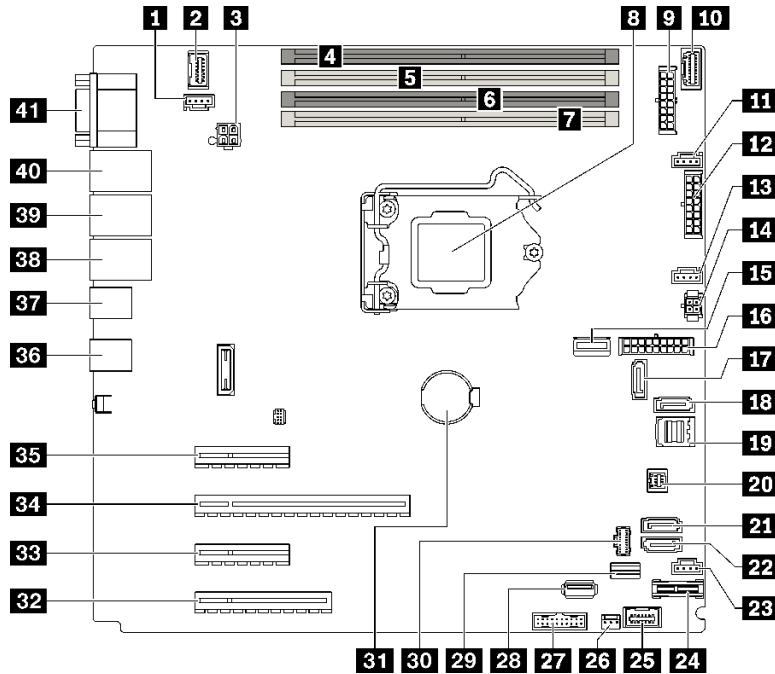


그림 8. 시스템 보드 구성 요소

표 8. 시스템 보드의 구성 요소

설명	설명
1 뒷면 팬 커넥터	22 SATA 4
2 앞면 VGA 커넥터	23 앞면 팬용 팬 4 커넥터
3 프로세서 전원 커넥터	24 TPM/TCM 커넥터
4 DIMM 슬롯 1	25 앞면 패널 커넥터
5 DIMM 슬롯 2	26 침입 스위치 커넥터
6 DIMM 슬롯 3	27 앞면 USB 커넥터
7 DIMM 슬롯 4	28 내장 USB 3.2 Gen 1 커넥터
8 프로세서 소켓	29 M.2 신호 커넥터
9 백플레인 1 전원 커넥터	30 M.2 전원 커넥터
10 전원 분배 보드 측면 밴드 커넥터	31 CMOS 배터리
11 앞면 팬용 팬 1 커넥터	32 PCIe 슬롯 4
12 백플레인 2 전원 커넥터	33 PCIe 슬롯 3
13 프로세서용 팬 2 커넥터	34 PCIe 슬롯 2
14 광/테이프 드라이브 전원 커넥터	35 PCIe 슬롯 1
15 시스템 전원 커넥터	36 USB 3.2 Gen 2 커넥터 2개

표 8. 시스템 보드의 구성 요소 (계속)

설명	설명
16 NVMe용 MCIO x4 커넥터	37 USB 3.2 Gen 2 커넥터 2개
17 SATA 6	38 이더넷 커넥터 2
18 SATA 7	39 이더넷 커넥터 1(XCC 네트워크 포트와 공유됨)
19 SATA 0-3	40 Lenovo XClarity Controller(XCC) 관리 포트
20 SGPIO1 커넥터	41 VGA 및 직렬 포트 커넥터
21 SATA 5	

시스템 보드 LED

이 섹션의 그림은 시스템 보드의 LED(발광 다이오드)를 보여줍니다.

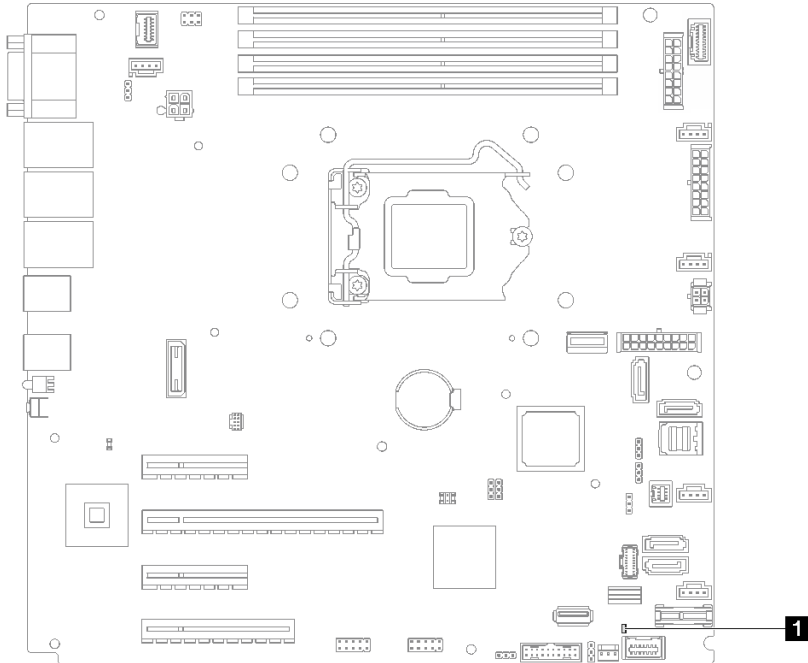


그림 9. 시스템 보드 LED

표 9. 시스템 보드 LED

1 시스템 오류 LED(황색)

시스템 보드 점퍼 및 버튼

이 섹션의 그림은 서버에 있는 점퍼 및 버튼의 위치를 보여줍니다.

참고: 스위치 블록의 상단에 투명 보호 스티커가 있을 경우 스위치를 사용하려면 스티커를 제거하고 버려야 합니다.

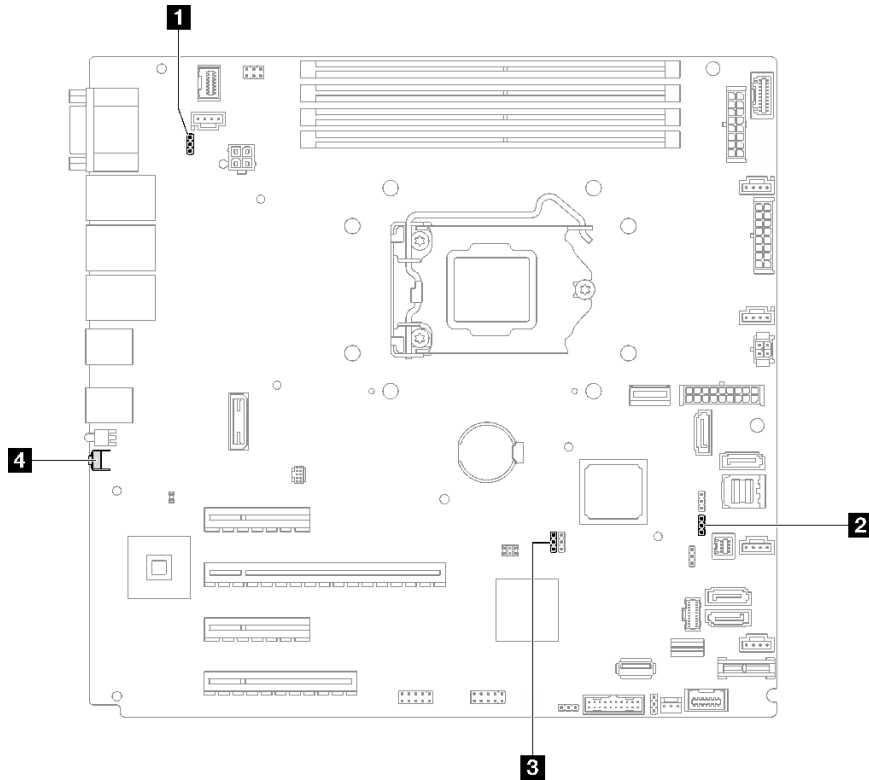


그림 10. 시스템 보드 점퍼 및 버튼

다음 표는 시스템 보드에 있는 점퍼와 버튼에 대해 설명합니다.

표 10. 시스템 보드 점퍼 및 버튼

점퍼 및 버튼 이름	점퍼 설정 / 버튼 기능
1 전원 권한 재정의 점퍼	<ul style="list-style-type: none"> 핀 1 및 2: 정상(기본값). 핀 2 및 3: 시동 권한을 대체합니다.
2 강제 Lenovo XClarity Controller 업데이트 점퍼	<ul style="list-style-type: none"> 핀 1 및 2: 정상(기본값). 핀 2 및 3: 강제로 Lenovo XClarity Controller를 최신 버전으로 업데이트합니다.
3 CMOS 지우기 점퍼	<ul style="list-style-type: none"> 핀 1 및 2: 정상(기본값). 핀 2 및 3: 실시간 시계(RTC) 레지스트리를 지웁니다.
4 강제 NMI 버튼	이 버튼은 서버 뒷면에 있습니다. 프로세서에 대해 NMI(마스크 불가능 인터럽트)를 강제 실행하려면 이 버튼을 누르십시오. 이 버튼을 누르면 연필이나 클립을 펴서 그 끝을 사용해야 할 수도 있습니다. 블루 스크린 메모리 덤프를 강제 실행할 때도 사용할 수 있습니다. Lenovo 지원에서 지시한 경우에만 이 버튼을 사용하십시오.

중요:

- 스위치 설정을 변경하거나 점퍼를 이동하기 전에 서버를 끄십시오. 그런 다음 모든 전원 코드와 외부 케이블을 분리하십시오. https://pubs.lenovo.com/safety_documentation/, "설치 지침" 63페이지, "정전기에 민감한 장치 취급" 65페이지 및 "서버 전원 끄기" 11페이지의 정보를 검토하십시오.

2. 이 문서에서 그림에 표시되지 않은 시스템 보드 스위치 또는 점퍼 블록은 추후 사용할 수 있도록 예약되어 있습니다.

드라이브 백플레이트/백플레인

이 섹션의 그림은 드라이브 백플레이트/백플레인의 커넥터를 나타냅니다.

다음은 이 서버에서 지원되는 드라이브 백플레이트/백플레인입니다.

- 심플 스왑 드라이브 백플레이트
 - "3.5인치 심플 스왑 백플레이트(베이 0-3)" 28페이지
 - "3.5인치 심플 스왑 백플레이트(베이 4-7, 광 디스크 드라이브 없음)" 29페이지
 - "3.5인치 심플 스왑 백플레이트(베이 4-5, 광 디스크 드라이브 포함)" 29페이지
- 핫 스왑 드라이브 백플레인
 - "3.5인치 핫 스왑 백플레인" 30페이지
 - "2.5인치 핫 스왑 백플레인" 30페이지

3.5인치 심플 스왑 백플레이트(베이 0-3)

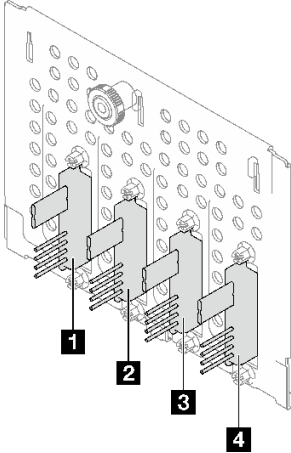


표 11. 3.5인치 심플 스왑 백플레이트(베이 0-3)

	하단 드라이브 케이스의 베이 번호
1 신호/SATA 커넥터	SATA 3
2 신호/SATA 커넥터	SATA 2
3 신호/SATA 커넥터	SATA 1
4 신호/SATA 커넥터	SATA 0

3.5인치 심플 스왑 백플레이트(베이 4-7, 광 디스크 드라이브 없음)

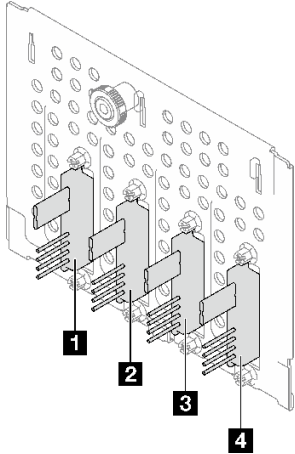


표 12. 3.5인치 심플 스왑 백플레이트(베이 4-7, 광 디스크 드라이브 없음)

	하단 드라이브 케이스의 베이 번호
1 신호/SATA 커넥터	SATA 7
2 신호/SATA 커넥터	SATA 6
3 신호/SATA 커넥터	SATA 5
4 신호/SATA 커넥터	SATA 4

3.5인치 심플 스왑 백플레이트(베이 4-5, 광 디스크 드라이브 포함)

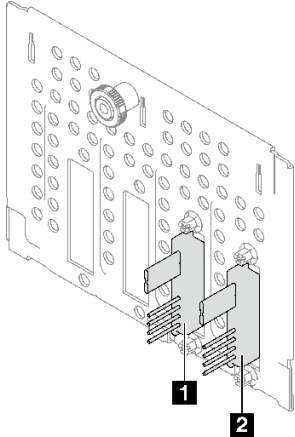


표 13. 3.5인치 심플 스왑 백플레이트(베이 4-5, 광 디스크 드라이브 포함)

	하단 드라이브 케이스의 베이 번호
1 신호/SATA 커넥터	SATA 5
2 신호/SATA 커넥터	SATA 4

3.5인치 핫 스왑 백플레인

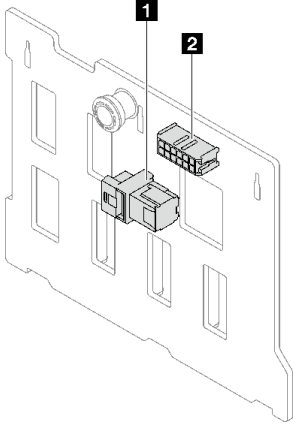


표 14. 3.5인치 핫 스왑 백플레인 커넥터

1 전원 커넥터	2 SAS/SATA 커넥터
-----------------	-----------------------

2.5인치 핫 스왑 백플레인

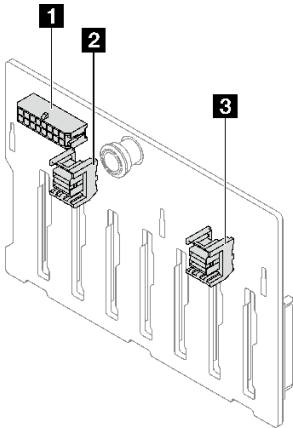


표 15. 2.5인치 핫 스왑 백플레인 커넥터

1 전원 커넥터	3 SAS/SATA 0 커넥터
2 SAS/SATA 1 커넥터	

전원 분배 보드

이 섹션의 그림은 전원 분배 보드의 커넥터를 나타냅니다.

이 서버는 두 가지 유형의 전원 분배 보드를 지원합니다.

- "고정 전원 공급 장치의 전원 분배 보드" 31페이지
- "핫 스왑 전원 공급 장치의 전원 분배 보드" 31페이지

고정 전원 공급 장치의 전원 분배 보드

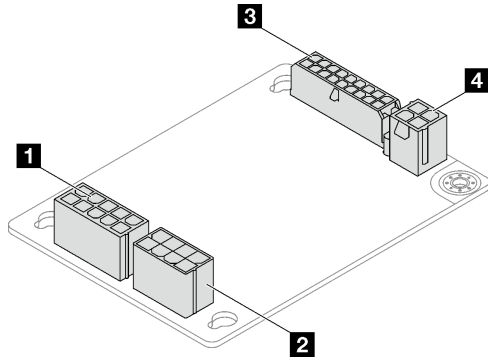


그림 11. 고정 전원 공급 장치의 전원 분배 보드

표 16. 고정 전원 공급 장치의 전원 분배 보드

1 전원 공급 장치 시스템 전원 커넥터	3 시스템 전원 커넥터
2 전원 공급 장치 프로세서 전원 커넥터	4 프로세서 전원 커넥터

핫 스왑 전원 공급 장치의 전원 분배 보드

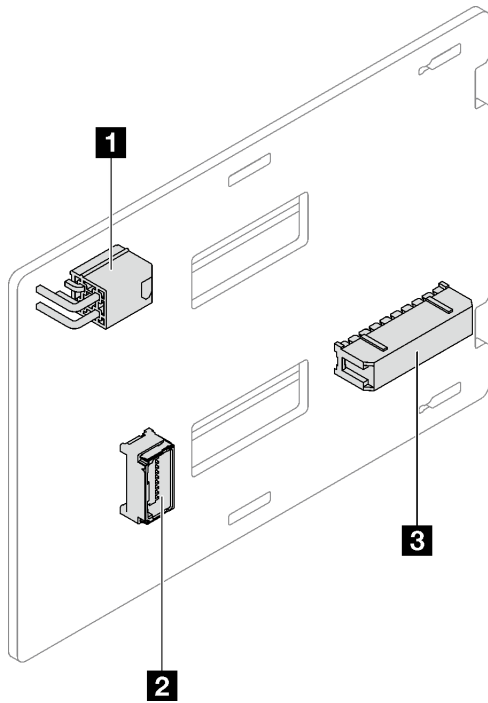


그림 12. 핫 스왑 전원 공급 장치의 전원 분배 보드

표 17. 핫 스왑 전원 공급 장치의 전원 분배 보드

1 프로세서 전원 커넥터	3 시스템 전원 커넥터
2 측면 밴드 커넥터	

RAID 어댑터

이 섹션의 그림은 RAID 어댑터의 커넥터를 나타냅니다.

다음은 이 서버에서 지원되는 RAID 어댑터입니다.

- "9350-8i" 32 페이지
- "9350-16i" 32 페이지
- "4350/5350-8i" 33 페이지

9350-8i

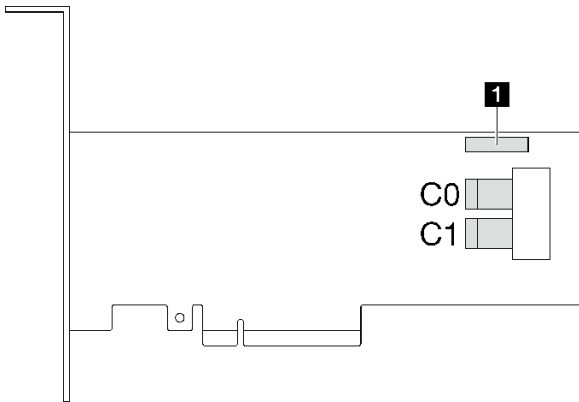


그림 13. 9350-8i 커넥터

표 18. 9350-8i 커넥터

1 RAID 플래시 전원 모듈 커넥터

9350-16i

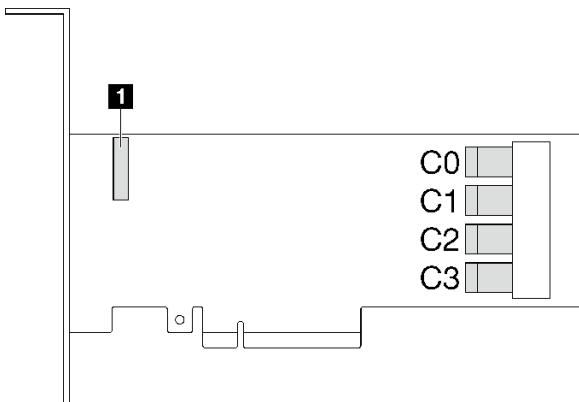


그림 14. 9350-16i 커넥터

표 19. 9350-16i 커넥터

1 RAID 플래시 전원 모듈 커넥터

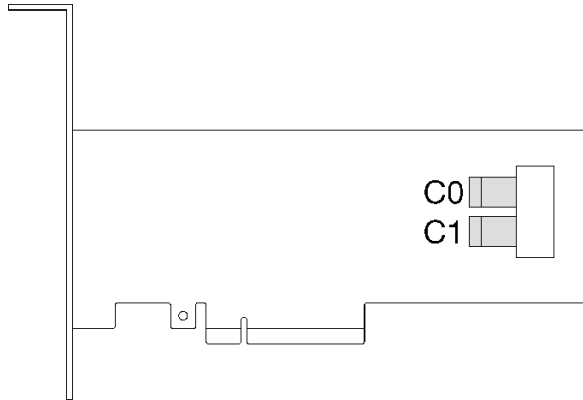


그림 15. 4350/5350-8i 커넥터

서버 잠금 장치

서버 덮개를 잠그면 서버 내부에 대한 무단 액세스가 방지됩니다. 앞면 도어(일부 모델에서 사용 가능)를 잠그면 설치된 드라이브에 대한 무단 액세스를 방지합니다.

자물쇠

이 서버에는 자물쇠 고리가 있습니다. 자물쇠를 설치하면 서버 덮개를 제거할 수 없습니다.

참고: 현지 상점에서 자물쇠를 구입하는 것이 좋습니다.

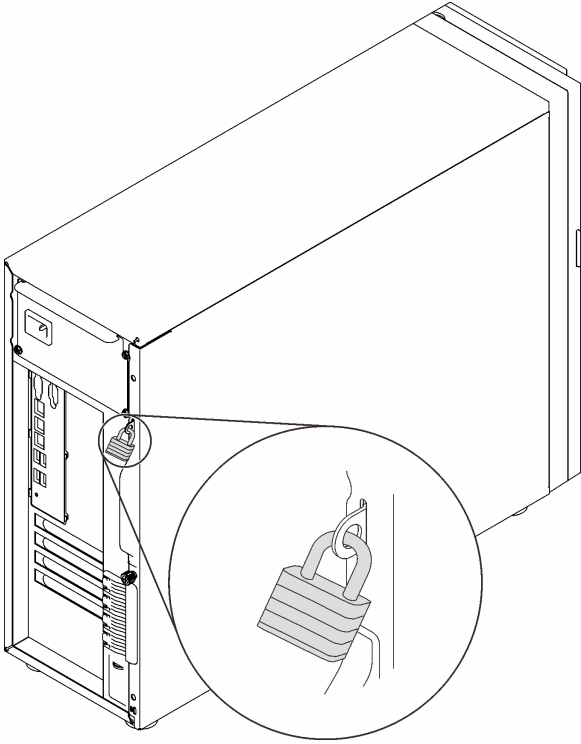


그림 16. 자물쇠

Kensington 스타일 케이블 잠금 장치

Kensington 스타일의 케이블 잠금 장치를 사용하여 서버를 책상, 탁자 또는 기타 비 영구 고정 장치에 고정시킬 수 있습니다. 케이블 잠금 장치는 서버 뒷면의 보안 잠금 장치 슬롯에 연결되며 선택한 유형에 따라 키 또는 조합으로 작동합니다. 케이블 잠금 장치는 서버 덮개도 잠급니다. 이것은 많은 노트북 컴퓨터에서 사용되는 잠금 장치와 동일한 유형입니다. 다음에서 Kensington을 검색하여 Lenovo에서 해당 케이블 잠금 장치를 직접 주문할 수 있습니다.

<http://www.lenovo.com/support>

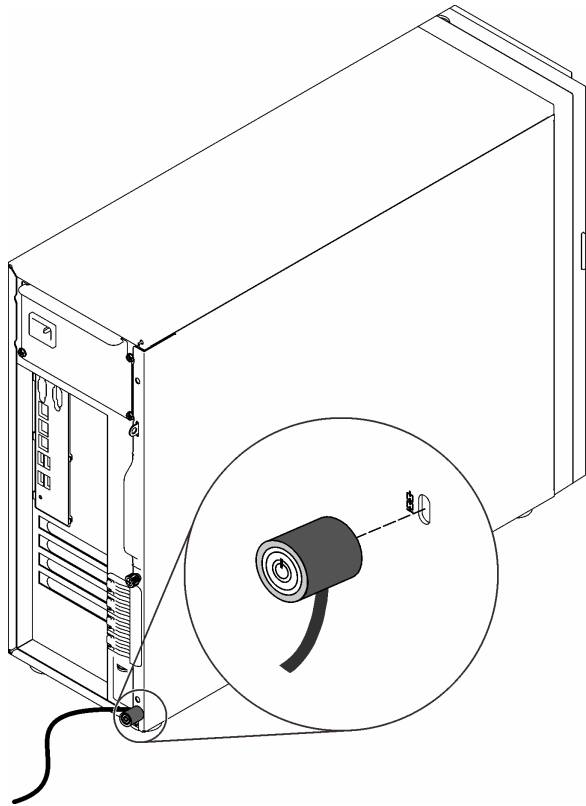


그림 17. Kensington 스타일 케이블 잠금 장치

앞면 도어 잠금 장치

자재 상자에 들어 있는 열쇠를 이용해 서버의 앞면 도어를 열거나 잠글 수 있습니다. 앞면 도어는 드라이브 케이스를 보호하고 설치된 드라이브에 대한 무단 액세스를 방지합니다.

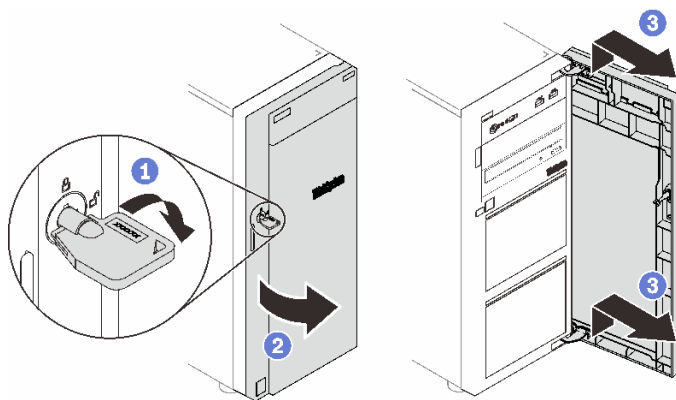


그림 18. 앞면 도어 잠금 장치

내장 케이블 배선

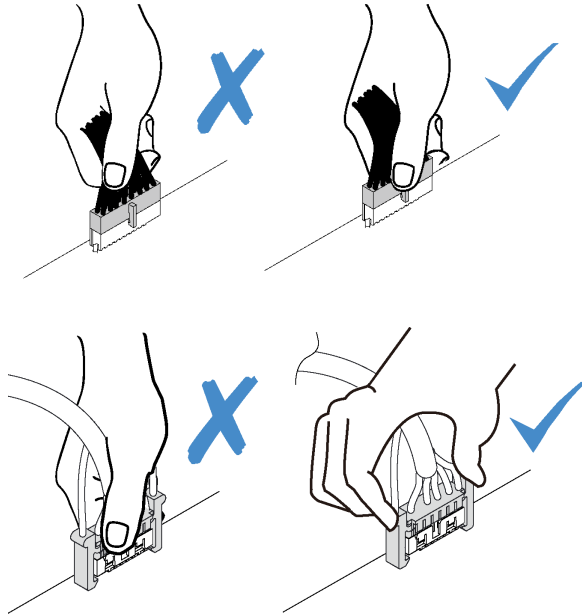
서버의 일부 구성 요소는 특정한 커넥터에 맞는 내부 케이블과 함께 제공됩니다.

케이블을 연결하기 전에 다음 지침을 주의 깊게 읽으십시오.

- 내부 케이블을 연결하거나 분리하기 전에 서버를 끄십시오.
- 추가 케이블 연결 지시사항은 외장 장치와 함께 제공되는 설명서를 참고하십시오.
- 적절한 커넥터를 찾으려면 케이블에 인쇄된 ID를 사용하십시오.
- 케이블이 고정되지 않고 시스템 보드의 구성 요소를 가리거나 커넥터를 덮지 않는지 확인하십시오.

참고:

1. 시스템 보드에서 케이블을 분리할 때 래치, 잠금 해제 탭 또는 케이블 커넥터의 잠금 장치를 모두 분리하십시오. 케이블을 제거하기 전에 이러한 잠금 장치를 해제하지 않으면 시스템 보드의 깨지기 쉬운 케이블 소켓이 손상됩니다. 케이블 소켓이 손상되면 시스템 보드를 교체해야 할 수도 있습니다.



2. 앞면 시스템 팬을 새시에 설치할 때 케이블이 두 포스트를 방해하지 않고 팬이 단단하게 고정되어 있는지 확인하십시오.

팬 전원 케이블

이 섹션을 참조하여 팬 전원 케이블에 대한 내부 배선 및 커넥터를 알아보십시오.

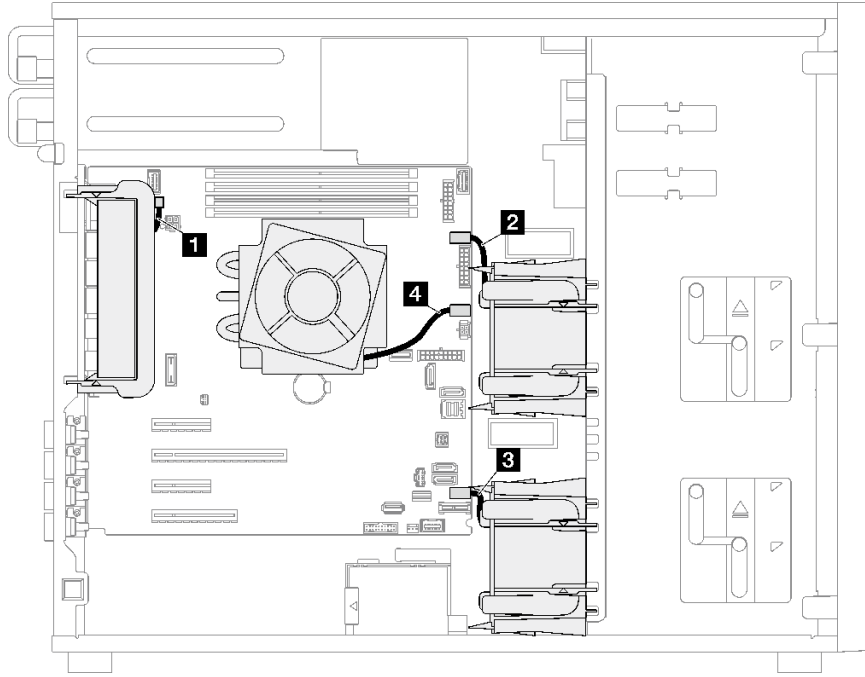


그림 19. 팬 전원 케이블 배선

표 20. 시스템 보드에서 팬 전원 커넥터의 위치

	시작	끝
1	뒷면 시스템 팬	뒷면 팬 커넥터
2	앞면 시스템 팬 1	앞면 팬용 팬 1 커넥터
3	앞면 시스템 팬 2	앞면 팬용 팬 4 커넥터
4	방열판 팬	프로세서용 팬 2 커넥터

앞면 패널

이 섹션을 사용하여 앞면 패널에 대한 케이블 배선을 이해하십시오.

참고: 모든 케이블이 올바른 케이블 클립을 통과하는지 확인하십시오.

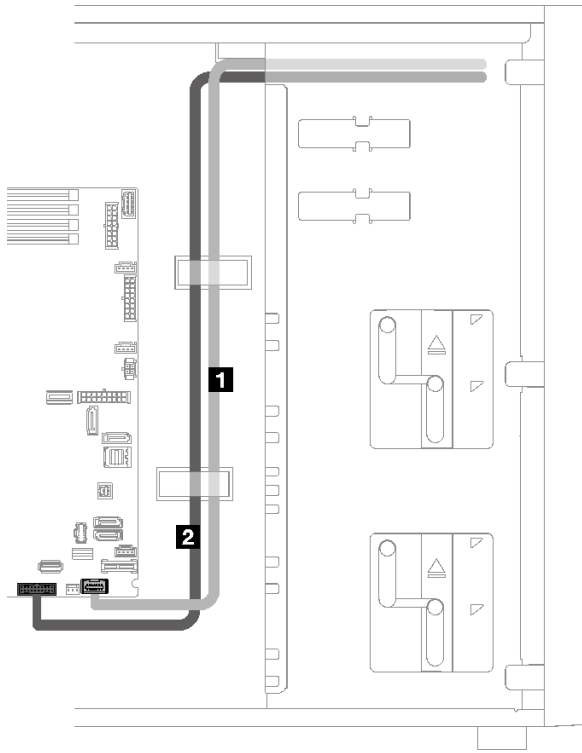
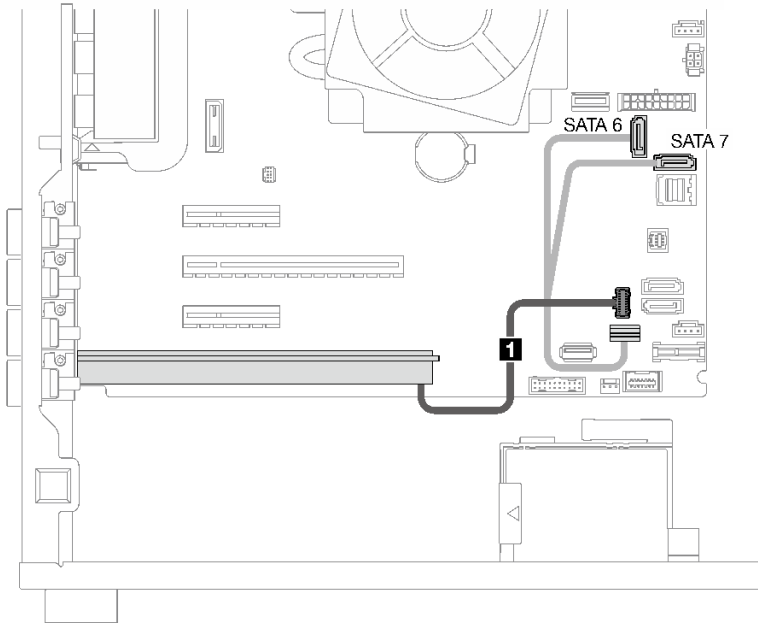


그림 20. 앞면 패널의 케이블 배선

케이블	에서	끝
1 오퍼레이터 정보 패널 케이블	앞면 패널	시스템 보드의 앞면 패널 커넥터
2 USB 케이블	앞면 패널	시스템 보드의 앞면 USB 커넥터

M.2 어댑터

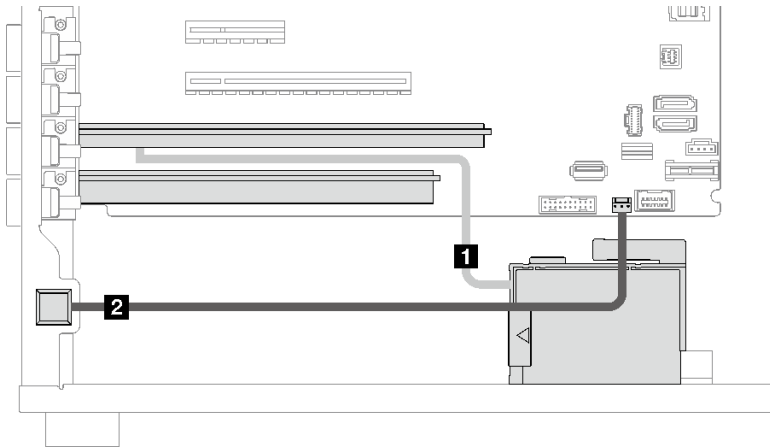
이 섹션을 사용하여 M.2 어댑터의 케이블 배선에 대해 알아보십시오.



케이블	시작	끝
1 M.2 케이블	M.2 어댑터	시스템 보드의 M.2 신호 커넥터, M.2 전원 커넥터, SATA 6 및 SATA 7

침입 스위치 및 RAID 플래시 전원 모듈

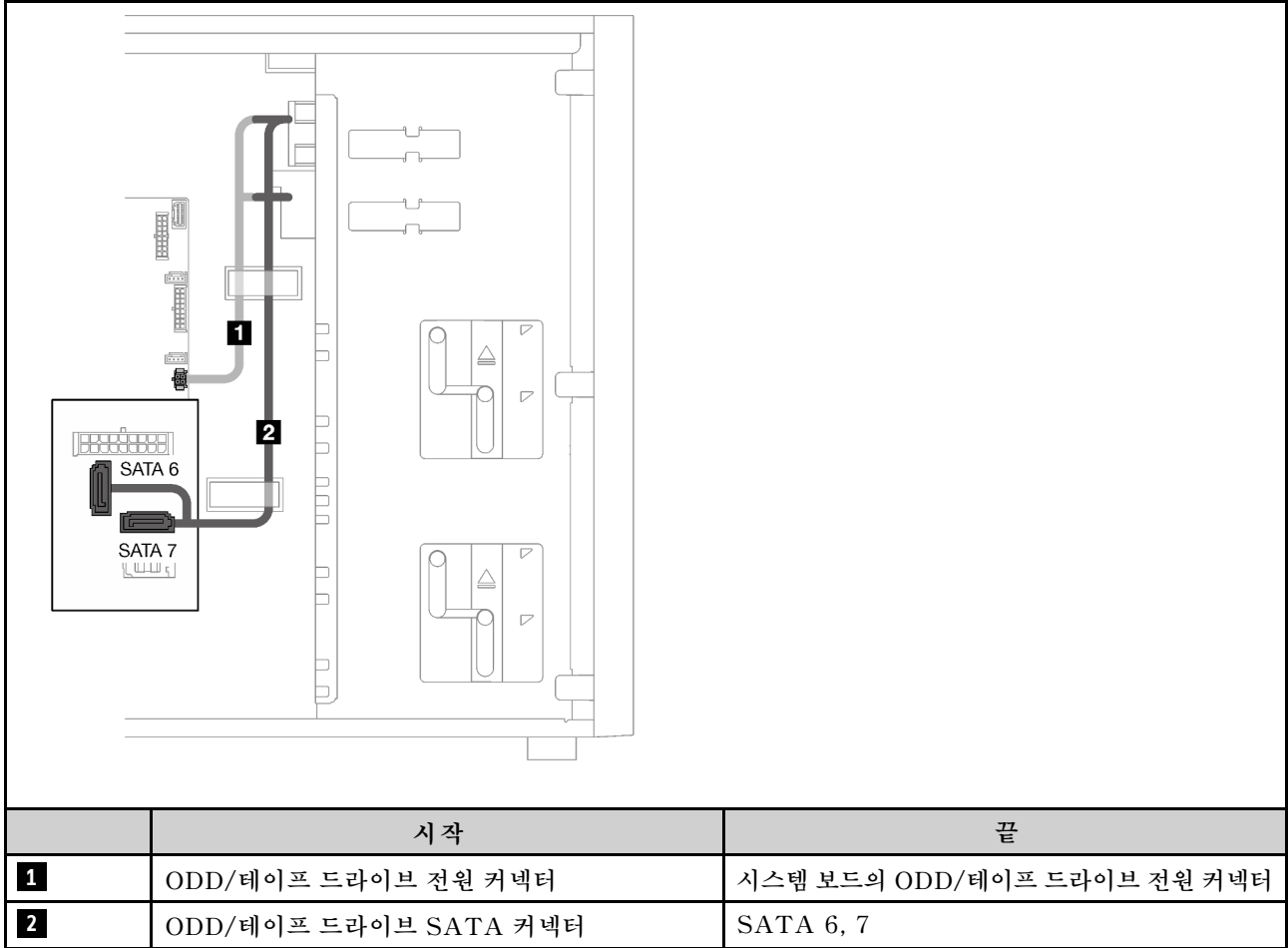
이 섹션을 참조하여 침입 스위치 및 RAID 플래시 전원 모듈의 케이블 배선을 알아보십시오.



케이블	시작	끝
1 RAID 플래시 전원 모듈 케이블	RAID 어댑터의 플래시 전원 모듈 커넥터	RAID 플래시 전원 모듈
2 침입 스위치 케이블	침입 스위치	시스템 보드의 침입 스위치 커넥터

광/테이프 드라이브

이 섹션을 참조하여 광/테이프 드라이브가 지원되는 서버 모델의 케이블 배선을 알아보십시오.



고정 전원 공급 장치

이 섹션을 사용하여 고정 전원 공급 장치에 대한 케이블 배선을 이해하십시오.

참고:

- 모든 케이블이 올바른 케이블 클립을 통과하는지 확인하십시오.
- 전원 분배 보드의 프로세서 전원 커넥터가 비슷한 모양일 수 있으므로 **2** 전원 공급 장치 프로세서 전원 케이블과 **3** 프로세서 전원 케이블이 그림과 같이 올바르게 배선되었는지 확인하십시오.

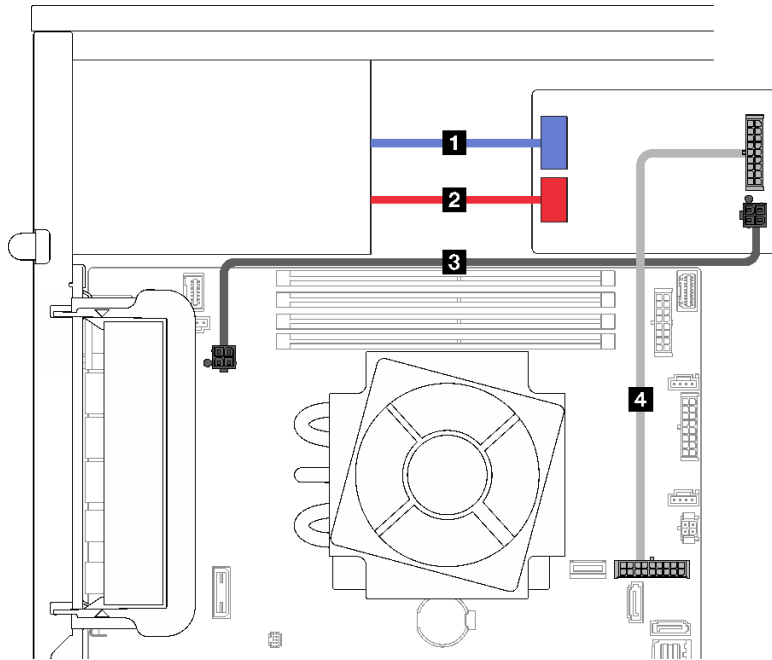


그림 21. 고정 전원 공급 장치의 케이블 배선

케이블	시작(전원 분배 보드)	끝
1 전원 공급 장치 시스템 전원 케이블	전원 공급 장치 시스템 전원 커넥터	고정 전원 공급 장치의 시스템 전원 커넥터
2 전원 공급 장치 프로세서 전원 케이블	전원 공급 장치 프로세서 전원 커넥터	고정 전원 공급 장치의 프로세서 전원 커넥터
3 프로세서 전원 케이블	프로세서 전원 커넥터	시스템 보드의 프로세서 전원 커넥터
4 시스템 전원 케이블	시스템 전원 커넥터	시스템 보드의 시스템 전원 커넥터

중복 전원 공급 장치

이 섹션을 참조하여 중복 전원 공급 장치의 케이블 배선을 알아보십시오.

참고: 모든 케이블이 올바른 케이블 클립을 통과하는지 확인

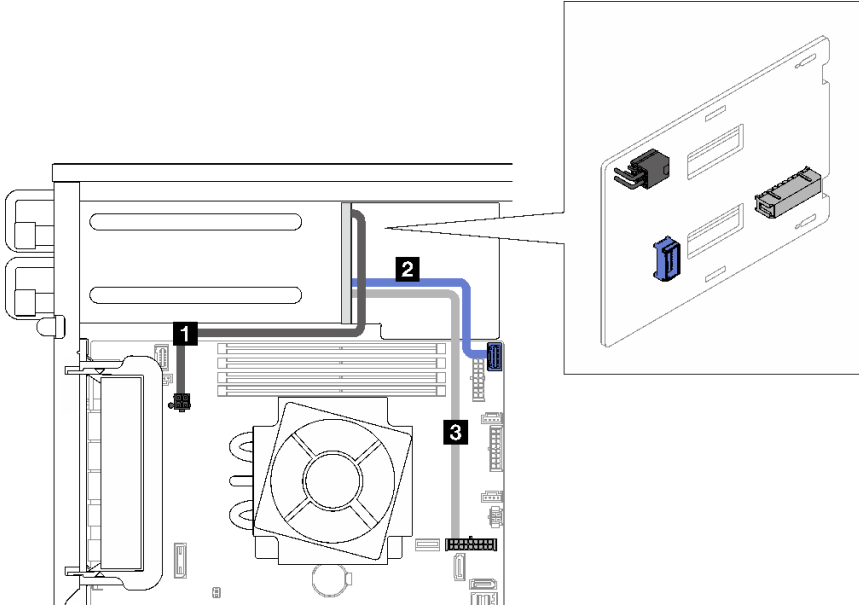


그림 22. 중복 전원 공급 장치의 케이블 배선

케이블	시작(전원 분배 보드)	끝
1 프로세서 전원 케이블	프로세서 전원 커넥터	시스템 보드의 프로세서 전원 커넥터
2 측면 밴드 커넥터	측면 밴드 커넥터	시스템 보드의 전원 분배 보드 측면 밴드 커넥터
3 전원 케이블	시스템 전원 커넥터	시스템 보드의 시스템 전원 커넥터

심플 스왑 드라이브

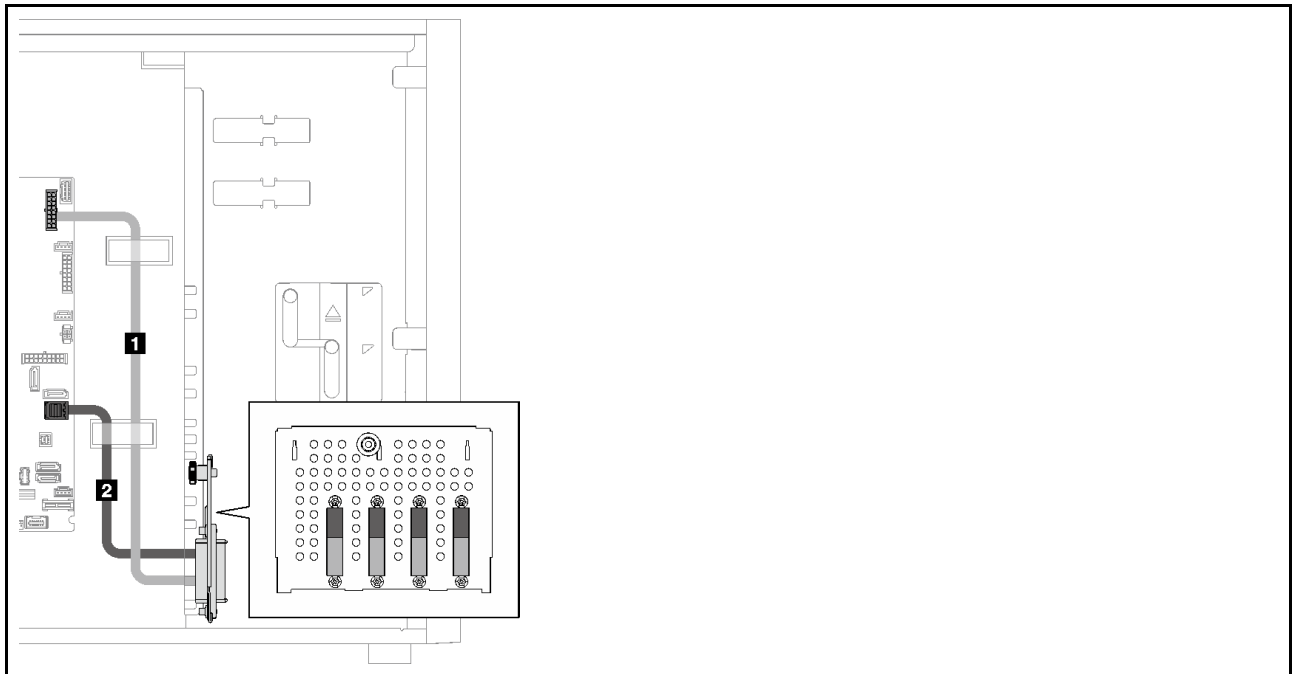
이 섹션을 참조하여 심플 스왑 드라이브가 지원되는 서버 모델의 케이블 배선을 알아보십시오.

서버에 적용되는 구성을 참조하십시오.

- "3.5인치 SATA 드라이브 4개" 43페이지
- "3.5인치 SATA 드라이브 8개" 44페이지
- "SATA 드라이브 7개 및 NVMe 드라이브 1개" 45페이지
- "ODD/테이프 드라이브가 지원되는 3.5인치 SATA 드라이브 6개" 45페이지

4개의 3.5인치 심플 스왑 드라이브

이 섹션을 참조하여 4개의 3.5인치 심플 스왑 드라이브가 있는 서버 모델(소프트웨어 RAID)의 케이블 배선을 알아보십시오.



	시작	끝
1	하단 백플레이트	백플레인 1 전원 커넥터
2		SATA 0-3

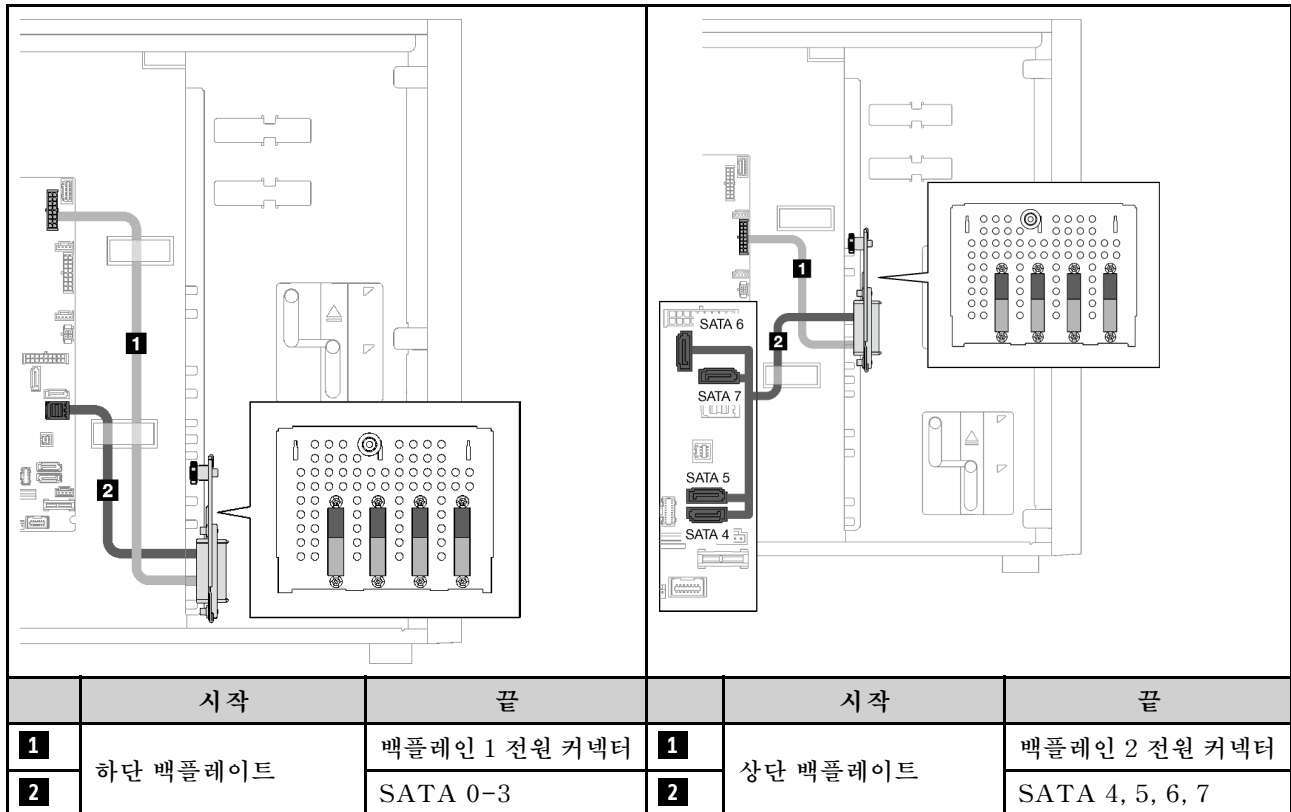
8개의 3.5인치 심플 스왑 드라이브

이 섹션을 참조하여 8개의 3.5인치 심플 스왑 드라이브가 있는 서버 모델(소프트웨어 RAID)의 케이블 배선을 알아보십시오.

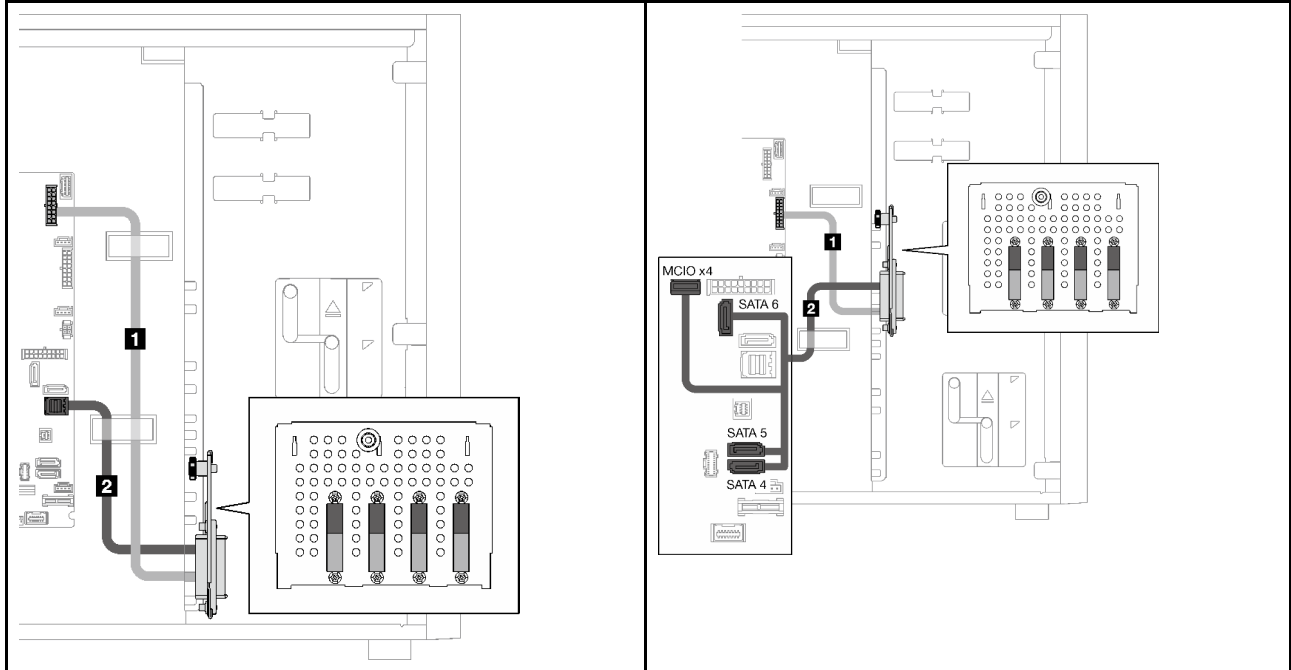
이 구성에 다음 옵션을 사용할 수 있습니다.

- "SATA 드라이브 8개" 44페이지
- "SATA 드라이브 7개 및 NVMe 드라이브 1개" 45페이지

SATA 드라이브 8개



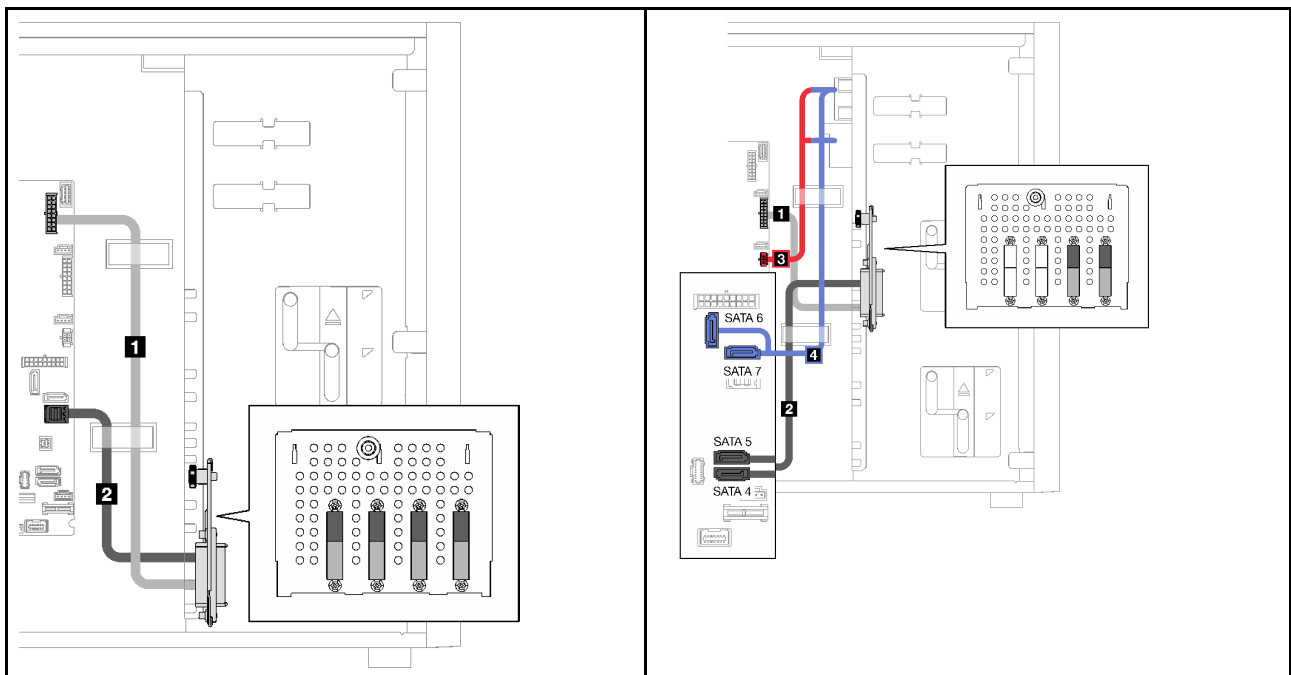
SATA 드라이브 7개 및 NVMe 드라이브 1개



	시작	끝		시작	끝
1		백플레인 1 전원 커넥터	1		백플레인 2 전원 커넥터
2	하단 백플레이트	SATA 0~3	2	상단 백플레이트	NVMe용 SATA 4, 5, 6 및 MCI0 x4 커넥터

6개의 3.5인치 심플 스왑 드라이브(ODD/테이프 드라이브 포함)

이 섹션을 참조하여 6개의 3.5인치 심플 스왑 드라이브 및 ODD/테이프 드라이브(소프트웨어 RAID)가 있는 서버 모델의 케이블 배선을 알아보십시오.



	시작	끝		시작	끝

1		백플레인 1 전원 커넥터	1	상단 백플레이트	백플레인 2 전원 커넥터
			2		SATA 4, 5
2	하단 백플레이트	SATA 0-3	3	ODD/테이프 드라이브 전원 커넥터	시스템 보드의 ODD/테이프 드라이브 전원 커넥터
			4	ODD/테이프 드라이브 SATA 커넥터	SATA 6, 7

핫 스왑 드라이브

이 섹션을 참조하여 핫 스왑 드라이브가 있는 서버 모델의 케이블 배선을 알아보십시오.

서버에 적용되는 구성을 참조하십시오.

- 소프트웨어 RAID
 - "3.5인치 드라이브 4개" 47페이지
 - "3.5인치 드라이브 8개" 50페이지
 - "2.5인치 드라이브 8개" 52페이지
- 하드웨어 RAID
 - "8i RAID 어댑터 1개가 포함된 3.5인치 드라이브 4개" 49페이지
 - "8i RAID 어댑터 1개가 포함된 3.5인치 드라이브 8개" 51페이지
 - "8i RAID 어댑터 1개가 포함된 2.5인치 드라이브 8개" 53페이지
 - "16i RAID 어댑터 1개가 포함된 2.5인치 드라이브 16개" 54페이지
 - "8i RAID 어댑터 2개가 포함된 2.5인치 드라이브 16개" 55페이지
 - "16i RAID 어댑터 1개가 포함된 3.5인치 드라이브 4개 및 2.5인치 드라이브 8개" 56페이지
 - "8i RAID 어댑터 2개가 포함된 3.5인치 드라이브 4개 및 2.5인치 드라이브 8개" 57페이지

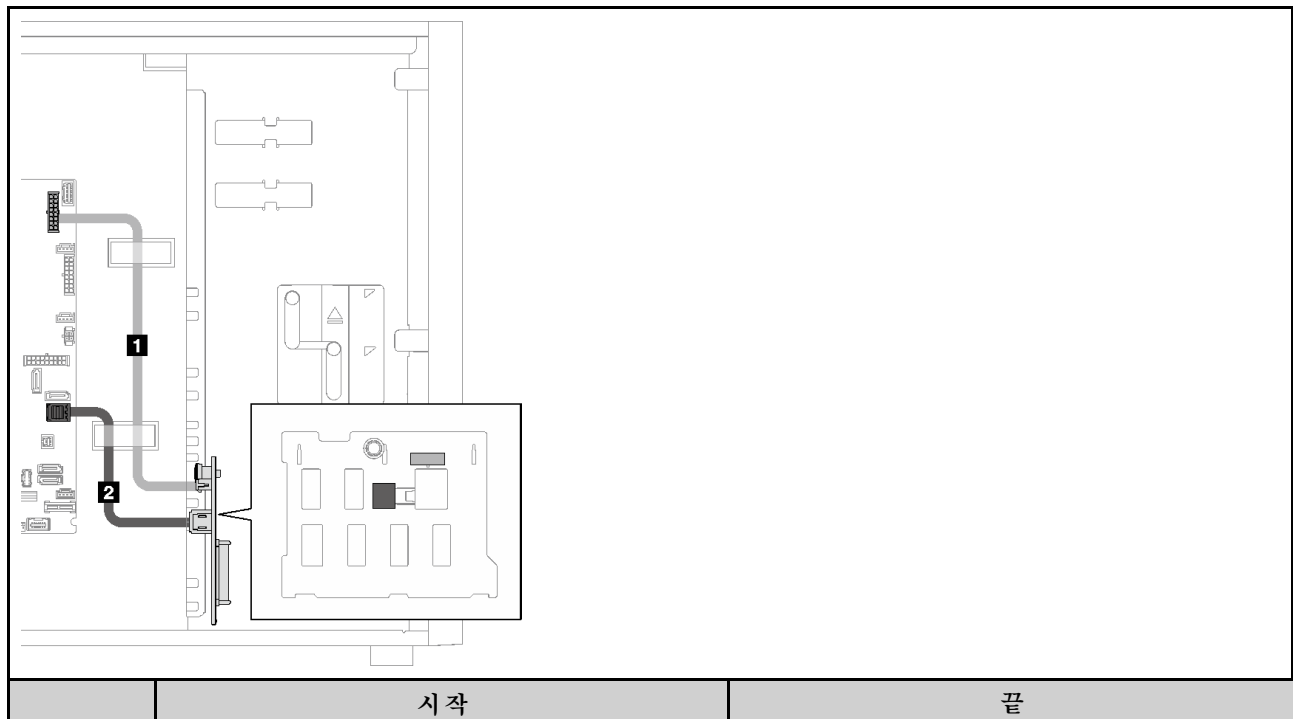
4개의 3.5인치 핫 스왑 드라이브

이 섹션을 참조하여 4개의 3.5인치 핫 스왑 드라이브가 있는 서버 모델의 케이블 배선을 알아보십시오.

이 구성에 다음 옵션을 사용할 수 있습니다.

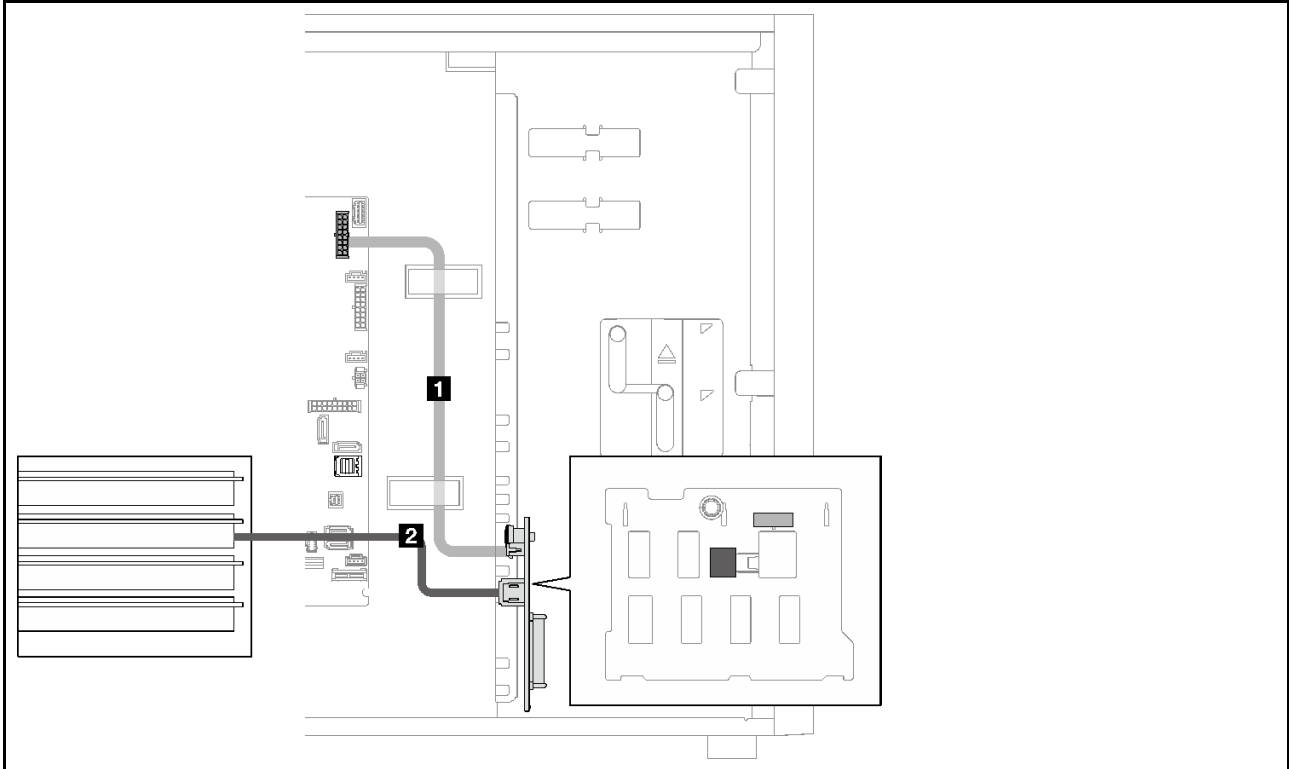
- "소프트웨어 RAID" 47페이지
- "8i RAID 어댑터 1개" 49페이지

소프트웨어 RAID



1	하단 백플레인 전원 커넥터	백플레인 1 전원 커넥터
2	하단 백플레인 SAS/SATA 커넥터	SATA 0-3

8i RAID 어댑터 1개



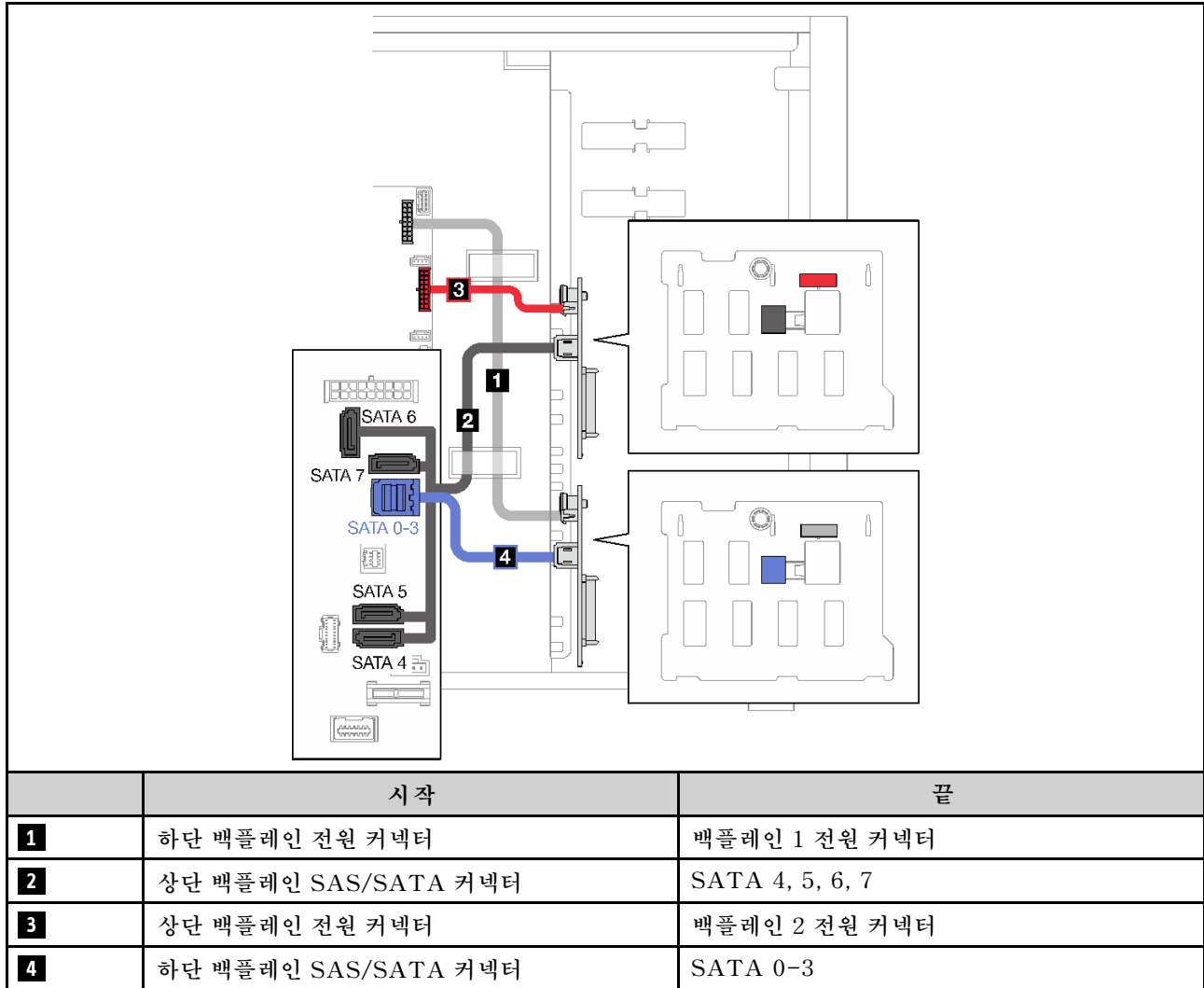
	시작	끝
1	하단 백플레인 전원 커넥터	백플레인 1 전원 커넥터
2	하단 백플레인 SAS/SATA 커넥터	C0

8개의 3.5인치 핫 스왑 드라이브

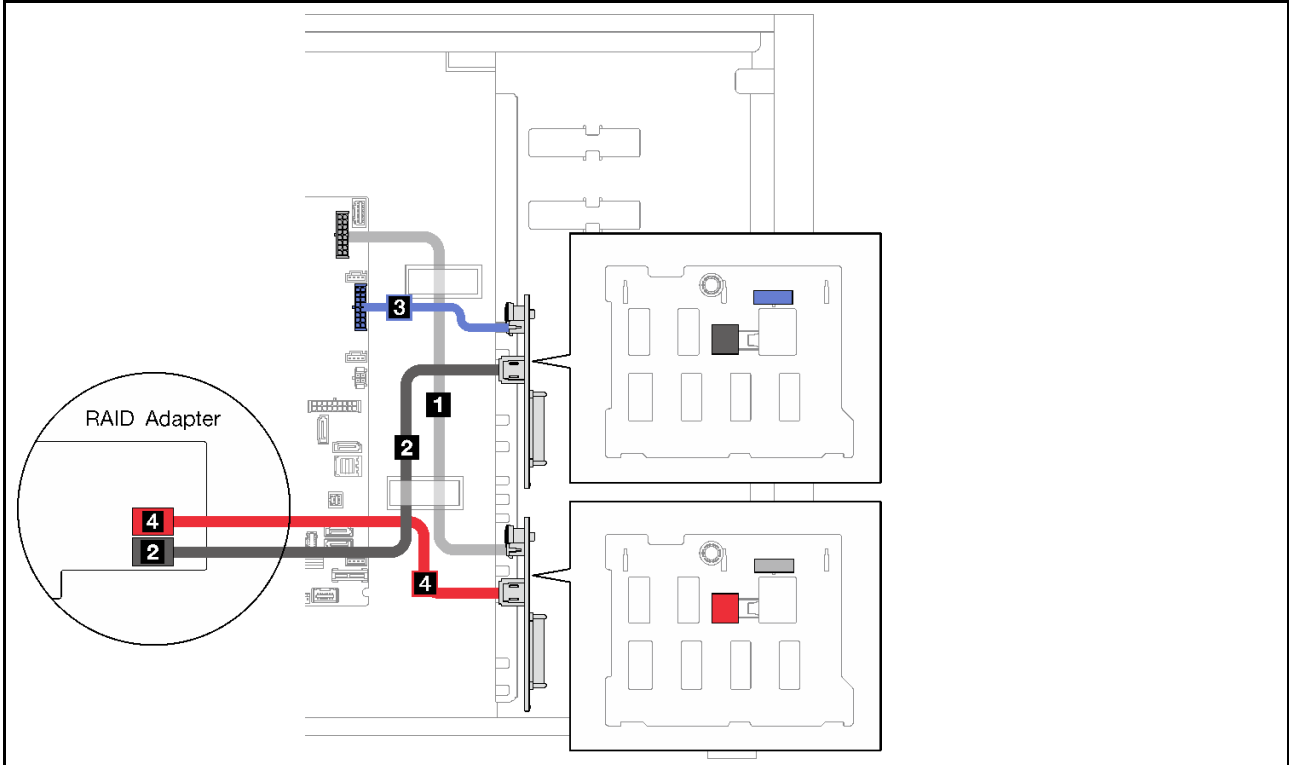
이 섹션을 참조하면 8개의 3.5인치 핫 스왑 드라이브가 지원되는 서버 모델의 케이블 배선을 이해할 수 있습니다.

- "소프트웨어 RAID" 50페이지
- "8i RAID 어댑터 1개" 51페이지

소프트웨어 RAID



8i RAID 어댑터 1개



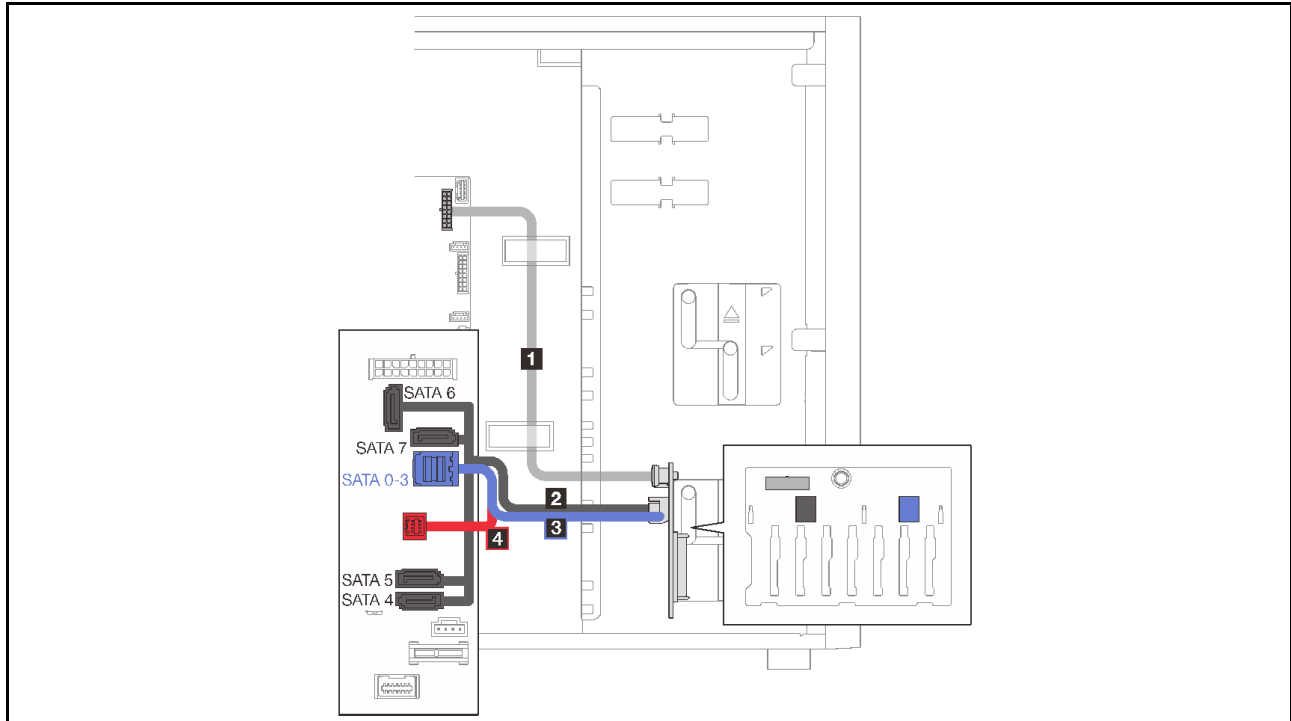
	시작	끝
1	하단 백플레인 전원 커넥터	백플레인 1 전원 커넥터
2	상단 백플레인 SAS/SATA 커넥터	X350-8i: C1
3	상단 백플레인 전원 커넥터	백플레인 2 전원 커넥터
4	하단 백플레인 SAS/SATA 커넥터	C0

8개의 2.5인치 핫 스왑 드라이브

이 섹션을 사용하여 8개의 2.5인치 핫 스왑 드라이브가 있는 서버 모델에 대한 케이블 배선을 이해하십시오.

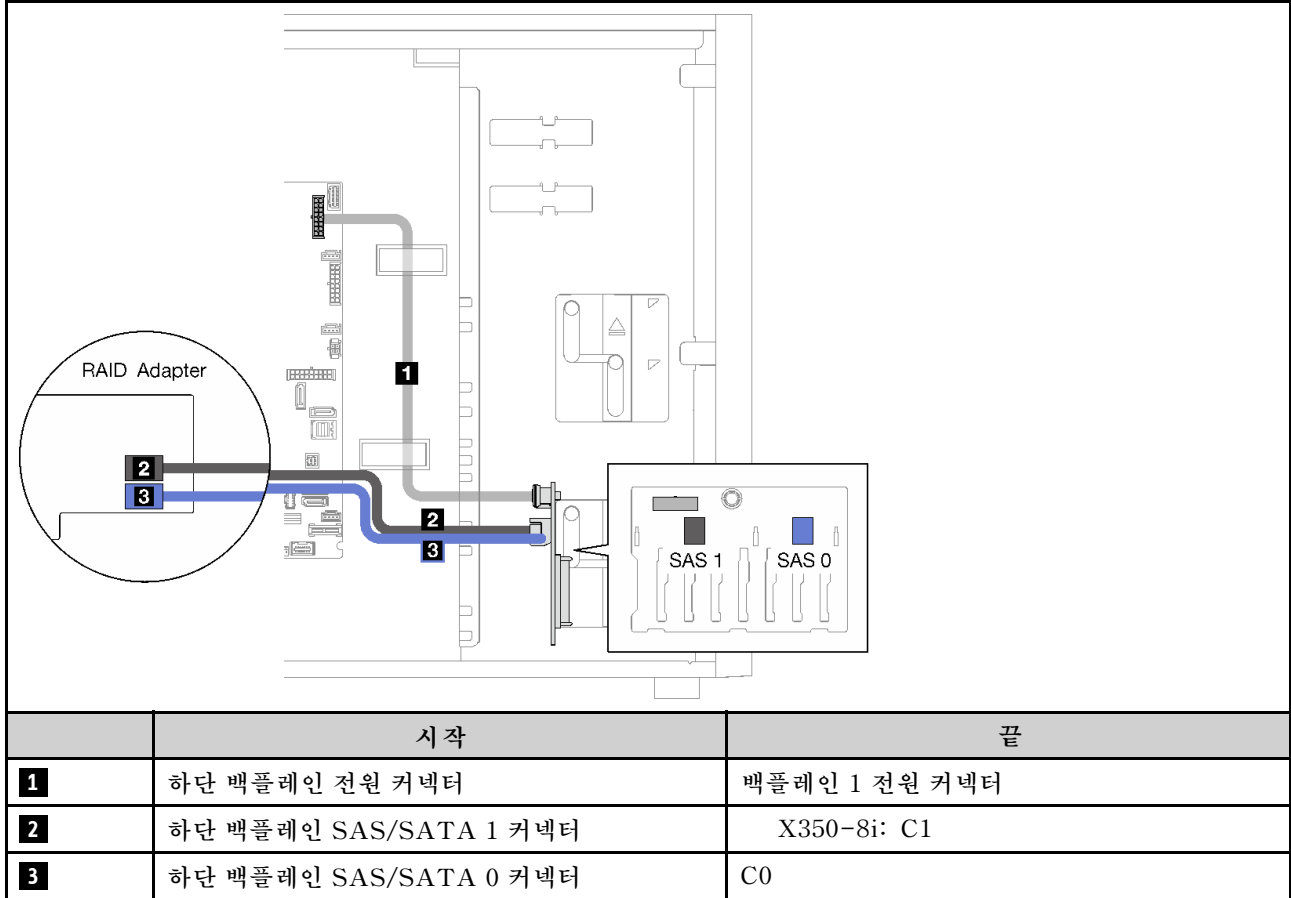
- ["소프트웨어 RAID" 52페이지](#)
- ["8i RAID 어댑터 1개" 53페이지](#)

소프트웨어 RAID



	시작	끝
1	하단 백플레인 전원 커넥터	백플레인 1 전원 커넥터
2	하단 백플레인 SAS/SATA 1 커넥터	SATA 4, 5, 6, 7
3	하단 백플레인 SAS/SATA 0 커넥터	SATA 0-3
4	하단 백플레인	SGPIO1 커넥터

8i RAID 어댑터 1개

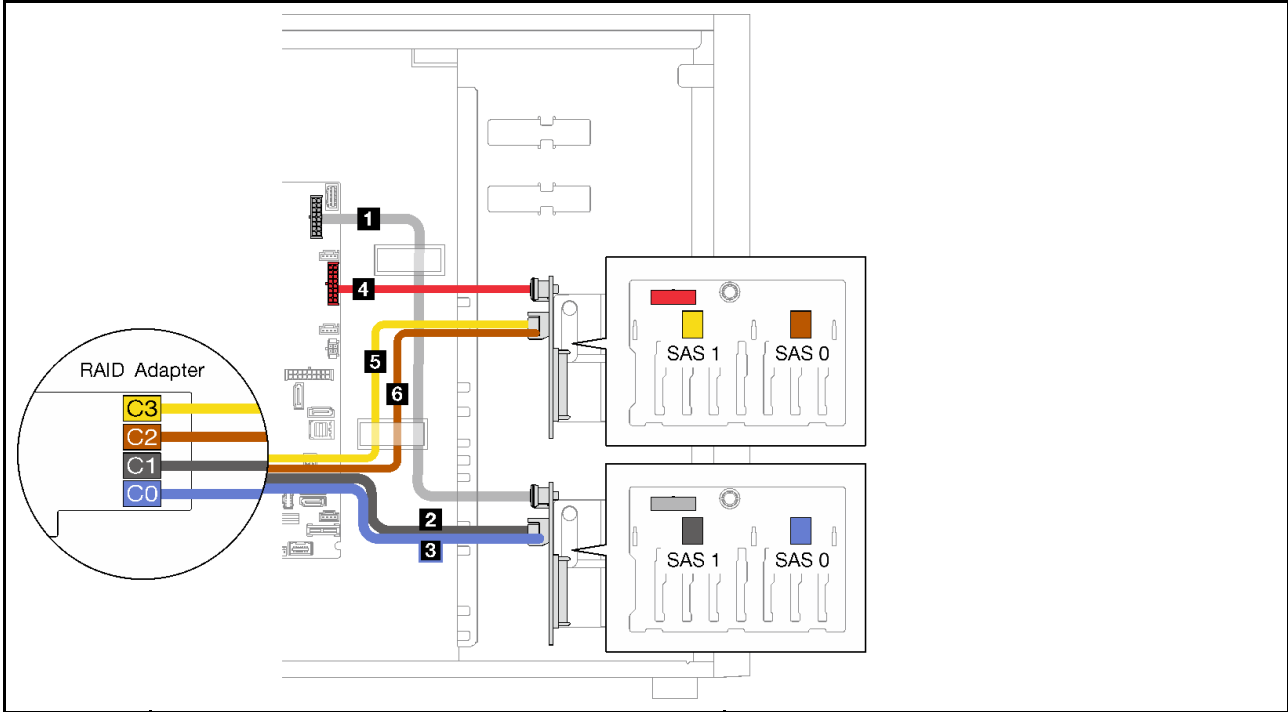


16개의 2.5인치 핫 스왑 드라이브

이 섹션을 사용하여 16개의 2.5인치 핫 스왑 드라이브가 있는 서버 모델에 대한 케이블 배선을 이해하십시오.

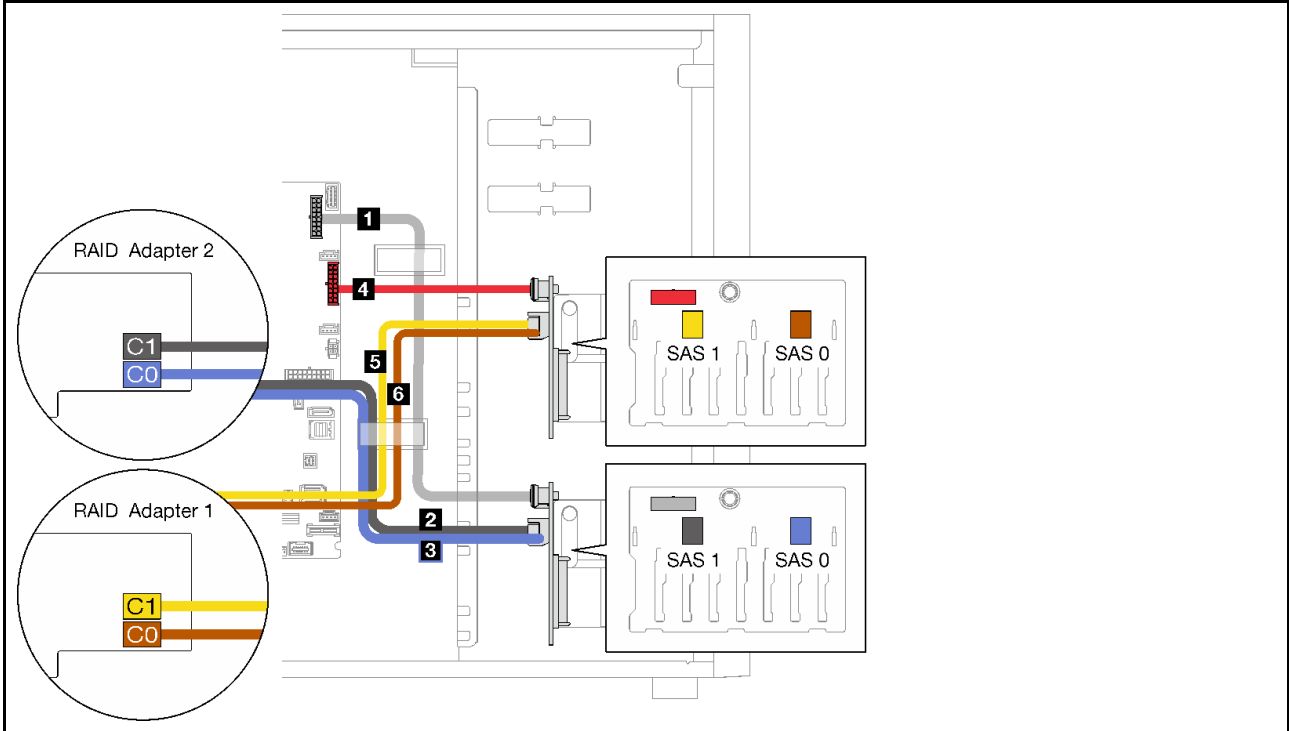
- "9350-16i RAID 어댑터 1개" 54페이지
- "4350/5350-8i RAID 어댑터 2개" 55페이지

9350-16i RAID 어댑터 1개



	시작	끝
1	하단 백플레인 전원 커넥터	백플레인 1 전원 커넥터
2	하단 백플레인 SAS/SATA 1 커넥터	C1
3	하단 백플레인 SAS/SATA 0 커넥터	C0
4	상단 백플레인 전원 커넥터	백플레인 2 전원 커넥터
5	상단 백플레인 SAS/SATA 1 커넥터	C3
6	상단 백플레인 SAS/SATA 0 커넥터	C2

4350/5350-8i RAID 어댑터 2개



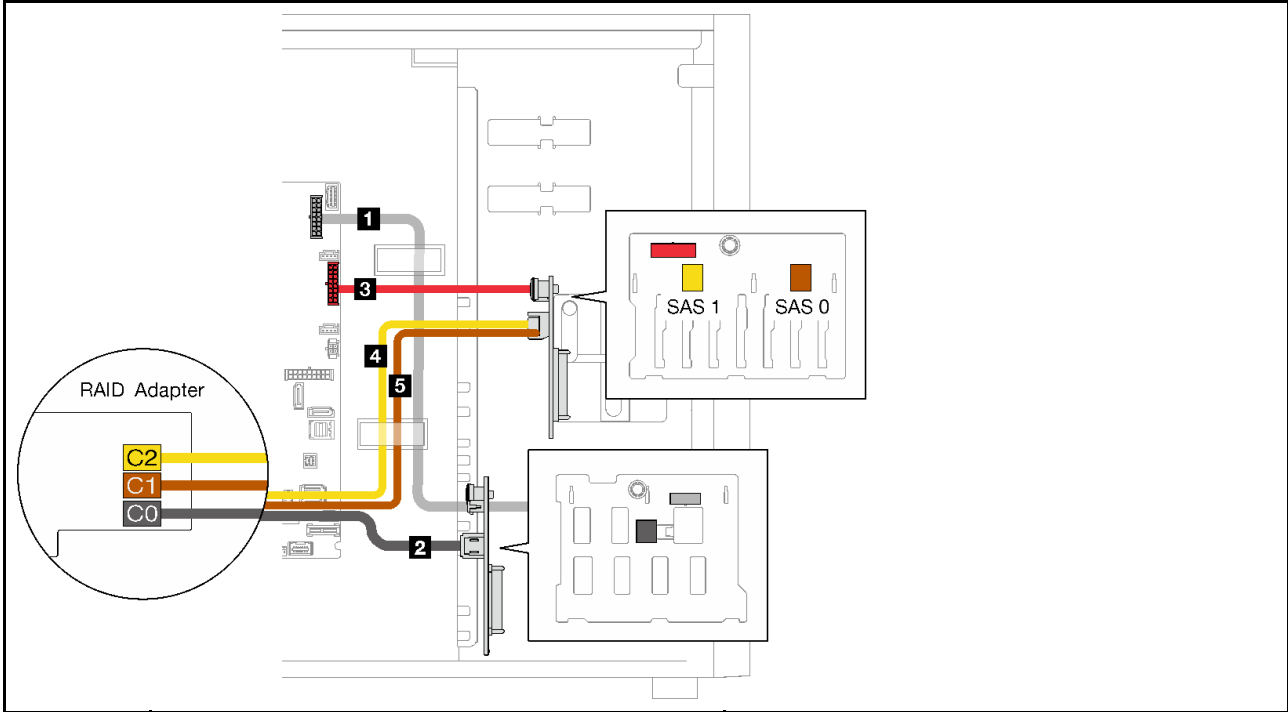
	시작	끝
1	하단 백플레인 전원 커넥터	백플레인 1 전원 커넥터
2	하단 백플레인 SAS/SATA 1 커넥터	C1
3	하단 백플레인 SAS/SATA 0 커넥터	C0
4	상단 백플레인 전원 커넥터	백플레인 2 전원 커넥터
5	상단 백플레인 SAS/SATA 1 커넥터	C1
6	상단 백플레인 SAS/SATA 0 커넥터	C0

4개의 3.5인치 및 8개의 2.5인치 핫 스왑 드라이브

이 섹션을 참조하여 4개의 3.5인치 및 8개의 2.5인치 핫 스왑 드라이브가 있는 서버 모델의 케이블 배선을 알아보십시오.

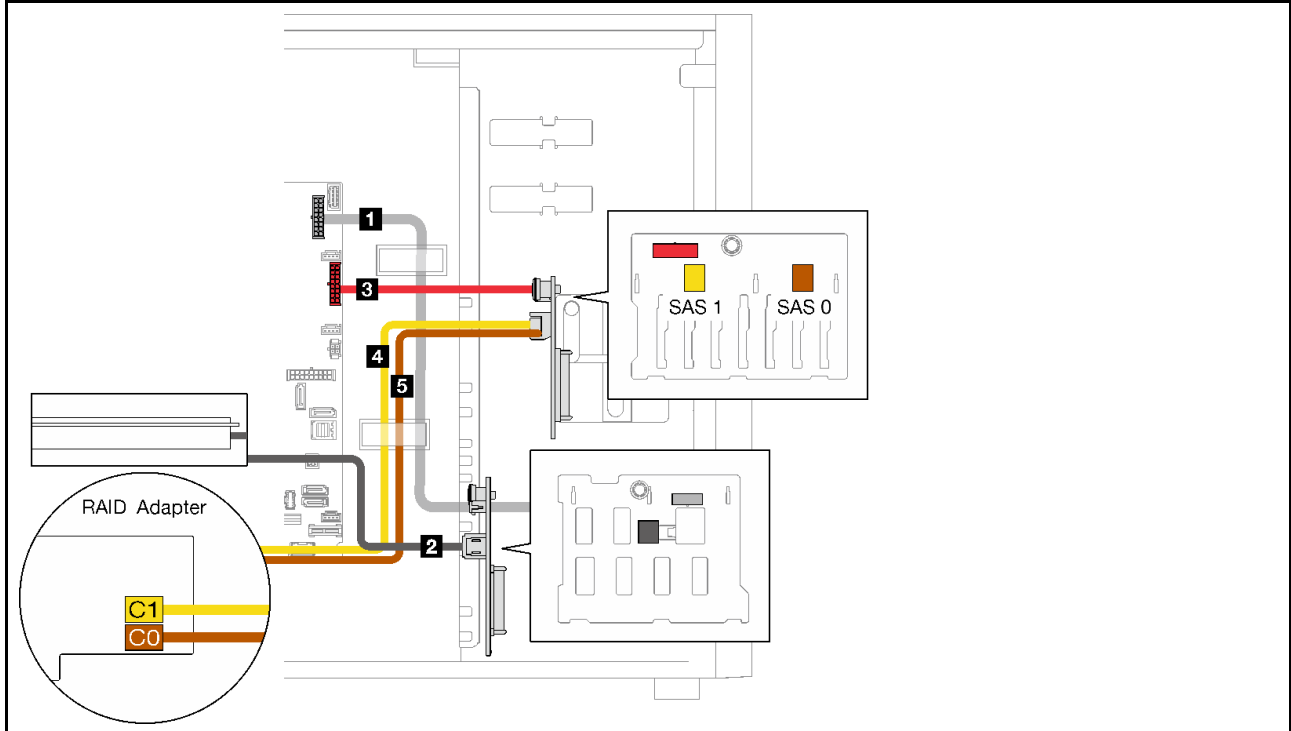
- "9350-16i RAID 어댑터 1개" 56페이지
- "4350/5350-8i RAID 어댑터 2개" 57페이지

9350-16i RAID 어댑터 1개



	시작	끝
1	하단 백플레인 전원 커넥터	백플레인 1 전원 커넥터
2	하단 백플레인 SAS/SATA 커넥터	C0
3	상단 백플레인 전원 커넥터	백플레인 2 전원 커넥터
4	상단 백플레인 SAS/SATA 1 커넥터	C2
5	상단 백플레인 SAS/SATA 0 커넥터	C1

4350/5350-8i RAID 어댑터 2개



	시작	끝
1	하단 백플레인 전원 커넥터	백플레인 1 전원 커넥터
2	하단 백플레인 SAS/SATA 커넥터	C0, 슬롯 2
3	상단 백플레인 전원 커넥터	백플레인 2 전원 커넥터
4	상단 백플레인 SAS/SATA 1 커넥터	C1, 슬롯 4
5	상단 백플레인 SAS/SATA 0 커넥터	C0, 슬롯 4

부품 목록

부품 목록을 사용하여 서버에서 사용 가능한 각 구성 요소를 식별하십시오.

부품 주문에 대한 자세한 내용은 [그림 23 "서버 구성 요소" 58페이지](#)의 내용을 참조하십시오.

<http://datacentersupport.lenovo.com/products/servers/thinksystem/st250v2/7D8F/parts>

참고: 모델에 따라 일부 서버는 그림과 다소 차이가 있을 수 있습니다.

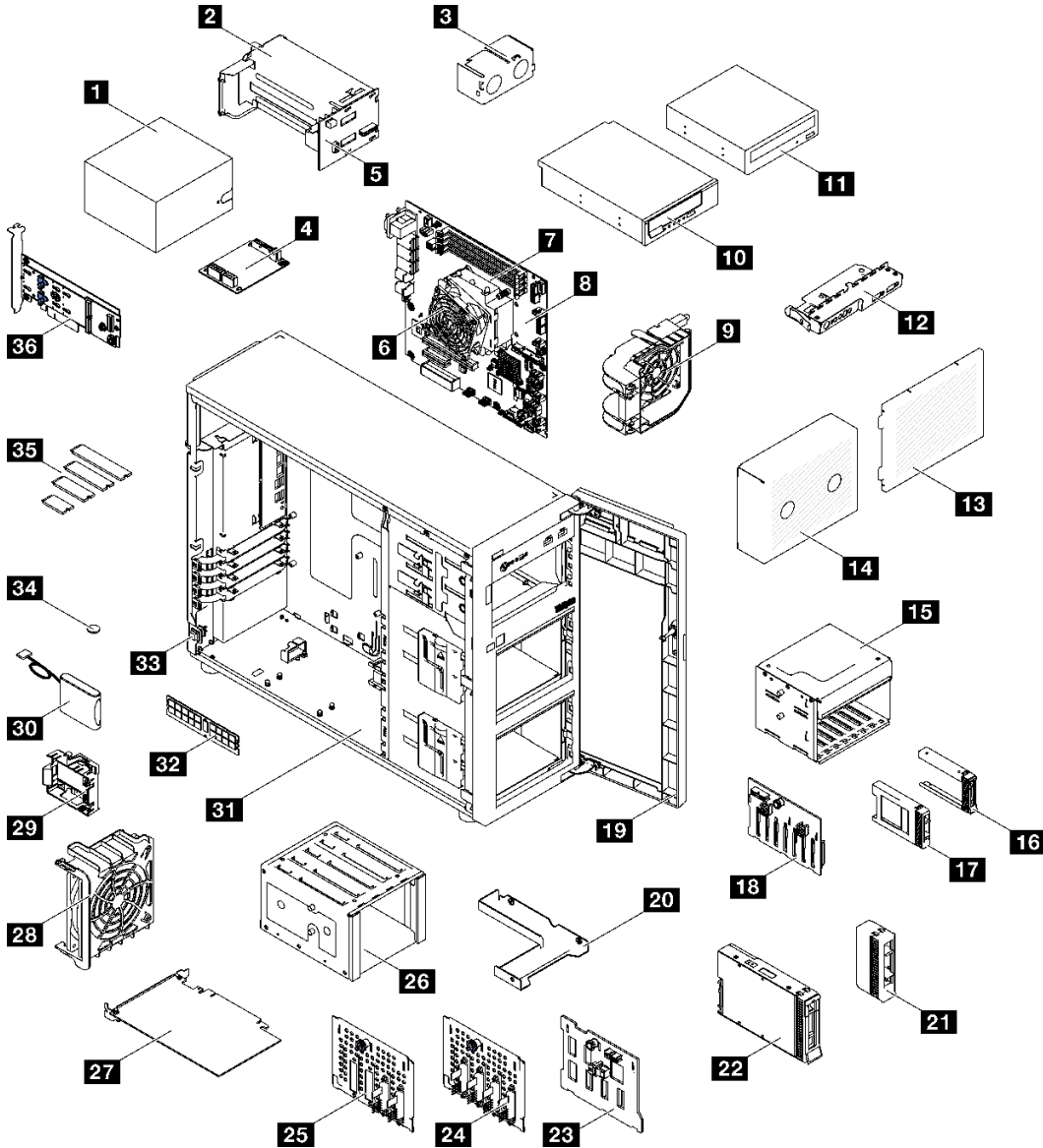


그림 23. 서버 구성 요소

다음 표에 나열된 부품은 다음 중 하나로 식별됩니다.

- 계층 1 CRU(고객 교체 가능 유닛): 계층 1 CRU 교체 책임은 사용자에게 있습니다. 서비스 계약 없이 사용자의 요청에 따라 Lenovo에서 계층 1 CRU를 설치할 경우 설치 요금이 부과됩니다.
- 계층 2 CRU(고객 교체 가능 유닛): 계층 2 CRU를 직접 설치하거나 서버에 지정된 보증 서비스 유형에 따라 추가 비용 없이 Lenovo에 설치를 요청할 수 있습니다.
- FRU(현장 교체 가능 장치): FRU는 숙련된 서비스 기술자를 통해서만 설치해야 합니다.
- 소모품 및 구조 부품: 소모품과 구조 부품의 구매 및 교체 책임은 사용자에게 있습니다. 사용자의 요청에 따라 Lenovo에서 구조 구성 요소를 구매하거나 설치할 경우 서비스 요금이 부과됩니다.

표 21. 부품 목록

색인	설명	계층 1 CRU	계층 2 CRU	FRU	소모품 및 구조 부품
부품 주문에 대한 자세한 내용은 그림 23 "서버 구성 요소" 58페이지의 내용을 참조하십시오. http://datacentersupport.lenovo.com/products/servers/thinksystem/st250v2/7D8F/parts					
1	고정 전원 공급 장치	√			
2	핫 스왑 전원 공급 장치	√			
3	핫 스왑 전원 공급 장치 필터				√
4	고정 전원 공급 장치의 전원 분배 보드				√
5	핫 스왑 전원 공급 장치의 전원 분배 보드		√		
6	방열판 및 팬			√	
7	프로세서			√	
8	시스템 보드		√		
9	앞면 시스템 팬	√			
10	5.25인치 LTO/RDX 테이프 드라이브	√			
11	5.25인치 광 디스크 드라이브			√	
12	앞면 패널 보드 어셈블리	√			
13	드라이브 케이지 덮개		√		
14	드라이브 케이지 필터				√
15	2.5인치 드라이브 케이지	√			
16	2.5인치 드라이브 필터	√			
17	2.5인치 드라이브	√			
18	2.5인치 핫 스왑 드라이브 백플레인		√		
19	앞면 도어	√			
20	2.5인치 - 3.5인치 드라이브 어댑터	√			
21	3.5인치 드라이브 필터	√			
22	3.5인치 드라이브	√			
23	3.5인치 핫 스왑 드라이브 백플레인		√		
24	3.5인치 심플 스왑 드라이브 백플레이트			√	
25	3.5인치 심플 스왑 드라이브 백플레이트(ODD 포함)			√	
26	3.5인치 드라이브 케이지			√	
27	PCIe 어댑터	√			
28	뒷면 시스템 팬	√			
29	RAID 플래시 전원 모듈 홀더				√
30	RAID 플래시 전원 모듈	√			
31	새시	√			

표 21. 부품 목록 (계속)

색인	설명	계층 1 CRU	계층 2 CRU	FRU	소모품 및 구조 부품
32	메모리 모듈	√			
33	침입 스위치		√		
34	CMOS 배터리(CR2032)				√
35	M.2 드라이브	√			
36	M.2 부트 어댑터		√		

전원 코드

서버를 설치하는 국가 및 지역에 따라 여러 전원 코드를 사용할 수 있습니다.

서버에 사용 가능한 전원 코드를 보려면 다음을 수행하십시오.

1. 다음 사이트로 이동하십시오.

<http://dcsc.lenovo.com/#/>

2. Preconfigured Model(사전 구성된 모델) 또는 Configure to order(주문하기 위한 구성)을 클릭하십시오.
3. 서버를 위한 시스템 유형 및 모델을 입력하여 구성자 페이지를 표시하십시오.
4. 모든 라인 코드를 보려면 Power(전력) → Power Cables(케이블)을 클릭하십시오.

참고:

- 안전을 위해 접지된 연결 플러그가 있는 전원 코드가 이 제품에 사용하도록 제공됩니다. 감전 위험을 피하려면 항상 전원 코드를 사용하고 올바르게 접지된 콘센트에 연결하십시오.
- 미국 및 캐나다에서 이 제품에 사용되는 전원 코드는 UL(Underwriter's Laboratories)에서 나열하고 CSA(Canadian Standards Association)에서 인증합니다.
- 115V에서 작동하도록 설계된 장치의 경우: 최소 18AWG, SVT 또는 SJT 유형, 3상 코드, 최대 길이 15피트 및 병렬 블레이드, 15A 정격 접지형 연결 플러그, 125V로 구성된 UL 등록 및 CSA 인증 코드 세트를 사용하십시오.
- 230V에서 작동하도록 설계된 장치의 경우(미국 전용): 최소 18AWG, SVT 또는 SJT 유형, 3상 코드, 최대 길이 15피트 및 직렬 블레이드, 15A 정격 접지형 연결 플러그, 250V로 구성된 UL 등록 및 CSA 인증 코드 세트를 사용하십시오.
- 230V에서 작동하도록 설계된 장치의 경우(미국 이외 지역): 접지형 연결 플러그가 있는 코드 세트를 사용하십시오. 코드 세트는 장비를 설치할 국가의 적합한 안전 승인이 있어야 합니다.
- 특정 국가 또는 지역의 전원 코드는 보통 해당 국가 또는 지역에서만 사용할 수 있습니다.

제 3 장 하드웨어 교체 절차

이 절에서는 서비스 가능한 모든 시스템 구성 요소의 설치 및 제거 절차를 제공합니다. 각 구성 요소 교체 절차는 교체할 구성 요소에 액세스하기 위해 수행해야 하는 모든 작업을 참조합니다.

부품 주문에 관한 자세한 정보는 다음을 참조하십시오.

1. <http://datacentersupport.lenovo.com>(으)로 이동한 후 서버에 대한 지원 페이지로 이동하십시오.
2. 부품을 클릭하십시오.
3. 서버의 부품 목록을 보려면 일련 번호를 입력하십시오.

참고: 어댑터와 같이 펌웨어가 포함된 부품을 교체하는 경우 해당 부품의 펌웨어를 업데이트해야 할 수도 있습니다. 펌웨어 업데이트에 관한 자세한 정보는 "[펌웨어 업데이트](#)" 7페이지의 내용을 참조하십시오.

설치 지침

서버에 구성 요소를 설치하기 전에 설치 지침을 읽으십시오.

옵션 장치를 설치하기 전에 다음 주의사항을 주의 깊게 읽으십시오.

주의: 설치될 때까지 정전기에 민감한 구성 요소를 정전기 방지 포장재에 넣어 정전기 차단 손목 스트랩 또는 기타 접지 시스템으로 다뤄 정전기에 노출되지 않도록 하십시오.

- 안전하게 작업하려면 먼저 안전 정보와 지침을 읽으십시오.
 - 모든 제품에 대한 전체 안전 정보 목록은 https://pubs.lenovo.com/safety_documentation/에서 확인할 수 있습니다.
 - 다음 지침도 사용할 수 있습니다. "[정전기에 민감한 장치 취급](#)" 65페이지
- 설치하려는 구성 요소가 서버에서 지원되는지 확인하십시오. 서버의 지원 옵션 구성 요소 목록은 <https://serverproven.lenovo.com/>의 내용을 참조하십시오.
- 새 서버를 설치하는 경우 최신 펌웨어를 다운로드하여 적용하십시오. 이렇게 하면 알려진 문제를 해결하고 서버가 최적의 성능으로 작동할 준비가 됩니다. 다음 [ThinkSystem ST250 V2 드라이버 및 소프트웨어](#)로 이동해서 서버의 펌웨어 업데이트를 다운로드하십시오.

중요: 일부 클러스터 솔루션을 사용하려면 특정 코드 레벨 또는 조정된 코드 업데이트가 필요합니다. 구성 요소가 클러스터 솔루션의 일부인 경우 코드를 업데이트하기 전에 클러스터 지원 펌웨어 및 드라이브의 최신 Best Recipe 코드 수준 메뉴를 확인하십시오.

- 옵션 구성 요소를 설치하기 전에 서버가 올바르게 작동하는지 확인하는 것이 좋습니다.
- 작업 공간을 깨끗하게 유지하고, 제거한 구성 요소는 흔들리거나 기울지 않은 평평하고 매끄러운 표면에 놓으십시오.
- 너무 무거울 수 있는 물건을 들지 마십시오. 무거운 물건을 들어야 하는 경우에는 다음 주의사항을 주의 깊게 읽으십시오.
 - 미끄러지지 않고 견고하게 서 있을 수 있는지 확인하십시오.
 - 두 발에 물건의 무게를 분산시키십시오.
 - 물건을 천천히 들어 올리십시오. 무거운 물건을 들어 올릴 때는 갑자기 움직이거나 몸을 돌리지 마십시오.
 - 등에 무리가 가지 않도록 허리를 펴고 다리에 힘을 주고 들어 올리십시오.
- 서버, 모니터 및 기타 장치에 올바르게 접지된 적당한 수의 콘센트가 있는지 확인하십시오.
- 디스크 드라이브 관련 변경을 수행하기 전에 중요한 데이터를 모두 백업하십시오.

- 작은 일자 드라이버 및 작은 Phillips 드라이버를 준비하십시오.
- 핫 스왑 전원 공급 장치 또는 핫 플러그 USB 장치를 제거하거나 설치하기 위해 서버의 전원을 끄지 않아도 됩니다. 하지만 어댑터 케이블 제거 또는 설치와 관련된 단계를 수행하기 전에 서버를 꺼야 하고, DIMM 제거 또는 설치와 관련된 단계를 수행하기 전에 서버에서 전원을 분리해야 합니다.
- 구성 요소의 과란색은 서버에서 구성 요소 제거 또는 설치, 래치 열기 또는 닫기 등을 수행할 수 있는 터치 포인트를 나타냅니다.
- 구성 요소의 적갈색 또는 구성 요소 근처의 적갈색 레이블은 서버와 운영 체제가 핫 스왑 기능을 지원하는 경우 구성 요소를 핫 스왑할 수 있음을 나타냅니다. 즉, 서버가 계속 실행 중일 때 구성 요소를 제거 또는 설치할 수 있습니다. (또한 적갈색은 핫 스왑 구성 요소의 터치 포인트를 나타내기도 합니다.) 구성 요소를 제거 또는 설치하기 전에 수행해야 하는 모든 추가 프로시저는 특정 핫 스왑 구성 요소 제거 또는 설치에 관한 지시사항을 참고하십시오.
- 드라이브의 레드 스트립은 해제 래치와 인접해 있으며 서버 및 운영 체제에서 지원 핫 스왑 기능을 지원할 경우 드라이브를 핫 스왑할 수 있습니다. 즉 서버가 여전히 실행 중인 동안 드라이브를 제거하거나 설치할 수 있습니다.

참고: 드라이브를 제거 또는 설치하기 전에 수행해야 할 수도 있는 모든 추가 절차는 핫 스왑 드라이브의 제거 또는 설치에 관한 시스템별 지시사항을 참고하십시오.

- 서버에서 작업을 마친 후에는 모든 안전 실드, 가드, 레이블 및 접지 배선을 다시 설치해야 합니다.

안전 점검 목록

이 절의 정보를 사용하여 서버에서 잠재적으로 안전하지 않은 상태를 식별하십시오. 각 시스템이 설계되고 제작되면서 부상으로부터 사용자와 서비스 기술자를 보호하기 위해 반드시 필요한 안전 부품이 설치되었습니다.

참고: 이 장치는 비주얼 디스플레이 작업장의 직접적인 시야에서 사용하도록 제작되지 않았습니다. 비주얼 디스플레이 작업장에서 반사로 인해 불편을 겪지 않으려면 이 장치를 직접 시야에 놓으면 안 됩니다.

주의: 본 제품은 A급 제품입니다. 가정 내에서 사용할 경우 이 제품이 전파 장애를 일으킬 수 있으며, 이 경우 사용자가 적절한 조치를 취해야 할 수 있습니다.

경고:

이 장비는 오디오/비디오, 정보 기술 및 통신 기술 분야의 전자 장비 안전 표준인 NEC, IEC 62368-1 및 IEC 60950-1에 정의된 대로 숙련된 직원이 설치하거나 정비해야 합니다. Lenovo는 사용자가 장비를 수리할 자격이 있으며 에너지 수준이 위험한 제품의 위험을 인식할 수 있는 훈련을 받은 것으로 가정합니다.

중요: 서버의 전기 접지는 운영자의 안전과 정확한 시스템 기능을 위한 필수 사항입니다. 공인 전기 기술자에게 콘센트의 접지가 적절한지 확인하십시오.

잠재적으로 안전하지 않은 조건이 없는지 확인하려면 다음 점검 목록을 사용하십시오.

1. 전원이 꺼져 있고 전원 코드가 분리되어 있는지 확인하십시오.
2. 전원 코드를 확인하십시오.
 - 제3선 접지 커넥터의 상태가 양호한지 확인하십시오. 측정기를 사용하여 외부 접지 핀과 프레임 접지 사이에서 제3선 접지 연속성이 0.1Ω 이하인지 확인하십시오.
 - 전원 코드 유형이 올바른지 확인하십시오.
서버에 사용 가능한 전원 코드를 보려면 다음을 수행하십시오.
 - a. 다음 사이트로 이동하십시오.
<http://dcsc.lenovo.com/#/>
 - b. Preconfigured Model(사전 구성된 모델) 또는 Configure to order(주문하기 위한 구성)을 클릭하십시오.
 - c. 서버를 위한 시스템 유형 및 모델을 입력하여 구성자 페이지를 표시하십시오.

- d. 모든 라인 코드를 보려면 Power(전력) → Power Cables(케이블)을 클릭하십시오.
- 절연체가 헤어지거나 닳지 않았는지 확인하십시오.
- 3. 확연히 눈에 띄는 Lenovo 이외 개조부가 있는지 확인하십시오. Lenovo 이외 개조부의 안전을 현명하게 판단하십시오.
- 4. 섯가루, 오염 물질, 수분 등의 액체류 또는 화재나 연기 피해의 흔적 등 확연하게 안전하지 않은 조건을 찾아 서버 내부를 점검하십시오.
- 5. 닳거나 헤어지거나 혹은 집혀서 패이거나 꺾인 케이블이 있는지 확인하십시오.
- 6. 전원 공급 장치 덮개 잠금 장치(나사 또는 리벳)가 제거되지 않았거나 함부로 변경되지 않았는지 확인하십시오.

시스템 안정성 지침

적절한 시스템 냉각 및 안정성을 위해 시스템 안정성 지침을 검토하십시오.

다음 요구사항이 충족되는지 확인하십시오.

- 서버에 보조 전원이 공급되면 각 전원 공급 장치 베이에 전원 공급 장치를 설치해야 합니다.
- 서버 냉각 시스템이 올바르게 작동할 수 있도록 서버 주변에 적정 공간이 확보되어야 합니다. 서버 앞면과 뒷면 주위에 약 50mm(2.0인치)의 여유 공간을 남겨 두십시오. 팬 앞에는 물건을 두지 마십시오.
- 적절한 냉각 및 통풍을 위해 전원을 켜기 전에 서버 덮개를 다시 장착하십시오. 서버 덮개를 제거한 상태로 30분 이상 서버를 작동하지 마십시오. 서버 구성 요소가 손상될 수 있습니다.
- 옵션 구성 요소와 함께 제공되는 케이블 연결 지시사항을 준수해야 합니다.
- 고장 난 팬은 오작동 후 48시간 이내에 교체해야 합니다.
- 제거한 핫 스왑 드라이브는 제거한 후 2분 이내에 교체해야 합니다.
- 제거한 핫 스왑 전원 공급 장치는 제거한 후 2분 이내에 교체해야 합니다.
- 서버가 시작될 때 서버와 함께 제공되는 모든 공기 조절 장치가 설치되어 있어야 합니다(일부 서버에는 하나 이상의 공기 조절 장치가 제공될 수 있음). 공기 조절 장치가 누락된 상태에서 서버를 작동하면 프로세서가 손상될 수 있습니다.
- 모든 프로세서 소켓에는 소켓 덮개 또는 방열판이 있는 프로세서가 있어야 합니다.
- 2개 이상의 프로세서가 설치되면 각 서버의 팬 배치 규칙을 철저히 준수해야 합니다.

전원이 켜져 있는 서버 내부에서 작업

디스플레이 패널의 시스템 정보를 보거나 핫 스왑 구성 요소를 교체하려면 서버 덮개를 제거한 상태에서 전원을 켜 두어야 할 수도 있습니다. 그렇게 하기 전에 이 지침을 검토하십시오.

주의: 내부 서버 구성 요소가 정전기에 노출되면 서버가 중지되고 데이터가 손실될 수 있습니다. 이러한 잠재적 문제를 방지하기 위해 전원이 켜진 상태로 서버 내부에서 작업할 때는 항상 정전기 차단 손목 스트랩 또는 기타 접지 시스템을 사용해야 합니다.

- 특히 소매가 험렁한 상의는 피하십시오. 서버 내부에서 작업하기 전에 긴 소매의 단추를 잠그거나 접어 올리십시오.
- 넥타이, 스카프, 배지 줄 또는 긴 머리카락이 서버에 닿지 않도록 하십시오.
- 팔찌, 목걸이, 반지, 커프스 단추 및 손목 시계와 같은 장신구는 착용하지 마십시오.
- 팬 및 연필과 같이 상체를 구부릴 때 서버 안으로 떨어질 수 있는 물건을 모두 셔츠 주머니에서 빼두십시오.
- 종이 클립, 머리핀 및 나사와 같은 금속 물체가 서버 안으로 떨어지지 않도록 주의하십시오.

정전기에 민감한 장치 취급

정전기에 민감한 장치를 다루기 전에 정전기 방출로 인한 손상의 위험을 줄이려면 다음 지침을 검토하십시오.

주의: 설치될 때까지 정전기에 민감한 구성 요소를 정전기 방지 포장재에 넣어 정전기 차단 손목 스트랩 또는 기타 접지 시스템으로 다뤄 정전기에 노출되지 않도록 하십시오.

- 주위에서 정전기가 발생하지 않도록 움직임을 제한하십시오.
- 추운 날씨에는 난방을 하면 실내 습도가 감소하고 정전기가 증가하므로 장치를 다룰 때 특히 주의하십시오.
- 항상 정전기 방전 손목 스트랩 또는 기타 접지 시스템을 사용하십시오.
- 장치가 들어있는 정전기 방지 포장재가 서버 외부의 도포되지 않은 금속 표면에 2초 이상 접촉하지 않도록 하십시오. 이 과정을 거치면 포장재 및 사용자의 신체에 미치는 정전기의 영향을 줄일 수 있습니다.
- 정전기 방지 포장재에서 장치를 꺼내 내려놓지 않고 바로 서버에 설치하십시오. 장치를 내려놓아야 하는 경우에는 정전기 방지 포장재에 다시 넣으십시오. 장치를 서버 또는 금속으로 된 표면에 놓지 마십시오.
- 장치를 다룰 때 가장자리나 프레임을 조심스럽게 잡으십시오.
- 납땜 부위, 핀 또는 노출된 회로는 만지지 마십시오.
- 다른 사람의 손이 닿지 않는 곳에 두어 손상되지 않도록 하십시오.

3.5인치/2.5인치 드라이브 케이지 교체

이 섹션의 지침에 따라 3.5인치/2.5인치 드라이브 케이지를 제거 및 설치하십시오.

3.5인치/2.5인치 드라이브 케이지 제거

이 섹션의 지침에 따라 3.5인치/2.5인치 드라이브 케이지를 제거하십시오.

이 작업 정보

잠재적 위험을 피하려면 다음 안전 경고문을 읽고 이를 준수하십시오.

- S002



경고:

장치의 전원 제어 버튼과 전원 공급 장치의 전원 스위치는 장치에 공급되는 전류를 차단하지 않습니다. 또한 장치에는 둘 이상의 전원 코드가 있을 수 있습니다. 장치로 공급되는 전류를 제거하려면 모든 전원 코드가 전원에서 분리되어 있는지 확인하십시오.

주의:

- 안전하게 작업하려면 "[설치 지침](#)" 63페이지부터 읽으십시오.
- 서버와 주변 장치를 끄고, 전원 코드 및 모든 외부 케이블을 분리하십시오("[서버 전원 끄기](#)" 11페이지 참조).
- 서버가 랙에 있는 경우 랙에서 서버를 제거하십시오.
- Kensington 잠금 장치 또는 패드 잠금 장치와 같이 서버 덮개를 고정하는 잠금 장치를 제거하십시오.

절차

단계 1. 이 작업을 준비하십시오.

- a. 서버 덮개를 제거하십시오("[서버 덮개 제거](#)" 177페이지 참조).
- b. 앞면 도어를 제거하십시오("[앞면 도어 제거](#)" 101페이지 참조).
- c. 앞면 베젤을 제거하십시오("[앞면 베젤 제거](#)" 99페이지 참조).

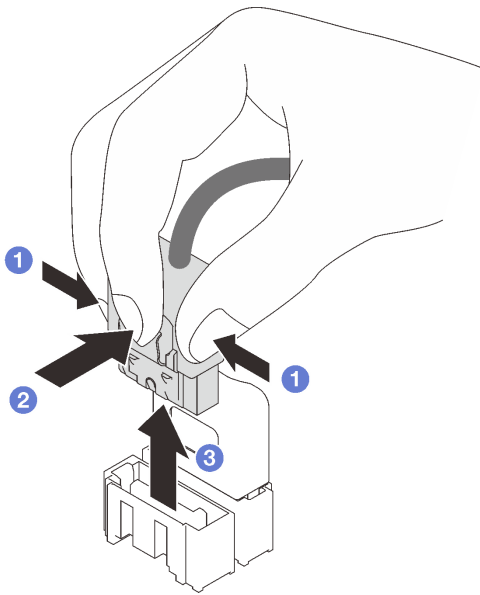
- d. 드라이브 또는 드라이브 베이 필터를 꺼내 이를 정전기 방지 표면에 따로 두십시오("핫 스왑 드라이브 제거" 80페이지 또는 "심플 스왑 드라이브 제거" 83페이지 참조).
- e. 시스템 팬을 제거하십시오("앞면 시스템 팬 제거" 91페이지 참조).

단계 2. 백플레인 또는 백플레이트에서 케이블을 분리하십시오.

주의: 아래 지침에 따라 SATA 하드 디스크 드라이브 커넥터(특히 SATA 하드 디스크 드라이브 4 및 5 커넥터)에서 커넥터를 분리하십시오.

1. ① 엄지와 중지로 케이블 커넥터의 양 측면을 누르십시오.
2. ② 그림과 같이 검지로 래치를 해제하십시오.
3. ③ 시스템 보드의 커넥터에서 케이블을 조심스럽게 당겨 꺼내십시오.

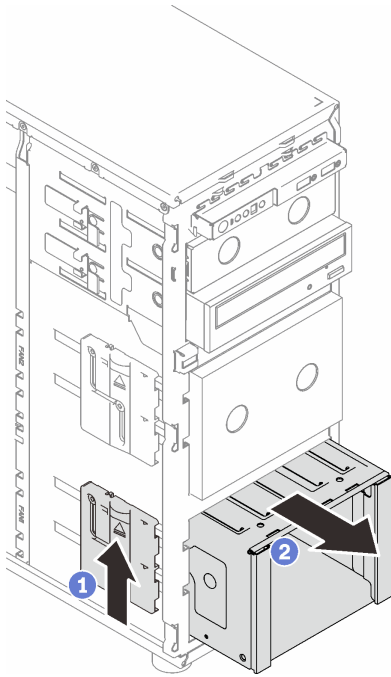
그림 24. SATA 하드 디스크 드라이브 커넥터에서 케이블 분리



단계 3. 새시에서 드라이브 케이스를 제거하십시오.

- a. ① 드라이브 케이스 해제 래치를 길게 누르십시오.
- b. ② 새시에서 드라이브 케이스를 조심스럽게 밀어내십시오.

그림 25. 드라이브 케이지 제거



단계 4. 백플레인 또는 백플레이트를 제거하십시오 ("3.5인치/2.5인치 핫 스왑 드라이브 백플레인 제거" 70페이지 또는 "3.5인치 심플 스왑 드라이브 백플레이트 제거" 73페이지 참조).

이 작업 완료 후

구성 요소 또는 옵션 장치를 반환하도록 지시받은 경우 모든 포장 지시사항을 따르고 제공되는 운송용 포장재를 사용하십시오.

데모 비디오

[YouTube에서 절차 시청하기](#)

3.5인치/2.5인치 드라이브 케이지 설치

이 섹션의 지침에 따라 3.5인치/2.5인치 드라이브 케이지를 설치하십시오.

이 작업 정보

잠재적 위험을 피하려면 다음 안전 경고문을 읽고 이를 준수하십시오.

- S002



경고:

장치의 전원 제어 버튼과 전원 공급 장치의 전원 스위치는 장치에 공급되는 전류를 차단하지 않습니다. 또한 장치에는 둘 이상의 전원 코드가 있을 수 있습니다. 장치로 공급되는 전류를 제거하려면 모든 전원 코드가 전원에서 분리되어 있는지 확인하십시오.

주의:

- 안전하게 작업하려면 "설치 지침" 63페이지부터 읽으십시오.
- 구성 요소가 들어 있는 정전기 방지 포장재를 서버의 도포되지 않은 금속 표면에 접촉시킨 다음 포장재에서 꺼내고 정전기 방지 표면에 놓으십시오.

절차

- 단계 1. 백플레인 또는 백플레이트를 설치하십시오("3.5인치/2.5인치 핫 스왑 드라이브 백플레인 설치" 72페이지 또는 "3.5인치 심플 스왑 드라이브 백플레이트 설치" 75페이지 참조).
- 단계 2. 해제 래치가 딸깍하고 제자리에 들어갈 때까지 드라이브 케이스를 미십시오.

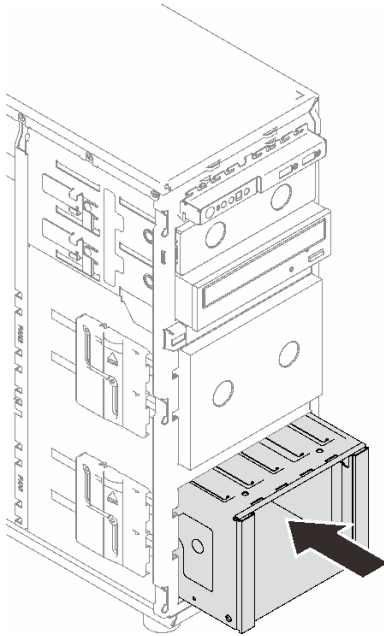


그림 26. 드라이브 케이스 설치

이 작업 완료 후

1. 시스템 팬을 설치하십시오("앞면 시스템 팬 설치" 92페이지 참조).
2. 모든 드라이브와 드라이브 베이 필터(있는 경우)를 드라이브 케이스에 다시 설치하십시오("핫 스왑 드라이브 설치" 81페이지 또는 "3.5인치 드라이브 베이에 2.5인치 드라이브 설치" 88페이지 참조).
3. 백플레인 또는 백플레이트에 케이블을 다시 연결하십시오.
4. 부품 교환을 완료하십시오. "부품 교체 완료" 195페이지의 내용을 참조하십시오.

데모 비디오

[YouTube에서 절차 시청하기](#)

3.5인치/2.5인치 핫 스왑 드라이브 백플레인 교체

이 섹션의 지침에 따라 3.5인치/2.5인치 핫 스왑 드라이브 백플레인을 제거 및 설치하십시오.

이 주제는 핫 스왑 드라이브가 설치된 서버 모델에만 해당합니다.

3.5인치/2.5인치 핫 스왑 드라이브 백플레인 제거

이 섹션의 지침에 따라 3.5인치/2.5인치 핫 스왑 드라이브 백플레인을 제거하십시오.

이 작업 정보

잠재적 위험을 피하려면 다음 안전 경고문을 읽고 이를 준수하십시오.

- [S002](#)



경고:

장치의 전원 제어 버튼과 전원 공급 장치의 전원 스위치는 장치에 공급되는 전류를 차단하지 않습니다. 또한 장치에는 둘 이상의 전원 코드가 있을 수 있습니다. 장치로 공급되는 전류를 제거하려면 모든 전원 코드가 전원에서 분리되어 있는지 확인하십시오.

주의:

- 안전하게 작업하려면 "[설치 지침](#)" 63페이지부터 읽으십시오.
- 서버와 주변 장치를 끄고, 전원 코드 및 모든 외부 케이블을 분리하십시오("[서버 전원 끄기](#)" 11페이지 참조).
- 서버가 랙에 있는 경우 랙에서 서버를 제거하십시오.
- Kensington 잠금 장치 또는 패드 잠금 장치와 같이 서버 덮개를 고정하는 잠금 장치를 제거하십시오.

절차

단계 1. 이 작업을 준비하십시오.

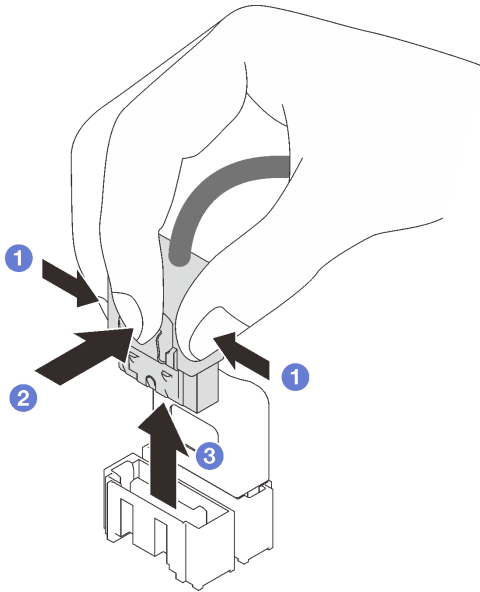
- a. 서버 덮개를 제거하십시오("[서버 덮개 제거](#)" 177페이지 참조).
- b. 앞면 도어를 제거하십시오("[앞면 도어 제거](#)" 101페이지 참조).
- c. 앞면 베젤을 제거하십시오("[앞면 베젤 제거](#)" 99페이지 참조).
- d. 드라이브 케이지에서 설치된 드라이브 또는 드라이브 베이 필러를 모두 제거하고 정전기 방지 표면에 따로 두십시오("[핫 스왑 드라이브 제거](#)" 80페이지 또는 "[심플 스왑 드라이브 제거](#)" 83페이지 참조).
- e. 시스템 팬을 제거하십시오("[앞면 시스템 팬 제거](#)" 91페이지 참조).

단계 2. 백플레인에서 케이블을 분리하십시오.

주의: 아래 지침에 따라 SATA 하드 디스크 드라이브 커넥터(특히 SATA 하드 디스크 드라이브 4 및 5 커넥터)에서 커넥터를 분리하십시오.

1. ① 엄지와 중지로 케이블 커넥터의 양 측면을 누르십시오.
2. ② 그림과 같이 검지로 래치를 해제하십시오.
3. ③ 시스템 보드의 커넥터에서 케이블을 조심스럽게 당겨 꺼내십시오.

그림 27. SATA 하드 디스크 드라이브 커넥터에서 케이블 분리

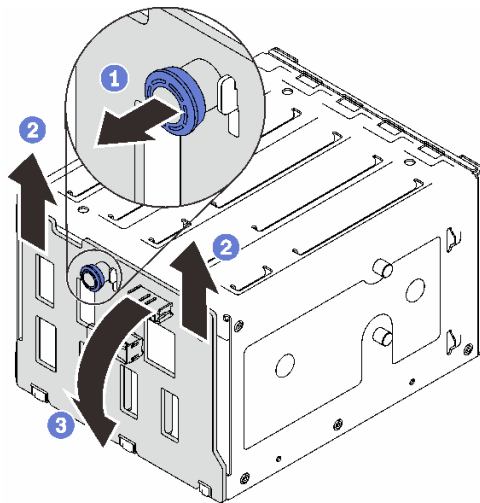


단계 3. 새시에서 드라이브 케이스를 제거하십시오("3.5인치/2.5인치 드라이브 케이스 제거" 66 페이지 참조).

단계 4. 핫 스왑 드라이브 백플레인을 제거하십시오.

- 1 백플레인을 고정하는 파란색 플런저를 당겨 꺼내십시오.
- 2 백플레인을 약간 들어 올려 드라이브 케이스에서 분리하십시오.
- 3 백플레인을 드라이브 케이스에서 제거하십시오.

그림 28. 핫 스왑 드라이브 백플레인 제거



이 작업 완료 후

구성 요소 또는 옵션 장치를 반환하도록 지시받은 경우 모든 포장 지시사항을 따르고 제공되는 운송용 포장재를 사용하십시오.

데모 비디오

[YouTube에서 절차 시청하기](#)

3.5인치/2.5인치 핫 스왑 드라이브 백플레인 설치

이 섹션의 지침에 따라 3.5인치/2.5인치 핫 스왑 드라이브 백플레인을 설치하십시오.

이 작업 정보

잠재적 위험을 피하려면 다음 안전 경고문을 읽고 이를 준수하십시오.

- [S002](#)



경고:

장치의 전원 제어 버튼과 전원 공급 장치의 전원 스위치는 장치에 공급되는 전류를 차단하지 않습니다. 또한 장치에는 둘 이상의 전원 코드가 있을 수 있습니다. 장치로 공급되는 전류를 제거하려면 모든 전원 코드가 전원에서 분리되어 있는지 확인하십시오.

주의:

- 안전하게 작업하려면 "[설치 지침](#)" 63페이지부터 읽으십시오.
- 구성 요소가 들어 있는 정전기 방지 포장재를 서버의 도포되지 않은 금속 표면에 접촉시킨 다음 포장재에서 꺼내고 정전기 방지 표면에 놓으십시오.

절차

- 단계 1. 백플레인의 슬롯을 드라이브 케이스에 있는 탭에 맞추고 슬롯에 탭을 삽입하십시오.
- 단계 2. 플런저를 당기면서 딸깍하고 제자리에 들어갈 때까지 백플레인을 아래로 밀 다음 플런저를 닫아 백플레인을 고정하십시오.

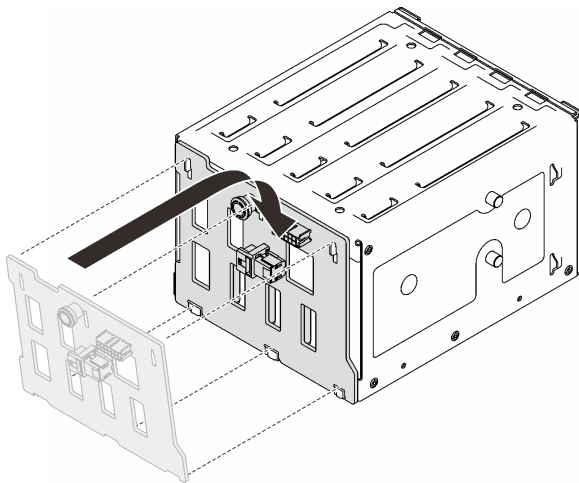


그림 29. 핫 스왑 드라이브 백플레인 설치

이 작업 완료 후

1. 새시에 드라이브 케이스를 다시 설치하십시오("3.5인치/2.5인치 드라이브 케이스 설치" 68페이지 참조).
2. 모든 핫 스왑 드라이브와 드라이브 베이 필터(있는 경우)를 드라이브 케이스에 다시 설치하십시오("핫 스왑 드라이브 설치" 81페이지 또는 "3.5인치 드라이브 베이에 2.5인치 드라이브 설치" 88페이지 참조).
3. 백플레인에 케이블을 다시 연결하십시오.
4. 시스템 팬을 다시 설치하십시오("앞면 시스템 팬 설치" 92페이지 참조).
5. 부품 교체를 완료하십시오. "부품 교체 완료" 195페이지의 내용을 참조하십시오.

데모 비디오

[YouTube에서 절차 시청하기](#)

3.5인치 심플 스왑 드라이브 백플레이트 교체

이 섹션의 지침에 따라 3.5인치 심플 스왑 드라이브 백플레이트를 제거 및 설치하십시오.

참고: 이 섹션은 3.5인치 심플 스왑 드라이브 백플레이트가 설치된 서버 모델에만 해당합니다.

3.5인치 심플 스왑 드라이브 백플레이트 제거

이 섹션의 지침에 따라 3.5인치 심플 스왑 드라이브 백플레이트를 제거하십시오.

이 작업 정보

잠재적 위험을 피하려면 다음 안전 경고문을 읽고 이를 준수하십시오.

- [S002](#)



경고:

장치의 전원 제어 버튼과 전원 공급 장치의 전원 스위치는 장치에 공급되는 전류를 차단하지 않습니다. 또한 장치에는 둘 이상의 전원 코드가 있을 수 있습니다. 장치로 공급되는 전류를 제거하려면 모든 전원 코드가 전원에서 분리되어 있는지 확인하십시오.

주의:

- 안전하게 작업하려면 "설치 지침" 63페이지부터 읽으십시오.
- 서버와 주변 장치를 끄고, 전원 코드 및 모든 외부 케이블을 분리하십시오("서버 전원 끄기" 11페이지 참조).
- 서버가 랙에 있는 경우 랙에서 서버를 제거하십시오.
- Kensington 잠금 장치 또는 패드 잠금 장치와 같이 서버 덮개를 고정하는 잠금 장치를 제거하십시오.

절차

단계 1. 이 작업을 준비하십시오.

- a. 서버 덮개를 제거하십시오("서버 덮개 제거" 177페이지 참조).
- b. 앞면 도어를 제거하십시오("앞면 도어 제거" 101페이지 참조).
- c. 앞면 베젤을 제거하십시오("앞면 베젤 제거" 99페이지 참조).

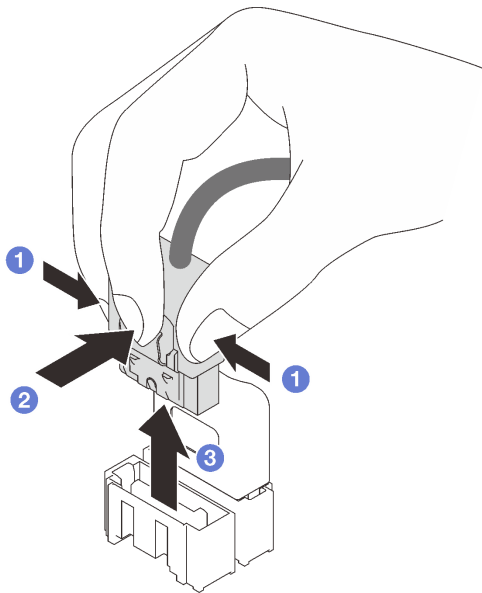
- d. 드라이브 케이지에서 심플 스왑 드라이브 및 드라이브 베이 필터를 모두 제거하고 정전기 방지 표면에 따로 두십시오("심플 스왑 드라이브 제거" 83페이지 또는 "3.5인치 드라이브 베이에서 2.5인치 드라이브 제거" 87페이지 참조).
- e. 시스템 팬을 제거하십시오("앞면 시스템 팬 제거" 91페이지 참조).

단계 2. 백플레이트에서 케이블을 분리하십시오.

주의: 아래 지침에 따라 SATA 하드 디스크 드라이브 커넥터(특히 SATA 하드 디스크 드라이브 4 및 5 커넥터)에서 커넥터를 분리하십시오.

1. ① 엄지와 중지로 케이블 커넥터의 양 측면을 누르십시오.
2. ② 그림과 같이 검지로 래치를 해제하십시오.
3. ③ 시스템 보드의 커넥터에서 케이블을 조심스럽게 당겨 꺼내십시오.

그림 30. SATA 하드 디스크 드라이브 커넥터에서 케이블 분리



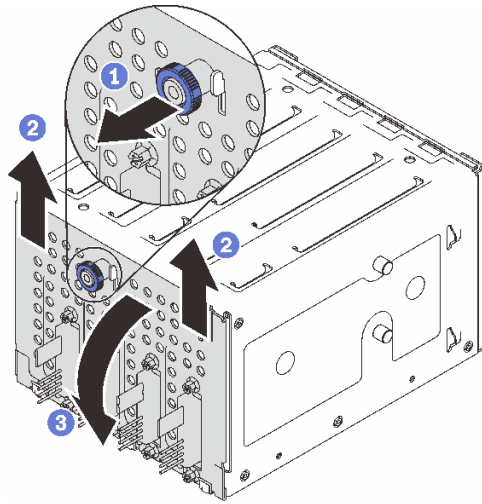
단계 3. 새시에서 드라이브 케이지를 제거하십시오("3.5인치/2.5인치 드라이브 케이지 제거" 66 페이지 참조).

참고: 모델에 따라 일부 드라이브 케이지는 그림과 다소 차이가 있을 수 있습니다.

단계 4. 심플 스왑 드라이브 백플레이트를 제거하십시오.

- a. ① 백플레이트를 고정하는 파란색 플런저를 당겨 꺼내십시오.
- b. ② 백플레이트를 약간 들어 올려 드라이브 케이지에서 분리하십시오.
- c. ③ 백플레이트를 드라이브 케이지에서 제거하십시오.

그림 31. 심플 스왑 드라이브 백플레이트 제거



이 작업 완료 후

구성 요소 또는 옵션 장치를 반환하도록 지시받은 경우 모든 포장 지시사항을 따르고 제공되는 운송용 포장재를 사용하십시오.

데모 비디오

[YouTube에서 절차 시청하기](#)

3.5인치 심플 스왑 드라이브 백플레이트 설치

이 섹션의 지침에 따라 3.5인치 심플 스왑 드라이브 백플레이트를 설치하십시오.

이 작업 정보

잠재적 위험을 피하려면 다음 안전 경고문을 읽고 이를 준수하십시오.

- [S002](#)



경고:

장치의 전원 제어 버튼과 전원 공급 장치의 전원 스위치는 장치에 공급되는 전류를 차단하지 않습니다. 또한 장치에는 둘 이상의 전원 코드가 있을 수 있습니다. 장치로 공급되는 전류를 제거하려면 모든 전원 코드가 전원에서 분리되어 있는지 확인하십시오.

주의:

- 안전하게 작업하려면 "[설치 지침](#)" 63페이지부터 읽으십시오.
- 구성 요소가 들어 있는 정전기 방지 포장재를 서버의 도포되지 않은 금속 표면에 접촉시킨 다음 포장재에서 꺼내고 정전기 방지 표면에 놓으십시오.

절차

- 단계 1. 드라이브 케이스의 탭이 백 플레이트의 해당 슬롯에 삽입되도록 백플레이트를 드라이브 케이스에 놓으십시오.
- 단계 2. 플런저를 닫아 백플레이트를 제자리에 고정하십시오.

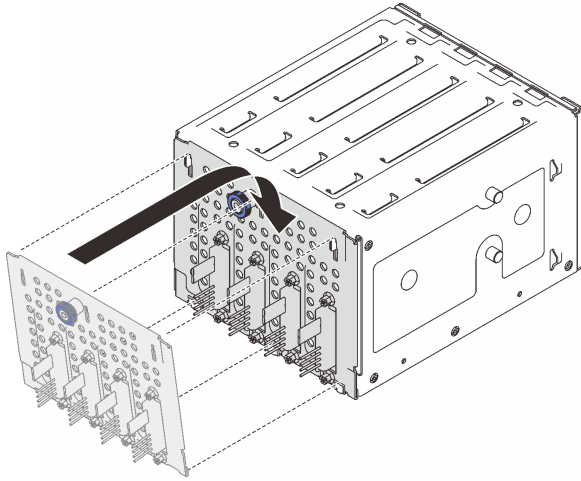


그림 32. 심플 스왑 드라이브 백플레이트 설치

이 작업 완료 후

1. 새시에 드라이브 케이스를 다시 설치하십시오("[3.5인치/2.5인치 드라이브 케이스 설치](#)" 68페이지 참조).
2. 모든 심플 스왑 드라이브와 드라이브 베이 필러(있는 경우)를 드라이브 케이스에 다시 설치하십시오("[심플 스왑 드라이브 설치](#)" 85페이지 또는 "[3.5인치 드라이브 베이에 2.5인치 드라이브 설치](#)" 88페이지 참조).
3. 백플레이트에 케이블을 다시 연결하십시오.
4. 시스템 팬을 다시 설치하십시오("[앞면 시스템 팬 설치](#)" 92페이지 참조).
5. 부품 교체를 완료하십시오. "[부품 교체 완료](#)" 195페이지의 내용을 참조하십시오.

데모 비디오

[YouTube에서 절차 시청하기](#)

CMOS 배터리 (CR2032) 교체

이 섹션의 지침에 따라 CMOS 배터리(CR2032)를 제거 및 설치하십시오.

CMOS 배터리 제거(CR2032)

이 섹션의 지침에 따라 CMOS 배터리(CR2032)를 제거하십시오.

이 작업 정보

잠재적 위험을 피하려면 다음 안전 경고문을 읽고 이를 준수하십시오.

- [S002](#)



경고:

장치의 전원 제어 버튼과 전원 공급 장치의 전원 스위치는 장치에 공급되는 전류를 차단하지 않습니다. 또한 장치에는 둘 이상의 전원 코드가 있을 수 있습니다. 장치로 공급되는 전류를 제거하려면 모든 전원 코드가 전원에서 분리되어 있는지 확인하십시오.

• S004



경고:

리튬 배터리를 교체할 때는 Lenovo 지정 부품 번호 또는 제조업체에서 권장하는 동일 규격의 배터리만 사용하십시오. 사용 중인 시스템에 리튬 배터리가 들어 있는 모듈이 있는 경우, 같은 제조업체의 동일한 모듈 규격의 배터리로만 교체하십시오. 이 배터리에는 리튬이 함유되어 있어 잘못 사용하거나 취급 또는 폐기할 경우 폭발의 위험이 있습니다.

다음 사항을 준수하십시오.

- 배터리를 물 속에 던지거나 침수시키지 마십시오.
- 100° C (212° F) 이상 가열하지 마십시오.
- 수리하거나 분해하지 마십시오.

배터리를 폐기할 때는 거주 지역의 법령 또는 규정에 따라 폐기하십시오.

• S005



경고:

이 배터리는 리튬 이온 배터리입니다. 폭발할 위험이 있으니 배터리를 태우지 마십시오. 인증된 부품으로만 교체하십시오. 배터리의 재활용 및 폐기 시 거주 지역의 규정을 준수해야 합니다.

서버에서 CMOS 배터리를 교체하기 전에 다음 참고 사항을 주의 깊게 읽으십시오.

- 안전하게 작업하려면 "설치 지침" 63페이지부터 읽으십시오.
- 서버와 주변 장치를 끄고, 전원 코드 및 모든 외부 케이블을 분리하십시오 ("서버 전원 끄기" 11페이지 참조).
- 서버가 랙에 있는 경우 랙에서 서버를 제거하십시오.
- Kensington 잠금 장치 또는 패드 잠금 장치와 같이 서버 덮개를 고정하는 잠금 장치를 제거하십시오.
- CMOS 배터리를 교체할 때 금속 표면에 닿지 않도록 하십시오. 금속 표면에 접촉하면 배터리가 손상될 수 있습니다.
- 배터리를 교체하는 경우 동일한 제조업체에서 만든 것과 정확하게 동일한 유형(CR2032)의 다른 CMOS 배터리로 교체해야 합니다.
- 배터리를 교체한 후 솔루션을 다시 구성하고 시스템 날짜 및 시간을 재설정해야 합니다.

절차

- 단계 1. 서버 덮개를 제거하십시오("서버 덮개 제거" 177페이지 참조).
- 단계 2. 시스템 보드에서 CMOS 배터리를 찾으십시오("시스템 보드 구성 요소" 25페이지 참조).
- 단계 3. CMOS 배터리를 제거하십시오.
 - a. ❶ 배터리가 소켓에서 떨어질 때까지 배터리의 한 쪽을 살짝 누르십시오.
 - b. ❷ 엄지와 검지로 소켓에서 배터리를 들어 올리십시오.

주의: 과도한 힘으로 배터리를 들어 올리지 마십시오. 시스템 보드의 소켓이 손상될 수 있습니다. 소켓이 손상되면 시스템 보드를 교체해야 할 수도 있습니다.

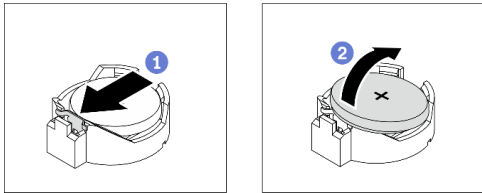


그림 33. CMOS 배터리 제거

이 작업 완료 후

1. 새 CMOS 배터리를 설치하십시오. "CMOS 배터리(CR2032) 설치" 78페이지의 내용을 참조하십시오.
2. 현지 규정에 따라 구성품을 폐기하십시오.

데모 비디오

[YouTube에서 절차 시청하기](#)

CMOS 배터리(CR2032) 설치

이 섹션의 지침에 따라 CMOS 배터리(CR2032)를 설치하십시오.

이 작업 정보

잠재적 위험을 피하려면 다음 안전 경고문을 읽고 이를 준수하십시오.

- S002



경고:

장치의 전원 제어 버튼과 전원 공급 장치의 전원 스위치는 장치에 공급되는 전류를 차단하지 않습니다. 또한 장치에는 둘 이상의 전원 코드가 있을 수 있습니다. 장치로 공급되는 전류를 제거하려면 모든 전원 코드가 전원에서 분리되어 있는지 확인하십시오.

- S004



경고:

리튬 배터리를 교체할 때는 Lenovo 지정 부품 번호 또는 제조업체에서 권장하는 동일 규격의 배터리만 사용하십시오. 사용 중인 시스템에 리튬 배터리가 들어 있는 모듈이 있는 경우, 같은 제조업체의 동일한 모듈 규격의 배터리로만 교체하십시오. 이 배터리에는 리튬이 함유되어 있어 잘못 사용하거나 취급 또는 폐기할 경우 폭발의 위험이 있습니다.

다음 사항을 준수하십시오.

- 배터리를 물 속에 던지거나 침수시키지 마십시오.
- 100° C(212° F) 이상 가열하지 마십시오.
- 수리하거나 분해하지 마십시오.

배터리를 폐기할 때는 거주 지역의 법령 또는 규정에 따라 폐기하십시오.

• S005



경고:

이 배터리는 리튬 이온 배터리입니다. 폭발할 위험이 있으니 배터리를 태우지 마십시오. 인증된 부품으로만 교체하십시오. 배터리의 재활용 및 폐기 시 거주 지역의 규정을 준수해야 합니다.

서버에서 CMOS 배터리를 교체하기 전에 다음 참고 사항을 주의 깊게 읽으십시오.

- 안전하게 작업하려면 "설치 지침" 63페이지부터 읽으십시오.
- CMOS 배터리를 교체할 때 금속 표면에 닿지 않도록 하십시오. 금속 표면에 접촉하면 배터리가 손상될 수 있습니다.
- 배터리를 교체하는 경우 동일한 제조업체에서 만든 것과 정확하게 동일한 유형(CR2032)의 다른 CMOS 배터리로 교체해야 합니다.
- 배터리를 교체한 후 솔루션을 다시 구성하고 시스템 날짜 및 시간을 재설정해야 합니다.

절차

- 단계 1. CMOS 배터리와 함께 제공되는 모든 특수 취급 및 설치 지시사항을 수행하십시오.
- 단계 2. 시스템 보드에서 배터리 소켓을 찾으십시오 ("시스템 보드 구성 요소" 25페이지 참조).
- 단계 3. 서버에 새 CMOS 배터리를 설치하십시오.
 - a. ① 양극(+)쪽이 위를 향하도록 배터리 방향을 정한 다음 배터리를 기울여 소켓에 삽입하십시오.
 - b. ② 딸각하고 제자리에 들어갈 때까지 배터리를 소켓 안으로 부드럽게 누르십시오.

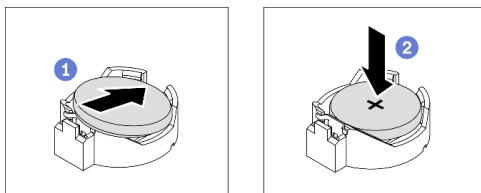


그림 34. CMOS 배터리 설치

이 작업 완료 후

1. 부품 교체를 완료하십시오. "부품 교체 완료" 195페이지의 내용을 참조하십시오.

2. 서버를 다시 구성하고 시스템 날짜, 시간 및 암호를 재설정하십시오.

데모 비디오

[YouTube에서 절차 시청하기](#)

드라이브 교체

이 섹션의 지침에 따라 드라이브를 제거 및 설치하십시오.

핫 스왑 드라이브 제거

이 섹션의 지침에 따라 핫 스왑 드라이브를 제거하십시오.

이 작업 정보

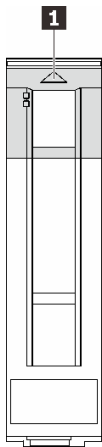
주의:

- 안전하게 작업하려면 "[설치 지침](#)" 63페이지부터 읽으십시오.
- 서버가 랙에 설치된 경우 랙에서 서버를 확장하십시오.
- 전면 도어 키를 사용하여 전면 도어를 잠금 해제한 다음 전면 도어를 여십시오.
- 적절한 시스템 냉각 상태를 유지하려면 각 베이에 드라이브나 필터가 설치되지 않은 상태에서 2분 이상 서버를 작동시키지 마십시오.
- 드라이브, 드라이브 컨트롤러(시스템 보드에 통합된 컨트롤러 포함), 드라이브 백플레인 또는 드라이브 케이블을 제거하기 전에 드라이브에 저장되어 있는 모든 중요 데이터를 백업하십시오.
- RAID 배열(드라이브, RAID 카드 등)의 구성 요소를 제거하기 전에 모든 RAID 구성 정보를 백업하십시오.

절차

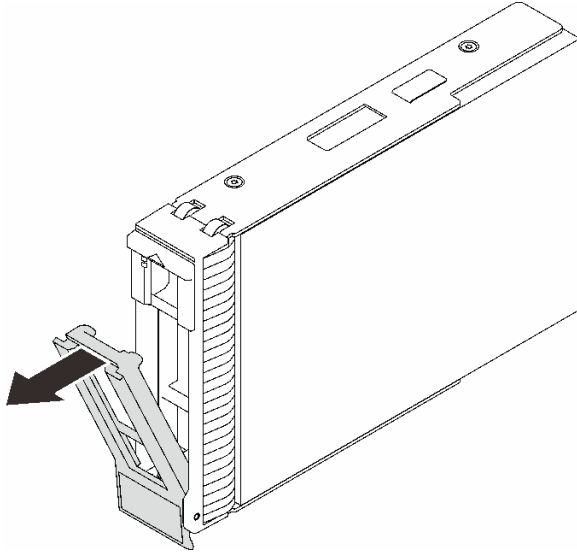
단계 1. 제거해야 하는 드라이브를 찾은 다음 해제 버튼 **1**을 눌러 드라이브 트레이 손잡이를 잠금 해제하십시오.

그림 35. 드라이브 트레이 손잡이 잠금 해제



단계 2. 트레이 손잡이를 잡고 조심스럽게 드라이브 베이 밖으로 드라이브를 미십시오.

그림 36. 드라이브 트레이에서 핫 스왑 드라이브 제거



이 작업 완료 후

1. 빈 드라이브 베이에 새 드라이브 또는 드라이브 필터를 설치하십시오("[핫 스왑 드라이브 설치](#)" 81페이지 참조).

참고: 적절한 시스템 냉각 상태를 유지하려면 각 베이에 드라이브나 드라이브 필터가 설치되지 않은 상태에서 2분 이상 서버를 작동시키지 마십시오.

2. 구성 요소 또는 옵션 장치를 반환하도록 지시받은 경우 모든 포장 지시사항을 따르고 제공되는 운송용 포장재를 사용하십시오.

데모 비디오

[YouTube에서 절차 시청하기](#)

핫 스왑 드라이브 설치

이 섹션의 지침에 따라 핫 스왑 드라이브를 설치하십시오.

이 작업 정보

주의:

- 안전하게 작업하려면 "[설치 지침](#)" 63페이지부터 읽으십시오.
- 구성 요소가 들어 있는 정전기 방지 포장재를 서버의 도포되지 않은 금속 표면에 접촉시킨 다음 포장재에서 꺼내고 정전기 방지 표면에 놓으십시오.
- 드라이브 커넥터 손상을 방지하려면 핫 스왑 드라이브를 설치하거나 제거할 때 항상 서버 윗면 덮개가 제 위치에서 완전히 닫혀 있어야 합니다.
- 적절한 시스템 냉각 상태를 유지하려면 각 베이에 드라이브나 필터가 설치되지 않은 상태에서 2분 이상 서버를 작동시키지 마십시오.
- 드라이브, 드라이브 컨트롤러(시스템 보드에 통합된 컨트롤러 포함), 드라이브 백플레인 또는 드라이브 케이블을 제거하기 전에 드라이브에 저장되어 있는 모든 중요 데이터를 백업하십시오.
- RAID 배열(드라이브, RAID 카드 등)의 구성 요소를 제거하기 전에 모든 RAID 구성 정보를 백업하십시오.

다음 참고사항은 서버가 지원하는 드라이브 유형과 드라이브 설치 시 고려해야 하는 추가 정보에 대해 설명합니다.

- 이 장에 있는 지시사항 외에도, 드라이브와 함께 제공되는 문서의 해당 지시사항을 따르십시오.
- 서버 모델에 따라 서버는 다음과 같은 드라이브 유형을 지원합니다.
 - 최대 16개의 2.5인치 핫 스왑 SATA/SAS 드라이브
 - 최대 8개의 3.5인치 핫 스왑 SATA/SAS 드라이브
 - 최대 4개의 3.5인치 핫스왑 SATA/SAS 드라이브 및 8개의 2.5인치 핫스왑 SATA/SAS 드라이브
- 지원되는 드라이브 및 서버의 옵션 장치 전체 목록은 <https://serverproven.lenovo.com/>의 내용을 참조하십시오.
- 드라이브 베이에는 설치 순서(번호 "0"에서 시작)를 나타내기 위해 번호가 매겨져 있습니다. 드라이브를 설치할 때 설치 순서를 따르십시오. "[앞면 보기](#)" 15페이지의 내용을 참조하십시오.
- 단일 RAID 배열의 드라이브는 유형, 크기 및 용량이 동일해야 합니다.

절차

- 단계 1. 드라이브 필러가 이 드라이브 베이에 설치되어 있는 경우 먼저 제거하십시오. 향후 사용을 위해 안전한 곳에 드라이브 필러를 보관하십시오.
- 단계 2. 드라이브 트레이 손잡이가 열림 위치에 있는지 확인하십시오. 딸각하고 제자리에 들어갈 때까지 드라이브 베이에 드라이브를 밀어 넣으십시오.
- 단계 3. 드라이브 손잡이를 완전히 닫힘 위치로 돌리십시오.

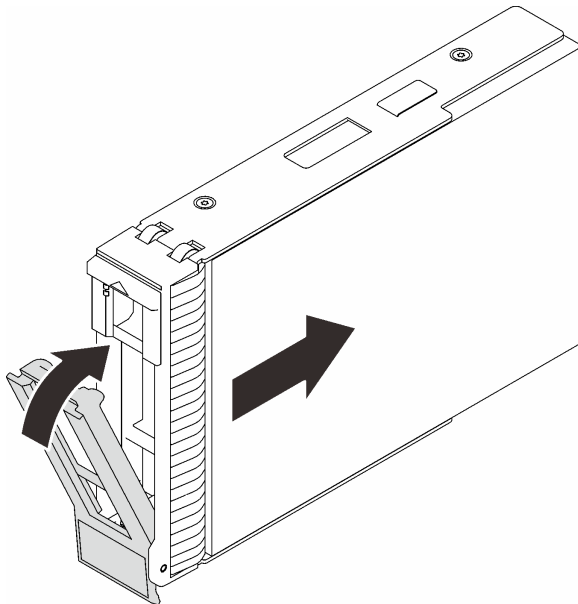


그림 37. 핫 스왑 드라이브 설치

이 작업 완료 후

1. 설치할 추가 드라이브가 있으면 지금 설치합니다. 드라이브 베이이 비어 있으면 드라이브 베이 필러로 채우십시오.
2. 부품 교체를 완료하십시오. "[부품 교체 완료](#)" 195페이지의 내용을 참조하십시오.
3. 드라이브 활동 LED를 확인하여 드라이브가 올바르게 작동하는지 확인하십시오. 세부 정보는 "[앞면 패널](#)" 17페이지의 내용을 참조하십시오.

4. ThinkSystem RAID 어댑터를 통해 RAID 작동을 위해 서버를 구성한 경우 드라이브를 설치한 후 디스크 배열을 다시 구성해야 합니다. RAID 조작에 대한 추가 정보 및 ThinkSystem RAID 어댑터 사용에 대한 전체 지시사항은 ThinkSystem RAID 어댑터 설명서를 참조하십시오.

데모 비디오

[YouTube에서 절차 시청하기](#)

심플 스왑 드라이브 제거

이 섹션의 지침에 따라 심플 스왑 드라이브를 제거하십시오.

이 작업 정보

잠재적 위험을 피하려면 다음 안전 경고문을 읽고 이를 준수하십시오.

- S002



경고:

장치의 전원 제어 버튼과 전원 공급 장치의 전원 스위치는 장치에 공급되는 전류를 차단하지 않습니다. 또한 장치에는 둘 이상의 전원 코드가 있을 수 있습니다. 장치로 공급되는 전류를 제거하려면 모든 전원 코드가 전원에서 분리되어 있는지 확인하십시오.

주의:

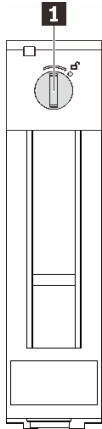
- 안전하게 작업하려면 "설치 지침" 63페이지부터 읽으십시오.
- 서버와 주변 장치를 끄고, 전원 코드 및 모든 외부 케이블을 분리하십시오("서버 전원 끄기" 11페이지 참조).
- 서버가 랙에 설치된 경우 랙에서 서버를 확장하십시오.
- 앞면 도어 키를 사용하여 앞면 도어를 잠금 해제한 다음 앞면 도어를 여십시오.
- 적절한 시스템 냉각 상태를 유지하려면 각 베이에 드라이브나 필터가 설치되지 않은 상태에서 2분 이상 서버를 작동시키지 마십시오.
- 드라이브, 드라이브 컨트롤러(시스템 보드에 통합된 컨트롤러 포함), 드라이브 백플레인 또는 드라이브 케이블을 제거하기 전에 드라이브에 저장되어 있는 모든 중요 데이터를 백업하십시오.
- NVMe 드라이브를 제거해야 하는 경우 운영 체제를 통해 사전에 비활성화하는 것이 좋습니다.
- RAID 배열(드라이브, RAID 카드 등)의 구성 요소를 제거하기 전에 모든 RAID 구성 정보를 백업하십시오.

절차

단계 1. 제거할 심플 스왑 드라이브를 찾습니다.

단계 2. 드라이버를 사용하여 트레이 손잡이 잠금 장치 **1**를 잠금 해제 위치로 돌리십시오. 트레이 손잡이가 자동으로 열립니다.

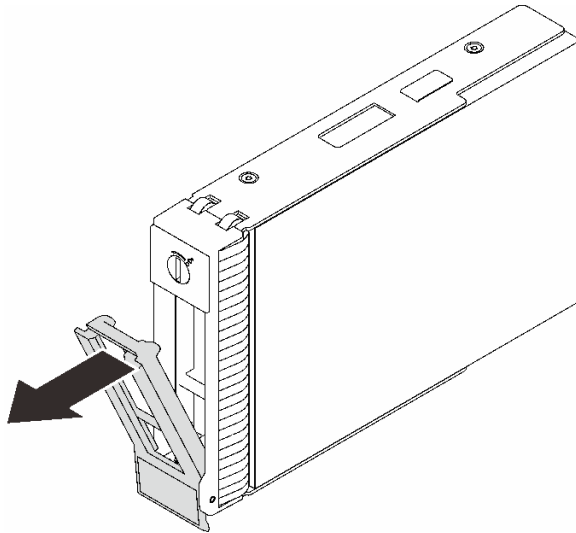
그림 38. 드라이브 트레이 손잡이 잠금 해제



단계 3. 손잡이를 당긴 다음 심플 스왑 하드 드라이브를 조심스럽게 새시 밖으로 밀어내십시오.

참고: 드라이브 베이 필터 또는 교체 드라이브를 최대한 빨리 설치하십시오. "[심플 스왑 드라이브 설치](#)" 85페이지의 내용을 참조하십시오.

그림 39. 심플 스왑 드라이브 제거



이 작업 완료 후

1. 빈 드라이브 베이에 새 드라이브 또는 드라이버 필터를 설치하십시오("[심플 스왑 드라이브 설치](#)" 85페이지 참조).

참고: 적절한 시스템 냉각 상태를 유지하려면 각 베이에 드라이브나 드라이브 필터가 설치되지 않은 상태에서 2분 이상 서버를 작동시키지 마십시오.

2. 구성 요소 또는 옵션 장치를 반환하도록 지시받은 경우 모든 포장 지시사항을 따르고 제공되는 운송용 포장재를 사용하십시오.

데모 비디오

YouTube에서 절차 시청하기

심플 스왑 드라이브 설치

이 섹션의 지침에 따라 심플 스왑 드라이브를 설치하십시오.

이 작업 정보

잠재적 위험을 피하려면 다음 안전 경고문을 읽고 이를 준수하십시오.

- S002



경고:

장치의 전원 제어 버튼과 전원 공급 장치의 전원 스위치는 장치에 공급되는 전류를 차단하지 않습니다. 또한 장치에는 둘 이상의 전원 코드가 있을 수 있습니다. 장치로 공급되는 전류를 제거하려면 모든 전원 코드가 전원에서 분리되어 있는지 확인하십시오.

주의:

- 안전하게 작업하려면 "설치 지침" 63페이지부터 읽으십시오.
- 구성 요소가 들어 있는 정전기 방지 포장재를 서버의 도포되지 않은 금속 표면에 접촉시킨 다음 포장재에서 꺼내고 정전기 방지 표면에 놓으십시오.
- 드라이브 커넥터 손상을 방지하려면 심플 스왑 드라이브를 설치하거나 제거할 때 항상 서버 윗면 덮개가 제 위치에서 완전히 닫혀 있어야 합니다.
- 적절한 시스템 냉각 상태를 유지하려면 각 베이에 드라이브나 필터가 설치되지 않은 상태에서 2분 이상 서버를 작동시키지 마십시오.
- 드라이브, 드라이브 컨트롤러(시스템 보드에 통합된 컨트롤러 포함), 드라이브 백플레인 또는 드라이브 케이블을 제거하기 전에 드라이브에 저장되어 있는 모든 중요 데이터를 백업하십시오.
- NVMe 드라이브를 제거해야 하는 경우 운영 체제를 통해 사전에 비활성화하는 것이 좋습니다.
- RAID 배열(드라이브, RAID 카드 등)의 구성 요소를 제거하기 전에 모든 RAID 구성 정보를 백업하십시오.

다음 참고사항은 서버가 지원하는 드라이브 유형과 드라이브 설치 시 고려해야 하는 추가 정보에 대해 설명합니다.

- 이 장에 있는 지시사항 외에도, 드라이브와 함께 제공되는 문서의 해당 지시사항을 따르십시오.
- 서버 모델에 따라 서버는 다음과 같은 드라이브 유형을 지원합니다.
 - 최대 4개의 3.5인치 심플 스왑 SATA 드라이브
 - 최대 3개의 3.5인치 심플 스왑 SATA 드라이브 및 1개의 NVMe 드라이브
- 지원되는 드라이브 및 서버의 옵션 장치 전체 목록은 <https://serverproven.lenovo.com/>의 내용을 참조하십시오.
- 드라이브 베이에는 설치 순서(번호 "0"에서 시작)를 나타내기 위해 번호가 매겨져 있습니다. 드라이브를 설치할 때 설치 순서를 따르십시오. "앞면 보기" 15페이지의 내용을 참조하십시오.
- 단일 RAID 배열의 드라이브는 유형, 크기 및 용량이 동일해야 합니다.

절차

- 단계 1. 전원 공급 장치 필터가 설치되어 있는 경우 제거하십시오. 향후 사용을 위해 안전한 곳에 드라이브 필터를 보관하십시오.
- 단계 2. 드라이브 트레이 손잡이가 열림 위치에 있는지 확인하십시오. 드라이브를 베이의 가이드 레일에 맞춘 다음 드라이브가 멈출 때까지 드라이브를 베이에 천천히 밀어 넣으십시오.
- 단계 3. 드라이브 손잡이를 완전히 닫힌 위치로 돌려 드라이브를 제자리에 고정하십시오.

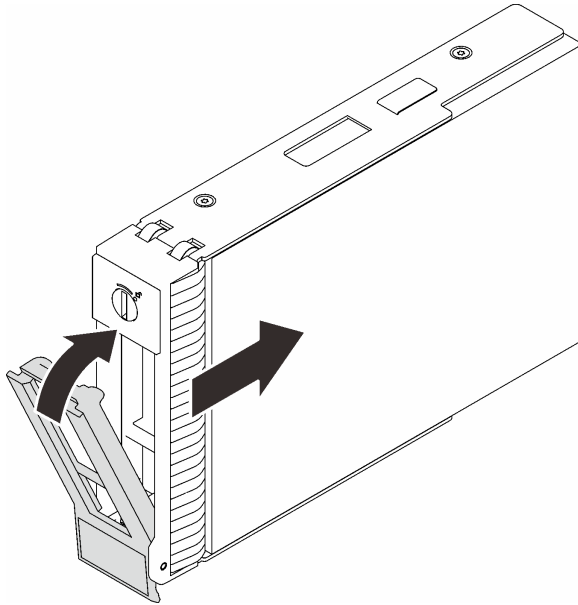


그림 40. 심플 스왑 드라이브 설치

이 작업 완료 후

1. 설치할 추가 드라이브가 있으면 지금 설치합니다. 드라이브 베이가 비어 있으면 드라이브 베이 필터로 채우십시오.
2. 부품 교체를 완료하십시오. "[부품 교체 완료](#)" 195페이지의 내용을 참조하십시오.
3. 드라이브 활동 LED를 확인하여 드라이브가 올바르게 작동하는지 확인하십시오. 세부 정보는 "[앞면 패널](#)" 17페이지의 내용을 참조하십시오.
4. ThinkSystem RAID 어댑터를 통해 RAID 작동을 위해 서버를 구성한 경우 드라이브를 설치한 후 디스크 배열을 다시 구성해야 합니다. ThinkSystem RAID 조작에 대한 추가 정보 및 RAID 어댑터 사용에 대한 전체 지시사항은 ThinkSystem RAID 어댑터 문서를 참조하십시오.

데모 비디오

[YouTube에서 절차 시청하기](#)

3.5인치 드라이브 베이에서 2.5인치 드라이브 교체

이 섹션의 지침에 따라 3.5인치 드라이브 베이에서 2.5인치 드라이브를 제거 및 설치하십시오.

모든 드라이브 베이를 차폐물로 가리거나 해당 장치로 채워 서버의 EMI 무결성 및 냉각 조건을 보호하십시오. 본 서버에 설치되는 심플 스왑 디스크 드라이브 수는 서버 모델에 따라 다릅니다. 빈 베이에는 더미 트레이가 채워집니다. 드라이브를 설치할 때, 나중에 드라이브를 제거하고 그 자리를 덮기 위해 더미 트레이가 필요한 경우를 위해 드라이브 베이에서 제거한 더미 트레이를 보관하십시오.

주의: 다른 보호 장치가 없는 비어 있는 드라이브 베이는 서버의 EMI 무결성 및 냉각 조건에 영향을 주어 과열되거나 구성 요소가 손상될 수 있습니다. 서버의 EMI 무결성 및 냉각 조건을 유지하려면 장애가 발생한 드라이브 또는 더미 트레이를 제거하는 즉시 새 드라이브를 설치하십시오.

시작하기 전에 다음 드라이브 설치 규칙을 검토하십시오.

- 드라이브를 설치할 때 디스크 드라이브 베이의 순서를 따르십시오. 서버에서 디스크 드라이브 베이의 위치를 확인하려면 제 2 장 "서버 구성 요소" 13페이지의 내용을 참조하십시오.
- 용량이 다른 드라이브의 경우, 디스크 드라이브 베이의 순서를 따르고 가장 낮은 용량부터 가장 높은 용량까지 순서대로 드라이브를 설치하십시오.

3.5인치 드라이브 베이에서 2.5인치 드라이브 제거

이 섹션의 지침에 따라 3.5인치 드라이브 베이에서 2.5인치 드라이브를 제거하십시오.

이 작업 정보

잠재적 위험을 피하려면 다음 안전 경고문을 읽고 이를 준수하십시오.

- S002



경고:

장치의 전원 제어 버튼과 전원 공급 장치의 전원 스위치는 장치에 공급되는 전류를 차단하지 않습니다. 또한 장치에는 둘 이상의 전원 코드가 있을 수 있습니다. 장치로 공급되는 전류를 제거하려면 모든 전원 코드가 전원에서 분리되어 있는지 확인하십시오.

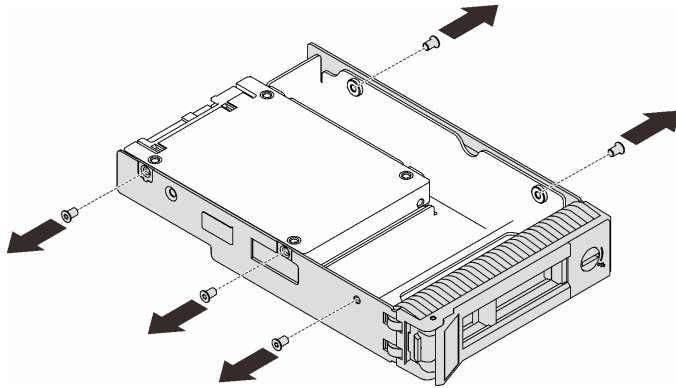
주의:

- 안전하게 작업하려면 "설치 지침" 63페이지부터 읽으십시오.
- 서버와 주변 장치를 끄고, 전원 코드 및 모든 외부 케이블을 분리하십시오 ("서버 전원 끄기" 11페이지 참조).
- 앞면 도어 키를 사용하여 앞면 도어를 잠금 해제한 다음 앞면 도어를 여십시오.

절차

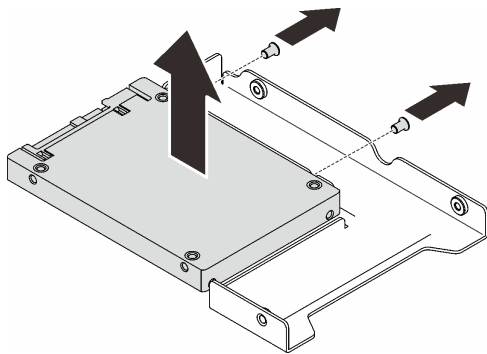
- 단계 1. 제거할 드라이브의 위치를 확인하십시오.
- 단계 2. 2.5인치 드라이브가 설치된 3.5인치 드라이브 트레이를 제거하십시오 ("심플 스왑 드라이브 제거" 83페이지 참조).
- 단계 3. 2.5인치 드라이브와 드라이브 어댑터를 고정하는 나사 5개를 제거한 다음 트레이에서 2.5인치 드라이브와 드라이브 어댑터를 제거하십시오.

그림 41. 2.5인치 드라이브 및 드라이브 어댑터를 고정하는 나사 제거



단계 4. 2.5인치 드라이브를 고정하는 나사 2개를 제거한 다음 드라이브를 들어 올려 드라이브 어댑터에서 제거하십시오.

그림 42. 드라이브 어댑터에서 2.5인치 드라이브 제거



이 작업 완료 후

구성 요소 또는 옵션 장치를 반환하도록 지시받은 경우 모든 포장 지시사항을 따르고 제공되는 운송용 포장재를 사용하십시오.

데모 비디오

[YouTube에서 절차 시청하기](#)

3.5인치 드라이브 베이에 2.5인치 드라이브 설치

이 섹션의 지침에 따라 2.5인치 드라이브 또는 3.5인치 드라이브 베이를 설치하십시오.

이 작업 정보

잠재적 위험을 피하려면 다음 안전 경고문을 읽고 이를 준수하십시오.

- [S002](#)



경고:

장치의 전원 제어 버튼과 전원 공급 장치의 전원 스위치는 장치에 공급되는 전류를 차단하지 않습니다. 또한 장치에는 둘 이상의 전원 코드가 있을 수 있습니다. 장치로 공급되는 전류를 제거하려면 모든 전원 코드가 전원에서 분리되어 있는지 확인하십시오.

주의:

- 안전하게 작업하려면 "설치 지침" 63페이지부터 읽으십시오.
- 구성 요소가 들어 있는 정전기 방지 포장재를 서버의 도포되지 않은 금속 표면에 접촉시킨 다음 포장재에서 꺼내고 정전기 방지 표면에 놓으십시오.

절차

단계 1. 2.5인치 드라이브를 2.5인치 - 3.5인치 드라이브 어댑터에 놓으십시오.

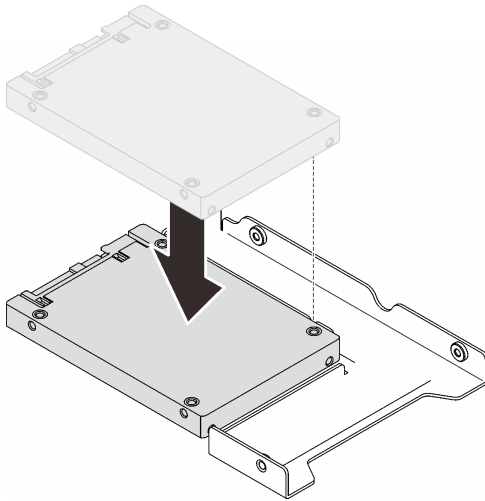


그림 43. 드라이브 어댑터에 2.5인치 드라이브 배치

단계 2. 드라이브의 나사 구멍 2개를 드라이브 어댑터의 해당 구멍에 맞춘 다음 나사 2개로 드라이브 어댑터에 드라이브를 고정하십시오.

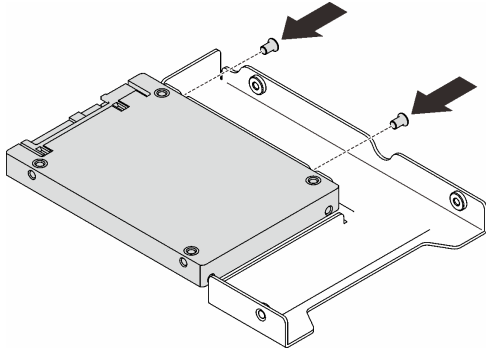


그림 44. 나사를 설치하여 드라이브 어댑터에 드라이브 고정

- 단계 3. 드라이브 트레이를 설치할 드라이브 베이로 찾으십시오.
- 단계 4. 드라이브 어댑터와 드라이브의 나사 구멍을 트레이의 해당 구멍에 맞춘 다음 나사 5개로 드라이브 어댑터와 드라이브를 트레이에 고정하십시오.

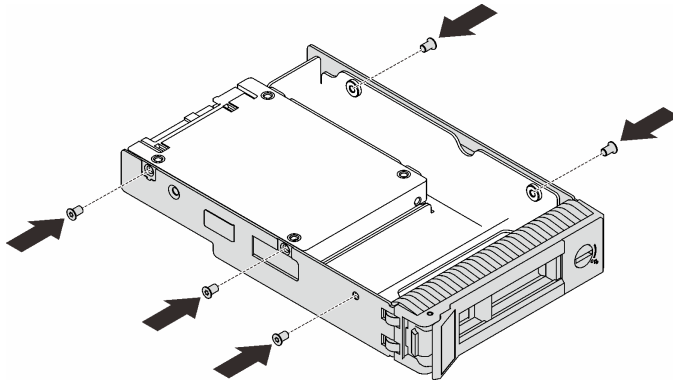


그림 45. 드라이브 어댑터와 드라이브를 드라이브 트레이에 고정하도록 나사 설치

- 단계 5. 딸각하고 제자리에 들어갈 때까지 트레이를 앞에서부터 드라이브 베이로 밀어 넣은 다음 손잡이를 완전히 닫으십시오.

이 작업 완료 후

1. 설치할 추가 드라이브가 있으면 지금 설치합니다. 드라이브 베이가 비어 있으면 드라이브 베이 필터로 채우십시오.
2. 부품 교환을 완료하십시오. "[부품 교체 완료](#)" 195페이지의 내용을 참조하십시오.

데모 비디오

[YouTube에서 절차 시청하기](#)

팬 교체

이 섹션의 지침에 따라 앞면 또는 뒷면 팬을 제거 및 설치하십시오.

참고: 프로세서 팬 교체에 대해서는 "[방열판 및 팬 모듈 교체](#)" 107페이지의 내용을 참조하십시오.

앞면 시스템 팬 제거

이 섹션의 지침에 따라 앞면 시스템 팬을 제거하십시오.

이 작업 정보

잠재적 위험을 피하려면 다음 안전 경고문을 읽고 이를 준수하십시오.

- S002



경고:

장치의 전원 제어 버튼과 전원 공급 장치의 전원 스위치는 장치에 공급되는 전류를 차단하지 않습니다. 또한 장치에는 둘 이상의 전원 코드가 있을 수 있습니다. 장치로 공급되는 전류를 제거하려면 모든 전원 코드가 전원에서 분리되어 있는지 확인하십시오.

- S009



경고:

상해를 입지 않도록 장치에서 팬을 제거하기 전에 팬 케이블을 분리하십시오.

- S017



경고:

근처에서 팬 블레이드가 위험하게 움직이고 있습니다. 손가락 및 기타 신체 부위를 가까이하지 마십시오.

- S033



경고:

위험한 에너지가 흐르고 있습니다. 금속이 합선될 때 위험 에너지 전압이 가열되어 금속이 조각나거나, 불타거나, 아니면 둘 다 발생할 수 있습니다.

주의:

- 안전하게 작업하려면 "[설치 지침](#)" 63페이지부터 읽으십시오.
- 서버와 주변 장치를 끄고, 전원 코드 및 모든 외부 케이블을 분리하십시오("[서버 전원 끄기](#)" 11페이지 참조).
- 서버가 랙에 있는 경우 랙에서 서버를 제거하십시오.
- Kensington 잠금 장치 또는 패드 잠금 장치와 같이 서버 덮개를 고정하는 잠금 장치를 제거하십시오.

절차

- 단계 1. 서버 덮개를 제거하십시오("서버 덮개 제거" 177페이지 참조).
- 단계 2. 시스템 보드에서 팬 케이블을 분리하십시오("시스템 보드 구성 요소" 25페이지 참조).
- 단계 3. 새시에서 앞면 시스템 팬을 제거하십시오.
 - a. ① 앞면 시스템 팬의 두 탭을 서로를 향하도록 누르십시오.
 - b. ② 새시에서 팬을 조심스럽게 밀어내십시오.

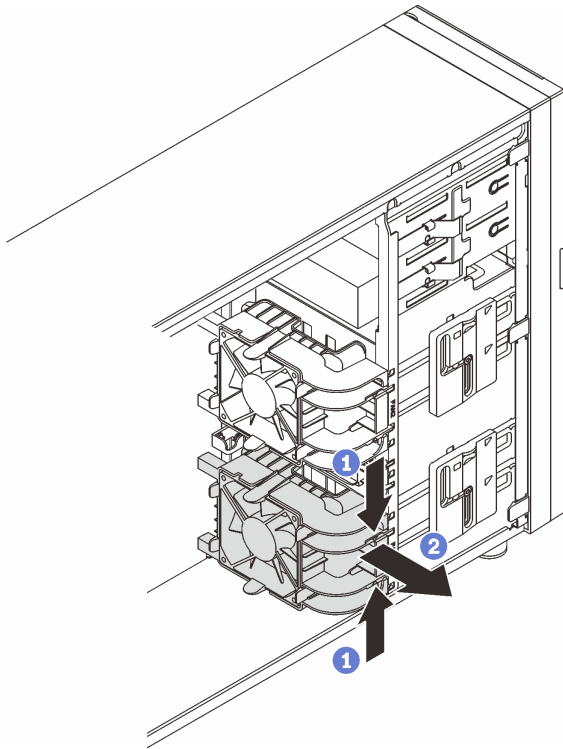


그림 46. 앞면 시스템 팬 제거

이 작업 완료 후

구성 요소 또는 옵션 장치를 반환하도록 지시받은 경우 모든 포장 지시사항을 따르고 제공되는 운송용 포장재를 사용하십시오.

데모 비디오

[YouTube에서 절차 시청하기](#)

앞면 시스템 팬 설치

이 섹션의 지침에 따라 앞면 시스템 팬을 설치하십시오.

이 작업 정보

잠재적 위험을 피하려면 다음 안전 경고문을 읽고 이를 준수하십시오.

- [S002](#)



경고:

장치의 전원 제어 버튼과 전원 공급 장치의 전원 스위치는 장치에 공급되는 전류를 차단하지 않습니다. 또한 장치에는 둘 이상의 전원 코드가 있을 수 있습니다. 장치로 공급되는 전류를 제거하려면 모든 전원 코드가 전원에서 분리되어 있는지 확인하십시오.

- S009



경고:

상해를 입지 않도록 장치에서 팬을 제거하기 전에 팬 케이블을 분리하십시오.

- S017



경고:

근처에서 팬 블레이드가 위험하게 움직이고 있습니다. 손가락 및 기타 신체 부위를 가까이하지 마십시오.

- S033



경고:

위험한 에너지가 흐르고 있습니다. 금속이 합선될 때 위험 에너지 전압이 가열되어 금속이 조각나거나, 불타거나, 아니면 둘 다 발생할 수 있습니다.

주의:

- 안전하게 작업하려면 "[설치 지침](#)" 63페이지부터 읽으십시오.
- 구성 요소가 들어 있는 정전기 방지 포장재를 서버의 도포되지 않은 금속 표면에 접촉시킨 다음 포장재에서 꺼내고 정전기 방지 표면에 놓으십시오.

절차

- 단계 1. 앞면 시스템 팬의 탭 4개를 마운팅 영역의 해당 슬롯에 맞춘 다음 팬의 포스트 2개를 새시 내부의 해당 슬롯에 맞추십시오.
- 단계 2. 딸각하고 제자리에 들어갈 때까지 앞면 시스템 팬을 새시에 조심스럽게 밀어 넣으십시오.

참고: 케이블이 앞면 시스템 팬의 두 포스트를 방해하지 않아야 합니다.

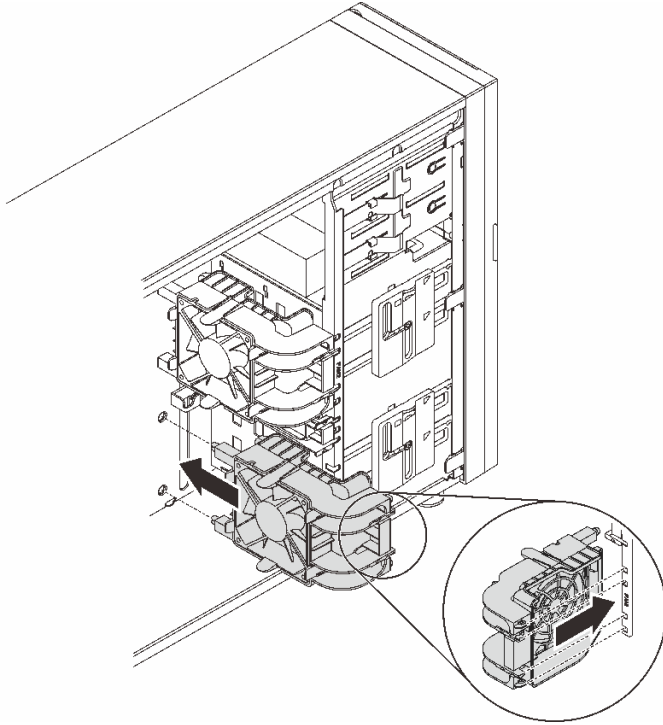


그림 47. 앞면 시스템 팬 설치

단계 3. 앞면 시스템 팬 전원 케이블을 시스템 보드의 팬 1 또는 팬 4 커넥터에 연결하십시오. "[시스템 보드 구성 요소](#)" 25페이지 및 "[팬 전원 케이블](#)" 36페이지의 내용을 참조하십시오.

이 작업 완료 후

부품 교체를 완료하십시오. "[부품 교체 완료](#)" 195페이지의 내용을 참조하십시오.

데모 비디오

[YouTube에서 절차 시청하기](#)

뒷면 시스템 팬 제거

이 섹션의 지침에 따라 뒷면 시스템 팬을 제거하십시오.

이 작업 정보

잠재적 위험을 피하려면 다음 안전 경고문을 읽고 이를 준수하십시오.

- [S002](#)



경고:

장치의 전원 제어 버튼과 전원 공급 장치의 전원 스위치는 장치에 공급되는 전류를 차단하지 않습니다.

또한 장치에는 둘 이상의 전원 코드가 있을 수 있습니다. 장치로 공급되는 전류를 제거하려면 모든 전원 코드가 전원에서 분리되어 있는지 확인하십시오.

• S009



경고:

상해를 입지 않도록 장치에서 팬을 제거하기 전에 팬 케이블을 분리하십시오.

• S017



경고:

근처에서 팬 블레이드가 위험하게 움직이고 있습니다. 손가락 및 기타 신체 부위를 가까이하지 마십시오.

• S033



경고:

위험한 에너지가 흐르고 있습니다. 금속이 합선될 때 위험 에너지 전압이 가열되어 금속이 조각나거나, 불타거나, 아니면 둘 다 발생할 수 있습니다.

주의:

- 안전하게 작업하려면 "설치 지침" 63페이지부터 읽으십시오.
- 서버와 주변 장치를 끄고, 전원 코드 및 모든 외부 케이블을 분리하십시오("서버 전원 끄기" 11페이지 참조).
- 서버가 랙에 있는 경우 랙에서 서버를 제거하십시오.
- Kensington 잠금 장치 또는 패드 잠금 장치와 같이 서버 덮개를 고정하는 잠금 장치를 제거하십시오.

절차

- 단계 1. 서버 덮개를 제거하십시오("서버 덮개 제거" 177페이지 참조).
- 단계 2. 시스템 보드에서 팬 케이블을 분리하십시오("시스템 보드 구성 요소" 25페이지 참조).
- 단계 3. 새시에서 뒷면 시스템 팬을 제거하십시오.
 - a. ① 뒷면 시스템 팬의 두 탭을 서로를 향하도록 누르십시오.
 - b. ② 새시에서 팬을 조심스럽게 밀어내십시오.

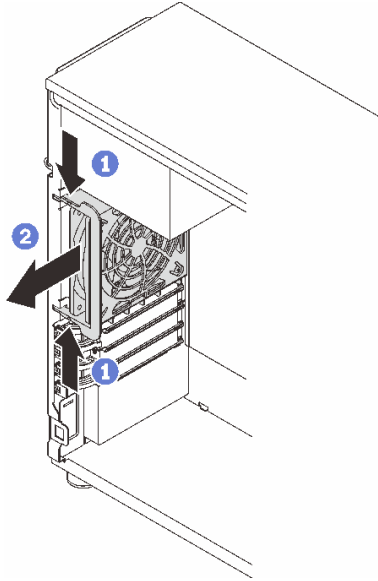


그림 48. 뒷면 시스템 팬 제거

이 작업 완료 후

구성 요소 또는 옵션 장치를 반환하도록 지시받은 경우 모든 포장 지시사항을 따르고 제공되는 운송용 포장재를 사용하십시오.

데모 비디오

[YouTube에서 절차 시청하기](#)

뒷면 시스템 팬 설치

이 섹션의 지침에 따라 뒷면 시스템 팬을 설치하십시오.

이 작업 정보

잠재적 위험을 피하려면 다음 안전 경고문을 읽고 이를 준수하십시오.

- [S002](#)



경고:

장치의 전원 제어 버튼과 전원 공급 장치의 전원 스위치는 장치에 공급되는 전류를 차단하지 않습니다. 또한 장치에는 둘 이상의 전원 코드가 있을 수 있습니다. 장치로 공급되는 전류를 제거하려면 모든 전원 코드가 전원에서 분리되어 있는지 확인하십시오.

- [S009](#)



경고:

상해를 입지 않도록 장치에서 팬을 제거하기 전에 팬 케이블을 분리하십시오.

• S017



경고:

근처에서 팬 블레이드가 위험하게 움직이고 있습니다. 손가락 및 기타 신체 부위를 가까이하지 마십시오.

• S033



경고:

위험한 에너지가 흐르고 있습니다. 금속이 합선될 때 위험 에너지 전압이 가열되어 금속이 조각나거나, 불타거나, 아니면 둘 다 발생할 수 있습니다.

주의:

- 안전하게 작업하려면 "[설치 지침](#)" 63페이지부터 읽으십시오.
- 구성 요소가 들어 있는 정전기 방지 포장재를 서버의 도포되지 않은 금속 표면에 접촉시킨 다음 포장재에서 꺼내고 정전기 방지 표면에 놓으십시오.

절차

단계 1. 뒷면 시스템 팬의 팁 4개를 마운팅 영역의 해당 슬롯에 맞추십시오.

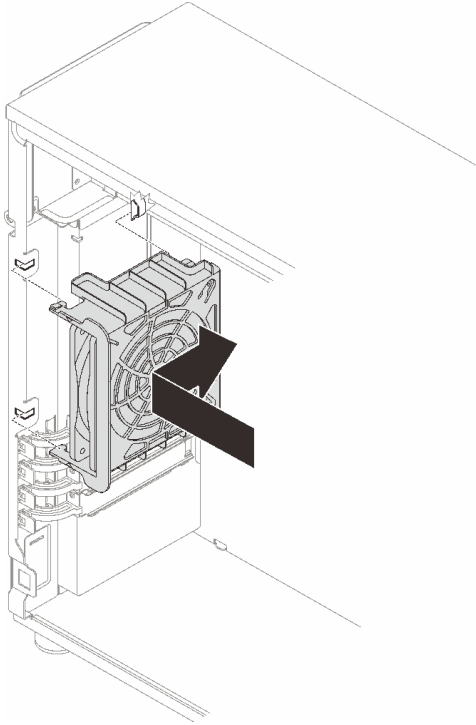


그림 49. 새시에 뒷면 시스템 팬 배치

단계 2. 딸각하고 제자리에 들어갈 때까지 뒷면 시스템 팬을 미십시오. 그림과 같이 팬의 팁 4개가 모두 해당 슬롯에 삽입되도록 하십시오.

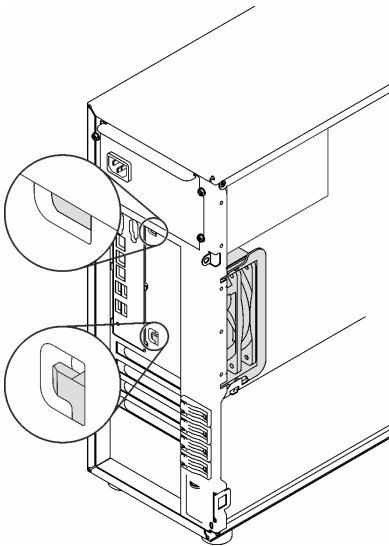


그림 50. 뒷면 시스템 팬 설치

단계 3. 팬 전원 케이블을 시스템 보드의 뒷면 팬 커넥터에 연결하십시오. "[시스템 보드 구성 요소](#)" 25페이지 및 "[팬 전원 케이블](#)" 36페이지의 내용을 참조하십시오.

이 작업 완료 후

부품 교체를 완료하십시오. "[부품 교체 완료](#)" 195페이지의 내용을 참조하십시오.

데모 비디오

[YouTube에서 절차 시청하기](#)

앞면 베젤 교체

이 섹션의 지침에 따라 앞면 베젤을 제거 및 설치하십시오.

앞면 베젤 제거

이 섹션의 지침에 따라 앞면 베젤을 제거하십시오.

이 작업 정보

잠재적 위험을 피하려면 다음 안전 경고문을 읽고 이를 준수하십시오.

- [S002](#)



경고:

장치의 전원 제어 버튼과 전원 공급 장치의 전원 스위치는 장치에 공급되는 전류를 차단하지 않습니다. 또한 장치에는 둘 이상의 전원 코드가 있을 수 있습니다. 장치로 공급되는 전류를 제거하려면 모든 전원 코드가 전원에서 분리되어 있는지 확인하십시오.

주의:

- 안전하게 작업하려면 "[설치 지침](#)" 63페이지부터 읽으십시오.
- 서버와 주변 장치를 끄고, 전원 코드 및 모든 외부 케이블을 분리하십시오 ("[서버 전원 끄기](#)" 11페이지 참조).
- 서버가 랙에 있는 경우 랙에서 서버를 제거하십시오.
- Kensington 잠금 장치 또는 패드 잠금 장치와 같이 서버 덮개를 고정하는 잠금 장치를 제거하십시오.

절차

단계 1. 이 작업을 준비하십시오.

- a. 서버 덮개를 제거하십시오 ("[서버 덮개 제거](#)" 177페이지 참조).
- b. 앞면 도어를 제거하십시오 ("[앞면 도어 제거](#)" 101페이지 참조).

단계 2. 앞면 베젤을 제거하십시오.

- a. ❶ 플라스틱 탭 3개를 들어 올려 새시에서 베젤의 왼쪽을 분리하십시오.
- b. ❷ 그림과 같이 베젤을 돌려 새시에서 제거하십시오.

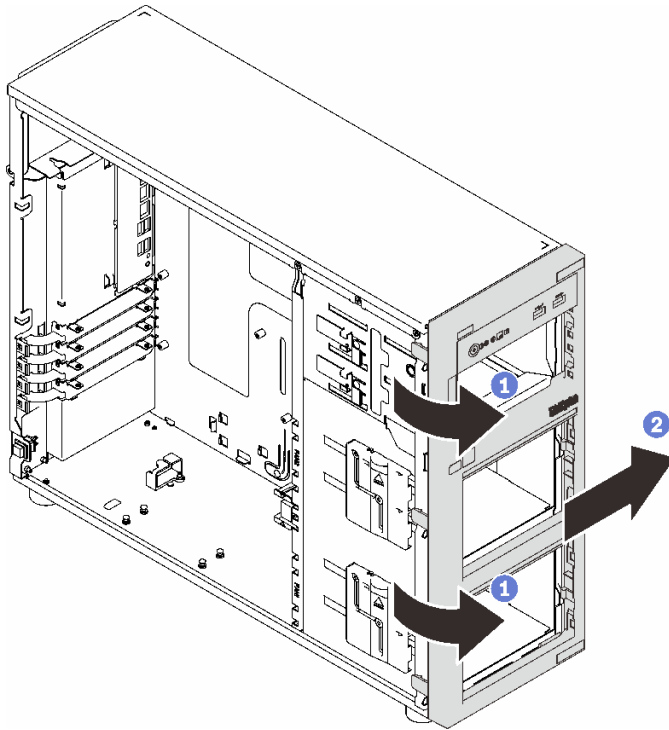


그림 51. 앞면 베젤 제거

이 작업 완료 후

구성 요소 또는 옵션 장치를 반환하도록 지시받은 경우 모든 포장 지시사항을 따르고 제공되는 운송용 포장재를 사용하십시오.

데모 비디오

[YouTube에서 절차 시청하기](#)

앞면 베젤 설치

이 섹션의 지침에 따라 앞면 베젤을 설치하십시오.

이 작업 정보

잠재적 위험을 피하려면 다음 안전 경고문을 읽고 이를 준수하십시오.

- [S002](#)



경고:

장치의 전원 제어 버튼과 전원 공급 장치의 전원 스위치는 장치에 공급되는 전류를 차단하지 않습니다. 또한 장치에는 둘 이상의 전원 코드가 있을 수 있습니다. 장치로 공급되는 전류를 제거하려면 모든 전원 코드가 전원에서 분리되어 있는지 확인하십시오.

주의:

- 안전하게 작업하려면 "설치 지침" 63페이지부터 읽으십시오.

절차

단계 1. 앞면 베젤을 설치하십시오.

- a. ① 앞면 베젤 오른쪽에 있는 플라스틱 탭 3개를 새시의 해당 구멍에 맞추십시오.
- b. ② 앞면 베젤이 왼쪽의 제자리에 딸각하고 고정될 때까지 앞면 베젤과 앞면 도어를 안으로 돌리십시오.

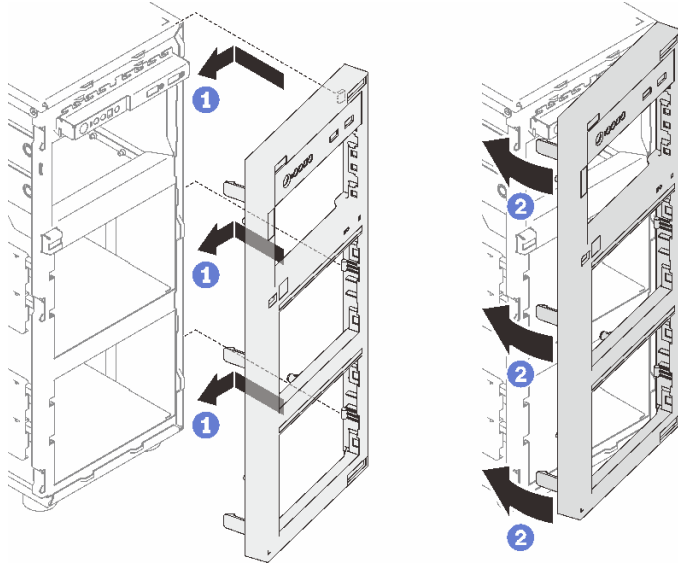


그림 52. 앞면 베젤 설치

이 작업 완료 후

부품 교체를 완료하십시오. "부품 교체 완료" 195페이지의 내용을 참조하십시오.

데모 비디오

[YouTube에서 절차 시청하기](#)

앞면 도어 교체

이 섹션의 지침에 따라 앞면 도어를 제거 및 설치하십시오.

참고: 이 섹션은 앞면 도어가 설치된 서버 모델에만 해당합니다.

앞면 도어 제거

이 섹션의 지침에 따라 앞면 도어를 제거하십시오.

이 작업 정보

잠재적 위험을 피하려면 다음 안전 경고문을 읽고 이를 준수하십시오.

- S033



경고:

위험한 에너지가 흐르고 있습니다. 금속이 합선될 때 위험 에너지 전압이 가열되어 금속이 조각나거나, 불타거나, 아니면 둘 다 발생할 수 있습니다.

주의:

- 안전하게 작업하려면 "설치 지침" 63페이지부터 읽으십시오.
- 서버와 주변 장치를 끄고, 전원 코드 및 모든 외부 케이블을 분리하십시오 ("서버 전원 끄기" 11페이지 참조).
- 서버가 랙에 있는 경우 랙에서 서버를 제거하십시오.
- Kensington 잠금 장치 또는 패드 잠금 장치와 같이 서버 덮개를 고정하는 잠금 장치를 제거하십시오.

절차

단계 1. 앞면 도어를 제거하십시오.

- a. ① 앞면 도어 키를 사용하여 잠금 해제 위치로 덮개 잠금 장치를 돌리십시오.
- b. ② 앞면 도어를 여십시오.
- c. ③ 앞면 도어를 완전히 제거할 수 있을 때까지 살짝 들어 올리십시오.

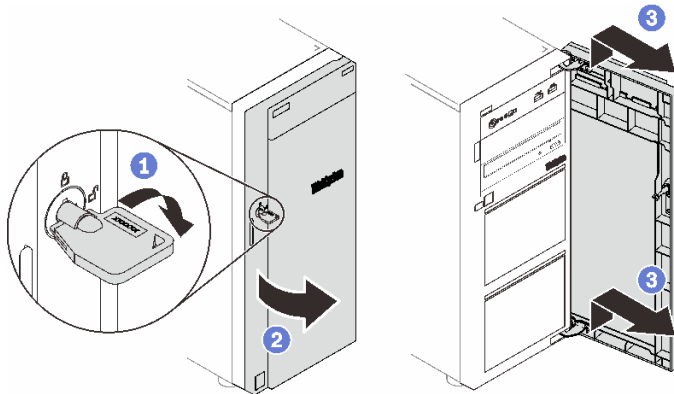


그림 53. 앞면 도어 제거

이 작업 완료 후

구성 요소 또는 옵션 장치를 반환하도록 지시받은 경우 모든 포장 지시사항을 따르고 제공되는 운송용 포장재를 사용하십시오.

데모 비디오

[YouTube에서 절차 시청하기](#)

앞면 도어 설치

이 섹션의 지침에 따라 앞면 도어를 설치하십시오.

이 작업 정보

잠재적 위험을 피하려면 다음 안전 경고문을 읽고 이를 준수하십시오.

• **S033**



경고:

위험한 에너지가 흐르고 있습니다. 금속이 합선될 때 위험 에너지 전압이 가열되어 금속이 조각나거나, 불타거나, 아니면 둘 다 발생할 수 있습니다.

주의:

- 안전하게 작업하려면 "설치 지침" 63페이지부터 읽으십시오.
- 앞면 도어를 설치하기 전에 서버가 앞면 도어를 설치할 구멍을 덮을 고무 블록과 함께 제공되는 경우 먼저 고무 블록을 제거하십시오. 고무 블록을 잘 보관했다가 나중에 앞면 도어를 제거하고 앞면 베젤의 구멍을 덮을 때 이 고무 블록을 사용하십시오.

절차

단계 1. 앞면 도어를 설치하십시오.

- a. ① 앞면 도어에 있는 후크 2개를 앞면 베젤의 해당 구멍에 맞추십시오. 그런 다음 후크에 의해 제자리에 고정될 때까지 앞면 도어를 안쪽과 아래쪽으로 움직이십시오.
- b. ② 앞면 도어를 닫으십시오.
- c. ③ 앞면 도어 키를 사용하여 잠금 위치로 덮개 잠금 장치를 돌리십시오.

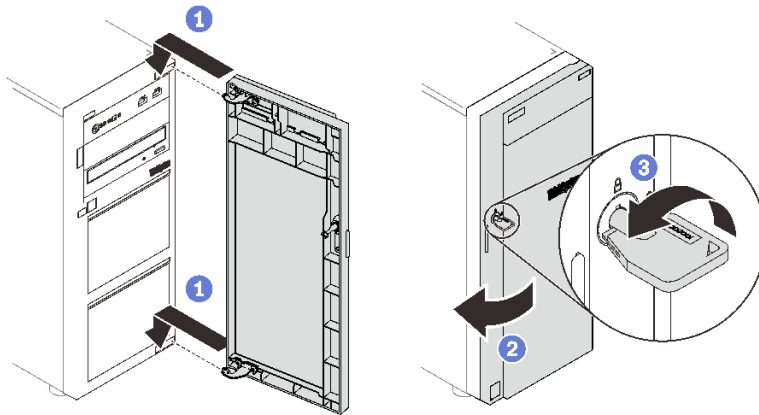


그림 54. 앞면 도어 설치

이 작업 완료 후

부품 교체를 완료하십시오. "부품 교체 완료" 195페이지의 내용을 참조하십시오.

데모 비디오

[YouTube에서 절차 시청하기](#)

앞면 패널 보드 어셈블리 교체

이 섹션의 지침에 따라 앞면 패널 보드 어셈블리를 제거 및 설치하십시오.

앞면 패널 보드 어셈블리 제거

이 섹션의 지침에 따라 앞면 패널 보드 어셈블리를 제거하십시오.

이 작업 정보

잠재적 위험을 피하려면 다음 안전 경고문을 읽고 이를 준수하십시오.

- [S002](#)



경고:

장치의 전원 제어 버튼과 전원 공급 장치의 전원 스위치는 장치에 공급되는 전류를 차단하지 않습니다. 또한 장치에는 둘 이상의 전원 코드가 있을 수 있습니다. 장치로 공급되는 전류를 제거하려면 모든 전원 코드가 전원에서 분리되어 있는지 확인하십시오.

주의:

- 안전하게 작업하려면 "[설치 지침](#)" 63페이지부터 읽으십시오.
- 서버와 주변 장치를 끄고, 전원 코드 및 모든 외부 케이블을 분리하십시오("[서버 전원 끄기](#)" 11페이지 참조).
- 서버가 랙에 있는 경우 랙에서 서버를 제거하십시오.
- Kensington 잠금 장치 또는 패드 잠금 장치와 같이 서버 덮개를 고정하는 잠금 장치를 제거하십시오.

절차

단계 1. 이 작업을 준비하십시오.

- a. 서버 덮개를 제거하십시오("[서버 덮개 제거](#)" 177페이지 참조).
- b. 앞면 도어를 제거하십시오("[앞면 도어 제거](#)" 101페이지 참조).
- c. 앞면 베젤을 제거하십시오("[앞면 베젤 제거](#)" 99페이지 참조).

단계 2. 앞면 패널 보드 어셈블리의 위치를 확인한 다음 시스템 보드에서 케이블을 분리하십시오. "[시스템 보드 구성 요소](#)" 25페이지의 내용을 참조하십시오.

단계 3. 앞면 패널 보드 어셈블리를 제거하십시오.

- a. ① 그림과 같은 방향으로 해제 탭을 누르십시오.
- b. ② 앞면 패널 보드 어셈블리를 밖으로 돌리십시오. 케이블을 당겨 채스에서 앞면 패널 보드 어셈블리를 완전히 제거하십시오.

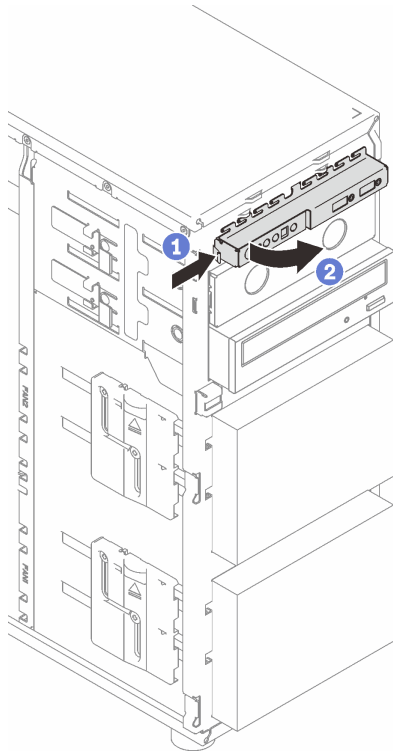


그림 55. 앞면 패널 보드 어셈블리 제거

단계 4. 앞면 패널 보드 어셈블리에서 케이블을 분리하십시오.

이 작업 완료 후

구성 요소 또는 옵션 장치를 반환하도록 지시받은 경우 모든 포장 지시사항을 따르고 제공되는 운송용 포장재를 사용하십시오.

데모 비디오

[YouTube에서 절차 시청하기](#)

앞면 패널 보드 어셈블리 설치

이 섹션의 지침에 따라 앞면 패널 보드 어셈블리를 설치하십시오.

이 작업 정보

잠재적 위험을 피하려면 다음 안전 경고문을 읽고 이를 준수하십시오.

- S002



경고:

장치의 전원 제어 버튼과 전원 공급 장치의 전원 스위치는 장치에 공급되는 전류를 차단하지 않습니다.

또한 장치에는 둘 이상의 전원 코드가 있을 수 있습니다. 장치로 공급되는 전류를 제거하려면 모든 전원 코드가 전원에서 분리되어 있는지 확인하십시오.

주의:

- 안전하게 작업하려면 "설치 지침" 63페이지부터 읽으십시오.
- 구성 요소가 들어 있는 정전기 방지 포장재를 서버의 도포되지 않은 금속 표면에 접촉시킨 다음 포장재에서 꺼내고 정전기 방지 표면에 놓으십시오.

절차

- 단계 1. 케이블을 새 앞면 패널 보드 어셈블리에 연결하고 새시의 해당 구멍을 통해 케이블을 배선하십시오.
- 단계 2. 앞면 패널 보드 어셈블리를 설치하십시오.
 - a. ① 앞면 패널 보드 어셈블리의 상단 및 오른쪽에 있는 탭을 새시의 해당 구멍 측면에 맞추십시오.
 - b. ② 딸깍하고 제자리에 들어갈 때까지 앞면 패널 보드 어셈블리를 돌리십시오.

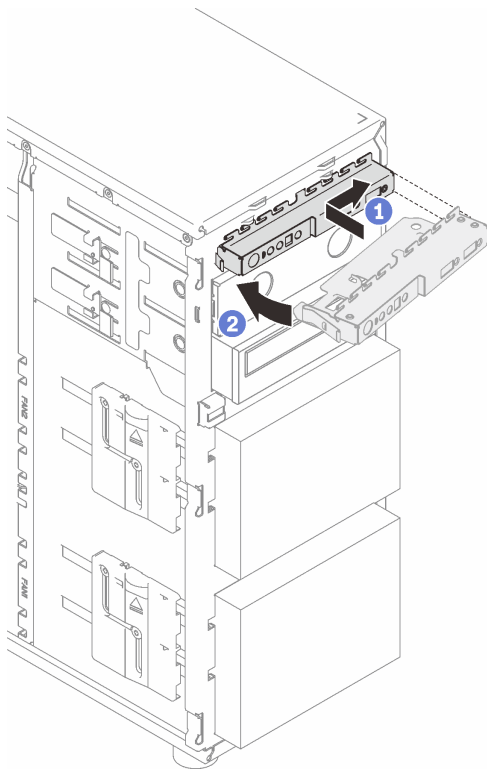


그림 56. 앞면 패널 보드 어셈블리 설치

- 단계 3. 각각의 케이블을 앞면 패널 커넥터 및 시스템 보드의 앞면 USB 커넥터에 연결하십시오. "시스템 보드 구성 요소" 25페이지 및 "앞면 패널" 37페이지의 내용을 참조하십시오.

이 작업 완료 후

부품 교체를 완료하십시오. "부품 교체 완료" 195페이지의 내용을 참조하십시오.

데모 비디오

[YouTube에서 절차 시청하기](#)

방열판 및 팬 모듈 교체

이 섹션의 지침에 따라 방열판과 팬 모듈을 제거 및 설치하십시오.

S033



경고:

위험한 에너지가 흐르고 있습니다. 금속이 합선될 때 위험 에너지 전압이 가열되어 금속이 조각나거나, 불타거나, 아니면 둘 다 발생할 수 있습니다.

방열판 및 팬 모듈 제거

이 섹션의 지침에 따라 방열판과 팬 모듈을 제거하십시오. 이 절차는 숙련된 기술자가 수행해야 합니다.

이 작업 정보

잠재적 위험을 피하려면 다음 안전 경고문을 읽고 이를 준수하십시오.

• S002



경고:

장치의 전원 제어 버튼과 전원 공급 장치의 전원 스위치는 장치에 공급되는 전류를 차단하지 않습니다. 또한 장치에는 둘 이상의 전원 코드가 있을 수 있습니다. 장치로 공급되는 전류를 제거하려면 모든 전원 코드가 전원에서 분리되어 있는지 확인하십시오.

• S009



경고:

상해를 입지 않도록 장치에서 팬을 제거하기 전에 팬 케이블을 분리하십시오.

• S014



경고:

위험한 전압, 전류 및 에너지가 흐르고 있습니다. 레이블이 부착된 덮개는 자격을 갖춘 서비스 기술자만 제거할 수 있습니다.

• S017



경고:

근처에서 팬 블레이드가 위험하게 움직이고 있습니다. 손가락 및 기타 신체 부위를 가까이하지 마십시오.

- S033



경고:

위험한 에너지가 흐르고 있습니다. 금속이 합선될 때 위험 에너지 전압이 가열되어 금속이 조각나거나, 불타거나, 아니면 둘 다 발생할 수 있습니다.

주의:

- 안전하게 작업하려면 "설치 지침" 63페이지부터 읽으십시오.
- 서버와 주변 장치를 끄고, 전원 코드 및 모든 외부 케이블을 분리하십시오("서버 전원 끄기" 11페이지 참조).
- 서버가 랙에 있는 경우 랙에서 서버를 제거하십시오.
- Kensington 잠금 장치 또는 패드 잠금 장치와 같이 서버 덮개를 고정하는 잠금 장치를 제거하십시오.

절차

- 단계 1. 서버 덮개를 제거하십시오("서버 덮개 제거" 177페이지 참조).

경고:

방열판과 프로세서는 발열이 심할 수도 있습니다. 화상을 입지 않으려면 서버 덮개를 제거하기 전에 서버를 끈 후 몇 분 동안 기다리십시오.

- 단계 2. 시스템 보드에서 방열판과 팬 모듈 케이블을 분리하십시오.
- 단계 3. 방열판 및 팬 모듈을 제거하십시오.

중요:

1. 시스템 보드가 손상되지 않도록 나사 4개를 조심스럽게 제거하십시오.
2. 방열판 및 팬 모듈에 부착된 나사 4개를 항상 보관하십시오.
3. 방열판 및 팬 모듈을 취급할 때 열전도 그리스는 만지지 마십시오.

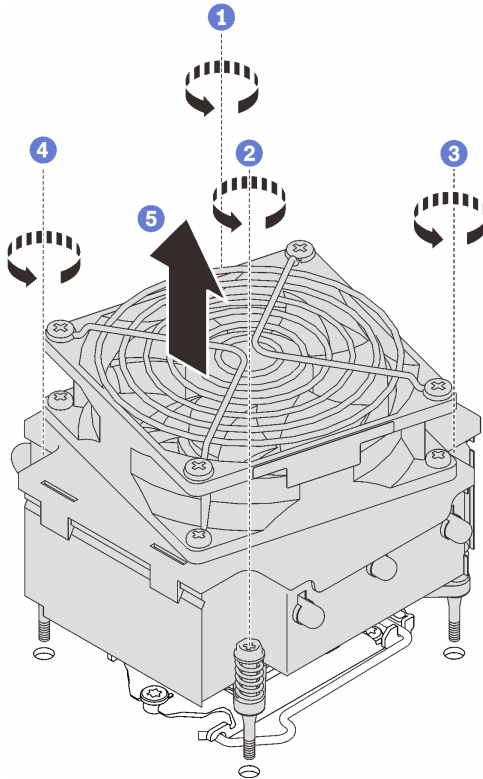


그림 57. 방열판 및 팬 모듈 제거

- a. ① 및 ② 나사 1과 2를 푸십시오. 먼저 나사 1을 살짝 풀 다음 나사 2를 완전히 풀고 마지막으로 나사 1을 완전히 푸십시오.
- b. ③ 및 ④ 나사 3과 4를 푸십시오. 먼저 나사 3을 살짝 풀 다음 나사 4를 완전히 풀고 마지막으로 나사 3을 완전히 푸십시오.
- c. ⑤ 방열판 및 팬 모듈을 평평하게 들어 올린 다음 서버에서 제거하십시오.

이 작업 완료 후

구성 요소 또는 옵션 장치를 반환하도록 지시받은 경우 모든 포장 지시사항을 따르고 제공되는 운송용 포장재를 사용하십시오.

데모 비디오

[YouTube에서 절차 시청하기](#)

방열판 및 팬 모듈 설치

이 섹션의 지침에 따라 방열판과 팬 모듈을 설치하십시오. 이 절차는 숙련된 기술자가 수행해야 합니다.

이 작업 정보

잠재적 위험을 피하려면 다음 안전 경고문을 읽고 이를 준수하십시오.

- S002



경고:

장치의 전원 제어 버튼과 전원 공급 장치의 전원 스위치는 장치에 공급되는 전류를 차단하지 않습니다. 또한 장치에는 둘 이상의 전원 코드가 있을 수 있습니다. 장치로 공급되는 전류를 제거하려면 모든 전원 코드가 전원에서 분리되어 있는지 확인하십시오.

- S009



경고:

상해를 입지 않도록 장치에서 팬을 제거하기 전에 팬 케이블을 분리하십시오.

- S014



경고:

위험한 전압, 전류 및 에너지가 흐르고 있습니다. 레이블이 부착된 덮개는 자격을 갖춘 서비스 기술자만 제거할 수 있습니다.

- S017



경고:

근처에서 팬 블레이드가 위험하게 움직이고 있습니다. 손가락 및 기타 신체 부위를 가까이하지 마십시오.

- S033



경고:

위험한 에너지가 흐르고 있습니다. 금속이 합선될 때 위험 에너지 전압이 가열되어 금속이 조각나거나, 불타거나, 아니면 둘 다 발생할 수 있습니다.

주의:

- 안전하게 작업하려면 "설치 지침" 63페이지부터 읽으십시오.
- 구성 요소가 들어 있는 정전기 방지 포장재를 서버의 도포되지 않은 금속 표면에 접촉시킨 다음 포장재에서 꺼내고 정전기 방지 표면에 놓으십시오.

절차

- 단계 1. 프로세서가 아직 설치되지 않은 경우 설치하십시오("프로세서 설치 " 164페이지 참조).
- 단계 2. 방열판 및 팬 어셈블리의 나사 4개를 시스템 보드의 해당 나사 구멍에 맞추십시오.
- 참고: "앞면"의 레이블이 서버 앞면을 향하고 있는지 확인하십시오.
- 단계 3. 방열판과 팬 모듈을 설치하십시오.

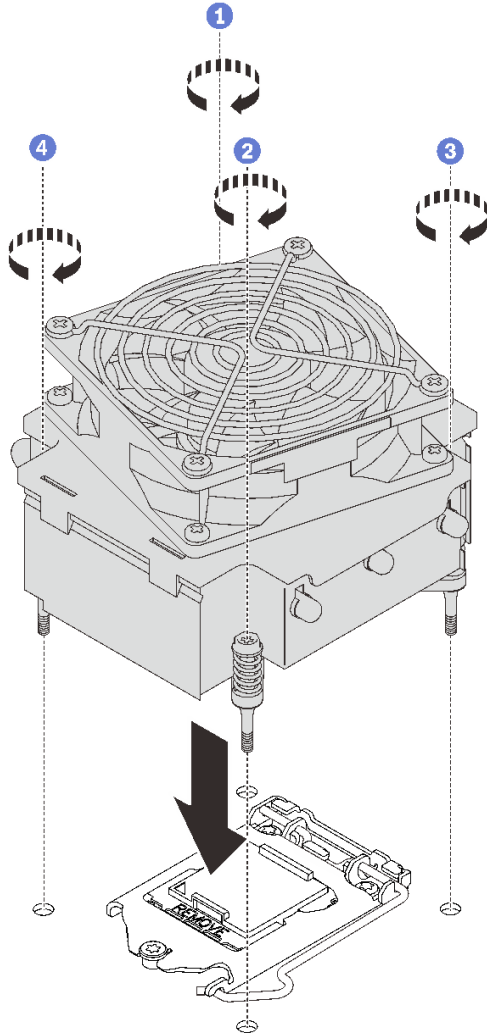


그림 58. 방열판 및 팬 모듈 설치

- a. ① 및 ② 나사 1과 2를 조이십시오. 먼저 나사 1을 살짝 조인 다음 나사 2를 완전히 조이고 마지막으로 나사 1을 완전히 조이십시오.
- b. ③ 및 ④ 나사 3과 4를 조이십시오. 먼저 나사 3을 살짝 조인 다음 나사 4를 완전히 조이고 마지막으로 나사 3을 완전히 조이십시오.

단계 4. 팬 전원 케이블을 시스템 보드의 팬 2 커넥터에 연결하십시오. "시스템 보드 구성 요소" 25페이지 및 "팬 전원 케이블" 36페이지의 내용을 참조하십시오.

이 작업 완료 후

부품 교환을 완료하십시오. "부품 교체 완료" 195페이지의 내용을 참조하십시오.

데모 비디오

[YouTube에서 절차 시청하기](#)

침입 스위치 교체

이 섹션의 지침에 따라 침입 스위치를 제거 및 설치하십시오. 침입 스위치는 서버 덮개가 제대로 설치되지 않았거나 닫히지 않았을 때 SEL(시스템 이벤트 로그)의 이벤트를 생성하여 사용자에게 알립니다.

침입 스위치 제거

이 섹션의 지침에 따라 침입 스위치를 제거하십시오.

이 작업 정보

잠재적 위험을 피하려면 다음 안전 경고문을 읽고 이를 준수하십시오.

- [S002](#)



경고:

장치의 전원 제어 버튼과 전원 공급 장치의 전원 스위치는 장치에 공급되는 전류를 차단하지 않습니다. 또한 장치에는 둘 이상의 전원 코드가 있을 수 있습니다. 장치로 공급되는 전류를 제거하려면 모든 전원 코드가 전원에서 분리되어 있는지 확인하십시오.

주의:

- 안전하게 작업하려면 "[설치 지침](#)" 63페이지부터 읽으십시오.
- 서버와 주변 장치를 끄고, 전원 코드 및 모든 외부 케이블을 분리하십시오("[서버 전원 끄기](#)" 11페이지 참조).
- 서버가 랙에 있는 경우 랙에서 서버를 제거하십시오.
- Kensington 잠금 장치 또는 패드 잠금 장치와 같이 서버 덮개를 고정하는 잠금 장치를 제거하십시오.

절차

- 단계 1. 서버 덮개를 제거하십시오("[서버 덮개 제거](#)" 177페이지 참조).
- 단계 2. 침입 스위치의 케이블을 시스템 보드에서 분리하십시오("[시스템 보드 구성 요소](#)" 25페이지 참조).
- 단계 3. 침입 스위치의 두 탭이 서로를 향하도록 손가락으로 잡고 침입 스위치를 당겨 꺼내십시오.

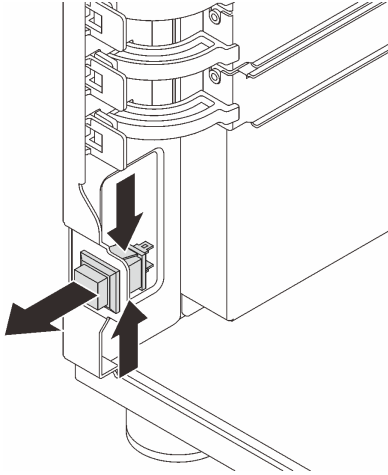


그림 59. 침입 스위치 제거

이 작업 완료 후

구성 요소 또는 옵션 장치를 반환하도록 지시받은 경우 모든 포장 지시사항을 따르고 제공되는 운송용 포장재를 사용하십시오.

데모 비디오

[YouTube에서 절차 시청하기](#)

침입 스위치 설치

이 섹션의 지침에 따라 침입 스위치를 설치하십시오.

이 작업 정보

잠재적 위험을 피하려면 다음 안전 경고문을 읽고 이를 준수하십시오.

- [S002](#)



경고:

장치의 전원 제어 버튼과 전원 공급 장치의 전원 스위치는 장치에 공급되는 전류를 차단하지 않습니다. 또한 장치에는 둘 이상의 전원 코드가 있을 수 있습니다. 장치로 공급되는 전류를 제거하려면 모든 전원 코드가 전원에서 분리되어 있는지 확인하십시오.

주의:

- 안전하게 작업하려면 "[설치 지침](#)" 63페이지부터 읽으십시오.
- 구성 요소가 들어 있는 정전기 방지 포장재를 서버의 도포되지 않은 금속 표면에 접촉시킨 다음 포장재에서 꺼내고 정전기 방지 표면에 놓으십시오.

절차

단계 1. 딸각하고 제자리에 들어갈 때까지 침입 스위치를 슬롯으로 누르십시오.

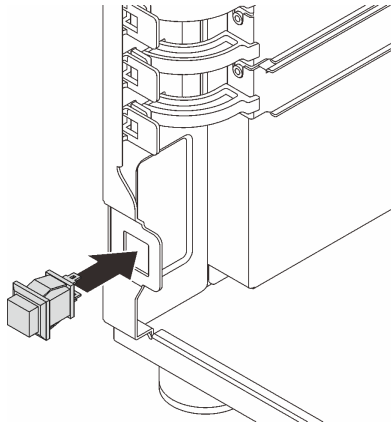


그림 60. 침입 스위치 설치

단계 2. 케이블을 시스템 보드의 해당 커넥터에 연결하십시오. "[시스템 보드 구성 요소](#)" 25페이지 및 "[침입 스위치 및 RAID 플래시 전원 모듈](#)" 39페이지의 내용을 참조하십시오.

이 작업 완료 후

부품 교환을 완료하십시오. "[부품 교체 완료](#)" 195페이지의 내용을 참조하십시오.

데모 비디오

[YouTube에서 절차 시청하기](#)

M.2 부트 어댑터 교체

이 섹션의 지침에 따라 M.2 부트 어댑터를 제거 및 설치하십시오.

M.2 부트 어댑터 제거

이 섹션의 지침에 따라 M.2 부트 어댑터를 제거하십시오.

이 작업 정보

잠재적 위험을 피하려면 다음 안전 경고문을 읽고 이를 준수하십시오.

- [S002](#)



경고:

장치의 전원 제어 버튼과 전원 공급 장치의 전원 스위치는 장치에 공급되는 전류를 차단하지 않습니다. 또한 장치에는 둘 이상의 전원 코드가 있을 수 있습니다. 장치로 공급되는 전류를 제거하려면 모든 전원 코드가 전원에서 분리되어 있는지 확인하십시오.

주의:

- 안전하게 작업하려면 "[설치 지침](#)" 63페이지부터 읽으십시오.

- 서버와 주변 장치를 끄고, 전원 코드 및 모든 외부 케이블을 분리하십시오("서버 전원 끄기" 11페이지 참조).
- 서버가 랙에 있는 경우 랙에서 서버를 제거하십시오.
- Kensington 잠금 장치 또는 패드 잠금 장치와 같이 서버 덮개를 고정하는 잠금 장치를 제거하십시오.

절차

단계 1. 이 작업을 준비하십시오.

- a. 서버 덮개를 제거하십시오("서버 덮개 제거" 177페이지 참조).
- b. M.2 부트 어댑터에서 M.2 드라이브를 모두 제거하십시오("M.2 드라이브 제거" 119페이지 참조).
- c. 시스템 보드에서 M.2 부트 어댑터 케이블을 분리하십시오.

단계 2. 새시에서 M.2 부트 어댑터를 고정하는 PCIe 어댑터를 제거하십시오.

- a. ① 그림과 같이 고정 클립을 여십시오.
- b. ② PCIe 어댑터의 가장자리를 잡고 슬롯에서 조심스럽게 빼내십시오.

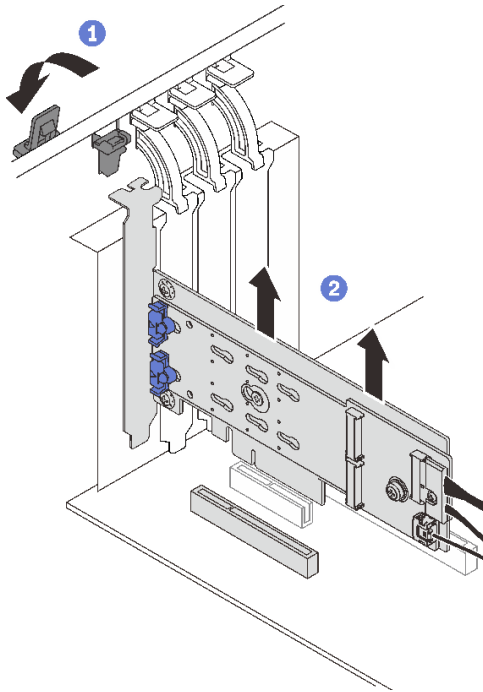


그림 61. M.2 부트 어댑터를 고정하는 PCIe 어댑터 제거

단계 3. M.2 부트 어댑터에서 전원 및 신호 케이블을 분리하십시오.

- a. ① 전원 및 신호 케이블을 M.2 부트 어댑터에 고정하는 나사를 푸십시오.
- b. ② 케이블을 모두 분리하십시오.

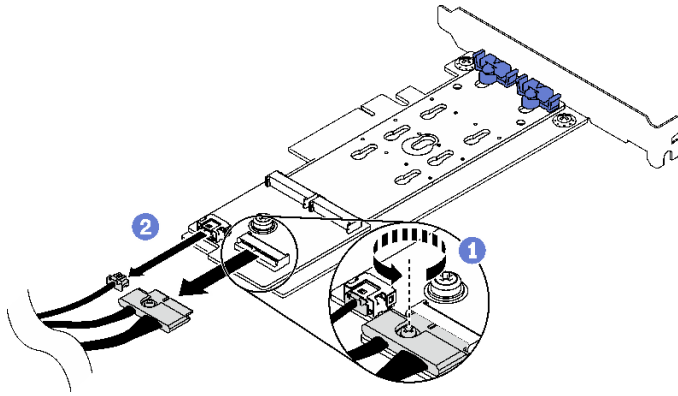


그림 62. 전원 및 신호 케이블 분리

단계 4. M.2 부트 어댑터를 제거하십시오.

- a. ① M.2 부트 어댑터를 PCIe 어댑터에 고정하는 나사를 제거하십시오.
- b. ② M.2 부트 어댑터의 고정 나사를 푸십시오.
- c. ③ 그림과 같이 M.2 부트 어댑터를 약간 민 다음 PCIe 어댑터에서 조심스럽게 분리하십시오.

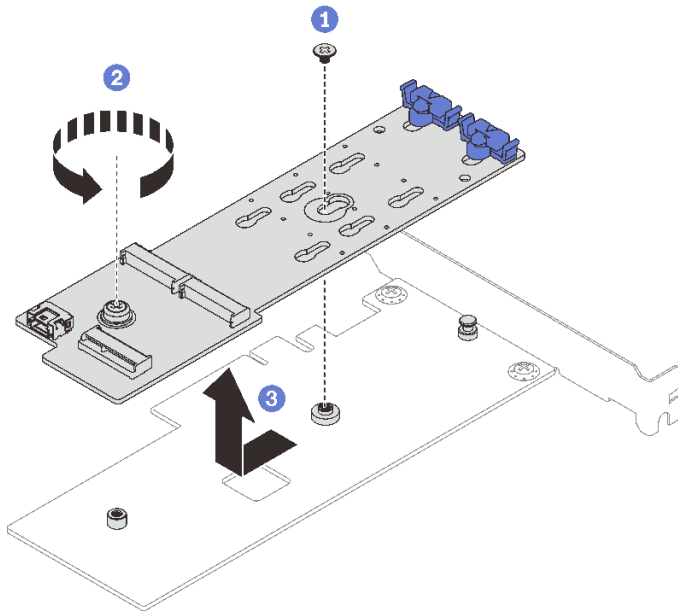


그림 63. M.2 부트 어댑터 제거

이 작업 완료 후

구성 요소 또는 옵션 장치를 반환하도록 지시받은 경우 모든 포장 지시사항을 따르고 제공되는 운송용 포장재를 사용하십시오.

데모 비디오

[YouTube에서 절차 시청하기](#)

M.2 부트 어댑터 설치

이 섹션의 지침에 따라 M.2 부트 어댑터를 설치하십시오.

이 작업 정보

잠재적 위험을 피하려면 다음 안전 경고문을 읽고 이를 준수하십시오.

- S002



경고:

장치의 전원 제어 버튼과 전원 공급 장치의 전원 스위치는 장치에 공급되는 전류를 차단하지 않습니다. 또한 장치에는 둘 이상의 전원 코드가 있을 수 있습니다. 장치로 공급되는 전류를 제거하려면 모든 전원 코드가 전원에서 분리되어 있는지 확인하십시오.

주의:

- 안전하게 작업하려면 "설치 지침" 63페이지부터 읽으십시오.
- 구성 요소가 들어 있는 정전기 방지 포장재를 서버의 도포되지 않은 금속 표면에 접촉시킨 다음 포장재에서 꺼내고 정전기 방지 표면에 놓으십시오.

참고:

- M.2 어댑터가 소프트웨어 RAID와 함께 설치되면 시스템은 다음 스토리지 구성 중 하나를 지원합니다.
 - 최대 6개의 3.5인치 심플 스왑 SATA 드라이브
 - 최대 4개의 3.5인치 핫 스왑 SATA 드라이브
- M.2 어댑터가 설치된 경우 2.5인치 핫 스왑 SATA 드라이브 및 광/테이프 드라이브는 지원되지 않습니다.

절차

단계 1. PCIe 어댑터 뒷면의 나사를 제거하십시오.

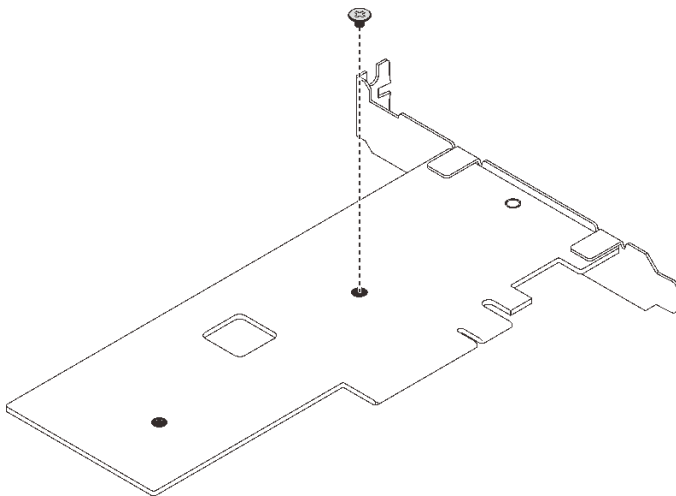


그림 64. PCIe 어댑터 뒷면의 나사 제거

단계 2. PCIe 어댑터에 M.2 부트 어댑터를 고정하십시오.

- a. ① 그림과 같이 M.2 부트 어댑터를 PCIe 어댑터의 T-헤드 핀에 맞추고 제자리로 밀어 넣으십시오.
- b. ② M.2 부트 어댑터의 고정 나사를 조이십시오.
- c. ③ 1단계의 나사를 조여 M.2 부트 어댑터를 PCIe 어댑터에 고정하십시오.

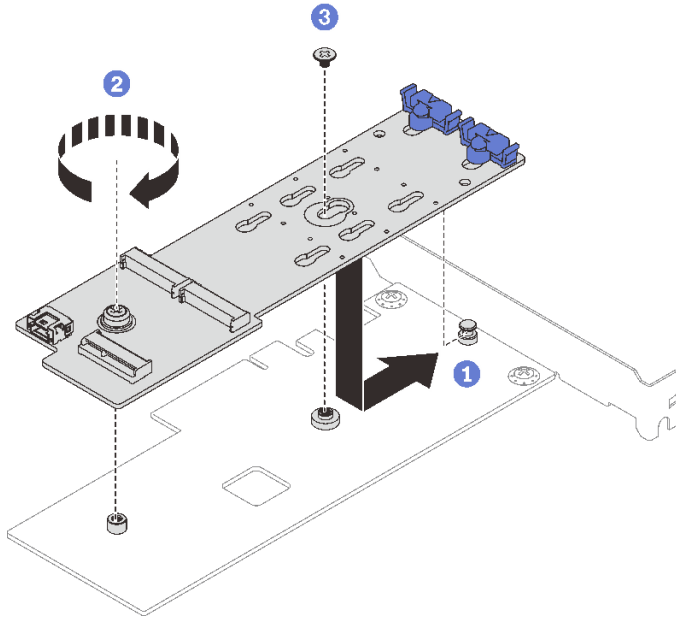


그림 65. PCIe 어댑터에 M.2 부트 어댑터 고정

단계 3. M.2 부트 어댑터에 전원 및 신호 케이블을 설치하십시오.

- a. ① 케이블을 모두 연결하십시오.
- b. ② 전원 및 신호 케이블을 M.2 부트 어댑터에 고정하는 나사를 조이십시오.

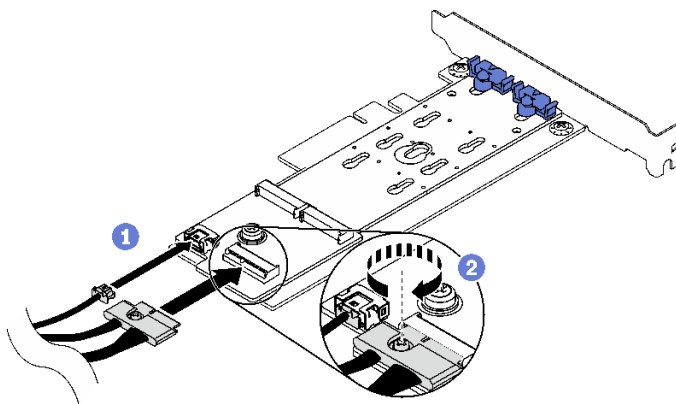


그림 66. M.2 전원 및 신호 케이블 설치

단계 4. 쉐시에 PCIe 어댑터를 설치하십시오.

- a. ① 고정 클립을 열고 PCIe 슬롯 위에 PCIe 어댑터를 올려 놓은 다음 슬롯에 어댑터를 조심스럽게 똑바로 누르십시오.

참고: M.2 부트 어댑터는 PCIe 슬롯 4에만 설치할 수 있습니다.

- b. ② 고정 클립을 닫아 PCIe 어댑터를 제자리에 고정하십시오.

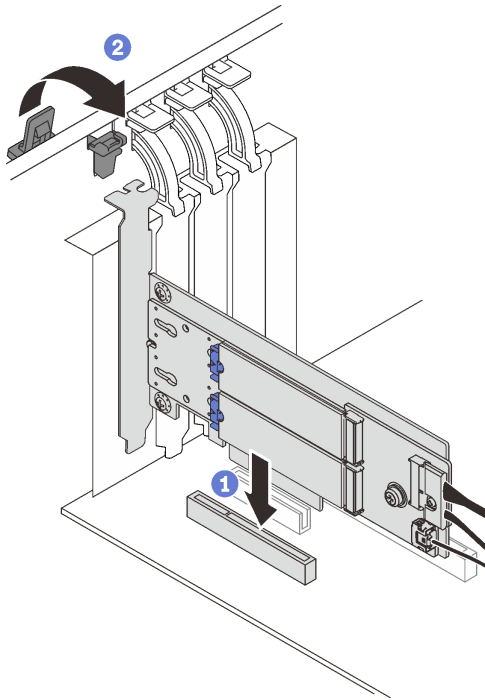


그림 67. 새시에 PCIe 어댑터 설치

단계 5. 시스템 보드에 전원 케이블 및 신호 케이블을 연결하십시오. "M.2 어댑터" 39페이지의 내용을 참조하십시오.

이 작업 완료 후

1. M.2 부트 어댑터에 M.2 드라이브를 다시 설치하십시오. "M.2 드라이브 설치" 122페이지의 내용을 참조하십시오.
2. 부품 교환을 완료하십시오. "부품 교체 완료" 195페이지의 내용을 참조하십시오.

데모 비디오

[YouTube에서 절차 시청하기](#)

M.2 드라이브 교체

이 섹션의 지침에 따라 M.2 드라이브를 제거 및 설치하십시오.

M.2 드라이브 제거

이 섹션의 지침에 따라 M.2 드라이브를 제거하십시오.

이 작업 정보

잠재적 위험을 피하려면 다음 안전 경고문을 읽고 이를 준수하십시오.

- [S002](#)



경고:

장치의 전원 제어 버튼과 전원 공급 장치의 전원 스위치는 장치에 공급되는 전류를 차단하지 않습니다. 또한 장치에는 둘 이상의 전원 코드가 있을 수 있습니다. 장치로 공급되는 전류를 제거하려면 모든 전원 코드가 전원에서 분리되어 있는지 확인하십시오.

주의:

- 안전하게 작업하려면 "설치 지침" 63페이지부터 읽으십시오.
- 서버와 주변 장치를 끄고, 전원 코드 및 모든 외부 케이블을 분리하십시오("서버 전원 끄기" 11페이지 참조).
- 서버가 랙에 있는 경우 랙에서 서버를 제거하십시오.
- Kensington 잠금 장치 또는 패드 잠금 장치와 같이 서버 덮개를 고정하는 잠금 장치를 제거하십시오.

절차

단계 1. 서버 덮개를 제거하십시오("서버 덮개 제거" 177페이지 참조).

단계 2. M.2 드라이브를 제거하십시오.

- a. ❶ 고정장치의 양쪽을 누르십시오.
- b. ❷ 고정장치를 뒤로 밀어 M.2 부트 어댑터에서 M.2 드라이브를 느슨하게 하십시오.
- c. ❸ M.2 드라이브를 돌려 M.2 부트 어댑터에서 분리하십시오.
- d. ❹ M.2 드라이브를 기울이고 당겨 커넥터에서 꺼내십시오.

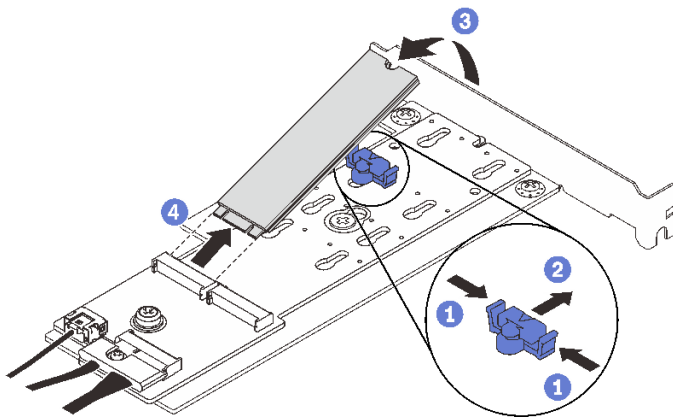


그림 68. M.2 드라이브 제거

이 작업 완료 후

구성 요소 또는 옵션 장치를 반환하도록 지시받은 경우 모든 포장 지시사항을 따르고 제공되는 운송용 포장재를 사용하십시오.

데모 비디오

[YouTube에서 절차 시청하기](#)

M.2 부트 어댑터의 고정장치 조정

이 섹션의 지침에 따라 M.2 부트 어댑터의 고정장치를 조정하십시오.

이 작업 정보

잠재적 위험을 피하려면 다음 안전 경고문을 읽고 이를 준수하십시오.

- S002



경고:

장치의 전원 제어 버튼과 전원 공급 장치의 전원 스위치는 장치에 공급되는 전류를 차단하지 않습니다. 또한 장치에는 둘 이상의 전원 코드가 있을 수 있습니다. 장치로 공급되는 전류를 제거하려면 모든 전원 코드가 전원에서 분리되어 있는지 확인하십시오.

주의:

- 안전하게 작업하려면 "설치 지침" 63페이지부터 읽으십시오.
- 서버와 주변 장치를 끄고, 전원 코드 및 모든 외부 케이블을 분리하십시오 ("서버 전원 끄기" 11페이지 참조).
- 서버가 랙에 있는 경우 랙에서 서버를 제거하십시오.
- Kensington 잠금 장치 또는 패드 잠금 장치와 같이 서버 덮개를 고정하는 잠금 장치를 제거하십시오.

절차 보기

이 절차에 대한 비디오는 YouTube: <https://youtube.com/playlist?list=PLYV5R7hVcs-DoEcxrm2zKNpaK0dZ3f8Qc>에서 볼 수 있습니다.

절차

단계 1. M.2 부트 어댑터의 고정장치를 조정하기 전에 설치하려는 M.2 드라이브의 특정 크기를 수용하기 위해 고정장치를 설치해야 하는 올바른 열쇠 구멍의 위치를 확인하십시오.

참고: M.2 부트 어댑터가 다음 그림과 다를 수 있지만, 조정 방법은 동일합니다.

단계 2. M.2 부트 어댑터의 고정장치를 조정하십시오.

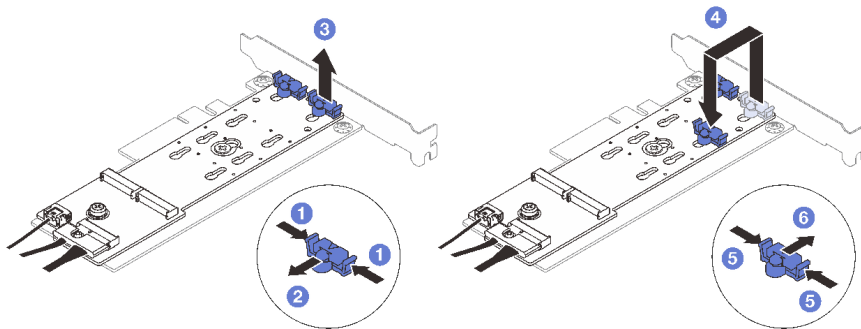


그림 69. M.2 고정장치 조정

- 1 고정장치의 양쪽을 누르십시오.

- b. ② 고정장치를 열쇠 구멍의 큰 구멍에 올 때까지 앞으로 움직이십시오.
- c. ③ 고정장치를 열쇠 구멍에서 꺼내십시오.
- d. ④ 설치하려는 M.2 드라이브의 특정 크기를 수용할 수 있도록 올바른 열쇠 구멍에 고정장치를 삽입하십시오.
- e. ⑤ 고정장치의 양쪽을 누르십시오.
- f. ⑥ 고정장치가 제자리에 고정될 때까지 뒤쪽으로 밀니다.

M.2 드라이브 설치

이 섹션의 지침에 따라 M.2 드라이브를 설치하십시오.

이 작업 정보

잠재적 위험을 피하려면 다음 안전 경고문을 읽고 이를 준수하십시오.

- S002



경고:

장치의 전원 제어 버튼과 전원 공급 장치의 전원 스위치는 장치에 공급되는 전류를 차단하지 않습니다. 또한 장치에는 둘 이상의 전원 코드가 있을 수 있습니다. 장치로 공급되는 전류를 제거하려면 모든 전원 코드가 전원에서 분리되어 있는지 확인하십시오.

주의:

- 안전하게 작업하려면 "설치 지침" 63페이지부터 읽으십시오.
- 구성 요소가 들어 있는 정전기 방지 포장재를 서버의 도포되지 않은 금속 표면에 접촉시킨 다음 포장재에서 꺼내고 정전기 방지 표면에 놓으십시오.

절차

단계 1. M.2 부트 어댑터에서 M.2 드라이브 슬롯을 찾으십시오.

참고: ThinkSystem ST250 V2이(가) 두 개의 M.2 드라이브를 지원하므로 먼저 슬롯 0에 M.2 드라이브를 설치하십시오.

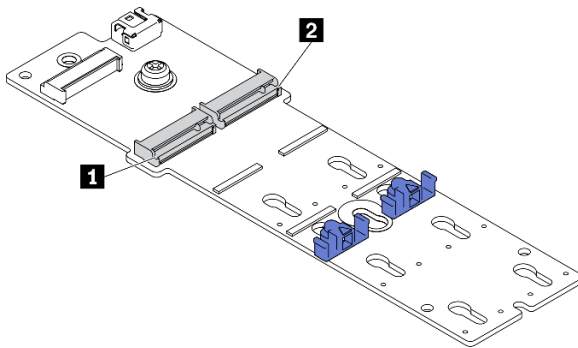


그림 70. M.2 드라이브 슬롯

표 22. M.2 부트 어댑터의 M.2 드라이브 슬롯 위치

1 M.2 드라이브 슬롯 0	2 M.2 드라이브 슬롯 1
-----------------	-----------------

단계 2. M.2 드라이브를 설치하십시오.

- 1 M.2 드라이브를 기울여 커넥터에 삽입하십시오.
- 2 노치가 고정장치의 립에 걸릴 때까지 M.2 드라이브를 아래로 돌리십시오.
- 3 고정장치를 커넥터 쪽으로 밀어서 M.2 드라이브를 제자리에 고정시키십시오.

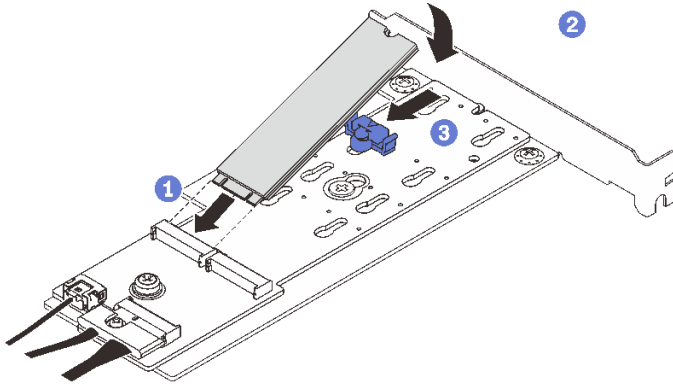


그림 71. M.2 드라이브 설치

이 작업 완료 후

- 부품 교체를 완료하십시오. "부품 교체 완료" 195페이지의 내용을 참조하십시오.
- Lenovo XClarity Provisioning Manager를 사용하여 RAID를 구성하십시오. 자세한 정보는 다음 웹 사이트를 참조하십시오.
http://sysmgt.lenovofiles.com/help/topic/LXPM/RAID_setup.html

데모 비디오

[YouTube에서 절차 시청하기](#)

메모리 모듈 교체

이 섹션의 지침에 따라 메모리 모듈을 제거 및 설치하십시오.

메모리 모듈 제거

이 섹션의 지침에 따라 메모리 모듈을 제거하십시오.

이 작업 정보

잠재적 위험을 피하려면 다음 안전 경고문을 읽고 이를 준수하십시오.

- S002



경고:

장치의 전원 제어 버튼과 전원 공급 장치의 전원 스위치는 장치에 공급되는 전류를 차단하지 않습니다. 또한 장치에는 둘 이상의 전원 코드가 있을 수 있습니다. 장치로 공급되는 전류를 제거하려면 모든 전원 코드가 전원에서 분리되어 있는지 확인하십시오.

주의:

- 안전하게 작업하려면 "설치 지침" 63페이지부터 읽으십시오.
- 서버와 주변 장치를 끄고, 전원 코드 및 모든 외부 케이블을 분리하십시오("서버 전원 끄기" 11페이지 참조).
- 서버가 랙에 있는 경우 랙에서 서버를 제거하십시오.
- Kensington 잠금 장치 또는 패드 잠금 장치와 같이 서버 덮개를 고정하는 잠금 장치를 제거하십시오.
- 메모리 모듈은 정전기 방전에 민감하며 특수 처리가 필요합니다. "정전기에 민감한 장치 취급" 65페이지의 표준 지침을 참조하십시오.
 - 메모리 모듈을 제거하거나 설치할 때는 항상 정전기 방전 스트랩을 착용하십시오. 정전기 방전 장갑도 사용할 수 있습니다.
 - 메모리 모듈이 서로 닿지 않도록 절대로 두 개 이상의 메모리 모듈을 함께 잡아서 안 됩니다. 보관 중에 메모리 모듈을 서로 겹쳐서 쌓지 마십시오.
 - 금속 메모리 모듈 커넥터 접촉부를 만지거나 이 접촉부가 메모리 모듈 커넥터 하우징 외부에 닿지 않도록 하십시오.
 - 조심스럽게 메모리 모듈을 다루십시오. 메모리 모듈을 구부리거나 비틀거나 떨어뜨리지 마십시오.
 - 딱딱한 금속이 메모리 모듈을 손상시킬 수 있으므로 금속 도구(예: 지그 또는 클램프)를 사용하여 메모리 모듈을 다루지 마십시오.
 - 패키지 또는 패시브 구성 요소를 잡은 상태로 메모리 모듈을 삽입하지 마십시오. 삽입하는 힘이 강해서 패키지가 깨지거나 패시브 구성 요소가 분리될 수 있습니다.

절차

- 단계 1. 서버 덮개를 제거하십시오("서버 덮개 제거" 177페이지 참조).
- 단계 2. 서버에서 제거해야 하는 메모리 모듈을 확인하고 시스템 보드에서 해당 커넥터를 찾으십시오.

다음 그림은 시스템 보드에서 메모리 모듈 슬롯의 위치를 보여줍니다.

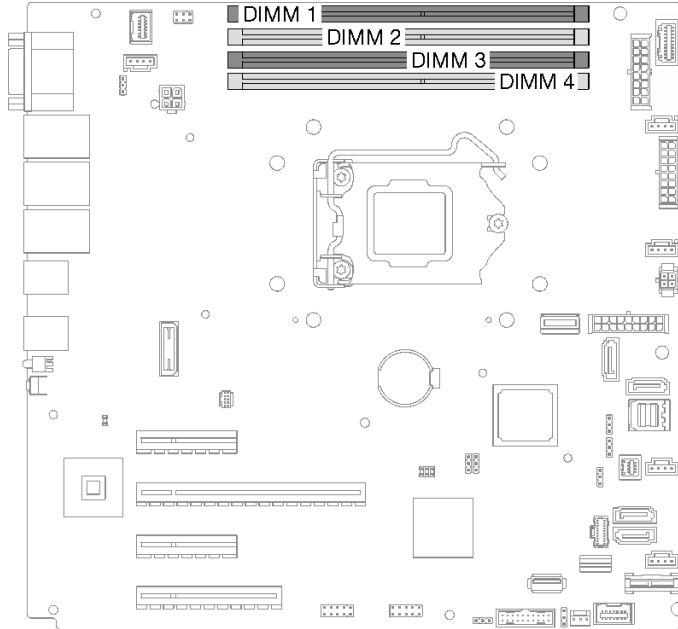


그림 72. 시스템 보드의 메모리 모듈 슬롯

단계 3. 메모리 모듈 슬롯 양쪽 끝에 있는 고정 클립을 여십시오. 공간 제약으로 인해 필요한 경우 뾰족한 도구를 사용하여 고정 클립을 열 수 있습니다. 연필은 단단하지 않으므로 도구로 사용하지 않는 것이 좋습니다.

- a. ① 고정 클립 윗면의 홈에 도구 끝을 놓습니다.
- b. ② 고정 클립을 조심스럽게 돌려 메모리 모듈 슬롯에서 분리하십시오.

주의:

- 고정 클립이 파손되거나 메모리 모듈 슬롯이 손상되지 않도록 하려면 클립을 조심스럽게 취급하십시오.
- 공간 제약으로 인해 필요한 경우 뾰족한 도구를 사용하여 고정 클립을 열 수 있습니다. 연필은 단단하지 않으므로 도구로 사용하지 않는 것이 좋습니다.

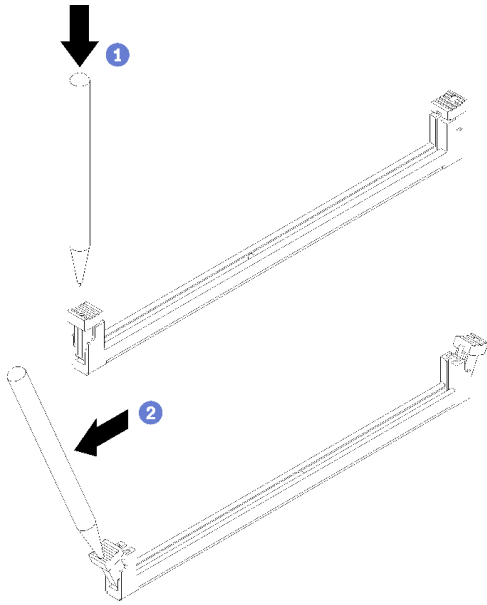


그림 73. 고정 클립 열기

단계 4. 메모리 모듈을 제거하십시오.

- a. ① 양쪽 고정 클립이 완전히 열림 위치에 있는지 확인하십시오.
- b. ② 양손으로 슬롯에서 메모리 모듈을 당겨 꺼내십시오.

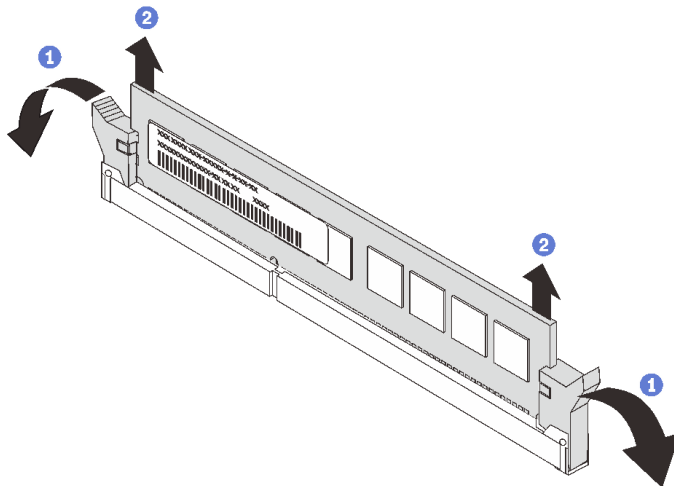


그림 74. 메모리 모듈 제거

이 작업 완료 후

구성 요소 또는 옵션 장치를 반환하도록 지시받은 경우 모든 포장 지시사항을 따르고 제공되는 운송용 포장재를 사용하십시오.

데모 비디오

[YouTube에서 절차 시청하기](#)

메모리 모듈 설치 규칙 및 순서

메모리 모듈은 서버의 메모리 구성에 따라 특정 순서로 설치해야 합니다.

다음 그림은 시스템 보드에서 메모리 모듈 슬롯의 위치를 보여줍니다.

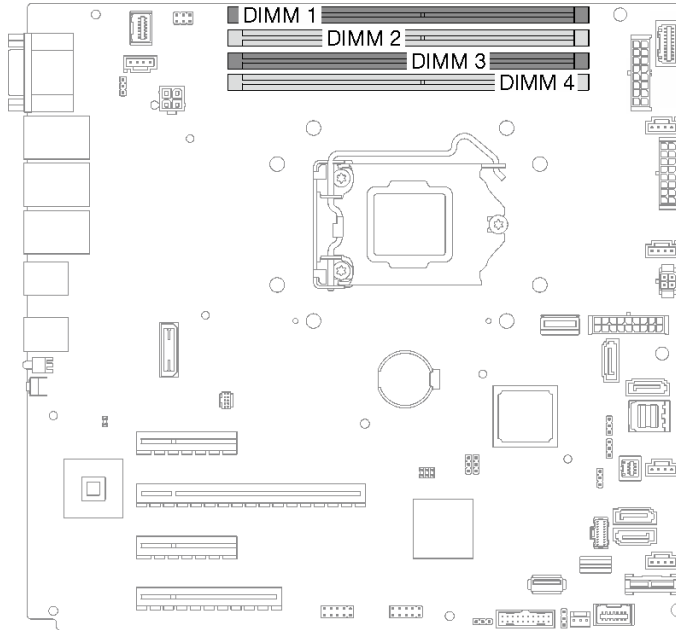


그림 75. 시스템 보드의 메모리 모듈 슬롯

이 서버에는 4개의 메모리 모듈 슬롯이 함께 제공됩니다.

지원되는 메모리 모듈 옵션 목록은 <https://serverproven.lenovo.com/>의 내용을 참조하십시오.

메모리 모듈을 설치하기 전에 설치할 모든 메모리 모듈이 같은 유형인지 확인하십시오. 이 서버는 다음 메모리 모듈 유형을 지원합니다.

- 3200MHz ECC(error-correcting code) 기술이 적용된 업계 표준 DDR4(Double Data-Rate 4) UDIMM

이 서버는 "**독립 모드**" 127페이지를 지원합니다.

독립 모드

독립 모드는 고성능 메모리 기능을 제공합니다. 모든 채널을 해당되는 요구 사항 없이 채울 수 있습니다. 개별 채널은 서로 다른 DIMM 타이밍에서 실행될 수 있지만 모든 채널은 동일한 인터페이스 주파수에서 실행되어야 합니다.

다음 표는 메모리 모듈 설치 순서를 보여줍니다.

표 23. 메모리 모듈 설치 순서

메모리 모듈 수	메모리 모듈 슬롯 번호			
	1	2	3	4
1			X	
2	X		X	
4	X	X	X	X

메모리 모듈 설치

이 섹션의 지침에 따라 메모리 모듈을 설치하십시오.

이 작업 정보

잠재적 위험을 피하려면 다음 안전 경고문을 읽고 이를 준수하십시오.

- S002



경고:

장치의 전원 제어 버튼과 전원 공급 장치의 전원 스위치는 장치에 공급되는 전류를 차단하지 않습니다. 또한 장치에는 둘 이상의 전원 코드가 있을 수 있습니다. 장치로 공급되는 전류를 제거하려면 모든 전원 코드가 전원에서 분리되어 있는지 확인하십시오.

주의:

- 안전하게 작업하려면 "설치 지침" 63페이지부터 읽으십시오.
- "메모리 모듈 설치 규칙 및 순서" 127페이지에 나열된 지원되는 구성 중 하나를 채택해야 합니다.
- 구성 요소가 들어 있는 정전기 방지 포장재를 서버의 도포되지 않은 금속 표면에 접촉시킨 다음 포장재에서 꺼내고 정전기 방지 표면에 놓으십시오.
- 메모리 모듈은 정전기 방전에 민감하며 특수 처리가 필요합니다. "정전기에 민감한 장치 취급" 65페이지의 표준 지침을 참조하십시오.
 - 메모리 모듈을 제거하거나 설치할 때는 항상 정전기 방전 스트랩을 착용하십시오. 정전기 방전 장갑도 사용할 수 있습니다.
 - 메모리 모듈이 서로 닿지 않도록 절대로 두 개 이상의 메모리 모듈을 함께 잡아서 안 됩니다. 보관 중에 메모리 모듈을 서로 겹쳐서 쌓지 마십시오.
 - 금속 메모리 모듈 커넥터 접촉부를 만지거나 이 접촉부가 메모리 모듈 커넥터 하우징 외부에 닿지 않도록 하십시오.
 - 조심스럽게 메모리 모듈을 다루십시오. 메모리 모듈을 구부리거나 비틀거나 떨어뜨리지 마십시오.
 - 딱딱한 금속이 메모리 모듈을 손상시킬 수 있으므로 금속 도구(예: 지그 또는 클램프)를 사용하여 메모리 모듈을 다루지 마십시오.
 - 패키지 또는 패시브 구성 요소를 잡은 상태로 메모리 모듈을 삽입하지 마십시오. 삽입하는 힘이 강해서 패키지가 깨지거나 패시브 구성 요소가 분리될 수 있습니다.

절차

단계 1. 시스템 보드에서 메모리 모듈 슬롯을 찾으십시오.

다음 그림은 시스템 보드에서 메모리 모듈 슬롯의 위치를 보여줍니다.

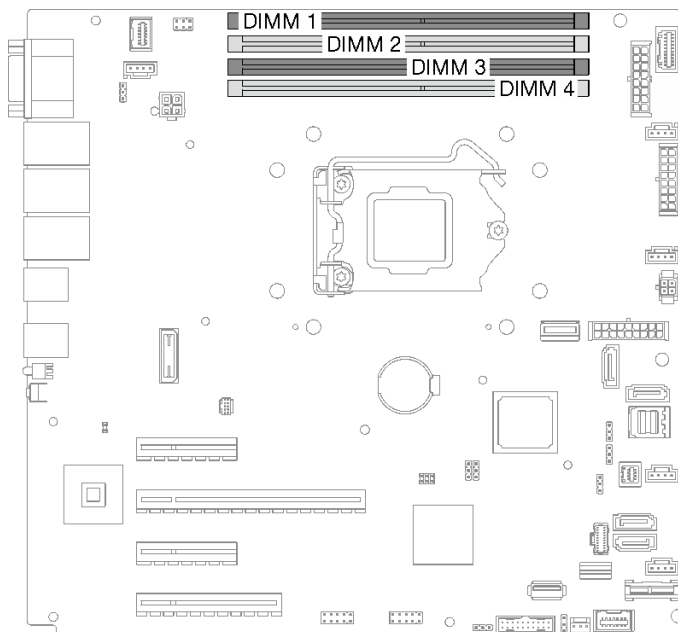


그림 76. 시스템 보드의 메모리 모듈 슬롯

단계 2. 메모리 모듈 슬롯 양쪽 끝에 있는 고정 클립을 여십시오.

- a. ① 고정 클립 윗면의 홈에 도구 끝을 놓습니다.
- b. ② 고정 클립을 조심스럽게 돌려 메모리 모듈 슬롯에서 분리하십시오.

주의:

- 고정 클립이 파손되거나 메모리 모듈 슬롯이 손상되지 않도록 하려면 클립을 조심스럽게 취급하십시오.
- 공간 제약으로 인해 필요한 경우 뾰족한 도구를 사용하여 고정 클립을 열 수 있습니다. 연필은 단단하지 않으므로 도구로 사용하지 않는 것이 좋습니다.

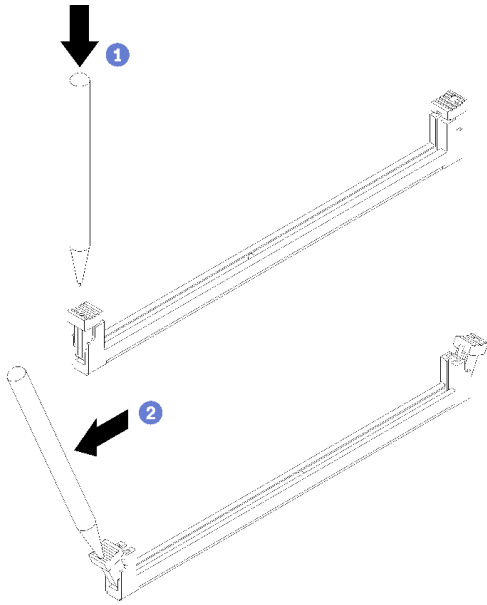


그림 77. 고정 클립 열기

단계 3. 메모리 모듈이 들어 있는 정전기 방지 포장재를 서버 외부의 도포되지 않은 표면에 대십시오. 그런 다음 패키지에서 메모리 모듈을 제거해 정전기 방지 표면에 놓으십시오.

단계 4. 메모리 모듈을 설치하십시오.

- a. ① 양쪽 고정 클립이 완전히 열림 위치에 있는지 확인하십시오.
- b. ② 메모리 모듈을 슬롯에 맞추고 양손으로 메모리 모듈을 슬롯에 조심스럽게 놓습니다.
- c. ③ 고정 클립이 잠금 위치에 딸각하고 걸릴 때까지 메모리 모듈의 양쪽 끝을 슬롯에 수직으로 단단히 누르십시오.

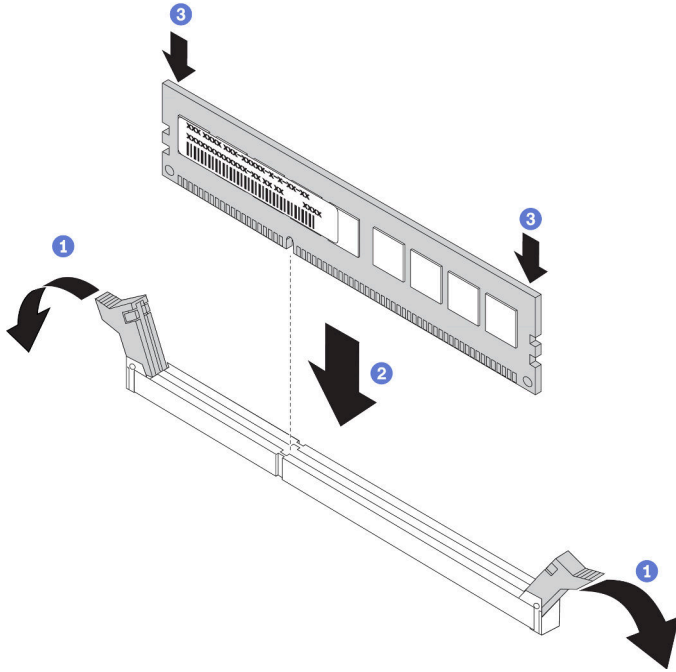


그림 78. 메모리 모듈 설치

참고: 메모리 모듈과 고정 클립 사이에 틈이 있으면 메모리 모듈이 올바르게 삽입되지 않은 것입니다. 이 경우 고정 클립을 열고 메모리 모듈을 제거한 다음 다시 삽입하십시오.

이 작업 완료 후

부품 교환을 완료하십시오. "[부품 교체 완료](#)" 195페이지의 내용을 참조하십시오.

데모 비디오

[YouTube에서 절차 시청하기](#)

광 드라이브 교체

이 섹션의 지침에 따라 광 드라이브를 제거 및 설치하십시오.

참고: 이 섹션은 광 드라이브가 설치된 서버 모델에만 해당합니다.

광 드라이브 제거

이 섹션의 지침에 따라 광 드라이브를 제거하십시오.

이 작업 정보

잠재적 위험을 피하려면 다음 안전 경고문을 읽고 이를 준수하십시오.

- [S002](#)



경고:

장치의 전원 제어 버튼과 전원 공급 장치의 전원 스위치는 장치에 공급되는 전류를 차단하지 않습니다. 또한 장치에는 둘 이상의 전원 코드가 있을 수 있습니다. 장치로 공급되는 전류를 제거하려면 모든 전원 코드가 전원에서 분리되어 있는지 확인하십시오.

- S006



경고:

레이저 제품(예: CD-ROM, DVD 드라이브, 광섬유 장치 또는 송신기)을 설치할 때 다음에 유의하십시오.

- 덮개를 제거하지 마십시오. 레이저 제품의 덮개를 제거하면 레이저광선에 노출될 위험이 있습니다. 장치 내부에는 사용자가 수리할 수 있는 부분이 없습니다.
- 본 내용에서 규정된 이외의 방법으로 레이저 제품을 조정하거나 제어 또는 작동하는 경우, 해로운 레이저광선에 노출될 위험이 있습니다.

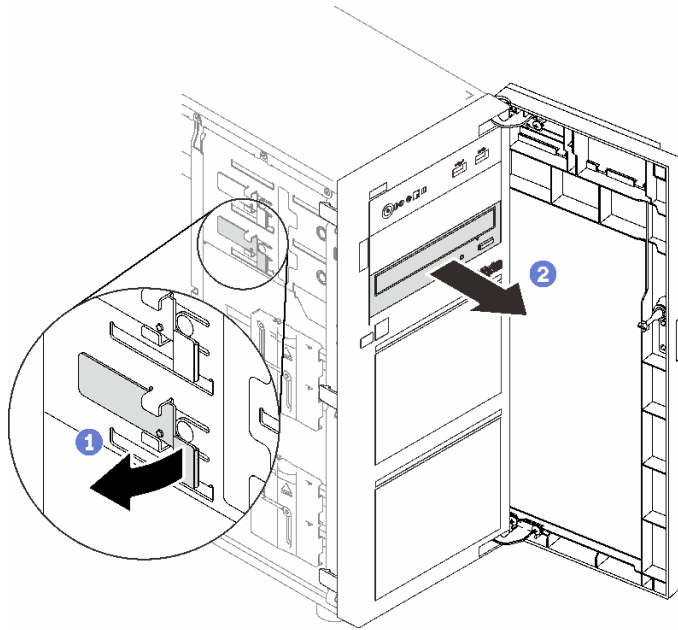
주의:

- 안전하게 작업하려면 "[설치 지침](#)" 63페이지부터 읽으십시오.
- 서버와 주변 장치를 끄고, 전원 코드 및 모든 외부 케이블을 분리하십시오("[서버 전원 끄기](#)" 11페이지 참조).
- 서버가 랙에 있는 경우 랙에서 서버를 제거하십시오.
- Kensington 잠금 장치 또는 패드 잠금 장치와 같이 서버 덮개를 고정하는 잠금 장치를 제거하십시오.
- 앞면 도어 키를 사용하여 앞면 도어를 잠금 해제한 다음 앞면 도어를 여십시오.

절차

- 단계 1. 서버 덮개를 제거하십시오("[서버 덮개 제거](#)" 177페이지 참조).
- 단계 2. 광 드라이브 뒷면에서 케이블을 분리하십시오.
- 단계 3. 광 드라이브를 제거하십시오.
 - a. ① 새시 측면의 금속 탭을 조심스럽게 당기고 뒷면에서 바깥쪽으로 광 드라이브를 미십시오.
 - b. ② 새시에서 광 드라이브를 조심스럽게 당겨 꺼내십시오.

그림 79. 광 드라이브 제거



이 작업 완료 후

1. 다음 중 하나를 설치하십시오.

- 다른 광 드라이브 또는 테이프 드라이브. "[광 드라이브 설치](#)" 133페이지 또는 "[테이프 드라이브 설치](#)" 194페이지의 내용을 참조하십시오.

참고: 테이프 드라이브는 하단 광 드라이브 베이에 설치해야 합니다.

- EMI 차폐 실드를 새시에 설치하고 플라스틱 베이 필터를 앞면 베젤에 설치합니다.

2. 구성 요소 또는 옵션 장치를 반환하도록 지시받은 경우 모든 포장 지시사항을 따르고 제공되는 운송용 포장재를 사용하십시오.

데모 비디오

[YouTube에서 절차 시청하기](#)

광 드라이브 설치

이 섹션의 지침에 따라 광 드라이브를 설치하십시오.

이 작업 정보

잠재적 위험을 피하려면 다음 안전 경고문을 읽고 이를 준수하십시오.

- [S002](#)



경고:

장치의 전원 제어 버튼과 전원 공급 장치의 전원 스위치는 장치에 공급되는 전류를 차단하지 않습니다. 또한 장치에는 둘 이상의 전원 코드가 있을 수 있습니다. 장치로 공급되는 전류를 제거하려면 모든 전원 코드가 전원에서 분리되어 있는지 확인하십시오.

- [S006](#)



경고:

레이저 제품(예: CD-ROM, DVD 드라이브, 광섬유 장치 또는 송신기)을 설치할 때 다음에 유의하십시오.

- 덮개를 제거하지 마십시오. 레이저 제품의 덮개를 제거하면 레이저광선에 노출될 위험이 있습니다. 장치 내부에는 사용자가 수리할 수 있는 부분이 없습니다.
- 본 내용에서 규정된 이외의 방법으로 레이저 제품을 조정하거나 제어 또는 작동하는 경우, 해로운 레이저광선에 노출될 위험이 있습니다.

주의:

- 안전하게 작업하려면 "설치 지침" 63페이지부터 읽으십시오.
- 구성 요소가 들어 있는 정전기 방지 포장재를 서버의 도포되지 않은 금속 표면에 접촉시킨 다음 포장재에서 꺼내고 정전기 방지 표면에 놓으십시오.

절차

- 단계 1. 필요한 경우 광 드라이브 베이에서 플라스틱 베이 필터를 제거하십시오.
- a. ① 광 드라이브 베이의 플라스틱 베이 필터 측면에 있는 탭을 누르십시오.
 - b. ② 그림과 같이 드라이브 베이 필터를 제거하십시오.

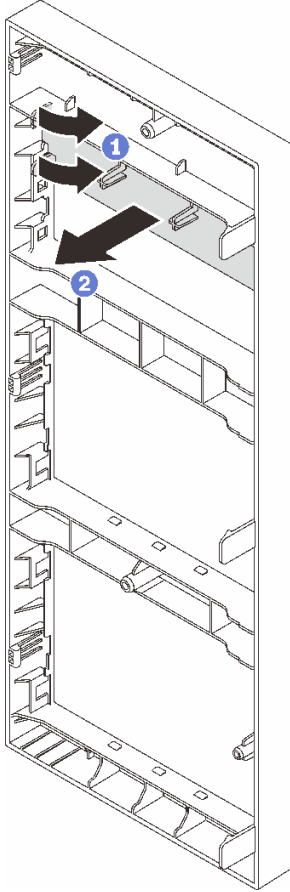


그림 80. 광 드라이브 베이에서 플라스틱 베이 필러 제거

단계 2. 필요한 경우 손가락 두 개를 EMI 실드의 구멍에 넣고 EMI 실드를 조심스럽게 새시 밖으로 잡아 당기십시오.

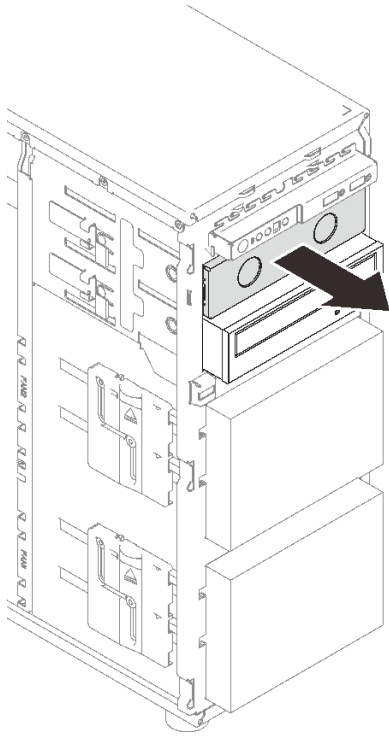


그림 81. 광 드라이브 베이에서 EMI 실드 제거

- 단계 3. 새시 측면의 금속 탭을 조심스럽게 당기고 광 드라이브 베이에 광 드라이브를 삽입하십시오.
 단계 4. 탭을 해제한 후 딸각하고 제자리에 들어갈 때까지 광 드라이브를 계속 미십시오.

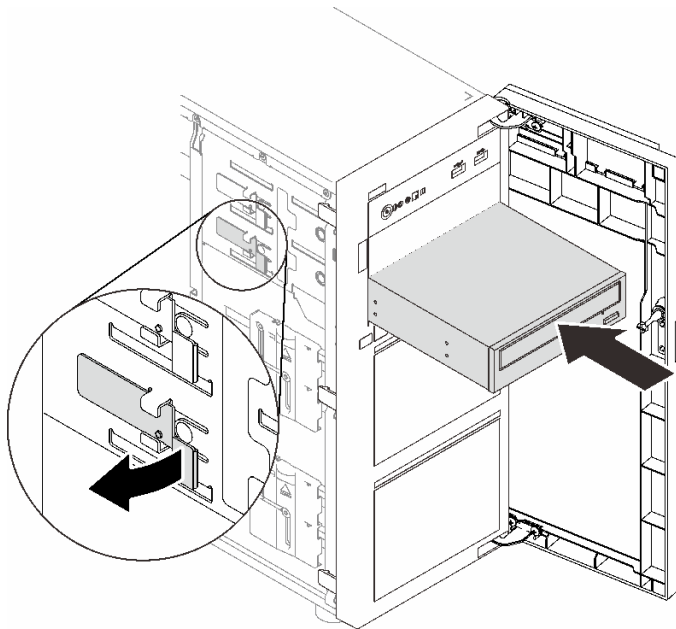


그림 82. 광 드라이브 설치

단계 5. 전원 케이블 및 신호 케이블을 광 드라이브의 뒷면에 연결하십시오. "[광/테이프 드라이브](#)" 40페이지의 내용을 참조하십시오.

단계 6. 나중에 사용할 수 있도록 새시에서 제거한 EMI 차폐 실드와 앞면 베젤의 플라스틱 베이 플러를 보관하십시오.

이 작업 완료 후

부품 교체를 완료하십시오. "[부품 교체 완료](#)" 195페이지의 내용을 참조하십시오.

데모 비디오

[YouTube에서 절차 시청하기](#)

PCIe 어댑터 교체

이 섹션의 지침에 따라 PCIe 어댑터를 제거 및 설치하십시오.

본 서버에는 4개의 PCIe 슬롯이 있습니다. 필요에 따라 해당 기능을 확보하도록 PCIe 어댑터를 설치하거나 필요한 경우 어댑터를 제거할 수 있습니다. PCIe 어댑터는 이더넷 어댑터, 호스트 버스 어댑터, RAID 어댑터, 그래픽 어댑터 또는 기타 지원되는 모든 PCIe 어댑터가 될 수 있습니다. PCIe 어댑터는 유형별로 다양하지만 설치 및 제거 절차는 동일합니다.

참고: 지원되는 PCIe 어댑터는 다음의 내용을 참조하십시오.

<https://serverproven.lenovo.com/>

PCIe 어댑터 제거

이 섹션의 지침에 따라 PCIe 어댑터를 제거하십시오.

이 작업 정보

잠재적 위험을 피하려면 다음 안전 경고문을 읽고 이를 준수하십시오.

- [S002](#)



경고:

장치의 전원 제어 버튼과 전원 공급 장치의 전원 스위치는 장치에 공급되는 전류를 차단하지 않습니다. 또한 장치에는 둘 이상의 전원 코드가 있을 수 있습니다. 장치로 공급되는 전류를 제거하려면 모든 전원 코드가 전원에서 분리되어 있는지 확인하십시오.

주의:

- 안전하게 작업하려면 "[설치 지침](#)" 63페이지부터 읽으십시오.
- 서버와 주변 장치를 끄고, 전원 코드 및 모든 외부 케이블을 분리하십시오 ("[서버 전원 끄기](#)" 11페이지 참조).
- 서버가 랙에 있는 경우 랙에서 서버를 제거하십시오.
- Kensington 잠금 장치 또는 패드 잠금 장치와 같이 서버 덮개를 고정하는 잠금 장치를 제거하십시오.

참고:

- 해당 유형에 따라 PCIe 어댑터의 모습은 이 섹션의 그림과 다를 수도 있습니다.

- 이 섹션의 지시사항 외에도 PCIe 어댑터와 함께 제공되는 모든 설명서를 사용하고 해당하는 지시사항을 따르십시오.

절차

- 단계 1. 이 작업을 준비하십시오.
 - a. 서버 덮개를 제거하십시오("서버 덮개 제거" 177페이지 참조).
 - b. 필요한 경우 프로세서 및 방열판을 제거하십시오("프로세서 제거" 163페이지 참조).
- 단계 2. 서버를 옆으로 눕히면 작업이 더 수월해집니다.
- 단계 3. 제거할 PCIe 어댑터의 위치를 확인하십시오. 필요한 경우 PCIe 어댑터에서 케이블을 전부 분리하십시오.
- 단계 4. PCIe 어댑터를 제거하십시오.
 - a. ① 그림과 같이 고정 클립을 여십시오.
 - b. ② PCIe 어댑터의 가장자리를 잡고 슬롯에서 조심스럽게 빼내십시오.

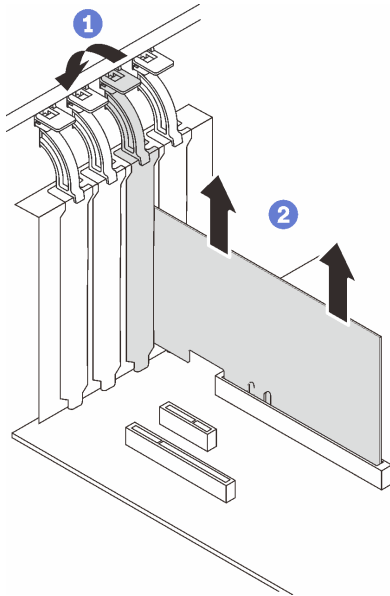


그림 83. PCIe 어댑터 제거

이 작업 완료 후

1. 필요한 경우 또 다른 PCIe 어댑터를 설치하십시오("PCIe 어댑터 설치" 138페이지 참조). 그렇지 않으면 브래킷을 설치하여 슬롯을 채우십시오.
2. 구성 요소 또는 옵션 장치를 반환하도록 지시받은 경우 모든 포장 지시사항을 따르고 제공되는 운송용 포장재를 사용하십시오.

데모 비디오

[YouTube에서 절차 시청하기](#)

PCIe 어댑터 설치

이 섹션의 지침에 따라 PCIe 어댑터를 설치하십시오.

이 작업 정보

잠재적 위험을 피하려면 다음 안전 경고문을 읽고 이를 준수하십시오.

• S002



경고:

장치의 전원 제어 버튼과 전원 공급 장치의 전원 스위치는 장치에 공급되는 전류를 차단하지 않습니다. 또한 장치에는 둘 이상의 전원 코드가 있을 수 있습니다. 장치로 공급되는 전류를 제거하려면 모든 전원 코드가 전원에서 분리되어 있는지 확인하십시오.

주의:

- 안전하게 작업하려면 "설치 지침" 63페이지부터 읽으십시오.
- 이 섹션의 지시사항 외에도 PCIe 어댑터와 함께 제공되는 모든 설명서를 사용하고 해당하는 지시사항을 따르십시오.
- 구성 요소가 들어 있는 정전기 방지 포장재를 서버의 도포되지 않은 금속 표면에 접촉시킨 다음 포장재에서 꺼내고 정전기 방지 표면에 놓으십시오.

참고:

- 해당 유형에 따라 PCIe 어댑터의 모습은 이 섹션의 그림과 다를 수도 있습니다.
- GPU 어댑터는 PCIe 슬롯 2에만 설치할 수 있습니다. PCIe 슬롯 2에 GPU 어댑터가 설치된 경우 PCIe 슬롯 3을 비워 두십시오 .

절차

- 단계 1. 서버를 옆으로 눕히면 작업이 더 수월해집니다.
- 단계 2. 해당하는 PCIe 슬롯을 찾으십시오("사양" 1페이지의 내용을 참조하여 서버의 여러 PCIe 슬롯 유형을 식별).
- 단계 3. PCIe 슬롯에 브래킷이 설치되어 있는 경우 브래킷을 제거하십시오. 나중에 사용할 수 있도록 브래킷을 보관하십시오.
- 단계 4. 고정 클립을 열고 PCIe 어댑터를 슬롯 위에 놓으십시오.
- 단계 5. PCIe 어댑터를 설치하십시오.
 - a. ① 슬롯에 단단히 장착될 때까지 PCIe 어댑터 스트레이트를 조심스럽게 누르십시오.
 - b. ② 고정 클립을 닫아 PCIe 어댑터를 제자리에 고정하십시오.

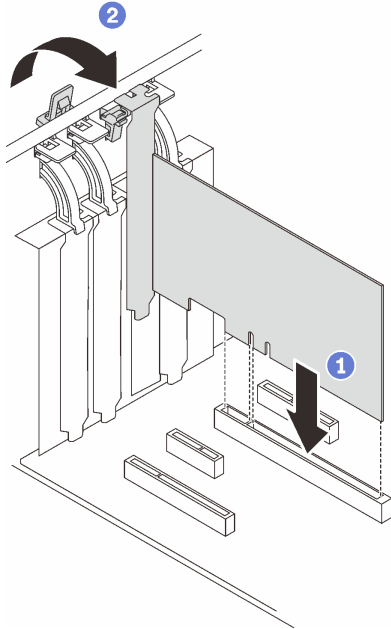


그림 84. PCIe 어댑터 설치

이 작업 완료 후

- PCIe 어댑터의 유형에 따라 필요할 경우 해당 케이블을 연결해야 할 수도 있습니다.
 - RAID 어댑터를 설치한 후 하드웨어 RAID가 있는 핫 스왑 드라이브의 케이블 배선을 참조하여 해당 케이블 배선을 완료하십시오.
 - M.2 부트 어댑터를 설치한 후 "M.2 어댑터" 39페이지의 내용을 참조하여 케이블 배선을 완료하십시오.
 - 다음 RAID 어댑터를 설치한 후 "침입 스위치 및 RAID 플래시 전원 모듈" 39페이지의 내용을 참조하여 RAID 플래시 전원 모듈의 케이블 배선을 완료하십시오.
 - ThinkSystem RAID 9350-16i 4GB 플래시 PCIe 12Gb 어댑터(플래시 전원 모듈 포함)
 - ThinkSystem RAID 9350-8i 2GB 플래시 PCIe 12Gb 어댑터(플래시 전원 모듈 포함)
- 부품 교체를 완료하십시오. "부품 교체 완료" 195페이지의 내용을 참조하십시오.

데모 비디오

[YouTube에서 절차 시청하기](#)

전원 분배 보드 교체

이 섹션의 지침에 따라 전원 분배 보드를 제거 및 설치하십시오.

고정 전원 공급 장치의 전원 분배 보드 제거

이 섹션의 지침에 따라 고정 전원 공급 장치의 전원 분배 보드를 제거하십시오.

이 작업 정보

잠재적 위험을 피하려면 다음 안전 경고문을 읽고 이를 준수하십시오.

- S001



위험

전원, 전화 및 통신 케이블에 흐르는 전류는 위험합니다.
감전의 위험을 피하려면 다음과 같이 하십시오.

- 모든 전원 코드를 접지된 콘센트/전원에 올바르게 연결하십시오.
- 제품에 연결할 모든 장치를 콘센트/전원에 올바르게 연결하십시오.
- 신호 케이블을 연결 또는 분리할 때 가능하면 한 손만 사용하십시오.
- 주위에 화기 또는 습기가 있거나 손상된 장치는 켜지 마십시오.
- 장치에 전원 코드가 여러 개 있을 수 있으며 장치에서 모든 전원을 제거하려면 전원에서 전원 코드를 모두 뽑아야 합니다.

• S002



경고:

장치의 전원 제어 버튼과 전원 공급 장치의 전원 스위치는 장치에 공급되는 전류를 차단하지 않습니다. 또한 장치에는 둘 이상의 전원 코드가 있을 수 있습니다. 장치로 공급되는 전류를 제거하려면 모든 전원 코드가 전원에서 분리되어 있는지 확인하십시오.

주의:

- 안전하게 작업하려면 "[설치 지침](#)" 63페이지부터 읽으십시오.
- 서버와 주변 장치를 끄고, 전원 코드 및 모든 외부 케이블을 분리하십시오 ("[서버 전원 끄기](#)" 11페이지 참조).
- 서버가 랙에 있는 경우 랙에서 서버를 제거하십시오.
- Kensington 잠금 장치 또는 패드 잠금 장치와 같이 서버 덮개를 고정하는 잠금 장치를 제거하십시오.

절차

단계 1. 이 작업을 준비하십시오.

- a. 서버 덮개를 제거하십시오 ("[서버 덮개 제거](#)" 177페이지 참조).
- b. 고정 전원 공급 장치를 제거하십시오 ("[고정 전원 공급 장치 제거](#)" 149페이지 참조).

단계 2. 전원 분배 보드에서 전원 케이블을 분리하십시오.

단계 3. 고정 전원 공급 장치의 전원 분배 보드를 제거하십시오.

- a. ❶ 전원 분배 보드를 고정하는 나사를 제거하십시오.
- b. ❷ 3개의 T-헤드 핀이 열쇠 구멍의 큰 구멍에 들어갈 때까지 보드를 앞으로(전원 공급 장치 케이스 방향으로) 미십시오. 그런 다음 새시에서 보드를 들어 올리십시오.

참고: 전원 분배 보드의 가장자리를 잡고 조심스럽게 다루십시오.

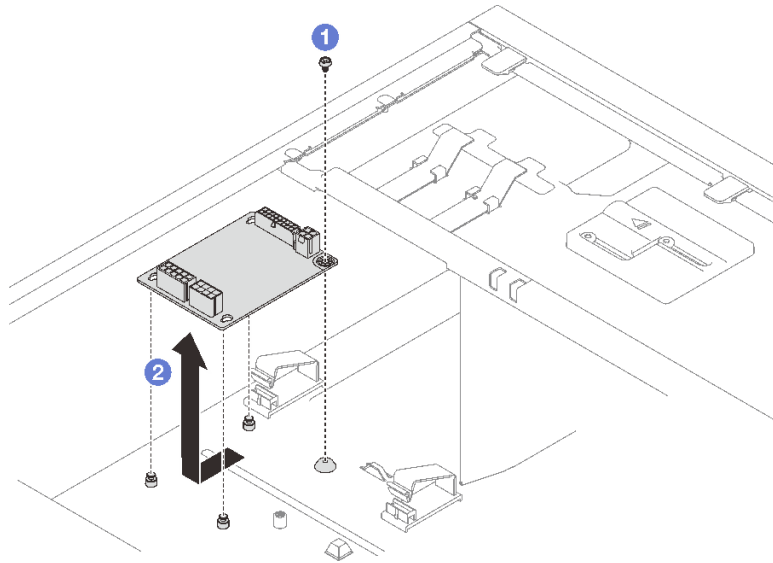


그림 85. 고정 전원 공급 장치의 전원 분배 보드 제거

이 작업 완료 후

구성 요소 또는 옵션 장치를 반환하도록 지시받은 경우 모든 포장 지시사항을 따르고 제공되는 운송용 포장재를 사용하십시오.

데모 비디오

[YouTube에서 절차 시청하기](#)

고정 전원 공급 장치의 전원 분배 보드 설치

이 섹션의 지침에 따라 고정 전원 공급 장치의 전원 분배 보드를 설치하십시오.

이 작업 정보

잠재적 위험을 피하려면 다음 안전 경고문을 읽고 이를 준수하십시오.

- S001





위험

전원, 전화 및 통신 케이블에 흐르는 전류는 위험합니다.
감전의 위험을 피하려면 다음과 같이 하십시오.

- 모든 전원 코드를 접지된 콘센트/전원에 올바르게 연결하십시오.
- 제품에 연결할 모든 장치를 콘센트/전원에 올바르게 연결하십시오.
- 신호 케이블을 연결 또는 분리할 때 가능하면 한 손만 사용하십시오.
- 주위에 화기 또는 습기가 있거나 손상된 장치는 켜지 마십시오.
- 장치에 전원 코드가 여러 개 있을 수 있으며 장치에서 모든 전원을 제거하려면 전원에서 전원 코드를 모두 뽑아야 합니다.

• S002



경고:

장치의 전원 제어 버튼과 전원 공급 장치의 전원 스위치는 장치에 공급되는 전류를 차단하지 않습니다. 또한 장치에는 둘 이상의 전원 코드가 있을 수 있습니다. 장치로 공급되는 전류를 제거하려면 모든 전원 코드가 전원에서 분리되어 있는지 확인하십시오.

주의:

- 안전하게 작업하려면 "설치 지침" 63페이지부터 읽으십시오.
- 구성 요소가 들어 있는 정전기 방지 포장재를 서버의 도포되지 않은 금속 표면에 접촉시킨 다음 포장재에서 꺼내고 정전기 방지 표면에 놓으십시오.

절차

단계 1. 서버를 옆으로 눕히면 작업이 더 수월해집니다.

단계 2. 고정 전원 공급 장치의 전원 분배 보드를 설치하십시오.

- a. ① 전원 분배 보드에 있는 3개의 열쇠 구멍 중 큰 구멍을 새시에 있는 3개의 T-헤드 핀에 맞춘 다음 보드를 뒤로(테이프 드라이브/광 드라이브 케이스 방향으로) 밀어 보드를 제자리에 장착하십시오.
- b. ② 그림과 같이 나사를 조여 전원 분배 보드를 새시에 고정하십시오.

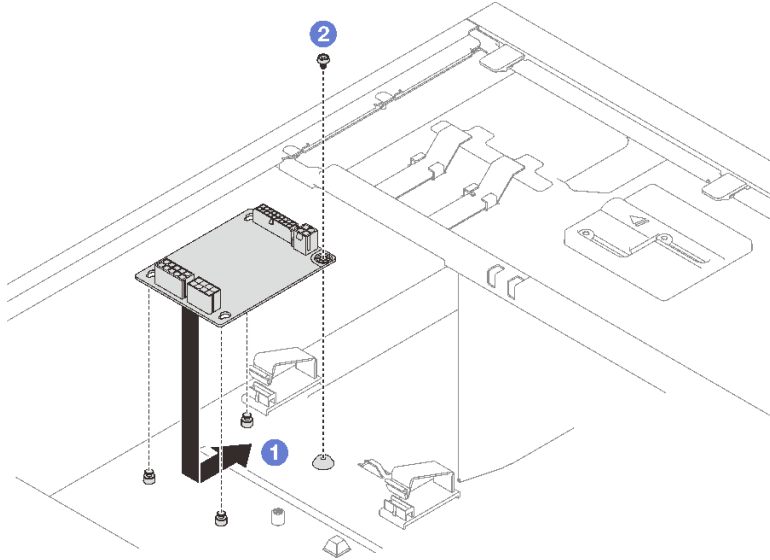


그림 86. 고정 전원 공급 장치의 전원 분배 보드 설치

단계 3. 전원 케이블을 새 전원 분배 보드에 연결한 다음 케이블을 올바르게 배선하고 케이블 클립과 타이로 케이블을 새시에 고정하십시오.

참고:

- 모든 케이블이 올바른 케이블 클립을 통과하는지 확인하십시오.
- 전원 분배 보드의 프로세서 전원 커넥터가 비슷한 모양일 수 있으므로 전원 공급 장치 프로세서 전원 케이블과 프로세서 전원 케이블이 올바르게 배선되었는지 확인하십시오. "[고정 전원 공급 장치](#)" 40페이지의 케이블 배선 섹션을 참조하십시오.

이 작업 완료 후

부품 교체를 완료하십시오. "[부품 교체 완료](#)" 195페이지의 내용을 참조하십시오.

데모 비디오

[YouTube에서 절차 시청하기](#)

핫 스왑 전원 공급 장치의 전원 분배 보드 제거

이 섹션의 지침에 따라 핫 스왑 중복 전원 공급 장치의 전원 분배 보드를 제거하십시오.

이 작업 정보

잠재적 위험을 피하려면 다음 안전 경고문을 읽고 이를 준수하십시오.

- [S001](#)





위험

전원, 전화 및 통신 케이블에 흐르는 전류는 위험합니다.
감전의 위험을 피하려면 다음과 같이 하십시오.

- 모든 전원 코드를 접지된 콘센트/전원에 올바르게 연결하십시오.
- 제품에 연결할 모든 장치를 콘센트/전원에 올바르게 연결하십시오.
- 신호 케이블을 연결 또는 분리할 때 가능하면 한 손만 사용하십시오.
- 주위에 화기 또는 습기가 있거나 손상된 장치는 켜지 마십시오.
- 장치에 전원 코드가 여러 개 있을 수 있으며 장치에서 모든 전원을 제거하려면 전원에서 전원 코드를 모두 뽑아야 합니다.

• S002



경고:

장치의 전원 제어 버튼과 전원 공급 장치의 전원 스위치는 장치에 공급되는 전류를 차단하지 않습니다. 또한 장치에는 둘 이상의 전원 코드가 있을 수 있습니다. 장치로 공급되는 전류를 제거하려면 모든 전원 코드가 전원에서 분리되어 있는지 확인하십시오.

주의:

- 안전하게 작업하려면 "설치 지침" 63페이지부터 읽으십시오.
- 서버와 주변 장치를 끄고, 전원 코드 및 모든 외부 케이블을 분리하십시오 ("서버 전원 끄기" 11페이지 참조).
- 서버가 랙에 있는 경우 랙에서 서버를 제거하십시오.
- Kensington 잠금 장치 또는 패드 잠금 장치와 같이 서버 덮개를 고정하는 잠금 장치를 제거하십시오.

절차

단계 1. 이 작업을 준비하십시오.

- a. 서버 덮개를 제거하십시오 ("서버 덮개 제거" 177페이지 참조).
- b. 핫 스왑 중복 전원 공급 장치를 제거하십시오 ("핫 스왑 전원 공급 장치 제거" 155페이지 참조).

단계 2. 전원 분배 보드를 제거하십시오.

- a. ① 전원 분배 보드 덮개를 고정하는 나사를 제거하고 새시에서 덮개를 제거하십시오.
- b. ② 전원 분배 보드를 당겨 꺼내십시오.

참고: 전원 분배 보드의 가장자리를 잡고 조심스럽게 다루십시오.

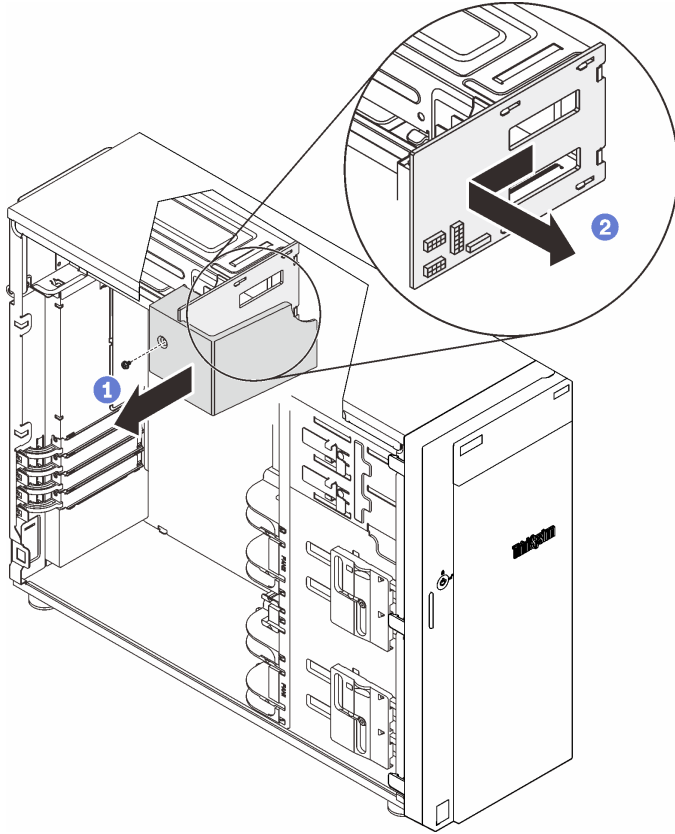


그림 87. 핫 스왑 전원 공급 장치의 전원 분배 보드 제거

단계 3. 전원 분배 보드에서 전원 케이블을 분리하십시오.

이 작업 완료 후

구성 요소 또는 옵션 장치를 반환하도록 지시받은 경우 모든 포장 지시사항을 따르고 제공되는 운송용 포장재를 사용하십시오.

데모 비디오

[YouTube에서 절차 시청하기](#)

핫 스왑 전원 공급 장치의 전원 분배 보드 설치

이 섹션의 지침에 따라 핫 스왑 중복 전원 공급 장치의 전원 분배 보드를 설치하십시오.

이 작업 정보

잠재적 위험을 피하려면 다음 안전 경고문을 읽고 이를 준수하십시오.

- S001





위험

전원, 전화 및 통신 케이블에 흐르는 전류는 위험합니다.
감전의 위험을 피하려면 다음과 같이 하십시오.

- 모든 전원 코드를 접지된 콘센트/전원에 올바르게 연결하십시오.
- 제품에 연결할 모든 장치를 콘센트/전원에 올바르게 연결하십시오.
- 신호 케이블을 연결 또는 분리할 때 가능하면 한 손만 사용하십시오.
- 주위에 화기 또는 습기가 있거나 손상된 장치는 켜지 마십시오.
- 장치에 전원 코드가 여러 개 있을 수 있으며 장치에서 모든 전원을 제거하려면 전원에서 전원 코드를 모두 뽑아야 합니다.

• S002



경고:

장치의 전원 제어 버튼과 전원 공급 장치의 전원 스위치는 장치에 공급되는 전류를 차단하지 않습니다. 또한 장치에는 둘 이상의 전원 코드가 있을 수 있습니다. 장치로 공급되는 전류를 제거하려면 모든 전원 코드가 전원에서 분리되어 있는지 확인하십시오.

주의:

- 안전하게 작업하려면 "설치 지침" 63페이지부터 읽으십시오.
- 구성 요소가 들어 있는 정전기 방지 포장재를 서버의 도포되지 않은 금속 표면에 접촉시킨 다음 포장재에서 꺼내고 정전기 방지 표면에 놓으십시오.

절차

- 단계 1. 서버를 옆으로 눕히면 작업이 더 수월해집니다.
- 단계 2. 전원 분배 보드의 가장자리를 잡고 보드의 슬롯을 전원 공급 장치 케이스의 탭 4개에 맞추십시오.
- 단계 3. 딸각하고 제자리에 들어갈 때까지 전원 분배 보드를 전원 공급 장치 케이스로 밀어 넣으십시오.

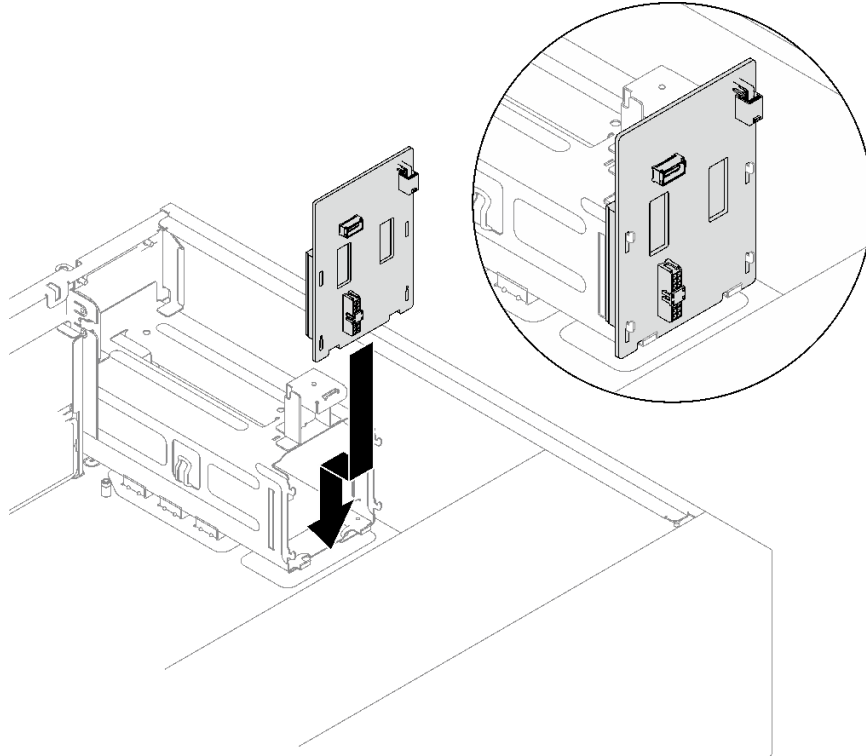


그림 88. 핫 스왑 전원 공급 장치의 전원 분배 보드 설치

- 단계 4. 전원 케이블을 전원 분배 보드에 연결한 다음 케이블을 올바르게 배선하고 케이블 클립으로 케이블을 고정하십시오.
- 단계 5. 전원 분배 보드 덮개의 슬롯을 전원 공급 장치 케이스의 슬롯에 맞춘 다음 나사로 전원 분배 보드 덮개를 고정하십시오.

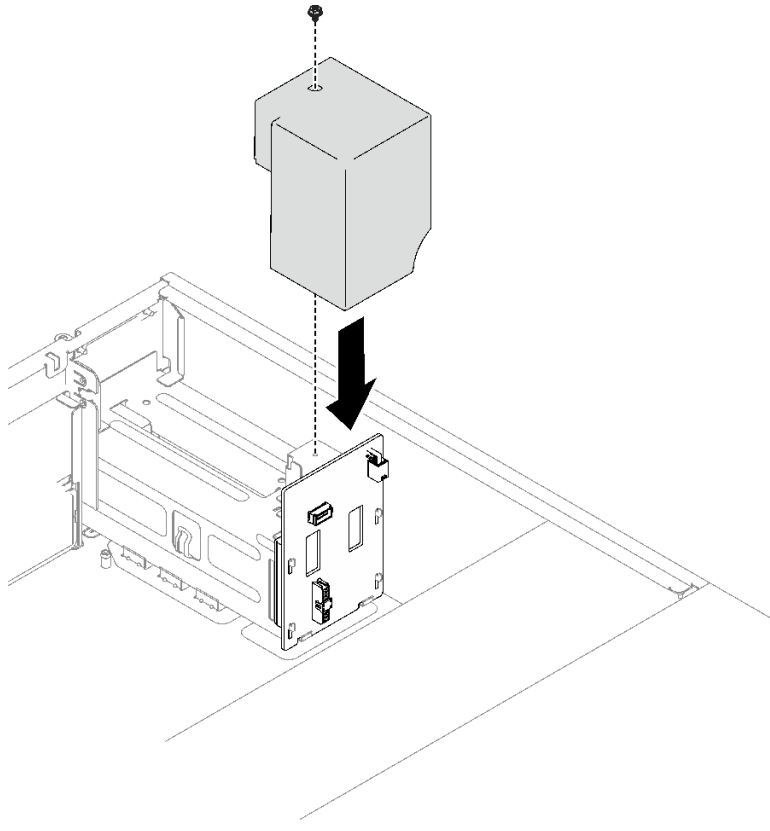


그림 89. 전원 분배 보드 덮개 설치

이 작업 완료 후

- 케이블을 시스템 보드의 해당 커넥터에 연결하십시오. "시스템 보드 구성 요소" 25페이지 및 "중복 전원 공급 장치" 42페이지의 내용을 참조하십시오.
- 부품 교환을 완료하십시오. "부품 교체 완료" 195페이지의 내용을 참조하십시오.

데모 비디오

[YouTube에서 절차 시청하기](#)

전원 공급 장치 교체

이 섹션의 지침에 따라 고정 또는 중복 전원 공급 장치를 제거 및 설치하십시오.

고정 전원 공급 장치 제거

이 섹션의 지침에 따라 고정 전원 공급 장치를 제거하십시오.

이 작업 정보

잠재적 위험을 피하려면 다음 안전 경고문을 읽고 이를 준수하십시오.

- S001



 위험

전원, 전화 및 통신 케이블에 흐르는 전류는 위험합니다.
감전의 위험을 피하려면 다음과 같이 하십시오.

- 모든 전원 코드를 접지된 콘센트/전원에 올바르게 연결하십시오.
- 제품에 연결할 모든 장치를 콘센트/전원에 올바르게 연결하십시오.
- 신호 케이블을 연결 또는 분리할 때 가능하면 한 손만 사용하십시오.
- 주위에 화기 또는 습기가 있거나 손상된 장치는 켜지 마십시오.
- 장치에 전원 코드가 여러 개 있을 수 있으며 장치에서 모든 전원을 제거하려면 전원에서 전원 코드를 모두 뽑아야 합니다.



그림 90. 뒷면에 있는 고정 전원 공급 장치 레이블

다음 팁은 DC 입력 방식의 전원 공급 장치를 제거하는 경우에 고려해야 하는 정보에 대한 설명입니다.

NEVER CONNECT AND DISCONNECT THE POWER SUPPLY CABLE AND EQUIPMENT WHILE YOUR EQUIPMENT IS POWERED ON WITH DC SUPPLY (hot-plugging). Otherwise you may damage the equipment and result in data loss, the damages and losses result from incorrect operation of the equipment will not be covered by the manufacturers' warranty.

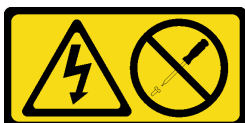
• S002



경고:

장치의 전원 제어 버튼과 전원 공급 장치의 전원 스위치는 장치에 공급되는 전류를 차단하지 않습니다. 또한 장치에는 둘 이상의 전원 코드가 있을 수 있습니다. 장치로 공급되는 전류를 제거하려면 모든 전원 코드가 전원에서 분리되어 있는지 확인하십시오.

• S035



경고:

전원 공급 장치의 덮개나 이 레이블이 부착된 부품을 분해하지 마십시오. 이 레이블이 부착된 구성 요소의 내부에는 위험한 전압, 전류 및 에너지가 흐르고 있습니다. 이러한 구성 요소의 내부에는 사용자가 수리할 수 있는 부품이 없습니다. 위와 같은 레이블이 부착된 부품의 고장이 의심스러운 경우, 서비스 기술자에게 문의하십시오.

주의:

- 안전하게 작업하려면 "설치 지침" 63페이지부터 읽으십시오.
- 서버와 주변 장치를 끄고, 전원 코드 및 모든 외부 케이블을 분리하십시오("서버 전원 끄기" 11페이지 참조).
- 서버가 랙에 있는 경우 랙에서 서버를 제거하십시오.
- Kensington 잠금 장치 또는 패드 잠금 장치와 같이 서버 덮개를 고정하는 잠금 장치를 제거하십시오.

절차

- 단계 1. 서버 덮개를 제거하십시오("서버 덮개 제거" 177페이지 참조).
- 단계 2. 전원 분배 보드에서 고정 전원 공급 장치의 모든 케이블을 분리하십시오.
- 단계 3. 고정 전원 공급 장치를 제거하십시오.
 - a. ① 새시 뒷면에서 전원 공급 장치를 고정하고 있는 나사 4개를 제거하십시오.
 - b. ② 금속 고정 탭에서 해제될 때까지 뒷면의 고정 전원 공급 장치를 누르고 전원 공급 장치를 새시에서 조심스럽게 들어 올리십시오.

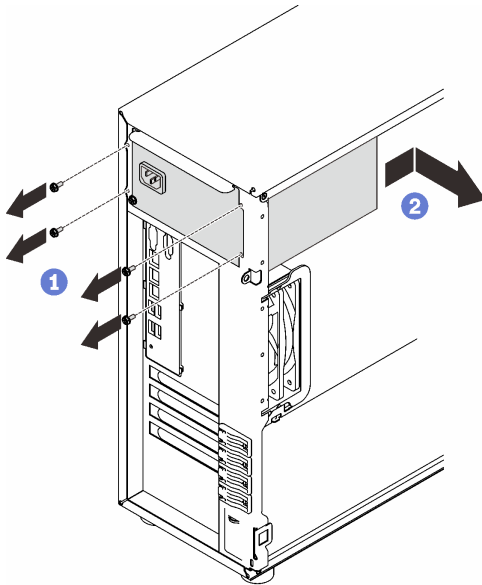


그림 91. 고정 전원 공급 장치 제거

이 작업 완료 후

구성 요소 또는 옵션 장치를 반환하도록 지시받은 경우 모든 포장 지시사항을 따르고 제공되는 운송용 포장재를 사용하십시오.

데모 비디오

[YouTube에서 절차 시청하기](#)

고정 전원 공급 장치 설치

이 섹션의 지침에 따라 고정 전원 공급 장치를 설치하십시오.

이 작업 정보

잠재적 위험을 피하려면 다음 안전 경고문을 읽고 이를 준수하십시오.

• S001



위험

전원, 전화 및 통신 케이블에 흐르는 전류는 위험합니다.
감전의 위험을 피하려면 다음과 같이 하십시오.

- 모든 전원 코드를 접지된 콘센트/전원에 올바르게 연결하십시오.
- 제품에 연결할 모든 장치를 콘센트/전원에 올바르게 연결하십시오.
- 신호 케이블을 연결 또는 분리할 때 가능하면 한 손만 사용하십시오.
- 주위에 화기 또는 습기가 있거나 손상된 장치는 켜지 마십시오.
- 장치에 전원 코드가 여러 개 있을 수 있으며 장치에서 모든 전원을 제거하려면 전원에서 전원 코드를 모두 뽑아야 합니다.



그림 92. 뒷면에 있는 고정 전원 공급 장치 레이블

다음 팁은 DC 입력 없이 전원 공급 장치를 설치하는 경우에 고려해야 하는 정보에 대해 설명합니다.

NEVER CONNECT AND DISCONNECT THE POWER SUPPLY CABLE AND EQUIPMENT WHILE YOUR EQUIPMENT IS POWERED ON WITH DC SUPPLY (hot-plugging). Otherwise you may damage the equipment and result in data loss, the damages and losses result from incorrect operation of the equipment will not be covered by the manufacturers' warranty.

• S002



경고:

장치의 전원 제어 버튼과 전원 공급 장치의 전원 스위치는 장치에 공급되는 전류를 차단하지 않습니다. 또한 장치에는 둘 이상의 전원 코드가 있을 수 있습니다. 장치로 공급되는 전류를 제거하려면 모든 전원 코드가 전원에서 분리되어 있는지 확인하십시오.

- S035



경고:

전원 공급 장치의 덮개나 이 레이블이 부착된 부품을 분해하지 마십시오. 이 레이블이 부착된 구성 요소의 내부에는 위험한 전압, 전류 및 에너지가 흐르고 있습니다. 이러한 구성 요소의 내부에는 사용자가 수리할 수 있는 부품이 없습니다. 위와 같은 레이블이 부착된 부품의 고장이 의심스러운 경우, 서비스 기술자에게 문의하십시오.

주의:

- 안전하게 작업하려면 "설치 지침" 63페이지부터 읽으십시오.
- 구성 요소가 들어 있는 정전기 방지 포장재를 서버의 도포되지 않은 금속 표면에 접촉시킨 다음 포장재에서 꺼내고 정전기 방지 표면에 놓으십시오.

절차

- 단계 1. 고정 전원 공급 장치 브래킷의 탭을 새시의 해당 구멍에 맞추십시오.
- 단계 2. 딸각하고 제자리에 들어갈 때까지 고정 전원 공급 장치 브래킷을 돌리십시오.

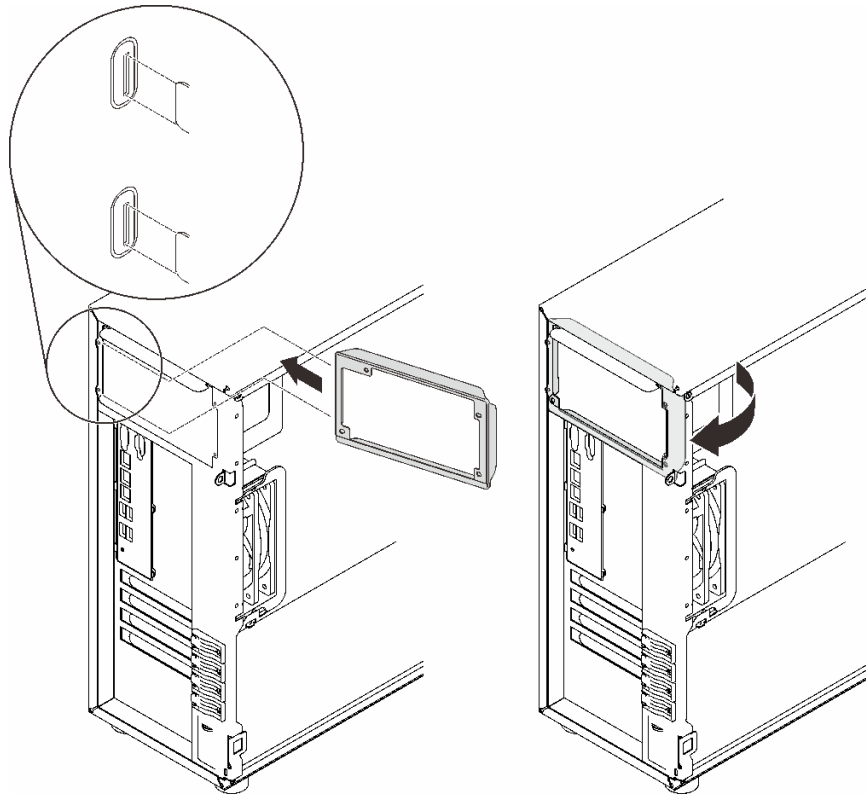


그림 93. 고정 전원 공급 장치 브래킷 설치

단계 3. 고정 전원 공급 장치를 설치하십시오.

- a. ❶ 딸각하고 제자리에 들어갈 때까지 고정 전원 공급 장치를 베이에 밀어 넣으십시오. 고정 전원 공급 장치의 나사 구성 4개가 새시 뒷면의 해당 구멍에 맞추어졌는지 확인하십시오.
- b. ❷ 나사 4개를 설치하여 고정 전원 공급 장치를 제자리에 고정하십시오.

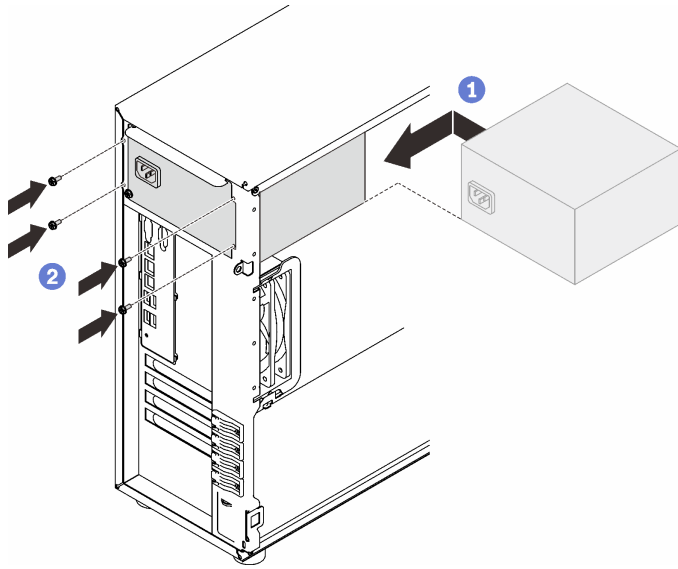


그림 94. 고정 전원 공급 장치 설치

이 작업 완료 후

1. 고정 전원 공급 장치의 모든 케이블을 시스템 보드의 해당 커넥터에 연결하십시오. "[고정 전원 공급 장치](#)" 40페이지의 내용을 참조하십시오.
2. 전원 케이블을 전원 공급 장치 및 올바르게 접지된 전기 콘센트에 연결하십시오.
3. 서버의 전원을 켜십시오. 전원 공급 장치의 전원 입력 LED와 전원 출력 LED가 모두 켜져 있는지 확인하십시오. 이는 전원 공급 장치가 올바르게 작동함을 표시합니다.
4. 부품 교환을 완료하십시오. "[부품 교체 완료](#)" 195페이지의 내용을 참조하십시오.

데모 비디오

[YouTube에서 절차 시청하기](#)

핫 스왑 전원 공급 장치 제거

이 섹션의 지침에 따라 핫 스왑 중복 전원 공급 장치를 제거하십시오.

이 작업 정보

잠재적 위험을 피하려면 다음 안전 경고문을 읽고 이를 준수하십시오.

- [S001](#)





위험

전원, 전화 및 통신 케이블에 흐르는 전류는 위험합니다.
감전의 위험을 피하려면 다음과 같이 하십시오.

- 모든 전원 코드를 접지된 콘센트/전원에 올바르게 연결하십시오.
- 제품에 연결할 모든 장치를 콘센트/전원에 올바르게 연결하십시오.
- 신호 케이블을 연결 또는 분리할 때 가능하면 한 손만 사용하십시오.
- 주위에 화기 또는 습기가 있거나 손상된 장치는 켜지 마십시오.
- 장치에 전원 코드가 여러 개 있을 수 있으며 장치에서 모든 전원을 제거하려면 전원에서 전원 코드를 모두 뽑아야 합니다.

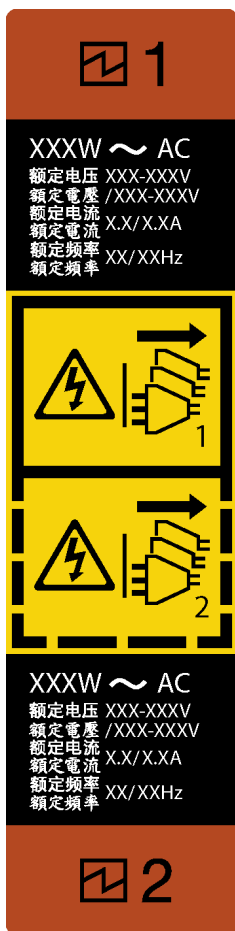


그림 95. 핫 스왑 전원 공급 장치 레이블

NEVER CONNECT AND DISCONNECT THE POWER SUPPLY CABLE AND EQUIPMENT WHILE YOUR EQUIPMENT IS POWERED ON WITH DC SUPPLY (hot-plugging). Otherwise you may damage the equipment and result in data loss, the damages and losses result from incorrect operation of the equipment will not be covered by the manufacturers' warranty.

주의: 이 유형의 전원 공급 장치는 중복을 위해 두 개의 전원 공급 장치가 설치되어 있을 때만 핫 스왑됩니다. 전원 공급 장치가 하나만 설치된 경우 전원 공급 장치를 제거하기 전에 먼저 서버 전원을 꺼야 합니다.

다음 팁은 DC 입력 방식의 전원 공급 장치를 제거하는 경우에 고려해야 하는 정보에 대한 설명입니다.
NEVER CONNECT AND DISCONNECT THE POWER SUPPLY CABLE AND EQUIPMENT WHILE YOUR EQUIPMENT IS POWERED ON WITH DC SUPPLY (hot-plugging). Otherwise you may damage the equipment and result in data loss, the damages and losses result from incorrect operation of the equipment will not be covered by the manufacturers' warranty.

- S002



경고:

장치의 전원 제어 버튼과 전원 공급 장치의 전원 스위치는 장치에 공급되는 전류를 차단하지 않습니다. 또한 장치에는 둘 이상의 전원 코드가 있을 수 있습니다. 장치로 공급되는 전류를 제거하려면 모든 전원 코드가 전원에서 분리되어 있는지 확인하십시오.

- S035



경고:

전원 공급 장치의 덮개나 이 레이블이 부착된 부분을 분해하지 마십시오. 이 레이블이 부착된 구성 요소의 내부에는 위험한 전압, 전류 및 에너지가 흐르고 있습니다. 이러한 구성 요소의 내부에는 사용자가 수리할 수 있는 부품이 없습니다. 위와 같은 레이블이 부착된 부품의 고장이 의심스러운 경우, 서비스 기술자에게 문의하십시오.

주의:

- 안전하게 작업하려면 "설치 지침" 63페이지부터 읽으십시오.
- 서버가 랙에 있는 경우 케이블 관리 암을 뒤로 당겨 서버 및 전원 공급 장치 뒷면에 액세스합니다.

절차

- 단계 1. 서버 뒷면에서 핫 스왑 전원 공급 장치를 찾아 전원 공급 장치에서 전원 코드를 분리하십시오.
- 단계 2. 그림과 같은 방향으로 해제 탭을 누른 상태로 손잡이를 조심스럽게 당겨 새시에서 핫 스왑 전원 공급 장치를 밀어내십시오.

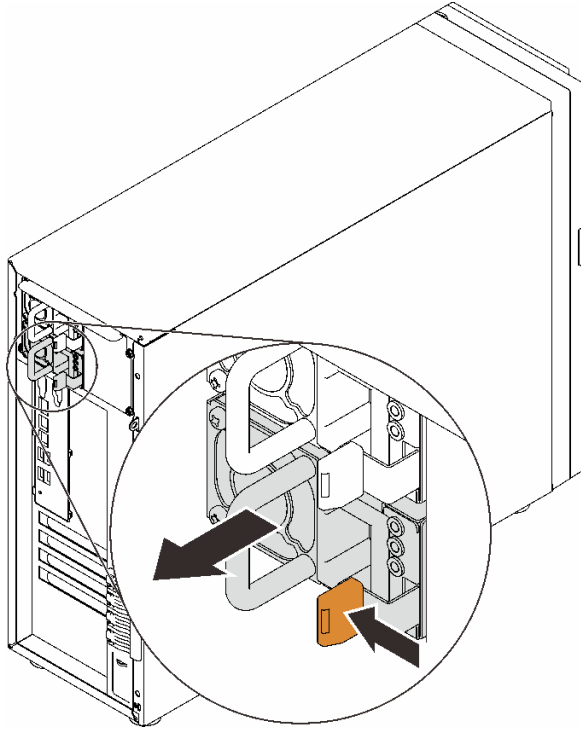


그림 96. 핫 스왑 전원 공급 장치 제거

이 작업 완료 후

1. 전원 공급 장치 베이틀 가리도록 새 전원 공급 장치를 설치하거나 전원 공급 장치 필터를 설치하십시오. "핫 스왑 전원 공급 장치 설치" 158페이지의 내용을 참조하십시오.
2. 구성 요소 또는 옵션 장치를 반환하도록 지시받은 경우 모든 포장 지시사항을 따르고 제공되는 운송용 포장재를 사용하십시오.

데모 비디오

[YouTube에서 절차 시청하기](#)

핫 스왑 전원 공급 장치 설치

이 섹션의 지침에 따라 핫 스왑 중복 전원 공급 장치를 설치하십시오.

이 작업 정보

잠재적 위험을 피하려면 다음 안전 경고문을 읽고 이를 준수하십시오.

- S001





위험

전원, 전화 및 통신 케이블에 흐르는 전류는 위험합니다.
감전의 위험을 피하려면 다음과 같이 하십시오.

- 모든 전원 코드를 접지된 콘센트/전원에 올바르게 연결하십시오.
- 제품에 연결할 모든 장치를 콘센트/전원에 올바르게 연결하십시오.
- 신호 케이블을 연결 또는 분리할 때 가능하면 한 손만 사용하십시오.
- 주위에 화기 또는 습기가 있거나 손상된 장치는 켜지 마십시오.
- 장치에 전원 코드가 여러 개 있을 수 있으며 장치에서 모든 전원을 제거하려면 전원에서 전원 코드를 모두 뽑아야 합니다.

NEVER CONNECT AND DISCONNECT THE POWER SUPPLY CABLE AND EQUIPMENT WHILE YOUR EQUIPMENT IS POWERED ON WITH DC SUPPLY (hot-plugging). Otherwise you may damage the equipment and result in data loss, the damages and losses result from incorrect operation of the equipment will not be covered by the manufacturers' warranty.

주의: 이 유형의 전원 공급 장치는 중복을 위해 두 개의 전원 공급 장치가 설치되어 있을 때만 핫 스왑됩니다. 전원 공급 장치가 하나만 설치된 경우 전원 공급 장치를 제거하기 전에 먼저 서버 전원을 꺼야 합니다. 다음 팁은 DC 입력 없이 전원 공급 장치를 설치하는 경우에 고려해야 하는 정보에 대해 설명합니다.

NEVER CONNECT AND DISCONNECT THE POWER SUPPLY CABLE AND EQUIPMENT WHILE YOUR EQUIPMENT IS POWERED ON WITH DC SUPPLY (hot-plugging). Otherwise you may damage the equipment and result in data loss, the damages and losses result from incorrect operation of the equipment will not be covered by the manufacturers' warranty.

• S002



경고:

장치의 전원 제어 버튼과 전원 공급 장치의 전원 스위치는 장치에 공급되는 전류를 차단하지 않습니다. 또한 장치에는 둘 이상의 전원 코드가 있을 수 있습니다. 장치로 공급되는 전류를 제거하려면 모든 전원 코드가 전원에서 분리되어 있는지 확인하십시오.

• S035



경고:

전원 공급 장치의 덮개나 이 레이블이 부착된 부분을 분해하지 마십시오. 이 레이블이 부착된 구성 요소의 내부에는 위험한 전압, 전류 및 에너지가 흐르고 있습니다. 이러한 구성 요소의 내부에는 사용자가 수리할 수 있는 부품이 없습니다. 위와 같은 레이블이 부착된 부품의 고장이 의심스러운 경우, 서비스 기술자에게 문의하십시오.

다음 팁은 서버가 지원하는 전원 공급 장치 유형과 전원 공급 장치 설치 시 고려해야 하는 추가 정보에 대해 설명합니다.

- 표준 배송 서버에는 하나의 전원 공급 장치만 설치되어 있습니다. 중복 및 핫 스왑 지원을 위해 추가 핫 스왑 전원 공급 장치를 설치해야 합니다. 특정 사용자 지정 모델의 경우 전원 공급 장치 두 개가 설치되어 제공될 수도 있습니다.
- 서버에 설치된 전원 공급 장치 2개의 와트 수가 동일한지 확인하십시오.
- 기존 전원 공급 장치를 와트 수가 다른 새 전원 공급 장치로 교체하는 경우 전원 공급 장치 근처의 기존 레이블에 이 옵션과 함께 제공된 전원 정보 레이블을 부착하십시오.

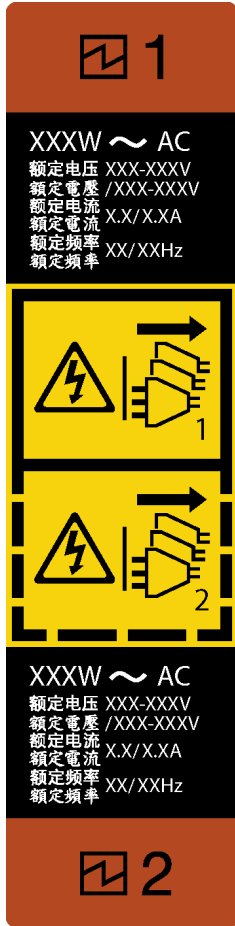


그림 97. 핫 스왑 전원 공급 장치 레이블

- 설치 중인 장치가 지원되는지 확인하십시오. 서버에 대해 지원되는 옵션 장치의 목록을 보려면 다음 페이지로 이동하십시오.
<https://serverproven.lenovo.com/>

주의:

- 안전하게 작업하려면 "설치 지침" 63페이지부터 읽으십시오.
- 구성 요소가 들어 있는 정전기 방지 포장재를 서버의 도포되지 않은 금속 표면에 접촉시킨 다음 포장재에서 꺼내고 정전기 방지 표면에 놓으십시오.

절차

단계 1. 전원 공급 장치 베이 필터가 설치되어 있는 경우 제거하십시오.

중요: 정상 작동 중에는 적절한 냉각 상태를 위해 각 전원 공급 장치 베이에 전원 공급 장치 또는 전원 공급 장치 필터가 있어야 합니다.

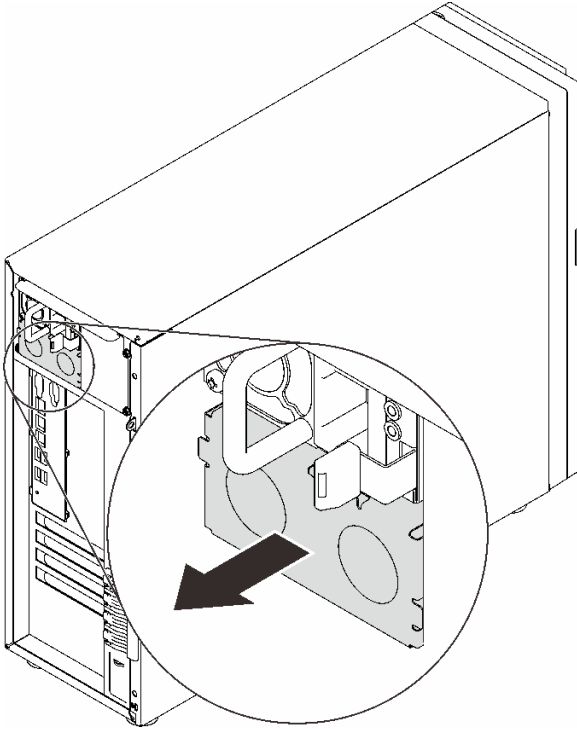


그림 98. 핫 스왑 전원 공급 장치 필터 제거

단계 2. 핫 스왑 전원 공급 장치의 방향을 기록한 다음 딸각하고 제자리에 들어갈 때까지 새시에 밀어 넣으십시오.

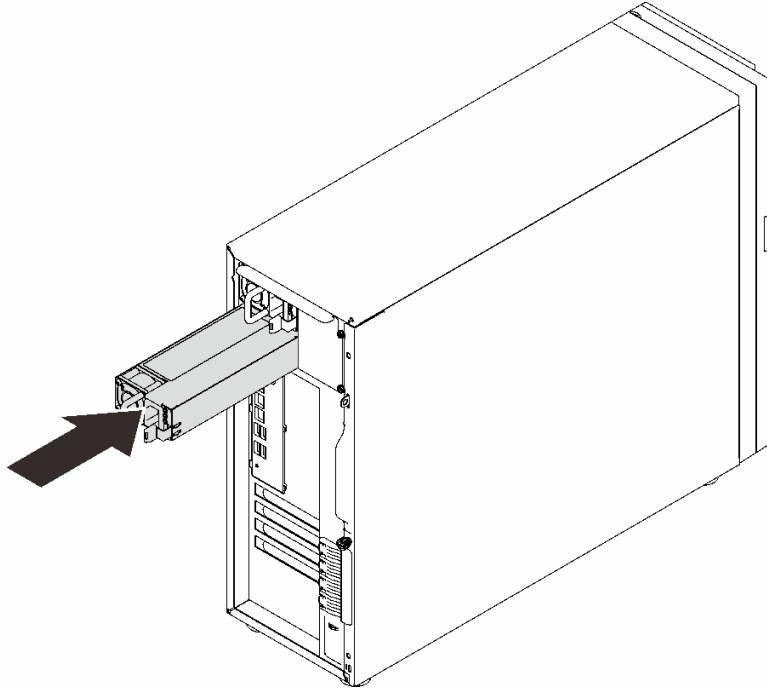


그림 99. 핫 스왑 전원 공급 장치 설치

이 작업 완료 후

1. 전원 케이블을 전원 공급 장치 및 올바르게 접지된 전기 콘센트에 연결하십시오.
2. 서버의 전원이 꺼져 있으면 서버를 켜십시오. 전원 공급 장치의 전원 입력 LED와 전원 출력 LED가 모두 켜져 있는지 확인하십시오. 이는 전원 공급 장치가 올바르게 작동함을 표시합니다.
3. 부품 교체를 완료하십시오. "[부품 교체 완료](#)" 195페이지의 내용을 참조하십시오.

데모 비디오

[YouTube에서 절차 시청하기](#)

프로세서 교체

이 섹션의 지침에 따라 프로세서를 제거 및 설치하십시오.

주의: 프로세서 또는 방열판을 재사용하기 전에 Lenovo에서 검증한 알코올 청소 패드와 열전도 그리스를 사용하십시오.

중요: 서버의 프로세서는 발열 상태에 대응하여 일시적으로 속도를 낮추어 발열량을 줄이는 스로틀링을 수행할 수 있습니다. 스로틀링 시간이 극히 짧은 인스턴스(100ms 미만)에서는 이벤트 로그의 항목이 유일한 표시입니다. 이 인스턴스에서는 이벤트를 무시할 수 있으며 프로세서를 교체할 필요가 없습니다.

프로세서 제거

이 섹션의 지침에 따라 프로세서를 제거하십시오. 이 절차는 숙련된 기술자가 수행해야 합니다.

이 작업 정보

잠재적 위험을 피하려면 다음 안전 경고문을 읽고 이를 준수하십시오.

- [S002](#)



경고:

장치의 전원 제어 버튼과 전원 공급 장치의 전원 스위치는 장치에 공급되는 전류를 차단하지 않습니다. 또한 장치에는 둘 이상의 전원 코드가 있을 수 있습니다. 장치로 공급되는 전류를 제거하려면 모든 전원 코드가 전원에서 분리되어 있는지 확인하십시오.

주의:

- 안전하게 작업하려면 "[설치 지침](#)" 63페이지부터 읽으십시오.
- 서버와 주변 장치를 끄고, 전원 코드 및 모든 외부 케이블을 분리하십시오 ("[서버 전원 끄기](#)" 11페이지 참조).
- 서버가 랙에 있는 경우 랙에서 서버를 제거하십시오.
- Kensington 잠금 장치 또는 패드 잠금 장치와 같이 서버 덮개를 고정하는 잠금 장치를 제거하십시오.
- 앞면 도어 키를 사용하여 앞면 도어를 잠금 해제한 다음 앞면 도어를 여십시오.

절차

단계 1. 이 작업을 준비하십시오.

- a. 서버 덮개를 제거하십시오 ("[서버 덮개 제거](#)" 177페이지 참조).
- b. 필요한 경우 방열판 및 팬 모듈을 제거하십시오 ("[방열판 및 팬 모듈 제거](#)" 107페이지 참조).

단계 2. 프로세서를 제거하십시오.

- a. ① 프로세서 고정장치에서 손잡이를 조심스럽게 당기십시오.
- b. ② 손잡이를 고정장치와 함께 완전히 열림 위치까지 들어 올리십시오.
- c. ③ 프로세서를 양쪽에서 잡고 조심스럽게 들어 올려 프로세서 소켓에서 빼내십시오.

참고:

1. 프로세서 하단의 금속 접촉부를 만지지 마십시오.
2. 프로세서 소켓이 손상되지 않도록 모든 물체로부터 깨끗하게 유지하십시오.

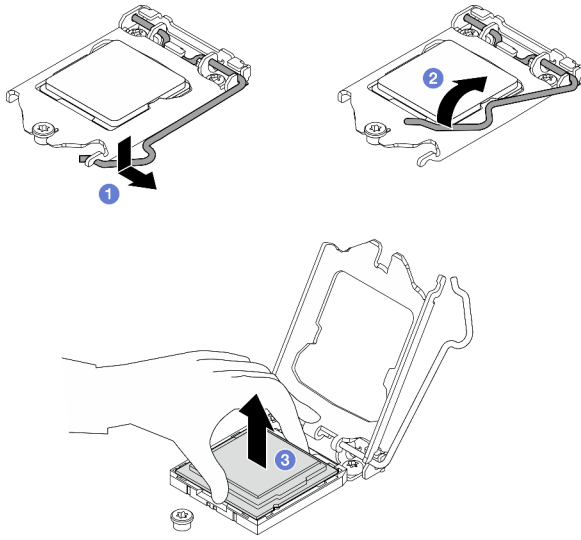


그림 100. 프로세서 고정장치 열기

이 작업 완료 후

프로세서를 제거한 후에 즉시 다음 작업 중 하나를 수행하십시오.

- 교체 프로세서를 설치하십시오.
 1. 시스템 보드에 교체 프로세서를 설치하십시오("[프로세서 설치](#) " 164페이지 참조).
 2. 제거한 결함 있는 프로세서를 포장하여 Lenovo에 반환하십시오. 운송 시 손상을 방지하려면 새 프로세서의 포장재를 재사용하고 해당되는 모든 포장 지침을 따르십시오.

또는

- 제거한 프로세서를 교체 시스템 보드에 설치하십시오.
 1. 교체 시스템 보드에 제거된 프로세서를 설치하십시오("[프로세서 설치](#) " 164페이지 참조).
 2. 결함이 있는 시스템 보드를 포장하여 Lenovo에 반환하십시오. 운송 시 손상을 방지하려면 새 시스템 보드의 포장재를 재사용하고 해당되는 모든 포장 지침을 따르십시오.

데모 비디오

[YouTube에서 절차 시청하기](#)

프로세서 설치

이 섹션의 지침에 따라 프로세서를 설치하십시오. 이 절차는 숙련된 기술자가 수행해야 합니다.

이 작업 정보

잠재적 위험을 피하려면 다음 안전 경고문을 읽고 이를 준수하십시오.

- [S002](#)



경고:

장치의 전원 제어 버튼과 전원 공급 장치의 전원 스위치는 장치에 공급되는 전류를 차단하지 않습니다. 또한 장치에는 둘 이상의 전원 코드가 있을 수 있습니다. 장치로 공급되는 전류를 제거하려면 모든 전원 코드가 전원에서 분리되어 있는지 확인하십시오.

주의:

- 안전하게 작업하려면 "설치 지침" 63페이지부터 읽으십시오.
- 다른 시스템 보드에서 제거한 프로세서를 재사용하려면 먼저 알코올 클리닝 패드로 프로세서의 열전도 그리스를 닦아내십시오. 모든 열전도 그리스를 제거한 후 청소 패드를 폐기하십시오.

참고: 프로세서 상단에 새 열전도 그리스를 바르려면 알코올이 완전히 증발한 후에 해야 합니다.

- 4개의 균일한 간격의 도트를 형성하여 주사기로 프로세서 상단에 열 그리스를 바르고, 각 도트는 약 0.1ml의 열 그리스로 구성됩니다.

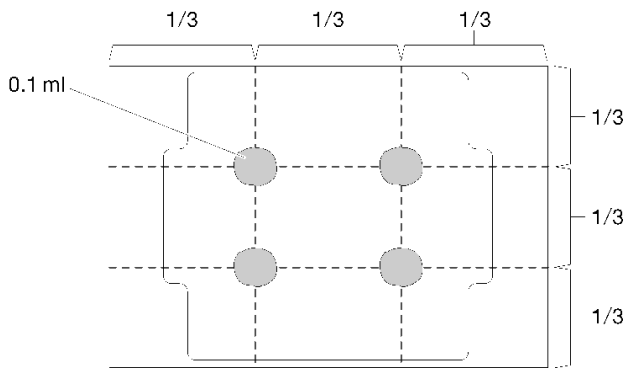


그림 101. 열 그리스의 적절한 형태

- 구성 요소가 들어 있는 정전기 방지 포장재를 서버의 도포되지 않은 금속 표면에 접촉시킨 다음 포장재에서 꺼내고 정전기 방지 표면에 놓으십시오.

절차

단계 1. 프로세서 양쪽을 잡고 다음에 맞추십시오.

1. **1** 프로세서의 작은 노치를 **2** 소켓의 탭에 맞춥니다.
2. **3** 프로세서의 작은 삼각형을 **4** 소켓의 경사진 모서리에 맞춥니다.

그런 다음 프로세서를 소켓에 조심스럽게 평평하게 내려 놓으십시오.

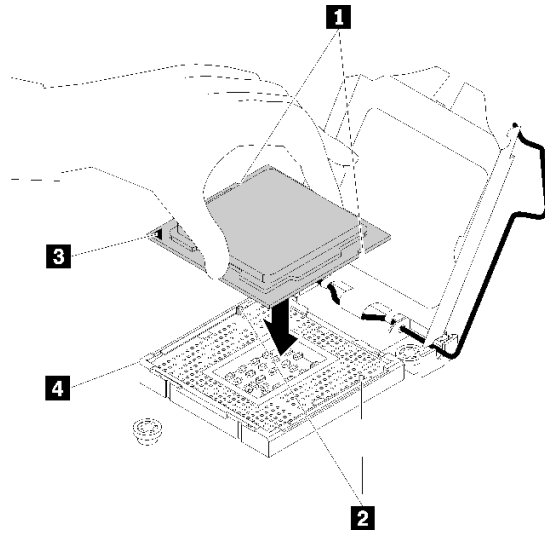


그림 102. 프로세서 설치

단계 2. 프로세서 고정장치를 닫고 핸들을 잠금 위치로 미십시오.

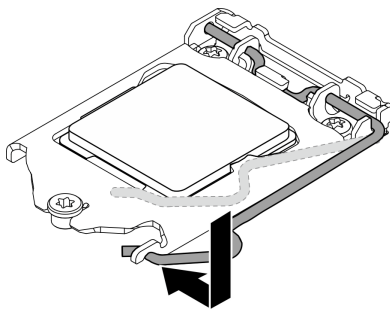


그림 103. 프로세서 고정장치 닫기

이 작업 완료 후

1. 방열판 및 팬 어셈블리를 다시 설치하십시오("[방열판 및 팬 모듈 설치](#)" 109페이지 참조).
2. 부품 교체를 완료하십시오. "[부품 교체 완료](#)" 195페이지의 내용을 참조하십시오.

데모 비디오

[YouTube에서 절차 시청하기](#)

RAID 플래시 전원 모듈 교체

이 섹션의 지침에 따라 RAID 플래시 전원 모듈(슈퍼캡)을 제거 및 설치하십시오.

참고: 다음은 RAID 플래시 전원 모듈이 설치된 서버 모델에만 해당합니다.

RAID 플래시 전원 모듈은 설치된 RAID 어댑터의 캐시 메모리를 보호합니다. Lenovo에서 RAID 플래시 전원 모듈을 구입할 수 있습니다.

지원되는 옵션 목록은 다음과 같습니다.
<https://serverproven.lenovo.com/>

RAID 플래시 전원 모듈 제거

이 섹션의 지침에 따라 RAID 플래시 전원 모듈(슈퍼캡)을 제거하십시오.

이 작업 정보

잠재적 위험을 피하려면 다음 안전 경고문을 읽고 이를 준수하십시오.

- S002



경고:

장치의 전원 제어 버튼과 전원 공급 장치의 전원 스위치는 장치에 공급되는 전류를 차단하지 않습니다. 또한 장치에는 둘 이상의 전원 코드가 있을 수 있습니다. 장치로 공급되는 전류를 제거하려면 모든 전원 코드가 전원에서 분리되어 있는지 확인하십시오.

주의:

- 안전하게 작업하려면 "설치 지침" 63페이지부터 읽으십시오.
- 서버와 주변 장치를 끄고, 전원 코드 및 모든 외부 케이블을 분리하십시오("서버 전원 끄기" 11페이지 참조).
- 서버가 랙에 있는 경우 랙에서 서버를 제거하십시오.
- Kensington 잠금 장치 또는 패드 잠금 장치와 같이 서버 덮개를 고정하는 잠금 장치를 제거하십시오.

절차

- 단계 1. 서버 덮개를 제거하십시오("서버 덮개 제거" 177페이지 참조).
- 단계 2. RAID 카드에서 RAID 플래시 전원 모듈의 케이블을 분리하십시오.
- 단계 3. 새시에서 RAID 플래시 전원 모듈 및 브래킷 어셈블리를 제거하십시오.

참고: RAID 플래시 전원 모듈이 그림에 표시된 것과 약간 다를 수도 있습니다.

- a. ① RAID 플래시 전원 모듈 브래킷의 탭을 누르십시오.
- b. ② 새시에서 RAID 플래시 전원 모듈 및 브래킷 어셈블리를 제거하십시오.

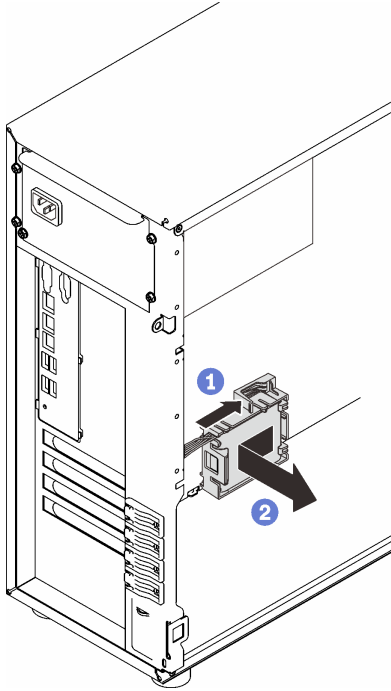


그림 104. 새시에서 RAID 플래시 전원 모듈 및 브래킷 어셈블리 제거

- 단계 4. 브래킷에서 RAID 플래시 전원 모듈을 제거하십시오.
- a. ① 브래킷의 탭을 조심스럽게 당기십시오.
 - b. ② 브래킷에서 모듈을 제거하십시오.

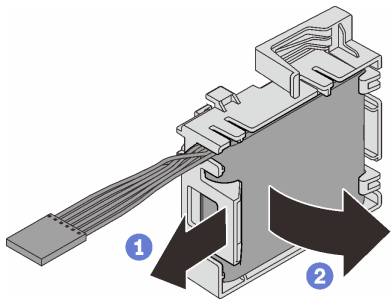


그림 105. 브래킷에서 RAID 플래시 전원 모듈 제거

이 작업 완료 후

구성 요소 또는 옵션 장치를 반환하도록 지시받은 경우 모든 포장 지시사항을 따르고 제공되는 운송용 포장재를 사용하십시오.

데모 비디오

[YouTube에서 절차 시청하기](#)

RAID 플래시 전원 모듈 설치

이 섹션의 지침에 따라 RAID 플래시 전원 모듈(슈퍼캡)을 설치하십시오.

이 작업 정보

잠재적 위험을 피하려면 다음 안전 경고문을 읽고 이를 준수하십시오.

- S002



경고:

장치의 전원 제어 버튼과 전원 공급 장치의 전원 스위치는 장치에 공급되는 전류를 차단하지 않습니다. 또한 장치에는 둘 이상의 전원 코드가 있을 수 있습니다. 장치로 공급되는 전류를 제거하려면 모든 전원 코드가 전원에서 분리되어 있는지 확인하십시오.

주의:

- 안전하게 작업하려면 "설치 지침" 63페이지부터 읽으십시오.
- 구성 요소가 들어 있는 정전기 방지 포장재를 서버의 도포되지 않은 금속 표면에 접촉시킨 다음 포장재에서 꺼내고 정전기 방지 표면에 놓으십시오.

절차

참고: RAID 플래시 전원 모듈이 그림에 표시된 것과 약간 다를 수도 있습니다.

단계 1. 브래킷에 RAID 플래시 전원 모듈을 설치하십시오.

- 1 RAID 플래시 전원 모듈을 브래킷에 맞추십시오.
- 2 브래킷에 고정될 때까지 모듈의 다른 쪽 끝을 안쪽으로 돌리십시오.

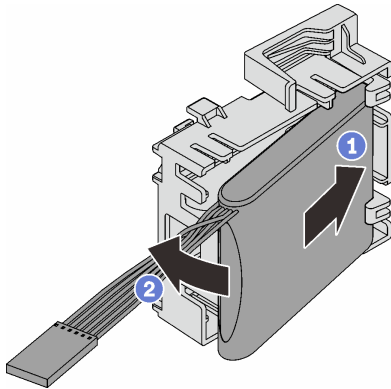


그림 106. 브래킷에 RAID 플래시 전원 모듈 설치

단계 2. RAID 플래시 전원 모듈과 브래킷 어셈블리를 새시에 놓으십시오. 브래킷의 탭이 새시의 해당 구멍을 통과해야 합니다. 새시에 고정될 때까지 그림과 같이 어셈블리를 움직이십시오.

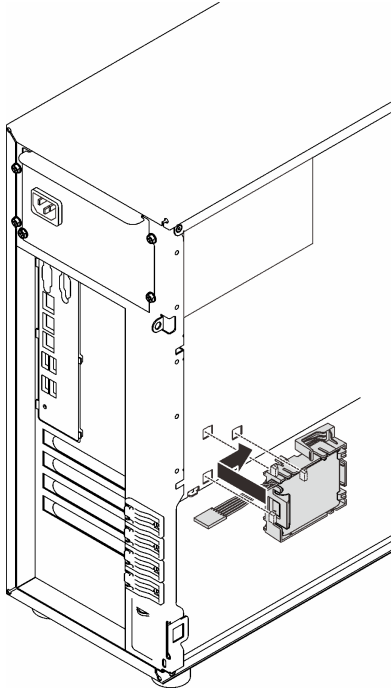
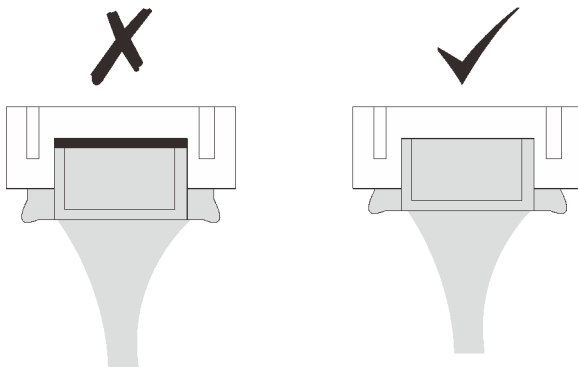


그림 107. 새시에 RAID 플래시 전원 모듈 및 브래킷 어셈블리 설치

단계 3. RAID 어댑터에 RAID 플래시 전원 모듈 케이블을 연결하십시오. "[침입 스위치 및 RAID 플래시 전원 모듈](#)" 39페이지의 내용을 참조하십시오.

참고: 9350-8i 또는 9350-16i RAID 어댑터의 커넥터에 연결할 때 그림과 같이 RAID 플래시 전원 모듈 케이블 커넥터가 제자리에 완전히 장착되어야 합니다.



이 작업 완료 후

부품 교체를 완료하십시오. "[부품 교체 완료](#)" 195페이지의 내용을 참조하십시오.

데모 비디오

[YouTube에서 절차 시청하기](#)

서버 교체

이 섹션의 지침에 따라 레일에서 서버를 제거하거나 레일에 서버를 설치하십시오.

레일에서 서버 제거

이 섹션의 지침에 따라 레일에서 ST250 V2를 제거하십시오.

S002



경고:

장치의 전원 제어 버튼과 전원 공급 장치의 전원 스위치는 장치에 공급되는 전류를 차단하지 않습니다. 또한 장치에는 둘 이상의 전원 코드가 있을 수 있습니다. 장치로 공급되는 전류를 제거하려면 모든 전원 코드가 전원에서 분리되어 있는지 확인하십시오.

S014



경고:

위험한 전압, 전류 및 에너지가 흐르고 있습니다. 레이블이 부착된 덮개는 자격을 갖춘 서비스 기술자만 제거할 수 있습니다.

S033



경고:

위험한 에너지가 흐르고 있습니다. 금속이 합선될 때 위험 에너지 전압이 가열되어 금속이 조각나거나, 불타거나, 아니면 둘 다 발생할 수 있습니다.

이 작업 정보

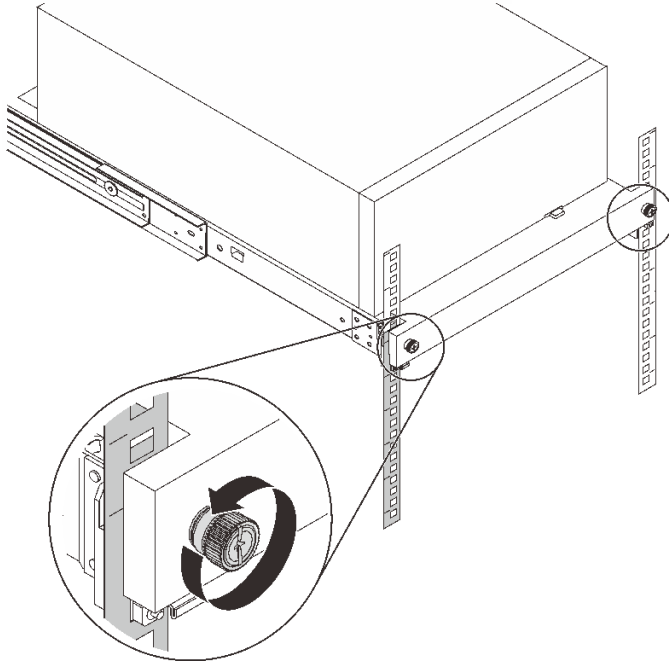
주의:

- 안전하게 작업하려면 "설치 지침" 63페이지부터 읽으십시오.
- 서버와 주변 장치를 끄고, 전원 코드 및 모든 외부 케이블을 분리하십시오("서버 전원 끄기" 11페이지 참조).

절차

참고: 시스템이 그림에 표시된 것과 다소 차이가 있을 수 있습니다.

단계 1. 랙 캐비닛 앞면에서 M6 x 16 나사 2개를 제거하십시오.

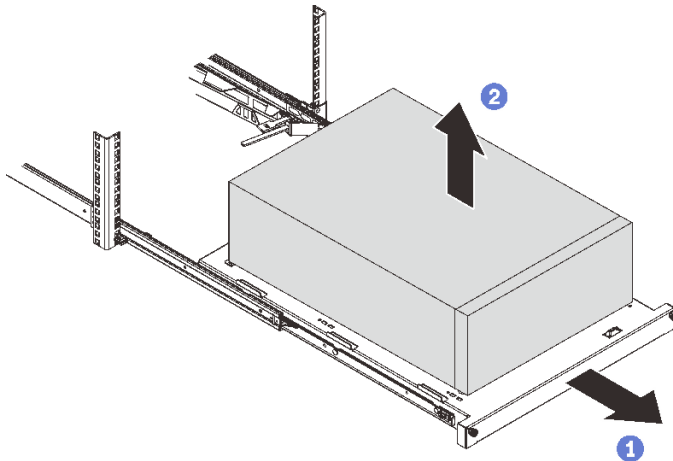


단계 2. 레일에서 서버를 제거하십시오.

- a. ① 랙 서버 트레이를 밀고 당겨서 랙 캐비닛에서 빼내십시오.
- b. ② 트레이에서 서버를 들어 올리십시오.



경고:
서버를 들어 올릴 때 안전한 방법을 사용하십시오.



이 작업 완료 후

1. 덮개가 있는 면이 위로 향하도록 서버를 놓으십시오.
2. 레일에 서버를 설치하려면 "[레일에 서버 설치](#)" 173페이지의 내용을 참조하십시오.

데모 비디오

[YouTube에서 절차 시청하기](#)

레일에 서버 설치

이 섹션의 지침에 따라 ST250 V2를 레일에 설치하십시오.

S002



경고:

장치의 전원 제어 버튼과 전원 공급 장치의 전원 스위치는 장치에 공급되는 전류를 차단하지 않습니다. 또한 장치에는 둘 이상의 전원 코드가 있을 수 있습니다. 장치로 공급되는 전류를 제거하려면 모든 전원 코드가 전원에서 분리되어 있는지 확인하십시오.

S014



경고:

위험한 전압, 전류 및 에너지가 흐르고 있습니다. 레이블이 부착된 덮개는 자격을 갖춘 서비스 기술자만 제거할 수 있습니다.

S033



경고:

위험한 에너지가 흐르고 있습니다. 금속이 합선될 때 위험 에너지 전압이 가열되어 금속이 조각나거나, 불타거나, 아니면 둘 다 발생할 수 있습니다.

이 작업 정보

주의:

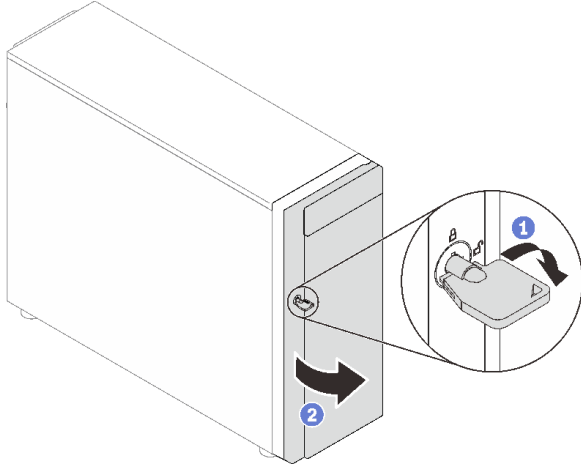
- 안전하게 작업하려면 "[설치 지침](#)" 63페이지부터 읽으십시오.
- 서버와 주변 장치를 끄고, 전원 코드 및 모든 외부 케이블을 분리하십시오("[서버 전원 끄기](#)" 11페이지 참조).

절차

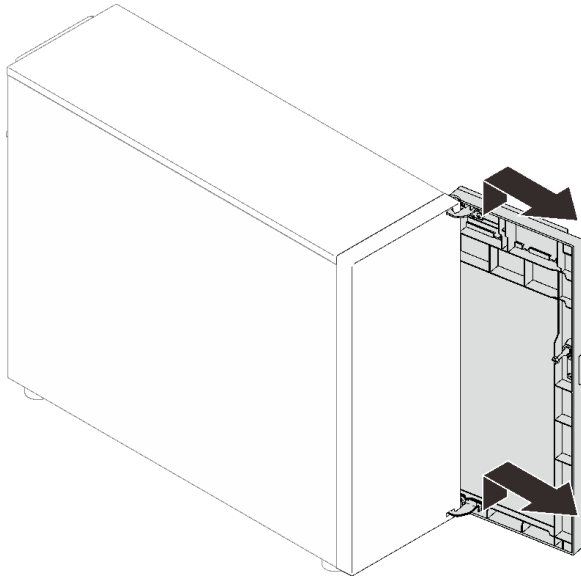
참고: 시스템이 그림에 표시된 것과 다소 차이가 있을 수 있습니다.

단계 1. ST250 V2 앞면 도어를 잠금 해제하십시오.

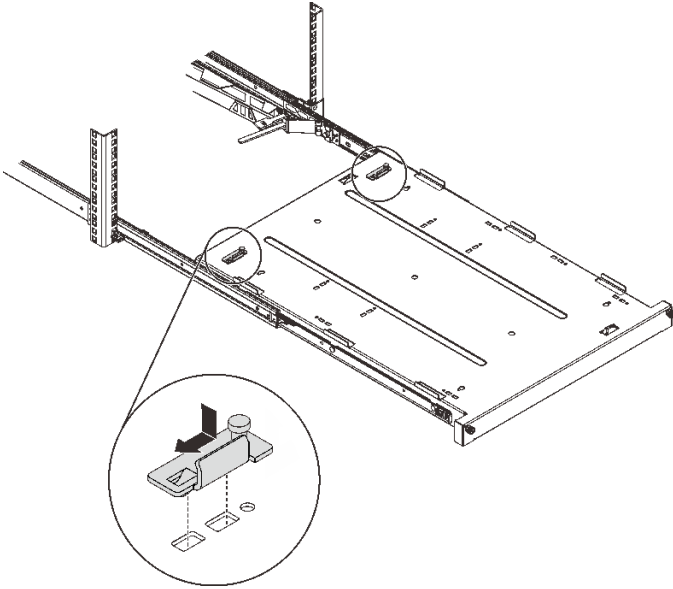
- a. ① 키를 앞면 도어의 해당 구멍에 밀어 넣고 시계 방향으로 돌려 도어를 잠금 해제하십시오.
- b. ② 앞면 도어를 여십시오.



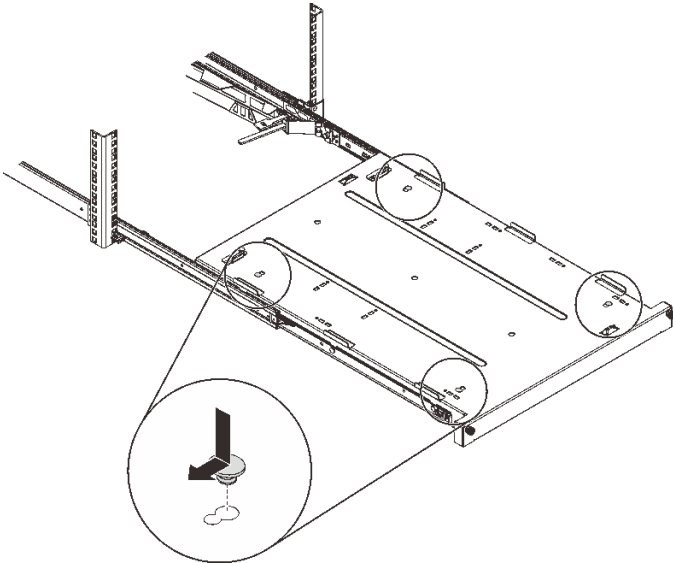
단계 2. 앞면 도어를 들어 올려 힌지에서 분리하고 서버에서 제거하십시오.



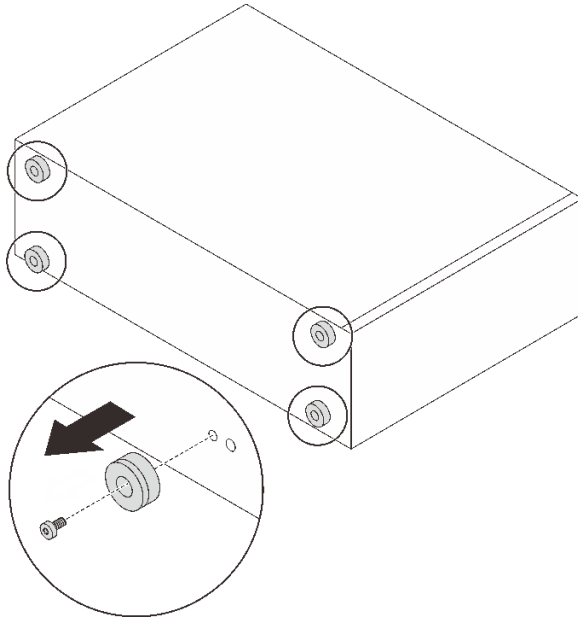
단계 3. 그림과 같이 두 개의 브래킷을 설치하십시오.



단계 4. 그림과 같이 네 개의 고무 안전 패드를 설치하십시오.



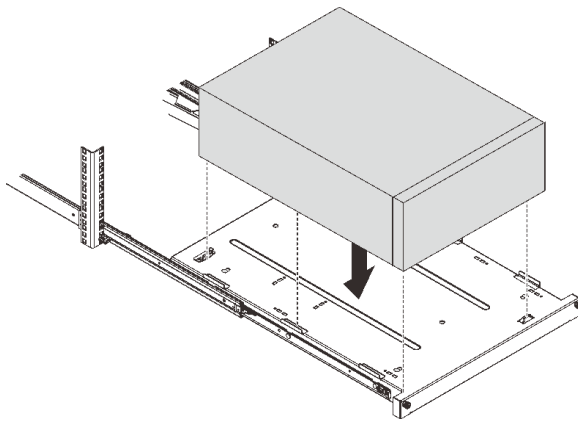
단계 5. 서버에서 나사와 핏 네 개를 제거하십시오.



단계 6. 서버를 브래킷 및 트레이 앞면 탭에 맞춘 다음, 서버를 트레이에 조심스럽게 올려 놓으십시오.



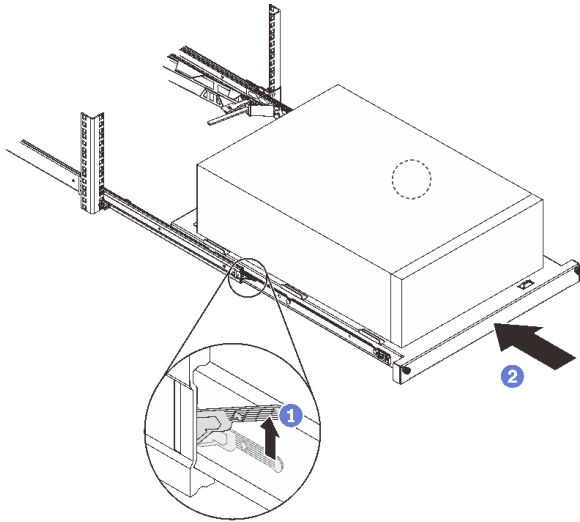
경고:
서버를 들어 올릴 때 안전한 방법을 사용하십시오.



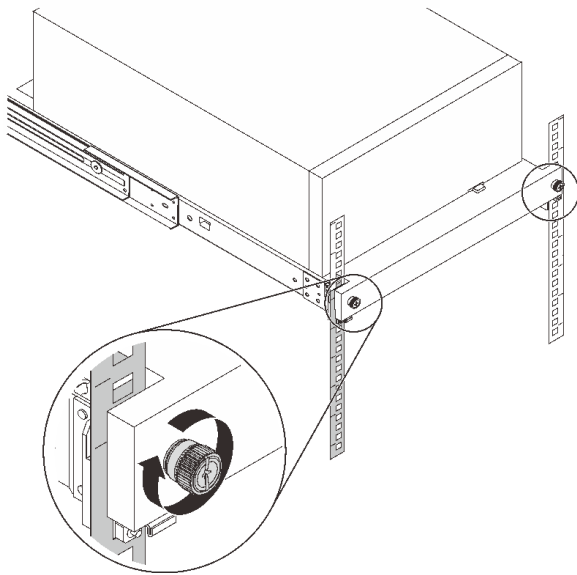
단계 7. 랙 캐비닛에 서버를 설치하십시오.

- a. ① 양쪽의 레일 래치를 들어 올리십시오.
- b. ② 트레이를 랙 캐비닛으로 부드럽게 밀어 넣으십시오.

경고:
손을 다치지 않도록, 래치가 바깥 쪽 레일에 다가갈 때 래치 부분에 손이 가까이 가지 않도록 하십시오.



단계 8. M6 x 16 나사 두 개로 랙 캐비닛 앞면에 트레이를 고정하십시오.



이 작업 완료 후

부품 교환을 완료하십시오. "[부품 교체 완료](#)" 195페이지의 내용을 참조하십시오.

데모 비디오

[YouTube에서 절차 시청하기](#)

서버 덮개 교체

이 섹션의 지침에 따라 서버 덮개를 제거 및 설치하십시오.

서버 덮개 제거

이 섹션의 지침에 따라 서버 덮개를 제거하십시오.

이 작업 정보

잠재적 위험을 피하려면 다음 안전 경고문을 읽고 이를 준수하십시오.

• S002



경고:

장치의 전원 제어 버튼과 전원 공급 장치의 전원 스위치는 장치에 공급되는 전류를 차단하지 않습니다. 또한 장치에는 둘 이상의 전원 코드가 있을 수 있습니다. 장치로 공급되는 전류를 제거하려면 모든 전원 코드가 전원에서 분리되어 있는지 확인하십시오.

• S014



경고:

위험한 전압, 전류 및 에너지가 흐르고 있습니다. 레이블이 부착된 덮개는 자격을 갖춘 서비스 기술자만 제거할 수 있습니다.

• S033



경고:

위험한 에너지가 흐르고 있습니다. 금속이 합선될 때 위험 에너지 전압이 가열되어 금속이 조각나거나, 불타거나, 아니면 둘 다 발생할 수 있습니다.

주의:

- 안전하게 작업하려면 "설치 지침" 63페이지부터 읽으십시오.
- 서버와 주변 장치를 끄고, 전원 코드 및 모든 외부 케이블을 분리하십시오 ("서버 전원 끄기" 11페이지 참조).
- 서버가 랙에 있는 경우 랙에서 서버를 제거하십시오.
- Kensington 잠금 장치 또는 패드 잠금 장치와 같이 서버 덮개를 고정하는 잠금 장치를 제거하십시오.

절차

단계 1. 서버 덮개를 제거하십시오.

- a. ❶ 드라이버를 사용하여 서버 덮개를 고정하는 나비 나사를 푸십시오.

참고: 나비 나사는 서버 덮개와 통합된 부품입니다. 서버 덮개에서 나비 나사를 제거하지 마십시오.

- b. ❷ 서버 덮개가 새시에서 분리될 때까지 서버 덮개를 서버 뒷면을 향해 미십시오.
- c. ❸ 서버 덮개를 밖으로 돌리고 새시에서 제거하십시오. 덮개를 깨끗하고 평평한 표면에 놓으십시오.

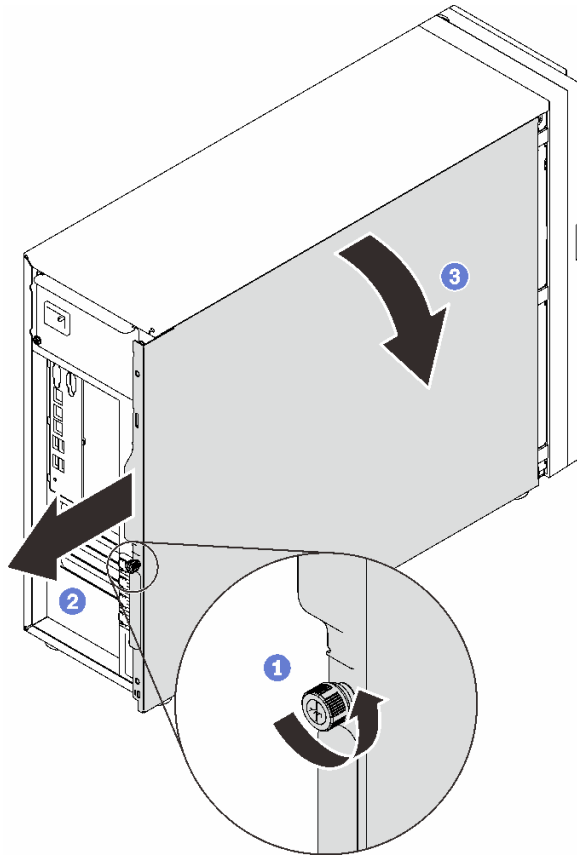


그림 108. 서버 덮개 제거

주의: 적절한 냉각 상태를 위해 서버를 켜기 전에 항상 서버 덮개를 설치하십시오. 덮개가 제대로 설치되지 않은 상태로 서버를 작동하면 서버 구성 요소가 손상될 수 있습니다.

이 작업 완료 후

구성 요소 또는 옵션 장치를 반환하도록 지시받은 경우 모든 포장 지시사항을 따르고 제공되는 운송용 포장재를 사용하십시오.

데모 비디오

[YouTube에서 절차 시청하기](#)

서버 덮개 설치

이 섹션의 지침에 따라 서버 덮개를 설치하십시오.

이 작업 정보

잠재적 위험을 피하려면 다음 안전 경고문을 읽고 이를 준수하십시오.

- [S002](#)



경고:

장치의 전원 제어 버튼과 전원 공급 장치의 전원 스위치는 장치에 공급되는 전류를 차단하지 않습니다. 또한 장치에는 둘 이상의 전원 코드가 있을 수 있습니다. 장치로 공급되는 전류를 제거하려면 모든 전원 코드가 전원에서 분리되어 있는지 확인하십시오.

- S014



경고:

위험한 전압, 전류 및 에너지가 흐르고 있습니다. 레이블이 부착된 덮개는 자격을 갖춘 서비스 기술자만 제거할 수 있습니다.

- S033



경고:

위험한 에너지가 흐르고 있습니다. 금속이 합선될 때 위험 에너지 전압이 가열되어 금속이 조각나거나, 불타거나, 아니면 둘 다 발생할 수 있습니다.

주의:

- 안전하게 작업하려면 "[설치 지침](#)" 63페이지부터 읽으십시오.
- 어댑터 및 기타 구성 요소가 모두 장착되어 올바르게 고정되어 있는지, 그리고 서버 내부에 헐거운 도구나 부품이 남아 있지 않은지 확인하십시오.
- 모든 내장 케이블이 올바르게 배선되는지 확인하십시오("[내장 케이블 배선](#)" 35페이지 참조).
- 새 서버 덮개를 설치하는 경우 필요한 경우 먼저 새 서버 덮개 내부에 서비스 레이블을 부착하십시오.

참고: 새 서버 덮개에는 서비스 레이블이 부착되어 있지 않습니다. 서비스 레이블이 필요한 경우 새 서버 덮개와 함께 주문하십시오. 서비스 레이블은 무료입니다.

절차

단계 1. 서버 덮개를 설치하십시오.

- 1 서버 덮개의 탭을 새시 상단 가장자리의 해당 슬롯에 맞추십시오.
- 2 서버 덮개를 돌려 닫으십시오.

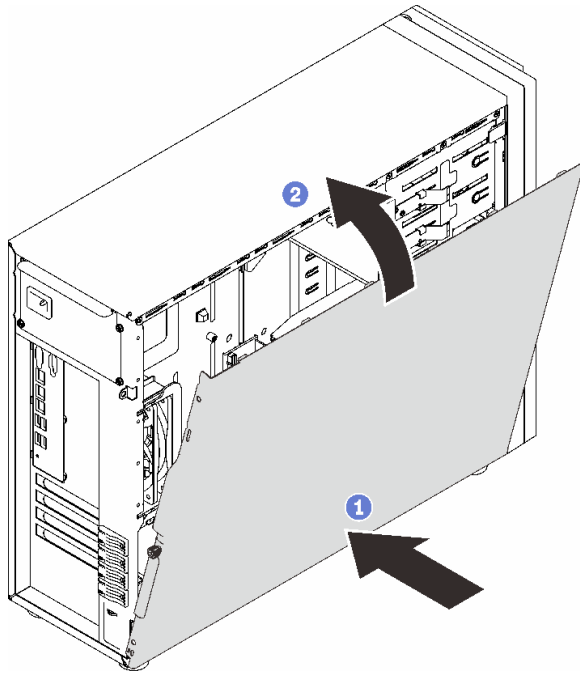


그림 109. 새시에 서버 덮개 배치

참고: 덮개를 앞으로 밀기 전에 덮개의 모든 탭이 슬롯에 맞아 새시가 제대로 맞물리는지 확인하십시오.

단계 2. 새시에 서버 덮개를 고정하십시오.

- a. ① 서버 덮개가 멈출 때까지 새시의 앞쪽으로 서버 덮개를 미십시오.
- b. ② 드라이버로 나비 나사를 조여 서버 덮개를 고정하십시오.

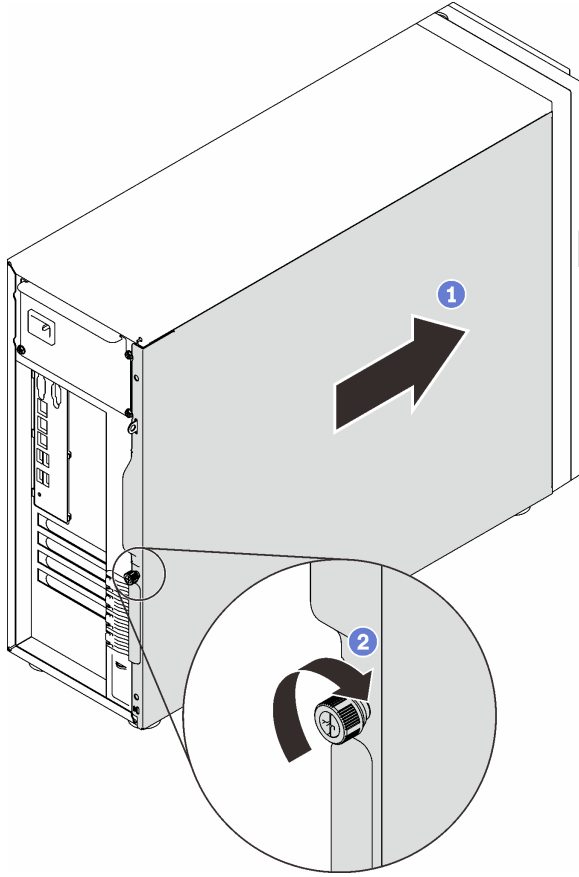


그림 110. 새시에 서버 덮개 고정

이 작업 완료 후

부품 교체를 완료하십시오. "[부품 교체 완료](#)" 195페이지의 내용을 참조하십시오.

데모 비디오

[YouTube에서 절차 시청하기](#)

시스템 보드 교체(숙련된 기술자 전용)

이 섹션의 지침에 따라 시스템 보드를 제거 및 설치하십시오.

시스템 보드 제거

이 섹션의 지침에 따라 시스템 보드를 제거하십시오.

이 작업 정보

잠재적 위험을 피하려면 다음 안전 경고문을 읽고 이를 준수하십시오.

- [S002](#)



경고:

장치의 전원 제어 버튼과 전원 공급 장치의 전원 스위치는 장치에 공급되는 전류를 차단하지 않습니다. 또한 장치에는 둘 이상의 전원 코드가 있을 수 있습니다. 장치로 공급되는 전류를 제거하려면 모든 전원 코드가 전원에서 분리되어 있는지 확인하십시오.

- [S012](#)



경고:

뜨거운 표면 부근입니다.

- [S017](#)



경고:

근처에서 팬 블레이드가 위험하게 움직이고 있습니다. 손가락 및 기타 신체 부위를 가까이하지 마십시오.

주의:

- 안전하게 작업하려면 "[설치 지침](#)" 63페이지부터 읽으십시오.
- 서버와 주변 장치를 끄고, 전원 코드 및 모든 외부 케이블을 분리하십시오 ("서버 전원 끄기" 11페이지 참조).
- 서버가 랙에 있는 경우 랙에서 서버를 제거하십시오.
- Kensington 잠금 장치 또는 패드 잠금 장치와 같이 서버 덮개를 고정하는 잠금 장치를 제거하십시오.

절차

단계 1. 이 작업을 준비하십시오.

- Lenovo XClarity Controller IP 주소, 필수 제품 데이터, 시스템 유형, 모델 번호, 일련 번호, 범용 고유 식별자 및 서버의 자산 태그와 같은 모든 시스템 구성 정보를 기록하십시오.
- Lenovo XClarity Essentials를 사용하여 시스템 구성을 외부 장치에 저장하십시오.
- 시스템 이벤트 로그를 외부 미디어에 저장하십시오.
- 서버 덮개를 제거하십시오 ("서버 덮개 제거" 177페이지 참조).
- 앞면 및 뒷면 시스템 팬을 제거하십시오 ("앞면 시스템 팬 제거" 91페이지 및 "뒷면 시스템 팬 제거" 94페이지 참조).
- M.2 부트 어댑터를 제거하십시오 ("M.2 부트 어댑터 제거" 114페이지 참조).
- PCIe 어댑터를 제거하십시오 ("PCIe 어댑터 제거" 137페이지 참조).
- 각 메모리 모듈의 슬롯 번호에 레이블을 지정한 다음 시스템 보드에서 모든 메모리 모듈을 제거하고 다시 설치하기 위해 정전기 방지 표면 위에 따로 두십시오 ("메모리 모듈 제거" 123페이지 참조).
- 방열판 및 팬 어셈블리를 제거하십시오 ("방열판 및 팬 모듈 제거" 107페이지 참조).

- j. 프로세서를 제거하십시오("프로세서 제거" 163페이지 참조).
- k. 케이블이 시스템 보드에 연결된 위치를 기록한 후 모든 케이블을 분리하십시오.

주의: 래치, 케이블 클립, 잠금 해제 탭 또는 케이블 커넥터의 잠금 장치를 모두 미리 분리하십시오. 케이블을 제거하기 전에 이러한 잠금 장치를 해제하지 않으면 시스템 보드의 케이블 커넥터가 손상됩니다. 케이블 커넥터가 손상되면 시스템 보드를 교체해야 할 수도 있습니다.

- 단계 2. 시스템 보드를 위로 향하게 하여 서버를 옆으로 눕히십시오.
- 단계 3. 그림과 같이 권장하는 순서대로 시스템 보드를 고정하는 나사 8개를 제거하십시오. 그런 다음 새 시에서 시스템 보드를 조심스럽게 제거하십시오.

참고: 참고로 나사를 완전히 푸는 데 필요한 토크는 0.5~0.6뉴턴 미터(4.5~5.5인치 파운드)입니다.

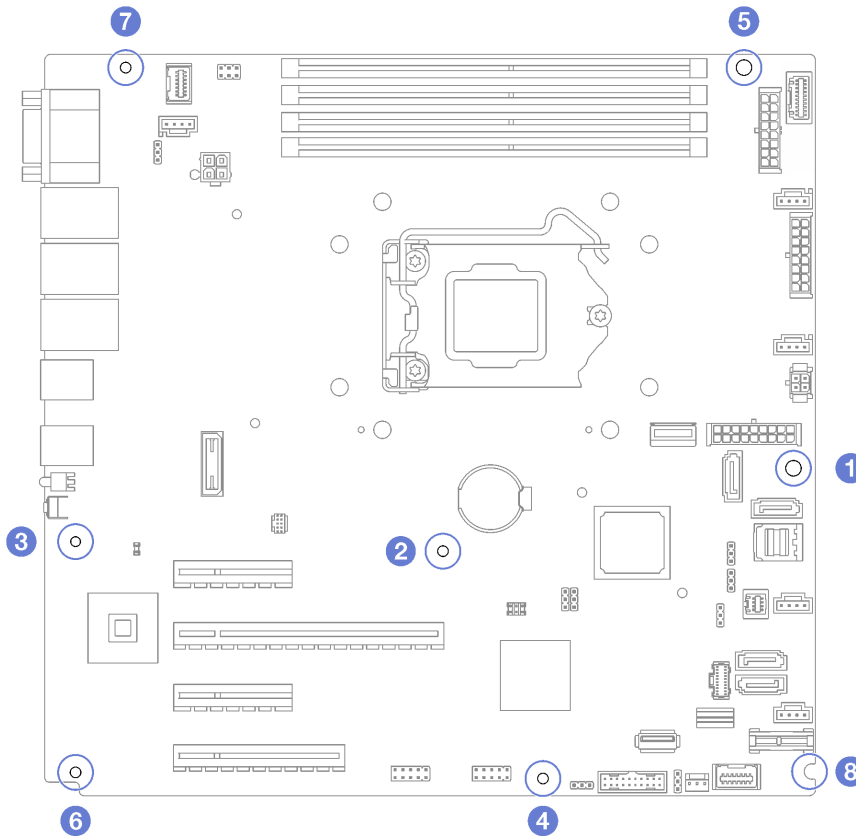


그림 111. 시스템 보드를 고정하는 나사 제거

- 단계 4. 시스템 보드를 깨끗하고 평평한 정전기 방지 표면에 놓으십시오.

이 작업 완료 후

구성 요소 또는 옵션 장치를 반환하도록 지시받은 경우 모든 포장 지시사항을 따르고 제공되는 운송용 포장재를 사용하십시오.

중요: 시스템 보드를 반환하기 전에 새 시스템 보드의 프로세서 소켓 방진 덮개를 설치했는지 확인하십시오. 프로세서 소켓 방진 덮개를 교체하는 방법:

1. 새 시스템 보드의 프로세서 소켓 어셈블리에서 방진 덮개를 가져와서 제거된 시스템 보드의 프로세서 소켓 어셈블리 위에 올바르게 놓으십시오.

2. 소켓 핀이 손상되지 않도록 가장자리를 누른 상태로 방진 덮개 다리를 프로세서 소켓 어셈블리 쪽으로 부드럽게 누르십시오. 방진 덮개의 찰칵 소리가 들릴 수도 있습니다.
3. 프로세서 소켓 어셈블리에 방진 덮개가 단단히 부착되었는지 확인하십시오.

데모 비디오

[YouTube에서 절차 시청하기](#)

시스템 보드 설치

이 섹션의 지침에 따라 시스템 보드를 설치하십시오.

이 작업 정보

잠재적 위험을 피하려면 다음 안전 경고문을 읽고 이를 준수하십시오.

- S002



경고:

장치의 전원 제어 버튼과 전원 공급 장치의 전원 스위치는 장치에 공급되는 전류를 차단하지 않습니다. 또한 장치에는 둘 이상의 전원 코드가 있을 수 있습니다. 장치로 공급되는 전류를 제거하려면 모든 전원 코드가 전원에서 분리되어 있는지 확인하십시오.

- S012



경고:

뜨거운 표면 부근입니다.

- S017



경고:

근처에서 팬 블레이드가 위험하게 움직이고 있습니다. 손가락 및 기타 신체 부위를 가까이하지 마십시오.

주의:

- 안전하게 작업하려면 "[설치 지침](#)" 63페이지부터 읽으십시오.
- 구성 요소가 들어 있는 정전기 방지 포장재를 서버의 도포되지 않은 금속 표면에 접촉시킨 다음 포장재에서 꺼내고 정전기 방지 표면에 놓으십시오.

절차

주의: 시스템 보드의 구성 요소가 손상되지 않도록 새 시스템 보드를 설치하기 전에 전원 공급 장치 케이스가 새시에 설치되었는지 확인하십시오.

- 단계 1. 새 시스템 보드의 방향을 기록하고 새시에 조심스럽게 놓으십시오. 시스템 보드의 직렬 포트가 해당 슬롯에 삽입되고 시스템 보드의 나사 구멍 8개가 새시의 해당 마운팅 스테드에 맞추어졌는지 확인하십시오.

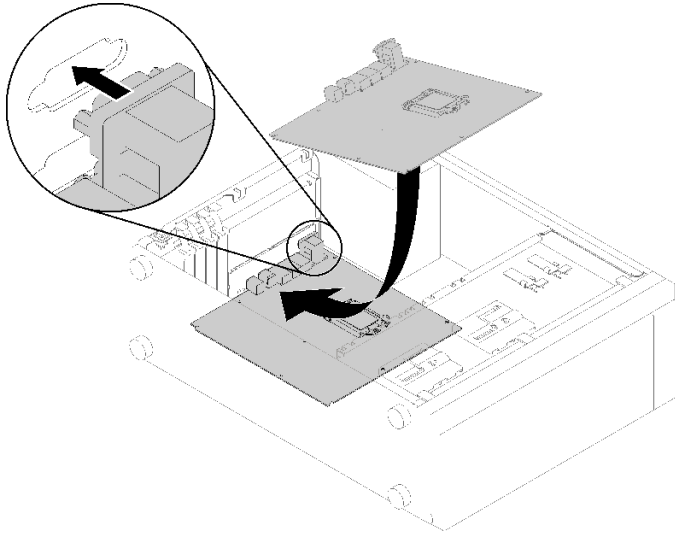


그림 112. 시스템 보드 설치

- 단계 2. 그림에 표시된 순서에 따라 나사 8개를 조여 시스템 보드를 고정하십시오.

참고: 참고로 나사를 완전히 조이는 데 필요한 토크는 0.5~0.6뉴턴 미터(4.5~5.5인치 파운드)입니다.

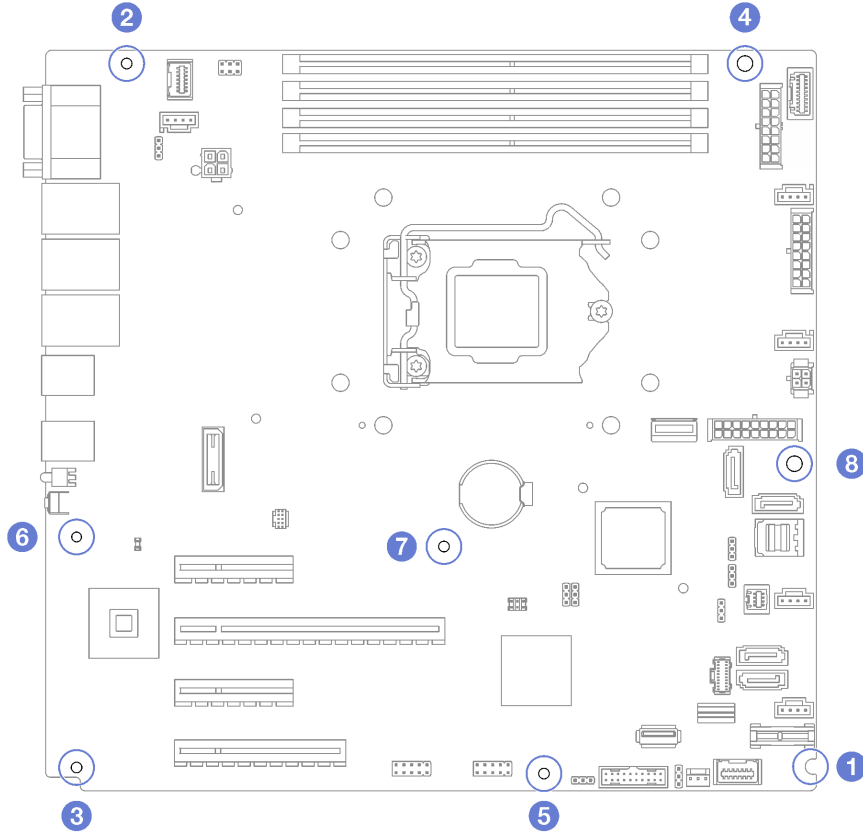


그림 113. 나사를 조여 시스템 보드 고정

이 작업 완료 후

1. 오류가 발생한 시스템 보드에서 제거한 구성 요소를 설치하십시오. 제 3 장 "하드웨어 교체 절차" 63페이지에서 관련 항목을 참조하십시오.
2. 부품 교체를 완료하십시오. "부품 교체 완료" 195페이지의 내용을 참조하십시오.
3. 새로운 VPD(필수 제품 데이터)로 시스템 유형 및 일련 번호를 업데이트합니다. Lenovo XClarity Provisioning Manager를 사용하여 시스템 유형 및 일련 번호를 업데이트합니다. "시스템 유형 및 일련 번호 업데이트" 187페이지의 내용을 참조하십시오.
4. TPM을 사용하십시오. "TPM 사용" 189페이지의 내용을 참조하십시오.
5. 선택적으로 보안 부팅을 사용하십시오. "UEFI 보안 부팅 사용" 191페이지의 내용을 참조하십시오.

데모 비디오

[YouTube에서 절차 시청하기](#)

시스템 유형 및 일련 번호 업데이트

숙련된 서비스 기술자가 시스템 보드를 교체한 후 시스템 유형 및 일련 번호를 업데이트해야 합니다.

시스템 유형 및 일련 번호를 업데이트하는 데 사용할 수 있는 두 가지 방법이 있습니다.

- Lenovo XClarity Provisioning Manager에서
 Lenovo XClarity Provisioning Manager에서 시스템 유형 및 일련 번호를 업데이트하는 방법:

1. 서버를 시작하고 화면의 안내에 따라 키를 눌러 Lenovo XClarity Provisioning Manager 인터페이스를 표시합니다.
2. 시동 관리자 암호가 필요한 경우 암호를 입력하십시오.
3. 시스템 요약 페이지에서 VPD 업데이트를 클릭하십시오.
4. 시스템 유형 및 일련 번호를 업데이트합니다.

- Lenovo XClarity Essentials OneCLI에서

Lenovo XClarity Essentials OneCLI는 Lenovo XClarity Controller에서 시스템 유형 및 일련 번호를 업데이트합니다. 다음 방식 중 하나를 선택하여 Lenovo XClarity Controller에 액세스하고 시스템 유형 및 일련 번호를 설정하십시오.

- 대상 시스템(예: LAN 또는 KCS(키보드 콘솔 스타일) 액세스)에서 작동
- 대상 시스템에 원격으로 액세스(TCP/IP 기반)

Lenovo XClarity Essentials OneCLI에서 시스템 유형 및 일련 번호를 업데이트하는 방법:

1. Lenovo XClarity Essentials OneCLI를 다운로드하고 설치하십시오.
Lenovo XClarity Essentials OneCLI를 다운로드하려면 다음 사이트로 이동하십시오.
<https://datacentersupport.lenovo.com/solutions/HT116433>
2. 다른 필수 파일도 포함되어 있는 OneCLI 패키지를 복사하고 서버에 압축을 풉니다. OneCLI 및 필수 파일을 동일한 디렉토리에 압축을 풀어야 합니다.
3. Lenovo XClarity Essentials OneCLI를 설치한 후에 다음 명령을 입력하여 시스템 유형 및 일련 번호를 설정하십시오.

```
onecli config set SYSTEM_PROD_DATA.SysInfoProdName <m/t_model> [access_method]
onecli config set SYSTEM_PROD_DATA.SysInfoSerialNum <s/n> [access_method]
onecli config set SYSTEM_PROD_DATA.SysInfoProdIdentifier <system model> [access_method]
onecli config set SYSTEM_PROD_DATA.SysInfoProdIdentifierEx <system model> --override [access_method]
```

변수 설명:

<m/t_model>

서버 시스템 유형 및 모델 번호입니다. xxxxyyy를 입력하십시오. 여기서 xxxxx는 시스템 유형이고 yyy는 서버 모델 번호입니다.

<s/n>

서버에 대한 일련 번호입니다. zzzzzzz를 입력하십시오. 여기서 zzzzzzz는 일련 번호입니다.

<system model>

시스템 모델입니다. system yyyyyyyyy(를) 입력합니다. 여기서 yyyyyyyyy(는) 제품 식별자입니다.

[access_method]

다음 방식 중에서 사용하기 위해 선택한 액세스 방식입니다.

- 온라인 인증 LAN 액세스, 다음 명령을 입력하십시오.

```
[--bmc-username <xcc_user_id> --bmc-password <xcc_password>]
```

변수 설명:

xcc_user_id

BMC/IMM/XCC 계정 이름(12개의 계정 중 하나). 기본값은 USERID입니다.

xcc_password

BMC/IMM/XCC 계정 암호(12개의 계정 중 하나).

예제 명령은 다음과 같습니다.

```
onecli config set SYSTEM_PROD_DATA.SysInfoProdName <m/t_model> --bmc-username <xcc_user_id>
--bmc-password <xcc_password>
```

```

onecli config set SYSTEM_PROD_DATA.SysInfoSerialNum <s/n> --bmc-username <xcc_user_id>
--bmc-password <xcc_password>
onecli config set SYSTEM_PROD_DATA.SysInfoProdIdentifier <system model> --bmc-username xcc_user_id
--bmc-password xcc_password
onecli config set SYSTEM_PROD_DATA.SysInfoProdIdentifierEx <system model> --override --bmc-username
xcc_user_id --bmc-password xcc_password

```

- 온라인 KCS 액세스(미인증 및 사용자 제한):

이 액세스 방식을 사용하면 *access_method*의 값을 지정하지 않아도 됩니다.

예제 명령은 다음과 같습니다.

```

onecli config set SYSTEM_PROD_DATA.SysInfoProdName <m/t_model>
onecli config set SYSTEM_PROD_DATA.SysInfoSerialNum <s/n>
onecli config set SYSTEM_PROD_DATA.SysInfoProdIdentifier <system model>
onecli config set SYSTEM_PROD_DATA.SysInfoProdIdentifierEx <system model> --override

```

참고: KCS 액세스 방법은 IPMI 드라이버를 설치해야 하는 IPMI/KCS 인터페이스를 사용합니다.

- 원격 LAN 액세스, 다음 명령을 입력하십시오.

```
[--bmc <xcc_user_id>:<xcc_password>@<xcc_external_ip>]
```

변수 설명:

xcc_external_ip

BMC/IMM/XCC IP 주소. 기본값은 없습니다. 이 매개 변수는 필수입니다.

xcc_user_id

BMC/IMM/XCC 계정(12개의 계정 중 하나). 기본값은 USERID입니다.

xcc_password

BMC/IMM/XCC 계정 암호(12개의 계정 중 하나).

참고: BMC, IMM 또는 XCC 내부 LAN/USB IP 주소, 계정 이름 및 암호는 모두 이 명령에 유효합니다.

예제 명령은 다음과 같습니다.

```

onecli config set SYSTEM_PROD_DATA.SysInfoProdName <m/t_model> --bmc <xcc_user_id>:<xcc_
password>@<xcc_external_ip>
onecli config set SYSTEM_PROD_DATA.SysInfoSerialNum <s/n> --bmc <xcc_user_id>:<xcc_
password>@<xcc_
external_ip>

```

```

onecli config set SYSTEM_PROD_DATA.SysInfoProdIdentifier <system model> --bmc
xcc_user_id:xcc_password@xcc_external_ip
onecli config set SYSTEM_PROD_DATA.SysInfoProdIdentifierEx <system model> --override --bmc
xcc_user_id:xcc_password@xcc_external_ip

```

4. Lenovo XClarity Controller를 공장 출하 기본값으로 다시 설정하십시오.

<https://pubs.lenovo.com/lxcc-overview/>에서 서버와 호환되는 XCC 설명서의 "BMC를 공장 출하 기본값으로 재설정" 섹션을 참조하십시오.

TPM 사용

서버는 TPM(Trusted Platform Module) 버전 1.2 또는 2.0을 지원합니다.

참고: 중국 본토 고객의 경우 통합 TPM이 지원되지 않습니다. 그러나 중국 본토 고객은 Lenovo 공인 TPM 어댑터(부속 카드라고도 함)를 설치할 수 있습니다.

시스템 보드를 교체하는 경우에는 TPM 정책이 올바르게 설정되어 있는지 확인해야 합니다.

경고:

TPM 정책을 설정하는 경우에는 특히 주의하십시오. 올바르게 설치되어 있지 않을 경우 시스템 보드를 사용할 수 없게 됩니다.

TPM 정책 설정

기본적으로 교체 시스템 보드는 TPM 정책이 정의되지 않음으로 설정된 상태로 제공됩니다. 교체하는 시스템 보드에 맞게 준비된 설정과 일치하도록 이 설정을 수정해야 합니다.

TPM 정책을 설정할 수 있는 두 가지 방법이 있습니다.

• Lenovo XClarity Provisioning Manager에서

Lenovo XClarity Provisioning Manager에서 TPM 정책을 설정하는 방법:

1. 서버를 시작하고 화면의 안내에 따라 키를 눌러 Lenovo XClarity Provisioning Manager 인터페이스를 표시합니다.
2. 시동 관리자 암호가 필요한 경우 암호를 입력하십시오.
3. 시스템 요약 페이지에서 VPD 업데이트를 클릭하십시오.
4. 다음 설정 중 하나에 대한 정책을 설정하십시오.
 - NationZ TPM 2.0 사용 - 중국만 해당. 중국 본토 고객은 NationZ TPM 2.0 어댑터가 설치되어 있는 경우 이 설정을 선택해야 합니다.
 - TPM 사용 - ROW. 중국 본토 이외의 지역에 있는 고객은 이 설정을 선택해야 합니다.
 - 영구적으로 사용 안 함. 중국 고객은 TPM 어댑터가 설치되지 않은 경우 설정을 사용해야 합니다.

참고: 정의되지 않음 설정을 정책 설정으로 사용할 수는 있지만 사용해서는 안 됩니다.

• Lenovo XClarity Essentials OneCLI에서

참고: 대상 시스템에 원격으로 액세스할 수 있도록 Lenovo XClarity Controller에서 로컬 IPMI 사용자 및 비밀번호를 설정해야 합니다.

Lenovo XClarity Essentials OneCLI에서 TPM 정책을 설정하는 방법:

1. TpmTcmPolicyLock을 읽고 TPM_TCM_POLICY가 잠겼는지 확인합니다.

```
OneCli.exe config show imm.TpmTcmPolicyLock --override --imm <userid>:<password>@<ip_address>
```

참고: imm.TpmTcmPolicyLock 값은 'Disabled'이어야 하며, 이 값은 TPM_TCM_POLICY가 잠겨 있지 않으며 TPM_TCM_POLICY를 변경할 수 있다는 것을 의미합니다. 리턴 코드가 'Enabled'이면, 정책을 변경할 수 없습니다. 원하는 설정이 교체되는 시스템에 맞으면, 플래너를 계속 사용할 수 있습니다.

2. TPM_TCM_POLICY를 XCC로 구성합니다.

- TPM이 없는 중국 본토 고객 및 TPM을 비활성화해야 하는 고객의 경우:

```
OneCli.exe config set imm.TpmTcmPolicy "NeitherTpmNorTcm" --override --imm <userid>:<password>@<ip_address>
```

- TPM을 활성화해야 하는 중국 본토 고객의 경우:

```
OneCli.exe config set imm.TpmTcmPolicy "NationZTPM20Only" --override --imm <userid>:<password>@<ip_address>
```

- TPM을 활성화해야 하는 중국 이외 지역 고객의 경우:

```
OneCli.exe config set imm.TpmTcmPolicy "TpmOnly" --override --imm <userid>:<password>@<ip_address>
```

3. 재설정 명령을 실행하여 시스템을 재설정합니다.

```
OneCli.exe misc ospower reboot --imm <userid>:<password>@<ip_address>
```

4. 값을 다시 읽어 변경 사항이 수락되었는지 여부를 확인합니다.

```
OneCli.exe config show imm.TpmTcmPolicy --override --imm <userid>:<password>@<ip_address>
```

참고:

- 다시 읽은 값이 일치하면, TPM_TCM_POLICY가 올바르게 설정되었음을 의미합니다. imm.TpmTcmPolicy의 정의는 다음과 같습니다.
 - 값 0은 "정의되지 않음" 문자열을 사용하며, UNDEFINED 정책을 의미합니다.
 - 값 1은 "NeitherTpmNorTcm" 문자열을 사용하며, TPM_PERM_DISABLED를 의미합니다.
 - 값 2는 "TpmOnly" 문자열을 사용하며, TPM_ALLOWED를 의미합니다.
 - 값 4는 "NationZTPM20Only"라는 문자열을 사용하며, NationZ_TPM20_ALLOWED를 의미합니다.
 - OneCli/ASU 명령을 사용할 때 TPM_TCM_POLICY를 잠그려면, 아래 4단계를 사용해야 합니다.
5. TpmTcmPolicyLock을 읽어 TPM_TCM_POLICY가 잠겼는지 확인합니다. 명령은 다음과 같습니다.


```
OneCli.exe config show imm.TpmTcmPolicyLock --override --imm <userid>:<password>@<ip_address>
```

 값은 'Disabled'여야 하며, TPM_TCM_POLICY가 잠기지 않아 설정되어야 한다는 것을 의미합니다.
 6. TPM_TCM_POLICY를 잠급니다.


```
OneCli.exe config set imm.TpmTcmPolicyLock "Enabled"--override --imm <userid>:<password>@<ip_address>
```
 7. Reset 명령을 사용하여 시스템을 재설정합니다. 명령은 다음과 같습니다.


```
OneCli.exe misc ospan reboot --imm <userid>:<password>@<ip_address>
```

 재설정하는 동안, UEFI는 imm.TpmTcmPolicyLock에서 값을 읽습니다. 값이 'Enabled'이고 imm.TpmTcmPolicy 값이 유효한 경우, UEFI는 TPM_TCM_POLICY 설정을 잠급니다.

참고: imm.TpmTcmPolicy의 유효한 값에는 'NeitherTpmNorTcm', 'TpmOnly' 및 'NationZTPM20Only'가 포함됩니다.

 imm.TpmTcmPolicyLock이 'Enabled'로 설정되어 있지만 imm.TpmTcmPolicy 값이 유효하지 않은 경우, UEFI는 'lock' 요청을 거부하고 imm.TpmTcmPolicyLock을 다시 'Disabled'로 변경합니다.
 8. 값을 다시 읽어 'Lock'이 수락 또는 거부되었는지 확인할 수 있습니다. 명령은 다음과 같습니다.


```
OneCli.exe config show imm.TpmTcmPolicy --override --imm <userid>:<password>@<ip_address>
```

 참고: 다시 읽은 값이 'Disabled'에서 'Enabled'로 변경되면, TPM_TCM_POLICY가 성공적으로 잠겨 있음을 의미합니다. 시스템 보드를 교체하는 것 외의 다른 정책을 설정하면, 정책 잠금을 해제할 방법이 없습니다.
 imm.TpmTcmPolicyLock의 정의는 다음과 같습니다.
 값 1은 "Enabled"라는 문자열을 사용하며, 정책을 잠근다는 것을 의미합니다. 다른 값은 허용되지 않습니다.

UEFI 보안 부팅 사용

선택적으로 UEFI 보안 부팅을 사용할 수 있습니다.

UEFI 보안 부팅에 사용할 수 있는 두 가지 방법이 있습니다.

- Lenovo XClarity Provisioning Manager에서

Lenovo XClarity Provisioning Manager에서 UEFI 보안 부팅을 사용하는 경우:

1. 서버를 시작하고 화면 지침에 지정된 키를 눌러 Lenovo XClarity Provisioning Manager 인터페이스를 표시합니다. (자세한 정보는 <https://pubs.lenovo.com/lxpm-overview/>에서 서버와 호환되는 LXPM 설명서의 "시작" 섹션을 참조하십시오.)
2. 시동 관리자 암호가 필요한 경우 암호를 입력하십시오.

3. UEFI 설정 페이지에서 시스템 설정 → 보안 → 보안 부팅을 클릭하십시오.
 4. 보안 부팅을 사용하도록 설정하고 설정을 저장하십시오.
- Lenovo XClarity Essentials OneCLI에서
Lenovo XClarity Essentials OneCLI에서 UEFI 보안 부팅을 사용하는 경우
 1. Lenovo XClarity Essentials OneCLI를 다운로드하고 설치하십시오.
Lenovo XClarity Essentials OneCLI를 다운로드하려면 다음 사이트로 이동하십시오.
<https://datacentersupport.lenovo.com/solutions/HT116433>
 2. 다음 명령을 실행하여 보안 부팅을 사용하도록 설정하십시오.
`OneCli.exe config set SecureBootConfiguration.SecureBootSetting Enabled --bmc <userid>:<password>@<ip_address>`
여기서,
 - <userid>:<password>는 서버의 BMC(Lenovo XClarity Controller 인터페이스)에 액세스하는 데 사용되는 자격 증명입니다. 기본 사용자 ID는 USERID이고 기본 암호는 PASSWORD(대문자 O가 아니라 숫자 0)입니다.
 - <ip_address>는 BMC의 IP 주소입니다.
 Lenovo XClarity Essentials OneCLI set 명령에 대한 자세한 내용은 다음을 참조하십시오.
https://pubs.lenovo.com/lxce-onecli/onecli_r_set_command

테이프 드라이브 교체

이 섹션의 지침에 따라 테이프 드라이브를 제거 및 설치하십시오.

본 서버는 RDX 및 LTO 테이프 드라이브를 지원합니다.

테이프 드라이브 제거

이 섹션의 지침에 따라 테이프 드라이브를 제거하십시오.

이 작업 정보

잠재적 위험을 피하려면 다음 안전 경고문을 읽고 이를 준수하십시오.

- S002



경고:

장치의 전원 제어 버튼과 전원 공급 장치의 전원 스위치는 장치에 공급되는 전류를 차단하지 않습니다. 또한 장치에는 둘 이상의 전원 코드가 있을 수 있습니다. 장치로 공급되는 전류를 제거하려면 모든 전원 코드가 전원에서 분리되어 있는지 확인하십시오.

- S006



경고:

레이저 제품(예: CD-ROM, DVD 드라이브, 광섬유 장치 또는 송신기)을 설치할 때 다음에 유의하십시오.

- 덮개를 제거하지 마십시오. 레이저 제품의 덮개를 제거하면 레이저광선에 노출될 위험이 있습니다. 장치 내부에는 사용자가 수리할 수 있는 부분이 없습니다.
- 본 내용에서 규정된 이외의 방법으로 레이저 제품을 조정하거나 제어 또는 작동하는 경우, 해로운 레이저광선에 노출될 위험이 있습니다.

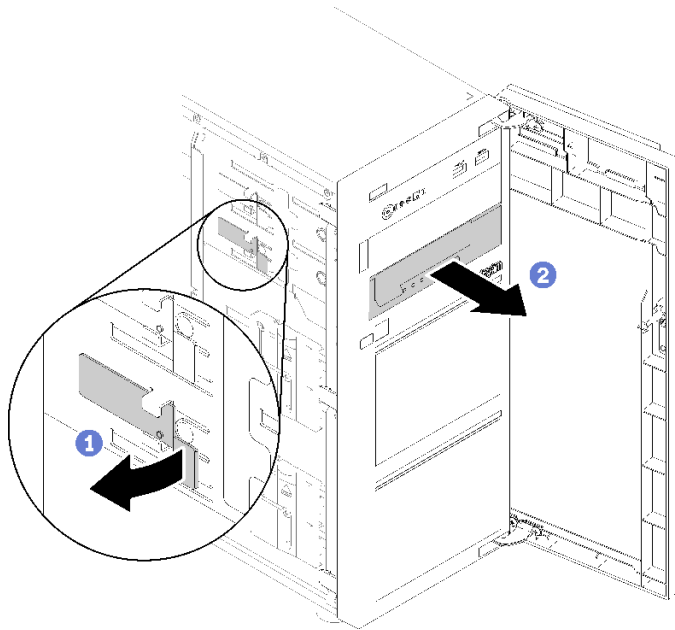
주의:

- 안전하게 작업하려면 "설치 지침" 63페이지부터 읽으십시오.
- 서버와 주변 장치를 끄고, 전원 코드 및 모든 외부 케이블을 분리하십시오("서버 전원 끄기" 11페이지 참조).
- 서버가 랙에 있는 경우 랙에서 서버를 제거하십시오.
- Kensington 잠금 장치 또는 패드 잠금 장치와 같이 서버 덮개를 고정하는 잠금 장치를 제거하십시오.
- 앞면 도어 키를 사용하여 앞면 도어를 잠금 해제한 다음 앞면 도어를 여십시오.

절차

- 단계 1. 서버 덮개를 제거하십시오("서버 덮개 제거" 177페이지 참조).
- 단계 2. 테이프 드라이브 뒷면에서 케이블을 분리하십시오.
- 단계 3. 새시 측면의 금속 탭을 조심스럽게 당기고 테이프 드라이브를 뒷면에서 바깥쪽으로 미십시오. 그런 다음 테이프 드라이브를 새시에서 꺼내십시오.

그림 114. 테이프 드라이브 제거



이 작업 완료 후

1. 다음 중 하나를 설치하십시오.
 - 다른 테이프 드라이브 또는 광 드라이브.
"테이프 드라이브 설치" 194페이지 또는 "광 드라이브 설치" 133페이지의 내용을 참조하십시오.

- 비어 있는 드라이브 베이의 드라이브 필터.
2. 구성 요소 또는 옵션 장치를 반환하도록 지시받은 경우 모든 포장 지시사항을 따르고 제공되는 운송용 포장재를 사용하십시오.

데모 비디오

[YouTube에서 절차 시청하기](#)

테이프 드라이브 설치

이 섹션의 지침에 따라 테이프 드라이브를 설치하십시오.

이 작업 정보

잠재적 위험을 피하려면 다음 안전 경고문을 읽고 이를 준수하십시오.

- S002



경고:

장치의 전원 제어 버튼과 전원 공급 장치의 전원 스위치는 장치에 공급되는 전류를 차단하지 않습니다. 또한 장치에는 둘 이상의 전원 코드가 있을 수 있습니다. 장치로 공급되는 전류를 제거하려면 모든 전원 코드가 전원에서 분리되어 있는지 확인하십시오.

- S006



경고:

레이저 제품(예: CD-ROM, DVD 드라이브, 광섬유 장치 또는 송신기)을 설치할 때 다음에 유의하십시오.

- 덮개를 제거하지 마십시오. 레이저 제품의 덮개를 제거하면 레이저광선에 노출될 위험이 있습니다. 장치 내부에는 사용자가 수리할 수 있는 부분이 없습니다.
- 본 내용에서 규정된 이외의 방법으로 레이저 제품을 조정하거나 제어 또는 작동하는 경우, 해로운 레이저광선에 노출될 위험이 있습니다.

주의:

- 안전하게 작업하려면 "[설치 지침](#)" 63페이지부터 읽으십시오.
- 구성 요소가 들어 있는 정전기 방지 포장재를 서버의 도포되지 않은 금속 표면에 접촉시킨 다음 포장재에서 꺼내고 정전기 방지 표면에 놓으십시오.

절차

- 단계 1. 테이프 드라이브는 하단 광 드라이브 베이에 설치해야 합니다. 드라이브 베이에 필터가 설치된 경우 먼저 제거하십시오. 향후 사용을 위해 안전한 곳에 드라이브 필터를 보관하십시오.
- 단계 2. 테이프 드라이브를 아래쪽 드라이브 베이에 삽입하고 통로를 막을 때까지 밀어 넣으십시오. 새시 측면의 금속 탭을 조심스럽게 당긴 다음 딸각하고 제자리에 들어갈 때까지 테이프 드라이브를 계속 밀어 넣으십시오.

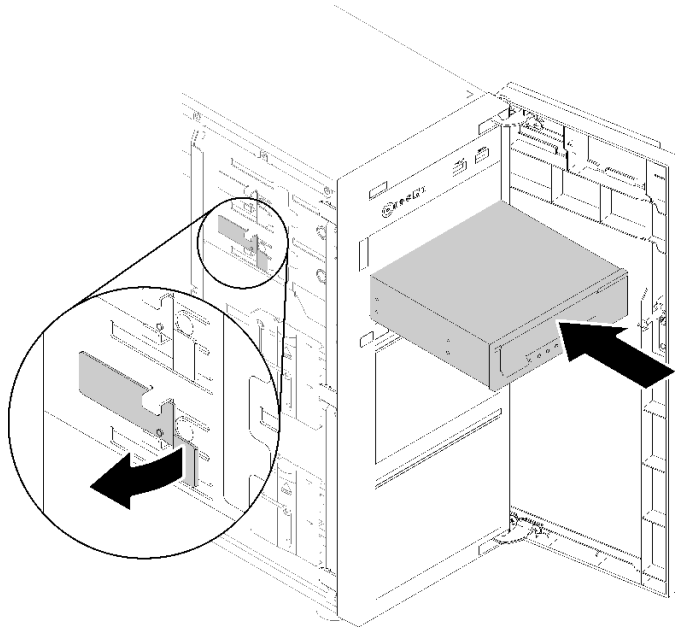


그림 115. 테이프 드라이브 설치

단계 3. 전원 및 신호 케이블을 테이프 드라이브 뒷면에 연결하십시오. "광/테이프 드라이브" 40페이지의 내용을 참조하십시오.

이 작업 완료 후

부품 교체를 완료하십시오. "부품 교체 완료" 195페이지의 내용을 참조하십시오.

데모 비디오

[YouTube에서 절차 시청하기](#)

부품 교체 완료

다음 정보를 사용하여 부품 교체를 완료하십시오.

부품 교체를 완료하려면 다음과 같이 하십시오.

1. 모든 구성 요소가 올바르게 다시 조립되었는지 확인하고, 도구나 풀린 나사가 서버 내부에 남아 있지 않은지 확인하십시오.
2. 서버 내부 케이블을 잘 정리하여 고정하십시오. 각 구성 요소에 대한 케이블 연결 및 배선 정보를 참조하십시오.
3. 서버 덮개를 제거한 경우 다시 설치하십시오. "서버 덮개 설치" 179페이지의 내용을 참조하십시오.
4. 외부 케이블 및 전원 코드를 서버에 다시 연결하십시오.

주의: 구성 요소 손상을 방지하려면 맨 뒤에 전원 코드를 연결하십시오.

5. 서버 구성을 업데이트하십시오.
 - 최신 장치 드라이버를 다운로드하고 설치하십시오. <http://datacentersupport.lenovo.com>
 - 시스템 펌웨어를 업데이트하십시오. "펌웨어 업데이트" 7페이지의 내용을 참조하십시오.
 - UEFI 구성을 업데이트하십시오.

- 핫 스왑 드라이버 또는 RAID 어댑터를 설치하거나 제거한 경우 디스크 배열을 다시 구성하십시오. Lenovo XClarity Provisioning Manager 사용 설명서를 참조하십시오. 설명서는 다음에서 다운로드할 수 있습니다. <http://datacentersupport.lenovo.com>

제 4 장 문제 관별

이 절의 정보를 사용하여 서버를 사용할 때 발생할 수 있는 문제를 식별하고 해결하십시오.

특정 이벤트가 발생하면 Lenovo 지원에 자동으로 알리도록 Lenovo 서버를 구성할 수 있습니다. Lenovo XClarity Administrator와 같은 관리 응용 프로그램에서 자동 알림(콜 홈이라고도 함)을 구성할 수 있습니다. 자동 문제 알림을 구성하면 서버에서 잠재적으로 중요한 이벤트가 발생할 때마다 Lenovo 지원에 자동으로 알립니다.

문제를 뚜렷하게 파악하려면 일반적으로 서버를 관리하는 응용 프로그램의 이벤트 로그부터 시작해야 합니다.

- Lenovo XClarity Administrator에서 서버를 관리하는 경우 Lenovo XClarity Administrator 이벤트 로그에서 시작하십시오.
- 다른 관리 응용 프로그램을 사용하는 경우 Lenovo XClarity Controller 이벤트 로그에서 시작하십시오.

이벤트 로그

경고는 이벤트 또는 임박한 이벤트를 알리는 메시지 또는 기타 표시입니다. 경고는 Lenovo XClarity Controller 또는 서버의 UEFI에 의해 생성됩니다. 이러한 경고는 Lenovo XClarity Controller 이벤트 로그에 저장됩니다. Chassis Management Module 2 또는 Lenovo XClarity Administrator에서 서버를 관리하는 경우, 해당 관리 애플리케이션에 경고가 자동 전달됩니다.

참고: 이벤트에서 복구하는 데 수행해야 할 수도 있는 사용자 작업을 비롯한 이벤트 목록은 다음 사이트에서 확인할 수 있는 *메시지 및 코드 참조서*의 내용을 참조하십시오.
http://thinksystem.lenovofiles.com/help/topic/st250-v2/pdf_files.html

Lenovo XClarity Administrator 이벤트 로그

Lenovo XClarity Administrator를 사용하여 서버, 네트워크 및 스토리지 하드웨어를 관리하는 경우 XClarity Administrator를 통해 관리되는 모든 장치의 이벤트를 볼 수 있습니다.

Logs

The Event log provides a history of hardware and management conditions that have been detected.

Show:

All Event Sources

All Dates

Severity	Serviceability	Date and Time	System	Event	System Type	Source ID
Warning	Support	Jan 30, 2017, 7:49:07 AM	Chassis114:...	Node Node 08 device	Chassis	Jan 30, 20
Warning	Support	Jan 30, 2017, 7:49:07 AM	Chassis114:...	Node Node 02 device	Chassis	Jan 30, 20
Warning	User	Jan 30, 2017, 7:49:07 AM	Chassis114:...	I/O module IO Module	Chassis	Jan 30, 20
Warning	User	Jan 30, 2017, 7:49:07 AM	Chassis114:...	Node Node 08 incom	Chassis	Jan 30, 20

그림 116. Lenovo XClarity Administrator 이벤트 로그

XClarity Administrator의 이벤트 작업에 대한 자세한 내용은 다음의 내용을 참조하십시오.

http://sysmgt.lenovofiles.com/help/topic/com.lenovo.lxca.doc/events_vieweventlog.html

Lenovo XClarity Controller 이벤트 로그

Lenovo XClarity Controller는 온도, 전원 공급 장치 전압, 팬 속도 및 구성 요소 상태와 같은 내부의 물리적 변수를 측정하는 센서를 사용하여 서버 및 그 구성 요소의 물리적 상태를 모니터링합니다. Lenovo XClarity Controller는 시스템 관리 소프트웨어 및 시스템 관리자와 사용자에게 다양한 인터페이스를 제공하여 서버의 원격 관리와 제어를 가능하게 합니다.

Lenovo XClarity Controller는 서버의 모든 구성 요소를 모니터링하고 Lenovo XClarity Controller 이벤트 로그에 이벤트를 게시합니다.

ThinkSystem System name: XCC0023579PK

Event Log Audit Log Maintenance History

Customize Table Clear Logs Refresh

Type: All Source All Date

Severity	Source	Event ID	Message	Date
	System	0X4000000E00000000	Remote login successful. Login ID: userid from webguis at IP address: 10.104.194.180.	27 Jul 2015, 08:11:04 AM
	System	0X4000000E00000000	Remote login successful. Login ID: userid from webguis at IP address: 10.104.194.180.	27 Jul 2015, 08:11:04 AM
	System	0X4000000E00000000	Remote login successful. Login ID: userid from webguis at IP address: 10.104.194.180.	27 Jul 2015, 08:11:04 AM
	System	0X4000000E00000000	Remote login successful. Login ID: userid from webguis at IP address: 10.104.194.180.	27 Jul 2015, 08:11:04 AM

그림 117. Lenovo XClarity Controller 이벤트 로그

Lenovo XClarity Controller 이벤트 로그 액세스에 관한 자세한 정보는 다음을 참조하십시오.

서버와 호환되는 XCC 설명서의 "이벤트 로그 보기" 섹션(<https://pubs.lenovo.com/lxcc-overview/>)

일반 문제 판별 절차

이벤트 로그에 특정 오류가 없거나 서버가 작동하지 않는 경우 이 절의 정보를 사용하여 문제를 해결하십시오.

문제의 원인을 잘 모르고 전원 공급 장치가 올바르게 작동하면 다음 단계를 수행하여 문제를 해결하십시오.

1. 서버 전원을 끄십시오.
2. 서버 케이블이 올바르게 연결되었는지 확인하십시오.
3. 오류를 발견할 때까지 다음 장치를 한 번에 하나씩 제거하거나 분리하십시오(해당하는 경우). 장치를 제거하거나 분리할 때마다 서버 전원을 켜고 구성하십시오.
 - 모든 외부 장치
 - 서지 억제 장치(서버)
 - 프린터, 마우스 및 Lenovo 이외 장치
 - 각 어댑터
 - 하드 디스크 드라이브
 - 서버에서 지원하는 최소 구성에 도달할 때까지 메모리 모듈서버의 최소 구성을 알아보려면 "[사양](#)" 1페이지의 내용을 참조하십시오.
4. 서버의 전원을 켜십시오.

서버에서 어댑터를 제거할 때 문제가 해결되었지만 동일한 어댑터를 다시 설치할 때 문제가 발생하면 어댑터에 문제가 있을 수 있습니다. 어댑터를 다른 것으로 교체할 때 문제가 다시 발생하면 다른 PCIe 슬롯을 사용해 보십시오.

문제가 네트워킹 문제로 나타나고 서버가 모든 시스템 테스트를 통과하면 서버 외부의 네트워크 케이블 연결에 문제가 있을 수 있습니다.

의심되는 전원 문제 해결

전원 문제는 해결하기 어려울 수 있습니다. 전원 분배 버스에 누전이 있는 경우를 예로 들 수 있습니다. 일반적으로 누전은 과전류 상태로 인해 전원 서브 시스템이 종료되는 원인이 됩니다.

의심되는 전원 문제를 진단하고 해결하려면 다음 단계를 완료하십시오.

단계 1. 이벤트 로그를 확인하고 전원 관련 오류를 해결하십시오.

참고: 서버를 현재 관리하는 응용 프로그램의 이벤트 로그가 문제 해결의 출발점입니다. 이벤트 로그에 관한 자세한 정보는 "[이벤트 로그](#)" 197페이지의 내용을 참조하십시오.

단계 2. 예를 들어 나사가 풀어져서 회로 기판에 누전이 발생한 경우 누전을 검사하십시오.

단계 3. 서버를 시작하는 데 필요한 최소 구성이 될 때까지 어댑터를 제거하고 모든 내부 및 외부 장치의 케이블 및 전원 코드를 분리하십시오. 서버의 최소 구성을 알아보려면 "[사양](#)" 1페이지의 내용을 참조하십시오.

단계 4. 모든 AC 전원 코드를 다시 연결하고 서버를 켜십시오. 서버가 성공적으로 시작되면 문제가 분리될 때까지 어댑터 및 장치를 한 번에 다시 고정하십시오.

서버가 최소 구성으로 시작되지 않으면 문제가 분리될 때까지 최소 구성의 구성 요소를 한 번에 교체하십시오.

의심되는 이더넷 컨트롤러 문제 해결

이더넷 컨트롤러를 테스트하기 위해 사용하는 방법은 사용 중인 운영 체제에 따라 다릅니다. 이더넷 컨트롤러에 대한 정보는 운영 체제 문서를 참조하고, 이더넷 컨트롤러 장치 드라이버 추가 정보 파일을 참조하십시오.

이더넷 컨트롤러로 의심되는 문제를 해결하려면 다음 단계를 완료하십시오.

- 단계 1. 서버와 함께 제공된 장치 드라이버가 올바르게 설치되었는지와 해당 드라이버가 최신 수준인지 확인하십시오.
- 단계 2. 이더넷 케이블이 올바르게 설치되었는지 확인하십시오.
 - 모든 연결에 케이블을 단단히 연결하십시오. 케이블이 연결되었는데도 문제가 계속되면 다른 케이블을 사용하십시오.
 - 100Mbps 또는 1000Mbps에서 작동하도록 이더넷 컨트롤러를 설정한 경우 카테고리 5 케이블 연결을 사용해야 합니다.
- 단계 3. 허브가 자동 교섭을 지원하는지 판별하십시오. 자동 교섭을 지원하지 않을 경우 수동으로 통합 이더넷 컨트롤러를 허브의 속도 및 양방향 모드와 일치하도록 구성하십시오.
- 단계 4. 서버 뒷면의 이더넷 컨트롤러 LED를 확인하십시오. 이 LED가 커넥터, 케이블 또는 허브에 문제가 있는지 여부를 표시합니다.
 - 이더넷 컨트롤러가 허브에서 링크 펄스를 받으면 이더넷 링크 상태 LED가 켜집니다. LED가 꺼지면 커넥터 또는 케이블에 결함이 있거나 허브에 문제가 있을 수 있습니다.
 - 이더넷 컨트롤러가 이더넷 네트워크를 통해 데이터를 보내거나 받으면 이더넷 전송/수신 활동 LED가 켜집니다. 이더넷 전송/수신 활동이 꺼지면 허브와 네트워크가 작동 중인지와 올바른 장치 드라이버가 설치되었는지 확인하십시오.
- 단계 5. 서버 뒷면에 있는 네트워크 활동 LED를 확인하십시오. 이더넷 네트워크에서 데이터를 사용 중인 경우 네트워크 활동 LED가 켜집니다. 네트워크 활동 LED가 꺼지면 허브 및 네트워크가 작동 중인지와 올바른 장치 드라이버가 설치되었는지 확인하십시오.
- 단계 6. 운영 체제별 문제 원인을 확인하고 운영 체제 드라이버가 올바르게 설치되었는지 확인하십시오.
- 단계 7. 클라이언트 및 서버의 장치 드라이버에서 같은 프로토콜을 사용하는지 확인하십시오.

이더넷 컨트롤러가 여전히 네트워크에 연결되지 않으나 하드웨어가 작동하는 것으로 나타나면 네트워크 관리자는 가능한 다른 오류 원인을 조사해야 합니다.

증상별 문제 해결

다음 절차에 따라 식별 가능한 증상이 있는 문제에 대한 해결책을 찾으십시오.

이 섹션의 증상 기반 문제 해결 정보를 사용하려면 다음 단계를 완료하십시오.

1. 서버를 관리하는 응용 프로그램의 이벤트 로그를 확인하고 제안된 작업을 따라 이벤트 코드를 해결하십시오.
 - Lenovo XClarity Administrator에서 서버를 관리하는 경우 Lenovo XClarity Administrator 이벤트 로그에서 시작하십시오.
 - 다른 관리 응용 프로그램을 사용하는 경우 Lenovo XClarity Controller 이벤트 로그에서 시작하십시오.

이벤트 로그에 관한 자세한 정보는 "[이벤트 로그](#)" 197페이지의 내용을 참조하십시오.
2. 이 섹션을 검토하여 경험하고 있는 증상을 찾아 제안된 작업을 따라 문제를 해결하십시오.
3. 문제가 지속되면 지원 센터에 문의하십시오("[지원팀에 문의](#)" 221페이지 참조).

전원 켜짐 및 꺼짐 문제

다음 절차에 따라 서버의 전원을 켜거나 끌 때 발생하는 문제를 해결할 수 있습니다.

- "[부팅 목록에 내장 하이퍼바이저 없음](#)" 201페이지
- "[전원 버튼이 작동하지 않음\(서버가 시작되지 않음\)](#)" 201페이지
- "[서버 전원이 켜지지 않음](#)" 201페이지
- "[서버 전원이 꺼지지 않음](#)" 202페이지

부팅 목록에 내장 하이퍼바이저 없음

이 문제가 해결될 때까지 다음 단계를 완료하십시오.

1. 최근에 서버를 설치, 이동 또는 수리하거나 내장 하이퍼바이저를 처음 사용하는 경우 장치가 올바르게 연결되어 있고 커넥터에 물리적인 손상이 없는지 확인하십시오.
2. 설정 및 구성 정보는 옵션 내장 하이퍼바이저 플래시 장치와 함께 제공되는 문서를 참조하십시오.
3. <https://serverproven.lenovo.com/>을 검사하여 내장 하이퍼바이저 장치가 서버에 지원되는지 확인하십시오.
4. 내장 하이퍼바이저 장치가 사용 가능한 부트 옵션의 목록에 열거되어 있는지 확인하십시오. 관리 컨트롤러 인터페이스에서 서버 구성 → 부팅 옵션을 클릭하십시오.
관리 컨트롤러 사용자 인터페이스 액세스에 대한 자세한 정보는 XClarity Controller 제품 설명서를 참조하십시오.
<https://pubs.lenovo.com/lxcc-overview/>
5. 내장 하이퍼바이저 및 서버와 관련된 기술 팁(서비스 게시판)은 <http://datacentersupport.lenovo.com>을 확인하십시오.
6. 서버가 올바르게 작동하는지 확인하기 위해 다른 소프트웨어가 컴퓨팅 노드에서 작동하는지 확인하십시오.

전원 버튼이 작동하지 않음(서버가 시작되지 않음)

참고: 전원 버튼은 서버를 AC 전원에 연결한 후 약 1~3분이 경과하면 작동합니다.

이 문제가 해결될 때까지 다음 단계를 완료하십시오.

1. 서버의 전원 버튼이 올바르게 작동하는지 확인하십시오.
 - a. 서버 전원 코드를 분리하십시오.
 - b. 서버 전원 코드를 다시 연결하십시오.
 - c. 오퍼레이터 정보 패널 케이블을 다시 장착한 다음 a 및 b 단계를 반복하십시오.
 - 서버가 시작되면 오퍼레이터 정보 패널을 다시 설치하십시오.
 - 문제가 계속되면 오퍼레이터 정보 패널을 교체하십시오.
2. 다음을 확인하십시오.
 - 전원 코드가 서버 및 작동 중인 콘센트에 올바르게 연결되어 있어야 합니다.
 - 전원 공급 장치의 LED가 문제를 표시하지 않아야 합니다.
 - 전원 버튼 LED가 켜지고 천천히 깜박입니다.
 - 누르는 힘이 충분하면 버튼 힘 반응이 있습니다.
3. 전원 버튼 LED가 켜지지 않거나 제대로 깜박이지 않으면 모든 전원 공급 장치를 다시 장착하고 PSU 후면의 AC LED가 켜져 있는지 확인하십시오.
4. 옵션 장치를 방금 설치한 경우 제거하고 서버를 다시 시작하십시오.
5. 문제가 계속 발생하거나 전원 버튼 LED가 켜지지 않으면 최소 구성을 구현하여 특정 구성 요소가 전원 권한을 잠그는지 확인하십시오. 각 전원 공급 장치를 교체하고 각각을 다시 설치한 후 전원 버튼 기능을 확인하십시오.
6. 모두 수행했지만 문제를 해결할 수 없는 경우 캡처한 시스템 로그와 함께 실패 관련 정보를 수집하여 Lenovo 지원에 문의하십시오.

서버 전원이 켜지지 않음

이 문제가 해결될 때까지 다음 단계를 완료하십시오.

1. 이벤트 로그에서 전원이 켜지지 않은 서버와 관련된 이벤트를 확인하십시오.
2. 황색으로 깜박이는 LED가 있는지 확인하십시오.

3. 시스템 보드에서 전원 LED를 찾으십시오.
4. AC 전원 LED가 켜져 있는지 또는 PSU 후면에서 황색 LED가 켜져 있는지 확인하십시오.
5. 시스템의 AC 전원을 껐다 켜십시오.
6. CMOS 배터리를 제거한 상태로 10초 이상 있다가 CMOS 배터리를 다시 설치하십시오.
7. XCC에서 IPMI 명령을 사용하거나 전원 버튼을 사용하여 시스템 전원을 켜십시오.
8. 최소 구성으로 구현하십시오.
9. 모든 전원 공급 장치를 다시 장착하고 PSU 후면의 AC LED가 켜져 있는지 확인하십시오.
10. 각 전원 공급 장치를 교체하고 각각을 다시 설치한 후 전원 버튼 기능을 확인하십시오.
11. 위의 조치로 문제를 해결할 수 없는 경우 서비스 센터에 문의하여 문제 증상을 검토하고 시스템 보드 교체가 필요한지 확인하십시오.

서버 전원이 꺼지지 않음

문제가 해결되기 전에 다음 단계를 완료하십시오.

1. ACPI(고급 구성 및 전원 인터페이스)를 사용하는지, 아니면 ACPI가 아닌 운영 체제를 사용하는지 판별하십시오. ACPI가 아닌 운영 체제를 사용하는 경우 다음 단계를 완료하십시오.
 - a. Ctrl+Alt+Delete을 누릅니다.
 - b. 전원 버튼을 5초 동안 눌러 서버를 끕니다.
 - c. 서버를 다시 시작하십시오.
 - d. 서버가 POST에 실패하고 전원 버튼이 작동하지 않는 경우, 전원 코드를 20초 동안 분리한 후 다시 연결하고 서버를 다시 시작하십시오.
2. 문제가 계속되거나 ACPI 인식 운영 체제를 사용하는 경우, 시스템 보드에 문제가 있을 수 있습니다.

메모리 문제

이 섹션을 참조하여 메모리에 관한 문제를 해결하십시오.

일반적인 메모리 문제

- ["한 채널의 다중 메모리 모듈에 결함이 있는 것으로 식별됨" 202페이지](#)
- ["표시된 시스템 메모리가 설치된 실제 메모리보다 적음" 203페이지](#)
- ["잘못된 메모리 구성이 감지됨" 203페이지](#)

한 채널의 다중 메모리 모듈에 결함이 있는 것으로 식별됨

참고: 메모리 모듈을 설치 또는 제거할 때마다 전원 소스에서 서버 연결을 해제해야 합니다. 그런 다음 서버를 다시 시작하기 전에 10초간 기다리십시오.

문제를 해결하려면 다음 절차를 완료하십시오.

1. 메모리 모듈을 다시 설치한 다음, 서버를 다시 시작하십시오.
2. 식별되는 가장 높은 번호의 메모리 모듈을 제거하고, 양호한 동일 메모리 모듈로 교체한 다음 서버를 다시 시작하십시오. 필요에 따라 반복하십시오. 식별된 메모리 모듈을 교체한 후에도 장애가 계속되면, 4단계로 이동하십시오.
3. 메모리 모듈에 장애가 나타날 때까지, 제거된 메모리 모듈을 한 번에 하나씩 원래 커넥터에 되돌려 각 메모리 모듈 후에 서버를 다시 시작합니다. 장애가 있는 각 메모리 모듈을 양호한 동일 메모리 모듈로 교체하고, 각 DIMM을 교체한 후 서버를 다시 시작합니다. 제거한 메모리 모듈을 모두 테스트할 때까지 3단계를 반복하십시오.
4. 식별되는 가장 높은 번호의 메모리 모듈을 교체한 다음, 서버를 다시 시작하십시오. 필요에 따라 반복하십시오.

5. 채널(동일 프로세서에 속함) 사이에서 메모리 모듈을 바꾼 다음, 서버를 다시 시작하십시오. 문제가 메모리 모듈과 관련이 있는 경우, 장애가 발생한 메모리 모듈을 교체하십시오.
6. (숙련된 기술자 전용) 프로세서 2에 대해 장애가 있는 메모리 모듈을 메모리 모듈 커넥터에 설치하여 (설치된 경우) 프로세서 또는 메모리 모듈 커넥터 문제가 아닌지 확인하십시오.
7. (숙련된 기술자 전용) 시스템 보드를 교체하십시오.

표시된 시스템 메모리가 설치된 실제 메모리보다 적음

문제를 해결하려면 다음 절차를 완료하십시오.

참고: 메모리 모듈을 설치 또는 제거할 때마다 전원 소스에서 서버 연결을 해제해야 합니다. 그런 다음 서버를 다시 시작하기 전에 10초간 기다리십시오.

1. 다음을 확인하십시오.
 - 오퍼레이터 정보 패널에 오류 LED가 켜져 있지 않아야 합니다.
 - 시스템 보드에 메모리 모듈 오류 LED가 켜져 있지 않아야 합니다.
 - 메모리 미러링 채널은 불일치의 원인이 되지 않습니다.
 - 메모리 모듈이 올바르게 설치되어 있어야 합니다.
 - 올바른 유형의 메모리 모듈을 설치해야 합니다.
 - 메모리 모듈을 변경하거나 교체하면, Setup Utility에 따라 메모리 구성이 업데이트됩니다.
 - 모든 메모리 뱅크가 사용 가능해야 합니다. 서버에서 문제를 감지하면 메모리 뱅크를 자동으로 사용하지 못하도록 설정하거나, 아니면 수동으로 사용하지 못하도록 설정할 수 있습니다.
 - 서버가 최소 메모리 구성일 때 메모리 불일치가 없어야 합니다.
2. 메모리 모듈을 다시 설치한 다음, 서버를 다시 시작하십시오.
3. POST 오류 로그를 확인하십시오.
 - SMI(Systems-Management Interrupt)로 메모리 모듈을 사용할 수 없는 경우, 메모리 모듈을 교체하십시오.
 - 사용자 또는 POST에서 메모리 모듈을 사용할 수 없도록 했다면 메모리 모듈을 다시 장착한 후 Setup Utility를 실행하고 메모리 모듈을 사용 설정하십시오.
4. Setup Utility를 사용하여 모든 메모리 모듈을 다시 사용 설정한 후 서버를 다시 시작하십시오.
5. (숙련된 기술자 전용) 프로세서 2에 대해 장애가 있는 메모리 모듈을 메모리 모듈 커넥터에 설치하여 (설치된 경우) 프로세서 또는 메모리 모듈 커넥터 문제가 아닌지 확인하십시오.
6. (숙련된 기술자 전용) 시스템 보드를 교체하십시오.

잘못된 메모리 구성이 감지됨

이 경고 메시지가 나타나면 다음 단계를 완료하십시오.

Invalid memory population (unsupported DIMM population) detected. Please verify memory configuration is valid.

1. 현재 메모리 모듈 구성 순서가 지원되는지 확인하려면 "[메모리 모듈 설치 규칙 및 순서](#)" 127페이지의 내용을 확인하십시오.
2. 현재 순서가 실제로 지원되는 경우 Setup Utility에서 "disabled"로 표시되는 모듈이 있는지 확인하십시오.
3. "disabled"로 표시되는 모듈을 다시 장착한 후 시스템을 재부팅하십시오.
4. 문제가 지속되면 메모리 모듈을 교체하십시오.

하드 디스크 드라이브 문제

이 정보를 사용하여 하드 디스크 드라이브에 관한 문제를 해결하십시오.

- "서버가 하드 드라이브를 인식할 수 없음" 204페이지
- "여러 하드 드라이브에 장애가 발생함" 205페이지
- "여러 하드 드라이브가 오프라인임" 205페이지
- "교체 하드 디스크 드라이브가 다시 빌드되지 않음" 205페이지
- "녹색 하드 디스크 드라이브 활동 LED가 연결된 드라이브의 실제 상태를 나타내지 않음" 205페이지
- "노란색 하드 디스크 드라이브 상태 LED가 연결된 드라이브의 실제 상태를 나타내지 않음" 205페이지

서버가 하드 드라이브를 인식할 수 없음

이 문제가 해결될 때까지 다음 단계를 완료하십시오.

1. 관련 노란색 하드 디스크 드라이브 상태 LED를 관찰하십시오. LED가 켜지면 드라이브에 결함이 있음을 나타냅니다.
2. 상태 LED가 켜지면 베이에서 드라이브를 제거하고 45초간 기다렸다가 드라이브를 다시 삽입하고 드라이브 어셈블리가 하드 디스크 드라이브 백플레인에 연결되었는지 확인하십시오.
3. 연관된 녹색 하드 디스크 드라이브 활동 LED와 노란색 상태 LED를 관찰하고 다른 상황에서 해당 작업을 수행하십시오.
 - 녹색 활동 LED가 깜박이고 노란색 상태 LED가 켜지지 않으면 드라이브가 컨트롤러에서 인식되고 올바르게 작동하고 있습니다. 하드 디스크 드라이브에 진단 테스트를 실행하십시오. 서버를 시작하고 화면의 안내에 따라 키를 누르면 기본적으로 LXPM이(가) 표시됩니다. (자세한 내용은 <https://pubs.lenovo.com/lxpm-overview/>에서 서버와 호환되는 LXPM 문서의 "시작" 섹션을 참조하십시오.) 이 인터페이스에서 하드 드라이브 진단을 수행할 수 있습니다. 진단 페이지에서 진단 실행 → HDD test/디스크 드라이브 테스트를 클릭하십시오.*
 - 녹색 활동 LED가 깜박이고 노란색 상태 LED가 천천히 깜박이면 드라이브가 컨트롤러에서 인식되고 다시 빌드되고 있습니다.
 - LED가 켜지지도 깜박이지도 않으면 하드 디스크 드라이브 백플레인이 올바르게 장착되었는지 확인하십시오. 자세한 내용을 보려면 4단계로 이동하십시오.
 - 녹색 활동 LED가 깜박이고 노란색 상태 LED가 켜지면 드라이브를 교체하십시오. LED의 활동이 그대로면 하드 디스크 드라이브 문제 단계로 이동하십시오. LED의 활동이 변하면 1단계로 돌아가십시오.
4. 하드 디스크 드라이브 백플레인이 올바르게 설치되어 있는지 확인하십시오. 올바르게 자리 잡은 경우 백플레인을 휘게 하거나 움직이게 하는 일 없이 드라이브 어셈블리가 백플레인에 제대로 연결됩니다.
5. 백플레인 전원 케이블을 다시 연결하고 1단계~3단계를 반복하십시오.
6. 백플레인 신호 케이블을 다시 연결하고 1단계~3단계를 반복하십시오.
7. 백플레인 신호 케이블 또는 백플레인이 의심되는 경우 다음과 같이 하십시오.
 - 해당 백플레인 신호 케이블을 교체하십시오.
 - 해당 백플레인을 교체하십시오.
8. 하드 디스크 드라이브에 진단 테스트를 실행하십시오. 서버를 시작하고 화면의 안내에 따라 키를 누르면 기본적으로 LXPM이(가) 표시됩니다. (자세한 내용은 <https://pubs.lenovo.com/lxpm-overview/>에서 서버와 호환되는 LXPM 문서의 "시작" 섹션을 참조하십시오.) 이 인터페이스에서 하드 드라이브 진단을 수행할 수 있습니다. 진단 페이지에서 진단 실행 → HDD test/디스크 드라이브 테스트를 클릭하십시오.*

해당 테스트를 기반으로 하여 다음을 수행하십시오.

 - 백플레인이 테스트를 통과하지만 드라이브가 인식되지 않는 경우 백플레인 신호 케이블을 교체하고 테스트를 다시 실행하십시오.
 - 해당 백플레인을 교체하십시오.
 - 어댑터가 테스트를 통과한 경우 어댑터에서 백플레인 신호 케이블을 분리하고 테스트를 다시 실행하십시오.

- 어댑터가 테스트에 실패한 경우 어댑터를 교체하십시오.

여러 하드 드라이브에 장애가 발생함

이 문제가 해결될 때까지 다음 단계를 완료하십시오.

- Lenovo XClarity Controller 이벤트 로그에서 전원 공급 장치 또는 진동 문제 관련 이벤트를 확인한 후 해당 이벤트를 해결하십시오.
- 하드 디스크 드라이브 및 서버에 대한 장치 드라이버와 펌웨어가 최신 수준인지 확인하십시오.

중요: 일부 클러스터 솔루션을 사용하려면 특정 코드 수준 또는 조정된 코드 업데이트가 필요합니다. 장치가 클러스터 솔루션의 일부인 경우 코드를 업데이트하기 전에 클러스터 솔루션에서 최신 코드 수준이 지원되는지 확인하십시오.

여러 하드 드라이브가 오프라인임

이 문제가 해결될 때까지 다음 단계를 완료하십시오.

- Lenovo XClarity Controller 이벤트 로그에서 전원 공급 장치 또는 진동 문제 관련 이벤트를 확인한 후 해당 이벤트를 해결하십시오.
- 스토리지 서브시스템 로그에서 스토리지 서브시스템 관련 이벤트를 확인한 후 해당 이벤트를 해결하십시오.

교체 하드 디스크 드라이브가 다시 빌드되지 않음

이 문제가 해결될 때까지 다음 단계를 완료하십시오.

1. 하드 디스크 드라이브가 어댑터에서 인식되는지 확인하십시오(녹색 하드 디스크 드라이브 활동 LED가 깜박임).
2. SAS/SATA RAID 어댑터 문서를 검토하여 올바른 구성 매개 변수 및 설정을 판별하십시오.

녹색 하드 디스크 드라이브 활동 LED가 연결된 드라이브의 실제 상태를 나타내지 않음

이 문제가 해결될 때까지 다음 단계를 완료하십시오.

1. 드라이브가 사용 중일 때 녹색 하드 디스크 드라이브 활동 LED가 깜박이지 않을 경우 하드 디스크 드라이브에 대한 진단 테스트를 실행하십시오. 서버를 시작하고 화면의 안내에 따라 키를 누르면 기본적으로 LXPM이(가) 표시됩니다. (자세한 내용은 <https://pubs.lenovo.com/lxpm-overview/>에서 서버와 호환되는 LXPM 문서의 "시작" 섹션을 참조하십시오.) 이 인터페이스에서 하드 드라이브 진단을 수행할 수 있습니다. 진단 페이지에서 진단 실행 → HDD test/디스크 드라이브 테스트를 클릭하십시오.*
2. 드라이브가 테스트를 통과한 경우 백플레인을 교체하십시오.
3. 드라이브가 테스트에 실패한 경우 드라이브를 교체하십시오.

노란색 하드 디스크 드라이브 상태 LED가 연결된 드라이브의 실제 상태를 나타내지 않음

이 문제가 해결될 때까지 다음 단계를 완료하십시오.

1. 서버를 끄십시오.
2. SAS/SATA 어댑터를 다시 설치하십시오.
3. 백플레인 신호 케이블 및 백플레인 전원 케이블을 다시 연결하십시오.
4. 하드 디스크 드라이브 다시 설치하십시오.
5. 서버의 전원을 켜고 하드 디스크 드라이브 LED의 활동을 관찰하십시오.

참고: *LXPM 버전에 따라 HDD test 또는 디스크 드라이브 테스트가 표시될 수 있습니다.

모니터 및 비디오 문제

다음 절차에 따라 모니터 및 비디오에 관한 문제를 해결하십시오.

- "올바르지 않은 문자가 표시됨" 206페이지
- "화면이 나오지 않음" 206페이지
- "일부 응용 프로그램을 시작할 때 화면이 나오지 않음" 206페이지
- "모니터에 화면 떨림이 있거나 화면 이미지가 찌그러지거나, 읽을 수 없거나, 흔들리거나, 뒤틀림" 206페이지
- "화면에 이상한 문자가 나타남" 207페이지
- "관리 컨트롤러 원격 관리 기능이 작동하지 않음" 207페이지

올바르지 않은 문자가 표시됨

다음 단계를 완료하십시오.

1. 키보드 및 운영 체제에 대해 언어와 지역 설정이 올바른지 확인하십시오.
2. 이상한 언어가 표시되는 경우 서버 펌웨어를 최신 수준으로 업데이트하십시오. "[펌웨어 업데이트](#)" 7페이지의 내용을 참조하십시오.

화면이 나오지 않음

1. 서버가 KVM 스위치에 연결되어 있는 경우 KVM 스위치를 생략하여 문제의 원인이 될 수 있는 KVM 스위치를 제거하고, 서버의 뒷면에 있는 올바른 커넥터에 모니터 케이블을 바로 연결하십시오.
2. 서버에 그래픽 어댑터가 설치된 경우 서버를 켜는 동안 약 3분 후에 Lenovo 로고가 화면에 표시됩니다. 이것은 시스템을 로드하는 중에 일어나는 정상적인 작동입니다.
3. 다음을 확인하십시오.
 - 서버가 켜져 있어야 합니다. 서버에 전원이 없는 경우.
 - 모니터 케이블이 올바르게 연결되어 있어야 합니다.
 - 모니터가 켜져 있고 밝기 및 대비 컨트롤이 올바르게 조정되어 있어야 합니다.
4. 올바른 서버가 모니터를 제어 중인지 확인하십시오(해당되는 경우).
5. 손상된 서버 펌웨어가 비디오에 영향을 주지 않는지 확인하십시오("펌웨어 업데이트" 7페이지 참조).
6. 시스템 보드에서 LED를 관찰하십시오. 코드가 변경되면 6단계로 이동하십시오.
7. 서버를 다시 시작할 때마다 다음 구성 요소를 표시된 순서대로 한 번에 하나씩 교체하십시오.
 - a. 모니터
 - b. 비디오 어댑터(설치되어 있는 경우)
 - c. (숙련된 기술자 전용) 시스템 보드

일부 응용 프로그램을 시작할 때 화면이 나오지 않음

1. 다음을 확인하십시오.
 - 응용 프로그램이 모니터 성능보다 높은 디스플레이 모드를 설정하고 있지 않아야 합니다.
 - 응용 프로그램에 필요한 장치 드라이버를 설치해야 합니다.

모니터에 화면 떨림이 있거나 화면 이미지가 찌그러지거나, 읽을 수 없거나, 흔들리거나, 뒤틀림

1. 모니터 자체 테스트에서 모니터가 올바르게 작동 중임을 표시하는 경우 모니터 위치를 고려하십시오. 다른 장치 주변의 자기장(예: 변압기, 전기 기구, 형광등 및 다른 모니터)은 화면 떨림 또는 흔들리거나 읽을 수 없거나 왜곡된 화면 이미지를 야기합니다. 이와 같은 현상이 발생하면 모니터를 끄십시오.

주의: 켜져 있는 동안 컬러 모니터를 이동하면 화면 변색이 발생할 수 있습니다.

장치와 모니터는 최소 305mm(12인치) 떨어뜨린 후 모니터를 켜십시오.

참고:

- a. 디스켓 드라이브 읽기/쓰기 오류가 발생하지 않도록 하려면 모니터와 외부 디스켓 드라이브 사이의 거리가 76mm(3인치) 이상인지 확인하십시오.

- b. Lenovo 이외 모니터 케이블은 예측할 수 없는 문제를 야기할 수 있습니다.
- 2. 모니터 케이블을 다시 장착하십시오.
- 3. 2단계에 나열된 구성 요소를 표시된 순서대로 한 번에 하나씩 교체하고 구성 요소를 교체할 때마다 서버를 다시 시작하십시오.
 - a. 모니터 케이블
 - b. 비디오 어댑터(설치되어 있는 경우)
 - c. 모니터
 - d. (숙련된 기술자 전용) 시스템 보드

화면에 이상한 문자가 나타남

이 문제가 해결될 때까지 다음 단계를 완료하십시오.

1. 키보드 및 운영 체제에 대해 언어와 지역 설정이 올바른지 확인하십시오.
2. 이상한 언어가 표시되는 경우 서버 펌웨어를 최신 수준으로 업데이트하십시오. "[펌웨어 업데이트](#)" [7페이지](#)의 내용을 참조하십시오.

관리 컨트롤러 원격 관리 기능이 작동하지 않음

옵션 비디오 어댑터가 있는 경우 관리 컨트롤러 원격 관리 기능에서 시스템 화면을 표시할 수 없습니다. 관리 컨트롤러 원격 관리 기능을 사용하려면 옵션 비디오 어댑터를 제거하거나 온보드 VGA를 디스플레이 장치로 사용하십시오.

키보드, 마우스, KVM 스위치 또는 USB 장치 문제

다음 정보를 사용하여 키보드, 마우스, KVM 스위치 또는 USB 장치에 관한 문제를 해결하십시오.

- "[키보드의 모든 키 또는 일부 키가 작동하지 않음](#)" [207페이지](#)
- "[마우스가 작동하지 않음](#)" [207페이지](#)
- "[KVM 스위치 문제](#)" [208페이지](#)
- "[USB 장치가 작동하지 않음](#)" [208페이지](#)

키보드의 모든 키 또는 일부 키가 작동하지 않음

1. 다음을 확인하십시오.
 - 키보드 케이블이 안전하게 연결되어 있어야 합니다.
 - 서버 및 모니터가 켜져 있어야 합니다.
2. USB 키보드를 사용하는 경우 Setup Utility를 실행하여 키보드 없이 작업이 가능하도록 설정하십시오.
3. USB 키보드를 사용 중이고 이 장치가 USB 허브에 연결된 경우 허브에서 키보드를 분리하고 직접 서버에 연결하십시오.
4. 키보드를 교체하십시오.

마우스가 작동하지 않음

1. 다음을 확인하십시오.
 - 마우스 케이블이 서버에 안전하게 연결되어 있어야 합니다.
 - 마우스 장치 드라이버가 올바르게 설치되어 있어야 합니다.
 - 서버 및 모니터가 켜져 있어야 합니다.
 - Setup Utility에서 마우스 옵션을 사용할 수 있어야 합니다.
2. USB 마우스를 사용 중이고 이 장치가 USB 허브에 연결된 경우 허브에서 마우스를 분리하고 직접 서버에 연결하십시오.

3. 마우스를 교체하십시오.

KVM 스위치 문제

1. KVM 스위치가 서버에서 지원되는지 확인하십시오.
2. KVM 스위치 전원이 올바르게 켜져 있는지 확인하십시오.
3. 서버에 직접 연결하여 키보드, 마우스 또는 모니터를 정상적으로 작동할 수 있으면 KVM 스위치를 교체하십시오.

USB 장치가 작동하지 않음

1. 다음을 확인하십시오.
 - 올바른 USB 장치 드라이버가 설치되어 있어야 합니다.
 - 운영 체제가 USB 장치를 지원해야 합니다.
2. 시스템 설정에서 USB 구성 옵션이 올바르게 설정되어 있는지 확인하십시오.
서버를 다시 시작하고 화면의 안내에 따라 키를 눌러 LXPM 시스템 설정 인터페이스를 표시하십시오.
(자세한 내용은 <https://pubs.lenovo.com/lxpm-overview/>에서 서버와 호환되는 LXPM 문서의 "시작" 섹션을 참조하십시오.) 그런 다음 시스템 설정 → 장치 및 I/O 포트 → USB 구성을 클릭하십시오.
3. USB 허브를 사용 중이면 허브에서 USB 장치를 분리하고 직접 서버에 연결하십시오.

옵션 장치 문제

다음 정보를 사용하여 옵션 장치에 관한 문제를 해결하십시오.

- "외부 USB 장치가 인식되지 않음" 208페이지
- "PCIe 어댑터가 인식되지 않거나 작동되지 않음" 208페이지
- "불충분한 PCIe 리소스가 감지됨" 209페이지
- "방금 장착한 Lenovo 옵션 장치가 작동하지 않음." 209페이지
- "이전에 작동하던 Lenovo 옵션 장치가 현재 작동하지 않음" 209페이지

외부 USB 장치가 인식되지 않음

문제가 해결되기 전에 다음 단계를 완료하십시오.

1. UEFI 펌웨어를 최신 버전으로 업데이트하십시오.
2. 적절한 드라이버가 컴퓨팅 노드에 설치되었는지 확인하십시오. 장치 드라이버에 관한 정보는 USB 장치의 제품 문서를 참조하십시오.
3. Setup Utility에서 장치가 올바르게 구성되어 있는지 확인하십시오.
4. USB 장치가 허브 또는 콘솔 브레이크아웃에 연결되어 있을 경우 장치를 분리하고 컴퓨팅 노드 앞면의 USB 포트에 직접 연결하십시오.

PCIe 어댑터가 인식되지 않거나 작동되지 않음

이 문제가 해결될 때까지 다음 단계를 완료하십시오.

1. UEFI 펌웨어를 최신 버전으로 업데이트하십시오.
2. 이벤트 로그를 확인하고 장치 관련 문제를 해결하십시오.
3. 장치가 서버에서 지원되는지 확인하십시오(<https://serverproven.lenovo.com/> 참조). 장치의 펌웨어 수준이 최신 지원 수준인지 확인하고 해당하는 경우 펌웨어를 업데이트하십시오.
4. 어댑터가 올바른 슬롯에 설치되었는지 확인하십시오.
5. 적절한 장치 드라이버가 장치에 설치되었는지 확인하십시오.
6. 기존 모드를 실행 중인 경우 리소스 충돌을 해결하십시오(UEFI). 레거시 ROM 부팅 순서를 확인하고 MM 구성 기반의 UEFI 설정을 수정하십시오.

참고: PCIe 어댑터와 연관된 ROM 부팅 순서를 첫 번째 실행 순서로 수정하십시오.

- 어댑터와 관련될 수 있는 기술 팁(유지 팁 또는 서비스 게시판이라고도 함)은 <http://datacentersupport.lenovo.com>을 확인하십시오.
- 어댑터 외부 연결이 올바르게 커넥터가 물리적으로 손상되지 않았는지 확인하십시오.
- PCIe 어댑터가 지원되는 운영 체제와 함께 설치되어 있는지 확인하십시오.

불충분한 PCIe 리소스가 감지됨

"불충분한 PCI 리소스가 감지됨"으로 시작되는 오류 메시지가 표시되면 문제가 해결될 때까지 다음 단계를 완료하십시오.

- Enter를 눌러 System Setup Utility에 액세스하십시오.
- 시스템 설정 → 장치 및 I/O 포트 → MM 기본 구성을 선택한 다음 장치 리소스를 늘리도록 설정을 수정하십시오. 예를 들어 3GB를 2GB로 수정하거나 2GB를 1GB로 수정하십시오.
- 설정을 저장하고 시스템을 다시 시작하십시오.
- 가장 높은 장치 리소스 설정(1GB)으로 오류가 다시 발생하면 시스템을 종료하고 일부 PCIe 장치를 제거하십시오. 그런 다음 시스템의 전원을 켭니다.
- 재부팅이 실패하면 1 - 4단계를 반복하십시오.
- 오류가 다시 발생하면 Enter를 눌러 System Setup Utility에 액세스하십시오.
- 시스템 설정 → 장치 및 I/O 포트 → PCI 64비트 리소스 할당을 선택한 다음 설정을 자동에서 사용으로 수정하십시오.
- 부팅 장치가 레거시 부팅을 위해 4GB 이상의 MMIO를 지원하지 않으면 UEFI 부팅 모드를 사용하거나 일부 PCIe 장치를 제거/비활성화하십시오.
- 시스템 DC 전원을 껐다가 다시 켜 후 시스템이 UEFI 부팅 메뉴 또는 운영 체제로 들어가는지 확인하십시오. 그런 다음 FFDC 로그를 캡처하십시오.
- Lenovo 기술 지원에 문의하십시오.

방금 장착한 Lenovo 옵션 장치가 작동하지 않음.

- 다음을 확인하십시오.
 - 장치가 서버에서 지원됩니다(<https://serverproven.lenovo.com/> 참조).
 - 장치와 함께 제공된 설치 지시사항에 따라 장치를 올바르게 설치해야 합니다.
 - 설치된 다른 장치 또는 케이블이 느슨하지 않아야 합니다.
 - 시스템 설정에서 구성 정보를 업데이트해야 합니다. 서버를 시작하고 화면의 안내에 따라 키를 눌러 Setup Utility를 표시할 때. (자세한 내용은 <https://pubs.lenovo.com/lxpm-overview/>에서 서버와 호환되는 LXPM 문서의 "시작" 섹션을 참조하십시오.) 메모리 또는 다른 장치가 변경될 때마다 구성을 업데이트해야 합니다.
- 방금 설치한 장치를 다시 장착하십시오.
- 방금 설치한 장치를 교체하십시오.
- 케이블 연결을 다시 장착하고 케이블에 물리적 손상이 없는지 확인하십시오.
- 케이블이 손상된 경우 케이블을 교체하십시오.

이전에 작동하던 Lenovo 옵션 장치가 현재 작동하지 않음

- 장치에 대한 모든 케이블 연결이 안전한지 확인하십시오.
- 장치에 테스트 지시사항이 함께 제공된 경우 이 지시사항을 사용하여 장치를 테스트하십시오.
- 케이블 연결을 다시 장착하고 물리적 부품이 손상되었는지 확인하십시오.
- 케이블을 교체하십시오.
- 장애가 발생한 장치를 다시 설치하십시오.
- 장애가 발생한 장치를 교체하십시오.

직렬 장치 문제

다음 절차에 따라 직렬 포트 또는 장치에 관한 문제를 해결하십시오.

- "표시된 직렬 포트 수가 설치된 직렬 포트 수보다 적음" 210페이지
- "직렬 장치가 작동하지 않음" 210페이지

표시된 직렬 포트 수가 설치된 직렬 포트 수보다 적음

이 문제가 해결될 때까지 다음 단계를 완료하십시오.

1. 다음을 확인하십시오.
 - Setup Utility에서 각 포트에 고유한 주소가 지정되었으며 사용할 수 없는 직렬 포트가 없어야 합니다.
 - 직렬 포트 어댑터(설치된 경우)가 올바르게 설치되어 있어야 합니다.
2. 직렬 포트 어댑터를 다시 설치하십시오.
3. 직렬 포트 어댑터를 교체하십시오.

직렬 장치가 작동하지 않음

1. 다음을 확인하십시오.
 - 장치가 서버와 호환되어야 합니다.
 - 직렬 포트를 사용할 수 있고 고유한 주소가 지정되어 있어야 합니다.
 - 장치가 올바른 커넥터에 연결되어 있어야 합니다.
2. 다음 구성 요소를 다시 고정하십시오.
 - a. 결함이 있는 직렬 장치.
 - b. 직렬 케이블.
3. 다음 구성 요소를 교체하십시오.
 - a. 결함이 있는 직렬 장치.
 - b. 직렬 케이블.
4. (숙련된 기술자 전용) 시스템 보드를 교체하십시오.

간헐적 문제

다음 정보를 사용하여 간헐적 문제를 해결하십시오.

- "간헐적 외부 장치 문제" 210페이지
- "간헐적 KVM 문제" 211페이지
- "예기치 않은 간헐적 재부팅" 211페이지

간헐적 외부 장치 문제

이 문제가 해결될 때까지 다음 단계를 완료하십시오.

1. UEFI 및 XCC 펌웨어를 최신 버전으로 업데이트하십시오.
2. 올바른 장치 드라이버가 설치되어 있는지 확인하십시오. 해당 문서는 제조업체의 웹 사이트를 참조하십시오.
3. USB 장치의 경우:
 - a. 장치가 올바르게 구성되었는지 확인하십시오.
서버를 재시작하고 화면의 안내에 따라 키를 눌러 LXPM 시스템 설정 인터페이스를 표시합니다. (자세한 내용은 <https://pubs.lenovo.com/lxpm-overview/>에서 서버와 호환되는 LXPM

문서의 "시작" 섹션을 참조하십시오.) 그런 다음 시스템 설정 → 장치 및 I/O 포트 → USB 구성을 클릭하십시오.

- b. 다른 포트에 장치를 연결하십시오. USB 허브를 사용 중인 경우 허브를 제거하고 장치를 서버에 직접 연결하십시오. 포트에 대해 장치가 올바르게 구성되었는지 확인하십시오.

간헐적 KVM 문제

이 문제가 해결될 때까지 다음 단계를 완료하십시오.

비디오 문제:

1. 모든 케이블 및 콘솔 연결 케이블이 올바르게 단단히 연결되어 있는지 확인하십시오.
2. 다른 서버에서 테스트하여 모니터가 올바르게 작동하는지 확인하십시오.
3. 작동 중인 서버의 콘솔 연결 케이블을 테스트하여 올바르게 작동하는지 확인하십시오. 결함이 있는 경우 콘솔 연결 케이블을 교체하십시오.

키보드 문제:

모든 케이블 및 콘솔 연결 케이블이 올바르게 단단히 연결되어 있는지 확인하십시오.

마우스 문제:

모든 케이블 및 콘솔 연결 케이블이 올바르게 단단히 연결되어 있는지 확인하십시오.

예기치 않은 간헐적 재부팅

참고: 일부 수정할 수 없는 오류는 메모리 DIMM 또는 프로세서와 같은 장치를 비활성화하여 시스템이 제대로 부팅할 수 있도록 서버를 재부팅해야 합니다.

1. POST 중에 재설정이 발생하고 POST Watchdog Timer가 활성화된 경우 Watchdog 시간 제한 값 (POST Watchdog Timer)에서 충분한 시간이 허용되는지 확인하십시오.

POST 위치독 타이머를 확인하려면 서버를 재시작하고 화면의 안내에 따라 키를 눌러 LXPM 시스템 설정 인터페이스를 표시합니다. (자세한 내용은 <https://pubs.lenovo.com/lxpm-overview/>에서 서버와 호환되는 LXPM 문서의 "시작" 섹션을 참조하십시오.) 그런 다음 BMC 설정 → POST Watchdog 타이머를 클릭하십시오.

2. 운영 체제가 시작된 후 재설정이 발생하는 경우 다음 중 하나를 수행하십시오.

- 시스템이 정상적으로 작동하고 운영 체제 커널 덤프 프로세스(Windows와 Linux 기본 운영 체제는 서로 다른 방법을 사용함)를 설정할 때 운영 체제를 시작하십시오. UEFI 설정 메뉴로 들어가서 기능을 비활성화하거나 다음 OneCli 명령으로 비활성화하십시오.

```
OneCli.exe config set SystemRecovery.RebootSystemOnNMI Disable --bmc XCC_USER:XCC_PASSWORD@XCC_IPAddress
```

- Windows용 Automatic Server Restart IPMI Application 또는 설치된 임의의 ASR(자동 서버 다시 시작) 장치와 같은 모든 ASR 유틸리티의 사용을 중지하십시오.

3. 재부팅을 나타내는 이벤트 코드를 확인하려면 서버의 관리 컨트롤러 이벤트 로그를 참조하십시오. 이벤트 로그 보기에 대한 정보는 "[이벤트 로그](#)" 197페이지의 내용을 참조하십시오. Linux 기본 운영 체제를 사용하는 경우 추가 조사를 위해 모든 로그를 캡처하여 Lenovo 지원 센터로 보내십시오.

전원 문제

다음 절차에 따라 전원에 관한 문제를 해결하십시오.

시스템 오류 LED가 켜지고 이벤트 로그 "전원 공급 장치 입력이 손실되었습니다"가 표시됨

문제를 해결하려면 다음을 확인하십시오.

1. 전원 공급 장치가 전원 코드에 올바르게 연결되어 있습니다.
2. 전원 코드가 올바르게 접지된 서버의 콘센트에 연결되어 있습니다.

3. 전원 공급 장치 AC 전원이 지원되는 범위 내에서 안정적인지 확인하십시오.
4. 전원 공급 장치를 교체하여 전원 공급 장치에 문제가 있는지 확인하고, 전원 공급 장치에 문제가 있는 경우 고장난 장치를 교체하십시오.
5. 이벤트 로그를 검토하고 문제를 해결하기 위해 이벤트 로그 작업을 수행하는 데 대한 문제를 파악하십시오.

네트워크 문제

다음 절차에 따라 네트워크에 관한 문제를 해결하십시오.

- "Wake on LAN을 사용하여 서버를 정상 상태로 돌릴 수 없음" 212페이지
- "SSL을 사용하도록 설정된 LDAP 계정을 사용하여 로그인할 수 없음" 212페이지

Wake on LAN을 사용하여 서버를 정상 상태로 돌릴 수 없음

문제가 해결되기 전에 다음 단계를 완료하십시오.

1. 듀얼 포트 네트워크 어댑터를 사용하고 서버가 이더넷 5 커넥터를 사용하는 네트워크에 연결된 경우 시스템 오류 로그 또는 IMM2 시스템 이벤트 로그를 확인하십시오("이벤트 로그" 197페이지 참조). 또한
 - a. 팬 3이 대기 모드에서 실행 중이고, Emulex 듀얼 포트 10GBase-T 내장 어댑터가 설치되어 있는지 여부를 확인하십시오.
 - b. 실내 온도가 너무 높지 않은지 확인하십시오("사양" 1페이지 참조).
 - c. 공기 배출구가 막히지 않았는지 확인하십시오.
 - d. 공기 조절 장치가 올바르게 설치되었는지 확인하십시오.
2. 듀얼 포트 네트워크 어댑터를 다시 장착하십시오.
3. 서버의 전원을 끄고 전원에서 서버를 분리한 다음 10초간 기다린 후 서버를 다시 시작하십시오.
4. 문제가 계속되면 듀얼 포트 네트워크 어댑터를 교체하십시오.

SSL을 사용하도록 설정된 LDAP 계정을 사용하여 로그인할 수 없음

이 문제가 해결될 때까지 다음 단계를 완료하십시오.

1. 라이선스 키가 올바른지 확인하십시오.
2. 새 라이선스 키를 생성하고 다시 로그인하십시오.

관찰 가능한 문제

다음 정보를 사용하여 관찰 가능한 문제를 해결하십시오.

- "UEFI 부팅 프로세스 중에 서버가 중단됨" 213페이지
- "서버가 켜지면 즉시 서버에 POST Event Viewer가 표시됨" 213페이지
- "서버가 응답하지 않음(POST 완료 및 운영 체제 실행 중)" 213페이지
- "서버가 응답하지 않음(POST 실패 및 System Setup을 시작할 수 없음)" 214페이지
- "전압 플래너 결함이 이벤트 로그에 표시됨" 214페이지
- "이상한 냄새" 214페이지
- "서버가 과열된 것으로 보임" 214페이지
- "새 어댑터를 설치한 후 레거시 모드로 들어갈 수 없음" 215페이지
- "금이 간 부품 또는 새시" 215페이지

UEFI 부팅 프로세스 중에 서버가 중단됨

UEFI 부팅 프로세스 중에 디스플레이에 UEFI: DXE INIT 메시지가 나타나면서 시스템이 멈추는 경우, 옵션 ROM이 Legacy란 설정값으로 구성되지 않았는지 확인하십시오. Lenovo XClarity Essentials OneCLI를 사용해 다음 명령을 실행하여 옵션 ROM의 현재 설정값을 원격으로 확인할 수 있습니다.

```
onecli config show EnableDisableAdapterOptionROMSupport --bmc xcc_userid:xcc_password@xcc_ipaddress
```

레거시 옵션 ROM 설정값으로 인해 부팅 프로세스 중에 중단되는 시스템을 복구하려면 다음 기술 팁을 참조하십시오.

<https://datacentersupport.lenovo.com/us/en/solutions/ht506118>

레거시 옵션 ROM을 사용해야 하는 경우, 슬롯 옵션 ROM을 장치 및 I/O 포트 메뉴에서 Legacy로 설정하지 마십시오. 대신, 슬롯 옵션 ROM을 자동(기본 설정값)으로 설정하고, 시스템 부팅 모드를 Legacy 모드로 설정하십시오. 레거시 옵션 ROM은 시스템이 부팅하기 직전에 호출됩니다.

서버가 켜지면 즉시 서버에 POST Event Viewer가 표시됨

이 문제가 해결될 때까지 다음 단계를 완료하십시오.

1. Lightpath 진단 LED로 표시되는 모든 오류를 정정하십시오.
2. 서버가 모든 프로세서를 지원하는지와 프로세서의 속도 및 캐시 크기가 일치하는지를 확인하십시오.
시스템 설정에서 프로세서 정보를 볼 수 있습니다.
서버에 대해 프로세서가 지원되는지 여부를 판단하려면 <https://serverproven.lenovo.com/>의 내용을 참조하십시오.
3. (숙련된 기술자 전용) 프로세서 1이 올바르게 위치되어 있는지 확인하십시오.
4. (숙련된 기술자 전용) 프로세서 2를 제거하고 서버를 다시 시작하십시오.
5. 서버를 다시 시작할 때마다 다음 구성 요소를 표시된 순서대로 한 번에 하나씩 교체하십시오.
 - a. (숙련된 기술자 전용) 프로세서
 - b. (숙련된 기술자 전용) 시스템 보드

서버가 응답하지 않음(POST 완료 및 운영 체제 실행 중)

이 문제가 해결될 때까지 다음 단계를 완료하십시오.

- 컴퓨팅 노드와 같은 장소에 있을 경우 다음 단계를 완료하십시오.
 1. KVM 연결을 사용할 경우 연결이 올바르게 작동되는지 확인하십시오. 그렇지 않을 경우 키보드와 마우스가 올바르게 작동하는지 확인하십시오.
 2. 가능한 경우 컴퓨팅 노드에 로그인하고 모든 응용 프로그램이 실행되고 있는지 확인하십시오(정지된 응용 프로그램 없음).
 3. 컴퓨팅 노드를 다시 시작하십시오.
 4. 문제가 계속되면 소프트웨어가 새로 설치되었는지와 올바르게 구성되었는지 확인하십시오.
 5. 소프트웨어 구입처 또는 소프트웨어 공급업체에 문의하십시오.
- 원격 위치에서 컴퓨팅 노드에 액세스할 경우 다음 단계를 완료하십시오.
 1. 모든 응용 프로그램이 실행되고 있는지 확인하십시오(정지된 응용 프로그램 없음).
 2. 시스템에서 로그아웃하고 다시 로그인해 보십시오.
 3. 명령행에서 컴퓨팅 노드에 대한 경로 추적을 실행하거나 핑하여 네트워크 액세스의 유효성을 검증하십시오.
 - a. 핑 테스트 중에 응답을 받지 못할 경우 엔클로저의 다른 컴퓨팅 노드에서 핑을 시도하여 연결 문제인지 아니면 컴퓨팅 노드 문제인지 판별하십시오.

- b. 연결이 끊어진 지점을 판별하도록 경로 추적을 실행하십시오. VPN 또는 연결이 끊어진 지점으로 연결 문제를 해결해 보십시오.
- 4. 관리 인터페이스를 통해 원격으로 컴퓨팅 노드를 다시 시작하십시오.
- 5. 문제가 계속되면 소프트웨어가 새로 설치되었는지와 올바르게 구성되었는지 확인하십시오.
- 6. 소프트웨어 구입처 또는 소프트웨어 공급업체에 문의하십시오.

서버가 응답하지 않음(POST 실패 및 System Setup을 시작할 수 없음)

추가된 장치 또는 어댑터 펌웨어 업데이트, 펌웨어 또는 응용 프로그램 코드 문제와 같은 구성 변경사항으로 인해 서버에서 전원 공급 자체 테스트(POST)가 실패할 수 있습니다.

문제가 발생하면 서버가 다음 두 가지 방법 중 하나로 응답합니다.

- 서버가 자동으로 다시 시작되고 POST를 다시 시도합니다.
- 서버가 정지되고 서버가 POST를 다시 시도하려면 서버를 수동으로 다시 시작해야 합니다.

지정한 숫자만큼 연속 시도(자동 또는 수동)한 후, 구성에 필요한 정정을 하고 서버를 다시 시작할 수 있도록 서버가 기본 UEFI 구성으로 되돌리고 시스템 설정을 시작합니다. 서버가 기본 구성으로 POST를 성공적으로 완료할 수 없으면 시스템 보드 문제일 수 있습니다.

System Setup에서 연속 다시 시작 시도 횟수를 설정할 수 있습니다. 서버를 다시 시작하고 화면의 안내에 따라 키를 눌러 LXPM 시스템 설정 인터페이스를 표시하십시오. (자세한 내용은 <https://pubs.lenovo.com/lxpm-overview/>에서 서버와 호환되는 LXPM 문서의 "시작" 섹션을 참조하십시오.) 그런 다음 시스템 설정 → 복구 및 RAS → POST 시도 → POST 시도 제한을 클릭하십시오. 사용 가능한 옵션은 3, 6, 9 및 사용 안 함입니다.

전압 플래너 결함이 이벤트 로그에 표시됨

이 문제가 해결될 때까지 다음 단계를 완료하십시오.

1. 시스템을 최소 구성으로 되돌리십시오. 필요한 최소 프로세서 및 DIMM 수에 대해서는 "[사양 1페이지](#)"의 내용을 참조하십시오.
2. 시스템을 다시 시작하십시오.
 - 시스템이 다시 시작되면 제거한 각 항목을 한 번에 하나씩 추가하면서 오류가 발생할 때까지 시스템을 매번 다시 시작하십시오. 오류가 발생한 항목을 되돌리십시오.
 - 시스템이 다시 시작되지 않으면 시스템 보드의 이상을 생각해 보십시오.

이상한 냄새

이 문제가 해결될 때까지 다음 단계를 완료하십시오.

1. 새로 설치한 장비에서 이상한 냄새가 날 수 있습니다.
2. 문제가 계속되면 Lenovo 지원에 문의하십시오

서버가 과열된 것으로 보임

이 문제가 해결될 때까지 다음 단계를 완료하십시오.

다중 컴퓨팅 노드 또는 새시:

1. 실내 온도가 지정된 범위 내에 있는지 확인하십시오("[사양](#)" 1페이지 참조).
2. 팬이 올바르게 설치되었는지 확인하십시오.
3. UEFI 및 XCC를 최신 버전으로 업데이트하십시오.
4. 서버에 필터가 올바르게 설치되었는지 확인하십시오(자세한 설치 절차는 [유지보수 기술 문서](#) 참조).
5. IPMI 명령을 사용하여 팬 속도를 최대 팬 속도로 올려 문제를 해결할 수 있는지 확인하십시오.

참고: IPMI raw 명령은 숙련된 기술자만 사용해야 하며 각 시스템에는 고유한 PMI raw 명령이 있습니다.

6. 관리 프로세서 이벤트 로그에서 온도를 상승시키는 이벤트가 있는지 확인하십시오. 이벤트가 없을 경우 컴퓨팅 노드가 정상 작동 온도에서 실행되고 있는지 확인하십시오. 온도에 약간의 변화를 기대할 수 있습니다.

새 어댑터를 설치한 후 레거시 모드로 들어갈 수 없음

문제를 해결하려면 다음 절차를 완료하십시오.

1. UEFI 설정 → 장치 및 I/O 포트 → 옵션 ROM 실행 순서 설정으로 이동하십시오.
2. 운영 체제가 설치된 RAID 어댑터를 목록의 맨 위로 이동하십시오.
3. 저장을 선택하십시오.
4. 시스템을 재부팅하고 운영 체제로 자동 부팅하십시오.

금이 간 부품 또는 새시

Lenovo 지원에 문의하십시오.

소프트웨어 문제

다음 절차에 따라 소프트웨어 문제를 해결하십시오.

1. 소프트웨어가 문제의 원인인지 판별하려면 다음을 확인하십시오.
 - 서버에 소프트웨어를 사용하는 데 필요한 최소 메모리가 있습니다. 메모리 요구사항은 소프트웨어와 함께 제공되는 정보를 참조하십시오.

참고: 방금 어댑터나 메모리를 설치한 경우 서버에서 메모리 주소 충돌이 있을 수 있습니다.
 - 소프트웨어가 서버에서 작동하도록 설계되어 있습니다.
 - 다른 소프트웨어가 서버에서 작동합니다.
 - 소프트웨어가 다른 서버에서 작동합니다.
2. 소프트웨어를 사용하는 동안 오류 메시지를 수신하는 경우 메시지 설명과 문제에 대해 제안되는 해결책은 소프트웨어와 함께 제공되는 정보를 참조하십시오.
3. 소프트웨어 구입처에 문의하십시오.

부록 A. 재활용을 위한 하드웨어 분해

이 섹션의 지침을 따라 지역 법률 또는 규정에 맞게 구성 요소를 재활용하십시오.

새시 재활용을 위한 서버 분해

새시를 재활용하려면 먼저 이 섹션의 지침을 따라 서버를 분해하십시오.

이 작업 정보

주의:

- 안전하게 작업하려면 "설치 지침" 63페이지부터 읽으십시오.
- 서버와 주변 장치를 끄고, 전원 코드 및 모든 외부 케이블을 분리하십시오 ("서버 전원 끄기" 11페이지 참조).
- 구성 요소가 들어 있는 정전기 방지 포장재를 서버의 도포되지 않은 금속 표면에 접촉시킨 다음 포장재에서 꺼내고 정전기 방지 표면에 놓으십시오.
- 서버가 랙에 있는 경우 랙에서 서버를 제거하십시오.
- 서버를 옆으로 눕히면 작업이 더 수월해집니다.

단계 1. 앞면 도어를 제거하십시오 ("앞면 도어 제거" 101페이지 참조).

단계 2. 설치된 드라이브와 필터를 모두 제거하십시오. "핫 스왑 드라이브 제거" 80페이지 또는 "심플 스왑 드라이브 제거" 83페이지의 내용을 참조하십시오.

단계 3. 서버 덮개를 제거하십시오 ("서버 덮개 제거" 177페이지 참조).

단계 4. 앞면 베젤을 제거하십시오 ("앞면 베젤 제거" 99페이지 참조).

단계 5. 앞면 패널 보드 어셈블리를 제거하십시오. "앞면 패널 보드 어셈블리 제거" 104페이지의 내용을 참조하십시오.

단계 6. 광 드라이브 및 테이프 드라이브를 제거하십시오. "광 드라이브 제거" 131페이지 또는 "테이프 드라이브 제거" 192페이지의 내용을 참조하십시오.

단계 7. 설치된 전원 공급 장치를 모두 제거하십시오. "핫 스왑 전원 공급 장치 제거" 155페이지 또는 "고정 전원 공급 장치 제거" 149페이지의 내용을 참조하십시오.

단계 8. M.2 부트 어댑터에서 M.2 드라이브를 모두 제거하십시오. "M.2 드라이브 제거" 119페이지의 내용을 참조하십시오.

단계 9. M.2 부트 어댑터를 제거하십시오. "M.2 부트 어댑터 제거" 114페이지의 내용을 참조하십시오.

단계 10. RAID 플래시 전원 모듈을 제거하십시오. "RAID 플래시 전원 모듈 제거" 167페이지의 내용을 참조하십시오.

단계 11. 설치된 PCIe 어댑터를 모두 제거하십시오. "PCIe 어댑터 제거" 137페이지의 내용을 참조하십시오.

단계 12. 앞면 및 뒷면 시스템 팬을 제거하십시오. "앞면 시스템 팬 제거" 91페이지 및 "뒷면 시스템 팬 제거" 94페이지의 내용을 참조하십시오.

단계 13. 드라이브 백플레인 또는 백플레이트를 모두 제거하십시오. "3.5인치/2.5인치 핫 스왑 드라이브 백플레인 제거" 70페이지 또는 "3.5인치 심플 스왑 드라이브 백플레이트 제거" 73페이지의 내용을 참조하십시오.

단계 14. 침입 스위치를 제거하십시오. "침입 스위치 제거" 112페이지의 내용을 참조하십시오.

단계 15. 전원 분배 보드를 제거하십시오. "핫 스왑 전원 공급 장치의 전원 분배 보드 제거" 144페이지 또는 "고정 전원 공급 장치의 전원 분배 보드 제거" 140페이지의 내용을 참조하십시오.

단계 16. 시스템 보드에 설치된 메모리 모듈을 제거하십시오. "메모리 모듈 제거" 123페이지의 내용을 참조하십시오.

단계 17. 방열판 및 팬 모듈을 제거하십시오. "방열판 및 팬 모듈 제거" 107페이지의 내용을 참조하십시오.

단계 18. 프로세서를 제거하십시오. "프로세서 제거" 163페이지의 내용을 참조하십시오.

단계 19. 시스템 보드를 제거하십시오. "시스템 보드 제거" 182페이지의 내용을 참조하십시오.

서버를 분해한 후 지역 규정을 준수하여 장치를 재활용하십시오.

부록 B. 도움말 및 기술 지원 얻기

도움말, 서비스 또는 기술 지원이 필요하거나 Lenovo 제품에 대한 자세한 정보를 원하는 경우 도움이 되는 다양한 정보를 Lenovo에서 구할 수 있습니다.

World Wide Web에서 Lenovo 시스템, 옵션 장치, 서비스 및 지원에 관한 최신 정보를 얻을 수 있는 웹 사이트:

<http://datacentersupport.lenovo.com>

참고: IBM은 ThinkSystem에 대해 Lenovo가 선호하는 서비스 공급자입니다.

문의하기 전에

문의하기 전에 직접 문제를 시도 및 해결하도록 시도할 수 있는 몇 가지 단계가 있습니다. 도움을 요청해야 한다고 결정하는 경우 서비스 기술자가 보다 신속하게 문제를 해결하는 데 필요한 정보를 수집하십시오.

직접 문제를 해결하기 위한 시도

온라인 도움말 또는 Lenovo 제품 문서에서 Lenovo가 제공하는 문제 해결 절차에 따라 외부 지원 없이 많은 문제를 해결할 수 있습니다. Lenovo 제품 문서는 사용자가 수행할 수 있는 진단 테스트에 대해서도 설명합니다. 대부분의 시스템, 운영 체제 및 프로그램에는 문제 해결 절차와 오류 메시지 및 오류 코드에 대한 설명이 포함되어 있습니다. 소프트웨어 문제가 의심되면 운영 체제 또는 프로그램에 대한 설명서를 참조하십시오.

<https://pubs.lenovo.com/>에서 ThinkSystem 제품에 대한 제품 설명서를 찾을 수 있습니다

다음 단계를 수행하여 직접 문제를 해결하도록 시도할 수 있습니다.

- 케이블이 모두 연결되어 있는지 확인하십시오.
- 전원 스위치를 검사하여 시스템과 옵션 장치가 켜져 있는지 확인하십시오.
- Lenovo 제품에 대한 업데이트된 소프트웨어, 펌웨어 및 운영 체제 장치 드라이버를 확인하십시오. Lenovo Warranty 사용 약관에 따르면 추가 유지보수 계약이 적용되지 않는 한 제품의 모든 소프트웨어 및 펌웨어를 유지하고 업데이트할 책임은 제품의 소유자에게 있습니다. 서비스 기술자는 소프트웨어 업그레이드에 문제에 대한 솔루션이 문서화되어 있을 경우 소프트웨어 및 펌웨어를 업그레이드하도록 요청할 것입니다.
- 사용자 환경에서 새 하드웨어 또는 소프트웨어를 설치한 경우, <https://serverproven.lenovo.com/>의 내용을 확인하여 제품에 해당 하드웨어 및 소프트웨어가 지원되는지 확인하십시오.
- <http://datacentersupport.lenovo.com>의 내용을 참조하여 문제 해결에 도움이 되는 정보를 확인하십시오.
 - 다른 사람이 유사한 문제를 겪었는지 확인하려면 https://forums.lenovo.com/t5/Datacenter-Systems/ct-p/sv_eg에서 Lenovo 포럼을 확인하십시오.

지원 담당자를 호출하는 데 필요한 정보 수집

Lenovo 제품에 대한 보증 서비스가 필요할 경우 전화하기 전에 해당 정보를 준비하면 더 효율적으로 서비스 기술자의 도움 받을 수 있을 것입니다. <http://datacentersupport.lenovo.com/warrantylookup>으로 이동하여 제품 보증서에 대한 자세한 정보를 볼 수도 있습니다.

서비스 기술자에게 제공할 다음 정보를 수집하십시오. 이 데이터는 서비스 기술자가 문제에 대한 솔루션을 신속하게 제공하며 사용자가 계약한 수준의 서비스를 받는 데 도움이 됩니다.

- 하드웨어 및 소프트웨어 유지보수 계약 번호(해당되는 경우)

- 시스템 유형 번호(Lenovo 4자리 시스템 ID)
- 모델 번호
- 일련 번호
- 현재 시스템 UEFI 및 펌웨어 수준
- 오류 메시지 및 로그와 같은 기타 관련 정보

Lenovo 지원팀 호출에 대한 대체 방법으로 <https://support.lenovo.com/servicerequest>로 이동하여 전자 서비스 요청을 제출할 수 있습니다. 전자 서비스 요청을 제출하면 서비스 기술자에게 관련 정보를 제공하여 이 문제에 대한 솔루션을 결정하는 프로세스가 시작됩니다. Lenovo 서비스 기술자는 전자 서비스 요청을 작성하여 제출하면 바로 솔루션에 대한 작업을 시작할 수 있습니다.

서비스 데이터 수집

서버 문제의 근본 원인을 분명하게 식별하려고 하는 경우 또는 Lenovo 지원팀의 요청이 있을 때, 추가 분석에 사용해야 할 수 있는 서비스 데이터를 수집해야 할 수 있습니다. 서비스 데이터에는 이벤트 로그 및 하드웨어 인벤토리 같은 정보가 포함됩니다.

서비스 데이터는 다음 도구를 통해 수집할 수 있습니다.

- **Lenovo XClarity Provisioning Manager**

Lenovo XClarity Provisioning Manager의 서비스 데이터 수집 기능을 사용하여 시스템 서비스 데이터를 수집합니다. 기존 시스템 로그 데이터를 수집하거나 새 진단을 실행하여 새 데이터를 수집할 수 있습니다.

- **Lenovo XClarity Controller**

Lenovo XClarity Controller 웹 인터페이스 또는 CLI를 사용해 서버에 대한 서비스 데이터를 수집할 수 있습니다. 파일을 저장하여 Lenovo 지원팀에 보낼 수 있습니다.

- 웹 인터페이스를 사용하여 서비스 데이터를 수집하는 방법에 대한 자세한 내용은 <https://pubs.lenovo.com/lxcc-overview/>에서 서버와 호환되는 XCC 설명서 버전의 "서비스 데이터 다운로드" 섹션을 참조하십시오.
- CLI를 사용하여 서비스 데이터를 수집하는 방법에 대한 자세한 내용은 <https://pubs.lenovo.com/lxcc-overview/>에서 서버와 호환되는 XCC 설명서 버전의 "ffdc 명령" 섹션을 참조하십시오.

- **Lenovo XClarity Administrator**

서비스 가능한 특정 이벤트가 Lenovo XClarity Administrator 및 관리되는 엔드포인트에서 발생하는 경우 진단 파일을 수집하고 자동으로 Lenovo 지원팀에 보내도록 Lenovo XClarity Administrator를 설정할 수 있습니다. 진단 파일을 Call Home을 사용하는 Lenovo 지원이나 SFTP를 사용하는 다른 서비스 제공업체로 보내는 방법을 선택할 수 있습니다. 진단 파일을 수동으로 수집하고 문제 레코드를 열고 진단 파일을 Lenovo 지원 센터에 보낼 수 있습니다.

Lenovo XClarity Administrator 에서 자동 문제 알림을 설정하는 방법에 대한 자세한 내용은 http://sysmgt.lenovofiles.com/help/topic/com.lenovo.lxca.doc/admin_setupcallhome.html에서 확인할 수 있습니다.

- **Lenovo XClarity Essentials OneCLI**

Lenovo XClarity Essentials OneCLI에는 서비스 데이터를 수집하는 인벤토리 응용 프로그램이 있습니다. 대역 내와 대역 외 모두에서 실행할 수 있습니다. 서버 호스트 운영 체제의 대역 내에서 실행하는 경우 OneCLI는 하드웨어 서비스 데이터 외에도 운영 체제 이벤트 로그와 같은 운영 체제에 대한 정보를 수집할 수 있습니다.

getinfor 명령을 실행하여 서비스 데이터를 얻을 수 있습니다. getinfor 실행에 대한 자세한 정보는 https://pubs.lenovo.com/lxce-onecli/onecli_r_getinfor_command의 내용을 참조하십시오.

지원팀에 문의

지원팀에 문의하여 문제에 대한 도움을 받을 수 있습니다.

Lenovo 공인 서비스 공급자를 통해 하드웨어 서비스를 받을 수 있습니다. 보증 서비스를 제공하는 Lenovo 공인 서비스 공급자를 찾으려면 <https://datacentersupport.lenovo.com/serviceprovider> 사이트로 이동하여 필터링으로 여러 나라를 검색해 보십시오. Lenovo 지원 전화 번호는 <https://datacentersupport.lenovo.com/supportphonenumber>에서 거주 지역의 지원 세부 정보를 참조하십시오.

부록 C. 주의사항

Lenovo가 모든 국가에서 이 책에 기술된 제품, 서비스 또는 기능을 제공하는 것은 아닙니다. 현재 사용할 수 있는 제품 및 서비스에 대한 정보는 한국 Lenovo 담당자에게 문의하십시오.

이 책에서 Lenovo 제품, 프로그램 또는 서비스를 언급했다고 해서 해당 Lenovo 제품, 프로그램 또는 서비스만 사용할 수 있다는 것은 아닙니다. Lenovo의 지적 재산을 침해하지 않는 한, 기능상으로 동등한 제품, 프로그램 또는 서비스를 대신 사용할 수도 있습니다. 그러나 기타 제품, 프로그램 또는 서비스의 운영에 대한 평가와 검증은 사용자의 책임입니다.

Lenovo는 이 책에서 다루고 있는 특정 내용에 대해 특허를 보유하고 있거나 현재 특허 출원 중일 수 있습니다. 이 책을 제공하는 것은 오픈링이 아니며 이 책을 제공한다고 해서 특허 또는 특허 응용 프로그램에 대한 라이선스까지 부여하는 것은 아닙니다. 의문사항은 다음으로 문의하십시오.

*Lenovo (United States), Inc.
1009 Think Place
Morrisville, NC 27560
U.S.A.
Attention: Lenovo VP of Intellectual Property*

LENOVO는 타인의 권리 비침해, 상품성 및 특정 목적에의 적합성에 대한 묵시적 보증을 포함하여(단, 이에 한하지 않음) 묵시적이든 명시적이든 어떠한 종류의 보증 없이 이 책을 "현재 상태대로" 제공합니다. 일부 국가에서는 특정 거래에서 명시적 또는 묵시적 보증의 면책사항을 허용하지 않으므로, 이 사항이 적용되지 않을 수도 있습니다.

이 정보에는 기술적으로 부정확한 내용이나 인쇄상의 오류가 있을 수 있습니다. 이 정보는 주기적으로 변경되며, 변경된 사항은 최신판에 통합됩니다. Lenovo는 이 책에서 설명한 제품 및/또는 프로그램을 사전 통지 없이 언제든지 개선 및/또는 변경할 수 있습니다.

이 책에서 설명한 제품은 오작동으로 인해 인체 상해 또는 사망이 발생할 수 있는 이식 또는 기타 생명 유지 응용 프로그램에서 사용하도록 고안되지 않았습니다. 이 책에 포함된 정보는 Lenovo 제품 사양 또는 보증에 영향을 미치거나 그 내용을 변경하지 않습니다. 이 책의 어떠한 내용도 Lenovo 또는 타사의 지적 재산권 하에서 묵시적 또는 명시적 라이선스 또는 면책 사유가 될 수 없습니다. 이 책에 포함된 모든 정보는 특정 환경에서 얻은 것이며 설명 목적으로만 제공됩니다. 운영 환경이 다르면 결과가 다를 수 있습니다.

Lenovo는 귀하의 권리를 침해하지 않는 범위 내에서 적절하다고 생각하는 방식으로 귀하가 제공한 정보를 사용하거나 배포할 수 있습니다.

이 책에서 언급되는 Lenovo 이외 웹 사이트는 단지 편의상 제공된 것으로, 어떤 방식으로든 이들 웹 사이트를 옹호하고자 하는 것은 아닙니다. 해당 웹 사이트의 자료는 본 Lenovo 제품 자료의 일부가 아니므로 해당 웹 사이트 사용으로 인한 위험은 사용자 본인이 감수해야 합니다.

본 책에 포함된 모든 성능 데이터는 제한된 환경에서 산출된 것입니다. 따라서 운영 환경이 다르면 결과가 현저히 다를 수 있습니다. 일부 성능은 개발 단계의 시스템에서 측정되었을 수 있으므로 이러한 측정치가 일반적으로 사용되고 있는 시스템에서도 동일하게 나타날 것이라고는 보증할 수 없습니다. 또한 일부 성능은 추정을 통해 추측되었을 수도 있으므로 실제 결과는 다를 수 있습니다. 이 책의 사용자는 해당 데이터를 본인의 특정 환경에서 검증해야 합니다.

상표

LENOVO, THINKSYSTEM, Flex System, System x, NeXtScale System 및 x Architecture는 Lenovo의 상표입니다.

Intel 및 Intel Xeon은 미국 또는 기타 국가에서 사용되는 Intel Corporation의 상표입니다.

Internet Explorer, Microsoft 및 Windows는 Microsoft 그룹의 상표입니다.

Linux는 Linus Torvalds의 등록 상표입니다.

기타 모든 상표는 해당 소유자의 재산입니다. © 2018 Lenovo.

중요 참고사항

프로세서 속도는 프로세서의 내부 클럭 속도를 나타냅니다. 다른 요소 또한 응용 프로그램 성능에 영향을 줍니다.

CD 또는 DVD 드라이브 속도는 읽기 속도가 가변적입니다. 실제 속도는 표시된 속도와는 다르며 일반적으로 가능한 최대값보다 작습니다.

프로세서 스토리지, 실제 및 가상 스토리지 또는 채널 볼륨을 언급할 때, KB는 1,024바이트, MB는 1,048,576바이트, GB는 1,073,741,824바이트를 나타냅니다.

하드 디스크 드라이브 용량 또는 통신 볼륨을 언급할 때 MB는 1,000,000바이트, GB는 1,000,000,000바이트를 나타냅니다. 사용자가 액세스할 수 있는 총량은 운영 환경에 따라 다를 수 있습니다.

최대 내장 하드 디스크 드라이브 용량은 모든 하드 디스크 드라이브 베이에서 표준 하드 디스크 드라이브를 현재 Lenovo에서 지원되는 가장 큰 드라이브로 교체한 상태에서의 용량을 나타냅니다.

최대 메모리를 사용하려면 표준 메모리를 옵션 메모리 모듈로 교체해야 할 수도 있습니다.

각 솔리드 스테이트 메모리 셀에는 셀에서 발생할 수 있는 고유한 한정된 수의 쓰기 주기가 들어 있습니다. 따라서 솔리드 스테이트 장치는 TBW(total bytes written)로 표시될 수 있는 최대 쓰기 주기 수를 갖습니다. 이 한도를 초과한 장치는 시스템에서 생성된 명령에 응답하지 못하거나 기록할 수 없을 수도 있습니다. Lenovo는 장치에 대한 공식 발행 사양에 설명된 대로 최대 프로그램 보장 횟수/삭제 주기를 초과한 장치의 교체에 대해 책임을 지지 않습니다.

Lenovo는 Lenovo 이외 제품에 대해서는 어떠한 진술 또는 보증도 하지 않습니다. Lenovo 이외 제품에 대한 지원은 Lenovo가 아닌 타사에서 제공됩니다.

일부 소프트웨어는 일반 정품 버전과 차이가 있을 수 있으며, 사용 설명서나 일부 프로그램 기능이 포함되지 않을 수도 있습니다.

통신 규제 취급방침

이 제품은 공공 통신 네트워크의 인터페이스에 어떤 방식으로든 연결을 위해 해당 국가에서 인증할 수 없습니다. 또한 이러한 연결을 만들기 전에 법률에 의해 인증 받아야 할 수 있습니다. 의문사항은 Lenovo 담당자 또는 대리점에 문의하십시오.

전자 방출 주의사항

모니터를 장비에 연결할 경우 지정된 모니터 케이블과 모니터와 함께 제공되는 간섭 억제 장치를 사용해야 합니다.

추가 전자 방출 주의사항은 다음에서 제공됩니다.

https://pubs.lenovo.com/important_notices/

대만 지역 BSMI RoHS 준수 선언

單元 Unit	限用物質及其化學符號 Restricted substances and its chemical symbols					
	鉛Lead (Pb)	汞Mercury (Hg)	鎘Cadmium (Cd)	六價鉻 Hexavalent chromium (Cr ⁶⁺)	多溴聯苯 Polybrominated biphenyls (PBB)	多溴二苯醚 Polybrominated diphenyl ethers (PBDE)
機架	○	○	○	○	○	○
外部蓋板	○	○	○	○	○	○
機械組合作件	-	○	○	○	○	○
內存模組	-	○	○	○	○	○
處理器模組	-	○	○	○	○	○
電纜組合作件	-	○	○	○	○	○
電源供應器	-	○	○	○	○	○
儲備設備	-	○	○	○	○	○
電路卡	-	○	○	○	○	○
光碟機	-	○	○	○	○	○
<p>備考1. “超出0.1 wt %” 及 “超出0.01 wt %” 係指限用物質之百分比含量超出百分比含量基準值。 Note1 : “exceeding 0.1wt%” and “exceeding 0.01 wt%” indicate that the percentage content of the restricted substance exceeds the reference percentage value of presence condition.</p> <p>備考2. “○” 係指該項限用物質之百分比含量未超出百分比含量基準值。 Note2 : “○” indicates that the percentage content of the restricted substance does not exceed the percentage of reference value of presence.</p> <p>備考3. “-” 係指該項限用物質為排除項目。 Note3 : The “-” indicates that the restricted substance corresponds to the exemption.</p>						

대만 지역 수입 및 수출 연락처 정보

대만 지역 수입 및 수출 정보를 문의할 수 있는 연락처가 제공됩니다.

委製商/進口商名稱: 台灣聯想環球科技股份有限公司
 進口商地址: 台北市南港區三重路 66 號 8 樓
 進口商電話: 0800-000-702

색인

C

- collecting service data 220
- completing
 - parts replacement 195
- creating a personalized support web page 219
- custom support web page 219

e

- Ethernet
 - controller
 - troubleshooting 199
- Ethernet controller problems
 - solving 199

f

- firmware updates 7
- form factor 1
- front panel 17

g

- Getting help 219

h

- hard disk drive problems 204
- hardware service and support telephone numbers 221
- help 219

i

- ID label 1
- important notices 224
- insufficient PCIe resource
 - solving 208
- intermittent problems 210
- internal cable routing 35
- introduction 1

k

- keyboard problems 207

m

- monitor problems 206
- mouse problems 207

n

- network

- problems 212
- network access label 1
- network activity LED 17
- notes, important 224
- notices 223

O

- observable problems 212
- optional-device problems 208

p

- parts replacement, completing 195
- PCIe
 - troubleshooting 208
- power
 - problems 211
- power button 17
- power cords 61
- power off the server 11
- power on the server 11
- power problems 199
- power status LED 17
- problems
 - Ethernet controller 199
 - hard disk drive 204
 - intermittent 210
 - keyboard 207
 - monitor 206
 - mouse 207
 - network 212
 - observable 212
 - optional devices 208
 - PCIe 208
 - power 199, 211
 - power on and power off 200
 - serial-device 210
 - software 215
 - USB device 207
 - video 206

r

- rear view LED 23

S

- safety iii
- Secure Boot 191
- security
 - integrated cable lock 33
 - padlock 33
 - security

- front door lock 33
- security advisories 11
- serial number 187
- serial-device problems 210
- server locks
 - locations 33
- server power on or power off problems 200
- service and support
 - before you call 219
 - hardware 221
 - software 221
- service data 220
- software problems 215
- support service and support telephone numbers 221
- solving
 - Ethernet controller problems 199
 - insufficient PCIe resource 208
- solving power problems 199
- support web page, custom 219
- system error LED 17
- system ID button 17
- system ID LED 17

t

- Taiwan Region BSMI RoHS declaration 225
- Taiwan Region import and export contact information 225
- Tech Tips 11
- telecommunication regulatory statement 224
- telephone numbers 221
- TPM policy 190

- trademarks 224
- troubleshooting 206, 208, 215
 - by symptom 200
 - hard disk drive problems 204
 - intermittent problems 210
 - keyboard problems 207
 - mouse problems 207
 - network problems 212
 - observable problems 212
 - power on and power off problems 200
 - power problems 211
 - serial-device problems 210
 - symptoms-based troubleshooting 200
 - USB-device problems 207
 - video 206

u

- UEFI Secure Boot 191
- update firmware 7
- updating,
 - machine type 187
- USB-device problems 207

v

- video problems 206

w

- warranty 1

Lenovo