



# Início rápido do ThinkSystem ST250 V2 Tipo 7D8F e 7D8G

## Na caixa

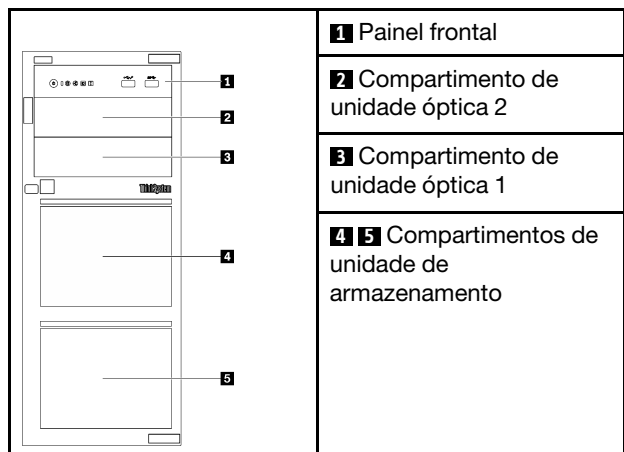
- ST250 V2
- Caixa de materiais, incluindo a documentação impressa

Se algum item estiver ausente ou danificado, entre em contato com o local de compra. Certifique-se de guardar o comprovante de compra e o material da embalagem. Eles podem ser necessários para receber o serviço de garantia.

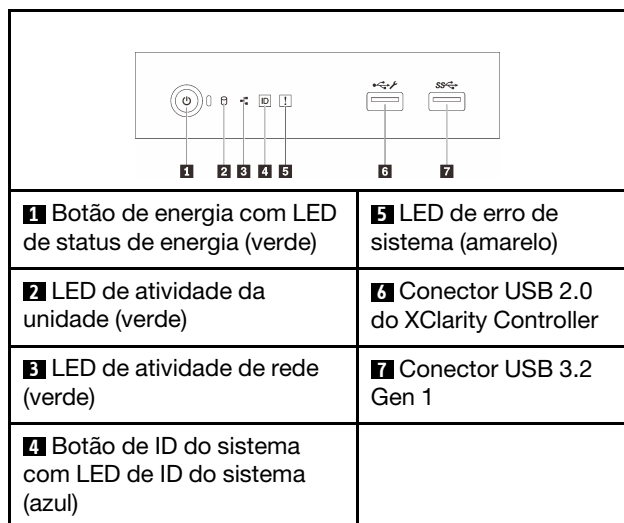
Dependendo da configuração, as ilustrações neste documento pode ser um pouco diferentes do seu servidor.

## Visão geral

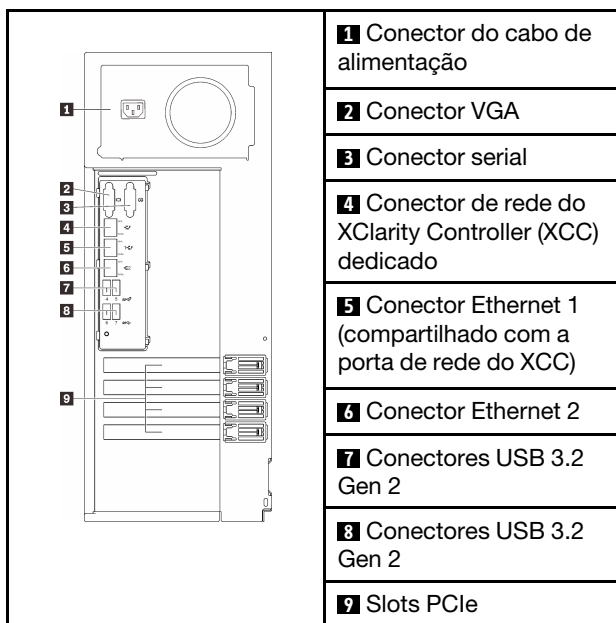
### Vista frontal do servidor



### Painel frontal do servidor



### Vista traseira do servidor



## Configuração do sistema

1. Instale os componentes necessários.
2. Se necessário, instale o servidor no rack.
3. Conecte os cabos.
4. Ligue o servidor.
5. Configure o sistema.

Para obter informações detalhadas sobre como instalar opções de hardware e configurar o sistema, consulte o site a seguir: <https://thinksystem.lenovofiles.com/help/topic/st250-v2/introduction.html>



Para obter o Guia de instalação do trilho fornecido no Centro de Documentação do ThinkSystem, consulte o site a seguir: [https://thinksystem.lenovofiles.com/help/topic/rail\\_options/rail\\_options\\_tower\\_servers.html](https://thinksystem.lenovofiles.com/help/topic/rail_options/rail_options_tower_servers.html)



Reduce | Reuse | Recycle



## Especificações técnicas

### Dimensões e peso

- Altura: 175 mm (6,89 polegadas)
- Largura: 430 mm (16,93 polegadas)
- Profundidade: 565,7 mm (22,27 polegadas)
- Peso: máximo de 24,28 kg (53,53 lb) (dependendo da configuração)

### Processador

Este servidor é fornecido com a família de processadores Intel® mais recente, até um processador do:

- Xeon® E
- Pentium®

### Memória

- Slots: 4 slots DIMM
- Mínimo: 8 GB
- Máximo: 128 GB
- Tipo de DIMM: UDIMMs ECC TruDDR4 3.200 MHz

### Armazenamento (varia de acordo com o modelo)

Suporte às seguintes configurações:

- Configurações da unidade simple-swap de 3,5 polegadas
  - Até oito unidades SATA
  - Até sete unidades SATA e uma unidade NVMe
  - Até seis unidades SATA e um dos seguintes:
    - Duas unidades ópticas
    - Uma unidade óptica e uma unidade de fita (RDX ou LTO)
- Configurações da unidade hot-swap de 2,5/3,5 polegadas
  - Até oito unidades SAS/SATA de 3,5 polegadas
  - Até dezesseis unidades SAS/SATA de 2,5 polegadas
  - Até quatro unidades SAS/SATA de 3,5 polegadas e oito unidades SAS/SATA de 2,5 polegadas
  - Os compartimentos de unidade óptica suportam um dos seguintes:
    - Duas unidades ópticas
    - Uma unidade óptica e uma unidade de fita (RDX ou LTO)

### Primeira edição (março de 2022)

© Copyright Lenovo 2022.

**AVISO DE DIREITOS LIMITADOS E RESTRITOS:** se os dados ou o software forem entregues de acordo com o contrato de GSA (Administração de Serviços Gerais), o uso, a reprodução ou a divulgação estão sujeitos às restrições estabelecidas no Contrato nº GS-35F-05925.










### Slots de expansão

Este servidor é fornecido com quatro slots de expansão PCIe.

- Slot 1: pista PCIe Gen3 x4 no slot x4, FH/HL
- Slot 2: pista PCIe Gen4 x16 no slot x16, FH/HL
- Slot 3: pista PCIe Gen3 x4 no slot x4, FH/HL
- Slot 4: pista PCIe Gen3 x4 no slot x8, FH/HL

\*O slot PCIe 4 oferece suporte a um módulo M.2.

### Onde obter suporte

Link	Código QR
 <a href="https://lenovopress.com/">Lenovo Press (Guias de produtos e white papers)   https://lenovopress.com/</a>	
 <a href="https://forums.lenovo.com/t5/Datacenter-Systems/ct-p/sv_eg">Fóruns dos Lenovo Datacenter Systems   https://forums.lenovo.com/t5/Datacenter-Systems/ct-p/sv_eg</a>	
 <a href="https://datacentersupport.lenovo.com/products/servers/thinksystem/st250v2">Suporte Lenovo – ST250 V2 (incluindo unidades e software)   https://datacentersupport.lenovo.com/products/servers/thinksystem/st250v2</a>	
 <a href="https://support.lenovo.com/us/en/product_security/home">Consultoria de segurança do produto Lenovo   https://support.lenovo.com/us/en/product_security/home</a>	
 <a href="https://static.lenovo.com/us/en/serverproven/index.shtml">Lenovo Server Proven (Informações sobre compatibilidade)   https://static.lenovo.com/us/en/serverproven/index.shtml</a>	