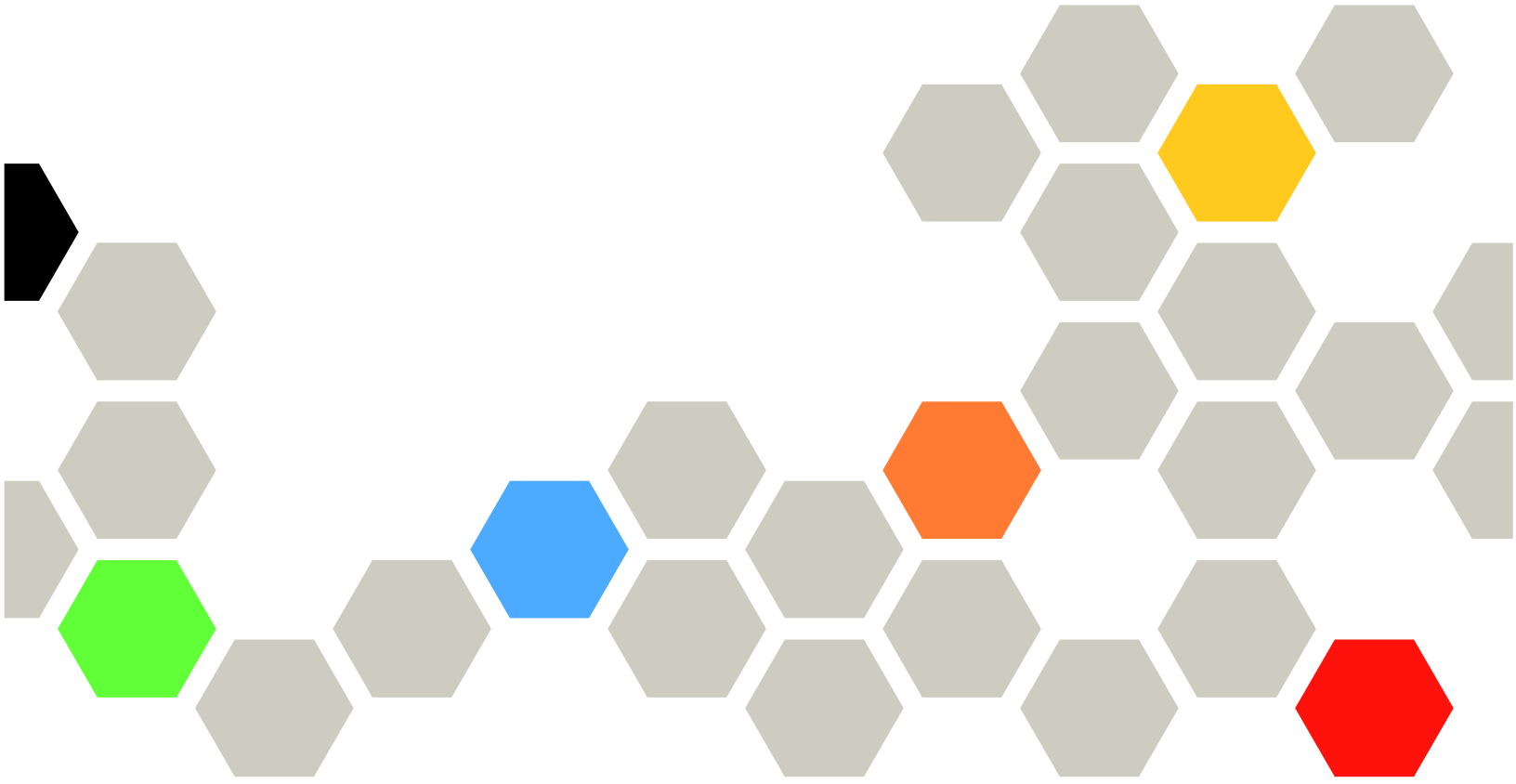




ThinkSystem ST250 V3

ユーザー・ガイド



マシン・タイプ: 7DCE、7DCF

## 注

本書および本書で紹介する製品をご使用になる前に、以下に記載されている安全情報および安全上の注意を読んで理解してください。

[https://pubs.lenovo.com/safety\\_documentation/](https://pubs.lenovo.com/safety_documentation/)

さらに、ご使用のサーバーに適用される Lenovo 保証規定の諸条件をよく理解してください。以下に掲載されています。

<http://datacentersupport.lenovo.com/warrantylookup>

第 3 版 (2024 年 3 月)

© Copyright Lenovo 2024.

制限付き権利に関する通知: データまたはソフトウェアが GSA (米国一般調達局) 契約に準じて提供される場合、使用、複製、または開示は契約番号 GS-35F-05925 に規定された制限に従うものとします。

# 目次

目次	i	3.5 型/2.5 型ドライブ・ケージの交換	51
安全について	v	3.5 型/2.5 型ドライブ・ケージの取り外し	51
安全検査のチェックリスト	vi	3.5 型/2.5 型ドライブ・ケージの取り付け	53
<b>第 1 章. 概要</b>	<b>1</b>	3.5 型/2.5 型ホット・スワップ・ドライブ・バック クプレートの交換	55
機能	1	3.5 型/2.5 型ホット・スワップ・ドライブ・ バックプレートの取り外し	55
技術ヒント	3	3.5 型/2.5 型ホット・スワップ・ドライブ・ バックプレートの取り付け	57
セキュリティー・アドバイザー	3	3.5 型シンプル・スワップ・ドライブ・バック プレート の交換	58
仕様	3	3.5 型シンプル・スワップ・ドライブ・バック プレートの取り外し	58
技術仕様	4	3.5 型シンプル・スワップ・ドライブ・バック プレートの取り付け	61
機械仕様	8	CMOS バッテリー (CR2032) の交換	62
環境仕様	8	CMOS バッテリー (CR2032) の取り外し	62
管理オプション	11	CMOS バッテリーの取り付け (CR2032)	64
<b>第 2 章. サーバー・コンポーネント</b>	<b>15</b>	ドライブの交換	66
前面図	15	2.5 型/3.5 型ホット・スワップ・ドライブの取 り外し	66
背面図	21	2.5 型/3.5 型ホット・スワップ・ドライブの取 り付け	68
側面図	23	シンプル・スワップ・ドライブの取り外し	69
前面 I/O モジュール	24	シンプル・スワップ・ドライブの取り付け	71
サーバー・ロック	26	3.5 型ドライブ・ベイからの 2.5 型ドライブの 交換	73
システム・ボードのレイアウト	28	ファンの交換	77
システム・ボード・コネクタ	29	システム・ファンの取り外し	78
システム・ボード・スイッチ	30	システム・ファンの取り付け	79
システム LED と診断ディスプレイ	31	背面システム・ファンの取り外し	81
<b>第 3 章. 部品リスト</b>	<b>33</b>	背面システム・ファンの取り付け	83
電源コード	35	前面ベゼルの交換	86
<b>第 4 章. 開梱とセットアップ</b>	<b>37</b>	前面ベゼルの取り外し	86
サーバーのパッケージ内容	37	前面ベゼルの取り付け	87
サーバーを識別し、Lenovo XClarity Controller に アクセスする	37	前面ドアの交換	88
サーバー・セットアップ・チェックリスト	39	前面ドアの取り外し	88
<b>第 5 章. ハードウェア交換手順</b>	<b>43</b>	前面ドアの取り付け	90
取り付けのガイドライン	43	前面出入力モジュールの交換	91
安全検査のチェックリスト	44	前面 I/O モジュールの取り外し	91
システムの信頼性に関するガイドライン	45	前面 I/O モジュールの取り付け	92
電源オンされているサーバーの内部での作 業	46	ヒートシンクおよびファン・モジュールの交換	94
静電気の影響を受けやすいデバイスの取り扱 い	46	ヒートシンクおよびファン・モジュールの取 り外し	94
メモリー・モジュールの取り付けの規則および順 序	48	ヒートシンクおよびファン・モジュールの取 り付け	96
サーバーの電源オン/電源オフ	50	侵入検出スイッチの交換	99
サーバーの電源をオンにする	50	侵入検出スイッチの取り外し	99
サーバーの電源をオフにする	50		

侵入検出スイッチの取り付け	100
M.2 ブート・アダプターの交換	101
M.2 ブート・アダプターの取り外し	101
M.2 ブート・アダプターの取り付け	103
M.2 ドライブの交換	106
M.2 ドライブの取り外し	106
M.2 ブート・アダプターの保持器具の調整方法	107
M.2 ドライブの取り付け	108
メモリー・モジュールの交換	110
メモリー・モジュールの取り外し	110
メモリー・モジュールの取り付け	113
光学式ドライブの交換	117
光学式ドライブの取り外し	117
光学式ドライブの取り付け	119
PCIe アダプターの交換	123
PCIe アダプターの取り外し	123
PCIe アダプターの取り付け	125
分電盤の交換	126
分電盤の取り外し	126
分電盤の取り付け	128
パワー・サプライの交換	131
固定パワー・サプライ・ユニットの取り外し	131
固定パワー・サプライ・ユニットの取り付け	134
ホット・スワップ・パワー・サプライ・ユニットの取り外し	137
ホット・スワップ・パワー・サプライ・ユニットの取り付け	140
プロセッサの交換	145
プロセッサの取り外し	145
プロセッサの取り付け	146
RAID フラッシュ電源モジュールの交換	148
RAID フラッシュ電源モジュールの取り外し	149
RAID フラッシュ電源モジュールの取り付け	151
サーバー交換	153
ラックからのサーバーの取り外し	153
ラックへのサーバーの取り付け	155
サーバー・カバーの交換	159
サーバー・カバーの取り外し	159
サーバー・カバーの取り付け	161
システム・ボードの交換(トレーニングを受けた技術員のみ)	164
ファームウェアおよび RoT セキュリティー・モジュールの取り外し	165
ファームウェアおよび RoT セキュリティー・モジュールの取り付け	167
システム・ボードの取り外し	169
システム・ボードの取り付け	172

重要プロダクト・データ (VPD) の更新	174
TPM を非表示にする/監視する	176
TPM ファームウェアの更新	177
UEFI セキュア・ブートの有効化	177
テープ・ドライブの交換	178
テープ・ドライブの取り外し	178
テープ・ドライブの取り付け	180
部品交換の完了	182

## 第 6 章 . 内部ケーブルの配線 . . . . . 183

コネクタの識別	183
ドライブ・バックプレート/バックプレーン	183
分電盤	185
RAID アダプター	186
ケーブル配線用のシステム・ボード・コネクタ	188
内部ケーブルの配線	189
ファン電源ケーブルのルーティング	190
前面 I/O モジュールのケーブル配線	190
M.2 アダプターのケーブル配線	192
侵入検出スイッチおよび RAID フラッシュ電源モジュール・ケーブル配線	192
光学式/テープ・ドライブのケーブル配線	193
固定パワー・サプライのケーブル配線	194
冗長パワー・サプライのケーブル配線	196
シンプル・スワップ・ドライブのケーブル配線	197
ホット・スワップ・ドライブのケーブル配線	202

## 第 7 章 . システム構成 . . . . . 215

Lenovo XClarity Controller のネットワーク接続の設定	215
Lenovo XClarity Controller 接続用の前面 USB ポートの設定	216
ファームウェアの更新	217
ファームウェアの構成	221
メモリー・モジュール構成	222
RAID 構成	222
オペレーティング・システムのデプロイ	223
サーバー構成のバックアップ	224

## 第 8 章 . 問題判別 . . . . . 225

イベント・ログ	225
システム LED と診断ディスプレイによるトラブルシューティング	227
ドライブ LED	227
前面 I/O モジュール LED	228
パワー・サプライ LED	229
システム・ボード LED	230
ファームウェアおよび RoT セキュリティー・モジュール LED	232



XCC システム管理ポートおよびイーサネット・ポート LED . . . . .	232
一般的な問題判別の手順 . . . . .	233
電源が原因と思われる問題の解決 . . . . .	234
イーサネット・コントローラーが原因と思われる問題の解決 . . . . .	234
症状別トラブルシューティング . . . . .	235
再現性の低い問題 . . . . .	235
キーボード、マウス、KVM スイッチまたは USB デバイスの問題 . . . . .	237
メモリーの問題 . . . . .	238
モニターおよびビデオの問題 . . . . .	239
ネットワークの問題 . . . . .	241
目視で確認できる問題 . . . . .	241
オプションのデバイスの問題 . . . . .	244
パフォーマンスの問題 . . . . .	246
電源オンおよび電源オフの問題 . . . . .	247
電源問題 . . . . .	248
シリアル・デバイスの問題 . . . . .	248
ソフトウェアの問題 . . . . .	249
ストレージ・ドライブの問題 . . . . .	249

<b>付録 A. リサイクルのためのハードウェアの分解 . . . . .</b>	<b>253</b>
シャーシのリサイクルのためのサーバーの分解 . . . . .	253

<b>付録 B. ヘルプおよび技術サポートの入手 . . . . .</b>	<b>255</b>
依頼する前に . . . . .	255
サービス・データの収集 . . . . .	256
サポートへのお問い合わせ . . . . .	257

<b>付録 C. 資料とサポート . . . . .</b>	<b>259</b>
資料のダウンロード . . . . .	259
サポート Web サイト . . . . .	259

<b>付録 D. 注記 . . . . .</b>	<b>261</b>
商標 . . . . .	261
重要事項 . . . . .	262
電波障害自主規制特記事項 . . . . .	262
台湾地域 BSMI RoHS 宣言 . . . . .	263
台湾地域の輸出入お問い合わせ先情報 . . . . .	263



---

## 安全について

Before installing this product, read the Safety Information.

قبل تركيب هذا المنتج، يجب قراءة الملاحظات الأمنية

Antes de instalar este produto, leia as Informações de Segurança.

在安装本产品之前，请仔细阅读 Safety Information（安全信息）。

安裝本產品之前，請先閱讀「安全資訊」。

Prije instalacije ovog produkta obavezno pročitajte Sigurnosne Upute.

Před instalací tohoto produktu si přečtěte příručku bezpečnostních instrukcí.

Læs sikkerhedsforskrifterne, før du installerer dette produkt.

Lees voordat u dit product installeert eerst de veiligheidsvoorschriften.

Ennen kuin asennat tämän tuotteen, lue turvaohjeet kohdasta Safety Information.

Avant d'installer ce produit, lisez les consignes de sécurité.

Vor der Installation dieses Produkts die Sicherheitshinweise lesen.

Πριν εγκαταστήσετε το προϊόν αυτό, διαβάστε τις πληροφορίες ασφάλειας (safety information).

לפני שתתקינו מוצר זה, קראו את הוראות הבטיחות.

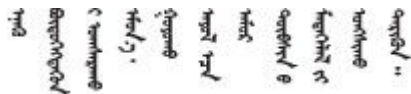
A termék telepítése előtt olvassa el a Biztonsági előírásokat!

Prima di installare questo prodotto, leggere le Informazioni sulla Sicurezza.

製品の設置の前に、安全情報をお読みください。

본 제품을 설치하기 전에 안전 정보를 읽으십시오.

Пред да се инсталира овој продукт, прочитајте информацијата за безбедност.



Les sikkerhetsinformasjonen (Safety Information) før du installerer dette produktet.

Przed zainstalowaniem tego produktu, należy zapoznać się z książką "Informacje dotyczące bezpieczeństwa" (Safety Information).

Antes de instalar este produto, leia as Informações sobre Segurança.

Перед установкой продукта прочтите инструкции по технике безопасности.

Pred inštaláciou tohto zariadenia si pečítajte Bezpečnostné predpisy.

Pred namestitvijo tega proizvoda preberite Varnostne informacije.

Antes de instalar este producto, lea la información de seguridad.

Läs säkerhetsinformationen innan du installerar den här produkten.

ཐོན་ཁུངས་འདི་བདེ་སྤྱོད་མ་བྱས་གོང་། སྐྱོར་གྱི་ཡིད་གཟབ་  
བྱ་འདྲ་མིན་ཡིད་པའི་འོད་ཟེར་བལྟ་དགོས།

Bu ürünü kurmadan önce güvenlik bilgilerini okuyun.

مەزكۇر مەھسۇلاتنى ئورنىتىشتىن بۇرۇن بىخەتەرلىك ئۇچۇرلىرىنى ئوقۇپ چىقىڭ.

Youq mwngz yungh canjbinj neix gaxgonq, itdingh aeu doeg aen  
canjbinj soengq cungj vahgangj ancien siusik.

---

## 安全検査のチェックリスト

サーバーで危険をもたらす可能性のある状況を識別するには、このセクションの情報を使用します。各マシンには、設計され構築された時点で、ユーザーとサービス技術員を障害から保護するために義務づけられている安全装置が取り付けられています。

注：この製品は、職場規則の §2 に従って、視覚的なディスプレイ作業場での使用には適していません。

注意：この製品は、クラス A 製品です。家庭環境では、本製品により電波干渉が発生することがあります。そのような問題が発生した場合、ユーザーは適切な処置をとる必要があります。

### 警告：

この装置は、NEC、IEC 62368-1 および IEC 60950-1、および電子機器 (オーディオ/ビデオ、情報および通信テクノロジー分野に属するもの) の安全基準に定められているように、訓練を受けた担当員のみが設置および保守できます。Lenovo では、お客様が装置の保守を行う資格を持っており、製品の危険エネルギー・レベルを認識する訓練を受けていることを想定しています。装置へのアクセスには、ツール、ロック、鍵、あるいはその他のセキュリティー手段を使用してください。

重要：オペレーターの安全確保とシステム機能の正常実行のためには、サーバーの接地が必要です。電源コンセントの適切な接地は、認定電気技術員により検証できます。

危険をもたらす可能性のある状況がないことを確認するには、次のチェックリストを使用します。

1. 電源がオフになっていて、電源コードが切断されていることを確認します。
2. 電源コードを検査します。
  - 接地線を含む 3 線式の電源コードのコネクターが良好な状態であるかどうか。3 線式接地線の導通が、外部接地ピンとフレーム・アース間を計器で測定して、0.1 オーム以下であることを確認します。
  - 電源コードが、正しいタイプのものであるか。  
サーバーで使用できる電源コードを参照するには、次のようにします。
    - a. 以下へ進んでください。

<http://dcsc.lenovo.com/#/>

- b. 「Preconfigured Model (事前構成モデル)」または「Configure to order (注文構成製品)」をクリックします。
  - c. コンフィギュレーター・ページを表示するサーバーのマシン・タイプとモデルを入力します。
  - d. すべての電源コードを表示するには、「Power (電源)」 → 「Power Cables (電源ケーブル)」をクリックします。
- 絶縁体が擦り切れたり摩耗していないか。
3. 明らかに Lenovo によるものでない改造箇所をチェックします。Lenovo 以外の改造箇所の安全については適切な判断を行ってください。
  4. 金属のやすりくず、汚れ、水やその他の液体、あるいは火災や煙による損傷の兆候など、明らかに危険な状態でないか、サーバーの内部をチェックします。
  5. 磨耗したケーブル、擦り切れたケーブル、または何かではさまれているケーブルがないかをチェックします。
  6. パワー・サプライ・カバーの留め金具 (ねじまたはリベット) が取り外されたり、不正な変更がされていないことを確認します。



---

## 第 1 章 概要

ThinkSystem ST250 V3 サーバー (タイプ 7DCE および 7DCF) は、さまざまな IT ワークロードのパフォーマンスおよび拡張用に設計された 4U タワー・サーバーです。モジュラー設計により、選択可能な入出力オプションや階層化システム管理を備え、最大ストレージ容量や高密度ストレージにカスタマイズできる柔軟性を持ったサーバーです。

注：中国本土では、ThinkSystem ST250 V3 のモデル名は使用されません。代わりに、ThinkSystem ST258 V3 のブランド名が付いています。

図 1. ThinkSystem ST250 V3



---

## 機能

サーバーの設計においては、パフォーマンス、使いやすさ、信頼性、および拡張機能などが重要な考慮事項でした。これらの設計機能を用いることで、現在のニーズに応じてシステム・ハードウェアをカスタマイズしたり、将来に備えて柔軟性の高い機能拡張を準備したりすることができます。

サーバーは、次の機能とテクノロジーを実装しています。

- Features on Demand

サーバーまたはサーバー内に取り付けられたオプション・デバイスに Features on Demand 機能が組み込まれている場合、アクティベーション・キーを注文して機能をアクティブ化することができます。Features on Demand の詳細については、以下を参照してください。

<https://fod.lenovo.com/lkms>

- **Lenovo XClarity Controller (XCC)**

Lenovo XClarity Controller は、Lenovo ThinkSystem サーバー・ハードウェア用の共通管理コントローラーです。Lenovo XClarity Controller は、複数の管理機能を、サーバーのシステム・ボード (システム・ボード・アセンブリー) にある単一のチップに統合します。Lenovo XClarity Controller に固有の機能として、パフォーマンスの改善、リモート・ビデオの解像度の向上、およびセキュリティー・オプションの強化が挙げられます。

このサーバーは、Lenovo XClarity Controller 2 (XCC2) をサポートしています。Lenovo XClarity Controller 2 (XCC2) の追加情報については、<https://pubs.lenovo.com/lxcc-overview/> を参照してください。

- **UEFI 準拠のサーバー・ファームウェア**

Lenovo ThinkSystem ファームウェアは、Unified Extensible Firmware Interface (UEFI) に対応しています。UEFI は、BIOS に代わるものであり、オペレーティング・システム、プラットフォーム・ファームウェア、外部デバイス間の標準インターフェースを定義します。

Lenovo ThinkSystem サーバーは、UEFI 準拠オペレーティング・システム、BIOS ベースのオペレーティング・システム、および BIOS ベースのアダプターのほか、UEFI 準拠アダプターをブートすることができます。

注：このサーバーでは、ディスク・オペレーティング・システム (DOS) はサポートされていません。

- **大容量のシステム・メモリー**

このサーバーは、最大 4,800 MHz で最大 4 個の TruDDR5 DIMM をサポートしています。特定のタイプと最大メモリー容量については詳しくは、[4 ページの「技術仕様」](#) を参照してください。

- **内蔵ネットワーク・サポート**

サーバーには、内蔵 2 ポート Gigabit Ethernet コントローラーが組み込まれており、このコントローラーは、10 Mbps、100 Mbps、または 1000 Mbps ネットワークへの接続をサポートします。初期サーバー構成では、イーサネット 1 およびイーサネット 2 がアクティブになります。

- **大規模データ・ストレージ容量およびホット・スワップ機能**

ホット・スワップ機能により、サーバーの電源をオフにしなくても、ハードディスク・ドライブの追加、取り外し、交換ができるようになります。

このホット・スワップ・サーバー・モデルは、最大 16 台の 2.5 型ホット・スワップまたは 8 台の 3.5 型ホット・スワップ Serial Attached SCSI (SAS) ハード・ディスクまたはホット・スワップ Serial ATA (SATA) ハード・ディスクをサポートします。一部のモデルでは、最大 8 台の 2.5 型ホット・スワップ・ドライブおよび 4 台の 3.5 型ホット・スワップ・ドライブを同じサーバーに取り付けることができます。

シンプル・スワップ・サーバー・モデルは、最大 8 台の 3.5 型シンプル・スワップ SATA ドライブ、または光学式ドライブ付き 6 台の 3.5 型シンプル・スワップ SATA をサポートします。

詳しくは、[4 ページの「技術仕様」](#) を参照してください。

- **Lightpath 診断**

Lightpath 診断は、問題の診断に役立つ LED を提供します。Lightpath 診断について詳しくは、[227 ページの「システム LED と診断ディスプレイによるトラブルシューティング」](#) を参照してください。

- **Lenovo Service Information Web サイトへのモバイル・アクセス**

サーバーには、サーバーのカバーにあるシステム・サービス・ラベルに QR コードが記載されています。モバイル・デバイスの QR コード・リーダーとスキャナーを使用してこのコードをスキャンすると、Lenovo Service Information Web サイトにすぐにアクセスすることができます。Lenovo Service Information Web サイトでは、追加情報として部品の取り付けや交換用のビデオ、およびサーバー・サポートのためのエラー・コードが提供されます。

- **Active Energy Manager**



Lenovo XClarity Energy Manager は、データ・センターの電源および温度管理ソリューションで使用するツールです。コンバージド、NeXtScale、System x、および ThinkServer サーバーを使用して、の電力使用量と温度を監視および管理し、Lenovo XClarity Energy Manager を使用してエネルギー効率を向上させることができます。

- **オプションの電源機能**

サーバーは最大2個の800ワット・ホット・スワップ・パワー・サプライをサポートします。これらにより、標準的な構成に対して冗長性が提供されます。

- **ThinkSystem RAID のサポート**

ThinkSystem RAID アダプターは、構成を形成するためのハードウェア RAID (新磁気ディスク制御機構) のサポートを提供します。RAID レベル0、1、5、10がサポートされます。オプションの RAID アダプターを購入することができます。

---

## 技術ヒント

Lenovo では、サーバーで発生する可能性がある問題を解決するためにお客様が利用できる最新のヒントやテクニックを、サポートの Web サイトで常時更新しています。技術ヒント (RETAIN tip または Service Bulletin と呼ばれます) には、サーバーの動作に関する問題を回避または解決する手順について説明しています。

ご使用のサーバーで利用可能な技術ヒントを検索するには:

1. <http://datacentersupport.lenovo.com> にアクセスしてご使用のサーバーのサポート・ページに移動します。
2. ナビゲーション・ペインで「How To's (ハウツー)」をクリックします。
3. ドロップダウン・メニューから「Article Type (記事タイプ)」 → 「Solution (ソリューション)」をクリックします。

画面に表示される指示に従って、発生している問題のカテゴリを選択します。

---

## セキュリティ・アドバイザリー

Lenovo は、お客様とお客様のデータを保護するために、最高のセキュリティ基準に準拠した製品およびサービスを開発することをお約束しています。潜在的な脆弱性が報告された場合は、Lenovo 製品セキュリティ・インシデント対応チーム (PSIRT) が責任をもって調査し、お客様にご報告します。そのため、解決策の提供に向けた作業の過程で軽減計画が制定される場合があります。

現行のアドバイザリーのリストは、次のサイトで入手できます。

[https://datacentersupport.lenovo.com/product\\_security/home](https://datacentersupport.lenovo.com/product_security/home)

---

## 仕様

サーバーの機能と仕様の要約です。ご使用のモデルによっては、使用できない機能があったり、一部の仕様が該当しない場合があります。

仕様のカテゴリと各カテゴリの内容については、以下の表を参照してください。

仕様のカテゴリー	技術仕様	機械仕様	環境仕様
内容	<ul style="list-style-type: none"> <li>プロセッサ</li> <li>メモリー</li> <li>M.2 ドライブ</li> <li>ストレージ拡張</li> <li>拡張スロット</li> <li>内蔵機能と I/O コネクタ</li> <li>ネットワーク</li> <li>背面ボタン</li> <li>RAID アダプター</li> <li>ホスト・バス・アダプター</li> <li>システム・ファン</li> <li>電源入力</li> <li>デバッグのための最小構成</li> <li>オペレーティング・システム</li> </ul>	<ul style="list-style-type: none"> <li>寸法</li> <li>重量</li> </ul>	<ul style="list-style-type: none"> <li>音響放出ノイズ</li> <li>周辺温度管理</li> <li>環境</li> </ul>

## 技術仕様

サーバーの技術仕様の要約です。ご使用のモデルによっては、使用できない機能があったり、一部の仕様が該当しない場合があります。

プロセッサ
<ul style="list-style-type: none"> <li>このサーバーは、次のいずれかのタイプの Intel® プロセッサをサポートします。 <ul style="list-style-type: none"> <li>Xeon® E</li> <li>Pentium®</li> </ul> </li> <li>LGA 1700 ソケット対応設計</li> <li>ソケットあたり最大 8 コアまで拡張可能</li> <li>最大 95W までの TDP に対応</li> </ul> <p>サポートされるプロセッサのリストについては、<a href="http://datacentersupport.lenovo.com">http://datacentersupport.lenovo.com</a> を参照してください。</p>

メモリー
<p>メモリー構成とセットアップについては詳しくは、48 ページの「メモリー・モジュールの取り付けの規則および順序」を参照してください。</p> <ul style="list-style-type: none"> <li>最小: 16 GB</li> <li>最大: 128 GB</li> <li>スロット: 4 つの DIMM スロット (2 つのチャネル、1 つのチャネルにつき 2 つの DIMM)</li> <li>メモリー・モジュール・タイプ: <ul style="list-style-type: none"> <li>TruDDR5 4800MHz UDIMM: 16 GB (1Rx8)</li> <li>TruDDR5 4800MHz UDIMM: 32 GB (2Rx8)</li> </ul> </li> </ul> <p>注: メモリーは、48 ページの「メモリー・モジュールの取り付けの規則および順序」に応じて、最大 4400 MHz で動作します。</p> <p>サポートされているメモリー・モジュールのリストについては、<a href="https://serverproven.lenovo.com">https://serverproven.lenovo.com</a> を参照してください。</p>

## M.2 ドライブ

以下のドライブ・フォーム・ファクターの SATA M.2 ドライブ・ベイを最大 2 台サポートします。

- 42 mm (2242)
- 60 mm (2260)
- 80 mm (2280)
- 110 mm (22110)

以下の M.2 ドライブ容量をサポートします。

- 240 GB
- 480 GB
- 960 GB (周辺温度が 30°C を下回っている場合のみサポート)

注：

- M.2 アダプター (ソフトウェア RAID 搭載) が取り付けられた場合、システムは以下のいずれかのストレージ構成をサポートします。
  - 最大 4 台の 3.5 型シンプル・スワップ SATA ドライブ
  - 最大 4 台の 3.5 型ホット・スワップ SATA ドライブ
- M.2 アダプターを取り付ける場合、2.5 型のホット・スワップ SATA ドライブおよび光学式/テープ・ドライブはサポートされません。

サポートされる M.2 ドライブのリストについては、<https://serverproven.lenovo.com> を参照してください。

## ストレージ拡張

使用可能なドライブ・ベイはモデルによって異なります。

- ストレージ・ドライブ・ベイ:
  - 3.5 型シンプル・スワップ・ドライブ構成
    - 8 台の 3.5 型ドライブ
      - ベイ 0-5 は SATA ドライブをサポートします
      - ベイ 6-7 は以下のいずれかをサポートします。
        - SATA ドライブ
        - NVMe ドライブ
    - 6 台の 3.5 型 SATA ドライブ
      - ベイ 0-5 は SATA ドライブをサポートします
      - 光学式ドライブ・ベイ 0 (下段ベイ) は、以下のいずれかをサポートします。
        - 光学式ドライブこうがくしき
        - テープ・ドライブ (RDX または LTO)
      - 光学式ドライブ・ベイ 1 (上段ベイ) は 1 台の光学式ドライブをサポートします
    - 2.5/3.5 型ホット・スワップ・ドライブ構成
      - 8 台の 3.5 型 SAS/SATA ドライブ (ベイ 0 ~ 3、ベイ 4 ~ 7)
      - 16 台の 2.5 型 SAS/SATA ドライブ (ベイ 0 ~ 7、ベイ 8 ~ 15)
      - 4 台の 3.5 型 (ベイ 0 ~ 3) および 8 台の 2.5 型 SAS/SATA ドライブ (ベイ 4 ~ 11)
      - 光学式/テープ・ドライブ・ベイ
        - 光学式ドライブ・ベイ 0 (下段ベイ) は、以下のいずれかをサポートします。
          - 光学式ドライブこうがくしき
          - テープ・ドライブ (RDX または LTO)
        - 光学式ドライブ・ベイ 1 (上段ベイ) は 1 台の光学式ドライブをサポートします

## 拡張スロット

次の4つのPCIe拡張スロットを使用できます。

- スロット1: PCIe Gen4 x4 レーン/x4 スロット (オープンエンド)、TDP 25W、FH/HL
- スロット2: PCIe Gen5 x16 レーン/x16 スロット、TDP 75W、FH/HL
- スロット3: PCIe Gen4 x4 レーン/x4 スロット (オープンエンド)、TDP 25W、FH/HL
- スロット4: PCIe Gen4 x4 レーン/x8 スロット、TDP 25W、FH/HL

注:

1. PCIe スロット2は、PCIe スロット3に他のアダプターが取り付けられていない場合に、1つのGPUアダプターをサポートします。
2. Broadcom 57414 10/25GbE SFP28 2-port PCIe Ethernet AdapterおよびBroadcom 57416 10GBASE-T 2-Port PCIe Ethernet Adapterスロット1またはスロット4にのみ取り付けできます。
3. PCIe スロット4は、1つのM.2ブート・アダプターをサポートしています。
4. ThinkSystem Intel E810-DA2 Ethernet Adapterが取り付けられている場合は、以下のアダプターはサポートされません。
  - その他のThinkSystem Intelイーサネット・アダプター
  - ThinkSystem RAID 9350-16i 4GB Flash PCIe 12Gb Adapter
  - ThinkSystem RAID 9350-8i 2GB Flash PCIe 12Gb Adapter
  - ThinkSystem RAID 5350-8i PCIe 12Gb Adapter
  - ThinkSystem 4350-8i SAS/SATA 12Gb HBA
5. ST250 V3のスロット1とスロット3は、オープン・エンド設計です。つまり、スロットは、スロット・コネクターの物理長よりも長いエッジ・コネクターを備えるアダプターに対応します。たとえば、x8アダプターをサーバーのx4スロット3に取り付けた場合、エッジ・コネクターの半分はスロットに接続されません。この場合もアダプターは機能しますが、パフォーマンスに影響が及びます。

## グラフィックス・プロセッシング・ユニット (GPU)

このサーバーは、PCIeスロット2で1つのGPUアダプターをサポートします。

サポートされるGPUアダプターのリストについては、<https://serverproven.lenovo.com>を参照してください。

## 内蔵機能とI/Oコネクター

- Lenovo XClarity Controller (XCC)は、サービス・プロセッサの制御および監視機能、ビデオ・コントローラー、およびリモート・キーボード、ビデオ、マウス、ならびにリモート・ドライブ機能を提供します。
  - このサーバーは、Lenovo XClarity Controller 2 (XCC2)をサポートしています。Lenovo XClarity Controller 2 (XCC2)の追加情報については、<https://pubs.lenovo.com/lxcc-overview/>を参照してください。
- 前面I/Oモジュール
  - Lenovo XClarity Controller USB 2.0コネクター1個
  - USB 3.2 Gen 1 (5 Gb)コネクター1つ
- 背面パネル
  - USB 3.2 Gen 1 (5 Gb)コネクター4つ
  - イーサネット・コネクター2つ (Lenovo XClarity Controller ネットワーク・コネクターとイーサネット・コネクター1を共用)
  - Lenovo XClarity Controller ネットワーク・コネクター1個
  - ビデオ・グラフィックス・アレイ (VGA)コネクター1個
  - シリアル・コネクター1つ

## ネットワーク

- 1 Gbps RJ45 イーサネット・コネクター2つ
- 1 Gbps RJ45 Lenovo XClarity Controller ネットワーク・コネクター1つ

## 背面ボタン

NMI ボタン

## RAID アダプター

使用可能なオプションは次のとおりです。

- ハードウェア RAID (RAID レベル 0、1、5、10):
  - ThinkSystem RAID 9350-16i 4GB Flash PCIe 12Gb Adapter (フラッシュ電源モジュール付き)
  - ThinkSystem RAID 940-8i Flash PCIe Gen4 12Gb Adapter (フラッシュ電源モジュール付き)
  - ThinkSystem RAID 9350-8i 2GB Flash PCIe 12Gb Adapter (フラッシュ電源モジュール付き)
  - ThinkSystem RAID 5350-8i PCIe 12Gb Adapter
- ソフトウェア RAID (RAID レベル 0、1、5、10):
  - Intel VROC SATA RAID

サポートされるアダプターのリストについては、以下を参照してください。

<http://datacentersupport.lenovo.com>

## ホスト・バス・アダプター

- ThinkSystem 4350-8i SAS/SATA 12Gb HBA
- ThinkSystem 440-8e SAS/SATA PCIe Gen4 12Gb HBA

## システム・ファン

このサーバーには、次のファンが付属しています。

- ヒートシンクおよびファン・アセンブリー 1 個 (80 x 80 x 25 mm)
- ドライブ用の前面システム・ファン 2 個 (92 x 92 x 25 mm)
- 背面システム・ファン 1 個 (120 x 120 x 25 mm)

## 電源入力

ご使用の構成によっては、サーバーには以下のいずれかのパワー・サプライ構成が装備されています。

- 固定パワー・サプライ 1 つをサポート:
  - ThinkSystem 500W 230V/115V Platinum Fixed Power Supply v2
  - ThinkSystem 300W 230V/115V Gold Fixed Gen2 Power Supply
- 最大 2 個のホット・スワップ・パワー・サプライ (冗長性サポート用) をサポート:
  - 800W 230V/115V Platinum CRPS Power Supply
  - 800W 230V/115V Titanium CRPS Power Supply

**重要:** サーバーの冗長パワー・サプライは、ブランド、電源定格、ワット数、または効率レベルが同じである必要があります。

注:

- ThinkSystem ST250 V3 は、AC 入力電力のみをサポートします。240 V DC 入力は使用しないでください。
- 実際の電力効率はシステム構成によって異なります。

## デバッグのための最小構成

- プロセッサ x 1
- スロット 3 に 1 個のメモリー・モジュール
- パワー・サプライ・ユニット 1 個
- RAID アダプターとバックプレーンまたはバックプレートを備えるドライブ 1 台 (デバッグに OS が必要な場合)
- 背面システム・ファン 1 つ、ヒートシンク・ファン 1 つ、ドライブ用の前面システム・ファン 1 つ

## オペレーティング・システム

サポートおよび認定オペレーティング・システム:

- Microsoft Windows Server
- VMware ESXi
- Red Hat Enterprise Linux
- SUSE Linux Enterprise Server

参照:

- 利用可能なオペレーティング・システムの全リスト: <https://lenovopress.lenovo.com/osig>
- OS デプロイメント手順については、223 ページの「オペレーティング・システムのデプロイ」を参照してください。

## 機械仕様

サーバーの機械仕様の要約です。ご使用のモデルによっては、使用できない機能があったり、一部の仕様が該当しない場合があります。

### 寸法

4U サーバー

- 高さ: 176 mm (6.93 インチ)
- 幅: 578 mm (22.76 インチ)
- 奥行き: 444 mm (17.48 インチ)

### 重量

- 2.5 型ドライブの構成
  - 最大: 20.5 kg (45.19 ポンド)
- 3.5 型ドライブの構成
  - 最大: 22.7 kg (50.04 ポンド)

## 環境仕様

サーバーの環境仕様の要約です。ご使用のモデルによっては、使用できない機能があったり、一部の仕様が該当しない場合があります。

### 音響放出ノイズ

このサーバーの公称音響放出ノイズは次のとおりです。

- 音響出力レベル (L<sub>wAd</sub>):
  - アイドリング時: 4.6 ベル (標準)、5.1 ベル (最大)
  - 作動時 1: 4.6 ベル (標準)、5.1 ベル (最大)
  - 作動時 2: 4.8 ベル (標準)、5.1 ベル (最大)
- 音圧レベル (L<sub>pAm</sub>):
  - アイドリング時: 30.5 dBA (標準)、35.9 dBA (最大)
  - 作動時 1: 30.5 dBA (標準)、35.9 dBA (最大)
  - 作動時 2: 33.2 dBA (標準)、35.9 dBA (最大)

注:

- これら音響レベルは、管理された音響環境のもとで、ISO 7779 の規定の手順に従って測定されたもので、ISO 9296 に従って報告されています。
- アイドル・モードは、サーバーの電源がオンになっているが、意図した機能が動作しない状態です。オペレーティング・モード 1 は、CPU TDP の 70% です。オペレーティング・モード 2 は、CPU TDP の 100% です。
- 検証された音響サウンド・レベルは、次の構成に基づいているため、構成と状況によって変化する場合があります。

## 音響放出ノイズ

- 標準: 1x 80W CPU、1x 16GB DIMM、2x HDD、1x 800W GW PSU
- 最大: 1x 95W CPU、2x 32GB DIMM、2x HDD、1x 9350-8i RAID、1x 10G NIC、2x 800W GW PSU
- 政府の規制 (OSHA または European Community Directives で規定されているものなど) は、職場での騒音レベルの公開を管理し、ユーザーとサーバーの取り付けに適用される場合があります。インストールで計測される実際の音圧レベルは、さまざまな要因によって異なります。この要因には、インストール内のラックの台数、部屋の大きさ、素材および構成、他の装置からのノイズ・レベル、部屋の周辺温度および従業員と装置の位置関係が含まれます。さらに、そのような政府の規制の順守は、従業員の暴露期間や従業員が防音保護具を着用しているかなどのさまざまな追加的要因によって異なります。Lenovo は、この分野で認定されている専門家と相談して、適用法に遵守しているかを判断することをお勧めします。

## 周辺温度管理

特定の構成に当てはまる場合は、周囲温度を調整してください。

- 60W (またはそれ以下) の TDP CPU と 80W のヒートシンクが取り付けられている場合は、周辺温度を 45°C 以下に維持します。
- 70W (またはそれ以下) の TDP CPU と 80W のヒートシンクが取り付けられている場合は、周辺温度を 40°C 以下に維持します。
- 以下が 1 つ以上取り付けられている場合は、周辺温度を 35°C 以下に維持します。
  - 95W (またはそれ以下) の TDP CPU と 95W のヒートシンク。
  - 80W (またはそれ以下) の TDP CPU と 80W のヒートシンク。
  - GPU、M.2 ドライブ (480GB 以下)、U.2 ドライブ、U.3 ドライブ、および 25GbE イーサネット・アダプター。
- M.2 ドライブ 960GB が取り付けられている場合、周辺温度を 30°C 以下に維持します。

## 環境

ThinkSystem ST250 V3 サーバーは ASHRAE クラス A2 規格に準拠しています。ハードウェア構成によって、一部のモデルは ASHRAE クラス A3 および A4 規格に準拠しています。動作温度が ASHRAE A2 規格を外れている場合は、システムのパフォーマンスに影響が出る場合があります。

- 室温:
  - 作動時
    - ASHRAE クラス A2: 10°C ~ 35°C (50°F ~ 95°F)。900 m (2,953 フィート) を超える高度では、高度が 300 m (984 フィート) 上がるごとに、最大周辺温度が 1°C 減少。
    - ASHRAE クラス A3: 5°C ~ 40°C (41°F ~ 104°F)。900 m (2,953 フィート) を超える高度では、高度が 175 m (574 フィート) 上がるごとに、最大周辺温度が 1°C 減少。
    - ASHRAE クラス A4: 5°C ~ 45°C (41°F ~ 113°F)。900 m (2,953 フィート) を超える高度では、高度が 125 m (410 フィート) 上がるごとに、最大周辺温度が 1°C 減少。
  - サーバー電源オフ時: 5°C ~ 45°C (41°F ~ 113°F)
  - 出荷時/ストレージ: -40°C ~ 60°C (-40°F ~ 140°F)
- 最大高度: 3,050 m (10,000 フィート)
- 相対湿度 (結露なし):
  - 作動時
    - ASHRAE クラス A2: 8% ~ 80%、最大露点: 21°C (70°F)
    - ASHRAE クラス A3: 8% ~ 85%、最大露点: 24°C (75°F)
    - ASHRAE クラス A4: 8% ~ 90%、最大露点: 24°C (75°F)
  - 配送時/保管時: 8% ~ 90%
- 粒子汚染

注意: 浮遊微小粒子や反応性ガスは、単独で、あるいは湿気や気温など他の環境要因と組み合わせられることで、サーバーにリスクをもたらす可能性があります。微粒子およびガスの制限に関する情報は、[10 ページの「粒子汚染」](#)を参照してください。

注: このサーバーは標準データ・センター環境向けに設計されており、産業データ・センターに配置することが推奨されます。



## 粒子汚染

注意: 浮遊微小粒子(金属片や微粒子を含む)や反応性ガスは、単独で、あるいは湿気や気温など他の環境要因と組み合わせられることで、本書に記載されているデバイスにリスクをもたらす可能性があります。

過度のレベルの微粒子や高濃度の有害ガスによって発生するリスクの中には、デバイスの誤動作や完全な機能停止の原因となり得る損傷も含まれます。以下の仕様では、このような損傷を防止するために設定された微粒子とガスの制限について説明しています。以下の制限を、絶対的な制限として見なしたり、あるいは使用したりしてはなりません。温度や大気中の湿気など他の多くの要因が、粒子や環境腐食性およびガス状の汚染物質移動のインパクトに影響することがあるからです。本書で説明されている特定の制限が無い場合は、人体の健康と安全の保護に合致するよう、微粒子やガスのレベル維持のための慣例を実施する必要があります。お客様の環境の微粒子あるいはガスのレベルがデバイス損傷の原因であると Lenovo が判断した場合、Lenovo は、デバイスまたは部品の修理あるいは交換の条件として、かかる環境汚染を改善する適切な是正措置の実施を求める場合があります。かかる是正措置は、お客様の責任で実施していただきます。

表 1. 微粒子およびガスの制限

汚染物質	制限
反応性ガス	ANSI/ISA 71.04-1985 準拠の重大度レベル G1 <sup>1</sup> : <ul style="list-style-type: none"> <li>銅の反応レベルが1か月あたり 200 オングストローム未満 (Å/月 ~ 0.0035 µg/cm<sup>2</sup>-時間の重量増加)。<sup>2</sup></li> <li>銀の反応レベルが1か月あたり 200 オングストローム (Å/月 ~ 0.0035 µg/cm<sup>2</sup>-時間の重量増加)。<sup>3</sup></li> <li>ガス腐食性の反応監視は、床から4分の1および4分の3のフレイム高さ、または気流速度がより高い場所で、吸気口側のラックの前面の約5 cm (2 インチ) で行う必要があります。</li> </ul>
浮遊微小粒子	データ・センターは、ISO 14644-1 クラス 8 の清潔レベルを満たす必要があります。  エアサイド・エコノマイザーのないデータ・センターの場合、以下のいずれかのろ過方式を選択して、ISO 14644-1 クラス 8 の清潔レベルを満たすことができます。 <ul style="list-style-type: none"> <li>部屋の空気は、MERV 8 フィルターで継続的にフィルタリングできます。</li> <li>データ・センターに入る空気は、MERV 11 またはできれば MERV 13 フィルターでフィルタリングできます。</li> </ul> エアサイド・エコノマイザーを備えるデータ・センターの場合、ISO クラス 8 の清潔レベルを実現するためのフィルターの選択は、そのデータ・センターに存在する特定の条件によって異なります。 <ul style="list-style-type: none"> <li>粒子汚染の潮解相対湿度は、60% RH を超えていなければなりません。<sup>4</sup></li> <li>データ・センターには、亜鉛ウィスカーがあってはなりません。<sup>5</sup></li> </ul>

<sup>1</sup> ANSI/ISA-71.04-1985。「プロセス計測およびシステム制御のための環境条件: 気中浮遊汚染物質」。Instrument Society of America, Research Triangle Park, North Carolina, U.S.A.

<sup>2</sup> Å/月における腐食生成物の厚みにおける銅腐食の増加率と重量増加率との間の同等性の導出では、Cu<sub>2</sub>S および Cu<sub>2</sub>O が均等な割合で増加することを前提とします。

<sup>3</sup> Å/月における腐食生成物の厚みにおける銀腐食の増加率と重量増加率との間の同等性の導出では、Ag<sub>2</sub>S のみが腐食生成物であることを前提とします。

<sup>4</sup> 粒子汚染の潮解相対湿度とは、水分を吸収した塵埃が、十分に濡れてイオン導電性を持つようになる湿度のことです。

<sup>5</sup> 表面の異物は、データ・センターの10のエリアから、金属スタブの導電粘着テープの直径1.5 cmのディスクでランダムに収集されます。電子顕微鏡の解析における粘着テープの検査で亜鉛ウィスカーが検出されない場合、データ・センターには亜鉛ウィスカーがないと見なされます。



## 管理オプション

このセクションで説明されている XClarity ポートフォリオおよびその他のシステム管理オプションは、サーバーをより効率的に管理するために使用できます。

### 概要

オプション	説明
Lenovo XClarity Controller	<p>ベースボード管理コントローラー (BMC)</p> <p>サービス・プロセッサ機能、Super I/O、ビデオ・コントローラー、およびリモート・プレゼンス機能をサーバーのシステム・ボード (システム・ボード・アセンブリー) 上の単一のチップに一元化します。</p> <p><b>インターフェース</b></p> <ul style="list-style-type: none"><li>• CLI アプリケーション</li><li>• Web GUI インターフェース</li><li>• モバイル・アプリケーション</li><li>• Redfish API</li></ul> <p><b>使用方法およびダウンロード</b></p> <p><a href="https://pubs.lenovo.com/lxcc-overview/">https://pubs.lenovo.com/lxcc-overview/</a></p>
Lenovo XCC Logger Utility	<p>XCC イベントをローカル OS システム・ログに報告するアプリケーション。</p> <p><b>インターフェース</b></p> <ul style="list-style-type: none"><li>• CLI アプリケーション</li></ul> <p><b>使用方法およびダウンロード</b></p> <ul style="list-style-type: none"><li>• <a href="https://pubs.lenovo.com/lxcc-logger-linux/">https://pubs.lenovo.com/lxcc-logger-linux/</a></li><li>• <a href="https://pubs.lenovo.com/lxcc-logger-windows/">https://pubs.lenovo.com/lxcc-logger-windows/</a></li></ul>
Lenovo XClarity Administrator	<p>マルチサーバー管理のための一元管理インターフェース。</p> <p><b>インターフェース</b></p> <ul style="list-style-type: none"><li>• Web GUI インターフェース</li><li>• モバイル・アプリケーション</li><li>• REST API</li></ul> <p><b>使用方法およびダウンロード</b></p> <p><a href="https://pubs.lenovo.com/lxca/">https://pubs.lenovo.com/lxca/</a></p>

オプション	説明
Lenovo XClarity Essentials ツールセット	<p>サーバー構成、データ収集、ファームウェア更新のための持ち運び可能で軽量なツール・セット。単一サーバーまたはマルチサーバーの管理コンテキストに適しています。</p> <p><b>インターフェース</b></p> <ul style="list-style-type: none"> <li>• OneCLI: CLI アプリケーション</li> <li>• Bootable Media Creator: CLI アプリケーション、GUI アプリケーション</li> <li>• UpdateXpress: GUI アプリケーション</li> </ul> <p><b>使用方法およびダウンロード</b></p> <p><a href="https://pubs.lenovo.com/lxce-overview/">https://pubs.lenovo.com/lxce-overview/</a></p>
Lenovo XClarity Provisioning Manager	<p>管理タスクを簡略化できる単一のサーバー上の UEFI ベースの組み込み GUI ツール。</p> <p><b>インターフェース</b></p> <ul style="list-style-type: none"> <li>• Web インターフェース (BMC 遠隔アクセス)</li> <li>• GUI アプリケーション</li> </ul> <p><b>使用方法およびダウンロード</b></p> <p><a href="https://pubs.lenovo.com/lxpm-overview/">https://pubs.lenovo.com/lxpm-overview/</a></p> <p><b>重要：</b> Lenovo XClarity Provisioning Manager (LXPM) でサポートされるバージョンは、製品によって異なります。本書では、特に指定がない限り、Lenovo XClarity Provisioning Manager のすべてのバージョンを Lenovo XClarity Provisioning Manager および LXPM と記載します。ご使用のサーバーでサポートされる LXPM バージョンを確認するには、<a href="https://pubs.lenovo.com/lxpm-overview/">https://pubs.lenovo.com/lxpm-overview/</a> にアクセスしてください。</p>
Lenovo XClarity Integrator	<p>VMware vCenter、Microsoft Admin Center、Microsoft System Center など、特定のデプロイメント・インフラストラクチャーで使用されるソフトウェアと Lenovo 物理サーバーの管理および監視機能を統合し、追加のワークロード回復力を提供する一連のアプリケーション。</p> <p><b>インターフェース</b></p> <ul style="list-style-type: none"> <li>• GUI アプリケーション</li> </ul> <p><b>使用方法およびダウンロード</b></p> <p><a href="https://pubs.lenovo.com/lxci-overview/">https://pubs.lenovo.com/lxci-overview/</a></p>
Lenovo XClarity Energy Manager	<p>サーバーの電力および温度を管理およびモニターできるアプリケーション。</p> <p><b>インターフェース</b></p> <ul style="list-style-type: none"> <li>• Web GUI インターフェース</li> </ul> <p><b>使用方法およびダウンロード</b></p> <p><a href="https://datacentersupport.lenovo.com/solutions/lxcm">https://datacentersupport.lenovo.com/solutions/lxcm</a></p>
Lenovo Capacity Planner	<p>サーバーまたはラックの電力消費量計画をサポートするアプリケーション。</p> <p><b>インターフェース</b></p> <ul style="list-style-type: none"> <li>• Web GUI インターフェース</li> </ul> <p><b>使用方法およびダウンロード</b></p>

オプション	説明
	<a href="https://datacentersupport.lenovo.com/solutions/Invo-lcp">https://datacentersupport.lenovo.com/solutions/Invo-lcp</a>

## 機能

オプション	機能							
	マルチ・システム管理	OS 展開	システム構成	ファームウェア更新 <sup>1</sup>	イベント/アラートの監視	インベントリー/ログ	電源管理	電源計画
Lenovo XClarity Controller			√	√ <sup>2</sup>	√	√ <sup>4</sup>		
Lenovo XCC Logger Utility					√			
Lenovo XClarity Administrator	√	√	√	√ <sup>2</sup>	√	√ <sup>4</sup>		
Lenovo XClarity Essentials ツールセット	OneCLI	√	√	√ <sup>2</sup>	√	√		
	Bootable Media Creator		√	√ <sup>2</sup>		√ <sup>4</sup>		
	UpdateXpress		√	√ <sup>2</sup>				
Lenovo XClarity Provisioning Manager		√	√	√ <sup>3</sup>		√ <sup>5</sup>		
Lenovo XClarity Integrator	√	√ <sup>6</sup>	√	√	√	√	√ <sup>7</sup>	
Lenovo XClarity Energy Manager	√				√		√	
Lenovo Capacity Planner								√ <sup>8</sup>

## 注：

- ほとんどのオプションは、Lenovo Tools を使用して更新できます。GPU ファームウェアや Omni-Path ファームウェアなど一部のオプションでは、サプライヤー・ツールを使用する必要があります。
- オプション ROM のサーバー UEFI 設定を「自動」または「UEFI」に設定して、Lenovo XClarity Administrator、Lenovo XClarity Essentials または Lenovo XClarity Controller を使用してファームウェアを更新する必要があります。
- ファームウェア更新は、Lenovo XClarity Provisioning Manager、Lenovo XClarity Controller および UEFI の更新に限られます。アダプターなど、オプション・デバイスのファームウェア更新はサポートされません。
- Lenovo XClarity Administrator、Lenovo XClarity Controller または Lenovo XClarity Essentials に表示されるモデル名やファームウェア・レベルなどのアダプター・カードの詳細情報について、オプション ROM のサーバー UEFI を「自動」または「UEFI」に設定する必要があります。
- 制限されたインベントリー。
- System Center Configuration Manager (SCCM) 用 Lenovo XClarity Integrator デプロイメント・チェックでは、Windows オペレーティング・システム・デプロイメントをサポートします。
- 電源管理機能は VMware vCenter 用 Lenovo XClarity Integrator でのみサポートされています。
- 新しい部品を購入する前に、Lenovo Capacity Planner を使用してサーバーの電力要約データを確認することを強くお勧めします。



## 第2章 サーバー・コンポーネント

このセクションには、サーバーに互換性のあるコンポーネントに関する情報が含まれています。

### 前面図

このセクションでは、サーバー前面のコントロール、LED、およびコネクタに関する情報が記載されています。

ThinkSystem ST250 V3 の前面図はモデルによって異なります。前面図の識別については、以下の情報を参照してください。

- 15 ページの「8 個の 3.5 型シンプル・スワップ・ドライブ・ベイ」
- 16 ページの「6 個の 3.5 型シンプル・スワップ・ドライブ・ベイ」
- 18 ページの「8 個の 3.5 型ホット・スワップ・ドライブ・ベイ」
- 19 ページの「16 個の 2.5 型ホット・スワップ・ドライブ・ベイ」
- 20 ページの「4 個の 3.5 型ホット・スワップと 8 個の 2.5 型ホット・スワップ・ドライブ・ベイ」

注：モデルによっては、ご使用のサーバーの外観は、図と若干異なる場合があります。

### 8 個の 3.5 型シンプル・スワップ・ドライブ・ベイ

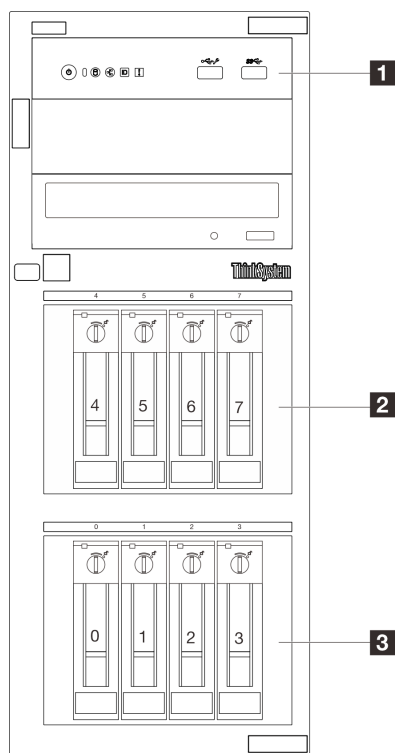


図2. 8 個の 3.5 型シンプル・スワップ・ドライブ・ベイを搭載したサーバー・モデルの前面図

表 2. 8 個の 3.5 型シンプル・スワップ・ドライブ・ベイを搭載したサーバー・モデルのコンポーネント

<p><b>1</b> 前面 I/O モジュール</p>	<p><b>2</b> 3.5 型シンプル・スワップ・ドライブ・ベイ</p> <ul style="list-style-type: none"> <li>• ベイ 4-5: SATA ドライブ</li> <li>• ベイ 6-7: SATA/NVMe ドライブ</li> </ul>
<p><b>3</b> 3.5 型シンプル・スワップ SATA ドライブ・ベイ (ベイ 0-3)</p>	

## 1 前面 I/O モジュール

前面 I/O モジュールの詳細については、[24 ページ](#)の「[前面 I/O モジュール](#)」を参照してください。

## 2 3 3.5 型シンプル・スワップ・ドライブ・ベイ

ドライブ・ベイは、3.5 型シンプル・スワップ・ドライブの取り付けに使用します。ドライブを取り付ける場合は、ドライブ・ベイ番号の順序に従ってください。サーバーの EMI 保全性と放熱性は、すべてのドライブ・ベイがふさがっていることで保護されます。空のドライブ・ベイには、ドライブ・ベイ・フィルターまたはドライブ・フィルターを取り付ける必要があります。

ドライブ LED について詳しくは、[227 ページ](#)の「[ドライブ LED](#)」を参照してください。

## 6 個の 3.5 型シンプル・スワップ・ドライブ・ベイ

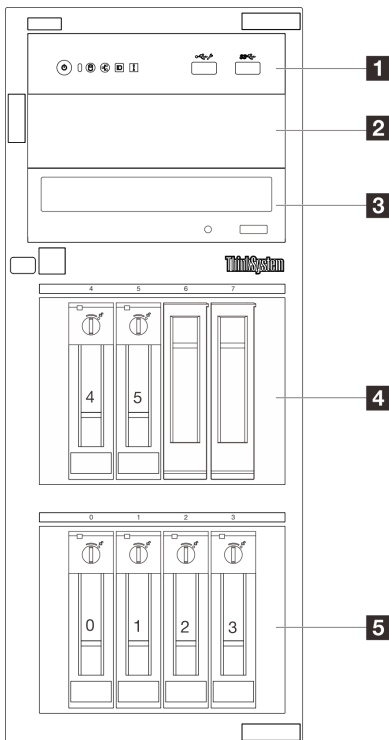


図 3. 6 個の 3.5 型シンプル・スワップ・ドライブ・ベイを搭載したサーバー・モデルの前面図

表 3. 6 個の 3.5 型シンプル・スワップ・ドライブ・ベイを搭載したサーバー・モデルのコンポーネント

<b>1</b> 前面 I/O モジュール	<b>2</b> 光学式ドライブ・ベイ 2
<b>3</b> 光学式ドライブ・ベイ 1	<b>4</b> 3.5 型シンプル・スワップ SATA ドライブ・ベイ (ベイ 4-5)
<b>5</b> 3.5 型シンプル・スワップ SATA ドライブ・ベイ (ベイ 0-3)	

#### **1** 前面 I/O モジュール

前面 I/O モジュールの詳細については、[24 ページ](#)の「[前面 I/O モジュール](#)」を参照してください。

#### **2 3** 光学式ドライブ・ベイ

モデルによっては、サーバーの下段 5.25 型光学式ドライブ・ベイに光学式ドライブまたはテープ・ドライブが搭載されている場合があります。上段 5.25 型光学式ドライブ・ベイは、セカンダリー光学式ドライブ用です。一部のモデルには、セカンダリー光学式ドライブが取り付けられています。

#### **4 5** 3.5 型シンプル・スワップ・ドライブ・ベイ

ドライブ・ベイは、3.5 型シンプル・スワップ・ドライブの取り付けに使用します。ドライブを取り付ける場合は、ドライブ・ベイ番号の順序に従ってください。サーバーの EMI 保全性と放熱性は、すべてのドライブ・ベイがふさがっていることで保護されます。空のドライブ・ベイには、ドライブ・ベイ・フィルターまたはドライブ・フィルターを取り付ける必要があります。

ドライブ LED について詳しくは、[227 ページ](#)の「[ドライブ LED](#)」を参照してください。

## 8 個の 3.5 型ホット・スワップ・ドライブ・ベイ

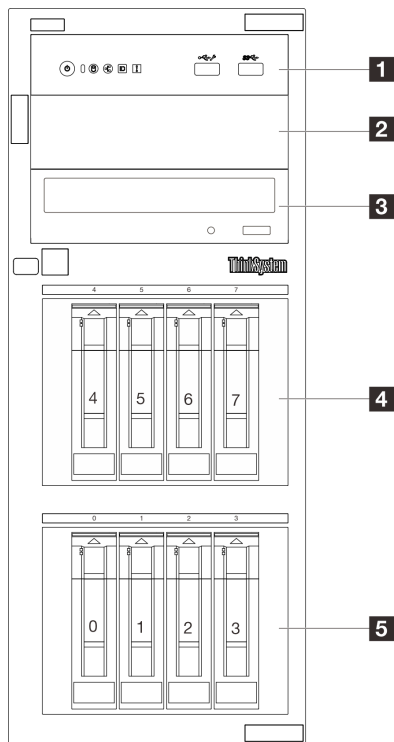


図 4. 8 個の 3.5 型ホット・スワップ・ドライブ・ベイを搭載したサーバー・モデルの前面図

表 4. 8 個の 3.5 型シンプル・スワップ・ドライブ・ベイを搭載したサーバー・モデルのコンポーネント

<b>1</b> 前面 I/O モジュール	<b>2</b> 光学式ドライブ・ベイ 2
<b>3</b> 光学式ドライブ・ベイ 1	<b>4</b> 3.5 型ホット・スワップ SAS/SATA ドライブ・ベイ (ベイ 4-7)
<b>5</b> 3.5 型ホット・スワップ SAS/SATA ドライブ・ベイ (ベイ 0-3)	

### 1 前面 I/O モジュール

前面 I/O モジュールの詳細については、[24 ページ](#)の「[前面 I/O モジュール](#)」を参照してください。

### 2 3 光学式ドライブ・ベイ

モデルによっては、サーバーの下段 5.25 型光学式ドライブ・ベイに光学式ドライブまたはテープ・ドライブが搭載されている場合があります。上段 5.25 型光学式ドライブ・ベイは、セカンダリー光学式ドライブ用です。一部のモデルには、セカンダリー光学式ドライブが取り付けられています。

### 4 5 3.5 型ホット・スワップ・ドライブ・ベイ

ドライブ・ベイは、3.5 型ホット・スワップ・ドライブの取り付けに使用します。ドライブを取り付ける場合は、ドライブ・ベイ番号の順序に従ってください。サーバーの EMI 保全性と放熱性は、すべてのドライブ・ベイがふさがっていることで保護されます。空のドライブ・ベイには、ドライブ・ベイ・フィルターまたはドライブ・フィルターを取り付ける必要があります。



ドライブ LED については、227 ページの「ドライブ LED」を参照してください。

## 16 個の 2.5 型ホット・スワップ・ドライブ・ベイ

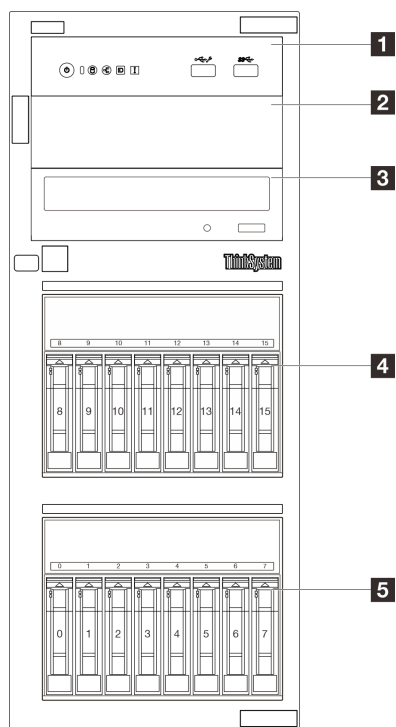


図 5. 16 個の 2.5 型ホット・スワップ・ドライブ・ベイを搭載したサーバー・モデルの前面図

表 5. 16 個の 2.5 型ホット・スワップ・ドライブ・ベイを搭載したサーバー・モデルのコンポーネント

<b>1</b> 前面 I/O モジュール	<b>2</b> 光学式ドライブ・ベイ 2
<b>3</b> 光学式ドライブ・ベイ 1	<b>4</b> 2.5 型ホット・スワップ SAS/SATA ドライブ・ベイ (ベイ 8-15)
<b>5</b> 2.5 型ホット・スワップ SAS/SATA ドライブ・ベイ (ベイ 0-7)	

### **1** 前面 I/O モジュール

前面 I/O モジュールの詳細については、24 ページの「前面 I/O モジュール」を参照してください。

### **2 3** 光学式ドライブ・ベイ

モデルによっては、サーバーの下段 5.25 型光学式ドライブ・ベイに光学式ドライブまたはテープ・ドライブが搭載されている場合があります。上段 5.25 型光学式ドライブ・ベイは、セカンダリー光学式ドライブ用です。一部のモデルには、セカンダリー光学式ドライブが取り付けられています。

### **4 5** 2.5 型ホット・スワップ・ドライブ・ベイ

ドライブ・ベイは、8 個の 2.5 型ホット・スワップ・ドライブの取り付けに使用します。ドライブを取り付ける場合は、ドライブ・ベイ番号の順序に従ってください。サーバーの EMI 保全性と放熱性は、すべて

のドライブ・ベイがふさがっていることで保護されます。空のドライブ・ベイには、ドライブ・ベイ・フィルターまたはドライブ・フィルターを取り付ける必要があります。

ドライブ LED について詳しくは、[227 ページの「ドライブ LED」](#)を参照してください。

#### 4 個の 3.5 型ホット・スワップと 8 個の 2.5 型ホット・スワップ・ドライブ・ベイ

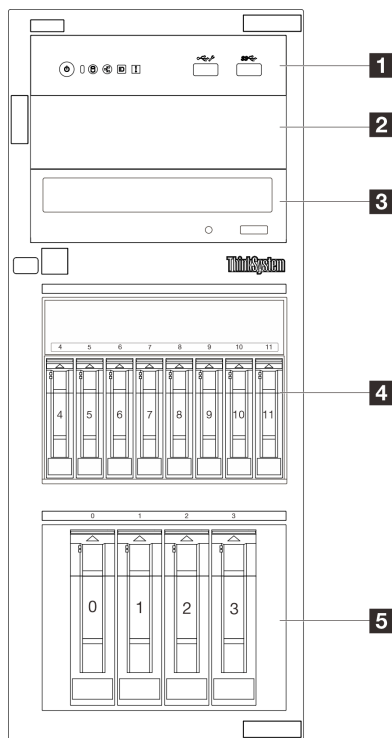


図 6. 4 個の 3.5 型ホット・スワップと 8 個の 2.5 型ホット・スワップ・ドライブ・ベイを搭載したサーバー・モデルの前面図

表 6. 4 個の 3.5 型ホット・スワップと 8 個の 2.5 型ドライブ・ベイを搭載したサーバー・モデルのコンポーネント

<b>1</b> 前面 I/O モジュール	<b>2</b> 光学式ドライブ・ベイ 2
<b>3</b> 光学式ドライブ・ベイ 1	<b>4</b> 3.5 型ホット・スワップ SAS/SATA ドライブ・ベイ (ベイ 4-11)
<b>5</b> 2.5 型ホット・スワップ SAS/SATA ドライブ・ベイ (ベイ 0-3)	

#### **1** 前面 I/O モジュール

前面 I/O モジュールの詳細については、[24 ページの「前面 I/O モジュール」](#)を参照してください。

#### **2 3** 光学式ドライブ・ベイ

モデルによっては、サーバーの下段 5.25 型光学式ドライブ・ベイに光学式ドライブまたはテープ・ドライブが搭載されている場合があります。上段 5.25 型光学式ドライブ・ベイは、セカンダリー光学式ドライブ用です。一部のモデルには、セカンダリー光学式ドライブが取り付けられています。

#### **4 5** 2.5 型/3.5 型ホット・スワップ・ドライブ・ベイ

ドライブ・ベイは、2.5 型および 3.5 型ホット・スワップ・ドライブの取り付けに使用します。ドライブを取り付ける場合は、ドライブ・ベイ番号の順序に従ってください。サーバーの EMI 保全性と放熱性は、すべてのドライブ・ベイがふさがっていることで保護されます。空のドライブ・ベイには、ドライブ・ベイ・フィルターまたはドライブ・フィルターを取り付ける必要があります。

ドライブ LED については、[227 ページの「ドライブ LED」](#)を参照してください。

---

## 背面図

サーバーの背面から、パワー・サプライ、PCIe アダプター、シリアル・ポート、およびイーサネット・ポートなど複数のコンポーネントにアクセスできます。

注：構成によっては、ご使用のサーバーと図が若干異なる場合があります。

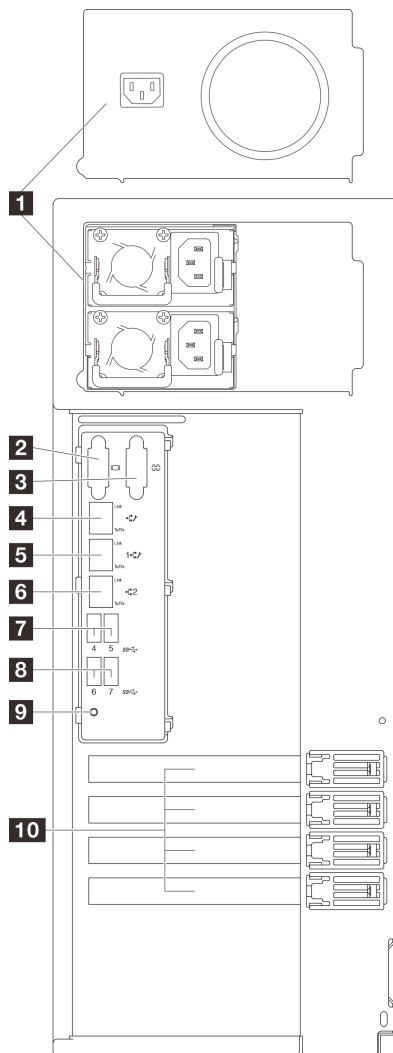


図 7. 背面図

表 7. 固定パワー・サプライまたは 2 個のホット・スワップ・パワー・サプライを搭載したサーバー・モデルの背面のコンポーネント

<b>1</b> パワー・サプライ・ユニット	<b>6</b> イーサネット・コネクタ 2
<b>2</b> VGA コネクタ	<b>7</b> USB 3.2 Gen 1 コネクタ
<b>3</b> シリアル・コネクタ	<b>8</b> USB 3.2 Gen 1 コネクタ
<b>4</b> XCC システム管理ポート (1 GB RJ-45)	<b>9</b> NMI ボタン
<b>5</b> イーサネットコネクタ 1 (XCC ネットワーク・ポートと共有)	<b>10</b> PCIe スロット

### 1 パワー・サプライ・ユニット

パワー・サプライ・ユニットをこれらのベイに取り付け、電源コードを接続します。電源コードが正しく接続されていることを確認します。このシステムでサポートされている電源については、[4 ページの「技術仕様」](#)を参照してください。

LED について詳しくは、[229 ページの「パワー・サプライ LED」](#)を参照してください。

### 2 VGA コネクタ

モニターをこのコネクタに接続します。

### 3 シリアル・コネクタ

9 ピンのシリアル装置をこのコネクタに接続します。シリアル・ポートは XClarity Controller と共有です。XClarity Controller は、Serial over LAN (SOL) を使用して、共有シリアル・ポートを制御してシリアル・トラフィックのリダイレクトを行うことができます。

### 4 XCC システム管理ポート (1 GB RJ-45)

サーバーには、Lenovo XClarity Controller (XCC) 機能専用の 1 GB RJ-45 コネクタがあります。システム管理ポートを介して、イーサネット・ケーブルを使用してラップトップを管理ポートに接続し、Lenovo XClarity Controller に直接アクセスできます。サーバーのデフォルト設定と同じネットワークになるように、ラップトップの IP 設定を変更してください。専用の管理ネットワークは、管理ネットワーク・トラフィックを実動ネットワークから物理的に分離することによってセキュリティを強化します。

詳しくは、以下を参照してください。

- [215 ページの「Lenovo XClarity Controller のネットワーク接続の設定」](#)
- [232 ページの「XCC システム管理ポートおよびイーサネット・ポート LED」](#)

### 5 6 イーサネット・コネクタ 1 および 2

LAN 用のイーサネット・ケーブルの接続に使用されます。各イーサネット・コネクタには、イーサネットの接続と活動の識別に役立つ 2 つのステータス LED があります。詳しくは、[232 ページの「XCC システム管理ポートおよびイーサネット・ポート LED」](#)を参照してください。イーサネット 1 コネクタは XClarity Controller ネットワーク・コネクタとして設定できます。

イーサネット 1 コネクタを XClarity Controller ネットワーク・コネクタとして設定するには、Setup Utility を起動し、「BMC Settings」→「Network Settings」→「Network Settings Network Interface Port: Shared」の順に選択します。次に、「共有 NIC オン」をクリックし、「OnLom ポート: 01 を共有」を選択します。

### 7 8 USB 3.2 Gen 1 コネクタ

キーボード、マウス、USB フラッシュ・ドライブなど、USB 2.0 または 3.0 接続を必要とするデバイスを取り付けるために使用します。

## 9 NMI ボタン

このボタンを押すと、プロセッサにマスク不能割り込みを強制します。ボタンを押すには、ペンまたは真っすぐに伸ばしたペーパー・クリップの先を使用することが必要な場合があります。このボタンを使用して、ブルー・スクリーン・メモリー・ダンプを強制することも可能です。このボタンは、Lenovo サポートから指示があった場合にのみ使用してください。

## 10 PCIe スロット

システム・ボードには、適切な PCIe アダプターを取り付ける 4 つの PCIe スロットがあります。PCIe スロットについて詳しくは、3 ページの「仕様」を参照してください。

## 側面図

このセクションの手順に従って、サーバーの側面からコンポーネントの位置を確認してください。

注：構成によっては、ご使用のサーバーと図が若干異なる場合があります。

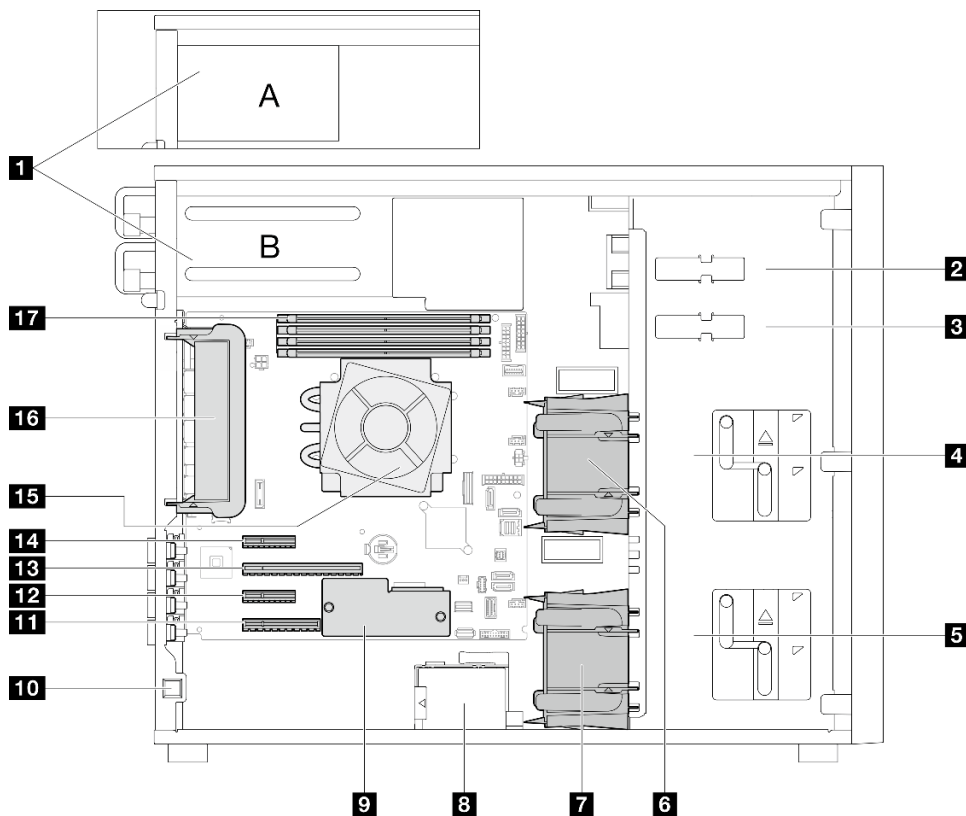


表 8. サーバー・モデルのコンポーネントの側面図

1	パワー・サプライ・ケージ	10	侵入検出スイッチ
2	上段 ODD ドライブ・ベイ	11	PCIe スロット 4
3	下段 ODD/テープ・ドライブ・ベイ	12	PCIe スロット 3
4	上段ストレージ・ドライブ・ケージ	13	PCIe スロット 2
5	下段ストレージ・ドライブ・ケージ	14	PCIe スロット 1
6	前面システム・ファン 1	15	プロセッサとヒートシンク
7	前面システム・ファン 2	16	背面システム・ファン

表 8. サーバー・モデルのコンポーネントの側面図 (続き)

<b>8</b> RAID フラッシュ電源モジュール・ホルダー	<b>17</b> DIMM スロット
<b>9</b> ファームウェアおよび RoT セキュリティー・モジュール	

## 前面 I/O モジュール

サーバーの前面 I/O モジュールには、コントロール、コネクタ、および LED があります。前面 I/O モジュールはモデルによって異なります。

次の図は、各種サーバー・モデルの前面 I/O モジュールを示しています。前面 I/O モジュールの位置を確認するには、15 ページの第 2 章「サーバー・コンポーネント」を参照してください。

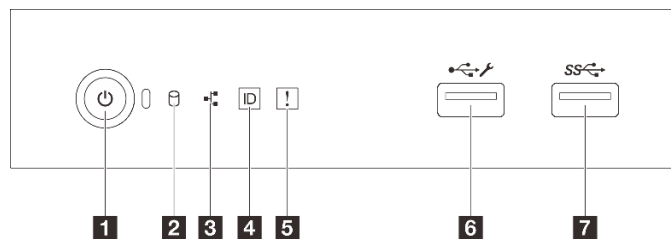


図 8. 前面 I/O モジュール

表 9. 前面 I/O モジュールのコンポーネント

コールアウト	コールアウト
<b>1</b> 電源ボタン/LED (緑色)	<b>5</b> システム・エラー LED (黄色)
<b>2</b> ドライブ活動 LED (緑色) 注：Onboard SATA 表示専用	<b>6</b> Lenovo XClarity Controller 管理付き USB 2.0 コネクタ
<b>3</b> ネットワーク活動 LED (緑色) 注：Onboard LAN 表示専用	<b>7</b> USB 3.2 Gen 1 コネクタ
<b>4</b> システム ID ボタン/LED (青色)	

### 1 電源ボタン/LED (緑色)

サーバーのセットアップが終了したら、電源ボタンを押してサーバーの電源をオンにします。オペレーティング・システムからサーバーの電源をオフにできない場合は、電源ボタンを数秒間押しただまにしておいてサーバーの電源をオフにすることもできます。詳しくは、50 ページの「サーバーの電源をオンにする」を参照してください。電源状況 LED は、現在の電源状況を確認する際に役立ちます。

ステータス	色	説明
点灯	緑色	サーバーはオンで稼働しています。
遅い点滅 (1 秒間に約 1 回の点滅)	緑色	サーバーの電源がオフになっていて、オンにする準備ができています (スタンバイ状態)。
速い点滅 (1 秒間に約 4 回の点滅)	緑色	サーバーの電源はオフの状態ですが、XClarity Controller が初期化中であり、サーバーは電源をオンにする準備ができていません。
消灯	なし	サーバーに AC 電源が供給されていません。

## 2 ドライブ活動 LED (緑色)

ドライブ活動 LED は、ドライブ活動のステータスを確認する際に役立ちます。

注：ドライブ活動 LED は、システム・ボード上の SATA ポートに接続されているドライブの活動のみを示します。

ステータス	色	説明
点灯	緑色	ドライブはアクティブです。
点滅	緑色	ドライブにアクセス中です。
消灯	なし	ドライブはアクティブではありません。

## 3 ネットワーク活動 LED (緑色)

ネットワーク活動 LED は、ネットワークの接続性と活動の識別に役立ちます。

ステータス	色	説明
点灯	緑色	サーバーがネットワークに接続されています。
点滅	緑色	ネットワークに接続されており、ネットワークはアクティブです。
消灯	なし	サーバーがネットワークから切断されています。

## 4 システム ID ボタン/LED (青色)

システム ID ボタンおよび青色のシステム ID LED は、サーバーを視覚的に見付けるのに使用します。システム ID ボタンを押すたびに、システム ID LED の状態が変更されます。LED は点灯、点滅、消灯にできません。また、Lenovo XClarity Controller またはリモート管理プログラムを使用してシステム ID LED の状態を変更し、他のサーバーの中から該当のサーバーを視覚的に見つけることもできます。

XClarity Controller USB コネクタが USB 2.0 機能と XClarity Controller 管理機能の両方の機能用に設定されている場合は、システム ID ボタンを 3 秒間押すことで 2 つの機能を切り替えることができます。

## 5 システム・エラー LED (黄色)

システム・エラー LED は、サーバーの基本的な診断機能を提供します。

ステータス	色	説明	操作
点灯	黄色	サーバーでエラーが検出されました。原因には、以下のエラーが 1 つ以上含まれる場合があります。 <ul style="list-style-type: none"><li>サーバーの温度が、非クリティカルな温度しきい値に達しました。</li><li>サーバーの電圧が、非クリティカルな電圧しきい値に達しました。</li><li>ファンが低速で稼働していることが検出されました。</li><li>パワー・サプライにクリティカルなエラーがあります。</li><li>パワー・サプライが電源に接続されていません。</li></ul>	システム・ログまたは内部エラー LED を確認し、故障している部品を特定します。
消灯	なし	サーバーがオフか、サーバーがオンで正しく動作しています。	なし。

## 6 Lenovo XClarity Controller 管理付き USB 2.0 コネクタ

注：これは、ファームウェアおよび RoT セキュリティー・モジュールの USB 自動化更新をサポートしている唯一の USB ポートです。

マウス、キーボード、その他のデバイスなどの USB 2.0 デバイスは、このコネクタに接続します。

Lenovo XClarity Controller への接続は、主に Lenovo XClarity Controller モバイル・アプリを実行する、モバイルデバイスのユーザー向けに意図されています。モバイル・デバイスがこの USB ポートに接続されると、デバイスおよび Lenovo XClarity Controller 上で実行されているモバイル・アプリケーションとの間に USB を介したイーサネット接続が確立されます。

設定を表示または変更するには、「BMC 構成」の「ネットワーク」を選択します。

4 種類の設定を使用できます。

- **ホスト専用モード**

このモードでは、USB ポートは常にサーバーにのみ接続されます。

- **BMC 専用モード**

このモードでは、USB ポートは常に Lenovo XClarity Controller にのみ接続されます。

- **共用モード: BMC 所有**

このモードでは、USB ポートへの接続がサーバーと Lenovo XClarity Controller で共用されます。ポートは Lenovo XClarity Controller に切り替えられます。

- **共用モード: ホスト所有**

このモードでは、USB ポートへの接続がサーバーおよび Lenovo XClarity Controller で共用されます。ポートはサーバーに切り替えられます。

## 7 USB 3.2 Gen 1 (5GB) コネクタ

キーボード、マウス、USB フラッシュ・ドライブなど、USB 2.0 または 3.0 接続を必要とするデバイスを取り付けるために使用します。

---

## サーバー・ロック

サーバー・カバーをロックすると、サーバーの内部への不正なアクセスが防止されます。前面ドアをロックすると(一部のモデルで使用可能)、取り付けられているドライブへの不正なアクセスが防止されます。

### パッドロック

ご使用のサーバーにはパッドロックのループが付いています。パッドロックが取り付けられている場合は、サーバー・カバーを取り外すことはできません。

注：お近くの店舗でご自分のパッドロックを購入されることをお勧めします。



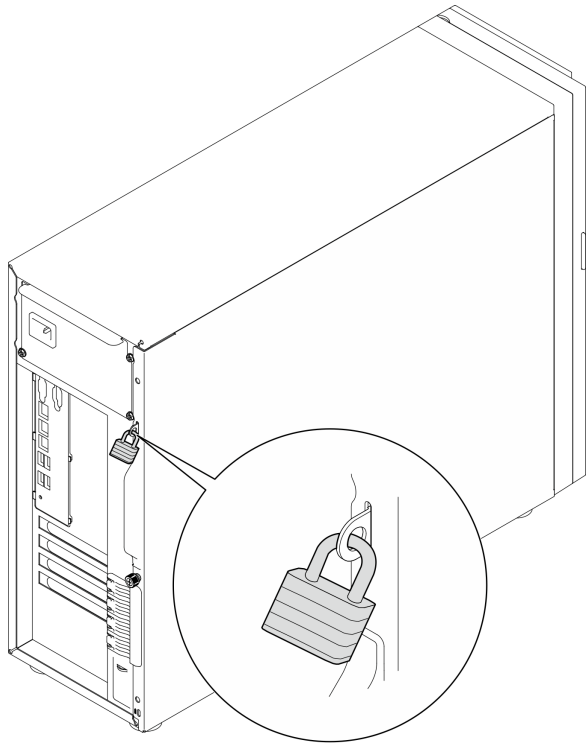


図9. パッドロック

#### ケンジントン式ケーブル・ロック

ケンジントン式のケーブル・ロックを使用して、サーバーを机、テーブル、またはその他の固定式の固定具に固定することができます。ケーブル・ロックは、サーバーの背面にあるセキュリティー・ロック・スロットに取り付けられ、選択したタイプによって、キーまたは組み合わせで操作されます。ケーブル・ロックもサーバー・カバーをロックします。これは、多くのノートブック・コンピューターで使用されるロックと同じタイプのロックです。以下でケンジントン式を検索して、Lenovo からこのようなケーブル・ロックを直接注文することができます。

<http://www.lenovo.com/support>

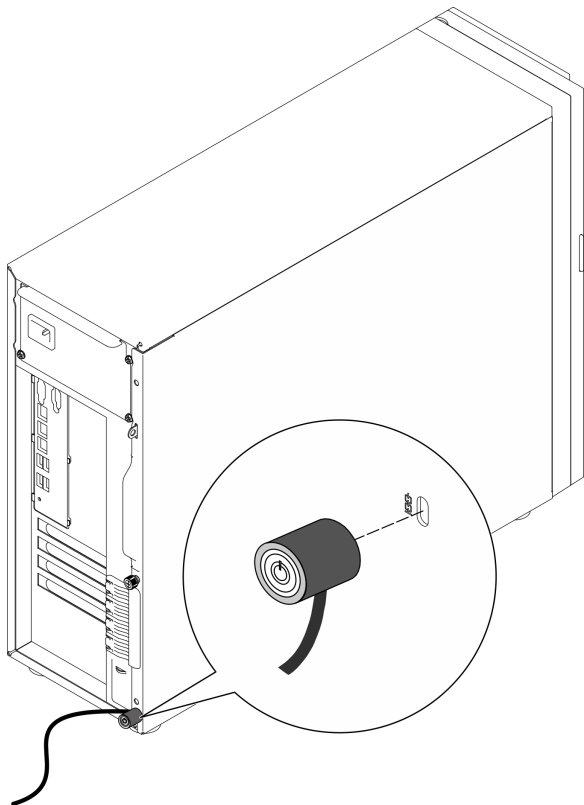


図10. ケンジントン式ケーブル・ロック

### 前面ドア・ロック

資料ボックスのキーを使用して、サーバーの前面ドアを開く、またはロックすることができます。前面ドアはドライブ・ケージを保護し、取り付けられているドライブへの不正なアクセスを防止します。

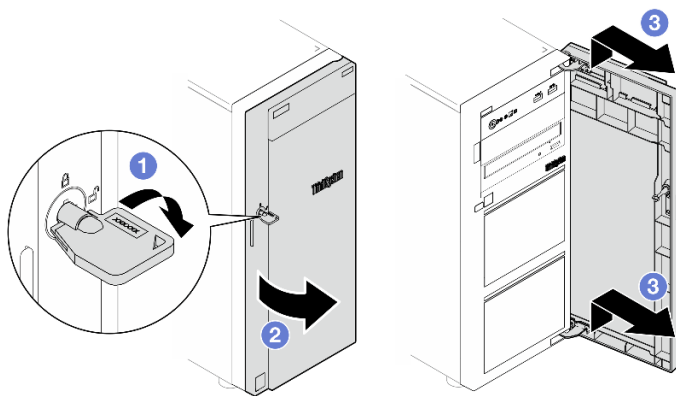


図11. 前面ドア・ロック

## システム・ボードのレイアウト

このセクションの図は、システム・ボードにあるコネクタ、スイッチ、ジャンパーに関する情報を示しています。

システム・ボードで利用できる LED について詳しくは、230 ページの「システム・ボード LED」を参照してください。

## システム・ボード・コネクタ

以下の図は、システム・ボード上の内部コネクタを示しています。

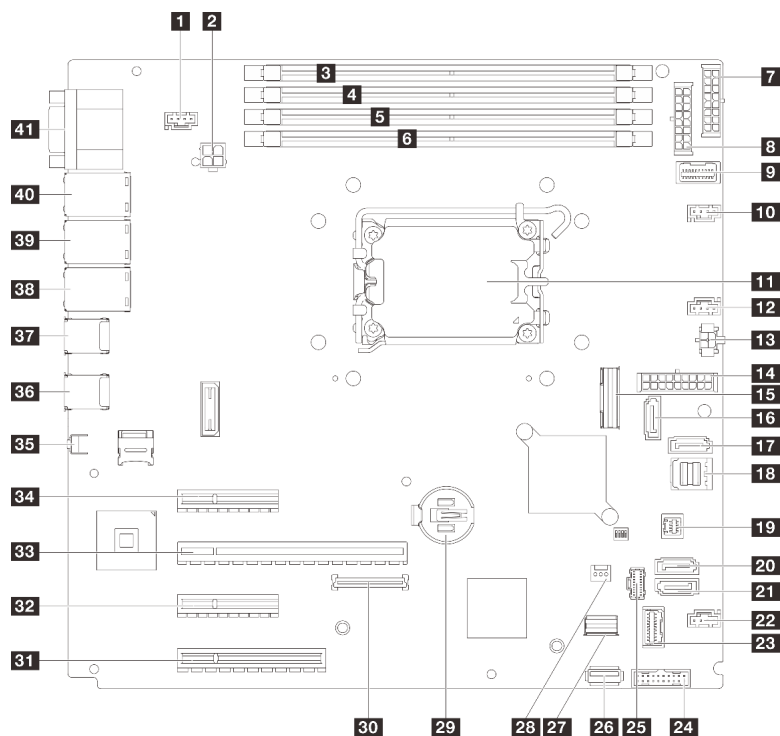


図 12. システム・ボード・コネクタ

表 10. システム・ボード・コネクタ

<b>1</b> SYS_FAN3 コネクタ	<b>22</b> ファン 4 コネクタ
<b>2</b> プロセッサ電源コネクタ	<b>23</b> 前面 I/O モジュール・コネクタ
<b>3</b> DIMM 1	<b>24</b> 前面 USB 3.0/2.0 ヘッダ
<b>4</b> DIMM 2	<b>25</b> M.2 電源コネクタ
<b>5</b> DIMM 3	<b>26</b> 内蔵 USB 3.2 Gen 1 コネクタ
<b>6</b> DIMM 4	<b>27</b> M.2 信号コネクタ
<b>7</b> BP2 電源コネクタ	<b>28</b> 侵入検出スイッチ・コネクタ
<b>8</b> BP1 電源コネクタ	<b>29</b> CMOS バッテリー
<b>9</b> 分電盤信号サイド・バンド・コネクタ	<b>30</b> ファームウェアおよび RoT セキュリティ・モジュール・コネクタ
<b>10</b> ファン 1 コネクタ	<b>31</b> PCIe スロット 4
<b>11</b> プロセッサ・ソケット	<b>32</b> PCIe スロット 3
<b>12</b> ファン 2 コネクタ	<b>33</b> PCIe スロット 2
<b>13</b> 光学式ドライブ電源コネクタ	<b>34</b> PCIe スロット 1

表 10. システム・ボード・コネクタ (続き)

<b>14</b> システム電源コネクタ	<b>35</b> NMI ボタン
<b>15</b> スリムライン x8 コネクタ	<b>36</b> USB 3.2 Gen1 コネクタ 2つ
<b>16</b> SATA 6	<b>37</b> USB 3.2 Gen1 コネクタ 2つ
<b>17</b> SATA 7	<b>38</b> イーサネット・コネクタ 2
<b>18</b> SATA 0-3	<b>39</b> イーサネットコネクタ 1 (XCC ネットワーク・ポートと共有)
<b>19</b> SGPIO1 コネクタ	<b>40</b> XCC ネットワーク・コネクタ
<b>20</b> SATA 5	<b>41</b> シリアル・コネクタおよび VGA コネクタ
<b>21</b> SATA 4	

## システム・ボード・スイッチ

次の図は、サーバー上のスイッチ、ジャンパー、およびボタンの位置を示しています。

### 重要：

1. スイッチの設定を変更する、あるいはジャンパーを移動する前には、サーバーの電源をオフにしてください。次に、すべての電源コードおよび外部ケーブルを切り離してください。以下の情報を確認します。
  - [https://pubs.lenovo.com/safety\\_documentation/](https://pubs.lenovo.com/safety_documentation/)
  - 43 ページの「取り付けのガイドライン」
  - 46 ページの「静電気の影響を受けやすいデバイスの取り扱い」
  - 50 ページの「サーバーの電源をオフにする」
2. このドキュメントの図に記載されていないシステム・ボード・アセンブリーのスイッチまたはジャンパー・ブロックは、予備です。

注：スイッチ・ブロックの上に透明な保護ステッカーが張られている場合、スイッチにアクセスするためにステッカーを取り除いて廃棄する必要があります。

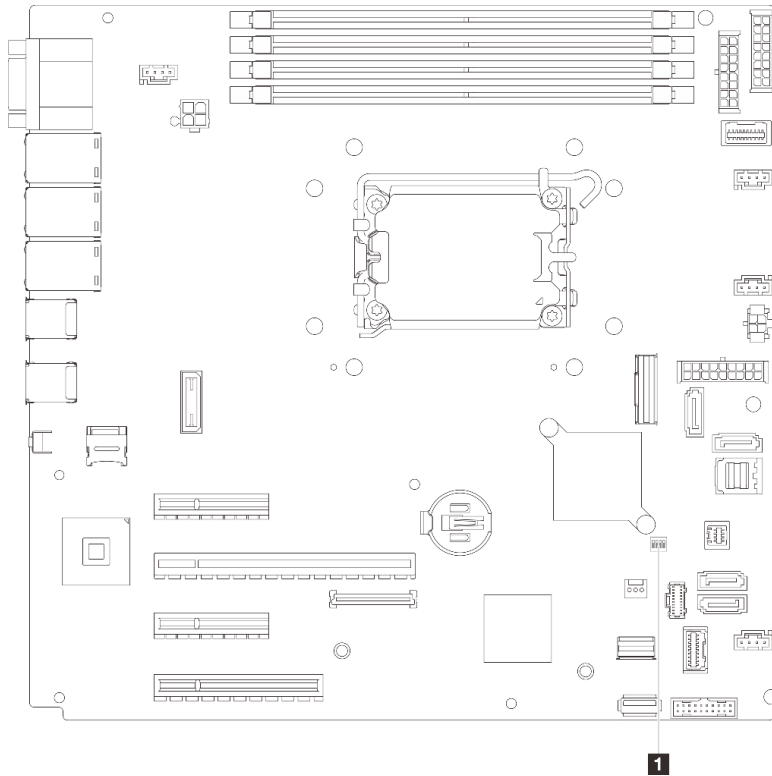


図 13. システム・ボード・スイッチ

### SW1 スイッチ・ブロック

以下の表は、システム・ボード上にある SW1 スイッチ・ブロックについて説明しています。

表 11. システム・ボードの SW1 スイッチ・ブロックの説明

スイッチ番号	デフォルト位置	説明	定義
1	オフ	CMOS クリア・ジャンパー	<ul style="list-style-type: none"> <li>オフ: 通常 (デフォルト)。</li> <li>オン: リアルタイム・クロック (RTC) レジストリーをクリアします。</li> </ul>
2	オフ	予約済み	予約済み
3	オフ	XCC 強制更新ジャンパー	<ul style="list-style-type: none"> <li>オフ: 通常 (デフォルト)。</li> <li>オン: Lenovo XClarity Controller を強制的に最新のバージョンに更新します。</li> </ul>
4	オフ	予約済み	予約済み

## システム LED と診断ディスプレイ

使用可能なシステム LED と診断ディスプレイについては、以下のセクションを参照してください。

詳しくは、[227 ページの「システム LED と診断ディスプレイによるトラブルシューティング」](#)を参照してください。



## 第3章 部品リスト

部品リストを使用して、サーバーで使用できる各コンポーネントを識別します。

部品の注文について詳しくは、以下を参照してください。

1. <http://datacentersupport.lenovo.com> にアクセスしてご使用のサーバーのサポート・ページに移動します。
2. 「部品」をクリックします。
3. ご使用のサーバーの部品リストを表示するにはシリアル番号を入力します。

新しい部品を購入する前に、Lenovo Capacity Planner を使用してサーバーの電力要約データを確認することを強くお勧めします。

注：モデルによっては、ご使用のサーバーの外観は、図と若干異なる場合があります。

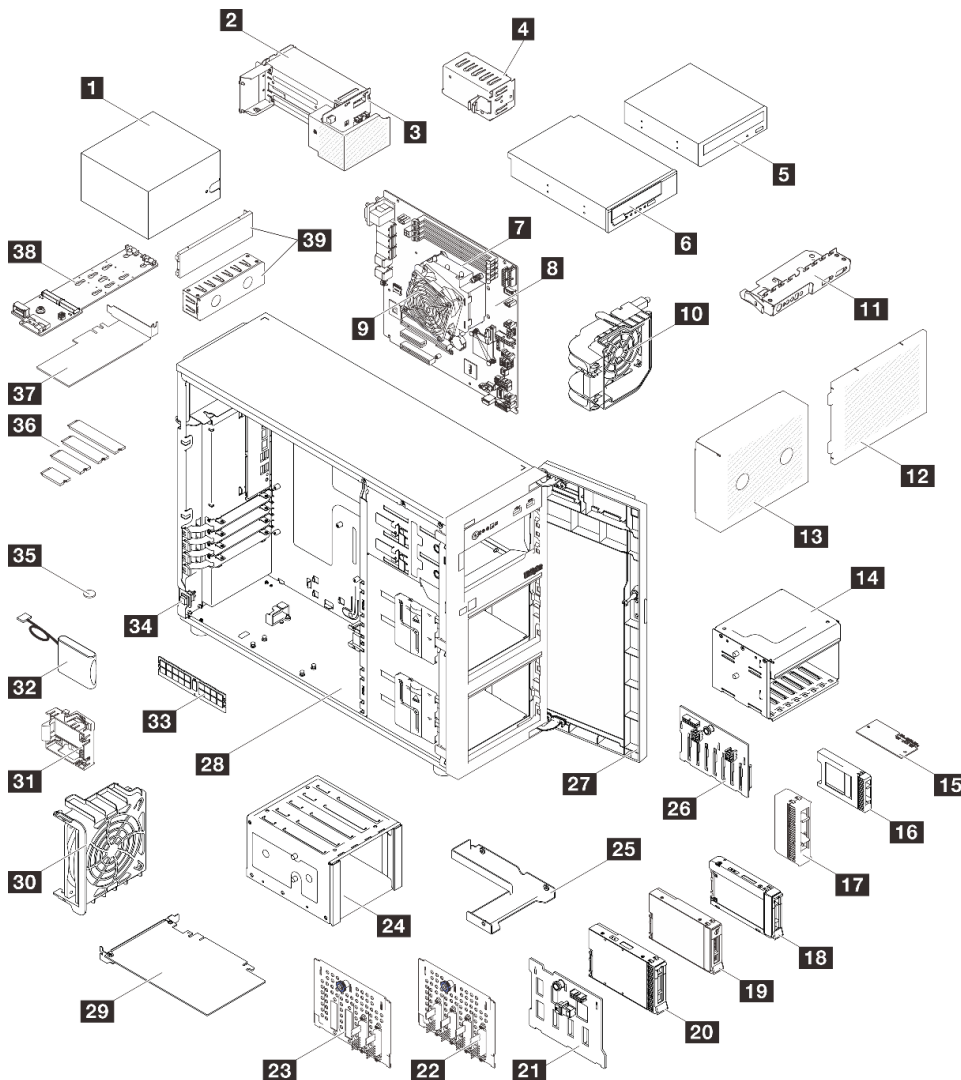


図 14. サーバー・コンポーネント

次の表にリストした部品は、次のいずれかとして識別されます。

- **T1:** Tier 1 のお客様の交換可能部品 (CRU)。Tier 1 の CRU の交換はお客様の責任で行ってください。サービス契約がない場合に、お客様の要請により Lenovo が Tier 1 CRU の取り付けを行った場合は、その料金を請求させていただきます。
- **T2:** Tier 2 のお客様の交換可能部品 (CRU)。Tier 2 CRU はお客様ご自身で取り付けることができますが、対象のサーバーにおいて指定された保証サービスの種類に基づき、追加料金なしで Lenovo に取り付けを依頼することもできます。
- **F:** フィールド交換ユニット (FRU)。FRU の取り付けは、必ずトレーニングを受けたサービス技術員が行う必要があります。
- **C:** 消耗部品と構造部品。消耗部品および構造部品 (フィルターやベゼルなどのコンポーネント) の購入および交換は、お客様の責任で行ってください。お客様の要請により Lenovo が構成部品の入手または取り付けを行った場合は、サービス料金を請求させていただきます。

表 12. 部品リスト

番号	説明	タイプ
部品の注文について詳しくは、以下を参照してください。		
1. <a href="http://datacentersupport.lenovo.com">http://datacentersupport.lenovo.com</a> にアクセスしてご使用のサーバーのサポート・ページに移動します。		
2. 「部品」をクリックします。		
3. ご使用のサーバーの部品リストを表示するにはシリアル番号を入力します。		
<b>1</b>	固定パワー・サプライ・ユニット	T2
<b>2</b>	CRPS ホット・スワップ・パワー・サプライ・ユニット	T2
<b>3</b>	ホット・スワップ・パワー・サプライの分電盤	T2
<b>4</b>	CRPS ホット・スワップ・パワー・サプライ・フィルター	C
<b>5</b>	5.25 型光学式ディスク・ドライブ	T1
<b>6</b>	5.25 型 LTO/RDX テープ・ドライブ	T1
<b>7</b>	プロセッサ	F
<b>8</b>	システム・ボード	F
<b>9</b>	ヒートシンクおよびファン	F
<b>10</b>	前面システム・ファン	T1
<b>11</b>	前面出入力モジュール	T2
<b>12</b>	ドライブ・ケージ・カバー	T1
<b>13</b>	ドライブ・ケージ・フィルター	T1
<b>14</b>	2.5 型ドライブ・ケージ	T1
<b>15</b>	ファームウェアおよび RoT セキュリティー・モジュール	F
<b>16</b>	2.5 型ドライブ・フィルター	C
<b>17</b>	3.5 型ドライブ・フィルター	C
<b>18</b>	2.5 型ホット・スワップ・ドライブ	T1
<b>19</b>	3.5 型シンプル・スワップ・ドライブ	T1
<b>20</b>	3.5 型ホット・スワップ・ドライブ	T1
<b>21</b>	3.5 型ホット・スワップ・ドライブ・バックプレーン	T1



表 12. 部品リスト (続き)

番号	説明	タイプ
22	3.5 型シンプル・スワップ・ドライブ・バックプレート	T1
23	3.5 型シンプル・スワップ・ドライブ・バックプレート (ODD 搭載)	T1
24	3.5 型ドライブ・ケージ	T1
25	2.5 型 - 3.5 型ドライブ・アダプター	T1
26	2.5 型ホット・スワップ・ドライブ・バックプレーン	T1
27	前面ドア	T1
28	シャーシ	T1
29	PCIe アダプター	T1
30	背面システム・ファン	T1
31	RAID フラッシュ電源モジュール・ホルダー	T2
32	RAID フラッシュ電源モジュール	T1
33	メモリー・モジュール	T1
34	侵入検出スイッチ	T1
35	CMOS バッテリー (CR2032)	C
36	M.2 ドライブ	T1
37	M.2 ブート・アダプター	T1
38	M.2 ブート・アダプターの PCIe アダプター	T1
39	5.25 型光学式ドライブ・フィラー・カバーおよび光学式ドライブ・フィラー	T1

## 電源コード

サーバーが設置されている国および地域に合わせて、複数の電源コードを使用できます。

サーバーで使用できる電源コードを参照するには、次のようにします。

1. 以下へ進んでください。

<http://dsc.lenovo.com/#/>

2. 「Preconfigured Model (事前構成モデル)」または「Configure to order (注文構成製品)」をクリックします。
3. コンフィギュレーター・ページを表示するサーバーのマシン・タイプとモデルを入力します。
4. すべての電源コードを表示するには、「Power (電源)」 → 「Power Cables (電源ケーブル)」をクリックします。

注：

- 本製品を安全に使用するために、接地接続機構プラグ付き電源コードが提供されています。感電事故を避けるため、常に正しく接地されたコンセントで電源コードおよびプラグを使用してください。
- 米国およびカナダで使用される本製品の電源コードは、Underwriter's Laboratories (UL) によってリストされ、Canadian Standards Association (CSA) によって認可されています。

- 115 ボルト用の装置には、次の構成の、UL 登録、CSA 認定の電源コードをご使用ください。最小 18 AWG、タイプ SVT または SJT、3 線コード、最大長 4.5 m (15 フィート)、平行ブレード型、15 アンペア 125 ボルト定格の接地端子付きプラグ。
- 230 ボルト (米国における) 用の装置には、次の構成の、UL 登録、CSA 認定の電源コードをご使用ください。最小 18 AWG、タイプ SVT または SJT、3 線コード、最大長 4.5 m (15 フィート)、タンデム・ブレード型、15 アンペア 250 ボルト定格の接地端子付きプラグ。
- 230 ボルト (米国以外における) 用の装置には、接地端子付きプラグを使用した電源コードをご使用ください。これは、装置を使用する国の安全についての適切な承認を得たものでなければなりません。
- 特定の国または地域用の電源コードは、通常その国または地域でだけお求めいただけます。

---

## 第 4 章 開梱とセットアップ

このセクションの情報は、サーバーを開梱してセットアップする際に役立ちます。サーバーを開梱するときは、パッケージ内の項目が正しいかどうかを確認し、サーバーのシリアル番号と Lenovo XClarity Controller のアクセスに関する情報が記載されている場所を確認します。サーバーをセットアップするときは、必ず 39 ページの「サーバー・セットアップ・チェックリスト」の手順に従ってください。

---

### サーバーのパッケージ内容

サーバーを受け取ったら、受け取るべきものがすべて含まれていることを確認します。

サーバー・パッケージには、以下の品目が含まれます。

- サーバー
- レール取り付けキット\*。パッケージにはインストール・ガイドが付属しています。
- ケーブル管理アーム\*。パッケージにはインストール・ガイドが付属しています。
- 資料ボックス (電源コード\*、前面ドアのキー、アクセサリ・キット、印刷された資料などが同梱)。

注：

- リストされている項目の一部は、一部のモデルでのみ使用できます。
- アスタリスク (\*) でマークされている項目はオプションです。

万一、品物が不足または損傷していた場合は、お買い上げの販売店にご連絡ください。ご購入を証明するものと梱包材は保管しておいてください。保証サービスを受ける際にそれらが必要になる場合があります。

---

### サーバーを識別し、Lenovo XClarity Controller にアクセスする

このセクションでは、ご使用のサーバーを識別する方法と Lenovo XClarity Controller のアクセス情報がある場所について説明します。

#### サーバーの識別

Lenovo のサービスやサポートを受ける場合に、マシン・タイプ、モデル、およびシリアル番号の情報は、技術担当者がお客様のサーバーを特定して迅速なサービスをご提供するのに役立ちます。

以下の図は、サーバーのモデル番号、マシン・タイプ、シリアル番号が記載された ID ラベルの位置を示しています。また、お客様ラベル・スペースで、他のシステム情報ラベルをサーバーの前面に追加することもできます。

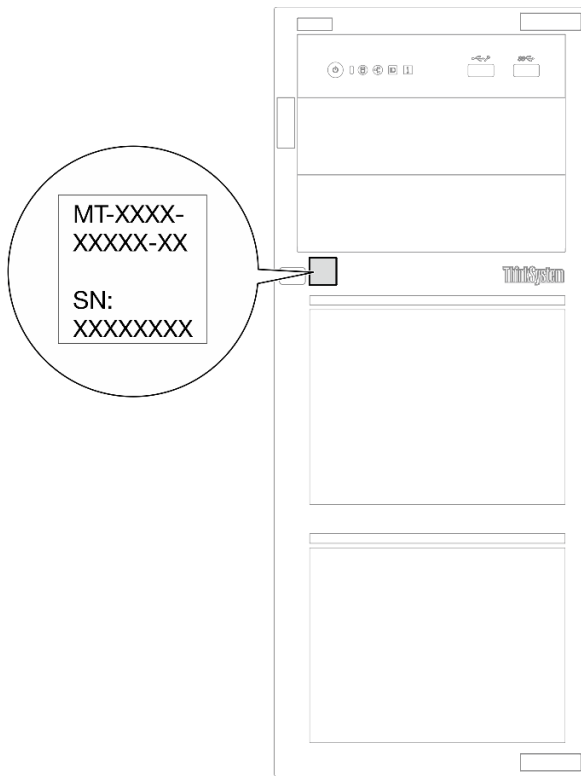


図 15. ID ラベルの位置

### Lenovo XClarity Controller ネットワーク・アクセス・ラベル

さらに、Lenovo XClarity Controller ネットワーク・アクセス・ラベルは、サーバーの前面に貼付されています。サーバーの受領後、XClarity Controller ネットワーク・アクセス・ラベルをはがし、将来の使用に備えて安全な場所に保管してください。

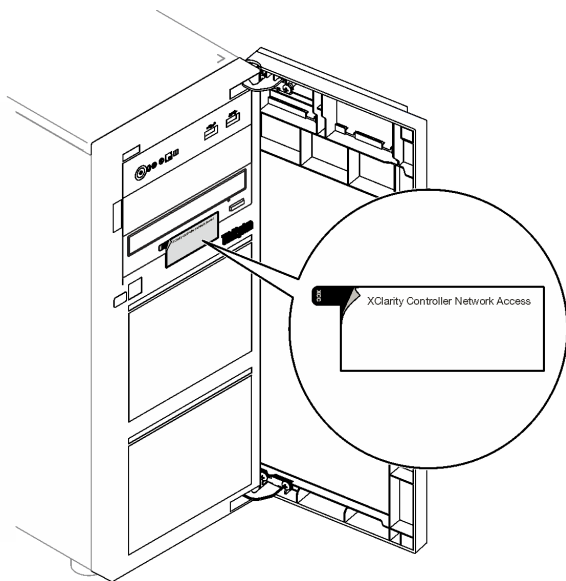


図 16. XClarity Controller ネットワーク・アクセス・ラベルの位置

## サービス・ラベルと QR コード

さらに、システム・サービス・ラベルがサーバー・カバーの内側にあり、サービス情報にモバイル・アクセスするためのクイック・リファレンス (QR) コードも記載されています。モバイル・デバイスで QR コード読み取りアプリケーションを使用して QR コードをスキャンすると、サービス情報 Web ページにすぐにアクセスできます。サービス情報 Web ページでは、追加情報として部品の取り付けや交換用のビデオ、およびソリューション・サポートのためのエラー・コードが提供されます。

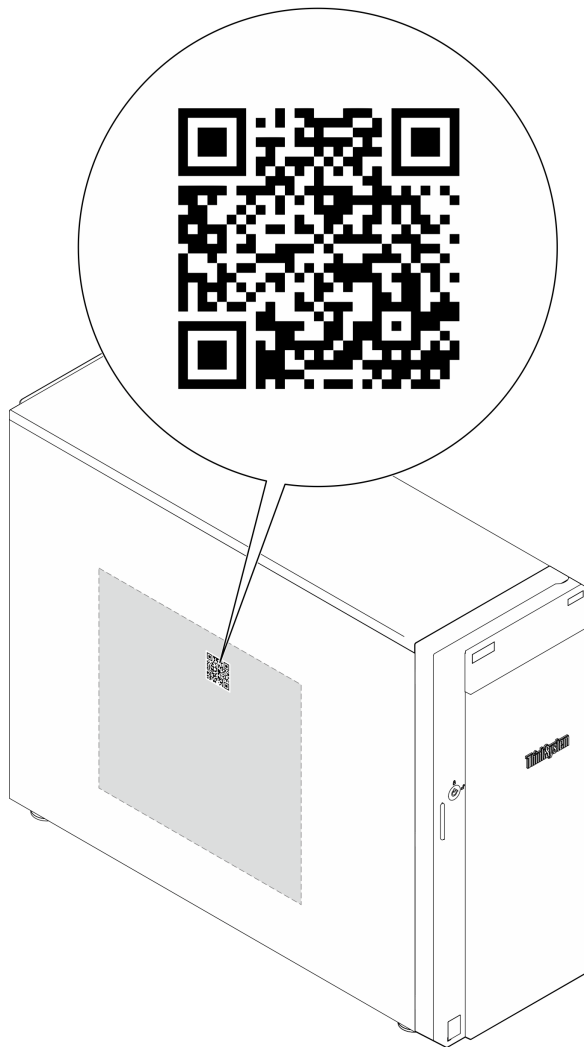


図 17. サービス・ラベルと QR コード

---

## サーバー・セットアップ・チェックリスト

サーバー・セットアップ・チェックリストを使用して、サーバーのセットアップに必要なすべてのタスクを実行したことを確認できます。

サーバー・セットアップ・チェックリストは、納品時のサーバー構成によって異なります。サーバーが完全に構成されている場合は、サーバーをネットワークと AC 電源に接続し、サーバーの電源をオンにするだけで済みます。他の場合では、サーバーへのハードウェア・オプションの取り付け、ハードウェアやファームウェアの構成、およびオペレーティング・システムのインストールが必要となります。

以下のステップで、サーバーをセットアップするための一般的な手順を説明します。

## サーバー・ハードウェアのセットアップ

サーバー・ハードウェアをセットアップするには、以下の手順を実行します。

1. サーバー・パッケージを開梱します。37 ページの「サーバーのパッケージ内容」を参照してください。
2. 必要なハードウェアまたはサーバー・オプションを取り付けます。43 ページの第 5 章「ハードウェア交換手順」にある関連トピックを参照してください。
3. 必要に応じて、レールと CMA を標準ラック・キャビネットに取り付けます。レール取り付けキットに付属する「レール取り付けガイド」と「CMA 取り付けガイド」の指示に従います。
4. 必要に応じて、サーバーを標準ラック・キャビネットに取り付けます。155 ページの「ラックへのサーバーの取り付け」を参照してください。
5. すべての外部ケーブルをサーバーに接続します。コネクターの位置については、15 ページの第 2 章「サーバー・コンポーネント」を参照してください。

通常は、以下のケーブルを接続する必要があります。

- サーバーを電源に接続する
  - サーバーをデータ・ネットワークに接続する
  - サーバーをストレージ・デバイスに接続する
  - サーバーを管理ネットワークに接続する
6. サーバーの電源をオンにします。

電源ボタンの位置と電源 LED については、以下で説明されています。

- 15 ページの第 2 章「サーバー・コンポーネント」
- 227 ページの「システム LED と診断ディスプレイによるトラブルシューティング」

次のいずれかの方法で、サーバーの電源をオン (電源 LED が点灯) にできます。

- 電源ボタンを押します。
- 停電の後、サーバーを自動的に再起動させることができます。
- サーバーは、Lenovo XClarity Controller に送信されるリモート・パワーオン要求に応答できます。

注：サーバーの電源をオンにしなくても、管理プロセッサ・インターフェースにアクセスしてシステムを構成できます。サーバーが電源に接続されているときは常に、管理プロセッサ・インターフェースを使用できます。管理サーバー・プロセッサへのアクセスについては詳しくは、<https://pubs.lenovo.com/lxcc-overview/>にある、ご使用のサーバーと互換性のある XCC に関する資料の「XClarity Controller Web インターフェースの開始と使用」セクションを参照してください。

7. サーバーを検証します。電源 LED、イーサネット・コネクタ LED、ネットワーク LED が緑色に点灯していることを確認します。これは、サーバー・ハードウェアが正常にセットアップされたことを意味します。

LED 表示についての詳細は、227 ページの「システム LED と診断ディスプレイによるトラブルシューティング」を参照してください。

## システムの構成

システムを構成するには、以下の手順を実行します。詳細な手順については、215 ページの第 7 章「システム構成」を参照してください。

1. Lenovo XClarity Controller のネットワーク接続を管理ネットワークに設定します。
2. 必要に応じて、サーバーのファームウェアを更新します。
3. サーバーのファームウェアを構成します。

以下の情報は、RAID 構成に使用可能です。

- <https://lenovopress.lenovo.com/lp0578-lenovo-raid-introduction>

- <https://lenovopress.lenovo.com/lp0579-lenovo-raid-management-tools-and-resources>
4. オペレーティング・システムをインストールします。
  5. サーバー構成をバックアップします。
  6. サーバーが使用するプログラムおよびアプリケーションをインストールします。





---

## 第 5 章 ハードウェア交換手順

このセクションでは、保守可能なすべてのシステム・コンポーネントの取り付けおよび取り外し手順について説明します。各コンポーネントの交換手順では、交換するコンポーネントにアクセスするために実行する必要がある作業に触れています。

---

### 取り付けのガイドライン

サーバーにコンポーネントを取り付ける前に、取り付けのガイドラインをお読みください。

オプションのデバイスを取り付ける前に、以下の注意をよくお読みください。

**注意：**静電気の影響を受けやすいコンポーネントは取り付け時まで帯電防止パッケージに収め、システム停止やデータの消失を招く恐れのある静電気にさらされないようにしてください。また、このようなデバイスを取り扱う際は静電気放電用リスト・ストラップや接地システムなどを使用してください。

- 作業時の安全を確保するために、安全情報およびガイドラインをお読みください。
  - すべての製品の安全情報の完全なリストは、以下の場所で入手できます。  
[https://pubs.lenovo.com/safety\\_documentation/](https://pubs.lenovo.com/safety_documentation/)
  - 46 ページの「電源オンされているサーバーの内部での作業」、および 46 ページの「静電気の影響を受けやすいデバイスの取り扱い」のガイドラインも同様に入手できます。
- 取り付けるコンポーネントがご使用のサーバーによってサポートされていることを確認します。
  - サーバーでサポートされているオプションのコンポーネントのリストについては、<https://serverproven.lenovo.com> を参照してください。
  - オプション・パッケージの内容については、<https://serveroption.lenovo.com/> を参照してください。
- 部品の注文について詳しくは、以下を参照してください。
  1. <http://datacentersupport.lenovo.com> にアクセスしてご使用のサーバーのサポート・ページに移動します。
  2. 「部品」をクリックします。
  3. ご使用のサーバーの部品リストを表示するにはシリアル番号を入力します。
- 新規のサーバーを取り付ける場合は、最新のファームウェアをダウンロードして適用してください。既知の問題が対処され、ご使用のサーバーが最適なパフォーマンスで動作するようになります。サーバーのファームウェア更新をダウンロードするには、<https://datacentersupport.lenovo.com/tw/en/products/servers/thinksystem/st250v3/7dce/downloads/driver-list/> に進みます。

**重要：**一部のクラスター・ソリューションには、特定のコード・レベルまたは調整されたコード更新が必要です。コンポーネントがクラスター・ソリューションの一部である場合は、コードを更新する前に、クラスターでサポートされているファームウェアとドライバーの最新の Best Recipe コード・レベル・メニューを確認してください。
- ファームウェアが含まれているアダプターなどの部品を交換する場合は、その部品のファームウェアも更新する必要があります。ファームウェアの更新の詳細については、217 ページの「ファームウェアの更新」を参照してください。
- オプションのコンポーネントを取り付ける場合は、サーバーが正しく作動していることを確認してから取り付けてください。
- 作業スペースは清潔に保ち、取り外したコンポーネントは、振動したり傾いたりしない平らで滑らかな平面に置いてください。

- 自分1人では重すぎるかもしれない物体を持ち上げようとしないでください。重い物体を持ち上げる必要がある場合は、以下の予防措置をよくお読みください。
  - 足元が安定しており、滑るおそれがないことを確認します。
  - 足の間でオブジェクトの重量が同量になるよう分散します。
  - ゆっくりと力を入れて持ち上げます。重い物体を持ち上げるときは、決して身体を急に動かしたり、ひねったりしないでください。
  - 背筋を痛めないよう、脚の筋肉を使用して立ち上がるか、押し上げるようにして持ち上げます。
- ディスク・ドライブに関連した変更を行う前に、重要なデータをバックアップしてください。
- 小型のマイナス・ドライバー、小型のプラス・ドライバー、および T8 TORX ドライバーを用意します。
- システム・ボード (システム・ボード・アSEMBリー) および内部コンポーネントのエラー LED を表示するには、電源をオンのままにしてください。
- ホット・スワップ・パワー・サプライ、ホット・スワップ・ファン、またはホット・プラグ USB デバイスを取り外したり、取り付けたりするために、サーバーの電源をオフにする必要はありません。ただし、アダプター・ケーブルの取り外しや取り付けが必要なステップを実行する場合は、前もってサーバーの電源をオフにする必要があります。また、ライザー・カードの取り外しや取り付けが必要なステップを実行する場合は、前もってサーバーから電源を切り離しておく必要があります。
- パワー・サプライ・ユニットやファンを交換するときは、必ずこれらのコンポーネントの冗長性規則を参照してください。
- コンポーネント上の青色は、コンポーネントをサーバーから取り外したり、取り付けたり、あるいはラッチの開閉などを行う際につかむことができるタッチ・ポイントを示します。
- コンポーネント上のオレンジ色の表示、またはコンポーネント上やその付近にあるオレンジ色の表示は、そのコンポーネントがホット・スワップ可能であることを示しています。サーバーとオペレーティング・システムがホット・スワップ機能をサポートしていれば、サーバーの稼働中でもそのコンポーネントの取り外しや取り付けを行うことができます。(オレンジのラベルは、ホット・スワップ・コンポーネントのタッチ・ポイントも示しています)。特定のホット・スワップ・コンポーネントの取り外しまたは取り付けを行う前に、そのコンポーネントの取り外しまたは取り付けに関して行う可能性があるすべての追加指示を参照してください。
- ドライブのリリース・ラッチの隣にある赤い帯は、サーバーおよびオペレーティング・システムがホット・スワップ機能をサポートしている場合、そのドライブがホット・スワップ可能であることを示します。つまり、サーバーを稼働させたままドライブの取り外しまたは取り付けが可能です。

注：ドライブの取り外しまたは取り付けを行う前に、ホット・スワップ・ドライブの取り外しまたは取り付けについてシステム固有の指示を参照し、追加手順が必要かどうかを確認してください。

- サーバーでの作業が終わったら、必ずすべての安全シールド、ガード、ラベル、および接地ワイヤーを再取り付けしてください。

## 安全検査のチェックリスト

サーバーで危険をもたらす可能性のある状況を識別するには、このセクションの情報を使用します。各マシンには、設計され構築された時点で、ユーザーとサービス技術員を障害から保護するために義務づけられている安全装置が取り付けられています。

注：この製品は、職場規則の §2 に従って、視覚的なディスプレイ作業場での使用には適していません。

注意：この製品は、クラス A 製品です。家庭環境では、本製品により電波干渉が発生することがあります。そのような問題が発生した場合、ユーザーは適切な処置をとる必要があります。

### 警告：

この装置は、NEC、IEC 62368-1 および IEC 60950-1、および電子機器 (オーディオ/ビデオ、情報および通信テクノロジー分野に属するもの) の安全基準に定められているように、訓練を受けた担当員のみが設置および保守できます。Lenovo では、お客様が装置の保守を行う資格を持っており、製品の危険エネルギー

ギー・レベルを認識する訓練を受けていることを想定しています。装置へのアクセスには、ツール、ロック、鍵、あるいはその他のセキュリティー手段を使用してください。

**重要：**オペレーターの安全確保とシステム機能の正常実行のためには、サーバーの接地が必要です。電源コンセントの適切な接地は、認定電気技術員により検証できます。

危険をもたらす可能性のある状況がないことを確認するには、次のチェックリストを使用します。

1. 電源がオフになっていて、電源コードが切断されていることを確認します。
2. 電源コードを検査します。
  - 接地線を含む3線式の電源コードのコネクターが良好な状態であるかどうか。3線式接地線の導通が、外部接地ピンとフレーム・アース間を計器で測定して、0.1 オーム以下であることを確認します。
  - 電源コードが、正しいタイプのものであるか。  
サーバーで使用できる電源コードを参照するには、次のようにします。
    - a. 以下へ進んでください。  
<http://dcsc.lenovo.com/#/>
    - b. 「Preconfigured Model (事前構成モデル)」または「Configure to order (注文構成製品)」をクリックします。
    - c. コンフィギュレーター・ページを表示するサーバーのマシン・タイプとモデルを入力します。
    - d. すべての電源コードを表示するには、「Power (電源)」 → 「Power Cables (電源ケーブル)」をクリックします。
  - 絶縁体が擦り切れたり摩耗していないか。
3. 明らかに Lenovo によるものでない改造箇所をチェックします。Lenovo 以外の改造箇所の安全については適切な判断を行ってください。
4. 金属のやすりくず、汚れ、水やその他の液体、あるいは火災や煙による損傷の兆候など、明らかに危険な状態でないか、サーバーの内部をチェックします。
5. 磨耗したケーブル、擦り切れたケーブル、または何かではさまれているケーブルがないかをチェックします。
6. パワー・サプライ・カバーの留め金具(ねじまたはリベット)が取り外されたり、不正な変更がされていないことを確認します。

## システムの信頼性に関するガイドライン

適切なシステム冷却および信頼性を確保するために、システムの信頼性に関するガイドラインを確認してください。

以下の要件を満たしていることを確認してください。

- サーバーに冗長電源が付属している場合は、各パワー・サプライ・ベイにパワー・サプライが取り付けられていること。
- サーバー冷却システムが正しく機能できるように、サーバーの回りに十分なスペースを確保してあること。約 50 mm (2 インチ) の空きスペースをサーバーの前面および背面の周囲に確保してください。ファンの前には物を置かないでください。
- 冷却と通気を確保するため、サーバーの電源を入れる前にサーバー・カバーを再取り付けしてください。サーバー・カバーを外した状態で 30 分以上サーバーを作動させないでください。サーバーのコンポーネントが損傷する場合があります。
- オプションのコンポーネントに付属する配線手順に従っていること。
- 障害のあるファンは、障害が発生してから 48 時間以内に交換すること。
- 取り外したホット・スワップ・ファンは、取り外してから 30 秒以内に交換すること。

- 取り外したホット・スワップ・ドライブは、取り外してから2分以内に交換すること。
- 取り外したホット・スワップ・パワー・サプライは、取り外してから2分以内に交換すること。
- サーバーに付属の各エアー・バッフルが、サーバー起動時に取り付けられていること(一部のサーバーではエアー・バッフルが複数付属している場合があります)。エアー・バッフルがないままサーバーを作動させると、プロセッサが損傷する可能性があります。
- すべてのプロセッサ・ソケットには、ソケット・カバーまたはプロセッサとヒートシンクが取り付けられていること。
- 複数のプロセッサが取り付けられている場合、各サーバーのファン装着規則が厳格に守られていること。

## 電源オンされているサーバーの内部での作業

表示パネルでシステム情報を見る、あるいはホット・スワップ・コンポーネントを交換するためには、サーバー・カバーを外した状態でサーバーの電源をオンにしておく必要がある場合があります。これを行う前に、以下のガイドラインを確認してください。

**注意：**サーバーの内部コンポーネントが静電気にさらされると、サーバーが停止したりデータが消失する恐れがあります。このような問題が起きないように、電源をオンにしたサーバー内部の作業を行うときは、常に静電気放電用のリスト・ストラップを着用するか、またはその他の接地システムを使用してください。

- 特に腕の部分がゆったりした衣服を着用しないでください。サーバー内部の作業の前に、長袖はボタン留めするか捲り上げてください。
- ネクタイ、スカーフ、ネック・ストラップ、髪などがサーバー内に垂れ下がらないようにしてください。
- ブレスレット、ネックレス、リング、カフス・ボタン、腕時計などの装身具は外してください。
- シャツのポケットからペンや鉛筆などを取り出してください。サーバーの上に身体を乗り出したときに落下する可能性があります。
- クリップや、ヘアピン、ねじなどの金属製品がサーバー内部に落ちないように注意してください。

## 静電気の影響を受けやすいデバイスの取り扱い

静電気の放電による損傷の可能性を減らすために、静電気の影響を受けやすいデバイスの取り扱い前に、以下のガイドラインを確認してください。

**注意：**静電気の影響を受けやすいコンポーネントは取り付け時まで帯電防止パッケージに収め、システム停止やデータの消失を招く恐れのある静電気にさらされないようにしてください。また、このようなデバイスを取り扱う際は静電気放電用リスト・ストラップや接地システムなどを使用してください。

- 動作を制限して自分の周囲に静電気をためないようにしてください。
- 気温の低い時期は、デバイスの取り扱いに特に注意してください。暖房で室内の湿度が下がり、静電気が増えるためです。
- 特に電源をオンにしたサーバーの内部で作業を行うときは、常に静電気放電用のリスト・ストラップまたはその他の接地システムを使用してください。
- 部品を帯電防止パッケージに入れたまま、サーバーの外側の塗装されていない金属面に2秒以上接触させてください。これにより、パッケージごと自分の身体から静電気が排出されます。
- 部品をそのパッケージから取り出して、それを下に置かず直接サーバーに取り付けてください。デバイスを下に置く必要がある場合は、帯電防止パッケージに入れます。デバイスをサーバーや金属面の上には置かないでください。
- デバイスを取り扱う際は、端またはフレームを持って慎重に持ってください。
- はんだの接合部、ピン、または露出した回路には触れないでください。

- 損傷の可能性を防止するために、デバイスに他の人の手が届かない位置を維持してください。

---

## メモリー・モジュールの取り付けの規則および順序

メモリー・モジュールは、サーバーに実装されたメモリー構成と、サーバーに取り付けられているプロセッサ数とメモリー・モジュール数に基づいて、特定の順序で取り付ける必要があります。

### サポートされているメモリー・モジュールのタイプ

このサーバーでサポートされるメモリー・モジュールのタイプについては、4 ページの「技術仕様」の「メモリー」セクションを参照してください。

メモリー・パフォーマンスの最適化とメモリーの構成については、Lenovo Press Web サイトを参照してください。

<https://lenovopress.lenovo.com/servers/options/memory>

さらに、以下のサイトで入手可能なメモリー・コンフィギュレーターを活用できます。

[https://dcsc.lenovo.com/#/memory\\_configuration](https://dcsc.lenovo.com/#/memory_configuration)

実装しているシステム構成およびメモリー・モードに基づくサーバーで、メモリー・モジュールの必要な取り付け順序についての具体的な情報は、以下に示されています。

## メモリー・モジュール・スロットの数および位置

このサーバーには、4個のメモリー・モジュール・スロットが搭載されています。次の図は、システム・ボード上のメモリー・モジュールのスロットの位置を示しています。

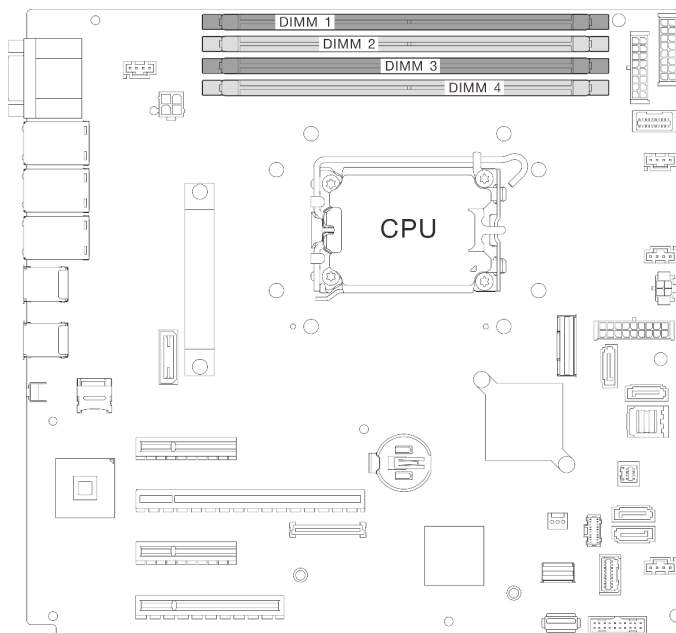


図 18. メモリー・モジュールおよびプロセッサのレイアウト

サポートされているメモリー・モジュール・オプションのリストについては、<https://serverproven.lenovo.com> を参照してください。

### メモリー・モードおよび取り付けの順序

- プロセッサごとに最低 1 個の DIMM が必要です。十分なパフォーマンスを得るために、プロセッサ当たり最低 1 個の DIMM を取り付けてください。
- DIMMs の速度の混在、メモリー・チャンネル間または同じメモリー・チャンネル内で DIMM 容量の混在に対応しています。
- 各メモリー・チャンネルで、最初にプロセッサ (スロット 0) から最も遠いスロットに装着します。
- 各 DIMM のラベルは、DIMM のタイプを識別します。この情報は、**xxxxx nRxxx PC4-xxxxx-xx-xx-xxx** という形式です。**n** は、DIMM が single-rank (n=1) または dual-rank (n=2) であることを示します。

以下の「メモリー・チャンネル構成」の表は、プロセッサ、メモリー・コントローラー、メモリー・チャンネル、メモリー・モジュール・スロット番号の間の関係を示しています。

表 13. メモリー・モジュールの取り付けのシーケンス

取り付け済みメモリー・モジュールの合計	メモリー・モジュール・スロット番号				メモリー速度
	1	2	3	4	
1			√		<ul style="list-style-type: none"> <li>• 1R: 4400MHz</li> </ul>
2	√		√		<ul style="list-style-type: none"> <li>• 2R: 4400MHz</li> </ul>

表 13. メモリー・モジュールの取り付けのシーケンス (続き)

取り付け済みメモリー・モジュールの合計	メモリー・モジュール・スロット番号				メモリー速度
	1	2	3	4	
3	√		√	√	<ul style="list-style-type: none"> <li>• 1R: 4000MHz</li> </ul>
4	√	√	√	√	<ul style="list-style-type: none"> <li>• 2R: 3600MHz</li> </ul>

## サーバーの電源オン/電源オフ

サーバーの電源をオンおよびオフにするには、このセクションの手順に従います。

### サーバーの電源をオンにする

サーバーが入力電力に接続されると、短いセルフテスト (電源状況 LED がすばやく点滅) を実行した後、スタンバイ状態になります (電源状況 LED が 1 秒に 1 回点滅)。

電源ボタンの位置と電源 LED については、以下で説明されています。

- [15 ページの第 2 章「サーバー・コンポーネント」](#)
- [227 ページの「システム LED と診断ディスプレイによるトラブルシューティング」](#)

次のいずれかの方法で、サーバーの電源をオン (電源 LED が点灯) にできます。

- 電源ボタンを押します。
- 停電の後、サーバーを自動的に再起動させることができます。
- サーバーは、Lenovo XClarity Controller に送信されるリモート・パワーオン要求に応答できます。

サーバーの電源オフについては、[50 ページの「サーバーの電源をオフにする」](#)を参照してください。

### サーバーの電源をオフにする

電源に接続されているときは、サーバーはスタンバイ状態を維持し、Lenovo XClarity Controller がリモートのパワーオン要求に応答できるようになっています。サーバーからすべての電源を切る (電源状況 LED がオフ) には、すべての電源コードを抜く必要があります。

電源ボタンの位置と電源 LED については、以下で説明されています。

- [15 ページの第 2 章「サーバー・コンポーネント」](#)
- [227 ページの「システム LED と診断ディスプレイによるトラブルシューティング」](#)

サーバーをスタンバイ状態にするには (電源状況 LED が 1 秒に 1 回点滅):

注: Lenovo XClarity Controller は、重大なシステム障害への自動的な応答としてサーバーをスタンバイ状態にできます。

- オペレーティング・システムを使用して正常シャットダウンを開始します (この機能がオペレーティング・システムでサポートされている場合)。
- 電源ボタンを押して正常シャットダウンを開始します (オペレーティング・システムでサポートされている場合)。
- 電源ボタンを 4 秒以上押して、強制的にシャットダウンします。



スタンバイ状態では、サーバーは Lenovo XClarity Controller に送信されるリモート・パワーオン要求に応答できます。サーバーの電源オンについては、50 ページの「サーバーの電源をオンにする」を参照してください。

---

## 3.5 型/2.5 型ドライブ・ケージの交換

3.5 型/2.5 型ドライブ・ケージの取り外しと取り付けを行うには、このセクションの説明に従ってください。

### 3.5 型/2.5 型ドライブ・ケージの取り外し

3.5 型/2.5 型ドライブ・ケージを取り外すには、このセクションの説明に従ってください。

#### このタスクについて

潜在的な危険を回避するために、以下の安全に関する注意書きをお読みになり、それに従ってください。

- **S002**



**警告：**

装置の電源制御ボタンおよびパワー・サプライの電源スイッチは、装置に供給されている電流をオフにするものではありません。デバイスには 2 本以上の電源コードが使われている場合があります。デバイスから完全に電気を取り除くには電源からすべての電源コードを切り離してください。

**注意：**

- 安全に作業を行うために、43 ページの「取り付けのガイドライン」および 44 ページの「安全検査のチェックリスト」をお読みください。
- サーバーと周辺機器の電源をオフにし、電源コードとすべての外部ケーブルを取り外します。50 ページの「サーバーの電源をオフにする」を参照してください。
- サーバーがラックに取り付けられている場合は、ラックから取り外します。
- ケンジントン・ロックやパッドロックなど、サーバー・カバーを固定しているロック・デバイスをすべて取り外します。

#### 手順

ステップ 1. このタスクの準備をします。

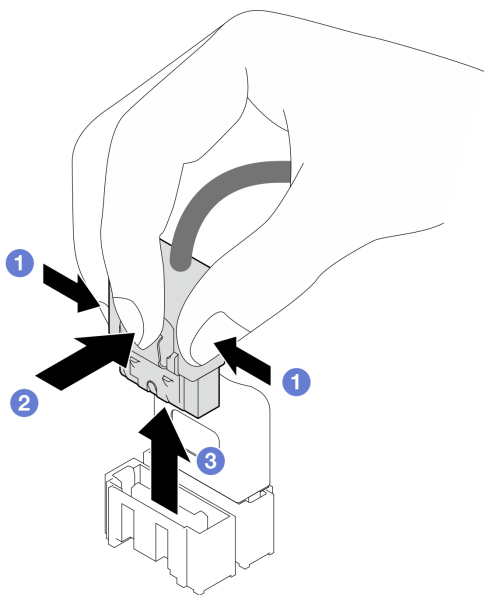
- a. サーバーのカバーを取り外します。159 ページの「サーバー・カバーの取り外し」を参照してください。
- b. 前面ドアを取り外します。88 ページの「前面ドアの取り外し」を参照してください。
- c. 前面ベゼルを取り外します。86 ページの「前面ベゼルの取り外し」を参照してください。
- d. 取り付けられているドライブまたはドライブ・ベイ・フィラーをすべてドライブ・ケージから取り外し、静電防止板に置きます。66 ページの「2.5 型/3.5 型ホット・スワップ・ドライブの取り外し」または 69 ページの「シンプル・スワップ・ドライブの取り外し」を参照してください。
- e. システム・ファンを取り外します。78 ページの「システム・ファンの取り外し」を参照してください。

ステップ 2. バックプレーンまたはバックプレートからケーブルを切り離します。

**注意：**SATA ハードディスク・ドライブ・コネクタ (特に、SATA ハードディスク・ドライブ 4 および 5 コネクタ) からケーブルを取り外すには、以下の手順に従います。

1. ① 親指と中指でケーブルのコネクタの側面を押します。
2. ② 図のように、人差し指でラッチを解放します。
3. ③ システム・ボードのコネクタからケーブルを慎重に引き出します。

図 19. SATA ハードディスク・ドライブ・コネクタからのケーブルの取り外し

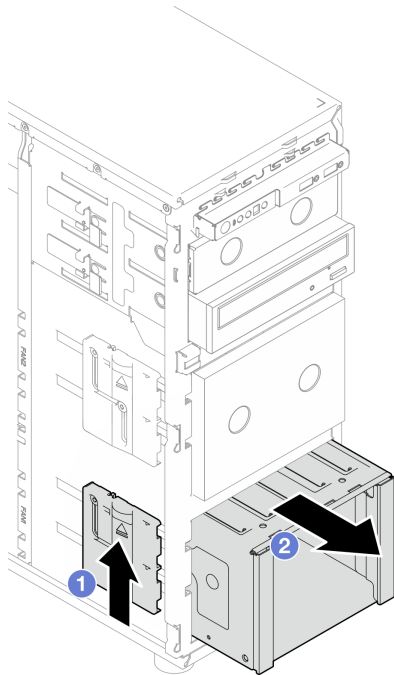


ステップ 3. シャーシからドライブ・ケージを取り外します。

**注：**モデルによっては、ご使用のドライブ・ケージの外観は、図と若干異なる場合があります。

- a. ① ドライブ・ケージのリリース・ラッチを押したままにします。
- b. ② ドライブ・ケージを慎重にスライドさせてシャーシから取り外します。

図 20. ドライブ・ケージの取り外し



ステップ 4. バックプレーンまたはバックプレートを取り外します。55 ページの「3.5 型/2.5 型ホット・スワップ・ドライブ・バックプレーンの取り外し」または58 ページの「3.5 型シンプル・スワップ・ドライブ・バックプレートの取り外し」を参照してください。

## 終了後

コンポーネントまたはオプション装置を返却するよう指示された場合は、すべての梱包上の指示に従い、提供された配送用の梱包材がある場合はそれを使用してください。

## デモ・ビデオ

[YouTube の手順を参照してください](#)

## 3.5 型/2.5 型ドライブ・ケージの取り付け

3.5 型/2.5 型ドライブ・ケージを取り付けるには、このセクションの説明に従ってください。

## このタスクについて

潜在的な危険を回避するために、以下の安全に関する注意書きをお読みにになり、それに従ってください。

- S002



**警告：**

装置の電源制御ボタンおよびパワー・サプライの電源スイッチは、装置に供給されている電流をオフに

するものではありません。デバイスには2本以上の電源コードが使われている場合があります。デバイスから完全に電気を取り除くには電源からすべての電源コードを切り離してください。

#### 注意：

- 安全に作業を行うために、[43 ページの「取り付けのガイドライン」](#) および [44 ページの「安全検査のチェックリスト」](#) をお読みください。
- コンポーネントが入っている帯電防止パッケージを、サーバーの塗装されていない金属面に接触させます。次に、それをパッケージから取り出し、帯電防止板の上に置きます。

#### 手順

- ステップ 1. バックプレーンまたはバックプレートを取り付けます。[57 ページの「3.5 型/2.5 型ホット・スワップ・ドライブ・バックプレーンの取り付け」](#) または [61 ページの「3.5 型シンプル・スワップ・ドライブ・バックプレートの取り付け」](#) を参照してください。
- ステップ 2. リリース・ラッチがカチッと所定の位置に収まるまで、ドライブ・ケージをスライドさせます。

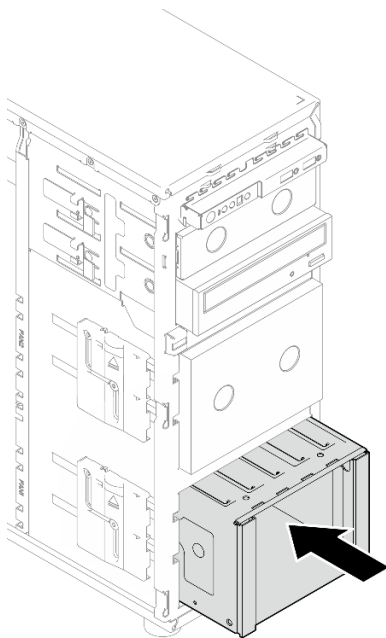


図 21. ドライブ・ケージの取り付け

#### 終了後

1. システム・ファンを取り付けます。[79 ページの「システム・ファンの取り付け」](#) を参照してください。
2. すべてのドライブとドライブ・ベイ・フィラー (搭載されている場合) をドライブ・ベイに再び取り付けします。[68 ページの「2.5 型/3.5 型ホット・スワップ・ドライブの取り付け」](#) または [75 ページの「3.5 型ドライブ・ベイへの 2.5 型ドライブの取り付け」](#) を参照してください。
3. バックプレーンまたはバックプレートにケーブルを再接続します。
4. 部品交換を完了します。[182 ページの「部品交換の完了」](#) を参照してください。

#### デモ・ビデオ

[YouTube の手順を参照してください](#)

---

## 3.5 型/2.5 型ホット・スワップ・ドライブ・バックプレーンの交換

3.5 型/2.5 型ホット・スワップ・ドライブ・バックプレーンの取り付けまたは取り外しを行うには、このセクションの説明に従ってください。

このトピックは、ホット・スワップ・ドライブが取り付けられたサーバー・モデルのみに適用されます。

## 3.5 型/2.5 型ホット・スワップ・ドライブ・バックプレーンの取り外し

3.5 型/2.5 型ホット・スワップ・ドライブ・バックプレーンを取り外すには、このセクションの説明に従ってください。

### このタスクについて

潜在的な危険を回避するために、以下の安全に関する注意書きをお読みになり、それに従ってください。

- **S002**



**警告：**

装置の電源制御ボタンおよびパワー・サプライの電源スイッチは、装置に供給されている電流をオフにするものではありません。デバイスには 2 本以上の電源コードが使われている場合があります。デバイスから完全に電気を取り除くには電源からすべての電源コードを切り離してください。

**注意：**

- 安全に作業を行うために、[43 ページの「取り付けのガイドライン」](#)および [44 ページの「安全検査のチェックリスト」](#)をお読みください。
- サーバーと周辺機器の電源をオフにし、電源コードとすべての外部ケーブルを取り外します。[50 ページの「サーバーの電源をオフにする」](#)を参照してください。
- サーバーがラックに取り付けられている場合は、ラックから取り外します。
- ケンジントン・ロックやパッド・ロックなど、サーバー・カバーを固定しているロック・デバイスをすべて取り外します。

### 手順

ステップ 1. このタスクの準備をします。

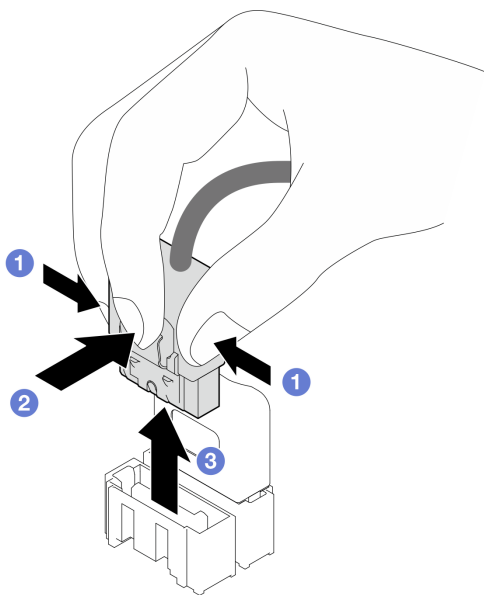
- a. サーバーのカバーを取り外します。[159 ページの「サーバー・カバーの取り外し」](#)を参照してください。
- b. 前面ドアを取り外します。[88 ページの「前面ドアの取り外し」](#)を参照してください。
- c. 前面ベゼルを取り外します。[86 ページの「前面ベゼルの取り外し」](#)を参照してください。
- d. 取り付けられているドライブまたはドライブ・ベイ・フィラーをすべてドライブ・ケージから取り外し、静電防止板に置きます。[66 ページの「2.5 型/3.5 型ホット・スワップ・ドライブの取り外し」](#)または [69 ページの「シンプル・スワップ・ドライブの取り外し」](#)を参照してください。
- e. システム・ファンを取り外します。[78 ページの「システム・ファンの取り外し」](#)を参照してください。

ステップ 2. ケーブルをバックプレーンから切り離します。

**注意：**SATA ハードディスク・ドライブ・コネクタ (特に、SATA ハードディスク・ドライブ 4 および 5 コネクタ) からケーブルを取り外すには、以下の手順に従います。

1. ① 親指と中指でケーブルのコネクタの側面を押します。
2. ② 図のように、人差し指でラッチを解放します。
3. ③ システム・ボードのコネクタからケーブルを慎重に引き出します。

図 22. SATA ハードディスク・ドライブ・コネクタからのケーブルの取り外し

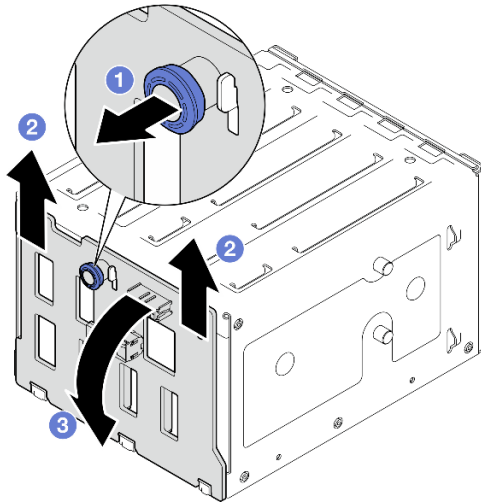


ステップ 3. シャーシからドライブ・ケージを取り外します。51 ページの「3.5 型/2.5 型ドライブ・ケージの取り外し」を参照してください。

**注：**モデルによっては、ご使用のドライブ・ケージの外観は、図と若干異なる場合があります。

- ステップ 4. ホット・スワップ・ドライブ・バックプレーンを取り外します。
- a. ① バックプレーンを固定している青色のプランジャーを引き出します。
  - b. ② バックプレーンを少し持ち上げてドライブ・ケージから外します。
  - c. ③ ドライブ・ケージからバックプレーンを取り外します。

図 23. ホット・スワップ・ドライブ・バックプレーンの取り外し



## 終了後

コンポーネントまたはオプション装置を返却するよう指示された場合は、すべての梱包上の指示に従い、提供された配送用の梱包材がある場合はそれを使用してください。

## デモ・ビデオ

[YouTube の手順を参照してください](#)

## 3.5 型/2.5 型ホット・スワップ・ドライブ・バックプレーンの取り付け

3.5 型/2.5 型ホット・スワップ・ドライブ・バックプレーンを取り付けるには、このセクションの説明に従ってください。

## このタスクについて

潜在的な危険を回避するために、以下の安全に関する注意書きをお読みになり、それに従ってください。

- [S002](#)



### 警告：

装置の電源制御ボタンおよびパワー・サプライの電源スイッチは、装置に供給されている電流をオフにするものではありません。デバイスには 2 本以上の電源コードが使われている場合があります。デバイスから完全に電気を取り除くには電源からすべての電源コードを切り離してください。

### 注意：

- 安全に作業を行うために、[43 ページの「取り付けのガイドライン」](#) および [44 ページの「安全検査のチェックリスト」](#) をお読みください。
- コンポーネントが入っている帯電防止パッケージを、サーバーの塗装されていない金属面に接触させます。次に、それをパッケージから取り出し、帯電防止板の上に置きます。

## 手順

- ステップ 1. バックプレーン上のスロットをドライブ・ケージ上のタブに合わせ、タブをスロットに挿入します。
- ステップ 2. プランジャーを引っ張りながら、バックプレーンを所定の位置にカチッと音がして収まるまで下にスライドさせます。次に、プランジャーを閉じてバックプレーンを固定します。

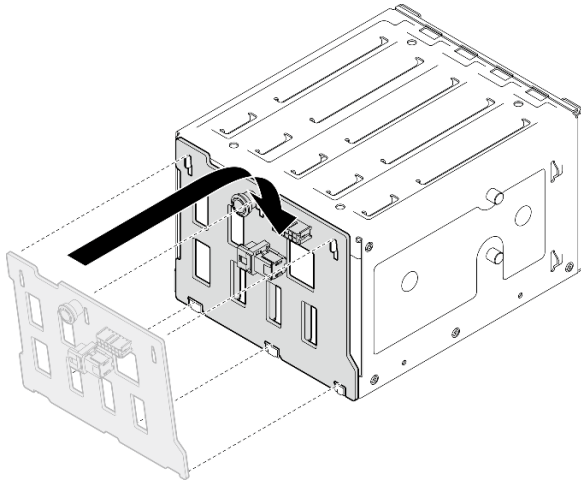


図 24. ホット・スワップ・ドライブ・バックプレーンの取り付け

## 終了後

1. ドライブ・ケージをシャーシの中に再び取り付けます。53 ページの「3.5 型/2.5 型ドライブ・ケージの取り付け」を参照してください。
2. すべてのホット・スワップ・ドライブとドライブ・ベイ・フィラー (搭載されている場合) をドライブ・ケージに再び取り付けます。68 ページの「2.5 型/3.5 型ホット・スワップ・ドライブの取り付け」または 75 ページの「3.5 型ドライブ・ベイへの 2.5 型ドライブの取り付け」を参照してください。
3. ケーブルをバックプレーンに再接続します。
4. システム・ファンを取り付けます。79 ページの「システム・ファンの取り付け」を参照してください。
5. 部品交換を完了します。182 ページの「部品交換の完了」を参照してください。

## デモ・ビデオ

[YouTube の手順を参照してください](#)

---

## 3.5 型シンプル・スワップ・ドライブ・バックプレートの交換

3.5 型シンプル・スワップ・ドライブ・バックプレーンの取り外しと取り付けを行うには、このセクションの手順に従ってください。

注：このセクションは、3.5 型シンプル・スワップ・ドライブ・バックプレートが取り付けられたサーバー・モデルのみに適用されます。

## 3.5 型シンプル・スワップ・ドライブ・バックプレートの取り外し

3.5 型シンプル・スワップ・ドライブ・バックプレートを取り外すには、このセクションの説明に従ってください。



## このタスクについて

潜在的な危険を回避するために、以下の安全に関する注意書きをお読みになり、それに従ってください。

- **S002**



**警告：**

装置の電源制御ボタンおよびパワー・サプライの電源スイッチは、装置に供給されている電流をオフにするものではありません。デバイスには2本以上の電源コードが使われている場合があります。デバイスから完全に電気を取り除くには電源からすべての電源コードを切り離してください。

**注意：**

- 安全に作業を行うために、43 ページの「取り付けのガイドライン」および44 ページの「安全検査のチェックリスト」をお読みください。
- サーバーと周辺機器の電源をオフにし、電源コードとすべての外部ケーブルを取り外します。50 ページの「サーバーの電源をオフにする」を参照してください。
- サーバーがラックに取り付けられている場合は、ラックから取り外します。
- ケンジントン・ロックやパッドロックなど、サーバー・カバーを固定しているロック・デバイスをすべて取り外します。

## 手順

ステップ 1. このタスクの準備をします。

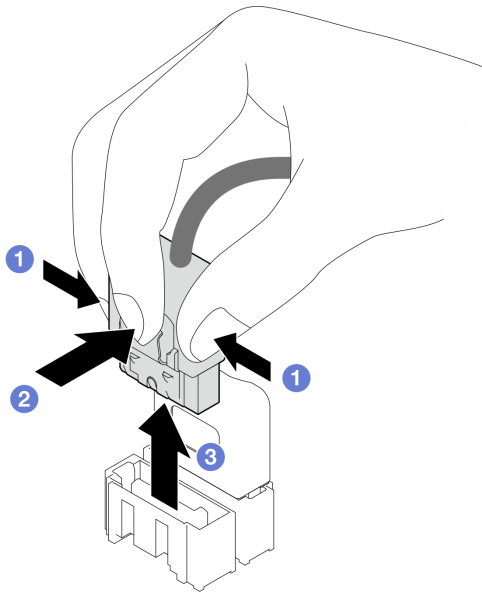
- a. サーバーのカバーを取り外します。159 ページの「サーバー・カバーの取り外し」を参照してください。
- b. 前面ドアを取り外します。88 ページの「前面ドアの取り外し」を参照してください。
- c. 前面ベゼルを取り外します。86 ページの「前面ベゼルの取り外し」を参照してください。
- d. 取り付けられているシンプル・スワップ・ドライブおよびドライブ・ベイ・フィルターをすべてドライブ・ケージから取り外し、静電防止板に置きます。69 ページの「シンプル・スワップ・ドライブの取り外し」または74 ページの「3.5 型ドライブ・ベイからの2.5 型ドライブの取り外し」を参照してください。
- e. システム・ファンを取り外します。78 ページの「システム・ファンの取り外し」を参照してください。

ステップ 2. システム・ボードからケーブルを切り離します。197 ページの「シンプル・スワップ・ドライブのケーブル配線」を参照してください。

**注意：** SATA ハードディスク・ドライブ・コネクタ (特に、SATA ハードディスク・ドライブ 4 および 5 コネクタ) からケーブルを取り外すには、以下の手順に従います。

1. ① 親指と中指でケーブルのコネクタの側面を押します。
2. ② 図のように、人差し指でラッチを解放します。
3. ③ システム・ボードのコネクタからケーブルを慎重に引き出します。

図 25. SATA ハードディスク・ドライブ・コネクタからのケーブルの取り外し

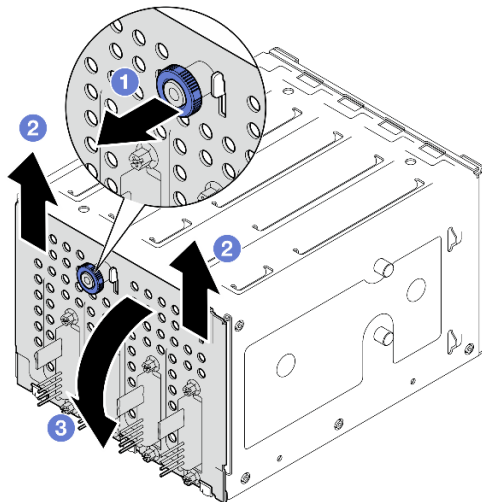


ステップ 3. シャーシからドライブ・ケージを取り外します。51 ページの「3.5 型/2.5 型ドライブ・ケージの取り外し」を参照してください。

注：モデルによっては、ご使用のドライブ・ケージの外観は、図と若干異なる場合があります。

- ステップ 4. シンプル・スワップ・ドライブ・バックプレートを取り外します。
- バックプレートを固定している青色のプランジャーを引き出します。
  - バックプレートを少し持ち上げてドライブ・ケージから外します。
  - ドライブ・ケージからバックプレートを取り外します。

図 26. シンプル・スワップ・ドライブ・バックプレートの取り外し



終了後

コンポーネントまたはオプション装置を返却するよう指示された場合は、すべての梱包上の指示に従い、提供された配送用の梱包材がある場合はそれを使用してください。

## デモ・ビデオ

[YouTube の手順を参照してください](#)

### 3.5 型シンプル・スワップ・ドライブ・バックプレートの取り付け

3.5 型シンプル・スワップ・ドライブ・バックプレートを取り付けるには、このセクションの説明に従ってください。

#### このタスクについて

潜在的な危険を回避するために、以下の安全に関する注意書きをお読みになり、それに従ってください。

- [S002](#)



#### 警告：

装置の電源制御ボタンおよびパワー・サプライの電源スイッチは、装置に供給されている電流をオフにするものではありません。デバイスには2本以上の電源コードが使われている場合があります。デバイスから完全に電気を取り除くには電源からすべての電源コードを切り離してください。

#### 注意：

- 安全に作業を行うために、[43 ページの「取り付けのガイドライン」](#) および [44 ページの「安全検査のチェックリスト」](#) をお読みください。
- コンポーネントが入っている帯電防止パッケージを、サーバーの塗装されていない金属面に接触させます。次に、それをパッケージから取り出し、帯電防止板の上に置きます。

#### 手順

ステップ 1. ドライブ・ケージのタブがバックプレートの対応するスロットに挿入されるように、ドライブ・ケージにバックプレートを配置します。

ステップ 2. プランジャーを閉じてバックプレーンを所定の位置に固定します。

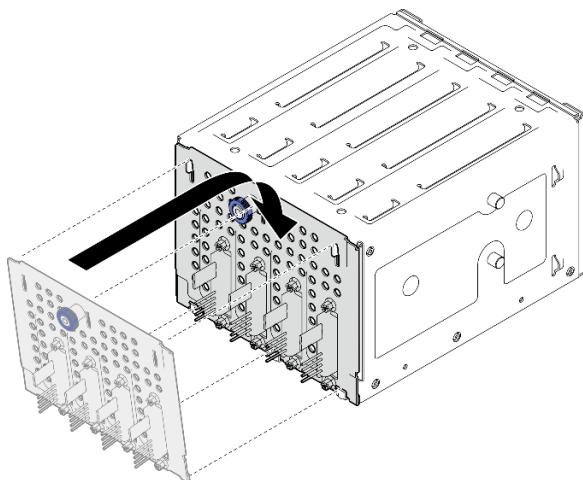


図 27. シンプル・スワップ・ドライブ・バックプレートの取り付け

## 終了後

1. ドライブ・ケージをシャーシの中に再び取り付けます。53 ページの「3.5 型/2.5 型ドライブ・ケージの取り付け」を参照してください。
2. すべてのシンプル・スワップ・ドライブとドライブ・ベイ・フィラー (搭載されている場合) をドライブ・ケージに再び取り付けます。71 ページの「シンプル・スワップ・ドライブの取り付け」または 75 ページの「3.5 型ドライブ・ベイへの 2.5 型ドライブの取り付け」を参照してください。
3. システム・ボードにバックプレート・ケーブルを接続します。197 ページの「シンプル・スワップ・ドライブのケーブル配線」を参照してください。
4. システム・ファンを取り付けます。79 ページの「システム・ファンの取り付け」を参照してください。
5. 部品交換を完了します。182 ページの「部品交換の完了」を参照してください。

## デモ・ビデオ

[YouTube の手順を参照してください](#)

---

## CMOS バッテリー (CR2032) の交換

CMOS バッテリー (CR2032) の取り外しと取り付けを行うには、このセクションの説明に従ってください。

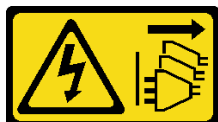
### CMOS バッテリー (CR2032) の取り外し

このセクションの手順に従って、CMOS バッテリー (CR2032) を取り外します。

### このタスクについて

潜在的な危険を回避するために、以下の安全に関する注意書きをお読みになり、それに従ってください。

- **S002**



**警告：**

装置の電源制御ボタンおよびパワー・サプライの電源スイッチは、装置に供給されている電流をオフにするものではありません。デバイスには2本以上の電源コードが使われている場合があります。デバイスから完全に電気を取り除くには電源からすべての電源コードを切り離してください。

• **S004**



**警告：**

リチウム・バッテリーを交換する場合は、Lenovo 指定の部品番号またはメーカーが推奨する同等タイプのバッテリーのみを使用してください。システムにリチウム・バッテリーが入ったモジュールがある場合、そのモジュールの交換には同じメーカーの同じモジュール・タイプのみを使用してください。バッテリーにはリチウムが含まれており、適切な使用、扱い、廃棄をしないと、爆発するおそれがあります。

次のことはしないでください。

- 水に投げ込む、あるいは浸す
- 100° C (212° F) 以上に加熱する
- 修理または分解する

バッテリーを廃棄する場合は地方自治体の条例に従ってください。

• **S005**



**警告：**

バッテリーはリチウム・イオン・バッテリーです。爆発を避けるために、バッテリーを焼却しないでください。バッテリーは、推奨されたものとのみ交換してください。バッテリーをリサイクルまたは廃棄する場合は、地方自治体の条例に従ってください。

**注意：**

- 安全に作業を行うために、43 ページの「取り付けのガイドライン」および44 ページの「安全検査のチェックリスト」をお読みください。
- サーバーと周辺機器の電源をオフにし、電源コードとすべての外部ケーブルを取り外します。50 ページの「サーバーの電源をオフにする」を参照してください。
- サーバーがラックに取り付けられている場合は、ラックから取り外します。
- ケンジントン・ロックやパッドロックなど、サーバー・カバーを固定しているロック・デバイスをすべて取り外します。
- CMOS バッテリーを交換するときは、金属面に接触させないようにしてください。金属面に接触すると、バッテリーが損傷する場合があります。
- バッテリーを交換する場合、同一メーカーの同一タイプ (CR2032) の CMOS バッテリーと交換する必要があります。
- バッテリーの交換後は、ソリューションを再構成し、システム日付と時刻を再設定する必要があります。

## 手順

- ステップ 1. サーバーのカバーを取り外します。159 ページの「サーバー・カバーの取り外し」を参照してください。
- ステップ 2. システム・ボード上の CMOS バッテリーを見つけます。詳しくは、29 ページの「システム・ボード・コネクタ」を参照してください。
- ステップ 3. CMOS バッテリーを取り外します。
  - a. ① バッテリーがソケットから離れるまで、片側を慎重に押します。
  - b. ② 親指と人差し指を使用し、バッテリーを持ち上げてソケットから取り外します。

注意：システム・ボードのソケットが損傷するおそれがあるため、過度の力でバッテリーを持ち上げないでください。ソケットが損傷すると、システム・ボードの交換が必要になる場合があります。

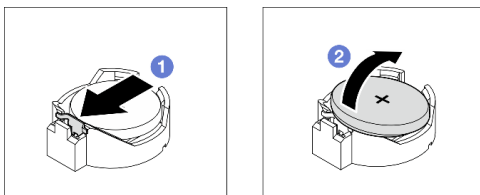


図 28. CMOS バッテリーの取り外し

## 終了後

1. 新しい CMOS バッテリーを取り付けます。64 ページの「CMOS バッテリーの取り付け (CR2032)」を参照してください。
2. 地域の規制に準拠してコンポーネントをリサイクルしてください。

## デモ・ビデオ

[YouTube の手順を参照してください](#)

## CMOS バッテリーの取り付け (CR2032)

CMOS バッテリー (CR2032) を取り付けるには、このセクションの説明に従ってください。

### このタスクについて

潜在的な危険を回避するために、以下の安全に関する注意書きをお読みになり、それに従ってください。

- S002



**警告：**

装置の電源制御ボタンおよびパワー・サプライの電源スイッチは、装置に供給されている電流をオフにするものではありません。デバイスには 2 本以上の電源コードが使われている場合があります。デバイスから完全に電気を取り除くには電源からすべての電源コードを切り離してください。

- S004



**警告：**

リチウム・バッテリーを交換する場合は、Lenovo 指定の部品番号またはメーカーが推奨する同等タイプのバッテリーのみを使用してください。システムにリチウム・バッテリーが入ったモジュールがある場合、そのモジュールの交換には同じメーカーの同じモジュール・タイプのみを使用してください。バッテリーにはリチウムが含まれており、適切な使用、扱い、廃棄をしないと、爆発するおそれがあります。

次のことはしないでください。

- 水に投げ込む、あるいは浸す
- 100° C (212° F) 以上に加熱する
- 修理または分解する

バッテリーを廃棄する場合は地方自治体の条例に従ってください。

• **S005**



**警告：**

バッテリーはリチウム・イオン・バッテリーです。爆発を避けるために、バッテリーを焼却しないでください。バッテリーは、推奨されたものとのみ交換してください。バッテリーをリサイクルまたは廃棄する場合は、地方自治体の条例に従ってください。

**注意：**

- 安全に作業を行うために、[43 ページの「取り付けのガイドライン」](#)および[44 ページの「安全検査のチェックリスト」](#)をお読みください。
- CMOS バッテリーを交換するときは、金属面に接触させないようにしてください。金属面に接触すると、バッテリーが損傷する場合があります。
- バッテリーを交換する場合、同一メーカーの同一タイプ (CR2032) の CMOS バッテリーと交換する必要があります。
- バッテリーの交換後は、ソリューションを再構成し、システム日付と時刻を再設定する必要があります。

**手順**

ステップ 1. 交換用バッテリーに付属の特殊な取り扱いや取り付けの説明書があれば、それに従ってください。

ステップ 2. バッテリー・ソケットをシステム・ボード上に設置します。詳しくは、[29 ページの「システム・ボード・コネクタ」](#)を参照してください。

ステップ 3. サーバーに新しい CMOS バッテリーを取り付けます。

- ① バッテリーの向きを、プラス (+) 側が上を向くようにします。次に、バッテリーを傾けてソケットに挿入します。
- ② カチッと音がするまでバッテリーをソケットの中にゆっくりと押し下げます。

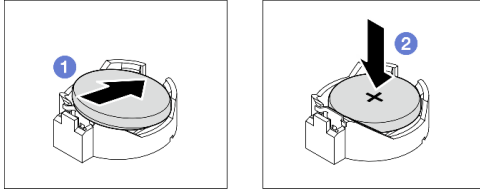


図29. CMOS バッテリーの取り付け

## 終了後

1. 部品交換を完了します。182 ページの「部品交換の完了」を参照してください。
2. Setup Utility を使用して、日付、時刻、パスワードを設定します

## デモ・ビデオ

[YouTube の手順を参照してください](#)

---

## ドライブの交換

2.5 型または 3.5 型ドライブの取り付けまたは取り外しを行うには、このセクションの説明に従ってください。

### 2.5 型/3.5 型ホット・スワップ・ドライブの取り外し

2.5 型または 3.5 型ホット・スワップ・ドライブを取り外すには、このセクションの説明に従ってください。

#### このタスクについて

##### 注意：

- 安全に作業を行うために、43 ページの「取り付けのガイドライン」および 44 ページの「安全検査のチェックリスト」をお読みください。
- サーバーをラックに取り付けている場合は、ラックからサーバーを引き出します。
- 前面ドアキーを使用して前面ドアのロックを解除し、前面ドアを開きます。
- システム冷却を確実にするために、各ベイにドライブか、またはフィラーを取り付けない状態で、2 分以上サーバーを動作させないでください。
- ドライブ、ドライブ・コントローラー (システム・ボードに組み込まれたコントローラーを含む)、ドライブ・バックプレーン、またはドライブ・ケーブルを取る外す、あるいは変更する前に、ドライブに保管されているすべての重要なデータのバックアップを取ってください。
- RAID アレイのいずれかのコンポーネント (ドライブ、RAID カードなど) を取り外す前には、すべての RAID 構成情報をバックアップしてください。

注：取り外し後にドライブ・ベイが空のままになる場合は、ドライブ・ベイ・フィラーを用意してください。

## 手順

ステップ 1. 取り外すドライブの位置を確認し、リリース・ボタン **1** を押してドライブ・トレイ・ハンドルをロック解除します。



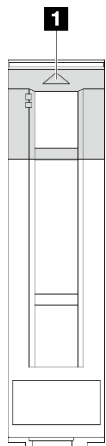
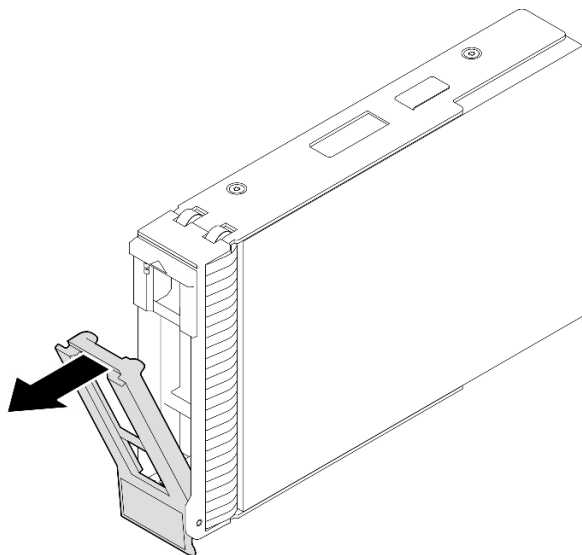


図30. ドライブ・トレイ・ハンドルのロック解除

ステップ2. トレイ・ハンドルをつかんで、ドライブを慎重にドライブ・ベイから引き出します。

図31. ドライブ・トレイからのホット・スワップ・ドライブの取り外し



## 終了後

1. 新しいドライブまたはフィラーを空のドライブ・ベイに取り付けます。68 ページの「[2.5 型/3.5 型ホット・スワップ・ドライブの取り付け](#)」を参照してください。

注：システムを適切に冷却するために、各ベイにドライブかドライブ・フィラーを取り付けない状態で、2分を超えてサーバーを動作させないでください。

2. コンポーネントまたはオプション装置を返却するよう指示された場合は、すべての梱包上の指示に従い、提供された配送用の梱包材がある場合はそれを使用してください。

## デモ・ビデオ

[YouTube の手順を参照してください](#)

## 2.5 型/3.5 型ホット・スワップ・ドライブの取り付け

2.5 型または 3.5 型ホット・スワップ・ドライブを取り付けるには、このセクションの手順に従ってください。

### このタスクについて

注意：

- 安全に作業を行うために、[43 ページの「取り付けのガイドライン」](#) および [44 ページの「安全検査のチェックリスト」](#) をお読みください。
- ドライブが入っている帯電防止パッケージをソリューションの塗装されていない金属面に接触させます。次に、ドライブをパッケージから取り出し、それを帯電防止面の上に置きます。
- ドライブ・コネクタを損傷しないように、ドライブを取り付けるか取り外すときは必ず、サーバーのトップ・カバーが定位置にあり、完全に閉じていることを確認します。
- システムを適切に冷却するために、各ベイにドライブまたはドライブ・ベイ・フィラーを取り付けない状態で、2 分以上サーバーを動作させないでください。
- ドライブ、ドライブ・コントローラー (システム・ボードに組み込まれたコントローラーを含む)、ドライブ・バックプレーン、またはドライブ・ケーブルを取る外す、あるいは変更する前に、ドライブに保管されているすべての重要なデータのバックアップを取ってください。
- RAID アレイのいずれかのコンポーネント (ドライブ、RAID カードなど) を取り外す前には、すべての RAID 構成情報をバックアップしてください。

以下に、サーバーがサポートするドライブのタイプの説明と、ドライブを取り付けるときに考慮すべき事項を示します。サポートされるドライブのリストについては、<https://serverproven.lenovo.com> を参照してください。

- この章の説明のほかに、ドライブに付属の資料に記載されている説明に従ってください。
- サーバー・モデルによって、サーバーは以下のタイプのドライブをサポートします。
  - 最大 16 台の 2.5 型ホット・スワップ SATA/SAS ドライブ
  - 最大 8 台の 3.5 型ホット・スワップ SATA/SAS ドライブ
  - 最大 4 台の 3.5 型ホット・スワップ SATA/SAS ドライブ、および 8 台の 2.5 型ホット・スワップ SATA/SAS ドライブ
- サーバーにサポートされているオプション・デバイスの完全なリストについては、<https://serverproven.lenovo.com> を参照してください。
- ドライブ・ベイには、取り付け順序を示す番号が付いています (番号「0」から開始)。ドライブの取り付け時は、取り付け順序に従ってください。[15 ページの「前面図」](#) 詳しくは、を参照してください。
- 単一の RAID アレイのドライブは同じタイプ、同じサイズ、同じ容量でなければなりません。

### 手順

- ステップ 1. このドライブ・ベイにドライブ・フィラーが取り付けられている場合は、まず取り外します。ドライブ・フィラーは、将来の使用に備えて安全な場所に保管します。
- ステップ 2. ドライブ・トレイ・ハンドルが開いた位置になっていることを確認します。ドライブをドライブ・ベイに挿入し、カチッと音がするまでスライドさせます。
- ステップ 3. ドライブ・ハンドルを完全に閉じた位置まで回転させます。

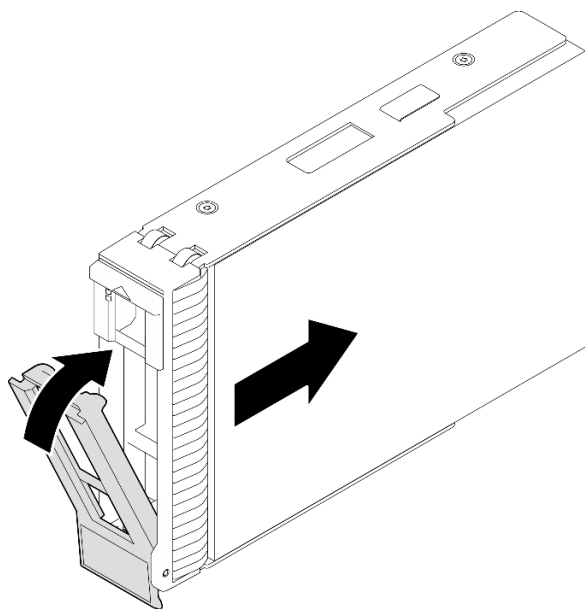


図 32. ホット・スワップ・ドライブの取り付け

## 終了後

1. 追加のドライブを取り付ける場合は、ここで実行します。ドライブ・ベイが空の場合は、ドライブ・ベイ・フィルターで満たしてください。
2. 部品交換を完了します。182 ページの「部品交換の完了」を参照してください。
3. ドライブの活動 LED をチェックして、ドライブが正しく作動しているか確認します。24 ページの「前面 I/O モジュール」詳しくは、を参照してください。
4. ThinkSystem RAID アダプターを使用して、サーバーが、RAID 操作用に構成されている場合は、ドライブを取り付けた後に、ディスク・アレイを再構成しなければならない場合があります。RAID 操作の詳細と、ThinkSystem RAID アダプターの使用に関する詳細な指示に関する追加情報は、ThinkSystem RAID アダプターの資料を参照してください。

## デモ・ビデオ

[YouTube の手順を参照してください](#)

## シンプル・スワップ・ドライブの取り外し

シンプル・スワップ・ドライブを取り外すには、このセクションの手順に従ってください。

## このタスクについて

潜在的な危険を回避するために、以下の安全に関する注意書きをお読みにになり、それに従ってください。

- S002



#### 警告：

装置の電源制御ボタンおよびパワー・サブライの電源スイッチは、装置に供給されている電流をオフにするものではありません。デバイスには2本以上の電源コードが使われている場合があります。デバイスから完全に電気を取り除くには電源からすべての電源コードを切り離してください。

#### 注意：

- 安全に作業を行うために、43 ページの「取り付けのガイドライン」および44 ページの「安全検査のチェックリスト」をお読みください。
- サーバーと周辺機器の電源をオフにし、電源コードとすべての外部ケーブルを取り外します。50 ページの「サーバーの電源をオフにする」を参照してください。
- サーバーをラックに取り付けている場合は、ラックからサーバーを引き出します。
- 前面ドアキーを使用して前面ドアのロックを解除し、前面ドアを開きます。
- システム冷却を確実にするために、各ベイにドライブか、またはフィラーを取り付けない状態で、2分以上サーバーを動作させないでください。
- ドライブ、ドライブ・コントローラー(システム・ボードに組み込まれたコントローラーを含む)、ドライブ・バックプレーン、またはドライブ・ケーブルを取る外す、あるいは変更する前に、ドライブに保管されているすべての重要なデータのバックアップを取ってください。
- NVMe ドライブを取り外す場合は、オペレーティング・システムを使用して事前に無効にすることを勧めます。
- RAID アレイのいずれかのコンポーネント(ドライブ、RAID カードなど)を取り外す前には、すべての RAID 構成情報をバックアップしてください。

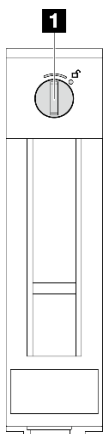
注：取り外し後にドライブ・ベイが空のままになる場合は、ドライブ・ベイ・フィラーを用意してください。

#### 手順

ステップ1. 取り外すシンプル・スワップ・ドライブの位置を確認します。

ステップ2. ドライバーを使用して、トレイ・ハンドル・ロック **1** をアンロック位置まで回します。トレイ・ハンドルが自動的に開きます。

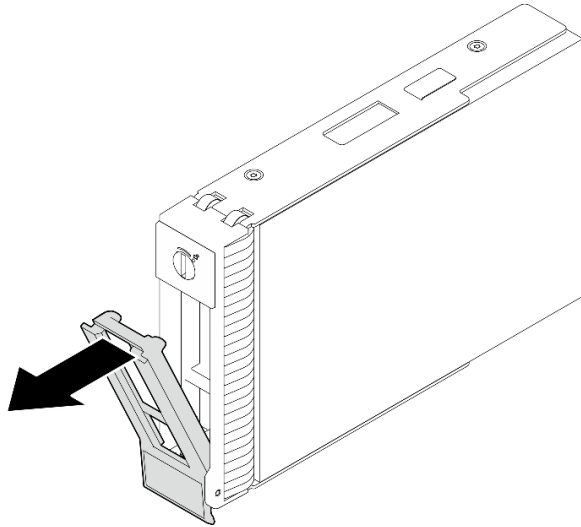
図33. ドライブ・トレイ・ハンドルのロック解除



ステップ3. ハンドルを引いて、シンプル・スワップ・ドライブをシャーシから慎重に引き抜きます。

注：すぐにドライブ・ベイ・フィラーまたは交換用ドライブを取り付けます。71 ページの「シンプル・スワップ・ドライブの取り付け」を参照してください。

図 34. シンプル・スワップ・ドライブの取り外し



## 終了後

1. 新しいドライブまたはフィラーを空のドライブ・ベイに取り付けます。71 ページの「[シンプル・スワップ・ドライブの取り付け](#)」を参照してください。

注：システムを適切に冷却するために、各ベイにドライブかドライブ・フィラーを取り付けない状態で、2分を超えてサーバーを動作させないでください。

2. コンポーネントまたはオプション装置を返却するよう指示された場合は、すべての梱包上の指示に従い、提供された配送用の梱包材がある場合はそれを使用してください。

## デモ・ビデオ

[YouTube の手順を参照してください](#)

## シンプル・スワップ・ドライブの取り付け

シンプル・スワップ・ドライブを取り付けるには、このセクションの手順に従ってください。

### このタスクについて

潜在的な危険を回避するために、以下の安全に関する注意書きをお読みにになり、それに従ってください。

- [S002](#)



#### 警告：

装置の電源制御ボタンおよびパワー・サプライの電源スイッチは、装置に供給されている電流をオフにするものではありません。デバイスには 2 本以上の電源コードが使われている場合があります。デバイスから完全に電気を取り除くには電源からすべての電源コードを切り離してください。

#### 注意：

- 安全に作業を行うために、43 ページの「取り付けのガイドライン」および 44 ページの「安全検査のチェックリスト」をお読みください。
- コンポーネントが入っている帯電防止パッケージを、サーバーの塗装されていない金属面に接触させます。次に、それをパッケージから取り出し、帯電防止板の上に置きます。
- ドライブ・コネクタを損傷しないように、シンプル・スワップ・ドライブを取り付けるか取り外すときは必ず、サーバーのトップ・カバーが定位置にあり、完全に閉じていることを確認します。
- システム冷却を確実にするために、各ベイにドライブか、またはフィラーを取り付けない状態で、2 分以上サーバーを動作させないでください。
- ドライブ、ドライブ・コントローラー(システム・ボードに組み込まれたコントローラーを含む)、ドライブ・バックプレーン、またはドライブ・ケーブルを取る外す、あるいは変更する前に、ドライブに保管されているすべての重要なデータのバックアップを取ってください。
- NVMe ドライブを取り外す場合は、オペレーティング・システムを使用して事前に無効にすることを勧めます。
- RAID アレイのいずれかのコンポーネント(ドライブ、RAID カードなど)を取り外す前には、すべての RAID 構成情報をバックアップしてください。

以下に、サーバーがサポートするドライブのタイプの説明と、ドライブを取り付けるときに考慮すべき事項を示します。

- この章の説明のほかに、ドライブに付属の資料に記載されている説明に従ってください。
- サーバー・モデルによって、サーバーは以下のタイプのドライブをサポートします。
  - 最大 4 台の 3.5 型シンプル・スワップ SATA ドライブ
  - 最大 2 台の 3.5 型シンプル・スワップ SATA ドライブおよび 2 台の NVMe ドライブ
- サーバーのサポートされているドライブとオプション・デバイスの完全なリストについては、<https://serverproven.lenovo.com> を参照してください。
- ドライブ・ベイには、取り付け順序を示す番号が付いています(番号「0」から開始)。ドライブの取り付け時は、取り付け順序に従ってください。15 ページの「前面図」詳しくは、を参照してください。
- 単一の RAID アレイのドライブは同じタイプ、同じサイズ、同じ容量でなければなりません。

## 手順

- ステップ 1. ドライブ・ベイにドライブ・フィラーが取り付けられている場合は、取り外します。ドライブ・フィラーは、将来の使用に備えて安全な場所に保管します。
- ステップ 2. ドライブ・トレイ・ハンドルがオープン位置になっていることを確認します。ドライブをベイ内のガイド・レールに合わせてから、ドライブが固定されるまでベイに静かに押し込みます。
- ステップ 3. ドライブ・ハンドルを回転させて完全に閉じた位置にし、ドライブを所定の位置にロックします。

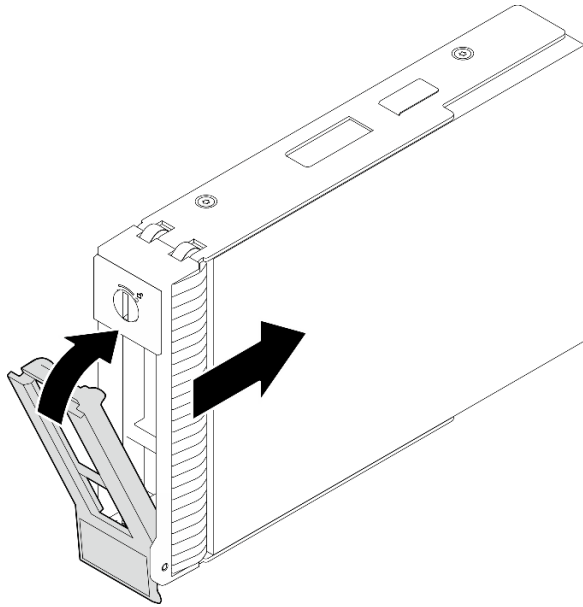


図 35. シンプル・スワップ・ドライブの取り付け

## 終了後

1. 追加のドライブを取り付ける場合は、ここで実行します。ドライブ・ベイが空の場合は、ドライブ・ベイ・フィルターで満たしてください。
2. 部品交換を完了します。182 ページの「部品交換の完了」を参照してください。
3. ドライブの活動 LED をチェックして、ドライブが正しく作動しているか確認します。詳しくは、15 ページの「前面図」を参照してください。
4. ThinkSystem RAID アダプターを使用して、サーバーが、RAID 操作用に構成されている場合は、ドライブを取り付けた後に、ディスク・アレイを再構成しなければならない場合があります。RAID 操作の詳細と、ThinkSystem RAID アダプターの使用に関する詳細な指示に関する追加情報は、ThinkSystem RAID アダプターの資料を参照してください。

## デモ・ビデオ

[YouTube の手順を参照してください](#)

## 3.5 型ドライブ・ベイからの 2.5 型ドライブの交換

3.5 型ドライブ・ベイへの 2.5 型ドライブの取り付けまたは取り外しを行うには、このセクションの説明に従ってください。

サーバーの EMI 保全性と放熱性は、すべてのドライブ・ベイにカバーを付けるか、デバイスを装着することによって保護されます。ご使用のサーバーに取り付けられているシンプル・スワップ・ディスク・ドライブの数はサーバー・モデルによって異なります。空いているベイは、ダミー・トレイによって占有されています。ドライブを取り付けるときは、取り外したダミー・トレイをドライブ・ベイから取り出してください。後でドライブを取り外す場合は、ダミー・トレイを使用してその場所をカバーする必要があります。

**注意：**保護されていないドライブ・ベイは、他の保護機能がないと、EMI の完全性とサーバーの冷却に影響を与え、過熱またはコンポーネントの損傷を招く可能性があります。サーバーの EMI の完全性と冷却を維持するには、障害のあるトレイまたはダミー・トレイを取り外したらすぐに新しいドライブを取り付けます。



作業を開始する前に、以下のドライブ取り付けの規則を確認してください。

- ドライブを取り付けるときは、ディスク・ドライブ・ベイの順序に従ってください。サーバー内のディスク・ドライブ・ベイの位置を確認するには、[15 ページの第 2 章「サーバー・コンポーネント」](#)を参照してください。
- 容量の異なるドライブの場合は、ディスク・ドライブ・ベイの順番に従って、最小容量から最大容量の順にドライブを取り付けます。

### 3.5 型ドライブ・ベイからの 2.5 型ドライブの取り外し

3.5 型ドライブ・ベイから 2.5 型ドライブを取り外すには、このセクションの説明に従ってください。

#### このタスクについて

潜在的な危険を回避するために、以下の安全に関する注意書きをお読みになり、それに従ってください。

- **S002**



#### 警告：

装置の電源制御ボタンおよびパワー・サプライの電源スイッチは、装置に供給されている電流をオフにするものではありません。デバイスには 2 本以上の電源コードが使われている場合があります。デバイスから完全に電気を取り除くには電源からすべての電源コードを切り離してください。

#### 注意：

- 安全に作業を行うために、[43 ページの「取り付けのガイドライン」](#) および [44 ページの「安全検査のチェックリスト」](#) をお読みください。
- サーバーと周辺機器の電源をオフにし、電源コードとすべての外部ケーブルを取り外します。[50 ページの「サーバーの電源をオフにする」](#) を参照してください。
- 前面ドアキーを使用して前面ドアのロックを解除し、前面ドアを開きます。

#### 手順

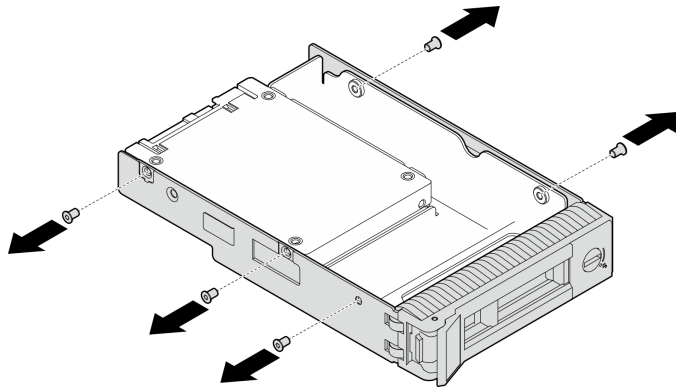
ステップ 1. 取り外すドライブの位置を確認します。

ステップ 2. 2.5 型ドライブが取り付けられている 3.5 型ドライブ・トレイを取り外します。[69 ページの「シンプル・スワップ・ドライブの取り外し」](#) を参照してください。

ステップ 3. 2.5 型ドライブとドライブ・アダプターを固定している 5 本のねじを外し、2.5 型ドライブとドライブ・アダプターをトレイから取り外します。

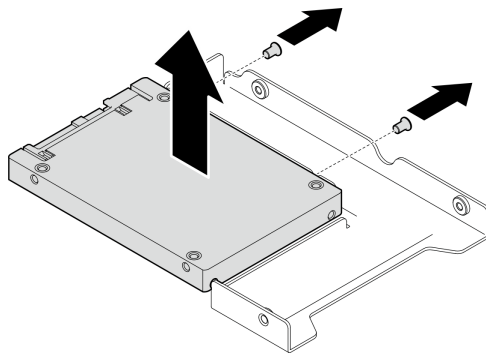


図 36. 2.5 型ドライブおよびドライブ・アダプターを固定しているねじの取り外し



ステップ 4. 2.5 型ドライブを固定している 2 本のねじを外します。次に、ドライブを持ち上げてドライブ・アダプターから取り外します。

図 37. 2.5 型ドライブのドライブ・アダプターからの取り外し



## 終了後

コンポーネントまたはオプション・デバイスを返却するよう指示されている場合は、すべての梱包上の指示に従い、提供された配送用の梱包材を使用してください。

## デモ・ビデオ

[YouTube の手順を参照してください](#)

## 3.5 型ドライブ・ベイへの 2.5 型ドライブの取り付け

2.5 型ドライブを 3.5 型ドライブ・ベイに取り付けるには、このセクションの説明に従ってください。

## このタスクについて

潜在的な危険を回避するために、以下の安全に関する注意書きをお読みになり、それに従ってください。

- [S002](#)



**警告：**

装置の電源制御ボタンおよびパワー・サプライの電源スイッチは、装置に供給されている電流をオフにするものではありません。デバイスには2本以上の電源コードが使われている場合があります。デバイスから完全に電気を取り除くには電源からすべての電源コードを切り離してください。

**注意：**

- 安全に作業を行うために、43 ページの「取り付けのガイドライン」および 44 ページの「安全検査のチェックリスト」をお読みください。
- コンポーネントが入っている帯電防止パッケージをサーバーの塗装されていない金属面に接触させてから、コンポーネントをパッケージから取り出し、帯電防止面の上に置きます。

**手順**

ステップ 1. 2.5 型 ~ 3.5 型ドライブ・アダプターに 2.5 型ドライブを配置します。

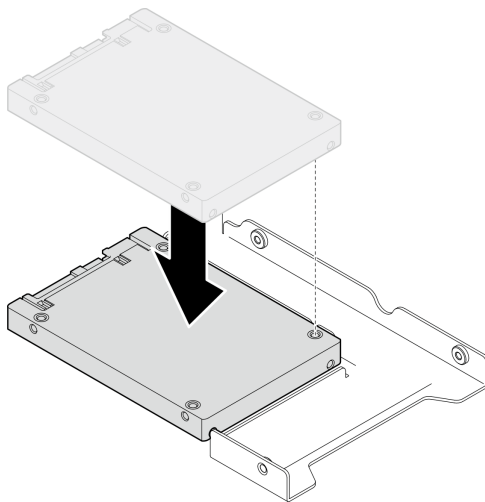


図 38. ドライブ・アダプターに 2.5 型ドライブを配置する

ステップ 2. ドライブの2つのねじ穴をドライブ・アダプターの対応する穴に合わせ、2本のねじを使用してドライブをドライブ・アダプターに固定します。

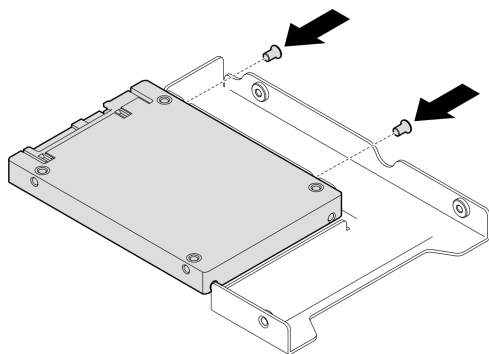


図39. ドライブをドライブ・アダプターに固定するねじの取り付け

ステップ3. ドライブ・アダプターのねじ穴とドライブをトレイの対応する穴に合わせます。次に、5本のねじを使用してドライブ・アダプターとドライブをトレイに固定します。

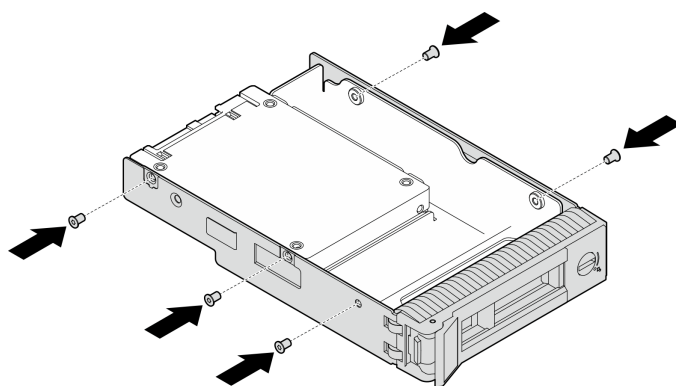


図40. ドライブ・アダプターとドライブをドライブ・トレイに固定するねじの取り付け

ステップ4. トレイを正面からドライブ・ベイに挿入し、カチッと音がするまで押し込み、ハンドルを完全に閉じます。

## 終了後

1. 追加のドライブを取り付ける場合は、ここで実行します。ドライブ・ベイが空の場合は、ドライブ・ベイ・フィルターで満たしてください。
2. 部品交換を完了します。182 ページの「[部品交換の完了](#)」を参照してください。

## デモ・ビデオ

[YouTube の手順を参照してください](#)

---

## ファンの交換

前面または背面ファンの取り外しと取り付けを行うには、このセクションの説明に従ってください。

注：プロセッサ・ファンの交換については、94 ページの「[ヒートシンクおよびファン・モジュールの交換](#)」を参照してください。

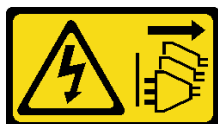
## システム・ファンの取り外し

システム・ファンの取り外しを行うには、このセクションの説明に従ってください。

### このタスクについて

潜在的な危険を回避するために、以下の安全に関する注意書きをお読みになり、それに従ってください。

- S002



**警告：**

装置の電源制御ボタンおよびパワー・サプライの電源スイッチは、装置に供給されている電流をオフにするものではありません。デバイスには2本以上の電源コードが使われている場合があります。デバイスから完全に電気を取り除くには電源からすべての電源コードを切り離してください。

- S009



**警告：**

けがを避けるため、ファンをデバイスから取り外す場合はファンのケーブルを先に外してください。

- S017



**警告：**

ファンの羽根が近くにあります。指や体の他の部分が触れないようにしてください。

- S033



**警告：**

危険な電力が存在します。金属とショートさせると熱を発生し、金属の飛散、やけど、またはその両方を引き起こす可能性のある危険な電力の電圧です。

**注意：**

- 安全に作業を行うために、43 ページの「取り付けのガイドライン」および 44 ページの「安全検査のチェックリスト」をお読みください。
- サーバーと周辺機器の電源をオフにし、電源コードとすべての外部ケーブルを取り外します。50 ページの「サーバーの電源をオフにする」を参照してください。
- サーバーがラックに取り付けられている場合は、ラックから取り外します。

- ケンジントン・ロックやパッドロックなど、サーバー・カバーを固定しているロック・デバイスをすべて取り外します。

## 手順

- ステップ 1. サーバーのカバーを取り外します。159 ページの「サーバー・カバーの取り外し」を参照してください。
- ステップ 2. システム・ボードからファン・ケーブルを切り離します。詳しくは、29 ページの「システム・ボード・コネクタ」を参照してください。
- ステップ 3. 前面システム・ファンをシャーシから取り外します。
- ① 前面システム・ファン上の 2 つのタブを互いの方向に押します。
  - ② ファンを慎重にスライドさせてシャーシから取り外します。

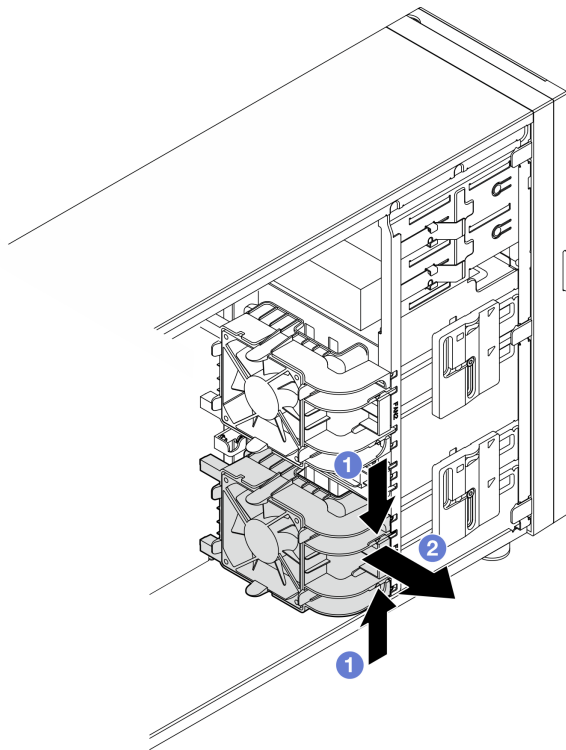


図 41. システム・ファンの取り外し

## 終了後

コンポーネントまたはオプション装置を返却するよう指示された場合は、すべての梱包上の指示に従い、提供された配送用の梱包材がある場合はそれを使用してください。

## デモ・ビデオ

[YouTube の手順を参照してください](#)

## システム・ファンの取り付け

システム・ファンを取り付けるには、このセクションの説明に従ってください。

## このタスクについて

潜在的な危険を回避するために、以下の安全に関する注意書きをお読みになり、それに従ってください。

• S002



警告：

装置の電源制御ボタンおよびパワー・サプライの電源スイッチは、装置に供給されている電流をオフにするものではありません。デバイスには2本以上の電源コードが使われている場合があります。デバイスから完全に電気を取り除くには電源からすべての電源コードを切り離してください。

• S009



警告：

けがを避けるため、ファンをデバイスから取り外す場合はファンのケーブルを先に外してください。

• S017



警告：

ファンの羽根が近くにあります。指や体の他の部分が触れないようにしてください。

• S033



警告：

危険な電力が存在します。金属とショートさせると熱を発生し、金属の飛散、やけど、またはその両方を引き起こす可能性のある危険な電力の電圧です。

注意：

- 安全に作業を行うために、[43 ページの「取り付けのガイドライン」](#)および [44 ページの「安全検査のチェックリスト」](#)をお読みください。
- コンポーネントが入っている帯電防止パッケージを、サーバーの塗装されていない金属面に接触させます。次に、それをパッケージから取り出し、帯電防止板の上に置きます。

## 手順

ステップ 1. 前面システム・ファンの4つのタブを取り付け領域の対応するスロットに合わせ、ファンの2つのポストをシャーシ内側の対応するスロットと合わせます。

ステップ 2. 前面システム・ファンを、所定の位置に収まるまでシャーシに慎重にスライドさせます。

注：ケーブルが前面システム・ファンの2つのポストの邪魔にならないようにしてください。

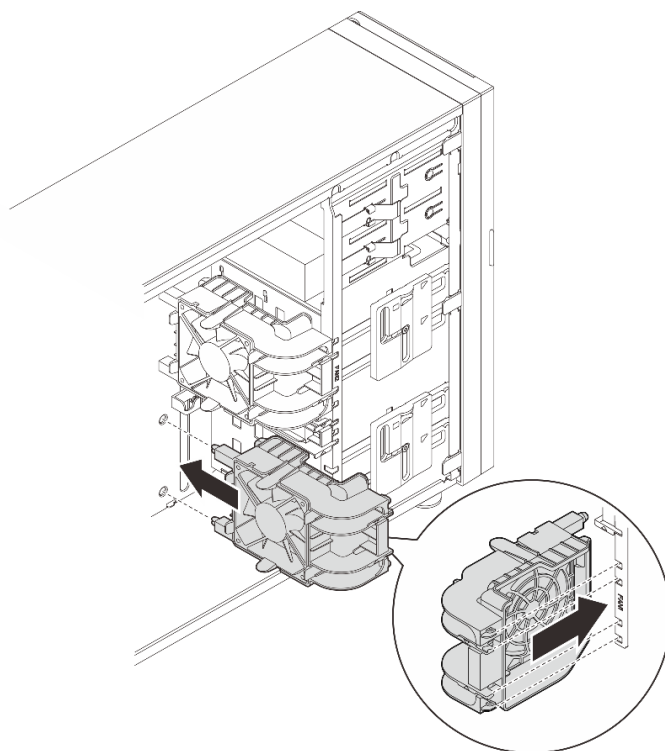


図42. システム・ファンの取り付け

ステップ3. 前面システム・ファンの電源ケーブルをシステム・ボードのファン1またはファン4コネクタに接続します。詳しくは、[190 ページの「ファン電源ケーブルのルーティング」](#)を参照してください

## 終了後

部品交換を完了します。[182 ページの「部品交換の完了」](#)を参照してください。

## デモ・ビデオ

[YouTube の手順を参照してください](#)

## 背面システム・ファンの取り外し

このセクションの手順に従って、背面システム・ファンを取り外します。

## このタスクについて

潜在的な危険を回避するために、以下の安全に関する注意書きをお読みにになり、それに従ってください。

- [S002](#)



**警告：**

装置の電源制御ボタンおよびパワー・サプライの電源スイッチは、装置に供給されている電流をオフにするものではありません。デバイスには2本以上の電源コードが使われている場合があります。デバイスから完全に電気を取り除くには電源からすべての電源コードを切り離してください。

• S009



**警告：**

けがを避けるため、ファンをデバイスから取り外す場合はファンのケーブルを先に外してください。

• S017



**警告：**

ファンの羽根が近くにあります。指や体の他の部分が触れないようにしてください。

• S033



**警告：**

危険な電力が存在します。金属とショートさせると熱を発生し、金属の飛散、やけど、またはその両方を引き起こす可能性のある危険な電力の電圧です。

**注意：**

- 安全に作業を行うために、[43 ページの「取り付けのガイドライン」](#)および [44 ページの「安全検査のチェックリスト」](#) をお読みください。
- サーバーと周辺機器の電源をオフにし、電源コードとすべての外部ケーブルを取り外します。[50 ページの「サーバーの電源をオフにする」](#) を参照してください。
- サーバーがラックに取り付けられている場合は、ラックから取り外します。
- ケンジントン・ロックやパッドロックなど、サーバー・カバーを固定しているロック・デバイスをすべて取り外します。

## 手順

- ステップ 1. サーバーのカバーを取り外します。[159 ページの「サーバー・カバーの取り外し」](#) を参照してください。
- ステップ 2. システム・ボードからファン・ケーブルを切り離します。詳しくは、[29 ページの「システム・ボード・コネクター」](#) を参照してください。
- ステップ 3. 背面システム・ファンをシャーシから取り外します。
  - a. ① 背面システム・ファンの2つのタブを互いの方向に押します。
  - b. ② ファンを慎重にスライドさせてシャーシから取り外します。



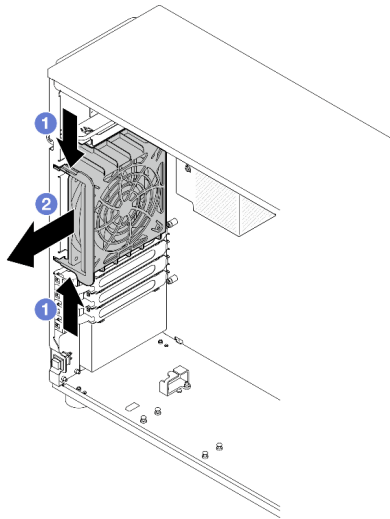


図 43. 背面システム・ファンの取り外し

## 終了後

コンポーネントまたはオプション装置を返却するよう指示された場合は、すべての梱包上の指示に従い、提供された配送用の梱包材がある場合はそれを使用してください。

## デモ・ビデオ

[YouTube の手順を参照してください](#)

## 背面システム・ファンの取り付け

背面システム・ファンを取り付けるには、このセクションの説明に従ってください。

## このタスクについて

潜在的な危険を回避するために、以下の安全に関する注意書きをお読みにになり、それに従ってください。

- S002



### 警告：

装置の電源制御ボタンおよびパワー・サプライの電源スイッチは、装置に供給されている電流をオフにするものではありません。デバイスには 2 本以上の電源コードが使われている場合があります。デバイスから完全に電気を取り除くには電源からすべての電源コードを切り離してください。

- S009



警告：

けがを避けるため、ファンをデバイスから取り外す場合はファンのケーブルを先に外してください。

• S017



警告：

ファンの羽根が近くにあります。指や体の他の部分が触れないようにしてください。

• S033



警告：

危険な電力が存在します。金属とショートさせると熱を発生し、金属の飛散、やけど、またはその両方を引き起こす可能性のある危険な電力の電圧です。

注意：

- 安全に作業を行うために、[43 ページの「取り付けのガイドライン」](#)および [44 ページの「安全検査のチェックリスト」](#) をお読みください。
- コンポーネントが入っている帯電防止パッケージを、サーバーの塗装されていない金属面に接触させます。次に、それをパッケージから取り出し、帯電防止板の上に置きます。

## 手順

ステップ 1. 背面システム・ファンの 4 つの先端を、取り付け領域の対応するスロットに合わせます。

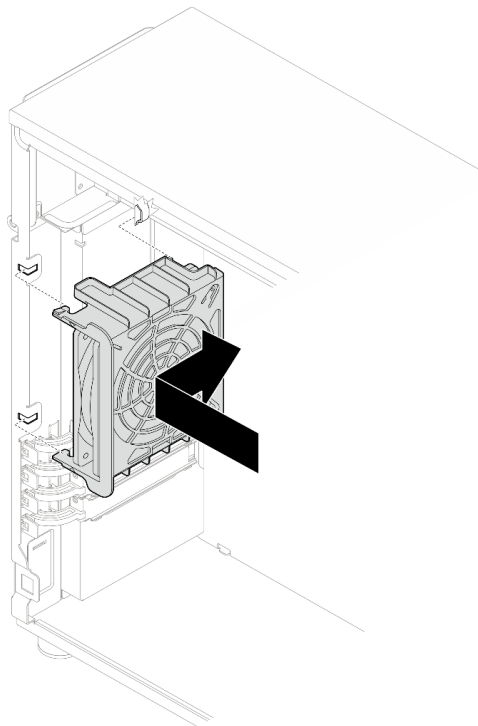


図 44. 背面システム・ファンをシャーシに設置する

ステップ 2. 背面システム・ファンが所定の位置に収まるまでスライドさせます。図のように、ファンの 4 つの先端がすべて対応するスロットに挿入されていることを確認します。

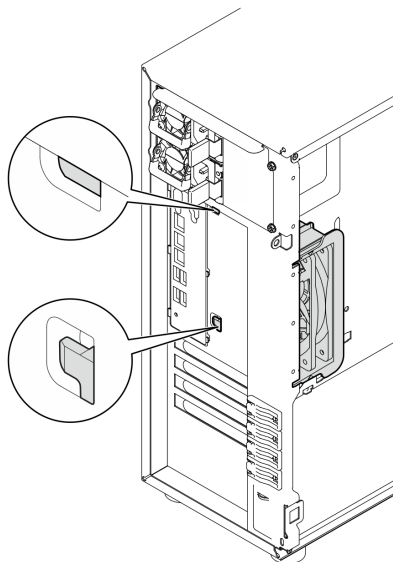


図 45. 背面システム・ファンの取り付け

ステップ 3. ファン電源ケーブルをシステム・ボード上の背面ファン・コネクタに接続します。詳しい情報および 190 ページの「ファン電源ケーブルのルーティング」については、29 ページの「システム・ボード・コネクタ」を参照してください。

## 終了後

部品交換を完了します。182 ページの「部品交換の完了」を参照してください。

## デモ・ビデオ

[YouTube の手順を参照してください](#)

---

## 前面ベゼルの交換

前面ベゼルの取り外しと取り付けを行うには、このセクションの説明に従ってください。

### 前面ベゼルの取り外し

前面ベゼルを取り外すには、このセクションの説明に従ってください。

#### このタスクについて

潜在的な危険を回避するために、以下の安全に関する注意書きをお読みになり、それに従ってください。

- **S002**



**警告：**

装置の電源制御ボタンおよびパワー・サプライの電源スイッチは、装置に供給されている電流をオフにするものではありません。デバイスには2本以上の電源コードが使われている場合があります。デバイスから完全に電気を取り除くには電源からすべての電源コードを切り離してください。

**注意：**

- 安全に作業を行うために、43 ページの「取り付けのガイドライン」および44 ページの「安全検査のチェックリスト」をお読みください。
- サーバーと周辺機器の電源をオフにし、電源コードとすべての外部ケーブルを取り外します。50 ページの「サーバーの電源をオフにする」を参照してください。
- サーバーがラックに取り付けられている場合は、ラックから取り外します。
- ケンジントン・ロックやパッドロックなど、サーバー・カバーを固定しているロック・デバイスをすべて取り外します。

## 手順

ステップ1. このタスクの準備をします。

- a. サーバーのカバーを取り外します。159 ページの「サーバー・カバーの取り外し」を参照してください。
- b. 前面ドアを取り外します。88 ページの「前面ドアの取り外し」を参照してください。

ステップ2. 前面ベゼルを取り外します。

- a. ① 3つのプラスチック製タブを上げ、ベゼルの左側をシャーシから外します。
- b. ② 図のようにベゼルの回転させて、シャーシから取り外します。

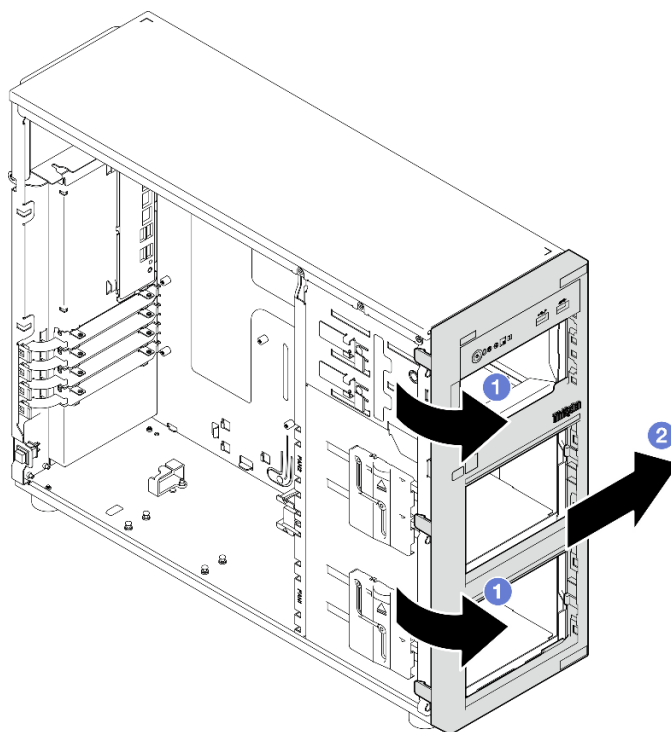


図46. 前面ベゼルの取り外し

## 終了後

コンポーネントまたはオプション装置を返却するよう指示された場合は、すべての梱包上の指示に従い、提供された配送用の梱包材がある場合はそれを使用してください。

## デモ・ビデオ

[YouTube の手順を参照してください](#)

## 前面ベゼルの取り付け

前面ベゼルを取り付けるには、このセクションの説明に従ってください。

## このタスクについて

潜在的な危険を回避するために、以下の安全に関する注意書きをお読みになり、それに従ってください。

- S002



### 警告：

装置の電源制御ボタンおよびパワー・サプライの電源スイッチは、装置に供給されている電流をオフにするものではありません。デバイスには2本以上の電源コードが使われている場合があります。デバイスから完全に電気を取り除くには電源からすべての電源コードを切り離してください。

## 注意：

- 安全に作業を行うために、[43 ページの「取り付けのガイドライン」](#) および [44 ページの「安全検査のチェックリスト」](#) をお読みください。

## 手順

ステップ 1. 前面ベゼルを取り付けます。

- a. ① 前面ベゼルの右側にある 3 つのプラスチック製タブをシャーシの対応する穴に合わせます。
- b. ② 前面ベゼルが左側の所定の位置に収まるまで、前面ベゼルと前面ドアを内側に回します。

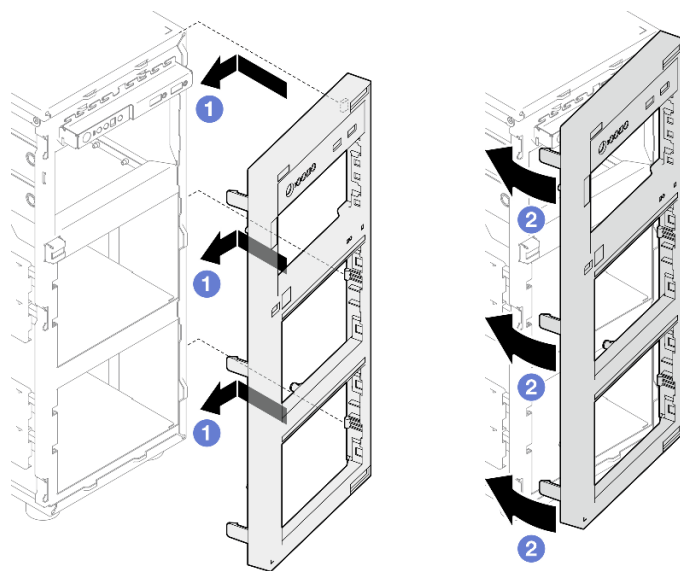


図 47. 前面ベゼルの取り付け

## 終了後

部品交換を完了します。[182 ページの「部品交換の完了」](#) を参照してください。

## デモ・ビデオ

[YouTube の手順を参照してください](#)

---

## 前面ドアの交換

前面ドアの取り外しと取り付けを行うには、このセクションの説明に従ってください。

注：このセクションは、前面ドアが取り付けられているサーバー・モデルのみに適用されます。

## 前面ドアの取り外し

前面パネル・ドアを取り外すには、このセクションの説明に従ってください。

## このタスクについて

潜在的な危険を回避するために、以下の安全に関する注意書きをお読みになり、それに従ってください。

- S033



**警告：**

危険な電力が存在します。金属とショートさせると熱を発生し、金属の飛散、やけど、またはその両方を引き起こす可能性のある危険な電力の電圧です。

**注意：**

- 安全に作業を行うために、[43 ページの「取り付けのガイドライン」](#) および [44 ページの「安全検査のチェックリスト」](#) をお読みください。
- サーバーと周辺機器の電源をオフにし、電源コードとすべての外部ケーブルを取り外します。[50 ページの「サーバーの電源をオフにする」](#) を参照してください。
- サーバーがラックに取り付けられている場合は、ラックから取り外します。
- ケンジントン・ロックやパッドロックなど、サーバー・カバーを固定しているロック・デバイスをすべて取り外します。

**手順**

ステップ 1. 前面ドアを取り外します。

- a. ① 資料ボックスのキーを使用して、カバー・ロックをロック解除位置まで回します。
- b. ② 前面ドアを開きます。
- c. ③ 前面ドアを軽く持ち上げ、完全に取り外します。

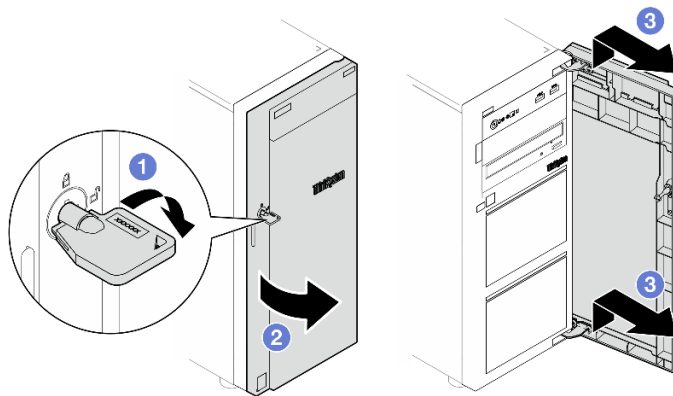


図 48. 前面ドアの取り外し

**終了後**

コンポーネントまたはオプション装置を返却するよう指示された場合は、すべての梱包上の指示に従い、提供された配送用の梱包材がある場合はそれを使用してください。

**デモ・ビデオ**

[YouTube の手順を参照してください](#)

## 前面ドアの取り付け

前面ドアを取り付けるには、このセクションの説明に従ってください。

### このタスクについて

潜在的な危険を回避するために、以下の安全に関する注意書きをお読みになり、それに従ってください。

- S033



#### 警告：

危険な電力が存在します。金属とショートさせると熱を発生し、金属の飛散、やけど、またはその両方を引き起こす可能性のある危険な電力の電圧です。

#### 注意：

- 安全に作業を行うために、[43 ページの「取り付けのガイドライン」](#) および [44 ページの「安全検査のチェックリスト」](#) をお読みください。
- 前面ドアを取り付ける前に、サーバーにゴム製ブロックが付属し前面ドアを取り付ける穴をふさいでいる場合は、先にゴム製ブロックを取り外してください。後で前面ドアを取り外し前面ベゼルの穴をゴム製ブロックで覆う必要がある場合に備えて、ゴム製ブロックは保管しておいてください。

### 手順

ステップ 1. 前面ドアを取り付けます。

- a. ① 前面ドアの2つのフックを、前面ベゼルの対応する穴に合わせます。次に、前面ドアを内側に動かし、フックで所定の位置に固定されるまで下に動かします。
- b. ② 前面ドアを閉じます。
- c. ③ 前面ドア・キーを使用して、カバー・ロックをロック位置まで回します。

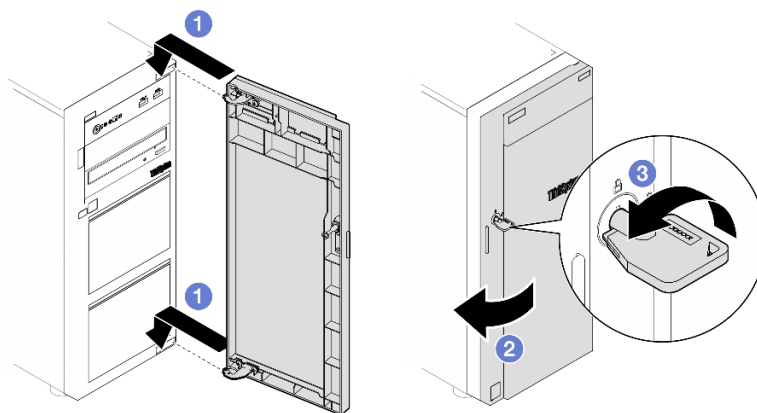


図 49. 前面ドアの取り付け

### 終了後

部品交換を完了します。[182 ページの「部品交換の完了」](#)を参照してください。



---

## 前面出入力モジュールの交換

前面出入力モジュールの取り外しと取り付けを行うには、このセクションの説明に従ってください。

### 前面 I/O モジュールの取り外し

前面 I/O モジュールを取り外すには、このセクションの説明に従ってください。

#### このタスクについて

潜在的な危険を回避するために、以下の安全に関する注意書きをお読みになり、それに従ってください。

- **S002**



**警告：**

装置の電源制御ボタンおよびパワー・サプライの電源スイッチは、装置に供給されている電流をオフにするものではありません。デバイスには2本以上の電源コードが使われている場合があります。デバイスから完全に電気を取り除くには電源からすべての電源コードを切り離してください。

**注意：**

- 安全に作業を行うために、[43 ページの「取り付けのガイドライン」](#) および [44 ページの「安全検査のチェックリスト」](#) をお読みください。
- サーバーと周辺機器の電源をオフにし、電源コードとすべての外部ケーブルを取り外します。[50 ページの「サーバーの電源をオフにする」](#) を参照してください。
- サーバーがラックに取り付けられている場合は、ラックから取り外します。
- ケンジントン・ロックやパッドロックなど、サーバー・カバーを固定しているロック・デバイスをすべて取り外します。

#### 手順

ステップ 1. このタスクの準備をします。

- a. サーバーのカバーを取り外します。[159 ページの「サーバー・カバーの取り外し」](#) を参照してください。
- b. 前面ドアを取り外します。[88 ページの「前面ドアの取り外し」](#) を参照してください。
- c. 前面ベゼルを取り外します。[86 ページの「前面ベゼルの取り外し」](#) を参照してください。

ステップ 2. 前面 I/O モジュールの位置を確認し、ケーブルをシステム・ボードから切り離します。詳しくは、[29 ページの「システム・ボード・コネクタ」](#) を参照してください。

ステップ 3. 前面 I/O モジュールを取り外します。

- a. ① リリース・タブを図に示す方向に押します。
- b. ② 前面 I/O モジュールを回転させます。ケーブルを引き出して、前面 I/O モジュールをシャーシから完全に取り外します。

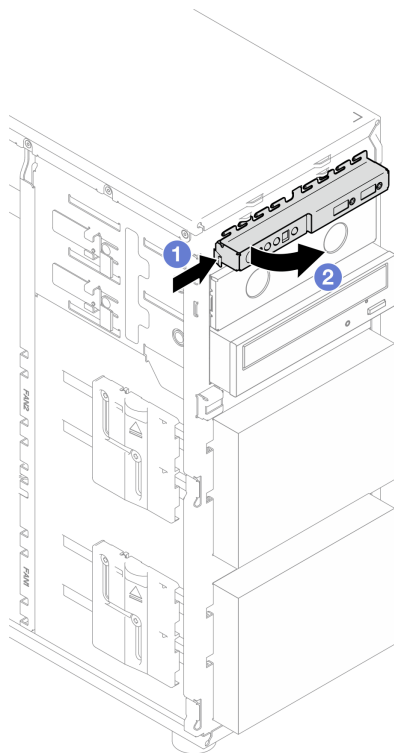


図 50. 前面 I/O モジュールの取り外し

ステップ 4. 前面 I/O モジュールからケーブルを切り離します。

## 終了後

コンポーネントまたはオプション装置を返却するよう指示された場合は、すべての梱包上の指示に従い、提供された配送用の梱包材がある場合はそれを使用してください。

## デモ・ビデオ

[YouTube の手順を参照してください](#)

## 前面 I/O モジュールの取り付け

前面 I/O モジュールを取り付けるには、このセクションの説明に従ってください。

## このタスクについて

潜在的な危険を回避するために、以下の安全に関する注意書きをお読みになり、それに従ってください。

- S002



### 警告：

装置の電源制御ボタンおよびパワー・サプライの電源スイッチは、装置に供給されている電流をオフに

するものではありません。デバイスには2本以上の電源コードが使われている場合があります。デバイスから完全に電気を取り除くには電源からすべての電源コードを切り離してください。

注意：

- 安全に作業を行うために、[43 ページの「取り付けのガイドライン」](#) および [44 ページの「安全検査のチェックリスト」](#) をお読みください。
- コンポーネントが入っている帯電防止パッケージを、サーバーの塗装されていない金属面に接触させます。次に、それをパッケージから取り出し、帯電防止板の上に置きます。

## 手順

ステップ 1. ケーブルを新しい前面 I/O モジュールに接続し、ケーブルをシャーシの対応する穴に通します。

ステップ 2. 前面 I/O モジュールを取り付けます。

- a. ① 前面 I/O モジュールの上部および右側にあるタブをシャーシの対応する穴の側面に合わせます。
- b. ② 前面 I/O モジュールのボード・アセンブリーをカチッと音がするまで押し込みます。

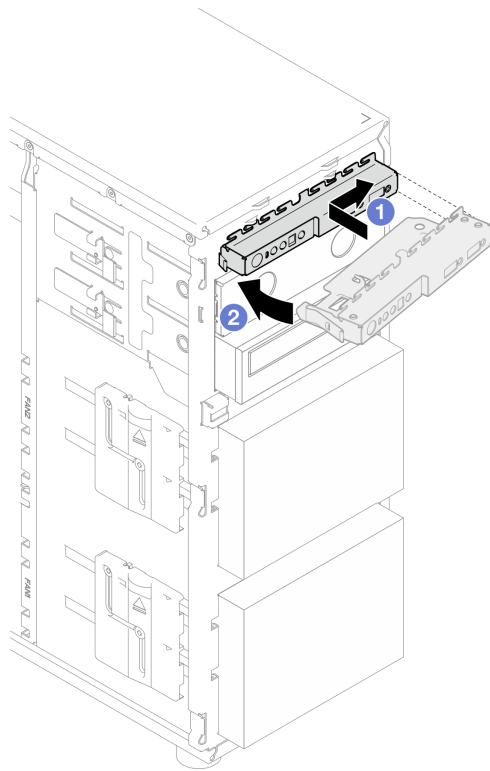


図 51. 前面 I/O モジュールの取り付け

ステップ 3. それぞれのケーブルを前面 I/O モジュール・コネクタとシステム・ボード上の前面 USB コネクタに接続します。詳しくは、[190 ページの「前面 I/O モジュールのケーブル配線」](#)を参照してください。

## 終了後

部品交換を完了します。[182 ページの「部品交換の完了」](#)を参照してください。

---

## ヒートシンクおよびファン・モジュールの交換

このセクションの指示に従って、ヒートシンクとファン・モジュールの取り付けおよび取り外しを行います。

### S033



#### 警告：

危険な電力が存在します。金属とショートさせると熱を発生し、金属の飛散、やけど、またはその両方を引き起こす可能性のある危険な電力の電圧です。

## ヒートシンクおよびファン・モジュールの取り外し

ヒートシンクとファン・モジュールを取り外すには、このセクションの説明に従ってください。この手順は、トレーニングを受けた技術者が行う必要があります。

### このタスクについて

潜在的な危険を回避するために、以下の安全に関する注意書きをお読みになり、それに従ってください。

- S002



#### 警告：

装置の電源制御ボタンおよびパワー・サプライの電源スイッチは、装置に供給されている電流をオフにするものではありません。デバイスには2本以上の電源コードが使われている場合があります。デバイスから完全に電気を取り除くには電源からすべての電源コードを切り離してください。

- S009



#### 警告：

けがを避けるため、ファンをデバイスから取り外す場合はファンのケーブルを先に外してください。

- S014



**警告：**

危険な電圧、電流、エネルギー・レベルが存在する可能性があります。ラベルが貼られている場所のカバーを外すことが許されるのはトレーニングを受けたサービス技術員だけです。

• **S017**



**警告：**

ファンの羽根が近くにありますが、指や体の他の部分が触れないようにしてください。

• **S033**



**警告：**

危険な電力が存在します。金属とショートさせると熱を発生し、金属の飛散、やけど、またはその両方を引き起こす可能性のある危険な電力の電圧です。

**注意：**

- 安全に作業を行うために、[43 ページの「取り付けのガイドライン」](#) および [44 ページの「安全検査のチェックリスト」](#) をお読みください。
- サーバーと周辺機器の電源をオフにし、電源コードとすべての外部ケーブルを取り外します。[50 ページの「サーバーの電源をオフにする」](#) を参照してください。
- サーバーがラックに取り付けられている場合は、ラックから取り外します。
- ケンジントン・ロックやパッドロックなど、サーバー・カバーを固定しているロック・デバイスをすべて取り外します。

## 手順

ステップ 1. サーバーのカバーを取り外します。[159 ページの「サーバー・カバーの取り外し」](#) を参照してください。

**警告：**

ヒートシンクおよびプロセッサは、高温になっている場合があります。火傷を避けるために、サーバーの電源を切り、サーバー・カバーを取り外す前に数分間待ちます。

ステップ 2. ヒートシンクとファン・モジュールのケーブルをシステム・ボードから外します。

ステップ 3. ヒートシンクおよびファン・モジュールを取り外します。

**重要：**

1. システム・ボードに損傷を与えないように、4本のねじを静かに取り外します。
2. ヒートシンクとファン・モジュールに取り付けられている4本のねじは、常に保管してください。
3. ヒートシンクとファン・モジュールを取り扱うときは、熱伝導グリースに触れないでください。

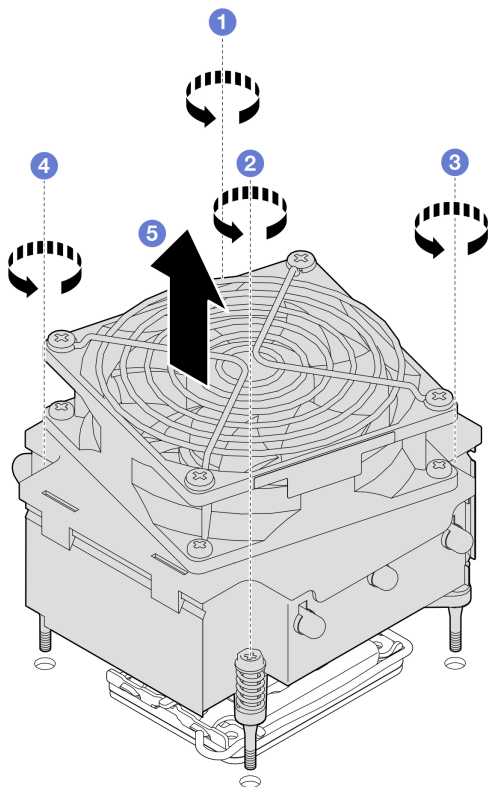


図 52. ヒートシンクおよびファン・モジュールの取り外し

- a. ① および ② 1 と 2 を緩める: まず、ねじ 1 を部分的に緩め、次にねじ 2 を完全に緩めます。最後に、ねじ 1 を完全に緩めます。
- b. ③ および ④ 3 と 4 を緩める: まず、ねじ 3 を部分的に緩め、次にねじ 4 を完全に緩めます。最後に、ねじ 3 を完全に緩めます。
- c. ⑤ 均等に持ち上げて、ヒートシンクとファン・モジュールをサーバーから取り外します。

## 終了後

コンポーネントまたはオプション装置を返却するよう指示された場合は、すべての梱包上の指示に従い、提供された配送用の梱包材がある場合はそれを使用してください。

## デモ・ビデオ

[YouTube の手順を参照してください](#)

## ヒートシンクおよびファン・モジュールの取り付け

ヒートシンクとファン・モジュールを取り付けるには、このセクションの説明に従ってください。この手順は、トレーニングを受けた技術者が行う必要があります。

## このタスクについて

潜在的な危険を回避するために、以下の安全に関する注意書きをお読みになり、それに従ってください。

- S002



警告：

装置の電源制御ボタンおよびパワー・サプライの電源スイッチは、装置に供給されている電流をオフにするものではありません。デバイスには2本以上の電源コードが使われている場合があります。デバイスから完全に電気を取り除くには電源からすべての電源コードを切り離してください。

- S009



警告：

けがを避けるため、ファンをデバイスから取り外す場合はファンのケーブルを先に外してください。

- S014



警告：

危険な電圧、電流、エネルギー・レベルが存在する可能性があります。ラベルが貼られている場所のカバーを外すことが許されるのはトレーニングを受けたサービス技術員だけです。

- S017



警告：

ファンの羽根が近くにあります。指や体の他の部分が触れないようにしてください。

- S033



警告：

危険な電力が存在します。金属とショートさせると熱を発生し、金属の飛散、やけど、またはその両方を引き起こす可能性のある危険な電力の電圧です。

注意：

- 安全に作業を行うために、[43 ページの「取り付けのガイドライン」](#) および [44 ページの「安全検査のチェックリスト」](#) をお読みください。
- コンポーネントが入っている帯電防止パッケージを、サーバーの塗装されていない金属面に接触させます。次に、それをパッケージから取り出し、帯電防止板の上に置きます。

手順

ステップ1. プロセッサがまだ取り付けられていない場合は、取り付けます。146 ページの「[プロセッサの取り付け](#)」を参照してください。

ステップ2. ヒートシンクおよびファン・アセンブリーの4本のねじを、システム・ボードの対応するねじ穴に合わせます。

注: 「前面」ラベルがサーバー前面を向いているのを確認します。

ステップ3. ヒートシンクおよびファン・モジュールを取り付けます。

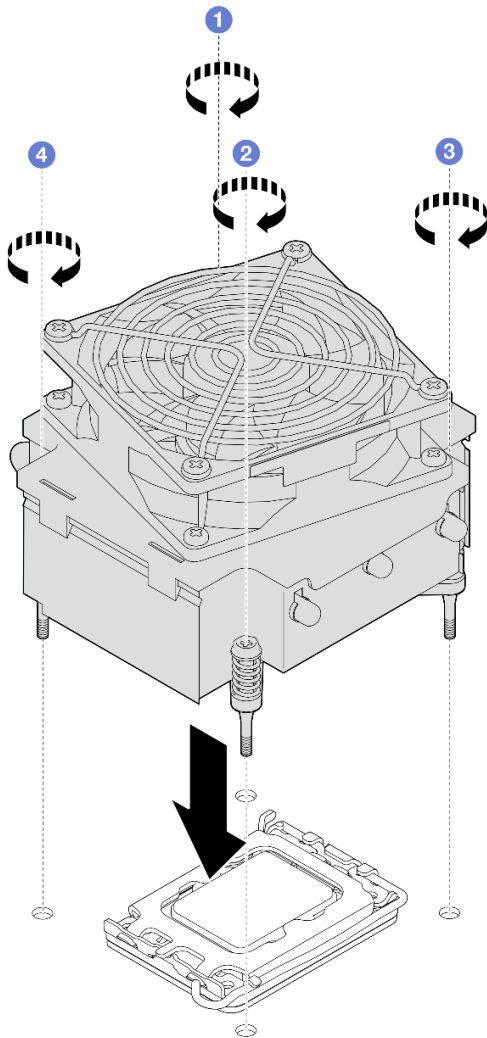


図 53. ヒートシンクおよびファン・モジュールの取り付け

- a. ① および ② 1 と 2 を締める: まず、ねじ 1 を部分的に締め、次にねじ 2 を完全に締めます。最後に、ねじ 1 を完全に締めます。
- b. ③ および ④ 3 と 4 を締める: まず、ねじ 3 を部分的に締め、次にねじ 4 を完全に締めます。最後に、ねじ 3 を完全に締めます。

ステップ4. ファン電源ケーブルをシステム・ボード上のファン2コネクタに接続します。詳しくは、190 ページの「[ファン電源ケーブルのルーティング](#)」を参照してください。

終了後



部品交換を完了します。182 ページの「部品交換の完了」を参照してください。

デモ・ビデオ

[YouTube の手順を参照してください](#)

---

## 侵入検出スイッチの交換

侵入検出スイッチを取り外しと取り付けを行うには、このセクションの説明に従ってください。侵入検出スイッチは、サーバー・カバーが正しく取り付けられていないことや閉じていないことを、システム・イベント・ログ (SEL) でイベントを作成して知らせます。

### 侵入検出スイッチの取り外し

このセクションの手順に従って、侵入検出スイッチを取り外します。

#### このタスクについて

潜在的な危険を回避するために、以下の安全に関する注意書きをお読みになり、それに従ってください。

- **S002**



**警告：**

装置の電源制御ボタンおよびパワー・サプライの電源スイッチは、装置に供給されている電流をオフにするものではありません。デバイスには 2 本以上の電源コードが使われている場合があります。デバイスから完全に電気を取り除くには電源からすべての電源コードを切り離してください。

**注意：**

- 安全に作業を行うために、43 ページの「取り付けのガイドライン」および 44 ページの「安全検査のチェックリスト」をお読みください。
- サーバーと周辺機器の電源をオフにし、電源コードとすべての外部ケーブルを取り外します。50 ページの「サーバーの電源をオフにする」を参照してください。
- サーバーがラックに取り付けられている場合は、ラックから取り外します。
- ケンジントン・ロックやパッドロックなど、サーバー・カバーを固定しているロック・デバイスをすべて取り外します。

### 手順

- ステップ 1. サーバーのカバーを取り外します。159 ページの「サーバー・カバーの取り外し」を参照してください。
- ステップ 2. 侵入検出スイッチのケーブルをシステム・ボードから切り離します。詳しくは、29 ページの「システム・ボード・コネクター」を参照してください。
- ステップ 3. 侵入検出スイッチの 2 つのタブをお互いに向かってつまみ、侵入検出スイッチを引き出します。

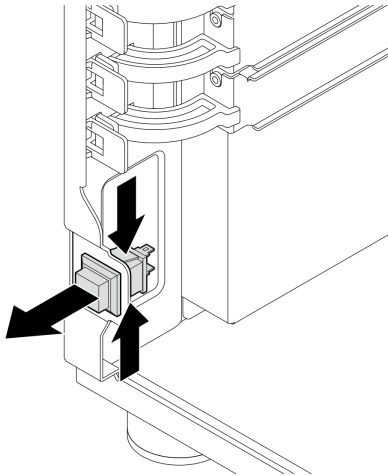


図 54. 侵入検出スイッチの取り外し

## 終了後

コンポーネントまたはオプション装置を返却するよう指示された場合は、すべての梱包上の指示に従い、提供された配送用の梱包材がある場合はそれを使用してください。

## デモ・ビデオ

[YouTube の手順を参照してください](#)

## 侵入検出スイッチの取り付け

このセクションの手順に従って、侵入検出スイッチを取り付けます。

### このタスクについて

潜在的な危険を回避するために、以下の安全に関する注意書きをお読みにになり、それに従ってください。

- S002



#### 警告：

装置の電源制御ボタンおよびパワー・サプライの電源スイッチは、装置に供給されている電流をオフにするものではありません。デバイスには 2 本以上の電源コードが使われている場合があります。デバイスから完全に電気を取り除くには電源からすべての電源コードを切り離してください。

#### 注意：

- 安全に作業を行うために、[43 ページの「取り付けのガイドライン」](#) および [44 ページの「安全検査のチェックリスト」](#) をお読みください。
- コンポーネントが入っている帯電防止パッケージを、サーバーの塗装されていない金属面に接触させます。次に、それをパッケージから取り出し、帯電防止板の上に置きます。

## 手順

ステップ1. カチッと音がするまで侵入検出スイッチをソケットに押し込みます。

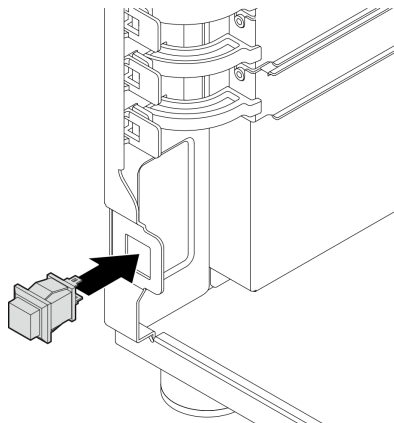


図55. 侵入検出スイッチの取り付け

ステップ2. ケーブルをシステム・ボードの対応するコネクタに接続します。詳しくは、[192 ページ](#)の「[侵入検出スイッチおよびRAID フラッシュ電源モジュール・ケーブル配線](#)」を参照してください。

## 終了後

部品交換を完了します。[182 ページ](#)の「[部品交換の完了](#)」を参照してください。

## デモ・ビデオ

[YouTube の手順を参照してください](#)

---

## M.2 ブート・アダプターの交換

M.2 ブート・アダプターの取り付けと取り外しを行うには、このセクションの手順に従ってください。

### M.2 ブート・アダプターの取り外し

M.2 ブート・アダプターを取り外すには、このセクションの説明に従ってください。

### このタスクについて

潜在的な危険を回避するために、以下の安全に関する注意書きをお読みにになり、それに従ってください。

- [S002](#)



#### 警告：

装置の電源制御ボタンおよびパワー・サプライの電源スイッチは、装置に供給されている電流をオフにするものではありません。デバイスには2本以上の電源コードが使われている場合があります。デバイスから完全に電気を取り除くには電源からすべての電源コードを切り離してください。

#### 注意：

- 安全に作業を行うために、43 ページの「取り付けのガイドライン」および 44 ページの「安全検査のチェックリスト」をお読みください。
- サーバーと周辺機器の電源をオフにし、電源コードとすべての外部ケーブルを取り外します。50 ページの「サーバーの電源をオフにする」を参照してください。
- サーバーがラックに取り付けられている場合は、ラックから取り外します。
- ケンジントン・ロックやパッドロックなど、サーバー・カバーを固定しているロック・デバイスをすべて取り外します。

## 手順

ステップ 1. このタスクの準備をします。

- サーバーのカバーを取り外します。159 ページの「サーバー・カバーの取り外し」を参照してください。
- M.2 ブート・アダプター・ケーブルをシステム・ボードから切り離します。
- M.2 ブート・アダプターを固定している PCIe アダプターを取り外します。123 ページの「PCIe アダプターの取り外し」を参照してください。
- M.2 ブート・アダプターからすべて M.2 ドライブを取り外します。106 ページの「M.2 ドライブの取り外し」を参照してください。

ステップ 2. 電源ケーブルおよび信号ケーブルを M.2 ブート・アダプターから切り離します。

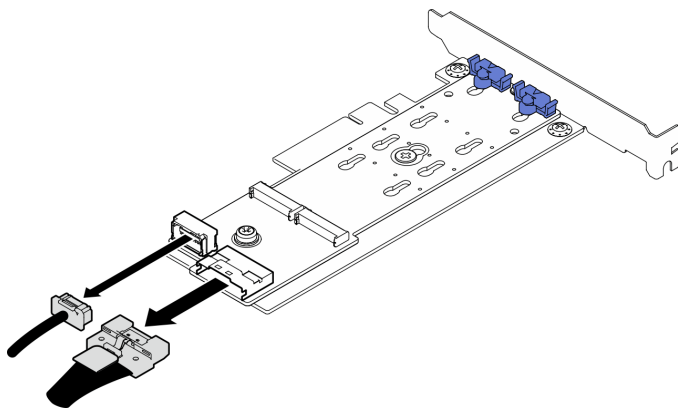


図 56. 電源および信号ケーブルの切り離し

ステップ 3. M.2 ブート・アダプターを取り外します。

- ① M.2 ブート・アダプターを PCIe アダプターに固定しているねじを取り外します。
- ② M.2 ブート・アダプターの脱落防止ねじを緩めます。
- ③ 図に示すように M.2 ブート・アダプターを少しスライドさせ、慎重に PCIe アダプターから外します。

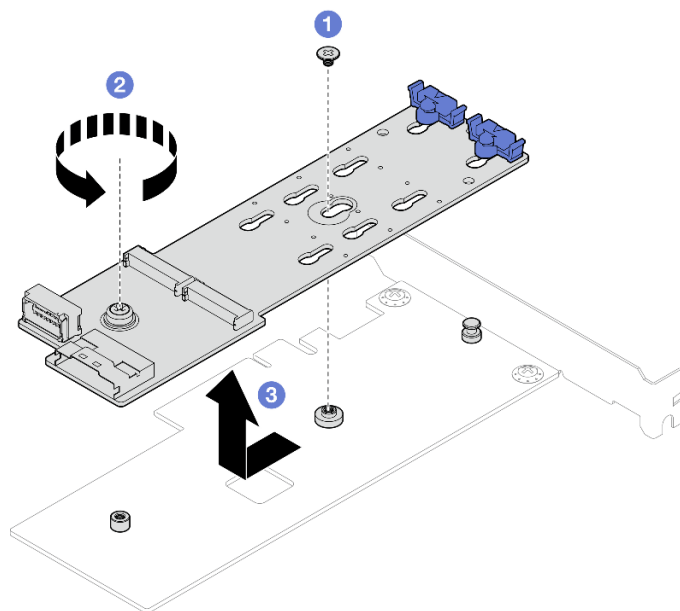


図 57. M.2 ブート・アダプターの取り外し

## 終了後

1. 必要に応じて、別の M.2 ブート・アダプターを取り付けます。103 ページの「M.2 ブート・アダプターの取り付け」を参照してください。それ以外の場合は、ブラケットを取り付けてシャーシの空きをカバーし、保持器具を閉じます。
2. コンポーネントまたはオプション装置を返却するよう指示された場合は、すべての梱包上の指示に従い、提供された配送用の梱包材がある場合はそれを使用してください。

## デモ・ビデオ

[YouTube の手順を参照してください](#)

## M.2 ブート・アダプターの取り付け

このセクションの手順に従って、M.2 ブート・アダプターを取り付けます。

### このタスクについて

潜在的な危険を回避するために、以下の安全に関する注意書きをお読みになり、それに従ってください。

- **S002**



#### 警告：

装置の電源制御ボタンおよびパワー・サプライの電源スイッチは、装置に供給されている電流をオフにするものではありません。デバイスには 2 本以上の電源コードが使われている場合があります。デバイスから完全に電気を取り除くには電源からすべての電源コードを切り離してください。

#### 注意：

- 安全に作業を行うために、43 ページの「取り付けのガイドライン」および 44 ページの「安全検査のチェックリスト」をお読みください。
- コンポーネントが入っている帯電防止パッケージを、サーバーの塗装されていない金属面に接触させます。次に、それをパッケージから取り出し、帯電防止板の上に置きます。

注：

- M.2 アダプター (ソフトウェア RAID 搭載) が取り付けられた場合、システムは以下のいずれかのストレージ構成をサポートします。
  - 最大 4 台の 3.5 型シンプル・スワップ SATA ドライブ
  - 最大 4 台の 3.5 型ホット・スワップ SATA ドライブ
- M.2 アダプターを取り付ける場合、2.5 型のホット・スワップ SATA ドライブおよび光学式/テープ・ドライブはサポートされません。

## 手順

ステップ 1. PCIe アダプターの背面にあるねじを取り外します。

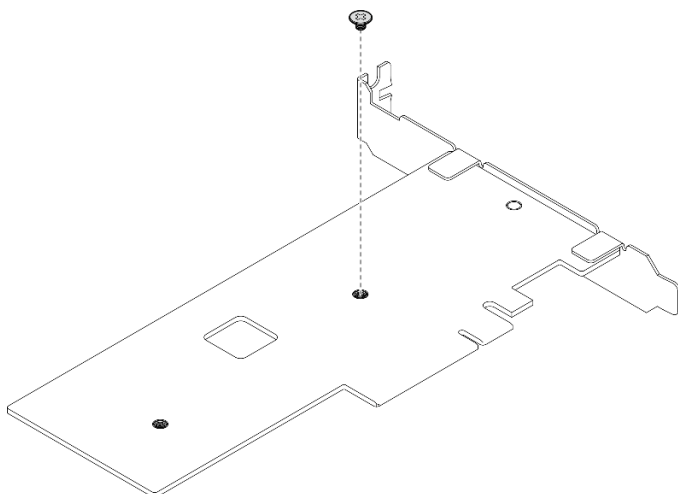


図 58. PCIe アダプターの背面にあるねじの取り外し

ステップ 2. M.2 ブート・アダプターを PCIe アダプターに固定します。

- ① M.2 ブート・アダプターを図のように PCIe アダプター上の T 頭ピンに位置合わせし、所定の位置にスライドさせます。
- ② M.2 ブート・アダプターの脱落防止ねじを締めます。
- ③ ねじを締め、M.2 ブート・アダプターを PCIe アダプターに固定させます。

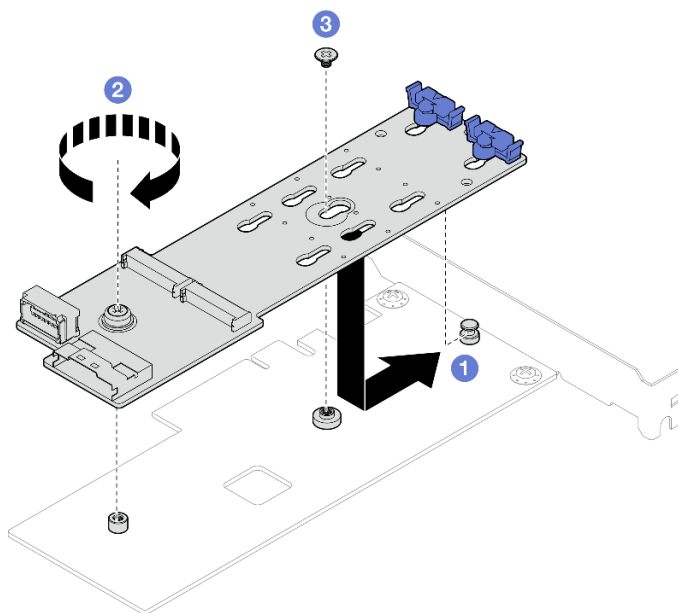


図 59. PCIe アダプターへの M.2 ブート・アダプターの固定

ステップ 3. 電源ケーブルおよび信号ケーブルを M.2 ブート・アダプターに接続します。

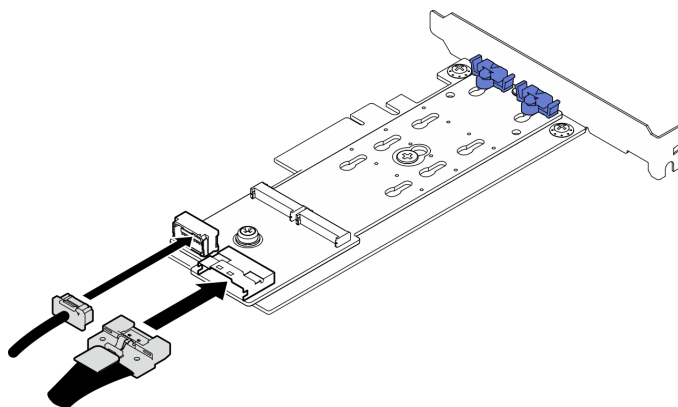


図 60. M.2 電源ケーブルおよび信号ケーブルの取り付け

## 終了後

1. M.2 ドライブを M.2 ブート・アダプターに再取り外けします。108 ページの「M.2 ドライブの取り付け」を参照してください。
2. M.2 ブート・アダプターを固定する PCIe アダプターを取り付けます。125 ページの「PCIe アダプターの取り付け」を参照してください。

注：M.2 ブート・アダプターは、PCIe スロット 4 にのみ取り付けることができます。

3. 電源ケーブルおよび信号ケーブルをシステム・ボードに接続します。192 ページの「M.2 アダプターのケーブル配線」を参照してください。
4. サーバーのカバーを取り付けます。161 ページの「サーバー・カバーの取り付け」を参照してください。

5. 部品交換を完了します。182 ページの「部品交換の完了」を参照してください。

## デモ・ビデオ

[YouTube の手順を参照してください](#)

---

## M.2 ドライブの交換

M.2 ドライブを取り付けまたは取り外すには、このセクションの手順に従ってください。

### M.2 ドライブの取り外し

M.2 ドライブを取り外すには、このセクションの説明に従ってください。

#### このタスクについて

潜在的な危険を回避するために、以下の安全に関する注意書きをお読みになり、それに従ってください。

- **S002**



**警告：**

装置の電源制御ボタンおよびパワー・サプライの電源スイッチは、装置に供給されている電流をオフにするものではありません。デバイスには 2 本以上の電源コードが使われている場合があります。デバイスから完全に電気を取り除くには電源からすべての電源コードを切り離してください。

**注意：**

- 安全に作業を行うために、43 ページの「取り付けのガイドライン」および 44 ページの「安全検査のチェックリスト」をお読みください。
- サーバーと周辺機器の電源をオフにし、電源コードとすべての外部ケーブルを取り外します。50 ページの「サーバーの電源をオフにする」を参照してください。
- サーバーがラックに取り付けられている場合は、ラックから取り外します。
- ケンジントン・ロックやパッドロックなど、サーバー・カバーを固定しているロック・デバイスをすべて取り外します。

#### 手順

ステップ 1. サーバーのカバーを取り外します。159 ページの「サーバー・カバーの取り外し」を参照してください。

ステップ 2. M.2 ドライブを取り外します。

- a. ① 保持器具の両側を押します。
- b. ② 保持器具を後方にスライドさせて、M.2 ドライブを M.2 ブート・アダプターから緩めます。
- c. ③ M.2 ドライブを M.2 ブート・アダプターから離す方向に回転させます。
- d. ④ M.2 ドライブを一定の角度でコネクタから引き出します。



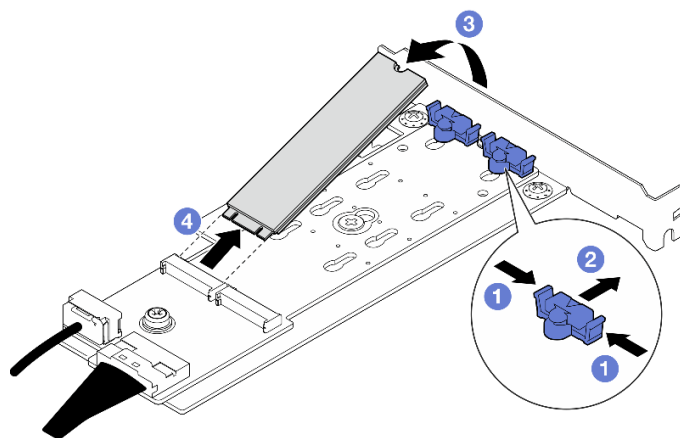


図 61. M.2 ドライブの取り外し

## 終了後

コンポーネントまたはオプション装置を返却するよう指示された場合は、すべての梱包上の指示に従い、提供された配送用の梱包材がある場合はそれを使用してください。

## デモ・ビデオ

[YouTube の手順を参照してください](#)

## M.2 ブート・アダプターの保持器具の調整方法

M.2 ブート・アダプターの保持器具を調整するには、このセクションの説明に従います。

### このタスクについて

潜在的な危険を回避するために、以下の安全に関する注意書きをお読みになり、それに従ってください。

- S002



#### 警告：

装置の電源制御ボタンおよびパワー・サプライの電源スイッチは、装置に供給されている電流をオフにするものではありません。デバイスには 2 本以上の電源コードが使われている場合があります。デバイスから完全に電気を取り除くには電源からすべての電源コードを切り離してください。

#### 注意：

- 安全に作業を行うために、[43 ページの「取り付けのガイドライン」](#) および [44 ページの「安全検査のチェックリスト」](#) をお読みください。
- サーバーと周辺機器の電源をオフにし、電源コードとすべての外部ケーブルを取り外します。[50 ページの「サーバーの電源をオフにする」](#) を参照してください。
- サーバーがラックに取り付けられている場合は、ラックから取り外します。
- ケンジントン・ロックやパッドロックなど、サーバー・カバーを固定しているロック・デバイスをすべて取り外します。

## 手順

ステップ 1. M.2 ブート・アダプターの保持器具を調整する前に、取り付ける M.2 ドライブのサイズに合わせて、保持器具を取り付ける正しい鍵穴を見つけます。

注：M.2 ブート・アダプターが以下の図と異なる場合がありますが、調整方法は同じです。

ステップ 2. M.2 ブート・アダプターの保持器具を調整します。

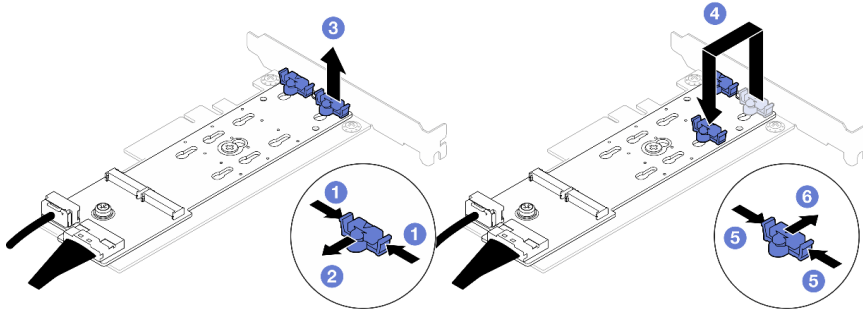


図 62. M.2 保持器具の調整

- a. ① 保持器具の両側を押します。
- b. ② 大きく開いた鍵穴まで、保持器具を前方に移動させます。
- c. ③ 鍵穴から保持器具を取り出します。
- d. ④ 取り付ける M.2 ドライブのサイズに合わせて、正しい鍵穴に保持器具を挿入します。
- e. ⑤ 保持器具の両側を押します。
- f. ⑥ 所定の位置に収まるまで保持器具を後方にスライドさせます。

## M.2 ドライブの取り付け

M.2 ドライブを取り付けるには、このセクションの説明に従ってください。

### このタスクについて

潜在的な危険を回避するために、以下の安全に関する注意書きをお読みになり、それに従ってください。

#### • S002



#### 警告：

装置の電源制御ボタンおよびパワー・サプライの電源スイッチは、装置に供給されている電流をオフにするものではありません。デバイスには 2 本以上の電源コードが使われている場合があります。デバイスから完全に電気を取り除くには電源からすべての電源コードを切り離してください。

#### 注意：

- 安全に作業を行うために、[43 ページの「取り付けのガイドライン」](#)および [44 ページの「安全検査のチェックリスト」](#)をお読みください。
- コンポーネントが入っている帯電防止パッケージを、サーバーの塗装されていない金属面に接触させます。次に、それをパッケージから取り出し、帯電防止板の上に置きます。

## 手順

ステップ 1. M.2 ブート・アダプターの M.2 ドライブ・スロットの位置を確認します。

注：ThinkSystem ST250 V3 では 2 台の M.2 ドライブがサポートされるため、まず M.2 ドライブをスロット 0 に取り付けます。

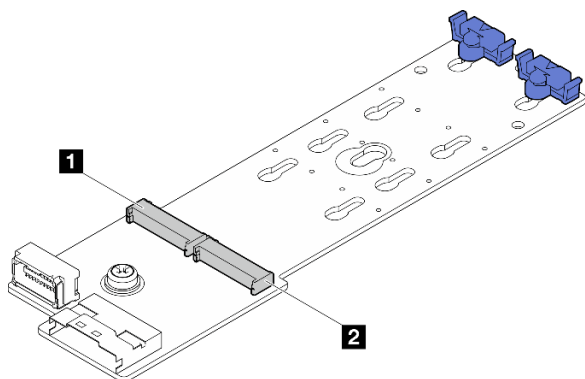


図 63. M.2 ドライブ・スロット

表 14. M.2 ブート・アダプター上の M.2 ドライブ・スロットの位置

<b>1</b> M.2 ドライブ・スロット 0	<b>2</b> M.2 ドライブ・スロット 1
--------------------------	--------------------------

ステップ 2. M.2 ドライブを取り付けます。

- ① M.2 ドライブを一定の角度でコネクタに挿入します。
- ② 切り欠きが保持器具の縁にはまるまで M.2 ドライブを回転させます。
- ③ 保持器具を前方 (コネクタの方向) に向けてスライドさせ、M.2 ドライブを所定の場所に固定します。

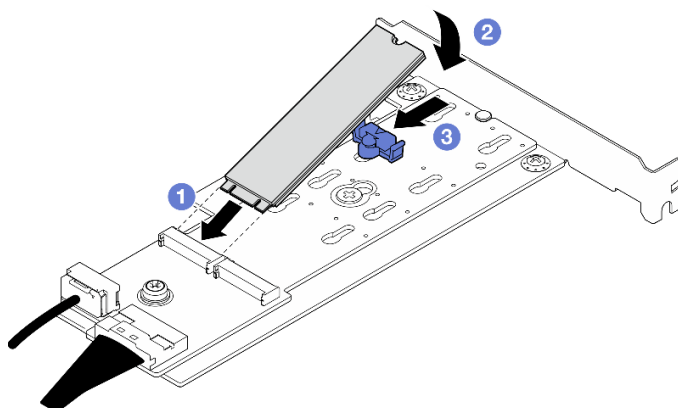


図 64. M.2 ドライブの取り付け

## 終了後

- 部品交換を完了します。182 ページの「部品交換の完了」を参照してください。

## デモ・ビデオ

---

## メモリー・モジュールの交換

メモリー・モジュールの取り外しと取り付けを行うには、以下の手順を使用します。

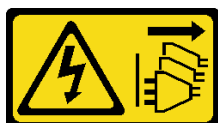
### メモリー・モジュールの取り外し

このセクションの手順に従って、メモリー・モジュールを取り外します。

#### このタスクについて

潜在的な危険を回避するために、以下の安全に関する注意書きをお読みになり、それに従ってください。

- **S002**



**警告：**

装置の電源制御ボタンおよびパワー・サプライの電源スイッチは、装置に供給されている電流をオフにするものではありません。デバイスには2本以上の電源コードが使われている場合があります。デバイスから完全に電気を取り除くには電源からすべての電源コードを切り離してください。

**注意：**

- 安全に作業を行うために、[43 ページの「取り付けのガイドライン」](#) および [44 ページの「安全検査のチェックリスト」](#) をお読みください。
- サーバーと周辺機器の電源をオフにし、電源コードとすべての外部ケーブルを取り外します。[50 ページの「サーバーの電源をオフにする」](#) を参照してください。
- サーバーをラックに取り付けている場合は、ラックからサーバーを取り外します。
- ケンジントン・ロックやパッド・ロックなど、サーバー・カバーを固定しているロック・デバイスをすべて取り外します。
- メモリー・モジュールの取り外しまたは取り付けは、必ず電源コードをシステムから取り外してから20秒経過した後に行ってください。これにより、システムが完全に放電されるため、メモリー・モジュールを安全に取り扱うことができます。
- メモリー・モジュールは静電気放電の影響を受けやすく、特別な取り扱いが必要です。[46 ページの「静電気の影響を受けやすいデバイスの取り扱い」](#) の標準のガイドラインを参照してください。
  - メモリー・モジュールの取り外しまたは取り付けの際には、必ず静電放電ストラップを着用してください。静電気放電グローブも使用できます。
  - 2つ以上のメモリー・モジュールを互いに接触させないでください。保管中にメモリー・モジュールを直接重ねて積み重ねないでください。
  - 金色のメモリー・モジュール・コネクターの接点に触れたり、これらの接点をメモリー・モジュール・コネクターのエンクロージャーの外側に接触させたりしないでください。
  - メモリー・モジュールを慎重に扱ってください。メモリー・モジュールを曲げたり、ねじったり、落としたりしないでください。
  - メモリー・モジュールを取り扱う際に金属製の工具（治具やクランプなど）を使用しないでください。固い金属によりメモリー・モジュールが傷つく恐れがあります。
  - パッケージまたは受動部品を持ってメモリー・モジュールを挿入しないでください。挿入時に力をかけることでパッケージに亀裂が入ったり受動部品が外れたりする恐れがあります。

## 手順

**注意：**メモリー・モジュールの取り外しまたは取り付けは、必ず電源コードをシステムから取り外してから20秒経過した後に行ってください。これにより、システムが完全に放電されるため、メモリー・モジュールを安全に取り扱うことができます。

- ステップ1. サーバーのカバーを取り外します。159ページの「サーバー・カバーの取り外し」を参照してください。
- ステップ2. サーバーから取り外すメモリー・モジュールを判別し、システム・ボードで対応するコネクタの位置を確認します。

次の図は、システム・ボード上のメモリー・モジュールの Slots の位置を示しています。

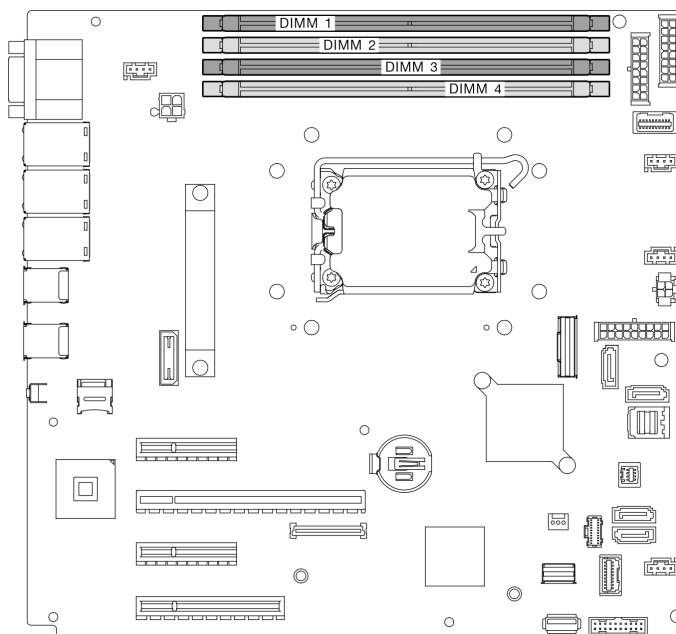


図65. システム・ボード上のメモリー・モジュール・スロット

- ステップ3. メモリー・モジュール・スロットの両端にある保持クリップを開きます。必要であれば、スペースの制約のために先のとがったツールを使用して保持クリップを開いてもかまいません。鉛筆はツールとしての強度が足りないため、推奨されません。
  - a. ① ツールの先端を保持クリップ上部のくぼみに差し込みます。
  - b. ② 慎重に保持クリップを回転させ、メモリー・モジュール・スロットから外します。

### 注意：

- 保持クリップの破損やメモリー・モジュール・スロットの損傷を防止するために、クリップは慎重に取り扱ってください。
- 必要であれば、スペースの制約のために先のとがったツールを使用して保持クリップを開いてもかまいません。鉛筆はツールとしての強度が足りないため、推奨されません。

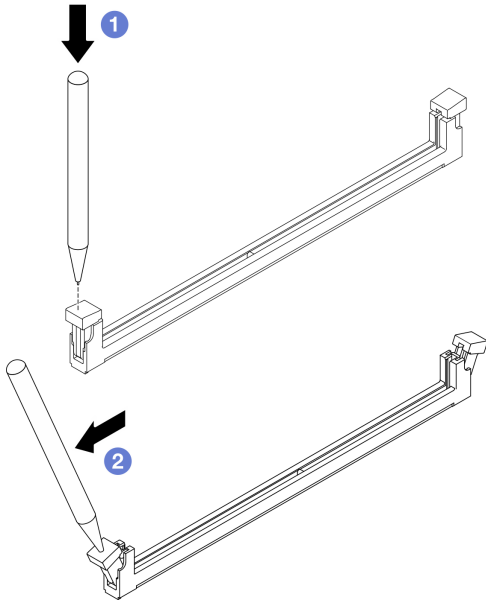
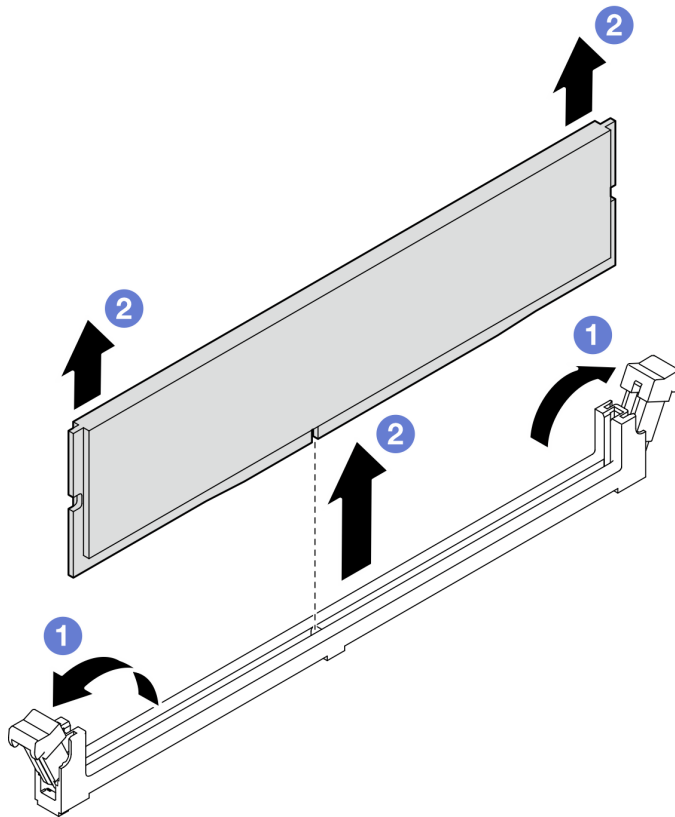


図 66. 保持クリップを開く

ステップ 4. メモリー・モジュールを取り外します。

- a. ① 保持クリップが完全に開いた位置にあることを確認します。
- b. ② 両手でメモリー・モジュールをスロットから引き出します。

図 67. メモリー・モジュールの取り外し



## 終了後

コンポーネントまたはオプション装置を返却するよう指示された場合は、すべての梱包上の指示に従い、提供された配送用の梱包材がある場合はそれを使用してください。

## デモ・ビデオ

[YouTube の手順を参照してください](#)

## メモリー・モジュールの取り付け

このセクションの手順に従って、メモリー・モジュールを取り付けます。

## このタスクについて

潜在的な危険を回避するために、以下の安全に関する注意書きをお読みになり、それに従ってください。

- S002



**警告：**

装置の電源制御ボタンおよびパワー・サプライの電源スイッチは、装置に供給されている電流をオフに

するものではありません。デバイスには2本以上の電源コードが使われている場合があります。デバイスから完全に電気を取り除くには電源からすべての電源コードを切り離してください。

#### 注意：

- 安全に作業を行うために、43 ページの「取り付けのガイドライン」および44 ページの「安全検査のチェックリスト」をお読みください。
- 48 ページの「メモリー・モジュールの取り付けの規則および順序」に記載されているサポートされている構成のいずれかを選択するようにしてください。
- コンポーネントが入っている帯電防止パッケージをサーバーの塗装されていない金属面に接触させてから、コンポーネントをパッケージから取り出し、帯電防止面の上に置きます。
- メモリー・モジュールの取り外しまたは取り付けは、必ず電源コードをシステムから取り外してから20秒経過した後に行ってください。これにより、システムが完全に放電されるため、メモリー・モジュールを安全に取り扱うことができます。
- メモリー・モジュールは静電気放電の影響を受けやすく、特別な取り扱いが必要です。46 ページの「静電気の影響を受けやすいデバイスの取り扱い」の標準のガイドラインを参照してください。
  - メモリー・モジュールの取り外しまたは取り付けの際には、必ず静電放電ストラップを着用してください。静電気放電グローブも使用できます。
  - 2つ以上のメモリー・モジュールを互いに接触させないでください。保管中にメモリー・モジュールを直接重ねて積み重ねないでください。
  - 金色のメモリー・モジュール・コネクターの接点に触れたり、これらの接点をメモリー・モジュール・コネクターのエンクロージャーの外側に接触させたりしないでください。
  - メモリー・モジュールを慎重に扱ってください。メモリー・モジュールを曲げたり、ねじったり、落としたりしないでください。
  - メモリー・モジュールを取り扱う際に金属製の工具(治具やクランプなど)を使用しないでください。固い金属によりメモリー・モジュールが傷つく恐れがあります。
  - パッケージまたは受動部品を持ってメモリー・モジュールを挿入しないでください。挿入時に力をかけることでパッケージに亀裂が入ったり受動部品が外れたりする恐れがあります。

#### 手順

**注意：**メモリー・モジュールの取り外しまたは取り付けは、必ず電源コードをシステムから取り外してから20秒経過した後に行ってください。これにより、システムが完全に放電されるため、メモリー・モジュールを安全に取り扱うことができます。

ステップ1. システム・ボード上のメモリー・モジュール・スロットを見つけます。

次の図は、システム・ボード上のメモリー・モジュールのスロットの位置を示しています。



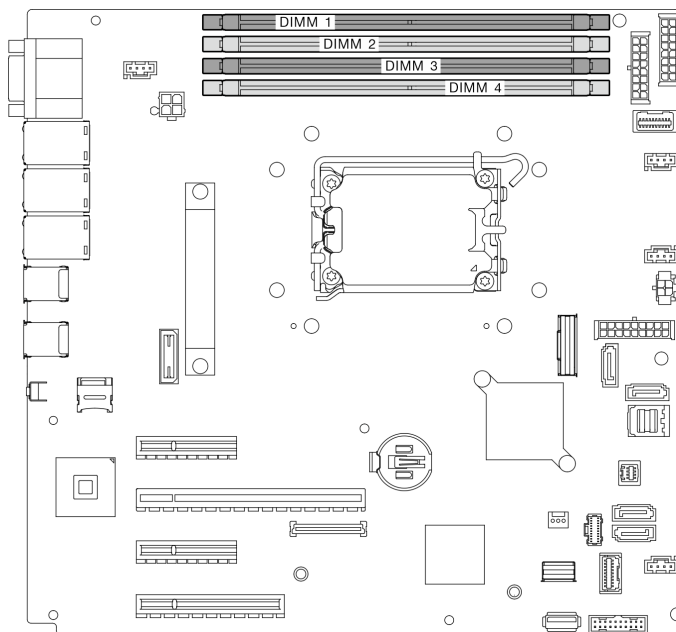


図 68. システム・ボード上のメモリー・モジュール・スロット

ステップ 2. メモリー・モジュール・スロットの両端にある保持クリップを開きます。

- a. ① ツールの先端を保持クリップ上部のくぼみに差し込みます。
- b. ② 慎重に保持クリップを回転させ、メモリー・モジュール・スロットから外します。

**注意：**

- 保持クリップの破損やメモリー・モジュール・スロットの損傷を防止するために、クリップは慎重に取り扱ってください。
- 必要であれば、スペースの制約のために先のとがったツールを使用して保持クリップを開いてもかまいません。鉛筆はツールとしての強度が足りないため、推奨されません。

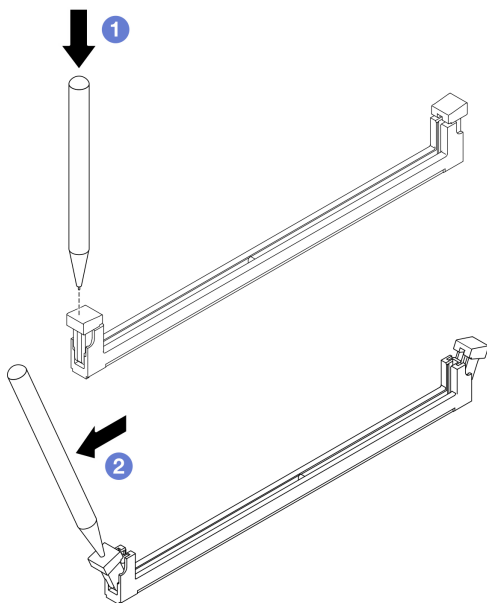


図 69. 保持クリップを開く

ステップ 3. メモリー・モジュールが入っている帯電防止パッケージを、サーバーの外側の塗装されていない面に接触させます。次に、メモリー・モジュールをパッケージから取り出し、帯電防止面の上に置きます。

ステップ 4. メモリー・モジュールを取り付けます。

- a. ① 保持クリップが完全に開いた位置にあることを確認します。メモリー・モジュール上のキーをコネクタに位置合わせします。
- b. ② 保持クリップがロック位置にはまるまでメモリー・モジュールの両端を、強く真っすぐに押し下げて、コネクタに取り付けます。

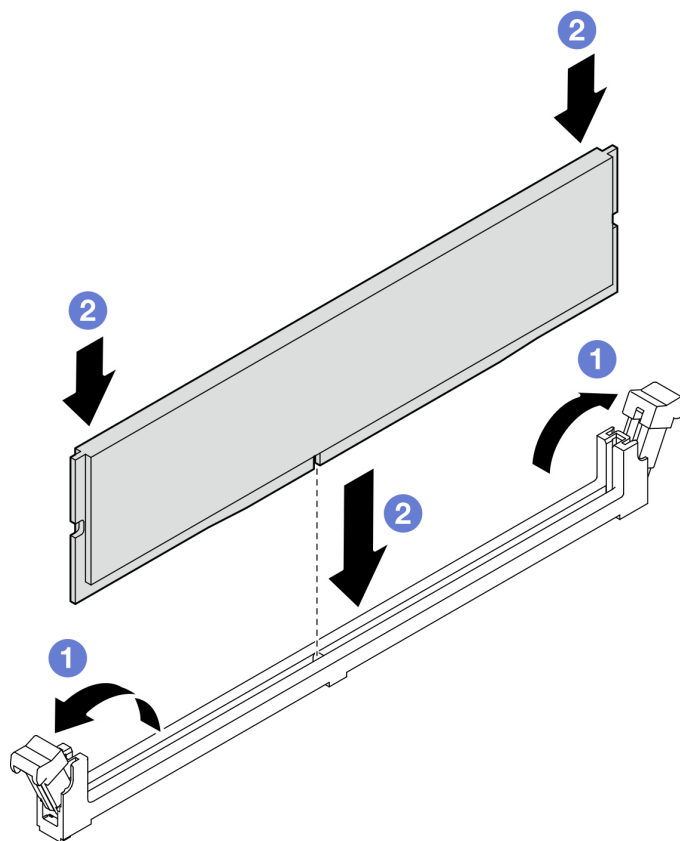


図 70. メモリー・モジュールの取り付け

注：メモリー・モジュールと保持クリップの間にすき間がある場合、メモリー・モジュールは挿入されていません。この場合、保持クリップを開いてメモリー・モジュールを取り外し、挿入し直してください。

## 終了後

部品交換を完了します。182 ページの「部品交換の完了」を参照してください。

## デモ・ビデオ

[YouTube の手順を参照してください](#)

---

## 光学式ドライブの交換

光学式ドライブの取り外しと取り付けを行うには、このセクションの説明に従います。

注：このセクションは、光学式ドライブが取り付けられたサーバー・モデルのみに適用されます。

## 光学式ドライブの取り外し

光学式ドライブを取り外すには、このセクションの説明に従います。

## このタスクについて

潜在的な危険を回避するために、以下の安全に関する注意書きをお読みになり、それに従ってください。

• S002



**警告：**

装置の電源制御ボタンおよびパワー・サプライの電源スイッチは、装置に供給されている電流をオフにするものではありません。デバイスには2本以上の電源コードが使われている場合があります。デバイスから完全に電気を取り除くには電源からすべての電源コードを切り離してください。

• S006



**警告：**

レーザー製品 (CD-ROM、DVD ドライブ、光ファイバー・デバイス、または送信機など) を取り付ける場合には以下のことに注意してください。

- カバーを外さないこと。カバーを取り外すと有害なレーザー光を浴びることがあります。このデバイスの内部には保守が可能な部品はありません。
- 本書に記述されていないコントロールや調整を使用したり、本書に記述されていない手順を実行すると、有害な光線を浴びることがあります。

**注意：**

- 安全に作業を行うために、[43 ページの「取り付けのガイドライン」](#)および[44 ページの「安全検査のチェックリスト」](#)をお読みください。
- サーバーと周辺機器の電源をオフにし、電源コードとすべての外部ケーブルを取り外します。[50 ページの「サーバーの電源をオフにする」](#)を参照してください。
- サーバーがラックに取り付けられている場合は、ラックから取り外します。
- ケンジントン・ロックやパッドロックなど、サーバー・カバーを固定しているロック・デバイスをすべて取り外します。
- 前面ドアキーを使用して前面ドアのロックを解除し、前面ドアを開きます。

## 手順

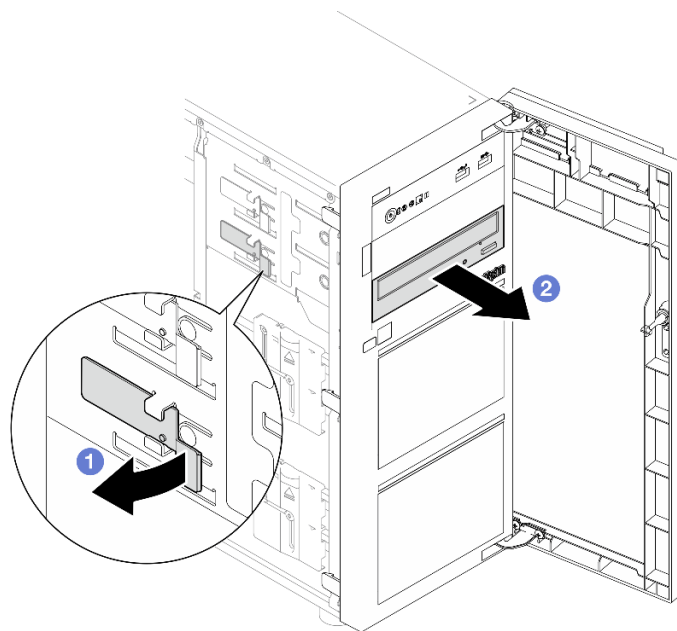
ステップ 1. サーバーのカバーを取り外します。[159 ページの「サーバー・カバーの取り外し」](#)を参照してください。

ステップ 2. ケーブルを光学式ドライブの背面から外します。

ステップ 3. 光学式ドライブを取り外します。

- a. ① シャーシ側面の金属タブをゆっくりと引き、光学式ドライブを背面から外側に押し出します。
- b. ② 光学式ドライブをシャーシから慎重に引き出します。

図 71. 光学式ドライブの取り外し



## 終了後

- 次のいずれかを取り付けます。
  - 別の光学式ドライブまたはテープ・ドライブを取り付けます。119 ページの「光学式ドライブの取り付け」または 180 ページの「テープ・ドライブの取り付け」を参照してください。

注：テープ・ドライブは、下部の光学式ドライブ・ベイに取り付ける必要があります。
  - 光学式ドライブ・フィルター・カバーをシャーシに取り付け、光学式ドライブ・フィルターを前面ベゼルに取り付けます。
- コンポーネントまたはオプション装置を返却するよう指示された場合は、すべての梱包上の指示に従い、提供された配送用の梱包材がある場合はそれを使用してください。

## デモ・ビデオ

[YouTube の手順を参照してください](#)

## 光学式ドライブの取り付け

光学式ドライブを取り付けるには、このセクションの説明に従います。

### このタスクについて

潜在的な危険を回避するために、以下の安全に関する注意書きをお読みにになり、それに従ってください。

- S002



#### 警告：

装置の電源制御ボタンおよびパワー・サプライの電源スイッチは、装置に供給されている電流をオフにするものではありません。デバイスには 2 本以上の電源コードが使われている場合があります。デバイスから完全に電気を取り除くには電源からすべての電源コードを切り離してください。

- S006



**警告：**

レーザー製品 (CD-ROM、DVD ドライブ、光ファイバー・デバイス、または送信機など) を取り付ける場合には以下のことに注意してください。

- カバーを外さないこと。カバーを取り外すと有害なレーザー光を浴びることがあります。このデバイスの内部には保守が可能な部品はありません。
- 本書に記述されていないコントロールや調整を使用したり、本書に記述されていない手順を実行すると、有害な光線を浴びることがあります。

**注意：**

- 安全に作業を行うために、[43 ページの「取り付けのガイドライン」](#)および [44 ページの「安全検査のチェックリスト」](#)をお読みください。
- コンポーネントが入っている帯電防止パッケージを、サーバーの塗装されていない金属面に接触させます。次に、それをパッケージから取り出し、帯電防止板の上に置きます。

**手順**

ステップ 1. 必要に応じて、光学式ドライブ・ベイから光学式ドライブ・フィラーを取り外します。

- a. ① 光学式ドライブ・ベイの光学式ドライブ・フィラーの側面にあるタブを押します。
- b. ② 図に示すように光学式ドライブ・フィラーを取り外します。

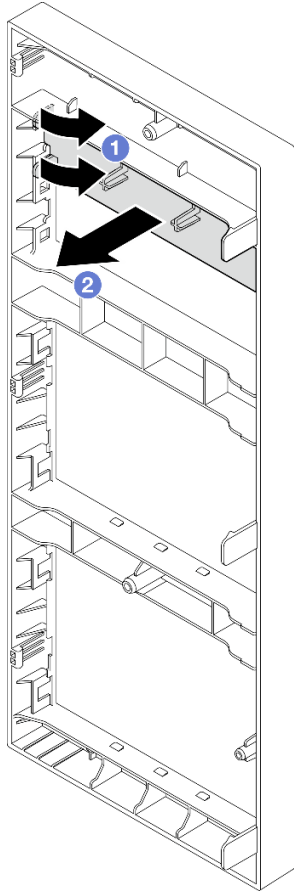


図72. 光学式ドライブ・ベイからの光学式ドライブ・フィルターの取り外し

ステップ2. 必要に応じて、2本の指を光学式ドライブ・フィルター・カバーの穴に差し込み、光学式ドライブ・フィルター・カバーをシャーシから慎重に引き出します。

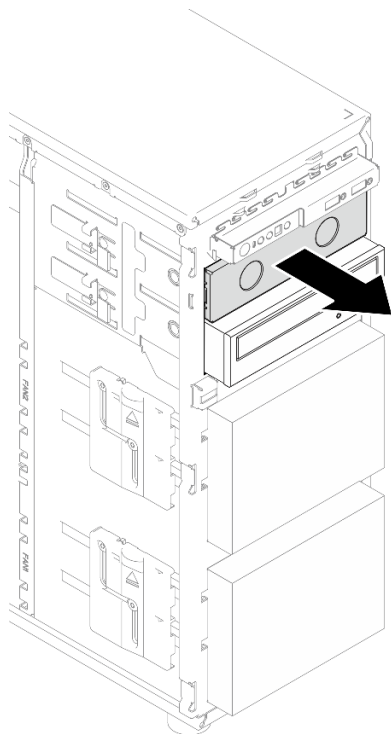


図73. 光学式ドライブ・ベイからの光学式ドライブ・フィルター・カバーの取り外し

ステップ3. 光学式ドライブを取り付けます。

- a. ① シャーシ側面の金属タブをゆっくりと引き、光学式ドライブを光学式ドライブ・ベイに挿入します。
- b. ② タブを離し、カチッと所定の位置に収まるまで光学式ドライブをスライドさせます。

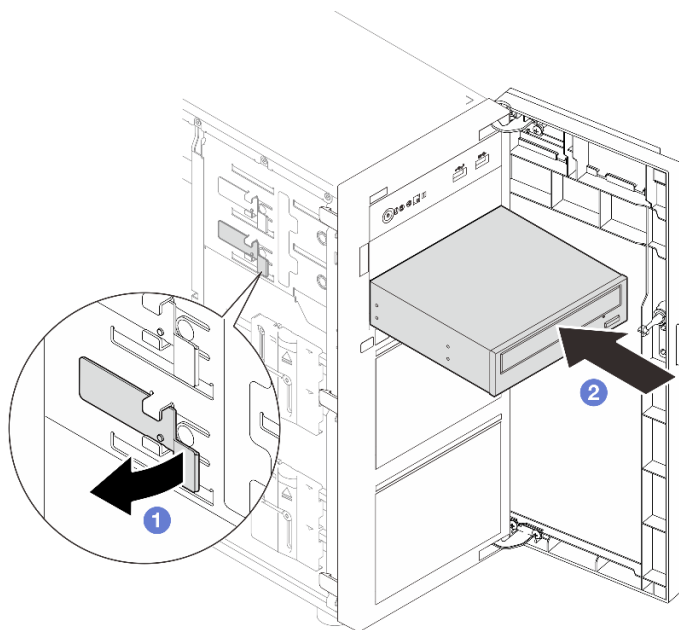


図74. 光学式ドライブの取り付け



- ステップ 4. 電源ケーブルと信号ケーブルを光学式ドライブの背面に接続します。193 ページの「光学式/テープ・ドライブのケーブル配線」を参照してください。
- ステップ 5. シャーシから取り外した光学式ドライブ・フィルター・カバーと、前面ベゼルから取り外した光学式ドライブ・フィルターは、今後の使用に備えて保管します。

## 終了後

部品交換を完了します。182 ページの「部品交換の完了」を参照してください。

## デモ・ビデオ

YouTube の手順を参照してください

---

## PCIe アダプターの交換

PCIe アダプターの取り外しと取り付けを行うには、このセクションの説明に従ってください。

ご使用のサーバーには、4 つの PCIe スロットが装備されています。必要に応じて PCIe アダプターを取り付けて対応する機能を入手したり、場合によってアダプターを取り外したりできます。PCIe アダプターは、イーサネット・アダプター、ホスト・バス・アダプター、RAID アダプター、グラフィックス・アダプター、その他サポートされている PCIe アダプターです。PCIe アダプターにはさまざまなタイプがありますが、取り付けおよび取り外し手順は同じです。

注：サポートされる PCIe アダプターのリストについては、以下を参照してください。

<https://serverproven.lenovo.com>

## PCIe アダプターの取り外し

PCIe アダプターを取り外すには、このセクションの説明に従ってください。

### このタスクについて

潜在的な危険を回避するために、以下の安全に関する注意書きをお読みになり、それに従ってください。

- **S002**



**警告：**

装置の電源制御ボタンおよびパワー・サプライの電源スイッチは、装置に供給されている電流をオフにするものではありません。デバイスには 2 本以上の電源コードが使われている場合があります。デバイスから完全に電気を取り除くには電源からすべての電源コードを切り離してください。

**注意：**

- 安全に作業を行うために、43 ページの「取り付けのガイドライン」および 44 ページの「安全検査のチェックリスト」をお読みください。
- サーバーと周辺機器の電源をオフにし、電源コードとすべての外部ケーブルを取り外します。50 ページの「サーバーの電源をオフにする」を参照してください。
- サーバーがラックに取り付けられている場合は、ラックから取り外します。
- ケンジントン・ロックやパッドロックなど、サーバー・カバーを固定しているロック・デバイスをすべて取り外します。

注：

- 特定のタイプによっては、PCIe アダプターは、このセクションに示す図と異なる場合があります。
- PCIe アダプターに付属の説明書を参照し、その指示に従ってください。また、このセクションの指示にも従ってください。

## 手順

ステップ 1. このタスクの準備をします。

- a. サーバーのカバーを取り外します。159 ページの「サーバー・カバーの取り外し」を参照してください。
- b. 必要に応じて、プロセッサとヒートシンクを取り外します。145 ページの「プロセッサの取り外し」を参照してください。

ステップ 2. 作業しやすいようにサーバーを側面を下にして置きます。

ステップ 3. 取り外す PCIe アダプターの位置を確認します。必要に応じて、すべてのケーブルを PCIe アダプターから切り離します。

ステップ 4. PCIe アダプターを取り外します。

- a. ① 図のように保持クリップを開きます。
- b. ② PCIe アダプターの端を持ち、スロットから慎重に引き出します。

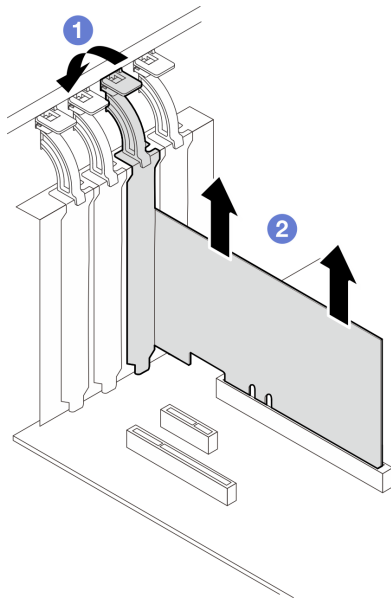


図 75. PCIe アダプターの取り外し

## 終了後

1. 必要に応じて、他の PCIe アダプターを取り付けます。125 ページの「PCIe アダプターの取り付け」を参照してください。それ以外の場合は、スロットをカバーするブラケットを取り付けます。
2. コンポーネントまたはオプション装置を返却するよう指示された場合は、すべての梱包上の指示に従い、提供された配送用の梱包材がある場合はそれを使用してください。

## デモ・ビデオ

[YouTube の手順を参照してください](#)

## PCIe アダプターの取り付け

PCIe アダプターを取り付けるには、このセクションの説明に従ってください。

### このタスクについて

潜在的な危険を回避するために、以下の安全に関する注意書きをお読みになり、それに従ってください。

- [S002](#)



#### 警告：

装置の電源制御ボタンおよびパワー・サプライの電源スイッチは、装置に供給されている電流をオフにするものではありません。デバイスには2本以上の電源コードが使われている場合があります。デバイスから完全に電気を取り除くには電源からすべての電源コードを切り離してください。

#### 注意：

- 安全に作業を行うために、[43 ページの「取り付けのガイドライン」](#) および [44 ページの「安全検査のチェックリスト」](#) をお読みください。
- PCIe アダプターに付属の説明書を参照し、その指示に従ってください。また、このセクションの指示にも従ってください。
- コンポーネントが入っている帯電防止パッケージをサーバーの塗装されていない金属面に接触させてから、コンポーネントをパッケージから取り出し、帯電防止面の上に置きます。

#### 注：

- 特定のタイプによっては、PCIe アダプターは、このセクションに示す図と異なる場合があります。
- GPU アダプターは、PCIe スロット 2 にのみ取り付けることができます。GPU アダプターが PCIe スロット 2 に取り付けられている場合は、PCIe スロット 3 は空のままにしてください。

### 手順

ステップ 1. 作業しやすいようにサーバーを側面を下にして置きます。

ステップ 2. 該当する PCIe スロットの位置を確認します。[4 ページの「技術仕様」](#)を参照してサーバーのさまざまなタイプの PCIe スロットを識別します。

ステップ 3. PCIe スロットにブラケットが取り付けられている場合は、取り外します。ブラケットは今後の使用に備えて保管しておいてください。

ステップ 4. 保持クリップを開き、PCIe アダプターをスロットの上に置きます。

ステップ 5. PCIe アダプターを取り付けます。

- a. ① PCIe アダプターがスロットにしっかり固定されるまで、まっすぐ慎重に押し下げます。
- b. ② 保持クリップを閉じて、PCIe アダプターを固定します。

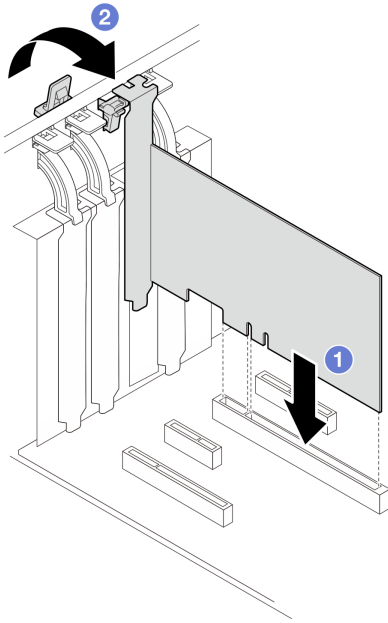


図 76. PCIe アダプターの取り付け

## 終了後

- PCIe アダプターのタイプによっては、必要なケーブルを接続しなければならない場合があります。
  - RAID アダプターを取り付けた後、対応するケーブル配線を完了するには、「[ハードウェア RAID を搭載したホット・スワップ・ドライブのケーブル配線](#)」を参照してください。
  - M.2 ブート・アダプターを取り付け後、ケーブル配線を完了するには、[192 ページの「M.2 アダプターのケーブル配線」](#)を参照してください。
  - 以下の RAID アダプターを取り付けた後、RAID フラッシュ電源モジュールのケーブル配線を完了するには、[192 ページの「侵入検出スイッチおよび RAID フラッシュ電源モジュール・ケーブル配線」](#)を参照してください。
    - ThinkSystem RAID 940-8i 4GB フラッシュ PCIe Gen4 12Gb アダプター (フラッシュ電源モジュール付き)
    - ThinkSystem RAID 9350-16i 4GB フラッシュ PCIe 12Gb アダプター (フラッシュ電源モジュール付き)
    - ThinkSystem RAID 9350-8i 2GB フラッシュ PCIe 12Gb アダプター (フラッシュ電源モジュール付き)
- 部品交換を完了します。[182 ページの「部品交換の完了」](#)を参照してください。

## デモ・ビデオ

[YouTube の手順を参照してください](#)

---

## 分電盤の交換

分電盤の取り外しと取り付けを行うには、このセクションの説明に従ってください。

### 分電盤の取り外し

ホット・スワップ冗長パワー・サプライの分電盤を取り外すには、このセクションの説明に従います。

### このタスクについて

潜在的な危険を回避するために、以下の安全に関する注意書きをお読みにになり、それに従ってください。

• **S001**



危険

電源ケーブルや電話線、通信ケーブルからの電流は危険です。  
感電を防ぐために次の事項を守ってください。

- すべての電源コードは、正しく配線され接地された電源コンセントまたは電源に接続してください。
- ご使用の製品に接続するすべての装置は、正しく配線されたコンセントまたは電源に接続してください。
- 信号ケーブルの接続または切り離しは可能なかぎり片手で行ってください。
- 火災、水害、または建物に構造的損傷の形跡が見られる場合は、どの装置の電源もオンにしないでください。
- デバイスに複数の電源コードが使用されている場合があるので、デバイスから完全に電気を取り除くため、すべての電源コードが電源から切り離されていることを確認してください。

• **S002**



警告：

装置の電源制御ボタンおよびパワー・サプライの電源スイッチは、装置に供給されている電流をオフにするものではありません。デバイスには2本以上の電源コードが使われている場合があります。デバイスから完全に電気を取り除くには電源からすべての電源コードを切り離してください。

注意：

- 安全に作業を行うために、[43 ページの「取り付けのガイドライン」](#) および [44 ページの「安全検査のチェックリスト」](#) をお読みください。
- サーバーと周辺機器の電源をオフにし、電源コードとすべての外部ケーブルを取り外します。[50 ページの「サーバーの電源をオフにする」](#) を参照してください。
- サーバーをラックに取り付けている場合は、ラックからサーバーを取り外します。
- ケンジントン・ロックやパッド・ロックなど、サーバー・カバーを固定しているロック・デバイスをすべて取り外します。

## 手順

ステップ 1. このタスクの準備をします。

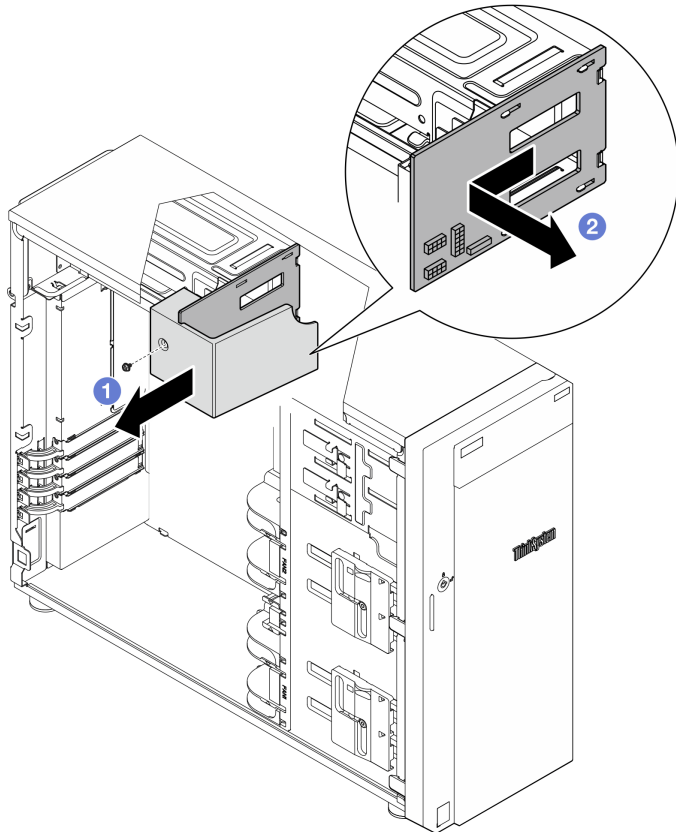
- a. サーバーのカバーを取り外します。[159 ページの「サーバー・カバーの取り外し」](#) を参照してください。
- b. 冗長スワップ・パワー・サプライを取り外します。[137 ページの「ホット・スワップ・パワー・サプライ・ユニットの取り外し」](#) を参照してください。

ステップ2. 分電盤を取り外します。

- a. ① 分電盤を固定しているねじを取り外し、シャーシからカバーを取り外します。
- b. ② 分電盤を引き出します。

注：分電盤は、端を持って慎重に扱ってください。

図77. ホット・スワップ・パワー・サプライの分電盤の取り外し



ステップ3. 分電盤から電源ケーブルを外します。

## 終了後

コンポーネントまたはオプション装置を返却するよう指示された場合は、すべての梱包上の指示に従い、提供された配送用の梱包材がある場合はそれを使用してください。

## デモ・ビデオ

[YouTube の手順を参照してください](#)

## 分電盤の取り付け

ホット・スワップ冗長パワー・サプライの分電盤を取り付けるには、このセクションの説明に従います。

## このタスクについて

潜在的な危険を回避するために、以下の安全に関する注意書きをお読みにになり、それに従ってください。

- [S001](#)



危険

電源ケーブルや電話線、通信ケーブルからの電流は危険です。  
感電を防ぐために次の事項を守ってください。

- すべての電源コードは、正しく配線され接地された電源コンセントまたは電源に接続してください。
- ご使用の製品に接続するすべての装置は、正しく配線されたコンセントまたは電源に接続してください。
- 信号ケーブルの接続または切り離しは可能なかぎり片手で行ってください。
- 火災、水害、または建物に構造的損傷の形跡が見られる場合は、どの装置の電源もオンにしないでください。
- デバイスに複数の電源コードが使用されている場合があるので、デバイスから完全に電気を取り除くため、すべての電源コードが電源から切り離されていることを確認してください。

• S002



警告：

装置の電源制御ボタンおよびパワー・サプライの電源スイッチは、装置に供給されている電流をオフにするものではありません。デバイスには2本以上の電源コードが使われている場合があります。デバイスから完全に電気を取り除くには電源からすべての電源コードを切り離してください。

注意：

- 安全に作業を行うために、[43 ページの「取り付けのガイドライン」](#)および[44 ページの「安全検査のチェックリスト」](#)をお読みください。
- コンポーネントが入っている帯電防止パッケージをサーバーの塗装されていない金属面に接触させてから、コンポーネントをパッケージから取り出し、帯電防止面の上に置きます。

## 手順

ステップ 1. 作業しやすいようにサーバーを側面を下にして置きます。

ステップ 2. 分電盤の端を持ち、その上のスロットをパワー・サプライ・ケージの4つのタブと合わせます。次に、分電盤を、カチッと音がして収まるまでパワー・サプライ・ケージの方向にスライドさせます。

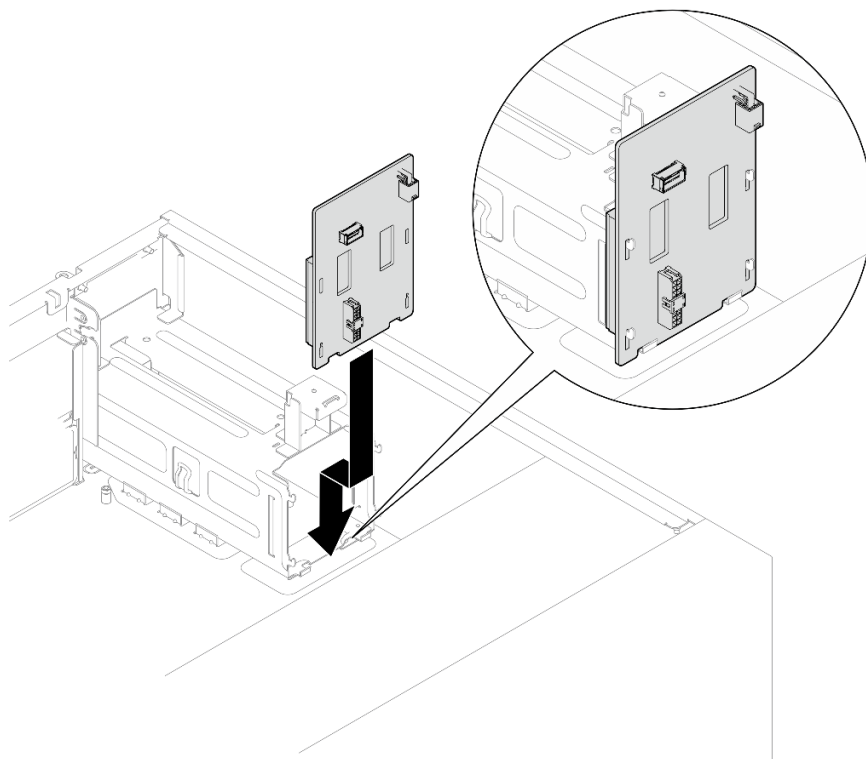


図 78. ホット・スワップ・パワー・サプライの分電盤の取り付け

- ステップ 3. 電源コードを分電盤に接続します。次に、ケーブルを適切に配線し、ケーブル・クリップを使用してケーブルを固定します。
- ステップ 4. 分電盤カバー上のスロットをパワー・サプライ・ケージ上のスロットに合わせます。次に、ねじを使用して分電盤カバーを固定します。



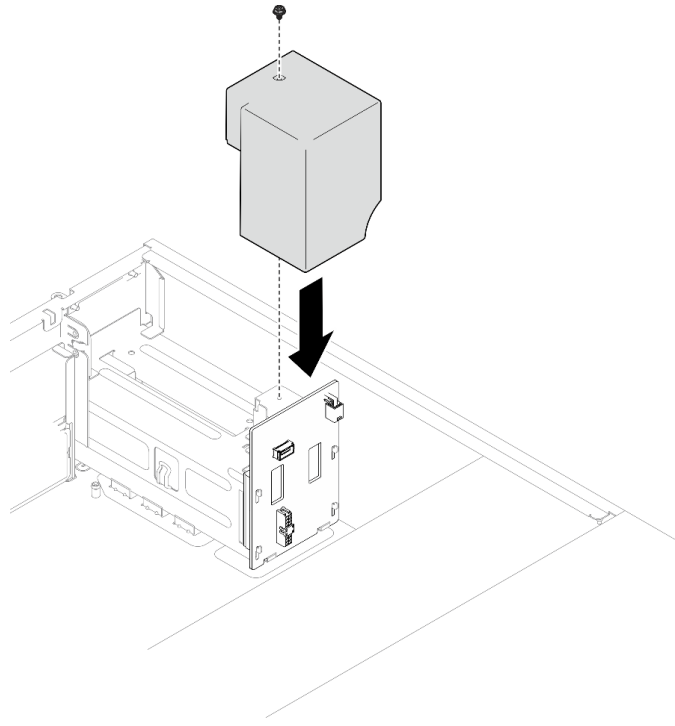


図 79. 分電盤カバーの取り付け

## 終了後

- ケーブルをシステム・ボードの対応するコネクタに接続します。詳しくは、196 ページの「冗長パワー・サプライのケーブル配線」を参照してください。
- 部品交換を完了します。182 ページの「部品交換の完了」を参照してください。

## デモ・ビデオ

[YouTube の手順を参照してください](#)

---

## パワー・サプライの交換

固定または冗長パワー・サプライ・ユニットの取り外しと取り付けを行うには、このセクションの説明に従ってください。

### 固定パワー・サプライ・ユニットの取り外し

このセクションの手順に従って、固定パワー・サプライ・ユニットを取り外します。

#### このタスクについて

潜在的な危険を回避するために、以下の安全に関する注意書きをお読みになり、それに従ってください。

- S001





危険

電源ケーブルや電話線、通信ケーブルからの電流は危険です。  
感電を防ぐために次の事項を守ってください。

- すべての電源コードは、正しく配線され接地された電源コンセントまたは電源に接続してください。
- ご使用の製品に接続するすべての装置は、正しく配線されたコンセントまたは電源に接続してください。
- 信号ケーブルの接続または切り離しは可能なかぎり片手で行ってください。
- 火災、水害、または建物に構造的損傷の形跡が見られる場合は、どの装置の電源もオンにしないでください。
- デバイスに複数の電源コードが使用されている場合があるので、デバイスから完全に電気を取り除くため、すべての電源コードが電源から切り離されていることを確認してください。



図 80. カバー上の固定パワー・サプライのラベル

以下のヒントでは、DC 入力のパワー・サプライの取り外し時に考慮すべき事項について説明します。

NEVER CONNECT AND DISCONNECT THE POWER SUPPLY CABLE AND EQUIPMENT WHILE YOUR EQUIPMENT IS POWERED ON WITH DC SUPPLY (hot-plugging). Otherwise you may damage the equipment and result in data loss, the damages and losses result from incorrect operation of the equipment will not be covered by the manufacturers' warranty.

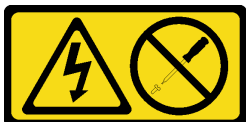
• S002



警告：

装置の電源制御ボタンおよびパワー・サプライの電源スイッチは、装置に供給されている電流をオフにするものではありません。デバイスには 2 本以上の電源コードが使われている場合があります。デバイスから完全に電気を取り除くには電源からすべての電源コードを切り離してください。

• S035



警告：

パワー・サプライまたはこのラベルが貼られている部分のカバーは決して取り外さないでください。こ

のラベルが貼られているコンポーネントの内部には、危険な電圧、強い電流が流れています。これらのコンポーネントの内部には、保守が可能な部品はありません。これらの部品に問題があると思われる場合はサービス技術員に連絡してください。

#### 注意：

- 安全に作業を行うために、43 ページの「取り付けのガイドライン」および 44 ページの「安全検査のチェックリスト」をお読みください。
- サーバーと周辺機器の電源をオフにし、電源コードとすべての外部ケーブルを取り外します。50 ページの「サーバーの電源をオフにする」を参照してください。
- サーバーがラックに取り付けられている場合は、ラックから取り外します。
- ケンジントン・ロックやパッドロックなど、サーバー・カバーを固定しているロック・デバイスをすべて取り外します。

#### 手順

ステップ 1. サーバーのカバーを取り外します。159 ページの「サーバー・カバーの取り外し」を参照してください。

ステップ 2. 固定パワー・サプライのすべてのケーブルをシステム・ボードから切り離します。

ステップ 3. 固定パワー・サプライを取り外します。

- a. ① パワー・サプライを固定している 4 本のねじをシャーシの背面から取り外します。
- b. ② 固定パワー・サプライを金属製の保持タブから外れるまで背面から押し、パワー・サプライを慎重に持ち上げてシャーシから取り出します。

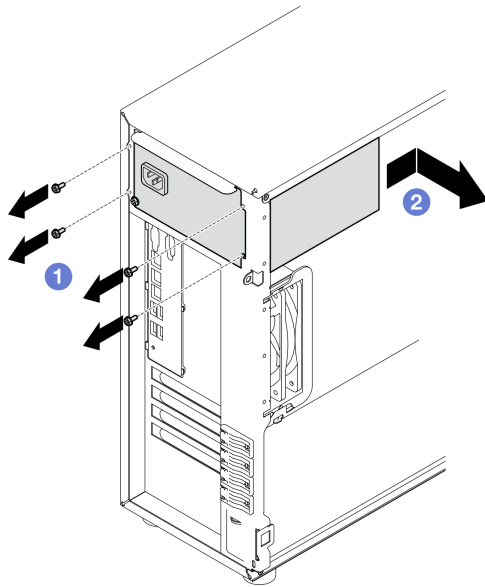


図 81. 固定パワー・サプライの取り外し

#### 終了後

コンポーネントまたはオプション装置を返却するよう指示された場合は、すべての梱包上の指示に従い、提供された配送用の梱包材がある場合はそれを使用してください。

#### デモ・ビデオ

[YouTube の手順を参照してください](#)

## 固定パワー・サプライ・ユニットの取り付け

このセクションの手順に従って、固定パワー・サプライ・ユニットを取り付けます。

### このタスクについて

潜在的な危険を回避するために、以下の安全に関する注意書きをお読みにになり、それに従ってください。

#### • S001



危険

電源ケーブルや電話線、通信ケーブルからの電流は危険です。  
感電を防ぐために次の事項を守ってください。

- すべての電源コードは、正しく配線され接地された電源コンセントまたは電源に接続してください。
- ご使用の製品に接続するすべての装置は、正しく配線されたコンセントまたは電源に接続してください。
- 信号ケーブルの接続または切り離しは可能なかぎり片手で行ってください。
- 火災、水害、または建物に構造的損傷の形跡が見られる場合は、どの装置の電源もオンにしないでください。
- デバイスに複数の電源コードが使用されている場合があるので、デバイスから完全に電気を取り除くため、すべての電源コードが電源から切り離されていることを確認してください。

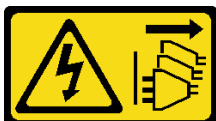


図 82. カバー上の固定パワー・サプライのラベル

以下のヒントでは、DC 入力のパワー・サプライの取り付け時に考慮すべき事項について説明します。

NEVER CONNECT AND DISCONNECT THE POWER SUPPLY CABLE AND EQUIPMENT WHILE YOUR EQUIPMENT IS POWERED ON WITH DC SUPPLY (hot-plugging). Otherwise you may damage the equipment and result in data loss, the damages and losses result from incorrect operation of the equipment will not be covered by the manufacturers' warranty.

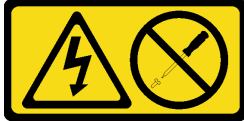
#### • S002



警告：

装置の電源制御ボタンおよびパワー・サプライの電源スイッチは、装置に供給されている電流をオフにするものではありません。デバイスには2本以上の電源コードが使われている場合があります。デバイスから完全に電気を取り除くには電源からすべての電源コードを切り離してください。

• S035



警告：

パワー・サプライまたはこのラベルが貼られている部分のカバーは決して取り外さないでください。このラベルが貼られているコンポーネントの内部には、危険な電圧、強い電流が流れています。これらのコンポーネントの内部には、保守が可能な部品はありません。これらの部品に問題があると思われる場合はサービス技術員に連絡してください。

注意：

- 安全に作業を行うために、[43 ページの「取り付けのガイドライン」](#) および [44 ページの「安全検査のチェックリスト」](#) をお読みください。
- コンポーネントが入っている帯電防止パッケージを、サーバーの塗装されていない金属面に接触させます。次に、それをパッケージから取り出し、帯電防止板の上に置きます。

## 手順

ステップ 1. 固定パワー・サプライ・ブラケットを取り付けます。

- a. ① 固定パワー・サプライ・ブラケットのタブをシャーシの対応する穴に合わせます。
- b. ② 固定パワー・サプライ・ブラケットをカチッと音がするまで差し込みます。

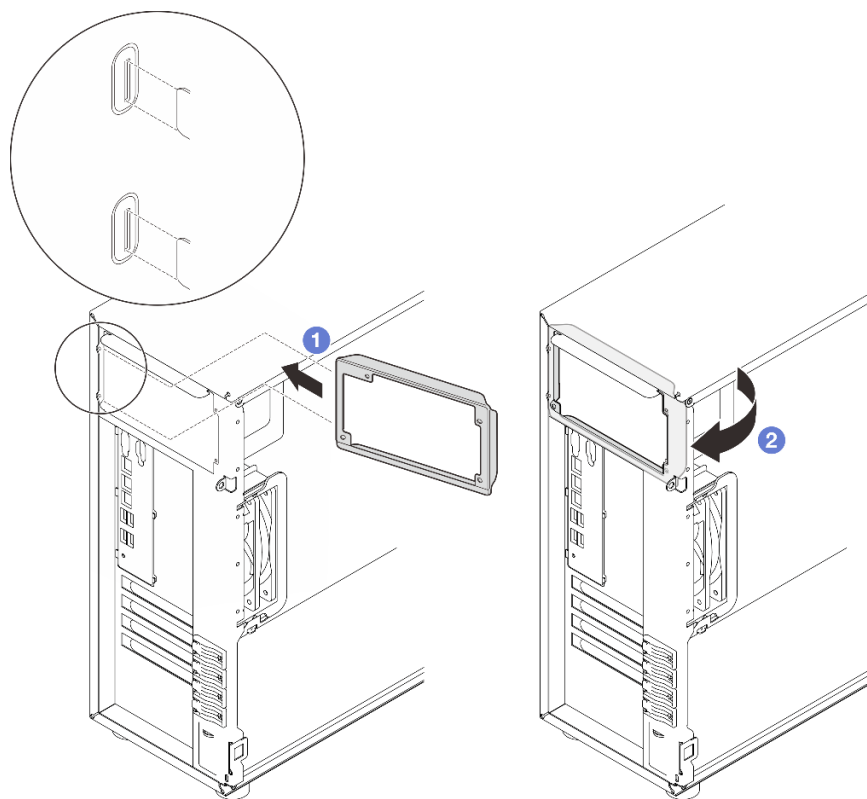


図 83. 固定パワー・サプライ・ブラケットの取り付け

ステップ 2. 固定パワー・サプライを取り付けます。

- a. ① 新しい固定パワー・サプライをベイに挿入し、所定の位置にはまるまでスライドさせます。固定パワー・サプライの 4 本のねじ穴がシャーシの背面にある対応する穴に揃っていることを確認します。
- b. ② 4 本のねじを取り付けて固定パワー・サプライを所定の位置に固定します。

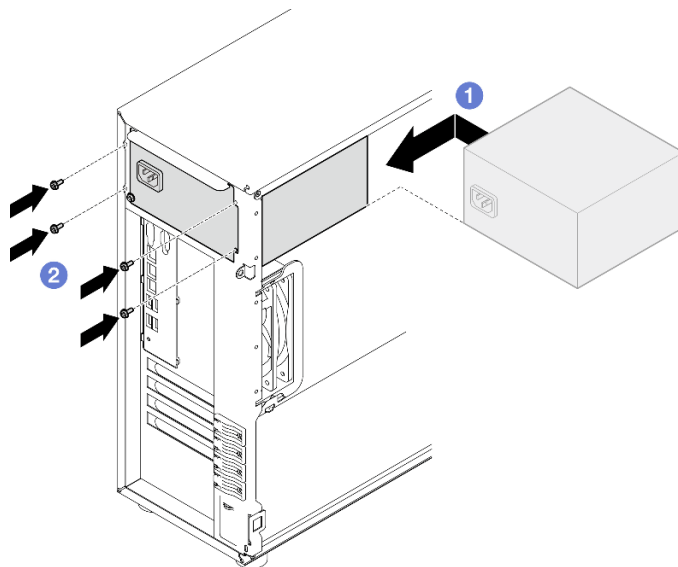


図 84. 固定パワー・サプライの取り付け

## 終了後

1. 固定パワー・サプライのすべてのケーブルをシステム・ボードの対応するコネクタに接続します。194 ページの「固定パワー・サプライのケーブル配線」を参照してください。
2. 電源ケーブルを、パワー・サプライと正しく接地されたコンセントに接続します。
3. 部品交換を完了します。182 ページの「部品交換の完了」を参照してください。

## デモ・ビデオ

[YouTube の手順を参照してください](#)

## ホット・スワップ・パワー・サプライ・ユニットの取り外し

ホット・スワップ冗長パワー・サプライ・ユニットを取り外すには、このセクションの手順に従ってください。

## このタスクについて

潜在的な危険を回避するために、以下の安全に関する注意書きをお読みにになり、それに従ってください。

- S001





危険

電源ケーブルや電話線、通信ケーブルからの電流は危険です。  
感電を防ぐために次の事項を守ってください。

- すべての電源コードは、正しく配線され接地された電源コンセントまたは電源に接続してください。
- ご使用の製品に接続するすべての装置は、正しく配線されたコンセントまたは電源に接続してください。
- 信号ケーブルの接続または切り離しは可能なかぎり片手で行ってください。
- 火災、水害、または建物に構造的損傷の形跡が見られる場合は、どの装置の電源もオンにしないでください。
- デバイスに複数の電源コードが使用されている場合があるので、デバイスから完全に電気を取り除くため、すべての電源コードが電源から切り離されていることを確認してください。

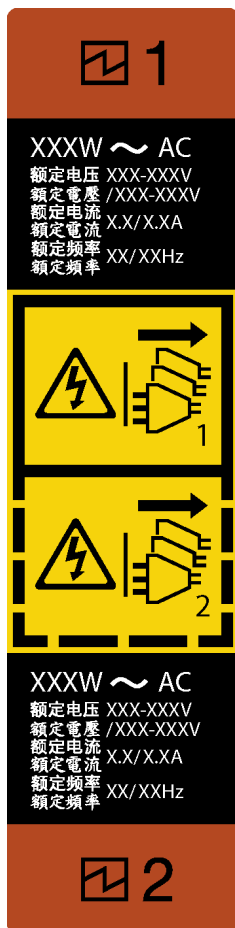


図85. ホット・スワップ・パワー・サプライ・ラベル

DC サプライを使用して機器の電源をオンにしている間は、電源ケーブルと機器を絶対に接続したり切り離したりしないでください(ホットプラグ)。そうした場合、機器が損傷し、データが失われる可能性があります。機器の誤動作による損害は、製造メーカーの保証の対象とはなりません。



注意：冗長性を得るために2つのパワー・サプライが取り付けられている場合、このタイプのパワー・サプライはホット・スワップ専用です。パワー・サプライが1台しか取り付けられていない場合は、パワー・サプライを取り外す前に、まずサーバーの電源をオフにする必要があります。

- S002



**警告：**

装置の電源制御ボタンおよびパワー・サプライの電源スイッチは、装置に供給されている電流をオフにするものではありません。デバイスには2本以上の電源コードが使われている場合があります。デバイスから完全に電気を取り除くには電源からすべての電源コードを切り離してください。

- S035



**警告：**

パワー・サプライまたはこのラベルが貼られている部分のカバーは決して取り外さないでください。このラベルが貼られているコンポーネントの内部には、危険な電圧、強い電流が流れています。これらのコンポーネントの内部には、保守が可能な部品はありません。これらの部品に問題があると思われる場合はサービス技術員に連絡してください。

**注意：**

- 安全に作業を行うために、[43 ページの「取り付けのガイドライン」](#) および [44 ページの「安全検査のチェックリスト」](#) をお読みください。
- サーバーがラックに取り付けられている場合は、ケーブル管理アームを後ろに引いて、サーバー背面およびパワー・サプライにアクセスできるようにします。

## 手順

- ステップ 1. サーバーの背面にあるホット・スワップ・パワー・サプライの位置を確認して、パワー・サプライから電源コードを抜きます。ESD のない安全な場所に電源コードを保管します。
- ステップ 2. 図の方向にリリース・タブを押すと同時にハンドルを慎重に引いて、ホット・スワップ・パワー・サプライをスライドさせシャーシから取り出します。

注：モデルによって、リリース・タブの色が異なる場合があります。

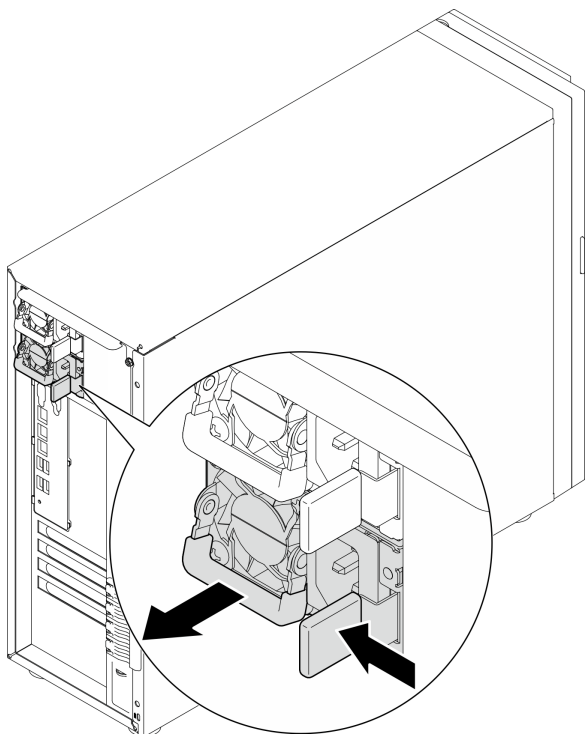


図86. ホット・スワップ・パワー・サプライの取り外し

## 終了後

1. 新しいパワー・サプライを取り付けるか、パワー・サプライ・フィルターを取り付けてパワー・サプライ・ベイを覆います。140 ページの「ホット・スワップ・パワー・サプライ・ユニットの取り付け」を参照してください。
2. コンポーネントまたはオプション装置を返却するよう指示された場合は、すべての梱包上の指示に従い、提供された配送用の梱包材がある場合はそれを使用してください。

## デモ・ビデオ

[YouTube の手順を参照してください](#)

## ホット・スワップ・パワー・サプライ・ユニットの取り付け

ホット・スワップ冗長パワー・サプライ・ユニットを取り付けるには、このセクションの手順に従ってください。

## このタスクについて

潜在的な危険を回避するために、以下の安全に関する注意書きをお読みにになり、それに従ってください。

- S001





危険

電源ケーブルや電話線、通信ケーブルからの電流は危険です。  
感電を防ぐために次の事項を守ってください。

- すべての電源コードは、正しく配線され接地された電源コンセントまたは電源に接続してください。
- ご使用の製品に接続するすべての装置は、正しく配線されたコンセントまたは電源に接続してください。
- 信号ケーブルの接続または切り離しは可能なかぎり片手で行ってください。
- 火災、水害、または建物に構造的損傷の形跡が見られる場合は、どの装置の電源もオンにしないでください。
- デバイスに複数の電源コードが使用されている場合があるので、デバイスから完全に電気を取り除くため、すべての電源コードが電源から切り離されていることを確認してください。

DC サプライを使用して機器の電源をオンにしている間は、電源ケーブルと機器を絶対に接続したり切り離したりしないでください(ホットプラグ)。そうした場合、機器が損傷し、データが失われる可能性があります。機器の誤動作による損害は、製造メーカーの保証の対象とはなりません。

注意：冗長性を得るために2つのパワー・サプライが取り付けられている場合、このタイプのパワー・サプライはホット・スワップ専用です。パワー・サプライが1台しか取り付けられていない場合は、パワー・サプライを取り外す前に、まずサーバーの電源をオフにする必要があります。

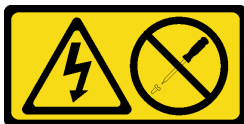
- **S002**



警告：

装置の電源制御ボタンおよびパワー・サプライの電源スイッチは、装置に供給されている電流をオフにするものではありません。デバイスには2本以上の電源コードが使われている場合があります。デバイスから完全に電気を取り除くには電源からすべての電源コードを切り離してください。

- **S035**



警告：

パワー・サプライまたはこのラベルが貼られている部分のカバーは決して取り外さないでください。このラベルが貼られているコンポーネントの内部には、危険な電圧、強い電流が流れています。これらのコンポーネントの内部には、保守が可能な部品はありません。これらの部品に問題があると思われる場合はサービス技術員に連絡してください。

以下のヒントでは、このサーバーがサポートしているパワー・サプライのタイプ、およびパワー・サプライを取り付けるときに考慮する必要があるその他の情報を記載しています。

- 標準構成では、ホット・スワップ・サポートなしで1つのパワー・サプライ・ユニットが付属しています。ホット・スワップ・サポートおよび電源の冗長性には、システムに2つのパワー・サプライ・ユニットが取り付けする必要があります。

- サーバーの冗長パワー・サプライは、ブランド、電源定格、ワット数、または効率レベルが同じである必要があります。
- 既存のパワー・サプライを異なるワット数の新しいパワー・サプライと交換する場合は、このオプションに付属の電力情報ラベルを、パワー・サプライの近くにある既存の電力情報ラベルの上に貼ってください。

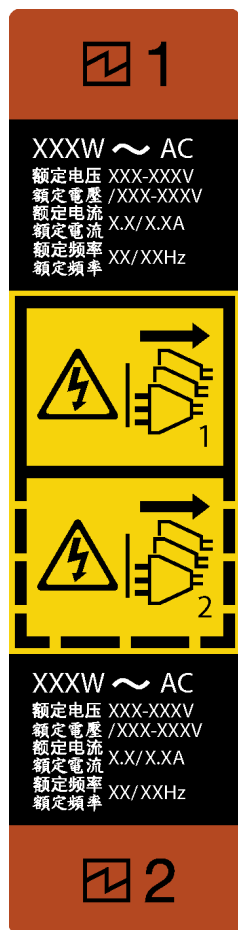


図 87. ホット・スワップ・パワー・サプライ・ラベル

- 取り付けるデバイスがサポートされていることを確認します。サーバーでサポートされるオプション・デバイスのリストについては、以下を参照してください。

<https://serverproven.lenovo.com>

#### 注意：

- 安全に作業を行うために、43 ページの「取り付けのガイドライン」および 44 ページの「安全検査のチェックリスト」をお読みください。
- コンポーネントが入っている帯電防止パッケージをサーバーの塗装されていない金属面に接触させてから、コンポーネントをパッケージから取り出し、帯電防止面の上に置きます。

#### 手順

ステップ 1. PSU フィラーが取り付けられている場合は、以下の手順を実行します

- ① PSU フィラーのラッチを押します。
- ② PSU スロットからフィラーを引き出します。

**重要：**通常の運用中は、適切な冷却のために、各パワー・サプライ・ベイにパワー・サプライまたはパワー・サプライ・フィルターのいずれかを取り付けておく必要があります。

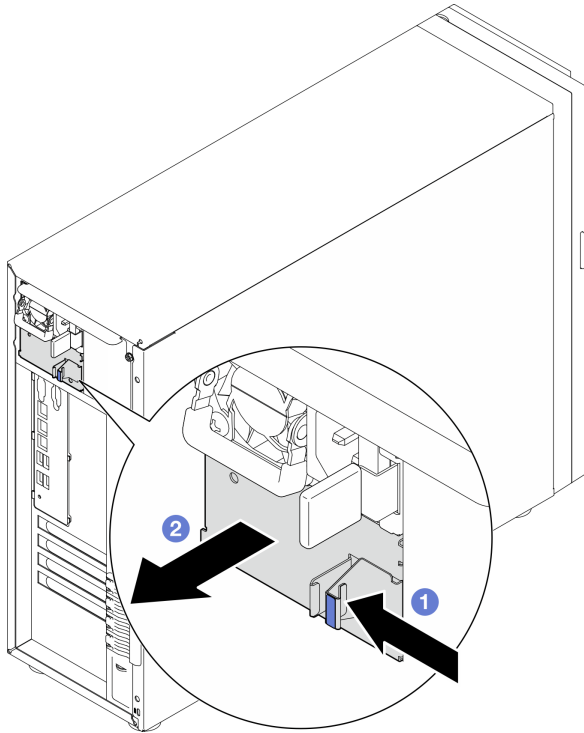


図 88. ホット・スワップ・パワー・サプライ・フィルターの取り外し

ステップ 2. 次の図に示すように、パワー・サプライ上のラベルが上を向いていて、リリース・タブが右側にあることを確認してから、カチッと音がするまでシャーシに差し込みます。

注：

- 複数のパワー・サプライ・ユニットを取り付ける場合は、使用可能な上段のパワー・サプライ・ベイから開始します。
- モデルによって、リリース・タブの色が異なる場合があります。

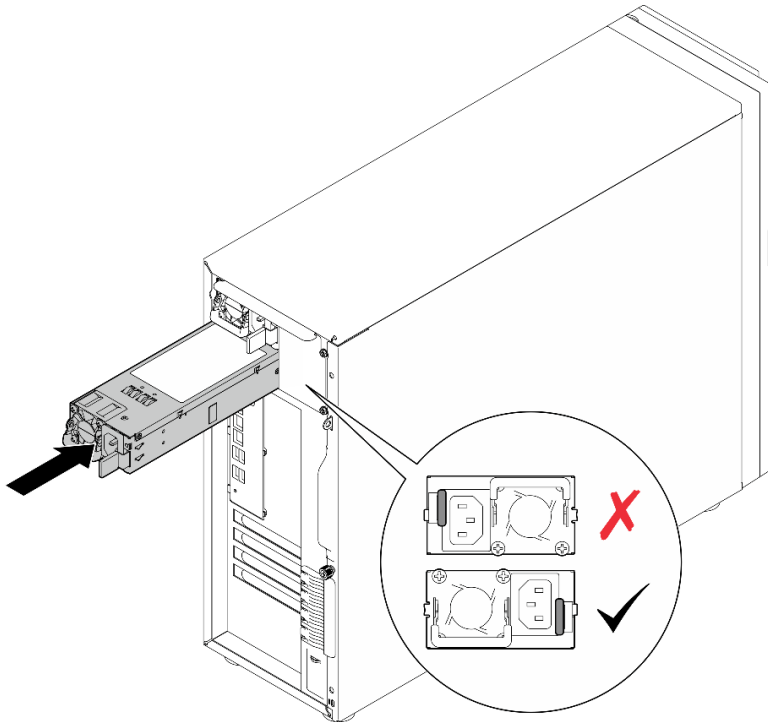


図 89. ホット・スワップ・パワー・サプライの取り付け

### 終了後

1. 電源ケーブルを、パワー・サプライと正しく接地されたコンセントに接続します。
2. 部品交換を完了します。182 ページの「部品交換の完了」を参照してください。

### デモ・ビデオ

[YouTube の手順を参照してください](#)

---

## プロセッサの交換

プロセッサの取り外しと取り付けを行うには、このセクションの説明に従ってください。

**注意：**プロセッサまたはヒートシンクを再利用する前に、Lenovo で実証済みのアルコール・クリーニング・パッドおよび熱伝導グリースを使用してください。

**重要：**サーバーのプロセッサは、温度の状態に応じて、発熱を軽減するためにスロットルして一時的に速度を落とす場合があります。スロットル継続期間が非常に短い(100 ms 以下)場合は、イベント・ログの項目が唯一の表示です。その場合、イベントは無視して構いません。プロセッサの交換は不要です。

## プロセッサの取り外し

このセクションの手順に従って、プロセッサを取り外します。この手順は、トレーニングを受けた技術者が行う必要があります。

### このタスクについて

潜在的な危険を回避するために、以下の安全に関する注意書きをお読みになり、それに従ってください。

- **S002**



**警告：**

装置の電源制御ボタンおよびパワー・サプライの電源スイッチは、装置に供給されている電流をオフにするものではありません。デバイスには2本以上の電源コードが使われている場合があります。デバイスから完全に電気を取り除くには電源からすべての電源コードを切り離してください。

**注意：**

- 安全に作業を行うために、[43 ページの「取り付けのガイドライン」](#)および[44 ページの「安全検査のチェックリスト」](#)をお読みください。
- サーバーと周辺機器の電源をオフにし、電源コードとすべての外部ケーブルを取り外します。[50 ページの「サーバーの電源をオフにする」](#)を参照してください。
- サーバーがラックに取り付けられている場合は、ラックから取り外します。
- ケンジントン・ロックやパッドロックなど、サーバー・カバーを固定しているロック・デバイスをすべて取り外します。

## 手順

ステップ 1. このタスクの準備をします。

- a. サーバーのカバーを取り外します。[159 ページの「サーバー・カバーの取り外し」](#)を参照してください。
- b. 必要に応じて、ヒートシンクとファン・モジュールを取り外します。[94 ページの「ヒートシンクおよびファン・モジュールの取り外し」](#)を参照してください。

ステップ 2. プロセッサを取り外します。

- a. ① プロセッサ保持器具からハンドルをゆっくりと引き離します。
- b. ② ハンドルを持ち上げます。
- c. ③ 図のようにプロセッサ保持器具を持ち上げて完全に開きます。

- d. ③ プロセッサの両側を持ち、ゆっくりと持ち上げてプロセッサ・ソケットから取り外します。

注：

1. プロセッサの下部にある金色の接点に触れないでください。
2. 破損の恐れがありますので、プロセッサ・ソケットはいかなる物質にも汚されない状態にしてください。

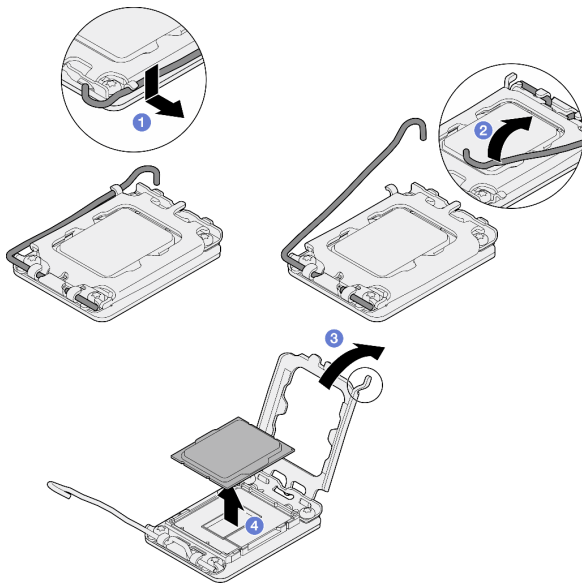


図 90. プロセッサ保持器具を開く

## 終了後

1. 交換用ユニットを取り付けます。146 ページの「プロセッサの取り付け」を参照してください。
2. コンポーネントまたはオプション装置を返却するよう指示された場合は、すべての梱包上の指示に従い、提供された配送用の梱包材がある場合はそれを使用してください。

## デモ・ビデオ

[YouTube の手順を参照してください](#)

## プロセッサの取り付け

プロセッサを取り付けるには、このセクションの説明に従ってください。この手順は、トレーニングを受けた技術者が行う必要があります。

### このタスクについて

潜在的な危険を回避するために、以下の安全に関する注意書きをお読みになり、それに従ってください。

- **S002**





**警告：**

装置の電源制御ボタンおよびパワー・サプライの電源スイッチは、装置に供給されている電流をオフにするものではありません。デバイスには2本以上の電源コードが使われている場合があります。デバイスから完全に電気を取り除くには電源からすべての電源コードを切り離してください。

**注意：**

- 安全に作業を行うために、43ページの「取り付けのガイドライン」および44ページの「安全検査のチェックリスト」をお読みください。
- 別のシステム・ボードから取り外されたプロセッサを再使用する前に、アルコール洗浄パッドでプロセッサから熱伝導グリースを拭き取り、すべての熱伝導グリースが除去された後で清掃パッドを廃棄します。

注：プロセッサの上部に新しい熱伝導グリースを塗布する場合は、アルコールが完全に蒸発したことを確認してから行ってください。

- コンポーネントが入っている帯電防止パッケージを、サーバーの塗装されていない金属面に接触させます。次に、それをパッケージから取り出し、帯電防止板の上に置きます。

**手順**

ステップ1. プロセッサを両手で持ち、以下のように合わせます。

1. **1** プロセッサの小さなノッチを **2** ソケットのタブに合わせます。
2. **3** プロセッサの小さな三角形を **4** ソケットの面取りされた角に合わせます。

次に、慎重にプロセッサをソケット内に下ろします。

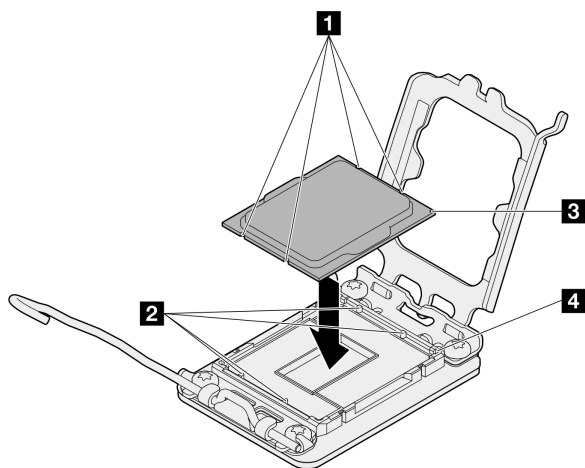


図91. プロセッサの取り付け

ステップ2. プロセッサ保持器具を閉じて、ハンドルをロック位置に押しします。

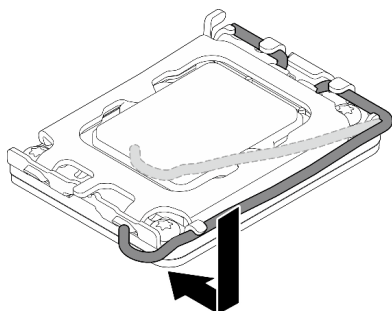


図 92. プロセッサ保持器具を閉じる

ステップ 3. 注射器を使用してプロセッサの上部に熱伝導グリースを塗布します。等間隔で4つの点を描くようにし、それぞれの点が熱伝導グリース約 0.1 ml です。

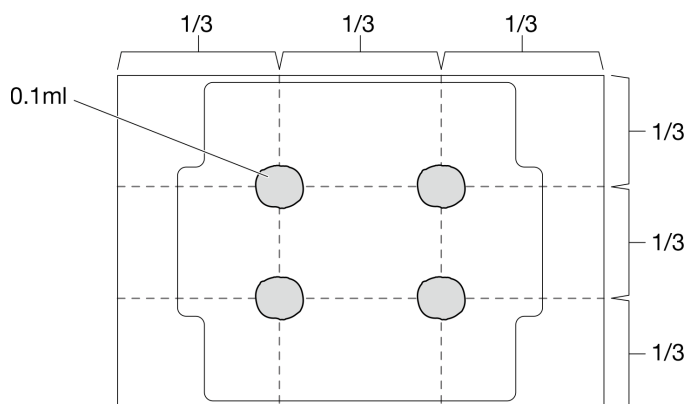


図 93. 熱伝導グリースの適切な形

## 終了後

1. ヒートシンクとファン・アセンブリーを再び取り付けます。96 ページの「ヒートシンクおよびファン・モジュールの取り付け」を参照してください。
2. 部品交換を完了します。182 ページの「部品交換の完了」を参照してください。

## デモ・ビデオ

[YouTube の手順を参照してください](#)

---

## RAID フラッシュ電源モジュールの交換

このセクションの手順に従って、RAID フラッシュ電源モジュール(スーパーキャップ)を取り外しおよび取り付けます。

注：このトピックは、RAID フラッシュ電源モジュールが取り付けられているサーバー・モデルにのみ適用されます。

RAID フラッシュ電源モジュールは、取り付けられた RAID アダプターのキャッシュ・メモリーを保護します。RAID フラッシュ電源モジュールは Lenovo から購入できます。

サポートされるオプションのリストについては、以下を参照してください。

<https://serverproven.lenovo.com>

## RAID フラッシュ電源モジュールの取り外し

このセクションの手順に従って、RAID フラッシュ電源モジュール(スーパーキャップ)を取り外します。

### このタスクについて

潜在的な危険を回避するために、以下の安全に関する注意書きをお読みにになり、それに従ってください。

- **S002**



**警告：**

装置の電源制御ボタンおよびパワー・サプライの電源スイッチは、装置に供給されている電流をオフにするものではありません。デバイスには2本以上の電源コードが使われている場合があります。デバイスから完全に電気を取り除くには電源からすべての電源コードを切り離してください。

**注意：**

- 安全に作業を行うために、[43 ページの「取り付けのガイドライン」](#) および [44 ページの「安全検査のチェックリスト」](#) をお読みください。
- サーバーと周辺機器の電源をオフにし、電源コードとすべての外部ケーブルを取り外します。[50 ページの「サーバーの電源をオフにする」](#) を参照してください。
- サーバーがラックに取り付けられている場合は、ラックから取り外します。
- ケンジントン・ロックやパッドロックなど、サーバー・カバーを固定しているロック・デバイスをすべて取り外します。

### 手順

ステップ 1. サーバーのカバーを取り外します。[159 ページの「サーバー・カバーの取り外し」](#) を参照してください。

ステップ 2. RAID フラッシュ電源モジュールのケーブルを RAID カードから外します。

ステップ 3. RAID フラッシュ電源モジュールとブラケット・アセンブリーをシャーシから取り外します。

注：モデルによっては、ご使用の RAID フラッシュ電源モジュールの外観は、図と若干異なる場合があります。

- a. ① RAID フラッシュ電源モジュール・ブラケットのタブを押します。
- b. ② RAID フラッシュ電源モジュールとブラケット・アセンブリーをシャーシから取り外します。

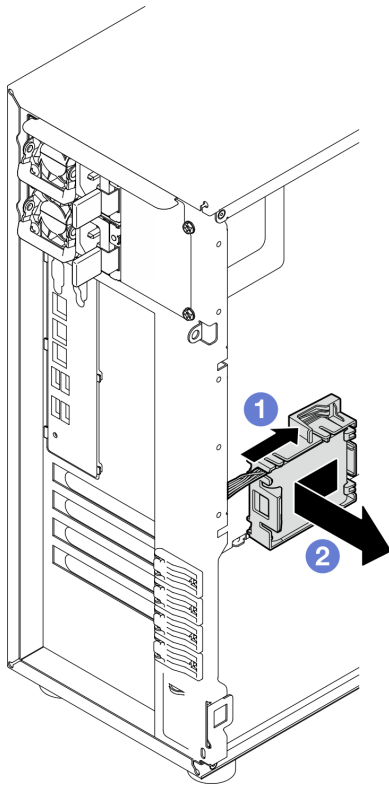


図 94. シャーシからの RAID フラッシュ電源モジュールとブラケット・アセンブリーの取り外し

ステップ 4. ブラケットから RAID フラッシュ電源モジュールを取り外します。

- a. ① ブラケットのタブをゆっくと引きます。
- b. ② ブラケットからモジュールを取り外します。

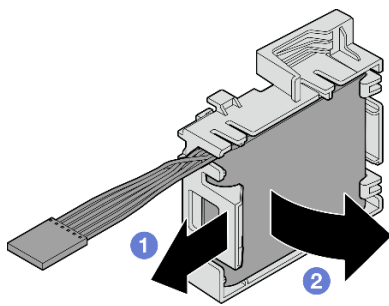


図 95. ブラケットからの RAID フラッシュ電源モジュールの取り外し

## 終了後

コンポーネントまたはオプション装置を返却するよう指示された場合は、すべての梱包上の指示に従い、提供された配送用の梱包材がある場合はそれを使用してください。

## デモ・ビデオ

[YouTube の手順を参照してください](#)

## RAID フラッシュ電源モジュールの取り付け

このセクションの手順に従って、RAID フラッシュ電源モジュール(スーパーキャップ)を取り付けます。

### このタスクについて

潜在的な危険を回避するために、以下の安全に関する注意書きをお読みになり、それに従ってください。

- **S002**



**警告：**

装置の電源制御ボタンおよびパワー・サプライの電源スイッチは、装置に供給されている電流をオフにするものではありません。デバイスには2本以上の電源コードが使われている場合があります。デバイスから完全に電気を取り除くには電源からすべての電源コードを切り離してください。

**注意：**

- 安全に作業を行うために、[43 ページの「取り付けのガイドライン」](#) および [44 ページの「安全検査のチェックリスト」](#) をお読みください。
- コンポーネントが入っている帯電防止パッケージを、サーバーの塗装されていない金属面に接触させます。次に、それをパッケージから取り出し、帯電防止板の上に置きます。

### 手順

注：モデルによっては、ご使用の RAID フラッシュ電源モジュールの外観は、図と若干異なる場合があります。

ステップ 1. RAID フラッシュ電源モジュールをブラケットに取り付けます。

- a. ① RAID フラッシュ電源モジュールをブラケットと位置合わせします。
- b. ② モジュールの他方の端を内側に回転させて、ブラケットにしっかりと固定します。

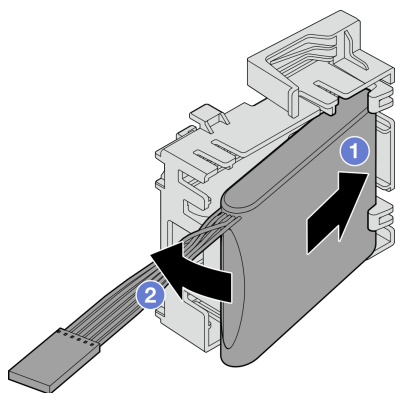


図96. ブラケットへの RAID フラッシュ電源モジュールの取り付け

ステップ 2. RAID フラッシュ電源モジュールとブラケット・アセンブリーをシャーシに合わせ、ブラケットのタブをシャーシの対応する穴に通します。図のように、アセンブリがシャーシに固定されるまで移動します。

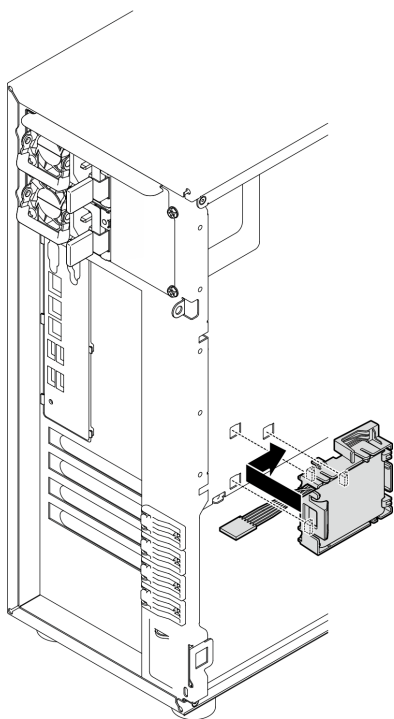
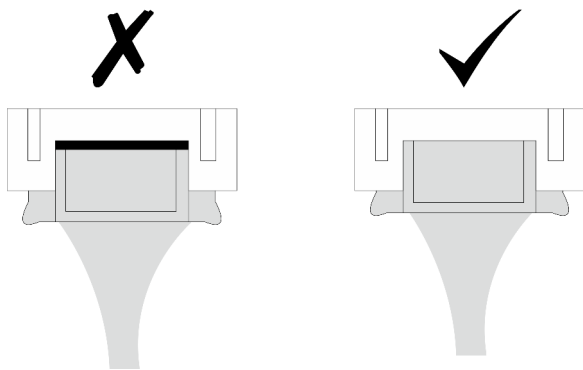


図 97. RAID フラッシュ電源モジュールとブラケット・アセンブリーのシャーシへの取り付け

ステップ 3. RAID フラッシュ電源モジュール・ケーブルを RAID アダプターに接続します。内部ケーブルの配線について詳しくは、[192 ページ](#)の「[侵入検出スイッチおよび RAID フラッシュ電源モジュール・ケーブル配線](#)」を参照してください。

注：以下の RAID アダプターのコネクタに差し込むときは、図のように RAID フラッシュ電源モジュール・ケーブル・コネクタが完全に取り付けられていることを確認します。

- ThinkSystem RAID 940-8i 4GB フラッシュ PCIe Gen4 12Gb アダプター (フラッシュ電源モジュール付き)
- ThinkSystem RAID 9350-8i 2GB フラッシュ PCIe 12Gb アダプター (フラッシュ電源モジュール付き)
- ThinkSystem RAID 9350-16i 4GB フラッシュ PCIe 12Gb アダプター (フラッシュ電源モジュール付き)



終了後

部品交換を完了します。182 ページの「部品交換の完了」を参照してください。

デモ・ビデオ

[YouTube の手順を参照してください](#)

---

## サーバー交換

サーバーの取り外しと取り付けを行うには、このセクションの説明に従ってください。

### ラックからのサーバーの取り外し

ST250 V3 をラックから取り外すには、このセクションの説明に従ってください。

#### S002



警告：

装置の電源制御ボタンおよびパワー・サプライの電源スイッチは、装置に供給されている電流をオフにするものではありません。デバイスには2本以上の電源コードが使われている場合があります。デバイスから完全に電気を取り除くには電源からすべての電源コードを切り離してください。

#### このタスクについて

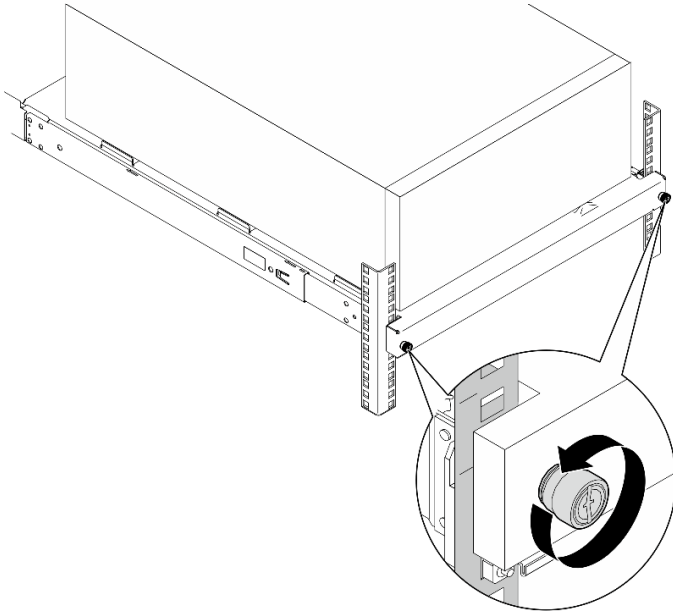
注意：

- 安全に作業を行うために、43 ページの「取り付けのガイドライン」および44 ページの「安全検査のチェックリスト」をお読みください。
- サーバーと周辺機器の電源をオフにし、電源コードとすべての外部ケーブルを取り外します。50 ページの「サーバーの電源をオフにする」を参照してください。

#### 手順

注：モデルによっては、ご使用のサーバーの外観は、図と若干異なる場合があります。

ステップ1. ラック・キャビネットの前面にある2本の M6 x 16 ねじを外します。

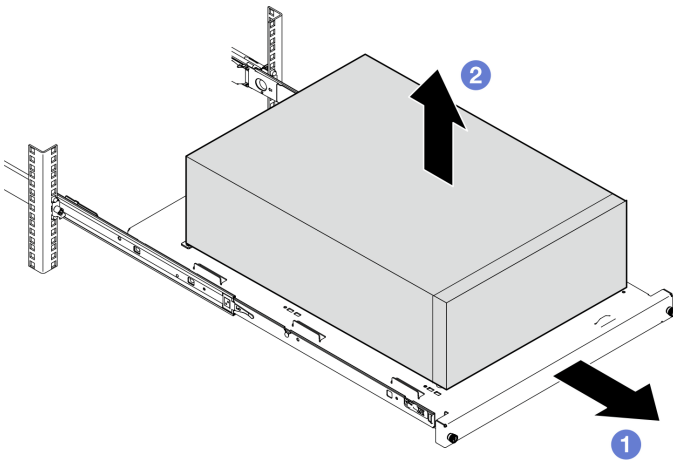


ステップ2. レールからサーバーを取り外す。

- a. ① ラック・サーバー・トレイをスライドしてラック・キャビネットから引き出します。
- b. ② サーバーを持ち上げてトレイから外します。



**警告：**  
サーバーを持ち上げる場合には、安全に持ち上げる方法に従ってください。



## 終了後

1. カバーを上にしてサーバーを横向きに置きます。
2. サーバーをレールに取り付けるには、[155 ページの「ラックへのサーバーの取り付け」](#)を参照してください。

## デモ・ビデオ



YouTube の手順を参照してください

## ラックへのサーバーの取り付け

ST250 V3 をラックに取り付けるには、このセクションの説明に従ってください。

### S002



#### 警告：

装置の電源制御ボタンおよびパワー・サプライの電源スイッチは、装置に供給されている電流をオフにするものではありません。デバイスには2本以上の電源コードが使われている場合があります。デバイスから完全に電気を取り除くには電源からすべての電源コードを切り離してください。

#### このタスクについて

#### 注意：

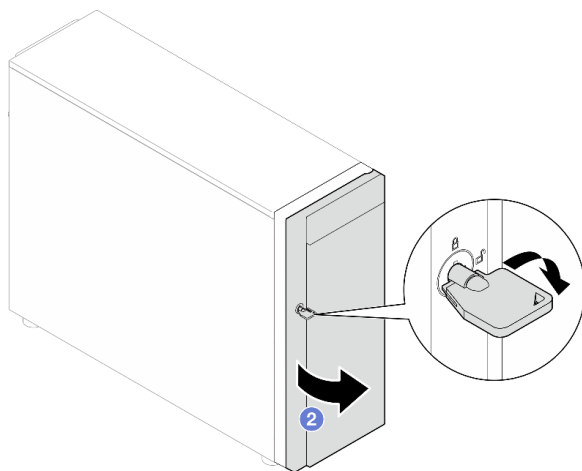
- 安全に作業を行うために、[43 ページの「取り付けのガイドライン」](#) および [44 ページの「安全検査のチェックリスト」](#) をお読みください。
- サーバーと周辺機器の電源をオフにし、電源コードとすべての外部ケーブルを取り外します。[50 ページの「サーバーの電源をオフにする」](#) を参照してください。

#### 手順

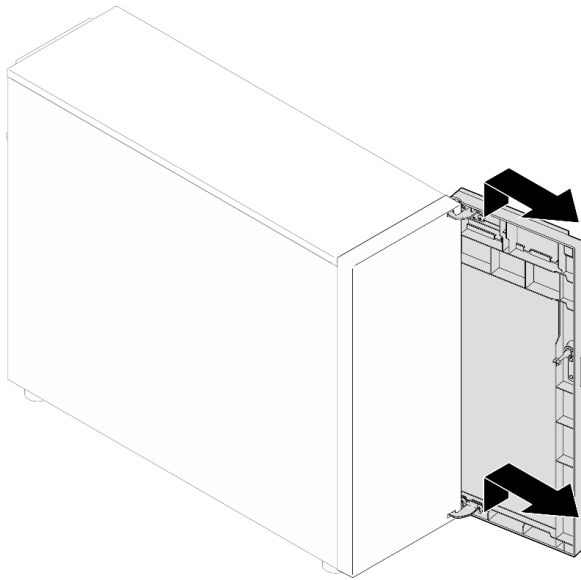
注：モデルによっては、ご使用のサーバーの外観は、図と若干異なる場合があります。

ステップ 1. ST250 V3 前面ドアをロック解除します。

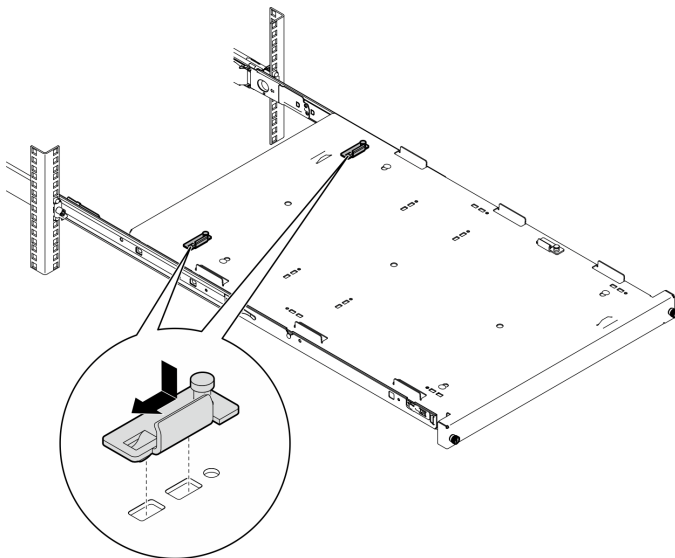
- a. ① キーをスライドさせて前面ドアの対応する穴にキーを押し込み、時計回りに回してドアのロックを解除します。
- b. ② 前面ドアを開きます。



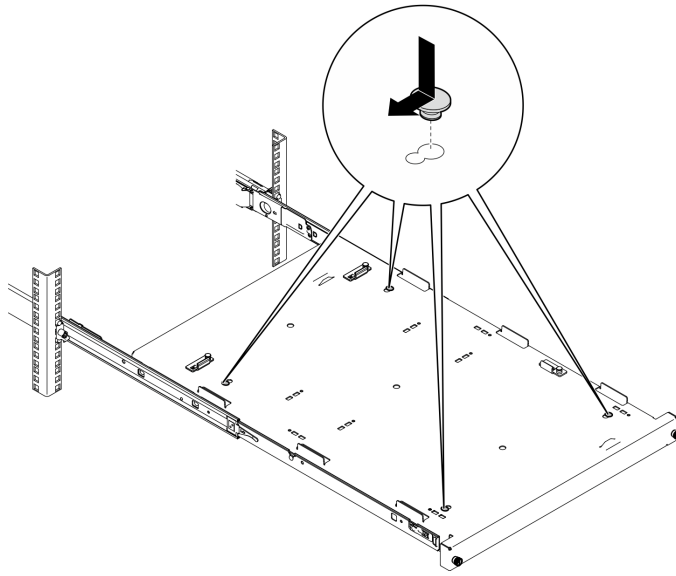
ステップ2. 前面ドアを持ち上げてヒンジを取り外し、サーバーから取り外します。



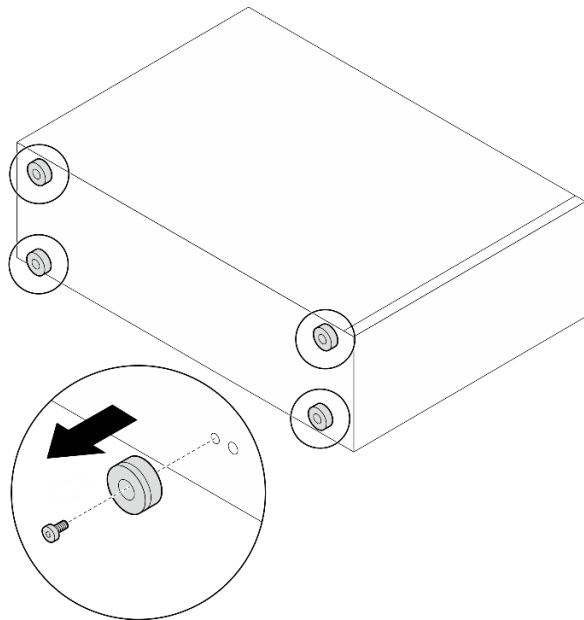
ステップ3. 図のように2つのブラケットを取り付けます。



ステップ4. 図のように4つのゴム製安全パッドを取り付けます。



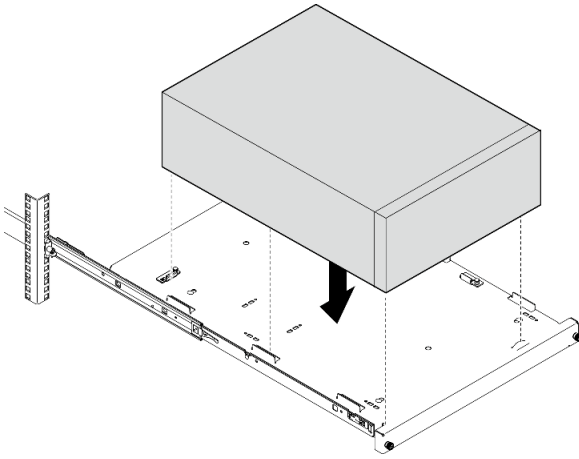
ステップ 5. サーバーから 4 本のねじと脚部を取り外します。



ステップ 6. サーバーをブラケットとトレイの前面にあるタブに合わせてから、サーバーを静かにトレイに置きます。



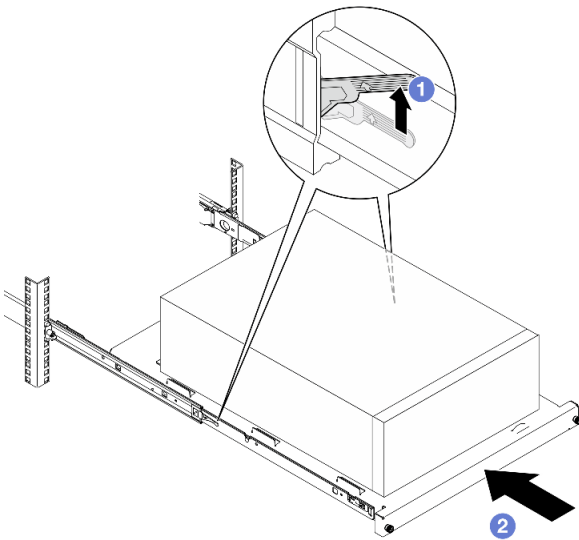
**警告：**  
サーバーを持ち上げる場合には、安全に持ち上げる方法に従ってください。



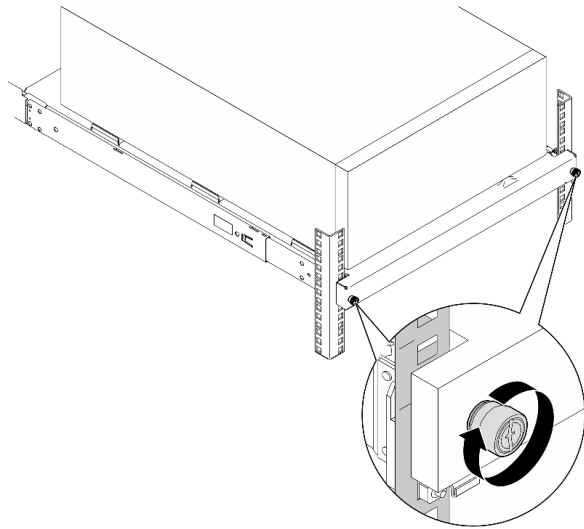
ステップ7. サーバーをラック・キャビネットに取り付けます。

- a. ① 両側のレール・ラッチを持ち上げる。
- b. ② トレイをスライドして、ラック・キャビネットに静かに押し込む。

**警告：**  
お客様の傷害を避けるために、ラッチが外側レールに近づいたら、ラッチ・エリアから手を離してください。



ステップ8. 2本のM6 x 16ねじでラック・キャビネットの前面にトレイを固定します。



## 終了後

1. 部品交換を完了します。182 ページの「部品交換の完了」を参照してください。

## デモ・ビデオ

[YouTube の手順を参照してください](#)

---

## サーバー・カバーの交換

トップ・カバーの取り外しと取り付けを行うには、このセクションの説明に従ってください。

### サーバー・カバーの取り外し

トップ・カバーを取り外すには、このセクションの説明に従ってください。

### このタスクについて

潜在的な危険を回避するために、以下の安全に関する注意書きをお読みになり、それに従ってください。

- S002



#### 警告：

装置の電源制御ボタンおよびパワー・サプライの電源スイッチは、装置に供給されている電流をオフにするものではありません。デバイスには 2 本以上の電源コードが使われている場合があります。デバイスから完全に電気を取り除くには電源からすべての電源コードを切り離してください。

- S014



警告：

危険な電圧、電流、エネルギー・レベルが存在する可能性があります。ラベルが貼られている場所のカバーを外すことが許されるのはトレーニングを受けたサービス技術員だけです。

• **S033**



警告：

危険な電力が存在します。金属とショートさせると熱を発生し、金属の飛散、やけど、またはその両方を引き起こす可能性のある危険な電力の電圧です。

注意：

- 安全に作業を行うために、43 ページの「取り付けのガイドライン」および 44 ページの「安全検査のチェックリスト」をお読みください。
- サーバーと周辺機器の電源をオフにし、電源コードとすべての外部ケーブルを取り外します。50 ページの「サーバーの電源をオフにする」を参照してください。
- サーバーがラックに取り付けられている場合、トップ・カバーにアクセスするためにラック スライド・レールでサーバーをスライドさせるか、ラックからサーバーを取り外します。153 ページの「ラックからのサーバーの取り外し」を参照してください。
- ケンジントン・ロックやパッド・ロックなど、サーバー・カバーを固定しているロック・デバイスをすべて取り外します。

## 手順

ステップ 1. サーバーのカバーを取り外します。

- a. ① ドライバーを使用して、サーバー・カバーを固定しているつまみねじを緩めます。

注：つまみねじは、サーバー・カバーの内蔵部品です。サーバー・カバーからつまみねじを外さないでください。

- b. ② サーバー・カバーがシャーシから外れるまで、サーバー背面の方にサーバー・カバーをスライドさせます。
- c. ③ サーバー・カバーを外側に回してシャーシから取り外します。カバーを平らで清潔な面に置きます。

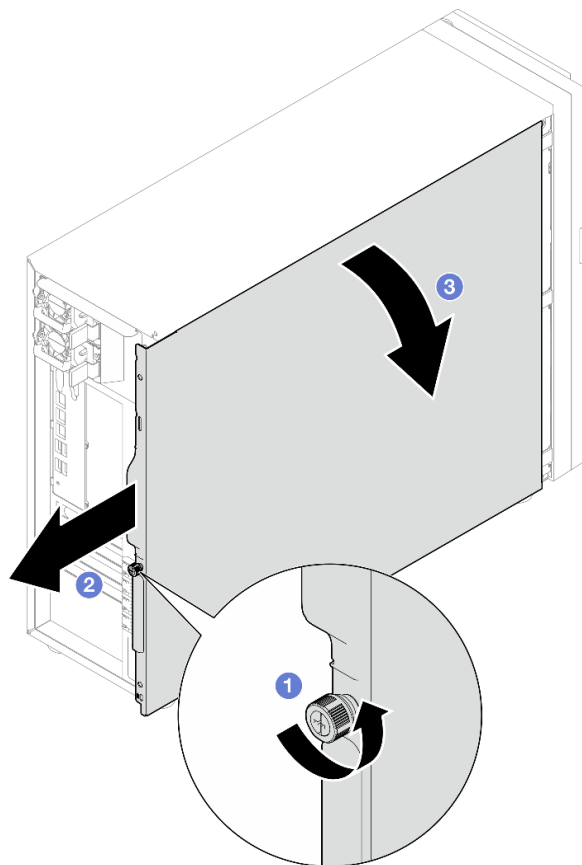


図 98. サーバー・カバーの取り外し

注意：冷却を確保するため、サーバーの電源を入れる前に常にサーバー・カバーを取り付けてください。カバーが正しく取り付けられていない状態でサーバーを動作させると、サーバー・コンポーネントが損傷する可能性があります。

## 終了後

コンポーネントまたはオプション装置を返却するよう指示された場合は、すべての梱包上の指示に従い、提供された配送用の梱包材がある場合はそれを使用してください。

## デモ・ビデオ

[YouTube の手順を参照してください](#)

## サーバー・カバーの取り付け

トップ・カバーを取り付けるには、このセクションの説明に従ってください。

## このタスクについて

潜在的な危険を回避するために、以下の安全に関する注意書きをお読みにになり、それに従ってください。

- S002



警告：

装置の電源制御ボタンおよびパワー・サプライの電源スイッチは、装置に供給されている電流をオフにするものではありません。デバイスには2本以上の電源コードが使われている場合があります。デバイスから完全に電気を取り除くには電源からすべての電源コードを切り離してください。

- S014



警告：

危険な電圧、電流、エネルギー・レベルが存在する可能性があります。ラベルが貼られている場所のカバーを外すことが許されるのはトレーニングを受けたサービス技術員だけです。

- S033



警告：

危険な電力が存在します。金属とショートさせると熱を発生し、金属の飛散、やけど、またはその両方を引き起こす可能性のある危険な電力の電圧です。

注意：

- 安全に作業を行うために、[43 ページの「取り付けのガイドライン」](#) および [44 ページの「安全検査のチェックリスト」](#) をお読みください。
- すべてのアダプターおよび他のコンポーネントが正しく取り付けられ、固定されているか、およびサーバー内のツールまたは部品が緩んでいないかチェックしてください。
- すべての内部ケーブルが正しく配線されていることを確認します。[183 ページの第6章「内部ケーブルの配線」](#) を参照してください。
- 新しいサーバー・カバーを取り付ける場合は、必要に応じてまずサービス・ラベルを新しいサーバー・カバー内に貼付します。

注：新しいサーバー・カバーにはサービス・ラベルが付属していません。サービス・ラベルが必要な場合は、新しいサーバー・カバーと同時に注文してください。サービス・ラベルは無料です。

## 手順

ステップ 1. サーバーのカバーを取り付けます。

- a. ① サーバー・カバー上のタブを、シャーシ上端の対応するスロットに合わせます。
- b. ② サーバー・カバーを回して閉じます。



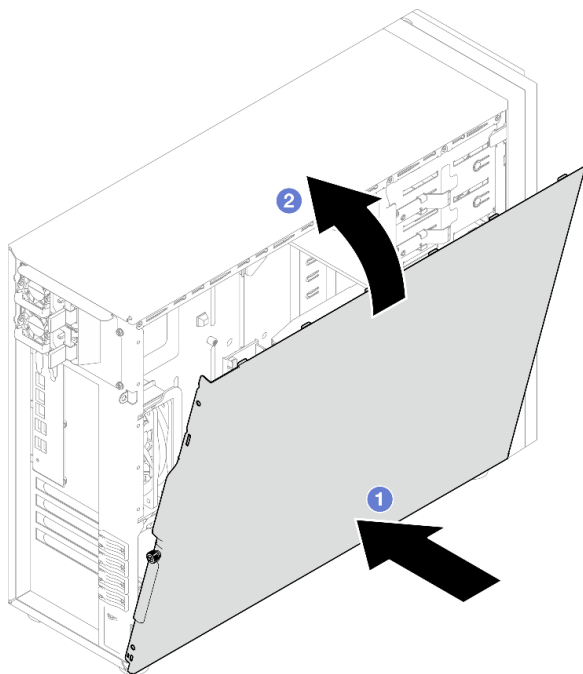


図99. シャーシにサーバー・カバーを配置する

注：カバーを手前にスライドさせる前に、カバーのすべてのタブをスロットに合わせてシャーシに正しく取り付けます。

ステップ2. サーバー・カバーをシャーシに固定します。

- a. ① サーバー・カバーが停止するまでシャーシの前面にスライドさせます。
- b. ② ドライバーを使用してつまみねじを締め、サーバー・カバーを固定します。

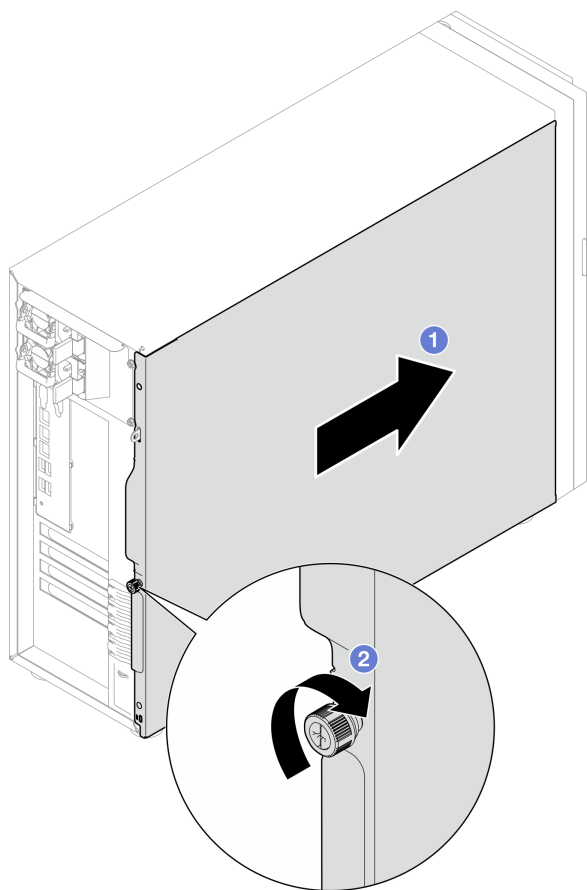


図 100. サーバー・カバーをシャーシに固定する

## 終了後

部品交換を完了します。182 ページの「部品交換の完了」を参照してください。

## デモ・ビデオ

[YouTube の手順を参照してください](#)

---

## システム・ボードの交換 (トレーニングを受けた技術員のみ)

システム・ボードを取り外しと取り付けを行うには、このセクションの説明に従ってください。

**重要：**このタスクは、トレーニングを受けた技術員が操作する必要があります。

### 警告：

危険な稼働部品指や体の他の部分を触れないようにしてください。



警告：



ヒートシンクおよびプロセッサは、高温になる場合があります。サーバー・カバーを取り外す前に、サーバーの電源をオフにし、サーバーが冷えるまで数分間待ちます。

## ファームウェアおよび RoT セキュリティー・モジュールの取り外し

ThinkSystem V3 ファームウェアおよび Root of Trust セキュリティー・モジュール (ファームウェアおよび RoT セキュリティー・モジュール) の取り外しを行うには、このセクションの手順に従ってください。

### このタスクについて

#### S002



警告：

装置の電源制御ボタンおよびパワー・サプライの電源スイッチは、装置に供給されている電流をオフにするものではありません。デバイスには 2 本以上の電源コードが使われている場合があります。デバイスから完全に電気を取り除くには電源からすべての電源コードを切り離してください。

重要：このタスクの実行は、Lenovo Service によって認定済みのトレーニングを受けた技術員が行う必要があります。適切なトレーニングおよび認定を受けずに取り外しまたは取り付けを行わないでください。

注意：

- 安全に作業を行うために、[43 ページの「取り付けのガイドライン」](#) および [44 ページの「安全検査のチェックリスト」](#) をお読みください。
- サーバーと周辺機器の電源をオフにし、電源コードとすべての外部ケーブルを取り外します。[50 ページの「サーバーの電源をオフにする」](#) を参照してください。
- 静電気の影響を受けやすいコンポーネントは取り付け時まで帯電防止パッケージに収め、システム停止やデータの消失を招く恐れのある静電気にさらされないようにしてください。また、このようなデバイスを取り扱う際は静電気放電用リスト・ストラップや接地システムなどを使用してください。
- ファームウェアおよび RoT セキュリティー・モジュールを交換した後、ファームウェアを、サーバーがサポートする特定のバージョンに更新します。必要なファームウェアまたは既存のファームウェアのコピーが手元にあることを確認してから、先に進んでください。
- サーバーがラックに取り付けられている場合、トップ・カバーにアクセスするためにラック スライド・レールでサーバーをスライドさせるか、ラックからサーバーを取り外します。[153 ページの「ラックからのサーバーの取り外し」](#) を参照してください。

## 手順

ステップ 1. このタスクの準備をします。

- a. OneCLI コマンドを実行して、UEFI 設定をバックアップします。[https://pubs.lenovo.com/lxce-onecli/onecli\\_r\\_save\\_command](https://pubs.lenovo.com/lxce-onecli/onecli_r_save_command) を参照してください。
- b. OneCLI コマンドと XCC アクションの両方を実行して、XCC 設定をバックアップします。[https://pubs.lenovo.com/lxce-onecli/onecli\\_r\\_save\\_command](https://pubs.lenovo.com/lxce-onecli/onecli_r_save_command) および [https://pubs.lenovo.com/xcc2/NN1ia\\_c\\_backupthexcc.html](https://pubs.lenovo.com/xcc2/NN1ia_c_backupthexcc.html) を参照してください。
- c. サーバーのカバーを取り外します。159 ページの「サーバー・カバーの取り外し」を参照してください。
- d. 必要に応じて、PCIe アダプターを取り外します。123 ページの「PCIe アダプターの取り外し」を参照してください。

ステップ 2. ファームウェアおよび RoT セキュリティー・モジュールをシステム・ボードに固定している 2 本のねじを取り外し、モジュールを取り外します。

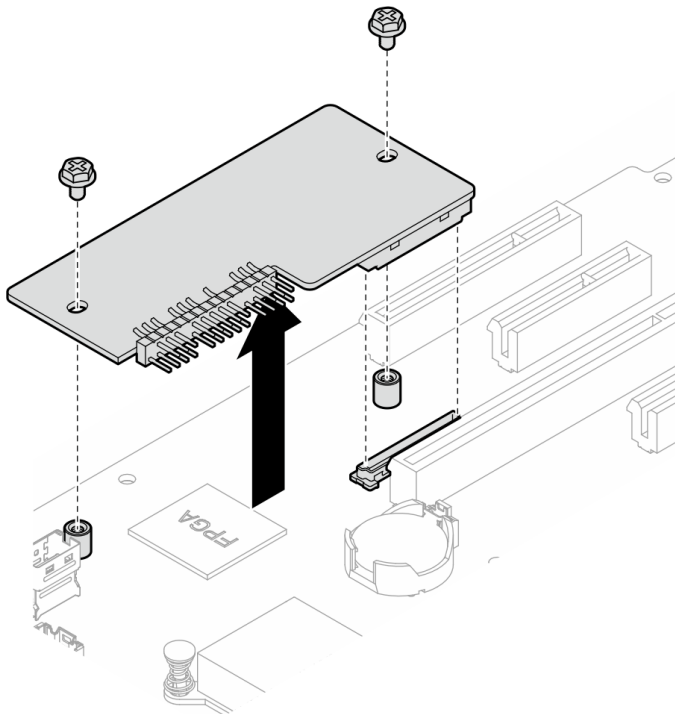


図 101. ファームウェアおよび RoT セキュリティー・モジュールの取り外し

## 終了後

1. 交換用ユニットを取り付けます。167 ページの「ファームウェアおよび RoT セキュリティー・モジュールの取り付け」を参照してください
2. コンポーネントまたはオプション装置を返却するよう指示された場合は、すべての梱包上の指示に従い、提供された配送用の梱包材がある場合はそれを使用してください。

## デモ・ビデオ

[YouTube の手順を参照してください](#)

## ファームウェアおよび RoT セキュリティー・モジュールの取り付け

ThinkSystem V3 ファームウェアおよび Root of Trust セキュリティー・モジュール (ファームウェアおよび RoT セキュリティー・モジュール) の取り付けを行うには、このセクションの手順に従ってください。

### このタスクについて

**重要:** このタスクの実行は、Lenovo Service によって認定済みのトレーニングを受けた技術員が行う必要があります。適切なトレーニングおよび認定を受けずに取り外しまたは取り付けを行わないでください。

**注意:**

- 安全に作業を行うために、43 ページの「取り付けのガイドライン」および 44 ページの「安全検査のチェックリスト」をお読みください。
- サーバーと周辺機器の電源をオフにし、電源コードとすべての外部ケーブルを取り外します。50 ページの「サーバーの電源をオフにする」を参照してください。
- 静電気の影響を受けやすいコンポーネントは取り付け時まで帯電防止パッケージに収め、システム停止やデータの消失を招く恐れのある静電気にさらされないようにしてください。また、このようなデバイスを取り扱う際は静電気放電用リスト・ストラップや接地システムなどを使用してください。
- サーバーがラックに取り付けられている場合、トップ・カバーにアクセスするためにラック スライド・レールでサーバーをスライドさせるか、ラックからサーバーを取り外します。153 ページの「ラックからのサーバーの取り外し」を参照してください。

**ファームウェアとドライバーのダウンロード:** コンポーネントの交換後、ファームウェアまたはドライバーの更新が必要になる場合があります。

- ご使用のサーバーでのファームウェアとドライバーの最新の更新を確認するには、<https://datacentersupport.lenovo.com/tw/en/products/servers/thinksystem/st250v3/7dce/downloads/driver-list/> を参照してください。
- ファームウェア更新ツールについては、217 ページの「ファームウェアの更新」を参照してください。

### 手順

- ステップ 1. コンポーネントが入っている帯電防止パッケージを、サーバーの塗装されていない金属面に接触させます。次に、それをパッケージから取り出し、帯電防止板の上に置きます。
- ステップ 2. ファームウェアおよび RoT セキュリティー・モジュールをサーバーに取り付け、2 本のねじを締めてファームウェアおよび RoT セキュリティー・モジュールをシステム・ボードに固定します。

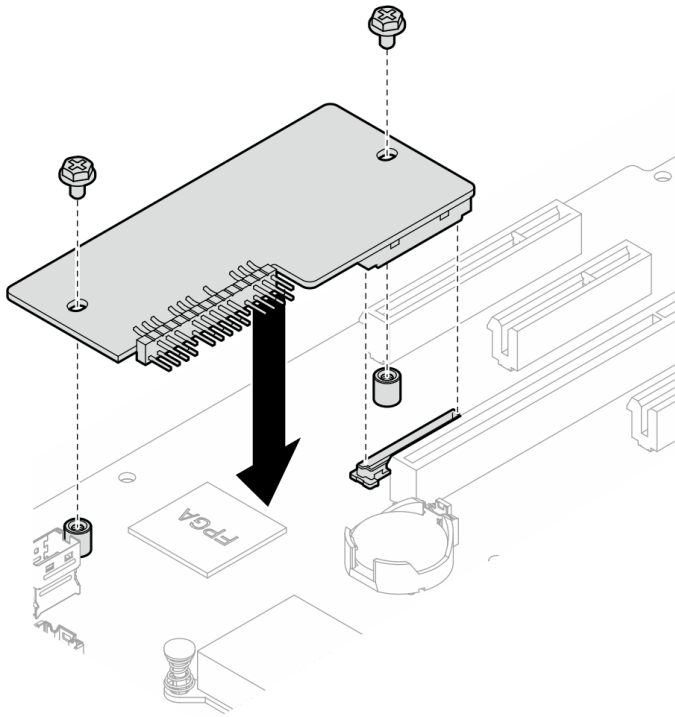


図 102. ファームウェアおよび RoT セキュリティー・モジュールの取り付け

ステップ 3. システム・ボードにケーブルを接続します。29 ページの「システム・ボード・コネクター」を参照してください

## 終了後

1. PCIe アダプターを再度取り付けます。125 ページの「PCIe アダプターの取り付け」を参照してください。
2. 取り外してあったすべてのケーブルを再接続します。183 ページの第 6 章「内部ケーブルの配線」を参照してください。
3. サーバー・カバーを再び取り付けます。161 ページの「サーバー・カバーの取り付け」を参照してください。
4. 部品交換を完了します。182 ページの「部品交換の完了」を参照してください。
5. UEFI、XCC および LXPM ファームウェアを、サーバーがサポートする特定のバージョンに更新します。<https://glosse4lenovo.lenovo.com/wiki/glosse4lenovo/view/How%20To/System%20related/How%20to%20do%20RoT%20Module%20FW%20update%20on%20ThinkSystem%20V3%20machines/> を参照してください。
6. OneCLI コマンドを実行して、UEFI 設定をリストアします。[https://pubs.lenovo.com/lxce-onecli/onecli\\_restore\\_command](https://pubs.lenovo.com/lxce-onecli/onecli_restore_command) を参照してください。
7. OneCLI コマンドと XCC アクションの両方を実行して、XCC 設定をリストアします。[https://pubs.lenovo.com/lxce-onecli/onecli\\_restore\\_command](https://pubs.lenovo.com/lxce-onecli/onecli_restore_command) および [https://pubs.lenovo.com/xcc2/NN1ia\\_c\\_restorethexcc.html](https://pubs.lenovo.com/xcc2/NN1ia_c_restorethexcc.html) を参照してください。
8. オプションとして必要に応じて以下を行います。
  - TPM を非表示にします。176 ページの「TPM を非表示にする/監視する」を参照してください。
  - TPM ファームウェアを更新します。177 ページの「TPM ファームウェアの更新」を参照してください。

- UEFI セキュア・ブートの有効化。177 ページの「[UEFI セキュア・ブートの有効化](#)」を参照してください。

## デモ・ビデオ

[YouTube の手順を参照してください](#)

## システム・ボードの取り外し

このセクションの手順に従って、システム・ボードを取り外します。

### このタスクについて

潜在的な危険を回避するために、以下の安全に関する注意書きをお読みにになり、それに従ってください。

- [S002](#)



警告：

装置の電源制御ボタンおよびパワー・サプライの電源スイッチは、装置に供給されている電流をオフにするものではありません。デバイスには2本以上の電源コードが使われている場合があります。デバイスから完全に電気を取り除くには電源からすべての電源コードを切り離してください。

- [S012](#)



警告：

高温の面が近くにあります。

- [S017](#)



警告：

ファンの羽根が近くにあります。指や体の他の部分が触れないようにしてください。

注意：

- 安全に作業を行うために、[43 ページの「取り付けのガイドライン」](#) および [44 ページの「安全検査のチェックリスト」](#) をお読みください。
- サーバーと周辺機器の電源をオフにし、電源コードとすべての外部ケーブルを取り外します。[50 ページの「サーバーの電源をオフにする」](#) を参照してください。
- サーバーをラックに取り付けている場合は、ラックからサーバーを取り外します。
- ケンジントン・ロックやパッド・ロックなど、サーバー・カバーを固定しているロック・デバイスをすべて取り外します。

## 手順

ステップ 1. このタスクの準備をします。

- a. Lenovo XClarity Controller IP アドレス、重要プロダクト・データ、およびサーバーのマシン・タイプ、型式番号、シリアル番号、固有 ID、資産タグなどのすべてのシステム構成情報を記録します。
- b. Lenovo XClarity Essentials を使用して、システム構成を外部デバイスに保存します。
- c. システム・イベント・ログを外部メディアに保存します。
- d. サーバーのカバーを取り外します。159 ページの「サーバー・カバーの取り外し」を参照してください。
- e. 前面および背面のシステム・ファンを取り外します。78 ページの「システム・ファンの取り外し」および81 ページの「背面システム・ファンの取り外し」を参照してください。
- f. M.2 ブート・アダプターを取り外します。101 ページの「M.2 ブート・アダプターの取り外し」を参照してください。
- g. PCIe アダプターを取り外します。123 ページの「PCIe アダプターの取り外し」を参照してください。
- h. 各メモリー・モジュールにスロット番号のラベルを付けて、システム・ボードからすべてのメモリー・モジュールを取り外し、再取り付け用に静電防止板の上に置きます。110 ページの「メモリー・モジュールの取り外し」を参照してください。
- i. ヒートシンクおよびファン・モジュールを取り外します。94 ページの「ヒートシンクおよびファン・モジュールの取り外し」を参照してください。
- j. プロセッサを取り外します。145 ページの「プロセッサの取り外し」を参照してください。
- k. ファームウェアおよび RoT セキュリティー・モジュールを取り外します。165 ページの「ファームウェアおよび RoT セキュリティー・モジュールの取り外し」を参照してください。
- l. 各ケーブルがシステム・ボードのどこに接続されているかを記録してから、すべてのケーブルを切り離します。

**注意：**事前にケーブル・コネクターのすべてのラッチ、ケーブル・クリップ、リリース・タブ、またはロックを外しておきます。ケーブルを取り外す前にそれらを解除しないと、システム・ボード上のケーブル・コネクターが損傷します。ケーブル・コネクターが損傷すると、システム・ボードの交換が必要になる場合があります。

ステップ 2. システム・ボードを上にして、サーバーを横に置きます。

ステップ 3. 図に示すように、推奨される数値シーケンスに従ってシステム・ボードを固定している 8 本のねじを取り外します。次に、シャーシからシステム・ボードを慎重に取り外します。

**注：**参考までに、ねじを完全に緩めるためにナットに必要なトルクは 0.5 から 0.6 ニュートン・メートル、4.5 から 5.5 インチ・ポンドです。



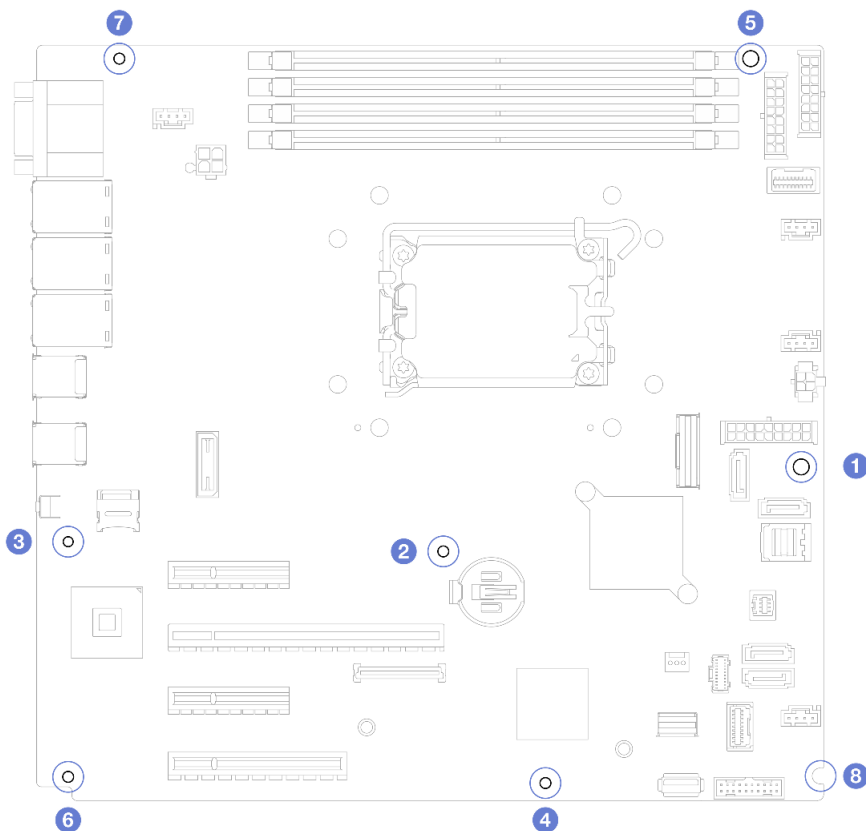


図 103. システム・ボードを固定しているねじを取り外します。

ステップ 4. 帯電防止されている平らな面に、システム・ボードを置きます。

## 終了後

- コンポーネントまたはオプション装置を返却するよう指示された場合は、すべての梱包上の指示に従い、提供された配送用の梱包材がある場合はそれを使用してください。

**重要：**システム・ボードを返却する前に、新しいシステム・ボードから取り外したプロセッサ・ソケット・ダスト・カバーを取り付けてください。プロセッサ・ソケットのダスト・カバーを交換するには:

1. 新しいシステム・ボードのプロセッサ・ソケット・アセンブリーからダスト・カバーを取り出し、取り外されたシステム・ボードのプロセッサ・ソケット・アセンブリーの上に正しく配置します。
2. ダスト・カバーの脚をプロセッサ・ソケット・アセンブリーに静かに押し込み、ソケット・ピンの損傷を防ぐために端を押します。ダスト・カバーがしっかりと取り付けられると、カチッという音がします。
3. ダスト・カバーがプロセッサ・ソケット・アセンブリーにしっかりと取り付けられていることを確認してください。

## デモ・ビデオ

[YouTube の手順を参照してください](#)

## システム・ボードの取り付け

このセクションの手順に従って、システム・ボードを取り付けます。

### このタスクについて

潜在的な危険を回避するために、以下の安全に関する注意書きをお読みにになり、それに従ってください。

- S002



警告：

装置の電源制御ボタンおよびパワー・サプライの電源スイッチは、装置に供給されている電流をオフにするものではありません。デバイスには2本以上の電源コードが使われている場合があります。デバイスから完全に電気を取り除くには電源からすべての電源コードを切り離してください。

- S012



警告：

高温の面が近くにあります。

- S017



警告：

ファンの羽根が近くにあります。指や体の他の部分が触れないようにしてください。

注意：

- 安全に作業を行うために、[43 ページの「取り付けのガイドライン」](#) および [44 ページの「安全検査のチェックリスト」](#) をお読みください。
- コンポーネントが入っている帯電防止パッケージをサーバーの塗装されていない金属面に接触させてから、コンポーネントをパッケージから取り出し、帯電防止面の上に置きます。

**ファームウェアとドライバーのダウンロード:** コンポーネントの交換後、ファームウェアまたはドライバーの更新が必要になる場合があります。

- ご使用のサーバーでのファームウェアとドライバーの最新の更新を確認するには、<https://datacentersupport.lenovo.com/tw/en/products/servers/thinksystem/st250v3/7dce/downloads/driver-list/> を参照してください。
- ファームウェア更新ツールについては、[217 ページの「ファームウェアの更新」](#) を参照してください。

### 手順

注意：新しいシステム・ボードを取り付ける前に、システム・ボード上のコンポーネントの損傷を避けるため、パワー・サプライ・ケースがシャーシに取り付けられていることを確認してください。

ステップ 1. 新しいシステム・ボードの向きに注意して、慎重にシャーシに取り付けます。システム・ボードのシリアル・ポートが対応するスロットに挿入され、システム・ボードの8つのねじ穴がシャーシの対応する取り付けスタッドと揃っていることを確認します。

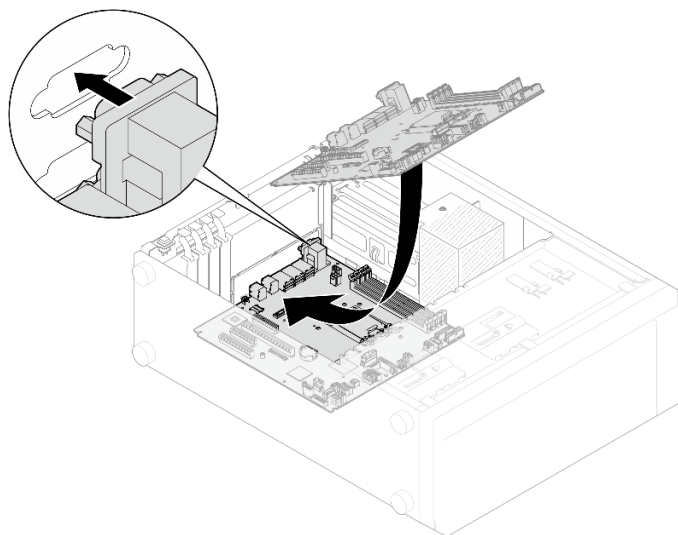


図 104. システム・ボードの取り付け

ステップ 2. 図に示されている順序で、8本のねじを締めてシステム・ボードを固定します。

注：参考までに、ねじを完全に締めるためにナットに必要なトルクは0.5から0.6ニュートン・メートル、4.5から5.5インチ・ポンドです。

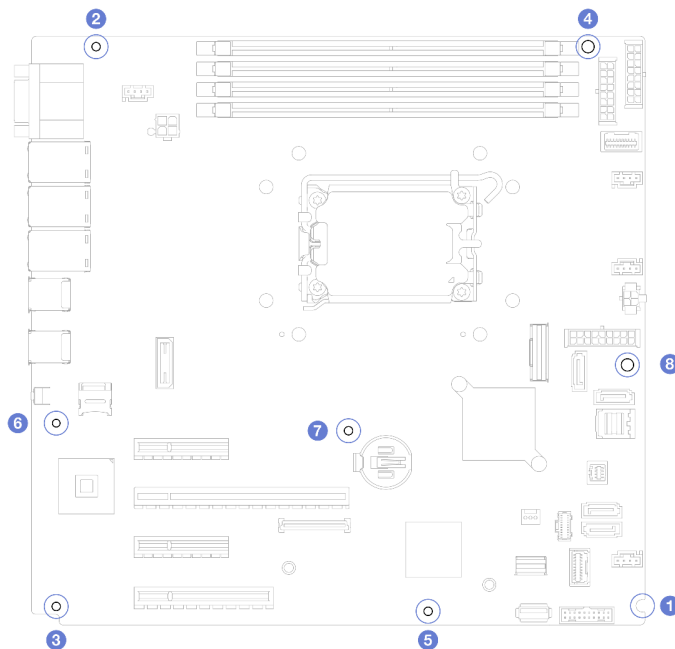


図 105. ねじを締めてシステム・ボードを固定する

終了後

1. 必要なケーブルを、問題のあるシステム・ボードと同じコネクタに再接続します。183 ページの第 6 章「内部ケーブルの配線」を参照してください。
2. ファームウェアおよび RoT セキュリティー・モジュールの再取り付け167 ページの「ファームウェアおよび RoT セキュリティー・モジュールの取り付け」を参照してください。
3. プロセッサを再び取り付けます。146 ページの「プロセッサの取り付け」を参照してください。
4. ヒートシンクとファン・アセンブリーを再び取り付けます。96 ページの「ヒートシンクおよびファン・モジュールの取り付け」を参照してください。
5. メモリー・モジュールを再び取り付けます。113 ページの「メモリー・モジュールの取り付け」を参照してください。
6. PCIe アダプターを再度取り付けます。125 ページの「PCIe アダプターの取り付け」を参照してください。
7. M.2 アダプターを再び取り付けます。103 ページの「M.2 ブート・アダプターの取り付け」を参照してください。
8. 背面システム・ファンを再び取り付けます。83 ページの「背面システム・ファンの取り付け」を参照してください。
9. すべてのコンポーネントが正しく再配置されており、サーバーの内部に工具が残されていたり、ねじが緩んだままになっていたりしないことを確認します。
10. サーバー・カバーを再び取り付けます。161 ページの「サーバー・カバーの取り付け」を参照してください。
11. サーバーがラックに取り付けられていた場合は、ラックをサーバーに再び取り付けます。155 ページの「ラックへのサーバーの取り付け」を参照してください。
12. 取り外した電源コードおよびすべてのケーブルを再接続します。
13. サーバーおよび周辺機器の電源をオンにします。50 ページの「サーバーの電源をオンにする」を参照してください。
14. 重要プロダクト・データ (VPD) を更新します。174 ページの「重要プロダクト・データ (VPD) の更新」を参照してください。  
マシン・タイプ番号とシリアル番号は ID ラベルに記載されています。詳細については、37 ページの「サーバーを識別し、Lenovo XClarity Controller にアクセスする」。
15. TPM を非表示にしたり、TPM ファームウェアを更新したり必要がある場合、176 ページの「TPM を非表示にする/監視する」または 177 ページの「TPM ファームウェアの更新」を参照してください。
16. (オプション) UEFI セキュア・ブートを有効にします。177 ページの「UEFI セキュア・ブートの有効化」を参照してください。

## デモ・ビデオ

[YouTube の手順を参照してください](#)

## 重要プロダクト・データ (VPD) の更新

重要プロダクト・データ (VPD) を更新するには、このトピックを使用します。

- (必須) マシン・タイプ
- (必須) シリアル番号
- (オプション) 資産タグ
- (オプション) UUID

### 推奨ツール:

- Lenovo XClarity Provisioning Manager

- Lenovo XClarity Essentials OneCLI コマンド

## Lenovo XClarity Provisioning Manager の使用

### 手順:

1. サーバーを起動して画面の指示に従ってキーを押します。デフォルトでは、Lenovo XClarity Provisioning Manager インターフェースが表示されます。
2. 「システム概要」を選択します。「システムの要約」タブが表示されます。
3. 「VPD の更新」をクリックし、画面の指示に従って VPD を更新します。

## Lenovo XClarity Essentials OneCLI コマンドを使用する場合

- マシン・タイプの更新  

```
onecli config set SYSTEM_PROD_DATA.SysInfoProdName <m/t_model> [access_method]
```
- シリアル番号の更新  

```
onecli config set SYSTEM_PROD_DATA.SysInfoSerialNum <s/n> [access_method]
```
- システム・モデルの更新  

```
onecli config set SYSTEM_PROD_DATA.SysInfoProdIdentifier <system model> [access_method]
onecli config set SYSTEM_PROD_DATA.SysInfoProdIdentifierEx <system model> --override [access_method]
```
- 資産タグの更新  

```
onecli config set SYSTEM_PROD_DATA.SysEncloseAssetTag <asset_tag> [access_method]
```
- UUID の更新  

```
onecli config createuuid SYSTEM_PROD_DATA.SysInfoUUID [access_method]
```

変動要素	説明
<m/t_model>	サーバーのマシン・タイプおよび型式番号。 xxxxyyy と入力します。ここで、xxxx はマシン・タイプ、yyy はサーバー・モデルの番号です。
<s/n>	サーバーのシリアル番号。 zzzzzzz と入力します。ここで、zzzzzzz はシリアル番号です。
<system model>	サーバー上のシステム・モデル。 system yyyyyyyy と入力します。ここで、yyyyyyy は製品 ID です。
<asset_tag>	サーバーの資産タグ番号。 aa と入力します。ここで、aa は資産タグ番号です。
[access_method]	ユーザーが選択したターゲット・サーバーへのアクセス方式。 <ul style="list-style-type: none"> <li>• オンライン KCS (非認証およびユーザー制限付き): このコマンドから直接 [access_method] を削除できます。</li> <li>• オンライン認証 LAN: この場合、OneCLI コマンドの最後に以下の LAN アカウント情報を指定します。 --bmc-username &lt;user_id&gt; --bmc-password &lt;password&gt;</li> <li>• リモート WAN/LAN: この場合、OneCLI コマンドの最後に以下の XCC アカウント情報と IP アドレスを指定します。 --bmc &lt;bmc_user_id&gt;:&lt;bmc_password&gt;@&lt;bmc_external_IP&gt;</li> </ul> <p>注 :</p>

	<ul style="list-style-type: none"> <li>- <i>&lt;bmc_user_id&gt;</i> BMC アカウント名 (12 アカウントのうちの 1 つ)。デフォルト値は USERID です。</li> <li>- <i>&lt;bmc_password&gt;</i> BMC アカウントのパスワード (12 アカウントのうちの 1 つ)。</li> </ul>
--	--

## TPM を非表示にする/監視する

TPM は、システム運用のためのデータ転送を暗号化する目的で、デフォルトで有効に設定されています。必要に応じて、Lenovo XClarity Essentials OneCLI を使用して TPM を無効にできます。

TPM を無効にするには、以下を行います。

1. Lenovo XClarity Essentials OneCLI をダウンロードしてインストールします。  
Lenovo XClarity Essentials OneCLI をダウンロードするには、次のサイトにアクセスします。

<https://datacentersupport.lenovo.com/solutions/HT116433>

2. 以下のコマンドを実行します。

```
OneCli.exe config set TrustedComputingGroup.HideTPMfromOS "Yes" --imm <userid>:<password>@<ip_address> --override
```

ここで、それぞれ以下の意味があります。

- *<userid>:<password>* はサーバーの BMC (Lenovo XClarity Controller インターフェース) にアクセスするために使用する資格情報です。デフォルトのユーザー ID は USERID、デフォルトのパスワードは PASSWORD (大文字の o ではなくゼロ) です。
- *<ip\_address>* は BMC の IP アドレスです。

例:

```
D:\onecli>OneCli.exe config set TrustedComputingGroup.HideTPMfromOS "Yes" --imm USERID:PASSWORD=1@10.245.39.79 --override
Lenovo XClarity Essentials OneCLI 1xce_onecli01p-2.3.0
Licensed Materials - Property of Lenovo
(C) Copyright Lenovo Corp. 2013-2018 All Rights Reserved
If the parameters you input includes password, please Note that:
* The password must consist of a sequence of characters from `0-9a-zA-Z_-+,$%&!`&*()=´ set
* Use ´´´ to quote when password parameters include special characters
* Do not use reserved characters in path name when parameter contains path
Invoking SET command ...
Connected to BMC at IP address 10.245.39.79 by IPMI
TrustedComputingGroup.HideTPMfromOS=Yes
Success.
```

3. システムをリブートします。

TPM を再度有効にするには、以下のコマンドを実行し、システムを再起動します。

```
OneCli.exe config set TrustedComputingGroup.HideTPMfromOS "No" --imm <userid>:<password>@<ip_address> --override
```

例:

```
D:\onecli3>OneCli.exe config set TrustedComputingGroup.HideTPMfromOS "No" --imm USERID:PASSWORD=11@10.245.39.79 --override
Lenovo XClarity Essentials OneCLI 1xce_onecli01h-3.0.1
(C) Lenovo 2013-2020 All Rights Reserved
OneCLI License Agreement and OneCLI Legal Information can be found at the following location:
"D:\onecli3\Lic"
[ls]Certificate check finished [100%][=====]
Invoking SET command ...
Connected to BMC at IP address 10.245.39.79 by IPMI
TrustedComputingGroup.HideTPMfromOS=No
Configure successfully, please reboot system.
Succeed.
```

## TPM ファームウェアの更新

必要に応じて、Lenovo XClarity Essentials OneCLIを使用して TPM ファームウェアを更新にできます。

注：TPM ファームウェア更新は不可逆的です。更新後、TPM ファームウェアを以前のバージョンにダウングレードすることはできません。

### TPM ファームウェア・バージョン

TPM ファームウェアのバージョンを確認するには、以下の手順に従います。

Lenovo XClarity Provisioning Manager から

1. サーバーを起動し、画面の指示で指定されたキーを押して Lenovo XClarity Provisioning Manager インターフェースを表示します(詳しくは、<https://pubs.lenovo.com/lxpm-overview/>にあるご使用のサーバーと互換性のある LXPM 資料の「スタートアップ」セクションを参照してください)。
2. 始動管理者パスワードが必要な場合は、パスワードを入力します。
3. UEFI セットアップのページから、「システム設定」→「セキュリティ」→「Trusted Platform Module」→「TPM 2.0」→「TPM ファームウェア・バージョン」をクリックします。

### TPM ファームウェアの更新

TPM ファームウェアを更新するには、以下を行います。

1. Lenovo XClarity Essentials OneCLI をダウンロードしてインストールします。  
Lenovo XClarity Essentials OneCLI をダウンロードするには、次のサイトにアクセスします。  
<https://datacentersupport.lenovo.com/solutions/HT116433>
2. 以下のコマンドを実行します。  

```
OneCli.exe config set TrustedComputingGroup.DeviceOperation "Update to TPM 2.0 firmware version <x.x.x.x>" --bmc <userid>:<password>@<ip_address>
```

ここで、それぞれ以下の意味があります。

  - <x.x.x.x> は、ターゲット TPM バージョンです。  
例: TPM 2.0 (7.2.1.0) -> TPM 2.0 (7.2.2.0):  

```
OneCli.exe config set TrustedComputingGroup.DeviceOperation "Update to TPM 2.0 firmware version 7.2.2.0" --bmc <userid>:<password>@<ip_address>
```
  - <userid>:<password> はサーバーの BMC (Lenovo XClarity Controller インターフェース) にアクセスするために使用する資格情報です。デフォルトのユーザー ID は USERID、デフォルトのパスワードは PASSWORD (大文字の o ではなくゼロ) です。
  - <ip\_address> は BMC の IP アドレスです。

## UEFI セキュア・ブートの有効化

オプションで、UEFI セキュア・ブートを有効にできます。

UEFI セキュア・ブートを有効にする方法は 2 つあります。

- Lenovo XClarity Provisioning Manager から  
Lenovo XClarity Provisioning Manager から UEFI セキュア・ブートを有効にするには、次の手順を実行します。
  1. サーバーを起動し、画面の指示で指定されたキーを押して Lenovo XClarity Provisioning Manager インターフェースを表示します(詳しくは、<https://pubs.lenovo.com/lxpm-overview/>にあるご使用のサーバーと互換性のある LXPM 資料の「スタートアップ」セクションを参照してください)。
  2. 始動管理者パスワードが必要な場合は、パスワードを入力します。

3. UEFI セットアップのページから、「システム設定」 → 「セキュリティー」 → 「セキュア・ブート」の順にクリックします。
4. セキュア・ブートを有効にし、設定を保存します。

注：UEFI セキュア・ブートを無効にする必要がある場合は、手順 4 で「無効」を選択します。

- **Lenovo XClarity Essentials OneCLI から**

Lenovo XClarity Essentials OneCLI から UEFI セキュア・ブートを有効にするには、次の手順を実行します。

1. Lenovo XClarity Essentials OneCLI をダウンロードしてインストールします。  
Lenovo XClarity Essentials OneCLI をダウンロードするには、次のサイトにアクセスします。

<https://datacentersupport.lenovo.com/solutions/HT116433>

2. セキュア・ブートを有効にするには、次のコマンドを実行します。

```
OneCli.exe config set SecureBootConfiguration.SecureBootSetting Enabled --bmc <userid>:<password>@<ip_address>
```

ここで、それぞれ以下の意味があります。

- <userid>:<password> はサーバーの BMC (Lenovo XClarity Controller インターフェース) にアクセスするために使用する資格情報です。デフォルトのユーザー ID は USERID、デフォルトのパスワードは PASSWORD (大文字の o ではなくゼロ) です。
- <ip\_address> は BMC の IP アドレスです。

Lenovo XClarity Essentials OneCLI set コマンドについて詳しくは、以下を参照してください。

[https://pubs.lenovo.com/lxce-onecli/onecli\\_r\\_set\\_command](https://pubs.lenovo.com/lxce-onecli/onecli_r_set_command)

注：UEFI セキュア・ブートを無効にする必要がある場合は、次のコマンドを実行します。

```
OneCli.exe config set SecureBootConfiguration.SecureBootSetting Disabled --bmc <userid>:<password>@<ip_address>
```

---

## テープ・ドライブの交換

テープ・ドライブの取り外しと取り付けを行うには、このセクションの説明に従ってください。

ご使用のサーバーは RDX および LTOテープ・ドライブをサポートしています。

## テープ・ドライブの取り外し

このセクションの手順に従って、テープ・ドライブを取り外します。

### このタスクについて

潜在的な危険を回避するために、以下の安全に関する注意書きをお読みになり、それに従ってください。

- **S002**



**警告：**

装置の電源制御ボタンおよびパワー・サプライの電源スイッチは、装置に供給されている電流をオフにするものではありません。デバイスには 2 本以上の電源コードが使われている場合があります。デバイスから完全に電気を取り除くには電源からすべての電源コードを切り離してください。

- **S006**





**警告：**

レーザー製品 (CD-ROM、DVD ドライブ、光ファイバー・デバイス、または送信機など) を取り付ける場合には以下のことに注意してください。

- カバーを外さないこと。カバーを取り外すと有害なレーザー光を浴びることがあります。このデバイスの内部には保守が可能な部品はありません。
- 本書に記述されていないコントロールや調整を使用したり、本書に記述されていない手順を実行すると、有害な光線を浴びることがあります。

**注意：**

- 安全に作業を行うために、[43 ページの「取り付けのガイドライン」](#) および [44 ページの「安全検査のチェックリスト」](#) をお読みください。
- サーバーと周辺機器の電源をオフにし、電源コードとすべての外部ケーブルを取り外します。[50 ページの「サーバーの電源をオフにする」](#) を参照してください。
- サーバーがラックに取り付けられている場合は、ラックから取り外します。
- ケンジントン・ロックやパッドロックなど、サーバー・カバーを固定しているロック・デバイスをすべて取り外します。
- 前面ドアキーを使用して前面ドアのロックを解除し、前面ドアを開きます。

**手順**

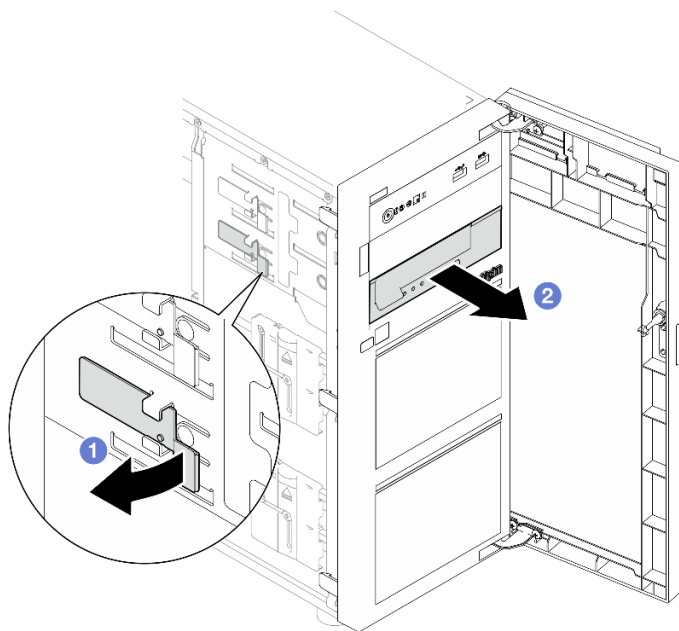
ステップ 1. サーバーのカバーを取り外します。[159 ページの「サーバー・カバーの取り外し」](#) を参照してください。

ステップ 2. ケーブルをテープ・ドライブの背面から外します。

ステップ 3. テープ・ドライブを取り外します。

- ① シャーシ側面の金属タブをゆっくりと引き上げて保持し、テープ・ドライブを背面から外側に押し出します。
- ② テープ・ドライブをシャーシから慎重に引き出します。

図 106. テープ・ドライブの取り外し



## 終了後

1. 次のいずれかを取り付けます。
  - 別のテープ・ドライブまたは光学式ドライブを取り付けます。180 ページの「テープ・ドライブの取り付け」または 119 ページの「光学式ドライブの取り付け」を参照してください。
  - 空のドライブ・ベイにフィラーを取り付けます。
2. コンポーネントまたはオプション装置を返却するよう指示された場合は、すべての梱包上の指示に従い、提供された配送用の梱包材がある場合はそれを使用してください。

## デモ・ビデオ

[YouTube の手順を参照してください](#)

## テープ・ドライブの取り付け

テープ・ドライブを取り付けるには、このセクションの説明に従ってください。

### このタスクについて

潜在的な危険を回避するために、以下の安全に関する注意書きをお読みになり、それに従ってください。

- S002



#### 警告：

装置の電源制御ボタンおよびパワー・サプライの電源スイッチは、装置に供給されている電流をオフにするものではありません。デバイスには 2 本以上の電源コードが使われている場合があります。デバイスから完全に電気を取り除くには電源からすべての電源コードを切り離してください。

- S006



**警告：**

レーザー製品 (CD-ROM、DVD ドライブ、光ファイバー・デバイス、または送信機など) を取り付ける場合には以下のことに注意してください。

- カバーを外さないこと。カバーを取り外すと有害なレーザー光を浴びることがあります。このデバイスの内部には保守が可能な部品はありません。
- 本書に記述されていないコントロールや調整を使用したり、本書に記述されていない手順を実行すると、有害な光線を浴びることがあります。

**注意：**

- 安全に作業を行うために、43 ページの「取り付けのガイドライン」および 44 ページの「安全検査のチェックリスト」をお読みください。
- コンポーネントが入っている帯電防止パッケージを、サーバーの塗装されていない金属面に接触させます。次に、それをパッケージから取り出し、帯電防止板の上に置きます。

**手順**

ステップ 1. ドライブ・ベイにフィラーが取り付けられている場合は、まずそれを取り外します。ドライブ・フィラーは、将来の使用に備えて安全な場所に保管します。

ステップ 2. テープ・ドライブを取り付けます。

注：テープ・ドライブは、下部の光学式ドライブ・ベイに取り付ける必要があります。

- ① シャーシ側面の金属タブをゆっくりと引き上げて保持し、テープ・ドライブを下部のドライブ・ベイに挿入します。
- ② タブを離し、テープ・ドライブが所定の位置に収まるまで引き続き引き込みます。

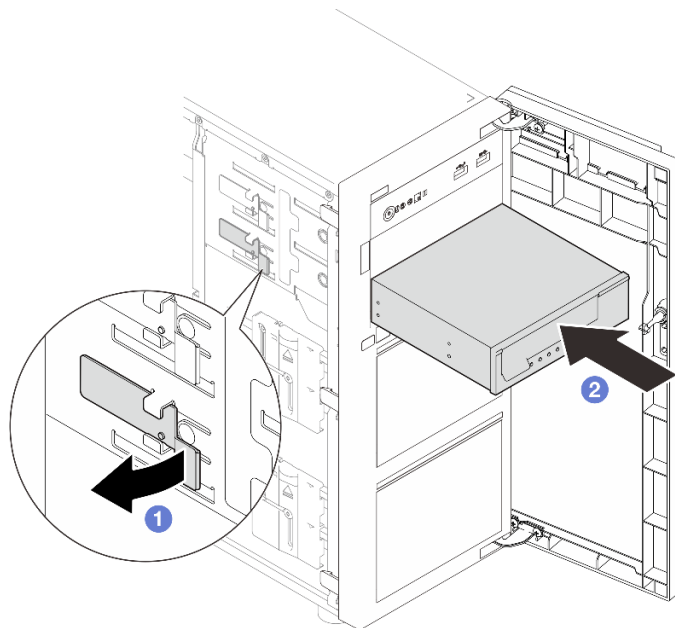


図 107. テープ・ドライブの取り付け

ステップ3. 電源ケーブルと信号ケーブルをテープ・ドライブの背面に接続します。193 ページの「光学式/テープ・ドライブのケーブル配線」を参照してください。

## 終了後

部品交換を完了します。182 ページの「部品交換の完了」を参照してください。

## デモ・ビデオ

[YouTube の手順を参照してください](#)

---

## 部品交換の完了

チェックリストを見ながら、部品交換を完了します。

部品交換を完了させるには、以下を行います。

1. すべての構成部品が正しく再配置されており、サーバーの内部に工具が残されていたり、ねじが緩んだままになっていないことを確認します。
2. サーバーのケーブルを正しく配線し、固定します。各コンポーネントのケーブルの接続と配線情報を参照してください。
3. 必要に応じて、サーバー・カバーを再び取り付けます。161 ページの「サーバー・カバーの取り付け」を参照してください。
4. 必要に応じて、前面ドアを再び取り付けます。90 ページの「前面ドアの取り付け」を参照してください。
5. 必要に応じて、前面ベゼルを再び取り付けます。87 ページの「前面ベゼルの取り付け」を参照してください。
6. サーバーがラックに取り付けられていた場合は、ラックをサーバーに再び取り付けます。155 ページの「ラックへのサーバーの取り付け」を参照してください。
7. 取り外した電源コードおよびすべてのケーブルを再接続します。

注意：コンポーネントが損傷を受けないようにするために、電源コードは最後に接続します。

8. サーバーおよび周辺機器の電源をオンにします。50 ページの「サーバーの電源をオンにする」を参照してください。
9. サーバー構成を更新します。
  - <http://datacentersupport.lenovo.com> から、最新のデバイス・ドライバーをダウンロードしてインストールします。
  - システム・ファームウェアを更新します。217 ページの「ファームウェアの更新」を参照してください。
  - UEFI 構成を更新します。<https://pubs.lenovo.com/uefi-overview/> を参照してください。
  - ホット・スワップ・ドライブまたは RAID アダプターを取り付けまたは取り外した場合は、ディスク・アレイを再構成します。<https://pubs.lenovo.com/lxpm-overview/> で、ご使用のサーバーと互換性のある LXPM に関する資料を参照してください。

## 第 6 章 内部ケーブルの配線

特定のコンポーネントのケーブル配線を行うには、このセクションを参照してください。

注：ケーブルをシステム・ボードから切り離す場合は、ケーブル・コネクタのすべてのラッチ、リリース・タブ、あるいはロックを解放します。ケーブルを取り外す前にそれらを解除しないと、システム・ボード上のケーブル・ソケット (壊れやすいものです) が損傷します。ケーブル・ソケットが損傷すると、システム・ボードの交換が必要になる場合があります。

### コネクタの識別

電気ボードのコネクタを取り付け、識別するには、このセクションを参照してください。

### ドライブ・バックプレート/バックプレーン

ドライブ・バックプレート/バックプレーンのコネクタの位置を確認するには、このセクションを参照してください。

このサーバーによってサポートされているドライブ・バックプレート/バックプレーンは次のとおりです。

- シンプル・スワップ・ドライブ・バックプレート
  - 183 ページの「3.5 型シンプル・スワップ・バックプレート (ベイ 0 ~ 3)」
  - 184 ページの「3.5 型シンプル・スワップ・バックプレート (光学式ディスク・ドライブのないベイ 4 ~ 7)」
  - 184 ページの「3.5 型シンプル・スワップ・バックプレート (光学式ディスク・ドライブのあるベイ 4 ~ 5)」
- ホット・スワップ・ドライブ・バックプレーン
  - 185 ページの「3.5 型 ホット・スワップ・バックプレーン」
  - 185 ページの「2.5 型 ホット・スワップ・バックプレーン」

#### 3.5 型シンプル・スワップ・バックプレート (ベイ 0 ~ 3)

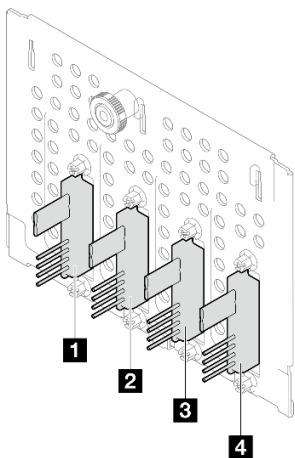


表 15. 3.5 型シンプル・スワップ・バックプレート (ベイ 0 ~ 3)

	下段ドライブ・ケージのベイ番号
<b>1</b> 信号/SATA コネクタ	SATA 3

表 15. 3.5 型シンプル・スワップ・バックプレート (ベイ 0 ~ 3) (続き)

<b>2</b> 信号/SATA コネクター	SATA 2
<b>3</b> 信号/SATA コネクター	SATA 1
<b>4</b> 信号/SATA コネクター	SATA 0

3.5 型シンプル・スワップ・バックプレート (光学式ディスク・ドライブのないベイ 4 ~ 7)

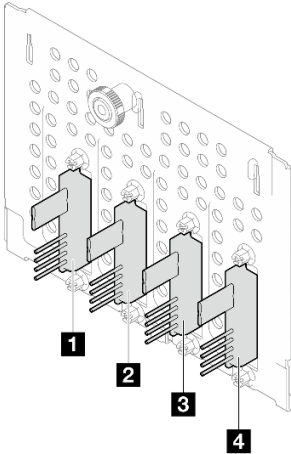


表 16. 3.5 型シンプル・スワップ・バックプレート (光学式ディスク・ドライブのないベイ 4 ~ 7)

	下段ドライブ・ケージのベイ番号
<b>1</b> 信号/SATA コネクター	SATA 7/NVMe 7
<b>2</b> 信号/SATA コネクター	SATA 6/NVMe 6
<b>3</b> 信号/SATA コネクター	SATA 5
<b>4</b> 信号/SATA コネクター	SATA 4

3.5 型シンプル・スワップ・バックプレート (光学式ディスク・ドライブのあるベイ 4 ~ 5)

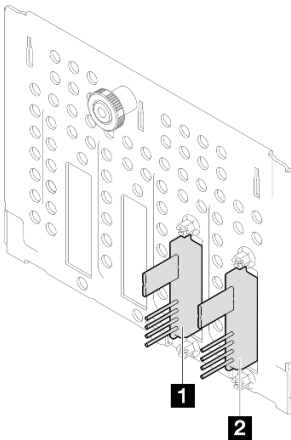


表 17. 3.5 型シンプル・スワップ・バックプレート (光学式ディスク・ドライブのあるベイ 4 ~ 5)

	下段ドライブ・ケージのベイ番号
<b>1</b> 信号/SATA コネクター	SATA 5
<b>2</b> 信号/SATA コネクター	SATA 4

### 3.5 型 ホット・スワップ・バックプレーン

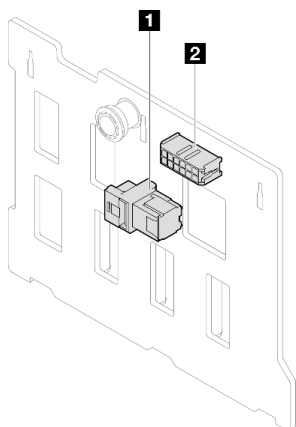


表 18. 3.5 型ホット・スワップ・バックプレーン・コネクター

<b>1</b> 電源コネクター	<b>2</b> SAS/SATA コネクター
------------------	-------------------------

### 2.5 型 ホット・スワップ・バックプレーン

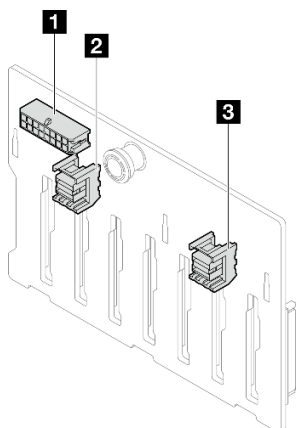


表 19. 2.5 型ホット・スワップ・バックプレーン・コネクター

<b>1</b> 電源コネクター	<b>3</b> SAS/SATA 0 コネクター
<b>2</b> SAS/SATA 1 コネクター	

## 分電盤

分電盤のコネクターを取り付けるには、このセクションを参照してください。

## ホット・スワップ・パワー・サプライの分電盤

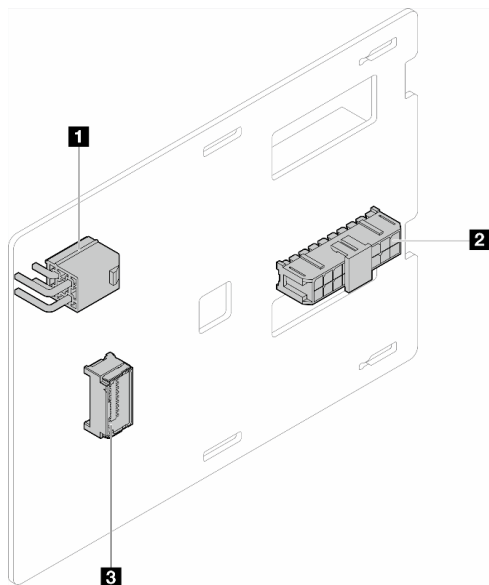


図 108. ホット・スワップ・パワー・サプライの分電盤

表 20. ホット・スワップ・パワー・サプライの分電盤

<b>1</b> プロセッサ電源コネクタ	<b>3</b> サイド・バンド・コネクタ
<b>2</b> システム電源コネクタ	

## RAID アダプター

このセクションの図は、RAID アダプターのコネクタを示しています。

このサーバーでサポートされている RAID アダプターは次のとおりです。

- [187 ページの「9350-8i」](#)
- [187 ページの「940-8i」](#)
- [188 ページの「4350/5350-8i」](#)
- [188 ページの「9350-16i」](#)



## 9350-8i

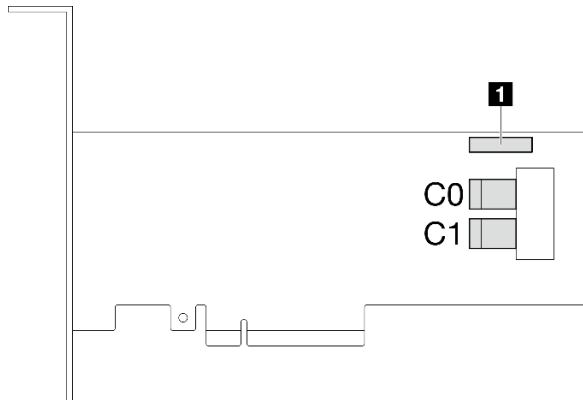


図 109. 9350-8i コネクター

表 21. 9350-8i コネクター

<b>1</b> RAID フラッシュ電源モジュール・コネクター
----------------------------------

## 940-8i

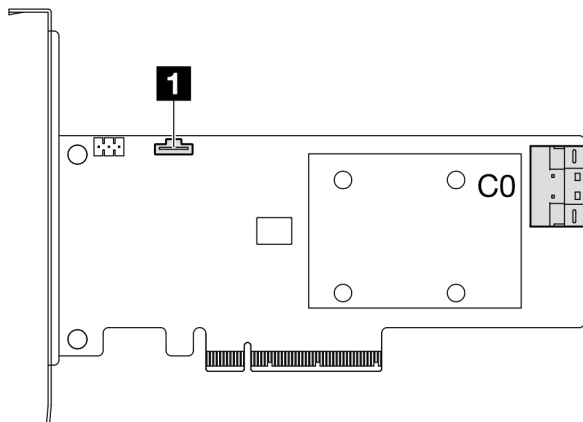


図 110. 940-8i コネクター

表 22. 940-8i コネクター

<b>1</b> RAID フラッシュ電源モジュール・コネクター
----------------------------------

## 4350/5350-8i

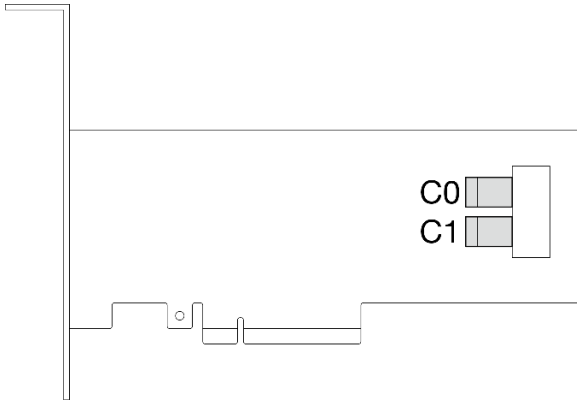


図 111. 4350/5350-8i コネクター

## 9350-16i

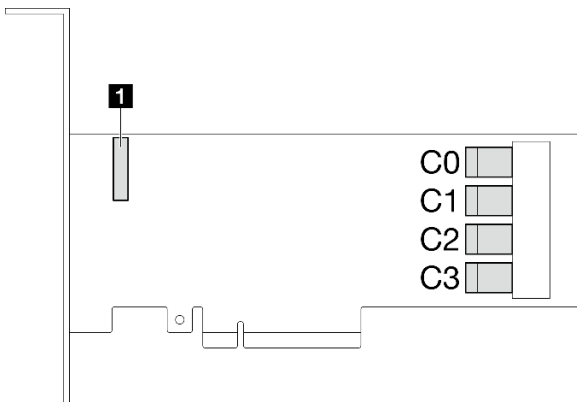


図 112. 9350-16i コネクター

表 23. 9350-16i コネクター

**1** RAID フラッシュ電源モジュール・コネクター

## ケーブル配線用のシステム・ボード・コネクター

以下の図は、内部ケーブルの配線に使用するシステム・ボード上の内部コネクターを示しています。

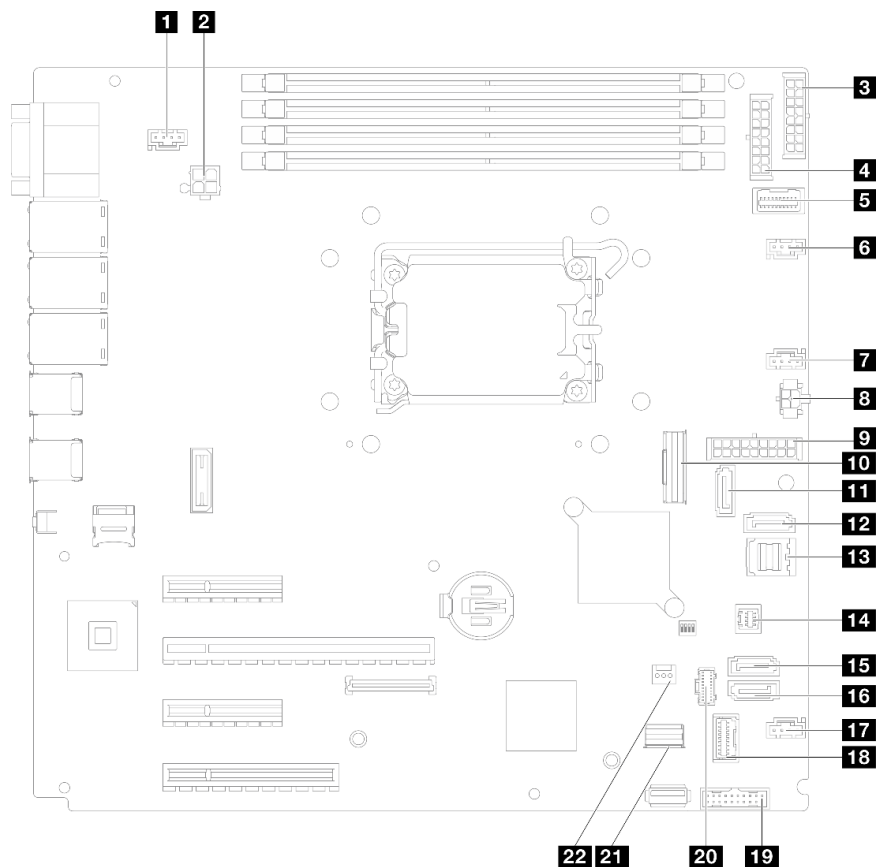


図 113. システム・ボード・コネクタ

表 24. システム・ボード・コネクタ

<b>1</b> SYS_FAN3 コネクタ	<b>12</b> SATA 7
<b>2</b> プロセッサ電源コネクタ	<b>13</b> SATA 0-3
<b>3</b> BP2 電源コネクタ	<b>14</b> SGPIO1 コネクタ
<b>4</b> BP1 電源コネクタ	<b>15</b> SATA 5
<b>5</b> 分電盤信号サイド・バンド・コネクタ	<b>16</b> SATA 4
<b>6</b> ファン1 コネクタ	<b>17</b> ファン4 コネクタ
<b>7</b> ファン2 コネクタ	<b>18</b> 前面 I/O モジュール・コネクタ
<b>8</b> 光学式ドライブ電源コネクタ	<b>19</b> 前面 USB 3.0/2.0 ヘッダ
<b>9</b> システム電源コネクタ	<b>20</b> M.2 電源コネクタ
<b>10</b> スリムライン x8 コネクタ	<b>21</b> M.2 信号コネクタ
<b>11</b> SATA 6	<b>22</b> 侵入検出スイッチ・コネクタ

## 内部ケーブルの配線

特定のコンポーネントのケーブル配線を行うには、このセクションを参照してください。

注：ケーブルをシステム・ボードから切り離す場合は、ケーブル・コネクタのすべてのラッチ、リリース・タブ、あるいはロックを解放します。ケーブルを取り外す前にそれらを解除しないと、システム・ボード上のケーブル・ソケット (壊れやすいものです) が損傷します。ケーブル・ソケットが損傷すると、システム・ボードの交換が必要になる場合があります。

## ファン電源ケーブルのルーティング

ファン電源ケーブルの内部ルーティングおよびコネクタについて理解するには、このセクションを使用します。

注：

- コネクタ間の接続: **1** ↔ **1**、**2** ↔ **2**、**3** ↔ **3**、... **n** ↔ **n**

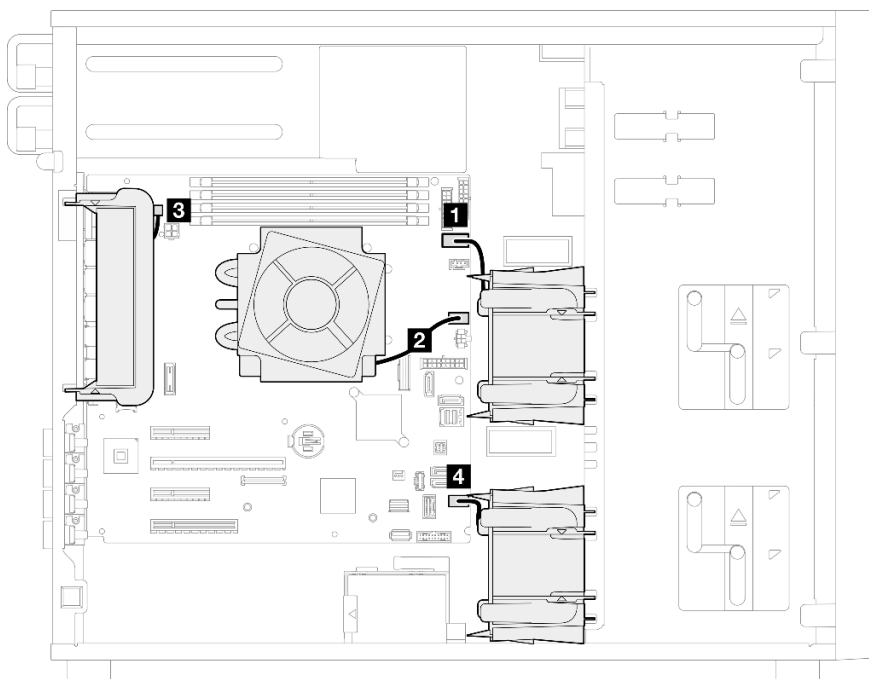


図 114. ファン電源ケーブルのルーティング

表 25. システム・ボード上のファン電源コネクタの位置

始点	終点: システム・ボード
<b>1</b> 上段ストレージ・ファン 1	ファン 1 コネクタ
<b>2</b> プロセッサ・ヒートシンク・ファン	ファン 2 コネクタ
<b>3</b> 背面システム・ファン	(背面システム・ファン) SYS_FAN3 コネクタ
<b>4</b> 下段ストレージ・ファン 4	ファン 4 コネクタ

## 前面 I/O モジュールのケーブル配線

以下のセクションを使用して、前面出入力モジュールのケーブル配線を理解します。

注：

- コネクタ間の接続: **1** ↔ **1**、**2** ↔ **2**、**3** ↔ **3**、... **n** ↔ **n**

- ケーブルを配線する際は、ケーブル・ガイドを使用して、すべてのケーブルが適切に配線されていることを確認します。

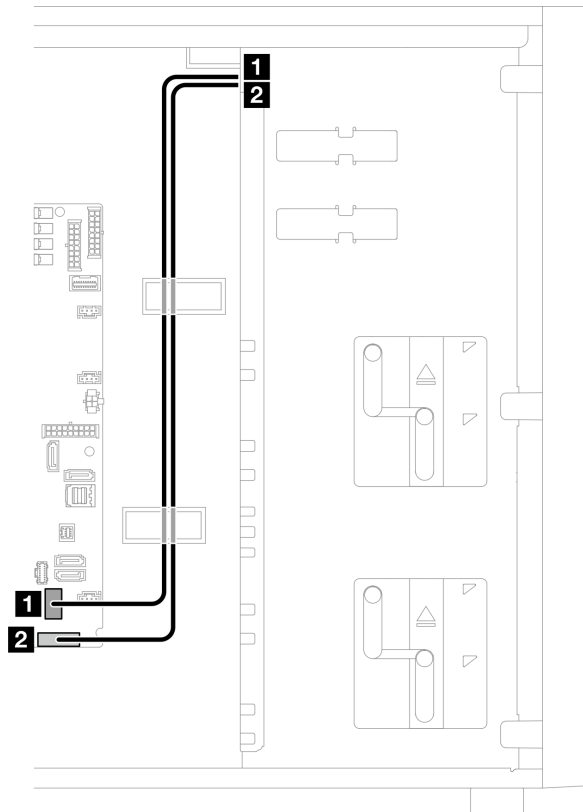


図 115. 前面出入カモジュールのケーブル配線

始点	終点: システム・ボード	ケーブル
<b>1</b> 前面 I/O モジュール	前面 I/O モジュール・コネクタ	630 mm
<b>2</b> 前面 I/O モジュール	前面 USB コネクタ	620 mm

## M.2 アダプターのケーブル配線

以下のセクションを使用して、M.2 アダプターのケーブル配線を理解します。

注：

- コネクタ間の接続: **1** ↔ **1**、**2** ↔ **2**、**3** ↔ **3**、... **n** ↔ **n**

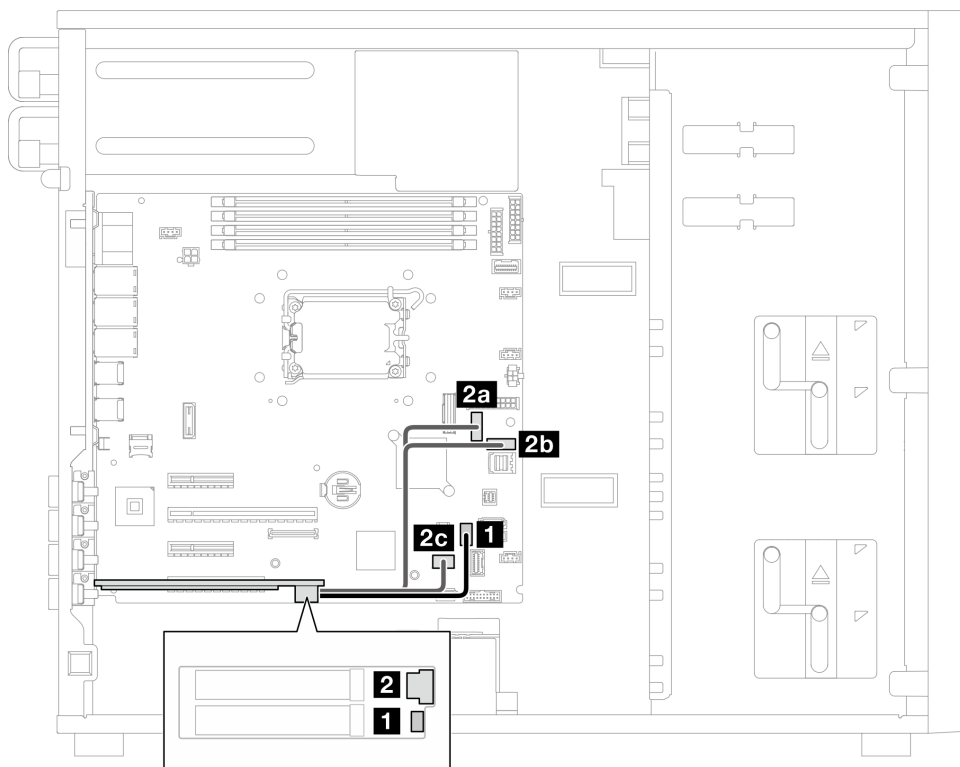


図 116. M.2 アダプターのケーブル配線

始点	終点: システム・ボード	ケーブル
<b>1</b> M.2 ブート・アダプター: 電源コネクタ	M.2 電源コネクタ	130 mm
<b>2</b> M.2 ブート・アダプター: 信号コネクタ	<ul style="list-style-type: none"> <li><b>2a</b> SATA 6</li> <li><b>2b</b> SATA 7</li> <li><b>2c</b> M.2 信号コネクタ</li> </ul>	100/160/150 mm

## 侵入検出スイッチおよび RAID フラッシュ電源モジュール・ケーブル配線

このセクションを使用して、侵入検出スイッチおよび RAID フラッシュ電源モジュールのケーブル配線を理解します。

注：

- コネクタ間の接続: **1** ↔ **1**、**2** ↔ **2**、**3** ↔ **3**、... **n** ↔ **n**

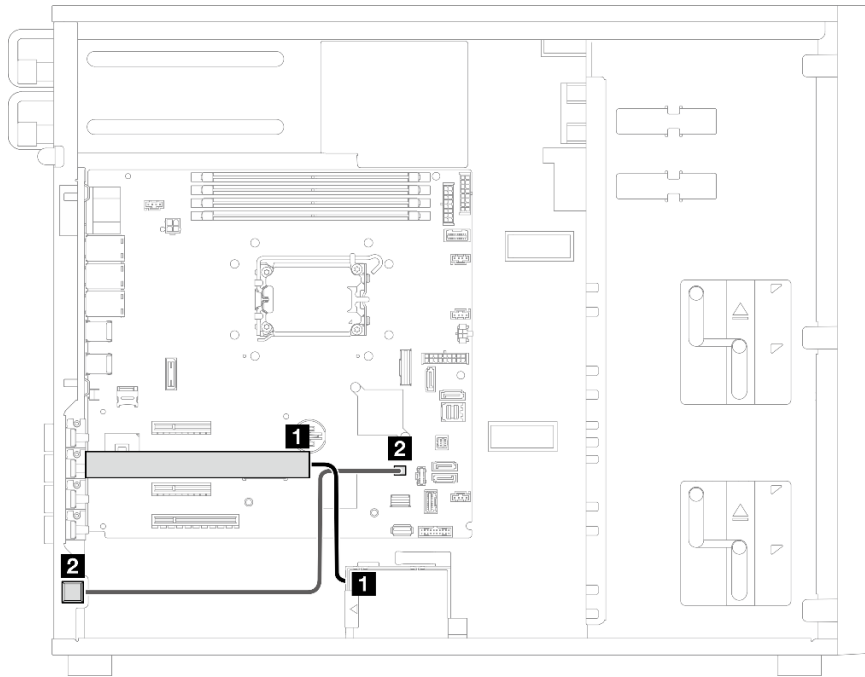


図 117. 侵入検出スイッチおよび RAID フラッシュ電源モジュールのケーブル配線

始点	終点: システム・ボード	ケーブル
<b>1</b> RAID フラッシュ電源モジュール用延長ケーブル	RAID アダプター上のフラッシュ電源モジュール・コネクタ	330 mm
<b>2</b> 侵入検出スイッチ	侵入検出スイッチ・コネクタ	540 mm

## 光学式/テープ・ドライブのケーブル配線

このセクションを使用して、光学式/テープ・ドライブを搭載したサーバー・モデルのケーブル配線を理解します。

注：

- コネクタ間の接続: **1** ↔ **1**、**2** ↔ **2**、**3** ↔ **3**、... **n** ↔ **n**
- ケーブルを配線する際は、ケーブル・ガイドを使用して、すべてのケーブルが適切に配線されていることを確認します。

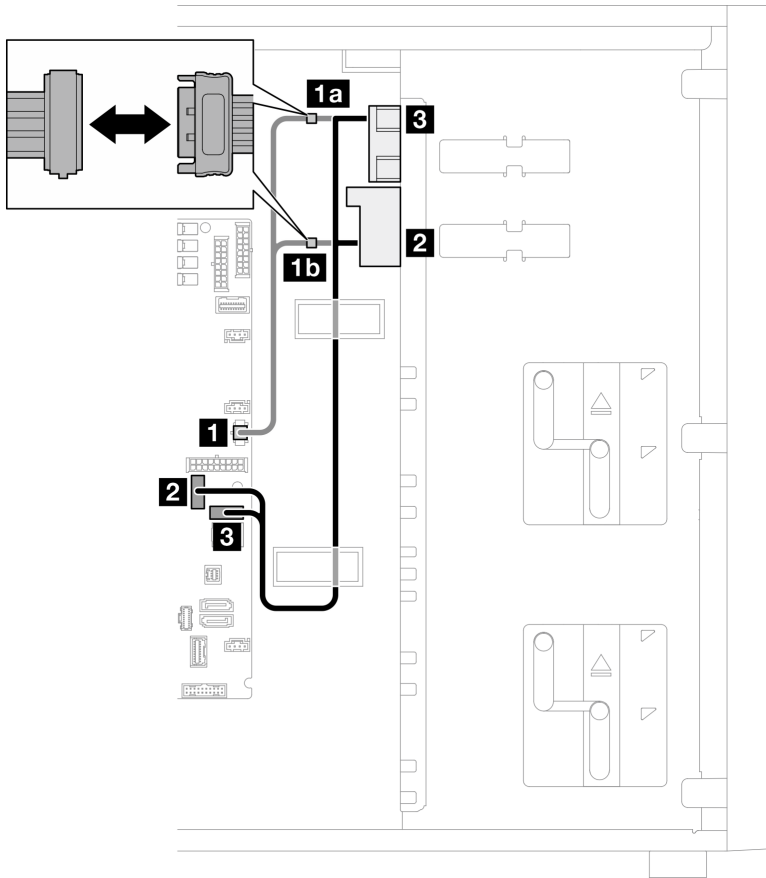


図 118. 光学式/テープ・ドライブのケーブル配線

始点	終点: システム・ボード	ケーブル
<b>1</b> ODD/テープ・ドライブの電源コネクタ	<b>1a 1b</b> ODD/テープ・ドライブの電源コネクタ	2x2 ピン - 15 ピン/15 ピン (200 + 100 mm)
<b>2</b> 下段 ODD/テープ・ドライブ SATA コネクタ	SATA 6	600/50 mm
<b>3</b> 上段 ODD/テープ・ドライブ SATA コネクタ	SATA 7	

## 固定パワー・サプライのケーブル配線

このセクションを使用して、固定パワー・サプライのケーブル配線を理解します。

注：

- コネクタ間の接続: **1** ↔ **1**、**2** ↔ **2**、**3** ↔ **3**、... **n** ↔ **n**
- ケーブルを配線する際は、ケーブル・ガイドを使用して、すべてのケーブルが適切に配線されていることを確認します。



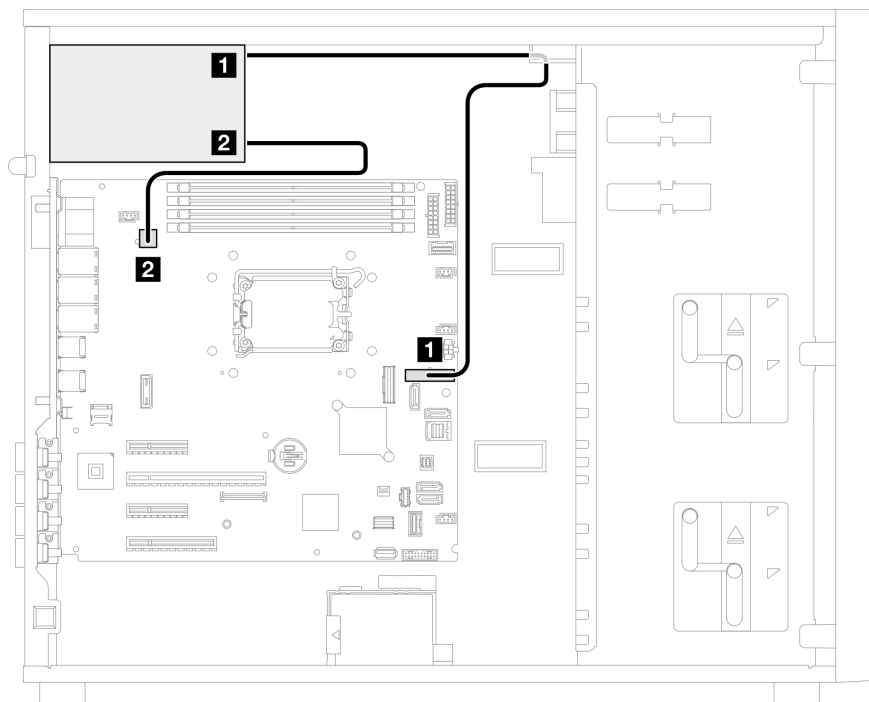


図 119. 固定パワー・サプライのケーブル配線

始点	終点: システム・ボード	ケーブル
<b>1</b> システム電源コネクタ	システム電源コネクタ	2x5 ピン - 2x9 ピン、200 mm
<b>2</b> プロセッサ電源コネクタ	<ul style="list-style-type: none"> <li>300W: プロセッサ電源コネクタ</li> <li>500W: プロセッサ電源コネクタ</li> </ul> <p>注: 500W固定パワー・サプライの接続用に延長ケーブルが提供されています。接続を完了するには、以下の手順を続行してください。</p> <ul style="list-style-type: none"> <li>PSU ケーブルを延長ケーブルに接続します。次に、延長ケーブルをシステム・ボード上のプロセッサ電源コネクタに接続します。</li> </ul>	延長ケーブル、50 mm

## 冗長パワー・サプライのケーブル配線

このセクションを使用して、冗長パワー・サプライのケーブル配線を理解します。

注：

- コネクタ間の接続: **1** ↔ **1**、**2** ↔ **2**、**3** ↔ **3**、... **n** ↔ **n**

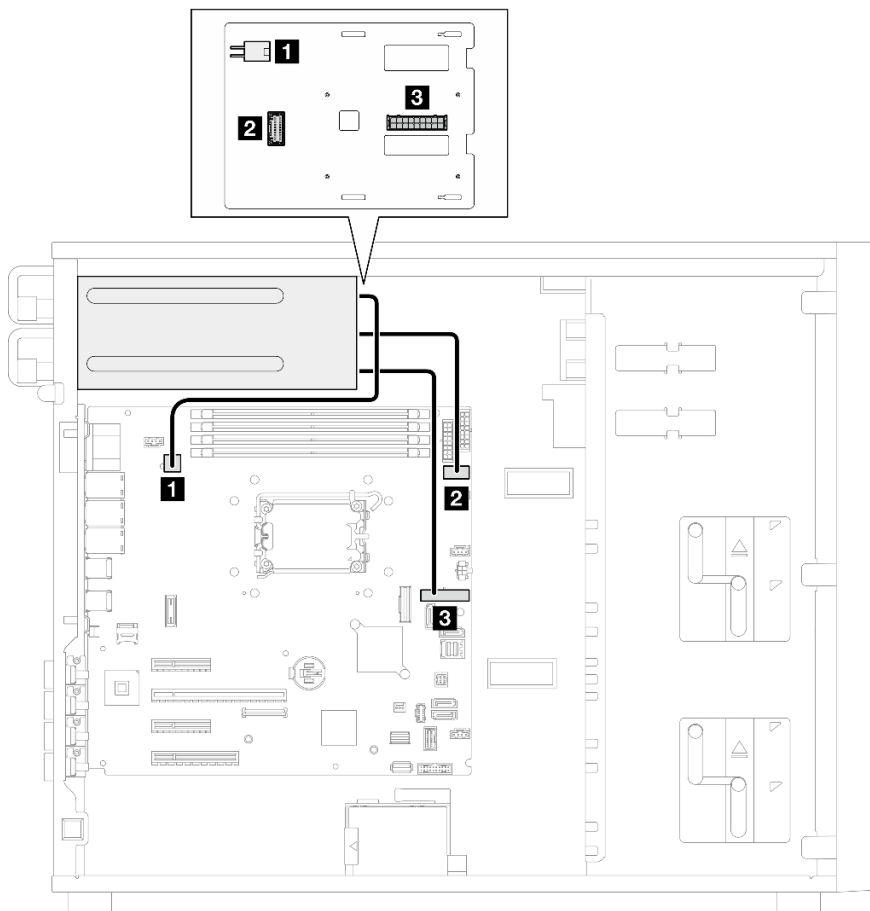


図 120. 冗長パワー・サプライのケーブル配線

始点(分電盤)	終点: システム・ボード	ケーブル
<b>1</b> プロセッサ電源コネクタ	プロセッサ電源コネクタ	2x2 ピン - 2x2 ピン、450 mm
<b>2</b> サイド・バンド・コネクタ	分電盤信号サイド・バンド・コネクタ	PDB サイドバンド、320 mm
<b>3</b> システム電源コネクタ	システム電源コネクタ	2x9 ピン - 2x9 ピン、440 mm

## シンプル・スワップ・ドライブのケーブル配線

このセクションを使用して、シンプル・スワップ・ドライブを搭載したサーバー・モデルのケーブル配線を理解します。

サーバーに当てはまる構成を参照してください。

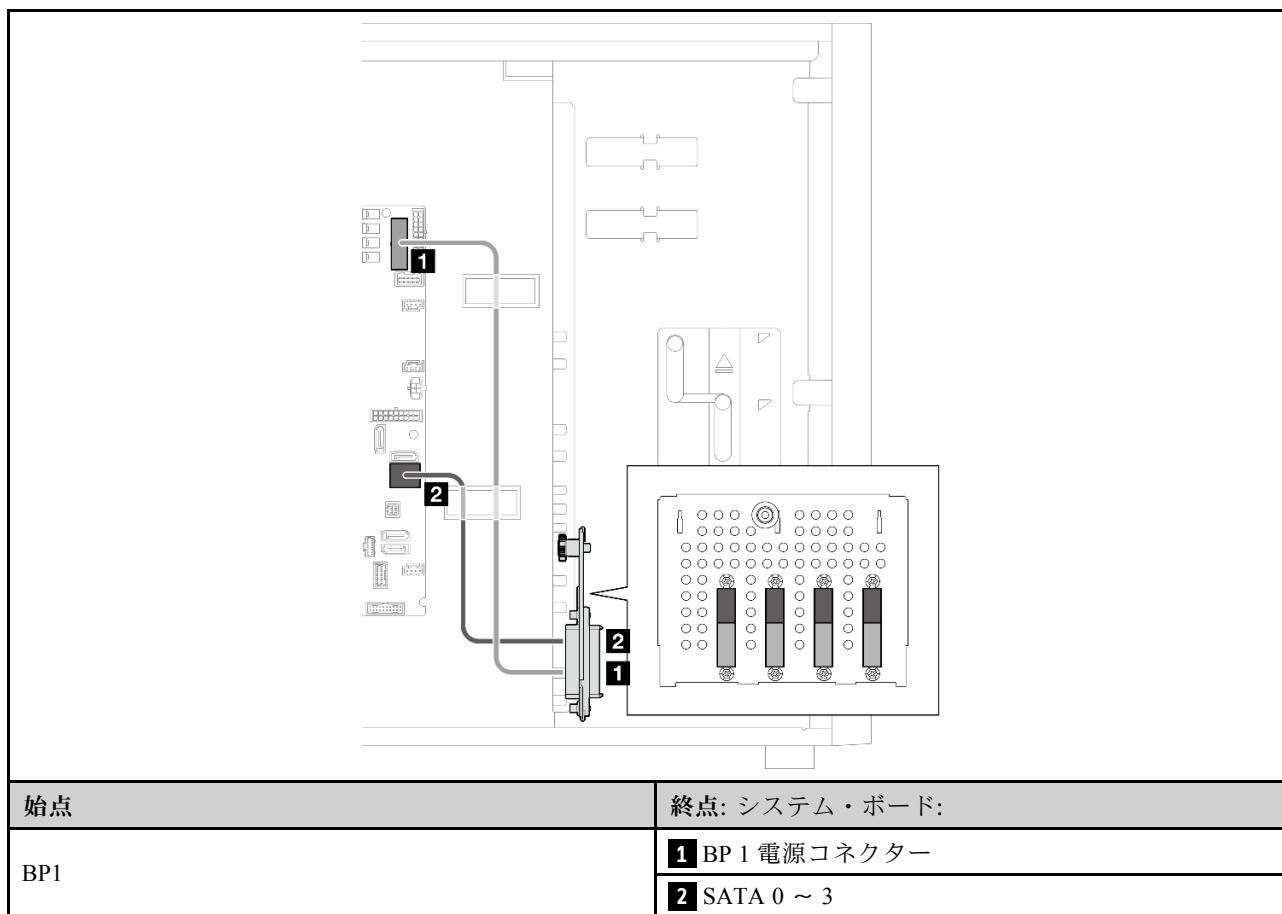
- 197 ページの「4 台の 3.5 型 SATA ドライブ」
- 198 ページの「8 台の 3.5 型 SATA ドライブ」
- 199 ページの「SATA ドライブ 6 台および NVMe ドライブ 2 台」
- 199 ページの「6 台の 3.5 型 SATA ドライブ (ODD/テープ・ドライブ搭載)」

### 4 台の 3.5 型シンプル・スワップ・ドライブ

このセクションを使用して、4 台の 3.5 型シンプル・スワップ・ドライブ (ソフトウェア RAID) を搭載したサーバー・モデルのケーブル配線を理解します。

注：

- コネクター間の接続: **1** ↔ **1**、**2** ↔ **2**、**3** ↔ **3**、... **n** ↔ **n**
- ケーブルを配線する際は、ケーブル・ガイドを使用して、すべてのケーブルが適切に配線されていることを確認します。



## 8 台の 3.5 型シンプル・スワップ・ドライブ

このセクションを使用して、8 台の 3.5 型シンプル・スワップ・ドライブ (ソフトウェア RAID) を搭載したサーバー・モデルのケーブル配線を理解します。

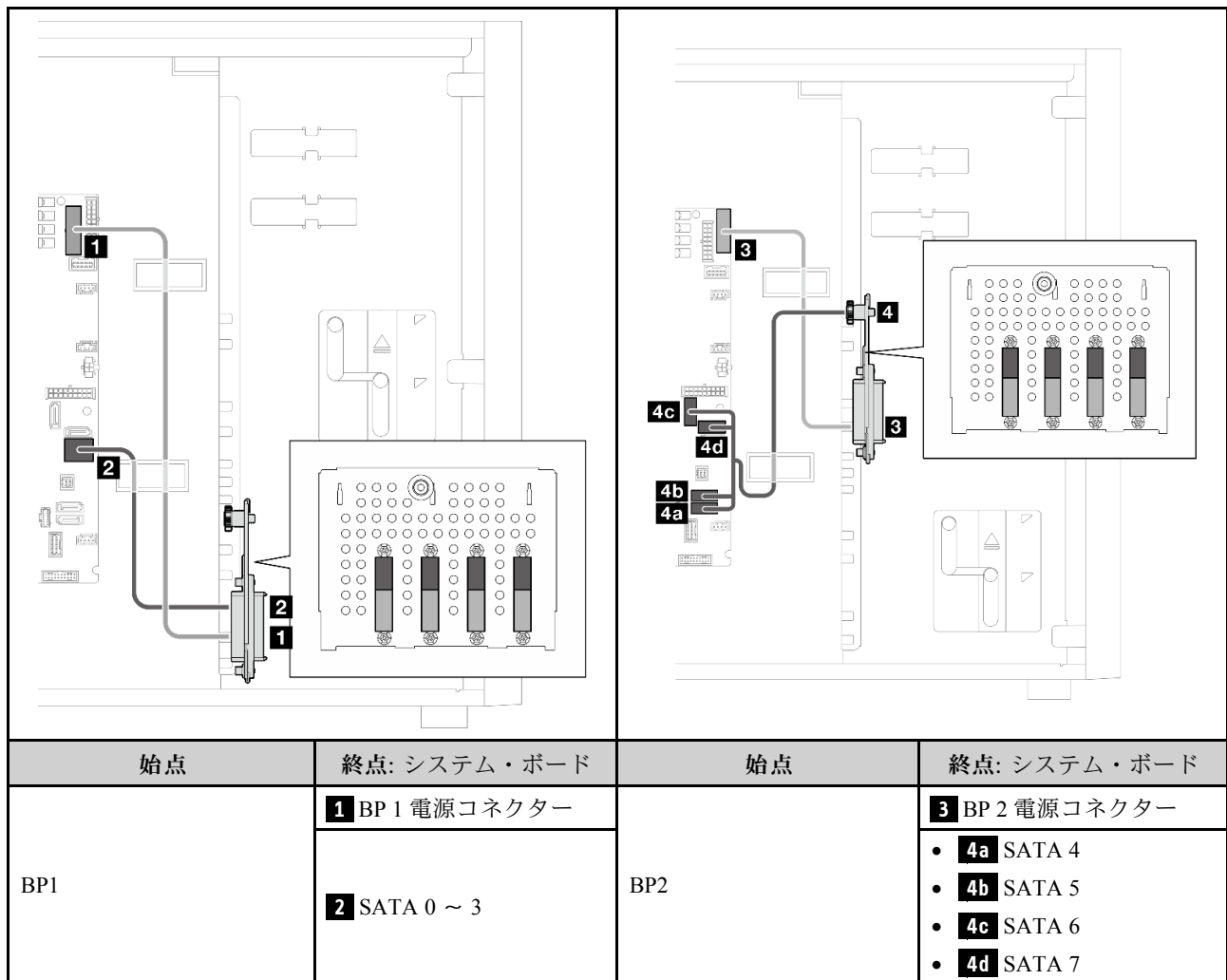
注：

- コネクター間の接続: **1** ↔ **1**、**2** ↔ **2**、**3** ↔ **3**、... **n** ↔ **n**
- ケーブルを配線する際は、ケーブル・ガイドを使用して、すべてのケーブルが適切に配線されていることを確認します。

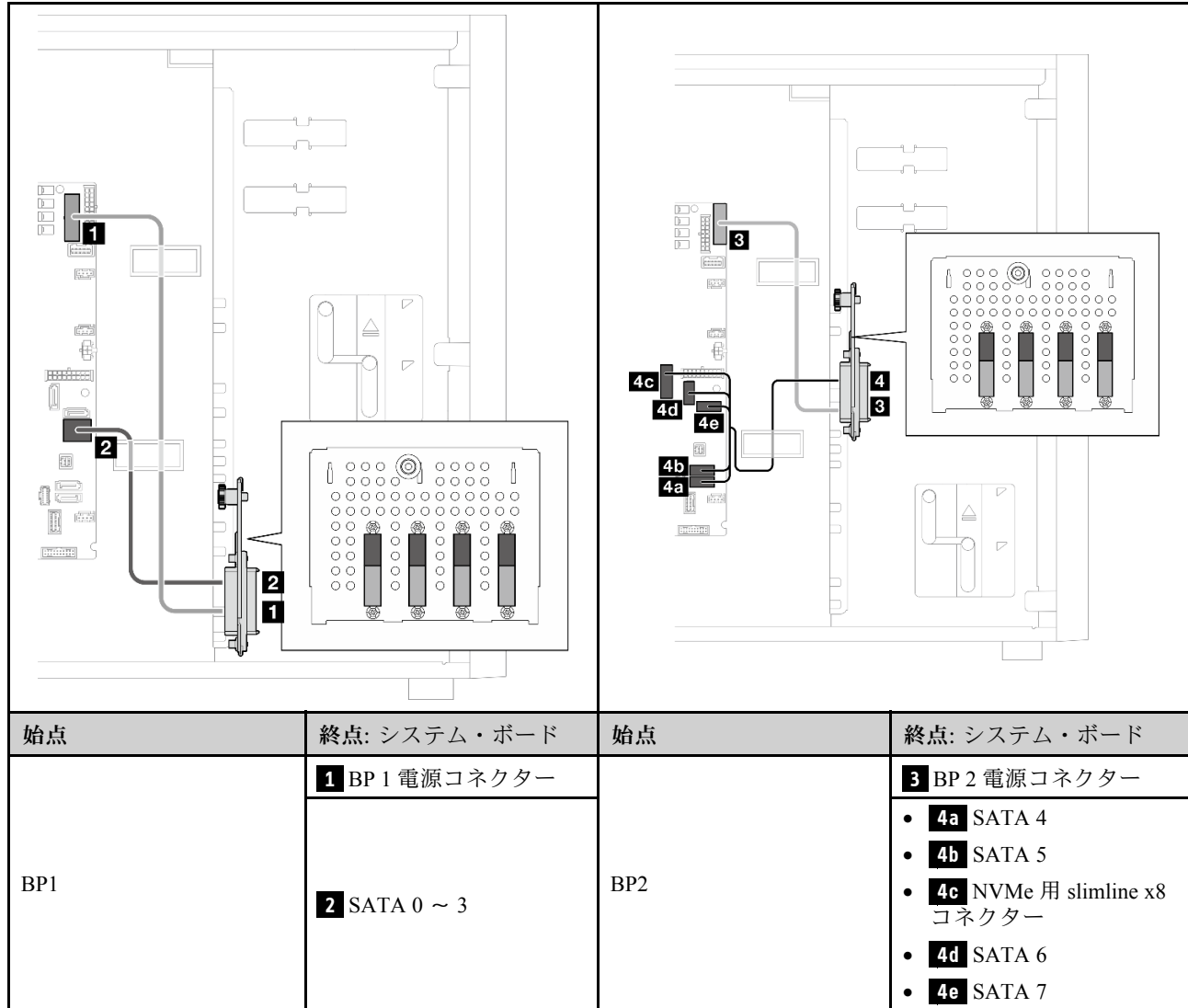
この構成で使用できるオプションは次のとおりです。

- [198 ページの「8 台の SATA ドライブ」](#)
- [199 ページの「6 台の SATA ドライブおよび 2 台の SATA/NVMe ドライブ」](#)

### 8 台の SATA ドライブ



## 6 台の SATA ドライブおよび 2 台の SATA/NVMe ドライブ



## 6 台の 3.5 型シンプル・スワップ・ドライブ (ODD/テープ・ドライブ搭載)

このセクションを使用して、6 台の 3.5 型シンプル・スワップ・ドライブおよび ODD/テープ・ドライブ (ソフトウェア RAID) を搭載したサーバー・モデルのケーブル配線を理解します。

注：

- コネクタ間の接続: **1** ↔ **1**、**2** ↔ **2**、**3** ↔ **3**、... **n** ↔ **n**
- ケーブルを配線する際は、ケーブル・ガイドを使用して、すべてのケーブルが適切に配線されていることを確認します。

表 26. 6 台の 3.5 型シンプル・スワップ・ドライブのケーブル配線

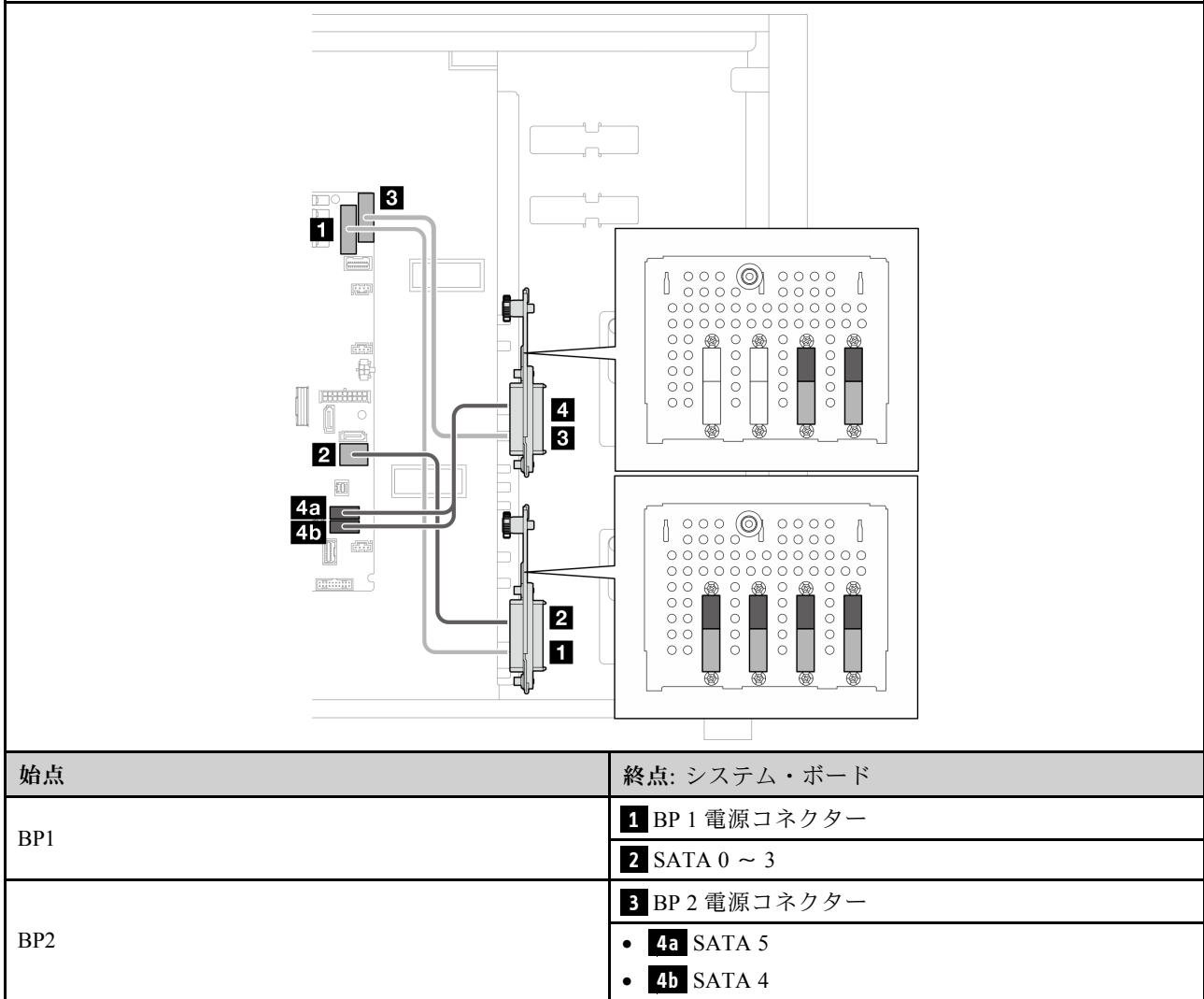
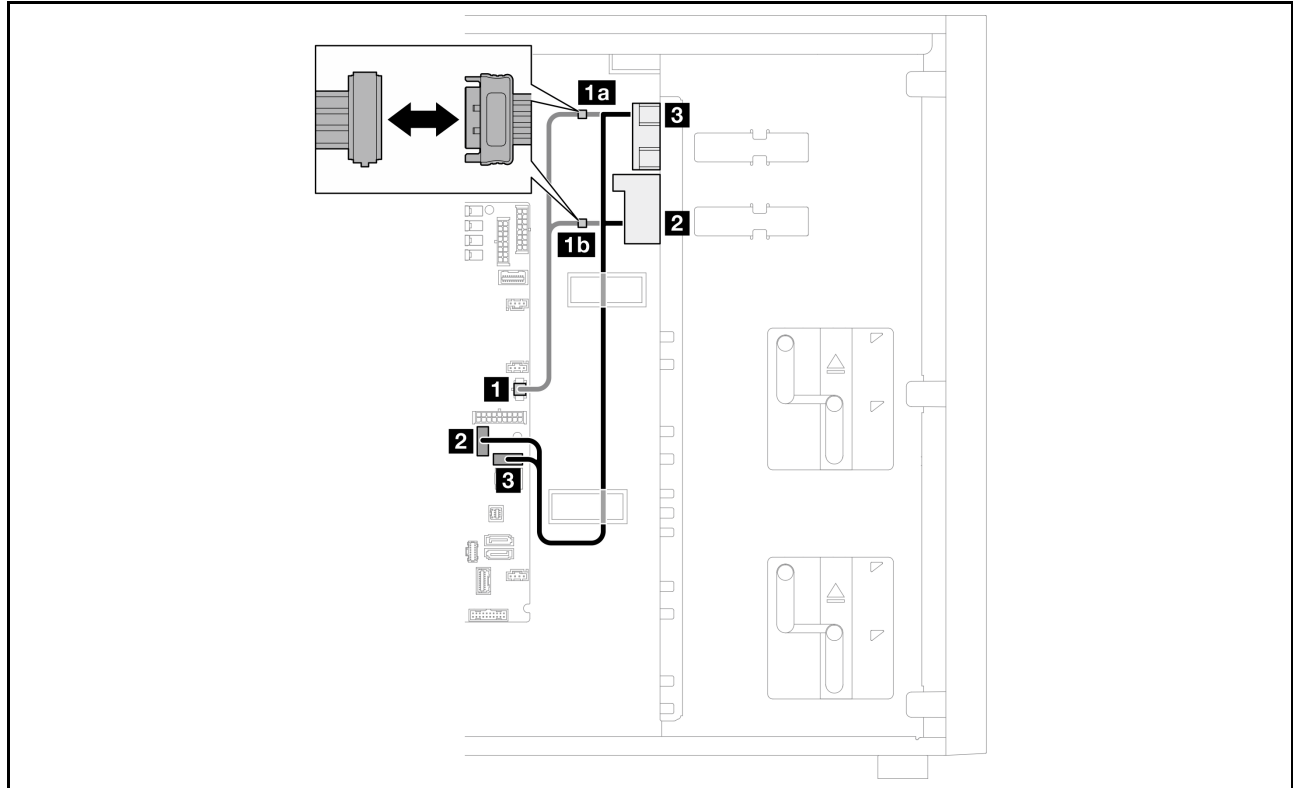


表 27. 光学式/テープ・ドライブのケーブル配線



始点	終点: システム・ボード	ケーブル
<b>1</b> ODD/テープ・ドライブの電源コネクタ	<b>1a 1b</b> ODD/テープ・ドライブの電源コネクタ	2x2 ピン - 15 ピン/15 ピン、200 + 100 mm
<b>2</b> 下段 ODD/テープ・ドライブ SATA コネクタ	SATA 6	600/50 mm
<b>3</b> 上段 ODD/テープ・ドライブ SATA コネクタ	SATA 7	

## ホット・スワップ・ドライブのケーブル配線

このセクションを使用して、ホット・スワップ・ドライブを搭載したサーバー・モデルのケーブル配線を理解します。

サーバーに当てはまる構成を参照してください。

- ソフトウェア RAID
  - 203 ページの「4 台の 3.5 型ドライブ」
  - 205 ページの「8 台の 3.5 型ドライブ」
  - 208 ページの「8 台の 2.5 型ドライブ」
- ハードウェア RAID
  - 204 ページの「1 個の 8i RAID アダプターを搭載した 4 台の 3.5 型ドライブ」
  - 207 ページの「1 個の 8i RAID アダプターを搭載した 8 台の 3.5 型ドライブ」
  - 209 ページの「1 個の 8i RAID アダプターを搭載した 8 台の 2.5 型ドライブ」
  - 210 ページの「1 個の 16i RAID アダプターを搭載した 16 台の 2.5 型ドライブ」
  - 211 ページの「2 個の 8i RAID アダプターを搭載した 16 台の 2.5 型ドライブ」
  - 212 ページの「1 個の 16i RAID アダプターを搭載した 4 台の 3.5 型および 8 台の 2.5 型ドライブ」
  - 213 ページの「2 個の 8i RAID アダプターを搭載した 4 台の 3.5 型および 8 台の 2.5 型ドライブ」

### 4 台の 3.5 型ホット・スワップ・ドライブ

このセクションを使用して、4 台の 3.5 型ホット・スワップ・ドライブを搭載したサーバー・モデルのケーブル配線を理解します。

注：

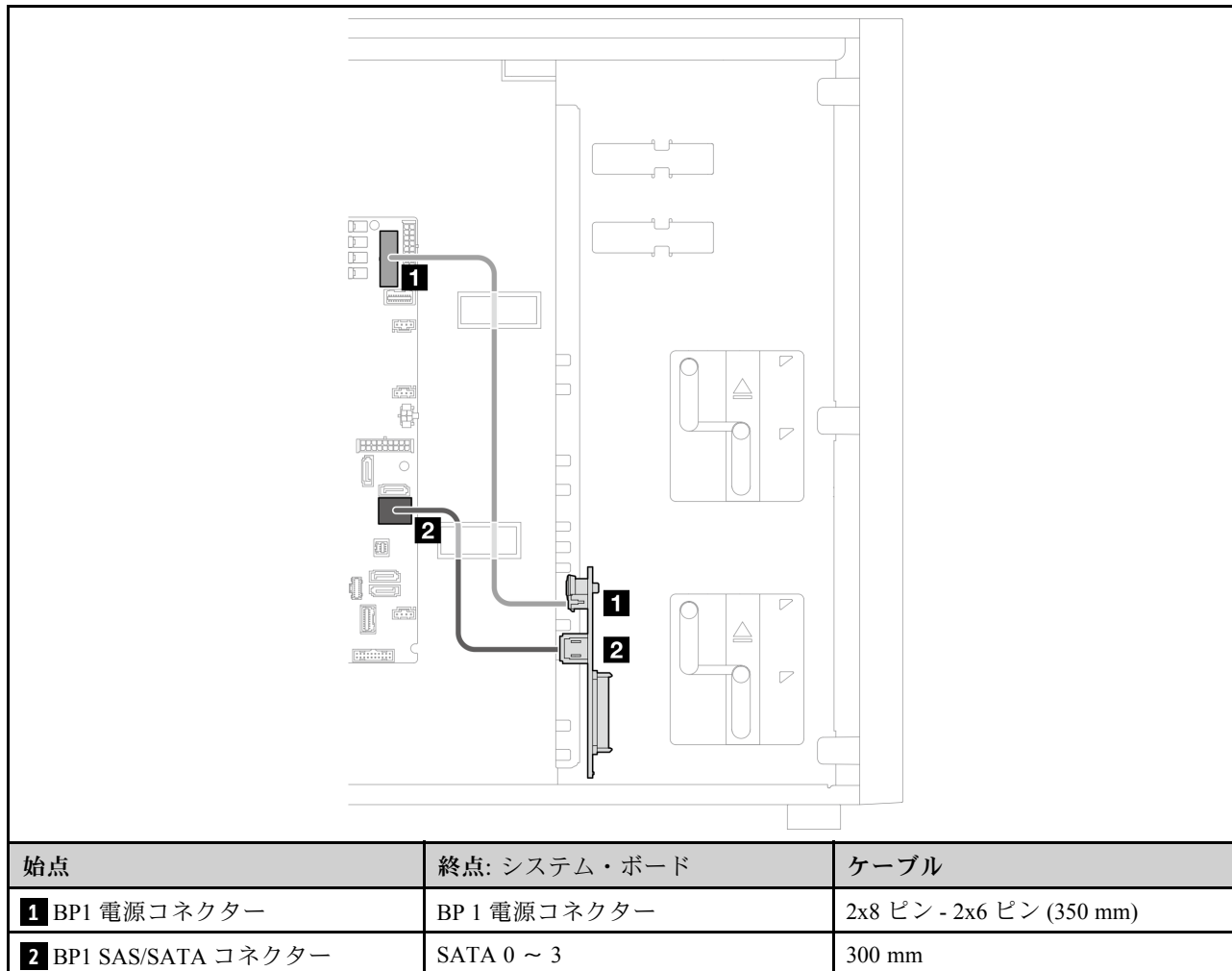
- コネクター間の接続: **1** ↔ **1**、**2** ↔ **2**、**3** ↔ **3**、... **n** ↔ **n**
- ケーブルを配線する際は、ケーブル・ガイドを使用して、すべてのケーブルが適切に配線されていることを確認します。

この構成で使用できるオプションは次のとおりです。

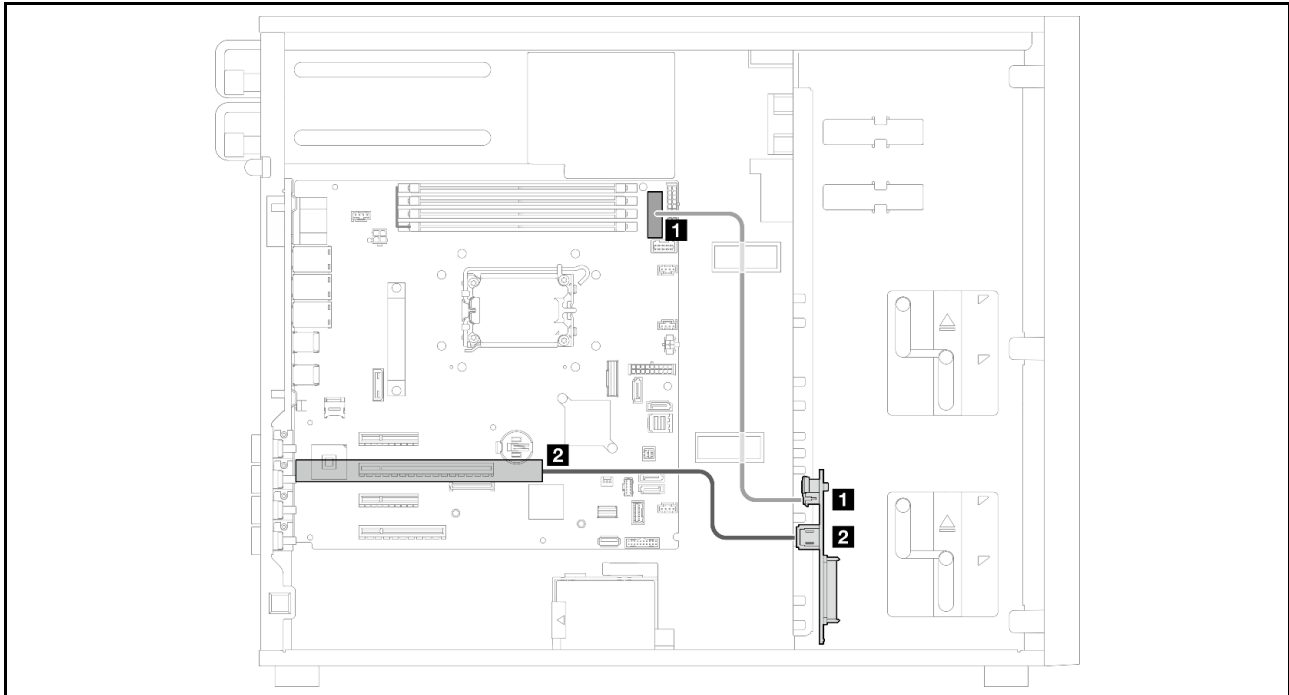
- 203 ページの「ソフトウェア RAID」
- 204 ページの「8i RAID アダプター」



## ソフトウェア RAID



## 8i RAID アダプター



始点	終点	ケーブル
<b>1</b> BP1 電源コネクタ	システム・ボード: BP 1 電源コネクタ	2x8 ピン - 2x6 ピン (350 mm)
<b>2</b> BP1 SAS/SATA コネクタ	<ul style="list-style-type: none"> <li>• Gen 4: C0</li> <li>• Gen 3: C0</li> </ul>	450 mm

## 8 台の 3.5 型ホット・スワップ・ドライブ

このセクションを使用して、8 台の 3.5 型ホット・スワップ・ドライブを搭載したサーバー・モデルのケーブル配線を理解します。

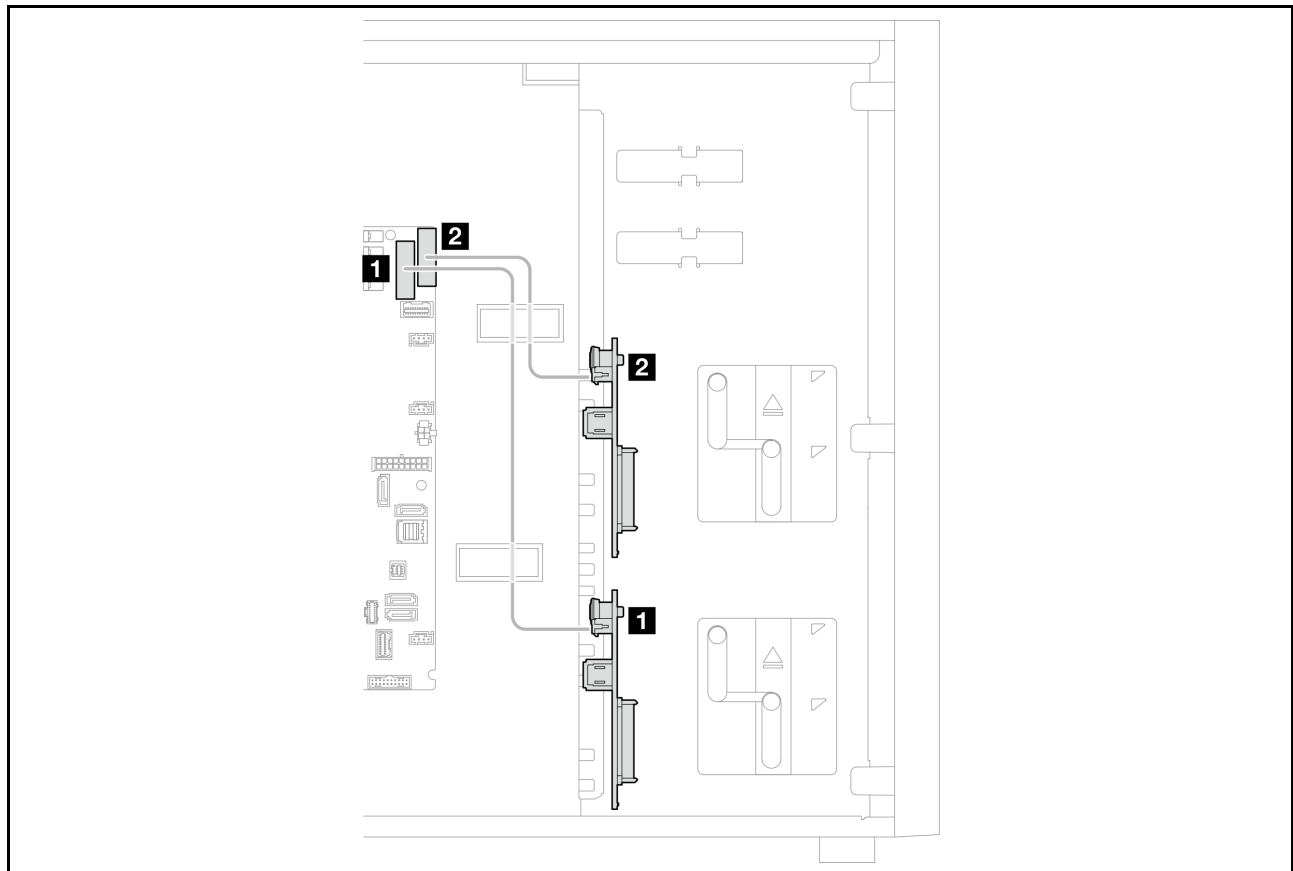
注：

- コネクター間の接続: **1**↔**1**、**2**↔**2**、**3**↔**3**、... **n**↔**n**
- ケーブルを配線する際は、ケーブル・ガイドを使用して、すべてのケーブルが適切に配線されていることを確認します。

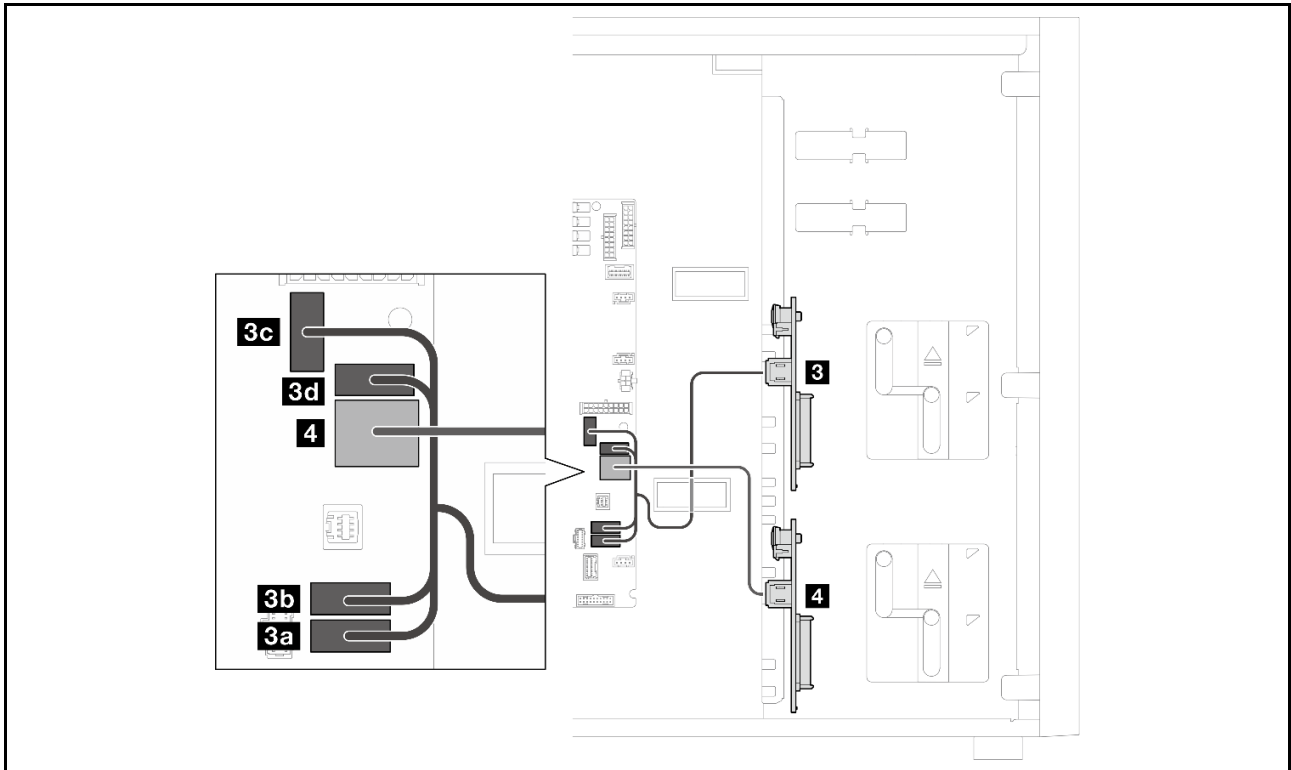
この構成で使用できるオプションは次のとおりです。

- [205 ページの「ソフトウェア RAID」](#)
- [207 ページの「8i RAID アダプター」](#)

### ソフトウェア RAID

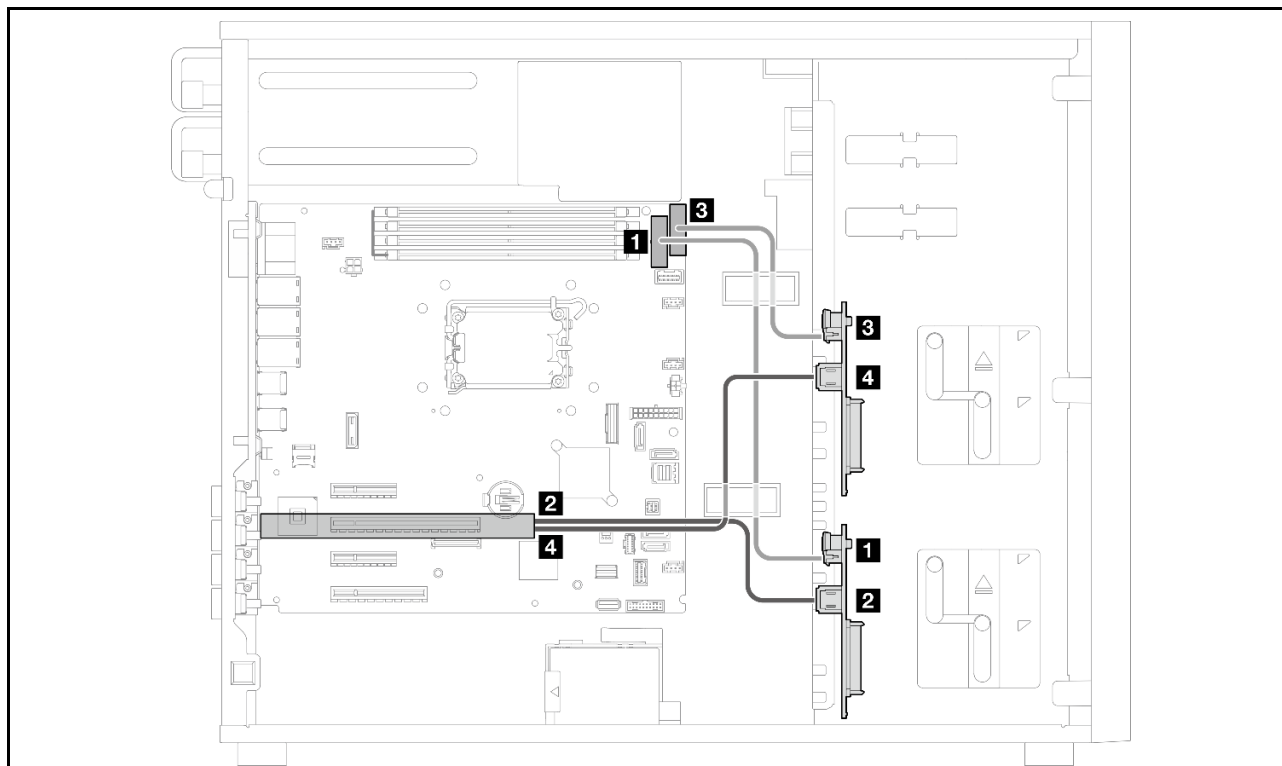


始点	終点: システム・ボード	ケーブル
<b>1</b> BP1 電源コネクター	BP 1 電源コネクター	2x8 - 2x6 ピン、350 mm
<b>2</b> BP2 電源コネクター	BP 2 電源コネクター	310 mm



始点	終点: システム・ボード	ケーブル
<b>3</b> BP2 SAS/SATA コネクタ	<b>3a</b> SATA 4 <b>3b</b> SATA 5 <b>3c</b> SATA 6 <b>3d</b> SATA 7	370/370/350/340/400 mm
<b>4</b> BP1 SAS/SATA コネクタ	SATA 0 ~ 3	

## 8i RAID アダプター



始点	終点	ケーブル
<b>1</b> BP1 電源コネクタ	システム・ボード: BP 1 電源コネクタ	2x8 - 2x6 ピン、350 mm
<b>2</b> BP1 SAS/SATA コネクタ	<ul style="list-style-type: none"> <li>Gen 4: C0</li> <li>Gen 3: C0</li> </ul>	<ul style="list-style-type: none"> <li>Gen 4: Y ケーブル、500/450 mm</li> <li>Gen 3: 450 mm</li> </ul>
<b>3</b> BP2 電源コネクタ	システム・ボード: BP 2 電源コネクタ	310 mm
<b>4</b> BP2 SAS/SATA コネクタ	<ul style="list-style-type: none"> <li>Gen 4: C0</li> <li>Gen 3: C1</li> </ul>	<ul style="list-style-type: none"> <li>Gen 4: Y ケーブル、500/450 mm</li> <li>Gen 3: 500 mm</li> </ul>

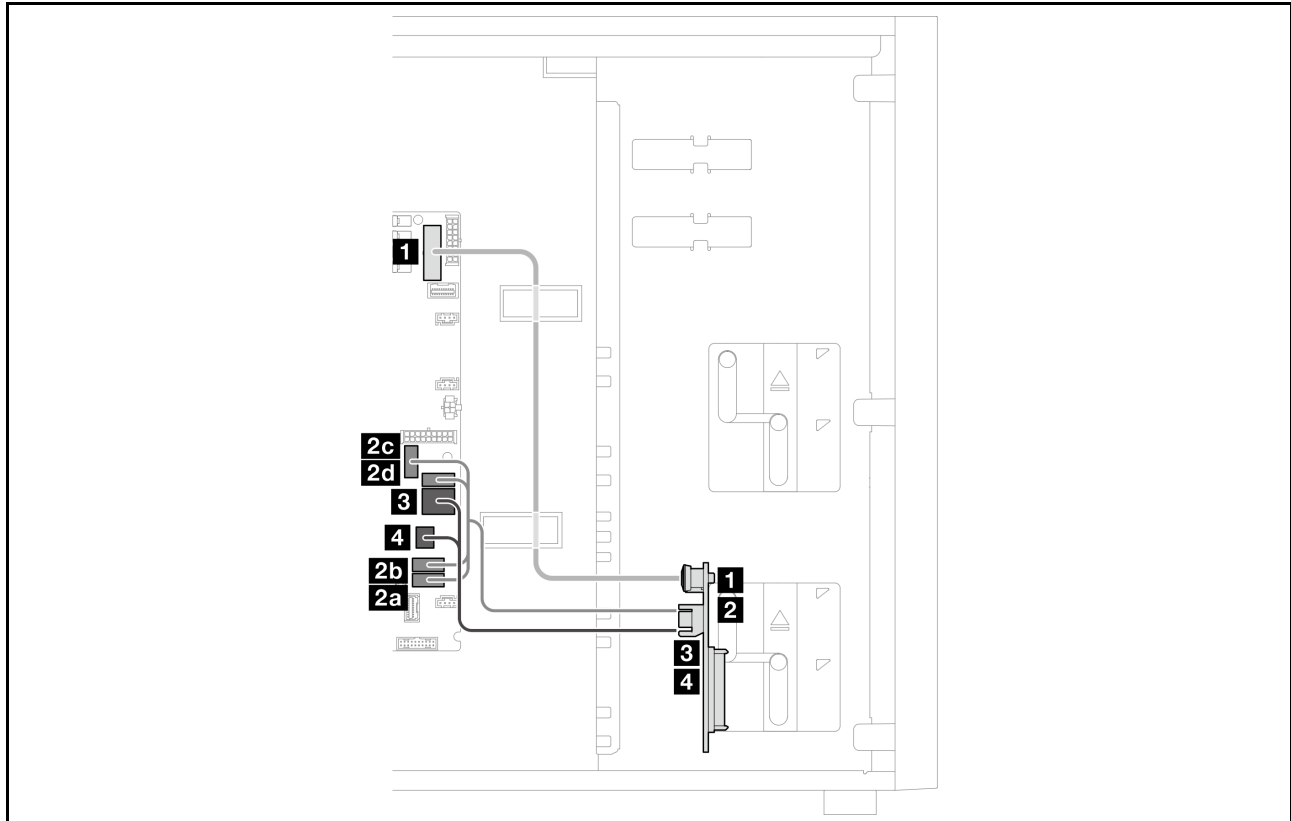
## 8 台の 2.5 型ホット・スワップ・ドライブ

このセクションを使用して、8 台の 2.5 型ホット・スワップ・ドライブを搭載したサーバー・モデルのケーブル配線を理解します。

注：

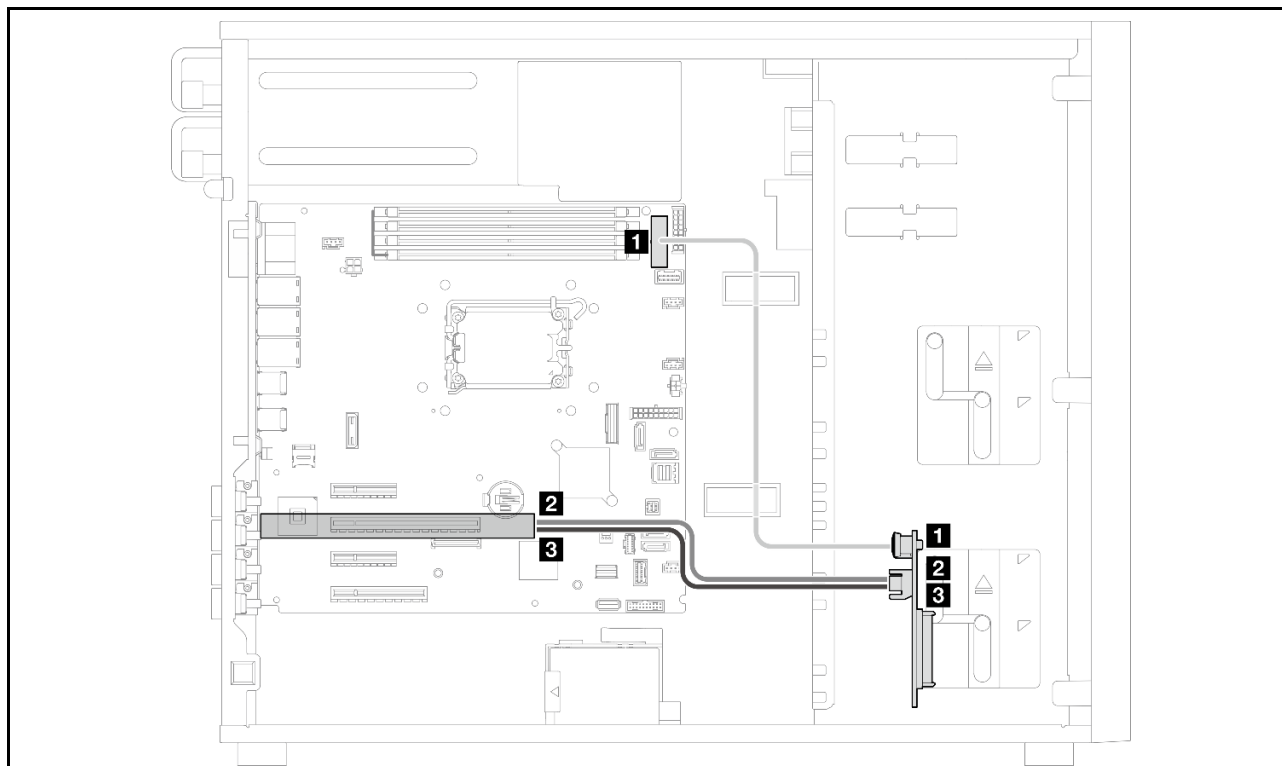
- コネクタ間の接続: **1** ↔ **1**、**2** ↔ **2**、**3** ↔ **3**、... **n** ↔ **n**
- ケーブルを配線する際は、ケーブル・ガイドを使用して、すべてのケーブルが適切に配線されていることを確認します。
- [208 ページの「ソフトウェア RAID」](#)
- [209 ページの「8i RAID アダプター」](#)

## ソフトウェア RAID



始点	終点: システム・ボード	ケーブル
<b>1</b> BP1 電源コネクタ	BP 1 電源コネクタ	2x8 - 2x8 ピン、350 mm
<b>2</b> BP1 SAS/SATA 1 コネクタ	<ul style="list-style-type: none"> <li>• <b>2a</b> SATA 4</li> <li>• <b>2b</b> SATA 5</li> <li>• <b>2c</b> SATA 6</li> <li>• <b>2d</b> SATA 7</li> </ul>	Mini-SAS HD + 4xSATA + 2x4 ピン + SGPIO - Mini-SAS HD*2 (370/370/350/340/360/400)
<b>3</b> BP1 SAS/SATA 0 コネクタ	SATA 0 ~ 3	
<b>4</b> BP1	SGPIO1 コネクタ	

## 8i RAID アダプター



始点	終点	ケーブル
<b>1</b> BP1 電源コネクタ	システム・ボード:BP 1 電源コネクタ	2x8 - 2x8 ピン、350 mm
<b>2</b> BP1 SAS/SATA 0 コネクタ	<ul style="list-style-type: none"> <li>• Gen 4: C0</li> <li>• Gen 3: C0</li> </ul>	<ul style="list-style-type: none"> <li>• Gen 4: Y ケーブル、300/450 mm</li> <li>• Gen 3: 450 mm</li> </ul>
<b>3</b> BP1 SAS/SATA 1 コネクタ	<ul style="list-style-type: none"> <li>• Gen 4: C0</li> <li>• Gen 3: C1</li> </ul>	<ul style="list-style-type: none"> <li>• Gen 4: Y ケーブル、300/450 mm</li> <li>• Gen 3: 400 mm</li> </ul>

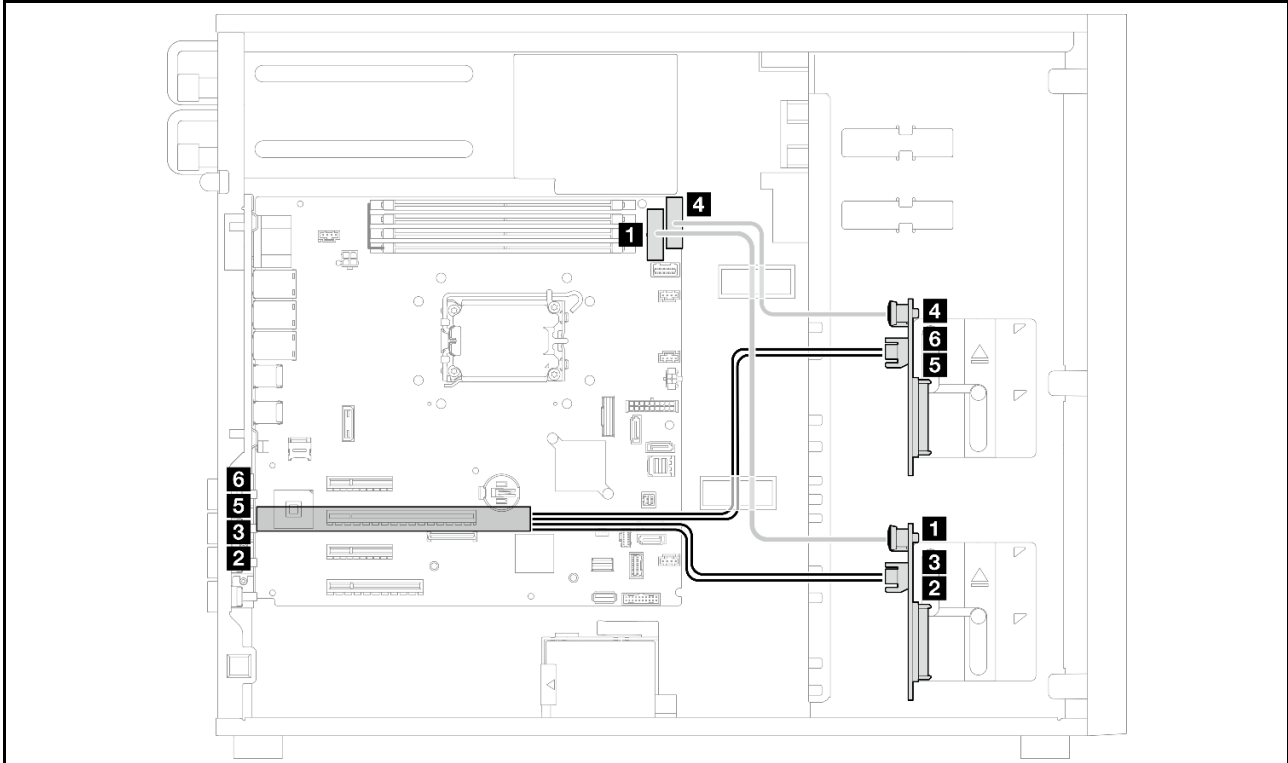
### 16 台の 2.5 型ホット・スワップ・ドライブ

このセクションを使用して、16 台の 2.5 型ホット・スワップ・ドライブを搭載したサーバー・モデルのケーブル配線を理解します。

注：

- コネクタ間の接続: **1** ↔ **1**、**2** ↔ **2**、**3** ↔ **3**、... **n** ↔ **n**
- ケーブルを配線する際は、ケーブル・ガイドを使用して、すべてのケーブルが適切に配線されていることを確認します。
- [210 ページの「16i RAID アダプター」](#)
- [211 ページの「2 個の 8i RAID アダプター」](#)

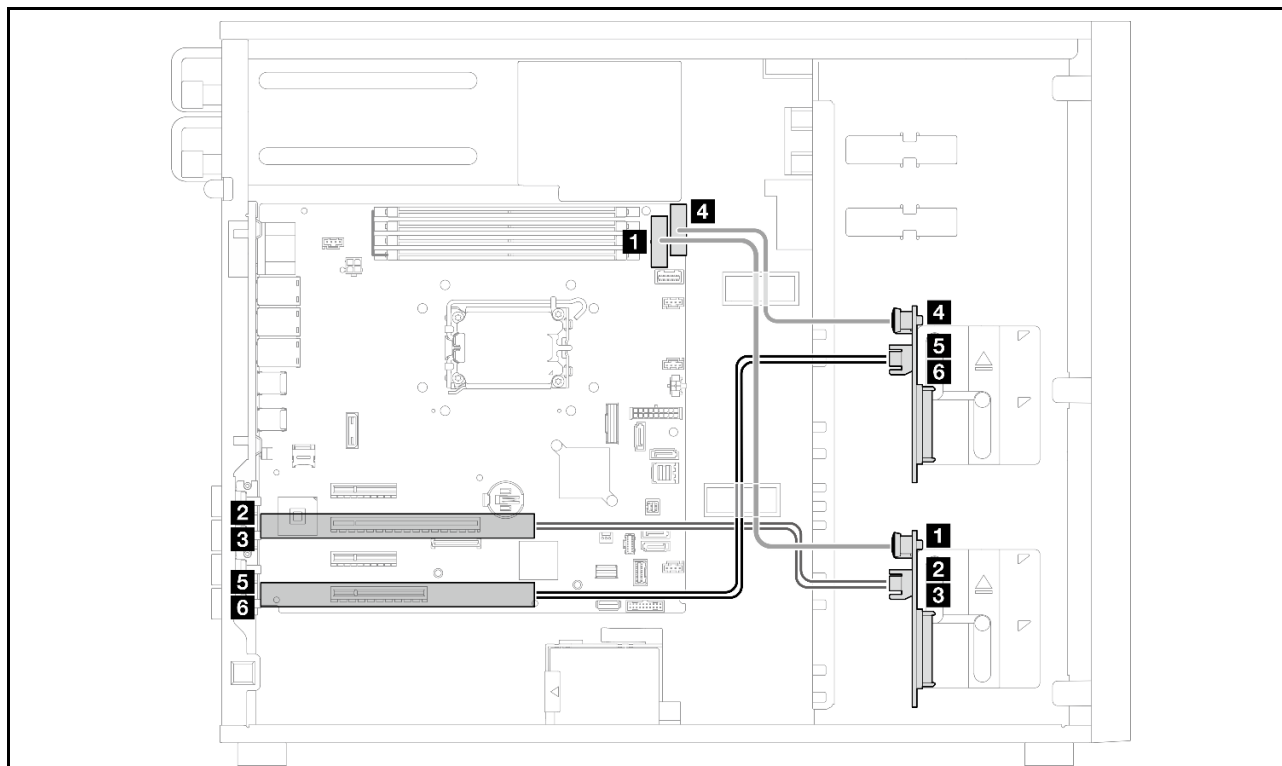
## 16i RAID アダプター



始点	終点	ケーブル
<b>1</b> BP1 電源コネクタ	システム・ボード: BP 1 電源コネクタ	2x8 - 2x6 ピン、350 mm
<b>2</b> BP1 SAS/SATA 0 コネクタ	• Gen 3: C0	450 mm
<b>3</b> BP1 SAS/SATA 1 コネクタ	• Gen 3: C1	400mm
<b>4</b> BP2 電源コネクタ	システム・ボード: BP 2 電源コネクタ	230 mm
<b>5</b> BP2 SAS/SATA 0 コネクタ	• Gen 3: C2	500 mm
<b>6</b> BP2 SAS/SATA 1 コネクタ	• Gen 3: C3	450 mm、2.5 型 SAS1 ラベル付き



## 2 個の 8i RAID アダプター



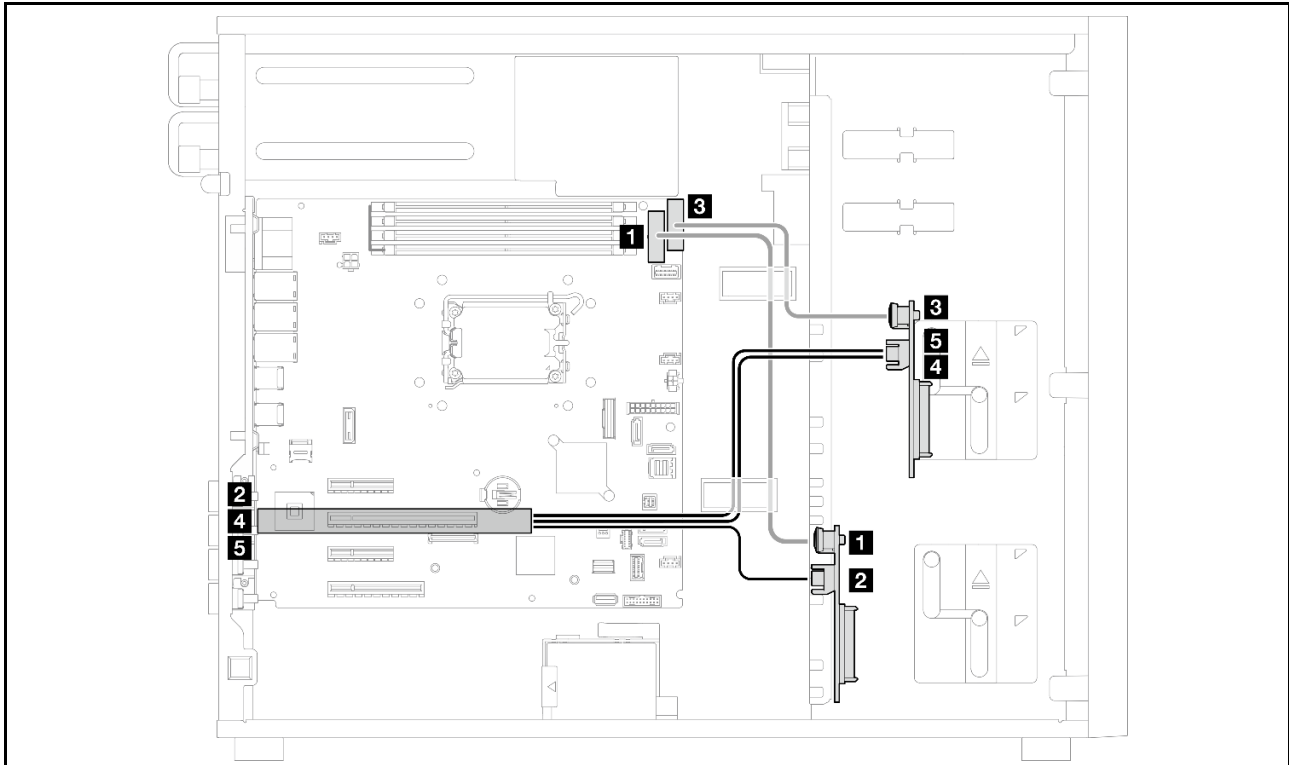
始点	終点	ケーブル
<b>1</b> BP1 電源コネクター	システム・ボード:BP 1 電源コネクター	2x8 - 2x6 ピン、350 mm
<b>2</b> BP1 SAS/SATA 0 コネクター	• Gen 3: C0	450 mm
<b>3</b> BP1 SAS/SATA 1 コネクター	• Gen 3: C1	400 mm
<b>4</b> BP2 電源コネクター	システム・ボード: BP 2 電源コネクター	230 mm
<b>5</b> BP2 SAS/SATA 0 コネクター	• Gen 3: C0	500 mm
<b>6</b> BP2 SAS/SATA 1 コネクター	• Gen 3: C1	450 mm、2.5 型 SAS1 ラベル付き

## 4 台の 3.5 型ホット・スワップ・ドライブと 8 台の 2.5 型ホット・スワップ・ドライブ

このセクションを使用して、4 台の 3.5 型ホット・スワップ・ドライブおよび 8 台の 2.5 型ホット・スワップ・ドライブを搭載したサーバー・モデルのケーブル配線を理解します。

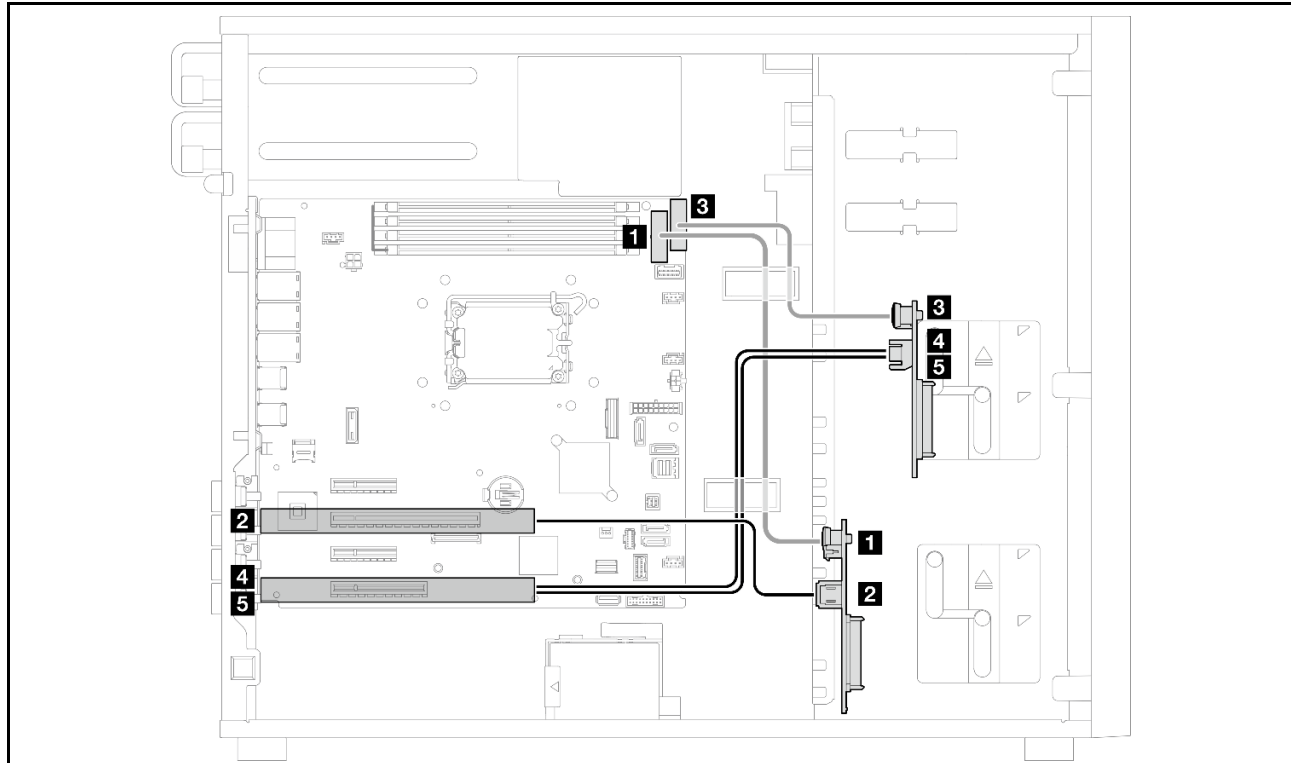
- [212 ページの「16i RAID アダプター」](#)
- [213 ページの「2 個の 8i RAID アダプター」](#)

## 16i RAID アダプター



始点	終点: システム・ボード	ケーブル
<b>1</b> BP1 電源コネクタ	システム・ボード BP 1 電源コネクタ	2x8 - 2x6 ピン、350 mm
<b>2</b> BP1 SAS/SATA コネクタ	<ul style="list-style-type: none"> <li>Gen 3: C0</li> </ul>	450 mm
<b>3</b> BP2 電源コネクタ	システム・ボード BP 2 電源コネクタ	230 mm
<b>4</b> BP2 SAS/SATA 0 コネクタ	<ul style="list-style-type: none"> <li>Gen 3: C1</li> </ul>	500 mm
<b>5</b> BP2 SAS/SATA 1 コネクタ	<ul style="list-style-type: none"> <li>Gen 3: C2</li> </ul>	450 mm、2.5 型 SAS1 ラベル付き

## 2 個の 8i RAID アダプター



始点	終点	ケーブル
<b>1</b> BP1 電源コネクタ	システム・ボード: BP 1 電源コネクタ	2x8 - 2x6 ピン、350 mm
<b>2</b> BP1 SAS/SATA コネクタ	<ul style="list-style-type: none"> <li>Gen 3: C0、スロット 2</li> </ul>	450 mm
<b>3</b> BP2 電源コネクタ	システム・ボード: BP 2 電源コネクタ	230 mm
<b>4</b> BP2 SAS/SATA 0 コネクタ	<ul style="list-style-type: none"> <li>Gen 3: C0、スロット 4</li> </ul>	500 mm
<b>5</b> BP2 SAS/SATA 1 コネクタ	<ul style="list-style-type: none"> <li>Gen 3: C1、スロット 4</li> </ul>	450 mm、2.5 型 SAS1 ラベル付き



---

## 第 7 章 システム構成

システムを構成するには、以下の手順を実行します。

---

### Lenovo XClarity Controller のネットワーク接続の設定

ネットワーク経由で Lenovo XClarity Controller にアクセスする前に、Lenovo XClarity Controller がネットワークに接続する方法を指定する必要があります。ネットワーク接続の実装方法によっては、静的 IP アドレスも指定する必要がある場合があります。

DHCP を使用しない場合、Lenovo XClarity Controller のネットワーク接続の設定に次の方法を使用できます。

- モニターがサーバーに接続されている場合、Lenovo XClarity Provisioning Manager を使用してネットワーク接続を設定できます。

Lenovo XClarity Provisioning Manager を使用して Lenovo XClarity Controller をネットワークに接続するには、以下の手順を実行します。

1. サーバーを起動します。
2. 画面の指示に従って指定されたキーを押し、Lenovo XClarity Provisioning Manager インターフェースを表示します。(詳しくは、<https://pubs.lenovo.com/lxpm-overview/>にあるご使用のサーバーと互換性のある LXPM 資料の「スタートアップ」セクションを参照してください)
3. LXPM → 「UEFI セットアップ」 → 「BMC 設定」に移動し、Lenovo XClarity Controller がネットワークに接続する方法を指定します。
  - 静的 IP 接続を選択する場合は、ネットワークで使用できる IPv4 アドレスまたは IPv6 アドレスを指定してください。
  - DHCP 接続を選択する場合は、サーバーの MAC アドレスが DHCP サーバーで構成されていることを確認します。
4. 「OK」をクリックして設定を適用し、2 分から 3 分待ちます。
5. IPv4 または IPv6 アドレスを使用して、Lenovo XClarity Controller に接続します。

**重要：**Lenovo XClarity Controller は、最初はユーザー名 USERID とパスワード PASSWORD (英字の O でなくゼロ) を使用して設定されます。このデフォルトのユーザー設定では、Supervisor アクセス権があります。拡張セキュリティーを使用するには、初期構成時にこのユーザー名とパスワードを変更する必要があります。

- モニターがサーバーに接続されていない場合は、Lenovo XClarity Controller インターフェースを経由してネットワーク接続を設定できます。ラップトップからご使用のサーバーの XCC システム管理ポートコネクタにイーサネット・ケーブルを接続します。XCC システム管理ポートの位置については、[15 ページの第 2 章「サーバー・コンポーネント」](#)を参照してください。

**注：**サーバーのデフォルト設定と同じネットワークになるように、ラップトップの IP 設定を変更してください。

デフォルトの IPv4 アドレスおよび IPv6 リンク・ローカル・アドレス (LLA) は、引き出し式情報タブに貼付されている Lenovo XClarity Controller ネットワーク・アクセス・ラベルに記載されています。[37 ページの「サーバーを識別し、Lenovo XClarity Controller にアクセスする」](#)を参照してください。

- モバイル・デバイスから Lenovo XClarity Administrator モバイル・アプリを使用している場合、サーバーの Lenovo XClarity Controller USB コネクタを介して Lenovo XClarity Controller に接続できます。Lenovo XClarity Controller USB コネクタの位置については、[15 ページの第 2 章「サーバー・コンポーネント」](#)を参照してください。

**注：**Lenovo XClarity Controller USB コネクタ・モードは、(標準 USB モードではなく) Lenovo XClarity Controller を管理できるように設定する必要があります。標準モードから Lenovo XClarity Controller

管理モードに切り替えるには、サーバーの ID ボタンを、LED がゆっくりと (2 秒に 1 回) 点滅するまで、3 秒以上押し続けます。ID ボタンの場所については、[15 ページの第 2 章「サーバー・コンポーネント」](#)を参照してください。

Lenovo XClarity Administrator モバイル・アプリを使用して接続するには:

1. モバイル・デバイスの USB ケーブルをサーバーの Lenovo XClarity Controller USB コネクタに接続します。
2. モバイル・デバイスで、USB テザリングを有効にします。
3. モバイル・デバイスで、Lenovo XClarity Administrator モバイル・アプリを起動します。
4. 自動検出が無効になっている場合は、USB 検出ページで「**検出**」をクリックして Lenovo XClarity Controller に接続します。

Lenovo XClarity Administrator モバイル・アプリの使用法についての詳細は、以下を参照してください。

[https://pubs.lenovo.com/lxca/lxca\\_usemobileapp](https://pubs.lenovo.com/lxca/lxca_usemobileapp)

---

## Lenovo XClarity Controller 接続用の前面 USB ポートの設定

前面 USB ポートを介して Lenovo XClarity Controller にアクセスする前に、USB ポートを Lenovo XClarity Controller 接続として構成する必要があります。

### サーバー・サポート

サーバーが前面 USB ポート経由の Lenovo XClarity Controller へのアクセスをサポートしているかを確認するには、以下のいずれかをチェックします。

- [15 ページの第 2 章「サーバー・コンポーネント」](#)を参照してください。



- ご使用のサーバーの USB ポートにレンチアイコンがある場合は、Lenovo XClarity Controller への接続用に USB ポートを設定できます。また、ファームウェアおよび RoT セキュリティー・モジュールの USB 自動化更新をサポートしている唯一の USB ポートです。

### Lenovo XClarity Controller 接続用 USB ポートの設定

USB ポートは、次のいずれかの手順を実行して、通常と Lenovo XClarity Controller 管理操作の間で切り替えることができます。

- ID ボタンを、LED がゆっくりと (2 秒に 1 回) 点滅するまで、3 秒以上押し続けます。ID ボタンの位置については、[15 ページの第 2 章「サーバー・コンポーネント」](#)を参照してください。
- Lenovo XClarity Controller 管理コントローラー CLI から、`usbfp` コマンドを実行します。Lenovo XClarity Controller CLI の使用については、<https://pubs.lenovo.com/lxcc-overview/>にある、ご使用のサーバーと互換性のある XCC に関する資料の「コマンド・ライン・インターフェース」セクションを参照してください。
- Lenovo XClarity Controller 管理コントローラー Web インターフェースから、「**BMC 構成**」 → 「**ネットワーク**」 → 「**前面パネル USB ポート・マネージャー**」の順にクリックします。Lenovo XClarity Controller Web インターフェースの機能に関する情報については、<https://pubs.lenovo.com/lxcc-overview/>にあるご使用のサーバーと互換性のある XCC に関する資料の「Web インターフェースの XClarity Controller の機能に関する説明」セクションを参照してください。

### USB ポートの現在の設定の確認

Lenovo XClarity Controller 管理コントローラー CLI (`usbfp` コマンド)、または Lenovo XClarity Controller 管理コントローラー Web インターフェース (「**BMC 構成**」 → 「**ネットワーク**」 → 「**前面パネル USB ポート・マネージャー**」) を使用して、USB ポートの現在の設定を確認することもできます。<https://pubs.lenovo.com/lxcc-overview/>にある、ご使用のサーバーと互換性のある XCC に関する資料の「コ

マンド・ライン・インターフェース」および「Web インターフェ이스の XClarity Controller の機能の説明」セクションを参照してください。

---

## ファームウェアの更新

サーバーのファームウェア更新には、いくつかのオプションを使用できます。

以下にリストされているツールを使用してご使用のサーバーの最新のファームウェアおよびサーバーに取り付けられているデバイスを更新できます。

- ファームウェアの更新に関するベスト・プラクティスは、以下のサイトで入手できます。
  - <https://lenovopress.lenovo.com/lp0656-lenovo-thinksystem-firmware-and-driver-update-best-practices>
- 最新のファームウェアは、以下のサイトにあります。
  - <https://datacentersupport.lenovo.com/tw/en/products/servers/thinksystem/st250v3/7dce/downloads/driver-list/>
- 製品に関する通知を購読して、ファームウェア更新を最新の状態に保つことができます。
  - <https://datacentersupport.lenovo.com/solutions/ht509500>

### 静的バンドル (サービス・パック)

Lenovo は通常、静的バンドル (サービス・パック) と呼ばれるバンドルでファームウェアをリリースしています。すべてのファームウェア更新に互換性を持たせるために、すべてのファームウェアを同時に更新する必要があります。Lenovo XClarity Controller と UEFI の両方のファームウェアを更新する場合は、最初に Lenovo XClarity Controller のファームウェアを更新してください。

### 更新方法の用語

- **インバンド更新。**サーバーのコア CPU で稼働するオペレーティング・システム内のツールまたはアプリケーションを使用してインストールまたは更新が実行されます。
- **アウト・オブ・バンド更新。**Lenovo XClarity Controller が更新を収集してから、ターゲット・サブシステムまたはデバイスに更新を指示することで、インストールまたは更新が実行されます。アウト・オブ・バンド更新では、コア CPU で稼働するオペレーティング・システムに依存しません。ただし、ほとんどのアウト・オブ・バンド操作では、サーバーが S0 (稼働) 電源状態である必要があります。
- **オン・ターゲット更新。**ターゲット・サーバー自体で実行されているインストール済みのオペレーティング・システムからインストールまたは更新が実行されます。
- **オフ・ターゲット更新。**サーバーの Lenovo XClarity Controller と直接やり取りするコンピューティング・デバイスからインストールまたは更新が実行されます。
- **静的バンドル (サービス・パック)。**静的バンドル (サービス・パック) は、互いに依存するレベルの機能、パフォーマンス、互換性を提供するように設計されテストされたバンドル更新です。静的バンドル (サービス・パック) は、サーバーのマシン・タイプ固有であり、特定の Windows Server、Red Hat Enterprise Linux (RHEL) および SUSE Linux Enterprise Server (SLES) オペレーティング・システム・ディストリビューションをサポートするように (ファームウェアおよびデバイス・ドライバーの更新で) 作成されています。マシン・タイプ固有のファームウェア専用静的バンドル (サービス・パック) も用意されています。

### ファームウェア更新ツール

ファームウェアのインストールとセットアップに使用する最適な Lenovo ツールを判別するには、次の表を参照してください。

ツール	サポートされる更新方法	コア・システム・ファームウェア更新	I/O デバイス・ファームウェア更新	ドライブ・ファームウェア更新	グラフィカル・ユーザー・インターフェース	コマンド・ライン・インターフェース	静的バンドル (サービス・パック) をサポート
Lenovo XClarity Provisioning Manager (LXPM)	インバンド <sup>2</sup> オン・ターゲット	√			√		
Lenovo XClarity Controller (XCC)	インバンド <sup>4</sup> アウト・オブ・バンド オフ・ターゲット	√	選択された I/O デバイス	√ <sup>3</sup>	√		√
Lenovo XClarity Essentials OneCLI (OneCLI)	インバンド アウト・オブ・バンド オン・ターゲット オフ・ターゲット	√	すべての I/O デバイス	√ <sup>3</sup>		√	√
Lenovo XClarity Essentials UpdateXpress (LXCE)	インバンド アウト・オブ・バンド オン・ターゲット オフ・ターゲット	√	すべての I/O デバイス		√		√
Lenovo XClarity Essentials Bootable Media Creator (BoMC)	インバンド アウト・オブ・バンド オフ・ターゲット	√	すべての I/O デバイス		√ (BoMC アプリケーション)	√ (BoMC アプリケーション)	√



ツール	サポートされる更新方法	コア・システム・ファームウェア更新	I/O デバイス・ファームウェア更新	ドライブ・ファームウェア更新	グラフィカル・ユーザー・インターフェース	コマンド・ライン・インターフェース	静的バンドル (サービス・パック) をサポート
Lenovo XClarity Administrator (LXCA)	インバンド <sup>1</sup>  アウト・オブ・バンド <sup>2</sup>  オフ・ターゲット	√	すべての I/O デバイス		√		√
VMware vCenter 用 Lenovo XClarity Integrator (LXCI)	アウト・オブ・バンド  オフ・ターゲット	√	選択された I/O デバイス		√		
Microsoft Windows Admin Center 用 Lenovo XClarity Integrator (LXCI)	インバンド  アウト・オブ・バンド  オン・ターゲット  オフ・ターゲット	√	すべての I/O デバイス		√		√
Microsoft System Center Configuration Manager 用 Lenovo XClarity Integrator (LXCI)	インバンド  オン・ターゲット	√	すべての I/O デバイス		√		√

注：

- I/O ファームウェア更新の場合。
- BMC および UEFI ファームウェア更新の場合。
- ドライブ・ファームウェア更新は、以下のツールおよび方法でのみサポートされています。
  - XCC ベア・メタル更新 (BMU): インバンド。システムのリポートが必要です。
  - Lenovo XClarity Essentials OneCLI:
    - ThinkSystem V2 および V3 製品によってサポートされるドライブ (レガシー・ドライブ): インバンド。システムのリポートは必要ありません。
    - ThinkSystem V3 製品 (新しいドライブ) によってのみサポートされるドライブ: XCC に対してステージングし、XCC BMU を使用して更新を完了します (インバンド。システムのリポートが必要)。
- ベア・メタル更新 (BMU) のみ。

#### • Lenovo XClarity Provisioning Manager

Lenovo XClarity Provisioning Manager から、Lenovo XClarity Controller ファームウェア、UEFI ファームウェア、Lenovo XClarity Provisioning Manager ソフトウェアを更新できます。

注：サーバーを起動して画面の指示に従って指定されたキーを押すと、デフォルトでは、Lenovo XClarity Provisioning Manager グラフィカル・ユーザー・インターフェースが表示されます。このデフォルトをテキスト・ベースのシステム・セットアップに変更した場合は、テキスト・ベースのシステム・セットアップ・インターフェースからグラフィカル・ユーザー・インターフェースを起動できます。

Lenovo XClarity Provisioning Manager を使用したファームウェアの更新に関する追加情報については、以下を参照してください。

<https://pubs.lenovo.com/lxpm-overview/> にある、ご使用のサーバーと互換性のある LXPM に関する資料の「ファームウェア更新」セクション

#### • Lenovo XClarity Controller

特定の更新をインストールする必要がある場合、特定のサーバーに Lenovo XClarity Controller インターフェースを使用できます。

注：

- Windows または Linux でインバンド更新を実行するには、オペレーティング・システム・ドライバがインストールされており、Ethernet-over-USB (LAN over USB と呼ばれることもあります) インターフェースが有効になっている必要があります。

Ethernet over USB の構成に関する追加情報については、以下を参照してください。

<https://pubs.lenovo.com/lxcc-overview/> にある、ご使用のサーバーと互換性のある XCC に関する資料のバージョンの「Ethernet over USB の構成」セクション

- Lenovo XClarity Controller を経由してファームウェアを更新する場合は、サーバーで実行されているオペレーティング・システム用の最新のデバイス・ドライバがダウンロードおよびインストールされていることを確認してください。

Lenovo XClarity Controller を使用したファームウェアの更新に関する追加情報については、以下を参照してください。

<https://pubs.lenovo.com/lxcc-overview/> にある、ご使用のサーバーと互換性のある XCC に関する資料の「サーバー・ファームウェアの更新」セクション

#### • Lenovo XClarity Essentials OneCLI

Lenovo XClarity Essentials OneCLI は、Lenovo サーバーの管理に使用できる複数のコマンド・ライン・アプリケーションのコレクションです。これの更新アプリケーションを使用して、サーバーのファームウェアおよびデバイス・ドライバを更新できます。更新は、サーバー (インバンド) のホスト・オペレーティング・システム内で、またはサーバー (アウト・オブ・バンド) の BMC を介してリモートで実行できます。

Lenovo XClarity Essentials OneCLI を使用したファームウェアの更新に関する追加情報については、以下を参照してください。

[https://pubs.lenovo.com/lxce-onecli/onecli\\_c\\_update](https://pubs.lenovo.com/lxce-onecli/onecli_c_update)

#### • Lenovo XClarity Essentials UpdateXpress

Lenovo XClarity Essentials UpdateXpress は、グラフィカル・ユーザー・インターフェース (GUI) を介して OneCLI のほとんどの更新機能を提供します。これを使用して、静的バンドル更新パッケージおよび個別の更新を取得してデプロイします。静的バンドルには、Microsoft Windows と Linux のファームウェアおよびデバイス・ドライバの更新が含まれます。

Lenovo XClarity Essentials UpdateXpress は、次の場所から入手できます。

<https://datacentersupport.lenovo.com/solutions/lvno-xpress>

#### • Lenovo XClarity Essentials Bootable Media Creator

Lenovo XClarity Essentials Bootable Media Creator を使用して、ファームウェア更新の適用、VPD の更新、インベントリおよび FFDC 収集、高度なシステム構成、FoD キー管理、安全な消去、RAID 構成、サポートされるサーバーでの診断に適したブート可能メディアを作成することができます。

Lenovo XClarity Essentials BoMC は、以下の場所から入手できます。

<https://datacentersupport.lenovo.com/solutions/lvno-bomc>

- **Lenovo XClarity Administrator**

Lenovo XClarity Administrator を使用して複数のサーバーを管理している場合は、このインターフェースを使用してすべての管理対象サーバーでファームウェアを更新できます。ファームウェア管理は管理対象エンドポイントに対してファームウェア・コンプライアンス・ポリシーを割り当てることによって簡略化されます。コンプライアンス・ポリシーを作成して管理対象エンドポイントに割り当てると、Lenovo XClarity Administrator はこれらのエンドポイントに対するインベントリーの変更を監視し、コンプライアンス違反のエンドポイントにフラグを付けます。

Lenovo XClarity Administrator を使用したファームウェアの更新に関する追加情報については、以下を参照してください。

[https://pubs.lenovo.com/lxca/update\\_fw](https://pubs.lenovo.com/lxca/update_fw)

- **Lenovo XClarity Integrator 製品**

Lenovo XClarity Integrator 製品は、VMware vCenter、Microsoft Admin Center、または Microsoft System Center などの特定のデプロイメントインフラで使用されるソフトウェアに、Lenovo XClarity Administrator およびお使いのサーバーの管理機能を統合することができます。

Lenovo XClarity Integrator を使用したファームウェアの更新に関する追加情報については、以下を参照してください。

<https://pubs.lenovo.com/lxci-overview/>

---

## ファームウェアの構成

サーバーのファームウェアのインストールとセットアップには、いくつかのオプションを使用できます。

**重要：**Lenovo では、オプション ROM を **レガシー** に設定することを推奨しませんが、必要に応じてこの設定を実行できます。この設定により、スロット・デバイス用の UEFI ドライバーがロードされなくなり、LXCA、OneCLI や XCC のような Lenovo ソフトウェアに負の副作用を引き起こす可能性があることに注意してください。これらの影響には、アダプター・カードのモデル名やファームウェア・レベルなどの詳細の確認が不能になるなどがありますが、これらに限定されません。たとえば、「ThinkSystem RAID 930-16i 4GB フラッシュ」は「アダプター 06:00:00」と表示される場合があります。場合によっては、特定の PCIe アダプターの機能が正しく有効になっていない可能性があります。

- **Lenovo XClarity Provisioning Manager (LXPM)**

Lenovo XClarity Provisioning Manager では、サーバーの UEFI 設定を構成できます。

**注：**Lenovo XClarity Provisioning Manager には、サーバーを構成するためのグラフィカル・ユーザー・インターフェースが用意されています。システム構成へのテキスト・ベースのインターフェース (Setup Utility) も使用できます。Lenovo XClarity Provisioning Manager で、サーバーを再起動してテキスト・ベースのインターフェースにアクセスすることを選択できます。さらに、テキスト・ベースのインターフェースを、LXPM を起動して表示されるデフォルト・インターフェースにすることも選択できます。これを行うには、Lenovo XClarity Provisioning Manager → 「UEFI セットアップ」 → 「システム設定」 → 「<F1> スタート制御」 → 「テキスト・セットアップ」に移動します。グラフィック・ユーザー・インターフェースを使用してサーバーを起動するには、「自動」または「ツール・スイート」を選択します。

詳しくは、次の資料を参照してください。

– <https://pubs.lenovo.com/lxpm-overview/> で、ご使用のサーバーと互換性のある LXPM に関する資料のバージョンを検索します。

– <https://pubs.lenovo.com/uefi-overview/> にある *UEFI ユーザー・ガイド*

- **Lenovo XClarity Essentials OneCLI**

構成アプリケーションおよびコマンドを使用して現在のシステム構成設定を表示し、Lenovo XClarity Controller と UEFI に変更を加えることができます。保存された構成情報は、他のシステムを複製またはリストアするために使用できます。

Lenovo XClarity Essentials OneCLI を使用したサーバーの構成については、以下を参照してください。

[https://pubs.lenovo.com/lxce-onecli/onecli\\_c\\_settings\\_info\\_commands](https://pubs.lenovo.com/lxce-onecli/onecli_c_settings_info_commands)

- **Lenovo XClarity Administrator**

一貫した構成を使用して、すべてのサーバーを簡単にプロビジョニングおよび事前プロビジョニングできます。構成設定 (ローカル・ストレージ、I/O アダプター、ブート設定、ファームウェア、ポート、Lenovo XClarity Controller や UEFI の設定など) はサーバー・パターンとして保管され、1 つ以上の管理対象サーバーに適用できます。サーバー・パターンが更新されると、その変更は適用対象サーバーに自動的にデプロイされます。

Lenovo XClarity Administrator を使用したファームウェアの更新に関する特定の詳細情報は、以下から入手できます。

[https://pubs.lenovo.com/lxca/server\\_configuring](https://pubs.lenovo.com/lxca/server_configuring)

- **Lenovo XClarity Controller**

サーバーの管理プロセッサは、Lenovo XClarity Controller Web インターフェース、コマンド・ライン・インターフェースまたは Redfish API 経由で構成できます。

Lenovo XClarity Controller を使用したサーバーの構成については、以下を参照してください。

<https://pubs.lenovo.com/lxcc-overview/>にある、ご使用のサーバーと互換性のある XCC に関する資料の「サーバーの構成」セクション

---

## メモリー・モジュール構成

メモリー・パフォーマンスは、メモリー・モード、メモリー速度、メモリー・ランク、メモリー装着構成、プロセッサなど、複数の変動要素によって決まります。

メモリー・パフォーマンスの最適化とメモリーの構成については、Lenovo Press Web サイトを参照してください。

<https://lenovopress.lenovo.com/servers/options/memory>

さらに、以下のサイトで入手可能なメモリー コンフィギュレーターを活用できます。

[https://dcsc.lenovo.com/#/memory\\_configuration](https://dcsc.lenovo.com/#/memory_configuration)

---

## RAID 構成

RAID (Redundant Array of Independent Disks) を使用したデータの保存は今でも、サーバーのストレージ・パフォーマンス、可用性、容量を向上するために最もよく利用され、最もコスト効率のいい方法の 1 つです。

RAID は、複数のドライブが I/O 要求を同時に処理できるようにすることによりパフォーマンスを高めまます。さらに、RAID は、障害が発生したドライブの欠落データを残りのドライブのデータを使用して再構築することにより、ドライブに障害が発生した場合でもデータ損失を防ぐことができます。

RAID アレイ (RAID ドライブ・グループともいいます) は、特定の一般的な方法を使用してドライブ間でデータを分散する複数の物理ドライブのグループです。仮想ドライブ (仮想ディスクまたは論理ドライブともいいます) は、ドライブ上の連続したデータ・セグメントで構成されるドライブ・グループのパーティションです。仮想ドライブは、OS 論理ドライブまたはボリュームを作成するために分割できる物理ディスクとしてホスト・オペレーティング・システムに表示されます。

RAID の概要は、以下の Lenovo Press Web サイトで参照できます。

<https://lenovopress.lenovo.com/lp0578-lenovo-raid-introduction>

RAID の管理ツールおよびリソースに関する詳細情報は、以下の Lenovo Press Web サイトで参照できます。

<https://lenovopress.lenovo.com/lp0579-lenovo-raid-management-tools-and-resources>

## Intel VROC

### Intel VROC の有効化

NVMe ドライブの RAID をセットアップする前に、以下の手順に従って VROC を有効にします。

1. システムを再起動します。オペレーティング・システムを起動する前に、画面の指示で指定されているキーを押して、Setup Utility に移動します。(詳しくは、<https://pubs.lenovo.com/lxpm-overview/>にあるご使用のサーバーと互換性のある LXPМ 資料の「スタートアップ」セクションを参照してください)
2. 「システム設定」 → 「デバイスおよび I/O ポート」 → 「オンボード SATA モード」 → 「RAID」に移動し、オプションを有効にします。
3. 変更を保存して、システムをリブートします。

### Intel VROC の構成

Intel は、RAID レベルおよび SSD のサポートが異なるさまざまな VROC を提供します。詳しくは、以下を参照してください。

注：

- サポートされる RAID レベルはモデルによって異なります。ST250 V3 によってサポートされる RAID レベルについては、[技術仕様](#)を参照してください。

SATA SSD 用 Intel VROC の構成	要件
Intel VROC SATA RAID	• RAID レベル 0、1、5、および 10 をサポートします。

---

## オペレーティング・システムのデプロイ

サーバーにオペレーティング・システムをデプロイするには、いくつかのオプションが使用できます。

### 利用可能なオペレーティング・システム

- Microsoft Windows Server
- VMware ESXi
- Red Hat Enterprise Linux
- SUSE Linux Enterprise Server

利用可能なオペレーティング・システムの全リスト: <https://lenovopress.lenovo.com/osig>

### ツール・ベースのデプロイメント

- マルチサーバー  
使用可能なツール:
  - Lenovo XClarity Administrator  
[https://pubs.lenovo.com/lxca/compute\\_node\\_image\\_deployment](https://pubs.lenovo.com/lxca/compute_node_image_deployment)
  - Lenovo XClarity Essentials OneCLI  
[https://pubs.lenovo.com/lxce-onecli/onecli\\_r\\_uxspi\\_proxy\\_tool](https://pubs.lenovo.com/lxce-onecli/onecli_r_uxspi_proxy_tool)

- Lenovo XClarity IntegratorSCCM 向けデプロイメント・パック (Windows オペレーティング・システム専用)

[https://pubs.lenovo.com/lxci-deploypack-sccm/dpsccm\\_c\\_endtoend\\_deploy\\_scenario](https://pubs.lenovo.com/lxci-deploypack-sccm/dpsccm_c_endtoend_deploy_scenario)

- シングル・サーバー

使用可能なツール:

- Lenovo XClarity Provisioning Manager

<https://pubs.lenovo.com/lxpm-overview/>にあるご使用のサーバーと互換性のある LXPM に関する資料の「OS インストール」セクション

- Lenovo XClarity Essentials OneCLI

[https://pubs.lenovo.com/lxce-onecli/onecli\\_r\\_uxspi\\_proxy\\_tool](https://pubs.lenovo.com/lxce-onecli/onecli_r_uxspi_proxy_tool)

- Lenovo XClarity IntegratorSCCM 向けデプロイメント・パック (Windows オペレーティング・システム専用)

[https://pubs.lenovo.com/lxci-deploypack-sccm/dpsccm\\_c\\_endtoend\\_deploy\\_scenario](https://pubs.lenovo.com/lxci-deploypack-sccm/dpsccm_c_endtoend_deploy_scenario)

## 手動デプロイメント

上記のツールにアクセスできない場合は、以下の手順に従って、対応する「OS インストール・ガイド」をダウンロードし、ガイドを参照してオペレーティング・システムを手動でデプロイしてください。

1. <https://datacentersupport.lenovo.com/solutions/server-os> へ進んでください。
2. ナビゲーション・ウィンドウでオペレーティング・システムを選択して**Resources (リソース)**をクリックします。
3. 「OS インストール・ガイド」を見つけ、インストール手順をクリックします。次に、指示に従って操作システム・デプロイメント・タスクを完了します。

---

## サーバー構成のバックアップ

サーバーをセットアップしたり、構成に変更を加えたりした後は、サーバー構成の完全なバックアップを作成することをお勧めします。

以下のサーバー・コンポーネントのバックアップを作成してください。

- 管理プロセッサ

管理プロセッサ構成は、Lenovo XClarity Controller インターフェースを使用してバックアップすることができます。管理プロセッサ構成のバックアップについては、以下を参照してください。

<https://pubs.lenovo.com/lxcc-overview/>にあるご使用のサーバーと互換性のある XCC に関する資料の「BMC 構成のバックアップ」セクション。

または、Lenovo XClarity Essentials OneCLI から `save` コマンドを使用して、すべての構成設定のバックアップを作成することもできます。`save` コマンドについては、以下を参照してください。

[https://pubs.lenovo.com/lxce-onecli/onecli\\_r\\_save\\_command](https://pubs.lenovo.com/lxce-onecli/onecli_r_save_command)

- オペレーティング・システム

サーバーでオペレーティング・システムおよびユーザー・データをバックアップするには、各ユーザーに合わせたバックアップ方式を使用します。



---

## 第 8 章 問題判別

サーバーの使用時に生じる可能性のある問題を特定して解決するには、このセクションの情報を使用します。

Lenovo サーバーを、特定のイベントが生成されると自動的に Lenovo サポートに通知するように構成できます。自動通知 (コール・ホームとも呼ばれます) は、Lenovo XClarity Administrator などの管理アプリケーションから構成できます。自動問題通知を構成している場合、重大な可能性があるイベントがサーバーで発生するたびに、Lenovo サポートに自動的に警告が送信されます。

問題を切り分けるには、通常、サーバーを管理しているアプリケーションのイベント・ログを確認することから始める必要があります。

- Lenovo XClarity Administrator からサーバーを管理している場合、Lenovo XClarity Administrator イベント・ログから開始します。
- 他の管理アプリケーションを使用している場合は、Lenovo XClarity Controller イベント・ログから開始します。

### Web リソース

#### • 技術ヒント

Lenovo では、サーバーで発生する可能性がある問題を解決するためにお客様が利用できる最新のヒントやテクニックを、サポートの Web サイトで常時更新しています。技術ヒント (RETAIN tip または Service Bulletin と呼ばれます) には、サーバーの動作に関する問題を回避または解決する手順について説明しています。

ご使用のサーバーで利用可能な技術ヒントを検索するには:

1. <http://datacentersupport.lenovo.com> にアクセスしてご使用のサーバーのサポート・ページに移動します。
2. ナビゲーション・ペインで「How To's (ハウツー)」をクリックします。
3. ドロップダウン・メニューから「Article Type (記事タイプ)」 → 「Solution (ソリューション)」をクリックします。

画面に表示される指示に従って、発生している問題のカテゴリを選択します。

#### • Lenovo データ・センター・フォーラム

- [https://forums.lenovo.com/t5/Datacenter-Systems/ct-p/sv\\_eg](https://forums.lenovo.com/t5/Datacenter-Systems/ct-p/sv_eg) で、同様の問題が発生していないかどうかを確認してください。

---

## イベント・ログ

アラートは、イベントまたはイベントが発生しようとしていることを通知する、メッセージまたはその他の標識です。アラートは Lenovo XClarity Controller またはサーバーの UEFI によって生成されます。これらのアラートは Lenovo XClarity Controller イベント・ログに保存されます。サーバーが Chassis Management Module 2 または Lenovo XClarity Administrator によって管理されている場合、アラートはこれらの管理アプリケーションに自動的に転送されます。

注: イベントから回復するために実行する必要があるユーザー操作など、イベントのリストについては、[https://pubs.lenovo.com/st250-v3/st250\\_v3\\_user\\_guide.pdf](https://pubs.lenovo.com/st250-v3/st250_v3_user_guide.pdf) から入手可能な「メッセージとコードのリファレンス」を参照してください。

### Lenovo XClarity Administrator のイベント・ログ

Lenovo XClarity Administrator を使用してサーバー、ネットワーク、ストレージ・ハードウェアを管理している場合、XClarity Administrator を使用してすべての管理対象デバイスからのイベントを表示できます。

## Logs

Severity	Serviceability	Date and Time	System	Event	System Type	Source ID
Warning	Support	Jan 30, 2017, 7:49:07 AM	Chassis114:...	Node Node 08 device	Chassis	Jan 30, 20
Warning	Support	Jan 30, 2017, 7:49:07 AM	Chassis114:...	Node Node 02 device	Chassis	Jan 30, 20
Warning	User	Jan 30, 2017, 7:49:07 AM	Chassis114:...	I/O module IO Module	Chassis	Jan 30, 20
Warning	User	Jan 30, 2017, 7:49:07 AM	Chassis114:...	Node Node 08 incom	Chassis	Jan 30, 20

図 121. Lenovo XClarity Administrator のイベント・ログ

XClarity Administrator からのイベントの使用方法について詳しくは、以下を参照してください。

[https://pubs.lenovo.com/lxca/events\\_vieweventlog](https://pubs.lenovo.com/lxca/events_vieweventlog)

## Lenovo XClarity Controller イベント・ログ

Lenovo XClarity Controller は、温度、パワー・サプライの電圧、ファン速度、コンポーネントの状況など、内部物理変数を測定するセンサーを使用して、サーバーおよびコンポーネントの物理的な状況を監視します。Lenovo XClarity Controller は、システム管理ソフトウェアやシステム管理者用のさまざまなインターフェースを提供し、ユーザーがリモート管理やサーバー制御を実行できるようにします。

Lenovo XClarity Controller は、サーバーのすべてのコンポーネントを監視して、イベントを Lenovo XClarity Controller イベント・ログに送ります。

Severity	Source	Event ID	Message	Date
Success	System	0X4000000E00000000	Remote login successful. Login ID: userid from webguis at IP address: 10.104.194.180.	27 Jul 2015, 08:11:04 AM
Success	System	0X4000000E00000000	Remote login successful. Login ID: userid from webguis at IP address: 10.104.194.180.	27 Jul 2015, 08:11:04 AM
Success	System	0X4000000E00000000	Remote login successful. Login ID: userid from webguis at IP address: 10.104.194.180.	27 Jul 2015, 08:11:04 AM
Success	System	0X4000000E00000000	Remote login successful. Login ID: userid from webguis at IP address: 10.104.194.180.	27 Jul 2015, 08:11:04 AM

図 122. Lenovo XClarity Controller イベント・ログ

Lenovo XClarity Controller イベント・ログへのアクセスについて詳しくは、以下を参照してください。



<https://pubs.lenovo.com/lxccc-overview/>にあるご使用のサーバーと互換性のある XCC に関する資料の「イベント・ログの表示」セクション

## システム LED と診断ディスプレイによるトラブルシューティング

使用可能なシステム LED と診断ディスプレイについては、以下のセクションを参照してください。

### ドライブ LED

このトピックでは、ドライブ LED について説明します。

次の表では、ドライブ活動 LED とドライブ状況 LED によって示される問題について説明します。

注：構成によっては、ご使用のサーバーと図が若干異なる場合があります。

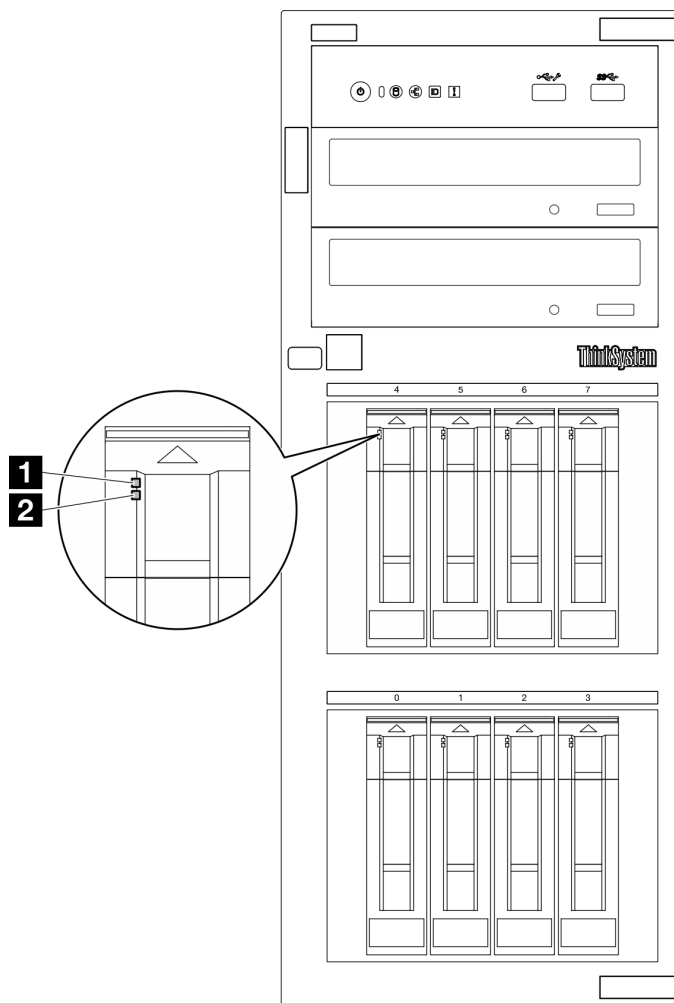


図 123. ドライブ LED

LED	説明
<b>1</b> ドライブ活動 LED (緑色)	各ホット・スワップ・ドライブには活動 LED が付属しています。この LED が点滅している場合、ドライブが使用中であることを示します。
<b>2</b> ドライブ状況 LED (黄色)	ドライブ状態 LED は、以下のことを示します。 <ul style="list-style-type: none"> <li>LED が点灯: ドライブに障害が発生しています。</li> <li>LED がゆっくり (1 秒に 1 回) 点滅: ドライブを再構築しています。</li> <li>LED が高速で (1 秒に 3 回) 点滅: ドライブを特定しています。</li> </ul>

## 前面 I/O モジュール LED

サーバーの前面 I/O モジュールには、コントロール、コネクタ、および LED があります。

次の図は、各種サーバー・モデルの前面 I/O モジュールを示しています。前面 I/O モジュールの位置を確認するには、[15 ページの第 2 章「サーバー・コンポーネント」](#) で詳しい情報を参照してください。

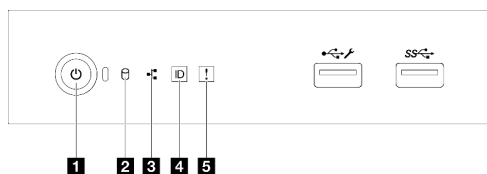


図 124. 前面 I/O モジュール LED

表 28. 前面 I/O モジュール LED

<b>1</b> 電源ボタン/LED (緑色)	<b>4</b> システム ID ボタン/LED (青色)
<b>2</b> ドライブ活動 LED (緑色) 注: Onboard SATA 表示専用	<b>5</b> システム・エラー LED (黄色)
<b>3</b> ネットワーク活動 LED (緑色) 注: Onboard LAN 表示専用	

### 1 電源ボタン/LED (緑色)

サーバーのセットアップが終了したら、電源ボタンを押してサーバーの電源をオンにします。オペレーティング・システムからサーバーの電源をオフにできない場合は、電源ボタンを数秒間押し続けたままにしてサーバーの電源をオフにすることもできます。詳しくは、[50 ページの「サーバーの電源をオンにする」](#) を参照してください。電源状況 LED は、現在の電源状況を確認する際に役立ちます。

ステータス	色	説明
点灯	緑色	サーバーはオンで稼働しています。
遅い点滅 (1 秒間に約 1 回の点滅)	緑色	サーバーの電源がオフになっていて、オンにする準備ができています (スタンバイ状態)。
速い点滅 (1 秒間に約 4 回の点滅)	緑色	サーバーの電源はオフの状態ですが、XClarity Controller が初期化中であり、サーバーは電源をオンにする準備ができていません。
消灯	なし	サーバーに AC 電源が供給されていません。

### 2 ドライブ活動 LED (緑色)

ドライブ活動 LED は、ドライブ活動のステータスを確認する際に役立ちます。

注：ドライブ活動 LED は、システム・ボード上の SATA ポートに接続されているドライブの活動のみを示します。

ステータス	色	説明
点灯	緑色	ドライブはアクティブです。
点滅	緑色	ドライブにアクセス中です。
消灯	なし	ドライブはアクティブではありません。

### 3 ネットワーク活動 LED (緑色)

ネットワーク活動 LED は、ネットワークの接続性と活動の識別に役立ちます。

ステータス	色	説明
点灯	緑色	サーバーがネットワークに接続されています。
点滅	緑色	ネットワークに接続されており、ネットワークはアクティブです。
消灯	なし	サーバーがネットワークから切断されています。

### 4 システム ID ボタン/LED (青色)

システム ID ボタンおよび青色のシステム ID LED は、サーバーを視覚的に見付けるのに使用します。システム ID ボタンを押すたびに、システム ID LED の状態が変更されます。LED は点灯、点滅、消灯にできません。また、Lenovo XClarity Controller またはリモート管理プログラムを使用してシステム ID LED の状態を変更し、他のサーバーの中から該当のサーバーを視覚的に見つけることもできます。

XClarity Controller USB コネクタが USB 2.0 機能と XClarity Controller 管理機能の両方の機能用に設定されている場合は、システム ID ボタンを 3 秒間押すことで 2 つの機能を切り替えることができます。

### 5 システム・エラー LED (黄色)

システム・エラー LED は、サーバーの基本的な診断機能を提供します。

ステータス	色	説明	操作
点灯	黄色	<p>サーバーでエラーが検出されました。原因には、以下のエラーが 1 つ以上含まれる場合があります。</p> <ul style="list-style-type: none"> <li>サーバーの温度が、非クリティカルな温度しきい値に達しました。</li> <li>サーバーの電圧が、非クリティカルな電圧しきい値に達しました。</li> <li>ファンが低速で稼働していることが検出されました。</li> <li>パワー・サプライにクリティカルなエラーがあります。</li> <li>パワー・サプライが電源に接続されていません。</li> </ul>	システム・ログまたは内部エラー LED を確認し、故障している部品を特定します。
消灯	なし	サーバーがオフか、サーバーがオンで正しく動作しています。	なし。

## パワー・サプライ LED

このトピックでは、各種パワー・サプライ LED ステータスと対応する操作について説明します。

サーバーを起動するために必要な最小構成は、以下のとおりです。

- プロセッサ x 1
- スロット 3 に 1 個のメモリー・モジュール
- パワー・サプライ・ユニット 1 個
- RAID アダプターとバックプレーンまたはバックプレートを用意するドライブ 1 台 (デバッグに OS が必要な場合)
- 背面システム・ファン 1 つ、ヒートシンク・ファン 1 つ、ドライブ用の前面システム・ファン 1 つ

### CRPS パワー・サプライ LED

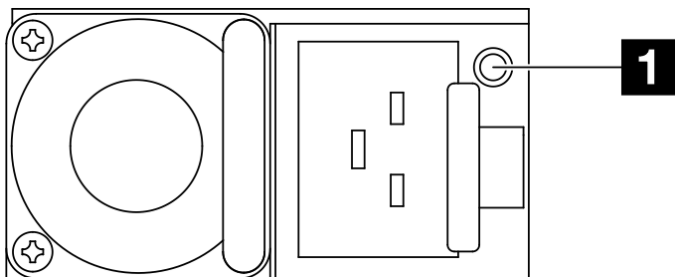


図 125. CRPS パワー・サプライ LED

LED	説明
<b>1</b> パワー・サプライ・ステータス	<p>パワー・サプライ・ステータス LED は、以下のいずれかの状態になります。</p> <ul style="list-style-type: none"><li>• 緑色: パワー・サプライが AC 入力電源に接続されており、正常に動作しています。</li><li>• オフ: パワー・サプライが AC 電源から取り外されています。</li><li>• 緑色の遅い点滅 (約 1 秒に 1 回点滅): パワー・サプライが PSU スタンバイ状態 (AC あり)、コールド・スタンバイ状態、または常にスタンバイ状態です。</li><li>• オレンジ色: AC 電源コードが抜けている、AC 電源が失われている (AC 電源入力電源で 2 番目のパワー・サプライがまだ並列接続されている)、またはパワー・サプライに障害が発生しています。問題を解決するには、パワー・サプライを交換します。</li><li>• オレンジ色の遅い点滅 (約 1 秒に 1 回点滅): パワー・サプライ警告イベント。パワー・サプライは作動し続けています。</li><li>• 緑色の早い点滅 (約 1 秒に 2 回点滅): パワー・サプライのファームウェア更新中です。</li></ul>

### システム・ボード LED

次の図は、システム・ボード上の発光ダイオード (LED) を示しています。

サーバーから給電部が取り外されている場合にシステム・ボード上の LED を点灯させるには、電源ボタンを押します。

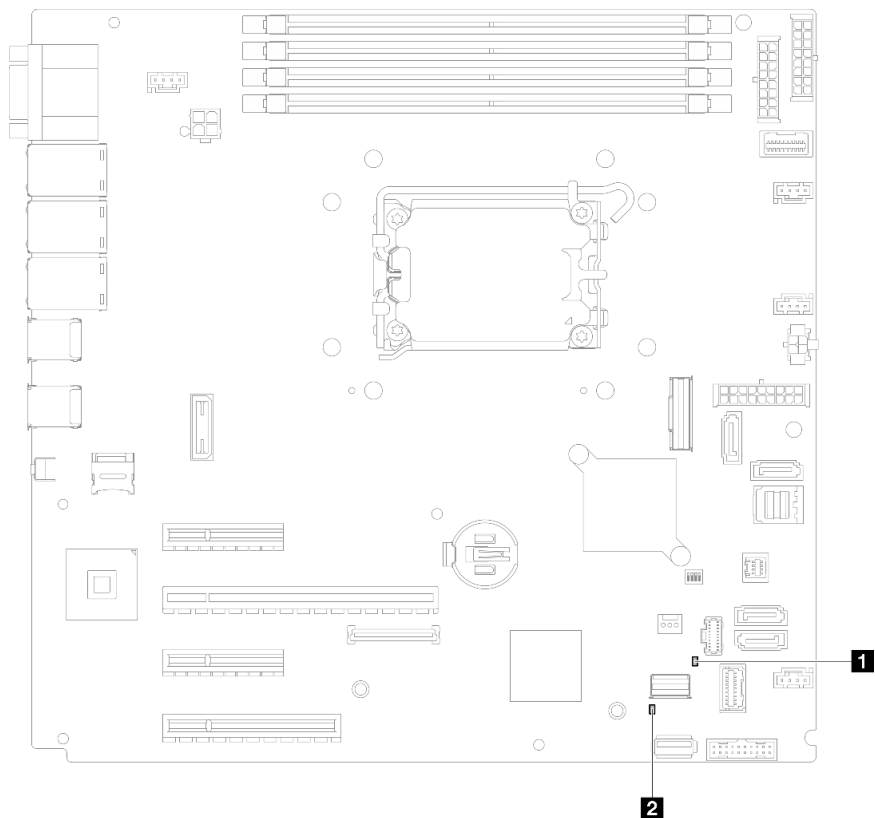


図 126. システム・ボード LED

表 29. システム・ボード LED の説明と操作

LED	説明と操作
<b>1</b> システム・エラー LED (黄色)	<p>サーバーでエラーが検出されました。原因には、以下のエラーが1つ以上含まれる場合があります。</p> <ul style="list-style-type: none"> <li>サーバーの温度が、非クリティカルな温度しきい値に達しました。</li> <li>サーバーの電圧が、非クリティカルな電圧しきい値に達しました。</li> <li>ファンが低速で稼働していることが検出されました。</li> <li>パワー・サプライにクリティカルなエラーがあります。</li> <li>パワー・サプライが電源に接続されていません。</li> </ul> <p>次の手順を実行してください。</p> <p>システム・ログまたは内部エラー LED を確認し、故障している部品を特定します。</p>
<b>2</b> システム・パワー LED (緑色)	<p>システム電源 LED の状態は次のとおりです。</p> <ul style="list-style-type: none"> <li><b>オフ:</b> パワー・サプライが正しく取付けられていないか、LED 自体に障害があります。</li> <li><b>高速で点滅 (毎秒 4 回):</b> サーバーの電源がオフになっていて、オンにする準備ができていません。電源制御ボタンは無効です。この状態は約 5 秒から 10 秒続きます。</li> <li><b>ゆっくり点滅 (毎秒 1 回):</b> サーバーの電源がオフになっていて、オンにする準備ができています。電源制御ボタンを押して、サーバーをオンにします。</li> <li><b>オン:</b> サーバーの電源がオンになっています。</li> </ul>

## ファームウェアおよび RoT セキュリティー・モジュール LED

次の図は、ThinkSystem V3 ファームウェアおよび Root of Trust セキュリティー・モジュール (ファームウェアおよび RoT セキュリティー・モジュール) 上の発光ダイオード (LED) を示しています。

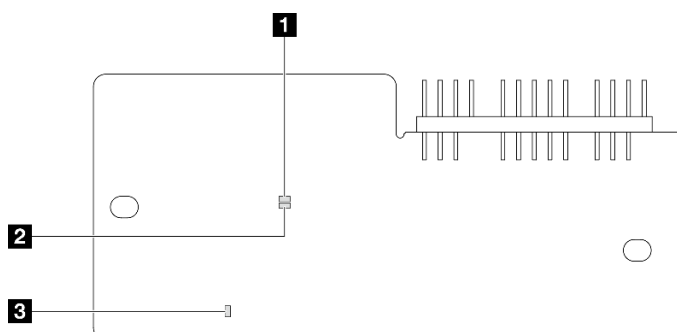


図 127. ファームウェアおよび RoT セキュリティー・モジュール 上の LED

<b>1</b> AP0 LED (緑色)	<b>2</b> AP1 LED (緑色)	<b>3</b> 致命的エラー LED (オレンジ色)
-----------------------	-----------------------	-----------------------------

表 30. LED の説明

シナリオ	AP0 LED	AP1 LED	致命的エラー LED	アクション
RoT セキュリティー・モジュールの致命的なファームウェア・エラー	消灯	消灯	点灯	ファームウェアおよび RoT セキュリティー・モジュール を交換します。
	点滅	該当なし	点灯	
システム電源なし (FPGA ハートビート LED がオフ)	消灯	消灯	消灯	AC 電源がオンであるがシステム・ボードに電力が供給されていない場合、以下を行います。 <ol style="list-style-type: none"> <li>1. パワー・サプライ・ユニット (PSU) または分電盤を確認します。PSU または分電盤に問題がある場合は、交換します。</li> <li>2. PSU または分電盤に問題がない場合は、システム・ボードを交換します。</li> </ol>
XCC ファームウェアのリカバリー可能エラー	点滅	該当なし	消灯	通知メッセージ。操作は不要です。
XCC ファームウェアがエラーから回復した	点灯	該当なし	消灯	
UEFI ファームウェアの認証エラー	該当なし	点滅	消灯	
UEFI ファームウェアが認証エラーから回復した	該当なし	点灯	消灯	
システムは正常 (FPGA ハートビート LED がオン)	点灯	点灯	消灯	

## XCC システム管理ポートおよびイーサネット・ポート LED

このトピックでは、XCC システム管理ポートとイーサネット・ポートの LED について説明します。

次の表では、XCC システム管理ポート およびイーサネット・ポート上の LED によって示される問題について説明します。

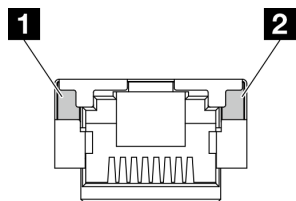


図 128. XCC システム管理ポートおよびイーサネット・ポート LED

LED	説明
<b>1</b> XCC システム管理ポート (1GB RJ-45) イーサネット・ポート・リンク LED	この緑色の LED は、ネットワーク接続性のステータスを区別するために使用します。 <ul style="list-style-type: none"> <li>・ オフ: ネットワーク・リンクが切断されています。</li> <li>・ 緑: ネットワーク・リンクが確立されています。</li> </ul>
<b>2</b> XCC システム管理ポート (1 GB RJ-45) イーサネット・ポート活動 LED	この緑色の LED は、ネットワーク活動のステータスを区別するために使用します。 <ul style="list-style-type: none"> <li>・ オフ: サーバーが LAN から切断されています。</li> <li>・ 緑: ネットワークに接続されており、ネットワークはアクティブです。</li> </ul>

## 一般的な問題判別の手順

イベント・ログに特定のエラーが含まれていない場合、またはサーバーが機能しない場合に、問題を解決するにはこのセクションの情報を使用します。

問題の原因がはっきりせず、パワー・サプライが正常に動作している場合、問題を解決するには、以下のステップを実行します。

1. サーバーの電源をオフにします。
2. サーバーのケーブルが正しく接続されていることを確認します。
3. 該当する場合は、障害を特定できるまで、以下のデバイスを一度に1つずつ、取り外すかまたは切り離します。デバイスを取り外したり、切り離すたびに、サーバーの電源をオンにして構成します。
  - ・ 外付けデバイス
  - ・ サージ抑制デバイス (サーバー上)
  - ・ プリンター、マウス、および Lenovo 以外のデバイス
  - ・ 各アダプター
  - ・ ハードディスク・ドライブ
  - ・ メモリー・モジュール (サーバーでサポートされているデバッグのための最小構成まで減らします)

サーバーの最小構成については、4 ページの「技術仕様」の「デバッグのための最小構成」を参照してください。
4. サーバーの電源をオンにします。

アダプターをサーバーから取り外すと問題が解消されるが、同じアダプターを再度取り付けると問題が再発する場合は、アダプターを疑ってください。アダプターを別のものに交換しても問題が再発する場合は、別の PCIe スロットを試します。

ネットワーキングに問題があると思われるが、サーバーがすべてのシステム・テストに合格した場合は、サーバーの外部のネットワーク配線に問題がある可能性があります。

## 電源が原因と思われる問題の解決

電源の問題を解決する際に困難が伴う可能性があります。たとえば、短絡がいずれかの配電バスのどこかに存在している可能性があります。通常は、短絡により、過電流状態が原因で電源サブシステムがシャットダウンします。

電源が原因と思われる問題を診断し解決するには、以下のステップを実行します。

ステップ 1. イベント・ログを参照して、電源に関連したエラーがあれば解決します。

注：サーバーを管理しているアプリケーションのイベント・ログから始めます。イベント・ログについての詳細は、[225 ページの「イベント・ログ」](#)を参照してください。

ステップ 2. また、短絡がないか (たとえば、回路ボード上に短絡の原因となる緩んだねじがないかどうか)を確認します。

ステップ 3. サーバーがサーバーの起動に必要なデバッグのための最小構成になるまで、アダプターを取り外し、すべての内部デバイスおよび外部デバイスへのケーブルおよび電源コードを切り離します。サーバーの最小構成については、[4 ページの「技術仕様」](#)の「デバッグのための最小構成」を参照してください。

ステップ 4. すべての AC 電源コードを再接続し、サーバーの電源をオンにします。サーバーが正常に起動した場合は、問題が特定されるまで、アダプターおよびデバイスを一度に1つずつ取り付け直します。

最小構成でもサーバーが起動しない場合は、問題が特定されるまで、最小構成に含まれるコンポーネントを一度に1つずつ交換します。

## イーサネット・コントローラーが原因と思われる問題の解決

イーサネット・コントローラーをテストするために使用する方法は、使用しているオペレーティング・システムによって異なります。オペレーティング・システムの資料でイーサネット・コントローラーに関する情報を調べ、イーサネット・コントローラーのデバイス・ドライバーの readme ファイルを参照してください。

イーサネット・コントローラーに関する障害が疑われる問題の解決を試行するには、以下のステップを実行します。

ステップ 1. サーバーに付属した正しいデバイス・ドライバーがインストール済みであること、およびそれらが最新レベルのものであることを確認してください。

ステップ 2. イーサネット・ケーブルが正しく取り付けられていることを確認します。

- ケーブルは、すべての接続部がしっかり接続されていることが必要です。ケーブルが接続されているにもかかわらず、問題が解決しない場合は、別のケーブルで試してみてください。
- イーサネット・コントローラーを 100 Mbps または 1000 Mbps で動作するように設定した場合は、カテゴリ 5 のケーブルを使用する必要があります。

ステップ 3. ハブが自動ネゴシエーションをサポートしているかどうかを調べます。サポートしていない場合は、内蔵イーサネット・コントローラーを、ハブの速度と二重モードに合わせて手動で構成してください。

ステップ 4. サーバーにあるイーサネット・コントローラー LED をチェックします。これらの LED は、コネクタ、ケーブル、またはハブに問題があるかどうかを示します。

イーサネット・コントローラー LED の位置は、[227 ページの「システム LED と診断ディスプレイによるトラブルシューティング」](#)に示されています。

- イーサネット・コントローラーがハブからリンク・パルスを受信すると、イーサネット・リンク・状況 LED が点灯します。LED がオフの場合は、コネクタまたはケーブルに欠陥があるか、またはハブに問題がある可能性があります。



- イーサネット・コントローラーがイーサネット・ネットワークを介してデータを送信または受信すると、イーサネット送信/受信活動 LED が点灯します。イーサネットの送信/受信活動がオフの場合は、ハブとネットワークが作動していること、および正しいデバイス・ドライバーがインストールされていることを確認してください。

ステップ 5. サーバーのネットワーク活動 LED をチェックしてください。ネットワーク活動 LED は、イーサネット・ネットワーク上でデータがアクティブのときに点灯します。ネットワーク活動 LED がオフの場合は、ハブおよびネットワークが稼働していること、および正しいデバイス・ドライバーがインストールされていることを確認してください。

ネットワーク活動 LED の位置は、[227 ページの「システム LED と診断ディスプレイによるトラブルシューティング」](#)に示されています。

ステップ 6. 問題を引き起こしているオペレーティング・システム固有の原因がないかどうかをチェックし、オペレーティング・システムのドライバーが正しくインストールされていることを確認します。

ステップ 7. クライアントとサーバーのデバイス・ドライバーが同じプロトコルを使用していることを確認します。

ハードウェアが正常に機能しているように見えるのに、イーサネット・コントローラーがネットワークに接続できない場合は、ネットワーク管理者は、ほかにエラーの原因が考えられないかどうかを調べる必要があります。

---

## 症状別トラブルシューティング

この情報を参照して、識別可能な症状がある問題の解決策を見つけてください。

このセクションの現象ベースのトラブルシューティング情報を使用するには、以下のステップを実行してください。

1. サーバーを管理するアプリケーションのイベント・ログを確認し、推奨アクションに従ってイベント・コードを解決します。
  - Lenovo XClarity Administrator からサーバーを管理している場合、Lenovo XClarity Administrator イベント・ログから開始します。
  - 他の管理アプリケーションを使用している場合は、Lenovo XClarity Controller イベント・ログから開始します。イベント・ログについての詳細は、[225 ページの「イベント・ログ」](#)を参照してください。
2. このセクションをチェックして発生している現象を見つけ、推奨アクションに従って問題を解決します。
3. 問題が解決しない場合は、サポートにお問い合わせください ([257 ページの「サポートへのお問い合わせ」](#)を参照)。

## 再現性の低い問題

再現性の低い問題を解決するには、この情報を使用します。

- [235 ページの「再現性の低い外部デバイスの問題」](#)
- [236 ページの「再現性の低い KVM の問題」](#)
- [236 ページの「再現性の低い予期しないリブート」](#)

### 再現性の低い外部デバイスの問題

問題が解決するまで、以下のステップを実行します。

1. UEFI および XCC ファームウェアを最新のバージョンに更新します。

- 正しいデバイス・ドライバーがインストールされていることを確認します。資料については、製造メーカーの Web サイトをご覧ください。
- USB デバイスの場合:
  - デバイスが正しく構成されていることを確認します。

サーバーを再起動して、画面の指示に従ってキーを押し、LXPM システム・セットアップ・インターフェースを表示します。(詳細については、<https://pubs.lenovo.com/lxpm-overview/>にあるご使用のサーバーと互換性のある LXPM 資料の「起動」セクションを参照してください)。次に、「システム設定」→「デバイスおよび I/O ポート」→「USB 構成」の順にクリックします。
  - デバイスを別のポートに接続します。USB ハブを使用している場合は、ハブを取り外し、デバイスをサーバーに直接接続します。デバイスがポートに対して正しく構成されていることを確認します。

### 再現性の低い KVM の問題

問題が解決するまで、以下のステップを実行します。

#### ビデオの問題:

- すべてのケーブルおよびコンソール・ブレイクアウト・ケーブルが正しく接続され、保護されていることを確認します。
- モニターを別のサーバーでテストして、正常に機能していることを確認します。
- 正常に機能しているサーバーでコンソール・ブレイクアウト・ケーブルをテストして、そのケーブルが正常に機能していることを確認します。コンソール・ブレイクアウト・ケーブルに障害がある場合は交換します。

#### キーボードの問題:

すべてのケーブルおよびコンソール・ブレイクアウト・ケーブルが正しく接続され、保護されていることを確認します。

#### マウスの問題:

すべてのケーブルおよびコンソール・ブレイクアウト・ケーブルが正しく接続され、保護されていることを確認します。

### 再現性の低い予期しないリブート

注：一部の訂正不能エラーでは、マシンが正常に起動できるようにメモリー DIMM やプロセッサなどのデバイスを無効にするために、サーバーをリブートする必要があります。

- POST 中にリセットが発生し、POST ウォッチドック・タイマーが有効な場合、ウォッチドック・タイムアウト値 (POST ウォッチドック・タイマー) で十分な時間がとられていることを確認します。

POST ウォッチドックの時間を確認するには、サーバーを再起動して、画面の指示に従ってキーを押し、LXPM システム・セットアップ・インターフェースを表示します。(詳細については、<https://pubs.lenovo.com/lxpm-overview/>にあるご使用のサーバーと互換性のある LXPM 資料の「起動」セクションを参照してください)。次に、「BMC 設定」→「POST ウォッチドック・タイマー」の順にクリックします。
- オペレーティング・システムの起動後にリセットが発生する場合は、以下のいずれかを行います。
  - システムが正常に稼働しているときにオペレーティング・システムに入り、オペレーティング・システム・カーネル・ダンプ・プロセスをセットアップします (Windows および Linux ベースのオペレーティング・システムでは、異なる方法を使用することになります)。UEFI セットアップ・メニューに入って機能を無効にするか、以下の OneCli コマンドを使用して無効にします。

```
OneCli.exe config set SystemRecovery.RebootSystemOnNMI Disable --bmc XCC_USER:XCC_PASSWORD@XCC_IPAddress
```

- Automatic Server Restart IPMI Application (Windows 用) などの自動サーバー再起動 (ASR) ユーティリティー、または取り付けられている ASR デバイスを無効にします。
3. リポートを示すイベント・コードを確認するには、管理コントローラー・イベント・ログを参照してください。イベント・ログの表示については、[225 ページの「イベント・ログ」](#)を参照してください。Linux ベースのオペレーティング・システムを使用している場合は、以降の調査のためにすべてのログを Lenovo サポートにキャプチャーします。

## キーボード、マウス、KVM スイッチまたは USB デバイスの問題

キーボード、マウス、KVM スイッチまたは USB デバイスに関連した問題を解決するには、この情報を使用します。

- [237 ページの「キーボードのすべてのキーまたは一部のキーが機能しない」](#)
- [237 ページの「マウスが機能しない」](#)
- [237 ページの「KVM スイッチの問題」](#)
- [237 ページの「USB デバイスが機能しない」](#)

### キーボードのすべてのキーまたは一部のキーが機能しない

1. 次の点を確認します。
  - キーボード・ケーブルがしっかりと接続されている。
  - サーバーとモニターの電源がオンになっている。
2. USB キーボードを使用している場合は、Setup Utility を実行してキーボードなし操作を有効にします。
3. USB キーボードを使用しており、キーボードが USB ハブに接続されている場合、キーボードをハブから切り離し、直接サーバーに接続します。
4. キーボードを交換します。

### マウスが機能しない

1. 次の点を確認します。
  - マウスのケーブルがサーバーにしっかりと接続されている。
  - マウスのデバイス・ドライバーが正しくインストールされている。
  - サーバーとモニターの電源がオンになっている。
  - マウス・オプションが Setup Utility で有効にされている。
2. USB マウスを使用していてキーボードが USB ハブに接続されている場合は、マウスをハブから切り離してサーバーに直接接続します。
3. マウスを交換します。

### KVM スイッチの問題

1. ご使用のサーバーで KVM スイッチがサポートされていることを確認します。
2. KVM スイッチの電源が正常にオンになっていることを確認します。
3. キーボード、マウス、またはモニターをサーバーに直接接続すれば正常に動作する場合は、KVM スイッチを交換します。

### USB デバイスが機能しない

1. 次の点を確認します。
  - 正しい USB デバイス・ドライバーがインストールされている。
  - オペレーティング・システムが USB デバイスをサポートしている。
2. システム・セットアップで USB 構成オプションが正しく設定されていることを確認します。

サーバーを再起動し、画面の指示に従ってキーを押して、LXPM システム・セットアップ・インターフェースを表示します。(詳細については、<https://pubs.lenovo.com/lxpm-overview/>にあるご使用のサーバーと互換性のある LXPM 資料の「起動」セクションを参照してください)。次に、「システム設定」→「デバイスおよび I/O ポート」→「USB 構成」の順にクリックします。

3. USB ハブを使用している場合は、USB デバイスをハブから切り離しサーバーに直接接続してみます。

## メモリーの問題

メモリーに関する問題を解決するには、このセクションを参照します。

### メモリーの一般的な問題

- [238 ページの「1つのチャンネル内の複数のメモリー・モジュールで障害の発生が確認された」](#)
- [238 ページの「表示されるシステム・メモリーが取り付けられている物理メモリーよりも小さい」](#)
- [239 ページの「無効なメモリー装着が検出された」](#)

### 1つのチャンネル内の複数のメモリー・モジュールで障害の発生が確認された

注：メモリー・モジュールの取り付けあるいは取り外しを行う場合は、必ずサーバーを電源から切り離す必要があります。サーバーを再起動する場合は、10 秒間待ってから行ってください。

以下の手順に従って、問題を修正します。

1. メモリー・モジュールを取り付け直し、サーバーを再起動します。
2. 識別された中から最も大きい番号のメモリー・モジュールを取り外し、同一で良品と判明しているメモリー・モジュールと取り替えて、サーバーを再起動します。解決するまで上記を繰り返します。識別されたすべてのメモリー・モジュールを交換した後も障害が続く場合は、ステップ 4 に進みます。
3. 取り外したメモリー・モジュールを一度に1つずつ元のコネクタに戻し、各メモリー・モジュールごとにサーバーを再起動し、あるメモリー・モジュールが障害を起こすまで繰り返します。障害を起こした各メモリー・モジュールを、同一と正常と判明しているメモリー・モジュールと交換し、各メモリー・モジュールを交換するごとにサーバーを再起動します。取り外したすべてのメモリー・モジュールのテストが完了するまで、ステップ 3 を繰り返します。
4. 確認されたメモリー・モジュールのうち、最も数字の大きいものを交換し、サーバーを再起動します。解決するまで上記を繰り返します。
5. (同じプロセッサの) チャンネル間でメモリー・モジュールの位置を逆にしてから、サーバーを再起動します。問題がメモリー・モジュールに関連したものである場合は、障害のあるメモリー・モジュールを交換します。
6. (トレーニングを受けた技術員のみ) 障害のあるメモリー・モジュールを、プロセッサ 2 のメモリー・モジュール・コネクタ(取り付けられている場合)に取り付け、問題がプロセッサに関するものでないこと、あるいはメモリー・モジュール・コネクタに関するものでないことを確認します。
7. (トレーニングを受けた技術員のみ) システム・ボード(システム・ボード・アセンブリー)を交換します。

### 表示されるシステム・メモリーが取り付けられている物理メモリーよりも小さい

以下の手順に従って、問題を修正します。

注：メモリー・モジュールの取り付けあるいは取り外しを行う場合は、必ずサーバーを電源から切り離す必要があります。サーバーを再起動する場合は、10 秒間待ってから行ってください。

1. 次の点を確認します。
  - エラー LED が点灯していない ([227 ページの「システム LED と診断ディスプレイによるトラブルシューティング」](#)を参照)。
  - システム・ボードのメモリー・モジュール・エラー LED が何も点灯していない。

- メモリー・ミラーリング・チャンネルが不一致の原因ではない。
  - メモリー・モジュールが正しく取り付けられている。
  - 正しいタイプのメモリー・モジュールを取り付けた (要件については [48 ページの「メモリー・モジュールの取り付けの規則および順序」](#) を参照)。
  - メモリー・モジュールを変更または交換すると、Setup Utility でメモリー構成がそれに応じて更新されます。
  - すべてのメモリー・バンクが有効になっている。サーバーが問題を検出したときにメモリー・バンクを自動的に無効にしたか、メモリー・バンクが手動で無効にされた可能性があります。
  - サーバーを最小メモリー構成にしたときに、メモリー・ミスマッチがない。
2. メモリー・モジュールを取り付け直し、サーバーを再起動します。
  3. 以下のようにして、POST エラー・ログをチェックします。
    - メモリー・モジュールがシステム管理割り込み (SMI) によって無効にされていた場合は、そのメモリー・モジュールを交換します。
    - メモリー・モジュールがユーザーまたは POST によって無効にされた場合は、メモリー・モジュールを取り付け直します。その後、Setup Utility を実行して、メモリー・モジュールを有効にします。
  4. メモリー診断を実行します。ソリューションを起動して画面の指示に従ってキーを押すと、デフォルトでは、LXPM インターフェイスが表示されます。(詳細については、<https://pubs.lenovo.com/lxpm-overview/> にあるご使用のサーバーと互換性のある LXPM 資料の「起動」セクションを参照してください)。このインターフェイスでメモリー診断を実行できます。診断ページから、**診断の実行 → メモリー・テスト → 詳細メモリー・テスト**の順にクリックします。
  5. (同じプロセッサの) チャンネル間でモジュールの位置を逆にしてから、サーバーを再始動します。問題がメモリー・モジュールに関連したものである場合は、障害のあるメモリー・モジュールを交換します。
  6. Setup Utility を使用してすべてのメモリー・モジュールを再度使用可能にし、サーバーを再始動します。
  7. (トレーニングを受けた技術員のみ) 障害のあるメモリー・モジュールを、プロセッサ 2 のメモリー・モジュール・コネクタ (取り付けられている場合) に取り付け、問題がプロセッサに関するものでないこと、あるいはメモリー・モジュール・コネクタに関するものでないことを確認します。
  8. (トレーニングを受けた技術員のみ) システム・ボード (システム・ボード・アセンブリー) を交換します。

### 無効なメモリー装着が検出された

この警告メッセージが表示された場合は、以下のステップを実行します。

Invalid memory population (unsupported DIMM population) detected. Please verify memory configuration is valid.

1. 現在のメモリー・モジュール装着順序がサポートされていることを確認するには、[48 ページの「メモリー・モジュールの取り付けの規則および順序」](#) を参照してください。
2. 現在の順序が実際にサポートされている場合は、いずれかのモジュールが Setup Utility で「無効」と表示されているかどうかを確認します。
3. 「無効」と表示されているモジュールを取り付け直してシステムをリブートします。
4. 問題が解決しない場合には、メモリー・モジュールを交換します。

### モニターおよびビデオの問題

モニターまたはビデオの問題を解決するには、この情報を使用してください。

- [240 ページの「誤った文字が表示される」](#)
- [240 ページの「画面に何も表示されない」](#)



- 240 ページの「一部のアプリケーション・プログラムを起動すると画面に何も表示されなくなる」
- 240 ページの「モニターに画面ジッターがあるか、または画面イメージが波打つ、読めない、ローリングする、またはゆがむ」
- 241 ページの「画面に誤った文字が表示される」

### 誤った文字が表示される

次の手順を実行してください。

1. 言語および局所性の設定が、キーボードおよびオペレーティング・システムに対して正しいことを確認します。
2. 誤った言語が表示される場合は、サーバー・ファームウェアを最新レベルに更新します。217 ページの「ファームウェアの更新」を参照してください。

### 画面に何も表示されない

注：目的のブート・モードが UEFI からレガシー、またはその逆に変更されていないか確認します。

1. サーバーが KVM スイッチに接続されている場合は、問題の原因を除去するために KVM スイッチをバイパスします。モニター・ケーブルをサーバーの背面にある正しいモニター・コネクタに直接接続してみます。
2. オプションのビデオ・アダプターを取り付けていると、管理コントローラー・リモート・プレゼンス機能は無効になります。管理コントローラー・リモート・プレゼンス機能を使用するには、オプションのビデオ・アダプターを取り外します。
3. サーバーの電源をオンにしたときにサーバーにグラフィック・アダプターが取り付けられている場合、約 3 分後に Lenovo ロゴが画面上に表示されます。これは、システム・ロード中の正常な動作です。
4. 次の点を確認します。
  - サーバーの電源がオンになり、サーバーに電気が供給されている。
  - モニター・ケーブルが正しく接続されている。
  - モニターの電源が入っていて、輝度とコントラストが正しく調節されている。
5. モニターが正しいサーバーで制御されていることを確認します (該当する場合)。
6. ビデオ出力が、破損したサーバー・ファームウェアの影響を受けていないことを確認するには、217 ページの「ファームウェアの更新」を参照してください。
7. 問題が解決しない場合は、Lenovo サポートに連絡してください。

### 一部のアプリケーション・プログラムを起動すると画面に何も表示されなくなる

1. 次の点を確認します。
  - アプリケーション・プログラムが、モニターの能力を超える表示モードを設定していない。
  - アプリケーションに必要なデバイス・ドライバがインストールされている。

### モニターに画面ジッターがあるか、または画面イメージが波打つ、読めない、ローリングする、またはゆがむ

1. モニターのセルフテストで、モニターが正しく作動していることが示された場合は、モニターの位置を検討してください。その他のデバイス (変圧器、電気製品、蛍光灯、および他のモニターなど) の周囲の磁界が、画面のジッターや波打ち、判読不能、ローリング、あるいは画面のゆがみの原因となる可能性があります。そのような場合は、モニターの電源をオフにしてください。

注意：電源を入れたままカラー・モニターを移動すると、画面がモノクロになることがあります。デバイスとモニターの間を 305 mm (12 インチ) 以上離してから、モニターの電源をオンにします。

注：

- a. ディスケット・ドライブの読み取り/書き込みエラーを防ぐため、モニターと外付けディスク・ドライブの間を 76 mm (3 インチ) 以上にします。

- b. Lenovo 以外のモニター・ケーブルを使用すると、予測不能な問題が発生することがあります。
2. モニター・ケーブルを取り付け直します。
3. ステップ2 にリストされているコンポーネントを、示されている順序で、一度に1つずつ交換し、そのつどサーバーを再起動します。
  - a. モニター・ケーブル
  - b. ビデオ・アダプター (取り付けられている場合)
  - c. モニター
  - d. (トレーニングを受けた技術員のみ) システム・ボード (システム・ボード・アセンブリー)

### 画面に誤った文字が表示される

問題が解決するまで、以下のステップを実行します。

1. 言語および局所性の設定が、キーボードおよびオペレーティング・システムに対して正しいことを確認します。
2. 誤った言語が表示される場合は、サーバー・ファームウェアを最新レベルに更新します。[217 ページの「ファームウェアの更新」](#)を参照してください。

## ネットワークの問題

この情報を使用して、ネットワークに関する問題を解決します。

- [241 ページの「Wake on LAN を使用してサーバーを起動できない」](#)
- [241 ページの「SSL が有効な状態で LDAP アカウントを使用してログインできない」](#)

### Wake on LAN を使用してサーバーを起動できない

問題が解決するまで、以下のステップを実行します。

1. デュアル・ポート・ネットワーク・アダプターを使用しており、サーバーがイーサネット 5 コネクタを使用してネットワークに接続されている場合、システム・エラー・ログまたは IMM2 システム・イベント・ログを確認して ([225 ページの「イベント・ログ」](#)を参照)、次のことを確認します。
  - a. Emulex デュアル・ポート 10GBase-T 組み込みアダプターが取り付けられている場合、ファン3がスタンバイ・モードで稼働していること。
  - b. 室温が高すぎないこと ([3 ページの「仕様」](#)を参照)。
  - c. 通風孔がふさがれていないこと。
  - d. エアー・バッフルがしっかりと取り付けられていること。
2. デュアル・ポート・ネットワーク・アダプターを取り付け直します。
3. サーバーの電源をオフにして電源から切り離します。その後、10 秒間待ってからサーバーを再起動します。
4. 問題が解決しない場合は、デュアル・ポート・ネットワーク・アダプターを交換します。

### SSL が有効な状態で LDAP アカウントを使用してログインできない

問題が解決するまで、以下のステップを実行します。

1. ライセンス・キーが有効であることを確認します。
2. 新規のライセンス・キーを生成して、再度ログインします。

## 目視で確認できる問題

目視で確認できる問題を解決するには、この情報を使用します。

- [242 ページの「UEFI ブート・プロセス中にサーバーがハングアップする」](#)

- 242 ページの「サーバーをオンにすると、すぐに POST イベント・ビューアーが表示される」
- 242 ページの「サーバーが応答しない (POST が完了し、オペレーティング・システムが稼働している)」
- 243 ページの「サーバーが応答しない (POST が失敗し、System Setup を起動できない)」
- 243 ページの「電圧プレーナー障害がイベント・ログに表示される」
- 244 ページの「異臭」
- 244 ページの「サーバーが高温になっているように見える」
- 244 ページの「新しいアダプターを取り付けた後、レガシー・モードに入ることができない」
- 244 ページの「部品またはシャーシが破損している」

### UEFI ブート・プロセス中にサーバーがハングアップする

UEFI ブート・プロセス中に UEFI: DXE INIT というメッセージがディスプレイに表示されシステムがハングアップする場合は、オプション ROM が「レガシー」の設定を使用して構成されていないことを確認してください。Lenovo XClarity Essentials OneCLI を使用して次のコマンドを実行することで、オプション ROM の現在の設定をリモート側から表示できます。

```
onecli config show EnableDisableAdapterOptionROMSupport --bmc xcc_userid:xcc_password@xcc_ipaddress
```

レガシー・オプション ROM 設定を使用したブート・プロセス中に停止したシステムをリカバリーするには、以下の技術ヒントを参照してください。

<https://datacentersupport.lenovo.com/solutions/ht506118>

レガシー・オプション ROM を使用する必要がある場合は、「デバイスおよび I/O ポート」メニューでスロット・オプション ROM を「レガシー」に設定しないでください。代わりに、スロット・オプション ROM を「自動」(デフォルト設定)に設定し、システム・ブート・モードを「レガシー・モード」に設定します。レガシー・オプション ROM はシステムがブートする直前に起動されます。

### サーバーをオンにすると、すぐに POST イベント・ビューアーが表示される

問題が解決するまで、以下のステップを実行します。

1. システム LED と診断ディスプレイが示しているエラーを訂正します。
2. サーバーがすべてのプロセッサをサポートし、プロセッサの速度とキャッシュ・サイズが相互に一致していることを確認します。

システム・セットアップからプロセッサの詳細を表示できます。

プロセッサがサーバーでサポートされているかどうかを判別するには、<https://serverproven.lenovo.com> を参照してください。

3. (トレーニングを受けた技術員のみ) プロセッサ 1 が正しく取り付けられていることを確認します。
4. (トレーニングを受けた技術員のみ) プロセッサ 2 を取り外して、サーバーを再起動します。
5. 次のコンポーネントを、リストに示されている順序で一度に 1 つずつ交換し、そのたびにサーバーを再起動します。
  - a. (トレーニングを受けた技術員のみ) プロセッサ
  - b. (トレーニングを受けた技術員のみ) システム・ボード (システム・ボード・アセンブリー)

### サーバーが応答しない (POST が完了し、オペレーティング・システムが稼働している)

問題が解決するまで、以下のステップを実行します。

- 計算ノードの設置場所にいる場合は、以下のステップを実行してください。



1. KVM 接続を使用している場合、その接続が正常に機能していることを確認します。使用していない場合は、キーボードおよびマウスが正常に機能していることを確認します。
  2. 可能な場合、計算ノードにログインし、すべてのアプリケーションが稼働している (ハングしているアプリケーションがない) ことを確認します。
  3. 計算ノードを再起動します。
  4. 問題が解決しない場合は、すべての新規ソフトウェアが正しくインストールおよび構成されていることを確認します。
  5. ソフトウェアの購入先またはソフトウェア・プロバイダーに連絡します。
- リモート・ロケーションから計算ノードにアクセスしている場合は、以下のステップを実行してください。
    1. すべてのアプリケーションが稼働している (ハングしているアプリケーションがない) ことを確認します。
    2. システムからログアウトしてから、再度ログインしてみます。
    3. コマンド・ラインから計算ノードに対して ping または traceroute を実行してネットワーク・アクセスを検証します。
      - a. ping テスト中に応答が得られない場合は、エンクローチャ内の別の計算ノードに ping を試行し、接続の問題であるのか、計算ノードの問題であるのかを判別します。
      - b. trace route を実行し、接続が切断されている場所を判別します。VPN あるいは接続が切断されているポイントの接続の問題の解決を試行します。
    4. 管理インターフェースから計算ノードをリモートで再起動します。
    5. 問題が解決しない場合は、すべての新規ソフトウェアが正しくインストールおよび構成されていることを確認します。
    6. ソフトウェアの購入先またはソフトウェア・プロバイダーに連絡します。

### サーバーが応答しない (POST が失敗し、System Setup を起動できない)

デバイスの追加やアダプターのファームウェア更新などの構成変更、およびファームウェアまたはアプリケーションのコードの問題により、サーバーの POST (電源オン・セルフテスト) が失敗することがあります。

これが発生した場合、サーバーは以下のいずれかの方法で応答します。

- サーバーは自動的に再起動し、POST を再試行します。
- サーバーは停止し、ユーザーはサーバーの POST を再試行するために、サーバーを手動で再起動する必要があります。

指定された回数の連続試行 (自動でも手動でも) の後、サーバーはデフォルトの UEFI 構成に復帰し、System Setup が開始され、ユーザーが構成に対し必要な修正を加えてサーバーを再起動できるようにします。サーバーがデフォルトの構成で POST を正常に完了できない場合、システム・ボード (システム・ボード・アセンブリー) に問題がある可能性があります。

### 電圧プレーナー障害がイベント・ログに表示される

問題が解決するまで、以下のステップを実行します。

1. システムを最小構成に戻します。最低限必要なプロセッサと DIMM の数については、[3 ページの「仕様」](#)を参照してください。
2. システムを再起動します。
  - システムが再起動する場合は、取り外した部品を一度に 1 つずつ追加して、そのたびにシステムを再起動し、これをエラーが発生するまで繰り返します。エラーが発生した部品を交換します。

- システムが再起動しない場合は、システム・ボード (システム・ボード・アセンブリー) が原因の可能性がります。

## 異臭

問題が解決するまで、以下のステップを実行します。

1. 異臭は、新規に取り付けた装置から発生している可能性があります。
2. 問題が解決しない場合は、Lenovo サポートに連絡してください。

## サーバーが高温になっているように見える

問題が解決するまで、以下のステップを実行します。

複数の計算ノードまたはシャーシの場合:

1. 室温が指定の範囲内であることを確認します (3 ページの「仕様」を参照してください)。
2. ファンが正しく取り付けられていることを確認します。
3. UEFI および XCC を最新のバージョンに更新します。
4. サーバーのフィルターが正しく取り付けられていることを確認します (詳細な取り付け手順については、43 ページの第 5 章「ハードウェア交換手順」を参照)。
5. IPMI コマンドを使用して、ファン速度をフルスピードに上げ、問題を解決できるかどうかを確認します。

注: IPMI raw コマンドは、トレーニングを受けた技術員のみが使用してください。各システムには固有の PMI raw コマンドがあります。

6. 管理プロセッサのイベント・ログで、温度上昇イベントがないかを確認します。イベントがない場合、計算ノードは正常な作動温度内で稼働しています。ある程度の温度変化は予想されるので注意してください。

## 新しいアダプターを取り付けた後、レガシー・モードに入ることができない

以下の手順に従って、問題を修正します。

1. 「UEFI セットアップ」 → 「デバイスおよび I/O ポート」 → 「オプション ROM 実行順序の設定」の順に選択します。
2. 操作システムが取り付けられている RAID アダプターをリストの先頭に移動します。
3. 「保存」を選択します。
4. システムをリブートして、オペレーティング・システムを自動ブートします。

## 部品またはシャーシが破損している

Lenovo サポートに連絡してください。

## オプションのデバイスの問題

オプションのデバイスに関連した問題を解決するには、この情報を使用します。

- 245 ページの「外部 USB デバイスが認識されない」
- 245 ページの「PCIe アダプターが認識されない、または機能していない」
- 245 ページの「不十分な PCIe リソースが検出された」
- 245 ページの「新たに取り付けられた Lenovo オプション・デバイスが作動しない」
- 246 ページの「前に動作していた Lenovo オプション装置が動作しなくなった」

## 外部 USB デバイスが認識されない

問題が解決するまで、以下のステップを実行します。

1. UEFI ファームウェアを最新のバージョンに更新します。
2. 計算ノードに適切なドライバーがインストールされていることを確認します。デバイス・ドライバーの情報については、USB デバイスの製品資料を参照してください。
3. Setup Utility を使用して、デバイスが正しく構成されていることを確認します。
4. USB デバイスがハブまたはコンソール・ブレイクアウト・ケーブルに差し込まれている場合は、そのデバイスを引き抜き、計算ノード前面の USB ポートに直接差し込みます。

## PCIe アダプターが認識されない、または機能していない

問題が解決するまで、以下のステップを実行します。

1. UEFI ファームウェアを最新のバージョンに更新します。
2. イベント・ログを確認し、このデバイスに関連する問題をすべて解決します。
3. デバイスがサーバーでサポートされていることを検証します (<https://serverproven.lenovo.com> を参照)。デバイスのファームウェア・レベルがサポートされている最新レベルであることを確認し、必要に応じてファームウェアを更新します。
4. アダプターが正しいスロットに取り付けられていることを確認します。
5. そのデバイス用に適切なデバイス・ドライバーがインストールされていることを確認します。
6. レガシー・モード (UEFI) を実行中の場合、リソースの競合があれば解決します。Legacy ROM のブート順序を確認し、MM 構成ベースの UEFI 設定を変更します。

注：PCIe アダプターに関連付けられた ROM ブート順序を、最初の実行順序に変更します。

7. アダプターに関連した技術ヒント (RETAIN tip または Service Bulletin ともいいます) がないか、<http://datacentersupport.lenovo.com> を確認します。
8. すべてのアダプター外部接続が正しいこと、およびコネクタが物理的に損傷していないことを確認します。
9. PCIe アダプターにサポートされているオペレーティング・システムがインストールされていることを確認します。

## 不十分な PCIe リソースが検出された

「不十分な PCI リソースが検出されました」というエラー・メッセージが表示された場合は、問題が解決されるまで以下のステップを実行します。

1. Enter キーを押して System Setup Utility にアクセスします。
2. 「システム設定」 → 「デバイスおよび I/O ポート」 → 「PCI 64 ビットのリソース割り振り」の順に選択して、設定を「自動」から「有効」に変更します。
3. ブート・デバイスがレガシー・ブートで 4GB を超える MMIO がサポートしていない場合、UEFI ブート・モードを使用するか、一部の PCIe デバイスを取り外すか無効にします。
4. システムを DC サイクルし、システムが UEFI ブート・メニューまたはオペレーティング・システムに入ることを確認します。次に、FFDC ログをキャプチャーします。
5. Lenovo テクニカル・サポートに連絡してください。

## 新たに取り付けられた Lenovo オプション・デバイスが作動しない

1. 次の点を確認します。
  - デバイスがサーバーでサポートされている (<https://serverproven.lenovo.com> を参照)。
  - デバイスに付属の取り付け手順に従い正しい取り付けがされている。
  - 取り付けた他のデバイスやケーブルを外していない。

- システム・セットアップで構成情報を更新した。サーバーを起動して画面の指示に従ってキーを押すと、デフォルトでは、Setup Utility が表示されます。(詳細については、<https://pubs.lenovo.com/lxpm-overview/>にあるご使用のサーバーと互換性のある LXPM 資料の「起動」セクションを参照してください)。メモリーまたは他のデバイスを変更する場合は、必ず構成を更新する必要があります。
2. 直前に取り付けたデバイスを取り付け直します。
  3. 直前に取り付けたデバイスを交換します。
  4. ケーブルの接続を抜き差しして、ケーブルに物理的損傷がないことを確認します。
  5. ケーブルに損傷がある場合は、ケーブルを交換します。

### 前に動作していた Lenovo オプション装置が動作しなくなった

1. デバイスのケーブルがすべてしっかりと接続されていることを確認してください。
2. デバイスにテスト手順が付属している場合は、その手順を使用してデバイスをテストします。
3. ケーブルの接続を抜き差しして、物理部品に損傷がないかどうかを確認します。
4. ケーブルを交換します。
5. 障害のある装置を取り付け直します。
6. 障害のあるデバイスを交換します。

## パフォーマンスの問題

パフォーマンスの問題を解決するには、この情報を使用します。

- [246 ページの「ネットワーク・パフォーマンス」](#)
- [246 ページの「オペレーティング・システムのパフォーマンス」](#)

### ネットワーク・パフォーマンス

問題が解決するまで、以下のステップを実行します。

1. どのネットワーク (ストレージ、データ、管理など) が低速で作動しているかを特定します。ping ツールやオペレーティング・システム・ツール (タスク・マネージャーあるいはリソース・マネージャーなど) を使用すると、この特定に役立つ場合があります。
2. ネットワークにトラフィック輻輳が生じていないかどうか確認します。
3. NIC デバイス・ドライバーまたはストレージ・デバイス・コントローラーのデバイス・ドライバーを更新します。
4. I/O モジュールの製造元が提供するトラフィック診断ツールを使用します。

### オペレーティング・システムのパフォーマンス

問題が解決するまで、以下のステップを実行します。

1. 最近、計算ノードに変更を行った場合 (例えば、デバイス・ドライバーの更新やソフトウェア・アプリケーションのインストールなど)、それらの変更を元に戻します。
2. ネットワーキングの問題がないかを確認します。
3. オペレーティング・システム・ログでパフォーマンス関連のエラーがないかを確認します。
4. 高温および電源問題に関連するイベントがないかを確認します。これは、計算ノードで冷却を補助するために、スロットルが発生している可能性があるためです。スロットルが発生している場合は、パフォーマンスを向上させるために計算ノード上のワークロードを削減してください。
5. DIMM の無効化に関連するイベントがないかを確認します。アプリケーション・ワークロードに十分なメモリーがない場合、オペレーティング・システムのパフォーマンスは低下します。
6. 構成に対してワークロードが高すぎないようにする必要があります。

## 電源オンおよび電源オフの問題

サーバーを電源オンまたは電源オフする場合は、この情報を使用して問題を解決します。

- 247 ページの「電源ボタンが作動しない (サーバーが起動しない)」
- 247 ページの「サーバーの電源がオンにならない」

### 電源ボタンが作動しない (サーバーが起動しない)

注：電源ボタンは、サーバーが AC 電源に接続された後、約 1 分から 3 分経過するまで機能しません。これは BMC の初期化にかかる時間です。

問題が解決するまで、以下のステップを実行します。

1. サーバーの電源ボタンが正しく機能していることを確認します。
  - a. サーバーの電源コードを切り離します。
  - b. サーバーの電源コードを再接続します。
  - c. 前面オペレーター・パネル・ケーブルを取り付け直してから、ステップ 1a と 2b を繰り返します。
    - サーバーが起動する場合は、前面オペレーター・パネルを取り付け直します。
    - 問題が解決しない場合は、前面オペレーター・パネルを交換します。
2. 次の点を確認します。
  - 電源コードがサーバーと、通電されている電源コンセントに正しく接続されている。
  - パワー・サプライ上の LED が問題があることを示していない。
  - 電源ボタン LED が点灯しており、ゆっくり点滅している。
  - 押す力が十分でありボタンから手応えが返っている
3. 電源ボタンの LED が正しく点灯または点滅しない場合は、すべてのパワー・サプライを取り付け直して、PSU 背面の AC LED が点灯していることを確認します。
4. オプション・デバイスを取り付けたばかりの場合は、それを取り外してから、サーバーを再起動します。
5. 問題がまだ発生するか、電源ボタン LED が点灯していない場合は、最小構成を実行して、特定のコンポーネントが電源許可をロックしているかどうかを確認します。各パワー・サプライを交換し、それぞれを取り付けた後に電源ボタンの機能を確認します。
6. すべて行っても問題を解決できない場合は、Lenovo サポートにキャプチャーされたシステム・ログを使用して障害情報を収集します。

### サーバーの電源がオンにならない

問題が解決するまで、以下のステップを実行します。

1. 電源を投入していないサーバーに関連するイベントがないか、イベントログをチェックしてください。
2. 橙色で点滅している LED がないかチェックしてください。
3. システム・ボード (システム・ボード・アセンブリー) 上の電源 LED をチェックしてください。
4. AC 電源 LED が点灯しているか、PSU 背面のオレンジ色の LED が点灯していることを確認します。
5. システムの AC サイクルを実行します。
6. 少なくとも 10 秒間、CMOS バッテリーを取り外してから、CMOS バッテリーを再取り付けします。
7. XCC 経由で IPMI コマンドを使用するか電源ボタンを使用して、システムの電源をオンにしてみます。
8. 最小構成を実装します (1 個のプロセッサ、1 個の DIMM および 1 個の PSU。アダプターおよびドライブは取り付けられていない)。
9. すべてのパワー・サプライを取り付け直し、PSU 背面の AC LED が点灯していることを確認します。



10. 各パワー・サプライを交換し、それぞれを取り付けた後に電源ボタンの機能を確認します。
11. 上記の操作を行っても問題が解決しない場合は、サービスに電話して問題の現象を確認してもらい、システム・ボード(システム・ボード・アセンブリー)を交換する必要があるかどうかを確認します。

## 電源問題

この情報を使用して、電源に関する問題を解決します。

### システム・エラー LED が点灯し、イベント・ログ「パワー・サプライが失われました」が表示される

この問題を解決するには、以下を確認してください。

1. パワー・サプライが電源コードに正しく接続されている。
2. 電源コードが、サーバーの接地された電源コンセントに正しく接続されていることを確認します。
3. パワー・サプライの AC 電源がサポート範囲内で安定していることを確認します。
4. パワー・サプライを入れ替えて、問題がパワー・サプライに付随するものであるかどうかを確認します。パワー・サプライに付随する場合、障害のあるものを交換します。
5. イベント・ログをチェックして問題の状態を確認し、イベント・ログのアクションに従って問題を解決します。

## シリアル・デバイスの問題

シリアル・ポートまたはシリアル・デバイスの問題を解決するには、この情報を使用します。

- [248 ページの「表示されるシリアル・ポートの数が、取り付けられているシリアル・ポートの数より少ない」](#)
- [248 ページの「シリアル・デバイスが動作しない」](#)

### 表示されるシリアル・ポートの数が、取り付けられているシリアル・ポートの数より少ない

問題が解決するまで、以下のステップを実行します。

1. 次の点を確認します。
  - Setup Utility で各ポートに固有のアドレスが割り当てられており、どのシリアル・ポートも無効にされていない。
  - シリアル・ポート・アダプター(装着されている場合)がしっかりと取り付けられている。
2. シリアル・ポート・アダプターを取り付け直します。
3. シリアル・ポート・アダプターを交換します。

### シリアル・デバイスが動作しない

1. 次の点を確認します。
  - デバイスはサーバーと互換性がある。
  - シリアル・ポートは有効になっており、固有のアドレスが割り当てられている。
  - デバイスは適切なコネクタに接続されている ([29 ページの「システム・ボード・コネクタ」](#)を参照)。
2. 以下のコンポーネントを取り付け直します。
  - a. 障害を起こしているシリアル・デバイス。
  - b. シリアル・ケーブル。
3. 次のコンポーネントを交換します。
  - a. 障害を起こしているシリアル・デバイス。
  - b. シリアル・ケーブル。

4. (トレーニングを受けた技術員のみ) システム・ボード (システム・ボード・アセンブリー) を交換します。

## ソフトウェアの問題

ソフトウェアの問題を解決するには、この情報を使用します。

1. その問題の原因がソフトウェアであるかを判別するには、以下の点を確認します。
  - サーバーが、ソフトウェアを使用するための必要最小限のメモリーを備えている。メモリー所要量については、ソフトウェアに付属の情報を参照してください。

注：アダプターまたはメモリーを取り付けた直後の場合は、サーバーでメモリー・アドレスの競合が生じている可能性があります。

  - そのソフトウェアがサーバーに対応しているか。
  - 他のソフトウェアがサーバー上で動作するか。
  - このソフトウェアが他のサーバー上では作動する。
2. ソフトウェアの使用中にエラー・メッセージを受け取った場合は、そのソフトウェアに付属の説明書を参照して、メッセージの内容と問題の解決方法を調べてください。
3. ソフトウェア購入先にお問い合わせください。

## ストレージ・ドライブの問題

ストレージ・ドライブに関連した問題を解決するには、この情報を使用します。

- [249 ページの「サーバーがドライブを認識しない」](#)
- [250 ページの「複数のドライブに障害が発生した」](#)
- [250 ページの「複数のドライブがオフラインである」](#)
- [250 ページの「交換したドライブが再ビルドされない」](#)
- [250 ページの「緑色のドライブ活動 LED が、関連するドライブの実際の状態を表示しない」](#)
- [251 ページの「黄色のドライブ状況 LED が、関連するドライブの実際の状態を表示しない」](#)

### サーバーがドライブを認識しない

問題が解決するまで、以下のステップを実行します。

1. 関連する黄色のドライブ状況 LED を確認します。LED が点灯している場合、ドライブに障害があることを示します。
2. 状況 LED が点灯している場合、ベイからドライブを外し、45 秒間待ちます。その後ドライブ・アセンブリーがドライブ・バックプレーンに接続していることを確認して、ドライブを再度取り付けます。
3. 関連する緑色ドライブ活動 LED および黄色の状況 LED を確認し、以下のような状況に応じて操作を実行します。
  - 緑色の活動 LED が点滅していて、黄色の状況 LED が点灯していない場合、コントローラーがドライブを認識し、正常に作動していることを示します。ドライブに対して診断テストを実行します。サーバーを起動して画面の指示に従ってキーを押すと、デフォルトでは、LXPM が表示されます。(詳細については、<https://pubs.lenovo.com/lxpm-overview/>にあるご使用のサーバーと互換性のある LXPM 資料の「起動」セクションを参照してください)。このインターフェースからドライブ診断を実行できます。診断ページから、「**診断の実行**」→「**ディスク・ドライブ・テスト**」の順にクリックします。
  - 緑色の活動 LED が点滅していて、黄色の状況 LED がゆっくり点滅している場合、コントローラーがドライブを認識し、再作成していることを示します。
  - いずれの LED も点灯または点滅していない場合は、ドライブ・バックプレーンが正しく取り付けられているかどうかを確認します。詳細については、ステップ 4 に進んでください。

- 緑色の活動 LED が点滅していて、黄色の状況 LED が点灯している場合、ドライブを交換します。
- 4. ドライブ・バックプレーンが正しく装着されていることを確認します。正しく取り付けられている場合、バックプレーンを曲げたり、動かすことなく、ドライブ・アセンブリーをバックプレーンに正常に接続することができます。
- 5. バックプレーン電源ケーブルを取り付け直し、ステップ 1 から 3 までを繰り返します。
- 6. バックプレーン信号ケーブルを取り付け直し、ステップ 1 から 3 までを繰り返します。
- 7. バックプレーン信号ケーブルまたはバックプレーンに問題がある可能性があります。
  - 影響を受けたバックプレーン信号ケーブルを交換します。
  - 影響を受けたバックプレーンを交換します。
- 8. ドライブに対して診断テストを実行します。サーバーを起動して画面の指示に従ってキーを押すと、デフォルトでは、LXPM が表示されます。(詳細については、<https://pubs.lenovo.com/lxpm-overview/>にあるご使用のサーバーと互換性のある LXPM 資料の「起動」セクションを参照してください)。このインターフェースからドライブ診断を実行できます。診断ページから、「診断の実行」→「ディスク・ドライブ・テスト」の順にクリックします。

これらのテストに基づいて以下を実行します。

  - バックプレーンがテストに合格したがドライブが認識されない場合は、バックプレーン信号ケーブルを交換してテストを再度実行します。
  - バックプレーンを交換します。
  - アダプターがテストに失敗する場合は、バックプレーン信号ケーブルをアダプターから切り離してから再度テストを実行します。
  - アダプターがこのテストに失敗する場合は、アダプターを交換します。

### 複数のドライブに障害が発生した

問題が解決するまで、以下のステップを実行します。

- Lenovo XClarity Controller イベント・ログを調べて、パワー・サプライまたは振動に関連する他のイベントを確認し、それらのイベントを解決します。
- ドライブとサーバーのデバイス・ドライバーおよびファームウェアが最新レベルになっていることを確認します。

**重要：**一部のクラスター・ソリューションには、特定のコード・レベルまたは調整されたコード更新が必要です。デバイスがクラスター・ソリューションの一部である場合は、コードをアップデートする前に、最新レベルのコードがクラスター・ソリューションでサポートされていることを確認してください。

### 複数のドライブがオフラインである

問題が解決するまで、以下のステップを実行します。

- Lenovo XClarity Controller イベント・ログを調べて、パワー・サプライまたは振動に関連する他のイベントを確認し、それらのイベントを解決します。
- ストレージ・サブシステム・ログを調べて、ストレージ・サブシステムに関連するイベントを確認し、それらのイベントを解決します。

### 交換したドライブが再ビルドされない

問題が解決するまで、以下のステップを実行します。

1. ドライブがアダプターに認識されているか(緑色のドライブ活動 LED が点滅しているか)確認します。
2. SAS/SATA RAID アダプターの資料を検討して、正しい構成パラメーターおよび設定値か判別します。

### 緑色のドライブ活動 LED が、関連するドライブの実際の状態を表示しない

問題が解決するまで、以下のステップを実行します。



1. ドライブを使用しているときに緑色ドライブ活動 LED が点滅しない場合は、ドライブに対して診断テストを実行してください。サーバーを起動して画面の指示に従ってキーを押すと、デフォルトでは、LXPM が表示されます。(詳細については、<https://pubs.lenovo.com/lxpm-overview/>にあるご使用のサーバーと互換性のある LXPM 資料の「起動」セクションを参照してください)。このインターフェースからドライブ診断を実行できます。診断ページで、「診断の実行」→「HDD テスト」の順にクリックします。
2. ドライブがテストをパスする場合、バックプレーンを交換します。
3. ドライブがテストを失敗する場合、ドライブを交換します。

#### **黄色のドライブ状況 LED が、関連するドライブの実際の状態を表示しない**

問題が解決するまで、以下のステップを実行します。

1. サーバーの電源を切ります。
2. SAS/SATA アダプターを取り付け直します。
3. バックプレーン信号ケーブルおよびバックプレーン電源ケーブルを取り付け直します。
4. ドライブを取り付け直します。
5. サーバーの電源をオンにして、ドライブ LED の活動を確認します。



---

## 付録 A リサイクルのためのハードウェアの分解

各国の法または規制に準拠してコンポーネントをリサイクルするには、このセクションの指示に従ってください。

---

### シャーシのリサイクルのためのサーバーの分解

シャーシをリサイクルする前にサーバーを分解するには、このセクションの手順に従ってください。

#### このタスクについて

##### 注意：

- 安全に作業を行うために、[43 ページの「取り付けのガイドライン」](#) および [44 ページの「安全検査のチェックリスト」](#) をお読みください。
- サーバーと周辺機器の電源をオフにし、電源コードとすべての外部ケーブルを取り外します。[50 ページの「サーバーの電源をオフにする」](#) を参照してください。
- コンポーネントが入っている帯電防止パッケージを、サーバーの塗装されていない金属面に接触させます。次に、それをパッケージから取り出し、帯電防止板の上に置きます。
- サーバーをラックに取り付けている場合は、ラックからサーバーを取り外します。
- 作業しやすいようにサーバーを側面を下にして置きます。

ステップ 1. 前面ドアを取り外します。[88 ページの「前面ドアの取り外し」](#) を参照してください。

ステップ 2. 取り付けられているすべてのドライブとフィラーを取り外します。[66 ページの「2.5 型/3.5 型ホット・スワップ・ドライブの取り外し」](#) または [69 ページの「シンプル・スワップ・ドライブの取り外し」](#) を参照してください。

ステップ 3. サーバーのカバーを取り外します。[159 ページの「サーバー・カバーの取り外し」](#) を参照してください。

ステップ 4. 前面ベゼルを取り外します。[86 ページの「前面ベゼルの取り外し」](#) を参照してください。

ステップ 5. 前面 I/O モジュールを取り外します。[91 ページの「前面 I/O モジュールの取り外し」](#) を参照してください。

ステップ 6. 光学式ドライブとテープ・ドライブを取り外します。[117 ページの「光学式ドライブの取り外し」](#)、または [178 ページの「テープ・ドライブの取り外し」](#) を参照してください。

ステップ 7. 前面および背面のシステム・ファンを取り外します。[78 ページの「システム・ファンの取り外し」](#) および [81 ページの「背面システム・ファンの取り外し」](#) を参照してください。

ステップ 8. 3.5 型/2.5 型ドライブ・ケージを取り外します。[51 ページの「3.5 型/2.5 型ドライブ・ケージの取り外し」](#) を参照してください。

ステップ 9. バックプレーンまたはバックプレートを取り外します。[55 ページの「3.5 型/2.5 型ホット・スワップ・ドライブ・バックプレーンの取り外し」](#) または [58 ページの「3.5 型シンプル・スワップ・ドライブ・バックプレートの取り外し」](#) を参照してください。

ステップ 10. 取り付けられているすべてのパワー・サプライを取り外します。[137 ページの「ホット・スワップ・パワー・サプライ・ユニットの取り外し」](#) または [131 ページの「固定パワー・サプライ・ユニットの取り外し」](#) を参照してください。

ステップ 11. 分電盤を取り外します。[126 ページの「分電盤の取り外し」](#) を参照してください。

ステップ 12. M.2 ブート・アダプターからすべて M.2 ドライブを取り外します。[106 ページの「M.2 ドライブの取り外し」](#) を参照してください。

ステップ 13.M.2 ブート・アダプターを取り外します。101 ページの「M.2 ブート・アダプターの取り外し」を参照してください。

ステップ 14.RAID フラッシュ電源モジュールを取り外します。149 ページの「RAID フラッシュ電源モジュールの取り外し」を参照してください。

ステップ 15.取り付けられている PCIe アダプターをすべて取り外します。123 ページの「PCIe アダプターの取り外し」を参照してください。

ステップ 16.ファームウェアおよび RoT セキュリティー・モジュールを取り外します。165 ページの「ファームウェアおよび RoT セキュリティー・モジュールの取り外し」を参照してください。

ステップ 17.侵入検出スイッチを取り外します。99 ページの「侵入検出スイッチの取り外し」を参照してください。

ステップ 18.システム・ボードに取り付けられているメモリー・モジュールを取り外します。110 ページの「メモリー・モジュールの取り外し」を参照してください。

ステップ 19.ヒートシンクおよびファン・モジュールを取り外します。94 ページの「ヒートシンクおよびファン・モジュールの取り外し」を参照してください。

ステップ 20.プロセッサを取り外します。145 ページの「プロセッサの取り外し」を参照してください。

ステップ 21.システム・ボードを取り外します。169 ページの「システム・ボードの取り外し」を参照してください。

サーバーを分解した後、ユニットをリサイクルするには地域の規制に従ってください。

---

## 付録 B ヘルプおよび技術サポートの入手

ヘルプ、サービス、技術サポート、または Lenovo 製品に関する詳しい情報が必要な場合は、Lenovo がさまざまな形で提供しているサポートをご利用いただけます。

WWW 上の以下の Web サイトで、Lenovo システム、オプション・デバイス、サービス、およびサポートについての最新情報が提供されています。

<http://datacentersupport.lenovo.com>

注：IBM は、ThinkSystem に対する Lenovo の優先サービス・プロバイダーです

---

### 依頼する前に

連絡する前に、以下の手順を実行してお客様自身で問題の解決を試みてください。サポートを受けるために連絡が必要と判断した場合、問題を迅速に解決するためにサービス技術員が必要とする情報を収集します。

#### お客様自身での問題の解決

多くの問題は、Lenovo がオンライン・ヘルプまたは Lenovo 製品資料で提供するトラブルシューティング手順を実行することで、外部の支援なしに解決することができます。オンライン・ヘルプにも、お客様が実行できる診断テストについての説明が記載されています。ほとんどのシステム、オペレーティング・システムおよびプログラムの資料には、トラブルシューティングの手順とエラー・メッセージやエラー・コードに関する説明が記載されています。ソフトウェアの問題だと考えられる場合は、オペレーティング・システムまたはプログラムの資料を参照してください。

ThinkSystem 製品については、以下の場所で製品ドキュメントが見つかります。

<https://pubs.lenovo.com/>

以下の手順を実行してお客様自身で問題の解決を試みることができます。

- ケーブルがすべて接続されていることを確認します。
- 電源スイッチをチェックして、システムおよびすべてのオプション・デバイスの電源がオンになっていることを確認します。
- ご使用の Lenovo 製品用に更新されたソフトウェア、ファームウェア、およびオペレーティング・システム・デバイス・ドライバーがないかを確認します。(以下のリンクを参照してください) Lenovo 保証規定には、Lenovo 製品の所有者であるお客様の責任で、製品のソフトウェアおよびファームウェアの保守および更新を行う必要があることが明記されています(追加の保守契約によって保証されていない場合)。お客様のサービス技術員は、問題の解決策がソフトウェアのアップグレードで文書化されている場合、ソフトウェアおよびファームウェアをアップグレードすることを要求します。
  - ドライバーおよびソフトウェアのダウンロード
    - <https://datacentersupport.lenovo.com/tw/en/products/servers/thinksystem/st250v3/7dce/downloads/driver-list/>
  - オペレーティング・システム・サポート・センター
    - <https://datacentersupport.lenovo.com/solutions/server-os>
  - オペレーティング・システムのインストール手順
    - <https://pubs.lenovo.com/thinksystem#os-installation>

- ご使用の環境で新しいハードウェアを取り付けたり、新しいソフトウェアをインストールした場合、<https://serverproven.lenovo.com> でそのハードウェアおよびソフトウェアがご使用の製品によってサポートされていることを確認してください。
- 問題の特定と解決の手順については、[225 ページの第 8 章「問題判別」](#)を参照してください。
- <http://datacentersupport.lenovo.com> にアクセスして、問題の解決に役立つ情報があるか確認してください。ご使用のサーバーで利用可能な技術ヒントを検索するには:
  1. <http://datacentersupport.lenovo.com> にアクセスしてご使用のサーバーのサポート・ページに移動します。
  2. ナビゲーション・ペインで「How To's (ハウツー)」をクリックします。
  3. ドロップダウン・メニューから「Article Type (記事タイプ)」 → 「Solution (ソリューション)」をクリックします。
 画面に表示される指示に従って、発生している問題のカテゴリを選択します。
- [https://forums.lenovo.com/t5/Datacenter-Systems/ct-p/sv\\_eg](https://forums.lenovo.com/t5/Datacenter-Systems/ct-p/sv_eg) の Lenovo Data Center フォーラムで、同様の問題が発生していないかどうかを確認してください。

### サポートへの連絡に必要な情報の収集

ご使用の Lenovo 製品に保証サービスが必要である場合は、依頼する前に適切な情報を準備していただくと、サービス技術員がより効果的にお客様を支援することができます。または製品の保証について詳しくは<http://datacentersupport.lenovo.com/warrantylookup>で参照できます。

サービス技術員に提供するために、次の情報を収集します。このデータは、サービス技術員が問題の解決策を迅速に提供する上で役立ち、お客様が契約された可能性があるレベルのサービスを確実に受けられるようにします。

- ハードウェアおよびソフトウェアの保守契約番号 (該当する場合)
- マシン・タイプ番号 (Lenovo の 4 桁のマシン識別番号)。マシン・タイプ番号は ID ラベルに記載されています。詳しくは、[37 ページの「サーバーを識別し、Lenovo XClarity Controller にアクセスする」](#)を参照してください。
- 型式番号
- シリアル番号
- 現行のシステム UEFI およびファームウェアのレベル
- エラー・メッセージやログなど、その他関連情報

Lenovo サポートに連絡する代わりに、<https://support.lenovo.com/servicerequest> にアクセスして Electronic Service Request を送信することもできます。Electronic Service Request を送信すると、お客様の問題に関する情報をサービス技術員が迅速に入手できるようになり、問題の解決策を判別するプロセスが開始されます。Lenovo サービス技術員は、お客様が Electronic Service Request を完了および送信するとすぐに、解決策の作業を開始します。

---

## サービス・データの収集

サーバーの問題の根本原因をはっきり特定するため、または Lenovo サポートの依頼によって、詳細な分析に使用できるサービス・データを収集する必要がある場合があります。サービス・データには、イベント・ログやハードウェア・インベントリなどの情報が含まれます。

サービス・データは以下のツールを使用して収集できます。

- **Lenovo XClarity Provisioning Manager**

Lenovo XClarity Provisioning Manager のサービス・データの収集機能を使用して、システム・サービス・データを収集します。既存のシステム・ログ・データを収集するか、新しい診断を実行して新規データを収集できます。

- **Lenovo XClarity Controller**

Lenovo XClarity Controller Web インターフェースまたは CLI を使用してサーバーのサービス・データを収集できます。ファイルは保存でき、Lenovo サポートに送信できます。

- Web インターフェースを使用したサービス・データの収集について詳しくは、<https://pubs.lenovo.com/lxcc-overview/>にあるご使用のサーバーと互換性のある XCC に関する資料の「BMC 構成のバックアップ」セクションを参照してください。
- CLI を使用したサービス・データの収集について詳しくは、<https://pubs.lenovo.com/lxcc-overview/>にあるご使用のサーバーと互換性のある XCC に関する資料のバージョンの「XCC `ffdc` コマンド」セクションを参照してください。

- **Lenovo XClarity Administrator**

一定の保守可能イベントが Lenovo XClarity Administrator および管理対象エンドポイントで発生した場合に、診断ファイルを収集し自動的に Lenovo サポートに送信するように Lenovo XClarity Administrator をセットアップできます。Call Home を使用して診断ファイルを Lenovo サポートに送信するか、SFTP を使用して別のサービス・プロバイダーに送信するかを選択できます。また、手動で診断ファイルを収集したり、問題レコードを開いたり、診断ファイルを Lenovo サポートに送信したりもできます。

Lenovo XClarity Administrator 内での自動問題通知のセットアップに関する詳細情報は [https://pubs.lenovo.com/lxca/admin\\_setupcallhome](https://pubs.lenovo.com/lxca/admin_setupcallhome) で参照できます。

- **Lenovo XClarity Essentials OneCLI**

Lenovo XClarity Essentials OneCLI には、サービス・データを収集するインベントリ・アプリケーションがあります。インバンドとアウト・オブ・バンドの両方で実行できます。サーバーのホスト・オペレーティング・システムで実行する場合、OneCLI では、ハードウェア・サービス・データに加えて、オペレーティング・システム・イベント・ログなどオペレーティング・システムに関する情報を収集できます。

サービス・データを取得するには、`getinfor` コマンドを実行できます。`getinfor` の実行についての詳細は、[https://pubs.lenovo.com/lxce-onecli/onecli\\_r\\_getinfor\\_command](https://pubs.lenovo.com/lxce-onecli/onecli_r_getinfor_command) を参照してください。

---

## サポートへのお問い合わせ

サポートに問い合わせで問題に関するヘルプを入手できます。

ハードウェアの保守は、Lenovo 認定サービス・プロバイダーを通じて受けることができます。保証サービスを提供する Lenovo 認定サービス・プロバイダーを見つけるには、<https://datacentersupport.lenovo.com/serviceprovider> にアクセスし、フィルターを使用して国別で検索します。Lenovo サポートの電話番号については、<https://datacentersupport.lenovo.com/supportphonenumber> で地域のサポートの詳細を参照してください。





---

## 付録 C 資料とサポート

このセクションでは、便利なドキュメント、ドライバーとファームウェアのダウンロード、およびサポート・リソースを紹介します。

---

### 資料のダウンロード

このセクションでは、便利なドキュメントの概要とダウンロード・リンクを示します。

#### 資料

以下の製品ドキュメントは、次のリンクからダウンロードできます。

[https://pubs.lenovo.com/st250-v3/st250\\_v3\\_user\\_guide.pdf](https://pubs.lenovo.com/st250-v3/st250_v3_user_guide.pdf)

- **レール取り付けガイド**
  - ラックでのレールの取り付け
- **ユーザー・ガイド**
  - 完全な概要、システム構成、ハードウェア・コンポーネントの交換、トラブルシューティング。「ユーザー・ガイド」の特定の章が含まれています。
  - **システム構成ガイド**: サーバーの概要、コンポーネント ID、システム LED と診断ディスプレイ、製品の開梱、サーバーのセットアップと構成。
  - **ハードウェア・メンテナンス・ガイド**: ハードウェア・コンポーネントの取り付け、ケーブルの配線、トラブルシューティング。
- **メッセージとコードのリファレンス**
  - XClarity Controller、LXPM、uEFI イベント
- **UEFI マニュアル**
  - UEFI 設定の概要

---

### サポート Web サイト

このセクションでは、ドライバーとファームウェアのダウンロードおよびサポート・リソースを紹介します。

#### サポートおよびダウンロード

- ThinkSystem ST250 V3 のドライバーおよびソフトウェアのダウンロード Web サイト
  - <https://datacentersupport.lenovo.com/tw/en/products/servers/thinksystem/st250v3/7dce/downloads/driver-list/>
- Lenovo Data Center フォーラム
  - [https://forums.lenovo.com/t5/Datacenter-Systems/ct-p/sv\\_eg](https://forums.lenovo.com/t5/Datacenter-Systems/ct-p/sv_eg)
- ThinkSystem ST250 V3 の Lenovo データセンターサポート
  - <https://datacentersupport.lenovo.com/products/servers/thinksystem/st250v3/7dce>
- Lenovo ライセンス情報資料
  - <https://datacentersupport.lenovo.com/documents/lnvo-eula>
- Lenovo Press Web サイト (製品ガイド/データシート/ホワイトペーパー)
  - <https://lenovopress.lenovo.com/>

- Lenovo プライバシーに関する声明
  - <https://www.lenovo.com/privacy>
- Lenovo 製品セキュリティー・アドバイザリー
  - [https://datacentersupport.lenovo.com/product\\_security/home](https://datacentersupport.lenovo.com/product_security/home)
- Lenovo 製品保証プラン
  - <http://datacentersupport.lenovo.com/warrantylookup>
- Lenovo サーバー・オペレーティング・システム・サポート・センター Web サイト
  - <https://datacentersupport.lenovo.com/solutions/server-os>
- Lenovo ServerProven Web サイト (オプションの互換性ルックアップ)
  - <https://serverproven.lenovo.com>
- オペレーティング・システムのインストール手順
  - <https://pubs.lenovo.com/thinksystem#os-installation>
- eTicket (サービス要求) を送信する
  - <https://support.lenovo.com/servicerequest>
- Lenovo Data Center Group の製品に関する通知を購読する (ファームウェア更新を最新の状態に保つ)
  - <https://datacentersupport.lenovo.com/solutions/ht509500>

---

## 付録 D 注記

本書に記載の製品、サービス、または機能が日本においては提供されていない場合があります。日本で利用可能な製品、サービス、および機能については、Lenovo の営業担当員にお尋ねください。

本書で Lenovo 製品、プログラム、またはサービスに言及していても、その Lenovo 製品、プログラム、またはサービスのみが使用可能であることを意味するものではありません。これらに代えて、Lenovo の知的所有権を侵害することのない、機能的に同等の製品、プログラム、またはサービスを使用することができます。ただし、他の製品とプログラムの操作またはサービスの評価および検証は、お客様の責任で行っていただきます。

Lenovo は、本書に記載されている内容に関して特許権 (特許出願中のものを含む) を保有している場合があります。本書の提供は、いかなる特許出願においても実施権を許諾することを意味するものではありません。お問い合わせは、書面にて下記宛先にお送りください。

*Lenovo (United States), Inc.  
8001 Development Drive  
Morrisville, NC 27560  
U.S.A.  
Attention: Lenovo Director of Licensing*

LENOVO は、本書を特定物として「現存するままの状態」で提供し、商品性の保証、特定目的適合性の保証および法律上の瑕疵担保責任を含むすべての明示もしくは黙示の保証責任を負わないものとします。国または地域によっては、法律の強行規定により、保証責任の制限が禁じられる場合、強行規定の制限を受けるものとします。

この情報には、技術的に不適切な記述や誤植を含む場合があります。本書は定期的に見直され、必要な変更は本書の次版に組み込まれます。Lenovo は予告なしに、随時、この文書に記載されている製品またはプログラムに対して、改良または変更を行うことがあります。

本書で説明される製品は、誤動作により人的な傷害または死亡を招く可能性のある移植またはその他の生命維持アプリケーションで使用されることを意図していません。本書に記載される情報が、Lenovo 製品仕様または保証に影響を与える、またはこれらを変更することはありません。本書の内容は、Lenovo またはサード・パーティーの知的所有権のもとで明示または黙示のライセンスまたは損害補償として機能するものではありません。本書に記載されている情報はすべて特定の環境で得られたものであり、例として提示されるものです。他の操作環境で得られた結果は、異なる可能性があります。

Lenovo は、お客様が提供するいかなる情報も、お客様に対してなら義務も負うことのない、自ら適切と信ずる方法で、使用もしくは配布することができるものとします。

本書において Lenovo 以外の Web サイトに言及している場合がありますが、便宜のため記載しただけであり、決してそれらの Web サイトを推奨するものではありません。それらの Web サイトにある資料は、この Lenovo 製品の資料の一部ではありません。それらの Web サイトは、お客様の責任でご使用ください。

この文書に含まれるいかなるパフォーマンス・データも、管理環境下で決定されたものです。そのため、他の操作環境で得られた結果は、異なる可能性があります。一部の測定が、開発レベルのシステムで行われた可能性があります。その測定値が、一般に利用可能なシステムのもと同じである保証はありません。さらに、一部の測定値が、推定値である可能性があります。実際の結果は、異なる可能性があります。お客様は、お客様の特定の環境に適したデータを確かめる必要があります。

---

## 商標

LENOVO および THINKSYSTEM は Lenovo の商標です。

その他すべての商標は、それぞれの所有者の知的財産です。

---

## 重要事項

プロセッサの速度とは、プロセッサの内蔵クロックの速度を意味しますが、他の要因もアプリケーション・パフォーマンスに影響します。

CD または DVD ドライブの速度は、変わる可能性のある読み取り速度を記載しています。実際の速度は記載された速度と異なる場合があります、最大可能な速度よりも遅いことがあります。

主記憶装置、実記憶域と仮想記憶域、またはチャネル転送量を表す場合、KB は 1,024 バイト、MB は 1,048,576 バイト、GB は 1,073,741,824 バイトを意味します。

ハードディスク・ドライブの容量、または通信ボリュームを表すとき、MB は 1,000,000 バイトを意味し、GB は 1,000,000,000 バイトを意味します。ユーザーがアクセス可能な総容量は、オペレーティング環境によって異なる可能性があります。

内蔵ハードディスク・ドライブの最大容量は、Lenovo から入手可能な現在サポートされている最大のドライブを標準ハードディスク・ドライブの代わりに使用し、すべてのハードディスク・ドライブ・ベイに取り付けることを想定しています。

最大メモリーは標準メモリーをオプション・メモリー・モジュールと取り替える必要があることもあります。

各ソリッド・ステート・メモリー・セルには、そのセルが耐えられる固有の有限数の組み込みサイクルがあります。したがって、ソリッド・ステート・デバイスには、可能な書き込みサイクルの最大数が決められています。これを **total bytes written (TBW)** と呼びます。この制限を超えたデバイスは、システム生成コマンドに応答できなくなる可能性があり、また書き込み不能になる可能性があります。Lenovo は、正式に公開された仕様に文書化されているプログラム/消去のサイクルの最大保証回数を超えたデバイスについては責任を負いません。

Lenovo は、他社製品に関して一切の保証責任を負いません。他社製品のサポートがある場合は、Lenovo ではなく第三者によって提供されます。

いくつかのソフトウェアは、その小売り版 (利用可能である場合) とは異なる場合があります、ユーザー・マニュアルまたはすべてのプログラム機能が含まれていない場合があります。

---

## 電波障害自主規制特記事項

このデバイスにモニターを接続する場合は、モニターに付属の指定のモニター・ケーブルおよび電波障害抑制デバイスを使用してください。

その他の電波障害自主規制特記事項は以下に掲載されています。

[https://pubs.lenovo.com/important\\_notices/](https://pubs.lenovo.com/important_notices/)

## 台灣地域 BSMI RoHS 宣言

單元 Unit	限用物質及其化學符號 Restricted substances and its chemical symbols					
	鉛Lead (PB)	汞Mercury (Hg)	鎘Cadmium (Cd)	六價鉻 Hexavalent chromium (Cr <sup>6+</sup> )	多溴聯苯 Polybrominated biphenyls (PBB)	多溴二苯醚 Polybrominated diphenyl ethers (PBDE)
機架	○	○	○	○	○	○
外部蓋板	○	○	○	○	○	○
機械組零件	-	○	○	○	○	○
空氣傳動設備	-	○	○	○	○	○
冷卻組零件	-	○	○	○	○	○
內存模組	-	○	○	○	○	○
處理器模組	-	○	○	○	○	○
電纜組零件	-	○	○	○	○	○
電源供應器	-	○	○	○	○	○
儲備設備	-	○	○	○	○	○
印刷電路板	-	○	○	○	○	○

備考1. “超出0.1 wt %” 及 “超出0.01 wt %” 係指限用物質之百分比含量超出百分比含量基準值。  
 Note1: “exceeding 0.1wt%” and “exceeding 0.01 wt%” indicate that the percentage content of the restricted substance exceeds the reference percentage value of presence condition.

備考2. “○” 係指該項限用物質之百分比含量未超出百分比含量基準值。  
 Note2: “○” indicates that the percentage content of the restricted substance does not exceed the percentage of reference value of presence.

備考3. “-” 係指該項限用物質為排除項目。  
 Note3: The “-” indicates that the restricted substance corresponds to the exemption.

## 台灣地域の輸出入お問い合わせ先情報

台灣地域の輸出入情報に関する連絡先を入手できます。

**委製商/進口商名稱: 台灣聯想環球科技股份有限公司**

**進口商地址: 台北市南港區三重路 66 號 8 樓**

**進口商電話: 0800-000-702**





Lenovo