

**Lenovo**

# ThinkSystem ST250 V3 하드웨어 유지 관리 설명서



시스템 유형: 7DCE, 7DCF

## 주의

이 정보와 이 정보가 지원하는 제품을 사용하기 전에 다음에서 제공되는 안전 정보 및 안전 지시사항을 읽고 이해하십시오.

[https://pubs.lenovo.com/safety\\_documentation/](https://pubs.lenovo.com/safety_documentation/)

또한 다음에서 제공되는 서버에 대한 Lenovo 보증 계약조건에 대해 잘 알고 있는지 확인하십시오.

<http://datacentersupport.lenovo.com/warrantylookup>

제3판 (2024년 3월)

© Copyright Lenovo 2024.

권리 제한 및 제약 고지: GSA(General Services Administration) 계약에 따라 제공되는 데이터 또는 소프트웨어를 사용, 복제 또는 공개할 경우에는 계약서 번호 GS-35F-05925에 명시된 제약 사항이 적용됩니다.

# 목차

목차	i
안전	iii
안전 점검 목록	iv
<b>제 1 장. 하드웨어 교체 절차</b>	<b>1</b>
설치 지침	1
안전 점검 목록	2
시스템 안정성 지침	3
전원이 켜져 있는 서버 내부에서 작업	3
정전기에 민감한 장치 취급	4
메모리 모듈 설치 규정 및 순서	5
서버 전원 켜기 및 끄기	7
서버 전원 켜기	7
서버 전원 끄기	7
3.5인치/2.5인치 드라이브 케이지 교체	7
3.5인치/2.5인치 드라이브 케이지 제거	7
3.5인치/2.5인치 드라이브 케이지 설치	10
3.5인치/2.5인치 핫 스왑 드라이브 백플레인 교체	11
3.5인치/2.5인치 핫 스왑 드라이브 백플레인 제거	11
3.5인치/2.5인치 핫 스왑 드라이브 백플레인 설치	14
3.5인치 심플 스왑 드라이브 백플레이트 교체	15
3.5인치 심플 스왑 드라이브 백플레이트 제거	15
3.5인치 심플 스왑 드라이브 백플레이트 설치	17
CMOS 배터리 (CR2032) 교체	18
CMOS 배터리 제거(CR2032)	18
CMOS 배터리(CR2032) 설치	20
드라이브 교체	22
2.5/3.5인치 핫 스왑 드라이브 제거	22
2.5/3.5인치 핫 스왑 드라이브 설치	23
심플 스왑 드라이브 제거	25
심플 스왑 드라이브 설치	27
3.5인치 드라이브 베이에서 2.5인치 드라이브 교체	28
팬 교체	32
앞면 시스템 팬 제거	33
앞면 시스템 팬 설치	34
뒷면 시스템 팬 제거	36
뒷면 시스템 팬 설치	38
앞면 베젤 교체	41
앞면 베젤 제거	41
앞면 베젤 설치	42
앞면 도어 교체	43

앞면 도어 제거	43
앞면 도어 설치	44
앞면 I/O 모듈 교체	45
앞면 입/출력 모듈 제거	46
앞면 입/출력 모듈 설치	47
방열판 및 팬 모듈 교체	49
방열판 및 팬 모듈 제거	49
방열판 및 팬 모듈 설치	51
침입 스위치 교체	54
침입 스위치 제거	54
침입 스위치 설치	55
M.2 부트 어댑터 교체	56
M.2 부트 어댑터 제거	56
M.2 부트 어댑터 설치	58
M.2 드라이브 교체	61
M.2 드라이브 제거	61
M.2 부트 어댑터의 고정장치 조정	62
M.2 드라이브 설치	63
메모리 모듈 교체	65
메모리 모듈 제거	65
메모리 모듈 설치	68
광 드라이브 교체	72
광 드라이브 제거	72
광 드라이브 설치	74
PCIe 어댑터 교체	78
PCIe 어댑터 제거	78
PCIe 어댑터 설치	79
전원 분배 보드 교체	81
전원 분배 보드 제거	81
전원 분배 보드 설치	83
전원 공급 장치 교체	86
고정 전원 공급 장치 제거	86
고정 전원 공급 장치 설치	88
핫 스왑 전원 공급 장치 제거	91
핫 스왑 전원 공급 장치 설치	94
프로세서 교체	99
프로세서 제거	99
프로세서 설치	100
RAID 플래시 전원 모듈 교체	102
RAID 플래시 전원 모듈 제거	102
RAID 플래시 전원 모듈 설치	104
서버 교체	106
랙에서 서버 제거	106
랙에 서버 설치	108
서버 덮개 교체	112
서버 덮개 제거	112

서버 덮개 설치 . . . . .	114
시스템 보드 교체(숙련된 기술자 전용) . . . . .	117
펌웨어 및 RoT 보안 모듈 제거 . . . . .	118
펌웨어 및 RoT 보안 모듈 설치 . . . . .	119
시스템 보드 제거 . . . . .	121
시스템 보드 설치 . . . . .	123
VPD(필수 제품 데이터) 업데이트 . . . . .	126
TPM 숨기기/관찰 . . . . .	127
TPM 펌웨어 업데이트 . . . . .	128
UEFI 보안 부팅 사용 . . . . .	129
테이프 드라이브 교체 . . . . .	130
테이프 드라이브 제거 . . . . .	130
테이프 드라이브 설치 . . . . .	132
부품 교체 완료 . . . . .	133
<b>제 2 장. 내장 케이블 배선 . . . . .</b>	<b>135</b>
커넥터 식별 . . . . .	135
드라이브 백플레이트/백플레인 . . . . .	135
전원 분배 보드 . . . . .	137
RAID 어댑터 . . . . .	138
케이블 배선용 시스템 보드 커넥터 . . . . .	140
내장 케이블 배선 . . . . .	141
팬 전원 케이블 배선 . . . . .	142
앞면 I/O 모듈 케이블 배선 . . . . .	142
M.2 어댑터 케이블 배선 . . . . .	144
칩입 스위치 및 RAID 플래시 전원 모듈 케이블 배선 . . . . .	144
광/테이프 드라이브의 케이블 배선 . . . . .	145
고정 전원 공급 장치 케이블 배선 . . . . .	146
중복 전원 공급 장치 케이블 배선 . . . . .	148
심플 스왑 저장 장치 드라이브의 케이블 배선 . . . . .	149
핫 스왑 드라이브의 케이블 배선 . . . . .	154
<b>제 3 장. 문제 판별 . . . . .</b>	<b>167</b>
이벤트 로그 . . . . .	167
사양 . . . . .	169
기술 사양 . . . . .	169
기계 사양 . . . . .	173
환경 사양 . . . . .	173
시스템 보드 커넥터 . . . . .	175
시스템 LED 및 진단 디스플레이별 문제 해결 . . . . .	177

드라이브 LED . . . . .	177
앞면 입/출력 모듈 LED . . . . .	178
전원 공급 장치 LED . . . . .	179
시스템 보드 LED . . . . .	180
펌웨어 및 RoT 보안 모듈 LED . . . . .	182
XCC 시스템 관리 포트 및 이더넷 포트 LED . . . . .	182
일반 문제 판별 절차 . . . . .	183
의심되는 전원 문제 해결 . . . . .	184
의심되는 이더넷 컨트롤러 문제 해결 . . . . .	184
증상별 문제 해결 . . . . .	185
간헐적 문제 . . . . .	185
키보드, 마우스, KVM 스위치 또는 USB 장치 문제 . . . . .	186
메모리 문제 . . . . .	187
모니터 및 비디오 문제 . . . . .	189
네트워크 문제 . . . . .	190
관찰 가능한 문제 . . . . .	191
옵션 장치 문제 . . . . .	193
성능 문제 . . . . .	195
전원 켜짐 및 꺼짐 문제 . . . . .	195
전원 문제 . . . . .	196
직렬 장치 문제 . . . . .	197
소프트웨어 문제 . . . . .	197
스토리지 드라이브 문제 . . . . .	198

<b>부록 A. 도움말 및 기술 지원 얻기 . . . . .</b>	<b>201</b>
문의하기 전에 . . . . .	201
서비스 데이터 수집 . . . . .	202
지원팀에 문의 . . . . .	203

<b>부록 B. 문서 및 지원 . . . . .</b>	<b>205</b>
문서 다운로드 . . . . .	205
지원 웹 사이트 . . . . .	205

<b>부록 C. 주의사항 . . . . .</b>	<b>207</b>
상표 . . . . .	207
중요 참고사항 . . . . .	208
전자 방출 주의사항 . . . . .	208
대만 지역 BSMI RoHS 준수 선언 . . . . .	209
대만 지역 수입 및 수출 연락처 정보 . . . . .	209

---

## 안전

Before installing this product, read the Safety Information.

قبل تركيب هذا المنتج، يجب قراءة الملاحظات الأمنية

Antes de instalar este produto, leia as Informações de Segurança.

在安裝本產品之前，請仔細閱讀 Safety Information（安全信息）。

安裝本產品之前，請先閱讀「安全資訊」。

Prije instalacije ovog produkta obavezno pročitajte Sigurnosne Upute.

Před instalací tohoto produktu si přečtěte příručku bezpečnostních instrukcí.

Læs sikkerhedsforskrifterne, før du installerer dette produkt.

Lees voordat u dit product installeert eerst de veiligheidsvoorschriften.

Ennen kuin asennat tämän tuotteen, lue turvaohjeet kohdasta Safety Information.

Avant d'installer ce produit, lisez les consignes de sécurité.

Vor der Installation dieses Produkts die Sicherheitshinweise lesen.

Πριν εγκαταστήσετε το προϊόν αυτό, διαβάστε τις πληροφορίες ασφάλειας (safety information).

לפני שתתקינו מוצר זה, קראו את הוראות הבטיחות.

A termék telepítése előtt olvassa el a Biztonsági előírásokat!

Prima di installare questo prodotto, leggere le Informazioni sulla Sicurezza.

製品の設置の前に、安全情報をお読みください。

본 제품을 설치하기 전에 안전 정보를 읽으십시오.

Пред да се инсталира овој продукт, прочитајте информацијата за безбедност.



Les sikkerhetsinformasjonen (Safety Information) før du installerer dette produktet.

Przed zainstalowaniem tego produktu, należy zapoznać się z książką "Informacje dotyczące bezpieczeństwa" (Safety Information).

Antes de instalar este produto, leia as Informações sobre Segurança.

Перед установкой продукта прочтите инструкции по технике безопасности.

Pred inštaláciou tohto zariadenia si pečítajte Bezpečnostné predpisy.

Pred namestitvijo tega proizvoda preberite Varnostne informacije.

Antes de instalar este producto, lea la información de seguridad.

Läs säkerhetsinformationen innan du installerar den här produkten.

ཐོན་ཁུངས་འདི་བདེ་སྤྱོད་མ་བྱས་གོང་། རྫོང་གི་ཡིད་གཟབ་  
བྱ་འདྲ་མིན་ཡིད་པའི་འོད་མེར་བལྟ་དགོས།

Bu ürünü kurmadan önce güvenlik bilgilerini okuyun.

مەزكۇر مەھسۇلاتنى ئورنىتىشتىن بۇرۇن بىخەتەرلىك ئۇچۇرلىرىنى ئوقۇپ چىقىڭ.

Youq mwngz yungh canjbinj neix gaxgonq, itdingh aeu doeg aen  
canjbinj soengq cungj vahgangj ancien siusik.

## 안전 점검 목록

이 절의 정보를 사용하여 서버에서 잠재적으로 안전하지 않은 상태를 식별하십시오. 각 시스템이 설계되고 제작될 때 사용자와 서비스 기술자를 부상으로부터 보호하기 위해 필요한 안전 부품이 설치되었습니다.

참고: 이 제품은 작업장 규정 §2에 따라 비주얼 디스플레이 작업장에서 사용하기에 적합하지 않습니다.

주의: 본 제품은 A급 제품입니다. 가정 내에서 사용할 경우 이 제품이 전파 장애를 일으킬 수 있으며, 이 경우 사용자가 적절한 조치를 취해야 할 수 있습니다.

경고:

이 장비는 오디오/비디오, 정보 기술 및 통신 기술 분야의 전자 장비 안전 표준인 NEC, IEC 62368-1 및 IEC 60950-1에 정의된 대로 숙련된 직원이 설치하거나 정비해야 합니다. Lenovo는 사용자가 장비를 수리할 자격이 있으며 에너지 수준이 위험한 제품의 위험을 인식할 수 있는 훈련을 받은 것으로 가정합니다. 도구, 잠금 장치 및 열쇠 또는 기타 보안 수단을 사용하여 장비에 접근합니다.

중요: 서버의 전기 접지는 운영자의 안전과 정확한 시스템 기능을 위한 필수 사항입니다. 공인 전기 기술자에게 콘센트의 접지가 적절한지 확인하십시오.

잠재적으로 안전하지 않은 조건이 없는지 확인하려면 다음 점검 목록을 사용하십시오.

1. 전원이 꺼져 있고 전원 코드가 분리되어 있는지 확인하십시오.
2. 전원 코드를 확인하십시오.
  - 제3선 접지 커넥터의 상태가 양호한지 확인하십시오. 측정기를 사용하여 외부 접지 핀과 프레임 접지 사이에서 제3선 접지 연속성이 0.1Ω 이하인지 확인하십시오.
  - 전원 코드 유형이 올바른지 확인하십시오.  
서버에 사용 가능한 전원 코드를 보려면 다음을 수행하십시오.
    - a. 다음으로 이동하십시오.  
<http://dcsc.lenovo.com/#/>
    - b. Preconfigured Model(사전 구성된 모델) 또는 Configure to order(주문하기 위한 구성)을 클릭하십시오.

- c. 서버를 위한 시스템 유형 및 모델을 입력하여 구성자 페이지를 표시하십시오.
  - d. 모든 라인 코드를 보려면 Power(전력) → Power Cables(케이블)을 클릭하십시오.
- 절연체가 헤어지거나 닳지 않았는지 확인하십시오.
3. 확연히 눈에 띄는 Lenovo 이외 개조부가 있는지 확인하십시오. Lenovo 이외 개조부의 안전을 현명하게 판단하십시오.
  4. 쇠가루, 오염 물질, 수분 등의 액체류 또는 화재나 연기 피해의 흔적 등 확연하게 안전하지 않은 조건을 찾아 서버 내부를 점검하십시오.
  5. 닳거나 헤어지거나 혹은 집혀서 패이거나 꺾인 케이블이 있는지 확인하십시오.
  6. 전원 공급 장치 덮개 잠금 장치(나사 또는 리벳)가 제거되지 않았거나 함부로 변경되지 않았는지 확인하십시오.





---

## 제 1 장 하드웨어 교체 절차

이 섹션에서는 서비스 가능한 모든 시스템 구성 요소의 설치 및 제거 절차를 제공합니다. 각 구성 요소 교체 절차는 교체할 구성 요소에 액세스하기 위해 수행해야 하는 모든 작업을 참조합니다.

---

### 설치 지침

서버에 구성 요소를 설치하기 전에 설치 지침을 읽으십시오.

옵션 장치를 설치하기 전에 다음 주의사항을 주의 깊게 읽으십시오.

**주의:** 설치하기 전까지 정전기에 민감한 구성 요소는 정전기 방지 포장재에 넣어 두고 정전기 방전 손목 스트랩 또는 기타 접지 시스템을 갖춘 상태로 장치를 다루어 정전기에 노출되지 않도록 하십시오.

- 안전하게 작업하려면 먼저 안전 정보와 지침을 읽으십시오.
  - 모든 제품에 대한 전체 안전 정보 목록은 다음에서 제공됩니다.  
[https://pubs.lenovo.com/safety\\_documentation/](https://pubs.lenovo.com/safety_documentation/)
  - "전원이 켜져 있는 서버 내부에서 작업" 3페이지 및 "정전기에 민감한 장치 취급" 4페이지 지침도 사용할 수 있습니다.
- 설치하려는 구성요소가 서버에서 지원이 되는지 확인하십시오.
  - 서버의 지원 옵션 구성 요소 목록은 <https://serverproven.lenovo.com>의 내용을 참조하십시오.
  - 옵션 패키지 내용에 대해서는 <https://serveroption.lenovo.com/>의 내용을 참조하십시오.
- 부품 주문에 관한 자세한 정보는 다음을 참조하십시오.
  1. <http://datacentersupport.lenovo.com>으로 이동한 후 서버에 대한 지원 페이지로 이동하십시오.
  2. 부품을 클릭하십시오.
  3. 서버의 부품 목록을 보려면 일련 번호를 입력하십시오.
- 새 서버를 설치하는 경우 최신 펌웨어를 다운로드하여 적용하십시오. 이렇게 하면 알려진 문제를 해결하고 서버가 최적의 성능으로 작동할 준비가 됩니다. 서버의 펌웨어 업데이트를 다운로드하려면 <https://datacentersupport.lenovo.com/tw/en/products/servers/thinksystem/st250v3/7dce/downloads/driver-list/> 웹 사이트로 이동하십시오.

**중요:** 일부 클러스터 솔루션을 사용하려면 특정 코드 레벨 또는 조정된 코드 업데이트가 필요합니다. 구성 요소가 클러스터 솔루션의 일부인 경우 코드를 업데이트하기 전에 클러스터 지원 펌웨어 및 드라이브의 최신 Best Recipe 코드 수준 메뉴를 확인하십시오.
- 어댑터와 같이 펌웨어가 포함된 부품을 교체하는 경우 해당 부품의 펌웨어를 업데이트해야 할 수도 있습니다. 펌웨어 업데이트에 대한 자세한 정보는 *사용 설명서* 또는 *시스템 구성 설명서*의 "펌웨어 업데이트"를 참조하십시오.
- 옵션 구성 요소를 설치하기 전에 서버가 올바르게 작동하는지 확인하는 것이 좋습니다.
- 작업 공간을 깨끗하게 유지하고, 제거한 구성 요소는 흔들리거나 기울지 않은 평평하고 매끄러운 표면에 놓으십시오.
- 너무 무거울 수 있는 물건은 들지 마십시오. 무거운 물건을 들어야 하는 경우에는 다음 주의사항을 주의 깊게 읽으십시오.
  - 미끄러지지 않고 견고하게 서 있을 수 있는지 확인하십시오.
  - 두 발에 물건의 무게를 분산시키십시오.
  - 물건을 천천히 들어 올리십시오. 무거운 물건을 들어 올릴 때는 갑자기 움직이거나 몸을 돌리지 마십시오.

- 등에 무리가 가지 않도록 허리를 펴고 다리에 힘을 주고 들어 올리십시오.
- 디스크 드라이브 관련 변경을 수행하기 전에 중요한 데이터를 모두 백업하십시오.
- 작은 일자 드라이버, 작은 십자 드라이버 및 T8 별모양 드라이버를 준비하십시오.
- 시스템 보드(시스템 보드 어셈블리) 및 내부 구성 요소의 오류 LED를 보려면 전원을 켜 두십시오.
- 핫 스왑 전원 공급 장치, 핫 스왑 팬 또는 핫 플러그 USB 장치를 제거하거나 설치하기 위해 서버를 끄지 않아도 됩니다. 하지만 어댑터 케이블 제거 또는 설치와 관련된 단계를 수행하기 전에는 서버를 꺼야 하고, 라이저 카드 제거 또는 설치 관련 단계를 수행하기 전에는 서버에서 전원을 분리해야 합니다.
- 전원 공급 장치 또는 팬을 교체할 때는 이러한 구성 요소에 대한 중복성 규칙을 참조하십시오.
- 구성 요소의 파란색은 서버에서 구성 요소 제거 또는 설치, 래치 열기 또는 닫기 등을 수행할 수 있는 터치 포인트를 나타냅니다.
- 구성 요소의 주황색 또는 구성 요소 근처의 주황색은 서버와 운영 체제가 핫 스왑 기능을 지원하는 경우 구성 요소를 핫 스왑할 수 있음을 나타냅니다. 즉, 서버가 여전히 실행 중인 동안 구성 요소를 제거 또는 설치할 수 있습니다. (또한 주황색은 핫 스왑 구성 요소의 터치 포인트를 나타내기도 함). 구성 요소를 제거 또는 설치하기 전에 수행해야 하는 모든 추가 프로시저는 특정 핫 스왑 구성 요소 제거 또는 설치에 관한 지시사항을 참고하십시오.
- 드라이브의 레드 스트립은 해제 래치와 인접해 있으며 서버 및 운영 체제에서 지원 핫 스왑 기능을 지원할 경우 드라이브를 핫 스왑할 수 있습니다. 즉 서버가 여전히 실행 중인 동안 드라이브를 제거하거나 설치할 수 있습니다.

**참고:** 드라이브를 제거 또는 설치하기 전에 수행해야 할 수도 있는 모든 추가 절차는 핫 스왑 드라이브의 제거 또는 설치에 관한 시스템별 지시사항을 참고하십시오.

- 서버에서 작업을 마친 후에는 모든 안전 실드, 가드, 레이블 및 접지 배선을 다시 설치해야 합니다.

## 안전 점검 목록

이 절의 정보를 사용하여 서버에서 잠재적으로 안전하지 않은 상태를 식별하십시오. 각 시스템이 설계되고 제작될 때 사용자와 서비스 기술자를 부상으로부터 보호하기 위해 필요한 안전 부품이 설치되었습니다.

**참고:** 이 제품은 작업장 규정 §2에 따라 비주얼 디스플레이 작업장에서 사용하기에 적합하지 않습니다.

**주의:** 본 제품은 A급 제품입니다. 가정 내에서 사용할 경우 이 제품이 전파 장애를 일으킬 수 있으며, 이 경우 사용자가 적절한 조치를 취해야 할 수 있습니다.

### 경고:

이 장비는 오디오/비디오, 정보 기술 및 통신 기술 분야의 전자 장비 안전 표준인 NEC, IEC 62368-1 및 IEC 60950-1에 정의된 대로 숙련된 직원이 설치하거나 정비해야 합니다. Lenovo는 사용자가 장비를 수리할 자격이 있으며 에너지 수준이 위험한 제품의 위험을 인식할 수 있는 훈련을 받은 것으로 가정합니다. 도구, 잠금 장치 및 열쇠 또는 기타 보안 수단을 사용하여 장비에 접근합니다.

**중요:** 서버의 전기 접지는 운영자의 안전과 정확한 시스템 기능을 위한 필수 사항입니다. 공인 전기 기술자에게 콘센트의 접지가 적절한지 확인하십시오.

잠재적으로 안전하지 않은 조건이 없는지 확인하려면 다음 점검 목록을 사용하십시오.

1. 전원이 꺼져 있고 전원 코드가 분리되어 있는지 확인하십시오.
2. 전원 코드를 확인하십시오.
  - 제3선 접지 커넥터의 상태가 양호한지 확인하십시오. 측정기를 사용하여 외부 접지 핀과 프레임 접지 사이에서 제3선 접지 연속성이  $0.1\Omega$  이하인지 확인하십시오.
  - 전원 코드 유형이 올바른지 확인하십시오.
 서버에 사용 가능한 전원 코드를 보려면 다음을 수행하십시오.
  - a. 다음으로 이동하십시오.

<http://dsc.lenovo.com/#/>

- b. Preconfigured Model(사전 구성된 모델) 또는 Configure to order(주문하기 위한 구성)을 클릭하십시오.
- c. 서버를 위한 시스템 유형 및 모델을 입력하여 구성자 페이지를 표시하십시오.
- d. 모든 라인 코드를 보려면 Power(전력) → Power Cables(케이블)을 클릭하십시오.
  - 절연체가 헤어지거나 닳지 않았는지 확인하십시오.
3. 확연히 눈에 띄는 Lenovo 이외 개조부가 있는지 확인하십시오. Lenovo 이외 개조부의 안전을 현명하게 판단하십시오.
4. 쇠가루, 오염 물질, 수분 등의 액체류 또는 화재나 연기 피해의 흔적 등 확연하게 안전하지 않은 조건을 찾아 서버 내부를 점검하십시오.
5. 닳거나 헤어지거나 혹은 집혀서 패이거나 꺾인 케이블이 있는지 확인하십시오.
6. 전원 공급 장치 덮개 잠금 장치(나사 또는 리벳)가 제거되지 않았거나 함부로 변경되지 않았는지 확인하십시오.

## 시스템 안정성 지침

적절한 시스템 냉각 및 안정성을 위해 시스템 안정성 지침을 검토하십시오.

다음 요구사항이 충족되는지 확인하십시오.

- 서버에 보조 전원이 공급되면 각 전원 공급 장치 베이에 전원 공급 장치를 설치해야 합니다.
- 서버 냉각 시스템이 올바르게 작동할 수 있도록 서버 주변에 적정 공간이 확보되어야 합니다. 서버 앞면과 뒷면 주위에 약 50mm(2.0인치)의 여유 공간을 남겨 두십시오. 팬 앞에는 물건을 두지 마십시오.
- 적절한 냉각 및 통풍을 위해 전원을 켜기 전에 서버 덮개를 다시 장착하십시오. 서버 덮개를 제거한 상태로 30분 이상 서버를 작동하지 마십시오. 서버 구성 요소가 손상될 수 있습니다.
- 옵션 구성 요소와 함께 제공되는 케이블 연결 지시사항을 준수해야 합니다.
- 고장난 팬은 48시간 이내에 교체해야 합니다.
- 제거한 핫 스왑 팬은 제거한 후 30초 이내에 교체해야 합니다.
- 제거한 핫 스왑 드라이브는 제거한 후 2분 이내에 교체해야 합니다.
- 제거한 핫 스왑 전원 공급 장치는 제거한 후 2분 이내에 교체해야 합니다.
- 서버가 시작될 때 서버와 함께 제공되는 모든 공기 조절 장치가 설치되어 있어야 합니다(일부 서버에는 하나 이상의 공기 조절 장치가 제공될 수 있음). 공기 조절 장치가 누락된 상태에서 서버를 작동하면 프로세서가 손상될 수 있습니다.
- 모든 프로세서 소켓에는 소켓 덮개 또는 방열판이 있는 프로세서가 있어야 합니다.
- 2개 이상의 프로세서가 설치되면 각 서버의 팬 배치 규칙을 철저히 준수해야 합니다.

## 전원이 켜져 있는 서버 내부에서 작업

디스플레이 패널의 시스템 정보를 보거나 핫 스왑 구성 요소를 교체하려면 서버 덮개를 제거한 상태에서 전원을 켜 두어야 할 수도 있습니다. 그렇게 하기 전에 이 지침을 검토하십시오.

**주의:** 내부 서버 구성 요소가 정전기에 노출되면 서버가 중지되고 데이터가 손실될 수 있습니다. 이러한 잠재적 문제를 방지하기 위해 전원이 켜진 상태로 서버 내부에서 작업할 때는 항상 정전기 차단 손목 스트랩 또는 기타 접지 시스템을 사용해야 합니다.

- 특히 소매가 험령한 상의는 피하십시오. 서버 내부에서 작업하기 전에 긴 소매의 단추를 잠그거나 접어 올리십시오.
- 넥타이, 스카프, 이름표 끈, 머리카락이 서버에 걸리지 않도록 하십시오.
- 팔찌, 목걸이, 반지, 커프스 단추 및 손목 시계와 같은 장신구는 착용하지 마십시오.

- 펜 및 연필과 같이 상체를 구부릴 때 서버 안으로 떨어질 수 있는 물건을 모두 셔츠 주머니에서 빼두십시오.
- 종이 클립, 머리핀 및 나사와 같은 금속 물체가 서버 안으로 떨어지지 않도록 주의하십시오.

## 정전기에 민감한 장치 취급

정전기에 민감한 장치를 다루기 전에 정전기 방출로 인한 손상의 위험을 줄이려면 다음 지침을 검토하십시오.

**주의:** 설치하기 전까지 정전기에 민감한 구성 요소는 정전기 방지 포장재에 넣어 두고 정전기 방전 손목 스트랩 또는 기타 접지 시스템을 갖춘 상태로 장치를 다루어 정전기에 노출되지 않도록 하십시오.

- 주위에서 정전기가 발생하지 않도록 움직임을 제한하십시오.
- 추운 날씨에는 난방을 하면 실내 습도가 감소하고 정전기가 증가하므로 장치를 다룰 때 특히 주의하십시오.
- 특히 전원이 켜진 상태에서 서버 내부에서 작업할 때 항상 정전기 차단 손목 스트랩이나 다른 접지 시스템을 사용하십시오.
- 장치가 들어있는 정전기 방지 포장재가 서버 외부의 도포되지 않은 금속 표면에 2초 이상 접촉하지 않도록 하십시오. 이 과정을 거치면 포장재 및 사용자의 신체에 미치는 정전기의 영향을 줄일 수 있습니다.
- 정전기 방지 포장재에서 장치를 꺼내 내려놓지 않고 바로 서버에 설치하십시오. 장치를 내려놓아야 하는 경우에는 정전기 방지 포장재에 다시 넣으십시오. 장치를 서버 또는 금속으로 된 표면에 놓지 마십시오.
- 장치를 다룰 때 가장자리나 프레임을 조심스럽게 잡으십시오.
- 납땜 부위, 핀 또는 노출된 회로는 만지지 마십시오.
- 다른 사람의 손이 닿지 않는 곳에 두어 손상되지 않도록 하십시오.

---

## 메모리 모듈 설치 규정 및 순서

메모리 모듈은 구현하는 메모리 구성 및 서버에 설치한 프로세서와 메모리 모듈 수에 따라 특정 순서로 설치해야 합니다.

### 지원되는 메모리 모듈 유형

이 서버에서 지원되는 메모리 모듈 유형에 대한 정보는 "[기술 사양](#)" 169페이지의 "메모리" 섹션을 참조하십시오.

메모리 성능 및 메모리 구성에 대한 정보는 다음 Lenovo Press 웹 사이트에 있습니다.

<https://lenovopress.lenovo.com/servers/options/memory>

또한 다음 사이트에서 사용할 수 있는 메모리 구성 프로그램을 이용할 수 있습니다.

[https://dcsc.lenovo.com/#/memory\\_configuration](https://dcsc.lenovo.com/#/memory_configuration)

구현하는 시스템 구성 및 메모리 모드에 따라 서버에 있는 메모리 모듈의 필수 설치 순서에 대한 특정 정보는 아래에 표시되어 있습니다.

## 메모리 모듈 슬롯의 수 및 위치

이 서버에는 4개의 메모리 모듈 슬롯이 함께 제공됩니다. 다음 그림은 시스템 보드에서 메모리 모듈 슬롯의 위치를 보여줍니다.

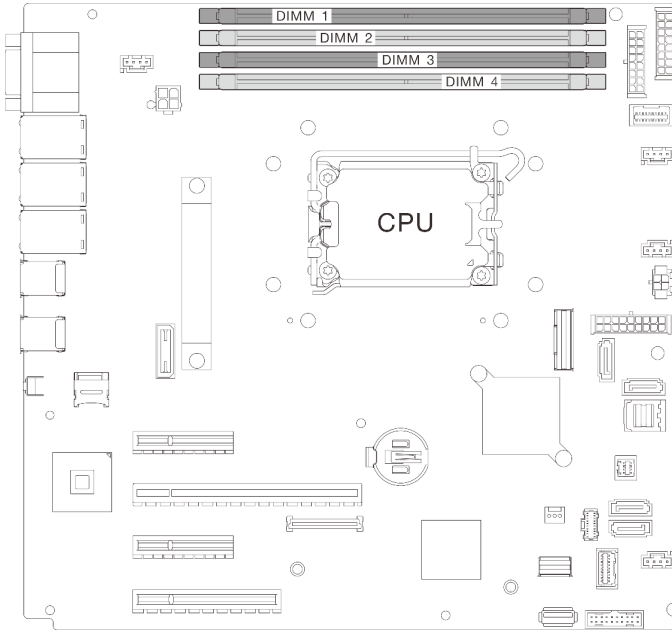


그림 1. 메모리 모듈 및 프로세서 레이아웃

지원되는 메모리 모듈 옵션 목록은 <https://serverproven.lenovo.com>의 내용을 참조하십시오.

### 메모리 모드 및 설치 순서

- 각 프로세서에 DIMM이 하나 이상 필요합니다. 만족스러운 성능을 위해서는 프로세서당 최소 1개의 DIMM을 설치하십시오.
- 메모리 채널 전반에 걸쳐 또는 동일한 메모리 채널에서 DIMM 속도 혼합 및 DIMM 용량 혼합이 지원됩니다.
- 각 메모리 채널에서 프로세서에서 가장 먼 슬롯(슬롯 0)을 먼저 채우십시오.
- 각 DIMM에 부착된 레이블은 DIMM 유형을 식별합니다. 이 정보는 xxxxx nRxxx PC4-xxxxx-xx-xx-xxx 형식으로 되어 있습니다. 여기서 *n*은 DIMM이 싱글 랭크( $n=1$ )인지 듀얼 랭크( $n=2$ )인지를 표시합니다.

아래 메모리 채널 구성 표는 프로세서, 메모리 컨트롤러, 메모리 채널 및 메모리 모듈 슬롯 번호 간의 관계를 보여줍니다.

표 1. 메모리 모듈 설치 순서

설치된 총 메모리 모듈	메모리 모듈 슬롯 번호				메모리 속도
	1	2	3	4	
1개			√		• 1R: 4400MHz
2개	√		√		• 2R: 4400MHz
3개	√		√	√	• 1R: 4000MHz
4개	√	√	√	√	• 2R: 3600MHz

---

## 서버 전원 켜기 및 끄기

이 섹션의 지침에 따라 서버의 전원을 켜고 끄십시오.

### 서버 전원 켜기

서버가 입력 전원에 연결되면 간단한 자체 테스트(시스템 상태 LED가 빠르게 깜박임)를 수행한 후 대기 상태(전원 상태 LED가 초당 한 번 깜박임)가 됩니다.

전원 버튼 위치 및 전원 LED 위치는 다음에 지정되어 있습니다.

- *사용 설명서* 또는 *시스템 구성 설명서*의 "서버 구성 요소"
- "**시스템 LED 및 진단 디스플레이별 문제 해결**" 177페이지

다음과 같은 방법으로 서버를 켤 수 있습니다(전원 LED 켜짐).

- 전원 버튼을 누를 수 있습니다.
- 전원이 중단된 후에 서버가 자동으로 다시 시작될 수 있습니다.
- 서버는 Lenovo XClarity Controller에 전송된 원격 전원 켜기 요청에 응답할 수 있습니다.

**중요:** Lenovo XClarity Controller(XCC) 지원되는 버전은 제품에 따라 다릅니다. Lenovo XClarity Controller의 모든 버전은 특별히 지정되지 않은 한 이 문서에서 Lenovo XClarity Controller 및 XCC로 표시됩니다. 서버에서 지원되는 XCC 버전을 보려면 <https://pubs.lenovo.com/lxcc-overview/> 위치로 이동하십시오.

서버 전원 끄기에 대한 정보는 "**서버 전원 끄기**" 7페이지의 내용을 참조하십시오.

### 서버 전원 끄기

서버는 전원에 연결되어 있을 때 대기 상태를 유지하므로 Lenovo XClarity Controller에서 원격 전원 켜기 요청에 응답할 수 있습니다. 서버의 모든 전원을 끄려면(전원 상태 LED 꺼짐) 모든 전원 케이블을 제거해야 합니다.

서버를 대기 상태로 두려면(전원 상태 LED가 초당 1회 깜박임) 다음을 수행하십시오.

**참고:** 위험한 시스템 장애에 대한 자동 조치로 Lenovo XClarity Controller에 의해 서버가 대기 상태로 전환될 수 있습니다.

- 운영 체제를 사용하여 정상적인 종료를 시작하십시오(운영 체제에서 지원되는 경우).
- 전원 버튼을 눌러서 정상적인 종료를 시작하십시오(운영 체제에서 지원되는 경우).
- 강제 종료하려면 전원 버튼을 4초 이상 누르십시오.

대기 상태인 경우 서버는 Lenovo XClarity Controller에 전송된 원격 전원 켜기 요청에 응답할 수 있습니다. 서버 전원 켜기에 대한 정보는 "**서버 전원 켜기**" 7페이지의 내용을 참조하십시오.

---

## 3.5인치/2.5인치 드라이브 케이지 교체

이 섹션의 지침에 따라 3.5인치/2.5인치 드라이브 케이지를 제거 및 설치하십시오.

### 3.5인치/2.5인치 드라이브 케이지 제거

이 섹션의 지침에 따라 3.5인치/2.5인치 드라이브 케이지를 제거하십시오.

#### 이 작업 정보

잠재적 위험을 피하려면 다음 안전 경고문을 읽고 이를 준수하십시오.

• S002



**경고:**

장치의 전원 제어 버튼과 전원 공급 장치의 전원 스위치는 장치에 공급되는 전류를 차단하지 않습니다. 또한 장치에는 둘 이상의 전원 코드가 있을 수 있습니다. 장치로 공급되는 전류를 제거하려면 모든 전원 코드가 전원에서 분리되어 있는지 확인하십시오.

**주의:**

- "설치 지침" 1페이지 및 "안전 점검 목록" 2페이지의 내용을 읽고 안전하게 작업하십시오.
- 서버와 주변 장치의 전원을 끄고 전원 코드와 모든 외부 케이블을 분리하십시오. "서버 전원 끄기" 7페이지의 내용을 참조하십시오.
- 서버가 랙에 있는 경우 랙에서 서버를 제거하십시오.
- Kensington 잠금장치 또는 패드 잠금장치와 같이 서버 덮개를 고정하는 잠금장치를 제거하십시오.

## 절차

단계 1. 이 작업을 준비하십시오.

- a. 서버 덮개를 제거하십시오. "서버 덮개 제거" 112페이지의 내용을 참조하십시오.
- b. 앞면 도어를 제거하십시오. "앞면 도어 제거" 43페이지의 내용을 참조하십시오.
- c. 앞면 베젤을 제거하십시오. "앞면 베젤 제거" 41페이지의 내용을 참조하십시오.
- d. 드라이브 케이지에서 설치된 드라이브 또는 드라이브 베이 필터를 모두 제거하고 정전기 방지 표면에 따로 두십시오. "2.5/3.5인치 핫 스왑 드라이브 제거" 22페이지 또는 "심플 스왑 드라이브 제거" 25페이지의 내용을 참조하십시오.
- e. 시스템 팬을 제거하십시오. "앞면 시스템 팬 제거" 33페이지의 내용을 참조하십시오.

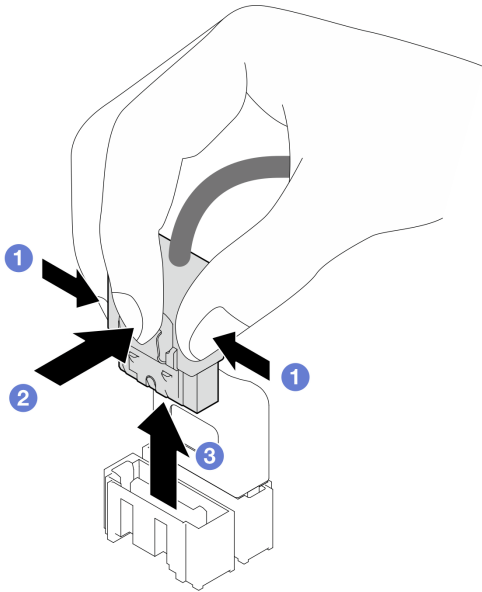
단계 2. 백플레인 또는 백플레이트에서 케이블을 분리하십시오.

**주의:** 아래 지침에 따라 SATA 하드 디스크 드라이브 커넥터(특히 SATA 하드 디스크 드라이브 4 및 5 커넥터)에서 커넥터를 분리하십시오.

1. ① 엄지와 중지로 케이블 커넥터의 양 측면을 누르십시오.
2. ② 그림과 같이 검지로 래치를 해제하십시오.
3. ③ 시스템 보드의 커넥터에서 케이블을 조심스럽게 당겨 꺼내십시오.



**그림 2. SATA 하드 디스크 드라이브 커넥터에서 케이블 분리**

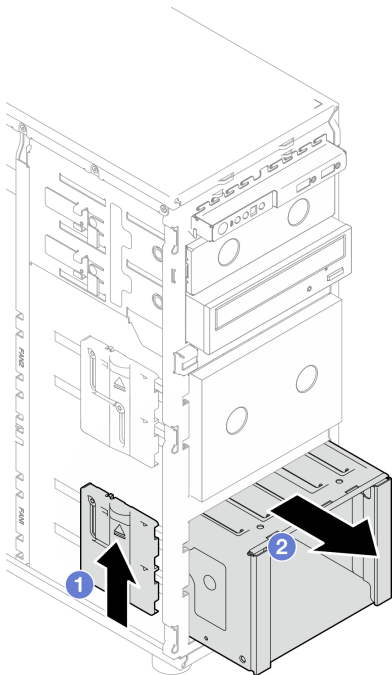


단계 3. 새시에서 드라이브 케이지를 제거하십시오.

참고: 모델에 따라 일부 드라이브 케이지는 그림과 다소 차이가 있을 수 있습니다.

- a. ① 드라이브 케이지 해제 래치를 길게 누르십시오.
- b. ② 새시에서 드라이브 케이지를 조심스럽게 밀어내십시오.

**그림 3. 드라이브 케이지 제거**



단계 4. 백플레인 또는 백플레이트를 제거하십시오. "3.5인치/2.5인치 핫 스왑 드라이브 백플레인 제거" 11페이지 또는 "3.5인치 심플 스왑 드라이브 백플레이트 제거" 15페이지의 내용을 참조하십시오.

## 완료한 후에

구성 요소 또는 옵션 장치를 반환하도록 지시받은 경우 모든 포장 지시사항을 따르고 제공되는 운송용 포장재를 사용하십시오.

데모 비디오

[YouTube에서 절차 시청하기](#)

## 3.5인치/2.5인치 드라이브 케이지 설치

이 섹션의 지침에 따라 3.5인치/2.5인치 드라이브 케이지를 설치하십시오.

### 이 작업 정보

잠재적 위험을 피하려면 다음 안전 경고문을 읽고 이를 준수하십시오.

- S002



경고:

장치의 전원 제어 버튼과 전원 공급 장치의 전원 스위치는 장치에 공급되는 전류를 차단하지 않습니다. 또한 장치에는 둘 이상의 전원 코드가 있을 수 있습니다. 장치로 공급되는 전류를 제거하려면 모든 전원 코드가 전원에서 분리되어 있는지 확인하십시오.

주의:

- "설치 지침" 1페이지 및 "안전 점검 목록" 2페이지의 내용을 읽고 안전하게 작업하십시오.
- 구성 요소가 들어 있는 정전기 방지 포장재를 서버의 도포되지 않은 금속 표면에 접촉시킨 다음 포장재에서 꺼내고 정전기 방지 표면에 놓으십시오.

### 절차

단계 1. 백플레인 또는 백플레이트를 설치하십시오. "3.5인치/2.5인치 핫 스왑 드라이브 백플레인 설치" 14페이지 또는 "3.5인치 심플 스왑 드라이브 백플레이트 설치" 17페이지의 내용을 참조하십시오.

단계 2. 해제 래치가 딸각하고 제자리에 들어갈 때까지 드라이브 케이지를 미십시오.

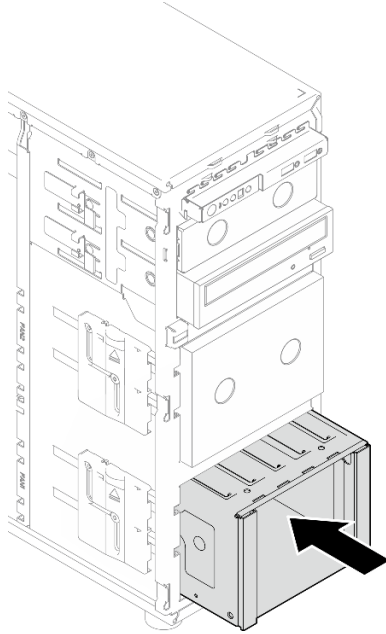


그림 4. 드라이브 케이지 설치

## 완료한 후에

1. 시스템 팬을 설치하십시오. "[앞면 시스템 팬 설치](#)" 34페이지의 내용을 참조하십시오.
2. 모든 드라이브와 드라이브 베이 필터(있는 경우)를 드라이브 케이지에 다시 설치하십시오. "[2.5/3.5인치 핫 스왑 드라이브 설치](#)" 23페이지 또는 "[3.5인치 드라이브 베이에 2.5인치 드라이브 설치](#)" 30페이지의 내용을 참조하십시오.
3. 백플레인 또는 백플레이트에 케이블을 다시 연결하십시오.
4. 부품 교체를 완료하십시오. "[부품 교체 완료](#)" 133페이지의 내용을 참조하십시오.

데모 비디오

[YouTube에서 절차 시청하기](#)

## 3.5인치/2.5인치 핫 스왑 드라이브 백플레인 교체

이 섹션의 지침에 따라 3.5인치/2.5인치 핫 스왑 드라이브 백플레인을 제거 및 설치하십시오.

이 주제는 핫 스왑 드라이브가 설치된 서버 모델에만 해당합니다.

## 3.5인치/2.5인치 핫 스왑 드라이브 백플레인 제거

이 섹션의 지침에 따라 3.5인치/2.5인치 핫 스왑 드라이브 백플레인을 제거하십시오.

## 이 작업 정보

잠재적 위험을 피하려면 다음 안전 경고문을 읽고 이를 준수하십시오.

- [S002](#)



**경고:**

장치의 전원 제어 버튼과 전원 공급 장치의 전원 스위치는 장치에 공급되는 전류를 차단하지 않습니다. 또한 장치에는 둘 이상의 전원 코드가 있을 수 있습니다. 장치로 공급되는 전류를 제거하려면 모든 전원 코드가 전원에서 분리되어 있는지 확인하십시오.

**주의:**

- "설치 지침" 1페이지 및 "안전 점검 목록" 2페이지의 안내에 따라 안전하게 작업하십시오.
- 서버와 주변 장치의 전원을 끄고 전원 코드와 모든 외부 케이블을 분리하십시오. "서버 전원 끄기" 7페이지의 내용을 참조하십시오.
- 서버가 랙에 있는 경우 랙에서 서버를 제거하십시오.
- Kensington 잠금 장치 또는 패드 잠금 장치와 같이 서버 덮개를 고정하는 잠금 장치를 제거하십시오.

**절차**

단계 1. 이 작업을 준비하십시오.

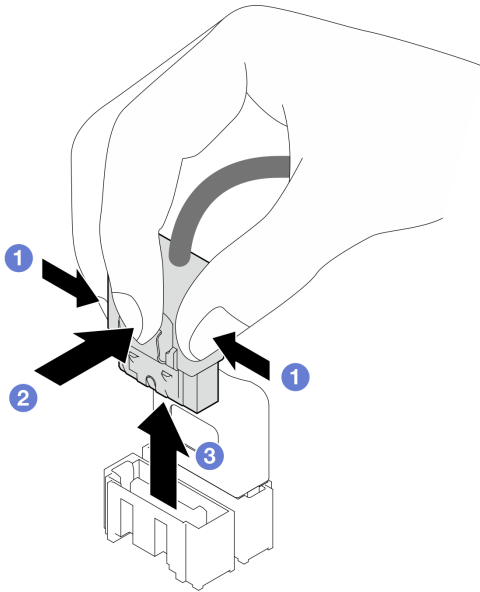
- a. 서버 덮개를 제거하십시오. "서버 덮개 제거" 112페이지의 내용을 참조하십시오.
- b. 앞면 도어를 제거하십시오. "앞면 도어 제거" 43페이지의 내용을 참조하십시오.
- c. 앞면 베젤을 제거하십시오. "앞면 베젤 제거" 41페이지의 내용을 참조하십시오.
- d. 드라이브 케이지에서 설치된 드라이브 또는 드라이브 베이 필터를 모두 제거하고 정전기 방지 표면에 따로 두십시오. "2.5/3.5인치 핫 스왑 드라이브 제거" 22페이지 또는 "심플 스왑 드라이브 제거" 25페이지의 내용을 참조하십시오.
- e. 시스템 팬을 제거하십시오. "앞면 시스템 팬 제거" 33페이지의 내용을 참조하십시오.

단계 2. 백플레인에서 케이블을 분리하십시오.

**주의:** 아래 지침에 따라 SATA 하드 디스크 드라이브 커넥터(특히 SATA 하드 디스크 드라이브 4 및 5 커넥터)에서 커넥터를 분리하십시오.

1. ① 엄지와 중지로 케이블 커넥터의 양 측면을 누르십시오.
2. ② 그림과 같이 검지로 래치를 해제하십시오.
3. ③ 시스템 보드의 커넥터에서 케이블을 조심스럽게 당겨 꺼내십시오.

그림 5. SATA 하드 디스크 드라이브 커넥터에서 케이블 분리



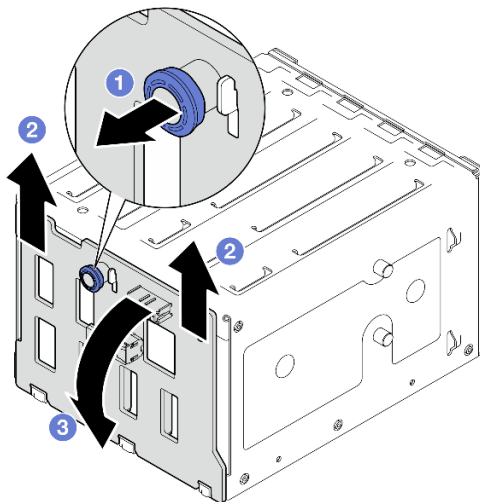
단계 3. 새시에서 드라이브 케이스를 제거하십시오. "3.5인치/2.5인치 드라이브 케이스 제거" 7페이지의 내용을 참조하십시오.

참고: 모델에 따라 일부 드라이브 케이스는 그림과 다소 차이가 있을 수 있습니다.

단계 4. 핫 스왑 드라이브 백플레인을 제거하십시오.

- 1 백플레인을 고정하는 파란색 플런저를 당겨 꺼내십시오.
- 2 백플레인을 약간 들어 올려 드라이브 케이스에서 분리하십시오.
- 3 백플레인을 드라이브 케이스에서 제거하십시오.

그림 6. 핫 스왑 드라이브 백플레인 제거



완료한 후에

구성 요소 또는 옵션 장치를 반환하도록 지시받은 경우 모든 포장 지시사항을 따르고 제공되는 운송용 포장재를 사용하십시오.

데모 비디오

[YouTube에서 절차 시청하기](#)

## 3.5인치/2.5인치 핫 스왑 드라이브 백플레인 설치

이 섹션의 지침에 따라 3.5인치/2.5인치 핫 스왑 드라이브 백플레인을 설치하십시오.

### 이 작업 정보

잠재적 위험을 피하려면 다음 안전 경고문을 읽고 이를 준수하십시오.

- [S002](#)



**경고:**

장치의 전원 제어 버튼과 전원 공급 장치의 전원 스위치는 장치에 공급되는 전류를 차단하지 않습니다. 또한 장치에는 둘 이상의 전원 코드가 있을 수 있습니다. 장치로 공급되는 전류를 제거하려면 모든 전원 코드가 전원에서 분리되어 있는지 확인하십시오.

**주의:**

- "설치 지침" 1페이지 및 "안전 점검 목록" 2페이지의 안내에 따라 안전하게 작업하십시오.
- 구성 요소가 들어 있는 정전기 방지 포장재를 서버의 도포되지 않은 금속 표면에 접촉시킨 다음 포장재에서 꺼내고 정전기 방지 표면에 놓으십시오.

### 절차

- 단계 1. 백플레인의 슬롯을 드라이브 케이스에 있는 탭에 맞추고 슬롯에 탭을 삽입하십시오.
- 단계 2. 플런저를 당기면서 딸각하고 제자리에 들어갈 때까지 백플레인을 아래로 밀 다음 플런저를 닫아 백플레인을 고정하십시오.

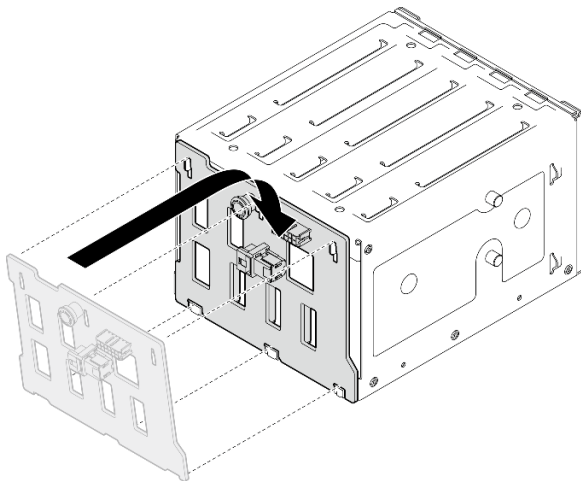


그림 7. 핫 스왑 드라이브 백플레인 설치

## 완료한 후에

1. 새시에 드라이브 케이스를 다시 설치하십시오. "[3.5인치/2.5인치 드라이브 케이스 설치](#)" 10페이지의 내용을 참조하십시오.
2. 핫 스왑 드라이브와 드라이브 베이 필터(있는 경우)를 드라이브 케이스에 모두 다시 설치하십시오. "[2.5/3.5인치 핫 스왑 드라이브 설치](#)" 23페이지 또는 "[3.5인치 드라이브 베이에 2.5인치 드라이브 설치](#)" 30페이지의 내용을 참조하십시오.
3. 백플레인에 케이블을 다시 연결하십시오.
4. 시스템 팬을 설치하십시오. "[앞면 시스템 팬 설치](#)" 34페이지의 내용을 참조하십시오.
5. 부품 교체를 완료하십시오. "[부품 교체 완료](#)" 133페이지의 내용을 참조하십시오.

데모 비디오

[YouTube에서 절차 시청하기](#)

---

## 3.5인치 심플 스왑 드라이브 백플레이트 교체

이 섹션의 지침에 따라 3.5인치 심플 스왑 드라이브 백플레이트를 제거 및 설치하십시오.

참고: 이 섹션은 3.5인치 심플 스왑 드라이브 백플레이트가 설치된 서버 모델에만 해당합니다.

## 3.5인치 심플 스왑 드라이브 백플레이트 제거

이 섹션의 지침에 따라 3.5인치 심플 스왑 드라이브 백플레이트를 제거하십시오.

### 이 작업 정보

잠재적 위험을 피하려면 다음 안전 경고문을 읽고 이를 준수하십시오.

- [S002](#)



경고:

장치의 전원 제어 버튼과 전원 공급 장치의 전원 스위치는 장치에 공급되는 전류를 차단하지 않습니다. 또한 장치에는 둘 이상의 전원 코드가 있을 수 있습니다. 장치로 공급되는 전류를 제거하려면 모든 전원 코드가 전원에서 분리되어 있는지 확인하십시오.

주의:

- "[설치 지침](#)" 1페이지 및 "[안전 점검 목록](#)" 2페이지의 안내에 따라 안전하게 작업하십시오.
- 서버와 주변 장치의 전원을 끄고 전원 코드와 모든 외부 케이블을 분리하십시오. "[서버 전원 끄기](#)" 7페이지의 내용을 참조하십시오.
- 서버가 랙에 있는 경우 랙에서 서버를 제거하십시오.
- Kensington 잠금장치 또는 패드 잠금장치와 같이 서버 덮개를 고정하는 잠금장치를 제거하십시오.

### 절차

단계 1. 이 작업을 준비하십시오.

- a. 서버 덮개를 제거하십시오. "[서버 덮개 제거](#)" 112페이지의 내용을 참조하십시오.
- b. 앞면 도어를 제거하십시오. "[앞면 도어 제거](#)" 43페이지의 내용을 참조하십시오.

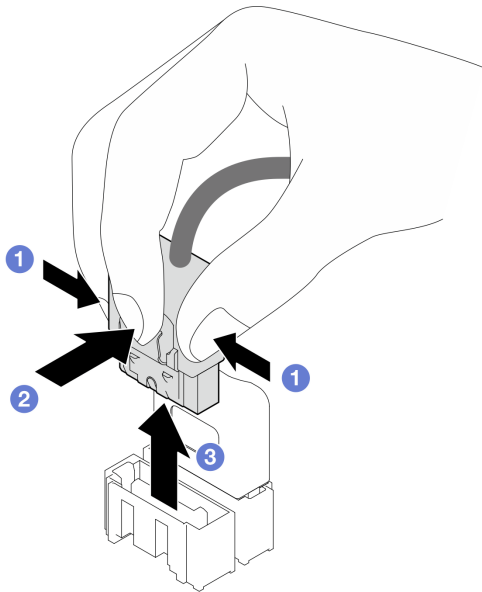
- c. 앞면 베젤을 제거하십시오. "앞면 베젤 제거" 41페이지의 내용을 참조하십시오.
- d. 드라이브 케이지에서 심플 스왑 드라이브 및 드라이브 베이 필터를 모두 제거하고 정전기 방지 표면에 따로 두십시오. "심플 스왑 드라이브 제거" 25페이지 또는 "3.5인치 드라이브 베이에서 2.5인치 드라이브 제거" 29페이지의 내용을 참조하십시오.
- e. 시스템 팬을 제거하십시오. "앞면 시스템 팬 제거" 33페이지의 내용을 참조하십시오.

단계 2. 시스템 보드에서 케이블을 분리하십시오. "심플 스왑 저장 장치 드라이브의 케이블 배선" 149페이지의 내용을 참조하십시오.

주의: 아래 지침에 따라 SATA 하드 디스크 드라이브 커넥터(특히 SATA 하드 디스크 드라이브 4 및 5 커넥터)에서 커넥터를 분리하십시오.

1. ① 엄지와 중지로 케이블 커넥터의 양 측면을 누르십시오.
2. ② 그림과 같이 검지로 래치를 해제하십시오.
3. ③ 시스템 보드의 커넥터에서 케이블을 조심스럽게 당겨 꺼내십시오.

**그림 8. SATA 하드 디스크 드라이브 커넥터에서 케이블 분리**



단계 3. 쉼시에서 드라이브 케이지를 제거하십시오. "3.5인치/2.5인치 드라이브 케이지 제거" 7페이지의 내용을 참조하십시오.

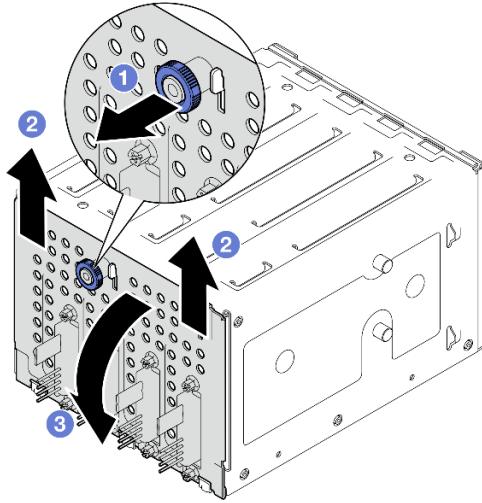
참고: 모델에 따라 일부 드라이브 케이지는 그림과 다소 차이가 있을 수 있습니다.

단계 4. 심플 스왑 드라이브 백플레이트를 제거하십시오.

- a. ① 백플레이트를 고정하는 파란색 플런저를 당겨 꺼내십시오.
- b. ② 백플레이트를 약간 들어 올려 드라이브 케이지에서 분리하십시오.
- c. ③ 백플레이트를 드라이브 케이지에서 제거하십시오.



그림 9. 심플 스왑 드라이브 백플레이트 제거



## 완료한 후에

구성 요소 또는 옵션 장치를 반환하도록 지시받은 경우 모든 포장 지시사항을 따르고 제공되는 운송용 포장재를 사용하십시오.

데모 비디오

[YouTube에서 절차 시청하기](#)

## 3.5인치 심플 스왑 드라이브 백플레이트 설치

이 섹션의 지침에 따라 3.5인치 심플 스왑 드라이브 백플레이트를 설치하십시오.

## 이 작업 정보

잠재적 위험을 피하려면 다음 안전 경고문을 읽고 이를 준수하십시오.

- [S002](#)



경고:

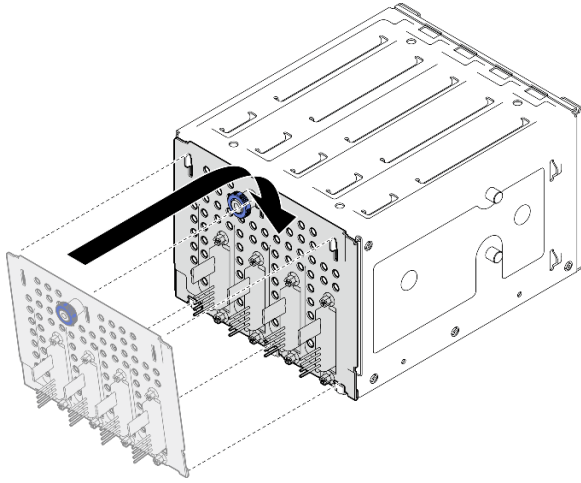
장치의 전원 제어 버튼과 전원 공급 장치의 전원 스위치는 장치에 공급되는 전류를 차단하지 않습니다. 또한 장치에는 둘 이상의 전원 코드가 있을 수 있습니다. 장치로 공급되는 전류를 제거하려면 모든 전원 코드가 전원에서 분리되어 있는지 확인하십시오.

주의:

- "설치 지침" 1페이지 및 "안전 점검 목록" 2페이지의 내용을 읽고 안전하게 작업하십시오.
- 구성 요소가 들어 있는 정전기 방지 포장재를 서버의 도포되지 않은 금속 표면에 접촉시킨 다음 포장재에서 꺼내고 정전기 방지 표면에 놓으십시오.

## 절차

- 단계 1. 드라이브 케이스의 탭이 백 플레이트의 해당 슬롯에 삽입되도록 백플레이트를 드라이브 케이스에 놓으십시오.
- 단계 2. 플런저를 닫아 백플레이트를 제자리에 고정하십시오.



**그림 10. 심플 스왑 드라이브 백플레이트 설치**

### 완료한 후에

1. 새시에 드라이브 케이스를 다시 설치하십시오. "[3.5인치/2.5인치 드라이브 케이스 설치](#)" 10페이지의 내용을 참조하십시오.
2. 심플 스왑 드라이브와 드라이브 베이 필러(있는 경우)를 드라이브 케이스에 모두 다시 설치하십시오. "[심플 스왑 드라이브 설치](#)" 27페이지 또는 "[3.5인치 드라이브 베이에 2.5인치 드라이브 설치](#)" 30페이지의 내용을 참조하십시오.
3. 시스템 보드에 백플레이트 케이블을 연결하십시오. "[심플 스왑 저장 장치 드라이브의 케이블 배선](#)" 149페이지의 내용을 참조하십시오.
4. 시스템 팬을 설치하십시오. "[앞면 시스템 팬 설치](#)" 34페이지의 내용을 참조하십시오.
5. 부품 교환을 완료하십시오. "[부품 교체 완료](#)" 133페이지의 내용을 참조하십시오.

### 데모 비디오

[YouTube에서 절차 시청하기](#)

## CMOS 배터리 (CR2032) 교체

이 섹션의 지침에 따라 CMOS 배터리(CR2032)를 제거 및 설치하십시오.

### CMOS 배터리 제거(CR2032)

이 섹션의 지침에 따라 CMOS 배터리(CR2032)를 제거하십시오.

### 이 작업 정보

잠재적 위험을 피하려면 다음 안전 경고문을 읽고 이를 준수하십시오.

- [S002](#)



경고:

장치의 전원 제어 버튼과 전원 공급 장치의 전원 스위치는 장치에 공급되는 전류를 차단하지 않습니다. 또한 장치에는 둘 이상의 전원 코드가 있을 수 있습니다. 장치로 공급되는 전류를 제거하려면 모든 전원 코드가 전원에서 분리되어 있는지 확인하십시오.

• S004



경고:

리튬 배터리를 교체할 때는 Lenovo 지정 부품 번호 또는 제조업체에서 권장하는 동일 규격의 배터리만 사용하십시오. 사용 중인 시스템에 리튬 배터리가 들어 있는 모듈이 있는 경우, 같은 제조업체의 동일한 모듈 규격의 배터리로만 교체하십시오. 이 배터리에는 리튬이 함유되어 있어 잘못 사용하거나 취급 또는 폐기할 경우 폭발의 위험이 있습니다.

다음 사항을 준수하십시오.

- 배터리를 물 속에 던지거나 침수시키지 마십시오.
- 100° C(212° F) 이상 가열하지 마십시오.
- 수리하거나 분해하지 마십시오.

배터리를 폐기할 때는 거주 지역의 법령 또는 규정에 따라 폐기하십시오.

• S005



경고:

이 배터리는 리튬 이온 배터리입니다. 폭발할 위험이 있으니 배터리를 태우지 마십시오. 인증된 부품으로만 교체하십시오. 배터리의 재활용 및 폐기 시 거주 지역의 규정을 준수해야 합니다.

주의:

- "설치 지침" 1페이지 및 "안전 점검 목록" 2페이지의 내용을 읽고 안전하게 작업하십시오.
- 서버와 주변 장치의 전원을 끄고 전원 코드와 모든 외부 케이블을 분리하십시오. "서버 전원 끄기" 7페이지의 내용을 참조하십시오.
- 서버가 랙에 있는 경우 랙에서 서버를 제거하십시오.
- Kensington 잠금장치 또는 패드 잠금장치와 같이 서버 덮개를 고정하는 잠금장치를 제거하십시오.
- CMOS 배터리를 교체할 때 금속 표면에 닿지 않도록 하십시오. 금속 표면에 접촉하면 배터리가 손상될 수 있습니다.
- 배터리를 교체하는 경우 동일한 제조업체에서 만든 것과 정확하게 동일한 유형(CR2032)의 다른 CMOS 배터리로 교체해야 합니다.
- 배터리를 교체한 후 솔루션을 다시 구성하고 시스템 날짜 및 시간을 재설정해야 합니다.

## 절차

- 단계 1. 서버 덮개를 제거하십시오. "[서버 덮개 제거](#)" 112페이지의 내용을 참조하십시오.
- 단계 2. 시스템 보드에서 CMOS 배터리의 위치를 확인하십시오. 자세한 정보는 [사용 설명서](#) 또는 [시스템 구성 설명서](#)의 "시스템 보드 커넥터"를 참조하십시오.
- 단계 3. CMOS 배터리를 제거하십시오.
  - a. ① 배터리가 소켓에서 떨어질 때까지 배터리의 한 쪽을 살짝 누르십시오.
  - b. ② 엄지와 검지로 소켓에서 배터리를 들어 올리십시오.

주의: 과도한 힘으로 배터리를 들어 올리지 마십시오. 시스템 보드의 소켓이 손상될 수 있습니다. 소켓이 손상되면 시스템 보드를 교체해야 할 수도 있습니다.

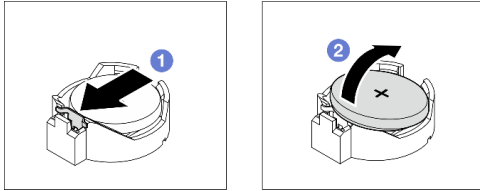


그림 11. CMOS 배터리 제거

### 완료한 후에

1. 새 CMOS 배터리를 설치하십시오. "[CMOS 배터리\(CR2032\) 설치](#)" 20페이지의 내용을 참조하십시오.
2. 현지 규정에 따라 구성품을 폐기하십시오.

데모 비디오

[YouTube에서 절차 시청하기](#)

## CMOS 배터리(CR2032) 설치

이 섹션의 지침에 따라 CMOS 배터리(CR2032)를 설치하십시오.

### 이 작업 정보

잠재적 위험을 피하려면 다음 안전 경고문을 읽고 이를 준수하십시오.

- [S002](#)



경고:

장치의 전원 제어 버튼과 전원 공급 장치의 전원 스위치는 장치에 공급되는 전류를 차단하지 않습니다. 또한 장치에는 둘 이상의 전원 코드가 있을 수 있습니다. 장치로 공급되는 전류를 제거하려면 모든 전원 코드가 전원에서 분리되어 있는지 확인하십시오.

- [S004](#)



**경고:**

리튬 배터리를 교체할 때는 Lenovo 지정 부품 번호 또는 제조업체에서 권장하는 동일 규격의 배터리만 사용하십시오. 사용 중인 시스템에 리튬 배터리가 들어 있는 모듈이 있는 경우, 같은 제조업체의 동일한 모듈 규격의 배터리로만 교체하십시오. 이 배터리에는 리튬이 함유되어 있어 잘못 사용하거나 취급 또는 폐기할 경우 폭발의 위험이 있습니다.

다음 사항을 준수하십시오.

- 배터리를 물 속에 던지거나 침수시키지 마십시오.
- 100° C (212° F) 이상 가열하지 마십시오.
- 수리하거나 분해하지 마십시오.

배터리를 폐기할 때는 거주 지역의 법령 또는 규정에 따라 폐기하십시오.

• S005



**경고:**

이 배터리는 리튬 이온 배터리입니다. 폭발할 위험이 있으니 배터리를 태우지 마십시오. 인증된 부품으로만 교체하십시오. 배터리의 재활용 및 폐기 시 거주 지역의 규정을 준수해야 합니다.

**주의:**

- "설치 지침" 1페이지 및 "안전 점검 목록" 2페이지의 내용을 읽고 안전하게 작업하십시오.
- CMOS 배터리를 교체할 때 금속 표면에 닿지 않도록 하십시오. 금속 표면에 접촉하면 배터리가 손상될 수 있습니다.
- 배터리를 교체하는 경우 동일한 제조업체에서 만든 것과 정확하게 동일한 유형(CR2032)의 다른 CMOS 배터리로 교체해야 합니다.
- 배터리를 교체한 후 슬루션을 다시 구성하고 시스템 날짜 및 시간을 재설정해야 합니다.

**절차**

- 단계 1. CMOS 배터리와 함께 제공되는 모든 특수 취급 및 설치 지시사항을 수행하십시오.
- 단계 2. 시스템 보드에서 배터리 소켓을 찾으십시오. 자세한 정보는 *사용 설명서* 또는 *시스템 구성 설명서*의 "시스템 보드 커넥터"를 참조하십시오.
- 단계 3. 서버에 새 CMOS 배터리를 설치하십시오.
  - a. ① 양극(+)쪽이 위를 향하도록 배터리 방향을 정한 다음 배터리를 기울여 소켓에 삽입하십시오.
  - b. ② 딸각하고 제자리에 들어갈 때까지 배터리를 소켓 안으로 부드럽게 누르십시오.

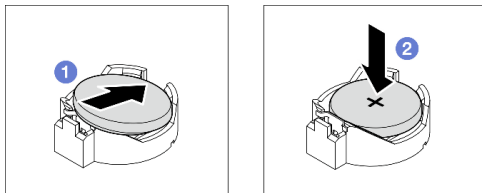


그림 12. CMOS 배터리 설치

**완료한 후에**

1. 부품 교체를 완료하십시오. "[부품 교체 완료](#)" 133페이지의 내용을 참조하십시오.
2. Setup Utility를 사용하여 날짜, 시간 및 암호를 설정하십시오

데모 비디오

[YouTube에서 절차 시청하기](#)

## 드라이브 교체

이 섹션의 지침에 따라 2.5인치 또는 3.5인치 드라이브를 제거 및 설치하십시오.

### 2.5/3.5인치 핫 스왑 드라이브 제거

이 섹션의 지침에 따라 2.5인치 또는 3.5인치 핫 스왑 드라이브를 제거하십시오.

#### 이 작업 정보

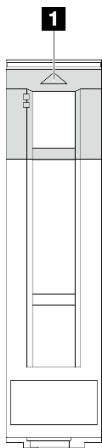
주의:

- "[설치 지침](#)" 1페이지 및 "[안전 점검 목록](#)" 2페이지의 안내에 따라 안전하게 작업하십시오.
- 서버가 랙에 설치된 경우 랙에서 서버를 확장하십시오.
- 전면 도어 키를 사용하여 전면 도어를 잠금 해제한 다음 전면 도어를 여십시오.
- 적절한 시스템 냉각 상태를 유지하려면 각 베이에 드라이브나 필터가 설치되지 않은 상태에서 2분 이상 서버를 작동시키지 마십시오.
- 드라이브, 드라이브 컨트롤러(시스템 보드에 통합된 컨트롤러 포함), 드라이브 백플레인 또는 드라이브 케이블을 제거하기 전에 드라이브에 저장되어 있는 모든 중요 데이터를 백업하십시오.
- RAID 배열(드라이브, RAID 카드 등)의 구성 요소를 제거하기 전에 모든 RAID 구성 정보를 백업하십시오.

참고: 제거 후 일부 드라이브 베이를 비워 둘 것이라면 드라이브 베이 필터를 사용할 수 있는지 확인하십시오.

#### 절차

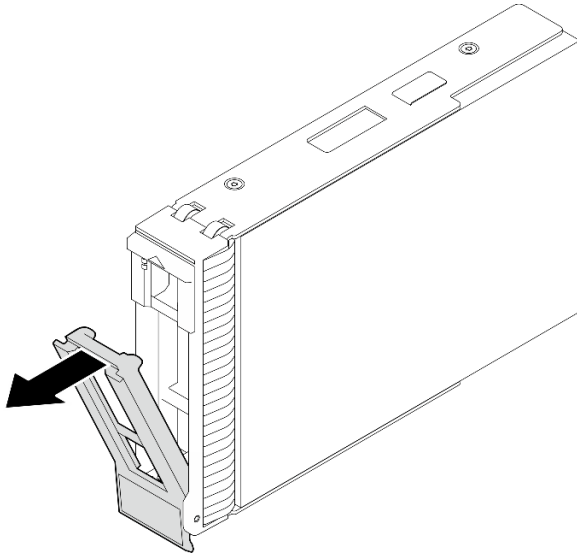
- 단계 1. 제거해야 하는 드라이브를 찾은 다음 해제 버튼 **1**을 눌러 드라이브 트레이 손잡이를 잠금 해제하십시오.



**그림 13. 드라이브 트레이 손잡이 잠금 해제**

단계 2. 트레이 손잡이를 잡고 조심스럽게 드라이브 베이 밖으로 드라이브를 미십시오.

**그림 14. 드라이브 트레이에서 핫 스왑 드라이브 제거**



### 완료한 후에

1. 빈 드라이브 베이에 새 드라이브 또는 드라이브 필터를 설치하십시오. "[2.5/3.5인치 핫 스왑 드라이브 설치](#)" 23페이지의 내용을 참조하십시오.

참고: 적절한 시스템 냉각 상태를 유지하려면 각 베이에 드라이브나 드라이브 필터가 설치되지 않은 상태에서 2분 이상 서버를 작동시키지 마십시오.

2. 구성 요소 또는 옵션 장치를 반환하도록 지시받은 경우 모든 포장 지시사항을 따르고 제공되는 운송용 포장재를 사용하십시오.

데모 비디오

[YouTube에서 절차 시청하기](#)

## 2.5/3.5인치 핫 스왑 드라이브 설치

이 섹션의 지침에 따라 2.5" 또는 3.5" 핫 스왑 드라이브를 설치하십시오.

### 이 작업 정보

주의:

- "[설치 지침](#)" 1페이지 및 "[안전 점검 목록](#)" 2페이지의 안내에 따라 안전하게 작업하십시오.
- 드라이브가 들어 있는 정전기 방지 포장재를 솔루션의 도포되지 않은 금속 표면에 접촉시킨 다음 포장재에서 드라이브를 꺼내고 정전기 방지 표면에 놓으십시오.
- 드라이브 커넥터 손상을 방지하려면 드라이브를 설치하거나 제거할 때 항상 서버 윗면 덮개가 제 위치에서 완전히 닫혀 있어야 합니다.
- 적절한 시스템 냉각 상태를 유지하려면 각 베이에 드라이브나 드라이브 베이 필터가 설치되지 않은 상태에서 2분 이상 서버를 작동시키지 마십시오.
- 드라이브, 드라이브 컨트롤러(시스템 보드에 통합된 컨트롤러 포함), 드라이브 백플레인 또는 드라이브 케이블을 제거하기 전에 드라이브에 저장되어 있는 모든 중요 데이터를 백업하십시오.

- RAID 배열(드라이브, RAID 카드 등)의 구성 요소를 제거하기 전에 모든 RAID 구성 정보를 백업 하십시오.

다음 참고사항은 서버가 지원하는 드라이브 유형과 드라이브 설치 시 고려해야 하는 추가 정보에 대해 설명 합니다. 지원되는 드라이브 목록은 <https://serverproven.lenovo.com>의 내용을 참조하십시오.

- 이 장에 있는 지시사항 외에도, 드라이브와 함께 제공되는 문서의 해당 지시사항을 따르십시오.
- 서버 모델에 따라 서버는 다음과 같은 드라이브 유형을 지원합니다.
  - 최대 16개의 2.5인치 핫 스왑 SATA/SAS 드라이브
  - 최대 8개의 3.5인치 핫 스왑 SATA/SAS 드라이브
  - 최대 4개의 3.5인치 핫스왑 SATA/SAS 드라이브 및 8개의 2.5인치 핫스왑 SATA/SAS 드라이브
- 지원되는 서버의 옵션 장치 전체 목록은 <https://serverproven.lenovo.com> 사이트를 참조하십시오.
- 드라이브 베이에는 설치 순서(번호 "0"에서 시작)를 나타내기 위해 번호가 매겨져 있습니다. 드라이브 를 설치할 때 설치 순서를 따르십시오. 자세한 정보는 *사용 설명서* 또는 *시스템 구성 설명서*의 "앞 면 보기"를 참조하십시오.
- 단일 RAID 배열의 드라이브는 유형, 크기 및 용량이 동일해야 합니다.

## 절차

- 단계 1. 드라이브 필러가 이 드라이브 베이에 설치되어 있는 경우 먼저 제거하십시오. 향후 사용을 위해 안전한 곳에 드라이브 필러를 보관하십시오.
- 단계 2. 드라이브 트레이 손잡이가 열림 위치에 있는지 확인하십시오. 딸각하고 제자리에 들어갈 때까지 드라이브 베이에 드라이브를 밀어 넣으십시오.
- 단계 3. 드라이브 손잡이를 완전히 닫힘 위치로 돌리십시오.

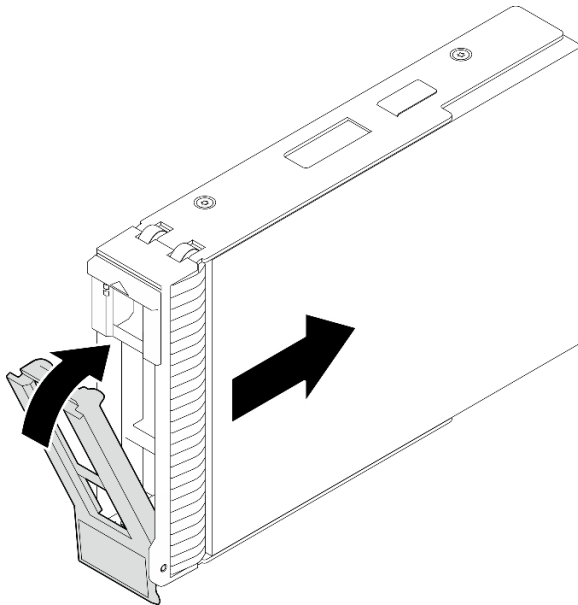


그림 15. 핫 스왑 드라이브 설치

## 완료한 후에

1. 설치할 추가 드라이브가 있으면 지금 설치합니다. 드라이브 베이이 비어 있으면 드라이브 베이 필러 로 채우십시오.



2. 부품 교체를 완료하십시오. "[부품 교체 완료](#)" 133페이지의 내용을 참조하십시오.
3. 드라이브 활동 LED를 확인하여 드라이브가 올바르게 작동하는지 확인하십시오. 자세한 내용은 *사용 설명서* 또는 *시스템 구성 설명서*의 "앞면 입/출력 모듈"을 참조하십시오.
4. ThinkSystem RAID 어댑터를 통해 RAID 작동을 위해 서버를 구성한 경우 드라이브를 설치한 후 디스크 배열을 다시 구성해야 합니다. ThinkSystem RAID 조작에 대한 추가 정보 및 RAID 어댑터 사용에 대한 전체 지시사항은 ThinkSystem RAID 어댑터 문서를 참조하십시오.

데모 비디오

[YouTube에서 절차 시청하기](#)

## 심플 스왑 드라이브 제거

이 섹션의 지침에 따라 심플 스왑 드라이브를 제거하십시오.

### 이 작업 정보

잠재적 위험을 피하려면 다음 안전 경고문을 읽고 이를 준수하십시오.

- [S002](#)



경고:

장치의 전원 제어 버튼과 전원 공급 장치의 전원 스위치는 장치에 공급되는 전류를 차단하지 않습니다. 또한 장치에는 둘 이상의 전원 코드가 있을 수 있습니다. 장치로 공급되는 전류를 제거하려면 모든 전원 코드가 전원에서 분리되어 있는지 확인하십시오.

주의:

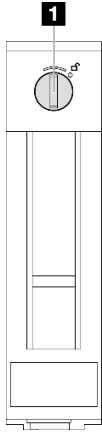
- "[설치 지침](#)" 1페이지 및 "[안전 점검 목록](#)" 2페이지의 안내에 따라 안전하게 작업하십시오.
- 서버와 주변 장치의 전원을 끄고 전원 코드와 모든 외부 케이블을 분리하십시오. "[서버 전원 끄기](#)" 7페이지의 내용을 참조하십시오.
- 서버가 랙에 설치된 경우 랙에서 서버를 확장하십시오.
- 앞면 도어 키를 사용하여 앞면 도어를 잠금 해제한 다음 앞면 도어를 여십시오.
- 적절한 시스템 냉각 상태를 유지하려면 각 베이에 드라이브나 필러가 설치되지 않은 상태에서 2분 이상 서버를 작동시키지 마십시오.
- 드라이브, 드라이브 컨트롤러(시스템 보드에 통합된 컨트롤러 포함), 드라이브 백플레인 또는 드라이브 케이블을 제거하기 전에 드라이브에 저장되어 있는 모든 중요 데이터를 백업하십시오.
- NVMe 드라이브를 제거해야 하는 경우 운영 체제를 통해 사전에 비활성화하는 것이 좋습니다.
- RAID 배열(드라이브, RAID 카드 등)의 구성 요소를 제거하기 전에 모든 RAID 구성 정보를 백업하십시오.

참고: 제거 후 일부 드라이브 베이를 비워 둘 것이라면 드라이브 베이 필러를 사용할 수 있는지 확인하십시오.

### 절차

- 단계 1. 제거할 심플 스왑 드라이브를 찾습니다.
- 단계 2. 드라이버를 사용하여 트레이 손잡이 잠금 장치 **1**를 잠금 해제 위치로 돌리십시오. 트레이 손잡이가 자동으로 열립니다.

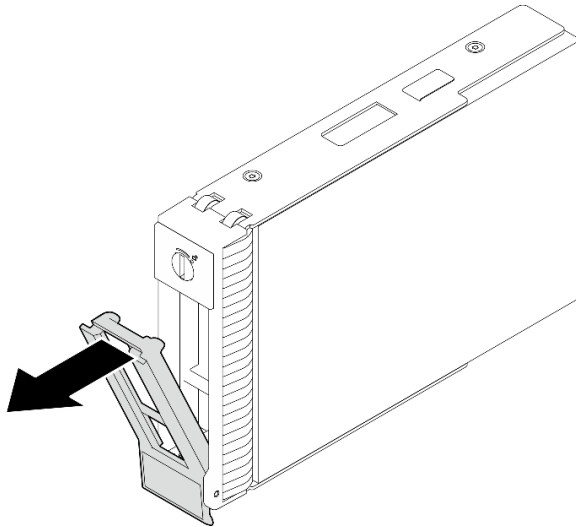
**그림 16. 드라이브 트레이 손잡이 잠금 해제**



단계 3. 손잡이를 당긴 다음 심플 스왑 하드 드라이브를 조심스럽게 새시 밖으로 밀어내십시오.

참고: 드라이브 베이 필터 또는 교체 드라이브를 최대한 빨리 설치하십시오. "[심플 스왑 드라이브 설치](#)" 27페이지의 내용을 참조하십시오.

**그림 17. 심플 스왑 드라이브 제거**



## 완료한 후에

1. 빈 드라이브 베이에 새 드라이브 또는 드라이브 필터를 설치하십시오. "[심플 스왑 드라이브 설치](#)" 27페이지의 내용을 참조하십시오.

참고: 적절한 시스템 냉각 상태를 유지하려면 각 베이에 드라이브나 드라이브 필터가 설치되지 않은 상태에서 2분 이상 서버를 작동시키지 마십시오.

2. 구성 요소 또는 옵션 장치를 반환하도록 지시받은 경우 모든 포장 지시사항을 따르고 제공되는 운송용 포장재를 사용하십시오.

## 데모 비디오

YouTube에서 절차 시청하기

## 심플 스왑 드라이브 설치

이 섹션의 지침에 따라 심플 스왑 드라이브를 설치하십시오.

### 이 작업 정보

잠재적 위험을 피하려면 다음 안전 경고문을 읽고 이를 준수하십시오.

- S002



#### 경고:

장치의 전원 제어 버튼과 전원 공급 장치의 전원 스위치는 장치에 공급되는 전류를 차단하지 않습니다. 또한 장치에는 둘 이상의 전원 코드가 있을 수 있습니다. 장치로 공급되는 전류를 제거하려면 모든 전원 코드가 전원에서 분리되어 있는지 확인하십시오.

#### 주의:

- "설치 지침" 1페이지 및 "안전 점검 목록" 2페이지의 안내에 따라 안전하게 작업하십시오.
- 구성 요소가 들어 있는 정전기 방지 포장재를 서버의 도포되지 않은 금속 표면에 접촉시킨 다음 포장재에서 꺼내고 정전기 방지 표면에 놓으십시오.
- 드라이브 커넥터 손상을 방지하려면 심플 스왑 드라이브를 설치하거나 제거할 때 항상 서버 윗면 덮개가 제 위치에서 완전히 닫혀 있어야 합니다.
- 적절한 시스템 냉각 상태를 유지하려면 각 베이에 드라이브나 필터가 설치되지 않은 상태에서 2분 이상 서버를 작동시키지 마십시오.
- 드라이브, 드라이브 컨트롤러(시스템 보드에 통합된 컨트롤러 포함), 드라이브 백플레인 또는 드라이브 케이블을 제거하기 전에 드라이브에 저장되어 있는 모든 중요 데이터를 백업하십시오.
- NVMe 드라이브를 제거해야 하는 경우 운영 체제를 통해 사전에 비활성화하는 것이 좋습니다.
- RAID 배열(드라이브, RAID 카드 등)의 구성 요소를 제거하기 전에 모든 RAID 구성 정보를 백업하십시오.

다음 참고사항은 서버가 지원하는 드라이브 유형과 드라이브 설치 시 고려해야 하는 추가 정보에 대해 설명합니다.

- 이 장에 있는 지시사항 외에도, 드라이브와 함께 제공되는 문서의 해당 지시사항을 따르십시오.
- 서버 모델에 따라 서버는 다음과 같은 드라이브 유형을 지원합니다.
  - 최대 4개의 3.5인치 심플 스왑 SATA 드라이브
  - 최대 2개의 3.5인치 심플 스왑 SATA 드라이브 및 2개의 NVMe 드라이브
- 지원되는 드라이브 및 서버의 옵션 장치 전체 목록은 <https://serverproven.lenovo.com>의 내용을 참조하십시오.
- 드라이브 베이에는 설치 순서(번호 "0"에서 시작)를 나타내기 위해 번호가 매겨져 있습니다. 드라이브를 설치할 때 설치 순서를 따르십시오. 자세한 정보는 *사용 설명서* 또는 *시스템 구성 설명서*의 "앞면 보기"를 참조하십시오.
- 단일 RAID 배열의 드라이브는 유형, 크기 및 용량이 동일해야 합니다.

### 절차

- 단계 1. 전원 공급 장치 필터가 설치되어 있는 경우 제거하십시오. 향후 사용을 위해 안전한 곳에 드라이브 필터를 보관하십시오.
- 단계 2. 드라이브 트레이 손잡이가 열림 위치에 있는지 확인하십시오. 드라이브를 베이의 가이드 레일에 맞춘 다음 드라이브가 멈출 때까지 드라이브를 베이에 천천히 밀어 넣으십시오.
- 단계 3. 드라이브 손잡이를 완전히 닫힌 위치로 돌려 드라이브를 제자리에 고정하십시오.

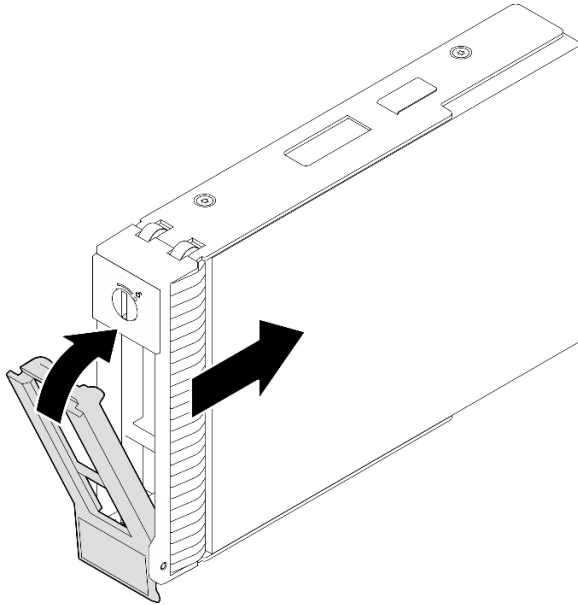


그림 18. 심플 스왑 드라이브 설치

## 완료한 후에

1. 설치할 추가 드라이브가 있으면 지금 설치합니다. 드라이브 베이가 비어 있으면 드라이브 베이 필터로 채우십시오.
2. 부품 교체를 완료하십시오. "[부품 교체 완료](#)" 133페이지의 내용을 참조하십시오.
3. 드라이브 활동 LED를 확인하여 드라이브가 올바르게 작동하는지 확인하십시오. 자세한 내용은 [사용 설명서](#) 또는 [시스템 구성 설명서](#)의 "앞면 보기"를 참조하십시오.
4. ThinkSystem RAID 어댑터를 통해 RAID 작동을 위해 서버를 구성한 경우 드라이브를 설치한 후 디스크 배열을 다시 구성해야 합니다. ThinkSystem RAID 조작에 대한 추가 정보 및 RAID 어댑터 사용에 대한 전체 지시사항은 ThinkSystem RAID 어댑터 문서를 참조하십시오.

## 데모 비디오

[YouTube에서 절차 시청하기](#)

## 3.5인치 드라이브 베이에서 2.5인치 드라이브 교체

이 섹션의 지침에 따라 3.5인치 드라이브 베이에서 2.5인치 드라이브를 제거 및 설치하십시오.

모든 드라이브 베이를 차폐물로 가리거나 해당 장치로 채워 서버의 EMI 무결성 및 냉각 조건을 보호하십시오. 본 서버에 설치되는 심플 스왑 디스크 드라이브 수는 서버 모델에 따라 다릅니다. 빈 베이에는 더미 트레이가 채워집니다. 드라이브를 설치할 때, 나중에 드라이브를 제거하고 그 자리를 덮기 위해 더미 트레이가 필요한 경우를 위해 드라이브 베이에서 제거한 더미 트레이를 보관하십시오.

주의: 다른 보호 장치가 없는 비어 있는 드라이브 베이는 서버의 EMI 무결성 및 냉각 조건에 영향을 주어 과열되거나 구성 요소가 손상될 수 있습니다. 서버의 EMI 무결성 및 냉각 조건을 유지하려면 장애가 발생한 드라이브 또는 더미 트레이를 제거하는 즉시 새 드라이브를 설치하십시오.

시작하기 전에 다음 드라이브 설치 규칙을 검토하십시오.

- 드라이브를 설치할 때 디스크 드라이브 베이의 순서를 따르십시오. 서버에서 디스크 드라이브 베이를 찾으려면 "서버 구성 요소"의 내용을 *사용 설명서* 또는 *시스템 구성 설명서*에서 확인하십시오.
- 용량이 다른 드라이브의 경우, 디스크 드라이브 베이의 순서를 따르고 가장 낮은 용량부터 가장 높은 용량까지 순서대로 드라이브를 설치하십시오.

### 3.5인치 드라이브 베이에서 2.5인치 드라이브 제거

이 섹션의 지침에 따라 3.5인치 드라이브 베이에서 2.5인치 드라이브를 제거하십시오.

#### 이 작업 정보

잠재적 위험을 피하려면 다음 안전 경고문을 읽고 이를 준수하십시오.

- S002



경고:

장치의 전원 제어 버튼과 전원 공급 장치의 전원 스위치는 장치에 공급되는 전류를 차단하지 않습니다. 또한 장치에는 둘 이상의 전원 코드가 있을 수 있습니다. 장치로 공급되는 전류를 제거하려면 모든 전원 코드가 전원에서 분리되어 있는지 확인하십시오.

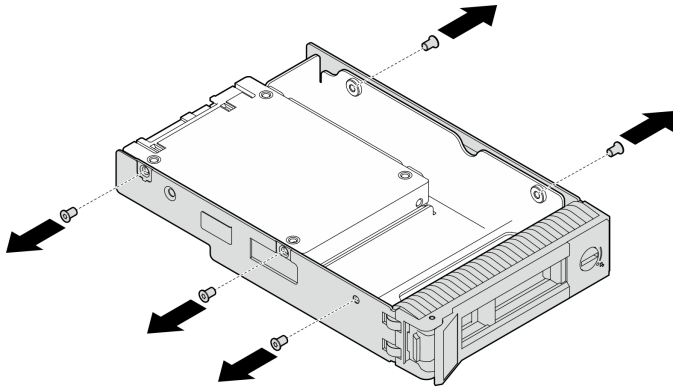
주의:

- "설치 지침" 1페이지 및 "안전 점검 목록" 2페이지의 안내에 따라 안전하게 작업하십시오.
- 서버와 주변 장치의 전원을 끄고 전원 코드와 모든 외부 케이블을 분리하십시오. "서버 전원 끄기" 7페이지의 내용을 참조하십시오.
- 앞면 도어 키를 사용하여 앞면 도어를 잠금 해제한 다음 앞면 도어를 여십시오.

#### 절차

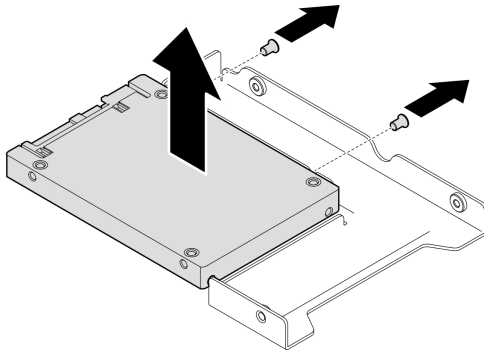
- 단계 1. 제거할 드라이브의 위치를 확인하십시오.
- 단계 2. 2.5인치 드라이브가 설치된 3.5인치 드라이브 트레이를 제거하십시오. "심플 스왑 드라이브 제거" 25페이지의 내용을 참조하십시오.
- 단계 3. 2.5인치 드라이브와 드라이브 어댑터를 고정하는 나사 5개를 제거한 다음 트레이에서 2.5인치 드라이브와 드라이브 어댑터를 제거하십시오.

**그림 19. 2.5인치 드라이브 및 드라이브 어댑터를 고정하는 나사 제거**



단계 4. 2.5인치 드라이브를 고정하는 나사 2개를 제거한 다음 드라이브를 들어 올려 드라이브 어댑터에서 제거하십시오.

**그림 20. 드라이브 어댑터에서 2.5인치 드라이브 제거**



## 완료한 후에

구성 요소 또는 옵션 장치를 반환하도록 지시받은 경우 모든 포장 지시사항을 따르고 제공되는 운송용 포장재를 사용하십시오.

데모 비디오

[YouTube에서 절차 시청하기](#)

## 3.5인치 드라이브 베이에 2.5인치 드라이브 설치

이 섹션의 지침에 따라 2.5인치 드라이브 또는 3.5인치 드라이브 베이를 설치하십시오.

## 이 작업 정보

잠재적 위험을 피하려면 다음 안전 경고문을 읽고 이를 준수하십시오.

- [S002](#)



**경고:**

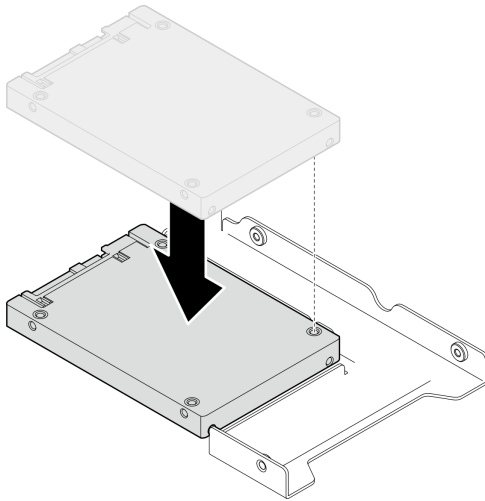
장치의 전원 제어 버튼과 전원 공급 장치의 전원 스위치는 장치에 공급되는 전류를 차단하지 않습니다. 또한 장치에는 둘 이상의 전원 코드가 있을 수 있습니다. 장치로 공급되는 전류를 제거하려면 모든 전원 코드가 전원에서 분리되어 있는지 확인하십시오.

**주의:**

- "설치 지침" 1페이지 및 "안전 점검 목록" 2페이지의 안내에 따라 안전하게 작업하십시오.
- 구성 요소가 들어 있는 정전기 방지 포장재를 서버의 도포되지 않은 금속 표면에 접촉시킨 다음 포장재에서 꺼내고 정전기 방지 표면에 놓으십시오.

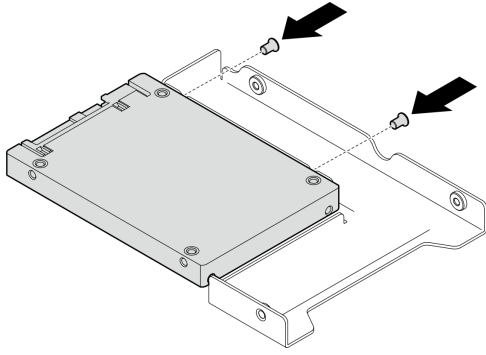
**절차**

단계 1. 2.5인치 드라이브를 2.5인치 - 3.5인치 드라이브 어댑터에 놓으십시오.



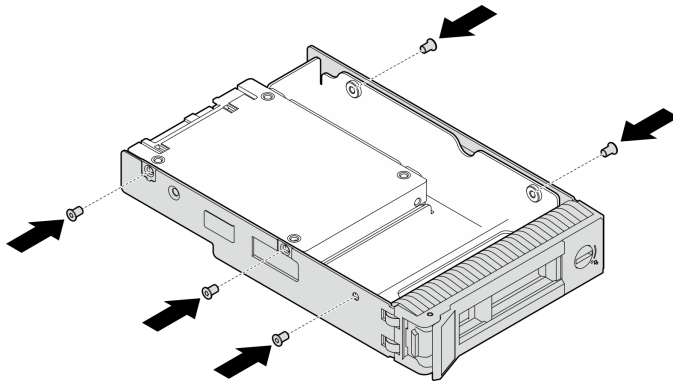
**그림 21. 드라이브 어댑터에 2.5인치 드라이브 배치**

단계 2. 드라이브의 나사 구멍 2개를 드라이브 어댑터의 해당 구멍에 맞춘 다음 나사 2개로 드라이브 어댑터에 드라이브를 고정하십시오.



**그림 22. 나사를 설치하여 드라이브 어댑터에 드라이브 고정**

단계 3. 드라이브 어댑터와 드라이브의 나사 구멍을 트레이의 해당 구멍에 맞춘 다음 나사 5개로 드라이브 어댑터와 드라이브를 트레이에 고정하십시오.



**그림 23. 드라이브 어댑터와 드라이브를 드라이브 트레이에 고정하도록 나사 설치**

단계 4. 딸각하고 제자리에 들어갈 때까지 트레이를 앞에서부터 드라이브 베이로 밀어 넣은 다음 손잡이를 완전히 닫으십시오.

## 완료한 후에

1. 설치할 추가 드라이브가 있으면 지금 설치합니다. 드라이브 베이가 비어 있으면 드라이브 베이 필터로 채우십시오.
2. 부품 교환을 완료하십시오. "[부품 교체 완료](#)" 133페이지의 내용을 참조하십시오.

데모 비디오

[YouTube에서 절차 시청하기](#)

## 팬 교체

이 섹션의 지침에 따라 앞면 또는 뒷면 팬을 제거 및 설치하십시오.

참고: 프로세서 팬 교체에 대해서는 "[방열판 및 팬 모듈 교체](#)" 49페이지의 내용을 참조하십시오.



## 앞면 시스템 팬 제거

이 섹션의 지침에 따라 앞면 시스템 팬을 제거하십시오.

### 이 작업 정보

잠재적 위험을 피하려면 다음 안전 경고문을 읽고 이를 준수하십시오.

- S002



경고:

장치의 전원 제어 버튼과 전원 공급 장치의 전원 스위치는 장치에 공급되는 전류를 차단하지 않습니다. 또한 장치에는 둘 이상의 전원 코드가 있을 수 있습니다. 장치로 공급되는 전류를 제거하려면 모든 전원 코드가 전원에서 분리되어 있는지 확인하십시오.

- S009



경고:

상해를 입지 않도록 장치에서 팬을 제거하기 전에 팬 케이블을 분리하십시오.

- S017



경고:

근처에서 팬 블레이드가 위험하게 움직이고 있습니다. 손가락 및 기타 신체 부위를 가까이하지 마십시오.

- S033



경고:

위험한 에너지가 흐르고 있습니다. 금속이 합선될 때 위험 에너지 전압이 가열되어 금속이 조각나거나, 불타거나, 아니면 둘 다 발생할 수 있습니다.

주의:

- "설치 지침" 1페이지 및 "안전 점검 목록" 2페이지의 내용을 읽고 안전하게 작업하십시오.
- 서버와 주변 장치의 전원을 끄고 전원 코드와 모든 외부 케이블을 분리하십시오. "서버 전원 끄기" 7페이지의 내용을 참조하십시오.
- 서버가 랙에 있는 경우 랙에서 서버를 제거하십시오.
- Kensington 잠금장치 또는 패드 잠금장치와 같이 서버 덮개를 고정하는 잠금장치를 제거하십시오.

## 절차

- 단계 1. 서버 덮개를 제거하십시오. "[서버 덮개 제거](#)" 112페이지의 내용을 참조하십시오.
- 단계 2. 시스템 보드에서 팬 케이블을 분리하십시오. 자세한 정보는 [사용 설명서](#) 또는 [시스템 구성 설명서](#)의 "시스템 보드 커넥터"를 참조하십시오.
- 단계 3. 새시에서 앞면 시스템 팬을 제거하십시오.
  - a. ① 앞면 시스템 팬의 두 탭을 서로를 향하도록 누르십시오.
  - b. ② 새시에서 팬을 조심스럽게 밀어내십시오.

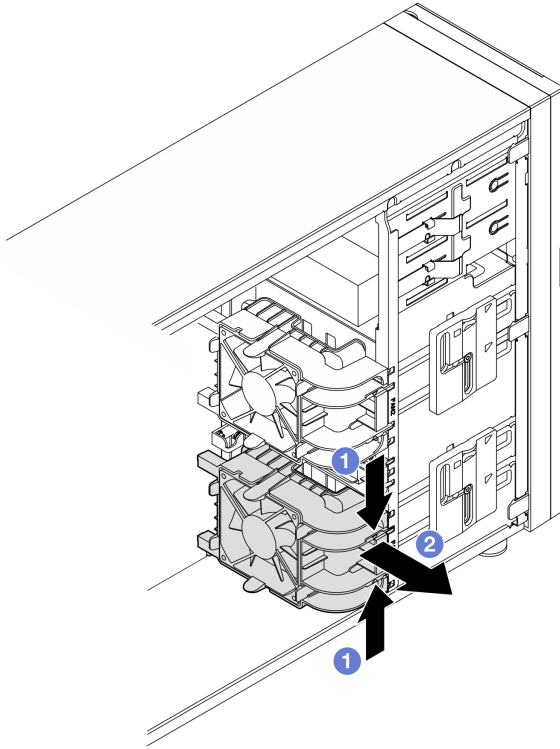


그림 24. 앞면 시스템 팬 제거

## 완료한 후에

구성 요소 또는 옵션 장치를 반환하도록 지시받은 경우 모든 포장 지시사항을 따르고 제공되는 운송용 포장재를 사용하십시오.

데모 비디오

[YouTube에서 절차 시청하기](#)

## 앞면 시스템 팬 설치

이 섹션의 지침에 따라 앞면 시스템 팬을 설치하십시오.

## 이 작업 정보

잠재적 위험을 피하려면 다음 안전 경고문을 읽고 이를 준수하십시오.

- [S002](#)



경고:

장치의 전원 제어 버튼과 전원 공급 장치의 전원 스위치는 장치에 공급되는 전류를 차단하지 않습니다. 또한 장치에는 둘 이상의 전원 코드가 있을 수 있습니다. 장치로 공급되는 전류를 제거하려면 모든 전원 코드가 전원에서 분리되어 있는지 확인하십시오.

- S009



경고:

상해를 입지 않도록 장치에서 팬을 제거하기 전에 팬 케이블을 분리하십시오.

- S017



경고:

근처에서 팬 블레이드가 위험하게 움직이고 있습니다. 손가락 및 기타 신체 부위를 가까이하지 마십시오.

- S033



경고:

위험한 에너지가 흐르고 있습니다. 금속이 합선될 때 위험 에너지 전압이 가열되어 금속이 조각나거나, 불타거나, 아니면 둘 다 발생할 수 있습니다.

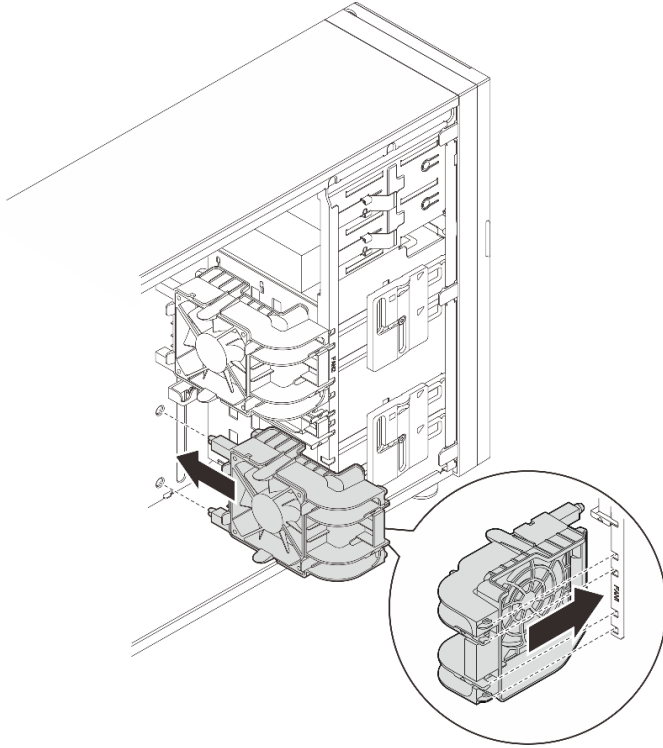
주의:

- "설치 지침" 1페이지 및 "안전 점검 목록" 2페이지의 내용을 읽고 안전하게 작업하십시오.
- 구성 요소가 들어 있는 정전기 방지 포장재를 서버의 도포되지 않은 금속 표면에 접촉시킨 다음 포장재에서 꺼내고 정전기 방지 표면에 놓으십시오.

## 절차

- 단계 1. 앞면 시스템 팬의 탭 4개를 마운팅 영역의 해당 슬롯에 맞춘 다음 팬의 포스트 2개를 새시 내부의 해당 슬롯에 맞추십시오.
- 단계 2. 딸각하고 제자리에 들어갈 때까지 앞면 시스템 팬을 새시에 조심스럽게 밀어 넣으십시오.

참고: 케이블이 앞면 시스템 팬의 두 포스트를 방해하지 않아야 합니다.



**그림 25. 앞면 시스템 팬 설치**

단계 3. 앞면 시스템 팬 전원 케이블을 시스템 보드의 팬 1 또는 팬 4 커넥터에 연결하십시오. 자세한 정보는 이 내용을 참조하십시오.

### 완료한 후에

부품 교체를 완료하십시오. "[부품 교체 완료](#)" 133페이지의 내용을 참조하십시오.

데모 비디오

[YouTube에서 절차 시청하기](#)

### 뒷면 시스템 팬 제거

이 섹션의 지침에 따라 뒷면 시스템 팬을 제거하십시오.

### 이 작업 정보

잠재적 위험을 피하려면 다음 안전 경고문을 읽고 이를 준수하십시오.

- S002



경고:

장치의 전원 제어 버튼과 전원 공급 장치의 전원 스위치는 장치에 공급되는 전류를 차단하지 않습니다.

또한 장치에는 둘 이상의 전원 코드가 있을 수 있습니다. 장치로 공급되는 전류를 제거하려면 모든 전원 코드가 전원에서 분리되어 있는지 확인하십시오.

• S009



경고:

상해를 입지 않도록 장치에서 팬을 제거하기 전에 팬 케이블을 분리하십시오.

• S017



경고:

근처에서 팬 블레이드가 위험하게 움직이고 있습니다. 손가락 및 기타 신체 부위를 가까이하지 마십시오.

• S033



경고:

위험한 에너지가 흐르고 있습니다. 금속이 합선될 때 위험 에너지 전압이 가열되어 금속이 조각나거나, 불타거나, 아니면 둘 다 발생할 수 있습니다.

주의:

- "설치 지침" 1페이지 및 "안전 점검 목록" 2페이지의 내용을 읽고 안전하게 작업하십시오.
- 서버와 주변 장치의 전원을 끄고 전원 코드와 모든 외부 케이블을 분리하십시오. "서버 전원 끄기" 7페이지의 내용을 참조하십시오.
- 서버가 랙에 있는 경우 랙에서 서버를 제거하십시오.
- Kensington 잠금장치 또는 패드 잠금장치와 같이 서버 덮개를 고정하는 잠금장치를 제거하십시오.

## 절차

- 단계 1. 서버 덮개를 제거하십시오. "서버 덮개 제거" 112페이지의 내용을 참조하십시오.
- 단계 2. 시스템 보드에서 팬 케이블을 분리하십시오. 자세한 정보는 *사용 설명서* 또는 *시스템 구성 설명서*의 "시스템 보드 커넥터"를 참조하십시오.
- 단계 3. 새시에서 뒷면 시스템 팬을 제거하십시오.
  - a. ① 뒷면 시스템 팬의 두 탭을 서로를 향하도록 누르십시오.
  - b. ② 새시에서 팬을 조심스럽게 밀어내십시오.

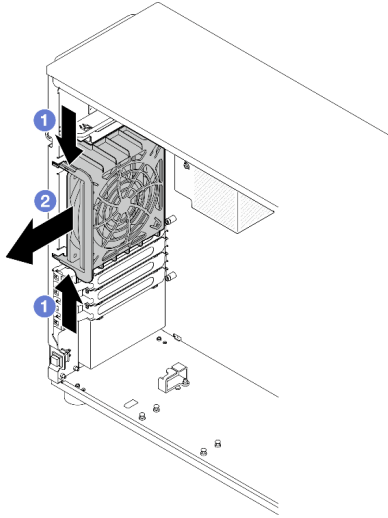


그림 26. 뒷면 시스템 팬 제거

## 완료한 후에

구성 요소 또는 옵션 장치를 반환하도록 지시받은 경우 모든 포장 지시사항을 따르고 제공되는 운송용 포장재를 사용하십시오.

데모 비디오

[YouTube에서 절차 시청하기](#)

## 뒷면 시스템 팬 설치

이 섹션의 지침에 따라 뒷면 시스템 팬을 설치하십시오.

## 이 작업 정보

잠재적 위험을 피하려면 다음 안전 경고문을 읽고 이를 준수하십시오.

- [S002](#)



경고:

장치의 전원 제어 버튼과 전원 공급 장치의 전원 스위치는 장치에 공급되는 전류를 차단하지 않습니다. 또한 장치에는 둘 이상의 전원 코드가 있을 수 있습니다. 장치로 공급되는 전류를 제거하려면 모든 전원 코드가 전원에서 분리되어 있는지 확인하십시오.

- [S009](#)



경고:

상해를 입지 않도록 장치에서 팬을 제거하기 전에 팬 케이블을 분리하십시오.

- S017



경고:

근처에서 팬 블레이드가 위험하게 움직이고 있습니다. 손가락 및 기타 신체 부위를 가까이하지 마십시오.

- S033



경고:

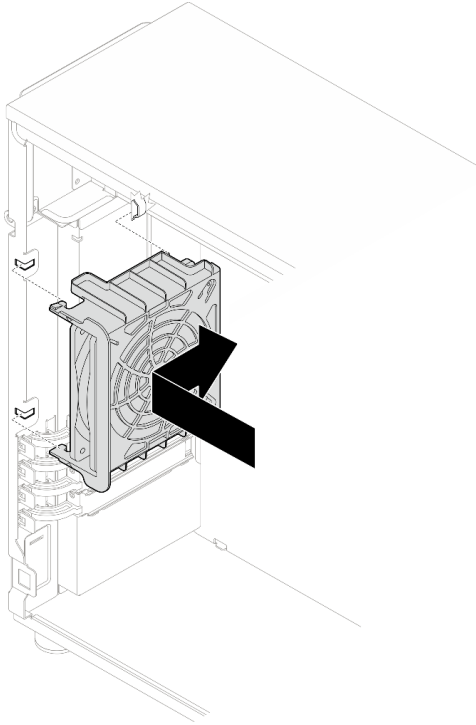
위험한 에너지가 흐르고 있습니다. 금속이 합선될 때 위험 에너지 전압이 가열되어 금속이 조각나거나, 불타거나, 아니면 둘 다 발생할 수 있습니다.

주의:

- "설치 지침" 1페이지 및 "안전 점검 목록" 2페이지의 내용을 읽고 안전하게 작업하십시오.
- 구성 요소가 들어 있는 정전기 방지 포장재를 서버의 도포되지 않은 금속 표면에 접촉시킨 다음 포장재에서 꺼내고 정전기 방지 표면에 놓으십시오.

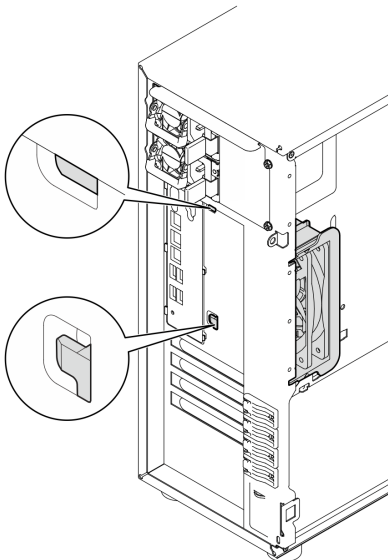
## 절차

단계 1. 뒷면 시스템 팬의 팁 4개를 마운팅 영역의 해당 슬롯에 맞추십시오.



**그림 27. 새시에 뒷면 시스템 팬 배치**

단계 2. 딸각하고 제자리에 들어갈 때까지 뒷면 시스템 팬을 미십시오. 그림과 같이 팬의 팁 4개가 모두 해당 슬롯에 삽입되도록 하십시오.



**그림 28. 뒷면 시스템 팬 설치**

단계 3. 팬 전원 케이블을 시스템 보드의 뒷면 팬 커넥터에 연결하십시오. 자세한 정보는 [사용 설명서](#) 또는 [시스템 구성 설명서](#)의 "시스템 보드 커넥터" 및 "[팬 전원 케이블 배선](#)" 142페이지의 내용을 참조하십시오.



## 완료한 후에

부품 교체를 완료하십시오. "[부품 교체 완료](#)" 133페이지의 내용을 참조하십시오.

데모 비디오

[YouTube에서 절차 시청하기](#)

---

## 앞면 베젤 교체

이 섹션의 지침에 따라 앞면 베젤을 제거 및 설치하십시오.

### 앞면 베젤 제거

이 섹션의 지침에 따라 앞면 베젤을 제거하십시오.

### 이 작업 정보

잠재적 위험을 피하려면 다음 안전 경고문을 읽고 이를 준수하십시오.

- [S002](#)



경고:

장치의 전원 제어 버튼과 전원 공급 장치의 전원 스위치는 장치에 공급되는 전류를 차단하지 않습니다. 또한 장치에는 둘 이상의 전원 코드가 있을 수 있습니다. 장치로 공급되는 전류를 제거하려면 모든 전원 코드가 전원에서 분리되어 있는지 확인하십시오.

주의:

- "[설치 지침](#)" 1페이지 및 "[안전 점검 목록](#)" 2페이지의 내용을 읽고 안전하게 작업하십시오.
- 서버와 주변 장치의 전원을 끄고 전원 코드와 모든 외부 케이블을 분리하십시오. "[서버 전원 끄기](#)" 7페이지의 내용을 참조하십시오.
- 서버가 랙에 있는 경우 랙에서 서버를 제거하십시오.
- Kensington 잠금장치 또는 패드 잠금장치와 같이 서버 덮개를 고정하는 잠금장치를 제거하십시오.

### 절차

단계 1. 이 작업을 준비하십시오.

- a. 서버 덮개를 제거하십시오. "[서버 덮개 제거](#)" 112페이지의 내용을 참조하십시오.
- b. 앞면 도어를 제거하십시오. "[앞면 도어 제거](#)" 43페이지의 내용을 참조하십시오.

단계 2. 앞면 베젤을 제거하십시오.

- a. ❶ 플라스틱 탭 3개를 들어 올려 새시에서 베젤의 왼쪽을 분리하십시오.
- b. ❷ 그림과 같이 베젤을 돌려 새시에서 제거하십시오.

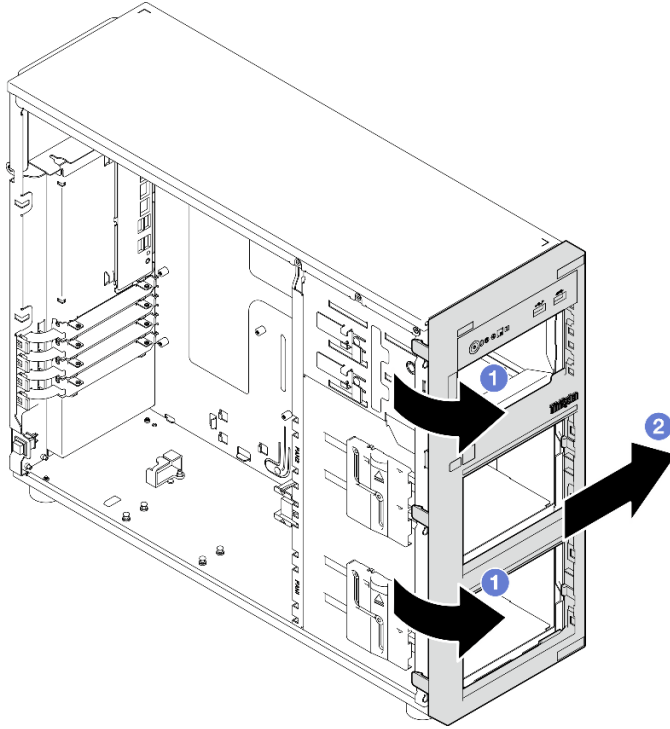


그림 29. 앞면 베젤 제거

## 완료한 후에

구성 요소 또는 옵션 장치를 반환하도록 지시받은 경우 모든 포장 지시사항을 따르고 제공되는 운송용 포장재를 사용하십시오.

데모 비디오

[YouTube에서 절차 시청하기](#)

## 앞면 베젤 설치

이 섹션의 지침에 따라 앞면 베젤을 설치하십시오.

## 이 작업 정보

잠재적 위험을 피하려면 다음 안전 경고문을 읽고 이를 준수하십시오.

- [S002](#)



**경고:**

장치의 전원 제어 버튼과 전원 공급 장치의 전원 스위치는 장치에 공급되는 전류를 차단하지 않습니다. 또한 장치에는 둘 이상의 전원 코드가 있을 수 있습니다. 장치로 공급되는 전류를 제거하려면 모든 전원 코드가 전원에서 분리되어 있는지 확인하십시오.

주의:

- "설치 지침" 1페이지 및 "안전 점검 목록" 2페이지의 내용을 읽고 안전하게 작업하십시오.

## 절차

단계 1. 앞면 베젤을 설치하십시오.

- a. ① 앞면 베젤 오른쪽에 있는 플라스틱 탭 3개를 새시의 해당 구멍에 맞추십시오.
- b. ② 앞면 베젤이 왼쪽의 제자리에 딸각하고 고정될 때까지 앞면 베젤과 앞면 도어를 안으로 돌리십시오.

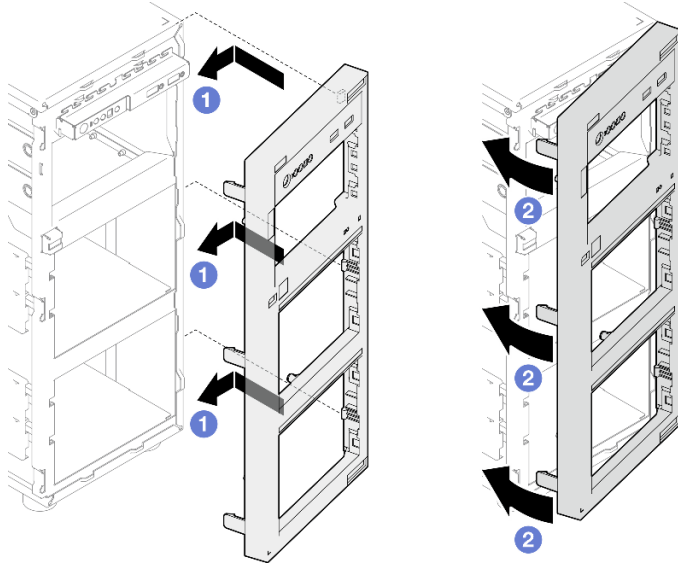


그림 30. 앞면 베젤 설치

## 완료한 후에

부품 교체를 완료하십시오. "부품 교체 완료" 133페이지의 내용을 참조하십시오.

데모 비디오

[YouTube에서 절차 시청하기](#)

---

## 앞면 도어 교체

이 섹션의 지침에 따라 앞면 도어를 제거 및 설치하십시오.

참고: 이 섹션은 앞면 도어가 설치된 서버 모델에만 해당합니다.

## 앞면 도어 제거

이 섹션의 지침에 따라 앞면 도어를 제거하십시오.

## 이 작업 정보

잠재적 위험을 피하려면 다음 안전 경고문을 읽고 이를 준수하십시오.

- S033



**경고:**

위험한 에너지가 흐르고 있습니다. 금속이 합선될 때 위험 에너지 전압이 가열되어 금속이 조각나거나, 불타거나, 아니면 둘 다 발생할 수 있습니다.

**주의:**

- "설치 지침" 1페이지 및 "안전 점검 목록" 2페이지의 내용을 읽고 안전하게 작업하십시오.
- 서버와 주변 장치의 전원을 끄고 전원 코드와 모든 외부 케이블을 분리하십시오. "서버 전원 끄기" 7페이지의 내용을 참조하십시오.
- 서버가 랙에 있는 경우 랙에서 서버를 제거하십시오.
- Kensington 잠금장치 또는 패드 잠금장치와 같이 서버 덮개를 고정하는 잠금장치를 제거하십시오.

**절차**

단계 1. 앞면 도어를 제거하십시오.

- a. ① 자재 상자에 있는 키를 사용하여 덮개 잠금장치를 잠금 해제 위치로 돌립니다.
- b. ② 앞면 도어를 여십시오.
- c. ③ 앞면 도어를 완전히 제거할 수 있을 때까지 살짝 들어 올리십시오.

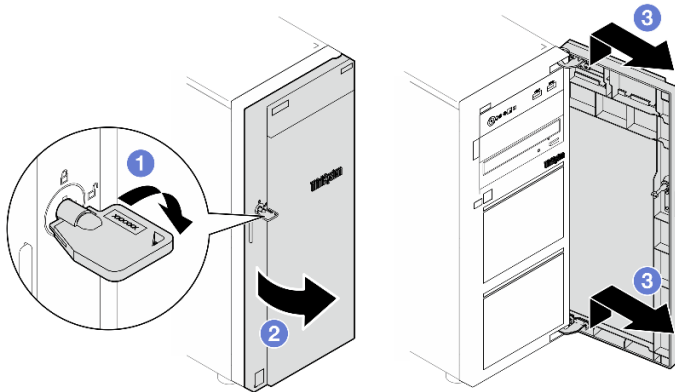


그림 31. 앞면 도어 제거

**완료한 후에**

구성 요소 또는 옵션 장치를 반환하도록 지시받은 경우 모든 포장 지시사항을 따르고 제공되는 운송용 포장재를 사용하십시오.

데모 비디오

[YouTube에서 절차 시청하기](#)

**앞면 도어 설치**

이 섹션의 지침에 따라 앞면 도어를 설치하십시오.

**이 작업 정보**

잠재적 위험을 피하려면 다음 안전 경고문을 읽고 이를 준수하십시오.

• **S033**



**경고:**

위험한 에너지가 흐르고 있습니다. 금속이 합선될 때 위험 에너지 전압이 가열되어 금속이 조각나거나, 불타거나, 아니면 둘 다 발생할 수 있습니다.

**주의:**

- "설치 지침" 1페이지 및 "안전 점검 목록" 2페이지의 내용을 읽고 안전하게 작업하십시오.
- 앞면 도어를 설치하기 전에 서버가 앞면 도어를 설치할 구멍을 덮을 고무 블록과 함께 제공되는 경우 먼저 고무 블록을 제거하십시오. 고무 블록을 잘 보관했다가 나중에 앞면 도어를 제거하고 앞면 베젤의 구멍을 덮을 때 이 고무 블록을 사용하십시오.

**절차**

단계 1. 앞면 도어를 설치하십시오.

- a. ① 앞면 도어에 있는 후크 2개를 앞면 베젤의 해당 구멍에 맞추십시오. 그런 다음 후크에 의해 제자리에 고정될 때까지 앞면 도어를 안쪽과 아래쪽으로 움직이십시오.
- b. ② 앞면 도어를 닫으십시오.
- c. ③ 앞면 도어 키를 사용하여 잠금 위치로 덮개 잠금 장치를 돌리십시오.

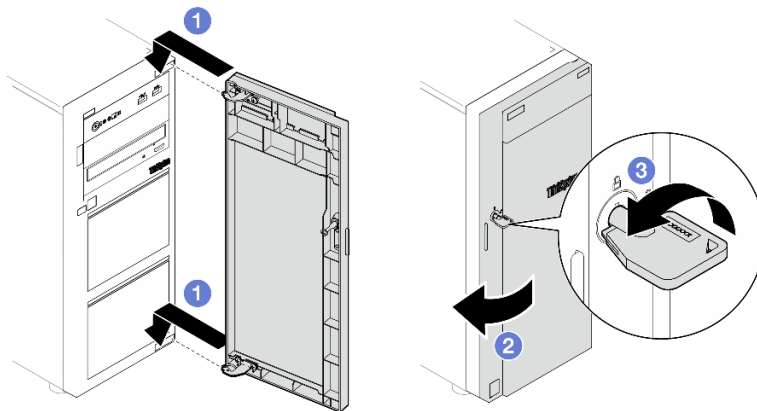


그림 32. 앞면 도어 설치

**완료한 후에**

부품 교체를 완료하십시오. "부품 교체 완료" 133페이지의 내용을 참조하십시오.

데모 비디오

[YouTube에서 절차 시청하기](#)

---

**앞면 I/O 모듈 교체**

이 섹션의 지침에 따라 앞면 I/O 모듈을 제거 및 설치하십시오.

## 앞면 입/출력 모듈 제거

이 섹션의 지침에 따라 앞면 입/출력 모듈을 제거하십시오.

### 이 작업 정보

잠재적 위험을 피하려면 다음 안전 경고문을 읽고 이를 준수하십시오.

- S002



#### 경고:

장치의 전원 제어 버튼과 전원 공급 장치의 전원 스위치는 장치에 공급되는 전류를 차단하지 않습니다. 또한 장치에는 둘 이상의 전원 코드가 있을 수 있습니다. 장치로 공급되는 전류를 제거하려면 모든 전원 코드가 전원에서 분리되어 있는지 확인하십시오.

#### 주의:

- "설치 지침" 1페이지 및 "안전 점검 목록" 2페이지의 내용을 읽고 안전하게 작업하십시오.
- 서버와 주변 장치의 전원을 끄고 전원 코드와 모든 외부 케이블을 분리하십시오. "서버 전원 끄기" 7페이지의 내용을 참조하십시오.
- 서버가 랙에 있는 경우 랙에서 서버를 제거하십시오.
- Kensington 잠금장치 또는 패드 잠금장치와 같이 서버 덮개를 고정하는 잠금장치를 제거하십시오.

### 절차

단계 1. 이 작업을 준비하십시오.

- a. 서버 덮개를 제거하십시오. "서버 덮개 제거" 112페이지의 내용을 참조하십시오.
- b. 앞면 도어를 제거하십시오. "앞면 도어 제거" 43페이지의 내용을 참조하십시오.
- c. 앞면 베젤을 제거하십시오. "앞면 베젤 제거" 41페이지의 내용을 참조하십시오.

단계 2. 앞면 입/출력 모듈을 찾아 시스템 보드에서 케이블을 분리하십시오. 자세한 정보는 *사용 설명서* 또는 *시스템 구성 설명서*의 "시스템 보드 커넥터"를 참조하십시오.

단계 3. 앞면 입/출력 모듈을 제거하십시오.

- a. ① 그림과 같은 방향으로 해제 탭을 누르십시오.
- b. ② 앞면 입/출력 모듈을 바깥쪽으로 돌리십시오. 케이블을 당겨 새시에서 앞면 입/출력 모듈을 완전히 제거하십시오.

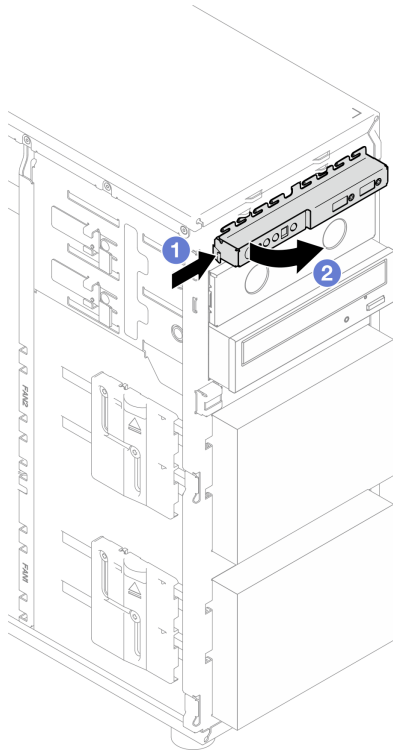


그림 33. 앞면 입/출력 모듈 제거

단계 4. 앞면 입/출력 모듈에서 케이블을 분리하십시오.

### 완료한 후에

구성 요소 또는 옵션 장치를 반환하도록 지시받은 경우 모든 포장 지시사항을 따르고 제공되는 운송용 포장재를 사용하십시오.

데모 비디오

[YouTube에서 절차 시청하기](#)

### 앞면 입/출력 모듈 설치

이 섹션의 지침에 따라 앞면 입/출력 모듈을 설치하십시오.

### 이 작업 정보

잠재적 위험을 피하려면 다음 안전 경고문을 읽고 이를 준수하십시오.

- S002



경고:

장치의 전원 제어 버튼과 전원 공급 장치의 전원 스위치는 장치에 공급되는 전류를 차단하지 않습니다.

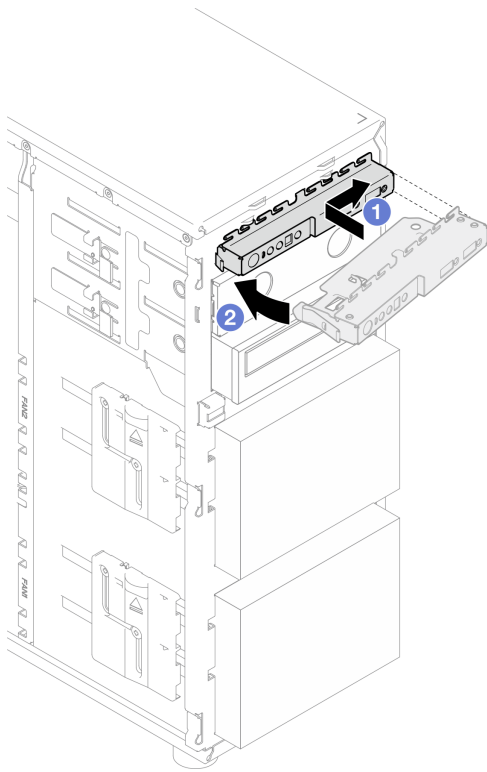
또한 장치에는 둘 이상의 전원 코드가 있을 수 있습니다. 장치로 공급되는 전류를 제거하려면 모든 전원 코드가 전원에서 분리되어 있는지 확인하십시오.

**주의:**

- "설치 지침" 1페이지 및 "안전 점검 목록" 2페이지의 내용을 읽고 안전하게 작업하십시오.
- 구성 요소가 들어 있는 정전기 방지 포장재를 서버의 도포되지 않은 금속 표면에 접촉시킨 다음 포장재에서 꺼내고 정전기 방지 표면에 놓으십시오.

**절차**

- 단계 1. 케이블을 새 앞면 입/출력 모듈에 연결하고 새시의 해당 구멍을 통해 케이블을 배선하십시오.
- 단계 2. 앞면 입/출력 모듈을 설치하십시오.
  - a. ① 앞면 입/출력 모듈의 상단 및 오른쪽에 있는 탭을 새시의 해당 구멍 측면에 맞추십시오.
  - b. ② 딸각하고 제자리에 들어갈 때까지 앞면 입/출력 모듈을 돌리십시오.



**그림 34. 앞면 입/출력 모듈 설치**

- 단계 3. 각각의 케이블을 I/O 모듈 커넥터 및 시스템 보드의 앞면 USB 커넥터에 연결하십시오. 자세한 정보는 "앞면 I/O 모듈 케이블 배선" 142페이지의 내용을 참조하십시오.

**완료한 후에**

부품 교체를 완료하십시오. "부품 교체 완료" 133페이지의 내용을 참조하십시오.

**데모 비디오**

[YouTube에서 절차 시청하기](#)



## 방열판 및 팬 모듈 교체

이 섹션의 지침에 따라 방열판과 팬 모듈을 제거 및 설치하십시오.

### S033



경고:

위험한 에너지가 흐르고 있습니다. 금속이 합선될 때 위험 에너지 전압이 가열되어 금속이 조각나거나, 불타거나, 아니면 둘 다 발생할 수 있습니다.

## 방열판 및 팬 모듈 제거

이 섹션의 지침에 따라 방열판과 팬 모듈을 제거하십시오. 이 절차는 숙련된 기술자가 수행해야 합니다.

### 이 작업 정보

잠재적 위험을 피하려면 다음 안전 경고문을 읽고 이를 준수하십시오.

#### • S002



경고:

장치의 전원 제어 버튼과 전원 공급 장치의 전원 스위치는 장치에 공급되는 전류를 차단하지 않습니다. 또한 장치에는 둘 이상의 전원 코드가 있을 수 있습니다. 장치로 공급되는 전류를 제거하려면 모든 전원 코드가 전원에서 분리되어 있는지 확인하십시오.

#### • S009



경고:

상해를 입지 않도록 장치에서 팬을 제거하기 전에 팬 케이블을 분리하십시오.

#### • S014



경고:

위험한 전압, 전류 및 에너지가 흐르고 있습니다. 레이블이 부착된 덮개는 자격을 갖춘 서비스 기술자만 제거할 수 있습니다.

#### • S017



**경고:**

근처에서 팬 블레이드가 위험하게 움직이고 있습니다. 손가락 및 기타 신체 부위를 가까이하지 마십시오.

- S033



**경고:**

위험한 에너지가 흐르고 있습니다. 금속이 합선될 때 위험 에너지 전압이 가열되어 금속이 조각나거나, 불타거나, 아니면 둘 다 발생할 수 있습니다.

**주의:**

- "설치 지침" 1페이지 및 "안전 점검 목록" 2페이지의 내용을 읽고 안전하게 작업하십시오.
- 서버와 주변 장치의 전원을 끄고 전원 코드와 모든 외부 케이블을 분리하십시오. "서버 전원 끄기" 7페이지의 내용을 참조하십시오.
- 서버가 랙에 있는 경우 랙에서 서버를 제거하십시오.
- Kensington 잠금장치 또는 패드 잠금장치와 같이 서버 덮개를 고정하는 잠금장치를 제거하십시오.

## 절차

단계 1. 서버 덮개를 제거하십시오. "서버 덮개 제거" 112페이지의 내용을 참조하십시오.

**경고:**

방열판과 프로세서는 발열이 심할 수도 있습니다. 화상을 입지 않으려면 서버 덮개를 제거하기 전에 서버를 끈 후 몇 분 동안 기다리십시오.

단계 2. 시스템 보드에서 방열판과 팬 모듈 케이블을 분리하십시오.

단계 3. 방열판 및 팬 모듈을 제거하십시오.

**중요:**

1. 시스템 보드가 손상되지 않도록 나사 4개를 조심스럽게 제거하십시오.
2. 방열판 및 팬 모듈에 부착된 나사 4개를 항상 보관하십시오.
3. 방열판 및 팬 모듈을 취급할 때 열전도 그리스는 만지지 마십시오.

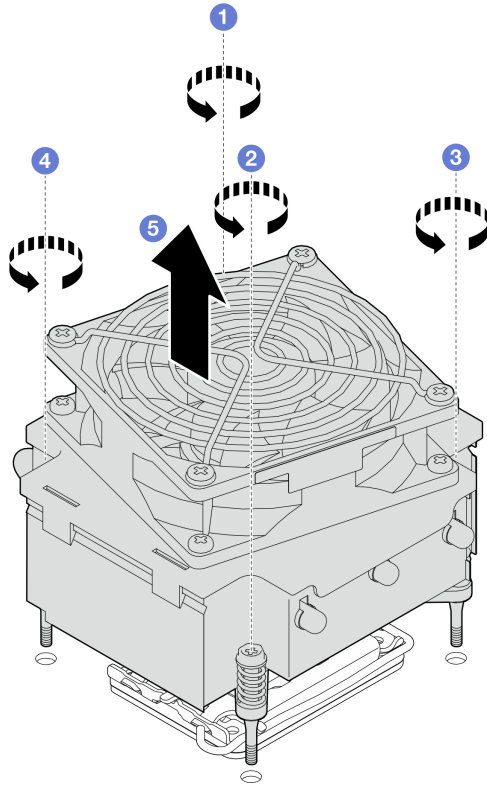


그림 35. 방열판 및 팬 모듈 제거

- a. ① 및 ② 나사 1과 2를 푸십시오. 먼저 나사 1을 살짝 푼 다음 나사 2를 완전히 풀고 마지막으로 나사 1을 완전히 푸십시오.
- b. ③ 및 ④ 나사 3과 4를 푸십시오. 먼저 나사 3을 살짝 푼 다음 나사 4를 완전히 풀고 마지막으로 나사 3을 완전히 푸십시오.
- c. ⑤ 방열판 및 팬 모듈을 평평하게 들어 올린 다음 서버에서 제거하십시오.

## 완료한 후에

구성 요소 또는 옵션 장치를 반환하도록 지시받은 경우 모든 포장 지시사항을 따르고 제공되는 운송용 포장재를 사용하십시오.

데모 비디오

[YouTube에서 절차 시청하기](#)

## 방열판 및 팬 모듈 설치

이 섹션의 지침에 따라 방열판과 팬 모듈을 설치하십시오. 이 절차는 숙련된 기술자가 수행해야 합니다.

## 이 작업 정보

잠재적 위험을 피하려면 다음 안전 경고문을 읽고 이를 준수하십시오.

- S002



경고:

장치의 전원 제어 버튼과 전원 공급 장치의 전원 스위치는 장치에 공급되는 전류를 차단하지 않습니다. 또한 장치에는 둘 이상의 전원 코드가 있을 수 있습니다. 장치로 공급되는 전류를 제거하려면 모든 전원 코드가 전원에서 분리되어 있는지 확인하십시오.

- S009



경고:

상해를 입지 않도록 장치에서 팬을 제거하기 전에 팬 케이블을 분리하십시오.

- S014



경고:

위험한 전압, 전류 및 에너지가 흐르고 있습니다. 레이블이 부착된 덮개는 자격을 갖춘 서비스 기술자만 제거할 수 있습니다.

- S017



경고:

근처에서 팬 블레이드가 위험하게 움직이고 있습니다. 손가락 및 기타 신체 부위를 가까이하지 마십시오.

- S033



경고:

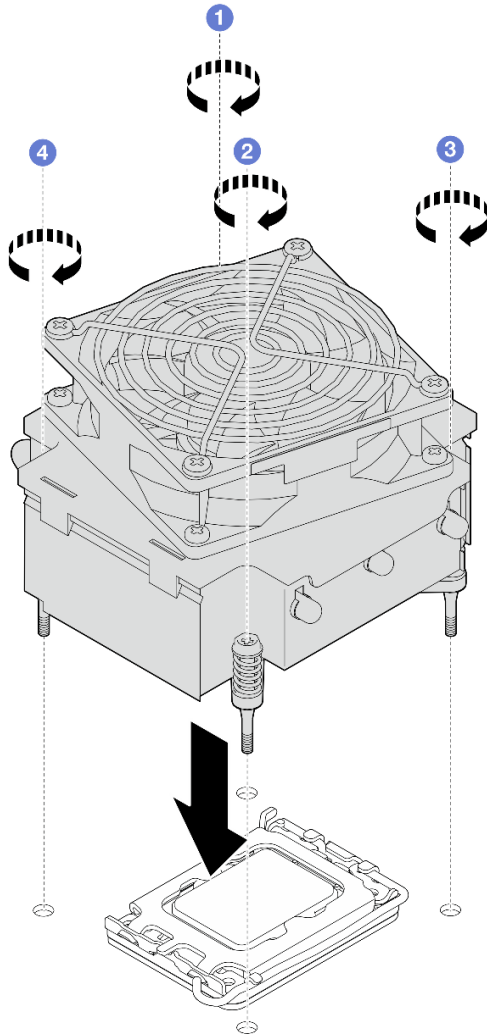
위험한 에너지가 흐르고 있습니다. 금속이 합선될 때 위험 에너지 전압이 가열되어 금속이 조각나거나, 불타거나, 아니면 둘 다 발생할 수 있습니다.

주의:

- "설치 지침" 1페이지 및 "안전 점검 목록" 2페이지의 내용을 읽고 안전하게 작업하십시오.
- 구성 요소가 들어 있는 정전기 방지 포장재를 서버의 도포되지 않은 금속 표면에 접촉시킨 다음 포장재에서 꺼내고 정전기 방지 표면에 놓으십시오.

## 절차

- 단계 1. 프로세서가 아직 설치되지 않은 경우 설치하십시오. "[프로세서 설치](#)" 100페이지의 내용을 참조하십시오.
- 단계 2. 방열판 및 팬 어셈블리의 나사 4개를 시스템 보드의 해당 나사 구멍에 맞추십시오.
- 참고: "앞면"의 레이블이 서버 앞면을 향하고 있는지 확인하십시오.
- 단계 3. 방열판과 팬 모듈을 설치하십시오.



**그림 36. 방열판 및 팬 모듈 설치**

- a. ① 및 ② 나사 1과 2를 조이십시오. 먼저 나사 1을 살짝 조인 다음 나사 2를 완전히 조이고 마지막으로 나사 1을 완전히 조이십시오.
  - b. ③ 및 ④ 나사 3과 4를 조이십시오. 먼저 나사 3을 살짝 조인 다음 나사 4를 완전히 조이고 마지막으로 나사 3을 완전히 조이십시오.
- 단계 4. 팬 전원 케이블을 시스템 보드의 팬 2 커넥터에 연결하십시오. 자세한 정보는 "[팬 전원 케이블 배선](#)" 142페이지의 내용을 참조하십시오.

## 완료한 후에

부품 교체를 완료하십시오. "[부품 교체 완료](#)" 133페이지의 내용을 참조하십시오.

데모 비디오

[YouTube에서 절차 시청하기](#)

---

## 침입 스위치 교체

이 섹션의 지침에 따라 침입 스위치를 제거 및 설치하십시오. 침입 스위치는 서버 덮개가 제대로 설치되지 않았거나 닫히지 않았을 때 SEL(시스템 이벤트 로그)의 이벤트를 생성하여 사용자에게 알립니다.

## 침입 스위치 제거

이 섹션의 지침에 따라 침입 스위치를 제거하십시오.

### 이 작업 정보

잠재적 위험을 피하려면 다음 안전 경고문을 읽고 이를 준수하십시오.

- [S002](#)



#### 경고:

장치의 전원 제어 버튼과 전원 공급 장치의 전원 스위치는 장치에 공급되는 전류를 차단하지 않습니다. 또한 장치에는 둘 이상의 전원 코드가 있을 수 있습니다. 장치로 공급되는 전류를 제거하려면 모든 전원 코드가 전원에서 분리되어 있는지 확인하십시오.

#### 주의:

- "설치 지침" 1페이지 및 "안전 점검 목록" 2페이지의 내용을 읽고 안전하게 작업하십시오.
- 서버와 주변 장치의 전원을 끄고 전원 코드와 모든 외부 케이블을 분리하십시오. "서버 전원 끄기" 7페이지의 내용을 참조하십시오.
- 서버가 랙에 있는 경우 랙에서 서버를 제거하십시오.
- Kensington 잠금장치 또는 패드 잠금장치와 같이 서버 덮개를 고정하는 잠금장치를 제거하십시오.

### 절차

- 단계 1. 서버 덮개를 제거하십시오. "서버 덮개 제거" 112페이지의 내용을 참조하십시오.
- 단계 2. 침입 스위치의 케이블을 시스템 보드에서 분리하십시오. 자세한 정보는 *사용 설명서* 또는 *시스템 구성 설명서*의 "시스템 보드 커넥터"를 참조하십시오.
- 단계 3. 침입 스위치의 두 탭이 서로를 향하도록 손가락으로 잡고 침입 스위치를 당겨 꺼내십시오.

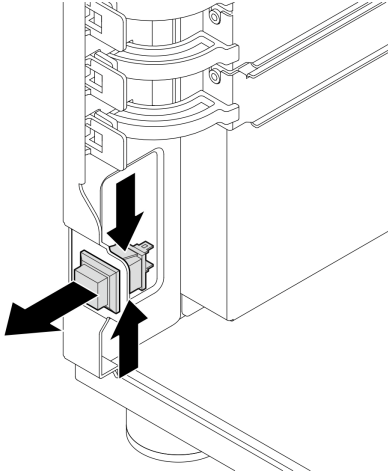


그림 37. 침입 스위치 제거

## 완료한 후에

구성 요소 또는 옵션 장치를 반환하도록 지시받은 경우 모든 포장 지시사항을 따르고 제공되는 운송용 포장재를 사용하십시오.

데모 비디오

[YouTube에서 절차 시청하기](#)

## 침입 스위치 설치

이 섹션의 지침에 따라 침입 스위치를 설치하십시오.

## 이 작업 정보

잠재적 위험을 피하려면 다음 안전 경고문을 읽고 이를 준수하십시오.

- [S002](#)



경고:

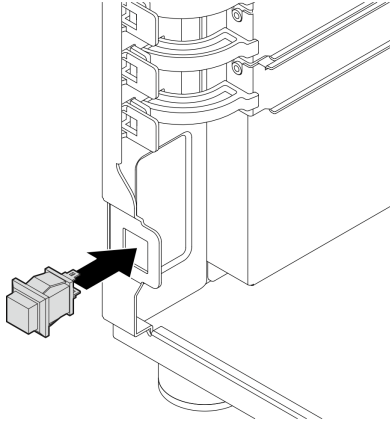
장치의 전원 제어 버튼과 전원 공급 장치의 전원 스위치는 장치에 공급되는 전류를 차단하지 않습니다. 또한 장치에는 둘 이상의 전원 코드가 있을 수 있습니다. 장치로 공급되는 전류를 제거하려면 모든 전원 코드가 전원에서 분리되어 있는지 확인하십시오.

주의:

- "설치 지침" 1페이지 및 "안전 점검 목록" 2페이지의 내용을 읽고 안전하게 작업하십시오.
- 구성 요소가 들어 있는 정전기 방지 포장재를 서버의 도포되지 않은 금속 표면에 접촉시킨 다음 포장재에서 꺼내고 정전기 방지 표면에 놓으십시오.

## 절차

단계 1. 딸각하고 제자리에 들어갈 때까지 침입 스위치를 슬롯으로 누르십시오.



**그림 38. 침입 스위치 설치**

단계 2. 케이블을 시스템 보드의 해당 커넥터에 연결하십시오. 자세한 정보는 "[침입 스위치 및 RAID 플래시 전원 모듈 케이블 배선](#)" 144페이지의 내용을 참조하십시오.

## 완료한 후에

부품 교환을 완료하십시오. "[부품 교체 완료](#)" 133페이지의 내용을 참조하십시오.

데모 비디오

[YouTube에서 절차 시청하기](#)

## M.2 부트 어댑터 교체

이 섹션의 지침에 따라 M.2 부트 어댑터를 제거 및 설치하십시오.

### M.2 부트 어댑터 제거

이 섹션의 지침에 따라 M.2 부트 어댑터를 제거하십시오.

### 이 작업 정보

잠재적 위험을 피하려면 다음 안전 경고문을 읽고 이를 준수하십시오.

- [S002](#)



**경고:**

장치의 전원 제어 버튼과 전원 공급 장치의 전원 스위치는 장치에 공급되는 전류를 차단하지 않습니다. 또한 장치에는 둘 이상의 전원 코드가 있을 수 있습니다. 장치로 공급되는 전류를 제거하려면 모든 전원 코드가 전원에서 분리되어 있는지 확인하십시오.

**주의:**

- "[설치 지침](#)" 1페이지 및 "[안전 점검 목록](#)" 2페이지의 내용을 읽고 안전하게 작업하십시오.



- 서버와 주변 장치의 전원을 끄고 전원 코드와 모든 외부 케이블을 분리하십시오. "서버 전원 끄기" 7페이지의 내용을 참조하십시오.
- 서버가 랙에 있는 경우 랙에서 서버를 제거하십시오.
- Kensington 잠금장치 또는 패드 잠금장치와 같이 서버 덮개를 고정하는 잠금장치를 제거하십시오.

## 절차

단계 1. 이 작업을 준비하십시오.

- 서버 덮개를 제거하십시오. "서버 덮개 제거" 112페이지의 내용을 참조하십시오.
- 시스템 보드에서 M.2 부트 어댑터 케이블을 분리하십시오.
- M.2 부트 어댑터를 고정하는 PCIe 어댑터를 제거하십시오. "PCIe 어댑터 제거" 78페이지의 내용을 참조하십시오.
- M.2 부트 어댑터에서 M.2 드라이브를 모두 제거하십시오. "M.2 드라이브 제거" 61페이지의 내용을 참조하십시오.

단계 2. M.2 부트 어댑터에서 전원 및 신호 케이블을 분리하십시오.

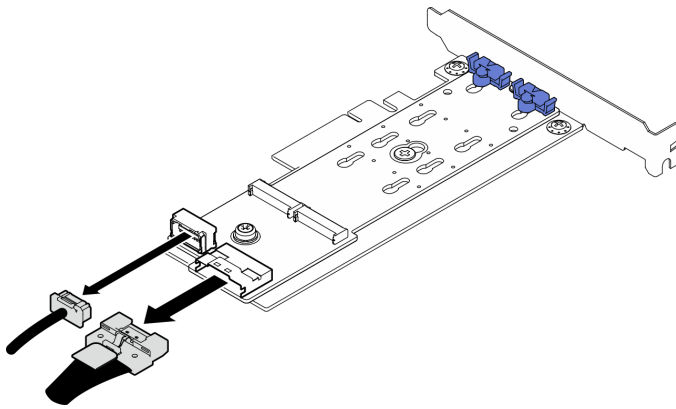


그림 39. 전원 및 신호 케이블 분리

단계 3. M.2 부트 어댑터를 제거하십시오.

- ① M.2 부트 어댑터를 PCIe 어댑터에 고정하는 나사를 제거하십시오.
- ② M.2 부트 어댑터의 고정 나사를 푸십시오.
- ③ 그림과 같이 M.2 부트 어댑터를 약간 밑 다음 PCIe 어댑터에서 조심스럽게 분리하십시오.

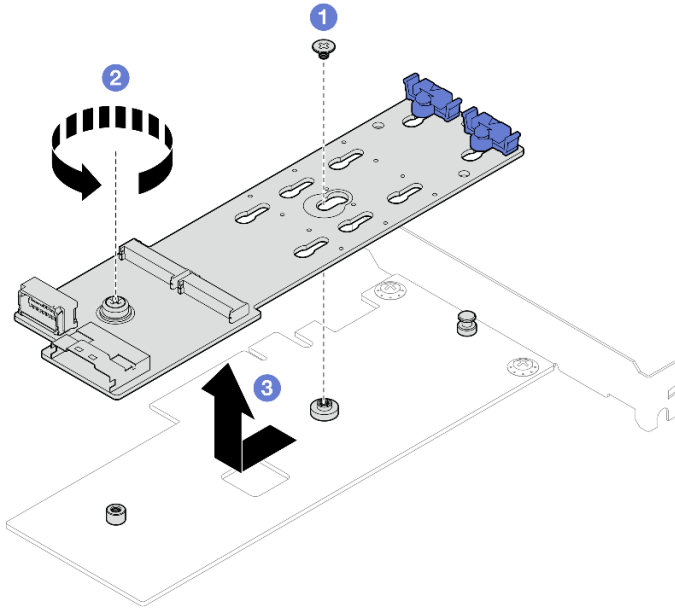


그림 40. M.2 부트 어댑터 제거

## 완료한 후에

1. 필요한 경우 다른 M.2 부트 어댑터를 설치하십시오. "M.2 부트 어댑터 설치" 58페이지의 내용을 참조하십시오. 그렇지 않으면 새시의 빈 공간을 덮을 브래킷을 설치하고 고정장치를 닫으십시오.
2. 구성 요소 또는 옵션 장치를 반환하도록 지시받은 경우 모든 포장 지시사항을 따르고 제공되는 운송용 포장재를 사용하십시오.

## 데모 비디오

[YouTube에서 절차 시청하기](#)

## M.2 부트 어댑터 설치

이 섹션의 지침에 따라 M.2 부트 어댑터를 설치하십시오.

## 이 작업 정보

잠재적 위험을 피하려면 다음 안전 경고문을 읽고 이를 준수하십시오.

- [S002](#)



### 경고:

장치의 전원 제어 버튼과 전원 공급 장치의 전원 스위치는 장치에 공급되는 전류를 차단하지 않습니다. 또한 장치에는 둘 이상의 전원 코드가 있을 수 있습니다. 장치로 공급되는 전류를 제거하려면 모든 전원 코드가 전원에서 분리되어 있는지 확인하십시오.

### 주의:

- "설치 지침" 1페이지 및 "안전 점검 목록" 2페이지의 내용을 읽고 안전하게 작업하십시오.

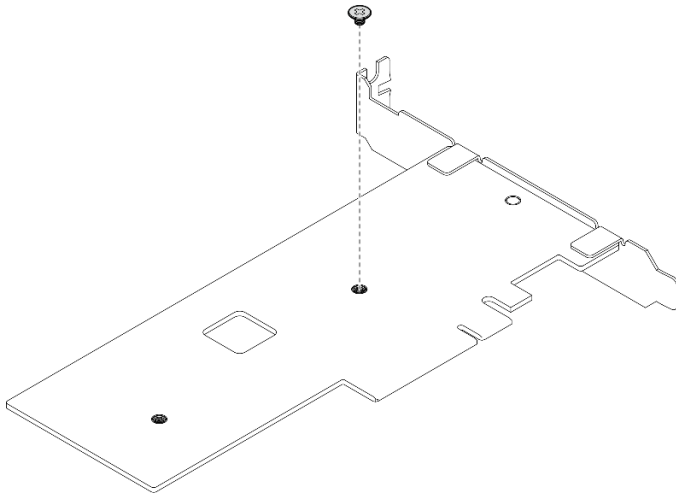
- 구성 요소가 들어 있는 정전기 방지 포장재를 서버의 도포되지 않은 금속 표면에 접촉시킨 다음 포장재에서 꺼내고 정전기 방지 표면에 놓으십시오.

**참고:**

- M.2 어댑터가 소프트웨어 RAID와 함께 설치되면 시스템은 다음 스토리지 구성 중 하나를 지원합니다.
  - 최대 4개의 3.5인치 심플 스왑 SATA 드라이브
  - 최대 4개의 3.5인치 핫 스왑 SATA 드라이브
- M.2 어댑터가 설치된 경우 2.5인치 핫 스왑 SATA 드라이브 및 광/테이프 드라이브는 지원되지 않습니다.

**절차**

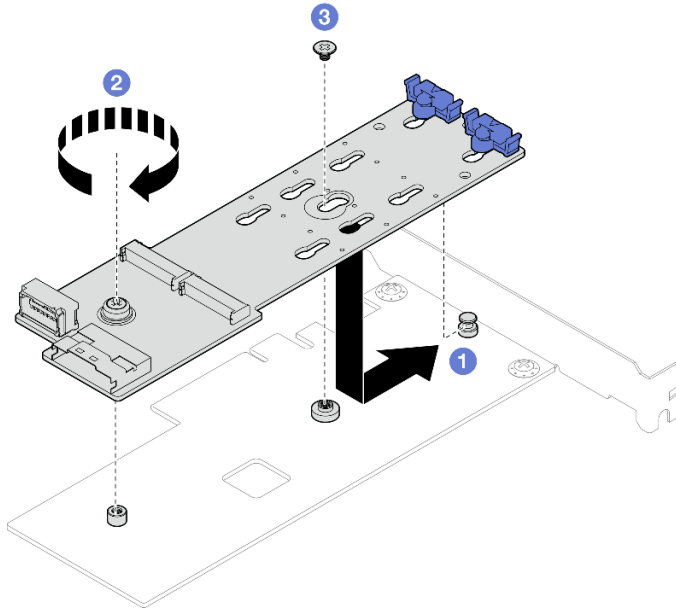
단계 1. PCIe 어댑터 뒷면의 나사를 제거하십시오.



**그림 41. PCIe 어댑터 뒷면의 나사 제거**

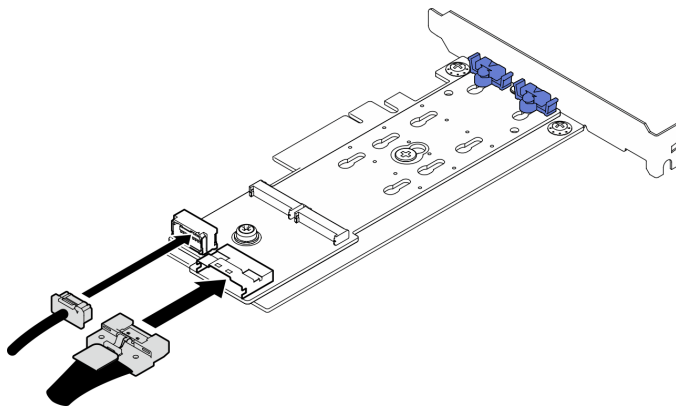
단계 2. PCIe 어댑터에 M.2 부트 어댑터를 고정하십시오.

- ① 그림과 같이 M.2 부트 어댑터를 PCIe 어댑터의 T-헤드 핀에 맞추고 제자리로 밀어 넣으십시오.
- ② M.2 부트 어댑터의 고정 나사를 조이십시오.
- ③ 나사를 조여 M.2 부트 어댑터를 PCIe 어댑터에 고정하십시오.



**그림 42. PCIe 어댑터에 M.2 부트 어댑터 고정**

단계 3. M.2 부트 어댑터에 전원 및 신호 케이블을 연결하십시오.



**그림 43. M.2 전원 및 신호 케이블 설치**

### 완료한 후에

1. M.2 부트 어댑터에 M.2 드라이브를 다시 설치하십시오. "[M.2 드라이브 설치](#)" 63페이지의 내용을 참조하십시오.
2. M.2 부트 어댑터를 고정하는 PCIe 어댑터를 설치하십시오. "[PCIe 어댑터 설치](#)" 79페이지의 내용을 참조하십시오.

참고: M.2 부트 어댑터는 PCIe 슬롯 4에만 설치할 수 있습니다.

3. 시스템 보드에 전원 케이블 및 신호 케이블을 연결하십시오. "[M.2 어댑터 케이블 배선](#)" 144페이지의 내용을 참조하십시오.
4. 서버 덮개를 설치하십시오. "[서버 덮개 설치](#)" 114페이지의 내용을 참조하십시오.
5. 부품 교체를 완료하십시오. "[부품 교체 완료](#)" 133페이지의 내용을 참조하십시오.

데모 비디오

[YouTube에서 절차 시청하기](#)

---

## M.2 드라이브 교체

이 섹션의 지침에 따라 M.2 드라이브를 제거 및 설치하십시오.

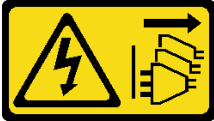
### M.2 드라이브 제거

이 섹션의 지침에 따라 M.2 드라이브를 제거하십시오.

#### 이 작업 정보

잠재적 위험을 피하려면 다음 안전 경고문을 읽고 이를 준수하십시오.

- [S002](#)



#### 경고:

장치의 전원 제어 버튼과 전원 공급 장치의 전원 스위치는 장치에 공급되는 전류를 차단하지 않습니다. 또한 장치에는 둘 이상의 전원 코드가 있을 수 있습니다. 장치로 공급되는 전류를 제거하려면 모든 전원 코드가 전원에서 분리되어 있는지 확인하십시오.

#### 주의:

- "설치 지침" 1페이지 및 "안전 점검 목록" 2페이지의 내용을 읽고 안전하게 작업하십시오.
- 서버와 주변 장치의 전원을 끄고 전원 코드와 모든 외부 케이블을 분리하십시오. "서버 전원 끄기" 7페이지의 내용을 참조하십시오.
- 서버가 랙에 있는 경우 랙에서 서버를 제거하십시오.
- Kensington 잠금장치 또는 패드 잠금장치와 같이 서버 덮개를 고정하는 잠금장치를 제거하십시오.

#### 절차

단계 1. 서버 덮개를 제거하십시오. "[서버 덮개 제거](#)" 112페이지의 내용을 참조하십시오.

단계 2. M.2 드라이브를 제거하십시오.

- 1 고정장치의 양쪽을 누르십시오.
- 2 고정장치를 뒤로 밀어 M.2 부트 어댑터에서 M.2 드라이브를 느슨하게 하십시오.
- 3 M.2 드라이브를 돌려 M.2 부트 어댑터에서 분리하십시오.
- 4 M.2 드라이브를 기울이고 당겨 커넥터에서 꺼내십시오.

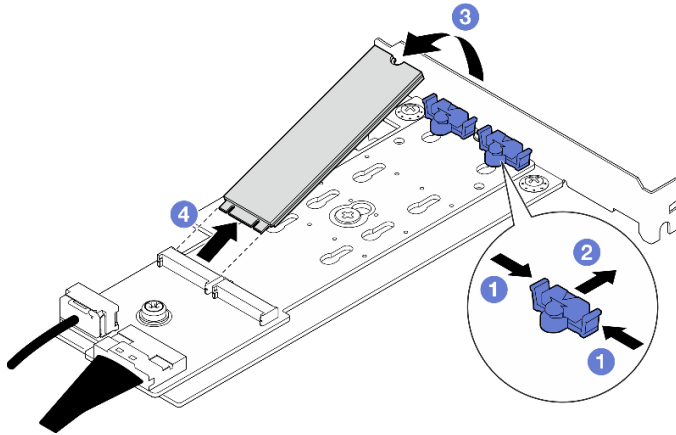


그림 44. M.2 드라이브 제거

## 완료한 후에

구성 요소 또는 옵션 장치를 반환하도록 지시받은 경우 모든 포장 지시사항을 따르고 제공되는 운송용 포장재를 사용하십시오.

데모 비디오

[YouTube에서 절차 시청하기](#)

## M.2 부트 어댑터의 고정장치 조정

이 섹션의 지침에 따라 M.2 부트 어댑터의 고정장치를 조정하십시오.

## 이 작업 정보

잠재적 위험을 피하려면 다음 안전 경고문을 읽고 이를 준수하십시오.

- [S002](#)



경고:

장치의 전원 제어 버튼과 전원 공급 장치의 전원 스위치는 장치에 공급되는 전류를 차단하지 않습니다. 또한 장치에는 둘 이상의 전원 코드가 있을 수 있습니다. 장치로 공급되는 전류를 제거하려면 모든 전원 코드가 전원에서 분리되어 있는지 확인하십시오.

주의:

- "설치 지침" 1페이지 및 "안전 점검 목록" 2페이지의 내용을 읽고 안전하게 작업하십시오.
- 서버와 주변 장치의 전원을 끄고 전원 코드와 모든 외부 케이블을 분리하십시오. "서버 전원 끄기" 7페이지의 내용을 참조하십시오.
- 서버가 랙에 있는 경우 랙에서 서버를 제거하십시오.
- Kensington 잠금장치 또는 패드 잠금장치와 같이 서버 덮개를 고정하는 잠금장치를 제거하십시오.

## 절차

단계 1. M.2 부트 어댑터의 고정장치를 조정하기 전에 설치하려는 M.2 드라이브의 특정 크기를 수용하기 위해 고정장치를 설치해야 하는 올바른 열쇠 구멍의 위치를 확인하십시오.

참고: M.2 부트 어댑터가 다음 그림과 다를 수 있지만, 조정 방법은 동일합니다.

단계 2. M.2 부트 어댑터의 고정장치를 조정하십시오.

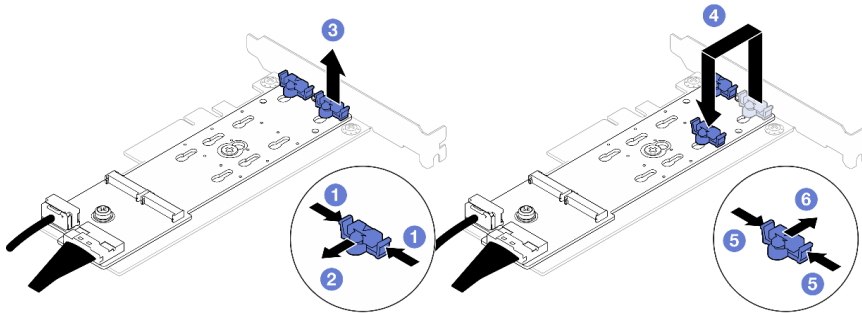


그림 45. M.2 고정장치 조정

- a. ① 고정장치의 양쪽을 누르십시오.
- b. ② 고정장치를 열쇠 구멍의 큰 구멍에 올 때까지 앞으로 움직이십시오.
- c. ③ 고정장치를 열쇠 구멍에서 꺼내십시오.
- d. ④ 설치하려는 M.2 드라이브의 특정 크기를 수용할 수 있도록 올바른 열쇠 구멍에 고정장치를 삽입하십시오.
- e. ⑤ 고정장치의 양쪽을 누르십시오.
- f. ⑥ 고정장치가 제자리에 고정될 때까지 뒤쪽으로 밀니다.

## M.2 드라이브 설치

이 섹션의 지침에 따라 M.2 드라이브를 설치하십시오.

### 이 작업 정보

잠재적 위험을 피하려면 다음 안전 경고문을 읽고 이를 준수하십시오.

- S002



경고:

장치의 전원 제어 버튼과 전원 공급 장치의 전원 스위치는 장치에 공급되는 전류를 차단하지 않습니다. 또한 장치에는 둘 이상의 전원 코드가 있을 수 있습니다. 장치로 공급되는 전류를 제거하려면 모든 전원 코드가 전원에서 분리되어 있는지 확인하십시오.

주의:

- "설치 지침" 1페이지 및 "안전 점검 목록" 2페이지의 내용을 읽고 안전하게 작업하십시오.
- 구성 요소가 들어 있는 정전기 방지 포장재를 서버의 도포되지 않은 금속 표면에 접촉시킨 다음 포장재에서 꺼내고 정전기 방지 표면에 놓으십시오.

### 절차

단계 1. M.2 부트 어댑터에서 M.2 드라이브 슬롯을 찾으십시오.

참고: ThinkSystem ST250 V3이(가) 두 개의 M.2 드라이브를 지원하므로 먼저 슬롯 0에 M.2 드라이브를 설치하십시오.

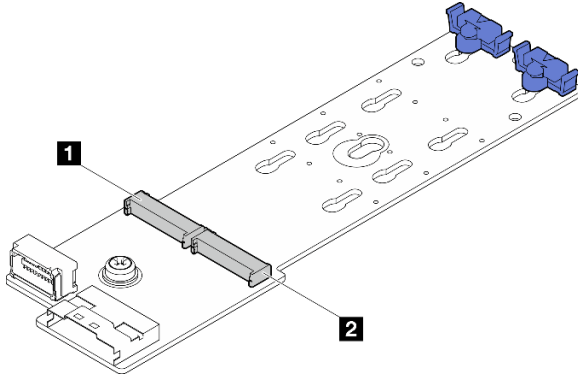


그림 46. M.2 드라이브 슬롯

표 2. M.2 부트 어댑터의 M.2 드라이브 슬롯 위치

<b>1</b> M.2 드라이브 슬롯 0	<b>2</b> M.2 드라이브 슬롯 1
------------------------	------------------------

단계 2. M.2 드라이브를 설치하십시오.

- 1 M.2 드라이브를 기울여 커넥터에 삽입하십시오.
- 2 노치가 고정장치의 립에 걸릴 때까지 M.2 드라이브를 아래로 돌리십시오.
- 3 고정장치를 커넥터 쪽으로 밀어서 M.2 드라이브를 제자리에 고정시키십시오.

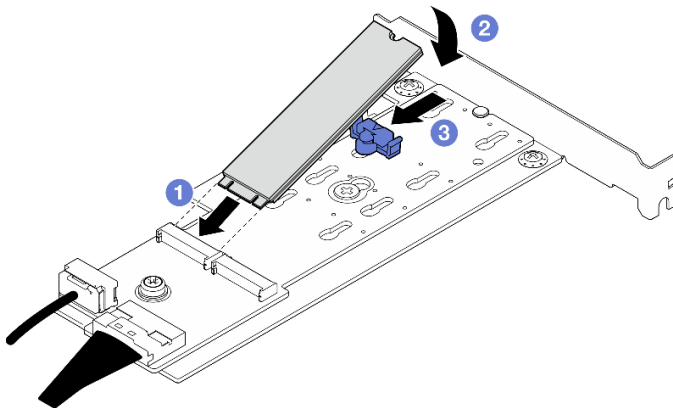


그림 47. M.2 드라이브 설치

## 완료한 후에

- 부품 교체를 완료하십시오. "[부품 교체 완료](#)" 133페이지의 내용을 참조하십시오.

데모 비디오

[YouTube에서 절차 시청하기](#)



---

## 메모리 모듈 교체

다음 절차를 사용하여 메모리 모듈을 제거하고 설치하십시오.

### 메모리 모듈 제거

이 섹션의 지침에 따라 메모리 모듈을 제거하십시오.

#### 이 작업 정보

잠재적 위험을 피하려면 다음 안전 경고문을 읽고 이를 준수하십시오.

- [S002](#)



#### 경고:

장치의 전원 제어 버튼과 전원 공급 장치의 전원 스위치는 장치에 공급되는 전류를 차단하지 않습니다. 또한 장치에는 둘 이상의 전원 코드가 있을 수 있습니다. 장치로 공급되는 전류를 제거하려면 모든 전원 코드가 전원에서 분리되어 있는지 확인하십시오.

#### 주의:

- "설치 지침" 1페이지 및 "안전 점검 목록" 2페이지의 안내에 따라 안전하게 작업하십시오.
- 서버와 주변 장치의 전원을 끄고 전원 코드와 모든 외부 케이블을 분리하십시오. "서버 전원 끄기" 7페이지의 내용을 참조하십시오.
- 서버가 랙에 설치된 경우 랙에서 서버를 제거하십시오.
- Kensington 잠금 장치 또는 패드 잠금 장치와 같이 서버 덮개를 고정하는 잠금 장치를 제거하십시오.
- 시스템에서 전원 코드를 분리한 후 20초 후에 메모리 모듈을 제거하거나 설치하십시오. 이를 통해 시스템이 완전히 방전되어 메모리 모듈을 안전하게 취급할 수 있습니다.
- 메모리 모듈은 정전기 방전에 민감하며 특수 처리가 필요합니다. "정전기에 민감한 장치 취급" 4페이지의 표준 지침을 참조하십시오.
  - 메모리 모듈을 제거하거나 설치할 때는 항상 정전기 방전 스트랩을 착용하십시오. 정전기 방전 장갑도 사용할 수 있습니다.
  - 메모리 모듈이 서로 닿지 않도록 절대로 두 개 이상의 메모리 모듈을 함께 잡아서 안 됩니다. 보관 중에 메모리 모듈을 서로 겹쳐서 쌓지 마십시오.
  - 금속 메모리 모듈 커넥터 접촉부를 만지거나 이 접촉부가 메모리 모듈 커넥터하우징 외부에 닿지 않도록 하십시오.
  - 조심스럽게 메모리 모듈을 다루십시오. 메모리 모듈을 구부리거나 비틀거나 떨어뜨리지 마십시오.
  - 딱딱한 금속이 메모리 모듈을 손상시킬 수 있으므로 금속 도구(예: 지그 또는 클램프)를 사용하여 메모리 모듈을 다루지 마십시오.
  - 패키지 또는 패시브 구성 요소를 잡은 상태로 메모리 모듈을 삽입하지 마십시오. 삽입하는 힘이 강해서 패키지가 깨지거나 패시브 구성 요소가 분리될 수 있습니다.

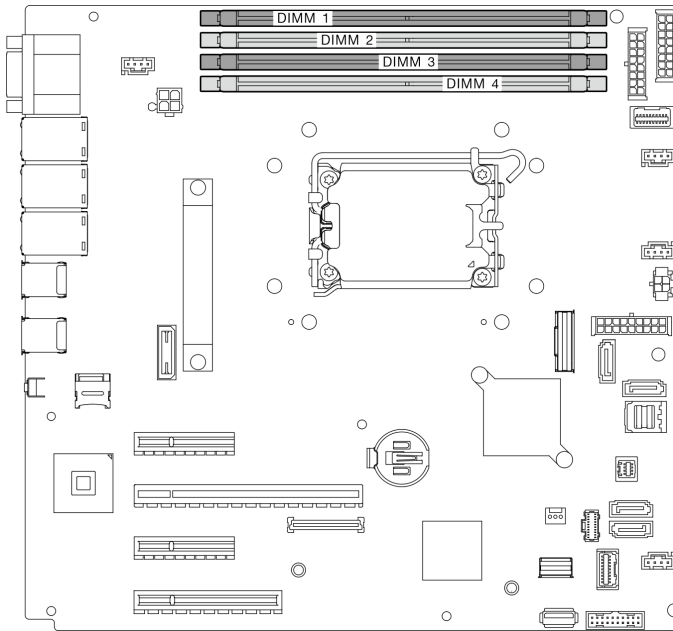
#### 절차

주의: 시스템에서 전원 코드를 분리한 후 20초 후에 메모리 모듈을 제거하거나 설치하십시오. 이를 통해 시스템이 완전히 방전되어 메모리 모듈을 안전하게 취급할 수 있습니다.

단계 1. 서버 덮개를 제거하십시오. "서버 덮개 제거" 112페이지의 내용을 참조하십시오.

단계 2. 서버에서 제거해야 하는 메모리 모듈을 확인하고 시스템 보드에서 해당 커넥터를 찾으십시오.

다음 그림은 시스템 보드에서 메모리 모듈 슬롯의 위치를 보여줍니다.



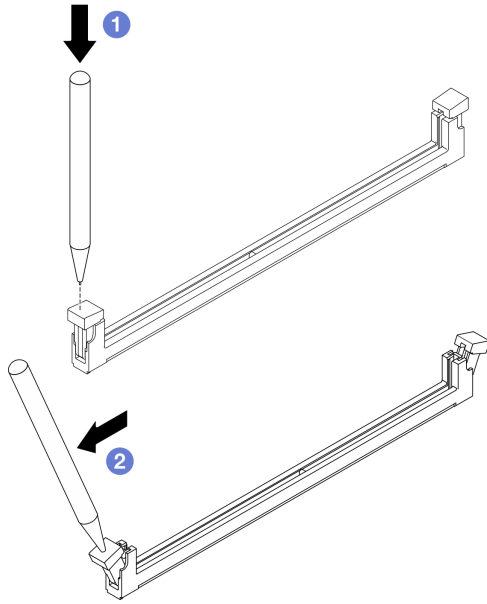
**그림 48. 시스템 보드의 메모리 모듈 슬롯**

단계 3. 메모리 모듈 슬롯 양쪽 끝에 있는 고정 클립을 여십시오. 공간 제약으로 인해 필요한 경우 뿔족한 도구를 사용하여 고정 클립을 열 수 있습니다. 연필은 단단하지 않으므로 도구로 사용하지 않는 것이 좋습니다.

- a. ① 고정 클립 윗면의 홈에 도구 끝을 놓으십시오.
- b. ② 고정 클립을 조심스럽게 돌려 메모리 모듈 슬롯에서 분리하십시오.

**주의:**

- 고정 클립이 파손되거나 메모리 모듈 슬롯이 손상되지 않도록 하려면 클립을 조심스럽게 취급하십시오.
- 공간 제약으로 인해 필요한 경우 뿔족한 도구를 사용하여 고정 클립을 열 수 있습니다. 연필은 단단하지 않으므로 도구로 사용하지 않는 것이 좋습니다.

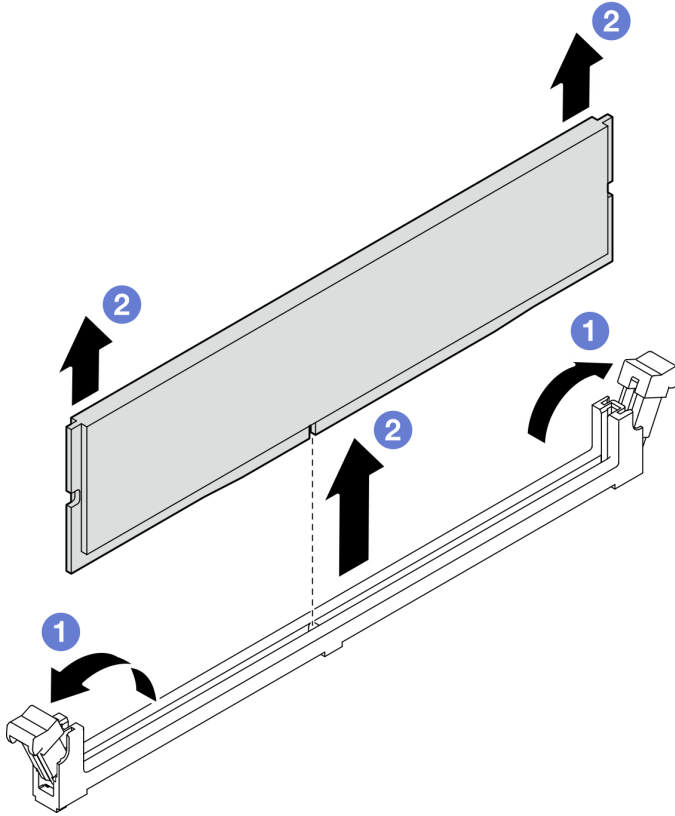


**그림 49. 고정 클립 열기**

단계 4. 메모리 모듈을 제거하십시오.

- a. ① 양쪽 고정 클립이 완전히 열림 위치에 있는지 확인하십시오.
- b. ② 양손으로 슬롯에서 메모리 모듈을 당겨 꺼내십시오.

그림 50. 메모리 모듈 제거



## 완료한 후에

구성 요소 또는 옵션 장치를 반환하도록 지시받은 경우 모든 포장 지시사항을 따르고 제공되는 운송용 포장재를 사용하십시오.

데모 비디오

[YouTube에서 절차 시청하기](#)

## 메모리 모듈 설치

이 섹션의 지침에 따라 메모리 모듈을 설치하십시오.

## 이 작업 정보

잠재적 위험을 피하려면 다음 안전 경고문을 읽고 이를 준수하십시오.

- [S002](#)



경고:

장치의 전원 제어 버튼과 전원 공급 장치의 전원 스위치는 장치에 공급되는 전류를 차단하지 않습니다.

또한 장치에는 둘 이상의 전원 코드가 있을 수 있습니다. 장치로 공급되는 전류를 제거하려면 모든 전원 코드가 전원에서 분리되어 있는지 확인하십시오.

**주의:**

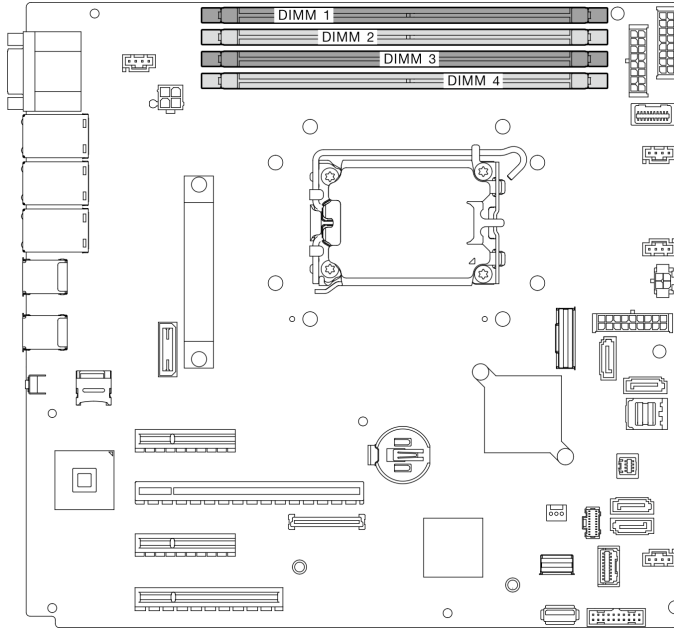
- "설치 지침" 1페이지 및 "안전 점검 목록" 2페이지의 안내에 따라 안전하게 작업하십시오.
- "메모리 모듈 설치 규정 및 순서" 5페이지에 나열된 지원되는 구성 중 하나를 채택해야 합니다.
- 구성 요소가 들어 있는 정전기 방지 포장재를 서버의 도포되지 않은 금속 표면에 접촉시킨 다음 포장재에서 꺼내고 정전기 방지 표면에 놓으십시오.
- 시스템에서 전원 코드를 분리한 후 20초 후에 메모리 모듈을 제거하거나 설치하십시오. 이를 통해 시스템이 완전히 방전되어 메모리 모듈을 안전하게 취급할 수 있습니다.
- 메모리 모듈은 정전기 방전에 민감하며 특수 처리가 필요합니다. "정전기에 민감한 장치 취급" 4페이지의 표준 지침을 참조하십시오.
  - 메모리 모듈을 제거하거나 설치할 때는 항상 정전기 방전 스트랩을 착용하십시오. 정전기 방전 장갑도 사용할 수 있습니다.
  - 메모리 모듈이 서로 닿지 않도록 절대로 두 개 이상의 메모리 모듈을 함께 잡아서 안 됩니다. 보관 중에 메모리 모듈을 서로 겹쳐서 쌓지 마십시오.
  - 금속 메모리 모듈 커넥터 접촉부를 만지거나 이 접촉부가 메모리 모듈 커넥터 하우징 외부에 닿지 않도록 하십시오.
  - 조심스럽게 메모리 모듈을 다루십시오. 메모리 모듈을 구부리거나 비틀거나 떨어뜨리지 마십시오.
  - 딱딱한 금속이 메모리 모듈을 손상시킬 수 있으므로 금속 도구(예: 지그 또는 클램프)를 사용하여 메모리 모듈을 다루지 마십시오.
  - 패키지 또는 패시브 구성 요소를 잡은 상태로 메모리 모듈을 삽입하지 마십시오. 삽입하는 힘이 강해서 패키지가 깨지거나 패시브 구성 요소가 분리될 수 있습니다.

**절차**

**주의:** 시스템에서 전원 코드를 분리한 후 20초 후에 메모리 모듈을 제거하거나 설치하십시오. 이를 통해 시스템이 완전히 방전되어 메모리 모듈을 안전하게 취급할 수 있습니다.

단계 1. 시스템 보드에서 메모리 모듈 슬롯을 찾으십시오.

다음 그림은 시스템 보드에서 메모리 모듈 슬롯의 위치를 보여줍니다.



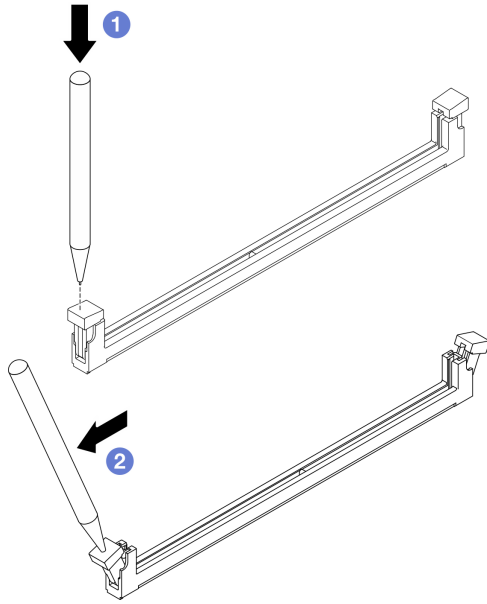
**그림 51. 시스템 보드의 메모리 모듈 슬롯**

단계 2. 메모리 모듈 슬롯 양쪽 끝에 있는 고정 클립을 여십시오.

- a. ❶ 고정 클립 윗면의 홈에 도구 끝을 놓으십시오.
- b. ❷ 고정 클립을 조심스럽게 돌려 메모리 모듈 슬롯에서 분리하십시오.

**주의:**

- 고정 클립이 파손되거나 메모리 모듈 슬롯이 손상되지 않도록 하려면 클립을 조심스럽게 취급하십시오.
- 공간 제약으로 인해 필요한 경우 뾰족한 도구를 사용하여 고정 클립을 열 수 있습니다. 연필은 단단하지 않으므로 도구로 사용하지 않는 것이 좋습니다.

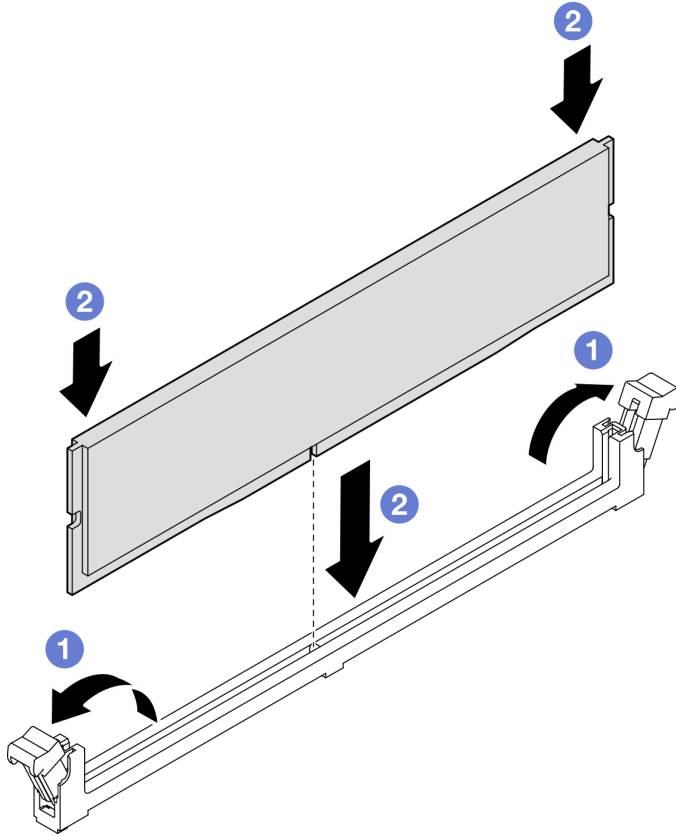


**그림 52. 고정 클립 열기**

단계 3. 메모리 모듈이 들어 있는 정전기 방지 포장재를 서버 외부의 도포되지 않은 표면에 대십시오. 그런 다음 패키지에서 메모리 모듈을 제거해 정전기 방지 표면에 놓으십시오.

단계 4. 메모리 모듈을 설치하십시오.

- a. ① 양쪽 고정 클립이 완전히 열림 위치에 있는지 확인하십시오. 메모리 모듈의 키를 커넥터와 맞추십시오.
- b. ② 고정 클립이 잠금 위치에 딸각하고 걸릴 때까지 메모리 모듈의 양쪽 끝을 수직으로 단단히 눌러 커넥터에 고정하십시오.



**그림 53. 메모리 모듈 설치**

참고: 메모리 모듈과 고정 클립 사이에 틈이 있으면 메모리 모듈이 올바르게 삽입되지 않은 것입니다. 이 경우 고정 클립을 열고 메모리 모듈을 제거한 다음 다시 삽입하십시오.

## 완료한 후에

부품 교체를 완료하십시오. "[부품 교체 완료](#)" 133페이지의 내용을 참조하십시오.

데모 비디오

[YouTube에서 절차 시청하기](#)

## 광 드라이브 교체

이 섹션의 지침에 따라 광 드라이브를 제거 및 설치하십시오.

참고: 이 섹션은 광 드라이브가 설치된 서버 모델에만 해당합니다.

## 광 드라이브 제거

이 섹션의 지침에 따라 광 드라이브를 제거하십시오.

## 이 작업 정보

잠재적 위험을 피하려면 다음 안전 경고문을 읽고 이를 준수하십시오.



• S002



경고:

장치의 전원 제어 버튼과 전원 공급 장치의 전원 스위치는 장치에 공급되는 전류를 차단하지 않습니다. 또한 장치에는 둘 이상의 전원 코드가 있을 수 있습니다. 장치로 공급되는 전류를 제거하려면 모든 전원 코드가 전원에서 분리되어 있는지 확인하십시오.

• S006



경고:

레이저 제품(예: CD-ROM, DVD 드라이브, 광섬유 장치 또는 송신기)을 설치할 때 다음에 유의하십시오.

- 덮개를 제거하지 마십시오. 레이저 제품의 덮개를 제거하면 레이저광선에 노출될 위험이 있습니다. 장치 내부에는 사용자가 수리할 수 있는 부분이 없습니다.
- 본 내용에서 규정된 이외의 방법으로 레이저 제품을 조정하거나 제어 또는 작동하는 경우, 해로운 레이저광선에 노출될 위험이 있습니다.

주의:

- "설치 지침" 1페이지 및 "안전 점검 목록" 2페이지의 내용을 읽고 안전하게 작업하십시오.
- 서버와 주변 장치의 전원을 끄고 전원 코드와 모든 외부 케이블을 분리하십시오. "서버 전원 끄기" 7페이지의 내용을 참조하십시오.
- 서버가 랙에 있는 경우 랙에서 서버를 제거하십시오.
- Kensington 잠금장치 또는 패드 잠금장치와 같이 서버 덮개를 고정하는 잠금장치를 제거하십시오.
- 앞면 도어 키를 사용하여 앞면 도어를 잠금 해제한 다음 앞면 도어를 여십시오.

## 절차

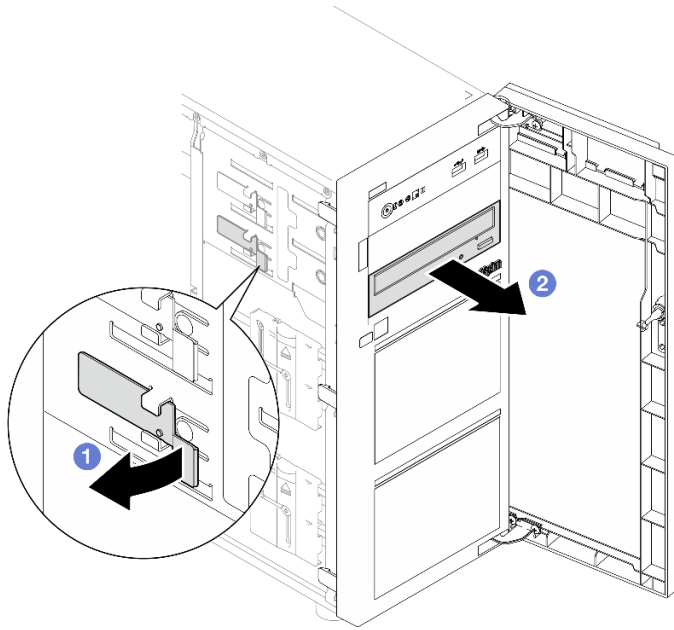
단계 1. 서버 덮개를 제거하십시오. "서버 덮개 제거" 112페이지의 내용을 참조하십시오.

단계 2. 광 드라이브 뒷면에서 케이블을 분리하십시오.

단계 3. 광 드라이브를 제거하십시오.

- 1 새시 측면의 금속 탭을 조심스럽게 당기고 뒷면에서 바깥쪽으로 광 드라이브를 미십시오.
- 2 새시에서 광 드라이브를 조심스럽게 당겨 꺼내십시오.

그림 54. 광 드라이브 제거



## 완료한 후에

1. 다음 중 하나를 설치하십시오.

- 다른 광 드라이브 또는 테이프 드라이브. "[광 드라이브 설치](#)" 74페이지 또는 "[테이프 드라이브 설치](#)" 132페이지의 내용을 참조하십시오.

참고: 테이프 드라이브는 하단 광 드라이브 베이에 설치해야 합니다.

- 광 드라이브 필터 덮개를 새시에 설치하고 광 드라이브 필터는 앞면 베젤에 설치하십시오.
2. 구성 요소 또는 옵션 장치를 반환하도록 지시받은 경우 모든 포장 지시사항을 따르고 제공되는 운송용 포장재를 사용하십시오.

데모 비디오

[YouTube에서 절차 시청하기](#)

## 광 드라이브 설치

이 섹션의 지침에 따라 광 드라이브를 설치하십시오.

### 이 작업 정보

잠재적 위험을 피하려면 다음 안전 경고문을 읽고 이를 준수하십시오.

- [S002](#)



경고:

장치의 전원 제어 버튼과 전원 공급 장치의 전원 스위치는 장치에 공급되는 전류를 차단하지 않습니다. 또한 장치에는 둘 이상의 전원 코드가 있을 수 있습니다. 장치로 공급되는 전류를 제거하려면 모든 전원 코드가 전원에서 분리되어 있는지 확인하십시오.

- [S006](#)



**경고:**

레이저 제품(예: CD-ROM, DVD 드라이브, 광섬유 장치 또는 송신기)을 설치할 때 다음에 유의하십시오.

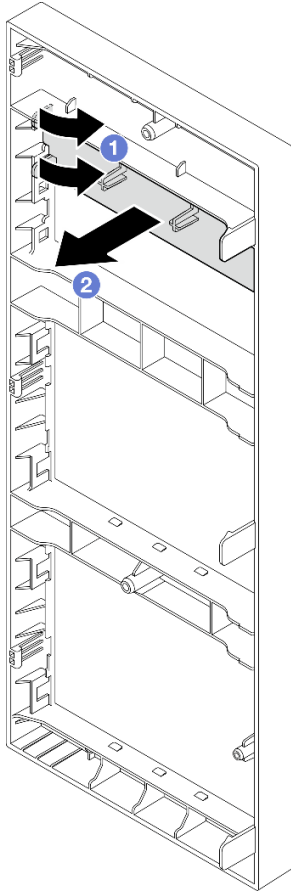
- 덮개를 제거하지 마십시오. 레이저 제품의 덮개를 제거하면 레이저광선에 노출될 위험이 있습니다. 장치 내부에는 사용자가 수리할 수 있는 부분이 없습니다.
- 본 내용에서 규정된 이외의 방법으로 레이저 제품을 조정하거나 제어 또는 작동하는 경우, 해로운 레이저광선에 노출될 위험이 있습니다.

**주의:**

- "설치 지침" 1페이지 및 "안전 점검 목록" 2페이지의 내용을 읽고 안전하게 작업하십시오.
- 구성 요소가 들어 있는 정전기 방지 포장재를 서버의 도포되지 않은 금속 표면에 접촉시킨 다음 포장재에서 꺼내고 정전기 방지 표면에 놓으십시오.

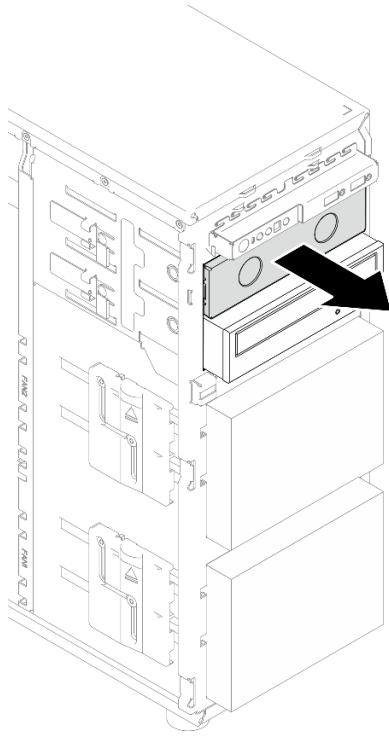
**절차**

- 단계 1. 필요한 경우 광 드라이브 베이에서 광 드라이브 필터를 제거하십시오.
- a. ① 광 드라이브 베이의 광 드라이브 필터 측면에 있는 탭을 누르십시오.
  - b. ② 그림과 같이 광 드라이브 필터를 제거하십시오.



**그림 55. 광 드라이브 베이에서 광 드라이브 필터 제거**

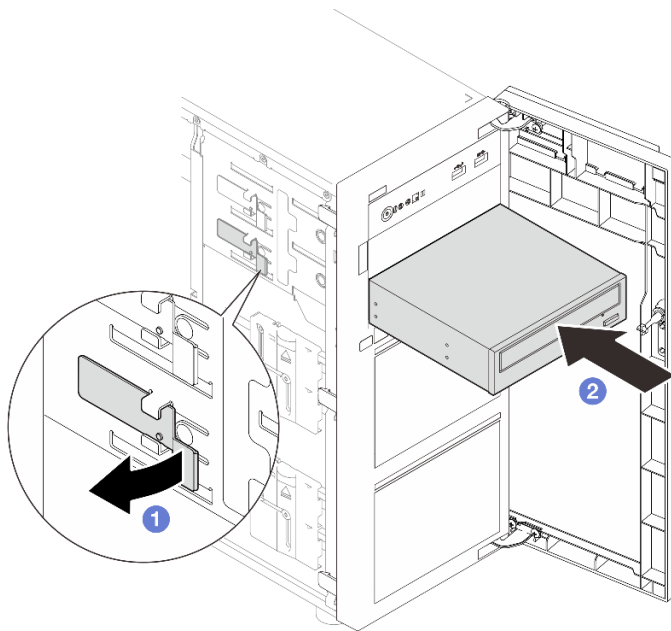
- 단계 2. 필요한 경우 광 드라이브 필터 덮개의 구멍에 손가락 두 개를 넣고 채시에서 광 드라이브 필터 덮개를 조심스럽게 당겨 빼내십시오.



**그림 56. 광 드라이브 베이에서 광 드라이브 필러 덮개 제거**

단계 3. 광 드라이브를 설치하십시오.

- a. ① 새시 측면의 금속 탭을 조심스럽게 당기고 광 드라이브 베이에 광 드라이브를 삽입하십시오.
- b. ② 탭을 해제한 후 딸각하고 제자리에 들어갈 때까지 광 드라이브를 계속 미십시오.



**그림 57. 광 드라이브 설치**

단계 4. 전원 케이블 및 신호 케이블을 광 드라이브의 뒷면에 연결하십시오. "[광/테이프 드라이브의 케이블 배선](#)" 145페이지의 내용을 참조하십시오.

단계 5. 나중에 사용할 수 있도록 새시에서 제거한 광 드라이브 필터 덮개와 앞면 베젤의 광 드라이브 필터를 보관해 두십시오.

## 완료한 후에

부품 교체를 완료하십시오. "[부품 교체 완료](#)" 133페이지의 내용을 참조하십시오.

데모 비디오

[YouTube에서 절차 시청하기](#)

---

## PCIe 어댑터 교체

이 섹션의 지침에 따라 PCIe 어댑터를 제거 및 설치하십시오.

본 서버에는 4개의 PCIe 슬롯이 있습니다. 필요에 따라 해당 기능을 확보하도록 PCIe 어댑터를 설치하거나 필요한 경우 어댑터를 제거할 수 있습니다. PCIe 어댑터는 이더넷 어댑터, 호스트 버스 어댑터, RAID 어댑터, 그래픽 어댑터 또는 기타 지원되는 모든 PCIe 어댑터가 될 수 있습니다. PCIe 어댑터는 유형별로 다양하지만 설치 및 제거 절차는 동일합니다.

참고: 지원되는 PCIe 어댑터 목록은 다음을 참조하십시오.

<https://serverproven.lenovo.com>

## PCIe 어댑터 제거

이 섹션의 지침에 따라 PCIe 어댑터를 제거하십시오.

### 이 작업 정보

잠재적 위험을 피하려면 다음 안전 경고문을 읽고 이를 준수하십시오.

- [S002](#)



경고:

장치의 전원 제어 버튼과 전원 공급 장치의 전원 스위치는 장치에 공급되는 전류를 차단하지 않습니다. 또한 장치에는 둘 이상의 전원 코드가 있을 수 있습니다. 장치로 공급되는 전류를 제거하려면 모든 전원 코드가 전원에서 분리되어 있는지 확인하십시오.

주의:

- "[설치 지침](#)" 1페이지 및 "[안전 점검 목록](#)" 2페이지의 내용을 읽고 안전하게 작업하십시오.
- 서버와 주변 장치의 전원을 끄고 전원 코드와 모든 외부 케이블을 분리하십시오. "[서버 전원 끄기](#)" 7페이지의 내용을 참조하십시오.
- 서버가 랙에 있는 경우 랙에서 서버를 제거하십시오.
- Kensington 잠금장치 또는 패드 잠금장치와 같이 서버 덮개를 고정하는 잠금장치를 제거하십시오.

참고:

- 해당 유형에 따라 PCIe 어댑터의 모습은 이 섹션의 그림과 다를 수도 있습니다.

- 이 섹션의 지시사항 외에도 PCIe 어댑터와 함께 제공되는 모든 설명서를 사용하고 해당하는 지시사항을 따르십시오.

## 절차

- 단계 1. 이 작업을 준비하십시오.
  - a. 서버 덮개를 제거하십시오. "[서버 덮개 제거](#)" 112페이지의 내용을 참조하십시오.
  - b. 필요한 경우 프로세서 및 방열판을 제거하십시오. "[프로세서 제거](#)" 99페이지의 내용을 참조하십시오.
- 단계 2. 서버를 옆으로 눕히면 작업이 더 수월해집니다.
- 단계 3. 제거할 PCIe 어댑터의 위치를 확인하십시오. 필요한 경우 PCIe 어댑터에서 케이블을 전부 분리하십시오.
- 단계 4. PCIe 어댑터를 제거하십시오.
  - a. ① 그림과 같이 고정 클립을 여십시오.
  - b. ② PCIe 어댑터의 가장자리를 잡고 슬롯에서 조심스럽게 빼내십시오.

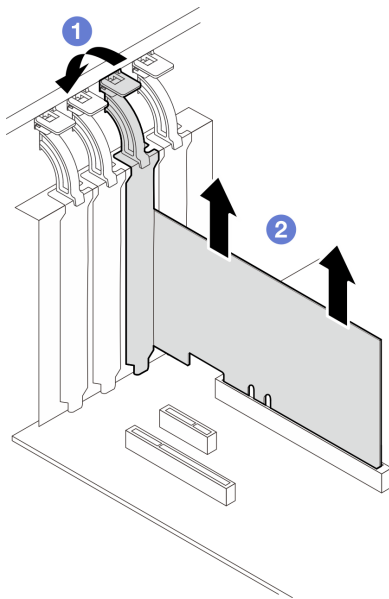


그림 58. PCIe 어댑터 제거

## 완료한 후에

1. 필요한 경우 다른 PCIe 어댑터를 설치하십시오. "[PCIe 어댑터 설치](#)" 79페이지의 내용을 참조하십시오. 그렇지 않으면 브래킷을 설치하여 슬롯을 채우십시오.
2. 구성 요소 또는 옵션 장치를 반환하도록 지시받은 경우 모든 포장 지시사항을 따르고 제공되는 운송용 포장재를 사용하십시오.

## 데모 비디오

[YouTube에서 절차 시청하기](#)

## PCIe 어댑터 설치

이 섹션의 지침에 따라 PCIe 어댑터를 설치하십시오.

## 이 작업 정보

잠재적 위험을 피하려면 다음 안전 경고문을 읽고 이를 준수하십시오.

- S002



### 경고:

장치의 전원 제어 버튼과 전원 공급 장치의 전원 스위치는 장치에 공급되는 전류를 차단하지 않습니다. 또한 장치에는 둘 이상의 전원 코드가 있을 수 있습니다. 장치로 공급되는 전류를 제거하려면 모든 전원 코드가 전원에서 분리되어 있는지 확인하십시오.

### 주의:

- "설치 지침" 1페이지 및 "안전 점검 목록" 2페이지의 내용을 읽고 안전하게 작업하십시오.
- 이 섹션의 지시사항 외에도 PCIe 어댑터와 함께 제공되는 모든 설명서를 사용하고 해당하는 지시사항을 따르십시오.
- 구성 요소가 들어 있는 정전기 방지 포장재를 서버의 도포되지 않은 금속 표면에 접촉시킨 다음 포장재에서 꺼내고 정전기 방지 표면에 놓으십시오.

### 참고:

- 해당 유형에 따라 PCIe 어댑터의 모습은 이 섹션의 그림과 다를 수도 있습니다.
- GPU 어댑터는 PCIe 슬롯 2에만 설치할 수 있습니다. PCIe 슬롯 2에 GPU 어댑터가 설치된 경우 PCIe 슬롯 3을 비워 두십시오.

## 절차

- 단계 1. 서버를 옆으로 눕히면 작업이 더 수월해집니다.
- 단계 2. 적용 가능한 PCIe 슬롯을 찾으십시오. 서버에서 다른 유형의 PCIe 슬롯을 식별하려면 "[기술 사양](#)" 169페이지의 내용을 참조하십시오.
- 단계 3. PCIe 슬롯에 브래킷이 설치되어 있는 경우 브래킷을 제거하십시오. 나중에 사용할 수 있도록 브래킷을 보관하십시오.
- 단계 4. 고정 클립을 열고 PCIe 어댑터를 슬롯 위에 놓으십시오.
- 단계 5. PCIe 어댑터를 설치하십시오.
  - a. ① 슬롯에 단단히 장착될 때까지 PCIe 어댑터 스트레이트를 조심스럽게 누르십시오.
  - b. ② 고정 클립을 닫아 PCIe 어댑터를 고정하십시오.



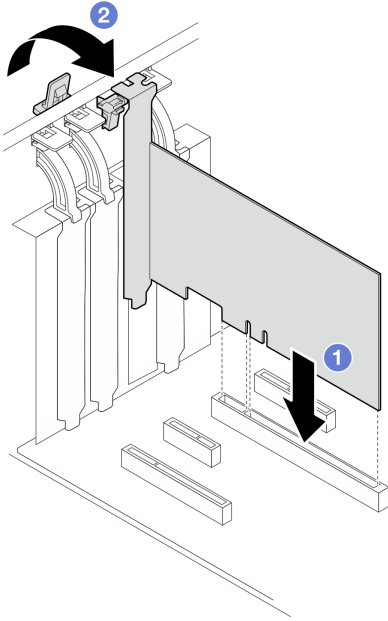


그림 59. PCIe 어댑터 설치

## 완료한 후에

- PCIe 어댑터의 유형에 따라 필요할 경우 해당 케이블을 연결해야 할 수도 있습니다.
  - RAID 어댑터를 설치한 후 하드웨어 RAID가 있는 핫 스왑 드라이브의 케이블 배선을 참조하여 해당 케이블 배선을 완료하십시오.
  - M.2 부트 어댑터를 설치한 후 "M.2 어댑터 케이블 배선" 144페이지의 내용을 참조하여 케이블 배선을 완료하십시오.
  - 다음 RAID 어댑터를 설치한 후 "침입 스위치 및 RAID 플래시 전원 모듈 케이블 배선" 144페이지의 내용을 참조하여 RAID 플래시 전원 모듈의 케이블 배선을 완료하십시오.
    - ThinkSystem RAID 940-8i 4GB 플래시 PCIe Gen4 12Gb 어댑터(플래시 전원 모듈 포함)
    - ThinkSystem RAID 9350-16i 4GB 플래시 PCIe 12Gb 어댑터(플래시 전원 모듈 포함)
    - ThinkSystem RAID 9350-8i 2GB 플래시 PCIe 12Gb 어댑터(플래시 전원 모듈 포함)
- 부품 교체를 완료하십시오. "부품 교체 완료" 133페이지의 내용을 참조하십시오.

데모 비디오

[YouTube에서 절차 시청하기](#)

---

## 전원 분배 보드 교체

이 섹션의 지침에 따라 전원 분배 보드를 제거 및 설치하십시오.

### 전원 분배 보드 제거

이 섹션의 지침에 따라 핫 스왑 중복 전원 공급 장치의 전원 분배 보드를 제거하십시오.

### 이 작업 정보

잠재적 위험을 피하려면 다음 안전 경고문을 읽고 이를 준수하십시오.

• S001



위험

전원, 전화 및 통신 케이블에 흐르는 전류는 위험합니다.  
감전의 위험을 피하려면 다음과 같이 하십시오.

- 모든 전원 코드를 접지된 콘센트/전원에 올바르게 연결하십시오.
- 제품에 연결할 모든 장치를 콘센트/전원에 올바르게 연결하십시오.
- 신호 케이블을 연결 또는 분리할 때 가능하면 한 손만 사용하십시오.
- 주위에 화기 또는 습기가 있거나 손상된 장치는 켜지 마십시오.
- 장치에 전원 코드가 여러 개 있을 수 있으며 장치에서 모든 전원을 제거하려면 전원에서 전원 코드를 모두 뽑아야 합니다.

• S002



경고:

장치의 전원 제어 버튼과 전원 공급 장치의 전원 스위치는 장치에 공급되는 전류를 차단하지 않습니다. 또한 장치에는 둘 이상의 전원 코드가 있을 수 있습니다. 장치로 공급되는 전류를 제거하려면 모든 전원 코드가 전원에서 분리되어 있는지 확인하십시오.

주의:

- "설치 지침" 1페이지 및 "안전 점검 목록" 2페이지의 내용을 읽고 안전하게 작업하십시오.
- 서버와 주변 장치의 전원을 끄고 전원 코드와 모든 외부 케이블을 분리하십시오. "서버 전원 끄기" 7페이지의 내용을 참조하십시오.
- 서버가 랙에 설치된 경우 랙에서 서버를 제거하십시오.
- Kensington 잠금 장치 또는 패드 잠금 장치와 같이 서버 덮개를 고정하는 잠금 장치를 제거하십시오.

### 절차

단계 1. 이 작업을 준비하십시오.

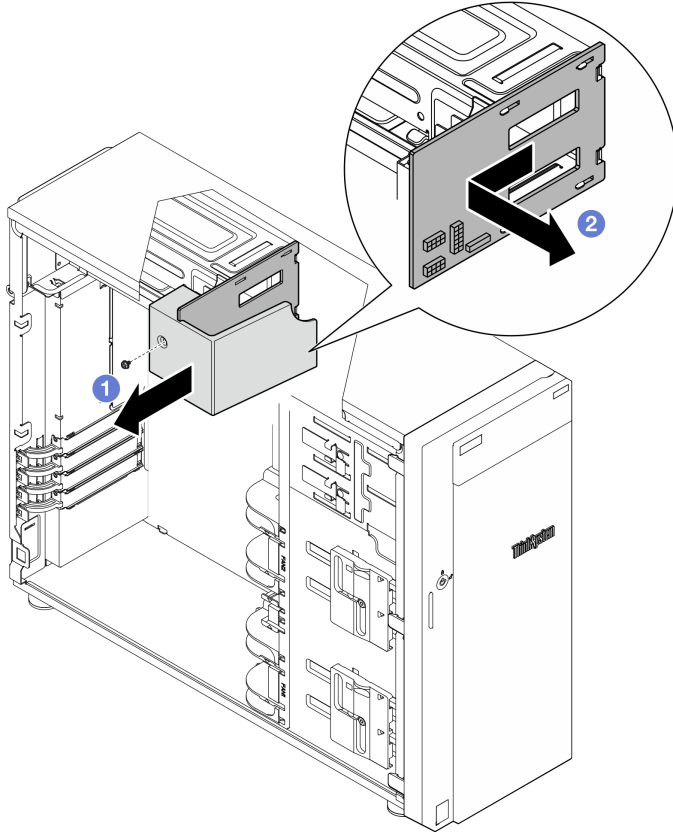
- a. 서버 덮개를 제거하십시오. "서버 덮개 제거" 112페이지의 내용을 참조하십시오.
- b. 핫 스왑 중복 전원 공급 장치를 제거하십시오. "핫 스왑 전원 공급 장치 제거" 91페이지의 내용을 참조하십시오.

단계 2. 전원 분배 보드를 제거하십시오.

- a. ① 전원 분배 보드 덮개를 고정하는 나사를 제거하고 새시에서 덮개를 제거하십시오.
- b. ② 전원 분배 보드를 당겨 꺼내십시오.

참고: 전원 분배 보드의 가장자리를 잡고 조심스럽게 다루십시오.

그림 60. 핫 스왑 전원 공급 장치의 전원 분배 보드 제거



단계 3. 전원 분배 보드에서 전원 케이블을 분리하십시오.

### 완료한 후에

구성 요소 또는 옵션 장치를 반환하도록 지시받은 경우 모든 포장 지시사항을 따르고 제공되는 운송용 포장재를 사용하십시오.

데모 비디오

[YouTube에서 절차 시청하기](#)

### 전원 분배 보드 설치

이 섹션의 지침에 따라 핫 스왑 중복 전원 공급 장치의 전원 분배 보드를 설치하십시오.

### 이 작업 정보

잠재적 위험을 피하려면 다음 안전 경고문을 읽고 이를 준수하십시오.

- S001





위험

전원, 전화 및 통신 케이블에 흐르는 전류는 위험합니다.  
감전의 위험을 피하려면 다음과 같이 하십시오.

- 모든 전원 코드를 접지된 콘센트/전원에 올바르게 연결하십시오.
- 제품에 연결할 모든 장치를 콘센트/전원에 올바르게 연결하십시오.
- 신호 케이블을 연결 또는 분리할 때 가능하면 한 손만 사용하십시오.
- 주위에 화기 또는 습기가 있거나 손상된 장치는 켜지 마십시오.
- 장치에 전원 코드가 여러 개 있을 수 있으며 장치에서 모든 전원을 제거하려면 전원에서 전원 코드를 모두 뽑아야 합니다.

• S002



경고:

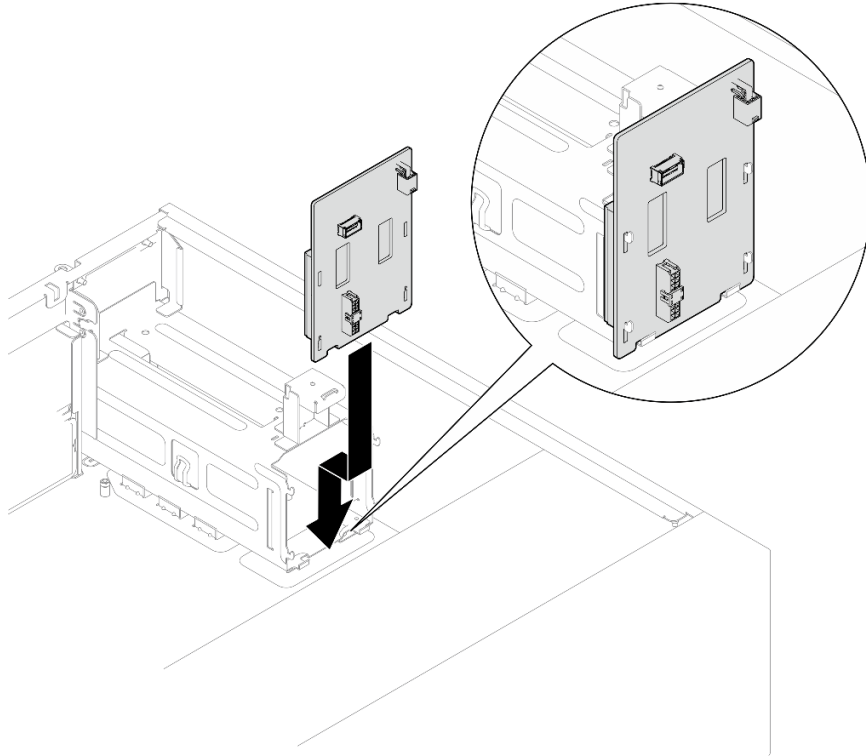
장치의 전원 제어 버튼과 전원 공급 장치의 전원 스위치는 장치에 공급되는 전류를 차단하지 않습니다. 또한 장치에는 둘 이상의 전원 코드가 있을 수 있습니다. 장치로 공급되는 전류를 제거하려면 모든 전원 코드가 전원에서 분리되어 있는지 확인하십시오.

주의:

- "설치 지침" 1페이지 및 "안전 점검 목록" 2페이지의 내용을 읽고 안전하게 작업하십시오.
- 구성 요소가 들어 있는 정전기 방지 포장재를 서버의 도포되지 않은 금속 표면에 접촉시킨 다음 포장재에서 꺼내고 정전기 방지 표면에 놓으십시오.

### 절차

- 단계 1. 서버를 옆으로 눕히면 작업이 더 수월해집니다.
- 단계 2. 전원 분배 보드의 가장자리를 잡고 보드의 슬롯을 전원 공급 장치 케이스에 있는 4개의 탭에 맞추십시오. 그런 다음 전원 분배 보드가 딸깍하고 제자리에 들어갈 때까지 전원 공급 장치 케이스 쪽으로 밀어 넣으십시오.



**그림 61. 핫 스왑 전원 공급 장치의 전원 분배 보드 설치**

- 단계 3. 전원 케이블을 전원 분배 보드에 연결한 다음 케이블을 올바르게 배선하고 케이블 클립으로 케이블을 고정하십시오.
- 단계 4. 전원 분배 보드 덮개의 슬롯을 전원 공급 장치 케이스의 슬롯에 맞춘 다음 나사로 전원 분배 보드 덮개를 고정하십시오.

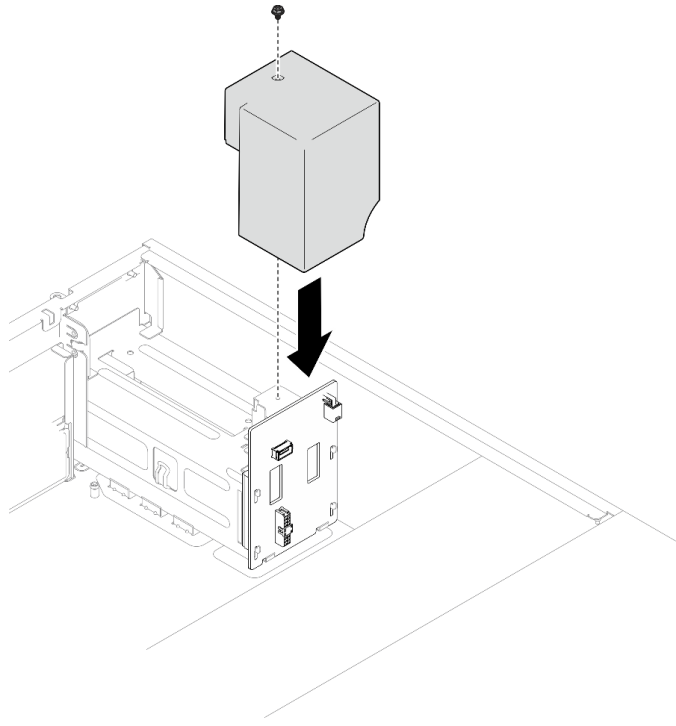


그림 62. 전원 분배 보드 덮개 설치

### 완료한 후에

- 케이블을 시스템 보드의 해당 커넥터에 연결하십시오. 자세한 정보는 "[중복 전원 공급 장치 케이블 배선](#)" 148페이지의 내용을 참조하십시오.
- 부품 교체를 완료하십시오. "[부품 교체 완료](#)" 133페이지의 내용을 참조하십시오.

데모 비디오

[YouTube에서 절차 시청하기](#)

## 전원 공급 장치 교체

이 섹션의 지침에 따라 고정 또는 중복 전원 공급 장치를 제거 및 설치하십시오.

### 고정 전원 공급 장치 제거

이 섹션의 지침에 따라 고정 전원 공급 장치 유닛을 제거하십시오.

### 이 작업 정보

잠재적 위험을 피하려면 다음 안전 경고문을 읽고 이를 준수하십시오.

- S001





위험

전원, 전화 및 통신 케이블에 흐르는 전류는 위험합니다.  
감전의 위험을 피하려면 다음과 같이 하십시오.

- 모든 전원 코드를 접지된 콘센트/전원에 올바르게 연결하십시오.
- 제품에 연결할 모든 장치를 콘센트/전원에 올바르게 연결하십시오.
- 신호 케이블을 연결 또는 분리할 때 가능하면 한 손만 사용하십시오.
- 주위에 화기 또는 습기가 있거나 손상된 장치는 켜지 마십시오.
- 장치에 전원 코드가 여러 개 있을 수 있으며 장치에서 모든 전원을 제거하려면 전원에서 전원 코드를 모두 뽑아야 합니다.



그림 63. 덮개에 있는 고정 전원 공급 장치 레이블

다음 팁은 DC 입력 방식의 전원 공급 장치를 제거하는 경우에 고려해야 하는 정보에 대한 설명입니다.  
NEVER CONNECT AND DISCONNECT THE POWER SUPPLY CABLE AND EQUIPMENT WHILE YOUR EQUIPMENT IS POWERED ON WITH DC SUPPLY (hot-plugging). Otherwise you may damage the equipment and result in data loss, the damages and losses result from incorrect operation of the equipment will not be covered by the manufacturers' warranty.

• S002



경고:

장치의 전원 제어 버튼과 전원 공급 장치의 전원 스위치는 장치에 공급되는 전류를 차단하지 않습니다. 또한 장치에는 둘 이상의 전원 코드가 있을 수 있습니다. 장치로 공급되는 전류를 제거하려면 모든 전원 코드가 전원에서 분리되어 있는지 확인하십시오.

• S035



경고:

전원 공급 장치의 덮개나 이 레이블이 부착된 부품을 분해하지 마십시오. 이 레이블이 부착된 구성 요소의 내부에는 위험한 전압, 전류 및 에너지가 흐르고 있습니다. 이러한 구성 요소의 내부에는 사용자가 수리할 수 있는 부품이 없습니다. 위와 같은 레이블이 부착된 부품의 고장이 의심스러운 경우, 서비스 기술자에게 문의하십시오.

### 주의:

- "설치 지침" 1페이지 및 "안전 점검 목록" 2페이지의 내용을 읽고 안전하게 작업하십시오.
- 서버와 주변 장치의 전원을 끄고 전원 코드와 모든 외부 케이블을 분리하십시오. "서버 전원 끄기" 7페이지의 내용을 참조하십시오.
- 서버가 랙에 있는 경우 랙에서 서버를 제거하십시오.
- Kensington 잠금장치 또는 패드 잠금장치와 같이 서버 덮개를 고정하는 잠금장치를 제거하십시오.

### 절차

- 단계 1. 서버 덮개를 제거하십시오. "서버 덮개 제거" 112페이지의 내용을 참조하십시오.
- 단계 2. 시스템 보드에서 고정 전원 공급 장치의 모든 케이블 연결을 해제하십시오.
- 단계 3. 고정 전원 공급 장치를 제거하십시오.
  - a. ① 새시 뒷면에서 전원 공급 장치를 고정하고 있는 나사 4개를 제거하십시오.
  - b. ② 금속 고정 탭에서 해제될 때까지 뒷면의 고정 전원 공급 장치를 누르고 전원 공급 장치를 새시에서 조심스럽게 들어 올리십시오.

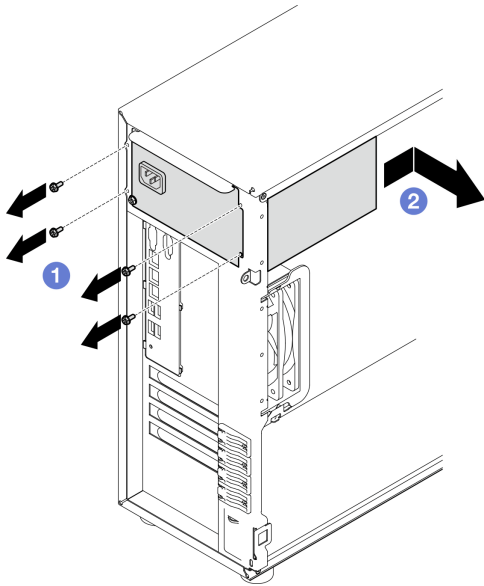


그림 64. 고정 전원 공급 장치 제거

### 완료한 후에

구성 요소 또는 옵션 장치를 반환하도록 지시받은 경우 모든 포장 지시사항을 따르고 제공되는 운송용 포장재를 사용하십시오.

### 데모 비디오

[YouTube에서 절차 시청하기](#)

### 고정 전원 공급 장치 설치

이 섹션의 지침에 따라 고정 전원 공급 장치 유닛을 설치하십시오.

### 이 작업 정보



잠재적 위험을 피하려면 다음 안전 경고문을 읽고 이를 준수하십시오.

• S001



 위험

전원, 전화 및 통신 케이블에 흐르는 전류는 위험합니다.  
감전의 위험을 피하려면 다음과 같이 하십시오.

- 모든 전원 코드를 접지된 콘센트/전원에 올바르게 연결하십시오.
- 제품에 연결할 모든 장치를 콘센트/전원에 올바르게 연결하십시오.
- 신호 케이블을 연결 또는 분리할 때 가능하면 한 손만 사용하십시오.
- 주위에 화기 또는 습기가 있거나 손상된 장치는 켜지 마십시오.
- 장치에 전원 코드가 여러 개 있을 수 있으며 장치에서 모든 전원을 제거하려면 전원에서 전원 코드를 모두 뽑아야 합니다.



그림 65. 뒷면에 있는 고정 전원 공급 장치 레이블

다음 팁은 DC 입력 없이 전원 공급 장치를 설치하는 경우에 고려해야 하는 정보에 대해 설명합니다.  
NEVER CONNECT AND DISCONNECT THE POWER SUPPLY CABLE AND EQUIPMENT WHILE YOUR EQUIPMENT IS POWERED ON WITH DC SUPPLY (hot-plugging). Otherwise you may damage the equipment and result in data loss, the damages and losses result from incorrect operation of the equipment will not be covered by the manufacturers' warranty.

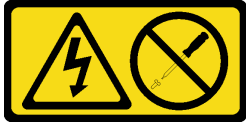
• S002



경고:

장치의 전원 제어 버튼과 전원 공급 장치의 전원 스위치는 장치에 공급되는 전류를 차단하지 않습니다. 또한 장치에는 둘 이상의 전원 코드가 있을 수 있습니다. 장치로 공급되는 전류를 제거하려면 모든 전원 코드가 전원에서 분리되어 있는지 확인하십시오.

• S035



**경고:**

전원 공급 장치의 덮개나 이 레이블이 부착된 부품을 분해하지 마십시오. 이 레이블이 부착된 구성 요소의 내부에는 위험한 전압, 전류 및 에너지가 흐르고 있습니다. 이러한 구성 요소의 내부에는 사용자가 수리할 수 있는 부품이 없습니다. 위와 같은 레이블이 부착된 부품의 고장이 의심스러운 경우, 서비스 기술자에게 문의하십시오.

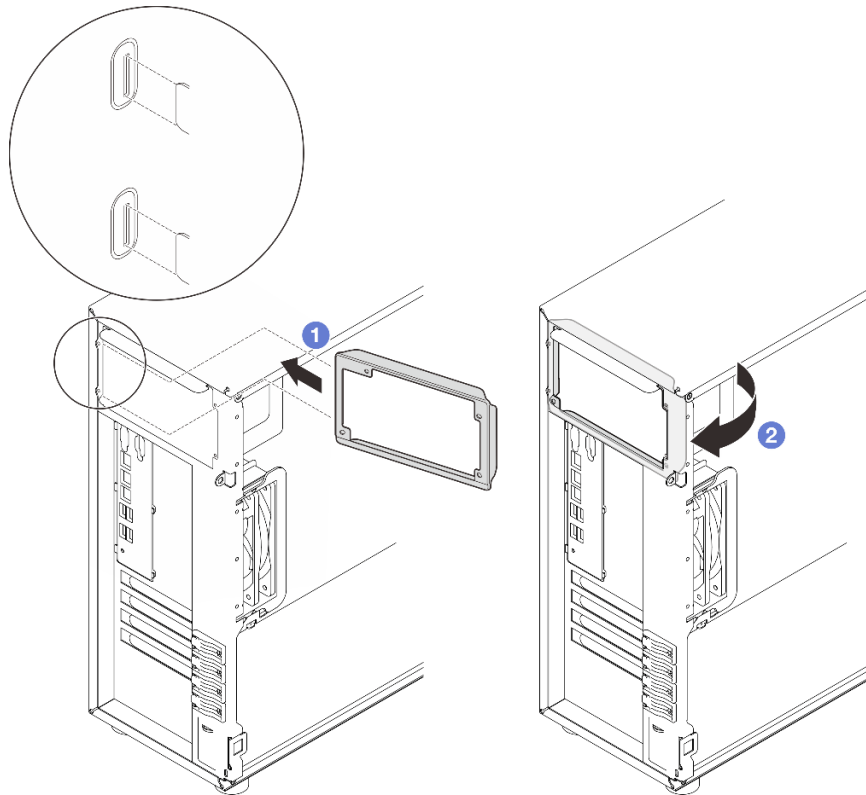
**주의:**

- "설치 지침" 1페이지 및 "안전 점검 목록" 2페이지의 내용을 읽고 안전하게 작업하십시오.
- 구성 요소가 들어 있는 정전기 방지 포장재를 서버의 도포되지 않은 금속 표면에 접촉시킨 다음 포장재에서 꺼내고 정전기 방지 표면에 놓으십시오.

**절차**

단계 1. 고정 전원 공급 장치 브래킷을 설치하십시오.

- a. ① 고정 전원 공급 장치 브래킷의 탭을 새시의 해당 구멍에 맞추십시오.
- b. ② 딸각하고 제자리에 들어갈 때까지 고정 전원 공급 장치 브래킷을 돌리십시오.



**그림 66. 고정 전원 공급 장치 브래킷 설치**

단계 2. 고정 전원 공급 장치를 설치하십시오.

- a. ① 딸각하고 제자리에 들어갈 때까지 고정 전원 공급 장치를 베이에 밀어 넣으십시오. 고정 전원 공급 장치의 나사 구성 4개가 새시 뒷면의 해당 구멍에 맞추어졌는지 확인하십시오.

- b. ② 나사 4개를 설치하여 고정 전원 공급 장치를 제자리에 고정하십시오.

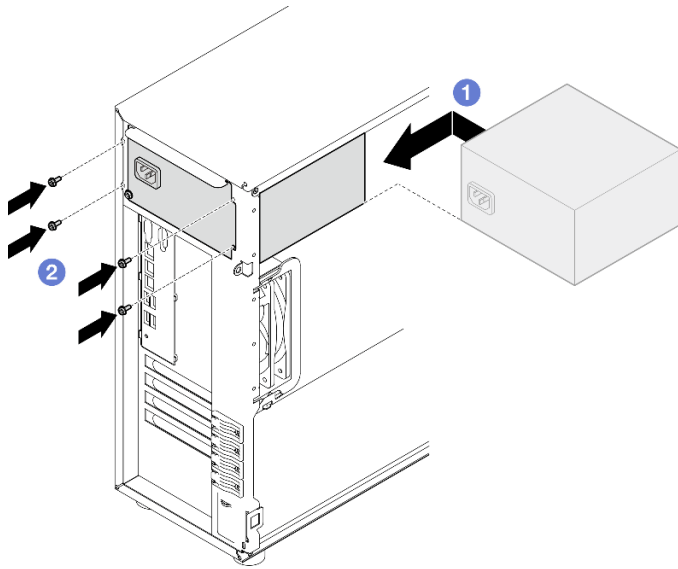


그림 67. 고정 전원 공급 장치 설치

### 완료한 후에

1. 고정 전원 공급 장치의 모든 케이블을 시스템 보드의 해당 커넥터에 연결하십시오. "[고정 전원 공급 장치 케이블 배선](#)" 146페이지의 내용을 참조하십시오.
2. 전원 케이블을 전원 공급 장치 및 올바르게 접지된 전기 콘센트에 연결하십시오.
3. 부품 교체를 완료하십시오. "[부품 교체 완료](#)" 133페이지의 내용을 참조하십시오.

데모 비디오

[YouTube에서 절차 시청하기](#)

### 핫 스왑 전원 공급 장치 제거

이 섹션의 지침에 따라 핫 스왑 중복 전원 공급 장치 유닛을 제거하십시오.

### 이 작업 정보

잠재적 위험을 피하려면 다음 안전 경고문을 읽고 이를 준수하십시오.

- [S001](#)



 위험

전원, 전화 및 통신 케이블에 흐르는 전류는 위험합니다.  
감전의 위험을 피하려면 다음과 같이 하십시오.

- 모든 전원 코드를 접지된 콘센트/전원에 올바르게 연결하십시오.
- 제품에 연결할 모든 장치를 콘센트/전원에 올바르게 연결하십시오.
- 신호 케이블을 연결 또는 분리할 때 가능하면 한 손만 사용하십시오.
- 주위에 화기 또는 습기가 있거나 손상된 장치는 켜지 마십시오.
- 장치에 전원 코드가 여러 개 있을 수 있으며 장치에서 모든 전원을 제거하려면 전원에서 전원 코드를 모두 뽑아야 합니다.

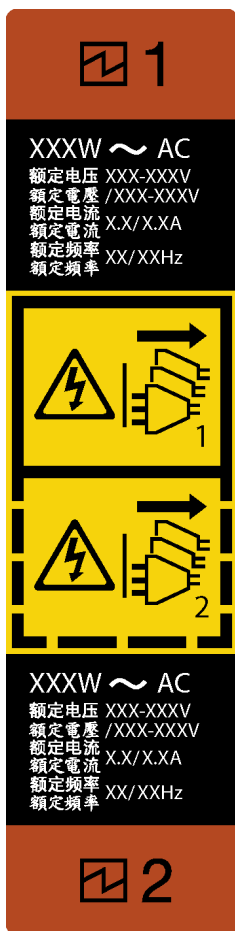


그림 68. 핫 스왑 전원 공급 장치 레이블

DC 공급 장치(핫 플러그)로 장비 전원을 켜는 동안 전원 공급 장치 케이블과 장비를 절대로 연결하거나 분리하지 마십시오. 그렇지 않으면 장비에 손상을 입히고 데이터 손실이 발생할 수 있습니다. 장비에 대한 잘못된 조작으로 인해 발생하는 손상과 손실은 제조업체가 제공하는 보증 범위에 포함되지 않습니다.

주의: 이 유형의 전원 공급 장치는 중복을 위해 두 개의 전원 공급 장치가 설치되어 있을 때만 핫 스왑됩니다. 전원 공급 장치가 하나만 설치된 경우 전원 공급 장치를 제거하기 전에 먼저 서버 전원을 꺼야 합니다.

• S002



경고:

장치의 전원 제어 버튼과 전원 공급 장치의 전원 스위치는 장치에 공급되는 전류를 차단하지 않습니다. 또한 장치에는 둘 이상의 전원 코드가 있을 수 있습니다. 장치로 공급되는 전류를 제거하려면 모든 전원 코드가 전원에서 분리되어 있는지 확인하십시오.

- S035



경고:

전원 공급 장치의 덮개나 이 레이블이 부착된 부품을 분해하지 마십시오. 이 레이블이 부착된 구성 요소의 내부에는 위험한 전압, 전류 및 에너지가 흐르고 있습니다. 이러한 구성 요소의 내부에는 사용자가 수리할 수 있는 부품이 없습니다. 위와 같은 레이블이 부착된 부품의 고장이 의심스러운 경우, 서비스 기술자에게 문의하십시오.

주의:

- "설치 지침" 1페이지 및 "안전 점검 목록" 2페이지의 내용을 읽고 안전하게 작업하십시오.
- 서버가 랙에 있는 경우 케이블 관리 암을 뒤로 당겨 서버 및 전원 공급 장치 뒷면에 액세스합니다.

## 절차

- 단계 1. 서버 뒷면에서 핫 스왑 전원 공급 장치를 찾아 전원 공급 장치에서 전원 코드를 분리하십시오. 전원 코드를 ESD로부터 안전한 장소에 보관하십시오.
- 단계 2. 그림과 같은 방향으로 해제 탭을 누른 상태로 손잡이를 조심스럽게 당겨 새시에서 핫 스왑 전원 공급 장치를 밀어내십시오.

참고: 모델에 따라 해제 탭의 색상은 다를 수 있습니다.

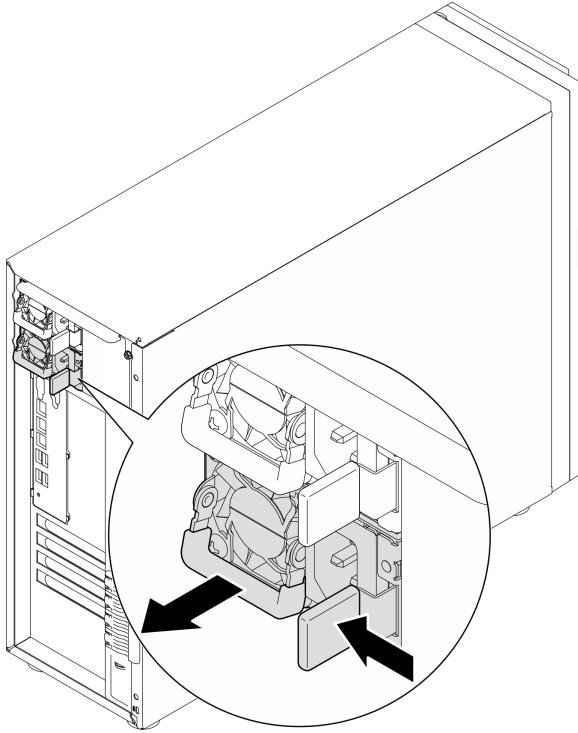


그림 69. 핫 스왑 전원 공급 장치 제거

### 완료한 후에

1. 전원 공급 장치 베이틀 가리도록 새 전원 공급 장치를 설치하거나 전원 공급 장치 필터를 설치하십시오. "핫 스왑 전원 공급 장치 설치" 94페이지의 내용을 참조하십시오.
2. 구성 요소 또는 옵션 장치를 반환하도록 지시받은 경우 모든 포장 지시사항을 따르고 제공되는 운송용 포장재를 사용하십시오.

데모 비디오

[YouTube에서 절차 시청하기](#)

### 핫 스왑 전원 공급 장치 설치

이 섹션의 지침에 따라 핫 스왑 중복 전원 공급 장치 유닛을 설치하십시오.

### 이 작업 정보

잠재적 위험을 피하려면 다음 안전 경고문을 읽고 이를 준수하십시오.

- S001





위험

전원, 전화 및 통신 케이블에 흐르는 전류는 위험합니다.  
감전의 위험을 피하려면 다음과 같이 하십시오.

- 모든 전원 코드를 접지된 콘센트/전원에 올바르게 연결하십시오.
- 제품에 연결할 모든 장치를 콘센트/전원에 올바르게 연결하십시오.
- 신호 케이블을 연결 또는 분리할 때 가능하면 한 손만 사용하십시오.
- 주위에 화기 또는 습기가 있거나 손상된 장치는 켜지 마십시오.
- 장치에 전원 코드가 여러 개 있을 수 있으며 장치에서 모든 전원을 제거하려면 전원에서 전원 코드를 모두 뽑아야 합니다.

DC 공급 장치(핫 플러깅)로 장비 전원을 켜는 동안 전원 공급 장치 케이블과 장비를 절대로 연결하거나 분리하지 마십시오. 그렇지 않으면 장비에 손상을 입히고 데이터 손실이 발생할 수 있습니다. 장비에 대한 잘못된 조작으로 인해 발생하는 손상과 손실은 제조업체가 제공하는 보증 범위에 포함되지 않습니다.

주의: 이 유형의 전원 공급 장치는 중복을 위해 두 개의 전원 공급 장치가 설치되어 있을 때만 핫 스왑됩니다. 전원 공급 장치가 하나만 설치된 경우 전원 공급 장치를 제거하기 전에 먼저 서버 전원을 꺼야 합니다.

• S002



경고:

장치의 전원 제어 버튼과 전원 공급 장치의 전원 스위치는 장치에 공급되는 전류를 차단하지 않습니다. 또한 장치에는 둘 이상의 전원 코드가 있을 수 있습니다. 장치로 공급되는 전류를 제거하려면 모든 전원 코드가 전원에서 분리되어 있는지 확인하십시오.

• S035



경고:

전원 공급 장치의 덮개나 이 레이블이 부착된 부품을 분해하지 마십시오. 이 레이블이 부착된 구성 요소의 내부에는 위험한 전압, 전류 및 에너지가 흐르고 있습니다. 이러한 구성 요소의 내부에는 사용자가 수리할 수 있는 부품이 없습니다. 위와 같은 레이블이 부착된 부품의 고장이 의심스러운 경우, 서비스 기술자에게 문의하십시오.

다음 팁은 서버가 지원하는 전원 공급 장치 유형과 전원 공급 장치 설치 시 고려해야 하는 추가 정보에 대해 설명합니다.

- 표준 구성에는 핫 스왑을 지원하지 않는 전원 공급 장치 1개가 함께 제공됩니다. 핫 스왑 지원 및 전원 중복성을 사용하려면 시스템에 2개의 전원 공급 장치 유닛이 설치되어 있어야 합니다.
- 서버의 중복 전원 공급 장치는 브랜드, 정격 전압, 와트 수 또는 효율 레벨이 동일해야 합니다.
- 기존 전원 공급 장치를 와트 수가 다른 새 전원 공급 장치로 교체하는 경우 전원 공급 장치 근처의 기존 레이블에 이 옵션과 함께 제공된 전원 정보 레이블을 부착하십시오.

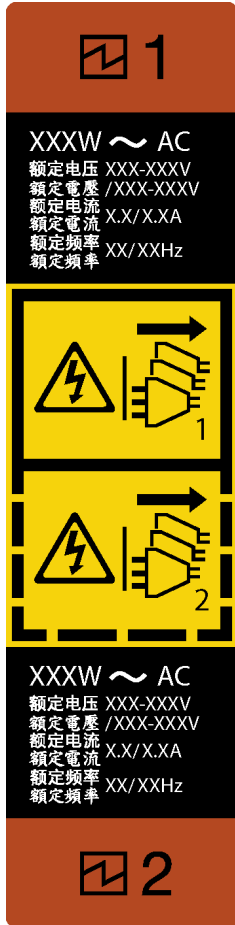


그림 70. 핫 스왑 전원 공급 장치 레이블

- 설치 중인 장치가 지원되는지 확인하십시오. 서버에 대해 지원되는 옵션 장치의 목록을 보려면 다음 페이지로 이동하십시오.  
<https://serverproven.lenovo.com>

주의:

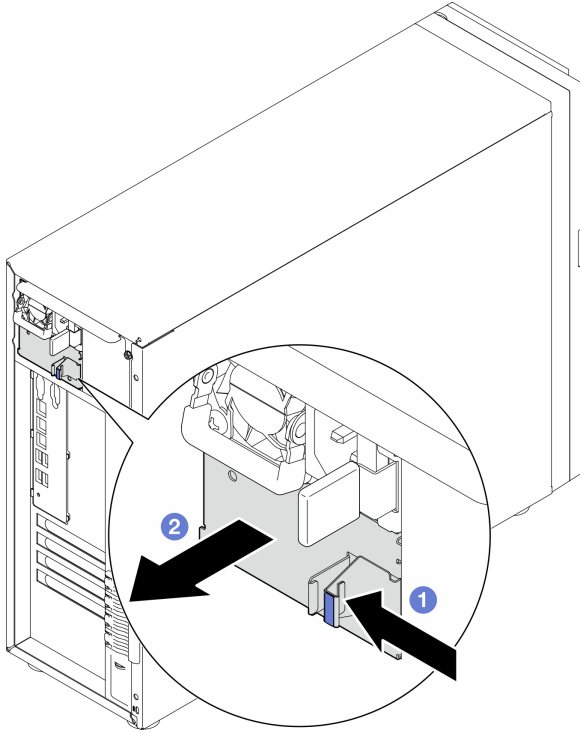
- "설치 지침" 1페이지 및 "안전 점검 목록" 2페이지의 내용을 읽고 안전하게 작업하십시오.
- 구성 요소가 들어 있는 정전기 방지 포장재를 서버의 도포되지 않은 금속 표면에 접촉시킨 다음 포장재에서 꺼내고 정전기 방지 표면에 놓으십시오.

절차

- 단계 1. PSU 필터가 설치된 경우 다음 단계를 수행하십시오
- 1 PSU 필터의 래치를 누르십시오.
  - 2 PSU 슬롯에서 필터를 꺼내십시오.

**중요:** 정상 작동 중에는 적절한 냉각 상태를 위해 각 전원 공급 장치 베이에 전원 공급 장치 또는 전원 공급 장치 필터가 있어야 합니다.





**그림 71. 핫 스왑 전원 공급 장치 필터 제거**

단계 2. 아래 그림과 같이 전원 공급 장치의 레이블이 위를 향하고 해제 탭이 오른쪽에 있는지 확인한 다음, 제자리에 딸깍 소리를 내며 고정될 때까지 쉐시 안으로 밀어 넣습니다.

참고:

- 하나 이상의 전원 공급 장치 유닛을 설치하려면 사용 가능한 가장 높은 전원 공급 장치 베이부터 시작하십시오.
- 모델에 따라 해제 탭의 색상은 다를 수 있습니다.

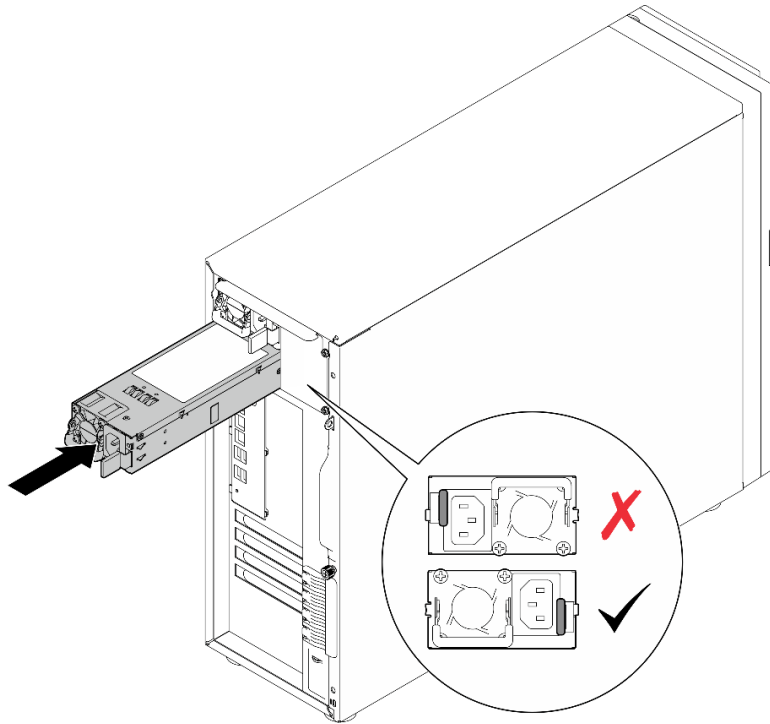


그림 72. 핫 스왑 전원 공급 장치 설치

### 완료한 후에

1. 전원 케이블을 전원 공급 장치 및 올바르게 접지된 전기 콘센트에 연결하십시오.
2. 부품 교체를 완료하십시오. "[부품 교체 완료](#)" 133페이지의 내용을 참조하십시오.

### 데모 비디오

[YouTube에서 절차 시청하기](#)

## 프로세서 교체

이 섹션의 지침에 따라 프로세서를 제거 및 설치하십시오.

**주의:** 프로세서 또는 방열판을 재사용하기 전에 Lenovo에서 검증한 알코올 청소 패드와 열전도 그리스를 사용하십시오.

**중요:** 서버의 프로세서는 발열 상태에 대응하여 일시적으로 속도를 낮추어 발열량을 줄이는 스로틀링을 수행할 수 있습니다. 스로틀링 시간이 극히 짧은 인스턴스(100ms 미만)에서는 이벤트 로그의 항목이 유일한 표시입니다. 이 인스턴스에서는 이벤트를 무시할 수 있으며 프로세서를 교체할 필요가 없습니다.

## 프로세서 제거

이 섹션의 지침에 따라 프로세서를 제거하십시오. 이 절차는 숙련된 기술자가 수행해야 합니다.

### 이 작업 정보

잠재적 위험을 피하려면 다음 안전 경고문을 읽고 이를 준수하십시오.

- [S002](#)



**경고:**

장치의 전원 제어 버튼과 전원 공급 장치의 전원 스위치는 장치에 공급되는 전류를 차단하지 않습니다. 또한 장치에는 둘 이상의 전원 코드가 있을 수 있습니다. 장치로 공급되는 전류를 제거하려면 모든 전원 코드가 전원에서 분리되어 있는지 확인하십시오.

**주의:**

- "설치 지침" 1페이지 및 "안전 점검 목록" 2페이지의 내용을 읽고 안전하게 작업하십시오.
- 서버와 주변 장치의 전원을 끄고 전원 코드와 모든 외부 케이블을 분리하십시오. "서버 전원 끄기" 7페이지의 내용을 참조하십시오.
- 서버가 랙에 있는 경우 랙에서 서버를 제거하십시오.
- Kensington 잠금장치 또는 패드 잠금장치와 같이 서버 덮개를 고정하는 잠금장치를 제거하십시오.

### 절차

단계 1. 이 작업을 준비하십시오.

- a. 서버 덮개를 제거하십시오. "서버 덮개 제거" 112페이지의 내용을 참조하십시오.
- b. 필요한 경우 방열판 및 팬 모듈을 제거하십시오. "방열판 및 팬 모듈 제거" 49페이지의 내용을 참조하십시오.

단계 2. 프로세서를 제거하십시오.

- a. ① 프로세서 고정장치에서 손잡이를 조심스럽게 당기십시오.
- b. ② 손잡이를 올리십시오.
- c. ③ 그림과 같이 완전히 열림 위치가 될 때까지 프로세서 고정장치를 들어 올리십시오.
- d. ③ 프로세서를 양쪽에서 잡고 조심스럽게 들어 올려 프로세서 소켓에서 빼내십시오.

**참고:**

1. 프로세서 하단의 금속 접촉부를 만지지 마십시오.

2. 프로세서 소켓이 손상되지 않도록 모든 물체로부터 깨끗하게 유지하십시오.

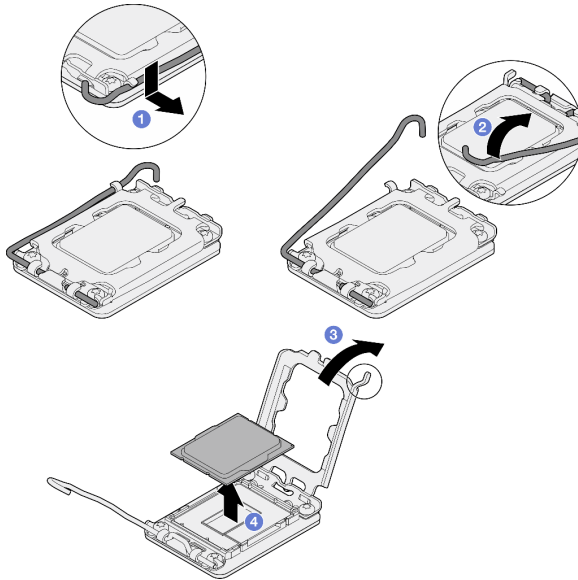


그림 73. 프로세서 고정장치 열기

## 완료한 후에

1. 교체 장치를 설치하십시오. "[프로세서 설치](#)" 100페이지의 내용을 참조하십시오.
2. 구성 요소 또는 옵션 장치를 반환하도록 지시받은 경우 모든 포장 지시사항을 따르고 제공되는 운송용 포장재를 사용하십시오.

데모 비디오

[YouTube에서 절차 시청하기](#)

## 프로세서 설치

이 섹션의 지침에 따라 프로세서를 설치하십시오. 이 절차는 숙련된 기술자가 수행해야 합니다.

## 이 작업 정보

잠재적 위험을 피하려면 다음 안전 경고문을 읽고 이를 준수하십시오.

- [S002](#)



경고:

장치의 전원 제어 버튼과 전원 공급 장치의 전원 스위치는 장치에 공급되는 전류를 차단하지 않습니다. 또한 장치에는 둘 이상의 전원 코드가 있을 수 있습니다. 장치로 공급되는 전류를 제거하려면 모든 전원 코드가 전원에서 분리되어 있는지 확인하십시오.

주의:

- "[설치 지침](#)" 1페이지 및 "[안전 점검 목록](#)" 2페이지의 내용을 읽고 안전하게 작업하십시오.

- 다른 시스템 보드에서 제거한 프로세서를 재사용하려면 먼저 알코올 클리닝 패드로 프로세서의 열전도 그리스를 닦아내십시오. 모든 열전도 그리스를 제거한 후 청소 패드를 폐기하십시오.

참고: 프로세서 상단에 새 열전도 그리스를 바르려면 알코올이 완전히 증발한 후에 해야 합니다.

- 구성 요소가 들어 있는 정전기 방지 포장재를 서버의 도포되지 않은 금속 표면에 접촉시킨 다음 포장재에서 꺼내고 정전기 방지 표면에 놓으십시오.

## 절차

단계 1. 프로세서 양쪽을 잡고 다음에 맞추십시오.

1. **1** 프로세서의 작은 노치를 **2** 소켓의 탭에 맞춥니다.
2. **3** 프로세서의 작은 삼각형을 **4** 소켓의 경사진 모서리에 맞춥니다.

그런 다음 프로세서를 소켓에 조심스럽게 평평하게 내려 놓으십시오.

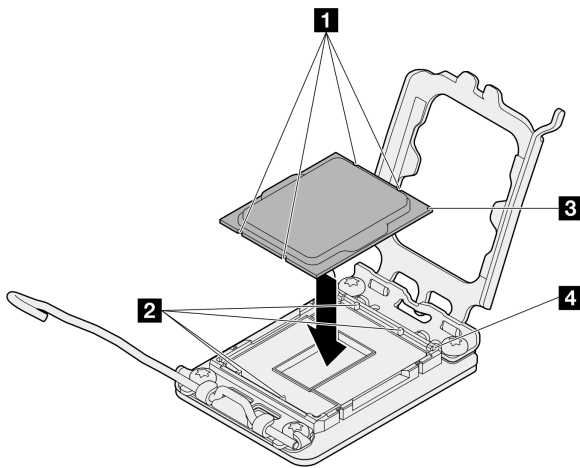


그림 74. 프로세서 설치

단계 2. 프로세서 고정장치를 닫고 핸들을 잠금 위치로 미십시오.

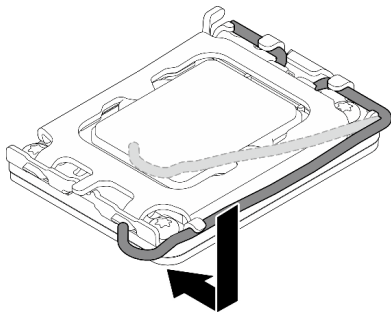


그림 75. 프로세서 고정장치 닫기

단계 3. 4개의 균일한 간격의 도트를 형성하여 주사기로 프로세서 상단에 열 그리스를 바르고, 각 도트는 약 0.1ml의 열 그리스로 구성됩니다.

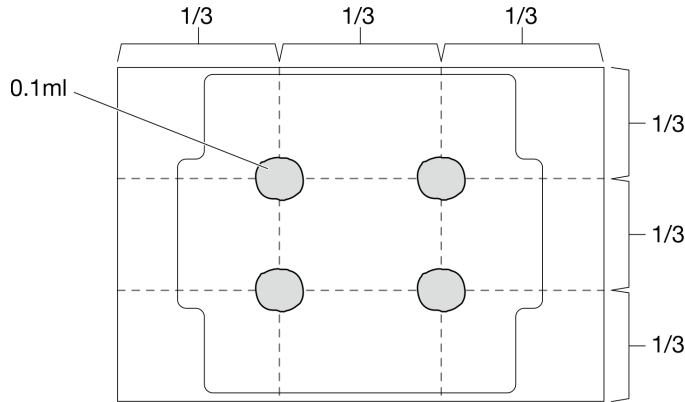


그림 76. 열 그리스의 적절한 형태

### 완료한 후에

1. 방열판 및 팬 어셈블리를 다시 설치하십시오. "방열판 및 팬 모듈 설치" 51페이지의 내용을 참조하십시오.
2. 부품 교체를 완료하십시오. "부품 교체 완료" 133페이지의 내용을 참조하십시오.

데모 비디오

[YouTube에서 절차 시청하기](#)

## RAID 플래시 전원 모듈 교체

이 섹션의 지침에 따라 RAID 플래시 전원 모듈(슈퍼캡)을 제거 및 설치하십시오.

참고: 다음은 RAID 플래시 전원 모듈이 설치된 서버 모델에만 해당합니다.

RAID 플래시 전원 모듈은 설치된 RAID 어댑터의 캐시 메모리를 보호합니다. Lenovo에서 RAID 플래시 전원 모듈을 구입할 수 있습니다.

지원되는 옵션 목록은 다음과 같습니다.

<https://serverproven.lenovo.com>

## RAID 플래시 전원 모듈 제거

이 섹션의 지침에 따라 RAID 플래시 전원 모듈(슈퍼캡)을 제거하십시오.

### 이 작업 정보

잠재적 위험을 피하려면 다음 안전 경고문을 읽고 이를 준수하십시오.

- S002



경고:

장치의 전원 제어 버튼과 전원 공급 장치의 전원 스위치는 장치에 공급되는 전류를 차단하지 않습니다.

또한 장치에는 둘 이상의 전원 코드가 있을 수 있습니다. 장치로 공급되는 전류를 제거하려면 모든 전원 코드가 전원에서 분리되어 있는지 확인하십시오.

**주의:**

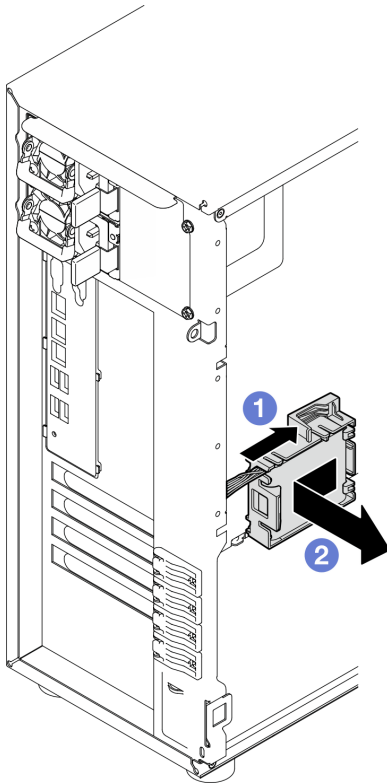
- "설치 지침" 1페이지 및 "안전 점검 목록" 2페이지의 내용을 읽고 안전하게 작업하십시오.
- 서버와 주변 장치의 전원을 끄고 전원 코드와 모든 외부 케이블을 분리하십시오. "서버 전원 끄기" 7페이지의 내용을 참조하십시오.
- 서버가 랙에 있는 경우 랙에서 서버를 제거하십시오.
- Kensington 잠금장치 또는 패드 잠금장치와 같이 서버 덮개를 고정하는 잠금장치를 제거하십시오.

**절차**

- 단계 1. 서버 덮개를 제거하십시오. "서버 덮개 제거" 112페이지의 내용을 참조하십시오.
- 단계 2. RAID 카드에서 RAID 플래시 전원 모듈의 케이블을 분리하십시오.
- 단계 3. 새시에서 RAID 플래시 전원 모듈 및 브래킷 어셈블리를 제거하십시오.

참고: RAID 플래시 전원 모듈이 그림에 표시된 것과 약간 다를 수도 있습니다.

- a. ① RAID 플래시 전원 모듈 브래킷의 탭을 누르십시오.
- b. ② 새시에서 RAID 플래시 전원 모듈 및 브래킷 어셈블리를 제거하십시오.



**그림 77. 새시에서 RAID 플래시 전원 모듈 및 브래킷 어셈블리 제거**

- 단계 4. 브래킷에서 RAID 플래시 전원 모듈을 제거하십시오.
  - a. ① 브래킷의 탭을 조심스럽게 당기십시오.
  - b. ② 브래킷에서 모듈을 제거하십시오.

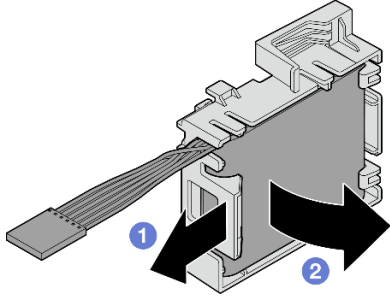


그림 78. 브래킷에서 RAID 플래시 전원 모듈 제거

## 완료한 후에

구성 요소 또는 옵션 장치를 반환하도록 지시받은 경우 모든 포장 지시사항을 따르고 제공되는 운송용 포장재를 사용하십시오.

데모 비디오

[YouTube에서 절차 시청하기](#)

## RAID 플래시 전원 모듈 설치

이 섹션의 지침에 따라 RAID 플래시 전원 모듈(슈퍼캡)을 설치하십시오.

### 이 작업 정보

잠재적 위험을 피하려면 다음 안전 경고문을 읽고 이를 준수하십시오.

- [S002](#)



경고:

장치의 전원 제어 버튼과 전원 공급 장치의 전원 스위치는 장치에 공급되는 전류를 차단하지 않습니다. 또한 장치에는 둘 이상의 전원 코드가 있을 수 있습니다. 장치로 공급되는 전류를 제거하려면 모든 전원 코드가 전원에서 분리되어 있는지 확인하십시오.

주의:

- "설치 지침" 1페이지 및 "안전 점검 목록" 2페이지의 내용을 읽고 안전하게 작업하십시오.
- 구성 요소가 들어 있는 정전기 방지 포장재를 서버의 도포되지 않은 금속 표면에 접촉시킨 다음 포장재에서 꺼내고 정전기 방지 표면에 놓으십시오.

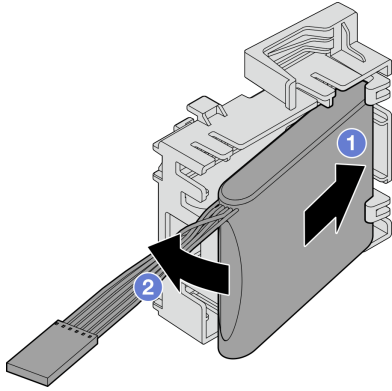
### 절차

참고: RAID 플래시 전원 모듈이 그림에 표시된 것과 약간 다를 수도 있습니다.

단계 1. 브래킷에 RAID 플래시 전원 모듈을 설치하십시오.

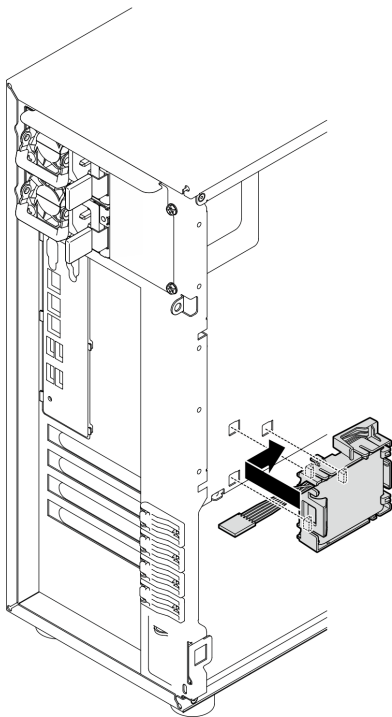
- 1 RAID 플래시 전원 모듈을 브래킷에 맞추십시오.
- 2 브래킷에 고정될 때까지 모듈의 다른 쪽 끝을 안쪽으로 돌리십시오.





**그림 79. 브래킷에 RAID 플래시 전원 모듈 설치**

단계 2. RAID 플래시 전원 모듈과 브래킷 어셈블리를 새시에 놓으십시오. 브래킷의 탭이 새시의 해당 구멍을 통과해야 합니다. 새시에 고정될 때까지 그림과 같이 어셈블리를 움직이십시오.



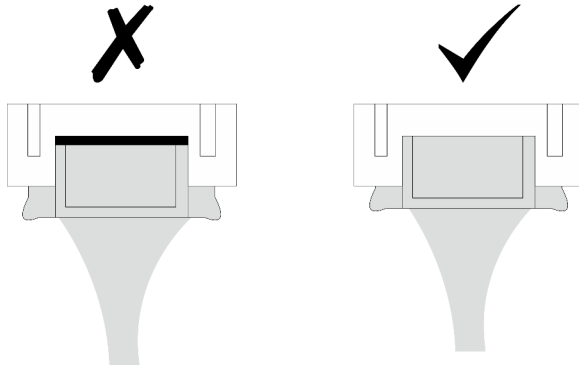
**그림 80. 새시에 RAID 플래시 전원 모듈 및 브래킷 어셈블리 설치**

단계 3. RAID 어댑터에 RAID 플래시 전원 모듈 케이블을 연결하십시오. 내장 케이블 배선에 대한 자세한 정보는 "[침입 스위치 및 RAID 플래시 전원 모듈 케이블 배선](#)" 144페이지의 내용을 참조하십시오.

참고: 다음 RAID 어댑터의 커넥터에 연결할 때 그림과 같이 RAID 플래시 전원 모듈 케이블 커넥터가 제자리에 완전히 장착되어야 합니다.

- ThinkSystem RAID 940-8i 4GB 플래시 PCIe Gen4 12Gb 어댑터(플래시 전원 모듈 포함)
- ThinkSystem RAID 9350-8i 2GB 플래시 PCIe 12Gb 어댑터(플래시 전원 모듈 포함)

- ThinkSystem RAID 9350-16i 4GB 플래시 PCIe 12Gb 어댑터(플래시 전원 모듈 포함)



## 완료한 후에

부품 교체를 완료하십시오. "[부품 교체 완료](#)" 133페이지의 내용을 참조하십시오.

데모 비디오

[YouTube에서 절차 시청하기](#)

## 서버 교체

이 섹션의 지침에 따라 서버를 제거 및 설치하십시오.

### 랙에서 서버 제거

이 섹션의 지침에 따라 랙에서 ST250 V3을 제거하십시오.

S002



경고:

장치의 전원 제어 버튼과 전원 공급 장치의 전원 스위치는 장치에 공급되는 전류를 차단하지 않습니다. 또한 장치에는 둘 이상의 전원 코드가 있을 수 있습니다. 장치로 공급되는 전류를 제거하려면 모든 전원 코드가 전원에서 분리되어 있는지 확인하십시오.

### 이 작업 정보

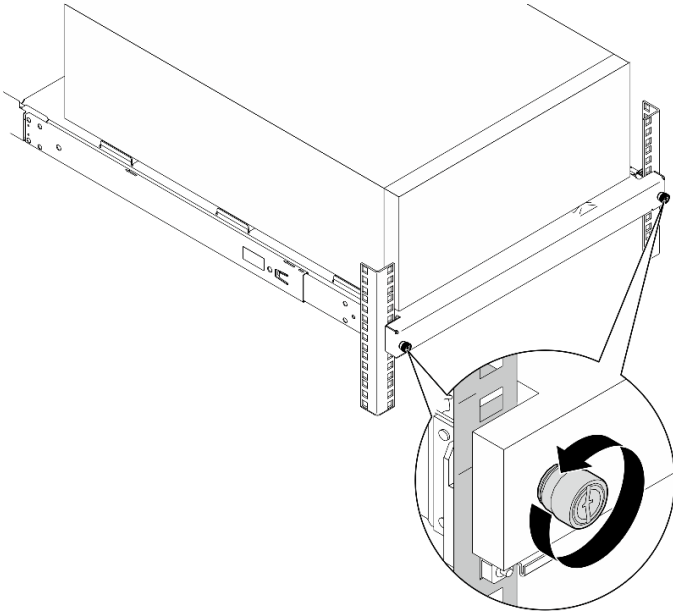
주의:

- "[설치 지침](#)" 1페이지 및 "[안전 점검 목록](#)" 2페이지의 안내에 따라 안전하게 작업하십시오.
- 서버와 주변 장치의 전원을 끄고 전원 코드와 모든 외부 케이블을 분리하십시오. "[서버 전원 끄기](#)" 7페이지의 내용을 참조하십시오.

### 절차

참고: 시스템이 그림에 표시된 것과 다소 차이가 있을 수 있습니다.

단계 1. 랙 캐비닛 앞면에서 M6 x 16 나사 2개를 제거하십시오.

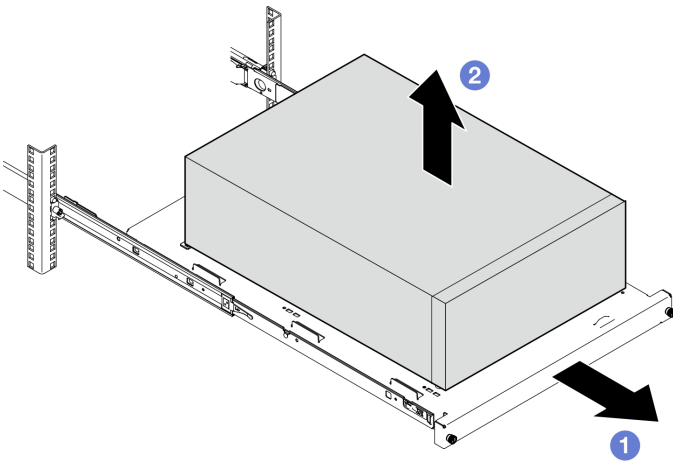


단계 2. 레일에서 서버를 제거하십시오.

- a. ① 랙 서버 트레이를 밀고 당겨서 랙 캐비닛에서 빼내십시오.
- b. ② 트레이에서 서버를 들어 올리십시오.



**경고:**  
서버를 들어 올릴 때 안전한 방법을 사용하십시오.



### 완료한 후에

1. 덮개가 있는 면이 위로 향하도록 서버를 놓으십시오.
2. 레일에 서버를 설치하려면 "[랙에 서버 설치](#)" 108페이지의 내용을 참조하십시오.

데모 비디오

YouTube에서 절차 시청하기

## 랙에 서버 설치

이 섹션의 지침에 따라 랙에 ST250 V3을 설치하십시오.

S002



경고:

장치의 전원 제어 버튼과 전원 공급 장치의 전원 스위치는 장치에 공급되는 전류를 차단하지 않습니다. 또한 장치에는 둘 이상의 전원 코드가 있을 수 있습니다. 장치로 공급되는 전류를 제거하려면 모든 전원 코드가 전원에서 분리되어 있는지 확인하십시오.

### 이 작업 정보

주의:

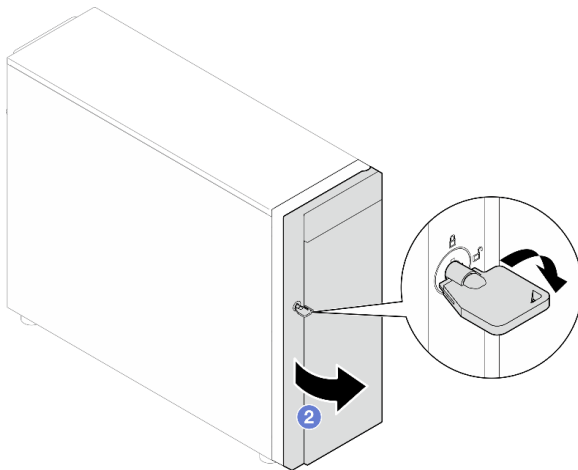
- "설치 지침" 1페이지 및 "안전 점검 목록" 2페이지의 안내에 따라 안전하게 작업하십시오.
- 서버와 주변 장치의 전원을 끄고 전원 코드와 모든 외부 케이블을 분리하십시오. "서버 전원 끄기" 7페이지의 내용을 참조하십시오.

### 절차

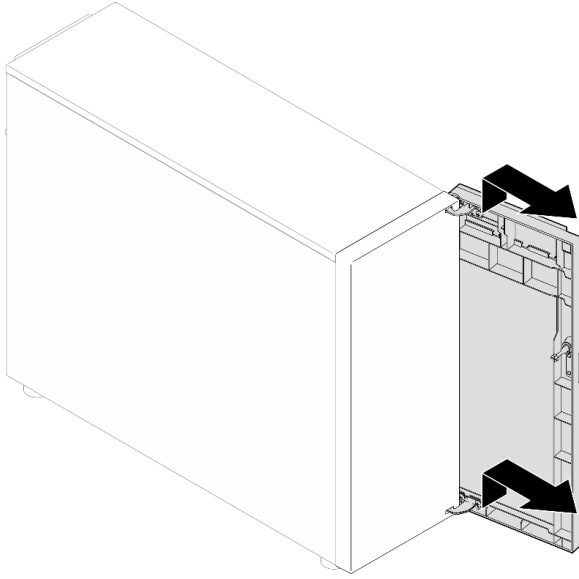
참고: 시스템이 그림에 표시된 것과 다소 차이가 있을 수 있습니다.

단계 1. ST250 V3 앞면 도어를 잠금 해제하십시오.

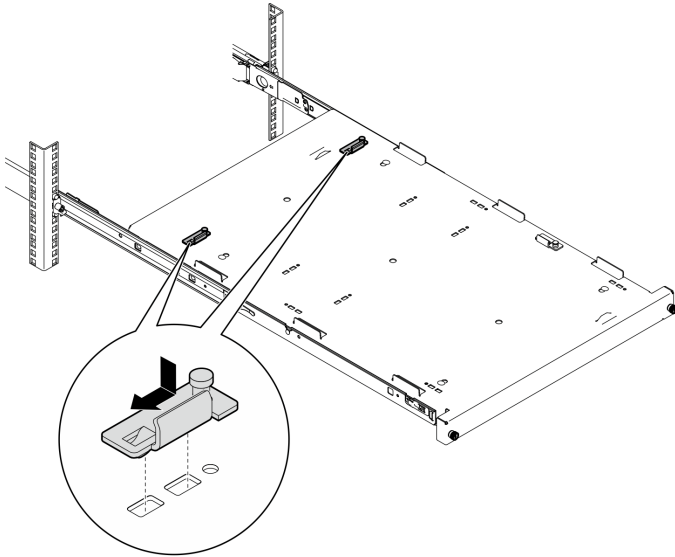
- 1 키를 앞면 도어의 해당 구멍에 밀어 넣고 시계 방향으로 돌려 도어를 잠금 해제하십시오.
- 2 앞면 도어를 여십시오.



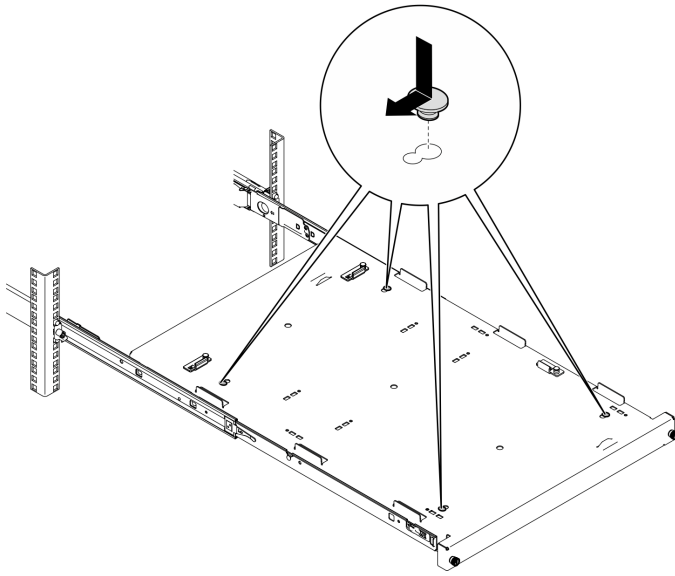
단계 2. 앞면 도어를 들어 올려 힌지에서 분리하고 서버에서 제거하십시오.



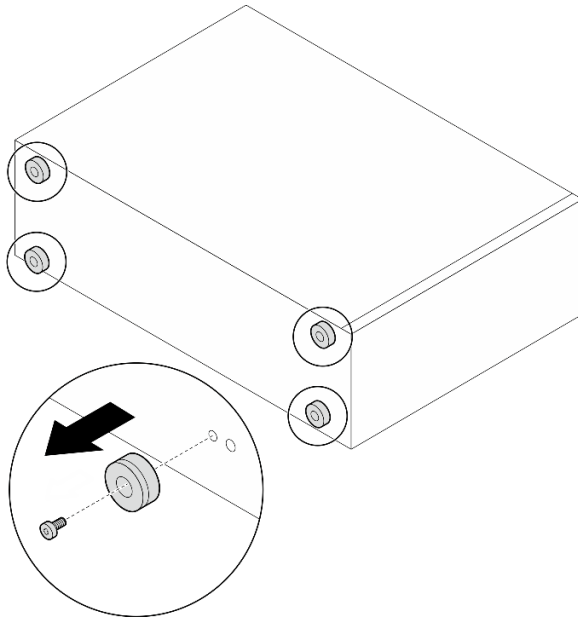
단계 3. 그림과 같이 두 개의 브래킷을 설치하십시오.



단계 4. 그림과 같이 네 개의 고무 안전 패드를 설치하십시오.



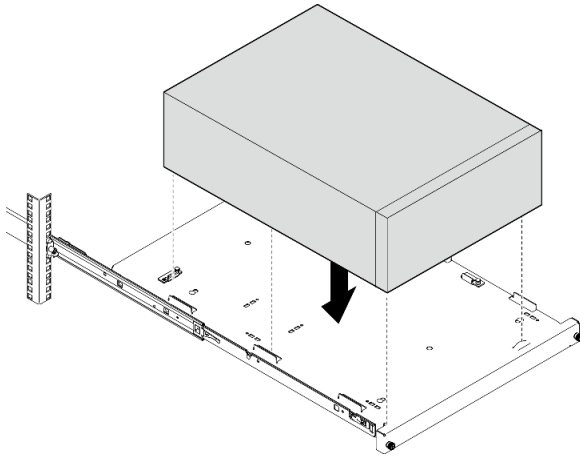
단계 5. 서버에서 나사와 핏 네 개를 제거하십시오.



단계 6. 서버를 브래킷 및 트레이 앞면 탭에 맞춘 다음, 서버를 트레이에 조심스럽게 올려 놓으십시오.



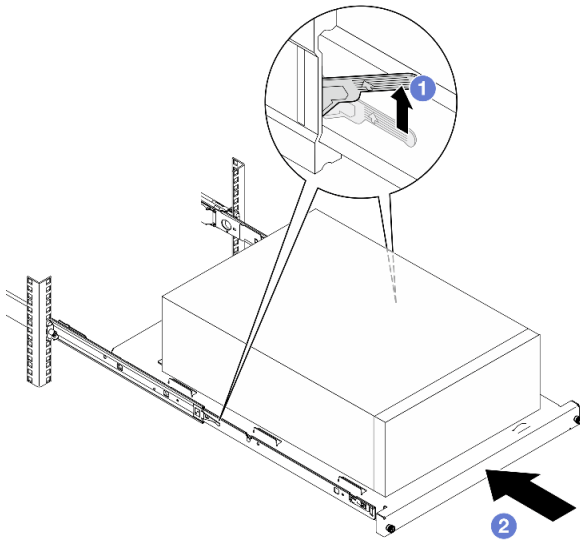
**경고:**  
서버를 들어 올릴 때 안전한 방법을 사용하십시오.



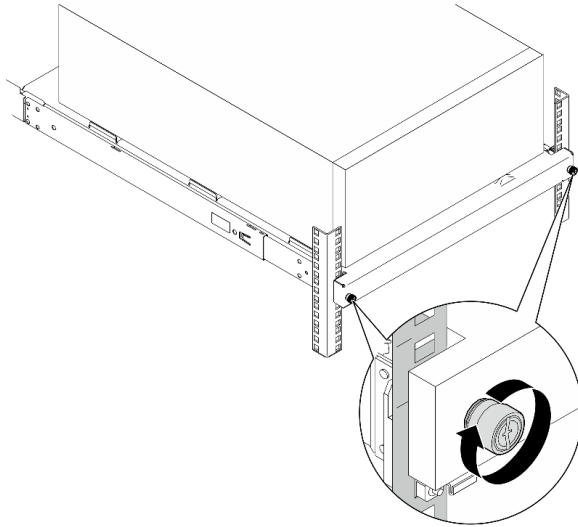
단계 7. 랙 캐비닛에 서버를 설치하십시오.

- a. ① 양쪽의 레일 래치를 들어 올리십시오.
- b. ② 트레이를 랙 캐비닛으로 부드럽게 밀어 넣으십시오.

**경고:**  
손을 다치지 않도록, 래치가 바깥 쪽 레일에 다가갈 때 래치 부분에 손이 가까이 가지 않도록 하십시오.



단계 8. M6 x 16 나사 두 개로 랙 캐비닛 앞면에 트레이를 고정하십시오.



## 완료한 후에

1. 부품 교체를 완료하십시오. "[부품 교체 완료](#)" 133페이지의 내용을 참조하십시오.

데모 비디오

[YouTube에서 절차 시청하기](#)

## 서버 덮개 교체

이 섹션의 지침에 따라 뒷면 덮개를 제거 및 설치하십시오.

### 서버 덮개 제거

이 섹션의 지침에 따라 뒷면 덮개를 제거하십시오.

### 이 작업 정보

잠재적 위험을 피하려면 다음 안전 경고문을 읽고 이를 준수하십시오.

- [S002](#)



경고:

장치의 전원 제어 버튼과 전원 공급 장치의 전원 스위치는 장치에 공급되는 전류를 차단하지 않습니다. 또한 장치에는 둘 이상의 전원 코드가 있을 수 있습니다. 장치로 공급되는 전류를 제거하려면 모든 전원 코드가 전원에서 분리되어 있는지 확인하십시오.

- [S014](#)





경고:

위험한 전압, 전류 및 에너지가 흐르고 있습니다. 레이블이 부착된 덮개는 자격을 갖춘 서비스 기술자만 제거할 수 있습니다.

• S033



경고:

위험한 에너지가 흐르고 있습니다. 금속이 합선될 때 위험 에너지 전압이 가열되어 금속이 조각나거나, 불타거나, 아니면 둘 다 발생할 수 있습니다.

주의:

- "설치 지침" 1페이지 및 "안전 점검 목록" 2페이지의 안내에 따라 안전하게 작업하십시오.
- 서버와 주변 장치의 전원을 끄고 전원 코드와 모든 외부 케이블을 분리하십시오. "서버 전원 끄기" 7페이지의 내용을 참조하십시오.
- 서버가 랙에 설치되어 있는 경우 랙 슬라이드에서 서버를 밀어 윗면 덮개에 액세스하거나 랙에서 서버를 제거하십시오. "랙에서 서버 제거" 106페이지의 내용을 참조하십시오.
- Kensington 잠금 장치 또는 패드 잠금 장치와 같이 서버 덮개를 고정하는 잠금 장치를 제거하십시오.

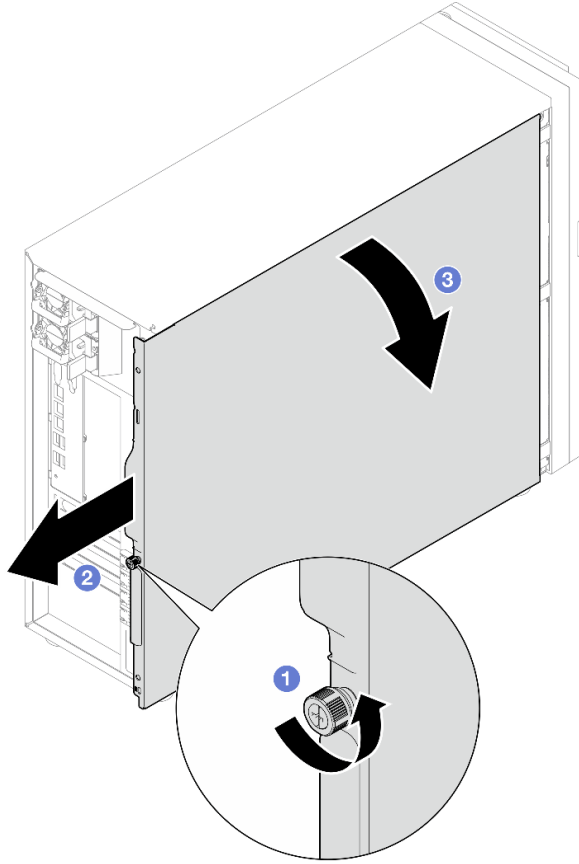
## 절차

단계 1. 서버 덮개를 제거하십시오.

- a. ① 드라이버를 사용하여 서버 덮개를 고정하는 나비 나사를 푸십시오.

참고: 나비 나사는 서버 덮개와 통합된 부품입니다. 서버 덮개에서 나비 나사를 제거하지 마십시오.

- b. ② 서버 덮개가 새시에서 분리될 때까지 서버 덮개를 서버 뒷면을 향해 미십시오.
- c. ③ 서버 덮개를 밖으로 돌리고 새시에서 제거하십시오. 덮개를 깨끗하고 평평한 표면에 놓으십시오.



**그림 81. 서버 덮개 제거**

주의: 적절한 냉각 상태를 위해 서버를 켜기 전에 항상 서버 덮개를 설치하십시오. 덮개가 제대로 설치되지 않은 상태로 서버를 작동하면 서버 구성 요소가 손상될 수 있습니다.

## 완료한 후에

구성 요소 또는 옵션 장치를 반환하도록 지시받은 경우 모든 포장 지시사항을 따르고 제공되는 운송용 포장재를 사용하십시오.

데모 비디오

[YouTube에서 절차 시청하기](#)

## 서버 덮개 설치

이 섹션의 지침에 따라 뒷면 덮개를 설치하십시오.

## 이 작업 정보

잠재적 위험을 피하려면 다음 안전 경고문을 읽고 이를 준수하십시오.

- [S002](#)



경고:

장치의 전원 제어 버튼과 전원 공급 장치의 전원 스위치는 장치에 공급되는 전류를 차단하지 않습니다. 또한 장치에는 둘 이상의 전원 코드가 있을 수 있습니다. 장치로 공급되는 전류를 제거하려면 모든 전원 코드가 전원에서 분리되어 있는지 확인하십시오.

- S014



경고:

위험한 전압, 전류 및 에너지가 흐르고 있습니다. 레이블이 부착된 덮개는 자격을 갖춘 서비스 기술자만 제거할 수 있습니다.

- S033



경고:

위험한 에너지가 흐르고 있습니다. 금속이 합선될 때 위험 에너지 전압이 가열되어 금속이 조각나거나, 불타거나, 아니면 둘 다 발생할 수 있습니다.

주의:

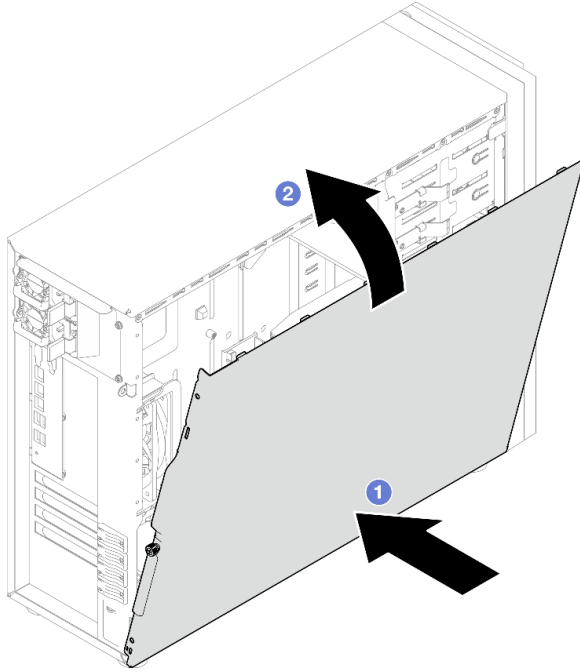
- "설치 지침" 1페이지 및 "안전 점검 목록" 2페이지의 안내에 따라 안전하게 작업하십시오.
- 어댑터 및 기타 구성 요소가 모두 장착되어 올바르게 고정되어 있는지, 그리고 서버 내부에 헐거운 도구나 부품이 남아 있지 않은지 확인하십시오.
- 모든 내장 케이블이 올바르게 배선되는지 확인하십시오. 제 2 장 "내장 케이블 배선" 135페이지의 내용을 참조하십시오.
- 새 서버 덮개를 설치하는 경우 필요한 경우 먼저 새 서버 덮개 내부에 서비스 레이블을 부착하십시오.

참고: 새 서버 덮개에는 서비스 레이블이 부착되어 있지 않습니다. 서비스 레이블이 필요한 경우 새 서버 덮개와 함께 주문하십시오. 서비스 레이블은 무료입니다.

## 절차

단계 1. 서버 덮개를 설치하십시오.

- 1 서버 덮개의 탭을 새시 상단 가장자리의 해당 슬롯에 맞추십시오.
- 2 서버 덮개를 돌려 닫으십시오.



**그림 82. 새시에 서버 덮개 배치**

**참고:** 덮개를 앞으로 밀기 전에 덮개의 모든 탭이 슬롯에 맞아 새시가 제대로 맞물리는지 확인하십시오.

단계 2. 새시에 서버 덮개를 고정하십시오.

- a. ① 서버 덮개가 멈출 때까지 새시의 앞쪽으로 서버 덮개를 미십시오.
- b. ② 드라이버로 나비 나사를 조여 서버 덮개를 고정하십시오.

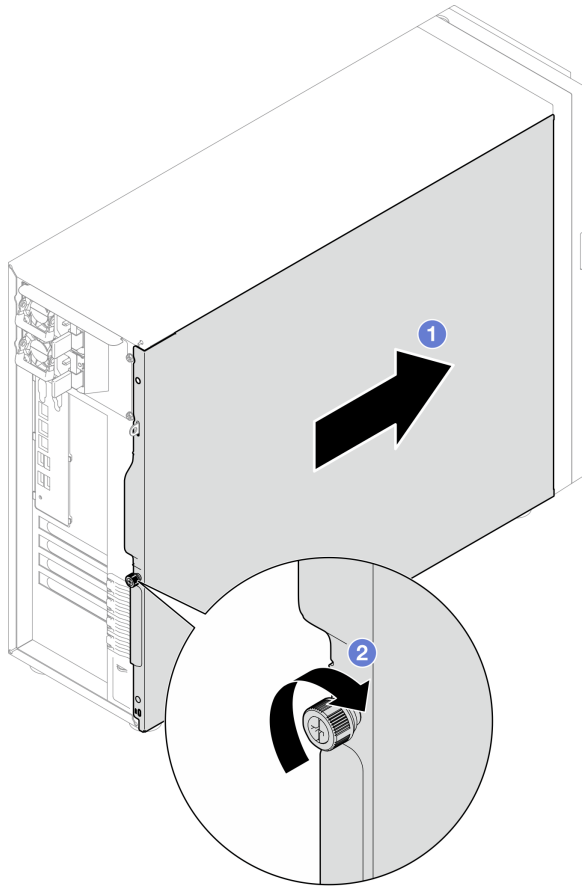


그림 83. 새시에 서버 뒷개 고정

## 완료한 후에

부품 교체를 완료하십시오. "[부품 교체 완료](#)" 133페이지의 내용을 참조하십시오.

데모 비디오

[YouTube에서 절차 시청하기](#)

## 시스템 보드 교체(숙련된 기술자 전용)

이 섹션의 지침에 따라 시스템 보드를 제거 및 설치하십시오.

**중요:** 이 작업은 숙련된 기술자가 수행해야 합니다.

**경고:**

위험하게 움직이는 부품. 손가락 및 기타 신체 부위를 가까이하지 마십시오.



경고:



방열판과 프로세서는 발열이 심할 수도 있습니다. 서버를 끄고 서버 덮개를 제거하기 전에 서버의 열이 식을 때까지 몇 분 동안 기다려 주십시오.

## 펌웨어 및 RoT 보안 모듈 제거

이 섹션의 지침에 따라 ThinkSystem V3 펌웨어 및 Root of Trust 보안 모듈(펌웨어 및 RoT 보안 모듈)을 제거하십시오.

### 이 작업 정보

S002



경고:

장치의 전원 제어 버튼과 전원 공급 장치의 전원 스위치는 장치에 공급되는 전류를 차단하지 않습니다. 또한 장치에는 둘 이상의 전원 코드가 있을 수 있습니다. 장치로 공급되는 전류를 제거하려면 모든 전원 코드가 전원에서 분리되어 있는지 확인하십시오.

**중요:** 이 작업은 Lenovo 서비스에서 인증받은 숙련된 기술자가 수행해야 합니다. 적절한 교육을 받지 않고 적절한 자격이 없는 경우 제거 또는 설치를 시도하지 마십시오.

주의:

- "설치 지침" 1페이지 및 "안전 점검 목록" 2페이지의 안내에 따라 안전하게 작업하십시오.
- 서버와 주변 장치의 전원을 끄고 전원 코드와 모든 외부 케이블을 분리하십시오. "서버 전원 끄기" 7페이지의 내용을 참조하십시오.
- 설치될 때까지 정전기에 민감한 구성 요소를 정전기 방지 포장재에 넣어 정전기 차단 손목 스트랩 또는 기타 접지 시스템으로 다뤄 정전기에 노출되지 않도록 하십시오.
- 펌웨어 및 RoT 보안 모듈 교체 후에 펌웨어를 서버에서 지원하는 특정 버전으로 업데이트하십시오. 계속 진행하기 전에 필요한 펌웨어 또는 기존 펌웨어 사본이 있는지 확인하십시오.
- 서버가 랙에 설치되어 있는 경우 랙 슬라이드에서 서버를 밀어 윗면 덮개에 액세스하거나 랙에서 서버를 제거하십시오. "랙에서 서버 제거" 106페이지의 내용을 참조하십시오.

### 절차

단계 1. 이 작업을 준비하십시오.

- a. OneCLI 명령을 수행하여 UEFI 설정을 백업합니다. [https://pubs.lenovo.com/lxce-onecli/onecli\\_r\\_save\\_command](https://pubs.lenovo.com/lxce-onecli/onecli_r_save_command)의 내용을 참조하십시오.
- b. OneCLI 명령과 XCC 작업을 모두 수행하여 XCC 설정을 백업합니다. [https://pubs.lenovo.com/lxce-onecli/onecli\\_r\\_save\\_command](https://pubs.lenovo.com/lxce-onecli/onecli_r_save_command) 및 [https://pubs.lenovo.com/xcc2/NN1ia\\_c\\_backupthexcc.html](https://pubs.lenovo.com/xcc2/NN1ia_c_backupthexcc.html)의 내용을 참조하십시오.
- c. 서버 덮개를 제거하십시오. "서버 덮개 제거" 112페이지의 내용을 참조하십시오.
- d. 필요한 경우 PCIe 어댑터를 제거하십시오. "PCIe 어댑터 제거" 78페이지의 내용을 참조하십시오.

단계 2. 펌웨어 및 RoT 보안 모듈을 시스템 보드에 고정하는 나사 2개를 제거하고 모듈을 제거합니다.

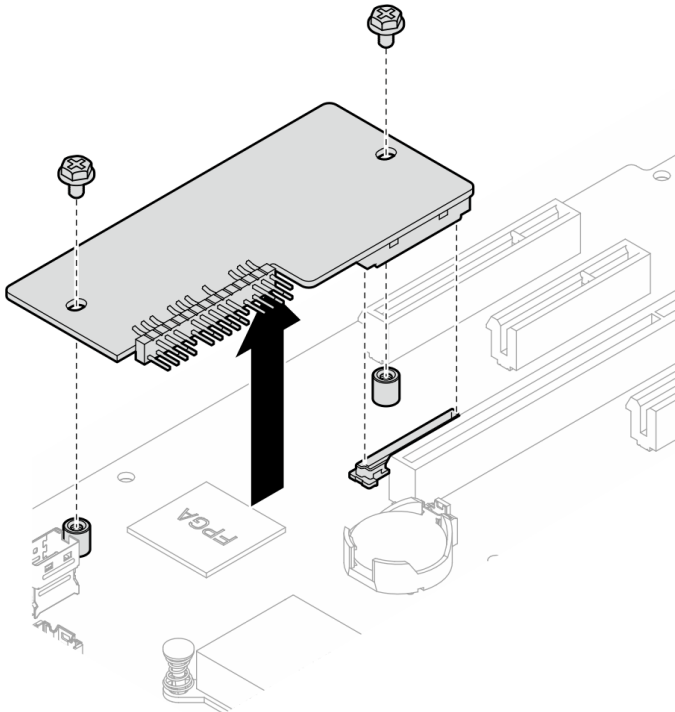


그림 84. 펌웨어 및 RoT 보안 모듈 제거

### 완료한 후에

1. 교체 장치를 설치하십시오. "펌웨어 및 RoT 보안 모듈 설치" 119페이지의 내용을 참조하십시오.
2. 구성 요소 또는 옵션 장치를 반환하도록 지시받은 경우 모든 포장 지시사항을 따르고 제공되는 운송용 포장재를 사용하십시오.

데모 비디오

[YouTube에서 절차 시청하기](#)

## 펌웨어 및 RoT 보안 모듈 설치

이 섹션의 지침에 따라 ThinkSystem V3 펌웨어 및 Root of Trust 보안 모듈(펌웨어 및 RoT 보안 모듈)을 설치하십시오.

### 이 작업 정보

**중요:** 이 작업은 Lenovo 서비스에서 인증받은 숙련된 기술자가 수행해야 합니다. 적절한 교육을 받지 않고 적절한 자격이 없는 경우 제거 또는 설치를 시도하지 마십시오.

**주의:**

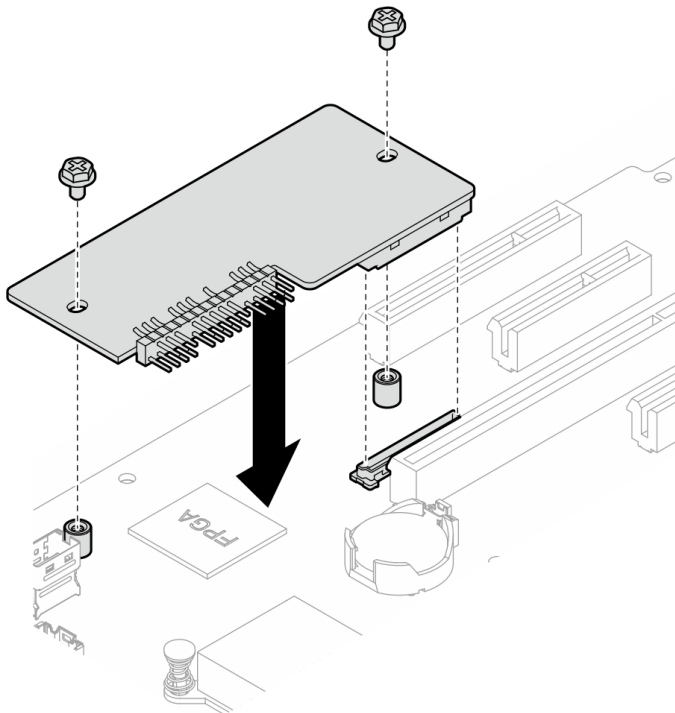
- "설치 지침" 1페이지 및 "안전 점검 목록" 2페이지의 안내에 따라 안전하게 작업하십시오.
- 서버와 주변 장치의 전원을 끄고 전원 코드와 모든 외부 케이블을 분리하십시오. "서버 전원 끄기" 7페이지의 내용을 참조하십시오.
- 설치될 때까지 정전기에 민감한 구성 요소를 정전기 방지 포장재에 넣어 정전기 차단 손목 스트랩 또는 기타 접지 시스템으로 다뤄 정전기에 노출되지 않도록 하십시오.
- 서버가 랙에 설치되어 있는 경우 랙 슬라이드에서 서버를 밀어 윗면 덮개에 액세스하거나 랙에서 서버를 제거하십시오. "랙에서 서버 제거" 106페이지의 내용을 참조하십시오.

**펌웨어 및 드라이버 다운로드:** 구성 요소를 교체한 후에 펌웨어 또는 드라이버를 업데이트해야 할 수 있습니다.

- 서버의 최신 펌웨어 및 드라이버 업데이트를 확인하려면 <https://datacentersupport.lenovo.com/tw/en/products/servers/thinksystem/st250v3/7dce/downloads/driver-list/>로 이동하십시오.
- 펌웨어 업데이트 도구에 대한 추가 정보를 보려면 *사용 설명서* 또는 *시스템 구성 설명서*의 "펌웨어 업데이트"로 이동하십시오.

**절차**

- 단계 1. 구성 요소가 들어 있는 정전기 방지 포장재를 서버의 도포되지 않은 금속 표면에 접촉시킨 다음 포장재에서 꺼내고 정전기 방지 표면에 놓으십시오.
- 단계 2. 펌웨어 및 RoT 보안 모듈을 서버에 설치하고 나사 2개를 조여 펌웨어 및 RoT 보안 모듈을 시스템 보드에 고정합니다.



**그림 85. 펌웨어 및 RoT 보안 모듈 설치**



단계 3. 시스템 보드에 케이블을 연결하십시오. "시스템 보드 커넥터" 175페이지의 내용을 참조하십시오.

## 완료한 후에

1. PCIe 어댑터를 다시 설치하십시오. "PCIe 어댑터 설치" 79페이지의 내용을 참조하십시오.
2. 제거한 케이블을 모두 다시 연결하십시오. 제 2 장 "내장 케이블 배선" 135페이지의 내용을 참조하십시오.
3. 서버 덮개를 다시 설치하십시오. "서버 덮개 설치" 114페이지의 내용을 참조하십시오.
4. 부품 교환을 완료하십시오. "부품 교체 완료" 133페이지의 내용을 참조하십시오.
5. UEFI, XCC 및 LXPM 펌웨어를 서버에서 지원하는 특정 버전으로 업데이트하십시오.  
<https://glosse4lenovo.lenovo.com/wiki/glosse4lenovo/view/How%20To/System%20related/How%20to%20do%20RoT%20Module%20FW%20update%20on%20ThinkSystem%20V3%20machines/>  
의 내용을 참조하십시오.
6. OneCLI 명령을 수행하여 UEFI 설정을 다시 복원합니다. [https://pubs.lenovo.com/lxce-onecli/onecli\\_r\\_restore\\_command](https://pubs.lenovo.com/lxce-onecli/onecli_r_restore_command)의 내용을 참조하십시오.
7. OneCLI 명령과 XCC 작업을 모두 수행하여 XCC 설정을 다시 복원합니다.  
[https://pubs.lenovo.com/lxce-onecli/onecli\\_r\\_restore\\_command](https://pubs.lenovo.com/lxce-onecli/onecli_r_restore_command) 및 [https://pubs.lenovo.com/xcc2/NN1ia\\_c\\_restorethexcc.html](https://pubs.lenovo.com/xcc2/NN1ia_c_restorethexcc.html)의 내용을 참조하십시오.
8. 필요한 경우 다음을 수행하십시오.
  - TPM을 숨기십시오. "TPM 숨기기/관찰" 127페이지의 내용을 참조하십시오.
  - TPM 펌웨어를 업데이트하십시오. "TPM 펌웨어 업데이트" 128페이지의 내용을 참조하십시오.
  - UEFI 보안 부팅을 사용합니다. "UEFI 보안 부팅 사용" 129페이지의 내용을 참조하십시오.

데모 비디오

[YouTube에서 절차 시청하기](#)

## 시스템 보드 제거

이 섹션의 지침에 따라 시스템 보드를 제거하십시오.

### 이 작업 정보

잠재적 위험을 피하려면 다음 안전 경고문을 읽고 이를 준수하십시오.

- S002



경고:

장치의 전원 제어 버튼과 전원 공급 장치의 전원 스위치는 장치에 공급되는 전류를 차단하지 않습니다. 또한 장치에는 둘 이상의 전원 코드가 있을 수 있습니다. 장치로 공급되는 전류를 제거하려면 모든 전원 코드가 전원에서 분리되어 있는지 확인하십시오.

- S012



경고:  
뜨거운 표면 부근입니다.

• S017



경고:  
근처에서 팬 블레이드가 위험하게 움직이고 있습니다. 손가락 및 기타 신체 부위를 가까이하지 마십시오.

주의:

- "설치 지침" 1페이지 및 "안전 점검 목록" 2페이지의 안내에 따라 안전하게 작업하십시오.
- 서버와 주변 장치의 전원을 끄고 전원 코드와 모든 외부 케이블을 분리하십시오. "서버 전원 끄기" 7페이지의 내용을 참조하십시오.
- 서버가 랙에 설치된 경우 랙에서 서버를 제거하십시오.
- Kensington 잠금 장치 또는 패드 잠금 장치와 같이 서버 덮개를 고정하는 잠금 장치를 제거하십시오.

## 절차

단계 1. 이 작업을 준비하십시오.

- a. Lenovo XClarity Controller IP 주소, 필수 제품 데이터, 시스템 유형, 모델 번호, 일련 번호, 범용 고유 식별자 및 서버의 자산 태그와 같은 모든 시스템 구성 정보를 기록하십시오.
- b. Lenovo XClarity Essentials을(를) 사용하여 시스템 구성을 외부 장치에 저장하십시오.
- c. 시스템 이벤트 로그를 외부 미디어에 저장하십시오.
- d. 서버 덮개를 제거하십시오. "서버 덮개 제거" 112페이지의 내용을 참조하십시오.
- e. 앞면 및 뒷면 시스템 팬을 제거하십시오. "앞면 시스템 팬 제거" 33페이지 및 "뒷면 시스템 팬 제거" 36페이지의 내용을 참조하십시오.
- f. M.2 부트 어댑터를 제거하십시오. "M.2 부트 어댑터 제거" 56페이지의 내용을 참조하십시오.
- g. PCIe 어댑터를 제거하십시오. "PCIe 어댑터 제거" 78페이지의 내용을 참조하십시오.
- h. 각 메모리 모듈의 슬롯 번호에 레이블을 지정하고 시스템 보드에서 모든 메모리 모듈을 제거한 후 나중에 다시 설치할 수 있도록 정전기 방지 표면 위에 따로 두십시오. "메모리 모듈 제거" 65페이지의 내용을 참조하십시오.
- i. 방열판 및 팬 어셈블리를 제거하십시오. "방열판 및 팬 모듈 제거" 49페이지의 내용을 참조하십시오.
- j. 프로세서를 제거하십시오. "프로세서 제거" 99페이지의 내용을 참조하십시오.
- k. 펌웨어 및 RoT 보안 모듈을 제거하십시오. "펌웨어 및 RoT 보안 모듈 제거" 118페이지의 내용을 참조하십시오.
- l. 케이블이 시스템 보드에 연결된 위치를 기록한 후 모든 케이블을 분리하십시오.

주의: 래치, 케이블 클립, 잠금 해제 탭 또는 케이블 커넥터의 잠금 장치를 모두 미리 분리하십시오. 케이블을 제거하기 전에 이러한 잠금 장치를 해제하지 않으면 시스템 보드의 케이블 커넥터가 손상됩니다. 케이블 커넥터가 손상되면 시스템 보드를 교체해야 할 수도 있습니다.

단계 2. 시스템 보드를 위로 향하게 하여 서버를 옆으로 눕히십시오.

단계 3. 그림과 같이 권장하는 순서대로 시스템 보드를 고정하는 나사 8개를 제거하십시오. 그런 다음 새 시에서 시스템 보드를 조심스럽게 제거하십시오.

참고: 참고로 나사를 완전히 푸는 데 필요한 토크는 0.5~0.6뉴턴 미터(4.5~5.5인치 파운드)입니다.

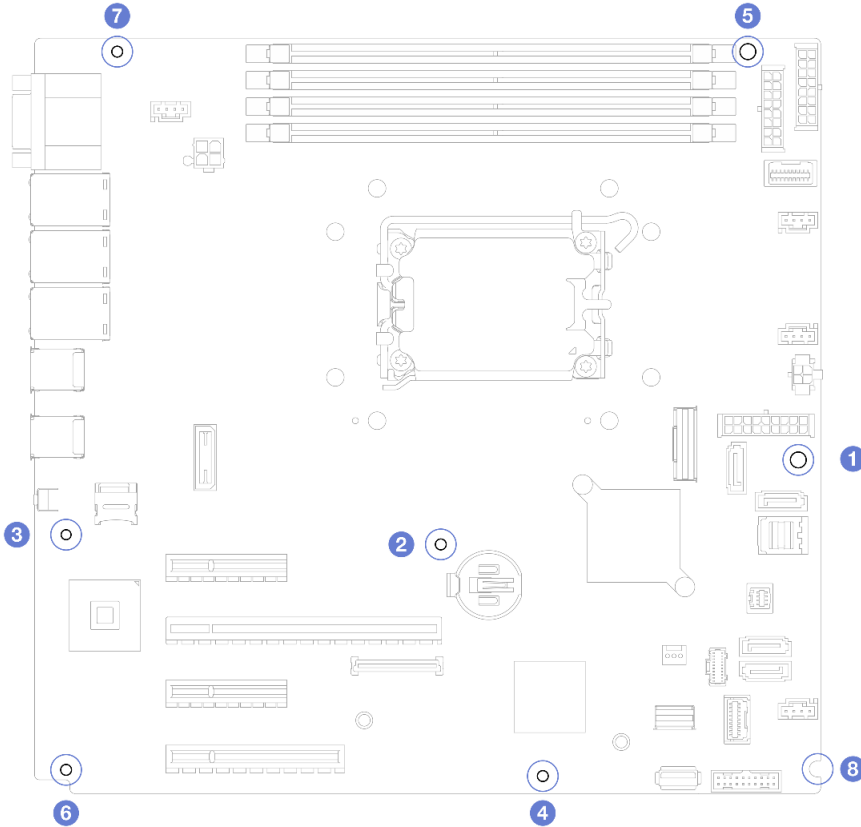


그림 86. 시스템 보드를 고정하는 나사를 제거하십시오.

단계 4. 시스템 보드를 깨끗하고 평평한 정전기 방지 표면에 놓으십시오.

### 완료한 후에

- 구성 요소 또는 옵션 장치를 반환하도록 지시받은 경우 모든 포장 지시사항을 따르고 제공되는 운송용 포장재를 사용하십시오.

**중요:** 시스템 보드를 반환하기 전에 새 시스템 보드의 프로세서 소켓 방진 덮개를 설치했는지 확인하십시오. 프로세서 소켓 방진 덮개를 교체하는 방법:

1. 새 시스템 보드의 프로세서 소켓 어셈블리에서 방진 덮개를 가져와서 제거된 시스템 보드의 프로세서 소켓 어셈블리 위에 올바르게 놓으십시오.
2. 소켓 핀이 손상되지 않도록 가장자리를 누른 상태로 방진 덮개 다리를 프로세서 소켓 어셈블리 쪽으로 부드럽게 누르십시오. 방진 덮개의 찰칵 소리가 들릴 수도 있습니다.
3. 프로세서 소켓 어셈블리에 방진 덮개가 단단히 부착되었는지 확인하십시오.

데모 비디오

[YouTube에서 절차 시청하기](#)

### 시스템 보드 설치

이 섹션의 지침에 따라 시스템 보드를 설치하십시오.

## 이 작업 정보

잠재적 위험을 피하려면 다음 안전 경고문을 읽고 이를 준수하십시오.

### • S002



경고:

장치의 전원 제어 버튼과 전원 공급 장치의 전원 스위치는 장치에 공급되는 전류를 차단하지 않습니다. 또한 장치에는 둘 이상의 전원 코드가 있을 수 있습니다. 장치로 공급되는 전류를 제거하려면 모든 전원 코드가 전원에서 분리되어 있는지 확인하십시오.

### • S012



경고:

뜨거운 표면 부근입니다.

### • S017



경고:

근처에서 팬 블레이드가 위험하게 움직이고 있습니다. 손가락 및 기타 신체 부위를 가까이하지 마십시오.

주의:

- "설치 지침" 1페이지 및 "안전 점검 목록" 2페이지의 안내에 따라 안전하게 작업하십시오.
- 구성 요소가 들어 있는 정전기 방지 포장재를 서버의 도포되지 않은 금속 표면에 접촉시킨 다음 포장재에서 꺼내고 정전기 방지 표면에 놓으십시오.

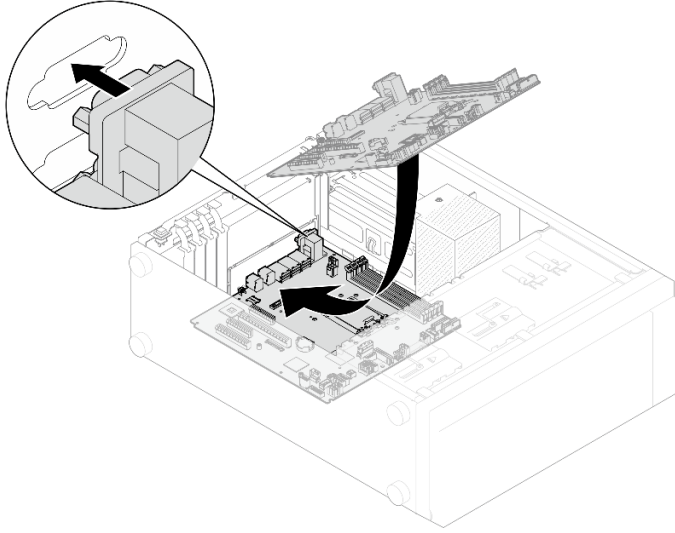
펌웨어 및 드라이버 다운로드: 구성 요소를 교체한 후에 펌웨어 또는 드라이버를 업데이트해야 할 수 있습니다.

- 서버의 최신 펌웨어 및 드라이버 업데이트를 확인하려면 <https://datacentersupport.lenovo.com/tw/en/products/servers/thinksystem/st250v3/7dce/downloads/driver-list/>로 이동하십시오.
- 펌웨어 업데이트 도구에 대한 추가 정보를 보려면 *사용 설명서* 또는 *시스템 구성 설명서*의 "펌웨어 업데이트"로 이동하십시오.

## 절차

주의: 시스템 보드의 구성 요소가 손상되지 않도록 새 시스템 보드를 설치하기 전에 전원 공급 장치 케이블이 새시에 설치되었는지 확인하십시오.

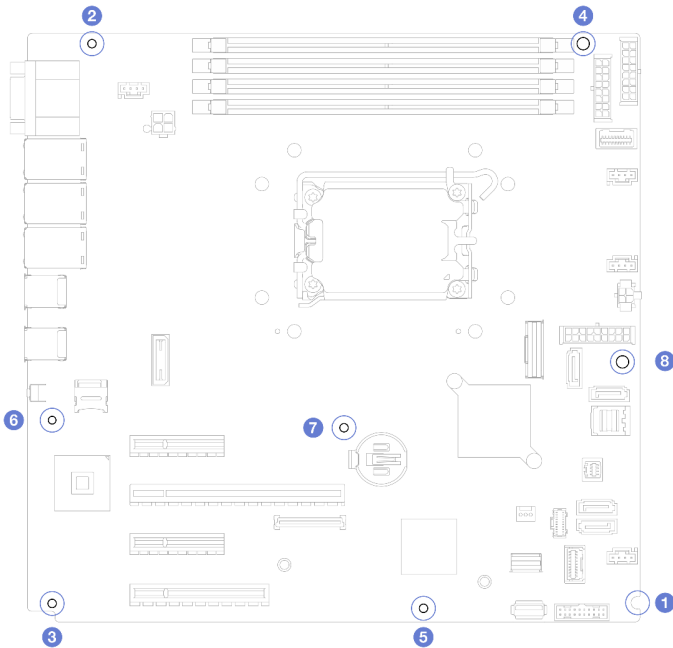
- 단계 1. 새 시스템 보드의 방향을 기록하고 새시에 조심스럽게 놓으십시오. 시스템 보드의 직렬 포트가 해당 슬롯에 삽입되고 시스템 보드의 나사 구멍 8개가 새시의 해당 마운팅 스테드에 맞추어졌는지 확인하십시오.



**그림 87. 시스템 보드 설치**

단계 2. 그림에 표시된 순서에 따라 나사 8개를 조여 시스템 보드를 고정하십시오.

참고: 참고로 나사를 완전히 조이는 데 필요한 토크는 0.5~0.6뉴턴 미터(4.5~5.5인치 파운드)입니다.



**그림 88. 나사를 조여 시스템 보드 고정**

### 완료한 후에

1. 필요한 모든 케이블을 결합이 있는 시스템 보드와 동일한 시스템 보드의 커넥터에 다시 연결하십시오. 제 2 장 "내장 케이블 배선" 135페이지의 내용을 참조하십시오.

2. 펌웨어 및 RoT 보안 모듈을 다시 설치하십시오. "[펌웨어 및 RoT 보안 모듈 설치](#)" 119페이지의 내용을 참조하십시오.
3. 프로세서를 다시 설치하십시오. "[프로세서 설치](#)" 100페이지의 내용을 참조하십시오.
4. 방열판 및 팬 어셈블리를 다시 설치하십시오. "[방열판 및 팬 모듈 설치](#)" 51페이지의 내용을 참조하십시오.
5. 메모리 모듈을 다시 설치하십시오. "[메모리 모듈 설치](#)" 68페이지의 내용을 참조하십시오.
6. PCIe 어댑터를 다시 설치하십시오. "[PCIe 어댑터 설치](#)" 79페이지의 내용을 참조하십시오.
7. M.2 어댑터를 다시 설치하십시오. "[M.2 부트 어댑터 설치](#)" 58페이지의 내용을 참조하십시오.
8. 뒷면 시스템 팬을 다시 설치하십시오. "[뒷면 시스템 팬 설치](#)" 38페이지의 내용을 참조하십시오.
9. 모든 구성 요소가 올바르게 다시 조립되었는지 확인하고, 도구나 풀린 나사가 서버 내부에 남아 있지 않은지 확인하십시오.
10. 서버 덮개를 다시 설치하십시오. "[서버 덮개 설치](#)" 114페이지의 내용을 참조하십시오.
11. 서버가 랙에 설치되어 있었다면 랙에 서버를 다시 설치하십시오. "[랙에 서버 설치](#)" 108페이지의 내용을 참조하십시오.
12. 제거한 전원 코드 및 케이블을 다시 연결하십시오.
13. 서버와 주변 장치의 전원을 켜십시오. "[서버 전원 켜기](#)" 7페이지의 내용을 참조하십시오.
14. VPD(필수 제품 데이터)를 업데이트하십시오. "[VPD\(필수 제품 데이터\) 업데이트](#)" 126페이지의 내용을 참조하십시오.  
시스템 유형 번호 및 일련 번호는 ID 레이블에서 찾을 수 있습니다. *사용 설명서* 또는 *시스템 구성 설명서*의 "서버 식별 및 Lenovo XClarity Controller 액세스"를 참조하십시오.
15. TPM을 숨기거나 TPM 펌웨어를 업데이트해야 하는 경우 "[TPM 숨기기/관찰](#)" 127페이지 또는 "[TPM 펌웨어 업데이트](#)" 128페이지의 내용을 참조하십시오.
16. 선택적으로 UEFI 보안 부팅을 사용하십시오. "[UEFI 보안 부팅 사용](#)" 129페이지의 내용을 참조하십시오.

## 데모 비디오

[YouTube에서 절차 시청하기](#)

## VPD(필수 제품 데이터) 업데이트

이 도움말을 사용하여 VPD(필수 제품 데이터)를 업데이트하십시오.

- (필수) 시스템 유형
- (필수) 일련 번호
- (옵션) 자산 태그
- (옵션) UUID

### 권장 도구:

- Lenovo XClarity Provisioning Manager
- Lenovo XClarity Essentials OneCLI 명령

### Lenovo XClarity Provisioning Manager 사용

#### 단계:

1. 서버를 시작하고 화면의 지시에 따라 키를 누르십시오. 기본적으로 Lenovo XClarity Provisioning Manager 인터페이스가 표시됩니다.
2. 시스템 요약을 선택합니다. '시스템 요약' 탭 페이지가 표시됩니다.

3. VPD 업데이트를 클릭한 다음 화면의 안내에 따라 VPD를 업데이트합니다.

### Lenovo XClarity Essentials OneCLI 명령 사용

- 시스템 유형 업데이트  
`onecli config set SYSTEM_PROD_DATA.SysInfoProdName <m/t_model> [access_method]`
- 일련 번호 업데이트  
`onecli config set SYSTEM_PROD_DATA.SysInfoSerialNum <s/n> [access_method]`
- 시스템 모델 업데이트  
`onecli config set SYSTEM_PROD_DATA.SysInfoProdIdentifier <system model> [access_method]`  
`onecli config set SYSTEM_PROD_DATA.SysInfoProdIdentifierEx <system model> --override [access_method]`
- 자산 태그 업데이트  
`onecli config set SYSTEM_PROD_DATA.SysEncloseAssetTag <asset_tag> [access_method]`
- UUID 업데이트  
`onecli config createuuid SYSTEM_PROD_DATA.SysInfoUUID [access_method]`

변수	설명
<m/t_model>	서버 시스템 유형 및 모델 번호입니다.  xxxxyyy을 (를) 입력합니다. 여기서 xxx은 (는) 시스템 유형이고 yyy은 (는) 서버 모델 번호입니다.
<s/n>	서버에 대한 일련 번호입니다.  zzzzzzz을 (를) 입력합니다. 여기서 zzzzzzz은 (는) 일련 번호입니다.
<system model>	서버의 시스템 모델입니다.  system yyyyyyyy을 (를) 입력합니다. 여기서 yyyyyyyy은 (는) 제품 식별자입니다.
<asset_tag>	서버 자산 태그 번호입니다.  aaaaaaaaaaaaaaaaaaaaaaaaaaaaaaaaaaaaa을 (를) 입력합니다. 여기서 aaaaaaaaaaaaaaaaaaaaaaaaaaaaaaaaaaaaaa은 (는) 자산 태그 번호입니다.
[access_method]	대상 서버에 액세스하기 위해 선택한 액세스 방식입니다. <ul style="list-style-type: none"> <li>• 온라인 KCS(미인증 및 사용자 제한): 명령에서 [access_method]을(를) 바로 삭제할 수 있습니다.</li> <li>• 온라인 인증 LAN: 이 경우에는 OneCLI 명령 끝에 아래 LAN 계정 정보를 지정합니다. --bmc-username &lt;user_id&gt; --bmc-password &lt;password&gt;</li> <li>• 원격 WAN/LAN: 이 경우에는 OneCLI 명령 끝에 아래 XCC 계정 정보 및 IP 주소를 지정합니다. --bmc &lt;bmc_user_id&gt;:&lt;bmc_password&gt;@&lt;bmc_external_IP&gt;</li> </ul> <p>참고:</p> <ul style="list-style-type: none"> <li>- &lt;bmc_user_id&gt; BMC 계정 이름(12개 계정 중 하나). 기본값은 USERID입니다.</li> <li>- &lt;bmc_password&gt; BMC 계정 암호(12개 계정 중 하나).</li> </ul>

### TPM 숨기기/관찰

TPM은 시스템 작동을 위한 데이터 전송을 암호화하도록 기본적으로 활성화되어 있습니다. 필요한 경우 Lenovo XClarity Essentials OneCLI을(를) 사용하여 TPM을 비활성화할 수 있습니다.

TPM을 비활성화하려면 다음을 수행하십시오.

1. Lenovo XClarity Essentials OneCLI를 다운로드하고 설치하십시오.

Lenovo XClarity Essentials OneCLI를 다운로드하려면 다음 사이트로 이동하십시오.

<https://datacentersupport.lenovo.com/solutions/HT116433>

2. 다음 명령을 실행하십시오.

```
OneCli.exe config set TrustedComputingGroup.HideTPMfromOS "Yes" --imm <userid>:<password>@<ip_address> --override
```

여기서,

- <userid>:<password>는 서버의 BMC(Lenovo XClarity Controller 인터페이스)에 액세스하는 데 사용되는 자격 증명입니다. 기본 사용자 ID는 USERID이고 기본 암호는 PASSWORD(대문자 O가 아니라 숫자 0)입니다.
- <ip\_address>는 BMC의 IP 주소입니다.

예:

```
D:\onecli>OneCli.exe config set TrustedComputingGroup.HideTPMfromOS "Yes" --imm USERID:PASSWORD=1@10.245.39.79 --override
Lenovo XClarity Essentials OneCLI 1xce_onecli01p-2.3.0
Licensed Materials - Property of Lenovo
(C) Copyright Lenovo Corp. 2013-2018 All Rights Reserved
If the parameters you input includes password, please Note that:
* The password must consist of a sequence of characters from `0-9a-zA-Z_+.$%!*`&*()= ` set
* Use ` ` to quote when password parameters include special characters
* Do not use reserved characters in path name when parameter contains path
Invoking SET command ...
Connected to BMC at IP address 10.245.39.79 by IPMI
TrustedComputingGroup.HideTPMfromOS=Yes
Success.
```

3. 시스템을 재부팅하십시오.

TPM을 다시 활성화하려면 다음 명령을 실행하고 시스템을 재부팅하십시오.

```
OneCli.exe config set TrustedComputingGroup.HideTPMfromOS "No" --imm <userid>:<password>@<ip_address> --override
```

예:

```
D:\onecli3>OneCli.exe config set TrustedComputingGroup.HideTPMfromOS "No" --imm USERID:PASSWORD=11@10.245.39.79 --override
Lenovo XClarity Essentials OneCLI 1xce_onecli01h-3.0.1
(C) Lenovo 2013-2020 All Rights Reserved
OneCLI License Agreement and OneCLI Legal Information can be found at the following location:
  "D:\onecli3\Lic"
[1s]Certificate check finished [100%][=====]
Invoking SET command ...
Connected to BMC at IP address 10.245.39.79 by IPMI
TrustedComputingGroup.HideTPMfromOS=No
Configure successfully, please reboot system.
Succeed.
```

## TPM 펌웨어 업데이트

필요한 경우 Lenovo XClarity Essentials OneCLI을(를) 사용하여 TPM 펌웨어를 업데이트할 수 있습니다.

참고: TPM 펌웨어 업데이트는 되돌릴 수 없습니다. 업데이트 후에는 TPM 펌웨어를 이전 버전으로 다운그레이드할 수 없습니다.

### TPM 펌웨어 버전

아래 절차에 따라 TPM 펌웨어 버전을 확인하십시오.

Lenovo XClarity Provisioning Manager에서



1. 서버를 시작하고 화면의 안내에 지정된 키를 눌러 Lenovo XClarity Provisioning Manager 인터페이스를 표시하십시오. (자세한 정보는 <https://pubs.lenovo.com/lxpm-overview/>에서 서버와 호환되는 LXPM 설명서의 "시작" 섹션을 참조하십시오.)
2. 시동 관리자 암호가 필요한 경우 암호를 입력하십시오.
3. UEFI 설정 페이지에서 시스템 설정 → 보안 → 신뢰할 수 있는 플랫폼 모듈 → TPM 2.0 → TPM 펌웨어 버전을 클릭하십시오.

## TPM 펌웨어 업데이트

TPM 펌웨어를 업데이트하려면 다음과 같이 하십시오.

1. Lenovo XClarity Essentials OneCLI를 다운로드하고 설치하십시오.  
Lenovo XClarity Essentials OneCLI를 다운로드하려면 다음 사이트로 이동하십시오.  
<https://datacentersupport.lenovo.com/solutions/HT116433>
2. 다음 명령을 실행하십시오.  
`OneCli.exe config set TrustedComputingGroup.DeviceOperation "Update to TPM 2.0 firmware version <x.x.x.x>" --bmc <userid>:<password>@<ip_address>`  
여기서,
  - <x.x.x.x>은(는) 대상 TPM 버전입니다.  
예: TPM 2.0(7.2.1.0) -> TPM 2.0(7.2.2.0):

```
OneCli.exe config set TrustedComputingGroup.DeviceOperation "Update to TPM 2.0 firmware version 7.2.2.0" --bmc <userid>:<password>@<ip_address>
```

- <userid>:<password>는 서버의 BMC(Lenovo XClarity Controller 인터페이스)에 액세스하는 데 사용되는 자격 증명입니다. 기본 사용자 ID는 USERID이고 기본 암호는 PASSWORD(대문자 O가 아니라 숫자 0)입니다.
- <ip\_address>는 BMC의 IP 주소입니다.

## UEFI 보안 부팅 사용

선택적으로 UEFI 보안 부팅을 사용할 수 있습니다.

UEFI 보안 부팅에 사용할 수 있는 두 가지 방법이 있습니다.

- Lenovo XClarity Provisioning Manager에서  
Lenovo XClarity Provisioning Manager에서 UEFI 보안 부팅을 사용하는 경우:
  1. 서버를 시작하고 화면의 안내에 지정된 키를 눌러 Lenovo XClarity Provisioning Manager 인터페이스를 표시하십시오. (자세한 정보는 <https://pubs.lenovo.com/lxpm-overview/>에서 서버와 호환되는 LXPM 설명서의 "시작" 섹션을 참조하십시오.)
  2. 시동 관리자 암호가 필요한 경우 암호를 입력하십시오.
  3. UEFI 설정 페이지에서 시스템 설정 → 보안 → 보안 부팅을 클릭하십시오.
  4. 보안 부팅을 사용하도록 설정하고 설정을 저장하십시오.

참고: UEFI 보안 부팅을 비활성화해야 하는 경우 4단계에서 '사용 안 함'을 선택하십시오.

- Lenovo XClarity Essentials OneCLI에서  
Lenovo XClarity Essentials OneCLI에서 UEFI 보안 부팅을 사용하는 경우
  1. Lenovo XClarity Essentials OneCLI를 다운로드하고 설치하십시오.  
Lenovo XClarity Essentials OneCLI를 다운로드하려면 다음 사이트로 이동하십시오.  
<https://datacentersupport.lenovo.com/solutions/HT116433>

2. 다음 명령을 실행하여 보안 부팅을 사용하도록 설정하십시오.

```
OneCli.exe config set SecureBootConfiguration.SecureBootSetting Enabled --bmc <userid>:<password>@<ip_<br>address>
```

여기서,

- <userid>:<password>는 서버의 BMC(Lenovo XClarity Controller 인터페이스)에 액세스하는 데 사용되는 자격 증명입니다. 기본 사용자 ID는 USERID이고 기본 암호는 PASSWORD(대문자 O가 아니라 숫자 0)입니다.
- <ip\_address>는 BMC의 IP 주소입니다.

Lenovo XClarity Essentials OneCLI set 명령에 대한 자세한 내용은 다음을 참조하십시오.

[https://pubs.lenovo.com/lxce-onecli/onecli\\_r\\_set\\_command](https://pubs.lenovo.com/lxce-onecli/onecli_r_set_command)

참고: UEFI 보안 부팅을 비활성화해야 하는 경우 다음 명령을 실행하십시오.

```
OneCli.exe config set SecureBootConfiguration.SecureBootSetting Disabled --bmc <userid>:<password>@<ip_<br>address>
```

---

## 테이프 드라이브 교체

이 섹션의 지침에 따라 테이프 드라이브를 제거 및 설치하십시오.

본 서버는 RDX 및 LTO 테이프 드라이브를 지원합니다.

## 테이프 드라이브 제거

이 섹션의 지침에 따라 테이프 드라이브를 제거하십시오.

## 이 작업 정보

잠재적 위험을 피하려면 다음 안전 경고문을 읽고 이를 준수하십시오.

- S002



경고:

장치의 전원 제어 버튼과 전원 공급 장치의 전원 스위치는 장치에 공급되는 전류를 차단하지 않습니다. 또한 장치에는 둘 이상의 전원 코드가 있을 수 있습니다. 장치로 공급되는 전류를 제거하려면 모든 전원 코드가 전원에서 분리되어 있는지 확인하십시오.

- S006



경고:

레이저 제품(예: CD-ROM, DVD 드라이브, 광섬유 장치 또는 송신기)을 설치할 때 다음에 유의하십시오.

- 덮개를 제거하지 마십시오. 레이저 제품의 덮개를 제거하면 레이저광선에 노출될 위험이 있습니다. 장치 내부에는 사용자가 수리할 수 있는 부분이 없습니다.
- 본 내용에서 규정된 이외의 방법으로 레이저 제품을 조정하거나 제어 또는 작동하는 경우, 해로운 레이저광선에 노출될 위험이 있습니다.

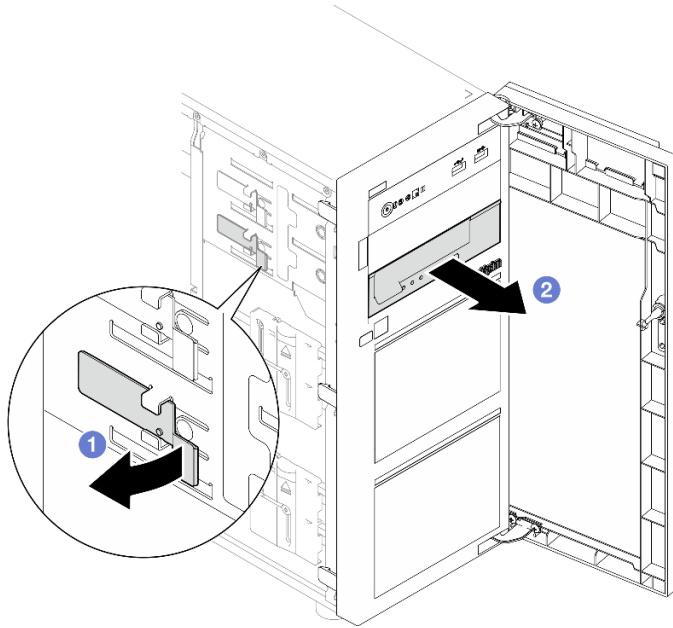
### 주의:

- "설치 지침" 1페이지 및 "안전 점검 목록" 2페이지의 내용을 읽고 안전하게 작업하십시오.
- 서버와 주변 장치의 전원을 끄고 전원 코드와 모든 외부 케이블을 분리하십시오. "서버 전원 끄기" 7페이지의 내용을 참조하십시오.
- 서버가 랙에 있는 경우 랙에서 서버를 제거하십시오.
- Kensington 잠금장치 또는 패드 잠금장치와 같이 서버 덮개를 고정하는 잠금장치를 제거하십시오.
- 앞면 도어 키를 사용하여 앞면 도어를 잠금 해제한 다음 앞면 도어를 여십시오.

### 절차

- 단계 1. 서버 덮개를 제거하십시오. "서버 덮개 제거" 112페이지의 내용을 참조하십시오.
- 단계 2. 테이프 드라이브 뒷면에서 케이블을 분리하십시오.
- 단계 3. 테이프 드라이브를 제거하십시오.
  - a. ① 새시 측면의 금속 탭을 조심스럽게 당긴 상태로 뒷면에서 바깥쪽으로 테이프 드라이브를 미십시오.
  - b. ② 새시에서 테이프 드라이브를 조심스럽게 당겨 꺼내십시오.

그림 89. 테이프 드라이브 제거



### 완료한 후에

1. 다음 중 하나를 설치하십시오.
  - 다른 테이프 드라이브 또는 광 드라이브. "테이프 드라이브 설치" 132페이지 또는 "광 드라이브 설치" 74페이지의 내용을 참조하십시오.
  - 비어 있는 드라이브 베이의 드라이브 필터.
2. 구성 요소 또는 옵션 장치를 반환하도록 지시받은 경우 모든 포장 지시사항을 따르고 제공되는 운송용 포장재를 사용하십시오.

### 데모 비디오

YouTube에서 절차 시청하기

## 테이프 드라이브 설치

이 섹션의 지침에 따라 테이프 드라이브를 설치하십시오.

### 이 작업 정보

잠재적 위험을 피하려면 다음 안전 경고문을 읽고 이를 준수하십시오.

- S002



경고:

장치의 전원 제어 버튼과 전원 공급 장치의 전원 스위치는 장치에 공급되는 전류를 차단하지 않습니다. 또한 장치에는 둘 이상의 전원 코드가 있을 수 있습니다. 장치로 공급되는 전류를 제거하려면 모든 전원 코드가 전원에서 분리되어 있는지 확인하십시오.

- S006



경고:

레이저 제품(예: CD-ROM, DVD 드라이브, 광섬유 장치 또는 송신기)을 설치할 때 다음에 유의하십시오.

- 덮개를 제거하지 마십시오. 레이저 제품의 덮개를 제거하면 레이저광선에 노출될 위험이 있습니다. 장치 내부에는 사용자가 수리할 수 있는 부분이 없습니다.
- 본 내용에서 규정된 이외의 방법으로 레이저 제품을 조정하거나 제어 또는 작동하는 경우, 해로운 레이저광선에 노출될 위험이 있습니다.

주의:

- "설치 지침" 1페이지 및 "안전 점검 목록" 2페이지의 내용을 읽고 안전하게 작업하십시오.
- 구성 요소가 들어 있는 정전기 방지 포장재를 서버의 도포되지 않은 금속 표면에 접촉시킨 다음 포장재에서 꺼내고 정전기 방지 표면에 놓으십시오.

### 절차

- 단계 1. 드라이브 베이에 필터가 설치된 경우 먼저 제거하십시오. 향후 사용을 위해 안전한 곳에 드라이브 필터를 보관하십시오.
- 단계 2. 테이프 드라이브를 설치하십시오.

참고: 테이프 드라이브는 하단 광 드라이브 베이에 설치해야 합니다.

- ① 새시 측면의 금속 탭을 조심스럽게 당긴 상태로 하단 드라이브 베이에 테이프 드라이브를 삽입하십시오.
- ② 탭을 해제한 다음 딸각하고 제자리에 들어갈 때까지 테이프 드라이브를 계속 밀어 넣으십시오.

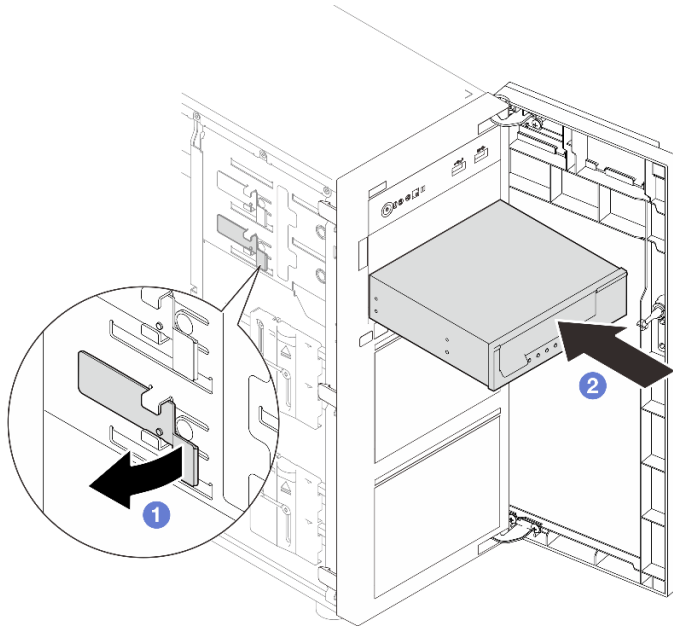


그림 90. 테이프 드라이브 설치

단계 3. 전원 및 신호 케이블을 테이프 드라이브 뒷면에 연결하십시오. "광/테이프 드라이브의 케이블 배선" 145페이지의 내용을 참조하십시오.

## 완료한 후에

부품 교체를 완료하십시오. "부품 교체 완료" 133페이지의 내용을 참조하십시오.

## 데모 비디오

[YouTube에서 절차 시청하기](#)

---

## 부품 교체 완료

점검 목록을 참고하여 부품 교체를 완료하십시오.

부품 교체를 완료하려면 다음과 같이 하십시오.

1. 모든 구성 요소가 올바르게 다시 조립되었는지 확인하고, 도구나 풀린 나사가 서버 내부에 남아 있지 않은지 확인하십시오.
2. 서버 내부 케이블을 잘 정리하여 고정하십시오. 각 구성 요소에 대한 케이블 연결 및 배선 정보를 참조하십시오.
3. 필요한 경우 서버 덮개를 다시 설치하십시오. "서버 덮개 설치" 114페이지의 내용을 참조하십시오.
4. 필요한 경우 앞면 도어를 다시 설치하십시오. "앞면 도어 설치" 44페이지의 내용을 참조하십시오.
5. 필요한 경우 앞면 베젤을 다시 설치하십시오. "앞면 베젤 설치" 42페이지의 내용을 참조하십시오.
6. 서버가 랙에 설치되어 있었다면 랙에 서버를 다시 설치하십시오. "랙에 서버 설치" 108페이지의 내용을 참조하십시오.
7. 제거한 전원 코드 및 케이블을 다시 연결하십시오.

주의: 구성 요소 손상을 방지하려면 맨 뒤에 전원 코드를 연결하십시오.

8. 서버와 주변 장치의 전원을 켜십시오. "서버 전원 켜기" 7페이지의 내용을 참조하십시오.
9. 서버 구성을 업데이트하십시오.
  - 최신 장치 드라이버를 다운로드하고 설치하십시오. <http://datacentersupport.lenovo.com>
  - 시스템 펌웨어를 업데이트하십시오. *사용 설명서* 또는 *시스템 구성 설명서*의 "펌웨어 업데이트"를 참조하십시오.
  - UEFI 구성을 업데이트하십시오. <https://pubs.lenovo.com/uefi-overview/>의 내용을 참조하십시오.
  - 핫 스왑 드라이버 또는 RAID 어댑터를 설치하거나 제거한 경우 디스크 배열을 다시 구성하십시오. 서버와 호환되는 LXPM 설명서에서 <https://pubs.lenovo.com/lxpm-overview/>의 내용을 참조하십시오.

## 제 2 장 내장 케이블 배선

이 섹션을 참조하여 특정 구성 요소에 대한 케이블 라우팅을 수행하십시오.

**참고:** 시스템 보드에서 케이블을 분리할 때 래치, 잠금 해제 탭 또는 케이블 커넥터의 잠금 장치를 모두 분리하십시오. 케이블을 제거하기 전에 이러한 잠금 장치를 해제하지 않으면 시스템 보드의 깨지기 쉬운 케이블 소켓이 손상됩니다. 케이블 소켓이 손상되면 시스템 보드를 교체해야 할 수도 있습니다.

### 커넥터 식별

이 섹션을 참조하여 전자 보드 커넥터의 위치를 찾고 식별하십시오.

### 드라이브 백플레이트/백플레인

이 섹션을 참조하여 드라이브 플레이트/백플레인에서 커넥터를 찾으십시오.

다음은 이 서버에서 지원되는 드라이브 백플레이트/백플레인입니다.

- 심플 스왑 드라이브 백플레이트
  - "3.5인치 심플 스왑 백플레이트(베이 0-3)" 135페이지
  - "3.5인치 심플 스왑 백플레이트(베이 4-7, 광 디스크 드라이브 없음)" 136페이지
  - "3.5인치 심플 스왑 백플레이트(베이 4-5, 광 디스크 드라이브 포함)" 136페이지
- 핫 스왑 드라이브 백플레인
  - "3.5인치 핫 스왑 백플레인" 137페이지
  - "2.5인치 핫 스왑 백플레인" 137페이지

#### 3.5인치 심플 스왑 백플레이트(베이 0-3)

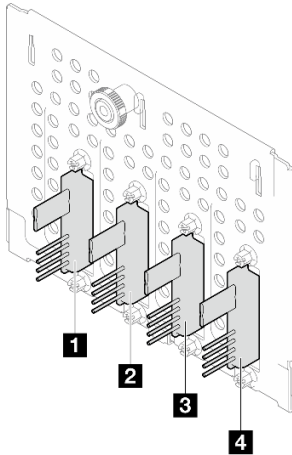
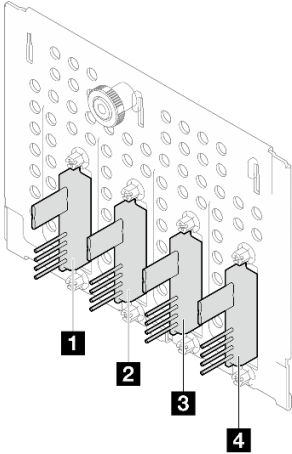


표 3. 3.5인치 심플 스왑 백플레이트(베이 0-3)

	하단 드라이브 케이스의 베이 번호
<b>1</b> 신호/SATA 커넥터	SATA 3
<b>2</b> 신호/SATA 커넥터	SATA 2
<b>3</b> 신호/SATA 커넥터	SATA 1
<b>4</b> 신호/SATA 커넥터	SATA 0

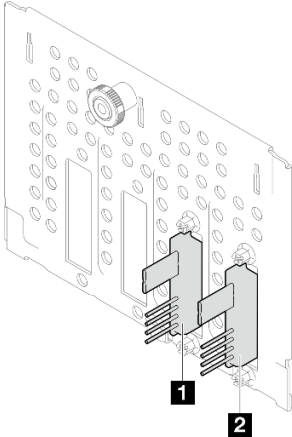
**3.5인치 심플 스왑 백플레이트(베이 4-7, 광 디스크 드라이브 없음)**



**표 4. 3.5인치 심플 스왑 백플레이트(베이 4-7, 광 디스크 드라이브 없음)**

	하단 드라이브 케이지의 베이 번호
<b>1</b> 신호/SATA 커넥터	SATA 7/NVMe 7
<b>2</b> 신호/SATA 커넥터	SATA 6/NVMe 6
<b>3</b> 신호/SATA 커넥터	SATA 5
<b>4</b> 신호/SATA 커넥터	SATA 4

**3.5인치 심플 스왑 백플레이트(베이 4-5, 광 디스크 드라이브 포함)**



**표 5. 3.5인치 심플 스왑 백플레이트(베이 4-5, 광 디스크 드라이브 포함)**

	하단 드라이브 케이지의 베이 번호
<b>1</b> 신호/SATA 커넥터	SATA 5
<b>2</b> 신호/SATA 커넥터	SATA 4



### 3.5인치 핫 스왑 백플레인

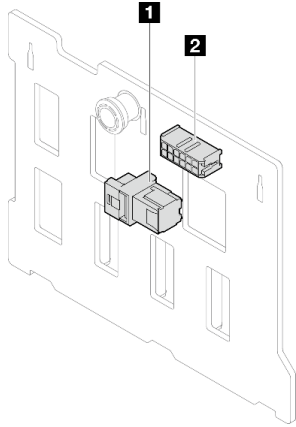


표 6. 3.5인치 핫 스왑 백플레인 커넥터

<b>1</b> 전원 커넥터	<b>2</b> SAS/SATA 커넥터
-----------------	-----------------------

### 2.5인치 핫 스왑 백플레인

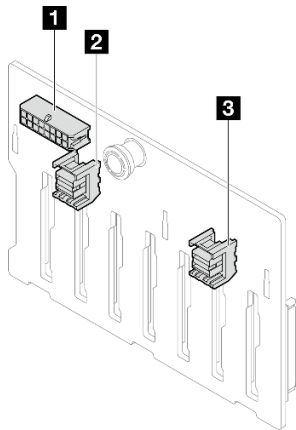


표 7. 2.5인치 핫 스왑 백플레인 커넥터

<b>1</b> 전원 커넥터	<b>3</b> SAS/SATA 0 커넥터
<b>2</b> SAS/SATA 1 커넥터	

## 전원 분배 보드

이 섹션을 참조하여 전원 분배 보드에서 커넥터의 위치를 확인하십시오.

## 핫 스왑 전원 공급 장치의 전원 분배 보드

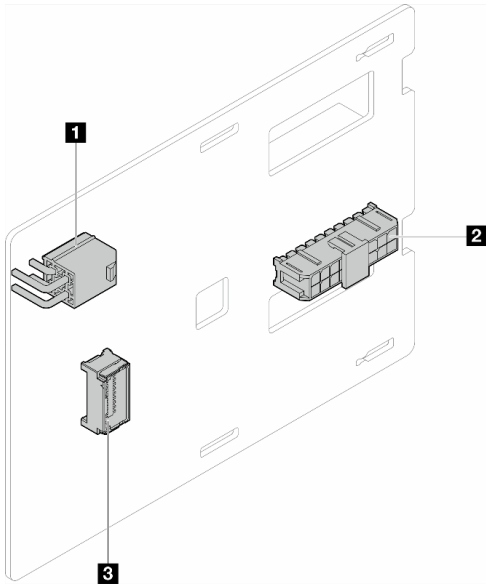


그림 91. 핫 스왑 전원 공급 장치의 전원 분배 보드

표 8. 핫 스왑 전원 공급 장치의 전원 분배 보드

<b>1</b> 프로세서 전원 커넥터	<b>3</b> 측면 밴드 커넥터
<b>2</b> 시스템 전원 커넥터	

## RAID 어댑터

이 섹션의 그림은 RAID 어댑터의 커넥터를 나타냅니다.

다음은 이 서버에서 지원되는 RAID 어댑터입니다.

- "9350-8i" 139페이지
- "940-8i" 139페이지
- "4350/5350-8i" 140페이지
- "9350-16i" 140페이지

## 9350-8i

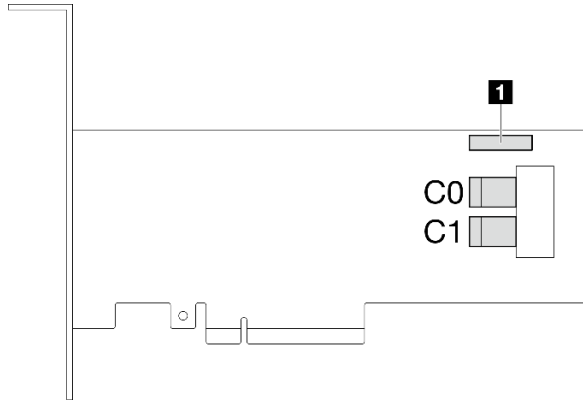


그림 92. 9350-8i 커넥터

표 9. 9350-8i 커넥터

<b>1</b> RAID 플래시 전원 모듈 커넥터
-----------------------------

## 940-8i

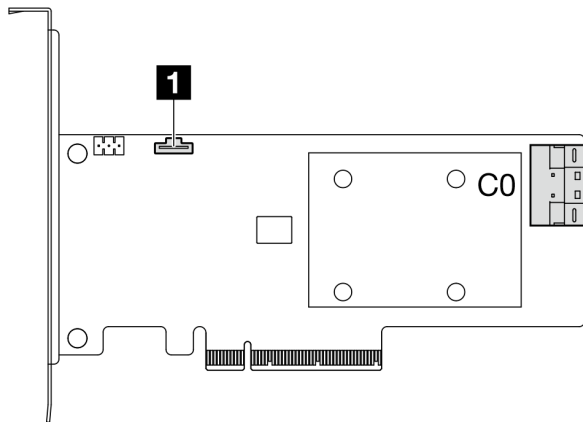


그림 93. 940-8i 커넥터

표 10. 940-8i 커넥터

<b>1</b> RAID 플래시 전원 모듈 커넥터
-----------------------------

## 4350/5350-8i

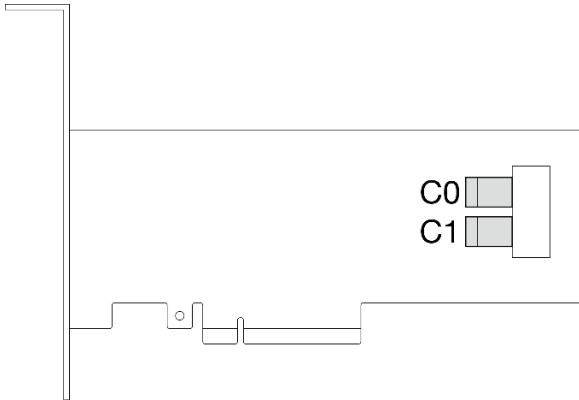


그림 94. 4350/5350-8i 커넥터

## 9350-16i

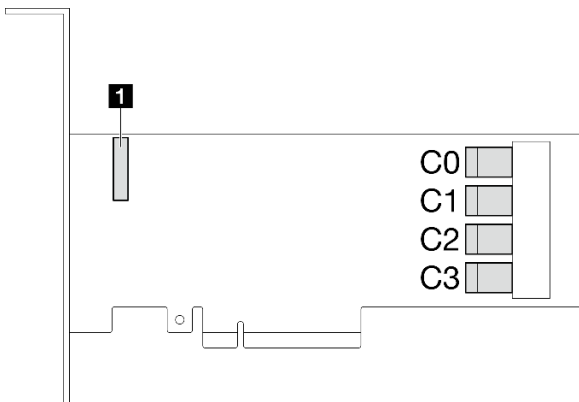


그림 95. 9350-16i 커넥터

표 11. 9350-16i 커넥터

<b>1</b> RAID 플래시 전원 모듈 커넥터
-----------------------------

## 케이블 배선용 시스템 보드 커넥터

다음 그림은 내부 케이블 배선에 사용되는 시스템 보드의 내부 커넥터를 보여줍니다.

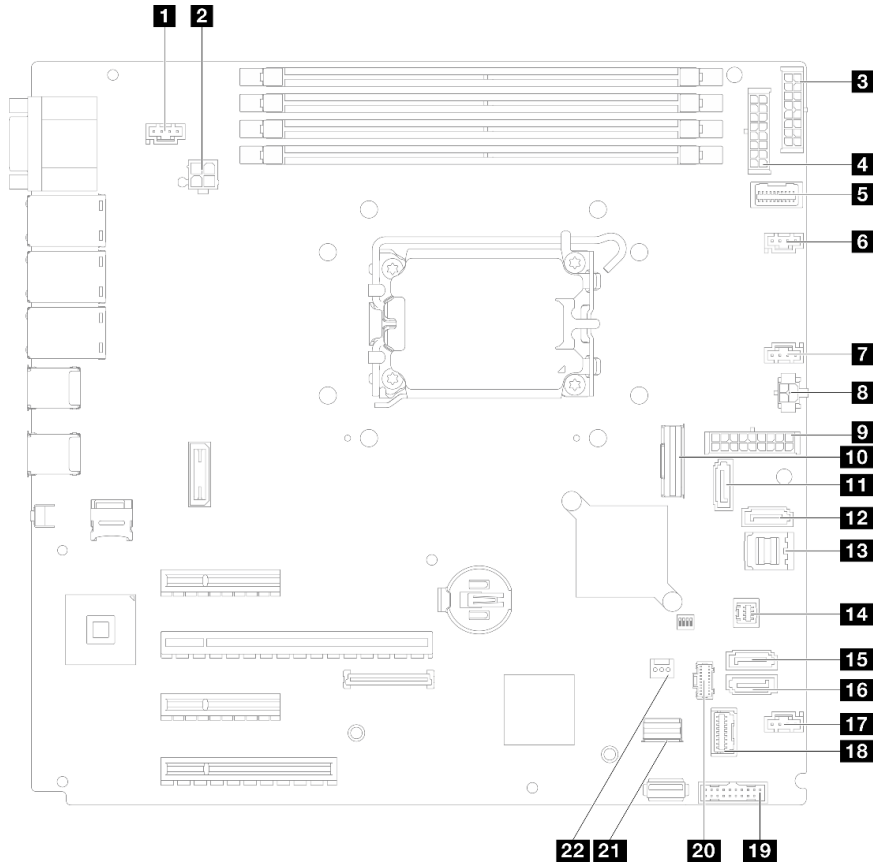


그림 96. 시스템 보드 커넥터

표 12. 시스템 보드 커넥터

<b>1</b> SYS_FAN3 커넥터	<b>12</b> SATA 7
<b>2</b> 프로세서 전원 커넥터	<b>13</b> SATA 0-3
<b>3</b> BP2 전원 커넥터	<b>14</b> SGPIO1 커넥터
<b>4</b> BP1 전원 커넥터	<b>15</b> SATA 5
<b>5</b> 전원 분배 보드 측면 밴드 커넥터	<b>16</b> SATA 4
<b>6</b> 팬 1 커넥터	<b>17</b> 팬 4 커넥터
<b>7</b> 팬 2 커넥터	<b>18</b> 앞면 I/O 모듈 커넥터
<b>8</b> 광 드라이브 전원 커넥터	<b>19</b> 앞면 USB 3.0/2.0 헤더
<b>9</b> 시스템 전원 커넥터	<b>20</b> M.2 전원 커넥터
<b>10</b> 슬림라인 x8 커넥터	<b>21</b> M.2 신호 커넥터
<b>11</b> SATA 6	<b>22</b> 침입 스위치 커넥터

## 내장 케이블 배선

이 섹션을 참조하여 특정 구성 요소에 대한 케이블 라우팅을 수행하십시오.

참고: 시스템 보드에서 케이블을 분리할 때 래치, 잠금 해제 탭 또는 케이블 커넥터의 잠금 장치를 모두 분리하십시오. 케이블을 제거하기 전에 이러한 잠금 장치를 해제하지 않으면 시스템 보드의 깨지기 쉬운 케이블 소켓이 손상됩니다. 케이블 소켓이 손상되면 시스템 보드를 교체해야 할 수도 있습니다.

## 팬 전원 케이블 배선

이 섹션을 참조하여 팬 전원 케이블에 대한 내부 배선 및 커넥터를 알아보십시오.

참고:

- 커넥터 간 연결: **1** ↔ **1**, **2** ↔ **2**, **3** ↔ **3**, ... **n** ↔ **n**

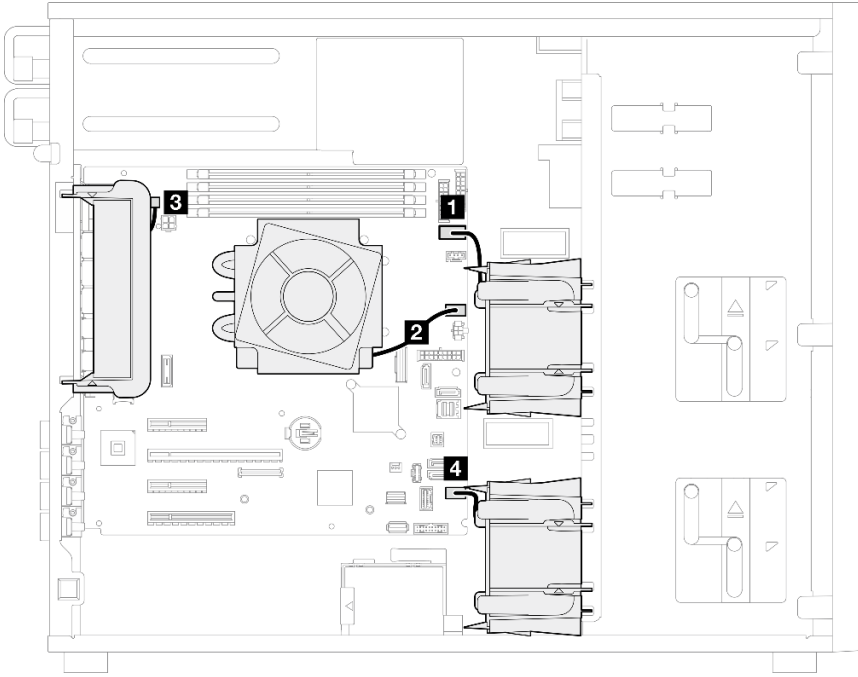


그림 97. 팬 전원 케이블 배선

표 13. 시스템 보드에서 팬 전원 커넥터의 위치

시작	끝: 시스템 보드
<b>1</b> 상단 스토리지 팬 1	팬 1 커넥터
<b>2</b> 프로세서 방열판 팬	팬 2 커넥터
<b>3</b> 뒷면 시스템 팬	(뒷면 시스템 팬) SYS_FAN3 커넥터
<b>4</b> 하단 스토리지 팬 4	팬 4 커넥터

## 앞면 I/O 모듈 케이블 배선

이 섹션을 사용하여 앞면 I/O 모듈의 케이블 배선을 알아보십시오.

참고:

- 커넥터 간 연결: **1** ↔ **1**, **2** ↔ **2**, **3** ↔ **3**, ... **n** ↔ **n**
- 케이블을 배선할 때 모든 케이블이 케이블 가이드를 통과하여 올바르게 배선되었는지 확인하십시오.

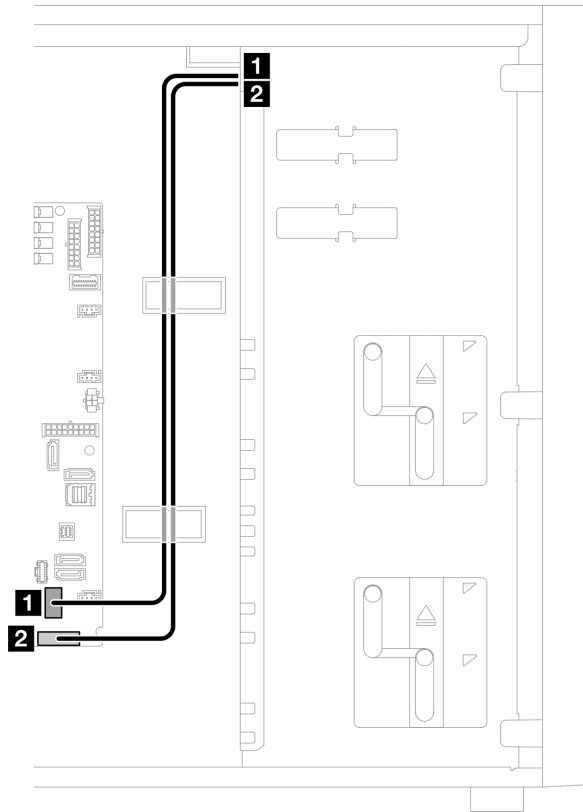


그림 98. 앞면 I/O 모듈의 케이블 배선

시작	끝: 시스템 보드	케이블
<b>1</b> 앞면 입/출력 모듈	앞면 I/O 모듈 커넥터	630mm
<b>2</b> 앞면 입/출력 모듈	앞면 USB 커넥터	620mm

## M.2 어댑터 케이블 배선

이 섹션을 사용하여 M.2 어댑터의 케이블 배선에 대해 알아보십시오.

참고:

- 커넥터 간 연결: **1** ↔ **1**, **2** ↔ **2**, **3** ↔ **3**, ... **n** ↔ **n**

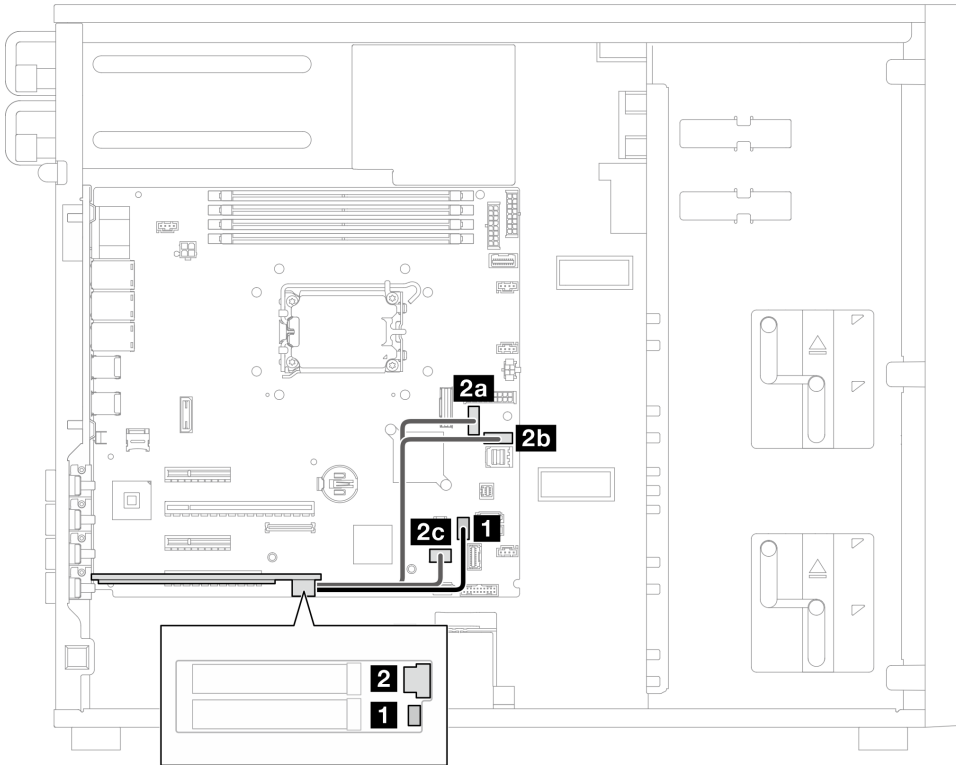


그림 99. M.2 어댑터의 케이블 배선

시작	끝: 시스템 보드	케이블
<b>1</b> M.2 부팅 어댑터: 전원 커넥터	M.2 전원 커넥터	130mm
<b>2</b> M.2 부팅 어댑터: 신호 커넥터	<ul style="list-style-type: none"> <li>• <b>2a</b> SATA 6</li> <li>• <b>2b</b> SATA 7</li> <li>• <b>2c</b> M.2 신호 커넥터</li> </ul>	100/160/150mm

## 침입 스위치 및 RAID 플래시 전원 모듈 케이블 배선

이 섹션을 참조하여 침입 스위치 및 RAID 플래시 전원 모듈의 케이블 배선을 알아보십시오.

참고:

- 커넥터 간 연결: **1** ↔ **1**, **2** ↔ **2**, **3** ↔ **3**, ... **n** ↔ **n**



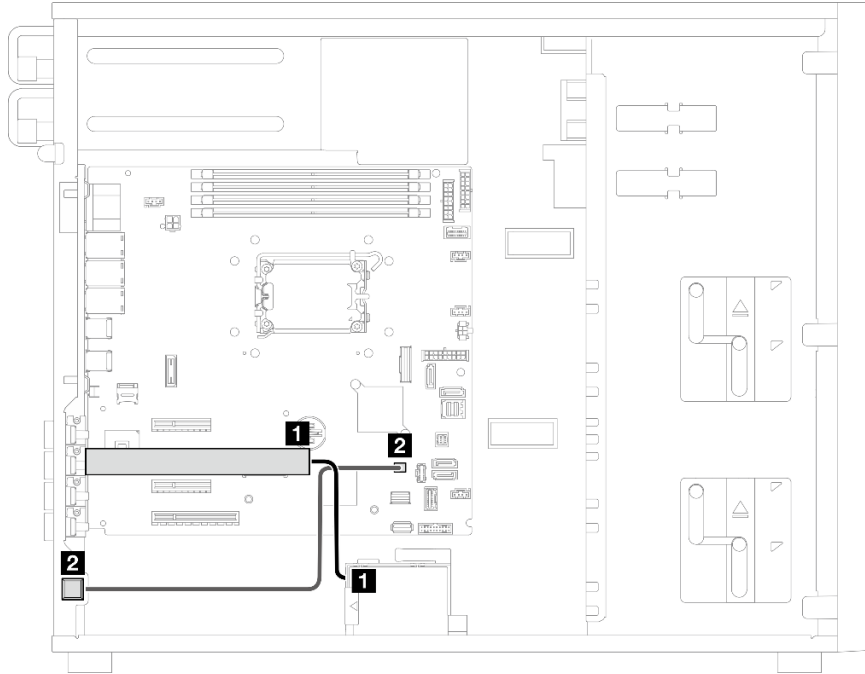


그림 100. 칩입 스위치 및 RAID 플래시 전원 모듈의 케이블 배선

시작	끝: 시스템 보드	케이블
<b>1</b> RAID 플래시 전원 모듈용 확장 케이블	RAID 어댑터의 플래시 전원 모듈 커넥터	330mm
<b>2</b> 칩입 스위치	칩입 스위치 커넥터	540mm

## 광/테이프 드라이브의 케이블 배선

이 섹션을 참조하여 광/테이프 드라이브가 지원되는 서버 모델의 케이블 배선을 알아보십시오.

참고:

- 커넥터 간 연결: **1** ↔ **1**, **2** ↔ **2**, **3** ↔ **3**, ... **n** ↔ **n**
- 케이블을 배선할 때 모든 케이블이 케이블 가이드를 통과하여 올바르게 배선되었는지 확인하십시오.

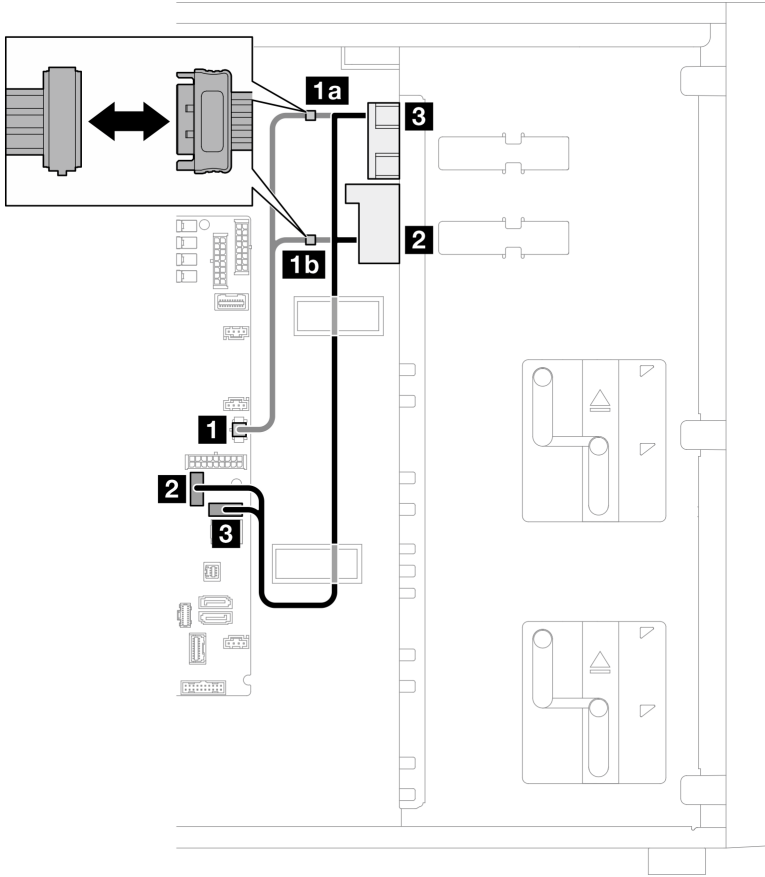


그림 101. 광/테이프 드라이브의 케이블 배선

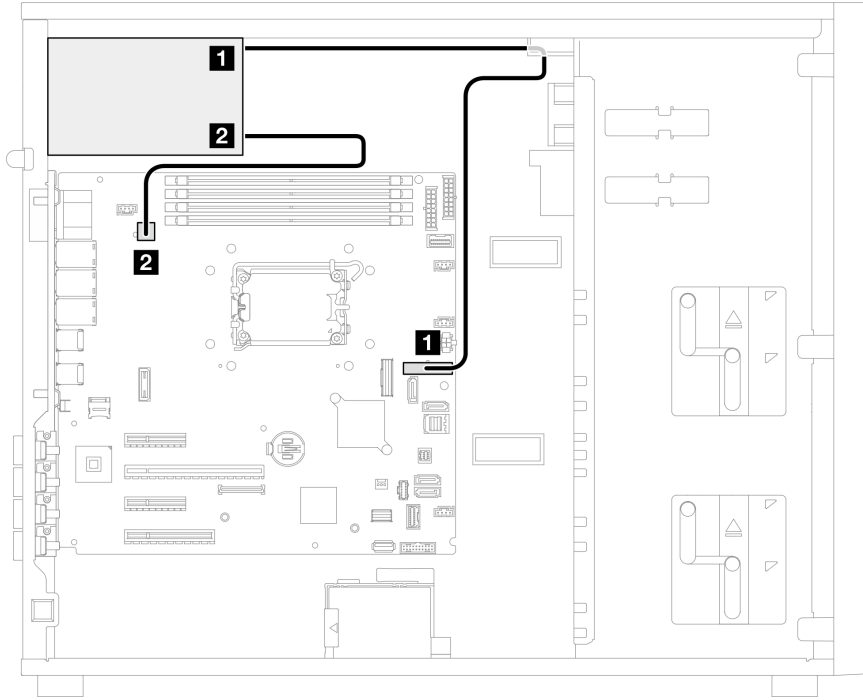
시작	끝: 시스템 보드	케이블
<b>1</b> ODD/테이프 드라이브 전원 커넥터	<b>1a 1b</b> ODD/테이프 드라이브 전원 커넥터	2x2핀-15핀/15핀(200 + 100mm)
<b>2</b> 하단 ODD/테이프 드라이브 SATA 커넥터	SATA 6	600/50mm
<b>3</b> 상단 ODD/테이프 드라이브 SATA 커넥터	SATA 7	

## 고정 전원 공급 장치 케이블 배선

이 섹션을 사용하여 고정 전원 공급 장치에 대한 케이블 배선을 이해하십시오.

참고:

- 커넥터 간 연결: **1** ← **1**, **2** ← **2**, **3** ← **3**, ... **n** ← **n**
- 케이블을 배선할 때 모든 케이블이 케이블 가이드를 통과하여 올바르게 배선되었는지 확인하십시오.



**그림 102. 고정 전원 공급 장치의 케이블 배선**

시작	끝: 시스템 보드	케이블
<b>1</b> 시스템 전원 커넥터	시스템 전원 커넥터	2x5핀-2x9핀, 200mm
<b>2</b> 프로세서 전원 커넥터	<ul style="list-style-type: none"> <li>300W: 프로세서 전원 커넥터</li> <li>500W: 프로세서 전원 커넥터</li> </ul> <p>참고: 연결을 위해 500W 고정 전원 공급 장치용 확장 케이블이 제공됩니다. 다음 단계를 진행하여 연결을 완료하십시오.</p> <ul style="list-style-type: none"> <li>확장 케이블에 PSU 케이블을 연결한 다음 확장 케이블을 시스템 보드의 프로세서 전원 커넥터에 연결하십시오.</li> </ul>	확장 케이블, 50mm

## 중복 전원 공급 장치 케이블 배선

이 섹션을 참조하여 중복 전원 공급 장치의 케이블 배선을 알아보십시오.

참고:

- 커넥터 간 연결: **1** ↔ **1**, **2** ↔ **2**, **3** ↔ **3**, ... **n** ↔ **n**

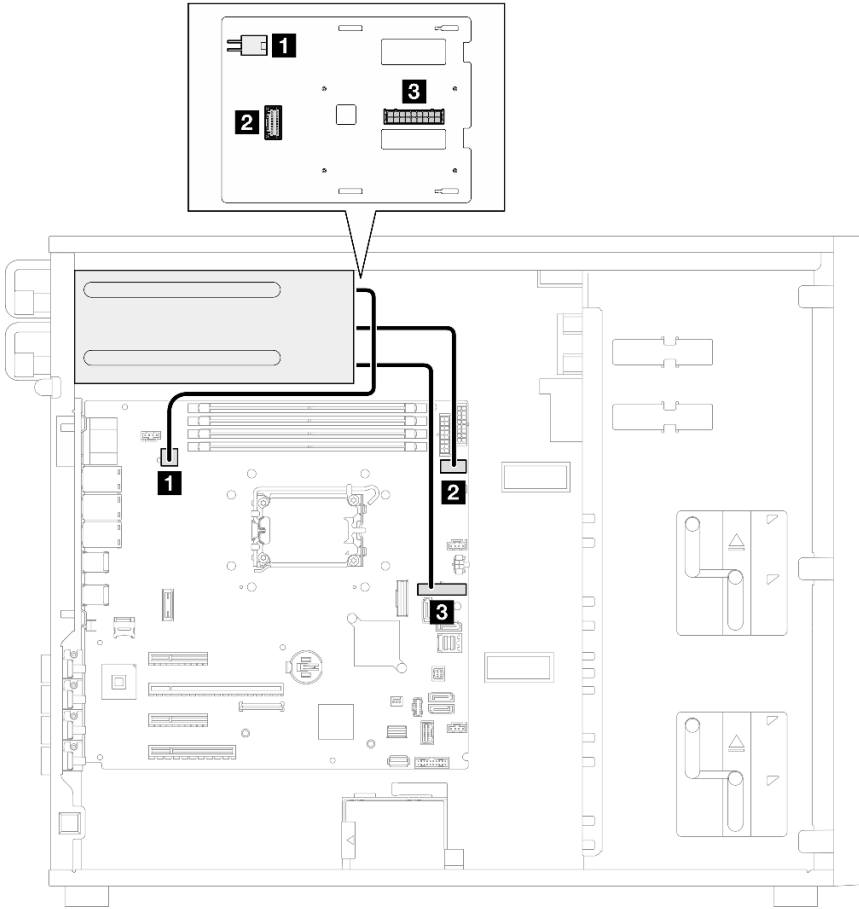


그림 103. 중복 전원 공급 장치의 케이블 배선

시작(전원 분배 보드)	끝: 시스템 보드	케이블
<b>1</b> 프로세서 전원 커넥터	프로세서 전원 커넥터	2x2핀-2x2핀, 450mm
<b>2</b> 측면 밴드 커넥터	전원 분배 보드 측면 밴드 커넥터	PDB 사이드밴드, 320mm
<b>3</b> 시스템 전원 커넥터	시스템 전원 커넥터	2x9핀-2x9핀, 440mm

## 심플 스왑 저장 장치 드라이브의 케이블 배선

이 섹션을 참조하여 심플 스왑 드라이브가 지원되는 서버 모델의 케이블 배선을 알아보십시오.

서버에 적용되는 구성을 참조하십시오.

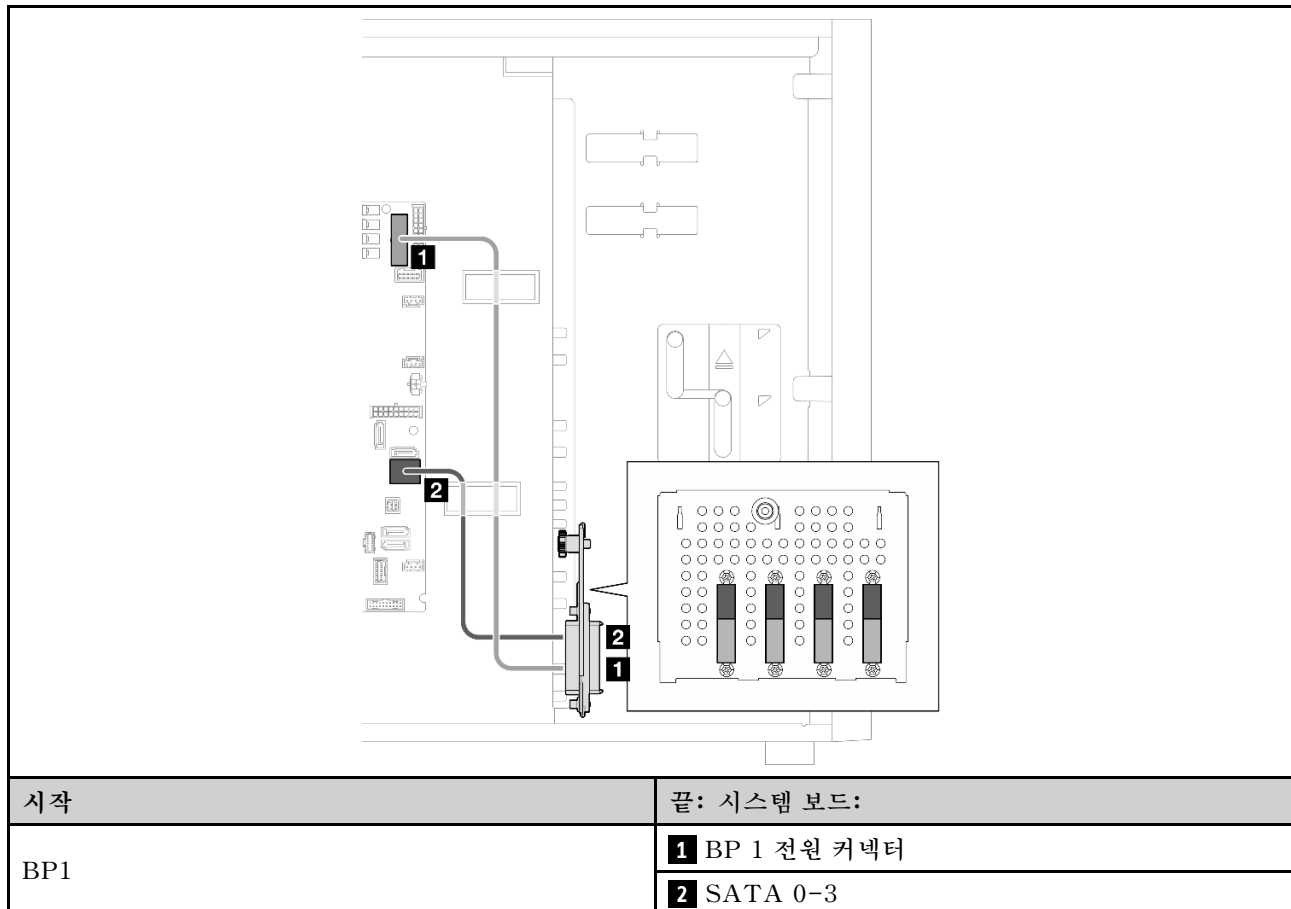
- "3.5인치 SATA 드라이브 4개" 149페이지
- "3.5인치 SATA 드라이브 8개" 150페이지
- "SATA 드라이브 6개 및 NVMe 드라이브 2개" 151페이지
- "ODD/테이프 드라이브가 지원되는 3.5인치 SATA 드라이브 6개" 151페이지

### 4개의 3.5인치 심플 스왑 드라이브

이 섹션을 참조하여 4개의 3.5인치 심플 스왑 드라이브가 있는 서버 모델(소프트웨어 RAID)의 케이블 배선을 알아보십시오.

참고:

- 커넥터 간 연결: **1** ↔ **1**, **2** ↔ **2**, **3** ↔ **3**, ... **n** ↔ **n**
- 케이블을 배선할 때 모든 케이블이 케이블 가이드를 통과하여 올바르게 배선되었는지 확인하십시오.



## 8개의 3.5인치 심플 스왑 드라이브

이 섹션을 참조하여 8개의 3.5인치 심플 스왑 드라이브가 있는 서버 모델(소프트웨어 RAID)의 케이블 배선을 알아보십시오.

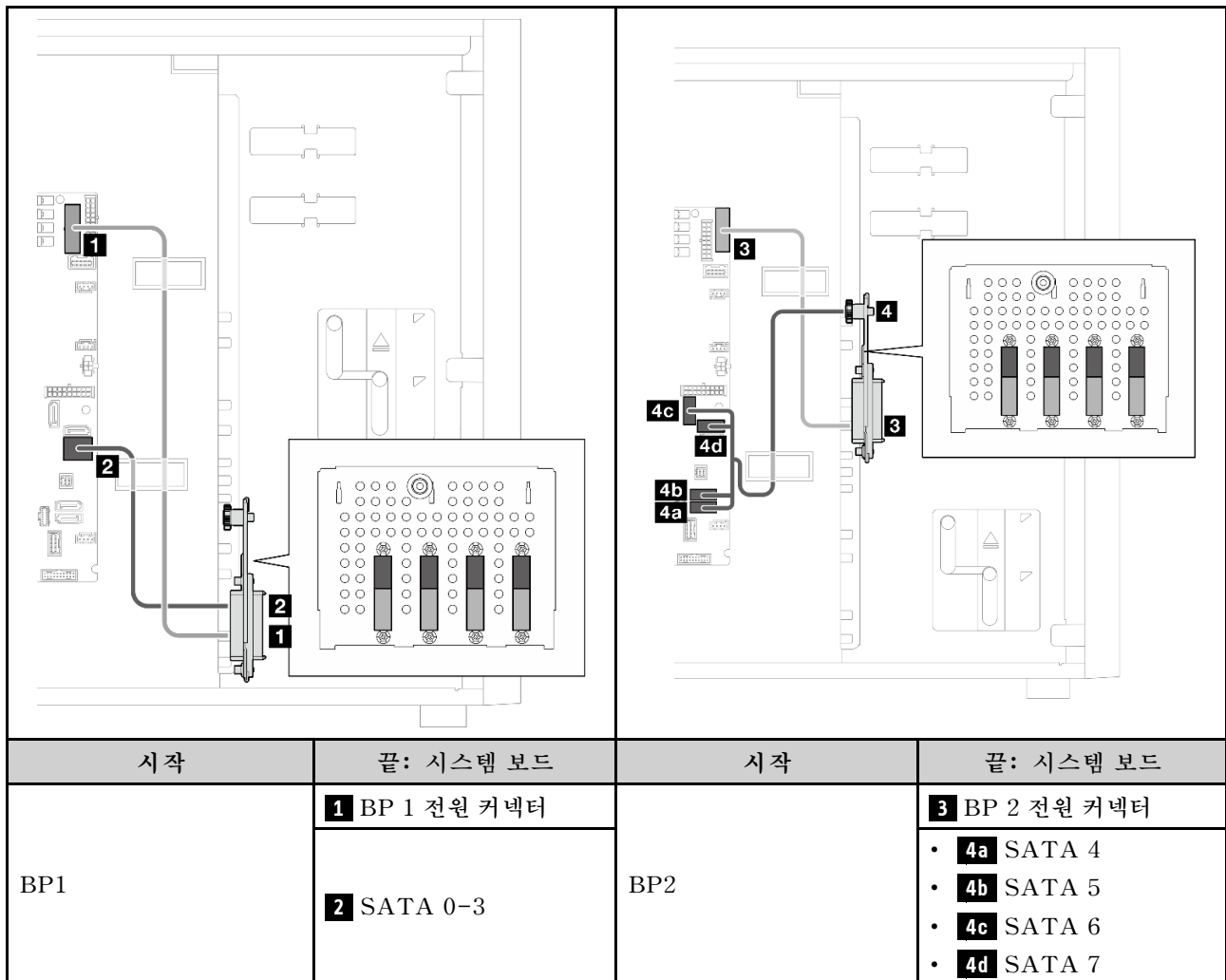
참고:

- 커넥터 간 연결: **1** ↔ **1**, **2** ↔ **2**, **3** ↔ **3**, ... **n** ↔ **n**
- 케이블을 배선할 때 모든 케이블이 케이블 가이드를 통과하여 올바르게 배선되었는지 확인하십시오.

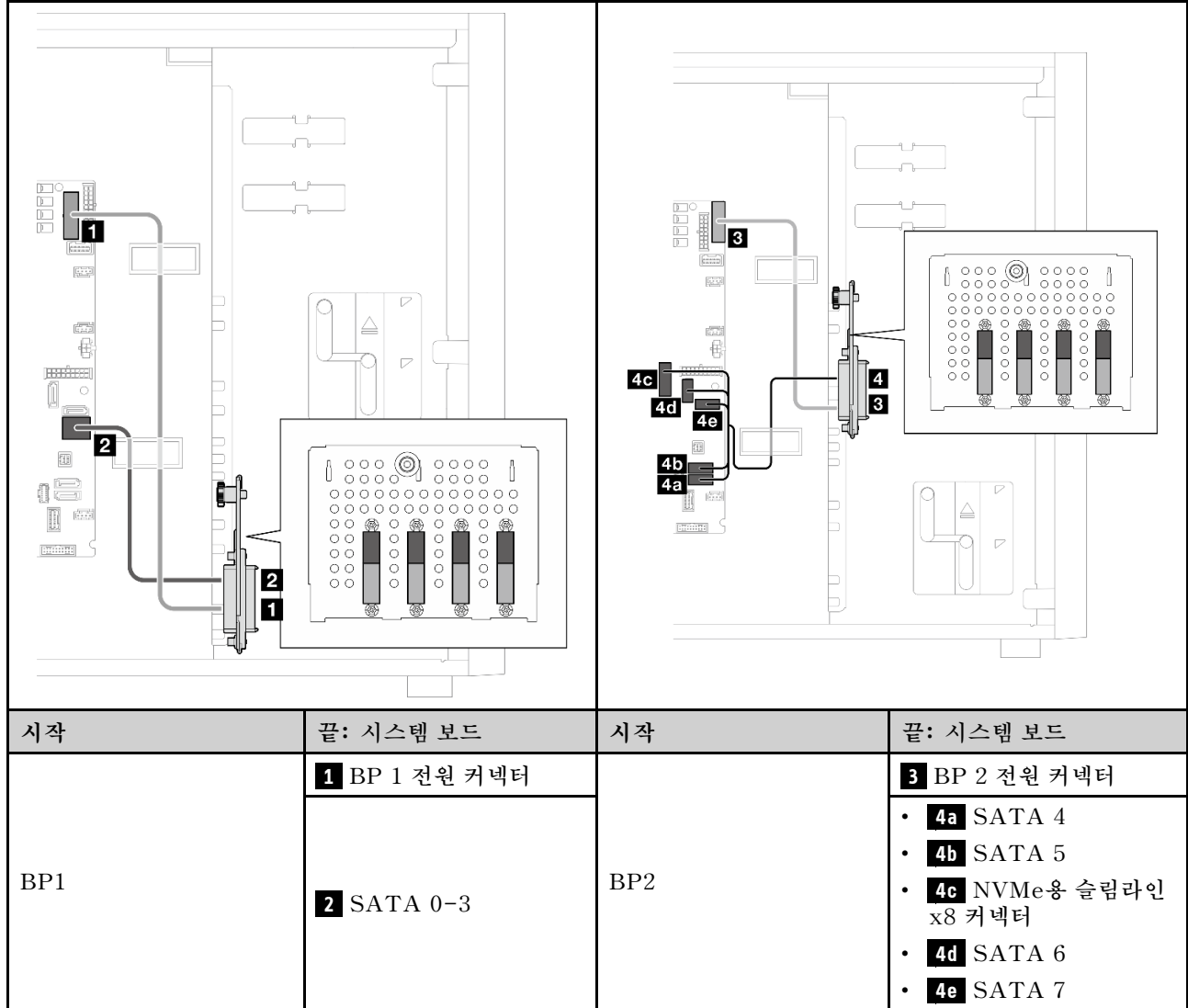
이 구성에 다음 옵션을 사용할 수 있습니다.

- "SATA 드라이브 8개" 150페이지
- "SATA 드라이브 6개 및 SATA/NVMe 드라이브 2개" 151페이지

### SATA 드라이브 8개



## SATA 드라이브 6개 및 SATA/NVMe 드라이브 2개



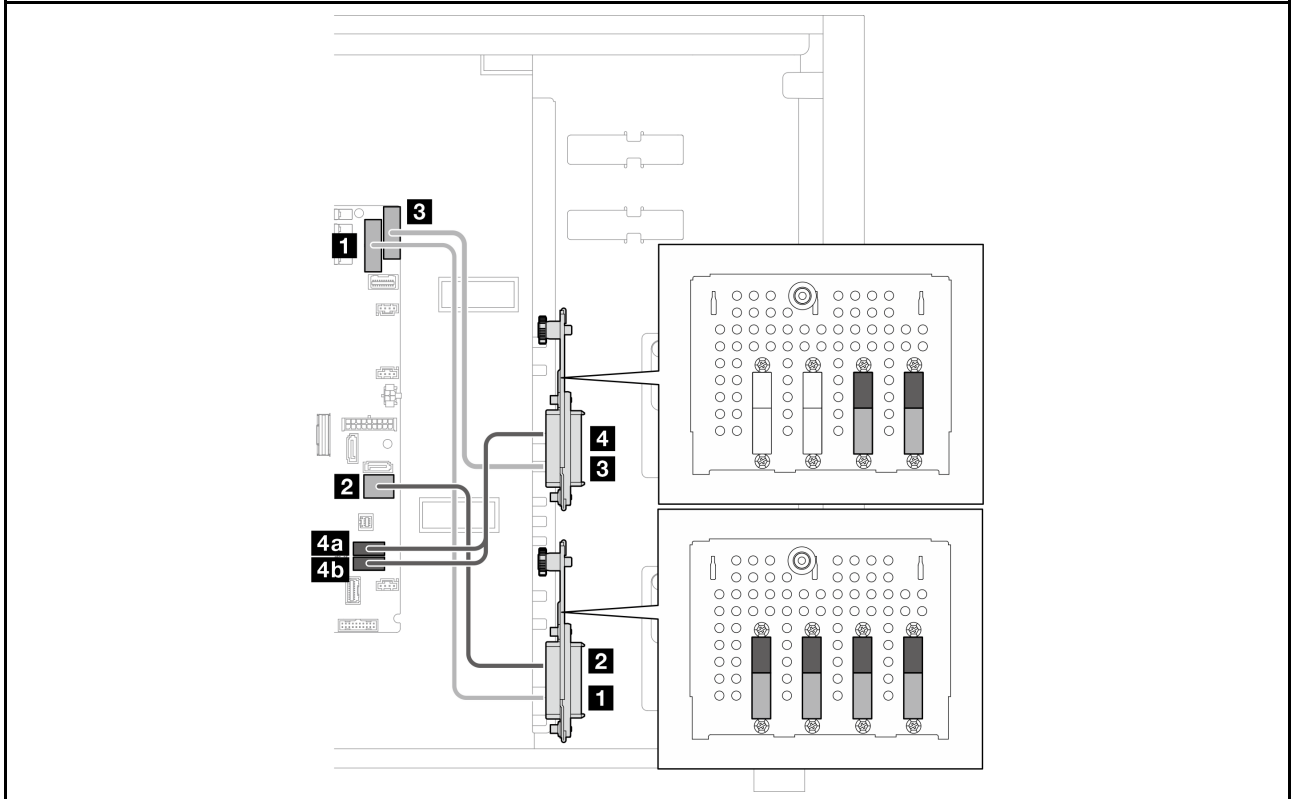
### 6개의 3.5인치 심플 스왑 드라이브(ODD/테이프 드라이브 포함)

이 섹션을 참조하여 6개의 3.5인치 심플 스왑 드라이브 및 ODD/테이프 드라이브(소프트웨어 RAID)가 있는 서버 모델의 케이블 배선을 알아보십시오.

참고:

- 커넥터 간 연결: **1** ← **1**, **2** ← **2**, **3** ← **3**, ... **n** ← **n**
- 케이블을 배선할 때 모든 케이블이 케이블 가이드를 통과하여 올바르게 배선되었는지 확인하십시오.

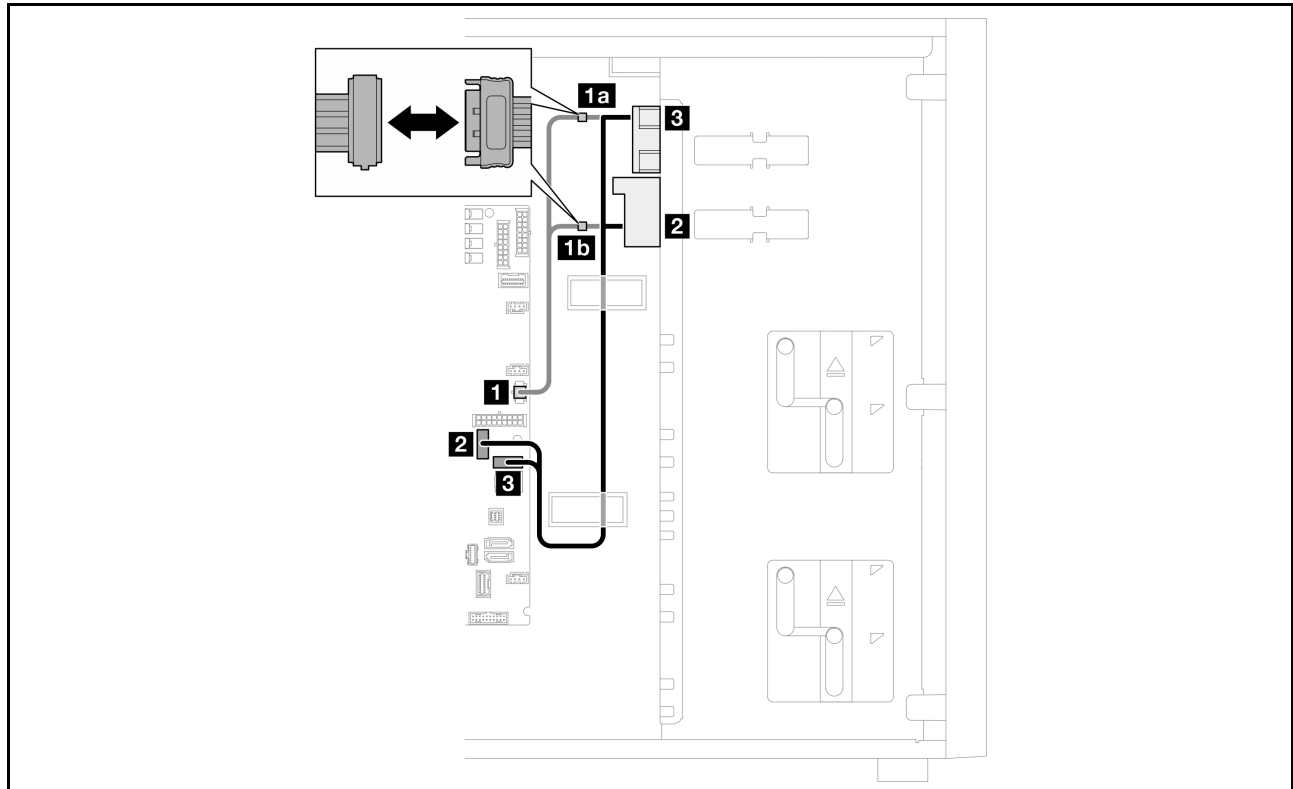
표 14. 6개의 3.5인치 심플 스왑 드라이브의 케이블 배선



시작	끝: 시스템 보드
BP1	<b>1</b> BP 1 전원 커넥터
	<b>2</b> SATA 0-3
BP2	<b>3</b> BP 2 전원 커넥터
	• <b>4a</b> SATA 5



표 15. 광/테이프 드라이브의 케이블 배선



시작	끝: 시스템 보드	케이블
<b>1</b> ODD/테이프 드라이브 전원 커넥터	<b>1a 1b</b> ODD/테이프 드라이브 전원 커넥터	2x2핀-15핀/15핀, 200 + 100mm
<b>2</b> 하단 ODD/테이프 드라이브 SATA 커넥터	SATA 6	600/50mm
<b>3</b> 상단 ODD/테이프 드라이브 SATA 커넥터	SATA 7	

## 핫 스왑 드라이브의 케이블 배선

이 섹션을 참조하여 핫 스왑 드라이브가 있는 서버 모델의 케이블 배선을 알아보십시오.

서버에 적용되는 구성을 참조하십시오.

- 소프트웨어 RAID
  - "3.5인치 드라이브 4개" 155페이지
  - "3.5인치 드라이브 8개" 157페이지
  - "2.5인치 드라이브 8개" 160페이지
- 하드웨어 RAID
  - "8i RAID 어댑터 1개가 포함된 3.5인치 드라이브 4개" 156페이지
  - "8i RAID 어댑터 1개가 포함된 3.5인치 드라이브 8개" 159페이지
  - "8i RAID 어댑터 1개가 포함된 2.5인치 드라이브 8개" 161페이지
  - "16i RAID 어댑터 1개가 포함된 2.5인치 드라이브 16개" 162페이지
  - "8i RAID 어댑터 2개가 포함된 2.5인치 드라이브 16개" 163페이지
  - "16i RAID 어댑터 1개가 포함된 3.5인치 드라이브 4개 및 2.5인치 드라이브 8개" 164페이지
  - "8i RAID 어댑터 2개가 포함된 3.5인치 드라이브 4개 및 2.5인치 드라이브 8개" 165페이지

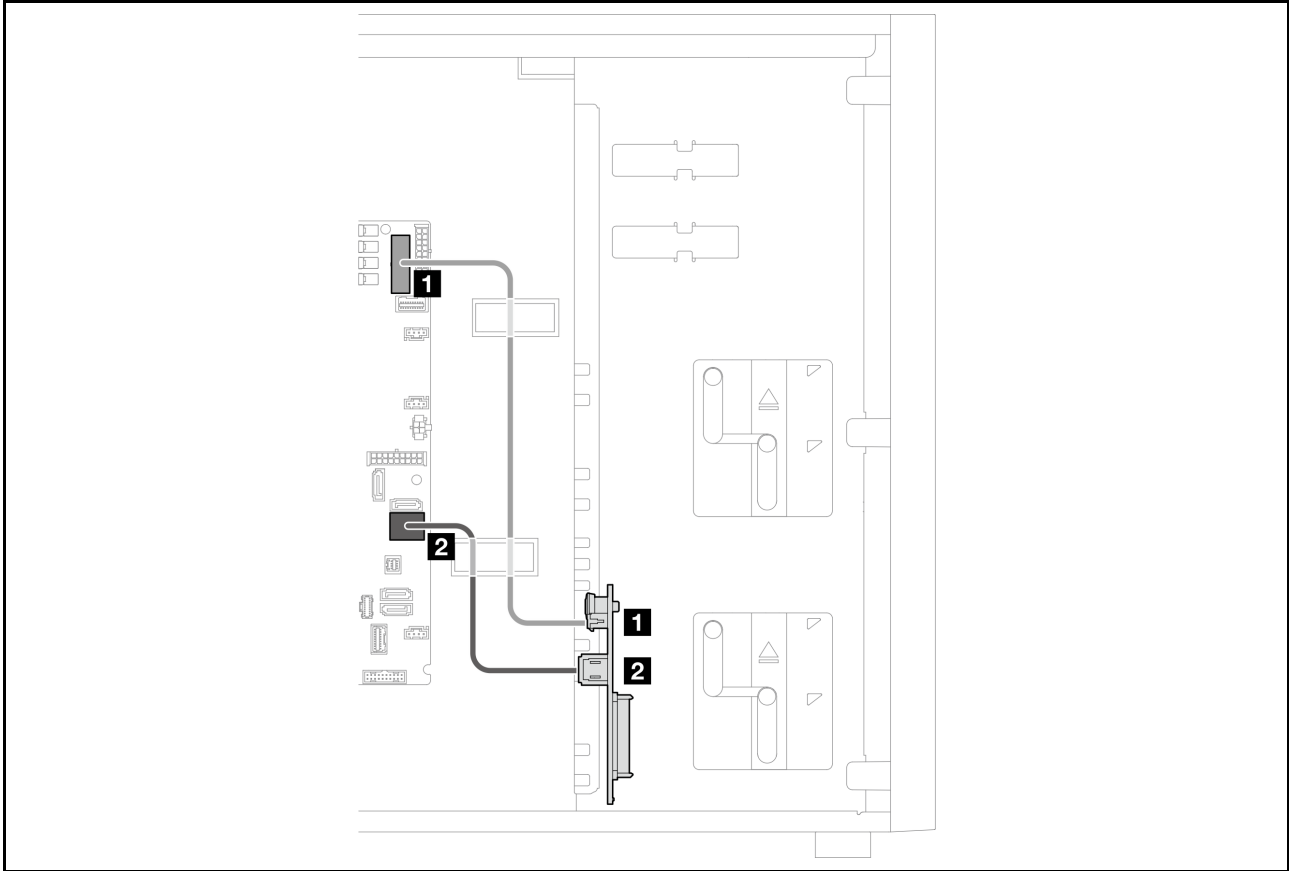
## 4개의 3.5인치 핫 스왑 드라이브

이 섹션을 참조하여 4개의 3.5인치 핫 스왑 드라이브가 있는 서버 모델의 케이블 배선을 알아보십시오.

참고:

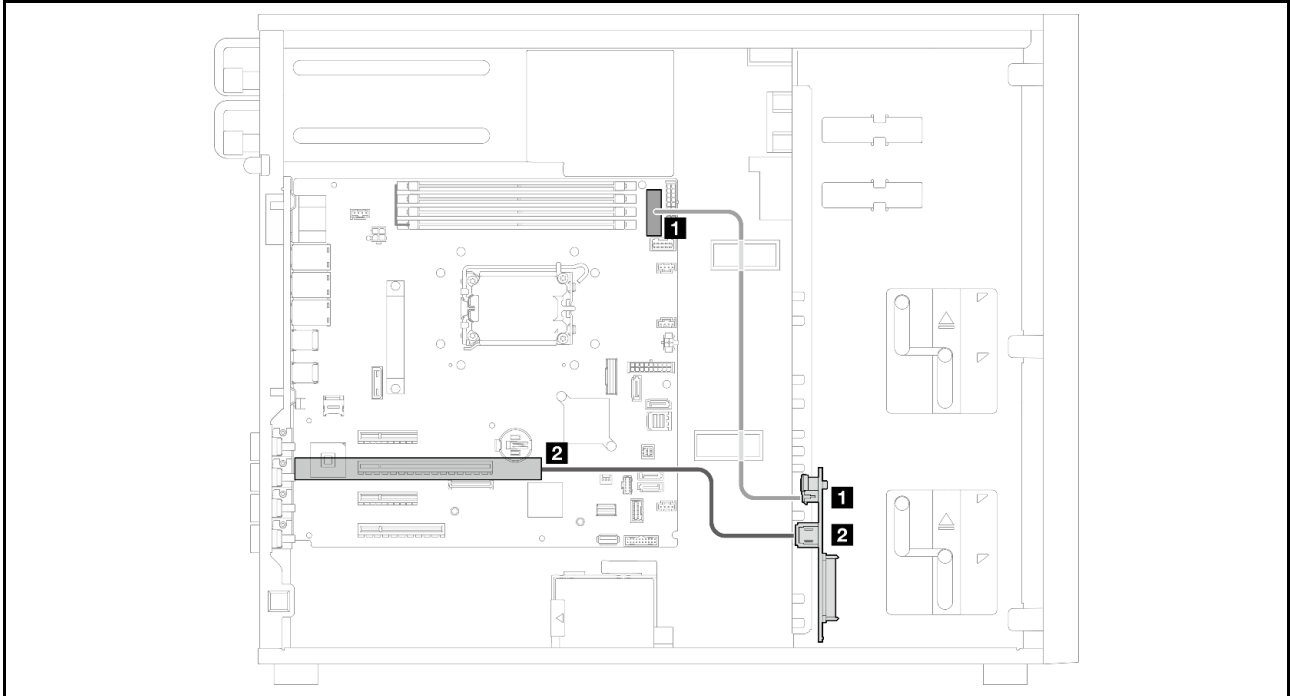
- 커넥터 간 연결: **1** ↔ **1**, **2** ↔ **2**, **3** ↔ **3**, ... **n** ↔ **n**
  - 케이블을 배선할 때 모든 케이블이 케이블 가이드를 통과하여 올바르게 배선되었는지 확인하십시오.
- 이 구성에 다음 옵션을 사용할 수 있습니다.
- "소프트웨어 RAID" 155페이지
  - "8i RAID 어댑터" 156페이지

## 소프트웨어 RAID



시작	끝: 시스템 보드	케이블
<b>1</b> BP1 전원 커넥터	BP 1 전원 커넥터	2x8핀-2x6핀(350mm)
<b>2</b> BP1 SAS/SATA 커넥터	SATA 0-3	300mm

## 8i RAID 어댑터



시작	끝	케이블
<b>1</b> BP1 전원 커넥터	시스템 보드: BP 1 전원 커넥터	2x8핀-2x6핀 (350mm)
<b>2</b> BP1 SAS/SATA 커넥터	<ul style="list-style-type: none"> <li>• Gen 4: C0</li> <li>• Gen 3: C0</li> </ul>	450mm

## 8개의 3.5인치 핫 스왑 드라이브

이 섹션을 참조하면 8개의 3.5인치 핫 스왑 드라이브가 지원되는 서버 모델의 케이블 배선을 이해할 수 있습니다.

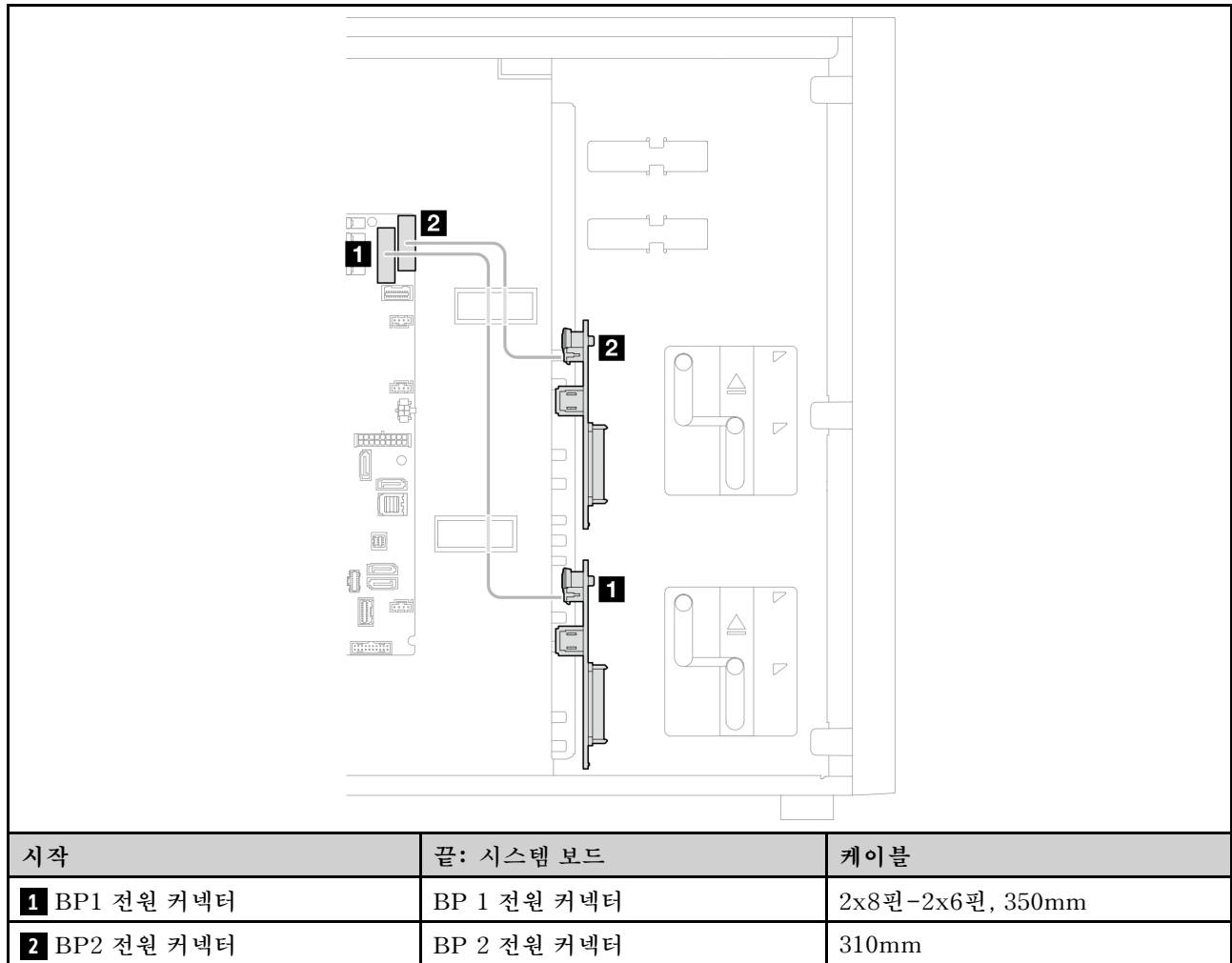
참고:

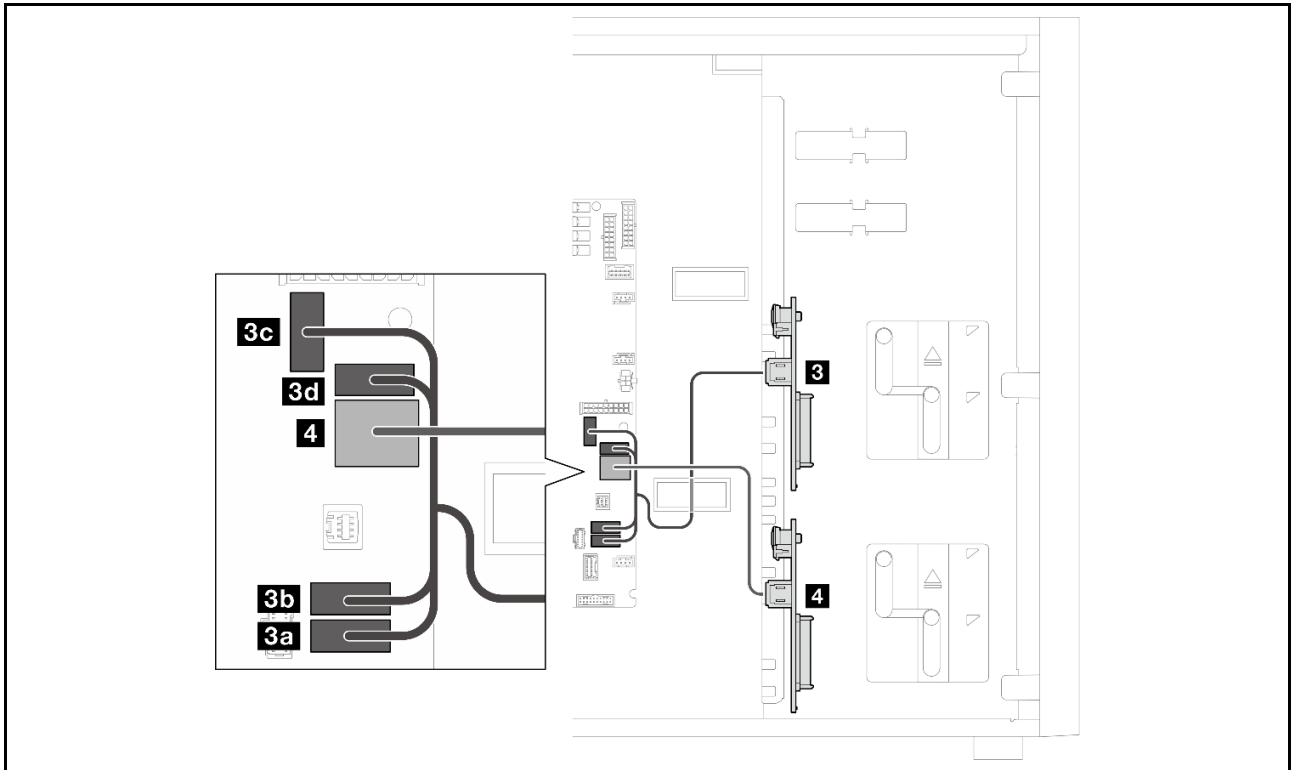
- 커넥터 간 연결: **1** ↔ **1**, **2** ↔ **2**, **3** ↔ **3**, ... **n** ↔ **n**
- 케이블을 배선할 때 모든 케이블이 케이블 가이드를 통과하여 올바르게 배선되었는지 확인하십시오.

이 구성에 다음 옵션을 사용할 수 있습니다.

- ["소프트웨어 RAID" 157페이지](#)
- ["8i RAID 어댑터" 159페이지](#)

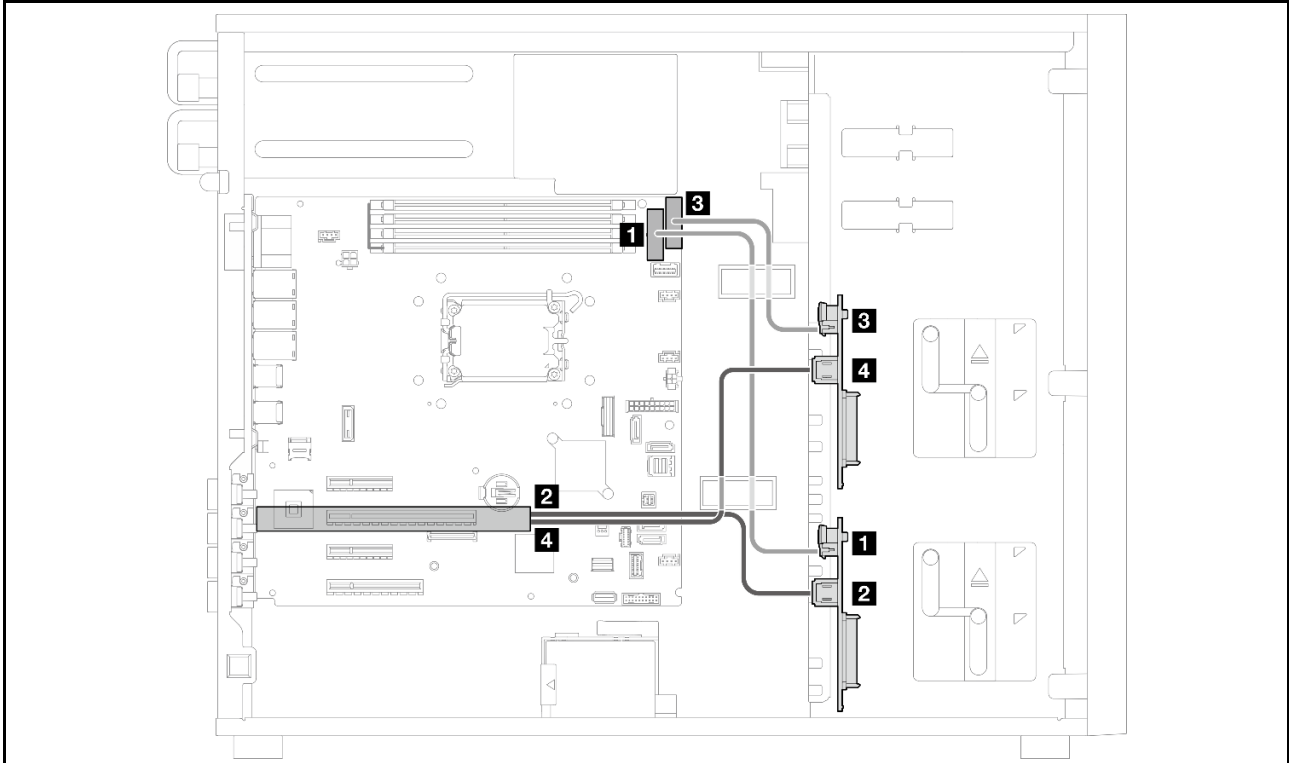
### 소프트웨어 RAID





시작	끝: 시스템 보드	케이블
<b>3</b> BP2 SAS/SATA 커넥터	<b>3a</b> SATA 4 <b>3b</b> SATA 5 <b>3c</b> SATA 6 <b>3d</b> SATA 7	370/370/350/340/400mm
<b>4</b> BP1 SAS/SATA 커넥터	SATA 0-3	

## 8i RAID 어댑터



시작	끝	케이블
<b>1</b> BP1 전원 커넥터	시스템 보드: BP 1 전원 커넥터	2x8핀-2x6핀, 350mm
<b>2</b> BP1 SAS/SATA 커넥터	<ul style="list-style-type: none"> <li>Gen 4: C0</li> <li>Gen 3: C0</li> </ul>	<ul style="list-style-type: none"> <li>4세대: Y 케이블, 500/450mm</li> <li>3세대: 450mm</li> </ul>
<b>3</b> BP2 전원 커넥터	시스템 보드: BP 2 전원 커넥터	310mm
<b>4</b> BP2 SAS/SATA 커넥터	<ul style="list-style-type: none"> <li>Gen 4: C0</li> <li>Gen 3: C1</li> </ul>	<ul style="list-style-type: none"> <li>4세대: Y 케이블, 500/450mm</li> <li>3세대: 500mm</li> </ul>

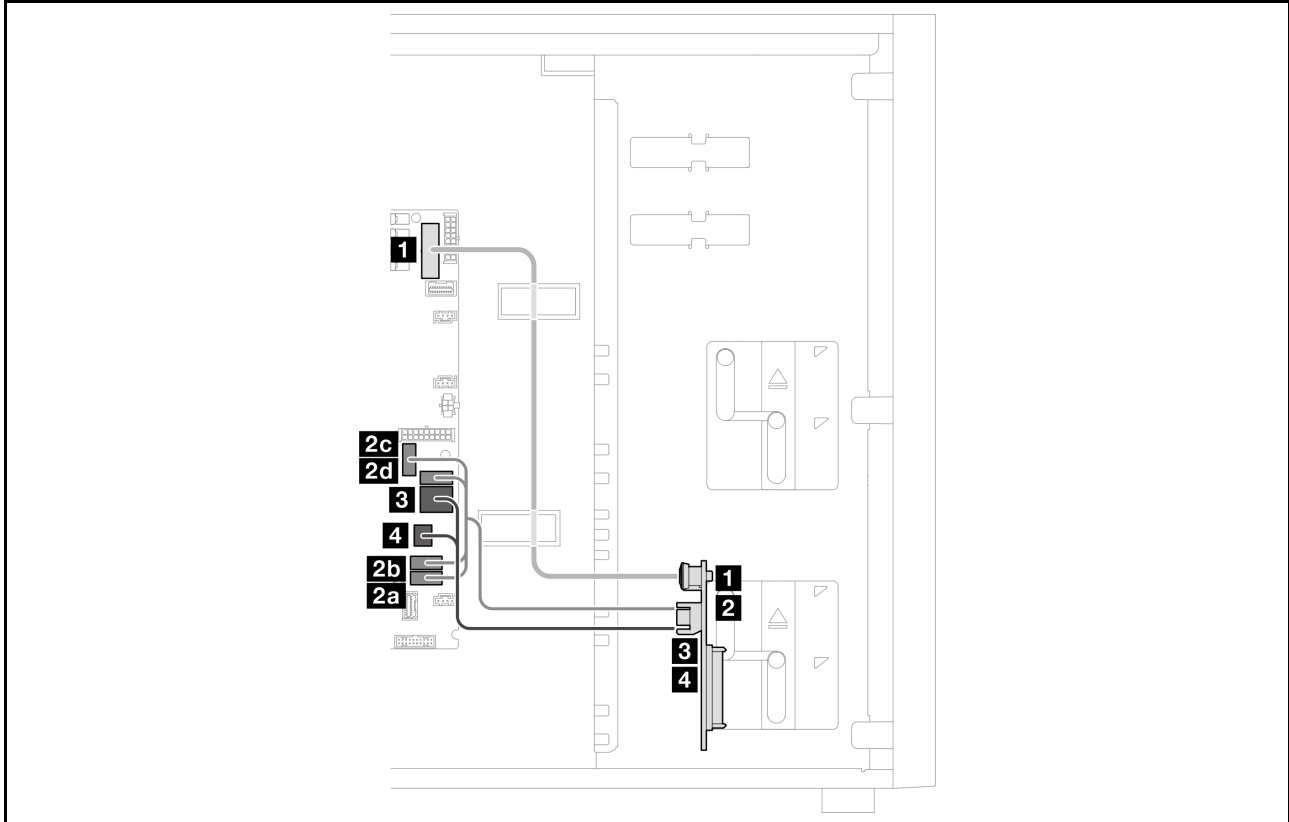
### 8개의 2.5인치 핫 스왑 드라이브

이 섹션을 사용하여 8개의 2.5인치 핫 스왑 드라이브가 있는 서버 모델에 대한 케이블 배선을 이해하십시오.

참고:

- 커넥터 간 연결: **1** ↔ **1**, **2** ↔ **2**, **3** ↔ **3**, ... **n** ↔ **n**
- 케이블을 배선할 때 모든 케이블이 케이블 가이드를 통과하여 올바르게 배선되었는지 확인하십시오.
- ["소프트웨어 RAID" 160페이지](#)
- ["8i RAID 어댑터" 161페이지](#)

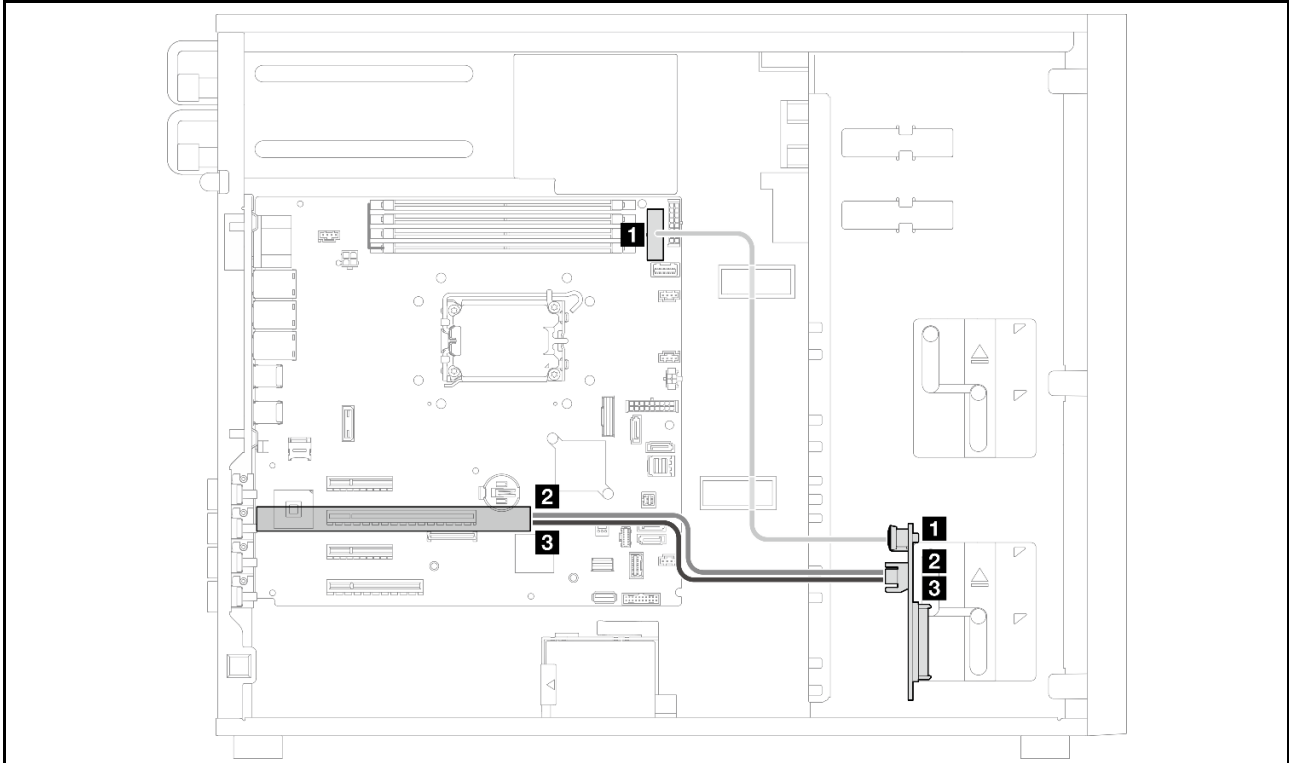
## 소프트웨어 RAID



시작	끝: 시스템 보드	케이블
<b>1</b> BP1 전원 커넥터	BP 1 전원 커넥터	2x8 핀-2x8 핀, 350mm
<b>2</b> BP1 SAS/SATA 1 커넥터	<ul style="list-style-type: none"> <li>• <b>2a</b> SATA 4</li> <li>• <b>2b</b> SATA 5</li> <li>• <b>2c</b> SATA 6</li> <li>• <b>2d</b> SATA 7</li> </ul>	미니 SAS HD + 4xSATA + 2x4 핀 + SGPIO - 미니 SAS HD*2(370/370/350/340/360/400)
<b>3</b> BP1 SAS/SATA 0 커넥터	SATA 0-3	
<b>4</b> BP1	SGPIO1 커넥터	



## 8i RAID 어댑터



시작	끝	케이블
<b>1</b> BP1 전원 커넥터	시스템 보드:BP 1 전원 커넥터	2x8핀-2x8핀, 350mm
<b>2</b> BP1 SAS/SATA 0 커넥터	<ul style="list-style-type: none"> <li>• Gen 4: C0</li> <li>• Gen 3: C0</li> </ul>	<ul style="list-style-type: none"> <li>• 4세대: Y 케이블, 300/450mm</li> <li>• 3세대: 450mm</li> </ul>
<b>3</b> BP1 SAS/SATA 1 커넥터	<ul style="list-style-type: none"> <li>• Gen 4: C0</li> <li>• Gen 3: C1</li> </ul>	<ul style="list-style-type: none"> <li>• 4세대: Y 케이블, 300/450mm</li> <li>• 3세대: 400mm</li> </ul>

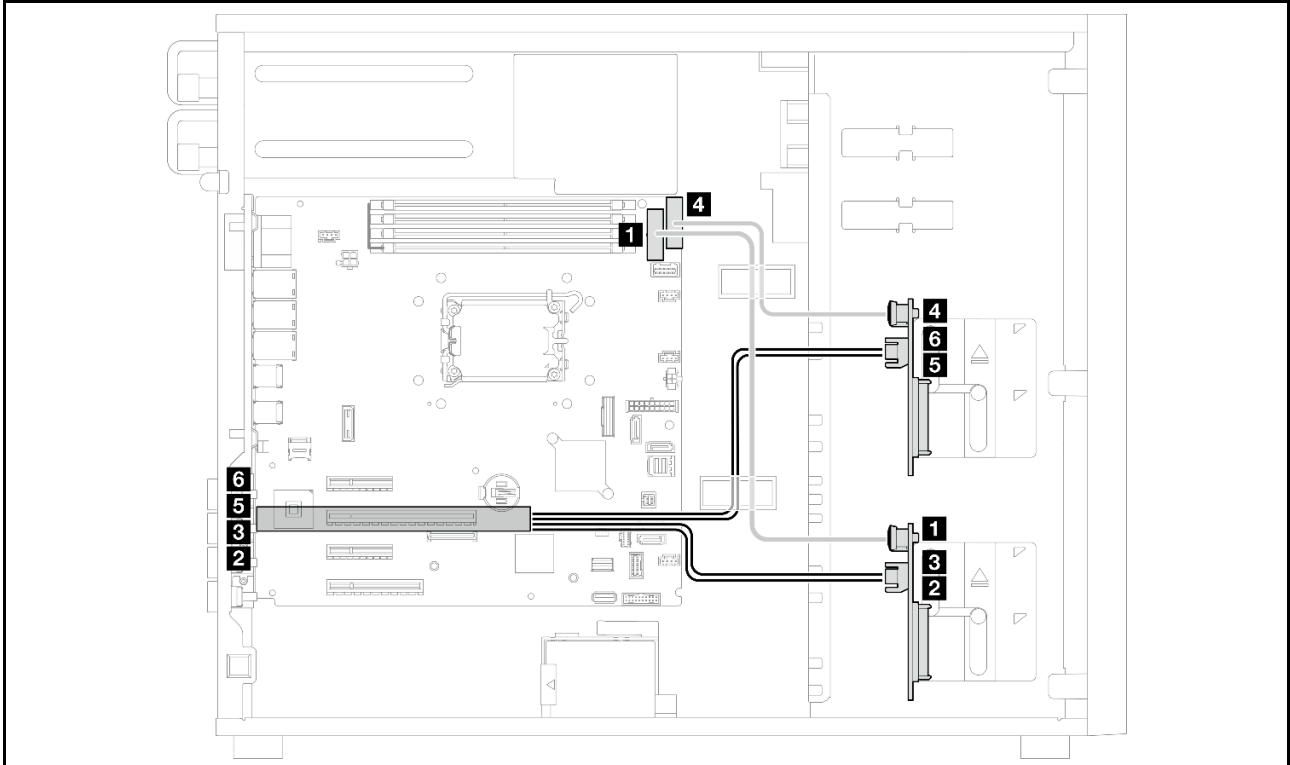
### 16개의 2.5인치 핫 스왑 드라이브

이 섹션을 사용하여 16개의 2.5인치 핫 스왑 드라이브가 있는 서버 모델에 대한 케이블 배선을 이해하십시오.

참고:

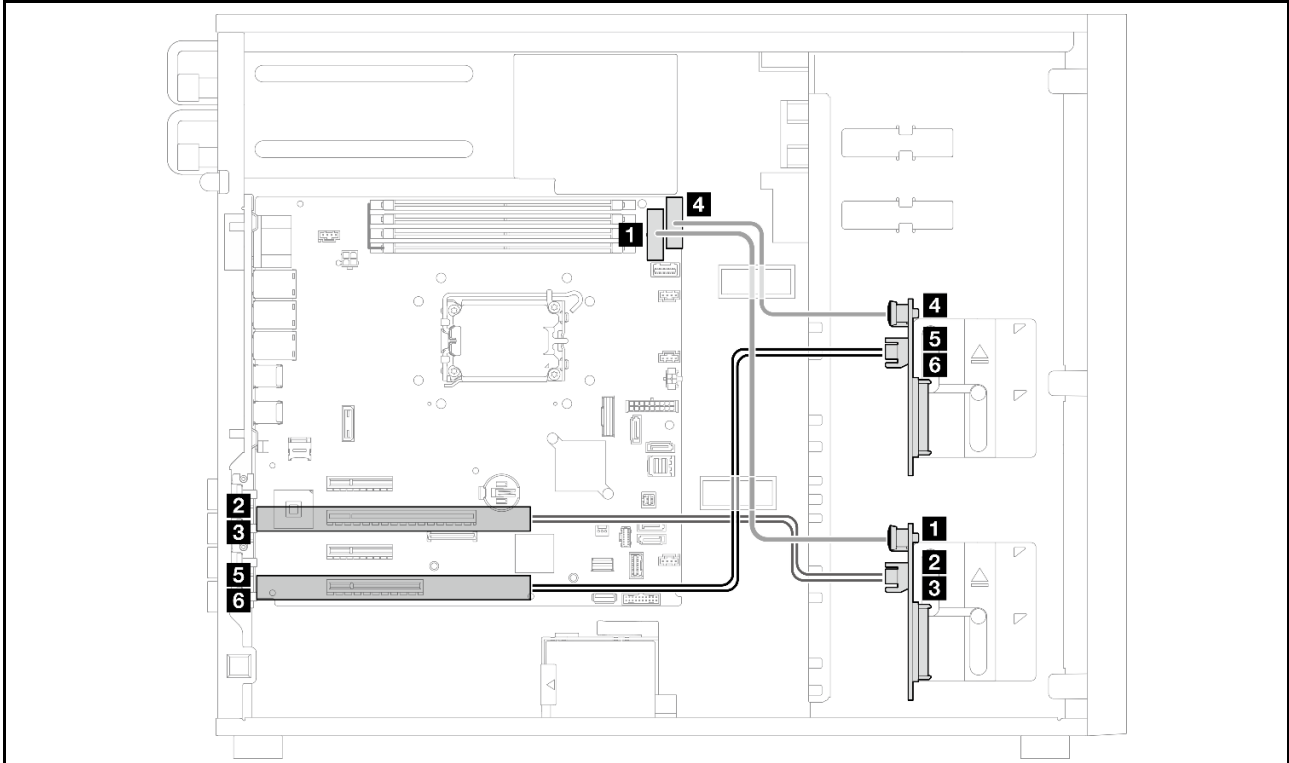
- 커넥터 간 연결: **1** ↔ **1**, **2** ↔ **2**, **3** ↔ **3**, ... **n** ↔ **n**
- 케이블을 배선할 때 모든 케이블이 케이블 가이드를 통과하여 올바르게 배선되었는지 확인하십시오.
- ["16i RAID 어댑터" 162페이지](#)
- ["8i RAID 어댑터 2개" 163페이지](#)

## 16i RAID 어댑터



시작	끝	케이블
<b>1</b> BP1 전원 커넥터	시스템 보드: BP 1 전원 커넥터	2x8핀-2x6핀, 350mm
<b>2</b> BP1 SAS/SATA 0 커넥터	• Gen 3: C0	450mm
<b>3</b> BP1 SAS/SATA 1 커넥터	• Gen 3: C1	400mm
<b>4</b> BP2 전원 커넥터	시스템 보드: BP 2 전원 커넥터	230mm
<b>5</b> BP2 SAS/SATA 0 커넥터	• Gen 3: C2	500mm
<b>6</b> BP2 SAS/SATA 1 커넥터	• Gen 3: C3	450mm, 2.5" SAS1 레이블 포함

## 8i RAID 어댑터 2개



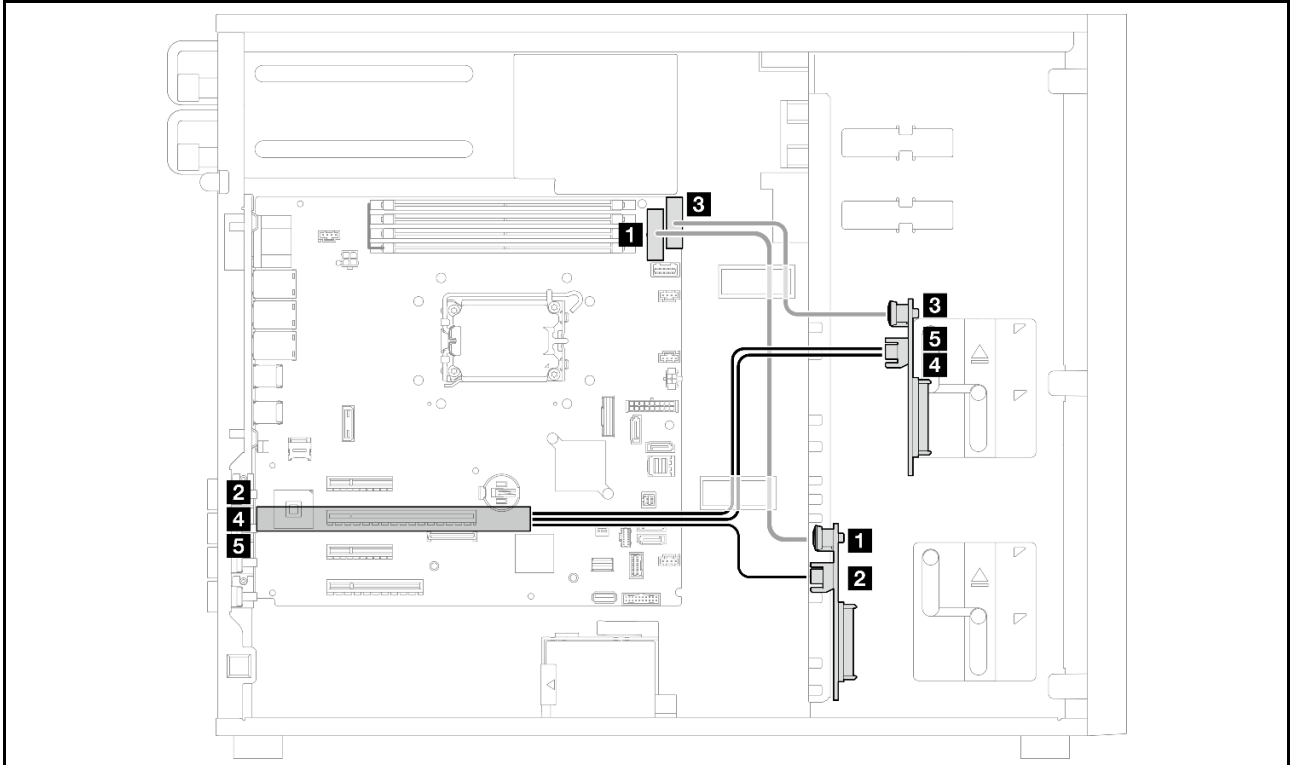
시작	끝	케이블
<b>1</b> BP1 전원 커넥터	시스템 보드:BP 1 전원 커넥터	2x8핀-2x6핀, 350mm
<b>2</b> BP1 SAS/SATA 0 커넥터	• Gen 3: C0	450mm
<b>3</b> BP1 SAS/SATA 1 커넥터	• Gen 3: C1	400mm
<b>4</b> BP2 전원 커넥터	시스템 보드: BP 2 전원 커넥터	230mm
<b>5</b> BP2 SAS/SATA 0 커넥터	• Gen 3: C0	500mm
<b>6</b> BP2 SAS/SATA 1 커넥터	• Gen 3: C1	450mm, 2.5" SAS1 레이블 포함

### 4개의 3.5인치 및 8개의 2.5인치 핫 스왑 드라이브

이 섹션을 참조하여 4개의 3.5인치 및 8개의 2.5인치 핫 스왑 드라이브가 있는 서버 모델의 케이블 배선을 알아보십시오.

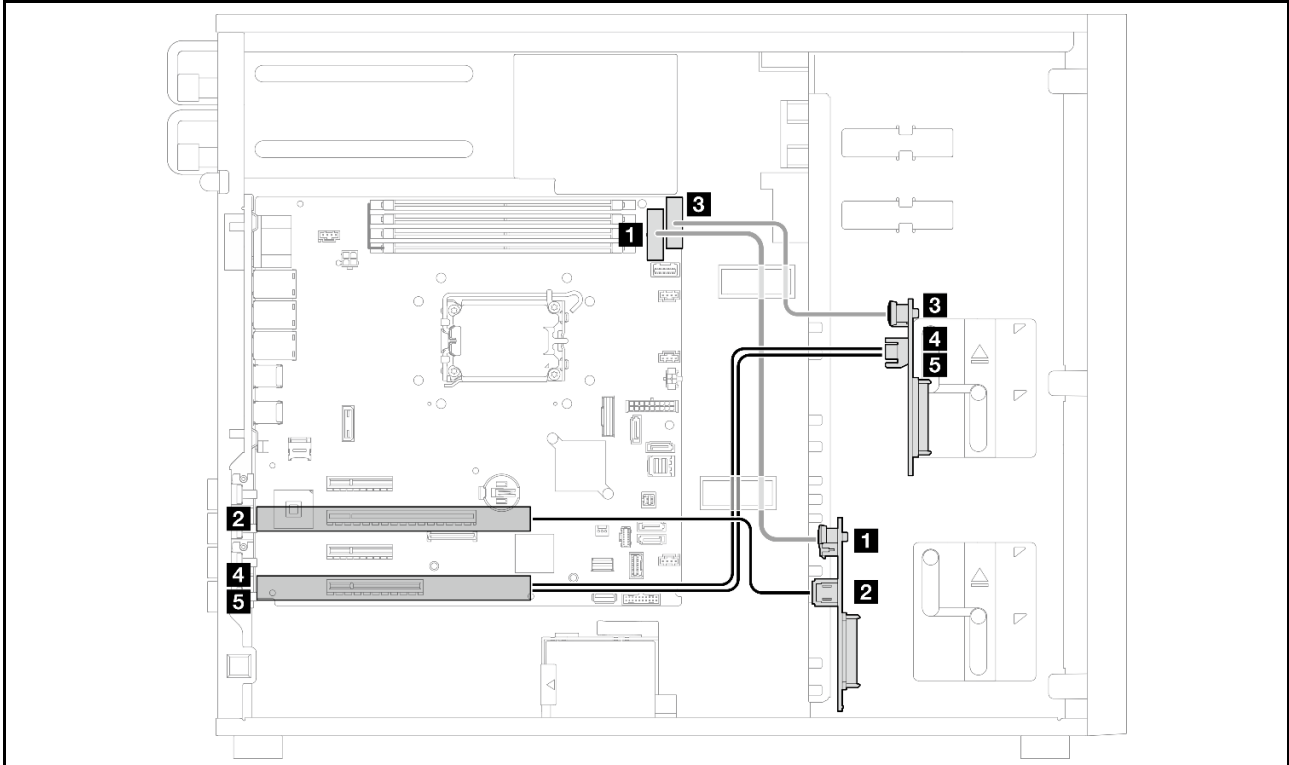
- ["16i RAID 어댑터" 164페이지](#)
- ["8i RAID 어댑터 2개" 165페이지](#)

## 16i RAID 어댑터



시작	끝: 시스템 보드	케이블
<b>1</b> BP1 전원 커넥터	시스템 보드 BP 1 전원 커넥터	2x8핀-2x6핀, 350mm
<b>2</b> BP1 SAS/SATA 커넥터	• Gen 3: C0	450mm
<b>3</b> BP2 전원 커넥터	시스템 보드 BP 2 전원 커넥터	230mm
<b>4</b> BP2 SAS/SATA 0 커넥터	• Gen 3: C1	500mm
<b>5</b> BP2 SAS/SATA 1 커넥터	• Gen 3: C2	450mm, 2.5" SAS1 레이블 포함

## 8i RAID 어댑터 2개



시작	끝	케이블
<b>1</b> BP1 전원 커넥터	시스템 보드: BP 1 전원 커넥터	2x8핀-2x6핀, 350mm
<b>2</b> BP1 SAS/SATA 커넥터	• 3세대: C0, 슬롯 2	450mm
<b>3</b> BP2 전원 커넥터	시스템 보드: BP 2 전원 커넥터	230mm
<b>4</b> BP2 SAS/SATA 0 커넥터	• 3세대: C0, 슬롯 4	500mm
<b>5</b> BP2 SAS/SATA 1 커넥터	• 3세대: C1, 슬롯 4	450mm, 2.5" SAS1 레이블 포함



---

## 제 3 장 문제 관별

이 섹션의 정보를 사용하여 서버를 사용할 때 발생할 수 있는 문제를 식별하고 해결하십시오.

특정 이벤트가 발생하면 Lenovo 지원에 자동으로 알리도록 Lenovo 서버를 구성할 수 있습니다. Lenovo XClarity Administrator와 같은 관리 응용 프로그램에서 자동 알림(콜 홈이라고도 함)을 구성할 수 있습니다. 자동 문제 알림을 구성하면 서버에서 잠재적으로 중요한 이벤트가 발생할 때마다 Lenovo 지원에 자동으로 알립니다.

문제를 뚜렷하게 파악하려면 일반적으로 서버를 관리하는 응용 프로그램의 이벤트 로그부터 시작해야 합니다.

- Lenovo XClarity Administrator에서 서버를 관리하는 경우 Lenovo XClarity Administrator 이벤트 로그에서 시작하십시오.
- 다른 관리 응용 프로그램을 사용하는 경우 Lenovo XClarity Controller 이벤트 로그에서 시작하십시오.

### 웹 리소스

- 기술 팀

Lenovo는 지원 웹사이트를 계속해서 업데이트하여, 서버와 관련해 겪을 수 있는 문제를 해결하도록 최신 팁 및 기술을 제공합니다. 이러한 Tech Tip(고정 팁 또는 서비스 공지)은 서버 실행과 관련된 문제를 피하거나 해결할 수 있는 방법을 제공합니다.

서버에서 사용할 수 있는 기술 팁을 찾으려면

1. <http://datacentersupport.lenovo.com>으로 이동한 후 서버에 대한 지원 페이지로 이동하십시오.
2. 탐색 분할창에서 How To' s(방법)를 클릭하십시오.
3. 드롭다운 메뉴에서 Article Type(문서 유형) → Solution (솔루션)을 클릭하십시오.

화면의 지시 사항에 따라 발생한 문제의 유형을 선택하십시오.

- Lenovo 데이터 센터 포럼

- 다른 사람이 유사한 문제를 겪었는지 확인하려면 [https://forums.lenovo.com/t5/Datacenter-Systems/ct-p/sv\\_eg](https://forums.lenovo.com/t5/Datacenter-Systems/ct-p/sv_eg)의 내용을 확인하십시오.

---

## 이벤트 로그

경고는 이벤트 또는 임박한 이벤트를 알리는 메시지 또는 기타 표시입니다. 경고는 Lenovo XClarity Controller 또는 서버의 UEFI에 의해 생성됩니다. 이러한 경고는 Lenovo XClarity Controller 이벤트 로그에 저장됩니다. Chassis Management Module 2 또는 Lenovo XClarity Administrator에서 서버를 관리하는 경우, 해당 관리 애플리케이션에 경고가 자동 전달됩니다.

참고: 이벤트에서 복구하는 데 수행해야 할 수도 있는 사용자 작업을 비롯한 이벤트 목록은 [https://pubs.lenovo.com/st250-v3/st250\\_v3\\_user\\_guide.pdf](https://pubs.lenovo.com/st250-v3/st250_v3_user_guide.pdf)에서 확인할 수 있는 메시지 및 코드 참조서의 내용을 참조하십시오.

### Lenovo XClarity Administrator 이벤트 로그

Lenovo XClarity Administrator를 사용하여 서버, 네트워크 및 스토리지 하드웨어를 관리하는 경우 XClarity Administrator를 통해 관리되는 모든 장치의 이벤트를 볼 수 있습니다.

## Logs

The Event log provides a history of hardware and management conditions that have been detected.

Show:

All Event Sources

All Dates

Severity	Serviceability	Date and Time	System	Event	System Type	Source ID
Warning	Support	Jan 30, 2017, 7:49:07 AM	Chassis114:...	Node Node 08 device	Chassis	Jan 30, 20
Warning	Support	Jan 30, 2017, 7:49:07 AM	Chassis114:...	Node Node 02 device	Chassis	Jan 30, 20
Warning	User	Jan 30, 2017, 7:49:07 AM	Chassis114:...	I/O module IO Module	Chassis	Jan 30, 20
Warning	User	Jan 30, 2017, 7:49:07 AM	Chassis114:...	Node Node 08 incom	Chassis	Jan 30, 20

그림 104. Lenovo XClarity Administrator 이벤트 로그

XClarity Administrator의 이벤트 작업에 대한 자세한 내용은 다음의 내용을 참조하십시오.

[https://pubs.lenovo.com/lxca/events\\_vieweventlog](https://pubs.lenovo.com/lxca/events_vieweventlog)

## Lenovo XClarity Controller 이벤트 로그

Lenovo XClarity Controller는 온도, 전원 공급 장치 전압, 팬 속도 및 구성 요소 상태와 같은 내부의 물리적 변수를 측정하는 센서를 사용하여 서버 및 그 구성 요소의 물리적 상태를 모니터링합니다. Lenovo XClarity Controller는 시스템 관리 소프트웨어 및 시스템 관리자와 사용자에게 다양한 인터페이스를 제공하여 서버의 원격 관리와 제어를 가능하게 합니다.

Lenovo XClarity Controller는 서버의 모든 구성 요소를 모니터링하고 Lenovo XClarity Controller 이벤트 로그에 이벤트를 게시합니다.

ThinkSystem System name: XCC0023579PK

Event Log Audit Log Maintenance History

Customize Table Clear Logs Refresh

Type: All Source All Date

Severity	Source	Event ID	Message	Date
	System	0X4000000E00000000	Remote login successful. Login ID: userid from webguis at IP address: 10.104.194.180.	27 Jul 2015, 08:11:04 AM
	System	0X4000000E00000000	Remote login successful. Login ID: userid from webguis at IP address: 10.104.194.180.	27 Jul 2015, 08:11:04 AM
	System	0X4000000E00000000	Remote login successful. Login ID: userid from webguis at IP address: 10.104.194.180.	27 Jul 2015, 08:11:04 AM
	System	0X4000000E00000000	Remote login successful. Login ID: userid from webguis at IP address: 10.104.194.180.	27 Jul 2015, 08:11:04 AM

그림 105. Lenovo XClarity Controller 이벤트 로그

Lenovo XClarity Controller 이벤트 로그 액세스에 관한 자세한 정보는 다음을 참조하십시오.



서버와 호환되는 XCC 설명서의 "이벤트 로그 보기" 섹션(<https://pubs.lenovo.com/lxcc-overview/>)

## 사양

다음은 서버의 기능 및 사양에 대한 요약입니다. 모델에 따라 일부 기능을 사용할 수 없거나 일부 사양이 적용되지 않을 수 있습니다.

사양 범주 및 각 범주의 내용에 대해서는 아래 표를 참조하십시오.

사양 범주	기술 사양	기계 사양	환경 사양
내용	<ul style="list-style-type: none"> <li>• 프로세서</li> <li>• 메모리</li> <li>• M.2 드라이브</li> <li>• 스토리지 확장</li> <li>• 확장 슬롯</li> <li>• 통합 기능 및 I/O 커넥터</li> <li>• 네트워크</li> <li>• 뒷면 버튼</li> <li>• RAID 어댑터</li> <li>• 호스트 버스 어댑터</li> <li>• 시스템 팬</li> <li>• 전기 입력</li> <li>• 디버깅을 위한 최소 구성</li> <li>• 운영 체제</li> </ul>	<ul style="list-style-type: none"> <li>• 크기</li> <li>• 무게</li> </ul>	<ul style="list-style-type: none"> <li>• 음향 잡음 방출</li> <li>• 주변 온도 관리</li> <li>• 환경</li> </ul>

## 기술 사양

서버의 기술 사양에 대한 요약입니다. 모델에 따라 일부 기능을 사용할 수 없거나 일부 사양이 적용되지 않을 수 있습니다.

프로세서
<ul style="list-style-type: none"> <li>• 본 서버는 다음 Intel® 프로세서 중 하나를 지원합니다: <ul style="list-style-type: none"> <li>- Xeon® E</li> <li>- Pentium®</li> </ul> </li> <li>• LGA 1700 소켓용으로 설계</li> <li>• 소켓당 최대 8코어까지 확장 가능</li> <li>• 최대 95W의 TDP 지원</li> </ul> <p>지원되는 프로세서 목록은 <a href="http://datacentersupport.lenovo.com">http://datacentersupport.lenovo.com</a>의 내용을 참조하십시오.</p>

메모리
<p>메모리 구성 및 설치에 관한 자세한 정보는 를 참조하십시오.</p> <ul style="list-style-type: none"> <li>• 최소: 16GB</li> <li>• 최대: 128GB</li> <li>• 슬롯: DIMM 슬롯 4개(채널 2개, 채널당 DIMM 2개)</li> <li>• 메모리 모듈 유형: <ul style="list-style-type: none"> <li>- TruDDR5 4800MHz UDIMM: 16GB(1Rx8)</li> <li>- TruDDR5 4800MHz UDIMM: 32GB(2Rx8)</li> </ul> </li> </ul> <p>참고: 메모리는 <i>사용 설명서</i> 또는 <i>하드웨어 유지 관리 설명서</i>의 .</p> <p>지원되는 메모리 모듈 목록은 <a href="https://serverproven.lenovo.com">https://serverproven.lenovo.com</a>의 내용을 참조하십시오.</p>

## M.2 드라이브

다음 드라이브 폼 팩터에 대해 최대 2개의 SATA M.2 드라이브를 지원합니다.

- 42mm(2242)
- 60mm(2260)
- 80mm(2280)
- 110mm(22110)

다음 M.2 드라이브 용량을 지원합니다.

- 240GB
- 480GB
- 960GB(주변 온도가 30°C 미만인 경우만 지원)

### 참고:

- M.2 어댑터가 소프트웨어 RAID와 함께 설치되면 시스템은 다음 스토리지 구성 중 하나를 지원합니다.
  - 최대 4개의 3.5인치 심플 스왑 SATA 드라이브
  - 최대 4개의 3.5인치 핫 스왑 SATA 드라이브
- M.2 어댑터가 설치된 경우 2.5인치 핫 스왑 SATA 드라이브 및 광/테이프 드라이브는 지원되지 않습니다.

지원되는 M.2 드라이브 목록은 <https://serverproven.lenovo.com>의 내용을 참조하십시오.

## 스토리지 확장

사용 가능한 드라이브 베이는 모델에 따라 다를 수 있습니다.

### • 스토리지 드라이브 베이:

#### - 3.5인치 심플 스왑 드라이브 구성

- 3.5인치 드라이브 8개
  - 베이 0~5는 SATA 드라이브를 지원합니다.
  - 베이 6~7은 다음 중 하나를 지원합니다.

- SATA 드라이브
- NVMe 드라이브

#### - 3.5인치 SATA 드라이브 6개

- 베이 0~5는 SATA 드라이브를 지원합니다.
- 광 드라이브 베이 0(하단 베이)은 다음 중 하나를 지원합니다.
  - 광 드라이브
  - 테이프 드라이브(RDX 또는 LTO)
- 광 드라이브 베이 1(위쪽 베이)은 광 드라이브(선택 사항) 1개를 지원합니다.

#### - 2.5/3.5인치 핫 스왑 드라이브 구성

- 3.5인치 SAS/SATA 드라이브 8개(베이 0-3 및 베이 4-7)
- 2.5인치 SAS/SATA 드라이브 16개(베이 0-7 및 베이 8-15)
- 3.5인치 4개(베이 0-3) 및 2.5인치 SAS/SATA 드라이브 8개(베이 4-11)

#### - 광/테이프 드라이브 베이

- 광 드라이브 베이 0(하단 베이)은 다음 중 하나를 지원합니다.
  - 광 드라이브
  - 테이프 드라이브(RDX 또는 LTO)
- 광 드라이브 베이 1(위쪽 베이)은 광 드라이브(선택 사항) 1개를 지원합니다.

## 확장 슬롯

다음 4개의 PCIe 확장 슬롯을 사용할 수 있습니다.

- 슬롯 1: x4 슬롯(오픈 엔드)의 PCIe Gen4 x4 레인, TDP 25W, FH/HL
- 슬롯 2: x16 슬롯의 PCIe Gen5 x16 레인, TDP 75W, FH/HL
- 슬롯 3: x4 슬롯(오픈 엔드)의 PCIe Gen4 x4 레인, TDP 25W, FH/HL
- 슬롯 4: x8 슬롯의 PCIe Gen4 x4 레인, TDP 25W, FH/HL

참고:

1. PCIe 슬롯 2는 PCIe 슬롯 3에 다른 어댑터가 설치되지 않은 경우 하나의 GPU 어댑터를 지원합니다.
2. Broadcom 57414 10/25GbE SFP28 2-port PCIe Ethernet Adapter 및 Broadcom 57416 10GBASE-T 2-Port PCIe Ethernet Adapter는 슬롯 1 또는 슬롯 4에만 설치할 수 있습니다.
3. PCIe 슬롯 4는 1개의 M.2 부팅 어댑터를 지원합니다.
4. ThinkSystem Intel E810-DA2 Ethernet Adapter가 설치된 경우 다음 어댑터는 지원되지 않습니다.
  - 기타 ThinkSystem Intel 이더넷 어댑터
  - ThinkSystem RAID 9350-16i 4GB Flash PCIe 12Gb Adapter
  - ThinkSystem RAID 9350-8i 2GB Flash PCIe 12Gb Adapter
  - ThinkSystem RAID 5350-8i PCIe 12Gb Adapter
  - ThinkSystem 4350-8i SAS/SATA 12Gb HBA
5. ST250 V3의 슬롯 1 및 슬롯 3은 오픈 엔드 디자인으로, 슬롯이 슬롯 커넥터의 물리적 길이보다 더 긴 에지 커넥터가 있는 어댑터를 수용할 수 있습니다. 예를 들어 x8 어댑터가 서버의 x4 슬롯 3에 설치된 경우 에지 커넥터의 절반이 슬롯에 연결되지 않습니다. 어댑터는 계속 작동하지만 성능에 영향을 줍니다.

## 그래픽 처리 장치(GPU)

이 서버는 PCIe 슬롯 2에서 GPU 어댑터 1개를 지원합니다.

지원되는 GPU 어댑터 목록은 <https://serverproven.lenovo.com>의 내용을 참조하십시오.

## 통합 기능 및 I/O 커넥터

- Lenovo XClarity Controller(XCC), 서비스 프로세서 제어 및 모니터링 기능, 비디오 컨트롤러 및 원격 키보드, 비디오, 마우스 및 원격 하드 디스크 드라이브 기능을 제공합니다.
  - 본 서버는 XCC2(Lenovo XClarity Controller 2)를 지원합니다. XCC2(Lenovo XClarity Controller 2)에 대한 추가 정보는 <https://pubs.lenovo.com/lxcc-overview/>의 내용을 참조하십시오.
- 앞면 입/출력 모듈
  - Lenovo XClarity Controller USB 2.0 커넥터 1개
  - USB 3.2 Gen 1(5Gb) 커넥터 1개
- 뒷면 패널
  - USB 3.2 Gen 1(5Gb) 커넥터 4개
  - 이더넷 커넥터 2개(이더넷 커넥터 1개는 Lenovo XClarity Controller 네트워크 커넥터와 공유됨)
  - Lenovo XClarity Controller 네트워크 커넥터 1개
  - VGA(Video Graphics Array) 커넥터 1개
  - 직렬 커넥터 1개

## 네트워크

- 1Gbps RJ45 이더넷 커넥터 2개
- 1Gbps RJ45 Lenovo XClarity Controller 네트워크 커넥터 1개

## 뒷면 버튼

NMI 버튼

## RAID 어댑터

다음 옵션이 제공됩니다.

- 하드웨어 RAID(RAID 수준 0, 1, 5 및 10):
  - ThinkSystem RAID 9350-16i 4GB Flash PCIe 12Gb Adapter(플래시 전원 모듈 포함)
  - ThinkSystem RAID 940-8i Flash PCIe Gen4 12Gb Adapter(플래시 전원 모듈 포함)
  - ThinkSystem RAID 9350-8i 2GB Flash PCIe 12Gb Adapter(플래시 전원 모듈 포함)
  - ThinkSystem RAID 5350-8i PCIe 12Gb Adapter
- 소프트웨어 RAID(RAID 수준 0, 1, 5 및 10):
  - Intel VROC SATA RAID

지원되는 어댑터 목록은 다음을 참조하십시오.

<http://datacentersupport.lenovo.com>

## 호스트 버스 어댑터

- ThinkSystem 4350-8i SAS/SATA 12Gb HBA
- ThinkSystem 440-8e SAS/SATA PCIe Gen4 12Gb HBA

## 시스템 팬

이 서버에는 다음 팬이 있습니다.

- 방열판 및 팬 어셈블리 1개(80 x 80 x 25mm)
- 드라이브용 앞면 시스템 팬 2개(92 x 92 x 25mm)
- 뒷면 시스템 팬 1개(120 x 120 x 25mm)

## 전기 입력

구성에 따라 서버는 이 서버에는 다음 전원 공급 장치 구성 중 하나가 있습니다.

- 고정 전원 공급 장치 1개 지원:
  - ThinkSystem 500W 230V/115V Platinum Fixed Power Supply v2
  - ThinkSystem 300W 230V/115V Gold Fixed Gen2 Power Supply
- 전원 공급 장치 최대 2개로 중복 지원:
  - 800W 230V/115V Platinum CRPS Power Supply
  - 800W 230V/115V Titanium CRPS Power Supply

**중요:** 서버의 중복 전원 공급 장치는 브랜드, 정격 전압, 와트 수 또는 효율 레벨이 동일해야 합니다.

**참고:**

- ThinkSystem ST250 V3는 AC 입력 전원만 지원합니다. 240VDC 입력은 사용하지 마십시오.
- 실제 전력 효율은 시스템 구성에 따라 달라집니다.

## 디버깅을 위한 최소 구성

- 프로세서 1개
- 슬롯 3의 메모리 모듈 1개
- 전원 공급 장치 1개
- RAID 어댑터 및 백플레인 또는 백플레이트가 있는 드라이브 1개(디버깅을 위해 OS가 필요한 경우)
- 뒷면 시스템 팬 1개, 방열판 팬 1개, 드라이브용 앞면 시스템 팬 1개

운영 체제
<p>지원 및 인증된 운영 체제:</p> <ul style="list-style-type: none"> <li>• Microsoft Windows Server</li> <li>• VMware ESXi</li> <li>• Red Hat Enterprise Linux</li> <li>• SUSE Linux Enterprise Server</li> </ul> <p>참조:</p> <ul style="list-style-type: none"> <li>• 사용 가능한 운영 체제의 전체 목록: <a href="https://lenovopress.lenovo.com/osig">https://lenovopress.lenovo.com/osig</a>.</li> <li>• OS 배포 지침은 <i>사용 설명서</i> 또는 <i>시스템 구성 설명서</i>의 "운영 체제 배포"를 참조하십시오.</li> </ul>

## 기계 사양

서버의 기계 사양 요약입니다. 모델에 따라 일부 기능을 사용할 수 없거나 일부 사양이 적용되지 않을 수 있습니다.

크기
<p>4U 서버</p> <ul style="list-style-type: none"> <li>• 높이: 176mm(6.93인치)</li> <li>• 너비: 578mm(22.76인치)</li> <li>• 깊이: 444mm(17.48인치)</li> </ul>

무게
<ul style="list-style-type: none"> <li>• 2.5인치 드라이브 구성 <ul style="list-style-type: none"> <li>- 최대 20.5kg(45.19파운드)</li> </ul> </li> <li>• 3.5인치 드라이브 구성 <ul style="list-style-type: none"> <li>- 최대 22.7kg(50.04파운드)</li> </ul> </li> </ul>

## 환경 사양

서버의 환경 사양 요약입니다. 모델에 따라 일부 기능을 사용할 수 없거나 일부 사양이 적용되지 않을 수 있습니다.

음향 잡음 방출
<p>서버에는 다음과 같은 음향 잡음 방출 선언이 있습니다.</p> <ul style="list-style-type: none"> <li>• 음력 수준(L<sub>WA</sub>d): <ul style="list-style-type: none"> <li>- 대기: 4.6Bel(일반), 5.1Bel(최대)</li> <li>- 작동 1: 4.6Bel(일반), 5.1Bel(최대)</li> <li>- 작동 2: 4.8Bel(일반), 5.1Bel(최대)</li> </ul> </li> <li>• 음력 수준(L<sub>pAm</sub>): <ul style="list-style-type: none"> <li>- 대기: 30.5dBA(일반), 35.9dBA(최대)</li> <li>- 작동 1: 30.5dBA(일반), 35.9dBA(최대)</li> <li>- 작동 2: 33.2dBA(일반), 35.9dBA(최대)</li> </ul> </li> </ul> <p>참고:</p> <ul style="list-style-type: none"> <li>• 이 음력 수준은 ISO7779에 명시된 절차에 따라 제어된 음향 환경에서 측정되었으며 ISO 9296에 따라 보고됩니다.</li> <li>• 유휴 모드는 서버 전원이 켜져 있지만 의도된 기능을 수행하지 않는 안정적인 상태입니다. 작동 모드 1은 CPU TDP를 70% 사용합니다. 작동 모드 2는 CPU TDP를 100% 사용합니다.</li> <li>• 선언된 음향 잡음 수준은 다음 구성을 기반으로 하며 구성/조건에 따라 달라질 수 있습니다. <ul style="list-style-type: none"> <li>- 일반: 1x 80W CPU, 1x 16GB DIMM, 2x HDD, 1x 800W GW PSU</li> <li>- 최대: 1x 95W CPU, 2x 32GB DIMM, 2x HDD, 1x 9350-8i RAID, 1x 10G NIC, 2x 800W GW PSU</li> </ul> </li> </ul>

## 음향 잡음 방출

- OSHA 또는 유럽 공동체 지침에 규정된 것과 같은 정부 규정은 작업장에서 소음 노출을 관리할 수 있고 사용자 및 사용자의 서버 설치에 적용할 수 있습니다. 설치 시 측정되는 실제 음력 수준은 설치하는 랙 수, 크기, 재료 및 방의 구성, 다른 장비의 소음 수준, 방 주변 온도 및 장비와 관련된 직원의 위치 등 다양한 요소에 따라 다릅니다. 또한, 이러한 정부 규정 준수는 직원들의 노출 기간 및 직원들의 청력 보호복 착용 여부를 포함하여 다양한 추가 요인에 따라 달라집니다. Lenovo는 해당 규정의 준수 여부를 확인하기 위해 이 분야에서 자격을 갖춘 전문가와 상담할 것을 권장합니다.

## 주변 온도 관리

다음과 같이 특정 구성이 적용되는 경우 주변 온도를 조정합니다.

- 60W(또는 그 이하) TDP CPU와 80W 방열판이 설치된 경우 주변 온도를 45°C 이하로 유지하십시오.
- 70W(또는 그 이하) TDP CPU와 80W 방열판이 설치된 경우 주변 온도를 40°C 이하로 유지하십시오.
- 다음 구성 요소 중 하나가 설치된 경우 주변 온도를 35°C 이하로 유지하십시오.
  - 95W(또는 그 이하) TDP CPU 및 95W 방열판.
  - 80W(또는 그 이하) TDP CPU 및 80W 방열판.
  - GPU, M.2 드라이브(480GB 이하), U.2 드라이브, U.3 드라이브 및 25GbE 이더넷 어댑터.
- M.2 드라이브 960GB가 설치된 경우 주변 온도를 30°C 이하로 유지하십시오.

## 환경

ThinkSystem ST250 V3 서버는 ASHRAE 클래스 A2 사양을 준수합니다. 하드웨어 구성에 따라 일부 모델은 ASHRAE 클래스 A3 및 A4 사양과 호환됩니다. 작동 온도가 ASHRAE A2 사양의 범위를 벗어나는 경우 시스템 성능이 영향을 받을 수 있습니다.

- 공기 온도:
  - 작동
    - ASHRAE 클래스 A2: 10°C~35°C(50°F~95°F), 900m(2,953ft) 이상의 고도에서 300m(984ft)가 상승할 때마다 최대 주변 온도가 1°C씩 하강.
    - ASHRAE 클래스 A3: 5°C~40°C(41°F~104°F), 900m(2,953ft) 이상의 고도에서 175m(574ft)가 상승할 때마다 최대 주변 온도가 1°C씩 하강.
    - ASHRAE 클래스 A4: 5°C~45°C(41°F~113°F), 900m(2,953ft) 이상의 고도에서 125m(410ft)가 상승할 때마다 최대 주변 온도가 1°C씩 하강.
  - 서버 꺼짐: 5°C~45°C(41°F~113°F)
  - 운반/스토리지: -40°C~60°C(-40°F~140°F)
- 최대 고도: 3,050m(10,000ft)
- 상대 습도(비응축):
  - 작동
    - ASHRAE 클래스 A2: 8%~80%, 최대 이슬점: 21°C(70°F)
    - ASHRAE 클래스 A3: 8%~85%, 최대 이슬점: 24°C(75°F)
    - ASHRAE 클래스 A4: 8%~90%, 최대 이슬점: 24°C(75°F)
  - 운송/보관: 8%~90%
- 미립자 오염

주의: 대기 중 미립자 및 단독으로 혹은 습도나 온도와 같은 다른 환경 요인과 결합하여 작용하는 반응성 기체는 서버에 위험을 초래할 수도 있습니다. 미립자 및 가스 제한에 관한 정보는 "[미립자 오염](#)" 174페이지의 내용을 참조하십시오.

참고: 본 서버는 표준 데이터 센터 환경을 위해 설계되었으며 산업 데이터 센터에 배치하는 것이 좋습니다.

## 미립자 오염

주의: 대기 중 미립자(금속 조각 또는 입자) 및 단독으로 혹은 습도나 온도와 같은 다른 환경 요인과 결합하여 작용하는 반응성 기체는 본 문서에서 기술하는 장치에 위험을 초래할 수도 있습니다.

과도하게 미세한 입자가 있거나 유독 가스의 응축으로 인해 제기되는 위험 중에는 장치에 고장을 일으키거나 완전히 작동을 중단시킬 수도 있는 피해도 있습니다. 본 사양은 이와 같은 피해를 예방하고자 미립자와

가스에 대한 제한을 제시합니다. 공기의 온도나 수분 함량과 같은 수많은 다른 요인이 미립자나 주변의 부식 물질 및 가스 오염물질 전파에 영향을 줄 수 있으므로 이러한 제한이 한정된 값으로 표시되거나 사용되어서는 안 됩니다. 이 문서에 제시되어 있는 특정 제한이 없을 경우 사용자는 인체의 건강 및 안전과 직결되는 미립자 및 가스 수준을 유지하는 관행을 실천에 옮겨야 합니다. 사용자 측 환경에서 미립자 또는 가스 수준으로 인해 장치가 손상되었다고 Lenovo에서 판단한 경우 Lenovo는 이러한 환경 오염 상태를 완화하기 위해 적절한 선후책을 마련하는 차원에서 장치 또는 부품의 수리나 교체에 관한 조항을 규정할 수 있습니다. 이러한 구제 조치의 이행 책임은 고객에게 있습니다.

**표 16. 미립자 및 가스의 제한**

오염물질	제한
반응성 기체	<p>심각도 수준 G1(ANSI/ISA 71.04-1985<sup>1</sup>):</p> <ul style="list-style-type: none"> <li>구리 반응성 수준은 월 200옹스트롬 미만이어야 합니다(Å/월 ~ 0.0035 μg/cm<sup>2</sup> 시간 중량 증가).<sup>2</sup></li> <li>은 반응성 수준은 월 200옹스트롬 미만이어야 합니다(Å/월 ~ 0.0035 μg/cm<sup>2</sup> 시간 중량 증가).<sup>3</sup></li> <li>기체 부식에 대한 반응 모니터링은 바닥에서 1/4 및 3/4 프레임 높이 또는 공기 속도가 훨씬 더 높은 공기 흡입구 쪽 랙 앞의 약 5cm(2") 정도에서 수행해야 합니다.</li> </ul>
대기중 미립자	<p>데이터 센터는 ISO 14644-1 등급 8의 청정도 수준을 충족해야 합니다.</p> <p>에어사이드 이코노마이저가 없는 데이터 센터의 경우 다음 여과 방법 중 하나를 선택하여 ISO 14644-1 등급 8 청정도를 충족할 수 있습니다.</p> <ul style="list-style-type: none"> <li>실내 공기는 MERV 8 필터로 지속적으로 여과될 수 있습니다.</li> <li>데이터 센터로 유입되는 공기는 MERV 11 또는 MERV 13 필터로 여과될 수 있습니다.</li> </ul> <p>에어사이드 이코노마이저가 있는 데이터 센터의 경우 ISO 등급 8 청정도를 달성하기 위한 필터 선택은 해당 데이터 센터별 특정 조건에 따라 달라집니다.</p> <ul style="list-style-type: none"> <li>미립자 오염물질의 조해성 상대 습도는 60% RH<sup>4</sup>를 초과해야 합니다.</li> <li>데이터 센터에는 아연 결정이 없어야 합니다.<sup>5</sup></li> </ul>
<p><sup>1</sup> ANSI/ISA-71.04-1985. 프로세스 측정 및 제어 시스템의 환경 조건: 대기중 오염물질. Instrument Society of America, Research Triangle Park, North Carolina, U.S.A.</p> <p><sup>2</sup> 부식 생성물의 두께에서 구리 부식 증가 속도(Å/월)와 중량 증가 속도 사이의 동등성 유도는 Cu<sub>2</sub>S와 Cu<sub>2</sub>O는 같은 비율로 증가합니다.</p> <p><sup>3</sup> 부식 생성물의 두께에서 은 부식 증가 속도(Å/월)와 중량 증가 속도 사이의 동등성 유도는 Ag<sub>2</sub>S만 부식 제품입니다.</p> <p><sup>4</sup> 미립자 오염물질의 조해성 상대 습도는 물기가 생겨 이온 전도가 촉진되기에 충분한 상태가 될 정도로 미립자가 수분을 흡수하는 상대 습도입니다.</p> <p><sup>5</sup> 표면 파편은 금속 스텝에 부착된 1.5cm 직경의 접착성 전기 전도성 테이프 디스크에 있는 데이터 센터의 10개 영역에서 무작위로 수집됩니다. 주사 전자 현미경으로 접착 테이프를 검사한 결과 아연 결정이 없는 것으로 확인되면 데이터 센터에 아연 결정이 없는 것으로 간주됩니다.</p>	

## 시스템 보드 커넥터

다음 그림은 시스템 보드의 내부 커넥터를 보여줍니다.

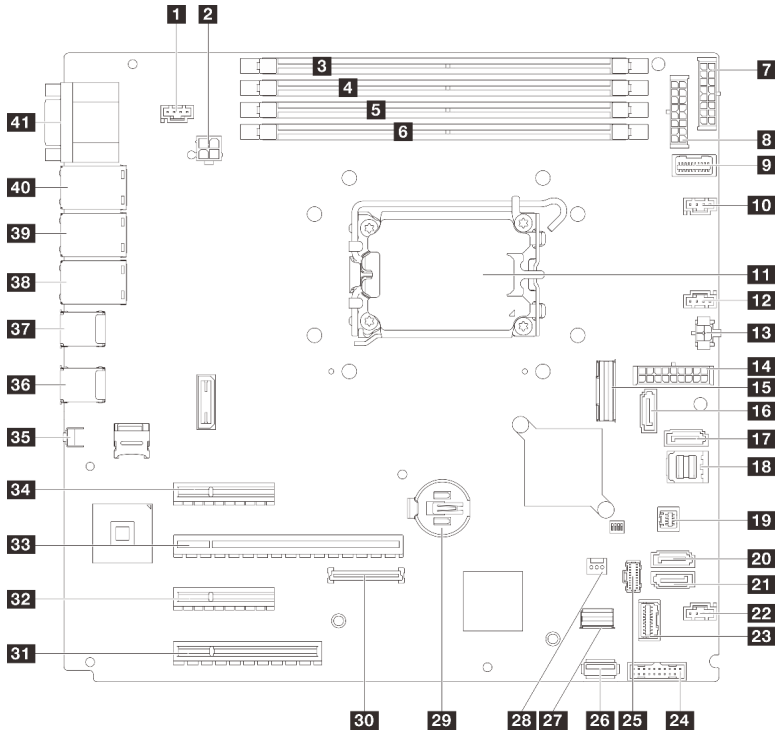


그림 106. 시스템 보드 커넥터

표 17. 시스템 보드 커넥터

<b>1</b> SYS_FAN3 커넥터	<b>22</b> 팬 4 커넥터
<b>2</b> 프로세서 전원 커넥터	<b>23</b> 앞면 I/O 모듈 커넥터
<b>3</b> DIMM 1	<b>24</b> 앞면 USB 3.0/2.0 헤더
<b>4</b> DIMM 2	<b>25</b> M.2 전원 커넥터
<b>5</b> DIMM 3	<b>26</b> 내장 USB 3.2 Gen1 커넥터
<b>6</b> DIMM 4	<b>27</b> M.2 신호 커넥터
<b>7</b> BP2 전원 커넥터	<b>28</b> 침입 스위치 커넥터
<b>8</b> BP1 전원 커넥터	<b>29</b> CMOS 배터리
<b>9</b> 전원 분배 보드 측면 밴드 커넥터	<b>30</b> 펌웨어 및 RoT 보안 모듈 커넥터
<b>10</b> 팬 1 커넥터	<b>31</b> PCIe 슬롯 4
<b>11</b> 프로세서 소켓	<b>32</b> PCIe 슬롯 3
<b>12</b> 팬 2 커넥터	<b>33</b> PCIe 슬롯 2
<b>13</b> 광 드라이브 전원 커넥터	<b>34</b> PCIe 슬롯 1
<b>14</b> 시스템 전원 커넥터	<b>35</b> NMI 버튼
<b>15</b> 슬림라인 x8 커넥터	<b>36</b> USB 3.2 Gen1 커넥터 2개
<b>16</b> SATA 6	<b>37</b> USB 3.2 Gen1 커넥터 2개
<b>17</b> SATA 7	<b>38</b> 이더넷 커넥터 2
<b>18</b> SATA 0-3	<b>39</b> 이더넷 커넥터 1(XCC 네트워크 포트와 공유됨)



표 17. 시스템 보드 커넥터 (계속)

<b>19</b> SGPIO1 커넥터	<b>40</b> XCC 네트워크 커넥터
<b>20</b> SATA 5	<b>41</b> 직렬 커넥터 및 VGA 커넥터
<b>21</b> SATA 4	

## 시스템 LED 및 진단 디스플레이별 문제 해결

다음 섹션에서 사용 가능한 시스템 LED 및 진단 디스플레이에 대한 정보를 확인하십시오.

### 드라이브 LED

이 주제에서는 드라이브 LED에 대한 정보를 제공합니다.

다음 표에서는 드라이브 활동 LED 및 드라이브 상태 LED가 가리키는 문제를 설명합니다.

참고: 구성에 따라 서버가 이미지와 조금 다를 수 있습니다.

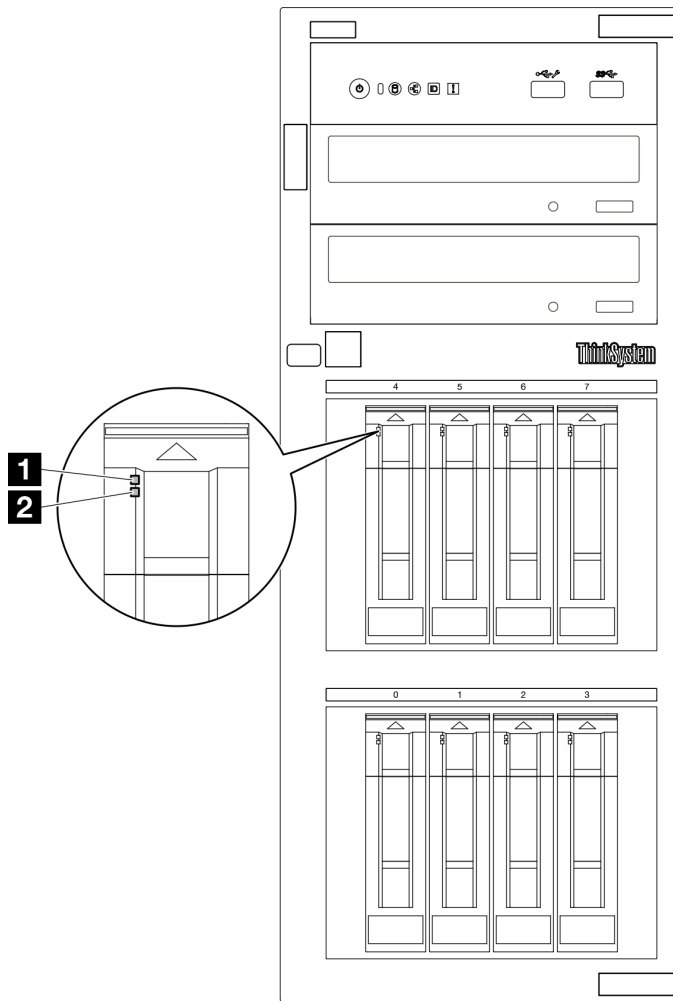


그림 107. 드라이브 LED

LED	설명
<b>1</b> 드라이브 활동 LED(녹색)	각 핫 스왑 드라이브에는 활동 LED가 있습니다. 이 LED가 깜박이면 드라이브가 사용 중임을 표시합니다.
<b>2</b> 드라이브 상태 LED(노란색)	드라이브 상태 LED는 다음 상태를 나타냅니다. <ul style="list-style-type: none"> <li>• LED가 켜짐: 드라이브에 오류가 있습니다.</li> <li>• LED가 느리게 깜박임(초당 한 번): 드라이브가 재구축되고 있습니다.</li> <li>• LED가 빠르게 깜박임(초당 세 번): 드라이브가 식별되고 있습니다.</li> </ul>

## 앞면 입/출력 모듈 LED

서버의 앞면 입/출력 모듈에는 제어 장치, 커넥터 및 LED가 있습니다.

다음 그림은 여러 서버 모델의 앞면 입/출력 모듈을 보여줍니다. 앞면 입/출력 모듈을 찾으려면 *사용 설명서* 또는 *시스템 구성 설명서*의 "서버 구성 요소"를 참조하세요.

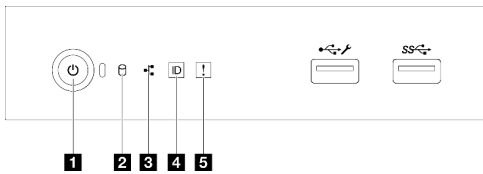


그림 108. 앞면 입/출력 모듈 LED

표 18. 앞면 입/출력 모듈 LED

<b>1</b> 전원 버튼/LED(녹색)	<b>4</b> 시스템 ID 버튼/LED(파란색)
<b>2</b> 드라이브 활동 LED(녹색) 참고: 온보드 SATA 표시 전용	<b>5</b> 시스템 오류 LED(노란색)
<b>3</b> 네트워크 활동 LED(녹색) 참고: 온보드 LAN 표시 전용	

### 1 전원 버튼/LED(녹색)

서버 설정을 마치면 전원 버튼을 눌러 서버를 켤 수 있습니다. 또한 운영 체제에서 서버를 끌 수 없는 경우 전원 버튼을 몇 초간 눌러 서버를 끌 수 있습니다. 추가 정보는 *사용 설명서* 또는 *하드웨어 유지 관리 설명서*의 를 참조하십시오. 전원 상태 LED는 현재 전원 상태를 확인하는 데 유용합니다.

상태	색상	설명
켜져 있음	녹색	서버가 켜져 실행되고 있습니다.
느리게 깜박임(초당 약 1회 깜박임)	녹색	서버가 꺼졌고 켜질 준비가 되었습니다(대기 상태).
빠르게 깜박임(초당 약 4회 깜박임)	녹색	서버가 꺼졌지만 XClarity Controller가 초기화 중이어서 서버가 켜질 준비가 되지 않았습니다.
꺼짐	없음	서버에 적용된 AC 전원이 없습니다.

### 2 드라이브 활동 LED(녹색)

드라이브 활동 LED는 드라이브 활동 상태를 판별하는 데 도움을 줍니다.

참고: 드라이브 활동 LED는 시스템 보드의 SATA 포트에 연결된 드라이브의 활동을 나타냅니다.

상태	색상	설명
켜져 있음	녹색	드라이브가 작동 중입니다.
깜박임	녹색	드라이브에 액세스하는 중입니다.
꺼짐	없음	드라이브가 작동 중이지 않습니다.

### 3 네트워크 활동 LED(녹색)

네트워크 활동 LED는 네트워크 연결 및 활동을 식별하는 데 유용합니다.

상태	색상	설명
켜짐	녹색	서버가 네트워크에 연결되어 있습니다.
깜박임	녹색	네트워크가 연결되어 있고 작동 중입니다.
꺼짐	없음	서버의 네트워크 연결이 끊어졌습니다.

### 4 시스템 ID 버튼/LED(파란색)

이 시스템 ID 버튼과 파란색 시스템 ID LED를 사용하여 서버를 시각적으로 찾을 수 있습니다. 시스템 ID 버튼을 누를 때마다 시스템 ID LED의 상태가 변경됩니다. LED는 켜짐, 깜박임 또는 꺼짐으로 변경될 수 있습니다. Lenovo XClarity Controller 또는 원격 관리 프로그램을 사용하여 여러 서버 가운데서 해당 서버를 시각적으로 찾으려 하기 위해 시스템 ID LED의 상태를 변경할 수 있습니다.

XClarity Controller USB 커넥터가 USB 2.0 기능 및 XClarity Controller 관리 기능을 둘 다 갖추도록 설정된 경우 3초 동안 시스템 ID 버튼을 눌러서 서로 간에 기능을 전환할 수 있습니다.

### 5 시스템 오류 LED(노란색)

시스템 오류 LED는 서버에 대한 기본 진단 기능을 제공합니다.

상태	색상	설명	작업
켜짐	노란색	서버에서 오류가 감지되었습니다. 원인에는 다음 오류 중 하나 이상이 포함될 수 있습니다. <ul style="list-style-type: none"> <li>서버의 온도가 위험하지 않은 온도 임계값에 도달했습니다.</li> <li>서버 전압이 위험하지 않은 전압 임계값에 도달했습니다.</li> <li>지속적으로 실행 중인 팬이 감지되었습니다.</li> <li>전원 공급 장치에 심각한 오류가 있습니다.</li> <li>전원 공급 장치가 전원에 연결되지 않았습니다.</li> </ul>	시스템 로그 또는 내부 오류 LED를 확인하여 장애가 있는 부품을 식별하십시오.
꺼짐	없음	서버가 꺼져 있거나, 서버가 켜져 있고 올바르게 작동하고 있습니다.	없음.

## 전원 공급 장치 LED

이 항목에서는 여러 전원 공급 장치 LED 상태 및 해당 작업 제안 사항에 대한 정보를 제공합니다.

서버를 시작하려면 다음과 같은 최소 구성이 필요합니다.

- 프로세서 1개

- 슬롯 3의 메모리 모듈 1개
- 전원 공급 장치 1개
- RAID 어댑터 및 백플레인 또는 백플레이트가 있는 드라이브 1개(디버깅을 위해 OS가 필요한 경우)
- 뒷면 시스템 팬 1개, 방열판 팬 1개, 드라이브용 앞면 시스템 팬 1개

### CRPS 전원 공급 장치 LED

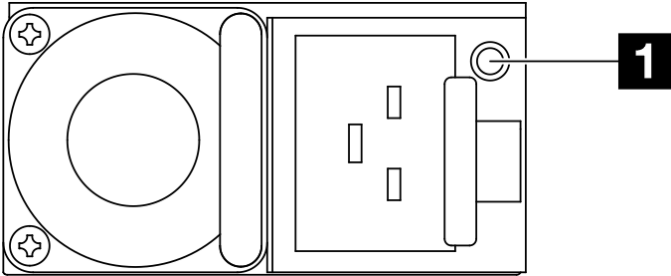


그림 109. CRPS 전원 공급 장치 LED

LED	설명
<b>1</b> 전원 공급 장치 상태	<p>전원 공급 장치 상태 LED는 다음 상태 중 하나일 수 있습니다.</p> <ul style="list-style-type: none"> <li>• 녹색: 전원 공급 장치가 AC 전원 소스에 연결되어 있으며 정상적으로 작동합니다.</li> <li>• 꺼짐: 전원 공급 장치가 AC 전원 소스에서 분리되었습니다.</li> <li>• 녹색으로 느리게 깜박임(초당 약 1회 깜박임): 전원 공급 장치가 PSU 대기 상태(AC 있음), 콜드 대기 상태 또는 항상 대기 상태입니다.</li> <li>• 황색: AC 전원 코드가 연결되지 않았거나, AC 전원이 손실되었거나(AC 전원 입력 전원으로 두 번째 전원 공급 장치가 여전히 병렬로 연결됨), 전원 공급 장치에 오류가 발생했습니다. 이 문제를 해결하려면 전원 공급 장치를 교체하십시오.</li> <li>• 황색으로 느리게 깜박임(초당 약 1회 깜박임): 전원 공급 장치 경고 이벤트가 발생했으며, 전원 공급 장치는 계속 작동하고 있습니다.</li> <li>• 녹색으로 빠르게 깜박임(초당 약 2회 깜박임): 전원 공급 장치 펌웨어 업데이트 중입니다.</li> </ul>

### 시스템 보드 LED

다음 그림은 시스템 보드의 LED(발광 다이오드)를 보여줍니다.

서버에서 전원이 제거되면 전원 버튼을 눌러 시스템 보드의 LED를 켜십시오.

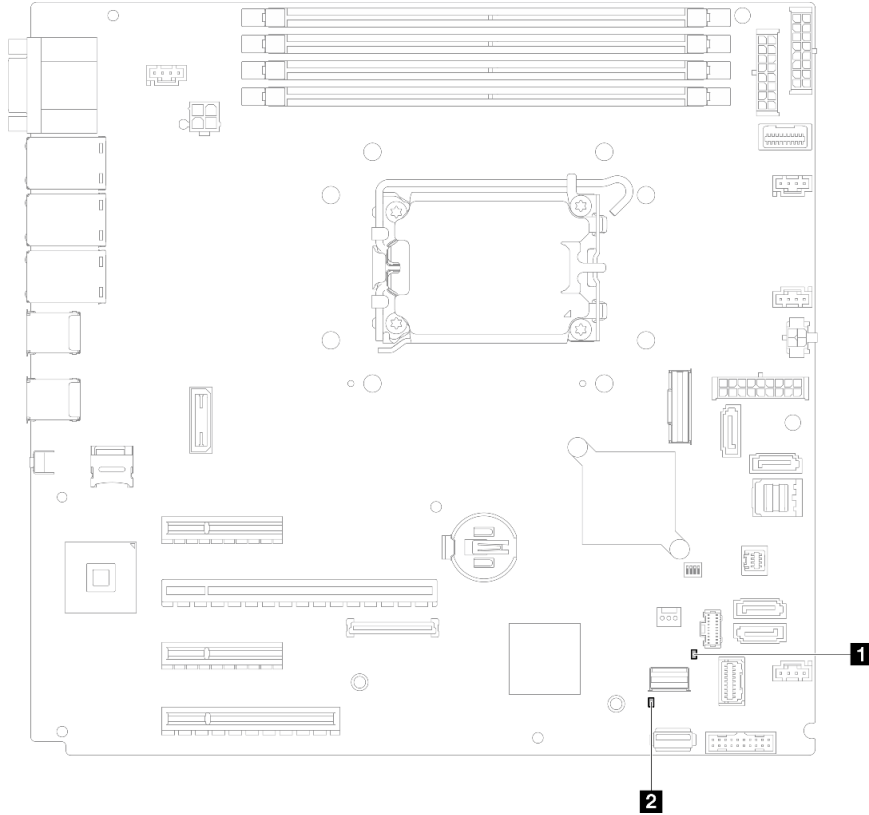


그림 110. 시스템 보드 LED

표 19. 시스템 보드 LED 설명 및 동작

LED	설명 및 동작
<b>1</b> 시스템 오류 LED(노란색)	<p>서버에서 오류가 감지되었습니다. 원인에는 다음 오류 중 하나 이상이 포함될 수 있습니다.</p> <ul style="list-style-type: none"> <li>• 서버의 온도가 위험하지 않은 온도 임계값에 도달했습니다.</li> <li>• 서버 전압이 위험하지 않은 전압 임계값에 도달했습니다.</li> <li>• 지속적으로 실행 중인 팬이 감지되었습니다.</li> <li>• 전원 공급 장치에 심각한 오류가 있습니다.</li> <li>• 전원 공급 장치가 전원에 연결되지 않았습니다.</li> </ul> <p>다음 단계를 완료하십시오.</p> <p>시스템 로그 또는 내부 오류 LED를 확인하여 장애가 있는 부품을 식별하십시오.</p>
<b>2</b> 시스템 전원 LED(녹색)	<p>시스템 전원 LED의 상태는 다음과 같습니다.</p> <ul style="list-style-type: none"> <li>• 꺼짐: 전원 공급 장치가 적절히 설치되지 않았거나 LED 자체에 장애가 있습니다.</li> <li>• 빠르게 깜빡임(초당 4번): 서버가 꺼졌고 켜질 준비가 되지 않았습니다. 전원 제어 버튼이 사용 불가능합니다. 약 5 ~ 10초 동안 지속됩니다.</li> <li>• 느리게 깜빡임(초당 1회): 서버가 꺼졌고 켜질 준비가 되었습니다. 전원-컨트롤 버튼을 눌러 서버를 켤 수 있습니다.</li> <li>• 켜짐: 서버가 켜져 있습니다.</li> </ul>

## 펌웨어 및 RoT 보안 모듈 LED

다음 그림은 ThinkSystem V3 펌웨어 및 Root of Trust 보안 모듈(펌웨어 및 RoT 보안 모듈)의 LED(발광 다이오드)를 보여줍니다.

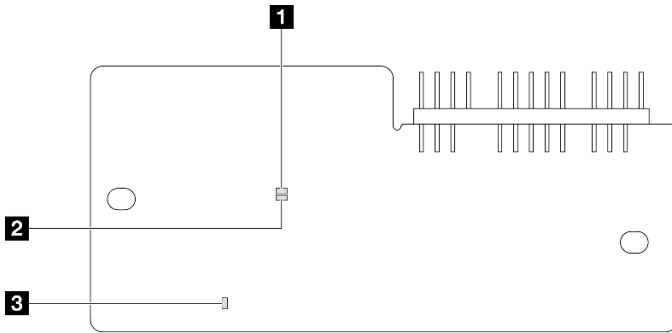


그림 111. 펌웨어 및 RoT 보안 모듈의 LED

<b>1</b> AP0 LED(녹색)	<b>2</b> AP1 LED(녹색)	<b>3</b> 치명적 오류 LED(황색)
----------------------	----------------------	-------------------------

### 표 20. LED 설명

시나리오	AP0 LED	AP1 LED	치명적 오류 LED	조치
RoT 보안 모듈 치명적 펌웨어 결함	꺼짐	꺼짐	켜짐	펌웨어 및 RoT 보안 모듈을 교체하십시오.
	깜빡임	해당사항 없음	켜짐	
시스템 전원 없음(FPGA 하트비트 LED 꺼짐)	꺼짐	꺼짐	꺼짐	AC 전원이 켜져 있지만 시스템 보드에 전원이 없는 경우 다음을 수행합니다. 1. 전원 공급 장치 유닛(PSU) 또는 전원 분배 보드를 확인합니다. PSU 또는 전원 분배 보드에 오류가 있는 경우 이를 교체하십시오. 2. PSU 또는 전원 분배 보드에 문제가 없으면 시스템 보드를 교체합니다.
XCC 펌웨어 복구 가능 오류	깜빡임	해당사항 없음	꺼짐	정보만 제공. 별도의 작업이 필요하지 않습니다.
XCC 펌웨어가 오류에서 복구되었습니다	켜짐	해당사항 없음	꺼짐	
UEFI 펌웨어 인증 실패	해당사항 없음	깜빡임	꺼짐	
UEFI 펌웨어가 인증 실패에서 복구되었습니다	해당사항 없음	켜짐	꺼짐	
시스템이 정상입니다(FPGA 하트비트 LED가 켜짐)	켜짐	켜짐	꺼짐	

## XCC 시스템 관리 포트 및 이더넷 포트 LED

이 주제에서는 XCC 시스템 관리 포트 및 LAN 포트의 LED에 관한 정보를 제공합니다.

다음 표는 XCC 시스템 관리 포트 및 이더넷 포트의 LED가 나타내는 문제를 설명합니다.

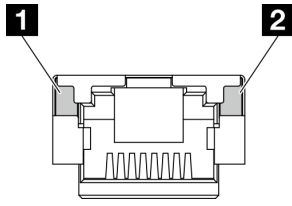


그림 112. XCC 시스템 관리 포트 및 이더넷 포트 LED

LED	설명
<b>1</b> XCC 시스템 관리 포트(1GB RJ-45) 이더넷 포트 링크 LED	이 녹색 LED를 사용하여 네트워크 연결 상태를 구별하십시오. <ul style="list-style-type: none"> <li>꺼짐: 네트워크 연결이 끊어졌습니다.</li> <li>녹색: 네트워크 연결이 설정되었습니다.</li> </ul>
<b>2</b> XCC 시스템 관리 포트(1 GB RJ-45) 이더넷 포트 활동 LED	이 녹색 LED를 사용하여 네트워크 활동 상태를 구별하십시오. <ul style="list-style-type: none"> <li>꺼짐: 서버가 LAN에서 연결이 끊어졌습니다.</li> <li>녹색: 네트워크가 연결되어 활성 상태입니다.</li> </ul>

## 일반 문제 판별 절차

이벤트 로그에 특정 오류가 없거나 서버가 작동하지 않는 경우 이 섹션의 정보를 사용하여 문제를 해결하십시오.

문제의 원인을 잘 모르고 전원 공급 장치가 올바르게 작동하면 다음 단계를 수행하여 문제를 해결하십시오.

1. 서버 전원을 끄십시오.
2. 서버 케이블이 올바르게 연결되었는지 확인하십시오.
3. 오류를 발견할 때까지 다음 장치를 한 번에 하나씩 제거하거나 분리하십시오(해당하는 경우). 장치를 제거하거나 분리할 때마다 서버 전원을 켜고 구성하십시오.
  - 모든 외부 장치
  - 서지 억제 장치(서버)
  - 프린터, 마우스 및 Lenovo 이외 장치
  - 각 어댑터
  - 하드 디스크 드라이브
  - 서버에서 지원하는 디버깅을 위한 최소 구성에 도달할 때까지 메모리 모듈

서버의 최소 구성을 확인하려면 "기술 사양" 169페이지의 "디버깅을 위한 최소 구성"을 참조하십시오.
4. 서버의 전원을 켜십시오.

서버에서 어댑터를 제거할 때 문제가 해결되었지만 동일한 어댑터를 다시 설치할 때 문제가 발생하면 어댑터에 문제가 있을 수 있습니다. 어댑터를 다른 것으로 교체할 때 문제가 다시 발생하면 다른 PCIe 슬롯을 사용해 보십시오.

문제가 네트워킹 문제로 나타나고 서버가 모든 시스템 테스트를 통과하면 서버 외부의 네트워크 케이블 연결에 문제가 있을 수 있습니다.

## 의심되는 전원 문제 해결

전원 문제는 해결하기 어려울 수 있습니다. 전원 분배 버스에 누전이 있는 경우를 예로 들 수 있습니다. 일반적으로 누전은 과전류 상태로 인해 전원 서브 시스템이 종료되는 원인이 됩니다.

의심되는 전원 문제를 진단하고 해결하려면 다음 단계를 완료하십시오.

단계 1. 이벤트 로그를 확인하고 전원 관련 오류를 해결하십시오.

참고: 서버를 현재 관리하는 응용 프로그램의 이벤트 로그가 문제 해결의 출발점입니다. 이벤트 로그에 관한 자세한 정보는 "[이벤트 로그](#)" 167페이지의 내용을 참조하십시오.

단계 2. 예를 들어 나사가 풀어져서 회로 기판에 누전이 발생한 경우 누전을 검사하십시오.

단계 3. 서버를 시작하는 데 필요한 디버깅에 대한 최소 구성이 될 때까지 어댑터를 제거하고 모든 내부 및 외부 장치의 케이블 및 전원 코드를 분리하십시오. 서버의 최소 구성을 확인하려면 "[기술 사양](#)" 169페이지의 "디버깅을 위한 최소 구성"을 참조하십시오.

단계 4. 모든 AC 전원 코드를 다시 연결하고 서버를 켜십시오. 서버가 성공적으로 시작되면 문제가 분리될 때까지 어댑터 및 장치를 한 번에 다시 고정하십시오.

서버가 최소 구성으로 시작되지 않으면 문제가 분리될 때까지 최소 구성의 구성 요소를 한 번에 교체하십시오.

## 의심되는 이더넷 컨트롤러 문제 해결

이더넷 컨트롤러를 테스트하기 위해 사용하는 방법은 사용 중인 운영 체제에 따라 다릅니다. 이더넷 컨트롤러에 대한 정보는 운영 체제 문서를 참조하고, 이더넷 컨트롤러 장치 드라이버 추가 정보 파일을 참조하십시오.

이더넷 컨트롤러로 의심되는 문제를 해결하려면 다음 단계를 완료하십시오.

단계 1. 서버와 함께 제공된 장치 드라이버가 올바르게 설치되었는지와 해당 드라이버가 최신 수준인지 확인하십시오.

단계 2. 이더넷 케이블이 올바르게 설치되었는지 확인하십시오.

- 모든 연결에 케이블을 단단히 연결하십시오. 케이블이 연결되었는데도 문제가 계속되면 다른 케이블을 사용하십시오.

- 100Mbps 또는 1000Mbps에서 작동하도록 이더넷 컨트롤러를 설정한 경우 카테고리 5 케이블 연결을 사용해야 합니다.

단계 3. 허브가 자동 교섭을 지원하는지 판별하십시오. 자동 교섭을 지원하지 않을 경우 수동으로 통합 이더넷 컨트롤러를 허브의 속도 및 양방향 모드와 일치하도록 구성하십시오.

단계 4. 서버의 이더넷 컨트롤러 LED를 확인하십시오. 이 LED가 커넥터, 케이블 또는 허브에 문제가 있는지 여부를 표시합니다.

이더넷 컨트롤러 LED 위치는 "[시스템 LED 및 진단 디스플레이별 문제 해결](#)" 177페이지에 명시되어 있습니다.

- 이더넷 컨트롤러가 허브에서 링크 펄스를 받으면 이더넷 링크 상태 LED가 켜집니다. LED가 꺼지면 커넥터 또는 케이블에 결함이 있거나 허브에 문제가 있을 수 있습니다.

- 이더넷 컨트롤러가 이더넷 네트워크를 통해 데이터를 보내거나 받으면 이더넷 전송/수신 활동 LED가 켜집니다. 이더넷 전송/수신 활동이 꺼지면 허브와 네트워크가 작동 중인지와 올바른 장치 드라이버가 설치되었는지 확인하십시오.

단계 5. 서버의 네트워크 활동 LED를 확인하십시오. 이더넷 네트워크에서 데이터를 사용 중인 경우 네트워크 활동 LED가 켜집니다. 네트워크 활동 LED가 꺼지면 허브 및 네트워크가 작동 중인지와 올바른 장치 드라이버가 설치되었는지 확인하십시오.

네트워크 활동 LED 위치는 "[시스템 LED 및 진단 디스플레이별 문제 해결](#)" 177페이지에 명시되어 있습니다.



- 단계 6. 운영 체제별 문제 원인을 확인하고 운영 체제 드라이버가 올바르게 설치되었는지 확인하십시오.  
단계 7. 클라이언트 및 서버의 장치 드라이버에서 같은 프로토콜을 사용하는지 확인하십시오.

이더넷 컨트롤러가 여전히 네트워크에 연결되지 않으나 하드웨어가 작동하는 것으로 나타나면 네트워크 관리자는 가능한 다른 오류 원인을 조사해야 합니다.

---

## 증상별 문제 해결

다음 정보를 사용하여 식별 가능한 증상이 있는 문제에 대한 해결책을 찾으십시오.

이 섹션의 증상 기반 문제 해결 정보를 사용하려면 다음 단계를 완료하십시오.

1. 서버를 관리하는 응용 프로그램의 이벤트 로그를 확인하고 제안된 작업을 따라 이벤트 코드를 해결하십시오.
  - Lenovo XClarity Administrator에서 서버를 관리하는 경우 Lenovo XClarity Administrator 이벤트 로그에서 시작하십시오.
  - 다른 관리 응용 프로그램을 사용하는 경우 Lenovo XClarity Controller 이벤트 로그에서 시작하십시오.이벤트 로그에 관한 자세한 정보는 "[이벤트 로그](#)" 167페이지의 내용을 참조하십시오.
2. 이 섹션을 검토하여 경험하고 있는 증상을 찾아 제안된 작업을 따라 문제를 해결하십시오.
3. 문제가 지속되면 지원 센터에 문의하십시오( "[지원팀에 문의](#)" 203페이지 참조).

## 간헐적 문제

다음 정보를 사용하여 간헐적 문제를 해결하십시오.

- "[간헐적 외부 장치 문제](#)" 185페이지
- "[간헐적 KVM 문제](#)" 185페이지
- "[예기치 않은 간헐적 재부팅](#)" 186페이지

### 간헐적 외부 장치 문제

문제가 해결되기 전에 다음 단계를 완료하십시오.

1. UEFI 및 XCC 펌웨어를 최신 버전으로 업데이트하십시오.
2. 올바른 장치 드라이버가 설치되어 있는지 확인하십시오. 해당 문서는 제조업체의 웹 사이트를 참조하십시오.
3. USB 장치의 경우:
  - a. 장치가 올바르게 구성되었는지 확인하십시오.  
서버를 재시작하고 화면의 안내에 따라 키를 눌러 LXPM 시스템 설정 인터페이스를 표시합니다. (자세한 내용은 <https://pubs.lenovo.com/lxpm-overview/>에서 서버와 호환되는 LXPM 설명서의 "시작" 섹션을 참조하십시오.) 그런 다음 시스템 설정 → 장치 및 I/O 포트 → USB 구성을 클릭하십시오.
  - b. 다른 포트에 장치를 연결하십시오. USB 허브를 사용 중인 경우 허브를 제거하고 장치를 서버에 직접 연결하십시오. 포트에 대해 장치가 올바르게 구성되었는지 확인하십시오.

### 간헐적 KVM 문제

이 문제가 해결될 때까지 다음 단계를 완료하십시오.

비디오 문제:

1. 모든 케이블 및 콘솔 연결 케이블이 올바르게 단단히 연결되어 있는지 확인하십시오.

2. 다른 서버에서 테스트하여 모니터가 올바르게 작동하는지 확인하십시오.
3. 작동 중인 서버의 콘솔 연결 케이블을 테스트하여 올바르게 작동하는지 확인하십시오. 결함이 있는 경우 콘솔 연결 케이블을 교체하십시오.

#### 키보드 문제:

모든 케이블 및 콘솔 연결 케이블이 올바르게 단단히 연결되어 있는지 확인하십시오.

#### 마우스 문제:

모든 케이블 및 콘솔 연결 케이블이 올바르게 단단히 연결되어 있는지 확인하십시오.

### 예기치 않은 간헐적 재부팅

**참고:** 일부 수정할 수 없는 오류는 메모리 DIMM 또는 프로세서와 같은 장치를 비활성화하여 시스템이 제대로 부팅할 수 있도록 서버를 재부팅해야 합니다.

1. POST 중에 재설정이 발생하고 POST Watchdog Timer가 활성화된 경우 Watchdog 시간 제한 값 (POST Watchdog Timer)에서 충분한 시간이 허용되는지 확인하십시오.  
POST 위치독 타임을 확인하려면 서버를 재시작하고 화면의 안내에 따라 키를 눌러 LXPM 시스템 설정 인터페이스를 표시합니다. (자세한 내용은 <https://pubs.lenovo.com/lxpm-overview/>에서 서버와 호환되는 LXPM 설명서의 "시작" 섹션을 참조하십시오.) 그런 다음 BMC 설정 → POST Watchdog 타이머를 클릭하십시오.
2. 운영 체제가 시작된 후 재설정이 발생하는 경우 다음 중 하나를 수행하십시오.
  - 시스템이 정상적으로 작동하고 운영 체제 커널 덤프 프로세스(Windows와 Linux 기본 운영 체제는 서로 다른 방법을 사용함)를 설정할 때 운영 체제를 시작하십시오. UEFI 설정 메뉴로 들어가서 기능을 비활성화하거나 다음 OneCli 명령으로 비활성화하십시오.  
`OneCli.exe config set SystemRecovery.RebootSystemOnNMI Disable --bmc XCC_USER:XCC_PASSWORD@XCC_IPAddress`
  - Windows용 Automatic Server Restart IPMI Application 또는 설치된 임의의 ASR(자동 서버 다시 시작) 장치와 같은 모든 ASR 유틸리티의 사용을 중지하십시오.
3. 재부팅을 나타내는 이벤트 코드를 확인하려면 서버의 관리 컨트롤러 이벤트 로그를 참조하십시오. 이벤트 로그 보기에 대한 정보는 "[이벤트 로그](#)" 167페이지의 내용을 참조하십시오. Linux 기본 운영 체제를 사용하는 경우 추가 조사를 위해 모든 로그를 캡처하여 Lenovo 지원 센터로 보내십시오.

### 키보드, 마우스, KVM 스위치 또는 USB 장치 문제

다음 정보를 사용하여 키보드, 마우스, KVM 스위치 또는 USB 장치에 관한 문제를 해결하십시오.

- "[키보드의 모든 키 또는 일부 키가 작동하지 않음](#)" 186페이지
- "[마우스가 작동하지 않음](#)" 187페이지
- "[KVM 스위치 문제](#)" 187페이지
- "[USB 장치가 작동하지 않음](#)" 187페이지

#### 키보드의 모든 키 또는 일부 키가 작동하지 않음

1. 다음을 확인하십시오.
  - 키보드 케이블이 안전하게 연결되어 있어야 합니다.
  - 서버 및 모니터가 켜져 있어야 합니다.
2. USB 키보드를 사용하는 경우 Setup Utility를 실행하여 키보드 없이 작업이 가능하도록 설정하십시오.
3. USB 키보드를 사용 중이고 이 장치가 USB 허브에 연결된 경우 허브에서 키보드를 분리하고 직접 서버에 연결하십시오.
4. 키보드를 교체하십시오.

## 마우스가 작동하지 않음

1. 다음을 확인하십시오.
  - 마우스 케이블이 서버에 안전하게 연결되어 있어야 합니다.
  - 마우스 장치 드라이버가 올바르게 설치되어 있어야 합니다.
  - 서버 및 모니터가 켜져 있어야 합니다.
  - Setup Utility에서 마우스 옵션을 사용할 수 있어야 합니다.
2. USB 마우스를 사용 중이고 이 장치가 USB 허브에 연결된 경우 허브에서 마우스를 분리하고 직접 서버에 연결하십시오.
3. 마우스를 교체하십시오.

## KVM 스위치 문제

1. KVM 스위치가 서버에서 지원되는지 확인하십시오.
2. KVM 스위치 전원이 올바르게 켜져 있는지 확인하십시오.
3. 서버에 직접 연결하여 키보드, 마우스 또는 모니터를 정상적으로 작동할 수 있으면 KVM 스위치를 교체하십시오.

## USB 장치가 작동하지 않음

1. 다음을 확인하십시오.
  - 올바른 USB 장치 드라이버가 설치되어 있어야 합니다.
  - 운영 체제가 USB 장치를 지원해야 합니다.
2. 시스템 설정에서 USB 구성 옵션이 올바르게 설정되어 있는지 확인하십시오.  
서버를 다시 시작하고 화면의 안내에 따라 키를 눌러 LXPM 시스템 설정 인터페이스를 표시하십시오.  
(자세한 내용은 <https://pubs.lenovo.com/lxpm-overview/>에서 서버와 호환되는 LXPM 설명서의 "시작" 섹션을 참조하십시오.) 그런 다음 시스템 설정 → 장치 및 I/O 포트 → USB 구성을 클릭하십시오.
3. USB 허브를 사용 중이면 허브에서 USB 장치를 분리하고 직접 서버에 연결하십시오.

## 메모리 문제

이 섹션을 참조하여 메모리에 관한 문제를 해결하십시오.

### 일반적인 메모리 문제

- "한 채널의 다중 메모리 모듈에 결함이 있는 것으로 식별됨" 187페이지
- "표시된 시스템 메모리가 설치된 실제 메모리보다 적음" 188페이지
- "잘못된 메모리 구성이 감지됨" 188페이지

### 한 채널의 다중 메모리 모듈에 결함이 있는 것으로 식별됨

참고: 메모리 모듈을 설치 또는 제거할 때마다 전원 소스에서 서버 연결을 해제해야 합니다. 그런 다음 서버를 다시 시작하기 전에 10초간 기다리십시오.

문제를 해결하려면 다음 절차를 완료하십시오.

1. 메모리 모듈을 다시 설치한 다음, 서버를 다시 시작하십시오.
2. 식별되는 가장 높은 번호의 메모리 모듈을 제거하고, 양호한 동일 메모리 모듈로 교체한 다음 서버를 다시 시작하십시오. 필요에 따라 반복하십시오. 식별될 메모리 모듈을 교체한 후에도 장애가 계속되면, 4단계로 이동하십시오.
3. 메모리 모듈에 장애가 나타날 때까지, 제거된 메모리 모듈을 한 번에 하나씩 원래 커넥터에 되돌려 각 메모리 모듈 후에 서버를 다시 시작합니다. 장애가 있는 각 메모리 모듈을 양호한 동일 메모리 모듈로 교체하고, 각 DIMM을 교체한 후 서버를 다시 시작합니다. 제거한 메모리 모듈을 모두 테스트할 때까지 3단계를 반복하십시오.

4. 식별되는 가장 높은 번호의 메모리 모듈을 교체한 다음, 서버를 다시 시작하십시오. 필요에 따라 반복하십시오.
5. 채널(동일 프로세서에 속함) 사이에서 메모리 모듈을 바꾼 다음, 서버를 다시 시작하십시오. 문제가 메모리 모듈과 관련이 있는 경우, 장애가 발생한 메모리 모듈을 교체하십시오.
6. (숙련된 기술자 전용) 프로세서 2에 대해 장애가 있는 메모리 모듈을 메모리 모듈 커넥터에 설치하여 (설치된 경우) 프로세서 또는 메모리 모듈 커넥터 문제가 아닌지 확인하십시오.
7. (숙련된 기술자 전용) 시스템 보드(시스템 보드 어셈블리)를 교체합니다.

### 표시된 시스템 메모리가 설치된 실제 메모리보다 적음

문제를 해결하려면 다음 절차를 완료하십시오.

**참고:** 메모리 모듈을 설치 또는 제거할 때마다 전원 소스에서 서버 연결을 해제해야 합니다. 그런 다음 서버를 다시 시작하기 전에 10초간 기다리십시오.

1. 다음을 확인하십시오.
  - 오류 LED가 켜지지 않습니다. "[시스템 LED 및 진단 디스플레이별 문제 해결](#)" 177페이지의 내용을 참조하십시오.
  - 시스템 보드에 메모리 모듈 오류 LED가 켜져 있지 않아야 합니다.
  - 메모리 미러링 채널은 불일치의 원인이 되지 않습니다.
  - 메모리 모듈이 올바르게 설치되어 있어야 합니다.
  - 올바른 유형의 메모리 모듈을 설치해야 합니다(요구 사항은 "[메모리 모듈 설치 규정 및 순서](#)" 5페이지 참조).
  - 메모리 모듈을 변경하거나 교체하면, Setup Utility에 따라 메모리 구성이 업데이트됩니다.
  - 모든 메모리 뱅크가 사용 가능해야 합니다. 서버에서 문제를 감지하면 메모리 뱅크를 자동으로 사용하지 못하도록 설정하거나, 아니면 수동으로 사용하지 못하도록 설정할 수 있습니다.
  - 서버가 최소 메모리 구성일 때 메모리 불일치가 없어야 합니다.
2. 메모리 모듈을 다시 설치한 다음, 서버를 다시 시작하십시오.
3. POST 오류 로그를 확인하십시오.
  - SMI(Systems-Management Interrupt)로 메모리 모듈을 사용할 수 없는 경우, 메모리 모듈을 교체하십시오.
  - 사용자 또는 POST에서 메모리 모듈을 사용할 수 없도록 했다면 메모리 모듈을 다시 장착한 후 Setup Utility를 실행하고 메모리 모듈을 사용 설정하십시오.
4. 메모리 진단을 실행하십시오. 솔루션을 시작하고 화면의 안내에 따라 키를 누르면 기본적으로 LXPM 인터페이스가 표시됩니다. (자세한 내용은 <https://pubs.lenovo.com/lxpm-overview/>에서 서버와 호환되는 LXPM 설명서의 "시작" 섹션을 참조하십시오.) 이 인터페이스를 사용하여 메모리 진단을 수행할 수 있습니다. 진단 페이지에서 진단 실행 → 메모리 테스트 → 고급 메모리 테스트로 이동하십시오.
5. 채널(동일 프로세서에 속함) 사이에서 모듈을 바꾼 다음, 서버를 다시 시작하십시오. 문제가 메모리 모듈과 관련이 있는 경우, 장애가 발생한 메모리 모듈을 교체하십시오.
6. Setup Utility를 사용하여 모든 메모리 모듈을 다시 사용 설정한 후 서버를 다시 시작하십시오.
7. (숙련된 기술자 전용) 프로세서 2에 대해 장애가 있는 메모리 모듈을 메모리 모듈 커넥터에 설치하여 (설치된 경우) 프로세서 또는 메모리 모듈 커넥터 문제가 아닌지 확인하십시오.
8. (숙련된 기술자 전용) 시스템 보드(시스템 보드 어셈블리)를 교체합니다.

### 잘못된 메모리 구성이 감지됨

이 경고 메시지가 나타나면 다음 단계를 완료하십시오.

Invalid memory population (unsupported DIMM population) detected. Please verify memory configuration is valid.

1. 현재 메모리 모듈 구성 순서가 지원되는지 확인하려면 "메모리 모듈 설치 규정 및 순서" 5페이지의 내용을 확인하십시오.
2. 현재 순서가 실제로 지원되는 경우 Setup Utility에서 "disabled"로 표시되는 모듈이 있는지 확인하십시오.
3. "disabled"로 표시되는 모듈을 다시 장착한 후 시스템을 재부팅하십시오.
4. 문제가 지속되면 메모리 모듈을 교체하십시오.

## 모니터 및 비디오 문제

다음 정보를 사용하여 모니터 및 비디오에 관한 문제를 해결하십시오.

- "올바르지 않은 문자가 표시됨" 189페이지
- "화면이 나오지 않음" 189페이지
- "일부 응용 프로그램을 시작할 때 화면이 나오지 않음" 189페이지
- "모니터에 화면 떨림이 있거나 화면 이미지가 찌그러지거나, 읽을 수 없거나, 흔들리거나, 뒤틀림" 190페이지
- "화면에 이상한 문자가 나타남" 190페이지

### 올바르지 않은 문자가 표시됨

다음 단계를 완료하십시오.

1. 키보드 및 운영 체제에 대해 언어와 지역 설정이 올바른지 확인하십시오.
2. 이상한 언어가 표시되는 경우 서버 펌웨어를 최신 수준으로 업데이트하십시오. *사용 설명서* 또는 *시스템 구성 설명서*의 "펌웨어 업데이트"를 참조하십시오.

### 화면이 나오지 않음

참고: 예상 부팅 모드가 UEFI에서 레거시로 또는 그 반대로 변경되지 않았는지 확인하십시오.

1. 서버가 KVM 스위치에 연결되어 있는 경우 KVM 스위치를 생략하여 문제의 원인이 될 수 있는 KVM 스위치를 제거하고, 서버의 뒷면에 있는 올바른 커넥터에 모니터 케이블을 바로 연결하십시오.
2. 옵션 비디오 어댑터를 설치하는 경우 관리 컨트롤러 원격 관리 기능을 사용할 수 없습니다. 관리 컨트롤러 원격 관리 기능을 사용하려면 옵션 비디오 어댑터를 제거하십시오.
3. 서버에 그래픽 어댑터가 설치된 경우, 서버를 켜는 동안 약 3분 후에 Lenovo 로고가 화면에 표시됩니다. 이것은 시스템을 로드하는 중에 일어나는 정상적인 작동입니다.
4. 다음을 확인하십시오.
  - 서버가 켜져 있고 서버에 전원이 공급되고 있습니다.
  - 모니터 케이블이 올바르게 연결되어 있어야 합니다.
  - 모니터가 켜져 있고 밝기 및 대비 컨트롤이 올바르게 조정되어 있어야 합니다.
5. 올바른 서버가 모니터를 제어 중인지 확인하십시오.(해당되는 경우).
6. 비디오 출력이 손상된 서버 펌웨어의 영향을 받지 않았는지 확인하십시오. *사용 설명서* 또는 *시스템 구성 설명서*의 "펌웨어 업데이트"를 참조하십시오.
7. 문제가 계속되면 Lenovo 지원에 문의하십시오.

### 일부 응용 프로그램을 시작할 때 화면이 나오지 않음

1. 다음을 확인하십시오.
  - 응용 프로그램이 모니터 성능보다 높은 디스플레이 모드를 설정하고 있지 않아야 합니다.
  - 응용 프로그램에 필요한 장치 드라이버를 설치해야 합니다.

## 모니터에 화면 떨림이 있거나 화면 이미지가 찌그러지거나, 읽을 수 없거나, 흔들리거나, 뒤틀림

1. 모니터 자체 테스트에서 모니터가 올바르게 작동 중임을 표시하는 경우 모니터 위치를 고려하십시오. 다른 장치 주변의 자기장(예: 변압기, 전기 기구, 형광등 및 다른 모니터)은 화면 떨림 또는 흔들리거나 읽을 수 없거나 왜곡된 화면 이미지를 야기합니다. 이와 같은 현상이 발생하면 모니터를 끄십시오.

주의: 켜져 있는 동안 컬러 모니터를 이동하면 화면 변색이 발생할 수 있습니다.

장치와 모니터는 최소 305mm(12인치) 떨어뜨린 후 모니터를 켜십시오.

### 참고:

- a. 디스켓 드라이브 읽기/쓰기 오류가 발생하지 않도록 하려면 모니터와 외부 디스켓 드라이브 사이의 거리가 76mm(3인치) 이상인지 확인하십시오.
  - b. Lenovo 이외 모니터 케이블은 예측할 수 없는 문제를 야기할 수 있습니다.
2. 모니터 케이블을 다시 장착하십시오.
  3. 2단계에 나열된 구성 요소를 표시된 순서대로 한 번에 하나씩 교체하고 구성 요소를 교체할 때마다 서버를 다시 시작하십시오.
    - a. 모니터 케이블
    - b. 비디오 어댑터(설치되어 있는 경우)
    - c. 모니터
    - d. (숙련된 기술자 전용) 시스템 보드(시스템 보드 어셈블리)

## 화면에 이상한 문자가 나타남

이 문제가 해결될 때까지 다음 단계를 완료하십시오.

1. 키보드 및 운영 체제에 대해 언어와 지역 설정이 올바른지 확인하십시오.
2. 이상한 언어가 표시되는 경우 서버 펌웨어를 최신 수준으로 업데이트하십시오. *사용 설명서* 또는 *시스템 구성 설명서*의 "펌웨어 업데이트"를 참조하십시오.

## 네트워크 문제

다음 정보를 사용하여 뒷면 네트워킹에 관한 문제를 해결하십시오.

- ["Wake on LAN을 사용하여 서버를 정상 상태로 돌릴 수 없음" 190페이지](#)
- ["SSL을 사용하도록 설정된 LDAP 계정을 사용하여 로그인할 수 없음" 191페이지](#)

### Wake on LAN을 사용하여 서버를 정상 상태로 돌릴 수 없음

문제가 해결되기 전에 다음 단계를 완료하십시오.

1. 듀얼 포트 네트워크 어댑터를 사용하고 서버가 이더넷 5 커넥터를 사용하는 네트워크에 연결된 경우 시스템 오류 로그 또는 IMM2 시스템 이벤트 로그를 확인하십시오( "[이벤트 로그](#)" 167페이지 참조). 또한
  - a. 팬 3이 대기 모드에서 실행 중이고, Emulex 듀얼 포트 10GBase-T 내장 어댑터가 설치되어 있는지 여부를 확인하십시오.
  - b. 실내 온도가 너무 높지 않은지 확인하십시오( "[사양](#)" 169페이지 참조).
  - c. 공기 배출구가 막히지 않았는지 확인하십시오.
  - d. 공기 조절 장치가 올바르게 설치되었는지 확인하십시오.
2. 듀얼 포트 네트워크 어댑터를 다시 장착하십시오.
3. 서버의 전원을 끄고 전원에서 서버를 분리한 다음 10초간 기다린 후 서버를 다시 시작하십시오.
4. 문제가 계속되면 듀얼 포트 네트워크 어댑터를 교체하십시오.

## SSL을 사용하도록 설정된 LDAP 계정을 사용하여 로그인할 수 없음

이 문제가 해결될 때까지 다음 단계를 완료하십시오.

1. 라이선스 키가 올바른지 확인하십시오.
2. 새 라이선스 키를 생성하고 다시 로그인하십시오.

## 관찰 가능한 문제

다음 정보를 사용하여 관찰 가능한 문제를 해결하십시오.

- "UEFI 부팅 프로세스 중에 서버가 중단됨" 191 페이지
- "서버가 켜지면 즉시 서버에 POST Event Viewer가 표시됨" 191 페이지
- "서버가 응답하지 않음(POST 완료 및 운영 체제 실행 중)" 192 페이지
- "서버가 응답하지 않음(POST 실패 및 System Setup을 시작할 수 없음)" 192 페이지
- "전압 플래너 결합이 이벤트 로그에 표시됨" 192 페이지
- "이상한 냄새" 193 페이지
- "서버가 과열된 것으로 보임" 193 페이지
- "새 어댑터를 설치한 후 레거시 모드로 들어갈 수 없음" 193 페이지
- "금이 간 부품 또는 새시" 193 페이지

### UEFI 부팅 프로세스 중에 서버가 중단됨

UEFI 부팅 프로세스 중에 디스플레이에 UEFI: DXE INIT 메시지가 나타나면서 시스템이 멈추는 경우, 옵션 ROM이 Legacy란 설정값으로 구성되지 않았는지 확인하십시오. Lenovo XClarity Essentials OneCLI를 사용해 다음 명령을 실행하여 옵션 ROM의 현재 설정값을 원격으로 확인할 수 있습니다.

```
onecli config show EnableDisableAdapterOptionROMSupport --bmc xcc_userid:xcc_password@xcc_ipaddress
```

레거시 옵션 ROM 설정값으로 인해 부팅 프로세스 중에 중단되는 시스템을 복구하려면 다음 기술 팁을 참조하십시오.

<https://datacentersupport.lenovo.com/solutions/ht506118>

레거시 옵션 ROM을 사용해야 하는 경우, 슬롯 옵션 ROM을 장치 및 I/O 포트 메뉴에서 Legacy로 설정하지 마십시오. 대신, 슬롯 옵션 ROM을 자동(기본 설정값)으로 설정하고, 시스템 부팅 모드를 Legacy 모드로 설정하십시오. 레거시 옵션 ROM은 시스템이 부팅하기 직전에 호출됩니다.

### 서버가 켜지면 즉시 서버에 POST Event Viewer가 표시됨

문제가 해결되기 전에 다음 단계를 완료하십시오.

1. 시스템 LED 및 진단 디스플레이에서 가리키는 모든 오류를 수정하십시오.
2. 서버가 모든 프로세서를 지원하는지와 프로세서의 속도 및 캐시 크기가 일치하는지를 확인하십시오.  
시스템 설정에서 프로세서 정보를 볼 수 있습니다.  
서버에 대해 프로세서가 지원되는지 여부를 판단하려면 <https://serverproven.lenovo.com>의 내용을 참조하십시오.
3. (숙련된 기술자 전용) 프로세서 1이 정확한 위치에 올바르게 장착되어 있는지 확인하십시오.
4. (숙련된 기술자 전용) 프로세서 2를 제거하고 서버를 다시 시작하십시오.
5. 서버를 다시 시작할 때마다 다음 구성 요소를 표시된 순서대로 한 번에 하나씩 교체하십시오.
  - a. (숙련된 기술자 전용) 프로세서

- b. (숙련된 기술자 전용) 시스템 보드(시스템 보드 어셈블리)

### 서버가 응답하지 않음(POST 완료 및 운영 체제 실행 중)

이 문제가 해결될 때까지 다음 단계를 완료하십시오.

- 컴퓨팅 노드와 같은 장소에 있을 경우 다음 단계를 완료하십시오.
  1. KVM 연결을 사용할 경우 연결이 올바르게 작동되는지 확인하십시오. 그렇지 않을 경우 키보드와 마우스가 올바르게 작동하는지 확인하십시오.
  2. 가능한 경우 컴퓨팅 노드에 로그인하고 모든 응용 프로그램이 실행되고 있는지 확인하십시오(정지된 응용 프로그램 없음).
  3. 컴퓨팅 노드를 다시 시작하십시오.
  4. 문제가 계속되면 소프트웨어가 새로 설치되었는지와 올바르게 구성되었는지 확인하십시오.
  5. 소프트웨어 구입처 또는 소프트웨어 공급업체에 문의하십시오.
- 원격 위치에서 컴퓨팅 노드에 액세스할 경우 다음 단계를 완료하십시오.
  1. 모든 응용 프로그램이 실행되고 있는지 확인하십시오(정지된 응용 프로그램 없음).
  2. 시스템에서 로그아웃하고 다시 로그인해 보십시오.
  3. 명령행에서 컴퓨팅 노드에 대한 경로 추적을 실행하거나 ping하여 네트워크 액세스의 유효성을 검증하십시오.
    - a. ping 테스트 중에 응답을 받지 못할 경우 엔클로저의 다른 컴퓨팅 노드에서 ping을 시도하여 연결 문제인지 아니면 컴퓨팅 노드 문제인지 판별하십시오.
    - b. 연결이 끊어진 지점을 판별하도록 경로 추적을 실행하십시오. VPN 또는 연결이 끊어진 지점으로 연결 문제를 해결해 보십시오.
  4. 관리 인터페이스를 통해 원격으로 컴퓨팅 노드를 다시 시작하십시오.
  5. 문제가 계속되면 소프트웨어가 새로 설치되었는지와 올바르게 구성되었는지 확인하십시오.
  6. 소프트웨어 구입처 또는 소프트웨어 공급업체에 문의하십시오.

### 서버가 응답하지 않음(POST 실패 및 System Setup을 시작할 수 없음)

추가된 장치 또는 어댑터 펌웨어 업데이트, 펌웨어 또는 응용 프로그램 코드 문제와 같은 구성 변경사항으로 인해 서버에서 전원 공급 자체 테스트(POST)가 실패할 수 있습니다.

문제가 발생하면 서버가 다음 두 가지 방법 중 하나로 응답합니다.

- 서버가 자동으로 다시 시작되고 POST를 다시 시도합니다.
- 서버가 정지되고 서버가 POST를 다시 시도하려면 서버를 수동으로 다시 시작해야 합니다.

지정한 숫자만큼 연속 시도(자동 또는 수동)한 후, 구성에 필요한 정정을 하고 서버를 다시 시작할 수 있도록 서버가 기본 UEFI 구성으로 되돌리고 시스템 설정을 시작합니다. 서버가 기본 구성으로 POST를 성공적으로 완료할 수 없으면 시스템 보드(시스템 보드 어셈블리) 문제일 수 있습니다.

### 전압 플래너 결함이 이벤트 로그에 표시됨

이 문제가 해결될 때까지 다음 단계를 완료하십시오.

1. 시스템을 최소 구성으로 되돌리십시오. 필요한 최소 프로세서 및 DIMM 수에 대해서는 "[사양 169페이지](#)"의 내용을 참조하십시오.
2. 시스템을 다시 시작하십시오.
  - 시스템이 다시 시작되면 제거한 각 항목을 한 번에 하나씩 추가하면서 오류가 발생할 때까지 시스템을 매번 다시 시작하십시오. 오류가 발생한 항목을 되돌리십시오.
  - 시스템이 다시 시작되지 않으면 시스템 보드(시스템 보드 어셈블리)의 이상을 생각해 보십시오.



## 이상한 냄새

이 문제가 해결될 때까지 다음 단계를 완료하십시오.

1. 새로 설치한 장비에서 이상한 냄새가 날 수 있습니다.
2. 문제가 계속되면 Lenovo 지원에 문의하십시오

## 서버가 과열된 것으로 보임

이 문제가 해결될 때까지 다음 단계를 완료하십시오.

다중 컴퓨팅 노드 또는 새시:

1. 실내 온도가 지정된 범위 내에 있는지 확인하십시오( "사양" 169페이지 참조).
2. 팬이 올바르게 설치되었는지 확인하십시오.
3. UEFI 및 XCC를 최신 버전으로 업데이트하십시오.
4. 서버에 필터가 올바르게 설치되었는지 확인하십시오(자세한 설치 절차는 제 1 장 "하드웨어 교체 절차" 1페이지 참조).
5. IPMI 명령을 사용하여 팬 속도를 최대 팬 속도로 올려 문제를 해결할 수 있는지 확인하십시오.

참고: IPMI raw 명령은 숙련된 기술자만 사용해야 하며 각 시스템에는 고유한 PMI raw 명령이 있습니다.

6. 관리 프로세서 이벤트 로그에서 온도를 상승시키는 이벤트가 있는지 확인하십시오. 이벤트가 없을 경우 컴퓨팅 노드가 정상 작동 온도에서 실행되고 있는지 확인하십시오. 온도에 약간의 변화를 기대할 수 있습니다.

## 새 어댑터를 설치한 후 레거시 모드로 들어갈 수 없음

문제를 해결하려면 다음 절차를 완료하십시오.

1. UEFI 설정 → 장치 및 I/O 포트 → 옵션 ROM 실행 순서 설정으로 이동하십시오.
2. 운영 체제가 설치된 RAID 어댑터를 목록의 맨 위로 이동하십시오.
3. 저장을 선택하십시오.
4. 시스템을 재부팅하고 운영 체제로 자동 부팅하십시오.

## 금이 간 부품 또는 새시

Lenovo 지원에 문의하십시오.

## 옵션 장치 문제

다음 정보를 사용하여 옵션 장치에 관한 문제를 해결하십시오.

- "외부 USB 장치가 인식되지 않음" 193페이지
- "PCIe 어댑터가 인식되지 않거나 작동되지 않음" 194페이지
- "불충분한 PCIe 리소스가 감지됨" 194페이지
- "방금 장착한 Lenovo 옵션 장치가 작동하지 않음" 194페이지
- "이전에 작동하던 Lenovo 옵션 장치가 현재 작동하지 않음" 195페이지

## 외부 USB 장치가 인식되지 않음

이 문제가 해결될 때까지 다음 단계를 완료하십시오.

1. UEFI 펌웨어를 최신 버전으로 업데이트하십시오.
2. 적절한 드라이버가 컴퓨팅 노드에 설치되었는지 확인하십시오. 장치 드라이버에 관한 정보는 USB 장치의 제품 문서를 참조하십시오.

3. Setup Utility에서 장치가 올바르게 구성되어 있는지 확인하십시오.
4. USB 장치가 허브 또는 콘솔 브레이크아웃에 연결되어 있을 경우 장치를 분리하고 컴퓨팅 노드 앞면의 USB 포트에 직접 연결하십시오.

### PCIe 어댑터가 인식되지 않거나 작동되지 않음

이 문제가 해결될 때까지 다음 단계를 완료하십시오.

1. UEFI 펌웨어를 최신 버전으로 업데이트하십시오.
2. 이벤트 로그를 확인하고 장치와 관련된 모든 문제를 해결하십시오.
3. 장치가 서버에서 지원되는지 확인하십시오(<https://serverproven.lenovo.com> 참조). 장치의 펌웨어 수준이 최신 지원 수준인지 확인하고 해당하는 경우 펌웨어를 업데이트하십시오.
4. 어댑터가 올바른 슬롯에 설치되었는지 확인하십시오.
5. 적절한 장치 드라이버가 장치에 설치되었는지 확인하십시오.
6. 기존 모드를 실행 중인 경우 리소스 충돌을 해결하십시오(UEFI). 레거시 ROM 부팅 순서를 확인하고 MM 구성 기반의 UEFI 설정을 수정하십시오.

참고: PCIe 어댑터와 연관된 ROM 부팅 순서를 첫 번째 실행 순서로 수정하십시오.

7. 어댑터와 관련될 수 있는 기술 팁(유지 팁 또는 서비스 게시판이라고도 함)은 <http://datacentersupport.lenovo.com>을 확인하십시오.
8. 어댑터 외부 연결이 올바르게 커넥터가 물리적으로 손상되지 않았는지 확인하십시오.
9. PCIe 어댑터가 지원되는 운영 체제와 함께 설치되어 있는지 확인하십시오.

### 불충분한 PCIe 리소스가 감지됨

"불충분한 PCI 리소스가 감지됨"으로 시작되는 오류 메시지가 표시되면 문제가 해결될 때까지 다음 단계를 완료하십시오.

1. Enter를 눌러 System Setup Utility에 액세스하십시오.
2. 시스템 설정 → 장치 및 I/O 포트 → PCI 64비트 리소스 할당 을 선택한 다음 설정을 자동에서 사용으로 수정하십시오.
3. 부팅 장치가 레거시 부팅을 위해 4GB 이상의 MMIO를 지원하지 않으면 UEFI 부팅 모드를 사용하거나 일부 PCIe 장치를 제거/비활성화하십시오.
4. 시스템 DC 전원을 껐다가 다시 켜 후 시스템이 UEFI 부팅 메뉴 또는 운영 체제로 들어가는지 확인하십시오. 그런 다음 FFDC 로그를 캡처하십시오.
5. Lenovo 기술 지원에 문의하십시오.

### 방금 장착한 Lenovo 옵션 장치가 작동하지 않음

1. 다음을 확인하십시오.
  - 장치가 서버에서 지원됩니다(<https://serverproven.lenovo.com> 참조).
  - 장치와 함께 제공된 설치 지시사항에 따라 장치를 올바르게 설치해야 합니다.
  - 설치된 다른 장치 또는 케이블이 느슨하지 않아야 합니다.
  - 시스템 설정에서 구성 정보를 업데이트해야 합니다. 서버를 시작하고 화면의 안내에 따라 키를 눌러 Setup Utility를 표시할 때. (자세한 내용은 <https://pubs.lenovo.com/lxpm-overview/>에서 서버와 호환되는 LXPM 설명서의 "시작" 섹션을 참조하십시오.) 메모리 또는 다른 장치가 변경될 때마다 구성을 업데이트해야 합니다.
2. 방금 설치한 장치를 다시 장착하십시오.
3. 방금 설치한 장치를 교체하십시오.
4. 케이블 연결을 다시 장착하고 케이블에 물리적 손상이 없는지 확인하십시오.
5. 케이블이 손상된 경우 케이블을 교체하십시오.

## 이전에 작동하던 Lenovo 옵션 장치가 현재 작동하지 않음

1. 장치에 대한 모든 케이블 연결이 안전한지 확인하십시오.
2. 장치에 테스트 지시사항이 함께 제공된 경우 이 지시사항을 사용하여 장치를 테스트하십시오.
3. 케이블 연결을 다시 장착하고 물리적 부품이 손상되었는지 확인하십시오.
4. 케이블을 교체하십시오.
5. 장애가 발생한 장치를 다시 설치하십시오.
6. 장애가 발생한 장치를 교체하십시오.

## 성능 문제

다음 정보를 사용하여 성능 문제를 해결하십시오.

- ["네트워크 성능" 195페이지](#)
- ["운영 체제 성능" 195페이지](#)

### 네트워크 성능

문제가 해결되기 전에 다음 단계를 완료하십시오.

1. 느리게 작동하는 네트워크를 격리하십시오(예: 저장 장치, 데이터 및 관리). 핑 도구 또는 작업 관리자나 리소스 관리자와 같은 운영 체제 도구를 사용하면 쉽게 찾을 수 있습니다.
2. 네트워크에서 정체 현상을 확인하십시오.
3. NIC 장치 드라이버 또는 저장 장치 컨트롤러 장치 드라이버를 업데이트하십시오.
4. IO 모듈 제조업체에서 제공한 트래픽 진단 도구를 사용하십시오.

### 운영 체제 성능

이 문제가 해결될 때까지 다음 단계를 완료하십시오.

1. 최근에 컴퓨팅 노드를 변경한 경우(예: 업데이트된 장치 드라이버 또는 설치된 소프트웨어 응용 프로그램) 해당 변경사항을 제거하십시오.
2. 네트워킹 문제가 있는지 확인하십시오.
3. 성능 관련 오류가 있는지 운영 체제 로그를 확인하십시오.
4. 컴퓨팅 노드에서 냉각으로 스로틀링할 수 있는 높은 온도 및 전원 문제와 관련된 이벤트를 확인하십시오. 스로틀링될 경우 컴퓨팅 노드의 작업 부하를 줄여 성능을 향상시키십시오.
5. 사용할 수 없는 DIMM과 관련된 이벤트가 있는지 확인하십시오. 응용 프로그램 작업 부하에 대해 충분한 메모리가 없을 경우 운영 체제 성능이 저하됩니다.
6. 구성에 비해 작업 부하가 너무 높지 않은지 확인하십시오.

## 전원 켜짐 및 꺼짐 문제

이 정보를 사용하면 서버의 전원을 켜거나 끄는 경우 문제를 해결할 수 있습니다.

- ["전원 버튼이 작동하지 않음\(서버가 시작되지 않음\)" 195페이지](#)
- ["서버 전원이 켜지지 않음" 196페이지](#)

### 전원 버튼이 작동하지 않음(서버가 시작되지 않음)

참고: BMC를 초기화하는 데 시간이 걸리므로 전원 버튼은 서버를 AC 전원에 연결한 후 약 1~3분이 경과하면 작동합니다.

이 문제가 해결될 때까지 다음 단계를 완료하십시오.

1. 서버의 전원 버튼이 올바르게 작동하는지 확인하십시오.

- a. 서버 전원 코드를 분리하십시오.
  - b. 서버 전원 코드를 다시 연결하십시오.
  - c. 앞면 오퍼레이터 패널 케이블을 다시 장착한 다음 1a 및 2b 단계를 반복하십시오.
    - 서버가 시작되면 앞면 오퍼레이터 패널을 다시 장착하십시오.
    - 문제가 계속되면 앞면 오퍼레이터 패널을 교체하십시오.
2. 다음을 확인하십시오.
- 전원 코드가 서버 및 작동 중인 콘센트에 올바르게 연결되어 있어야 합니다.
  - 전원 공급 장치의 LED가 문제를 표시하지 않아야 합니다.
  - 전원 버튼 LED가 켜지고 천천히 깜박입니다.
  - 누르는 힘이 충분하면 버튼 힘 반응이 있습니다.
3. 전원 버튼 LED가 켜지지 않거나 제대로 깜박이지 않으면 모든 전원 공급 장치를 다시 장착하고 PSU 후면의 AC LED가 켜져 있는지 확인하십시오.
  4. 옵션 장치를 방금 설치한 경우 제거하고 서버를 다시 시작하십시오.
  5. 문제가 계속 발생하거나 전원 버튼 LED가 켜지지 않으면 최소 구성을 구현하여 특정 구성 요소가 전원 권한을 잠그는지 확인하십시오. 각 전원 공급 장치를 교체하고 각각을 다시 설치한 후 전원 버튼 기능을 확인하십시오.
  6. 모두 수행했지만 문제를 해결할 수 없는 경우 캡처한 시스템 로그와 함께 실패 관련 정보를 수집하여 Lenovo 지원에 문의하십시오.

## 서버 전원이 켜지지 않음

이 문제가 해결될 때까지 다음 단계를 완료하십시오.

1. 이벤트 로그에서 전원이 켜지지 않은 서버와 관련된 이벤트를 확인하십시오.
2. 황색으로 깜박이는 LED가 있는지 확인하십시오.
3. 시스템 보드(시스템 보드 어셈블리)의 전원 LED를 확인하십시오.
4. AC 전원 LED가 켜져 있는지 또는 PSU 후면에서 황색 LED가 켜져 있는지 확인하십시오.
5. 시스템의 AC 전원을 껐다 켜십시오.
6. CMOS 배터리를 제거한 상태로 10초 이상 있다가 CMOS 배터리를 다시 설치하십시오.
7. XCC에서 IPMI 명령을 사용하거나 전원 버튼을 사용하여 시스템 전원을 켜십시오.
8. 최소 구성(어댑터 및 드라이브가 설치되지 않은 상태에서 프로세서 1개, DIMM 1개 및 PSU 1개 설치)을 구현하십시오.
9. 모든 전원 공급 장치를 다시 장착하고 PSU 후면의 AC LED가 켜져 있는지 확인하십시오.
10. 각 전원 공급 장치를 교체하고 각각을 다시 설치한 후 전원 버튼 기능을 확인하십시오.
11. 위의 조치로 문제를 해결할 수 없는 경우 서비스 센터에 문의하여 문제 증상을 검토하고 시스템 보드(시스템 보드 어셈블리) 교체가 필요한지 확인하십시오.

## 전원 문제

다음 정보를 사용하여 전원 관련 문제를 해결하십시오.

### 시스템 오류 LED가 켜지고 이벤트 로그 "전원 공급 장치 입력이 손실되었습니다"가 표시됨

문제를 해결하려면 다음을 확인하십시오.

1. 전원 공급 장치가 전원 코드에 올바르게 연결되어 있습니다.
2. 전원 코드가 올바르게 접지된 서버의 콘센트에 연결되어 있습니다.
3. 전원 공급 장치 AC 전원이 지원되는 범위 내에서 안정적인지 확인하십시오.

- 전원 공급 장치를 교체하여 전원 공급 장치에 문제가 있는지 확인하고, 전원 공급 장치에 문제가 있는 경우 고장난 장치를 교체하십시오.
- 이벤트 로그를 검토하고 문제를 해결하기 위해 이벤트 로그 작업을 수행하는 데 대한 문제를 파악하십시오.

## 직렬 장치 문제

다음 정보를 사용하여 직렬 포트 또는 장치에 관한 문제를 해결하십시오.

- "표시된 직렬 포트 수가 설치된 직렬 포트 수보다 적음" 197페이지
- "직렬 장치가 작동하지 않음" 197페이지

### 표시된 직렬 포트 수가 설치된 직렬 포트 수보다 적음

이 문제가 해결될 때까지 다음 단계를 완료하십시오.

- 다음을 확인하십시오.
  - Setup Utility에서 각 포트에 고유한 주소가 지정되었으며 사용할 수 없는 직렬 포트가 없어야 합니다.
  - 직렬 포트 어댑터(설치된 경우)가 올바르게 설치되어 있어야 합니다.
- 직렬 포트 어댑터를 다시 설치하십시오.
- 직렬 포트 어댑터를 교체하십시오.

### 직렬 장치가 작동하지 않음

- 다음을 확인하십시오.
  - 장치가 서버와 호환되어야 합니다.
  - 직렬 포트를 사용할 수 있고 고유한 주소가 지정되어 있어야 합니다.
  - 장치가 올바른 커넥터에 연결되어 있습니다("시스템 보드 커넥터" 175페이지 참조).
- 다음 구성 요소를 다시 고정하십시오.
  - 결함이 있는 직렬 장치.
  - 직렬 케이블.
- 다음 구성 요소를 교체하십시오.
  - 결함이 있는 직렬 장치.
  - 직렬 케이블.
- (숙련된 기술자 전용) 시스템 보드(시스템 보드 어셈블리)를 교체합니다.

## 소프트웨어 문제

다음 정보를 사용하여 소프트웨어 문제를 해결하십시오.

- 소프트웨어가 문제의 원인인지 판별하려면 다음을 확인하십시오.
  - 서버에 소프트웨어를 사용하는 데 필요한 최소 메모리가 있습니다. 메모리 요구사항은 소프트웨어와 함께 제공되는 정보를 참조하십시오.
 

참고: 방금 어댑터나 메모리를 설치한 경우 서버에서 메모리 주소 충돌이 있을 수 있습니다.

    - 소프트웨어가 서버에서 작동하도록 설계되어 있습니다.
    - 다른 소프트웨어가 서버에서 작동합니다.
    - 소프트웨어가 다른 서버에서 작동합니다.
- 소프트웨어를 사용하는 동안 오류 메시지를 수신하는 경우 메시지 설명과 문제에 대해 제안되는 해결책은 소프트웨어와 함께 제공되는 정보를 참조하십시오.

3. 소프트웨어 구입처에 문의하십시오.

## 스토리지 드라이브 문제

다음 정보를 사용하여 스토리지 드라이브에 관한 문제를 해결하십시오.

- "서버가 드라이브를 인식할 수 없음" 198페이지
- "여러 드라이브에 장애가 발생했습니다." 199페이지
- "여러 드라이브가 오프라인" 199페이지
- "교체 드라이브가 다시 빌드되지 않습니다." 199페이지
- "녹색 드라이브 활동 LED가 연결된 드라이브의 실제 상태를 나타내지 않습니다." 199페이지
- "노란색 드라이브 상태 LED가 연결된 드라이브의 실제 상태를 나타내지 않습니다." 199페이지

### 서버가 드라이브를 인식할 수 없음

문제가 해결되기 전에 다음 단계를 완료하십시오.

1. 관련 노란색 드라이브 상태 LED를 관찰하십시오. LED가 켜지면 드라이브에 결함이 있음을 나타냅니다.
2. 상태 LED가 켜진 경우 베이에서 드라이브를 제거하고 45초간 기다렸다가 드라이브를 다시 삽입하여 드라이브 어셈블리가 드라이브 백플레인에 연결되었는지 확인하십시오.
3. 연관된 녹색 드라이브 활동 LED와 노란색 상태 LED를 관찰하고 다른 상황에서 해당 작업을 수행하십시오.
  - 녹색 활동 LED가 깜박이고 노란색 상태 LED가 켜지지 않으면 드라이브가 컨트롤러에서 인식되고 올바르게 작동하고 있습니다. 드라이브 진단 테스트를 실행하십시오. 서버를 시작하고 화면의 안내에 따라 키를 누르면 기본적으로 LXPM이(가) 표시됩니다. (자세한 내용은 <https://pubs.lenovo.com/lxpm-overview/>에서 서버와 호환되는 LXPM 설명서의 "시작" 섹션을 참조하십시오.) 이 인터페이스에서 드라이브 진단을 수행할 수 있습니다. 진단 페이지에서 진단 실행 → 디스크 드라이브 테스트를 클릭하십시오.
  - 녹색 활동 LED가 깜박이고 노란색 상태 LED가 천천히 깜박이면 드라이브가 컨트롤러에서 인식되고 다시 빌드되고 있습니다.
  - LED가 켜지지도 깜박이지도 않으면 드라이브 백플레인이 올바르게 장착되었는지 확인하십시오. 자세한 내용을 보려면 4단계로 이동하십시오.
  - 녹색 활동 LED가 깜박이고 노란색 상태 LED가 켜지면 드라이브를 교체하십시오.
4. 드라이브 백플레인이 올바르게 설치되었는지 확인하십시오. 올바르게 자리 잡은 경우 백플레인을 휘게 하거나 움직이게 하는 일 없이 드라이브 어셈블리가 백플레인에 제대로 연결됩니다.
5. 백플레인 전원 케이블을 다시 연결하고 1단계~3단계를 반복하십시오.
6. 백플레인 신호 케이블을 다시 연결하고 1단계~3단계를 반복하십시오.
7. 백플레인 신호 케이블 또는 백플레인이 의심되는 경우 다음과 같이 하십시오.
  - 해당 백플레인 신호 케이블을 교체하십시오.
  - 해당 백플레인을 교체하십시오.
8. 드라이브 진단 테스트를 실행하십시오. 서버를 시작하고 화면의 안내에 따라 키를 누르면 기본적으로 LXPM이(가) 표시됩니다. (자세한 내용은 <https://pubs.lenovo.com/lxpm-overview/>에서 서버와 호환되는 LXPM 설명서의 "시작" 섹션을 참조하십시오.) 이 인터페이스에서 드라이브 진단을 수행할 수 있습니다. 진단 페이지에서 진단 실행 → 디스크 드라이브 테스트를 클릭하십시오.  
해당 테스트를 기반으로 하여 다음을 수행하십시오.
  - 백플레인이 테스트를 통과하지만 드라이브가 인식되지 않는 경우 백플레인 신호 케이블을 교체하고 테스트를 다시 실행하십시오.
  - 해당 백플레인을 교체하십시오.

- 어댑터가 테스트를 통과한 경우 어댑터에서 백플레인 신호 케이블을 분리하고 테스트를 다시 실행하십시오.
- 어댑터가 테스트에 실패한 경우 어댑터를 교체하십시오.

### **여러 드라이브에 장애가 발생했습니다.**

이 문제가 해결될 때까지 다음 단계를 완료하십시오.

- Lenovo XClarity Controller 이벤트 로그에서 전원 공급 장치 또는 진동 문제 관련 이벤트를 확인한 후 해당 이벤트를 해결하십시오.
- 드라이브 및 서버에 대한 장치 드라이버와 펌웨어가 최신 수준인지 확인하십시오.

**중요:** 일부 클러스터 솔루션을 사용하려면 특정 코드 수준 또는 조정된 코드 업데이트가 필요합니다. 장치가 클러스터 솔루션의 일부인 경우 코드를 업데이트하기 전에 클러스터 솔루션에서 최신 코드 수준이 지원되는지 확인하십시오.

### **여러 드라이브가 오프라인**

문제가 해결되기 전에 다음 단계를 완료하십시오.

- Lenovo XClarity Controller 이벤트 로그에서 전원 공급 장치 또는 진동 문제 관련 이벤트를 확인한 후 해당 이벤트를 해결하십시오.
- 스토리지 서브시스템 로그에서 스토리지 서브시스템 관련 이벤트를 확인한 후 해당 이벤트를 해결하십시오.

### **교체 드라이브가 다시 빌드되지 않습니다.**

이 문제가 해결될 때까지 다음 단계를 완료하십시오.

1. 드라이브가 어댑터에서 인식되는지 확인하십시오(녹색 드라이브 활동 LED가 깜박임).
2. SAS/SATA RAID 어댑터 문서를 검토하여 올바른 구성 매개 변수 및 설정을 판별하십시오.

### **녹색 드라이브 활동 LED가 연결된 드라이브의 실제 상태를 나타내지 않습니다.**

문제가 해결되기 전에 다음 단계를 완료하십시오.

1. 드라이브가 사용 중일 때 녹색 드라이브 활동 LED가 깜박이지 않을 경우 드라이브 진단 테스트를 실행하십시오. 서버를 시작하고 화면의 안내에 따라 키를 누르면 기본적으로 LXPM이(가) 표시됩니다. (자세한 내용은 <https://pubs.lenovo.com/lxpm-overview/>에서 서버와 호환되는 LXPM 설명서의 "시작" 섹션을 참조하십시오.) 이 인터페이스에서 드라이브 진단을 수행할 수 있습니다. 진단 페이지에서 진단 실행 → 디스크 드라이브 테스트를 클릭하십시오
2. 드라이브가 테스트를 통과한 경우 백플레인을 교체하십시오.
3. 드라이브가 테스트에 실패한 경우 드라이브를 교체하십시오.

### **노란색 드라이브 상태 LED가 연결된 드라이브의 실제 상태를 나타내지 않습니다.**

이 문제가 해결될 때까지 다음 단계를 완료하십시오.

1. 서버를 끄십시오.
2. SAS/SATA 어댑터를 다시 설치하십시오.
3. 백플레인 신호 케이블 및 백플레인 전원 케이블을 다시 연결하십시오.
4. 드라이브를 다시 설치하십시오.
5. 서버의 전원을 켜고 드라이브 LED의 활동을 관찰하십시오.





---

## 부록 A. 도움말 및 기술 지원 얻기

도움말, 서비스 또는 기술 지원이 필요하거나 Lenovo 제품에 대한 자세한 정보를 원하는 경우 도움이 되는 다양한 정보를 Lenovo에서 구할 수 있습니다.

World Wide Web에서 Lenovo 시스템, 옵션 장치, 서비스 및 지원에 관한 최신 정보를 얻을 수 있는 웹 사이트:

<http://datacentersupport.lenovo.com>

참고: IBM은 ThinkSystem에 대해 Lenovo가 선호하는 서비스 공급자입니다.

---

### 문의하기 전에

문의하기 전에 직접 문제를 시도 및 해결하도록 시도할 수 있는 몇 가지 단계가 있습니다. 도움을 요청해야 한다고 결정하는 경우 서비스 기술자가 보다 신속하게 문제를 해결하는 데 필요한 정보를 수집하십시오.

#### 직접 문제를 해결하기 위한 시도

온라인 도움말 또는 Lenovo 제품 문서에서 Lenovo가 제공하는 문제 해결 절차에 따라 외부 지원 없이 많은 문제를 해결할 수 있습니다. 온라인 도움말은 사용자가 수행할 수 있는 진단 테스트에 대해서도 설명합니다. 대부분의 시스템, 운영 체제 및 프로그램에는 문제 해결 절차와 오류 메시지 및 오류 코드에 대한 설명이 포함되어 있습니다. 소프트웨어 문제가 의심되면 운영 체제 또는 프로그램에 대한 설명서를 참조하십시오.

ThinkSystem 제품에 대한 제품 설명서는 다음 위치에서 제공됩니다.

<https://pubs.lenovo.com/>

다음 단계를 수행하여 직접 문제를 해결하도록 시도할 수 있습니다.

- 케이블이 모두 연결되어 있는지 확인하십시오.
- 전원 스위치를 검사하여 시스템과 옵션 장치가 켜져 있는지 확인하십시오.
- Lenovo 제품에 대한 업데이트된 소프트웨어, 펌웨어 및 운영 체제 장치 드라이버를 확인하십시오. (다음 링크를 참조) Lenovo Warranty 사용 약관에 따르면 추가 유지보수 계약이 적용되지 않는 한 제품의 모든 소프트웨어 및 펌웨어를 유지하고 업데이트할 책임은 제품의 소유자에게 있습니다. 서비스 기술자는 소프트웨어 업그레이드에 문제에 대한 솔루션이 문서화되어 있을 경우 소프트웨어 및 펌웨어를 업그레이드하도록 요청할 것입니다.
  - 드라이버 및 소프트웨어 다운로드
    - <https://datacentersupport.lenovo.com/tw/en/products/servers/thinksystem/st250v3/7dce/downloads/driver-list/>
  - 운영 체제 지원 센터
    - <https://datacentersupport.lenovo.com/solutions/server-os>
  - 운영 체제 설치 지침
    - <https://pubs.lenovo.com/thinksystem#os-installation>
- 사용자 환경에서 새 하드웨어 또는 소프트웨어를 설치한 경우, <https://serverproven.lenovo.com>의 내용을 확인하여 제품에 해당 하드웨어 및 소프트웨어가 지원되는지 확인하십시오.
- 문제 격리 및 해결에 관한 지침은 제 3 장 "문제 판별" 167페이지를 참조하십시오.
- <http://datacentersupport.lenovo.com>의 내용을 참조하여 문제 해결에 도움이 되는 정보를 확인하십시오.

서버에서 사용할 수 있는 기술 팁을 찾으려면

1. <http://datacentersupport.lenovo.com>으로 이동한 후 서버에 대한 지원 페이지로 이동하십시오.
2. 탐색 분할창에서 How To's(방법)를 클릭하십시오.
3. 드롭다운 메뉴에서 Article Type(문서 유형) → Solution(솔루션)을 클릭하십시오.

화면의 지시 사항에 따라 발생한 문제의 유형을 선택하십시오.

- 다른 사람이 유사한 문제를 겪었는지 확인하려면 [https://forums.lenovo.com/t5/Datacenter-Systems/ct-p/sv\\_eg](https://forums.lenovo.com/t5/Datacenter-Systems/ct-p/sv_eg)에서 Lenovo 데이터 센터 포럼을 확인하십시오.

## 지원 담당자를 호출하는 데 필요한 정보 수집

Lenovo 제품에 대한 보증 서비스가 필요할 경우 전화하기 전에 해당 정보를 준비하면 더 효율적으로 서비스 기술자의 도움 받을 수 있을 것입니다. <http://datacentersupport.lenovo.com/warrantylookup>으로 이동하여 제품 보증서에 대한 자세한 정보를 볼 수도 있습니다.

서비스 기술자에게 제공할 다음 정보를 수집하십시오. 이 데이터는 서비스 기술자가 문제에 대한 솔루션을 신속하게 제공하며 사용자가 계약한 수준의 서비스를 받는 데 도움이 됩니다.

- 하드웨어 및 소프트웨어 유지보수 계약 번호(해당되는 경우)
- 시스템 유형 번호(Lenovo 4자리 시스템 ID). 시스템 유형 번호는 ID 레이블에서 찾을 수 있습니다. *사용 설명서* 또는 *시스템 구성 가이드*의 "서버 식별 및 Lenovo XClarity Controller 액세스"를 참조하십시오.
- 모델 번호
- 일련 번호
- 현재 시스템 UEFI 및 펌웨어 수준
- 오류 메시지 및 로그와 같은 기타 관련 정보

Lenovo 지원팀 호출에 대한 대체 방법으로 <https://support.lenovo.com/servicerequest>로 이동하여 전자 서비스 요청을 제출할 수 있습니다. 전자 서비스 요청을 제출하면 서비스 기술자에게 관련 정보를 제공하여 이 문제에 대한 솔루션을 결정하는 프로세스가 시작됩니다. Lenovo 서비스 기술자는 전자 서비스 요청을 작성하여 제출하면 바로 솔루션에 대한 작업을 시작할 수 있습니다.

---

## 서비스 데이터 수집

서버 문제의 근본 원인을 분명하게 식별하려고 하는 경우 또는 Lenovo 지원팀의 요청이 있을 때, 추가 분석에 사용해야 할 수 있는 서비스 데이터를 수집해야 할 수 있습니다. 서비스 데이터에는 이벤트 로그 및 하드웨어 인벤토리 같은 정보가 포함됩니다.

서비스 데이터는 다음 도구를 통해 수집할 수 있습니다.

- Lenovo XClarity Provisioning Manager

Lenovo XClarity Provisioning Manager의 서비스 데이터 수집 기능을 사용하여 시스템 서비스 데이터를 수집합니다. 기존 시스템 로그 데이터를 수집하거나 새 진단을 실행하여 새 데이터를 수집할 수 있습니다.

- Lenovo XClarity Controller

Lenovo XClarity Controller 웹 인터페이스 또는 CLI를 사용해 서버에 대한 서비스 데이터를 수집할 수 있습니다. 파일을 저장하여 Lenovo 지원팀에 보낼 수 있습니다.

- 웹 인터페이스를 사용하여 서비스 데이터를 수집하는 방법에 대한 자세한 내용은 <https://pubs.lenovo.com/lxcc-overview/>에서 서버와 호환되는 XCC 설명서의 "BMC 구성 백업" 섹션을 참조하십시오.
- CLI를 사용하여 서비스 데이터를 수집하는 방법에 대한 자세한 내용은 <https://pubs.lenovo.com/lxcc-overview/>에서 서버와 호환되는 XCC 설명서의 "XCC `ffdc` 명령" 섹션을 참조하십시오.

- **Lenovo XClarity Administrator**

서비스 가능한 특정 이벤트가 Lenovo XClarity Administrator 및 관리되는 엔드포인트에서 발생하는 경우 진단 파일을 수집하고 자동으로 Lenovo 지원팀에 보내도록 Lenovo XClarity Administrator를 설정할 수 있습니다. 진단 파일을 Call Home을 사용하는 Lenovo 지원이나 SFTP를 사용하는 다른 서비스 제공업체로 보내는 방법을 선택할 수 있습니다. 진단 파일을 수동으로 수집하고 문제 레코드를 열고 진단 파일을 Lenovo 지원에 보낼 수 있습니다.

Lenovo XClarity Administrator 에서 자동 문제 알림을 설정하는 방법에 대한 자세한 내용은 [https://pubs.lenovo.com/lxca/admin\\_setupcallhome](https://pubs.lenovo.com/lxca/admin_setupcallhome)에서 확인할 수 있습니다.

- **Lenovo XClarity Essentials OneCLI**

Lenovo XClarity Essentials OneCLI에는 서비스 데이터를 수집하는 인벤토리 응용 프로그램이 있습니다. 대역 내와 대역 외 모두에서 실행할 수 있습니다. 서버 호스트 운영 체제의 대역 내에서 실행하는 경우 OneCLI는 하드웨어 서비스 데이터 외에도 운영 체제 이벤트 로그와 같은 운영 체제에 대한 정보를 수집할 수 있습니다.

getinfor 명령을 실행하여 서비스 데이터를 얻을 수 있습니다. getinfor 실행에 대한 자세한 정보는 [https://pubs.lenovo.com/lxce-onecli/onecli\\_r\\_getinfor\\_command](https://pubs.lenovo.com/lxce-onecli/onecli_r_getinfor_command)의 내용을 참조하십시오.

---

## 지원팀에 문의

지원팀에 문의하여 문제에 대한 도움을 받을 수 있습니다.

Lenovo 공인 서비스 공급자를 통해 하드웨어 서비스를 받을 수 있습니다. 보증 서비스를 제공하는 Lenovo 공인 서비스 공급자를 찾으려면 <https://datacentersupport.lenovo.com/serviceprovider> 사이트로 이동하여 필터링으로 여러 나라를 검색해 보십시오. Lenovo 지원 전화 번호는 <https://datacentersupport.lenovo.com/supportphonenumber>에서 거주 지역의 지원 세부 정보를 참조하십시오.



---

## 부록 B. 문서 및 지원

이 섹션에서는 유용한 문서, 드라이버 및 펌웨어 다운로드, 지원 리소스를 제공합니다.

---

### 문서 다운로드

이 섹션에서는 유용한 문서에 대한 소개와 다운로드 링크를 제공합니다.

#### 문서

다음 위치에서 제품 설명서를 다운로드하십시오.

[https://pubs.lenovo.com/st250-v3/st250\\_v3\\_user\\_guide.pdf](https://pubs.lenovo.com/st250-v3/st250_v3_user_guide.pdf)

- **레일 설치 안내서**
  - 랙에 레일 설치
- **사용 설명서**
  - 전체 개요, 시스템 구성, 하드웨어 구성 요소 교체 및 문제 해결.  
사용 설명서의 일부 장:
    - **시스템 구성 설명서:** 서버 개요, 구성 요소 식별, 시스템 LED 및 진단 디스플레이, 제품 개봉, 서버 설정 및 구성
    - **하드웨어 유지보수 설명서:** 하드웨어 구성 요소 설치, 케이블 배선 및 문제 해결.
- **메시지 및 코드 참조서**
  - XClarity Controller, LXPM 및 uEFI 이벤트
- **UEFI 매뉴얼**
  - UEFI 설정 소개

---

### 지원 웹 사이트

이 섹션에서는 드라이버 및 펌웨어 다운로드와 지원 리소스를 제공합니다.

#### 서비스 및 다운로드

- ThinkSystem ST250 V3용 드라이버 및 소프트웨어 다운로드 웹 사이트
  - <https://datacentersupport.lenovo.com/tw/en/products/servers/thinksystem/st250v3/7dce/downloads/driver-list/>
- Lenovo 데이터 센터 포럼
  - [https://forums.lenovo.com/t5/Datacenter-Systems/ct-p/sv\\_eg](https://forums.lenovo.com/t5/Datacenter-Systems/ct-p/sv_eg)
- ThinkSystem ST250 V3용 Lenovo 데이터 센터 지원
  - <https://datacentersupport.lenovo.com/products/servers/thinksystem/st250v3/7dce>
- Lenovo 라이선스 정보 문서
  - <https://datacentersupport.lenovo.com/documents/Invo-eula>
- Lenovo Press 웹 사이트(제품 안내서/데이터시트/백서)
  - <https://lenovopress.lenovo.com/>
- Lenovo 개인정보처리방침

- <https://www.lenovo.com/privacy>
- Lenovo 제품 보안 권고사항
  - [https://datacentersupport.lenovo.com/product\\_security/home](https://datacentersupport.lenovo.com/product_security/home)
- Lenovo 제품 보증 계획
  - <http://datacentersupport.lenovo.com/warrantylookup>
- Lenovo 서버 운영 체제 지원 센터 웹 사이트
  - <https://datacentersupport.lenovo.com/solutions/server-os>
- Lenovo ServerProven 웹 사이트(옵션 호환성 조회)
  - <https://serverproven.lenovo.com>
- 운영 체제 설치 지시사항
  - <https://pubs.lenovo.com/thinksystem#os-installation>
- eTicket 제출(서비스 요청)
  - <https://support.lenovo.com/servicerequest>
- Lenovo Data Center Group 제품 알림 구독(펌웨어 업데이트를 최신 상태로 유지)
  - <https://datacentersupport.lenovo.com/solutions/ht509500>

---

## 부록 C. 주의사항

Lenovo가 모든 국가에서 이 책에 기술된 제품, 서비스 또는 기능을 제공하는 것은 아닙니다. 현재 사용할 수 있는 제품 및 서비스에 대한 정보는 한국 Lenovo 담당자에게 문의하십시오.

이 책에서 Lenovo 제품, 프로그램 또는 서비스를 언급했다고 해서 해당 Lenovo 제품, 프로그램 또는 서비스만 사용할 수 있다는 것은 아닙니다. Lenovo의 지적 재산을 침해하지 않는 한, 기능상으로 동등한 제품, 프로그램 또는 서비스를 대신 사용할 수도 있습니다. 그러나 기타 제품, 프로그램 또는 서비스의 운영에 대한 평가와 검증은 사용자의 책임입니다.

Lenovo는 이 책에서 다루고 있는 특정 내용에 대해 특허를 보유하고 있거나 현재 특허 출원 중일 수 있습니다. 이 책을 제공하는 것은 오픈링이 아니며 이 책을 제공한다고 해서 특허 또는 특허 응용 프로그램에 대한 라이선스까지 부여하는 것은 아닙니다. 의문사항은 다음으로 문의하십시오.

*Lenovo (United States), Inc.  
8001 Development Drive  
Morrisville, NC 27560  
U.S.A.  
Attention: Lenovo Director of Licensing*

Lenovo는 타인의 권리 비침해, 상품성 및 특정 목적에의 적합성에 대한 묵시적 보증을 포함하여(단, 이에 한하지 않음) 묵시적이든 명시적이든 어떠한 종류의 보증 없이 이 책을 "현재 상태대로" 제공합니다. 일부 국가에서는 특정 거래에서 명시적 또는 묵시적 보증의 면책사항을 허용하지 않으므로, 이 사항이 적용되지 않을 수도 있습니다.

이 정보에는 기술적으로 부정확한 내용이나 인쇄상의 오류가 있을 수 있습니다. 이 정보는 주기적으로 변경되며, 변경된 사항은 최신판에 통합됩니다. Lenovo는 이 책에서 설명한 제품 및/또는 프로그램을 사전 통지 없이 언제든지 개선 및/또는 변경할 수 있습니다.

이 책에서 설명한 제품은 오작동으로 인해 인체 상해 또는 사망이 발생할 수 있는 이식 또는 기타 생명 유지 응용 프로그램에서 사용하도록 고안되지 않았습니다. 이 책에 포함된 정보는 Lenovo 제품 사양 또는 보증에 영향을 미치거나 그 내용을 변경하지 않습니다. 이 책의 어떠한 내용도 Lenovo 또는 타사의 지적 재산권 하에서 묵시적 또는 명시적 라이선스 또는 면책 사유가 될 수 없습니다. 이 책에 포함된 모든 정보는 특정 환경에서 얻은 것이며 설명 목적으로만 제공됩니다. 운영 환경이 다르면 결과가 다를 수 있습니다.

Lenovo는 귀하의 권리를 침해하지 않는 범위 내에서 적절하다고 생각하는 방식으로 귀하가 제공한 정보를 사용하거나 배포할 수 있습니다.

이 책에서 언급되는 Lenovo 이외 웹 사이트는 단지 편의상 제공된 것으로, 어떤 방식으로든 이들 웹 사이트를 옹호하고자 하는 것은 아닙니다. 해당 웹 사이트의 자료는 본 Lenovo 제품 자료의 일부가 아니므로 해당 웹 사이트 사용으로 인한 위험은 사용자 본인이 감수해야 합니다.

본 책에 포함된 모든 성능 데이터는 제한된 환경에서 산출된 것입니다. 따라서 운영 환경이 다르면 결과가 현저히 다를 수 있습니다. 일부 성능은 개발 단계의 시스템에서 측정되었을 수 있으므로 이러한 측정치가 일반적으로 사용되고 있는 시스템에서도 동일하게 나타날 것이라고는 보증할 수 없습니다. 또한 일부 성능은 추정을 통해 추측되었을 수도 있으므로 실제 결과는 다를 수 있습니다. 이 책의 사용자는 해당 데이터를 본인의 특정 환경에서 검증해야 합니다.

---

## 상표

LENOVO 및 THINKSYSTEM은 Lenovo의 상표입니다.

기타 모든 상표는 해당 소유자의 재산입니다.

---

## 중요 참고사항

프로세서 속도는 프로세서의 내부 클럭 속도를 나타냅니다. 다른 요소 또한 응용 프로그램 성능에 영향을 줍니다.

CD 또는 DVD 드라이브 속도는 읽기 속도가 가변적입니다. 실제 속도는 표시된 속도와는 다르며 일반적으로 가능한 최대값보다 작습니다.

프로세서 스토리지, 실제 및 가상 스토리지 또는 채널 볼륨을 언급할 때, KB는 1,024바이트, MB는 1,048,576바이트, GB는 1,073,741,824바이트를 나타냅니다.

하드 디스크 드라이브 용량 또는 통신 볼륨을 언급할 때 MB는 1,000,000바이트, GB는 1,000,000,000바이트를 나타냅니다. 사용자가 액세스할 수 있는 총량은 운영 환경에 따라 다를 수 있습니다.

최대 내장 하드 디스크 드라이브 용량은 모든 하드 디스크 드라이브 베이에서 표준 하드 디스크 드라이브를 현재 Lenovo에서 지원되는 가장 큰 드라이브로 교체한 상태에서의 용량을 나타냅니다.

최대 메모리를 사용하려면 표준 메모리를 옵션 메모리 모듈로 교체해야 할 수도 있습니다.

각 솔리드 스테이트 메모리 셀에는 셀에서 발생할 수 있는 고유한 한정된 수의 쓰기 주기가 들어 있습니다. 따라서 솔리드 스테이트 장치는 TBW(total bytes written)로 표시될 수 있는 최대 쓰기 주기 수를 갖습니다. 이 한도를 초과한 장치는 시스템에서 생성된 명령에 응답하지 못하거나 기록할 수 없을 수도 있습니다. Lenovo는 장치에 대한 공식 발행 사양에 설명된 대로 최대 프로그램 보장 횟수/삭제 주기를 초과한 장치의 교체에 대해 책임을 지지 않습니다.

Lenovo는 Lenovo 이외 제품에 대해서는 어떠한 진술 또는 보증도 하지 않습니다. Lenovo 이외 제품에 대한 지원은 Lenovo가 아닌 타사에서 제공됩니다.

일부 소프트웨어는 일반 정품 버전과 차이가 있을 수 있으며, 사용 설명서나 일부 프로그램 기능이 포함되지 않을 수도 있습니다.

---

## 전자 방출 주의사항

모니터를 장비에 연결할 경우 지정된 모니터 케이블과 모니터와 함께 제공되는 간섭 억제 장치를 사용해야 합니다.

추가 전자 방출 주의사항은 다음에서 제공됩니다.

[https://pubs.lenovo.com/important\\_notices/](https://pubs.lenovo.com/important_notices/)



## 대만 지역 BSMI RoHS 준수 선언

單元 Unit	限用物質及其化學符號 Restricted substances and its chemical symbols					
	鉛Lead (Pb)	汞Mercury (Hg)	鎘Cadmium (Cd)	六價鉻 Hexavalent chromium (Cr <sup>6+</sup> )	多溴聯苯 Polybrominated biphenyls (PBB)	多溴二苯醚 Polybrominated diphenyl ethers (PBDE)
機架	○	○	○	○	○	○
外部蓋板	○	○	○	○	○	○
機械組零件	-	○	○	○	○	○
空氣傳動設備	-	○	○	○	○	○
冷卻組零件	-	○	○	○	○	○
內存模組	-	○	○	○	○	○
處理器模組	-	○	○	○	○	○
電纜組零件	-	○	○	○	○	○
電源供應器	-	○	○	○	○	○
儲備設備	-	○	○	○	○	○
印刷電路板	-	○	○	○	○	○

備考1. “超出0.1 wt %” 及 “超出0.01 wt %” 係指限用物質之百分比含量超出百分比含量基準值。  
 Note1: “exceeding 0.1wt%” and “exceeding 0.01 wt%” indicate that the percentage content of the restricted substance exceeds the reference percentage value of presence condition.

備考2. “○” 係指該項限用物質之百分比含量未超出百分比含量基準值。  
 Note2: “○” indicates that the percentage content of the restricted substance does not exceed the percentage of reference value of presence.

備考3. “-” 係指該項限用物質為排除項目。  
 Note3: The “-” indicates that the restricted substance corresponds to the exemption.

## 대만 지역 수입 및 수출 연락처 정보

대만 지역 수입 및 수출 정보를 문의할 수 있는 연락처가 제공됩니다.

委製商/進口商名稱: 台灣聯想環球科技股份有限公司  
 進口商地址: 台北市南港區三重路 66 號 8 樓  
 進口商電話: 0800-000-702





**Lenovo**<sup>™</sup>