



ThinkSystem ST250 V3 硬體維護手冊



機型：7DCE、7DCF

注意事項

使用此資訊及其支援的產品之前，請務必閱讀並瞭解下列安全資訊和安全指示：
https://pubs.lenovo.com/safety_documentation/

此外，請務必熟悉伺服器的 Lenovo 保固條款和條件，相關資訊位於：
<http://datacentersupport.lenovo.com/warrantylookup>

第三版 (2024 年 3 月)

© Copyright Lenovo 2024.

有限及限制權利注意事項：倘若資料或軟體係依據 GSA（美國聯邦總務署）的合約交付，其使用、重製或揭露須符合合約編號 GS-35F-05925 之規定。

目錄

目錄	i	安裝正面 I/O 模組	44
安全	iii	更換散熱槽和風扇模組	46
安全檢驗核對清單	iv	卸下列散熱槽和風扇模組	46
安裝散熱槽和風扇模組	48	更換入侵開關	50
卸下列散熱槽和風扇模組	48	卸下列入侵開關	51
安裝散熱槽和風扇模組	48	安裝入侵開關	52
更換入侵開關	50	更換 M.2 開機配接卡	53
卸下列入侵開關	51	卸下列 M.2 開機配接卡	53
安裝入侵開關	52	安裝 M.2 開機配接卡	55
更換 M.2 開機配接卡	53	更換 M.2 硬碟	57
卸下列 M.2 開機配接卡	53	卸下列 M.2 硬碟	57
安裝 M.2 開機配接卡	55	調整 M.2 開機配接卡上的固定器	58
更換 M.2 硬碟	57	安裝 M.2 硬碟	59
卸下列 M.2 硬碟	57	更換記憶體模組	60
調整 M.2 開機配接卡上的固定器	58	卸下列記憶體模組	61
安裝 M.2 硬碟	59	安裝記憶體模組	64
更換記憶體模組	60	更換光碟機	67
卸下列記憶體模組	61	卸下列光碟機	67
安裝記憶體模組	64	安裝光碟機	69
更換光碟機	67	更換 PCIe 配接卡	72
卸下列光碟機	67	卸下列 PCIe 配接卡	72
安裝光碟機	69	安裝 PCIe 配接卡	73
更換 PCIe 配接卡	72	更換電源配送板	75
卸下列 PCIe 配接卡	72	卸下列電源配送板	75
安裝 PCIe 配接卡	73	安裝電源配送板	77
更換電源配送板	75	更換電源供應器	80
卸下列電源配送板	75	卸下列固定式電源供應器	80
安裝電源配送板	77	安裝固定式電源供應器	82
更換電源供應器	80	卸下列熱抽換電源供應器	85
卸下列固定式電源供應器	80	安裝熱抽換電源供應器	88
安裝固定式電源供應器	82	更換處理器	93
卸下列熱抽換電源供應器	85	卸下列處理器	93
安裝熱抽換電源供應器	88	安裝處理器	94
更換處理器	93	更換 RAID 快閃記憶體電源模組	96
卸下列處理器	93	卸下列 RAID 快閃記憶體電源模組	96
安裝處理器	94	安裝 RAID 快閃記憶體電源模組	98
更換 RAID 快閃記憶體電源模組	96	更換伺服器	100
卸下列 RAID 快閃記憶體電源模組	96	從機架卸下列伺服器	100
安裝 RAID 快閃記憶體電源模組	98	將伺服器安裝到機架	102
更換伺服器	100	更換伺服器蓋板	106
從機架卸下列伺服器	100	卸下列伺服器蓋板	106
將伺服器安裝到機架	102	安裝伺服器蓋板	108
更換伺服器蓋板	106	更換主機板 (僅限經過培訓的維修技術人員)	111
卸下列伺服器蓋板	106	卸下列韌體和 RoT 安全模組	112
安裝伺服器蓋板	108	安裝韌體和 RoT 安全模組	113
更換主機板 (僅限經過培訓的維修技術人員)	111		
卸下列韌體和 RoT 安全模組	112		
安裝韌體和 RoT 安全模組	113		

卸下主機板	115	電源供應器 LED	173
安裝主機板	117	主機板 LED	174
更新重要產品資料 (VPD).	120	韌體和 RoT 安全模組 LED	176
隱藏/顯示 TPM	121	XCC 系統管理埠和乙太網路埠 LED	176
更新 TPM 韌體	122	一般問題判斷程序	177
啟用 UEFI 安全開機	123	解決可疑的電源問題	177
更換磁帶機	124	解決可疑的乙太網路控制器問題	178
卸下磁帶機	124	依症狀疑難排解	178
安裝磁帶機	125	間歇性問題	179
完成零件更換	127	鍵盤、滑鼠、KVM 交換器或 USB 裝置問題	180
第 2 章. 內部纜線佈線	129	記憶體問題	181
識別接頭	129	監視器和視訊問題	182
硬碟背板	129	網路問題	183
電源配送板	131	可觀察的問題	184
RAID 配接卡	132	選配裝置問題	186
用於纜線佈線的主機板接頭	134	效能問題	188
內部纜線佈線	135	開關電源問題	188
風扇電源線佈線	136	電源問題	189
正面 I/O 模組纜線佈線	136	序列裝置問題	190
M.2 配接卡纜線佈線	138	軟體問題	190
入侵開關和 RAID 快閃記憶體電源模組纜線佈線	138	儲存磁碟機問題	190
光碟機/磁帶機纜線佈線	139	附錄 A. 取得說明和技術協助	193
固定式電源供應器纜線佈線	140	致電之前	193
備用電源供應器纜線佈線	142	收集服務資料	194
簡易抽換硬碟纜線佈線	143	聯絡支援中心	195
熱抽換硬碟纜線佈線	148	附錄 B. 文件和支援	197
第 3 章. 問題判斷	161	文件下載	197
事件日誌	161	支援中心網站	197
規格	163	附錄 C. 聲明	199
技術規格	163	商標	199
機械規格	167	重要聲明	199
環境規格	167	電子放射聲明	200
主機板接頭	169	台灣地區 BSMI RoHS 宣告	201
透過系統 LED 和診斷顯示器進行疑難排解	171	台灣地區進出口聯絡資訊	201
硬碟 LED	171		
正面 I/O 模組 LED	172		

安全

Before installing this product, read the Safety Information.

قبل تركيب هذا المنتج، يجب قراءة الملاحظات الأمنية

Antes de instalar este produto, leia as Informações de Segurança.

在安裝本產品之前，請仔細閱讀 Safety Information（安全信息）。

安裝本產品之前，請先閱讀「安全資訊」。

Prije instalacije ovog produkta obavezno pročitajte Sigurnosne Upute.

Před instalací tohoto produktu si přečtěte příručku bezpečnostních instrukcí.

Læs sikkerhedsforskrifterne, før du installerer dette produkt.

Lees voordat u dit product installeert eerst de veiligheidsvoorschriften.

Ennen kuin asennat tämän tuotteen, lue turvaohjeet kohdasta Safety Information.

Avant d'installer ce produit, lisez les consignes de sécurité.

Vor der Installation dieses Produkts die Sicherheitshinweise lesen.

Πριν εγκαταστήσετε το προϊόν αυτό, διαβάστε τις πληροφορίες ασφάλειας (safety information).

לפני שתקינו מוצר זה, קראו את הוראות הבטיחות.

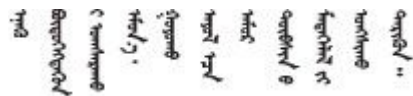
A termék telepítése előtt olvassa el a Biztonsági előírásokat!

Prima di installare questo prodotto, leggere le Informazioni sulla Sicurezza.

製品の設置の前に、安全情報をお読みください。

본 제품을 설치하기 전에 안전 정보를 읽으십시오.

Пред да се инсталира овој продукт, прочитајте информацијата за безбедност.



Les sikkerhetsinformasjonen (Safety Information) før du installerer dette produktet.

Przed zainstalowaniem tego produktu, należy zapoznać się z książką "Informacje dotyczące bezpieczeństwa" (Safety Information).

Antes de instalar este produto, leia as Informações sobre Segurança.

Перед установкой продукта прочтите инструкции по технике безопасности.

Pred inštaláciou tohto zariadenia si pečítajte Bezpečnostné predpisy.

Pred namestitvijo tega proizvoda preberite Varnostne informacije.

Antes de instalar este producto, lea la información de seguridad.

Läs säkerhetsinformationen innan du installerar den här produkten.

ཐོན་ཁུངས་འདི་བདེ་སྤྱོད་མ་བྱས་གོང་། སྐྱོར་གྱི་ཡིད་གཟབ་
བྱ་འདྲ་མིན་ཡིད་པའི་འོད་ཟེར་བལྟ་དགོས།

Bu ürünü kurmadan önce güvenlik bilgilerini okuyun.

مەزكۇر مەھسۇلاتنى ئورنىتىشتىن بۇرۇن بىخەتەرلىك ئۇچۇرلىرىنى ئوقۇپ چىقىڭ.

Youq mwngz yungh canjbinj neix gaxgonq, itdingh aeu doeg aen
canjbinj soengq cungj vahgangj ancien siusik.

安全檢驗核對清單

使用本節中的資訊，識別伺服器潛在的不安全狀況。每個機型在設計與製造時，皆已安裝必要的安全項目，以保護使用者及維修技術人員免受傷害。

附註：根據工作場所法規 §2 規定，本產品不適合在視覺顯示工作區使用。

注意：此為 A 級產品。在家用環境中，此產品可能會造成無線電波干擾，在此情況下，使用者可能需要採取適當的措施。

警告：

此設備須由訓練有素的人員安裝或維修，訓練有素的人員定義於 NEC、IEC 62368-1 & IEC 60950-1，其為音訊/視訊、資訊技術和通訊技術領域內的電子設備安全標準。Lenovo 假定您符合設備維修的資格且訓練有素，能識別產品中的危險能階。設備的存取是使用工具、鎖鑰或其他安全方法進行。

重要事項：伺服器的電源接地是保障操作員安全與系統正確運作所需。電源插座的適當接地可以由合格的電氣技術人員驗證。

請使用下列核對清單來驗證沒有潛在的不安全狀況：

1. 確認電源已關閉，並且已拔下電源線。
2. 檢查電源線。
 - 確定第三線的接地接頭狀況良好。使用計量器測量外部接地插腳與機架接地之間的第三線接地阻抗，是否為 0.1 歐姆或以下。
 - 確認電源線是正確的類型。若要檢視可供伺服器使用的電源線：
 - a. 請造訪：
<http://dsc.lenovo.com/##>
 - b. 按一下 **Preconfigured Model**（預先配置的型號）或 **Configure to order**（接單組裝）。
 - c. 輸入伺服器的機型和型號，以顯示配置頁面。
 - d. 按一下 **Power**（電源）→ **Power Cables**（電源線）以查看所有電源線。

- 確定絕緣體未破損或磨損。
3. 檢查是否有任何明顯的非 Lenovo 變更項目。請謹慎判斷任何非 Lenovo 變更項目的安全性。
 4. 檢查伺服器內部是否有任何明顯的危險狀況，例如金屬屑、污染物、水漬或其他液體，或是起火或冒煙所造成的損壞癥狀。
 5. 檢查是否有磨損、破損或受擠壓的纜線。
 6. 確定未卸下或竄改電源供應器蓋板固定器（螺絲或鉚釘）。

第 1 章 硬體更換程序

本節針對所有可維修的系統元件提供安裝和卸下載程序。每個元件更換程序都會參考接觸要更換的元件所需執行的任何作業。

安裝準則

在伺服器中安裝元件之前，請先閱讀安裝準則。

在安裝選配裝置之前，請仔細閱讀下列聲明：

注意：將靜電敏感元件保存在防靜電保護袋中，直到安裝時才取出，且處理這些裝置時配戴靜電放電腕帶或使用其他接地系統，以避免暴露於靜電之中，否則可能導致系統停止運轉和資料遺失。

- 閱讀安全資訊和準則，確保工作時安全無虞：
 - 以下提供所有產品的完整安全資訊清單：
https://pubs.lenovo.com/safety_documentation/
 - 也提供以下適用的準則：第 3 頁「在電源開啟時進行伺服器內部操作」和第 3 頁「處理靜電敏感裝置」。
- 確定您的伺服器支援您要安裝的元件。
 - 如需伺服器支援的選配元件清單，請參閱 <https://serverproven.lenovo.com>。
 - 如需瞭解選配產品套件內容，請參閱 <https://serveroption.lenovo.com/>。
- 如需訂購零件的相關資訊：
 1. 請移至 <http://datacentersupport.lenovo.com>，並瀏覽至您伺服器的支援頁面。
 2. 按一下 **Parts (零件)**。
 3. 輸入序號以檢視伺服器的零件清單。
- 安裝新的伺服器時，請下載及套用最新的韌體。這樣將有助於確保所有已知問題都得到解決，並且伺服器可以發揮最佳效能。請前往 <https://datacentersupport.lenovo.com/tw/en/products/servers/thinksystem/st250v3/7dc/c/downloads/driver-list/>，以下載伺服器的韌體更新。

重要事項：部分叢集解決方案需要特定的程式碼版本或協同撰寫的程式碼更新項目。若元件是叢集解決方案的一部分，在更新程式碼之前，請先確認最新的最佳配方程式碼版本功能表中是否有叢集支援的韌體和驅動程式。
- 如果您要更換包含韌體的零件（例如配接卡），可能也需要更新該零件的韌體。如需更新韌體的相關資訊，請參閱 *使用手冊* 或 *系統配置手冊* 中的「更新韌體」。
- 在安裝選配元件之前，最好先確定伺服器運作正常。
- 工作區保持清潔，並將卸下的元件放置在不會搖晃或傾斜的光滑平面上。
- 對您而言過重的物體，請勿嘗試將它抬起。若必須抬起重物，請仔細閱讀以下預防措施：
 - 確定您可以站穩，不會滑倒。
 - 將物體重量平均分配在雙腳上。
 - 抬起時慢慢用力。切勿在提起重物時突然移動或扭轉身體。
 - 為了避免拉傷背部肌肉，應利用腿部肌肉力量站起或向上推動以抬起物體。
- 在對硬碟進行變更之前，請備份所有重要資料。
- 備妥小型平頭螺絲起子、小型十字型螺絲起子，以及 T8 TORX 星形螺絲起子。
- 如果要檢視主機板（主機板組件）和內部元件上的錯誤 LED，請保持通電狀態。

- 您不必關閉伺服器，就可以卸下或安裝熱抽換電源供應器、熱抽換風扇或熱插拔 USB 裝置。不過，在執行牽涉到卸下或安裝配接卡纜線的任何步驟之前，您必須先關閉伺服器，而且在執行任何涉及卸下或安裝擴充卡的步驟之前，必須先切斷伺服器的電源。
- 更換電源供應器或風扇時，請務必參考這些元件的備援規則。
- 元件上的藍色部位表示觸摸點，您可以握住此處，將元件從伺服器卸下或者安裝到伺服器中、打開或合上門鎖等。
- 元件上的橙黃色部位或元件上/附近的橙黃色部位表示它是熱抽換元件，若伺服器和作業系統支援熱抽換功能，就表示您可以在伺服器仍執行時卸下或安裝該元件。（橙黃色部位也可以表示熱抽換元件上的觸摸點）。請參閱有關卸下或安裝特定熱抽換元件的指示，瞭解在卸下或安裝該元件之前可能必須執行的任何其他程序。
- 硬碟上與鬆開門鎖相鄰的紅色區域表示如果伺服器及作業系統支援熱抽換功能，則可以熱抽換硬碟。也就是說，您可以在伺服器仍在執行時，卸下或安裝硬碟。

附註：請參閱有關卸下或安裝熱抽換硬碟的系統專屬指示，瞭解在卸下或安裝硬碟之前可能必須執行的任何其他程序。

- 結束伺服器的作業之後，務必裝回所有安全罩、防護裝置、標籤和接地電線。

安全檢驗核對清單

使用本節中的資訊，識別伺服器潛在的不安全狀況。每個機型在設計與製造時，皆已安裝必要的安全項目，以保護使用者及維修技術人員免受傷害。

附註：根據工作場所法規 §2 規定，本產品不適合在視覺顯示工作區使用。

注意：此為 A 級產品。在家用環境中，此產品可能會造成無線電波干擾，在此情況下，使用者可能需要採取適當的措施。

警告：

此設備須由訓練有素的人員安裝或維修，訓練有素的人員定義於 NEC、IEC 62368-1 & IEC 60950-1，其為音訊/視訊、資訊技術和通訊技術領域內的電子設備安全標準。Lenovo 假定您符合設備維修的資格且訓練有素，能識別產品中的危險能階。設備的存取是使用工具、鎖鑰或其他安全方法進行。

重要事項：伺服器的電源接地是保障操作員安全與系統正確運作所需。電源插座的適當接地可以由合格的電氣技術人員驗證。

請使用下列核對清單來驗證沒有潛在的不安全狀況：

1. 確認電源已關閉，並且已拔下電源線。
2. 檢查電源線。
 - 確定第三線的接地接頭狀況良好。使用計量器測量外部接地插腳與機架接地之間的第三線接地阻抗，是否為 0.1 歐姆或以下。
 - 確認電源線是正確的類型。

若要檢視可供伺服器使用的電源線：

 - a. 請造訪：
<http://dsc.lenovo.com/##/>
 - b. 按一下 **Preconfigured Model**（預先配置的型號）或 **Configure to order**（接單組裝）。
 - c. 輸入伺服器的機型和型號，以顯示配置頁面。
 - d. 按一下 **Power**（電源）→ **Power Cables**（電源線）以查看所有電源線。
 - 確定絕緣體未破損或磨損。
3. 檢查是否有任何明顯的非 Lenovo 變更項目。請謹慎判斷任何非 Lenovo 變更項目的安全性。

4. 檢查伺服器內部是否有任何明顯的危險狀況，例如金屬屑、污染物、水漬或其他液體，或是起火或冒煙所造成的損壞癥狀。
5. 檢查是否有磨損、破損或受擠壓的纜線。
6. 確定未卸下或竄改電源供應器蓋板固定器（螺絲或鉚釘）。

系統可靠性準則

查看系統可靠性準則，以確保系統能夠獲得適當的冷卻且穩定運轉。

確定符合下列需求：

- 若伺服器隨附備用電源，則每一個電源供應器機槽中都必須安裝電源供應器。
- 伺服器周圍須留有足夠的空間，使伺服器冷卻系統能正常運作。在伺服器前後保留約 50 公釐（2.0 吋）的開放空間。請勿在風扇前放置任何物體。
- 為了保持正常散熱及通風，請在伺服器開機之前先將伺服器蓋板裝回。在卸下伺服器蓋板的情況下，切勿操作伺服器超過 30 分鐘，否則可能會損壞伺服器元件。
- 務必遵循選配元件隨附的纜線安裝指示。
- 風扇發生故障時，必須在 48 小時內更換。
- 卸下熱抽換風扇後，必須在 30 秒內裝回。
- 卸下熱抽換硬碟後，必須在兩分鐘內裝回。
- 卸下熱抽換電源供應器後，必須在兩分鐘內裝回。
- 伺服器啟動時，伺服器隨附的每個空氣擋板都須裝妥（某些伺服器可能隨附多個空氣擋板）。若在未安裝空氣擋板的情況下操作伺服器，可能會損壞處理器。
- 所有處理器插座都必須要有一個插座蓋，或一顆附有散熱槽的處理器。
- 安裝多個處理器時，必須嚴格遵循每一部伺服器的風扇安裝規則。

在電源開啟時進行伺服器內部操作

在卸下伺服器蓋板期間，您可能需要讓伺服器保持通電狀態，以查看顯示面板上的系統資訊，或更換熱抽換元件。務必先查看這些準則，再進行操作。

注意：伺服器內部元件暴露於靜電時，可能造成伺服器停止運轉和資料遺失。如果要避免出現此潛在問題，在開機狀態下進行伺服器內部操作時，請一律使用靜電放電腕帶或其他接地系統。

- 避免穿著寬鬆的衣物，尤其是袖口位置。進行伺服器內部操作前，請先扣上釦子或捲起長袖。
- 避免領帶、圍巾、識別證吊繩或頭髮卡入伺服器。
- 摘下所有首飾，如手鐲、項鍊、戒指、袖扣和腕錶。
- 取出襯衫口袋中的物品，如鋼筆和鉛筆，以免您在伺服器上方俯身時，這些物品掉入伺服器中。
- 避免將任何金屬物品（如迴紋針、髮夾和螺絲）掉入伺服器中。

處理靜電敏感裝置

處理靜電敏感裝置之前請先查看這些準則，以降低靜電放電可能造成的損壞。

注意：將靜電敏感元件保存在防靜電保護袋中，直到安裝時才取出，且處理這些裝置時配戴靜電放電腕帶或使用其他接地系統，以避免暴露於靜電之中，否則可能導致系統停止運轉和資料遺失。

- 盡量限縮動作範圍，避免您身邊的靜電累積。
- 天氣寒冷時處理裝置應格外小心，因為暖氣會降低室內濕度並使靜電增加。
- 尤其是在通電的伺服器內部進行操作時，請一律使用靜電放電腕帶或其他接地系統。

- 當裝置仍然在靜電保護袋中時，讓它與伺服器外部未上漆的金屬表面接觸至少兩秒。這樣可以釋放防靜電保護袋和您身上的靜電。
- 將裝置從保護袋中取出，並直接安裝到伺服器中，過程中不要將它放下。若必須放下裝置，請將它放回防靜電保護袋中。絕不可將裝置放在伺服器上或任何金屬表面上。
- 處理裝置時，請小心握住裝置的邊緣或框架。
- 請勿碰觸焊點、插腳或外露電路。
- 避免其他人接觸裝置，以免可能造成損壞。

記憶體模組安裝規則和順序

記憶體模組必須根據您實作的記憶體配置，以及在伺服器中安裝的處理器和記憶體模組的數目，依特定順序進行安裝。

支援的記憶體模組類型

如需此伺服器支援的記憶體模組類型相關資訊，請參閱第 163 頁「技術規格」中的「記憶體」一節。

如需最佳化記憶體效能及配置記憶體的資訊，請至 Lenovo Press 網站：

<https://lenovopress.lenovo.com/servers/options/memory>

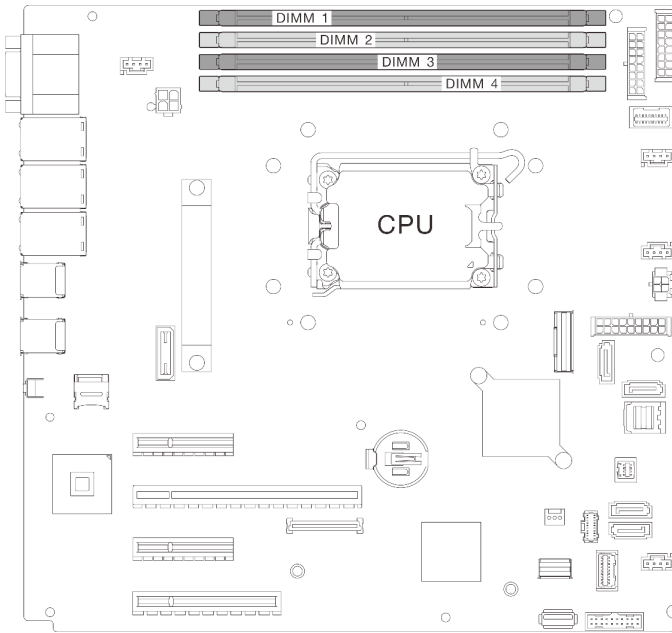
此外，您可以善用以下網站提供的記憶體配置程式：

https://dsc.lenovo.com/#/memory_configuration

您實作中的系統配置和記憶體模式所需的伺服器內記憶體模組安裝順序的特定資訊，如下所示。

記憶體模組插槽的號碼和位置

此伺服器配備四個記憶體模組插槽。下圖顯示記憶體模組插槽在主機板上的位置：



圖例 1. 記憶體模組和處理器佈置

如需支援的記憶體模組選配產品清單，請參閱：<https://serverproven.lenovo.com>。

記憶體模式和安裝順序

- 每個處理器至少需要一個 DIMM。每個處理器至少安裝一個 DIMM，以達到良好效能。
- 支援跨記憶體通道或在同一記憶體通道中混用 DIMM 速度和混用 DIMM 容量。
- 在每個記憶體通道中，首先插入離處理器最遠的插槽（插槽 0）。
- 每個 DIMM 上的標籤都會指出 DIMM 類型。此資訊的格式為 `xxxxx nRxxx PC4-xxxxx-xx-xx-xxx`。其中 *n* 指出 DIMM 是單排 (n=1) 或雙排 (n=2)。

以下的記憶體通道配置表顯示了處理器、記憶體控制器、記憶體通道和記憶體模組插槽號碼之間的關係。

表格 1. 記憶體模組安裝順序

安裝的記憶體 模組總數	記憶體模組插槽號碼				記憶體速度
	1	2	3	4	
一個			√		• 1R : 4400MHz
兩個	√		√		• 2R : 4400MHz
三個	√		√	√	• 1R : 4000MHz
四個	√	√	√	√	• 2R : 3600MHz

開啟和關閉伺服器電源

請依照本節中的指示開啟和關閉伺服器電源。

開啟伺服器電源

伺服器接上輸入電源時會執行短暫自我測試（電源狀態 LED 快速閃動），接著就會進入待命狀態（電源狀態 LED 每秒閃動一次）。

電源按鈕位置和電源 LED 位置於以下內容中詳述：

- 使用手冊或系統配置手冊中的「伺服器元件」
- [第 171 頁「透過系統 LED 和診斷顯示器進行疑難排解」](#)

您可以用下列任何一種方式開啟伺服器（電源 LED 亮起）：

- 您可以按下電源按鈕。
- 伺服器可以在斷電後自動重新開機。
- 伺服器可回應傳送至 Lenovo XClarity Controller 的遠端開機要求。

重要事項：Lenovo XClarity Controller (XCC) 支援的版本因產品而異。在本文件中，所有版本的 Lenovo XClarity Controller 都稱為 Lenovo XClarity Controller 和 XCC，除非另有指明。若要查看您伺服器支援的 XCC 版本，請造訪 <https://pubs.lenovo.com/lxcc-overview/>。

如需關閉伺服器電源的相關資訊，請參閱[第 7 頁「關閉伺服器電源」](#)。

關閉伺服器電源

伺服器連接到電源時會保持待命狀態，讓 Lenovo XClarity Controller 能夠回應遠端開機要求。若要切斷伺服器的所有電源（電源狀態 LED 熄滅），您必須拔掉所有電源線。

若要讓伺服器進入待命狀態（電源狀態 LED 每秒閃動一次）：

附註：Lenovo XClarity Controller 可以讓伺服器進入待命狀態，以對嚴重的系統故障自動做出回應。

- 使用作業系統進行循序關機（如果作業系統支援此功能）。
- 按下電源按鈕進行循序關機（如果作業系統支援此功能）。
- 按住電源按鈕 4 秒以上，以強制關機。

處於待命狀態時，伺服器可回應傳送至 Lenovo XClarity Controller 的遠端電源開啟要求。如需開啟伺服器電源的相關資訊，請參閱[第 7 頁「開啟伺服器電源」](#)。

更換 3.5 吋/2.5 吋框架

請依照本節中的指示卸下和安裝 3.5 吋/2.5 吋框架。

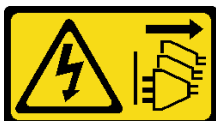
卸下 3.5 吋/2.5 吋框架

請依照本節中的指示卸下 3.5 吋/2.5 吋框架。

關於此作業

為避免可能發生的危險，請閱讀並遵循下列安全聲明。

- **S002**



警告：

裝置上的電源控制按鈕和電源供應器上的電源開關，並不會切斷供應給裝置的電流。此外，裝置也可能有一條以上的電源線。若要切斷裝置的所有電源，必須從電源拔掉所有電源線。

注意：

- 閱讀第 1 頁「安裝準則」和第 2 頁「安全檢驗核對清單」，確保工作時安全無虞。
- 關閉伺服器和週邊裝置的電源，並拔掉電源線和所有外部纜線。請參閱第 7 頁「關閉伺服器電源」。
- 如果伺服器在機架中，請從機架中卸下伺服器。
- 卸下用來固定伺服器蓋板的鎖定裝置，例如 Kensington 安全鎖或小鎖。

程序

步驟 1. 為此作業做準備。

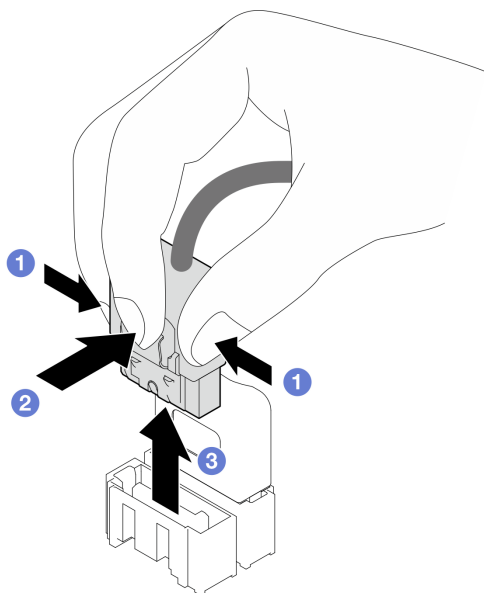
- a. 卸下伺服器蓋板。請參閱第 106 頁「卸下伺服器蓋板」。
- b. 卸下前門。請參閱第 41 頁「卸下前門」。
- c. 卸下前方擋板。請參閱第 38 頁「卸下前方擋板」。
- d. 從框架卸下所有已安裝的硬碟或機槽填充板，並將其放置在一旁的防靜電表面上。請參閱第 20 頁「卸下 2.5/3.5 吋熱抽換硬碟」或第 24 頁「卸下簡易抽換硬碟」。
- e. 卸下系統風扇。請參閱第 30 頁「卸下前方系統風扇」。

步驟 2. 從背板拔下纜線。

注意：請依照下面的指示從 SATA 硬碟接頭拔掉纜線（特別是 SATA 硬碟 4 和 5 接頭）：

1. ① 用拇指和中指按住纜線上接頭的兩側。
2. ② 如圖所示，用食指鬆開門鎖。
3. ③ 小心地將纜線從主機板上的接頭中拉出。

圖例 2. 從 SATA 硬碟接頭拔掉纜線

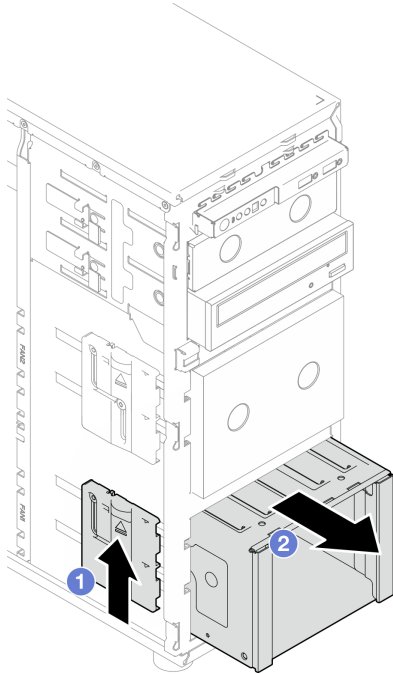


步驟 3. 從機箱卸下框架。

附註：視型號而定，您的框架看起來可能與圖例稍有不同。

- a. ① 按住框架鬆開門鎖。
- b. ② 小心地將框架滑出機箱。

圖例 3. 卸下框架



步驟 4. 卸下背板。請參閱第 11 頁「卸下 3.5 吋/2.5 吋熱抽換硬碟背板」或第 14 頁「卸下 3.5 吋簡易抽換硬碟背板」。

在您完成之後

如果指示您送回元件或選配裝置，請遵循所有包裝指示，並使用提供給您的任何包裝材料來運送。

示範影片

[觀看 YouTube 上的程序](#)

安裝 3.5 吋/2.5 吋框架

請依照本節中的指示安裝 3.5 吋/2.5 吋框架。

關於此作業

為避免可能發生的危險，請閱讀並遵循下列安全聲明。

- **S002**



警告：

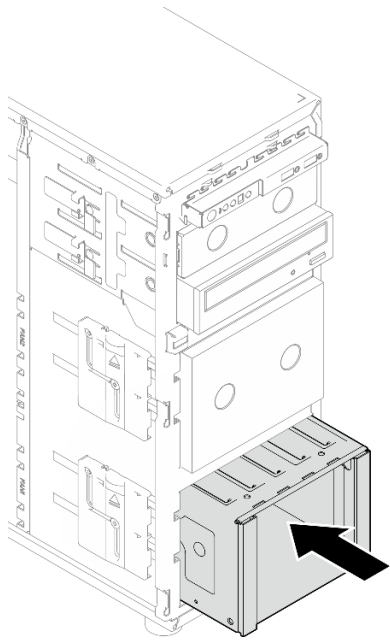
裝置上的電源控制按鈕和電源供應器上的電源開關，並不會切斷供應給裝置的電流。此外，裝置也可能有一條以上的電源線。若要切斷裝置的所有電源，必須從電源拔掉所有電源線。

注意：

- 閱讀第 1 頁「安裝準則」和第 2 頁「安全檢驗核對清單」，確保工作時安全無虞。
- 將裝有元件的防靜電保護袋與伺服器上任何未上漆的金屬表面接觸；然後，從保護袋中取出元件，將它放在防靜電表面上。

程序

- 步驟 1. 安裝背板。請參閱第 13 頁「安裝 3.5 吋/2.5 吋熱抽換硬碟背板」或第 16 頁「安裝 3.5 吋簡易抽換硬碟背板」。
- 步驟 2. 將框架向內滑入，直到鬆開門鎖卡入定位。



圖例 4. 安裝框架

在您完成之後

1. 安裝系統風扇。請參閱第 32 頁「安裝前方系統風扇」。
2. 將所有硬碟和機槽填充板（如果有的話）重新安裝在框架中。請參閱第 22 頁「安裝 2.5/3.5 吋熱抽換硬碟」或第 28 頁「將 2.5 吋硬碟安裝到 3.5 吋機槽」。
3. 將纜線重新連接到背板。
4. 完成零件更換。請參閱第 127 頁「完成零件更換」。

示範影片

[觀看 YouTube 上的程序](#)

更換 3.5 吋/2.5 吋熱抽換硬碟背板

請依照本節中的指示卸下和安裝 3.5 吋/2.5 吋熱抽換硬碟背板。

本主題僅適用於已安裝熱抽換硬碟的伺服器型號。

卸下 3.5 吋/2.5 吋熱抽換硬碟背板

請依照本節中的指示卸下 3.5 吋/2.5 吋熱抽換硬碟背板。

關於此作業

為避免可能發生的危險，請閱讀並遵循下列安全聲明。

- **S002**



警告：

裝置上的電源控制按鈕和電源供應器上的電源開關，並不會切斷供應給裝置的電流。此外，裝置也可能有一條以上的電源線。若要切斷裝置的所有電源，必須從電源拔掉所有電源線。

注意：

- 閱讀第 1 頁「安裝準則」和第 2 頁「安全檢驗核對清單」，確保工作時安全無虞。
- 關閉伺服器和週邊裝置的電源，並拔掉電源線和所有外部纜線。請參閱第 7 頁「關閉伺服器電源」。
- 如果伺服器在機架中，請從機架中卸下伺服器。
- 卸下固定伺服器蓋板的鎖定裝置，例如 Kensington 安全鎖或小鎖。

程序

步驟 1. 為此作業做準備。

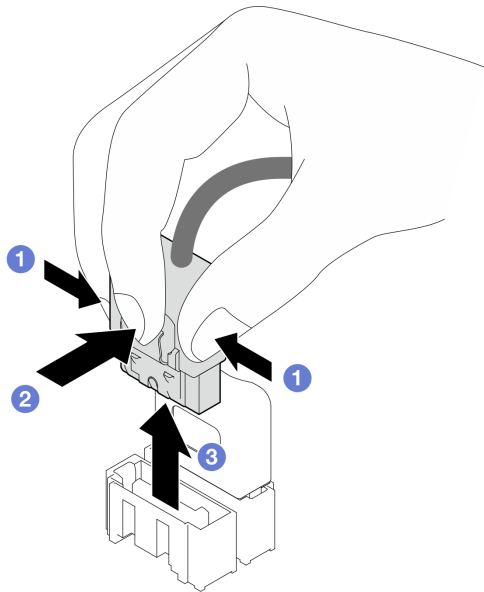
- a. 卸下伺服器蓋板。請參閱第 106 頁「卸下伺服器蓋板」。
- b. 卸下前門。請參閱第 41 頁「卸下前門」。
- c. 卸下前方擋板。請參閱第 38 頁「卸下前方擋板」。
- d. 從框架卸下所有已安裝的硬碟或機槽填充板，並將其放置在一旁的防靜電表面上。請參閱第 20 頁「卸下 2.5/3.5 吋熱抽換硬碟」或第 24 頁「卸下簡易抽換硬碟」。
- e. 卸下系統風扇。請參閱第 30 頁「卸下前方系統風扇」。

步驟 2. 從背板拔除纜線。

注意：請依照下面的指示從 SATA 硬碟接頭拔掉纜線（特別是 SATA 硬碟 4 和 5 接頭）：

1. ① 用拇指和中指按住纜線上接頭的兩側。
2. ② 如圖所示，用食指鬆開門鎖。
3. ③ 小心地將纜線從主機板上的接頭中拉出。

圖例 5. 從 SATA 硬碟接頭拔掉纜線



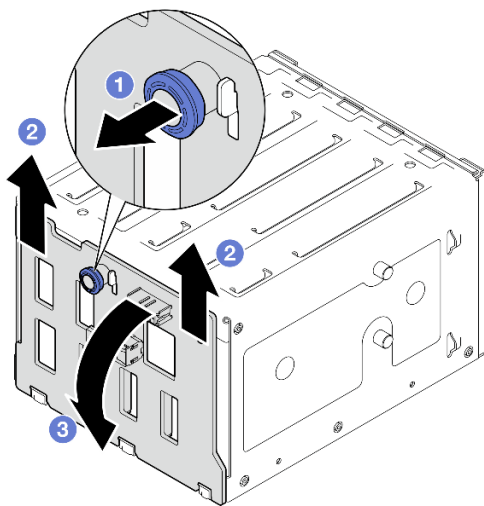
步驟 3. 從機箱卸下框架。請參閱第 7 頁「卸下 3.5 吋/2.5 吋框架」。

附註：視型號而定，您的框架看起來可能與圖例稍有不同。

步驟 4. 卸下熱抽換硬碟背板。

- a. ① 拉出用來固定背板的藍色柱塞。
- b. ② 稍微提起背板，使它脫離框架。
- c. ③ 從框架卸下背板。

圖例 6. 卸下熱抽換硬碟背板



在您完成之後

如果指示您送回元件或選配裝置，請遵循所有包裝指示，並使用提供給您的任何包裝材料來運送。

示範影片

觀看 [YouTube](#) 上的程序

安裝 3.5 吋/2.5 吋熱抽換硬碟背板

請依照本節中的指示安裝 3.5 吋/2.5 吋熱抽換硬碟背板。

關於此作業

為避免可能發生的危險，請閱讀並遵循下列安全聲明。

- **S002**



警告：

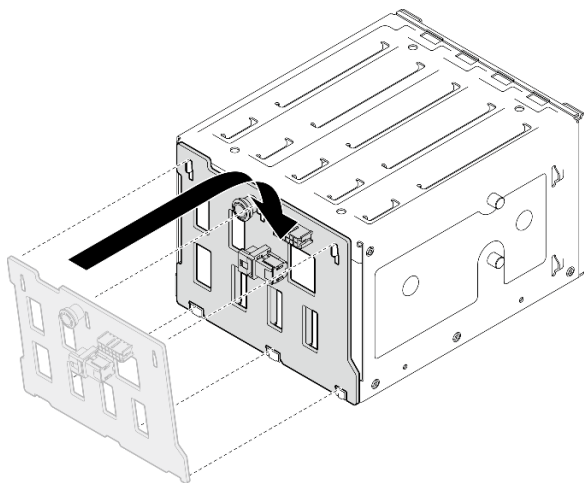
裝置上的電源控制按鈕和電源供應器上的電源開關，並不會切斷供應給裝置的電流。此外，裝置也可能有一條以上的電源線。若要切斷裝置的所有電源，必須從電源拔掉所有電源線。

注意：

- 閱讀第 1 頁「安裝準則」和第 2 頁「安全檢驗核對清單」，確保工作時安全無虞。
- 將裝有元件的防靜電保護袋與伺服器上任何未上漆的金屬表面接觸；然後，從保護袋中取出元件，將它放在防靜電表面上。

程序

- 步驟 1. 將背板上的插槽對齊框架上的卡榫，然後將卡榫插入插槽中。
- 步驟 2. 拉動柱塞，同時向下滑動背板直到它卡入定位；然後，關閉柱塞以將背板固定到位。



圖例 7. 安裝熱抽換硬碟背板

在您完成之後

1. 將框架重新安裝在機箱中。請參閱第 9 頁「安裝 3.5 吋/2.5 吋框架」。

2. 將所有熱抽換硬碟和機槽填充板（如果有的話）重新安裝在框架中。請參閱第 22 頁「安裝 2.5/3.5 吋熱抽換硬碟」或第 28 頁「將 2.5 吋硬碟安裝到 3.5 吋機槽」。
3. 將纜線重新連接至背板。
4. 安裝系統風扇。請參閱第 32 頁「安裝前方系統風扇」。
5. 完成零件更換。請參閱第 127 頁「完成零件更換」。

示範影片

觀看 YouTube 上的程序

更換 3.5 吋簡易抽換硬碟背板

請依照本節中的指示卸下和安裝 3.5 吋簡易抽換硬碟背板。

附註：本節僅適用於已安裝 3.5 吋簡易抽換硬碟背板的伺服器型號。

卸下 3.5 吋簡易抽換硬碟背板

請依照本節中的指示卸下 3.5 吋簡易抽換硬碟背板。

關於此作業

為避免可能發生的危險，請閱讀並遵循下列安全聲明。

- **S002**



警告：

裝置上的電源控制按鈕和電源供應器上的電源開關，並不會切斷供應給裝置的電流。此外，裝置也可能有一條以上的電源線。若要切斷裝置的所有電源，必須從電源拔掉所有電源線。

注意：

- 閱讀第 1 頁「安裝準則」和第 2 頁「安全檢驗核對清單」，確保工作時安全無虞。
- 關閉伺服器和週邊裝置的電源，並拔掉電源線和所有外部纜線。請參閱第 7 頁「關閉伺服器電源」。
- 如果伺服器在機架中，請從機架中卸下伺服器。
- 卸下用來固定伺服器蓋板的鎖定裝置，例如 Kensington 安全鎖或小鎖。

程序

步驟 1. 為此作業做準備。

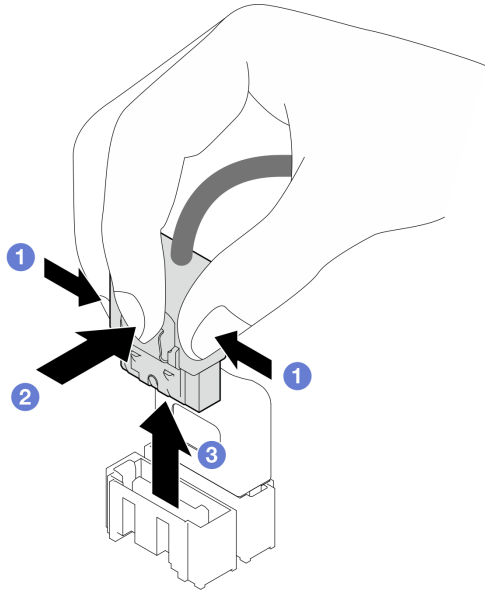
- a. 卸下伺服器蓋板。請參閱第 106 頁「卸下伺服器蓋板」。
- b. 卸下前門。請參閱第 41 頁「卸下前門」。
- c. 卸下前方擋板。請參閱第 38 頁「卸下前方擋板」。
- d. 從框架卸下所有已安裝的簡易抽換硬碟和機槽，並將其放置在一旁的防靜電表面上。請參閱第 24 頁「卸下簡易抽換硬碟」或第 27 頁「從 3.5 吋機槽卸下 2.5 吋硬碟」。
- e. 卸下系統風扇。請參閱第 30 頁「卸下前方系統風扇」。

步驟 2. 從主機板拔掉纜線。請參閱第 143 頁「簡易抽換硬碟纜線佈線」。

注意：請依照下面的指示從 SATA 硬碟接頭拔掉纜線（特別是 SATA 硬碟 4 和 5 接頭）：

1. ① 用拇指和中指按住纜線上接頭的兩側。
2. ② 如圖所示，用食指鬆開門鎖。
3. ③ 小心地將纜線從主機板上的接頭中拉出。

圖例 8. 從 SATA 硬碟接頭拔掉纜線



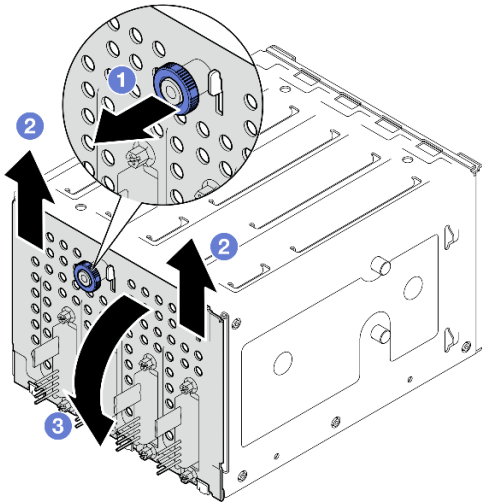
步驟 3. 從機箱卸下框架。請參閱第 7 頁「卸下 3.5 吋/2.5 吋框架」。

附註：視型號而定，您的框架看起來可能與圖例稍有不同。

步驟 4. 卸下簡易抽換硬碟背板。

- a. ① 拉出用來固定背板的藍色柱塞。
- b. ② 稍微提起背板，使它脫離框架。
- c. ③ 從框架卸下背板。

圖例 9. 卸下簡易抽換硬碟背板



在您完成之後

如果指示您送回元件或選配裝置，請遵循所有包裝指示，並使用提供給您的任何包裝材料來運送。

示範影片

[觀看 YouTube 上的程序](#)

安裝 3.5 吋簡易抽換硬碟背板

請依照本節中的指示安裝 3.5 吋簡易抽換硬碟背板。

關於此作業

為避免可能發生的危險，請閱讀並遵循下列安全聲明。

- S002



警告：

裝置上的電源控制按鈕和電源供應器上的電源開關，並不會切斷供應給裝置的電流。此外，裝置也可能有一條以上的電源線。若要切斷裝置的所有電源，必須從電源拔掉所有電源線。

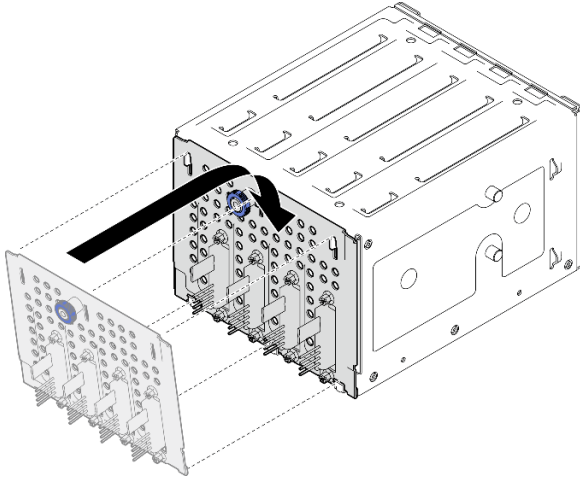
注意：

- 閱讀第 1 頁「安裝準則」和第 2 頁「安全檢驗核對清單」，確保工作時安全無虞。
- 將裝有元件的防靜電保護袋與伺服器上任何未上漆的金屬表面接觸；然後，從保護袋中取出元件，將它放在防靜電表面上。

程序

步驟 1. 將背板放在框架上，使框架上的卡榫插入背板上的對應插槽。

步驟 2. 關閉柱塞以將背板固定到位。



圖例 10. 安裝簡易抽換硬碟背板

在您完成之後

1. 將框架重新安裝在機箱中。請參閱第 9 頁「安裝 3.5 吋/2.5 吋框架」。
2. 將所有簡易抽換硬碟和機槽填充板 (如果有的話) 重新安裝在框架中。請參閱第 25 頁「安裝簡易抽換硬碟」或第 28 頁「將 2.5 吋硬碟安裝到 3.5 吋機槽」。
3. 將背板纜線連接至主機板。請參閱第 143 頁「簡易抽換硬碟纜線佈線」。
4. 安裝系統風扇。請參閱第 32 頁「安裝前方系統風扇」。
5. 完成零件更換。請參閱第 127 頁「完成零件更換」。

示範影片

[觀看 YouTube 上的程序](#)

更換 CMOS 電池 (CR2032)

請依照本節中的指示卸下和安裝 CMOS 電池 (CR2032)。

卸下 CMOS 電池 (CR2032)

請依照本節中的指示卸下 CMOS 電池 (CR2032)。

關於此作業

為避免可能發生的危險，請閱讀並遵循下列安全聲明。

- **S002**



警告：

裝置上的電源控制按鈕和電源供應器上的電源開關，並不會切斷供應給裝置的電流。此外，裝置也可能有一條以上的電源線。若要切斷裝置的所有電源，必須從電源拔掉所有電源線。

• **S004**



警告：

更換鋰電池時，僅限更換為 Lenovo 指定的零件編號，或製造商建議的同等類型電池。如果系統具有包含鋰電池的模組，請僅用同一製造商製造的同類型模組來更換該模組。電池包含鋰，如果使用、處理或處置不當，則可能會爆炸。

請勿：

- 將電池擲入或浸入水中
- 讓電池溫度超過 100 ° C (212 ° F)
- 維修或拆卸電池

棄置電池需依照本地法令或規定。

• **S005**



警告：

使用鋰離子電池。為避免爆炸，請勿燃燒電池。僅可替換已核准替換部份。請依各地法規回收或丟棄電池。

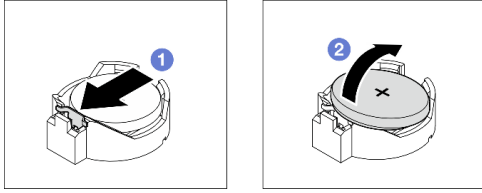
注意：

- 閱讀第 1 頁「安裝準則」和第 2 頁「安全檢驗核對清單」，確保工作時安全無虞。
- 關閉伺服器及週邊裝置的電源，並拔掉電源線和所有外部纜線。請參閱第 7 頁「關閉伺服器電源」。
- 如果伺服器在機架中，請從機架中卸下伺服器。
- 卸下用來固定伺服器蓋板的鎖定裝置，例如 Kensington 安全鎖或小鎖。
- 更換 CMOS 電池期間，切勿讓電池接觸到任何金屬表面。與金屬表面的任何接觸都可能導致電池損壞。
- 更換電池時，您必須使用同一家製造商出產的其他類同類型 (CR2032) CMOS 電池來更換。
- 更換電池之後，您必須重新配置解決方案，並重設系統日期與時間。

程序

- 步驟 1. 卸下伺服器蓋板。請參閱第 106 頁「卸下伺服器蓋板」。
- 步驟 2. 找出主機板上的 CMOS 電池。如需相關資訊，請參閱 *使用手冊* 或 *系統配置手冊* 中的「主機板接頭」。
- 步驟 3. 卸下 CMOS 電池。
 - a. ① 輕推電池的其中一端，使它離開插座。
 - b. ② 用拇指及食指從插座中取出電池。

注意：請勿過度用力取出電池，因為可能會損壞主機板上的插座。插座若有任何損壞，將可能需要更換主機板。



圖例 11. 取出 CMOS 電池

在您完成之後

1. 安裝新的 CMOS 電池。請參閱第 19 頁「安裝 CMOS 電池 (CR2032)」。
2. 請依照當地法規棄置元件。

示範影片

[觀看 YouTube 上的程序](#)

安裝 CMOS 電池 (CR2032)

請依照本節中的指示安裝 CMOS 電池 (CR2032)。

關於此作業

為避免可能發生的危險，請閱讀並遵循下列安全聲明。

- **S002**



警告：

裝置上的電源控制按鈕和電源供應器上的電源開關，並不會切斷供應給裝置的電流。此外，裝置也可能有一條以上的電源線。若要切斷裝置的所有電源，必須從電源拔掉所有電源線。

- **S004**



警告：

更換鋰電池時，僅限更換為 Lenovo 指定的零件編號，或製造商建議的同等類型電池。如果系統具有包含鋰電池的模組，請僅用同一製造商製造的同類型模組來更換該模組。電池包含鋰，如果使用、處理或處置不當，則可能會爆炸。

請勿：

- 將電池擲入或浸入水中
- 讓電池溫度超過 100 ° C (212 ° F)
- 維修或拆卸電池

棄置電池需依照本地法令或規定。

- **S005**



警告：

使用鋰離子電池。為避免爆炸，請勿燃燒電池。僅可替換已核准替換部份。請依各地法規回收或丟棄電池。

注意：

- 閱讀第 1 頁「安裝準則」和第 2 頁「安全檢驗核對清單」，確保工作時安全無虞。
- 更換 CMOS 電池期間，切勿讓電池接觸到任何金屬表面。與金屬表面的任何接觸都可能導致電池損壞。
- 更換電池時，您必須使用同一家製造商出產的其他顆同類型 (CR2032) CMOS 電池來更換。
- 更換電池之後，您必須重新配置解決方案，並重設系統日期與時間。

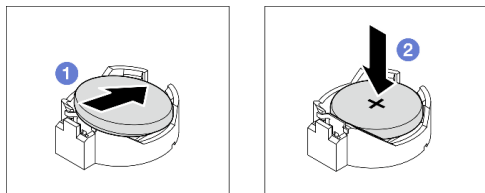
程序

步驟 1. 遵循 CMOS 電池隨附的所有特殊處理及安裝指示。

步驟 2. 找到主機板上的電池插座。如需相關資訊，請參閱 *使用手冊* 或 *系統配置手冊* 中的「主機板接頭」。

步驟 3. 將新的 CMOS 電池安裝在伺服器中。

- a. ① 調整電池的方向，使正極 (+) 端朝上；然後，將電池傾斜以插入插座中。
- b. ② 輕輕將電池按入插座，直到卡入定位為止。



圖例 12. 安裝 CMOS 電池

在您完成之後

1. 完成零件更換。請參閱第 127 頁「完成零件更換」。
2. 使用 Setup Utility 來設定日期、時間和任何密碼

示範影片

[觀看 YouTube 上的程序](#)

更換硬碟

請依照本節中的指示卸下和安裝 2.5 吋或 3.5 吋磁碟機。

卸下 2.5/3.5 吋熱抽換硬碟

請依照本節中的指示卸下 2.5 吋或 3.5 吋熱抽換硬碟。

關於此作業

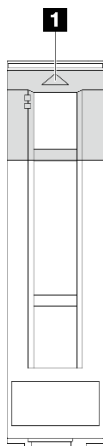
注意：

- 閱讀第 1 頁「安裝準則」和第 2 頁「安全檢驗核對清單」，確保工作時安全無虞。
- 如果伺服器是安裝在機架中，請從機架擴充伺服器。
- 使用前門鑰匙將前門解除鎖定，然後打開前門。
- 為確保系統充分冷卻，每一個機槽中未安裝硬碟或填充板時，操作伺服器的時間請勿超過兩分鐘。
- 對硬碟、硬碟控制器（包括整合在主機板上的控制器）、硬碟背板或硬碟纜線進行變更或將其卸下之前，請備份所有儲存在硬碟上的重要資料。
- 在您卸下 RAID 陣列的任何元件（硬碟、RAID 卡等）之前，請先備份所有的 RAID 配置資訊。

附註：如果部分機槽在卸下元件後不打算安裝任何元件，請確定您已備妥機槽填充板。

程序

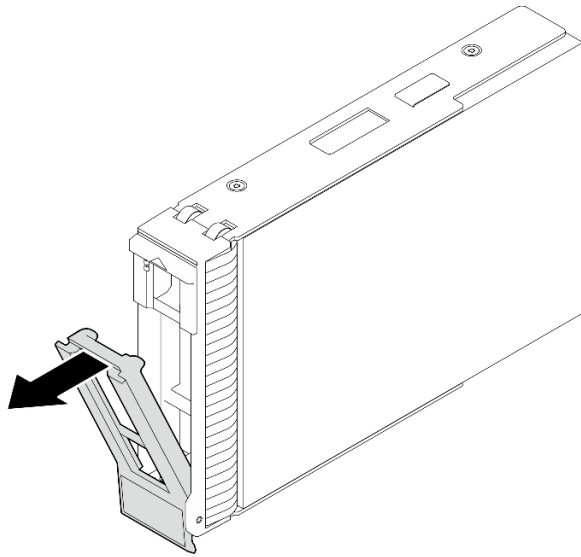
步驟 1. 找出要卸下的硬碟，然後按下鬆開按鈕 **1** 以解除鎖定硬碟匣把手。



圖例 13. 解除鎖定硬碟匣把手

步驟 2. 握住匣把手，小心讓硬碟從機槽中滑出。

圖例 14. 從硬碟匣卸下熱抽換硬碟



在您完成之後

1. 將新的磁碟機或磁碟機填充板安裝在空機槽中。請參閱第 22 頁「安裝 2.5/3.5 吋熱抽換硬碟」。

附註：為確保系統充分冷卻，若不是每個機槽都有安裝硬碟或硬碟填充板，請勿操作伺服器超過兩分鐘。

2. 如果指示您送回元件或選配裝置，請遵循所有包裝指示，並使用提供給您的任何包裝材料來運送。

示範影片

觀看 YouTube 上的程序

安裝 2.5/3.5 吋熱抽換硬碟

請依照本節中的指示安裝 2.5 吋或 3.5 吋熱抽換硬碟。

關於此作業

注意：

- 閱讀第 1 頁「安裝準則」和第 2 頁「安全檢驗核對清單」，確保工作時安全無虞。
- 將裝有硬碟的防靜電保護袋與解決方案上任何未上漆的金屬表面接觸；然後，從保護袋中取出硬碟，將它放在防靜電表面上。
- 為了避免損壞硬碟接頭，每當您安裝或卸下硬碟時，請確定伺服器上蓋已就定位且完全合上。
- 為確保系統充分冷卻，每一個機槽中未安裝硬碟或機槽填充板時，操作伺服器的時間請勿超過 2 分鐘。
- 對硬碟、硬碟控制器（包括整合在主機板上的控制器）、硬碟背板或硬碟纜線進行變更或將其卸下之前，請備份所有儲存在硬碟上的重要資料。
- 在您卸下 RAID 陣列的任何元件（硬碟、RAID 卡等）之前，請先備份所有的 RAID 配置資訊。

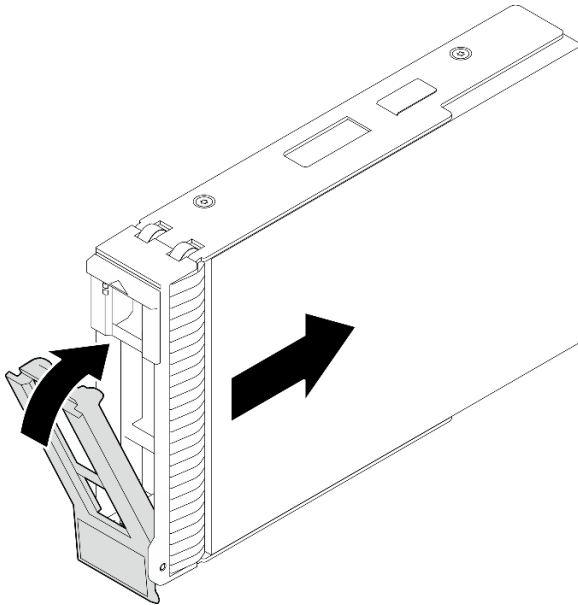
下列注意事項說明伺服器支援的硬碟類型，以及安裝硬碟時，必須考量的其他資訊。如需支援的硬碟清單，請參閱 <https://serverproven.lenovo.com>。

- 找到硬碟隨附的文件，除了本章的指示之外，還必須遵循隨附文件中的指示進行操作。
- 視您的伺服器型號而定，伺服器支援下列硬碟類型：

- 最多十六個 2.5 吋熱抽換 SATA/SAS 硬碟
- 最多八個 3.5 吋熱抽換 SATA/SAS 硬碟
- 最多四個 3.5 吋熱抽換 SATA/SAS 硬碟和八個 2.5 吋熱抽換 SATA/SAS 硬碟
- 如需取得伺服器支援的選配裝置完整清單，請參閱 <https://serverproven.lenovo.com>。
- 機槽都有編號，以指出安裝順序（從 0 開始）。安裝硬碟時，請遵循安裝順序。如需相關資訊，請參閱 *使用手冊* 或 *系統配置手冊* 中的「正面圖」。
- 同一個 RAID 陣列中的硬碟必須類型相同、大小相同且容量相同。

程序

- 步驟 1. 如果此機槽中已安裝硬碟填充板，請先將它卸下。請妥善保存硬碟填充板，以供日後使用。
- 步驟 2. 確定硬碟匣把手處於打開位置。將硬碟滑入機槽中，直到卡入定位為止。
- 步驟 3. 將硬碟把手轉到完全關閉的位置。



圖例 15. 安裝熱抽換硬碟

在您完成之後

1. 如果您要安裝其他硬碟，請現在安裝；如果任何機槽空了，請用機槽填充板填充它們。
2. 完成零件更換。請參閱第 127 頁「完成零件更換」。
3. 檢查硬碟活動 LED，確認硬碟正常運作。如需詳細資料，請參閱 *使用手冊* 或 *系統配置手冊* 中的「正面 I/O 模組」。
4. 如果已針對 RAID 作業透過 ThinkSystem RAID 配接卡配置伺服器，則在安裝硬碟之後，您可能必須重新配置磁碟陣列。如需 RAID 作業的相關資訊，以及有關使用 ThinkSystem RAID 配接卡的完整指示，請參閱 ThinkSystem RAID 配接卡文件。

示範影片

[觀看 YouTube 上的程序](#)

卸下簡易抽換硬碟

請依照本節中的指示卸下簡易抽換硬碟。

關於此作業

為避免可能發生的危險，請閱讀並遵循下列安全聲明。

- **S002**



警告：

裝置上的電源控制按鈕和電源供應器上的電源開關，並不會切斷供應給裝置的電流。此外，裝置也可能有一條以上的電源線。若要切斷裝置的所有電源，必須從電源拔掉所有電源線。

注意：

- 閱讀第 1 頁「安裝準則」和第 2 頁「安全檢驗核對清單」，確保工作時安全無虞。
- 關閉伺服器和週邊裝置的電源，並拔掉電源線和所有外部纜線。請參閱第 7 頁「關閉伺服器電源」。
- 如果伺服器是安裝在機架中，請從機架擴充伺服器。
- 使用前門鑰匙將前門解除鎖定，然後打開前門。
- 為確保系統充分冷卻，每一個機槽中未安裝硬碟或填充板時，操作伺服器的時間請勿超過兩分鐘。
- 對硬碟、硬碟控制器（包括整合在主機板上的控制器）、硬碟背板或硬碟纜線進行變更或將其卸下之前，請備份所有儲存在硬碟上的重要資料。
- 如果要卸下 NVMe 硬碟，建議事先透過作業系統加以停用。
- 在您卸下 RAID 陣列的任何元件（硬碟、RAID 卡等）之前，請先備份所有的 RAID 配置資訊。

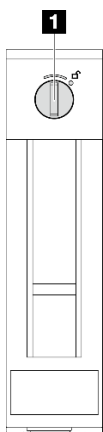
附註：如果部分機槽在卸下元件後不打算安裝任何元件，請確定您已備妥機槽填充板。

程序

步驟 1. 找出要卸下的熱抽換硬碟。

步驟 2. 使用螺絲起子將匣把手鎖 **1** 轉至解除鎖定位置。匣把手隨即自動打開。

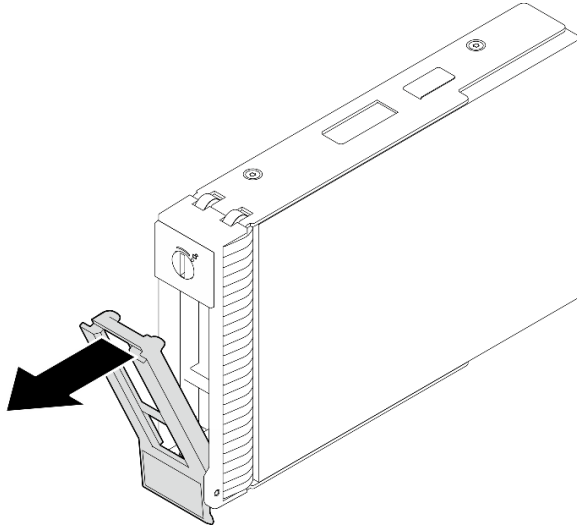
圖例 16. 解除鎖定硬碟匣把手



步驟 3. 拉動把手，然後小心將簡易抽換硬碟從機箱滑出。

附註：盡快安裝機槽填充板或替換硬碟。請參閱第 25 頁「安裝簡易抽換硬碟」。

圖例 17. 卸下簡易抽換硬碟



在您完成之後

1. 將新的磁碟機或磁碟機填充板安裝在空機槽中。請參閱第 25 頁「安裝簡易抽換硬碟」。

附註：為確保系統充分冷卻，若不是每個機槽都有安裝硬碟或硬碟填充板，請勿操作伺服器超過兩分鐘。

2. 如果指示您送回元件或選配裝置，請遵循所有包裝指示，並使用提供給您的任何包裝材料來運送。

示範影片

[觀看 YouTube 上的程序](#)

安裝簡易抽換硬碟

請依照本節中的指示安裝簡易抽換硬碟。

關於此作業

為避免可能發生的危險，請閱讀並遵循下列安全聲明。

• S002



警告：

裝置上的電源控制按鈕和電源供應器上的電源開關，並不會切斷供應給裝置的電流。此外，裝置也可能有一條以上的電源線。若要切斷裝置的所有電源，必須從電源拔掉所有電源線。

注意：

- 閱讀第 1 頁「安裝準則」和第 2 頁「安全檢驗核對清單」，確保工作時安全無虞。

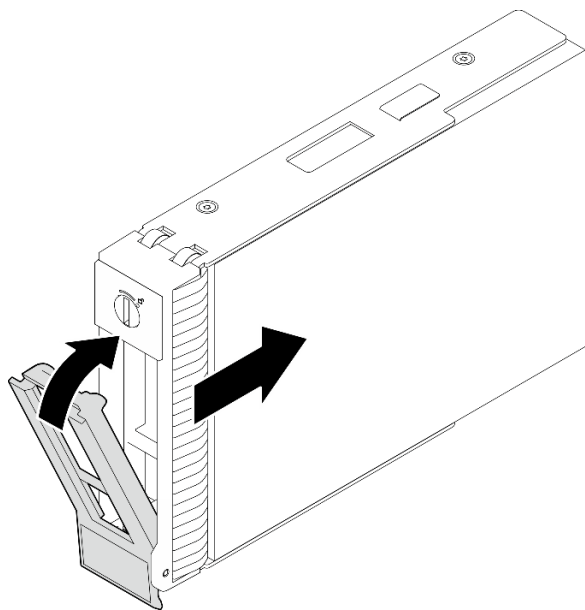
- 將裝有元件的防靜電保護袋與伺服器上任何未上漆的金屬表面接觸；然後，從保護袋中取出元件，將它放在防靜電表面上。
- 為了避免損壞硬碟接頭，每當您安裝或卸下簡易抽換硬碟時，請確定伺服器上蓋已就定位且完全合上。
- 為確保系統充分冷卻，每一個機槽中未安裝硬碟或填充板時，操作伺服器的時間請勿超過兩分鐘。
- 對硬碟、硬碟控制器（包括整合在主機板上的控制器）、硬碟背板或硬碟纜線進行變更或將其卸下之前，請備份所有儲存在硬碟上的重要資料。
- 如果要卸下 NVMe 硬碟，建議事先透過作業系統加以停用。
- 在您卸下 RAID 陣列的任何元件（硬碟、RAID 卡等）之前，請先備份所有的 RAID 配置資訊。

下列注意事項說明伺服器支援的硬碟類型，以及安裝硬碟時必須考量的其他資訊。

- 找到硬碟隨附的文件，除了本章的指示之外，還必須遵循隨附文件中的指示進行操作。
- 視您的伺服器型號而定，伺服器支援下列硬碟類型：
 - 最多四個 3.5 吋簡易抽換 SATA 硬碟
 - 最多兩個 3.5 吋簡易抽換 SATA 硬碟和兩個 NVMe 硬碟
- 如需取得伺服器支援的硬碟和選配裝置完整清單，請參閱：<https://serverproven.lenovo.com>
- 機槽都有編號，以指出安裝順序（從 0 開始）。安裝硬碟時，請遵循安裝順序。如需相關資訊，請參閱 *使用手冊* 或 *系統配置手冊* 中的「正面圖」。
- 同一個 RAID 陣列中的硬碟必須類型相同、大小相同且容量相同。

程序

- 步驟 1. 如果機槽中安裝了硬碟填充板，請將其卸下。請妥善保存硬碟填充板，以供日後使用。
- 步驟 2. 確定硬碟匣把手處於打開的位置。將硬碟與機槽中的導軌對齊；然後，輕輕將硬碟推入機槽內，直到硬碟停止。
- 步驟 3. 將硬碟把手轉到完全關閉的位置，將硬碟鎖定就位。



圖例 18. 安裝簡易抽換硬碟

在您完成之後

1. 如果您要安裝其他硬碟，請現在安裝；如果任何機槽空了，請用機槽填充板填充它們。
2. 完成零件更換。請參閱第 127 頁「完成零件更換」。
3. 檢查硬碟活動 LED，確認硬碟正常運作。如需詳細資料，請參閱 *使用手冊* 或 *系統配置手冊* 中的「正面圖」。
4. 如果已針對 RAID 作業透過 ThinkSystem RAID 配接卡配置伺服器，則在安裝硬碟之後，您可能必須重新配置磁碟陣列。如需 RAID 作業的相關資訊，以及有關使用 ThinkSystem RAID 配接卡的完整指示，請參閱 ThinkSystem RAID 配接卡文件。

示範影片

[觀看 YouTube 上的程序](#)

從 3.5 吋機槽更換 2.5 吋硬碟

請依照本節中的指示從 3.5 吋機槽卸下和安裝 2.5 吋硬碟。

覆蓋或使用所有機槽，可保護伺服器的 EMI 完整性和散熱功能。伺服器中安裝的簡易抽換硬碟數目視伺服器型號而有所不同。空置機槽是由待機托盤佔用。安裝硬碟時，請將您從機槽卸下的待機托盤保存起來，以備稍後卸下硬碟時需要待機托盤蓋住該位置。

注意：沒有任何其他保護的空置機槽可能會影響伺服器的 EMI 完整性和散熱功能，進而造成過熱或元件受損。為了維持伺服器的 EMI 完整性和散熱功能，一旦將故障的硬碟或待機托盤卸下後，請盡快安裝新的硬碟。

開始之前，請先檢閱下列硬碟安裝規則：

- 安裝硬碟時，請依照硬碟機槽的順序。如要找出伺服器中的硬碟機槽，請參閱 *使用手冊* 或 *系統配置手冊* 中的「伺服器元件」。
- 如果是容量各不相同的硬碟，請依照硬碟機槽的順序以及容量最低到最高的順序來安裝硬碟。

從 3.5 吋機槽卸下 2.5 吋硬碟

請依照本節中的指示從 3.5 吋機槽卸下 2.5 吋硬碟。

關於此作業

為避免可能發生的危險，請閱讀並遵循下列安全聲明。

- **S002**



警告：

裝置上的電源控制按鈕和電源供應器上的電源開關，並不會切斷供應給裝置的電流。此外，裝置也可能有一條以上的電源線。若要切斷裝置的所有電源，必須從電源拔掉所有電源線。

注意：

- 閱讀第 1 頁「安裝準則」和第 2 頁「安全檢驗核對清單」，確保工作時安全無虞。
- 關閉伺服器和週邊裝置的電源，並拔掉電源線和所有外部纜線。請參閱第 7 頁「關閉伺服器電源」。
- 使用前門鑰匙將前門解除鎖定，然後打開前門。

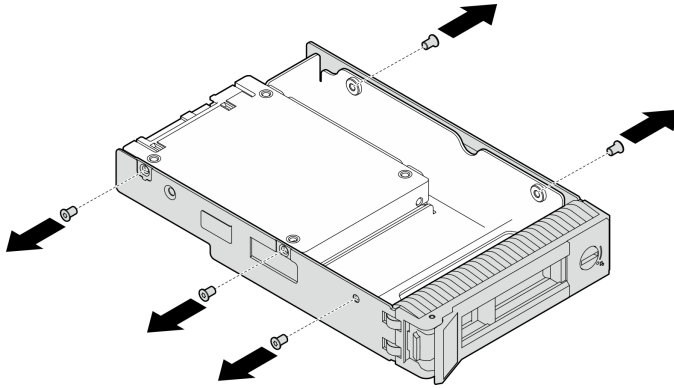
程序

步驟 1. 找出要卸下的硬碟。

步驟 2. 卸下已安裝 2.5 吋硬碟的 3.5 吋硬碟匣。請參閱第 24 頁「卸下簡易抽換硬碟」。

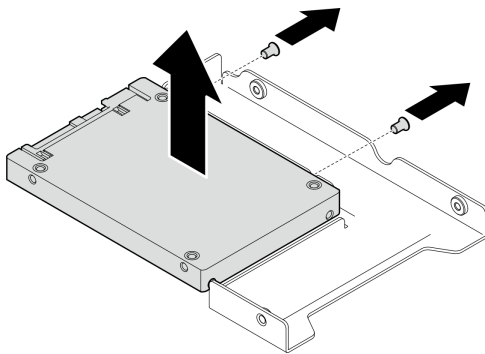
步驟 3. 卸下固定 2.5 吋硬碟的五顆螺絲和硬碟配接器；然後，從匣中卸下 2.5 吋硬碟和硬碟配接器。

圖例 19. 卸下固定 2.5 吋硬碟和硬碟配接器的螺絲



步驟 4. 卸下固定 2.5 吋硬碟的兩顆螺絲；然後，提起硬碟，將它從硬碟配接器卸下。

圖例 20. 從硬碟配接器中卸下 2.5 吋硬碟



在您完成之後

如果指示您送回元件或選配裝置，請遵循所有包裝指示，並使用提供給您的任何包裝材料來運送。

示範影片

[觀看 YouTube 上的程序](#)

將 2.5 吋硬碟安裝到 3.5 吋機槽

請依照本節中的指示將 2.5 吋硬碟安裝到 3.5 吋機槽中。

關於此作業

為避免可能發生的危險，請閱讀並遵循下列安全聲明。

- **S002**



警告：

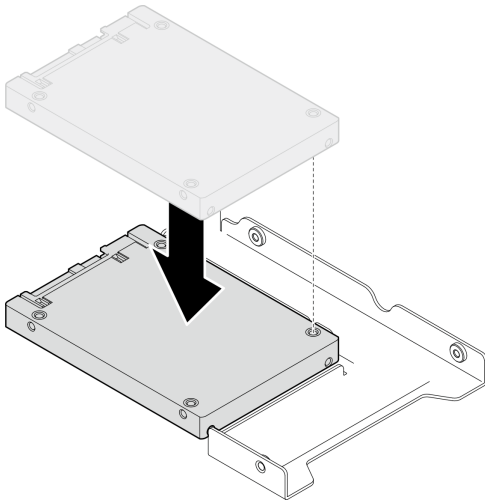
裝置上的電源控制按鈕和電源供應器上的電源開關，並不會切斷供應給裝置的電流。此外，裝置也可能有一條以上的電源線。若要切斷裝置的所有電源，必須從電源拔掉所有電源線。

注意：

- 閱讀第 1 頁「安裝準則」和第 2 頁「安全檢驗核對清單」，確保工作時安全無虞。
- 將裝有元件的防靜電保護袋與伺服器上任何未上漆的金屬表面接觸；然後，從保護袋中取出元件，將它放在防靜電表面上。

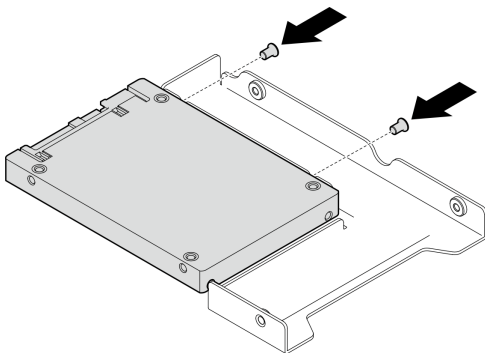
程序

步驟 1. 將 2.5 吋硬碟放入 2.5 吋轉 3.5 吋硬碟配接器。



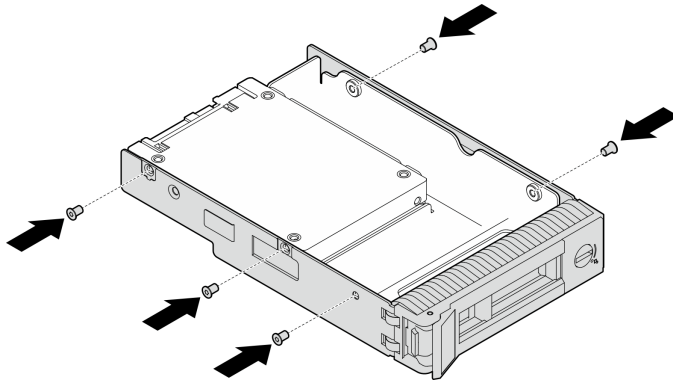
圖例 21. 將 2.5 吋硬碟放入硬碟配接器

步驟 2. 將硬碟上的兩個螺絲孔對齊硬碟配接器上的對應孔；然後，用兩個螺絲將硬碟固定至硬碟配接器。



圖例 22. 安裝螺絲以將硬碟固定至硬碟配接器

步驟 3. 將硬碟配接器和硬碟上的螺絲孔對齊匣上的對應孔；然後，用五個螺絲將硬碟配接器和硬碟固定在匣中。



圖例 23. 安裝螺絲以將硬碟配接器和硬碟固定至硬碟匣

步驟 4. 將匣從前方滑入機槽，直到卡入定位為止，然後將把手完全合上。

在您完成之後

1. 如果您要安裝其他硬碟，請現在安裝；如果任何機槽空了，請用機槽填充板填充它們。
2. 完成零件更換。請參閱第 127 頁「完成零件更換」。

示範影片

[觀看 YouTube 上的程序](#)

更換風扇

請依照本節中的指示卸下和安裝前方或後方風扇。

附註：如需更換處理器風扇，請參閱第 46 頁「更換散熱槽和風扇模組」。

卸下前方系統風扇

請依照本節中的指示卸下前方系統風扇。

關於此作業

為避免可能發生的危險，請閱讀並遵循下列安全聲明。

- **S002**



警告：

裝置上的電源控制按鈕和電源供應器上的電源開關，並不會切斷供應給裝置的電流。此外，裝置也可能有一條以上的電源線。若要切斷裝置的所有電源，必須從電源拔掉所有電源線。

- **S009**



警告：
為避免人身傷害，請拔下風扇纜線，再從裝置卸下風扇。

• **S017**



警告：
附近有危險的活動風扇葉片。手指和身體其他部位應保持距離。

• **S033**



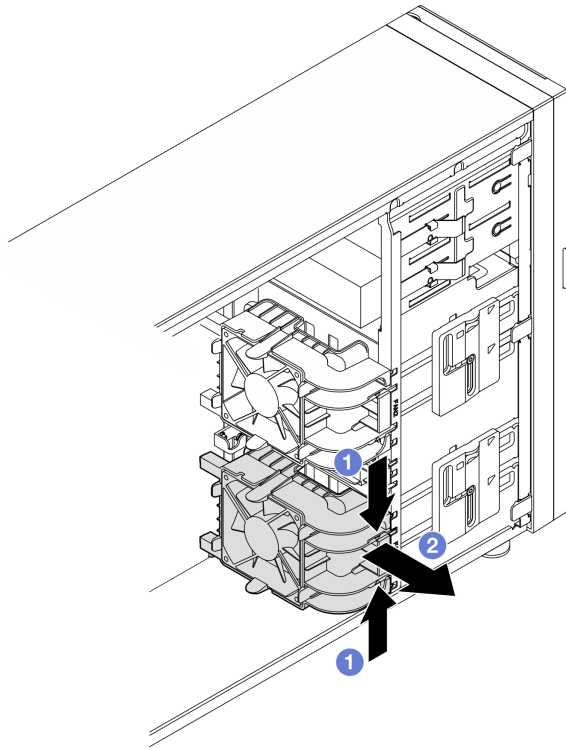
警告：
含有高壓電。高壓電流在遇到金屬短路時可能會產生熱能，導致金屬液化、燃燒或兩者同時發生。

注意：

- 閱讀第 1 頁「安裝準則」和第 2 頁「安全檢驗核對清單」，確保工作時安全無虞。
- 關閉伺服器和週邊裝置的電源，並拔掉電源線和所有外部纜線。請參閱第 7 頁「關閉伺服器電源」。
- 如果伺服器在機架中，請從機架中卸下伺服器。
- 卸下用來固定伺服器蓋板的鎖定裝置，例如 Kensington 安全鎖或小鎖。

程序

- 步驟 1. 卸下伺服器蓋板。請參閱第 106 頁「卸下伺服器蓋板」。
- 步驟 2. 從主機板上拔掉風扇纜線。如需相關資訊，請參閱 *使用手冊* 或 *系統配置手冊* 中的「主機板接頭」。
- 步驟 3. 從機箱卸下前方系統風扇。
 - a. ① 將前方系統風扇上的兩個卡榫朝彼此按壓。
 - b. ② 小心地將風扇滑出機箱。



圖例 24. 卸下前方系統風扇

在您完成之後

如果指示您送回元件或選配裝置，請遵循所有包裝指示，並使用提供給您的任何包裝材料來運送。

示範影片

[觀看 YouTube 上的程序](#)

安裝前方系統風扇

請依照本節中的指示安裝前方系統風扇。

關於此作業

為避免可能發生的危險，請閱讀並遵循下列安全聲明。

- **S002**



警告：

裝置上的電源控制按鈕和電源供應器上的電源開關，並不會切斷供應給裝置的電流。此外，裝置也可能有一條以上的電源線。若要切斷裝置的所有電源，必須從電源拔掉所有電源線。

- **S009**



警告：
為避免人身傷害，請拔下風扇纜線，再從裝置卸下風扇。

• **S017**



警告：
附近有危險的活動風扇葉片。手指和身體其他部位應保持距離。

• **S033**



警告：
含有高壓電。高壓電流在遇到金屬短路時可能會產生熱能，導致金屬液化、燃燒或兩者同時發生。

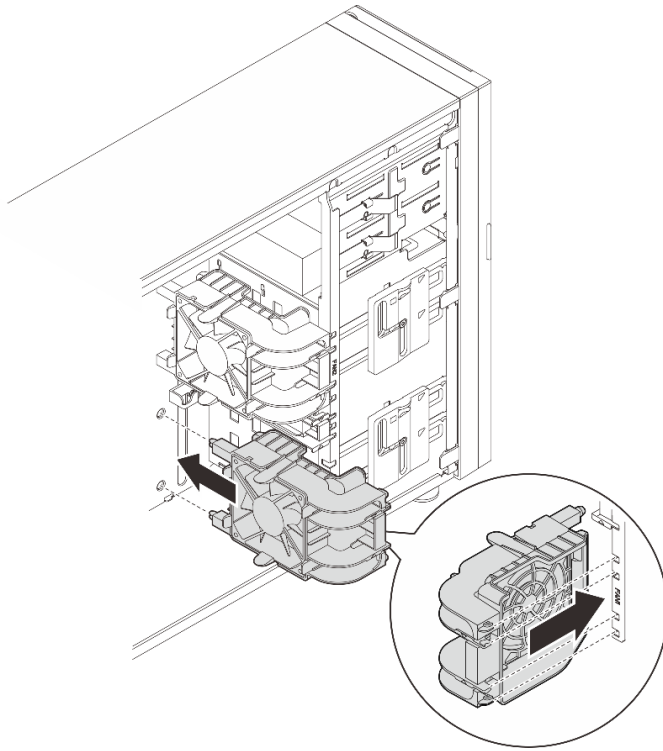
注意：

- 閱讀第 1 頁「安裝準則」和第 2 頁「安全檢驗核對清單」，確保工作時安全無虞。
- 將裝有元件的防靜電保護袋與伺服器上任何未上漆的金屬表面接觸；然後，從保護袋中取出元件，將它放在防靜電表面上。

程序

- 步驟 1. 將前方系統風扇的四個卡榫對齊安裝區域中的對應插槽，並將風扇的兩個支柱對齊機箱內側的對應插槽。
- 步驟 2. 小心地將前方系統風扇滑入機箱中，直到卡入定位為止。

附註：確保纜線不會干擾前方系統風扇的兩個支柱。



圖例 25. 安裝前方系統風扇

步驟 3. 將前方系統風扇電源線連接至主機板上的風扇 1 或風扇 4 接頭。如需相關資訊，請參閱

在您完成之後

完成零件更換。請參閱第 127 頁「完成零件更換」。

示範影片

[觀看 YouTube 上的程序](#)

卸下後方系統風扇

請依照本節中的指示卸下後方系統風扇。

關於此作業

為避免可能發生的危險，請閱讀並遵循下列安全聲明。

- **S002**



警告：

裝置上的電源控制按鈕和電源供應器上的電源開關，並不會切斷供應給裝置的電流。此外，裝置也可能有一條以上的電源線。若要切斷裝置的所有電源，必須從電源拔掉所有電源線。

• **S009**



警告：
為避免人身傷害，請拔下風扇纜線，再從裝置卸下風扇。

• **S017**



警告：
附近有危險的活動風扇葉片。手指和身體其他部位應保持距離。

• **S033**



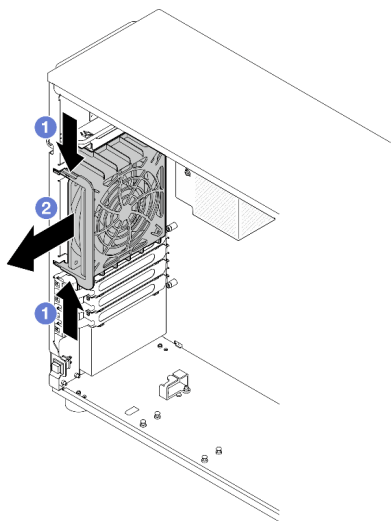
警告：
含有高壓電。高壓電流在遇到金屬短路時可能會產生熱能，導致金屬液化、燃燒或兩者同時發生。

注意：

- 閱讀第 1 頁「安裝準則」和第 2 頁「安全檢驗核對清單」，確保工作時安全無虞。
- 關閉伺服器和週邊裝置的電源，並拔掉電源線和所有外部纜線。請參閱第 7 頁「關閉伺服器電源」。
- 如果伺服器在機架中，請從機架中卸下伺服器。
- 卸下用來固定伺服器蓋板的鎖定裝置，例如 Kensington 安全鎖或小鎖。

程序

- 步驟 1. 卸下伺服器蓋板。請參閱第 106 頁「卸下伺服器蓋板」。
- 步驟 2. 從主機板上拔掉風扇纜線。如需相關資訊，請參閱*使用手冊*或*系統配置手冊*中的「主機板接頭」。
- 步驟 3. 從機箱卸下後方系統風扇。
 - a. ① 將後方系統風扇的兩個卡榫朝彼此按壓。
 - b. ② 小心地將風扇滑出機箱。



圖例 26. 卸下後方系統風扇

在您完成之後

如果指示您送回元件或選配裝置，請遵循所有包裝指示，並使用提供給您的任何包裝材料來運送。

示範影片

[觀看 YouTube 上的程序](#)

安裝後方系統風扇

請依照本節中的指示安裝後方系統風扇。

關於此作業

為避免可能發生的危險，請閱讀並遵循下列安全聲明。

- **S002**



警告：

裝置上的電源控制按鈕和電源供應器上的電源開關，並不會切斷供應給裝置的電流。此外，裝置也可能有一條以上的電源線。若要切斷裝置的所有電源，必須從電源拔掉所有電源線。

- **S009**



警告：

為避免人身傷害，請拔下風扇纜線，再從裝置卸下風扇。

• **S017**



警告：
附近有危險的活動風扇葉片。手指和身體其他部位應保持距離。

• **S033**



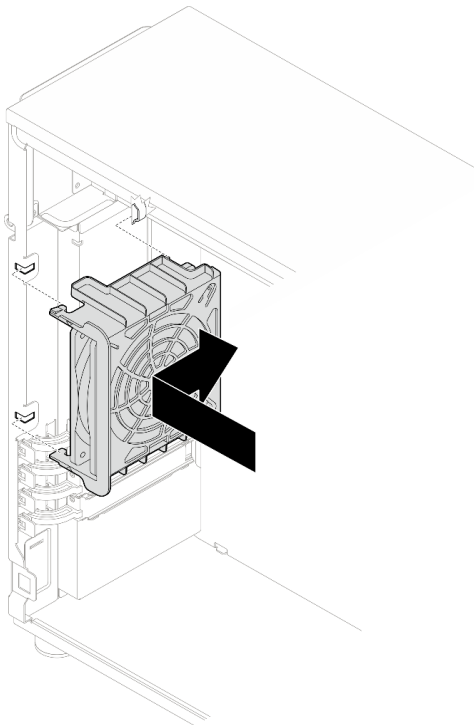
警告：
含有高壓電。高壓電流在遇到金屬短路時可能會產生熱能，導致金屬液化、燃燒或兩者同時發生。

注意：

- 閱讀第 1 頁「安裝準則」和第 2 頁「安全檢驗核對清單」，確保工作時安全無虞。
- 將裝有元件的防靜電保護袋與伺服器上任何未上漆的金屬表面接觸；然後，從保護袋中取出元件，將它放在防靜電表面上。

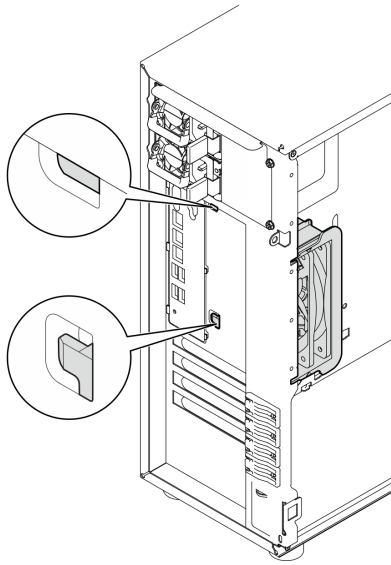
程序

步驟 1. 將後方系統風扇的四個尖端對齊安裝區域中的對應插槽。



圖例 27. 將後方系統風扇放入機箱

步驟 2. 滑動後方系統風扇，直到卡入定位為止。確定風扇上的四個尖端都已插入對應插槽，如圖所示。



圖例 28. 安裝後方系統風扇

步驟 3. 將風扇電源線連接至主機板上的後方風扇接頭。如需相關資訊，請參閱 *使用手冊* 或 *系統配置手冊* 中的「主機板接頭」以及第 136 頁「風扇電源線佈線」。

在您完成之後

完成零件更換。請參閱第 127 頁「完成零件更換」。

示範影片

[觀看 YouTube 上的程序](#)

更換前方擋板

請依照本節中的指示卸下和安裝前方擋板。

卸下前方擋板

請依照本節中的指示卸下前方擋板。

關於此作業

為避免可能發生的危險，請閱讀並遵循下列安全聲明。

- **S002**



警告：

裝置上的電源控制按鈕和電源供應器上的電源開關，並不會切斷供應給裝置的電流。此外，裝置也可能有一條以上的電源線。若要切斷裝置的所有電源，必須從電源拔掉所有電源線。

注意：

- 閱讀第 1 頁「安裝準則」和第 2 頁「安全檢驗核對清單」，確保工作時安全無虞。
- 關閉伺服器及週邊裝置的電源，並拔掉電源線和所有外部纜線。請參閱第 7 頁「關閉伺服器電源」。
- 如果伺服器在機架中，請從機架中卸下伺服器。
- 卸下用來固定伺服器蓋板的鎖定裝置，例如 Kensington 安全鎖或小鎖。

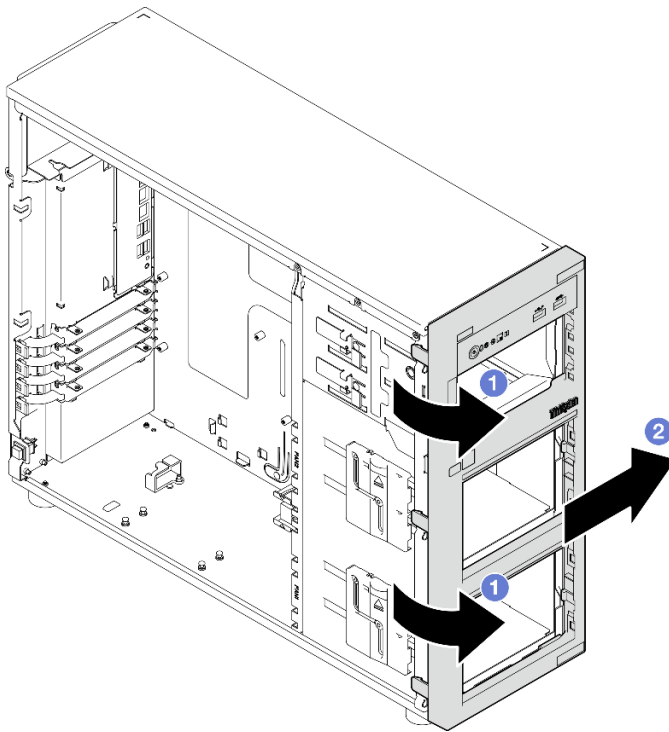
程序

步驟 1. 為此作業做準備。

- a. 卸下伺服器蓋板。請參閱第 106 頁「卸下伺服器蓋板」。
- b. 卸下前門。請參閱第 41 頁「卸下前門」。

步驟 2. 卸下前方擋板。

- a. ① 拉起三個塑膠卡栓，使擋板的左側從機箱鬆開。
- b. ② 依照所示，旋轉擋板，將其從機箱卸下。



圖例 29. 卸下前方擋板

在您完成之後

如果指示您送回元件或選配裝置，請遵循所有包裝指示，並使用提供給您的任何包裝材料來運送。

示範影片

[觀看 YouTube 上的程序](#)

安裝前方擋板

請依照本節中的指示安裝前方擋板。

關於此作業

為避免可能發生的危險，請閱讀並遵循下列安全聲明。

- **S002**



警告：

裝置上的電源控制按鈕和電源供應器上的電源開關，並不會切斷供應給裝置的電流。此外，裝置也可能有一條以上的電源線。若要切斷裝置的所有電源，必須從電源拔掉所有電源線。

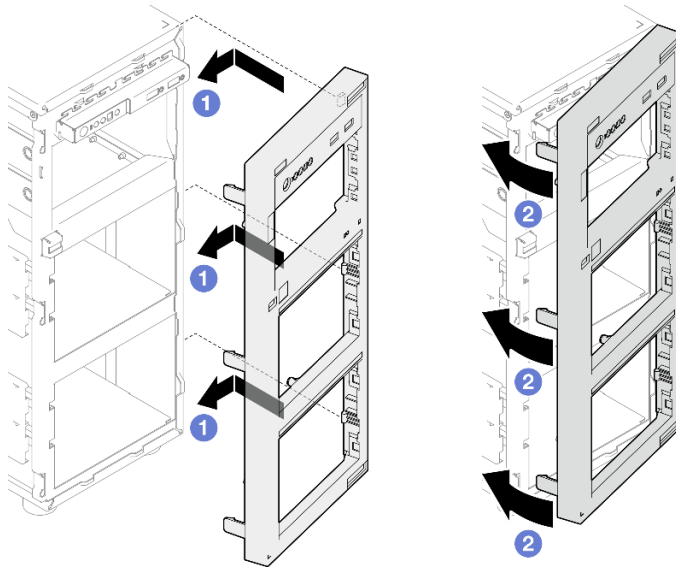
注意：

- 閱讀第 1 頁「安裝準則」和第 2 頁「安全檢驗核對清單」，確保工作時安全無虞。

程序

步驟 1. 安裝前方擋板。

- 1 將前方擋板右側的三個塑膠卡栓，對齊機箱上的對應孔洞。
- 2 將前方擋板和前門向內轉動，直到前方擋板卡入左側的定位為止。



圖例 30. 安裝前方擋板

在您完成之後

完成零件更換。請參閱第 127 頁「完成零件更換」。

示範影片

觀看 YouTube 上的程序

更換前門

請依照本節中的指示卸下和安裝前方。

附註：本節僅適用於已安裝前門的伺服器型號。

卸下前門

請依照本節中的指示卸下前門。

關於此作業

為避免可能發生的危險，請閱讀並遵循下列安全聲明。

- **S033**



警告：

含有高壓電。高壓電流在遇到金屬短路時可能會產生熱能，導致金屬液化、燃燒或兩者同時發生。

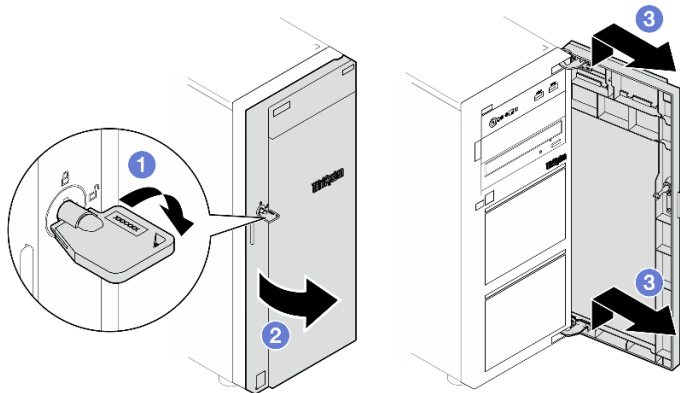
注意：

- 閱讀第 1 頁「安裝準則」和第 2 頁「安全檢驗核對清單」，確保工作時安全無虞。
- 關閉伺服器和週邊裝置的電源，並拔掉電源線和所有外部纜線。請參閱第 7 頁「關閉伺服器電源」。
- 如果伺服器在機架中，請從機架中卸下伺服器。
- 卸下用來固定伺服器蓋板的鎖定裝置，例如 Kensington 安全鎖或小鎖。

程序

步驟 1. 卸下前門。

- a. ① 使用材料包裝盒內的鑰匙將蓋板鎖轉至解除鎖定位置。
- b. ② 打開前門。
- c. ③ 將前門稍微抬起，直到可以將其完全卸下為止。



圖例 31. 卸下前門

在您完成之後

如果指示您送回元件或選配裝置，請遵循所有包裝指示，並使用提供給您的任何包裝材料來運送。

示範影片

[觀看 YouTube 上的程序](#)

安裝前門

請依照本節中的指示安裝前門。

關於此作業

為避免可能發生的危險，請閱讀並遵循下列安全聲明。

- **S033**



警告：

含有高壓電。高壓電流在遇到金屬短路時可能會產生熱能，導致金屬液化、燃燒或兩者同時發生。

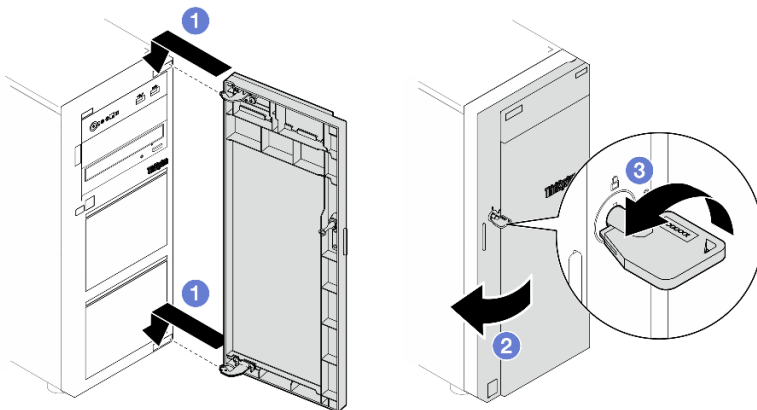
注意：

- 閱讀第 1 頁「安裝準則」和第 2 頁「安全檢驗核對清單」，確保工作時安全無虞。
- 安裝前門之前，如果伺服器隨附橡膠塊以蓋住用於安裝前門的孔，請先卸下橡膠塊。請妥善保存該橡膠塊，以備稍後卸下前門而必須用橡膠塊蓋住前方擋板中的孔。

程序

步驟 1. 安裝前門。

- a. ① 將前門上的兩個固定鉤對齊前方擋板上的對應孔；然後，將前門向內並向下移動，直到固定鉤將它固定為止。
- b. ② 關上前門。
- c. ③ 使用前門鑰匙將蓋板鎖轉至鎖定位置。



圖例 32. 安裝前門

在您完成之後

完成零件更換。請參閱第 127 頁「完成零件更換」。

示範影片

[觀看 YouTube 上的程序](#)

更換正面 I/O 模組

請依照本節中的指示卸下和安裝正面 I/O 模組。

卸下正面 I/O 模組

請依照本節中的指示卸下正面 I/O 模組。

關於此作業

為避免可能發生的危險，請閱讀並遵循下列安全聲明。

- **S002**



警告：

裝置上的電源控制按鈕和電源供應器上的電源開關，並不會切斷供應給裝置的電流。此外，裝置也可能有一條以上的電源線。若要切斷裝置的所有電源，必須從電源拔掉所有電源線。

注意：

- 閱讀第 1 頁「安裝準則」和第 2 頁「安全檢驗核對清單」，確保工作時安全無虞。
- 關閉伺服器和週邊裝置的電源，並拔掉電源線和所有外部纜線。請參閱第 7 頁「關閉伺服器電源」。
- 如果伺服器在機架中，請從機架中卸下伺服器。
- 卸下用來固定伺服器蓋板的鎖定裝置，例如 Kensington 安全鎖或小鎖。

程序

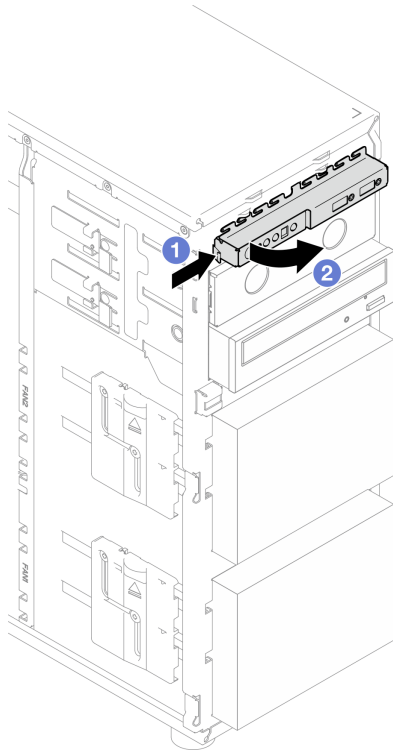
步驟 1. 為此作業做準備。

- a. 卸下伺服器蓋板。請參閱第 106 頁「卸下伺服器蓋板」。
- b. 卸下前門。請參閱第 41 頁「卸下前門」。
- c. 卸下前方擋板。請參閱第 38 頁「卸下前方擋板」。

步驟 2. 找出正面 I/O 模組，並從主機板拔掉纜線。如需相關資訊，請參閱 *使用手冊* 或 *系統配置手冊* 中的「主機板接頭」。

步驟 3. 卸下正面 I/O 模組。

- a. ① 依照圖中所示方向按下鬆開卡榫。
- b. ② 將正面 I/O 模組向外旋轉。將纜線拉出，以將正面 I/O 模組從機箱完全卸下。



圖例 33. 卸下正面 I/O 模組

步驟 4. 拔掉正面 I/O 模組的纜線。

在您完成之後

如果指示您送回元件或選配裝置，請遵循所有包裝指示，並使用提供給您的任何包裝材料來運送。

示範影片

[觀看 YouTube 上的程序](#)

安裝正面 I/O 模組

請依照本節中的指示安裝正面 I/O 模組。

關於此作業

為避免可能發生的危險，請閱讀並遵循下列安全聲明。

- **S002**



警告：

裝置上的電源控制按鈕和電源供應器上的電源開關，並不會切斷供應給裝置的電流。此外，裝置也可能有一條以上的電源線。若要切斷裝置的所有電源，必須從電源拔掉所有電源線。

注意：

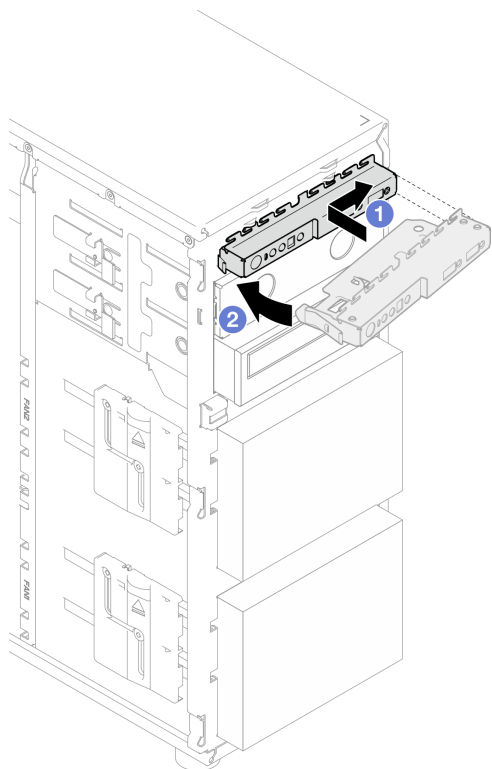
- 閱讀第 1 頁「安裝準則」和第 2 頁「安全檢驗核對清單」，確保工作時安全無虞。
- 將裝有元件的防靜電保護袋與伺服器上任何未上漆的金屬表面接觸；然後，從保護袋中取出元件，將它放在防靜電表面上。

程序

步驟 1. 將纜線連接至新的正面 I/O 模組，並將纜線穿過機箱上的對應孔。

步驟 2. 安裝正面 I/O 模組。

- a. ❶ 將正面 I/O 模組頂部和右側的卡榫對齊機箱中對應孔的側面。
- b. ❷ 將正面 I/O 模組向內轉動，直到它卡入定位。



圖例 34. 安裝正面 I/O 模組

步驟 3. 將纜線分別連接至主機板上的正面 I/O 模組接頭和正面 USB 接頭。如需相關資訊，請參閱第 136 頁「正面 I/O 模組纜線佈線」。

在您完成之後

完成零件更換。請參閱第 127 頁「完成零件更換」。

示範影片

觀看 [YouTube](#) 上的程序

更換散熱槽和風扇模組

請依照本節中的指示卸下和安裝散熱槽和風扇模組。

S033



警告：

含有高壓電。高壓電流在遇到金屬短路時可能會產生熱能，導致金屬液化、燃燒或兩者同時發生。

卸下散熱槽和風扇模組

請依照本節中的指示卸下散熱槽和風扇模組。此程序必須由經過培訓的維修技術人員執行

關於此作業

為避免可能發生的危險，請閱讀並遵循下列安全聲明。

- **S002**



警告：

裝置上的電源控制按鈕和電源供應器上的電源開關，並不會切斷供應給裝置的電流。此外，裝置也可能有一條以上的電源線。若要切斷裝置的所有電源，必須從電源拔掉所有電源線。

- **S009**



警告：

為避免人身傷害，請拔下風扇纜線，再從裝置卸下風扇。

- **S014**



警告：

可能存在危險等級的電壓、電流及電能。只有合格的維修技術人員才獲得授權，能夠卸下貼有標籤的蓋板。

- **S017**



警告：

附近有危險的活動風扇葉片。手指和身體其他部位應保持距離。

• **S033**



警告：

含有高壓電。高壓電流在遇到金屬短路時可能會產生熱能，導致金屬液化、燃燒或兩者同時發生。

注意：

- 閱讀第 1 頁「安裝準則」和第 2 頁「安全檢驗核對清單」，確保工作時安全無虞。
- 關閉伺服器和週邊裝置的電源，並拔掉電源線和所有外部纜線。請參閱第 7 頁「關閉伺服器電源」。
- 如果伺服器在機架中，請從機架中卸下伺服器。
- 卸下用來固定伺服器蓋板的鎖定裝置，例如 Kensington 安全鎖或小鎖。

程序

步驟 1. 卸下伺服器蓋板。請參閱第 106 頁「卸下伺服器蓋板」。

警告：

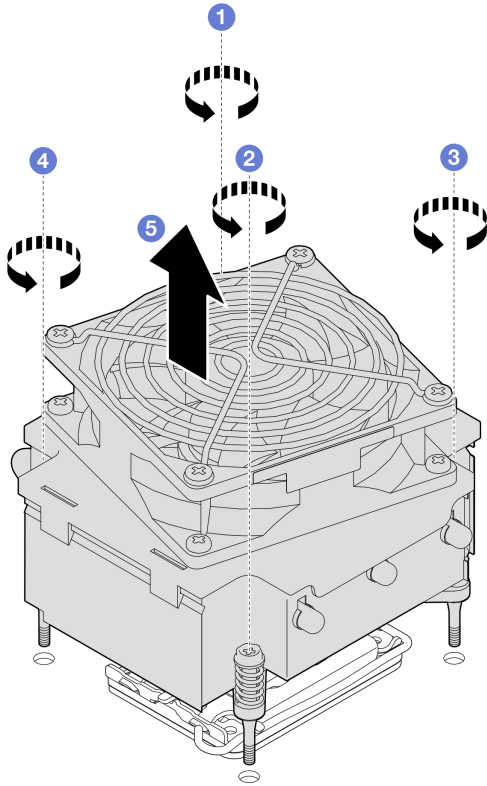
散熱槽和處理器的溫度可能相當高。關閉伺服器之後，請先稍等數分鐘再卸下伺服器蓋板，以免燙傷。

步驟 2. 從主機板拔掉散熱槽和風扇模組纜線。

步驟 3. 卸下散熱槽和風扇模組。

重要事項：

1. 小心地卸下四顆螺絲，以免對主機板造成任何可能的損壞。
2. 永遠保留連接散熱槽和風扇模組的四顆螺絲。
3. 在處理散熱槽和風扇模組時，請勿觸摸散熱膏。



圖例 35. 卸下散熱槽和風扇模組

- a. ① & ② 鬆開螺絲 1 和 2：先部分鬆開螺絲 1；再完全鬆開螺絲 2。最後，完全鬆開螺絲 1。
- b. ③ & ④ 鬆開螺絲 3 和 4：先部分鬆開螺絲 3；再完全鬆開螺絲 4。最後，完全鬆開螺絲 3。
- c. ⑤ 平穩地抬起散熱槽和風扇模組，然後從伺服器將其卸下。

在您完成之後

如果指示您送回元件或選配裝置，請遵循所有包裝指示，並使用提供給您的任何包裝材料來運送。

示範影片

[觀看 YouTube 上的程序](#)

安裝散熱槽和風扇模組

請依照本節中的指示安裝散熱槽和風扇模組。此程序必須由經過培訓的維修技術人員執行。

關於此作業

為避免可能發生的危險，請閱讀並遵循下列安全聲明。

- **S002**



警告：

裝置上的電源控制按鈕和電源供應器上的電源開關，並不會切斷供應給裝置的電流。此外，裝置也可能有一條以上的電源線。若要切斷裝置的所有電源，必須從電源拔掉所有電源線。

• **S009**



警告：

為避免人身傷害，請拔下風扇纜線，再從裝置卸下風扇。

• **S014**



警告：

可能存在危險等級的電壓、電流及電能。只有合格的維修技術人員才獲得授權，能夠卸下貼有標籤的蓋板。

• **S017**



警告：

附近有危險的活動風扇葉片。手指和身體其他部位應保持距離。

• **S033**



警告：

含有高壓電。高壓電流在遇到金屬短路時可能會產生熱能，導致金屬液化、燃燒或兩者同時發生。

注意：

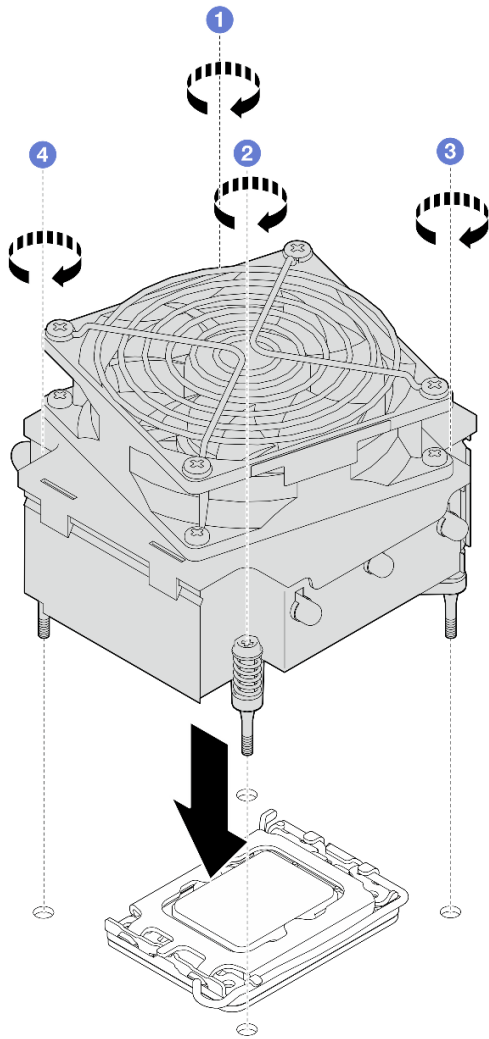
- 閱讀第 1 頁「安裝準則」和第 2 頁「安全檢驗核對清單」，確保工作時安全無虞。
- 將裝有元件的防靜電保護袋與伺服器上任何未上漆的金屬表面接觸；然後，從保護袋中取出元件，將它放在防靜電表面上。

程序

- 步驟 1. 如果尚未安裝處理器，請安裝。請參閱第 94 頁「安裝處理器」。
- 步驟 2. 將散熱槽和風扇模組上的四顆螺絲對齊主機板上的對應螺絲孔。

附註：確認「正面」標籤朝向伺服器正面。

- 步驟 3. 安裝散熱槽和風扇模組。



圖例 36. 安裝散熱槽和風扇模組

- a. ① & ② 鎖緊螺絲 1 和 2：先部分鎖緊螺絲 1；再完全鎖緊螺絲 2。最後，完全鎖緊螺絲 1。
- b. ③ & ④ 鎖緊螺絲 3 和 4：先部分鎖緊螺絲 3；再完全鎖緊螺絲 4。最後，完全鎖緊螺絲 3。

步驟 4. 將風扇電源線連接至主機板上的風扇 2 接頭。如需相關資訊，請參閱第 136 頁「風扇電源線佈線」。

在您完成之後

完成零件更換。請參閱第 127 頁「完成零件更換」。

示範影片

[觀看 YouTube 上的程序](#)

更換入侵開關

請依照本節中的指示卸下和安裝入侵開關。入侵開關可在伺服器蓋板沒有正確安裝或關閉時，在系統事件日誌 (SEL) 中建立事件通知您。

卸下入侵開關

請依照本節中的指示卸下入侵開關。

關於此作業

為避免可能發生的危險，請閱讀並遵循下列安全聲明。

- **S002**



警告：

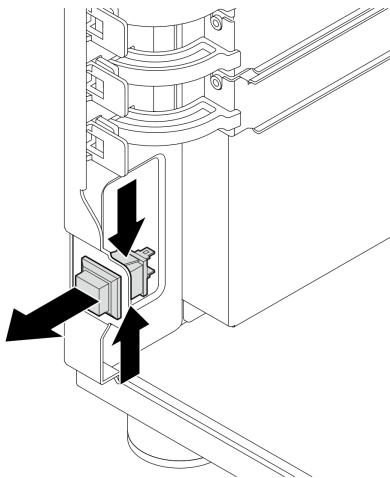
裝置上的電源控制按鈕和電源供應器上的電源開關，並不會切斷供應給裝置的電流。此外，裝置也可能有一條以上的電源線。若要切斷裝置的所有電源，必須從電源拔掉所有電源線。

注意：

- 閱讀第 1 頁「安裝準則」和第 2 頁「安全檢驗核對清單」，確保工作時安全無虞。
- 關閉伺服器及週邊裝置的電源，並拔掉電源線和所有外部纜線。請參閱第 7 頁「關閉伺服器電源」。
- 如果伺服器在機架中，請從機架中卸下伺服器。
- 卸下用來固定伺服器蓋板的鎖定裝置，例如 Kensington 安全鎖或小鎖。

程序

- 步驟 1. 卸下伺服器蓋板。請參閱第 106 頁「卸下伺服器蓋板」。
- 步驟 2. 拔掉主機板上的入侵開關纜線。如需相關資訊，請參閱 *使用手冊* 或 *系統配置手冊* 中的「主機板接頭」。
- 步驟 3. 將入侵開關上的兩個卡榫朝彼此按壓，然後拉出入侵開關。



圖例 37. 卸下入侵開關

在您完成之後

如果指示您送回元件或選配裝置，請遵循所有包裝指示，並使用提供給您的任何包裝材料來運送。

示範影片

觀看 [YouTube](#) 上的程序

安裝入侵開關

請依照本節中的指示安裝入侵開關。

關於此作業

為避免可能發生的危險，請閱讀並遵循下列安全聲明。

- **S002**



警告：

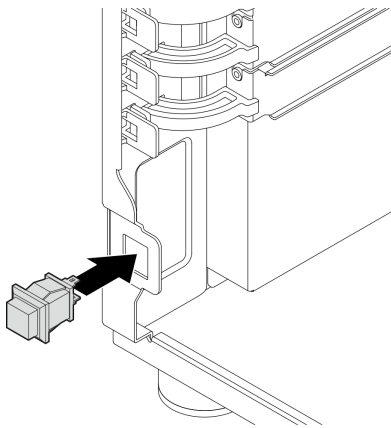
裝置上的電源控制按鈕和電源供應器上的電源開關，並不會切斷供應給裝置的電流。此外，裝置也可能有一條以上的電源線。若要切斷裝置的所有電源，必須從電源拔掉所有電源線。

注意：

- 閱讀第 1 頁「安裝準則」和第 2 頁「安全檢驗核對清單」，確保工作時安全無虞。
- 將裝有元件的防靜電保護袋與伺服器上任何未上漆的金屬表面接觸；然後，從保護袋中取出元件，將它放在防靜電表面上。

程序

步驟 1. 將入侵開關推入插槽中，直到它卡入定位。



圖例 38. 安裝入侵開關

步驟 2. 將纜線連接至主機板上的對應接頭。如需相關資訊，請參閱第 138 頁「[入侵開關和 RAID 快閃記憶體電源模組纜線佈線](#)」。

在您完成之後

完成零件更換。請參閱第 127 頁「[完成零件更換](#)」。

示範影片

觀看 [YouTube](#) 上的程序

更換 M.2 開機配接卡

請依照本節中的指示卸下和安裝 M.2 開機配接卡。

卸下 M.2 開機配接卡

請依照本節中的指示卸下 M.2 開機配接卡。

關於此作業

為避免可能發生的危險，請閱讀並遵循下列安全聲明。

- **S002**



警告：

裝置上的電源控制按鈕和電源供應器上的電源開關，並不會切斷供應給裝置的電流。此外，裝置也可能有一條以上的電源線。若要切斷裝置的所有電源，必須從電源拔掉所有電源線。

注意：

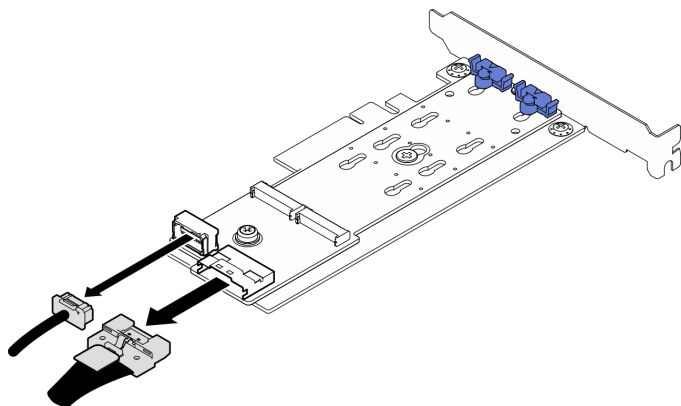
- 閱讀第 1 頁「安裝準則」和第 2 頁「安全檢驗核對清單」，確保工作時安全無虞。
- 關閉伺服器和週邊裝置的電源，並拔掉電源線和所有外部纜線。請參閱第 7 頁「關閉伺服器電源」。
- 如果伺服器在機架中，請從機架中卸下伺服器。
- 卸下用來固定伺服器蓋板的鎖定裝置，例如 Kensington 安全鎖或小鎖。

程序

步驟 1. 為此作業做準備。

- a. 卸下伺服器蓋板。請參閱第 106 頁「卸下伺服器蓋板」。
- b. 從主機板拔掉 M.2 開機配接卡纜線。
- c. 卸下固定 M.2 開機配接卡的 PCIe 配接卡。請參閱第 72 頁「卸下 PCIe 配接卡」。
- d. 從 M.2 開機配接卡卸下 M.2 硬碟。請參閱第 57 頁「卸下 M.2 硬碟」。

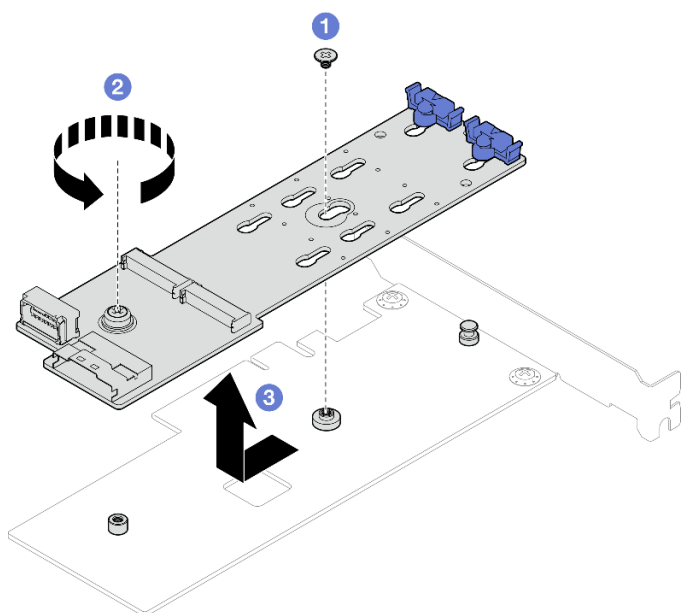
步驟 2. 從 M.2 開機配接卡拔掉電源線和信號線。



圖例 39. 拔掉電源線和信號線

步驟 3. 卸下 M.2 開機配接卡。

- a. ❶ 卸下將 M.2 開機配接卡固定在 PCIe 配接卡的螺絲。
- b. ❷ 鬆開 M.2 開機配接卡上的緊固螺絲。
- c. ❸ 如圖所示，輕輕滑動 M.2 開機配接卡，然後小心地將它與 PCIe 配接卡分開。



圖例 40. 卸下 M.2 開機配接卡

在您完成之後

1. 如有需要，請安裝另一個 M.2 開機配接卡，請參閱第 55 頁「安裝 M.2 開機配接卡」。否則請安裝托架以蓋住機箱的空置處，然後關上固定器。
2. 如果指示您送回元件或選配裝置，請遵循所有包裝指示，並使用提供給您的任何包裝材料來運送。

示範影片

[觀看 YouTube 上的程序](#)

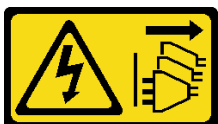
安裝 M.2 開機配接卡

請依照本節中的指示安裝 M.2 開機配接卡。

關於此作業

為避免可能發生的危險，請閱讀並遵循下列安全聲明。

- **S002**



警告：

裝置上的電源控制按鈕和電源供應器上的電源開關，並不會切斷供應給裝置的電流。此外，裝置也可能有一條以上的電源線。若要切斷裝置的所有電源，必須從電源拔掉所有電源線。

注意：

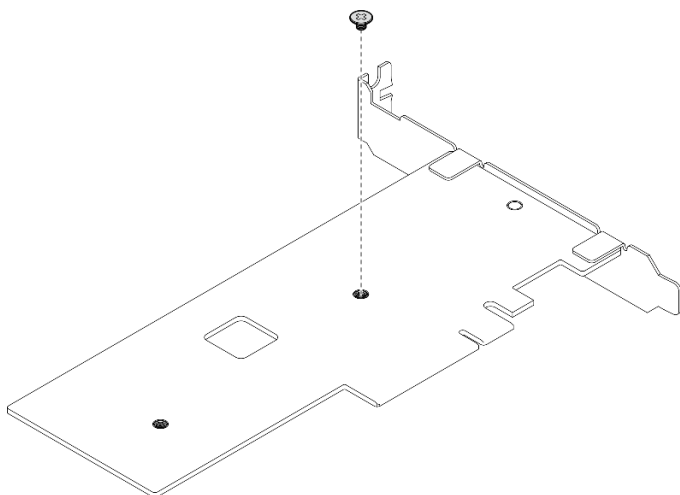
- 閱讀第 1 頁「安裝準則」和第 2 頁「安全檢驗核對清單」，確保工作時安全無虞。
- 將裝有元件的防靜電保護袋與伺服器上任何未上漆的金屬表面接觸；然後，從保護袋中取出元件，將它放在防靜電表面上。

附註：

- 使用軟體 RAID 安裝 M.2 配接卡時，系統支援下列其中一種儲存體配置：
 - 最多四個 3.5 吋簡易抽換 SATA 硬碟
 - 最多四個 3.5 吋熱抽換 SATA 硬碟
- 安裝 M.2 配接卡時，不支援 2.5 吋熱抽換 SATA 硬碟和光碟機/磁帶機。

程序

步驟 1. 卸下 PCIe 配接卡背面的螺絲。

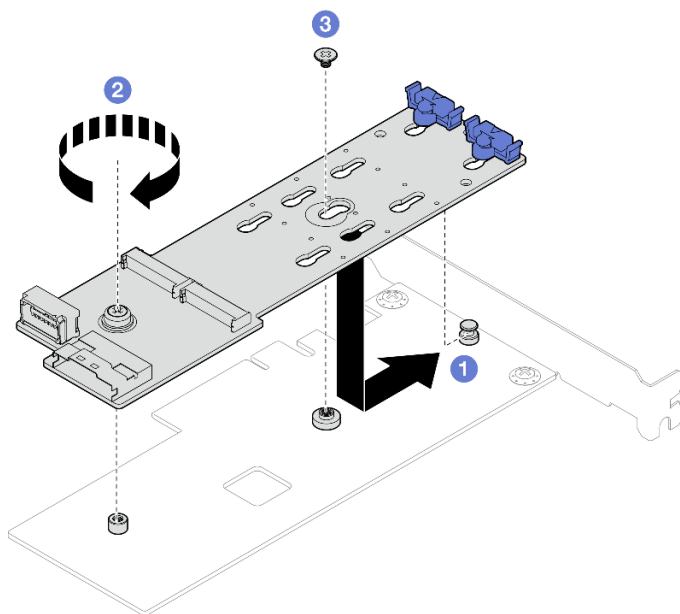


圖例 41. 卸下 PCIe 配接卡背面的螺絲

步驟 2. 將 M.2 開機配接卡固定到 PCIe 配接卡。

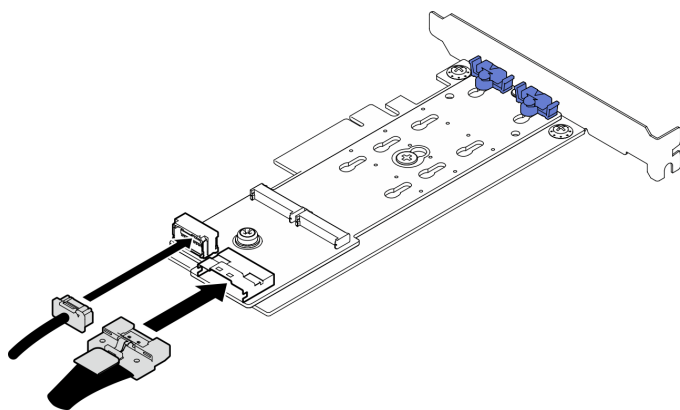
- a. ① 如圖所示，將 M.2 開機配接卡與 PCIe 配接卡上的 T 型頭插腳對齊，然後滑入定位。

- b. ② 鎖緊 M.2 開機配接卡上的緊固螺絲。
- c. ③ 鎖緊將 M.2 開機配接卡固定在 PCIe 配接卡的螺絲。



圖例 42. 將 M.2 開機配接卡固定到 PCIe 配接卡

步驟 3. 將電源線和信號線連接至 M.2 開機配接卡。



圖例 43. 安裝 M.2 電源線和信號線

在您完成之後

1. 將 M.2 硬碟重新安裝到 M.2 開機配接卡。請參閱第 59 頁「安裝 M.2 硬碟」。
2. 安裝固定 M.2 開機配接卡的 PCIe 配接卡。請參閱第 73 頁「安裝 PCIe 配接卡」。

附註： M.2 開機配接卡只能安裝在 PCIe 插槽 4 中。

3. 將電源線與信號線連接至主機板。請參閱第 138 頁「M.2 配接卡纜線佈線」。
4. 安裝伺服器蓋板。請參閱第 108 頁「安裝伺服器蓋板」。
5. 完成零件更換。請參閱第 127 頁「完成零件更換」。

示範影片

觀看 [YouTube](#) 上的程序

更換 M.2 硬碟

請依照本節中的指示卸下和安裝 M.2 硬碟。

卸下 M.2 硬碟

請依照本節中的指示卸下 M.2 硬碟。

關於此作業

為避免可能發生的危險，請閱讀並遵循下列安全聲明。

- **S002**



警告：

裝置上的電源控制按鈕和電源供應器上的電源開關，並不會切斷供應給裝置的電流。此外，裝置也可能有一條以上的電源線。若要切斷裝置的所有電源，必須從電源拔掉所有電源線。

注意：

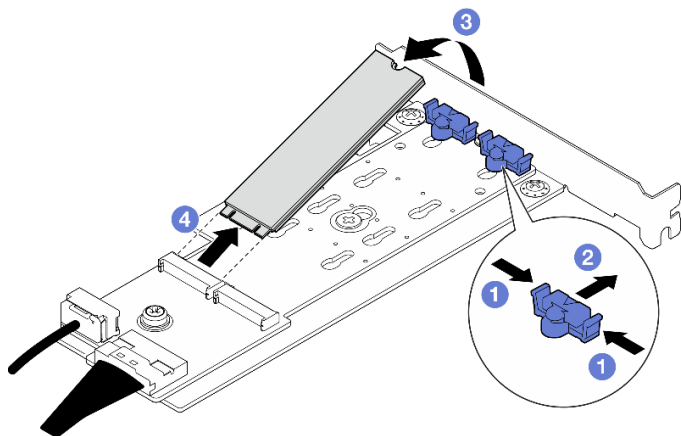
- 閱讀第 1 頁「安裝準則」和第 2 頁「安全檢驗核對清單」，確保工作時安全無虞。
- 關閉伺服器和週邊裝置的電源，並拔掉電源線和所有外部纜線。請參閱第 7 頁「關閉伺服器電源」。
- 如果伺服器在機架中，請從機架中卸下伺服器。
- 卸下用來固定伺服器蓋板的鎖定裝置，例如 Kensington 安全鎖或小鎖。

程序

步驟 1. 卸下伺服器蓋板。請參閱第 106 頁「卸下伺服器蓋板」。

步驟 2. 卸下 M.2 硬碟。

- 1 同時按壓固定器的兩側。
- 2 將固定器向後滑動，以從 M.2 開機配接卡鬆開 M.2 硬碟。
- 3 旋轉 M.2 硬碟將其轉出 M.2 開機配接卡。
- 4 以某個角度將 M.2 硬碟從接頭拉開。



圖例 44. 卸下 M.2 硬碟

在您完成之後

如果指示您送回元件或選配裝置，請遵循所有包裝指示，並使用提供給您的任何包裝材料來運送。

示範影片

[觀看 YouTube 上的程序](#)

調整 M.2 開機配接卡上的固定器

請依照本節中的指示調整 M.2 開機配接卡上的固定器。

關於此作業

為避免可能發生的危險，請閱讀並遵循下列安全聲明。

- **S002**



警告：

裝置上的電源控制按鈕和電源供應器上的電源開關，並不會切斷供應給裝置的電流。此外，裝置也可能有一條以上的電源線。若要切斷裝置的所有電源，必須從電源拔掉所有電源線。

注意：

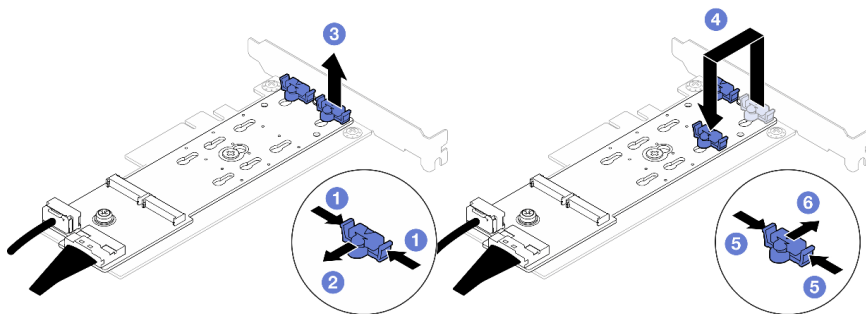
- 閱讀第 1 頁「安裝準則」和第 2 頁「安全檢驗核對清單」，確保工作時安全無虞。
- 關閉伺服器 and 週邊裝置的電源，並拔掉電源線和所有外部纜線。請參閱第 7 頁「關閉伺服器電源」。
- 如果伺服器在機架中，請從機架中卸下伺服器。
- 卸下用來固定伺服器蓋板的鎖定裝置，例如 Kensington 安全鎖或小鎖。

程序

步驟 1. 調整 M.2 開機配接卡上的固定器之前，找出應將固定器安裝到其中的正確鎖孔，以搭載所要安裝的 M.2 硬碟的特殊大小。

附註：M.2 開機配接卡可能與下面圖例不同，但調整方法完全相同。

步驟 2. 調整 M.2 開機配接卡上的固定器。



圖例 45. 調整 M.2 固定器

- ① 同時按壓固定器的兩側。
- ② 將固定器向前移動，直到鎖孔的大開口處。
- ③ 從鎖孔卸下固定器。
- ④ 將固定器插入正確的鎖孔，以搭載所要安裝的 M.2 硬碟的特殊大小。
- ⑤ 同時按壓固定器的兩側。
- ⑥ 將固定器向後滑動，直到就定位為止。

安裝 M.2 硬碟

請依照本節中的指示安裝 M.2 硬碟。

關於此作業

為避免可能發生的危險，請閱讀並遵循下列安全聲明。

- **S002**



警告：

裝置上的電源控制按鈕和電源供應器上的電源開關，並不會切斷供應給裝置的電流。此外，裝置也可能有一條以上的電源線。若要切斷裝置的所有電源，必須從電源拔掉所有電源線。

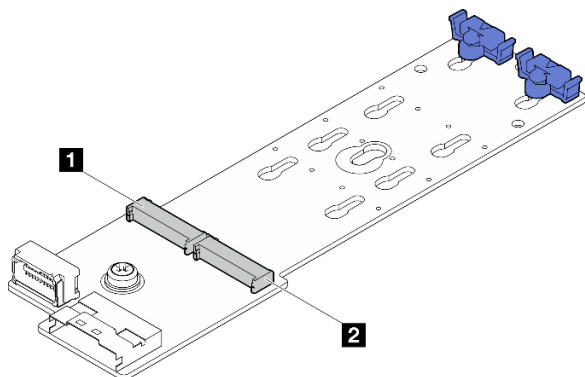
注意：

- 閱讀第 1 頁「安裝準則」和第 2 頁「安全檢驗核對清單」，確保工作時安全無虞。
- 將裝有元件的防靜電保護袋與伺服器上任何未上漆的金屬表面接觸；然後，從保護袋中取出元件，將它放在防靜電表面上。

程序

步驟 1. 在 M.2 開機配接卡上找出 M.2 硬碟插槽。

附註：由於 ThinkSystem ST250 V3 支援兩個 M.2 硬碟，因此請先將 M.2 硬碟安裝在插槽 0 中。



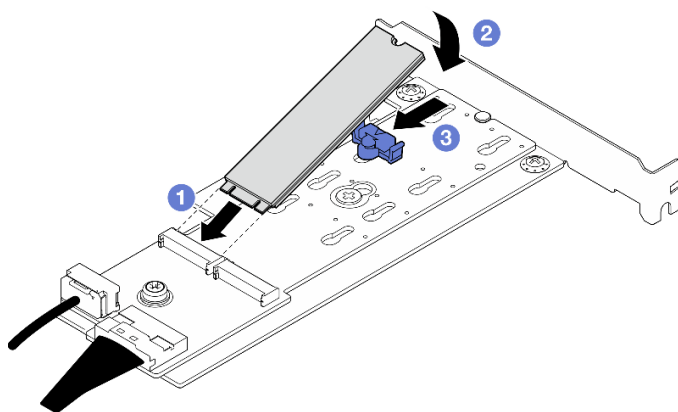
圖例 46. M.2 硬碟插槽

表格 2. 在 M.2 開機配接卡上的 M.2 硬碟插槽位置

1 M.2 硬碟插槽 0	2 M.2 硬碟插槽 1
--------------	--------------

步驟 2. 安裝 M.2 硬碟。

- a. 1 將 M.2 硬碟以某個角度插入接頭中。
- b. 2 向下轉動 M.2 硬碟，直到缺口與固定器的唇緣接合。
- c. 3 向前滑動固定器 (朝接頭方向)，以將 M.2 硬碟固定就位。



圖例 47. 安裝 M.2 硬碟

在您完成之後

- 完成零件更換。請參閱第 127 頁「完成零件更換」。

示範影片

[觀看 YouTube 上的程序](#)

更換記憶體模組

使用下列程序來卸下及安裝記憶體模組。

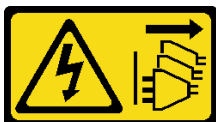
卸下記憶體模組

請依照本節中的指示卸下記憶體模組。

關於此作業

為避免可能發生的危險，請閱讀並遵循下列安全聲明。

- **S002**



警告：

裝置上的電源控制按鈕和電源供應器上的電源開關，並不會切斷供應給裝置的電流。此外，裝置也可能有一條以上的電源線。若要切斷裝置的所有電源，必須從電源拔掉所有電源線。

注意：

- 閱讀第 1 頁「安裝準則」和第 2 頁「安全檢驗核對清單」，確保工作時安全無虞。
- 關閉伺服器 and 週邊裝置的電源，並拔掉電源線和所有外部纜線。請參閱第 7 頁「關閉伺服器電源」。
- 如果伺服器是安裝在機架中，請從機架中卸下伺服器。
- 卸下固定伺服器蓋板的鎖定裝置，例如 Kensington 安全鎖或小鎖。
- 確保在拔掉系統電源線 20 秒後再卸下或安裝記憶體模組。這樣可以使系統完全放電，安全地處理記憶體模組。
- 記憶體模組對靜電很敏感，需要特殊處理。請參閱第 3 頁「處理靜電敏感裝置」的標準準則。
 - 卸下或安裝記憶體模組時，一律佩戴靜電放電腕帶。也可以使用靜電放電手套。
 - 絕對不要同時拿兩個以上的記憶體模組，否則會造成其互相碰觸。在儲存期間，請勿將記憶體模組直接彼此堆疊。
 - 絕不要碰觸記憶體模組接頭的金色接點，或是讓這些接點與記憶體模組接頭外罩外部碰觸。
 - 小心處理記憶體模組：絕不要使記憶體模組彎折、扭轉或掉落。
 - 請勿使用任何金屬工具（例如模具或夾具）來處理記憶體模組，因為剛性金屬可能會損壞記憶體模組。
 - 請勿在拿著包裝或被動元件時插入記憶體模組，這可能會由於插入時的大量力道而造成包裝破裂或被動元件分離。

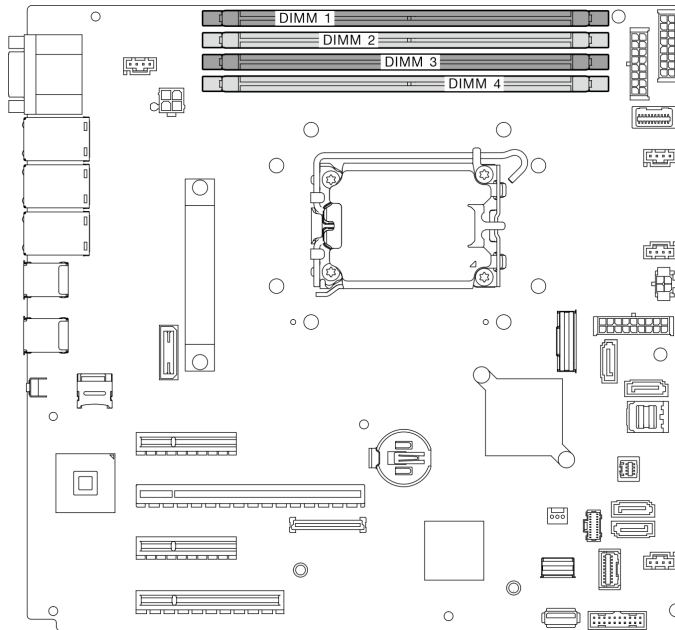
程序

注意：確保在拔掉系統電源線 20 秒後再卸下或安裝記憶體模組。這樣可以使系統完全放電，安全地處理記憶體模組。

步驟 1. 卸下伺服器蓋板。請參閱第 106 頁「卸下伺服器蓋板」。

步驟 2. 決定要從伺服器卸下的記憶體模組，並找出其在主機板上的對應接頭。

下圖顯示記憶體模組插槽在主機板上的位置。



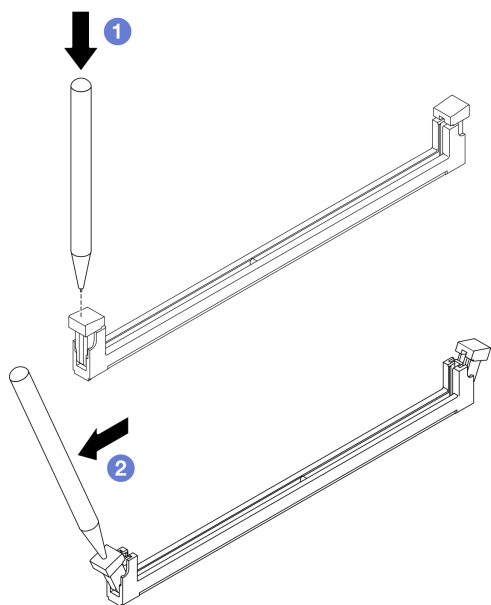
圖例 48. 主機板上的記憶體模組插槽

步驟 3. 打開記憶體模組插槽兩端的固定夾。因為空間限制，必要時您可以使用尖頭工具打開固定夾。不建議使用鉛筆，因為可能不夠硬。

- a. ❶ 將工具的尖端放在固定夾頂部的凹槽中。
- b. ❷ 小心地將固定夾往遠離記憶體模組插槽的方向轉動。

注意：

- 為避免折斷固定夾或損壞記憶體模組插槽，請小心處理固定夾。
- 因為空間限制，必要時您可以使用尖頭工具打開固定夾。不建議使用鉛筆，因為可能不夠硬。

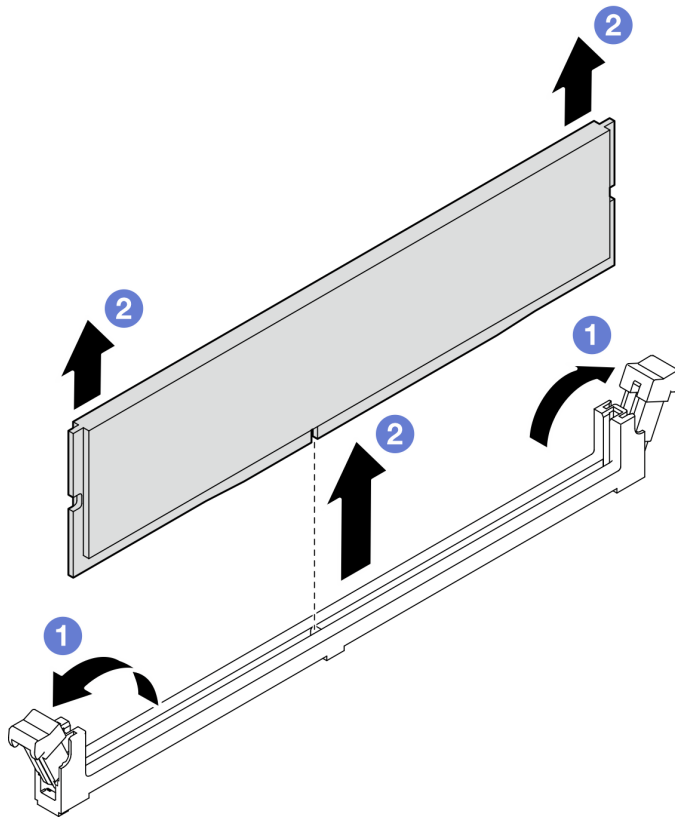


圖例 49. 打開固定夾

步驟 4. 卸下記憶體模組。

- a. ① 確定固定夾處於完全打開的位置。
- b. ② 用雙手從插槽拉出記憶體模組。

圖例 50. 卸下記憶體模組



在您完成之後

如果指示您送回元件或選配裝置，請遵循所有包裝指示，並使用提供給您的任何包裝材料來運送。

示範影片

[觀看 YouTube 上的程序](#)

安裝記憶體模組

請依照本節中的指示安裝記憶體模組。

關於此作業

為避免可能發生的危險，請閱讀並遵循下列安全聲明。

- **S002**



警告：

裝置上的電源控制按鈕和電源供應器上的電源開關，並不會切斷供應給裝置的電流。此外，裝置也可能有一條以上的電源線。若要切斷裝置的所有電源，必須從電源拔掉所有電源線。

注意：

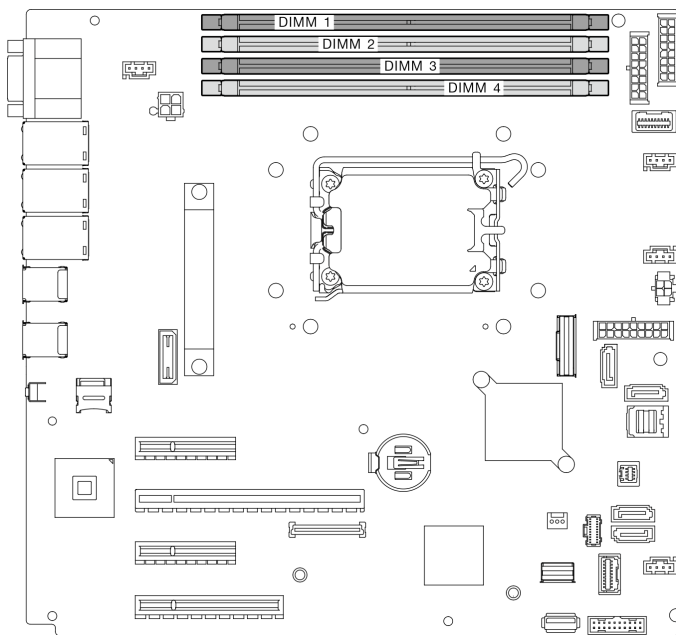
- 閱讀第 1 頁「安裝準則」和第 2 頁「安全檢驗核對清單」，確保工作時安全無虞。
- 確保採用第 5 頁「記憶體模組安裝規則和順序」中所列支援的配置之一。
- 將裝有元件的防靜電保護袋與伺服器上任何未上漆的金屬表面接觸；然後，從保護袋中取出元件，將它放在防靜電表面上。
- 確保在拔掉系統電源線 20 秒後再卸下或安裝記憶體模組。這樣可以使系統完全放電，安全地處理記憶體模組。
- 記憶體模組對靜電很敏感，需要特殊處理。請參閱第 3 頁「處理靜電敏感裝置」的標準準則：
 - 卸下或安裝記憶體模組時，一律佩戴靜電放電腕帶。也可以使用靜電放電手套。
 - 絕對不要同時拿兩個以上的記憶體模組，否則會造成其互相碰觸。在儲存期間，請勿將記憶體模組直接彼此堆疊。
 - 絕不要碰觸記憶體模組接頭的金色接點，或是讓這些接點與記憶體模組接頭外罩外部碰觸。
 - 小心處理記憶體模組：絕不要使記憶體模組彎折、扭轉或掉落。
 - 請勿使用任何金屬工具（例如模具或夾具）來處理記憶體模組，因為剛性金屬可能會損壞記憶體模組。
 - 請勿在拿著包裝或被動元件時插入記憶體模組，這可能會由於插入時的大量力道而造成包裝破裂或被動元件分離。

程序

注意：確保在拔掉系統電源線 20 秒後再卸下或安裝記憶體模組。這樣可以使系統完全放電，安全地處理記憶體模組。

步驟 1. 在主機板上找出記憶體模組插槽。

下圖顯示記憶體模組插槽在主機板上的位置。



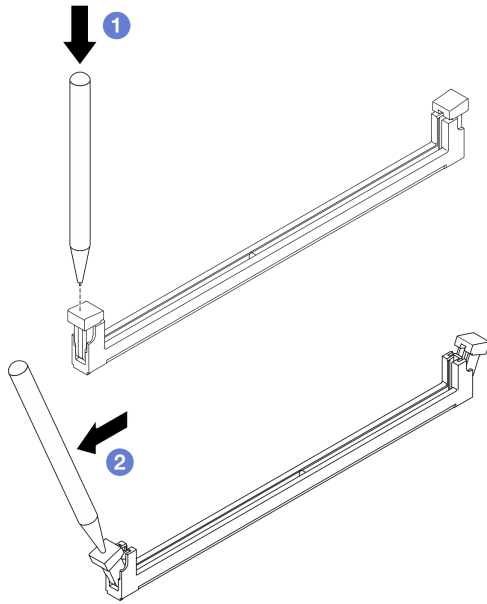
圖例 51. 主機板上的記憶體模組插槽

步驟 2. 打開記憶體模組插槽兩端的固定夾。

- a. ① 將工具的尖端放在固定夾頂部的凹槽中。
- b. ② 小心地將固定夾往遠離記憶體模組插槽的方向轉動。

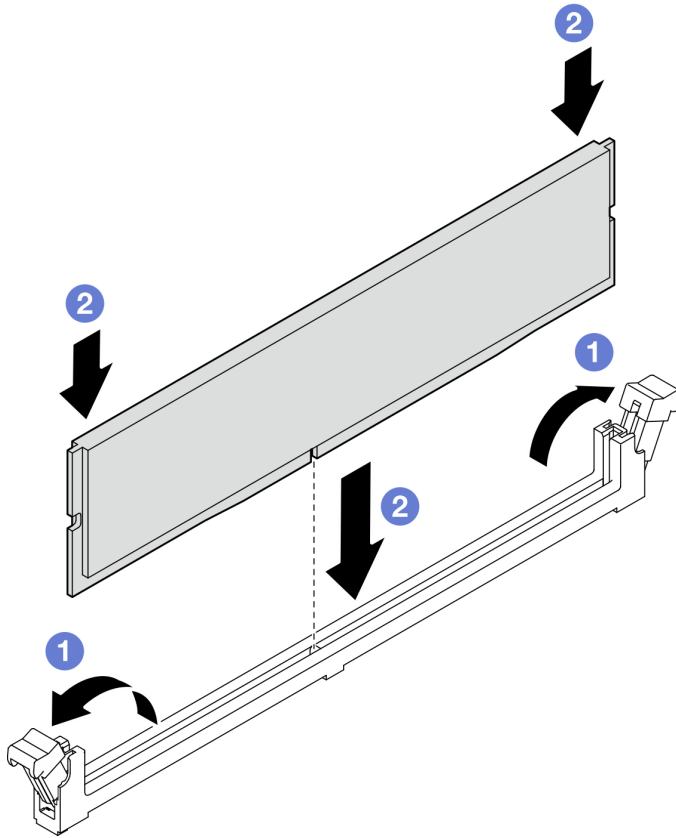
注意：

- 為避免折斷固定夾或損壞記憶體模組插槽，請小心處理固定夾。
- 因為空間限制，必要時您可以使用尖頭工具打開固定夾。不建議使用鉛筆，因為可能不夠硬。



圖例 52. 打開固定夾

- 步驟 3. 將裝有記憶體模組的防靜電保護袋與伺服器外部任何未上漆的表面進行接觸。然後，從保護袋中取出記憶體模組，並將其放置在防靜電表面上。
- 步驟 4. 安裝記憶體模組。
 - a. ① 確定固定夾處於完全打開的位置。將記憶體模組的腳位對齊接頭。
 - b. ② 用力將記憶體模組的兩端垂直下壓至接頭中，直到固定夾卡入鎖定位置為止。



圖例 53. 安裝記憶體模組

附註：如果記憶體模組與固定夾之間留有空隙，表示記憶體模組沒有正確插入。在此情況下，請打開固定夾、卸下記憶體模組，然後將其重新插入。

在您完成之後

完成零件更換請參閱第 127 頁「完成零件更換」。

示範影片

[觀看 YouTube 上的程序](#)

更換光碟機

請依照本節中的指示卸下和安裝光碟機。

附註：本節僅適用於已安裝光碟機的伺服器型號。

卸下光碟機

請依照本節中的指示卸下光碟機。

關於此作業

為避免可能發生的危險，請閱讀並遵循下列安全聲明。

- **S002**



警告：

裝置上的電源控制按鈕和電源供應器上的電源開關，並不會切斷供應給裝置的電流。此外，裝置也可能有一條以上的電源線。若要切斷裝置的所有電源，必須從電源拔掉所有電源線。

- **S006**



警告：

安裝雷射產品（例如 CD-ROM、DVD 光碟機、光纖裝置或轉送器）時，請注意下列事項：

- 請勿卸下外蓋。卸下雷射產品的外蓋可能導致曝露於危險的雷射輻射。裝置內沒有可維修的組件。
- 若不按此處指定的程序進行控制、調整或執行，則可能會導致曝露於危險的輻射。

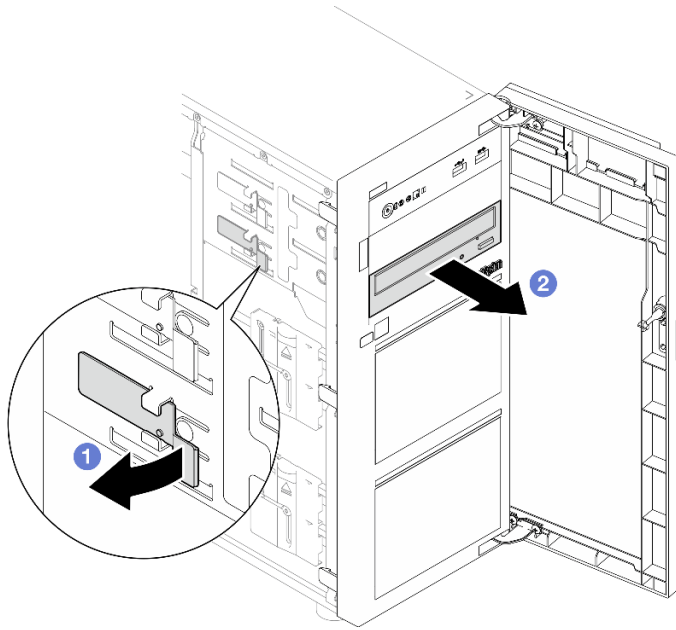
注意：

- 閱讀第 1 頁「安裝準則」和第 2 頁「安全檢驗核對清單」，確保工作時安全無虞。
- 關閉伺服器和週邊裝置的電源，並拔掉電源線和所有外部纜線。請參閱第 7 頁「關閉伺服器電源」。
- 如果伺服器在機架中，請從機架中卸下伺服器。
- 卸下用來固定伺服器蓋板的鎖定裝置，例如 Kensington 安全鎖或小鎖。
- 使用前門鑰匙將前門解除鎖定，然後打開前門。

程序

- 步驟 1. 卸下伺服器蓋板。請參閱第 106 頁「卸下伺服器蓋板」。
- 步驟 2. 從光碟機背面拔掉纜線。
- 步驟 3. 卸下光碟機。
 - a. ① 輕輕拉動機箱側面的金屬卡榫，然後從後方將光碟機往外推。
 - b. ② 小心地從機箱拉出光碟機。

圖例 54. 卸下光碟機



在您完成之後

1. 安裝下列其中一項：
 - 另一個光碟機或磁帶機。請參閱第 69 頁「安裝光碟機」或第 125 頁「安裝磁帶機」。
- 附註：**磁帶機必須安裝在下層光碟機槽。
- 光碟機填充板蓋板安裝到機箱，光碟機填充板安裝到前方擋板。
2. 如果指示您送回元件或選配裝置，請遵循所有包裝指示，並使用提供給您的任何包裝材料來運送。

示範影片

[觀看 YouTube 上的程序](#)

安裝光碟機

請依照本節中的指示安裝光碟機。

關於此作業

為避免可能發生的危險，請閱讀並遵循下列安全聲明。

- **S002**



警告：

裝置上的電源控制按鈕和電源供應器上的電源開關，並不會切斷供應給裝置的電流。此外，裝置也可能有一條以上的電源線。若要切斷裝置的所有電源，必須從電源拔掉所有電源線。

- **S006**



警告：

安裝雷射產品（例如 CD-ROM、DVD 光碟機、光纖裝置或轉送器）時，請注意下列事項：

- 請勿卸下外蓋。卸下雷射產品的外蓋可能導致曝露於危險的雷射輻射。裝置內沒有可維修的組件。
- 若不按此處指定的程序進行控制、調整或執行，則可能會導致曝露於危險的輻射。

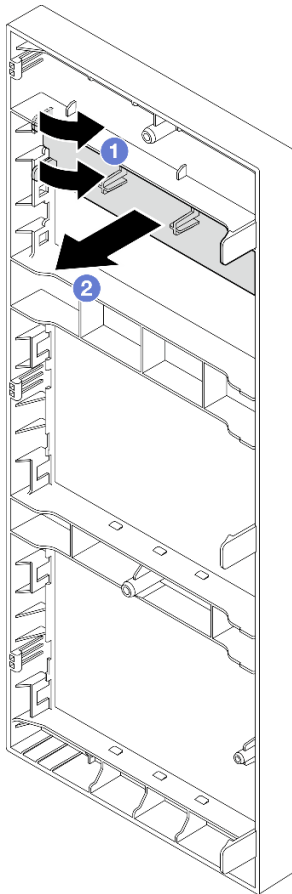
注意：

- 閱讀第 1 頁「安裝準則」和第 2 頁「安全檢驗核對清單」，確保工作時安全無虞。
- 將裝有元件的防靜電保護袋與伺服器上任何未上漆的金屬表面接觸；然後，從保護袋中取出元件，將它放在防靜電表面上。

程序

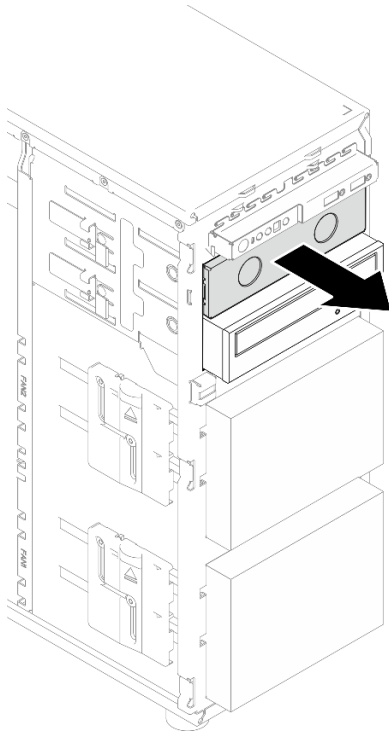
步驟 1. 如有需要，請從光碟機槽卸下光碟機填充板。

- a. ① 按下光碟機槽的光碟機填充板側面的卡榫。
- b. ② 如圖所示，卸下光碟機填充板。



圖例 55. 從光碟機槽卸下光碟機填充板

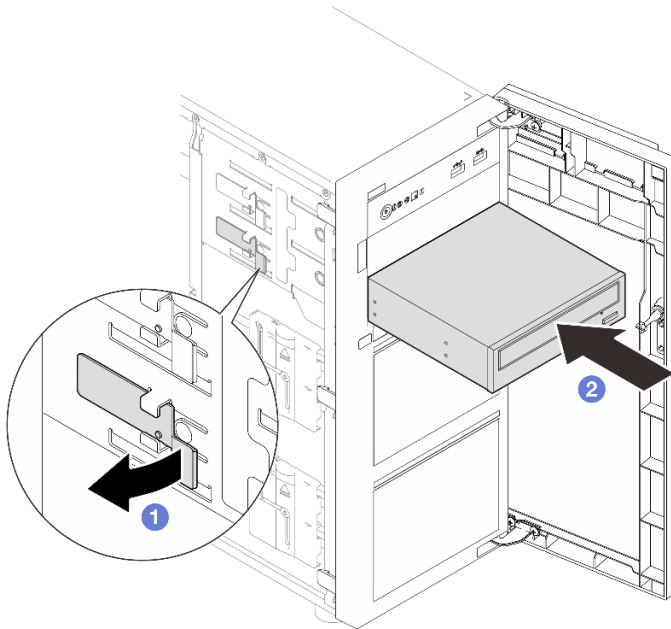
步驟 2. 如有需要，請將兩根手指插入光碟機填充板蓋板的孔中，然後小心地將光碟機填充板蓋板拉出機箱。



圖例 56. 從光碟機槽卸下光碟機填充板蓋板

步驟 3. 安裝光碟機。

- a. ① 輕輕拉動機箱側面的金屬卡榫，然後將光碟機插入光碟機槽。
- b. ② 鬆開卡榫並繼續滑動光碟機，直到卡入定位為止。



圖例 57. 安裝光碟機

- 步驟 4. 將電源線和信號線連接至光碟機背面。請參閱第 139 頁「光碟機/磁帶機纜線佈線」。
- 步驟 5. 請將您從機箱卸下的光碟機填充板蓋板和從前方擋板卸下的光碟機填充板保存起來，以供日後使用。

在您完成之後

完成零件更換。請參閱第 127 頁「完成零件更換」。

示範影片

觀看 YouTube 上的程序

更換 PCIe 配接卡

請依照本節中的指示卸下和安裝 PCIe 配接卡。

您的伺服器配備四個 PCIe 插槽。您可以視需要安裝 PCIe 配接卡以獲得對應的功能，如有需要，您也可以卸下配接卡。PCIe 配接卡可以是乙太網路配接卡、主機匯流排配接卡、RAID 配接卡、圖形配接卡或其他任何支援的 PCIe 配接卡。雖然 PCIe 配接卡視類型而異，但是安裝和卸下的程序都相同。

附註：如需支援的 PCIe 配接卡清單，請參閱：

<https://serverproven.lenovo.com>

卸下 PCIe 配接卡

請依照本節中的指示卸下 PCIe 配接卡。

關於此作業

為避免可能發生的危險，請閱讀並遵循下列安全聲明。

- **S002**



警告：

裝置上的電源控制按鈕和電源供應器上的電源開關，並不會切斷供應給裝置的電流。此外，裝置也可能有一條以上的電源線。若要切斷裝置的所有電源，必須從電源拔掉所有電源線。

注意：

- 閱讀第 1 頁「安裝準則」和第 2 頁「安全檢驗核對清單」，確保工作時安全無虞。
- 關閉伺服器和週邊裝置的電源，並拔掉電源線和所有外部纜線。請參閱第 7 頁「關閉伺服器電源」。
- 如果伺服器在機架中，請從機架中卸下伺服器。
- 卸下用來固定伺服器蓋板的鎖定裝置，例如 Kensington 安全鎖或小鎖。

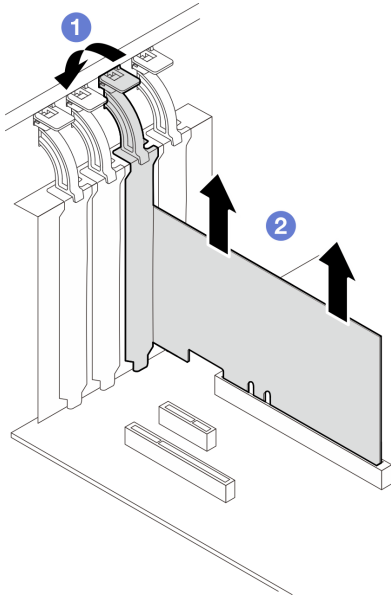
附註：

- 視特定類型而定，您的 PCIe 配接卡看起來可能與本節中的圖例不同。
- 請使用 PCIe 配接卡隨附的任何文件，除了本節的指示之外，還必須遵循隨附文件中的指示操作。

程序

步驟 1. 為此作業做準備。

- a. 卸下伺服器蓋板。請參閱第 106 頁「卸下伺服器蓋板」。
 - b. 如有需要，請卸下處理器和散熱槽。請參閱第 93 頁「卸下處理器」。
- 步驟 2. 將伺服器側放以方便作業。
- 步驟 3. 找出要卸下的 PCIe 配接卡。如有需要，從 PCIe 配接卡拔掉所有纜線。
- 步驟 4. 卸下 PCIe 配接卡。
- a. ❶ 如圖所示，打開固定夾。
 - b. ❷ 抓住 PCIe 配接卡邊緣，小心地將其從插槽拉出。



圖例 58. 卸下 PCIe 配接卡

在您完成之後

1. 如有需要，請安裝其他 PCIe 配接卡。請參閱第 73 頁「安裝 PCIe 配接卡」。否則，請安裝托架以蓋住插槽。
2. 如果指示您送回元件或選配裝置，請遵循所有包裝指示，並使用提供給您的任何包裝材料來運送。

示範影片

[觀看 YouTube 上的程序](#)

安裝 PCIe 配接卡

請依照本節中的指示安裝 PCIe 配接卡。

關於此作業

為避免可能發生的危險，請閱讀並遵循下列安全聲明。

- **S002**



警告：

裝置上的電源控制按鈕和電源供應器上的電源開關，並不會切斷供應給裝置的電流。此外，裝置也可能有一條以上的電源線。若要切斷裝置的所有電源，必須從電源拔掉所有電源線。

注意：

- 閱讀第 1 頁「安裝準則」和第 2 頁「安全檢驗核對清單」，確保工作時安全無虞。
- 請使用 PCIe 配接卡隨附的任何文件，除了本節的指示之外，還必須遵循隨附文件中的指示操作。
- 將裝有元件的防靜電保護袋與伺服器上任何未上漆的金屬表面接觸；然後，從保護袋中取出元件，將它放在防靜電表面上。

附註：

- 視特定類型而定，您的 PCIe 配接卡看起來可能與本節中的圖例不同。
- GPU 配接卡只能安裝在 **PCIe 插槽 2** 中。當 GPU 配接卡安裝在 PCIe 插槽 2 中時，**務必將 PCIe 插槽 3 空置**。

程序

步驟 1. 將伺服器側放以方便作業。

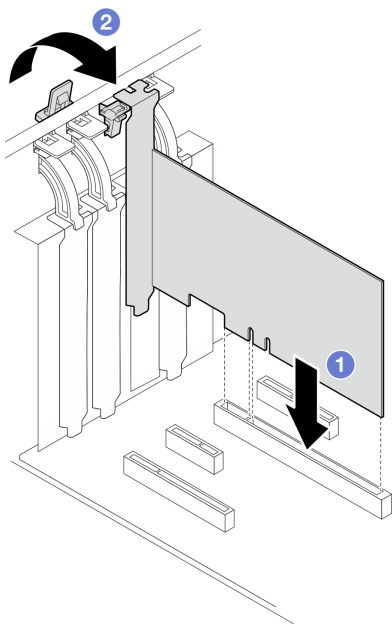
步驟 2. 找出適用的 PCIe 插槽。如需識別伺服器上不同類型的 PCIe 插槽，請參閱第 163 頁「技術規格」。

步驟 3. 如果 PCIe 插槽中安裝了托架，請將其卸下。請將托架保存起來，以供日後使用。

步驟 4. 打開固定夾，然後將 PCIe 配接卡放在插槽上方。

步驟 5. 安裝 PCIe 配接卡。

- a. ① 小心地將 PCIe 配接卡筆直下壓，直到其牢牢固定在插槽中為止。
- b. ② 關上固定夾以固定 PCIe 配接卡。



圖例 59. 安裝 PCIe 配接卡

在您完成之後

- 視 PCIe 配接卡類型而定，您可能需要連接所有必要的纜線。
 - 安裝 RAID 配接卡後，請參閱 [配備硬體 RAID 的熱抽換硬碟纜線佈線](#) 以完成對應的纜線佈線。
 - 安裝 M.2 開機配接卡後，請參閱第 138 頁「[M.2 配接卡纜線佈線](#)」以完成纜線佈線。
 - 安裝下列 RAID 配接卡後，請參閱第 138 頁「[入侵開關和 RAID 快閃記憶體電源模組纜線佈線](#)」以完成 RAID 快閃記憶體電源模組的纜線佈線。
 - ThinkSystem RAID 940-8i 4GB 快閃記憶體 PCIe Gen4 12Gb 配接卡（含快閃記憶體電源模組）
 - ThinkSystem RAID 9350-16i 4GB 快閃記憶體 PCIe 12Gb 配接卡（含快閃記憶體電源模組）
 - ThinkSystem RAID 9350-8i 2GB 快閃記憶體 PCIe 12Gb 配接卡（含快閃記憶體電源模組）
- 完成零件更換。請參閱第 127 頁「[完成零件更換](#)」。

示範影片

[觀看 YouTube 上的程序](#)

更換電源配送板

請依照本節中的指示卸下和安裝電源配送板。

卸下電源配送板

請依照本節中的指示卸下熱抽換備用電源供應器的電源配送板。

關於此作業

為避免可能發生的危險，請閱讀並遵循下列安全聲明。

- S001**



危險

電源、電話、及通信接線的電流具有危險性。
若要避免電擊的危害，請執行下列動作：

- 將所有電源線連接到正確佈線和接地的電源插座/電源。
- 將本產品所連接的任何設備連接到正確佈線的插座/電源。
- 儘可能只用單手來連接或拔下信號線。
- 請勿在有火災、水災或房屋倒塌跡象時開啟任何設備。
- 裝置可能有一條以上的電源線，如果要切斷裝置的所有電流，請務必從電源拔掉所有電源線。

• S002



警告：

裝置上的電源控制按鈕和電源供應器上的電源開關，並不會切斷供應給裝置的電流。此外，裝置也可能有一條以上的電源線。若要切斷裝置的所有電源，必須從電源拔掉所有電源線。

注意：

- 閱讀第 1 頁「安裝準則」和第 2 頁「安全檢驗核對清單」，確保工作時安全無虞。
- 關閉伺服器和週邊裝置的電源，並拔掉電源線和所有外部纜線。請參閱第 7 頁「關閉伺服器電源」。
- 如果伺服器是安裝在機架中，請從機架中卸下伺服器。
- 卸下固定伺服器蓋板的鎖定裝置，例如 Kensington 安全鎖或小鎖。

程序

步驟 1. 為此作業做準備。

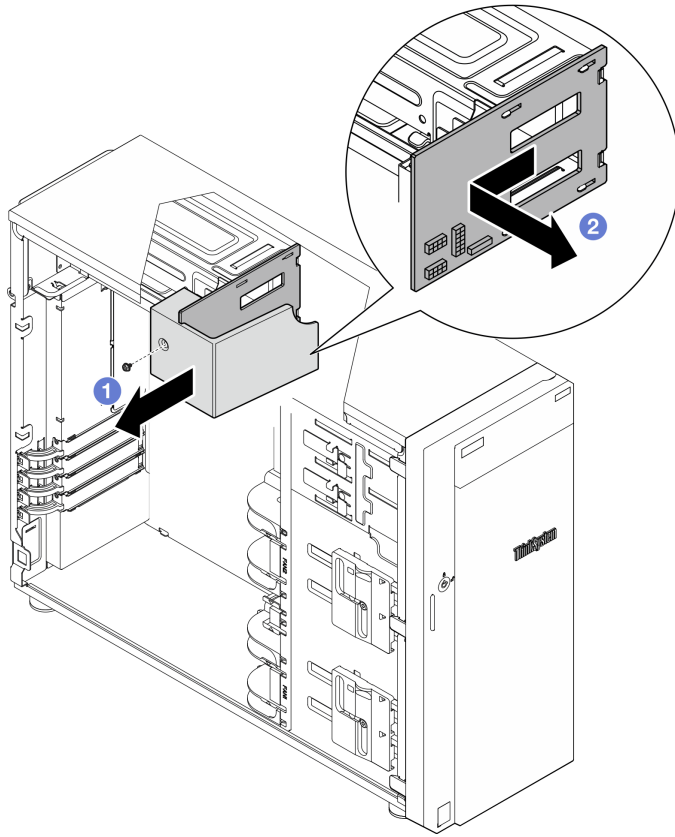
- a. 卸下伺服器蓋板。請參閱第 106 頁「卸下伺服器蓋板」。
- b. 卸下熱抽換備用電源供應器。請參閱第 85 頁「卸下熱抽換電源供應器」。

步驟 2. 卸下電源配送板。

- a. ❶ 卸下用來固定電源配送板蓋板的螺絲，然後從機箱卸下蓋板。
- b. ❷ 拉出電源配送板。

附註：小心地抓住電源配送板的邊緣。

圖例 60. 卸下熱抽換電源供應器的電源配送板



步驟 3. 從電源配送板拔掉電源線。

在您完成之後

如果指示您送回元件或選配裝置，請遵循所有包裝指示，並使用提供給您的任何包裝材料來運送。

示範影片

[觀看 YouTube 上的程序](#)

安裝電源配送板

請依照本節中的指示安裝熱抽換備用電源供應器的電源配送板。

關於此作業

為避免可能發生的危險，請閱讀並遵循下列安全聲明。

- **S001**





危險

電源、電話、及通信接線的電流具有危險性。

若要避免電擊的危害，請執行下列動作：

- 將所有電源線連接到正確佈線和接地的電源插座/電源。
- 將本產品所連接的任何設備連接到正確佈線的插座/電源。
- 儘可能只用單手來連接或拔下信號線。
- 請勿在有火災、水災或房屋倒塌跡象時開啟任何設備。
- 裝置可能有一條以上的電源線，如果要切斷裝置的所有電流，請務必從電源拔掉所有電源線。

• S002



警告：

裝置上的電源控制按鈕和電源供應器上的電源開關，並不會切斷供應給裝置的電流。此外，裝置也可能有一條以上的電源線。若要切斷裝置的所有電源，必須從電源拔掉所有電源線。

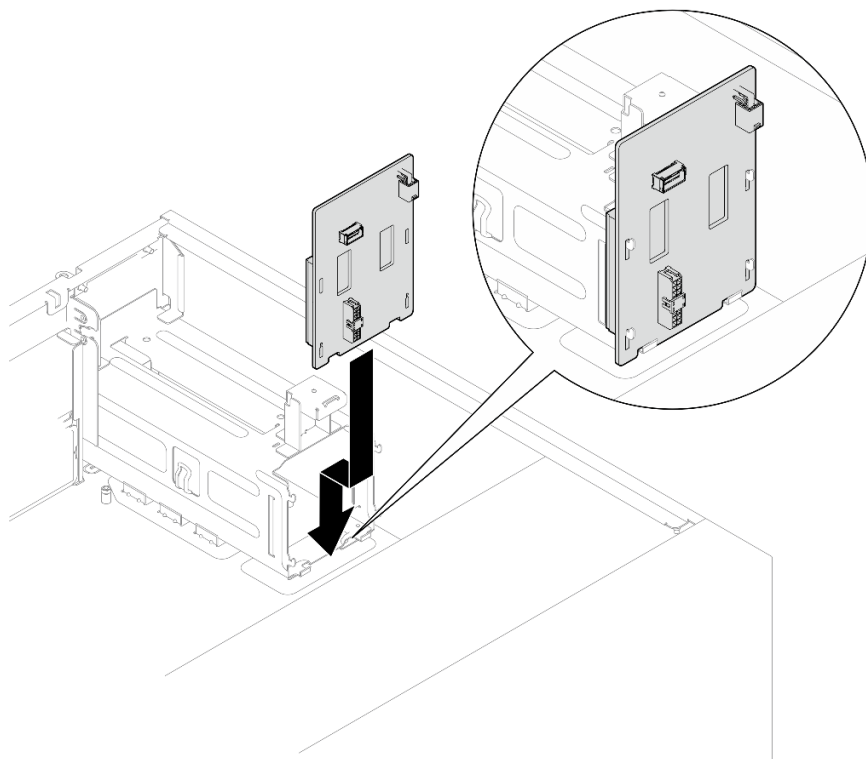
注意：

- 閱讀第 1 頁「安裝準則」和第 2 頁「安全檢驗核對清單」，確保工作時安全無虞。
- 將裝有元件的防靜電保護袋與伺服器上任何未上漆的金屬表面接觸；然後，從保護袋中取出元件，將它放在防靜電表面上。

程序

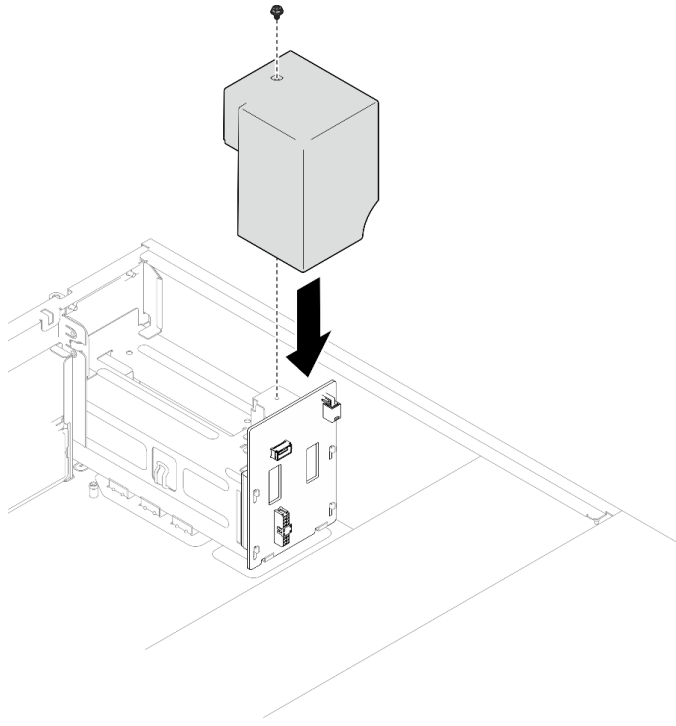
步驟 1. 將伺服器側放以方便作業。

步驟 2. 抓住電源配送板的邊緣，然後將電源配送板上的插槽對齊電源供應器機盒上的四個卡榫；然後，將電源配送板滑向電源供應器機盒，直到它卡入定位。



圖例 61. 安裝熱抽換電源供應器的電源配送板

- 步驟 3. 將電源線連接到電源配送板；然後，適當地佈放纜線，並使用纜線夾固定纜線。
- 步驟 4. 將電源配送板蓋板上的插槽對齊電源供應器機盒上的插槽；然後，用螺絲固定電源配送板蓋板。



圖例 62. 安裝電源配送板蓋板

在您完成之後

- 將纜線連接至主機板上的對應接頭。如需相關資訊，請參閱第 142 頁「[備用電源供應器纜線佈線](#)」。
- 完成零件更換。請參閱第 127 頁「[完成零件更換](#)」。

示範影片

[觀看 YouTube 上的程序](#)

更換電源供應器

請依照本節中的指示卸下或安裝固定式或備用電源供應器。

卸下固定式電源供應器

請依照本節中的指示卸下固定式電源供應器。

關於此作業

為避免可能發生的危險，請閱讀並遵循下列安全聲明。

- **S001**





危險

電源、電話、及通信接線的電流具有危險性。
若要避免電擊的危害，請執行下列動作：

- 將所有電源線連接到正確佈線和接地的電源插座/電源。
- 將本產品所連接的任何設備連接到正確佈線的插座/電源。
- 儘可能只用單手來連接或拔下信號線。
- 請勿在有火災、水災或房屋倒塌跡象時開啟任何設備。
- 裝置可能有一條以上的電源線，如果要切斷裝置的所有電流，請務必從電源拔掉所有電源線。



圖例 63. 蓋板上的固定式電源供應器標籤

下列提示說明在卸下 DC 輸入電源供應器時應該考慮的資訊。

NEVER CONNECT AND DISCONNECT THE POWER SUPPLY CABLE AND EQUIPMENT WHILE YOUR EQUIPMENT IS POWERED ON WITH DC SUPPLY (hot-plugging). Otherwise you may damage the equipment and result in data loss, the damages and losses result from incorrect operation of the equipment will not be covered by the manufacturers' warranty.

• **S002**



警告：

裝置上的電源控制按鈕和電源供應器上的電源開關，並不會切斷供應給裝置的電流。此外，裝置也可能有一條以上的電源線。若要切斷裝置的所有電源，必須從電源拔掉所有電源線。

• **S035**



警告：

切勿卸下電源供應器的外蓋或貼有此標籤的任何零件。貼有此標籤的任何元件內部都有危險等級的電壓、電流及電能。這些元件內部沒有可維修的零件。如果您懷疑某個零件有問題，請聯絡維修技術人員。

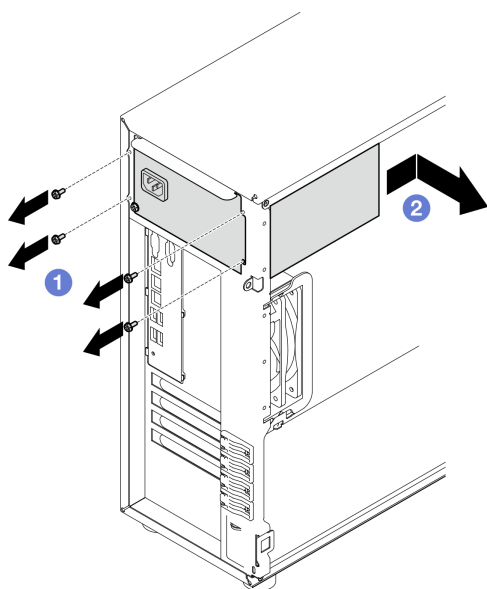
注意：

- 閱讀第 1 頁「安裝準則」和第 2 頁「安全檢驗核對清單」，確保工作時安全無虞。

- 關閉伺服器及週邊裝置的電源，並拔掉電源線和所有外部纜線。請參閱第 7 頁「關閉伺服器電源」。
- 如果伺服器在機架中，請從機架中卸下伺服器。
- 卸下用來固定伺服器蓋板的鎖定裝置，例如 Kensington 安全鎖或小鎖。

程序

- 步驟 1. 卸下伺服器蓋板。請參閱第 106 頁「卸下伺服器蓋板」。
- 步驟 2. 從主機板上拔掉固定式電源供應器的所有纜線。
- 步驟 3. 卸下固定式電源供應器。
 - a. ❶ 從機箱背面卸下用來固定電源供應器的四顆螺絲。
 - b. ❷ 從後方推動固定式電源供應器，直到它從金屬固定卡榫鬆開，然後小心地將電源供應器從機箱中取出。



圖例 64. 卸下固定式電源供應器

在您完成之後

如果指示您送回元件或選配裝置，請遵循所有包裝指示，並使用提供給您的任何包裝材料來運送。

示範影片

[觀看 YouTube 上的程序](#)

安裝固定式電源供應器

請依照本節中的指示安裝固定式電源供應器。

關於此作業

為避免可能發生的危險，請閱讀並遵循下列安全聲明。

- **S001**



危險

電源、電話、及通信接線的電流具有危險性。
若要避免電擊的危害，請執行下列動作：

- 將所有電源線連接到正確佈線和接地的電源插座/電源。
- 將本產品所連接的任何設備連接到正確佈線的插座/電源。
- 儘可能只用單手來連接或拔下信號線。
- 請勿在有火災、水災或房屋倒塌跡象時開啟任何設備。
- 裝置可能有一條以上的電源線，如果要切斷裝置的所有電流，請務必從電源拔掉所有電源線。



圖例 65. 蓋板上的固定式電源供應器標籤

下列提示說明安裝 DC 輸入電源供應器時應該考慮的資訊。

NEVER CONNECT AND DISCONNECT THE POWER SUPPLY CABLE AND EQUIPMENT WHILE YOUR EQUIPMENT IS POWERED ON WITH DC SUPPLY (hot-plugging). Otherwise you may damage the equipment and result in data loss, the damages and losses result from incorrect operation of the equipment will not be covered by the manufacturers' warranty.

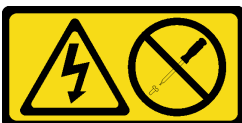
• **S002**



警告：

裝置上的電源控制按鈕和電源供應器上的電源開關，並不會切斷供應給裝置的電流。此外，裝置也可能有一條以上的電源線。若要切斷裝置的所有電源，必須從電源拔掉所有電源線。

• **S035**



警告：

切勿卸下電源供應器的外蓋或貼有此標籤的任何零件。貼有此標籤的任何元件內部都有危險等級的電壓、電流及電能。這些元件內部沒有可維修的零件。如果您懷疑某個零件有問題，請聯絡維修技術人員。

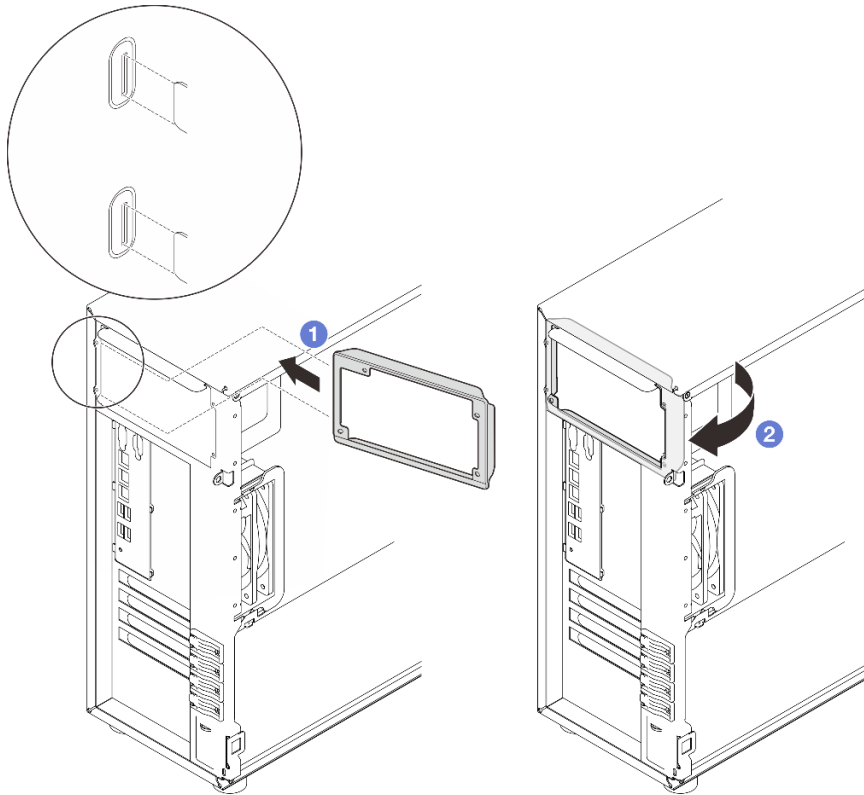
注意：

- 閱讀第 1 頁「安裝準則」和第 2 頁「安全檢驗核對清單」，確保工作時安全無虞。
- 將裝有元件的防靜電保護袋與伺服器上任何未上漆的金屬表面接觸；然後，從保護袋中取出元件，將它放在防靜電表面上。

程序

步驟 1. 安裝固定式電源供應器托架。

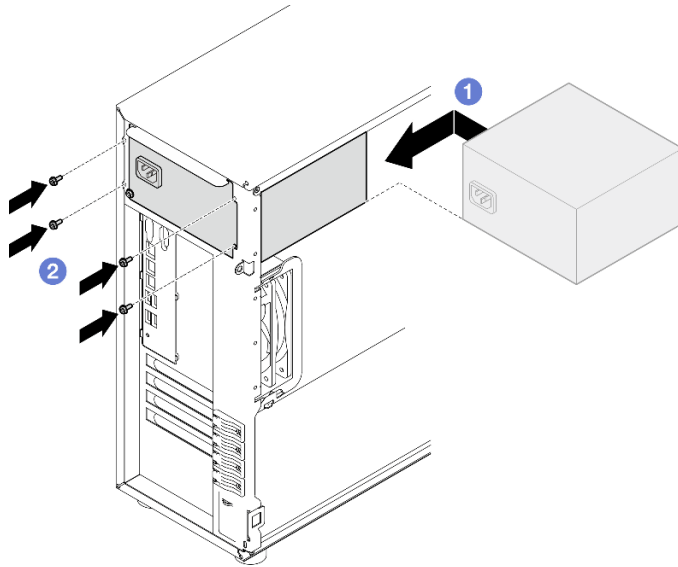
- 1 將固定式電源供應器托架上的卡榫對齊機箱上的對應孔。
- 2 將固定式電源供應器托架向內轉動，直到卡入定位為止。



圖例 66. 安裝固定式電源供應器托架

步驟 2. 安裝固定式電源供應器。

- 1 將固定式電源供應器滑入機槽中，直到卡入定位為止。確定固定式電源供應器中的四個螺絲孔與機箱背面中的對應孔對齊。
- 2 鎖上四個螺絲，將固定式電源供應器固定就位。



圖例 67. 安裝固定式電源供應器

在您完成之後

1. 將固定式電源供應器上的所有纜線連接至主機板上的對應接頭。請參閱第 140 頁「[固定式電源供應器纜線佈線](#)」。
2. 將電源線連接至電源供應器及適當接地的電源插座。
3. 完成零件更換。請參閱第 127 頁「[完成零件更換](#)」。

示範影片

[觀看 YouTube 上的程序](#)

卸下熱抽換電源供應器

請依照本節中的指示卸下熱抽換備用電源供應器。

關於此作業

為避免可能發生的危險，請閱讀並遵循下列安全聲明。

- **S001**

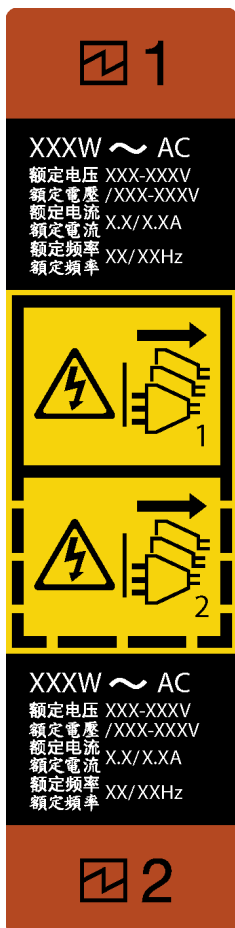




危險

電源、電話、及通信接線的電流具有危險性。
若要避免電擊的危害，請執行下列動作：

- 將所有電源線連接到正確佈線和接地的電源插座/電源。
- 將本產品所連接的任何設備連接到正確佈線的插座/電源。
- 儘可能只用單手來連接或拔下信號線。
- 請勿在有火災、水災或房屋倒塌跡象時開啟任何設備。
- 裝置可能有一條以上的電源線，如果要切斷裝置的所有電流，請務必從電源拔掉所有電源線。



圖例 68. 熱抽換電源供應器標籤

當設備以 DC 電源供電時（熱插入），請勿連接及拔掉電源供應器纜線和設備。否則可能損壞該設備導致資料遺失；設備錯誤操作所造成的損失及資料遺失不在製造商的保固範圍內。

注意：只有在安裝兩個電源供應器作備援之用時，此電源供應器類型才會是熱抽換。如果只有安裝一個電源供應器，您必須先關閉伺服器電源，才能卸下電源供應器。

• **S002**



警告：

裝置上的電源控制按鈕和電源供應器上的電源開關，並不會切斷供應給裝置的電流。此外，裝置也可能有一條以上的電源線。若要切斷裝置的所有電源，必須從電源拔掉所有電源線。

- **S035**



警告：

切勿卸下電源供應器的外蓋或貼有此標籤的任何零件。貼有此標籤的任何元件內部都有危險等級的電壓、電流及電能。這些元件內部沒有可維修的零件。如果您懷疑某個零件有問題，請聯絡維修技術人員。

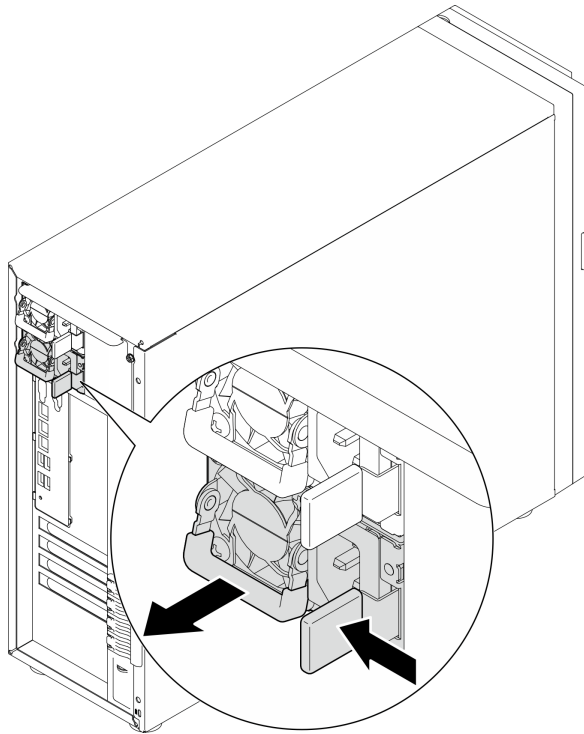
注意：

- 閱讀第 1 頁「安裝準則」和第 2 頁「安全檢驗核對清單」，確保工作時安全無虞。
- 若伺服器安裝在機架中，請將纜線整理臂向後拉，以便您能觸及伺服器背面及電源供應器。

程序

- 步驟 1. 找出位於伺服器背面的熱抽換電源供應器，然後從電源供應器拔掉電源線。將電源線存放在可防 ESD 的地方。
- 步驟 2. 依照所示方向按壓鬆開卡榫，同時謹慎地拉動把手，將熱抽換電源供應器滑出機箱。

附註：視型號而定，鬆開卡榫的顏色可能有所不同。



圖例 69. 卸下熱抽換電源供應器

在您完成之後

1. 安裝新的電源供應器，或安裝電源供應器填充板來覆蓋電源供應器機槽。請參閱第 88 頁「[安裝熱抽換電源供應器](#)」。
2. 如果指示您送回元件或選配裝置，請遵循所有包裝指示，並使用提供給您的任何包裝材料來運送。

示範影片

[觀看 YouTube 上的程序](#)

安裝熱抽換電源供應器

請依照本節中的指示安裝熱抽換備用電源供應器。

關於此作業

為避免可能發生的危險，請閱讀並遵循下列安全聲明。

- **S001**





危險

電源、電話、及通信接線的電流具有危險性。
若要避免電擊的危害，請執行下列動作：

- 將所有電源線連接到正確佈線和接地的電源插座/電源。
- 將本產品所連接的任何設備連接到正確佈線的插座/電源。
- 儘可能只用單手來連接或拔下信號線。
- 請勿在有火災、水災或房屋倒塌跡象時開啟任何設備。
- 裝置可能有一條以上的電源線，如果要切斷裝置的所有電流，請務必從電源拔掉所有電源線。

當設備以 DC 電源供電時（熱插入），請勿連接及拔掉電源供應器纜線和設備。否則可能損壞該設備導致資料遺失；設備錯誤操作所造成的損失及資料遺失不在製造商的保固範圍內。

注意：只有在安裝兩個電源供應器作備援之用時，此電源供應器類型才會是熱抽換。如果只有安裝一個電源供應器，您必須先關閉伺服器電源，才能卸下電源供應器。

• S002



警告：

裝置上的電源控制按鈕和電源供應器上的電源開關，並不會切斷供應給裝置的電流。此外，裝置也可能有一條以上的電源線。若要切斷裝置的所有電源，必須從電源拔掉所有電源線。

• S035

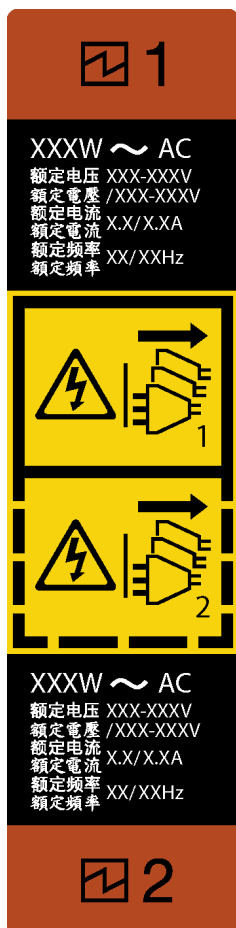


警告：

切勿卸下電源供應器的外蓋或貼有此標籤的任何零件。貼有此標籤的任何元件內部都有危險等級的電壓、電流及電能。這些元件內部沒有可維修的零件。如果您懷疑某個零件有問題，請聯絡維修技術人員。

下列提示說明伺服器支援的電源供應器類型，以及安裝電源供應器時必須考量的其他資訊。

- 標準配置隨附一個電源供應器，不支援熱抽換。需要在系統中安裝兩個電源供應器，才能提供熱抽換支援和電源備援。
- 伺服器中的備援電源供應器必須具有相同的品牌、功率額定值、瓦特數或效率等級。
- 如果您將現有的電源供應器更換為不同瓦特數的新電源供應器，請將此選配產品隨附的電源資訊標籤貼在靠近電源供應器的現有標籤上。



圖例 70. 熱抽換電源供應器標籤

- 請確定正在安裝的裝置受支援。如需伺服器支援的選配裝置清單，請造訪：
<https://serverproven.lenovo.com>

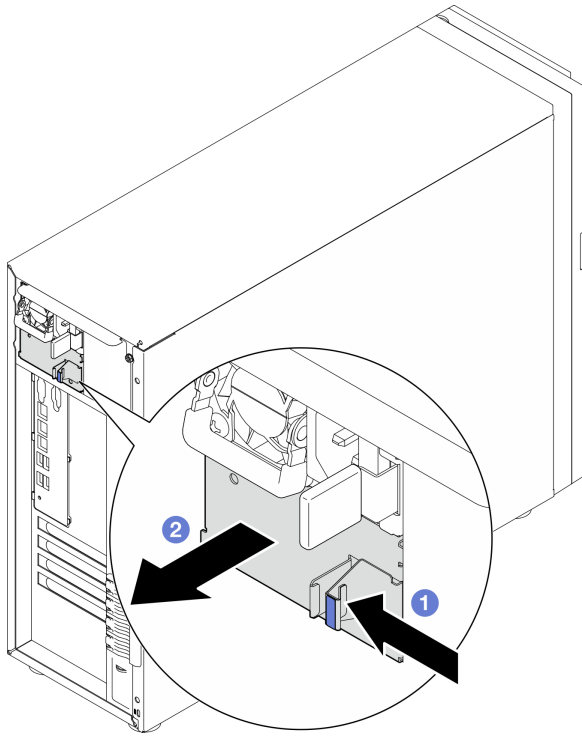
注意：

- 閱讀第 1 頁「安裝準則」和第 2 頁「安全檢驗核對清單」，確保工作時安全無虞。
- 將裝有元件的防靜電保護袋與伺服器上任何未上漆的金屬表面接觸；然後，從保護袋中取出元件，將它放在防靜電表面上。

程序

- 步驟 1. 如果安裝了 PSU 填充板，請執行下列步驟
- 按壓 PSU 填充板上的門鎖。
 - 將填充板從 PSU 插槽中拉出。

重要事項：在正常作業期間，為維持正常冷卻功能，每個電源供應器機槽都必須包含一個電源供應器或電源供應器填充板。

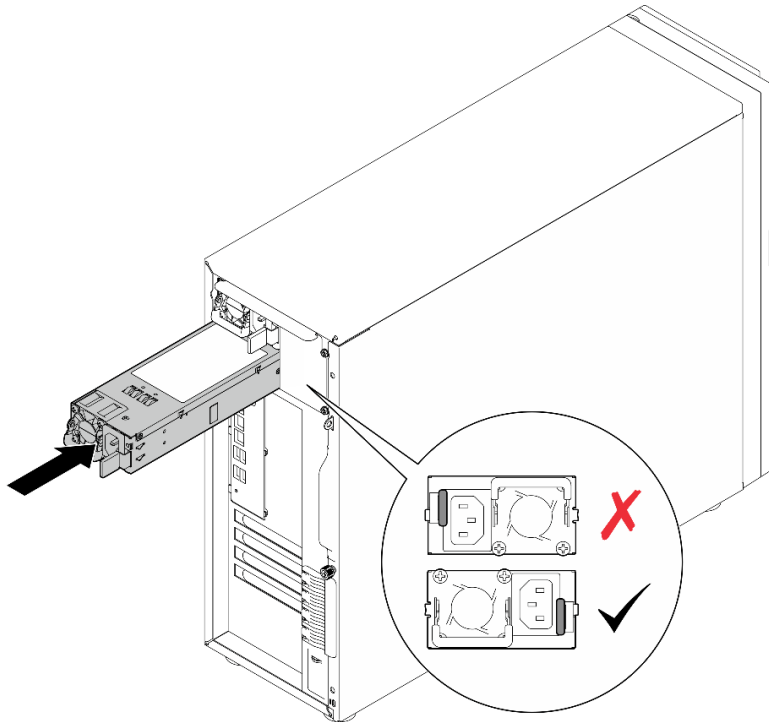


圖例 71. 卸下熱抽換電源供應器填充板

步驟 2. 確定電源供應器上的標籤面朝上、鬆開卡榫位於右側，如下圖所示，然後將它滑入機箱，直到卡入定位為止。

附註：

- 如果要安裝一個以上的電源供應器，請從上方可用的電源供應器機槽開始。
- 視型號而定，鬆開卡榫的顏色可能有所不同。



圖例 72. 安裝熱抽換電源供應器

在您完成之後

1. 將電源線連接至電源供應器及適當接地的電源插座。
2. 完成零件更換。請參閱第 127 頁「完成零件更換」。

示範影片

[觀看 YouTube 上的程序](#)

更換處理器

請依照本節中的指示卸下和安裝處理器。

注意：在重複使用處理器或散熱槽之前，請確定先使用經 Lenovo 驗證的酒精清潔布和散熱膏。

重要事項：伺服器中的處理器可以進行節流控制，暫時降低速度以減少散熱量，以回應散熱狀況。在節流期間極短（100 毫秒或更短）的實例中，唯一的指標將是事件日誌中的項目。在這些實例中可以忽略此事件，而且不需要更換處理器。

卸下處理器

請依照本節中的指示卸下處理器。此程序必須由經過培訓的維修技術人員執行。

關於此作業

為避免可能發生的危險，請閱讀並遵循下列安全聲明。

- **S002**



警告：

裝置上的電源控制按鈕和電源供應器上的電源開關，並不會切斷供應給裝置的電流。此外，裝置也可能有一條以上的電源線。若要切斷裝置的所有電源，必須從電源拔掉所有電源線。

注意：

- 閱讀第 1 頁「安裝準則」和第 2 頁「安全檢驗核對清單」，確保工作時安全無虞。
- 關閉伺服器和週邊裝置的電源，並拔掉電源線和所有外部纜線。請參閱第 7 頁「關閉伺服器電源」。
- 如果伺服器在機架中，請從機架中卸下伺服器。
- 卸下用來固定伺服器蓋板的鎖定裝置，例如 Kensington 安全鎖或小鎖。

程序

步驟 1. 為此作業做準備。

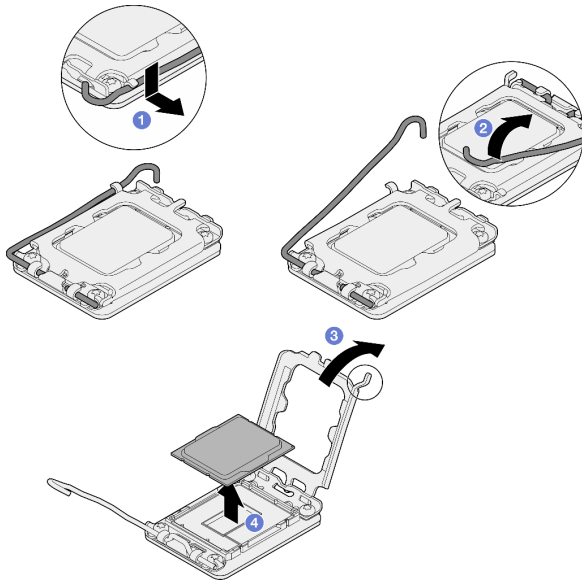
- a. 卸下伺服器蓋板。請參閱第 106 頁「卸下伺服器蓋板」。
- b. 如有需要，請卸下散熱槽和風扇模組。請參閱第 46 頁「卸下散熱槽和風扇模組」。

步驟 2. 卸下處理器。

- a. ① 輕輕拉出把手，使其脫離處理器固定器。
- b. ② 提起把手。
- c. ③ 將處理器固定器抬起到全開位置，如圖所示。
- d. ③ 握住處理器的兩側，輕輕抬起，使其脫離處理器插座。

附註：

1. 請勿碰觸處理器底部的金色接點。
2. 讓處理器插座保持清潔，以避免可能的損壞。



圖例 73. 打開處理器固定器

在您完成之後

1. 安裝替換裝置。請參閱第 94 頁「安裝處理器」。
2. 如果指示您送回元件或選配裝置，請遵循所有包裝指示，並使用提供給您的任何包裝材料來運送。

示範影片

[觀看 YouTube 上的程序](#)

安裝處理器

請依照本節中的指示安裝處理器。此程序必須由經過培訓的維修技術人員執行。

關於此作業

為避免可能發生的危險，請閱讀並遵循下列安全聲明。

• S002



警告：

裝置上的電源控制按鈕和電源供應器上的電源開關，並不會切斷供應給裝置的電流。此外，裝置也可能有一條以上的電源線。若要切斷裝置的所有電源，必須從電源拔掉所有電源線。

注意：

- 閱讀第 1 頁「安裝準則」和第 2 頁「安全檢驗核對清單」，確保工作時安全無虞。
- 重複使用從另一個主機板卸下的處理器之前，請使用酒精清潔布，擦掉處理器的散熱膏，並在清除所有散熱膏之後，丟棄清潔布。

附註：如果您是在處理器頂端塗上新的散熱膏，請先確定酒精已完全揮發。

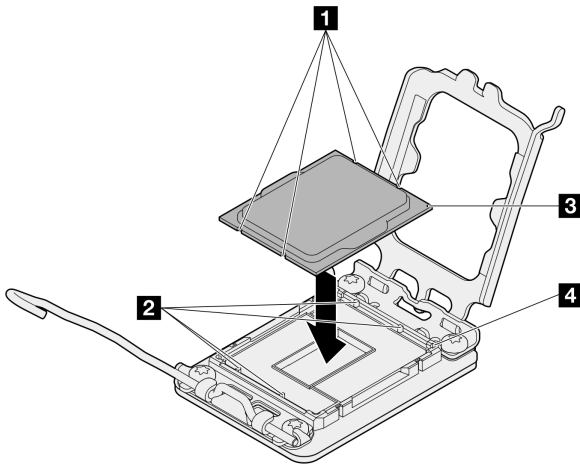
- 將裝有元件的防靜電保護袋與伺服器上任何未上漆的金屬表面接觸；然後，從保護袋中取出元件，將它放在防靜電表面上。

程序

步驟 1. 握住處理器的兩側，然後對齊：

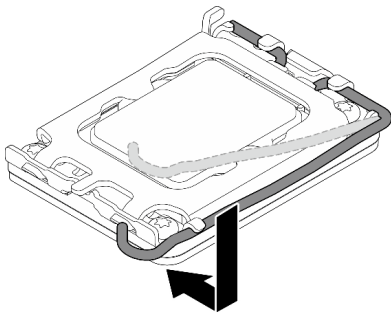
1. 將 **1** 處理器上的小缺口對齊 **2** 插座上的卡榫。
2. 將 **3** 處理器上的小三角形對齊 **4** 插座上的斜角。

然後，輕輕地將處理器平穩地向下放入插座。



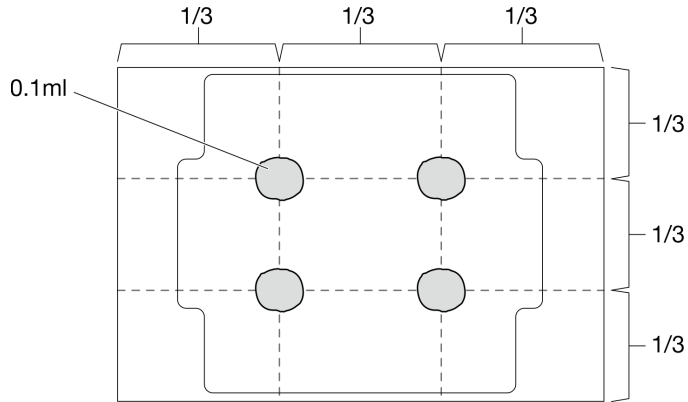
圖例 74. 安裝處理器

步驟 2. 關上處理器固定器，然後將把手推到鎖定位置。



圖例 75. 關上處理器固定器

步驟 3. 使用針筒在處理器頂端塗上四點間隔一致的散熱膏，每個點體積約 0.1 毫升。



圖例 76. 散熱膏的適當形狀

在您完成之後

1. 重新安裝散熱器和風扇組件。請參閱第 48 頁「安裝散熱槽和風扇模組」。
2. 完成零件更換。請參閱第 127 頁「完成零件更換」。

示範影片

觀看 [YouTube](#) 上的程序

更換 RAID 快閃記憶體電源模組

請依照本節中的指示卸下和安裝 RAID 快閃記憶體電源模組（超級電容）。

附註：本主題僅適用於已安裝 RAID 快閃記憶體電源模組的伺服器型號。

RAID 快閃記憶體電源模組可以保護已安裝之 RAID 配接卡的快取記憶體。您可以從 Lenovo 購買 RAID 快閃記憶體電源模組。

如需支援的選配產品清單，請參閱：

<https://serverproven.lenovo.com>

卸下 RAID 快閃記憶體電源模組

請依照本節中的指示卸下 RAID 快閃記憶體電源模組（超級電容）。

關於此作業

為避免可能發生的危險，請閱讀並遵循下列安全聲明。

- **S002**



警告：

裝置上的電源控制按鈕和電源供應器上的電源開關，並不會切斷供應給裝置的電流。此外，裝置也可能有一條以上的電源線。若要切斷裝置的所有電源，必須從電源拔掉所有電源線。

注意：

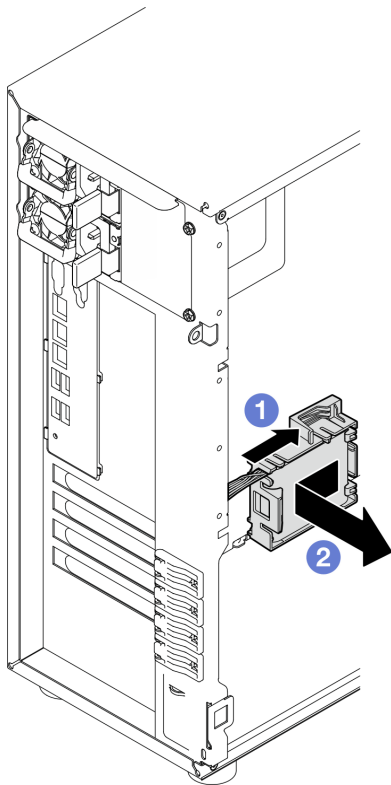
- 閱讀第 1 頁「安裝準則」和第 2 頁「安全檢驗核對清單」，確保工作時安全無虞。
- 關閉伺服器和週邊裝置的電源，並拔掉電源線和所有外部纜線。請參閱第 7 頁「關閉伺服器電源」。
- 如果伺服器在機架中，請從機架中卸下伺服器。
- 卸下用來固定伺服器蓋板的鎖定裝置，例如 Kensington 安全鎖或小鎖。

程序

- 步驟 1. 卸下伺服器蓋板。請參閱第 106 頁「卸下伺服器蓋板」。
- 步驟 2. 從 RAID 卡拔掉 RAID 快閃記憶體電源模組的纜線。
- 步驟 3. 從機箱卸下 RAID 快閃記憶體電源模組和托架組件。

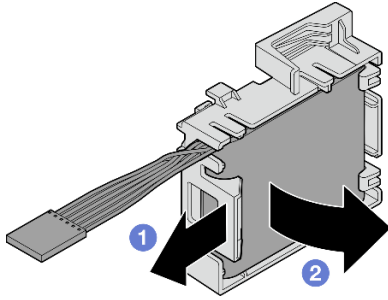
附註：您的 RAID 快閃記憶體電源模組看起來可能與圖中所示略有不同。

- a. ① 按下 RAID 快閃記憶體電源模組托架上的卡榫。
- b. ② 從機箱卸下 RAID 快閃記憶體電源模組和托架組件。



圖例 77. 從機箱卸下 RAID 快閃記憶體電源模組和托架組件

- 步驟 4. 從托架卸下 RAID 快閃記憶體電源模組。
 - a. ① 輕輕拉動托架上的卡榫。
 - b. ② 從托架卸下模組。



圖例 78. 從托架卸下 RAID 快閃記憶體電源模組

在您完成之後

如果指示您送回元件或選配裝置，請遵循所有包裝指示，並使用提供給您的任何包裝材料來運送。

示範影片

[觀看 YouTube 上的程序](#)

安裝 RAID 快閃記憶體電源模組

請依照本節中的指示安裝 RAID 快閃記憶體電源模組（超級電容）。

關於此作業

為避免可能發生的危險，請閱讀並遵循下列安全聲明。

• S002



警告：

裝置上的電源控制按鈕和電源供應器上的電源開關，並不會切斷供應給裝置的電流。此外，裝置也可能有一條以上的電源線。若要切斷裝置的所有電源，必須從電源拔掉所有電源線。

注意：

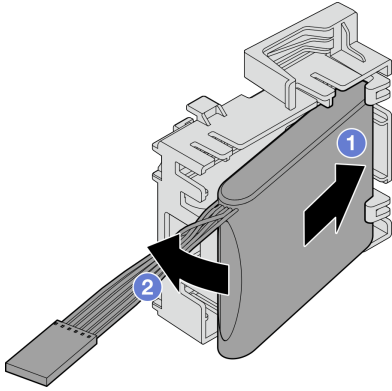
- 閱讀第 1 頁「安裝準則」和第 2 頁「安全檢驗核對清單」，確保工作時安全無虞。
- 將裝有元件的防靜電保護袋與伺服器上任何未上漆的金屬表面接觸；然後，從保護袋中取出元件，將它放在防靜電表面上。

程序

附註：您的 RAID 快閃記憶體電源模組看起來可能與圖中所示略有不同。

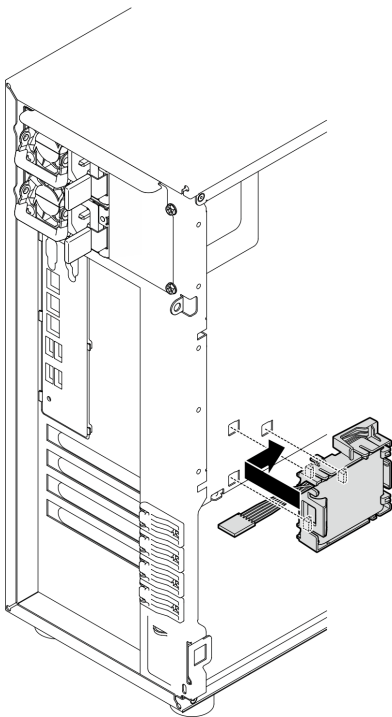
步驟 1. 將 RAID 快閃記憶體電源模組安裝到托架中。

- 1 將 RAID 快閃記憶體電源模組與托架對齊。
- 2 向內旋轉模組的另一端，直到將其固定到托架中。



圖例 79. 將 RAID 快閃記憶體電源模組安裝到托架中

步驟 2. 將 RAID 快閃記憶體電源模組和托架組件放在機箱上，使托架上的卡榫穿過機箱上的對應孔。如圖所示移動組件，直到將組件固定在機箱上。

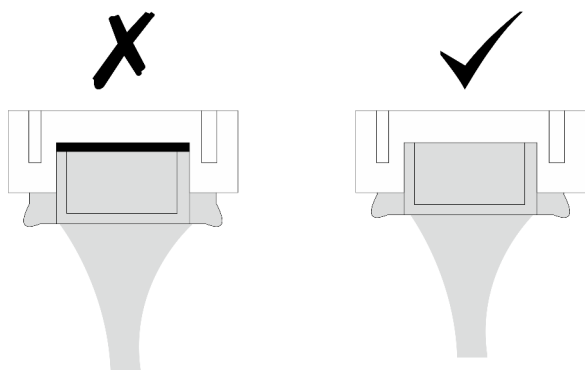


圖例 80. 將 RAID 快閃記憶體電源模組和托架組件安裝在機箱上

步驟 3. 將 RAID 快閃記憶體電源模組纜線連接到 RAID 配接卡。如需內部纜線佈線的相關資訊，請參閱第 138 頁「入侵開關和 RAID 快閃記憶體電源模組纜線佈線」。

附註：確定 RAID 快閃記憶體電源模組纜線接頭在插入下列 RAID 配接卡上的接頭中時完全固定就位，如圖所示：

- ThinkSystem RAID 940-8i 4GB 快閃記憶體 PCIe Gen4 12Gb 配接卡（含快閃記憶體電源模組）
- ThinkSystem RAID 9350-8i 2GB 快閃記憶體 PCIe 12Gb 配接卡（含快閃記憶體電源模組）
- ThinkSystem RAID 9350-16i 4GB 快閃記憶體 PCIe 12Gb 配接卡（含快閃記憶體電源模組）



在您完成之後

完成零件更換。請參閱第 127 頁「完成零件更換」。

示範影片

[觀看 YouTube 上的程序](#)

更換伺服器

請依照本節中的指示卸下和安裝伺服器。

從機架卸下伺服器

請依照本節中的指示從機架卸下 ST250 V3。

S002



警告：

裝置上的電源控制按鈕和電源供應器上的電源開關，並不會切斷供應給裝置的電流。此外，裝置也可能有一條以上的電源線。若要切斷裝置的所有電源，必須從電源拔掉所有電源線。

關於此作業

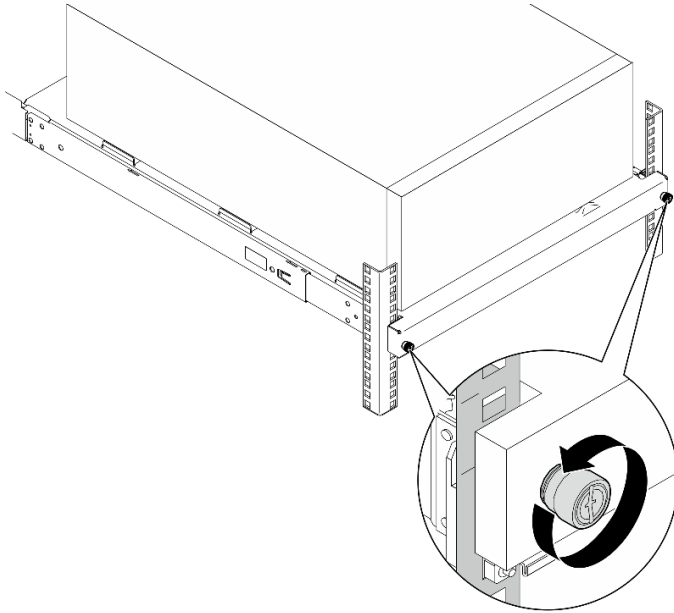
注意：

- 閱讀第 1 頁「安裝準則」和第 2 頁「安全檢驗核對清單」，確保工作時安全無虞。
- 關閉伺服器和週邊裝置的電源，並拔掉電源線和所有外部纜線。請參閱第 7 頁「關閉伺服器電源」。

程序

附註：您的系統看起來可能與圖中所示略有不同。

步驟 1. 卸下機櫃正面的兩顆 M6 x 16 螺絲。

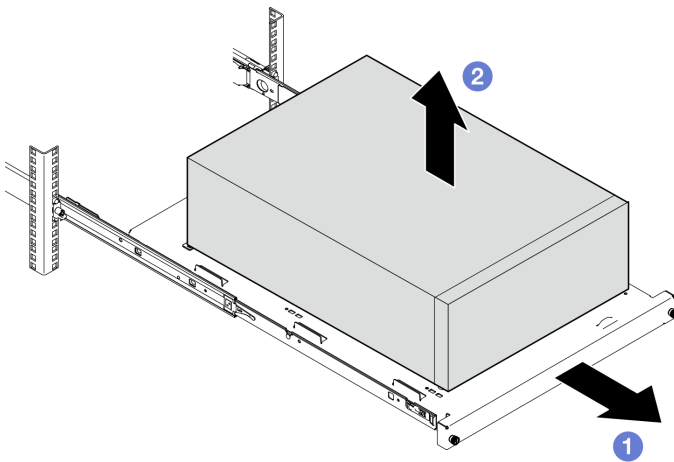


步驟 2. 從滑軌卸下伺服器。

- a. ① 滑動並將機架式伺服器匣從機櫃拉出。
- b. ② 從匣中取出伺服器。



警告：
抬起伺服器時，請遵循安全技術規範操作。



在您完成之後

1. 將伺服器側放，使蓋板朝上。
2. 若要将伺服器安裝到滑軌，請參閱第 102 頁「將伺服器安裝到機架」。

示範影片

觀看 YouTube 上的程序

將伺服器安裝到機架

請依照本節中的指示，將 ST250 V3 安裝在機架中。

S002



警告：

裝置上的電源控制按鈕和電源供應器上的電源開關，並不會切斷供應給裝置的電流。此外，裝置也可能有一條以上的電源線。若要切斷裝置的所有電源，必須從電源拔掉所有電源線。

關於此作業

注意：

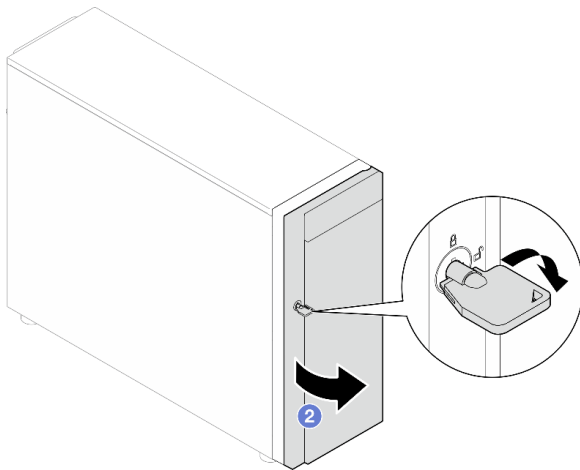
- 閱讀第 1 頁「安裝準則」和第 2 頁「安全檢驗核對清單」，確保工作時安全無虞。
- 關閉伺服器和週邊裝置的電源，並拔掉電源線和所有外部纜線。請參閱第 7 頁「關閉伺服器電源」。

程序

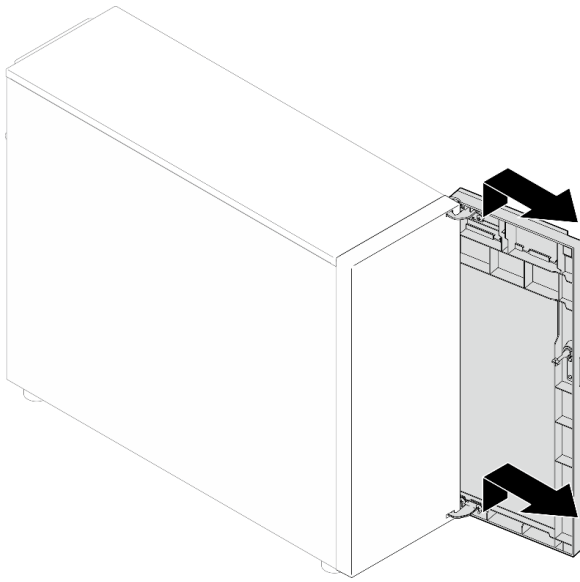
附註：您的系統看起來可能與圖中所示略有不同。

步驟 1. 解除鎖定 ST250 V3 前門。

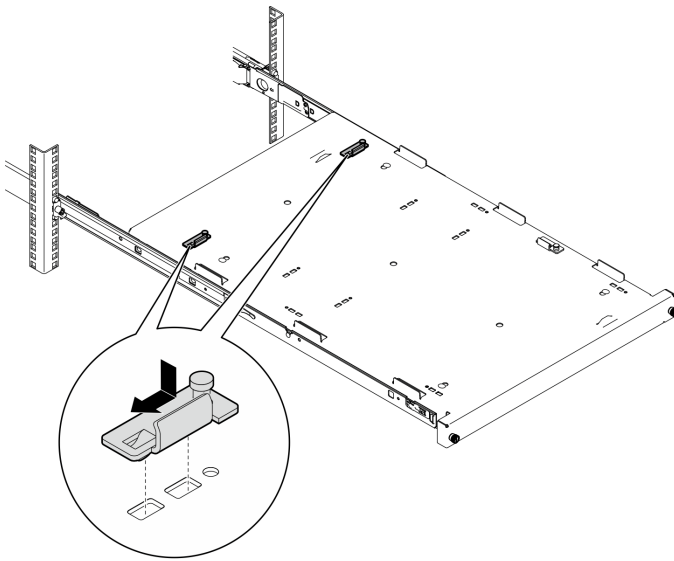
- 1 將鑰匙滑動並推入前門上的對應孔中，然後順時針轉動將門解除鎖定。
- 2 打開前門。



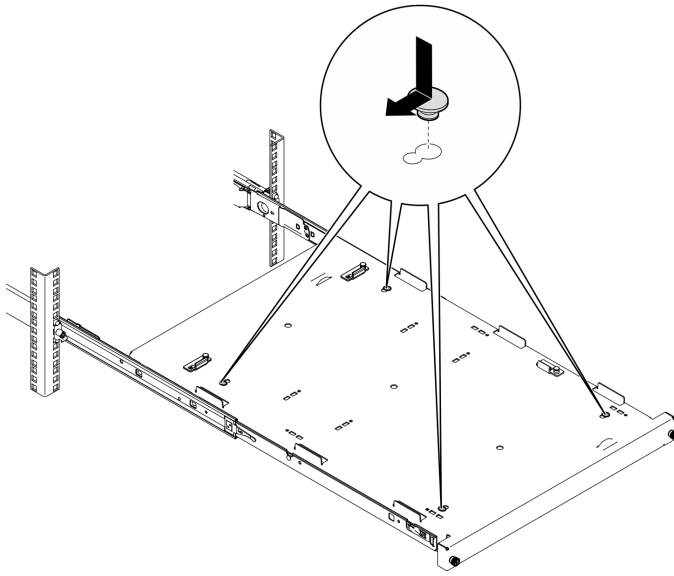
步驟 2. 將前門抬起以脫離鉸鏈，然後將它從伺服器上卸下。



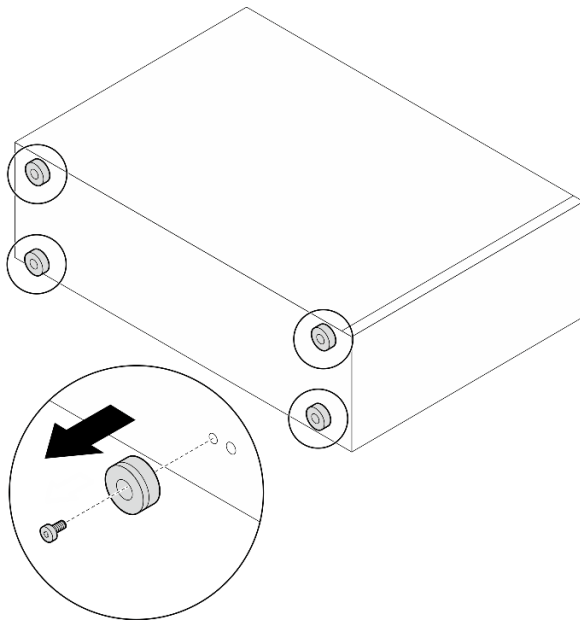
步驟 3. 如圖所示，安裝兩個托架。



步驟 4. 如圖所示，安裝四個橡膠安全墊。



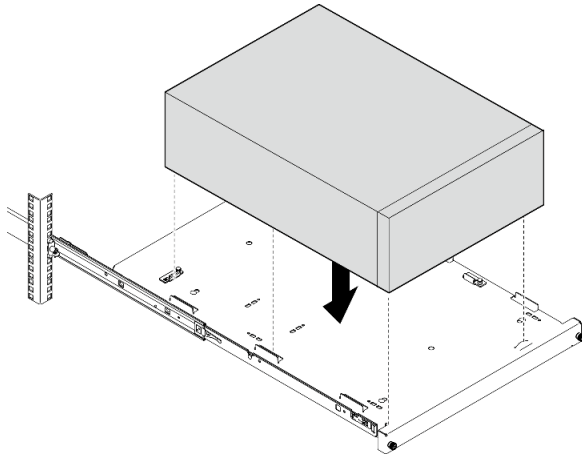
步驟 5. 從伺服器卸下四個螺絲和腳座。



步驟 6. 將伺服器對齊匣正面的托架和卡榫，然後輕輕地將伺服器放在匣上。



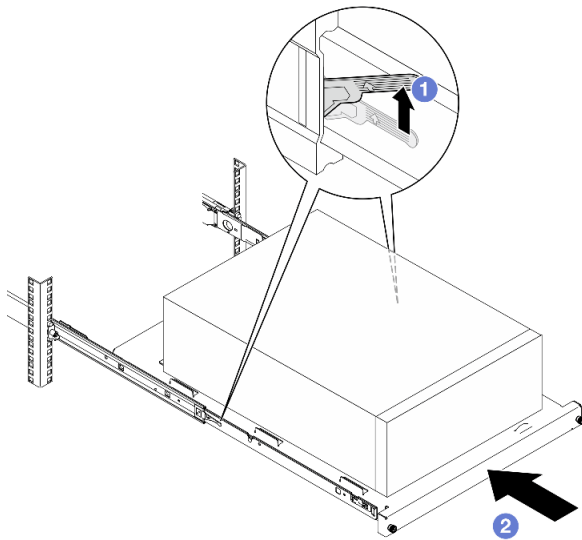
警告：
抬起伺服器時，請遵循安全技術規範操作。



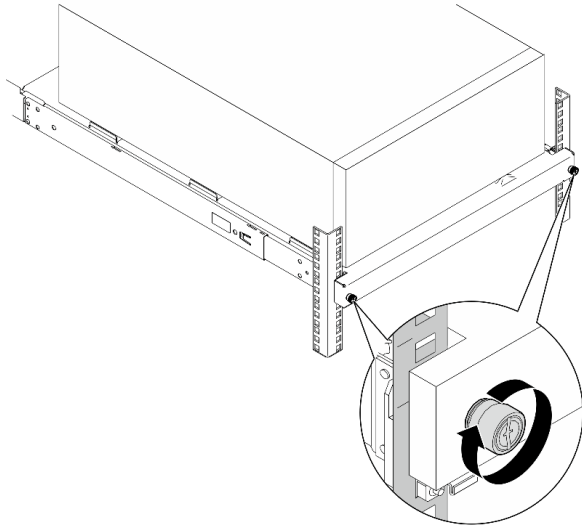
步驟 7. 將伺服器安裝到機櫃中。

- a. ① 將兩側的滑軌門鎖提起。
- b. ② 輕輕地將匣滑動並推入機櫃。

警告：
為了避免受傷，在門鎖靠近外導軌時，請讓手部遠離門鎖區域。



步驟 8. 使用兩個 M6 x 16 螺絲，將匣固定至機櫃正面。



在您完成之後

1. 完成零件更換。請參閱第 127 頁「完成零件更換」。

示範影片

[觀看 YouTube 上的程序](#)

更換伺服器蓋板

請依照本節中的指示卸下和安裝上蓋。

卸下伺服器蓋板

請依照本節中的指示卸下上蓋。

關於此作業

為避免可能發生的危險，請閱讀並遵循下列安全聲明。

- S002



警告：

裝置上的電源控制按鈕和電源供應器上的電源開關，並不會切斷供應給裝置的電流。此外，裝置也可能有一條以上的電源線。若要切斷裝置的所有電源，必須從電源拔掉所有電源線。

- S014



警告：

可能存在危險等級的電壓、電流及電能。只有合格的維修技術人員才獲得授權，能夠卸下貼有標籤的蓋板。

• **S033**



警告：

含有高壓電。高壓電流在遇到金屬短路時可能會產生熱能，導致金屬液化、燃燒或兩者同時發生。

注意：

- 閱讀第 1 頁「安裝準則」和第 2 頁「安全檢驗核對清單」，確保工作時安全無虞。
- 關閉伺服器和週邊裝置的電源，並拔掉電源線和所有外部纜線。請參閱第 7 頁「關閉伺服器電源」。
- 如果伺服器安裝在機架中，請沿著其機架滑軌將伺服器滑出以接觸上蓋，或從機架卸下伺服器。請參閱第 100 頁「從機架卸下伺服器」。
- 卸下固定伺服器蓋板的鎖定裝置，例如 Kensington 安全鎖或小鎖。

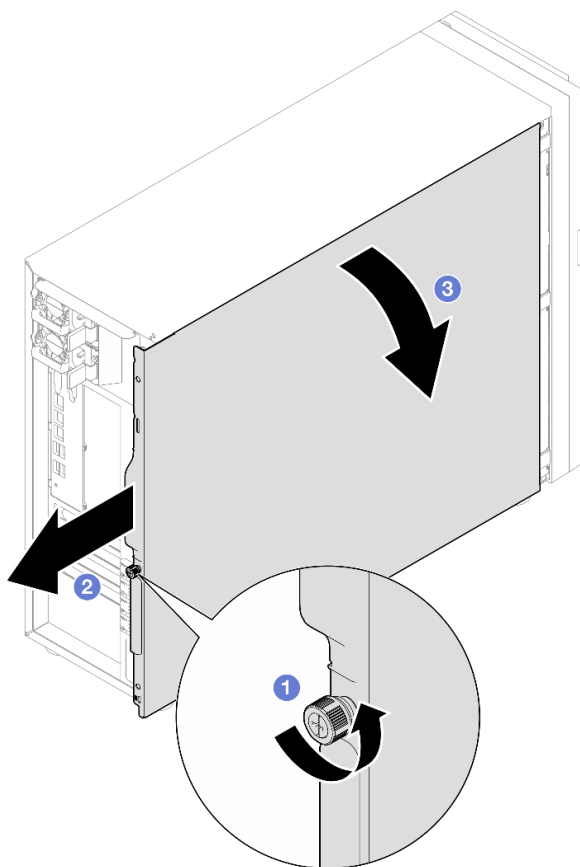
程序

步驟 1. 卸下伺服器蓋板。

- a. ① 使用螺絲起子鬆開用來固定伺服器蓋板的翼型螺絲。

附註：翼型螺絲是伺服器蓋板的整合零件。請勿嘗試從伺服器蓋板卸下它。

- b. ② 將伺服器蓋板滑向伺服器背面，直到伺服器蓋板脫離機箱。
- c. ③ 將伺服器蓋板向外轉動，並從機箱卸下。將蓋板放在平坦乾淨的表面上。



圖例 81. 卸下伺服器蓋板

注意：為了保持正常散熱，務必先安裝伺服器蓋板，再開啟伺服器電源。在未正確安裝蓋板的情況下操作伺服器，可能會造成伺服器元件損壞。

在您完成之後

如果指示您送回元件或選配裝置，請遵循所有包裝指示，並使用提供給您的任何包裝材料來運送。

示範影片

[觀看 YouTube 上的程序](#)

安裝伺服器蓋板

請依照本節中的指示安裝上蓋。

關於此作業

為避免可能發生的危險，請閱讀並遵循下列安全聲明。

- **S002**



警告：

裝置上的電源控制按鈕和電源供應器上的電源開關，並不會切斷供應給裝置的電流。此外，裝置也可能有一條以上的電源線。若要切斷裝置的所有電源，必須從電源拔掉所有電源線。

• **S014**



警告：

可能存在危險等級的電壓、電流及電能。只有合格的維修技術人員才獲得授權，能夠卸下貼有標籤的蓋板。

• **S033**



警告：

含有高壓電。高壓電流在遇到金屬短路時可能會產生熱能，導致金屬液化、燃燒或兩者同時發生。

注意：

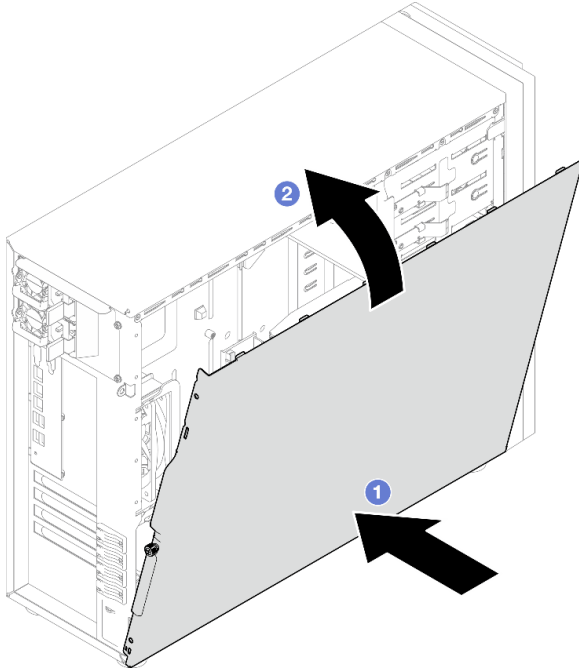
- 閱讀第 1 頁「安裝準則」和第 2 頁「安全檢驗核對清單」，確保工作時安全無虞。
- 確定所有配接卡和其他元件都已正確安裝，且您沒有將拆卸工具或零件遺留在伺服器內。
- 確定所有內部纜線都已正確佈置。請參閱第 129 頁第 2 章「內部纜線佈線」。
- 如果您要安裝新的伺服器蓋板，請先將服務標籤貼到新伺服器蓋板的內側（如有需要）。

附註：新的伺服器蓋板沒有貼服務標籤。如果您需要服務標籤，請與新的伺服器蓋板一起訂購。服務標籤是免費的。

程序

步驟 1. 安裝伺服器蓋板。

- a. ① 將伺服器蓋板上的卡榫對齊機箱上緣的對應插槽。
- b. ② 轉動伺服器蓋板以合上。

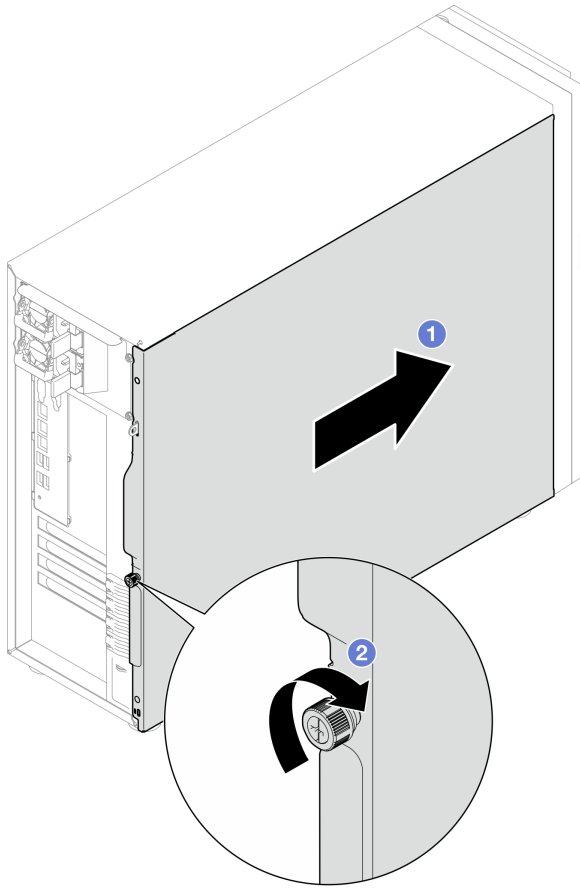


圖例 82. 將伺服器蓋板放在機箱上

附註：在向前滑動蓋板之前，請確定蓋板上的所有卡榫皆對齊插槽，並與機箱正確嚙合。

步驟 2. 將伺服器蓋板固定到機箱。

- a. ① 將伺服器蓋板往機箱正面推，直到停止。
- b. ② 使用螺絲起子鎖緊翼型螺絲以固定伺服器蓋板。



圖例 83. 將伺服器蓋板固定到機箱

在您完成之後

完成零件更換請參閱第 127 頁「完成零件更換」。

示範影片

[觀看 YouTube 上的程序](#)

更換主機板 (僅限經過培訓的維修技術人員)

請依照本節中的指示卸下和安裝主機板。

重要事項：此作業必須由訓練有素的技術人員進行。

警告：
危險的移動零件。手指和身體其他部位應保持距離。



警告：



散熱槽和處理器的溫度可能相當高。關閉伺服器並等候數分鐘，待伺服器冷卻後再卸下伺服器蓋板。

卸下韌體和 RoT 安全模組

請依照本節中的指示卸下 ThinkSystem V3 韌體和信任根安全模組（韌體和 RoT 安全模組）。

關於此作業

S002



警告：

裝置上的電源控制按鈕和電源供應器上的電源開關，並不會切斷供應給裝置的電流。此外，裝置也可能有一條以上的電源線。若要切斷裝置的所有電源，必須從電源拔掉所有電源線。

重要事項：此作業必須由訓練有素且通過 Lenovo 服務認證的技術人員執行。沒有經過適當的培訓和資格認證，請不要嘗試卸下或安裝它。

注意：

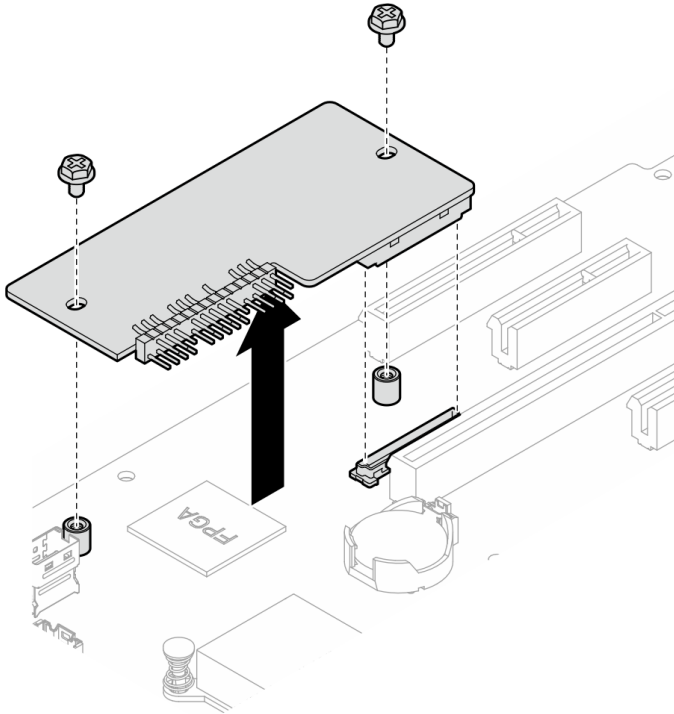
- 閱讀第 1 頁「安裝準則」和第 2 頁「安全檢驗核對清單」，確保工作時安全無虞。
- 關閉伺服器和週邊裝置的電源，並拔掉電源線和所有外部纜線。請參閱第 7 頁「關閉伺服器電源」。
- 將靜電敏感元件保存在防靜電保護袋中，直到安裝時才取出，且處理這些裝置時配戴靜電放電腕帶或使用其他接地系統，以避免暴露於靜電之中，否則可能導致系統停止運轉和資料遺失。
- 更換韌體和 RoT 安全模組之後，請將韌體更新到伺服器支援的特定版本。開始之前，請先確定您有所需的韌體或前一版的韌體副本。
- 如果伺服器安裝在機架中，請沿著其機架滑軌將伺服器滑出以接觸上蓋，或從機架卸下伺服器。請參閱第 100 頁「從機架卸下伺服器」。

程序

步驟 1. 為此作業做好準備。

- a. 執行 OneCLI 指令以備份 uEFI 設定。請參閱 https://pubs.lenovo.com/lxce-onecli/onecli_r_save_command。
- b. 同時執行 OneCLI 指令和 XCC 動作以備份 XCC 設定。請參閱 https://pubs.lenovo.com/lxce-onecli/onecli_r_save_command 和 https://pubs.lenovo.com/xcc2/NN1ia_c_backupthexcc.html。

- c. 卸下伺服器蓋板。請參閱第 106 頁「卸下伺服器蓋板」。
 - d. 如有需要，請卸下 PCIe 配接卡。請參閱第 72 頁「卸下 PCIe 配接卡」。
- 步驟 2. 卸下將韌體和 RoT 安全模組固定到主機板的兩個螺絲，然後卸下模組。



圖例 84. 卸下韌體和 RoT 安全模組

在您完成之後

1. 安裝替換裝置。請參閱第 113 頁「安裝韌體和 RoT 安全模組」
2. 如果指示您送回元件或選配裝置，請遵循所有包裝指示，並使用提供給您的任何包裝材料來運送。

示範影片

[觀看 YouTube 上的程序](#)

安裝韌體和 RoT 安全模組

請依照本節中的指示安裝 ThinkSystem V3 韌體和信任根安全模組（韌體和 RoT 安全模組）。

關於此作業

重要事項：此作業必須由訓練有素且通過 Lenovo 服務認證的技術人員執行。沒有經過適當的培訓和資格認證，請不要嘗試卸下或安裝它。

注意：

- 閱讀第 1 頁「安裝準則」和第 2 頁「安全檢驗核對清單」，確保工作時安全無虞。
- 關閉伺服器和週邊裝置的電源，並拔掉電源線和所有外部纜線。請參閱第 7 頁「關閉伺服器電源」。
- 將靜電敏感元件保存在防靜電保護袋中，直到安裝時才取出，且處理這些裝置時配戴靜電放電腕帶或使用其他接地系統，以避免暴露於靜電之中，否則可能導致系統停止運轉和資料遺失。

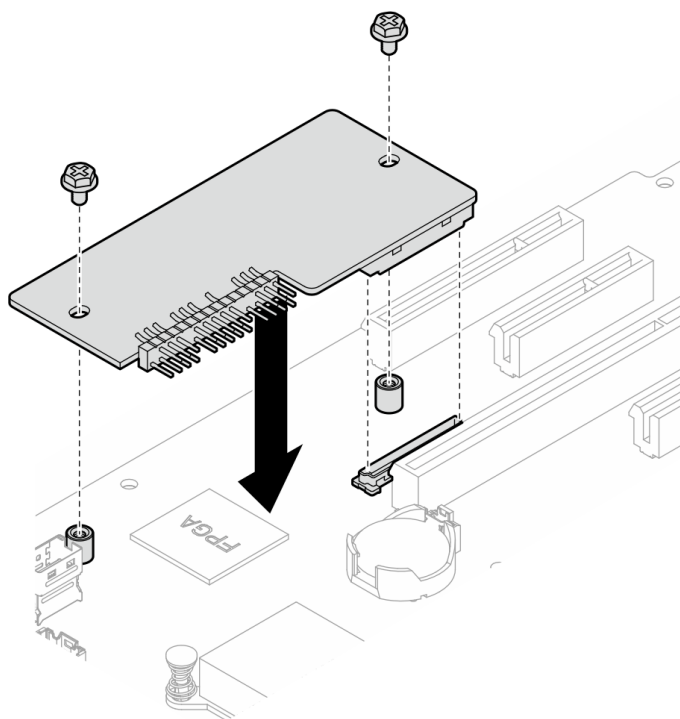
- 如果伺服器安裝在機架中，請沿著其機架滑軌將伺服器滑出以接觸上蓋，或從機架卸下伺服器。請參閱第 100 頁「從機架卸下伺服器」。

韌體和驅動程式下載：更換元件後，您可能需要更新韌體或驅動程式。

- 前往 <https://datacentersupport.lenovo.com/tw/en/products/servers/thinksystem/st250v3/7dce/downloads/driver-list/> 查看您伺服器適用的最新韌體和驅動程式更新。
- 如需韌體更新工具的相關資訊，請參閱 *使用手冊* 或 *系統配置手冊* 中的「更新韌體」。

程序

- 步驟 1. 將裝有元件的防靜電保護袋與伺服器上任何未上漆的金屬表面接觸；然後，從保護袋中取出元件，將它放在防靜電表面上。
- 步驟 2. 將韌體和 RoT 安全模組安裝到伺服器，然後鎖緊兩個螺絲，將韌體和 RoT 安全模組固定到主機板。



圖例 85. 安裝韌體和 RoT 安全模組

- 步驟 3. 將纜線連接至主機板。請參閱第 169 頁「主機板接頭」

在您完成之後

1. 重新安裝 PCIe 配接卡。請參閱第 73 頁「安裝 PCIe 配接卡」。
2. 重新連接已拔下的所有纜線。請參閱第 129 頁第 2 章「內部纜線佈線」。
3. 重新安裝伺服器蓋板。請參閱第 108 頁「安裝伺服器蓋板」。
4. 完成零件更換。請參閱第 127 頁「完成零件更換」。
5. 將 UEFI、XCC 和 LXPM 韌體更新到伺服器支援的特定版本。請參閱 <https://glosse4lenovo.lenovo.com/wiki/glosse4lenovo/view/How%20To/System%20related/How%20to%20do%20RoT%20Module%20FW%20update%20on%20ThinkSystem%20V3%20machines/>。
6. 執行 OneCLI 指令以還原 uEFI 設定。請參閱 https://pubs.lenovo.com/lxce-onecli/onecli_r_restore_command。

7. 同時執行 OneCLI 指令和 XCC 動作以還原 XCC 設定。請參閱 https://pubs.lenovo.com/lxce-onecli/onecli_restore_command 和 https://pubs.lenovo.com/xcc2/NN1ia_c_restorethexcc.html。
8. (選用) 如有需要，請執行下列動作：
 - 隱藏 TPM。請參閱第 121 頁「隱藏/顯示 TPM」。
 - 更新 TPM 韌體。請參閱第 122 頁「更新 TPM 韌體」。
 - 啟用 UEFI 安全開機。請參閱第 123 頁「啟用 UEFI 安全開機」。

示範影片

觀看 YouTube 上的程序

卸下主機板

請依照本節中的指示卸下主機板。

關於此作業

為避免可能發生的危險，請閱讀並遵循下列安全聲明。

• S002



警告：

裝置上的電源控制按鈕和電源供應器上的電源開關，並不會切斷供應給裝置的電流。此外，裝置也可能有一條以上的電源線。若要切斷裝置的所有電源，必須從電源拔掉所有電源線。

• S012



警告：

附近有高溫表面。

• S017



警告：

附近有危險的活動風扇葉片。手指和身體其他部位應保持距離。

注意：

- 閱讀第 1 頁「安裝準則」和第 2 頁「安全檢驗核對清單」，確保工作時安全無虞。
- 關閉伺服器 and 週邊裝置的電源，並拔掉電源線和所有外部纜線。請參閱第 7 頁「關閉伺服器電源」。
- 如果伺服器是安裝在機架中，請從機架中卸下伺服器。
- 卸下固定伺服器蓋板的鎖定裝置，例如 Kensington 安全鎖或小鎖。

程序

步驟 1. 為此作業做準備。

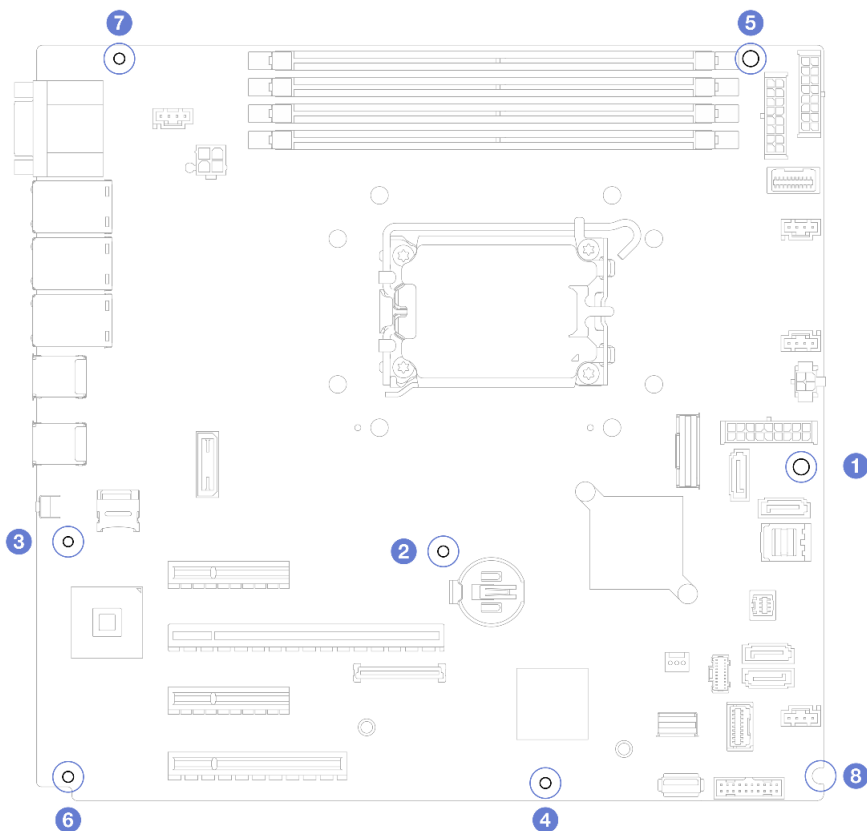
- a. 記錄所有系統配置資訊，如 Lenovo XClarity Controller IP 位址、重要產品資料，以及伺服器的機型、型號、序號、通用唯一 ID 及資產標籤。
- b. 使用 Lenovo XClarity Essentials，將系統配置儲存至外部裝置。
- c. 將系統事件日誌儲存至外部媒體。
- d. 卸下伺服器蓋板。請參閱第 106 頁「卸下伺服器蓋板」。
- e. 卸下前方和後方系統風扇。請參閱第 30 頁「卸下前方系統風扇」和第 34 頁「卸下後方系統風扇」。
- f. 卸下 M.2 開機配接卡。請參閱第 53 頁「卸下 M.2 開機配接卡」。
- g. 卸下 PCIe 配接卡。請參閱第 72 頁「卸下 PCIe 配接卡」。
- h. 在每個記憶體模組上貼上插槽號碼標籤，從主機板卸下所有記憶體模組，並將其放置在防靜電平面上，以供重新安裝。請參閱第 61 頁「卸下記憶體模組」。
- i. 卸下散熱槽和風扇組件。請參閱第 46 頁「卸下散熱槽和風扇模組」。
- j. 卸下處理器。請參閱第 93 頁「卸下處理器」。
- k. 卸下韌體和 RoT 安全模組。請參閱第 112 頁「卸下韌體和 RoT 安全模組」。
- l. 記下纜線連接至主機板的位置，然後拔除所有纜線。

注意：先鬆開纜線接頭上的所有門鎖、纜線夾、卡榫或鎖如果在拔除纜線之前未鬆開這些物件，則會損壞主機板上的纜線接頭。若纜線接頭有任何損壞，都可能需要更換主機板。

步驟 2. 將伺服器側放，使主機板面朝上。

步驟 3. 依照圖中所示的建議數值順序，卸下用來固定主機板的八顆螺絲，然後小心地從機箱取出主機板。

附註：將螺絲完全鬆開所需的扭矩為 0.5—0.6 牛頓米、4.5—5.5 英吋磅，供您參考。



圖例 86. 卸下用來固定主機板的螺絲。

步驟 4. 將主機板放在乾淨、平坦的防靜電表面。

在您完成之後

- 如果指示您送回元件或選配裝置，請遵循所有包裝指示，並使用提供給您的任何包裝材料來運送。

重要事項：送回主機板之前，請確定安裝新主機板的處理器插座防塵蓋。若要更換處理器插座防塵蓋：

1. 拿取新主機板上的處理器插座組件的防塵蓋，並以正確的方向放在卸下的主機板上的處理器插座組件上。
2. 將防塵蓋接腳輕輕往下壓入處理器插座組件中，請按壓邊緣以避免損壞插座插腳。您可能會聽到「喀嚓」一聲，表示防塵蓋已穩固連接。
3. **確定**防塵蓋已穩固連接至處理器插座組件。

示範影片

[觀看 YouTube 上的程序](#)

安裝主機板

請依照本節中的指示安裝主機板。

關於此作業

為避免可能發生的危險，請閱讀並遵循下列安全聲明。

- **S002**



警告：

裝置上的電源控制按鈕和電源供應器上的電源開關，並不會切斷供應給裝置的電流。此外，裝置也可能有一條以上的電源線。若要切斷裝置的所有電源，必須從電源拔掉所有電源線。

- **S012**



警告：

附近有高溫表面。

- **S017**



警告：

附近有危險的活動風扇葉片。手指和身體其他部位應保持距離。

注意：

- 閱讀第 1 頁「安裝準則」和第 2 頁「安全檢驗核對清單」，確保工作時安全無虞。
- 將裝有元件的防靜電保護袋與伺服器上任何未上漆的金屬表面接觸；然後，從保護袋中取出元件，將它放在防靜電表面上。

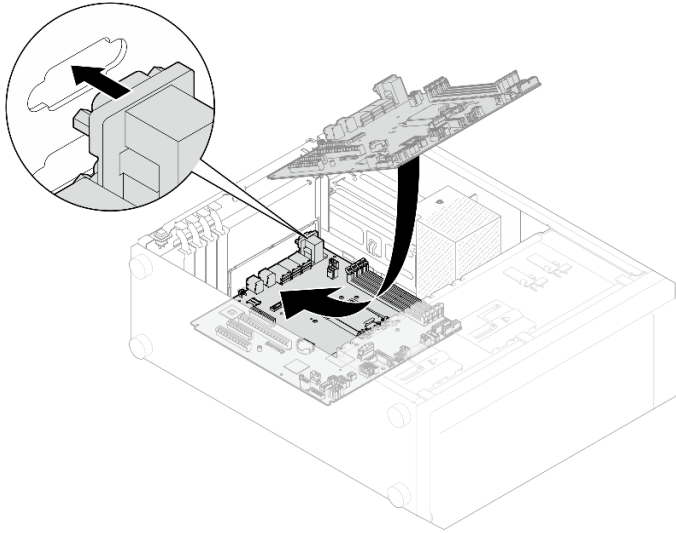
韌體和驅動程式下載：更換元件後，您可能需要更新韌體或驅動程式。

- 前往 <https://datacentersupport.lenovo.com/tw/en/products/servers/thinksystem/st250v3/7dce/downloads/driver-list/> 查看您伺服器適用的最新韌體和驅動程式更新。
- 如需韌體更新工具的相關資訊，請參閱 *使用手冊* 或 *系統配置手冊* 中的「更新韌體」。

程序

注意：安裝新的主機板之前，請確定電源供應器機盒已安裝到機箱中以避免損壞主機板上的元件。

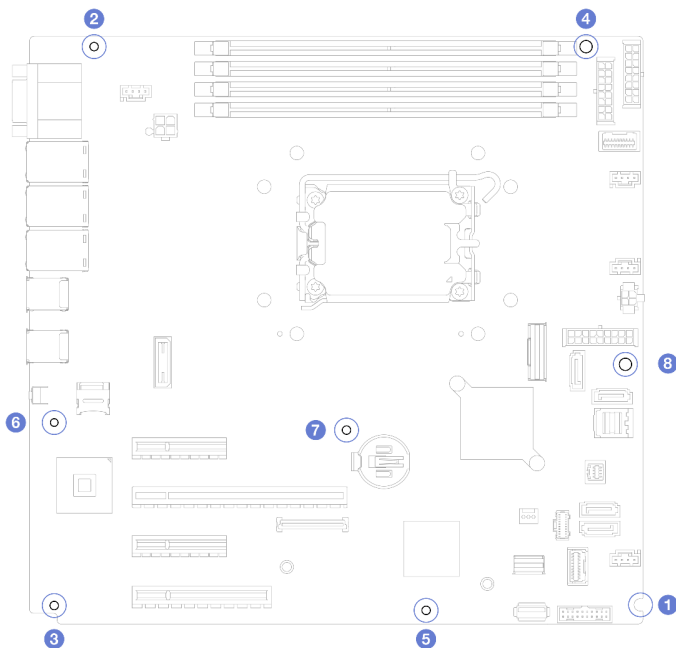
- 步驟 1. 請注意新主機板的方向，然後小心地將它放入機箱。確定將主機板上的序列埠插入對應插槽，並確定主機板上的八個螺絲孔已對齊機箱上對應的安裝螺柱。



圖例 87. 安裝主機板

步驟 2. 依照圖中顯示的順序鎖緊八顆螺絲，以固定主機板。

附註：將螺絲完全鎖緊所需的扭矩為 0.5-0.6 牛頓米、4.5-5.5 英吋磅，供您參考。



圖例 88. 鎖緊螺絲以固定主機板

在您完成之後

1. 將所有必要的纜線連接至主機板上與毀損主機板相同的接頭。請參閱第 129 頁第 2 章「內部纜線佈線」。
2. 重新安裝韌體和 RoT 安全模組。請參閱第 113 頁「安裝韌體和 RoT 安全模組」。
3. 重新安裝處理器。請參閱第 94 頁「安裝處理器」。

4. 重新安裝散熱器和風扇組件。請參閱第 48 頁「安裝散熱槽和風扇模組」。
5. 重新安裝記憶體模組。請參閱第 64 頁「安裝記憶體模組」。
6. 重新安裝 PCIe 配接卡。請參閱第 73 頁「安裝 PCIe 配接卡」。
7. 重新安裝 M.2 配接卡。請參閱第 55 頁「安裝 M.2 開機配接卡」。
8. 重新安裝後方系統風扇。請參閱第 36 頁「安裝後方系統風扇」。
9. 確定已正確重新組裝所有元件，且伺服器內未遺留任何工具或鬆脫的螺絲。
10. 重新安裝伺服器蓋板。請參閱第 108 頁「安裝伺服器蓋板」。
11. 如果伺服器原是安裝在機架中，請將伺服器重新安裝在機架中。請參閱第 102 頁「將伺服器安裝到機架」。
12. 重新連接您先前拔掉的電源線和任何纜線。
13. 開啟伺服器和週邊裝置的電源。請參閱第 7 頁「開啟伺服器電源」。
14. 更新重要產品資料 (VPD)。請參閱第 120 頁「更新重要產品資料 (VPD)」。
您可以在 ID 標籤上找到機型號碼和序號，請參閱 *使用手冊* 或 *系統配置手冊* 中的「識別伺服器並存取 Lenovo XClarity Controller」。
15. 如果需要隱藏 TPM 或更新 TPM 韌體，請參閱第 121 頁「隱藏/顯示 TPM」或第 122 頁「更新 TPM 韌體」。
16. 或者啟用 UEFI 安全開機。請參閱第 123 頁「啟用 UEFI 安全開機」。

示範影片

[觀看 YouTube 上的程序](#)

更新重要產品資料 (VPD)

使用本主題來更新重要產品資料 (VPD)。

- (必要) 機型
- (必要) 序號
- (選用) 資產標籤
- (選用) UUID

建議的工具：

- Lenovo XClarity Provisioning Manager
- Lenovo XClarity Essentials OneCLI 指令

使用 Lenovo XClarity Provisioning Manager

步驟：

1. 啟動伺服器，然後根據畫面上的指示按下指定按鍵。依預設，Lenovo XClarity Provisioning Manager 介面隨即顯示。
2. 選擇**系統摘要**。「系統摘要」標籤頁面隨即顯示。
3. 按一下**更新 VPD**，然後遵循畫面上的指示更新 VPD。

使用 Lenovo XClarity Essentials OneCLI 指令

- **更新機型**
`onecli config set SYSTEM_PROD_DATA.SysInfoProdName <m/t_model> [access_method]`
- **更新序號**
`onecli config set SYSTEM_PROD_DATA.SysInfoSerialNum <s/n> [access_method]`

- 更新**系統型號**
`onecli config set SYSTEM_PROD_DATA.SysInfoProdIdentifier <system model> [access_method]`
`onecli config set SYSTEM_PROD_DATA.SysInfoProdIdentifierEx <system model> --override [access_method]`
- 更新**資產標籤**
`onecli config set SYSTEM_PROD_DATA.SysEncloseAssetTag <asset_tag> [access_method]`
- 更新**UUID**
`onecli config createuuid SYSTEM_PROD_DATA.SysInfoUUID [access_method]`

變數	說明
<m/t_model>	伺服器機型及型號。 輸入 xxxxyyy，其中 xxxx 是機型，而 yyy 是伺服器型號。
<s/n>	伺服器上的序號。 輸入 zzzzzzz，其中 zzzzzzz 是序號。
<system model>	伺服器上的系統型號。 輸入 system yyyyyyyy，其中 yyyyyyyy 是產品識別碼。
<asset_tag>	伺服器資產標籤號碼。 輸入 aaaaaaaaaaaaaaaaaaaaaaaaaaaaaa，其中 aaaaaaaaaaaaaaaaaaaaaaaaaaaaaa 是資產標籤號碼。
[access_method]	您選擇的存取目標伺服器的方法。 <ul style="list-style-type: none"> • 線上 KCS（未經鑑別並會限定使用者）： 您可以從指令直接刪除 [access_method]。 • 線上鑑別 LAN： 在這種情況下，請在 OneCLI 指令末尾指定以下 LAN 帳戶資訊： <code>--bmc-username <user_id> --bmc-password <password></code> • 遠端 WAN/LAN： 在這種情況下，請在 OneCLI 指令末尾指定以下 XCC 帳戶資訊和 IP 位址： <code>--bmc <bmc_user_id>:<bmc_password>@<bmc_external_IP></code> <p>附註：</p> <ul style="list-style-type: none"> — <bmc_user_id> BMC 帳戶名稱（12 個帳戶之一）。預設值為 USERID。 — <bmc_password> BMC 帳戶密碼（12 個帳戶之一）。

隱藏/顯示 TPM

TPM 預設為啟用，以加密系統作業的資料傳輸。您可以選擇使用 Lenovo XClarity Essentials OneCLI 停用 TPM。

若要停用 TPM，請執行下列動作：

1. 下載並安裝 Lenovo XClarity Essentials OneCLI。
若要下載 Lenovo XClarity Essentials OneCLI，請前往下列網站：
<https://datacentersupport.lenovo.com/solutions/HT116433>
2. 執行下列指令：
`OneCli.exe config set TrustedComputingGroup.HideTPMfromOS "Yes" --imm <userid>:<password>@<ip_address>`
`--override`

其中：

- `<userid>:<password>` 是用來存取伺服器 BMC (Lenovo XClarity Controller 介面) 的認證。預設使用者 ID 為 USERID，而預設密碼為 PASSWORD (零，非大寫的 o)
- `<ip_address>` 是 BMC 的 IP 位址。

範例：

```
D:\onecli>OneCli.exe config set TrustedComputingGroup.HideTPMfromOS "Yes" --imm USERID:PASSWORD=1@10.245.39.79 --override
Lenovo XClarity Essentials OneCLI 1xce_onecli01p-2.3.0
Licensed Materials - Property of Lenovo
(C) Copyright Lenovo Corp. 2013-2018 All Rights Reserved
If the parameters you input includes password, please Note that:
* The password must consist of a sequence of characters from `0-9a-zA-Z_+.%#@!^&*()= ` set
* Use ` ` to quote when password parameters include special characters
* Do not use reserved characters in path name when parameter contains path
Invoking SET command ...
Connected to BMC at IP address 10.245.39.79 by IPMI
TrustedComputingGroup.HideTPMfromOS=Yes
Success.
```

3. 重新啟動系統。

如果要再次啟用 TPM，請執行下列指令並重新啟動系統：

```
OneCli.exe config set TrustedComputingGroup.HideTPMfromOS "No" --imm <userid>:<password>@<ip_address> --override
```

範例：

```
D:\onecli3>OneCli.exe config set TrustedComputingGroup.HideTPMfromOS "No" --imm USERID:PASSWORD=11@10.245.39.79 --override
Lenovo XClarity Essentials OneCLI 1xce_onecli01h-3.0.1
(C) Lenovo 2013-2020 All Rights Reserved
OneCLI License Agreement and OneCLI Legal Information can be found at the following location:
"D:\onecli3\lic"
[!s]Certificate check finished [100%][=====]
Invoking SET command ...
Connected to BMC at IP address 10.245.39.79 by IPMI
TrustedComputingGroup.HideTPMfromOS=No
Configure successfully, please reboot system.
Succeed.
```

更新 TPM 韌體

您可以選擇使用 Lenovo XClarity Essentials OneCLI 更新 TPM 韌體。

附註：TPM 韌體更新無法復原。更新後，TPM 韌體即無法降級到早期版本。

TPM 韌體版本

按照下列程序查看 TPM 韌體版本：

從 Lenovo XClarity Provisioning Manager

1. 啟動伺服器，然後按下畫面上指示的按鈕以顯示 Lenovo XClarity Provisioning Manager 介面。（如需相關資訊，請參閱與您伺服器相容的 LXPM 文件中的「啟動」一節，網址為 <https://pubs.lenovo.com/lxpm-overview/>。）
2. 如果需要開機管理者密碼，請輸入密碼。
3. 在 UEFI 設定頁面中，按一下 **系統設定** → **安全性** → **授信平台模組** → **TPM 2.0** → **TPM 韌體版本**。

更新 TPM 韌體

若要更新 TPM 韌體，請執行下列動作：

1. 下載並安裝 Lenovo XClarity Essentials OneCLI。

若要下載 Lenovo XClarity Essentials OneCLI，請前往下列網站：

<https://datacentersupport.lenovo.com/solutions/HT116433>

2. 執行下列指令：

```
OneCli.exe config set TrustedComputingGroup.DeviceOperation "Update to TPM 2.0 firmware version <x.x.x.x>" --bmc <userid>:<password>@<ip_address>
```

其中：

- <x.x.x.x> 是目標 TPM 版本。
例如 TPM 2.0 (7.2.1.0) -> TPM 2.0 (7.2.2.0)：

```
OneCli.exe config set TrustedComputingGroup.DeviceOperation "Update to TPM 2.0 firmware version 7.2.2.0" --bmc <userid>:<password>@<ip_address>
```

- <userid>:<password> 是用來存取伺服器 BMC (Lenovo XClarity Controller 介面) 的認證。預設使用者 ID 為 USERID，而預設密碼為 PASSWORD (零，非大寫的 o)。
- <ip_address> 是 BMC 的 IP 位址。

啟用 UEFI 安全開機

您可以選擇啟用 UEFI 安全開機。

有兩種方式可啟用 UEFI 安全開機：

- 從 Lenovo XClarity Provisioning Manager

如果要從 Lenovo XClarity Provisioning Manager 啟用 UEFI 安全開機：

1. 啟動伺服器，然後按下畫面上指示的按鍵以顯示 Lenovo XClarity Provisioning Manager 介面。(如需相關資訊，請參閱與您伺服器相容的 LXPM 文件中的「啟動」一節，網址為 <https://pubs.lenovo.com/lxpm-overview/>。)
2. 如果需要開機管理者密碼，請輸入密碼。
3. 在 UEFI 設定頁面中，按一下 **系統設定 → 安全性 → 安全開機**。
4. 啟用安全開機並儲存設定。

附註：如果需要停用 UEFI 安全開機，請在步驟 4 中選取「停用」。

- 從 Lenovo XClarity Essentials OneCLI

如果要從 Lenovo XClarity Essentials OneCLI 啟用 UEFI 安全開機：

1. 下載並安裝 Lenovo XClarity Essentials OneCLI。

若要下載 Lenovo XClarity Essentials OneCLI，請前往下列網站：

<https://datacentersupport.lenovo.com/solutions/HT116433>

2. 執行下列指令，以啟用安全開機：

```
OneCli.exe config set SecureBootConfiguration.SecureBootSetting Enabled --bmc <userid>:<password>@<ip_address>
```

其中：

- <userid>:<password> 是用來存取伺服器 BMC (Lenovo XClarity Controller 介面) 的認證。預設使用者 ID 為 USERID，而預設密碼為 PASSWORD (零，非大寫的 o)
- <ip_address> 是 BMC 的 IP 位址。

如需 Lenovo XClarity Essentials OneCLI set 指令的相關資訊，請參閱：

https://pubs.lenovo.com/lxce-onecli/onecli_r_set_command

附註：如果需要停用 UEFI 安全開機，請執行下列指令：

```
OneCli.exe config set SecureBootConfiguration.SecureBootSetting Disabled --bmc <userid>:<password>@<ip_address>
```

更換磁帶機

請依照本節中的指示卸下和安裝磁帶機。

您的伺服器支援 RDX 和 LTO 磁帶機。

卸下磁帶機

請依照本節中的指示卸下磁帶機。

關於此作業

為避免可能發生的危險，請閱讀並遵循下列安全聲明。

- **S002**



警告：

裝置上的電源控制按鈕和電源供應器上的電源開關，並不會切斷供應給裝置的電流。此外，裝置也可能有一條以上的電源線。若要切斷裝置的所有電源，必須從電源拔掉所有電源線。

- **S006**



警告：

安裝雷射產品（例如 CD-ROM、DVD 光碟機、光纖裝置或轉送器）時，請注意下列事項：

- 請勿卸下外蓋。卸下雷射產品的外蓋可能導致曝露於危險的雷射輻射。裝置內沒有可維修的組件。
- 若不按此處指定的程序進行控制、調整或執行，則可能會導致曝露於危險的輻射。

注意：

- 閱讀第 1 頁「安裝準則」和第 2 頁「安全檢驗核對清單」，確保工作時安全無虞。
- 關閉伺服器和週邊裝置的電源，並拔掉電源線和所有外部纜線。請參閱第 7 頁「關閉伺服器電源」。
- 如果伺服器在機架中，請從機架中卸下伺服器。
- 卸下用來固定伺服器蓋板的鎖定裝置，例如 Kensington 安全鎖或小鎖。
- 使用前門鑰匙將前門解除鎖定，然後打開前門。

程序

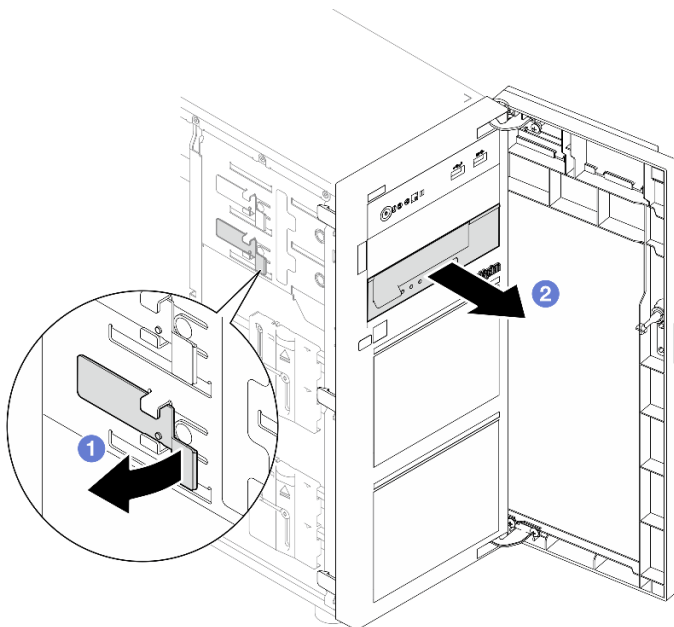
步驟 1. 卸下伺服器蓋板。請參閱第 106 頁「卸下伺服器蓋板」。

步驟 2. 從磁帶機背面拔掉纜線。

步驟 3. 卸下磁帶機。

- 1 輕輕拉動並抓住機箱側面的金屬卡榫，然後從後方將磁帶機往外推。
- 2 小心地將磁帶機從機箱中拉出。

圖例 89. 卸下磁帶機



在您完成之後

1. 安裝下列其中一項：
 - 另一個磁帶機或光碟機。請參閱第 125 頁「安裝磁帶機」或第 69 頁「安裝光碟機」。
 - 空機槽中的硬碟填充板。
2. 如果指示您送回元件或選配裝置，請遵循所有包裝指示，並使用提供給您的任何包裝材料來運送。

示範影片

[觀看 YouTube 上的程序](#)

安裝磁帶機

請依照本節中的指示安裝磁帶機。

關於此作業

為避免可能發生的危險，請閱讀並遵循下列安全聲明。

- S002



警告：

裝置上的電源控制按鈕和電源供應器上的電源開關，並不會切斷供應給裝置的電流。此外，裝置也可能有一條以上的電源線。若要切斷裝置的所有電源，必須從電源拔掉所有電源線。

- S006



警告：

安裝雷射產品（例如 CD-ROM、DVD 光碟機、光纖裝置或轉送器）時，請注意下列事項：

- 請勿卸下外蓋。卸下雷射產品的外蓋可能導致曝露於危險的雷射輻射。裝置內沒有可維修的組件。
- 若不按此處指定的程序進行控制、調整或執行，則可能會導致曝露於危險的輻射。

注意：

- 閱讀第 1 頁「安裝準則」和第 2 頁「安全檢驗核對清單」，確保工作時安全無虞。
- 將裝有元件的防靜電保護袋與伺服器上任何未上漆的金屬表面接觸；然後，從保護袋中取出元件，將它放在防靜電表面上。

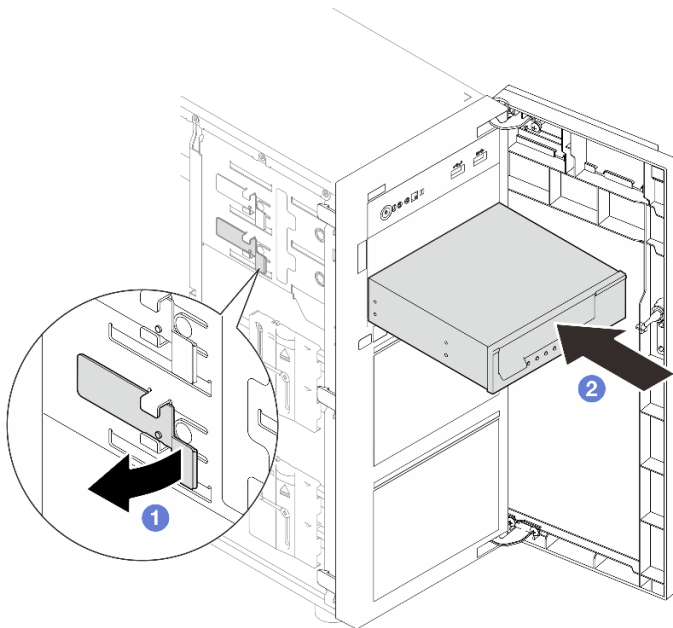
程序

步驟 1. 如果已在機槽中安裝填充板，請先將它卸下。請妥善保存硬碟填充板，以供日後使用。

步驟 2. 安裝磁帶機。

附註：磁帶機必須安裝在下層光碟機槽。

- 1 輕輕拉動並抓住機箱側面的金屬卡榫，然後將磁帶機插入下方機槽中。
- 2 鬆開卡榫，然後繼續將磁帶機滑入，直到卡入定位為止。



圖例 90. 安裝磁帶機

步驟 3. 將電源線和信號線連接至磁帶機背面。請參閱第 139 頁「光碟機/磁帶機纜線佈線」。

在您完成之後

完成零件更換。請參閱第 127 頁「完成零件更換」。

示範影片

觀看 YouTube 上的程序

完成零件更換

瀏覽核對清單以完成零件更換

如果要完成零件更換，請執行下列動作：

1. 確定已正確重新組裝所有元件，且伺服器內未遺留任何工具或鬆脫的螺絲。
2. 將伺服器中的纜線適當地進行佈線並加以固定。請參閱每個元件的纜線連接和佈線資訊。
3. 如有需要，請重新安裝伺服器蓋板。請參閱第 108 頁「安裝伺服器蓋板」。
4. 如有需要，請重新安裝前門。請參閱第 42 頁「安裝前門」。
5. 如有需要，請重新安裝前方擋板。請參閱第 40 頁「安裝前方擋板」。
6. 如果伺服器原是安裝在機架中，請將伺服器重新安裝在機架中。請參閱第 102 頁「將伺服器安裝到機架」。
7. 重新連接您先前拔掉的電源線和任何纜線。

注意：為避免元件損壞，請最後才接上電源線。

8. 開啟伺服器和週邊裝置的電源。請參閱第 7 頁「開啟伺服器電源」。
9. 更新伺服器配置。
 - 下載並安裝最新的裝置驅動程式：<http://datacentersupport.lenovo.com>。
 - 更新系統韌體。請參閱 *使用手冊* 或 *系統配置手冊* 中的「更新韌體」。
 - 更新 UEFI 配置。請參閱 <https://pubs.lenovo.com/uefi-overview/>。
 - 如果您已安裝或卸下熱抽換硬碟或 RAID 配接卡，請重新配置磁碟陣列。請參閱 <https://pubs.lenovo.com/lxpm-overview/> 以取得與您伺服器相容的 LXPM 文件。

第 2 章 內部纜線佈線

請參閱本節，為特定元件進行纜線佈線。

附註：當您從主機板拔下纜線時，請解開所有門鎖、鬆開纜線接頭的卡榫或鎖夾。若卸下纜線之前沒有鬆開他們，會損及主機板上脆弱的纜線插座。若纜線插座有任何損壞，可能都需要更換主機板。

識別接頭

請參閱本節，以找出並識別電路板上的接頭。

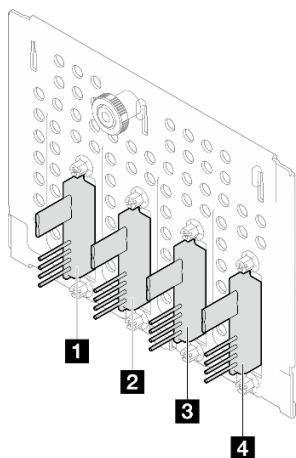
硬碟背板

請參閱本節，以找出硬碟背板中的接頭。

以下是此伺服器支援的硬碟背板：

- 簡易抽換硬碟背板
 - 第 129 頁 「3.5 吋簡易抽換背板 (機槽 0-3)」
 - 第 130 頁 「3.5 吋簡易抽換背板 (機槽 4-7, 未配備光碟機)」
 - 第 130 頁 「3.5 吋簡易抽換背板 (機槽 4-5, 配備光碟機)」
- 熱抽換硬碟背板
 - 第 131 頁 「3.5 吋熱抽換背板」
 - 第 131 頁 「2.5 吋熱抽換背板」

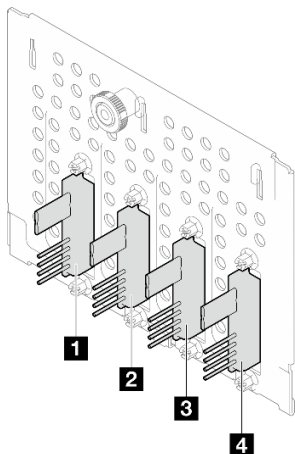
3.5 吋簡易抽換背板 (機槽 0-3)



表格 3. 3.5 吋簡易抽換背板 (機槽 0-3)

	下方框架中的機槽編號
1 信號/SATA 接頭	SATA 3
2 信號/SATA 接頭	SATA 2
3 信號/SATA 接頭	SATA 1
4 信號/SATA 接頭	SATA 0

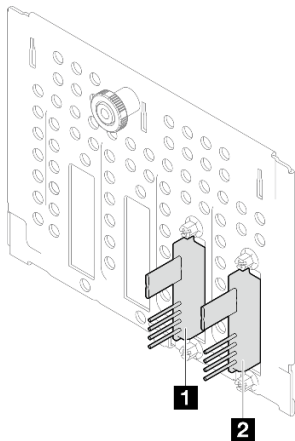
3.5 吋簡易抽換背板 (機槽 4-7 , 未配備光碟機)



表格 4. 3.5 吋簡易抽換背板 (機槽 4-7 , 未配備光碟機)

	下方框架中的機槽編號
1 信號/SATA 接頭	SATA 7/NVMe 7
2 信號/SATA 接頭	SATA 6/NVMe 6
3 信號/SATA 接頭	SATA 5
4 信號/SATA 接頭	SATA 4

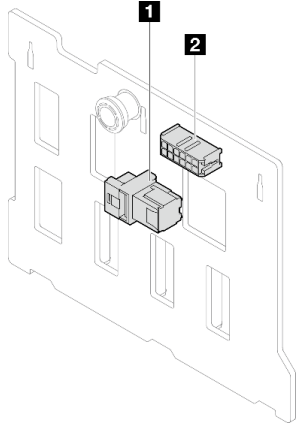
3.5 吋簡易抽換背板 (機槽 4-5 , 配備光碟機)



表格 5. 3.5 吋簡易抽換背板 (機槽 4-5 , 配備光碟機)

	下方框架中的機槽編號
1 信號/SATA 接頭	SATA 5
2 信號/SATA 接頭	SATA 4

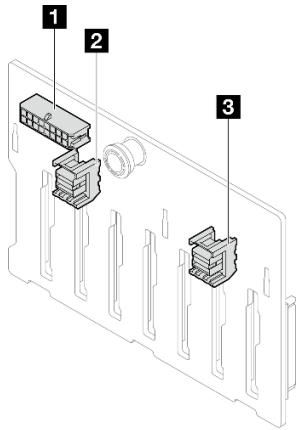
3.5 吋熱抽換背板



表格 6. 3.5 吋熱抽換背板接頭

1 電源接頭	2 SAS/SATA 接頭
---------------	----------------------

2.5 吋熱抽換背板



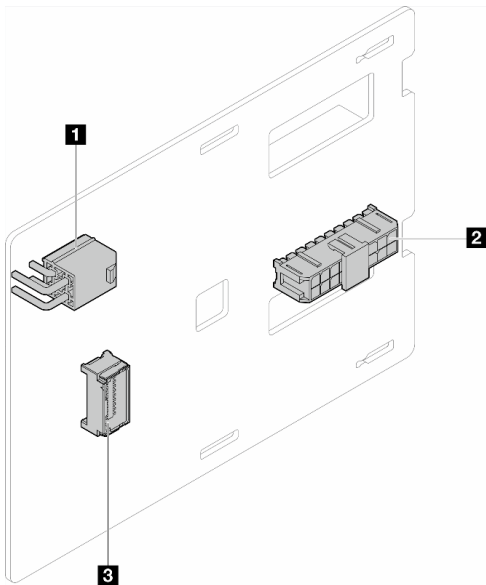
表格 7. 2.5 吋熱抽換背板接頭

1 電源接頭	3 SAS/SATA 0 接頭
2 SAS/SATA 1 接頭	

電源配送板

請參閱本節以找出電源配送板上的接頭。

熱抽換電源供應器的電源配送板



圖例 91. 熱抽換電源供應器的電源配送板

表格 8. 熱抽換電源供應器的電源配送板

1 處理器電源接頭	3 邊帶接頭
2 系統電源接頭	

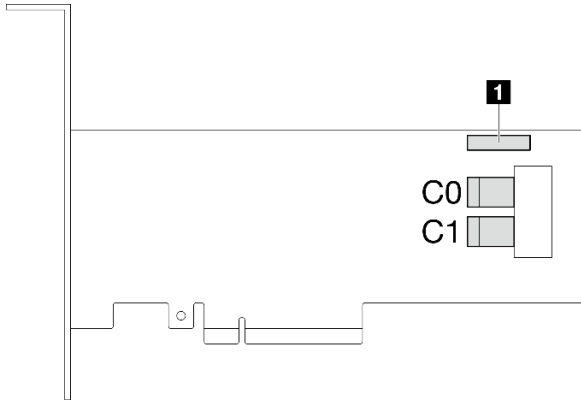
RAID 配接卡

本節中的圖解可識別 RAID 配接卡上的接頭。

以下是此伺服器支援的 RAID 配接卡：

- [第 133 頁「9350-8i」](#)
- [第 133 頁「940-8i」](#)
- [第 134 頁「4350/5350-8i」](#)
- [第 134 頁「9350-16i」](#)

9350-8i

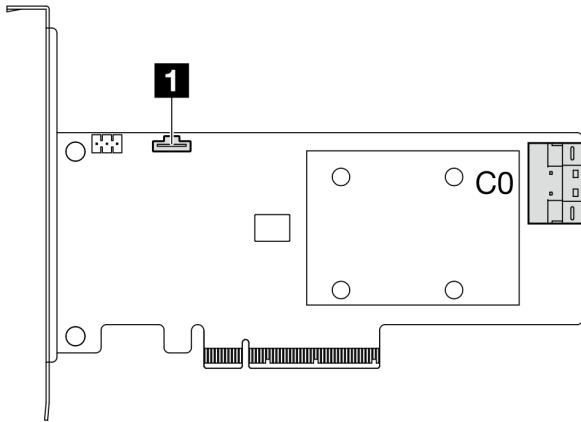


圖例 92. 9350-8i 接頭

表格 9. 9350-8i 接頭

1 RAID 快閃記憶體電源模組接頭

940-8i

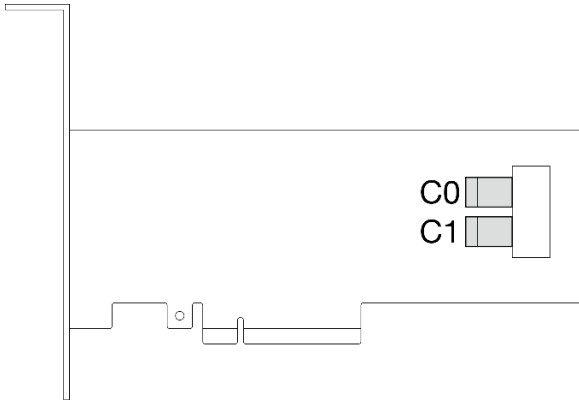


圖例 93. 940-8i 接頭

表格 10. 940-8i 接頭

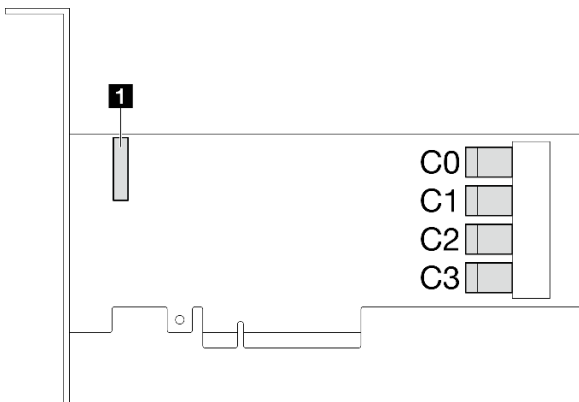
1 RAID 快閃記憶體電源模組接頭

4350/5350-8i



圖例 94. 4350/5350-8i 接頭

9350-16i



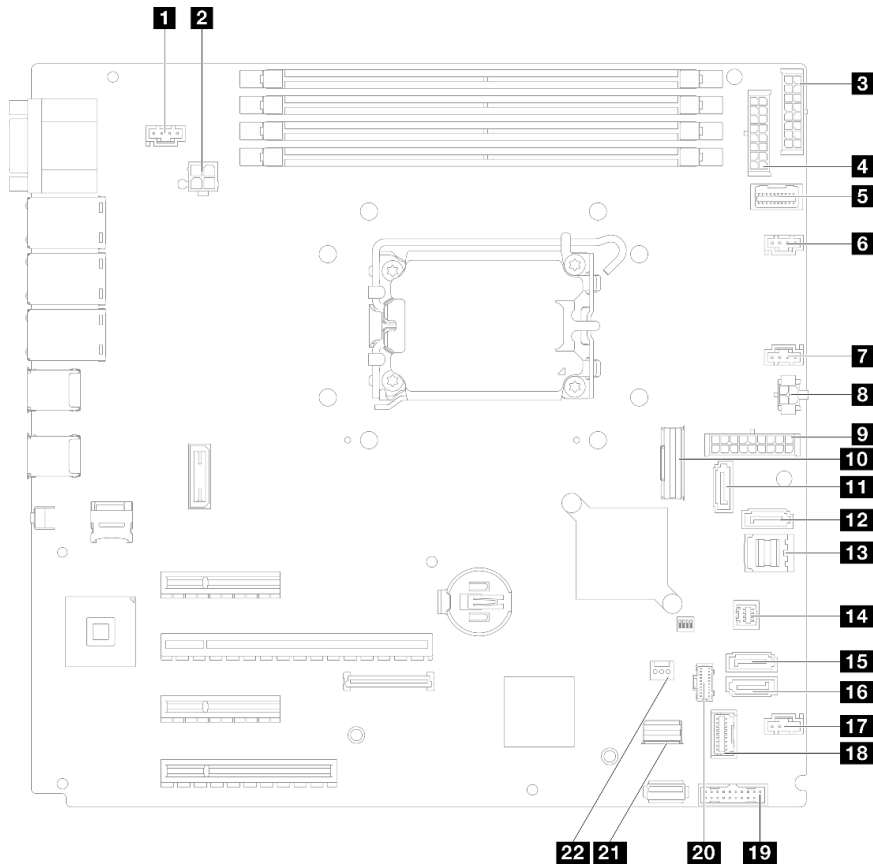
圖例 95. 9350-16i 接頭

表格 11. 9350-16i 接頭

1 RAID 快閃記憶體電源模組接頭

用於纜線佈線的主機板接頭

下圖顯示主機板上用於內部纜線佈線的內部接頭。



圖例 96. 主機板接頭

表格 12. 主機板接頭

1 系統風扇 3 接頭	12 SATA 7
2 處理器電源接頭	13 SATA 0—3
3 BP2 電源接頭	14 SGPIO1 接頭
4 BP1 電源接頭	15 SATA 5
5 電源配送板邊帶接頭	16 SATA 4
6 風扇 1 接頭	17 風扇 4 接頭
7 風扇 2 接頭	18 正面 I/O 模組接頭
8 光碟機電源接頭	19 正面 USB 3.0/2.0 接頭
9 系統電源接頭	20 M.2 電源接頭
10 Slimline x8 接頭	21 M.2 信號接頭
11 SATA 6	22 入侵開關接頭

內部纜線佈線

請參閱本節，為特定元件進行纜線佈線。

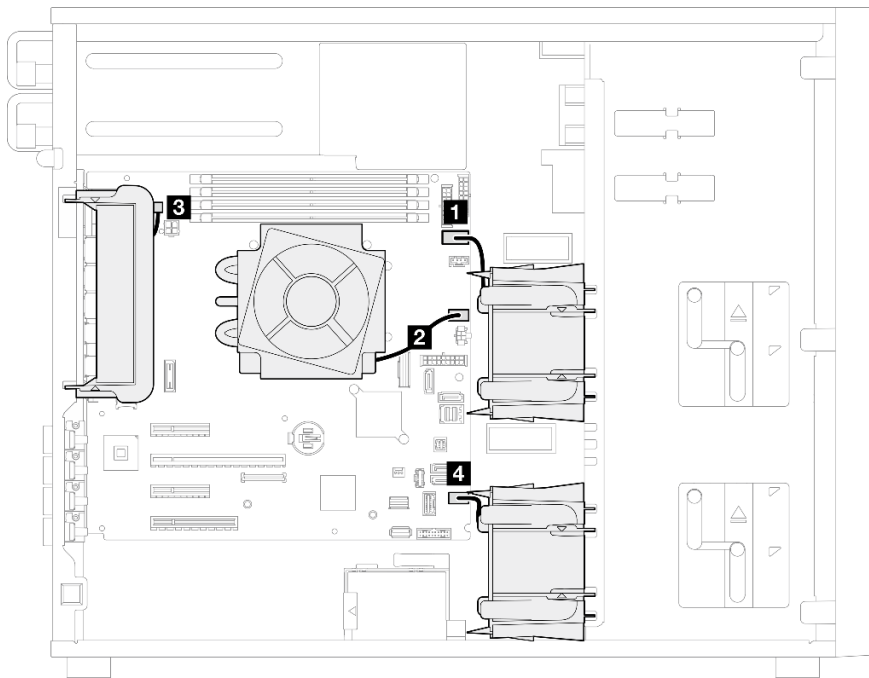
附註：當您從主機板拔下纜線時，請解開所有門鎖、鬆開纜線接頭的卡榫或鎖夾。若卸下纜線之前沒有鬆開他們，會損及主機板上脆弱的纜線插座。若纜線插座有任何損壞，可能都需要更換主機板。

風扇電源線佈線

使用本節可瞭解風扇電源線的內部佈線和接頭。

附註：

- 接頭之間的連接：**1** ↔ **1**，**2** ↔ **2**，**3** ↔ **3**，... **n** ↔ **n**



圖例 97. 風扇電源線佈線

表格 13. 風扇電源接頭在主機板上的位置

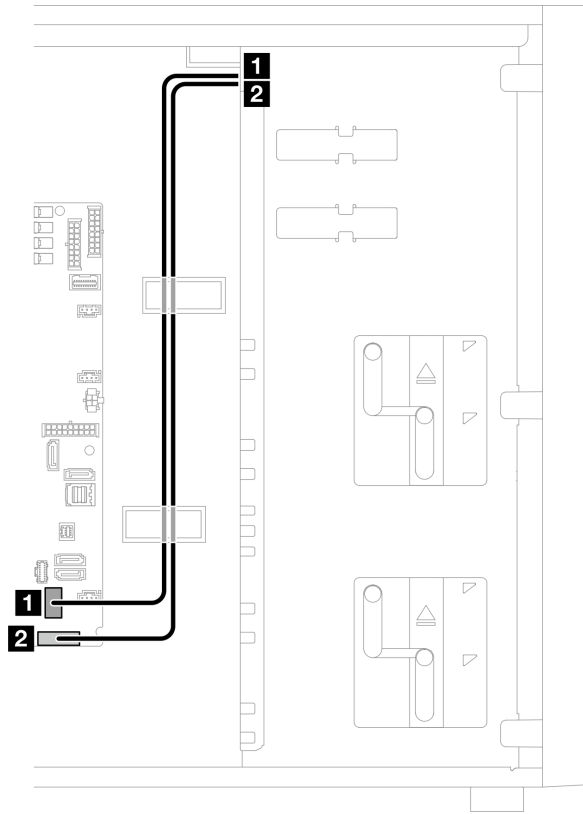
從	到：主機板
1 上方儲存體風扇 1	風扇 1 接頭
2 處理器散熱槽風扇	風扇 2 接頭
3 後方系統風扇	(後方系統風扇) 系統風扇 3 接頭
4 下方儲存體風扇 4	風扇 4 接頭

正面 I/O 模組纜線佈線

使用本節瞭解正面 I/O 模組的纜線佈線。

附註：

- 接頭之間的連接：**1** ↔ **1**，**2** ↔ **2**，**3** ↔ **3**，... **n** ↔ **n**
- 進行纜線佈線時，確保所有纜線都正確穿過纜線導件。



圖例 98. 正面 I/O 模組的纜線佈線

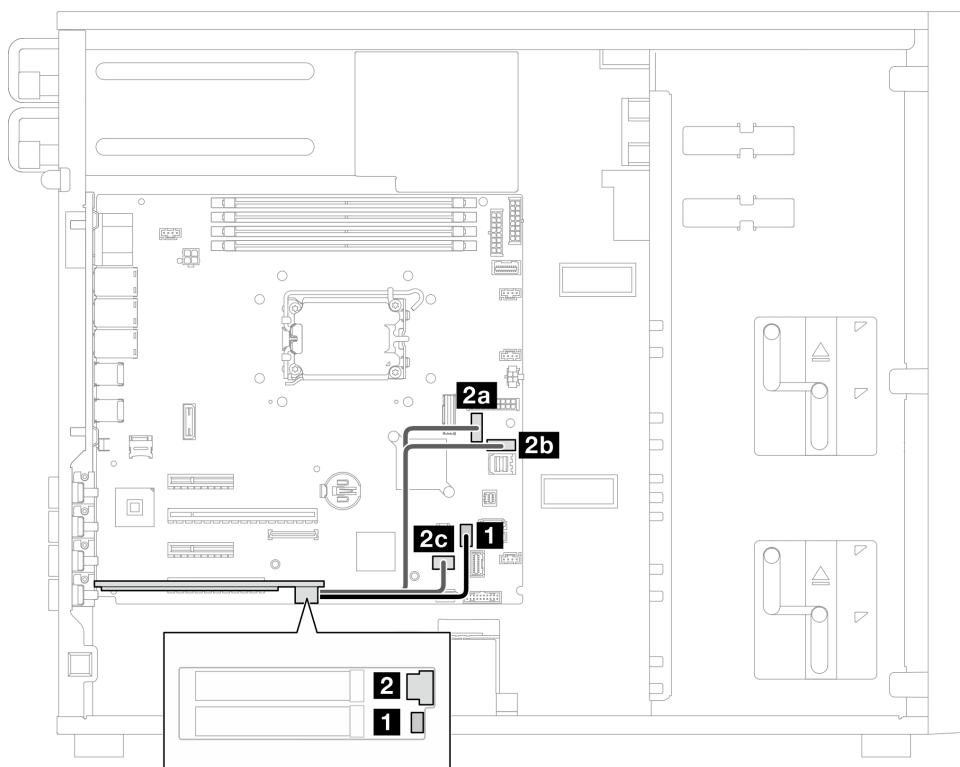
從	到：主機板	纜線
1 正面 I/O 模組	正面 I/O 模組接頭	630 公釐
2 正面 I/O 模組	正面 USB 接頭	620 公釐

M.2 配接卡纜線佈線

使用本節來瞭解 M.2 配接卡的纜線佈線。

附註：

- 接頭之間的連接：**1** ↔ **1**，**2** ↔ **2**，**3** ↔ **3**，... **n** ↔ **n**



圖例 99. M.2 配接卡的纜線佈線

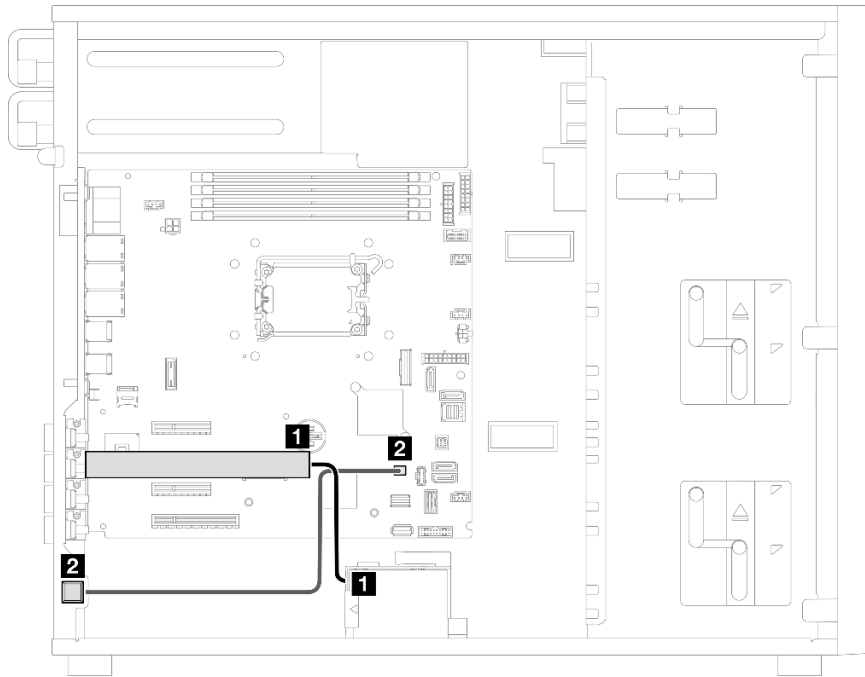
從	到：主機板	纜線
1 M.2 開機配接卡：電源接頭	M.2 電源接頭	130 公釐
2 M.2 開機配接卡：信號接頭	<ul style="list-style-type: none">• 2a SATA 6• 2b SATA 7• 2c M.2 信號接頭	100/160/150 公釐

入侵開關和 RAID 快閃記憶體電源模組纜線佈線

使用本節瞭解入侵開關和 RAID 快閃記憶體電源模組的纜線佈線。

附註：

- 接頭之間的連接：**1** ↔ **1**，**2** ↔ **2**，**3** ↔ **3**，... **n** ↔ **n**



圖例 100. 入侵開關和 RAID 快閃記憶體電源模組的纜線佈線

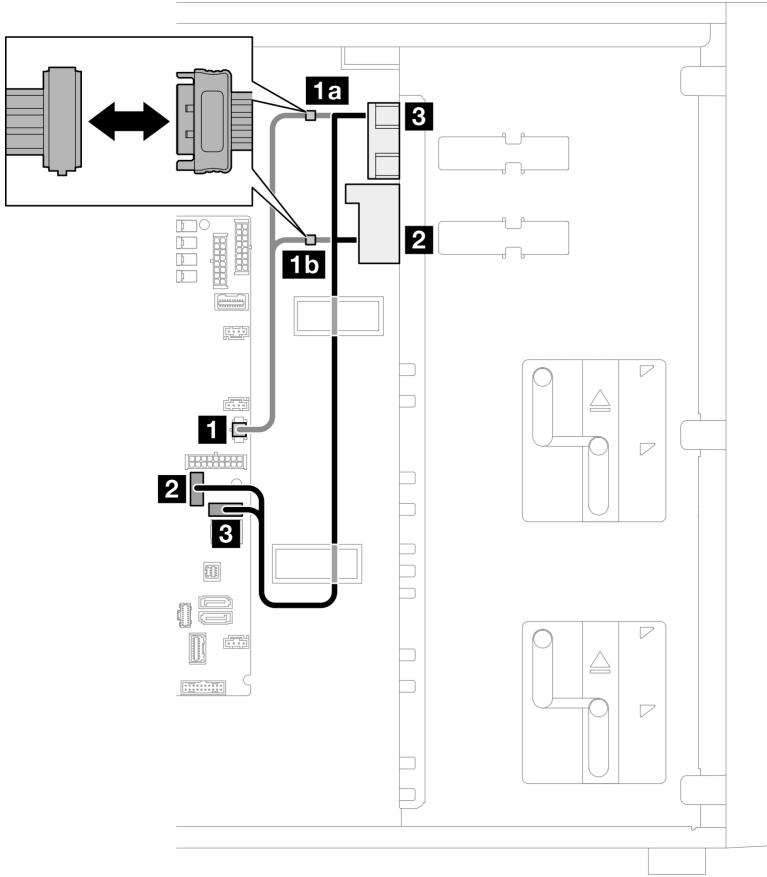
從	到：主機板	纜線
1 RAID 快閃記憶體電源模組的延長線	RAID 配接卡上的快閃記憶體電源模組接頭	330 公釐
2 入侵開關	入侵開關接頭	540 公釐

光碟機/磁帶機纜線佈線

使用本節瞭解配備光碟機/磁帶機之伺服器型號的纜線佈線。

附註：

- 接頭之間的連接：**1**↔**1**，**2**↔**2**，**3**↔**3**，... **n**↔**n**
- 進行纜線佈線時，確保所有纜線都正確穿過纜線導件。



圖例 101. 光碟機/磁帶機的纜線佈線

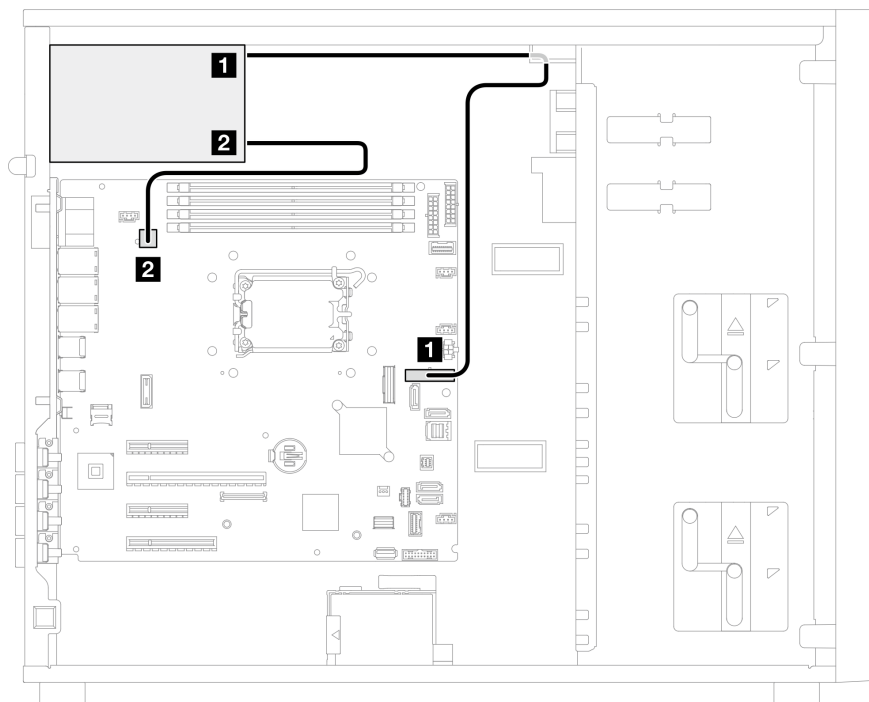
從	到：主機板	纜線
1 ODD/磁帶機電源接頭	1a 1b ODD/磁帶機電源接頭	2x2 插腳至 15 插腳/15 插腳 (200 + 100 公釐)
2 下方 ODD/磁帶機 SATA 接頭	SATA 6	600/50 公釐
3 上方 ODD/磁帶機 SATA 接頭	SATA 7	

固定式電源供應器纜線佈線

使用本節瞭解固定式電源供應器的纜線佈線。

附註：

- 接頭之間的連接；**1** ↔ **1**，**2** ↔ **2**，**3** ↔ **3**，... **n** ↔ **n**
- 進行纜線佈線時，確保所有纜線都正確穿過纜線導件。



圖例 102. 固定式電源供應器的纜線佈線

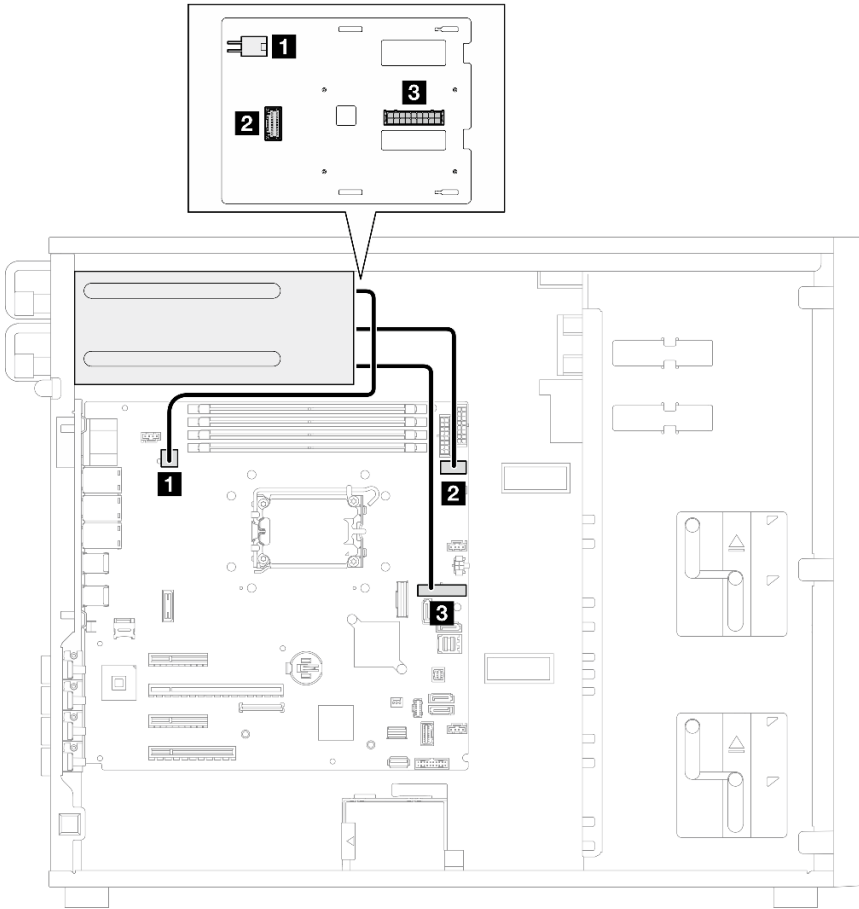
從	到：主機板	纜線
1 系統電源接頭	系統電源接頭	2x5 插腳至 2x9 插腳，200 公釐
2 處理器電源接頭	<ul style="list-style-type: none"> • 300W：處理器電源接頭 • 500W：處理器電源接頭 <p>附註：500W 固定式電源供應器隨附一條延長線用於連接，請繼續執行下列步驟以完成連接：</p> <p>— 將 PSU 纜線連接到延長線；然後，將延長線連接到主機板上的處理器電源接頭。</p>	延長線，50 公釐

備用電源供應器纜線佈線

使用本節瞭解備用電源供應器的纜線佈線。

附註：

- 接頭之間的連接：**1** ↔ **1**，**2** ↔ **2**，**3** ↔ **3**，... **n** ↔ **n**



圖例 103. 備用電源供應器的纜線佈線

從（電源配送板）	到：主機板	纜線
1 處理器電源接頭	處理器電源接頭	2x2 插腳至 2x2 插腳，450 公釐
2 邊帶接頭	電源配送板邊帶接頭	PDB 側頻，320 公釐
3 系統電源接頭	系統電源接頭	2x9 插腳至 2x9 插腳，440 公釐

簡易抽換硬碟纜線佈線

使用本節瞭解配備簡易抽換硬碟之伺服器型號的纜線佈線。

請參閱此伺服器套用的配置。

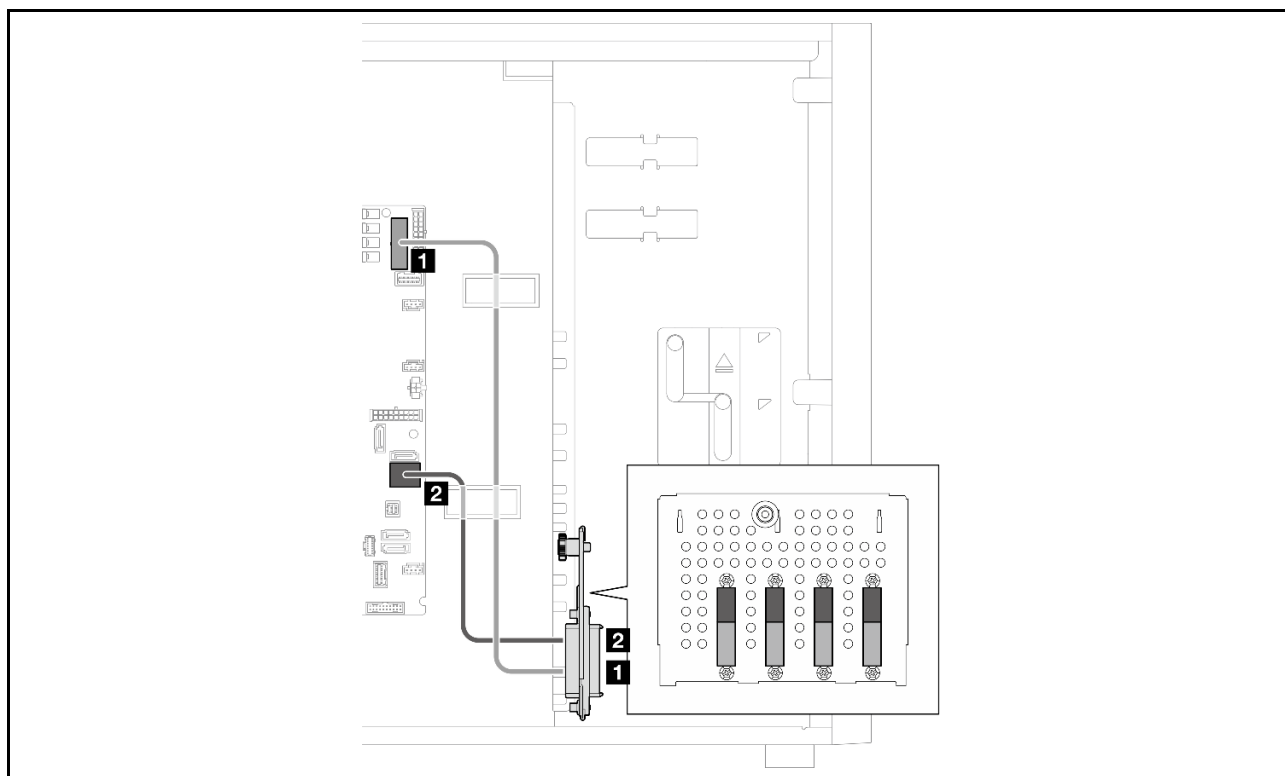
- 第 143 頁 「四個 3.5 吋 SATA 硬碟」
- 第 144 頁 「八個 3.5 吋 SATA 硬碟」
- 第 145 頁 「六個 SATA 硬碟和兩個 NVMe 硬碟」
- 第 145 頁 「六個 3.5 吋 SATA 硬碟及 ODD/磁帶機」

四個 3.5 吋簡易抽換硬碟

使用本節瞭解配備四個 3.5 吋簡易抽換硬碟之伺服器型號的纜線佈線（軟體 RAID）。

附註：

- 接頭之間的連接：**1**↔**1**，**2**↔**2**，**3**↔**3**，... **n**↔**n**
- 進行纜線佈線時，確保所有纜線都正確穿過纜線導件。



從	到：主機板：
BP1	1 BP 1 電源接頭
	2 SATA 0-3

八個 3.5 吋簡易抽換硬碟

使用本節瞭解配備八個 3.5 吋簡易抽換硬碟之伺服器型號的纜線佈線（軟體 RAID）。

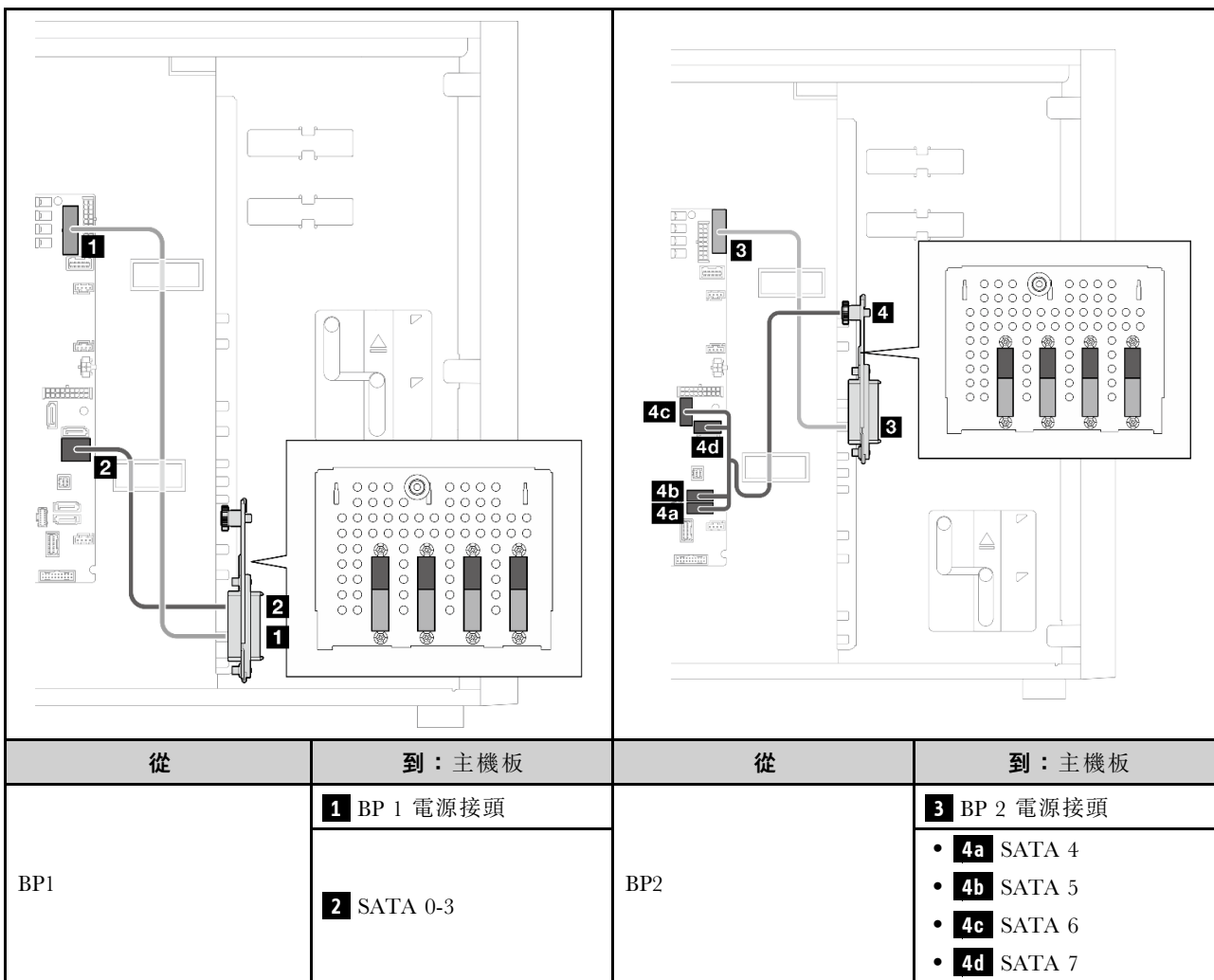
附註：

- 接頭之間的連接；**1** ↔ **1**，**2** ↔ **2**，**3** ↔ **3**，... **n** ↔ **n**
- 進行纜線佈線時，確保所有纜線都正確穿過纜線導件。

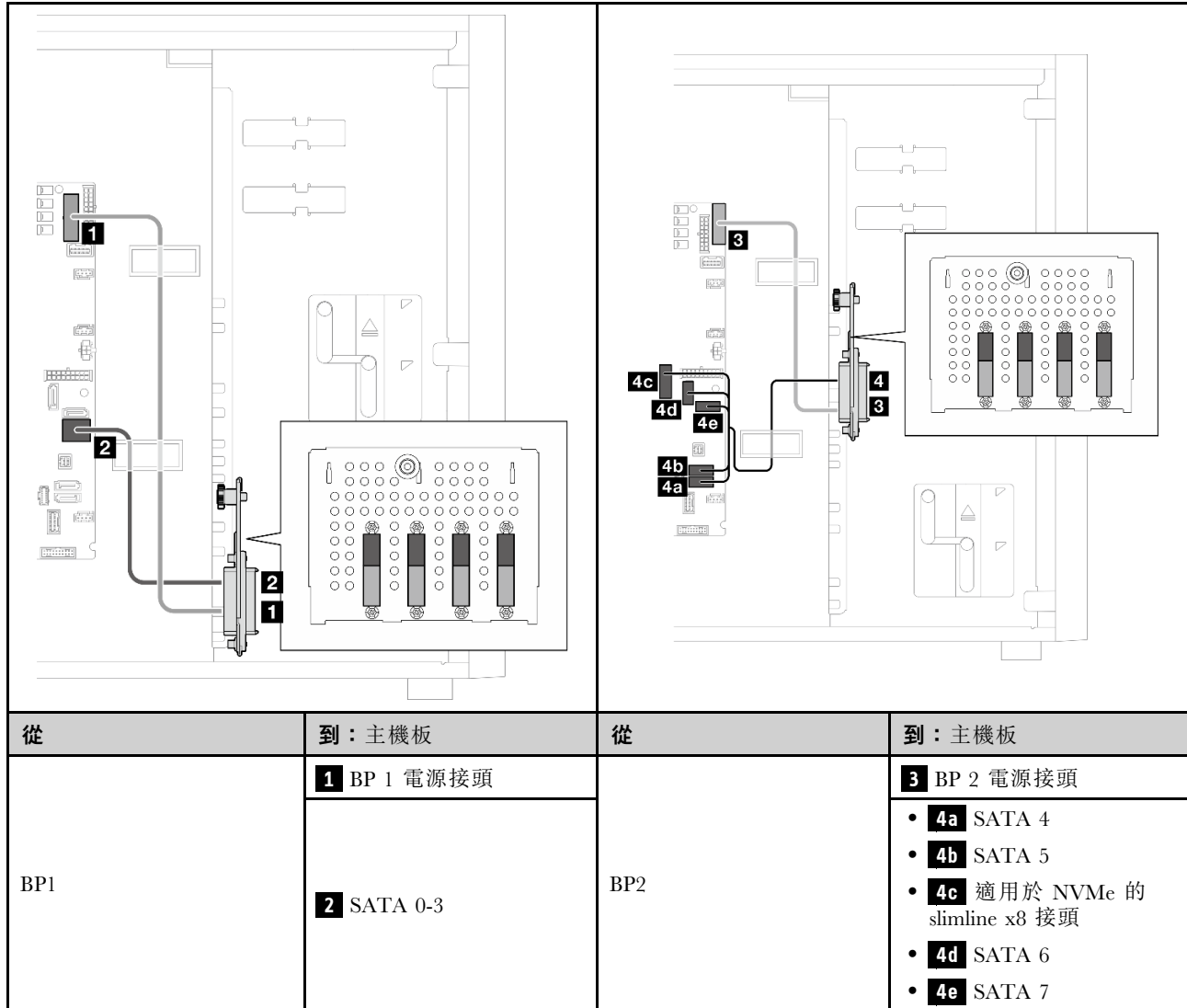
以下是適用於此配置的選配產品：

- [第 144 頁「八個 SATA 硬碟」](#)
- [第 145 頁「六個 SATA 硬碟和兩個 SATA/NVMe 硬碟」](#)

八個 SATA 硬碟



六個 SATA 硬碟和兩個 SATA/NVMe 硬碟



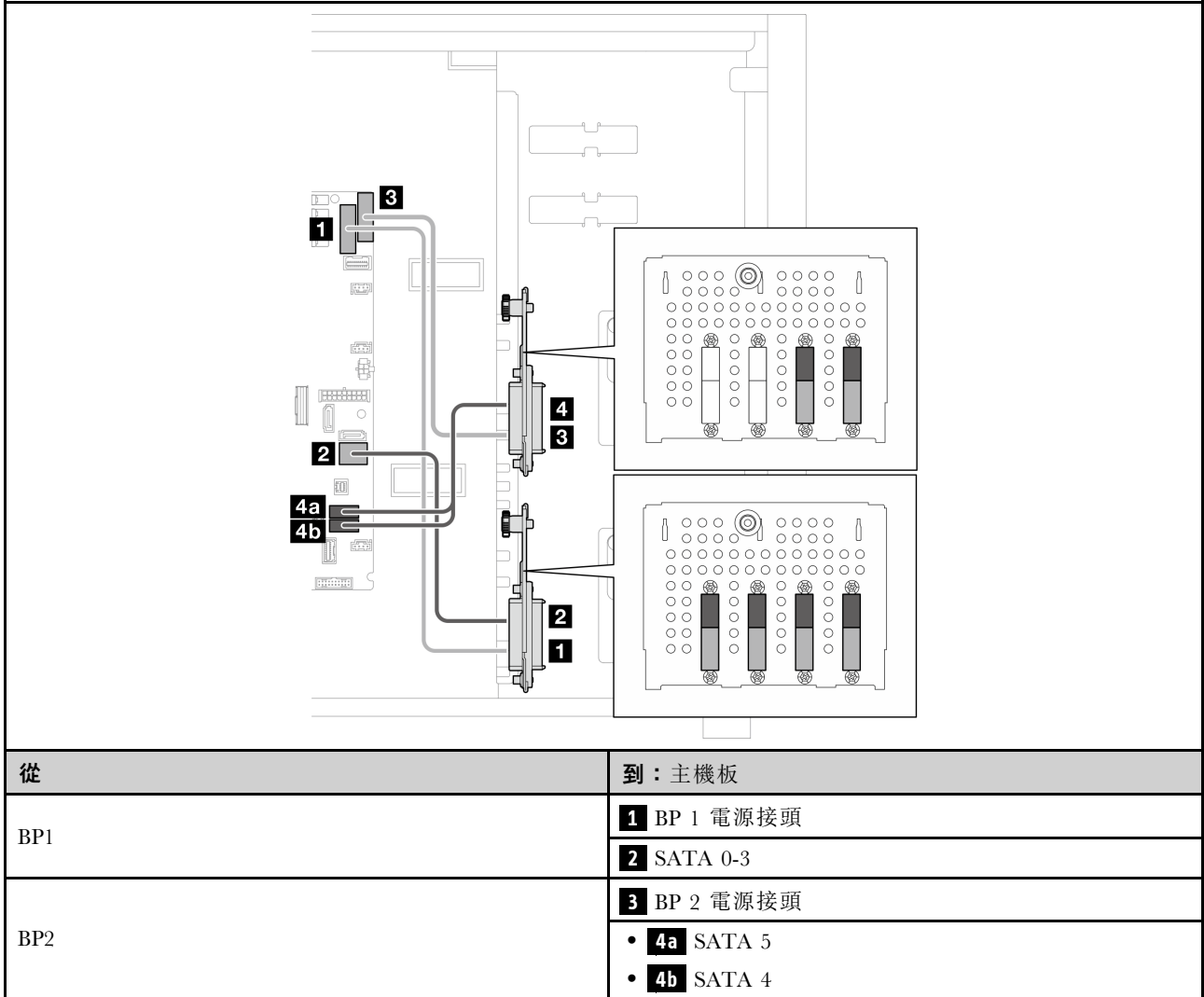
六個 3.5 吋簡易抽換硬碟及 ODD/磁帶機

使用本節瞭解配備六個 3.5 吋簡易抽換硬碟和 ODD/磁帶機（軟體 RAID）之伺服器型號的纜線佈線。

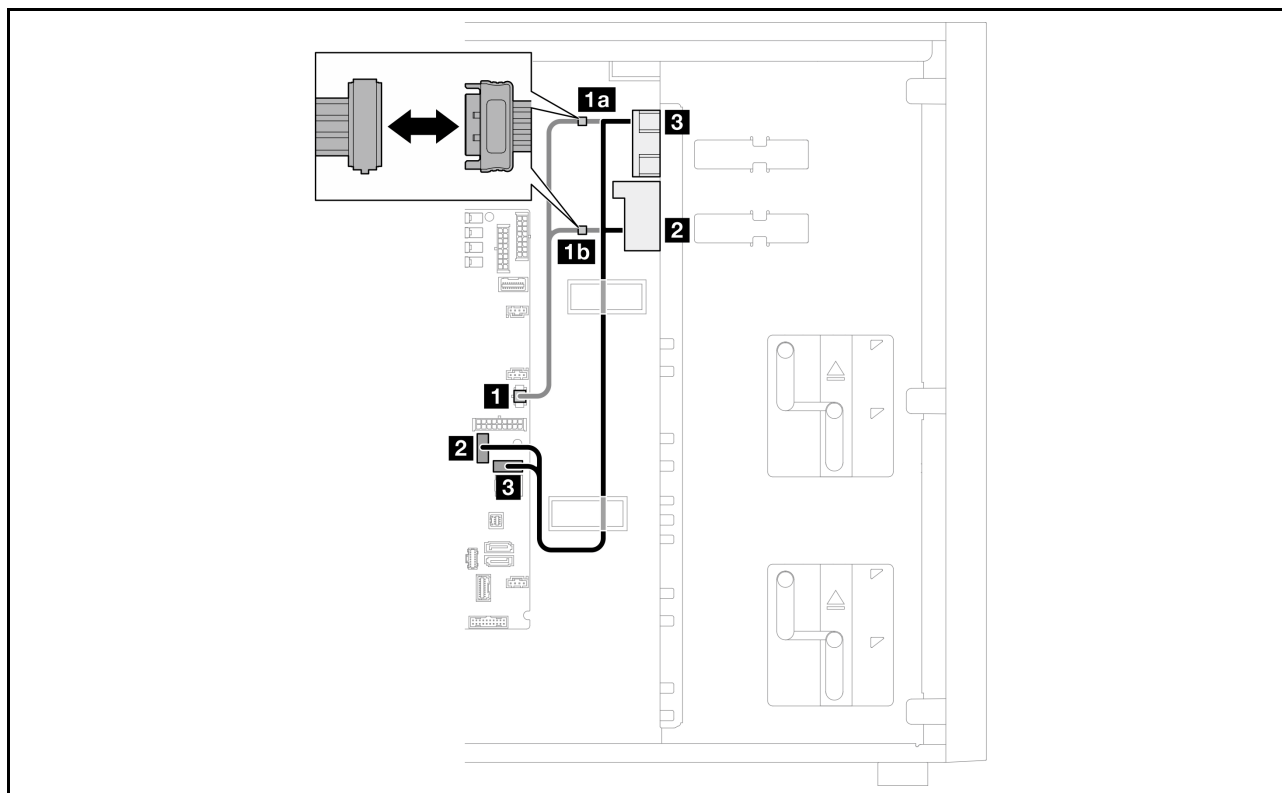
附註：

- 接頭之間的連接； **1** ↔ **1**， **2** ↔ **2**， **3** ↔ **3**， ... **n** ↔ **n**
- 進行纜線佈線時，確保所有纜線都正確穿過纜線導件。

表格 14. 六個 3.5 吋簡易抽換硬碟的纜線佈線



表格 15. 光碟機/磁帶機的纜線佈線



從	到：主機板	纜線
1 ODD/磁帶機電源接頭	1a 1b ODD/磁帶機電源接頭	2x2 插腳至 15 插腳/15 插腳，200 + 100 公釐
2 下方 ODD/磁帶機 SATA 接頭	SATA 6	600/50 公釐
3 上方 ODD/磁帶機 SATA 接頭	SATA 7	

熱抽換硬碟纜線佈線

使用本節瞭解配備熱抽換硬碟之伺服器型號的纜線佈線。

請參閱此伺服器套用的配置。

- 軟體 RAID
 - 第 149 頁 「四個 3.5 吋硬碟」
 - 第 151 頁 「八個 3.5 吋硬碟」
 - 第 154 頁 「八個 2.5 吋硬碟」
- 硬體 RAID
 - 第 150 頁 「四個 3.5 吋硬碟及一個 8i RAID 配接卡」
 - 第 153 頁 「八個 3.5 吋硬碟及一個 8i RAID 配接卡」
 - 第 155 頁 「八個 2.5 吋硬碟及一個 8i RAID 配接卡」
 - 第 156 頁 「十六個 2.5 吋硬碟及一個 16i RAID 配接卡」
 - 第 157 頁 「十六個 2.5 吋硬碟及兩個 8i RAID 配接卡」
 - 第 158 頁 「四個 3.5 吋和八個 2.5 吋硬碟及一個 16i RAID 配接卡」
 - 第 159 頁 「四個 3.5 吋和八個 2.5 吋硬碟及兩個 8i RAID 配接卡」

四個 3.5 吋熱抽換硬碟

使用本節瞭解配備四個 3.5 吋熱抽換硬碟之伺服器型號的纜線佈線。

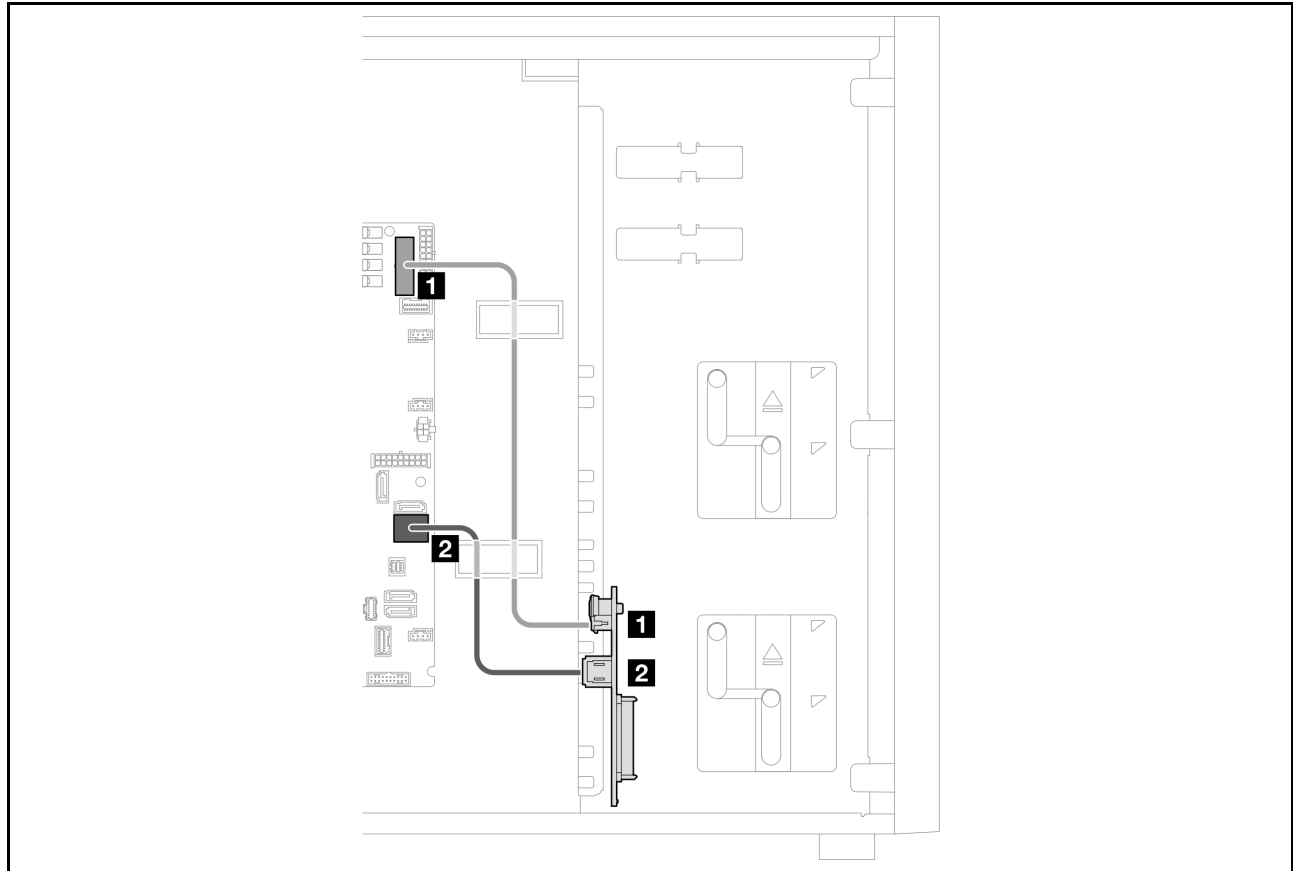
附註：

- 接頭之間的連接：**1**↔**1**，**2**↔**2**，**3**↔**3**，... **n**↔**n**
- 進行纜線佈線時，確保所有纜線都正確穿過纜線導件。

以下是適用於此配置的選配產品：

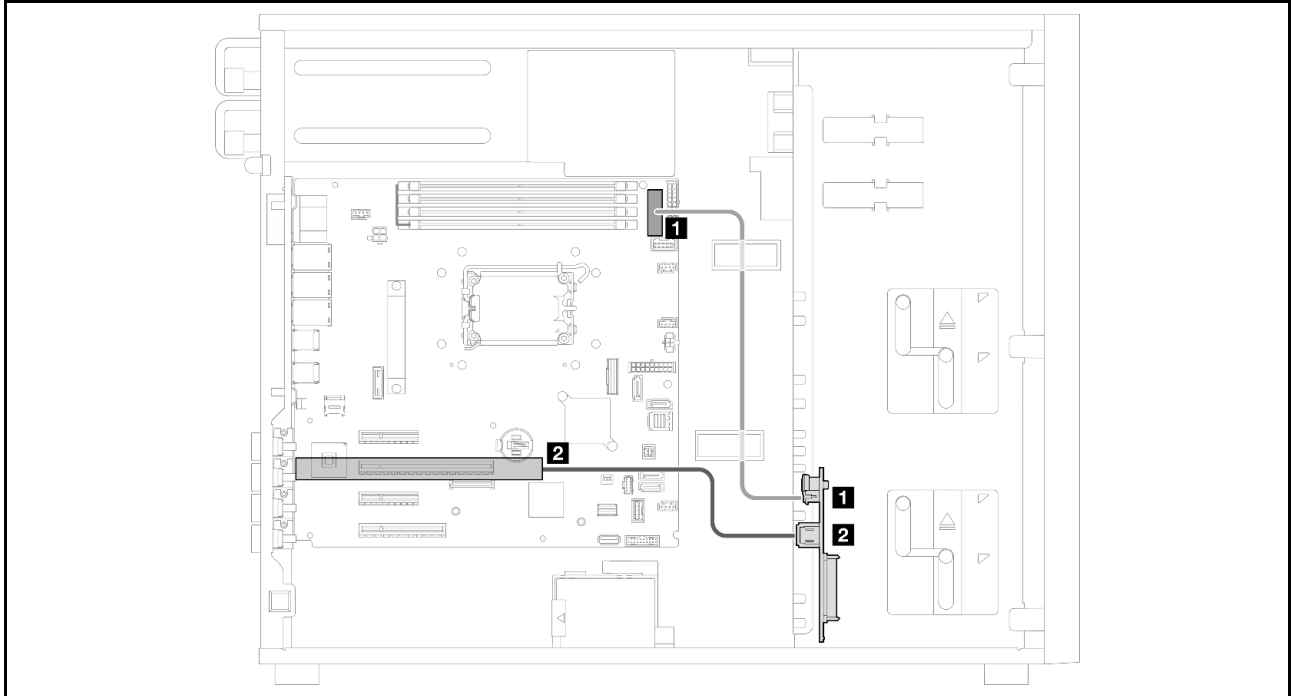
- 第 149 頁 「軟體 RAID」
- 第 150 頁 「8i RAID 配接卡」

軟體 RAID



從	到：主機板	纜線
1 BP1 電源接頭	BP 1 電源接頭	2x8 插腳至 2x6 插腳 (350 公釐)
2 BP1 SAS/SATA 接頭	SATA 0-3	300 公釐

8i RAID 配接卡



從	到	纜線
1 BP1 電源接頭	主機板: BP 1 電源接頭	2x8 插腳至 2x6 插腳 (350 公釐)
2 BP1 SAS/SATA 接頭	<ul style="list-style-type: none"> • Gen 4 : C0 • Gen 3 : C0 	450 公釐

八個 3.5 吋熱抽換硬碟

使用本節瞭解配備八個 3.5 吋熱抽換硬碟之伺服器型號的纜線佈線。

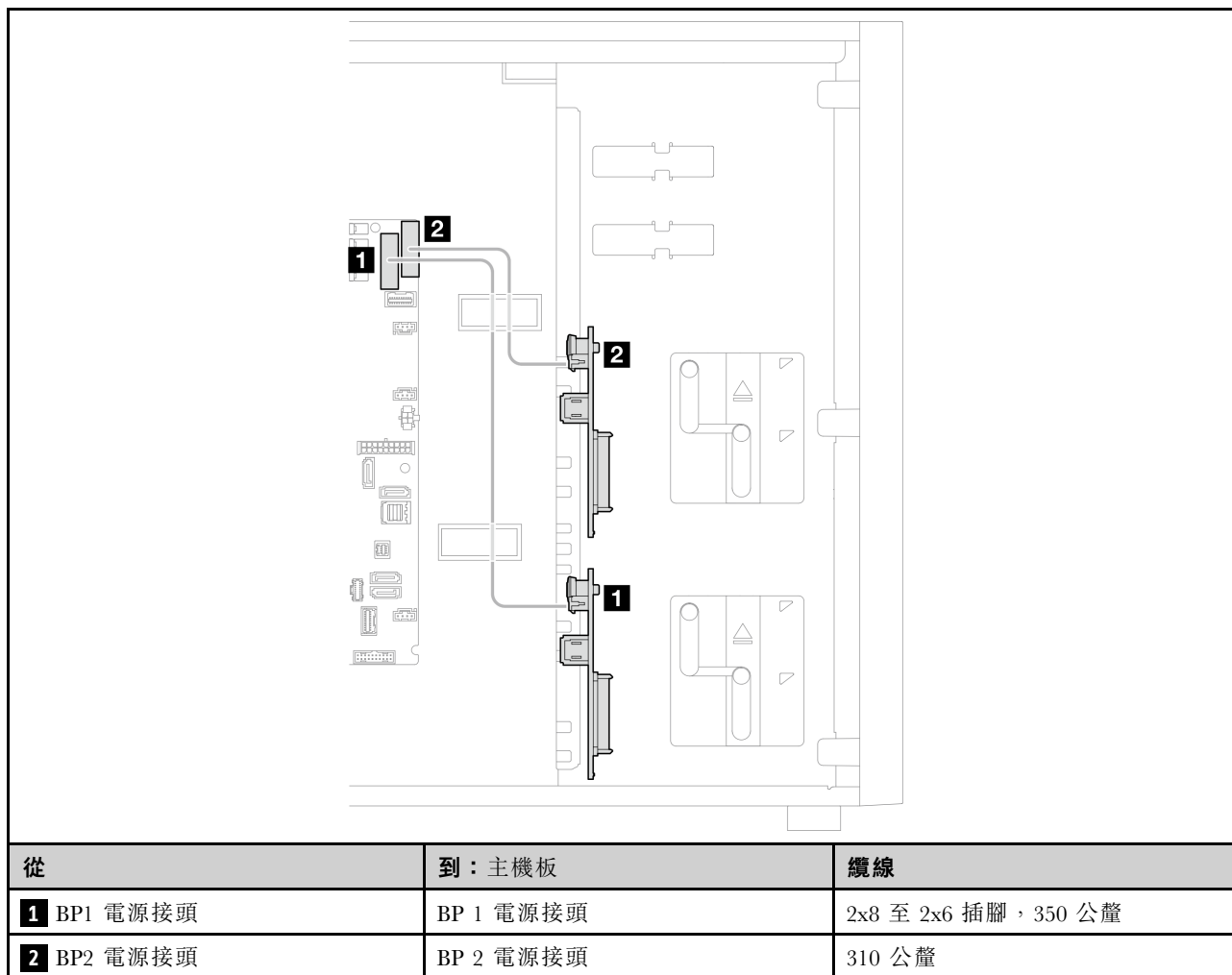
附註：

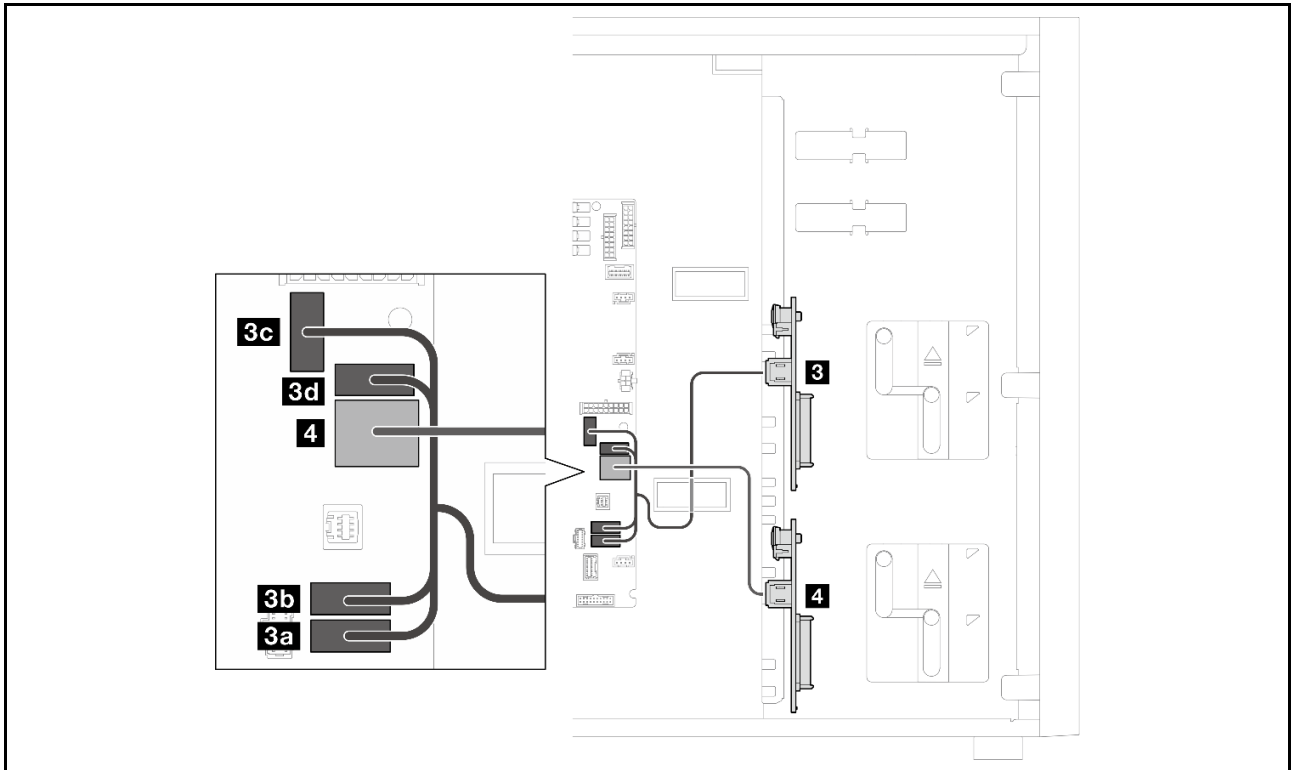
- 接頭之間的連接：**1** ↔ **1**，**2** ↔ **2**，**3** ↔ **3**，... **n** ↔ **n**
- 進行纜線佈線時，確保所有纜線都正確穿過纜線導件。

以下是適用於此配置的選配產品：

- [第 151 頁「軟體 RAID」](#)
- [第 153 頁「8i RAID 配接卡」](#)

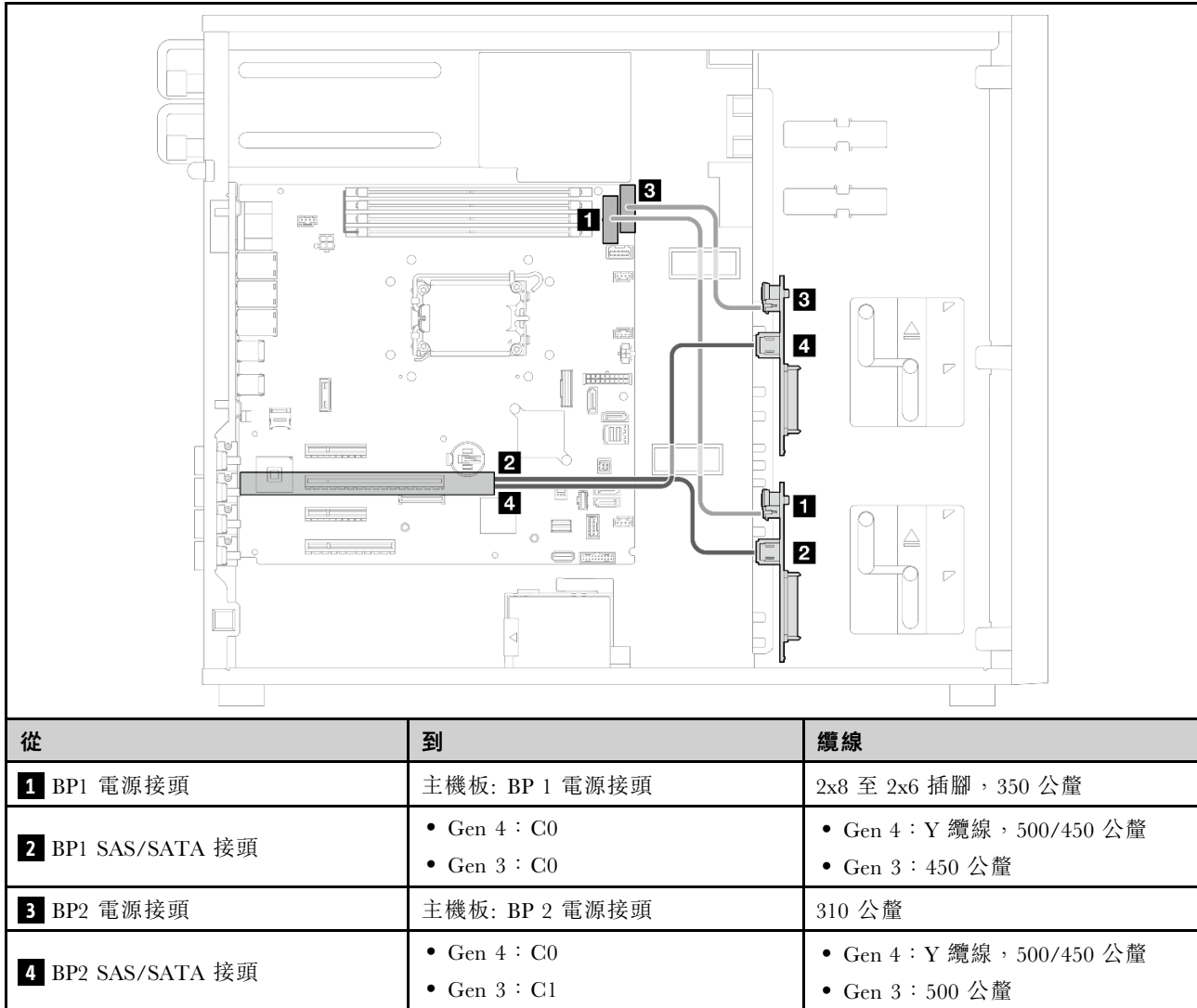
軟體 RAID





從	到：主機板	纜線
3 BP2 SAS/SATA 接頭	3a SATA 4 3b SATA 5 3c SATA 6 3d SATA 7	370/370/350/340/400 公釐
4 BP1 SAS/SATA 接頭	SATA 0-3	

8i RAID 配接卡



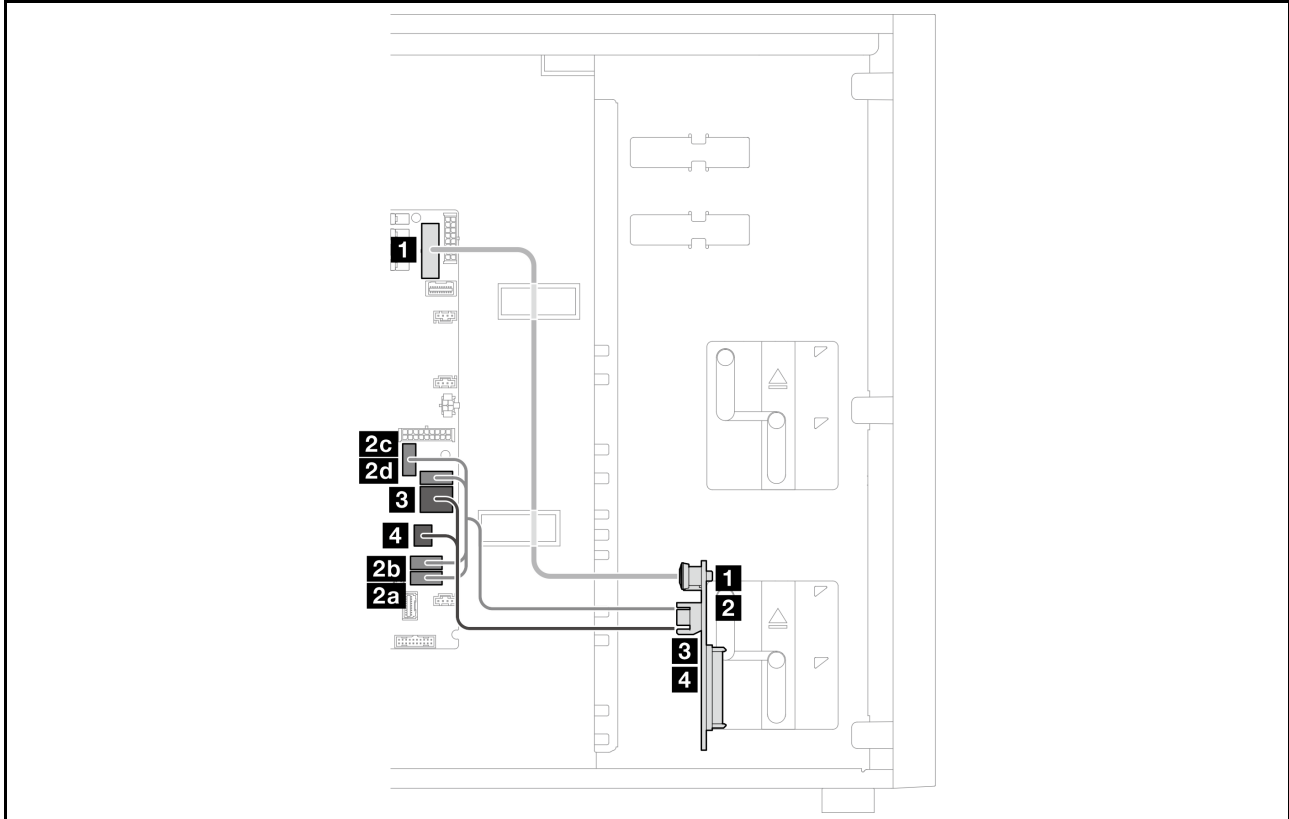
八個 2.5 吋熱抽換硬碟

使用本節瞭解配備八個 2.5 吋熱抽換硬碟之伺服器型號的纜線佈線。

附註：

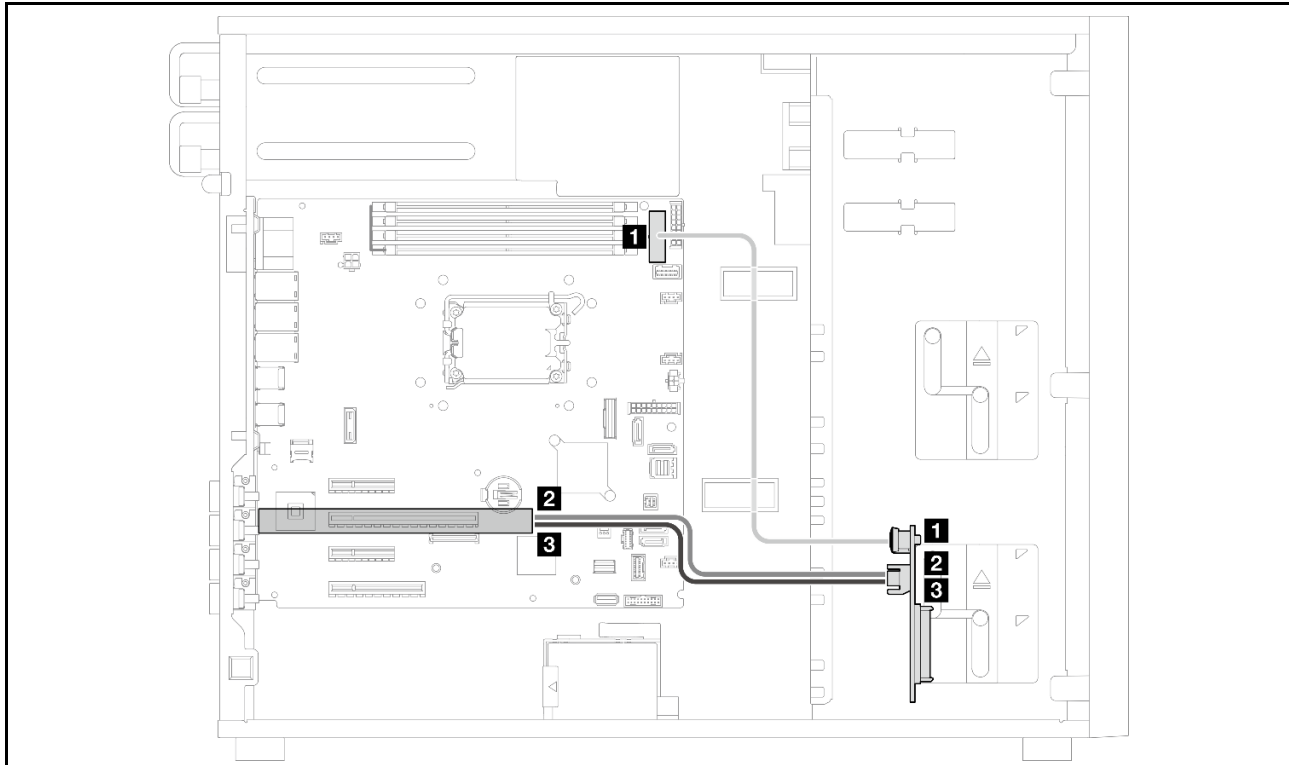
- 接頭之間的連接：**1** ↔ **1**，**2** ↔ **2**，**3** ↔ **3**，... **n** ↔ **n**
- 進行纜線佈線時，確保所有纜線都正確穿過纜線導件。
- [第 154 頁「軟體 RAID」](#)
- [第 155 頁「8i RAID 配接卡」](#)

軟體 RAID



從	到：主機板	纜線
1 BP1 電源接頭	BP 1 電源接頭	2x8 至 2x8 插腳，350 公釐
2 BP1 SAS/SATA 1 接頭	<ul style="list-style-type: none"> • 2a SATA 4 • 2b SATA 5 • 2c SATA 6 • 2d SATA 7 	Mini SAS HD + 4xSATA + 2x4 插腳 + SGPIO 至 Mini SAS HD*2 (370/370/350/340/360/400)
3 BP1 SAS/SATA 0 接頭	SATA 0-3	
4 BP1	SGPIO1 接頭	

8i RAID 配接卡



從	到	纜線
1 BP1 電源接頭	主機板:BP 1 電源接頭	2x8 至 2x8 插腳, 350 公釐
2 BP1 SAS/SATA 0 接頭	<ul style="list-style-type: none"> • Gen 4 : C0 • Gen 3 : C0 	<ul style="list-style-type: none"> • Gen 4 : Y 纜線, 300/450 公釐 • Gen 3 : 450 公釐
3 BP1 SAS/SATA 1 接頭	<ul style="list-style-type: none"> • Gen 4 : C0 • Gen 3 : C1 	<ul style="list-style-type: none"> • Gen 4 : Y 纜線, 300/450 公釐 • Gen 3 : 400 公釐

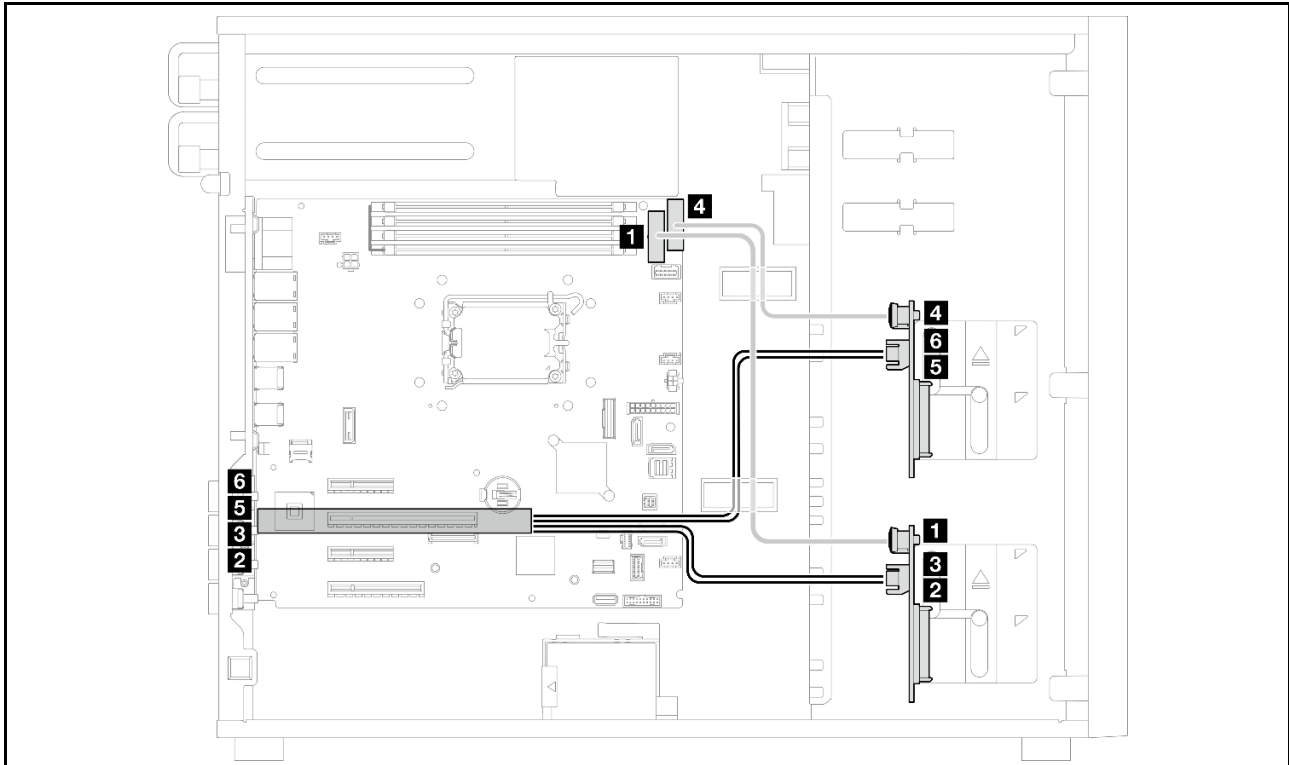
十六個 2.5 吋熱抽換硬碟

使用本節瞭解配備十六個 2.5 吋熱抽換硬碟之伺服器型號的纜線佈線。

附註：

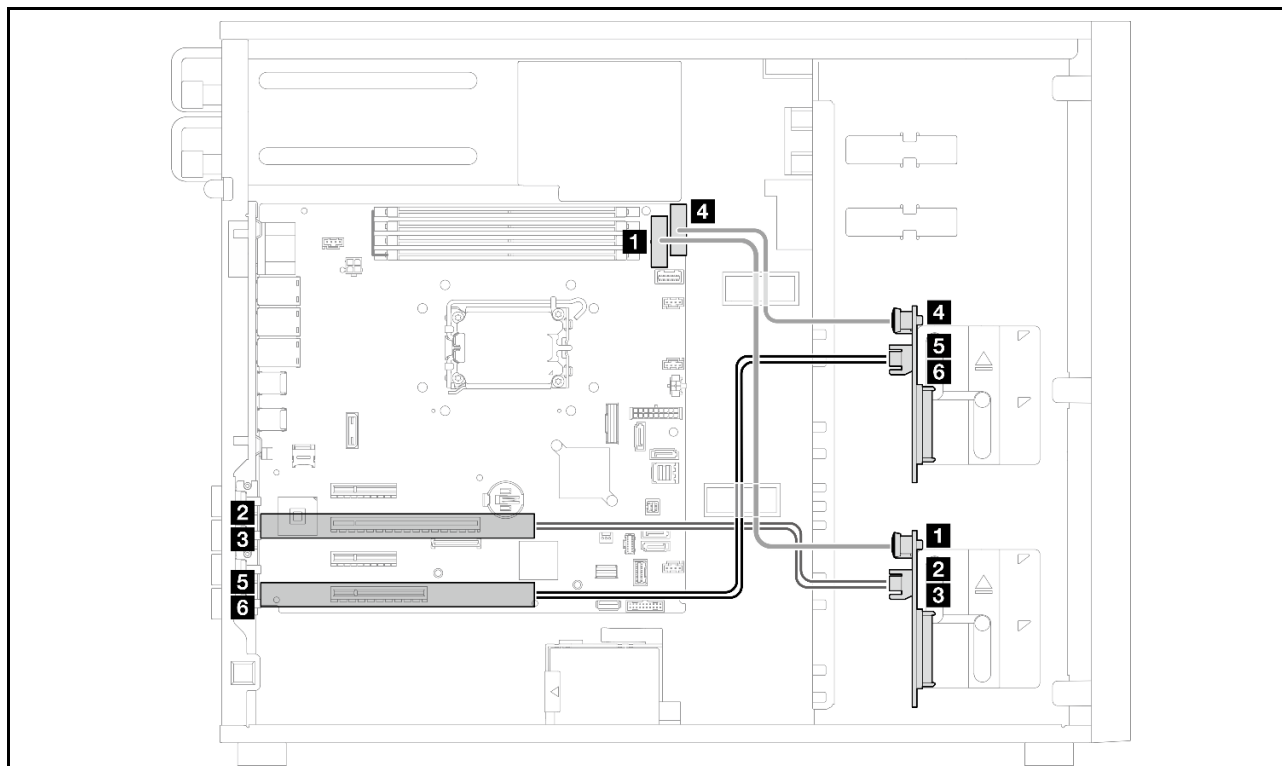
- 接頭之間的連接：**1** ↔ **1**，**2** ↔ **2**，**3** ↔ **3**，... **n** ↔ **n**
- 進行纜線佈線時，確保所有纜線都正確穿過纜線導件。
- [第 156 頁「16i RAID 配接卡」](#)
- [第 157 頁「兩個 8i RAID 配接卡」](#)

16i RAID 配接卡



從	到	纜線
1 BP1 電源接頭	主機板: BP 1 電源接頭	2x8 至 2x6 插腳, 350 公釐
2 BP1 SAS/SATA 0 接頭	• Gen 3 : C0	450 公釐
3 BP1 SAS/SATA 1 接頭	• Gen 3 : C1	400 公釐
4 BP2 電源接頭	主機板: BP 2 電源接頭	230 公釐
5 BP2 SAS/SATA 0 接頭	• Gen 3 : C2	500 公釐
6 BP2 SAS/SATA 1 接頭	• Gen 3 : C3	450 公釐, 附 2.5 吋 SAS1 標籤

兩個 8i RAID 配接卡



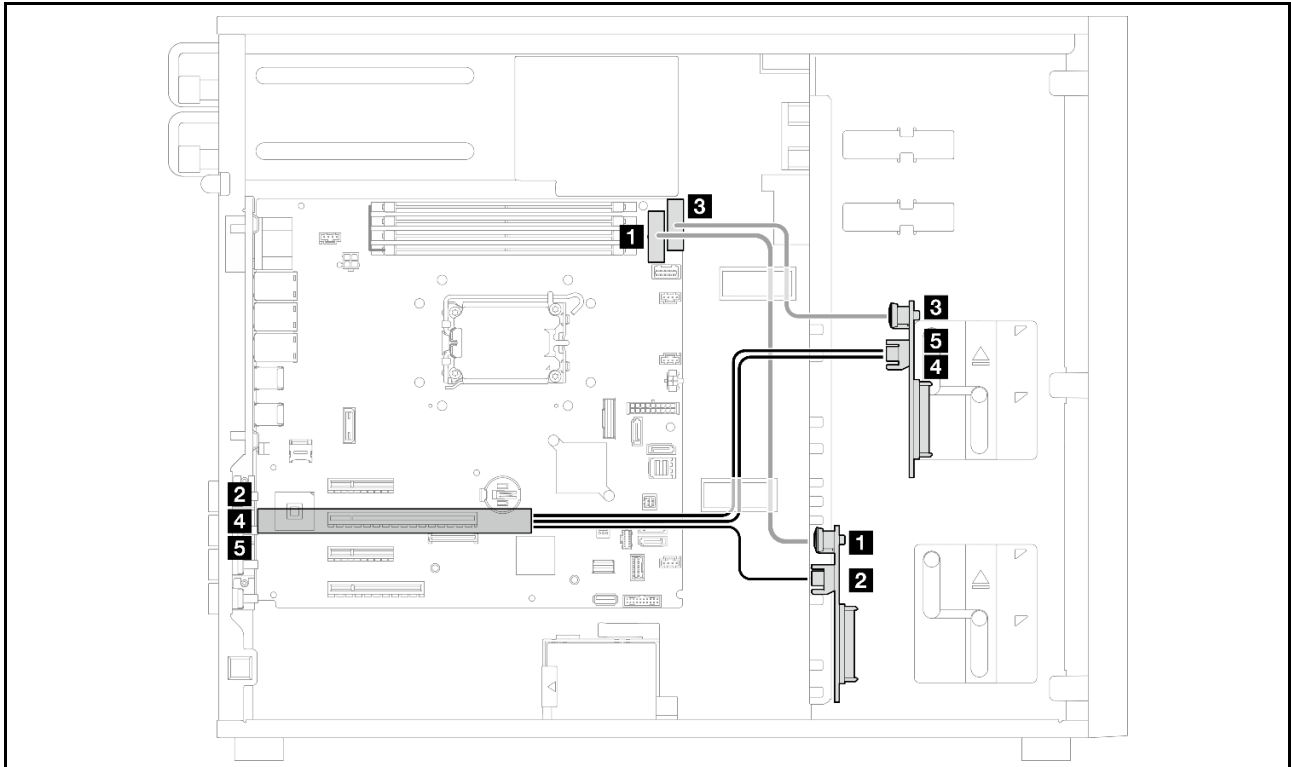
從	到	纜線
1 BP1 電源接頭	主機板:BP 1 電源接頭	2x8 至 2x6 插腳, 350 公釐
2 BP1 SAS/SATA 0 接頭	• Gen 3 : C0	450 公釐
3 BP1 SAS/SATA 1 接頭	• Gen 3 : C1	400 公釐
4 BP2 電源接頭	主機板: BP 2 電源接頭	230 公釐
5 BP2 SAS/SATA 0 接頭	• Gen 3 : C0	500 公釐
6 BP2 SAS/SATA 1 接頭	• Gen 3 : C1	450 公釐, 附 2.5 吋 SAS1 標籤

四個 3.5 吋和八個 2.5 吋熱抽換硬碟

使用本節可瞭解配備四個 3.5 吋和八個 2.5 吋熱抽換硬碟之伺服器型號的纜線佈線。

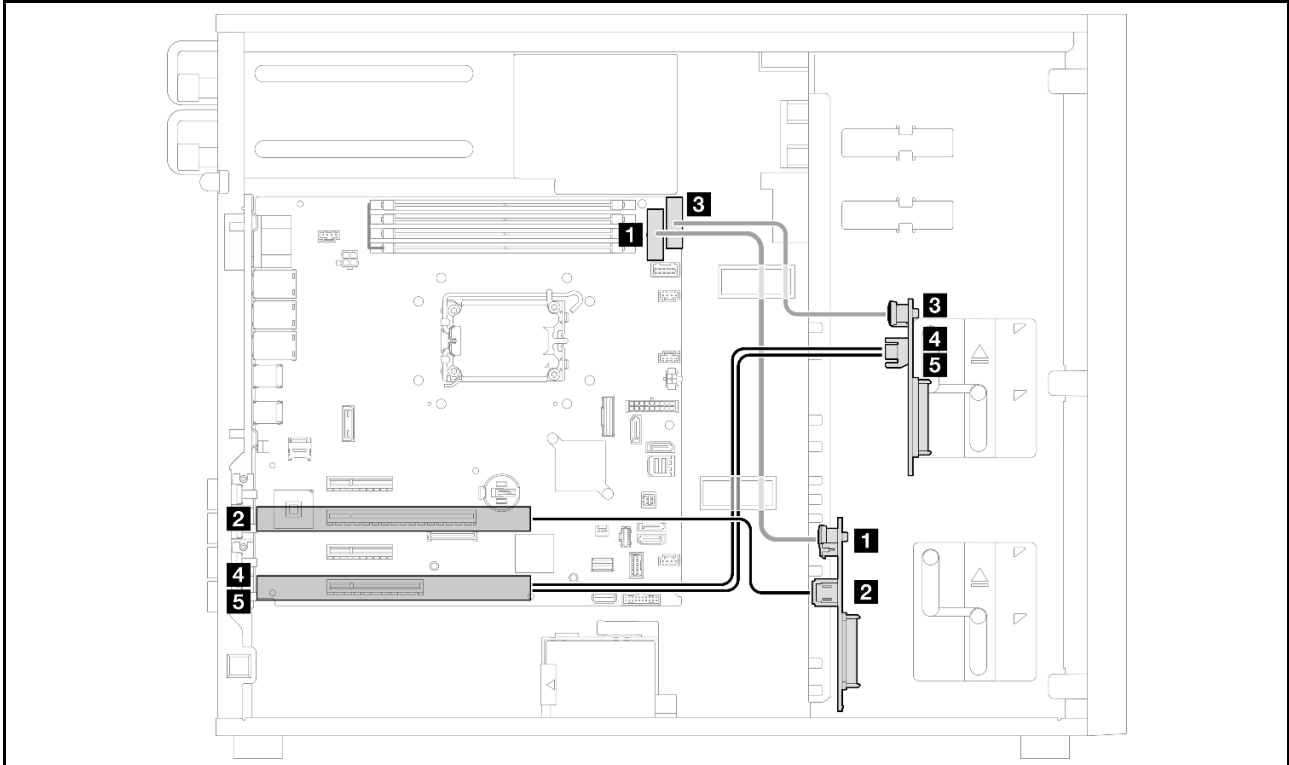
- [第 158 頁「16i RAID 配接卡」](#)
- [第 159 頁「兩個 8i RAID 配接卡」](#)

16i RAID 配接卡



從	到：主機板	纜線
1 BP1 電源接頭	主機板 BP 1 電源接頭	2x8 至 2x6 插腳，350 公釐
2 BP1 SAS/SATA 接頭	• Gen 3 : C0	450 公釐
3 BP2 電源接頭	主機板 BP 2 電源接頭	230 公釐
4 BP2 SAS/SATA 0 接頭	• Gen 3 : C1	500 公釐
5 BP2 SAS/SATA 1 接頭	• Gen 3 : C2	450 公釐，附 2.5 吋 SAS1 標籤

兩個 8i RAID 配接卡



從	到	纜線
1 BP1 電源接頭	主機板: BP 1 電源接頭	2x8 至 2x6 插腳, 350 公釐
2 BP1 SAS/SATA 接頭	• Gen 3 : C0, 插槽 2	450 公釐
3 BP2 電源接頭	主機板: BP 2 電源接頭	230 公釐
4 BP2 SAS/SATA 0 接頭	• Gen 3 : C0, 插槽 4	500 公釐
5 BP2 SAS/SATA 1 接頭	• Gen 3 : C1, 插槽 4	450 公釐, 附 2.5 吋 SAS1 標籤

第 3 章 問題判斷

使用本節中的資訊，找出並解決使用伺服器時可能發生的問題。

Lenovo 伺服器可以配置為產生特定事件時自動通知 Lenovo 支援中心。您可以從管理應用程式（例如 Lenovo XClarity Administrator）配置自動通知，也就是 Call Home。如果您配置自動問題通知，每當伺服器發生潛在重要事件時，便會自動傳送警示給 Lenovo 支援中心。

若要找出問題，您通常應從管理伺服器的應用程式事件日誌著手：

- 如果您在 Lenovo XClarity Administrator 管理伺服器，請從 Lenovo XClarity Administrator 事件日誌著手。
- 如果您使用其他管理應用程式，請從 Lenovo XClarity Controller 事件日誌著手。

Web 資源

- **Tech 提示**

Lenovo 會不斷以最新的提示及技術更新支援中心網站，您可以利用這些提示及技術來解決伺服器可能遇到的問題。這些 Tech 提示（也稱為 RETAIN 提示或服務公告）提供了解決伺服器操作問題的程序。

如果要尋找適合您伺服器的 Tech 提示：

1. 請移至 <http://datacentersupport.lenovo.com> 並瀏覽至您伺服器的支援頁面。
2. 按一下導覽窗格中的 **How To's (產品問題及解決方式)**。
3. 在下拉功能表中，按一下 **Article Type (文章類型) → Solution (解決方案)**。
遵循畫面上的指示，選擇您所碰到之問題的類別。

- **Lenovo 資料中心論壇**

— 查看 https://forums.lenovo.com/t5/Datacenter-Systems/ct-p/sv_cg，看看是否有其他人遇過類似的問題。

事件日誌

警示是一則針對事件或即將發生的事件發出信號或其他指示的訊息。警示由伺服器中的 Lenovo XClarity Controller 或 UEFI 產生。這些警示儲存在 Lenovo XClarity Controller 事件日誌中。如果伺服器受 Chassis Management Module 2 或 Lenovo XClarity Administrator 管理，則警示會自動轉遞給那些管理應用程式。

附註：如需事件清單，包括從事件中回復正常時可能需要執行的使用者動作，請參閱 *訊息和代碼參考*，網址為 https://pubs.lenovo.com/st250-v3/st250_v3_user_guide.pdf。

Lenovo XClarity Administrator 事件日誌

如果您使用 Lenovo XClarity Administrator 來管理伺服器、網路和儲存硬體，您可以透過 XClarity Administrator 檢視所有受管理裝置的事件。

Logs

The Event log provides a history of hardware and management conditions that have been detected.

Show: [Error] [Warning] [Info]

All Event Sources [Dropdown] Filter [Text Box]

All Dates [Dropdown]

Severity	Serviceability	Date and Time	System	Event	System Type	Source ID
Warning	Support	Jan 30, 2017, 7:49:07 AM	Chassis114:...	Node Node 08 device	Chassis	Jan 30, 20
Warning	Support	Jan 30, 2017, 7:49:07 AM	Chassis114:...	Node Node 02 device	Chassis	Jan 30, 20
Warning	User	Jan 30, 2017, 7:49:07 AM	Chassis114:...	I/O module IO Module	Chassis	Jan 30, 20
Warning	User	Jan 30, 2017, 7:49:07 AM	Chassis114:...	Node Node 08 incom	Chassis	Jan 30, 20

圖例 104. Lenovo XClarity Administrator 事件日誌

如需從 XClarity Administrator 來處理事件的相關資訊，請參閱：

https://pubs.lenovo.com/lxca/events_vieweventlog

Lenovo XClarity Controller 事件日誌

Lenovo XClarity Controller 使用測量內部實體變數的感應器來監視伺服器及其元件的實體狀態，例如溫度、電源供應器電壓、風扇速度和元件狀態。Lenovo XClarity Controller 提供各種不同介面給系統管理軟體與系統管理者和使用者，以便遠端管理及控制伺服器。

Lenovo XClarity Controller 會監視伺服器的所有元件，並在 Lenovo XClarity Controller 事件日誌中公佈事件。

ThinkSystem System name: XCC0023579PK

Event Log Audit Log Maintenance History

Customize Table Clear Logs Refresh

Type: [Error] [Warning] [Info] All Source All Date

Severity	Source	Event ID	Message	Date
Error	System	0X4000000E00000000	Remote login successful. Login ID: userid from webguis at IP address: 10.104.194.180.	27 Jul 2015, 08:11:04 AM
Warning	System	0X4000000E00000000	Remote login successful. Login ID: userid from webguis at IP address: 10.104.194.180.	27 Jul 2015, 08:11:04 AM
Info	System	0X4000000E00000000	Remote login successful. Login ID: userid from webguis at IP address: 10.104.194.180.	27 Jul 2015, 08:11:04 AM
Info	System	0X4000000E00000000	Remote login successful. Login ID: userid from webguis at IP address: 10.104.194.180.	27 Jul 2015, 08:11:04 AM

圖例 105. Lenovo XClarity Controller 事件日誌

如需存取 Lenovo XClarity Controller 事件日誌的相關資訊，請參閱：

與您伺服器相容的 XCC 文件中的「檢視事件日誌」一節，網址為 <https://pubs.lenovo.com/lxcc-overview/>

規格

伺服器的功能和規格的摘要。視型號而定，有些功能可能並未提供，有些規格可能不適用。

請參閱下表以瞭解規格類別和每個類別的內容。

規格類別	技術規格	機械規格	環境規格
內容	<ul style="list-style-type: none">• 處理器• 記憶體• M.2 硬碟• 儲存體擴充• 擴充槽• 整合式功能和 I/O 接頭• 網路• 背面按鈕• RAID 配接卡• 主機匯流排配接卡• 系統風扇• 電源輸入• 除錯的最低配置• 作業系統	<ul style="list-style-type: none">• 尺寸• 重量	<ul style="list-style-type: none">• 噪音排放• 環境溫度管理• 環境

技術規格

伺服器的技術規格摘要。視型號而定，有些功能可能並未提供，有些規格可能不適用。

處理器
<ul style="list-style-type: none">• 此伺服器支援以下其中一款 Intel® 處理器：<ul style="list-style-type: none">— Xeon® E— Pentium®• 專為 LGA 1700 插座而設計• 最多可擴充為每個插座 8 核心• 支援高達 95W 的 TDP 如需支援的處理器清單，請參閱： http://datacentersupport.lenovo.com 。

記憶體
如需記憶體配置和設定的詳細資訊，請參閱。 <ul style="list-style-type: none">• 最小：16 GB• 最大：128 GB• 插槽：四個 DIMM 插槽（兩個通道，每個通道兩個 DIMM）• 記憶體模組類型：<ul style="list-style-type: none">— TruDDR5 4800MHz UDIMM：16 GB (1Rx8)— TruDDR5 4800MHz UDIMM：32 GB (2Rx8) 附註： 記憶體以高達 4400 MHz 的頻率執行，具體取決於 如需支援的記憶體模組清單，請參閱： https://serverproven.lenovo.com 。

M.2 硬碟

最多支援兩個具有以下硬碟尺寸外型的 SATA M.2 硬碟：

- 42 公釐 (2242)
- 60 公釐 (2260)
- 80 公釐 (2280)
- 110 公釐 (22110)

支援以下 M.2 硬碟容量：

- 240 GB
- 480 GB
- 960 GB (僅在環境溫度低於 30 ° C 時支援)

附註：

- 使用軟體 RAID 安裝 M.2 配接卡時，系統支援下列其中一種儲存體配置：
 - 最多四個 3.5 吋簡易抽換 SATA 硬碟
 - 最多四個 3.5 吋熱抽換 SATA 硬碟
- 安裝 M.2 配接卡時，不支援 2.5 吋熱抽換 SATA 硬碟和光碟機/磁帶機。

如需受支援 M.2 硬碟的清單，請參閱：<https://serverproven.lenovo.com>。

儲存體擴充

可用的機槽可能因型號而異。

- 儲存機槽：
 - 3.5 吋簡易抽換硬碟配置
 - 八個 3.5 吋硬碟
 - 機槽 0 至 5 支援 SATA 硬碟
 - 機槽 6 至 7 支援下列其中一種：
 - SATA 硬碟
 - NVMe 硬碟
 - 六個 3.5 吋 SATA 硬碟
 - 機槽 0 至 5 支援 SATA 硬碟
 - 光碟機槽 0 (下方機槽) 支援下列其中一種：
 - 光碟機
 - 磁帶機 (RDX 或 LTO)
 - 光碟機槽 1 (上方機槽) 支援一個選配光碟機
 - 2.5/3.5 吋熱抽換硬碟配置
 - 八個 3.5 吋 SAS/SATA 硬碟 (機槽 0 到 3 和機槽 4 到 7)
 - 十六個 2.5 吋 SAS/SATA 硬碟 (機槽 0 到 7 和機槽 8 到 15)
 - 四個 3.5 吋 (機槽 0 到 3) 和八個 2.5 吋 SAS/SATA 硬碟 (機槽 4 到 11)
 - 光碟機/磁帶機槽
 - 光碟機槽 0 (下方機槽) 支援下列其中一種：
 - 光碟機
 - 磁帶機 (RDX 或 LTO)
 - 光碟機槽 1 (上方機槽) 支援一個選配光碟機

擴充槽

有四個 PCIe 擴充槽：

- 插槽 1：x4 插槽中的 PCIe Gen4 x4 通道（開口），TDP 25W，FH/HL
- 插槽 2：x16 插槽中的 PCIe Gen5 x16 通道，TDP 75W，FH/HL
- 插槽 3：x4 插槽中的 PCIe Gen4 x4 通道（開口），TDP 25W，FH/HL
- 插槽 4：x8 插槽中的 PCIe Gen4 x4 通道，TDP 25W，FH/HL

附註：

1. PCIe 插槽 3 未安裝其他配接卡時，PCIe 插槽 2 支援一個 GPU 配接卡。
2. Broadcom 57414 10/25GbE SFP28 2-port PCIe Ethernet Adapter 和 Broadcom 57416 10GBASE-T 2-Port PCIe Ethernet Adapter 只能安裝在插槽 1 或插槽 4 中。
3. PCIe 插槽 4 支援一個 M.2 開機配接卡。
4. 安裝 ThinkSystem Intel E810-DA2 Ethernet Adapter 後，不支援下列配接卡：
 - 其他 ThinkSystem Intel 乙太網路配接卡
 - ThinkSystem RAID 9350-16i 4GB Flash PCIe 12Gb Adapter
 - ThinkSystem RAID 9350-8i 2GB Flash PCIe 12Gb Adapter
 - ThinkSystem RAID 5350-8i PCIe 12Gb Adapter
 - ThinkSystem 4350-8i SAS/SATA 12Gb HBA
5. ST250 V3 中的插槽 1 和插槽 3 是開端式設計，這表示該插槽可接受邊緣接頭長度超過插槽接頭實體長度的配接卡。例如，如果將 x8 配接卡安裝在伺服器的 x4 插槽 3，則邊緣接頭有一半不會連接到插槽。該配接卡仍可運作，但效能會受到影響。

繪圖處理器 (GPU)

此伺服器的 PCIe 插槽 2 支援一個 GPU 配接卡。

如需支援的 GPU 配接卡清單，請參閱：<https://serverproven.lenovo.com>。

整合式功能和 I/O 接頭

- Lenovo XClarity Controller (XCC)，提供服務處理器控制及監視功能、視訊控制器，以及遠端鍵盤、顯示器、滑鼠和遠端硬碟功能。
 - 伺服器支援 Lenovo XClarity Controller 2 (XCC2)。如需 Lenovo XClarity Controller 2 (XCC2) 的其他資訊，請參閱 <https://pubs.lenovo.com/lxcc-overview/>。
- 正面 I/O 模組
 - 一個 Lenovo XClarity Controller USB 2.0 接頭
 - 一個 USB 3.2 Gen 1 (5 Gb) 接頭
- 後方面板
 - 四個 USB 3.2 Gen 1 (5 Gb) 接頭
 - 兩個乙太網路接頭（乙太網路接頭 1 與 Lenovo XClarity Controller 網路接頭共用）
 - 一個 Lenovo XClarity Controller 網路接頭
 - 一個視訊圖形陣列 (VGA) 接頭
 - 一個序列接頭

網路

- 兩個 1 Gbps RJ45 乙太網路接頭
- 一個 1 Gbps RJ45 Lenovo XClarity Controller 網路接頭

背面按鈕

NMI 按鈕

RAID 配接卡

下列選項可供使用：

- 硬體 RAID (RAID 層級 0、1、5 和 10)：
 - ThinkSystem RAID 9350-16i 4GB Flash PCIe 12Gb Adapter (含快閃記憶體電源模組)
 - ThinkSystem RAID 940-8i Flash PCIe Gen4 12Gb Adapter (含快閃記憶體電源模組)
 - ThinkSystem RAID 9350-8i 2GB Flash PCIe 12Gb Adapter (含快閃記憶體電源模組)
 - ThinkSystem RAID 5350-8i PCIe 12Gb Adapter
- 軟體 RAID (RAID 層級 0、1、5 和 10)：
 - Intel VROC SATA RAID

如需支援的配接卡清單，請參閱：

<http://datacentersupport.lenovo.com>

主機匯流排配接卡

- ThinkSystem 4350-8i SAS/SATA 12Gb HBA
- ThinkSystem 440-8e SAS/SATA PCIe Gen4 12Gb HBA

系統風扇

此伺服器配備下列風扇：

- 一個散熱槽和風扇組件 (80 x 80 x 25 公釐)
- 兩個硬碟用的前方系統風扇 (92 x 92 x 25 公釐)
- 一個後方系統風扇 (120 x 120 x 25 公釐)

電源輸入

視您的配置而定，伺服器隨附下列其中一種電源供應器配置：

- 支援一個固定式電源供應器：
 - ThinkSystem 500W 230V/115V Platinum Fixed Power Supply v2
 - ThinkSystem 300W 230V/115V Gold Fixed Gen2 Power Supply
- 支援最多兩個備援的電源供應器：
 - 800W 230V/115V Platinum CRPS Power Supply
 - 800W 230V/115V Titanium CRPS Power Supply

重要事項：伺服器中的備援電源供應器必須具有相同的品牌、功率額定值、瓦特數或效率等級。

附註：

- ThinkSystem ST250 V3 僅支援 AC 輸入電源。請勿使用 240 VDC 輸入。
- 實際的電源效率視系統配置而定。

除錯的最低配置

- 一個處理器
- 插槽 3 中一個記憶體模組
- 一個電源供應器
- 一個配備 RAID 配接卡和背板的硬碟 (如果需要作業系統進行除錯)
- 一個後方系統風扇、一個散熱槽風扇以及一個硬碟用的前方系統風扇

作業系統

支援且已認證的作業系統：

- Microsoft Windows Server
- VMware ESXi
- Red Hat Enterprise Linux
- SUSE Linux Enterprise Server

參考：

- 可用作業系統的完整清單：<https://lenovopress.lenovo.com/osig>。
- OS 部署指示，請參閱 *使用手冊* 或 *系統配置手冊* 中的「部署作業系統」。

機械規格

伺服器的機械規格摘要。視型號而定，有些功能可能並未提供，有些規格可能不適用。

尺寸

4U 伺服器

- 高度：176 公釐 (6.93 吋)
- 寬度：578 公釐 (22.76 吋)
- 深度：444 公釐 (17.48 吋)

重量

• 2.5 吋硬碟配置

— 最大 20.5 公斤 (45.19 磅)

• 3.5 吋硬碟配置

— 最大 22.7 公斤 (50.04 磅)

環境規格

伺服器的環境規格摘要。視型號而定，有些功能可能並未提供，有些規格可能不適用。

噪音排放

伺服器具有以下噪音排放聲明：

- 聲音功率位準 (L_{WA})：
 - 閒置：4.6 貝耳 (一般)，5.1 貝耳 (最大)
 - 操作 1：4.6 貝耳 (一般)，5.1 貝耳 (最大)
 - 操作 2：4.8 貝耳 (一般)，5.1 貝耳 (最大)
- 聲壓等級 (L_{pAm})：
 - 閒置：30.5 dBA (一般)，35.9 dBA (最大)
 - 操作 1：30.5 dBA (一般)，35.9 dBA (最大)
 - 操作 2：33.2 dBA (一般)，35.9 dBA (最大)

附註：

- 這些聲音等級是根據 ISO7779 指定的程序，在受控制的聲音環境中測量，並且根據 ISO 9296 提出報告。
- 閒置模式是一種穩定狀態，在此狀態下，伺服器已開啟電源但不執行任何預期功能。作業模式 1 為 70% CPU TDP。作業模式 2 為 100% CPU TDP。
- 所宣稱的噪音程度是基於下列配置，因而可能視配置/條件而有變更。
 - 一般：1x 80W CPU，1x 16GB DIMM，2x HDD，1x 800W GW PSU
 - 最大：1x 95W CPU，2x 32GB DIMM，2x HDD，1x 9350-8i RAID，1x 10G NIC，2x 800W GW PSU
- 政府法規（如 OSHA 或「歐洲共同體法令」規定的法規）可能會控管工作區內發出的噪音程度，因此可能適用於您及您的伺服器安裝。安裝中的實際聲壓等級取決於多種因素，其中包括安裝中的機架數；房間的大小、材

噪音排放

料及配置；其他設備發出的噪音程度；室內環境溫度及員工相對於設備的所處位置。此外，是否符合此類政府法規的要求，取決於其他多種因素，其中包括員工處於噪音環境中的持續時間，以及員工是否戴聽力保護器。Lenovo 建議您諮詢此領域的合格專家，以判斷您是否符合適用法規的要求。

環境溫度管理

套用特定配置時，調整環境溫度：

- 安裝 60W (或更低) TDP CPU 和 80W 散熱槽時，請將環境溫度保持在 45 ° C 或以下。
- 安裝 70W (或更低) TDP CPU 和 80W 散熱槽時，請將環境溫度保持在 40 ° C 或以下。
- 安裝下列其中一種配置時，請將環境溫度保持在 35 ° C 或以下：
 - 95W (或更低) TDP CPU 和 95W 散熱槽。
 - 80W (或更低) TDP CPU 和 80W 散熱槽。
 - GPU、M.2 硬碟 (480GB 或以下)、U.2 硬碟、U.3 硬碟和 25GbE 乙太網路配接卡。
- 安裝 960GB M.2 硬碟時，請將環境溫度保持在 30 ° C 或以下。

環境

ThinkSystem ST250 V3 伺服器符合 ASHRAE A2 級規格。視硬體配置而定，某些型號符合 ASHRAE A3 與 A4 級規格。當作業溫度超出 ASHRAE A2 規格時，系統效能可能會受到影響。

- 氣溫：
 - 操作
 - ASHRAE A2 級：10 ° C 到 35 ° C (50 ° F 到 95 ° F)；高度 900 公尺 (2953 英尺) 以上，每增加 300 公尺 (984 英尺)，環境溫度上限就減少 1 ° C。
 - ASHRAE A3 級：5 ° C 到 40 ° C (41 ° F 到 104 ° F)；高度 900 公尺 (2953 英尺) 以上，每增加 175 公尺 (574 英尺)，環境溫度上限就減少 1 ° C。
 - ASHRAE A4 級：5 ° C 到 45 ° C (41 ° F 到 113 ° F)；高度 900 公尺 (2953 英尺) 以上，每增加 125 公尺 (410 英尺)，環境溫度上限就減少 1 ° C。
 - 伺服器關閉時：5 ° C 到 45 ° C (41 ° F 到 113 ° F)
 - 裝運/儲存：-40 ° C 到 60 ° C (-40 ° F 到 140 ° F)
- 高度上限：3050 公尺 (10,000 英尺)
- 相對濕度 (非凝結)：
 - 操作
 - ASHRAE A2 級：8% 到 80%；最高露點：21 ° C (70 ° F)
 - ASHRAE A3 級：8% 到 85%；最高露點：24 ° C (75 ° F)
 - ASHRAE A4 級：8% 到 90%；最高露點：24 ° C (75 ° F)
 - 裝運/儲存：8% 到 90%
- 微粒污染

注意：空中傳播的微粒和反應氣體，也許是單獨運作，也許是與其他環境因素 (如濕度或溫度) 結合起來，有可能為伺服器帶來風險。如需微粒與氣體之限制的相關資訊，請參閱第 168 頁「[微粒污染](#)」。

附註：伺服器專為標準資料中心環境而設計，建議放置在工業資料中心。

微粒污染

注意：空氣中的微粒 (包括金屬碎屑或微粒)，以及單獨起作用或結合其他環境因素 (例如濕度或溫度) 而起作用的反應性氣體，可能會對本文件中所說明的裝置造成危險。

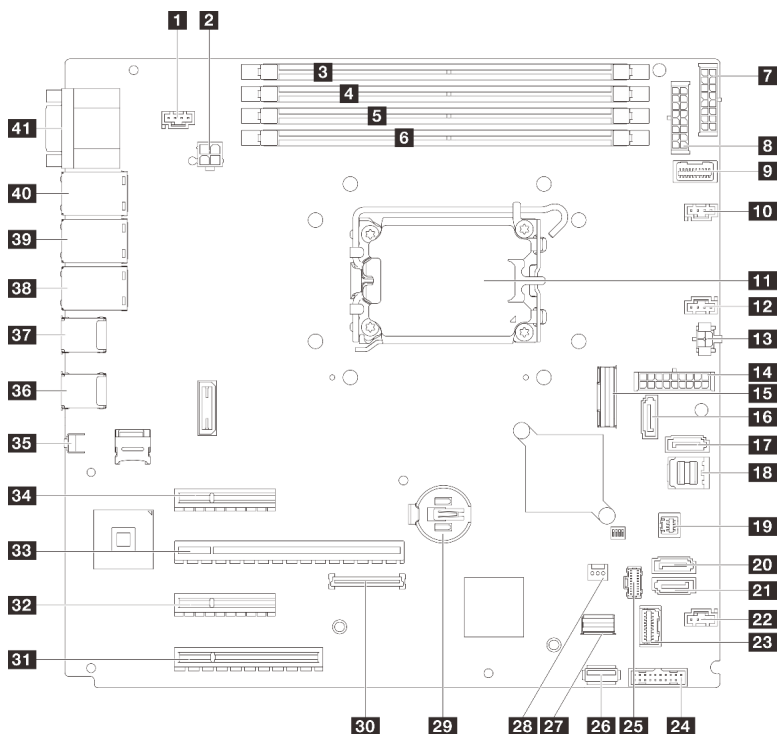
由於過度密集的微粒或過高濃度的有害氣體所引發的危險，其所造成的損壞包括可能導致裝置故障或完全停止運作。此規格提出微粒及氣體的限制，以避免這類的損壞。這些限制不得視為或是用來作為明確的限制，因為還有許多其他的因素，如溫度或空氣的溼氣內容，都可能會影響到微粒或是環境的腐蝕性與氣體的傳播。在欠缺本文件提出之特定限制的情況下，您必須實作維護符合人類健康與安全之微粒和氣體層次的實務。如果 Lenovo 判定您環境中的微粒或氣體等級已經對裝置造成損害，Lenovo 可能會在實作適當補救措施以減輕這類環境污染時，視狀況修復或更換裝置或零件。實作這類矯正性測量是客戶的責任。

表格 16. 微粒及氣體的限制

污染	限制
反應氣體	<p>嚴重性等級 G1，根據 ANSI/ISA 71.04-1985¹：</p> <ul style="list-style-type: none"> 銅反應水平應小於每月 200 埃 (Å/月 ~ 0.0035 微克/平方公分-小時重量增益)。² 銀反應水平應小於每月 200 埃 (Å/月 ~ 0.0035 微克/平方公分-小時重量增益)。³ 氣體腐蝕性的反應監視必須在機架前方約 5 公分 (2 吋)、離地板四分之一及四分之三框架高度處的空氣入口側，或空氣流速更高的位置進行。
空中傳播的微粒	<p>資料中心必須符合 ISO 14644-1 類別 8 潔淨度。</p> <p>對於未配備空調側節能裝置的資料中心，可透過選擇下列其中一種過濾方法來符合 ISO 14644-1 類別 8 潔淨度：</p> <ul style="list-style-type: none"> 可透過 MERV 8 過濾器不斷地對電腦機房的空氣進行過濾。 可透過 MERV 11 或 MERV 13 (首選) 過濾器對進入資料中心的空氣進行過濾。 <p>對於帶空氣側節能裝置的資料中心，如何選擇過濾器來達到 ISO 類別 8 潔淨度，視該資料中心存在的特定條件而定。</p> <ul style="list-style-type: none"> 微粒污染的溶解性相對濕度應該高於 60% RH。⁴ 資料中心內不得有鋅晶鬚。⁵
<p>¹ ANSI/ISA-71.04-1985。處理測量及控制系統的環境條件：空氣污染。Instrument Society of America, Research Triangle Park, North Carolina, U.S.A.</p> <p>² 銅腐蝕產品密度增長的速率 (以 Å/月計) 與增重速率之間的等價衍生，會假定 Cu₂S 與 Cu₂O 以相等的比例增長。</p> <p>³ 銀腐蝕產品密度增長的速率 (以 Å/月計) 與增重速率之間的等價衍生，會假定 Ag₂S 是唯一的腐蝕產品。</p> <p>⁴ 微粒污染的溶解性相對濕度是下列情況下的相對濕度：粉塵吸收足夠水分，因而變濕，使離子傳導能力增強。</p> <p>⁵ 表面碎片是從資料中心的 10 個區域隨機收集，該資料中心位在金屬底座上直徑為 1.5 公分的磁碟 (導電型黏性磁帶) 中。如果使用掃描電子顯微鏡來檢查該黏性磁帶，但沒有發現任何鋅晶鬚，則該資料中心視為不含鋅晶鬚。</p>	

主機板接頭

下圖顯示主機板上的內部接頭。



圖例 106. 主機板接頭

表格 17. 主機板接頭

1 系統風扇 3 接頭	22 風扇 4 接頭
2 處理器電源接頭	23 正面 I/O 模組接頭
3 DIMM 1	24 正面 USB 3.0/2.0 接頭
4 DIMM 2	25 M.2 電源接頭
5 DIMM 3	26 內部 USB 3.2 Gen1 接頭
6 DIMM 4	27 M.2 信號接頭
7 BP2 電源接頭	28 入侵開關接頭
8 BP1 電源接頭	29 CMOS 電池
9 電源配送板邊帶接頭	30 韌體和 RoT 安全模組接頭
10 風扇 1 接頭	31 PCIe 插槽 4
11 處理器插座	32 PCIe 插槽 3
12 風扇 2 接頭	33 PCIe 插槽 2
13 光碟機電源接頭	34 PCIe 插槽 1
14 系統電源接頭	35 NMI 按鈕
15 Slimline x8 接頭	36 兩個 USB 3.2 Gen1 接頭
16 SATA 6	37 兩個 USB 3.2 Gen1 接頭
17 SATA 7	38 乙太網路接頭 2
18 SATA 0—3	39 乙太網路接頭 1 (與 XCC 網路埠共用)

表格 17. 主機板接頭 (繼續)

19 SGPIO1 接頭	40 XCC 網路接頭
20 SATA 5	41 序列接頭和 VGA 接頭
21 SATA 4	

透過系統 LED 和診斷顯示器進行疑難排解

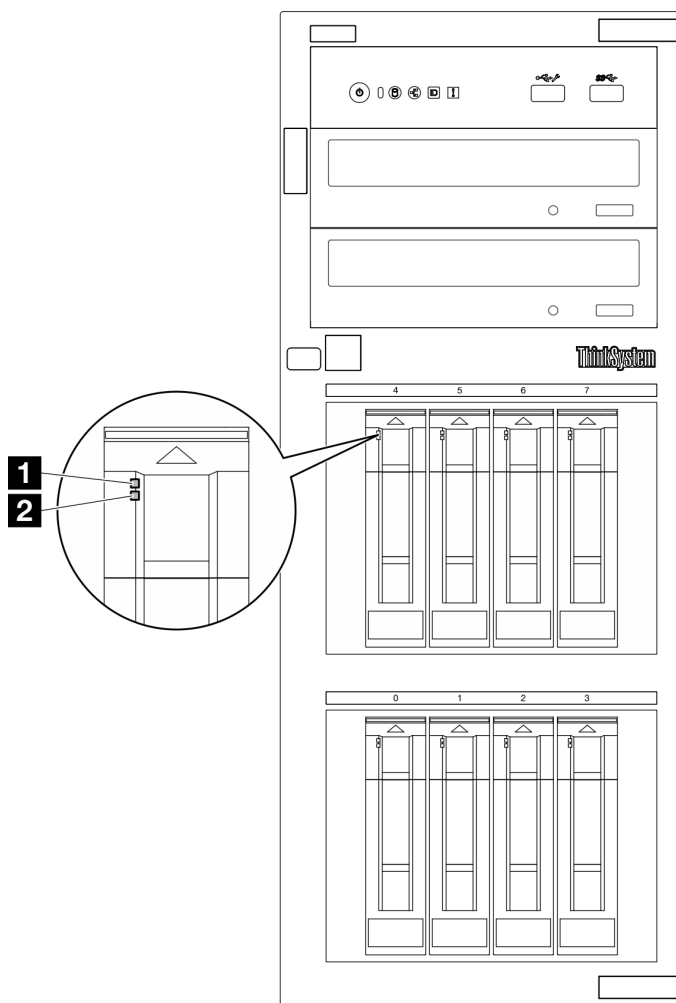
如需可用系統 LED 和診斷顯示器的相關資訊，請參閱下節。

硬碟 LED

本主題提供硬碟 LED 的相關資訊。

下表說明硬碟活動 LED 和硬碟狀態 LED 所表示的問題。

附註：視配置而定，您的伺服器可能與圖片稍有不同。



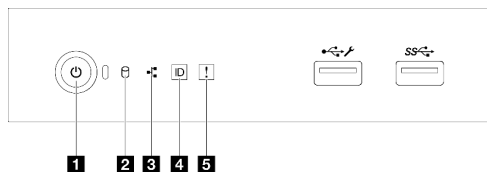
圖例 107. 硬碟 LED

LED	說明
1 硬碟活動 LED (綠色)	每一個熱抽換硬碟皆隨附活動 LED。當此 LED 閃爍時，表示硬碟正在使用中。
2 硬碟狀態 LED (黃色)	硬碟狀態 LED 會指出下列狀態： <ul style="list-style-type: none"> • LED 亮起：硬碟發生故障。 • LED 緩慢閃爍 (每秒一次)：正在重建硬碟。 • LED 快速閃爍 (每秒三次)：正在識別硬碟。

正面 I/O 模組 LED

伺服器的正面 I/O 模組提供控制元件、接頭和 LED。

下圖顯示不同伺服器型號的正面 I/O 模組。如需尋找正面 I/O 模組的相關資訊，請參閱 *使用手冊* 或 *系統配置手冊* 中的「伺服器元件」。



圖例 108. 正面 I/O 模組 LED

表格 18. 正面 I/O 模組 LED

1 電源按鈕/LED (綠色)	4 系統 ID 按鈕/LED (藍色)
2 硬碟活動 LED (綠色) 附註：僅用於機載 SATA 指示	5 系統錯誤 LED (黃色)
3 網路活動 LED (綠色) 附註：僅用於機載 LAN 指示	

1 電源按鈕/LED (綠色)

伺服器設定完成後，您可以按下電源按鈕來啟動伺服器。如果無法從作業系統關閉伺服器，您也可以按住電源按鈕數秒鐘來關閉伺服器。如需詳細資訊，請參閱。電源狀態 LED 可協助您判斷目前的電源狀態。

狀態	顏色	說明
穩定亮起	綠色	伺服器已開啟且正在執行中。
緩慢閃爍 (大約每秒閃爍一次)	綠色	伺服器已關閉，但已備妥可開啟電源 (待命狀態)。
快速閃爍 (大約每秒閃爍四次)	綠色	伺服器已關閉，但 XClarity Controller 正在起始設定，且伺服器尚未備妥，無法開啟電源。
熄滅	無	伺服器未接通 AC 電源。

2 硬碟活動 LED (綠色)

硬碟活動 LED 可協助您判斷硬碟活動的狀態。

附註： 硬碟活動 LED 僅會指出連接到主機板 SATA 埠之硬碟的活動。

狀態	顏色	說明
穩定亮起	綠色	硬碟使用中。
閃爍	綠色	正在存取硬碟。
熄滅	無	硬碟非使用中。

3 網路活動 LED (綠色)

網路活動 LED 可協助您識別網路連線能力和活動。

狀態	顏色	說明
亮起	綠色	伺服器已連接至網路。
閃爍	綠色	網路已連接並作用中。
熄滅	無	伺服器與網路中斷連接。

4 系統 ID 按鈕/LED (藍色)

使用這個系統 ID 按鈕和藍色系統 ID LED，可讓您看見並定位該伺服器。每次按下系統 ID 按鈕，系統 ID LED 的狀態都會變更。LED 可變更為亮起、閃爍或熄滅。您也可以使用 Lenovo XClarity Controller 或遠端管理程式來變更系統 ID LED 的狀態，以協助您在其他伺服器中看見並定位該伺服器。

如果 XClarity Controller USB 接頭已設定為同時具有 USB 2.0 功能和 XClarity Controller 管理功能，就可以按系統 ID 按鈕三秒來切換這兩項功能。

5 系統錯誤 LED (黃色)

系統錯誤 LED 可為伺服器提供基本的診斷功能。

狀態	顏色	說明	動作
亮起	黃色	伺服器上偵測到錯誤。原因可能包括下列一或多個錯誤： <ul style="list-style-type: none"> • 伺服器的溫度已達非嚴重溫度臨界值。 • 伺服器的電壓已達非嚴重電壓臨界值。 • 偵測到風扇低速運轉。 • 電源供應器發生嚴重錯誤。 • 電源供應器未連接到電源。 	查看系統日誌或內部錯誤 LED 以找出故障零件。
熄滅	無	伺服器已關閉，或是伺服器已啟動且正常運作。	無。

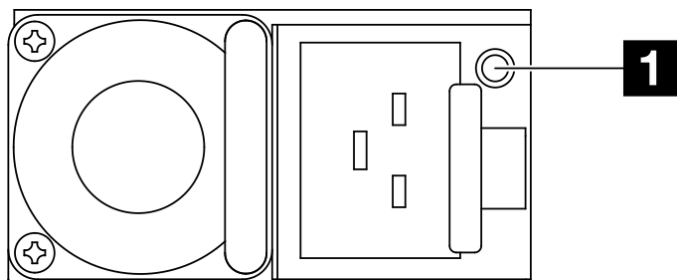
電源供應器 LED

本主題提供各種電源供應器 LED 狀態及對應建議動作的相關資訊。

伺服器必須符合下列最低配置才能啟動：

- 一個處理器
- 插槽 3 中一個記憶體模組
- 一個電源供應器
- 一個配備 RAID 配接卡和背板的硬碟（如果需要作業系統進行除錯）
- 一個後方系統風扇、一個散熱槽風扇以及一個硬碟用的前方系統風扇

CRPS 電源供應器 LED



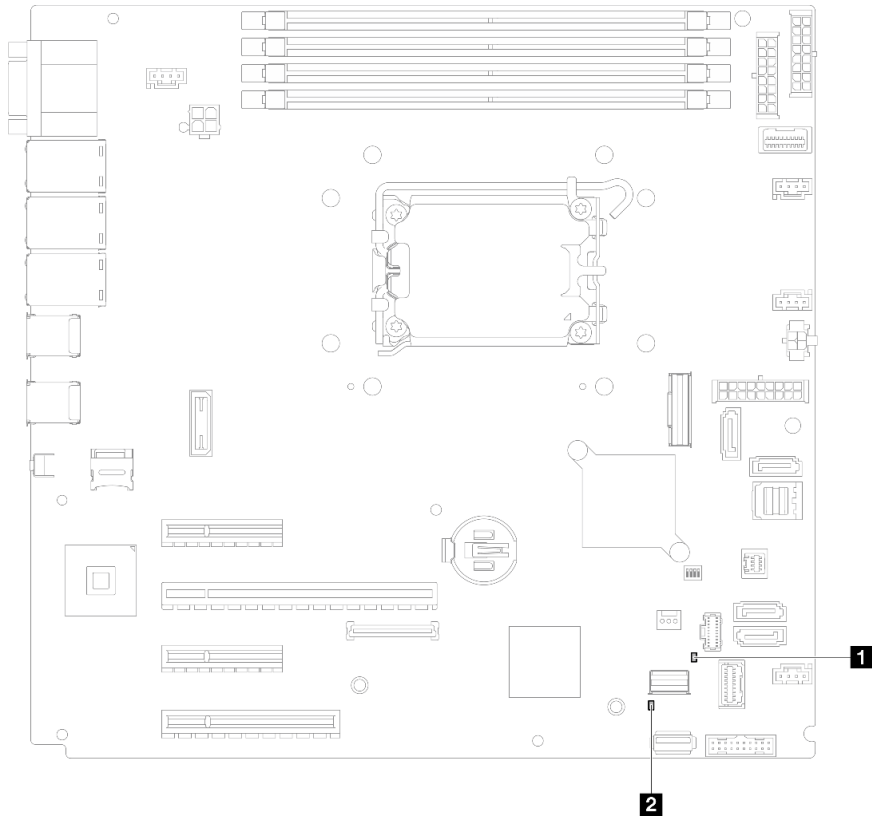
圖例 109. CRPS 電源供應器 LED

LED	說明
1 電源供應器狀態	<p>電源供應器狀態 LED 可為下列其中一種狀態：</p> <ul style="list-style-type: none">• 綠色：電源供應器連接到 AC 電源且運作正常。• 熄滅：電源供應器與 AC 電源中斷連接。• 緩慢閃爍綠色（大約每秒閃爍一次）：電源供應器處於 AC 存在的 PSU 待命狀態，冷待命狀態或始終待命狀態。• 琥珀色：AC 電源線已拔下、失去 AC 電源（並聯的第二個電源供應器仍在 AC 電源輸入電源中）或電源供應器發生故障。若要解決此問題，請更換電源供應器。• 緩慢閃爍琥珀色（大約每秒閃爍一次）：電源供應器警告事件，其中電源供應器繼續運作。• 快速閃爍綠色（大約每秒閃爍 2 次）電源供應器韌體更新中。

主機板 LED

下圖顯示主機板上的發光二極體 (LED)。

切斷伺服器的電源後，按電源按鈕可點亮主機板上的 LED。



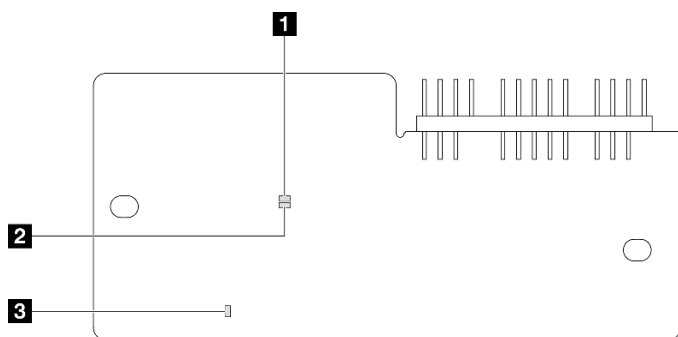
圖例 110. 主機板 LED

表格 19. 主機板 LED 描述和動作

LED	描述和動作
<p>1 系統錯誤 LED (黃色)</p>	<p>伺服器上偵測到錯誤。原因可能包括下列一或多個錯誤：</p> <ul style="list-style-type: none"> • 伺服器的溫度已達非嚴重溫度臨界值。 • 伺服器的電壓已達非嚴重電壓臨界值。 • 偵測到風扇低速運轉。 • 電源供應器發生嚴重錯誤。 • 電源供應器未連接到電源。 <p>請完成下列步驟：</p> <p>查看系統日誌或內部錯誤 LED 以找出故障零件。</p>
<p>2 系統電源 LED (綠色)</p>	<p>系統電源 LED 的狀態如下：</p> <ul style="list-style-type: none"> • 熄滅：未正確安裝任何電源供應器，或 LED 本身發生故障。 • 快速閃爍 (每秒四次)：伺服器已關閉，因此無法開啟。「電源控制按鈕」已停用。此情況會持續大約 5 到 10 秒。 • 緩慢閃爍 (每秒一次)：伺服器已關閉，且已準備好開啟。按下電源控制按鈕以開啟伺服器。 • 亮起：伺服器已開啟。

韌體和 RoT 安全模組 LED

下圖顯示 ThinkSystem V3 韌體和信任根安全模組（韌體和 RoT 安全模組）上的發光二極體 (LED)。



圖例 111. 韌體和 RoT 安全模組上的 LED

1 AP0 LED (綠色)	2 AP1 LED (綠色)	3 嚴重錯誤 LED (琥珀色)
-----------------------	-----------------------	-------------------------

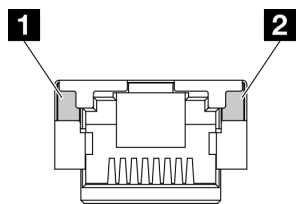
表格 20. LED 說明

案例	AP0 LED	AP1 LED	嚴重錯誤 LED	動作
RoT 安全模組嚴重韌體失效	熄滅	熄滅	亮起	更換韌體和 RoT 安全模組。
	閃爍	不適用	亮起	
無系統電源 (FPGA 活動訊號 LED 熄滅)	熄滅	熄滅	熄滅	如果 AC 電源已開啟，但主機板沒有電源，則： 1. 檢查電源供應器 (PSU) 或電源配送板。如果 PSU 或電源配送板有任何錯誤，請加以更換。 2. 如果 PSU 或電源配送板良好，請更換主機板。
XCC 韌體可回復錯誤	閃爍	不適用	熄滅	僅供參考；不需要執行任何動作。
XCC 韌體從錯誤中回復	亮起	不適用	熄滅	
UEFI 韌體鑑別失敗	不適用	閃爍	熄滅	
UEFI 韌體從鑑別失敗中回復	不適用	亮起	熄滅	
系統正常 (FPGA 活動訊號 LED 亮起)	亮起	亮起	熄滅	

XCC 系統管理埠和乙太網路埠 LED

本主題提供 XCC 系統管理埠 和乙太網路埠的 LED 的相關資訊。

下表說明 XCC 系統管理埠 和乙太網路埠 LED 所表示的問題。



圖例 112. XCC 系統管理埠和乙太網路埠 LED

LED	說明
1 XCC 系統管理埠 (1GB RJ-45) 乙太網路埠鏈結 LED	使用此綠色 LED 來區分網路連線功能狀態： <ul style="list-style-type: none"> • 熄滅：已中斷網路鏈結。 • 綠色：已建立網路鏈結。
2 XCC 系統管理埠 (1 GB RJ-45) 乙太網路埠活動 LED	使用此綠色 LED 來區分網路活動狀態： <ul style="list-style-type: none"> • 熄滅：伺服器與 LAN 中斷連接。 • 綠色：網路已連接並且作用中。

一般問題判斷程序

如果事件日誌不包含特定錯誤，或伺服器無法運作，請使用本節中的資訊來解決問題。

如果您不確定問題發生的原因，以及電源供應器是否正常運作，請完成下列步驟來嘗試解決問題：

1. 關閉伺服器電源。
2. 請確定伺服器纜線連接正確。
3. 逐一拔除或中斷下列裝置的連接（如果適用），直到找出故障為止。在每次卸下或中斷連接裝置時，開啟伺服器電源並配置伺服器。
 - 所有外部裝置。
 - 突波抑制器裝置（在伺服器上）。
 - 印表機、滑鼠及非 Lenovo 裝置。
 - 每一片配接卡。
 - 硬碟。
 - 記憶體模組，直到您達到伺服器支援的除錯最低配置。

若要判定伺服器的最低配置，請參閱第 163 頁「技術規格」中的「除錯的最低配置」。
4. 開啟伺服器電源。

如果問題在卸下伺服器的配接卡後解決，但安裝相同配接卡時再次發生問題，配接卡可能有問題。如果更換另一個配接卡時再次發生問題，請嘗試不同的 PCIe 插槽。

若問題似乎來自網路，而伺服器通過了所有系統測試，即可能是伺服器的外部網路接線有問題。

解決可疑的電源問題

電源問題可能不易解決。例如，短路可能發生在任何電源配送匯流排上。通常，短路會造成電源子系統關閉，這是因為發生了電流過高的狀況。

完成下列步驟，以診斷並解決可疑的電源問題。

- 步驟 1. 檢查事件日誌，並解決與電源相關的任何錯誤。

附註：從管理伺服器的應用程式事件日誌著手。如需事件日誌的相關資訊，請參閱第 161 頁「事件日誌」。

- 步驟 2. 檢查是否有短路，比方說，是否有鬆脫的螺絲造成電路板短路。
- 步驟 3. 卸下配接卡並拔掉所有內部與外部裝置的纜線及電源線，直到伺服器達到除錯所需的最低配置為止。若要判定伺服器的最低配置，請參閱第 163 頁「技術規格」中的「除錯的最低配置」。
- 步驟 4. 重新連接所有 AC 電源線，然後開啟伺服器。若伺服器啟動成功，請逐一重新安裝配接卡及裝置，直到找出問題為止。

如果伺服器無法使用最低配置來啟動，請逐一更換最低配置中的元件，直到找出問題為止。

解決可疑的乙太網路控制器問題

測試乙太網路控制器的方法隨所用的作業系統而不同。如需乙太網路控制器的相關資訊，請參閱作業系統文件，以及乙太網路控制器裝置驅動程式的 Readme 檔。

請完成下列步驟，以嘗試解決可疑的乙太網路控制器問題。

- 步驟 1. 確定伺服器隨附的裝置驅動程式正確，並已安裝，且為最新版。
- 步驟 2. 確定乙太網路纜線的安裝正確。
 - 所有接線上的纜線必須穩固地連接。若接線正確，但仍有問題，請嘗試不同的纜線。
 - 如果設定乙太網路控制器以 100 Mbps 或 1000 Mbps 速度運作，您必須使用 CAT-5 纜線。
- 步驟 3. 判斷集線器是否支援自動協調。若不支援，請根據集線器的速度及雙工模式，嘗試手動配置整合式乙太網路控制器。
- 步驟 4. 檢查伺服器上的乙太網路控制器 LED。這些 LED 會指出接頭、纜線或集線器是否有問題。

乙太網路控制器 LED 位置是在第 171 頁「透過系統 LED 和診斷顯示器進行疑難排解」中指定。

- 當乙太網路控制器收到集線器的鏈結脈衝時，乙太網路鏈結狀態 LED 會亮燈。若此 LED 未亮燈，可能是接頭或纜線毀損，或是集線器有問題。
 - 當乙太網路控制器在乙太網路上傳送或接收資料時，乙太網路傳輸/接收活動 LED 會亮燈。若乙太網路傳輸/接收活動中斷，請確定集線器及網路是否仍在運作，且安裝的是正確的裝置驅動程式。
- 步驟 5. 檢查伺服器上的網路活動 LED。當乙太網路上有資料正在傳送時，網路活動 LED 會亮起。如果網路活動 LED 熄滅，請確定集線器和網路都在運作中，而且已經安裝正確的裝置驅動程式。

網路活動 LED 位置是在第 171 頁「透過系統 LED 和診斷顯示器進行疑難排解」中指定。

- 步驟 6. 檢查問題的原因是否與作業系統相關，同時請確定已正確安裝作業系統驅動程式。
- 步驟 7. 確定用戶端及伺服器上的裝置驅動程式均使用相同的通訊協定。

若乙太網路控制器仍無法連接到網路，但硬體運作似乎正常，網路管理者必須調查其他可能導致錯誤的原因。

依症狀疑難排解

使用此資訊可尋找具有可識別症狀的問題的解決方案。

若要使用本節中的症狀型疑難排解資訊，請完成下列步驟：

1. 檢查管理伺服器之應用程式的事件日誌，並遵循建議的動作解決任何事件碼。
 - 如果您在 Lenovo XClarity Administrator 管理伺服器，請從 Lenovo XClarity Administrator 事件日誌著手。
 - 如果您使用其他管理應用程式，請從 Lenovo XClarity Controller 事件日誌著手。

- 如需事件日誌的相關資訊，請參閱第 161 頁「事件日誌」。
2. 檢閱本節可找出您所遇到的症狀，然後遵循建議的動作來解決問題。
 3. 如果問題持續存在，請聯絡支援中心（請參閱第 195 頁「聯絡支援中心」）。

間歇性問題

使用此資訊解決間歇性問題。

- 第 179 頁「間歇性外部裝置問題」
- 第 179 頁「間歇性 KVM 問題」
- 第 179 頁「間歇性非預期的重新開機」

間歇性外部裝置問題

請完成下列步驟，直到解決問題為止。

1. 將 UEFI 與 XCC 韌體更新為最新版本。
2. 確定已安裝正確的裝置驅動程式。如需相關文件，請參閱製造商的網站。
3. 對於 USB 裝置：
 - a. 確定已正確配置裝置。
重新啟動伺服器，然後根據畫面上的指示按下指定按鍵以顯示 LXPM 系統設定介面。（如需相關資訊，請參閱與您伺服器相容的 LXPM 文件中的「啟動」一節，網址為 <https://pubs.lenovo.com/lxpm-overview/>。）然後，按一下**系統設定** → **裝置與 I/O 埠** → **USB 配置**。
 - b. 將裝置連接至其他埠。如果您使用 USB 集線器，請拔掉集線器，並將裝置直接連接至伺服器。確定已針對該埠正確配置裝置。

間歇性 KVM 問題

請完成下列步驟，直到解決問題為止。

視訊問題：

1. 確定所有的纜線和主控台分支纜線都已正確連接並固定。
2. 在另一部伺服器上測試顯示器，以確定它可正常運作。
3. 在運作中的伺服器上測試主控台連接跳線，以確定它可正常運作。如果主控台分支纜線毀損，請加以更換。

鍵盤問題：

確定所有的纜線和主控台分支纜線都已正確連接並固定。

滑鼠問題：

確定所有的纜線和主控台分支纜線都已正確連接並固定。

間歇性非預期的重新開機

附註： 有些無法更正的錯誤需要將伺服器重新開機，才能停用記憶體 DIMM 或處理器等裝置，好讓機器能夠正常開機。

1. 如果在啟用 POST 和 POST 監視器計時器期間發生重設，請確定在監視器逾時值（POST 監視器計時器）中允許充足的時間。

若要查看 POST 監視器時間，請重新啟動伺服器，然後根據畫面上的指示按下指定按鍵以顯示 LXPM 系統設定介面。（如需相關資訊，請參閱與您伺服器相容的 LXPM 文件中的「啟動」一節，網址為 <https://pubs.lenovo.com/lxpm-overview/>。）然後按一下 **BMC 設定** → **POST 監視器計時器**。

2. 如果在作業系統啟動後發生重設，請執行下列其中一項：
 - 在系統正常運作後進入作業系統，然後設定作業系統核心傾印程序（Windows 和 Linux 作業系統所使用的方法不同）。進入 UEFI 設定功能表並停用該功能，或使用以下 OneCli 命令將其停用。
`OneCli.exe config set SystemRecovery.RebootSystemOnNMI Disable --bmc XCC_USER:XCC_PASSWORD@XCC_IPAddress`
 - 停用任何自動伺服器重新啟動 (ASR) 公用程式，例如 Automatic Server Restart IPMI Application Windows 適用版，或停用所有已經安裝的 ASR 裝置。
3. 請查看管理控制器事件日誌，以檢查指示重新開機的事件碼。如需檢視事件日誌的相關資訊，請參閱第 161 頁「事件日誌」。如果您使用的是 Linux 型作業系統，請將所有日誌擷取回 Lenovo 支援中心以進行進一步調查。

鍵盤、滑鼠、KVM 交換器或 USB 裝置問題

使用此資訊解決鍵盤、滑鼠、KVM 交換器或 USB 裝置的相關問題。

- [第 180 頁「鍵盤上的所有或部分按鍵運作不正常」](#)
- [第 180 頁「滑鼠無法運作」](#)
- [第 180 頁「KVM 交換器問題」](#)
- [第 180 頁「USB 裝置無法運作」](#)

鍵盤上的所有或部分按鍵運作不正常

1. 請確認：
 - 已穩固地連接鍵盤纜線。
 - 伺服器與監視器均已開機。
2. 如果您使用 USB 鍵盤，請執行 Setup Utility 並啟用無鍵盤作業。
3. 若使用 USB 鍵盤，且該鍵盤已連接至 USB 集線器，請中斷鍵盤與集線器的連接，然後將鍵盤直接連接至伺服器。
4. 更換鍵盤。

滑鼠無法運作

1. 請確認：
 - 滑鼠纜線已穩固地連接至伺服器。
 - 已正確安裝滑鼠裝置驅動程式。
 - 伺服器與監視器均已開機。
 - 在 Setup Utility 中已啟用滑鼠選項。
2. 如果您使用 USB 滑鼠且其連接到 USB 集線器，請從集線器拔掉滑鼠，並將其直接連接到伺服器。
3. 更換滑鼠。

KVM 交換器問題

1. 確定您的伺服器支援 KVM 交換器。
2. 確定已正確開啟 KVM 交換器的電源。
3. 如果鍵盤、滑鼠或顯示器可以在直接連接伺服器的情況下正常運作，則請更換 KVM 交換器。

USB 裝置無法運作

1. 請確認：
 - 已安裝正確的 USB 裝置驅動程式。
 - 作業系統支援 USB 裝置。
2. 請確定在系統設定中已正確設定 USB 配置選項。

重新啟動伺服器，然後根據畫面上的指示按下指定按鍵以顯示 LXPM 系統設定介面。（如需相關資訊，請參閱與您伺服器相容的 LXPM 文件中的「啟動」一節，網址為 <https://pubs.lenovo.com/lxpm-overview/>。）然後，按一下**系統設定** → **裝置與 I/O 埠** → **USB 配置**。

3. 如果您使用 USB 集線器，請將 USB 裝置從集線器拔下，並且直接連接至伺服器。

記憶體問題

請參閱本節以解決記憶體相關問題。

常見記憶體問題

- [第 181 頁](#) 「通道中的多個記憶體模組被識別為發生故障」
- [第 181 頁](#) 「顯示的系統記憶體小於已安裝的實體記憶體」
- [第 182 頁](#) 「偵測到無效的記憶體插入」

通道中的多個記憶體模組被識別為發生故障

附註：每次安裝或卸下記憶體模組時，您必須中斷伺服器與電源的連接，然後等待 10 秒再重新啟動伺服器。

請完成下列程序以解決問題。

1. 重新安裝記憶體模組，然後重新啟動伺服器。
2. 從所有找出的記憶體模組中卸下編號最高的記憶體模組，並使用已知良好的相同記憶體模組加以更換，然後重新啟動伺服器。視需要重複此動作。若更換所有找出的記憶體模組之後故障仍然存在，請進入步驟 4。
3. 一次將一個卸下的記憶體模組裝回原始接頭，並且每裝回一個記憶體模組就重新啟動伺服器，直到記憶體模組發生故障為止。使用已知良好的相同記憶體模組更換每一個故障的記憶體模組，並在更換每一個記憶體模組之後重新啟動伺服器。重複步驟 3，直到已測試所有卸下的記憶體模組為止。
4. 從所有找出的記憶體模組中更換編號最高的記憶體模組，然後重新啟動伺服器。視需要重複此動作。
5. 將（相同處理器之）通道間的記憶體模組互換，然後重新啟動伺服器。若問題與記憶體模組相關，請更換故障的記憶體模組。
6. （僅限經過培訓的維修技術人員）將故障的記憶體模組安裝到處理器 2（如有安裝）的記憶體模組接頭，以確認問題不在處理器或記憶體模組接頭上。
7. （僅限經過培訓的維修技術人員）更換主機板（主機板組件）。

顯示的系統記憶體小於已安裝的實體記憶體

請完成下列程序以解決問題。

附註：每次安裝或卸下記憶體模組時，您必須中斷伺服器與電源的連接，然後等待 10 秒再重新啟動伺服器。

1. 請確認：
 - 沒有錯誤 LED 亮燈。請參閱[第 171 頁](#) 「[透過系統 LED 和診斷顯示器進行疑難排解](#)」。
 - 主機板上沒有記憶體模組錯誤 LED 亮燈。
 - 記憶體鏡映通道不是導致此不相符狀況的原因。
 - 已正確安裝記憶體模組。
 - 您已安裝正確類型的記憶體模組（若要瞭解需求，請參閱[第 5 頁](#) 「[記憶體模組安裝規則和順序](#)」）。
 - 在變更或更換記憶體模組後，記憶體配置也會相應地在 Setup Utility 中更新。
 - 已啟用所有記憶體儲存庫。伺服器可能在偵測到問題時已自動停用記憶體儲存庫，或您可能已手動停用記憶體儲存庫。
 - 當伺服器使用基本記憶體配置時，沒有記憶體不符的狀況。
2. 重新安裝記憶體模組，然後重新啟動伺服器。

3. 查看 POST 錯誤日誌：
 - 如果記憶體模組是由系統管理岔斷 (SMI) 所停用，請更換記憶體模組。
 - 如果記憶體模組是由使用者或由 POST 所停用，請重新安裝記憶體模組，然後執行 Setup Utility 並啟用該記憶體模組。
4. 執行記憶體診斷。當您啟動解決方案，然後根據畫面上的指示按下指定按鍵時，預設會顯示 LXPM 介面。（如需相關資訊，請參閱與您伺服器相容的 LXPM 文件中的「啟動」一節，網址為 <https://pubs.lenovo.com/lxpm-overview/>。）您可以使用此介面執行記憶體診斷。從「診斷」頁面，移至 **執行診斷 → 記憶體測試 → 進階記憶體測試**。
5. 將（相同處理器之）通道間的模組互換，然後重新啟動伺服器。若問題與記憶體模組相關，請更換故障的記憶體模組。
6. 使用 Setup Utility 重新啟用所有記憶體模組，然後重新啟動伺服器。
7. （僅限經過培訓的維修技術人員）將故障的記憶體模組安裝到處理器 2（如有安裝）的記憶體模組接頭，以確認問題不在處理器或記憶體模組接頭上。
8. （僅限經過培訓的維修技術人員）更換主機板（主機板組件）。

偵測到無效的記憶體插入

如果出現此警告訊息，請完成以下步驟：

Invalid memory population (unsupported DIMM population) detected. Please verify memory configuration is valid.

1. 請參閱第 5 頁「[記憶體模組安裝規則和順序](#)」，以確保目前的記憶體模組插入順序受支援。
2. 如果確實支援目前的順序，請查看 Setup Utility 中是否有任何模組顯示為「已停用」。
3. 重新安裝顯示為「已停用」的模組，然後將系統重新開機。
4. 如果問題仍然存在，請更換記憶體模組。

監視器和視訊問題

使用此資訊解決監視器或視訊的相關問題。

- [第 182 頁「顯示錯誤的字元」](#)
- [第 182 頁「畫面空白」](#)
- [第 183 頁「當您啟動部分應用程式時，畫面變成空白」](#)
- [第 183 頁「監視器螢幕抖動，或螢幕影像呈波狀、無法閱讀、偏斜或失真」](#)
- [第 183 頁「畫面上出現錯誤的字元」](#)

顯示錯誤的字元

請完成下列步驟：

1. 請驗證鍵盤和作業系統的語言和地區設定正確無誤。
2. 如果顯示的語言不正確，請將伺服器韌體更新為最新版本。請參閱 *使用手冊* 或 *系統配置手冊* 中的「更新韌體」。

畫面空白

附註：確定沒有將預期的開機模式從 UEFI 變更為舊式或反之。

1. 若伺服器已連接至 KVM 交換器，請略過 KVM 交換器使其不致成為問題的可能原因：將監視器纜線直接連接至伺服器背面的正確接頭。
2. 如果您安裝選配視訊配接卡，則會停用管理控制器遠端顯示功能。若要使用管理控制器遠端顯示功能，請卸下選配視訊配接卡。

3. 若伺服器已安裝圖形配接卡，則在啟動伺服器時，會在大約 3 分鐘後在螢幕上顯示 Lenovo 標誌。這在系統載入時屬於正常作業。
4. 請確認：
 - 伺服器已開啟，並且有電源供應。
 - 已正確連接監視器纜線。
 - 已啟動監視器，並已正確地調整亮度和對比。
5. 請確定負責控制監視器的是正確的伺服器（如果有的話）。
6. 確定視訊輸出不受損毀的伺服器韌體影響；請參閱 *使用手冊* 或 *系統配置手冊* 中的「更新韌體」。
7. 如果問題仍然存在，請聯絡「Lenovo 支援中心」。

當您啟動部分應用程式時，畫面變成空白

1. 請確認：
 - 應用程式所設定的顯示模式未高於監視器功能。
 - 已安裝應用程式的必要裝置驅動程式。

監視器螢幕抖動，或螢幕影像呈波狀、無法閱讀、偏斜或失真

1. 若監視器自我測試表示出監視器運作正常，請考量監視器的位置。其他裝置（例如變壓器、家電、日光燈和其他監視器）周遭的磁場，可能會導致畫面跳動或不穩定，畫面影像無法閱讀、搖晃或歪曲。若發生此狀況，請關閉監視器。

注意：移動已開啟的彩色監視器，可能會導致螢幕變色。

請將裝置與監視器至少隔開 305 公釐（12 吋），再啟動監視器。

附註：

- a. 若要防止軟式磁碟機的讀/寫錯誤，請確定監視器與任何外部軟式磁碟機之間的距離至少有 76 公釐（3 吋）。
 - b. 非 Lenovo 所提供的監視器纜線可能造成無法預期的問題。
2. 重新安裝監視器纜線。
 3. 依所示順序逐項更換步驟 2 所列的元件，並且每次都重新啟動伺服器：
 - a. 監視器纜線
 - b. 視訊配接卡（如有安裝）
 - c. 監視器
 - d. （僅限經過培訓的維修技術人員）主機板（主機板組件）

畫面上出現錯誤的字元

請完成下列步驟，直到解決問題為止：

1. 請驗證鍵盤和作業系統的語言和地區設定正確無誤。
2. 如果顯示的語言不正確，請將伺服器韌體更新為最新版本。請參閱 *使用手冊* 或 *系統配置手冊* 中的「更新韌體」。

網路問題

使用此資訊解決網路相關問題。

- [第 184 頁「無法使用 Wake on LAN 喚醒伺服器」](#)
- [第 184 頁「在啟用 SSL 的情況下，無法使用 LDAP 帳戶登入」](#)

無法使用 Wake on LAN 喚醒伺服器

請完成下列步驟，直到解決問題為止：

1. 如果您使用雙埠網路配接卡，且伺服器使用乙太網路 5 接頭連接至網路，請檢查系統錯誤日誌或 IMM2 系統事件日誌（請參閱第 161 頁「事件日誌」），以確定下列事項：
 - a. 如果已安裝 Emulex 雙埠 10GBase-T 內嵌配接卡，則風扇 3 以待命模式執行。
 - b. 室溫未過高（請參閱第 163 頁「規格」）。
 - c. 通風口未阻塞。
 - d. 空氣擋板安裝牢固。
2. 重新安裝雙埠網路配接卡。
3. 關閉伺服器並切斷其電源，然後等待 10 秒再重新啟動伺服器。
4. 若問題持續發生，請更換雙埠網路配接卡。

在啟用 SSL 的情況下，無法使用 LDAP 帳戶登入

請完成下列步驟，直到解決問題為止：

1. 確定授權金鑰有效。
2. 產生新的授權金鑰，然後重新登入。

可觀察的問題

使用此資訊可解決可觀察的問題。

- 第 184 頁「伺服器在 UEFI 開機處理程序期間當機」
- 第 185 頁「啟動伺服器時，伺服器立即顯示 POST 事件檢視器」
- 第 185 頁「伺服器沒有回應（POST 已完成且作業系統正在執行中）」
- 第 185 頁「伺服器沒有回應（POST 失敗而且無法啟動 System Setup）」
- 第 186 頁「事件日誌中顯示電壓介面板故障」
- 第 186 頁「異味」
- 第 186 頁「伺服器似乎在過熱狀態下執行」
- 第 186 頁「安裝新配接卡後無法進入舊版模式」
- 第 186 頁「零件或機箱破裂」

伺服器在 UEFI 開機處理程序期間當機

如果系統在 UEFI 開機處理期間當機並在顯示器上出現訊息 UEFI: DXE INIT，請確定 Option ROM 未使用傳統的設定進行配置。您可以使用 Lenovo XClarity Essentials OneCLI 執行下列指令，以遠端檢視 Option ROM 的目前設定：

```
onecli config show EnableDisableAdapterOptionROMSupport --bmc xcc_userid:xcc_password@xcc_ipaddress
```

若要回復在開機處理程序期間使用傳統 Option ROM 設定而當機的系統，請查看下列 Tech 提示：

<https://datacentersupport.lenovo.com/solutions/ht506118>

如果必須使用舊式 Option ROM，請勿在「裝置與 I/O 埠」功能表上將插槽 Option ROM 設定為**傳統**。請將插槽 Option ROM 改成設定為**自動**（預設設定），然後將「系統開機模式」設定為**傳統模式**。呼叫傳統 Option ROM 後不久，系統就會開機。

啟動伺服器時，伺服器立即顯示 POST 事件檢視器

請完成下列步驟，直到解決問題為止。

1. 更正系統 LED 和診斷顯示器所指出的任何錯誤。
2. 確定伺服器支援所有處理器，且處理器的速度和快取大小相符。
您可以從系統設定檢視處理器詳細資料。
若要判斷伺服器是否支援處理器，請參閱 <https://serverproven.lenovo.com>。
3. (僅限經過培訓的維修技術人員) 確定已正確安裝處理器 1。
4. (僅限經過培訓的維修技術人員) 卸下處理器 2 並重新啟動伺服器。
5. 依顯示的順序更換下列元件 (一次一個)，每次都重新啟動伺服器：
 - a. (僅限經過培訓的維修技術人員) 處理器
 - b. (僅限經過培訓的維修技術人員) 主機板 (主機板組件)

伺服器沒有回應 (POST 已完成且作業系統正在執行中)

請完成下列步驟，直到解決問題為止。

- 如果與計算節點位於同一位置，請完成下列步驟：
 1. 如果是使用 KVM 連線，請確定連線正常運作。否則，請確定鍵盤及滑鼠皆正常運作。
 2. 如果可能，請登入計算節點並確定所有應用程式均在執行中 (沒有任何應用程式當機)。
 3. 重新啟動計算節點。
 4. 如果問題仍然存在，請確定是否已正確安裝及配置任何新軟體。
 5. 與您購買軟體的商家或軟體提供者聯絡。
- 如果是從遠端位置存取計算節點，請完成下列步驟：
 1. 確定所有應用程式均在執行中 (沒有任何應用程式當機)。
 2. 嘗試登出系統，然後重新登入。
 3. 透過從指令行對計算節點進行連線測試或執行追蹤路徑，來驗證網路存取權。
 - a. 如果您在連線測試期間無法取得回應，請嘗試對機體中的其他計算節點進行連線測試，以判斷這是連線問題還是計算節點問題。
 - b. 執行追蹤路徑，以判斷連線岔斷位置。嘗試解決 VPN 或連線岔斷點的連線問題。
 4. 透過管理介面遠端重新啟動計算節點。
 5. 如果問題仍然存在，請檢查是否已正確安裝及配置所有新軟體。
 6. 與您購買軟體的商家或軟體提供者聯絡。

伺服器沒有回應 (POST 失敗而且無法啟動 System Setup)

配置變更 (例如新增裝置或配接卡韌體更新) 以及韌體或應用程式碼問題，可能導致伺服器無法 POST (開機自我測試)。

若發生此狀況，伺服器會以下列一種方式回應：

- 伺服器自動重新啟動，並再次嘗試 POST。
- 伺服器當機，您必須手動重新啟動伺服器，讓伺服器再次嘗試 POST。

在連續嘗試指定的次數之後 (自動或手動)，伺服器回復到預設 UEFI 配置並啟動系統設定，讓您能夠對配置進行必要的更正再重新啟動伺服器。如果伺服器無法以預設配置順利完成 POST，表示主機板 (主機板組件) 可能有問題。

事件日誌中顯示電壓介面板故障

請完成下列步驟，直到解決問題為止。

1. 將伺服器回復至最低配置。如需處理器和 DIMM 的最低所需數目，請參閱第 163 頁「規格」。
2. 重新啟動系統。
 - 如果系統重新啟動，請一次新增一個您所卸下的項目，每次新增後都重新啟動系統，直到發生錯誤為止。更換發生此錯誤的項目。
 - 如果系統未重新啟動，問題有可能在於主機板（主機板組件）。

異味

請完成下列步驟，直到解決問題為止。

1. 異味可能來自新安裝的設備。
2. 如果問題仍然存在，請聯絡 Lenovo 支援中心。

伺服器似乎在過熱狀態下執行

請完成下列步驟，直到解決問題為止。

多個計算節點或機箱：

1. 確定室溫在指定範圍內（請參閱第 163 頁「規格」）。
2. 確定風扇的安裝正確。
3. 將 UEFI 和 XCC 更新為最新版本。
4. 確定已正確安裝伺服器中的填充板（請參閱第 1 頁第 1 章「硬體更換程序」以瞭解詳細的安裝程序）。
5. 使用 IPMI 命令將風扇速度提高到最高風扇速度，以查看是否可以解決問題。

附註：IPMI raw 命令只能由經過培訓的技術人員使用，而且每個系統有其自己特定的 PMI raw 命令。

6. 請檢查管理處理器事件日誌中是否出現溫度事件。如果沒有任何事件，則表示計算節點在正常作業溫度範圍內執行。請注意，溫度可能會產生一些變化。

安裝新配接卡後無法進入舊版模式

請完成下列程序以解決問題。

1. 前往 **UEFI 設定 → 裝置與 I/O 埠 → 設定 Option ROM 執行順序**。
2. 將安裝了作業系統的 RAID 配接卡移到清單的頂部。
3. 選取**儲存**。
4. 重新啟動系統並自動啟動到作業系統。

零件或機箱破裂

請聯絡 Lenovo 支援中心。

選配裝置問題

使用此資訊解決選配裝置的相關問題。

- 第 187 頁「無法辨識外部 USB 裝置」
- 第 187 頁「PCIe 配接卡無法辨識或無法運作」
- 第 187 頁「偵測到 PCIe 資源不足。」
- 第 187 頁「剛才安裝的 Lenovo 選配裝置無法運作。」
- 第 188 頁「先前正常運作的 Lenovo 選配裝置現在無法運作」

無法辨識外部 USB 裝置

請完成下列步驟，直到解決問題為止：

1. 將 UEFI 韌體更新為最新版本。
2. 確定已在計算節點上安裝正確的驅動程式。如需裝置驅動程式的相關資訊，請參閱 USB 裝置的產品文件。
3. 使用 Setup Utility 來確定已正確配置裝置。
4. 如果 USB 裝置是插入至集線器或主控台分支纜線，請拔掉該裝置，並將它直接插入計算節點正面的 USB 埠。

PCIe 配接卡無法辨識或無法運作

請完成下列步驟，直到解決問題為止：

1. 將 UEFI 韌體更新為最新版本。
2. 檢查事件日誌，並解決與裝置相關的任何問題。
3. 驗證伺服器支援此裝置（請參閱 <https://serverproven.lenovo.com>）。確定裝置上的韌體版本是最新的受支援版本，並更新韌體（如果適用）。
4. 確定配接卡安裝在正確的插槽中。
5. 確定已為裝置安裝適當的裝置驅動程式。
6. 如果是執行傳統模式 (UEFI)，請解決任何資源衝突。檢查舊式 ROM 開機順序，並修改 UEFI 中的 MM 配置基底設定。

附註：確保將與 PCIe 配接卡相關聯的 ROM 開機順序修改為第一個執行順序。

7. 檢查 <http://datacentersupport.lenovo.com> 中是否有任何可能與配接卡有關的 Tech 提示（也稱為 Retain 提示或服務公告）。
8. 確定配接卡外部的任何連接均正確無誤，且接頭沒有實體損壞。
9. 確定 PCIe 配接卡的安裝符合受支援的作業系統。

偵測到 PCIe 資源不足。

如果您看到錯誤訊息，指出「偵測到 PCI 資源不足」，請完成下列步驟，直到解決問題為止：

1. 按 Enter 鍵存取系統 Setup Utility。
2. 選取**系統設定** → **裝置與 I/O 埠** → **PCI 64 位元資源配置**，然後將設定從**自動**修改為**啟用**。
3. 如果開機裝置不支援 MMIO 達 4GB 以上的舊式開機，請使用 UEFI 開機模式或卸下/停用部分 PCIe 裝置。
4. 關閉再開啟系統 DC 電源，並確定系統已進入 UEFI 開機功能表或作業系統；然後，擷取 FFDC 日誌。
5. 聯絡 Lenovo 技術支援。

剛才安裝的 Lenovo 選配裝置無法運作。

1. 請確認：
 - 伺服器支援此裝置（請參閱 <https://serverproven.lenovo.com>）。
 - 您已遵循裝置隨附的安裝指示進行安裝，且裝置也已正確地安裝。
 - 您未造成其他已經安裝的裝置或纜線鬆脫。
 - 您已在系統設定中更新配置資訊。啟動伺服器，然後根據畫面上的指示按下指定按鈕以顯示 Setup Utility。（如需相關資訊，請參閱與您伺服器相容的 LXPM 文件中的「啟動」一節，網址為 <https://pubs.lenovo.com/lxpm-overview/>。）每當記憶體或其他任何裝置有所變更時，都必須更新配置。
2. 重新安裝您剛新安裝的裝置。
3. 更換您剛新安裝的裝置。
4. 重新安置纜線連接，並檢查確認纜線沒有實體損壞。

5. 如果纜線有任何損壞，請更換纜線。

先前正常運作的 Lenovo 選配裝置現在無法運作

1. 確認裝置的所有纜線接線皆已穩固連接。
2. 若裝置附有測試指示，請使用這些指示測試裝置。
3. 重新安置纜線連接，並檢查是否有任何實體零件受損。
4. 更換纜線。
5. 重新安裝故障的裝置。
6. 更換故障的裝置。

效能問題

使用此資訊可解決效能問題。

- [第 188 頁「網路效能」](#)
- [第 188 頁「作業系統效能」](#)

網路效能

請完成下列步驟，直到解決問題為止：

1. 找出運作速度緩慢的網路（例如儲存體、資料或管理）。您可能會發現使用連線測試工具或作業系統工具（例如作業管理程式或資源管理程式）很有幫助。
2. 檢查網路上是否存在資料流量壅塞。
3. 更新 NIC 裝置驅動程式或儲存體裝置控制器裝置驅動程式。
4. 使用 IO 模組製造商提供的資料流量診斷工具。

作業系統效能

請完成下列步驟，直到解決問題為止：

1. 如果您最近曾對計算節點進行變更（例如，曾更新裝置驅動程式或安裝軟體應用程式），請移除變更。
2. 檢查是否有任何網路問題。
3. 檢查作業系統日誌中是否有效能相關的錯誤。
4. 檢查是否有與高溫及電源問題相關的事件，因為可能已對計算節點進行節流控制以協助散熱。如果已進行節流控制，則請減少計算節點上的工作量，以協助改善效能。
5. 檢查是否有與停用 DIMM 相關的事件。如果沒有足夠的記憶體來處理應用程式工作量，則會造成作業系統效能低下。
6. 確定工作量對於配置而言不會太高。

開關電源問題

使用此資訊解決開啟或關閉伺服器電源時發生的問題。

- [第 188 頁「電源按鈕無法運作（伺服器無法啟動）」](#)
- [第 189 頁「無法開啟伺服器電源」](#)

電源按鈕無法運作（伺服器無法啟動）

附註：在伺服器連接到 AC 電源後，電源按鈕大約 1 至 3 分鐘無作用，以保留時間供 BMC 進行起始設定。

請完成下列步驟，直到解決問題為止：

1. 確定伺服器上的電源按鈕正確運作：

- a. 拔下伺服器電源線。
 - b. 重新連接伺服器電源線。
 - c. 重新安裝前方操作面板纜線，然後重複步驟 1a 和 2b。
 - 若伺服器已啟動，請重新安裝前方操作面板。
 - 如果問題仍然存在，請更換前方操作面板。
2. 請確認：
- 電源線已正確連接至伺服器以及可用的電器插座。
 - 電源供應器上的 LED 未指出問題。
 - 電源按鈕 LED 亮起並緩慢閃爍。
 - 推力足夠大，並具有按鈕力回應。
3. 如果電源按鈕 LED 沒有亮起或正確閃爍，請重新安裝所有電源供應器，並確定 PSU 背面的 AC LED 有亮起。
 4. 若剛安裝了選配裝置，請加以卸除，然後重新啟動伺服器。
 5. 如果仍然發現該問題或電源按鈕 LED 仍未亮起，請實作最低配置以檢查是否有任何特定元件鎖定了電源權限。更換每個電源供應器，並在每次安裝之後檢查電源按鈕功能。
 6. 如果完成所有步驟後仍無法解決問題，請將故障資訊和擷取的系統日誌收集並傳送至 Lenovo 支援中心。

無法開啟伺服器電源

請完成下列步驟，直到解決問題為止：

1. 檢查事件日誌是否有任何與伺服器電源未開啟相關的事件。
2. 檢查是否有任何閃爍琥珀色的 LED。
3. 檢查主機板（主機板組件）上的電源 LED。
4. 檢查 PSU 背面的 AC 電源 LED 或琥珀色 LED 是否亮起。
5. 關閉並再次開啟系統 AC 電源。
6. 卸下 CMOS 電池至少十秒鐘，然後重新安裝 CMOS 電池。
7. 嘗試透過 XCC 以 IPMI 指令或以電源按鈕開啟系統電源。
8. 實作最低配置（一個處理器、一個 DIMM 和一個 PSU，不安裝任何配接卡和任何硬碟）。
9. 重新安裝所有電源供應器，並確定 PSU 背面的 AC LED 有亮起。
10. 更換每個電源供應器，並在每次安裝之後檢查電源按鈕功能。
11. 如果以上動作無法解決問題，請聯絡服務中心以檢閱問題症狀並查看是否需要更換主機板（主機板組件）。

電源問題

使用此資訊解決電源相關問題。

系統錯誤 LED 亮起，且事件日誌顯示「電源供應器的電力輸入中斷」

若要解決問題，請確定：

1. 電源供應器已正確連接到電源線。
2. 伺服器的電源線已連接到適當接地的電源插座。
3. 確保電源供應器的 AC 電源穩定維持在支援的範圍內。
4. 交換電源供應器以查看問題是否由電源供應器引起；如果是由電源供應器引起，則更換故障的電源供應器。
5. 檢閱事件日誌並查看是什麼問題，以遵循事件日誌動作來解決問題。

序列裝置問題

使用此資訊解決序列埠或裝置的問題。

- [第 190 頁 「顯示的序列埠數目小於已安裝的序列埠數目」](#)
- [第 190 頁 「序列裝置無作用」](#)

顯示的序列埠數目小於已安裝的序列埠數目

請完成下列步驟，直到解決問題為止。

1. 請確認：
 - 已在 Setup Utility 中為每個埠指派唯一的位址，而且未停用任何序列埠。
 - 已正確地插入序列埠配接卡（如有安裝）。
2. 重新安裝序列埠配接卡。
3. 更換序列埠配接卡。

序列裝置無作用

1. 請確認：
 - 裝置與伺服器相容。
 - 序列埠已啟用，並已指派唯一的位址。
 - 裝置已連接至正確的接頭（請參閱[第 169 頁 「主機板接頭」](#)）。
2. 重新安裝下列元件：
 - a. 故障的序列裝置。
 - b. 序列纜線。
3. 更換下列元件：
 - a. 故障的序列裝置。
 - b. 序列纜線。
4. （僅限經過培訓的維修技術人員）更換主機板（主機板組件）。

軟體問題

使用此資訊解決軟體問題。

1. 若要判斷問題是否為軟體所致，請確認：
 - 伺服器具備使用該軟體所需的基本記憶體。若要瞭解記憶體需求，請參閱軟體隨附的資訊。

附註：若您新安裝了配接卡或記憶體，可能是伺服器發生記憶體位址衝突。

 - 軟體的設計可以在此伺服器上運作。
 - 其他軟體可以在此伺服器上運作。
 - 軟體可以在其他伺服器上運作。
2. 如果您在使用軟體時收到任何錯誤訊息，請參閱軟體隨附的資訊，以取得訊息說明和問題的建議解決方案。
3. 聯絡您購買軟體的商家。

儲存磁碟機問題

使用此資訊解決儲存硬碟相關問題。

- [第 191 頁 「伺服器無法辨識硬碟」](#)

- 第 191 頁 「多個硬碟故障」
- 第 192 頁 「多個硬碟離線」
- 第 192 頁 「無法重建更換的硬碟」
- 第 192 頁 「綠色硬碟活動 LED 未表示相關聯硬碟的實際狀態」
- 第 192 頁 「黃色硬碟狀態 LED 未表示相關聯硬碟的實際狀態」

伺服器無法辨識硬碟

請完成下列步驟，直到解決問題為止。

1. 請觀察相關聯的黃色硬碟狀態 LED。如果此 LED 亮起，表示該硬碟發生故障。
2. 如果狀態 LED 亮起，請從機槽中取出硬碟並等候 45 秒，然後重新插入硬碟，並確定硬碟組件連接至硬碟背板。
3. 觀察相關聯的綠色硬碟活動 LED 和黃色狀態 LED，並在不同情況下執行對應的操作：
 - 如果綠色的活動 LED 在閃爍，且黃色的狀態 LED 未亮起，表示控制器已經辨識出硬碟，且硬碟運作正常。針對硬碟執行診斷測試。當您啟動伺服器，然後根據畫面上的指示按下指定按鍵時，預設會顯示 LXPM 介面。（如需相關資訊，請參閱與您伺服器相容的 LXPM 文件中的「啟動」一節，網址為 <https://pubs.lenovo.com/lxpm-overview/>。）您可以從此介面執行硬碟診斷。從「診斷」頁面按一下 **執行診斷 → 磁碟機測試**。
 - 如果綠色的活動 LED 在閃爍，且黃色的狀態 LED 緩慢閃爍，表示控制器已經辨識出硬碟，且硬碟正在重建。
 - 如果兩個 LED 皆未亮起或閃爍，請檢查是否已正確安裝硬碟背板。如需詳細資料，請移至步驟 4。
 - 如果綠色的活動 LED 在閃爍，且黃色的狀態 LED 也亮起，請更換硬碟。
4. 確定已正確安裝硬碟背板。如果已正確安置，硬碟組件會正確地連接至背板，不會使背板翹曲或導致背板移動。
5. 重新安裝背板電源線，然後重複步驟 1 至 3。
6. 重新安裝背板信號線，然後重複步驟 1 至 3。
7. 若背板信號線或背板疑似有問題：
 - 更換受影響的背板信號線。
 - 更換受影響的背板。
8. 針對硬碟執行診斷測試。當您啟動伺服器，然後根據畫面上的指示按下指定按鍵時，預設會顯示 LXPM 介面。（如需相關資訊，請參閱與您伺服器相容的 LXPM 文件中的「啟動」一節，網址為 <https://pubs.lenovo.com/lxpm-overview/>。）您可以從此介面執行硬碟診斷。從「診斷」頁面按一下 **執行診斷 → 磁碟機測試**。

根據這些測試：

- 如果背板通過測試，但是無法辨識硬碟，請更換背板信號線，然後重新執行測試。
- 更換背板。
- 如果配接卡未通過測試，請拔掉配接卡的背板信號線，然後重新執行測試。
- 如果配接卡未通過測試，請更換配接卡。

多個硬碟故障

請完成下列步驟，直到解決問題為止：

- 檢視 Lenovo XClarity Controller 事件日誌中是否有與電源供應器或震動問題相關的事件，並解決這些事件。
- 請確定硬碟和伺服器的裝置驅動程式和韌體都是最新版本。

重要事項：部分叢集解決方案需要特定的程式碼版本或協同撰寫的程式碼更新項目。若裝置是叢集解決方案的一部分，請確認叢集解決方案支援最新版程式碼，才能更新程式碼。

多個硬碟離線

請完成下列步驟，直到解決問題為止：

- 檢視 Lenovo XClarity Controller 事件日誌中是否有與電源供應器或震動問題相關的事件，並解決這些事件。
- 檢視儲存子系統日誌中是否有與儲存子系統相關的事件，並解決這些事件。

無法重建更換的硬碟

請完成下列步驟，直到解決問題為止：

1. 確定配接卡可辨識硬碟（綠色硬碟活動 LED 正在閃爍）。
2. 檢閱 SAS/SATA RAID 配接卡文件以判定正確的配置參數和設定。

綠色硬碟活動 LED 未表示相關聯硬碟的實際狀態

請完成下列步驟，直到解決問題為止：

1. 如果硬碟在使用中，綠色硬碟活動 LED 卻沒有閃爍，請針對硬碟執行診斷測試。當您啟動伺服器，然後根據畫面上的指示按下指定按鍵時，預設會顯示 LXPM 介面。（如需相關資訊，請參閱與您伺服器相容的 LXPM 文件中的「啟動」一節，網址為 <https://pubs.lenovo.com/lxpm-overview/>。）您可以從此介面執行硬碟診斷。從「診斷」頁面按一下 **執行診斷 → 硬碟測試**
2. 如果硬碟通過測試，請更換背板。
3. 如果硬碟未通過測試，請更換硬碟。

黃色硬碟狀態 LED 未表示相關聯硬碟的實際狀態

請完成下列步驟，直到解決問題為止：

1. 關閉伺服器。
2. 重新安裝 SAS/SATA 配接卡。
3. 重新安裝背板信號線及背板電源線。
4. 重新安裝硬碟。
5. 開啟伺服器電源並觀察硬碟 LED 的活動。

附錄 A 取得說明和技術協助

若您需要說明、服務或技術協助，或想取得更多有關 Lenovo 產品的相關資訊，您可從 Lenovo 獲得許多相關資源來協助您。

在「全球資訊網 (WWW)」上，提供了 Lenovo 系統、選配裝置、維修及支援的最新相關資訊：

<http://datacentersupport.lenovo.com>

附註：IBM 是 Lenovo 處理 ThinkSystem 所偏好的服務供應商

致電之前

致電之前，您可以採取幾項步驟來嘗試自行解決問題。如果您確定需要致電尋求協助，請收集維修技術人員需要的資訊，以便更快地解決您的問題。

嘗試自行解決問題

只要遵照 Lenovo 線上說明或產品文件內的疑難排解程序，您就可以自行解決許多問題，而不需要向外尋求協助。線上說明也說明了您可執行的診斷測試。大部分的系統、作業系統和程式文件都提供了疑難排解程序以及錯誤訊息和錯誤碼的說明。如果您懷疑軟體有問題，請參閱作業系統文件或程式的文件。

您可以在以下位置找到 ThinkSystem 產品的產品文件：

<https://pubs.lenovo.com/>

您可以採取這些步驟來嘗試自行解決問題：

- 檢查所有的纜線，確定纜線已經連接。
- 檢查電源開關，確定系統及所有選配裝置都已開啟。
- 檢查是否有適用於 Lenovo 產品的更新軟體、韌體和作業系統裝置驅動程式。（請參閱以下連結）
「Lenovo 保固」條款聲明，作為 Lenovo 產品的擁有者，您必須負責維護並更新產品的所有軟體及韌體（除非其他維護合約涵蓋此項服務）。如果軟體升級中已記載問題的解決方案，維修技術人員將會要求您升級軟體及韌體。
 - 驅動程式和軟體下載
 - <https://datacentersupport.lenovo.com/tw/en/products/servers/thinksystem/st250v3/7dce/downloads/driver-list/>
 - 作業系統支援中心
 - <https://datacentersupport.lenovo.com/solutions/server-os>
 - 作業系統安裝指示
 - <https://pubs.lenovo.com/thinksystem#os-installation>
- 如果您已在環境中安裝新的硬體或軟體，請查看 <https://serverproven.lenovo.com>，以確定您的產品支援此硬體或軟體。
- 請參閱 *使用手冊*或 *硬體維護手冊*中的第 161 頁第 3 章「問題判斷」以找出問題並解決。
- 請造訪 <http://datacentersupport.lenovo.com>，並查看是否有資訊可協助您解決問題。
如果要尋找適合您伺服器的 Tech 提示：
 1. 請移至 <http://datacentersupport.lenovo.com> 並瀏覽至您伺服器的支援頁面。
 2. 按一下導覽窗格中的 **How To's**（產品問題及解決方式）。
 3. 在下拉功能表中，按一下 **Article Type**（文章類型）→ **Solution**（解決方案）。

遵循畫面上的指示，選擇您所碰到之問題的類別。

- 請查閱 https://forums.lenovo.com/t5/Datacenter-Systems/ct-p/sv_eg 上的 Lenovo 資料中心論壇，瞭解是否有其他人遇到類似的問題。

收集致電支援中心所需要的資訊

在您需要尋求 Lenovo 產品的保固服務時，若在電話詢問之前準備好適當相關資訊，維修技術人員將會更有效地協助您解決問題。您也可以造訪 <http://datacentersupport.lenovo.com/warrantylookup>，以取得有關產品保固的詳細資訊。

收集下列資訊，提供給維修技術人員。此資料將會協助維修技術人員快速提供問題的解決方案，確保您能獲得所約定的服務等級。

- 軟硬體維護合約號碼（如其適用）
- 機型號碼（Lenovo 4 位數的機器 ID）。您可以在 ID 標籤上找到機型號碼，請參閱 *使用手冊* 或 *系統配置手冊* 中的「識別伺服器並存取 Lenovo XClarity Controller」。
- 型號
- 序號
- 現行系統 UEFI 及韌體版本
- 其他相關資訊，例如錯誤訊息及日誌

如不致電 Lenovo 支援中心，您可以前往 <https://support.lenovo.com/servicerequest> 提交電子服務要求。提交「電子服務要求」即會開始透過向維修技術人員提供相關資訊以決定問題解決方案的程序。一旦您已經完成並提交「電子服務要求」，Lenovo 維修技術人員即可開始制定解決方案。

收集服務資料

若要明確識別伺服器問題的根本原因或回應 Lenovo 支援中心的要求，您可能需要收集能夠用於進一步分析的服務資料。服務資料包含事件日誌和硬體庫存等資訊。

您可以透過下列工具收集服務資料：

- **Lenovo XClarity Provisioning Manager**

使用 Lenovo XClarity Provisioning Manager 的「收集服務資料」功能收集系統服務資料。您可以收集現有的系統日誌資料，或執行新診斷以收集新資料。

- **Lenovo XClarity Controller**

您可以使用 Lenovo XClarity Controller Web 介面或 CLI 收集伺服器的服務資料。您可以儲存此檔案，並將其傳送至 Lenovo 支援中心。

— 如需使用 Web 介面收集服務資料的相關資訊，請參閱與您伺服器相容的 XCC 文件版本中的「備份 BMC 配置」一節，網址為 <https://pubs.lenovo.com/lxcc-overview/>。

— 如需使用 CLI 收集服務資料的相關資訊，請參閱與您伺服器相容的 XCC 文件版本中的「XCC ffdc 指令」一節，網址為 <https://pubs.lenovo.com/lxcc-overview/>。

- **Lenovo XClarity Administrator**

您可以將 Lenovo XClarity Administrator 設定為當 Lenovo XClarity Administrator 和受管理端點中發生某些可服務事件時，自動收集並傳送診斷檔案至 Lenovo 支援中心。您可以選擇使用 Call Home 將診斷檔案傳送給 Lenovo 支援中心，或使用 SFTP 傳送至其他服務供應商。也可以手動收集診斷檔案、提出問題記錄並將診斷檔案傳送給 Lenovo 支援中心。

您可以在下列網址找到在 Lenovo XClarity Administrator 內設定自動問題通知的相關資訊：
https://pubs.lenovo.com/lxca/admin_setupcallhome。

- **Lenovo XClarity Essentials OneCLI**

Lenovo XClarity Essentials OneCLI 有庫存應用程式可收集服務資料。它可以在頻內和頻外執行。在伺服器的主機作業系統內頻內執行時，OneCLI 除了收集硬體服務資料外，還可收集有關作業系統的資訊，例如作業系統事件日誌。

若要取得服務資料，您可以執行 `getinfor` 指令。如需執行 `getinfor` 的相關資訊，請參閱 https://pubs.lenovo.com/lxce-onecli/onecli_r_getinfor_command。

聯絡支援中心

您可以聯絡支援中心，針對您的問題取得協助。

您可以透過 Lenovo 授權服務供應商來獲得硬體服務。如果要尋找 Lenovo 授權服務供應商提供保固服務，請造訪 <https://datacentersupport.lenovo.com/serviceprovider>，並使用過濾器搜尋不同的國家/地區。對於 Lenovo 支援電話號碼，請參閱 <https://datacentersupport.lenovo.com/supportphonenumber> 以取得您的地區支援詳細資料。

附錄 B 文件和支援

本節提供便利的文件、驅動程式與韌體下載以及支援資源。

文件下載

本節提供一些便利的文件的簡介和下載鏈結。

文件

請從以下網站下載下列產品文件：

https://pubs.lenovo.com/st250-v3/st250_v3_user_guide.pdf

- **滑軌安裝手冊**
 - 將滑軌安裝在機架中
- **使用手冊**
 - 完整的概觀、系統配置、硬體元件更換和疑難排解。
 - 選自 *使用手冊* 中的章節：
 - **系統配置手冊**：伺服器概觀、元件識別、系統 LED 和診斷顯示器、產品拆箱、設定和配置伺服器。
 - **硬體維護手冊**：安裝硬體元件、纜線佈線和疑難排解。
- **訊息和代碼參考**
 - XClarity Controller、LXPM 和 uEFI 事件
- **UEFI 手冊**
 - UEFI 設定簡介

支援中心網站

本節提供驅動程式與韌體下載和支援資源。

支援和下載

- ThinkSystem ST250 V3 的驅動程式和軟體下載網站
 - <https://datacentersupport.lenovo.com/tw/en/products/servers/thinksystem/st250v3/7dce/downloads/driver-list/>
- Lenovo 資料中心論壇
 - https://forums.lenovo.com/t5/Datacenter-Systems/ct-p/sv_cg
- ThinkSystem ST250 V3 的 Lenovo 數據中心支援
 - <https://datacentersupport.lenovo.com/products/servers/thinksystem/st250v3/7dce>
- Lenovo 授權資訊文件
 - <https://datacentersupport.lenovo.com/documents/lnvo-eula>
- Lenovo Press 網站（產品指南/資料表/白皮書）
 - <https://lenovopress.lenovo.com/>
- Lenovo 隱私權聲明
 - <https://www.lenovo.com/privacy>

- Lenovo 產品安全性諮詢
 - https://datacentersupport.lenovo.com/product_security/home
- Lenovo 產品保固計劃
 - <http://datacentersupport.lenovo.com/warrantylookup>
- Lenovo 伺服器作業系統支援中心網站
 - <https://datacentersupport.lenovo.com/solutions/server-os>
- Lenovo ServerProven 網站（選配產品相容性查詢）
 - <https://serverproven.lenovo.com>
- 作業系統安裝指示
 - <https://pubs.lenovo.com/thinksystem#os-installation>
- 提交電子問題單（服務要求）
 - <https://support.lenovo.com/servicerequest>
- 訂閱 Lenovo Data Center Group 產品通知（隨時掌握韌體更新情況）
 - <https://datacentersupport.lenovo.com/solutions/ht509500>

附錄 C 聲明

Lenovo 不見得會對所有國家或地區都提供本文件所提的各項產品、服務或功能。請洽詢當地的 Lenovo 業務代表，以取得當地目前提供的產品和服務之相關資訊。

本文件在提及 Lenovo 的產品、程式或服務時，不表示或暗示只能使用 Lenovo 的產品、程式或服務。只要未侵犯 Lenovo 之智慧財產權，任何功能相當之產品、程式或服務皆可取代 Lenovo 之產品、程式或服務。不過，其他產品、程式或服務，使用者必須自行負責作業之評估和驗證責任。

對於本文件所說明之主題內容，Lenovo 可能擁有其專利或正在進行專利申請。本文件之提供不代表使用者享有優惠，並且未提供任何專利或專利申請之授權。您可以書面提出查詢，來函請寄到：

*Lenovo (United States), Inc.
8001 Development Drive
Morrisville, NC 27560
U.S.A.
Attention: Lenovo Director of Licensing*

LENOVO 係以「現狀」提供本出版品，不提供任何明示或默示之保證，其中包括且不限於不違反規定、可商用性或特定目的之適用性的隱含保證。有些轄區在特定交易上，不允許排除明示或暗示的保證，因此，這項聲明不一定適合您。

本資訊中可能會有技術上或排版印刷上的訛誤。因此，Lenovo 會定期修訂；並將修訂後的內容納入新版中。Lenovo 可能會隨時改進及/或變更本出版品所提及的產品及/或程式，而不另行通知。

本文件中所述產品不適用於移植手術或其他的生命維持應用，因其功能失常有造成人員傷亡的可能。本文件中所包含的資訊不影響或變更 Lenovo 產品的規格或保證。本文件不會在 Lenovo 或協力廠商的智慧財產權以外提供任何明示或暗示的保證。本文件中包含的所有資訊均由特定環境取得，而且僅作為說明用途。在其他作業環境中獲得的結果可能有所差異。

Lenovo 得以各種 Lenovo 認為適當的方式使用或散佈貴客戶提供的任何資訊，而無需對貴客戶負責。

本資訊中任何對非 Lenovo 網站的敘述僅供參考，Lenovo 對該網站並不提供保證。該等網站提供之資料不屬於本產品著作物，若要使用該等網站之資料，貴客戶必須自行承擔風險。

本文件中所含的任何效能資料是在控制環境中得出。因此，在其他作業環境中獲得的結果可能有明顯的差異。在開發層次的系統上可能有做過一些測量，但不保證這些測量在市面上普遍發行的系統上有相同的結果。再者，有些測定可能是透過推測方式來評估。實際結果可能不同。本文件的使用者應驗證其特定環境適用的資料。

商標

LENOVO 和 THINKSYSTEM 是 Lenovo 之商標。

其他商標的所有權歸其各自擁有者所有。

重要聲明

處理器速度表示處理器的內部時脈速度；其他因素也會影響應用程式效能。

CD 或 DVD 光碟機速度是可變的讀取速率。實際速度會有所不同，且通常小於可能達到的最大速度。

當提到處理器儲存體、實際和虛擬儲存體或通道量時，KB 代表 1,024 位元組，MB 代表 1,048,576 位元組，而 GB 代表 1,073,741,824 位元組。

在提到硬碟容量或通訊量時，MB 代表 1,000,000 位元組，而 GB 代表 1,000,000,000 位元組。使用者可存取的總容量不一定，視作業環境而定。

內部硬碟的最大容量是指用 Lenovo 提供的目前所支援最大容量的硬碟來替換任何標準硬碟，並裝滿所有硬碟機槽時的容量。

記憶體上限的計算可能需要使用選配記憶體模組，來更換標準記憶體。

每一個固態記憶體蜂巢都具有本質上可以引起且數目固定的寫入循環。因此，固態裝置具有可以承受的寫入週期數上限，並以 **total bytes written (TBW)** 表示。超出此限制的裝置可能無法回應系統產生的指令，或資料可能無法接受寫入。Lenovo 將依裝置的「正式發佈規格」中所載明，不負責更換已超出其保證的程式/消除循環數目上限的裝置。

Lenovo 對於非 Lenovo 產品不負有責任或保固。非 Lenovo 產品皆由協力廠商提供支援，Lenovo 不提供任何支援。

部分軟體可能與其零售版（若有）不同，且可能不含使用手冊或完整的程式功能。

電子放射聲明

將監視器連接至設備時，您必須使用指定的監視器纜線與監視器隨附的任何抗干擾裝置。

如需其他電子放射聲明，請參閱：

https://pubs.lenovo.com/important_notices/

台灣地區 BSMI RoHS 宣告

單元 Unit	限用物質及其化學符號 Restricted substances and its chemical symbols					
	鉛Lead (Pb)	汞Mercury (Hg)	鎘Cadmium (Cd)	六價鉻 Hexavalent chromium (Cr ⁶⁺)	多溴聯苯 Polybrominated biphenyls (PBB)	多溴二苯醚 Polybrominated diphenyl ethers (PBDE)
機架	○	○	○	○	○	○
外部蓋板	○	○	○	○	○	○
機械組零件	-	○	○	○	○	○
空氣傳動設備	-	○	○	○	○	○
冷卻組零件	-	○	○	○	○	○
內存模組	-	○	○	○	○	○
處理器模組	-	○	○	○	○	○
電纜組零件	-	○	○	○	○	○
電源供應器	-	○	○	○	○	○
儲備設備	-	○	○	○	○	○
印刷電路板	-	○	○	○	○	○

備考1. “超出0.1 wt %” 及 “超出0.01 wt %” 係指限用物質之百分比含量超出百分比含量基準值。
 Note1: “exceeding 0.1wt%” and “exceeding 0.01 wt%” indicate that the percentage content of the restricted substance exceeds the reference percentage value of presence condition.

備考2. “○” 係指該項限用物質之百分比含量未超出百分比含量基準值。
 Note2: “○” indicates that the percentage content of the restricted substance does not exceed the percentage of reference value of presence.

備考3. “-” 係指該項限用物質為排除項目。
 Note3: The “-” indicates that the restricted substance corresponds to the exemption.

台灣地區進出口聯絡資訊

您可以向相關聯絡人取得台灣地區進出口資訊。

委製商/進口商名稱: 台灣聯想環球科技股份有限公司

進口商地址: 台北市南港區三重路 66 號 8 樓

進口商電話: 0800-000-702

Lenovo[™]