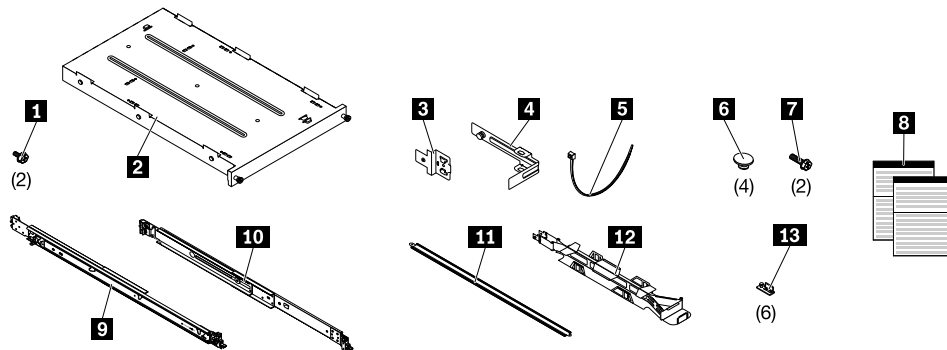
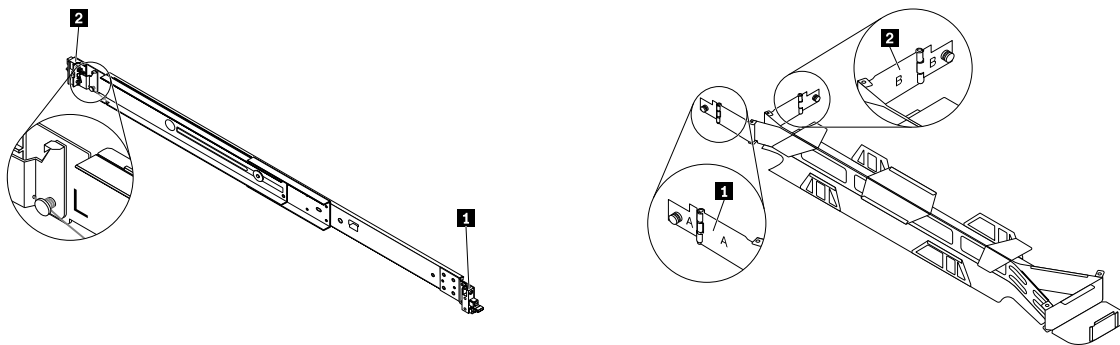


ThinkSystem 4U-Tower-zu-Rack-Umbausatz Einbauanleitung



Dieser Umbausatz wird mit folgenden Teilen geliefert:

1 Zwei Schrauben #10-32 x 10	8 Diese Unterlagen
2 Ein Rack-Server-Einbaurahmen	9 Eine Laufschiene (rechts)
3 Eine CMA-Montagehalterung	10 Eine Laufschiene (links)
4 Ein CMA-Anschlagwinkel	11 Eine CMA-Trägerleiste
5 Ein Kabelbinder	12 Ein Kabelführungsarm (CMA)
6 Vier Gummi-Schutzpolster	13 Sechs Server-Halterungen
7 Zwei Schrauben M6 x 16	



Folgende Teile sind die Bauteile der Laufschiene:

1 Hinteres Ende der Laufschiene
2 Vorderes Ende der Laufschiene ¹

Folgende Teile sind die Bauteile des CMA:

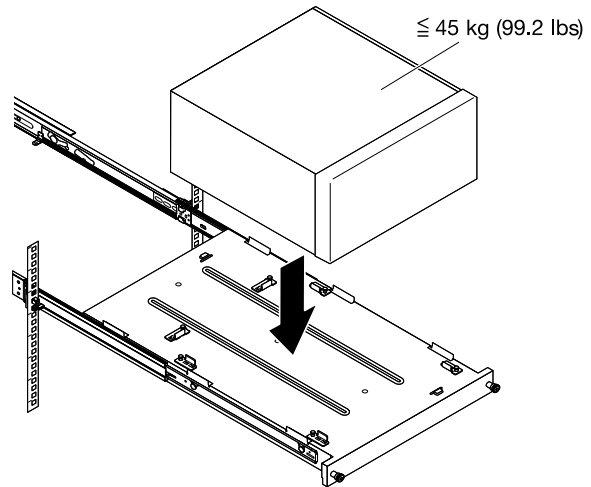
1 Arm, mit A gekennzeichnet
2 Arm, mit B gekennzeichnet

1. Die Laufschiene sind mit L (links) oder R (rechts) gekennzeichnet, dies jeweils von der Vorderseite des Racks aus gesehen

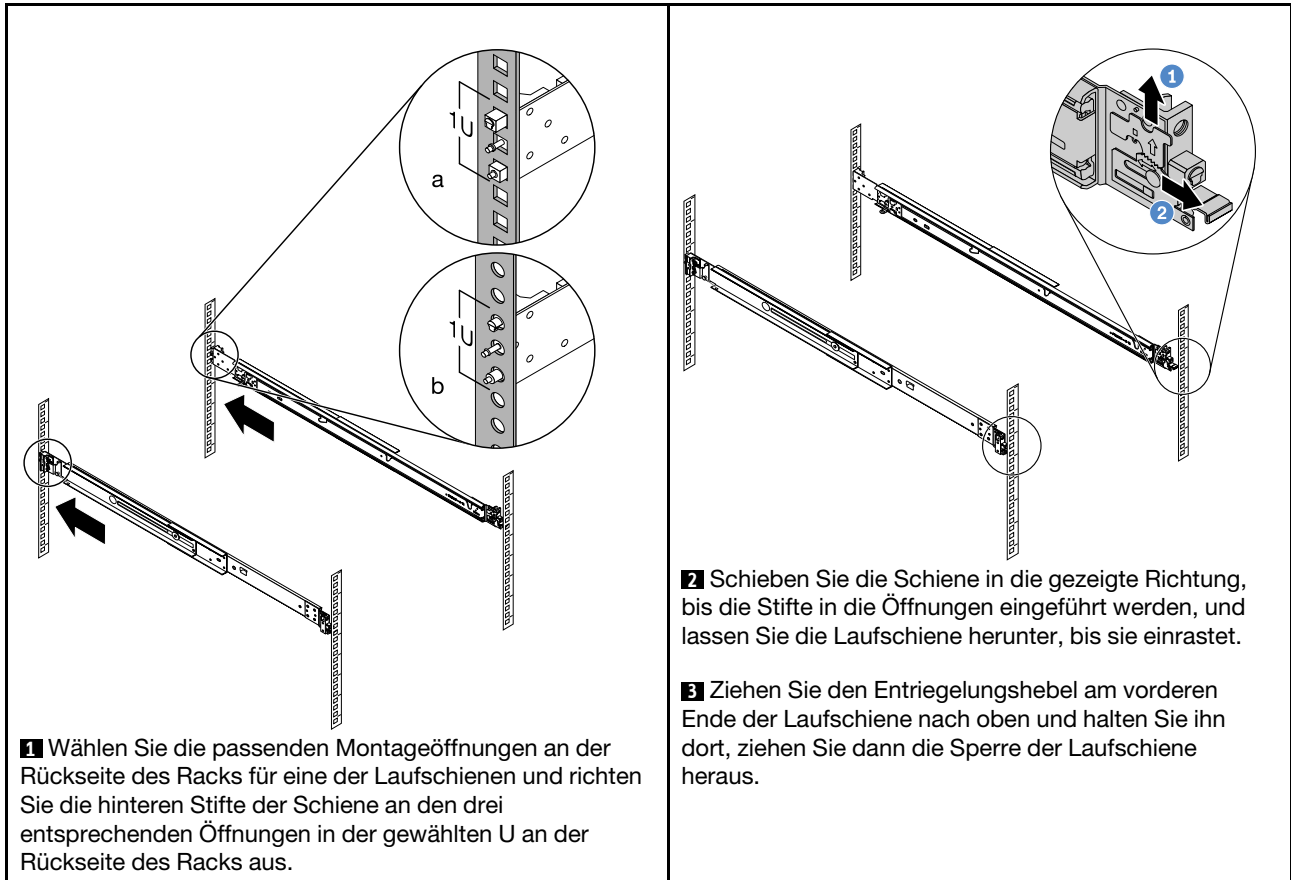


Achtung:

1. Die maximal zulässige Last für diese Laufschiene beträgt 45 kg.
2. Trennen Sie vor dem Einbau des Servers in das Rack alle Stromkabel von den Steckdosen und alle Kabel, die mit dem Server verbunden sind.
3. Verbinden Sie alle Stromkabel mit ordnungsgemäßen Steckdosen und informieren Sie sich in der mit dem Rack mitgelieferten Verkabelungsinformation über die korrekte Führung aller Kabel im Rack.



Einbau des Tower-zu-Rack-Umbausatzes



4 Ziehen Sie die Laufschiene von der Vorderseite des Racks aus nach vorne und schieben Sie die beiden unteren Stifte an der Vorderseite der Laufschiene in die unteren Öffnungen in der U an der Vorderseite des Racks.

5 Drücken Sie die vordere Verriegelung mit einer Hand vollständig hinein und ziehen Sie gleichzeitig mit der anderen Hand an der Baugruppe der Schiene. Stellen Sie sicher, dass die Vorderseite der Laufschiene die hintere Seite des Befestigungsflansches berührt.

6 Wiederholen Sie Schritt **1** bis **6** an der anderen Laufschiene.

7 Ziehen Sie die beiden inneren Schienen heraus, bis sie einrasten.

8 Richten Sie die Noppen am Server-Rack-Einbaurahmen wie dargestellt an den Öffnungen an den Schienen aus und lassen Sie den Einbaurahmen hinunter, bis er fest zwischen den beiden Schienen sitzt und die vorderen Noppen einrasten.

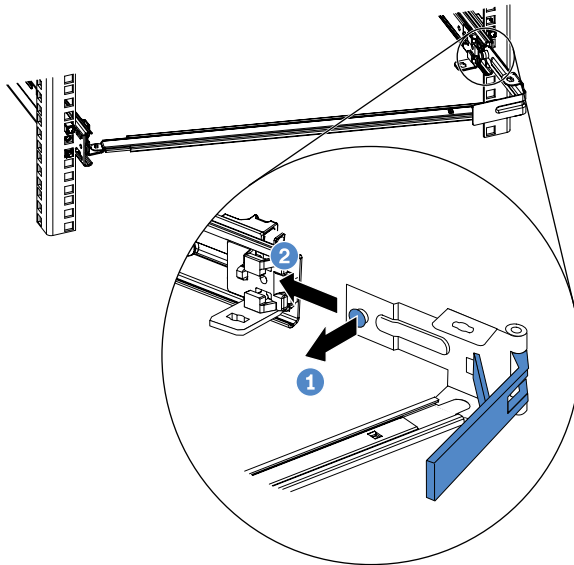
Rückseite des Racks

9 Um den CMA an der rechten Laufschiene anzubringen, schieben Sie den Stift der CMA-Trägerleiste in das hintere Ende der Laufschiene, mit der glänzenden Leiste nach oben.

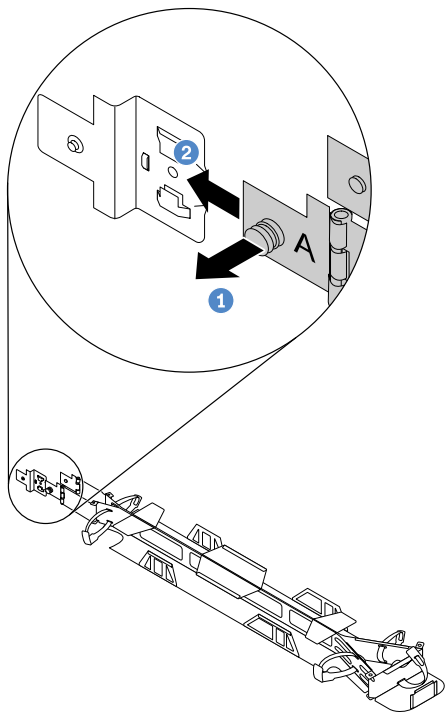
10 Drehen Sie das andere Ende der CMA-Trägerleiste zur anderen Laufschiene hin.

11 Schieben Sie den Stift am unbefestigten Ende der CMA-Trägerleiste in die Öffnung im CMA-Anschlagwinkel.

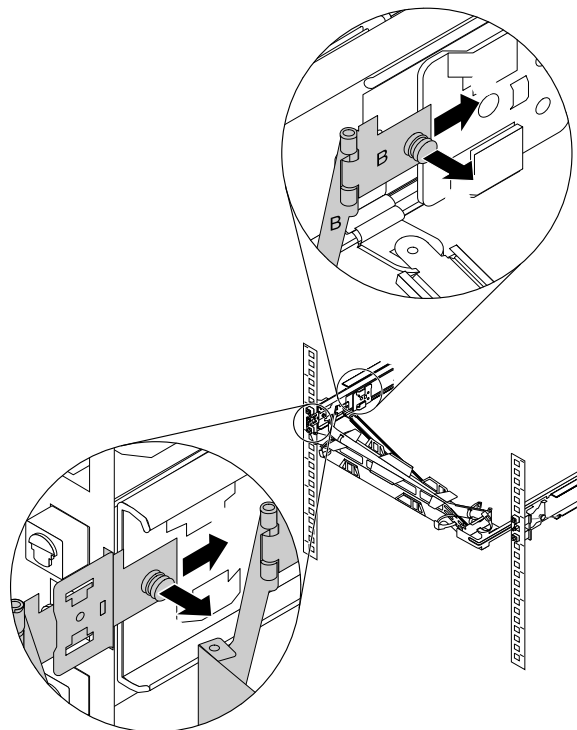
12 Drehen Sie den CMA-Anschlagwinkel im Uhrzeigersinn, um ihn an der Trägerleiste zu sichern.



13 Ziehen Sie den Stift am Anschlagwinkel heraus. Schieben und drücken Sie dann den Anschlagwinkel in die Laufschiene, bis er einrastet.



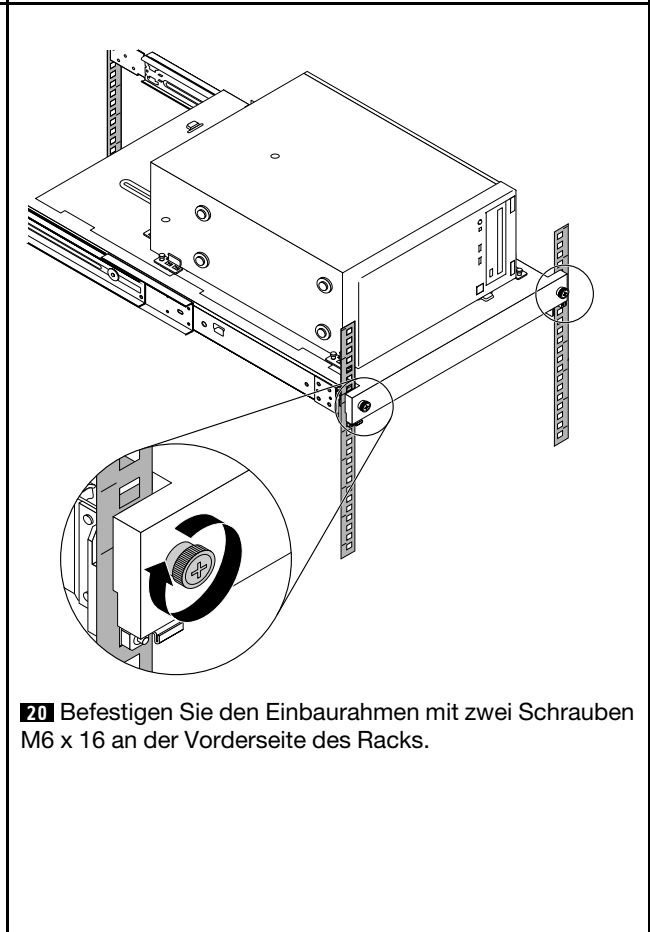
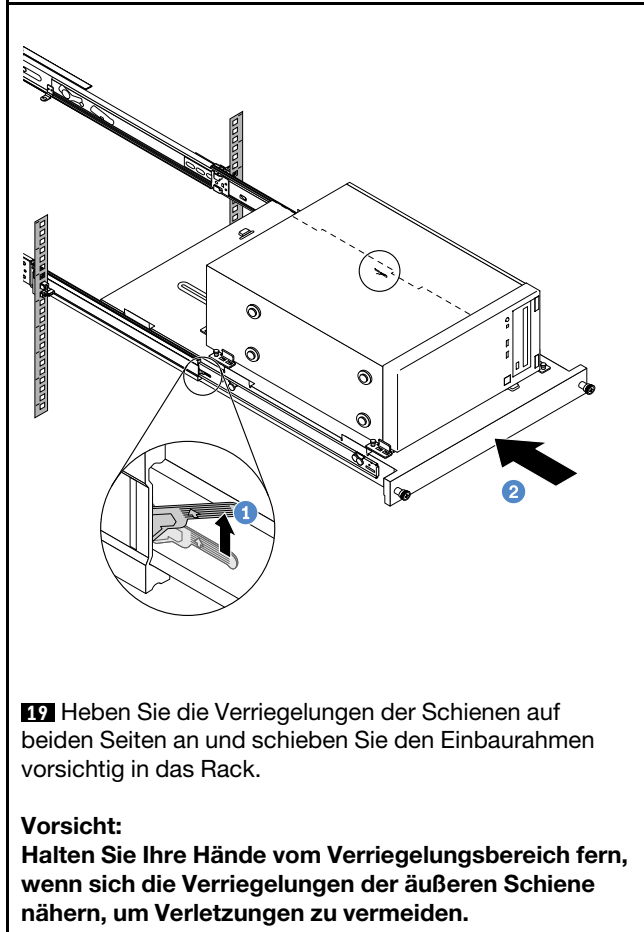
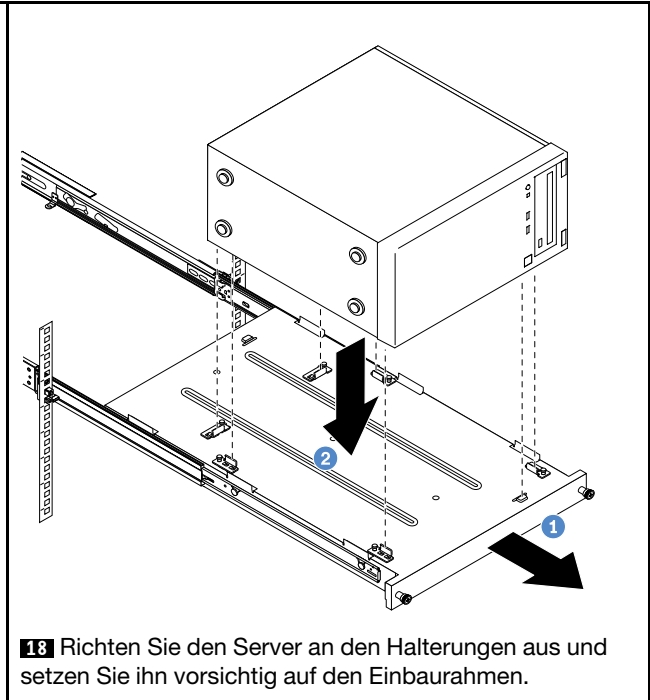
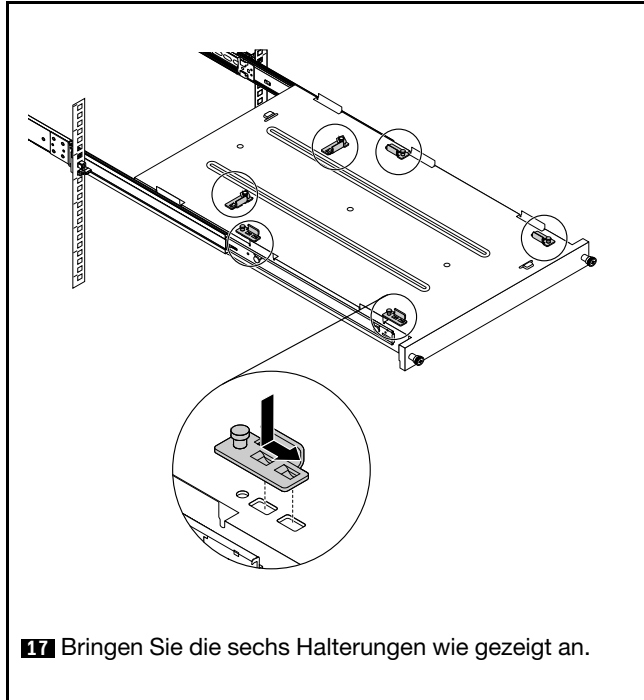
14 Ziehen Sie den Stift an der mit „A“ gekennzeichneten Seite des CMA heraus, schieben Sie den Arm in die Montagehalterung.



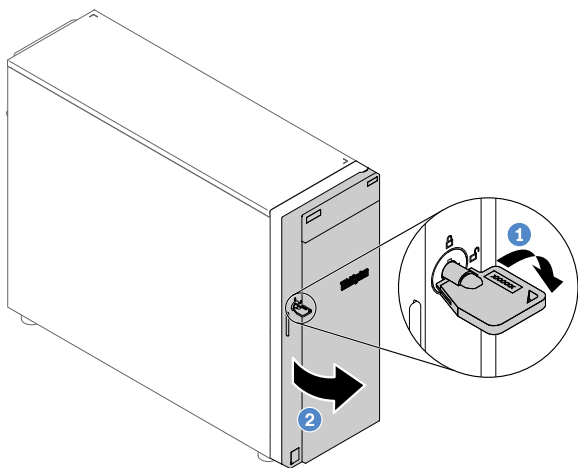
15 Platzieren Sie den CMA an der Trägerleiste. Ziehen Sie den Stift an der mit „B“ gekennzeichneten Seite des Arms heraus. Schieben Sie dann den Arm in die rechte Laufschiene, bis er einrastet.

16 Ziehen Sie den Stift an der mit „B“ gekennzeichneten Seite des Arms heraus. Schieben Sie dann den Arm in die rechte Laufschiene, bis er einrastet.

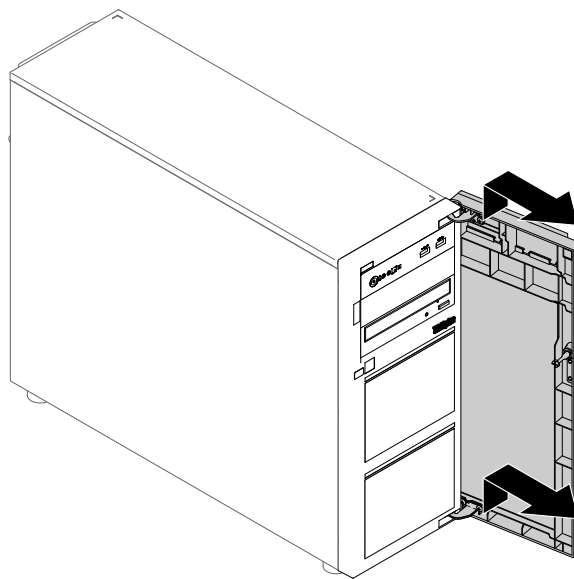
Einbau des ST50 in das Rack



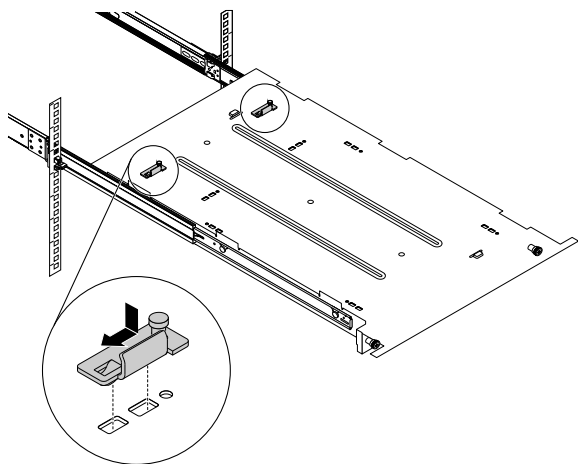
Einbau des ST250 in das Rack



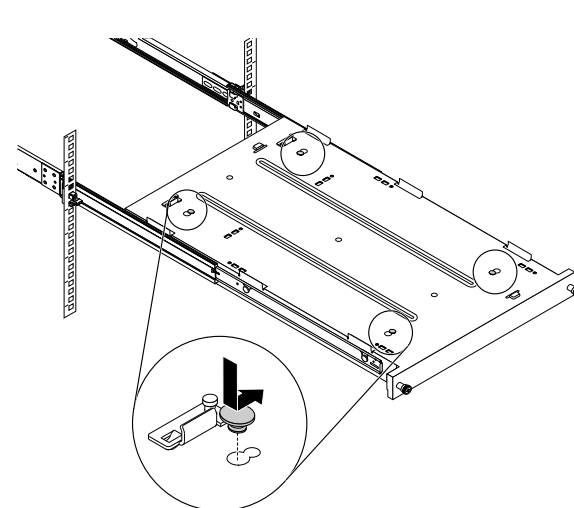
17 Schieben Sie den Schlüssel in die entsprechende Öffnung an der vorderen Tür und drehen Sie ihn zum Entriegeln der Tür im Uhrzeigersinn.



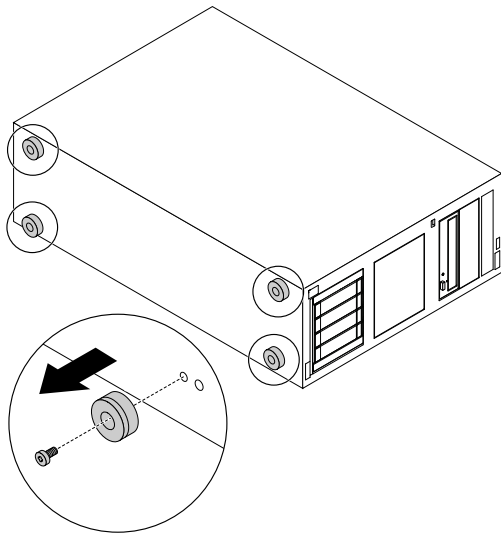
18 Heben Sie die vordere Tür an, um die Angel zu lösen, und entfernen Sie sie vom Server.



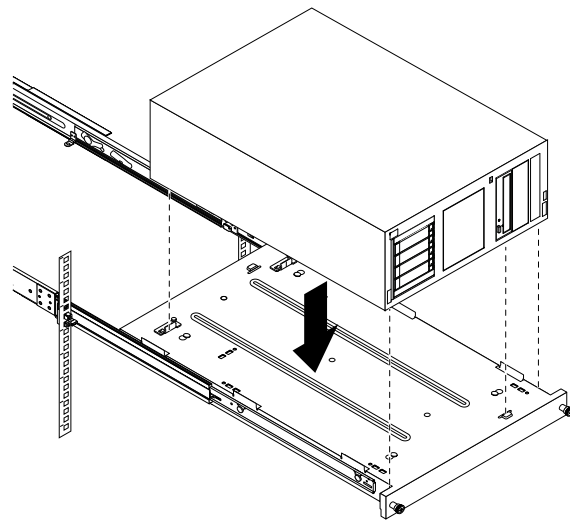
19 Bringen Sie die zwei Halterungen wie gezeigt an.



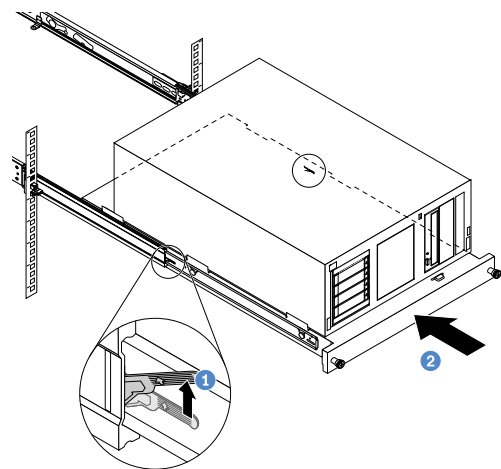
20 Bringen Sie die vier Gummi-Schutzpolster wie gezeigt an.



21 Entfernen Sie die vier Schrauben und die FüÙe vom Server.

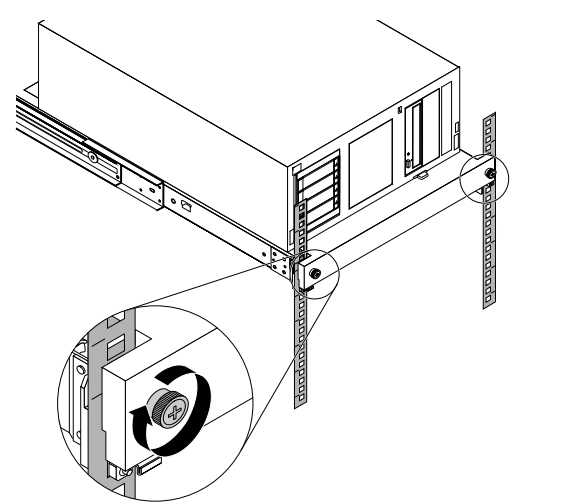


22 Richten Sie den Server an den Halterungen und an der Lasche an der Vorderseite des Einbaurahmens aus. Setzen Sie den Server dann vorsichtig auf den Einbaurahmen.



23 Heben Sie die Verriegelungen der Schienen auf beiden Seiten an und schieben Sie den Einbaurahmen vorsichtig in das Rack.

Vorsicht:
Halten Sie Ihre Hande vom Verriegelungsbereich fern, wenn sich die Verriegelungen der auÙeren Schiene nahern, um Verletzungen zu vermeiden.



24 Befestigen Sie den Einbaurahmen mit zwei Schrauben M6 x 16 an der Vorderseite des Racks.

Eine Liste der verwendbaren Schienen finden Sie unter:
<https://en.resources.lenovo.com/brochures/thinksystem-rail-support-matrix>

Weitere Informationen finden Sie in der Online-Dokumentation: <http://thinksystem.lenovofiles.com/help/index.jsp>



Erste Ausgabe (Oktober 2018)

© Copyright Lenovo 2018.

LENOVO und THINKSYSTEM sind Marken von Lenovo. Alle anderen Marken sind Eigentum der jeweiligen Inhaber.

HINWEIS ZU EINGESCHRÄNKTEN RECHTEN: Werden Daten oder Software gemäß einem GSA-Vertrag (General Services Administration) ausgeliefert, unterliegt die Verwendung, Vervielfältigung oder Offenlegung den in Vertrag Nr. GS-35F-05925 festgelegten Einschränkungen.

Printed in China

(1P) P/N: SP47A37824

