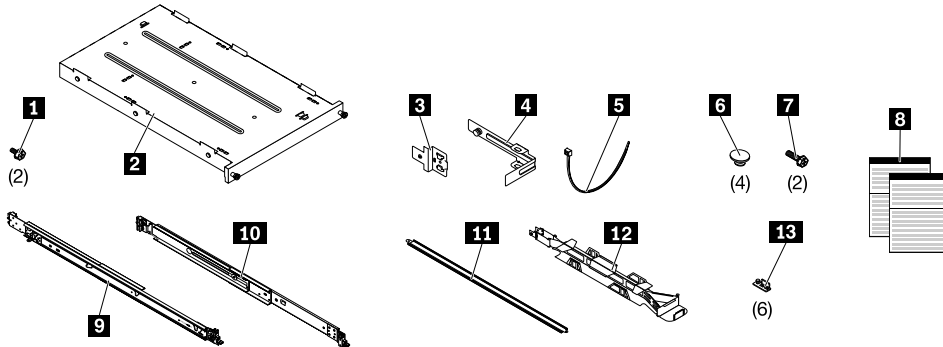
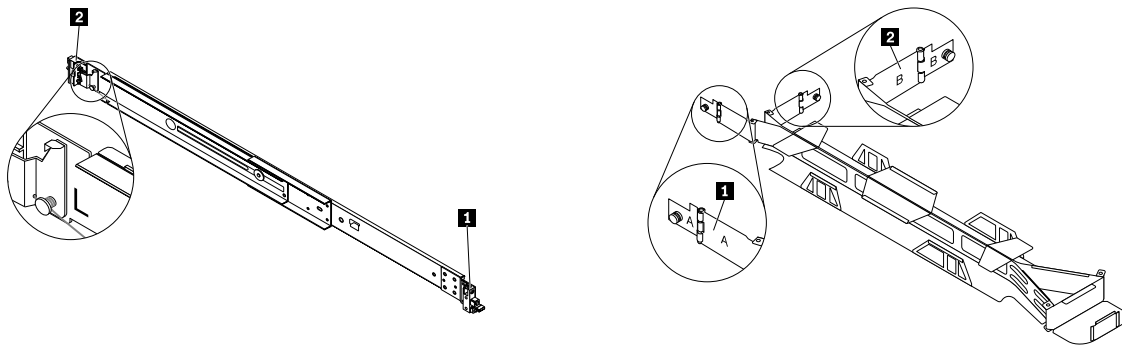


ThinkSystem 4U タワーからラックへの変換キット 取り付け手順



この変換キットには、次の部品が付属しています。

1 #10-32 x 10 ねじ 2 本	8 本書
2 ラック・サーバー・トレイ 1 個	9 スライド・レール(右) 1 個
3 CMA 取り付けブラケット 1 個	10 スライド・レール(左) 1 個
4 CMA 停止ブラケット 1 個	11 CMA サポート・バー 1 個
5 ケーブル・タイ 1 個	12 ケーブル管理アーム (CMA) 1 個
6 ゴム製の安全パッド 4 個	13 サーバー・ブラケット 6 個
7 M6 x 16 ねじ 2 本	



以下は、スライド・レールのコンポーネントです。

1 スライド・レールの後端
2 スライド・レールの前端

以下は、CMA のコンポーネントです。

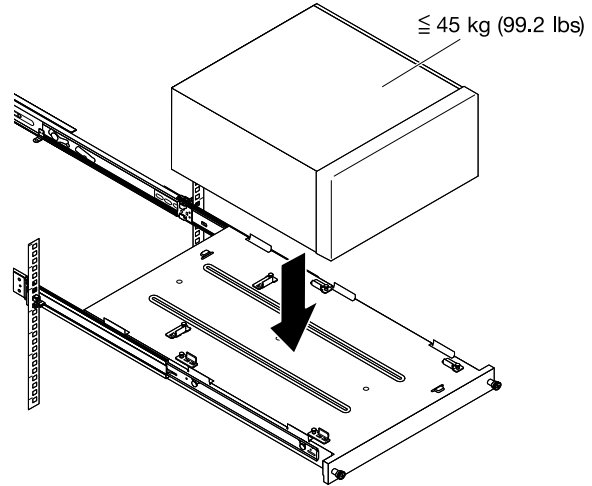
1 アーム (マーク A)
2 アーム (マーク B)

1. レールにはL(左)またはR(右)のマークがあります。これはラック・キャビネットの正面からの方向を示します。



注意：

1. このスライド・レールの最大許容重量は 45 kg (99.2 ポンド) です。
2. サーバーをラック・キャビネットに設置する前に、電源コンセントからすべての電源コードを切り離し、サーバーに接続されているすべてのケーブルを取り外します。
3. すべての電源コードを適切なコンセントに接続してください。ラック・キャビネットのすべてのケーブルを適切に管理するためのケーブル接続に関する情報については、ラック・キャビネットに付属のマニュアルを参照してください。



タワーからラックへの変換キットの取り付け

1 スライド・レールの1つのラックの背面にある適切なラック取り付け穴を選択し、レールの後部ピンをラック背面の選択されたUの3つの対応する穴に合わせます。

2 図のようにレールを押し、ピンが穴に入るようにし、スライド・レールを所定の位置に固定されるまで押し下げます。

3 スライド・レールの前端のリリース・ラッチを引き上げて保持します。次に、スライド・レール・ロックを引き出します。

4 ラックの正面からスライド・レールを前方に引き、スライド・レールの前面にある下側の2本のピンをスライドさせて、ラック前面にあるUの下側の穴に挿入します。

5 片手でレール・アセンブリーを引っ張りながら、もう一方の手で前部ラッチを動かなくなるまで押し込みます。スライド・レールの前部が取り付けフランジの後部側に接触していることを確認します。

6 もう一方の側で **1** から **6** までを繰り返します。

7 内側レールを両手でしっかりはめ込んで、カチッと音がするまで延長します。

8 サーバー・ラック・トレイのノブを図のようにレールの穴に合わせ、2本のレールの間にしっかりと収まるまでトレイを下げます。

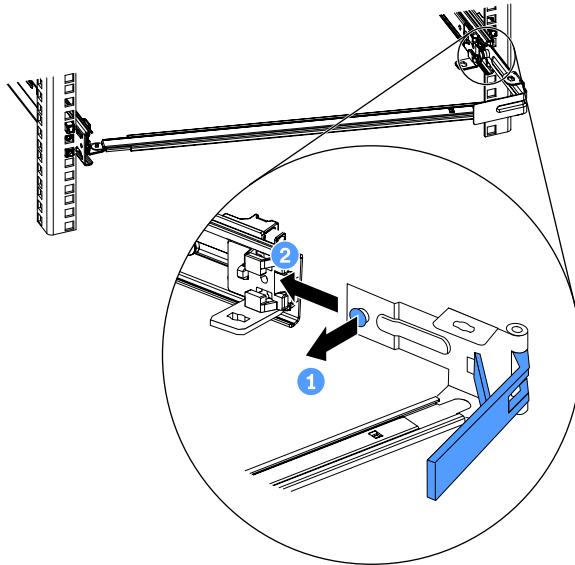
ラック後部

9 右側のスライド・レールにCMAを取り付けるには、CMAサポート・バーのピンをスライド・レールの後端に挿入し、光沢のあるバーが上になるようにします。

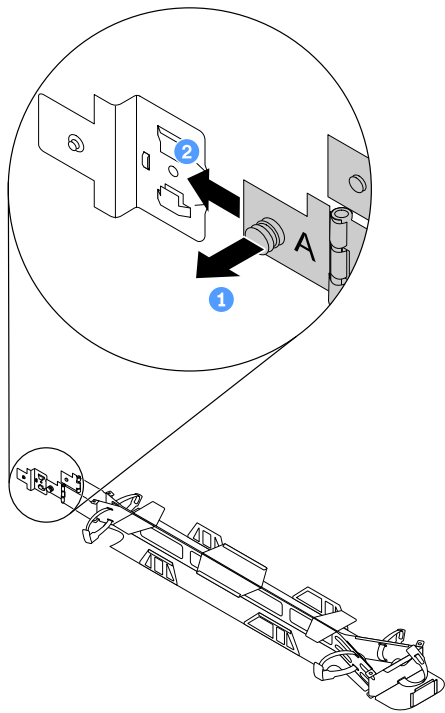
10 CMAサポートのもう一方の端を他のスライド・レールに向かって回転させます。

11 CMAサポート・バーの取り付けしていない方の端のピンをCMA停止ブラケットのスロットに挿入します。

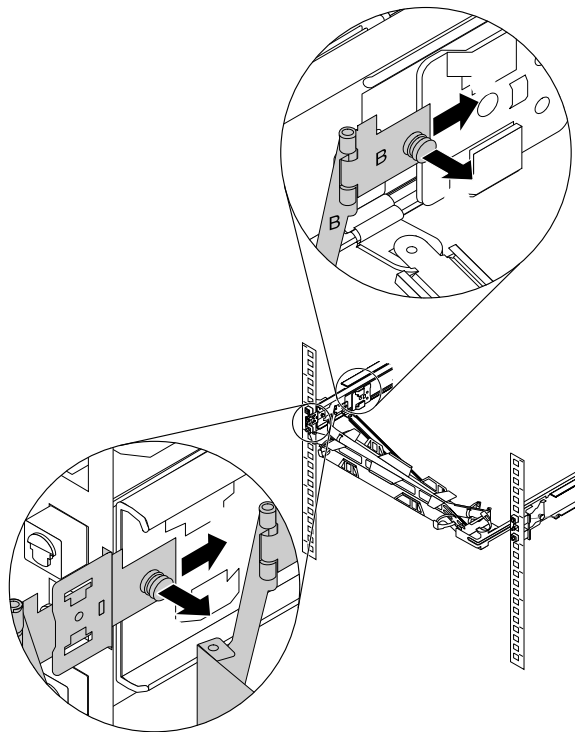
12 CMA停止ブラケットを時計回りに回して、サポート・バーに固定します。



13 停止ブラケットのピンを引き出し、停止ブラケットを滑らせて、カチッと音がするまでスライド・レールに押し込みます。



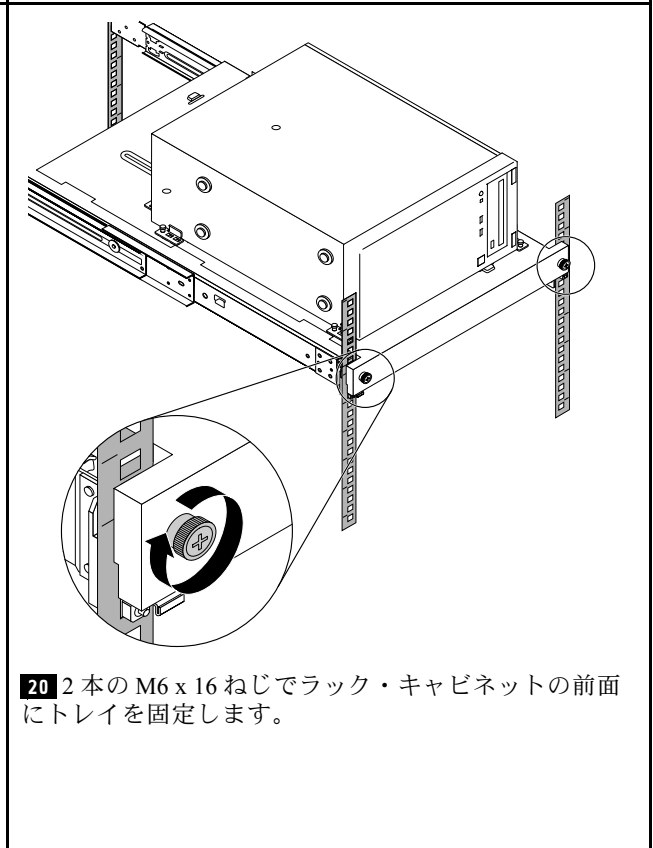
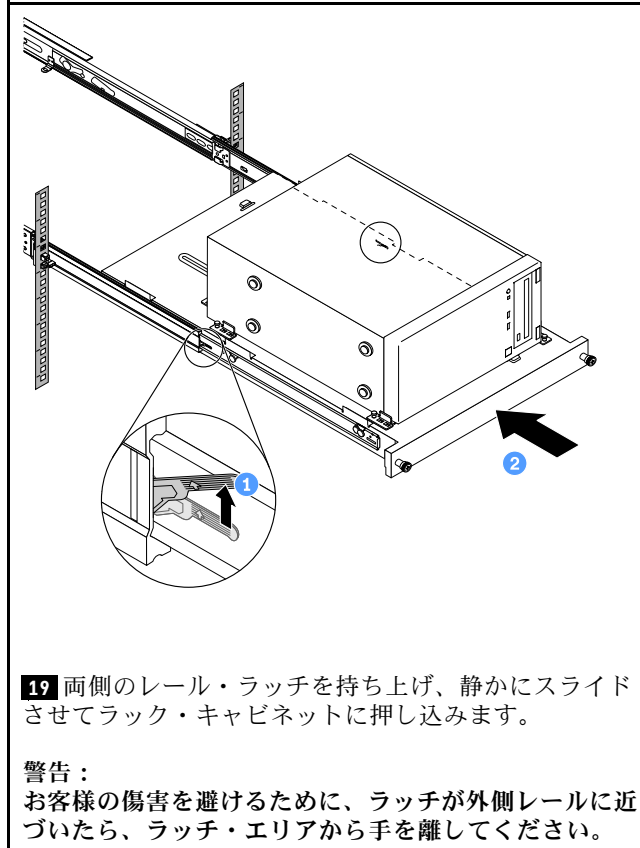
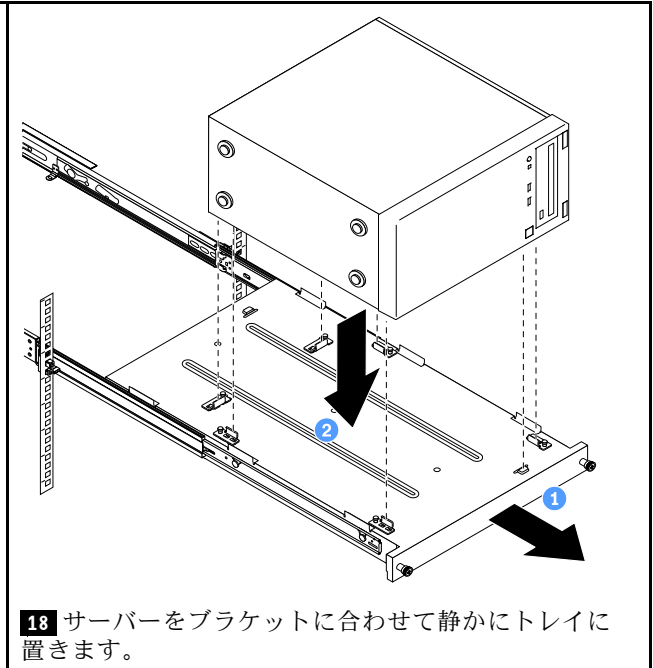
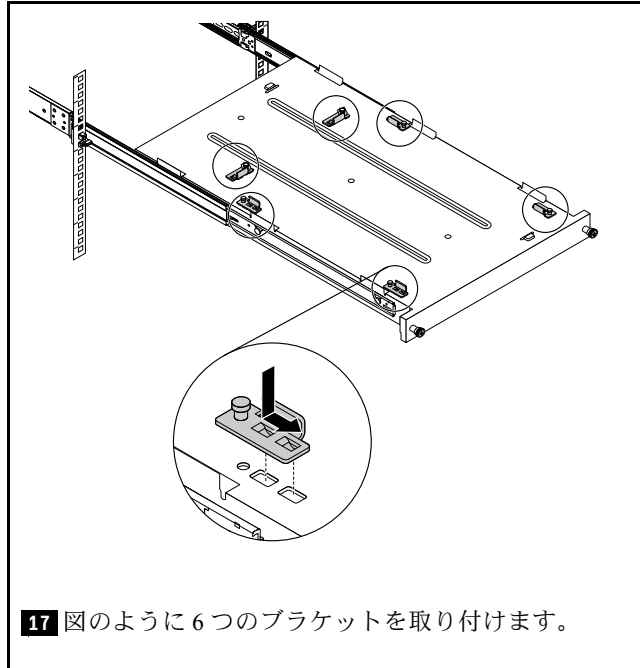
14 「A」と記されたCMAの側面にあるピンを引き出し、スライドさせてアームを取り付けブラケットに押し込みます。



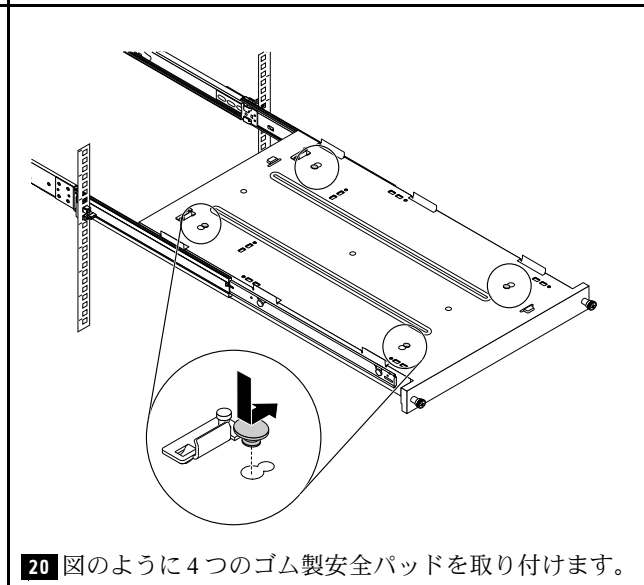
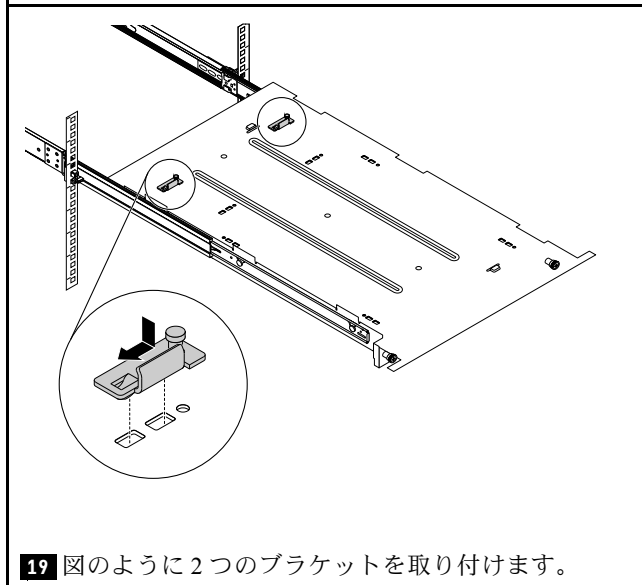
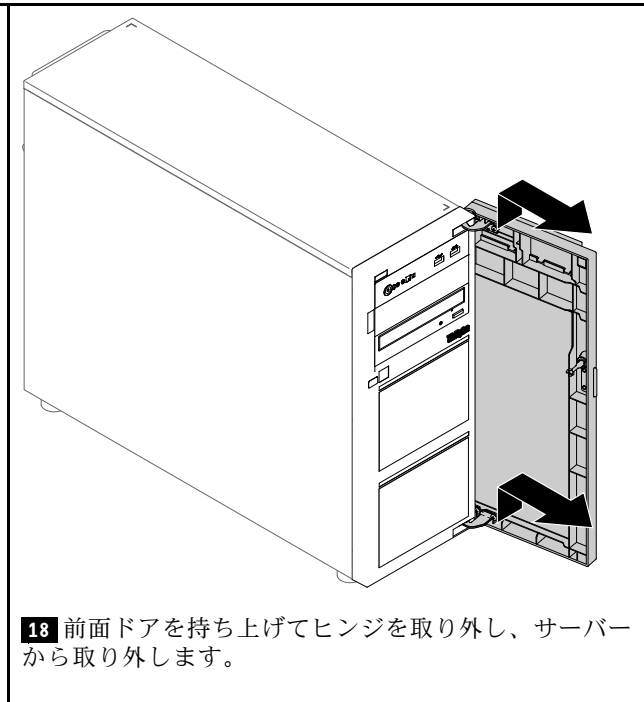
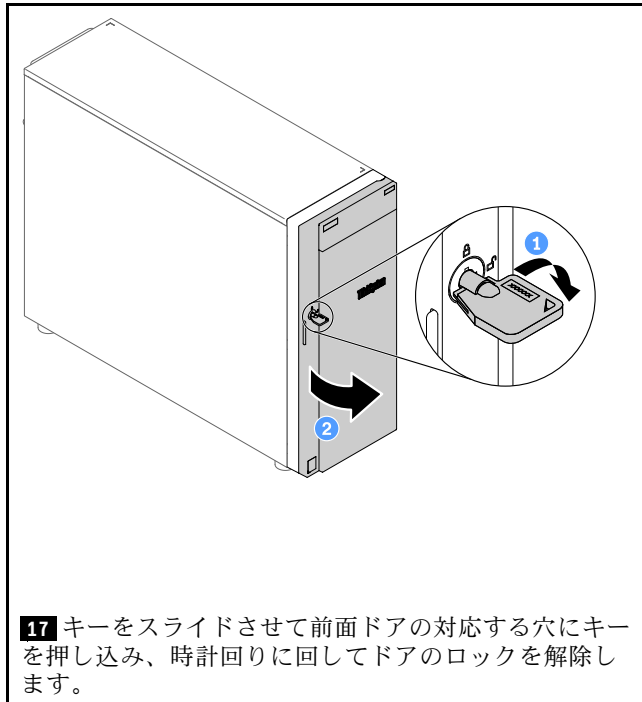
15 サポート・バーにCMAを取り付けます。「B」と記されたアームの側面のピンを引き出し、アームをスライドさせて右のスライド・レールにカチッと音がするまで押し込みます。

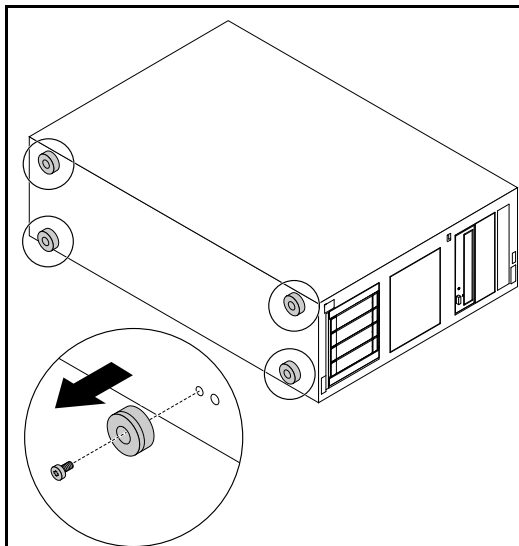
16 アームの「A」側に接続されている取り付けブラケットのピンを引き出して、ブラケットをカチッと音がするまでスライド・レールに押し込みます。

ST50 をラックに設置する

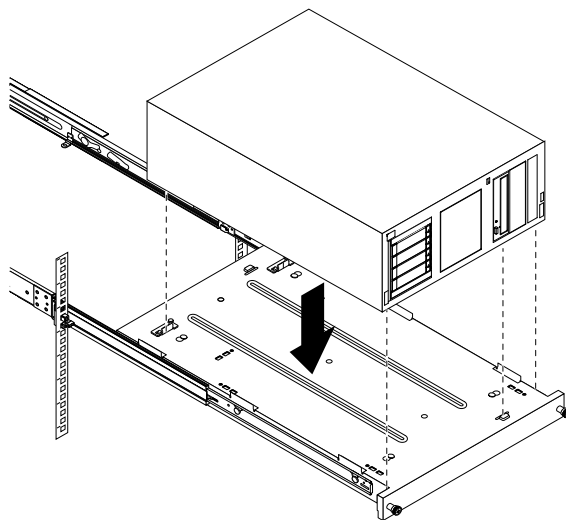


ST250 をラックに設置する

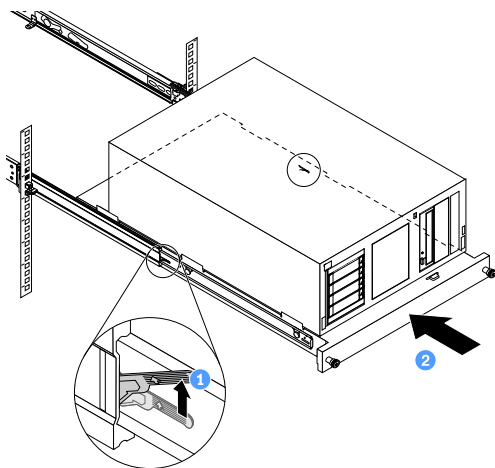




21 サーバーから4本のねじと脚部を取り外します。

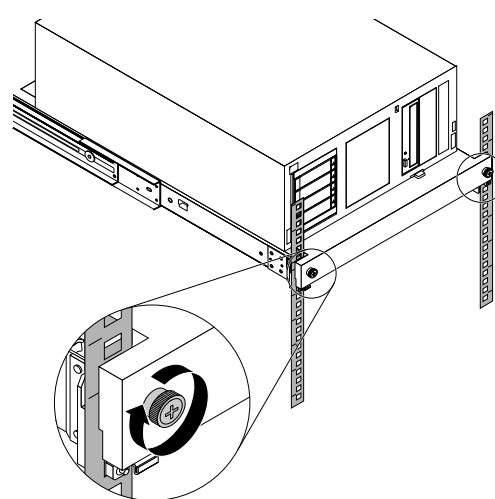


22 サーバーをブラケットとトレイの前面にあるタブに合わせてから、サーバーを静かにトレイに置きます。



23 両側のレール・ラッチを持ち上げ、静かにスライドさせてラック・キャビネットに押し込みます。

警告：
お客様の傷害を避けるために、ラッチが外側レールに近づいたら、ラッチ・エリアから手を離してください。



24 2本のM6 x 16ねじでラック・キャビネットの前面にトレイを固定します。

レール・アプライアンスのリストについては、<https://en.resources.lenovo.com/brochures/thinksystem-rail-support-matrix>を参照してください。

詳細については、以下のオンライン・ドキュメントを参照してください。<http://thinksystem.lenovofiles.com/help/index.jsp>



第 1 版 (2018 年 10 月)

© Copyright Lenovo 2018.

LENOVO および THINKSYSTEM は Lenovo の商標です。その他すべての商標は、それぞれの所有者の知的財産です。

制限付き権利に関する通知: データまたはソフトウェアが GSA (米国一般調達局) 契約に準じて提供される場合、使用、複製、または開示は契約番号 GS-35F-05925 に規定された制限に従うものとします。

Printed in China

(1P) P/N: SP47A37828

