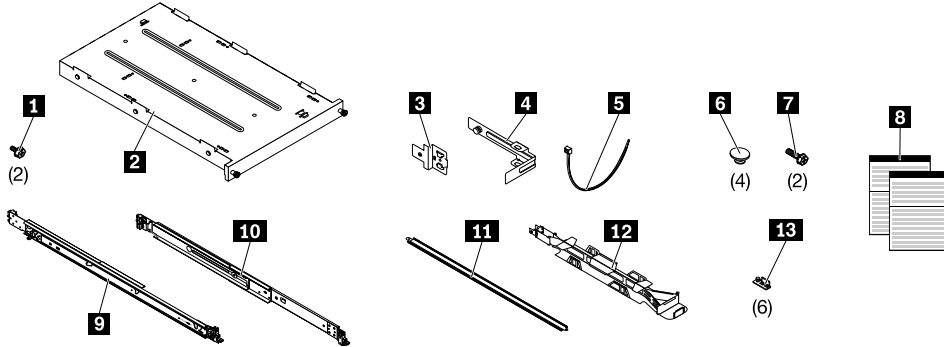
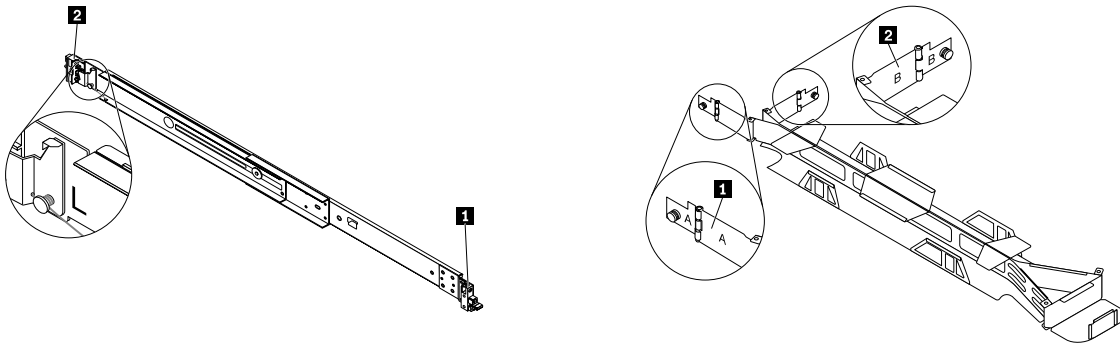


ThinkSystem 4U 타워-투-랙 변환 키트 설치 지침



이 변환 키트에는 다음 부품이 기본으로 제공됩니다.

1 #10-32 x 10 나사 두 개	8 본 발행물
2 랙 서버 트레이 1개	9 오른쪽 슬라이드 레일 1개
3 CMA 마운팅 브래킷 한 개	10 왼쪽 슬라이드 레일 한 개
4 CMA 고정 브래킷 한 개	11 CMA 지지대 1개
5 케이블 타이 한 개	12 케이블 관리 암 한 개(CMA)
6 고무 안전 패드 네 개	13 서버 브래킷 여섯 개
7 M6 x 16 나사 두 개	



다음은 슬라이드 레일의 구성 요소입니다.

1 슬라이드 레일의 뒷면 끝
2 슬라이드 레일의 앞면 끝 ¹

다음은 CMA의 구성 요소입니다.

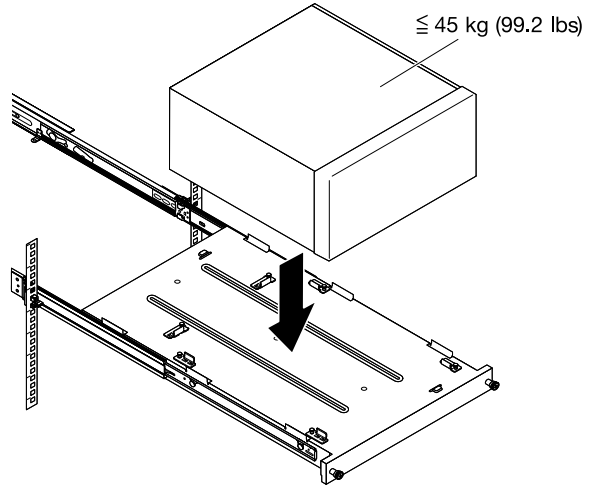
1 A가 표시된 암
2 B가 표시된 암

1. 레일에는 랙 캐비닛 앞면 기준 방향을 나타내는 L(왼쪽) 또는 R(오른쪽)이 표시되어 있습니다.



주의:

1. 이 슬라이드 레일에 허용 가능한 최대 무게는 45kg(99.2lb)입니다.
2. 서버를 랙 캐비닛에 설치하기 전에 모든 전원 코드를 콘센트에서 분리하고 서버에 연결된 케이블을 모두 분리하십시오.
3. 모든 전원 코드를 적절한 콘센트에 연결하고, 랙 캐비닛의 모든 케이블을 올바르게 관리하기 위한 케이블 연결 정보는 랙 캐비닛에 기본으로 제공되는 설명서를 참조하십시오.

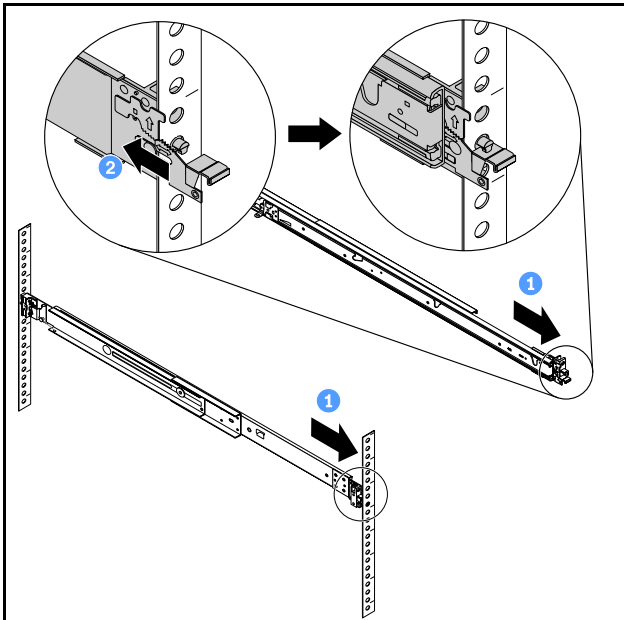


타워-투-랙 변환 키트 설치

1 랙 뒷면에서 슬라이드 레일 중 하나에 사용할 랙 마운팅 구멍을 선택하고, 레일의 뒷면 핀을 랙 뒷면에서 선택한 U의 구멍 세 개에 맞추십시오.

2 그림의 방향으로 핀이 구멍에 들어갈 때까지 레일을 밀고, 슬라이드 레일이 제 위치에 설치되도록 슬라이드 레일을 아래로 내리십시오.

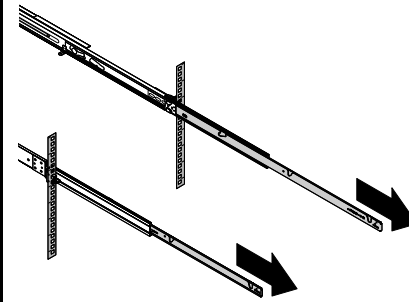
3 슬라이드 레일의 앞면 끝에 있는 해제 래치를 길게 잡아 당긴 다음, 슬라이드 레일 잠금 장치를 잡아 당기십시오.



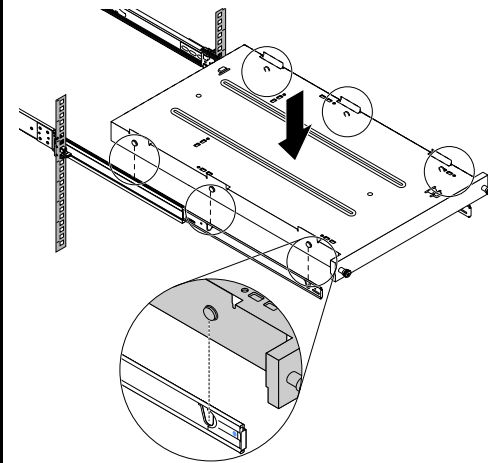
4 랙의 앞에서 슬라이드 레일을 앞으로 당기고 슬라이드 레일의 앞면에 있는 하단 핀 두 개를 랙 앞면 U의 하단 구멍으로 밀어넣으십시오.

5 한 손으로 레일 어셈블리를 당기는 동안 다른 한 손으로 앞면 래치를 끝까지 누르십시오. 슬라이드 레일의 앞면이 마운팅 플랜지의 뒷면과 접하게 하십시오.

6 다른 슬라이드 레일에서 **1**~**6**을 반복하십시오.

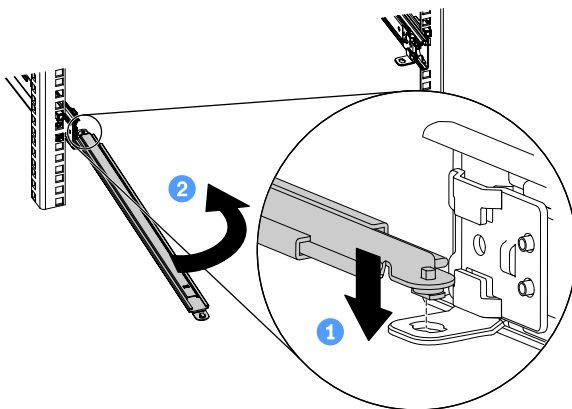


7 양쪽 내부 레일을 확장해 제자리에 고정하십시오.



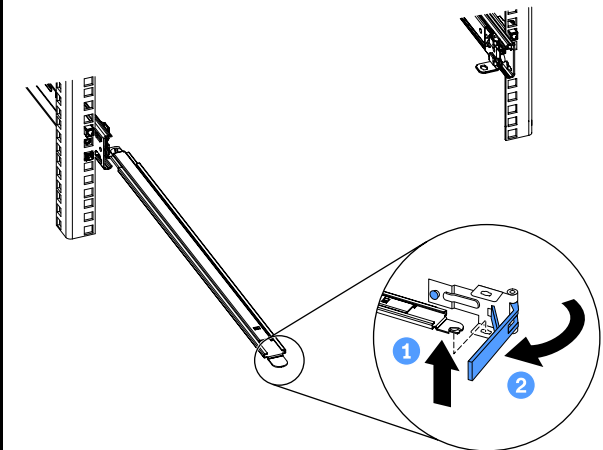
8 그림과 같이 레일 구멍에 서버 랙 트레이 돌기를 맞추고 트레이가 두 레일 사이에 단단하게 안착할 때까지 내리면, 앞면 돌기가 제자리에 고정됩니다.

랙 뒷면



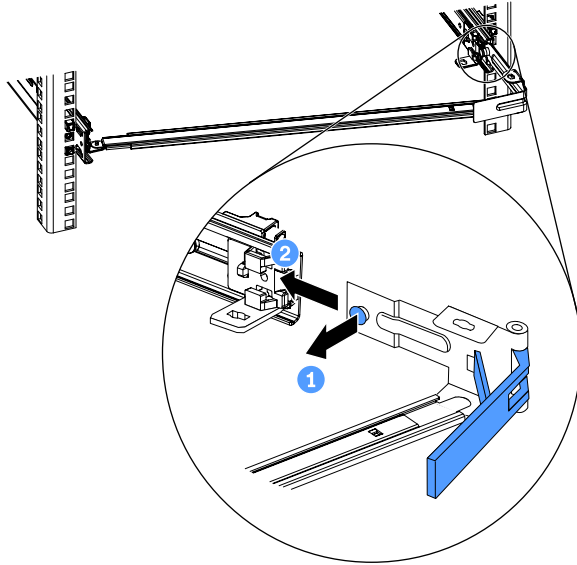
9 오른쪽 슬라이드 레일에 CMA를 설치하려면, CMA 지지대의 핀을 슬라이드 레일의 뒷면 끝에 끼워서 반짝이는 바가 위에 오도록 하십시오.

10 CMA 지지대의 다른 쪽 끝을 다른 슬라이드 레일 쪽으로 돌리십시오.

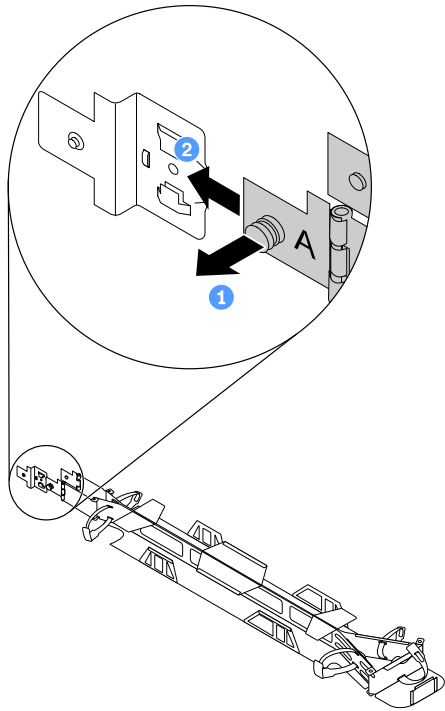


11 CMA 지지대의 부착되지 않은 쪽 끝에 있는 핀을 CMA 고정 브래킷 슬롯에 끼우십시오.

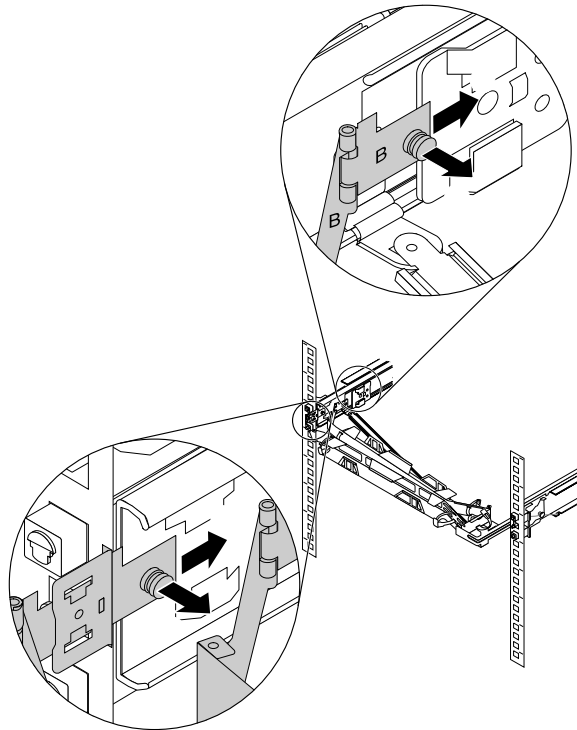
12 CMA 고정 브래킷을 시계 방향으로 돌려 지지대에 고정하십시오.



13 고정 브래킷의 핀을 잡아 당긴 다음, 고정 브래킷을 미끄러져 제자리에 고정 될 때까지 슬라이드 레일에 밀어 넣으십시오.



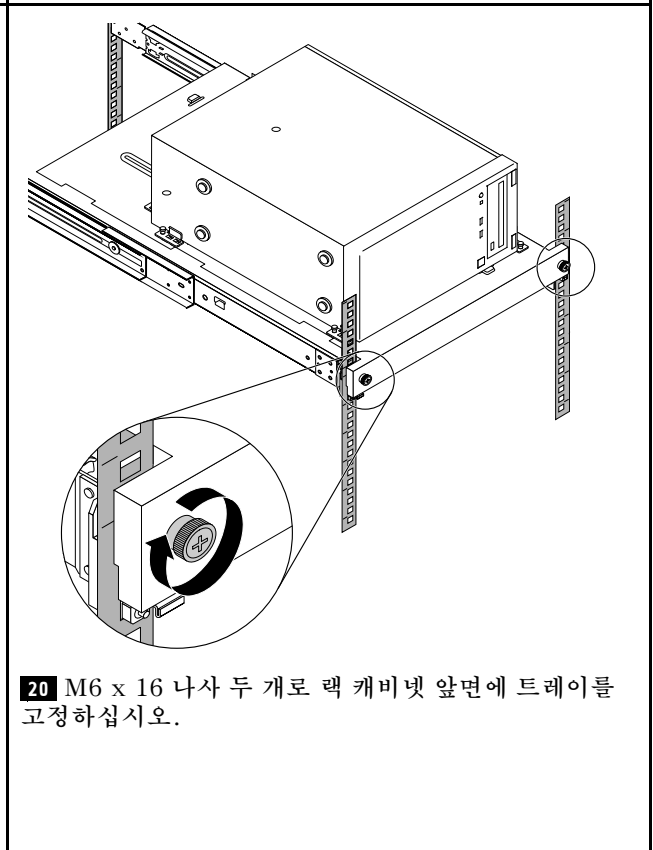
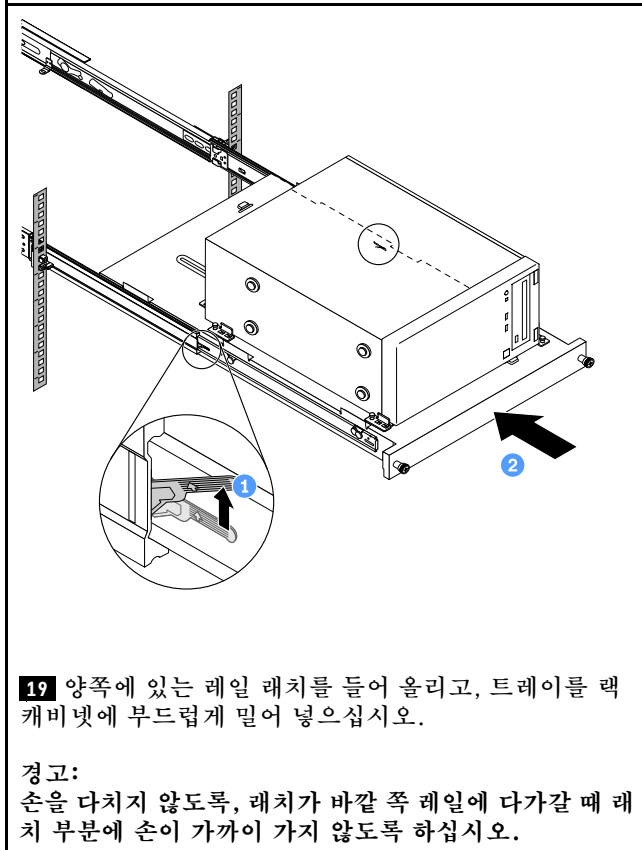
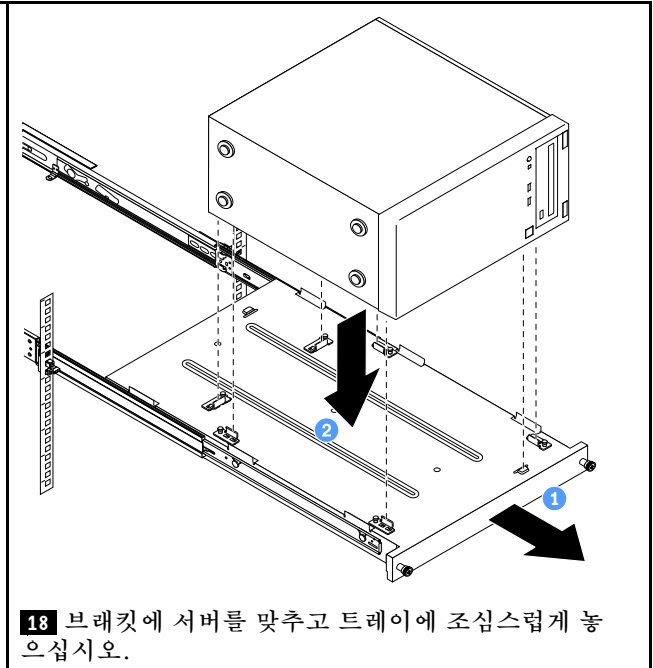
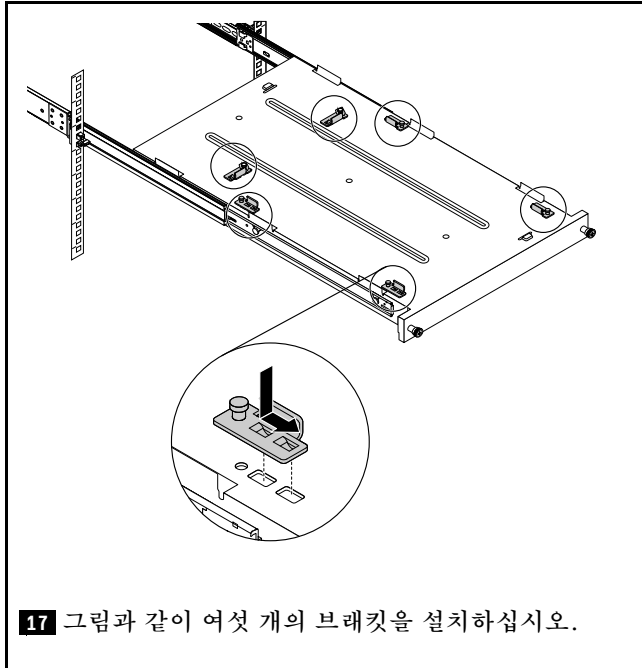
14 CMA의 "A"라고 표시된 면에 있는 핀을 잡아 당긴 다음, 암을 마운팅 브래킷에 밀어 넣으십시오.



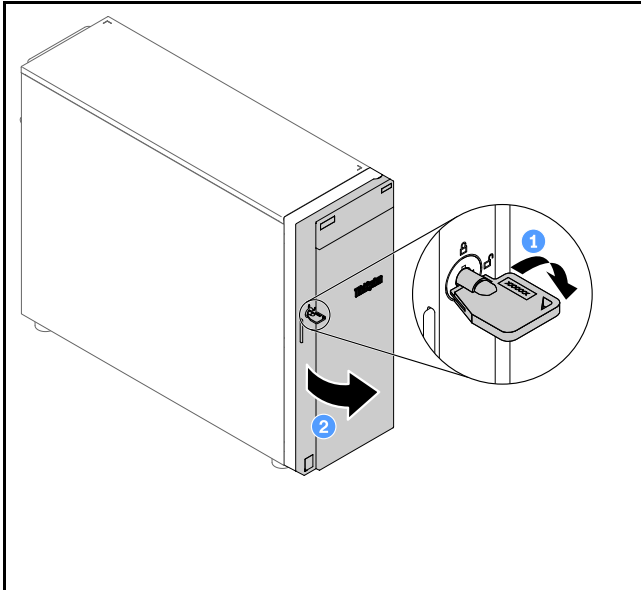
15 CMA를 지지대에 놓으십시오. "B"라고 표시된 암 쪽의 핀을 잡아 당긴 다음, 제자리에 고정될 때까지 오른쪽 슬라이드 레일로 밀어 넣으십시오.

16 "A"라고 표시된 암 쪽에 연결된 마운팅 브래킷의 핀을 잡아 당긴 다음, 제자리에 고정될 때까지 오른쪽 슬라이드 레일로 브래킷을 미십시오.

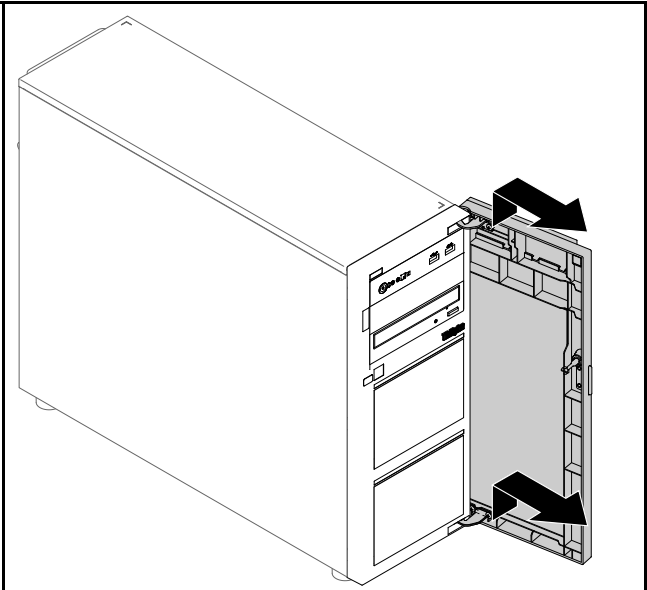
랙에 ST50 설치하기



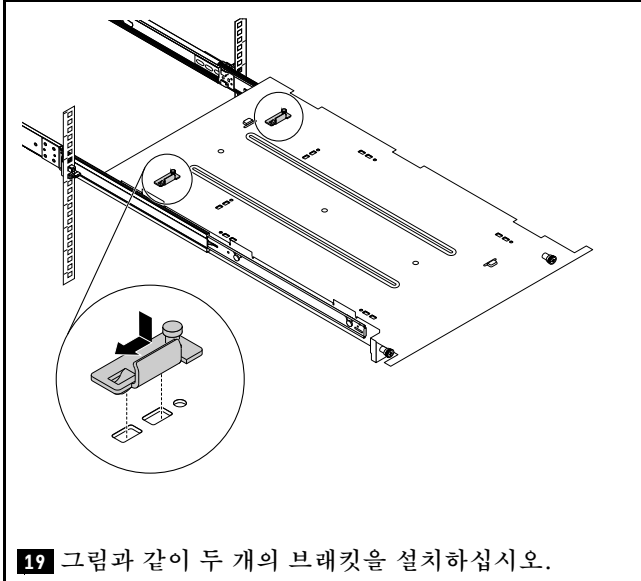
랙에 ST250 설치하기



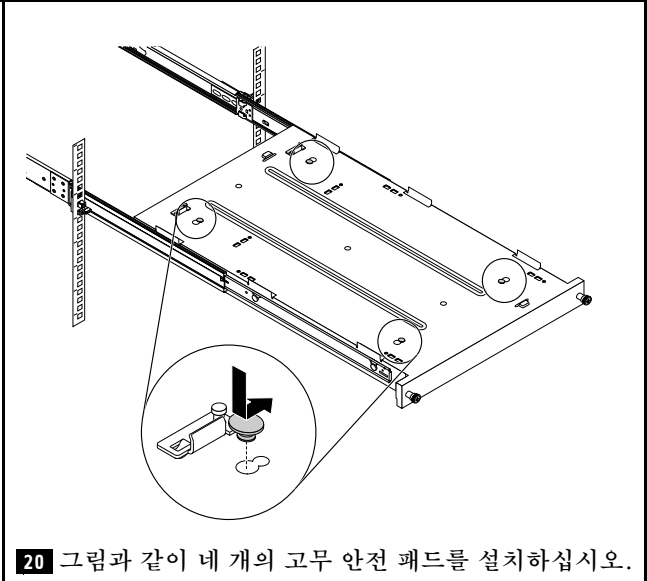
17 키를 앞면 도어의 해당 구멍에 밀어 넣고 시계 방향으로 돌려 도어를 잠금 해제하십시오.



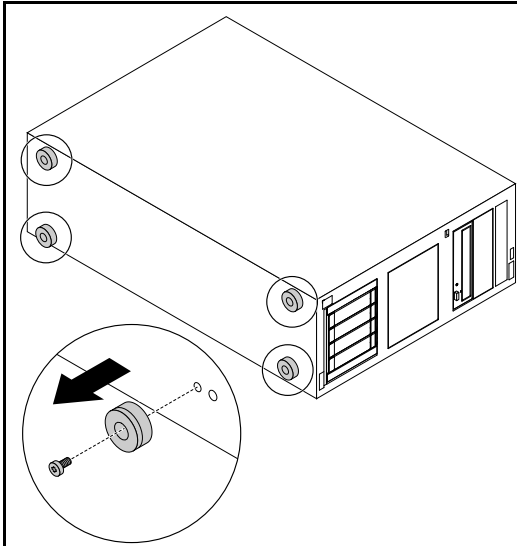
18 앞면 도어를 들어 올리고 서버에서 제거해 힌지를 분리하십시오.



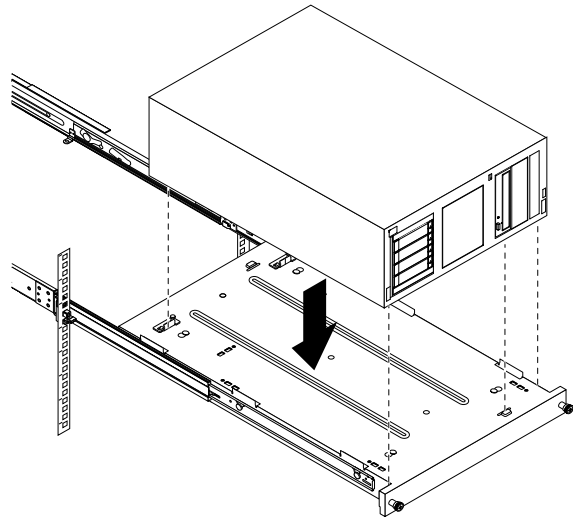
19 그림과 같이 두 개의 브래킷을 설치하십시오.



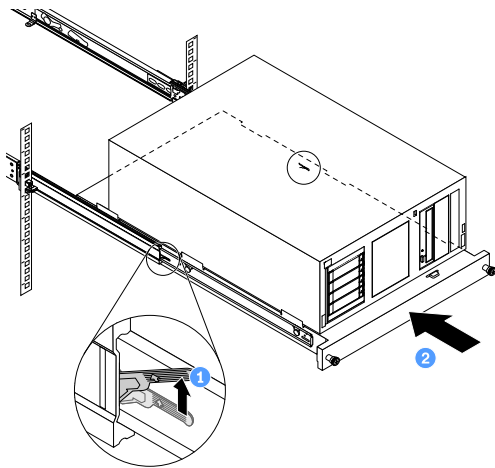
20 그림과 같이 네 개의 고무 안전 패드를 설치하십시오.



21 서버에서 나사와 팻 네 개를 제거하십시오.



22 서버를 브래킷 및 트레이 앞면 탭에 맞춘 다음, 서버를 트레이에 조심스럽게 올려 놓으십시오.

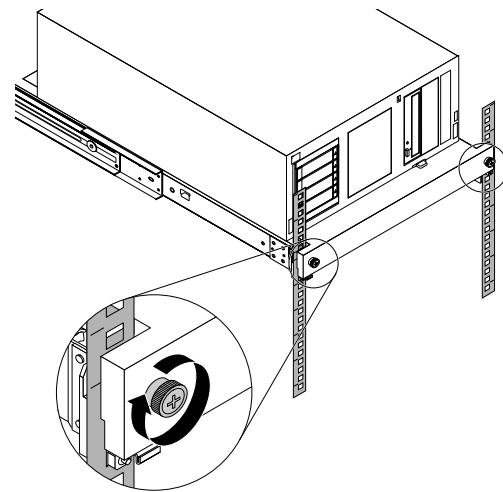


23 양쪽에 있는 레일 래치를 들어 올리고, 트레이를 랙 캐비닛에 부드럽게 밀어 넣으십시오.

경고:

손을 다치지 않도록, 래치가 바깥 쪽 레일에 다가갈 때 래치 부분에 손이 가까이 가지 않도록 하십시오.

해당 레일 목록을 보려면 <https://en.resources.lenovo.com/brochures/thinksystem-rail-support-matrix> 페이지로 이동하십시오.



24 M6 x 16 나사 두 개로 랙 캐비닛 앞면에 트레이를 고정하십시오.

자세한 내용은 온라인 설명서 (<http://thinksystem.lenovofiles.com/help/index.jsp>)를 참조하십시오.



초판 (2018년 10월)

© Copyright Lenovo 2018.

LENOVO 및 THINKSYSTEM은 Lenovo의 상표입니다. 기타 모든 상표는 해당 소유자의 재산입니다.

권리 제한 및 제약 고지: GSA(General Services Administration) 계약에 따라 제공되는 데이터 또는 소프트웨어를 사용, 복제 또는 공개할 경우에는 계약서 번호 GS-35F-05925에 명시된 제약 사항이 적용됩니다.

Printed in China

(1P) P/N: SP47A37829

