

**Lenovo**

# ThinkSystem ST250 설치 안내서



시스템 유형: 7Y45 및 7Y46

## 주의

이 정보와 이 정보가 지원하는 제품을 사용하기 전에 다음에서 제공되는 안전 정보 및 안전 지시사항을 읽고 이해하십시오.

[https://pubs.lenovo.com/safety\\_documentation/](https://pubs.lenovo.com/safety_documentation/)

또한 서버에 대한 Lenovo Warranty 사용 약관을 숙지해야 합니다. 사용 약관은 <http://datacentersupport.lenovo.com/warrantylookup>에서 확인할 수 있습니다.

제 19판 (2023년 4월)

© Copyright Lenovo 2018, 2023.

권리 제한 및 제약 고지: GSA(General Services Administration) 계약에 따라 제공되는 데이터 또는 소프트웨어를 사용, 복제 또는 공개할 경우에는 계약서 번호 GS-35F-05925에 명시된 제약 사항이 적용됩니다.

# 목차

<b>제 1 장. 소개</b> . . . . .	<b>1</b>	DIMM 설치 . . . . .	63
서버 패키지 내용 . . . . .	1	플래시 전원 모듈 설치 . . . . .	64
서버 폼 팩터 . . . . .	1	앞면 시스템 팬 설치 . . . . .	66
기능 . . . . .	1	핫 스왑 드라이브 설치 . . . . .	67
사양 . . . . .	2	핫 스왑 전원 공급 장치 설치 . . . . .	68
미립자 오염 . . . . .	7	M.2 드라이브 설치 . . . . .	73
관리 옵션 . . . . .	8	광 드라이브 설치 . . . . .	74
<b>제 2 장. 서버 구성 요소</b> . . . . .	<b>11</b>	PCIe 어댑터 설치 . . . . .	78
앞면 보기 . . . . .	13	심플 스왑 드라이브 설치 . . . . .	79
앞면 패널 . . . . .	19	테이프 드라이브 설치 . . . . .	80
뒷면 보기 . . . . .	21	서버 덮개 설치 . . . . .	81
뒷면 LED . . . . .	23	서버 케이블 연결 . . . . .	84
시스템 보드 구성 요소 . . . . .	26	서버 전원 켜기 . . . . .	85
시스템 보드 점퍼 . . . . .	27	서버 설치 확인 . . . . .	85
서버 잠금 장치 . . . . .	28	서버 전원 끄기 . . . . .	85
내장 케이블 배선 . . . . .	29	<b>제 4 장. 시스템 구성</b> . . . . .	<b>87</b>
팬 전원 케이블 . . . . .	30	Lenovo XClarity Controller에 대한 네트워크	
앞면 패널 . . . . .	31	연결 설정 . . . . .	87
광 드라이브 . . . . .	33	Lenovo XClarity Controller 연결을 위한 앞면	
테이프 드라이브 . . . . .	34	USB 2.0 커넥터 설정 . . . . .	88
중복 전원 공급 장치 . . . . .	35	펌웨어 업데이트 . . . . .	88
고정 전원 공급 장치 . . . . .	37	펌웨어 구성 . . . . .	92
심플 스왑 드라이브 백플레이트 . . . . .	38	메모리 구성 . . . . .	93
핫 스왑 드라이브 백플레인 . . . . .	40	RAID 구성 . . . . .	93
부품 목록 . . . . .	47	소프트웨어 RAID에서 하드웨어 RAID로 업	
전원 코드 . . . . .	50	그레이드 . . . . .	93
<b>제 3 장. 서버 하드웨어 설치</b> . . . . .	<b>51</b>	운영 체제 배포 . . . . .	94
서버 설치 점검 목록 . . . . .	51	서버 구성 백업 . . . . .	95
설치 지침 . . . . .	52	VPD(필수 제품 데이터) 업데이트 . . . . .	95
시스템 안정성 지침 . . . . .	53	UUID(Universal Unique Identifier) 업	
정전기에 민감한 장치 취급 . . . . .	53	데이트 . . . . .	95
메모리 모듈 설치 규정 및 순서 . . . . .	53	자산 태그 업데이트 . . . . .	97
서버 하드웨어 옵션 설치 . . . . .	55	<b>제 5 장. 설치 문제 해결</b> . . . . .	<b>99</b>
서버 덮개 제거 . . . . .	55	<b>부록 A. 도움말 및 기술 지원 얻기</b> . . . . .	<b>103</b>
앞면 도어 제거 . . . . .	56	문의하기 전에 . . . . .	103
앞면 베젤 제거 . . . . .	57	서비스 데이터 수집 . . . . .	104
3.5인치/2.5인치 드라이브 케이징 설치 . . . . .	58	지원팀에 문의 . . . . .	105
3.5인치/2.5인치 핫 스왑 백플레인 설치 . . . . .	59	<b>부록 B. 상표</b> . . . . .	<b>107</b>
3.5인치 심플 스왑 드라이브 백플레이트 설		<b>색인</b> . . . . .	<b>109</b>
치 . . . . .	60		
3.5인치 드라이브 베이에 2.5인치 SSD 설			
치 . . . . .	61		



---

## 제 1 장 소개

ThinkSystem ST250 서버는 다양한 IT 워크로드의 성능 및 확장성을 위해 설계된 4U 타워 서버입니다. 서버는 모듈식으로 설계가 되어 있어 선택 가능한 입력/출력 옵션 및 계층적 시스템 관리로 스토리지 용량을 극대화하고 스토리지 밀도를 높일 수 있도록 유연하게 사용자 지정할 수 있습니다.

서버 설계 시 서버의 성능, 용이성, 신뢰성 및 확장성을 고려해야 합니다. 이와 같은 설계 고려사항을 통해 사용자의 요구사항을 충족시키도록 시스템 하드웨어를 사용자 정의하고, 향후 발생할 수 있는 확장 성능을 좀 더 유연하게 제공할 수 있습니다.

이 서버는 제한적인 보증이 적용됩니다. 보증에 관한 세부 정보는 <https://support.lenovo.com/us/en/solutions/ht503310>의 내용을 참조하십시오.

특정 보증에 관한 세부 정보는 <http://datacentersupport.lenovo.com/warrantylookup>의 내용을 참조하십시오.

---

## 서버 패키지 내용

서버를 수령하면 발송물에 예상되는 모든 것이 있는지 확인하십시오.

서버 패키지에 포함되는 항목은 다음과 같습니다.

참고: 별표(\*)로 표시된 항목은 일부 모델에서만 사용할 수 있습니다.

- 1 서버
- 2 키보드 및 앞면 도어\*
- 3 액세스리 키트, 앞면 도어 키, 전원 코드\* 및 문서와 같은 항목이 포함된 자료 상자

---

## 서버 폼 팩터

ThinkSystem ST250 서버는 타워 및 랙 폼 팩터를 모두 지원하도록 설계되었습니다.

타워-투-랙 변환 키트를 설치하면 서버를 타워 폼 팩터에서 랙 폼 팩터로 변경할 수 있습니다. 타워-투-랙 변환 키트를 설치하는 방법에 대한 지시사항은 변환 키트와 함께 제공되는 설명서를 참조하십시오.

---

## 기능

서버 설계 시 서버의 성능, 용이성, 신뢰성 및 확장성을 고려해야 합니다. 이와 같은 설계 고려사항을 통해 사용자의 요구사항을 충족시키도록 시스템 하드웨어를 사용자 정의하고, 향후 발생할 수 있는 확장 성능을 좀 더 유연하게 제공할 수 있습니다.

서버는 다음 기능 및 기술을 구현합니다.

- Lenovo XClarity Controller(XCC)

Lenovo XClarity Controller는 Lenovo ThinkSystem 서버 하드웨어의 일반적인 관리 컨트롤러입니다. Lenovo XClarity Controller는 서버 시스템 보드의 단일 칩에 여러 관리 기능을 통합합니다.

Lenovo XClarity Controller에 고유한 일부 기능은 향상된 성능, 고해상도 원격 비디오 및 확장된 보안 옵션입니다. Lenovo XClarity Controller에 대한 자세한 내용은 다음 위치에서 서버와 호환되는 XCC 설명서를 참조하십시오.

<https://pubs.lenovo.com/lxcc-overview/>

**중요:** Lenovo XClarity Controller(XCC) 지원되는 버전은 제품에 따라 다릅니다. Lenovo XClarity Controller의 모든 버전은 특별히 지정되지 않은 한 이 문서에서 Lenovo XClarity Controller 및 XCC로 표시됩니다. 서버에서 지원되는 XCC 버전을 보려면 <https://pubs.lenovo.com/lxcc-overview/> 위치로 이동하십시오.

- **UEFI 준수 서버 펌웨어**

Lenovo ThinkSystem 펌웨어는 UEFI(Unified Extensible Firmware Interface)와 호환됩니다. UEFI는 BIOS를 대체하며 운영 체제, 플랫폼 펌웨어 및 외부 장치 사이의 표준 인터페이스를 정의합니다.

Lenovo ThinkSystem 서버는 UEFI 준수 운영 체제, BIOS 기반 운영 체제, BIOS 기반 어댑터 및 UEFI 준수 어댑터를 부팅할 수 있습니다.

- **대형 시스템 메모리 용량**

서버는 ECC(error-correcting code) UDIMM(unbuffered DIMM)을 지원합니다. 특정 유형 및 최대 메모리 양에 대한 자세한 내용은 "사양" 2페이지의 내용을 참조하십시오.

- **Integrated TPM(Trusted Platform Module)**

이 통합 보안 칩은 암호 기능을 수행하고 비밀 및 공개 보안 키를 저장합니다. 이 칩에서는 TCG(Trusted Computing Group) 사양에 대한 하드웨어 지원을 제공합니다. TCG 사양을 지원하는 소프트웨어를 다운로드할 수 있습니다.

TPM(신뢰할 수 있는 플랫폼 모듈)에는 TPM 1.2와 TPM 2.0이라는 두 가지 버전이 있습니다. TPM 버전을 1.2에서 2.0으로 변경한 후 다시 되돌릴 수 있습니다.

**참고:** 중국 본토 고객의 경우 TPM이 지원되지 않습니다. 하지만 중국 본토 고객은 TPM 카드(종종 부속 카드라고 함)를 설치할 수 있습니다.

- **대형 데이터 스토리지 용량 및 핫 스왑 성능**

일부 서버 모델은 최대 16개의 2.5인치 핫 스왑 드라이브 또는 최대 8개의 3.5인치 핫 스왑 드라이브를 지원합니다. 일부 모델의 경우 최대 4개의 3.5인치 핫 스왑 드라이브 및 8개의 2.5인치 핫 스왑 드라이브를 동일한 서버에 설치할 수 있습니다.

일부 서버 모델은 최대 8개의 3.5인치 심플 스왑 드라이브를 지원합니다.

핫 스왑 기능을 지원하는 서버 모델의 경우 서버를 끄지 않고 드라이브를 추가, 제거 또는 교체할 수 있습니다.

- **Lenovo 서비스 정보 웹 사이트에 대한 모바일 액세스**

서버는 서버 덮개 내부에 있는 시스템 서비스 레이블에서 QR 코드를 제공합니다. 모바일 장치 및 QR 코드 판독기 응용 프로그램으로 QR 코드를 스캔하여 이 서버에 대한 Lenovo 서비스 웹 사이트에 빠르게 액세스할 수 있습니다. Lenovo 서비스 정보 웹 사이트는 부품 설치 및 교체 비디오와 서버 지원을 위한 오류 코드에 대한 추가 정보를 제공합니다.

- **중복 네트워킹 연결**

Lenovo XClarity Controller는 설치된 적용 가능한 응용 프로그램을 사용하여 보조 이더넷 연결에 대한 오류 복구 기능을 제공합니다. 기본 이더넷 연결에 문제가 발생하면 기본 연결과 관련된 모든 이더넷 트래픽이 자동으로 옵션 보조 이더넷 연결로 전환됩니다. 적용 가능한 장치 드라이버가 설치된 경우, 이 전환은 데이터 손실 및 사용자 개입 없이 발생합니다.

- **보조 냉각 및 전원 성능**

본 서버에서는 최대 3개의 비 핫 스왑 팬을 지원합니다. 팬 2개는 앞면에 있고 다른 하나는 뒷면에 있습니다.

일부 서버 모델은 하나의 고정 전원 공급 장치를 지원하고 일부 서버 모델은 최대 2개의 핫 스왑 전원 공급 장치를 지원합니다.

---

## 사양

다음은 서버의 기능 및 사양에 대한 요약 정보입니다. 모델에 따라 일부 기능을 사용할 수 없거나 일부 사양이 적용되지 않을 수 있습니다.

표 1. 사양

사양	설명
크기	4U 서버 • 높이: 443.5mm(17.46인치) • 너비: 176mm(6.93인치) • 깊이: 578mm(22.76인치)
무게(구성에 따라 다름)	• 최대(포장재 없음): - 2.5인치 디스크 드라이브 구성: 21.26kg(46.87파운드) - 3.5인치 디스크 드라이브 구성: 23.56kg(51.94파운드) • 최소(포장재 포함): - 2.5인치 디스크 드라이브 구성: 17.24kg(38.01파운드) - 3.5인치 디스크 드라이브 구성: 19.32kg (42.59파운드)
프로세서	본 서버는 다음 Intel® 프로세서 중 하나를 지원합니다: • Xeon® E3-21XX • Xeon® E3-22XX • Core i3 • Pentium Gold 지원되는 프로세서 목록은 <a href="http://datacentersupport.lenovo.com">http://datacentersupport.lenovo.com</a> 의 내용을 참조하십시오.
메모리	메모리 구성 및 설정에 대한 자세한 정보는 "메모리 모듈 설치 규정 및 순서" 53페이지의 내용을 참조하십시오. • 최소: 8GB • 최대: 128GB • 슬롯: DIMM 슬롯 4개(채널 2개, 채널당 DIMM 2개) • DIMM 유형: - DDR4-2666 - 8GB 싱글 랭크, 16GB 듀얼 랭크 또는 32GB 듀얼 랭크 - ECC-UDIMM 참고: 32GB DIMM을 설치하기 전에 시스템에 UEFI 펌웨어(UEFI ISE114H-2.00 이상으로 업데이트됨)가 설치된 Intel® Xeon® E 프로세서 제품군이 있는지 확인하십시오.
드라이브 베이(모델에 따라 다름)	서버에서 지원되는 드라이브 베이와 드라이브는 모델에 따라 다릅니다. • HDD 스토리지 드라이브 베이: - 최대 4개의 3.5인치 심플 스왑 디스크 드라이브 - 온보드 SATA 포트 - 최대 8개 3.5인치 심플 스왑 디스크 드라이브 - 온보드 SATA 포트* - 최대 4개의 3.5인치 핫스왑 디스크 드라이브 - 온보드 SATA 포트 - RAID 어댑터 - 최대 8개의 3.5인치 핫스왑 디스크 드라이브 - 온보드 SATA 포트* - RAID 어댑터 - 최대 8개의 2.5인치 핫스왑 디스크 드라이브 - 온보드 SATA 포트* - RAID 어댑터 - 최대 16개 2.5인치 핫 스왑 디스크 드라이브 - RAID 어댑터 - 최대 4개의 하이브리드 3.5인치 및 8개의 2.5인치 핫 스왑 디스크 드라이브 - RAID 어댑터 * M.2 또는 광 드라이브가 있으면 온보드 SATA 디스크 드라이브 지원은 6개의 HDD로 제한됩니다.

표 1. 사양 (계속)

사양	설명
	<p>참고:</p> <ul style="list-style-type: none"> <li>- 본 서버에서는 변환 키트를 사용하여 2.5인치 SSD를 3.5인치 디스크 베이에 설치할 수 있습니다. 세부 정보는 "3.5인치 드라이브 베이에 2.5인치 SSD 설치" 61페이지에 있는 의 내용을 참조하십시오.</li> <li>- 8개의 저장 장치 드라이브를 모두 설치하고 UEFI 설정에서 시스템이 소프트웨어 RAID 모드로 설정된 경우, 디스크가 어레이 또는 개별 디스크로 구성되어 있는지 여부에 관계없이 드라이브 6과 7을 사용하여 Windows 운영 체제를 설치할 수 없습니다.</li> <li>- M.2 드라이브를 설치하고 UEFI 설정에서 시스템이 소프트웨어 RAID 모드로 설정된 경우, 디스크가 어레이 또는 개별 디스크로 구성되어 있는지 여부에 관계없이 M.2 드라이브를 사용하여 Windows 운영 체제를 설치할 수 없습니다.</li> </ul> <p>• 광 드라이브 베이</p> <ul style="list-style-type: none"> <li>- 광 드라이브 베이 2개               <ul style="list-style-type: none"> <li>- 최대 2개의 광 드라이브 지원</li> <li>- M.2 드라이브가 있으면 광 드라이브 지원은 1개의 드라이브로 제한됩니다</li> </ul> </li> <li>- 최대 테이프 드라이브 1개 지원(RDX 또는 LTO)               <ul style="list-style-type: none"> <li>- 아래쪽 광 드라이브 베이에만 설치할 수 있습니다</li> </ul> </li> <li>- 지원되는 광 드라이브와 테이프 드라이브 수는 합해서 최대 2개입니다.</li> </ul> <p>참고:</p> <ul style="list-style-type: none"> <li>- M.2 드라이브가 있는 경우 다음 단계에 따라 광 드라이브 및 테이프 드라이브를 설치하십시오.               <ol style="list-style-type: none"> <li>1. M.2 드라이브가 설치된 경우 SATA 포트 7이 연결되지 않은 상태인지 확인하십시오.</li> <li>2. 광 드라이브를 상단 미디어 베이인 베이 1에 설치하십시오.</li> <li>3. 백업 드라이브(RDX 또는 LTO 테이프)를 하단 미디어 베이인 베이 0에 설치하십시오.</li> <li>4. 광 드라이브를 SATA 포트 6에 연결하십시오.</li> <li>5. RDX 드라이브가 설치된 경우 RDX 드라이브와 함께 제공된 케이블을 사용하여 드라이브를 M.2 드라이브에 인접한 내부 USB 포트에 연결합니다("USB 테이프 드라이브 케이블 배선" 35페이지 참조).</li> <li>6. LTO 테이프 드라이브가 설치된 경우 SAS HBA를 사용 가능한 PCIe 슬롯에 설치하고 LTO 테이프 드라이브와 함께 제공된 케이블을 사용하여 드라이브를 어댑터에 연결합니다("SAS 테이프 드라이브 케이블 배선" 34페이지 참조).</li> </ol> </li> <li>- 서버에 Windows Server 운영 체제가 설치된 경우 Windows 백업 프로그램을 사용하여 테이프 드라이브 미디어에 저장된 데이터를 백업 할 수 있습니다. 자세한 정보는 테이프 드라이브의 사용 설명서를 참조하십시오. 사용 설명서는 다음에서 다운로드할 수 있습니다.<a href="http://www.lenovo.com/UserManuals">http://www.lenovo.com/UserManuals</a></li> </ul>
M.2 드라이브	<p>M.2 드라이브에 대해 두 가지 다른 물리적 크기를 지원합니다:</p> <ul style="list-style-type: none"> <li>• 42mm(2242)</li> <li>• 80mm(2280)</li> </ul>



표 1. 사양 (계속)

사양	설명
확장 슬롯	<p>다음 4개의 PCIe 확장 슬롯을 사용할 수 있습니다.</p> <ul style="list-style-type: none"> <li>• 슬롯 1: PCIe3 x1, 전체 높이, 절반 길이</li> <li>• 슬롯 2: PCIe3 x16, 전체 높이, 절반 길이</li> <li>• 슬롯 3: PCIe3 x4, 전체 높이, 절반 길이</li> <li>• 슬롯 4: PCIe3 x8(x4, x1), 전체 높이, 절반 길이</li> </ul> <p>참고:</p> <ol style="list-style-type: none"> <li>1. PCIe 슬롯 1과 슬롯 2는 ARI 및 SR-IOV를 지원하지 않습니다.</li> <li>2. PCIe 슬롯 3은 ARI 및 SR-IOV를 지원합니다.</li> <li>3. ThinkSystem Broadcom NX-E PCIe 10Gb 2포트 Base-T 이더넷 어댑터는 슬롯 2에만 설치할 수 있습니다.</li> </ol>
I/O(입/출력) 기능	<ul style="list-style-type: none"> <li>• 앞면 패널 <ul style="list-style-type: none"> <li>- XClarity Controller USB 2.0 커넥터 1개</li> <li>- USB 3.1 Gen 1 커넥터 1개</li> </ul> </li> <li>• 뒷면 패널 <ul style="list-style-type: none"> <li>- VGA (Video Graphics Array) DB-15 커넥터</li> <li>- 직렬 커넥터</li> <li>- USB 3.1 Gen 1 커넥터 1개</li> <li>- USB 3.1 Gen 2 커넥터 1개</li> <li>- RJ-45 이더넷 커넥터 2개</li> <li>- BMC 관리용 RJ-45 이더넷 커넥터 1개</li> </ul> </li> </ul>
네트워크	<ul style="list-style-type: none"> <li>• 1Gbps RJ45(BCM5720 포함) 2개</li> <li>• 1Gbps 관리 RJ45 1개</li> </ul>
RAID(모델에 따라 다름)	<p>이 서버에 대해 RAID 수준 0, 1 및 5를 지원하는 다음 옵션을 사용할 수 있습니다. 또한 서버에 하드 디스크/솔리드 스테이트 드라이브 4개가 설치된 경우 RAID 수준 10을 사용할 수 있습니다.</p> <ul style="list-style-type: none"> <li>• ThinkSystem RAID 530-8i PCIe 12Gb 어댑터</li> <li>• ThinkSystem RAID 730-8i 1GB 캐시 PCIe 12Gb 어댑터</li> <li>• ThinkSystem RAID 930-8i 2GB 플래시 PCIe 12Gb 어댑터</li> <li>• ThinkSystem RAID 930-16i 4GB 플래시 PCIe 12Gb 어댑터</li> <li>• ThinkSystem RAID 930-8e 4GB 플래시 PCIe 12Gb 어댑터</li> </ul> <p>지원되는 어댑터 목록은 다음을 참조하십시오.</p> <p><a href="http://datacentersupport.lenovo.com">http://datacentersupport.lenovo.com</a></p>
시스템 팬	<p>본 서버에는 적절한 시스템 냉각과 통풍 환경을 제공하는 다음 팬이 포함되어 있습니다.</p> <ul style="list-style-type: none"> <li>• 방열판 및 팬 어셈블리 1개</li> <li>• 앞면 시스템 팬 2개</li> <li>• 뒷면 시스템 팬 1개</li> </ul>
전기 입력	<p>유니버설 입력:</p> <ul style="list-style-type: none"> <li>• 하위 범위: 100~127V ac</li> <li>• 상위 범위: 200~240V ac</li> <li>• 입력 주파수 범위: 50~60Hz</li> </ul> <p>참고: ThinkSystem ST250은(는) AC 입력 전원만 지원합니다. 240VDC 입력은 사용하지 마십시오.</p>
전원 공급 장치	<p>본 서버와 함께 지원되는 전원 공급 장치 구성은 다음 중 하나입니다.</p> <ul style="list-style-type: none"> <li>• 250W 고정 전원 공급 장치 1개</li> <li>• 550W 중복 전원 공급 장치 1개 또는 2개</li> </ul> <p>참고: 무정전 전원 공급 장치(UPS)를 사용하는 경우, ThinkServer 서버에서 정현파(pure-sine) UPS만 사용해야 합니다.</p>

표 1. 사양 (계속)

사양	설명
음향 잡음 방출	<ul style="list-style-type: none"> <li>• 음력, 대기               <ul style="list-style-type: none"> <li>- 3.7bel, 최소</li> <li>- 3.8bel, 일반</li> <li>- 4.3bel, 최대</li> </ul> </li> <li>• 음력, 작동               <ul style="list-style-type: none"> <li>- 3.7bel, 최소</li> <li>- 4.0bel, 일반</li> <li>- 4.4bel, 최대</li> </ul> </li> <li>• 음력 레벨, 대기 (테이블 상판)               <ul style="list-style-type: none"> <li>- 26.8dBA, 최소</li> <li>- 26.5dBA, 일반</li> <li>- 39.4dBA, 최대</li> </ul> </li> <li>• 음력 레벨, 작동 (테이블 상판)               <ul style="list-style-type: none"> <li>- 27.0dBA, 최소</li> <li>- 26.7dBA, 일반</li> <li>- 40.1dBA, 최대</li> </ul> </li> <li>• 음력 레벨, 대기 (바닥)               <ul style="list-style-type: none"> <li>- 19.3dBA, 최소</li> <li>- 19.5dBA, 일반</li> <li>- 29.5dBA, 최대</li> </ul> </li> <li>• 음력 레벨, 작동 (바닥)               <ul style="list-style-type: none"> <li>- 19.4dBA, 최소</li> <li>- 21.0dBA, 일반</li> <li>- 32.3dBA, 최대</li> </ul> </li> </ul> <p>참고: 음향 레벨은 ISO 7779에 지정된 절차에 따라 제어된 음향 환경에서 측정되었으며 ISO 9296 기준에 맞추어 보고됩니다. 명시된 음향 잡음 레벨은 특정 구성을 기반으로 하며 구성/조건에 따라 약간 변경될 수 있습니다.</p>
대략적인 발열량:	<ul style="list-style-type: none"> <li>• 최소 구성: 221BTU, 65W(BTU/시간 및 와트)</li> <li>• 최대 구성: 699BTU, 205W(BTU/시간 및 와트)</li> </ul>
환경	<p>ThinkSystem ST250 서버는 ASHRAE 클래스 A2 사양을 준수합니다. 하드웨어 구성에 따라 일부 모델은 ASHRAE 클래스 A3 사양을 준수합니다. 작동 온도가 ASHRAE A2 사양의 범위를 벗어나는 경우 시스템 성능이 영향을 받을 수 있습니다.</p> <ul style="list-style-type: none"> <li>• 공기 온도:           <ul style="list-style-type: none"> <li>- 작동               <ul style="list-style-type: none"> <li>- ASHRAE 클래스 A2: 10°C~35°C(50°F~95°F), 900m(2,953ft) 이상의 고도에서 300m(984ft)가 상승할 때마다 최대 주변 온도가 1°C씩 하강.</li> <li>- ASHRAE 클래스 A3: 5°C~40°C(41°F~104°F), 900m(2,953ft) 이상의 고도에서 175m(574ft)가 상승할 때마다 최대 주변 온도가 1°C씩 하강. 80W 프로세서와 8개의 2.5인치 디스크 드라이브로 제한된 구성.</li> </ul> </li> <li>- 서버 꺼짐: -10°C - 60°C(14°F - 140°F)</li> <li>- 운반/스토리지: -40°C~60°C(-40°F~140°F)</li> </ul> </li> <li>• 최대 고도: 3,050m(10,000ft)</li> <li>• 상대 습도(비응축):           <ul style="list-style-type: none"> <li>- 작동               <ul style="list-style-type: none"> <li>- ASHRAE 클래스 A2: 8%~80%, 최대 이슬점: 21°C(70°F)</li> <li>- ASHRAE 클래스 A3: 8% - 85%, 최대 이슬점: 24°C(75°F)</li> </ul> </li> <li>- 운송/보관: 8%~90%</li> </ul> </li> <li>• 미립자 오염</li> </ul> <p>주의: 대기 중 미립자 및 단독으로 혹은 습도나 온도와 같은 다른 환경 요인과 결합하여 작용하는 반응성 기체는 서버에 위험을 초래할 수도 있습니다. 미립자 및 기체의 제한에 대한 자세한 내용은 <i>ThinkSystem ST250 유지보수 기술 문서</i>의 "미립자 오염"을 참조하십시오.</p>
운영 체제	<p>지원 및 인증된 운영 체제:</p> <ul style="list-style-type: none"> <li>• Microsoft Windows Server</li> </ul>

**표 1. 사양 (계속)**

사양	설명
	<ul style="list-style-type: none"> <li>• VMware ESXi</li> <li>• Red Hat Enterprise Linux</li> <li>• SUSE Linux Enterprise Server</li> </ul> 참조: <ul style="list-style-type: none"> <li>• 사용 가능한 운영 체제의 전체 목록: <a href="https://lenovopress.lenovo.com/osig">https://lenovopress.lenovo.com/osig</a>.</li> <li>• OS 배포 지침: "운영 체제 배포" 94페이지.</li> </ul>

## 미립자 오염

주의: 대기중 미립자(금속 조각 또는 입자) 및 단독으로 혹은 습도나 온도와 같은 다른 환경 요인과 결합하여 작용하는 반응성 기체는 본 문서에서 기술하는 장치에 위험을 초래할 수도 있습니다.

과도하게 미세한 입자가 있거나 유독 가스의 응축으로 인해 제기되는 위험 중에는 장치에 고장을 일으키거나 완전히 작동을 중단시킬 수도 있는 피해도 있습니다. 본 사양은 이와 같은 피해를 예방하고자 미립자와 가스에 대한 제한을 제시합니다. 공기의 온도나 수분 함량과 같은 수많은 다른 요인이 미립자나 주변의 부식 물질 및 가스 오염물질 전파에 영향을 줄 수 있으므로 이러한 제한이 한정된 값으로 표시되거나 사용되어서는 안 됩니다. 이 문서에 제시되어 있는 특정 제한이 없을 경우 사용자는 인체의 건강 및 안전과 직결되는 미립자 및 가스 수준을 유지하는 관행을 실천에 옮겨야 합니다. 사용자 측 환경에서 미립자 또는 가스 수준으로 인해 장치가 손상되었다고 Lenovo에서 판단한 경우 Lenovo는 이러한 환경 오염 상태를 완화하기 위해 적절한 선후책을 마련하는 차원에서 장치 또는 부품의 수리나 교체에 관한 조항을 규정할 수 있습니다. 이러한 구제 조치의 이행 책임은 고객에게 있습니다.

**표 2. 미립자 및 가스의 제한**

오염물질	제한
반응성 기체	심각도 수준 G1(ANSI/ISA 71.04-1985 <sup>1</sup> ): <ul style="list-style-type: none"> <li>• 구리 반응성 수준은 월 200Å 미만이어야 합니다(Å/월 ~ 0.0035 μg/cm<sup>2</sup> 시간 중량 증가).<sup>2</sup></li> <li>• 은 반응성 수준은 200Å/월 미만이어야 함을 나타냅니다(약 0.0035 μg/cm<sup>2</sup> 중량 증가).<sup>3</sup></li> <li>• 기체 부식에 대한 반응 모니터링은 바닥에서 1/4 및 3/4 프레임 높이 또는 공기 속도가 훨씬 더 높은 공기 흡입구 쪽 랙 앞의 약 5cm(2") 정도에서 수행해야 합니다.</li> </ul>
대기중 미립자	데이터 센터는 ISO 14644-1 등급 8의 청정도 수준을 충족해야 합니다.  에어사이드 이코노마이저가 없는 데이터 센터의 경우 다음 여과 방법 중 하나를 선택하여 ISO 14644-1 등급 8 청정도를 충족할 수 있습니다. <ul style="list-style-type: none"> <li>• 실내 공기는 MERV 8 필터로 지속적으로 여과될 수 있습니다.</li> <li>• 데이터 센터로 유입되는 공기는 MERV 11 또는 MERV 13 필터로 여과될 수 있습니다.</li> </ul> 에어사이드 이코노마이저가 있는 데이터 센터의 경우 ISO 등급 8 청정도를 달성하기 위한 필터 선택은 해당 데이터 센터별 특정 조건에 따라 달라집니다. <ul style="list-style-type: none"> <li>• 미립자 오염물질의 조해성 상대 습도는 60% RH<sup>4</sup>를 초과해야 합니다.</li> <li>• 데이터 센터에는 아연 결정이 없어야 합니다.<sup>5</sup></li> </ul>

<sup>1</sup> ANSI/ISA-71.04-1985. 프로세스 측정 및 제어 시스템의 환경 조건: 대기중 오염물질. Instrument Society of America, Research Triangle Park, North Carolina, U.S.A.

<sup>2</sup> 부식 생성물의 두께에서 구리 부식 증가 속도(Å/월)와 중량 증가 속도 사이의 동등성 유도는 Cu<sub>2</sub>S와 Cu<sub>2</sub>O는 같은 비율로 증가합니다.

<sup>3</sup> 부식 생성물의 두께에서 은 부식 증가 속도(Å/월)와 중량 증가 속도 사이의 동등성 유도는 Ag<sub>2</sub>S만 부식 제품입니다.

**표 2. 미립자 및 가스의 제한 (계속)**

오염물질	제한
	<p><sup>4</sup> 미립자 오염물질의 조해성 상대 습도는 물기가 생겨 이온 전도가 촉진되기에 충분한 상태가 될 정도로 미립자가 수분을 흡수하는 상대 습도입니다.</p> <p><sup>5</sup> 표면 파편은 금속 스텝에 부착된 1.5cm 직경의 접착성 전기 전도성 테이프 디스크에 있는 데이터 센터의 10개 영역에서 무작위로 수집됩니다. 주사 전자 현미경으로 접착 테이프를 검사한 결과 아연 결정이 없는 것으로 확인되면 데이터 센터에 아연 결정이 없는 것으로 간주됩니다.</p>

**관리 옵션**

이 섹션에 설명된 XClarity 포트폴리오 및 기타 시스템 관리 옵션을 사용하여 서버를 보다 편리하고 효율적으로 관리할 수 있습니다.

**개요**

옵션	설명
Lenovo XClarity Controller	<p>베이스보드 관리 컨트롤러. (BMC)</p> <p>서버 시스템 보드의 단일 칩에 서비스 프로세서 기능, 슈퍼 입출력(I/O), 비디오 컨트롤러 및 원격 관리 기능을 통합합니다.</p> <p>인터페이스</p> <ul style="list-style-type: none"> <li>• CLI 응용 프로그램</li> <li>• 웹 GUI 인터페이스</li> <li>• 모바일 응용 프로그램</li> <li>• REST API</li> </ul> <p>사용 및 다운로드</p> <p><a href="https://pubs.lenovo.com/lxcc-overview/">https://pubs.lenovo.com/lxcc-overview/</a></p>
Lenovo XClarity Administrator	<p>다중 서버 관리를 위한 중앙 집중식 인터페이스입니다.</p> <p>인터페이스</p> <ul style="list-style-type: none"> <li>• 웹 GUI 인터페이스</li> <li>• 모바일 응용 프로그램</li> <li>• REST API</li> </ul> <p>사용 및 다운로드</p> <p><a href="http://sysmgmt.lenovofiles.com/help/topic/com.lenovo.lxca.doc/aug_product_page.html">http://sysmgmt.lenovofiles.com/help/topic/com.lenovo.lxca.doc/aug_product_page.html</a></p>
Lenovo XClarity Essentials 도구	<p>서버 구성, 데이터 수집 및 펌웨어 업데이트가 가능한 가벼운 휴대용 도구 세트입니다. 단일 서버 또는 다중 서버 관리 환경 모두에 적합합니다.</p> <p>인터페이스</p> <ul style="list-style-type: none"> <li>• OneCLI: CLI 응용 프로그램</li> <li>• Bootable Media Creator: CLI 응용 프로그램, GUI 응용 프로그램</li> <li>• UpdateXpress: GUI 응용 프로그램</li> </ul> <p>사용 및 다운로드</p> <p><a href="https://pubs.lenovo.com/lxce-overview/">https://pubs.lenovo.com/lxce-overview/</a></p>

옵션	설명
Lenovo XClarity Provisioning Manager	<p>관리 작업을 단순화할 수 있는 단일 서버의 UEFI 기반 내장 GUI 도구입니다.</p> <p>인터페이스</p> <ul style="list-style-type: none"> <li>• 웹 인터페이스(BMC 원격 액세스)</li> <li>• GUI 응용 프로그램</li> </ul> <p>사용 및 다운로드</p> <p><a href="https://pubs.lenovo.com/lxpm-overview/">https://pubs.lenovo.com/lxpm-overview/</a></p> <p><b>중요:</b> Lenovo XClarity Provisioning Manager(LXPM) 지원되는 버전은 제품에 따라 다릅니다. Lenovo XClarity Provisioning Manager의 모든 버전은 특별히 지정되지 않은 한 이 문서에서 Lenovo XClarity Provisioning Manager 및 LXPM(으)로 표시됩니다. 서버에서 지원되는 LXPM 버전을 보려면 <a href="https://pubs.lenovo.com/lxpm-overview/">https://pubs.lenovo.com/lxpm-overview/</a> 위치로 이동하십시오.</p>
Lenovo XClarity Integrator	<p>Lenovo 실제 서버의 관리 및 모니터링 기능을 VMware vCenter, Microsoft Admin Center 또는 Microsoft System Center와 같은 특정 배포 인프라에 사용되는 소프트웨어와 통합하는 동시에 작업 부하를 더욱 탄력성 있게 처리할 수 있게 해주는 일련의 응용 프로그램입니다.</p> <p>인터페이스</p> <p>GUI 응용 프로그램</p> <p>사용 및 다운로드</p> <p><a href="https://pubs.lenovo.com/lxci-overview/">https://pubs.lenovo.com/lxci-overview/</a></p>
Lenovo XClarity Energy Manager	<p>서버 전원 및 온도를 관리하고 모니터링할 수 있는 응용 프로그램입니다.</p> <p>인터페이스</p> <ul style="list-style-type: none"> <li>• 웹 GUI 인터페이스</li> </ul> <p>사용 및 다운로드</p> <p><a href="https://datacentersupport.lenovo.com/solutions/Invo-lxem">https://datacentersupport.lenovo.com/solutions/Invo-lxem</a></p>
Lenovo Capacity Planner	<p>서버 또는 랙의 소비 전력 계획을 지원하는 응용 프로그램입니다.</p> <p>인터페이스</p> <ul style="list-style-type: none"> <li>• 웹 GUI 인터페이스</li> </ul> <p>사용 및 다운로드</p> <p><a href="https://datacentersupport.lenovo.com/solutions/Invo-lcp">https://datacentersupport.lenovo.com/solutions/Invo-lcp</a></p>

## 기능

옵션	기능							
	다중 시스템 관리	OS 배포	시스템 구성	펌웨어 업데이트 <sup>1</sup>	이벤트/ 경고 모니터링	인벤토리/로그	전력 관리	전력 계획
Lenovo XClarity Controller			√	√ <sup>2</sup>	√	√ <sup>4</sup>		
Lenovo XClarity Administrator	√	√	√	√ <sup>2</sup>	√	√ <sup>4</sup>		
Lenovo XClarity Essentials 도구	OneCLI		√	√ <sup>2</sup>	√	√ <sup>4</sup>		
	Bootable Media Creator		√	√ <sup>2</sup>		√ <sup>4</sup>		
	UpdateXpress		√	√ <sup>2</sup>				
Lenovo XClarity Provisioning Manager		√	√	√ <sup>3</sup>		√ <sup>5</sup>		
Lenovo XClarity Integrator	√	√ <sup>6</sup>	√	√	√	√	√ <sup>7</sup>	
Lenovo XClarity Energy Manager	√				√		√	
Lenovo Capacity Planner								√ <sup>8</sup>

### 참고:

1. Lenovo 도구를 통해 대부분의 옵션을 업데이트할 수 있습니다. 하지만 GPU 펌웨어 또는 Omni-Path 펌웨어 같은 일부 옵션은 공급자 도구를 사용해야 합니다.
2. Lenovo XClarity Administrator, Lenovo XClarity Essentials 또는 Lenovo XClarity Controller을(를) 사용하여 펌웨어를 업데이트하려면 옵션 ROM을 위한 서버 UEFI 설정이 자동 또는 UEFI로 설정되어 있어야 합니다.
3. 펌웨어 업데이트는 Lenovo XClarity Provisioning Manager, Lenovo XClarity Controller 및 UEFI 업데이트로만 제한됩니다. 어댑터와 같은 옵션 장치에는 펌웨어 업데이트가 지원되지 않습니다.
4. 모델 명칭 및 펌웨어 수준 같은 어댑터 카드 세부 정보가 Lenovo XClarity Administrator, Lenovo XClarity Controller 또는 Lenovo XClarity Essentials에 표시되려면 옵션 ROM을 위한 서버 UEFI 설정이 자동 또는 UEFI로 설정되어 있어야 합니다.
5. 제한된 인벤토리입니다.
6. SCCM(System Center Configuration Manager)용 Lenovo XClarity Integrator 배포 검사는 Windows 운영 체제 배포를 지원합니다.
7. 전원 관리 기능은 VMware vCenter용 Lenovo XClarity Integrator에서만 지원됩니다.
8. 새 부품을 구매하기 전에 Lenovo Capacity Planner을(를) 사용하여 서버의 전력 요약 데이터를 확인하는 것이 좋습니다.

## 제 2 장 서버 구성 요소

이 절에서는 서버 구성 요소를 찾는 데 유용한 정보를 제공합니다.

### 서버 식별

Lenovo에 도움을 요청할 때 시스템 유형, 모델 및 일련 번호 정보는 기술자가 서버를 식별하고 더 빠른 서비스를 제공할 수 있도록 도와줍니다.

시스템 유형과 일련 번호는 서버의 앞면에 있는 ID 레이블에 있습니다.

다음 그림은 ID 레이블의 위치를 보여줍니다.

참고: 이 문서의 그림은 사용자의 서버와 약간 다를 수 있습니다.

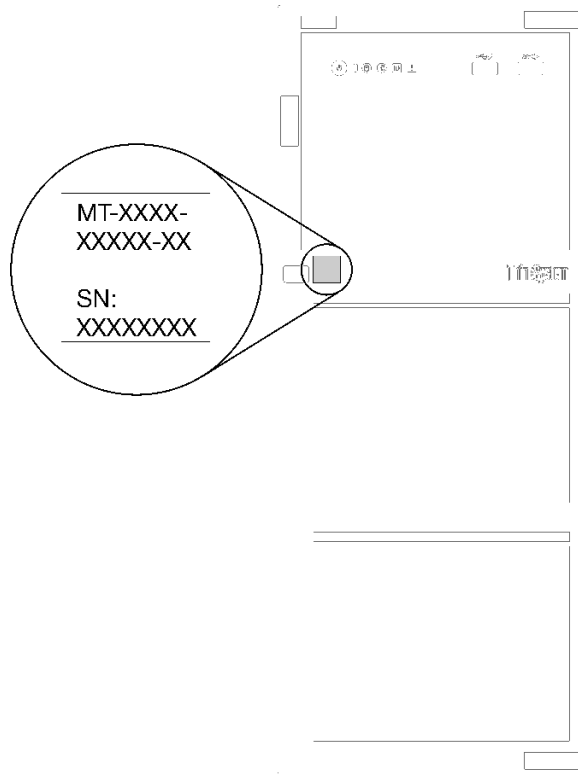
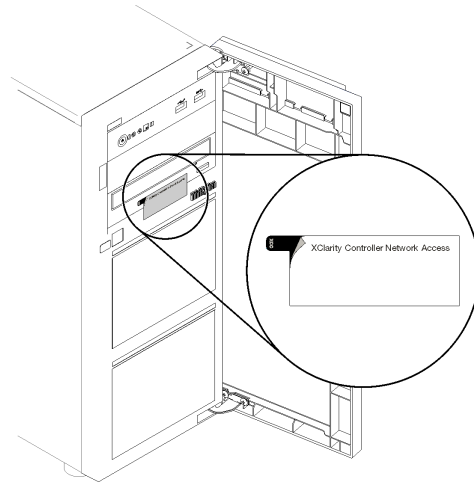


그림 1. ID 레이블의 위치

### XClarity Controller 네트워크 액세스 레이블

XClarity Controller 네트워크 액세스 레이블은 그림과 같이 앞면 베젤에 부착됩니다. 서버를 가져온 후 XClarity Controller 네트워크 액세스 레이블을 벗겨 다음에 사용할 수 있도록 안전한 장소에 보관하십시오.



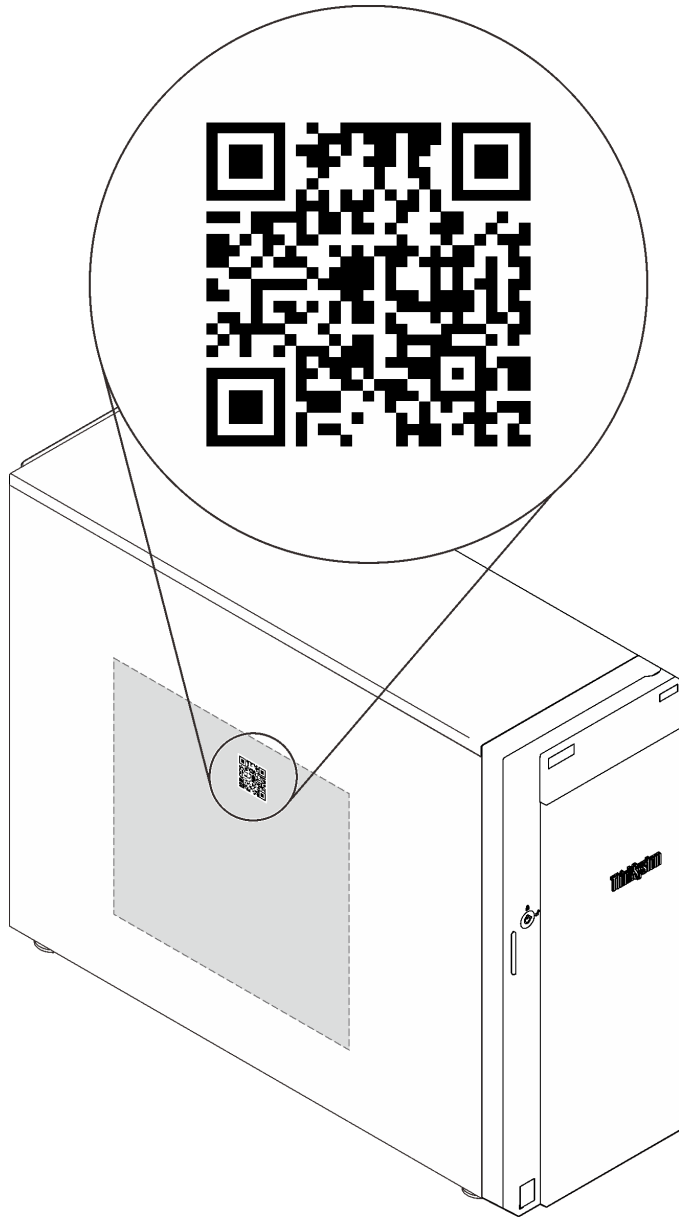
**그림 2. XClarity Controller 네트워크 액세스 레이블의 위치**

### **빠른 응답 코드**

서버 덮개 내부에 있는 시스템 서비스 레이블은 서비스 정보 모바일 액세스를 위한 QR 코드를 제공합니다. 모바일 장치 및 QR 코드 판독기 응용 프로그램으로 QR 코드를 스캔하여 이 서버에 대한 Lenovo 서비스 웹 사이트에 빠르게 액세스할 수 있습니다. Lenovo 서비스 웹 사이트는 부품 설치 및 교체 비디오와 서버 지원을 위한 오류 코드에 대한 추가 정보를 제공합니다.

다음 그림은 QR 코드를 나타냅니다.





**그림 3. QR 코드**

---

## **앞면 보기**

서버 앞면은 모델에 따라 다릅니다.

다음 그림은 서버 모델의 앞면에 있을 수 있는 서버 구성 요소를 보여줍니다.

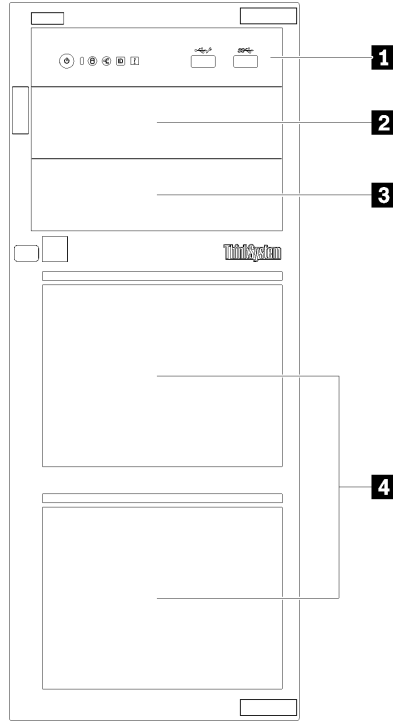


그림 4. 서버 구성 요소의 앞면 보기

표 3. 서버 모델 앞면의 구성 요소

항목	설명
<b>1</b> 앞면 패널	"앞면 패널" 19페이지의 내용을 참조하십시오.
<b>2</b> 광 드라이브 베이 2	광 드라이브 베이 2는 보조 광 드라이브용입니다.
<b>3</b> 광 드라이브 베이 1	광 드라이브 베이 1은 광 드라이브 또는 테이프 드라이브용입니다.
<b>4</b> 스토리지 드라이브 베이	서버에 설치되는 드라이브 수는 모델에 따라 다릅니다. 빈 드라이브 베이는 드라이브 필러로 채웁니다. 드라이브를 설치할 때 드라이브 베이 번호 순서대로 설치하십시오.

다음 그림은 지원되는 여러 드라이브 구성에 따른 서버 앞면을 보여줍니다.

주의: 8개의 드라이브를 지원하는 서버 모델의 경우 다음 사항에 유의하십시오.

ServeRAID SAS/SATA 컨트롤러가 설치되지 않았지만 다음 드라이브 중 임의의 드라이브가 설치된 경우 서버에 8개가 아닌 최대 6개의 하드 드라이브만 설치할 수 있습니다.

- 광 디스크 드라이브 1개
- 광 디스크 드라이브 2개
- SATA M2 드라이브 1개
- SATA M2 드라이브 1개 및 광 디스크 드라이브 1개

6개의 3.5인치 핫 스왑 드라이브가 있는 서버 모델의 앞면 보기

6개의 2.5인치 핫 스왑 드라이브가 있는 서버 모델의 앞면 보기

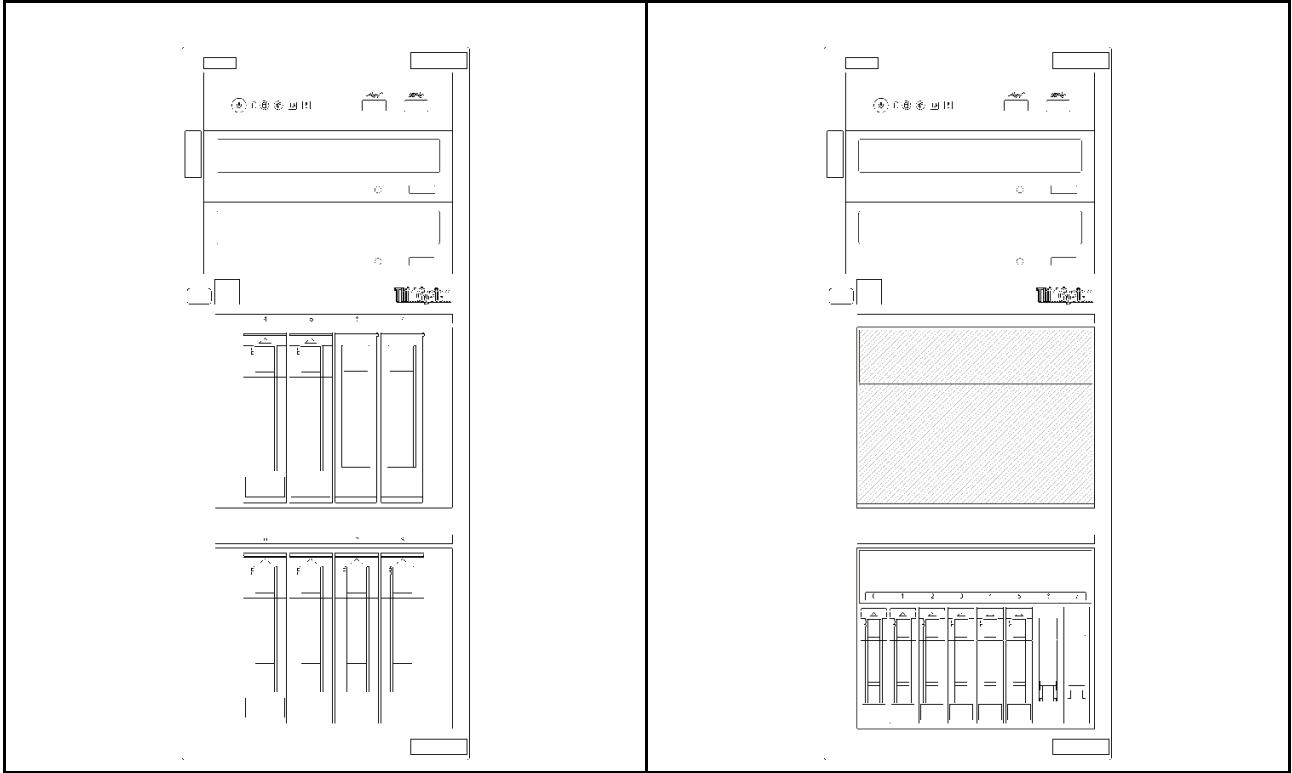
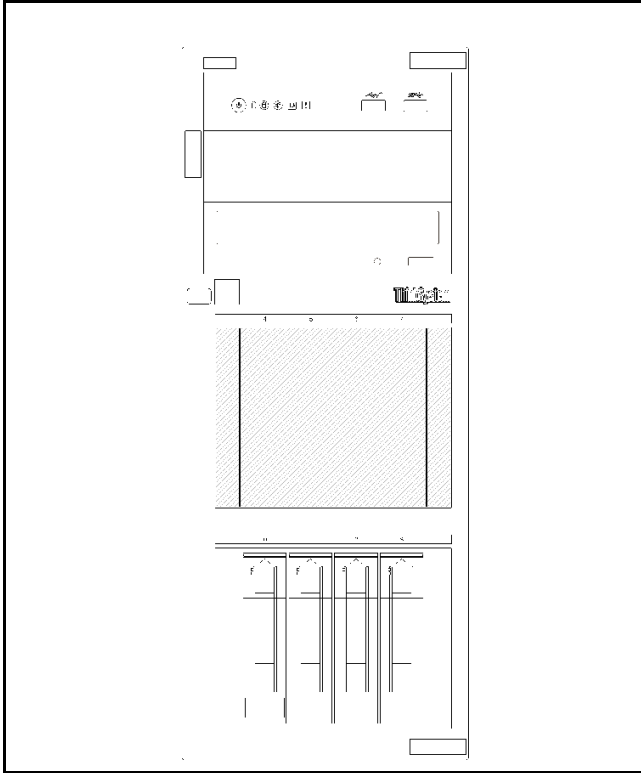


그림 5. 6개의 3.5인치 또는 2.5인치 핫 스왑 드라이브가 있는 서버 모델의 앞면 보기

4개의 3.5인치 핫 스왑 드라이브가 있는 서버 모델의 앞면 보기



8개 3.5인치 핫 스왑 드라이브가 지원되는 서버 모델의 앞면

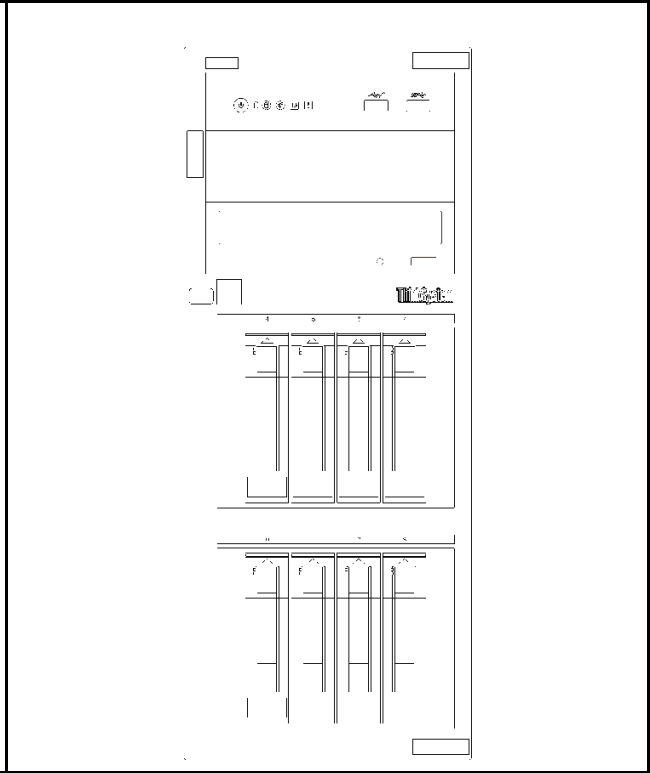
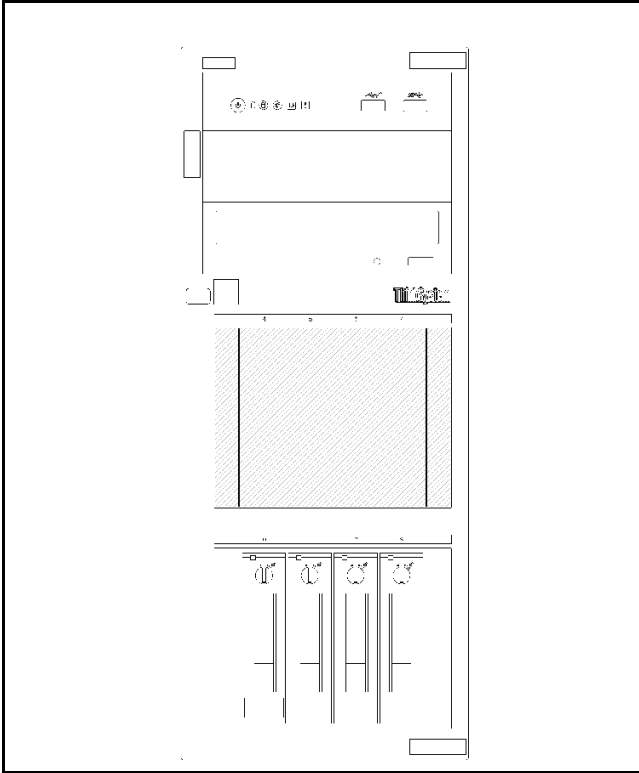


그림 6. 4개/8개의 3.5인치 핫 스왑 드라이브가 있는 서버 모델의 앞면 보기

4개의 3.5인치 심플 스왑 드라이브가 있는 서버 모델의 앞면 보기



8개 3.5인치 심플 스왑 드라이브가 지원되는 서버 모델의 앞면

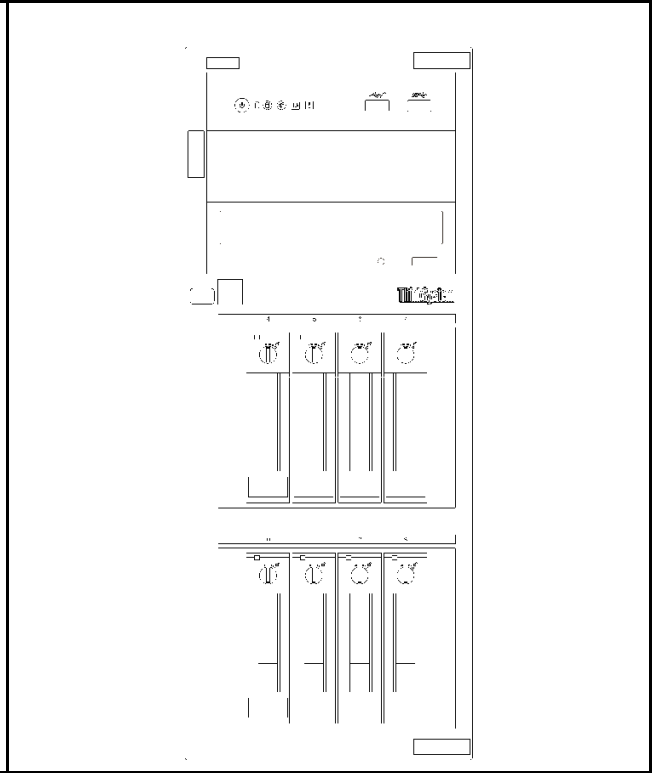
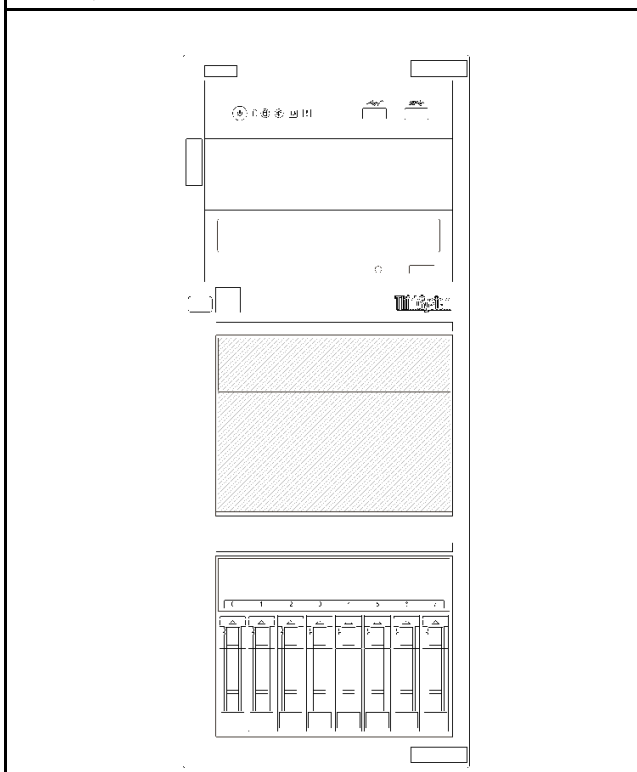


그림 7. 4개/8개의 3.5인치 심플 스왑 드라이브가 있는 서버 모델의 앞면 보기

8개 2.5인치 핫 스왑 드라이브가 지원되는 서버 모델의 앞면



16개 2.5인치 핫 스왑 드라이브가 지원되는 서버 모델의 앞면

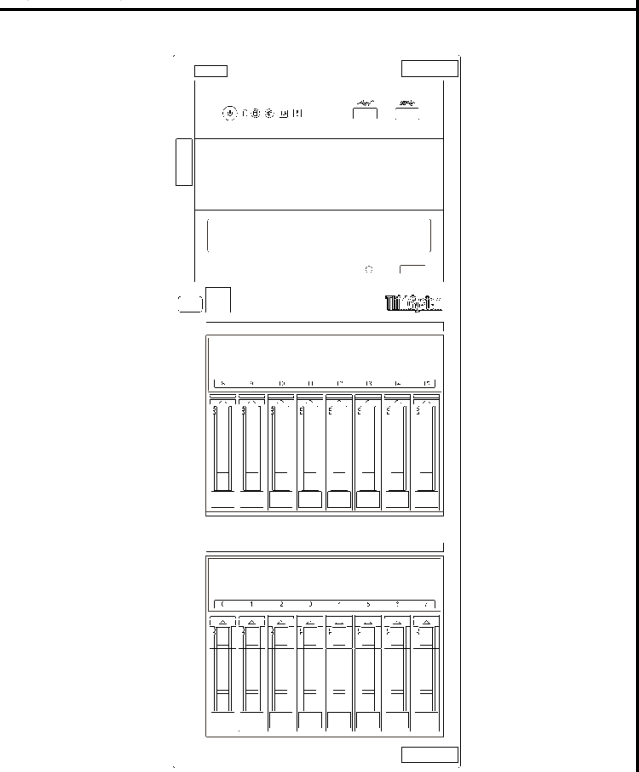


그림 8. 8개/16개의 2.5인치 핫 스왑 드라이브가 있는 서버 모델의 앞면 보기

4개의 3.5인치 핫 스왑 드라이브 및 8개의 2.5인치 핫 스왑 드라이브가 있는 서버 모델의 앞면 보기

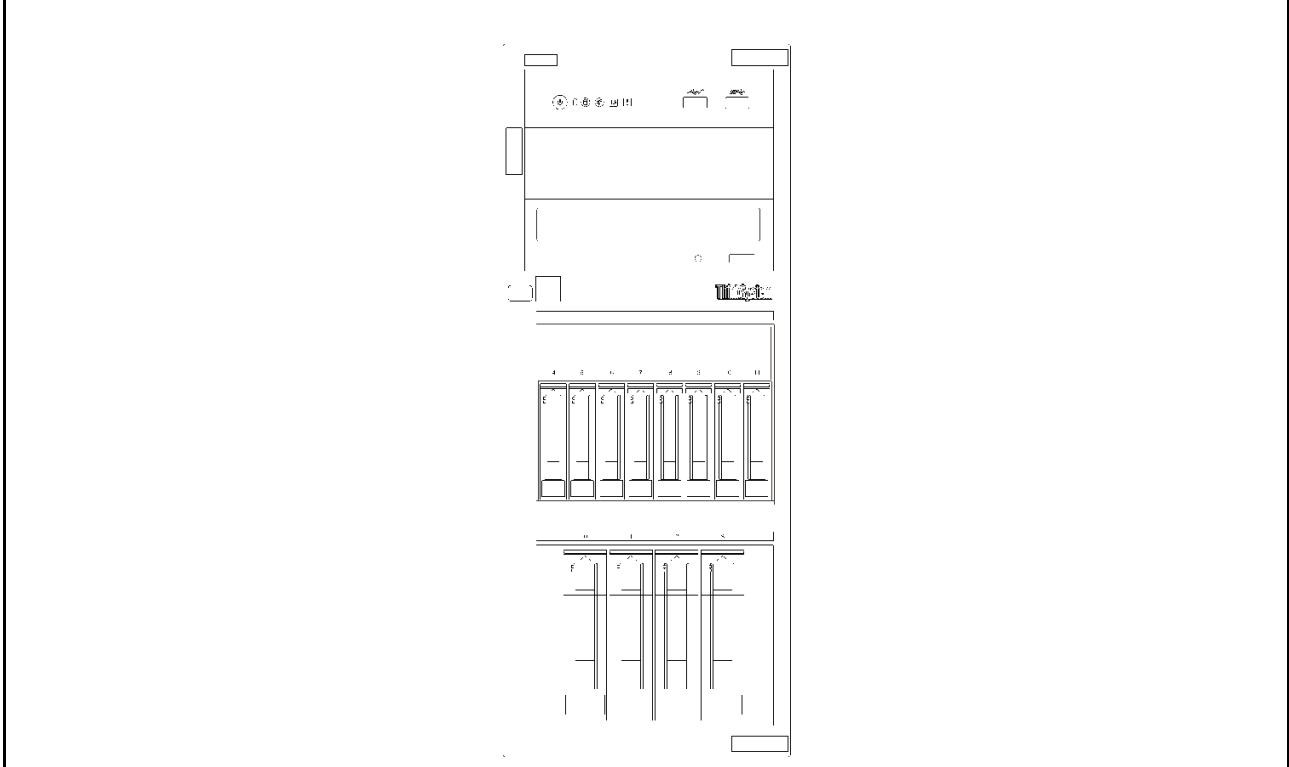


그림 9. 4개의 3.5인치 핫 스왑 드라이브 및 8개의 2.5인치 핫 스왑 드라이브가 있는 서버 모델의 앞면 보기

## 앞면 패널

서버의 앞면 패널에는 제어 장치, 커넥터 및 LED가 있습니다.

다음은 서버의 앞면 패널에 있는 제어 장치, 커넥터 및 LED를 보여주는 그림입니다.

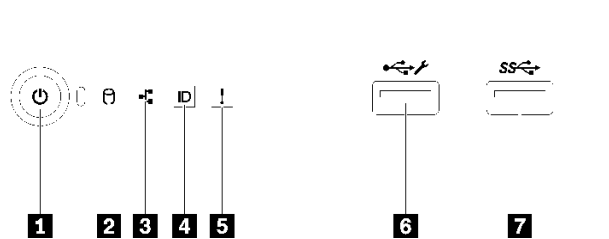


그림 10. 앞면 패널

표 4. 앞면 패널의 구성 요소

설명	설명
<b>1</b> 전원 상태 LED(녹색)가 있는 전원 버튼	<b>5</b> 시스템 오류 LED(노란색)
<b>2</b> 드라이브 활동 LED(녹색) 참고: 온보드 SATA 표시 전용	<b>6</b> XClarity Controller USB 2.0 커넥터

**표 4. 앞면 패널의 구성 요소 (계속)**

설명	설명
<b>3</b> 네트워크 활동 LED(녹색) 참고: 온보드 LAN 표시 전용	<b>7</b> USB 3.1 Gen 1 커넥터
<b>4</b> 시스템 ID LED(파란색)가 있는 시스템 ID 버튼	

**1 전원 버튼(전원 상태 LED 포함)**

서버 설정을 마치면 전원 버튼을 눌러 서버를 켤 수 있습니다. 운영 체제에서 서버를 끌 수 없는 경우 전원 버튼을 몇 초간 눌러 서버를 끌 수도 있습니다. 전원 상태 LED는 현재 전원 상태를 확인하는 데 유용합니다.

상태	색상	설명
켜져 있음	녹색	서버가 켜져 실행되고 있습니다.
느리게 깜박임(초당 약 1회 깜박임)	녹색	서버가 꺼졌고 켜질 준비가 되었습니다(대기 상태).
빠르게 깜박임(초당 약 4회 깜박임)	녹색	서버가 꺼졌지만 XClarity Controller가 초기화 중이어서 서버가 켜질 준비가 되지 않았습니다.
꺼짐	없음	서버에 적용된 AC 전원이 없습니다.

**2 드라이브 활동 LED**

드라이브 활동 LED는 드라이브 활동 상태를 판별하는 데 도움을 줍니다.

참고: 드라이브 활동 LED는 시스템 보드의 SATA 포트에 연결된 드라이브의 활동을 나타냅니다.

상태	색상	설명
켜져 있음	녹색	드라이브가 작동 중입니다.
꺼짐	없음	드라이브가 작동 중이지 않습니다.

**3 네트워크 활동 LED**

네트워크 활동 LED는 네트워크 연결 및 활동을 식별하는 데 유용합니다.

상태	색상	설명
켜짐	녹색	서버가 네트워크에 연결되어 있습니다.
깜박임	녹색	네트워크가 연결되어 있고 작동 중입니다.
꺼짐	없음	서버의 네트워크 연결이 끊어졌습니다.

**4 시스템 ID 버튼(시스템 ID LED 포함)**

이 시스템 ID 버튼과 파란색 시스템 ID LED를 사용하여 서버를 시각적으로 찾을 수 있습니다. 시스템 ID 버튼을 누를 때마다 시스템 ID LED의 상태가 변경됩니다. LED는 켜짐, 깜박임 또는 꺼짐으로 변경될 수 있습니다. Lenovo XClarity Controller 또는 원격 관리 프로그램을 사용하여 여러 서버 가운데서 해당 서버를 시각적으로 찾으려 하기 위해 시스템 ID LED의 상태를 변경할 수 있습니다.

XClarity Controller USB 커넥터가 USB 2.0 기능 및 XClarity Controller 관리 기능을 둘 다 갖추도록 설정된 경우 3초 동안 시스템 ID 버튼을 눌러서 서로 간에 기능을 전환할 수 있습니다.



## 5 시스템 오류 LED

시스템 오류 LED는 서버에 대한 기본 진단 기능을 제공합니다.

상태	색상	설명	작업
켜짐	노란색	<p>서버에서 오류가 감지되었습니다. 원인에는 다음 오류 중 하나 이상이 포함될 수 있습니다.</p> <ul style="list-style-type: none"> <li>• 서버의 온도가 위험하지 않은 온도 임계값에 도달했습니다.</li> <li>• 서버 전압이 위험하지 않은 전압 임계값에 도달했습니다.</li> <li>• 저속으로 실행 중인 팬이 감지되었습니다.</li> <li>• 팬이 제거되었습니다.</li> <li>• 전원 공급 장치에 심각한 오류가 있습니다.</li> <li>• 전원 공급 장치가 전원에 연결되지 않았습니다.</li> </ul>	오류의 정확한 원인을 판별하려면 이벤트 로그를 확인하십시오.
꺼짐	없음	서버가 꺼져 있거나, 서버가 켜져 있고 올바르게 작동하고 있습니다.	없음.

## 6 XClarity Controller USB 커넥터

설정에 따라 이 커넥터는 USB 2.0 기능, XClarity Controller 관리 기능 또는 둘 다를 지원합니다.

- 커넥터에 USB 2.0 기능이 설정된 경우 키보드, 마우스 또는 USB 스토리지 장치와 같은 USB 2.0 연결이 필요한 장치를 연결할 수 있습니다.
- 커넥터에 XClarity Controller 관리 기능이 설정된 경우 XClarity Controller 이벤트 로그를 실행하기 위한 응용 프로그램이 설치된 모바일 장치를 연결할 수 있습니다.
- 커넥터에 두 가지 기능이 모두 설정된 경우 3초 동안 시스템 ID 버튼을 눌러서 서로 간에 기능을 전환할 수 있습니다.

자세한 정보는 "Lenovo XClarity Controller 연결을 위한 앞면 USB 2.0 커넥터 설정" 88페이지의 내용을 참조하십시오.

## 7 USB 3.1 Gen 1 커넥터

키보드, 마우스 또는 USB 플래시 드라이브와 같이 USB 2.0 또는 3.0 연결이 필요한 장치를 연결하는데 사용됩니다.

## 뒷면 보기

다음 정보를 사용하여 서버 뒷면에서 커넥터와 구성 요소의 위치를 확인하십시오. 다음 그림은 고정 전원 공급 장치를 나사로 고정된 서버의 뒷면 보기를 보여줍니다.

고정 전원 공급 장치가 있는 서버 모델의 뒷면 보기

핫 스왑 전원 공급 장치가 있는 서버 모델 뒷면 보기

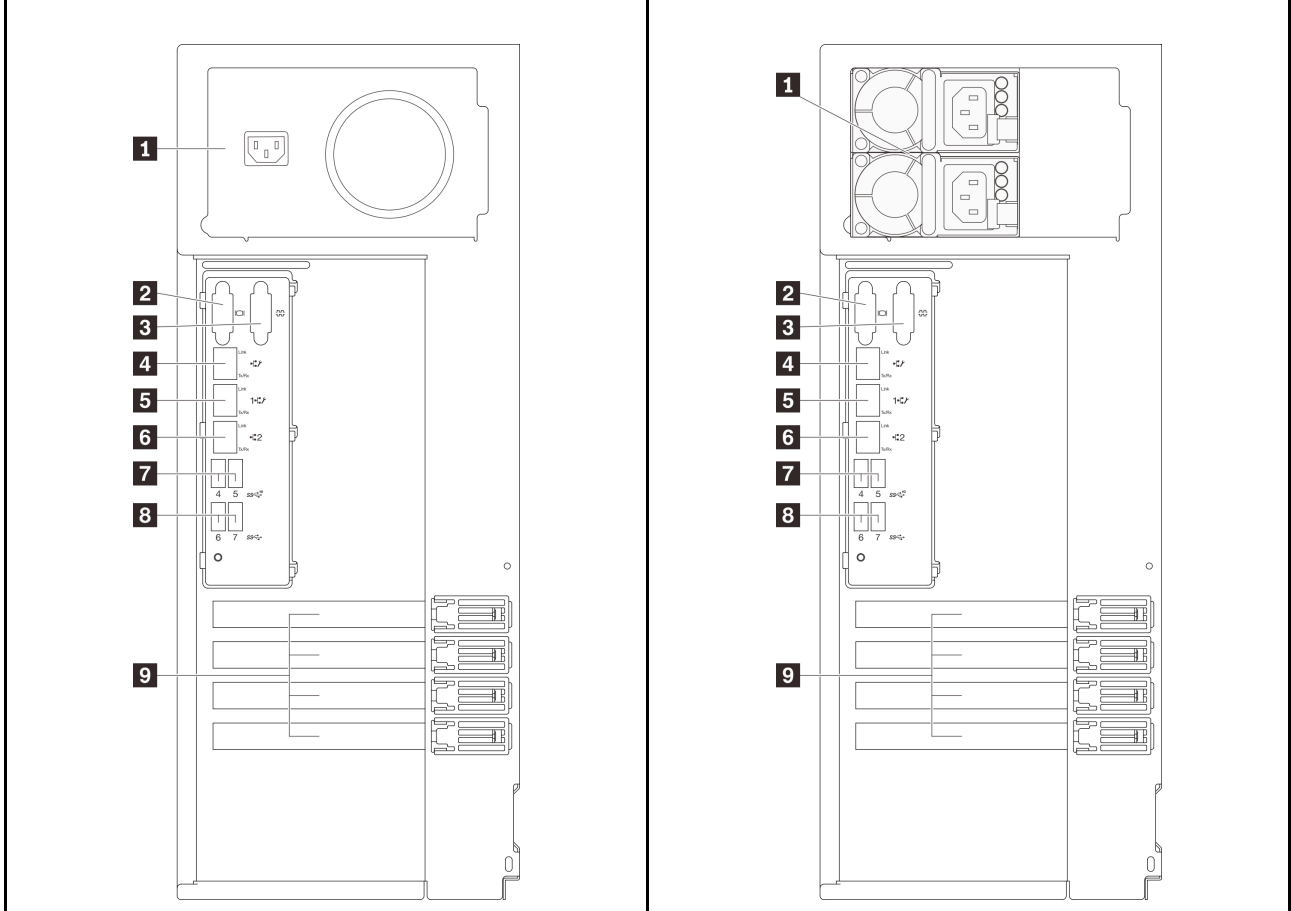


그림 11. 뒷면 보기

표 5. 고정 전원 공급 장치 또는 2개의 핫 스왑 전원 공급 장치가 있는 서버 모델 뒷면의 구성 요소

<b>1</b> 전원 코드 커넥터	<b>6</b> 이더넷 2 커넥터
<b>2</b> VGA 커넥터	<b>7</b> USB 3.1 Gen 2 커넥터
<b>3</b> 직렬 커넥터	<b>8</b> USB 3.1 Gen 1 커넥터
<b>4</b> 전용 XClarity Controller(XCC) 네트워크 커넥터	<b>9</b> PCIe 슬롯
<b>5</b> 이더넷 1 커넥터(XCC 네트워크 포트와 공유됨)	

**1** 전원 코드 커넥터

이 구성 요소에 전원 코드를 연결하십시오.

**2** VGA 커넥터

VGA 모니터와 같은 VGA 호환 비디오 장치를 연결하는 데 사용됩니다.

**3** 직렬 커넥터

9핀 직렬 장치를 이 커넥터에 연결하십시오. 직렬 포트는 XCC와 공유됩니다. XCC에서는 공유된 직렬 포트를 제어하여 SOL(Serial over LAN)을 사용하는 직렬 트래픽의 방향을 다시 지정할 수 있습니다.

#### **4** 전용 XClarity Controller(XCC) 네트워크 커넥터

XClarity Controller를 사용하여 시스템을 관리하기 위해 이더넷 케이블을 연결하는 데 사용됩니다.

#### **5 6** 이더넷 1 및 2 커넥터

LAN용 이더넷 케이블을 연결하는 데 사용됩니다. 각 이더넷 커넥터에는 이더넷 연결 및 활동을 확인하는 데 유용한 상태 LED가 2개 있습니다. 자세한 정보는 "뒷면 LED" 23페이지의 내용을 참조하십시오. 이더넷 1 커넥터는 XClarity Controller 네트워크 커넥터로 설정될 수 있습니다.

이더넷 1 커넥터를 XClarity Controller 네트워크 커넥터로 설정하려면 Setup Utility를 시작하고 BMC Settings → Network Settings → Network Settings Network Interface Port: Shared를 선택하십시오. 그런 다음, Shared NIC on을 클릭한 후 Onboard Port 1을 선택하십시오.

#### **7 8** USB 3.1 Gen1 또는 Gen 2 커넥터

키보드, 마우스 또는 USB 플래시 드라이브와 같이 USB 3.1 연결이 필요한 장치를 연결하는 데 사용됩니다.

#### **9** PCIe 슬롯

본 서버에는 적절한 PCIe 어댑터를 설치할 수 있도록 시스템 보드에 PCIe 슬롯이 4개 있습니다. PCIe 슬롯에 관한 정보는 "사양" 2페이지의 내용을 참조하십시오.

---

## 뒷면 LED

이 섹션의 그림은 서버 뒷면의 LED를 보여줍니다.

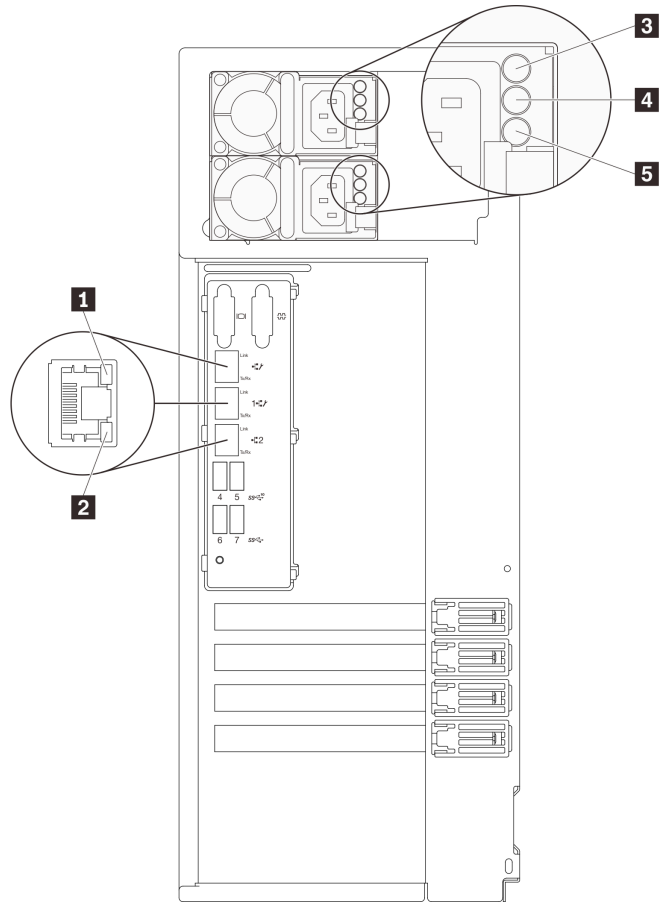


그림 12. 서버의 뒷면 LED

표 6. 서버 뒷면의 LED

설명	설명
<b>1</b> 이더넷 링크 LED(녹색)	<b>4</b> 전원 출력 LED(녹색)
<b>2</b> 이더넷 활동 LED(녹색)	<b>5</b> 전원 공급 장치 오류 LED(노란색)
<b>3</b> 전원 입력 LED(녹색)	

**1 2** 이더넷 상태 LED

각 네트워크 커넥터에는 2개의 상태 LED가 있습니다.

이더넷 상태 LED	색상	상태	설명
<b>1</b> 이더넷 링크 LED	녹색	켜짐	네트워크 링크가 설정됩니다.
	없음	꺼짐	네트워크 링크가 분리됩니다.
<b>2</b> 이더넷 활동 LED	녹색	깜박임	네트워크 링크가 연결되어 있고 작동 중입니다.
	없음	꺼짐	서버가 LAN에서 연결이 끊어졌습니다.

- 3** 전원 입력 LED
- 4** 전원 출력 LED
- 5** 전원 공급 장치 오류 LED

각 핫 스왑 전원 공급 장치에는 3개의 상태 LED가 있습니다.

LED	설명
<b>3</b> 전원 입력 LED	<ul style="list-style-type: none"> <li>• 꺼짐: 전원 공급 장치가 AC 전원에서 분리되거나 전원 문제가 발생합니다.</li> <li>• 녹색: 전원 공급 장치가 AC 전원에 연결되어 있습니다.</li> </ul>
<b>4</b> 전원 출력 LED	<ul style="list-style-type: none"> <li>• 녹색: 서버가 켜져 있으며 전원 공급 장치가 정상적으로 작동합니다.</li> <li>• 깜빡임 녹색: 전원 공급 장치가 제로 출력 모드에 있습니다(대기). 서버 전력 부하가 낮은 경우 설치된 전원 공급 장치 중 한 개가 대기 상태로 전환되는 동시에 나머지 한 개는 전체 부하를 감당합니다. 전력 부하가 증가하는 경우 대기 중인 예비 전원 공급 장치가 활성 상태로 전환되어 서버에 충분한 전원을 공급합니다.</li> </ul> <p>제로 출력 모드의 사용을 중지하려면 Setup Utility를 시작하고 시스템 설정 → 전원 → 0 출력으로 이동하여 사용 안 함을 선택하십시오. 제로 출력 모드를 사용하지 않도록 설정하는 경우 양쪽 전원 공급 장치 모두 활성 상태가 됩니다.</p> <ul style="list-style-type: none"> <li>• 꺼짐: 서버의 전원이 꺼져 있거나 전원 공급 장치가 제대로 작동하지 않습니다. 서버의 전원이 켜져 있지만 전원 출력 LED가 꺼져 있으면 전원 공급 장치를 교체하십시오.</li> </ul>
<b>5</b> 전원 공급 장치 오류 LED	<ul style="list-style-type: none"> <li>• 꺼짐: 전원 공급 장치가 정상적으로 작동합니다.</li> <li>• 노란색: 전원 공급 장치가 고장 났습니다. 이 문제를 해결하려면 전원 공급 장치를 교체하십시오.</li> </ul>

## 시스템 보드 구성 요소

이 절의 그림은 시스템 보드의 구성 요소 위치를 보여줍니다.

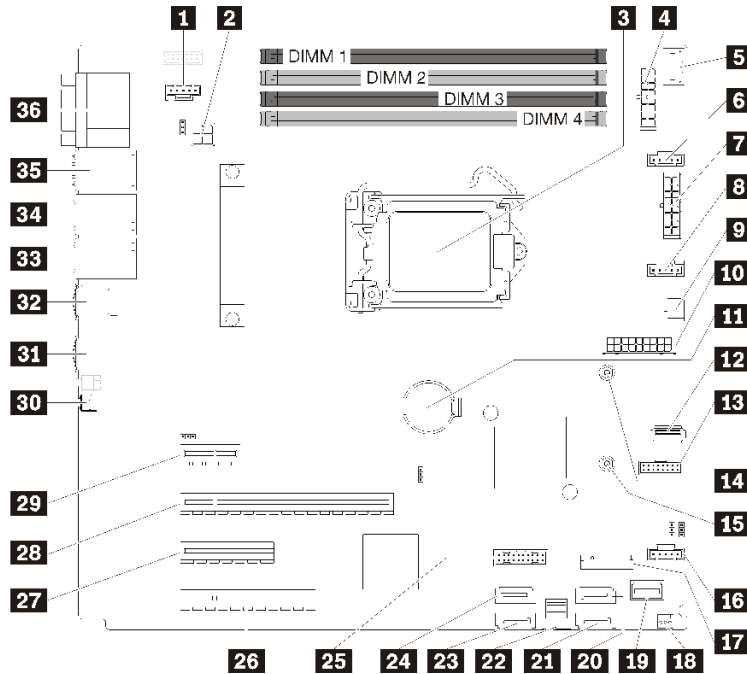


그림 13. 시스템 보드 구성 요소

표 7. 시스템 보드의 구성 요소

설명	설명
<b>1</b> 뒷면 팬용 팬 3 커넥터	<b>19</b> 앞면 패널 커넥터
<b>2</b> 프로세서 전원 커넥터	<b>20</b> SATA 하드 디스크 드라이브 6/광 디스크 드라이브 커넥터 1
<b>3</b> 프로세서	<b>21</b> SATA 하드 디스크 드라이브 7/광 디스크 드라이브 커넥터 2
<b>4</b> 백플레인 1 전원 커넥터	<b>22</b> SATA 하드 디스크 드라이브 0-3 커넥터
<b>5</b> PIB 측면 밴드 커넥터	<b>23</b> SATA 하드 디스크 드라이브 4 커넥터
<b>6</b> 앞면 팬 1용 팬 1 커넥터	<b>24</b> SATA 하드 디스크 드라이브 5 커넥터
<b>7</b> 백플레인 2 전원 커넥터	<b>25</b> 앞면 USB 3.0/2.0 헤더
<b>8</b> CPU 팬용 팬 2 커넥터	<b>26</b> PCIe3 x8 슬롯 4
<b>9</b> 광 드라이브 전원 커넥터	<b>27</b> PCIe3 x4 슬롯 3
<b>10</b> 시스템 전원 커넥터	<b>28</b> PCIe3 x16 슬롯 2
<b>11</b> CMOS 배터리	<b>29</b> PCIe3 x1 슬롯 1
<b>12</b> 내장 USB 3.1 Gen 1 커넥터	<b>30</b> NMI 버튼
<b>13</b> TPM 카드 커넥터	<b>31</b> USB 3.1 Gen 1 커넥터
<b>14</b> 80mm M.2용 마운팅 너트	<b>32</b> USB 3.1 Gen 2 커넥터

표 7. 시스템 보드의 구성 요소 (계속)

설명	설명
<b>15</b> 42mm M.2용 마운팅 너트	<b>33</b> 이더넷 2 커넥터
<b>16</b> 앞면 팬 4용 팬 4 커넥터	<b>34</b> 이더넷 1 커넥터(XCC 네트워크 포트와 공유됨)
<b>17</b> M.2 모듈 커넥터	<b>35</b> 전용 XClarity Controller(XCC) 네트워크 커넥터
<b>18</b> 새시 침입 스위치 커넥터	<b>36</b> VGA + COM 커넥터

## 시스템 보드 점퍼

다음 그림은 서버에서 점퍼의 위치를 보여줍니다.

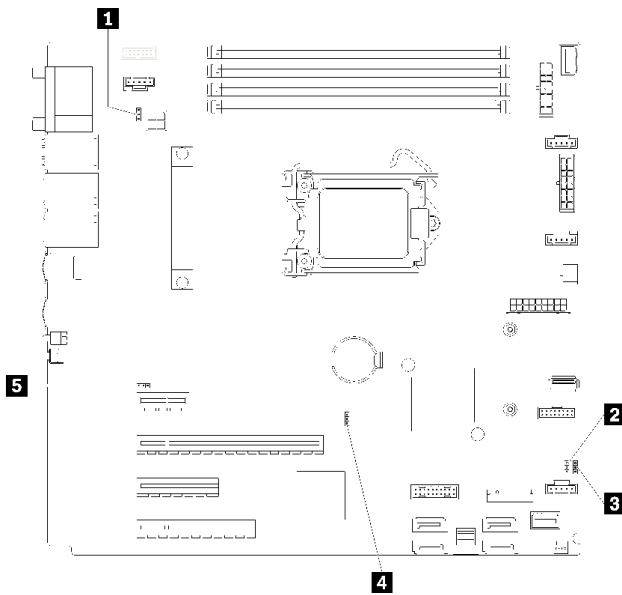


그림 14. 시스템 보드 점퍼

표 8. 점퍼 설명

점퍼 이름	점퍼 설정
<b>1</b> NCSI 기능 헤더 점퍼	<ul style="list-style-type: none"> <li>핀 1 및 2: 기본값</li> <li>핀 2 및 3: 사용 안 함</li> </ul>
<b>2</b> 전원 권한 재정의 점퍼	<ul style="list-style-type: none"> <li>핀 1 및 2: 기본값</li> <li>핀 2 및 3: 사용</li> </ul>
<b>3</b> CMOS 지우기 점퍼	<ul style="list-style-type: none"> <li>핀 1 및 2: 기본값</li> <li>핀 2 및 3: CMOS 지우기</li> </ul>
<b>4</b> TPM 존재 헤더 점퍼	<ul style="list-style-type: none"> <li>핀 1 및 2: 기본값</li> <li>핀 2 및 3: TPM 존재가 어설션됨</li> </ul>
<b>5</b> IMM 강제 업데이트 점퍼	<ul style="list-style-type: none"> <li>핀 1 및 2: 기본값</li> <li>핀 2 및 3: 사용</li> </ul>

중요:

- 점퍼를 이동하기 전에 서버를 끄십시오. 그런 다음 모든 전원 코드와 외부 케이블을 분리하십시오. 서버를 열거나 수리하기 전에 다음 정보를 읽고 이해하십시오.
  - [https://pubs.lenovo.com/safety\\_documentation/](https://pubs.lenovo.com/safety_documentation/)
  - "정전기에 민감한 장치 취급" 53페이지
- 이 문서에서 그림에 표시되지 않은 시스템 보드 스위치 또는 점퍼 블록은 추후 사용할 수 있도록 예약되어 있습니다.

## 서버 잠금 장치

서버 덮개를 잠그면 서버 내부에 대한 무단 액세스가 방지됩니다. 앞면 도어(일부 모델에서 사용 가능)를 잠그면 설치된 드라이브에 대한 무단 액세스를 방지합니다.

### 자물쇠

이 서버에는 자물쇠 고리가 있습니다. 자물쇠를 설치하면 서버 덮개를 제거할 수 없습니다.

참고: 현지 상점에서 자물쇠를 구입하는 것이 좋습니다.

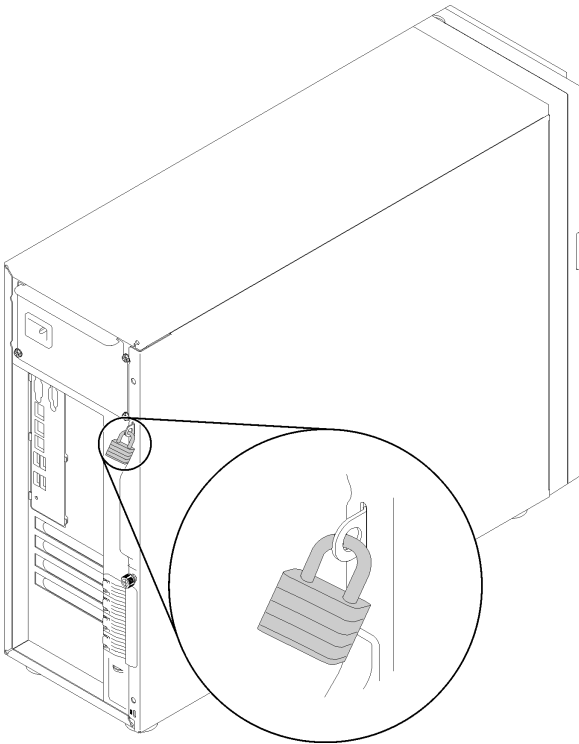


그림 15. 자물쇠

### Kensington 스타일 케이블 잠금 장치

Kensington 스타일의 케이블 잠금 장치를 사용하여 서버를 책상, 탁자 또는 기타 비 영구 고정 장치에 고정시킬 수 있습니다. 케이블 잠금 장치는 서버 뒷면의 보안 잠금 장치 슬롯에 연결되며 선택한 유형에 따라 키 또는 조합으로 작동합니다. 케이블 잠금 장치는 서버 덮개도 잠급니다. 이것은 많은 노트북 컴퓨터에서 사용되는 잠금 장치와 동일한 유형입니다. 다음에서 Kensington을 검색하여 Lenovo에서 해당 케이블 잠금 장치를 직접 주문할 수 있습니다.

<http://www.lenovo.com/support>



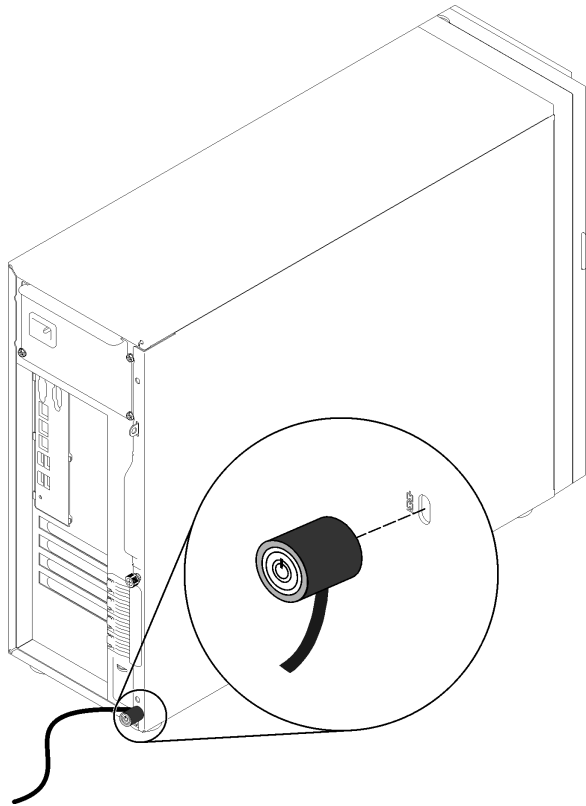


그림 16. Kensington 스타일 케이블 잠금 장치

### 앞면 도어 잠금 장치

자재 상자에 들어 있는 열쇠를 이용해 서버의 앞면 도어를 열거나 잠글 수 있습니다. 앞면 도어는 드라이브 케이지를 보호하고 설치된 드라이브에 대한 무단 액세스를 방지합니다.

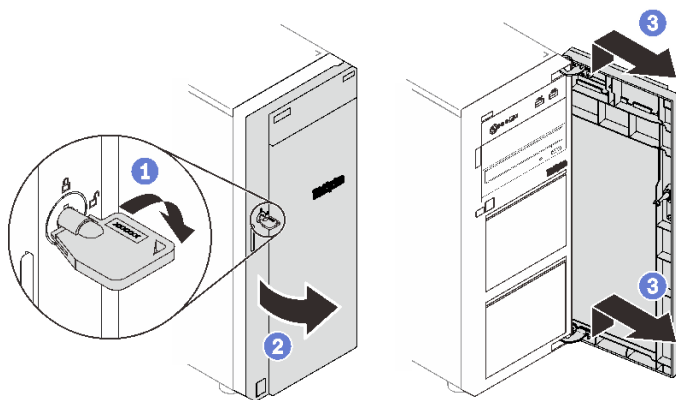


그림 17. 앞면 도어 잠금 장치

## 내장 케이블 배선

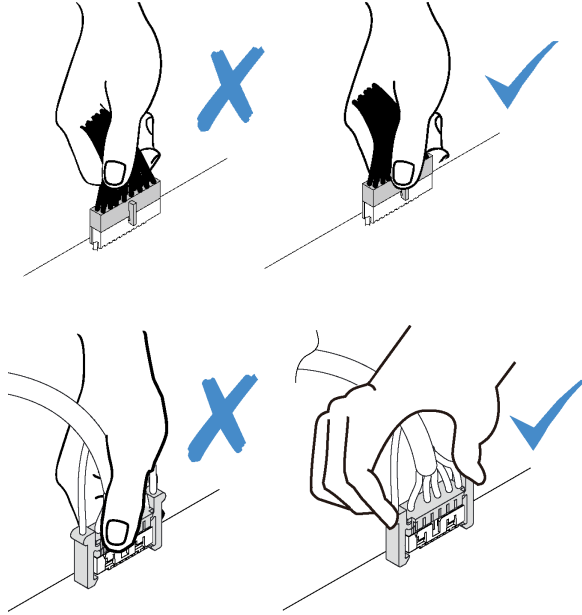
서버의 일부 구성 요소는 특정한 커넥터에 맞는 내부 케이블과 함께 제공됩니다.

케이블을 연결하기 전에 다음 지침을 주의 깊게 읽으십시오.

- 내부 케이블을 연결하거나 분리하기 전에 서버를 끄십시오.
- 추가 케이블 연결 지시사항은 외장 장치와 함께 제공되는 설명서를 참고하십시오.
- 적절한 커넥터를 찾으려면 케이블에 인쇄된 ID를 사용하십시오.
- 케이블이 고정되지 않고 시스템 보드의 구성 요소를 가리거나 커넥터를 덮지 않는지 확인하십시오.

**참고:**

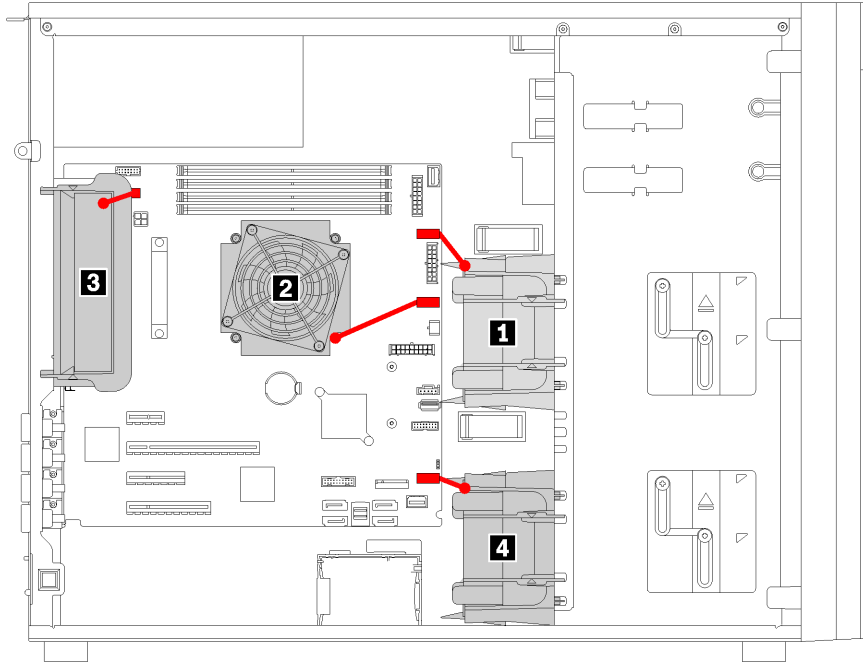
1. 시스템 보드에서 케이블을 분리할 때 래치, 잠금 해제 탭 또는 케이블 커넥터의 잠금 장치를 모두 분리하십시오. 케이블을 제거하기 전에 이러한 잠금 장치를 해제하지 않으면 시스템 보드의 깨지기 쉬운 케이블 소켓이 손상됩니다. 케이블 소켓이 손상되면 시스템 보드를 교체해야 할 수도 있습니다.



2. 앞면 시스템 팬을 새시에 설치할 때 케이블이 두 포스트를 방해하지 않고 팬이 단단하게 고정되어 있는지 확인하십시오.

## 팬 전원 케이블

이 섹션을 참조하여 팬 전원 케이블에 대한 내부 배선 및 커넥터를 알아보십시오.



**그림 18. 팬 전원 케이블 배선**

**표 9. 시스템 보드에서 팬 전원 커넥터의 위치**

설명	설명
<b>1</b> 앞면 팬 1	<b>3</b> 뒷면 팬
<b>2</b> CPU 팬	<b>4</b> 앞면 팬 4

## 앞면 패널

이 섹션을 사용하여 앞면 패널에 대한 케이블 배선을 이해하십시오.

참고: 모든 케이블이 올바른 케이블 클립을 통과하는지 확인하십시오.

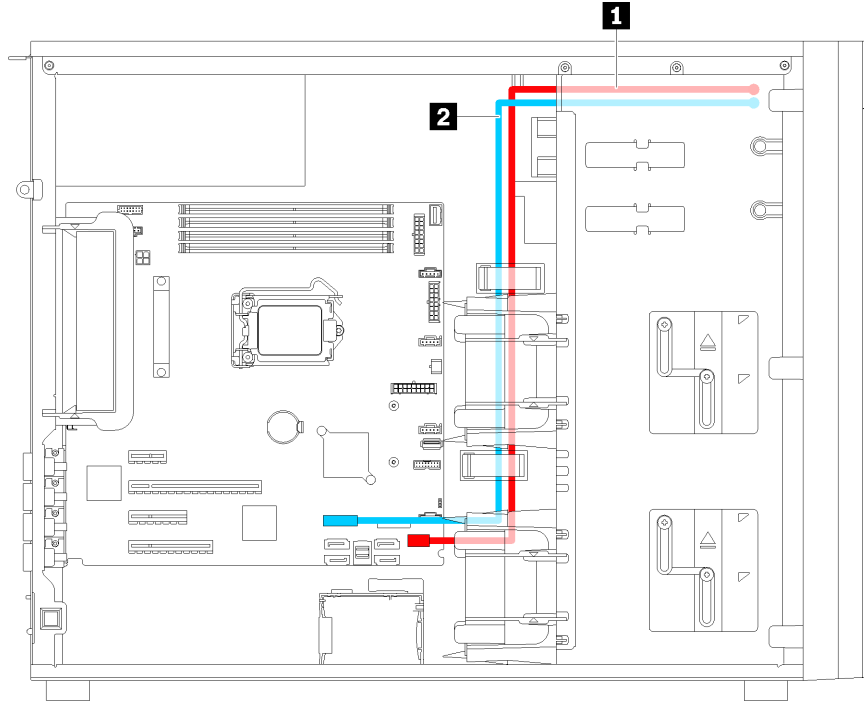


그림 19. 앞면 패널의 케이블 배선

케이블	에서	끝
<b>1</b> 오퍼레이터 정보 패널 케이블	앞면 패널의 뒷면	시스템 보드에서 오퍼레이터 정보 패널 커넥터를 확인하십시오
<b>2</b> USB 케이블	앞면 패널의 뒷면	시스템 보드의 앞면 패널 USB 커넥터

## 광 드라이브

이 섹션을 사용하여 광 드라이브에 대한 케이블 배선을 이해하십시오.

참고: 모든 케이블이 올바른 케이블 클립을 통과하는지 확인하십시오.

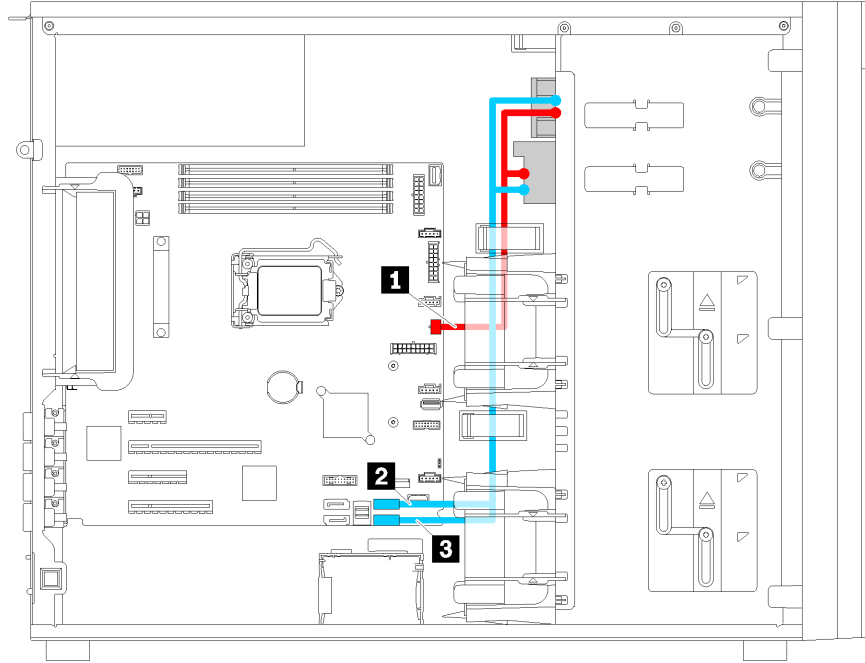


그림 20. 광 드라이브의 케이블 배선

케이블	에서	끝
<b>1</b> 전원 케이블	각 광 드라이브의 전원 커넥터	시스템 보드의 광 디스크 드라이브 전원 커넥터
<b>2</b> 신호 케이블	광 드라이브 1의 신호 커넥터	시스템 보드의 광 디스크 드라이브 1 신호 커넥터
<b>3</b> 신호 케이블	광 드라이브 2의 신호 커넥터	시스템 보드의 광 디스크 드라이브 2 신호 커넥터

# 테이프 드라이브

이 섹션을 사용하면 테이프 드라이브에 대한 케이블 배선을 이해할 수 있습니다.

## SAS 테이프 드라이브

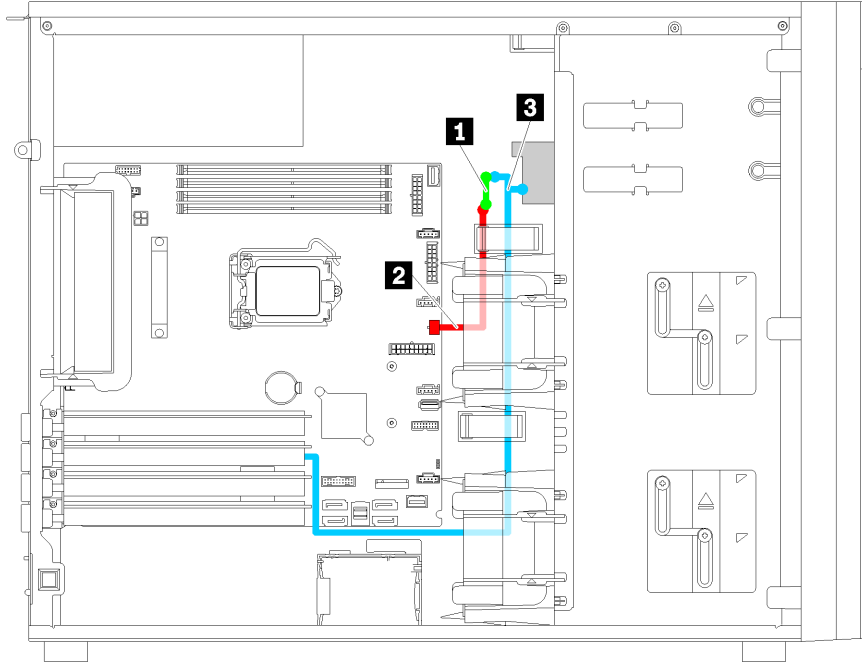


그림 21. SAS 테이프 드라이브의 케이블 배선

케이블	에서	끝
<b>1</b> 전원 케이블에 대한 신호	테이프 드라이브의 전원 커넥터	전원 케이블의 전원 커넥터
<b>2</b> 전원 케이블	전원 케이블의 전원 커넥터	시스템 보드의 광 드라이브 전원 커넥터
<b>3</b> 신호 케이블(전원 지원)	테이프 드라이브의 신호 커넥터	HBA 어댑터에서 사용 가능한 커넥터

참고: 모든 케이블이 올바른 케이블 클립을 통과하는지 확인하십시오.

## USB 테이프 드라이브

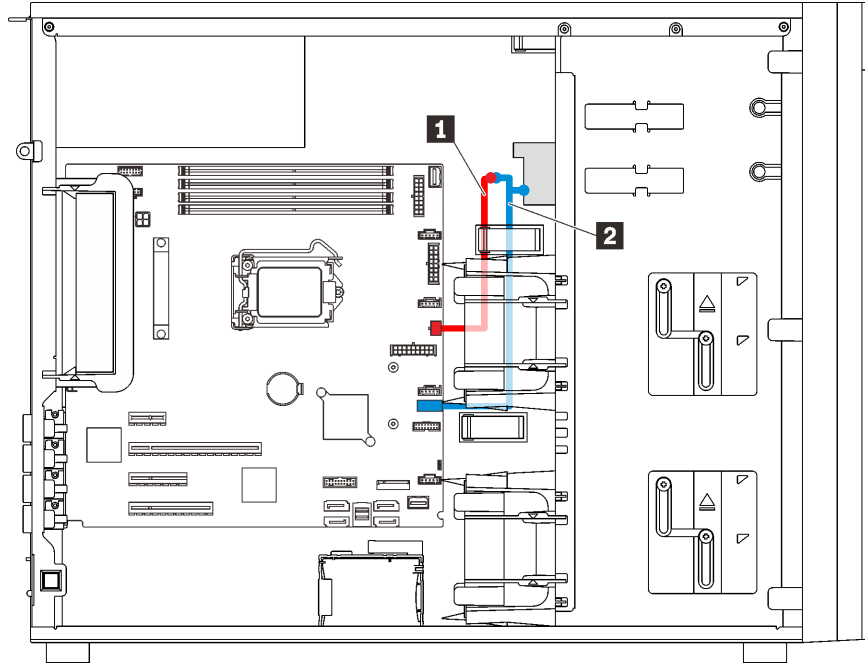


그림 22. USB 테이프 드라이브의 케이블 배선

케이블	에서	끝
<b>1</b> 전원 케이블	전원 케이블의 전원 커넥터	시스템 보드의 광 드라이브 전원 커넥터
<b>2</b> 신호 케이블	테이프 드라이브의 신호 커넥터	시스템 보드의 내부 USB 3.0 커넥터

참고: 모든 케이블이 올바른 케이블 클립을 통과하는지 확인하십시오.

## 중복 전원 공급 장치

이 섹션을 참조하여 중복 전원 공급 장치에 대한 케이블 배선을 알아보십시오.

참고:

- 모든 케이블이 올바른 케이블 클립을 통과하는지 확인하십시오.
- 앞면 팬 2를 설치할 때 빨간색 원으로 표시된 케이블이 설치를 방해할 수 있습니다. 이 경우 케이블을 아래쪽으로 밀어 앞면 팬 2 아래로 깔끔하게 넣으십시오.

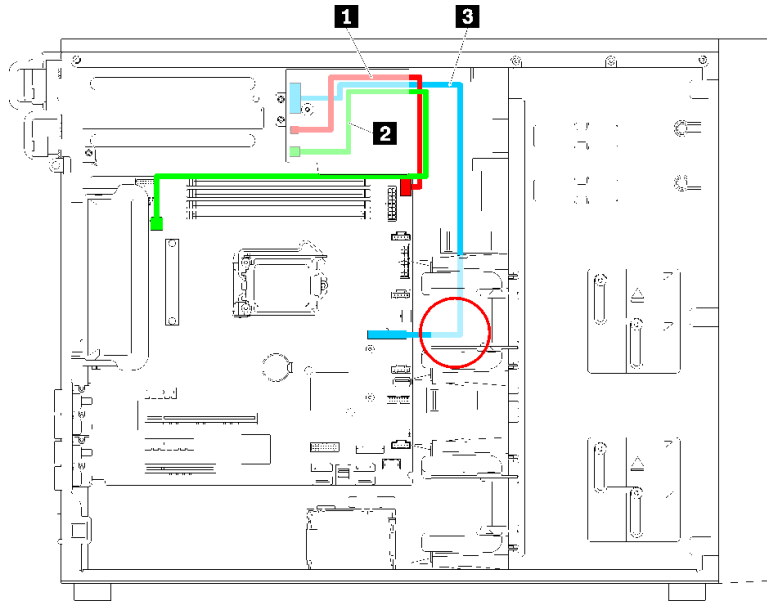


그림 23. 중복 전원 공급 장치의 케이블 배선

케이블	에서	끝
<b>1</b> 신호 케이블	전원 인터페이스 보드의 신호 커넥터	시스템 보드의 신호 커넥터
<b>2</b> CPU 전원 케이블	전원 인터페이스 보드의 CPU 전원 커넥터	시스템 보드의 CPU 전원 커넥터
<b>3</b> 전원 케이블	전원 인터페이스 보드의 시스템 전원 커넥터	시스템 보드의 시스템 전원 커넥터



## 고정 전원 공급 장치

이 섹션을 사용하여 고정 전원 공급 장치에 대한 케이블 배선을 이해하십시오.

참고: 모든 케이블이 올바른 케이블 클립을 통과하는지 확인하십시오.

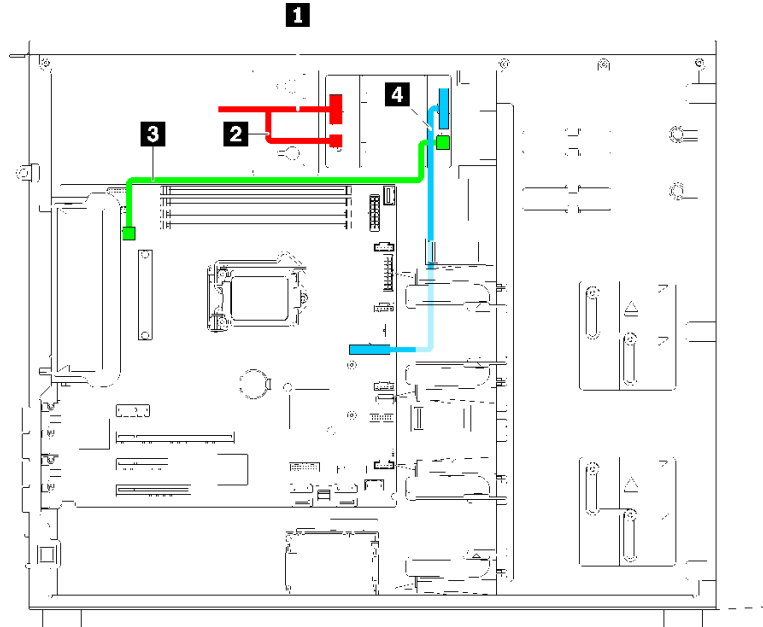


그림 24. 고정 전원 공급 장치의 케이블 배선

케이블	에서	끝
<b>1</b> 전원 공급 장치 시스템 전원 케이블	패들 보드의 시스템 전원 커넥터	고정 전원 공급 장치의 시스템 전원 커넥터
<b>2</b> 전원 공급 장치 CPU 전원 케이블	패들 보드의 CPU 전원 커넥터	고정 전원 공급 장치의 CPU 전원 커넥터
<b>3</b> CPU 전원 케이블	고정 전원 공급 장치의 CPU 전원 커넥터	시스템 보드의 CPU 전원 커넥터
<b>4</b> 시스템 전원 케이블	고정 전원 공급 장치의 시스템 전원 커넥터	시스템 보드의 시스템 전원 커넥터

## 심플 스왑 드라이브 백플레이트

이 섹션을 사용하여 심플 스왑 드라이브 백플레이트에 대한 케이블 배선을 이해하십시오.

이 항목에는 다음 정보가 포함되어 있습니다.

- "4개의 3.5인치 심플 스왑 드라이브가 있는 서버 모델(소프트웨어 RAID)" 38페이지
- "8개의 3.5인치 심플 스왑 드라이브가 있는 서버 모델(소프트웨어 RAID)" 39페이지

### 4개의 3.5인치 심플 스왑 드라이브가 있는 서버 모델(소프트웨어 RAID)

이 섹션을 참조하여 4개의 3.5인치 심플 스왑 드라이브가 있는 서버 모델(소프트웨어 RAID)의 케이블 배선을 알아보십시오.

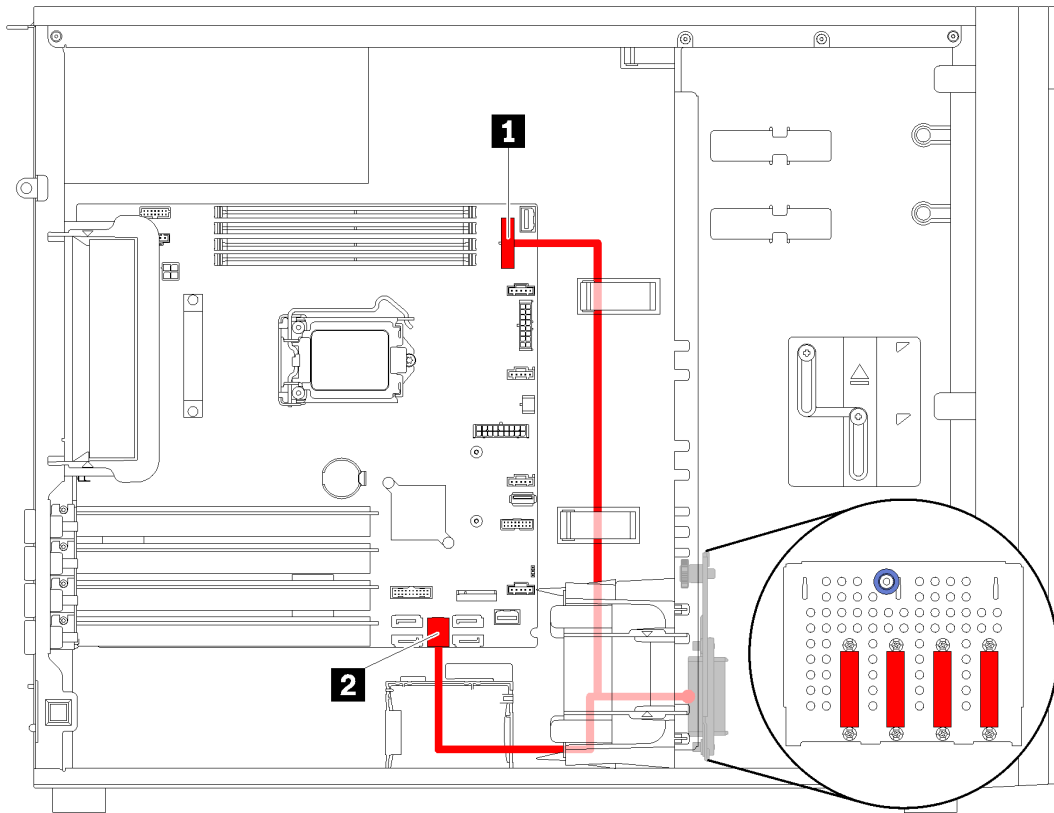


그림 25. 4개의 3.5인치 심플 스왑 드라이브가 있는 서버 모델(소프트웨어 RAID)의 케이블 배선

참고: 모든 케이블이 올바른 케이블 클립을 통과하는지 확인하십시오.

케이블	에서	끝
심플 스왑 디스크 드라이브 케이블	백플레이트의 SAS 커넥터	<b>1</b> 시스템 보드의 백플레인 1 전원 커넥터
		<b>2</b> 시스템 보드의 SATA 0-3 커넥터

## 8개의 3.5인치 심플 스왑 드라이브가 있는 서버 모델(소프트웨어 RAID)

이 섹션을 참조하여 8개의 3.5인치 심플 스왑 드라이브가 있는 서버 모델(소프트웨어 RAID)의 케이블 배선을 알아보십시오.

참고: 모든 케이블이 올바른 케이블 클립을 통과하는지 확인하십시오.

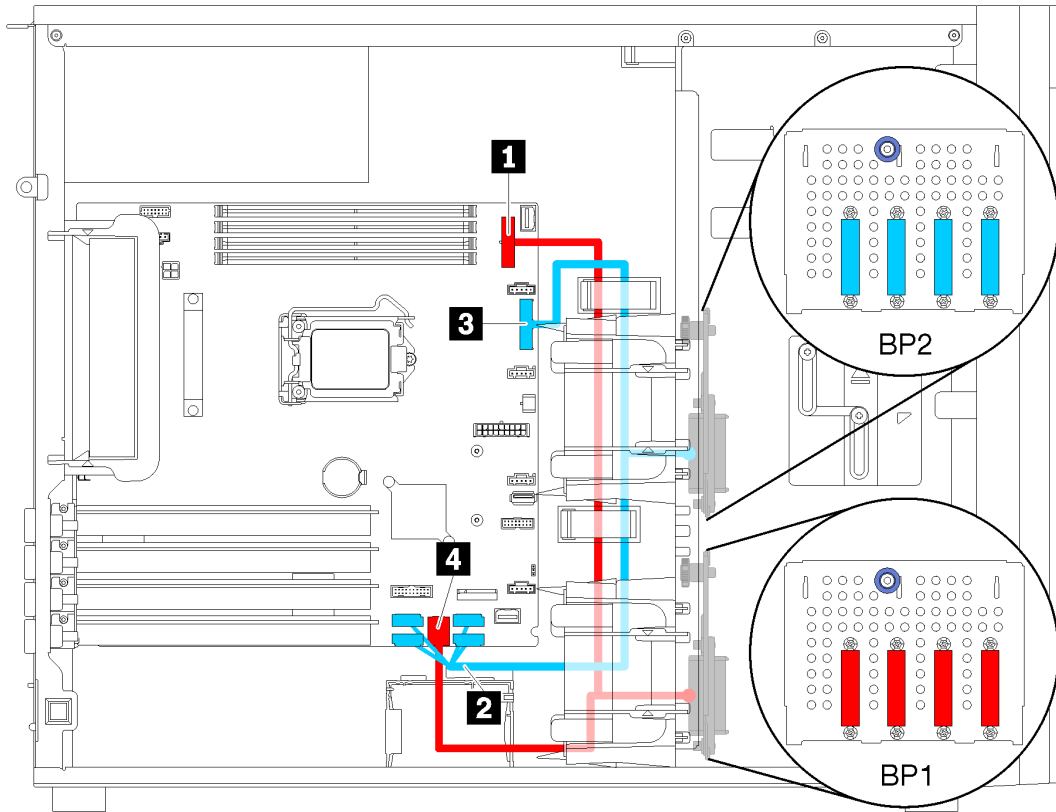


그림 26. 8개의 3.5인치 심플 스왑 드라이브가 있는 서버 모델(소프트웨어 RAID)의 케이블 배선

케이블	에서	끝
첫 번째 심플 스왑 디스크 드라이브 케이블	백플레이트의 SAS 커넥터	<b>1</b> 시스템 보드의 백플레인 1 전원 커넥터
		<b>4</b> 시스템 보드의 SATA 0-3 커넥터
두 번째 심플 스왑 디스크 드라이브 케이블	백플레이트의 SAS 커넥터	<b>2</b> 시스템 보드의 SATA 4-7 커넥터
		<b>3</b> 시스템 보드의 백플레인 2 전원 커넥터

## 핫 스왑 드라이브 백플레인

이 섹션을 사용하여 핫 스왑 드라이브 백플레인에 대한 케이블 배선을 이해하십시오.

이 항목에는 다음 정보가 포함되어 있습니다.

- "8개의 2.5인치 핫 스왑 드라이브가 있는 서버 모델(하드웨어 RAID)" 42페이지
- "16개의 2.5인치 핫 스왑 드라이브가 있는 서버 모델(하드웨어 RAID)" 43페이지
- "4개의 3.5인치 핫 스왑 드라이브가 있는 서버 모델(하드웨어 RAID)" 40페이지
- "8개의 3.5인치 핫 스왑 드라이브가 있는 서버 모델(하드웨어 RAID)" 41페이지
- "4개의 3.5인치 핫 스왑 드라이브 및 8개의 2.5인치 핫 스왑 드라이브가 있는 서버 모델(하드웨어 RAID)" 46페이지

백플레인의 케이블을 배선하기 전에 다음 지침을 준수하여 PCIe 슬롯을 선택하십시오.

- PCIe 슬롯 2에만 NVMe 어댑터를 설치할 수 있습니다.
- PCIe 슬롯 1 또는 PCIe 2에 내부 RAID 어댑터를 설치할 수 있습니다.

### 4개의 3.5인치 핫 스왑 드라이브가 있는 서버 모델(하드웨어 RAID)

이 섹션을 참조하여 4개의 3.5인치 핫 스왑 SAS/SATA 드라이브가 있는 서버 모델(하드웨어 RAID)의 케이블 배선을 알아보십시오.

참고:

- 모든 케이블이 올바른 케이블 클립을 통과하는지 확인하십시오.
- 파선은 숨겨진 부분을 나타냅니다.

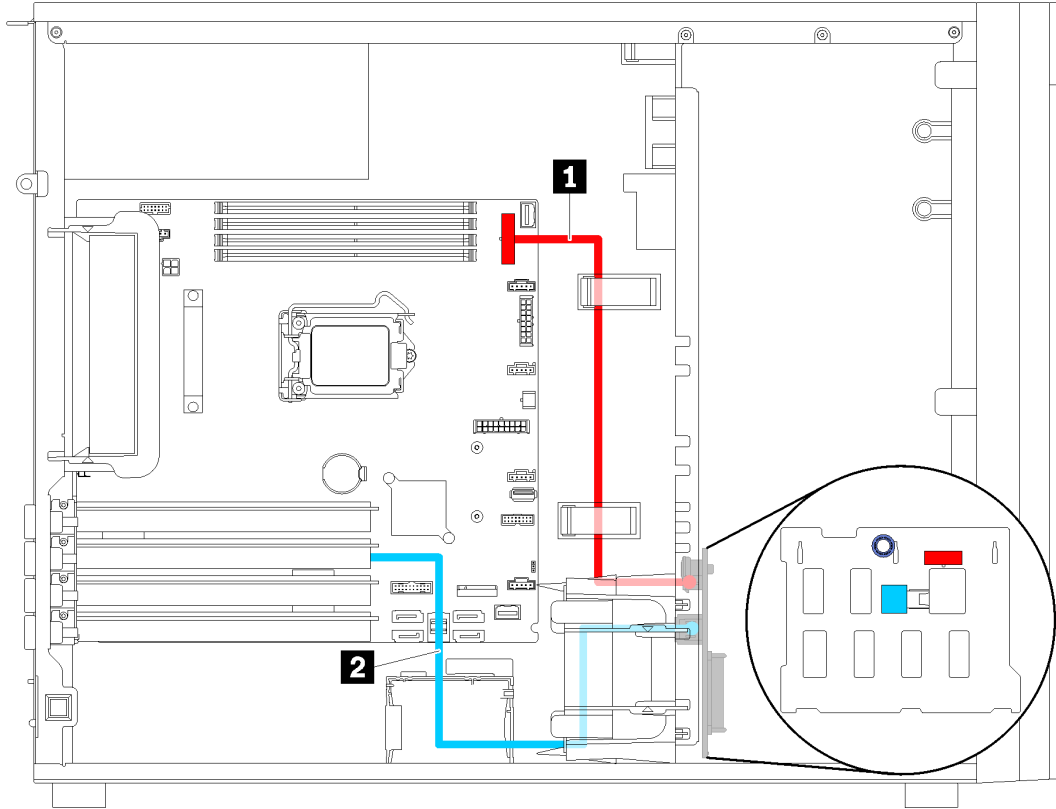


그림 27. 4개의 3.5인치 핫 스왑 드라이브가 있는 서버 모델(하드웨어 RAID)의 케이블 배선

케이블	에서	끝
<b>1</b> 백플레인 1용 전원 케이블	백플레인 1의 전원 커넥터	시스템 보드의 백플레인 1 전원 커넥터
<b>2</b> 백플레인 1용 SAS 신호 케이블	백플레인 1의 SAS 커넥터	RAID 커넥터에서 사용 가능한 커넥터

### 8개의 3.5인치 핫 스왑 드라이브가 있는 서버 모델(하드웨어 RAID)

이 섹션을 참조하여 8개의 3.5인치 핫 스왑 드라이브가 있는 서버 모델(하드웨어 RAID)의 케이블 배선을 알아보십시오.

참고: 모든 케이블이 올바른 케이블 클립을 통과하는지 확인하십시오.

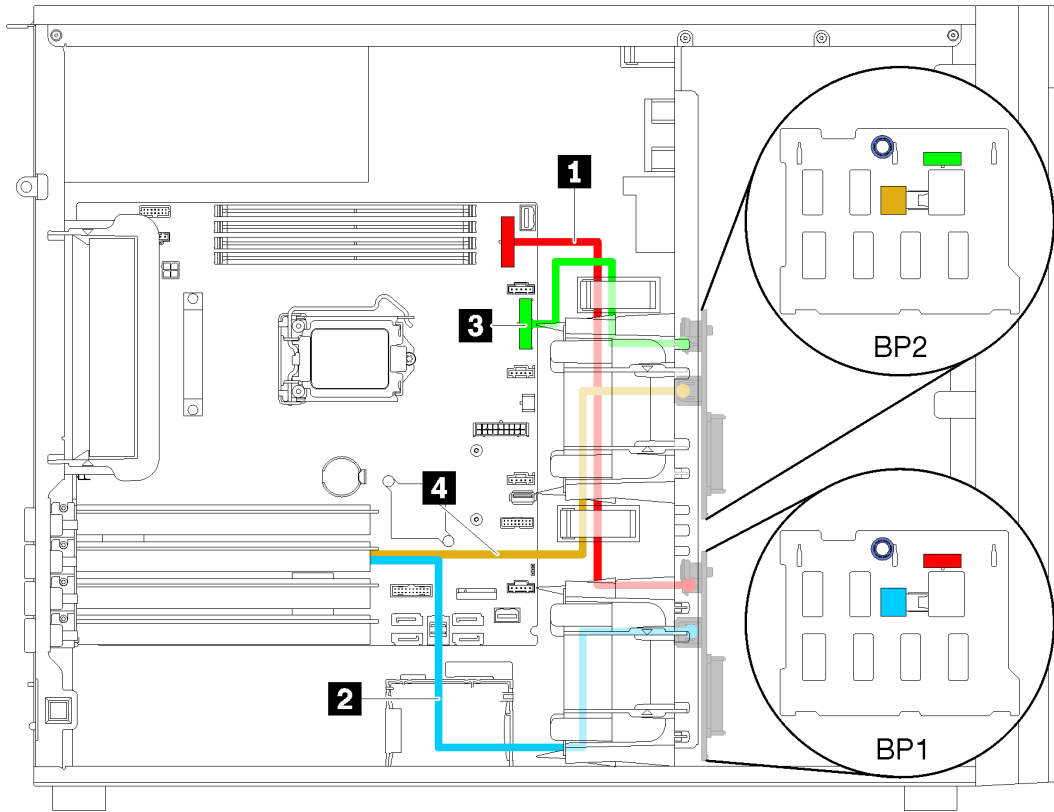


그림 28. 8개의 3.5인치 핫 스왑 드라이브가 있는 서버 모델(하드웨어 RAID)의 케이블 배선

케이블	에서	끝
1 백플레인 1용 전원 케이블	백플레인 1의 전원 커넥터	시스템 보드의 백플레인 1 전원 커넥터
2 백플레인 1용 SAS 신호 케이블	백플레인 1의 SAS 커넥터	RAID 커넥터에서 사용 가능한 커넥터
3 백플레인 2용 전원 케이블	백플레인 2의 전원 커넥터	시스템 보드의 백플레인 2 전원 커넥터
4 백플레인 2용 SAS 신호 케이블	백플레인 2의 SAS 커넥터	RAID 커넥터에서 사용 가능한 커넥터

### 8개의 2.5인치 핫 스왑 드라이브가 있는 서버 모델(하드웨어 RAID)

이 섹션을 참조하여 8개의 2.5인치 핫 스왑 드라이브가 있는 서버 모델(하드웨어 RAID)의 케이블 배선을 알아보십시오.

참고: 모든 케이블이 올바른 케이블 클립을 통과하는지 확인하십시오.

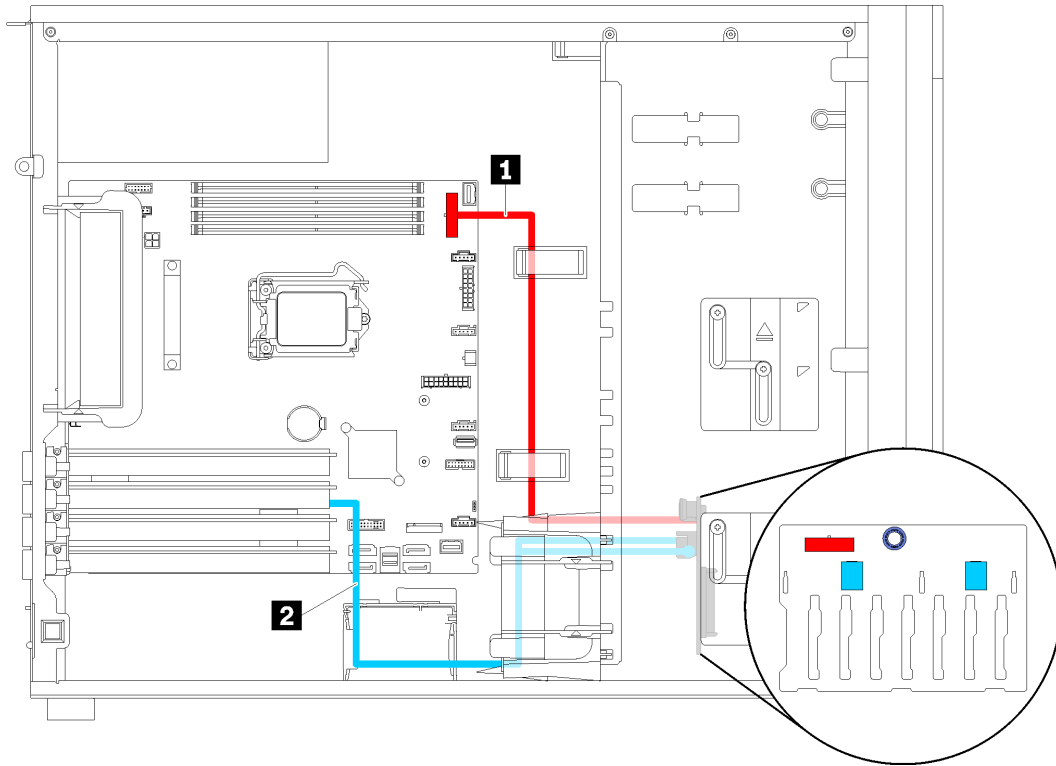


그림 29. 8개의 2.5인치 핫 스왑 드라이브가 있는 서버 모델(하드웨어 RAID)의 케이블 배선

케이블	에서	끝
<b>1</b> 전원 케이블	백플레인의 전원 커넥터	시스템 보드의 백플레인 1 전원 커넥터
<b>2</b> SAS 신호 케이블	백플레인의 SAS 0 및 SAS 1 커넥터	RAID 어댑터의 커넥터

### 16개의 2.5인치 핫 스왑 드라이브가 있는 서버 모델(하드웨어 RAID)

이 섹션을 참조하여 16개의 2.5인치 핫 스왑 드라이브가 있는 서버 모델(하드웨어 RAID)의 케이블 배선을 알아보십시오.

#### 참고:

- 두 가지 유형의 구성이 있습니다.
  - 8i RAID 어댑터 2개
  - 16i RAID 어댑터 1개
- 모든 케이블이 올바른 케이블 클립을 통과하는지 확인하십시오.

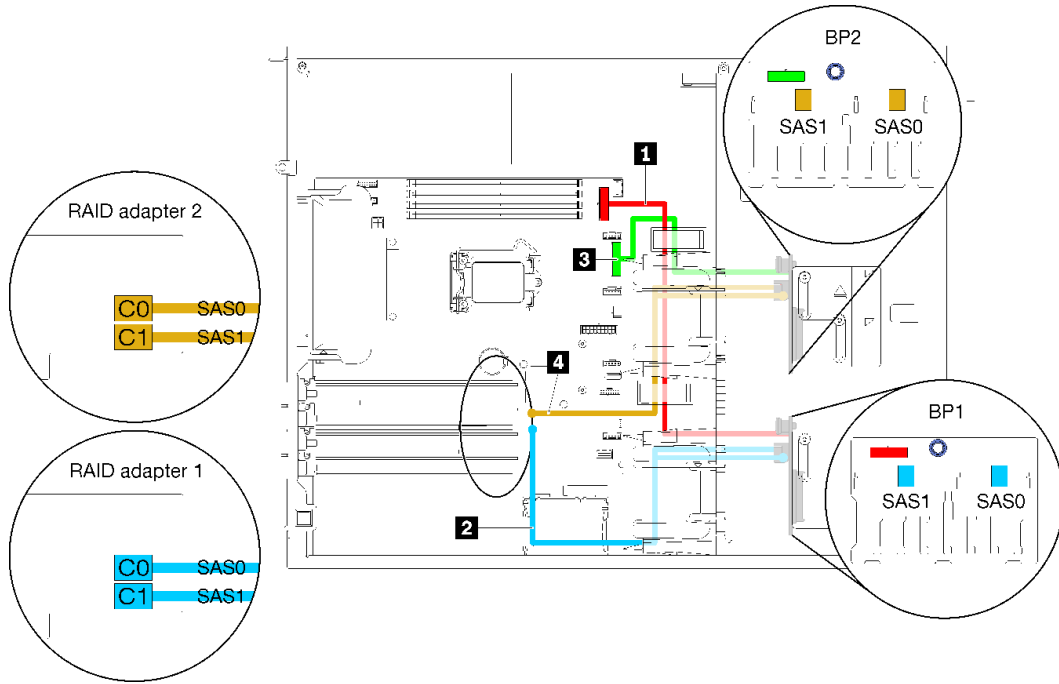


그림 30. 16개의 2.5인치 핫 스왑 드라이브, 2개의 8i RAID 어댑터가 있는 서버 모델(하드웨어 RAID)의 케이블 배선

케이블	에서	끝
1 백플레인 1용 전원 케이블	백플레인 1의 전원 커넥터	시스템 보드의 백플레인 1 전원 커넥터
2 백플레인 1용 SAS 신호 케이블	백플레인 1의 SAS 0 및 SAS 1 커넥터	RAID 어댑터 1의 커넥터
3 백플레인 2용 전원 케이블	백플레인 2의 전원 커넥터	시스템 보드의 백플레인 2 전원 커넥터
4 백플레인 2용 SAS 신호 케이블	백플레인 2의 SAS 0 및 SAS 1 커넥터	RAID 어댑터 2의 커넥터



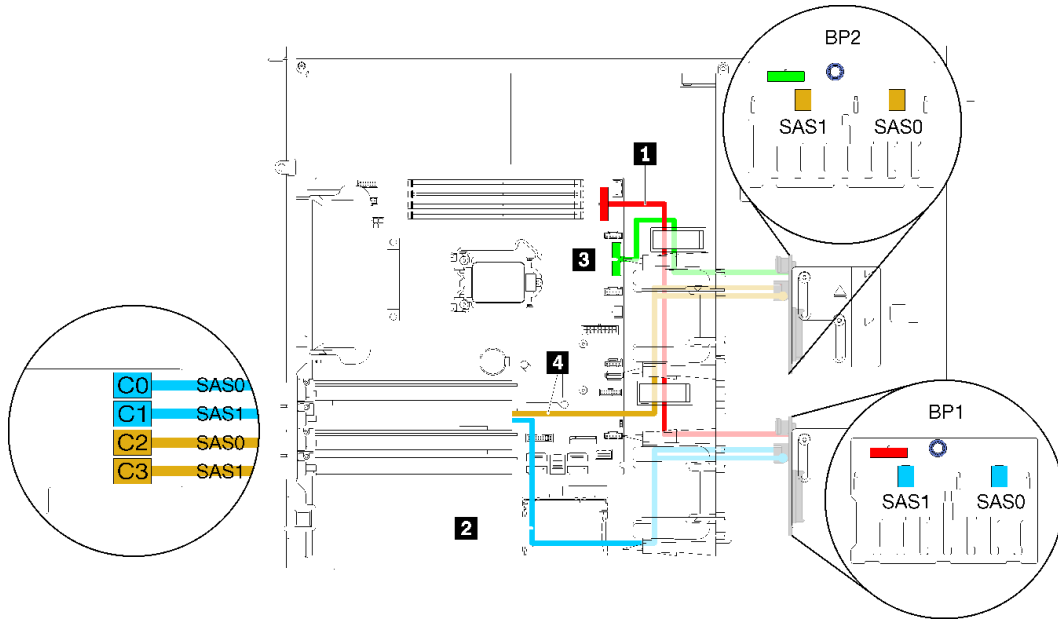


그림 31. 16개의 2.5인치 핫 스왑 드라이브, 1개의 16i RAID 어댑터가 있는 서버 모델(하드웨어 RAID)의 케이블 배선

케이블	에서	끝
<b>1</b> 백플레인 1용 전원 케이블	백플레인 1의 전원 커넥터	시스템 보드의 백플레인 1 전원 커넥터
<b>2</b> 백플레인 1용 SAS 신호 케이블	백플레인 1의 SAS 0 및 SAS 1 커넥터	16i RAID 어댑터의 C0 및 C1 커넥터
<b>3</b> 백플레인 2용 전원 케이블	백플레인 2의 전원 커넥터	시스템 보드의 백플레인 2 전원 커넥터
<b>4</b> 백플레인 2용 SAS 신호 케이블	백플레인 2의 SAS 0 및 SAS 1 커넥터	16i RAID 어댑터의 C2 및 C3 커넥터

## 4개의 3.5인치 핫 스왑 드라이브 및 8개의 2.5인치 핫 스왑 드라이브가 있는 서버 모델(하드웨어 RAID)

이 섹션을 참조하여 4개의 3.5인치 핫 스왑 드라이브 및 8개의 2.5인치 핫 스왑 드라이브가 있는 서버 모델(하드웨어 RAID)의 케이블 배선을 알아보십시오.

### 서버 모델: 4개의 3.5인치 핫 스왑 드라이브 및 8개의 2.5인치 핫 스왑 드라이브(하드웨어 RAID)

참고:

- 두 가지 유형의 구성이 있습니다.
  - 8i RAID 어댑터 2개
  - 16i RAID 어댑터 1개
- 모든 케이블이 올바른 케이블 클립을 통과하는지 확인하십시오.

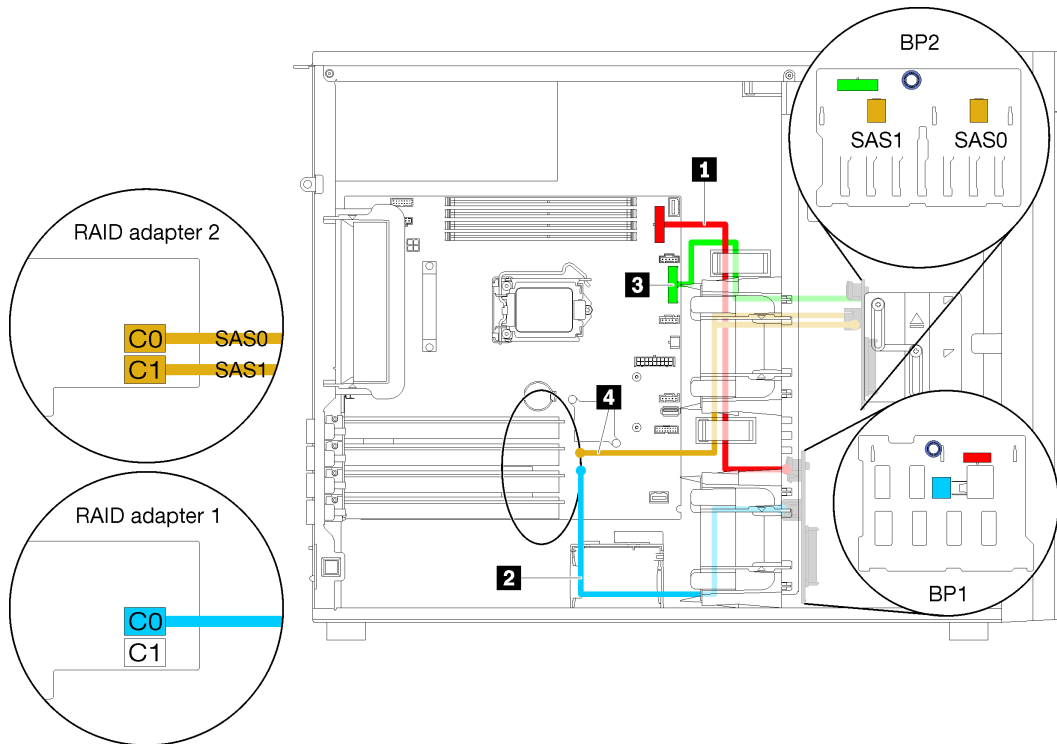


그림 32. 4개의 3.5인치 핫 스왑 드라이브, 8개의 2.5인치 핫 스왑 드라이브, 2개의 8i RAID 어댑터가 있는 서버 모델(하드웨어 RAID)의 케이블 배선

케이블	에서	끝
1 백플레인 1용 전원 케이블	백플레인 1의 전원 커넥터	시스템 보드의 백플레인 1 전원 커넥터
2 백플레인 1용 SAS 신호 케이블	백플레인 1의 SAS 커넥터	1개의 8i RAID 어댑터 1의 C0 커넥터
3 백플레인 2용 전원 케이블	백플레인 2의 전원 커넥터	시스템 보드의 백플레인 2 전원 커넥터
4 백플레인 2용 SAS 신호 케이블	백플레인 2의 SAS 1 및 SAS 2 커넥터	1개의 8i RAID 어댑터 2의 C0 및 C1 커넥터

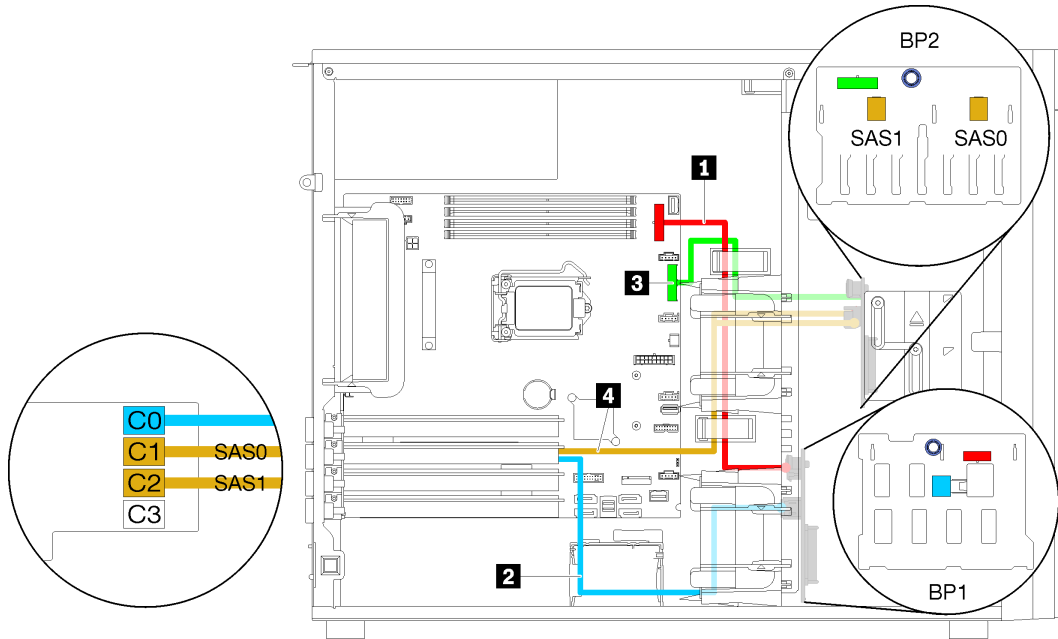


그림 33. 4개의 3.5인치 핫 스왑 드라이브, 8개의 2.5인치 핫 스왑 드라이브, 1개의 16i RAID 어댑터가 있는 서버 모델(하드웨어 RAID)의 케이블 배선

케이블	에서	끝
1 백플레인 1용 전원 케이블	백플레인 1의 전원 커넥터	시스템 보드의 백플레인 1 전원 커넥터
2 백플레인 1용 SAS 신호 케이블	백플레인 1의 SAS 커넥터	16i RAID 어댑터의 C0 커넥터
3 백플레인 2용 전원 케이블	백플레인 2의 전원 커넥터	시스템 보드의 백플레인 2 전원 커넥터
4 백플레인 2용 SAS 신호 케이블	백플레인 2의 SAS 1 및 SAS 2 커넥터	16i RAID 어댑터의 C1 및 C2 커넥터

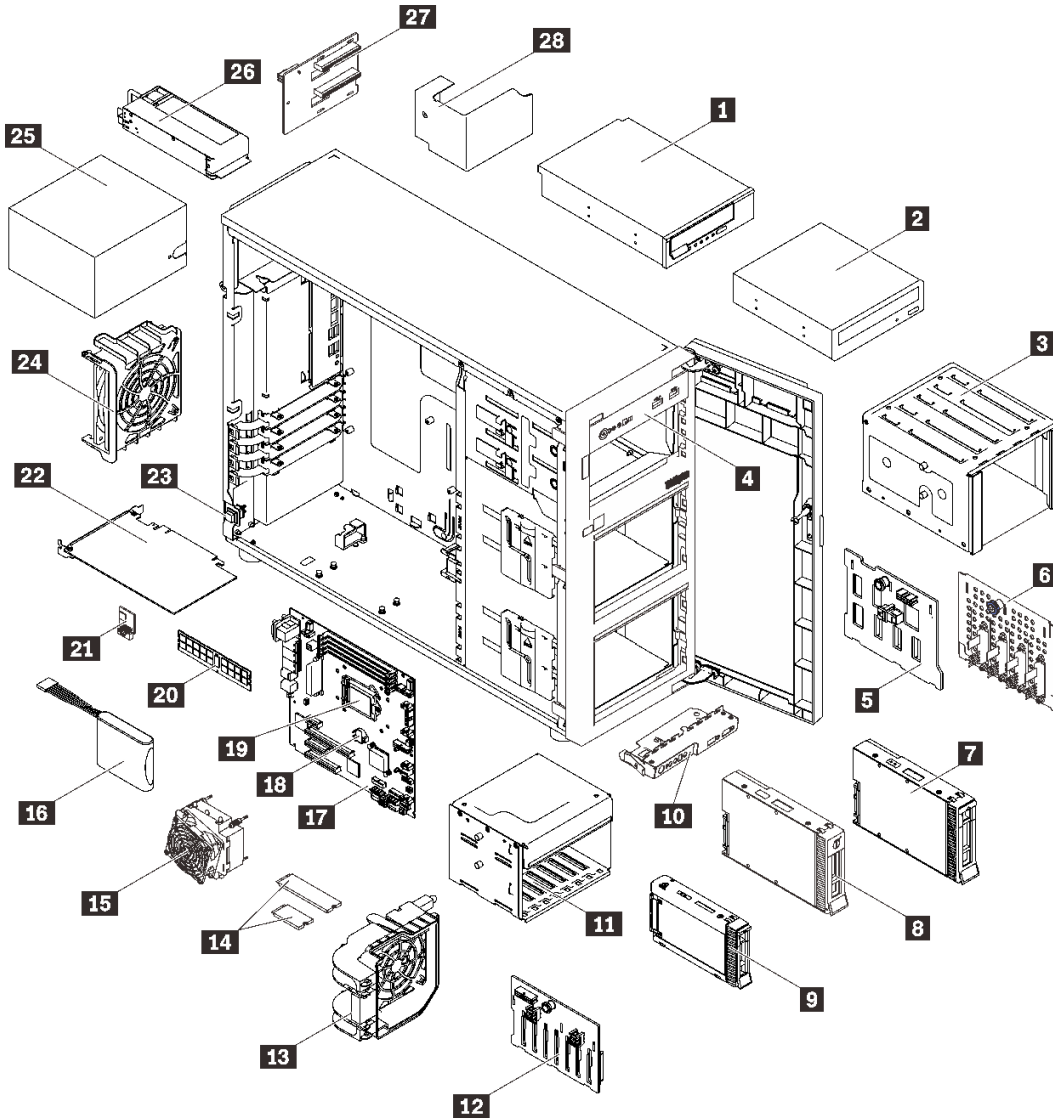
## 부품 목록

부품 목록을 사용하여 서버에서 사용 가능한 각 구성 요소를 식별하십시오.

부품 주문에 대한 자세한 내용은 그림 34 "서버 구성 요소" 48페이지의 내용을 참조하십시오.

<http://datacentersupport.lenovo.com/products/servers/thinksystem/st250/7y45/parts>

참고: 모델에 따라 일부 서버는 그림과 다소 차이가 있을 수 있습니다.



**그림 34. 서버 구성 요소**

다음 표에 나열된 부품은 다음 중 하나로 식별됩니다.

- 계층 1 CRU(고객 교체 가능 유닛): 계층 1 CRU 교체 책임은 사용자에게 있습니다. 서비스 계약 없이 사용자의 요청에 따라 Lenovo에서 계층 1 CRU를 설치할 경우 설치 요금이 부과됩니다.
- 계층 2 CRU(고객 교체 가능 유닛): 계층 2 CRU를 직접 설치하거나 서버에 지정된 보증 서비스 유형에 따라 추가 비용 없이 Lenovo에 설치를 요청할 수 있습니다.
- FRU(현장 교체 가능 장치): FRU는 숙련된 서비스 기술자를 통해서만 설치해야 합니다.
- 소모품 및 구조 부품: 소모품과 구조 부품의 구매 및 교체 책임은 사용자에게 있습니다. 사용자의 요청에 따라 Lenovo에서 구조 구성 요소를 구매하거나 설치할 경우 서비스 요금이 부과됩니다.

표 10. 부품 목록

색인	설명	계층 1 CRU	계층 2 CRU	FRU	소모품 및 구조 부품
부품 주문에 대한 자세한 내용은 그림 34 "서버 구성 요소" 48페이지의 내용을 참조하십시오. <a href="http://datacentersupport.lenovo.com/products/servers/thinksystem/st250/7y45/parts">http://datacentersupport.lenovo.com/products/servers/thinksystem/st250/7y45/parts</a> 새 부품을 구매하기 전에 Lenovo Capacity Planner을(를) 사용하여 서버의 전력 요약 데이터를 확인하는 것이 좋습니다.					
1	5.25인치 LTO/RDX 테이프 드라이브	√			
2	5.25인치 광 디스크 드라이브	√			
3	3.5인치 디스크 드라이브 케이징				√
4	새시				√
5	3.5인치 핫 스왑 드라이브 백플레인		√		
6	3.5인치 심플 스왑 드라이브 백플레이트	√			
7	3.5인치 핫 스왑 드라이브	√			
8	3.5인치 심플 스왑 드라이브	√			
9	2.5인치 핫 스왑 드라이브	√			
10	앞면 패널 보드 어셈블리	√			
11	2.5인치 디스크 드라이브 케이징				√
12	2.5인치 핫 스왑 드라이브 백플레인		√		
13	앞면 팬	√			
14	M.2 드라이브(42mm 및 80mm)	√			
15	방열판 팬 어셈블리			√	
16	플래시 전원 모듈	√			
17	시스템 보드			√	
18	CMOS 배터리(CR2032)				√
19	프로세서			√	
20	DIMM	√			
21	TPM 카드			√	
22	PCIe 어댑터	√			
23	침입 스위치	√			
24	뒷면 팬	√			
25	고정 전원 공급 장치		√		
26	중복 전원 공급 장치	√			
27	전원 분배 보드		√		
28	전원 분배 보드 덮개				√

## 전원 코드

서버를 설치하는 국가 및 지역에 따라 여러 전원 코드를 사용할 수 있습니다.

서버에 사용 가능한 전원 코드를 보려면 다음을 수행하십시오.

1. 다음 사이트로 이동하십시오.

<http://dcsc.lenovo.com/#/>

2. Preconfigured Model(사전 구성된 모델) 또는 Configure to order(주문하기 위한 구성)을 클릭하십시오.
3. 서버를 위한 시스템 유형 및 모델을 입력하여 구성자 페이지를 표시하십시오.
4. 모든 라인 코드를 보려면 Power(전력) → Power Cables(케이블)을 클릭하십시오.

### 참고:

- 안전을 위해 접지된 연결 플러그가 있는 전원 코드가 이 제품에 사용하도록 제공됩니다. 감전 위험을 피하려면 항상 전원 코드를 사용하고 올바르게 접지된 콘센트에 연결하십시오.
- 미국 및 캐나다에서 이 제품에 사용되는 전원 코드는 UL(Underwriter's Laboratories)에서 나열하고 CSA(Canadian Standards Association)에서 인증합니다.
- 115V에서 작동하도록 설계된 장치의 경우: 최소 18AWG, SVT 또는 SJT 유형, 3상 코드, 최대 길이 15피트 및 병렬 블레이드, 15A 정격 접지형 연결 플러그, 125V로 구성된 UL 등록 및 CSA 인증 코드 세트를 사용하십시오.
- 230V에서 작동하도록 설계된 장치의 경우(미국 전용): 최소 18AWG, SVT 또는 SJT 유형, 3상 코드, 최대 길이 15피트 및 직렬 블레이드, 15A 정격 접지형 연결 플러그, 250V로 구성된 UL 등록 및 CSA 인증 코드 세트를 사용하십시오.
- 230V에서 작동하도록 설계된 장치의 경우(미국 이외 지역): 접지형 연결 플러그가 있는 코드 세트를 사용하십시오. 코드 세트는 장비를 설치할 국가의 적합한 안전 승인이 있어야 합니다.
- 특정 국가 또는 지역의 전원 코드는 보통 해당 국가 또는 지역에서만 사용할 수 있습니다.

---

## 제 3 장 서버 하드웨어 설치

서버를 설치하려면 구입한 모든 옵션을 설치하고, 서버 케이블을 연결하고, 펌웨어를 구성 및 업데이트한 다음 운영 체제를 설치하십시오.

---

### 서버 설치 점검 목록

서버 설치 점검 목록을 사용하여 서버를 설치하는 데 필요한 모든 작업을 수행했는지 확인하십시오.

서버 설치 절차는 서버 배송 당시의 서버 구성에 따라 달라집니다. 경우에 따라서는 서버가 완전하게 구성되어 있으므로 네트워크와 AC 전원에 서버를 연결하기만 하면 서버의 전원을 켤 수 있습니다. 다른 경우 서버에 하드웨어 옵션을 설치하고 하드웨어 및 펌웨어 구성이 필요하며 운영 체제를 설치해야 하는 경우도 있습니다.

다음 단계에서는 서버 설치에 대한 일반적인 절차를 설명합니다.

1. 서버 패키지의 포장을 푸십시오. "서버 패키지 내용" 1페이지의 내용을 참조하십시오.
2. 서버 하드웨어를 설치하십시오.
  - a. 필수 하드웨어 또는 서버 옵션을 설치하십시오. "서버 하드웨어 옵션 설치" 55페이지의 관련 주제를 참조하십시오.
  - b. 필요한 경우 타워-투-랙 변환 키트를 사용하여 표준 랙 캐비닛에 서버를 설치하십시오. 옵션 변환 키트와 함께 제공되는 설명서를 참고하십시오.
  - c. 서버에 이더넷 케이블 및 전원 코드를 연결하십시오. 커넥터의 위치를 확인하려면 "뒷면 보기" 21페이지의 내용을 참조하십시오. 케이블 연결 모범 사례는 "서버 케이블 연결" 84페이지의 내용을 참조하십시오.
  - d. 서버의 전원을 켜십시오. "서버 전원 켜기" 85페이지의 내용을 참조하십시오.

참고: 서버의 전원을 켜지 않고 시스템을 구성할 수 있도록 관리 프로세서 인터페이스에 액세스할 수 있습니다. 서버가 전원에 연결되면 관리 프로세서 인터페이스를 사용할 수 있습니다. 관리 서버 프로세서에 대한 액세스와 관련된 세부 정보는 다음을 참조하십시오.

서버와 호환되는 XCC 설명서 버전의 "XClarity Controller 웹 인터페이스의 열기 및 사용" 섹션(<https://pubs.lenovo.com/lxcc-overview/>).

- e. 서버 하드웨어가 성공적으로 설치되었는지 확인하십시오. "서버 설치 확인" 85페이지의 내용을 참조하십시오.
3. 시스템을 구성하십시오.
    - a. Lenovo XClarity Controller를 관리 네트워크에 연결하십시오. "Lenovo XClarity Controller에 대한 네트워크 연결 설정" 87페이지의 내용을 참조하십시오.
    - b. 필요한 경우 서버의 펌웨어를 업데이트하십시오. "펌웨어 업데이트" 88페이지의 내용을 참조하십시오.
    - c. 서버의 펌웨어를 구성하십시오. "펌웨어 구성" 92페이지의 내용을 참조하십시오.  
다음 정보는 RAID 구성에 사용할 수 있습니다.
      - <https://lenovopress.com/lp0578-lenovo-raid-introduction>
      - <https://lenovopress.com/lp0579-lenovo-raid-management-tools-and-resources>
    - d. 운영 체제를 설치하십시오. "운영 체제 배포" 94페이지의 내용을 참조하십시오.
    - e. 서버 구성을 백업하십시오. "서버 구성 백업" 95페이지의 내용을 참조하십시오.
    - f. 서버를 사용할 응용 프로그램 및 프로그램을 설치하십시오.

---

## 설치 지침

설치 지침을 사용하여 서버에 구성 요소를 설치하십시오.

옵션 장치를 설치하기 전에 다음 주의사항을 주의 깊게 읽으십시오.

**주의:** 설치될 때까지 정전기에 민감한 구성 요소를 정전기 방지 포장재에 넣어 정전기 차단 손목 스트랩 또는 기타 접지 시스템으로 다뤄 정전기에 노출되지 않도록 하십시오.

- 안전하게 작업하려면 먼저 안전 정보와 지침을 읽으십시오.
  - 모든 제품에 대한 전체 안전 정보 목록은 다음에서 제공됩니다.  
[https://pubs.lenovo.com/safety\\_documentation/](https://pubs.lenovo.com/safety_documentation/)
  - "정전기에 민감한 장치 취급" 53페이지
- 설치하려는 구성 요소가 서버에서 지원되는지 확인하십시오. 서버의 지원 옵션 구성 요소 목록은 <https://serverproven.lenovo.com/>의 내용을 참조하십시오.
- 새 서버를 설치하는 경우 최신 펌웨어를 다운로드하여 적용하십시오. 이렇게 하면 알려진 문제를 해결하고 서버가 최적의 성능으로 작동할 준비가 됩니다. 다음 [ThinkSystem ST250 드라이버 및 소프트웨어](#)로 이동해서 서버의 펌웨어 업데이트를 다운로드하십시오.

**중요:** 일부 클러스터 솔루션을 사용하려면 특정 코드 레벨 또는 조정된 코드 업데이트가 필요합니다. 구성 요소가 클러스터 솔루션의 일부인 경우 코드를 업데이트하기 전에 클러스터 지원 펌웨어 및 드라이브의 최신 Best Recipe 코드 수준 메뉴를 확인하십시오.

- 옵션 구성 요소를 설치하기 전에 서버가 올바르게 작동하는지 확인하는 것이 좋습니다.
- 작업 공간을 깨끗하게 유지하고, 제거한 구성 요소는 흔들리거나 기울지 않은 평평하고 매끄러운 표면에 놓으십시오.
- 너무 무거울 수 있는 물건은 들지 마십시오. 무거운 물건을 들어야 하는 경우에는 다음 주의사항을 주의 깊게 읽으십시오.
  - 미끄러지지 않고 견고하게 서 있을 수 있는지 확인하십시오.
  - 두 발에 물건의 무게를 분산시키십시오.
  - 물건을 천천히 들어 올리십시오. 무거운 물건을 들어 올릴 때는 갑자기 움직이거나 몸을 돌리지 마십시오.
  - 등에 무리가 가지 않도록 허리를 펴고 다리에 힘을 주고 들어 올리십시오.
- 서버, 모니터 및 기타 장치에 올바르게 접지된 적당한 수의 콘센트가 있는지 확인하십시오.
- 디스크 드라이브 관련 변경을 수행하기 전에 중요한 데이터를 모두 백업하십시오.
- 작은 일자 드라이버, 작은 Phillips 드라이버 및 T8 별모양 드라이버를 준비하십시오.
- 핫 스왑 전원 공급 장치 또는 핫 플러그 USB 장치를 제거하거나 설치하기 위해 서버의 전원을 끄지 않아도 됩니다. 하지만 어댑터 케이블 제거 또는 설치와 관련된 단계를 수행하기 전에 서버를 꺼야 하고, DIMM 제거 또는 설치와 관련된 단계를 수행하기 전에 서버에서 전원을 분리해야 합니다.
- 구성 요소의 파란색은 서버에서 구성 요소 제거 또는 설치, 래치 열기 또는 닫기 등을 수행할 수 있는 터치 포인트를 나타냅니다.
- 구성 요소의 적갈색 또는 구성 요소 근처의 적갈색 레이블은 서버와 운영 체제가 핫 스왑 기능을 지원하는 경우 구성 요소를 핫 스왑할 수 있음을 나타냅니다. 즉, 서버가 계속 실행 중일 때 구성 요소를 제거 또는 설치할 수 있습니다. (또한 적갈색은 핫 스왑 구성 요소의 터치 포인트를 나타내기도 합니다.) 구성 요소를 제거 또는 설치하기 전에 수행해야 하는 모든 추가 프로시저는 특정 핫 스왑 구성 요소 제거 또는 설치에 관한 지시사항을 참고하십시오.
- 드라이브의 레드 스트립은 해제 래치와 인접해 있으며 서버 및 운영 체제에서 지원 핫 스왑 기능을 지원할 경우 드라이브를 핫 스왑할 수 있습니다. 즉 서버가 여전히 실행 중인 동안 드라이브를 제거하거나 설치할 수 있습니다.



참고: 드라이브를 제거 또는 설치하기 전에 수행해야 할 수도 있는 모든 추가 절차는 핫 스왑 드라이브의 제거 또는 설치에 관한 시스템별 지시사항을 참고하십시오.

- 서버에서 작업을 마친 후에는 모든 안전 실드, 가드, 레이블 및 접지 배선을 다시 설치해야 합니다.

## 시스템 안정성 지침

적절한 시스템 냉각을 위해 시스템 안정성 지침을 따라야 합니다.

다음 요구사항이 충족되는지 확인하십시오.

- 서버에 보조 전원이 공급되면 각 전원 공급 장치 베이에 전원 공급 장치를 설치해야 합니다.
- 서버 냉각 시스템이 올바르게 작동할 수 있도록 서버 주변에 적정 공간이 확보되어야 합니다. 서버 앞면과 뒷면 주위에 약 50mm(2.0인치)의 여유 공간을 남겨 두십시오. 팬 앞에는 물건을 두지 마십시오.
- 적절한 냉각 및 통풍을 위해 전원을 켜기 전에 서버 덮개를 다시 장착하십시오. 서버 덮개를 제거한 상태로 30분 이상 서버를 작동하지 마십시오. 서버 구성 요소가 손상될 수 있습니다.
- 옵션 구성 요소와 함께 제공되는 케이블 연결 지시사항을 준수해야 합니다.
- 고장 난 팬은 오작동 후 48시간 이내에 교체해야 합니다.
- 제거한 핫 스왑 드라이브는 제거한 후 2분 이내에 교체해야 합니다.
- 제거한 핫 스왑 전원 공급 장치는 제거한 후 2분 이내에 교체해야 합니다.
- 서버가 시작될 때 서버와 함께 제공되는 모든 공기 조절 장치가 설치되어 있어야 합니다(일부 서버에는 하나 이상의 공기 조절 장치가 제공될 수 있음). 공기 조절 장치가 누락된 상태에서 서버를 작동하면 프로세서가 손상될 수 있습니다.
- 모든 프로세서 소켓에는 소켓 덮개 또는 방열판이 있는 프로세서가 있어야 합니다.
- 2개 이상의 프로세서가 설치되면 각 서버의 팬 배치 규칙을 철저히 준수해야 합니다.

## 정전기에 민감한 장치 취급

다음 절차에 따라 정전기에 민감한 장치를 취급하십시오.

주의: 설치될 때까지 정전기에 민감한 구성 요소를 정전기 방지 포장재에 넣어 정전기 차단 손목 스트랩 또는 기타 접지 시스템으로 다뤄 정전기에 노출되지 않도록 하십시오.

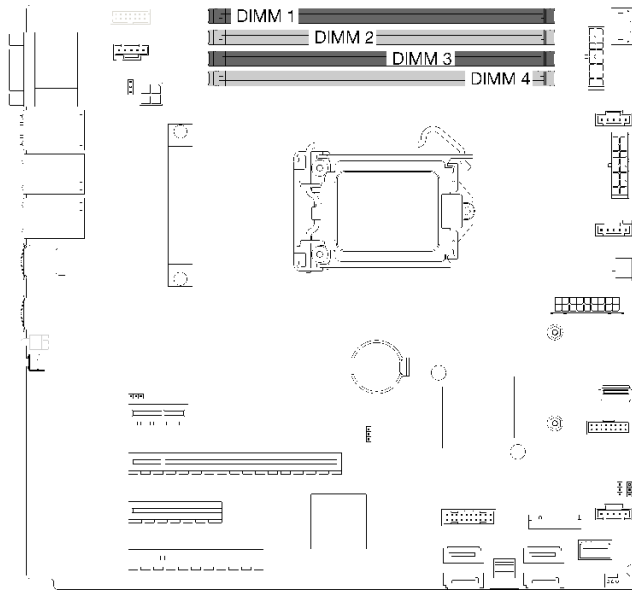
- 주위에서 정전기가 발생하지 않도록 움직임을 제한하십시오.
- 추운 날씨에는 난방을 하면 실내 습도가 감소하고 정전기가 증가하므로 장치를 다룰 때 특히 주의하십시오.
- 항상 정전기 방전 손목 스트랩 또는 기타 접지 시스템을 사용하십시오.
- 장치가 들어있는 정전기 방지 포장재가 서버 외부의 도포되지 않은 금속 표면에 2초 이상 접촉하지 않도록 하십시오. 이 과정을 거치면 포장재 및 사용자의 신체에 미치는 정전기의 영향을 줄일 수 있습니다.
- 정전기 방지 포장재에서 장치를 꺼내 내려놓지 않고 바로 서버에 설치하십시오. 장치를 내려놓아야 하는 경우에는 정전기 방지 포장재에 다시 넣으십시오. 장치를 서버 또는 금속으로 된 표면에 놓지 마십시오.
- 장치를 다룰 때 가장자리나 프레임을 조심스럽게 잡으십시오.
- 납땜 부위, 핀 또는 노출된 회로는 만지지 마십시오.
- 다른 사람의 손이 닿지 않는 곳에 두어 손상되지 않도록 하십시오.

---

## 메모리 모듈 설치 규정 및 순서

DIMM은 서버의 메모리 구성에 따라 특정 순서로 설치해야 합니다.

다음 그림은 시스템 보드에서 DIMM 커넥터의 위치를 보여줍니다.



**그림 35. DIMM 슬롯**

본 서버에는 4개의 DIMM 슬롯이 있으며 그 기능은 다음과 같습니다.

지원되는 DIMM 옵션은 <https://serverproven.lenovo.com/>의 내용을 참조하십시오.

DIMM을 설치하기 전에 설치할 모든 DIMM은 같은 유형인지 확인하십시오. 본 서버에서는 다음 유형의 DIMM을 지원합니다.

- DDR4 UDIMM(ECC 기술 지원)

서버는 다음과 같은 메모리 모드를 지원합니다.

- 독립 모드

**독립 모드**

독립 모드는 고성능 메모리 기능을 제공합니다. 개별 채널은 서로 다른 DIMM 타이밍에서 실행될 수 있지만 모든 채널은 동일한 인터페이스 주파수에서 실행되어야 합니다.

참고: 설치된 모든 DIMM은 같은 유형이어야 합니다.

다음 표는 DIMM 설치 순서를 표시합니다.

**표 11. DIMM 설치 순서**

DIMM 개수	DIMM 슬롯 번호			
	1	2	3	4
DIMM 1개			X	
DIMM 2개	X		X	
DIMM 3개	X		X	X
DIMM 4개	X	X	X	X


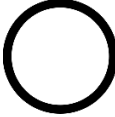

## 서버 하드웨어 옵션 설치

이 섹션에는 옵션 하드웨어의 초기 설치 수행에 대한 지시사항이 포함되어 있습니다. 각 구성 요소 설치 절차는 교체할 구성 요소에 액세스하기 위해 수행해야 하는 모든 작업을 참조합니다.

설치 절차는 작업을 최소화하기 위해 최적의 순서로 제공됩니다.

## 서버 덮개 제거

다음 정보를 참조하여 서버 덮개를 제거하십시오.

	"참조: 설치 " 52페이지		"이 작업을 위해 서버 전 원 끄기" 85 페이지		"주의: 정전기에 민감한 장치 열기 전에 패키지 접지" 53페이지
---	-----------------------	---	--------------------------------------	--	--

### S014



#### 경고:

위험한 전압, 전류 및 에너지가 흐르고 있습니다. 레이블이 부착된 덮개는 자격을 갖춘 서비스 기술자만 제거할 수 있습니다.

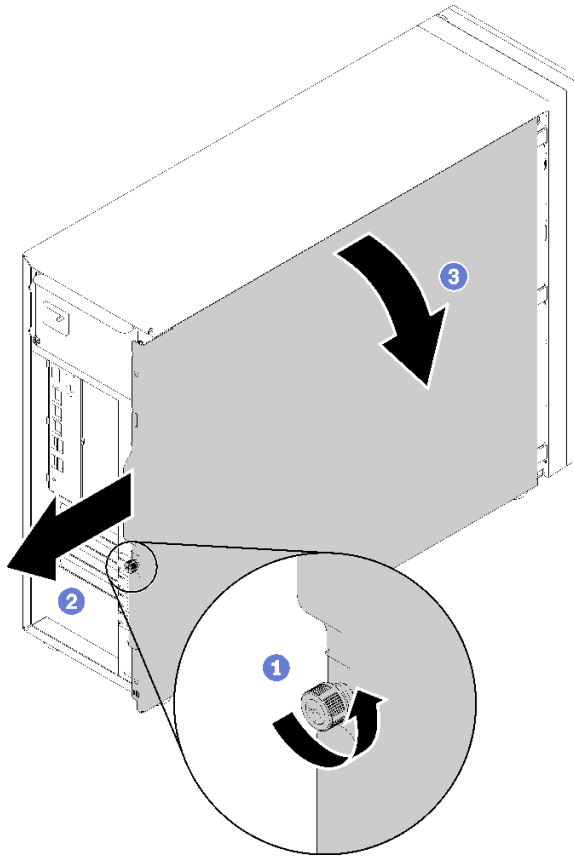
### S033



#### 경고:

위험한 에너지가 흐르고 있습니다. 금속이 합선될 때 위험 에너지 전압이 가열되어 금속이 조각나거나, 불타거나, 아니면 둘 다 발생할 수 있습니다.

- 단계 1. 드라이버를 사용하여 서버 덮개를 고정하는 나비 나사를 푸십시오. 나비 나사는 서버 덮개와 통합된 부품입니다. 서버 덮개에서 나비 나사를 제거하지 마십시오.
- 단계 2. 멈출 때까지 서버 덮개를 뒤쪽으로 미십시오.
- 단계 3. 서버 덮개를 바깥쪽으로 돌려 제거하십시오.



**그림 36. 서버 덮개 제거**

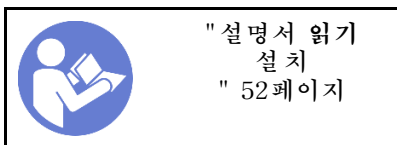
주의: 적절한 냉각 상태를 위해 서버를 켜기 전에 항상 서버 덮개를 설치하십시오. 덮개가 제대로 설치되지 않은 상태로 서버를 작동하면 서버 구성 요소가 손상될 수 있습니다.

데모 비디오

YouTube에서 절차 시청하기

## 앞면 도어 제거

다음 정보를 사용하여 앞면 도어를 제거하십시오.



단계 1. 앞면 도어를 여십시오.

단계 2. 앞면 도어를 완전히 제거할 수 있을 때까지 위쪽으로 살짝 들어 올리십시오.

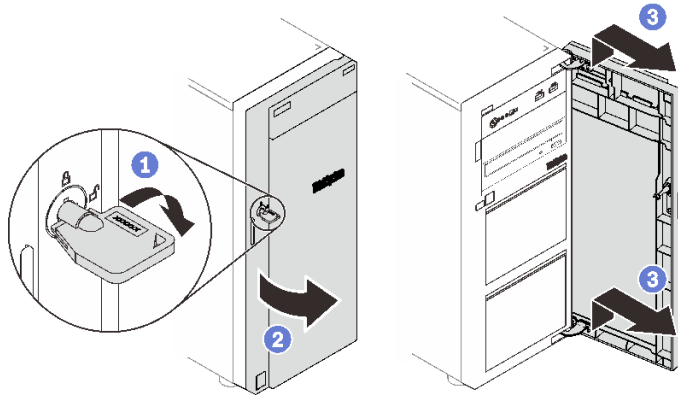




그림 37. 앞면 도어 제거

데모 비디오

YouTube에서 절차 시청하기

## 앞면 베젤 제거

다음 정보를 사용하여 앞면 베젤을 제거하십시오.

 <p>"설명서 읽기 설치 " 52페이지</p>	 <p>"이 작업을 위 해 서버 전원 끄 기" 85페이지</p>
--	---

단계 1. 앞면 도어를 제거하십시오( "앞면 도어 제거" 56페이지 참조).

단계 2. 플라스틱 탭 3개를 들어 올려 샤페스에서 베젤의 왼쪽을 분리하십시오. 그런 다음 그림과 같이 베젤을 돌려 샤페스에서 제거하십시오.

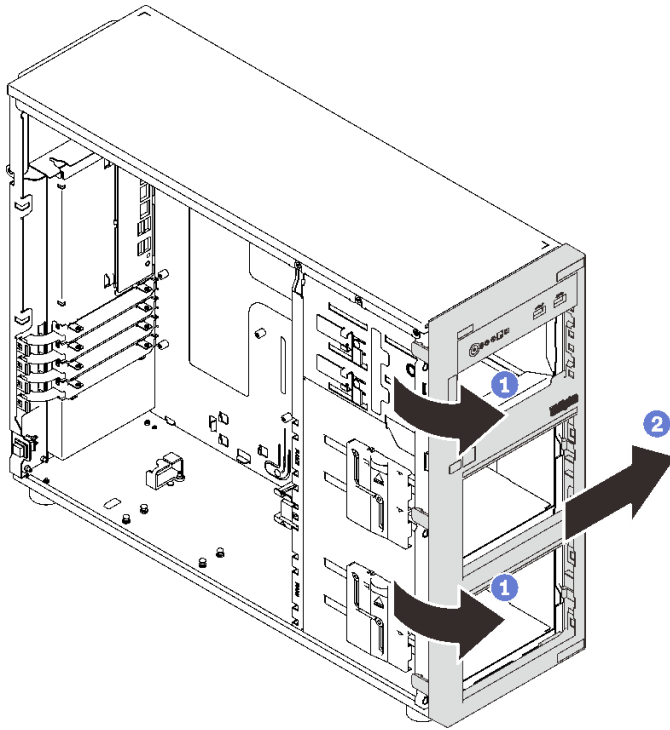



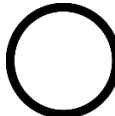

그림 38. 앞면 베젤 제거

데모 비디오

YouTube에서 절차 시청하기

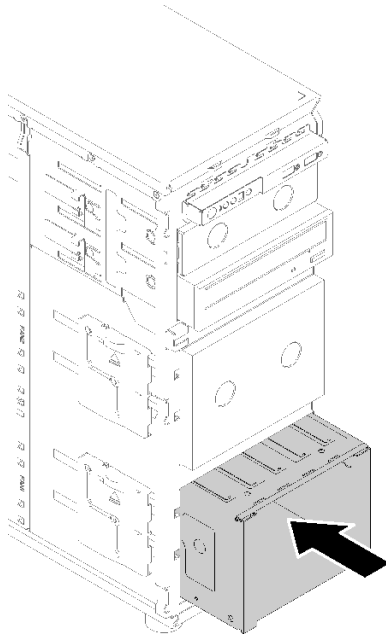
### 3.5인치/2.5인치 드라이브 케이지 설치

다음 정보를 사용하여 3.5인치/2.5인치 드라이브 케이지를 설치하십시오.

 <p>"참조: 설치 " 52페이지</p>	 <p>"이 작업을 위해 서버 전 원 끄기" 85 페이지</p>	 <p>"주의: 정전기에 민감한 장치 열기 전에 패키지 접지" 53페이지</p>
--	--	--

드라이브 케이지를 설치하려면 다음 단계를 완료하십시오.

- 단계 1. 백플레인 또는 백플레이트를 설치하십시오 ("3.5인치/2.5인치 핫 스왑 백플레인 설치" 59페이지 또는 "3.5인치 심플 스왑 드라이브 백플레이트 설치" 60페이지 참조).
- 단계 2. 해제 래치가 딸깍하고 제자리에 들어갈 때까지 드라이브 케이지를 누르십시오.




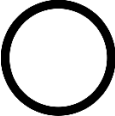

**그림 39. 드라이브 케이지 설치**

데모 비디오

YouTube에서 절차 시청하기

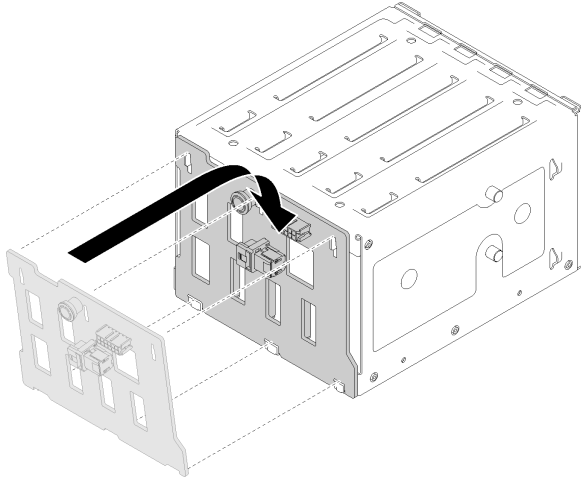
### 3.5인치/2.5인치 핫 스왑 백플레인 설치

다음 정보를 사용하여 3.5인치/2.5인치 핫 스왑 백플레인을 설치하십시오.

 <p>"참조: 설치 " 52페이지</p>	 <p>"이 작업을 위해 서버 전 원 끄기" 85 페이지</p>	 <p>"주의: 정전기에 민감한 장치 열기 전에 패키지 접지" 53페이지</p>
--	--	--

핫 스왑 드라이브 백플레인을 설치하려면 다음 단계를 완료하십시오.

- 단계 1. 드라이브 케이지의 탭이 백플레인의 해당 구멍에 삽입되도록 백플레인을 드라이브 케이지에 놓은 다음 드라이브 케이지의 하단 탭 안쪽에 백플레인 하단을 맞추십시오.
- 단계 2. 플런저를 당기면서 드라이브 케이지 하단에 장착될 때까지 백플레인을 아래로 밀고 다음 플런저를 닫아 백플레인을 제자리에 고정하십시오.



**그림 40. 핫 스왑 드라이브 백플레인 설치**


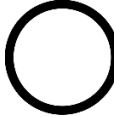

단계 3. 새시에 드라이브 케이스를 설치하십시오( "3.5인치/2.5인치 드라이브 케이스 설치" 58페이지 참조).

데모 비디오

YouTube에서 절차 시청하기

### 3.5인치 심플 스왑 드라이브 백플레이트 설치

다음 정보를 사용하여 3.5인치 심플 스왑 드라이브 백플레이트를 설치하십시오.

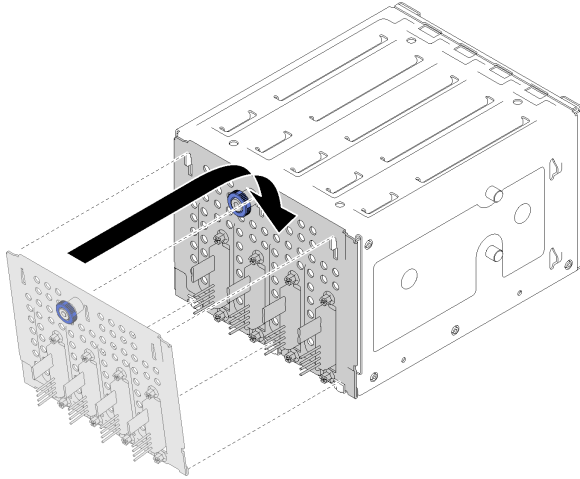
 <p>"참조: 설치 " 52페이지</p>	 <p>"이 작업을 위해 서버 전 원 끄기" 85 페이지</p>	 <p>"주의: 정전기에 민감한 장치 열기 전에 패키지 접지" 53페이지</p>
--	--	--

심플 스왑 드라이브 백플레이트를 설치하려면 다음 단계를 완료하십시오.

단계 1. 드라이브 케이스의 탭이 백 플레이트의 해당 구멍에 삽입되도록 백플레이트를 드라이브 케이스에 놓으십시오.

단계 2. 플런저를 닫아 백플레이트를 제자리에 고정하십시오.





**그림 41. 심플 스왑 드라이브 백플레이트 설치**



단계 3. 해제 래치가 딸깍하고 제자리에 들어갈 때까지 드라이브 케이스를 누르십시오 ("3.5인치/2.5인치 드라이브 케이스 설치" 58페이지 참조).

데모 비디오

YouTube에서 절차 시청하기

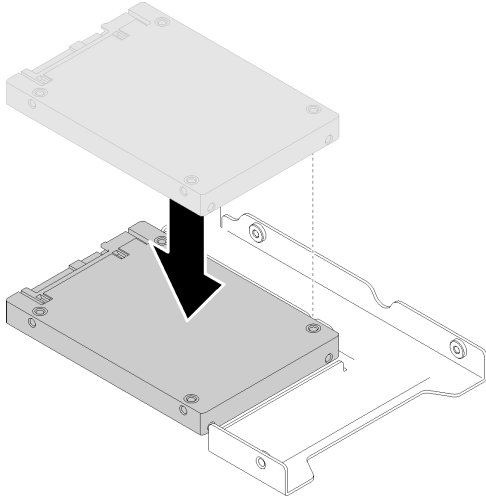
### 3.5인치 드라이브 베이에 2.5인치 SSD 설치

다음 정보를 사용하여 3.5인치 드라이브 베이에 2.5인치 SSD를 설치하십시오.

 <p>"설명서 읽기 설치 " 52페이지</p>	 <p>"주의: 정전기에 민감한 장치 열기 전에 패키지 접지" 53페이지</p>
---	---

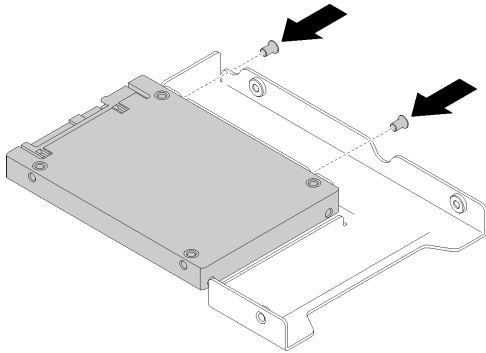
3.5인치 드라이브 베이에 2.5인치 SSD를 설치하려면 다음 단계를 완료하십시오.

- 단계 1. 적절한 드라이브 베이를 찾으십시오.
- 단계 2. 필요한 경우 3.5인치 드라이브 트레이를 제거하십시오.
- 단계 3. 2.5인치 SSD를 2.5인치~3.5인치 드라이브 어댑터에 놓으십시오.



**그림 42. 드라이브 베이 어댑터에 2.5인치 SSD 배치**

- 단계 4. SSD의 나사 구멍 2개를 드라이브 어댑터의 해당 구멍에 맞추고 나사 2개를 설치하여 드라이브를 드라이브 어댑터에 고정하십시오.



**그림 43. 드라이브 어댑터에 SSD를 고정하도록 나사 설치**

- 단계 5. SSD가 있는 드라이브 어댑터를 3.5인치 드라이브 트레이에 놓으십시오. 드라이브 어댑터와 SSD의 나사 구멍을 트레이의 해당 구멍에 맞춘 다음 나사 5개를 설치하여 드라이브 어댑터와 SSD를 트레이에 고정하십시오.

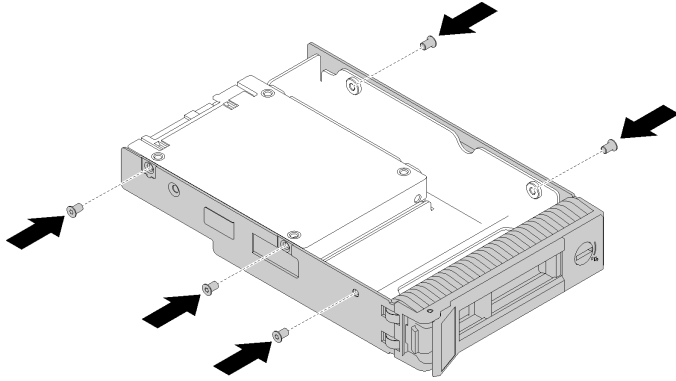


그림 44. 드라이브 어댑터와 SSD를 드라이브 트레이에 고정하도록 나사 설치


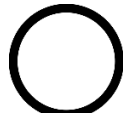

단계 6. 딸각하고 제자리에 들어갈 때까지 SSD가 있는 트레이를 앞에서부터 드라이브 베이로 밀어 넣은 다음 손잡이를 완전히 닫으십시오. "핫 스왑 드라이브 설치" 67페이지의 내용을 참조하십시오.

데모 비디오

YouTube에서 절차 시청하기

## DIMM 설치

다음 정보를 사용하여 DIMM을 설치하십시오.

 <p>"참조 : 설치 " 52페이지</p>	 <p>"이 작업을 위해 서버 전 원 끄기" 85 페이지</p>	 <p>"주의 : 정전기에 민감한 장치 열기 전에 패키지 접지" 53페이지</p>
---	--	---

메모리 구성 및 설정에 대한 자세한 정보는 "메모리 모듈 설치 규정 및 순서" 53페이지의 내용을 참조하십시오.

주의:

- 이 작업을 수행하려면 모든 전원 코드를 분리하십시오.
- DIMM은 정전기 방전에 민감하며 특수 처리가 필요합니다. 정전기에 민감한 장치 취급을 위한 표준 가이드라인을 비롯하여 다음을 따르십시오.
  - DIMM을 제거하거나 설치할 때는 항상 정전기 방전 스트랩을 착용하십시오. 정전기 방전 장갑도 사용할 수 있습니다.
  - 절대로 두 개 이상의 DIMM을 함께 잡아서 서로 닿는 일이 없도록 하십시오. 보관 중에 DIMM을 서로 겹쳐서 쌓지 마십시오.
  - 금속 DIMM 커넥터 접촉부를 만지거나 이 접촉부가 DIMM 커넥터 하우징 외부에 닿지 않도록 하십시오.
  - 조심스럽게 DIMM을 다루십시오. DIMM을 구부리거나 비틀거나 떨어 뜨리지 마십시오.

DIMM을 설치하기 전에

1. 구성 요소가 들어 있는 정전기 방지 포장재를 서버의 도포되지 않은 금속 표면에 접촉시킨 다음 포장재에서 꺼내고 정전기 방지 표면에 놓으십시오.
2. 작업을 수행할 때에는 DIMM 설치 규칙을 고려하고 준수하십시오. "메모리 모듈 설치 규정 및 순서" 53페이지의 내용을 참조하십시오.

DIMM을 설치하려면 다음 단계를 완료하십시오.

단계 1. DIMM 슬롯의 양끝에 있는 고정 클립을 연 다음 DIMM을 슬롯에 설치하십시오.

주의: 고정 클립이 파손되거나 DIMM 슬롯이 손상되지 않도록 하려면 클립을 조심스럽게 열고 닫으십시오.

단계 2. DIMM의 양쪽 끝에 동시에 힘을 가하면서 슬롯에 DIMM을 수직으로 세게 누르십시오. DIMM이 슬롯에 단단히 고정되면 고정 클립이 잠금 위치에 걸립니다.

참고: DIMM과 고정 클립 사이에 간격이 있으면, DIMM이 올바르게 삽입되지 않습니다. 고정 클립을 열고 DIMM을 꺼낸 후 다시 넣으십시오.

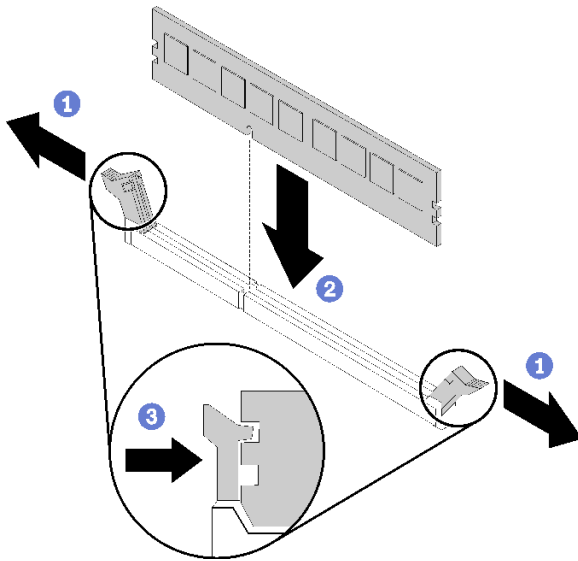



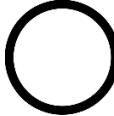

그림 45. DIMM 설치

데모 비디오

YouTube에서 절차 시청하기

## 플래시 전원 모듈 설치

다음 정보를 사용하여 플래시 전원 모듈을 설치하십시오.

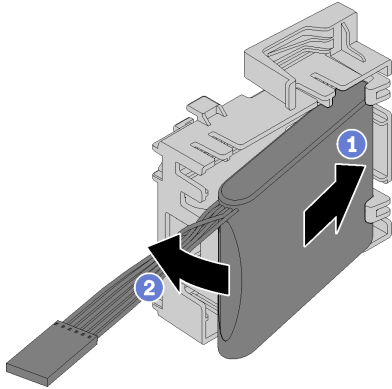
 <p>"참조: 설치 " 52페이지</p>	 <p>"이 작업을 위해 서버 전 원 끄기" 85 페이지</p>	 <p>"주의: 정전기에 민감한 장치 열기 전에 패키지 접지" 53페이지</p>
--	--	--

플래시 전원 모듈을 설치하기 전에 다음을 수행하십시오.

1. 구성 요소가 들어 있는 정전기 방지 포장재를 서버의 도포되지 않은 금속 표면에 접촉시킨 다음 포장재에서 꺼내고 정전기 방지 표면에 놓으십시오.

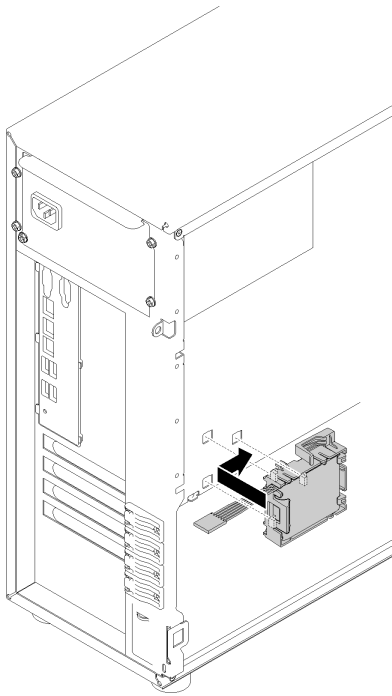
플래시 전원 모듈을 설치하려면 다음 단계를 완료하십시오.

단계 1. 플래시 전원 모듈의 방향을 기록해 두십시오. 그런 다음 플래시 전원 모듈을 브래킷에 조심스럽게 삽입하십시오.



**그림 46. 브래킷에 플래시 전원 모듈 설치**

단계 2. 플래시 전원 모듈과 브래킷 어셈블리를 새시에 놓으십시오. 브래킷의 탭이 새시의 해당 구멍을 통과해야 합니다. 새시에 고정될 때까지 그림과 같이 어셈블리를 움직이십시오.



**그림 47. 새시에 플래시 전원 모듈 및 브래킷 어셈블리 설치**


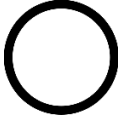

단계 3. RAID 어댑터에 플래시 전원 모듈 케이블을 연결하십시오.

데모 비디오

YouTube에서 절차 시청하기

## 앞면 시스템 팬 설치

다음 정보를 사용하여 앞면 시스템 팬을 설치하십시오.

 <p>"참조: 설치 " 52페이지</p>	 <p>"이 작업을 위해 서버 전 원 끄기" 85 페이지</p>	 <p>"주의: 정전기에 민감한 장치 열기 전에 패키지 접지" 53페이지</p>
--	--	--

### S033



**경고:**  
위험한 에너지가 흐르고 있습니다. 금속이 합선될 때 위험 에너지 전압이 가열되어 금속이 조각나거나, 불타거나, 아니면 둘 다 발생할 수 있습니다.

### S009



**경고:**  
상해를 입지 않도록 장치에서 팬을 제거하기 전에 팬 케이블을 분리하십시오.

### S002



**경고:**  
장치의 전원 제어 버튼과 전원 공급 장치의 전원 스위치는 장치에 공급되는 전류를 차단하지 않습니다. 또한 장치에는 둘 이상의 전원 코드가 있을 수 있습니다. 장치로 공급되는 전류를 제거하려면 모든 전원 코드가 전원에서 분리되어 있는지 확인하십시오.

앞면 시스템 팬을 설치하기 전에 다음을 수행하십시오.

1. 구성 요소가 들어 있는 정전기 방지 포장재를 서버의 도포되지 않은 금속 표면에 접촉시킨 다음 포장재에서 꺼내고 정전기 방지 표면에 놓으십시오.

앞면 시스템 팬을 설치하려면 다음 단계를 완료하십시오.

- 단계 1. 탭 4개를 마운팅 영역의 해당 구멍에 맞추어 앞면 시스템 팬을 놓으십시오. 또한 앞면 시스템 팬의 두 포스트가 새시 안쪽의 해당 구멍과 맞추어져 있는지 확인하십시오. 그런 다음 딸각하고 제자리에 들어갈 때까지 앞면 시스템 팬을 새시에 조심스럽게 밀어 넣으십시오.

**참고:** 앞면 시스템 팬을 새시에 설치할 때 케이블이 두 포스트를 방해하지 않고 팬이 단단하게 고정되어 있는지 확인하십시오.

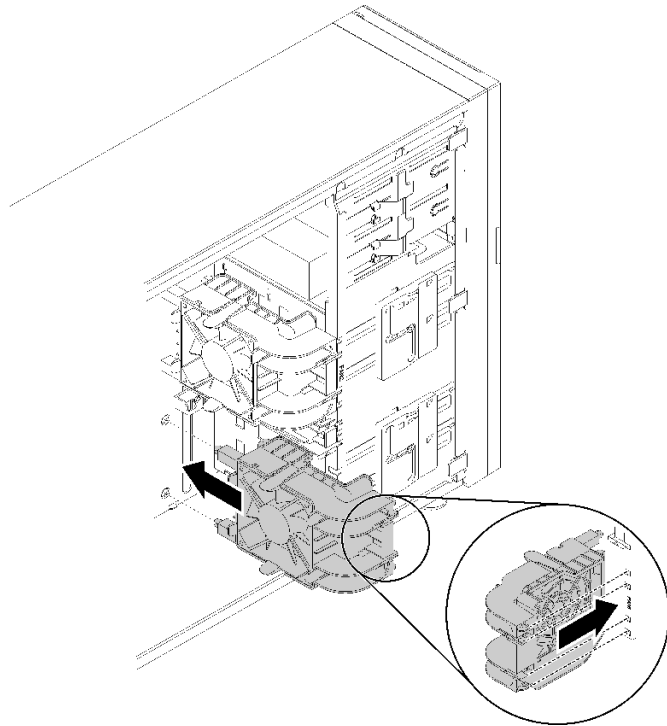


그림 48. 앞면 시스템 팬 설치



단계 2. 앞면 시스템 팬 전원 케이블을 시스템 보드의 팬 1 또는 팬 4 커넥터에 연결하십시오. "시스템 보드 구성 요소" 26페이지 및 "팬 전원 케이블" 30페이지의 내용을 참조하십시오.

#### 데모 비디오

YouTube에서 절차 시청하기

### 핫 스왑 드라이브 설치

다음 정보를 사용하여 핫 스왑 드라이브를 설치하십시오.

 <p>"설명서 읽기 설치 " 52페이지</p>	 <p>"주의: 정전기에 민감한 장치 열기 전에 패키지 접지" 53페이지</p>
---	---

다음 참고사항은 서버가 지원하는 드라이브 유형과 드라이브 설치 시 고려해야 하는 추가 정보에 대해 설명합니다.

- 서버 모델에 따라 서버는 다음과 같은 드라이브 유형을 지원합니다.
  - 솔리드 스테이트 드라이브
  - SAS/SATA 드라이브

서버에 지원되는 옵션 디바이스 전체 목록은 <https://serverproven.lenovo.com/>의 내용을 참조하십시오.

- 드라이브 베이에는 설치 순서(번호 "0"에서 시작)를 나타내기 위해 번호가 매겨져 있습니다. 드라이브를 설치할 때 설치 순서를 따르십시오. "앞면 보기" 13페이지의 내용을 참조하십시오.

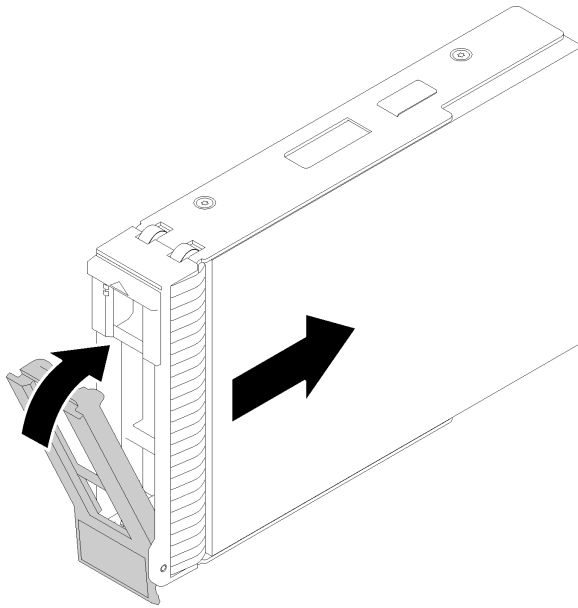
- 단일 RAID 배열의 드라이브는 유형, 크기 및 용량이 동일해야 합니다.

핫 스왑 드라이브를 설치하기 전에 다음을 수행하십시오.

1. 전원 공급 장치 필터가 설치되어 있는 경우 제거하십시오. 향후 사용을 위해 안전한 곳에 드라이브 필터를 보관하십시오.
2. 새 핫 스왑 드라이브가 들어 있는 정전기 방지 포장재를 서버 외부의 도포되지 않은 표면에 대십시오. 그런 다음 포장재에서 새 핫 스왑 드라이브를 꺼내 정전기 방지 표면에 놓으십시오.

핫 스왑 드라이브를 설치하려면 다음 단계를 완료하십시오.

- 단계 1. 트레이 손잡이가 열림 위치에 있는지 확인하십시오. 찰칵 소리가 날 때까지 드라이브 베이에 드라이브를 부드럽게 밀어 넣으십시오.
- 단계 2. 트레이 손잡이를 닫아 드라이브를 제 위치에 고정하십시오.



**그림 49. 핫 스왑 드라이브 설치**



- 단계 3. 핫 스왑 드라이브의 전원을 켜고 초기화를 시작해야 합니다. 드라이브 LED를 확인하여 드라이브가 올바르게 작동하는지 확인하십시오.

데모 비디오

YouTube에서 절차 시청하기

## 핫 스왑 전원 공급 장치 설치

다음 정보를 사용하여 핫 스왑 전원 공급 장치를 설치하십시오.

 <p>"설명서 읽기 설치" " 52페이지"</p>	 <p>" 주의 : 정전기에 민감한 장치 열기 전에 패키지 접지" 53페이지"</p>
---	--



다음 팁은 서버가 지원하는 전원 공급 장치 유형과 전원 공급 장치 설치 시 고려해야 하는 추가 정보에 대해 설명합니다.

- 표준 배송 서버에는 하나의 전원 공급 장치만 설치되어 있습니다. 중복 및 핫 스왑 지원을 위해 추가 핫 스왑 전원 공급 장치를 설치해야 합니다. 특정 사용자 지정 모델의 경우 전원 공급 장치 두 개가 설치되어 제공될 수도 있습니다.
- 설치 중인 장치가 지원되는지 확인하십시오. 서버에 대해 지원되는 옵션 장치의 목록을 보려면 다음 페이지로 이동하십시오.

<https://serverproven.lenovo.com/>

참고:

- 서버에 설치된 전원 공급 장치 2개의 와트 수가 동일한지 확인하십시오.
- 기존 전원 공급 장치를 와트 수가 다른 새 전원 공급 장치로 교체하는 경우 전원 공급 장치 근처의 기존 레이블에 이 옵션과 함께 제공된 전원 정보 레이블을 부착하십시오.

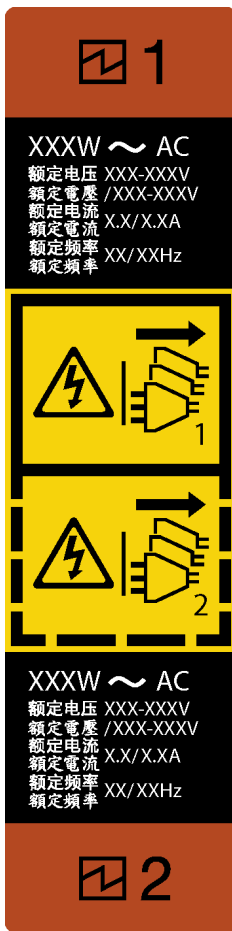
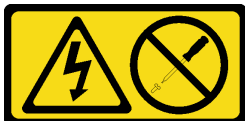


그림 50. 핫 스왑 전원 공급 장치 레이블

S035



경고:

전원 공급 장치의 덮개나 이 레이블이 부착된 부품을 분해하지 마십시오. 이 레이블이 부착된 구성 요소의 내부에는 위험한 전압, 전류 및 에너지가 흐르고 있습니다. 이러한 구성 요소의 내부에는 사용자가 수리할 수 있는 부품이 없습니다. 위와 같은 레이블이 부착된 부품의 고장이 의심스러운 경우, 서비스 기술자에게 문의하십시오.

### S002



경고:

장치의 전원 제어 버튼과 전원 공급 장치의 전원 스위치는 장치에 공급되는 전류를 차단하지 않습니다. 또한 장치에는 둘 이상의 전원 코드가 있을 수 있습니다. 장치로 공급되는 전류를 제거하려면 모든 전원 코드가 전원에서 분리되어 있는지 확인하십시오.

### S001



위험

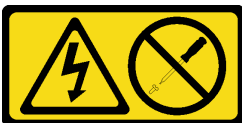
전원, 전화 및 통신 케이블에 흐르는 전류는 위험합니다. 감전의 위험을 피하려면 다음과 같이 하십시오.

- 모든 전원 코드를 접지된 콘센트/전원에 올바르게 연결하십시오.
- 제품에 연결할 모든 장치를 콘센트/전원에 올바르게 연결하십시오.
- 신호 케이블을 연결 또는 분리할 때 가능하면 한 손만 사용하십시오.
- 주위에 화기 또는 습기가 있거나 손상된 장치는 켜지 마십시오.
- 장치에 전원 코드가 여러 개 있을 수 있으며 장치에서 모든 전원을 제거하려면 전원에서 전원 코드를 모두 뽑아야 합니다.

다음 팁은 DC 입력 없이 전원 공급 장치를 설치하는 경우에 고려해야 하는 정보에 대해 설명합니다.

NEVER CONNECT AND DISCONNECT THE POWER SUPPLY CABLE AND EQUIPMENT WHILE YOUR EQUIPMENT IS POWERED ON WITH DC SUPPLY (hot-plugging). Otherwise you may damage the equipment and result in data loss, the damages and losses result from incorrect operation of the equipment will not be covered by the manufacturers' warranty.

### S035



경고:

전원 공급 장치의 덮개나 이 레이블이 부착된 부품을 분해하지 마십시오. 이 레이블이 부착된 구성 요

소의 내부에는 위험한 전압, 전류 및 에너지가 흐르고 있습니다. 이러한 구성 요소의 내부에는 사용자가 수리할 수 있는 부품이 없습니다. 위와 같은 레이블이 부착된 부품의 고장이 의심스러운 경우, 서비스 기술자에게 문의하십시오.

S019



**경고:**

장치의 전원 제어 버튼은 장치에 공급되는 전류를 차단하지 않습니다. 또한 이 장치는 DC 전원에 둘 이상 연결되어 있을 수도 있습니다. 장치에서 모든 전류를 제거하려면 DC 전원 입력 단자에서 DC 전원 연결이 모두 분리되었는지 확인하십시오.

S029



 **위험**

전원, 전화 및 통신 케이블에 흐르는 전류는 위험합니다. 감전의 위험을 피하려면 다음과 같이 하십시오.

- 번개가 치는 날에는 케이블을 연결 또는 분리하거나 본 제품을 설치, 보수 또는 다시 구성하지 마십시오.
- 전원 코드는 배선이 올바르게 접지된 전원에 연결하십시오.
- 제품에 접속할 모든 장치는 배선이 올바른 전원에 연결하십시오.
- 신호 케이블을 연결 또는 분리할 때 가능하면 한 손만 사용하십시오.
- 주위에 화기 또는 습기가 있거나 손상된 장치는 켜지 마십시오.
- 설치 및 구성 절차에서 달리 지시하지 않는 한, 장치 커버를 열기 전에 접속된 AC 전원 코드, DC 전원, 네트워크 연결, 통신 시스템 및 직렬 케이블의 연결을 해제하십시오.
- 본 제품이나 주변 장치를 설치 및 이동하거나 덮개를 열 때 다음 표와 같은 순서로 케이블을 연결하거나 분리하십시오.

<p>제품을 연결하려면 다음을 수행하십시오.</p> <ol style="list-style-type: none"> <li>1. 모든 전원 및 제품에 접속할 장치를 끄십시오.</li> <li>2. 제품에 신호 케이블을 접속하십시오.</li> <li>3. 제품에 전원 코드를 접속하십시오.             <ul style="list-style-type: none"> <li>• AC 시스템의 경우 기기용 흡입구를 사용하십시오.</li> <li>• DC 시스템의 경우 -48V DC 연결의 올바른 극성을 확인하십시오(RTN: 양극, -48V DC: 음극). 안전성을 위해 지면에서는 2구 단자를 사용하십시오.</li> </ul> </li> <li>4. 기타 장치에 신호 케이블을 접속하십시오.</li> <li>5. 전원 코드를 전원에 연결하십시오.</li> <li>6. 모든 전원을 켜십시오.</li> </ol>	<p>제품을 분리하려면 다음을 수행하십시오.</p> <ol style="list-style-type: none"> <li>1. 모든 전원 및 제품에 접속할 장치를 끄십시오.             <ul style="list-style-type: none"> <li>• AC 시스템의 경우, AC PDU에서 전원을 차단하기 위해 콘센트에서 모든 전원 코드를 빼십시오.</li> <li>• DC 시스템의 경우, 차단기의 DC 전원 연결을 해제하거나 전원을 끄십시오. 그런 다음 DC 케이블을 뽑으십시오.</li> </ul> </li> <li>2. 커넥터에서 신호 케이블을 뽑으십시오.</li> <li>3. 장치에서 모든 케이블을 뽑으십시오.</li> </ol>
---	---

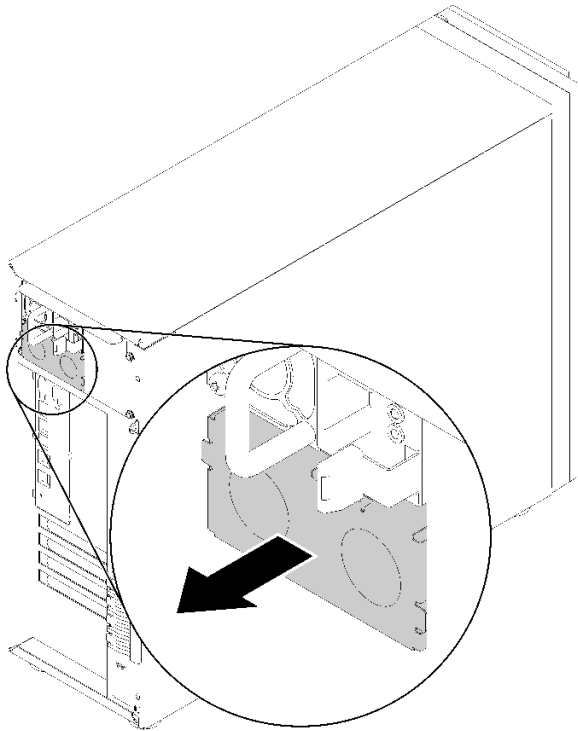
핫 스왑 전원 공급 장치를 설치하기 전에 다음을 수행하십시오.

1. 구성 요소가 들어 있는 정전기 방지 포장재를 서버의 도포되지 않은 금속 표면에 접촉시킨 다음 포장재에서 꺼내고 정전기 방지 표면에 놓으십시오.

핫 스왑 전원 공급 장치를 설치하려면 다음 단계를 완료하십시오.

단계 1. 전원 공급 장치 베이가 설치되어 있는 경우 제거하십시오.

**중요:** 정상적인 서버 작동 중 적절한 냉각을 위해 양쪽 전원 공급 장치 베이가 모두 채워져 있어야 합니다. 즉 각 베이에 전원 공급 장치가 설치되어 있거나, 한 쪽에 전원 공급 장치가 설치되어 있고 다른 쪽에는 전원 공급 장치 필터가 설치되어 있어야 합니다.



**그림 51. 핫 스왑 전원 공급 장치 필터 제거**

단계 2. 핫 스왑 전원 공급 장치의 방향을 기록한 다음 딸각하고 제자리에 들어갈 때까지 새시에 밀어 넣으십시오.

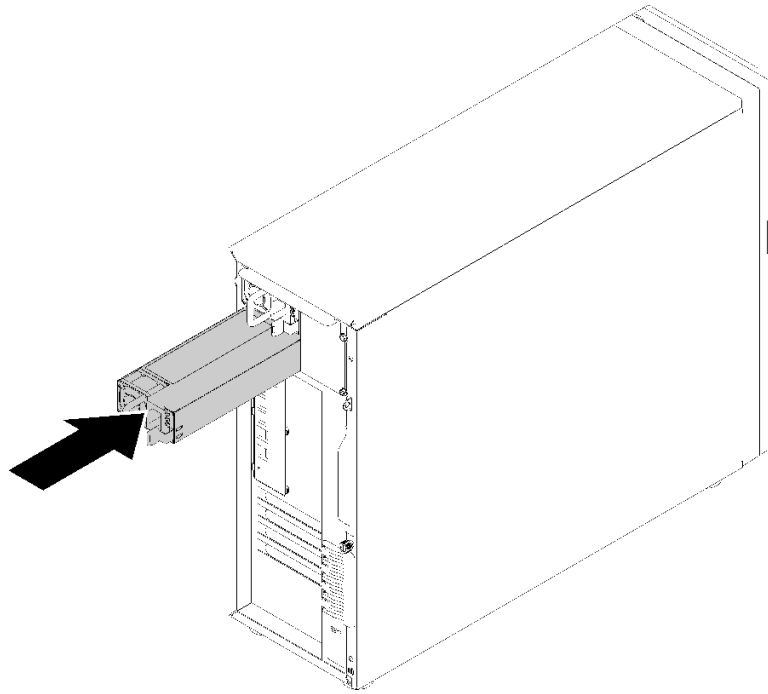





그림 52. 핫 스왑 전원 공급 장치 설치

데모 비디오

YouTube에서 절차 시청하기

## M.2 드라이브 설치

다음 정보를 사용하여 M.2 드라이브를 설치하십시오.

 <p>"참조: 설치 " 52페이지</p>	 <p>"이 작업을 위해 서버 전 원 끄기" 85 페이지</p>	 <p>"주의: 정전기에 민감한 장치 열기 전에 패키지 접지" 53페이지</p>
--	--	--

M.2 드라이브를 설치하기 전에 다음을 수행하십시오.

1. 구성 요소가 들어 있는 정전기 방지 포장재를 서버의 도포되지 않은 금속 표면에 접촉시킨 다음 포장재에서 꺼내고 정전기 방지 표면에 놓으십시오.
2. #1 Phillips 드라이버 및 4.5mm 육각 소켓 드라이버를 준비하십시오.

M.2 드라이브를 설치하려면 다음 단계를 완료하십시오.

2개의 다른 M.2 드라이브 길이가 서버에서 지원됩니다(42mm 및 80mm 드라이브). 필요한 경우 4.5mm 육각 소켓 드라이버를 사용하여 스탠드오프를 제거하고 특정 드라이브를 수용할 수 있도록 적절한 마운팅 지점에 나사로 고정하십시오.

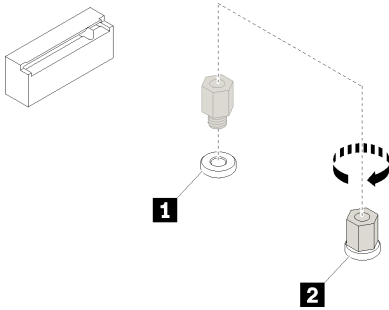


그림 53. 스탠드오프를 적절한 마운팅 지점으로 이동

표 12. 시스템 보드의 스탠드오프 위치

설명	설명
<b>1</b> 42mm M.2 드라이브용 스탠드오프	<b>2</b> 80mm M.2 드라이브용 스탠드오프

단계 1. M.2 드라이브를 기울여 커넥터에 삽입한 다음 돌리십시오.

단계 2. #1 Phillips 드라이버로 이전에 보관해 둔 나사를 조여 드라이브를 시스템 보드에 고정하십시오.

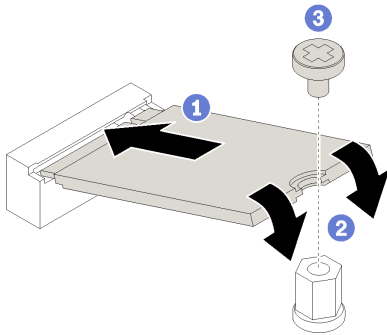


그림 54. M.2 드라이브 설치

M.2 드라이브를 설치한 후 Lenovo XClarity Provisioning Manager를 사용하여 RAID를 구성하십시오. 자세한 정보는 다음 웹 사이트를 참조하십시오.

[http://sysmgt.lenovofiles.com/help/topic/LXPM/RAID\\_setup.html](http://sysmgt.lenovofiles.com/help/topic/LXPM/RAID_setup.html)


데모 비디오

YouTube에서 절차 시청하기

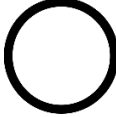
## 광 드라이브 설치

다음 정보를 사용하여 광 드라이브를 설치하십시오.


참고: 독립 실행형 광 드라이브를 설치하는 경우 드라이브를 설치하려면 ThinkSystem ST250 ODD/테이프 케이블 키트 옵션을 추가로 구매해야 합니다.



"참조:  
설치  
" 52페이지



"이 작업을  
위해 서버 전  
원 끄기" 85  
페이지



"주의:  
정전기에 민감한 장치  
열기 전에 패키지 접지" 53페이지

### S006



#### 경고:

레이저 제품(예: CD-ROM, DVD 드라이브, 광섬유 장치 또는 송신기)을 설치할 때 다음에 유의하십시오.

- 덮개를 제거하지 마십시오. 레이저 제품의 덮개를 제거하면 레이저광선에 노출될 위험이 있습니다. 장치 내부에는 사용자가 수리할 수 있는 부분이 없습니다.
- 본 내용에서 규정된 이외의 방법으로 레이저 제품을 조정하거나 제어 또는 작동하는 경우, 해로운 레이저광선에 노출될 위험이 있습니다.

### S007



#### 경고:

본 제품은 Class 1M 레이저를 포함하고 있습니다. 광학 기기를 사용하여 광선을 직접 보지 않도록 주의하십시오.

### S008



#### 위험

일부 레이저 제품은 Class 3A 또는 Class 3B 레이저 다이오드를 포함하고 있습니다. 다음에 유의하십시오.  
레이저 제품의 덮개를 열면 레이저광선이 방출됩니다. 눈에 광선을 직접 쏘이지 않도록 주의하십시오.  
나안 또는 광학 기구를 착용한 상태에서 광선을 직접 바라보지 않도록 하십시오.

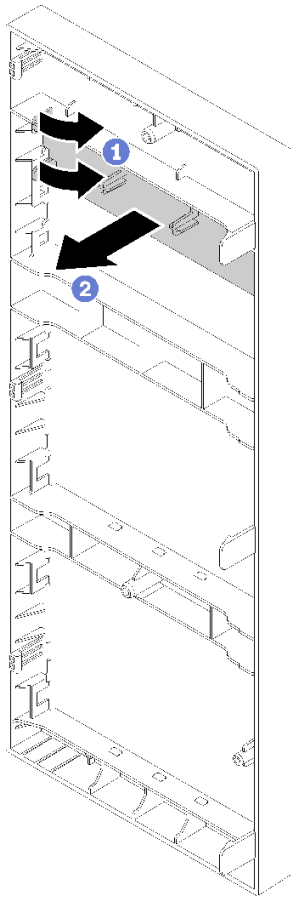
광 드라이브를 설치하기 전에 다음을 수행하십시오.

1. M.2 드라이브가 있는 경우 다음 단계에 따라 광 드라이브 및 테이프 드라이브를 설치하십시오.
  - a. M.2 드라이브가 설치된 경우 SATA 포트 7이 연결되지 않은 상태인지 확인하십시오.
  - b. 광 드라이브를 상단 미디어 베이인 베이 1에 설치하십시오.
  - c. 백업 드라이브(RDX 또는 LTO 테이프)를 하단 미디어 베이인 베이 0에 설치하십시오.
  - d. 광 드라이브를 SATA 포트 6에 연결하십시오.

- e. RDX 드라이브가 설치된 경우 RDX 드라이브와 함께 제공된 케이블을 사용하여 드라이브를 M.2 드라이브에 인접한 내부 USB 포트에 연결합니다( "USB 테이프 드라이브 케이블 배선" 35페이지 참조).
  - f. LTO 테이프 드라이브가 설치된 경우 SAS HBA를 사용 가능한 PCIe 슬롯에 설치하고 LTO 테이프 드라이브와 함께 제공된 케이블을 사용하여 드라이브를 어댑터에 연결합니다( "SAS 테이프 드라이브 케이블 배선" 34페이지 참조).
2. 새 광 드라이브가 들어 있는 정전기 방지 포장재를 서버 외부의 도포되지 않은 금속 표면에 접촉시킨 다음 포장재에서 새 광 드라이브를 꺼내어 정전기 방지 표면에 놓으십시오.

광 드라이브를 설치하려면 다음 단계를 완료하십시오.

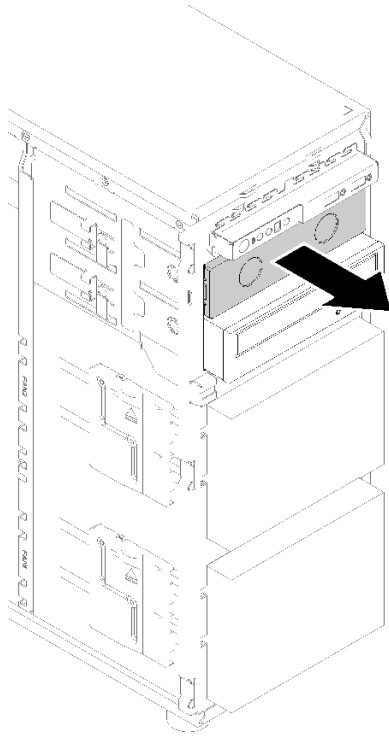
- 단계 1. 앞면 도어를 제거하십시오( "앞면 도어 제거" 56페이지 참조).
- 단계 2. 앞면 베젤을 제거하십시오( "앞면 베젤 제거" 57페이지 참조).
- 단계 3. 필요한 경우 광 드라이브 베이의 플라스틱 베이 필러 옆에 있는 탭을 누른 다음 그림과 같이 플라스틱 베이 필러를 밀어서 제거하십시오.



**그림 55. 광 드라이브 베이에서 플라스틱 베이 필러 제거**

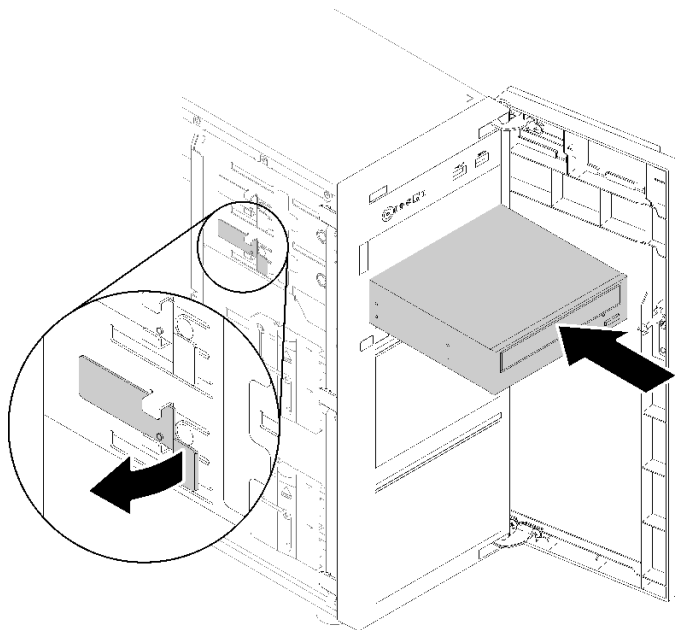
- 단계 4. 필요한 경우 손가락 두 개를 EMI 실드의 구멍에 넣고 EMI 실드를 조심스럽게 새시 밖으로 잡아 당기십시오.





**그림 56. 광 드라이브 베이에서 EMI 실드 제거**

- 단계 5. 광 드라이브를 광 드라이브 베이에 삽입하고 통로를 막을 때까지 밀어 넣으십시오.
- 단계 6. 새시의 슬라이드에 있는 금속 탭을 조심스럽게 당기고 광 드라이브를 살짝 미십시오. 탭을 해제한 후 딸각하고 제자리에 들어갈 때까지 광 드라이브를 계속 미십시오.



**그림 57. 광 드라이브 설치**


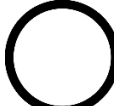

- 단계 7. 전원 케이블 및 신호 케이블을 광 드라이브의 뒷면에 연결하십시오. "케이블 배선: 광 드라이브" 33페이지의 내용을 참조하십시오.
- 단계 8. 나중에 드라이브를 제거하고 드라이브 베이를 덮을 실드가 필요한 경우를 위해 새시에서 제거한 EMI 보호 실드와 앞면 베젤에서 제거한 플라스틱 베이 필터를 보관하십시오.

## 데모 비디오

YouTube에서 절차 시청하기

## PCIe 어댑터 설치

다음 정보를 사용하여 PCIe 어댑터를 설치하십시오.

 <p>"참조: 설치 " 52페이지</p>	 <p>"이 작업을 위해 서버 전 원 끄기" 85 페이지</p>	 <p>"주의: 정전기에 민감한 장치 열기 전에 패키지 접지" 53페이지</p>
--	--	--

### 참고:

- 해당 유형에 따라 PCIe 어댑터의 모습은 이 섹션의 그림과 다를 수도 있습니다.
- 이 항목의 지시사항 외에도 PCIe 어댑터와 함께 제공되는 모든 설명서를 사용하고 해당하는 지시사항을 따르십시오.
- ThinkSystem Broadcom NX-E PCIe 10Gb 2포트 Base-T 이더넷 어댑터는 슬롯 2에만 설치할 수 있습니다.

PCIe 어댑터를 설치하기 전에 다음을 수행하십시오.

1. PCIe 슬롯에 브래킷이 설치되어 있는 경우 브래킷을 제거하십시오. PCIe 슬롯의 브래킷을 잘 보관했다가 나중에 PCIe 어댑터를 제거하고 그 자리를 브래킷으로 가려야 할 때 사용하십시오.
2. 구성 요소가 들어 있는 정전기 방지 포장재를 서버의 도포되지 않은 금속 표면에 접촉시킨 다음 포장재에서 꺼내고 정전기 방지 표면에 놓으십시오.

PCIe 어댑터를 설치하려면 다음 단계를 완료하십시오.

- 단계 1. 서버를 옆으로 눕히면 작업이 더 수월해집니다.
- 단계 2. 적용 가능한 PCIe 슬롯을 찾으십시오. 서버에서 다른 유형의 PCIe 슬롯을 식별하려면 "사양" 2페이지의 내용을 참조하십시오.
- 단계 3. 카드 래치를 여십시오. 새 PCIe 어댑터를 PCIe 슬롯에 놓은 다음 슬롯에 단단하게 고정될 때까지 PCIe 카드를 조심스럽게 똑바로 누르십시오. 카드 래치를 닫아 PCIe 어댑터를 제자리에 고정하십시오.

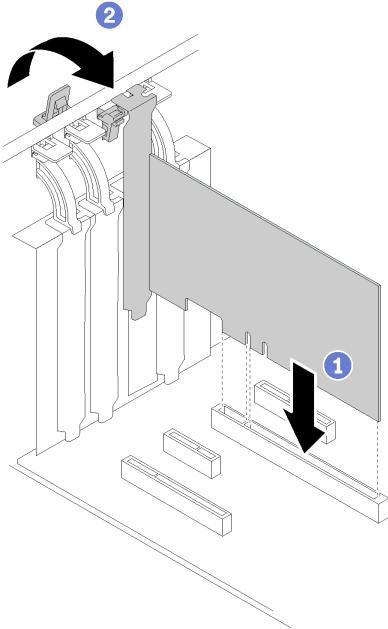


그림 58. PCIe 어댑터 설치




단계 4. PCIe 어댑터의 유형에 따라 필요할 경우 해당 케이블을 연결해야 할 수도 있습니다. 구체적인 정보는 "내장 케이블 배선" 29페이지 또는 PCIe 어댑터와 함께 제공되는 설명서를 참조하십시오.

데모 비디오

YouTube에서 절차 시청하기

## 심플 스왑 드라이브 설치

다음 정보를 사용하여 심플 스왑 드라이브를 설치하십시오.

 <p>"참조: 설치 " 52페이지</p>	 <p>"이 작업을 위해 서버 전 원 끄기" 85 페이지</p>	 <p>"주의: 정전기에 민감한 장치 열기 전에 패키지 접지" 53페이지</p>
--	--	--

다음 참고사항은 서버가 지원하는 드라이브 유형과 드라이브 설치 시 고려해야 하는 추가 정보에 대해 설명합니다.

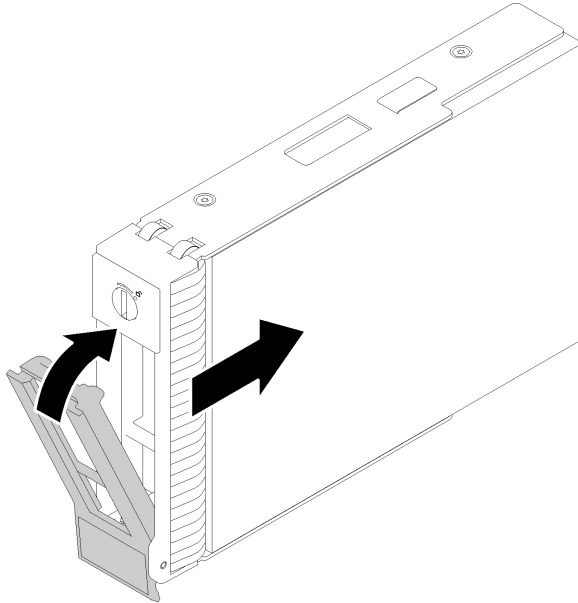
- 서버에 지원되는 옵션 장치 전체 목록은 <https://serverproven.lenovo.com/>의 내용을 참조하십시오.
- 드라이브 베이에는 설치 순서(번호 "0"에서 시작)를 나타내기 위해 번호가 매겨져 있습니다. 드라이브를 설치할 때 설치 순서를 따르십시오. "앞면 보기" 13페이지의 내용을 참조하십시오.
- 단일 RAID 배열의 드라이브는 유형, 크기 및 용량이 동일해야 합니다.

심플 스왑 드라이브를 설치하기 전에 다음을 수행하십시오.

1. 전원 공급 장치 필터가 설치되어 있는 경우 제거하십시오. 향후 사용을 위해 안전한 곳에 드라이브 필터를 보관하십시오.

심플 스왑 드라이브를 설치하려면 다음 단계를 완료하십시오.

- 단계 1. 트레이 손잡이가 열림 위치에 있는지 확인하십시오. 드라이브를 베이의 가이드 레일에 맞춘 다음 드라이브가 멈출 때까지 드라이브를 베이에 천천히 밀어 넣으십시오.
- 단계 2. 트레이 손잡이를 닫아 드라이브를 제 위치에 고정하십시오.



**그림 59. 드라이브 베이에 심플 스왑 드라이브 설치**


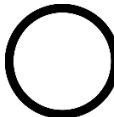

- 단계 3. 시스템 보드에 신호 및 전원 케이블을 연결하십시오. 세부 정보는 "내장 케이블 배선" 29페이지의 내용을 참조하십시오.

**데모 비디오**

YouTube에서 절차 시청하기

**테이프 드라이브 설치**

다음 정보를 사용하여 테이프 드라이브를 설치하십시오.

 <p>"참조: 설치 " 52페이지</p>	 <p>"이 작업을 위해 서버 전 원 끄기" 85 페이지</p>	 <p>"주의: 정전기에 민감한 장치 열기 전에 패키지 접지" 53페이지</p>
--	--	--

테이프 드라이브를 설치하기 전에 다음을 수행하십시오.

1. M.2 드라이브가 있는 경우 다음 단계에 따라 광 드라이브 및 테이프 드라이브를 설치하십시오.
  - a. M.2 드라이브가 설치된 경우 SATA 포트 7이 연결되지 않은 상태인지 확인하십시오.
  - b. 광 드라이브를 상단 미디어 베이인 베이 1에 설치하십시오.
  - c. 백업 드라이브(RDX 또는 LTO 테이프)를 하단 미디어 베이인 베이 0에 설치하십시오.
  - d. 광 드라이브를 SATA 포트 6에 연결하십시오.
  - e. RDX 드라이브가 설치된 경우 RDX 드라이브와 함께 제공된 케이블을 사용하여 드라이브를 M.2 드라이브에 인접한 내부 USB 포트에 연결합니다( "USB 테이프 드라이브 케이블 배선" 35페이지 참조).

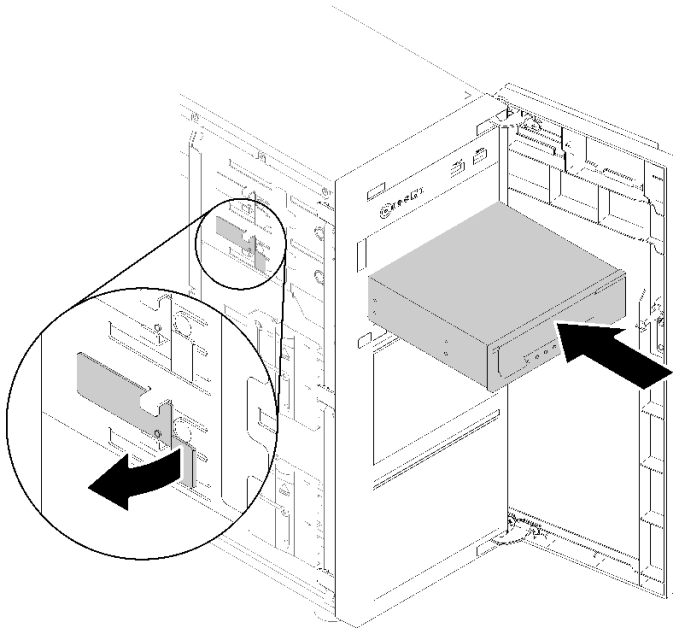
f. LTO 테이프 드라이브가 설치된 경우 SAS HBA를 사용 가능한 PCIe 슬롯에 설치하고 LTO 테이프 드라이브와 함께 제공된 케이블을 사용하여 드라이브를 어댑터에 연결합니다( "SAS 테이프 드라이브 케이블 배선" 34페이지 참조).

2. 새 테이프 드라이브가 들어 있는 정전기 방지 포장재를 서버 외부의 도포되지 않은 금속 표면에 접촉시킨 다음 포장재에서 테이프 드라이브를 꺼내어 정전기 방지 표면에 놓으십시오.

테이프 드라이브를 설치하려면 다음 단계를 완료하십시오.

단계 1. 테이프 드라이브는 하단 광 드라이브 베이에 설치해야 합니다. 드라이브 베이가 필터에 덮여 있는 경우에는 먼저 드라이브 베이를 제거하십시오. 나중에 테이프 드라이브를 제거한 후 그 자리를 가릴 필터가 필요한 경우를 위해 필터를 보관하십시오.

단계 2. 테이프 드라이브를 아래쪽 드라이브 베이에 삽입하고 통로를 막을 때까지 밀어 넣으십시오. 새시 측면의 금속 탭을 조심스럽게 당긴 다음 딸각하고 제자리에 들어갈 때까지 테이프 드라이브를 계속 밀어 넣으십시오.



**그림 60. 테이프 드라이브 설치**

단계 3. 전원 및 신호 케이블을 테이프 드라이브 뒷면에 연결하십시오. "테이프 드라이브" 34페이지의 내용을 참조하십시오.


참고: LTO 테이프 드라이브의 경우 신호 케이블의 한쪽 끝을 LTO 테이프 드라이브에 연결하십시오. 그런 다음 신호 케이블의 다른 쪽 끝을 RAID 어댑터에 연결하십시오.

데모 비디오


YouTube에서 절차 시청하기

## 서버 덮개 설치


다음 정보를 사용하여 서버 덮개를 설치하십시오.



"참조:  
설치  
" 52페이지



"이 작업을  
위해 서버 전  
원 끄기" 85  
페이지



"주의:  
정전기에 민감한 장치  
열기 전에 패키지 접지" 53페이지

S014



**경고:**  
위험한 전압, 전류 및 에너지가 흐르고 있습니다. 레이블이 부착된 덮개는 자격을 갖춘 서비스 기술자만 제거할 수 있습니다.

S033



**경고:**  
위험한 에너지가 흐르고 있습니다. 금속이 합선될 때 위험 에너지 전압이 가열되어 금속이 조각나거나, 불타거나, 아니면 둘 다 발생할 수 있습니다.

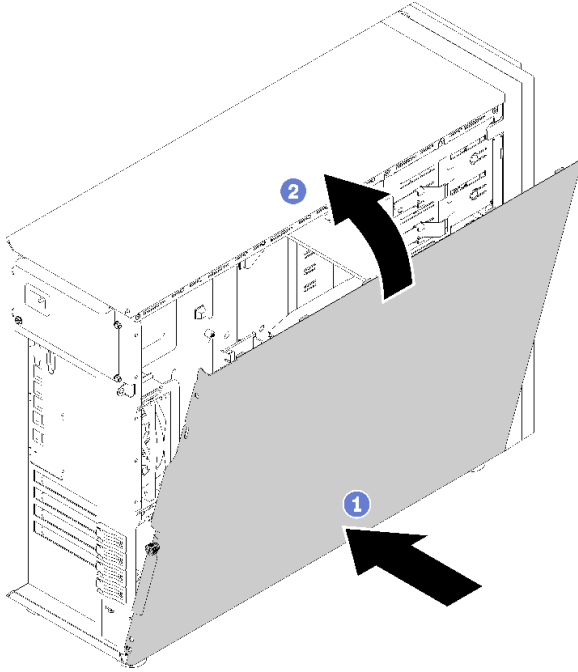
서버 덮개를 설치하기 전에

1. 어댑터 및 기타 구성 요소가 모두 장착되어 올바르게 고정되어 있는지, 그리고 서버 내부에 헐거운 도구나 부품이 남아 있지 않은지 확인하십시오.
2. 모든 내장 케이블이 올바르게 배선되는지 확인하십시오. "내장 케이블 배선" 29페이지의 내용을 참조하십시오.
3. 새 서버 덮개를 설치하는 경우 필요한 경우 먼저 새 서버 덮개 내부에 서비스 레이블을 부착하십시오.

**참고:** 새 서버 덮개에는 서비스 레이블이 부착되어 있지 않습니다. 서비스 레이블이 필요한 경우 새 서버 덮개와 함께 주문하십시오. 서비스 레이블은 무료입니다.

서버 덮개를 설치하려면 다음 단계를 완료하십시오.

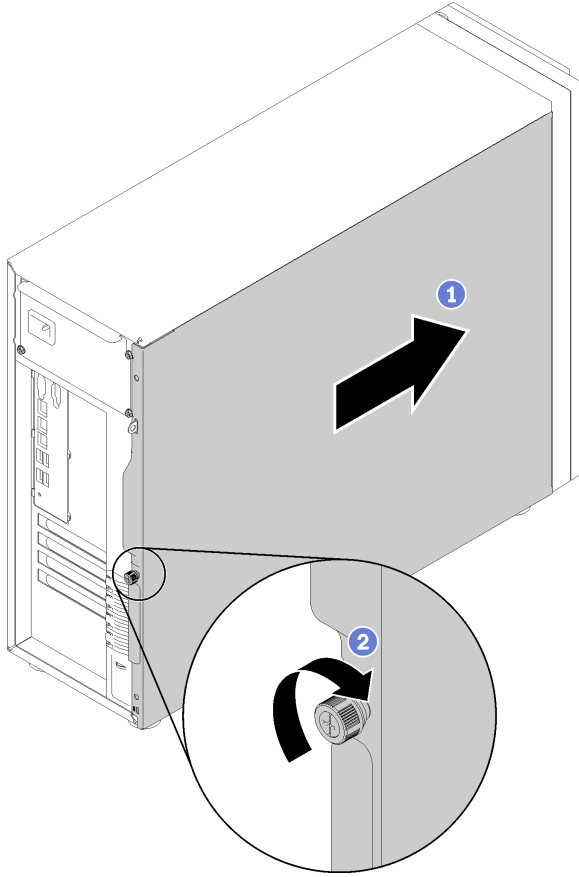
- 단계 1. 서버 덮개의 하단에 있는 레일이 새시의 하단 레일에 맞물리도록 새시에 서버 덮개를 놓으십시오. 서버 덮개의 탭을 새시의 상단 가장자리에 있는 해당 구멍에 맞추십시오. 그런 다음 서버 덮개를 돌려 닫으십시오.



**그림 61. 서버 뒷개 설치(1)**

**참고:** 덮개를 앞으로 밀기 전에 덮개의 모든 탭이 새시에 올바르게 맞물리는지 확인하십시오. 일부 탭이 새시에 올바르게 맞물리지 않으면 나중에 덮개를 제거하기 매우 어렵습니다.

단계 2. 딸각하고 제자리에 들어갈 때까지 서버 덮개를 새시 앞쪽으로 미십시오.



**그림 62. 서버 덮개 설치(2)**

단계 3. 드라이버로 서버 덮개의 나비 나사를 조여 서버 덮개를 제자리에 고정하십시오.

데모 비디오

YouTube에서 절차 시청하기

## 서버 케이블 연결

외부 케이블을 모두 서버에 연결하십시오. 일반적으로 서버를 전원, 데이터 네트워크 및 스토리지에 연결하고 관리 네트워크에도 연결해야 합니다.

### 전원에 연결

서버를 전원에 연결하십시오.

### 네트워크에 연결

서버를 네트워크에 연결하십시오.

### 스토리지에 연결

서버를 스토리지 장치에 연결하십시오.



---

## 서버 전원 켜기

서버가 입력 전원에 연결되면 간단한 자체 테스트(시스템 상태 LED가 빠르게 깜박임)를 수행한 후 대기 상태(전원 상태 LED가 초당 한 번 깜박임)가 됩니다.

다음과 같은 방법으로 서버를 켤 수 있습니다(전원 LED 켜짐).

- 전원 버튼을 누를 수 있습니다.
- 전원이 중단된 후에 서버가 자동으로 다시 시작될 수 있습니다.
- 서버는 Lenovo XClarity Controller에 전송된 원격 전원 켜기 요청에 응답할 수 있습니다.

서버 전원 끄기에 대한 정보는 "서버 전원 끄기" 85페이지의 내용을 참조하십시오.

---

## 서버 설치 확인

서버의 전원을 켜 후 LED가 켜져 있고 녹색인지 확인하십시오.

---

## 서버 전원 끄기

서버는 전원에 연결되어 있을 때 대기 상태를 유지하므로 Lenovo XClarity Controller는 원격 전원 켜기 요청에 응답할 수 있습니다. 서버의 모든 전원을 끄려면(시스템 전원 LED 꺼짐) 모든 전원 케이블을 분리해야 합니다.

서버를 대기 상태로 두려면(시스템 전원 LED가 초당 1회 깜박임) 다음을 수행하십시오.

참고: 위험한 시스템 장애에 대한 자동 조치로 Lenovo XClarity Controller에 의해 서버가 대기 상태로 전환될 수 있습니다.

- 운영 체제를 사용하여 정상 종료를 시작하십시오(운영 체제에서 지원되는 경우).
- 시동 버튼을 눌러 정상 종료를 시작하십시오(운영 체제에서 지원되는 경우).
- 강제 종료하려면 전원 버튼을 4초 이상 누르십시오.

대기 상태인 경우 서버는 Lenovo XClarity Controller에 전송된 원격 전원 켜기 요청에 응답할 수 있습니다. 서버 전원 켜기에 대한 정보는 "서버 전원 켜기" 85페이지의 내용을 참조하십시오.



---

## 제 4 장 시스템 구성

시스템을 구성하려면 다음 절차를 완료하십시오.

---

### Lenovo XClarity Controller에 대한 네트워크 연결 설정

네트워크를 통해 Lenovo XClarity Controller에 액세스하려면 먼저 Lenovo XClarity Controller에서 네트워크에 연결하는 방법을 지정해야 합니다. 네트워크 연결이 구현된 방법에 따라 고정 IP 주소를 지정해야 할 수도 있습니다.

DHCP를 사용하지 않는 경우 다음 방법으로 Lenovo XClarity Controller에 대한 네트워크 연결을 설정할 수 있습니다.

- 모니터가 서버에 연결되어 있으면 Lenovo XClarity Provisioning Manager을(를) 사용하여 네트워크 연결을 설정할 수 있습니다.

다음 단계에 따라 Lenovo XClarity Provisioning Manager을(를) 사용하여 네트워크에 Lenovo XClarity Controller을(를) 연결하십시오.

1. 서버를 시작하십시오.
2. 화면의 안내에 따라 지정된 키를 눌러 Lenovo XClarity Provisioning Manager 인터페이스를 표시합니다. (자세한 내용은 <https://pubs.lenovo.com/lxpm-overview/>에서 서버와 호환되는 LXPM 설명서의 "시작" 섹션을 참조하십시오.)
3. LXPM → UEFI 설정 → BMC 설정으로 이동하여 Lenovo XClarity Controller를 네트워크에 연결하는 방법을 지정합니다.
  - 고정 IP 연결을 선택하는 경우 네트워크에서 사용할 수 있는 IPv4 또는 IPv6 주소를 지정해야 합니다.
  - DHCP 연결을 선택하는 경우 서버의 MAC 주소가 DHCP 서버에 구성되어 있는지 확인하십시오.
4. 확인을 클릭하여 설정을 적용하고 2~3분 동안 기다리십시오.
5. IPv4 또는 IPv6 주소를 사용하여 Lenovo XClarity Controller을(를) 연결하십시오.

**중요:** Lenovo XClarity Controller는 처음에 사용자 이름 USERID 및 암호 PASSWORD(문자 0가 아니라 숫자 0 사용)를 사용하여 설정됩니다. 이 기본 사용자 설정은 감독자 액세스 권한을 가지고 있습니다. 보안 강화를 위해 초기 구성 중에 이 사용자 이름과 암호를 변경해야 합니다.

- 모니터가 서버에 연결되어 있지 않으면 Lenovo XClarity Controller 인터페이스를 통해 네트워크 연결을 설정할 수 있습니다. 노트북에서 서버 뒷면에 있는 Lenovo XClarity Controller 커넥터로 이더넷 케이블을 연결하십시오. Lenovo XClarity Controller 커넥터의 위치를 보려면 "뒷면 보기" 21페이지의 내용을 참조하십시오.

**참고:** 랩톱에서 IP 설정을 수정하여 서버 기본 설정과 동일한 네트워크에 있는지 확인하십시오.

기본 IPv4 주소와 IPv6 LLA(Link Local Address)는 탈착식 정보 탭에 부착된 Lenovo XClarity Controller 네트워크 액세스 레이블에 제공됩니다.

- 모바일 장치에서 Lenovo XClarity Administrator Mobile 앱을 사용하는 경우 서버 앞면의 Lenovo XClarity Controller USB 커넥터를 통해 Lenovo XClarity Controller에 연결할 수 있습니다. Lenovo XClarity Controller USB 커넥터의 위치를 보려면 "앞면 보기" 13페이지의 내용을 참조하십시오.

**참고:** Lenovo XClarity Controller를 관리하도록 Lenovo XClarity Controller USB 커넥터 모드를 설정해야 합니다(일반 USB 모드 대신). 일반 모드에서 Lenovo XClarity Controller 관리 모드로 전환하려면 앞면 패널의 파란색 ID 버튼 LED가 느리게 깜박일 때까지(몇 초에 한 번 씩) 버튼을 3초 이상 길게 누릅니다.

Lenovo XClarity Administrator Mobile 앱을 사용하여 연결하려면 다음을 수행하십시오.

1. 모바일 장치의 USB 케이블을 앞면 패널의 Lenovo XClarity Administrator USB 커넥터에 연결하십시오.
2. 모바일 장치에서 USB 테더링을 사용하도록 설정하십시오.
3. 모바일 장치에서 Lenovo XClarity Administrator Mobile 앱을 실행하십시오.
4. 자동 검색을 사용하지 않는 경우 USB 검색 페이지에서 검색을 클릭하여 Lenovo XClarity Controller에 연결하십시오.

Lenovo XClarity Administrator Mobile 앱 사용에 대한 자세한 정보는 다음을 참조하십시오.

[http://sysmgt.lenovofiles.com/help/topic/com.lenovo.lxca.doc/lxca\\_usemobileapp.html](http://sysmgt.lenovofiles.com/help/topic/com.lenovo.lxca.doc/lxca_usemobileapp.html)

---

## Lenovo XClarity Controller 연결을 위한 앞면 USB 2.0 커넥터 설정

Lenovo XClarity Controller 관리 연결로 사용할 수 있는 앞면 USB 3.0 커넥터(XClarity Controller USB 커넥터라고도 함)가 서버와 함께 제공됩니다. 이 커넥터의 위치는 "앞면 패널" 19페이지의 내용을 참조하십시오. 이 USB 커넥터를 통해 Lenovo XClarity Controller에 액세스하려면 먼저 Lenovo XClarity Controller 연결을 위해 이 커넥터를 구성해야 합니다.

다음 단계 중 하나를 수행하여 이 USB 커넥터를 일반 및 Lenovo XClarity Controller 관리 작업 사이에서 전환할 수 있습니다.

- LED가 느리게 깜박일 때까지(2초에 1회씩) ID 버튼을 3초 이상 길게 누릅니다. ID 버튼의 위치는 "앞면 패널" 19페이지의 내용을 참조하십시오.
- Lenovo XClarity Controller 관리 컨트롤러 CLI에서 `usbfp` 명령을 실행하십시오. Lenovo XClarity Controller CLI 사용에 대한 정보는 서버와 호환되는 XCC 설명서의 "명령줄 인터페이스" 섹션을 참조하십시오 (<https://pubs.lenovo.com/lxcc-overview/>).
- Lenovo XClarity Controller 관리 컨트롤러 웹 인터페이스에서 BMC 구성 → 네트워크 → 앞면 패널 USB 포트 관리를 클릭하십시오. Lenovo XClarity Controller 웹 인터페이스 기능에 대한 정보는 [http://managementsoftware.lenovofiles.com/help/topic/com.lenovo.thinksystem.xcc.doc/dwllm\\_r\\_immactiondescriptions.html](http://managementsoftware.lenovofiles.com/help/topic/com.lenovo.thinksystem.xcc.doc/dwllm_r_immactiondescriptions.html)의 내용을 참조하십시오.

Lenovo XClarity Controller 관리 컨트롤러 CLI(`usbfp` 명령) 또는 Lenovo XClarity Controller 관리 컨트롤러 웹 인터페이스(BMC 구성 → 네트워크 → 앞면 패널 USB 포트 관리)를 사용하여 앞면 USB 3.0 커넥터의 현재 설정을 확인할 수도 있습니다. [http://managementsoftware.lenovofiles.com/help/topic/com.lenovo.thinksystem.xcc.doc/dwllm\\_c\\_ch7\\_commandlineinterface.html](http://managementsoftware.lenovofiles.com/help/topic/com.lenovo.thinksystem.xcc.doc/dwllm_c_ch7_commandlineinterface.html) 또는 [http://managementsoftware.lenovofiles.com/help/topic/com.lenovo.thinksystem.xcc.doc/dwllm\\_r\\_immactiondescriptions.html](http://managementsoftware.lenovofiles.com/help/topic/com.lenovo.thinksystem.xcc.doc/dwllm_r_immactiondescriptions.html)의 내용을 참조하십시오.

---

## 펌웨어 업데이트

몇 가지 옵션은 서버의 펌웨어를 업데이트하는 데 사용할 수 있습니다.

다음에 열거된 도구를 사용하여 서버와 서버에 설치되는 장치에 대한 최신 펌웨어를 업데이트할 수 있습니다.

- 펌웨어 업데이트 관련 모범사례는 다음 사이트에서 확인할 수 있습니다.
  - <http://lenovopress.com/LP0656>
- 다음 사이트에서 최신 펌웨어를 찾을 수 있습니다.
  - <http://datacentersupport.lenovo.com/products/servers/thinksystem/st250/7Y45/downloads>
- 제품 알림을 구독하여 펌웨어 업데이트에 대한 최신 정보를 받을 수 있습니다.
  - <https://datacentersupport.lenovo.com/tw/en/solutions/ht509500>

## UpdateXpress System Packs (UXSPs)

Lenovo는 일반적으로 펌웨어를 UXSP(UpdateXpress System Pack)라고 하는 번들로 릴리스합니다. 모든 펌웨어 업데이트가 호환되는지 확인하려면 모든 펌웨어를 동시에 업데이트해야 합니다. Lenovo XClarity Controller 및 UEFI에 대해 모두 펌웨어를 업데이트하는 경우 Lenovo XClarity Controller의 펌웨어를 먼저 업데이트하십시오.

### 업데이트 방법 용어

- **대역 내 업데이트.** 서버의 코어 CPU에서 실행되는 운영 체제 내의 도구 또는 응용 프로그램을 사용하여 설치 또는 업그레이드를 수행합니다.
- **대역 외 업데이트.** Lenovo XClarity Controller에서 업데이트를 수집한 후 대상 서브시스템 또는 장치에 대한 업데이트를 지시하는 방식으로 설치 또는 업데이트를 수행합니다. 대역 외 업데이트는 코어 CPU에서 실행하는 운영 체제에 종속되지 않습니다. 하지만 대부분의 대역 외 작업에서는 서버가 S0(작업) 전원 상태여야 합니다.
- **대상에서 업데이트.** 대상 서버 자체에서 실행되는 설치된 운영 체제에서 설치 또는 업데이트가 시작됩니다.
- **대상 외부에서 업데이트.** 서버의 Lenovo XClarity Controller와 직접 상호 작용하는 컴퓨팅 장치에서 설치 또는 업데이트가 시작됩니다.
- **UXSP(UpdateXpress System Pack).** UXSP는 상호 의존적인 수준의 기능, 성능 및 호환성을 제공하도록 지정 및 테스트된 번들 업데이트입니다. UXSP는 서버 시스템 유형별로 제공되며 특정 Windows Server, RHEL(Red Hat Enterprise Linux) 및 SLES(SUSE Linux Enterprise Server) 운영 체제 분배를 지원하도록 빌드되었습니다(펌웨어 및 장치 드라이버 업데이트 제공). 시스템 유형별 펌웨어 전용 UXSP도 사용할 수 있습니다.

### 펌웨어 업데이트 도구

펌웨어 설치 및 설정에 사용하는 데 가장 적합한 Lenovo 도구를 결정하려면 다음 표를 참조하십시오.

도구	지원되는 업데이트 방법	코어 시스템 펌웨어 업데이트	I/O 장치 펌웨어 업데이트	GUI(그래픽 사용자 인터페이스)	명령줄 인터페이스	UXSP 지원
Lenovo XClarity Provisioning Manager (LXPM)	대역 내 <sup>2</sup> 대상에서	√		√		
Lenovo XClarity Controller (XCC)	대역 외 대상 외부에서	√	선택된 I/O 장치	√		
Lenovo XClarity Essentials OneCLI (OneCLI)	대역 내 대역 외 대상에서 대상 외부에서	√	모든 I/O 장치		√	√

도구	지원되는 업데이트 방법	코어 시스템 펌웨어 업데이트	I/O 장치 펌웨어 업데이트	GUI(그래픽 사용자 인터페이스)	명령줄 인터페이스	UXSP 지원
Lenovo XClarity Essentials UpdateXpress (LXCE)	대역 내 대역 외 대상에서 대상 외부에서	√	모든 I/O 장치	√		√
Lenovo XClarity Essentials Bootable Media Creator <sup>3</sup> (BoMC)	대역 내 대역 외 대상 외부에서	√	모든 I/O 장치	√ (BOMC 응용 프로그램) 응용 프로그램	√ (BOMC 응용 프로그램) 응용 프로그램	√
Lenovo XClarity Administrator (LXCA)	대역 내 <sup>1</sup> 대역 외 <sup>2</sup> 대상 외부에서	√	모든 I/O 장치	√		√
VMware vCenter용 Lenovo XClarity Integrator(LXCI)	대역 외 대상 외부에서	√	선택된 I/O 장치	√		
Microsoft Windows Admin Center용 Lenovo XClarity Integrator(LXCI)	대역 내 대역 외 대상에서 대상 외부에서	√	모든 I/O 장치	√		√
Microsoft System Center Configuration Manager용 Lenovo XClarity Integrator(LXCI)	대역 내 대상에서	√	모든 I/O 장치	√		√
참고: 1. I/O 펌웨어 업데이트용. 2. BMC 및 UEFI 펌웨어 업데이트용.						

• Lenovo XClarity Provisioning Manager

Lenovo XClarity Provisioning Manager에서 Lenovo XClarity Controller 펌웨어, UEFI 펌웨어 및 Lenovo XClarity Provisioning Manager 소프트웨어를 업데이트할 수 있습니다.

참고: 기본적으로 Lenovo XClarity Provisioning Manager 그래픽 사용자 인터페이스는 서버를 시작하고 화면의 안내에 따라 지정된 키를 누르면 표시됩니다. 기본값을 텍스트 기반 시스템 설정으로 변경한 경우에는 텍스트 기반 시스템 설정 인터페이스에서 GUI(그래픽 사용자 인터페이스)를 불러올 수 있습니다.

펌웨어 업데이트를 위한 Lenovo XClarity Provisioning Manager 사용에 대한 추가 정보는 다음을 참조하십시오.

서버와 호환되는 LXPM 설명서의 "펌웨어 업데이트" 섹션(<https://pubs.lenovo.com/lxpm-overview/>)

- **Lenovo XClarity Controller**

특정 업데이트를 설치해야 하는 경우 특정 서버에 Lenovo XClarity Controller 인터페이스를 사용할 수 있습니다.

참고:

- Windows 또는 Linux를 통해 대역 내 업데이트를 수행하려면, 운영 체제 드라이버를 설치하고 Ethernet-over-USB(LAN over USB라고도 함) 인터페이스를 사용해야 합니다.

USB를 통한 이더넷 구성에 관한 추가 정보는 다음을 참조하십시오.

서버와 호환되는 XCC 설명서 버전의 "USB를 통한 이더넷 구성" 섹션(<https://pubs.lenovo.com/lxcc-overview/>)

- Lenovo XClarity Controller를 통해 펌웨어를 업데이트하는 경우 서버에서 실행 중인 운영 체제용 최신 장치 드라이버를 다운로드하여 설치했는지 확인하십시오.

펌웨어 업데이트를 위한 Lenovo XClarity Controller 사용에 대한 추가 정보는 다음을 참조하십시오.

서버와 호환되는 XCC 설명서의 "서버 펌웨어 업데이트" 섹션(<https://pubs.lenovo.com/lxcc-overview/>)

- **Lenovo XClarity Essentials OneCLI**

Lenovo XClarity Essentials OneCLI는 Lenovo 서버를 관리하는 데 사용할 수 있는 명령줄 응용 프로그램 모음입니다. 해당 업데이트 응용 프로그램을 사용하여 서버의 펌웨어 및 장치 드라이버를 업데이트할 수 있습니다. 업데이트는 서버의 호스트 운영 체제(대역 내)에서 또는 서버의 BMC(대역 외)를 통해 원격으로 수행할 수 있습니다.

펌웨어 업데이트를 위한 Lenovo XClarity Essentials OneCLI 사용에 대한 추가 정보는 다음을 참조하십시오.

[https://pubs.lenovo.com/lxce-onecli/onecli\\_c\\_update](https://pubs.lenovo.com/lxce-onecli/onecli_c_update)

- **Lenovo XClarity Essentials UpdateXpress**

Lenovo XClarity Essentials UpdateXpress는 GUI(그래픽 사용자 인터페이스)를 통해 대부분의 OneCLI 업데이트 기능을 제공합니다. 이를 사용하여 UXSP(UpdateXpress System Pack) 업데이트 패키지 및 개별 업데이트를 획득하고 배포할 수 있습니다. UpdateXpress System Pack에는 Microsoft Windows 및 Linux용 펌웨어와 장치 드라이버 업데이트가 포함됩니다.

다음 위치에서 Lenovo XClarity Essentials UpdateXpress를 얻을 수 있습니다.

<https://datacentersupport.lenovo.com/solutions/lvno-xpress>

- **Lenovo XClarity Essentials Bootable Media Creator**

Lenovo XClarity Essentials Bootable Media Creator를 사용하여 지원되는 서버의 펌웨어 업데이트, VPD 업데이트, 인벤토리 및 FFDC 컬렉션, 고급 시스템 구성, FoD 키 관리, 보안 지우기, RAID 구성 및 진단에 적합한 부팅 가능한 미디어를 만들 수 있습니다.

Lenovo XClarity Essentials BoMC는 다음 위치에서 구할 수 있습니다.

<https://datacentersupport.lenovo.com/solutions/lvno-bomc>

- **Lenovo XClarity Administrator**

Lenovo XClarity Administrator를 사용하여 여러 서버를 관리하는 경우 인터페이스를 통해 모든 관리되는 서버의 펌웨어를 업데이트할 수 있습니다. 펌웨어 준수 정책을 관리되는 엔드포인트에 할당하여 펌웨어 관리가 간소화됩니다. 준수 정책을 만들어 관리되는 엔드포인트에 할당하는 경우 Lenovo XClarity Administrator는 해당 엔드포인트에 대한 인벤토리 변경 사항을 모니터링합니다.

펌웨어 업데이트를 위한 Lenovo XClarity Administrator 사용에 대한 추가 정보는 다음을 참조하십시오.

[http://sysmgmt.lenovofiles.com/help/topic/com.lenovo.lxca.doc/update\\_fw.html](http://sysmgmt.lenovofiles.com/help/topic/com.lenovo.lxca.doc/update_fw.html)

- **Lenovo XClarity Integrator 오피어링**

Lenovo XClarity Integrator 오피어링은 Lenovo XClarity Administrator 및 서버의 관리 기능과 VMware vCenter, Microsoft Admin Center 또는 Microsoft System Center와 같은 특정 배포 인프라에서 사용되는 소프트웨어를 통합할 수 있습니다.

펌웨어 업데이트를 위한 Lenovo XClarity Integrator 사용에 대한 추가 정보는 다음을 참조하십시오.

<https://pubs.lenovo.com/lxci-overview/>

---

## 펌웨어 구성

서버의 펌웨어를 설치하고 설정하는 데 사용 가능한 몇 가지 옵션이 있습니다.

- **Lenovo XClarity Provisioning Manager**

Lenovo XClarity Provisioning Manager에서 서버에 대한 UEFI 설정을 구성할 수 있습니다.

**참고:** Lenovo XClarity Provisioning Manager에서는 서버 구성을 위한 그래픽 사용자 인터페이스를 제공합니다. 또한 시스템 구성에 대한 텍스트 기반 인터페이스(Setup Utility)를 사용할 수 있습니다. Lenovo XClarity Provisioning Manager에서 서버를 다시 시작한 후 텍스트 기반 인터페이스에 액세스하도록 선택할 수 있습니다. 또한 텍스트 기반 인터페이스를 LXPM 시작 시 표시되는 기본 인터페이스로 설정하도록 선택할 수 있습니다. 이렇게 하려면 Lenovo XClarity Provisioning Manager → UEFI 설정 → 시스템 설정 → <F1> 제어 시작 → 텍스트 설정으로 이동합니다. 그래픽 사용자 인터페이스로 서버를 시작하려면 자동 또는 도구 모음을 선택하십시오.

자세한 정보는 다음 설명서를 참조하십시오.

- *Lenovo XClarity Provisioning Manager 사용 설명서*

- 서버와 호환되는 LXPM 설명서 버전을 검색하십시오 (<https://pubs.lenovo.com/lxpm-overview/>).

- *UEFI 사용 설명서*

- <https://pubs.lenovo.com/uefi-overview/>

- **Lenovo XClarity Essentials OneCLI**

구성 응용 프로그램 및 명령을 사용하여 현재 시스템 구성 설정을 확인하고 Lenovo XClarity Controller 및 UEFI를 변경할 수 있습니다. 저장된 구성 정보를 사용하여 다른 시스템을 복제 또는 복원할 수 있습니다.

Lenovo XClarity Essentials OneCLI를 사용한 서버 구성에 대한 정보는 다음을 참조하십시오.

[https://pubs.lenovo.com/lxce-onecli/onecli\\_c\\_settings\\_info\\_commands](https://pubs.lenovo.com/lxce-onecli/onecli_c_settings_info_commands)

- **Lenovo XClarity Administrator**

일관된 구성을 사용하여 모든 서버를 빠르게 프로비전 및 사전 프로비전할 수 있습니다. 구성 설정(예: 로컬 스토리지, I/O 어댑터, 부팅 설정, 펌웨어, 포트와 Lenovo XClarity Controller 및 UEFI 설정)이 하나 이상의 관리되는 서버에 적용될 수 있는 서버 패턴으로 저장됩니다. 서버 패턴이 업데이트되면 변경 내용이 적용되는 서버에 자동으로 배포됩니다.

Lenovo XClarity Administrator를 사용하여 펌웨어를 업데이트하는 방법에 대한 자세한 내용은 다음에서 제공됩니다.

[http://sysmgt.lenovofiles.com/help/topic/com.lenovo.lxca.doc/server\\_configuring.html](http://sysmgt.lenovofiles.com/help/topic/com.lenovo.lxca.doc/server_configuring.html)

- **Lenovo XClarity Controller**

Lenovo XClarity Controller 웹 인터페이스 또는 명령줄 인터페이스를 통해 서버의 관리 프로세스를 구성할 수 있습니다.

Lenovo XClarity Controller를 사용한 서버 구성에 대한 정보는 다음을 참조하십시오.

<https://pubs.lenovo.com/lxcc-overview/>에서 서버와 호환되는 XCC 설명서의 "서버 구성" 섹션



---

## 메모리 구성

메모리 성능은 메모리 모드, 메모리 속도, 메모리 랭크, 메모리 구성 및 프로세서 같은 몇 가지 변수에 따라 다릅니다.

메모리 성능 및 메모리 구성에 대한 자세한 정보는 다음 Lenovo Press 웹 사이트에 있습니다.

<https://lenovopress.com/servers/options/memory>

또한 다음 사이트에서 사용할 수 있는 메모리 구성 프로그램을 이용할 수 있습니다.

[http://lconfig.lenovo.com/#/memory\\_configuration](http://lconfig.lenovo.com/#/memory_configuration)

구현하는 시스템 구성 및 메모리 모드에 따라 서버에 있는 메모리 모듈의 필수 설치 순서에 대한 구체적인 정보는 "메모리 모듈 설치 규정 및 순서" 53페이지의 내용을 참조하십시오.

---

## RAID 구성

RAID(Redundant Array of Independent Disk)를 이용한 데이터 저장은 여전히 서버의 스토리지 성능, 가용성 및 용량을 가장 일반적이고 비용 효율적으로 늘릴 수 있는 방법입니다.

RAID는 여러 드라이브가 I/O 요청을 동시에 처리하도록 하여 성능을 늘립니다. RAID는 정상 작동하는 드라이브의 데이터를 사용하여 오류가 발생한 드라이브의 누락된 데이터를 재구성(재작성)하여 드라이브 결함이 발생하는 경우의 데이터 손실을 방지할 수 있습니다.

RAID 배열(RAID 드라이브 그룹이라고도 함)은 드라이브 간에 데이터를 분배하는 특정한 공통 방법을 사용하는 물리적 드라이브 여러 개로 이루어진 그룹입니다. 가상 드라이브(가상 디스크 또는 논리 드라이브라고도 함)는 드라이브의 연속적인 데이터 세그먼트로 구성된 드라이브 그룹의 파티션입니다. 가상 드라이브는 호스트 운영 체제에 OS 논리 드라이브 또는 볼륨을 만들도록 파티션할 수 있는 물리적 디스크로 제공됩니다.

RAID에 대한 소개는 다음의 Lenovo Press 웹 사이트에서 확인할 수 있습니다.

<https://lenovopress.com/lp0578-lenovo-raid-introduction>

RAID 관리 도구 및 리소스에 대한 자세한 정보는 다음 Lenovo Press 웹 사이트에 있습니다.

<https://lenovopress.com/lp0579-lenovo-raid-management-tools-and-resources>

## 소프트웨어 RAID에서 하드웨어 RAID로 업그레이드

이 섹션의 정보를 사용하여 소프트웨어 RAID에서 하드웨어 RAID로 업그레이드하십시오.

일반적으로 소프트웨어 RAID에서 하드웨어 RAID로 업그레이드할 때 ThinkSystem ST250 하드웨어 RAID 케이블 키트를 추가로 구입해야 합니다. 두 번째 디스크 케이징 및 백플레인이 설치된 경우 업그레이드 시나리오가 달라집니다. 자세한 내용은 다음 표를 참조하십시오.

- 소프트웨어 RAID - 하드웨어 RAID

**표 13. 업그레이드 시나리오**

시나리오	업그레이드 전	업그레이드 후	RAID 어댑터
시나리오 1	3.5 핫 스왑 드라이브 4개 (소프트웨어 RAID)	3.5 핫 스왑 드라이브 4개 (하드웨어 RAID)	RAID 어댑터 - 8i 1개
시나리오 2	3.5 핫 스왑 드라이브 8개 (소프트웨어 RAID)	3.5 핫 스왑 드라이브 8개 (하드웨어 RAID)	RAID 어댑터 - 8i 1개
시나리오 3	2.5 핫 스왑 드라이브 8개 (소프트웨어 RAID)	3.5 핫 스왑 드라이브 8개 (하드웨어 RAID)	RAID 어댑터 - 8i 1개

- 소프트웨어 RAID - 하드웨어 RAID(두 번째 디스크 드라이브 케이스 및 백플레인 키트 설치됨)

**표 14. 업그레이드 시나리오**

시나리오	업그레이드 전	업그레이드 후	RAID 어댑터
시나리오 1	3.5 핫 스왑 드라이브 4개 (소프트웨어 RAID)	3.5 핫 스왑 드라이브 8개 (하드웨어 RAID)	RAID 어댑터 - 8i 1개
시나리오 2	3.5 핫 스왑 드라이브 4개 (소프트웨어 RAID)	3.5 핫 스왑 드라이브 4개 및 2.5 핫 스왑 드라이브 8 개(하드웨어 RAID)	RAID 어댑터 - 16i 1개 또는 RAID 어댑 터 - 8i 2개
시나리오 3	2.5 핫 스왑 드라이브 8개 (소프트웨어 RAID)	2.5 핫 스왑 드라이브 16 개(하드웨어 RAID)	RAID 어댑터 - 16i 1개 또는 RAID 어댑 터 - 8i 2개

케이블 배선에 대한 정보는 "내장 케이블 배선" 29페이지의 내용을 참조하십시오.

## 운영 체제 배포

서버에 운영 체제를 배포하는 데 몇 가지 옵션을 사용할 수 있습니다.

### 사용 가능한 운영 체제

- Microsoft Windows Server
- VMware ESXi
- Red Hat Enterprise Linux
- SUSE Linux Enterprise Server

사용 가능한 운영 체제의 전체 목록: <https://lenovopress.lenovo.com/osig>.

### 도구 기반 배포

- 다중 서버  
사용 가능한 도구:
  - Lenovo XClarity Administrator  
[http://sysmgt.lenovofiles.com/help/topic/com.lenovo.lxca.doc/compute\\_node\\_image\\_deployment.html](http://sysmgt.lenovofiles.com/help/topic/com.lenovo.lxca.doc/compute_node_image_deployment.html)
  - Lenovo XClarity Essentials OneCLI  
[https://pubs.lenovo.com/lxce-onecli/onecli\\_r\\_uxspi\\_proxy\\_tool](https://pubs.lenovo.com/lxce-onecli/onecli_r_uxspi_proxy_tool)
  - SCCM용 Lenovo XClarity Integrator 배포 팩(Windows 운영 체제 전용)  
[https://pubs.lenovo.com/lxci-deploypack-sccm/dpsccm\\_c\\_endtoend\\_deploy\\_scenario](https://pubs.lenovo.com/lxci-deploypack-sccm/dpsccm_c_endtoend_deploy_scenario)
- 단일 서버

사용 가능한 도구:

- Lenovo XClarity Provisioning Manager  
서버와 호환되는 LXPM 설명서의 "OS 설치" 섹션(<https://pubs.lenovo.com/lxpm-overview/>)
- Lenovo XClarity Essentials OneCLI  
[https://pubs.lenovo.com/lxce-onecli/onecli\\_r\\_uxspi\\_proxy\\_tool](https://pubs.lenovo.com/lxce-onecli/onecli_r_uxspi_proxy_tool)
- SCCM용 Lenovo XClarity Integrator 배포 팩(Windows 운영 체제 전용)  
[https://pubs.lenovo.com/lxci-deploypack-sccm/dpsccm\\_c\\_endtoend\\_deploy\\_scenario](https://pubs.lenovo.com/lxci-deploypack-sccm/dpsccm_c_endtoend_deploy_scenario)

## 수동 배포

위의 도구에 액세스할 수 없는 경우 아래 지침에 따라 해당하는 OS 설치 가이드를 다운로드하고 가이드를 참조하여 운영 체제를 수동으로 배포하십시오.

1. <https://datacentersupport.lenovo.com/solutions/server-os> 페이지로 이동하십시오.
2. 탐색 분할창에서 운영 체제를 선택하고 Resources (리소스)를 클릭하십시오.
3. "OS 설치 가이드" 영역을 찾아 설치 지침을 클릭하십시오. 그런 다음 지침에 따라 운영 체제 배포 작업을 완료합니다.

---

## 서버 구성 백업

서버를 설정하거나 구성을 변경한 후에는 전체 서버 구성을 백업하는 것이 좋습니다.

다음 서버 구성 요소에 대한 백업을 만드십시오.

- 관리 프로세서

Lenovo XClarity Controller 인터페이스를 통해 관리 프로세서 구성을 백업할 수 있습니다. 관리 프로세서 구성에 대한 백업과 관련된 세부 정보는 다음을 참조하십시오.

<https://pubs.lenovo.com/lxcc-overview/>에서 서버와 호환되는 XCC 설명서의 "BMC 구성 백업" 섹션.

대신에 Lenovo XClarity Essentials OneCLI에서 save 명령을 사용하여 모든 구성 설정의 백업을 작성할 수 있습니다. save 명령에 관한 자세한 정보는 다음의 내용을 참조하십시오.

[https://pubs.lenovo.com/lxce-onecli/onecli\\_r\\_save\\_command](https://pubs.lenovo.com/lxce-onecli/onecli_r_save_command)

- 운영 체제

자신이 사용하는 운영 체제 및 사용자 데이터 백업 방법을 사용하여 서버의 운영 체제와 사용자 데이터를 백업하십시오.

---

## VPD(필수 제품 데이터) 업데이트

시스템을 처음 설정한 후 자산 태그 및 UUID(Universal Unique Identifier)와 같은 일부 VPD(필수 제품 데이터)를 업데이트할 수 있습니다.

## UUID(Universal Unique Identifier) 업데이트

원하는 경우 UUID(Universal Unique Identifier)를 업데이트할 수 있습니다.

UUID를 업데이트할 수 있는 두 가지 방법이 있습니다.

- Lenovo XClarity Provisioning Manager에서  
Lenovo XClarity Provisioning Manager에서 UUID를 업데이트하는 방법:

1. 서버를 시작하고 화면의 지시에 따라 키를 누르십시오. (자세한 내용은 <https://pubs.lenovo.com/lxpm-overview/>에서 서버와 호환되는 LXPM 설명서의 "시작" 섹션을 참조하십시오.) 기본적으로 Lenovo XClarity Provisioning Manager 인터페이스가 표시됩니다.
2. 시동 관리자 암호가 필요한 경우 암호를 입력하십시오.
3. 시스템 요약 페이지에서 VPD 업데이트를 클릭하십시오.
4. UUID를 업데이트하십시오.

- Lenovo XClarity Essentials OneCLI에서

Lenovo XClarity Essentials OneCLI는 Lenovo XClarity Controller에서 UUID를 설정합니다. 다음 방식 중 하나를 선택하여 Lenovo XClarity Controller에 액세스하고 UUID를 설정하십시오.

- 대상 시스템(예: LAN 또는 KCS(키보드 콘솔 스타일) 액세스)에서 작동
- 대상 시스템에 원격으로 액세스(TCP/IP 기반)

Lenovo XClarity Essentials OneCLI에서 UUID를 업데이트하는 경우:

1. Lenovo XClarity Essentials OneCLI를 다운로드하고 설치하십시오.  
Lenovo XClarity Essentials OneCLI를 다운로드하려면 다음 사이트로 이동하십시오.  
<https://datacentersupport.lenovo.com/solutions/HT116433>
2. 다른 필수 파일도 포함되어 있는 OneCLI 패키지를 복사하고 서버에 압축을 풉니다. OneCLI 및 필수 파일을 동일한 디렉토리에 압축을 풀어야 합니다.
3. Lenovo XClarity Essentials OneCLI을(를) 설치한 후 다음 명령을 입력하여 UUID를 설정하십시오.

```
onecli config createuuid SYSTEM_PROD_DATA.SysInfoUUID [access_method]
```

변수 설명:

*[access\_method]*

다음 방식 중에서 사용하기 위해 선택한 액세스 방식입니다.

- 온라인 인증 LAN 액세스, 다음 명령을 입력하십시오.  
[-bmc-username <xcc\_user\_id> -bmc-password <xcc\_password>]

변수 설명:

*xcc\_user\_id*

BMC/IMM/XCC 계정 이름(12개의 계정 중 하나). 기본값은 USERID입니다.

*xcc\_password*

BMC/IMM/XCC 계정 암호(12개의 계정 중 하나).

예제 명령은 다음과 같습니다.

```
onecli config createuuid SYSTEM_PROD_DATA.SysInfoUUID -bmc-username <xcc_user_id> -bmc-password <xcc_password>
```

- 온라인 KCS 액세스(미인증 및 사용자 제한):

이 액세스 방식을 사용하면 *access\_method*의 값을 지정하지 않아도 됩니다.

예제 명령은 다음과 같습니다.

```
onecli config createuuid SYSTEM_PROD_DATA.SysInfoUUID
```

참고: KCS 액세스 방법은 IPMI 드라이버를 설치해야 하는 IPMI/KCS 인터페이스를 사용합니다.

- 원격 LAN 액세스, 다음 명령을 입력하십시오.

```
[--bmc <xcc_user_id>:<xcc_password>@<xcc_external_ip>]
```

변수 설명:

*xcc\_external\_ip*

BMC/IMM/XCC IP 주소입니다. 기본값은 없습니다. 이 매개 변수는 필수입니다.

*xcc\_user\_id*

BMC/IMM/XCC 계정 이름(12개의 계정 중 하나). 기본값은 USERID입니다.

*xcc\_password*

BMC/IMM/XCC 계정 암호(12개의 계정 중 하나).

참고: BMC, IMM 또는 XCC 외부 IP 주소, 계정 이름 및 암호는 모두 이 명령에 유효합니다.

예제 명령은 다음과 같습니다.

```
onecli config createuuid SYSTEM_PROD_DATA.SysInfoUUID --bmc  
<xcc_user_id>:<xcc_password>@<xcc_external_ip>
```

4. Lenovo XClarity Controller를 다시 시작하십시오.
5. 서버를 다시 시작하십시오.

## 자산 태그 업데이트

원하는 경우 자산 태그를 업데이트할 수 있습니다.

자산 태그를 업데이트할 수 있는 두 가지 방법이 있습니다.

- Lenovo XClarity Provisioning Manager에서

Lenovo XClarity Provisioning Manager에서 자산 태그를 업데이트하는 방법:

1. 서버를 시작하고 화면 지침에 지정된 키를 눌러 Lenovo XClarity Provisioning Manager 인터페이스를 표시합니다.
2. 시동 관리자 암호가 필요한 경우 암호를 입력하십시오.
3. 시스템 요약 페이지에서 VPD 업데이트를 클릭하십시오.
4. 자산 태그 정보를 업데이트하십시오.

- Lenovo XClarity Essentials OneCLI에서

Lenovo XClarity Essentials OneCLI에서 Lenovo XClarity Controller에 자산 태그를 설정합니다. 다음 방식 중 하나를 선택하여 Lenovo XClarity Controller에 액세스하고 자산 태그를 설정하십시오.

- 대상 시스템(예: LAN 또는 KCS(키보드 콘솔 스타일) 액세스)에서 작동
- 대상 시스템에 원격으로 액세스(TCP/IP 기반)

Lenovo XClarity Essentials OneCLI에서 자산 태그 정보를 업데이트하는 방법:

1. Lenovo XClarity Essentials OneCLI를 다운로드하고 설치하십시오.

Lenovo XClarity Essentials OneCLI를 다운로드하려면 다음 사이트로 이동하십시오.

<https://datacentersupport.lenovo.com/solutions/HT116433>

2. 다른 필수 파일도 포함되어 있는 OneCLI 패키지를 복사하고 서버에 압축을 풉니다. OneCLI 및 필수 파일을 동일한 디렉토리에 압축을 풀어야 합니다.
3. Lenovo XClarity Essentials OneCLI를 설치한 후에 다음 명령을 입력하여 DMI를 설정하십시오.

```
onecli config set SYSTEM_PROD_DATA.SysEncloseAssetTag <asset_tag> [access_method]
```

변수 설명:

*<asset\_tag>*

서버 자산 태그 번호입니다. aaaaaaaaaaaaaaaaaaaaaaaaaaaaaaaaaa를 입력하십시오. 여기서 aaaaaaaaaaaaaaaaaaaaaaaaaaaaaaaaaa는 자산 태그 번호입니다.

### [*access\_method*]

다음 방식 중에서 사용하기 위해 선택한 액세스 방식입니다.

- 온라인 인증 LAN 액세스, 다음 명령을 입력하십시오.  
[-bmc-username <xcc\_user\_id> -bmc-password <xcc\_password>]

변수 설명:

#### *xcc\_user\_id*

BMC/IMM/XCC 계정 이름(12개의 계정 중 하나). 기본값은 USERID입니다.

#### *xcc\_password*

BMC/IMM/XCC 계정 암호(12개의 계정 중 하나).

예제 명령은 다음과 같습니다.

```
onecli config set SYSTEM_PROD_DATA.SysEncloseAssetTag <asset_tag> -bmc-username  
<xcc_user_id> -bmc-password <xcc_password>
```

- 온라인 KCS 액세스(미인증 및 사용자 제한):  
이 액세스 방식을 사용하면 *access\_method*의 값을 지정하지 않아도 됩니다.  
예제 명령은 다음과 같습니다.

```
onecli config set SYSTEM_PROD_DATA.SysEncloseAssetTag <asset_tag>
```

참고: KCS 액세스 방법은 IPMI 드라이버를 설치해야 하는 IPMI/KCS 인터페이스를 사용합니다.

- 원격 LAN 액세스, 다음 명령을 입력하십시오.  
[--bmc <xcc\_user\_id>:<xcc\_password>@<xcc\_external\_ip>]

변수 설명:

#### *xcc\_external\_ip*

BMC/IMM/XCC IP 주소. 기본값은 없습니다. 이 매개 변수는 필수입니다.

#### *xcc\_user\_id*

BMC/IMM/XCC 계정 (12개의 계정 중 하나). 기본값은 USERID입니다.

#### *xcc\_password*

BMC/IMM/XCC 계정 암호(12개의 계정 중 하나).

참고: BMC, IMM 또는 XCC 내부 LAN/USB IP 주소, 계정 이름 및 암호는 모두 이 명령에 유효합니다.

예제 명령은 다음과 같습니다.

```
onecli config set SYSTEM_PROD_DATA.SysEncloseAssetTag <asset_tag> --bmc  
<xcc_user_id>:<xcc_password>@<xcc_external_ip>
```

4. Lenovo XClarity Controller를 공장 출하 기본값으로 다시 설정하십시오.  
<https://pubs.lenovo.com/lxcc-overview/>에서 서버와 호환되는 XCC 설명서의 "BMC를 공장 출하 기본값으로 재설정" 섹션을 참조하십시오.

## 제 5 장 설치 문제 해결

다음 절차에 따라 시스템을 설정할 때 발생할 수 있는 문제점을 해결하십시오.

이 섹션의 정보를 사용해 서버를 최초로 설치 및 설정하는 동안 겪을 수 있는 문제를 진단 및 해결하십시오.

- "서버 전원이 켜지지 않음" 99페이지
- "서버가 켜지면 즉시 서버에 POST Event Viewer가 표시됨" 99페이지
- "부팅 목록에 내장 하이퍼바이저 없음" 100페이지
- "서버가 하드 드라이브를 인식할 수 없음" 100페이지
- "표시된 시스템 메모리가 설치된 실제 메모리보다 적음" 101페이지
- "방금 장착한 Lenovo 옵션 장치가 작동하지 않음." 101페이지
- "전압 플래너 결함이 이벤트 로그에 표시됨" 102페이지

### 서버 전원이 켜지지 않음

이 문제가 해결될 때까지 다음 단계를 완료하십시오.

1. 이벤트 로그에서 전원이 켜지지 않은 서버와 관련된 이벤트를 확인하십시오.
2. 황색으로 깜박이는 LED가 있는지 확인하십시오.
3. 시스템 보드에서 전원 LED를 찾으십시오.
4. AC 전원 LED가 켜져 있는지 또는 PSU 후면에서 황색 LED가 켜져 있는지 확인하십시오.
5. 시스템의 AC 전원을 껐다 켜십시오.
6. CMOS 배터리를 제거한 상태로 10초 이상 있다가 CMOS 배터리를 다시 설치하십시오.
7. XCC에서 IPMI 명령을 사용하거나 전원 버튼을 사용하여 시스템 전원을 켜십시오.
8. 최소 구성(어댑터 및 드라이브가 설치되지 않은 상태에서 프로세서 1개, DIMM 1개 및 PSU 1개 설치)을 구현하십시오.
9. 모든 전원 공급 장치를 다시 장착하고 PSU 후면의 AC LED가 켜져 있는지 확인하십시오.
10. 각 전원 공급 장치를 교체하고 각각을 다시 설치한 후 전원 버튼 기능을 확인하십시오.
11. 위의 조치로 문제를 해결할 수 없는 경우 서비스 센터에 문의하여 문제 증상을 검토하고 시스템 보드 교체가 필요한지 확인하십시오.

### 서버가 켜지면 즉시 서버에 POST Event Viewer가 표시됨

이 문제가 해결될 때까지 다음 단계를 완료하십시오.

1. Lightpath 진단 LED로 표시되는 모든 오류를 정정하십시오.
2. 서버가 모든 프로세서를 지원하는지와 프로세서의 속도 및 캐시 크기가 일치하는지를 확인하십시오.  
시스템 설정에서 프로세서 정보를 볼 수 있습니다.  
서버에 대해 프로세서가 지원되는지 여부를 판단하려면 <https://serverproven.lenovo.com/>의 내용을 참조하십시오.
3. (숙련된 기술자 전용) 프로세서 1이 올바르게 위치되어 있는지 확인하십시오.
4. (숙련된 기술자 전용) 프로세서 2를 제거하고 서버를 다시 시작하십시오.
5. 서버를 다시 시작할 때마다 다음 구성 요소를 표시된 순서대로 한 번에 하나씩 교체하십시오.
  - a. (숙련된 기술자 전용) 프로세서
  - b. (숙련된 기술자 전용) 시스템 보드

## 부팅 목록에 내장 하이퍼바이저 없음

이 문제가 해결될 때까지 다음 단계를 완료하십시오.

1. 최근에 서버를 설치, 이동 또는 수리하거나 내장 하이퍼바이저를 처음 사용하는 경우 장치가 올바르게 연결되어 있고 커넥터에 물리적인 손상이 없는지 확인하십시오.
2. 설정 및 구성 정보는 옵션 내장 하이퍼바이저 플래시 장치와 함께 제공되는 문서를 참조하십시오.
3. <https://serverproven.lenovo.com/>을 검사하여 내장 하이퍼바이저 장치가 서버에 지원되는지 확인하십시오.
4. 내장 하이퍼바이저 장치가 사용 가능한 부트 옵션의 목록에 열거되어 있는지 확인하십시오. 관리 컨트롤러 인터페이스에서 서버 구성 → 부팅 옵션을 클릭하십시오.  
관리 컨트롤러 사용자 인터페이스에 액세스하는 방법에 관한 자세한 정보는 다음에서 서버와 호환되는 XCC 설명서 버전의 "XClarity Controller 웹 인터페이스의 열기 및 사용" 섹션을 참조하십시오.  
<https://pubs.lenovo.com/lxcc-overview/>
5. 내장 하이퍼바이저 및 서버와 관련된 기술 팀(서비스 게시판)은 <http://datacentersupport.lenovo.com>을 확인하십시오.
6. 서버가 올바르게 작동하는지 확인하기 위해 다른 소프트웨어가 컴퓨팅 노드에서 작동하는지 확인하십시오.

## 서버가 하드 드라이브를 인식할 수 없음

이 문제가 해결될 때까지 다음 단계를 완료하십시오.

1. 관련 노란색 하드 디스크 드라이브 상태 LED를 관찰하십시오. LED가 켜지면 드라이브에 결함이 있음을 나타냅니다.
2. LED가 켜지면 베이에서 드라이브를 제거하고 45초간 기다렸다가 드라이브를 다시 삽입하고 드라이브 어셈블리가 하드 디스크 드라이브 백플레인에 연결되었는지 확인하십시오.
3. 관련 녹색 하드 디스크 드라이브 활동 LED와 노란색 상태 LED를 관찰하십시오.
  - 녹색 활동 LED가 깜박이고 노란색 상태 LED가 켜지지 않으면 드라이브가 컨트롤러에서 인식되고 올바르게 작동하고 있습니다. 하드 디스크 드라이브에 진단 테스트를 실행하십시오. 서버를 시작하고 화면의 안내에 따라 키를 누르면 기본적으로 LXPM이(가) 표시됩니다. (자세한 내용은 <https://pubs.lenovo.com/lxpm-overview/>에서 서버와 호환되는 LXPM 문서의 "시작" 섹션을 참조하십시오.) 이 인터페이스에서 하드 드라이브 진단을 수행할 수 있습니다. 진단 페이지에서 진단 실행 → HDD test/디스크 드라이브 테스트를 클릭하십시오.\*
  - 녹색 활동 LED가 깜박이고 노란색 상태 LED가 천천히 깜박이면 드라이브가 컨트롤러에서 인식되고 다시 빌드되고 있습니다.
  - LED가 켜지지도 깜박이지도 않으면 하드 디스크 드라이브 백플레인을 확인하십시오.
  - 녹색 활동 LED가 깜박이고 노란색 상태 LED가 켜지면 드라이브를 교체하십시오. LED의 활동이 그대로면 하드 디스크 드라이브 문제 단계로 이동하십시오. LED의 활동이 변하면 1단계로 돌아가십시오.
4. 하드 디스크 드라이브 백플레인이 올바르게 설치되어 있는지 확인하십시오. 올바르게 자리 잡은 경우 백플레인을 휘게 하거나 움직이게 하는 일 없이 드라이브 어셈블리가 백플레인에 제대로 연결됩니다.
5. 백플레인 전원 케이블을 다시 연결하고 1단계~3단계를 반복하십시오.
6. 백플레인 신호 케이블을 다시 연결하고 1단계~3단계를 반복하십시오.
7. 백플레인 신호 케이블 또는 백플레인이 의심되는 경우 다음과 같이 하십시오.
  - 해당 백플레인 신호 케이블을 교체하십시오.
  - 해당 백플레인을 교체하십시오.
8. 하드 디스크 드라이브에 진단 테스트를 실행하십시오. 서버를 시작하고 화면의 안내에 따라 키를 누르면 기본적으로 LXPM이(가) 표시됩니다. (자세한 내용은 <https://pubs.lenovo.com/lxpm-overview/>에서 서버와 호환되는 LXPM 문서의 "시작" 섹션을 참조하십시오.) 이 인터페이스에서 하드 드



이브 진단을 수행할 수 있습니다. 진단 페이지에서 진단 실행 → HDD test/디스크 드라이브 테스트를 클릭하십시오.\*

해당 테스트를 기반으로 하여 다음을 수행하십시오.

- 어댑터가 테스트를 통과하지만 드라이브가 인식되지 않는 경우 백플레인 신호 케이블을 교체하고 테스트를 다시 실행하십시오.
- 해당 백플레인을 교체하십시오.
- 어댑터가 테스트를 통과한 경우 어댑터에서 백플레인 신호 케이블을 분리하고 테스트를 다시 실행하십시오.
- 어댑터가 테스트에 실패한 경우 어댑터를 교체하십시오.

### 표시된 시스템 메모리가 설치된 실제 메모리보다 적음

문제를 해결하려면 다음 절차를 완료하십시오.

참고: 메모리 모듈을 설치 또는 제거할 때마다 전원 소스에서 서버 연결을 해제해야 합니다. 그런 다음 서버를 다시 시작하기 전에 10초간 기다리십시오.

1. 다음을 확인하십시오.

- 오퍼레이터 정보 패널에 오류 LED가 켜져 있지 않아야 합니다.
- 시스템 보드에 메모리 모듈 오류 LED가 켜져 있지 않아야 합니다.
- 메모리 미러링 채널은 불일치의 원인이 되지 않습니다.
- 메모리 모듈이 올바르게 설치되어 있어야 합니다.
- 올바른 유형의 메모리 모듈을 설치해야 합니다(요구 사항은 "메모리 모듈 설치 규정 및 순서" 53페이지 참조).
- 메모리 모듈을 변경하거나 교체하면, Setup Utility에 따라 메모리 구성이 업데이트됩니다.
- 모든 메모리 뱅크가 사용 가능해야 합니다. 서버에서 문제를 감지하면 메모리 뱅크를 자동으로 사용하지 못하도록 설정하거나, 아니면 수동으로 사용하지 못하도록 설정할 수 있습니다.
- 서버가 최소 메모리 구성일 때 메모리 불일치가 없어야 합니다.

2. 메모리 모듈을 다시 설치한 다음, 서버를 다시 시작하십시오.

3. POST 오류 로그를 확인하십시오.

- SMI(Systems-Management Interrupt)로 메모리 모듈을 사용할 수 없는 경우, 메모리 모듈을 교체하십시오.
- 사용자 또는 POST에서 메모리 모듈을 사용할 수 없도록 했다면 메모리 모듈을 다시 장착한 후 Setup Utility를 실행하고 메모리 모듈을 사용 설정하십시오.

4. Setup Utility를 사용하여 모든 메모리 모듈을 다시 사용 설정한 후 서버를 다시 시작하십시오.

5. (숙련된 기술자 전용) 프로세서 2에 대해 장애가 있는 메모리 모듈을 메모리 모듈 커넥터에 설치하여 (설치된 경우) 프로세서 또는 메모리 모듈 커넥터 문제가 아닌지 확인하십시오.

6. (숙련된 기술자 전용) 시스템 보드를 교체하십시오.

### 방금 장착한 Lenovo 옵션 장치가 작동하지 않음.

1. 다음을 확인하십시오.

- 장치가 서버에서 지원됩니다(<https://serverproven.lenovo.com/> 참조).
- 장치와 함께 제공된 설치 지시사항에 따라 장치를 올바르게 설치해야 합니다.
- 설치된 다른 장치 또는 케이블이 느슨하지 않아야 합니다.
- 시스템 설정에서 구성 정보를 업데이트해야 합니다. 서버를 시작하고 화면의 안내에 따라 키를 눌러 Setup Utility를 표시할 때. (자세한 내용은 <https://pubs.lenovo.com/lxpm-overview/>에서 서버와 호환되는 LXPM 문서의 "시작" 섹션을 참조하십시오.) 메모리 또는 다른 장치가 변경될 때마다 구성을 업데이트해야 합니다.

2. 방금 설치한 장치를 다시 장착하십시오.
3. 방금 설치한 장치를 교체하십시오.
4. 케이블 연결을 다시 장착하고 케이블에 물리적 손상이 없는지 확인하십시오.
5. 케이블이 손상된 경우 케이블을 교체하십시오.

#### **전압 플래너 결함이 이벤트 로그에 표시됨**

이 문제가 해결될 때까지 다음 단계를 완료하십시오.

1. 시스템을 최소 구성으로 되돌리십시오. 필요한 최소 프로세서 및 DIMM 수에 대해서는 "사양" 2페이지의 내용을 참조하십시오.
2. 시스템을 다시 시작하십시오.
  - 시스템이 다시 시작되면 제거한 각 항목을 한 번에 하나씩 추가하면서 오류가 발생할 때까지 시스템을 매번 다시 시작하십시오. 오류가 발생한 항목을 되돌리십시오.
  - 시스템이 다시 시작되지 않으면 시스템 보드의 이상을 생각해 보십시오.

---

## 부록 A. 도움말 및 기술 지원 얻기

도움말, 서비스 또는 기술 지원이 필요하거나 Lenovo 제품에 대한 자세한 정보를 원하는 경우 도움이 되는 다양한 정보를 Lenovo에서 구할 수 있습니다.

World Wide Web에서 Lenovo 시스템, 옵션 장치, 서비스 및 지원에 관한 최신 정보를 얻을 수 있는 웹 사이트:

<http://datacentersupport.lenovo.com>

참고: IBM은 ThinkSystem에 대해 Lenovo가 선호하는 서비스 공급자입니다.

---

### 문의하기 전에

문의하기 전에 직접 문제를 시도 및 해결하도록 시도할 수 있는 몇 가지 단계가 있습니다. 도움을 요청해야 한다고 결정하는 경우 서비스 기술자가 보다 신속하게 문제를 해결하는 데 필요한 정보를 수집하십시오.

#### 직접 문제를 해결하기 위한 시도

온라인 도움말 또는 Lenovo 제품 문서에서 Lenovo가 제공하는 문제 해결 절차에 따라 외부 지원 없이 많은 문제를 해결할 수 있습니다. Lenovo 제품 문서는 사용자가 수행할 수 있는 진단 테스트에 대해서도 설명합니다. 대부분의 시스템, 운영 체제 및 프로그램에는 문제 해결 절차와 오류 메시지 및 오류 코드에 대한 설명이 포함되어 있습니다. 소프트웨어 문제가 의심되면 운영 체제 또는 프로그램에 대한 설명서를 참조하십시오.

<https://pubs.lenovo.com/>에서 ThinkSystem 제품에 대한 제품 설명서를 찾을 수 있습니다

다음 단계를 수행하여 직접 문제를 해결하도록 시도할 수 있습니다.

- 케이블이 모두 연결되어 있는지 확인하십시오.
- 전원 스위치를 검사하여 시스템과 옵션 장치가 켜져 있는지 확인하십시오.
- Lenovo 제품에 대한 업데이트된 소프트웨어, 펌웨어 및 운영 체제 장치 드라이버를 확인하십시오. Lenovo Warranty 사용 약관에 따르면 추가 유지보수 계약이 적용되지 않는 한 제품의 모든 소프트웨어 및 펌웨어를 유지하고 업데이트할 책임은 제품의 소유자에게 있습니다. 서비스 기술자는 소프트웨어 업그레이드에 문제에 대한 솔루션이 문서화되어 있을 경우 소프트웨어 및 펌웨어를 업그레이드하도록 요청할 것입니다.
- 사용자 환경에서 새 하드웨어 또는 소프트웨어를 설치한 경우, <https://serverproven.lenovo.com/>의 내용을 확인하여 제품에 해당 하드웨어 및 소프트웨어가 지원되는지 확인하십시오.
- <http://datacentersupport.lenovo.com>의 내용을 참조하여 문제 해결에 도움이 되는 정보를 확인하십시오.
  - 다른 사람이 유사한 문제를 겪었는지 확인하려면 [https://forums.lenovo.com/t5/Datacenter-Systems/ct-p/sv\\_eg](https://forums.lenovo.com/t5/Datacenter-Systems/ct-p/sv_eg)에서 Lenovo 포럼을 확인하십시오.

#### 지원 담당자를 호출하는 데 필요한 정보 수집

Lenovo 제품에 대한 보증 서비스가 필요할 경우 전화하기 전에 해당 정보를 준비하면 더 효율적으로 서비스 기술자의 도움 받을 수 있을 것입니다. <http://datacentersupport.lenovo.com/warrantylookup>으로 이동하여 제품 보증서에 대한 자세한 정보를 볼 수도 있습니다.

서비스 기술자에게 제공할 다음 정보를 수집하십시오. 이 데이터는 서비스 기술자가 문제에 대한 솔루션을 신속하게 제공하며 사용자가 계약한 수준의 서비스를 받는 데 도움이 됩니다.

- 하드웨어 및 소프트웨어 유지보수 계약 번호(해당되는 경우)

- 시스템 유형 번호(Lenovo 4자리 시스템 ID)
- 모델 번호
- 일련 번호
- 현재 시스템 UEFI 및 펌웨어 수준
- 오류 메시지 및 로그와 같은 기타 관련 정보

Lenovo 지원팀 호출에 대한 대체 방법으로 <https://support.lenovo.com/servicerequest>로 이동하여 전자 서비스 요청을 제출할 수 있습니다. 전자 서비스 요청을 제출하면 서비스 기술자에게 관련 정보를 제공하여 이 문제에 대한 솔루션을 결정하는 프로세스가 시작됩니다. Lenovo 서비스 기술자는 전자 서비스 요청을 작성하여 제출하면 바로 솔루션에 대한 작업을 시작할 수 있습니다.

---

## 서비스 데이터 수집

서버 문제의 근본 원인을 분명하게 식별하려고 하는 경우 또는 Lenovo 지원팀의 요청이 있을 때, 추가 분석에 사용해야 할 수 있는 서비스 데이터를 수집해야 할 수 있습니다. 서비스 데이터에는 이벤트 로그 및 하드웨어 인벤토리 같은 정보가 포함됩니다.

서비스 데이터는 다음 도구를 통해 수집할 수 있습니다.

- **Lenovo XClarity Provisioning Manager**

Lenovo XClarity Provisioning Manager의 서비스 데이터 수집 기능을 사용하여 시스템 서비스 데이터를 수집합니다. 기존 시스템 로그 데이터를 수집하거나 새 진단을 실행하여 새 데이터를 수집할 수 있습니다.

- **Lenovo XClarity Controller**

Lenovo XClarity Controller 웹 인터페이스 또는 CLI를 사용해 서버에 대한 서비스 데이터를 수집할 수 있습니다. 파일을 저장하여 Lenovo 지원팀에 보낼 수 있습니다.

- 웹 인터페이스를 사용하여 서비스 데이터를 수집하는 방법에 대한 자세한 내용은 <https://pubs.lenovo.com/lxcc-overview/>에서 서버와 호환되는 XCC 설명서 버전의 "서비스 데이터 다운로드" 섹션을 참조하십시오.
- CLI를 사용하여 서비스 데이터를 수집하는 방법에 대한 자세한 내용은 <https://pubs.lenovo.com/lxcc-overview/>에서 서버와 호환되는 XCC 설명서 버전의 "ffdc 명령" 섹션을 참조하십시오.

- **Lenovo XClarity Administrator**

서비스 가능한 특정 이벤트가 Lenovo XClarity Administrator 및 관리되는 엔드포인트에서 발생하는 경우 진단 파일을 수집하고 자동으로 Lenovo 지원팀에 보내도록 Lenovo XClarity Administrator를 설정할 수 있습니다. 진단 파일을 Call Home을 사용하는 Lenovo 지원이나 SFTP를 사용하는 다른 서비스 제공업체로 보내는 방법을 선택할 수 있습니다. 진단 파일을 수동으로 수집하고 문제 레코드를 열고 진단 파일을 Lenovo 지원 센터에 보낼 수 있습니다.

Lenovo XClarity Administrator 에서 자동 문제 알림을 설정하는 방법에 대한 자세한 내용은 [http://sysmgt.lenovofiles.com/help/topic/com.lenovo.lxca.doc/admin\\_setupcallhome.html](http://sysmgt.lenovofiles.com/help/topic/com.lenovo.lxca.doc/admin_setupcallhome.html)에서 확인할 수 있습니다.

- **Lenovo XClarity Essentials OneCLI**

Lenovo XClarity Essentials OneCLI에는 서비스 데이터를 수집하는 인벤토리 응용 프로그램이 있습니다. 대역 내와 대역 외 모두에서 실행할 수 있습니다. 서버 호스트 운영 체제의 대역 내에서 실행하는 경우 OneCLI는 하드웨어 서비스 데이터 외에도 운영 체제 이벤트 로그와 같은 운영 체제에 대한 정보를 수집할 수 있습니다.

getinfor 명령을 실행하여 서비스 데이터를 얻을 수 있습니다. getinfor 실행에 대한 자세한 정보는 [https://pubs.lenovo.com/lxce-onecli/onecli\\_r\\_getinfor\\_command](https://pubs.lenovo.com/lxce-onecli/onecli_r_getinfor_command)의 내용을 참조하십시오.

---

## 지원팀에 문의

지원팀에 문의하여 문제에 대한 도움을 받을 수 있습니다.

Lenovo 공인 서비스 공급자를 통해 하드웨어 서비스를 받을 수 있습니다. 보증 서비스를 제공하는 Lenovo 공인 서비스 공급자를 찾으려면 <https://datacentersupport.lenovo.com/serviceprovider> 사이트로 이동하여 필터링으로 여러 나라를 검색해 보십시오. Lenovo 지원 전화 번호는 <https://datacentersupport.lenovo.com/supportphonenumber>에서 거주 지역의 지원 세부 정보를 참조하십시오.



---

## 부록 B. 상표

LENOVO, THINKSYSTEM, Flex System, System x, NeXtScale System 및 x Architecture는 Lenovo의 상표입니다.

Intel 및 Intel Xeon은 미국 또는 기타 국가에서 사용되는 Intel Corporation의 상표입니다.

Internet Explorer, Microsoft 및 Windows는 Microsoft 그룹의 상표입니다.

Linux는 Linus Torvalds의 등록 상표입니다.

기타 모든 상표는 해당 소유자의 재산입니다.





# 색인

3.5인치 드라이브 베이에 2.5인치 SSD  
설치 61

## d

DIMM  
설치 63  
DIMM 설치 규칙 53

## i

ID 레이블 1

## l

Lenovo Capacity Planner 8  
Lenovo XClarity Essentials 8  
Lenovo XClarity Provisioning Manager 8

## m

M.2 드라이브  
설치 73

## p

PCIe 어댑터  
설치 78

## q

QR 코드 1

## u

USB(앞면)  
XCC 관리를 위한 구성 88

## X

XCC 관리  
앞면 USB 구성 88

## ㄱ

가스 오염 7  
개인별 지원 웹 페이지 만들기 103  
관리 오퍼링 8  
광 드라이브  
설치 74  
구성 - ThinkSystem ST250 87  
기능 1

## ㄴ

내부 케이블 배선 29  
네트워크 액세스 레이블 1  
네트워크 활동 LED 19

## ㄷ

도움 받기 103  
도움말 103  
뒷면 보기 22  
뒷면 보기 LED 24  
드라이브 케이징  
설치 58

## ㄹ

메모리 구성 93  
미립자 오염 7

## ㅁ

백플레이트  
설치 60  
백플레인  
설치 59  
보안  
보안  
앞면 도어 잠금 장치 28  
자물쇠 28  
통합 케이블 잠금 장치 28  
보증 1  
부품 목록 47

## ㅂ

사양 3  
사용자 정의 지원 웹 페이지 103  
상표 107  
서버 구성 백업 95  
서버 구성 요소 11  
서버 덮개  
설치 81  
제거 55  
서버 설치 51  
서버 설치 점검 목록 51  
서버 설치 확인 85  
서버 앞면 보기 13  
서버, 앞면 보기 13  
서버 잠금 장치  
위치 28  
서버 전원 끄기 85  
서버 전원 켜기 85  
서버 케이블 연결 84  
서비스 데이터 104

- 서비스 데이터 수집 104
- 서비스 및 지원
  - 문의하기 전에 103
  - 소프트웨어 105
  - 하드웨어 105
- 설치
  - 3.5인치 드라이브 베이에 2.5인치 SSD 61
  - DIMM 63
  - M.2 드라이브 73
  - PCIe 어댑터 78
  - 광 드라이브 74
  - 드라이브 케이징 58
  - 백플레이트 60
  - 백플레인 59
  - 서버 덮개 81
  - 심플 스왑 드라이브 79
  - 앞면 시스템 팬 66
  - 지침 52
  - 테이프 드라이브 80
  - 플래시 전원 모듈 64
  - 핫 스왑 드라이브 67
  - 핫 스왑 전원 공급 장치 68
- 설치 지침 52
- 소개 1
- 소프트웨어 RAID - 하드웨어 RAID 93
- 소프트웨어 서비스 및 지원 전화 번호 105
- 시스템 ID LED 19
- 시스템 ID 버튼 19
- 시스템 구성 - ThinkSystem ST250 87
- 시스템 보드 구성 요소 26
- 시스템 안정성 지침 53
- 시스템 오류 LED 19
- 심플 스왑 드라이브
  - 설치 79

## ○

- 앞면 USB
  - XCC 관리를 위한 구성 88
- 앞면 도어
  - 제거 56
- 앞면 베젤
  - 앞면 57
- 앞면 보기 13
- 앞면 시스템 팬
  - 설치 66
- 앞면 패널 19
- 업데이트
  - UUID(Universal Unique Identifier) 95
  - VPD(필수 제품 데이터) 업데이트 95
  - 자산 태그 97
- 오염, 미립자 및 가스 7
- 웹 페이지 지원, 사용자 지정 103
- 일반적인 설치 문제 99

## ㄱ

- 장치, 정전기에 민감
  - 취급 53
- 전원 버튼 19

- 전원 상태 LED 19
- 전원 코드 50
- 전화 번호 105
- 접피 27
- 정전기에 민감한 장치
  - 취급 53
- 정전기에 민감한 장치 취급 53
- 제거
  - 서버 덮개 55
  - 앞면 도어 56
  - 앞면 베젤 57
- 지침
  - 시스템 안정성 53
  - 옵션, 설치 52

## ㅋ

- 케이블 배선
  - 16개 2.5인치 핫 스왑 드라이브 43
  - 4개의 3.5인치 심플 스왑 드라이브 38
  - 4개의 3.5인치 핫 스왑 SAS/SATA 드라이브 40
  - 8개의 2.5인치 핫 스왑 드라이브 42
  - 8개의 3.5인치 심플 스왑 드라이브 39
  - 8개의 3.5인치 핫 스왑 SAS/SATA 드라이브 41
  - 8개의 3.5인치 핫 스왑 드라이브 및 4개의 2.5인치 핫 스왑 드라이브 46
  - 고정 전원 공급 장치 37
  - 광 드라이브 33
  - 심플 스왑 드라이브 백플레이트 38
  - 앞면 패널 31
  - 중복 전원 공급 장치 35
  - 테이프 드라이브 34
  - 핫 스왑 드라이브 백플레인 40

## ㅌ

- 테이프 드라이브
  - 설치 80

## ㄷ

- 패키지 내용 1
- 팬 전원 케이블 배선 31
- 펌웨어 구성 92
- 펌웨어 업데이트 88
- 폼 팩터 1
- 플래시 전원 모듈
  - 설치 64

## ㅎ

- 하드웨어 서비스 및 지원 전화 번호 105
- 하드웨어 옵션
  - 설치 55
- 핫 스왑 드라이브
  - 설치 67
- 핫 스왑 전원 공급 장치
  - 설치 68



**Lenovo**

부품 번호: SP47A37787

Printed in China

(1P) P/N: SP47A37787

