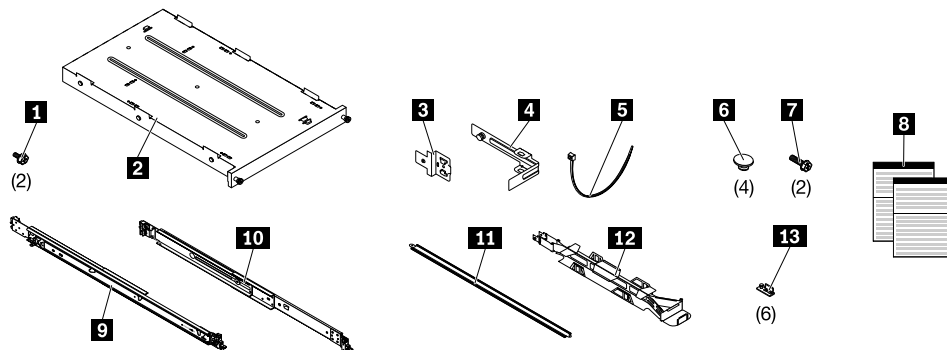
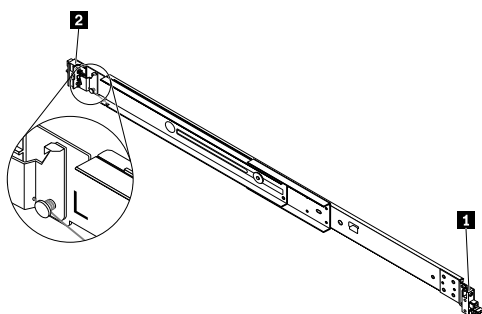


Instruções de instalação do kit de conversão de torre para rack 4U ThinkSystem

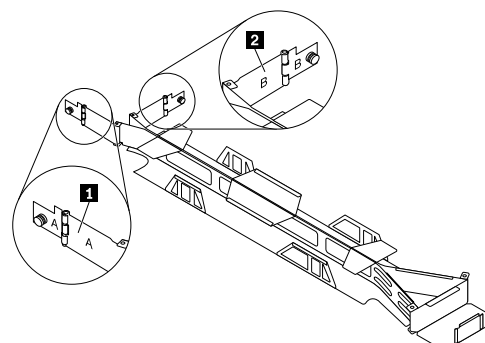


Este kit de conversão é fornecido com as seguintes peças:

1 Dois parafusos #10-32 x 10	8 Esta publicação
2 Uma bandeja do servidor em rack	9 Um trilho deslizante direito
3 Um suporte de montagem do CMA	10 Um trilho deslizante esquerdo
4 Um suporte de parada do CMA	11 Uma barra de suporte do CMA
5 Uma braçadeira de cabo	12 Um braço para organização de cabos (CMA)
6 Quatro tampas de segurança de borracha	13 Seis suportes do servidor
7 Dois parafusos M6 x 16	



A seguir estão dispostos os componentes do trilho deslizante:



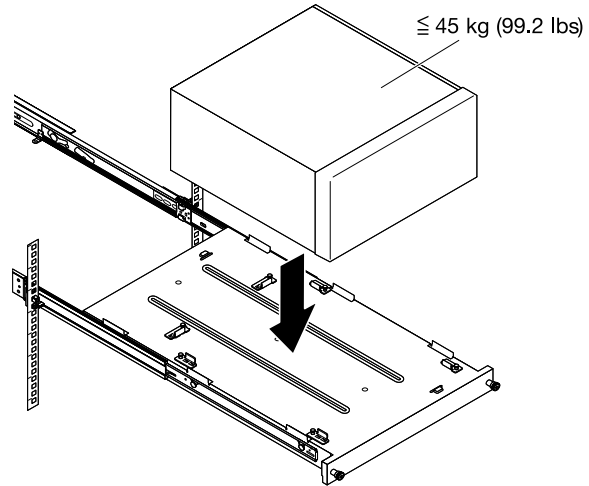
A seguir estão dispostos os componentes do CMA:

1 Extremidade traseira do trilho deslizante	1 Braço marcado com A
2 Extremidade frontal do trilho deslizante ¹	2 Braço marcado com B



Atenção:

1. O peso máximo permitido neste trilho deslizante é de 45 kg (99,2 lb).
2. Antes de instalar um servidor no gabinete do rack, desconecte todos os cabos de alimentação de tomadas elétricas e desconecte todos os cabos conectados ao servidor.
3. Conecte todos os cabos de conexão às tomadas elétricas adequadas e consulte a documentação que acompanha o gabinete do rack para obter informações sobre cabeamento para gerenciar adequadamente todos os cabos no gabinete do rack.



Instalando o kit de conversão de torre para rack

1 Selecione os orifícios adequados da montagem em rack na parte traseira do rack para um dos trilhos deslizantes e alinhe os pinos traseiros do trilho aos três orifícios correspondentes no U selecionado na traseira do rack.

2 Empurre o trilho na direção mostrada até que os pinos entrem nos orifícios e desça o trilho deslizante até que ele trave.

3 Puxe para cima e segure a trava de liberação na extremidade frontal do trilho deslizante e, em seguida, remova a trava do trilho deslizante.

1. Os trilhos estão marcados E (esquerdo) ou D (direito), referindo-se à direção da parte frontal do gabinete do rack.

4 Na frente do rack, puxe o trilho deslizante para frente e deslize e empurre os dois pinos inferiores na frente do trilho deslizante nos dois orifícios no U na frente do rack.

5 Empurre totalmente a trava frontal com uma mão enquanto empurra o conjunto do trilho com a outra mão. Verifique se a parte frontal do trilho deslizante está em contato com o lado traseiro do flange de montagem.

6 Repita **4** a **6** no outro trilho deslizante.

7 Estenda os dois trilhos internos até que eles se encaixem.

8 Alinhe os nós na bandeja do rack de servidor com os orifícios nos trilhos conforme ilustrado. Abaixar a bandeja até que ela se encaixe firmemente entre os dois trilhos e os nós frontais se encaixem no local.

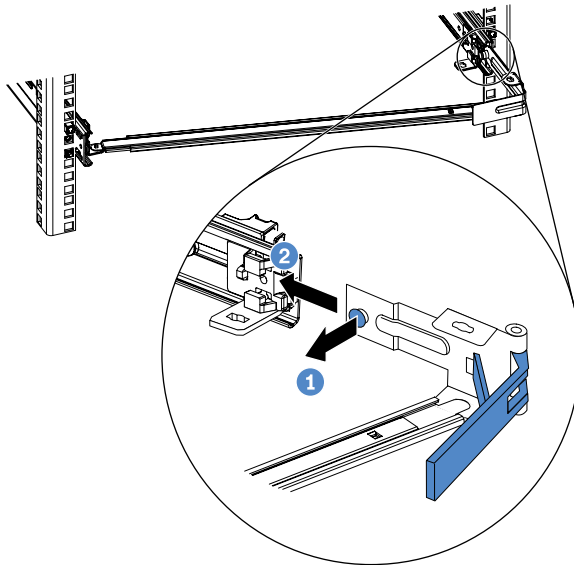
Parte posterior do rack

9 Para a instalação do CMA no trilho deslizante direito, insira o pino da barra de suporte do CMA na extremidade traseira do trilho deslizante certificando-se de que a barra brilhante esteja na parte superior.

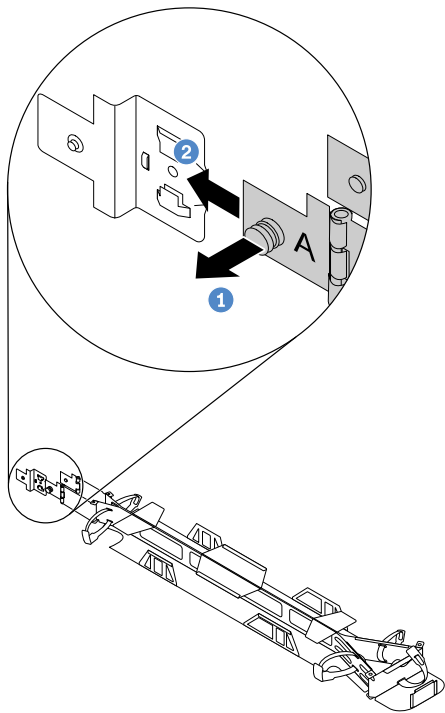
10 Gire a outra extremidade do suporte do CMA em direção ao outro trilho deslizante.

11 Insira o pino na extremidade não conectada da barra de suporte do CMA para baixo no slot no suporte de parada do CMA.

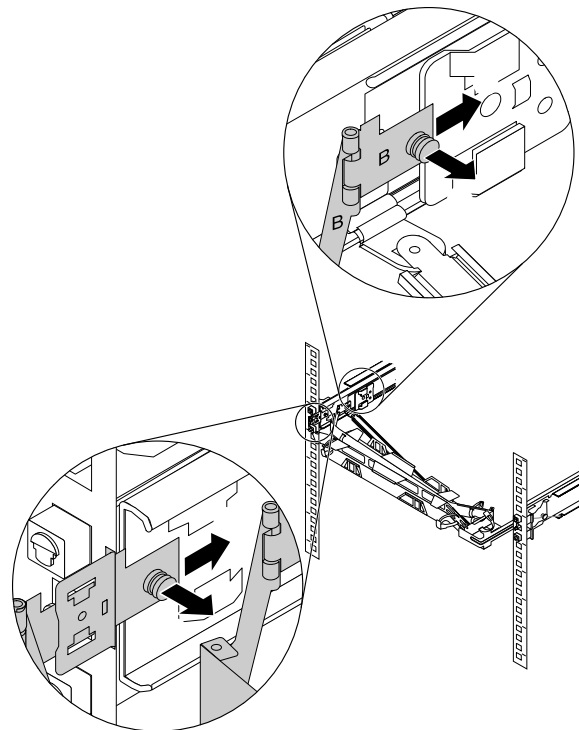
12 Gire o suporte de parada do CMA no sentido horário para prendê-lo na barra de suporte.



13 Retire o pino no suporte de parada e, em seguida, deslize e empurre o suporte de parada no trilho deslizante até que ele se encaixe.



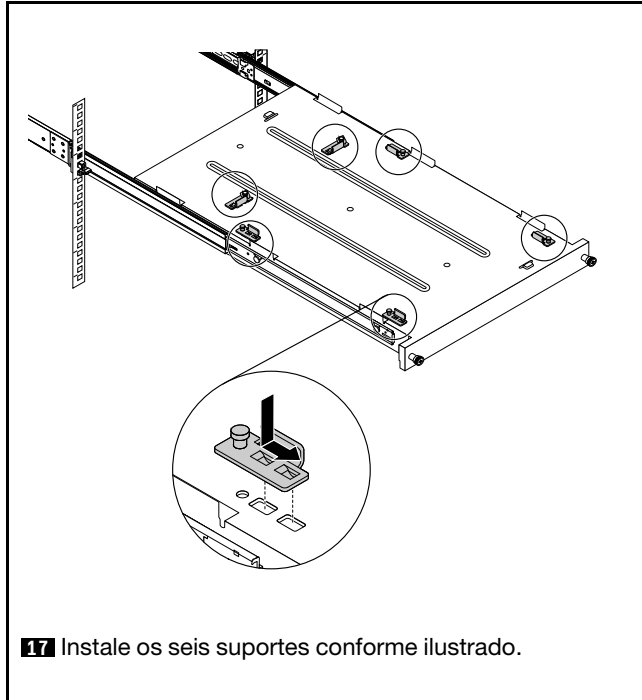
14 Remova o pino no lado marcado com "A" do CMA e, em seguida, empurre o braço ao suporte de montagem.



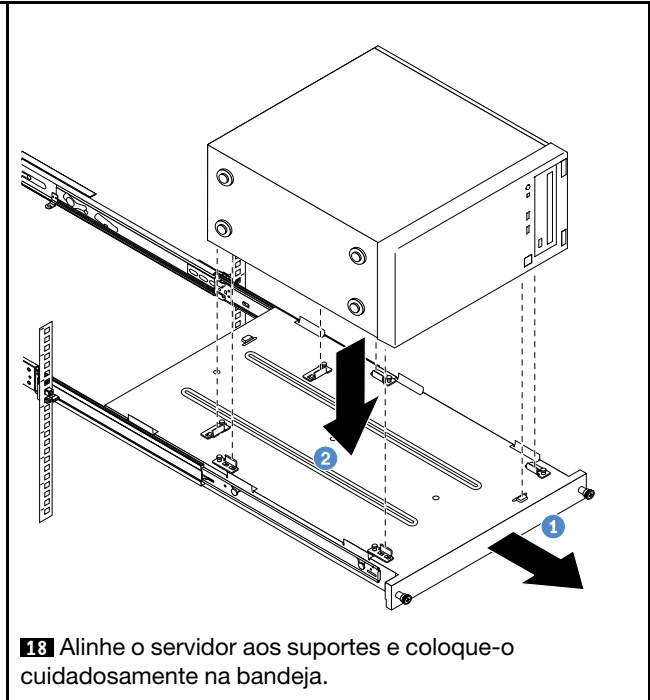
15 Coloque o CMA na barra de suporte. Retire o pino no lado do braço marcado com "B" e, em seguida, deslize e empurre o braço no trilho deslizante direito até que ele se encaixe.

16 Retire o pino no suporte de montagem conectado ao lado "A" do braço e, em seguida, deslize o suporte no trilho deslizante até que ele se encaixe.

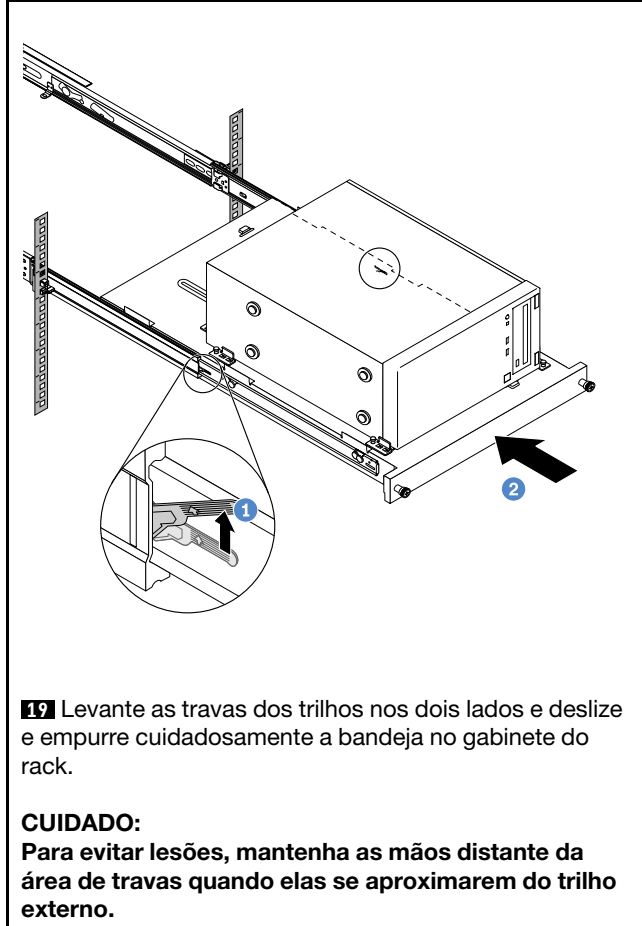
Instalando o ST50 no rack



17 Instale os seis suportes conforme ilustrado.



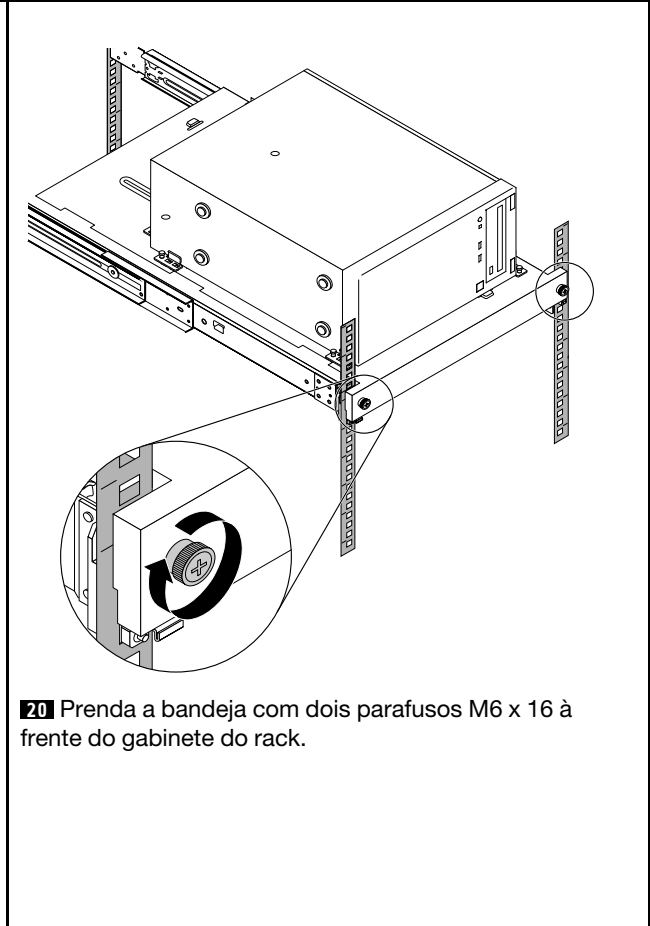
18 Alinhe o servidor aos suportes e coloque-o cuidadosamente na bandeja.



19 Levante as travas dos trilhos nos dois lados e deslize e empurre cuidadosamente a bandeja no gabinete do rack.

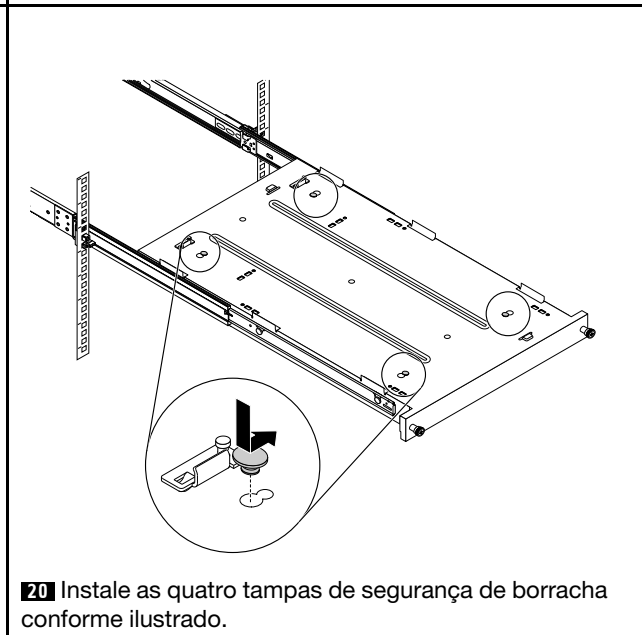
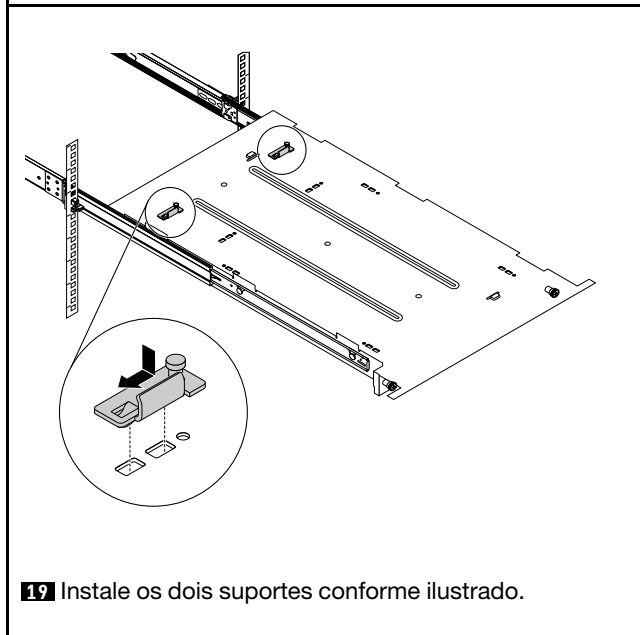
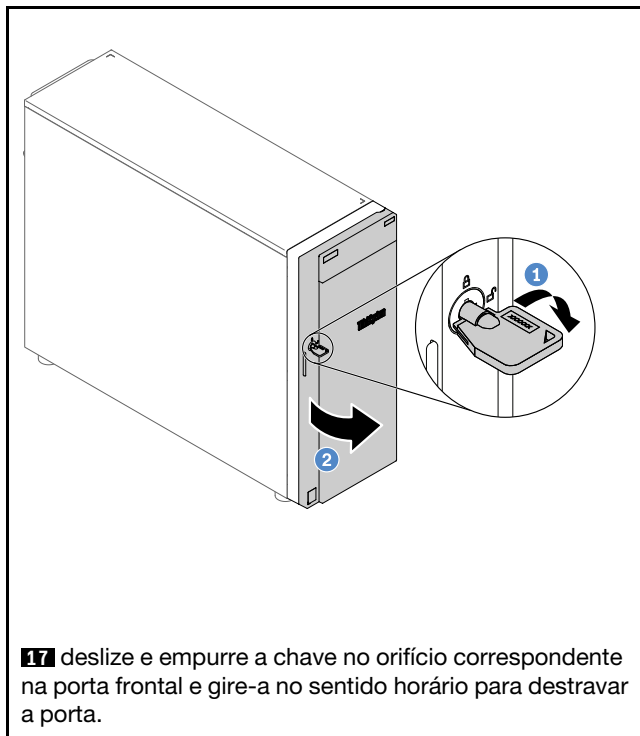
CUIDADO:

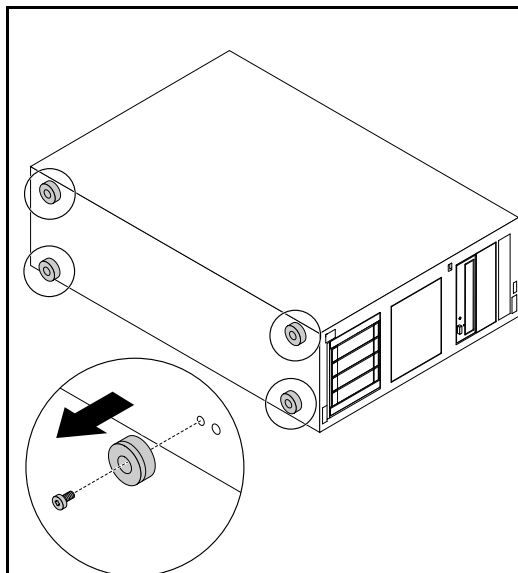
Para evitar lesões, mantenha as mãos distante da área de travas quando elas se aproximarem do trilho externo.



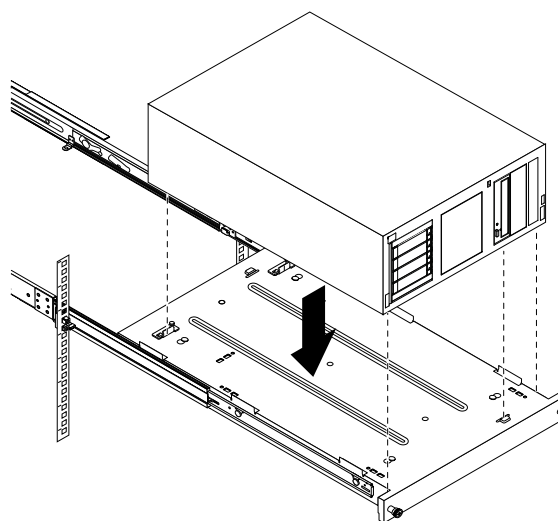
20 Prenda a bandeja com dois parafusos M6 x 16 à frente do gabinete do rack.

Instalando o ST250 no rack

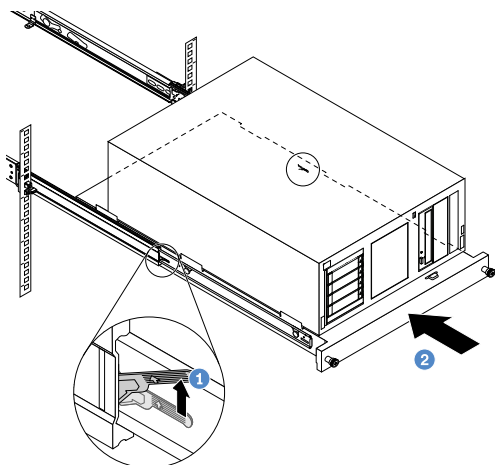




21 Remova os quatro parafusos e base do servidor.

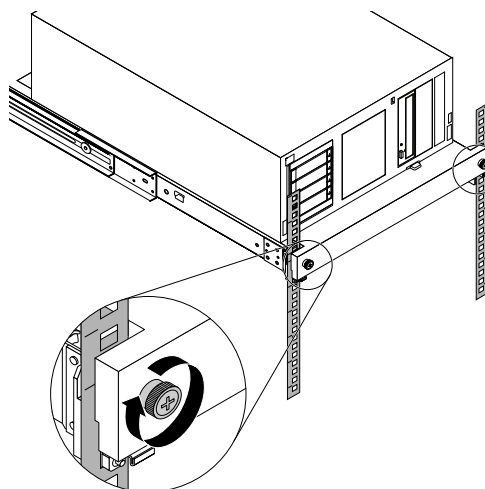


22 Alinhe o servidor com os suportes e à guia a frente da bandeja e, em seguida, coloque cuidadosamente o servidor na bandeja.



23 Levante as travas dos trilhos nos dois lados e deslize e empurre cuidadosamente a bandeja no gabinete do rack.

CUIDADO:
Para evitar lesões, mantenha as mãos distantes da área de travas quando elas se aproximarem do trilho externo.



24 Prenda a bandeja com dois parafusos M6 x 16 à frente do gabinete do rack.

Para obter a lista de trilhos aplicáveis, acesse: <https://en.resources.lenovo.com/brochures/thinksystem-rail-support-matrix>



Para obter mais informações, consulte a documentação online: <http://thinksystem.lenovofiles.com/help/index.jsp>



Primeira Edição (Outubro 2018)

© Copyright Lenovo 2018.

LENOVO e THINKSYSTEM são marcas registradas da Lenovo. Todas as outras marcas registradas são de propriedade de seus respectivos donos.

AVISO DE DIREITOS LIMITADOS E RESTRITOS: se dados ou software forem fornecidos de acordo com um contrato de GSA (Administração de Serviços Geral), o uso, a reprodução ou a divulgação estarão sujeitos às restrições definidas no Contrato N° GS-35F-05925.

Printed in China

(1P) P/N: SP47A37830

