

Lenovo

ThinkSystem ST45 V3 하드웨어 유지 관리 설명서



시스템 유형: 7DH4, 7DH5

주의

이 정보와 이 정보가 지원하는 제품을 사용하기 전에 다음에서 제공되는 안전 정보 및 안전 지시사항을 읽고 이해하십시오.

https://pubs.lenovo.com/safety_documentation/

또한 다음에서 제공되는 서버에 대한 Lenovo 보증 계약조건에 대해서도 숙지해야 합니다.

<http://datacentersupport.lenovo.com/warrantylookup>

제2판 (2025년 1월)

© Copyright Lenovo 2024, 2025.

권리 제한 및 제약 고지: GSA(General Services Administration) 계약에 따라 제공되는 데이터 또는 소프트웨어를 사용, 복제 또는 공개할 경우에는 계약서 번호 GS-35F-05925에 명시된 제약 사항이 적용됩니다.

목차

목차	i
안전	iii
안전 점검 목록	iv
제 1 장. 하드웨어 교체 절차	1
설치 지침	1
안전 점검 목록	2
시스템 안정성 지침	3
정전기에 민감한 장치 취급	3
메모리 모듈 설치 규정 및 순서	4
서버 전원 켜기 및 끄기	5
서버 전원 켜기	5
서버 전원 끄기	5
CMOS 배터리 (CR2032) 교체	5
CMOS 배터리 제거(CR2032)	5
CMOS 배터리(CR2032) 설치	7
드라이브 및 드라이브 케이지 교체	9
심플 스왑 드라이브 및 드라이브 케이지 교체 (베이 0-1)	9
심플 스왑 드라이브 및 드라이브 케이지 교체 (베이 2)	23
심플 스왑 드라이브 및 드라이브 케이지 교체 (베이 3)	34
광 드라이브 및 드라이브 케이지 교체	44
팬 교체	55
팬 제거(앞면 및 뒷면)	55
팬 설치(앞면 및 뒷면)	58
앞면 베젤 교체	60
앞면 베젤 제거	60
앞면 베젤 설치	61
방열판 및 팬 모듈 교체(숙련된 기술자 전용)	62
방열판 및 팬 모듈 제거(숙련된 서비스 기술자 전용)	62
방열판 및 팬 모듈 설치(숙련된 기술자 전용)	64
M.2 드라이브 교체	66
M.2 드라이브 제거	66
M.2 드라이브 설치	68
M.2 드라이브 고정장치 제거	70
M.2 드라이브 고정장치 설치	72
메모리 모듈 교체	73
메모리 모듈 제거	73
메모리 모듈 설치	76
모노 앰프(스피커) 교체	79
모노 앰프(스피커) 제거	79
모노 앰프(스피커) 설치	80
PCIe 어댑터 교체	81

PCIe 어댑터 제거	81
PCIe 어댑터 설치	84
LED가 있는 전원 버튼 교체	86
LED가 있는 전원 버튼 제거	86
LED가 있는 전원 버튼 설치	90
전원 공급 장치 유닛 교체	92
전원 공급 장치 제거	92
전원 공급 장치 설치	95
프로세서 교체(숙련된 기술자 전용)	98
프로세서 제거(숙련된 기술자 전용)	98
프로세서 설치(숙련된 기술자 전용)	100
시스템 보드 교체(숙련된 기술자 전용)	102
시스템 보드 제거	102
시스템 보드 설치	107
서버 덮개 교체	111
서버 덮개 제거	111
서버 덮개 설치	113
열 센서 교체	116
열 센서 제거	116
열 센서 설치	118
부품 교체 완료	119
제 2 장. 내장 케이블 배선	121
베이 0 드라이브의 케이블 배선	122
베이 1 드라이브의 케이블 배선	123
베이 2 드라이브의 케이블 배선	125
광 디스크 드라이브의 케이블 배선	126
RAID 어댑터 및 드라이브의 케이블 배선	127
전원 공급 장치의 케이블 배선	130
앞면 팬 및 뒷면 팬의 케이블 배선	131
방열판 및 팬 모듈의 케이블 배선	132
열 센서의 케이블 배선	133
모노 앰프의 케이블 배선	134
LED가 있는 전원 버튼의 케이블 배선	135
제 3 장. 문제 판별	137
이벤트 로그	137
LED별 문제 해결	137
시스템 보드 LED	137
이더넷 포트(10/100/1000Mbps RJ-45) LED	138
일반 문제 판별 절차	139
의심되는 전원 문제 해결	140
의심되는 이더넷 컨트롤러 문제 해결	140
증상별 문제 해결	141
오디오 문제	141
간헐적 문제	141

키보드, 마우스, KVM 스위치 또는 USB 장치 문제	142
메모리 문제	142
Microsoft Server 2022 정품 인증 문제	143
모니터 및 비디오 문제	145
네트워크 문제	147
관찰 가능한 문제	147
옵션 장치 문제	148
성능 문제	150
전원 켜짐 및 꺼짐 문제	150
소프트웨어 문제	151
스토리지 드라이브 문제	151
UEFI 업그레이드 문제	152

부록 A. 도움말 및 기술 지원 얻기 . . 153

문의하기 전에	153
지원팀에 문의	154

부록 B. 문서 및 지원 155

문서 다운로드	155
지원 웹 사이트	155

부록 C. 주의사항 157

상표	157
중요 참고사항	158
전자 방출 주의사항	158
대만 지역 BSMI RoHS 준수 선언	159
대만 지역 수입 및 수출 연락처 정보	159

안전

Before installing this product, read the Safety Information.

قبل تركيب هذا المنتج، يجب قراءة الملاحظات الأمنية

Antes de instalar este produto, leia as Informações de Segurança.

在安裝本產品之前，請仔細閱讀 Safety Information（安全信息）。

安裝本產品之前，請先閱讀「安全資訊」。

Prije instalacije ovog produkta obavezno pročitajte Sigurnosne Upute.

Před instalací tohoto produktu si přečtěte příručku bezpečnostních instrukcí.

Læs sikkerhedsforskrifterne, før du installerer dette produkt.

Lees voordat u dit product installeert eerst de veiligheidsvoorschriften.

Ennen kuin asennat tämän tuotteen, lue turvaohjeet kohdasta Safety Information.

Avant d'installer ce produit, lisez les consignes de sécurité.

Vor der Installation dieses Produkts die Sicherheitshinweise lesen.

Πριν εγκαταστήσετε το προϊόν αυτό, διαβάστε τις πληροφορίες ασφάλειας (safety information).

לפני שתתקינו מוצר זה, קראו את הוראות הבטיחות.

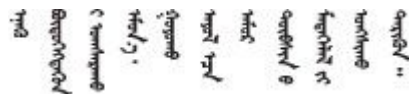
A termék telepítése előtt olvassa el a Biztonsági előírásokat!

Prima di installare questo prodotto, leggere le Informazioni sulla Sicurezza.

製品の設置の前に、安全情報をお読みください。

본 제품을 설치하기 전에 안전 정보를 읽으십시오.

Пред да се инсталира овој продукт, прочитајте информацијата за безбедност.



Les sikkerhetsinformasjonen (Safety Information) før du installerer dette produktet.

Przed zainstalowaniem tego produktu, należy zapoznać się z książką "Informacje dotyczące bezpieczeństwa" (Safety Information).

Antes de instalar este produto, leia as Informações sobre Segurança.

Перед установкой продукта прочтите инструкции по технике безопасности.

Pred inštaláciou tohto zariadenia si pečítajte Bezpečnostné predpisy.

Pred namestitvijo tega proizvoda preberite Varnostne informacije.

Antes de instalar este producto, lea la información de seguridad.

Läs säkerhetsinformationen innan du installerar den här produkten.

ཐོན་ཁུངས་འདི་བདེ་སྤྱོད་མ་བྱས་གོང་། སྐྱོར་གྱི་ཡིད་གཟབ་
བྱ་འདྲ་མིན་ཡིད་པའི་འོད་ཟེར་བལྟ་དགོས།

Bu ürünü kurmadan önce güvenlik bilgilerini okuyun.

مەزكۇر مەھسۇلاتنى ئورنىتىشتىن بۇرۇن بىخەتەرلىك ئۇچۇرلىرىنى ئوقۇپ چىقىڭ.

Youq mwngz yungh canjbinj neix gaxgonq, itdingh aeu doeg aen
canjbinj soengq cungj vahgangj ancien siusik.

안전 점검 목록

이 절의 정보를 사용하여 서버에서 잠재적으로 안전하지 않은 상태를 식별하십시오. 각 시스템이 설계되고 제작될 때 사용자와 서비스 기술자를 부상으로부터 보호하기 위해 필요한 안전 부품이 설치되었습니다.

참고: 이 제품은 작업장 규정 §2에 따라 비주얼 디스플레이 작업장에서 사용하기에 적합하지 않습니다.

주의: 본 제품은 A급 제품입니다. 가정 내에서 사용할 경우 이 제품이 전파 장애를 일으킬 수 있으며, 이 경우 사용자가 적절한 조치를 취해야 할 수 있습니다.

경고:

이 장비는 오디오/비디오, 정보 기술 및 통신 기술 분야의 전자 장비 안전 표준인 IEC 62368-1에 정의된 대로 숙련된 인력을 통해 설치되거나 지원을 받아야 합니다. Lenovo는 사용자가 장비를 수리할 자격이 있으며 에너지 수준이 위험한 제품의 위험을 인식할 수 있는 훈련을 받은 것으로 가정합니다. 도구 또는 잠금 장치와 키 또는 다른 보안 수단을 사용하여 장비에 접근할 수 있으며, 이는 해당 위치에 대해 책임 있는 기관에 의해 통제됩니다.

중요: 서버의 전기 접지는 운영자의 안전과 정확한 시스템 기능을 위한 필수 사항입니다. 공인 전기 기술자에게 콘센트의 접지가 적절한지 확인하십시오.

잠재적으로 안전하지 않은 조건이 없는지 확인하려면 다음 점검 목록을 사용하십시오.

1. 전원이 꺼져 있고 전원 코드가 분리되어 있는지 확인하십시오.
2. 전원 코드를 확인하십시오.
 - 제3선 접지 커넥터의 상태가 양호한지 확인하십시오. 측정기를 사용하여 외부 접지 핀과 프레임 접지 사이에서 제3선 접지 연속성이 0.1Ω 이하인지 확인하십시오.
 - 전원 코드 유형이 올바른지 확인하십시오.
서버에 사용 가능한 전원 코드를 보려면 다음을 수행하십시오.
 - a. 다음으로 이동하십시오.
<http://dcsc.lenovo.com/#/>
 - b. Preconfigured Model(사전 구성된 모델) 또는 Configure to order(주문하기 위한 구성)를 클릭하십시오.

- c. 서버를 위한 시스템 유형 및 모델을 입력하여 구성자 페이지를 표시하십시오.
 - d. 모든 라인 코드를 보려면 Power(전원) → Power Cables(케이블)를 클릭하십시오.
- 절연체가 헤어지거나 닳지 않았는지 확인하십시오.
3. 확연히 눈에 띄는 Lenovo 이외 개조부가 있는지 확인하십시오. Lenovo 이외 개조부의 안전을 현명하게 판단하십시오.
 4. 쇳가루, 오염 물질, 수분 등의 액체류 또는 화재나 연기 피해의 흔적 등 확연하게 안전하지 않은 조건을 찾아 서버 내부를 점검하십시오.
 5. 닳거나 헤어지거나 혹은 집혀서 패이거나 꺾인 케이블이 있는지 확인하십시오.
 6. 전원 공급 장치 덮개 잠금 장치(나사 또는 리벳)가 제거되지 않았거나 함부로 변경되지 않았는지 확인하십시오.

제 1 장 하드웨어 교체 절차

이 장에서는 서비스 가능한 모든 시스템 구성 요소의 설치 및 제거 절차를 제공합니다. 각 구성 요소 교체 절차는 교체할 구성 요소에 액세스하기 위해 수행해야 하는 모든 작업을 참조합니다.

설치 지침

서버에 구성 요소를 설치하기 전에 설치 지침을 읽으십시오.

옵션 장치를 설치하기 전에 다음 주의사항을 주의 깊게 읽으십시오.

주의: 설치하기 전까지 정전기에 민감한 구성 요소는 정전기 방지 포장재에 넣어 두고 정전기 방전 손목 스트랩 또는 기타 접지 시스템을 갖춘 상태로 장치를 다루어 정전기에 노출되지 않도록 하십시오.

- 안전하게 작업하려면 먼저 안전 정보와 지침을 읽으십시오.
 - 모든 제품에 대한 전체 안전 정보 목록은 다음에서 제공됩니다.
https://pubs.lenovo.com/safety_documentation/
 - "정전기에 민감한 장치 취급" 3페이지.
- 설치하려는 구성 요소가 서버에서 지원되는지 확인하십시오.
 - 서버의 지원 옵션 구성 요소 목록은 <https://serverproven.lenovo.com>의 내용을 참조하십시오.
 - 옵션 패키지 내용에 대해서는 <https://serveroption.lenovo.com/>의 내용을 참조하십시오.
- 부품 주문에 관한 자세한 정보는 다음을 참조하십시오.
 1. <http://datacentersupport.lenovo.com>으로 이동한 후 서버에 대한 지원 페이지로 이동하십시오.
 2. Parts(부품)를 클릭하십시오.
 3. 서버의 부품 목록을 보려면 일련 번호를 입력하십시오.
- 새 서버를 설치하는 경우 최신 펌웨어를 다운로드하여 적용하십시오. 이렇게 하면 알려진 문제를 해결하고 서버가 최적의 성능으로 작동할 준비가 됩니다. 서버의 펌웨어 업데이트를 다운로드하려면 <https://datacentersupport.lenovo.com/products/servers/thinksystem/st45v3/downloads/driver-list/> 웹 사이트로 이동하십시오.

중요: 일부 클러스터 솔루션을 사용하려면 특정 코드 수준 또는 조정된 코드 업데이트가 필요합니다. 구성 요소가 클러스터 솔루션의 일부인 경우 코드를 업데이트하기 전에 클러스터 지원 펌웨어 및 드라이브의 최신 Best Recipe 코드 수준 메뉴를 확인하십시오.
- 어댑터와 같이 펌웨어가 포함된 부품을 교체하는 경우 해당 부품의 펌웨어를 업데이트해야 할 수도 있습니다. 펌웨어 업데이트에 대한 자세한 정보는 *사용 설명서* 또는 *시스템 구성 설명서*의 "펌웨어 업데이트"를 참조하십시오.
- 옵션 구성 요소를 설치하기 전에 서버가 올바르게 작동하는지 확인하는 것이 좋습니다.
- 작업 공간을 깨끗하게 유지하고, 제거한 구성 요소는 흔들리거나 기울지 않은 평평하고 매끄러운 표면에 놓으십시오.
- 너무 무거울 수 있는 물건은 들지 마십시오. 무거운 물건을 들어야 하는 경우에는 다음 주의사항을 주의 깊게 읽으십시오.
 - 미끄러지지 않고 견고하게 서 있을 수 있는지 확인하십시오.
 - 두 발에 물건의 무게를 분산시키십시오.
 - 물건을 천천히 들어 올리십시오. 무거운 물건을 들어 올릴 때는 갑자기 움직이거나 몸을 돌리지 마십시오.
 - 등에 무리가 가지 않도록 허리를 펴고 다리에 힘을 주고 들어 올리십시오.

- 디스크 드라이브 관련 변경을 수행하기 전에 중요한 데이터를 모두 백업하십시오.
- 작은 일자 드라이버 및 작은 Phillips 드라이버를 준비하십시오.
- 핫 플러그 USB 장치를 제거하거나 설치하기 위해 서버의 전원을 끄지 않아도 됩니다. 단, 어댑터 케이블 제거 또는 설치와 관련된 단계를 수행하기 전에는 서버를 꺼야 하며, 프로세서, DIMM, HDD, M.2, ODD 또는 팬 제거 또는 설치 관련 단계를 수행하기 전에는 서버에서 전원 소스를 분리해야 합니다.
- 구성 요소의 과란색은 서버에서 구성 요소 제거 또는 설치, 래치 열기 또는 닫기 등을 수행할 수 있는 터치 포인트를 나타냅니다.
- 구성 요소의 주황색 또는 구성 요소 근처의 주황색 레이블은 서버와 운영 체제가 핫 스왑 기능을 지원하는 경우 구성 요소를 핫 스왑할 수 있음을 나타냅니다. 즉, 서버가 여전히 실행 중인 동안 구성 요소를 제거 또는 설치할 수 있습니다. (또한 주황색은 핫 스왑 구성 요소의 터치 포인트를 나타내기도 함). 구성 요소를 제거 또는 설치하기 전에 수행해야 하는 모든 추가 프로시저는 특정 핫 스왑 구성 요소 제거 또는 설치에 관한 지시사항을 참고하십시오.
- 드라이브의 레드 스트립(해제 래치와 인접)은 서버 및 운영 체제에서 핫 스왑 기능을 지원하는 경우 드라이브를 핫 스왑할 수 있음을 나타냅니다. 즉 서버가 여전히 실행 중인 동안 드라이브를 제거하거나 설치할 수 있습니다.

참고: 드라이브를 제거 또는 설치하기 전에 수행해야 할 수도 있는 모든 추가 절차는 핫 스왑 드라이브의 제거 또는 설치에 관한 시스템별 지시사항을 참고하십시오.

- 서버에서 작업을 마친 후에는 모든 안전 실드, 가드, 레이블 및 접지 배선을 다시 설치해야 합니다.

안전 점검 목록

이 절의 정보를 사용하여 서버에서 잠재적으로 안전하지 않은 상태를 식별하십시오. 각 시스템이 설계되고 제작될 때 사용자와 서비스 기술자를 부상으로부터 보호하기 위해 필요한 안전 부품이 설치되었습니다.

참고: 이 제품은 작업장 규정 §2에 따라 비주요 디스플레이 작업장에서 사용하기에 적합하지 않습니다.

주의: 본 제품은 A급 제품입니다. 가정 내에서 사용할 경우 이 제품이 전파 장애를 일으킬 수 있으며, 이 경우 사용자가 적절한 조치를 취해야 할 수 있습니다.

경고:

이 장비는 오디오/비디오, 정보 기술 및 통신 기술 분야의 전자 장비 안전 표준인 IEC 62368-1에 정의된 대로 숙련된 인력을 통해 설치되거나 지원을 받아야 합니다. Lenovo는 사용자가 장비를 수리할 자격이 있으며 에너지 수준이 위험한 제품의 위험을 인식할 수 있는 훈련을 받은 것으로 가정합니다. 도구 또는 잠금 장치와 키 또는 다른 보안 수단을 사용하여 장비에 접근할 수 있으며, 이는 해당 위치에 대해 책임 있는 기관에 의해 통제됩니다.

중요: 서버의 전기 접지는 운영자의 안전과 정확한 시스템 기능을 위한 필수 사항입니다. 공인 전기 기술자에게 콘센트의 접지가 적절한지 확인하십시오.

잠재적으로 안전하지 않은 조건이 없는지 확인하려면 다음 점검 목록을 사용하십시오.

1. 전원이 꺼져 있고 전원 코드가 분리되어 있는지 확인하십시오.
2. 전원 코드를 확인하십시오.
 - 제3선 접지 커넥터의 상태가 양호한지 확인하십시오. 측정기를 사용하여 외부 접지 핀과 프레임 접지 사이에서 제3선 접지 연속성이 0.1Ω 이하인지 확인하십시오.
 - 전원 코드 유형이 올바른지 확인하십시오.
 서버에 사용 가능한 전원 코드를 보려면 다음을 수행하십시오.
 - a. 다음으로 이동하십시오.
<http://dcsc.lenovo.com/#/>
 - b. Preconfigured Model(사전 구성된 모델) 또는 Configure to order(주문하기 위한 구성)를 클릭하십시오.

- c. 서버를 위한 시스템 유형 및 모델을 입력하여 구성자 페이지를 표시하십시오.
 - d. 모든 라인 코드를 보려면 Power(전원) → Power Cables(케이블)를 클릭하십시오.
 - 절연체가 헤어지거나 닳지 않았는지 확인하십시오.
3. 확연히 눈에 띄는 Lenovo 이외 개조부가 있는지 확인하십시오. Lenovo 이외 개조부의 안전을 현명하게 판단하십시오.
 4. 쇠가루, 오염 물질, 수분 등의 액체류 또는 화재나 연기 피해의 흔적 등 확연하게 안전하지 않은 조건을 찾아 서버 내부를 점검하십시오.
 5. 닳거나 헤어지거나 혹은 집혀서 꺾이거나 꺾인 케이블이 있는지 확인하십시오.
 6. 전원 공급 장치 덮개 잠금 장치(나사 또는 리벳)가 제거되지 않았거나 함부로 변경되지 않았는지 확인하십시오.

시스템 안정성 지침

적절한 시스템 냉각 및 안정성을 위해 시스템 안정성 지침을 검토하십시오.

다음 요구사항이 충족되는지 확인하십시오.

- 서버 냉각 시스템이 올바르게 작동할 수 있도록 서버 주변에 적정 공간이 확보되어야 합니다. 서버 앞면과 뒷면 주위에 약 50mm(2.0")의 여유 공간을 남겨 두십시오. 팬 앞에는 물건을 두지 마십시오.
- 적절한 냉각 및 통풍을 위해 전원을 켜기 전에 서버 덮개를 다시 장착하십시오. 서버 덮개를 제거한 상태로 30분 이상 서버를 작동하지 마십시오. 서버 구성 요소가 손상될 수 있습니다.
- 옵션 구성 요소와 함께 제공되는 케이블 연결 지시사항을 준수해야 합니다.
- 고장난 팬은 오작동 후 48시간 이내에 교체해야 합니다.
- 프로세서 소켓에는 소켓 덮개 또는 방열판이 있는 프로세서가 있어야 합니다.

정전기에 민감한 장치 취급

정전기에 민감한 장치를 다루기 전에 정전기 방출로 인한 손상의 위험을 줄이려면 다음 지침을 검토하십시오.

주의: 설치하기 전까지 정전기에 민감한 구성 요소는 정전기 방지 포장재에 넣어 두고 정전기 방전 손목 스트랩 또는 기타 접지 시스템을 갖춘 상태로 장치를 다루어 정전기에 노출되지 않도록 하십시오.

- 주위에서 정전기가 발생하지 않도록 움직임을 제한하십시오.
- 추운 날씨에는 난방을 하면 실내 습도가 감소하고 정전기가 증가하므로 장치를 다룰 때 특히 주의하십시오.
- 특히 전원이 켜진 상태에서 서버 내부에서 작업할 때 항상 정전기 차단 손목 스트랩이나 다른 접지 시스템을 사용하십시오.
- 장치가 들어있는 정전기 방지 포장재가 서버 외부의 도포되지 않은 금속 표면에 2초 이상 접촉하지 않도록 하십시오. 이 과정을 거치면 포장재 및 사용자의 신체에 미치는 정전기의 영향을 줄일 수 있습니다.
- 정전기 방지 포장재에서 장치를 꺼내 내려놓지 않고 바로 서버에 설치하십시오. 장치를 내려놓아야 하는 경우에는 정전기 방지 포장재에 다시 넣으십시오. 장치를 서버 또는 금속으로 된 표면에 놓지 마십시오.
- 장치를 다룰 때 가장자리나 프레임을 조심스럽게 잡으십시오.
- 납땜 부위, 핀 또는 노출된 회로는 만지지 마십시오.
- 다른 사람의 손이 닿지 않는 곳에 두어 손상되지 않도록 하십시오.

메모리 모듈 설치 규정 및 순서

메모리 모듈은 구현하는 메모리 구성 및 서버에 설치한 프로세서와 메모리 모듈 수에 따라 특정 순서로 설치해야 합니다.

지원되는 메모리 유형

이 서버에서 지원되는 메모리 모듈 유형에 대한 자세한 내용은 *사용 설명서* 또는 *시스템 구성 설명서*의 "기술 사양"을 참조하십시오.

메모리 성능 및 메모리 구성에 대한 정보는 다음 Lenovo Press 웹 사이트에 있습니다.

<https://lenovopress.lenovo.com/servers/options/memory>

또한 다음 사이트에 있는 메모리 구성 프로그램을 이용할 수 있습니다.

https://dcsc.lenovo.com/#/memory_configuration

메모리 모듈 및 프로세서 레이아웃

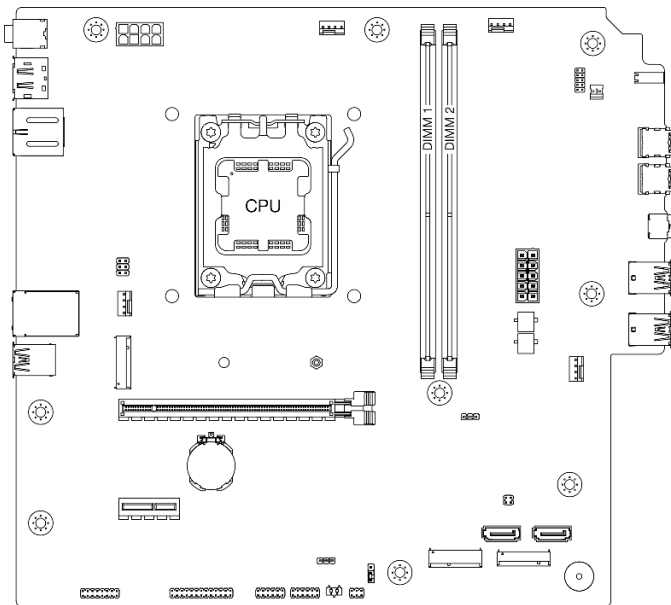


그림 1. 메모리 모듈 및 프로세서 레이아웃

표 1. 메모리 슬롯 및 채널 식별

채널	채널 A	채널 B
슬롯 번호	DIMM 1	DIMM 2

메모리 모드 및 설치 순서

이 서버는 독립 모드만 지원합니다.

독립 모드는 고성능 메모리 기능을 제공합니다. 모든 채널을 해당되는 요구 사항 없이 채울 수 있습니다. 개별 채널은 서로 다른 메모리 모듈 타이밍에서 실행될 수 있지만 모든 채널은 동일한 인터페이스 주파수에서 실행되어야 합니다.

다음 표는 메모리 모듈 설치 순서를 보여줍니다.

표 2. 메모리 모듈 설치 순서

설치된 총 메모리 모듈	메모리 모듈 슬롯 번호		메모리 속도
	1	2	
1개	√		UDIMM 5200MHz
1개		√	
2개	√	√	

서버 전원 켜기 및 끄기

이 섹션의 지침에 따라 서버의 전원을 켜고 끄십시오.

서버 전원 켜기

전원 버튼 위치 및 전원 LED 위치는 *사용 설명서* 또는 *시스템 구성 설명서*의 "앞면"에 지정되어 있습니다.

다음과 같은 방법으로 서버를 켤 수 있습니다(전원 LED 켜짐).

- 전원 버튼을 누르십시오.
- 전원이 중단된 후에 서버는 자동으로 다시 시작될 수 있습니다.

서버 전원 끄기

서버는 전원 소스에 연결되어 있을 때 대기 상태를 유지합니다. 서버의 모든 전원을 끄려면(전원 LED 꺼짐) 모든 전원 케이블을 분리해야 합니다.

전원 버튼 위치 및 전원 LED 위치는 *사용 설명서* 또는 *시스템 구성 설명서*의 "앞면"에 지정되어 있습니다.

서버를 대기 상태로 두려면 다음과 같이 하십시오.

- 운영 체제를 사용하여 정상 종료를 시작하십시오(운영 체제에서 지원되는 경우).
- 전원 버튼을 눌러서 정상적인 종료를 시작하십시오(운영 체제에서 지원되는 경우).
- 강제 종료하려면 전원 버튼을 4초 이상 누르십시오.

CMOS 배터리 (CR2032) 교체

이 섹션의 지침에 따라 CMOS 배터리(CR2032)를 제거 및 설치하십시오.

CMOS 배터리 제거(CR2032)

이 섹션의 지침에 따라 CMOS 배터리(CR2032)를 제거하십시오.

이 작업 정보

S002



경고:

장치의 전원 제어 버튼과 전원 공급 장치의 전원 스위치는 장치에 공급되는 전류를 차단하지 않습니다. 또한 장치에는 둘 이상의 전원 코드가 있을 수 있습니다. 장치로 공급되는 전류를 제거하려면 모든 전원 코드가 전원에서 분리되어 있는지 확인하십시오.

S004



경고:

리튬 배터리를 교체할 때는 Lenovo 지정 부품 번호 또는 제조업체에서 권장하는 동일 규격의 배터리만 사용하십시오. 사용 중인 시스템에 리튬 배터리가 들어 있는 모듈이 있는 경우, 같은 제조업체의 동일한 모듈 규격의 배터리로만 교체하십시오. 이 배터리에는 리튬이 함유되어 있어 잘못 사용하거나 취급 또는 폐기할 경우 폭발의 위험이 있습니다.

다음 사항을 준수하십시오.

- 배터리를 물 속에 던지거나 침수시키지 마십시오.
- 100° C (212° F) 이상 가열하지 마십시오.
- 수리하거나 분해하지 마십시오.

배터리를 폐기할 때는 거주 지역의 법령 또는 규정에 따라 폐기하십시오.

S005



경고:

이 배터리는 리튬 이온 배터리입니다. 폭발할 위험이 있으니 배터리를 태우지 마십시오. 인증된 부품으로만 교체하십시오. 배터리의 재활용 및 폐기 시 거주 지역의 규정을 준수해야 합니다.

주의:

- "설치 지침" 1페이지 및 "안전 점검 목록" 2페이지의 내용을 읽고 안전하게 작업하십시오.
- 서버와 주변 장치의 전원을 끄고 전원 코드와 모든 외부 케이블을 분리하십시오. "서버 전원 끄기" 5페이지의 내용을 참조하십시오.
- Kensington 잠금 장치 또는 자물쇠와 같이 서버를 고정하는 잠금 장치를 제거하십시오.
- 덮개가 있는 면이 위로 향하도록 서버를 놓으십시오.

절차

단계 1. 이 작업을 준비하십시오.

- a. 서버 덮개를 제거하십시오. "서버 덮개 제거" 111페이지의 내용을 참조하십시오.

주의: 방열판과 프로세서는 발열이 심할 수도 있습니다. 화상을 입지 않으려면 서버 덮개를 제거하기 전에 서버를 끈 후 몇 분 동안 기다리십시오.

단계 2. 시스템 보드에서 CMOS 배터리의 위치를 확인하십시오. *사용 설명서* 또는 *시스템 구성 설명서*의 "시스템 보드 커넥터"를 참조하십시오.

단계 3. CMOS 배터리를 제거하십시오.

- a. ① 그림과 같은 방향으로 배터리 클립을 누르십시오.
- b. ② CMOS 배터리를 조심스럽게 기울여 소켓에서 들어 올리십시오.

참고: 과도한 힘으로 배터리를 들어 올리지 마십시오. 시스템 보드의 소켓이 손상될 수 있습니다. 소켓이 손상되면 시스템 보드를 교체해야 할 수도 있습니다.

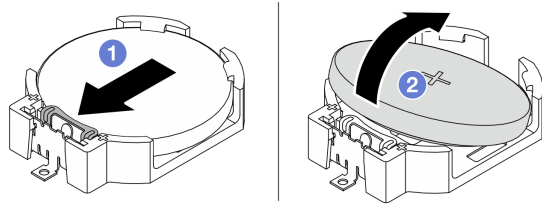


그림 2. CMOS 배터리 제거

완료한 후

1. 교체 장치를 설치하십시오. "[CMOS 배터리\(CR2032\) 설치](#)" 7페이지의 내용을 참조하십시오.

참고: 서버의 전원을 켜기 전에 CMOS 배터리를 설치해야 합니다. 그렇지 않으면 시스템 이상이 발생할 수 있습니다.

2. 현지 규정에 따라 구성품을 폐기하십시오.

데모 비디오

<https://www.youtube.com/watch?v=neJ1StAcu08>

CMOS 배터리(CR2032) 설치

이 섹션의 지침에 따라 CMOS 배터리(CR2032)를 설치하십시오.

이 작업 정보

S002



경고:

장치의 전원 제어 버튼과 전원 공급 장치의 전원 스위치는 장치에 공급되는 전류를 차단하지 않습니다. 또한 한 장치에는 둘 이상의 전원 코드가 있을 수 있습니다. 장치로 공급되는 전류를 제거하려면 모든 전원 코드가 전원에서 분리되어 있는지 확인하십시오.

S004



경고:

리튬 배터리를 교체할 때는 Lenovo 지정 부품 번호 또는 제조업체에서 권장하는 동일 규격의 배터리만 사용하십시오. 사용 중인 시스템에 리튬 배터리가 들어 있는 모듈이 있는 경우, 같은 제조업체의 동일한 모듈 규격의 배터리로만 교체하십시오. 이 배터리에는 리튬이 함유되어 있어 잘못 사용하거나 취급 또는 폐기할 경우 폭발의 위험이 있습니다.

다음 사항을 준수하십시오.

- 배터리를 물 속에 던지거나 침수시키지 마십시오.
- 100° C (212° F) 이상 가열하지 마십시오.
- 수리하거나 분해하지 마십시오.

배터리를 폐기할 때는 거주 지역의 법령 또는 규정에 따라 폐기하십시오.

S005



경고:

이 배터리는 리튬 이온 배터리입니다. 폭발할 위험이 있으니 배터리를 태우지 마십시오. 인증된 부품으로만 교체하십시오. 배터리의 재활용 및 폐기 시 거주 지역의 규정을 준수해야 합니다.

주의:

- "설치 지침" 1페이지 및 "안전 점검 목록" 2페이지의 내용을 읽고 안전하게 작업하십시오.
- 구성 요소가 들어 있는 정전기 방지 포장재를 서버의 도포되지 않은 금속 표면에 접촉시킨 다음 포장재에서 꺼내고 정전기 방지 표면에 놓으십시오.

다음 참고사항은 배터리를 교체하는 경우에 고려해야 하는 정보에 대해 설명합니다.

- CMOS 배터리를 교체하는 경우 동일한 제조업체에서 만든 동일한 유형의 다른 CMOS 배터리로 교체해야 합니다.
- CMOS 배터리를 교체한 후 서버를 다시 구성하고 시스템 날짜 및 시간을 재설정해야 합니다.
- 발생 가능한 위험을 방지하려면 다음 안전 경고문을 읽고 이를 준수해야 합니다.
- Lenovo는 사용자의 안전을 염두에 두고 이 제품을 설계했습니다. 발생 가능한 위험을 방지하기 위해서는 CMOS 배터리를 올바르게 취급해야 합니다. CMOS 배터리를 설치하는 경우 다음 지시 사항을 준수하십시오.

참고: 미국에서는 배터리 폐기에 관한 정보는 1-800-IBM-4333에 문의하십시오.

- 원래 CMOS 배터리를 중금속 배터리 또는 중금속 구성 요소가 포함된 배터리로 교체할 경우 다음 환경 문제를 고려해야 합니다. 중금속이 포함된 배터리 및 축전지는 일반 가정용 쓰레기와 함께 폐기해서는 안 됩니다. 배터리 및 축전지는 제조업체, 유통업체, 또는 대리점에서 무료로 수거하여 재활용하거나 적절한 방법으로 폐기되어야 합니다.

절차

단계 1. CMOS 배터리와 함께 제공되는 모든 특수 취급 및 설치 지시사항을 수행하십시오.

- 단계 2. 시스템 보드에서 CMOS 배터리 소켓을 찾으십시오. *사용 설명서 또는 시스템 구성 설명서*의 "시스템 보드 커넥터"를 참조하십시오.
- 단계 3. 시스템 보드에서 CMOS 배터리의 위치를 확인하십시오. *사용 설명서 또는 시스템 구성 설명서*의 "시스템 보드 커넥터"를 참조하십시오.
- 단계 4. CMOS 배터리를 설치하십시오.
 - a. ① 양극(+) 쪽이 위를 향하도록 하여 CMOS 배터리를 소켓에 삽입합니다.
 - b. ② 딸각하고 제자리에 들어갈 때까지 배터리를 똑바로 누르십시오.

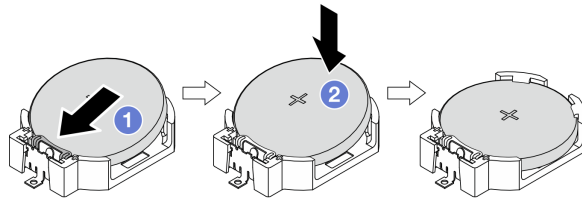


그림 3. CMOS 배터리 설치

완료한 후

1. 부품 교체를 완료하십시오. "부품 교체 완료" 119페이지의 내용을 참조하십시오.
2. 서버를 다시 구성하고 시스템 날짜와 시간을 재설정하십시오.

데모 비디오

<https://www.youtube.com/watch?v=xx7kzwokN6o>

드라이브 및 드라이브 케이지 교체

이 섹션의 지침에 따라 드라이브 또는 드라이브 케이지를 제거 및 설치하십시오.

참고: 드라이브 베이 위치는 *사용 설명서 또는 시스템 구성 설명서*의 "측면"을 참조하십시오.

심플 스왑 드라이브 및 드라이브 케이지 교체(베이 0-1)

베이 0 또는 베이 1에서 심플 스왑 드라이브 및 드라이브 케이지를 제거하고 설치하려면 이 섹션의 지침을 따르십시오.

심플 스왑 드라이브 제거(베이 0-1)

이 섹션의 지침에 따라 베이 0 또는 베이 1에서 심플 스왑 드라이브를 제거하십시오.

S002



경고:

장치의 전원 제어 버튼과 전원 공급 장치의 전원 스위치는 장치에 공급되는 전류를 차단하지 않습니다. 또한 장치에는 둘 이상의 전원 코드가 있을 수 있습니다. 장치로 공급되는 전류를 제거하려면 모든 전원 코드가 전원에서 분리되어 있는지 확인하십시오.

이 작업 정보

주의:

- "설치 지침" 1페이지 및 "안전 점검 목록" 2페이지의 내용을 읽고 안전하게 작업하십시오.
- 서버와 주변 장치의 전원을 끄고 전원 코드와 모든 외부 케이블을 분리하십시오. "서버 전원 끄기" 5페이지의 내용을 참조하십시오.
- Kensington 잠금 장치 또는 자물쇠와 같이 서버를 고정하는 잠금 장치를 제거하십시오.
- 덮개가 있는 면이 위로 향하도록 서버를 놓으십시오.

절차

단계 1. 이 작업을 준비하십시오.

- a. 서버 덮개를 제거하십시오. "서버 덮개 제거" 111페이지의 내용을 참조하십시오.

주의: 방열판과 프로세서는 발열이 심할 수도 있습니다. 화상을 입지 않으려면 서버 덮개를 제거하기 전에 서버를 끈 후 몇 분 동안 기다리십시오.

- b. 드라이브 어셈블리에서 케이블을 연결 해제하십시오.

단계 2. 드라이브 어셈블리를 제거하십시오.

드라이브 베이 0에서 3.5인치 드라이브 어셈블리를 제거합니다.

고정장치 손잡이를 잡고 드라이브 어셈블리를 드라이브 베이에서 들어 올리십시오.

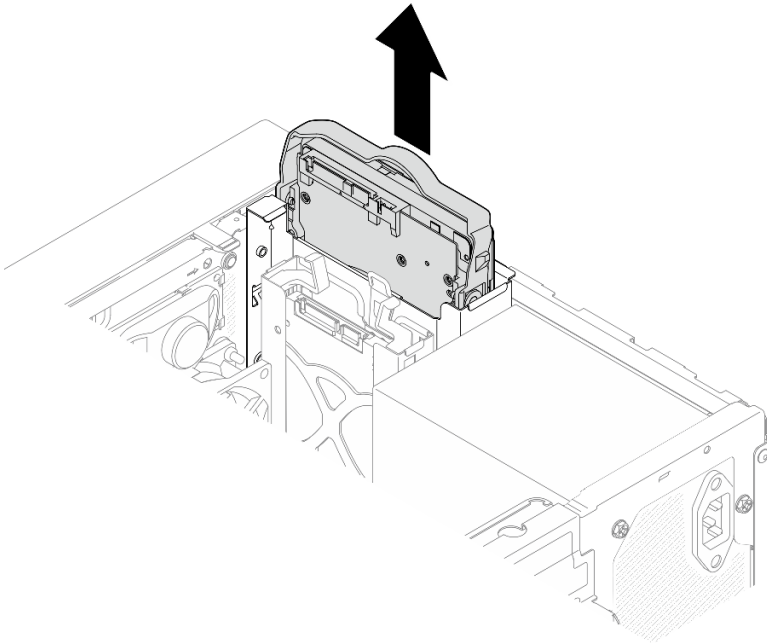


그림 4. 드라이브 베이 0에서 드라이브 어셈블리 제거

드라이브 베이 1에서 2.5인치 드라이브 어셈블리를 제거합니다.

- a. ① 고정장치 손잡이를 손가락으로 잡으십시오.
- b. ② 드라이브 어셈블리를 드라이브 베이에서 들어 올리십시오.

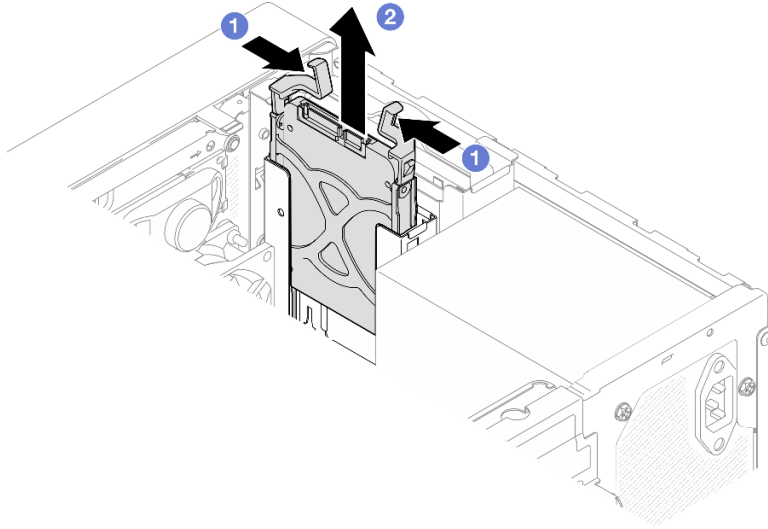


그림 5. 드라이브 베이 1에서 드라이브 어셈블리 제거

단계 3. 필요한 경우 고정장치에서 드라이브를 제거하십시오. 고정장치의 양쪽을 따로 떼어 내고 드라이브를 제거하십시오.

고정장치에서 3.5인치 드라이브 제거

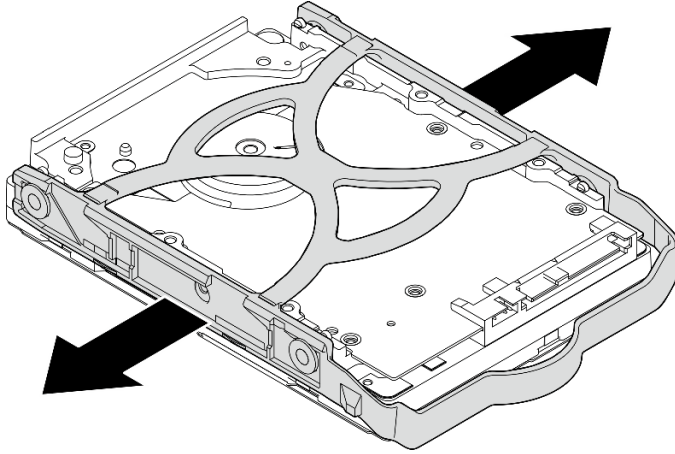
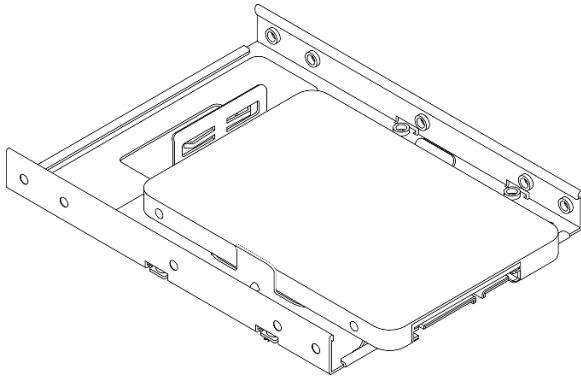


그림 6. 고정장치에서 3.5인치 드라이브 제거

참고: 구성에 따라 3.5인치 드라이브가 아래 그림의 모델이 될 수 있습니다.



고정장치에서 2.5인치 드라이브 제거

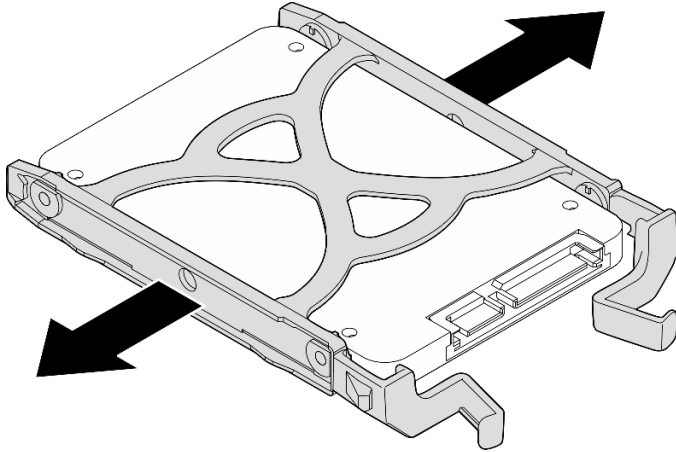


그림 7. 고정장치에서 2.5인치 드라이브 제거

완료한 후

1. 교체 장치를 설치하십시오. "심플 스왑 드라이브 설치(베이 0-1)" 13페이지의 내용을 참조하십시오.
2. 구성 요소 또는 옵션 장치를 반환하도록 지시받은 경우 모든 포장 지시사항을 따르고 제공되는 운송용 포장재를 사용하십시오.

데모 비디오

<https://www.youtube.com/watch?v=cjdW8yncXu8>

심플 스왑 드라이브 설치(베이 0-1)

이 섹션의 지침에 따라 심플 스왑 드라이브를 베이 0 또는 베이 1에 설치하십시오.

S002



경고:

장치의 전원 제어 버튼과 전원 공급 장치의 전원 스위치는 장치에 공급되는 전류를 차단하지 않습니다. 또한 장치에는 둘 이상의 전원 코드가 있을 수 있습니다. 장치로 공급되는 전류를 제거하려면 모든 전원 코드가 전원에서 분리되어 있는지 확인하십시오.

이 작업 정보

주의:

- "설치 지침" 1페이지 및 "안전 점검 목록" 2페이지의 안내에 따라 안전하게 작업하십시오.
- 구성 요소가 들어 있는 정전기 방지 포장재를 서버의 도포되지 않은 금속 표면에 접촉시킨 다음 포장재에서 꺼내고 정전기 방지 표면에 놓으십시오.
- 설치할 드라이브 유형이 지원되는지 확인하십시오. 다음은 지원되는 유형입니다.
 - 드라이브 베이 0, 드라이브 베이 2 및 드라이브 베이 3에 3.5인치 심플 스왑 하드 디스크 드라이브 또는 솔리드 스테이트 드라이브.
 - 드라이브 베이 1에 2.5인치 심플 스왑 솔리드 스테이트 드라이브.

서버에 지원되는 옵션 장치 전체 목록은 <https://serverproven.lenovo.com>의 내용을 참조하십시오.

- 설치할 드라이브가 둘 이상인 경우 다음 규칙에 따라 설치 순서를 결정하십시오.
 - SSD로 시작하여 하드 디스크 드라이브로 계속 진행하십시오.
 - 3.5인치 솔리드 스테이트 드라이브 1개와 3.5인치 하드 디스크 드라이브 1개를 설치하는 경우 솔리드 스테이트 드라이브는 베이 0에, 하드 디스크 드라이브는 베이 2에 설치하십시오.
 - 용량이 가장 작은 드라이브부터 시작하십시오.
 - 베이 0부터 시작하여 베이 1, 베이 2, 베이 3으로 진행합니다.

참고: 하나의 서버에는 여러 다른 유형 및 용량의 드라이브를 설치할 수 있지만 동일한 RAID 어레이에는 설치할 수 없습니다. 단일 RAID 어레이의 드라이브는 유형 및 용량이 동일해야 합니다.

절차

단계 1. 고정장치에 3.5인치 또는 2.5인치 드라이브를 설치하십시오.

참고: 정전기 방전으로 인해 드라이브가 손상되는 것을 방지하려면 드라이브 하단의 회로 기판을 만지지 마십시오.

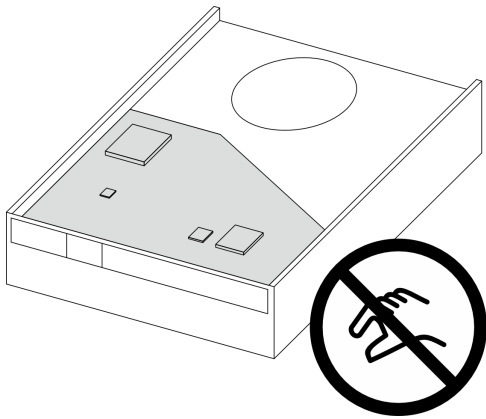


그림 8. 드라이브의 회로 기판

- 1 고정장치의 양쪽을 부드럽게 따로 떼어내십시오.
- 2 드라이브의 구멍 4개를 고정장치의 해당 핀에 맞춘 다음 고정장치에 드라이브를 끼우십시오.

참고: 드라이브 커넥터가 고정장치 손잡이를 향해야 합니다.

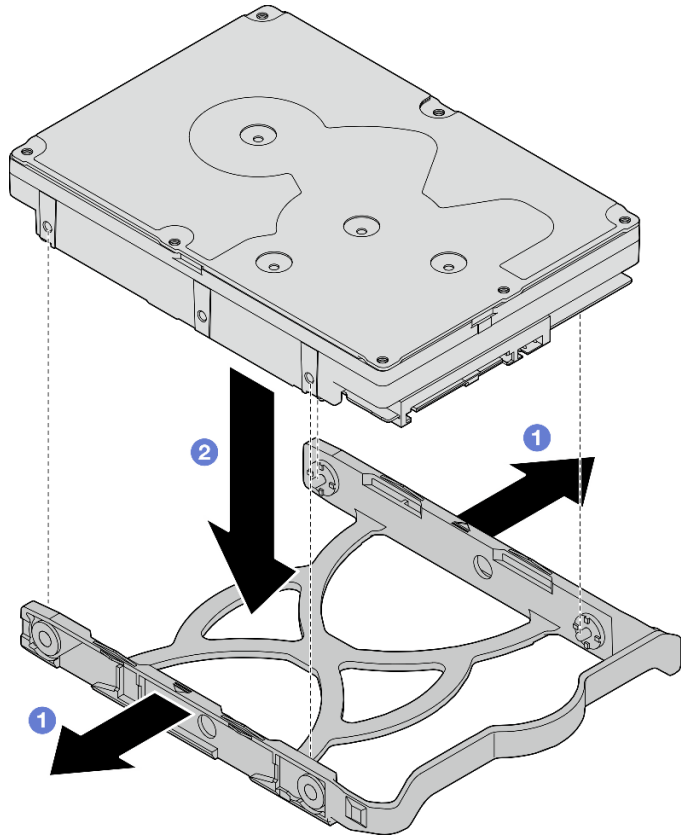


그림 9. 고정장치에 3.5인치 드라이브 설치

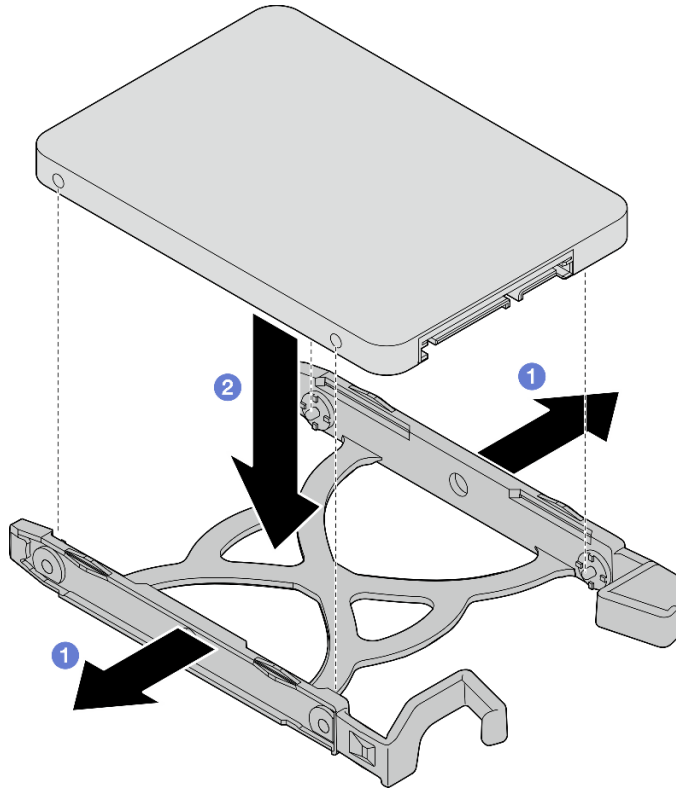


그림 10. 고정장치에 2.5인치 드라이브 설치

단계 2. 고정장치 손잡이를 위로 향하게 하고 드라이브 어셈블리를 드라이브 베이에 밀어 넣으십시오. 드라이브 어셈블리를 단단히 눌러 올바르게 장착해야 합니다.

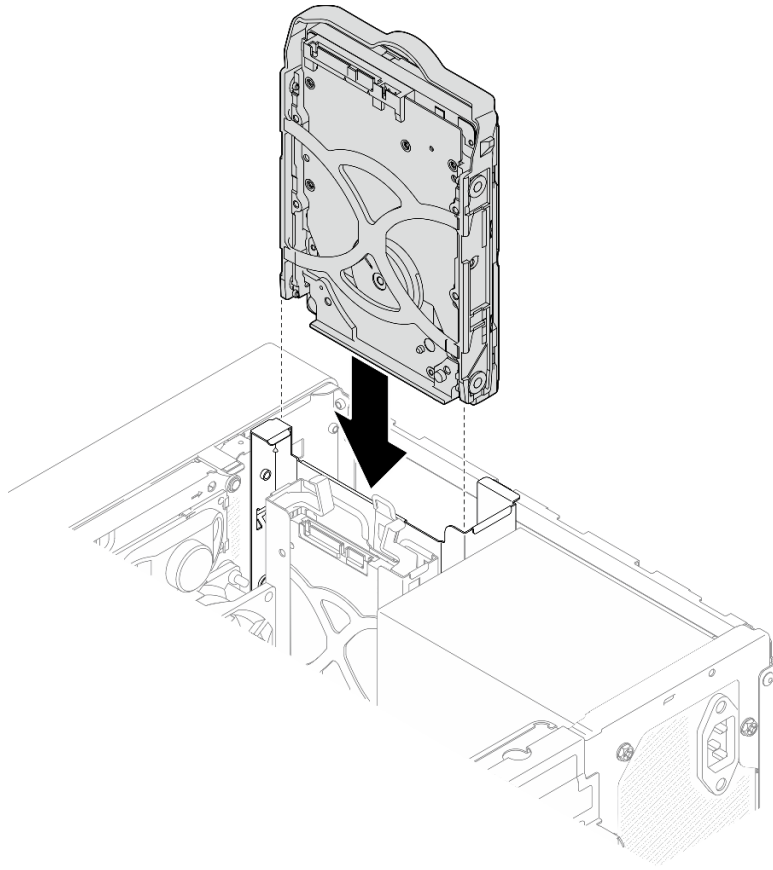


그림 11. 드라이브 베이 0에 3.5인치 드라이브 어셈블리 설치

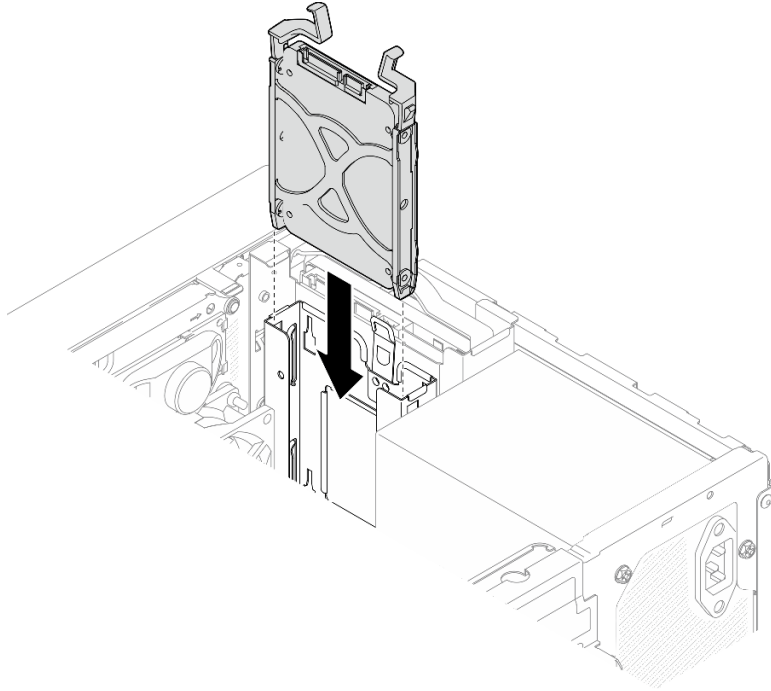


그림 12. 드라이브 베이 1에 2.5인치 드라이브 어셈블리 설치

단계 3. 드라이브 어셈블리에 신호 및 전원 케이블을 연결하십시오. 제 2 장 "내장 케이블 배선" 121 페이지의 내용을 참조하십시오.

완료한 후

1. 부품 교체를 완료하십시오. "부품 교체 완료" 119페이지의 내용을 참조하십시오.
2. 서버 앞면의 드라이브 활동 LED를 검사하여 드라이브가 올바르게 작동하는지 확인하십시오. "앞면 보기" (사용 설명서 또는 시스템 구성 설명서)를 참조하십시오.
3. 필요한 경우 Lenovo XClarity Provisioning Manager Lite를 사용하여 RAID를 구성하십시오. 자세한 정보는 https://pubs.lenovo.com/lxpm-lite/RAID_setup의 내용을 참조하십시오.

데모 비디오

<https://www.youtube.com/watch?v=kjNsDKpZd6g>

드라이브 케이징 제거(베이 0-1)

이 섹션의 지침에 따라 베이 0 드라이브 케이징 또는 베이 1 드라이브 케이징을 제거하십시오.

S002



경고:

장치의 전원 제어 버튼과 전원 공급 장치의 전원 스위치는 장치에 공급되는 전류를 차단하지 않습니다. 또한 장치에는 둘 이상의 전원 코드가 있을 수 있습니다. 장치로 공급되는 전류를 제거하려면 모든 전원 코드가 전원에서 분리되어 있는지 확인하십시오.

이 작업 정보

주의:

- "설치 지침" 1페이지 및 "안전 점검 목록" 2페이지의 내용을 읽고 안전하게 작업하십시오.
- 서버와 주변 장치의 전원을 끄고 전원 코드와 모든 외부 케이블을 분리하십시오. "서버 전원 끄기" 5페이지의 내용을 참조하십시오.
- Kensington 잠금 장치 또는 자물쇠와 같이 서버를 고정하는 잠금 장치를 제거하십시오.
- 덮개가 있는 면이 위로 향하도록 서버를 놓으십시오.

절차

단계 1. 이 작업을 준비하십시오.

- a. 서버 덮개를 제거하십시오. "서버 덮개 제거" 111페이지의 내용을 참조하십시오.

주의: 방열판과 프로세서는 발열이 심할 수도 있습니다. 화상을 입지 않으려면 서버 덮개를 제거하기 전에 서버를 끈 후 몇 분 동안 기다리십시오.

- b. 드라이브 베이 0 또는 드라이브 베이 1에서 심플 스왑 드라이브를 제거하십시오. "심플 스왑 드라이브 제거(베이 0-1)" 9페이지의 내용을 참조하십시오.

단계 2. 베이 1 드라이브 케이지를 제거하십시오.

참고: 먼저 베이 1 드라이브 케이지를 제거한 다음 베이 0 드라이브 케이지를 제거하십시오.

- a. ① 베이 1 드라이브 케이지의 래치를 살짝 당겨 베이 0 드라이브 케이지에서 분리하십시오.
- b. ② 새시에서 베이 1 드라이브 케이지를 당기십시오.

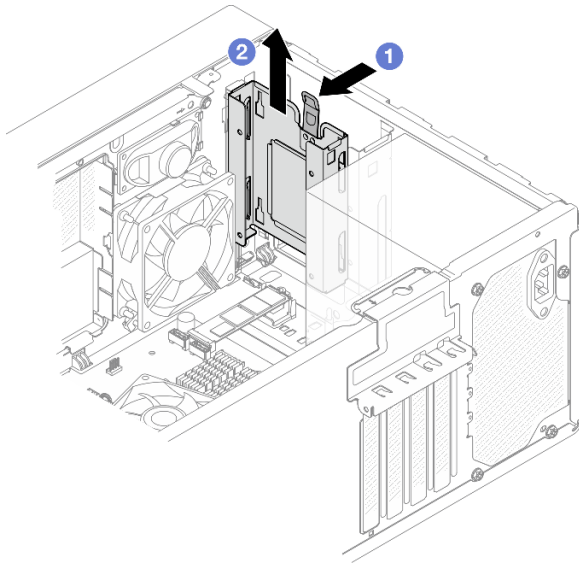


그림 13. 베이 1 드라이브 케이지 제거

단계 3. 앞면 베젤을 제거하십시오.

- a. ① 앞면 베젤에 있는 플라스틱 탭 3개를 푸십시오.
- b. ② 앞면 베젤을 돌려 새시에서 제거하십시오.

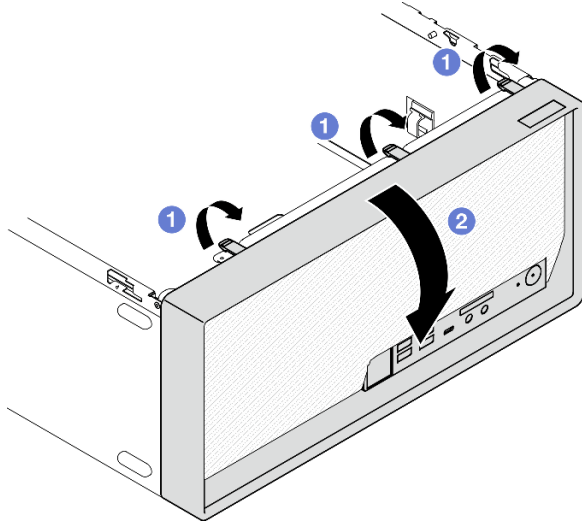


그림 14. 앞면 베젤 제거

단계 4. 베이 0 드라이브 케이스를 제거하십시오.

- a. ① 새시 외부에서 베이 0 드라이브 케이스를 새시에 고정하는 나사를 제거하십시오.
- b. ② 새시 내부에서 베이 0 드라이브 케이스를 새시에 고정하는 나사를 제거하십시오.
- c. ③ 새시에서 베이 0 드라이브 케이스를 당기십시오.

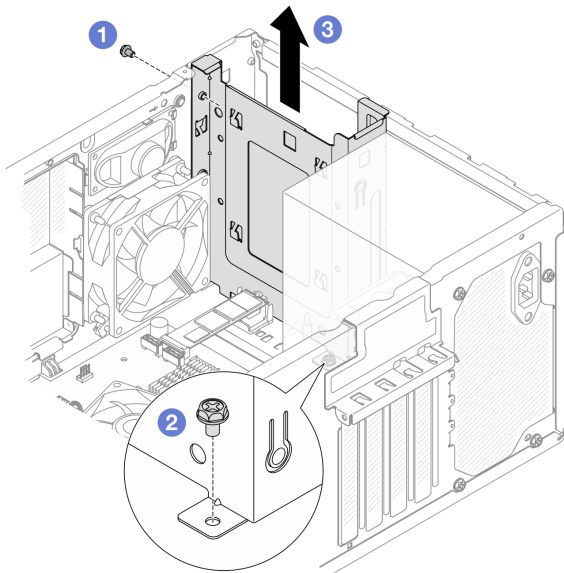


그림 15. 베이 0 드라이브 케이스 제거

완료한 후

1. 교체 장치를 설치하십시오. "드라이브 케이스 설치(베이 0-1)" 21페이지의 내용을 참조하십시오.
2. 구성 요소 또는 옵션 장치를 반환하도록 지시받은 경우 모든 포장 지시사항을 따르고 제공되는 운송용 포장재를 사용하십시오.

데모 비디오

<https://www.youtube.com/watch?v=cjdW8yncXu8>

드라이브 케이지 설치(베이 0-1)

이 섹션의 지침에 따라 베이 0 드라이브 케이지 또는 베이 1 드라이브 케이지를 설치하십시오.

이 작업 정보

S002



경고:

장치의 전원 제어 버튼과 전원 공급 장치의 전원 스위치는 장치에 공급되는 전류를 차단하지 않습니다. 또한 장치에는 둘 이상의 전원 코드가 있을 수 있습니다. 장치로 공급되는 전류를 제거하려면 모든 전원 코드가 전원에서 분리되어 있는지 확인하십시오.

주의:

- "설치 지침" 1페이지 및 "안전 점검 목록" 2페이지의 안내에 따라 안전하게 작업하십시오.
- 구성 요소가 들어 있는 정전기 방지 포장재를 서버의 도포되지 않은 금속 표면에 접촉시킨 다음 포장재에서 꺼내고 정전기 방지 표면에 놓으십시오.

절차

참고: 먼저 베이 0 드라이브 케이지를 설치한 다음 베이 1 드라이브 케이지 설치를 진행하십시오.

단계 1. 베이 0 드라이브 케이지를 설치하십시오.

- a. ❶ 베이 0 드라이브 케이지를 새시의 슬롯에 맞춘 다음 새시에 설치하십시오. 드라이브 케이지가 새시에 올바르게 장착되었는지 확인하십시오.
- b. ❷ 새시 내부에서 베이 0 드라이브 케이지를 새시에 고정하는 나사를 조이십시오.
- c. ❸ 새시 외부에서 베이 0 드라이브 케이지를 새시에 고정하는 나사를 조이십시오.

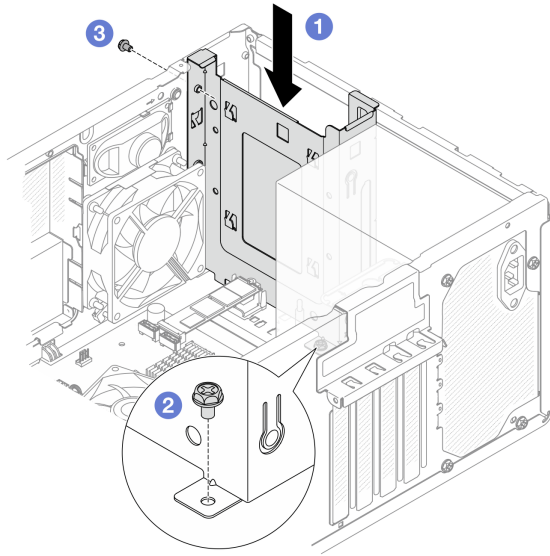


그림 16. 베이 0 드라이브 케이지 설치

단계 2. 앞면 베젤을 설치하십시오.

- a. ① 앞면 베젤 아래쪽에 있는 플라스틱 탭 3개를 새시 앞면의 해당 슬롯에 삽입하십시오.
- b. ② 앞면 베젤을 딸각하고 제자리에 장착될 때까지 새시 쪽으로 돌리십시오.

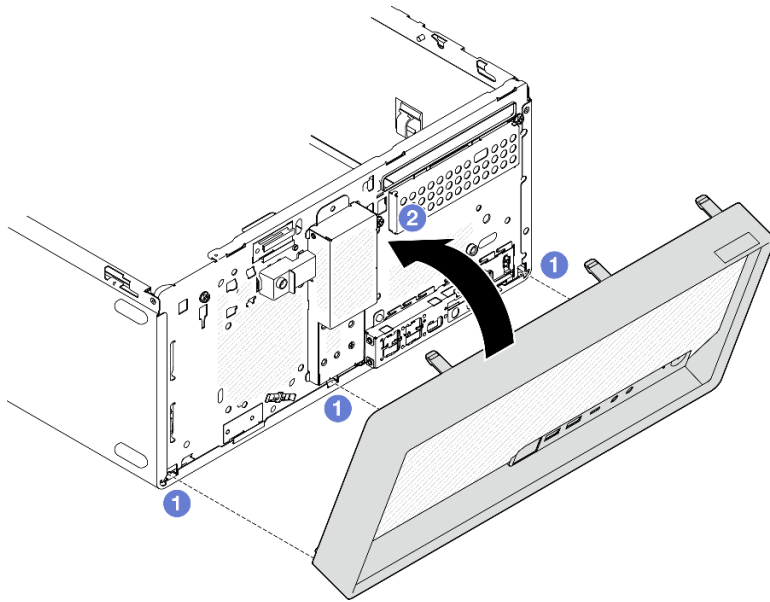


그림 17. 앞면 베젤 설치

단계 3. 베이 1 드라이브 케이지를 설치하십시오.

양쪽 드라이브 케이지에 있는 4개의 후크를 맞추고 베이 1 드라이브 케이지를 베이 0 드라이브 케이지에 연결하십시오. 그런 다음 두 드라이브 케이지의 후크 4개가 완전히 맞물릴 때까지 베이 1 드라이브 케이지를 아래쪽으로 미십시오. 베이 1 드라이브 케이지의 래치도 베이 0 드라이브 케이지의 후크와 맞물려야 합니다.

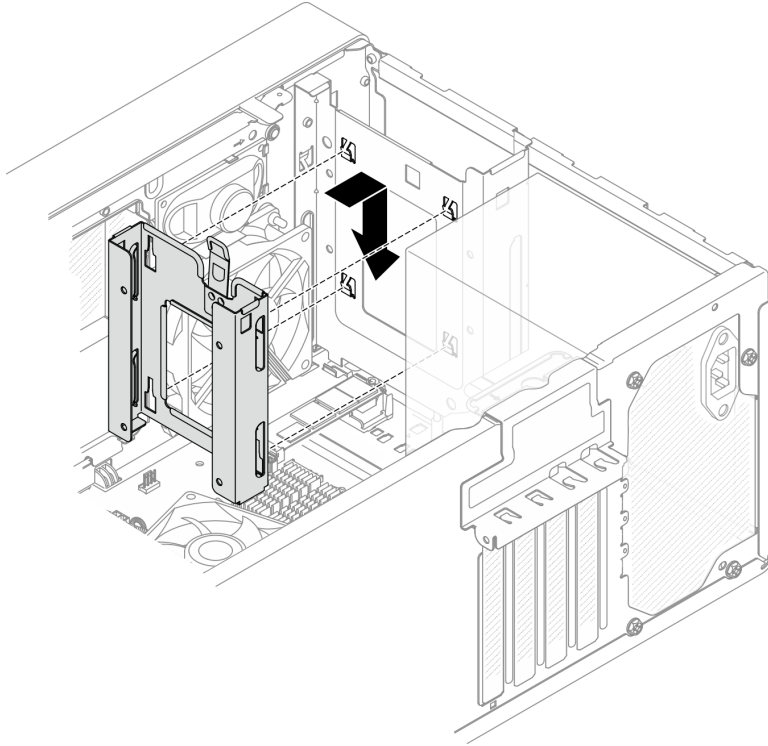


그림 18. 베이 1 드라이브 케이지 설치

완료한 후

1. 필요한 경우 심플 스왑 드라이브를 설치하십시오. "[심플 스왑 드라이브 설치\(베이 0-1\)](#)" 13페이지의 내용을 참조하십시오.
2. 부품 교체를 완료하십시오. "[부품 교체 완료](#)" 119페이지의 내용을 참조하십시오.

데모 비디오

<https://www.youtube.com/watch?v=kjNsDKpZd6g>

심플 스왑 드라이브 및 드라이브 케이지 교체(베이 2)

베이 2에서 심플 스왑 드라이브 또는 드라이브 케이지를 제거하고 설치하려면 이 섹션의 지침을 따르십시오.

참고: 이 항목에서는 ODD+베이 2 드라이브 케이지 어셈블리를 설명의 예로 사용합니다. 베이 2+베이 3 드라이브 케이지 어셈블리의 절차도 이와 유사합니다. 세부 정보를 확인하십시오. "[심플 스왑 드라이브 및 드라이브 케이지 교체\(베이 3\)](#)" 34페이지

심플 스왑 드라이브 제거(베이 2)

이 섹션의 지침에 따라 베이 2에서 심플 스왑 드라이브를 제거하십시오.

S002



경고:

장치의 전원 제어 버튼과 전원 공급 장치의 전원 스위치는 장치에 공급되는 전류를 차단하지 않습니다. 또한 장치에는 둘 이상의 전원 코드가 있을 수 있습니다. 장치로 공급되는 전류를 제거하려면 모든 전원 코드가 전원에서 분리되어 있는지 확인하십시오.

이 작업 정보

주의:

- "설치 지침" 1페이지 및 "안전 점검 목록" 2페이지의 내용을 읽고 안전하게 작업하십시오.
- 서버와 주변 장치의 전원을 끄고 전원 코드와 모든 외부 케이블을 분리하십시오. "서버 전원 끄기" 5페이지의 내용을 참조하십시오.
- Kensington 잠금 장치 또는 자물쇠와 같이 서버를 고정하는 잠금 장치를 제거하십시오.
- 덮개가 있는 면이 위로 향하도록 서버를 놓으십시오.

절차

단계 1. 이 작업을 준비하십시오.

- a. 서버 덮개를 제거하십시오. "서버 덮개 제거" 111페이지의 내용을 참조하십시오.

주의: 방열판과 프로세서는 발열이 심할 수도 있습니다. 화상을 입지 않으려면 서버 덮개를 제거하기 전에 서버를 끈 후 몇 분 동안 기다리십시오.

- b. 해당하는 경우 광 드라이브를 제거하십시오. "광 드라이브 제거" 44페이지의 내용을 참조하십시오.
- c. 해당하는 경우 3.5인치 드라이브 어셈블리에서 모든 케이블을 분리합니다.

단계 2. 새시에서 ODD+베이 2 드라이브 케이지 어셈블리를 제거하십시오.

- a. ① 광 드라이브 케이지의 손잡이를 돌리십시오.
- b. ② 새시에서 드라이브 케이지 어셈블리를 들어 올리십시오.

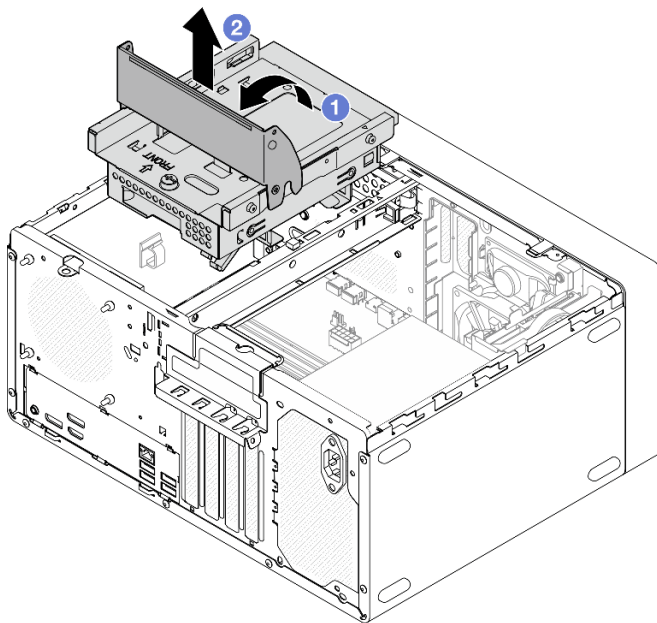


그림 19. ODD+베이 2 드라이브 케이지 어셈블리 제거

단계 3. 3.5인치 드라이브를 제거하십시오.

- a. ① 드라이브 케이지에서 드라이브 고정 장치를 밀어 꺼내십시오.
- b. ② 고정장치의 양쪽을 떼어내고 고정장치에서 드라이브를 제거하십시오.

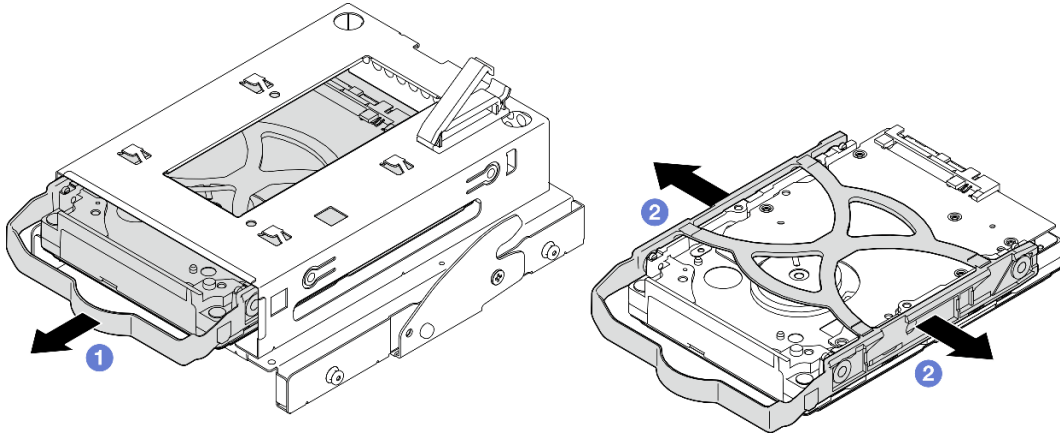
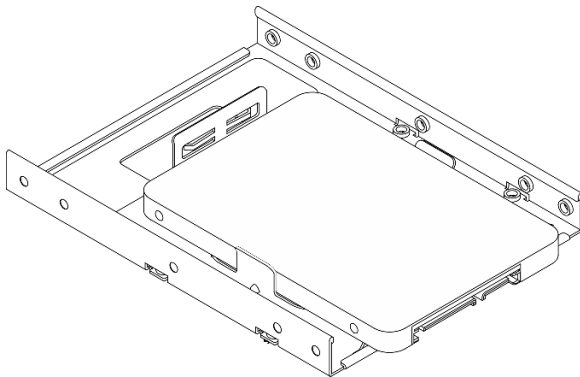


그림 20. 3.5인치 드라이브 제거

참고: 구성에 따라 3.5인치 드라이브가 아래 그림의 모델이 될 수 있습니다.



완료한 후

1. 교체 장치를 설치하십시오. "심플 스왑 드라이브 설치(베이 2)" 25페이지의 내용을 참조하십시오.
2. 구성 요소 또는 옵션 장치를 반환하도록 지시받은 경우 모든 포장 지시사항을 따르고 제공되는 운송용 포장재를 사용하십시오.

데모 비디오

<https://www.youtube.com/watch?v=EACGnzkNwh8>

심플 스왑 드라이브 설치(베이 2)

이 섹션의 지침에 따라 심플 스왑 드라이브를 베이 2에 설치하십시오.

S002



경고:

장치의 전원 제어 버튼과 전원 공급 장치의 전원 스위치는 장치에 공급되는 전류를 차단하지 않습니다. 또한 장치에는 둘 이상의 전원 코드가 있을 수 있습니다. 장치로 공급되는 전류를 제거하려면 모든 전원 코드가 전원에서 분리되어 있는지 확인하십시오.

이 작업 정보

주의:

- "설치 지침" 1페이지 및 "안전 점검 목록" 2페이지의 안내에 따라 안전하게 작업하십시오.
- 구성 요소가 들어 있는 정전기 방지 포장재를 서버의 도포되지 않은 금속 표면에 접촉시킨 다음 포장재에서 꺼내고 정전기 방지 표면에 놓으십시오.
- 설치할 드라이브 유형이 지원되는지 확인하십시오. 다음은 지원되는 유형입니다.
 - 드라이브 베이 0, 드라이브 베이 2 및 드라이브 베이 3에 3.5인치 심플 스왑 하드 디스크 드라이브 또는 솔리드 스테이트 드라이브.
 - 드라이브 베이 1에 2.5인치 심플 스왑 솔리드 스테이트 드라이브.

서버에 지원되는 옵션 장치 전체 목록은 <https://serverproven.lenovo.com>의 내용을 참조하십시오.

- 설치할 드라이브가 둘 이상인 경우 다음 규칙에 따라 설치 순서를 결정하십시오.
 - SSD로 시작하여 하드 디스크 드라이브로 계속 진행하십시오.
 - 3.5인치 솔리드 스테이트 드라이브 1개와 3.5인치 하드 디스크 드라이브 1개를 설치하는 경우 솔리드 스테이트 드라이브는 베이 0에, 하드 디스크 드라이브는 베이 2에 설치하십시오.
 - 용량이 가장 작은 드라이브부터 시작하십시오.
 - 베이 0부터 시작하여 베이 1, 베이 2, 베이 3으로 진행합니다.

참고: 하나의 서버에는 여러 다른 유형 및 용량의 드라이브를 설치할 수 있지만 동일한 RAID 어레이에는 설치할 수 없습니다. 단일 RAID 어레이의 드라이브는 유형 및 용량이 동일해야 합니다.

절차

단계 1. 드라이브 케이스에 3.5인치 드라이브를 설치하십시오.

참고: 정전기 방전으로 인해 드라이브가 손상되는 것을 방지하려면 드라이브 하단의 회로 기판을 만지지 마십시오.

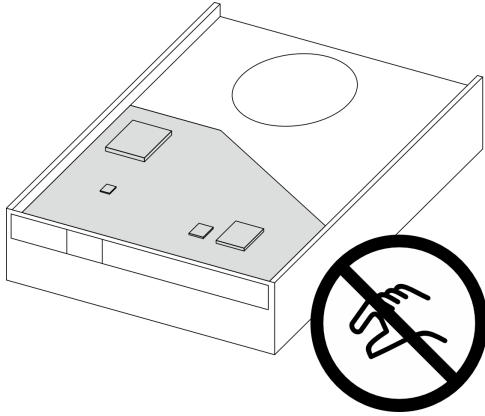


그림 21. 드라이브의 회로 기판

- a. ① 고정장치의 양쪽을 부드럽게 따로 떼어내십시오.
주의: 고정장치 손잡이의 반대쪽에 드라이브 커넥터를 배치하십시오.
- b. ② 드라이브의 구멍 4개를 고정장치의 해당 핀에 맞춘 다음 고정장치에 드라이브를 끼우십시오.
- c. ③ 드라이브를 드라이브 케이스에 밀어 넣으십시오.

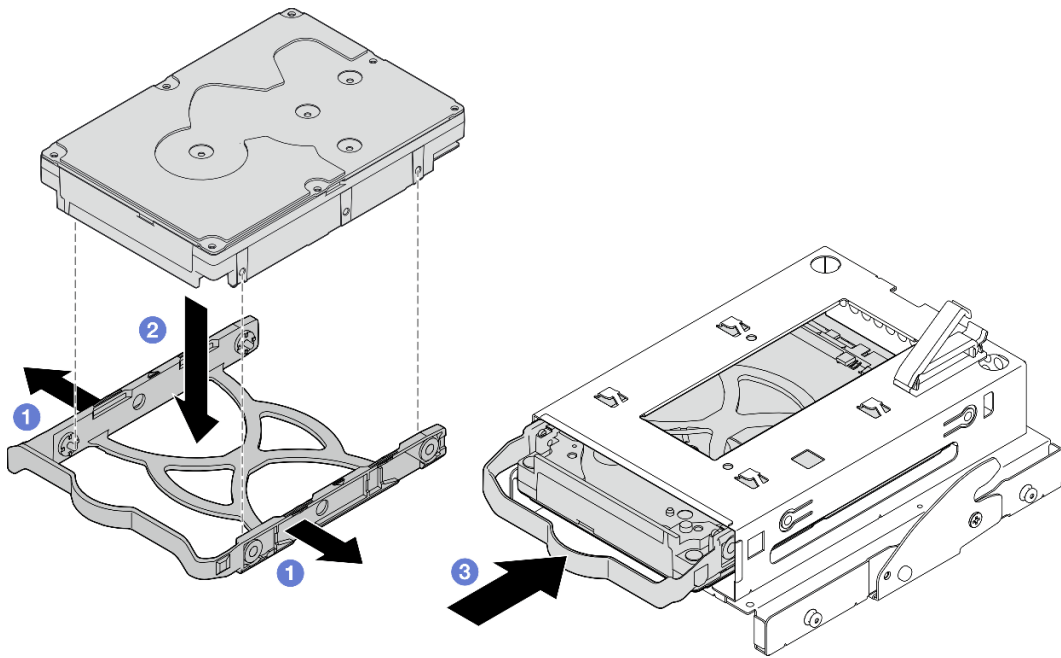
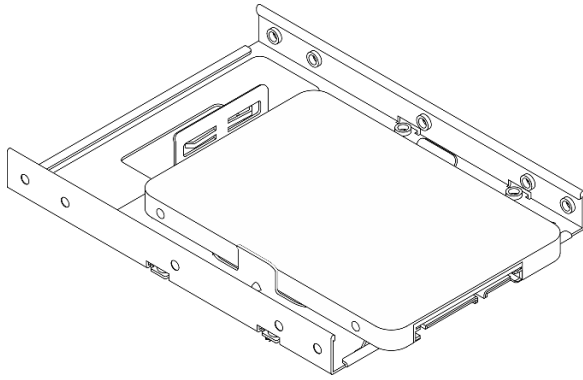


그림 22. 드라이브 케이스에 3.5인치 드라이브 설치

주의: 아래 그림의 모델로 3.5인치 드라이브를 설치하는 경우:



드라이브 커넥터에 가장 가까운 나사 구멍이 드라이브 고정장치 외부에 있는지 확인하십시오.

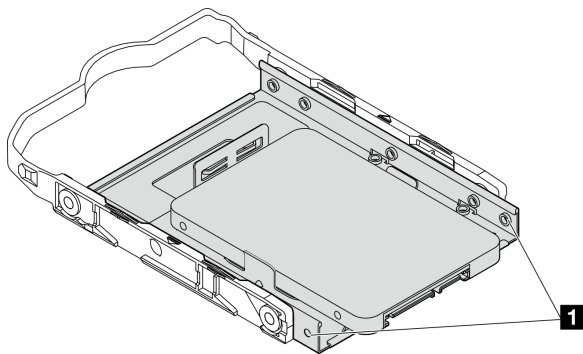


그림 23. 고정장치의 드라이브 나사 구멍 배치

1 드라이브 커넥터에 가장 가까운 나사 구멍

단계 2. ODD+베이 2 드라이브 케이지 어셈블리를 설치하십시오.

- a. **1** 광 드라이브 케이지 측면에 있는 핀 4개를 새시 및 케이지 바에 있는 슬롯 4개에 맞춘 다음 드라이브 케이지 어셈블리를 새시로 내립니다.
- b. **2** 드라이브 케이지 어셈블리가 올바르게 장착되었는지 확인한 다음 광 드라이브 케이지의 손잡이를 새시 앞쪽으로 돌려 드라이브 케이지 어셈블리를 제자리에 고정하십시오.

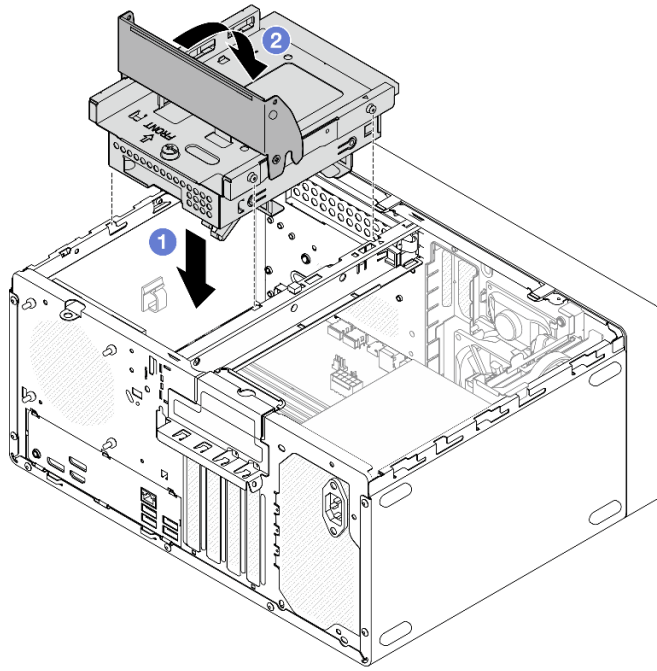


그림 24. ODD+베이 2 드라이브 케이지 어셈블리 설치

완료한 후

1. 해당하는 경우 광 드라이브를 설치하십시오. "광 드라이브 설치" 47페이지의 내용을 참조하십시오.
2. 드라이브 어셈블리에 신호 및 전원 케이블을 연결하십시오. 제 2 장 "내장 케이블 배선" 121페이지의 내용을 참조하십시오.
3. 부품 교환을 완료하십시오. "부품 교체 완료" 119페이지의 내용을 참조하십시오.
4. 서버 앞면의 드라이브 활동 LED를 검사하여 드라이브가 올바르게 작동하는지 확인하십시오. "앞면 보기" (사용 설명서 또는 시스템 구성 설명서)를 참조하십시오.
5. 필요한 경우 Lenovo XClarity Provisioning Manager Lite를 사용하여 RAID를 구성하십시오. 자세한 정보는 https://pubs.lenovo.com/lxpm-lite/RAID_setup의 내용을 참조하십시오.

데모 비디오

<https://www.youtube.com/watch?v=IEUCD2qyAgo>

드라이브 케이지 제거(베이 2)

이 섹션의 지침에 따라 베이 2 드라이브 케이지를 제거하십시오.

이 작업 정보

S002



경고:

장치의 전원 제어 버튼과 전원 공급 장치의 전원 스위치는 장치에 공급되는 전류를 차단하지 않습니다. 또

한 장치에는 둘 이상의 전원 코드가 있을 수 있습니다. 장치로 공급되는 전류를 제거하려면 모든 전원 코드가 전원에서 분리되어 있는지 확인하십시오.

주의:

- "설치 지침" 1페이지 및 "안전 점검 목록" 2페이지의 내용을 읽고 안전하게 작업하십시오.
- 서버와 주변 장치의 전원을 끄고 전원 코드와 모든 외부 케이블을 분리하십시오. "서버 전원 끄기" 5페이지의 내용을 참조하십시오.
- Kensington 잠금 장치 또는 자물쇠와 같이 서버를 고정하는 잠금 장치를 제거하십시오.
- 덮개가 있는 면이 위로 향하도록 서버를 놓으십시오.

절차

단계 1. 이 작업을 준비하십시오.

- a. 서버 덮개를 제거하십시오. "서버 덮개 제거" 111페이지의 내용을 참조하십시오.

주의: 방열판과 프로세서는 발열이 심할 수도 있습니다. 화상을 입지 않으려면 서버 덮개를 제거하기 전에 서버를 끈 후 몇 분 동안 기다리십시오.

- b. 해당하는 경우 광 드라이브를 제거하십시오. "광 드라이브 제거" 44페이지의 내용을 참조하십시오.
- c. 해당하는 경우 3.5인치 드라이브 어셈블리에서 모든 케이블을 분리합니다.

단계 2. 새시에서 ODD+베이 2 드라이브 케이스 어셈블리를 제거하십시오.

- a. ① 광 드라이브 케이스의 손잡이를 돌리십시오.
- b. ② 새시에서 드라이브 케이스 어셈블리를 들어 올리십시오.

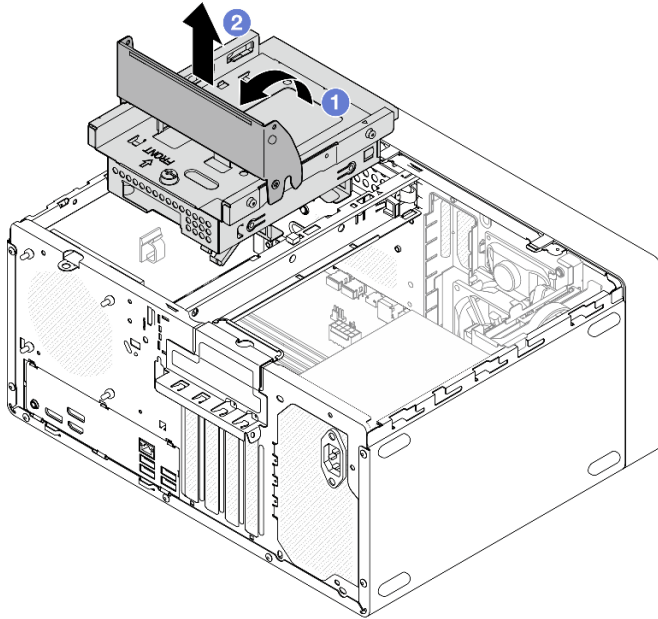


그림 25. ODD+베이 2 드라이브 케이스 어셈블리 제거

단계 3. 해당하는 경우 베이 2 드라이브 케이스에서 3.5인치 드라이브를 제거하십시오. "심플 스왑 드라이브 제거(베이 2)" 23페이지의 내용을 참조하십시오.

단계 4. 베이 2 드라이브 케이스에서 광 드라이브 케이스를 제거하십시오.

- a. ① 광 드라이브 케이스를 베이 2 드라이브 케이스에 고정하는 나사를 제거하십시오. 광 드라이브 케이스를 다시 설치하는 데 사용할 수 있도록 나사를 보관하십시오.
- b. ② 광 드라이브 케이스를 밀어 베이 2 드라이브 케이스에서 분리하십시오.

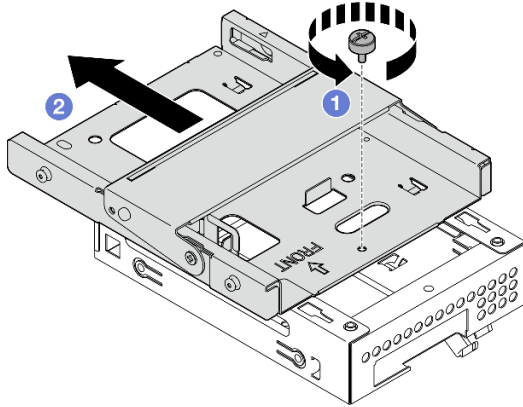


그림 26. 베이 2 드라이브 케이스에서 광 드라이브 케이스 제거

완료한 후

1. 교체 장치를 설치하십시오. "드라이브 케이스 설치(베이 2)" 31페이지의 내용을 참조하십시오.
2. 구성 요소 또는 옵션 장치를 반환하도록 지시받은 경우 모든 포장 지시사항을 따르고 제공되는 운송용 포장재를 사용하십시오.

데모 비디오

<https://www.youtube.com/watch?v=EACGnzkNwh8>

드라이브 케이스 설치(베이 2)

이 섹션의 지침에 따라 베이 2 드라이브 케이스를 설치하십시오.

이 작업 정보

S002



경고:

장치의 전원 제어 버튼과 전원 공급 장치의 전원 스위치는 장치에 공급되는 전류를 차단하지 않습니다. 또한 장치에는 둘 이상의 전원 코드가 있을 수 있습니다. 장치로 공급되는 전류를 제거하려면 모든 전원 코드가 전원에서 분리되어 있는지 확인하십시오.

주의:

- "설치 지침" 1페이지 및 "안전 점검 목록" 2페이지의 안내에 따라 안전하게 작업하십시오.
- 구성 요소가 들어 있는 정전기 방지 포장재를 서버의 도포되지 않은 금속 표면에 접촉시킨 다음 포장재에서 꺼내고 정전기 방지 표면에 놓으십시오.

절차

- 단계 1. 케이지 바가 새시에 설치되어 있는지 확인하십시오. 케이지 바를 설치하려면 "[서버 덮개 설치](#)" 113페이지의 내용을 참조하십시오.
- 단계 2. (선택 사항) 구성 요소 패키지에 포함된 EMI 실드를 새시에 설치하십시오.

참고: 새시의 원래 실드 슬롯이 비어 있는 경우 EMI 실드를 설치해야 합니다.

- a. ① EMI 실드의 왼쪽 끝에 있는 탭을 새시의 실드 슬롯에 삽입하십시오.
- b. ② EMI 실드를 딸각하고 제자리에 들어갈 때까지 새시에 밀어 넣으십시오.

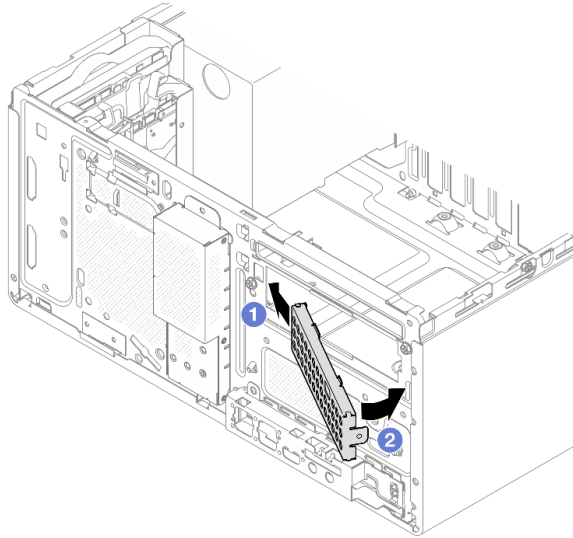


그림 27. EMI 실드 설치

- 단계 3. 광 드라이브 케이지에 광 드라이브가 설치되어 있지 않은지 확인하십시오. 그런 다음 베이 2 드라이브 케이지에 광 드라이브 케이지를 설치하십시오.

- a. ① 광 드라이브 케이지의 후크 4개를 베이 2 드라이브 케이지의 해당 후크에 맞추십시오. 그런 다음 광 드라이브 케이지를 베이 2 드라이브 케이지로 내리고 제자리에 고정될 때까지 앞으로 미십시오.

참고: 두 드라이브 케이지의 후크 4개가 완전히 맞물려야 합니다.

- b. ② 나사를 조여 드라이브 케이지 2개를 함께 고정하십시오.

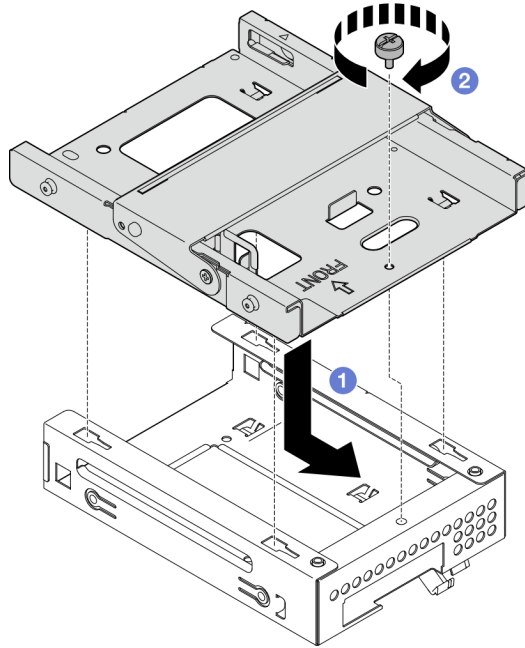


그림 28. 베이 2 드라이브 케이스에 광 드라이브 케이스 설치

- 단계 4. 해당하는 경우 베이 2 드라이브 케이스에 3.5인치 드라이브를 설치하십시오. "[심플 스왑 드라이브 설치\(베이 2\)](#)" 25페이지의 내용을 참조하십시오.
- 단계 5. ODD+베이 2 드라이브 케이스 어셈블리를 설치하십시오.
- a. ① 광 드라이브 케이스 측면에 있는 핀 4개를 새시 및 케이스 바에 있는 슬롯 4개에 맞춘 다음 드라이브 케이스 어셈블리를 새시로 내립니다.
 - b. ② 드라이브 케이스 어셈블리가 올바르게 장착되었는지 확인한 다음 광 드라이브 케이스의 손잡이를 새시 앞쪽으로 돌려 드라이브 케이스 어셈블리를 제자리에 고정하십시오.

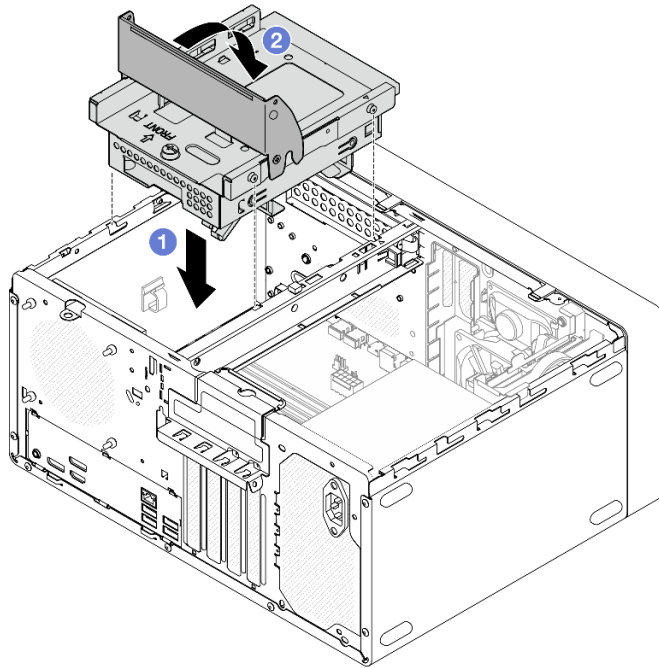


그림 29. ODD+베이 2 드라이브 케이지 어셈블리 설치

완료한 후

1. 해당하는 경우 광 드라이브를 설치하십시오. "광 드라이브 설치" 47페이지의 내용을 참조하십시오.
2. 드라이브 어셈블리에 신호 및 전원 케이블을 연결하십시오. 제 2 장 "내장 케이블 배선" 121페이지의 내용을 참조하십시오.
3. 부품 교환을 완료하십시오. "부품 교체 완료" 119페이지의 내용을 참조하십시오.

데모 비디오

<https://www.youtube.com/watch?v=1EUcD2qyAgo>

심플 스왑 드라이브 및 드라이브 케이지 교체(베이 3)

베이 3에서 심플 스왑 드라이브 또는 드라이브 케이지를 제거하고 설치하려면 이 섹션의 지침을 따르십시오.

심플 스왑 드라이브 제거(베이 3)

이 섹션의 지침에 따라 베이 3에서 심플 스왑 드라이브를 제거하십시오.

S002



경고:

장치의 전원 제어 버튼과 전원 공급 장치의 전원 스위치는 장치에 공급되는 전류를 차단하지 않습니다. 또한 장치에는 둘 이상의 전원 코드가 있을 수 있습니다. 장치로 공급되는 전류를 제거하려면 모든 전원 코드가 전원에서 분리되어 있는지 확인하십시오.

이 작업 정보

주의:

- "설치 지침" 1페이지 및 "안전 점검 목록" 2페이지의 내용을 읽고 안전하게 작업하십시오.
- 서버와 주변 장치의 전원을 끄고 전원 코드와 모든 외부 케이블을 분리하십시오. "서버 전원 끄기" 5페이지의 내용을 참조하십시오.
- Kensington 잠금 장치 또는 자물쇠와 같이 서버를 고정하는 잠금 장치를 제거하십시오.
- 덮개가 있는 면이 위로 향하도록 서버를 놓으십시오.

절차

단계 1. 이 작업을 준비하십시오.

- a. 서버 덮개를 제거하십시오. "서버 덮개 제거" 111페이지의 내용을 참조하십시오.

주의: 방열판과 프로세서는 발열이 심할 수도 있습니다. 화상을 입지 않으려면 서버 덮개를 제거하기 전에 서버를 끈 후 몇 분 동안 기다리십시오.

- b. 드라이브 어셈블리에서 케이블을 연결 해제하십시오.

단계 2. 새시에서 베이 2+베이 3 드라이브 케이스 어셈블리를 제거하십시오.

- a. ① 베이 3 드라이브 케이스의 손잡이를 돌리십시오.
- b. ② 새시에서 베이 2+베이 3 드라이브 케이스 어셈블리를 들어 올리십시오.

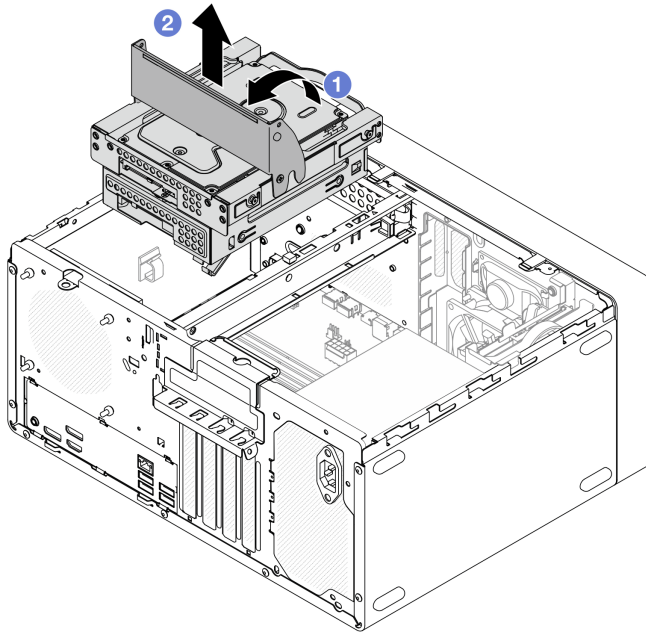


그림 30. 베이 2+베이 3 드라이브 케이스 어셈블리 제거

단계 3. 3.5인치 드라이브를 제거하십시오.

- a. ① 드라이브 케이스에서 드라이브 고정 장치를 밀어 꺼내십시오.
- b. ② 고정장치의 양쪽을 떼어내고 고정장치에서 드라이브를 제거하십시오.

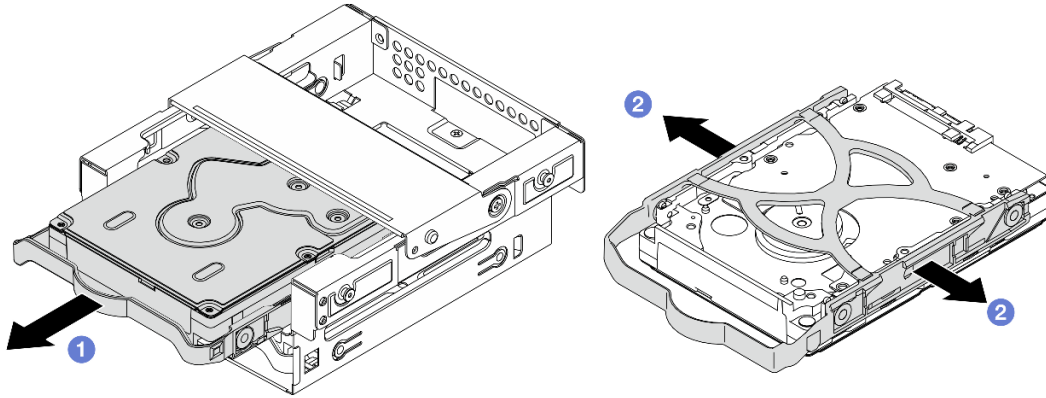
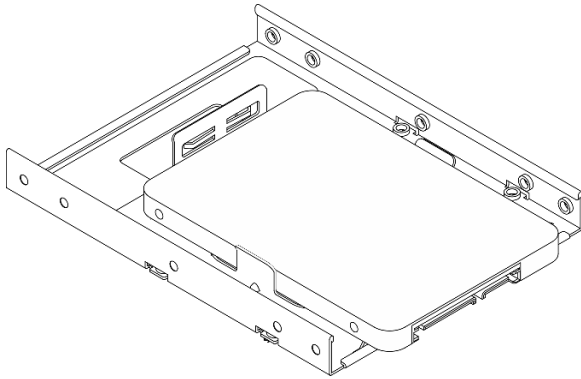


그림 31. 3.5인치 드라이브 제거

참고: 구성에 따라 3.5인치 드라이브가 아래 그림의 모델이 될 수 있습니다.



완료한 후

1. 교체 장치를 설치하십시오. "심플 스왑 드라이브 설치(베이 3)" 36페이지의 내용을 참조하십시오.
2. 구성 요소 또는 옵션 장치를 반환하도록 지시받은 경우 모든 포장 지시사항을 따르고 제공되는 운송용 포장재를 사용하십시오.

데모 비디오

<https://www.youtube.com/watch?v=EACGnzKNwh8>

심플 스왑 드라이브 설치(베이 3)

이 섹션의 지침에 따라 심플 스왑 드라이브를 베이 3에 설치하십시오.

S002



경고:

장치의 전원 제어 버튼과 전원 공급 장치의 전원 스위치는 장치에 공급되는 전류를 차단하지 않습니다. 또한 장치에는 둘 이상의 전원 코드가 있을 수 있습니다. 장치로 공급되는 전류를 제거하려면 모든 전원 코드가 전원에서 분리되어 있는지 확인하십시오.

이 작업 정보

주의:

- "설치 지침" 1페이지 및 "안전 점검 목록" 2페이지의 안내에 따라 안전하게 작업하십시오.
- 구성 요소가 들어 있는 정전기 방지 포장재를 서버의 도포되지 않은 금속 표면에 접촉시킨 다음 포장재에서 꺼내고 정전기 방지 표면에 놓으십시오.
- 설치할 드라이브 유형이 지원되는지 확인하십시오. 다음은 지원되는 유형입니다.
 - 드라이브 베이 0, 드라이브 베이 2 및 드라이브 베이 3에 3.5인치 심플 스왑 하드 디스크 드라이브 또는 솔리드 스테이트 드라이브.
 - 드라이브 베이 1에 2.5인치 심플 스왑 솔리드 스테이트 드라이브.

서버에 지원되는 옵션 장치 전체 목록은 <https://serverproven.lenovo.com>의 내용을 참조하십시오.

- 설치할 드라이브가 둘 이상인 경우 다음 규칙에 따라 설치 순서를 결정하십시오.
 - SSD로 시작하여 하드 디스크 드라이브로 계속 진행하십시오.
 - 3.5인치 솔리드 스테이트 드라이브 1개와 3.5인치 하드 디스크 드라이브 1개를 설치하는 경우 솔리드 스테이트 드라이브는 베이 0에, 하드 디스크 드라이브는 베이 2에 설치하십시오.
 - 용량이 가장 작은 드라이브부터 시작하십시오.
 - 베이 0부터 시작하여 베이 1, 베이 2, 베이 3으로 진행합니다.

참고: 하나의 서버에는 여러 다른 유형 및 용량의 드라이브를 설치할 수 있지만 동일한 RAID 어레이에는 설치할 수 없습니다. 단일 RAID 어레이의 드라이브는 유형 및 용량이 동일해야 합니다.

단계 1. 베이 3 드라이브 케이스에 3.5인치 드라이브를 설치하십시오.

참고: 정전기 방전으로 인해 드라이브가 손상되는 것을 방지하려면 드라이브 하단의 회로 기판을 만지지 마십시오.

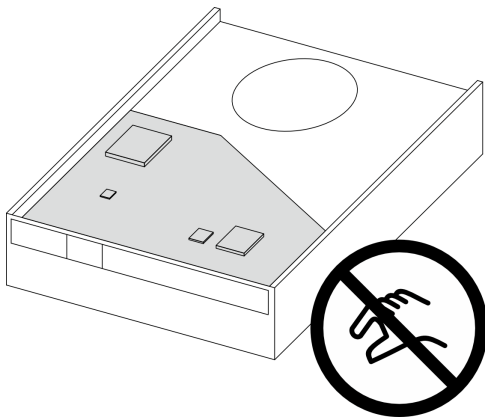


그림 32. 드라이브의 회로 기판

- 1 고정장치의 양쪽을 부드럽게 따로 떼어내십시오.
주의: 고정장치 손잡이의 반대쪽에 드라이브 커넥터를 배치하십시오.
- 2 드라이브의 구멍 4개를 고정장치의 해당 핀에 맞춘 다음 고정장치에 드라이브를 끼우십시오.
- 3 드라이브를 드라이브 케이스에 밀어 넣으십시오.

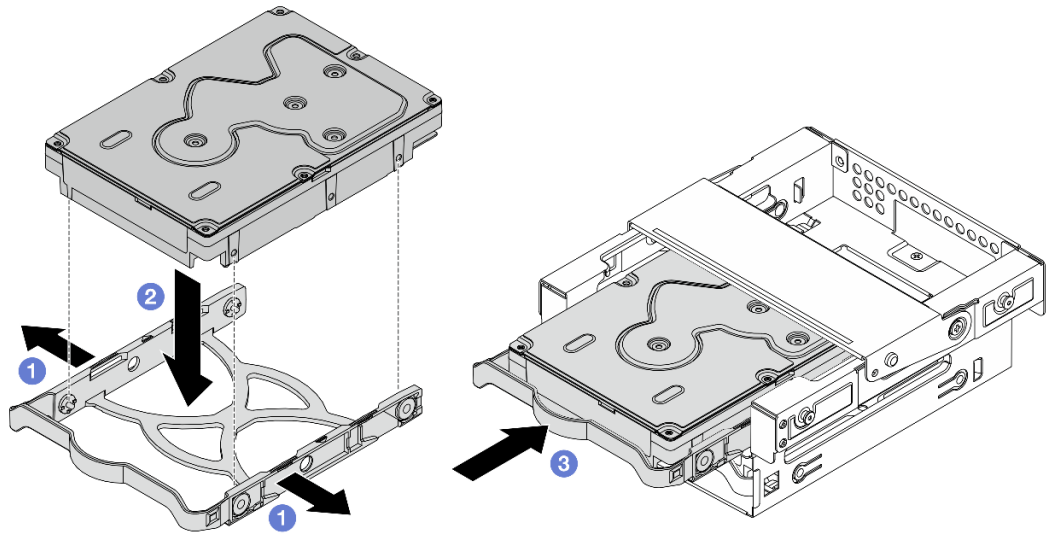
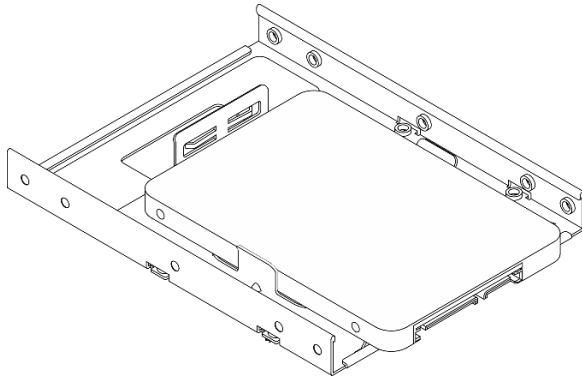


그림 33. 베이 3 드라이브 케이스에 3.5인치 드라이브 설치

주의: 아래 그림의 모델로 3.5인치 드라이브를 설치하는 경우:



드라이브 커넥터에 가장 가까운 나사 구멍이 드라이브 고정장치 외부에 있는지 확인하십시오.

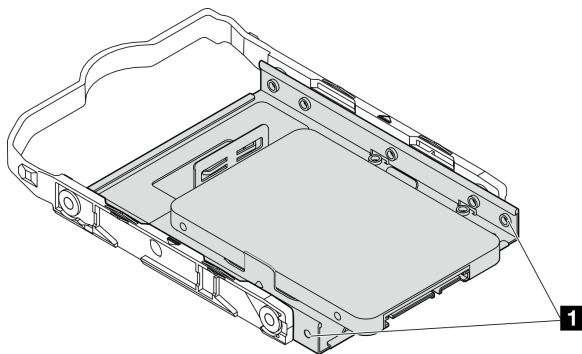


그림 34. 고정장치의 드라이브 나사 구멍 배치

1 드라이브 커넥터에 가장 가까운 나사 구멍

단계 2. 쉐시에 베이 2+베이 3 드라이브 케이지 어셈블리를 설치하십시오.

- a. ① 베이 3 드라이브 케이지의 측면에 있는 핀 4개를 쉐시 및 케이지 바에 있는 슬롯 4개에 맞춘 다음 드라이브 케이지 어셈블리를 쉐시로 내리십시오.
- b. ② 드라이브 케이지 어셈블리가 올바르게 장착되었는지 확인하십시오. 그런 다음 베이 3 드라이브 케이지의 손잡이를 쉐시 앞쪽으로 돌려 드라이브 케이지 어셈블리를 제자리에 고정하십시오.

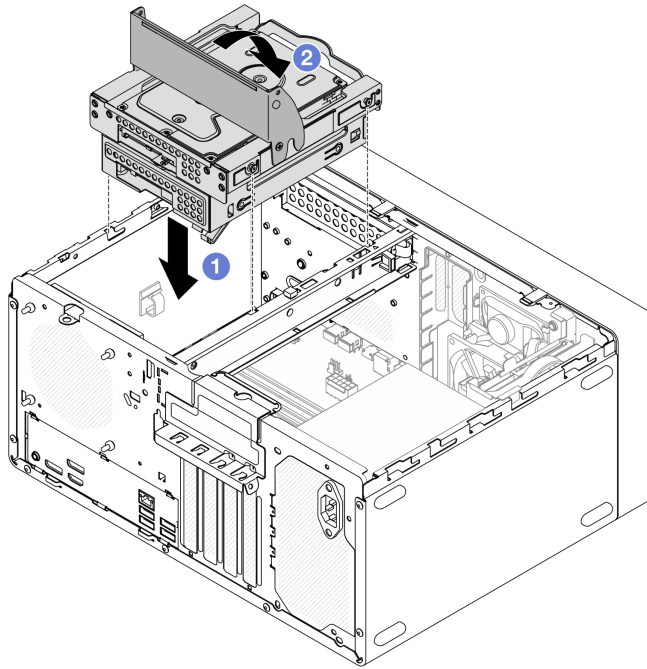


그림 35. 베이 2+베이 3 드라이브 케이지 어셈블리 설치

완료한 후

1. 드라이브 어셈블리에 신호 및 전원 케이블을 연결하십시오. 제 2 장 "내장 케이블 배선" 121 페이지의 내용을 참조하십시오.
2. 부품 교체를 완료하십시오. "부품 교체 완료" 119페이지의 내용을 참조하십시오.
3. 서버 앞면의 드라이브 활동 LED를 검사하여 드라이브가 올바르게 작동하는지 확인하십시오. "앞면 보기" (사용 설명서 또는 시스템 구성 설명서)를 참조하십시오.
4. 필요한 경우 Lenovo XClarity Provisioning Manager Lite를 사용하여 RAID를 구성하십시오. 자세한 정보는 https://pubs.lenovo.com/lxpm-lite/RAID_setup의 내용을 참조하십시오.

데모 비디오

<https://www.youtube.com/watch?v=1EUcD2qyAgo>

드라이브 케이지 제거(베이 3)

이 섹션의 지침에 따라 베이 3 드라이브 케이지를 제거하십시오.

이 작업 정보

S002



경고:

장치의 전원 제어 버튼과 전원 공급 장치의 전원 스위치는 장치에 공급되는 전류를 차단하지 않습니다. 또한 장치에는 둘 이상의 전원 코드가 있을 수 있습니다. 장치로 공급되는 전류를 제거하려면 모든 전원 코드가 전원에서 분리되어 있는지 확인하십시오.

주의:

- "설치 지침" 1페이지 및 "안전 점검 목록" 2페이지의 내용을 읽고 안전하게 작업하십시오.
- 서버와 주변 장치의 전원을 끄고 전원 코드와 모든 외부 케이블을 분리하십시오. "서버 전원 끄기" 5페이지의 내용을 참조하십시오.
- Kensington 잠금 장치 또는 자물쇠와 같이 서버를 고정하는 잠금 장치를 제거하십시오.
- 덮개가 있는 면이 위로 향하도록 서버를 놓으십시오.

절차

단계 1. 이 작업을 준비하십시오.

- a. 서버 덮개를 제거하십시오. "서버 덮개 제거" 111페이지의 내용을 참조하십시오.

주의: 방열판과 프로세서는 발열이 심할 수도 있습니다. 화상을 입지 않으려면 서버 덮개를 제거하기 전에 서버를 끈 후 몇 분 동안 기다리십시오.

- b. 드라이브 어셈블리에서 케이블을 연결 해제하십시오.

단계 2. 쉘에서 베이 2+베이 3 드라이브 케이지 어셈블리를 제거하십시오.

- a. ① 베이 3 드라이브 케이지의 손잡이를 돌리십시오.
- b. ② 쉘에서 베이 2+베이 3 드라이브 케이지 어셈블리를 들어 올리십시오.

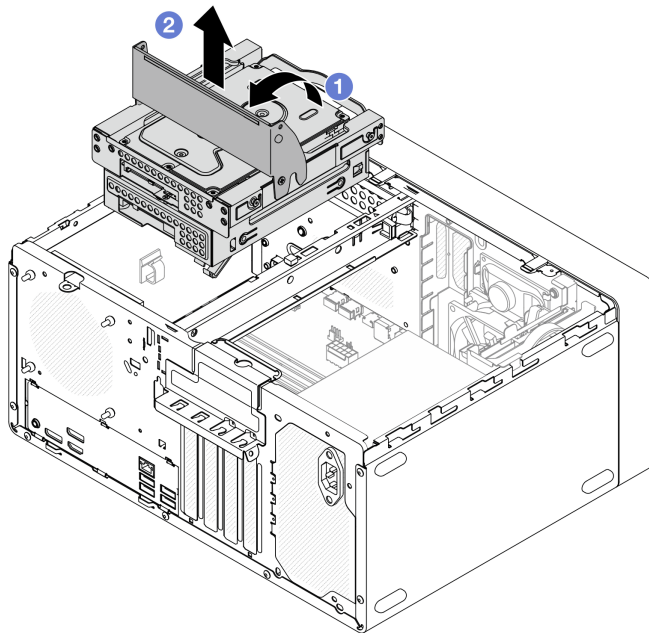


그림 36. 베이 2+베이 3 드라이브 케이지 어셈블리 제거

단계 3. 베이 3 드라이브 케이지에서 3.5인치 드라이브를 제거하십시오. "심플 스왑 드라이브 제거 (베이 3)" 34페이지의 내용을 참조하십시오.

단계 4. 베이 2 드라이브 케이지에서 베이 3 드라이브 케이지를 제거하십시오.

- a. ① 베이 3 드라이브 케이지를 베이 2 드라이브 케이지에 고정하는 나사를 제거하십시오. 베이 3 드라이브 케이지를 다시 설치하는 데 사용할 수 있도록 나사를 보관하십시오.
- b. ② 베이 3 드라이브 케이지를 밀어 베이 2 드라이브 케이지에서 분리하십시오.

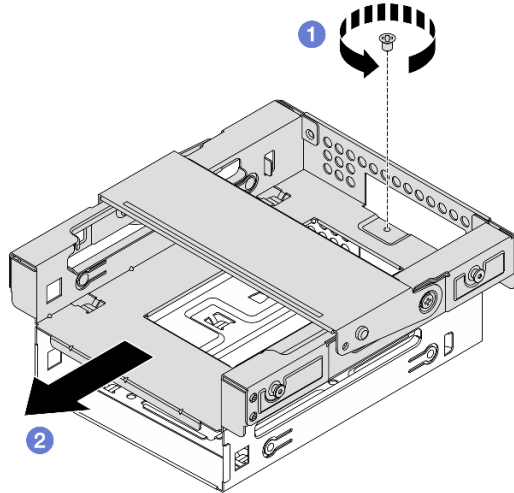


그림 37. 베이 3 드라이브 케이지 제거

완료한 후

1. 교체 장치를 설치하십시오. "드라이브 케이지 설치(베이 3)" 41페이지의 내용을 참조하십시오.
2. 구성 요소 또는 옵션 장치를 반환하도록 지시받은 경우 모든 포장 지시사항을 따르고 제공되는 운송용 포장재를 사용하십시오.

데모 비디오

<https://www.youtube.com/watch?v=EACGnzkNwh8>

드라이브 케이지 설치(베이 3)

이 섹션의 지침에 따라 베이 3 드라이브 케이지를 설치하십시오.

이 작업 정보

S002



경고:

장치의 전원 제어 버튼과 전원 공급 장치의 전원 스위치는 장치에 공급되는 전류를 차단하지 않습니다. 또한 장치에는 둘 이상의 전원 코드가 있을 수 있습니다. 장치로 공급되는 전류를 제거하려면 모든 전원 코드가 전원에서 분리되어 있는지 확인하십시오.

주의:

- "설치 지침" 1페이지 및 "안전 점검 목록" 2페이지의 내용을 읽고 안전하게 작업하십시오.
- 구성 요소가 들어 있는 정전기 방지 포장재를 서버의 도포되지 않은 금속 표면에 접촉시킨 다음 포장재에서 꺼내고 정전기 방지 표면에 놓으십시오.

절차

- 단계 1. 케이징 바가 새시에 설치되어 있는지 확인하십시오. 케이징 바를 설치하려면 "서버 덮개 설치" 113페이지의 내용을 참조하십시오.
- 단계 2. (선택 사항) 구성 요소 패키지에 포함된 EMI 실드를 새시에 설치하십시오.

참고: 새시의 원래 실드 슬롯이 비어 있는 경우 EMI 실드를 설치해야 합니다.

- a. ① EMI 실드의 왼쪽 끝에 있는 탭을 새시의 실드 슬롯에 삽입하십시오.
- b. ② EMI 실드를 딸깍하고 제자리에 들어갈 때까지 새시에 밀어 넣으십시오.

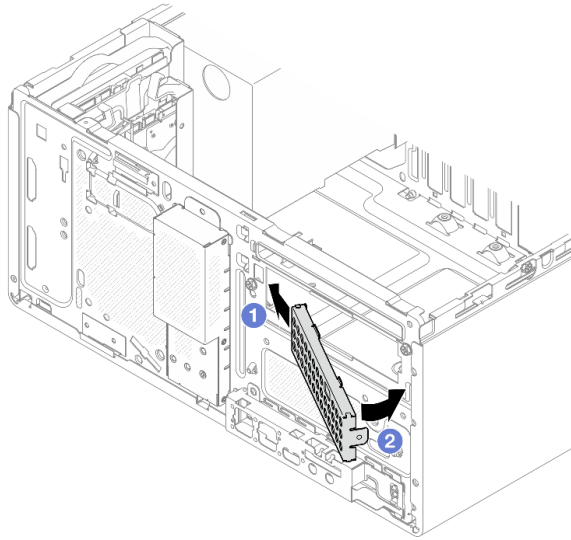


그림 38. EMI 실드 설치

- 단계 3. 베이 2 드라이브 케이징에 베이 3 드라이브 케이징을 설치하십시오.
 - a. ① 베이 3 드라이브 케이징의 후크 4개를 베이 2 드라이브 케이징의 해당 후크에 맞추십시오. 그런 다음 베이 3 드라이브 케이징을 베이 2 드라이브 케이징으로 내리고 제자리에 고정될 때까지 앞으로 미십시오.

참고: 두 드라이브 케이징의 후크 4개가 완전히 맞물려야 합니다.

- b. ② 나사를 조여 드라이브 케이징 2개를 함께 고정하십시오.

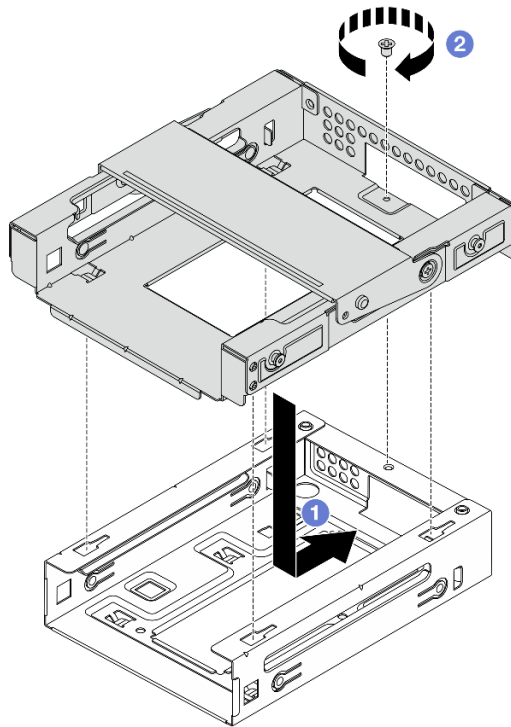


그림 39. 베이 2 드라이브 케이스에 베이 3 드라이브 케이스 설치

- 단계 4. 해당하는 경우 베이 3 드라이브 케이스에 3.5인치 드라이브를 설치하십시오. "[심플 스왑 드라이브 설치\(베이 3\)](#)" 36페이지의 내용을 참조하십시오.
- 단계 5. 쉐시에 베이 2+베이 3 드라이브 케이스 어셈블리를 설치하십시오.
- a. ① 베이 3 드라이브 케이스의 측면에 있는 핀 4개를 쉐시 및 케이스 바에 있는 슬롯 4개에 맞춘 다음 드라이브 케이스 어셈블리를 쉐시로 내리십시오.
 - b. ② 드라이브 케이스 어셈블리가 올바르게 장착되었는지 확인하십시오. 그런 다음 베이 3 드라이브 케이스의 손잡이를 쉐시 앞쪽으로 돌려 드라이브 케이스 어셈블리를 제자리에 고정하십시오.

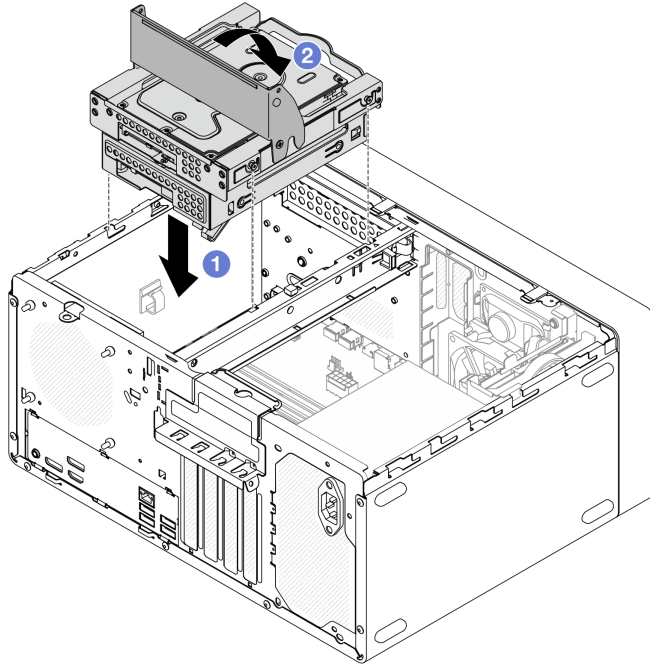


그림 40. 베이 2+베이 3 드라이브 케이지 어셈블리 설치

완료한 후

1. 드라이브 어셈블리에 신호 및 전원 케이블을 연결하십시오. 제 2 장 "내장 케이블 배선" 121페이지의 내용을 참조하십시오.
2. 부품 교체를 완료하십시오. "부품 교체 완료" 119페이지의 내용을 참조하십시오.

데모 비디오

<https://www.youtube.com/watch?v=1EUcD2qyAgo>

광 드라이브 및 드라이브 케이지 교체

이 섹션의 지침에 따라 광 드라이브 및 광 드라이브 케이지를 제거 및 설치하십시오.

광 드라이브 제거

이 섹션의 지침에 따라 광 드라이브를 제거하십시오.

S002



경고:

장치의 전원 제어 버튼과 전원 공급 장치의 전원 스위치는 장치에 공급되는 전류를 차단하지 않습니다. 또한 장치에는 둘 이상의 전원 코드가 있을 수 있습니다. 장치로 공급되는 전류를 제거하려면 모든 전원 코드가 전원에서 분리되어 있는지 확인하십시오.

이 작업 정보

주의:

- "설치 지침" 1페이지 및 "안전 점검 목록" 2페이지의 내용을 읽고 안전하게 작업하십시오.
- 서버와 주변 장치의 전원을 끄고 전원 코드와 모든 외부 케이블을 분리하십시오. "서버 전원 끄기" 5페이지의 내용을 참조하십시오.
- Kensington 잠금 장치 또는 자물쇠와 같이 서버를 고정하는 잠금 장치를 제거하십시오.
- 덮개가 있는 면이 위로 향하도록 서버를 놓으십시오.

절차

단계 1. 이 작업을 준비하십시오.

- a. 서버 덮개를 제거하십시오. "서버 덮개 제거" 111페이지의 내용을 참조하십시오.

주의: 방열판과 프로세서는 발열이 심할 수도 있습니다. 화상을 입지 않으려면 서버 덮개를 제거하기 전에 서버를 끈 후 몇 분 동안 기다리십시오.

- b. 광 드라이브에서 케이블을 분리하십시오.

단계 2. 광 드라이브 케이지에서 광 드라이브를 제거하십시오.

- a. ❶ 광 드라이브에서 래치를 눌러 광 드라이브 케이지에서 분리하십시오.
- b. ❷ 새시에서 광 드라이브를 밀어내십시오.

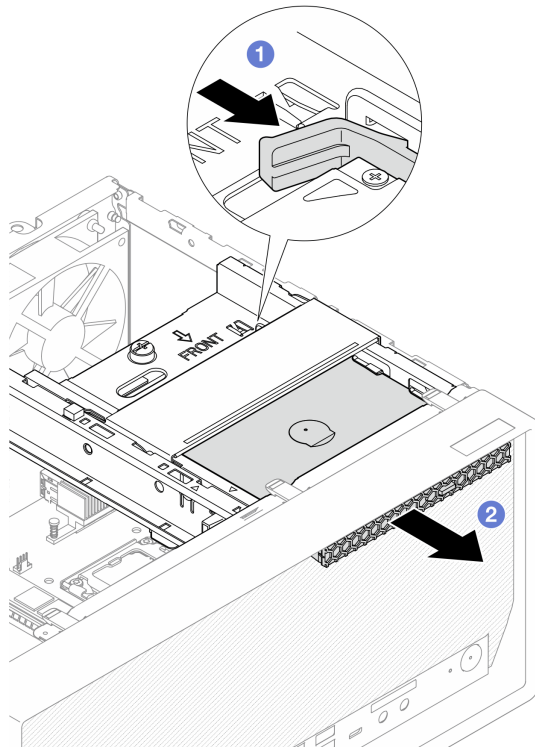


그림 41. 광 드라이브 제거

단계 3. (옵션) 광 드라이브 고정장치를 제거하십시오.

- a. ❶ 고정장치를 당겨 광 드라이브에서 분리하십시오.
- b. ❷ 고정장치를 아래쪽으로 밀고 광 드라이브에서 제거하십시오.

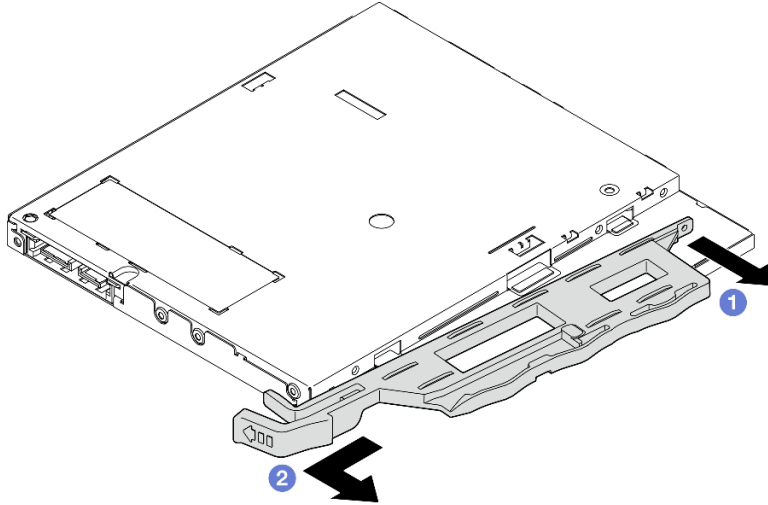


그림 42. 광 드라이브 고정장치 제거

단계 4. (옵션) 광 드라이브 베젤을 당겨 광 드라이브에서 제거하십시오.

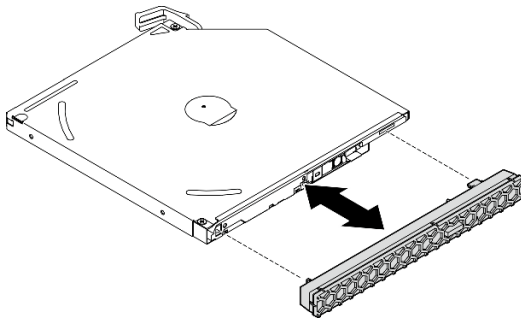


그림 43. 광 드라이브 베젤 제거

완료한 후

1. 교체 장치를 설치하십시오. "[광 드라이브 설치](#)" 47페이지의 내용을 참조하십시오.
2. 광 드라이브를 설치하지 않을 경우 광 드라이브 베이 실드를 앞면 베젤에 다시 설치하십시오.
 - a. ❶ 실드의 하단을 앞면 베젤의 구멍에 맞춰 넣으십시오.
 - b. ❷ 딸각하고 제자리에 설치될 때까지 앞면 베젤을 실드를 향해 돌리십시오.

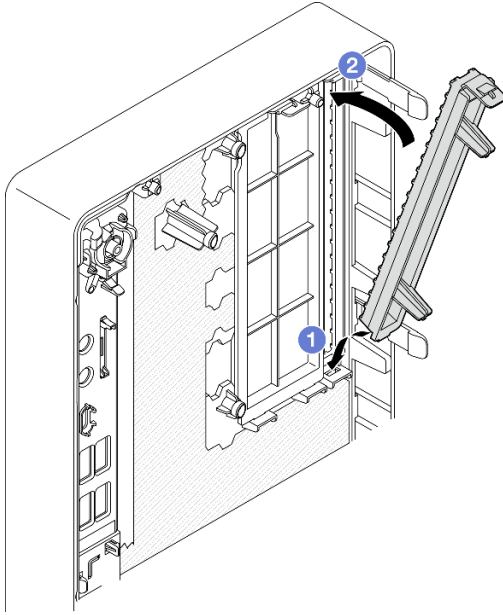


그림 44. 광 드라이브 베이 실드 설치

3. 구성 요소 또는 옵션 장치를 반환하도록 지시받은 경우 모든 포장 지시사항을 따르고 제공되는 운송용 포장재를 사용하십시오.

데모 비디오

<https://www.youtube.com/watch?v=0JIsxyH7u1Q>

광 드라이브 설치

이 섹션의 지침에 따라 광 드라이브를 설치하십시오.

S002



경고:

장치의 전원 제어 버튼과 전원 공급 장치의 전원 스위치는 장치에 공급되는 전류를 차단하지 않습니다. 또한 장치에는 둘 이상의 전원 코드가 있을 수 있습니다. 장치로 공급되는 전류를 제거하려면 모든 전원 코드가 전원에서 분리되어 있는지 확인하십시오.

S006



경고:

레이저 제품(예: CD-ROM, DVD 드라이브, 광섬유 장치 또는 송신기)을 설치할 때 다음에 유의하십시오.

- 덮개를 제거하지 마십시오. 레이저 제품의 덮개를 제거하면 레이저광선에 노출될 위험이 있습니다. 장치 내부에는 사용자가 수리할 수 있는 부분이 없습니다.
- 본 내용에서 규정된 이외의 방법으로 레이저 제품을 조정하거나 제어 또는 작동하는 경우, 해로운 레이저광선에 노출될 위험이 있습니다.

이 작업 정보

주의:

- "설치 지침" 1페이지 및 "안전 점검 목록" 2페이지의 안내에 따라 안전하게 작업하십시오.
- 구성 요소가 들어 있는 정전기 방지 포장재를 서버의 도포되지 않은 금속 표면에 접촉시킨 다음 포장재에서 꺼내고 정전기 방지 표면에 놓으십시오.

절차

- 단계 1. 앞면 베젤에 광 드라이브 베이 실드가 설치되어 있다면 앞면 베젤에서 제거하십시오. 앞면 베젤을 제거하려면 "앞면 베젤 제거" 60페이지의 내용을 참조하십시오.
- 1 드라이브 베이 실드 위의 해제 탭을 누르십시오.
 - 1 드라이브 베이 실드를 돌려 앞면 베젤에서 제거하십시오.

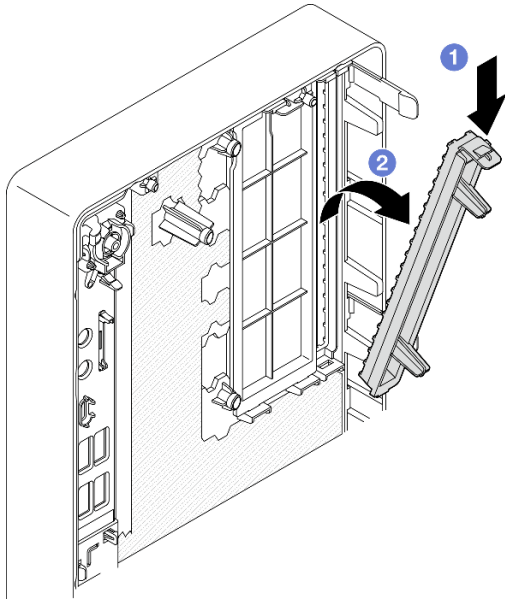


그림 45. 광 드라이브 베이 실드 제거

- 단계 2. (옵션) 광 드라이브 고정장치를 설치하십시오.
- 1 고정장치 아래쪽의 핀과 광 드라이브에 있는 해당 슬롯을 맞춘 다음 슬롯에 핀을 삽입하십시오.
 - 2 고정장치의 나머지 핀 2개를 광 드라이브에 있는 해당 슬롯에 삽입하십시오.

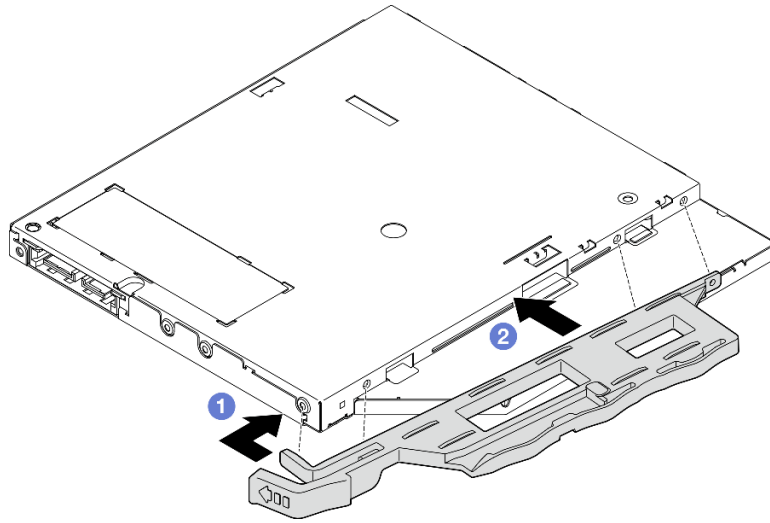


그림 46. 광 드라이브에 고정장치 설치

단계 3. (옵션) 광 드라이브 베젤을 광 드라이브의 슬롯에 맞춘 다음 광 드라이브에 베젤을 삽입하십시오.

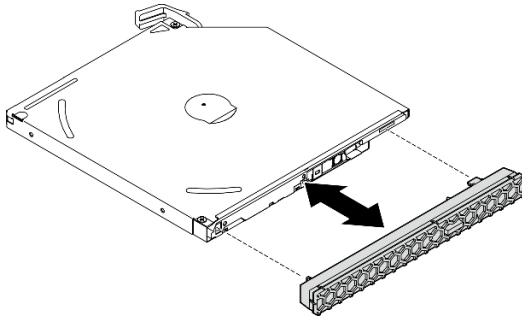


그림 47. 광 드라이브 베젤 설치

단계 4. 광 드라이브를 설치하십시오.

- a. ❶ 새시 외부에서 광 드라이브를 새시에 삽입하십시오.
- b. ❷ 래치가 제자리에 설치될 때까지 광 드라이브를 안으로 미십시오.

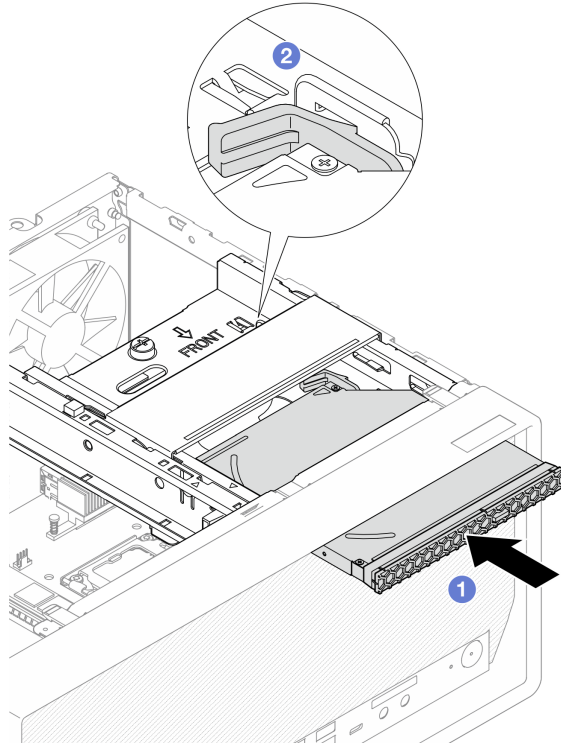


그림 48. 광 드라이브 설치

완료한 후

1. 광 드라이브에 신호 및 전원 케이블을 연결하십시오. 제 2 장 "내장 케이블 배선" 121 페이지의 내용을 참조하십시오.
2. 부품 교체를 완료하십시오. "부품 교체 완료" 119 페이지의 내용을 참조하십시오.

데모 비디오

<https://www.youtube.com/watch?v=Ce8VkGaSFYA>

광 드라이브 케이지 제거

이 섹션의 지침에 따라 광 드라이브 케이지를 제거하십시오.

S002



경고:

장치의 전원 제어 버튼과 전원 공급 장치의 전원 스위치는 장치에 공급되는 전류를 차단하지 않습니다. 또한 장치에는 둘 이상의 전원 코드가 있을 수 있습니다. 장치로 공급되는 전류를 제거하려면 모든 전원 코드가 전원에서 분리되어 있는지 확인하십시오.

이 작업 정보

주의:

- "설치 지침" 1페이지 및 "안전 점검 목록" 2페이지의 내용을 읽고 안전하게 작업하십시오.
- 서버와 주변 장치의 전원을 끄고 전원 코드와 모든 외부 케이블을 분리하십시오. "서버 전원 끄기" 5페이지의 내용을 참조하십시오.
- Kensington 잠금 장치 또는 자물쇠와 같이 서버를 고정하는 잠금 장치를 제거하십시오.
- 덮개가 있는 면이 위로 향하도록 서버를 놓으십시오.

절차

단계 1. 이 작업을 준비하십시오.

- a. 서버 덮개를 제거하십시오. "서버 덮개 제거" 111페이지의 내용을 참조하십시오.

주의: 방열판과 프로세서는 발열이 심할 수도 있습니다. 화상을 입지 않으려면 서버 덮개를 제거하기 전에 서버를 끈 후 몇 분 동안 기다리십시오.

- b. 해당하는 경우 광 드라이브를 제거하십시오. "광 드라이브 제거" 44페이지의 내용을 참조하십시오.

단계 2. 해당하는 경우 3.5인치 드라이브 어셈블리에서 모든 케이블을 분리합니다.

단계 3. 새시에서 ODD+베이 2 드라이브 케이지 어셈블리를 제거하십시오.

- a. ❶ 광 드라이브 케이지의 손잡이를 돌리십시오.
- b. ❷ 새시에서 드라이브 케이지 어셈블리를 들어 올리십시오.

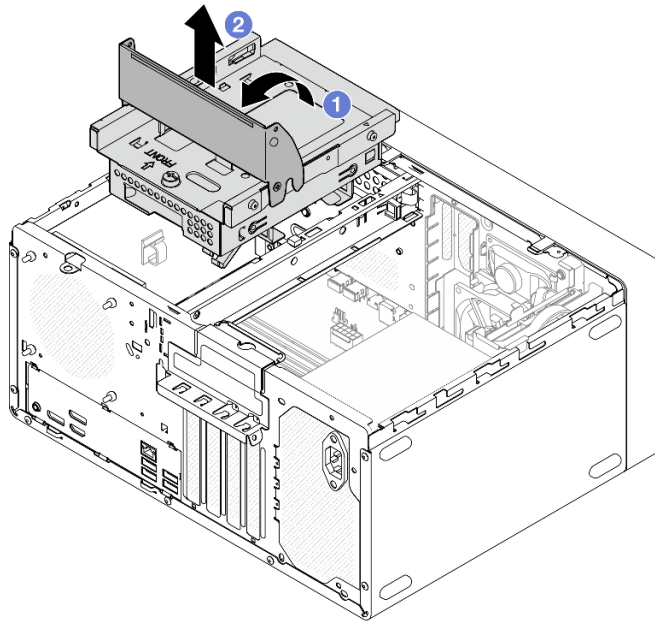


그림 49. ODD+베이 2 드라이브 케이지 어셈블리 제거

단계 4. 베이 2 드라이브 케이지에서 광 드라이브 케이지를 제거하십시오.

- a. ❶ 광 드라이브 케이지를 베이 2 드라이브 케이지에 고정하는 나사를 제거하십시오. 광 드라이브 케이지를 다시 설치하는 데 사용할 수 있도록 나사를 보관하십시오.
- b. ❷ 광 드라이브 케이지를 밀어 베이 2 드라이브 케이지에서 분리하십시오.

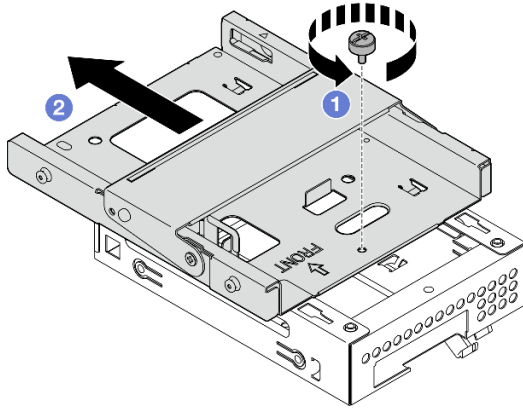


그림 50. 베이 2 드라이브 케이지에서 광 드라이브 케이지 제거

완료한 후

1. 교체 장치를 설치하십시오. "광 드라이브 케이지 설치" 52페이지의 내용을 참조하십시오.
2. 구성 요소 또는 옵션 장치를 반환하도록 지시받은 경우 모든 포장 지시사항을 따르고 제공되는 운송용 포장재를 사용하십시오.

데모 비디오

<https://www.youtube.com/watch?v=0JIsxyH7u1Q>

광 드라이브 케이지 설치

이 섹션의 지침에 따라 광 드라이브 케이지를 설치하십시오.

S002



경고:

장치의 전원 제어 버튼과 전원 공급 장치의 전원 스위치는 장치에 공급되는 전류를 차단하지 않습니다. 또한 장치에는 둘 이상의 전원 코드가 있을 수 있습니다. 장치로 공급되는 전류를 제거하려면 모든 전원 코드가 전원에서 분리되어 있는지 확인하십시오.

S006



경고:

레이저 제품(예: CD-ROM, DVD 드라이브, 광섬유 장치 또는 송신기)을 설치할 때 다음에 유의하십시오.

- 덮개를 제거하지 마십시오. 레이저 제품의 덮개를 제거하면 레이저광선에 노출될 위험이 있습니다. 장치 내부에는 사용자가 수리할 수 있는 부분이 없습니다.

- 본 내용에서 규정된 이외의 방법으로 레이저 제품을 조정하거나 제어 또는 작동하는 경우, 해로운 레이저광선에 노출될 위험이 있습니다.

이 작업 정보

주의:

- "설치 지침" 1페이지 및 "안전 점검 목록" 2페이지의 안내에 따라 안전하게 작업하십시오.
- 구성 요소가 들어 있는 정전기 방지 포장재를 서버의 도포되지 않은 금속 표면에 접촉시킨 다음 포장재에서 꺼내고 정전기 방지 표면에 놓으십시오.

절차

- 단계 1. 케이스 바가 새시에 설치되어 있는지 확인하십시오. 케이스 바를 설치하려면 "서버 덮개 설치" 113페이지의 내용을 참조하십시오.
- 단계 2. (선택 사항) 구성 요소 패키지에 포함된 EMI 실드를 새시에 설치하십시오.

참고: 새시의 원래 실드 슬롯이 비어 있는 경우 EMI 실드를 설치해야 합니다.

- 1 EMI 실드의 왼쪽 끝에 있는 탭을 새시의 실드 슬롯에 삽입하십시오.
- 2 EMI 실드를 딸각하고 제자리에 들어갈 때까지 새시에 밀어 넣으십시오.

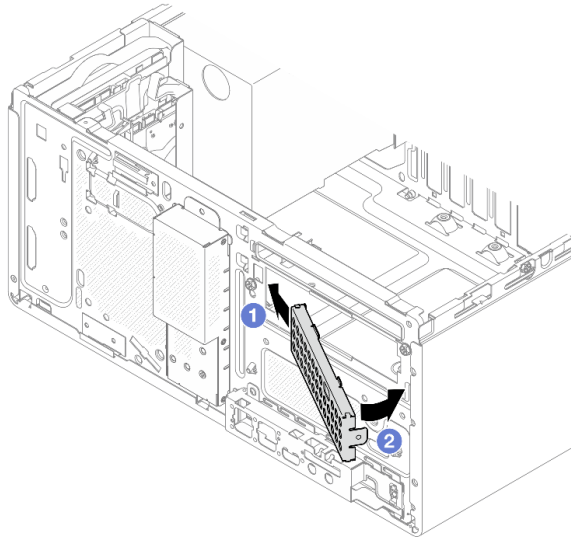


그림 51. EMI 실드 설치

- 단계 3. 광 드라이브 케이스에 광 드라이브가 설치되어 있지 않은지 확인하십시오. 그런 다음 베이 2 드라이브 케이스에 광 드라이브 케이스를 설치하십시오.
 - 1 광 드라이브 케이스의 후크 4개를 베이 2 드라이브 케이스의 해당 후크에 맞추십시오. 그런 다음 광 드라이브 케이스를 베이 2 드라이브 케이스로 내리고 제자리에 고정될 때까지 앞으로 미십시오.

참고: 두 드라이브 케이스의 후크 4개가 완전히 맞물려야 합니다.

- 2 나사를 조여 드라이브 케이스 2개를 함께 고정하십시오.

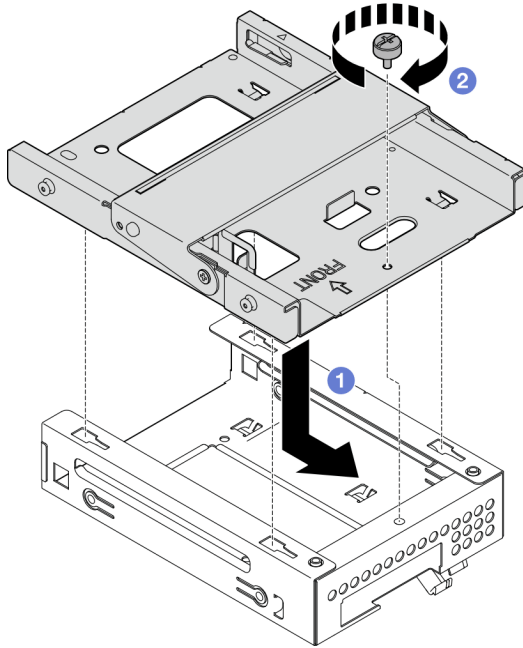


그림 52. 베이 2 드라이브 케이스에 광 드라이브 케이스 설치

- 단계 4. 해당하는 경우 베이 2 드라이브 케이스에 3.5인치 드라이브를 설치하십시오. "[심플 스왑 드라이브 설치\(베이 2\)](#)" 25페이지의 내용을 참조하십시오.
- 단계 5. ODD+베이 2 드라이브 케이스 어셈블리를 설치하십시오.
- a. ❶ 광 드라이브 케이스 측면에 있는 핀 4개를 새시 및 케이스 바에 있는 슬롯 4개에 맞춘 다음 드라이브 케이스 어셈블리를 새시로 내립니다.
 - b. ❷ 드라이브 케이스 어셈블리가 올바르게 장착되었는지 확인한 다음 광 드라이브 케이스의 손잡이를 새시 앞쪽으로 돌려 드라이브 케이스 어셈블리를 제자리에 고정하십시오.

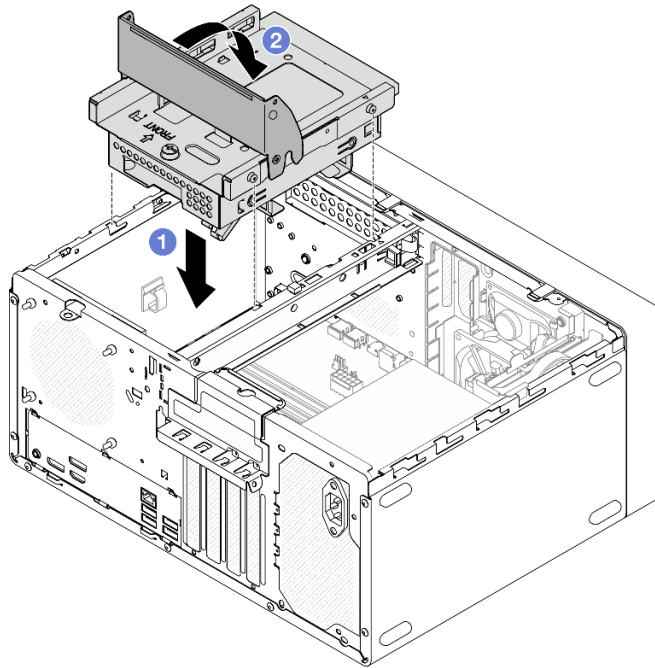


그림 53. ODD+베이 2 드라이브 케이지 어셈블리 설치

절차

1. 해당하는 경우 광 드라이브를 설치하십시오. "광 드라이브 설치" 47페이지의 내용을 참조하십시오.
2. 신호 및 전원 케이블을 3.5인치 드라이브 및 광 드라이브에 연결합니다. 제 2 장 "내장 케이블 배선" 121페이지의 내용을 참조하십시오.
3. 부품 교체를 완료하십시오. "부품 교체 완료" 119페이지의 내용을 참조하십시오.

데모 비디오

<https://www.youtube.com/watch?v=Ce8VkJaSFYA>

팬 교체

이 섹션의 지침에 따라 앞면 팬 또는 뒷면 팬을 제거 및 설치하십시오.

참고: 방열판 및 팬 모듈을 교체하려면 "방열판 및 팬 모듈 교체(숙련된 기술자 전용)" 62페이지의 내용을 참조하십시오.

팬 제거(앞면 및 뒷면)

이 섹션의 지침에 따라 앞면 팬과 뒷면 팬을 제거하십시오.

이 작업 정보

S002



경고:

장치의 전원 제어 버튼과 전원 공급 장치의 전원 스위치는 장치에 공급되는 전류를 차단하지 않습니다. 또한 장치에는 둘 이상의 전원 코드가 있을 수 있습니다. 장치로 공급되는 전류를 제거하려면 모든 전원 코드가 전원에서 분리되어 있는지 확인하십시오.

주의:

- "설치 지침" 1페이지 및 "안전 점검 목록" 2페이지의 내용을 읽고 안전하게 작업하십시오.
- 서버와 주변 장치의 전원을 끄고 전원 코드와 모든 외부 케이블을 분리하십시오. "서버 전원 끄기" 5페이지의 내용을 참조하십시오.
- Kensington 잠금 장치 또는 자물쇠와 같이 서버를 고정하는 잠금 장치를 제거하십시오.
- 덮개가 있는 면이 위로 향하도록 서버를 놓으십시오.

절차

단계 1. 이 작업을 준비하십시오.

- a. 서버 덮개를 제거하십시오. "서버 덮개 제거" 111페이지의 내용을 참조하십시오.

주의: 방열판과 프로세서는 발열이 심할 수도 있습니다. 화상을 입지 않으려면 서버 덮개를 제거하기 전에 서버를 끈 후 몇 분 동안 기다리십시오.

- b. (앞면 팬 제거 전용) 앞면 베젤을 제거하십시오. "앞면 베젤 제거" 60페이지의 내용을 참조하십시오.

단계 2. 시스템 보드에서 팬 케이블을 분리하십시오.

주의: 시스템 보드의 손상을 방지하려면, 시스템 보드에서 케이블을 분리할 때 제 2 장 "내장 케이블 배선" 121페이지의 지침을 따르십시오.

단계 3. 시스템 보드 교체 또는 재활용을 위해 뒷면 팬을 제거하거나 열 센서 교체를 위해 앞면 팬을 제거하는 경우 다음 단계를 수행하십시오.

- a. ① 펜치로 고무 마운트 4개를 조심스럽게 눌러 고무 마운트를 안쪽으로 미십시오.
- b. ② 썬더에서 팬을 밀어낸 다음 들어 올리십시오.

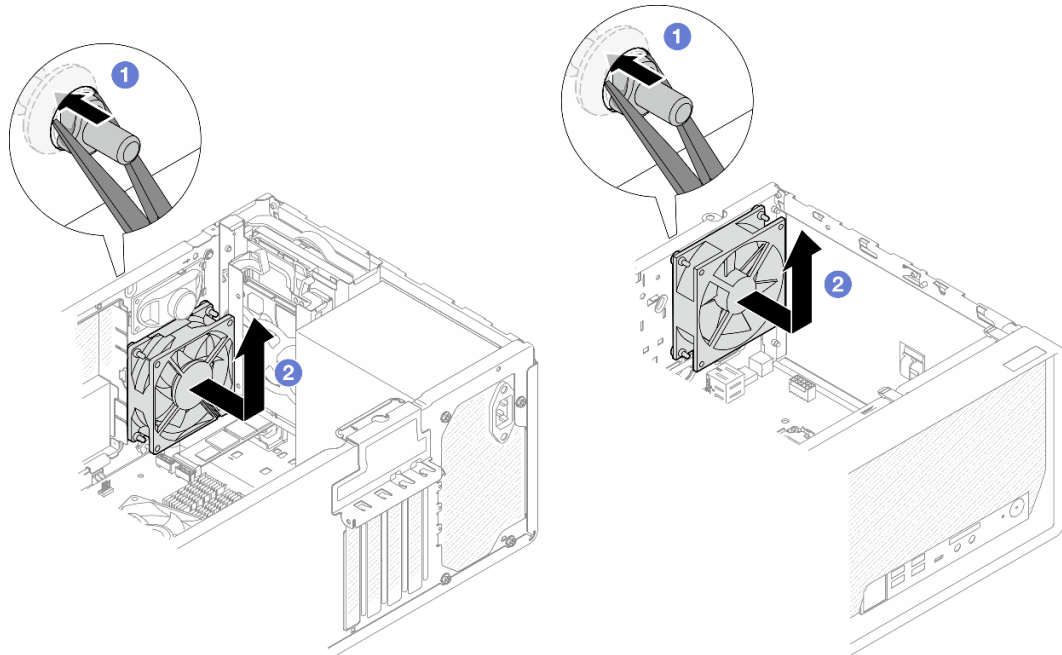


그림 54. 고무 마운트를 눌러 팬 제거

단계 4. 앞면 또는 뒷면 팬을 교체하는 경우 다음 단계를 수행하십시오.

- a. ① 새시 외부에서 팬을 새시에 고정하는 고무 마운트 4개를 잘라내십시오.
- b. ② 새시에서 팬을 밀어낸 다음 들어 올리십시오.

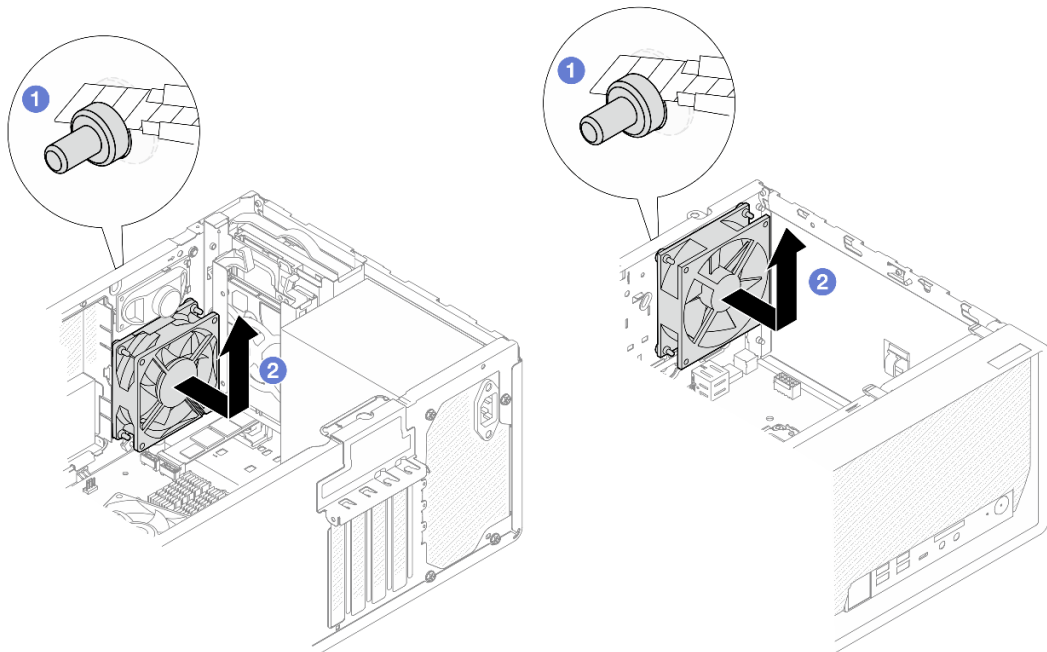


그림 55. 고무 마운트를 잘라 팬 제거

완료한 후

1. 교체 장치를 설치하십시오. "**팬 설치(앞면 및 뒷면)**" 58페이지의 내용을 참조하십시오.
2. 구성 요소 또는 옵션 장치를 반환하도록 지시받은 경우 모든 포장 지시사항을 따르고 제공되는 운송용 포장재를 사용하십시오.

데모 비디오

https://www.youtube.com/watch?v=rv_a-bKvuoc

팬 설치(앞면 및 뒷면)

이 섹션의 지침에 따라 앞면 팬 또는 뒷면 팬을 설치하십시오.

이 작업 정보

S002



경고:

장치의 전원 제어 버튼과 전원 공급 장치의 전원 스위치는 장치에 공급되는 전류를 차단하지 않습니다. 또한 장치에는 둘 이상의 전원 코드가 있을 수 있습니다. 장치로 공급되는 전류를 제거하려면 모든 전원 코드가 전원에서 분리되어 있는지 확인하십시오.

주의:

- "설치 지침" 1페이지 및 "안전 점검 목록" 2페이지의 내용을 읽고 안전하게 작업하십시오.
- 구성 요소가 들어 있는 정전기 방지 포장재를 서버의 도포되지 않은 금속 표면에 접촉시킨 다음 포장재에서 꺼내고 정전기 방지 표면에 놓으십시오.

절차

단계 1. 앞면 팬 또는 뒷면 팬을 설치하십시오.

- a. ① 팬의 고무 마운트 4개를 새시의 해당 구멍에 맞추십시오.
- b. ② 펜치를 사용하여 팬이 새시에 고정될 때까지 구멍을 통해 4개의 고무 마운트 끝을 조심스럽게 잡아 당기십시오.

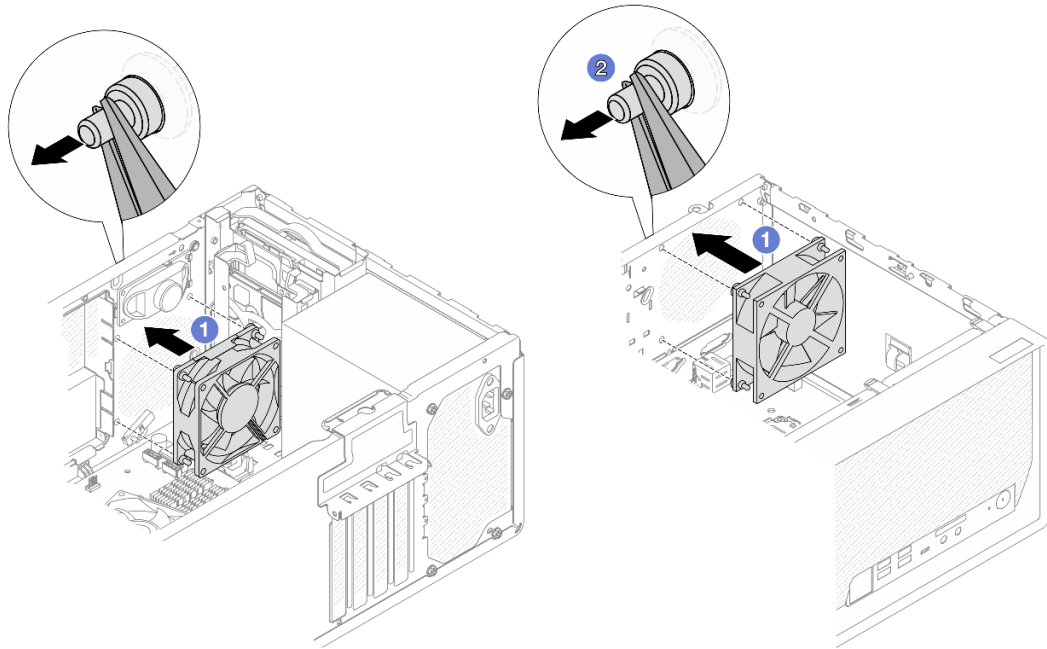


그림 56. 앞면 팬 또는 뒷면 팬 설치

참고: 팬이 새시에 안정적으로 고정되도록 구멍에서 고무 마운트를 완전히 꺼냈는지 확인합니다.

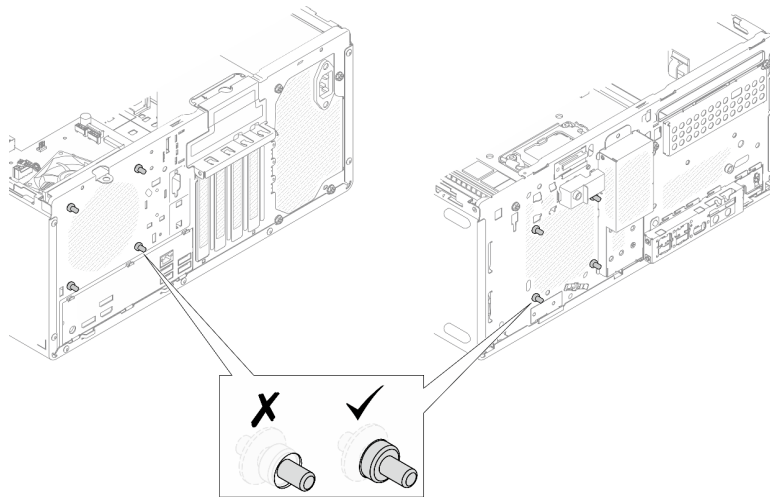


그림 57. 앞면 팬 및 뒷면 팬 고무 마운트 설치

단계 2. 시스템 보드에 팬 케이블을 연결하십시오. 제 2 장 "내장 케이블 배선" 121페이지의 내용을 참조하십시오.

완료한 후

1. (앞면 팬 설치 전용) 앞면 베젤을 설치하십시오. "앞면 베젤 설치" 61페이지의 내용을 참조하십시오.
2. 부품 교체를 완료하십시오. "부품 교체 완료" 119페이지의 내용을 참조하십시오.

데모 비디오

<https://www.youtube.com/watch?v=WbRTRamEDhE>

앞면 베젤 교체

이 섹션의 지침에 따라 앞면 베젤을 제거 및 설치하십시오.

앞면 베젤 제거

이 섹션의 지침에 따라 앞면 베젤을 제거하십시오.

이 작업 정보

S002



경고:

장치의 전원 제어 버튼과 전원 공급 장치의 전원 스위치는 장치에 공급되는 전류를 차단하지 않습니다. 또한 장치에는 둘 이상의 전원 코드가 있을 수 있습니다. 장치로 공급되는 전류를 제거하려면 모든 전원 코드가 전원에서 분리되어 있는지 확인하십시오.

주의:

- "설치 지침" 1페이지 및 "안전 점검 목록" 2페이지의 내용을 읽고 안전하게 작업하십시오.
- 서버와 주변 장치의 전원을 끄고 전원 코드와 모든 외부 케이블을 분리하십시오. "서버 전원 끄기" 5페이지의 내용을 참조하십시오.
- Kensington 잠금 장치 또는 자물쇠와 같이 서버를 고정하는 잠금 장치를 제거하십시오.
- 덮개가 있는 면이 위로 향하도록 서버를 놓으십시오.

절차

단계 1. 서버 덮개를 제거하십시오. "서버 덮개 제거" 111페이지의 내용을 참조하십시오.

주의: 방열판과 프로세서는 발열이 심할 수도 있습니다. 화상을 입지 않으려면 서버 덮개를 제거하기 전에 서버를 끈 후 몇 분 동안 기다리십시오.

단계 2. 앞면 베젤을 제거하십시오.

- a. ① 앞면 베젤에 있는 플라스틱 탭 3개를 푸십시오.
- b. ② 앞면 베젤을 돌려 새시에서 제거하십시오.

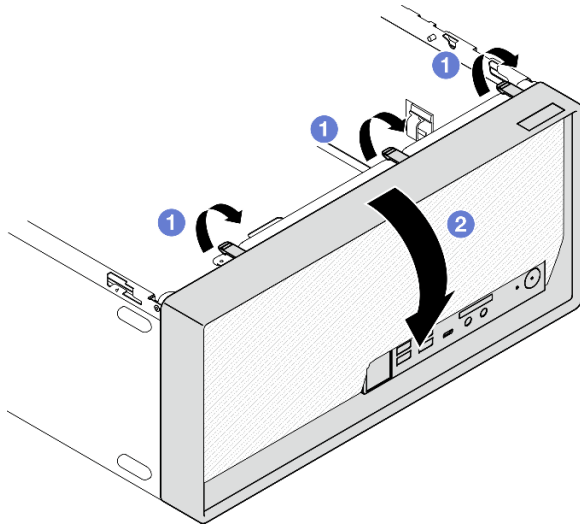


그림 58. 앞면 베젤 제거

완료한 후

1. 교체 장치를 설치하십시오. "[앞면 베젤 설치](#)" 61페이지의 내용을 참조하십시오.
2. 구성 요소 또는 옵션 장치를 반환하도록 지시받은 경우 모든 포장 지시사항을 따르고 제공되는 운송용 포장재를 사용하십시오.

데모 비디오

<https://www.youtube.com/watch?v=jckqWu9svCw>

앞면 베젤 설치

이 섹션의 지침에 따라 앞면 베젤을 설치하십시오.

이 작업 정보

S002



경고:

장치의 전원 제어 버튼과 전원 공급 장치의 전원 스위치는 장치에 공급되는 전류를 차단하지 않습니다. 또한 장치에는 둘 이상의 전원 코드가 있을 수 있습니다. 장치로 공급되는 전류를 제거하려면 모든 전원 코드가 전원에서 분리되어 있는지 확인하십시오.

주의: "[설치 지침](#)" 1페이지 및 "[안전 점검 목록](#)" 2페이지의 내용을 읽고 안전하게 작업하십시오.

절차

단계 1. 앞면 베젤을 설치하십시오.

- a. ① 앞면 베젤 아래쪽에 있는 플라스틱 탭 3개를 새시 앞면의 해당 슬롯에 삽입하십시오.
- b. ② 앞면 베젤을 딸각하고 제자리에 장착될 때까지 새시 쪽으로 돌리십시오.

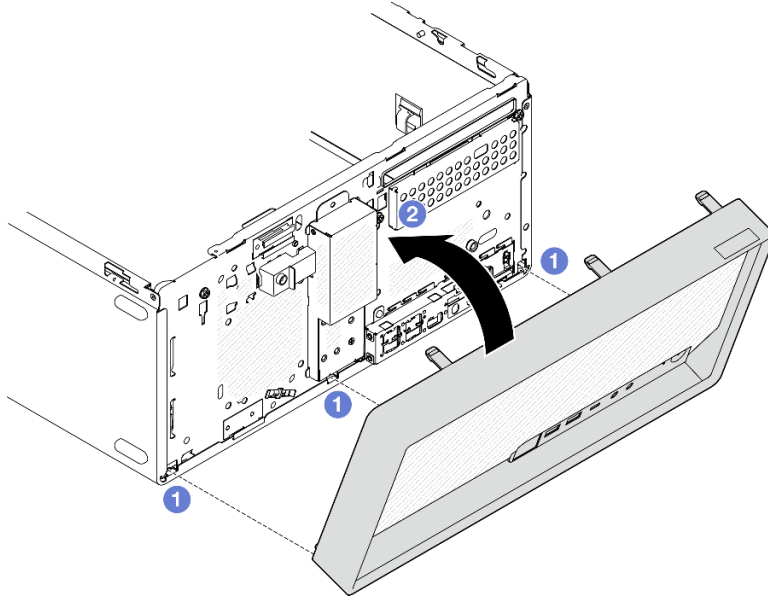


그림 59. 앞면 베젤 설치

단계 2. 서버 덮개를 설치하십시오. "서버 덮개 설치" 113페이지의 내용을 참조하십시오.

완료한 후

부품 교체를 완료하십시오. "부품 교체 완료" 119페이지의 내용을 참조하십시오.

데모 비디오

<https://www.youtube.com/watch?v=a1o-iIwvK7M>

방열판 및 팬 모듈 교체(숙련된 기술자 전용)

이 섹션의 지침에 따라 방열판과 팬 모듈을 제거 및 설치하십시오.

중요: 이 작업은 Lenovo 서비스에서 인증받은 숙련된 기술자가 수행해야 합니다. 적절한 교육을 받지 않고 적절한 자격이 없는 경우 부품 제거 또는 설치를 시도하지 마십시오.

방열판 및 팬 모듈 제거(숙련된 서비스 기술자 전용)

이 섹션의 지침에 따라 방열판과 팬 모듈을 제거하십시오. 이 절차는 숙련된 기술자가 수행해야 합니다.

이 작업 정보

S002



경고:

장치의 전원 제어 버튼과 전원 공급 장치의 전원 스위치는 장치에 공급되는 전류를 차단하지 않습니다. 또

한 장치에는 둘 이상의 전원 코드가 있을 수 있습니다. 장치로 공급되는 전류를 제거하려면 모든 전원 코드가 전원에서 분리되어 있는지 확인하십시오.

주의:

- "설치 지침" 1페이지 및 "안전 점검 목록" 2페이지의 내용을 읽고 안전하게 작업하십시오.
- 서버와 주변 장치의 전원을 끄고 전원 코드와 모든 외부 케이블을 분리하십시오. "서버 전원 끄기" 5페이지의 내용을 참조하십시오.
- Kensington 잠금 장치 또는 자물쇠와 같이 서버를 고정하는 잠금 장치를 제거하십시오.
- 덮개가 있는 면이 위로 향하도록 서버를 놓으십시오.

절차

단계 1. 이 작업을 준비하십시오.

- a. 서버 덮개를 제거하십시오. "서버 덮개 제거" 111페이지의 내용을 참조하십시오.

주의: 방열판과 프로세서는 발열이 심할 수도 있습니다. 화상을 입지 않으려면 서버 덮개를 제거하기 전에 서버를 끈 후 몇 분 동안 기다리십시오.

- b. 해당하는 경우 ODD+베이 2 드라이브 케이지 어셈블리를 제거하거나("광 드라이브 케이지 제거" 50페이지 참조) 베이 2+베이 3 드라이브 케이지 어셈블리를 제거하십시오("드라이브 케이지 제거(베이 3)" 39페이지 참조).

단계 2. 시스템 보드에서 방열판과 팬 모듈 케이블을 분리하십시오.

주의: 시스템 보드의 손상을 방지하려면, 시스템 보드에서 케이블을 분리할 때 제 2 장 "내장 케이블 배선" 121페이지의 지침을 따르십시오.

단계 3. 방열판 및 팬 모듈을 제거하십시오.

- a. ① 및 ② 나사 1과 2를 푸십시오. 먼저 나사 1을 살짝 푼 다음 나사 2를 완전히 풀고 마지막으로 나사 1을 완전히 푸십시오.
- b. ③ 및 ④ 나사 3과 4를 푸십시오. 먼저 나사 3을 살짝 푼 다음 나사 4를 완전히 풀고 마지막으로 나사 3을 완전히 푸십시오.
- c. ⑤ 방열판 및 팬 모듈을 평평하게 들어 올린 다음 서버에서 제거하십시오.

참고:

1. 시스템 보드가 손상되지 않도록 나사 4개를 조심스럽게 제거하십시오.
2. 방열판 및 팬 모듈에 부착된 나사 4개를 항상 보관하십시오.
3. 방열판 및 팬 모듈을 취급할 때 열전도 그리스는 만지지 마십시오.

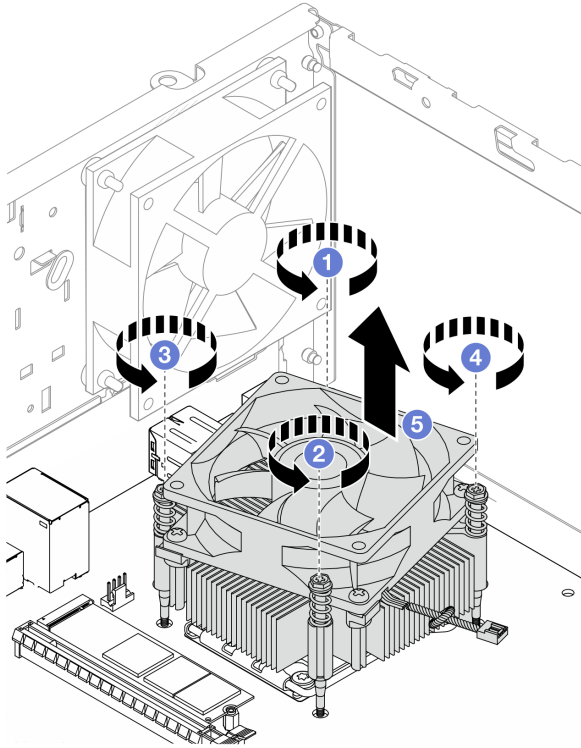


그림 60. 방열판 및 팬 모듈 제거

완료한 후

1. 교체 장치를 설치하십시오. "방열판 및 팬 모듈 설치(숙련된 기술자 전용)" 64페이지의 내용을 참조하십시오.
2. 구성 요소 또는 옵션 장치를 반환하도록 지시받은 경우 모든 포장 지시사항을 따르고 제공되는 운송용 포장재를 사용하십시오.

데모 비디오

<https://www.youtube.com/watch?v=yPVzSTWPgrk>

방열판 및 팬 모듈 설치(숙련된 기술자 전용)

이 섹션의 지침에 따라 방열판과 팬 모듈을 설치하십시오. 이 절차는 숙련된 기술자가 수행해야 합니다.

이 작업 정보

S002



경고:

장치의 전원 제어 버튼과 전원 공급 장치의 전원 스위치는 장치에 공급되는 전류를 차단하지 않습니다. 또한 장치에는 둘 이상의 전원 코드가 있을 수 있습니다. 장치로 공급되는 전류를 제거하려면 모든 전원 코드가 전원에서 분리되어 있는지 확인하십시오.

주의:

- "설치 지침" 1페이지 및 "안전 점검 목록" 2페이지의 내용을 읽고 안전하게 작업하십시오.
- 구성 요소가 들어 있는 정전기 방지 포장재를 서버의 도포되지 않은 금속 표면에 접촉시킨 다음 포장재에서 꺼내고 정전기 방지 표면에 놓으십시오.

절차

- 단계 1. 프로세서가 아직 설치되지 않은 경우 설치하십시오. "프로세서 설치(숙련된 기술자 전용)" 100페이지의 내용을 참조하십시오.
- 단계 2. 방열판 및 팬 모듈의 나사 4개를 시스템 보드의 해당 나사 구멍에 맞추십시오. 팬 케이블이 방열판 팬 커넥터 가까이 있는지 확인하십시오. *사용 설명서 또는 시스템 구성 설명서의 "시스템 보드 커넥터"*를 참조하십시오.
- 단계 3. 방열판과 팬 모듈을 설치하십시오.
 - a. ① 및 ② 나사 1과 2를 조이십시오. 먼저 나사 1을 살짝 조인 다음 나사 2를 완전히 조이고 마지막으로 나사 1을 완전히 조이십시오.
 - b. ③ 및 ④ 나사 3과 4를 조이십시오. 먼저 나사 3을 살짝 조인 다음 나사 4를 완전히 조이고 마지막으로 나사 3을 완전히 조이십시오.

참고: 방열판 및 팬 모듈을 취급할 때 열전도 그리스는 만지지 마십시오.

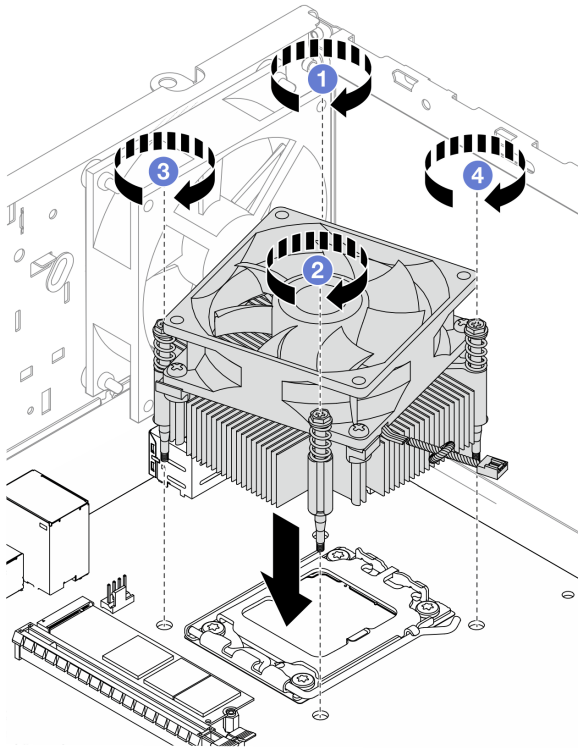


그림 61. 방열판 및 팬 모듈 설치

- 단계 4. 시스템 보드에 방열판 팬 케이블을 연결하십시오. 제 2 장 "내장 케이블 배선" 121페이지의 내용을 참조하십시오.

완료한 후

1. 해당하는 경우 ODD+베이 2 드라이브 케이지 어셈블리를 설치하거나("광 드라이브 케이지 설치" 52페이지 참조) 베이 2+베이 3 드라이브 케이지 어셈블리를 설치하십시오("드라이브 케이 지 설치(베이 3)" 41페이지 참조).
2. 부품 교체를 완료하십시오. "부품 교체 완료" 119페이지의 내용을 참조하십시오.

데모 비디오

<https://www.youtube.com/watch?v=9k154qBwPhQ>

M.2 드라이브 교체

이 섹션의 지침에 따라 M.2 드라이브를 제거 및 설치하십시오.

참고:

- M.2 드라이브를 2개 설치하는 경우 M.2 드라이브 1을 먼저 설치하십시오.
- M.2 드라이브 위치는 *사용 설명서* 또는 *시스템 구성 설명서*의 "측면"을 참조하십시오.

M.2 드라이브 제거

이 섹션의 지침에 따라 M.2 드라이브를 제거하십시오.

이 작업 정보

S002



경고:

장치의 전원 제어 버튼과 전원 공급 장치의 전원 스위치는 장치에 공급되는 전류를 차단하지 않습니다. 또한 장치에는 둘 이상의 전원 코드가 있을 수 있습니다. 장치로 공급되는 전류를 제거하려면 모든 전원 코드가 전원에서 분리되어 있는지 확인하십시오.

주의:

- "설치 지침" 1페이지 및 "안전 점검 목록" 2페이지의 내용을 읽고 안전하게 작업하십시오.
- 서버와 주변 장치의 전원을 끄고 전원 코드와 모든 외부 케이블을 분리하십시오. "서버 전원 끄기" 5페이지의 내용을 참조하십시오.
- Kensington 잠금 장치 또는 자물쇠와 같이 서버를 고정하는 잠금 장치를 제거하십시오.
- 덮개가 있는 면이 위로 향하도록 서버를 놓으십시오.

절차

단계 1. 이 작업을 준비하십시오.

- a. 서버 덮개를 제거하십시오. "서버 덮개 제거" 111페이지의 내용을 참조하십시오.

주의: 방열판과 프로세서는 발열이 심할 수도 있습니다. 화상을 입지 않으려면 서버 덮개를 제거하기 전에 서버를 끈 후 몇 분 동안 기다리십시오.

- b. 필요한 경우 베이 1에서 2.5인치 드라이브를 제거하십시오("심플 스왑 드라이브 제거(베이 0-1)" 9페이지 참조).

- c. 제거할 M.2 드라이브의 위치를 확인하십시오. *사용 설명서 또는 시스템 구성 설명서의 "측면"*을 참조하십시오.

단계 2. M.2 드라이브 1을 제거합니다.

- a. ① M.2 드라이브를 고정하는 나사를 제거하십시오.
- b. ② M.2 드라이브의 뒤쪽 끝을 비스듬히 돌리십시오.
- c. ③ 시스템 보드에서 M.2 드라이브를 제거하십시오.

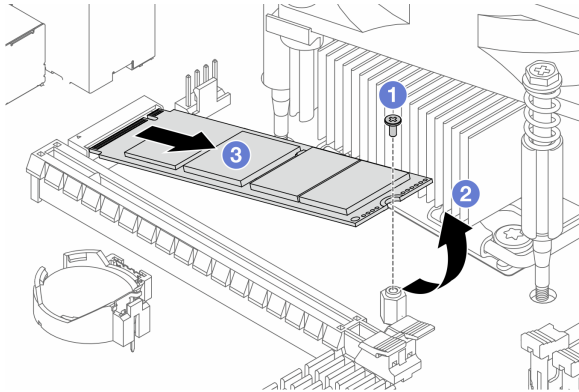


그림 62. M.2 드라이브 1 제거

단계 3. M.2 드라이브 2를 제거합니다.

- a. ① 고정장치 기둥을 M.2 드라이브 고정장치에서 들어 올리십시오.
- b. ② M.2 드라이브의 뒤쪽 끝을 비스듬히 돌리십시오.
- c. ③ 시스템 보드에서 M.2 드라이브를 제거하십시오.

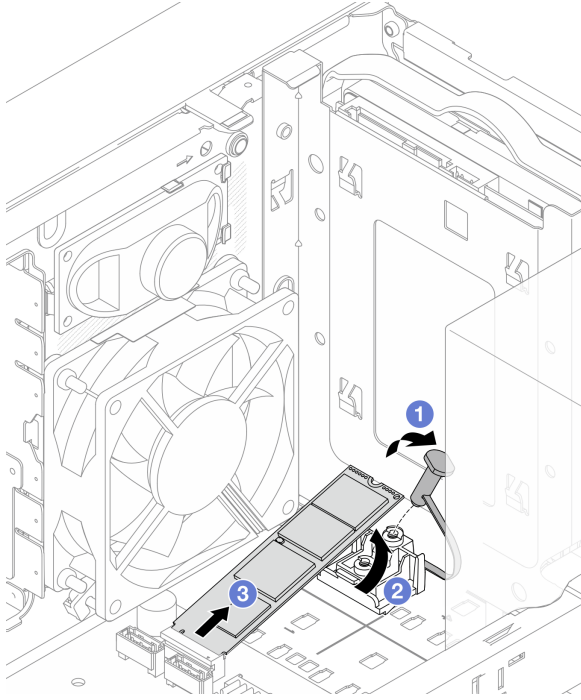


그림 63. M.2 드라이브 2 제거

완료한 후

1. 교체 장치를 설치하십시오. "M.2 드라이브 설치" 68페이지의 내용을 참조하십시오.
2. 구성 요소 또는 옵션 장치를 반환하도록 지시받은 경우 모든 포장 지시사항을 따르고 제공되는 운송용 포장재를 사용하십시오.

데모 비디오

<https://www.youtube.com/watch?v=BrB4-4CFPMQ>

M.2 드라이브 설치

이 섹션의 지침에 따라 M.2 드라이브를 설치하십시오.

이 작업 정보

S002



경고:

장치의 전원 제어 버튼과 전원 공급 장치의 전원 스위치는 장치에 공급되는 전류를 차단하지 않습니다. 또한 장치에는 둘 이상의 전원 코드가 있을 수 있습니다. 장치로 공급되는 전류를 제거하려면 모든 전원 코드가 전원에서 분리되어 있는지 확인하십시오.

주의:

- "설치 지침" 1페이지 및 "안전 점검 목록" 2페이지의 내용을 읽고 안전하게 작업하십시오.
- 구성 요소가 들어 있는 정전기 방지 포장재를 서버의 도포되지 않은 금속 표면에 접촉시킨 다음 포장재에서 꺼내고 정전기 방지 표면에 놓으십시오.

절차

- 단계 1. 시스템 보드에서 M.2 드라이브 슬롯을 찾으십시오. *사용 설명서 또는 시스템 구성 설명서의 "측면"*을 참조하십시오.
- 단계 2. M.2 드라이브 1을 설치합니다.
 - a. ① M.2 드라이브를 기울여 커넥터에 삽입하십시오.
 - b. ② M.2 드라이브를 나사 구멍에 내려놓으십시오.
 - c. ③ 나사를 설치하여 M.2 드라이브를 제자리에 고정하십시오.

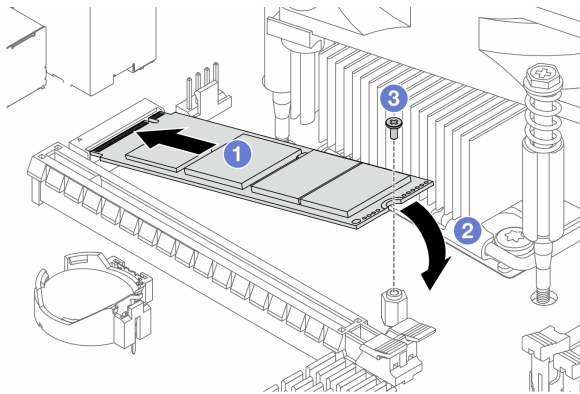


그림 64. M.2 드라이브 1 설치

- 단계 3. M.2 드라이브 2를 설치합니다.
 - a. ① M.2 드라이브를 기울여 커넥터에 삽입하십시오.
 - b. ② M.2 드라이브 고정장치에 M.2 드라이브를 내려놓으십시오.
 - c. ③ 고정장치 기둥을 고정장치에 삽입하여 M.2 드라이브를 제자리에 고정하십시오.

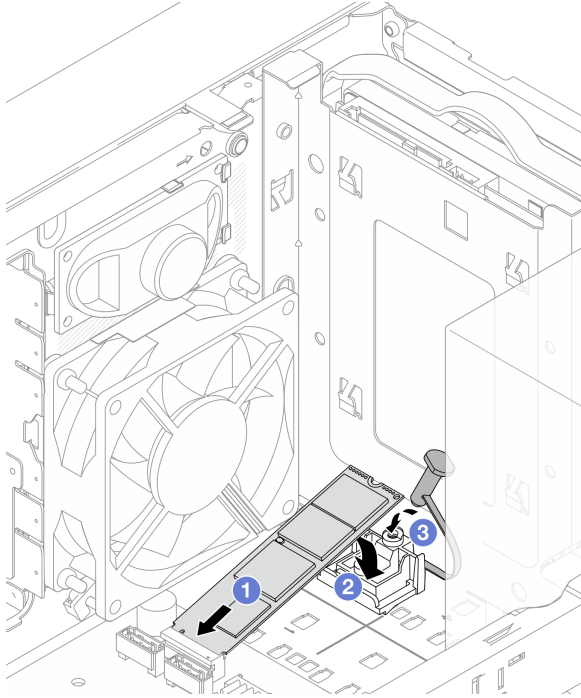


그림 65. M.2 드라이브 2 설치

완료한 후

1. 해당하는 경우 베이 1에 2.5인치 드라이브를 다시 설치하십시오("심플 스왑 드라이브 설치(베이 0-1)" 13페이지 참조).
2. 부품 교체를 완료하십시오. "부품 교체 완료" 119페이지의 내용을 참조하십시오.

데모 비디오

<https://www.youtube.com/watch?v=rjBVwEaFcdc>

M.2 드라이브 고정장치 제거

이 섹션의 지침에 따라 M.2 드라이브 2의 고정장치를 제거하십시오.

이 작업 정보

S002



경고:

장치의 전원 제어 버튼과 전원 공급 장치의 전원 스위치는 장치에 공급되는 전류를 차단하지 않습니다. 또한 장치에는 둘 이상의 전원 코드가 있을 수 있습니다. 장치로 공급되는 전류를 제거하려면 모든 전원 코드가 전원에서 분리되어 있는지 확인하십시오.

주의:

- "설치 지침" 1페이지 및 "안전 점검 목록" 2페이지의 내용을 읽고 안전하게 작업하십시오.
- 서버와 주변 장치의 전원을 끄고 전원 코드와 모든 외부 케이블을 분리하십시오. "서버 전원 끄기" 5페이지의 내용을 참조하십시오.
- Kensington 잠금 장치 또는 자물쇠와 같이 서버를 고정하는 잠금 장치를 제거하십시오.
- 덮개가 있는 면이 위로 향하도록 서버를 놓으십시오.

절차

단계 1. 이 작업을 준비하십시오.

- a. 서버 덮개를 제거하십시오. "서버 덮개 제거" 111페이지의 내용을 참조하십시오.

주의: 방열판과 프로세서는 발열이 심할 수도 있습니다. 화상을 입지 않으려면 서버 덮개를 제거하기 전에 서버를 끈 후 몇 분 동안 기다리십시오.

- b. 해당하는 경우 베이 1에서 2.5인치 드라이브를 제거하십시오("심플 스왑 드라이브 제거(베이 0-1)" 9페이지 참조).
- c. M.2 드라이브 2를 제거하십시오("M.2 드라이브 제거" 66페이지 참조).

단계 2. M.2 드라이브 고정장치를 제거하십시오.

- a. ❶ 고정장치의 탭을 누르고 마디를 위로 살짝 미십시오.
- b. ❷ 고정장치를 앞쪽으로 밀어 새시에서 들어 올리십시오.

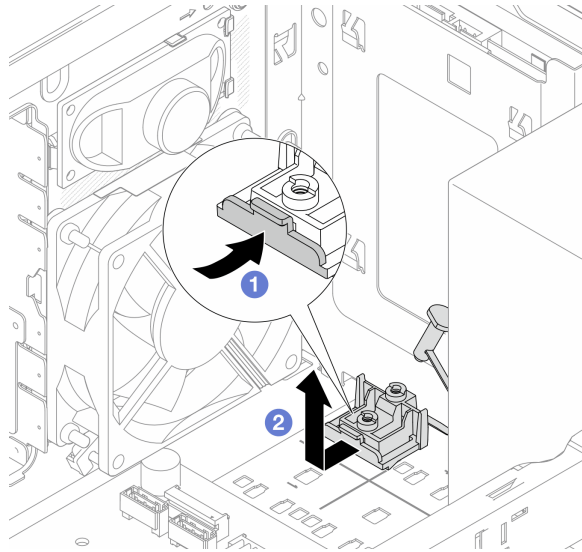


그림 66. M.2 드라이브 고정장치 제거

완료한 후

1. 교체 장치를 설치하십시오. "M.2 드라이브 고정장치 설치" 72페이지의 내용을 참조하십시오.
2. 구성 요소 또는 옵션 장치를 반환하도록 지시받은 경우 모든 포장 지시사항을 따르고 제공되는 운송용 포장재를 사용하십시오.

데모 비디오

<https://www.youtube.com/watch?v=BrB4-4CFPMQ>

M.2 드라이브 고정장치 설치

이 섹션의 지침에 따라 M.2 드라이브 2용 고정장치를 설치하십시오.

이 작업 정보

S002



경고:

장치의 전원 제어 버튼과 전원 공급 장치의 전원 스위치는 장치에 공급되는 전류를 차단하지 않습니다. 또한 장치에는 둘 이상의 전원 코드가 있을 수 있습니다. 장치로 공급되는 전류를 제거하려면 모든 전원 코드가 전원에서 분리되어 있는지 확인하십시오.

주의:

- "설치 지침" 1페이지 및 "안전 점검 목록" 2페이지의 내용을 읽고 안전하게 작업하십시오.
- 구성 요소가 들어 있는 정전기 방지 포장재를 서버의 도포되지 않은 금속 표면에 접촉시킨 다음 포장재에서 꺼내고 정전기 방지 표면에 놓으십시오.

절차

- 단계 1. M.2 드라이브 고정장치를 새시의 슬롯 3개에 맞추고 새시로 내리십시오. 그런 다음 고정장치를 2.5인치 드라이브 케이시 쪽으로 밀어 제자리에 고정합니다.

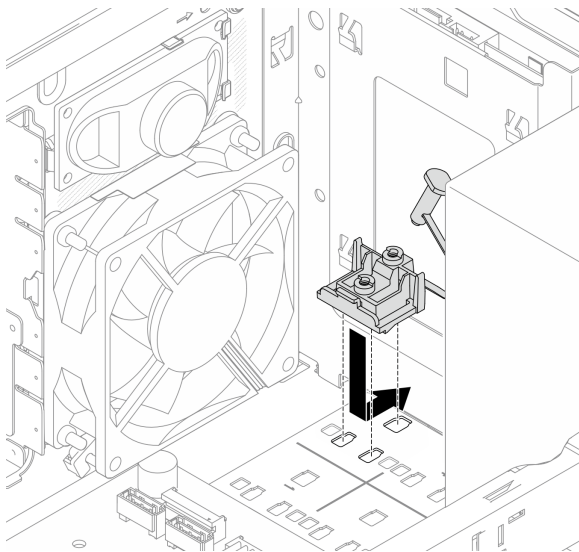


그림 67. M.2 드라이브 고정장치 설치

- 단계 2. M.2 드라이브를 설치하십시오. "M.2 드라이브 설치" 68페이지의 내용을 참조하십시오.

완료한 후

1. 해당하는 경우 베이 1에 2.5인치 드라이브를 다시 설치하십시오("심플 스왑 드라이브 설치(페이지 0-1)" 13페이지 참조).
2. 부품 교환을 완료하십시오. "부품 교체 완료" 119페이지의 내용을 참조하십시오.

데모 비디오

<https://www.youtube.com/watch?v=rjBVwEaFcdc>

메모리 모듈 교체

이 섹션의 지침에 따라 메모리 모듈을 제거 및 설치하십시오.

메모리 모듈 제거

이 섹션의 지침에 따라 메모리 모듈을 제거하십시오.

이 작업 정보

S002



경고:

장치의 전원 제어 버튼과 전원 공급 장치의 전원 스위치는 장치에 공급되는 전류를 차단하지 않습니다. 또한 장치에는 둘 이상의 전원 코드가 있을 수 있습니다. 장치로 공급되는 전류를 제거하려면 모든 전원 코드가 전원에서 분리되어 있는지 확인하십시오.

주의:

- "설치 지침" 1페이지 및 "안전 점검 목록" 2페이지의 내용을 읽고 안전하게 작업하십시오.
- 서버와 주변 장치의 전원을 끄고 전원 코드와 모든 외부 케이블을 분리하십시오. "서버 전원 끄기" 5페이지의 내용을 참조하십시오.
- Kensington 잠금 장치 또는 자물쇠와 같이 서버를 고정하는 잠금 장치를 제거하십시오.
- 덮개가 있는 면이 위로 향하도록 서버를 놓으십시오.
- 시스템에서 전원 코드를 분리한 후 20초 후에 메모리 모듈을 제거하거나 설치하십시오. 이를 통해 시스템이 완전히 방전되어 메모리 모듈을 안전하게 취급할 수 있습니다.
- 동일한 슬롯에 교체 메모리 모듈을 설치하지 않는 경우 메모리 모듈 필러를 사용할 수 있어야 합니다.
- 메모리 모듈은 정전기 방전에 민감하며 특수 처리가 필요합니다. "정전기에 민감한 장치 취급" 3페이지용 표준 지침을 참조하십시오.
 - 메모리 모듈을 제거하거나 설치할 때는 항상 정전기 방전 스트랩을 착용하십시오. 정전기 방전 장갑도 사용할 수 있습니다.
 - 메모리 모듈이 서로 닿지 않도록 절대로 두 개 이상의 메모리 모듈을 함께 잡아서 안 됩니다. 보관 중에 메모리 모듈을 서로 겹쳐서 쌓지 마십시오.
 - 금속 메모리 모듈 커넥터 접촉부를 만지거나 이 접촉부가 메모리 모듈 커넥터하우징 외부에 닿지 않도록 하십시오.
 - 조심스럽게 메모리 모듈을 다루십시오. 메모리 모듈을 구부리거나 비틀거나 떨어뜨리지 마십시오.
 - 딱딱한 금속이 메모리 모듈을 손상시킬 수 있으므로 금속 도구(예: 지그 또는 클램프)를 사용하여 메모리 모듈을 다루지 마십시오.
 - 패키지 또는 패시브 구성 요소를 잡은 상태로 메모리 모듈을 삽입하지 마십시오. 삽입하는 힘이 강해서 패키지가 깨지거나 패시브 구성 요소가 분리될 수 있습니다.

절차

단계 1. 이 작업을 준비하십시오.

- a. 서버 덮개를 제거하십시오. "[서버 덮개 제거](#)" 111페이지의 내용을 참조하십시오.

주의: 방열판과 프로세서는 발열이 심할 수도 있습니다. 화상을 입지 않으려면 서버 덮개를 제거하기 전에 서버를 끈 후 몇 분 동안 기다리십시오.

- b. 해당하는 경우 ODD+베이 2 드라이브 케이지 어셈블리를 제거하거나 ("[광 드라이브 케이지 제거](#)" 50페이지 참조) 베이 2+베이 3 드라이브 케이지 어셈블리를 제거하십시오 ("[드라이브 케이지 제거\(베이 3\)](#)" 39페이지 참조).
- c. 메모리 모듈 슬롯을 찾아 제거할 메모리 모듈을 확인하십시오.

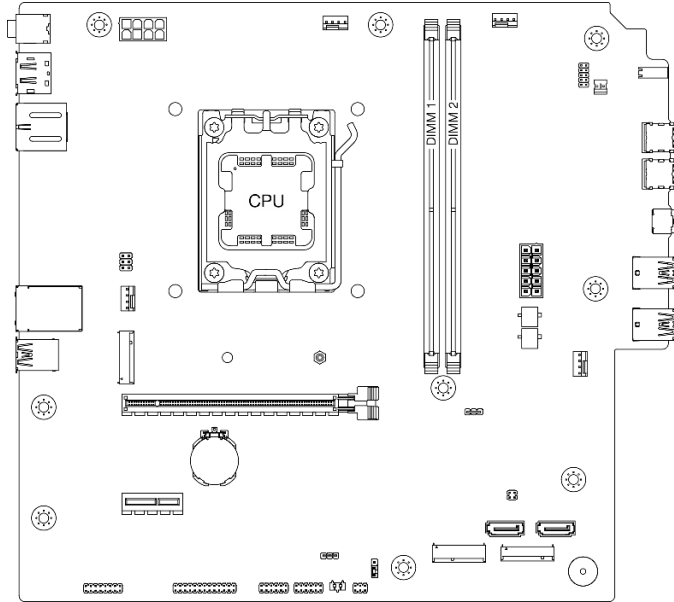


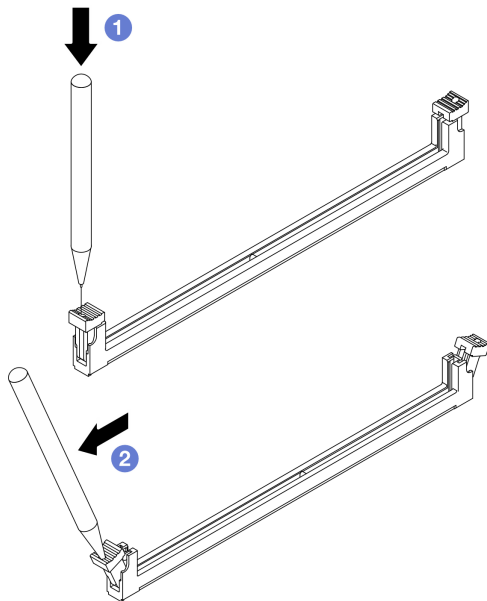
그림 68. 메모리 모듈 및 프로세서 레이아웃

단계 2. 메모리 모듈 슬롯 양쪽 끝에 있는 고정 클립을 여십시오. 공간 제약으로 인해 필요한 경우 뿔족한 도구를 사용하여 고정 클립을 열 수 있습니다. 연필은 단단하지 않으므로 도구로 사용하지 않는 것이 좋습니다.

- a. ❶ 고정 클립 윗면의 홈에 도구 끝을 놓습니다.
- b. ❷ 고정 클립을 조심스럽게 돌려 메모리 모듈 슬롯에서 분리하십시오.

주의: 고정 클립이 파손되거나 메모리 모듈 슬롯이 손상되지 않도록 하려면 클립을 조심스럽게 취급하십시오.

그림 69. 고정 클립 열기



단계 3. 슬롯에서 메모리 모듈을 제거하십시오.

- a. ① 양쪽 고정 클립이 완전히 열림 위치에 있는지 확인하십시오.
- b. ② 메모리 모듈의 양쪽 끝을 잡고 조심스럽게 위로 잡아 당겨 슬롯에서 제거하십시오.

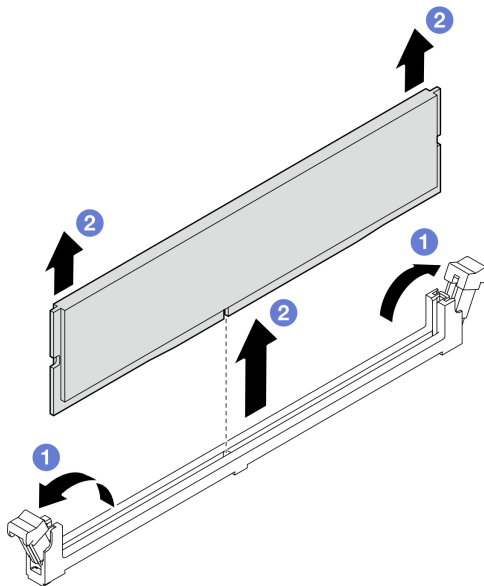


그림 70. 메모리 모듈 제거

완료한 후

- 1. 교체 장치를 설치하십시오. "메모리 모듈 설치" 76페이지의 내용을 참조하십시오.
- 2. 구성 요소 또는 옵션 장치를 반환하도록 지시받은 경우 모든 포장 지시사항을 따르고 제공되는 운송용 포장재를 사용하십시오.

데모 비디오

<https://www.youtube.com/watch?v=tiS551OwN84>

메모리 모듈 설치

이 섹션의 지침에 따라 메모리 모듈을 설치하십시오.

이 작업 정보

S002



경고:

장치의 전원 제어 버튼과 전원 공급 장치의 전원 스위치는 장치에 공급되는 전류를 차단하지 않습니다. 또한 장치에는 둘 이상의 전원 코드가 있을 수 있습니다. 장치로 공급되는 전류를 제거하려면 모든 전원 코드가 전원에서 분리되어 있는지 확인하십시오.

메모리 구성 및 설정에 관한 자세한 정보는 를 참조하십시오.

주의:

- "설치 지침" 1페이지 및 "안전 점검 목록" 2페이지의 내용을 읽고 안전하게 작업하십시오.
- 시스템에서 전원 코드를 분리한 후 20초 후에 메모리 모듈을 제거하거나 설치하십시오. 이를 통해 시스템이 완전히 방전되어 메모리 모듈을 안전하게 취급할 수 있습니다.
- "메모리 모듈 설치 규정 및 순서" 4페이지에 나열된 지원되는 구성 중 하나를 채택해야 합니다.
- 메모리 모듈은 정전기 방전에 민감하며 특수 처리가 필요합니다. "정전기에 민감한 장치 취급" 3페이지의 표준 지침을 참조하십시오.
 - 메모리 모듈을 제거하거나 설치할 때는 항상 정전기 방전 스트랩을 착용하십시오. 정전기 방전 장갑도 사용할 수 있습니다.
 - 메모리 모듈이 서로 닿지 않도록 절대로 두 개 이상의 메모리 모듈을 함께 잡아서 안 됩니다. 보관 중에 메모리 모듈을 서로 겹쳐서 쌓지 마십시오.
 - 금속 메모리 모듈 커넥터 접촉부를 만지거나 이 접촉부가 메모리 모듈 커넥터 하우징 외부에 닿지 않도록 하십시오.
 - 조심스럽게 메모리 모듈을 다루십시오. 메모리 모듈을 구부리거나 비틀거나 떨어뜨리지 마십시오.
 - 딱딱한 금속이 메모리 모듈을 손상시킬 수 있으므로 금속 도구(예: 지그 또는 클램프)를 사용하여 메모리 모듈을 다루지 마십시오.
 - 패키지 또는 패시브 구성 요소를 잡은 상태로 메모리 모듈을 삽입하지 마십시오. 삽입하는 힘이 강해서 패키지가 깨지거나 패시브 구성 요소가 분리될 수 있습니다.

펌웨어 및 드라이버 다운로드: 구성 요소를 교체한 후 펌웨어 또는 드라이버를 업데이트해야 할 수 있습니다.

- 서버의 최신 펌웨어 및 드라이버 업데이트를 확인하려면 <https://datacentersupport.lenovo.com/products/servers/thinksystem/st45v3/downloads/driver-list/>로 이동하십시오.
- 펌웨어 업데이트 도구에 대한 자세한 정보를 보려면 *사용 설명서* 또는 *시스템 구성 설명서*의 "펌웨어 업데이트"로 이동하십시오.

절차

주의: 시스템에서 전원 코드를 분리한 후 20초 후에 메모리 모듈을 제거하거나 설치하십시오. 이를 통해 시스템이 완전히 방전되어 메모리 모듈을 안전하게 취급할 수 있습니다.

단계 1. 메모리 모듈 슬롯을 찾고 "메모리 모듈 설치 규정 및 순서" 4페이지에 따라 메모리 모듈 설치 순서를 판단하십시오.

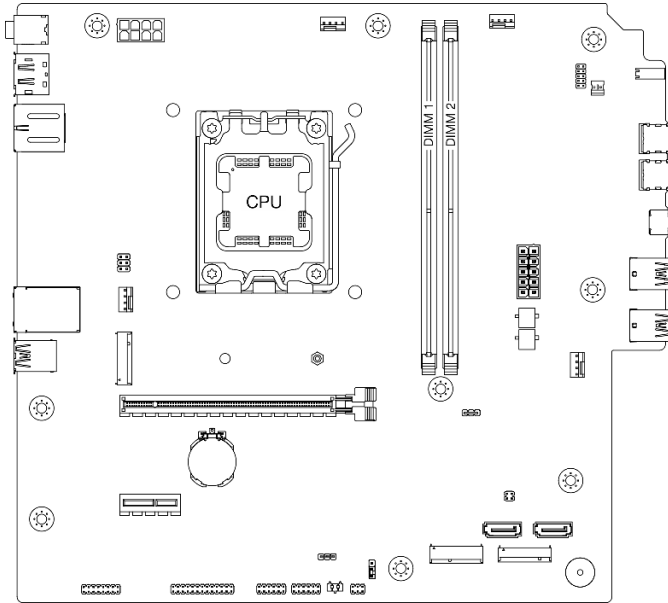


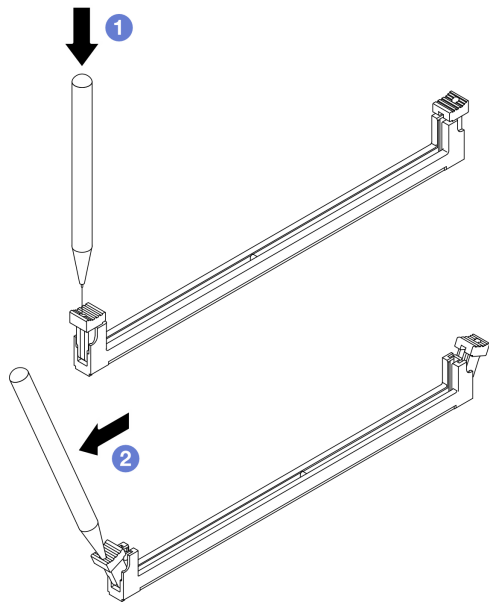
그림 71. 메모리 모듈 및 프로세서 레이아웃

단계 2. 메모리 모듈 슬롯 양쪽 끝에 있는 고정 클립을 여십시오. 공간 제약으로 인해 필요한 경우 뿔족한 도구를 사용하여 고정 클립을 열 수 있습니다. 연필은 단단하지 않으므로 도구로 사용하지 않는 것이 좋습니다.

- a. ① 고정 클립 윗면의 홈에 도구 끝을 놓습니다.
- b. ② 고정 클립을 조심스럽게 돌려 메모리 모듈 슬롯에서 분리하십시오.

주의: 고정 클립이 파손되거나 메모리 모듈 슬롯이 손상되지 않도록 하려면 클립을 조심스럽게 취급하십시오.

그림 72. 고정 클립 열기



단계 3. 슬롯에 메모리 모듈을 설치하십시오.

- a. ① 양쪽 고정 클립이 완전히 열림 위치에 있는지 확인하십시오.
- b. ② 메모리 모듈을 슬롯에 맞추고 양손으로 메모리 모듈을 슬롯에 조심스럽게 놓으십시오.
- c. ③ 고정 클립이 잠금 위치에 딸각하고 걸릴 때까지 메모리 모듈의 양쪽 끝을 슬롯에 수직으로 단단히 누르십시오.

주의: 메모리 모듈과 고정 클립 사이에 틈이 있으면 메모리 모듈이 올바르게 삽입되지 않은 것입니다. 이 경우 고정 클립을 열고 메모리 모듈을 제거한 다음 다시 삽입하십시오.

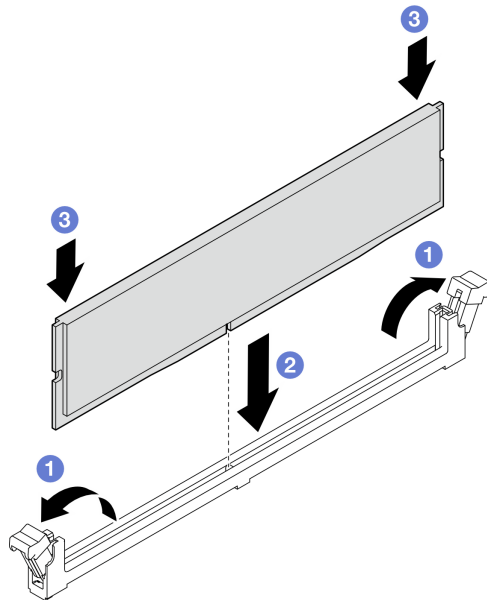


그림 73. 메모리 모듈 설치

완료한 후

1. 해당하는 경우 ODD+베이 2 드라이브 케이지 어셈블리를 설치하거나("[광 드라이브 케이지 설치](#)" 52페이지 참조) 베이 2+베이 3 드라이브 케이지 어셈블리를 설치하십시오("[드라이브 케이 지 설치\(베이 3\)](#)" 41페이지 참조).
2. 부품 교체를 완료하십시오. "[부품 교체 완료](#)" 119페이지의 내용을 참조하십시오.

데모 비디오

<https://www.youtube.com/watch?v=mrtFc4BZvXY>

모노 앰프(스피커) 교체

이 섹션의 지침에 따라 모노 앰프(스피커)를 제거 및 설치하십시오.

모노 앰프(스피커) 제거

이 섹션의 지침에 따라 모노 앰프(스피커)를 제거하십시오.

이 작업 정보

S002



경고:

장치의 전원 제어 버튼과 전원 공급 장치의 전원 스위치는 장치에 공급되는 전류를 차단하지 않습니다. 또한 장치에는 둘 이상의 전원 코드가 있을 수 있습니다. 장치로 공급되는 전류를 제거하려면 모든 전원 코드가 전원에서 분리되어 있는지 확인하십시오.

주의:

- "[설치 지침](#)" 1페이지 및 "[안전 점검 목록](#)" 2페이지의 내용을 읽고 안전하게 작업하십시오.
- 서버와 주변 장치의 전원을 끄고 전원 코드와 모든 외부 케이블을 분리하십시오. "[서버 전원 끄기](#)" 5페이지의 내용을 참조하십시오.
- Kensington 잠금 장치 또는 자물쇠와 같이 서버를 고정하는 잠금 장치를 제거하십시오.
- 덮개가 있는 면이 위로 향하도록 서버를 놓으십시오.

절차

단계 1. 서버 덮개를 제거하십시오. "[서버 덮개 제거](#)" 111페이지의 내용을 참조하십시오.

주의: 방열판과 프로세서는 발열이 심할 수도 있습니다. 화상을 입지 않으려면 서버 덮개를 제거하기 전에 서버를 끈 후 몇 분 동안 기다리십시오.

단계 2. 시스템 보드에서 모노 앰프 케이블을 분리하십시오.

주의: 시스템 보드의 손상을 방지하려면, 시스템 보드에서 케이블을 분리할 때 [제 2 장 "내장 케이블 배선"](#) 121페이지의 지침을 따르십시오.

단계 3. 모노 앰프를 제거하십시오.

- a. ① 모노 앰프를 새시에 고정하는 나사를 제거하십시오.
- b. ② 브래킷에서 모노 앰프를 밀어내고 새시에서 제거하십시오.

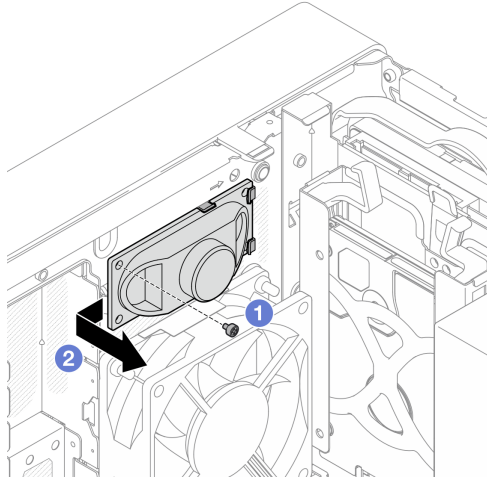


그림 74. 모노 앰프 제거

완료한 후

1. 교체 장치를 설치하십시오. "모노 앰프(스피커) 설치" 80페이지의 내용을 참조하십시오.
2. 구성 요소 또는 옵션 장치를 반환하도록 지시받은 경우 모든 포장 지시사항을 따르고 제공되는 운송용 포장재를 사용하십시오.

데모 비디오

https://www.youtube.com/watch?v=X_bxfI409aE

모노 앰프(스피커) 설치

이 섹션의 지침에 따라 모노 앰프(스피커)를 설치하십시오.

이 작업 정보

S002



경고:

장치의 전원 제어 버튼과 전원 공급 장치의 전원 스위치는 장치에 공급되는 전류를 차단하지 않습니다. 또한 장치에는 둘 이상의 전원 코드가 있을 수 있습니다. 장치로 공급되는 전류를 제거하려면 모든 전원 코드가 전원에서 분리되어 있는지 확인하십시오.

주의:

- "설치 지침" 1페이지 및 "안전 점검 목록" 2페이지의 내용을 읽고 안전하게 작업하십시오.
- 구성 요소가 들어 있는 정전기 방지 포장재를 서버의 도포되지 않은 금속 표면에 접촉시킨 다음 포장재에서 꺼내고 정전기 방지 표면에 놓으십시오.

절차

단계 1. 모노 앰프를 설치하십시오.

- a. ① 새시 내부의 브래킷에 모노 앰프를 삽입하십시오.
- b. ② 나사를 조여 모노 앰프를 새시에 고정하십시오.

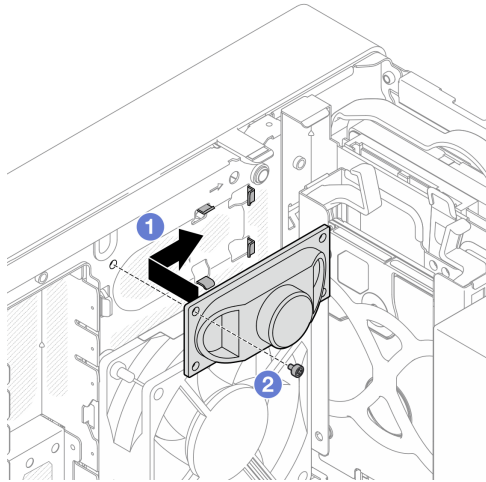


그림 75. 모노 앰프 설치

단계 2. 시스템 보드에 모노 앰프 케이블을 연결하십시오. 제 2 장 "내장 케이블 배선" 121페이지의 내용을 참조하십시오.

완료한 후

부품 교체를 완료하십시오. "부품 교체 완료" 119페이지의 내용을 참조하십시오.

데모 비디오

https://www.youtube.com/watch?v=tMiKM_f-zpo

PCIe 어댑터 교체

이 섹션의 지침에 따라 PCIe 어댑터를 제거 및 설치하십시오.

PCIe 어댑터 제거

이 섹션의 지침에 따라 PCIe 어댑터를 제거하십시오.

이 작업 정보

S002



경고:

장치의 전원 제어 버튼과 전원 공급 장치의 전원 스위치는 장치에 공급되는 전류를 차단하지 않습니다. 또한 장치에는 둘 이상의 전원 코드가 있을 수 있습니다. 장치로 공급되는 전류를 제거하려면 모든 전원 코드가 전원에서 분리되어 있는지 확인하십시오.

주의:

- "설치 지침" 1페이지 및 "안전 점검 목록" 2페이지의 내용을 읽고 안전하게 작업하십시오.
- 서버와 주변 장치의 전원을 끄고 전원 코드와 모든 외부 케이블을 분리하십시오. "서버 전원 끄기" 5페이지의 내용을 참조하십시오.
- Kensington 잠금 장치 또는 자물쇠와 같이 서버를 고정하는 잠금 장치를 제거하십시오.
- 덮개가 있는 면이 위로 향하도록 서버를 놓으십시오.

참고:

- 지원되는 PCIe 어댑터 목록은 <https://serverproven.lenovo.com>의 내용을 참조하십시오.
- PCIe 어댑터가 그림과 약간 다를 수 있습니다.

절차

단계 1. 이 작업을 준비하십시오.

- a. 서버 덮개를 제거하십시오. "서버 덮개 제거" 111페이지의 내용을 참조하십시오.

주의: 방열판과 프로세서는 발열이 심할 수도 있습니다. 화상을 입지 않으려면 서버 덮개를 제거하기 전에 서버를 끈 후 몇 분 동안 기다리십시오.

- b. 모든 PCIe 어댑터 케이블을 분리하십시오. 제 2 장 "내장 케이블 배선" 121페이지의 내용을 참조하십시오.

단계 2. PCIe 어댑터를 제거하십시오.

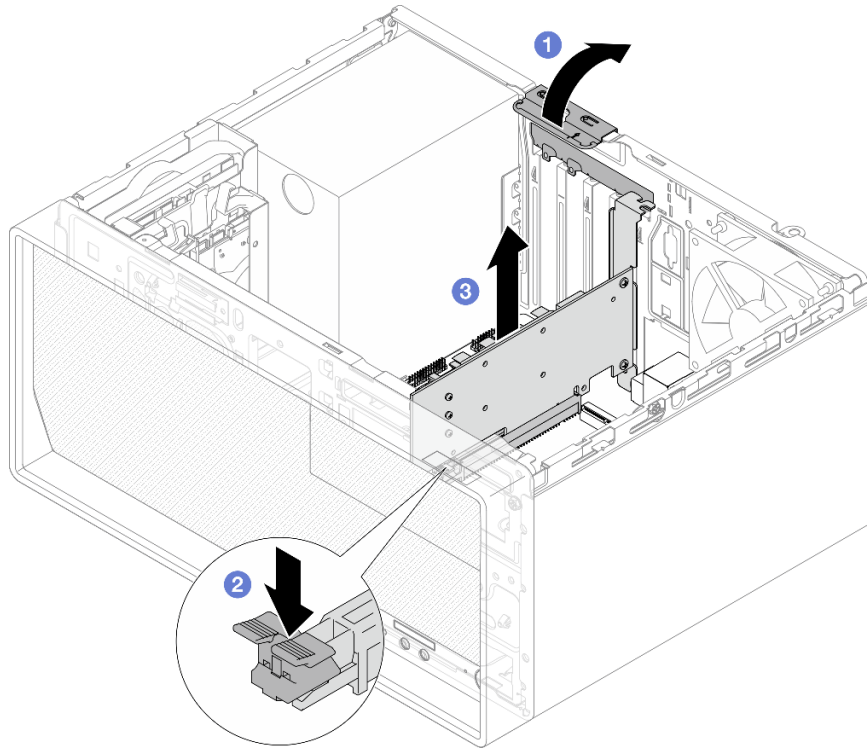
- a. ❶ PCIe 어댑터 고정 클립을 열림 위치로 돌리십시오.
- b. ❷ 고정 클립을 눌러 PCIe 어댑터를 분리하십시오.

참고: 이 단계는 PCIe 슬롯 1에 설치된 PCIe 어댑터에만 적용됩니다.

- c. ❸ PCIe 어댑터의 양쪽 가장자리를 잡고 PCIe 슬롯에서 조심스럽게 들어 올려 빼내십시오.

참고: PCIe 어댑터는 슬롯에 의해 단단히 맞물려 있을 수 있습니다. 이 경우 커넥터에서 맞물려 있는 힘이 현저하게 줄어 어댑터를 쉽게 제거할 수 있을 때까지 PCIe 어댑터를 부드럽고 고르게 흔들어 주십시오.

그림 76. PCIe 어댑터 제거



완료한 후

1. 교체 장치를 설치하십시오. "PCIe 어댑터 설치" 84페이지의 내용을 참조하십시오. 그렇지 않으면 새 시의 빈 공간을 덮을 브래킷을 설치하고 고정장치 클립을 닫으십시오.

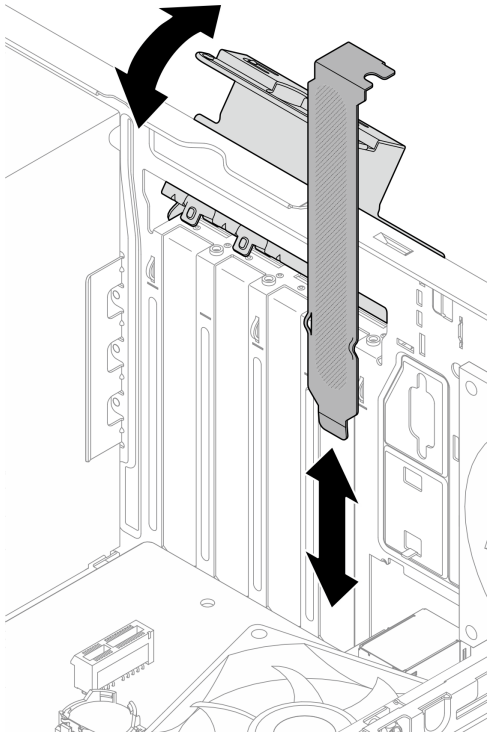


그림 77. PCIe 어댑터 브래킷 설치

- 구성 요소 또는 옵션 장치를 반환하도록 지시받은 경우 모든 포장 지시사항을 따르고 제공되는 운송용 포장재를 사용하십시오.

데모 비디오

<https://www.youtube.com/watch?v=oFJWURkNF3I>

PCIe 어댑터 설치

이 섹션의 지침에 따라 PCIe 어댑터를 설치하십시오.

이 작업 정보

S002



경고:

장치의 전원 제어 버튼과 전원 공급 장치의 전원 스위치는 장치에 공급되는 전류를 차단하지 않습니다. 또한 장치에는 둘 이상의 전원 코드가 있을 수 있습니다. 장치로 공급되는 전류를 제거하려면 모든 전원 코드가 전원에서 분리되어 있는지 확인하십시오.

주의:

- "설치 지침" 1페이지 및 "안전 점검 목록" 2페이지의 내용을 읽고 안전하게 작업하십시오.

- 구성 요소가 들어 있는 정전기 방지 포장재를 서버의 도포되지 않은 금속 표면에 접촉시킨 다음 포장재에서 꺼내고 정전기 방지 표면에 놓으십시오.

참고:

- 지원되는 PCIe 어댑터 목록은 <https://serverproven.lenovo.com>의 내용을 참조하십시오.
- PCIe 어댑터가 그림과 약간 다를 수 있습니다.

절차

단계 1. 이 작업을 준비하십시오.

- a. 새시에 브래킷이 설치되어 있는 경우 PCIe 어댑터 고정장치 클립을 열고 새시에서 브래킷을 제거하십시오. 브래킷은 나중에 사용할 수 있도록 보관하십시오.

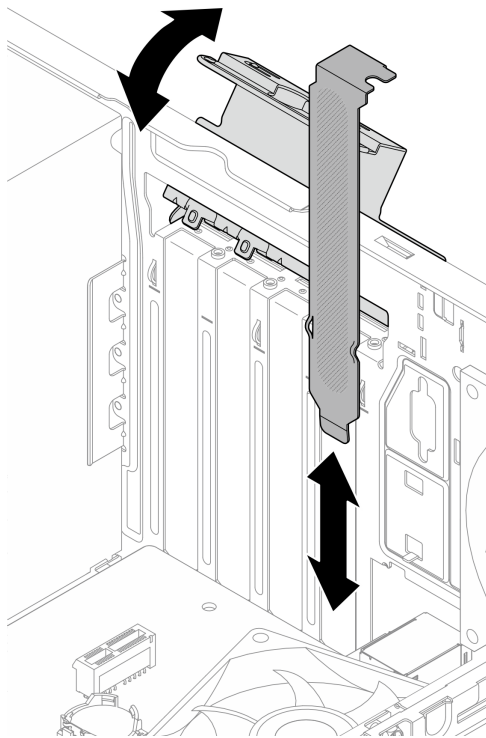


그림 78. PCIe 어댑터 브래킷 제거

- b. 적용 가능한 PCIe 슬롯을 찾으십시오. PCIe 슬롯에 대한 자세한 내용은 *사용 설명서* 또는 *시스템 구성 설명서*의 "기술 사양"을 참조하십시오.

단계 2. PCIe 어댑터를 설치하십시오.

- a. ❶ PCIe 어댑터를 슬롯에 맞추십시오. 그런 다음 고정 클립이 딸각하고 잠금 위치가 되어 ❷ 슬롯에 단단히 장착될 때까지 PCIe 어댑터의 양쪽 끝을 부드럽게 누르십시오.
- b. ❸ PCIe 어댑터 고정장치 클립을 딸각하고 잠금 위치가 될 때까지 새시 쪽으로 돌리십시오.

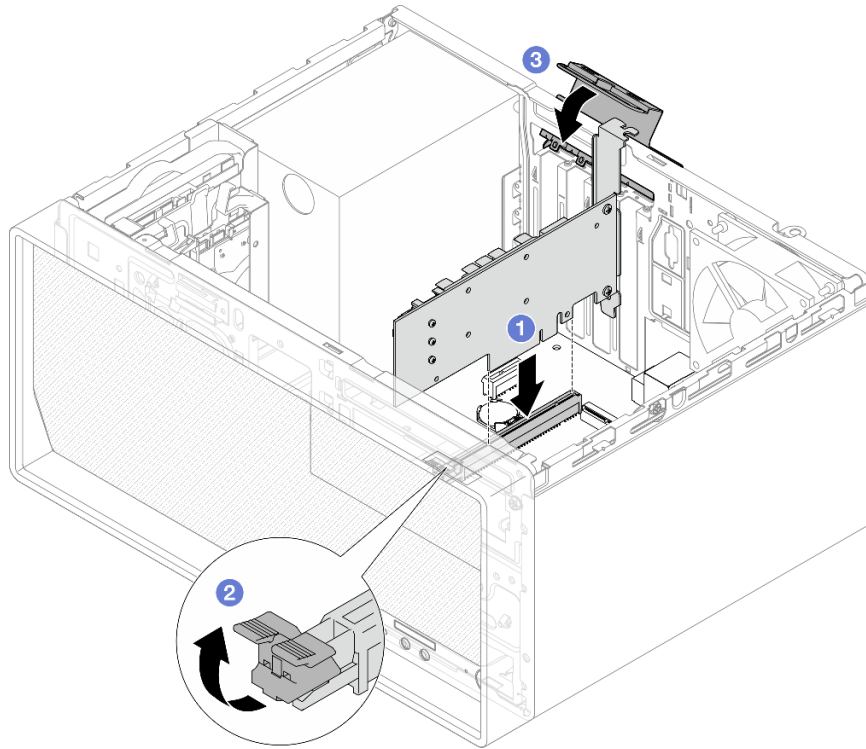


그림 79. PCIe 어댑터 설치

단계 3. PCIe 어댑터 케이블을 연결하십시오. 제 2 장 "내장 케이블 배선" 121페이지의 내용을 참조하십시오.

완료한 후

부품 교체를 완료하십시오. "부품 교체 완료" 119페이지의 내용을 참조하십시오.

데모 비디오

<https://www.youtube.com/watch?v=p8rQ1ajTu8Y>

LED가 있는 전원 버튼 교체

이 섹션의 지침에 따라 LED가 있는 전원 버튼을 제거 및 설치하십시오.

LED가 있는 전원 버튼 제거

이 섹션의 지침에 따라 LED가 있는 전원 버튼을 제거하십시오.

S002



경고:

장치의 전원 제어 버튼과 전원 공급 장치의 전원 스위치는 장치에 공급되는 전류를 차단하지 않습니다. 또

한 장치에는 둘 이상의 전원 코드가 있을 수 있습니다. 장치로 공급되는 전류를 제거하려면 모든 전원 코드가 전원에서 분리되어 있는지 확인하십시오.

이 작업 정보

주의:

- "설치 지침" 1페이지 및 "안전 점검 목록" 2페이지의 내용을 읽고 안전하게 작업하십시오.
- 서버와 주변 장치의 전원을 끄고 전원 코드와 모든 외부 케이블을 분리하십시오. "서버 전원 끄기" 5페이지의 내용을 참조하십시오.
- Kensington 잠금 장치 또는 자물쇠와 같이 서버를 고정하는 잠금 장치를 제거하십시오.
- 덮개가 있는 면이 위로 향하도록 서버를 놓으십시오.

절차

단계 1. 이 작업을 준비하십시오.

- a. 서버 덮개를 제거하십시오. "서버 덮개 제거" 111페이지의 내용을 참조하십시오.

주의: 방열판과 프로세서는 발열이 심할 수도 있습니다. 화상을 입지 않으려면 서버 덮개를 제거하기 전에 서버를 끈 후 몇 분 동안 기다리십시오.

- b. 앞면 베젤을 제거하십시오. "앞면 베젤 제거" 60페이지의 내용을 참조하십시오.

단계 2. 시스템 보드에서 전원 버튼 케이블을 제거하십시오.

주의: 시스템 보드의 손상을 방지하려면, 시스템 보드에서 케이블을 분리할 때 제 2 장 "내장 케이블 배선" 121페이지의 지침을 따르십시오.

단계 3. 앞면 I/O 브래킷을 새시에 고정하는 나사를 제거하십시오.

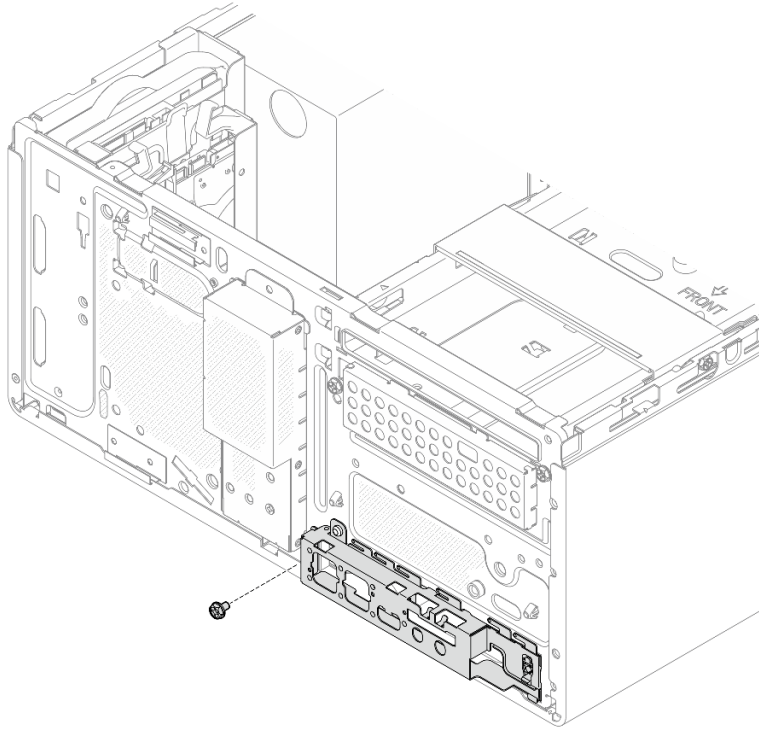


그림 80. 앞면 I/O 브래킷을 고정하는 나사 제거

단계 4. 앞면 I/O 브래킷을 제거합니다.

- a. ① 앞면 I/O 브래킷의 왼쪽 끝을 돌려 쉐시에서 꺼냅니다.
- b. ② 쉐시에서 앞면 I/O 브래킷을 제거합니다.

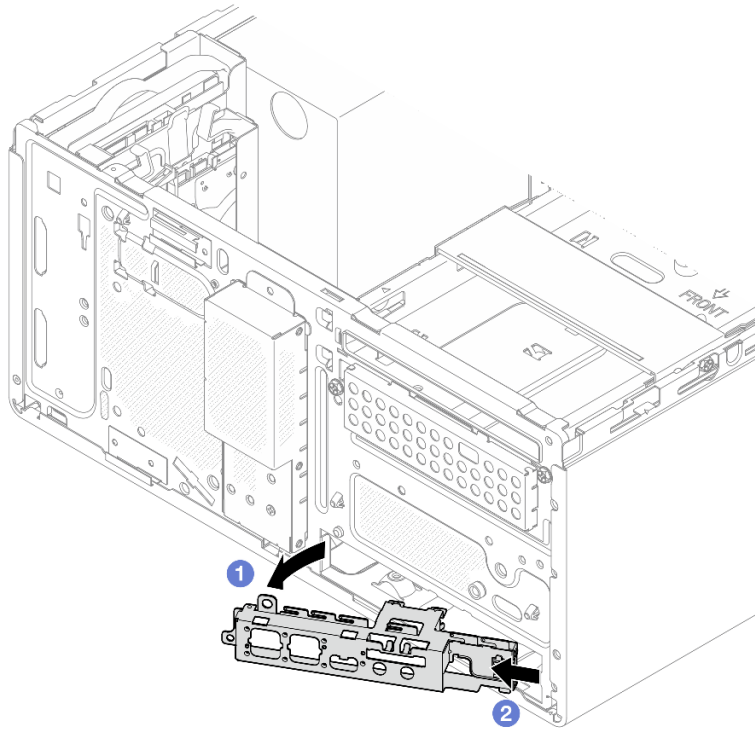


그림 81. 새시에서 앞면 I/O 브래킷 제거

단계 5. 앞면 I/O 브래킷에서 LED가 있는 전원 버튼을 제거하십시오.

- a. ① 전원 버튼의 해제 탭을 눌러 앞면 I/O 브래킷에서 분리하십시오.
- b. ② 앞면 I/O 브래킷에서 전원 버튼을 제거하십시오.

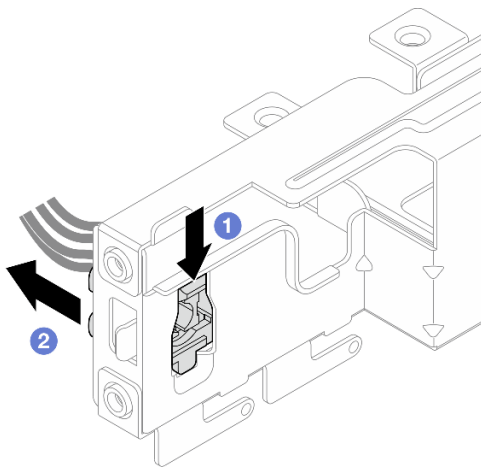


그림 82. LED가 있는 전원 버튼 제거

완료한 후

1. 교체 장치를 설치하십시오. "LED가 있는 전원 버튼 설치" 90페이지의 내용을 참조하십시오.

2. 구성 요소 또는 옵션 장치를 반환하도록 지시받은 경우 모든 포장 지시사항을 따르고 제공되는 운송용 포장재를 사용하십시오.

데모 비디오

<https://www.youtube.com/watch?v=hbr608Jg8VI>

LED가 있는 전원 버튼 설치

이 섹션의 지침에 따라 LED가 있는 전원 버튼을 설치하십시오.

이 작업 정보

S002



경고:

장치의 전원 제어 버튼과 전원 공급 장치의 전원 스위치는 장치에 공급되는 전류를 차단하지 않습니다. 또한 장치에는 둘 이상의 전원 코드가 있을 수 있습니다. 장치로 공급되는 전류를 제거하려면 모든 전원 코드가 전원에서 분리되어 있는지 확인하십시오.

주의:

- "설치 지침" 1페이지 및 "안전 점검 목록" 2페이지의 내용을 읽고 안전하게 작업하십시오.
- 구성 요소가 들어 있는 정전기 방지 포장재를 서버의 도포되지 않은 금속 표면에 접촉시킨 다음 포장재에서 꺼내고 정전기 방지 표면에 놓으십시오.

절차

단계 1. LED가 있는 전원 버튼을 설치하십시오.

- a. ① 전원 버튼을 기울인 다음 전원 버튼 케이블 하단의 탭을 슬롯에 삽입하십시오.
- b. ② 제자리에 고정될 때까지 전원 버튼을 슬롯에 밀어 넣으십시오.

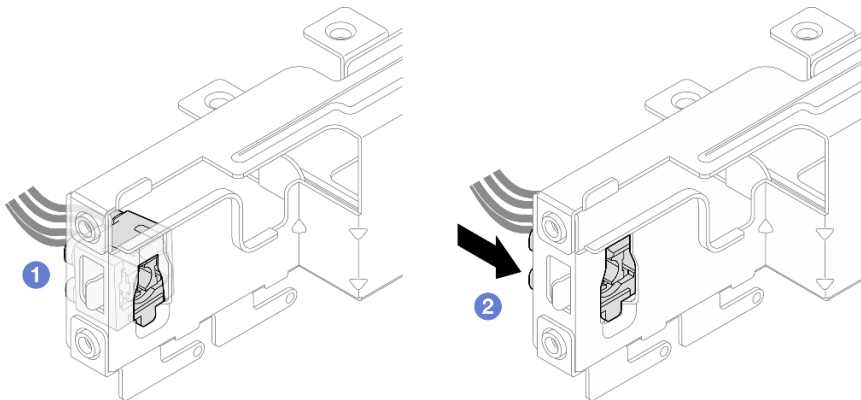


그림 83. LED가 있는 전원 버튼 설치

단계 2. 앞면 I/O 브래킷을 설치합니다.

- a. ① 앞면 I/O 브래킷의 오른쪽에 작은 탭이 있습니다. 새시의 앞면 I/O 브래킷 슬롯 뒤에 탭을 놓으십시오.
- b. ② 앞면 I/O 브래킷의 가이드 구멍과 나사 구멍을 새시의 가이드 핀 및 나사 슬롯에 맞춘 다음 새시에 앞면 I/O 브래킷을 설치하십시오. 앞면 I/O 브래킷 오른쪽에 있는 작은 탭이 새시 뒤에 있어야 합니다.

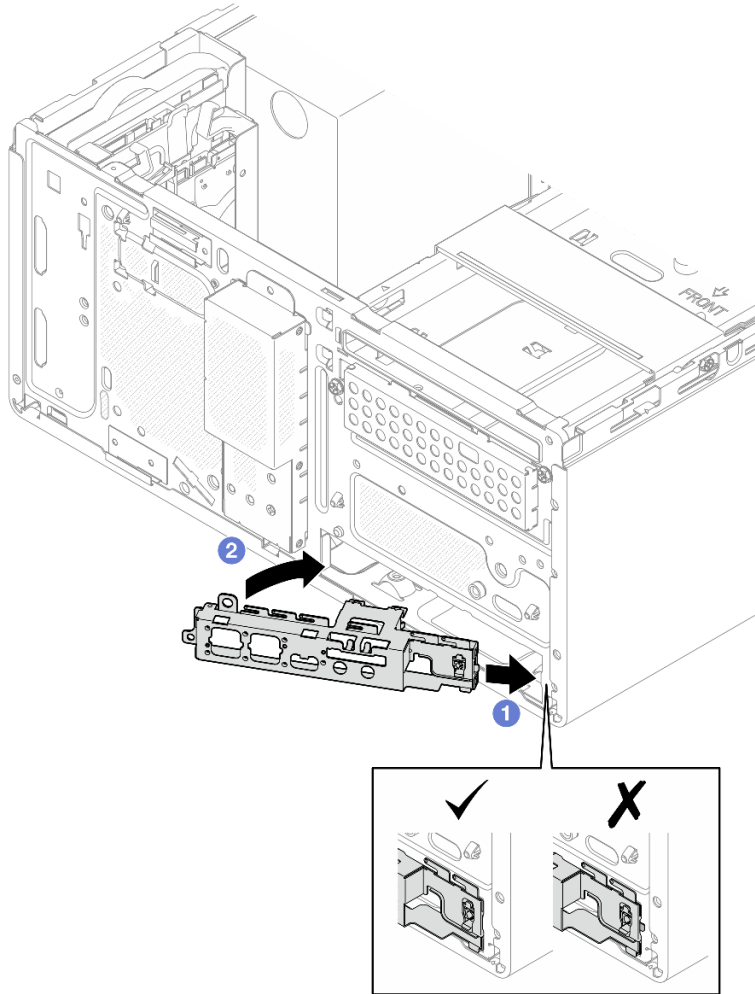


그림 84. 새시에 앞면 I/O 브래킷 설치

- c. 나사를 조여 앞면 I/O 브래킷을 새시에 고정하십시오.

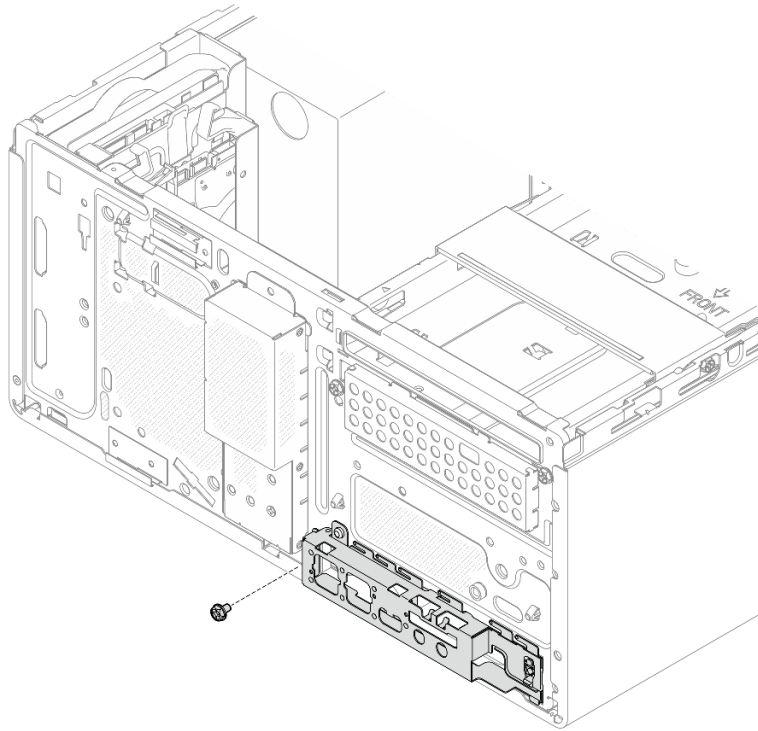


그림 85. 새시에 앞면 I/O 브래킷 고정

단계 3. 시스템 보드에 전원 버튼 케이블을 연결하십시오. 제 2 장 "내장 케이블 배선" 121페이지의 내용을 참조하십시오.

완료한 후

1. 앞면 베젤을 다시 설치하십시오. "앞면 베젤 설치" 61 페이지의 내용을 참조하십시오.
2. 부품 교환을 완료하십시오. "부품 교체 완료" 119페이지의 내용을 참조하십시오.

데모 비디오

<https://www.youtube.com/watch?v=h68rtGFRHIU>

전원 공급 장치 유닛 교체

이 섹션의 지침에 따라 전원 공급 장치를 제거 또는 설치하십시오.

전원 공급 장치 제거

이 섹션의 지침에 따라 전원 공급 장치를 제거하십시오.

이 작업 정보

S001



 위험

전원, 전화 및 통신 케이블에 흐르는 전류는 위험합니다.
감전의 위험을 피하려면 다음과 같이 하십시오.

- 모든 전원 코드를 접지된 콘센트/전원에 올바르게 연결하십시오.
- 제품에 연결할 모든 장치를 콘센트/전원에 올바르게 연결하십시오.
- 신호 케이블을 연결 또는 분리할 때 가능하면 한 손만 사용하십시오.
- 주위에 화기 또는 습기가 있거나 손상된 장치는 켜지 마십시오.
- 장치에 전원 코드가 여러 개 있을 수 있으며 장치에서 모든 전원을 제거하려면 전원에서 전원 코드를 모두 뽑아야 합니다.

S002



경고:

장치의 전원 제어 버튼과 전원 공급 장치의 전원 스위치는 장치에 공급되는 전류를 차단하지 않습니다. 또한 한 장치에는 둘 이상의 전원 코드가 있을 수 있습니다. 장치로 공급되는 전류를 제거하려면 모든 전원 코드가 전원에서 분리되어 있는지 확인하십시오.

S035



경고:

전원 공급 장치의 덮개나 이 레이블이 부착된 부품을 분해하지 마십시오. 이 레이블이 부착된 구성 요소의 내부에는 위험한 전압, 전류 및 에너지가 흐르고 있습니다. 이러한 구성 요소의 내부에는 사용자가 수리할 수 있는 부품이 없습니다. 위와 같은 레이블이 부착된 부품의 고장이 의심스러운 경우, 서비스 기술자에게 문의하십시오.

주의:

- "설치 지침" 1페이지 및 "안전 점검 목록" 2페이지의 내용을 읽고 안전하게 작업하십시오.
- 서버와 주변 장치의 전원을 끄고 전원 코드와 모든 외부 케이블을 분리하십시오. "서버 전원 끄기" 5페이지의 내용을 참조하십시오.
- Kensington 잠금 장치 또는 자물쇠와 같이 서버를 고정하는 잠금 장치를 제거하십시오.
- 덮개가 있는 면이 위로 향하도록 서버를 놓으십시오.

절차

단계 1. 이 작업을 준비하십시오.

- a. 서버 덮개를 제거하십시오. "서버 덮개 제거" 111페이지의 내용을 참조하십시오.
 주의: 방열판과 프로세서는 발열이 심할 수도 있습니다. 화상을 입지 않으려면 서버 덮개를 제거하기 전에 서버를 끈 후 몇 분 동안 기다리십시오.
- b. 해당하는 경우 심플 스왑 드라이브(베이 0-1)를 제거합니다. "심플 스왑 드라이브 제거(베이 0-1)" 9페이지의 내용을 참조하십시오.
- c. 해당하는 경우 심플 스왑 드라이브 케이지(베이 0-1)를 제거합니다. "드라이브 케이지 제거(베이 0-1)" 18페이지의 내용을 참조하십시오.

단계 2. 시스템 보드에서 프로세서 전원 케이블과 시스템 전원 케이블을 분리합니다.

주의: 시스템 보드의 손상을 방지하려면, 시스템 보드에서 케이블을 분리할 때 제 2 장 "내장 케이블 배선" 121페이지의 지침을 따르십시오.

단계 3. 새시 외부에서 새시에 전원 공급 장치를 고정하는 나사 4개를 제거하십시오.

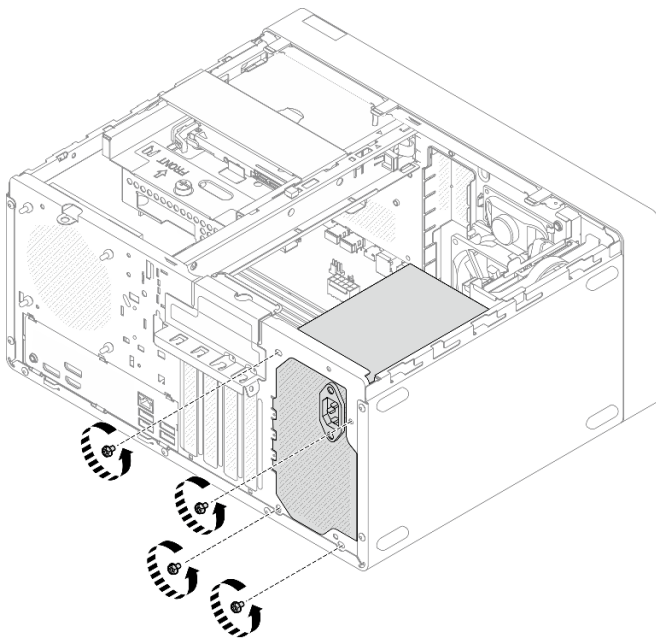


그림 86. 전원 공급 장치를 고정하는 나사 제거

- 단계 4. 새시에서 전원 공급 장치를 제거하십시오.
- a. ① 해제 탭을 눌러 새시에서 전원 공급 장치를 분리하십시오.
 - b. ① 전원 공급 장치를 밀어낸 다음 새시에서 들어 올리십시오.

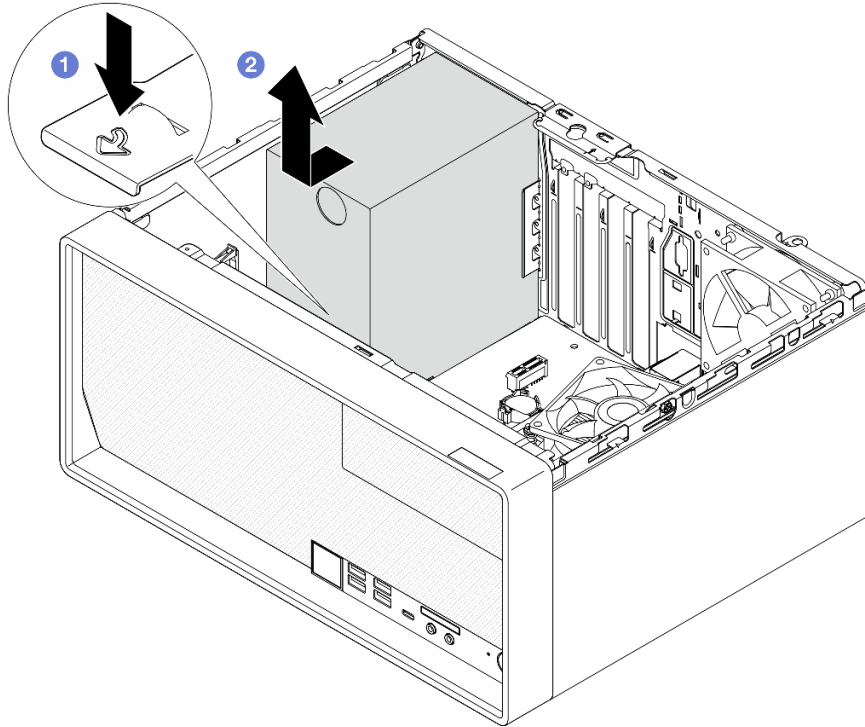


그림 87. 전원 공급 장치 제거

완료한 후

1. 교체 장치를 설치하십시오. "전원 공급 장치 설치" 95페이지의 내용을 참조하십시오.
2. 구성 요소 또는 옵션 장치를 반환하도록 지시받은 경우 모든 포장 지시사항을 따르고 제공되는 운송용 포장재를 사용하십시오.

데모 비디오

https://www.youtube.com/watch?v=_FTWRagoNmQ

전원 공급 장치 설치

이 섹션의 지침에 따라 전원 공급 장치를 설치하십시오.

이 작업 정보

S001





위험

전원, 전화 및 통신 케이블에 흐르는 전류는 위험합니다.
감전의 위험을 피하려면 다음과 같이 하십시오.

- 모든 전원 코드를 접지된 콘센트/전원에 올바르게 연결하십시오.
- 제품에 연결할 모든 장치를 콘센트/전원에 올바르게 연결하십시오.
- 신호 케이블을 연결 또는 분리할 때 가능하면 한 손만 사용하십시오.
- 주위에 화기 또는 습기가 있거나 손상된 장치는 켜지 마십시오.
- 장치에 전원 코드가 여러 개 있을 수 있으며 장치에서 모든 전원을 제거하려면 전원에서 전원 코드를 모두 뽑아야 합니다.

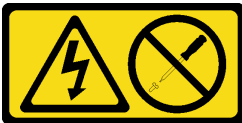
S002



경고:

장치의 전원 제어 버튼과 전원 공급 장치의 전원 스위치는 장치에 공급되는 전류를 차단하지 않습니다. 또한 장치에는 둘 이상의 전원 코드가 있을 수 있습니다. 장치로 공급되는 전류를 제거하려면 모든 전원 코드가 전원에서 분리되어 있는지 확인하십시오.

S035



경고:

전원 공급 장치의 덮개나 이 레이블이 부착된 부품을 분해하지 마십시오. 이 레이블이 부착된 구성 요소의 내부에는 위험한 전압, 전류 및 에너지가 흐르고 있습니다. 이러한 구성 요소의 내부에는 사용자가 수리할 수 있는 부품이 없습니다. 위와 같은 레이블이 부착된 부품의 고장이 의심스러운 경우, 서비스 기술자에게 문의하십시오.

주의:

- "설치 지침" 1페이지 및 "안전 점검 목록" 2페이지의 내용을 읽고 안전하게 작업하십시오.
- 구성 요소가 들어 있는 정전기 방지 포장재를 서버의 도포되지 않은 금속 표면에 접촉시킨 다음 포장재에서 꺼내고 정전기 방지 표면에 놓으십시오.
- 전원 공급 장치 유형이 서버 드라이브 구성에 적용 가능한지 확인하십시오. 자세한 내용은 *사용 설명서* 또는 *시스템 구성 설명서*의 "기술 사양"을 참조하십시오.

절차

1. 전원 공급 장치를 새시로 내리고 해제 탭이 제자리에 고정될 때까지 새시 뒷면의 구멍 쪽으로 밀어 넣으십시오.

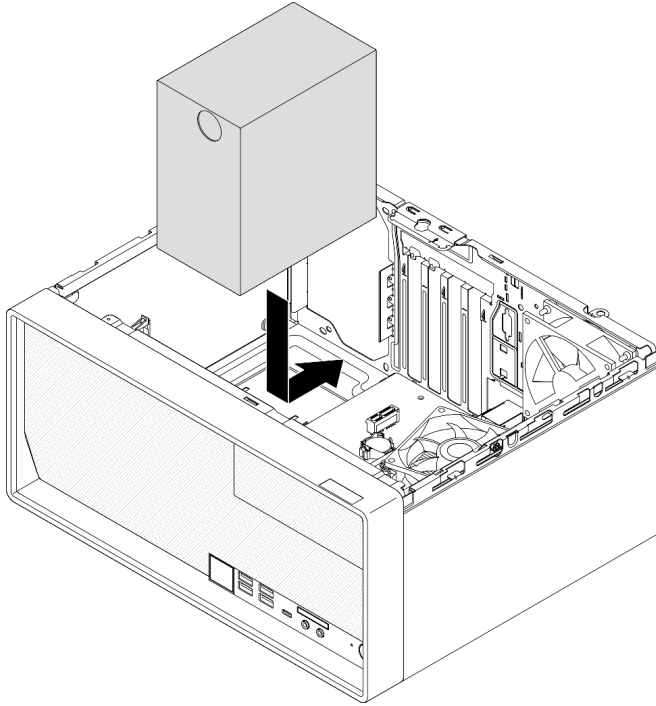


그림 88. 새시에 전원 공급 장치 설치

단계 2. 새시 외부에서 나사 4개를 조여 새시에 전원 공급 장치를 고정하십시오.

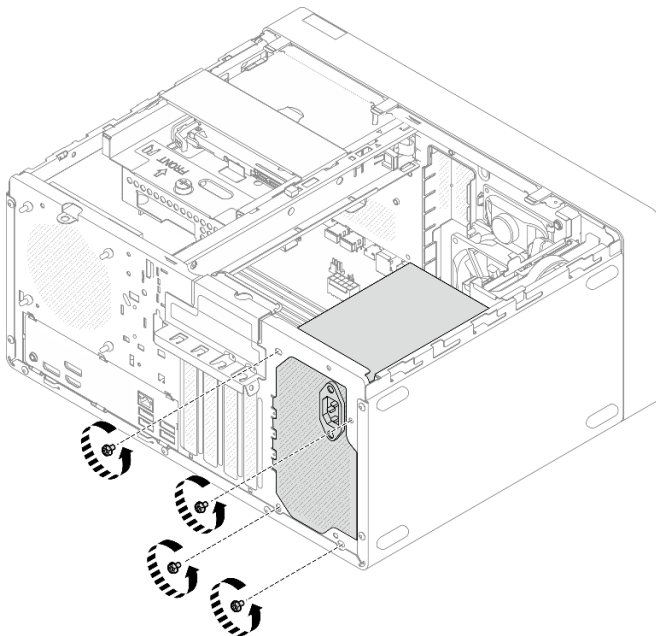


그림 89. 새시에 전원 공급 장치 고정

단계 3. 시스템 보드에 프로세서 전원 케이블과 시스템 전원 케이블을 연결합니다. 제 2 장 "내장 케이블 배선" 121페이지의 내용을 참조하십시오.

완료한 후

1. 드라이브 케이시 및 드라이브를 설치하십시오. "[심플 스왑 드라이브 및 드라이브 케이시 교체 \(베이 0-1\)](#)" 9페이지의 내용을 참조하십시오.
2. 부품 교체를 완료하십시오. "[부품 교체 완료](#)" 119페이지의 내용을 참조하십시오.

데모 비디오

<https://www.youtube.com/watch?v=fgtcBsGoEZk>

프로세서 교체(숙련된 기술자 전용)

이 섹션의 지침에 따라 프로세서를 제거 및 설치하십시오.

중요: 이 작업은 Lenovo 서비스에서 인증받은 숙련된 기술자가 수행해야 합니다. 적절한 교육을 받지 않고 적절한 자격이 없는 경우 부품 제거 또는 설치를 시도하지 마십시오.

주의: 프로세서 또는 방열판을 재사용하기 전에 Lenovo에서 검증한 알코올 청소 패드와 열전도 그리스를 사용하십시오.

프로세서 제거(숙련된 기술자 전용)

이 섹션의 지침에 따라 프로세서를 제거하십시오. 이 절차는 숙련된 기술자가 수행해야 합니다.

이 작업 정보

S002



경고:

장치의 전원 제어 버튼과 전원 공급 장치의 전원 스위치는 장치에 공급되는 전류를 차단하지 않습니다. 또한 장치에는 둘 이상의 전원 코드가 있을 수 있습니다. 장치로 공급되는 전류를 제거하려면 모든 전원 코드가 전원에서 분리되어 있는지 확인하십시오.

주의:

- "[설치 지침](#)" 1페이지 및 "[안전 점검 목록](#)" 2페이지의 내용을 읽고 안전하게 작업하십시오.
- 서버와 주변 장치의 전원을 끄고 전원 코드와 모든 외부 케이블을 분리하십시오. "[서버 전원 끄기](#)" 5페이지의 내용을 참조하십시오.
- Kensington 잠금 장치 또는 자물쇠와 같이 서버를 고정하는 잠금 장치를 제거하십시오.
- 덮개가 있는 면이 위로 향하도록 서버를 놓으십시오.
- 프로세서가 제거되면 시스템에서 기본 UEFI 설정을 로드하므로 프로세서를 제거하기 전에 UEFI 설정을 수동으로 기록해야 합니다.

절차

단계 1. 이 작업을 준비하십시오.

- a. 서버 덮개를 제거하십시오. "[서버 덮개 제거](#)" 111페이지의 내용을 참조하십시오.

주의: 방열판과 프로세서는 발열이 심할 수도 있습니다. 화상을 입지 않으려면 서버 덮개를 제거하기 전에 서버를 끈 후 몇 분 동안 기다리십시오.

- b. 해당하는 경우 ODD+베이 2 드라이브 케이스 어셈블리를 제거하거나("광 드라이브 케이스 제거" 50페이지 참조) 베이 2+베이 3 드라이브 케이스 어셈블리를 제거하십시오("드라이브 케이스 제거(베이 3)" 39페이지 참조).
- c. 방열판 및 팬 모듈을 제거하십시오. "방열판 및 팬 모듈 제거(숙련된 서비스 기술자 전용)" 62 페이지의 내용을 참조하십시오.

단계 2. 프로세서를 제거하십시오.

- a. ① 프로세서 고정장치에서 손잡이를 조심스럽게 당기십시오.
- b. ② 손잡이를 올리십시오.
- c. ③ 그림과 같이 완전히 열림 위치가 될 때까지 소켓 고정장치를 들어 올리십시오.
- d. ④ 프로세서를 양쪽에서 잡고 조심스럽게 들어 올려 프로세서 소켓에서 빼내십시오.

참고:

- 1. 프로세서 하단의 금속 접촉부를 만지지 마십시오.
- 2. 프로세서 소켓이 손상되지 않도록 모든 물체로부터 깨끗하게 유지하십시오.

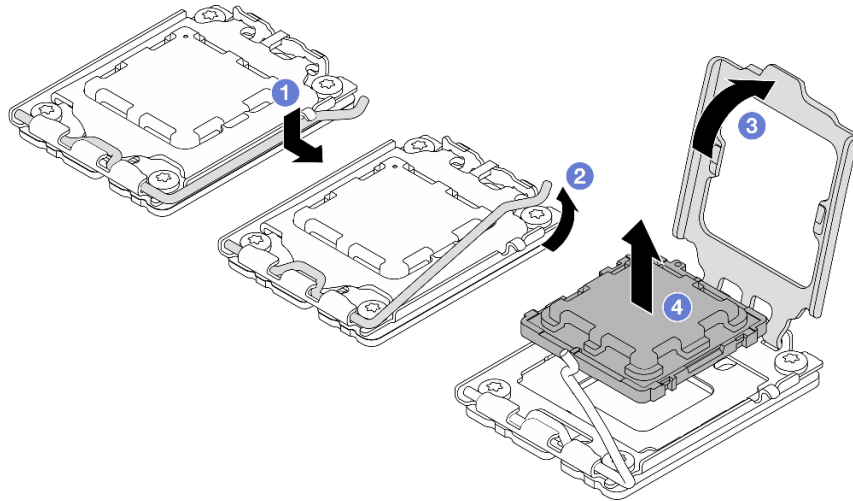


그림 90. 프로세서 제거

완료한 후

프로세서를 제거한 후에 즉시 다음 작업 중 하나를 수행하십시오.

- 교체 프로세서를 설치하십시오.
 - 1. 시스템 보드에 교체 프로세서를 설치하십시오. "프로세서 설치(숙련된 기술자 전용)" 100페이지의 내용을 참조하십시오.
 - 2. 제거한 결함 있는 프로세서를 포장하여 Lenovo에 반환하십시오. 운송 시 손상을 방지하려면 새 프로세서의 포장재를 재사용하고 해당되는 모든 포장 지침을 따르십시오.
- 제거한 프로세서를 교체 시스템 보드에 설치하십시오.
 - 1. 제거한 프로세서를 교체 시스템 보드에 설치하십시오. "프로세서 설치(숙련된 기술자 전용)" 100페이지의 내용을 참조하십시오.
 - 2. 결함이 있는 시스템 보드를 포장하여 Lenovo에 반환하십시오. 운송 시 손상을 방지하려면 새 시스템 보드의 포장재를 재사용하고 해당되는 모든 포장 지침을 따르십시오.

데모 비디오

<https://www.youtube.com/watch?v=yPVzSTWPgrk>

프로세서 설치(숙련된 기술자 전용)

이 섹션의 지침에 따라 프로세서를 설치하십시오. 이 절차는 숙련된 기술자가 수행해야 합니다.

이 작업 정보

S002



경고:

장치의 전원 제어 버튼과 전원 공급 장치의 전원 스위치는 장치에 공급되는 전류를 차단하지 않습니다. 또한 장치에는 둘 이상의 전원 코드가 있을 수 있습니다. 장치로 공급되는 전류를 제거하려면 모든 전원 코드가 전원에서 분리되어 있는지 확인하십시오.

주의:

- "설치 지침" 1페이지 및 "안전 점검 목록" 2페이지의 내용을 읽고 안전하게 작업하십시오.
- 구성 요소가 들어 있는 정전기 방지 포장재를 서버의 도포되지 않은 금속 표면에 접촉시킨 다음 포장재에서 꺼내고 정전기 방지 표면에 놓으십시오.
- 다른 시스템 보드에서 제거한 프로세서를 재사용하려면 먼저 알코올 클리닝 패드로 프로세서의 열전도 그리스를 닦아내십시오. 모든 열전도 그리스를 제거한 후 청소 패드를 폐기하십시오.

참고: 프로세서 상단에 새 열전도 그리스를 바르려면 알코올이 완전히 증발한 후에 해야 합니다.

- 4개의 균일한 간격의 도트를 형성하여 주사기로 프로세서 상단에 열 그리스를 바르고, 각 도트는 약 0.1ml의 열 그리스로 구성됩니다.

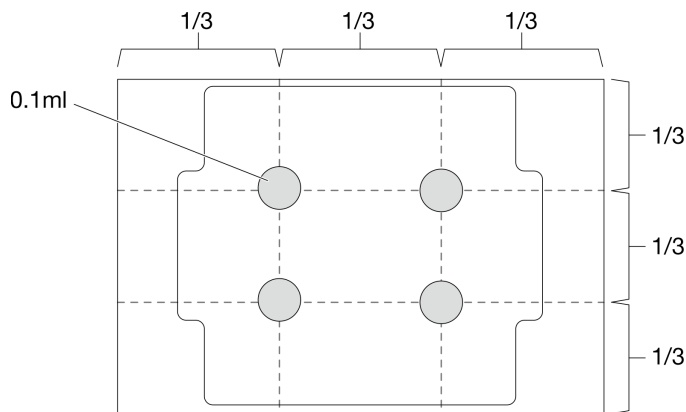


그림 91. 열 그리스의 적절한 형태

절차

단계 1. 프로세서 양쪽을 잡고 다음에 맞추십시오.

1. **1** 프로세서의 작은 노치를 **2** 소켓의 탭에 맞춥니다.

2. **3** 프로세서의 작은 삼각형을 **4** 소켓의 삼각형 표시에 맞춥니다.
그런 다음 프로세서를 소켓에 조심스럽게 평평하게 내려 놓으십시오.

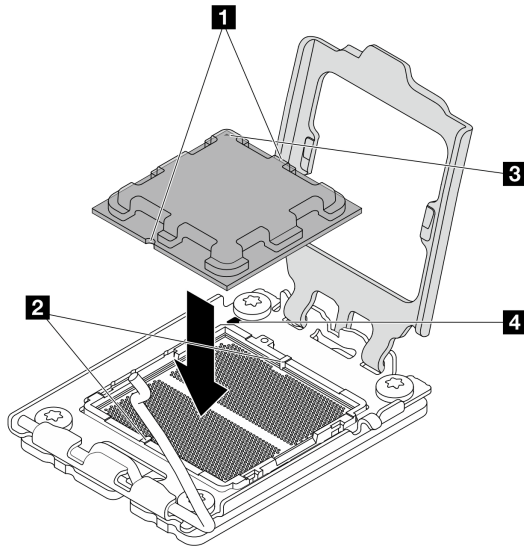


그림 92. 프로세서 설치

- 단계 2. 프로세서 고정장치를 닫고 핸들을 잠금 위치로 미십시오.

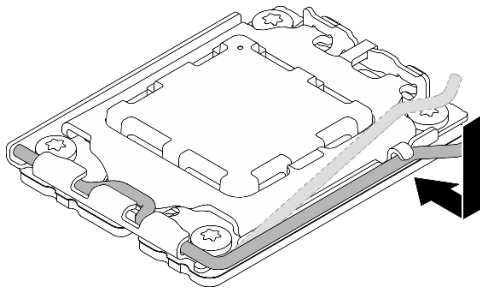


그림 93. 프로세서 고정장치 닫기

완료한 후

1. 방열판 및 팬 모듈을 설치하십시오. "[방열판 및 팬 모듈 설치\(숙련된 기술자 전용\)](#)" 64페이지의 내용을 참조하십시오.
2. 해당하는 경우 ODD+베이 2 드라이브 케이지 어셈블리를 설치하거나("[광 드라이브 케이지 설치](#)" 52페이지 참조) 베이 2+베이 3 드라이브 케이지 어셈블리를 설치하십시오("[드라이브 케이 지 설치\(베이 3\)](#)" 41페이지 참조).
3. 부품 교환을 완료하십시오. "[부품 교체 완료](#)" 119페이지의 내용을 참조하십시오.
4. (중국만 해당) 서버를 켜 후 "The system detects a new processor installed or fTPM NVRAM data mismatched." 메시지가 표시되면 다음 단계를 완료하여 fTPM을 지우십시오.
 - a. fTPM을 지우기 전에 보안 데이터 또는 복구 키를 백업하십시오.
 - b. F1 키를 눌러 Setup Utility 프로그램을 시작하십시오.
 - c. Security를 선택하십시오.

- d. Reset fTPM을 Enabled로 설정하십시오.
 - e. 서버를 다시 시작하십시오.
5. 프로세서를 교체한 후 서버를 다시 구성하고 시스템 날짜 및 시간을 재설정해야 합니다.

데모 비디오

<https://www.youtube.com/watch?v=9k154qBwPhQ>

시스템 보드 교체(숙련된 기술자 전용)

이 섹션의 지침에 따라 시스템 보드를 제거 및 설치하십시오.

중요: 이 작업은 Lenovo 서비스에서 인증받은 숙련된 기술자가 수행해야 합니다. 적절한 교육을 받지 않고 적절한 자격이 없는 경우 부품 제거 또는 설치를 시도하지 마십시오.

경고:
위험하게 움직이는 부품. 손가락 및 기타 신체 부위를 가까이하지 마십시오.



경고:



방열판과 프로세서는 발열이 심할 수도 있습니다. 서버를 끄고 서버 덮개를 제거하기 전에 서버의 열이 식을 때까지 몇 분 동안 기다려 주십시오.

시스템 보드 제거

이 섹션의 지침에 따라 시스템 보드를 제거하십시오. 이 절차는 숙련된 기술자가 수행해야 합니다.

이 작업 정보

S002



경고:
장치의 전원 제어 버튼과 전원 공급 장치의 전원 스위치는 장치에 공급되는 전류를 차단하지 않습니다. 또한 장치에는 둘 이상의 전원 코드가 있을 수 있습니다. 장치로 공급되는 전류를 제거하려면 모든 전원 코드가 전원에서 분리되어 있는지 확인하십시오.

중요:

- 이 작업은 Lenovo 서비스에서 인증받은 숙련된 기술자가 수행해야 합니다. 적절한 교육을 받지 않고 적절한 자격이 없는 경우 부품 제거 또는 설치를 시도하지 마십시오.
- 메모리 모듈을 제거할 때 각 메모리 모듈의 슬롯 번호에 레이블을 지정하고 시스템 보드에서 모든 메모리 모듈을 제거한 후 나중에 다시 설치할 수 있도록 정전기 방지 표면 위에 따로 두십시오.
- 케이블을 분리할 때 각 케이블의 목록을 작성하고 케이블이 연결된 커넥터를 기록하여 새 시스템 보드를 설치한 후 배선 점검 목록으로 이 기록을 사용하십시오.

주의:

- "설치 지침" 1페이지 및 "안전 점검 목록" 2페이지의 내용을 읽고 안전하게 작업하십시오.
- 서버와 주변 장치의 전원을 끄고 전원 코드와 모든 외부 케이블을 분리하십시오. "서버 전원 끄기" 5페이지의 내용을 참조하십시오.
- Kensington 잠금 장치 또는 자물쇠와 같이 서버를 고정하는 잠금 장치를 제거하십시오.
- 덮개가 있는 면이 위로 향하도록 서버를 놓으십시오.

절차

단계 1. 이 작업을 준비하십시오.

- a. 서버 덮개를 제거하십시오. "서버 덮개 제거" 111페이지의 내용을 참조하십시오.
- b. 앞면 베젤을 제거하십시오. "앞면 베젤 제거" 60페이지의 내용을 참조하십시오.
- c. 해당하는 경우 ODD+베이 2 드라이브 케이지 어셈블리를 제거하거나("광 드라이브 케이지 제거" 50페이지 참조) 베이 2+베이 3 드라이브 케이지 어셈블리를 제거하십시오("드라이브 케이지 제거(베이 3)" 39페이지 참조).
- d. 케이지 바를 제거하십시오. "서버 덮개 제거" 111페이지의 3단계를 참조하십시오.
- e. 해당하는 경우 뒷면 팬을 제거하십시오. "팬 제거(앞면 및 뒷면)" 55페이지의 내용을 참조하십시오.
- f. 해당하는 경우 M.2 드라이브를 제거하십시오. "M.2 드라이브 제거" 66페이지의 내용을 참조하십시오.
- g. 해당하는 경우 PCIe 어댑터를 제거하십시오. "PCIe 어댑터 제거" 81페이지의 내용을 참조하십시오.
- h. 메모리 모듈을 제거하십시오. "메모리 모듈 제거" 73페이지의 내용을 참조하십시오.
- i. 방열판 및 팬 모듈을 제거하십시오. "방열판 및 팬 모듈 제거(숙련된 서비스 기술자 전용)" 62페이지의 내용을 참조하십시오.
- j. 프로세서를 제거하십시오. "프로세서 제거(숙련된 기술자 전용)" 98페이지의 내용을 참조하십시오.

단계 2. 앞면 I/O 브래킷을 새시에 고정하는 나사를 제거하십시오.

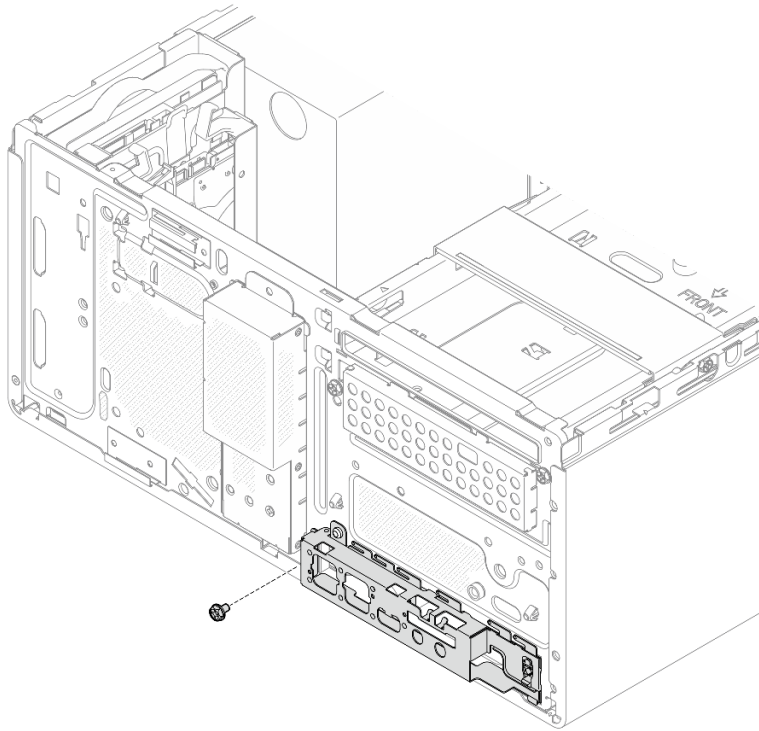


그림 94. 앞면 I/O 브래킷을 고정하는 나사 제거

단계 3. 앞면 I/O 브래킷을 제거합니다.

- a. ① 앞면 I/O 브래킷의 왼쪽 끝을 돌려 샤페스에서 꺼냅니다.
- b. ② 샤페스에서 앞면 I/O 브래킷을 제거합니다.

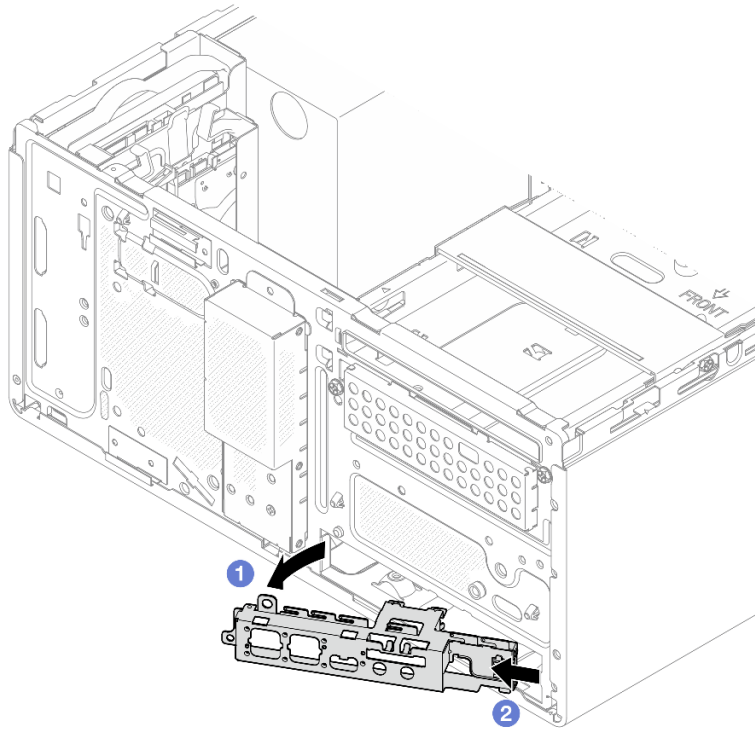


그림 95. 새시에서 앞면 I/O 브래킷 제거

단계 4. 시스템 보드에 연결된 케이블을 모두 분리하십시오.

주의: 시스템 보드의 손상을 방지하려면, 시스템 보드에서 케이블을 분리할 때 제 2 장 "내장 케이블 배선" 121 페이지의 지침을 따르십시오.

단계 5. 아래 그림에 표시된 순서에 따라 시스템 보드를 고정하는 나사 9개를 제거하십시오. 나사는 나중에 사용할 수 있도록 보관하십시오.

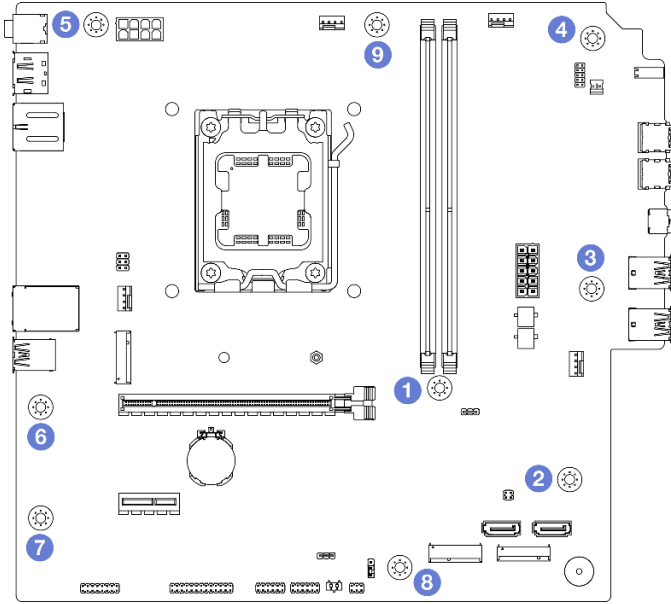


그림 96. 시스템 보드 나사 제거 순서

단계 6. 쉼시에서 시스템 보드를 제거하십시오.

- a. ① 시스템 보드를 서버 앞쪽으로 밀어 쉼시에서 직렬 포트 커넥터를 분리하십시오.
- b. ② 시스템 보드의 가장자리를 조심스럽게 잡은 다음 시스템 보드를 기울이고 쉼시에서 제거하십시오.

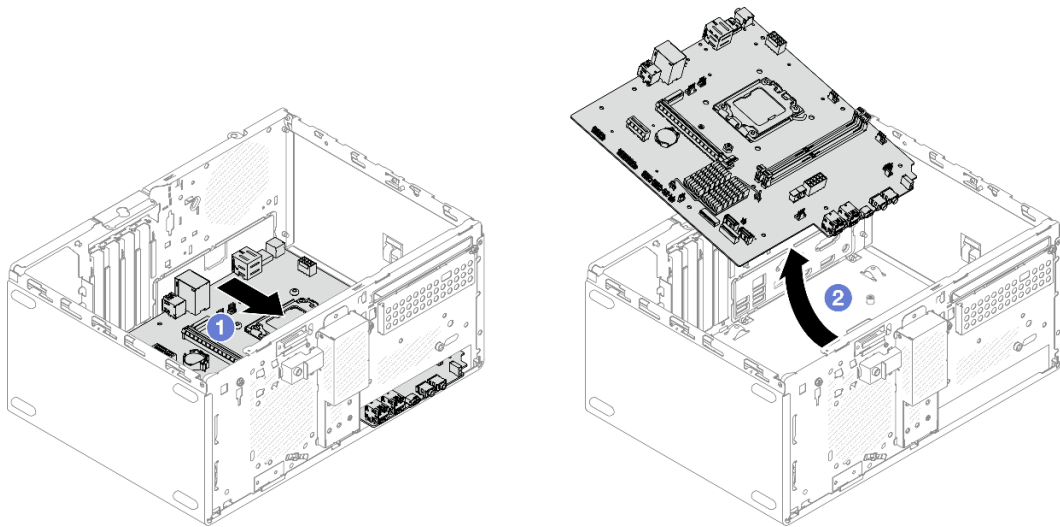


그림 97. 쉼시에서 시스템 보드 제거

완료한 후

- 구성 요소 또는 옵션 장치를 반환하도록 지시받은 경우 모든 포장 지시사항을 따르고 제공되는 운송용 포장재를 사용하십시오.

중요: 시스템 보드를 반환하기 전에 새 시스템 보드의 프로세서 소켓 덮개를 설치했는지 확인하십시오. 프로세서 소켓 덮개를 교체하는 방법:

1. 새 시스템 보드의 프로세서 소켓 어셈블리에서 소켓 덮개를 가져와 제거된 시스템 보드의 프로세서 소켓 어셈블리 위에 올바르게 놓으십시오.
2. 프로세서 소켓 어셈블리에 소켓 덮개 레그를 부드럽게 누르십시오. 소켓 덮개가 단단히 장착되면 딸깍 소리가 날 수 있습니다.

참고: 소켓 핀이 손상되지 않도록 가장자리를 누르십시오.

3. 프로세서 소켓 어셈블리에 소켓 덮개가 단단히 부착되었는지 확인하십시오.

- 구성 요소를 재활용할 계획이라면 *사용 설명서*의 "재활용을 위한 시스템 보드 분해"를 참조하십시오.

데모 비디오

<https://www.youtube.com/watch?v=lurLII4N9gE>

시스템 보드 설치

이 섹션의 지침에 따라 시스템 보드를 설치하십시오. 이 절차는 숙련된 기술자가 수행해야 합니다.

이 작업 정보

S002



경고:

장치의 전원 제어 버튼과 전원 공급 장치의 전원 스위치는 장치에 공급되는 전류를 차단하지 않습니다. 또한 장치에는 둘 이상의 전원 코드가 있을 수 있습니다. 장치로 공급되는 전류를 제거하려면 모든 전원 코드가 전원에서 분리되어 있는지 확인하십시오.

주의:

- "설치 지침" 1페이지 및 "안전 점검 목록" 2페이지의 안내에 따라 안전하게 작업하십시오.
- 드라이브가 들어 있는 정전기 방지 포장재를 서버의 도포되지 않은 금속 표면에 접촉시킨 다음, 포장재에서 드라이브를 꺼내 정전기 방지 표면에 놓으십시오.

펌웨어 및 드라이버 다운로드: 구성 요소를 교체한 후 펌웨어 또는 드라이버를 업데이트해야 할 수 있습니다.

- 서버의 최신 펌웨어 및 드라이버 업데이트를 확인하려면 <https://datacentersupport.lenovo.com/products/servers/thinksystem/st45v3/downloads/driver-list/>로 이동하십시오.
- 펌웨어 업데이트 도구에 대한 자세한 정보를 보려면 *사용 설명서* 또는 *시스템 구성 설명서*의 "펌웨어 업데이트"로 이동하십시오.

절차

단계 1. 시스템 보드를 설치하십시오.

- a. ① 시스템 보드를 기울이고 커넥터를 새시 앞면의 해당 구멍에 맞추십시오. 그런 다음 시스템 보드를 새시로 천천히 내리고 커넥터를 새시 앞면의 슬롯에 삽입하십시오.
- b. ② 시스템 보드가 제자리에 고정될 때까지 시스템 보드를 새시 뒤쪽으로 미십시오.

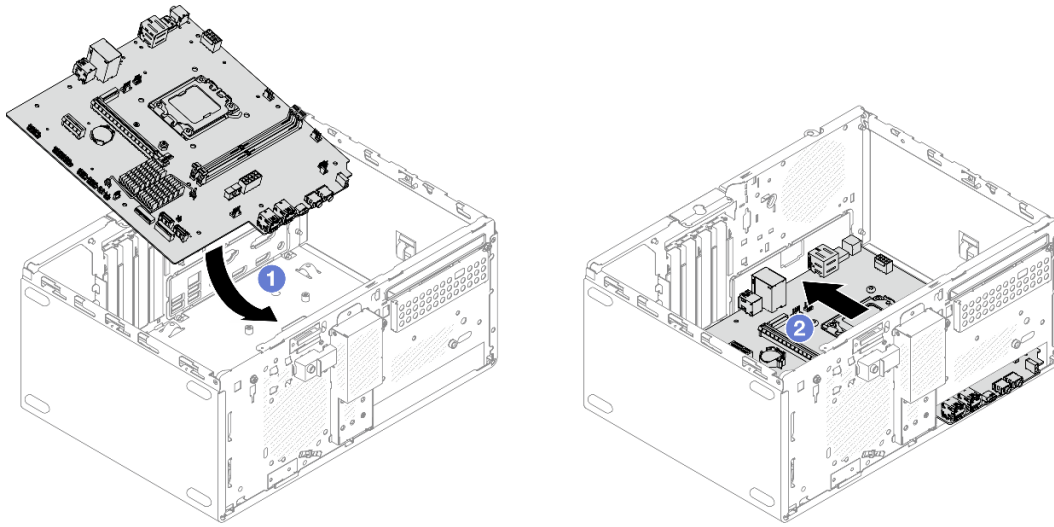


그림 98. 새시에 시스템 보드 설치

단계 2. 아래 그림에 표시된 순서에 따라 나사 9개로 시스템 보드를 새시에 고정하십시오.

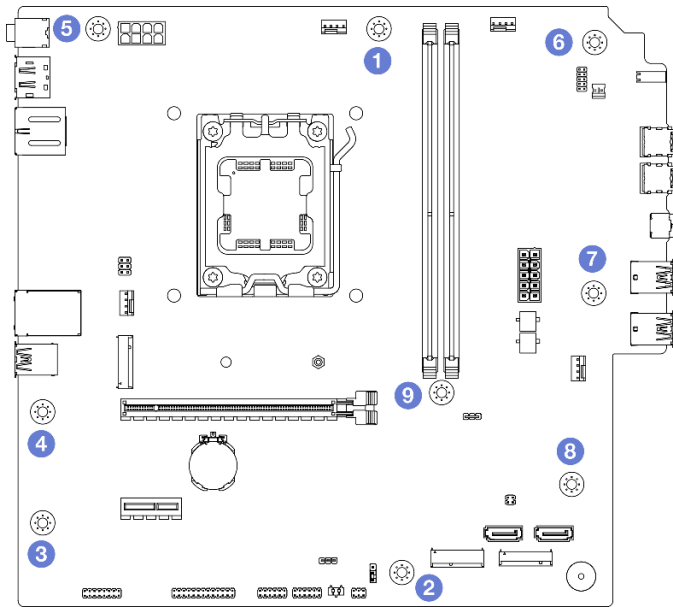


그림 99. 시스템 보드 나사 설치 순서

완료한 후

참고: 시스템 보드에 CMOS 배터리가 설치되어 있는지 확인하십시오. "[CMOS 배터리\(CR2032\) 설치](#)" 7페이지의 내용을 참조하십시오.

1. 앞면 I/O 브래킷을 설치합니다.
 - a. ① 앞면 I/O 브래킷의 오른쪽에 작은 탭이 있습니다. 새시의 앞면 I/O 브래킷 슬롯 뒤에 탭을 놓으십시오.

- b. ② 앞면 I/O 브래킷의 가이드 구멍과 나사 구멍을 새시의 가이드 핀 및 나사 슬롯에 맞춘 다음 새시에 앞면 I/O 브래킷을 설치하십시오.

참고: 앞면 I/O 브래킷 오른쪽에 있는 작은 탭이 새시 뒤에 있어야 합니다.

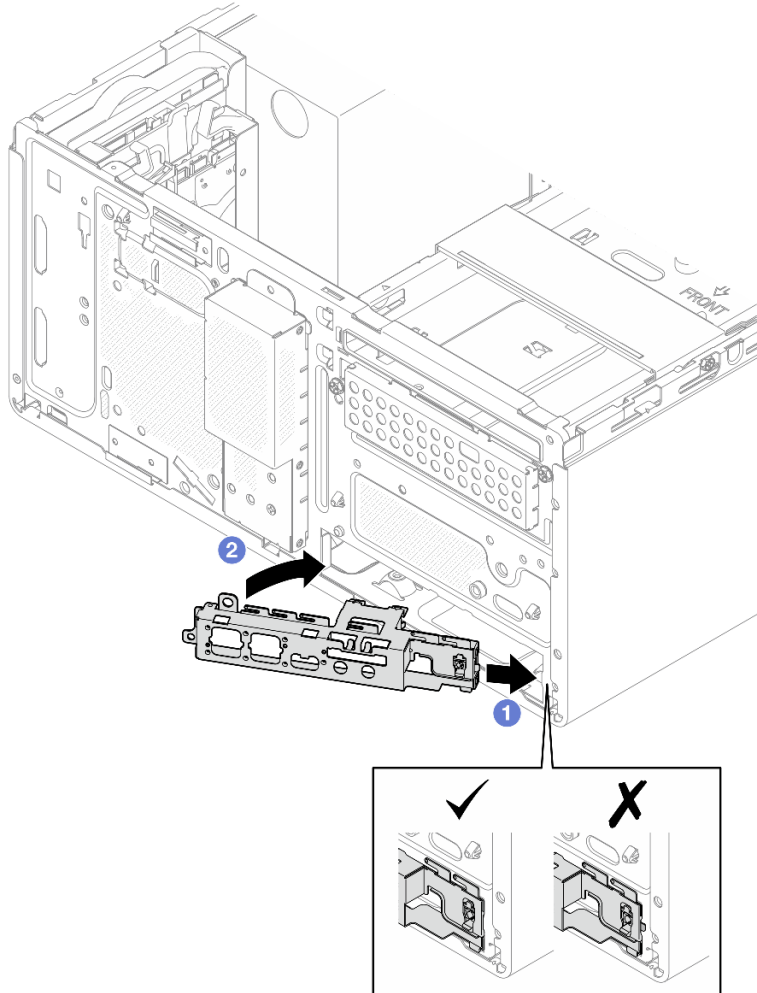


그림 100. 새시에 앞면 I/O 브래킷 설치

- c. 나사를 조여 앞면 I/O 브래킷을 새시에 고정하십시오.

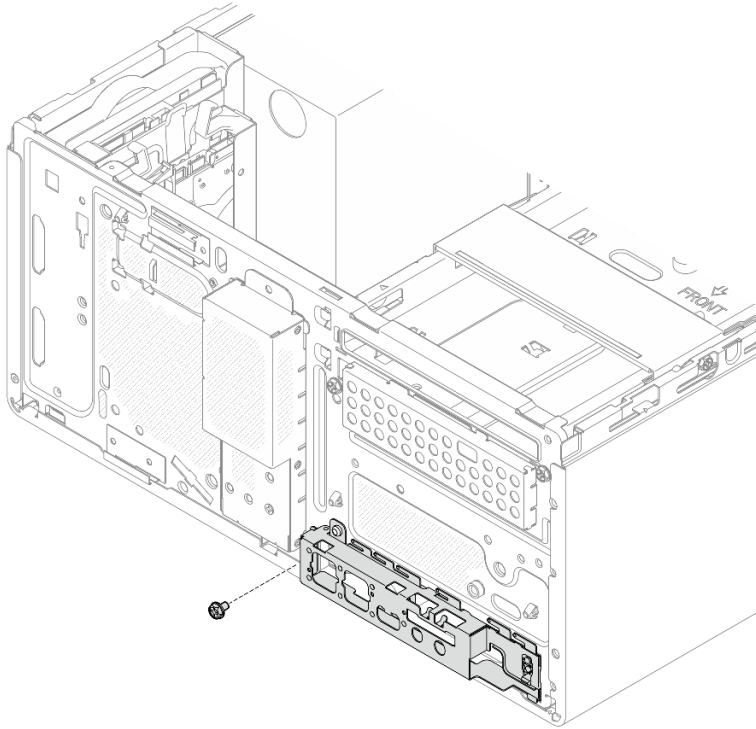


그림 101. 새시에 앞면 I/O 브래킷 고정

2. 프로세서를 설치합니다. "[프로세서 설치\(숙련된 기술자 전용\)](#)" 100페이지의 내용을 참조하십시오.
3. 방열판과 팬 모듈을 설치하십시오. "[방열판 및 팬 모듈 설치\(숙련된 기술자 전용\)](#)" 64페이지의 내용을 참조하십시오.
4. 메모리 모듈을 설치하십시오. "[메모리 모듈 설치](#)" 76페이지의 내용을 참조하십시오.
5. 해당하는 경우 PCIe 어댑터를 설치하십시오. "[PCIe 어댑터 설치](#)" 84페이지의 내용을 참조하십시오.
6. 해당하는 경우 M.2 드라이브를 설치하십시오. "[M.2 드라이브 설치](#)" 68페이지의 내용을 참조하십시오.
7. 해당하는 경우 뒷면 팬을 설치하십시오. "[팬 설치\(앞면 및 뒷면\)](#)" 58페이지의 내용을 참조하십시오.
8. 케이블 바를 설치하십시오. "[서버 덮개 설치](#)" 113페이지의 3단계를 참조하십시오.
9. 해당하는 경우 ODD+베이 2 드라이브 케이스 어셈블리를 설치하거나 ("[광 드라이브 케이스 설치](#)" 52페이지 참조) 베이 2+베이 3 드라이브 케이스 어셈블리를 설치하십시오 ("[드라이브 케이스 설치\(베이 3\)](#)" 41페이지 참조).
10. 앞면 베젤을 설치하십시오. "[앞면 베젤 설치](#)" 61페이지의 내용을 참조하십시오.
11. 분리한 케이블을 모두 다시 연결하십시오.
12. 부품 교체를 완료하십시오. "[부품 교체 완료](#)" 119페이지의 내용을 참조하십시오.
13. VPD(필수 제품 데이터)를 업데이트하십시오. [ST45 V3 팁 TT2403](#)을 참조하십시오. 시스템 유형 번호 및 일련 번호는 ID 레이블에서 확인 가능합니다. [사용 설명서](#) 또는 [시스템 구성 설명서](#)의 "서버 식별"을 참조하십시오.
14. 선택적으로 UEFI 보안 부팅을 사용하십시오. "[UEFI 보안 부팅 사용](#)" 111페이지의 내용을 참조하십시오.
15. 시스템 보드를 교체한 후 서버를 다시 구성하고 시스템 날짜 및 시간을 재설정해야 합니다.

데모 비디오

https://www.youtube.com/watch?v=MZ_z7Osz95M

UEFI 보안 부팅 사용

선택적으로 UEFI 보안 부팅을 사용할 수 있습니다.

UEFI 보안 부팅을 사용하려면 다음과 같이 하십시오.

1. 서버를 시작하고 F1 키를 눌러 Setup Utility에 액세스하십시오.
2. Security → Secure Boot → Secure Boot를 선택하십시오.
3. Secure Boot를 Enabled로 설정하고 설정을 저장합니다.

참고: UEFI 보안 부팅을 비활성화해야 하는 경우 3단계에서 Secure Boot를 Disabled로 설정하십시오.

서버 덮개 교체

이 섹션의 지침에 따라 서버 덮개를 제거 및 설치하십시오.

서버 덮개 제거

이 섹션의 지침에 따라 서버 덮개를 제거하십시오.

이 작업 정보

S002



경고:

장치의 전원 제어 버튼과 전원 공급 장치의 전원 스위치는 장치에 공급되는 전류를 차단하지 않습니다. 또한 장치에는 둘 이상의 전원 코드가 있을 수 있습니다. 장치로 공급되는 전류를 제거하려면 모든 전원 코드가 전원에서 분리되어 있는지 확인하십시오.

S014



경고:

위험한 전압, 전류 및 에너지가 흐르고 있습니다. 레이블이 부착된 덮개는 자격을 갖춘 서비스 기술자만 제거할 수 있습니다.

S033



경고:

위험한 에너지가 흐르고 있습니다. 금속이 합선될 때 위험 에너지 전압이 가열되어 금속이 조각나거나, 불타거나, 아니면 둘 다 발생할 수 있습니다.

주의:

- "설치 지침" 1페이지 및 "안전 점검 목록" 2페이지의 내용을 읽고 안전하게 작업하십시오.
- 서버와 주변 장치의 전원을 끄고 전원 코드와 모든 외부 케이블을 분리하십시오. "서버 전원 끄기" 5페이지의 내용을 참조하십시오.
- Kensington 잠금 장치 또는 자물쇠와 같이 서버를 고정하는 잠금 장치를 제거하십시오.
- 덮개가 있는 면이 위로 향하도록 서버를 놓으십시오.

절차

단계 1. 서버 덮개를 제거하십시오.

- a. ❶ 새시에 서버 덮개를 고정하는 나사 2개를 드라이버를 사용해 제거하십시오.
- b. ❷ 앞면 베젤에서 서버 덮개를 밀어서 새시에서 들어 올리십시오. 서버 덮개를 다시 설치하는데 사용할 나사를 남겨 두십시오.

주의:

- 방열판과 프로세서는 발열이 심할 수도 있습니다. 화상을 입지 않으려면 서버 덮개를 제거하기 전에 서버를 끈 후 몇 분 동안 기다리십시오.
- 적절한 냉각 상태를 위해 서버를 켜기 전에 항상 서버 덮개를 설치하십시오. 덮개가 제대로 설치되지 않은 상태로 서버를 작동하면 서버 구성 요소가 손상될 수 있습니다.

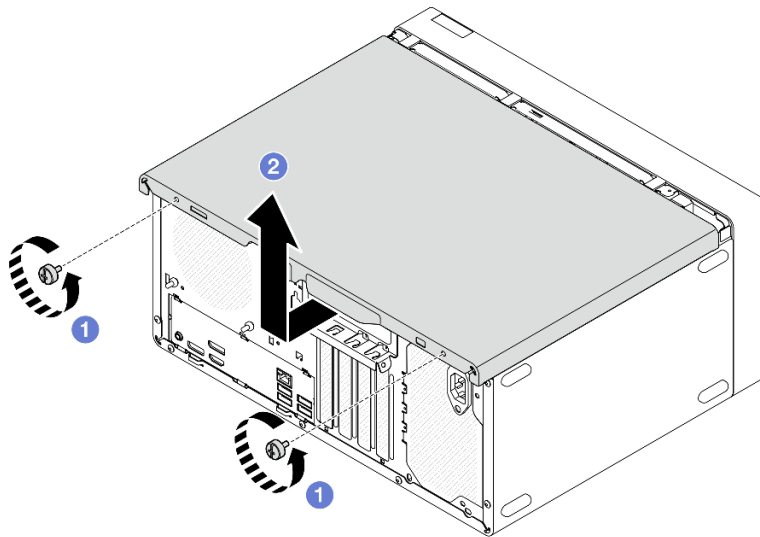


그림 102. 서버 덮개 제거

단계 2. 해당하는 경우 ODD+베이 2 드라이브 케이지 어셈블리를 제거하거나("광 드라이브 케이지 제거" 50페이지 참조) 베이 2+베이 3 드라이브 케이지 어셈블리를 제거하십시오("드라이브 케이지 제거(베이 3)" 39페이지 참조). 그런 다음 케이지 바를 제거하십시오.

- a. ❶ 케이지 바가 새시에서 분리될 때까지 케이지 바의 래치를 미십시오.
- b. ❷ 케이지 바를 돌려서 새시에서 제거하십시오.

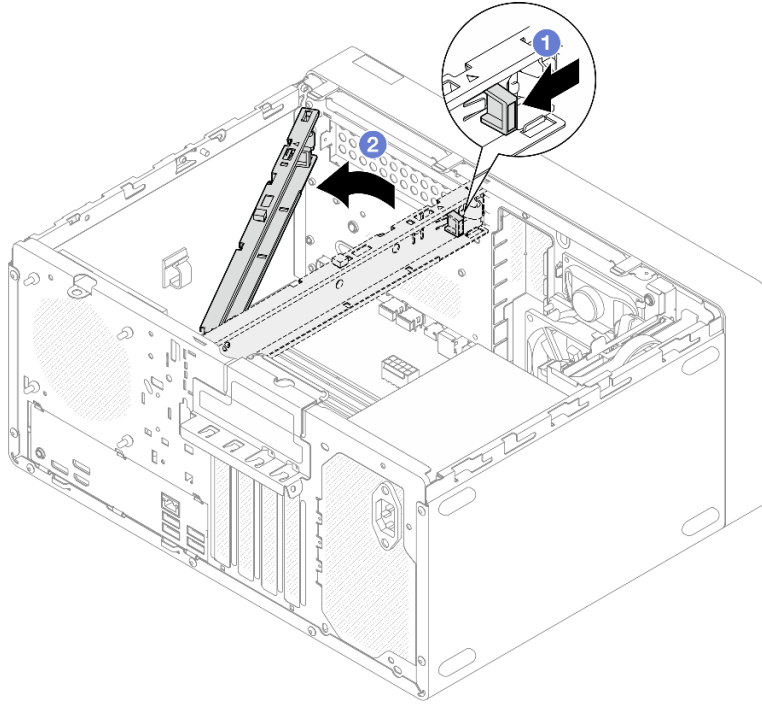


그림 103. 케이지 바 제거

완료한 후

1. 교체 장치를 설치하십시오. "서버 덮개 설치" 113페이지의 내용을 참조하십시오.
2. 구성 요소 또는 옵션 장치를 반환하도록 지시받은 경우 모든 포장 지시사항을 따르고 제공되는 운송용 포장재를 사용하십시오.

데모 비디오

<https://www.youtube.com/watch?v=KUWXGt1rD6c>

서버 덮개 설치

이 섹션의 지침에 따라 서버 덮개를 설치하십시오.

이 작업 정보

S002



경고:

장치의 전원 제어 버튼과 전원 공급 장치의 전원 스위치는 장치에 공급되는 전류를 차단하지 않습니다. 또한 장치에는 둘 이상의 전원 코드가 있을 수 있습니다. 장치로 공급되는 전류를 제거하려면 모든 전원 코드가 전원에서 분리되어 있는지 확인하십시오.

S014



경고:
위험한 전압, 전류 및 에너지가 흐르고 있습니다. 레이블이 부착된 덮개는 자격을 갖춘 서비스 기술자만 제거할 수 있습니다.

S033



경고:
위험한 에너지가 흐르고 있습니다. 금속이 합선될 때 위험 에너지 전압이 가열되어 금속이 조각나거나, 불타거나, 아니면 둘 다 발생할 수 있습니다.

주의:

- "설치 지침" 1페이지 및 "안전 점검 목록" 2페이지의 내용을 읽고 안전하게 작업하십시오.
- 어댑터 및 기타 구성 요소가 모두 설치되어 올바르게 고정되어 있는지, 그리고 서버 내부에 헐거운 도구나 부품이 남아 있지 않은지 확인하십시오.
- 모든 내장 케이블이 올바르게 배선되는지 확인하십시오. 자세한 정보는 제 2 장 "내장 케이블 배선" 121페이지의 내용을 참조하십시오.
- 새 서버 덮개를 설치하는 경우 필요하면 새 서버 덮개 내부에 서비스 레이블을 부착하십시오.

참고: 새 서버 덮개에는 서비스 레이블이 부착되어 있지 않습니다. 서비스 레이블이 필요한 경우 새 서버 덮개와 함께 주문하십시오. 서비스 레이블은 무료입니다.

절차

단계 1. (옵션) 케이스 바를 설치하십시오.

- a. ① 케이스 바의 탭을 새시 뒷면의 슬롯에 삽입하십시오.
- b. ② 케이스 바의 반대편 끝에 있는 탭을 새시 앞면의 슬롯에 맞추고 케이스 바가 제자리에 고정될 때까지 새시 앞쪽으로 케이스 바를 돌리십시오.

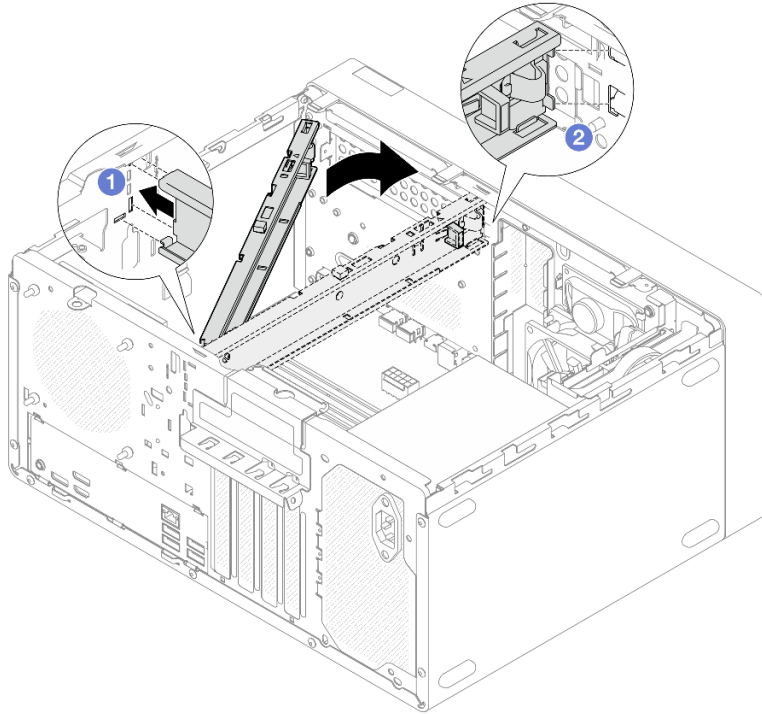


그림 104. 케이지 바 설치

단계 2. 서버 덮개를 설치하십시오.

- a. ① 서버 덮개를 새시 측면의 슬롯에 맞추십시오. 덮개의 모든 탭이 새시에 올바르게 맞물려 있는지 확인하십시오. 그런 다음 덮개를 제자리에 고정될 때까지 앞면 베젤 쪽으로 미십시오.
- b. ② 드라이버를 사용해 나사 2개를 조여 덮개를 새시에 고정하십시오.

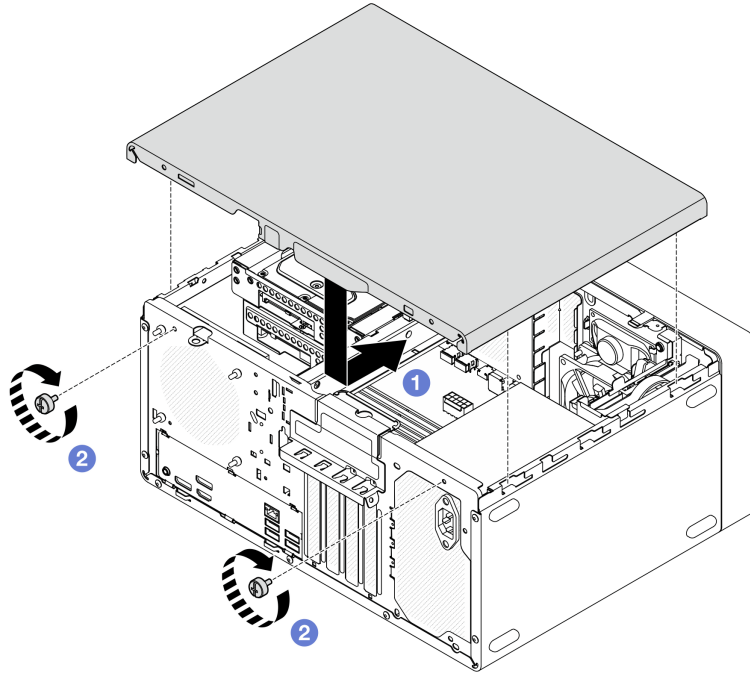


그림 105. 서버 덮개 설치

데모 비디오

<https://www.youtube.com/watch?v=IZJc7x-gKO8>

열 센서 교체

이 섹션의 지침에 따라 열 센서를 제거 및 설치하십시오.

열 센서 제거

이 섹션의 지침에 따라 열 센서를 제거하십시오.

이 작업 정보

S002



경고:

장치의 전원 제어 버튼과 전원 공급 장치의 전원 스위치는 장치에 공급되는 전류를 차단하지 않습니다. 또한 한 장치에는 둘 이상의 전원 코드가 있을 수 있습니다. 장치로 공급되는 전류를 제거하려면 모든 전원 코드가 전원에서 분리되어 있는지 확인하십시오.

주의:

- "설치 지침" 1페이지 및 "안전 점검 목록" 2페이지의 내용을 읽고 안전하게 작업하십시오.

- 서버와 주변 장치의 전원을 끄고 전원 코드와 모든 외부 케이블을 분리하십시오. "서버 전원 끄기" 5페이지의 내용을 참조하십시오.
- Kensington 잠금 장치 또는 자물쇠와 같이 서버를 고정하는 잠금 장치를 제거하십시오.
- 덮개가 있는 면이 위로 향하도록 서버를 놓으십시오.

절차

단계 1. 이 작업을 준비하십시오.

- a. 서버 덮개를 제거하십시오. "서버 덮개 제거" 111페이지의 내용을 참조하십시오.

주의: 방열판과 프로세서는 발열이 심할 수도 있습니다. 화상을 입지 않으려면 서버 덮개를 제거하기 전에 서버를 끈 후 몇 분 동안 기다리십시오.

- b. 앞면 베젤을 제거하십시오. "앞면 베젤 제거" 60페이지의 내용을 참조하십시오.
- c. 앞면 팬을 제거합니다. "팬 제거(앞면 및 뒷면)" 55페이지의 내용을 참조하십시오.
- d. 해당하는 경우 M.2 드라이브를 제거하십시오. "M.2 드라이브 제거" 66페이지의 내용을 참조하십시오.

단계 2. 시스템 보드에서 열 센서 케이블을 분리하십시오.

주의: 시스템 보드의 손상을 방지하려면, 시스템 보드에서 케이블을 분리할 때 제 2 장 "내장 케이블 배선" 121페이지의 지침을 따르십시오.

단계 3. 열 센서를 제거하십시오.

- a. ① 열 센서의 해제 탭을 눌러 새시에서 분리하십시오.
- b. ② 새시에서 열 센서를 제거하십시오.

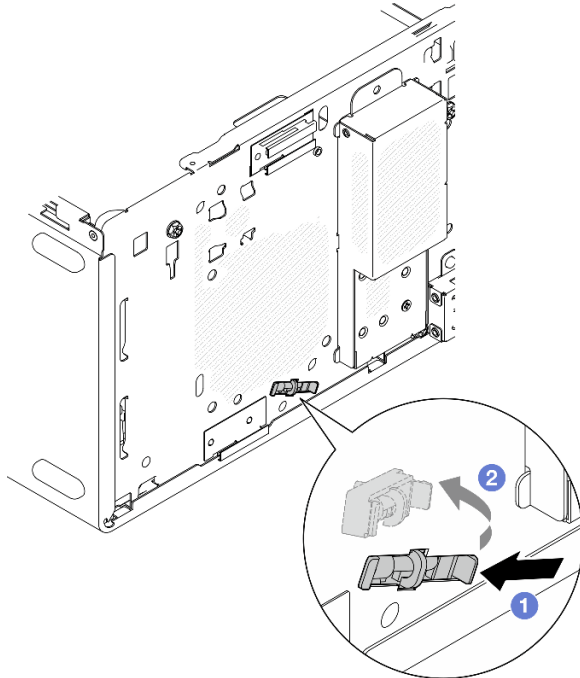


그림 106. 열 센서 제거

완료한 후

1. 교체 장치를 설치하십시오. "열 센서 설치" 118페이지의 내용을 참조하십시오.

2. 구성 요소 또는 옵션 장치를 반환하도록 지시받은 경우 모든 포장 지시사항을 따르고 제공되는 운송용 포장재를 사용하십시오.

데모 비디오

<https://www.youtube.com/watch?v=pUPfSDYDLyc>

열 센서 설치

이 섹션의 지침에 따라 열 센서를 설치하십시오.

이 작업 정보

S002



경고:

장치의 전원 제어 버튼과 전원 공급 장치의 전원 스위치는 장치에 공급되는 전류를 차단하지 않습니다. 또한 장치에는 둘 이상의 전원 코드가 있을 수 있습니다. 장치로 공급되는 전류를 제거하려면 모든 전원 코드가 전원에서 분리되어 있는지 확인하십시오.

주의:

1. "설치 지침" 1페이지 및 "안전 점검 목록" 2페이지의 내용을 읽고 안전하게 작업하십시오.
2. 구성 요소가 들어 있는 정전기 방지 포장재를 서버의 도포되지 않은 금속 표면에 접촉시킨 다음 포장재에서 꺼내고 정전기 방지 표면에 놓으십시오.

절차

단계 1. 열 센서를 설치하십시오.

- a. ① 새시 내부에서 열 센서의 끝을 새시 앞면의 해당 슬롯에 부착하십시오.
- b. ② 새시 내부에서 열 센서를 슬롯에 밀어 넣으십시오.
- c. ③ 열 센서가 제자리에 고정되었는지 확인하십시오.

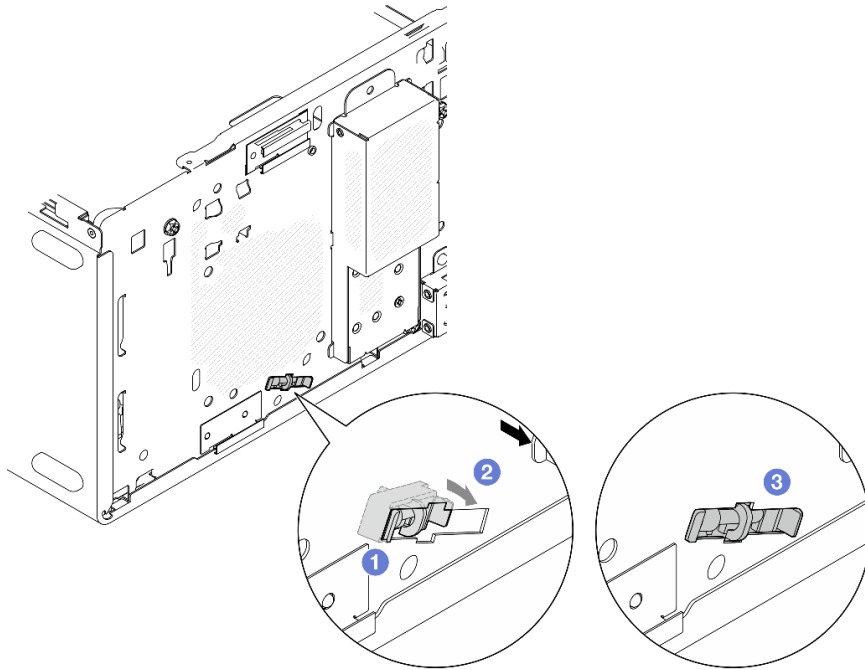


그림 107. 열 센서 설치

단계 2. 시스템 보드에 열 센서 케이블을 연결하십시오. 제 2 장 "내장 케이블 배선" 121페이지의 내용을 참조하십시오.

완료한 후

1. M.2 드라이브를 제거한 경우 M.2 드라이브를 다시 설치하십시오. "M.2 드라이브 설치" 68페이지의 내용을 참조하십시오.

참고: M.2 드라이브 아래에 열 센서 케이블을 놓아야 합니다.

2. 앞면 팬을 다시 설치하십시오. "팬 설치(앞면 및 뒷면)" 58페이지의 내용을 참조하십시오.
3. 앞면 베젤을 다시 설치하십시오. "앞면 베젤 설치" 61페이지의 내용을 참조하십시오.
4. 부품 교체를 완료하십시오. "부품 교체 완료" 119페이지의 내용을 참조하십시오.

데모 비디오

<https://www.youtube.com/watch?v=0VwAVkVgAqE>

부품 교체 완료

점검 목록을 참고하여 부품 교체를 완료하십시오.

부품 교체를 완료하려면 다음과 같이 하십시오.

1. 모든 구성 요소가 올바르게 다시 조립되었는지 확인하고, 도구나 풀린 나사가 서버 내부에 남아 있지 않은지 확인하십시오.
2. 시스템 보드에 CMOS 배터리가 설치되어 있는지 확인하십시오. "CMOS 배터리(CR2032) 설치" 7페이지의 내용을 참조하십시오.
3. 서버 내부 케이블을 잘 정리하여 고정하십시오. 각 구성 요소에 대한 케이블 연결 및 배선 정보를 참조하십시오.

4. 서버 덮개를 다시 설치하십시오. "서버 덮개 설치" 113페이지의 내용을 참조하십시오.
5. 제거한 전원 코드 및 케이블을 다시 연결하십시오.

참고: 구성 요소가 손상되지 않도록 하려면 전원 코드를 연결하기 전에 다른 모든 케이블을 연결하십시오.

6. 서버와 주변 장치의 전원을 켜십시오. "서버 전원 켜기" 5페이지의 내용을 참조하십시오.
7. 서버 구성을 업데이트하십시오.
 - 최신 장치 드라이버를 다운로드하고 설치하십시오. <http://datacentersupport.lenovo.com>
 - 시스템 펌웨어를 업데이트하십시오. *사용 설명서* 또는 *시스템 구성 설명서*의 "펌웨어 업데이트"를 참조하십시오.
 - 스토리지 드라이브 또는 RAID 어댑터를 설치하거나 제거한 경우 디스크 배열을 다시 구성하십시오. 서버와 호환되는 LXPМ 설명서에서 <https://pubs.lenovo.com/lxpm-overview/>의 내용을 참조하십시오.

제 2 장 내장 케이블 배선

서버의 일부 구성 요소는 특정한 커넥터에 맞는 내부 케이블과 함께 제공됩니다.

케이블 배선 지침

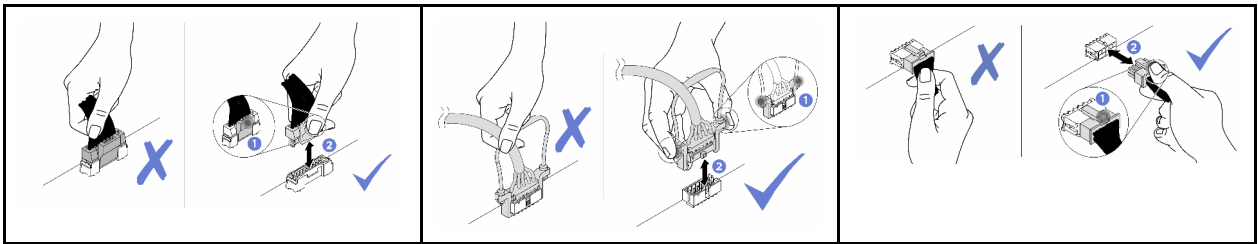
케이블을 연결하기 전에 다음 지침을 주의 깊게 읽으십시오.

- 내부 케이블을 연결하거나 분리하기 전에 서버를 끄십시오.
- 추가 케이블 연결 지시사항은 외장 장치와 함께 제공되는 설명서를 참고하십시오.
- 적절한 커넥터를 찾으려면 케이블에 인쇄된 ID를 사용하십시오.
- 케이블이 고정되지 않고 시스템 보드의 구성 요소를 가리거나 커넥터를 덮지 않는지 확인하십시오.

주의: 시스템 보드의 케이블 소켓이 손상되지 않도록 다음 지침을 엄격히 준수하십시오. 케이블 소켓이 손상되면 시스템 보드를 교체해야 할 수도 있습니다.

- 기울어지지 않도록 해당 케이블 소켓의 방향에 맞춰 케이블 커넥터를 수직 또는 수평으로 연결합니다.
- 시스템 보드에서 케이블을 분리하려면 다음과 같이 하십시오.
 1. 케이블 커넥터의 모든 래치, 해제 탭 또는 잠금 장치를 길게 눌러 케이블 커넥터를 해제하십시오.
 2. 기울어지지 않도록 해당 케이블 소켓의 방향에 맞춰 케이블 커넥터를 수직 또는 수평으로 제거하십시오.

참고: 케이블 커넥터는 그림과 다를 수 있지만 제거 절차는 동일합니다.



베이 0 드라이브의 케이블 배선

이 섹션의 지침에 따라 베이 0의 드라이브에 대한 케이블 배선 방법을 알아보십시오.

시스템 보드 커넥터 위치는 *사용 설명서*의 "시스템 보드 커넥터"를 참조하십시오.

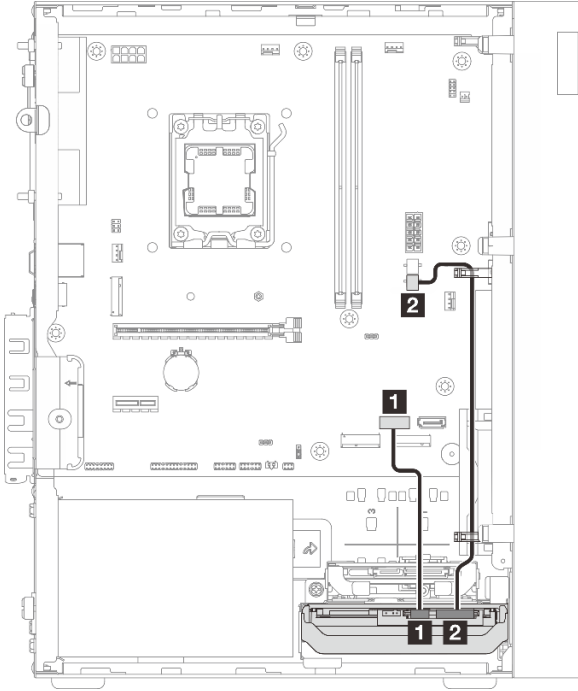


그림 108. 베이 0 드라이브의 케이블 배선

표 3. 베이 0 드라이브의 케이블 배선

시작(베이 0 드라이브)	(시스템 보드)로	케이블
1 신호 커넥터	1 SATA 1 커넥터	7pin SATA to 7pin RA SATA cable, 185 mm
2 전원 커넥터	2 SATA 전원 2 커넥터	4pin power cable, 300 mm/80 mm

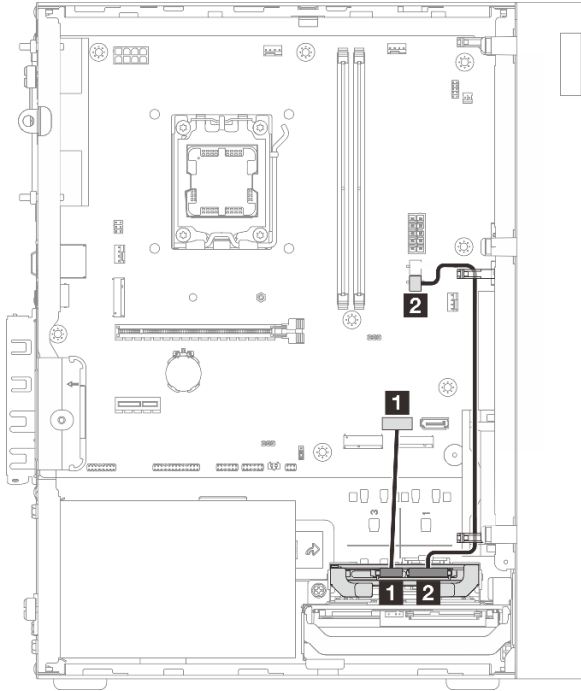
베이 1 드라이브의 케이블 배선

이 섹션의 지침에 따라 베이 1의 드라이브에 대한 케이블 배선 방법을 알아보십시오.

- "베이 0 드라이브가 없는 구성에서 베이 1 드라이브의 케이블 배선" 123페이지
- "베이 0 드라이브가 있는 구성에서 베이 1 드라이브의 케이블 배선" 124페이지

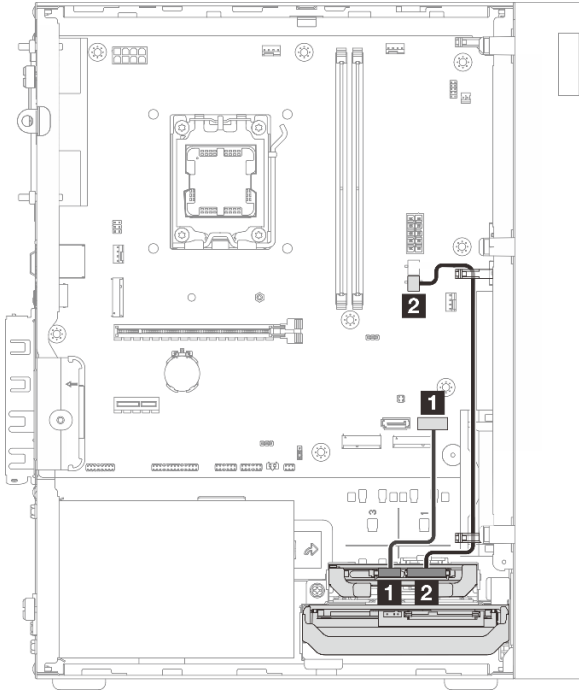
시스템 보드 커넥터 위치는 *사용 설명서*의 "시스템 보드 커넥터"를 참조하십시오.

베이 0 드라이브가 없는 구성에서 베이 1 드라이브의 케이블 배선



시작(베이 1 드라이브)	(시스템 보드)로	케이블
1 신호 커넥터	1 SATA 1 커넥터	7pin SATA to 7pin RA SATA cable, 185 mm
2 전원 커넥터	2 SATA 전원 2 커넥터	4pin power cable, 300 mm/80 mm

베이 0 드라이브가 있는 구성에서 베이 1 드라이브의 케이블 배선



시작(베이 1 드라이브)	(시스템 보드)로	케이블
1 신호 커넥터	1 SATA 2 커넥터	7pin SATA to 7pin RA SATA cable, 185 mm
2 전원 커넥터	2 SATA 전원 2 커넥터	4pin power cable, 300 mm/80 mm

베이 2 드라이브의 케이블 배선

이 섹션의 지침에 따라 베이 2의 드라이브에 대한 케이블 배선 방법을 알아보십시오.

시스템 보드 커넥터 위치는 *사용 설명서*의 "시스템 보드 커넥터"를 참조하십시오.

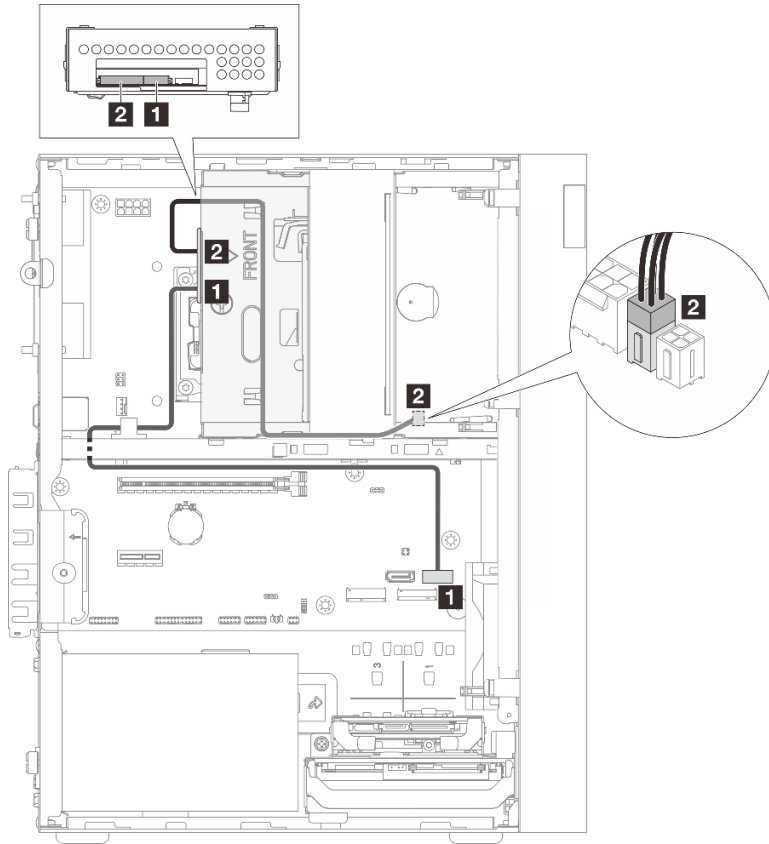


그림 109. 베이 2 드라이브의 케이블 배선

표 4. 베이 2 드라이브의 케이블 배선

시작(베이 2 드라이브)	(시스템 보드)로	케이블
1 신호 커넥터	1 SATA 2 커넥터	7pin SATA to 7pin Slim ODD SATA, 520 mm
2 전원 커넥터	2 SATA 전원 1 커넥터	4pin power to HDD&Slim ODD, 300 mm/210 mm/120 mm

광 디스크 드라이브의 케이블 배선

이 섹션의 지침에 따라 광 디스크 드라이브(ODD)의 케이블 배선 방법을 알아보십시오.

시스템 보드 커넥터 위치는 *사용 설명서*의 "시스템 보드 커넥터"를 참조하십시오.

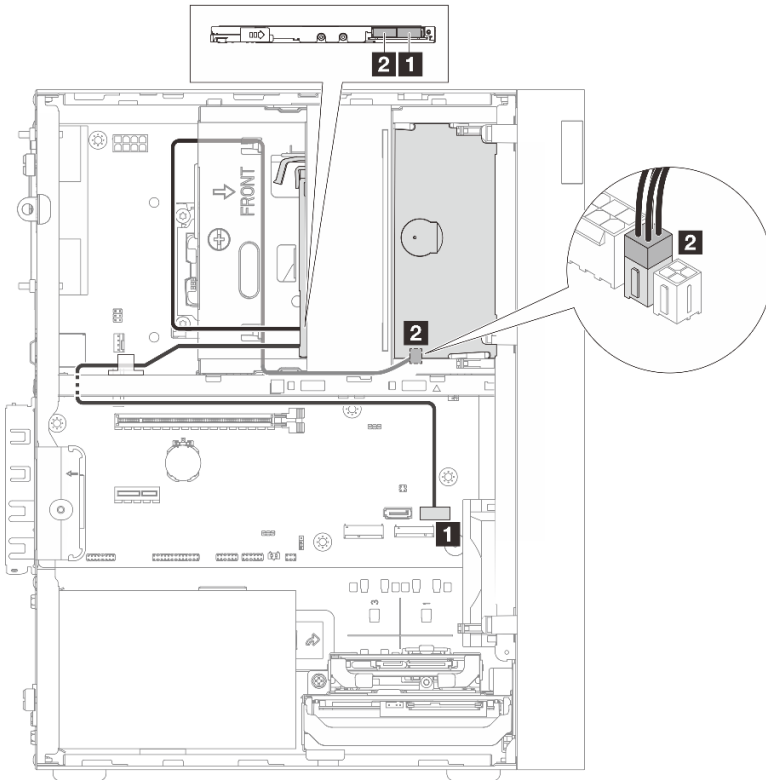


그림 110. 광 디스크 드라이브의 케이블 배선

표 5. 광 디스크 드라이브의 케이블 배선

(ODD)에서	(시스템 보드)로	케이블
1 신호 커넥터	1 SATA 2 커넥터	7pin SATA to 7pin Slim ODD SATA, 520 mm
2 전원 커넥터	2 SATA 전원 1 커넥터	4pin power to HDD&Slim ODD, 300 mm/210 mm/120 mm

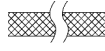
RAID 어댑터 및 드라이브의 케이블 배선

이 섹션의 지침에 따라 관리 RAID 어댑터 및 드라이브의 케이블 배선 방법을 알아보십시오.

- "RAID 어댑터가 있는 드라이브 2개의 케이블 배선" 127페이지
- "RAID 어댑터가 있는 드라이브 3개의 케이블 배선" 128페이지

시스템 보드 커넥터 위치는 *사용 설명서*의 "시스템 보드 커넥터"를 참조하십시오.

RAID 어댑터 케이블

 브레이크 라인은 그림에 케이블 일부가 숨겨져 있음을 나타냅니다.

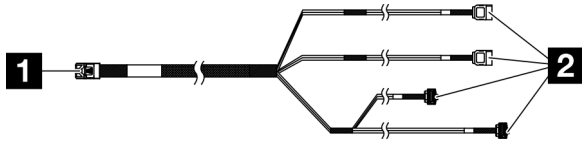
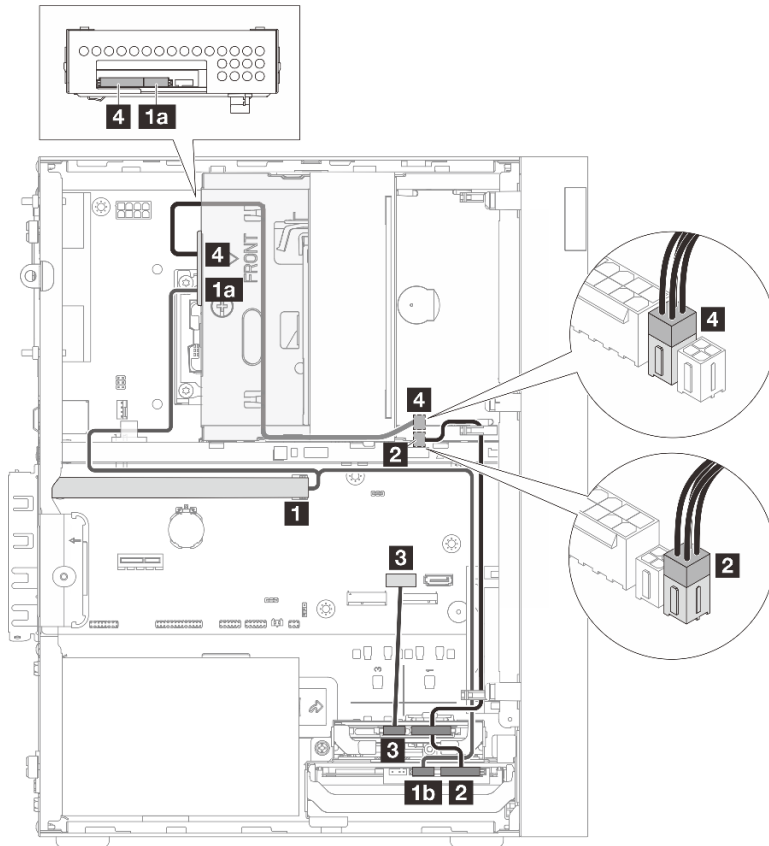


그림 111. Mini SAS HD X4 Vertical to VT SATA 7P x2 + RA SATA 7P x2 cable

표 6. Mini SAS HD X4 Vertical to VT SATA 7P x2 + RA SATA 7P x2 cable

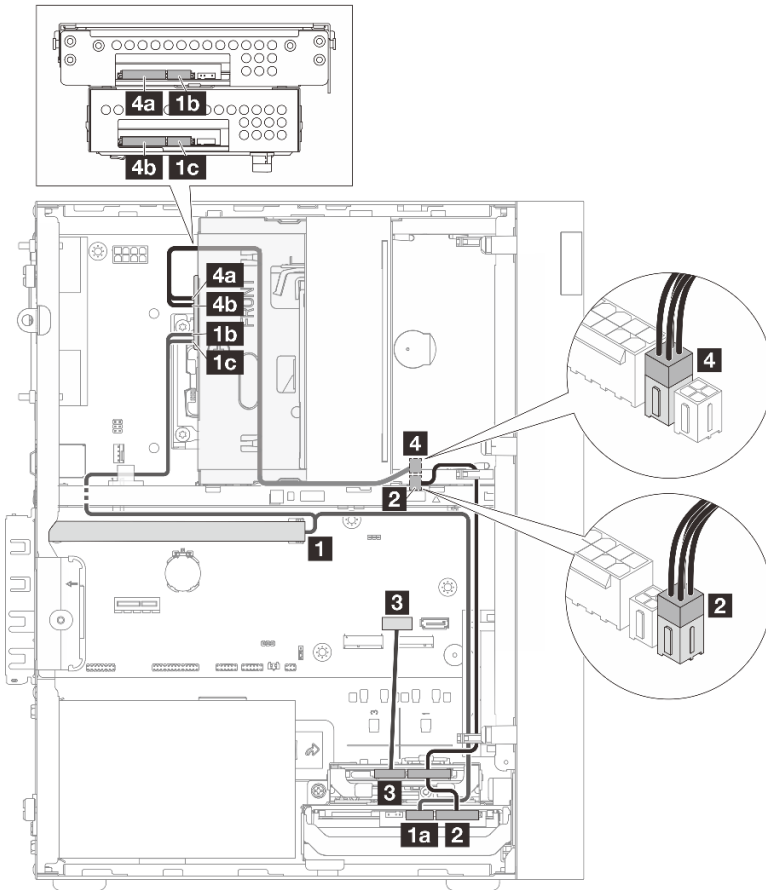
1 RAID 어댑터용 커넥터(커넥터 C0)	2 드라이브용 커넥터
--------------------------------	--------------------

RAID 어댑터가 있는 드라이브 2개의 케이블 배선



시작	끝	케이블
1 RAID 어댑터의 C0 커넥터	1a 베이 2 드라이브 신호 커넥터 1b 베이 0 드라이브 신호 커넥터	Mini SAS HD X4 Vertical to VT SATA 7P x2 + RA SATA 7P x2 cable, 460 mm/420 mm/440 mm/440 mm
2 베이 0 및 베이 1 드라이브 전원 커넥터	2 SATA 전원 2 커넥터	4pin power cable, 300 mm/80 mm
3 베이 1 드라이브 신호 커넥터	3 SATA 1 커넥터	7pin SATA to 7pin RA SATA cable, 185 mm
4 베이 2 드라이브 전원 커넥터	4 SATA 전원 1 커넥터	4pin power to HDD&Slim ODD, 300 mm/210 mm/120 mm

RAID 어댑터가 있는 드라이브 3개의 케이블 배선



시작	끝	케이블
1 RAID 어댑터의 C0 커넥터	1a 베이 0 드라이브 신호 커넥터 1b 베이 3 드라이브 신호 커넥터 1c 베이 2 드라이브 신호 커넥터	Mini SAS HD X4 Vertical to VT SATA 7P x2 + RA SATA 7P x2 cable, 460 mm/420 mm/440 mm/440 mm
2 베이 0 및 베이 1 드라이브 전원 커넥터	2 SATA 전원 2 커넥터	4pin power cable, 300 mm/80 mm

시작	끝	케이블
3 베이 1 드라이브 신호 커넥터	3 SATA 1 커넥터	7pin SATA to 7pin RA SATA cable, 185 mm
4a 베이 3 드라이브 전원 커넥터	4 SATA 전원 1 커넥터	4pin power to HDD&Slim ODD, 300 mm/210 mm/120 mm
4b 베이 2 드라이브 전원 커넥터		

전원 공급 장치의 케이블 배선

이 섹션의 지침에 따라 전원 공급 장치(PSU)의 케이블 배선 방법을 알아보십시오.

시스템 보드 커넥터 위치는 *사용 설명서*의 "시스템 보드 커넥터"를 참조하십시오.

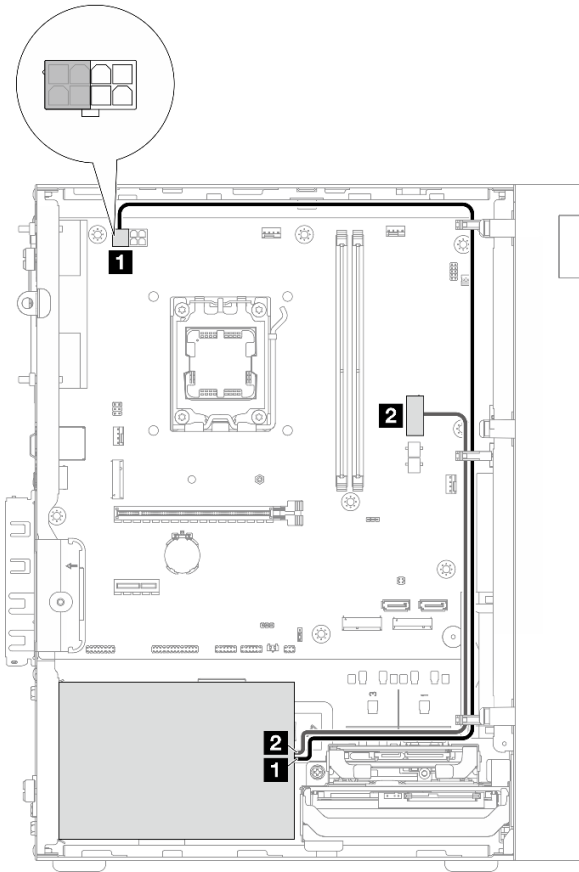


그림 112. PSU의 케이블 배선

표 7. PSU의 케이블 배선

(PSU)에서	(시스템 보드)로
1 1X15P 및 1X4P Y 스플리터 마이크로핏 전원 케이블(프로세서 전원용 4핀 또는 8핀 SATA 커넥터) 참고: ATX 300W PSU는 4핀 커넥터를 사용하며, ATX 500W PSU는 8핀 커넥터를 사용합니다. 위의 그림은 예로 사용된 4핀 커넥터를 보여줍니다.	1 프로세서 전원 커넥터
2 1X15P 및 1X4P Y 스플리터 마이크로핏 전원 케이블(시스템 전원용 15핀 커넥터)	2 시스템 전원 커넥터

앞면 팬 및 뒷면 팬의 케이블 배선

이 섹션의 지침에 따라 앞면 팬 및 뒷면 팬의 케이블 배선 방법을 알아보십시오.

시스템 보드 커넥터 위치는 *사용 설명서*의 "시스템 보드 커넥터"를 참조하십시오.

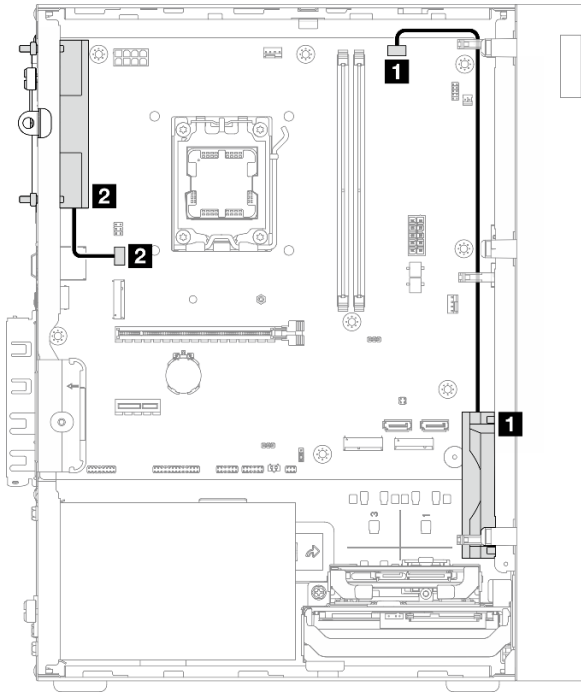


그림 113. 앞면 팬 및 뒷면 팬의 케이블 배선

표 8. 앞면 팬 및 뒷면 팬의 케이블 배선

(팬)에서	(시스템 보드)로
1 앞면 팬 케이블	1 앞면 팬 커넥터
2 뒷면 팬 케이블	2 뒷면 팬 커넥터

방열판 및 팬 모듈의 케이블 배선

이 섹션의 지침에 따라 방열판 및 팬 모듈의 케이블 배선 방법을 알아보십시오.

시스템 보드 커넥터 위치는 *사용 설명서*의 "시스템 보드 커넥터"를 참조하십시오.

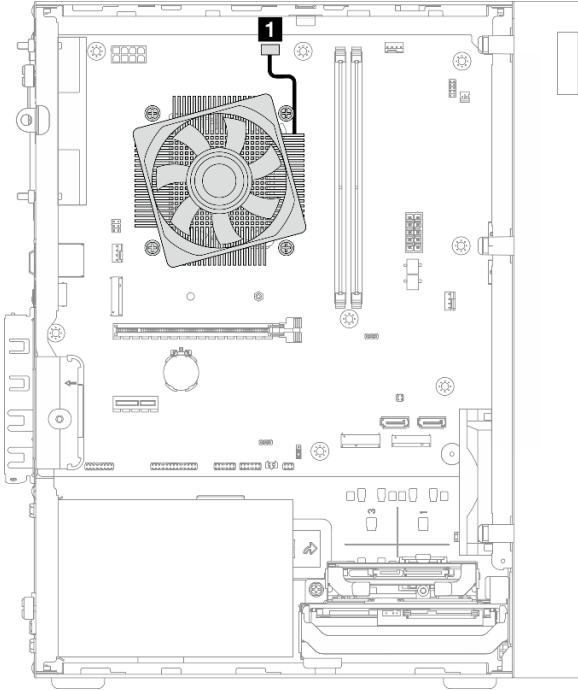


그림 114. 방열판 및 팬 모듈의 케이블 배선

표 9. 방열판 및 팬 모듈의 케이블 배선

시작	끝
1 방열판 및 팬 모듈 케이블	시스템 보드의 프로세서 팬 커넥터

열 센서의 케이블 배선

이 섹션의 지침에 따라 열 센서의 케이블 배선 방법을 알아보십시오.

시스템 보드 커넥터 위치는 *사용 설명서*의 "시스템 보드 커넥터"를 참조하십시오.

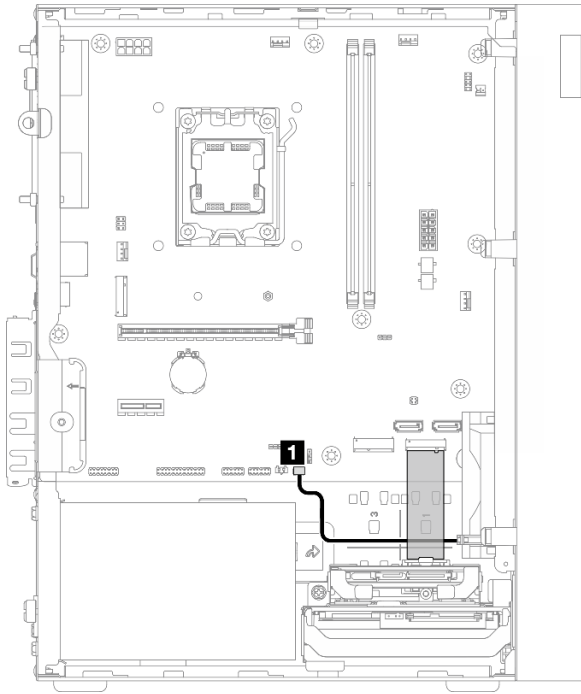


그림 115. 열 센서의 케이블 배선

표 10. 열 센서의 케이블 배선

시작	끝
1 열 센서 케이블	시스템 보드의 열 센서 커넥터

참고: 있는 경우 M.2 드라이브 아래에 열 센서 케이블을 놓으십시오.

모노 앰프의 케이블 배선

이 섹션의 지침에 따라 모노 앰프의 케이블 배선 방법을 알아보십시오.

시스템 보드 커넥터 위치는 *사용 설명서*의 "시스템 보드 커넥터"를 참조하십시오.

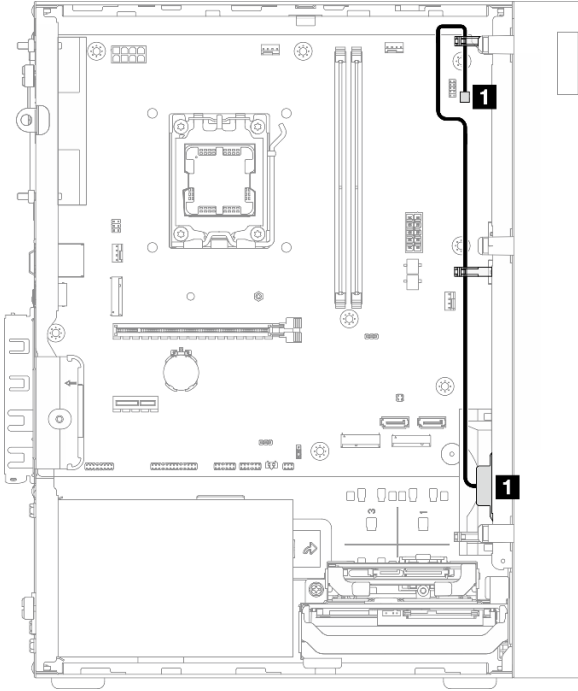


그림 116. 모노 앰프의 케이블 배선

표 11. 모노 앰프의 케이블 배선

시작	끝
1 모노 앰프 케이블	1 시스템 보드의 모노 앰프 커넥터

LED가 있는 전원 버튼의 케이블 배선

이 섹션의 지침에 따라 LED가 있는 전원 버튼의 케이블 배선 방법을 알아보십시오.

시스템 보드 커넥터 위치는 *사용 설명서*의 "시스템 보드 커넥터"를 참조하십시오.

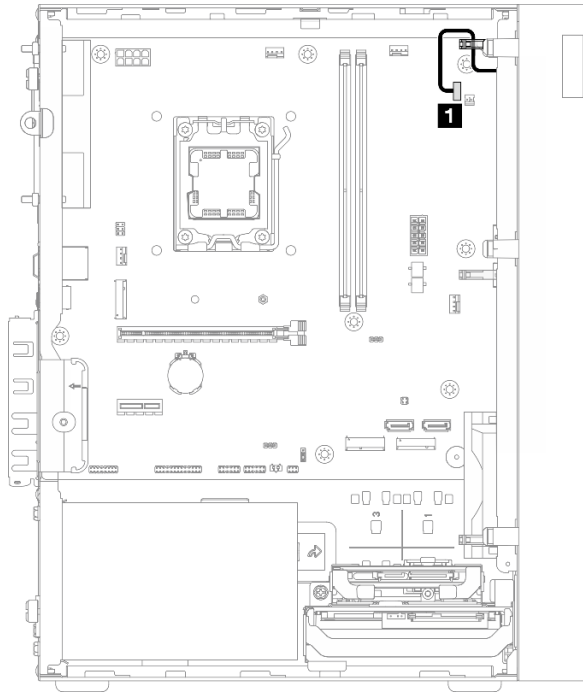


그림 117. LED가 있는 전원 버튼의 케이블 배선

표 12. LED가 있는 전원 버튼의 케이블 배선

시작	끝
1 전원 버튼 케이블	시스템 보드에 LED가 있는 전원 버튼용 커넥터

제 3 장 문제 판별

이 장의 정보를 활용해 서버를 사용하는 동안 발생할 수 있는 문제를 식별하고 해결하십시오.

이벤트 로그

시스템 이벤트 로그는 Setup Utility에서 이용 가능합니다.

Setup Utility는 이벤트 로그 탭에서 이용 가능한 시스템 이벤트 로그 목록을 제공합니다. 서버를 시작하고 F1 키를 눌러 Setup Utility에 액세스한 다음 Event Logs → View Smbios Event Log로 이동하여 이벤트 목록에 액세스하십시오.

다음은 시스템 이벤트 로그에 표시될 수 있는 이벤트 목록입니다.

표 13. Setup Utility의 이벤트 목록

오류 코드	이벤트	설명
03008000	메모리 크기가 변경됨	이 이벤트는 시스템에서 현재 메모리 용량이 이전 시작 시의 메모리 용량과 다름을 감지했을 때 보고됩니다. <ul style="list-style-type: none">이 이벤트는 사용자가 메모리 용량 지원을 변경한 경우에 대한 정보만 제공합니다.다른 경우에는 "메모리 문제" 142페이지에 따라 문제를 해결하십시오.
03008001	암호 재시도 횟수	이 이벤트는 정보 제공용입니다.
03008002	CPU 팬 장애	문제 해결을 위해 다음 단계를 완료하십시오.
03008003	뒷면 팬 장애	1. 팬 케이블이 올바른 커넥터에 연결되어 있고 커넥터가 단단히 꽂혀 있는지 확인하십시오.
03008004	앞면 팬 장애	2. 문제가 지속되면 팬을 교체하십시오. "팬 교체" 55페이지의 내용을 참조하십시오.
0005100 B	정규화되지 않은 DIMM 1	정규화되지 않은 DIMM을 Lenovo 인증 DIMM으로 변경하십시오.
0005100 C	정규화되지 않은 DIMM 2	

LED별 문제 해결

사용 가능한 LED에 대한 정보는 다음 섹션을 참조하십시오.

시스템 보드 LED

다음 그림은 시스템 보드의 LED를 보여줍니다.

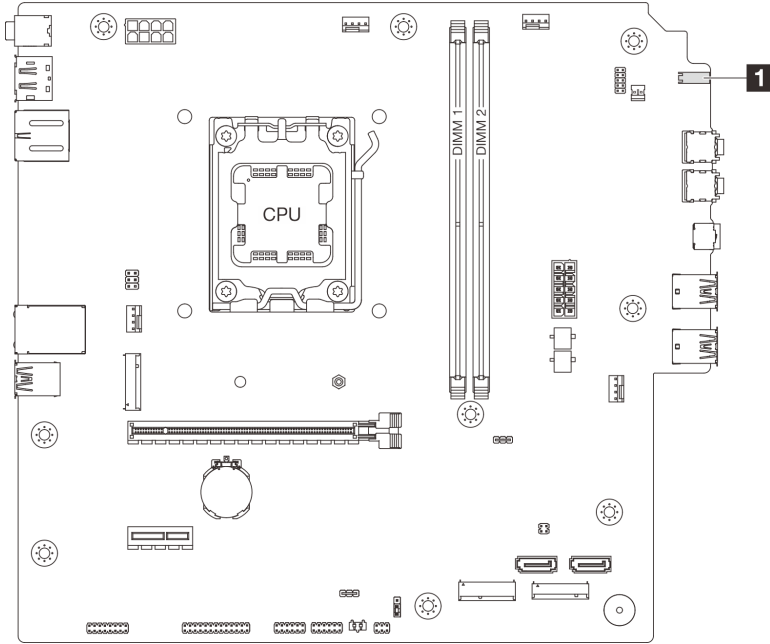


그림 118. 시스템 보드 LED

표 14. 시스템 보드 LED

LED	설명
1 드라이브 활동 LED(흰색)	이 LED는 드라이브의 활동 상태를 나타냅니다. <ul style="list-style-type: none"> • 깜박임: 드라이브가 작동 중입니다. • 꺼짐: 드라이브가 작동 중이지 않습니다.

이더넷 포트(10/100/1000Mbps RJ-45) LED

이 항목에서는 이더넷 포트(10/100/1000Mbps RJ-45)의 LED에 대한 정보를 제공합니다.

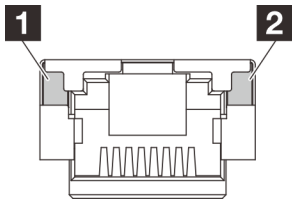


그림 119. 이더넷 포트(10/100/1000Mbps RJ-45) LED

LED	설명
1 링크 LED	이 LED를 사용하여 네트워크 연결 상태를 구별하십시오. <ul style="list-style-type: none"> 꺼짐: 네트워크 연결이 끊어졌거나 네트워크 연결이 10Mbps의 속도로 설정되어 있습니다. 녹색: 네트워크 연결이 100Mbps의 속도로 설정되어 있습니다. 주황색: 네트워크 연결이 1000Mbps의 속도로 설정되어 있습니다.
2 활동 LED	이 LED를 사용하여 네트워크 활동 상태를 구별하십시오. <ul style="list-style-type: none"> 꺼짐: 데이터가 전송되지 않습니다. 깜박임: 데이터가 전송되고 있습니다.

일반 문제 판별 절차

이벤트 로그에 특정 오류가 없거나 서버가 작동하지 않는 경우 이 섹션의 정보를 사용하여 문제를 해결하십시오.

문제의 원인을 잘 모르며 전원 공급 장치가 올바르게 작동하는 경우 다음 단계를 수행하여 문제를 해결하십시오.

1. Setup Utility를 확인하고 설치된 모든 구성 요소가 사용으로 설정되어 있는지 확인하십시오.
2. 설치된 구성 요소의 펌웨어가 최신 버전인지 확인하십시오.
3. 서버를 끄십시오.
4. 서버 케이블이 올바르게 연결되었는지 확인하십시오.
5. 오류를 발견할 때까지 해당되는 경우 다음 장치를 한 번에 하나씩 제거하거나 분리하십시오. 장치를 제거하거나 분리할 때마다 서버를 켜고 구성하십시오.
 - 모든 외부 장치
 - 서지 억제 장치(서버)
 - 프린터, 마우스 및 Lenovo 이외 장치
 - 각 어댑터
 - 스토리지 드라이브
 - 서버에서 지원하는 최소 구성에 도달할 때까지 한 번에 한 메모리 모듈

참고: 서버에 필요한 최소 구성은 다음과 같습니다.

- 프로세서 1개 및 프로세서 냉각 방열판 1개
- DIMM 슬롯 1에 16GB ECC UDIMM 1개
- 전원 공급 장치 1개
- 전원 코드 1개
- 3.5인치 SATA 드라이브 1개(드라이브 베이 0)
- 시스템 전면 팬 1개(디버깅이 채시 외부에 있는 경우)

6. 서버를 켜십시오.

어댑터를 서버에서 제거하면 문제가 해결되지만 다시 설치한 후에 문제가 다시 발생하면 어댑터 문제가 의심됩니다. 어댑터를 다른 어댑터로 교체한 경우에도 문제가 다시 발생하면 다른 PCIe 슬롯에 원래 어댑터를 사용해 보십시오.

문제가 네트워킹 문제로 나타나고 서버가 모든 시스템 진단을 통과하면 서버 외부의 네트워크 케이블 연결에 문제가 있을 수 있습니다.

의심되는 전원 문제 해결

전원 문제는 해결하기 어려울 수 있습니다. 전원 분배 버스에 누전이 있는 경우를 예로 들 수 있습니다. 일반적으로 누전은 과전류 상태로 인해 전원 서브 시스템이 종료되는 원인이 됩니다.

의심되는 전원 문제를 진단하고 해결하려면 다음 단계를 완료하십시오.

- 단계 1. 예를 들어 나사가 풀어져서 회로 기판에 누전이 발생한 경우 누전을 검사하십시오.
- 단계 2. 서버를 시작하는 데 필요한 최소 구성이 될 때까지 어댑터를 제거하고 모든 내부 및 외부 장치의 케이블 및 전원 코드를 분리하십시오. 서버에 필요한 최소 구성은 다음과 같습니다.
 - 프로세서 1개 및 프로세서 냉각 방열판 1개
 - DIMM 슬롯 1에 16GB ECC UDIMM 1개
 - 전원 공급 장치 1개
 - 전원 코드 1개
 - 3.5인치 SATA 드라이브 1개(드라이브 베이 0)
 - 시스템 전면 팬 1개(디버깅이 새시 외부에 있는 경우)
- 단계 3. 모든 AC 전원 코드를 다시 연결하고 서버를 켜십시오. 서버가 성공적으로 시작되면 문제가 분리될 때까지 어댑터 및 장치를 한 번에 다시 고정하십시오.

서버가 최소 구성으로 시작되지 않으면 문제가 분리될 때까지 최소 구성의 구성 요소를 한 번에 교체하십시오.

의심되는 이더넷 컨트롤러 문제 해결

이더넷 컨트롤러를 테스트하기 위해 사용하는 방법은 사용 중인 운영 체제에 따라 다릅니다. 이더넷 컨트롤러에 대한 정보는 운영 체제 문서를 참조하고, 이더넷 컨트롤러 장치 드라이버 추가 정보 파일을 참조하십시오.

이더넷 컨트롤러로 의심되는 문제를 해결하려면 다음 단계를 완료하십시오.

- 단계 1. 서버와 함께 제공된 올바른 장치 드라이버가 설치되어 있는지와 해당 드라이버가 최신 수준인지 확인하십시오.
- 단계 2. 이더넷 케이블이 올바르게 설치되었는지 확인하십시오.
 - 모든 연결에 케이블을 단단히 연결하십시오. 케이블이 연결되었는데도 문제가 계속되면 다른 케이블을 사용하십시오.
 - 100Mbps 또는 1000Mbps에서 작동하도록 이더넷 컨트롤러를 설정한 경우 카테고리 5 케이블 연결을 사용해야 합니다.
- 단계 3. 허브가 자동 교섭을 지원하는지 판별하십시오. 자동 교섭을 지원하지 않을 경우 수동으로 통합 이더넷 컨트롤러를 허브의 속도 및 양방향 모드와 일치하도록 구성하십시오.
- 단계 4. 서버 뒷면 패널의 이더넷 포트 LED를 확인하십시오. 이 LED가 커넥터, 케이블 또는 허브에 문제가 있는지 여부를 표시합니다.
 - 이더넷 컨트롤러가 허브에서 링크 펄스를 받으면 링크 LED가 켜집니다. LED가 꺼지면 커넥터 또는 케이블에 결함이 있거나 허브에 문제가 있을 수 있습니다.
 - 활동 LED는 이더넷 컨트롤러가 이더넷 네트워크를 통해 데이터를 보내거나 받을 때 켜집니다. 활동 LED가 꺼진 경우 허브 및 네트워크가 작동 중인지와 올바른 장치 드라이버가 설치되어 있는지 확인하십시오.
- 단계 5. 운영 체제별 문제 원인을 확인하고 운영 체제 드라이버가 올바르게 설치되었는지 확인하십시오.
- 단계 6. 클라이언트 및 서버의 장치 드라이버에서 같은 프로토콜을 사용하는지 확인하십시오.

이더넷 컨트롤러가 여전히 네트워크에 연결되지 않으나 하드웨어가 작동하는 것으로 나타나면 네트워크 관리자는 가능한 다른 오류 원인을 조사해야 합니다.

증상별 문제 해결

다음 정보를 사용하여 식별 가능한 증상이 있는 문제에 대한 해결책을 찾으십시오.

이 섹션의 증상 기반 문제 해결 정보를 사용하려면 다음 단계를 완료하십시오.

1. 이 절을 검토하여 경험하고 있는 증상을 찾아 제안된 작업을 따라 문제를 해결하십시오.
2. 문제가 지속되면 지원팀에 연락하십시오("[지원팀에 문의](#)" 154페이지 참조).

오디오 문제

오디오 기능은 Windows 클라이언트 OS에서만 지원됩니다. 다음 절차에 따라 서버 OS의 오디오 기능을 비활성화하십시오.

1. 서버를 켜십시오.
2. 운영 체제가 시작되기 전에 F1을 누르면 Setup Utility로 들어갑니다.
3. Devices → Audio Setup → Onboard Audio Controller → Disabled를 선택하십시오.

간헐적 문제

다음 절차에 따라 간헐적 문제를 해결하십시오.

- "[간헐적 외부 장치 문제](#)" 141페이지
- "[예기치 않은 간헐적 재부팅](#)" 141페이지

간헐적 외부 장치 문제

문제가 해결될 때까지 다음 단계를 완료하십시오.

1. UEFI 펌웨어를 최신 버전으로 업데이트하십시오.
2. 시스템 이벤트 로그를 확인하고 관련 문제를 해결하십시오. 시스템 이벤트 로그를 보려면 Setup Utility로 이동하여 Event Logs → View Smbios Event Log를 선택하십시오.
3. 다음을 확인하십시오.
 - 해당 드라이버의 최신 버전이 설치되어 있습니다.
 - 장치가 장치 또는 커넥터에 물리적 손상없이 올바르게 장착되어 있습니다.
 - 장치 펌웨어가 최신 버전으로 업데이트되었습니다.
 - 장치와 함께 제공된 설치 지시사항에 따라 장치를 올바르게 설치해야 합니다.
 - 설치된 다른 장치 또는 케이블이 느슨하지 않아야 합니다.
4. USB 장치의 경우:
 - a. Setup Utility에서 장치가 올바르게 구성되고 사용으로 설정되어 있는지 확인하십시오.
 - b. 다른 USB 포트에 장치를 연결하십시오.
 - c. 장치가 USB 허브에 연결되어 있는 경우 허브에서 장치를 제거하고 이를 서버에 직접 연결하십시오.

예기치 않은 간헐적 재부팅

문제가 해결될 때까지 다음 단계를 완료하십시오.

1. 시스템 이벤트 로그를 확인하고 관련 문제를 해결하십시오. 시스템 이벤트 로그를 보려면 Setup Utility로 이동하여 Event Logs → View Smbios Event Log를 선택하십시오.
2. 운영 체제가 시작된 후 재부팅이 일어나는 경우, 자동 서버 다시 시작(ASR) 유틸리티 또는 설치된 ASR 장치를 비활성화하십시오.
3. 재부팅을 나타내는 이벤트 코드에 대한 이벤트 로그를 조사하십시오. 이벤트 로그 보기에 대한 정보는 "[이벤트 로그](#)" 137페이지의 내용을 참조하십시오.

키보드, 마우스, KVM 스위치 또는 USB 장치 문제

다음 정보를 사용하여 키보드, 마우스, KVM 스위치 또는 USB 장치에 관한 문제를 해결하십시오.

- ["키보드의 모든 키 또는 일부 키가 작동하지 않음" 142페이지](#)
- ["마우스가 작동하지 않음" 142페이지](#)
- ["KVM 스위치 문제" 142페이지](#)
- ["USB 장치가 작동하지 않음" 142페이지](#)

키보드의 모든 키 또는 일부 키가 작동하지 않음

1. 다음을 확인하십시오.
 - 키보드 케이블이 안전하게 연결되어 있어야 합니다.
 - 서버 및 모니터가 켜져 있어야 합니다.
2. USB 키보드를 사용 중이고 이 장치가 USB 허브에 연결된 경우 허브에서 키보드를 분리하고 직접 서버에 연결하십시오.
3. 키보드를 교체하십시오.

마우스가 작동하지 않음

1. 다음을 확인하십시오.
 - 마우스 케이블이 서버에 안전하게 연결되어 있어야 합니다.
 - 마우스 장치 드라이버가 올바르게 설치되어 있어야 합니다.
 - 서버 및 모니터가 켜져 있어야 합니다.
2. USB 마우스를 사용 중이고 이 장치가 USB 허브에 연결된 경우 허브에서 마우스를 분리하고 직접 서버에 연결하십시오.
3. 마우스를 교체하십시오.

KVM 스위치 문제

1. KVM 스위치가 서버에서 지원되는지 확인하십시오.
2. KVM 스위치 전원이 올바르게 켜져 있는지 확인하십시오.
3. 서버에 직접 연결하여 키보드, 마우스 또는 모니터를 정상적으로 작동할 수 있으면 KVM 스위치를 교체하십시오.

USB 장치가 작동하지 않음

1. 다음을 확인하십시오.
 - 올바른 USB 장치 드라이버가 설치되어 있어야 합니다.
 - 운영 체제가 USB 장치를 지원해야 합니다.
2. 시스템 설정에서 USB 설정 옵션이 올바르게 설정되어 있는지 확인하십시오.
서버를 다시 시작하고 화면의 안내에 따라 키를 눌러 Setup Utility로 이동합니다. 그런 다음 Devices → USB Setup을 클릭합니다.
3. USB 허브를 사용 중이면 허브에서 USB 장치를 분리하고 직접 서버에 연결하십시오.
4. USB 장치를 교체하십시오.

메모리 문제

다음 절차에 따라 메모리에 관한 문제를 해결하십시오.

- ["표시된 시스템 메모리가 설치된 실제 메모리보다 적음" 143페이지](#)

표시된 시스템 메모리가 설치된 실제 메모리보다 적음

참고: DIMM을 설치 또는 제거할 때마다 전원에서 서버를 분리해야 합니다. 그런 다음 서버를 다시 시작하기 전에 10초간 기다리십시오.

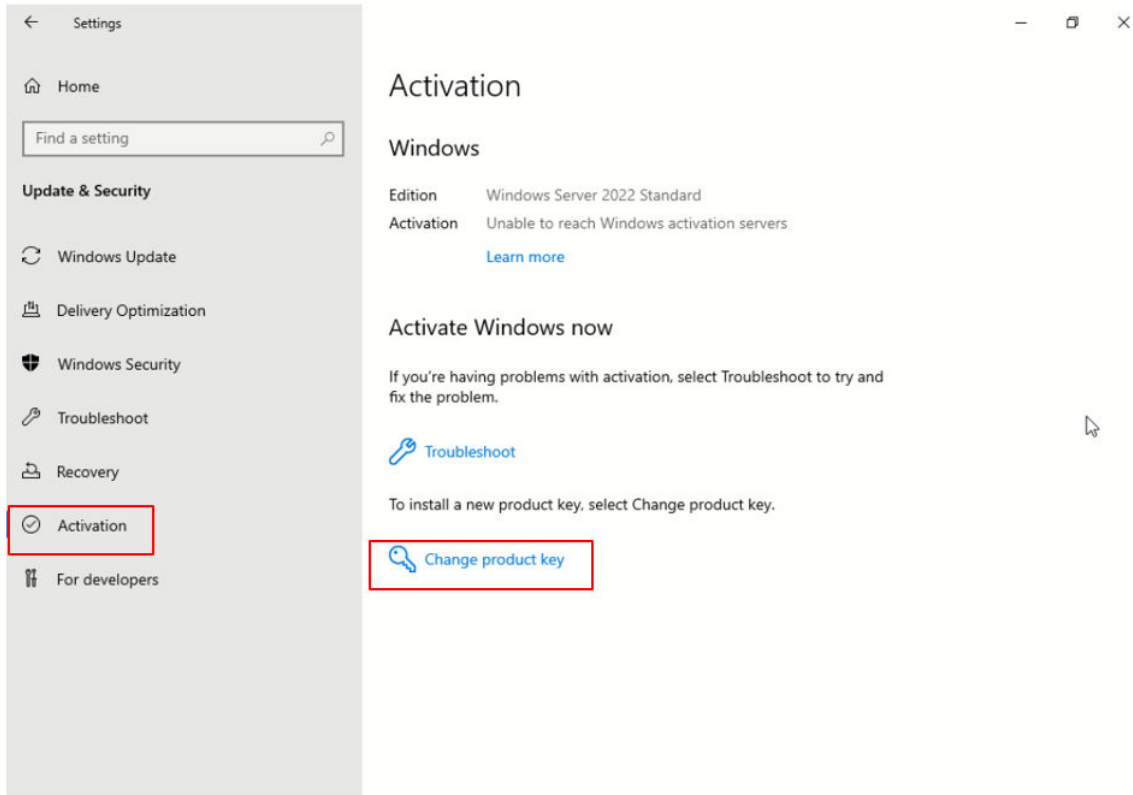
문제가 해결될 때까지 다음 단계를 완료하십시오.

1. 시스템 이벤트 로그를 확인하고 관련 문제를 해결하십시오. 시스템 이벤트 로그를 보려면 Setup Utility로 이동하여 Event Logs → View Smbios Event Log를 선택하십시오.
2. 다음을 확인하십시오.
 - DIMM은 서버에서 지원됩니다(<https://serverproven.lenovo.com> 참조).
 - DIMM이 올바르게 설치되었습니다. 커넥터와 DIMM 사이에 간격이 있는지 확인하십시오. 간격이 있으면 DIMM을 제거한 후 다시 설치하십시오.
3. 서버가 Lenovo XClarity Provisioning Manager Lite와 함께 제공되는 경우 진단 → 메모리 테스트로 이동하여 DIMM 진단을 수행하십시오. 오류가 있는 것으로 표시된 DIMM을 교체하십시오. 그렇지 않으면 다음 단계로 건너뛰십시오.
4. 시스템이 최소 메모리 요구사항에 도달할 때까지 DIMM을 제거하십시오. 그런 다음 하나의 DIMM을 추가하고 서버를 다시 부팅한 후 문제가 재발하지 않으면 단계를 반복하십시오. DIMM을 추가한 후에 문제가 발생하면 이 DIMM을 교체하십시오.
디버깅을 위한 최소 구성은 *사용 설명서* 또는 *시스템 구성 설명서*의 "기술 사양"을 참조하십시오.

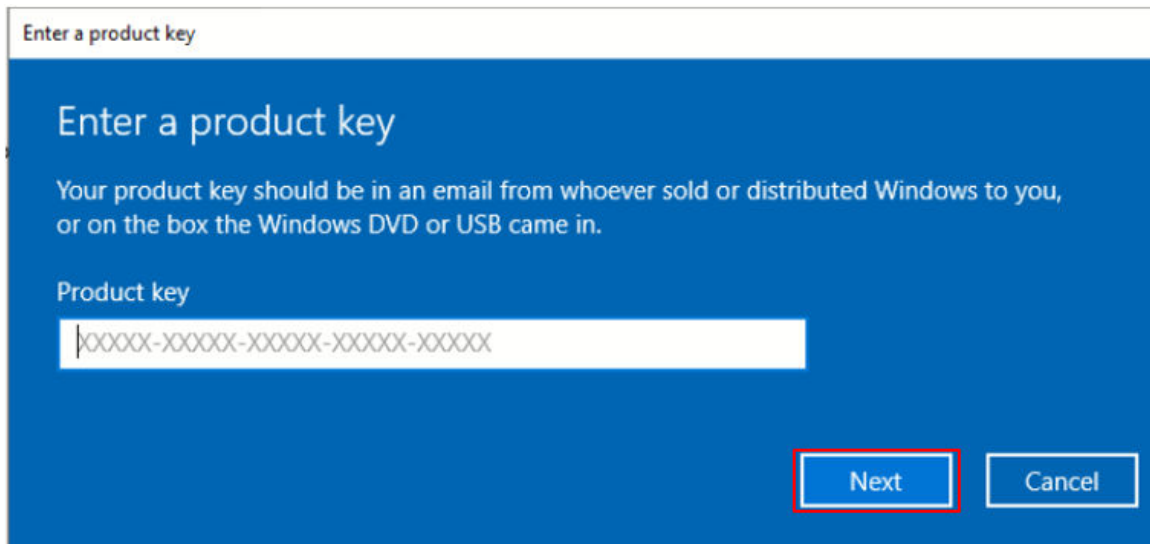
Microsoft Server 2022 정품 인증 문제

이 정보를 사용하여 Windows Server 2022를 활성화합니다.

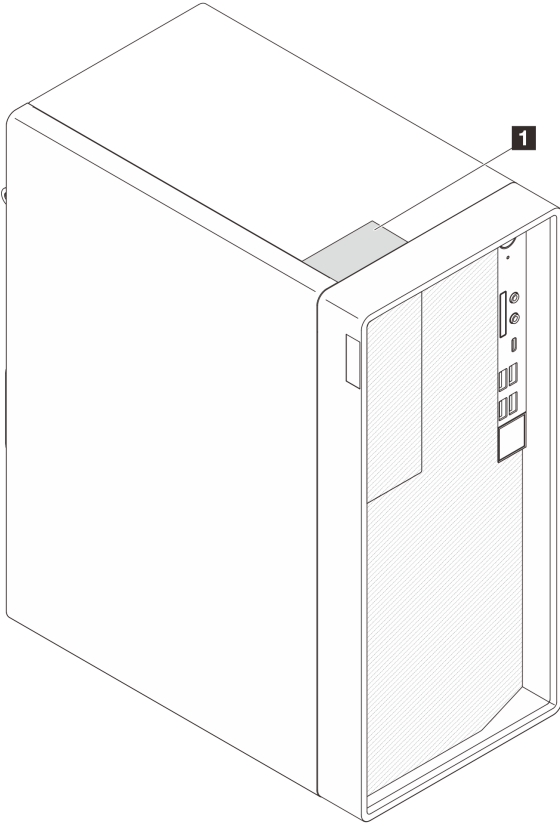
1. 시스템을 켜고 Windows Server 2022로 진입합니다. 그런 다음 시작 버튼을 마우스 오른쪽 버튼으로 클릭하고 메뉴에서 설정을 선택합니다.
2. 업데이트 및 보안 → 정품 인증 → 제품 키 변경을 선택합니다.



3. 제품 키를 입력하고 다음을 클릭합니다.



참고: 제품 키는 정품 인증서(COA) 레이블 **1**에서 확인 가능합니다.



모니터 및 비디오 문제

다음 정보를 사용하여 모니터 및 비디오에 관한 문제를 해결하십시오.

- "올바르지 않은 문자가 표시됨" 145페이지
- "화면이 나오지 않음" 145페이지
- "일부 응용 프로그램을 시작할 때 화면이 나오지 않음" 146페이지
- "모니터에 화면 떨림이 있거나 화면 이미지가 찌그러지거나, 읽을 수 없거나, 흔들리거나, 뒤틀림" 146페이지
- "화면에 이상한 문자가 나타남" 146페이지

올바르지 않은 문자가 표시됨

문제가 해결될 때까지 다음 단계를 완료하십시오.

1. 키보드 및 운영 체제에 대해 언어와 지역 설정이 올바른지 확인하십시오.
2. 이상한 언어가 표시되는 경우 서버 펌웨어를 최신 수준으로 업데이트하십시오. *사용 설명서 또는 시스템 구성 설명서*의 "펌웨어 업데이트"를 참조하십시오.

화면이 나오지 않음

문제가 해결될 때까지 다음 단계를 완료하십시오.

1. 최근에 새 DIMM을 설치한 경우 새 DIMM의 용량이 이전에 설치한 DIMM의 용량과 동일한지 확인하십시오. 그렇지 않으면 새로 설치된 DIMM을 제거하고 서버의 전원을 다시 켜십시오.
2. 서버에 연결된 다른 모니터가 있으면 이를 제거하십시오.

3. 서버가 KVM 스위치에 연결되어 있는 경우 KVM 스위치를 생략하여 문제의 원인이 될 수 있는 KVM 스위치를 제거하고, 서버의 뒷면에 있는 올바른 커넥터에 모니터 케이블을 바로 연결하십시오.
4. 다음을 확인하십시오.
 - 서버가 켜져 있고 서버에 전원이 공급되고 있습니다.
 - 모니터 케이블이 단단하게 연결되어 있어야 합니다.
 - 모니터가 밝기와 대비 컨트롤이 올바르게 조정된 상태로 켜져 있어야 합니다.
5. 케이블을 분리하고 연결할 다른 비디오 커넥터를 선택하십시오.
6. 서버를 다시 시작할 때마다 다음 구성 요소를 표시된 순서대로 한 번에 하나씩 교체하십시오.
 - a. 모니터 케이블
 - b. 모니터
 - c. (숙련된 기술자 전용) 시스템 보드
7. 문제가 계속되면 Lenovo 지원에 문의하십시오.

일부 응용 프로그램을 시작할 때 화면이 나오지 않음

1. 다음을 확인하십시오.
 - 응용 프로그램이 모니터 성능보다 높은 해상도의 디스플레이 모드로 설정되어 있지 않아야 합니다.
 - 응용 프로그램에 필요한 장치 드라이버가 모두 설치되어 있어야 합니다.

모니터에 화면 떨림이 있거나 화면 이미지가 찌그러지거나, 읽을 수 없거나, 흔들리거나, 뒤틀림

문제가 해결될 때까지 다음 단계를 완료하십시오.

1. 모니터 자체 테스트에서 모니터가 올바르게 작동 중임을 표시하는 경우 모니터 위치를 확인하십시오. 다른 장치 주변의 자기장(예: 변압기, 전기 기구, 형광등 및 다른 모니터)은 화면 떨림 또는 흔들리거나 읽을 수 없거나 왜곡된 화면 이미지를 야기합니다. 이와 같은 현상이 발생하면 모니터를 끄십시오.

주의: 켜져 있는 동안 컬러 모니터를 이동하면 화면 변색이 발생할 수 있습니다.

장치와 모니터는 최소 305mm(12인치) 떨어지게 한 후 모니터를 켜십시오.

참고:

- a. 디스켓 드라이브 읽기/쓰기 오류가 발생하지 않도록 하려면 모니터와 외장 디스켓 드라이브 사이의 거리가 76mm(3인치) 이상인지 확인하십시오.
- b. Lenovo 이외의 모니터 케이블은 예측할 수 없는 문제를 야기할 수 있습니다.
2. 모니터 케이블을 다시 장착하십시오.
3. 서버를 다시 시작할 때마다 다음 구성 요소를 표시된 순서대로 한 번에 하나씩 교체하십시오.
 - a. 모니터 케이블
 - b. 모니터
 - c. 비디오 어댑터(설치되어 있는 경우)
 - d. (숙련된 기술자 전용) 시스템 보드

화면에 이상한 문자가 나타남

문제가 해결될 때까지 다음 단계를 완료하십시오.

1. 키보드 및 운영 체제에 대해 언어와 지역 설정이 올바른지 확인하십시오.
2. 이상한 언어가 표시되는 경우 서버 펌웨어를 최신 수준으로 업데이트하십시오. *사용 설명서* 또는 *시스템 구성 설명서*의 "펌웨어 업데이트"를 참조하십시오.

네트워크 문제

다음 정보를 사용하여 뒷면 네트워킹에 관한 문제를 해결하십시오.

- "Wake on LAN을 사용하여 서버를 정상 상태로 돌릴 수 없음" 147페이지
- "SSL을 사용하도록 설정된 LDAP 계정을 사용하여 로그인할 수 없음" 147페이지

Wake on LAN을 사용하여 서버를 정상 상태로 돌릴 수 없음

문제가 해결될 때까지 다음 단계를 완료하십시오.

1. Setup Utility로 이동하여 Power → Automatic Power On → Wake on LAN을 선택합니다. Wake on LAN이 Enabled로 설정되어 있어야 합니다.
2. 네트워크 어댑터를 제거하고 다시 설치하십시오.
3. 서버의 전원을 끄고 전원에서 서버를 분리한 다음 10초간 기다린 후 서버를 다시 시작하십시오.
4. 문제가 다시 발생하면 네트워크 어댑터를 교체하십시오.

SSL을 사용하도록 설정된 LDAP 계정을 사용하여 로그인할 수 없음

이 문제가 해결될 때까지 다음 단계를 완료하십시오.

1. 라이선스 키가 올바른지 확인하십시오.
2. 새 라이선스 키를 생성하고 다시 로그인하십시오.

관찰 가능한 문제

다음 절차에 따라 관찰 가능한 문제를 해결하십시오.

- "서버가 응답하지 않음(POST 완료 및 운영 체제 실행 중)" 147페이지
- "서버가 응답하지 않음(F1을 눌러 Setup Utility를 시작할 수 없음)" 148페이지
- "이상한 냄새" 148페이지
- "서버가 과열된 것으로 보임" 148페이지
- "금이 간 부품 또는 새시" 148페이지

서버가 응답하지 않음(POST 완료 및 운영 체제 실행 중)

문제가 해결될 때까지 다음 단계를 완료하십시오.

- 서버에 직접 액세스할 수 있는 경우 다음 단계를 완료하십시오.
 1. 가능한 경우 시스템에 로그인하고 모든 응용 프로그램이 정지되지 않고 실행되고 있는지 확인하십시오.
 2. 서버를 다시 시작하십시오.
 3. 문제가 다시 발생하면 새로 설치된 모든 소프트웨어가 올바르게 구성되었는지 확인하십시오.
 4. 기술 지원에 대해서는 소프트웨어 공급 업체 또는 제조 업체에 문의하십시오.
- 서버에 원격으로 액세스할 수 있는 경우 다음 단계를 완료하십시오.
 1. 가능한 경우 시스템에 로그인하고 모든 응용 프로그램이 정지되지 않고 실행되고 있는지 확인하십시오.
 2. 시스템에서 로그아웃하고 다시 로그인하십시오.
 3. 명령행에서 서버에 대한 traceroute를 실행하거나 ping하여 네트워크 액세스의 유효성을 검증하십시오.
 - a. 핑 테스트 중에 응답을 받지 못할 경우 동일한 서버 룸에 있는 다른 서버에서 ping을 시도하여 서버 연결 실패로 인한 문제인지 판별하십시오.

- b. traceroute를 실행하여 연결이 끊어진 위치를 확인하고 VPN 연결 문제를 해결하거나 연결이 끊어진 곳을 피하십시오.
- 4. 서버를 원격으로 다시 시작하십시오.
- 5. 문제가 다시 발생하면 설치된 모든 소프트웨어가 올바르게 구성되었는지 확인하십시오.
- 6. 기술 지원에 대해서는 소프트웨어 공급 업체 또는 제공 업체에 문의하십시오.

서버가 응답하지 않음(F1을 눌러 Setup Utility를 시작할 수 없음)

문제가 해결될 때까지 다음 단계를 완료하십시오.

참고: 시스템 펌웨어 업데이트, 장치 및 해당 드라이버 설치와 같은 구성 변경으로 인해 POST가 실패할 수 있습니다.

문제가 발생하면 서버가 다음 두 가지 방법 중 하나로 응답합니다.

- 시스템이 자동으로 다시 시작되고 POST를 다시 생성합니다.
- 서버가 정지되며, 시스템을 수동으로 재부팅해야 시스템이 POST를 다시 생성할 수 있습니다.

이상한 냄새

문제가 해결될 때까지 다음 단계를 완료하십시오.

1. 새로 설치한 장치에서 이상한 냄새가 날 수 있습니다. 장치를 검사하여 냄새의 원인을 식별하고 이를 제거하십시오.
2. 문제가 다시 발생하면 Lenovo 지원 팀에 문의하십시오

서버가 과열된 것으로 보임

문제가 해결될 때까지 다음 단계를 완료하십시오.

1. 실내 온도가 지정된 범위 내에 있는지 확인하십시오(*사용 설명서 또는 시스템 구성 설명서의 "환경 사양" 참조*).
2. 시스템 이벤트 로그를 확인하고 관련 문제를 해결하십시오. 시스템 이벤트 로그를 보려면 Setup Utility로 이동하여 Event Logs → View Smbios Event Log를 선택하십시오.
3. 로그에 관련 이벤트가 없으면 Lenovo 지원 팀에 문의하십시오.

금이 간 부품 또는 새시

Lenovo 지원에 문의하십시오.

옵션 장치 문제

다음 정보를 사용하여 옵션 장치에 관한 문제를 해결하십시오.

- "PCIe 어댑터가 인식되지 않거나 작동되지 않음" 149페이지
- "이전에 작동하던 Lenovo 옵션 장치가 현재 작동하지 않음" 149페이지
- "방금 장착한 Lenovo 옵션 장치가 작동하지 않습니다." 149페이지
- "이전에 작동하던 Lenovo 옵션 장치가 현재 작동하지 않음" 149페이지

외부 USB 장치가 인식되지 않음

문제가 해결될 때까지 다음 단계를 완료하십시오.

1. UEFI 펌웨어를 최신 버전으로 업데이트하십시오.
2. 적절한 드라이버가 서버에 설치되었는지 확인하십시오. 장치 드라이버에 관한 정보는 USB 장치의 제품 문서를 참조하십시오.
3. Setup Utility를 이용해 장치가 올바르게 구성되어 있는지 확인하십시오.

4. USB 장치가 허브 또는 콘솔 브레이크아웃에 연결되어 있을 경우 장치를 분리하고 서버 앞면의 USB 포트에 직접 연결하십시오.

PCIe 어댑터가 인식되지 않거나 작동되지 않음

문제가 해결될 때까지 다음 단계를 완료하십시오.

1. 다음을 확인하십시오.
 - 장치가 서버에서 지원됩니다(<https://serverproven.lenovo.com> 참조).
 - 해당 드라이버의 최신 버전이 설치되어 있습니다.
 - 장치가 장치 또는 커넥터에 물리적 손상없이 올바르게 장착되어 있습니다.
 - 시스템 펌웨어가 최신 버전으로 업데이트되었습니다.
2. 가능한 경우 장치를 제거하여 다른 PCIe 슬롯에 설치하십시오.
3. 어댑터와 관련될 수 있는 기술 팁(유지 팁 또는 서비스 게시판이라고도 함)은 <http://datacentersupport.lenovo.com>을 확인하십시오.

PCIe 리소스 부족이 감지됨

문제가 해결될 때까지 다음 단계를 완료하십시오.

1. 최근에 설치된 장치를 제거하고 서버를 다시 시작하십시오. 최근에 설치된 장치가 없으면 PCIe 어댑터 중 하나를 제거하십시오.
2. Setup Utility로 이동하여 Devices → PCI Express Configuration을 선택한 다음, 설정을 더 낮은 속도로 수정합니다. 예를 들어 자동 또는 Gen4에서 Gen3, Gen2 또는 Gen1로 PCIe x16 슬롯의 속도를 수정합니다.
3. 설정을 저장하고 서버를 다시 시작하십시오.
4. 성공적으로 다시 시작되었는지 여부에 따라 다음을 수행하십시오.
 - 다시 시작되면 서버를 종료한 후 제거된 PCIe 어댑터를 한 번에 하나씩 다시 설치하고 추가할 때마다 서버를 다시 시작하십시오.
 - 다시 시작되지 않으면 다른 PCIe 어댑터를 제거하고 서버를 다시 시작하십시오.

방금 장착한 Lenovo 옵션 장치가 작동하지 않습니다.

문제가 해결될 때까지 다음 단계를 완료하십시오.

1. 시스템 이벤트 로그를 확인하고 관련 문제를 해결하십시오. 시스템 이벤트 로그를 보려면 Setup Utility로 이동하여 Event Logs → View Smbios Event Log를 선택하십시오.
2. 다음을 확인하십시오.
 - 장치가 서버에서 지원됩니다(<https://serverproven.lenovo.com> 참조).
 - 해당 드라이버의 최신 버전이 설치되어 있습니다.
 - 장치가 장치 또는 커넥터에 물리적 손상없이 올바르게 장착되어 있습니다.
 - 시스템 펌웨어가 최신 버전으로 업데이트되었습니다.
 - 장치와 함께 제공된 설치 지시사항에 따라 장치를 올바르게 설치해야 합니다.
 - 설치된 다른 장치 또는 케이블이 느슨하지 않아야 합니다.
3. 장치를 다시 설치하십시오.
4. 장치를 교체하십시오.

이전에 작동하던 Lenovo 옵션 장치가 현재 작동하지 않음

문제가 해결될 때까지 다음 단계를 완료하십시오.

1. 시스템 이벤트 로그를 확인하고 관련 문제를 해결하십시오. 시스템 이벤트 로그를 보려면 Setup Utility로 이동하여 Event Logs → View Smbios Event Log를 선택하십시오.
2. 케이블이 모두 단단하게 연결되어 있는지 확인하십시오.
3. 정치에 테스트 지시사항이 함께 제공된 경우 이 지시사항을 사용하여 장치를 테스트하십시오.

4. 결함이 있는 장치를 다시 설치하십시오.
5. 결함이 있는 장치를 교체하십시오.

성능 문제

다음 정보를 사용하여 성능 문제를 해결하십시오.

- ["네트워크 성능" 150페이지](#)
- ["운영 체제 성능" 150페이지](#)

네트워크 성능

문제가 해결될 때까지 다음 단계를 완료하십시오.

1. 느리게 작동하는 네트워크를 격리하십시오(예: 저장 장치, 데이터 및 관리). ping 도구 또는 작업 관리자 나 리소스 관리자와 같은 운영 체제 도구를 사용하면 쉽게 찾을 수 있습니다.
2. 네트워크에서 정체 현상을 확인하십시오.
3. NIC 장치 드라이버 또는 저장 장치 컨트롤러 장치 드라이버를 업데이트하십시오.
4. IO 모듈 제조업체에서 제공한 트래픽 진단 도구를 사용하십시오.

운영 체제 성능

문제가 해결될 때까지 다음 단계를 완료하십시오.

1. 최근에 서버를 변경한 경우(예: 업데이트된 장치 드라이버 또는 설치된 소프트웨어 응용 프로그램) 해당 변경 사항을 제거하십시오.
2. 네트워킹 문제가 있는지 확인하십시오.
3. 성능 관련 오류가 있는지 운영 체제 로그를 확인하십시오.
4. 서버에서 냉각으로 스로틀링할 수 있는 고온 및 전원 문제와 관련된 이벤트를 확인하십시오. 스로틀링될 경우 서버의 작업 부하를 줄여 성능을 향상시키십시오.
5. 사용할 수 없는 DIMM과 관련된 이벤트가 있는지 확인하십시오. 응용 프로그램 작업 부하에 대해 충분한 메모리가 없을 경우 운영 체제 성능이 저하됩니다.
6. 구성에 비해 작업 부하가 너무 높지 않은지 확인하십시오.

전원 켜짐 및 꺼짐 문제

이 정보를 사용하면 서버의 전원을 켜거나 끄는 경우 문제를 해결할 수 있습니다.

- ["서버 전원이 켜지지 않음" 150페이지](#)
- ["예기치 않게 서버 전원이 꺼짐" 151페이지](#)
- ["서버 전원이 꺼지지 않음" 151페이지](#)

서버 전원이 켜지지 않음

문제가 해결될 때까지 다음 단계를 완료하십시오.

참고: 전원 버튼은 서버를 AC 전원에 연결한 후 약 1~3분이 경과하면 작동합니다.

1. 최근에 설치한 임의의 옵션 장치를 제거하십시오. 장치 추가로 인한 시스템 전원 문제는 이 장치가 호환되지 않거나 지원할 전원 공급 장치가 너무 많음을 나타냅니다.
2. 전원 코드가 서버 및 작동 중인 전원 콘센트에 단단하게 연결되어 있어야 합니다. 서버 전원 코드를 분리했다가 다시 연결하거나 교체하십시오.
3. 전원 공급 장치를 다시 장착하십시오. 문제가 지속되면 전원 공급 장치를 교체하십시오.

4. 앞면 패널 케이블을 분리했다가 다시 연결하십시오(시스템 보드의 커넥터 위치는 *사용 설명서* 또는 *시스템 구성 설명서*의 "시스템 보드 커넥터" 참조). 문제가 지속되면 앞면 패널을 교체하십시오.

예기치 않게 서버 전원이 꺼짐

문제가 해결될 때까지 다음 단계를 완료하십시오.

1. 실내 온도가 과열되지 않도록 하고 서버의 앞면과 뒷면에 공기 흐름을 차단하는 물체가 없는지 확인하십시오.
2. 최근에 설치한 임의의 옵션 장치를 제거하십시오. 장치 추가로 인한 시스템 전원 문제는 이 장치가 호환되지 않거나 지원할 전원 공급 장치가 너무 많음을 나타냅니다.
3. 전원 코드가 서버 및 작동 중인 전원 콘센트에 단단하게 연결되어 있어야 합니다. 서버 전원 코드를 분리했다가 다시 연결하거나 교체하십시오.
4. 전원 공급 장치를 다시 장착하십시오. 문제가 지속되면 전원 공급 장치를 교체하십시오.

서버 전원이 꺼지지 않음

문제가 해결될 때까지 다음 단계를 완료하십시오.

1. Ctrl+Alt+Delete를 누르십시오.
2. 전원 버튼을 5초 동안 눌러 서버를 끕니다.
3. 서버의 전원을 켜십시오.
4. 서버가 POST에 실패하고 전원 버튼이 작동하지 않는 경우 전원 코드를 20초 동안 분리한 후 다시 연결하십시오. 그런 다음 서버 전원을 켜십시오.
5. 문제가 지속되면 Lenovo 지원에 문의하십시오.

소프트웨어 문제

다음 정보를 사용하여 소프트웨어 문제를 해결하십시오.

1. 소프트웨어가 문제의 원인인지 판별하려면 다음을 확인하십시오.
 - 서버에 소프트웨어를 사용하는 데 필요한 최소 메모리가 있습니다. 메모리 요구사항은 소프트웨어와 함께 제공되는 정보를 참조하십시오.

참고: 방금 어댑터나 메모리를 설치한 경우 서버에서 메모리 주소 충돌이 있을 수 있습니다.
 - 소프트웨어가 서버에서 작동하도록 설계되어 있습니다.
 - 다른 소프트웨어가 서버에서 작동합니다.
 - 소프트웨어가 다른 서버에서 작동합니다.
2. 소프트웨어를 사용하는 동안 오류 메시지를 수신하는 경우 메시지 설명과 문제에 대해 제안되는 해결책은 소프트웨어와 함께 제공되는 정보를 참조하십시오.
3. 소프트웨어 구입처에 문의하십시오.

스토리지 드라이브 문제

다음 정보를 사용하여 스토리지 드라이브에 관한 문제를 해결하십시오.

- "서버가 드라이브를 인식할 수 없음" 152페이지
- "여러 드라이브에 장애 발생" 152페이지
- "교체 드라이브가 다시 빌드되지 않음" 152페이지
- "의심되는 RAID 볼륨 오류" 152페이지

서버가 드라이브를 인식할 수 없음

문제가 해결될 때까지 다음 단계를 완료하십시오.

1. 다음을 확인하십시오.
 - 드라이브는 서버에서 지원됩니다(<https://serverproven.lenovo.com> 참조).
 - 이 드라이브는 신호 및 전원 케이블이 올바르게 연결되어 제대로 설치되어 있습니다.
 2. 드라이브가 사용으로 설정되어 있는지 확인하십시오. Setup Utility로 이동한 후 Devices → ATA Drive Setup을 선택하여 해당 드라이브가 사용으로 설정되어 있는지 확인하십시오. 그렇지 않은 경우 드라이브를 사용으로 설정하십시오.
 3. 서버가 Lenovo XClarity Provisioning Manager Lite와 함께 제공되는 경우 진단 → HDD test로 이동하여 드라이브에서 진단을 수행하십시오. 오류가 있는 것으로 표시된 드라이브를 교체하십시오. 그렇지 않으면 다음 단계로 건너뛰십시오.
 4. 시스템이 최소 드라이브 요구사항에 도달할 때까지 드라이브를 제거하십시오. 그런 다음 하나의 드라이브를 추가하고 서버를 다시 시작한 후 문제가 재발하지 않으면 단계를 반복하십시오. 드라이브를 추가한 후에 문제가 발생하면 이 드라이브를 교체하십시오.
- 디버깅을 위한 최소 구성은 *사용 설명서* 또는 *시스템 구성 설명서*의 "기술 사양"을 참조하십시오.

여러 드라이브에 장애 발생

문제가 해결될 때까지 다음 단계를 완료하십시오.

1. 서버가 Lenovo XClarity Provisioning Manager Lite와 함께 제공되는 경우 진단 → HDD test로 이동하여 드라이브에서 진단을 수행하십시오. 오류가 있는 것으로 표시된 드라이브를 교체하십시오. 그렇지 않으면 다음 단계로 건너뛰십시오.
 2. 시스템이 최소 드라이브 요구사항에 도달할 때까지 드라이브를 제거하십시오. 그런 다음 하나의 드라이브를 추가하고 서버를 다시 부팅한 후 문제가 재발하지 않으면 단계를 반복하십시오. 드라이브를 추가한 후에 문제가 발생하면 이 드라이브를 교체하십시오.
- 디버깅을 위한 최소 구성은 *사용 설명서* 또는 *시스템 구성 설명서*의 "기술 사양"을 참조하십시오.

교체 드라이브가 다시 빌드되지 않음

문제가 해결될 때까지 다음 단계를 완료하십시오.

1. 서버가 Lenovo XClarity Provisioning Manager Lite와 함께 제공되는 경우 진단 → RAID 로그로 이동하십시오. 관련 오류를 찾아 해결하십시오. 그렇지 않으면 다음 단계로 건너뛰십시오.
2. RAID 어댑터와 함께 제공된 설명서를 검토하여 RAID가 올바르게 설정되었는지 확인하십시오.

의심되는 RAID 불량 오류

시스템을 재부팅하고 F1 키를 눌러 Setup Utility로 이동한 다음 Advanced → x350-8i → Array Configuration → Manage Arrays → Array X → List Logical Drives → Logical Drive X (Logical Drive X) → Logical Drive Details를 선택하여 장애 증상을 확인하십시오.

UEFI 업그레이드 문제

Linux 운영 체제에서 UEFI 업그레이드 도중 "0x10 Error: Unable to load driver" 메시지가 표시되고 Secure Boot가 사용으로 설정된 경우 다음 단계를 완료하여 UEFI를 업그레이드하십시오.

1. <https://www.ami.com/bios-uefi-utilities/#aptiov>로 이동합니다.
2. "APTIO V AMI FIRMWARE UPDATE UTILITY"를 다운로드하고 파일의 압축을 풉니다.
3. 자세한 정보는 *AMI Aptio_5.x_AFU_User_Guide_NDA.pdf*에서 "Chapter 6 Signing Driver and Enrolling Public Key to the System"의 내용을 참조하십시오.

참고: "APTIO V AMI FIRMWARE UPDATE UTILITY"에 PDF 파일이 포함되어 있습니다.

부록 A. 도움말 및 기술 지원 얻기

도움말, 서비스 또는 기술 지원이 필요하거나 Lenovo 제품에 대한 자세한 정보를 원하는 경우 도움이 되는 다양한 정보를 Lenovo에서 구할 수 있습니다.

World Wide Web에서 Lenovo 시스템, 옵션 장치, 서비스 및 지원에 관한 최신 정보를 얻을 수 있는 웹 사이트:

<http://datacentersupport.lenovo.com>

참고: IBM은 ThinkSystem에 대해 Lenovo가 선호하는 서비스 공급자입니다.

문의하기 전에

문의하기 전에 직접 문제를 시도 및 해결하도록 시도할 수 있는 몇 가지 단계가 있습니다. 도움을 요청해야 한다고 결정하는 경우 서비스 기술자가 보다 신속하게 문제를 해결하는 데 필요한 정보를 수집하십시오.

직접 문제를 해결하기 위한 시도

온라인 도움말 또는 Lenovo 제품 문서에서 Lenovo가 제공하는 문제 해결 절차에 따라 외부 지원 없이 많은 문제를 해결할 수 있습니다. 온라인 도움말은 사용자가 수행할 수 있는 진단 테스트에 대해서도 설명합니다. 대부분의 시스템, 운영 체제 및 프로그램에는 문제 해결 절차와 오류 메시지 및 오류 코드에 대한 설명이 포함되어 있습니다. 소프트웨어 문제가 의심되면 운영 체제 또는 프로그램에 대한 설명서를 참조하십시오.

ThinkSystem 제품에 대한 제품 설명서는 다음 위치에서 제공됩니다.

<https://pubs.lenovo.com/>

다음 단계를 수행하여 직접 문제를 해결하도록 시도할 수 있습니다.

- 케이블이 모두 연결되어 있는지 확인하십시오.
- 전원 스위치를 검사하여 시스템과 옵션 장치가 켜져 있는지 확인하십시오.
- Lenovo 제품에 대한 업데이트된 소프트웨어, 펌웨어 및 운영 체제 장치 드라이버를 확인하십시오. (다음 링크를 참조) Lenovo Warranty 사용 약관에 따르면 추가 유지보수 계약이 적용되지 않는 한 제품의 모든 소프트웨어 및 펌웨어를 유지하고 업데이트할 책임은 제품의 소유자에게 있습니다. 서비스 기술자는 소프트웨어 업그레이드에 문제에 대한 솔루션이 문서화되어 있을 경우 소프트웨어 및 펌웨어를 업그레이드하도록 요청할 것입니다.
 - 드라이버 및 소프트웨어 다운로드
 - <https://datacentersupport.lenovo.com/products/servers/thinksystem/st45v3/downloads/driver-list/>
 - 운영 체제 지원 센터
 - <https://datacentersupport.lenovo.com/solutions/server-os>
 - 운영 체제 설치 지침
 - <https://pubs.lenovo.com/thinksystem#os-installation>
- 사용자 환경에서 새 하드웨어 또는 소프트웨어를 설치한 경우, <https://serverproven.lenovo.com>의 내용을 확인하여 제품에 해당 하드웨어 및 소프트웨어가 지원되는지 확인하십시오.
- 문제 격리 및 해결에 관한 지침은 제 3 장 "문제 판별" 137페이지 페이지의 내용을 참조하십시오.
- <http://datacentersupport.lenovo.com>의 내용을 참조하여 문제 해결에 도움이 되는 정보를 확인하십시오.

서버에서 사용할 수 있는 기술 팁을 찾으려면

1. <http://datacentersupport.lenovo.com>으로 이동한 후 서버에 대한 지원 페이지로 이동하십시오.
2. 탐색 분할창에서 How To's(방법)를 클릭하십시오.
3. 드롭다운 메뉴에서 Article Type(문서 유형) → Solution(솔루션)을 클릭하십시오.

화면의 지시 사항에 따라 발생한 문제의 유형을 선택하십시오.

- 다른 사람이 유사한 문제를 겪었는지 확인하려면 https://forums.lenovo.com/t5/Datacenter-Systems/ct-p/sv_eg에서 Lenovo 데이터 센터 포럼을 확인하십시오.

지원 담당자를 호출하는 데 필요한 정보 수집

본 Lenovo 제품에 대한 보증 서비스가 필요한 경우, 전화하기 전에 적절한 정보를 준비해 두면 서비스 기술자가 보다 효율적으로 지원할 수 있습니다. <http://datacentersupport.lenovo.com/warrantylookup>으로 이동하여 제품 보증서에 대한 자세한 정보를 볼 수도 있습니다.

서비스 기술자에게 제공할 다음 정보를 수집하십시오. 이 데이터는 서비스 기술자가 문제에 대한 솔루션을 신속하게 제공하며 사용자가 계약한 수준의 서비스를 받는 데 도움이 됩니다.

- 하드웨어 및 소프트웨어 유지보수 계약 번호(해당되는 경우)
- 시스템 유형 번호(Lenovo 4자리 시스템 ID). 시스템 유형 번호는 ID 레이블에서 찾을 수 있습니다. *사용 설명서* 또는 *시스템 구성 설명서*의 "서버 식별"을 참조하십시오.
- 모델 번호
- 일련 번호
- 현재 시스템 UEFI 및 펌웨어 수준
- 오류 메시지 및 로그와 같은 기타 관련 정보

Lenovo 지원팀에 전화로 문의하는 대신 <https://support.lenovo.com/servicerequest>로 이동하여 전자 서비스 요청을 제출할 수 있습니다. 전자 서비스 요청을 제출하면 서비스 기술자에게 관련 정보를 제공하여 이 문제에 대한 솔루션을 결정하는 프로세스가 시작됩니다. Lenovo 서비스 기술자는 전자 서비스 요청을 작성하여 제출하면 바로 솔루션에 대한 작업을 시작할 수 있습니다.

지원팀에 문의

지원팀에 문의하여 문제에 대한 도움을 받을 수 있습니다.

Lenovo 공인 서비스 공급자를 통해 하드웨어 서비스를 받을 수 있습니다. 보증 서비스를 제공하는 Lenovo 공인 서비스 공급자를 찾으려면 <https://datacentersupport.lenovo.com/serviceprovider> 사이트로 이동하여 필터링으로 여러 나라를 검색해 보십시오. Lenovo 지원 전화 번호는 <https://datacentersupport.lenovo.com/supportphonenumber>에서 거주 지역의 지원 세부 정보를 참조하십시오.

부록 B. 문서 및 지원

이 섹션에서는 유용한 문서, 드라이버 및 펌웨어 다운로드, 지원 리소스를 제공합니다.

문서 다운로드

이 섹션에서는 소개 및 유용한 문서의 다운로드 링크를 제공합니다.

문서

다음 위치에서 제품 설명서를 다운로드하십시오.

https://pubs.lenovo.com/st45-v3/pdf_files.html

- **사용 설명서**

- 전체 개요, 시스템 구성, 하드웨어 구성 요소 교체 및 문제 해결.

사용 설명서의 일부 장:

- **시스템 구성 설명서:** 서버 개요, 구성 요소 식별, 시스템 LED 및 진단 디스플레이, 제품 개봉, 서버 설정 및 구성.
- **하드웨어 유지보수 설명서:** 하드웨어 구성 요소 설치, 케이블 배선 및 문제 해결.

지원 웹 사이트

이 섹션에서는 드라이버 및 펌웨어 다운로드와 지원 리소스를 제공합니다.

서비스 및 다운로드

- ThinkSystem ST45 V3용 드라이버 및 소프트웨어 다운로드 웹 사이트
 - <https://datacentersupport.lenovo.com/products/servers/thinksystem/st45v3/downloads/driver-list/>
- Lenovo 데이터 센터 포럼
 - https://forums.lenovo.com/t5/Datacenter-Systems/ct-p/sv_eg
- ThinkSystem ST45 V3용 Lenovo 데이터 센터 지원
 - <https://datacentersupport.lenovo.com/products/servers/thinksystem/st45v3>
- Lenovo 라이선스 정보 문서
 - <https://datacentersupport.lenovo.com/documents/Invo-eula>
- Lenovo Press 웹 사이트(제품 안내서/데이터시트/백서)
 - <https://lenovopress.lenovo.com/>
- Lenovo 개인정보처리방침
 - <https://www.lenovo.com/privacy>
- Lenovo 제품 보안 권고사항
 - https://datacentersupport.lenovo.com/product_security/home
- Lenovo 제품 보증 계획
 - <http://datacentersupport.lenovo.com/warrantylookup>
- Lenovo 서버 운영 체제 지원 센터 웹 사이트

- <https://datacentersupport.lenovo.com/solutions/server-os>
- Lenovo ServerProven 웹사이트(옵션 호환성 조회)
 - <https://serverproven.lenovo.com>
- 운영 체제 설치 지시사항
 - <https://pubs.lenovo.com/thinksystem#os-installation>
- eTicket 제출(서비스 요청)
 - <https://support.lenovo.com/servicerequest>
- Lenovo Data Center Group 제품 알림 구독(펌웨어 업데이트를 최신 상태로 유지)
 - <https://datacentersupport.lenovo.com/solutions/ht509500>

부록 C. 주의사항

Lenovo가 모든 국가에서 이 책에 기술된 제품, 서비스 또는 기능을 제공하는 것은 아닙니다. 현재 사용할 수 있는 제품 및 서비스에 대한 정보는 한국 Lenovo 담당자에게 문의하십시오.

이 책에서 Lenovo 제품, 프로그램 또는 서비스를 언급했다고 해서 해당 Lenovo 제품, 프로그램 또는 서비스만 사용할 수 있다는 것은 아닙니다. Lenovo의 지적 재산을 침해하지 않는 한, 기능상으로 동등한 제품, 프로그램 또는 서비스를 대신 사용할 수도 있습니다. 그러나 기타 제품, 프로그램 또는 서비스의 운영에 대한 평가와 검증은 사용자의 책임입니다.

Lenovo는 이 책에서 다루고 있는 특정 내용에 대해 특허를 보유하고 있거나 현재 특허 출원 중일 수 있습니다. 이 책을 제공하는 것은 오픈링이 아니며 이 책을 제공한다고 해서 특허 또는 특허 응용 프로그램에 대한 라이선스까지 부여하는 것은 아닙니다. 의문사항은 다음으로 문의하십시오.

*Lenovo (United States), Inc.
8001 Development Drive
Morrisville, NC 27560
U.S.A.
Attention: Lenovo Director of Licensing*

Lenovo는 타인의 권리 비침해, 상품성 및 특정 목적에의 적합성에 대한 묵시적 보증을 포함하여(단, 이에 한하지 않음) 묵시적이든 명시적이든 어떠한 종류의 보증 없이 이 책을 "현재 상태대로" 제공합니다. 일부 국가에서는 특정 거래에서 명시적 또는 묵시적 보증의 면책사항을 허용하지 않으므로, 이 사항이 적용되지 않을 수도 있습니다.

이 정보에는 기술적으로 부정확한 내용이나 인쇄상의 오류가 있을 수 있습니다. 이 정보는 주기적으로 변경되며, 변경된 사항은 최신판에 통합됩니다. Lenovo는 이 책에서 설명한 제품 및/또는 프로그램을 사전 통지 없이 언제든지 개선 및/또는 변경할 수 있습니다.

이 책에서 설명한 제품은 오작동으로 인해 인체 상해 또는 사망이 발생할 수 있는 이식 또는 기타 생명 유지 응용 프로그램에서 사용하도록 고안되지 않았습니다. 이 책에 포함된 정보는 Lenovo 제품 사양 또는 보증에 영향을 미치거나 그 내용을 변경하지 않습니다. 이 책의 어떠한 내용도 Lenovo 또는 타사의 지적 재산권 하에서 묵시적 또는 명시적 라이선스 또는 면책 사유가 될 수 없습니다. 이 책에 포함된 모든 정보는 특정 환경에서 얻은 것이며 설명 목적으로만 제공됩니다. 운영 환경이 다르면 결과가 다를 수 있습니다.

Lenovo는 귀하의 권리를 침해하지 않는 범위 내에서 적절하다고 생각하는 방식으로 귀하가 제공한 정보를 사용하거나 배포할 수 있습니다.

이 책에서 언급되는 Lenovo 이외 웹 사이트는 단지 편의상 제공된 것으로, 어떤 방식으로든 이들 웹 사이트를 옹호하고자 하는 것은 아닙니다. 해당 웹 사이트의 자료는 본 Lenovo 제품 자료의 일부가 아니므로 해당 웹 사이트 사용으로 인한 위험은 사용자 본인이 감수해야 합니다.

본 책에 포함된 모든 성능 데이터는 제한된 환경에서 산출된 것입니다. 따라서 운영 환경이 다르면 결과가 현저히 다를 수 있습니다. 일부 성능은 개발 단계의 시스템에서 측정되었을 수 있으므로 이러한 측정치가 일반적으로 사용되고 있는 시스템에서도 동일하게 나타날 것이라고는 보증할 수 없습니다. 또한 일부 성능은 추정을 통해 추측되었을 수도 있으므로 실제 결과는 다를 수 있습니다. 이 책의 사용자는 해당 데이터를 본인의 특정 환경에서 검증해야 합니다.

상표

LENOVO 및 THINKSYSTEM은 Lenovo의 상표입니다.

기타 모든 상표는 해당 소유자의 재산입니다.

중요 참고사항

프로세서 속도는 프로세서의 내부 클럭 속도를 나타냅니다. 다른 요소 또한 응용 프로그램 성능에 영향을 줍니다.

CD 또는 DVD 드라이브 속도는 읽기 속도가 가변적입니다. 실제 속도는 표시된 속도와는 다르며 일반적으로 가능한 최대값보다 작습니다.

프로세서 스토리지, 실제 및 가상 스토리지 또는 채널 볼륨을 언급할 때, KB는 1,024바이트, MB는 1,048,576바이트, GB는 1,073,741,824바이트를 나타냅니다.

하드 디스크 드라이브 용량 또는 통신 볼륨을 언급할 때 MB는 1,000,000바이트, GB는 1,000,000,000바이트를 나타냅니다. 사용자가 액세스할 수 있는 총량은 운영 환경에 따라 다를 수 있습니다.

최대 내장 하드 디스크 드라이브 용량은 모든 하드 디스크 드라이브 베이에서 표준 하드 디스크 드라이브를 현재 Lenovo에서 지원되는 가장 큰 드라이브로 교체한 상태에서의 용량을 나타냅니다.

최대 메모리를 사용하려면 표준 메모리를 옵션 메모리 모듈로 교체해야 할 수도 있습니다.

각 솔리드 스테이트 메모리 셀에는 셀에서 발생할 수 있는 고유한 한정된 수의 쓰기 주기가 들어 있습니다. 따라서 솔리드 스테이트 장치는 TBW(total bytes written)로 표시될 수 있는 최대 쓰기 주기 수를 갖습니다. 이 한도를 초과한 장치는 시스템에서 생성된 명령에 응답하지 못하거나 기록할 수 없을 수도 있습니다. Lenovo는 장치에 대한 공식 발행 사양에 설명된 대로 최대 프로그램 보장 횟수/삭제 주기를 초과한 장치의 교체에 대해 책임을 지지 않습니다.

Lenovo는 Lenovo 이외 제품에 대해서는 어떠한 진술 또는 보증도 하지 않습니다. Lenovo 이외 제품에 대한 지원은 Lenovo가 아닌 타사에서 제공됩니다.

일부 소프트웨어는 일반 정품 버전과 차이가 있을 수 있으며, 사용 설명서나 일부 프로그램 기능이 포함되지 않을 수도 있습니다.

전자 방출 주의사항

모니터를 장비에 연결할 경우 지정된 모니터 케이블과 모니터와 함께 제공되는 간섭 억제 장치를 사용해야 합니다.

추가 전자 방출 주의사항은 다음에서 제공됩니다.

https://pubs.lenovo.com/important_notices/

대만 지역 BSMI RoHS 준수 선언

單元 Unit	限用物質及其化學符號 Restricted substances and its chemical symbols					
	鉛Lead (Pb)	汞Mercury (Hg)	鎘Cadmium (Cd)	六價鉻 Hexavalent chromium (Cr ⁶⁺)	多溴聯苯 Polybrominated biphenyls (PBB)	多溴二苯醚 Polybrominated diphenyl ethers (PBDE)
機架	○	○	○	○	○	○
外部蓋板	○	○	○	○	○	○
機械組零件	-	○	○	○	○	○
空氣傳動設備	-	○	○	○	○	○
冷卻組零件	-	○	○	○	○	○
內存模組	-	○	○	○	○	○
處理器模組	-	○	○	○	○	○
電纜組零件	-	○	○	○	○	○
電源供應器	-	○	○	○	○	○
儲備設備	-	○	○	○	○	○
印刷電路板	-	○	○	○	○	○

備考1. “超出0.1 wt %” 及 “超出0.01 wt %” 係指限用物質之百分比含量超出百分比含量基準值。
 Note1: “exceeding 0.1wt%” and “exceeding 0.01 wt%” indicate that the percentage content of the restricted substance exceeds the reference percentage value of presence condition.

備考2. “○” 係指該項限用物質之百分比含量未超出百分比含量基準值。
 Note2: “○” indicates that the percentage content of the restricted substance does not exceed the percentage of reference value of presence.

備考3. “-” 係指該項限用物質為排除項目。
 Note3: The “-” indicates that the restricted substance corresponds to the exemption.

대만 지역 수입 및 수출 연락처 정보

대만 지역 수입 및 수출 정보를 문의할 수 있는 연락처가 제공됩니다.

委製商/進口商名稱: 台灣聯想環球科技股份有限公司
 進口商地址: 台北市南港區三重路 66 號 8 樓
 進口商電話: 0800-000-702

Lenovo[™]