

Lenovo

คู่มือการบำรุงรักษาฮาร์ดแวร์ของ
ThinkSystem ST45 V3



ประเภทเครื่อง: 7DH4, 7DH5

หมายเหตุ

ก่อนการใช้ข้อมูลนี้และผลิตภัณฑ์ที่สนับสนุน โปรดอ่านและทำความเข้าใจข้อมูลและคำแนะนำด้านความปลอดภัยที่มีอยู่ที่:

https://pubs.lenovo.com/safety_documentation/

นอกจากนั้น ควรตรวจสอบให้แน่ใจว่าคุณรับทราบข้อกำหนดและเงื่อนไขการรับประกันของ Lenovo สำหรับเซิร์ฟเวอร์ของคุณ ซึ่งสามารถดูรายละเอียดได้ที่:

<http://datacentersupport.lenovo.com/warrantylookup>

ตีพิมพ์ครั้งที่สอง (มกราคม 2025)

© Copyright Lenovo 2024, 2025.

ประกาศเกี่ยวกับสิทธิ์แบบจำกัดและได้รับการกำหนด: หากมีการนำเสนอข้อมูลหรือซอฟต์แวร์ตามสัญญา General Services Administration (GSA) การใช้ การผลิตซ้ำ หรือการเปิดเผยจะเป็นไปตามข้อจำกัดที่กำหนดไว้ในสัญญาหมายเลข GS-35F-05925

สารบัญ

สารบัญ	i	ถอดตัวระบายความร้อนและโมดูลพัดลม (เฉพาะช่างเทคนิคที่ได้รับการอบรมเท่านั้น)	75
ความปลอดภัย	iii	ติดตั้งตัวระบายความร้อนและโมดูลพัดลม (เฉพาะช่างเทคนิคที่ได้รับการอบรมเท่านั้น)	77
รายการตรวจสอบความปลอดภัย	iv	การเปลี่ยนไดรฟ์ M.2	79
บทที่ 1. ขั้นตอนการเปลี่ยนชิ้นส่วน		ถอดไดรฟ์ M.2	80
ฮาร์ดแวร์	1	ติดตั้งไดรฟ์ M.2	82
คู่มือการติดตั้ง	1	ถอดตัวยึดไดรฟ์ M.2	84
รายการตรวจสอบความปลอดภัย	3	ติดตั้งตัวยึดไดรฟ์ M.2	86
คำแนะนำเกี่ยวกับความเชื่อถือได้ของระบบ	4	การเปลี่ยนโมดูลหน่วยความจำ	88
การใช้งานอุปกรณ์ที่ไวต่อไฟฟ้าสถิต	4	ถอดโมดูลหน่วยความจำ	88
กฎและลำดับการติดตั้งโมดูลหน่วยความจำ	6	ติดตั้งโมดูลหน่วยความจำ	92
เปิดและปิดเซิร์ฟเวอร์	7	การเปลี่ยนเครื่องขยายเสียงโมโน (ลำโพง)	97
เปิดเซิร์ฟเวอร์	7	ถอดเครื่องขยายเสียงโมโน (ลำโพง)	97
ปิดเซิร์ฟเวอร์	8	ติดตั้งเครื่องขยายเสียงโมโน (ลำโพง)	98
การเปลี่ยนแบตเตอรี่ CMOS (CR2032)	8	การเปลี่ยนอะแดปเตอร์ PCIe	100
ถอดแบตเตอรี่ CMOS (CR2032)	8	ถอดอะแดปเตอร์ PCIe	100
ติดตั้งแบตเตอรี่ CMOS (CR2032)	10	ติดตั้งอะแดปเตอร์ PCIe	102
การเปลี่ยนไดรฟ์และตัวครอบไดรฟ์	13	การเปลี่ยนปุ่มเปิด/ปิดเครื่องพร้อมไฟ LED	105
การเปลี่ยนชิ้นส่วนไดรฟ์แบบ Simple-swap และตัวครอบไดรฟ์ (ช่องใส่ 0-1)	13	ถอดปุ่มเปิด/ปิดเครื่องพร้อมไฟ LED	105
การเปลี่ยนไดรฟ์แบบ Simple-swap และตัวครอบไดรฟ์ (ช่องใส่ 2)	28	ติดตั้งปุ่มเปิด/ปิดเครื่องพร้อมไฟ LED	109
การเปลี่ยนไดรฟ์แบบ Simple-swap และตัวครอบไดรฟ์ (ช่องใส่ 3)	41	การเปลี่ยนอุปกรณ์แหล่งพลังงาน	112
การเปลี่ยนไดรฟ์ออฟดีคอลลและตัวครอบไดรฟ์	53	ถอดชุดแหล่งจ่ายไฟ	112
การเปลี่ยนพัดลม	66	ติดตั้งชุดแหล่งจ่ายไฟ	116
ถอดพัดลม (ด้านหน้าและด้านหลัง)	67	การเปลี่ยนโปรเซสเซอร์ (เฉพาะช่างเทคนิคที่ได้รับการอบรมเท่านั้น)	119
ติดตั้งพัดลม (ด้านหน้าและด้านหลัง)	69	ถอดโปรเซสเซอร์ (เฉพาะช่างเทคนิคที่ได้รับการอบรมเท่านั้น)	120
การเปลี่ยนฝาหน้า	71	ติดตั้งโปรเซสเซอร์ (เฉพาะช่างเทคนิคที่ได้รับการอบรมเท่านั้น)	122
ถอดฝาหน้า	71	การเปลี่ยนแผงระบบ (เฉพาะช่างเทคนิคที่ได้รับการฝึกอบรมเท่านั้น)	125
ติดตั้งฝาหน้า	73	ถอดแผงระบบ	125
การเปลี่ยนชิ้นส่วนตัวระบายความร้อนและโมดูลพัดลม (เฉพาะช่างเทคนิคที่ได้รับการอบรมเท่านั้น)	75	ติดตั้งแผงระบบ	130

การเปลี่ยนฝาครอบเซิร์ฟเวอร์	135
ถอดฝาครอบเซิร์ฟเวอร์	135
ติดตั้งฝาครอบเซิร์ฟเวอร์	138
การเปลี่ยนเซนเซอร์วัดความร้อน	141
ถอดเซนเซอร์วัดความร้อน	141
ติดตั้งเซนเซอร์วัดความร้อน	143
ดำเนินการเปลี่ยนชิ้นส่วนให้เสร็จสมบูรณ์	145

บทที่ 2. การเดินสายภายใน147

การเดินสายช่องใส่ไดรฟ์ 0	148
การเดินสายช่องใส่ไดรฟ์ 1	149
การเดินสายช่องใส่ไดรฟ์ 2	151
การเดินสายไดรฟ์ดิสก์แบบฮอตสวอป	153
การเดินสายอะแดปเตอร์ RAID และไดรฟ์	154
การเดินสายชุดแหล่งจ่ายไฟ	158
การเดินสายพัดลมด้านหน้าและพัดลมด้านหลัง	160
การเดินสายตัวระบายความร้อนและโมดูลพัดลม	161
การเดินสายเซนเซอร์วัดความร้อน	162
การเดินสายเครื่องขยายเสียงโมโน	163
การเดินสายปุ่มเปิด/ปิดเครื่องพร้อมไฟ LED	164

บทที่ 3. การระบุปัญหา165

บันทึกเหตุการณ์	165
การแก้ไขปัญหาด้วยไฟ LED	166
ไฟ LED บนแผงระบบ	166
ไฟแสดงสถานะ Ethernet Port (10/100/1000 Mbps RJ-45)	167
ขั้นตอนการระบุปัญหาทั่วไป	167
การแก้ปัญหาที่สงสัยว่าเกิดจากพลังงาน	168
การแก้ปัญหาที่สงสัยว่าเกิดจากตัวควบคุมฮีเทอโรเน็ต	169
การแก้ไขปัญหาตามอาการ	170
ปัญหาเกี่ยวกับเสียง	170

ปัญหาที่เกิดขึ้นเป็นครั้งคราว	170
ปัญหาเกี่ยวกับคีย์บอร์ด เม้าส์ สวิตช์ KVM หรืออุปกรณ์ USB	171
ปัญหาเกี่ยวกับหน่วยความจำ	173
ปัญหาการเปิดใช้งาน Microsoft Server 2022	173
ปัญหาเกี่ยวกับจอภาพและวิดีโอ	175
ปัญหาเกี่ยวกับเครือข่าย	177
ปัญหาที่สังเกตเห็นได้	178
ปัญหาเกี่ยวกับอุปกรณ์เสริม	180
ปัญหาเกี่ยวกับประสิทธิภาพ	182
ปัญหาเกี่ยวกับการเปิดเครื่องและปิดเครื่อง	182
ปัญหาเกี่ยวกับซอฟต์แวร์	184
ปัญหาเกี่ยวกับไดรฟ์จัดเก็บข้อมูล	184
ปัญหาการอัปเดต UEFI	185

ภาคผนวก A. การขอความช่วยเหลือและ ความช่วยเหลือด้านเทคนิค .187

ก่อนโทรศัพท์ติดต่อ	187
การติดต่อฝ่ายสนับสนุน	189

ภาคผนวก B. เอกสารและการสนับสนุน .191

การดาวน์โหลดเอกสาร	191
เว็บไซต์สนับสนุน	191

ภาคผนวก C. คำประกาศ193

เครื่องหมายการค้า	194
คำประกาศที่สำคัญ	194
ประกาศเกี่ยวกับการแผ่คลื่นอิเล็กทรอนิกส์	195
การประกาศเกี่ยวกับ BSMI RoHS ของไต้หวัน	196
ข้อมูลติดต่อเกี่ยวกับการนำเข้าและส่งออกสำหรับไต้หวัน	196

ความปลอดภัย

Before installing this product, read the Safety Information.

قبل تركيب هذا المنتج، يجب قراءة الملاحظات الأمنية

Antes de instalar este produto, leia as Informações de Segurança.

在安装本产品之前，请仔细阅读 Safety Information（安全信息）。

安裝本產品之前，請先閱讀「安全資訊」。

Prije instalacije ovog produkta obavezno pročitajte Sigurnosne Upute.

Před instalací tohoto produktu si přečtěte příručku bezpečnostních instrukcí.

Læs sikkerhedsforskrifterne, før du installerer dette produkt.

Lees voordat u dit product installeert eerst de veiligheidsvoorschriften.

Ennen kuin asennat tämän tuotteen, lue turvaohjeet kohdasta Safety Information.

Avant d'installer ce produit, lisez les consignes de sécurité.

Vor der Installation dieses Produkts die Sicherheitshinweise lesen.

Πριν εγκαταστήσετε το προϊόν αυτό, διαβάστε τις πληροφορίες ασφάλειας (safety information).

לפני שתתקינו מוצר זה, קראו את הוראות הבטיחות.

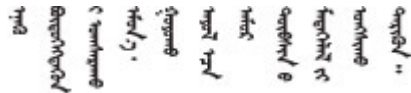
A termék telepítése előtt olvassa el a Biztonsági előírásokat!

Prima di installare questo prodotto, leggere le Informazioni sulla Sicurezza.

製品の設置の前に、安全情報をお読みください。

본 제품을 설치하기 전에 안전 정보를 읽으십시오.

Пред да се инсталира овој продукт, прочитајте информацијата за безбедност.



Les sikkerhetsinformasjonen (Safety Information) før du installerer dette produktet.

Przed zainstalowaniem tego produktu, należy zapoznać się z książką "Informacje dotyczące bezpieczeństwa" (Safety Information).

Antes de instalar este produto, leia as Informações sobre Segurança.

Перед установкой продукта прочтите инструкции по технике безопасности.

Pred inštaláciou tohto zariadenia si pečítajte Bezpečnostné predpisy.

Pred namestitvijo tega proizvoda preberite Varnostne informacije.

Antes de instalar este producto, lea la información de seguridad.

Läs säkerhetsinformationen innan du installerar den här produkten.

ཐོན་ཁུངས་འདི་བདེ་སྤྱད་མ་བྱས་ཤིང་། ལྷོ་རྒྱ་ཡིད་གཟབ་
བྱ་འདྲ་མིན་ཡིད་བའི་འོད་ཟེར་བལྟ་དགོས།

Bu ürünü kurmadan önce güvenlik bilgilerini okuyun.

مەزكۇر مەھسۇلاتنى ئورنىتىشتىن بۇرۇن بىخەتەرلىك ئۇچۇرلىرىنى ئوقۇپ چىقىڭ.

Youq mwngz yungh canjbinj neix gaxgonq, itdingh aeu doeg aen canjbinj soengq cungj vahgangj ancien siusik.

รายการตรวจสอบความปลอดภัย

โปรดใช้ข้อมูลนี้เพื่อช่วยในการระบุสภาพความไม่ปลอดภัยในเซิร์ฟเวอร์ของคุณ เครื่องแต่ละรุ่นได้รับการออกแบบและผลิตโดยติดตั้งอุปกรณ์ด้านความปลอดภัยตามข้อกำหนด เพื่อป้องกันไม่ให้ผู้ใช้และช่างเทคนิคบริการได้รับบาดเจ็บ

หมายเหตุ: ผลิตภัณฑ์นี้ไม่เหมาะสำหรับใช้งานในสถานที่ทำงานที่ใช้จอแสดงผล ตามมาตราที่ 2 ของข้อบังคับเรื่องสถานที่ทำงาน

ข้อควรพิจารณา: นี่เป็นผลิตภัณฑ์ประเภท A ในสภาพแวดล้อมภายในบ้าน ผลิตภัณฑ์นี้อาจทำให้เกิดการรบกวนทางวิทยุ ซึ่งในกรณีนี้ ผู้ใช้อาจต้องใช้มาตรการที่เหมาะสม

ข้อควรระวัง:

อุปกรณ์นี้ต้องได้รับการติดตั้งหรือซ่อมบำรุงโดยพนักงานที่ผ่านการฝึกอบรม ตามที่กำหนดโดย IEC 62368-1 ซึ่งเป็นมาตรฐานความปลอดภัยของอุปกรณ์อิเล็กทรอนิกส์ด้านเสียง/วิดีโอ เทคโนโลยีสารสนเทศ และเทคโนโลยีการสื่อสาร Lenovo จะถือว่าคุณมีคุณสมบัติเหมาะสมในการการซ่อมบำรุงอุปกรณ์ และได้รับการฝึก

อบรมในการจำแนกระดับพลังงานที่เป็นอันตรายในผลิตภัณฑ์ การเข้าถึงอุปกรณ์ดำเนินการโดยใช้เครื่องมือ ล็อคและกุญแจ หรือระบบนิรภัยอื่นๆ และควบคุมโดยหน่วยงานกำกับดูแลที่มีหน้าที่รับผิดชอบในพื้นที่นั้นๆ

ข้อสำคัญ: ต้องมีการเดินสายดินระบบไฟฟ้าของเซิร์ฟเวอร์เพื่อความปลอดภัยของผู้ปฏิบัติงาน และทำให้ระบบทำงาน เป็นปกติ ช่างไฟที่ได้รับการรับรองสามารถยืนยันการเดินสายดินที่ถูกต้องของเต้ารับไฟฟ้าได้

เพื่อรับรองว่าไม่มีสภาพที่ไม่ปลอดภัย ให้ตรวจสอบตามหัวข้อต่อไปนี้:

1. ตรวจสอบให้แน่ใจว่าปิดการใช้งานอุปกรณ์และถอดสายไฟออกแล้ว
2. ตรวจสอบสายไฟ
 - ตรวจสอบให้แน่ใจว่าตัวเชื่อมต่อสายดินอยู่ในสภาพดี ใช้อุปกรณ์เพื่อวัดความต่อเนื่องของกระแสไฟฟ้าของสายดิน โดยระหว่างหมุดสายดินภายนอกและสายดินที่เฟรม ต้องมีความต่อเนื่องของกระแสไฟฟ้าที่ 0.1 โอห์มหรือน้อยกว่า
 - ตรวจสอบให้แน่ใจว่าชนิดของสายไฟถูกต้องหากต้องการดูสายไฟที่ใช้ได้สำหรับเซิร์ฟเวอร์:
 - a. ไปที่:
<http://dcsc.lenovo.com/#/>
 - b. คลิก Preconfigured Model (รุ่นที่ได้รับการกำหนดค่ามาล่วงหน้า) หรือ Configure to order (การกำหนดค่าตามลำดับ)
 - c. ป้อนประเภทเครื่องและรุ่นเซิร์ฟเวอร์ของคุณเพื่อแสดงหน้าการกำหนดค่า
 - d. คลิก Power (พลังงาน) → Power Cables (สายไฟ) เพื่อดูสายไฟทั้งหมด
 - ตรวจสอบให้แน่ใจว่าฉนวนป้องกันไม่ขาดหลุดลุ่ยหรือเสื่อมสภาพ
3. ตรวจสอบการดัดแปลงที่ไม่ใช่ของ Lenovo ใช้วิจารณญาณสำหรับความปลอดภัยในการดัดแปลงที่ไม่ใช่ของ Lenovo อย่างรอบคอบ
4. ตรวจสอบภายในเซิร์ฟเวอร์เพื่อค้นหาสภาพความไม่ปลอดภัยที่ชัดเจน เช่น ชั่วตะไบเหล็ก การปนเปื้อน น้ำหรือของเหลวอื่นๆ หรือสัญญาณของเพลิงไหม้หรือความเสียหายจากควัน
5. ตรวจสอบว่าสายไฟมีการเสื่อมสภาพ ขาดหลุดลุ่ย หรือถูกบีบแน่นหรือไม่
6. ตรวจสอบให้แน่ใจว่าตัวยึดฝาครอบแหล่งจ่ายไฟ (สกรูหรือหมุดย้ำ) ไม่ถูกถอดออกหรือเปลี่ยน

บทที่ 1. ขั้นตอนการเปลี่ยนชิ้นส่วนฮาร์ดแวร์

บทนี้แสดงขั้นตอนการติดตั้งและการถอดส่วนประกอบของระบบที่สามารถซ่อมบำรุงได้ทั้งหมด ขั้นตอนการเปลี่ยนส่วนประกอบแต่ละขั้นตอนอ้างอิงงานที่ต้องดำเนินการ เพื่อให้สามารถเข้าถึงส่วนประกอบที่จะเปลี่ยนได้

คู่มือการติดตั้ง

โปรดอ่านคู่มือการติดตั้ง ก่อนที่จะติดตั้งส่วนประกอบในเซิร์ฟเวอร์

โปรดอ่านประกาศต่อไปนี้อย่างละเอียด ก่อนที่จะติดตั้งอุปกรณ์เสริม:

ข้อควรพิจารณา: ป้องกันการสัมผัสไฟฟ้าสถิตที่อาจทำให้ระบบหยุดการทำงานและสูญเสียข้อมูลได้ ด้วยการเก็บส่วนประกอบที่ไวต่อไฟฟ้าสถิตไว้ในบรรจุภัณฑ์แบบมีการป้องกันไฟฟ้าสถิตจนถึงเวลาทำการติดตั้ง และใช้งานอุปกรณ์เหล่านี้ด้วยสายรัดข้อมือป้องกันการคายประจุไฟฟ้าสถิตหรือระบบเดินสายดินอื่นๆ

- อ่านข้อมูลและคำแนะนำด้านความปลอดภัยเพื่อให้แน่ใจว่าคุณจะทำงานได้อย่างปลอดภัย:
 - ดูรายการข้อมูลด้านความปลอดภัยฉบับสมบูรณ์สำหรับทุกผลิตภัณฑ์ได้ที่:
https://pubs.lenovo.com/safety_documentation/
 - “การใช้งานอุปกรณ์ที่ไวต่อไฟฟ้าสถิต” บนหน้าที่ 4
- ตรวจสอบให้แน่ใจว่าเซิร์ฟเวอร์รองรับส่วนประกอบที่คุณกำลังติดตั้ง
 - ดูรายการส่วนประกอบเสริมที่เซิร์ฟเวอร์รองรับได้ที่ <https://serverproven.lenovo.com>
 - สำหรับชิ้นส่วนเสริมที่ให้มาในบรรจุภัณฑ์ โปรดดู <https://serveroption.lenovo.com/>
- สำหรับข้อมูลเพิ่มเติมเกี่ยวกับการสั่งซื้ออะไหล่:
 1. ไปที่ <http://datacentersupport.lenovo.com> และเลื่อนไปยังหน้าการสนับสนุนสำหรับเซิร์ฟเวอร์ของคุณ
 2. คลิก **Parts (ชิ้นส่วน)**
 3. ป้อนหมายเลขประจำเครื่องเพื่อดูรายการชิ้นส่วนสำหรับเซิร์ฟเวอร์ของคุณ
- เมื่อคุณจะติดตั้งเซิร์ฟเวอร์ใหม่ ให้ดาวน์โหลดและใช้เฟิร์มแวร์รุ่นล่าสุด การดำเนินการดังกล่าวจะช่วยให้คุณมั่นใจได้ว่าปัญหาที่ระบุจะได้รับการแก้ไขและเซิร์ฟเวอร์ของคุณพร้อมที่จะทำงานด้วยประสิทธิภาพสูงสุด ไปที่ <https://datacentersupport.lenovo.com/products/servers/thinksystem/st45v3/downloads/driver-list/> เพื่อดาวน์โหลดการอัปเดตเฟิร์มแวร์สำหรับเซิร์ฟเวอร์

ข้อสำคัญ: โซลูชันคลัสเตอร์บางประเภทจำเป็นต้องใช้ระดับรหัสเฉพาะหรือปรับปรุงรหัสที่ต้องใช้ หากส่วนประกอบเป็นส่วนหนึ่งของโซลูชันคลัสเตอร์ ให้ตรวจสอบเมนูระดับของรหัส Best Recipe ล่าสุดสำหรับเฟิร์มแวร์และไดรเวอร์ที่รองรับคลัสเตอร์ก่อนอัปเดตรหัส

- หากคุณเปลี่ยนชิ้นส่วนซึ่งมีเฟิร์มแวร์ เช่น อะแดปเตอร์ คุณอาจต้องอัปเดตเฟิร์มแวร์สำหรับชิ้นส่วนดังกล่าว สำหรับข้อมูลเพิ่มเติมเกี่ยวกับการอัปเดตเฟิร์มแวร์ โปรดดู “อัปเดตเฟิร์มแวร์” ใน *คู่มือผู้ใช้* หรือ *คู่มือการกำหนดค่าระบบ*
- วิธีที่ควรปฏิบัติ คือ ตรวจสอบให้แน่ใจว่าเซิร์ฟเวอร์ทำงานตามปกติ ก่อนที่คุณจะติดตั้งส่วนประกอบเสริม
- ทำความสะอาดพื้นที่ทำงาน และวางส่วนประกอบที่ถอดไว้บนพื้นผิวราบเรียบที่ไม่โยกคลอนหรือเอียง
- อย่าพยายามยกวัตถุที่คุณยกไม่ไหว หากจำเป็นต้องยกวัตถุที่มีน้ำหนักมาก โปรดอ่านข้อควรระวังต่อไปนี้อย่างละเอียด:
 - ตรวจสอบให้แน่ใจว่าพื้นที่บริเวณนั้นยืนได้มั่นคงไม่ลื่นไถล
 - กระจายน้ำหนักของวัตถุที่คุณยกให้เท่ากันระหว่างเท้าทั้งสอง
 - ค่อยๆ ออกแรงยก ไม่ควรขยับตัว หรือบิดตัวอย่างรวดเร็วขณะยกของหนัก
 - เพื่อหลีกเลี่ยงการใช้งานกล้ามเนื้อส่วนหลังของคุณมากเกินไป ให้ยกโดยใช้การยืนหรือผลักขึ้นโดยใช้กล้ามเนื้อขา
- สำรองข้อมูลสำคัญทั้งหมดก่อนที่คุณจะทำการเปลี่ยนแปลงเกี่ยวกับดิสก์ไดรฟ์
- คุณต้องมีไขควงปากแบนอันเล็กและไขควงแฉกขนาดเล็ก
- คุณไม่จำเป็นต้องปิดเซิร์ฟเวอร์เพื่อถอดหรือติดตั้งอุปกรณ์ USB แบบ Hot-plug อย่างไรก็ตาม คุณต้องปิดเซิร์ฟเวอร์ก่อนที่จะดำเนินขั้นตอนเกี่ยวกับการถอดหรือการติดตั้งสายอะแดปเตอร์ และคุณต้องถอดสายไฟออกจากเซิร์ฟเวอร์ก่อนที่จะดำเนินขั้นตอนเกี่ยวกับการถอดหรือการติดตั้งโปรเซสเซอร์, DIMM, HDD, M.2, ODD หรือฟัดลม
- พื้นที่ที่ปรากฏเป็นสีฟ้าบนอุปกรณ์แสดงถึงตำแหน่งสัมผัสที่คุณใช้หยิบส่วนประกอบที่จะถอดหรือติดตั้งอุปกรณ์ลงในเซิร์ฟเวอร์ การเปิดหรือปิดสลับ เป็นต้น
- พื้นที่ที่ปรากฏเป็นสีส้มบนอุปกรณ์ หรือป้ายสีส้มด้านบนหรือบริเวณใกล้กับอุปกรณ์แสดงว่าส่วนประกอบดังกล่าวสามารถเปลี่ยนได้โดยไม่ต้องปิดเครื่อง หากระบบปฏิบัติการของเซิร์ฟเวอร์รองรับคุณลักษณะ Hot-swap คุณจะ สามารถถอดหรือติดตั้งส่วนประกอบได้ขณะเซิร์ฟเวอร์ยังทำงานอยู่ (สีส้มยังแสดงถึงตำแหน่งสัมผัสบนส่วนประกอบแบบ Hot-swap ด้วย) ดูคำแนะนำสำหรับการถอดหรือติดตั้งส่วนประกอบ Hot-swap ต่างๆ โดยเฉพาะ เพื่อดูขั้นตอนเพิ่มเติมอื่นๆ ที่คุณอาจต้องทำก่อนถอดหรือติดตั้งส่วนประกอบ
- แถบสีแดงบนไดรฟ์ที่อยู่ติดกับสลักปลดลิ้นกระนูว่าสามารถถอดไดรฟ์ได้โดยไม่ต้องปิดเครื่อง หากเซิร์ฟเวอร์และระบบปฏิบัติการรองรับความสามารถแบบ Hot-swap นี้หมายความว่า คุณสามารถถอดหรือติดตั้งไดรฟ์ได้ขณะที่เซิร์ฟเวอร์กำลังทำงานอยู่

หมายเหตุ: ดูคำแนะนำเฉพาะระบบสำหรับการถอดหรือติดตั้งไดรฟ์แบบ Hot-swap เพื่อดูขั้นตอนเพิ่มเติมอื่นๆ ที่คุณอาจต้องทำก่อนถอดหรือติดตั้งไดรฟ์

- หลังจากใช้งานเซิร์ฟเวอร์เสร็จแล้ว ตรวจสอบให้แน่ใจว่าคุณได้ติดตั้งแผงครอบ ตัวป้องกัน ป้ายกำกับ และสายดินกลับเข้าที่เดิมแล้ว

รายการตรวจสอบความปลอดภัย

โปรดใช้ข้อมูลนี้เพื่อช่วยในการระบุสภาพความไม่ปลอดภัยในเซิร์ฟเวอร์ของคุณ เครื่องแต่ละรุ่นได้รับการออกแบบและผลิตโดยติดตั้งอุปกรณ์ด้านความปลอดภัยตามข้อกำหนด เพื่อป้องกันไม่ให้คุณใช้และช่างเทคนิคบริการได้รับบาดเจ็บ

หมายเหตุ: ผลลัพธ์ที่ไม่เหมาะสมสำหรับใช้งานในสถานที่ทำงานที่ใช้จอแสดงผล ตามมาตราที่ 2 ของข้อบังคับเรื่องสถานที่ทำงาน

ข้อควรพิจารณา: นี่เป็นผลิตภัณฑ์ประเภท A ในสภาพแวดล้อมภายในบ้าน ผลิตภัณฑ์นี้อาจทำให้เกิดการรบกวนทางวิทยุ ซึ่งในกรณีนี้ ผู้ใช้อาจต้องใช้มาตรการที่เหมาะสม

ข้อควรระวัง:

อุปกรณ์นี้ต้องได้รับการติดตั้งหรือซ่อมบำรุงโดยพนักงานที่ผ่านการฝึกอบรม ตามที่กำหนดโดย IEC 62368-1 ซึ่งเป็นมาตรฐานความปลอดภัยของอุปกรณ์อิเล็กทรอนิกส์ด้านเสียง/วิดีโอ เทคโนโลยีสารสนเทศ และเทคโนโลยีการสื่อสาร Lenovo จะถือว่าคุณมีคุณสมบัติเหมาะสมในการการซ่อมบำรุงอุปกรณ์ และได้รับการฝึกอบรมในการจำแนกระดับพลังงานที่เป็นอันตรายในผลิตภัณฑ์ การเข้าถึงอุปกรณ์ดำเนินการโดยใช้เครื่องมือ ล็อคและกุญแจ หรือระบบนิรภัยอื่นๆ และควบคุมโดยหน่วยงานกำกับดูแลที่มีหน้าที่รับผิดชอบในพื้นที่นั้นๆ

ข้อสำคัญ: ต้องมีการเดินสายดินระบบไฟฟ้าของเซิร์ฟเวอร์เพื่อความปลอดภัยของผู้ปฏิบัติงาน และทำให้ระบบทำงานเป็นปกติ ช่างไฟที่ได้รับการรับรองสามารถยืนยันการเดินสายดินที่ถูกต้องของเต้ารับไฟฟ้าได้

เพื่อรับรองว่าไม่มีสภาพที่ไม่ปลอดภัย ให้ตรวจสอบตามหัวข้อต่อไปนี้:

1. ตรวจสอบให้แน่ใจว่าปิดการใช้งานอุปกรณ์และถอดสายไฟออกแล้ว
2. ตรวจสอบสายไฟ

- ตรวจสอบให้แน่ใจว่าตัวเชื่อมต่อสายดินอยู่ในสภาพดี ใช้อุปกรณ์เพื่อวัดความต่อเนื่องของกระแสไฟฟ้าของสายดิน โดยระหว่างหมุดสายดินภายนอกและสายดินที่เฟรม ต้องมีความต่อเนื่องของกระแสไฟฟ้าที่ 0.1 โอห์มหรือน้อยกว่า
- ตรวจสอบให้แน่ใจว่าชนิดของสายไฟถูกต้อง

หากต้องการดูสายไฟที่ใช้ได้สำหรับเซิร์ฟเวอร์:

a. ไปที่:

<http://dcsc.lenovo.com/#/>

b. คลิก Preconfigured Model (รุ่นที่ได้รับการกำหนดค่ามาล่วงหน้า) หรือ Configure to order (การกำหนดค่าตามลำดับ)

- c. ป้อนประเภทเครื่องและรุ่นเซิร์ฟเวอร์ของคุณเพื่อแสดงหน้าการกำหนดค่า
 - d. คลิก Power (พลังงาน) → Power Cables (สายไฟ) เพื่อดูสายไฟทั้งหมด
 - ตรวจสอบให้แน่ใจว่าฉนวนป้องกันไม่ขาดหลุดลุ่ยหรือเสื่อมสภาพ
3. ตรวจสอบการดัดแปลงที่ไม่ใช่ของ Lenovo ใช้วิจรรย์ญาณสำหรับความปลอดภัยในการดัดแปลงที่ไม่ใช่ของ Lenovo อย่างรอบคอบ
 4. ตรวจสอบภายในเซิร์ฟเวอร์เพื่อค้นหาสภาพความไม่ปลอดภัยที่ชัดเจน เช่น ซีตไบเหล็ก การปนเปื้อน น้ำหรือของเหลวอื่นๆ หรือสัญญาณของเพลิงไหม้หรือความเสียหายจากควัน
 5. ตรวจสอบว่าสายไฟมีการเสื่อมสภาพ ขาดหลุดลุ่ย หรือถูกบีบแน่นหรือไม่
 6. ตรวจสอบให้แน่ใจว่าตัวยึดฝาครอบแหล่งจ่ายไฟ (สกรูหรือหมุดย้ำ) ไม่ถูกถอดออกหรือเปลี่ยน

คำแนะนำเกี่ยวกับความเชื่อถือได้ของระบบ

ตรวจสอบคำแนะนำเกี่ยวกับความเชื่อถือได้ของระบบเพื่อให้แน่ใจว่าระบบจะได้รับการระบายความร้อนอย่างเหมาะสมและเชื่อถือได้

ตรวจสอบว่าได้ทำตามข้อกำหนดต่อไปนี้:

- ต้องมีพื้นที่รอบเซิร์ฟเวอร์อย่างเพียงพอเพื่อให้ระบบระบายความร้อนของเซิร์ฟเวอร์ทำงานได้อย่างเหมาะสม เว้นพื้นที่เปิดโล่งรอบๆ ด้านหน้าและด้านหลังของเซิร์ฟเวอร์ประมาณ 50 มม. (2.0 นิ้ว) อย่างวางวัตถุใดๆ ไว้ด้านหน้าพัดลม
- เพื่อการระบายความร้อนและการระบายอากาศที่เหมาะสม ให้ประกอบฝาครอบเซิร์ฟเวอร์กลับเข้าที่ก่อนที่คุณจะเปิดเซิร์ฟเวอร์ อย่าใช้งานเซิร์ฟเวอร์นานกว่า 30 นาที ขณะที่ถอดฝาครอบเซิร์ฟเวอร์ออก เนื่องจากอาจทำให้ส่วนประกอบของเซิร์ฟเวอร์เสียหาย
- ต้องทำตามคำแนะนำการเดินสายที่มาพร้อมกับส่วนประกอบเสริม
- จะต้องเปลี่ยนพัดลมที่ไม่สามารถทำงานได้ภายใน 48 ชั่วโมงหลังพัดลมหยุดทำงาน
- ช่องเสียบโปรเซสเซอร์จะต้องมีฝาครอบช่องเสียบ หรือโปรเซสเซอร์ที่มีตัวระบายความร้อน

การใช้งานอุปกรณ์ที่ไวต่อไฟฟ้าสถิต

ตรวจสอบคำแนะนำเหล่านี้ก่อนใช้งานอุปกรณ์ที่ไวต่อไฟฟ้าสถิตเพื่อลดความเป็นไปได้ที่จะเกิดความเสียหายจากการคายประจุไฟฟ้าสถิต

ข้อควรพิจารณา: ป้องกันการสัมผัสไฟฟ้าสถิตที่อาจทำให้ระบบหยุดการทำงานและสูญเสียข้อมูลได้ ด้วยการเก็บส่วนประกอบที่ไวต่อไฟฟ้าสถิตไว้ในบรรจุภัณฑ์แบบมีการป้องกันไฟฟ้าสถิตจนถึงเวลาทำการติดตั้ง และใช้งานอุปกรณ์เหล่านี้ด้วยสายรัดข้อมือป้องกันการคายประจุไฟฟ้าสถิตหรือระบบเดินสายดินอื่นๆ

- จำกัดการเคลื่อนไหวเพื่อป้องกันการก่อให้เกิดไฟฟ้าสถิตสะสมรอบตัวคุณ

- ใช้ความระมัดระวังเพิ่มขึ้นเมื่อใช้งานอุปกรณ์ในสภาพอากาศเย็น เนื่องด้วยการทำให้อุ่นขึ้นจะลดความชื้นภายในอาคารและเพิ่มปริมาณไฟฟ้าสถิต
- ใช้สายรัดข้อมือป้องกันการคายประจุไฟฟ้าสถิตหรือระบบเดินสายดินอื่นๆ เสมอ โดยเฉพาะขณะทำงานภายในเซิร์ฟเวอร์ที่เปิดเครื่องอยู่
- ขณะที่อุปกรณ์ยังอยู่ในบรรจุภัณฑ์แบบมีการป้องกันไฟฟ้าสถิต ให้นำไปสัมผัสกับพื้นผิวโลหะที่ไม่ทาสีภายนอกเซิร์ฟเวอร์อย่างน้อยสองวินาที วิธีนี้จะช่วยระบายไฟฟ้าสถิตจากบรรจุภัณฑ์และจากร่างกายของคุณ
- นำอุปกรณ์ออกจากบรรจุภัณฑ์และติดตั้งเข้ากับเซิร์ฟเวอร์โดยตรงโดยไม่ต้องวางอุปกรณ์ลง หากคุณจำเป็นต้องวางอุปกรณ์ลง ให้นำอุปกรณ์กลับไปไว้ในบรรจุภัณฑ์แบบมีการป้องกันไฟฟ้าสถิต อย่าวางอุปกรณ์บนเครื่องเซิร์ฟเวอร์หรือบนพื้นผิวโลหะใดๆ
- เมื่อใช้งานอุปกรณ์ ให้จับที่ขอบหรือโครงของอุปกรณ์อย่างระมัดระวัง
- อย่าสัมผัสกับรอยบัดกรี หมุด หรือที่แผงวงจรโดยตรง
- เก็บอุปกรณ์ไม่ให้เอื้อมถึงได้เพื่อป้องกันความเสียหายที่อาจเกิดขึ้น

กฎและลำดับการติดตั้งโมดูลหน่วยความจำ

โมดูลหน่วยความจำต้องได้รับการติดตั้งในลำดับเฉพาะโดยยึดตามการกำหนดค่าหน่วยความจำที่คุณใช้งานและจำนวนของโปรเซสเซอร์และโมดูลหน่วยความจำที่ติดตั้งอยู่บนเซิร์ฟเวอร์ของคุณ

ประเภทหน่วยความจำที่รองรับ

สำหรับข้อมูลเพิ่มเติมเกี่ยวกับประเภทของโมดูลหน่วยความจำที่เซิร์ฟเวอร์นี้รองรับ โปรดดู “ข้อมูลจำเพาะทางเทคนิค” ใน *คู่มือผู้ใช้งาน* หรือ *คู่มือการกำหนดค่าระบบ*

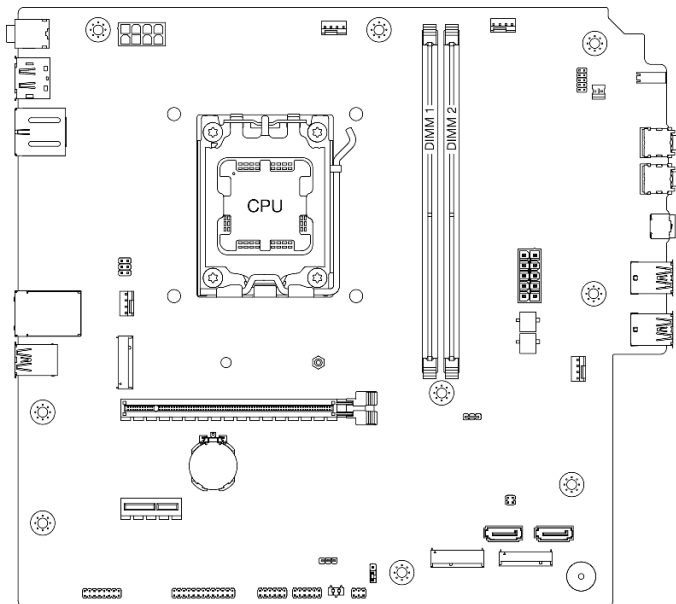
ข้อมูลเพิ่มเติมเกี่ยวกับการปรับประสิทธิภาพหน่วยความจำและการกำหนดค่าหน่วยความจำมีอยู่ที่เว็บไซต์ Lenovo Press:

<https://lenovopress.lenovo.com/servers/options/memory>

นอกจากนี้ คุณยังสามารถใช้ประโยชน์จากตัวกำหนดค่าหน่วยความจำ ซึ่งใช้งานได้ในเว็บไซต์ต่อไปนี้:

https://dcsc.lenovo.com/#/memory_configuration

เค้าโครงโมดูลหน่วยความจำและโปรเซสเซอร์



รูปภาพ 1. เค้าโครงโมดูลหน่วยความจำและโปรเซสเซอร์

ตาราง 1. การระบุช่องใส่หน่วยความจำและช่อง

ช่อง	ช่อง A	ช่อง B
หมายเลขช่องเสียบ	DIMM 1	DIMM 2

โหมดหน่วยความจำและลำดับการติดตั้ง

เซิร์ฟเวอร์นี้รองรับโหมดอิสระเท่านั้น

โหมดอิสระมอบความสามารถของหน่วยความจำประสิทธิภาพสูง คุณสามารถรวบรวมช่องทั้งหมดโดยไม่มีข้อกำหนดการจับคู่ แต่ละช่องสามารถทำงานได้ในจังหวะเวลาที่แตกต่างกันของโมดูลหน่วยความจำ แต่ทุกช่องต้องทำงานที่ความถี่อินเทอร์เฟซเดียวกัน

ตารางต่อไปนี้จะแสดงลำดับการติดตั้งโมดูลหน่วยความจำ:

ตาราง 2. ลำดับการติดตั้งโมดูลหน่วยความจำ

โมดูลหน่วยความจำทั้งหมดที่ติดตั้ง	หมายเลขช่องเสียบโมดูลหน่วยความจำ		ความเร็วหน่วยความจำ
	1	2	
หนึ่ง	✓		UDIMM 5200 MHz
หนึ่ง		✓	
สอง	✓	✓	

เปิดและปิดเซิร์ฟเวอร์

ทำตามคำแนะนำในส่วนนี้ในการเปิดและปิดเซิร์ฟเวอร์

เปิดเซิร์ฟเวอร์

ตำแหน่งปุ่มเปิด/ปิดและตำแหน่งไฟ LED แสดงสถานะมีระบุไว้ใน “มุมมองด้านหน้า” ใน คู่มือผู้ใช้ หรือ คู่มือการกำหนดค่าระบบ

คุณสามารถเปิดเซิร์ฟเวอร์ (ไฟ LED เปิด/ปิดเครื่องติดสว่าง) ได้ด้วยวิธีต่างๆ ต่อไปนี้:

- กดปุ่มเปิด/ปิดเครื่อง

- เซิร์ฟเวอร์สามารถรีเซ็ตาร์ทเครื่องได้อัตโนมัติหลังเกิดความขัดข้องทางไฟฟ้า

ปิดเซิร์ฟเวอร์

เซิร์ฟเวอร์จะยังคงอยู่ในสถานะสแตนด์บายเมื่อเชื่อมต่อกับแหล่งจ่ายไฟ หากต้องการตัดไฟฟ้าทั้งหมดออกจากเซิร์ฟเวอร์ (ไฟ LED แสดงสถานะพลังงานดับอยู่) คุณต้องถอดสายไฟออกทั้งหมด

ตำแหน่งปุ่มเปิด/ปิดและตำแหน่งไฟ LED แสดงสถานะมีระบุไว้ใน “มุมมองด้านหน้า” ใน *คู่มือผู้ใช้* หรือ *คู่มือการกำหนดค่าระบบ*

ในการทำให้เซิร์ฟเวอร์อยู่ในสถานะสแตนด์บาย:

- เริ่มปิดเครื่องตามขั้นตอนโดยใช้ระบบปฏิบัติการ (หากระบบปฏิบัติการของคุณรองรับ)
- กดปุ่มเปิดเครื่องเพื่อเริ่มปิดเครื่องตามขั้นตอน (หากระบบปฏิบัติการของคุณรองรับ)
- กดปุ่มเปิด/ปิดเครื่องค้างไว้มากกว่า 4 วินาทีเพื่อบังคับปิดเครื่อง

การเปลี่ยนแบตเตอรี่ CMOS (CR2032)

ทำตามคำแนะนำในส่วนนี้เพื่อถอดและติดตั้งแบตเตอรี่ CMOS (CR2032)

ถอดแบตเตอรี่ CMOS (CR2032)

ทำตามคำแนะนำในส่วนนี้เพื่อถอดแบตเตอรี่ CMOS - CR2032

เกี่ยวกับงานนี้

S002



ข้อควรระวัง:

ปุ่มควบคุมพลังงานบนอุปกรณ์และสวิตช์เปิดเครื่องบนแหล่งจ่ายไฟไม่ได้ตัดกระแสไฟฟ้าที่จ่ายให้กับอุปกรณ์ อุปกรณ์อาจมีสายไฟมากกว่าหนึ่งเส้น หากต้องการตัดกระแสไฟฟ้าจากอุปกรณ์ โปรดตรวจสอบให้แน่ใจว่าได้ถอดสายไฟทั้งหมดออกจากแหล่งพลังงานแล้ว

S004



ข้อควรระวัง:

เมื่อเปลี่ยนแบตเตอรี่ลิเธียม ให้เลือกใช้แบตเตอรี่ที่มีหมายเลขชิ้นส่วนที่ระบุของ Lenovo หรือเทียบเท่าที่ผู้ผลิตแนะนำ หากระบบของคุณมีโมดูลที่มีแบตเตอรี่ลิเธียม ให้เปลี่ยนเฉพาะโมดูลประเภทเดียวกันที่ผลิตจากผู้ผลิตเดิม แบตเตอรี่มีสารลิเธียมและสามารถระเบิดได้หากใช้ จับ หรือกำจัดอย่างไม่เหมาะสม

ห้าม:

- โยน หรือจุ่มลงในน้ำ
- โดนความร้อนสูงเกิน 100°C (212°F)
- ช็อตหรือแยกชิ้นส่วน

กำจัดแบตเตอรี่ตามที่กำหนดโดยกฎหมายหรือกฎข้อบังคับส่วนท้องถิ่น

S005



ข้อควรระวัง:

แบตเตอรี่เป็นแบตเตอรี่ลิเธียมไอออน เพื่อหลีกเลี่ยงการระเบิด ห้ามเผาแบตเตอรี่ เปลี่ยนเฉพาะแบตเตอรี่ที่ได้รับการรับรองเท่านั้น รีไซเคิลหรือทิ้งแบตเตอรี่ตามที่กำหนดโดยกฎข้อบังคับส่วนท้องถิ่น

ข้อควรพิจารณา:

- อ่าน “คู่มือการติดตั้ง” บนหน้าที่ 1 และ “รายการตรวจสอบความปลอดภัย” บนหน้าที่ 3 เพื่อให้แน่ใจว่าคุณจะทำงานได้อย่างปลอดภัย
- ปิดเซิร์ฟเวอร์และอุปกรณ์ต่อพ่วง แล้วถอดสายไฟและสายภายนอกทั้งหมดออก ดู “ปิดเซิร์ฟเวอร์” บนหน้าที่ 8
- ถอดอุปกรณ์ล็อคที่ยึดเซิร์ฟเวอร์ออก เช่น ตัวล็อก Kensington หรือแพดล็อค
- วางเซิร์ฟเวอร์ให้ด้านที่มีฝาครอบหันขึ้น

ขั้นตอน

ขั้นตอนที่ 1. เตรียมการสำหรับงานนี้

- a. ถอดฝาครอบเซิร์ฟเวอร์ ดู “ถอดฝาครอบเซิร์ฟเวอร์” บนหน้าที่ 135

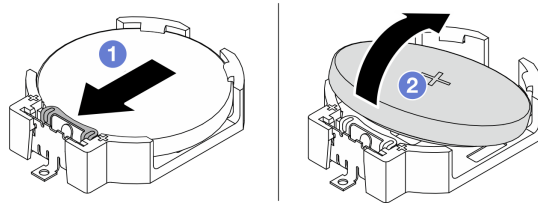
ข้อควรพิจารณา: ตัวระบายความร้อนและโปรเซสเซอร์อาจร้อนมาก เพื่อหลีกเลี่ยงไม่ให้ถูกลวกจากความร้อน หลังจากเปิดเคสเฟสให้รอสองสามนาทีก่อนนำฝาครอบเคสเฟสออก

ขั้นตอนที่ 2. ค้นหาตำแหน่งของแบตเตอรี่ CMOS บนแผงระบบ ดู “ขั้วต่อบนแผงวงจร” ใน คู่มือผู้ใช้ หรือ คู่มือการกำหนดค่าระบบ

ขั้นตอนที่ 3. ถอดแบตเตอรี่ CMOS

- a. ① กดคลิปยึดแบตเตอรี่ตามทิศทางตามภาพ
- b. ② เขี่ยและยกแบตเตอรี่ CMOS ออกจากช่องอย่างระมัดระวัง

หมายเหตุ: ห้ามยกแบตเตอรี่แรงเกินไป เนื่องจากอาจทำให้ช่องเสียบบนแผงระบบเสียหายได้ ช่องที่ชำรุดเสียหายอาจทำให้ต้องเปลี่ยนแผงระบบ



รูปภาพ 2. การถอดแบตเตอรี่ CMOS

หลังจากดำเนินการเสร็จ

1. ติดตั้งชิ้นส่วนที่เปลี่ยนทดแทน ดู “ติดตั้งแบตเตอรี่ CMOS (CR2032)” บนหน้าที่ 10

หมายเหตุ: ตรวจสอบให้แน่ใจว่าได้ติดตั้งแบตเตอรี่ CMOS ก่อนเปิดเคสเฟส มิฉะนั้นอาจทำให้ระบบเกิดความผิดปกติ

2. กำจัดส่วนประกอบตามกฎข้อบังคับส่วนท้องถิ่น

วิดีโอสาธิต

<https://www.youtube.com/watch?v=neJ1StAcu08>

ติดตั้งแบตเตอรี่ CMOS (CR2032)

ทำตามคำแนะนำในส่วนนี้เพื่อติดตั้งแบตเตอรี่ CMOS (CR2032)

เกี่ยวกับงานนี้

S002



ข้อควรระวัง:

ปุ่มควบคุมพลังงานบนอุปกรณ์และสวิตช์เปิดเครื่องบนแหล่งจ่ายไฟไม่ได้ตัดกระแสไฟฟ้าที่จ่ายให้กับอุปกรณ์ อุปกรณ์อาจมีสายไฟมากกว่าหนึ่งเส้น หากต้องการตัดกระแสไฟฟ้าจากอุปกรณ์ โปรดตรวจสอบให้แน่ใจว่าได้ถอดสายไฟทั้งหมดออกจากแหล่งพลังงานแล้ว

S004



ข้อควรระวัง:

เมื่อเปลี่ยนแบตเตอรี่ลิเธียม ให้เลือกใช้แบตเตอรี่ที่มีหมายเลขชิ้นส่วนที่ระบุของ Lenovo หรือเทียบเท่าที่ผู้ผลิตแนะนำ หากระบบของคุณมีโมดูลที่มีแบตเตอรี่ลิเธียม ให้เปลี่ยนเฉพาะโมดูลประเภทเดียวกันที่ผลิตจากผู้ผลิตเดิม แบตเตอรี่มีสารลิเธียมและสามารถระเบิดได้หากใช้ จับ หรือกำจัดอย่างไม่เหมาะสม

ห้าม:

- โยน หรือจุ่มลงในน้ำ
- โดนความร้อนสูงเกิน 100°C (212°F)
- ช่อมหรือแยกชิ้นส่วน

กำจัดแบตเตอรี่ตามที่กำหนดโดยกฎหมายหรือกฎข้อบังคับส่วนท้องถิ่น

S005



ข้อควรระวัง:

แบตเตอรี่เป็นแบตเตอรี่ลิเธียมไอออน เพื่อหลีกเลี่ยงการระเบิด ห้ามเผาแบตเตอรี่ เปลี่ยนเฉพาะแบตเตอรี่ที่ได้รับการรับรองเท่านั้น รีไซเคิลหรือทิ้งแบตเตอรี่ตามที่กำหนดโดยกฎข้อบังคับส่วนท้องถิ่น

ข้อควรพิจารณา:

- อ่าน “คู่มือการติดตั้ง” บนหน้าที่ 1 และ “รายการตรวจสอบความปลอดภัย” บนหน้าที่ 3 เพื่อให้แน่ใจว่าคุณจะทำงานได้อย่างปลอดภัย
- นำบรรจุภัณฑ์แบบมีการป้องกันไฟฟ้าสถิตที่มีส่วนประกอบไปแต่ที่พื้นผิวโลหะที่ไม่ทาสีบนเซิร์ฟเวอร์ แล้วจึงนำส่วนประกอบออกจากบรรจุภัณฑ์ และวางลงบนพื้นผิวป้องกันไฟฟ้าสถิต

บันทึกย่อต่อไปนี้จะอธิบายข้อมูลที่คุณต้องพิจารณาเมื่อเปลี่ยนแบตเตอรี่

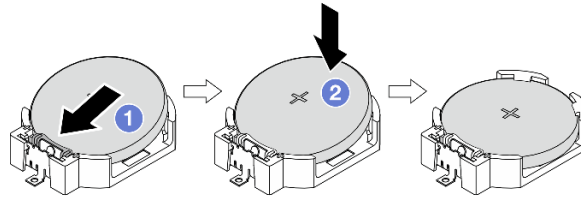
- เมื่อเปลี่ยนแบตเตอรี่ CMOS คุณต้องเปลี่ยนกับแบตเตอรี่ CMOS อื่นที่เป็นประเภทเดียวกันจากผู้ผลิตรายเดียวกัน
- หลังจากเปลี่ยนแบตเตอรี่ CMOS ตรวจสอบให้แน่ใจว่าได้กำหนดค่าเซิร์ฟเวอร์ใหม่ แล้วรีเซ็ตวันที่และเวลาของระบบ
- เพื่อป้องกันอันตรายที่อาจเกิดขึ้น อย่าลืมอ่านและปฏิบัติตามคำชี้แจงด้านความปลอดภัย
- Lenovo ได้ออกแบบผลิตภัณฑ์นี้โดยคำนึงถึงความปลอดภัยของคุณ แบตเตอรี่ CMOS จะต้องมีการใช้งานอย่างถูกต้องเพื่อป้องกันอันตรายที่อาจเกิดขึ้น หากคุณติดตั้งแบตเตอรี่ CMOS ให้ปฏิบัติตามคำแนะนำต่อไปนี้

หมายเหตุ: ในสหรัฐอเมริกา ติดต่อ 1-800-IBM-4333 สำหรับข้อมูลเกี่ยวกับการกำจัดแบตเตอรี่

- หากคุณเปลี่ยนแบตเตอรี่ CMOS ตัวเดิมกับแบตเตอรี่โลหะหนักหรือแบตเตอรี่ที่มีส่วนประกอบของโลหะหนัก โปรดคำนึงถึงผลกระทบต่อสิ่งแวดล้อมต่อไปนี้ แบตเตอรี่และตัวสะสมไฟฟ้าที่มีโลหะหนักต้องมีการกำจัดโดยแยกออกจากของเสียชุมชนปกติ ผู้ผลิต ผู้จำหน่าย หรือตัวแทนจะรับผิดชอบชิ้นส่วนเหล่านี้โดยไม่คิดค่าใช้จ่ายเพื่อนำไปรีไซเคิลหรือกำจัดด้วยวิธีการที่เหมาะสม

ขั้นตอน

- ขั้นตอนที่ 1. ปฏิบัติตามคำแนะนำในการใช้งานและติดตั้งพิเศษที่มากับแบตเตอรี่ CMOS
- ขั้นตอนที่ 2. ค้นหาตำแหน่งช่องเสียบแบตเตอรี่ CMOS บนแผงระบบ ดู “ขั้วต่อบนแผงวงจร” ใน *คู่มือผู้ใช้* หรือ *คู่มือการกำหนดค่าระบบ*
- ขั้นตอนที่ 3. ค้นหาตำแหน่งของแบตเตอรี่ CMOS บนแผงระบบ ดู “ขั้วต่อบนแผงวงจร” ใน *คู่มือผู้ใช้* หรือ *คู่มือการกำหนดค่าระบบ*
- ขั้นตอนที่ 4. ติดตั้งแบตเตอรี่ CMOS
 - a. ① ใส่แบตเตอรี่ CMOS ลงในช่องเสียบโดยให้ด้านบวก (+) หายขึ้น
 - b. ② กดแบตเตอรี่ลงตรงๆ จนกว่าจะคลิกเข้าที่



รูปภาพ 3. การติดตั้งแบตเตอรี่ CMOS

หลังจากดำเนินการเสร็จ

1. ดำเนินการเปลี่ยนชิ้นส่วนให้เสร็จสมบูรณ์ ดู “ดำเนินการเปลี่ยนชิ้นส่วนให้เสร็จสมบูรณ์” บนหน้าที่ 145
2. กำหนดค่าของเซิร์ฟเวอร์อีกครั้ง แล้วรีเซ็ตวันและเวลาของระบบ

วิดีโอสาธิต

<https://www.youtube.com/watch?v=xx7kzwokN6o>

การเปลี่ยนไดรฟ์และตัวครอบไดรฟ์

ทำตามคำแนะนำในส่วนนี้เพื่อถอดและติดตั้งไดรฟ์หรือตัวครอบไดรฟ์

หมายเหตุ: สำหรับตำแหน่งช่องใส่ไดรฟ์ โปรดดู “มุมมองด้านข้าง” ใน คู่มือผู้ใช้ หรือ คู่มือการกำหนดค่าระบบ

การเปลี่ยนชิ้นส่วนไดรฟ์แบบ Simple-swap และตัวครอบไดรฟ์ (ช่องใส่ 0-1)

ทำตามคำแนะนำในส่วนนี้เพื่อถอดและติดตั้งไดรฟ์แบบ Simple-swap และตัวครอบไดรฟ์เข้าและออกจากช่อง 0 หรือช่อง 1

ถอดไดรฟ์แบบ Simple-swap (ช่องใส่ 0-1)

ทำตามคำแนะนำในส่วนนี้เพื่อถอดไดรฟ์แบบ Simple-swap ออกจากช่อง 0 หรือช่อง 1



ข้อควรระวัง:

ปุ่มควบคุมพลังงานบนอุปกรณ์และสวิตช์เปิดเครื่องบนแหล่งจ่ายไฟไม่ได้ตัดกระแสไฟฟ้าที่จ่ายให้กับอุปกรณ์ อุปกรณ์อาจมีสายไฟมากกว่าหนึ่งเส้น หากต้องการตัดกระแสไฟฟ้าจากอุปกรณ์ โปรดตรวจสอบให้แน่ใจว่าได้ถอดสายไฟทั้งหมดออกจากแหล่งพลังงานแล้ว

เกี่ยวกับงานนี้

ข้อควรพิจารณา:

- อ่าน “คู่มือการติดตั้ง” บนหน้าที่ 1 และ “รายการตรวจสอบความปลอดภัย” บนหน้าที่ 3 เพื่อให้แน่ใจว่าคุณจะทำงานได้อย่างปลอดภัย
- ปิดเซิร์ฟเวอร์และอุปกรณ์ต่อพ่วง แล้วถอดสายไฟและสายภายนอกทั้งหมดออก ดู “ปิดเซิร์ฟเวอร์” บนหน้าที่ 8
- ถอดอุปกรณ์ล๊อคที่ยึดเซิร์ฟเวอร์ออก เช่น ตัวล๊อค Kensington หรือแพ็คล๊อค
- วางเซิร์ฟเวอร์ให้ด้านที่มีฝาครอบหันขึ้น

ขั้นตอน

ขั้นตอนที่ 1. เตรียมการสำหรับงานนี้

- a. ถอดฝาครอบเซิร์ฟเวอร์ ดู “ถอดฝาครอบเซิร์ฟเวอร์” บนหน้าที่ 135

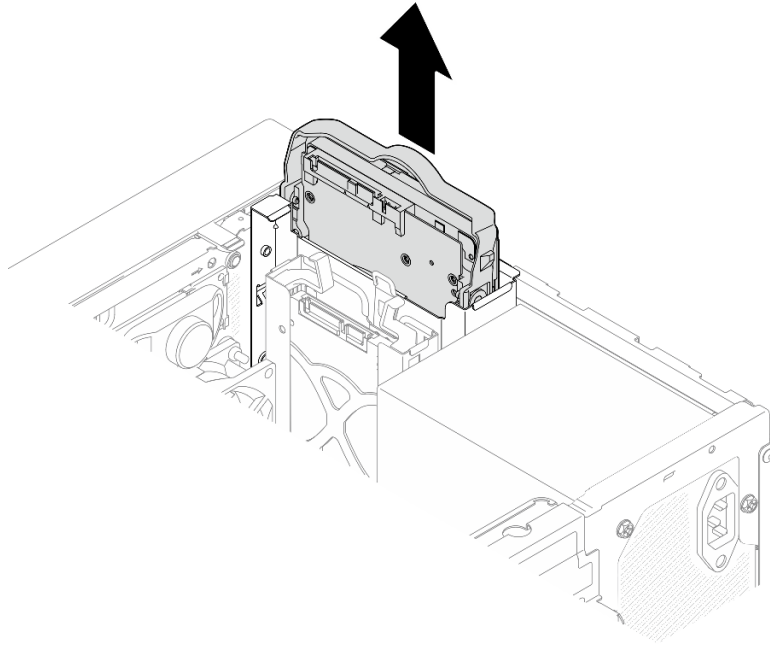
ข้อควรพิจารณา: ตัวจะบายความร้อนและโปรเซสเซอร์อาจร้อนมาก เพื่อหลีกเลี่ยงไม่ให้ถูกลวกจากความร้อน หลังจากปิดเซิร์ฟเวอร์ ให้รอสองสามนาทีก่อนนำฝาครอบเซิร์ฟเวอร์ออก

- b. ถอดสายออกจากส่วนประกอบไดรฟ์

ขั้นตอนที่ 2. ถอดส่วนประกอบไดรฟ์

ถอดส่วนประกอบไดรฟ์ขนาด 3.5 นิ้วออกจากช่องใส่ไดรฟ์ 0

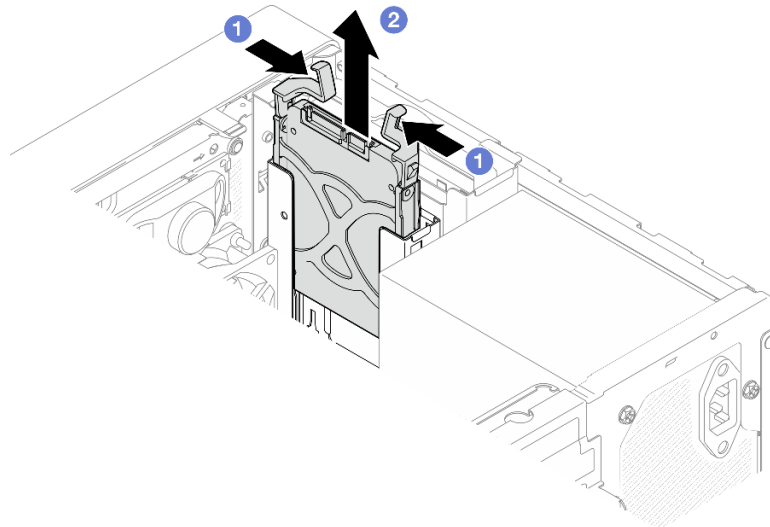
จับตัวยึดและยกส่วนประกอบไดรฟ์ออกจากช่องใส่ไดรฟ์



รูปภาพ 4. การถอดส่วนประกอบไดรฟ์ออกจากช่องใส่ไดรฟ์ 0

ถอดส่วนประกอบไดรฟ์ขนาด 2.5 นิ้วออกจากช่องใส่ไดรฟ์ 1

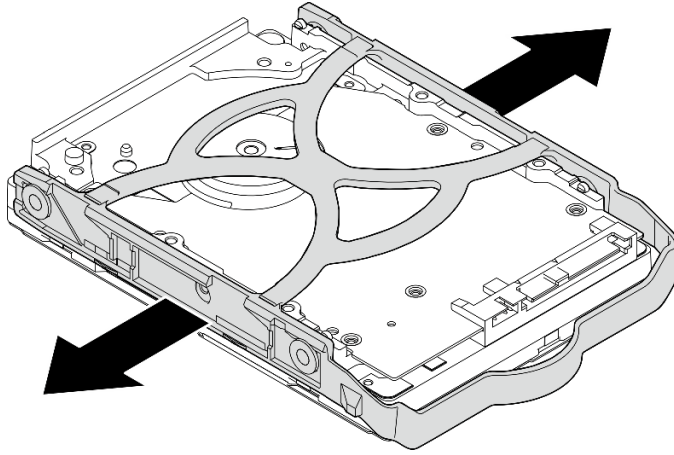
- a. ① บีบที่จับตัวยึด
- b. ② ยกส่วนประกอบไดรฟ์ออกจากช่องใส่ไดรฟ์



รูปภาพ 5. การถอดส่วนประกอบไดรฟ์ออกจากช่องใส่ไดรฟ์ 1

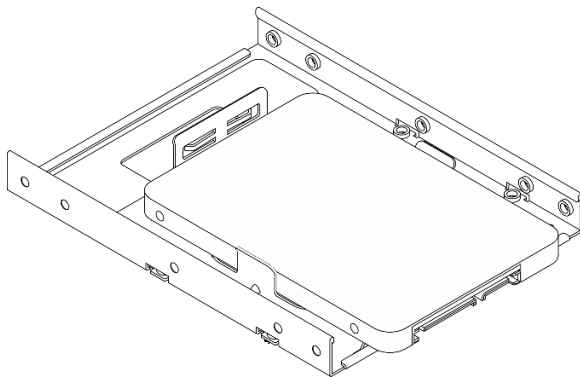
ขั้นตอนที่ 3. ถอดไดรฟ์ออกจากตัวยึด หากจำเป็น ดึงตัวยึดทั้งสองด้านออกจากกัน และถอดไดรฟ์ออก

ถอดไดรฟ์ขนาด 3.5 นิ้วออกจากตัวยึด

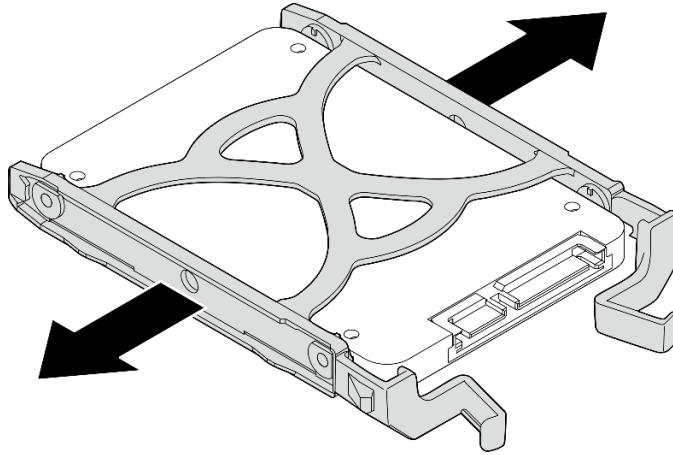


รูปภาพ 6. การถอดไดรฟ์ขนาด 3.5 นิ้วออกจากตัวยึด

หมายเหตุ: ไดรฟ์ขนาด 3.5 นิ้วอาจเป็นรุ่นในภาพประกอบด้านล่าง ทั้งนี้ขึ้นอยู่กับข้อกำหนดค่า



ถอดไดรฟ์ขนาด 2.5 นิ้วออกจากตัวยึด



รูปภาพ 7. การถอดไดรฟ์ขนาด 2.5 นิ้วออกจากตัวยูนิต

หลังจากดำเนินการเสร็จ

1. ติดตั้งชิ้นส่วนที่เปลี่ยนทดแทน ดู “ติดตั้งไดรฟ์แบบ Simple-swap (ช่องใส่ 0-1)” บนหน้าที่ 17
2. หากคุณได้รับคำแนะนำให้ส่งคืนส่วนประกอบหรืออุปกรณ์เสริม ให้ปฏิบัติตามคำแนะนำที่มาพร้อมบรรจุภัณฑ์ทั้งหมด และให้ใช้บรรจุภัณฑ์ใดๆ ที่ส่งมอบให้กับคุณเพื่อการจัดส่ง

วิดีโอสาธิต

<https://www.youtube.com/watch?v=cjdW8yncXu8>

ติดตั้งไดรฟ์แบบ Simple-swap (ช่องใส่ 0-1)

ทำตามคำแนะนำในส่วนนี้เพื่อติดตั้งไดรฟ์แบบ Simple-swap เข้ากับช่อง 0 หรือช่อง 1

S002



ข้อควรระวัง:

ปุ่มควบคุมพลังงานบนอุปกรณ์และสวิตช์เปิดเครื่องบนแหล่งจ่ายไฟไม่ได้ตัดกระแสไฟฟ้าที่จ่ายให้กับอุปกรณ์ อุปกรณ์อาจมีสายไฟมากกว่าหนึ่งเส้น หากต้องการตัดกระแสไฟฟ้าจากอุปกรณ์ โปรดตรวจสอบให้แน่ใจว่าได้ถอดสายไฟทั้งหมดออกจากแหล่งพลังงานแล้ว

เกี่ยวกับงานนี้

ข้อควรพิจารณา:

- อ่าน “คู่มือการติดตั้ง” บนหน้าที่ 1 และ “รายการตรวจสอบความปลอดภัย” บนหน้าที่ 3 เพื่อให้แน่ใจว่าคุณจะทำงานได้อย่างปลอดภัย
- นำบรรจุภัณฑ์แบบมีการป้องกันไฟฟ้าสถิตที่มีส่วนประกอบไปและที่พื้นผิวโลหะที่ไม่ทาสีบนเซิร์ฟเวอร์ แล้วจึงนำส่วนประกอบออกจากบรรจุภัณฑ์ และวางลงบนพื้นผิวป้องกันไฟฟ้าสถิต
- ตรวจสอบให้แน่ใจว่าระบบรองรับประเภทของไดรฟ์ที่จะติดตั้ง ต่อไปนี้คือประเภทที่รองรับ:
 - ไดรฟ์ฮาร์ดดิสก์แบบ Simple-swap ขนาด 3.5 นิ้วหรือไดรฟ์โซลิดสเตตในช่องใส่ไดรฟ์ 0 ช่องใส่ไดรฟ์ 2 และช่องใส่ไดรฟ์ 3
 - ไดรฟ์โซลิดสเตตแบบ Simple-swap ขนาด 2.5 นิ้วในช่องใส่ไดรฟ์ 1

ดูรายการอุปกรณ์เสริมที่รองรับสำหรับเซิร์ฟเวอร์ทั้งหมดได้ที่ <https://serverproven.lenovo.com>

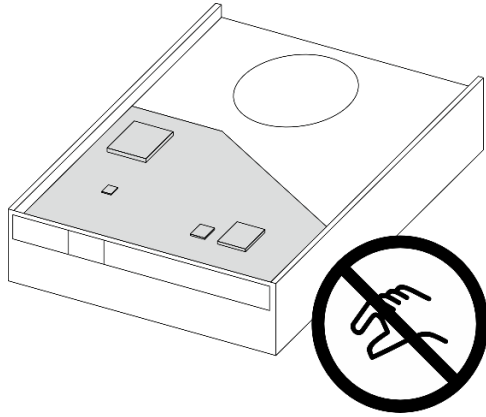
- หากมีไดรฟ์ที่จะติดตั้งมากกว่าหนึ่งไดรฟ์ ให้ระบุลำดับการติดตั้งตามกฎต่อไปนี้:
 - เริ่มจากไดรฟ์โซลิดสเตต และตามด้วยไดรฟ์ฮาร์ดดิสก์
 - เมื่อติดตั้งไดรฟ์โซลิดสเตตขนาด 3.5 นิ้ว หนึ่งตัวและไดรฟ์ฮาร์ดดิสก์ขนาด 3.5 นิ้วหนึ่งตัว ให้ติดตั้งไดรฟ์โซลิดสเตตในช่องใส่ 0 และไดรฟ์ฮาร์ดดิสก์ในช่องใส่ 2
 - เริ่มจากไดรฟ์ที่มีความจุต่ำสุด
 - เริ่มต้นด้วยช่อง 0 ไปยังช่อง 1 และช่อง 2 แล้วก็ช่อง 3

หมายเหตุ: สามารถติดตั้งไดรฟ์ประเภทอื่นหรือความจุอื่นในหนึ่งเซิร์ฟเวอร์ได้ แต่ติดตั้งในอาร์เรย์ RAID เดียวกันไม่ได้ ไดรฟ์ในอาร์เรย์ RAID เดียวต้องเหมือนกันทั้งประเภทและความจุ

ขั้นตอน

ขั้นตอนที่ 1. ติดตั้งไดรฟ์ขนาด 3.5 นิ้วหรือขนาด 2.5 นิ้วกับตัวยึด

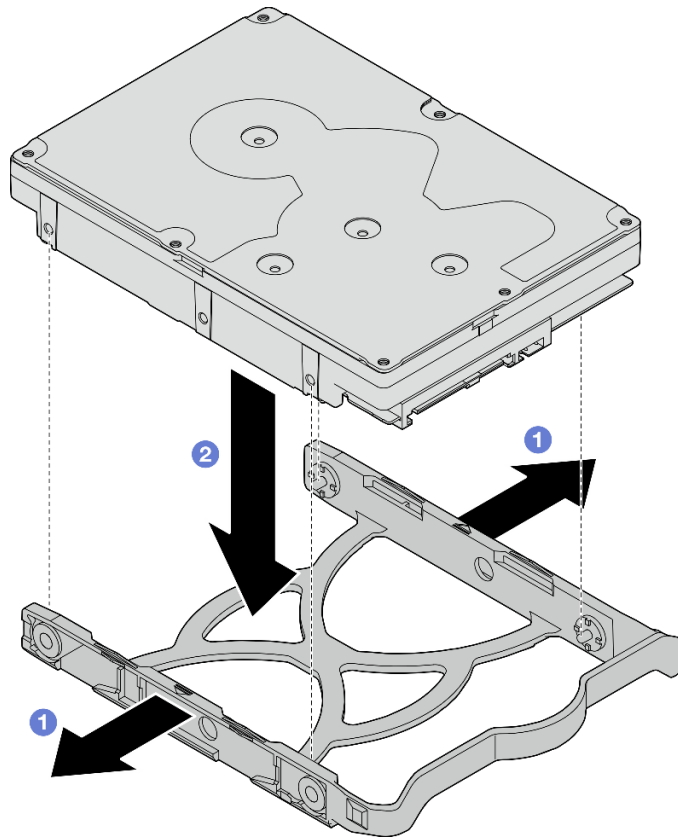
หมายเหตุ: อย่าจับแผงวงจรที่ด้านล่างของไดรฟ์เพื่อป้องกันไม่ให้ไดรฟ์เสียหายจากการคายประจุไฟฟ้าสถิต



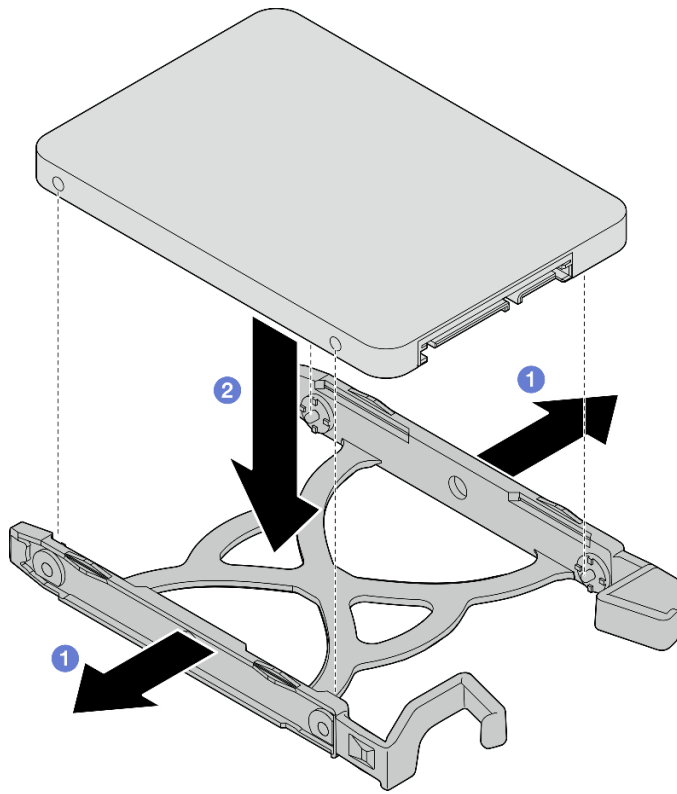
รูปภาพ 8. แผงวงจรมอเตอร์

- a. ❶ ดึงทั้งสองข้างของตัวยึดออกจากกันเล็กน้อย
- b. ❷ จัดแนวรูสี่รูบนไดรฟ์ให้ตรงกับหมุนที่สอดคล้องกันบนตัวยึด แล้ววางไดรฟ์ลงในตัวยึดจนสุด

หมายเหตุ: ขั้วต่อไดรฟ์ควรหันเข้าหาที่จับตัวยึด

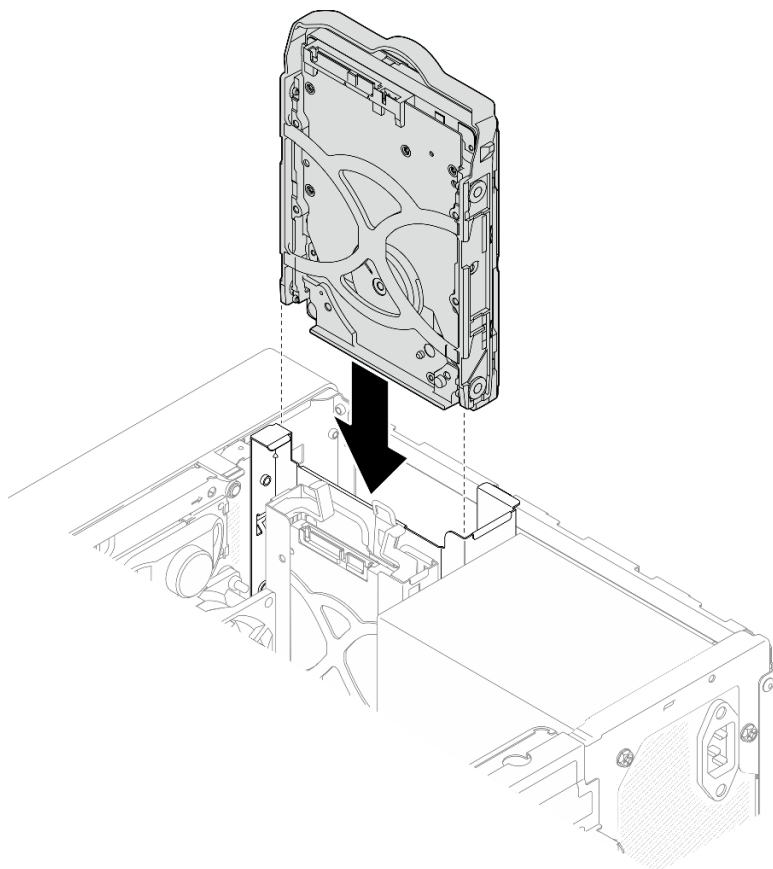


รูปภาพ 9. การติดตั้งไดรฟ์ขนาด 3.5 นิ้วลงในส่วนยึด

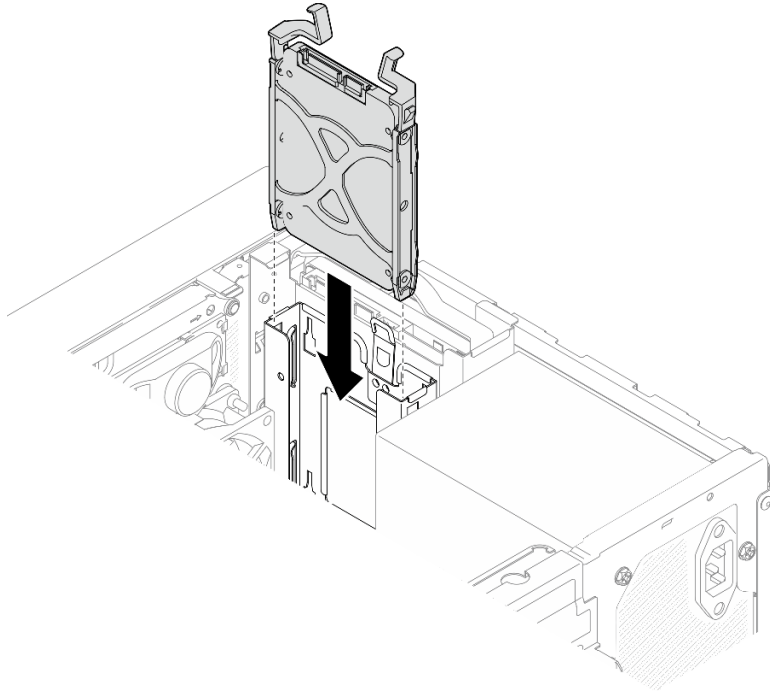


รูปภาพ 10. การติดตั้งไดรฟ์ขนาด 2.5 นิ้วลงในส่วนยึด

ขั้นตอนที่ 2. คำนวณที่จับตัวยึดลง และดันส่วนประกอบไดรฟ์ลงในช่องใส่ไดรฟ์ กดส่วนประกอบไดรฟ์ให้แน่นเพื่อให้แน่ใจว่าเข้าที่อย่างถูกต้อง



รูปภาพ 11. การติดตั้งส่วนประกอบไดรฟ์ขนาด 3.5 นิ้วลงในช่องใส่ไดรฟ์ 0



รูปภาพ 12. การติดตั้งส่วนประกอบไดรฟ์ขนาด 2.5 นิ้วลงในช่องใส่ไดรฟ์ 1

ขั้นตอนที่ 3. เชื่อมต่อสายสัญญาณและสายไฟเข้ากับส่วนประกอบไดรฟ์ ดู บทที่ 2 “การเดินสายภายใน” บนหน้าที่ 147

หลังจากดำเนินการเสร็จ

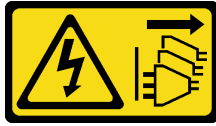
1. ดำเนินการเปลี่ยนชิ้นส่วนให้เสร็จสมบูรณ์ ดู “ดำเนินการเปลี่ยนชิ้นส่วนให้เสร็จสมบูรณ์” บนหน้าที่ 145
2. ตรวจสอบไฟ LED แสดงกิจกรรมที่ด้านหน้าของเซิร์ฟเวอร์เพื่อตรวจสอบว่าไดรฟ์กำลังทำงานอย่างถูกต้องหรือไม่ ดู “มุมมองด้านหน้า” ใน คู่มือผู้ใช้ หรือ คู่มือการกำหนดค่าระบบ
3. ใช้ Lenovo XClarity Provisioning Manager Lite เพื่อกำหนดค่า RAID หากจำเป็น สำหรับข้อมูลเพิ่มเติม โปรดดู https://pubs.lenovo.com/lxpm-lite/RAID_setup

วิดีโอสาธิต

<https://www.youtube.com/watch?v=kjNsDKpZd6g>

ถอดตัวครอบไดรฟ์ (ช่องใส่ 0-1)

ทำตามคำแนะนำในส่วนนี้เพื่อถอดตัวครอบไดรฟ์ช่อง 0 หรือตัวครอบไดรฟ์ช่อง 1



ข้อควรระวัง:

ปุ่มควบคุมพลังงานบนอุปกรณ์และสวิตช์เปิดเครื่องบนแหล่งจ่ายไฟไม่ได้ตัดกระแสไฟฟ้าที่จ่ายให้กับอุปกรณ์ อุปกรณ์อาจมีสายไฟมากกว่าหนึ่งเส้น หากต้องการตัดกระแสไฟฟ้าจากอุปกรณ์ โปรดตรวจสอบให้แน่ใจว่าได้ถอดสายไฟทั้งหมดออกจากแหล่งพลังงานแล้ว

เกี่ยวกับงานนี้

ข้อควรพิจารณา:

- อ่าน “คู่มือการติดตั้ง” บนหน้าที่ 1 และ “รายการตรวจสอบความปลอดภัย” บนหน้าที่ 3 เพื่อให้แน่ใจว่าคุณจะทำงานได้อย่างปลอดภัย
- ปิดเซิร์ฟเวอร์และอุปกรณ์ต่อพ่วง แล้วถอดสายไฟและสายภายนอกทั้งหมดออก ดู “ปิดเซิร์ฟเวอร์” บนหน้าที่ 8
- ถอดอุปกรณ์ล็อคที่ยึดเซิร์ฟเวอร์ออก เช่น ตัวล็อก Kensington หรือแพดล็อค
- วางเซิร์ฟเวอร์ให้ด้านที่มีฝาครอบหันขึ้น

ขั้นตอน

ขั้นตอนที่ 1. เตรียมการสำหรับงานนี้

- a. ถอดฝาครอบเซิร์ฟเวอร์ ดู “ถอดฝาครอบเซิร์ฟเวอร์” บนหน้าที่ 135

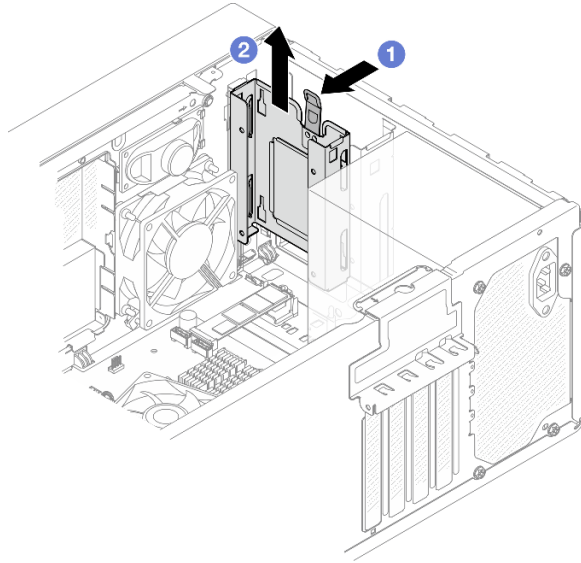
ข้อควรพิจารณา: ตัวระบายความร้อนและโปรเซสเซอร์อาจร้อนมาก เพื่อหลีกเลี่ยงไม่ให้ถูกลวกจากความร้อน หลังจากปิดเซิร์ฟเวอร์ ให้รอสองสามนาทีก่อนนำฝาครอบเซิร์ฟเวอร์ออก

- b. ถอดไดรฟ์แบบ Simple-swap ออกจากช่องใส่ไดรฟ์ 0 หรือช่องใส่ไดรฟ์ 1 ดู “ถอดไดรฟ์แบบ Simple-swap (ช่องใส่ 0-1)” บนหน้าที่ 13

ขั้นตอนที่ 2. ถอดตัวครอบไดรฟ์ช่องใส่ 1

หมายเหตุ: ถอดตัวครอบไดรฟ์ช่องใส่ 1 ก่อน แล้วดำเนินการถอดครอบช่องใส่ไดรฟ์ 0 ต่อ

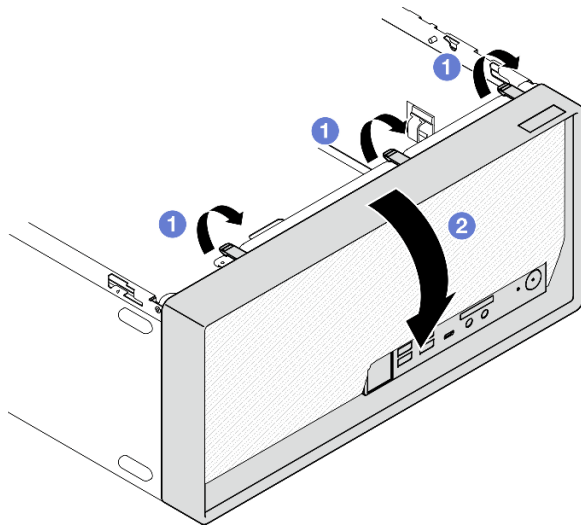
- a. ❶ ดึงสลักบนตัวครอบไดรฟ์ช่องใส่ 1 ออกเล็กน้อยเพื่อปลดออกจากตัวครอบไดรฟ์ช่องใส่ 0
- b. ❷ ดึงตัวครอบไดรฟ์ช่องใส่ 1 ออกจากตัวเครื่อง



รูปภาพ 13. การถอดตัวครอบไดรฟ์ช่องใส่ 1

ขั้นตอนที่ 3. ถอดฝาหน้า

- a. ① ปลดแถบพลาสติกสามแถบบนฝาหน้า
- b. ② หมุนฝาหน้าเพื่อถอดออกจากตัวเครื่อง

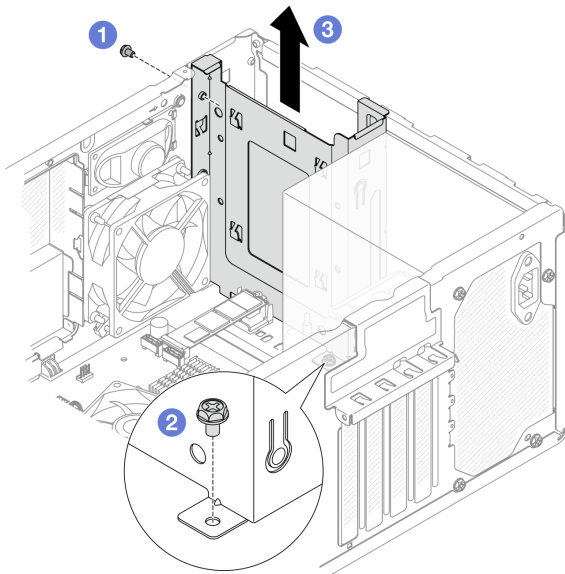


รูปภาพ 14. การถอดฝาหน้า

ขั้นตอนที่ 4. ถอดตัวครอบไดรฟ์ช่องใส่ 0

- a. ① จากด้านนอกของตัวเครื่อง ให้ถอดสกรูที่ยึดตัวครอบไดรฟ์ช่องใส่ 0 กับตัวเครื่อง

- b. ② จากด้านในของตัวเครื่อง ให้ถอดสกรูที่ยึดตัวครอบไดรฟ์ช่องใส่ 0 กับตัวเครื่อง
- c. ③ ดึงตัวครอบไดรฟ์ช่องใส่ 0 ออกจากตัวเครื่อง



รูปภาพ 15. การถอดตัวครอบไดรฟ์ช่องใส่ 0

หลังจากดำเนินการเสร็จ

1. ติดตั้งชิ้นส่วนที่เปลี่ยนทดแทน ดู “ติดตั้งตัวครอบไดรฟ์ (ช่องใส่ 0-1)” บนหน้าที่ 25
2. หากคุณได้รับคำแนะนำให้ส่งคืนส่วนประกอบหรืออุปกรณ์เสริม ให้ปฏิบัติตามคำแนะนำที่มาพร้อมบรรจุภัณฑ์ทั้งหมด และให้ใช้บรรจุภัณฑ์ใดๆ ที่ส่งมอบให้กับคุณเพื่อการจัดส่ง

วิดีโอสาธิต

<https://www.youtube.com/watch?v=cjdW8yncXu8>

ติดตั้งตัวครอบไดรฟ์ (ช่องใส่ 0-1)

ทำตามคำแนะนำในส่วนนี้เพื่อติดตั้งตัวครอบไดรฟ์ช่อง 0 หรือตัวครอบไดรฟ์ช่อง 1

เกี่ยวกับงานนี้



ข้อควรระวัง:

ปุ่มควบคุมพลังงานบนอุปกรณ์และสวิตช์เปิดเครื่องบนแหล่งจ่ายไฟไม่ได้ตัดกระแสไฟฟ้าที่จ่ายให้กับอุปกรณ์ อุปกรณ์อาจมีสายไฟมากกว่าหนึ่งเส้น หากต้องการตัดกระแสไฟฟ้าจากอุปกรณ์ โปรดตรวจสอบให้แน่ใจว่าได้ถอดสายไฟทั้งหมดออกจากแหล่งพลังงานแล้ว

ข้อควรพิจารณา:

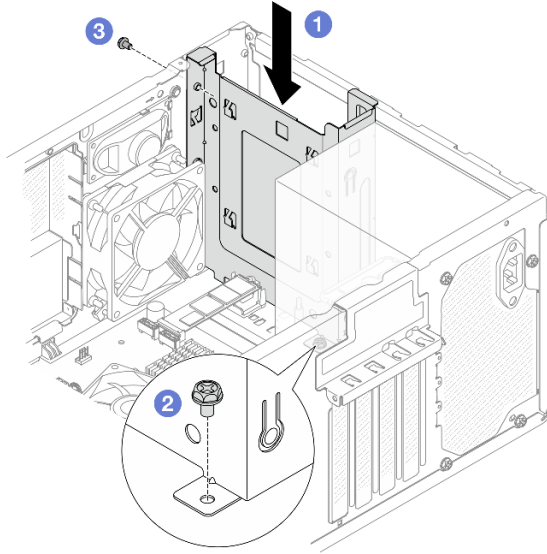
- อ่าน “คู่มือการติดตั้ง” บนหน้าที่ 1 และ “รายการตรวจสอบความปลอดภัย” บนหน้าที่ 3 เพื่อให้แน่ใจว่าคุณจะทำงานได้อย่างปลอดภัย
- นำบรรจุภัณฑ์แบบมีการป้องกันไฟฟ้าสถิตที่มีส่วนประกอบไปและที่พื้นผิวโลหะที่ไม่ทาสีบนเซิร์ฟเวอร์ แล้วจึงนำส่วนประกอบออกจากบรรจุภัณฑ์ และวางลงบนพื้นผิวป้องกันไฟฟ้าสถิต

ขั้นตอน

หมายเหตุ: ติดตั้งตัวครอบไดรฟ์ช่องใส่ 0 ก่อน แล้วดำเนินการติดตั้งตัวครอบไดรฟ์ช่องใส่ 1 ต่อ

ขั้นตอนที่ 1. ติดตั้งตัวครอบไดรฟ์ช่องใส่ 0

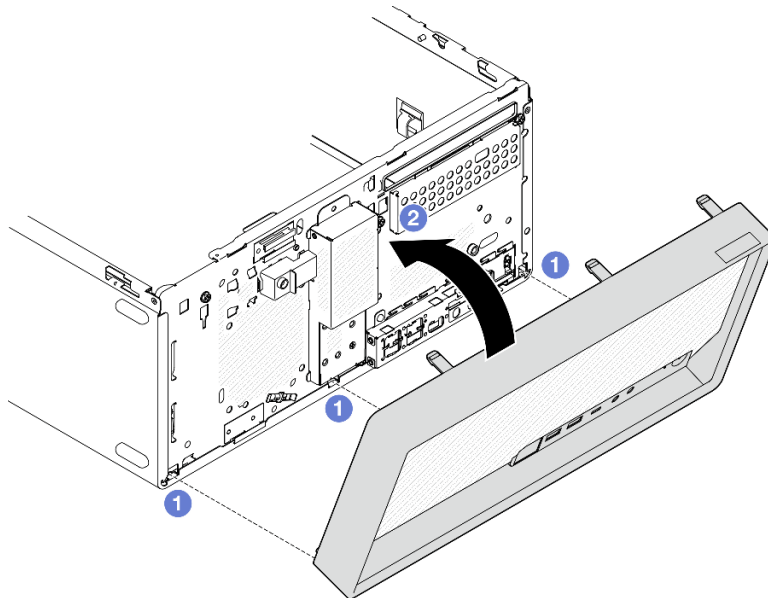
- 1 จัดแนวตัวครอบไดรฟ์ช่องใส่ 0 ให้ตรงกับช่องเสียบบนตัวเครื่อง แล้วติดตั้งลงในตัวเครื่อง ตรวจสอบให้แน่ใจว่าได้เสียบตัวครอบไดรฟ์ลงในตัวเครื่องอย่างถูกต้อง
- 2 จากด้านในของตัวเครื่อง ให้ขันสกรูที่ยึดตัวครอบไดรฟ์ช่องใส่ 0 กับตัวเครื่อง
- 3 จากด้านนอกของตัวเครื่อง ให้ขันสกรูที่ยึดตัวครอบไดรฟ์ช่องใส่ 0 กับตัวเครื่อง



รูปภาพ 16. การติดตั้งตัวครอบไดรฟ์ช่องใส่ 0

ขั้นตอนที่ 2. ติดตั้งฝาหน้า

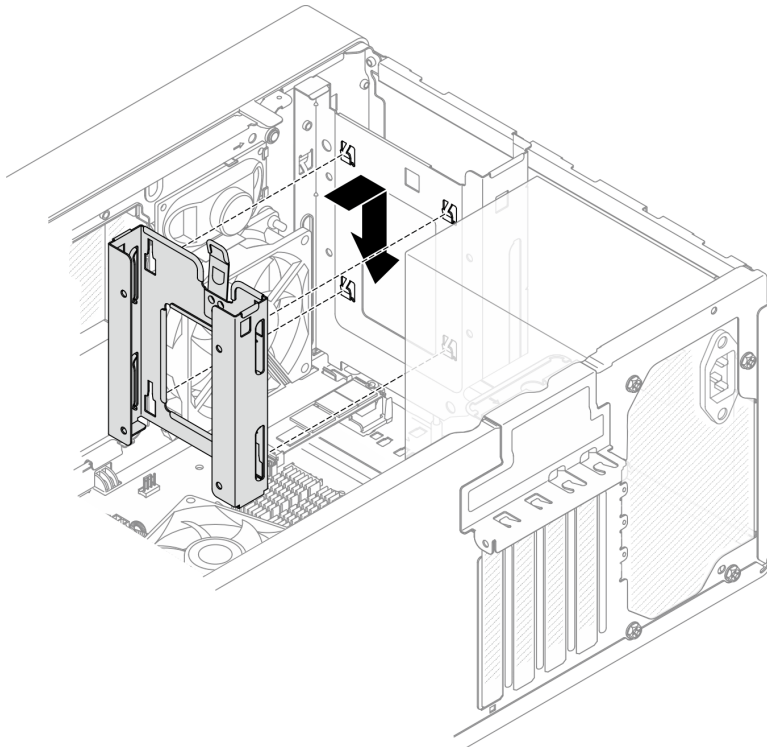
- a. ① เสียบแถบพลาสติกสามแถบที่ด้านล่างของฝาหน้าให้ตรงกับช่องเสียบที่สอดคล้องกันที่ด้านหน้าของตัวเครื่อง
- b. ② หมุนฝาหน้าเข้าหาตัวเครื่องในจนกว่าจะยึดเข้าที่



รูปภาพ 17. การติดตั้งฝาหน้า

ขั้นตอนที่ 3. ติดตั้งตัวครอบไดรฟ์ช่องใส่ 1

จัดแนวขอเกี่ยวยึดตัวบนตัวครอบไดรฟ์ทั้งสองตัว และตัวครอบไดรฟ์ช่องใส่ 1 เข้ากับตัวครอบไดรฟ์ช่องใส่ 0 แล้วเลื่อนตัวครอบไดรฟ์ช่องใส่ 1 ลงด้านล่างจนกว่าขอเกี่ยวยึดตัวบนตัวครอบไดรฟ์ทั้งสองตัวจะยึดเข้าที่ ตรวจสอบให้แน่ใจว่าสลักบนตัวครอบไดรฟ์ช่องใส่ 1 เข้าเกี่ยวกับขอเกี่ยวบนตัวครอบไดรฟ์ช่องใส่ 0



รูปภาพ 18. การติดตั้งตัวครอบไดรฟ์ช่องใส่ 1

หลังจากดำเนินการเสร็จ

1. ติดตั้งไดรฟ์แบบ Simple-swap หากจำเป็น ดู “ติดตั้งไดรฟ์แบบ Simple-swap (ช่องใส่ 0-1)” บนหน้าที่ 17
2. ดำเนินการเปลี่ยนชิ้นส่วนให้เสร็จสมบูรณ์ ดู “ดำเนินการเปลี่ยนชิ้นส่วนให้เสร็จสมบูรณ์” บนหน้าที่ 145

วิดีโอสาธิต

<https://www.youtube.com/watch?v=kjNsDKpZd6g>

การเปลี่ยนไดรฟ์แบบ Simple-swap และตัวครอบไดรฟ์ (ช่องใส่ 2)

ทำตามคำแนะนำในส่วนนี้เพื่อถอดและติดตั้งไดรฟ์แบบ Simple-swap หรือตัวครอบไดรฟ์เข้าและออกจากช่อง 2

หมายเหตุ: หัวข้อนี้ใช้ส่วนประกอบตัวครอบไดรฟ์ Optical Disk Drive (ODD)+ช่องใส่ 2 เป็นตัวอย่างสำหรับภาพประกอบ ขั้นตอนสำหรับส่วนประกอบตัวครอบไดรฟ์ช่องใส่ 2+ช่องใส่ 3 จะคล้ายกัน สำหรับรายละเอียด ดู [“การเปลี่ยนไดรฟ์แบบ Simple-swap และตัวครอบไดรฟ์ \(ช่องใส่ 3\)”](#) บนหน้าที่ 41

ถอดไดรฟ์แบบ Simple-swap (ช่องใส่ 2)

ทำตามคำแนะนำในส่วนนี้เพื่อถอดไดรฟ์แบบ Simple-swap ออกจากช่อง 2

S002



ข้อควรระวัง:

ปุ่มควบคุมพลังงานบนอุปกรณ์และสวิตช์เปิดเครื่องบนแหล่งจ่ายไฟไม่ได้ตัดกระแสไฟฟ้าที่จ่ายให้กับอุปกรณ์ อุปกรณ์อาจมีสายไฟมากกว่าหนึ่งเส้น หากต้องการตัดกระแสไฟฟ้าจากอุปกรณ์ โปรดตรวจสอบให้แน่ใจว่าได้ถอดสายไฟทั้งหมดออกจากแหล่งพลังงานแล้ว

เกี่ยวกับงานนี้

ข้อควรพิจารณา:

- อ่าน [“คู่มือการติดตั้ง”](#) บนหน้าที่ 1 และ [“รายการตรวจสอบความปลอดภัย”](#) บนหน้าที่ 3 เพื่อให้แน่ใจว่าคุณจะทำงานได้อย่างปลอดภัย
- ปิดเซิร์ฟเวอร์และอุปกรณ์ต่อพ่วง แล้วถอดสายไฟและสายภายนอกทั้งหมดออก ดู [“ปิดเซิร์ฟเวอร์”](#) บนหน้าที่ 8
- ถอดอุปกรณ์ล็อคที่ยึดเซิร์ฟเวอร์ออก เช่น ตัวล็อก Kensington หรือแพ็คล็อค
- วางเซิร์ฟเวอร์ให้ด้านที่มีฝาครอบหันขึ้น

ขั้นตอน

ขั้นตอนที่ 1. เตรียมการสำหรับงานนี้

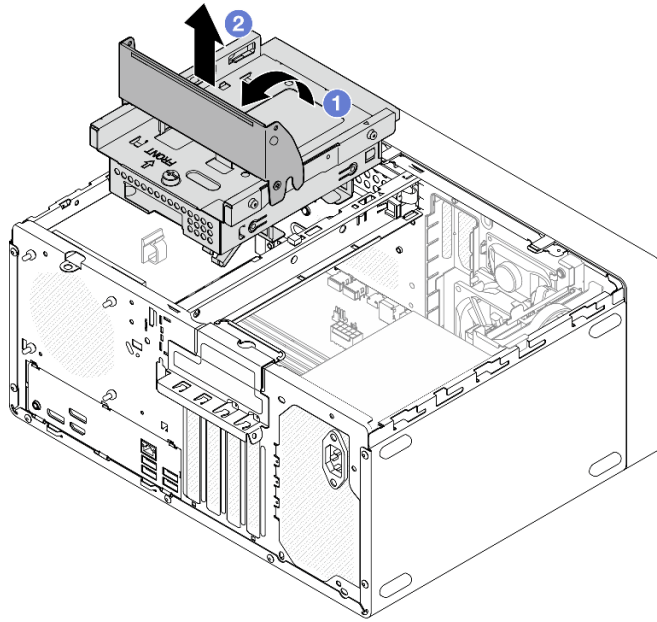
- a. ถอดฝาครอบเซิร์ฟเวอร์ ดู [“ถอดฝาครอบเซิร์ฟเวอร์”](#) บนหน้าที่ 135

ข้อควรพิจารณา: ตัวระบายความร้อนและโปรเซสเซอร์อาจร้อนมาก เพื่อหลีกเลี่ยงไม่ให้ถูกลวกจากความร้อน หลังจากปิดเซิร์ฟเวอร์ ให้รอสองสามนาทีก่อนนำฝาครอบเซิร์ฟเวอร์ออก

- b. หากทำได้ ถอดไดรฟ์แบบฮอปติคัล ดู [“ถอดไดรฟ์แบบฮอปติคัล”](#) บนหน้าที่ 53
- c. หากมี ให้ถอดสายทั้งหมดออกจากส่วนประกอบไดรฟ์ขนาด 3.5 นิ้ว

ขั้นตอนที่ 2. ถอดส่วนประกอบตัวครอบไดรฟ์ ODD+ช่องใส่ 2 ออกจากตัวเครื่อง

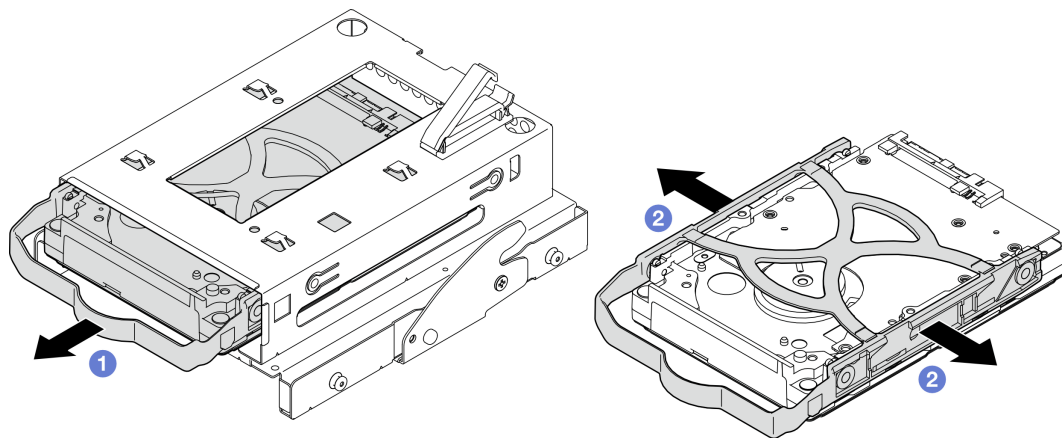
- a. ① หมุนที่จับบนตัวครอบไดรฟ์ออกพอดีคอด
- b. ② ยกส่วนประกอบตัวครอบไดรฟ์ออกจากตัวเครื่อง



รูปภาพ 19. การถอดส่วนประกอบตัวครอบไดรฟ์ ODD+ช่องใส่ 2

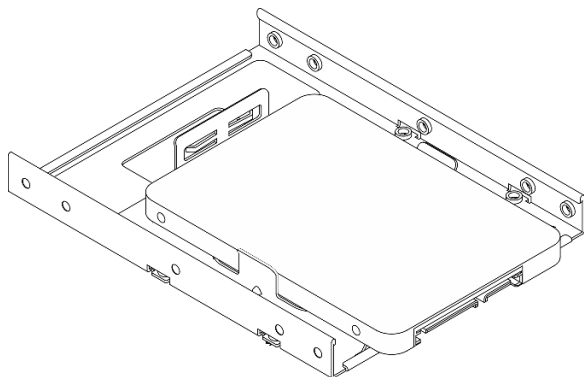
ขั้นตอนที่ 3. ถอดไดรฟ์ขนาด 3.5 นิ้ว

- a. ① เลื่อนส่วนยึดไดรฟ์ออกจากตัวครอบไดรฟ์
- b. ② ดึงส่วนยึดทั้งสองด้านออกจากกัน แล้วถอดไดรฟ์ออกจากส่วนยึด



รูปภาพ 20. การถอดไดรฟ์ขนาด 3.5 นิ้ว

หมายเหตุ: ไดรฟ์ขนาด 3.5 นิ้วอาจเป็นรุ่นในภาพประกอบด้านล่าง ทั้งนี้ขึ้นอยู่กับข้อกำหนดค่า



หลังจากดำเนินการเสร็จ

1. ติดตั้งชิ้นส่วนที่เปลี่ยนทดแทน ดู “ติดตั้งไดรฟ์แบบ Simple-swap (ช่องใส่ 2)” บนหน้าที่ 31
2. หากคุณได้รับคำแนะนำให้ส่งคืนส่วนประกอบหรืออุปกรณ์เสริม ให้ปฏิบัติตามคำแนะนำที่มาพร้อมบรรจุภัณฑ์ทั้งหมด และให้ใช้บรรจุภัณฑ์ใดๆ ที่ส่งมอบให้กับคุณเพื่อการจัดส่ง

วิดีโอสาธิต

<https://www.youtube.com/watch?v=EACGnzKNwh8>

ติดตั้งไดรฟ์แบบ Simple-swap (ช่องใส่ 2)

ทำตามคำแนะนำในส่วนนี้เพื่อติดตั้งไดรฟ์แบบ Simple-swap เข้ากับช่อง 2

S002



ข้อควรระวัง:

ปุ่มควบคุมพลังงานบนอุปกรณ์และสวิตช์เปิดเครื่องบนแหล่งจ่ายไฟไม่ได้ตัดกระแสไฟฟ้าที่จ่ายให้กับอุปกรณ์ อุปกรณ์อาจมีสายไฟมากกว่าหนึ่งเส้น หากต้องการตัดกระแสไฟฟ้าจากอุปกรณ์ โปรดตรวจสอบให้แน่ใจว่าได้ถอดสายไฟทั้งหมดออกจากแหล่งพลังงานแล้ว

เกี่ยวกับงานนี้

ข้อควรพิจารณา:

- อ่าน “คู่มือการติดตั้ง” บนหน้าที่ 1 และ “รายการตรวจสอบความปลอดภัย” บนหน้าที่ 3 เพื่อให้แน่ใจว่าคุณจะทำงานได้อย่างปลอดภัย
- นำบรรจุภัณฑ์แบบมีการป้องกันไฟฟ้าสถิตที่มีส่วนประกอบไปและที่พื้นผิวโลหะที่ไม่ทาสีบนเซิร์ฟเวอร์ แล้วจึงนำส่วนประกอบออกจากบรรจุภัณฑ์ และวางลงบนพื้นผิวป้องกันไฟฟ้าสถิต
- ตรวจสอบให้แน่ใจว่าระบบรองรับประเภทของไดรฟ์ที่จะติดตั้ง ต่อไปนี้คือประเภทที่รองรับ:
 - ไดรฟ์ฮาร์ดดิสก์แบบ Simple-swap ขนาด 3.5 นิ้วหรือไดรฟ์โซลิดสเตตในช่องใส่ไดรฟ์ 0 ช่องใส่ไดรฟ์ 2 และช่องใส่ไดรฟ์ 3
 - ไดรฟ์โซลิดสเตตแบบ Simple-swap ขนาด 2.5 นิ้วในช่องใส่ไดรฟ์ 1

ดูรายการอุปกรณ์เสริมที่รองรับสำหรับเซิร์ฟเวอร์ทั้งหมดได้ที่ <https://serverproven.lenovo.com>

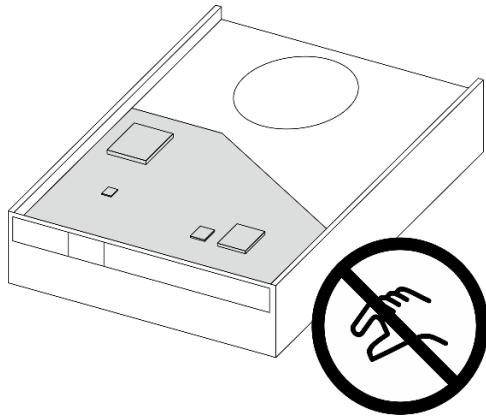
- หากมีไดรฟ์ที่จะติดตั้งมากกว่าหนึ่งไดรฟ์ ให้ระบุลำดับการติดตั้งตามกฎต่อไปนี้:
 - เริ่มจากไดรฟ์โซลิดสเตต และตามด้วยไดรฟ์ฮาร์ดดิสก์
 - เมื่อติดตั้งไดรฟ์โซลิดสเตตขนาด 3.5 นิ้ว หนึ่งตัวและไดรฟ์ฮาร์ดดิสก์ขนาด 3.5 นิ้วหนึ่งตัว ให้ติดตั้งไดรฟ์โซลิดสเตตในช่องใส่ 0 และไดรฟ์ฮาร์ดดิสก์ในช่องใส่ 2
 - เริ่มจากไดรฟ์ที่มีความจุต่ำสุด
 - เริ่มต้นด้วยช่อง 0 ไปยังช่อง 1 และช่อง 2 แล้วก็ช่อง 3

หมายเหตุ: สามารถติดตั้งไดรฟ์ประเภทอื่นหรือความจุอื่นในหนึ่งเซิร์ฟเวอร์ได้ แต่ติดตั้งในอาร์เรย์ RAID เดียวกันไม่ได้ ไดรฟ์ในอาร์เรย์ RAID เดียวต้องเหมือนกันทั้งประเภทและความจุ

ขั้นตอน

ขั้นตอนที่ 1. ติดตั้งไดรฟ์ขนาด 3.5 นิ้วลงในตัวครอบไดรฟ์

หมายเหตุ: อย่าจับแผงวงจรที่ด้านล่างของไดรฟ์เพื่อป้องกันไม่ให้ไดรฟ์เสียหายจากการคายประจุไฟฟ้าสถิต

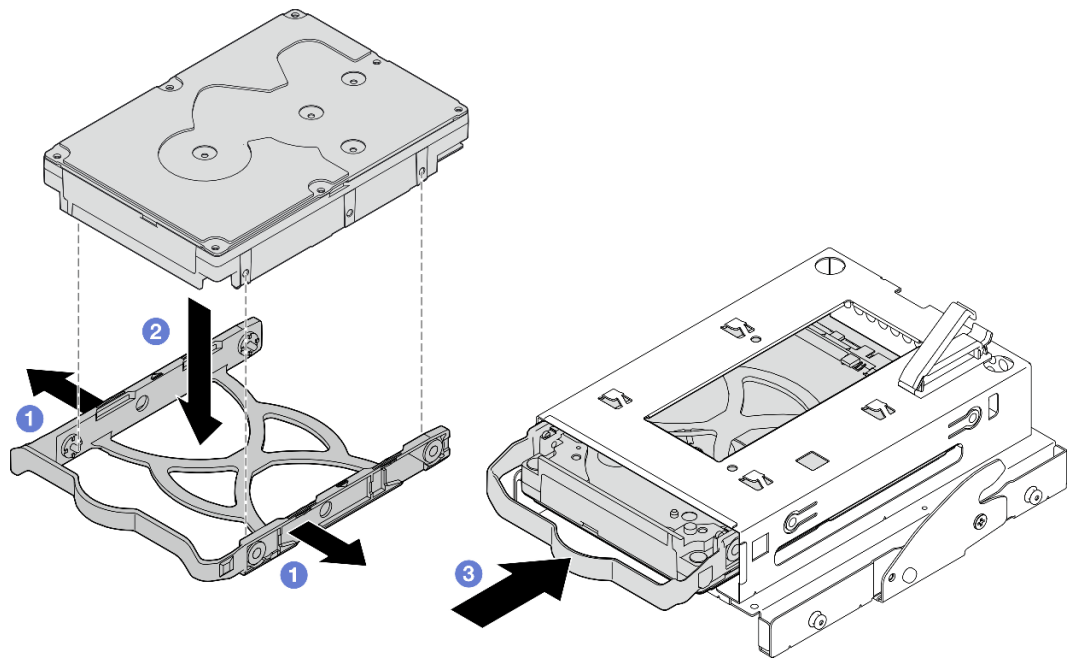


รูปภาพ 21. แผงวงจรมอบไดรฟ์

- a. ❶ ดึงทั้งสองข้างของตัวยึดออกจากกันเล็กน้อย

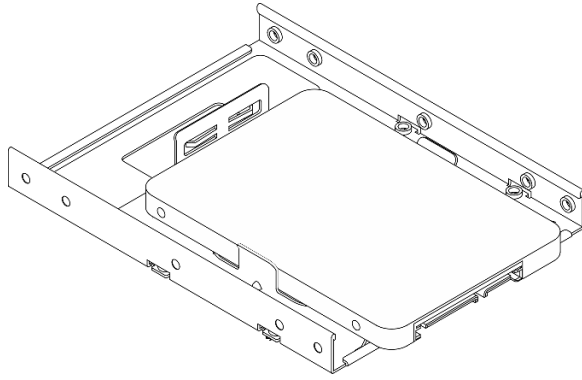
ข้อควรพิจารณา: จัดตำแหน่งหัวต่อไดรฟ์ที่ด้านตรงข้ามของที่จับตัวยึด

- b. ❷ จัดแนวรูสี่รูบนไดรฟ์ให้ตรงกับมุมที่สอดคล้องกันบนตัวยึด แล้ววางไดรฟ์ลงในตัวยึดจนสุด
- c. ❸ เลื่อนไดรฟ์ลงในตัวครอบไดรฟ์

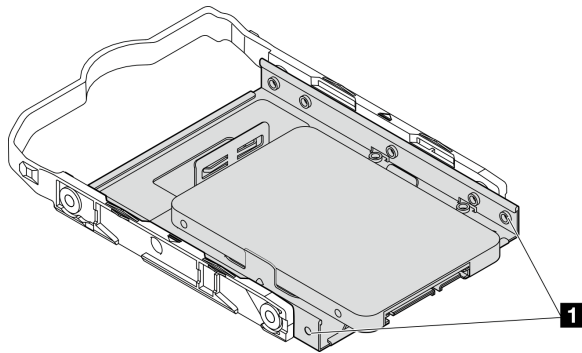


รูปภาพ 22. การติดตั้งไดรฟ์ขนาด 3.5 นิ้วลงในตัวครอบไดรฟ์

ข้อควรพิจารณา: หากคุณกำลังติดตั้งไดรฟ์ขนาด 3.5 นิ้ว ซึ่งเป็นรุ่นในภาพประกอบด้านล่าง:



ตรวจสอบให้แน่ใจว่ารูสกรูที่อยู่ใกล้กับหัวต่อไดรฟ์นั้นอยู่ **นอก** ตัวยึดไดรฟ์

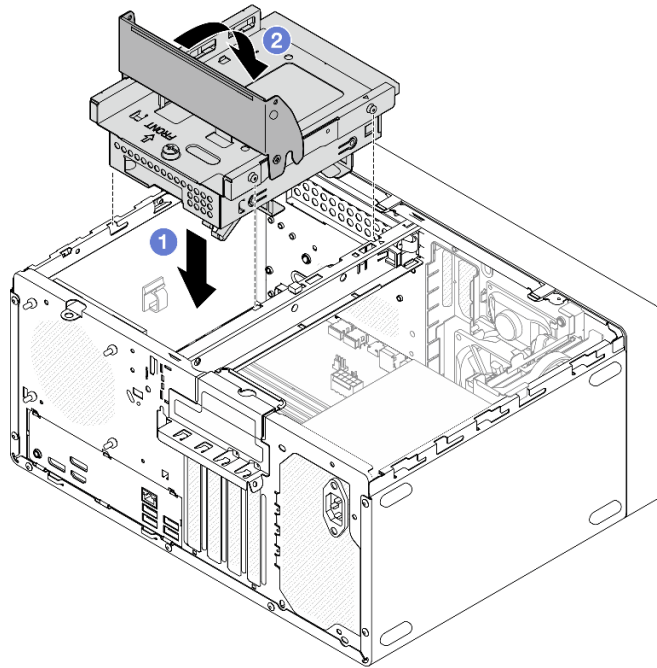


รูปภาพ 23. ตำแหน่งรูสกรูของไดรฟ์บนตัวยึด

1 รูสกรูที่อยู่ใกล้กับหัวต่อไดรฟ์มากที่สุด

ขั้นตอนที่ 2. ติดตั้งส่วนประกอบตัวครอบไดรฟ์ ODD+ช่องใส่ 2

- a. **1** จัดแนวหมุดสี่ตัวที่ด้านข้างของส่วนประกอบตัวครอบไดรฟ์ที่มีช่องเสียบสี่ช่องบนตัวเครื่องและแถบตัวครอบ แล้ววางตัวครอบไดรฟ์ออกพิตคอลลงในตัวเครื่อง
- b. **2** ตรวจสอบให้แน่ใจว่าได้เสียบส่วนประกอบตัวครอบไดรฟ์อย่างถูกต้อง จากนั้น หมุนที่จับบนตัวครอบไดรฟ์ออกพิตคอลลไปทางด้านหน้าของตัวเครื่องเพื่อยึดส่วนประกอบตัวครอบไดรฟ์ให้เข้าที่



รูปภาพ 24. การติดตั้งส่วนประกอบตัวครอบไดรฟ์ ODD+ช่องใส่ 2

หลังจากดำเนินการเสร็จ

1. หากมี ให้ติดตั้งไดรฟ์แบบถอดได้ ดู “ติดตั้งไดรฟ์แบบถอดได้” บนหน้าที่ 57
2. เชื่อมต่อสายสัญญาณและสายไฟเข้ากับส่วนประกอบไดรฟ์ ดู บทที่ 2 “การเดินทางภายใน” บนหน้าที่ 147
3. ดำเนินการเปลี่ยนชิ้นส่วนให้เสร็จสมบูรณ์ ดู “ดำเนินการเปลี่ยนชิ้นส่วนให้เสร็จสมบูรณ์” บนหน้าที่ 145
4. ตรวจสอบไฟ LED แสดงกิจกรรมที่ด้านหน้าของเซิร์ฟเวอร์เพื่อตรวจสอบว่าไดรฟ์กำลังทำงานอย่างถูกต้องหรือไม่ ดู “มุมมองด้านหน้า” ใน คู่มือผู้ใช้ หรือ คู่มือการกำหนดค่าระบบ
5. ใช้ Lenovo XClarity Provisioning Manager Lite เพื่อกำหนดค่า RAID หากจำเป็น สำหรับข้อมูลเพิ่มเติม โปรดดู https://pubs.lenovo.com/lxpm-lite/RAID_setup

วิดีโอสาธิต

<https://www.youtube.com/watch?v=IEUCD2qyAgo>

ถอดตัวครอบไดรฟ์ (ช่องใส่ 2)

ทำตามคำแนะนำในส่วนนี้เพื่อถอดตัวครอบไดรฟ์ช่องใส่ 2

เกี่ยวกับงานนี้



ข้อควรระวัง:

ปุ่มควบคุมพลังงานบนอุปกรณ์และสวิตช์เปิดเครื่องบนแหล่งจ่ายไฟไม่ได้ตัดกระแสไฟฟ้าที่จ่ายให้กับอุปกรณ์ อุปกรณ์อาจมีสายไฟมากกว่าหนึ่งเส้น หากต้องการตัดกระแสไฟฟ้าจากอุปกรณ์ โปรดตรวจสอบให้แน่ใจว่าได้ถอดสายไฟทั้งหมดออกจากแหล่งพลังงานแล้ว

ข้อควรพิจารณา:

- อ่าน “คู่มือการติดตั้ง” บนหน้าที่ 1 และ “รายการตรวจสอบความปลอดภัย” บนหน้าที่ 3 เพื่อให้แน่ใจว่าคุณจะทำงานได้อย่างปลอดภัย
- ปิดเซิร์ฟเวอร์และอุปกรณ์ต่อพ่วง แล้วถอดสายไฟและสายภายนอกทั้งหมดออก ดู “ปิดเซิร์ฟเวอร์” บนหน้าที่ 8
- ถอดอุปกรณ์ล๊อคที่ยึดเซิร์ฟเวอร์ออก เช่น ตัวล๊อค Kensington หรือแพดล๊อค
- วางเซิร์ฟเวอร์ให้ด้านที่มีฝาครอบหันขึ้น

ขั้นตอน

ขั้นตอนที่ 1. เตรียมการสำหรับงานนี้

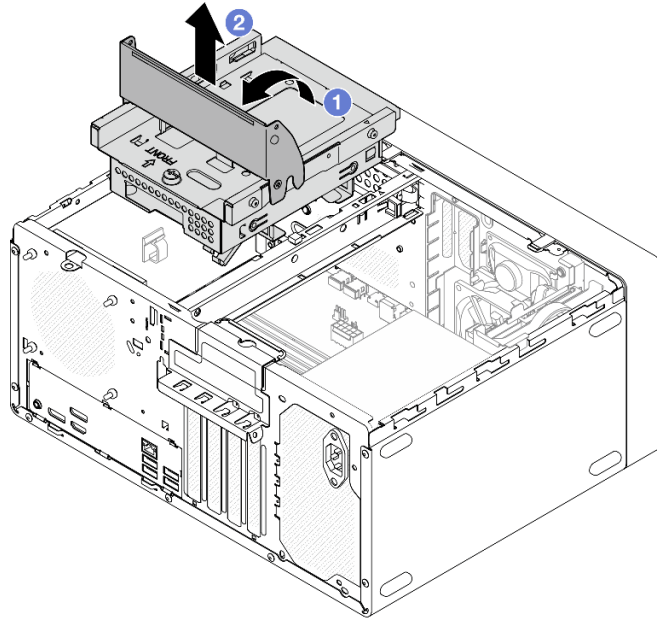
- ถอดฝาครอบเซิร์ฟเวอร์ ดู “ถอดฝาครอบเซิร์ฟเวอร์” บนหน้าที่ 135

ข้อควรพิจารณา: ตัวระบายความร้อนและโปรเซสเซอร์อาจร้อนมาก เพื่อหลีกเลี่ยงไม่ให้ถูกลวกจากความร้อน หลังจากปิดเซิร์ฟเวอร์ ให้รอสองสามนาทีก่อนนำฝาครอบเซิร์ฟเวอร์ออก

- หากทำได้ ถอดไดรฟ์แบบฮอตสวอป ดู “ถอดไดรฟ์แบบฮอตสวอป” บนหน้าที่ 53
- หากมี ให้ถอดสายทั้งหมดออกจากส่วนประกอบไดรฟ์ขนาด 3.5 นิ้ว

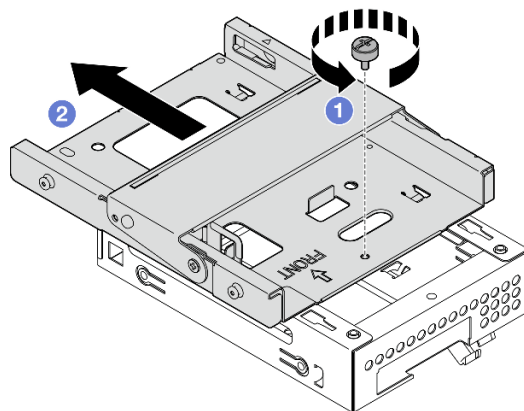
ขั้นตอนที่ 2. ถอดส่วนประกอบตัวครอบไดรฟ์ ODD+ช่องใส่ 2 ออกจากตัวเครื่อง

- ① หมุนที่จับบนตัวครอบไดรฟ์ฮอตสวอป
- ② ยกส่วนประกอบตัวครอบไดรฟ์ออกจากตัวเครื่อง



รูปภาพ 25. การถอดส่วนประกอบตัวครอบไดรฟ์ ODD+ช่องใส่ 2

- ขั้นตอนที่ 3. หากทำได้ ให้ถอดไดรฟ์ขนาด 3.5 นิ้วออกจากตัวครอบไดรฟ์ช่องใส่ 2 ดู “ถอดไดรฟ์แบบ Simple-swap (ช่องใส่ 2)” บนหน้าที่ 29
- ขั้นตอนที่ 4. ถอดตัวครอบไดรฟ์ออฟติคอลลออกจากตัวครอบไดรฟ์ช่องใส่ 2
- ถอดสกรูที่ยึดตัวครอบไดรฟ์ออฟติคอลลกับตัวครอบไดรฟ์ช่องใส่ 2 สำรองสกรูที่จะใช้ในการติดตั้งตัวครอบไดรฟ์แบบออฟติคอลลกลับเข้าที่
 - เลื่อนตัวครอบไดรฟ์ออฟติคอลลเพื่อแยกออกจากตัวครอบไดรฟ์ช่องใส่ 2



รูปภาพ 26. การถอดตัวครอบไดรฟ์ออฟติคอลลออกจากตัวครอบไดรฟ์ช่องใส่ 2

หลังจากดำเนินการเสร็จ

1. ติดตั้งชิ้นส่วนที่เปลี่ยนทดแทน ดู “ติดตั้งตัวครอบไดรฟ์ (ช่องใส่ 2)” บนหน้าที่ 38
2. หากคุณได้รับคำแนะนำให้ส่งคืนส่วนประกอบหรืออุปกรณ์เสริม ให้ปฏิบัติตามคำแนะนำที่มาพร้อมบรรจุภัณฑ์ทั้งหมด และให้ใช้บรรจุภัณฑ์ใดๆ ที่ส่งมอบให้กับคุณเพื่อการจัดส่ง

วิดีโอสาธิต

<https://www.youtube.com/watch?v=EACGnzKNwh8>

ติดตั้งตัวครอบไดรฟ์ (ช่องใส่ 2)

ทำตามคำแนะนำในส่วนนี้เพื่อติดตั้งตัวครอบไดรฟ์ช่องใส่ 2

เกี่ยวกับงานนี้

S002



ข้อควรระวัง:

ปุ่มควบคุมพลังงานบนอุปกรณ์และสวิตช์เปิดเครื่องบนแหล่งจ่ายไฟไม่ได้ตัดกระแสไฟฟ้าที่จ่ายให้กับอุปกรณ์ อุปกรณ์อาจมีสายไฟมากกว่าหนึ่งเส้น หากต้องการตัดกระแสไฟฟ้าจากอุปกรณ์ โปรดตรวจสอบให้แน่ใจว่าได้ถอดสายไฟทั้งหมดออกจากแหล่งพลังงานแล้ว

ข้อควรพิจารณา:

- อ่าน “คู่มือการติดตั้ง” บนหน้าที่ 1 และ “รายการตรวจสอบความปลอดภัย” บนหน้าที่ 3 เพื่อให้แน่ใจว่าคุณจะทำงานได้อย่างปลอดภัย
- นำบรรจุภัณฑ์แบบมีการป้องกันไฟฟ้าสถิตที่มีส่วนประกอบไปแตะที่พื้นผิวโลหะที่ไม่ทาสีบนเซิร์ฟเวอร์ แล้วจึงนำส่วนประกอบออกจากบรรจุภัณฑ์ และวางลงบนพื้นผิวป้องกันไฟฟ้าสถิต

ขั้นตอน

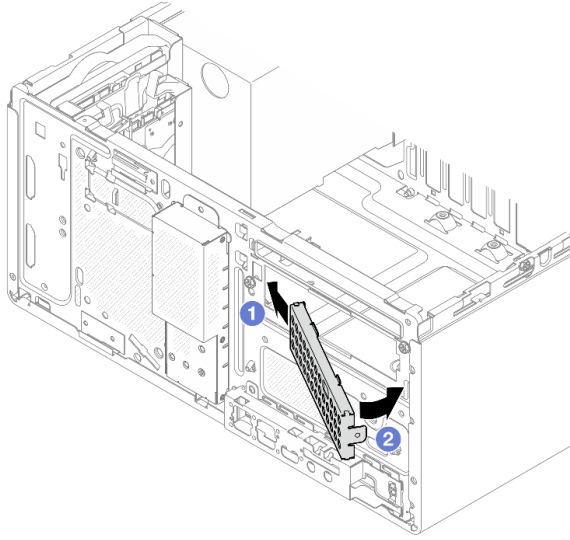
ขั้นตอนที่ 1. ตรวจสอบให้แน่ใจว่าได้ติดตั้งแถบตัวครอบในตัวเครื่องแล้ว ในติดตั้งแถบตัวครอบ ดู “ติดตั้งฝาครอบเซิร์ฟเวอร์” บนหน้าที่ 138

ขั้นตอนที่ 2. (ไม่บังคับ) ติดตั้งฝาครอบ EMI ที่รวมอยู่ในบรรจุภัณฑ์ของส่วนประกอบลงในตัวเครื่อง

หมายเหตุ: ต้องมีการติดตั้งฝาครอบ EMI เมื่อช่องเสียบป้องกันเดิมบนตัวเครื่องว่าง

- a. ❶ เสียบแถบที่ด้านซ้ายสุดของฝาครอบ EMI ลงในช่องเสียบป้องกันบนตัวเครื่อง

- b. ❷ ดันฝาครอบ EMI เข้าไปในตัวเครื่องจนกว่าจะยึดเข้าที่

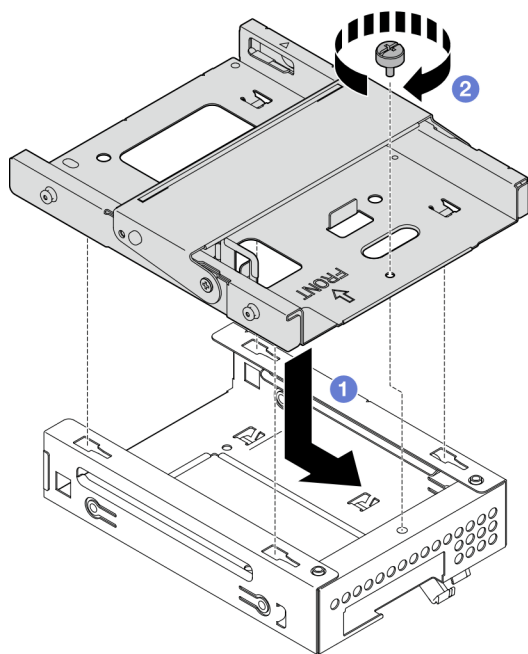


รูปภาพ 27. การติดตั้งฝาครอบ EMI

- ขั้นตอนที่ 3. ตรวจสอบให้แน่ใจว่าไม่มีไดรฟ์ออฟติคอลลติดตั้งอยู่บนตัวครอบไดรฟ์ออฟติคอลล จากนั้น ให้ติดตั้งตัวครอบไดรฟ์ออฟติคอลลในตัวครอบไดรฟ์ช่องใส่ 2
- a. ❶ จัดแนวขอกเกี่ยวสี่ตัวบนตัวครอบไดรฟ์แบบออปติคัลกับขอกเกี่ยวที่ตรงกันบนตัวครอบไดรฟ์ช่องใส่ 2 จากนั้น ให้วางตัวครอบไดรฟ์แบบออปติคัลลงบนตัวครอบไดรฟ์ช่องใส่ 2 แล้วเลื่อนตัวครอบไดรฟ์แบบออปติคัลไปข้างหน้าจนกว่าจะยึดเข้าที่

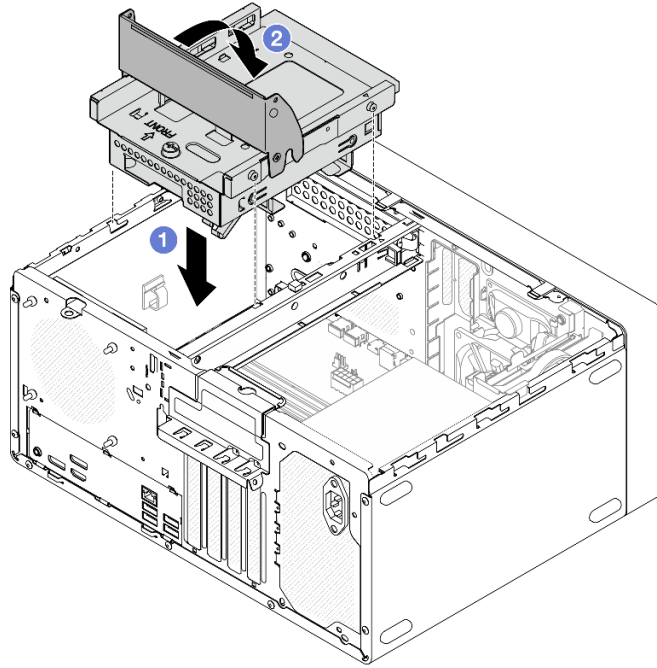
หมายเหตุ: ตรวจสอบให้แน่ใจว่าขอกเกี่ยวสี่ตัวบนตัวครอบไดรฟ์ทั้งสองตัวยึดเข้าที่ดีแล้ว

- b. ❷ ชันสกรูเพื่อยึดตัวครอบไดรฟ์ทั้งสองตัวเข้าด้วยกัน



รูปภาพ 28. การติดตั้งตัวครอบไดรฟ์แบบออปติคัลลงในตัวครอบไดรฟ์ช่องใส่ 2

- ขั้นตอนที่ 4. หากมี ให้ติดตั้งไดรฟ์ขนาด 3.5 นิ้วลงในตัวครอบไดรฟ์ช่องใส่ 2 ดู “ติดตั้งไดรฟ์แบบ Simple-swap (ช่องใส่ 2)” บนหน้าที่ 31
- ขั้นตอนที่ 5. ติดตั้งส่วนประกอบตัวครอบไดรฟ์ ODD+ช่องใส่ 2
- a. ① จัดแนวหมุดสี่ตัวที่ด้านข้างของส่วนประกอบตัวครอบไดรฟ์ที่มีช่องเสียบสี่ช่องบนตัวเครื่องและแถบตัวครอบ แล้ววางตัวครอบไดรฟ์ออกพติคัลลงในตัวเครื่อง
 - b. ② ตรวจสอบให้แน่ใจว่าได้เสียบส่วนประกอบตัวครอบไดรฟ์อย่างถูกต้อง จากนั้น หมุนที่จับบนตัวครอบไดรฟ์ออกพติคัลไปทางด้านหน้าของตัวเครื่องเพื่อยึดส่วนประกอบตัวครอบไดรฟ์ให้เข้าที่



รูปภาพ 29. การติดตั้งส่วนประกอบตัวครอบไดรฟ์ ODD+ช่องใส่ 2

หลังจากดำเนินการเสร็จ

1. หากมี ให้ติดตั้งไดรฟ์แบบฮอปติคัล ดู “ติดตั้งไดรฟ์แบบฮอปติคัล” บนหน้าที่ 57
2. เชื่อมต่อสายสัญญาณและสายไฟเข้ากับส่วนประกอบไดรฟ์ ดู บทที่ 2 “การเดินทางภายใน” บนหน้าที่ 147
3. ดำเนินการเปลี่ยนชิ้นส่วนให้เสร็จสมบูรณ์ ดู “ดำเนินการเปลี่ยนชิ้นส่วนให้เสร็จสมบูรณ์” บนหน้าที่ 145

วิดีโอสาธิต

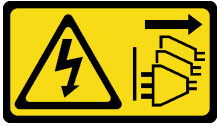
<https://www.youtube.com/watch?v=IEUcD2qyAgo>

การเปลี่ยนไดรฟ์แบบ Simple-swap และตัวครอบไดรฟ์ (ช่องใส่ 3)

ทำตามคำแนะนำในส่วนนี้เพื่อถอดและติดตั้งไดรฟ์แบบ Simple-swap หรือตัวครอบไดรฟ์เข้าและออกจากช่อง 3

ถอดไดรฟ์แบบ Simple-swap (ช่องใส่ 3)

ทำตามคำแนะนำในส่วนนี้เพื่อถอดไดรฟ์แบบ Simple-swap ออกจากช่อง 3



ข้อควรระวัง:

ปุ่มควบคุมพลังงานบนอุปกรณ์และสวิตช์เปิดเครื่องบนแหล่งจ่ายไฟไม่ได้ตัดกระแสไฟฟ้าที่จ่ายให้กับอุปกรณ์ อุปกรณ์อาจมีสายไฟมากกว่าหนึ่งเส้น หากต้องการตัดกระแสไฟฟ้าจากอุปกรณ์ โปรดตรวจสอบให้แน่ใจว่าได้ถอดสายไฟทั้งหมดออกจากแหล่งพลังงานแล้ว

เกี่ยวกับงานนี้

ข้อควรพิจารณา:

- อ่าน “คู่มือการติดตั้ง” บนหน้าที่ 1 และ “รายการตรวจสอบความปลอดภัย” บนหน้าที่ 3 เพื่อให้แน่ใจว่าคุณจะทำงานได้อย่างปลอดภัย
- ปิดเซิร์ฟเวอร์และอุปกรณ์ต่อพ่วง แล้วถอดสายไฟและสายภายนอกทั้งหมดออก ดู “ปิดเซิร์ฟเวอร์” บนหน้าที่ 8
- ถอดอุปกรณ์ล็อคที่ยึดเซิร์ฟเวอร์ออก เช่น ตัวล็อก Kensington หรือแพดล็อค
- วางเซิร์ฟเวอร์ให้ด้านที่มีฝาครอบหันขึ้น

ขั้นตอน

ขั้นตอนที่ 1. เตรียมการสำหรับงานนี้

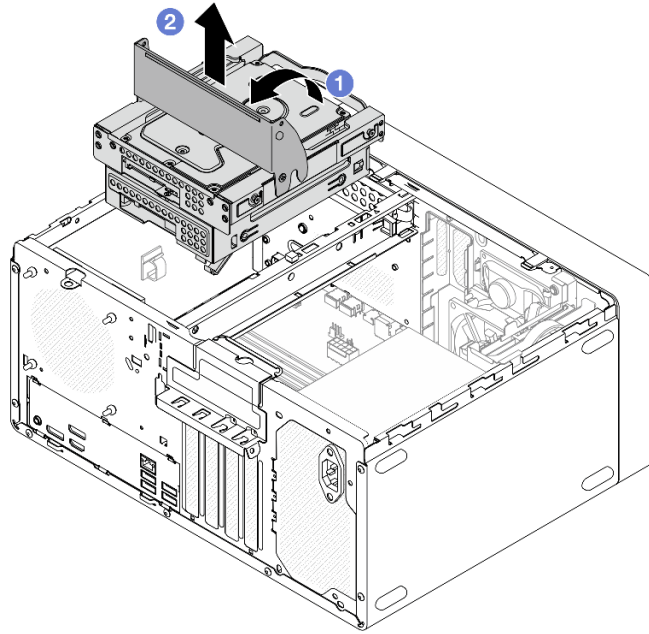
- a. ถอดฝาครอบเซิร์ฟเวอร์ ดู “ถอดฝาครอบเซิร์ฟเวอร์” บนหน้าที่ 135

ข้อควรพิจารณา: ตัวจะบายความร้อนและโปรเซสเซอร์อาจร้อนมาก เพื่อหลีกเลี่ยงไม่ให้ถูกลวกจากความร้อน หลังจากปิดเซิร์ฟเวอร์ ให้รอสองสามนาทีก่อนนำฝาครอบเซิร์ฟเวอร์ออก

- b. ถอดสายออกจากส่วนประกอบไดรฟ์

ขั้นตอนที่ 2. ถอดส่วนประกอบตัวครอบไดรฟ์ช่องใส่ 2+ช่องใส่ 3 ออกจากตัวเครื่อง

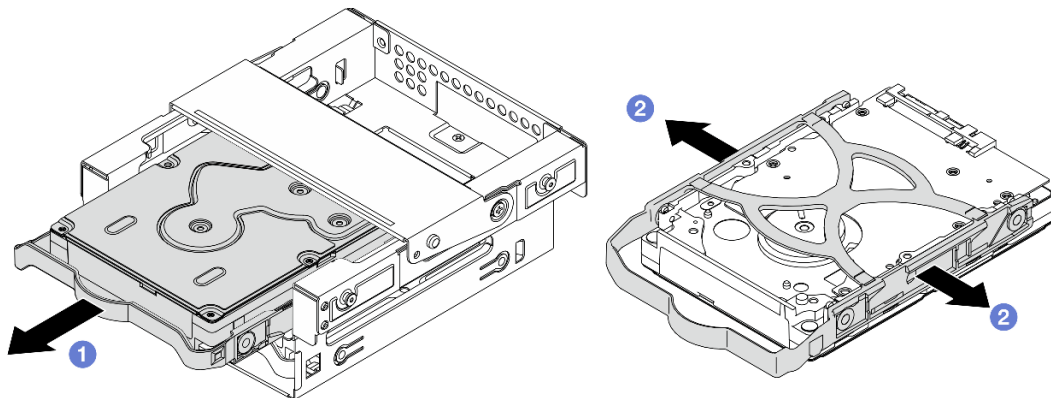
- a. ① หมุนที่จับบนตัวครอบไดรฟ์ช่องใส่ 3
- b. ② ยกส่วนประกอบตัวครอบไดรฟ์ช่องใส่ 2+ช่องใส่ 3 ออกจากตัวเครื่อง



รูปภาพ 30. การถอดวงส่วนประกอบตัวครอบไดรฟ์ ช่องใส่ 2+ช่องใส่ 3

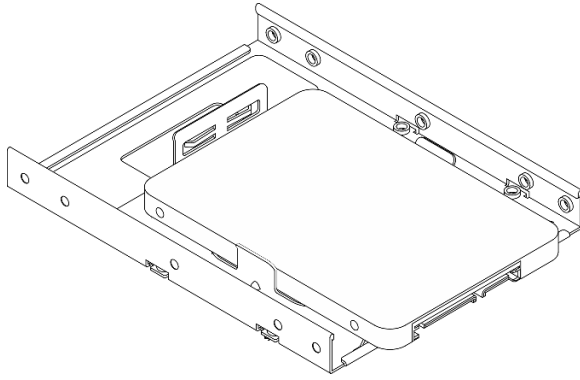
ขั้นตอนที่ 3. ถอดไดรฟ์ขนาด 3.5 นิ้ว

- a. ① เลื่อนส่วนยึดไดรฟ์ออกจากตัวครอบไดรฟ์
- b. ② ดึงส่วนยึดทั้งสองด้านออกจากกัน แล้วถอดไดรฟ์ออกจากส่วนยึด



รูปภาพ 31. การถอดไดรฟ์ขนาด 3.5 นิ้ว

หมายเหตุ: ไดรฟ์ขนาด 3.5 นิ้วอาจเป็นรุ่นในภาพประกอบด้านล่าง ทั้งนี้ขึ้นอยู่กับข้อกำหนดค่า



หลังจากดำเนินการเสร็จ

1. ติดตั้งชิ้นส่วนที่เปลี่ยนทดแทน ดู “ติดตั้งไดรฟ์แบบ Simple-swap (ช่องใส่ 3)” บนหน้าที่ 44
2. หากคุณได้รับคำแนะนำให้ส่งคืนส่วนประกอบหรืออุปกรณ์เสริม ให้ปฏิบัติตามคำแนะนำที่มาพร้อมบรรจุภัณฑ์ทั้งหมด และให้ใช้บรรจุภัณฑ์ใดๆ ที่ส่งมอบให้กับคุณเพื่อการจัดส่ง

วิดีโอสาธิต

<https://www.youtube.com/watch?v=EACGnzKwWh8>

ติดตั้งไดรฟ์แบบ Simple-swap (ช่องใส่ 3)

ทำตามคำแนะนำในส่วนนี้เพื่อติดตั้งไดรฟ์แบบ Simple-swap เข้ากับช่อง 3

S002



ข้อควรระวัง:

ปุ่มควบคุมพลังงานบนอุปกรณ์และสวิตช์เปิดเครื่องบนแหล่งจ่ายไฟไม่ได้ตัดกระแสไฟฟ้าที่จ่ายให้กับอุปกรณ์ อุปกรณ์อาจมีสายไฟมากกว่าหนึ่งเส้น หากต้องการตัดกระแสไฟฟ้าจากอุปกรณ์ โปรดตรวจสอบให้แน่ใจว่าได้ถอดสายไฟทั้งหมดออกจากแหล่งพลังงานแล้ว

เกี่ยวกับงานนี้

ข้อควรพิจารณา:

- อ่าน “คู่มือการติดตั้ง” บนหน้าที่ 1 และ “รายการตรวจสอบความปลอดภัย” บนหน้าที่ 3 เพื่อให้แน่ใจว่าคุณจะทำงานได้อย่างปลอดภัย

- นำบรรจุภัณฑ์แบบมีการป้องกันไฟฟ้าสถิตที่มีส่วนประกอบไปแตะที่พื้นผิวโลหะที่ไม่ทาสีบนเซิร์ฟเวอร์ แล้วจึงนำส่วนประกอบออกจากบรรจุภัณฑ์ และวางลงบนพื้นผิวป้องกันไฟฟ้าสถิต
- ตรวจสอบให้แน่ใจว่าระบบรองรับประเภทของไดรฟ์ที่จะติดตั้ง ต่อไปนี้คือประเภทที่รองรับ:
 - ไดรฟ์ฮาร์ดดิสก์แบบ Simple-swap ขนาด 3.5 นิ้วหรือไดรฟ์โซลิดสเตตในช่องใส่ไดรฟ์ 0 ช่องใส่ไดรฟ์ 2 และช่องใส่ไดรฟ์ 3
 - ไดรฟ์โซลิดสเตตแบบ Simple-swap ขนาด 2.5 นิ้วในช่องใส่ไดรฟ์ 1

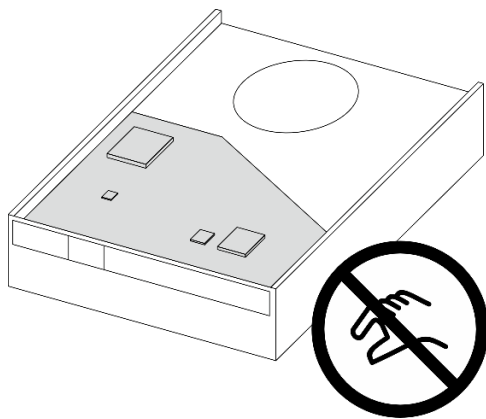
ดูรายการอุปกรณ์เสริมที่รองรับสำหรับเซิร์ฟเวอร์ทั้งหมดได้ที่ <https://serverproven.lenovo.com>

- หากมีไดรฟ์ที่จะติดตั้งมากกว่าหนึ่งไดรฟ์ ให้ระบุลำดับการติดตั้งตามกฎต่อไปนี้:
 - เริ่มจากไดรฟ์โซลิดสเตต และตามด้วยไดรฟ์ฮาร์ดดิสก์
 - เมื่อติดตั้งไดรฟ์โซลิดสเตตขนาด 3.5 นิ้ว หนึ่งตัวและไดรฟ์ฮาร์ดดิสก์ขนาด 3.5 นิ้วหนึ่งตัว ให้ติดตั้งไดรฟ์โซลิดสเตตในช่องใส่ 0 และไดรฟ์ฮาร์ดดิสก์ในช่องใส่ 2
 - เริ่มจากไดรฟ์ที่มีความจุต่ำสุด
 - เริ่มต้นด้วยช่อง 0 ไปยังช่อง 1 และช่อง 2 แล้วก็ช่อง 3

หมายเหตุ: สามารถติดตั้งไดรฟ์ประเภทอื่นหรือความจุอื่นในหนึ่งเซิร์ฟเวอร์ได้ แต่ติดตั้งในอาร์เรย์ RAID เดียวกันไม่ได้ ไดรฟ์ในอาร์เรย์ RAID เดียวต้องเหมือนกันทั้งประเภทและความจุ

ขั้นตอนที่ 1. ติดตั้งไดรฟ์ขนาด 3.5 นิ้วลงในตัวครอบไดรฟ์ช่องใส่ 3

หมายเหตุ: อย่าจับแผงวงจรที่ด้านล่างของไดรฟ์เพื่อป้องกันไม่ให้ไดรฟ์เสียหายจากการคายประจุไฟฟ้าสถิต

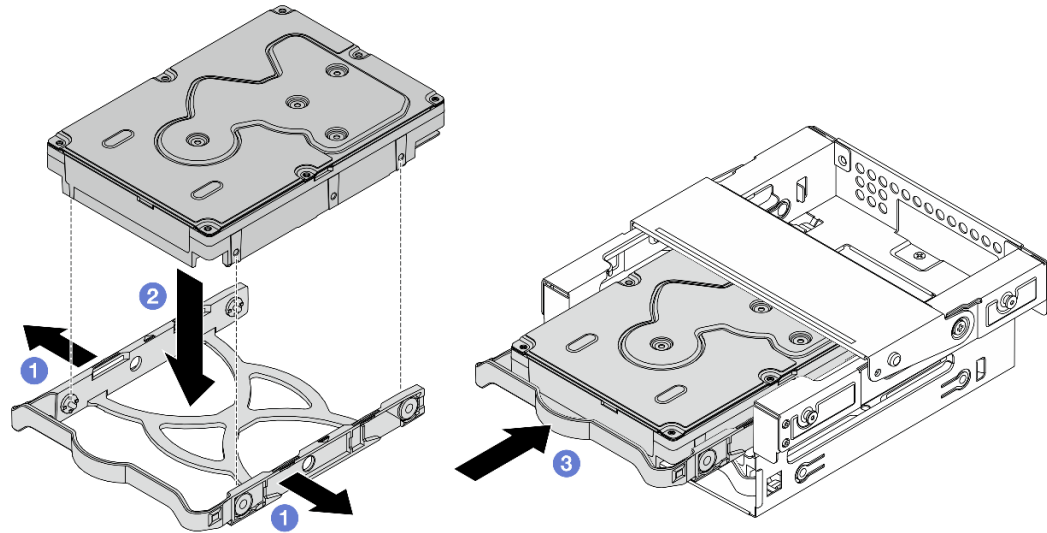


รูปภาพ 32. แผงวงจรมบนไดรฟ์

- 1 ดึงทั้งสองข้างของตัวยึดออกจากกันเล็กน้อย

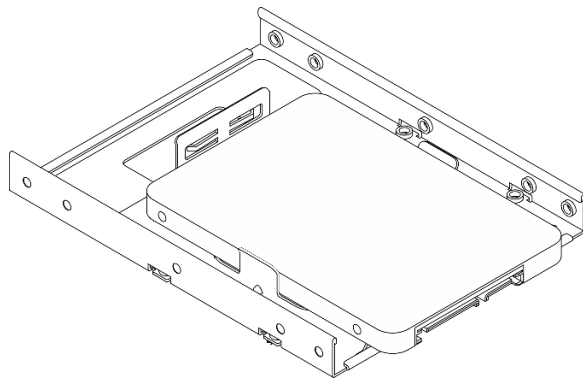
ข้อควรพิจารณา: จัดตำแหน่งขั้วต่อไดรฟ์ที่ด้านตรงข้ามของที่จับตัวยึด

- b. ② จัดแนวรูสี่รูบนไดรฟ์ให้ตรงกับหมุนที่สอดคล้องกันบนตัวยึด แล้ววางไดรฟ์ลงในตัวยึดจนสุด
- c. ③ เลื่อนไดรฟ์ลงในตัวครอบไดรฟ์

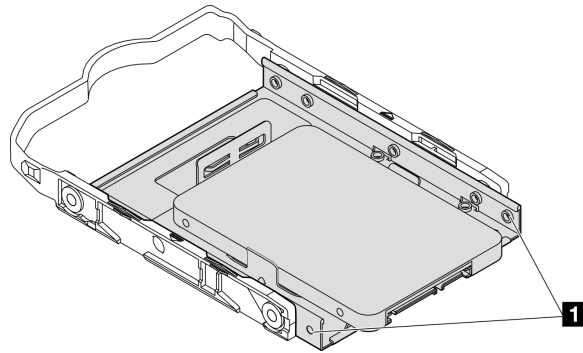


รูปภาพ 33. การติดตั้งไดรฟ์ขนาด 3.5 นิ้วลงในตัวครอบไดรฟ์ช่องใส่ 3

ข้อควรพิจารณา: หากคุณกำลังติดตั้งไดรฟ์ขนาด 3.5 นิ้ว ซึ่งเป็นรุ่นในภาพประกอบด้านล่าง:



ตรวจสอบให้แน่ใจว่ารูสกรูที่อยู่ใกล้กับขั้วต่อไดรฟ์นั้นอยู่ **นอก** ตัวยึดไดรฟ์

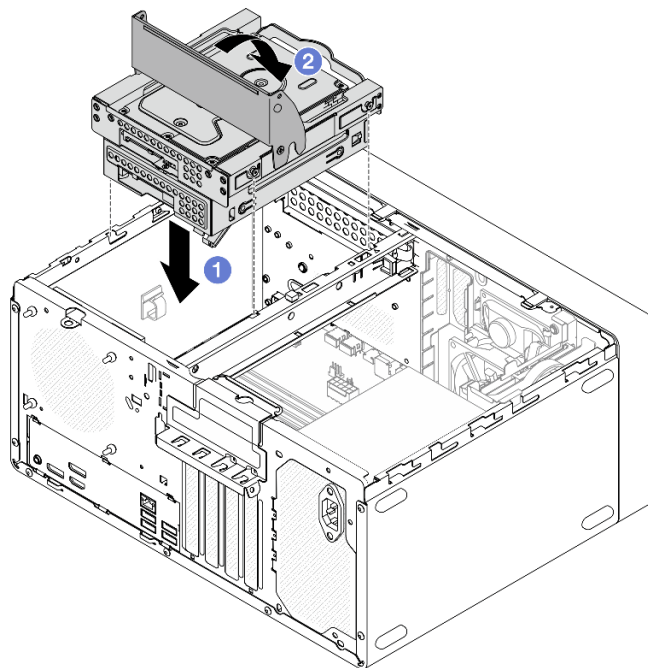


รูปภาพ 34. ตำแหน่งรูสกรูของไดรฟ์บนตัวยัด

1 รูสกรูที่อยู่ใกล้กับหัวต่อไดรฟ์มากที่สุด

ขั้นตอนที่ 2. ติดตั้งส่วนประกอบตัวครอบไดรฟ์ช่องใส่ 2+ช่องใส่ 3 ลงในตัวเครื่อง

- a. **1** จัดแนวหมุดสี่ตัวที่ด้านข้างของส่วนประกอบตัวครอบไดรฟ์ที่มีช่องเสียบสี่ช่องบนตัวเครื่องและแถบตัวครอบ แล้ววางตัวครอบไดรฟ์ช่องใส่ 3 ลงในตัวเครื่อง
- b. **2** ตรวจสอบให้แน่ใจว่าได้เสียบส่วนประกอบตัวครอบไดรฟ์อย่างถูกต้อง จากนั้น หมุนที่จับบนตัวครอบไดรฟ์ช่องใส่ 3 ไปทางด้านหน้าของตัวเครื่องเพื่อยึดส่วนประกอบตัวครอบไดรฟ์ให้เข้าที่



รูปภาพ 35. การติดตั้งส่วนประกอบตัวครอบไดรฟ์ ช่องใส่ 2+ช่องใส่ 3

หลังจากดำเนินการเสร็จ

1. เชื่อมต่อสายสัญญาณและสายไฟเข้ากับส่วนประกอบไดรฟ์ ดู บทที่ 2 “การเดินสายภายใน” บนหน้าที่ 147
2. ดำเนินการเปลี่ยนชิ้นส่วนให้เสร็จสมบูรณ์ ดู “ดำเนินการเปลี่ยนชิ้นส่วนให้เสร็จสมบูรณ์” บนหน้าที่ 145
3. ตรวจสอบไฟ LED แสดงกิจกรรมที่ด้านหน้าของเซิร์ฟเวอร์เพื่อตรวจสอบว่าไดรฟ์กำลังทำงานอย่างถูกต้องหรือไม่ ดู “มุมมองด้านหน้า” ใน คู่มือผู้ใช้ หรือ คู่มือการกำหนดค่าระบบ
4. ใช้ Lenovo XClarity Provisioning Manager Lite เพื่อกำหนดค่า RAID หากจำเป็น สำหรับข้อมูลเพิ่มเติม โปรดดู https://pubs.lenovo.com/lxpm-lite/RAID_setup

วิดีโอสาธิต

<https://www.youtube.com/watch?v=IEUcD2qyAgo>

ถอดตัวครอบไดรฟ์ (ช่องใส่ 3)

ทำตามคำแนะนำในส่วนนี้เพื่อถอดตัวครอบไดรฟ์ช่องใส่ 3

เกี่ยวกับงานนี้

S002



ข้อควรระวัง:

ปุ่มควบคุมพลังงานบนอุปกรณ์และสวิตช์เปิดเครื่องบนแหล่งจ่ายไฟไม่ได้ตัดกระแสไฟฟ้าที่จ่ายให้กับอุปกรณ์ อุปกรณ์อาจมีสายไฟมากกว่าหนึ่งเส้น หากต้องการตัดกระแสไฟฟ้าจากอุปกรณ์ โปรดตรวจสอบให้แน่ใจว่าได้ถอดสายไฟทั้งหมดออกจากแหล่งพลังงานแล้ว

ข้อควรพิจารณา:

- อ่าน “คู่มือการติดตั้ง” บนหน้าที่ 1 และ “รายการตรวจสอบความปลอดภัย” บนหน้าที่ 3 เพื่อให้แน่ใจว่าคุณจะทำงานได้อย่างปลอดภัย
- ปิดเซิร์ฟเวอร์และอุปกรณ์ต่อพ่วง แล้วถอดสายไฟและสายภายนอกทั้งหมดออก ดู “ปิดเซิร์ฟเวอร์” บนหน้าที่ 8
- ถอดอุปกรณ์ล็อคที่ยึดเซิร์ฟเวอร์ออก เช่น ตัวล็อก Kensington หรือแพดล็อค
- วางเซิร์ฟเวอร์ให้ด้านที่มีฝาครอบหันขึ้น

ขั้นตอน

ขั้นตอนที่ 1. เตรียมการสำหรับงานนี้

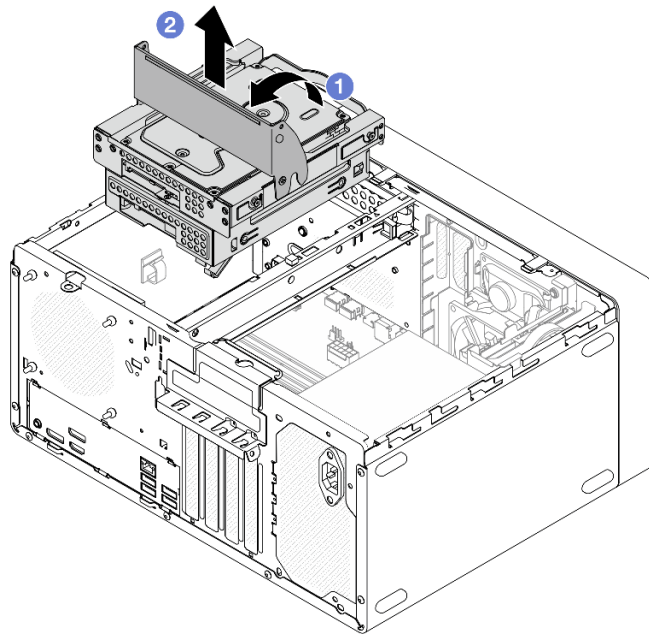
- a. ถอดฝาครอบเซิร์ฟเวอร์ ดู “ถอดฝาครอบเซิร์ฟเวอร์” บนหน้าที่ 135

ข้อควรพิจารณา: ตัวระบายความร้อนและโปรเซสเซอร์อาจร้อนมาก เพื่อหลีกเลี่ยงไม่ให้ถูกลวกจากความร้อน หลังจากปิดเซิร์ฟเวอร์ ให้รอสองสามนาทีก่อนนำฝาครอบเซิร์ฟเวอร์ออก

- b. ถอดสายออกจากส่วนประกอบไดรฟ์

ขั้นตอนที่ 2. ถอดส่วนประกอบตัวครอบไดรฟ์ช่องใส่ 2+ช่องใส่ 3 ออกจากตัวเครื่อง

- a. ❶ หมุนที่จับบนตัวครอบไดรฟ์ช่องใส่ 3
- b. ❷ ยกส่วนประกอบตัวครอบไดรฟ์ช่องใส่ 2+ช่องใส่ 3 ออกจากตัวเครื่อง

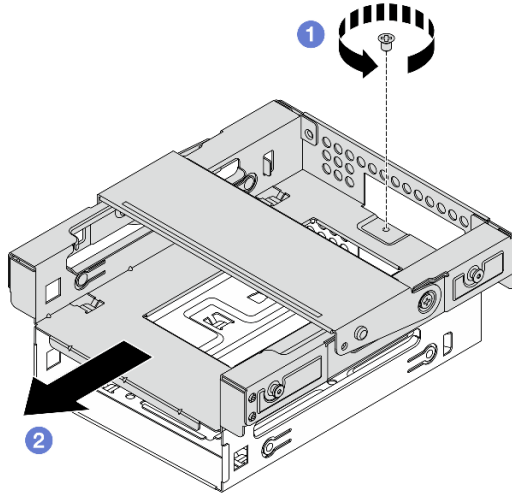


รูปภาพ 36. การถอดลงส่วนประกอบตัวครอบไดรฟ์ ช่องใส่ 2+ช่องใส่ 3

ขั้นตอนที่ 3. ถอดไดรฟ์ขนาด 3.5 นิ้ว ออกจากตัวครอบไดรฟ์ช่องใส่ 3 ดู “ถอดไดรฟ์แบบ Simple-swap (ช่องใส่ 3)” บนหน้าที่ 41

ขั้นตอนที่ 4. ถอดตัวครอบไดรฟ์ช่องใส่ 3 ออกจากตัวครอบไดรฟ์ช่องใส่ 2

- a. ❶ ถอดสกรูที่ยึดตัวครอบไดรฟ์ช่องใส่ 3 กับตัวครอบไดรฟ์ช่องใส่ 2 สำรองสกรูที่จะใช้ในการติดตั้งตัวครอบไดรฟ์ช่องใส่ 3 กลับเข้าที่
- b. ❷ เลื่อนตัวครอบไดรฟ์ช่องใส่ 3 เพื่อแยกออกจากตัวครอบไดรฟ์ช่องใส่ 2



รูปภาพ 37. การถอดตัวครอบไดรฟ์ช่องใส่ 3

หลังจากดำเนินการเสร็จ

1. ติดตั้งชิ้นส่วนที่เปลี่ยนทดแทน ดู “ติดตั้งตัวครอบไดรฟ์ (ช่องใส่ 3)” บนหน้าที่ 50
2. หากคุณได้รับคำแนะนำให้ส่งคืนส่วนประกอบหรืออุปกรณ์เสริม ให้ปฏิบัติตามคำแนะนำที่มาพร้อมบรรจุภัณฑ์ทั้งหมด และให้ใช้บรรจุภัณฑ์ใดๆ ที่ส่งมอบให้กับคุณเพื่อการจัดส่ง

วิดีโอสาธิต

<https://www.youtube.com/watch?v=EACGnzKNwh8>

ติดตั้งตัวครอบไดรฟ์ (ช่องใส่ 3)

ทำตามคำแนะนำในส่วนนี้เพื่อติดตั้งตัวครอบไดรฟ์ช่องใส่ 3

เกี่ยวกับงานนี้

S002



ข้อควรระวัง:

ปุ่มควบคุมพลังงานบนอุปกรณ์และสวิตช์เปิดเครื่องบนแหล่งจ่ายไฟไม่ได้ตัดกระแสไฟฟ้าที่จ่ายให้กับอุปกรณ์ อุปกรณ์อาจมีสายไฟมากกว่าหนึ่งเส้น หากต้องการตัดกระแสไฟฟ้าจากอุปกรณ์ โปรดตรวจสอบให้แน่ใจว่าได้ถอดสายไฟทั้งหมดออกจากแหล่งพลังงานแล้ว

ข้อควรพิจารณา:

- อ่าน “คู่มือการติดตั้ง” บนหน้าที่ 1 และ “รายการตรวจสอบความปลอดภัย” บนหน้าที่ 3 เพื่อให้แน่ใจว่าคุณจะทำงานได้อย่างปลอดภัย
- นำบรรจุภัณฑ์แบบมีการป้องกันไฟฟ้าสถิตที่มีส่วนประกอบไปแตะที่พื้นผิวโลหะที่ไม่ทาสีบนเซิร์ฟเวอร์ แล้วจึงนำส่วนประกอบออกจากบรรจุภัณฑ์ และวางลงบนพื้นผิวป้องกันไฟฟ้าสถิต

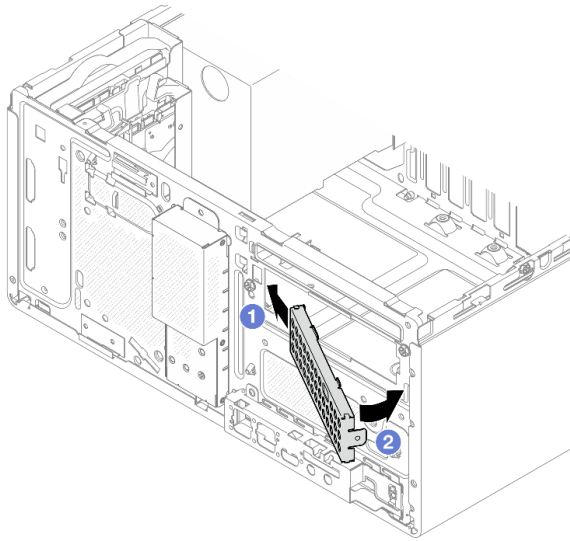
ขั้นตอน

ขั้นตอนที่ 1. ตรวจสอบให้แน่ใจว่าได้ติดตั้งแถบตัวครอบในตัวเครื่องแล้ว ในติดตั้งแถบตัวครอบ ดู “ติดตั้งฝาครอบเซิร์ฟเวอร์” บนหน้าที่ 138

ขั้นตอนที่ 2. (ไม่บังคับ) ติดตั้งฝาครอบ EMI ที่รวมอยู่ในบรรจุภัณฑ์ของส่วนประกอบลงในตัวเครื่อง

หมายเหตุ: ต้องมีการติดตั้งฝาครอบ EMI เมื่อช่องเสียบป้องกันเดิมบนตัวเครื่องว่าง

1. เสียบแถบที่ด้านซ้ายสุดของฝาครอบ EMI ลงในช่องเสียบป้องกันบนตัวเครื่อง
2. ดันฝาครอบ EMI เข้าไปในตัวเครื่องจนกว่าจะยึดเข้าที่



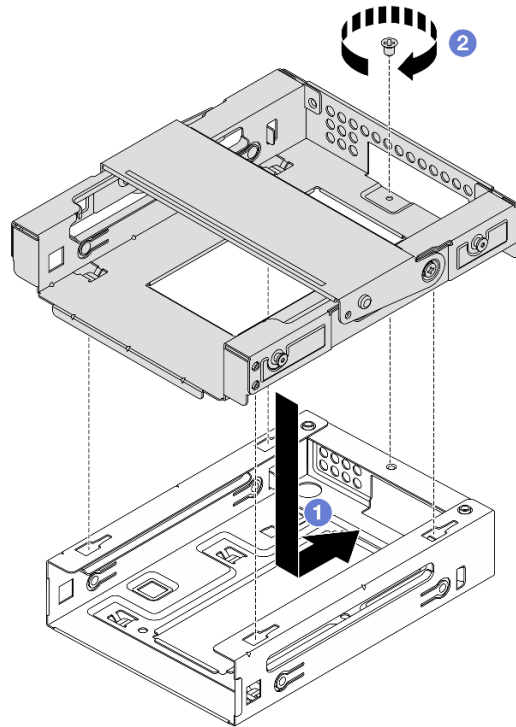
รูปภาพ 38. การติดตั้งฝาครอบ EMI

ขั้นตอนที่ 3. ติดตั้งตัวครอบไดรฟ์ช่องใส่ 3 เข้ากับตัวครอบไดรฟ์ช่องใส่ 2

1. จัดแนวขอกเกี่ยวสี่ตัวบนตัวครอบไดรฟ์ช่องใส่ 3 ให้ตรงกับขอกเกี่ยวที่สอดคล้องกันบนตัวครอบไดรฟ์ช่องใส่ 2 จากนั้น วางตัวครอบไดรฟ์ช่องใส่ 3 ลงบนตัวครอบไดรฟ์ช่องใส่ 2 แล้วเลื่อนตัวครอบไดรฟ์ช่องใส่ 3 ไปข้างหน้าจนกว่าจะยึดเข้าที่

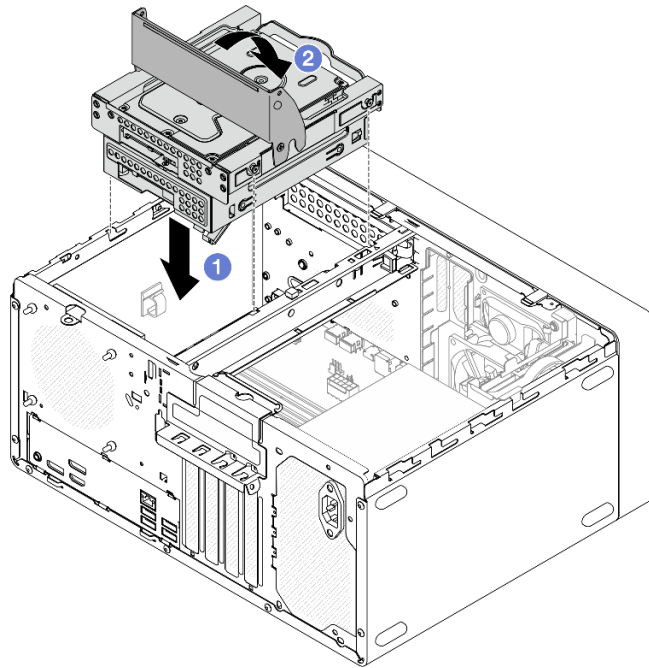
หมายเหตุ: ตรวจสอบให้แน่ใจว่าขอกเกี่ยวสี่ตัวบนตัวครอบไดรฟ์ทั้งสองตัวยึดเข้าที่ดีแล้ว

- b. ② ชันสกรูเพื่อยึดตัวครอบไดรฟ์ทั้งสองตัวเข้าด้วยกัน



รูปภาพ 39. การติดตั้งตัวครอบไดรฟ์ช่องใส่ 3 เข้ากับตัวครอบไดรฟ์ช่องใส่ 2

- ขั้นตอนที่ 4. หากมี ให้ติดตั้งไดรฟ์ขนาด 3.5 นิ้วลงในตัวครอบไดรฟ์ช่องใส่ 3 ดู “ติดตั้งไดรฟ์แบบ Simple-swap (ช่องใส่ 3)” บนหน้าที่ 44
- ขั้นตอนที่ 5. ติดตั้งส่วนประกอบตัวครอบไดรฟ์ช่องใส่ 2+ช่องใส่ 3 ลงในตัวเครื่อง
- ① จัดแนวหมุดสี่ตัวที่ด้านข้างของส่วนประกอบตัวครอบไดรฟ์ที่มีช่องเสียบสี่ช่องบนตัวเครื่องและแถบตัวครอบ แล้ววางตัวครอบไดรฟ์ช่องใส่ 3 ลงในตัวเครื่อง
 - ② ตรวจสอบให้แน่ใจว่าได้เสียบส่วนประกอบตัวครอบไดรฟ์อย่างถูกต้อง จากนั้น หมุนที่จับบนตัวครอบไดรฟ์ช่องใส่ 3 ไปทางด้านหน้าของตัวเครื่องเพื่อยึดส่วนประกอบตัวครอบไดรฟ์ให้เข้าที่



รูปภาพ 40. การติดตั้งส่วนประกอบตัวครอบไดรฟ์ ช่องใส่ 2+ช่องใส่ 3

หลังจากดำเนินการเสร็จ

1. เชื่อมต่อสายสัญญาณและสายไฟเข้ากับส่วนประกอบไดรฟ์ ดู บทที่ 2 “การเดินทางภายใน” บนหน้าที่ 147
2. ดำเนินการเปลี่ยนชิ้นส่วนให้เสร็จสมบูรณ์ ดู “ดำเนินการเปลี่ยนชิ้นส่วนให้เสร็จสมบูรณ์” บนหน้าที่ 145

วิดีโอสาธิต

<https://www.youtube.com/watch?v=IEUcD2qyAgo>

การเปลี่ยนไดรฟ์ออฟติคอลลและตัวครอบไดรฟ์

ทำตามคำแนะนำในส่วนนี้เพื่อถอดและติดตั้งไดรฟ์ออฟติคอลลและตัวครอบไดรฟ์ออฟติคอลล

ถอดไดรฟ์แบบออฟติคอลล

ทำตามคำแนะนำในส่วนนี้เพื่อถอดไดรฟ์ออฟติคอลล



ข้อควรระวัง:

ปุ่มควบคุมพลังงานบนอุปกรณ์และสวิตช์เปิดเครื่องบนแหล่งจ่ายไฟไม่ได้ตัดกระแสไฟฟ้าที่จ่ายให้กับอุปกรณ์ อุปกรณ์อาจมีสายไฟมากกว่าหนึ่งเส้น หากต้องการตัดกระแสไฟฟ้าจากอุปกรณ์ โปรดตรวจสอบให้แน่ใจว่าได้ถอดสายไฟทั้งหมดออกจากแหล่งพลังงานแล้ว

เกี่ยวกับงานนี้

ข้อควรพิจารณา:

- อ่าน “คู่มือการติดตั้ง” บนหน้าที่ 1 และ “รายการตรวจสอบความปลอดภัย” บนหน้าที่ 3 เพื่อให้แน่ใจว่าคุณจะทำงานได้อย่างปลอดภัย
- ปิดเซิร์ฟเวอร์และอุปกรณ์ต่อพ่วง แล้วถอดสายไฟและสายภายนอกทั้งหมดออก ดู “ปิดเซิร์ฟเวอร์” บนหน้าที่ 8
- ถอดอุปกรณ์ล็อคที่ยึดเซิร์ฟเวอร์ออก เช่น ตัวล็อก Kensington หรือแพดล็อค
- วางเซิร์ฟเวอร์ให้ด้านที่มีฝาครอบหันขึ้น

ขั้นตอน

ขั้นตอนที่ 1. เตรียมการสำหรับงานนี้

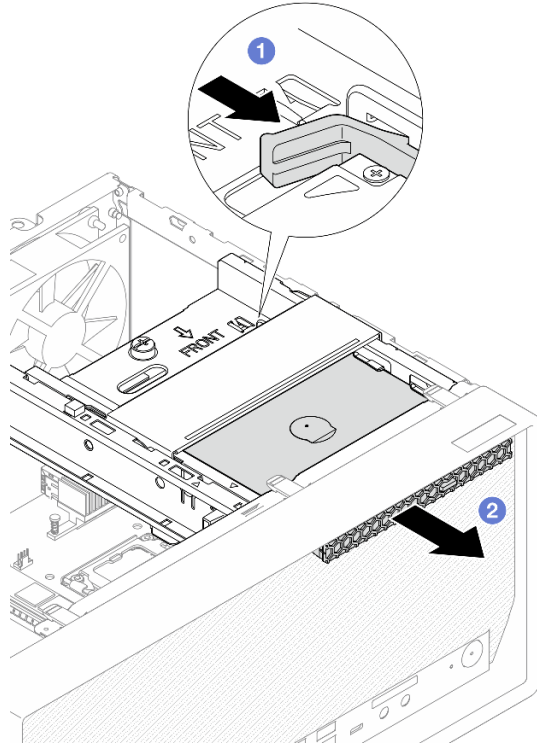
- a. ถอดฝาครอบเซิร์ฟเวอร์ ดู “ถอดฝาครอบเซิร์ฟเวอร์” บนหน้าที่ 135

ข้อควรพิจารณา: ตัวจะบายความร้อนและโปรเซสเซอร์อาจร้อนมาก เพื่อหลีกเลี่ยงไม่ให้ถูกลวกจากความร้อน หลังจากปิดเซิร์ฟเวอร์ ให้รอสองสามนาทีก่อนนำฝาครอบเซิร์ฟเวอร์ออก

- b. ถอดสายออกจากไดรฟ์แบบฮาร์ดดิสก์

ขั้นตอนที่ 2. ถอดไดรฟ์ฮาร์ดดิสก์ออกจากตัวครอบไดรฟ์ฮาร์ดดิสก์

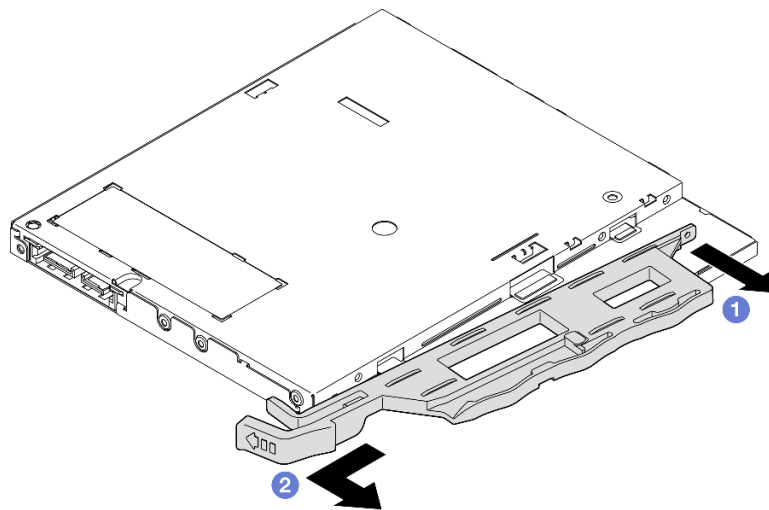
- a. ① กดสลักบนไดรฟ์ฮาร์ดดิสก์เพื่อถอดออกจากตัวครอบไดรฟ์ฮาร์ดดิสก์
- b. ② เลื่อนไดรฟ์ฮาร์ดดิสก์ออกจากตัวเครื่อง



รูปภาพ 41. การถอดไดรฟ์ฮาร์ดดิสก์

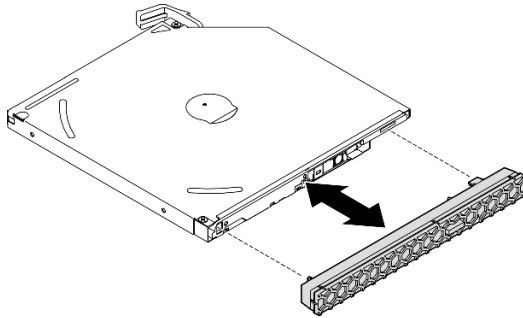
ขั้นตอนที่ 3. (ไม่บังคับ) ถอดตัวยึดไดรฟ์ฮาร์ดดิสก์

- a. ❶ ดึงตัวยึดออกเพื่อปลดออกจากไดรฟ์ฮาร์ดดิสก์
- b. ❷ เลื่อนตัวยึดลงด้านล่าง และถอดออกจากไดรฟ์ฮาร์ดดิสก์



รูปภาพ 42. การถอดตัวยึดไดรฟ์ฮาร์ดดิสก์

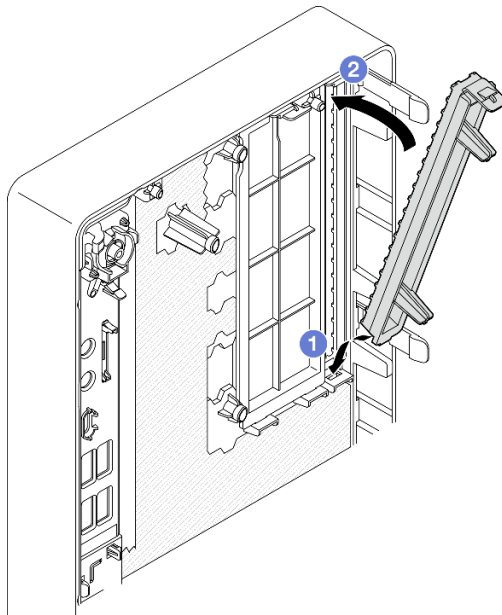
ขั้นตอนที่ 4. (ไม่บังคับ) ดึงฝาไดรฟ์ออฟติคอลลอกเพื่อถอดออกจากไดรฟ์ออฟติคอลล



รูปภาพ 43. การถอดฝาไดรฟ์ออฟติคอลล

หลังจากดำเนินการเสร็จ

1. ติดตั้งชิ้นส่วนที่เปลี่ยนทดแทน ดู “ติดตั้งไดรฟ์แบบออฟติคอลล” บนหน้าที่ 57
2. หากไม่มีการติดตั้งไดรฟ์ออฟติคอลล ให้ติดตั้งแผงครอบช่องใส่ไดรฟ์ออฟติคอลลกลับไปทีฝาด้านหน้า
 - a. ① เกี่ยวที่ด้านล่างของแผงครอบกับช่องเปิดบนฝาด้านหน้า
 - b. ② หมุนแผงครอบเข้าหาฝาด้านหน้าในจนกว่าจะยึดเข้าที่



รูปภาพ 44. การติดตั้งแผงครอบช่องใส่ไดรฟ์ออฟติคอลล

3. หากคุณได้รับคำแนะนำให้ส่งคืนส่วนประกอบหรืออุปกรณ์เสริม ให้ปฏิบัติตามคำแนะนำที่มาพร้อมบรรจุภัณฑ์ทั้งหมด และให้ใช้บรรจุภัณฑ์ใดๆ ที่ส่งมอบให้กับคุณเพื่อการจัดส่ง

วิดีโอสาธิต

<https://www.youtube.com/watch?v=0JIsxyH7u1Q>

ติดตั้งไดรฟ์แบบออปติคัล

ทำตามคำแนะนำในส่วนนี้เพื่อติดตั้งไดรฟ์ออปติคัล

S002



ข้อควรระวัง:

ปุ่มควบคุมพลังงานบนอุปกรณ์และสวิตช์เปิดเครื่องบนแหล่งจ่ายไฟไม่ได้ตัดกระแสไฟฟ้าที่จ่ายให้กับอุปกรณ์ อุปกรณ์อาจมีสายไฟมากกว่าหนึ่งเส้น หากต้องการตัดกระแสไฟฟ้าจากอุปกรณ์ โปรดตรวจสอบให้แน่ใจว่าได้ถอดสายไฟทั้งหมดออกจากแหล่งพลังงานแล้ว

S006



ข้อควรระวัง:

เมื่อมีการติดตั้งผลิตภัณฑ์เลเซอร์ (เช่น CD-ROM, ไดรฟ์ DVD, อุปกรณ์ใยแก้วนำแสง หรือตัวส่งสัญญาณ) โปรดตระหนักถึงเรื่องต่อไปนี้:

- ห้ามถอดฝาครอบออก การถอดฝาครอบผลิตภัณฑ์เลเซอร์ออกอาจเป็นผลให้เกิดการแผ่รังสีเลเซอร์ที่เป็นอันตรายได้ ไม่มีชิ้นส่วนใดภายในอุปกรณ์ที่สามารถซ่อมบำรุงได้
- การใช้ปุ่มควบคุมหรือปรับแต่ง หรือดำเนินกระบวนการใดๆ นอกเหนือจากที่ได้ระบุไว้ในเอกสารนี้อาจก่อให้เกิดการแผ่รังสีที่เป็นอันตรายได้

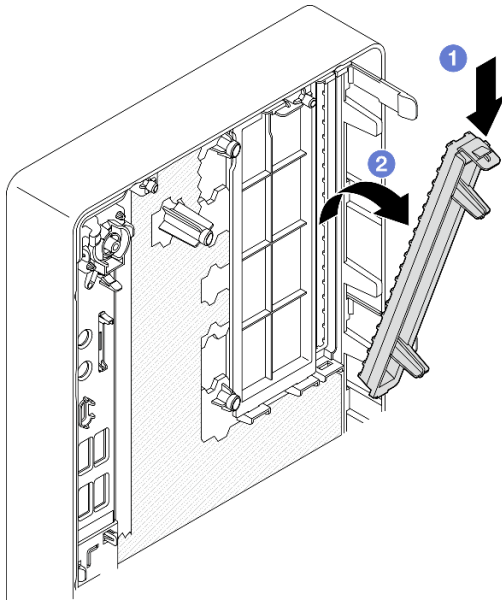
เกี่ยวกับงานนี้

ข้อควรพิจารณา:

- อ่าน “คู่มือการติดตั้ง” บนหน้าที่ 1 และ “รายการตรวจสอบความปลอดภัย” บนหน้าที่ 3 เพื่อให้แน่ใจว่าคุณจะทำงานได้อย่างปลอดภัย
- นำบรรจุภัณฑ์แบบมีการป้องกันไฟฟ้าสถิตที่มีส่วนประกอบไปแต่ที่พื้นผิวโลหะที่ไม่ทาสีบนเชิรฟ์เวอร์ แล้วจึงนำส่วนประกอบออกจากบรรจุภัณฑ์ และวางลงบนพื้นผิวป้องกันไฟฟ้าสถิต

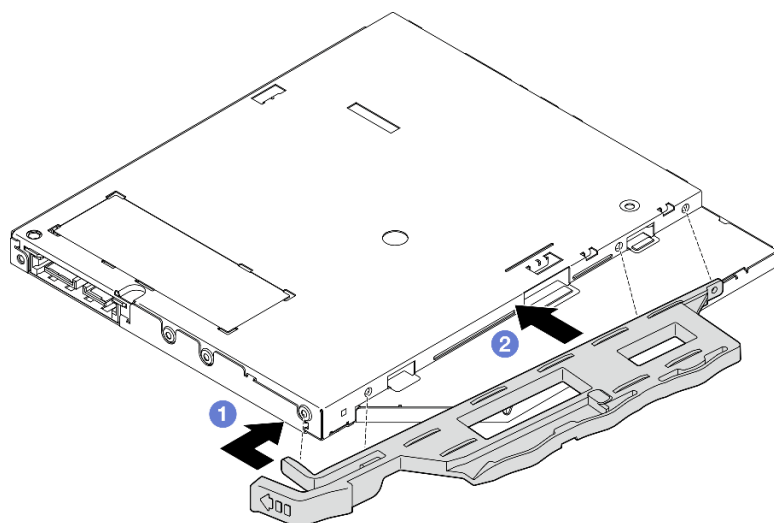
ขั้นตอน

- ขั้นตอนที่ 1. หากมีการติดตั้งแผงครอบช่องใส่ไดรฟ์ฮาร์ดดิสก์บนฝาหน้า ให้ถอดออกจากฝาหน้า ในการถอดฝาหน้า ดู “ถอดฝาหน้า” บนหน้าที่ 71
- 1 กดแถบปลดที่ด้านบนของแผงครอบช่องใส่ไดรฟ์
 - 1 หมุนแผงครอบช่องใส่ไดรฟ์และถอดออกจากฝาหน้า



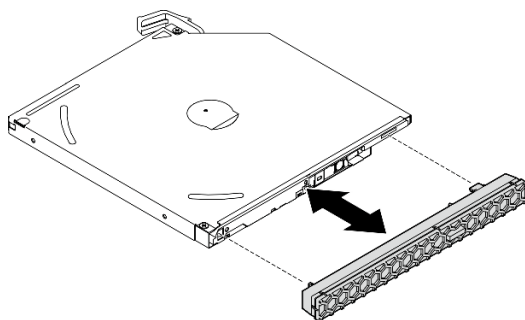
รูปภาพ 45. การถอดแผงครอบช่องใส่ไดรฟ์ฮาร์ดดิสก์

- ขั้นตอนที่ 2. (ไม่บังคับ) ติดตั้งตัวยึดไดรฟ์ฮาร์ดดิสก์
- 1 จัดแนวหมุดที่ด้านล่างของตัวยึดให้ตรงกับช่องเสียบที่สอดคล้องกันบนไดรฟ์แบบฮาร์ดดิสก์ แล้วเสียบหมุดลงในช่องเสียบ
 - 2 เสียบหมุดสองตัวที่เหลือบนตัวยึดลงในช่องเสียบที่สอดคล้องกันบนไดรฟ์แบบฮาร์ดดิสก์



รูปภาพ 46. การติดตั้งตัวยึดกับไดรฟ์ออฟติคอลล

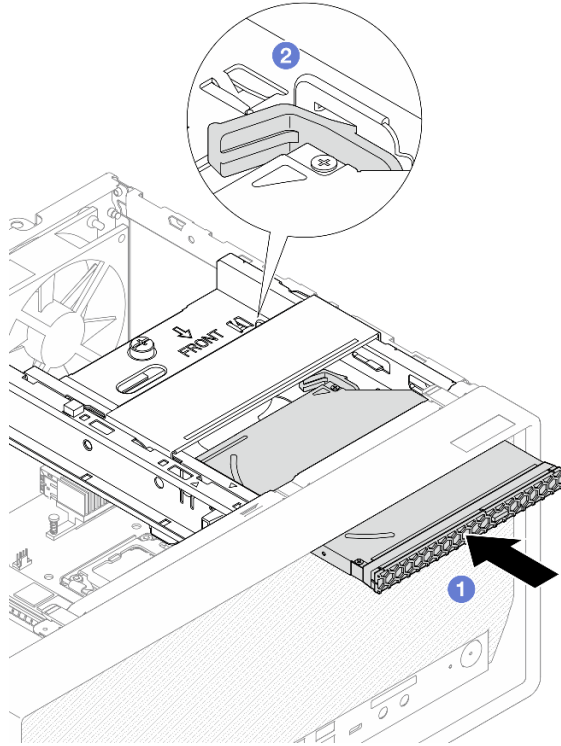
ขั้นตอนที่ 3. (ไม่บังคับ) จัดแนวฝาไดรฟ์ออฟติคอลลให้ตรงกับช่องเสียบบนไดรฟ์ออฟติคอลล แล้วเสียบฝาลงในไดรฟ์ออฟติคอลล



รูปภาพ 47. การติดตั้งฝาไดรฟ์ออฟติคอลล

ขั้นตอนที่ 4. ติดตั้งไดรฟ์ออฟติคอลล

- a. ❶ จากด้านนอกของตัวเครื่อง ให้เสียบไดรฟ์ออฟติคอลลลงในตัวเครื่อง
- b. ❷ เลื่อนไดรฟ์ออฟติคอลลเข้าด้านในจนกว่าสลักจะยึดเข้าที่



รูปภาพ 48. การติดตั้งไดรฟ์ฮาร์ดดิสก์

หลังจากดำเนินการเสร็จ

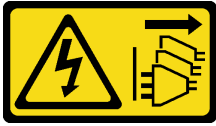
1. เชื่อมต่อสายสัญญาณและสายไฟกับไดรฟ์แบบฮาร์ดดิสก์ ดู บทที่ 2 “การเดินสายภายใน” บนหน้าที่ 147
2. ดำเนินการเปลี่ยนชิ้นส่วนให้เสร็จสมบูรณ์ ดู “ดำเนินการเปลี่ยนชิ้นส่วนให้เสร็จสมบูรณ์” บนหน้าที่ 145

วิดีโอสาธิต

<https://www.youtube.com/watch?v=Ce8VkGaSFYA>

ถอดตัวครอบไดรฟ์แบบฮาร์ดดิสก์

ทำตามคำแนะนำในส่วนนี้เพื่อถอดตัวครอบไดรฟ์แบบฮาร์ดดิสก์



ข้อควรระวัง:

ปุ่มควบคุมพลังงานบนอุปกรณ์และสวิตช์เปิดเครื่องบนแหล่งจ่ายไฟไม่ได้ตัดกระแสไฟฟ้าที่จ่ายให้กับอุปกรณ์ อุปกรณ์อาจมีสายไฟมากกว่าหนึ่งเส้น หากต้องการตัดกระแสไฟฟ้าจากอุปกรณ์ โปรดตรวจสอบให้แน่ใจว่าได้ถอดสายไฟทั้งหมดออกจากแหล่งพลังงานแล้ว

เกี่ยวกับงานนี้

ข้อควรพิจารณา:

- อ่าน “คู่มือการติดตั้ง” บนหน้าที่ 1 และ “รายการตรวจสอบความปลอดภัย” บนหน้าที่ 3 เพื่อให้แน่ใจว่าคุณจะทำงานได้อย่างปลอดภัย
- ปิดเซิร์ฟเวอร์และอุปกรณ์ต่อพ่วง แล้วถอดสายไฟและสายภายนอกทั้งหมดออก ดู “ปิดเซิร์ฟเวอร์” บนหน้าที่ 8
- ถอดอุปกรณ์ล็อคที่ยึดเซิร์ฟเวอร์ออก เช่น ตัวล็อก Kensington หรือแพดล็อค
- วางเซิร์ฟเวอร์ให้ด้านที่มีฝาครอบหันขึ้น

ขั้นตอน

ขั้นตอนที่ 1. เตรียมการสำหรับงานนี้

- a. ถอดฝาครอบเซิร์ฟเวอร์ ดู “ถอดฝาครอบเซิร์ฟเวอร์” บนหน้าที่ 135

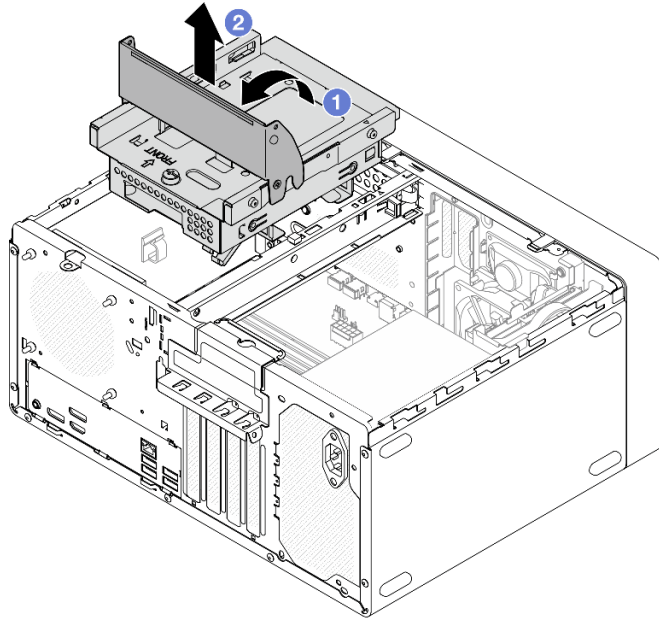
ข้อควรพิจารณา: ตัวระบายความร้อนและโปรเซสเซอร์อาจร้อนมาก เพื่อหลีกเลี่ยงไม่ให้ถูกลวกจากความร้อน หลังจากปิดเซิร์ฟเวอร์ ให้รอสองสามนาทีก่อนนำฝาครอบเซิร์ฟเวอร์ออก

- b. หากทำได้ ถอดไดรฟ์แบบฮอตสวappable ดู “ถอดไดรฟ์แบบฮอตสวappable” บนหน้าที่ 53

ขั้นตอนที่ 2. หากมี ให้ถอดสายทั้งหมดออกจากส่วนประกอบไดรฟ์ขนาด 3.5 นิ้ว

ขั้นตอนที่ 3. ถอดส่วนประกอบตัวครอบไดรฟ์ ODD+ช่องใส่ 2 ออกจากตัวเครื่อง

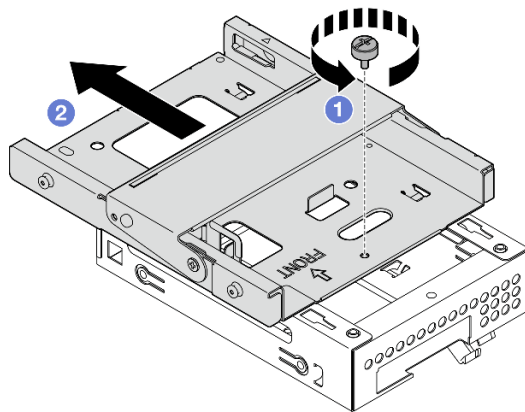
- a. ❶ หมุนที่จับบนตัวครอบไดรฟ์ฮอตสวappable
- b. ❷ ยกส่วนประกอบตัวครอบไดรฟ์ออกจากตัวเครื่อง



รูปภาพ 49. การถอดส่วนประกอบตัวครอบไดรฟ์ ODD+ช่องใส่ 2

ขั้นตอนที่ 4. ถอดตัวครอบไดรฟ์ออฟติคอลลออกจากตัวครอบไดรฟ์ช่องใส่ 2

- a. ❶ ถอดสกรูที่ยึดตัวครอบไดรฟ์ออฟติคอลลกับตัวครอบไดรฟ์ช่องใส่ 2 สำรองสกรูที่จะใช้ในการติดตั้งตัวครอบไดรฟ์แบบออปติคอลลกลับเข้าที่
- b. ❷ เลื่อนตัวครอบไดรฟ์ออฟติคอลลเพื่อแยกออกจากตัวครอบไดรฟ์ช่องใส่ 2



รูปภาพ 50. การถอดตัวครอบไดรฟ์ออฟติคอลลออกจากตัวครอบไดรฟ์ช่องใส่ 2

หลังจากดำเนินการเสร็จ

1. ติดตั้งชิ้นส่วนที่เปลี่ยนทดแทน ดู “ติดตั้งตัวครอบไดรฟ์แบบออปติคอลล” บนหน้าที่ 63

2. หากคุณได้รับคำแนะนำให้ส่งคืนส่วนประกอบหรืออุปกรณ์เสริม ให้ปฏิบัติตามคำแนะนำที่มาพร้อมบรรจุภัณฑ์ทั้งหมด และให้ใช้บรรจุภัณฑ์ใดๆ ที่ส่งมอบให้กับคุณเพื่อการจัดส่ง

วิดีโอสาธิต

<https://www.youtube.com/watch?v=0JIsxyH7u1Q>

ติดตั้งตัวครอบไดรฟ์แบบถอดออกได้

ทำตามคำแนะนำในส่วนนี้เพื่อติดตั้งตัวครอบไดรฟ์แบบถอดออกได้

S002



ข้อควรระวัง:

ปุ่มควบคุมพลังงานบนอุปกรณ์และสวิตช์เปิดเครื่องบนแหล่งจ่ายไฟไม่ได้ตัดกระแสไฟฟ้าที่จ่ายให้กับอุปกรณ์ อุปกรณ์อาจมีสายไฟมากกว่าหนึ่งเส้น หากต้องการตัดกระแสไฟฟ้าจากอุปกรณ์ โปรดตรวจสอบให้แน่ใจว่าได้ถอดสายไฟทั้งหมดออกจากแหล่งพลังงานแล้ว

S006



ข้อควรระวัง:

เมื่อมีการติดตั้งผลิตภัณฑ์เลเซอร์ (เช่น CD-ROM, ไดรฟ์ DVD, อุปกรณ์ใยแก้วนำแสง หรือตัวส่งสัญญาณ) โปรดตระหนักถึงเรื่องต่อไปนี้:

- ห้ามถอดฝาครอบออก การถอดฝาครอบผลิตภัณฑ์เลเซอร์ออกอาจเป็นผลให้เกิดการแผ่รังสีเลเซอร์ที่เป็นอันตรายได้ ไม่มีชิ้นส่วนใดภายในอุปกรณ์ที่สามารถซ่อมบำรุงได้
- การใช้ปุ่มควบคุมหรือปรับแต่ง หรือดำเนินกระบวนการใดๆ นอกเหนือจากที่ได้ระบุไว้ในเอกสารนี้อาจก่อให้เกิดการแผ่รังสีที่เป็นอันตรายได้

เกี่ยวกับงานนี้

ข้อควรพิจารณา:

- อ่าน “คู่มือการติดตั้ง” บนหน้าที่ 1 และ “รายการตรวจสอบความปลอดภัย” บนหน้าที่ 3 เพื่อให้แน่ใจว่าคุณจะทำงานได้อย่างปลอดภัย
- นำบรรจุภัณฑ์แบบมีการป้องกันไฟฟ้าสถิตที่มีส่วนประกอบไปและที่พื้นผิวโลหะที่ไม่ทาสีบนเซิร์ฟเวอร์ แล้วจึงนำส่วนประกอบออกจากบรรจุภัณฑ์ และวางลงบนพื้นผิวป้องกันไฟฟ้าสถิต

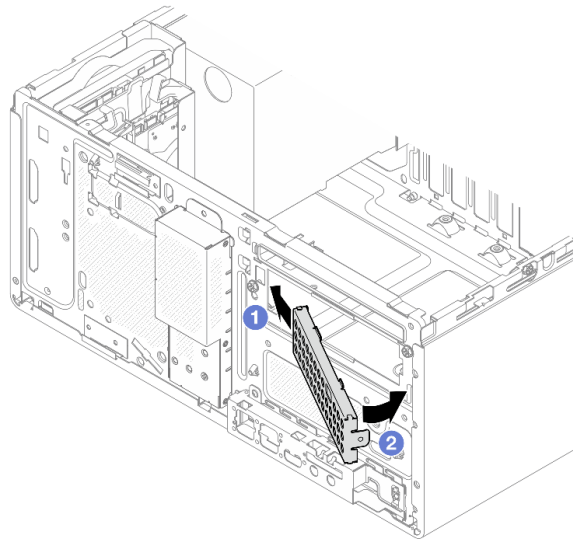
ขั้นตอน

ขั้นตอนที่ 1. ตรวจสอบให้แน่ใจว่าได้ติดตั้งแถบตัวครอบในตัวเครื่องแล้ว ในติดตั้งแถบตัวครอบ ดู “ติดตั้งฝาครอบเซิร์ฟเวอร์” บนหน้าที่ 138

ขั้นตอนที่ 2. (ไม่บังคับ) ติดตั้งฝาครอบ EMI ที่รวมอยู่ในบรรจุภัณฑ์ของส่วนประกอบลงในตัวเครื่อง

หมายเหตุ: ต้องมีการติดตั้งฝาครอบ EMI เมื่อช่องเสียบป้องกันเดิมบนตัวเครื่องว่าง

- 1 เสียบแถบที่ด้านซ้ายสุดของฝาครอบ EMI ลงในช่องเสียบป้องกันบนตัวเครื่อง
- 2 ดันฝาครอบ EMI เข้าไปในตัวเครื่องจนกว่าจะยึดเข้าที่



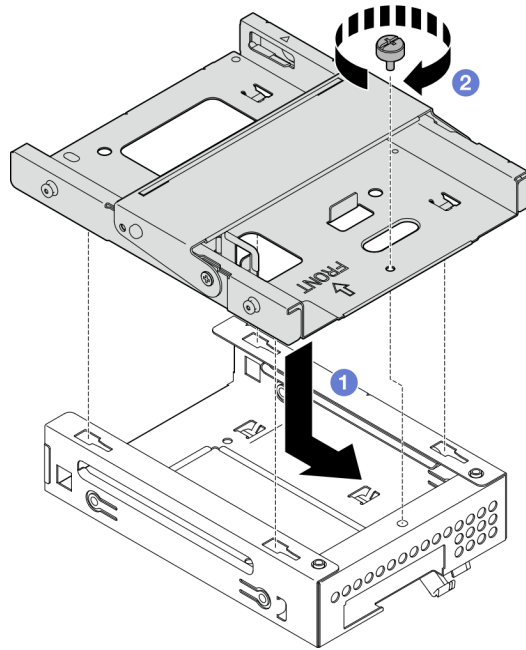
รูปภาพ 51. การติดตั้งฝาครอบ EMI

ขั้นตอนที่ 3. ตรวจสอบให้แน่ใจว่าไม่มีไดรฟ์ฮาร์ดดิสก์ติดตั้งอยู่บนตัวครอบไดรฟ์ฮาร์ดดิสก์ จากนั้น ให้ติดตั้งตัวครอบไดรฟ์ฮาร์ดดิสก์ในตัวครอบไดรฟ์ช่องใส่ 2

- 1 จัดแนวขอเกี่ยวที่ตัวบนตัวครอบไดรฟ์แบบฮาร์ดดิสก์กับขอเกี่ยวที่ตรงกันบนตัวครอบไดรฟ์ช่องใส่ 2 จากนั้น ให้วางตัวครอบไดรฟ์แบบฮาร์ดดิสก์ลงบนตัวครอบไดรฟ์ช่องใส่ 2 แล้วเลื่อนตัวครอบไดรฟ์แบบฮาร์ดดิสก์ไปข้างหน้าจนกว่าจะยึดเข้าที่

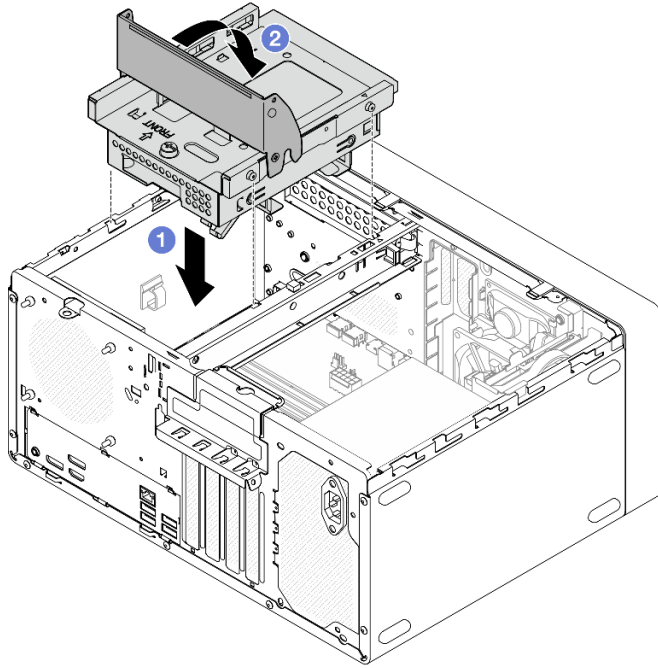
หมายเหตุ: ตรวจสอบให้แน่ใจว่าขอเกี่ยวที่ตัวบนตัวครอบไดรฟ์ทั้งสองตัวยึดเข้าที่ดีแล้ว

- b. ② ขั้นสกรูเพื่อยึดตัวครอบไดรฟ์ทั้งสองตัวเข้าด้วยกัน



รูปภาพ 52. การติดตั้งตัวครอบไดรฟ์แบบอบติคัลลงในตัวครอบไดรฟ์ช่องใส่ 2

- ขั้นตอนที่ 4. หากมี ให้ติดตั้งไดรฟ์ขนาด 3.5 นิ้วลงในตัวครอบไดรฟ์ช่องใส่ 2 ดู “ติดตั้งไดรฟ์แบบ Simple-swap (ช่องใส่ 2)” บนหน้าที่ 31
- ขั้นตอนที่ 5. ติดตั้งส่วนประกอบตัวครอบไดรฟ์ ODD+ช่องใส่ 2
- ① จัดแนวมุมสี่ตัวที่ด้านข้างของส่วนประกอบตัวครอบไดรฟ์ที่มีช่องเสียบสี่ช่องบนตัวเครื่องและแถบตัวครอบ แล้ววางตัวครอบไดรฟ์ออกพติคอลลงในตัวเครื่อง
 - ② ตรวจสอบให้แน่ใจว่าได้เสียบส่วนประกอบตัวครอบไดรฟ์อย่างถูกต้อง จากนั้น หมุนที่จับบนตัวครอบไดรฟ์ออกพติคอลลไปทางด้านหน้าของตัวเครื่องเพื่อยึดส่วนประกอบตัวครอบไดรฟ์ให้เข้าที่



รูปภาพ 53. การติดตั้งส่วนประกอบตัวครอบไดรฟ์ ODD+ช่องใส่ 2

ขั้นตอน

1. หากมี ให้ติดตั้งไดรฟ์แบบออปติคัล ดู “ติดตั้งไดรฟ์แบบออปติคัล” บนหน้าที่ 57
2. เชื่อมต่อสายสัญญาณและสายไฟเข้ากับไดรฟ์ขนาด 3.5 นิ้วและไดรฟ์แบบออปติคัล ดู บทที่ 2 “การเดินสายภายใน” บนหน้าที่ 147
3. ดำเนินการเปลี่ยนชิ้นส่วนให้เสร็จสมบูรณ์ ดู “ดำเนินการเปลี่ยนชิ้นส่วนให้เสร็จสมบูรณ์” บนหน้าที่ 145

วิดีโอสาธิต

<https://www.youtube.com/watch?v=Ce8VkJGaSFYA>

การเปลี่ยนพัดลม

ทำตามคำแนะนำในส่วนนี้เพื่อถอดและติดตั้งพัดลมด้านหน้าหรือพัดลมด้านหลัง

หมายเหตุ: สำหรับการเปลี่ยนตัวระบายความร้อนและโมดูลพัดลม โปรดดู “การเปลี่ยนชิ้นส่วนตัวระบายความร้อนและโมดูลพัดลม (เฉพาะช่างเทคนิคที่ได้รับการอบรมเท่านั้น)” บนหน้าที่ 75

ถอดพัดลม (ด้านหน้าและด้านหลัง)

ทำตามคำแนะนำในส่วนนี้เพื่อถอดพัดลมด้านหน้าและพัดลมด้านหลัง

เกี่ยวกับงานนี้

S002



ข้อควรระวัง:

ปุ่มควบคุมพลังงานบนอุปกรณ์และสวิตช์เปิดเครื่องบนแหล่งจ่ายไฟไม่ได้ตัดกระแสไฟฟ้าที่จ่ายให้กับอุปกรณ์ อุปกรณ์อาจมีสายไฟมากกว่าหนึ่งเส้น หากต้องการตัดกระแสไฟฟ้าจากอุปกรณ์ โปรดตรวจสอบให้แน่ใจว่าได้ถอดสายไฟทั้งหมดออกจากแหล่งพลังงานแล้ว

ข้อควรพิจารณา:

- อ่าน “คู่มือการติดตั้ง” บนหน้าที่ 1 และ “รายการตรวจสอบความปลอดภัย” บนหน้าที่ 3 เพื่อให้แน่ใจว่าคุณจะทำงานได้อย่างปลอดภัย
- ปิดเซิร์ฟเวอร์และอุปกรณ์ต่อพ่วง แล้วถอดสายไฟและสายภายนอกทั้งหมดออก ดู “ปิดเซิร์ฟเวอร์” บนหน้าที่ 8
- ถอดอุปกรณ์ล๊อคที่ยึดเซิร์ฟเวอร์ออก เช่น ตัวล๊อค Kensington หรือแพ็คล๊อค
- วางเซิร์ฟเวอร์ให้ด้านที่มีฝาครอบหันขึ้น

ขั้นตอน

ขั้นตอนที่ 1. เตรียมการสำหรับงานนี้

- a. ถอดฝาครอบเซิร์ฟเวอร์ ดู “ถอดฝาครอบเซิร์ฟเวอร์” บนหน้าที่ 135

ข้อควรพิจารณา: ตัวระบายความร้อนและโปรเซสเซอร์อาจร้อนมาก เพื่อหลีกเลี่ยงไม่ให้ถูกลวกจากความร้อน หลังจากปิดเซิร์ฟเวอร์ ให้รอสองสามนาทีก่อนนำฝาครอบเซิร์ฟเวอร์ออก

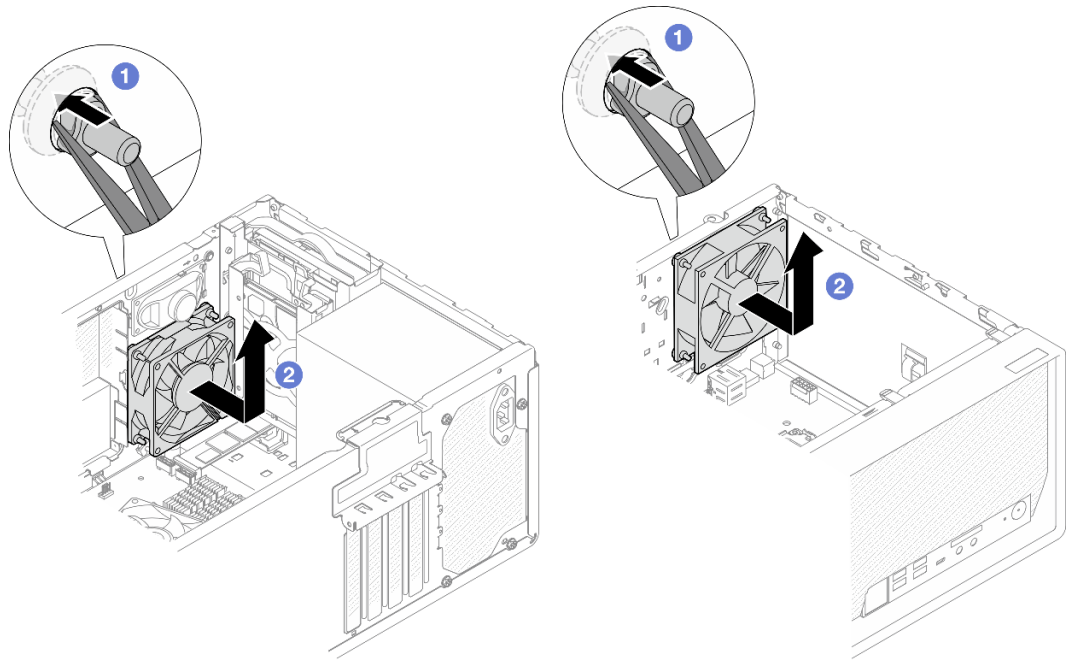
- b. (สำหรับการถอดพัดลมด้านหน้าเท่านั้น) ถอดฝาหน้า ดู “ถอดฝาหน้า” บนหน้าที่ 71

ขั้นตอนที่ 2. ถอดสายพัดลมออกจากแผงระบบ

ข้อควรพิจารณา: เพื่อหลีกเลี่ยงความเสียหายต่อแผงระบบ ตรวจสอบให้แน่ใจว่าคุณได้ทำตามคำแนะนำใน บทที่ 2 “การเดินทางภายใน” บนหน้าที่ 147 เมื่อถอดสายออกจากแผงระบบ

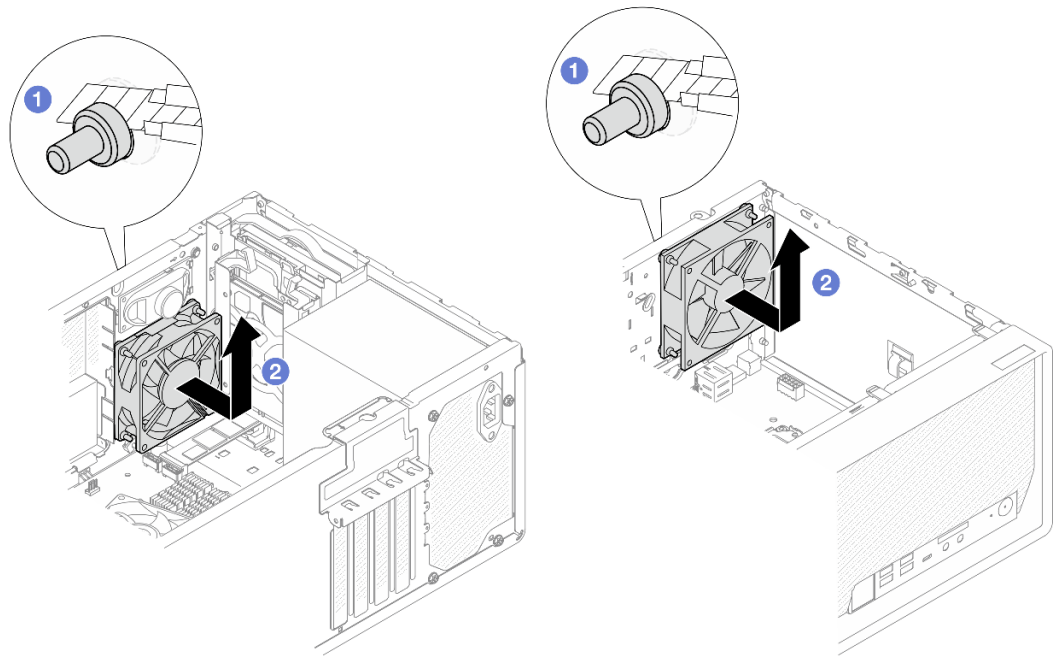
ขั้นตอนที่ 3. หากคุณกำลังถอดพัดลมด้านหลังเพื่อเปลี่ยนหรือนำแผงระบบกลับมาใช้ใหม่ หรือถอดพัดลมด้านหน้าเพื่อเปลี่ยนเซ็นเซอร์วัดความร้อน ให้ทำตามขั้นตอนต่อไป

- a. ❶ บีบที่ยึดยางทั้งสี่อย่างระมัดระวังด้วยคีม แล้วดันที่ยึดยางเข้าด้านใน
- b. ❷ เลื่อนพัดลมออกจากตัวเครื่อง แล้วยกออกจากตัวเครื่อง



รูปภาพ 54. การถอดพัดลมโดยการบีบที่ยึดยาง

- ขั้นตอนที่ 4. หากคุณเปลี่ยนพัดลมด้านหน้าหรือด้านหลัง ให้ทำตามขั้นตอนต่อไปนี้
- a. ❶ จากด้านนอกของตัวเครื่อง ให้ตัดตัวติดตั้งยางสี่ตัวที่ยึดพัดลมกับตัวเครื่อง
 - b. ❷ เลื่อนพัดลมออกจากตัวเครื่อง แล้วยกออกจากตัวเครื่อง



รูปภาพ 55. การถอดพัดลมโดยการตัดด้วยมือข้างออก

หลังจากดำเนินการเสร็จ

1. ติดตั้งชิ้นส่วนที่เปลี่ยนทดแทน ดู "ติดตั้งพัดลม (ด้านหน้าและด้านหลัง)" บนหน้าที่ 69
2. หากคุณได้รับคำแนะนำให้ส่งคืนส่วนประกอบหรืออุปกรณ์เสริม ให้ปฏิบัติตามคำแนะนำที่มาพร้อมบรรจุภัณฑ์ทั้งหมด และให้ใช้บรรจุภัณฑ์ใดๆ ที่ส่งมอบให้กับคุณเพื่อการจัดส่ง

วิดีโอสาธิต

https://www.youtube.com/watch?v=rv_a-bKvuoc

ติดตั้งพัดลม (ด้านหน้าและด้านหลัง)

ทำตามคำแนะนำในส่วนนี้เพื่อติดตั้งพัดลมด้านหน้าหรือพัดลมด้านหลัง

เกี่ยวกับงานนี้

S002



ข้อควรระวัง:

ปุ่มควบคุมพลังงานบนอุปกรณ์และสวิตช์เปิดเครื่องบนแหล่งจ่ายไฟไม่ได้ตัดกระแสไฟฟ้าที่จ่ายให้กับอุปกรณ์ อุปกรณ์อาจมีสายไฟมากกว่าหนึ่งเส้น หากต้องการตัดกระแสไฟฟ้าจากอุปกรณ์ โปรดตรวจสอบให้แน่ใจว่าได้ถอดสายไฟทั้งหมดออกจากแหล่งพลังงานแล้ว

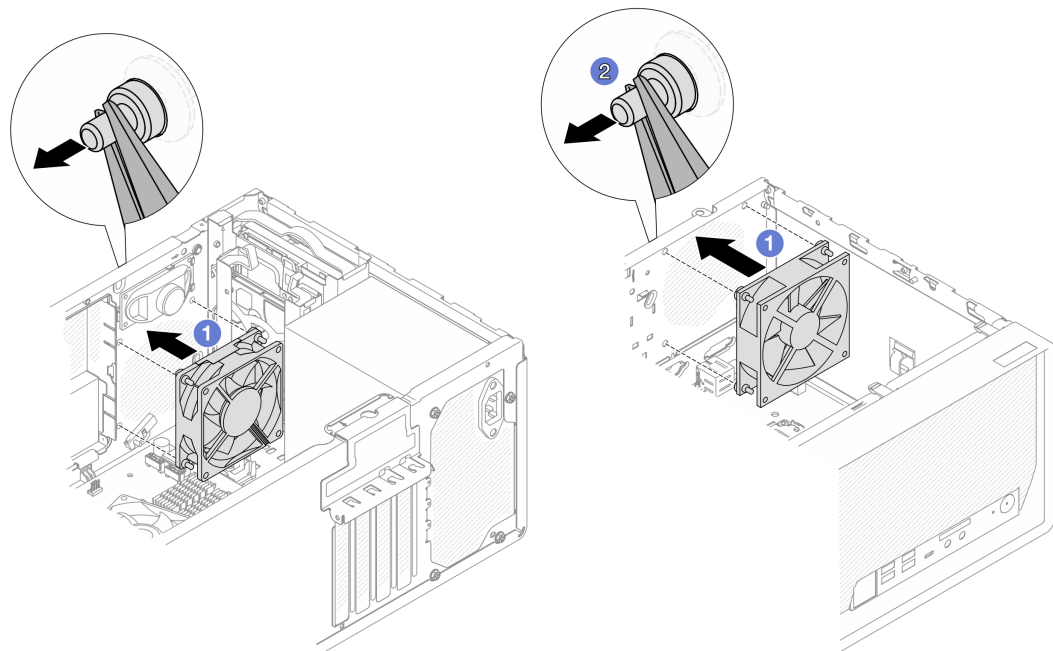
ข้อควรพิจารณา:

- อ่าน “คู่มือการติดตั้ง” บนหน้าที่ 1 และ “รายการตรวจสอบความปลอดภัย” บนหน้าที่ 3 เพื่อให้แน่ใจว่าคุณจะทำงานได้อย่างปลอดภัย
- นำบรรจุภัณฑ์แบบมีการป้องกันไฟฟ้าสถิตที่มีส่วนประกอบไปและที่พื้นผิวโลหะที่ไม่ทาสีบนเซิร์ฟเวอร์ แล้วจึงนำส่วนประกอบออกจากบรรจุภัณฑ์ และวางลงบนพื้นผิวป้องกันไฟฟ้าสถิต

ขั้นตอน

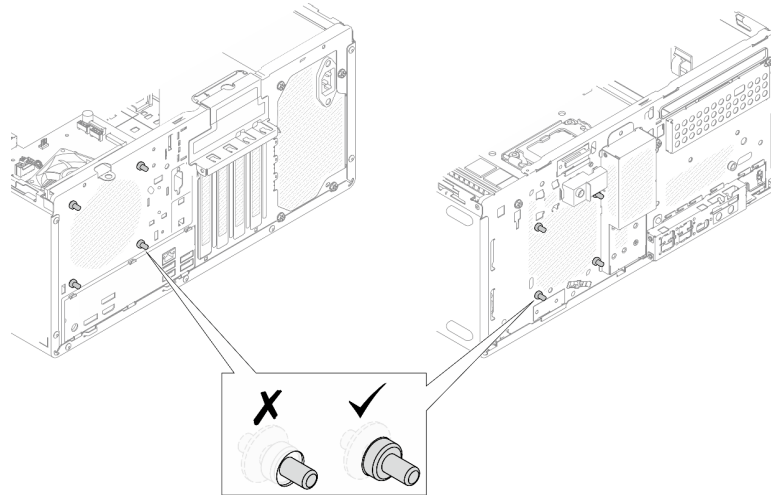
ขั้นตอนที่ 1. ติดตั้งพัดลมด้านหน้าหรือพัดลมด้านหลัง

- 1 จัดแนวตัวติดตั้งยางสี่ตัวบนพัดลมให้ตรงกับรูที่สอดคล้องกันบนตัวเครื่อง
- 2 ค่อยๆ ดึงปลายตัวติดตั้งยางทั้งสี่ตัวด้วยคีมจับหนึ่งคู่ผ่านรูจนกว่าพัดลมจะยึดเข้ากับตัวเครื่อง



รูปภาพ 56. การติดตั้งพัดลมด้านหน้าหรือพัดลมด้านหลัง

หมายเหตุ: ตรวจสอบให้แน่ใจว่าดึงตัวติดตั้งยางออกจากรูจนสุดเพื่อยึดพัดลมกับตัวเครื่องอย่างมั่นคง



รูปภาพ 57. การติดตั้งตัวติดตั้งยางของพัดลมด้านหน้าและพัดลมด้านหลัง

ขั้นตอนที่ 2. ต่อสายเคเบิลของพัดลมเข้ากับแผงระบบ ดู บทที่ 2 “การเดินสายภายใน” บนหน้าที่ 147

หลังจากดำเนินการเสร็จ

1. (สำหรับติดตั้งพัดลมด้านหน้าเท่านั้น) ติดตั้งฝาหน้า ดู “ติดตั้งฝาหน้า” บนหน้าที่ 73
2. ดำเนินการเปลี่ยนชิ้นส่วนให้เสร็จสมบูรณ์ ดู “ดำเนินการเปลี่ยนชิ้นส่วนให้เสร็จสมบูรณ์” บนหน้าที่ 145

วิดีโอสาธิต

<https://www.youtube.com/watch?v=WbRTRamEDhE>

การเปลี่ยนฝาหน้า

ทำตามคำแนะนำในส่วนนี้เพื่อถอดและติดตั้งฝาหน้า

ถอดฝาหน้า

ทำตามคำแนะนำในส่วนนี้เพื่อถอดฝาหน้า

เกี่ยวกับงานนี้

S002



ข้อควรระวัง:

ปุ่มควบคุมพลังงานบนอุปกรณ์และสวิตช์เปิดเครื่องบนแหล่งจ่ายไฟไม่ได้ตัดกระแสไฟฟ้าที่จ่ายให้กับอุปกรณ์ อุปกรณ์อาจมีสายไฟมากกว่าหนึ่งเส้น หากต้องการตัดกระแสไฟฟ้าจากอุปกรณ์ โปรดตรวจสอบให้แน่ใจว่าได้ถอดสายไฟทั้งหมดออกจากแหล่งพลังงานแล้ว

ข้อควรพิจารณา:

- อ่าน “คู่มือการติดตั้ง” บนหน้าที่ 1 และ “รายการตรวจสอบความปลอดภัย” บนหน้าที่ 3 เพื่อให้แน่ใจว่าคุณจะทำงานได้อย่างปลอดภัย
- ปิดเซิร์ฟเวอร์และอุปกรณ์ต่อพ่วง แล้วถอดสายไฟและสายภายนอกทั้งหมดออก ดู “ปิดเซิร์ฟเวอร์” บนหน้าที่ 8
- ถอดอุปกรณ์ล็อคที่ยึดเซิร์ฟเวอร์ออก เช่น ตัวล็อก Kensington หรือแพดล็อค
- วางเซิร์ฟเวอร์ให้ด้านที่มีฝาครอบหันขึ้น

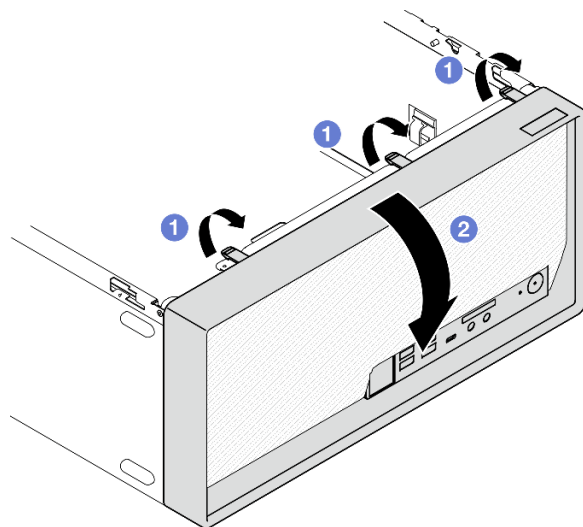
ขั้นตอน

ขั้นตอนที่ 1. ถอดฝาครอบเซิร์ฟเวอร์ ดู “ถอดฝาครอบเซิร์ฟเวอร์” บนหน้าที่ 135

ข้อควรพิจารณา: ตัวระบายความร้อนและโปรเซสเซอร์อาจร้อนมาก เพื่อหลีกเลี่ยงไม่ให้ถูกลวกจากความร้อน หลังจากปิดเซิร์ฟเวอร์ ให้รอสองสามนาทีก่อนนำฝาครอบเซิร์ฟเวอร์ออก

ขั้นตอนที่ 2. ถอดฝาหน้า

- a. ① ปลดแถบพลาสติกสามแถบบนฝาหน้า
- b. ② หมุนฝาหน้าเพื่อถอดออกจากตัวเครื่อง



รูปภาพ 58. การถอดฝาหน้า

หลังจากดำเนินการเสร็จ

1. ติดตั้งชิ้นส่วนที่เปลี่ยนทดแทน ดู "ติดตั้งฝาหน้า" บนหน้าที่ 73
2. หากคุณได้รับคำแนะนำให้ส่งคืนส่วนประกอบหรืออุปกรณ์เสริม ให้ปฏิบัติตามคำแนะนำที่มาพร้อมบรรจุภัณฑ์ทั้งหมด และให้ใช้บรรจุภัณฑ์ใดๆ ที่ส่งมอบให้กับคุณเพื่อการจัดส่ง

วิดีโอสาริต

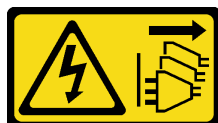
<https://www.youtube.com/watch?v=jckqWu9svCw>

ติดตั้งฝาหน้า

ทำตามคำแนะนำในส่วนนี้เพื่อติดตั้งฝาหน้า

เกี่ยวกับงานนี้

S002



ข้อควรระวัง:

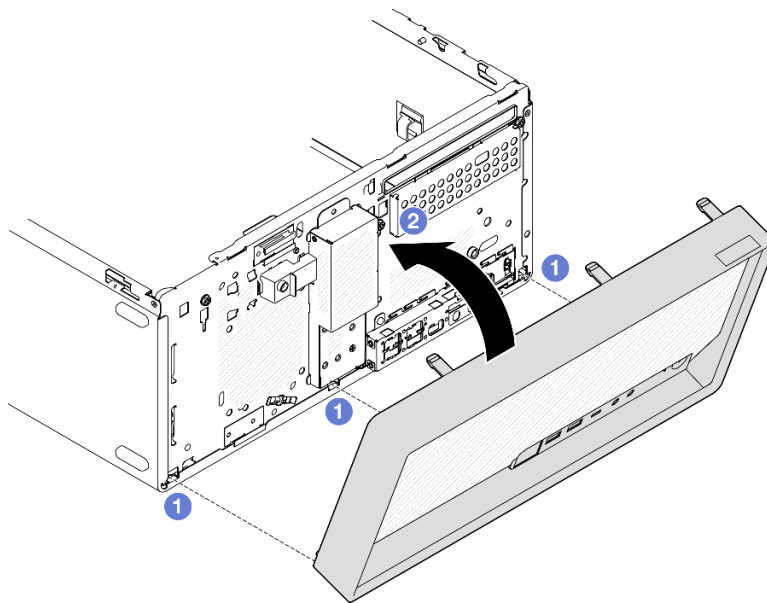
ปุ่มควบคุมพลังงานบนอุปกรณ์และสวิตช์เปิดเครื่องบนแหล่งจ่ายไฟไม่ได้ตัดกระแสไฟฟ้าที่จ่ายให้กับอุปกรณ์ อุปกรณ์อาจมีสายไฟมากกว่าหนึ่งเส้น หากต้องการตัดกระแสไฟฟ้าจากอุปกรณ์ โปรดตรวจสอบให้แน่ใจว่าได้ถอดสายไฟทั้งหมดออกจากแหล่งพลังงานแล้ว

ข้อควรพิจารณา: อ่าน “คู่มือการติดตั้ง” บนหน้าที่ 1 และ “รายการตรวจสอบความปลอดภัย” บนหน้าที่ 3 เพื่อให้แน่ใจว่าคุณจะทำงานได้อย่างปลอดภัย

ขั้นตอน

ขั้นตอนที่ 1. ติดตั้งฝาหน้า

- a. ① เสียบแถบพลาสติกสามแถบที่ด้านล่างของฝาหน้าให้ตรงกับช่องเสียบที่สอดคล้องกันที่ด้านหน้าของตัวเครื่อง
- b. ② หมุนฝาหน้าเข้าหาตัวเครื่องในจนกว่าจะยึดเข้าที่



รูปภาพ 59. การติดตั้งฝาหน้า

ขั้นตอนที่ 2. ติดตั้งฝาครอบเซิร์ฟเวอร์ ดู “ติดตั้งฝาครอบเซิร์ฟเวอร์” บนหน้าที่ 138

หลังจากดำเนินการเสร็จ

ดำเนินการเปลี่ยนชิ้นส่วนให้เสร็จสมบูรณ์ ดู “ดำเนินการเปลี่ยนชิ้นส่วนให้เสร็จสมบูรณ์” บนหน้าที่ 145

วิดีโอสาธิต

การเปลี่ยนชิ้นส่วนตัวระบายความร้อนและโมดูลพัดลม (เฉพาะช่างเทคนิคที่ได้รับการอบรมเท่านั้น)

ทำตามคำแนะนำในส่วนนี้เพื่อถอดและติดตั้งตัวระบายความร้อนและโมดูลพัดลม

ข้อสำคัญ: งานนี้ต้องดำเนินการโดยช่างเทคนิคผู้ผ่านการฝึกอบรมที่ได้รับการรับรองโดย Lenovo Service อย่าพยายามถอดหรือติดตั้งชิ้นส่วนหากไม่ได้รับการฝึกอบรมอย่างเหมาะสมและขาดคุณสมบัติ

ถอดตัวระบายความร้อนและโมดูลพัดลม (เฉพาะช่างเทคนิคที่ได้รับการอบรมเท่านั้น)

ทำตามคำแนะนำในส่วนนี้เพื่อถอดตัวระบายความร้อนและโมดูลพัดลม ขั้นตอนนี้ต้องดำเนินการโดยช่างเทคนิคที่ได้รับการอบรม

เกี่ยวกับงานนี้

S002



ข้อควรระวัง:

ปุ่มควบคุมพลังงานบนอุปกรณ์และสวิตช์เปิดเครื่องบนแหล่งจ่ายไฟไม่ได้ตัดกระแสไฟฟ้าที่จ่ายให้กับอุปกรณ์ อุปกรณ์อาจมีสายไฟมากกว่าหนึ่งเส้น หากต้องการตัดกระแสไฟฟ้าจากอุปกรณ์ โปรดตรวจสอบให้แน่ใจว่าได้ถอดสายไฟทั้งหมดออกจากแหล่งพลังงานแล้ว

ข้อควรพิจารณา:

- อ่าน “คู่มือการติดตั้ง” บนหน้าที่ 1 และ “รายการตรวจสอบความปลอดภัย” บนหน้าที่ 3 เพื่อให้แน่ใจว่าคุณจะทำงานได้อย่างปลอดภัย
- ปิดเซิร์ฟเวอร์และอุปกรณ์ต่อพ่วง แล้วถอดสายไฟและสายภายนอกทั้งหมดออก ดู “ปิดเซิร์ฟเวอร์” บนหน้าที่ 8
- ถอดอุปกรณ์ล็อคที่ยึดเซิร์ฟเวอร์ออก เช่น ตัวล็อก Kensington หรือแพดล็อค
- วางเซิร์ฟเวอร์ให้ด้านที่มีฝาครอบหันขึ้น

ขั้นตอน

ขั้นตอนที่ 1. เตรียมการสำหรับงานนี้

a. ถอดฝาครอบเซิร์ฟเวอร์ ดู “ถอดฝาครอบเซิร์ฟเวอร์” บนหน้าที่ 135

ข้อควรพิจารณา: ตัวระบายความร้อนและโปรเซสเซอร์อาจร้อนมาก เพื่อหลีกเลี่ยงไม่ให้ถูกลวกจากความร้อน หลังจากปิดเซิร์ฟเวอร์ ให้รอสองสามนาทีก่อนนำฝาครอบเซิร์ฟเวอร์ออก

b. หากสามารถทำได้ ให้ถอดส่วนประกอบตัวครอบไดรฟ์ ODD+ช่องใส่ 2 (ดู “ถอดตัวครอบไดรฟ์แบบถอดปัดล” บนหน้าที่ 60) หรือถอดส่วนประกอบตัวครอบไดรฟ์ช่องใส่ 2+ช่องใส่ 3 (ดู “ถอดตัวครอบไดรฟ์ (ช่องใส่ 3)” บนหน้าที่ 48)

ขั้นตอนที่ 2. ถอดสายของตัวระบายความร้อนและโมดูลพัดลมออกจากแผงระบบ

ข้อควรพิจารณา: เพื่อหลีกเลี่ยงความเสียหายต่อแผงระบบ ตรวจสอบให้แน่ใจว่าคุณได้ทำตามคำแนะนำใน บทที่ 2 “การเดินทางภายใน” บนหน้าที่ 147 เมื่อถอดสายออกจากแผงระบบ

ขั้นตอนที่ 3. ถอดตัวระบายความร้อนและโมดูลพัดลม

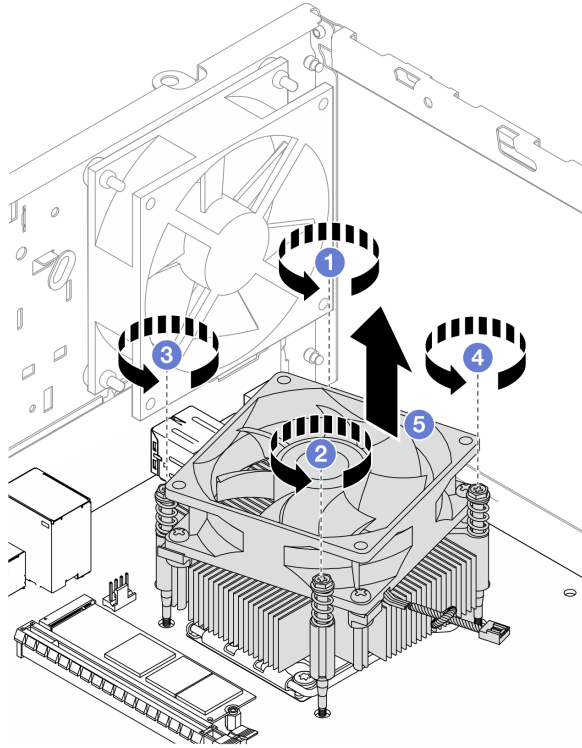
a. ❶ และ ❷ คลายสกรู 1 และ 2: ขั้นแรก คลายสกรู 1 เพียงบางส่วน จากนั้นคลายสกรู 2 ให้จนถึงที่สุดท้ายคลายสกรู 1 ให้จนถึงที่สุด

b. ❸ และ ❹ คลายสกรู 3 และ 4: ขั้นแรก คลายสกรู 3 เพียงบางส่วน จากนั้นคลายสกรู 4 ให้จนถึงที่สุดท้ายคลายสกรู 3 ให้จนถึงที่สุด

c. ❺ ยกตัวระบายความร้อนและโมดูลพัดลมให้เสมอกัน และถอดออกจากเซิร์ฟเวอร์

หมายเหตุ:

1. ค่อยๆ ถอดสกรูที่ตัวเพื่อหลีกเลี่ยงความเสียหายที่อาจเกิดขึ้นกับแผงระบบ
2. เก็บสกรูที่ตัวที่ติดกับตัวระบายความร้อนและโมดูลพัดลมไว้เสมอ
3. อย่าสัมผัสสกรูระบายความร้อนขณะจับตัวระบายความร้อนและโมดูลพัดลม



รูปภาพ 60. การถอดตัวระบายความร้อนและไมคูลพัดลม

หลังจากดำเนินการเสร็จ

1. ติดตั้งชิ้นส่วนที่เปลี่ยนทดแทน ดู “ติดตั้งตัวระบายความร้อนและไมคูลพัดลม (เฉพาะช่างเทคนิคที่ได้รับการอบรมเท่านั้น)” บนหน้าที่ 77
2. หากคุณได้รับคำแนะนำให้ส่งคืนส่วนประกอบหรืออุปกรณ์เสริม ให้ปฏิบัติตามคำแนะนำที่มาพร้อมบรรจุภัณฑ์ทั้งหมด และให้ใช้บรรจุภัณฑ์ใดๆ ที่ส่งมอบให้กับคุณเพื่อการจัดส่ง

วิดีโอสาธิต

<https://www.youtube.com/watch?v=yPVzSTWPgrk>

ติดตั้งตัวระบายความร้อนและไมคูลพัดลม (เฉพาะช่างเทคนิคที่ได้รับการอบรมเท่านั้น)

ทำตามคำแนะนำในส่วนนี้เพื่อติดตั้งตัวระบายความร้อนและไมคูลพัดลม ขั้นตอนนี้ต้องดำเนินการโดยช่างเทคนิคที่ได้รับการอบรม

เกี่ยวกับงานนี้



ข้อควรระวัง:

ปุ่มควบคุมพลังงานบนอุปกรณ์และสวิตช์เปิดเครื่องบนแหล่งจ่ายไฟไม่ได้ตัดกระแสไฟฟ้าที่จ่ายให้กับอุปกรณ์ อุปกรณ์อาจมีสายไฟมากกว่าหนึ่งเส้น หากต้องการตัดกระแสไฟฟ้าจากอุปกรณ์ โปรดตรวจสอบให้แน่ใจว่าได้ถอดสายไฟทั้งหมดออกจากแหล่งพลังงานแล้ว

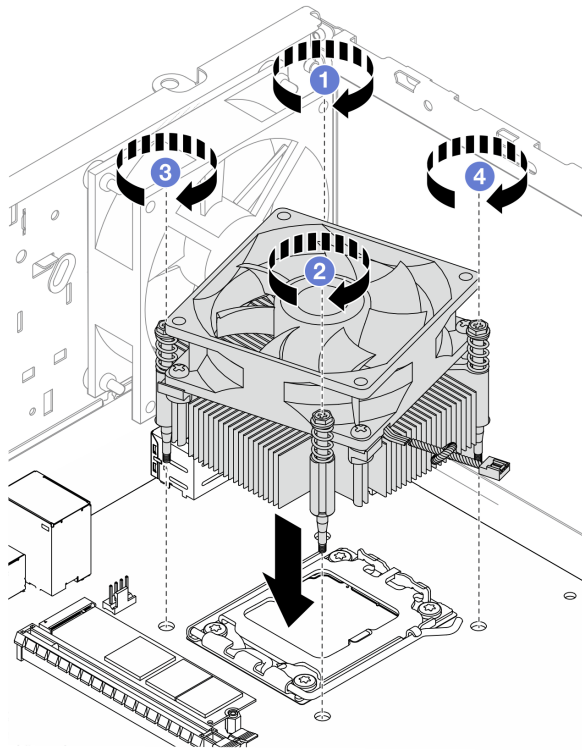
ข้อควรพิจารณา:

- อ่าน “คู่มือการติดตั้ง” บนหน้าที่ 1 และ “รายการตรวจสอบความปลอดภัย” บนหน้าที่ 3 เพื่อให้แน่ใจว่าคุณจะทำงานได้อย่างปลอดภัย
- นำบรรจุภัณฑ์แบบมีการป้องกันไฟฟ้าสถิตที่มีส่วนประกอบไปแตะที่พื้นผิวโลหะที่ไม่ทาสีบนเซิร์ฟเวอร์ แล้วจึงนำส่วนประกอบออกจากบรรจุภัณฑ์ และวางลงบนพื้นผิวป้องกันไฟฟ้าสถิต

ขั้นตอน

- ขั้นตอนที่ 1. ติดตั้งโปรเซสเซอร์ หากยังไม่ได้ติดตั้งไว้ ดู “ติดตั้งโปรเซสเซอร์ (เฉพาะช่างเทคนิคที่ได้รับการอบรมเท่านั้น)” บนหน้าที่ 122
- ขั้นตอนที่ 2. จัดแนวสกรูสี่ตัวบนตัวระบายความร้อนและโมดูลพัดลมให้ตรงกับรูสกรูที่สอดคล้องกันบนแผงระบบ ตรวจสอบว่า สายพัดลมอยู่ใกล้กับขั้วต่อพัดลมตัวระบายความร้อน ดู “ขั้วต่อบนแผงวงจร” ใน คู่มือผู้ใช้ หรือ คู่มือการกำหนดค่าระบบ
- ขั้นตอนที่ 3. ติดตั้งตัวระบายความร้อนและโมดูลพัดลม
- 1 และ 2 ชั้นสกรู 1 และ 2: ชั้นแรก ชั้นสกรู 1 เพียงบางส่วน จากนั้นชั้นสกรู 2 ให้แน่นจนสุด สุดท้ายชั้นสกรู 1 ให้แน่นจนสุด
 - 3 และ 4 ชั้นสกรู 3 และ 4: ชั้นแรก ชั้นสกรู 3 เพียงบางส่วน จากนั้นชั้นสกรู 4 ให้แน่นจนสุด สุดท้ายชั้นสกรู 3 ให้แน่นจนสุด

หมายเหตุ: อย่าสัมผัสสกรูระบายความร้อนขณะจับตัวระบายความร้อนและโมดูลพัดลม



รูปภาพ 61. การติดตั้งตัวระบายความร้อนและไมคูลพัคลม

ขั้นตอนที่ 4. ต่อสายพัคลมตัวระบายความร้อนเข้ากับแผงระบบ ดู บทที่ 2 “การเดินสายภายใน” บนหน้าที่ 147

หลังจากดำเนินการเสร็จ

1. หากสามารถทำได้ ให้ถอดส่วนประกอบตัวครอบไดรฟ์ ODD+ช่องใส่ 2 (ดู “ติดตั้งตัวครอบไดรฟ์แบบออปติคัล” บนหน้าที่ 63) หรือติดตั้งส่วนประกอบตัวครอบไดรฟ์ช่องใส่ 2+ช่องใส่ 3 (ดู “ติดตั้งตัวครอบไดรฟ์ (ช่องใส่ 3)” บนหน้าที่ 50)
2. ดำเนินการเปลี่ยนชิ้นส่วนให้เสร็จสมบูรณ์ ดู “ดำเนินการเปลี่ยนชิ้นส่วนให้เสร็จสมบูรณ์” บนหน้าที่ 145

วิดีโอสาธิต

<https://www.youtube.com/watch?v=9k154qBwPhQ>

การเปลี่ยนไดรฟ์ M.2

ทำตามคำแนะนำในส่วนนี้เพื่อถอดและติดตั้งไดรฟ์ M.2

หมายเหตุ:

- หากต้องการติดตั้งไดรฟ์ M.2 สองตัว ให้ติดตั้งไดรฟ์ M.2 1 ก่อน
- สำหรับตำแหน่งไดรฟ์ M.2 โปรดดู “มุมมองด้านข้าง” ใน *คู่มือผู้ใช้* หรือ *คู่มือการกำหนดค่าระบบ*

ถอดไดรฟ์ M.2

ทำตามคำแนะนำในส่วนนี้เพื่อถอดไดรฟ์ M.2

เกี่ยวกับงานนี้

S002



ข้อควรระวัง:

ปุ่มควบคุมพลังงานบนอุปกรณ์และสวิตช์เปิดเครื่องบนแหล่งจ่ายไฟไม่ได้ตัดกระแสไฟฟ้าที่จ่ายให้กับอุปกรณ์ อุปกรณ์อาจมีสายไฟมากกว่าหนึ่งเส้น หากต้องการตัดกระแสไฟฟ้าจากอุปกรณ์ โปรดตรวจสอบให้แน่ใจว่าได้ถอดสายไฟทั้งหมดออกจากแหล่งพลังงานแล้ว

ข้อควรพิจารณา:

- อ่าน “คู่มือการติดตั้ง” บนหน้าที่ 1 และ “รายการตรวจสอบความปลอดภัย” บนหน้าที่ 3 เพื่อให้แน่ใจว่าคุณจะทำงานได้อย่างปลอดภัย
- ปิดเซิร์ฟเวอร์และอุปกรณ์ต่อพ่วง แล้วถอดสายไฟและสายภายนอกทั้งหมดออก ดู “ปิดเซิร์ฟเวอร์” บนหน้าที่ 8
- ถอดอุปกรณ์ล็อคที่ยึดเซิร์ฟเวอร์ออก เช่น ตัวล็อก Kensington หรือแพดล็อค
- วางเซิร์ฟเวอร์ให้ด้านที่มีฝาครอบหันขึ้น

ขั้นตอน

ขั้นตอนที่ 1. เตรียมการสำหรับงานนี้

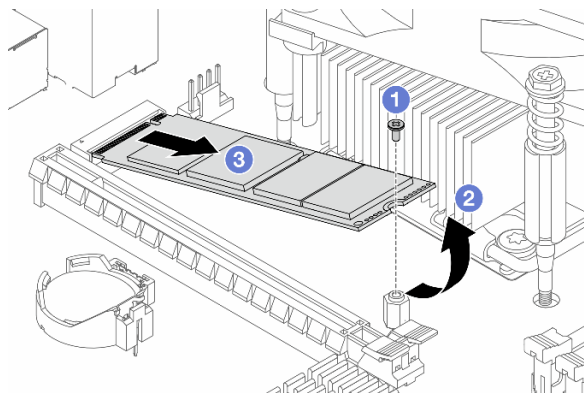
- a. ถอดฝาครอบเซิร์ฟเวอร์ ดู “ถอดฝาครอบเซิร์ฟเวอร์” บนหน้าที่ 135

ข้อควรพิจารณา: ตัวระบายความร้อนและโปรเซสเซอร์อาจร้อนมาก เพื่อหลีกเลี่ยงไม่ให้ถูกลวกจากความร้อน หลังจากปิดเซิร์ฟเวอร์ ให้รอสองสามนาทีก่อนนำฝาครอบเซิร์ฟเวอร์ออก

- b. หากจำเป็น ให้ถอดไดรฟ์ขนาด 2.5 นิ้วออกจากช่องใส่ 1 ดู “ถอดไดรฟ์แบบ Simple-swap (ช่องใส่ 0-1)” บนหน้าที่ 13
- c. ค้นหาไดรฟ์ M.2 ที่ต้องการถอด ดู “มุมมองด้านข้าง” ใน *คู่มือผู้ใช้* หรือ *คู่มือการกำหนดค่าระบบ*

ขั้นตอนที่ 2. ถอดไดรฟ์ M.2 1

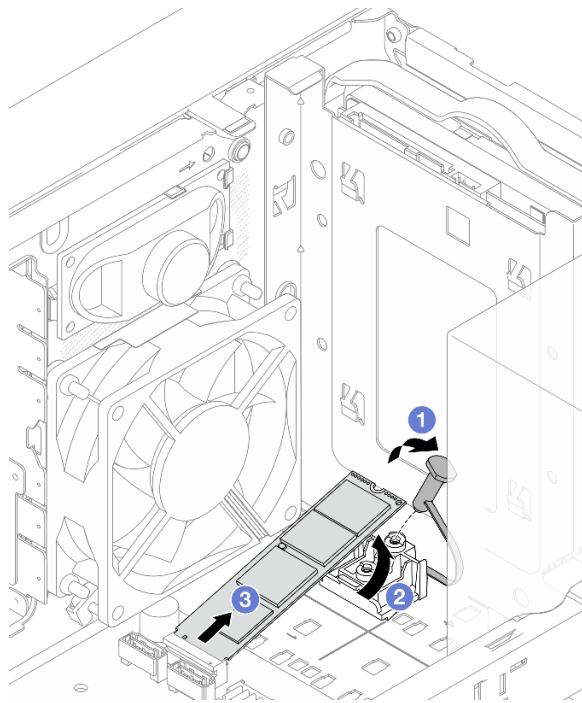
- a. ❶ ถอดสกรูที่ยึดไดรฟ์ M.2
- b. ❷ หมุนส่วนปลายด้านหลังของไดรฟ์ M.2 ให้ตรงมุม
- c. ❸ ถอดไดรฟ์ M.2 ออกจากแผงระบบ



รูปภาพ 62. การถอดไดรฟ์ M.2 1

ขั้นตอนที่ 3. ถอดไดรฟ์ M.2 2

- a. ❶ ยกเสาด์ยึดออกจากตัวยึดไดรฟ์ M.2
- b. ❷ หมุนส่วนปลายด้านหลังของไดรฟ์ M.2 ให้ตรงมุม
- c. ❸ ถอดไดรฟ์ M.2 ออกจากแผงระบบ



รูปภาพ 63. การถอดไดรฟ์ M.2

หลังจากดำเนินการเสร็จ

1. ติดตั้งชิ้นส่วนที่เปลี่ยนทดแทน ดู “ติดตั้งไดรฟ์ M.2” บนหน้าที่ 82
2. หากคุณสามารถรับคำแนะนำให้ส่งคืนส่วนประกอบหรืออุปกรณ์เสริม ให้ปฏิบัติตามคำแนะนำที่มาพร้อมบรรจุภัณฑ์ทั้งหมด และให้ใช้บรรจุภัณฑ์ใดๆ ที่ส่งมอบให้กับคุณเพื่อการจัดส่ง

วิดีโอสาธิต

<https://www.youtube.com/watch?v=BrB4-4CFPMQ>

ติดตั้งไดรฟ์ M.2

ทำตามคำแนะนำในส่วนนี้เพื่อติดตั้งไดรฟ์ M.2

เกี่ยวกับงานนี้

S002



ข้อควรระวัง:

ปุ่มควบคุมพลังงานบนอุปกรณ์และสวิตช์เปิดเครื่องบนแหล่งจ่ายไฟไม่ได้ตัดกระแสไฟฟ้าที่จ่ายให้กับอุปกรณ์ อุปกรณ์อาจมีสายไฟมากกว่าหนึ่งเส้น หากต้องการตัดกระแสไฟฟ้าจากอุปกรณ์ โปรดตรวจสอบให้แน่ใจว่าได้ถอดสายไฟทั้งหมดออกจากแหล่งพลังงานแล้ว

ข้อควรพิจารณา:

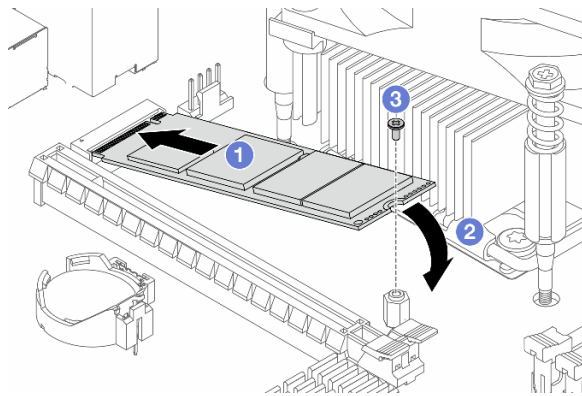
- อ่าน “คู่มือการติดตั้ง” บนหน้าที่ 1 และ “รายการตรวจสอบความปลอดภัย” บนหน้าที่ 3 เพื่อให้แน่ใจว่าคุณจะทำงานได้อย่างปลอดภัย
- นำบรรจุภัณฑ์แบบมีการป้องกันไฟฟ้าสถิตที่มีส่วนประกอบไปแตะที่พื้นผิวโลหะที่ไม่ทาสีบนเคอร์ฟเวออร์ แล้วจึงนำส่วนประกอบออกจากบรรจุภัณฑ์ และวางลงบนพื้นผิวป้องกันไฟฟ้าสถิต

ขั้นตอน

ขั้นตอนที่ 1. ค้นหาช่องเสียบไดรฟ์ M.2 บนแผงระบบ ดู “มุมมองด้านข้าง” ใน คู่มือผู้ใช้ หรือ คู่มือการกำหนดค่าระบบ

ขั้นตอนที่ 2. ติดตั้งไดรฟ์ M.2 1

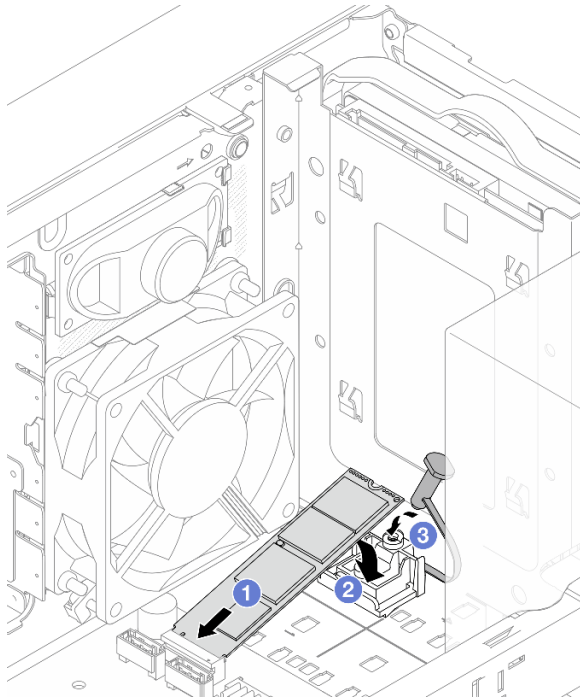
- 1 เสียบไดรฟ์ M.2 ลงในหัวต่อโดยทำมุม
- 2 วางไดรฟ์ M.2 ลงบนรูของสกรู
- 3 ขันสกรูเพื่อยึดไดรฟ์ M.2 ให้แน่น



รูปภาพ 64. การติดตั้งไดรฟ์ M.2 1

ขั้นตอนที่ 3. ติดตั้งไดรฟ์ M.2 2

- 1 เสียบไดรฟ์ M.2 ลงในหัวต่อโดยทำมุม
- 2 วางไดรฟ์ M.2 ลงในตัวยึดไดรฟ์ M.2
- 3 เสียบเสาส่วนยึดเข้าไปในส่วนยึดเพื่อยึดไดรฟ์ M.2 ให้เข้าที่



รูปภาพ 65. การติดตั้งไดรฟ์ M.2 2

หลังจากดำเนินการเสร็จ

1. หากสามารถทำได้ ให้ติดตั้งไดรฟ์ขนาด 2.5 นิ้ว ลงในช่องใส่ 1 อีกครั้ง ดูที่ “ติดตั้งไดรฟ์แบบ Simple-swap (ช่องใส่ 0-1)” บนหน้าที่ 17
2. ดำเนินการเปลี่ยนชิ้นส่วนให้เสร็จสมบูรณ์ ดู “ดำเนินการเปลี่ยนชิ้นส่วนให้เสร็จสมบูรณ์” บนหน้าที่ 145

วิดีโอสาธิต

<https://www.youtube.com/watch?v=rjBVwEaFcdc>

ถอดตัวยึดไดรฟ์ M.2

ทำตามคำแนะนำในส่วนนี้เพื่อถอดตัวยึดสำหรับไดรฟ์ M.2 2

เกี่ยวกับงานนี้

S002



ข้อควรระวัง:

ปุ่มควบคุมพลังงานบนอุปกรณ์และสวิตช์เปิดเครื่องบนแหล่งจ่ายไฟไม่ได้ตัดกระแสไฟฟ้าที่จ่ายให้กับอุปกรณ์ อุปกรณ์อาจมีสายไฟมากกว่าหนึ่งเส้น หากต้องการตัดกระแสไฟฟ้าจากอุปกรณ์ โปรดตรวจสอบให้แน่ใจว่าได้ถอดสายไฟทั้งหมดออกจากแหล่งพลังงานแล้ว

ข้อควรพิจารณา:

- อ่าน “คู่มือการติดตั้ง” บนหน้าที่ 1 และ “รายการตรวจสอบความปลอดภัย” บนหน้าที่ 3 เพื่อให้แน่ใจว่าคุณจะทำงานได้อย่างปลอดภัย
- ปิดเซิร์ฟเวอร์และอุปกรณ์ต่อพ่วง แล้วถอดสายไฟและสายภายนอกทั้งหมดออก ดู “ปิดเซิร์ฟเวอร์” บนหน้าที่ 8
- ถอดอุปกรณ์ล็อคที่ยึดเซิร์ฟเวอร์ออก เช่น ตัวล็อก Kensington หรือแพดล็อค
- วางเซิร์ฟเวอร์ให้ด้านที่มีฝาครอบหันขึ้น

ขั้นตอน

ขั้นตอนที่ 1. เตรียมการสำหรับงานนี้

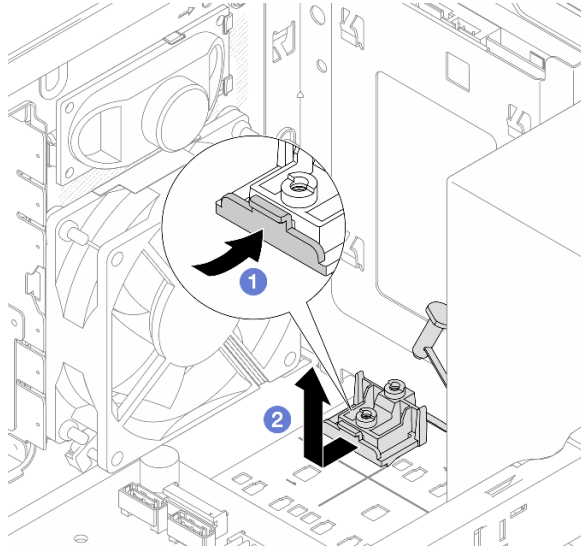
- a. ถอดฝาครอบเซิร์ฟเวอร์ ดู “ถอดฝาครอบเซิร์ฟเวอร์” บนหน้าที่ 135

ข้อควรพิจารณา: ตัวระบายความร้อนและโปรเซสเซอร์อาจร้อนมาก เพื่อหลีกเลี่ยงไม่ให้ถูกลวกจากความร้อน หลังจากปิดเซิร์ฟเวอร์ ให้รอสองสามนาทีก่อนนำฝาครอบเซิร์ฟเวอร์ออก

- b. หากเป็นไปได้ ให้ถอดไดรฟ์ขนาด 2.5 นิ้วออกจากช่องใส่ 1 ดู “ถอดไดรฟ์แบบ Simple-swap (ช่องใส่ 0-1)” บนหน้าที่ 13
- c. ถอดไดรฟ์ M.2 2 ดู “ถอดไดรฟ์ M.2” บนหน้าที่ 80

ขั้นตอนที่ 2. ถอดตัวยึดไดรฟ์ M.2

- a. ❶ กดแถบบนตัวยึด และค่อยๆ ดันตัวยึดขึ้น
- b. ❷ เลื่อนตัวยึดไปข้างหน้าแล้วยกออกจากตัวเครื่อง



รูปภาพ 66. การก่อนถอดตัวยัดไดรฟ์ M.2

หลังจากดำเนินการเสร็จ

1. ติดตั้งชิ้นส่วนที่เปลี่ยนทดแทน ดู “ติดตั้งตัวยัดไดรฟ์ M.2” บนหน้าที่ 86
2. หากคุณได้รับคำแนะนำให้ส่งคืนส่วนประกอบหรืออุปกรณ์เสริม ให้ปฏิบัติตามคำแนะนำที่มาพร้อมบรรจุภัณฑ์ทั้งหมด และให้ใช้บรรจุภัณฑ์ใดๆ ที่ส่งมอบให้กับคุณเพื่อการจัดส่ง

วิดีโอสาธิต

<https://www.youtube.com/watch?v=BrB4-4CFPMQ>

ติดตั้งตัวยัดไดรฟ์ M.2

ทำตามคำแนะนำในส่วนนี้เพื่อติดตั้งตัวยัดสำหรับไดรฟ์ M.2 2

เกี่ยวกับงานนี้

S002



ข้อควรระวัง:

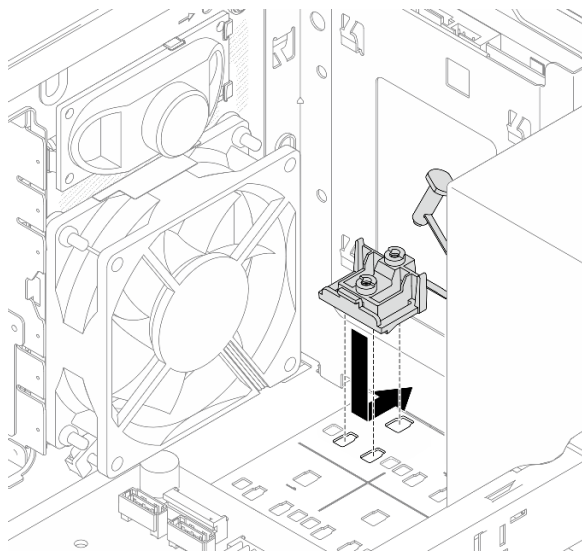
ปุ่มควบคุมพลังงานบนอุปกรณ์และสวิตช์เปิดเครื่องบนแหล่งจ่ายไฟไม่ได้ตัดกระแสไฟฟ้าที่จ่ายให้กับอุปกรณ์ อุปกรณ์อาจมีสายไฟมากกว่าหนึ่งเส้น หากต้องการตัดกระแสไฟฟ้าจากอุปกรณ์ โปรดตรวจสอบให้แน่ใจว่าได้ถอดสายไฟทั้งหมดออกจากแหล่งพลังงานแล้ว

ข้อควรพิจารณา:

- อ่าน “คู่มือการติดตั้ง” บนหน้าที่ 1 และ “รายการตรวจสอบความปลอดภัย” บนหน้าที่ 3 เพื่อให้แน่ใจว่าคุณจะทำงานได้อย่างปลอดภัย
- นำบรรจุภัณฑ์แบบมีการป้องกันไฟฟ้าสถิตที่มีส่วนประกอบไปแตะที่พื้นผิวโลหะที่ไม่ทาสีบนเซิร์ฟเวอร์ แล้วจึงนำส่วนประกอบออกจากบรรจุภัณฑ์ และวางลงบนพื้นผิวป้องกันไฟฟ้าสถิต

ขั้นตอน

ขั้นตอนที่ 1. จัดแนวตัวยึดไดรฟ์ M.2 ให้ตรงกับช่องเสียบสามช่องบนตัวเครื่องและวางตัวยึดลงในตัวเครื่อง จากนั้นเลื่อนตัวยึดเข้าหาตัวครอบไดรฟ์ขนาด 2.5 นิ้ว เพื่อยึดให้เข้าที่



รูปภาพ 67. การติดตั้งตัวยึดไดรฟ์ M.2

ขั้นตอนที่ 2. ติดตั้งไดรฟ์ M.2 ดู “ติดตั้งไดรฟ์ M.2” บนหน้าที่ 82

หลังจากดำเนินการเสร็จ

1. หากสามารถทำได้ ให้ติดตั้งไดรฟ์ขนาด 2.5 นิ้ว ลงในช่องใส่ 1 อีกครั้ง ดูที่ “ติดตั้งไดรฟ์แบบ Simple-swap (ช่องใส่ 0-1)” บนหน้าที่ 17
2. ดำเนินการเปลี่ยนชิ้นส่วนให้เสร็จสมบูรณ์ ดู “ดำเนินการเปลี่ยนชิ้นส่วนให้เสร็จสมบูรณ์” บนหน้าที่ 145

การเปลี่ยนโมดูลหน่วยความจำ

ทำตามคำแนะนำในส่วนนี้เพื่อถอดและติดตั้งโมดูลหน่วยความจำ

ถอดโมดูลหน่วยความจำ

ทำตามคำแนะนำในส่วนนี้เพื่อถอดโมดูลหน่วยความจำ

เกี่ยวกับงานนี้

S002



ข้อควรระวัง:

ปุ่มควบคุมพลังงานบนอุปกรณ์และสวิตช์เปิดเครื่องบนแหล่งจ่ายไฟไม่ได้ตัดกระแสไฟฟ้าที่จ่ายให้กับอุปกรณ์ อุปกรณ์อาจมีสายไฟมากกว่าหนึ่งเส้น หากต้องการตัดกระแสไฟฟ้าจากอุปกรณ์ โปรดตรวจสอบให้แน่ใจว่าได้ถอดสายไฟทั้งหมดออกจากแหล่งพลังงานแล้ว

ข้อควรพิจารณา:

- อ่าน “คู่มือการติดตั้ง” บนหน้าที่ 1 และ “รายการตรวจสอบความปลอดภัย” บนหน้าที่ 3 เพื่อให้แน่ใจว่าคุณจะทำงานได้อย่างปลอดภัย
- ปิดเซิร์ฟเวอร์และอุปกรณ์ต่อพ่วง แล้วถอดสายไฟและสายภายนอกทั้งหมดออก ดู “ปิดเซิร์ฟเวอร์” บนหน้าที่ 8
- ถอดอุปกรณ์ล๊อคที่ยึดเซิร์ฟเวอร์ออก เช่น ตัวล๊อค Kensington หรือแพดล๊อค
- วางเซิร์ฟเวอร์ให้ด้านที่มีฝาครอบหันขึ้น
- ตรวจสอบให้แน่ใจว่าได้ถอดหรือติดตั้งโมดูลหน่วยความจำ 20 วินาทีหลังจากถอดสายไฟออกจากระบบแล้ว วิธีนี้ช่วยให้ระบบสามารถคายประจุไฟฟ้าได้ทั้งหมดและเป็นวิธีที่ปลอดภัยในการจัดการกับโมดูลหน่วยความจำ
- หากคุณไม่ได้ติดตั้งโมดูลหน่วยความจำเปลี่ยนทดแทนในช่องเสียบเดิม ตรวจสอบให้แน่ใจว่าคุณมีแผงครอบโมดูลหน่วยความจำ

- โมดูลหน่วยความจำไวต่อการคายประจุไฟฟ้าสถิต และต้องดูแลจัดการเป็นพิเศษ โปรดดูคำแนะนำมาตรฐานสำหรับ “การใช้งานอุปกรณ์ที่ไวต่อไฟฟ้าสถิต” บนหน้าที่ 4
 - สวมใส่สายรัดป้องกันการคายประจุไฟฟ้าสถิตทุกครั้งเมื่อต้องถอดหรือติดตั้งโมดูลหน่วยความจำ ถูมือป้องกันการคายประจุไฟฟ้าสถิตก็ใช้ได้เช่นกัน
 - อย่าถือโมดูลหน่วยความจำสองชิ้นหรือมากกว่าในขณะเดียวกันเพื่อไม่ให้สัมผัสกัน อย่าวางโมดูลหน่วยความจำซ้อนกันโดยตรงในการจัดเก็บ
 - อย่าสัมผัสขั้วต่อหน่วยความจำสีทอง และอย่าให้บริเวณพื้นผิวนี้สัมผัสถูกด้านนอกของกรอบขั้วต่อโมดูลหน่วยความจำ
 - หยิบจับโมดูลหน่วยความจำด้วยความระมัดระวัง อย่าบิด งอ หรือทำโมดูลหน่วยความจำตก
 - อย่าใช้เครื่องมือโลหะใดๆ (เช่น จิกหรือคีมหนีบ) เพื่อจับโมดูลหน่วยความจำเนื่องจากโลหะแข็งอาจทำให้โมดูลหน่วยความจำเสียหายได้
 - อย่าเสียบโมดูลหน่วยความจำขณะที่ถือแพ็คเกจหรือส่วนประกอบ เพราะอาจทำให้แพ็คเกจแตกร้าวหรือหลุดออกจากส่วนประกอบจากแรงเสียบ

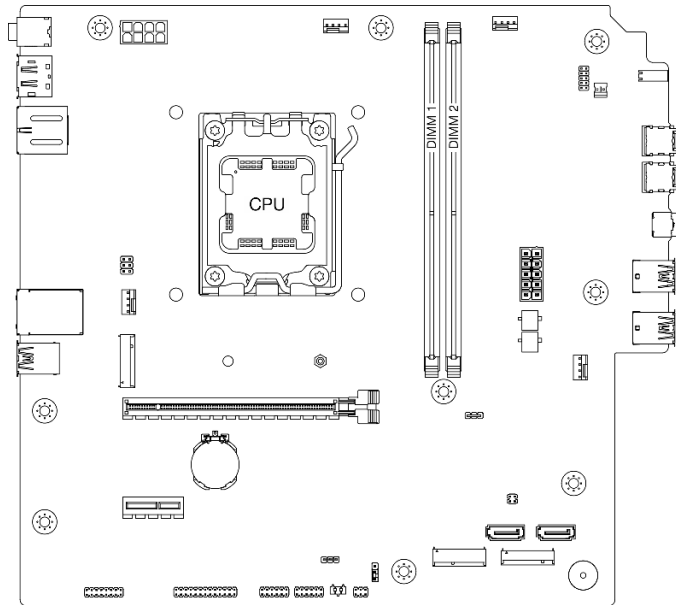
ขั้นตอน

ขั้นตอนที่ 1. เตรียมการสำหรับงานนี้

- a. ถอดฝาครอบเซิร์ฟเวอร์ ดู “ถอดฝาครอบเซิร์ฟเวอร์” บนหน้าที่ 135

ข้อควรพิจารณา: ตัวระบายความร้อนและโปรเซสเซอร์อาจร้อนมาก เพื่อหลีกเลี่ยงไม่ให้ถูกลวกจากความร้อน หลังจากปิดเซิร์ฟเวอร์ ให้รอสองสามนาทีก่อนนำฝาครอบเซิร์ฟเวอร์ออก

- b. หากสามารถทำได้ ให้ถอดส่วนประกอบตัวครอบไดรฟ์ ODD+ช่องใส่ 2 (ดู “ถอดตัวครอบไดรฟ์แบบออปติคัล” บนหน้าที่ 60) หรือถอดส่วนประกอบตัวครอบไดรฟ์ช่องใส่ 2+ช่องใส่ 3 (ดู “ถอดตัวครอบไดรฟ์ (ช่องใส่ 3)” บนหน้าที่ 48)
- c. ค้นหาช่องเสียบโมดูลหน่วยความจำ และระบุว่าจะถอดโมดูลหน่วยความจำใด

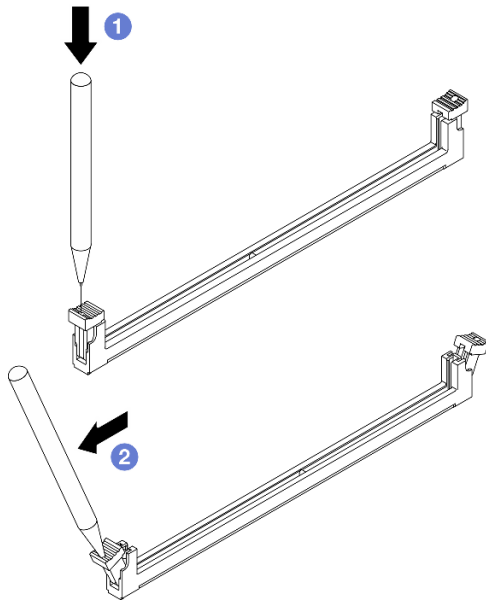


รูปภาพ 68. เค้าโครงไมดูลหน่วยความจำและโปรเซสเซอร์

- ขั้นตอนที่ 2. เปิดคลิปยึดที่ปลายของช่องเสียบไมดูลหน่วยความจำแต่ละด้าน หากมีความจำเป็นเนื่องจากข้อจำกัดทางพื้นที่ คุณสามารถใช้เครื่องมือปลายแหลมในการเปิดคลิปยึด ไม่แนะนำให้ใช้ดินสอเป็นเครื่องมือ เนื่องจากอาจมีความแข็งแรงไม่พอ
- a. ❶ วางปลายเครื่องมือให้แนบติดกับส่วนบนของคลิปยึด
 - b. ❷ ค่อยๆ หมุนคลิปยึดออกจากช่องเสียบไมดูลหน่วยความจำ

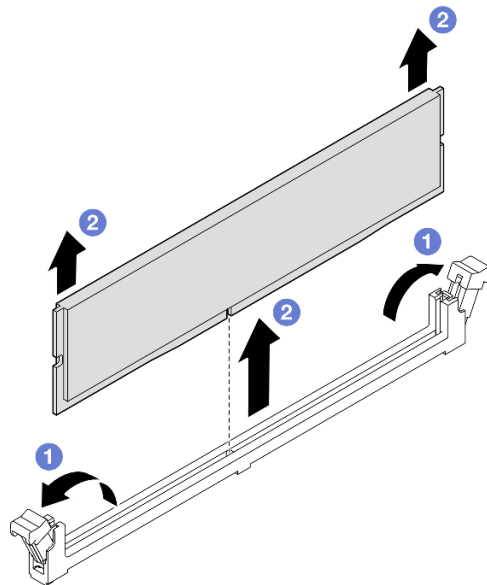
ข้อควรพิจารณา: เพื่อหลีกเลี่ยงการทำให้คลิปยึดชำรุดหรือช่องเสียบไมดูลหน่วยความจำเสียหาย ให้จับคลิปอย่างนุ่มนวล

รูปภาพ 69. การเปิดคลิปยึด



ขั้นตอนที่ 3. ถอดโมดูลหน่วยความจำออกจากช่องเสียบ

- a. 1 ตรวจสอบให้แน่ใจว่าคลิปยึดอยู่ในตำแหน่งเปิดจนสุด
- b. 2 จับโมดูลหน่วยความจำที่ปลายทั้งสองด้านและค่อยๆ ยกออกจากช่องใส่



รูปภาพ 70. การถอดโมดูลหน่วยความจำ

หลังจากดำเนินการเสร็จ

1. ติดตั้งชิ้นส่วนที่เปลี่ยนทดแทน ดู “ติดตั้งโมดูลหน่วยความจำ” บนหน้าที่ 92

2. หากคุณได้รับคำแนะนำให้ส่งคืนส่วนประกอบหรืออุปกรณ์เสริม ให้ปฏิบัติตามคำแนะนำที่มาพร้อมบรรจุภัณฑ์ทั้งหมด และให้ใช้บรรจุภัณฑ์ใดๆ ที่ส่งมอบให้กับคุณเพื่อการจัดส่ง

วิดีโอสาธิต

<https://www.youtube.com/watch?v=tiS551OwN84>

ติดตั้งโมดูลหน่วยความจำ

ทำตามคำแนะนำในส่วนนี้เพื่อติดตั้งโมดูลหน่วยความจำ

เกี่ยวกับงานนี้

S002



ข้อควรระวัง:

ปุ่มควบคุมพลังงานบนอุปกรณ์และสวิตช์เปิดเครื่องบนแหล่งจ่ายไฟไม่ได้ตัดกระแสไฟฟ้าที่จ่ายให้กับอุปกรณ์ อุปกรณ์อาจมีสายไฟมากกว่าหนึ่งเส้น หากต้องการตัดกระแสไฟฟ้าจากอุปกรณ์ โปรดตรวจสอบให้แน่ใจว่าได้ถอดสายไฟทั้งหมดออกจากแหล่งพลังงานแล้ว

ดู สำหรับข้อมูลโดยละเอียดเกี่ยวกับการกำหนดค่าและการตั้งค่าหน่วยความจำ

ข้อควรพิจารณา:

- อ่าน “คู่มือการติดตั้ง” บนหน้าที่ 1 และ “รายการตรวจสอบความปลอดภัย” บนหน้าที่ 3 เพื่อให้แน่ใจว่าคุณจะทำงานได้อย่างปลอดภัย
- ตรวจสอบให้แน่ใจว่าได้ถอดหรือติดตั้งโมดูลหน่วยความจำ 20 วินาทีหลังจากถอดสายไฟออกจากระบบแล้ว วิธีนี้ช่วยให้ระบบสามารถคายประจุไฟฟ้าได้ทั้งหมดและเป็นวิธีที่ปลอดภัยในการจัดการกับโมดูลหน่วยความจำ
- ตรวจสอบให้แน่ใจว่าได้ใช้การกำหนดค่าที่รองรับซึ่งระบุอยู่ใน “กฎและลำดับการติดตั้งโมดูลหน่วยความจำ” บนหน้าที่ 6
- โมดูลหน่วยความจำไวต่อการคายประจุไฟฟ้าสถิต และต้องดูแลจัดการเป็นพิเศษ โปรดดูคำแนะนำมาตรฐานที่ “การใช้งานอุปกรณ์ที่ไวต่อไฟฟ้าสถิต” บนหน้าที่ 4
 - สวมใส่สายรัดป้องกันการคายประจุไฟฟ้าสถิตทุกครั้งเมื่อต้องถอดหรือติดตั้งโมดูลหน่วยความจำ ถุงมือป้องกันการคายประจุไฟฟ้าสถิตก็ใช้ได้เช่นกัน

- อย่าถือโมดูลหน่วยความจำสองชิ้นหรือมากกว่าในขณะเดียวกันเพื่อไม่ให้สัมผัสกัน อย่าวางโมดูลหน่วยความจำซ้อนกันโดยตรงในการจัดเก็บ
- อย่าสัมผัสขั้วต่อหน่วยความจำสีทอง และอย่าให้บริเวณพื้นผิวนี้สัมผัสถูกด้านนอกของกรอบขั้วต่อโมดูลหน่วยความจำ
- หยิบจับโมดูลหน่วยความจำด้วยความระมัดระวัง อย่าบิด งอ หรือทำโมดูลหน่วยความจำตก
- อย่าใช้เครื่องมือโลหะใดๆ (เช่น จิกหรือคีมหนีบ) เพื่อจับโมดูลหน่วยความจำเนื่องจากโลหะแข็งอาจทำให้โมดูลหน่วยความจำเสียหายได้
- อย่าเสียบโมดูลหน่วยความจำขณะที่ถือแพ็คเกจหรือส่วนประกอบ เพราะอาจทำให้แพ็คเกจแตกร้าวหรือหลุดออกจากส่วนประกอบจากแรงเสียบ

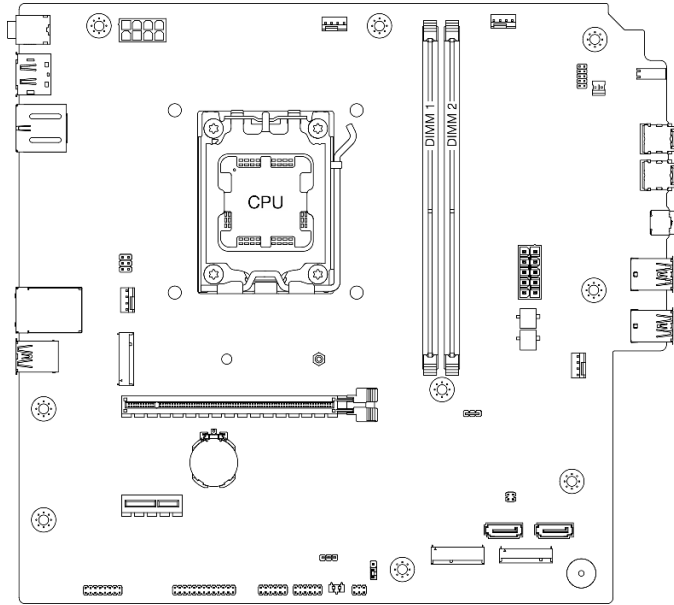
การดาวน์โหลดเฟิร์มแวร์และไดรเวอร์: คุณอาจต้องอัปเดตเฟิร์มแวร์หรือไดรเวอร์หลังจากเปลี่ยนส่วนประกอบ

- ไปที่ <https://datacentersupport.lenovo.com/products/servers/thinksystem/st45v3/downloads/driver-list/> เพื่อดูข้อมูลการอัปเดตเฟิร์มแวร์และไดรเวอร์ล่าสุดของเซิร์ฟเวอร์ของคุณ
- ไปที่ “ปรับปรุงเฟิร์มแวร์” ใน *คู่มือผู้ใช้* หรือ *คู่มือการกำหนดค่าระบบ* สำหรับข้อมูลเพิ่มเติมเกี่ยวกับเครื่องมืออัปเดตเฟิร์มแวร์

ขั้นตอน

ข้อควรพิจารณา: ตรวจสอบให้แน่ใจว่าได้ถอดหรือติดตั้งโมดูลหน่วยความจำ 20 วินาทีหลังจากถอดสายไฟออกจากระบบแล้ว วิธีนี้ช่วยให้ระบบสามารถคายประจุไฟฟ้าได้ทั้งหมดและเป็นวิธีที่ปลอดภัยในการจัดการกับโมดูลหน่วยความจำ

- ขั้นตอนที่ 1. ค้นหาช่องเสียบโมดูลหน่วยความจำและกำหนดลำดับการติดตั้งโมดูลหน่วยความจำตาม “กฎและลำดับการติดตั้งโมดูลหน่วยความจำ” บนหน้า 6



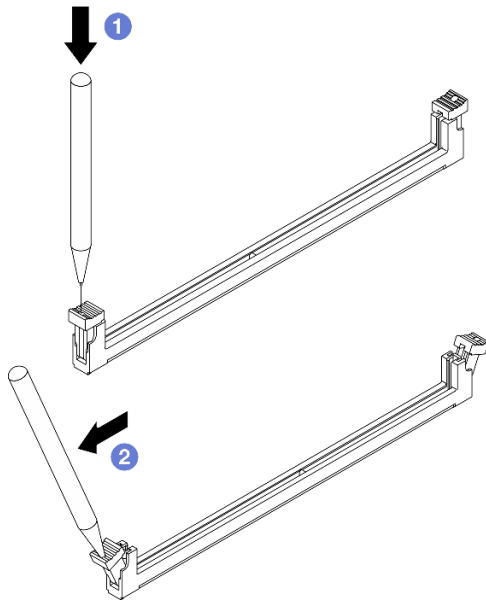
รูปภาพ 71. เค้าโครงไมดูลหน่วยความจำและโปรเซสเซอร์

ขั้นตอนที่ 2. เปิดคลิปยึดที่ปลายของช่องเสียบไมดูลหน่วยความจำแต่ละด้าน หากมีความจำเป็นเนื่องจากข้อจำกัดทางพื้นที่ คุณสามารถใช้เครื่องมือปลายแหลมในการเปิดคลิปยึด ไม่แนะนำให้ใช้ดินสอเป็นเครื่องมือ เนื่องจากอาจมีความแข็งแรงไม่พอ

- a. ❶ วางปลายเครื่องมือให้แนบติดกับส่วนบนของคลิปยึด
- b. ❷ ค่อยๆ หมุนคลิปยึดออกจากช่องเสียบไมดูลหน่วยความจำ

ข้อควรพิจารณา: เพื่อหลีกเลี่ยงการทำให้คลิปยึดชำรุดหรือช่องเสียบไมดูลหน่วยความจำเสียหาย ให้จับคลิปอย่างนุ่มนวล

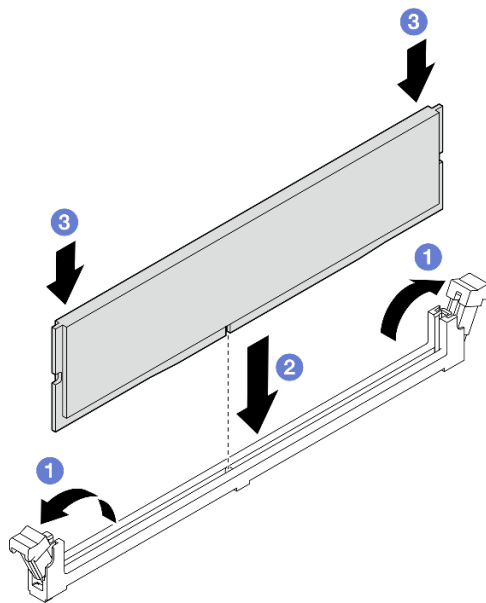
รูปภาพ 72. การเปิดคลิปยึด



ขั้นตอนที่ 3. ติดตั้งโมดูลหน่วยความจำลงในช่องเสียบ

- 1 ตรวจสอบให้แน่ใจว่าคลิปยึดอยู่ในตำแหน่งเปิดจนสุด
- 2 จัดแนวโมดูลหน่วยความจำให้ตรงกับช่องเสียบและค่อยๆ วางโมดูลหน่วยความจำบนช่องเสียบด้วยมือทั้งสองข้าง
- 3 กดปลายทั้งสองด้านของโมดูลหน่วยความจำลงไปตรงๆ ในช่องเสียบให้แน่นจนกว่าคลิปยึดจะเข้าตำแหน่งล็อก

ข้อควรพิจารณา: หากมีช่องว่างระหว่างโมดูลหน่วยความจำกับคลิปยึด แสดงว่าคุณเสียบโมดูลหน่วยความจำผิดวิธี ในกรณีนี้ ให้เปิดคลิปยึด ถอดโมดูลหน่วยความจำออก แล้วเสียบกลับเข้าไปใหม่



รูปภาพ 73. การติดตั้งโมดูลหน่วยความจำ

หลังจากดำเนินการเสร็จ

1. หากสามารถทำได้ ให้ถอดส่วนประกอบตัวครอบไดรฟ์ ODD+ช่องใส่ 2 (ดู “ติดตั้งตัวครอบไดรฟ์แบบถอดได้” บนหน้าที่ 63) หรือติดตั้งส่วนประกอบตัวครอบไดรฟ์ช่องใส่ 2+ช่องใส่ 3 (ดู “ติดตั้งตัวครอบไดรฟ์ (ช่องใส่ 3)” บนหน้าที่ 50)
2. ดำเนินการเปลี่ยนชิ้นส่วนให้เสร็จสมบูรณ์ ดู “ดำเนินการเปลี่ยนชิ้นส่วนให้เสร็จสมบูรณ์” บนหน้าที่ 145

วิดีโอสาธิต

<https://www.youtube.com/watch?v=mrtFc4BZvXY>

การเปลี่ยนเครื่องขยายเสียงโมโน (ลำโพง)

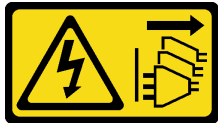
ทำตามคำแนะนำในส่วนนี้เพื่อถอดและติดตั้งเครื่องขยายเสียงโมโน (ลำโพง)

ถอดเครื่องขยายเสียงโมโน (ลำโพง)

ทำตามคำแนะนำในส่วนนี้เพื่อถอดเครื่องขยายเสียงโมโน (ลำโพง)

เกี่ยวกับงานนี้

S002



ข้อควรระวัง:

ปุ่มควบคุมพลังงานบนอุปกรณ์และสวิตช์เปิดเครื่องบนแหล่งจ่ายไฟไม่ได้ตัดกระแสไฟฟ้าที่จ่ายให้กับอุปกรณ์ อุปกรณ์อาจมีสายไฟมากกว่าหนึ่งเส้น หากต้องการตัดกระแสไฟฟ้าจากอุปกรณ์ โปรดตรวจสอบให้แน่ใจว่าได้ถอดสายไฟทั้งหมดออกจากแหล่งพลังงานแล้ว

ข้อควรพิจารณา:

- อ่าน “คู่มือการติดตั้ง” บนหน้าที่ 1 และ “รายการตรวจสอบความปลอดภัย” บนหน้าที่ 3 เพื่อให้แน่ใจว่าคุณจะทำงานได้อย่างปลอดภัย
- ปิดเซิร์ฟเวอร์และอุปกรณ์ต่อพ่วง แล้วถอดสายไฟและสายภายนอกทั้งหมดออก ดู “ปิดเซิร์ฟเวอร์” บนหน้าที่ 8
- ถอดอุปกรณ์ล็อคที่ยึดเซิร์ฟเวอร์ออก เช่น ตัวล็อก Kensington หรือแพดล็อค
- วางเซิร์ฟเวอร์ให้ด้านที่มีฝาครอบหันขึ้น

ขั้นตอน

ขั้นตอนที่ 1. ถอดฝาครอบเซิร์ฟเวอร์ ดู “ถอดฝาครอบเซิร์ฟเวอร์” บนหน้าที่ 135

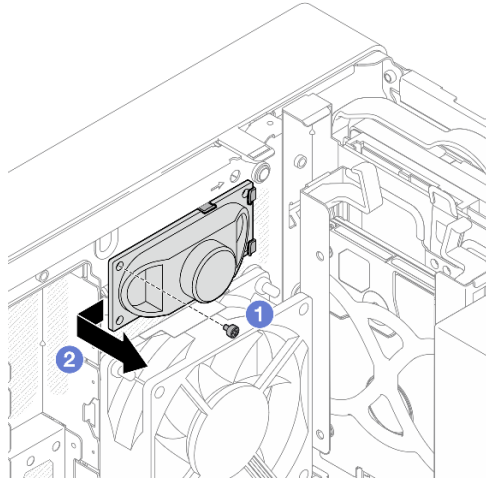
ข้อควรพิจารณา: ตัวระบายความร้อนและโปรเซสเซอร์อาจร้อนมาก เพื่อหลีกเลี่ยงไม่ให้ถูกลวกจากความร้อน หลังจากปิดเซิร์ฟเวอร์ ให้รอสองสามนาทีก่อนนำฝาครอบเซิร์ฟเวอร์ออก

ขั้นตอนที่ 2. ถอดสายเครื่องขยายเสียงโมโนออกจากแผงระบบ

ข้อควรพิจารณา: เพื่อหลีกเลี่ยงความเสียหายต่อแผงระบบ ตรวจสอบให้แน่ใจว่าคุณได้ทำตามคำแนะนำใน บทที่ 2 “การเดินทางภายใน” บนหน้าที่ 147 เมื่อถอดสายออกจากแผงระบบ

ขั้นตอนที่ 3. ถอดเครื่องขยายเสียงโมโน

- a. ① ถอดสกรูที่ยึดเครื่องขยายเสียงโมโนกับตัวเครื่อง
- b. ② เลื่อนเครื่องขยายเสียงโมโนจากโครงยึดออก และถอดออกจากตัวเครื่อง



รูปภาพ 74. การถอดเครื่องขยายเสียงโมโน

หลังจากดำเนินการเสร็จ

1. ติดตั้งชิ้นส่วนที่เปลี่ยนทดแทน ดู “ติดตั้งเครื่องขยายเสียงโมโน (ลำโพง)” บนหน้าที่ 98
2. หากคุณได้รับคำแนะนำให้ส่งคืนส่วนประกอบหรืออุปกรณ์เสริม ให้ปฏิบัติตามคำแนะนำที่มาพร้อมบรรจุภัณฑ์ทั้งหมด และให้ใช้บรรจุภัณฑ์ใดๆ ที่ส่งมอบให้กับคุณเพื่อการจัดส่ง

วิดีโอสาธิต

https://www.youtube.com/watch?v=X_bxfI409aE

ติดตั้งเครื่องขยายเสียงโมโน (ลำโพง)

ทำตามคำแนะนำในส่วนนี้เพื่อติดตั้งเครื่องขยายเสียงโมโน (ลำโพง)

เกี่ยวกับงานนี้

S002



ข้อควรระวัง:

ปุ่มควบคุมพลังงานบนอุปกรณ์และสวิตช์เปิดเครื่องบนแหล่งจ่ายไฟไม่ได้ตัดกระแสไฟฟ้าที่จ่ายให้กับอุปกรณ์ อุปกรณ์อาจมีสายไฟมากกว่าหนึ่งเส้น หากต้องการตัดกระแสไฟฟ้าจากอุปกรณ์ โปรดตรวจสอบให้แน่ใจว่าได้ถอดสายไฟทั้งหมดออกจากแหล่งพลังงานแล้ว

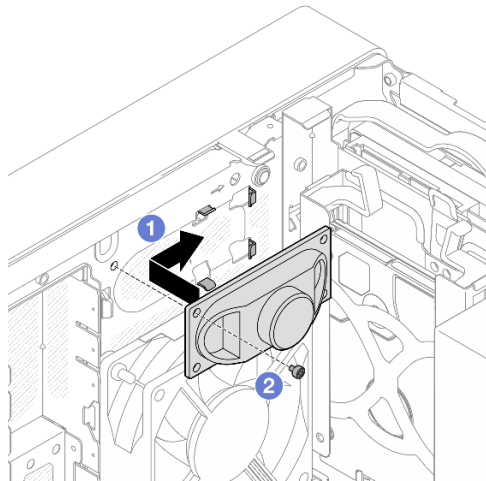
ข้อควรพิจารณา:

- อ่าน “คู่มือการติดตั้ง” บนหน้าที่ 1 และ “รายการตรวจสอบความปลอดภัย” บนหน้าที่ 3 เพื่อให้แน่ใจว่าคุณจะทำงานได้อย่างปลอดภัย
- นำบรรจุภัณฑ์แบบมีการป้องกันไฟฟ้าสถิตที่มีส่วนประกอบไปแตะที่พื้นผิวโลหะที่ไม่ทาสีบนเซิร์ฟเวอร์ แล้วจึงนำส่วนประกอบออกจากบรรจุภัณฑ์ และวางลงบนพื้นผิวป้องกันไฟฟ้าสถิต

ขั้นตอน

ขั้นตอนที่ 1. ติดตั้งเครื่องขยายเสียงโมโน

1. เสียบเครื่องขยายเสียงโมโนเข้าไปในโครงยึดด้านในของตัวเครื่อง
2. ขันสกรูเพื่อยึดเครื่องขยายเสียงโมโนกับตัวเครื่อง



รูปภาพ 75. การติดตั้งเครื่องขยายเสียงโมโน

ขั้นตอนที่ 2. ต่อสายเครื่องขยายเสียงโมโนเข้ากับแผงระบบ ดู บทที่ 2 “การเดินสายภายใน” บนหน้าที่ 147

หลังจากดำเนินการเสร็จ

ดำเนินการเปลี่ยนชิ้นส่วนให้เสร็จสมบูรณ์ ดู “ดำเนินการเปลี่ยนชิ้นส่วนให้เสร็จสมบูรณ์” บนหน้าที่ 145

การเปลี่ยนอะแดปเตอร์ PCIe

ทำตามคำแนะนำในส่วนนี้เพื่อถอดและติดตั้งอะแดปเตอร์ PCIe

ถอดอะแดปเตอร์ PCIe

ทำตามคำแนะนำในส่วนนี้เพื่อถอดอะแดปเตอร์ PCIe

เกี่ยวกับงานนี้

S002



ข้อควรระวัง:

ปุ่มควบคุมพลังงานบนอุปกรณ์และสวิตช์เปิดเครื่องบนแหล่งจ่ายไฟไม่ได้ตัดกระแสไฟฟ้าที่จ่ายให้กับอุปกรณ์ อุปกรณ์อาจมีสายไฟมากกว่าหนึ่งเส้น หากต้องการตัดกระแสไฟฟ้าจากอุปกรณ์ โปรดตรวจสอบให้แน่ใจว่าได้ถอดสายไฟทั้งหมดออกจากแหล่งพลังงานแล้ว

ข้อควรพิจารณา:

- อ่าน “คู่มือการติดตั้ง” บนหน้าที่ 1 และ “รายการตรวจสอบความปลอดภัย” บนหน้าที่ 3 เพื่อให้แน่ใจว่าคุณจะทำงานได้อย่างปลอดภัย
- ปิดเซิร์ฟเวอร์และอุปกรณ์ต่อพ่วง แล้วถอดสายไฟและสายภายนอกทั้งหมดออก ดู “ปิดเซิร์ฟเวอร์” บนหน้าที่ 8
- ถอดอุปกรณ์ล็อคที่ยึดเซิร์ฟเวอร์ออก เช่น ตัวล็อก Kensington หรือแพดล็อค
- วางเซิร์ฟเวอร์ให้ด้านที่มีฝาครอบหันขึ้น

หมายเหตุ:

- ดูรายการอะแดปเตอร์ PCIe ที่รองรับได้ที่ <https://serverproven.lenovo.com>
- อะแดปเตอร์ PCIe อาจแตกต่างจากภาพประกอบ

ขั้นตอน

ขั้นตอนที่ 1. เตรียมการสำหรับงานนี้

- a. ถอดฝาครอบเซิร์ฟเวอร์ ดู “ถอดฝาครอบเซิร์ฟเวอร์” บนหน้าที่ 135

ข้อควรพิจารณา: ตัวระบายความร้อนและโปรเซสเซอร์อาจร้อนมาก เพื่อหลีกเลี่ยงไม่ให้ถูกลวกจากความร้อน หลังจากปิดเซิร์ฟเวอร์ ให้รอสองสามนาทีก่อนนำฝาครอบเซิร์ฟเวอร์ออก

- b. ถอดสายอะแดปเตอร์ PCIe ทั้งหมดออก ดู บทที่ 2 “การเดินทางภายใน” บนหน้าที่ 147

ขั้นตอนที่ 2. ถอดอะแดปเตอร์ PCIe

- a. ❶ หมุนคลิปปียึดอะแดปเตอร์ PCIe ไปที่ตำแหน่งเปิด

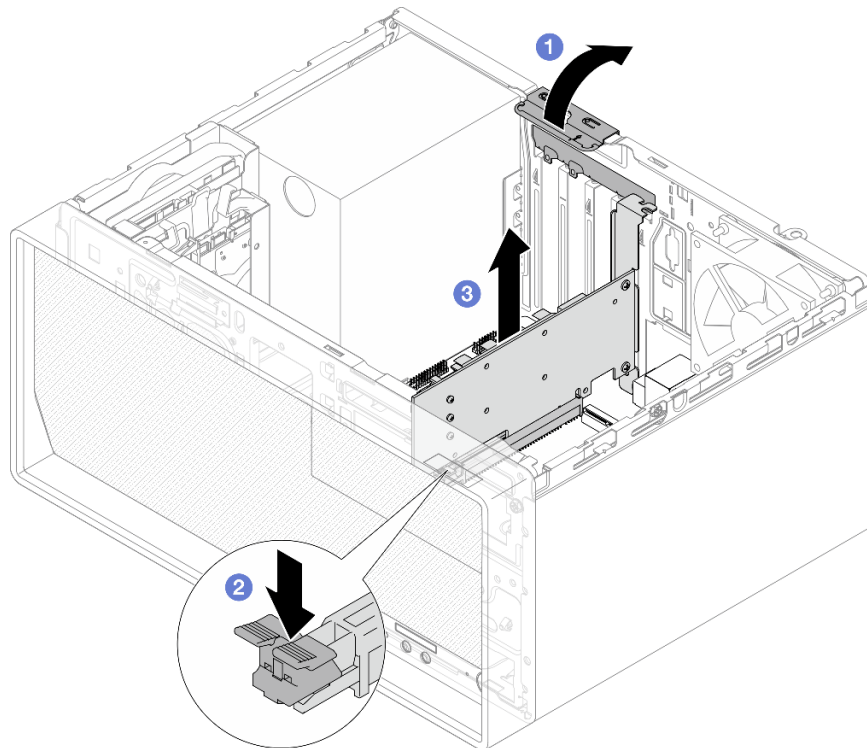
- b. ❷ กดคลิปปียึดเพื่อปลดอะแดปเตอร์ PCIe

หมายเหตุ: ขั้นตอนนี้ใช้ได้กับอะแดปเตอร์ PCIe ที่ติดตั้งในช่องเสียบ PCIe 1 เท่านั้น

- c. ❸ จับที่ขอบของอะแดปเตอร์ PCIe ทั้งสองข้าง และค่อยๆ ยกออกจากช่องเสียบ PCIe

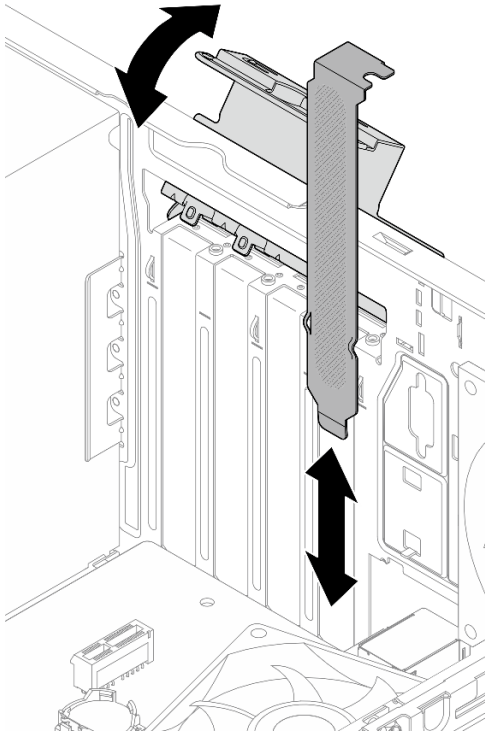
หมายเหตุ: ช่องเสียบอาจบีบอะแดปเตอร์ PCIe จนแน่น ในกรณีนี้ ค่อยๆ เขย่าอะแดปเตอร์ PCIe อย่างสม่ำเสมอจนกว่าแรงบีบจากหัวต่อลดลงอย่างมากและสามารถถอดอะแดปเตอร์ออกได้โดยง่าย

รูปภาพ 76. การถอดอะแดปเตอร์ PCIe



หลังจากดำเนินการเสร็จ

1. ติดตั้งชิ้นส่วนที่เปลี่ยนทดแทน ดู “ติดตั้งอะแดปเตอร์ PCIe” บนหน้าที่ 102 หรือติดตั้งโครงยึดเพื่อปิดตำแหน่งว่างบนตัวเครื่อง และปิดคลิปยึด



รูปภาพ 77. การติดตั้งโครงยึดอะแดปเตอร์ PCIe

2. หากคุณสามารถรับคำแนะนำให้ส่งคืนส่วนประกอบหรืออุปกรณ์เสริม ให้ปฏิบัติตามคำแนะนำที่มาพร้อมบรรจุภัณฑ์ทั้งหมด และให้ใช้บรรจุภัณฑ์ใดๆ ที่ส่งมอบให้กับคุณเพื่อการจัดส่ง

วิดีโอสาธิต

<https://www.youtube.com/watch?v=oFJWURkNF3I>

ติดตั้งอะแดปเตอร์ PCIe

ทำตามคำแนะนำในส่วนนี้เพื่อติดตั้งอะแดปเตอร์ PCIe

เกี่ยวกับงานนี้

S002



ข้อควรระวัง:

ปุ่มควบคุมพลังงานบนอุปกรณ์และสวิตช์เปิดเครื่องบนแหล่งจ่ายไฟไม่ได้ตัดกระแสไฟฟ้าที่จ่ายให้กับอุปกรณ์ อุปกรณ์อาจมีสายไฟมากกว่าหนึ่งเส้น หากต้องการตัดกระแสไฟฟ้าจากอุปกรณ์ โปรดตรวจสอบให้แน่ใจว่าได้ถอดสายไฟทั้งหมดออกจากแหล่งพลังงานแล้ว

ข้อควรพิจารณา:

- อ่าน “คู่มือการติดตั้ง” บนหน้าที่ 1 และ “รายการตรวจสอบความปลอดภัย” บนหน้าที่ 3 เพื่อให้แน่ใจว่าคุณจะทำงานได้อย่างปลอดภัย
- นำบรรจุภัณฑ์แบบมีการป้องกันไฟฟ้าสถิตที่มีส่วนประกอบไปแตะที่พื้นผิวโลหะที่ไม่ทาสีบนเซิร์ฟเวอร์ แล้วจึงนำส่วนประกอบออกจากบรรจุภัณฑ์ และวางลงบนพื้นผิวป้องกันไฟฟ้าสถิต

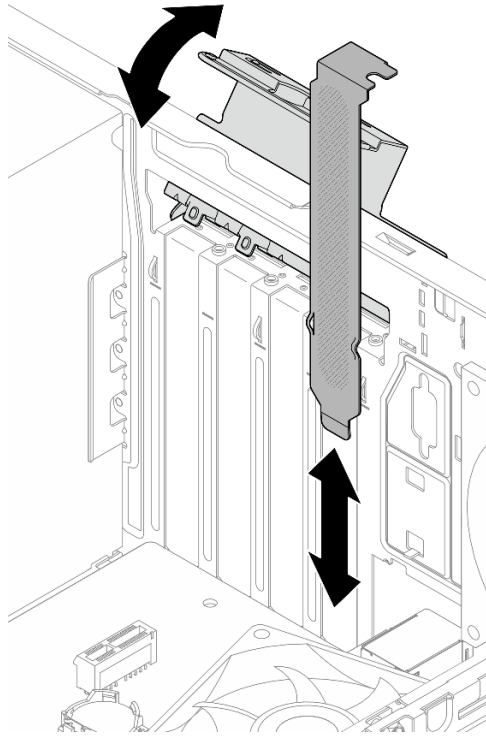
หมายเหตุ:

- ดูรายการอะแดปเตอร์ PCIe ที่รองรับได้ที่ <https://serverproven.lenovo.com>
- อะแดปเตอร์ PCIe อาจแตกต่างจากภาพประกอบ

ขั้นตอน

ขั้นตอนที่ 1. เตรียมการสำหรับงานนี้

- a. หากมีโครงยึดติดตั้งอยู่ในตัวเครื่อง ให้เปิดคลิปยึดอะแดปเตอร์ PCIe และถอดโครงยึดออกจากตัวเครื่อง เก็บโครงยึดไว้สำหรับใช้งานในอนาคต

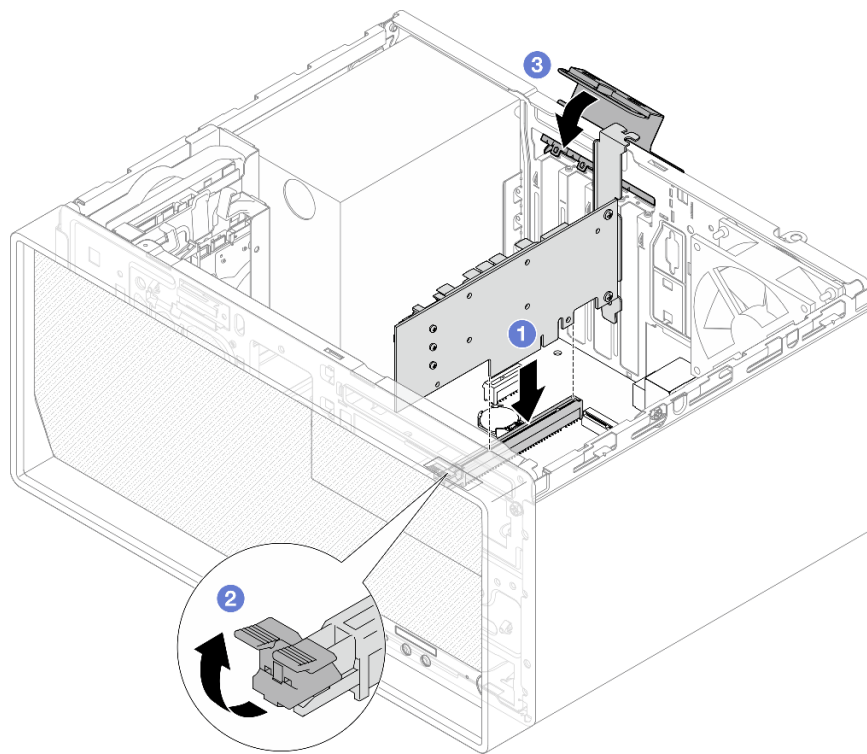


รูปภาพ 78. การถอดโครงยึดอะแดปเตอร์ PCIe

- b. ค้นหาช่องเสียบ PCIe ที่ใช้ได้ สำหรับข้อมูลเพิ่มเติมเกี่ยวกับช่องเสียบ PCIe โปรดดู “ข้อมูลจำเพาะทางเทคนิค” ใน *คู่มือผู้ใช้* หรือ *คู่มือการกำหนดค่าระบบ*

ขั้นตอนที่ 2. ติดตั้งอะแดปเตอร์ PCIe

- a. ① จัดแนวอะแดปเตอร์ PCIe ให้ตรงกับช่องเสียบ ค่อยๆ กดปลายทั้งสองด้านของอะแดปเตอร์ PCIe จนกว่าจะยึดเข้าช่องเสียบอย่างแน่นหนาโดยที่คลิปยึด ② คลิกลงในตำแหน่งล็อก
- b. ③ หมุนคลิปยึดอะแดปเตอร์ PCIe เข้าหาตัวเครื่องจนกว่าจะยึดเข้าที่ในตำแหน่งล็อก



รูปภาพ 79. การติดตั้งอะแดปเตอร์ PCIe

ขั้นตอนที่ 3. ต่อสายอะแดปเตอร์ PCIe ดู บทที่ 2 “การเดินสายภายใน” บนหน้าที่ 147

หลังจากดำเนินการเสร็จ

ดำเนินการเปลี่ยนชิ้นส่วนให้เสร็จสมบูรณ์ ดู “ดำเนินการเปลี่ยนชิ้นส่วนให้เสร็จสมบูรณ์” บนหน้าที่ 145

วิดีโอสาธิต

<https://www.youtube.com/watch?v=p8rQ1ajTu8Y>

การเปลี่ยนปุ่มเปิด/ปิดเครื่องพร้อมไฟ LED

ทำตามคำแนะนำในส่วนนี้เพื่อถอดและติดตั้งปุ่มเปิด/ปิดเครื่องพร้อมไฟ LED

ถอดปุ่มเปิด/ปิดเครื่องพร้อมไฟ LED

ทำตามคำแนะนำในส่วนนี้เพื่อถอดปุ่มเปิด/ปิดเครื่องพร้อมไฟ LED



ข้อควรระวัง:

ปุ่มควบคุมพลังงานบนอุปกรณ์และสวิตช์เปิดเครื่องบนแหล่งจ่ายไฟไม่ได้ตัดกระแสไฟฟ้าที่จ่ายให้กับอุปกรณ์ อุปกรณ์อาจมีสายไฟมากกว่าหนึ่งเส้น หากต้องการตัดกระแสไฟฟ้าจากอุปกรณ์ โปรดตรวจสอบให้แน่ใจว่าได้ถอดสายไฟทั้งหมดออกจากแหล่งพลังงานแล้ว

เกี่ยวกับงานนี้

ข้อควรพิจารณา:

- อ่าน “คู่มือการติดตั้ง” บนหน้าที่ 1 และ “รายการตรวจสอบความปลอดภัย” บนหน้าที่ 3 เพื่อให้แน่ใจว่าคุณจะทำงานได้อย่างปลอดภัย
- ปิดเซิร์ฟเวอร์และอุปกรณ์ต่อพ่วง แล้วถอดสายไฟและสายภายนอกทั้งหมดออก ดู “ปิดเซิร์ฟเวอร์” บนหน้าที่ 8
- ถอดอุปกรณ์ล๊อคที่ยึดเซิร์ฟเวอร์ออก เช่น ตัวล๊อค Kensington หรือแพ็คล๊อค
- วางเซิร์ฟเวอร์ให้ด้านที่มีฝาครอบหันขึ้น

ขั้นตอน

ขั้นตอนที่ 1. เตรียมการสำหรับงานนี้

- a. ถอดฝาครอบเซิร์ฟเวอร์ ดู “ถอดฝาครอบเซิร์ฟเวอร์” บนหน้าที่ 135

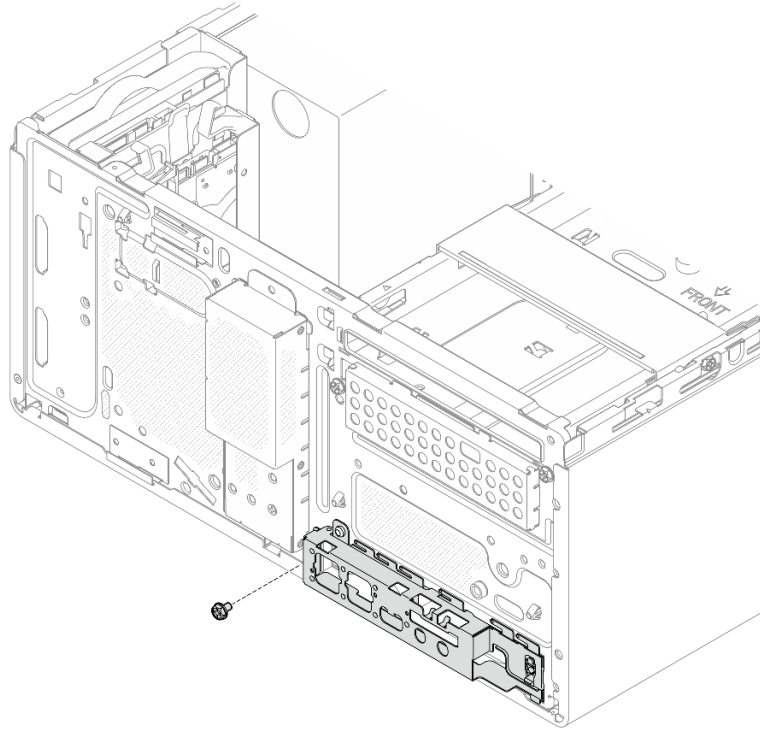
ข้อควรพิจารณา: ตัวจะบายความร้อนและโปรเซสเซอร์อาจร้อนมาก เพื่อหลีกเลี่ยงไม่ให้ถูกลวกจากความร้อน หลังจากปิดเซิร์ฟเวอร์ ให้รอสองสามนาทีก่อนนำฝาครอบเซิร์ฟเวอร์ออก

- b. ถอดฝาหน้า โปรดดู “ถอดฝาหน้า” บนหน้าที่ 71

ขั้นตอนที่ 2. ถอดสายปุ่มเปิด/ปิดเครื่องออกจากแผงระบบ

ข้อควรพิจารณา: เพื่อหลีกเลี่ยงความเสียหายต่อแผงระบบ ตรวจสอบให้แน่ใจว่าคุณได้ทำตามคำแนะนำใน บทที่ 2 “การเดินทางภายใน” บนหน้าที่ 147 เมื่อถอดสายออกจากแผงระบบ

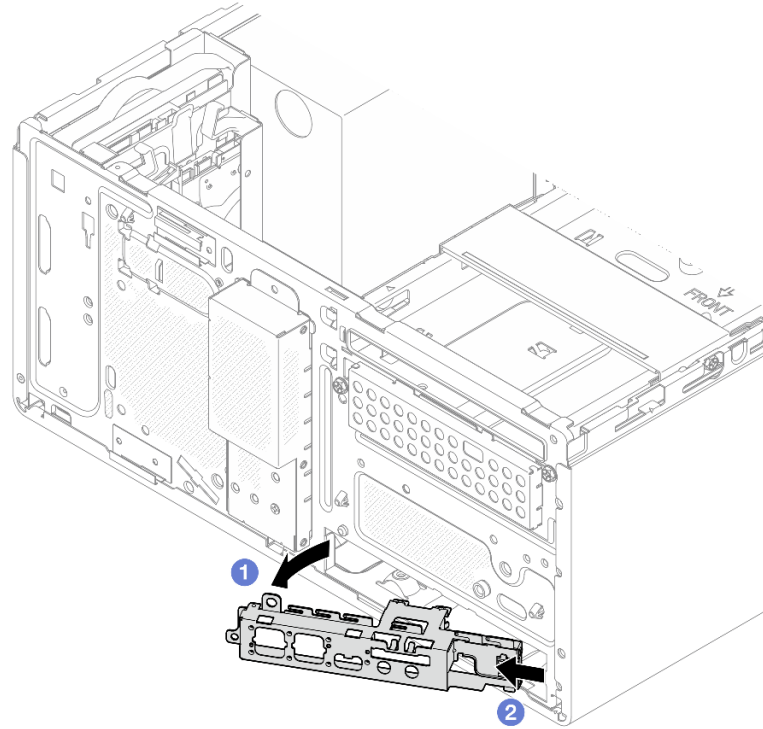
ขั้นตอนที่ 3. ถอดสกรูที่ยึดโครงยึด I/O ด้านหน้ากับตัวเครื่อง



รูปภาพ 80. การถอดสกรูที่ยึดโครงยึด I/O ด้านหน้า

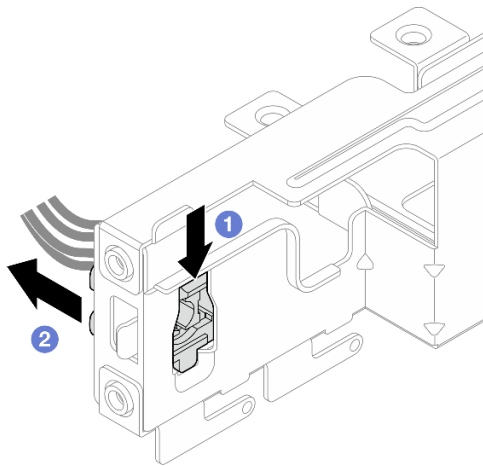
ขั้นตอนที่ 4. ถอดโครงยึด I/O ด้านหน้า

- a. ❶ หมุนด้านซ้ายสุดของโครงยึด I/O ด้านหน้าออกจากตัวเครื่อง
- b. ❷ ถอดโครงยึด I/O ด้านหน้าออกจากตัวเครื่อง



รูปภาพ 81. การถอดโครงยึด I/O ด้านหน้าออกจากตัวเครื่อง

- ขั้นตอนที่ 5. ถอดปุ่มเปิด/ปิดเครื่องพร้อมไฟ LED ออกจากโครงยึด I/O ด้านหน้า
- a. ① กดแถบปลดบนปุ่มเปิด/ปิดเครื่องเพื่อปลดออกจากโครงยึด I/O ด้านหน้า
 - b. ② ถอดปุ่มเปิด/ปิดเครื่องออกจากโครงยึด I/O ด้านหน้า



รูปภาพ 82. การถอดปุ่มเปิด/ปิดเครื่องพร้อมไฟ LED

หลังจากดำเนินการเสร็จ

1. ติดตั้งชิ้นส่วนที่เปลี่ยนทดแทน ดู “ติดตั้งปุ่มเปิด/ปิดเครื่องพร้อมไฟ LED” บนหน้าที่ 109
2. หากคุณได้รับคำแนะนำให้ส่งคืนส่วนประกอบหรืออุปกรณ์เสริม ให้ปฏิบัติตามคำแนะนำที่มาพร้อมบรรจุภัณฑ์ทั้งหมด และให้ใช้บรรจุภัณฑ์ใดๆ ที่ส่งมอบให้กับคุณเพื่อการจัดส่ง

วิดีโอสาธิต

<https://www.youtube.com/watch?v=hbr608Jg8VI>

ติดตั้งปุ่มเปิด/ปิดเครื่องพร้อมไฟ LED

ทำตามคำแนะนำในส่วนนี้เพื่อติดตั้งปุ่มเปิด/ปิดเครื่องพร้อมไฟ LED

เกี่ยวกับงานนี้

S002



ข้อควรระวัง:

ปุ่มควบคุมพลังงานบนอุปกรณ์และสวิตช์เปิดเครื่องบนแหล่งจ่ายไฟไม่ได้ตัดกระแสไฟฟ้าที่จ่ายให้กับอุปกรณ์ อุปกรณ์อาจมีสายไฟมากกว่าหนึ่งเส้น หากต้องการตัดกระแสไฟฟ้าจากอุปกรณ์ โปรดตรวจสอบให้แน่ใจว่าได้ถอดสายไฟทั้งหมดออกจากแหล่งพลังงานแล้ว

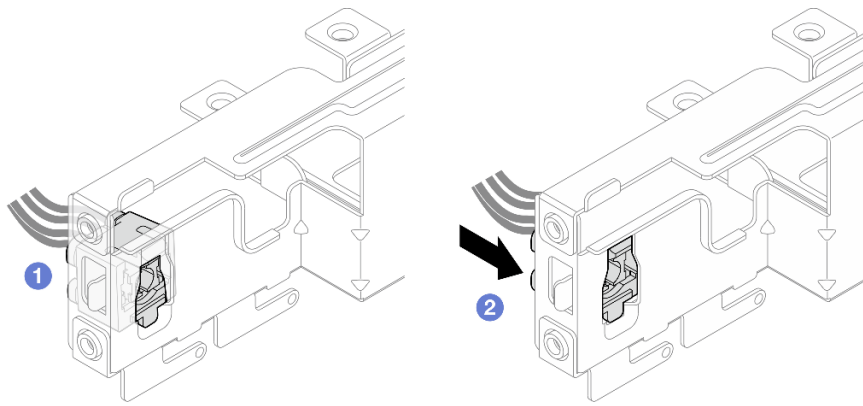
ข้อควรพิจารณา:

- อ่าน “คู่มือการติดตั้ง” บนหน้าที่ 1 และ “รายการตรวจสอบความปลอดภัย” บนหน้าที่ 3 เพื่อให้แน่ใจว่าคุณจะทำงานได้อย่างปลอดภัย
- นำบรรจุภัณฑ์แบบมีการป้องกันไฟฟ้าสถิตที่มีส่วนประกอบไปแตะที่พื้นผิวโลหะที่ไม่ทาสีบนเวิร์กเบอร์ด แล้วจึงนำส่วนประกอบออกจากบรรจุภัณฑ์ และวางลงบนพื้นผิวป้องกันไฟฟ้าสถิต

ขั้นตอน

ขั้นตอนที่ 1. ติดตั้งปุ่มเปิด/ปิดเครื่องพร้อมไฟ LED

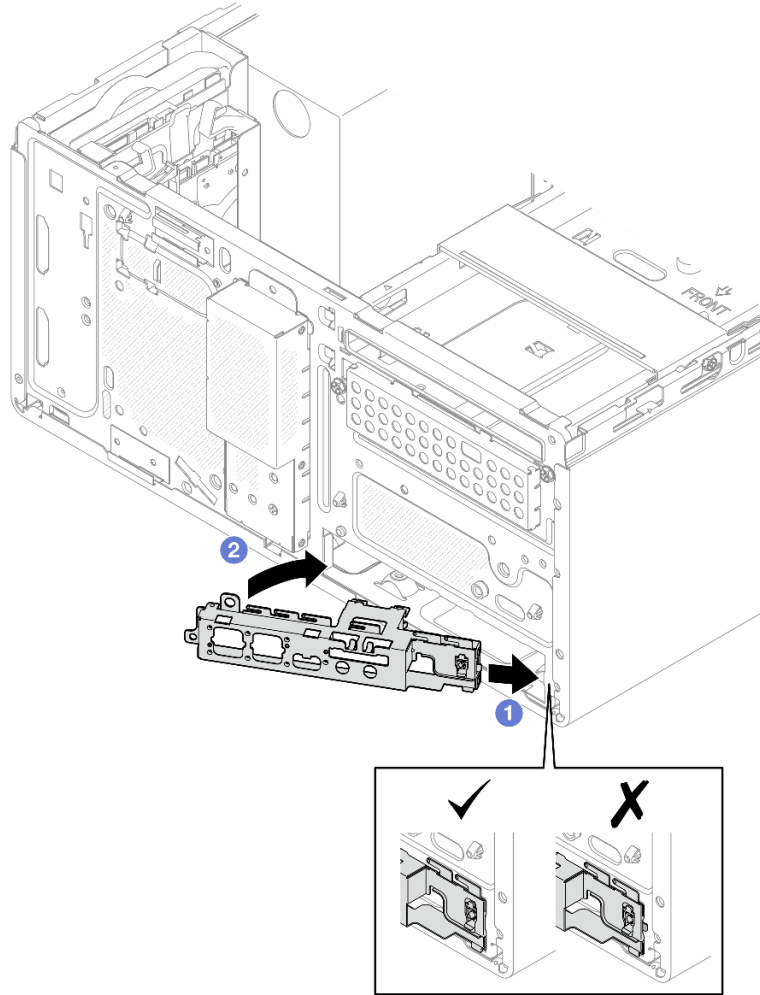
- a. ① เชียงปุ่มเปิด/ปิดเครื่อง และเสียบแถบที่ด้านล่างของสายปุ่มเปิด/ปิดเครื่องลงในช่องเสียบ
- b. ② กดปุ่มเปิด/ปิดเครื่องลงในช่องเสียบจนกว่าจะยึดเข้าที่



รูปภาพ 83. การติดตั้งปุ่มเปิด/ปิดเครื่องพร้อมไฟ LED

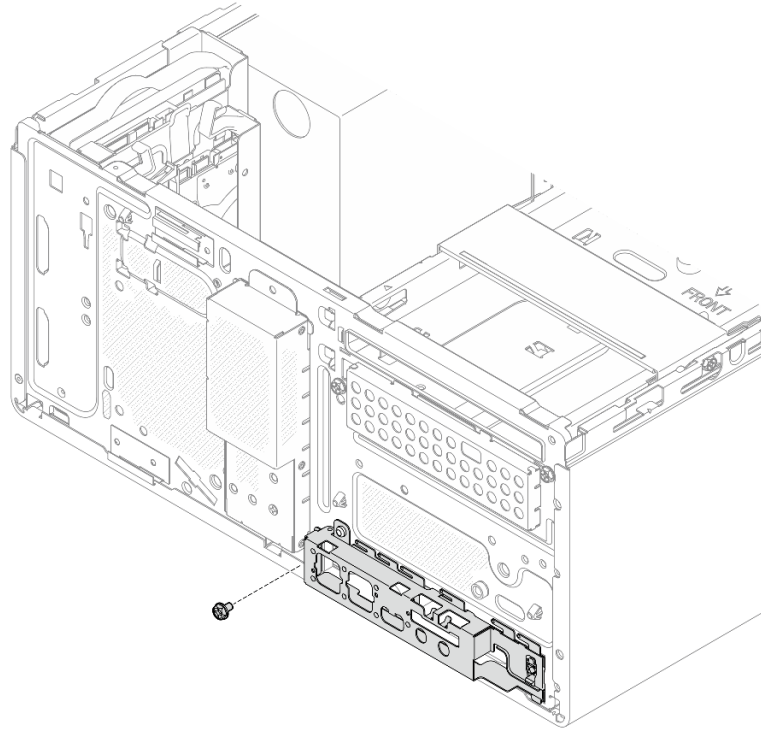
ขั้นตอนที่ 2. ติดตั้งโครงยึด I/O ด้านหน้า

- a. ❶ มีแถบเล็กๆ ที่ด้านขวาของโครงยึด I/O ด้านหน้า วางแถบด้านหลังช่องเสียบโครงยึด I/O ด้านหน้าบนตัวเครื่อง
- b. ❷ จัดแนวรูและรูสกรูบนแผงโครงยึด I/O ด้านหน้าให้ตรงกับหมุดและช่องเสียบสกรูบนตัวเครื่อง แล้วติดตั้งโครงยึด I/O ด้านหน้ากับตัวเครื่อง ตรวจสอบให้แน่ใจว่าแถบเล็กๆ ที่ด้านขวาของโครงยึด I/O ด้านหน้าวางอยู่ด้านหลังตัวเครื่อง



รูปภาพ 84. การติดตั้งโครงยึด I/O ด้านหน้าเข้ากับตัวเครื่อง

- c. ชั้นสกรูเพื่อยึดโครงยึด I/O ด้านหน้ากับตัวเครื่อง



รูปภาพ 85. การยึดโครงยึด I/O ด้านหน้าเข้ากับตัวเครื่อง

ขั้นตอนที่ 3. ต่อสายปุ่มเปิด/ปิดเครื่องเข้ากับแผงระบบ ดู บทที่ 2 “การเดินทางภายใน” บนหน้าที่ 147

หลังจากดำเนินการเสร็จ

1. ติดตั้งฝาหน้าใหม่ ดู “ติดตั้งฝาหน้า” บนหน้าที่ 73
2. ดำเนินการเปลี่ยนชิ้นส่วนให้เสร็จสมบูรณ์ ดู “ดำเนินการเปลี่ยนชิ้นส่วนให้เสร็จสมบูรณ์” บนหน้าที่ 145

วิดีโอสาธิต

<https://www.youtube.com/watch?v=h68rtGFRHIU>

การเปลี่ยนอุปกรณ์แหล่งพลังงาน

ทำตามคำแนะนำในส่วนนี้เพื่อถอดและติดตั้งชุดแหล่งจ่ายไฟ

ถอดชุดแหล่งจ่ายไฟ

ทำตามคำแนะนำในหัวข้อนี้เพื่อถอดชุดแหล่งจ่ายไฟ

เกี่ยวกับงานนี้

S001



อันตราย

กระแสไฟจากสายไฟ สายโทรศัพท์ และสายสื่อสารเป็นอันตราย
เพื่อหลีกเลี่ยงอันตรายจากไฟช็อต:

- ต่อสายไฟเข้ากับเต้าเสียบไฟ/แหล่งจ่ายไฟที่เดินสายไฟและสายดินอย่างเหมาะสม
- เชื่อมต่ออุปกรณ์ที่เชื่อมต่อเข้ากับผลิตภัณฑ์นี้โดยใช้เต้าเสียบไฟ/แหล่งจ่ายไฟที่เดินสายไฟอย่างเหมาะสม
- หากเป็นไปได้ ให้ใช้เพียงมือเดียวในการเสียบ หรือถอดสายสัญญาณ
- ห้ามเปิดอุปกรณ์เมื่อมีร่องรอยของความเสียหายจากเพลิง น้ำ หรือโครงสร้าง
- อุปกรณ์อาจมีสายไฟมากกว่าหนึ่งเส้น หากต้องการตัดกระแสไฟฟ้าจากอุปกรณ์ โปรดตรวจสอบให้แน่ใจว่าได้ถอดสายไฟทั้งหมดออกจากแหล่งพลังงานแล้ว

S002



ข้อควรระวัง:

ปุ่มควบคุมพลังงานบนอุปกรณ์และสวิตช์เปิดเครื่องบนแหล่งจ่ายไฟไม่ได้ตัดกระแสไฟฟ้าที่จ่ายให้กับอุปกรณ์
อุปกรณ์อาจมีสายไฟมากกว่าหนึ่งเส้น หากต้องการตัดกระแสไฟฟ้าจากอุปกรณ์ โปรดตรวจสอบให้แน่ใจว่าได้
ถอดสายไฟทั้งหมดออกจากแหล่งพลังงานแล้ว

S035



ข้อควรระวัง:

ห้ามถอดฝาครอบบนแหล่งจ่ายไฟ หรือชิ้นส่วนใดๆ ที่มีป้ายนี้ติดอยู่ ระดับแรงดันไฟ กระแสไฟ และพลังงานที่เป็นอันตรายมีอยู่ในชิ้นส่วนที่มีป้ายนี้ติดอยู่ ไม่มีชิ้นส่วนใดภายในส่วนต่างๆ เหล่านี้ที่สามารถซ่อมบำรุงได้ หากคุณสงสัยว่าชิ้นส่วนเหล่านี้อาจมีปัญหา กรุณาติดต่อช่างเทคนิคบริการ

ข้อควรพิจารณา:

- อ่าน “คู่มือการติดตั้ง” บนหน้าที่ 1 และ “รายการตรวจสอบความปลอดภัย” บนหน้าที่ 3 เพื่อให้แน่ใจว่าคุณจะทำงานได้อย่างปลอดภัย
- ปิดเซิร์ฟเวอร์และอุปกรณ์ต่อพ่วง แล้วถอดสายไฟและสายภายนอกทั้งหมดออก ดู “ปิดเซิร์ฟเวอร์” บนหน้าที่ 8
- ถอดอุปกรณ์ล๊อคที่ยึดเซิร์ฟเวอร์ออก เช่น ตัวล๊อค Kensington หรือแพดล๊อค
- วางเซิร์ฟเวอร์ให้ด้านที่มีฝาครอบหันขึ้น

ขั้นตอน

ขั้นตอนที่ 1. เตรียมการสำหรับงานนี้

- a. ถอดฝาครอบเซิร์ฟเวอร์ ดู “ถอดฝาครอบเซิร์ฟเวอร์” บนหน้าที่ 135

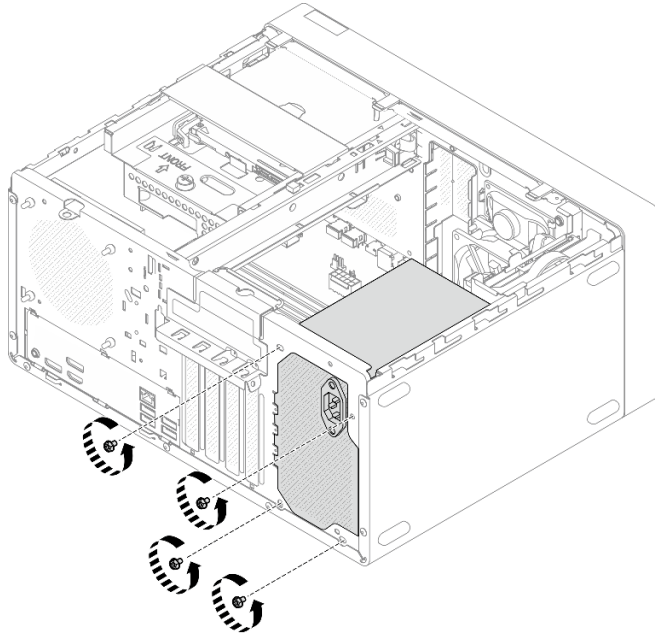
ข้อควรพิจารณา: ตัวระบายความร้อนและโปรเซสเซอร์อาจร้อนมาก เพื่อหลีกเลี่ยงไม่ให้ถูกลวกจากความร้อน หลังจากปิดเซิร์ฟเวอร์ ให้รอสองสามนาทีก่อนนำฝาครอบเซิร์ฟเวอร์ออก

- b. หากมี ให้ถอดไดรฟ์แบบ Simple-Swap (ช่อง 0-1) ดู “ถอดไดรฟ์แบบ Simple-swap (ช่องใส่ 0-1)” บนหน้าที่ 13
- c. หากมี ให้ถอดตัวครอบไดรฟ์แบบ Simple-Swap (ช่อง 0-1) ดู “ถอดตัวครอบไดรฟ์ (ช่องใส่ 0-1)” บนหน้าที่ 22

ขั้นตอนที่ 2. ถอดสายไฟโปรเซสเซอร์และสายไฟระบบออกจากแผงระบบ

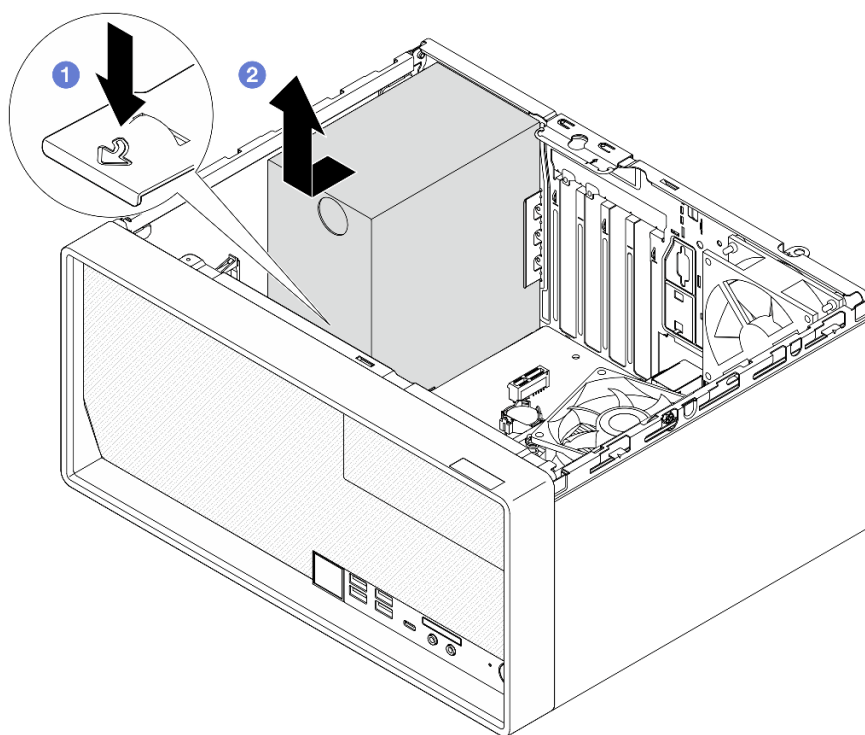
ข้อควรพิจารณา: เพื่อหลีกเลี่ยงความเสียหายต่อแผงระบบ ตรวจสอบให้แน่ใจว่าคุณได้ทำตามคำแนะนำใน บทที่ 2 “การเดินสายภายใน” บนหน้าที่ 147 เมื่อถอดสายออกจากแผงระบบ

ขั้นตอนที่ 3. จากด้านนอกของตัวเครื่อง ให้ถอดสกรูสี่ตัวที่ยึดชุดแหล่งจ่ายไฟกับตัวเครื่อง



รูปภาพ 86. การถอดสกรูที่ยึดชุดแหล่งจ่ายไฟ

- ขั้นตอนที่ 4. ถอดชุดแหล่งจ่ายไฟออกจากตัวเครื่อง
- a. 1 กดบนแถบปลดล็อกเพื่อปลดหน่วยแหล่งจ่ายไฟออกจากตัวเครื่อง
 - b. 1 เลื่อนชุดแหล่งจ่ายไฟออก แล้วยกออกจากตัวเครื่อง



รูปภาพ 87. การถอดชุดแหล่งจ่ายไฟ

หลังจากดำเนินการเสร็จ

1. ติดตั้งชิ้นส่วนที่เปลี่ยนทดแทน ดู “ติดตั้งชุดแหล่งจ่ายไฟ” บนหน้าที่ 116
2. หากคุณได้รับคำแนะนำให้ส่งคืนส่วนประกอบหรืออุปกรณ์เสริม ให้ปฏิบัติตามคำแนะนำที่มาพร้อมบรรจุภัณฑ์ทั้งหมด และให้ใช้บรรจุภัณฑ์ใดๆ ที่ส่งมอบให้กับคุณเพื่อการจัดส่ง

วิดีโอสาธิต

https://www.youtube.com/watch?v=_FTWRagoNmQ


ติดตั้งชุดแหล่งจ่ายไฟ

ทำตามคำแนะนำในหัวข้อนี้เพื่อติดตั้งชุดแหล่งจ่ายไฟ

เกี่ยวกับงานนี้

S001

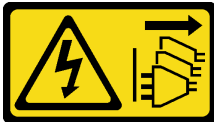


 อันตราย

กระแสไฟจากสายไฟ สายโทรศัพท์ และสายสื่อสารเป็นอันตราย
เพื่อหลีกเลี่ยงอันตรายจากไฟช็อต:

- ต่อสายไฟเข้ากับเต้าเสียบไฟ/แหล่งจ่ายไฟที่เดินสายไฟและสายดินอย่างเหมาะสม
- เชื่อมต่ออุปกรณ์ที่เชื่อมต่อเข้ากับผลิตภัณฑ์นี้โดยใช้เต้าเสียบไฟ/แหล่งจ่ายไฟที่เดินสายไฟอย่างเหมาะสม
- หากเป็นไปได้ ให้ใช้เพียงมือเดียวในการเสียบ หรือถอดสายสัญญาณ
- ห้ามเปิดอุปกรณ์เมื่อมีร่องรอยของความเสียหายจากเพลิง น้ำ หรือโครงสร้าง
- อุปกรณ์อาจมีสายไฟมากกว่าหนึ่งเส้น หากต้องการตัดกระแสไฟฟ้าจากอุปกรณ์ โปรดตรวจสอบให้แน่ใจว่าได้ถอดสายไฟทั้งหมดออกจากแหล่งพลังงานแล้ว

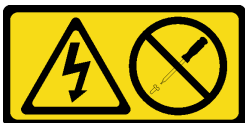
S002



ข้อควรระวัง:

ปุ่มควบคุมพลังงานบนอุปกรณ์และสวิตช์เปิดเครื่องบนแหล่งจ่ายไฟไม่ได้ตัดกระแสไฟฟ้าที่จ่ายให้กับอุปกรณ์
อุปกรณ์อาจมีสายไฟมากกว่าหนึ่งเส้น หากต้องการตัดกระแสไฟฟ้าจากอุปกรณ์ โปรดตรวจสอบให้แน่ใจว่าได้
ถอดสายไฟทั้งหมดออกจากแหล่งพลังงานแล้ว

S035



ข้อควรระวัง:

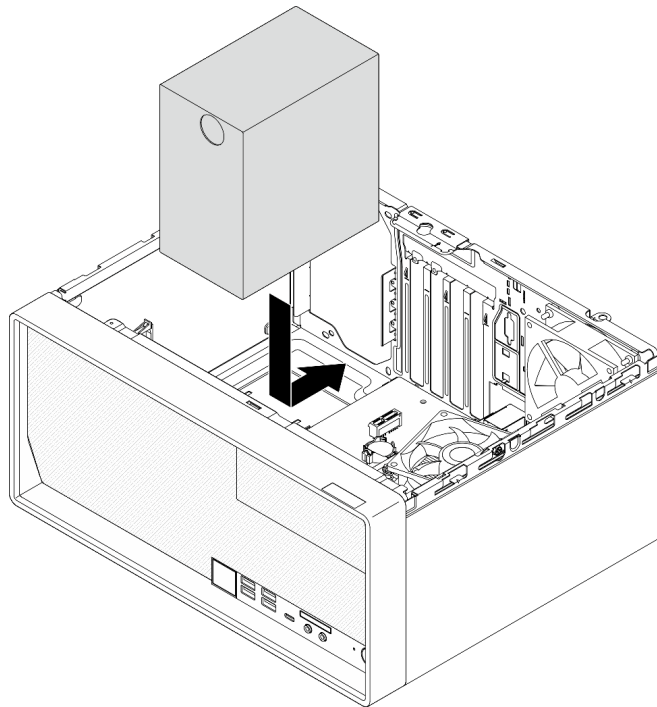
ห้ามถอดฝาครอบบนแหล่งจ่ายไฟ หรือชิ้นส่วนใดๆ ที่มีป้ายนี้ติดอยู่ ระดับแรงดันไฟ กระแสไฟ และพลังงานที่เป็นอันตรายมีอยู่ในชิ้นส่วนที่มีป้ายนี้ติดอยู่ ไม่มีชิ้นส่วนใดภายในส่วนต่างๆ เหล่านี้ที่สามารถซ่อมบำรุงได้ หากคุณสงสัยว่าชิ้นส่วนเหล่านี้อาจมีปัญหา กรุณาติดต่อช่างเทคนิคบริการ

ข้อควรพิจารณา:

- อ่าน “คู่มือการติดตั้ง” บนหน้าที่ 1 และ “รายการตรวจสอบความปลอดภัย” บนหน้าที่ 3 เพื่อให้แน่ใจว่าคุณจะทำงานได้อย่างปลอดภัย
- นำบรรจุภัณฑ์แบบมีการป้องกันไฟฟ้าสถิตที่มีส่วนประกอบไปแตะที่พื้นผิวโลหะที่ไม่ทาสีบนเซิร์ฟเวอร์ แล้วจึงนำส่วนประกอบออกจากบรรจุภัณฑ์ และวางลงบนพื้นผิวป้องกันไฟฟ้าสถิต
- ตรวจสอบให้แน่ใจว่าประเภทของแหล่งจ่ายไฟใช้ได้กับการกำหนดค่าไดรฟ์เซิร์ฟเวอร์ ดู “ข้อมูลจำเพาะทางเทคนิค” ใน คู่มือผู้ใช้ หรือ คู่มือการกำหนดค่าระบบ สำหรับข้อมูลเพิ่มเติม

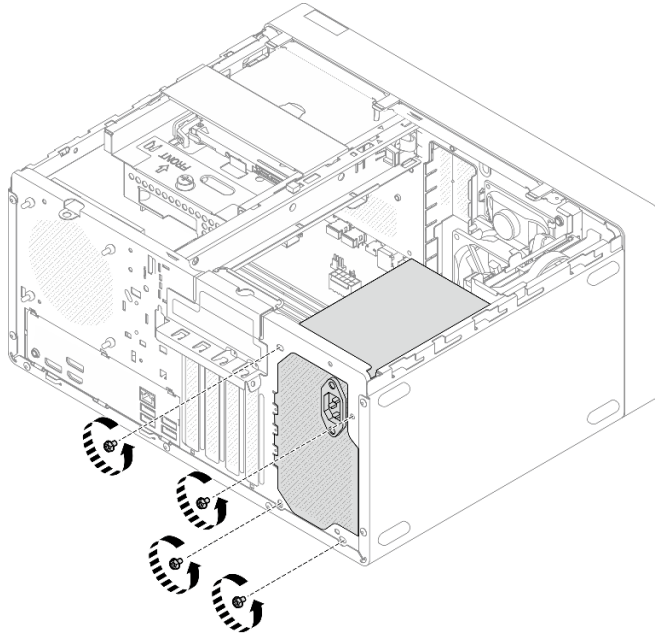
ขั้นตอน

ขั้นตอนที่ 1. วางหน่วยแหล่งจ่ายไฟลงในตัวเครื่อง และเลื่อนไปทางช่องเปิดทางด้านหลังของตัวเครื่องจนกว่าแถบปลดจะยึดเข้าที่



รูปภาพ 88. การติดตั้งหน่วยแหล่งจ่ายไฟในตัวเครื่อง

ขั้นตอนที่ 2. จากด้านนอกของตัวเครื่อง ให้ขันสกรูสี่ตัวเพื่อยึดชุดแหล่งจ่ายไฟกับตัวเครื่อง



รูปภาพ 89. การยึดหน่วยแหล่งจ่ายไฟกับตัวเครื่อง

ขั้นตอนที่ 3. ต่อด้านไฟโปรเซสเซอร์และสายไฟระบบเข้ากับแผงระบบ ดู บทที่ 2 “การเดินทางภายใน” บนหน้าที่ 147

หลังจากดำเนินการเสร็จ

1. ติดตั้งตัวครอบไดรฟ์และไดรฟ์ ดู “การเปลี่ยนชิ้นส่วนไดรฟ์แบบ Simple-swap และตัวครอบไดรฟ์ (ช่องใส่ 0-1)” บนหน้าที่ 13
2. ดำเนินการเปลี่ยนชิ้นส่วนให้เสร็จสมบูรณ์ ดู “ดำเนินการเปลี่ยนชิ้นส่วนให้เสร็จสมบูรณ์” บนหน้าที่ 145

วิดีโอสาธิต

<https://www.youtube.com/watch?v=fgtcBsGoEZk>

การเปลี่ยนโปรเซสเซอร์ (เฉพาะช่างเทคนิคที่ได้รับการอบรมเท่านั้น)

ทำตามคำแนะนำในส่วนนี้เพื่อถอดและติดตั้งโปรเซสเซอร์

ข้อสำคัญ: งานนี้ต้องดำเนินการโดยช่างเทคนิคผู้ผ่านการฝึกอบรมที่ได้รับการรับรองโดย Lenovo Service อย่าพยายามถอดหรือติดตั้งชิ้นส่วนหากไม่ได้รับการฝึกอบรมที่เหมาะสมและขาดคุณสมบัติ

ข้อควรพิจารณา: ก่อนนำโปรเซสเซอร์หรือตัวระบายความร้อนกลับมาใช้ใหม่ ตรวจสอบให้แน่ใจว่าคุณใช้แผ่นทำความสะอาดที่มีแอลกอฮอล์และครีมระบายความร้อนที่ได้รับการพิสูจน์แล้วของ Lenovo

ถอดโปรเซสเซอร์ (เฉพาะช่างเทคนิคที่ได้รับการอบรมเท่านั้น)

ทำตามคำแนะนำในส่วนนี้เพื่อถอดโปรเซสเซอร์ ขั้นตอนนี้ต้องดำเนินการโดยช่างเทคนิคที่ได้รับการอบรม

เกี่ยวกับงานนี้

S002



ข้อควรระวัง:

ปุ่มควบคุมพลังงานบนอุปกรณ์และสวิตช์เปิดเครื่องบนแหล่งจ่ายไฟไม่ได้ตัดกระแสไฟฟ้าที่จ่ายให้กับอุปกรณ์ อุปกรณ์อาจมีสายไฟมากกว่าหนึ่งเส้น หากต้องการตัดกระแสไฟฟ้าจากอุปกรณ์ โปรดตรวจสอบให้แน่ใจว่าได้ถอดสายไฟทั้งหมดออกจากแหล่งพลังงานแล้ว

ข้อควรพิจารณา:

- อ่าน “คู่มือการติดตั้ง” บนหน้าที่ 1 และ “รายการตรวจสอบความปลอดภัย” บนหน้าที่ 3 เพื่อให้แน่ใจว่าคุณจะทำงานได้อย่างปลอดภัย
- ปิดเซิร์ฟเวอร์และอุปกรณ์ต่อพ่วง แล้วถอดสายไฟและสายภายนอกทั้งหมดออก ดู “ปิดเซิร์ฟเวอร์” บนหน้าที่ 8
- ถอดอุปกรณ์ล็อคที่ยึดเซิร์ฟเวอร์ออก เช่น ตัวล็อก Kensington หรือแพดล็อก
- วางเซิร์ฟเวอร์ให้ด้านที่มีฝาครอบหันขึ้น
- ตรวจสอบให้แน่ใจว่าได้บันทึกการตั้งค่า UEFI ด้วยตนเองก่อนถอดโปรเซสเซอร์ เนื่องจากระบบจะโหลดการตั้งค่า UEFI เริ่มต้นเมื่อถอดโปรเซสเซอร์ออก

ขั้นตอน

ขั้นตอนที่ 1. เตรียมการสำหรับงานนี้

- a. ถอดฝาครอบเซิร์ฟเวอร์ ดู “ถอดฝาครอบเซิร์ฟเวอร์” บนหน้าที่ 135

ข้อควรพิจารณา: ตัวระบายความร้อนและโปรเซสเซอร์อาจร้อนมาก เพื่อหลีกเลี่ยงไม่ให้ถูกลวกจากความร้อน หลังจากปิดเซิร์ฟเวอร์ ให้รอสองสามนาทีก่อนนำฝาครอบเซิร์ฟเวอร์ออก

- b. หากสามารถทำได้ ให้ถอดส่วนประกอบตัวครอบไดรฟ์ ODD+ช่องใส่ 2 (ดู “ถอดตัวครอบไดรฟ์แบบออปติคัล” บนหน้าที่ 60) หรือถอดส่วนประกอบตัวครอบไดรฟ์ช่องใส่ 2+ช่องใส่ 3 (ดู “ถอดตัวครอบไดรฟ์ (ช่องใส่ 3)” บนหน้าที่ 48)

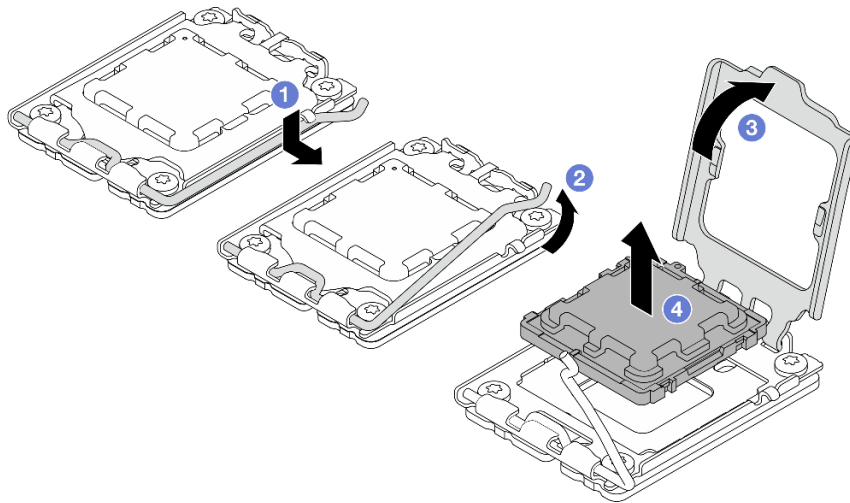
- c. ถอดตัวระบายความร้อนและโมดูลพัดลม ดู “ถอดตัวระบายความร้อนและโมดูลพัดลม (เฉพาะช่างเทคนิคที่ได้รับการอบรมเท่านั้น)” บนหน้าที่ 75

ขั้นตอนที่ 2. ถอดโปรเซสเซอร์

- a. ❶ ค่อยๆ ดึงที่จับออกจากตัวยึดโปรเซสเซอร์
- b. ❷ ยกที่จับ
- c. ❸ ยกตัวยึดช่องเสียบไปยังตำแหน่งเปิดจนสุดตามภาพ
- d. ❹ จับโปรเซสเซอร์ทั้งสองข้างและค่อยๆ ยกออกจากช่องเสียบโปรเซสเซอร์

หมายเหตุ:

1. อย่าสัมผัสหน้าสัมผัสสีทองทางด้านล่างของโปรเซสเซอร์
2. รักษาความสะอาดช่องเสียบโปรเซสเซอร์ไม่ให้มีวัตถุใดๆ อยู่เสมอเพื่อป้องกันความเสียหายที่อาจเกิดขึ้นได้



รูปภาพ 90. การถอดโปรเซสเซอร์

หลังจากดำเนินการเสร็จ

หลังการถอดโปรเซสเซอร์ ให้ดำเนินงานใดงานหนึ่งต่อไปนี้โดยทันที:

- ติดตั้งโปรเซสเซอร์สำหรับเปลี่ยนทดแทน
 1. ติดตั้งโปรเซสเซอร์สำหรับเปลี่ยนทดแทนลงในแผงระบบ ดู “ติดตั้งโปรเซสเซอร์ (เฉพาะช่างเทคนิคที่ได้รับการอบรมเท่านั้น)” บนหน้าที่ 122

2. บรรจุโปรเซสเซอร์ที่บกพร่องที่ถอดออกลงในหีบห่อและส่งคืน Lenovo เพื่อป้องกันไม่ให้เกิดความเสียหายระหว่างจัดส่ง ให้นำบรรจุภัณฑ์ของโปรเซสเซอร์ใหม่มาใช้ซ้ำ และปฏิบัติตามคำแนะนำในการห่อบรรจุภัณฑ์ที่มีทั้งหมด
- ติดตั้งโปรเซสเซอร์ที่ถอดออกออกลงในแผงระบบสำหรับเปลี่ยนทดแทน
 1. ติดตั้งโปรเซสเซอร์ที่ถอดออกออกลงในแผงระบบสำหรับเปลี่ยนทดแทน ดู “ติดตั้งโปรเซสเซอร์ (เฉพาะช่างเทคนิคที่ได้รับการอบรมเท่านั้น)” บนหน้าที่ 122
 2. บรรจุแผงระบบที่บกพร่องลงในหีบห่อและส่งคืน Lenovo เพื่อป้องกันไม่ให้เกิดความเสียหายระหว่างจัดส่ง ให้นำบรรจุภัณฑ์ของแผงระบบใหม่มาใช้ซ้ำ และปฏิบัติตามคำแนะนำในการห่อบรรจุภัณฑ์ที่มีทั้งหมด

วิดีโอสาธิต

<https://www.youtube.com/watch?v=yPVzSTWPgrk>

ติดตั้งโปรเซสเซอร์ (เฉพาะช่างเทคนิคที่ได้รับการอบรมเท่านั้น)

ทำตามคำแนะนำในส่วนนี้เพื่อติดตั้งโปรเซสเซอร์ ขั้นตอนนี้ต้องดำเนินการโดยช่างเทคนิคที่ได้รับการอบรม

เกี่ยวกับงานนี้

S002



ข้อควรระวัง:

ปุ่มควบคุมพลังงานบนอุปกรณ์และสวิตช์เปิดเครื่องบนแหล่งจ่ายไฟไม่ได้ตัดกระแสไฟฟ้าที่จ่ายให้กับอุปกรณ์ อุปกรณ์อาจมีสายไฟมากกว่าหนึ่งเส้น หากต้องการตัดกระแสไฟฟ้าจากอุปกรณ์ โปรดตรวจสอบให้แน่ใจว่าได้ถอดสายไฟทั้งหมดออกจากแหล่งพลังงานแล้ว

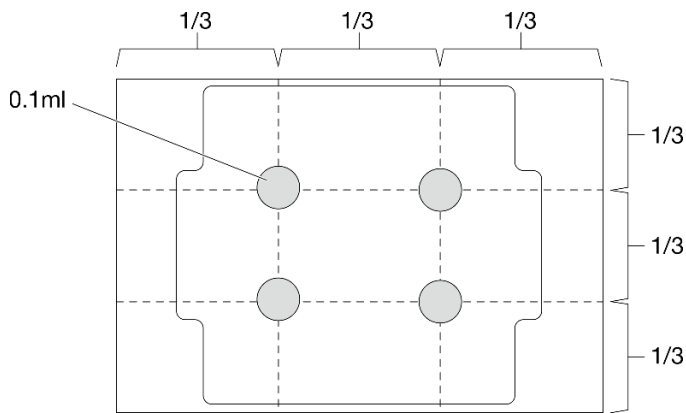
ข้อควรพิจารณา:

- อ่าน “คู่มือการติดตั้ง” บนหน้าที่ 1 และ “รายการตรวจสอบความปลอดภัย” บนหน้าที่ 3 เพื่อให้แน่ใจว่าคุณจะทำงานได้อย่างปลอดภัย
- นำบรรจุภัณฑ์แบบมีการป้องกันไฟฟ้าสถิตที่มีส่วนประกอบไปแตะที่พื้นผิวโลหะที่ไม่ทาสีบนเซิร์ฟเวอร์ แล้วจึงนำส่วนประกอบออกจากบรรจุภัณฑ์ และวางลงบนพื้นผิวป้องกันไฟฟ้าสถิต

- ก่อนนำเอาโปรเซสเซอร์ที่ถูกถอดออกจากแผงระบบอื่นไปใช้ซ้ำ ให้เช็ดครีมนระบายความร้อนออกจากโปรเซสเซอร์โดยใช้แผ่นทำความสะอาดที่มีแอลกอฮอล์ และทิ้งแผ่นทำความสะอาดทิ้งหลังจากเช็ดครีมนระบายความร้อนออกหมดแล้ว

หมายเหตุ: หากคุณกำลังจะทาครีมนระบายความร้อนใหม่บนโปรเซสเซอร์ ให้ดำเนินการดังกล่าวหลังจากแอลกอฮอล์ระเหยออกหมดแล้ว

- ใช้ไซริงค์หยอดครีมนระบายความร้อนลงบนโปรเซสเซอร์ให้เป็นสี่หยดซึ่งห่างเท่าๆ กัน โดยแต่ละหยดมีครีมนระบายความร้อนประมาณ 0.1 มล.



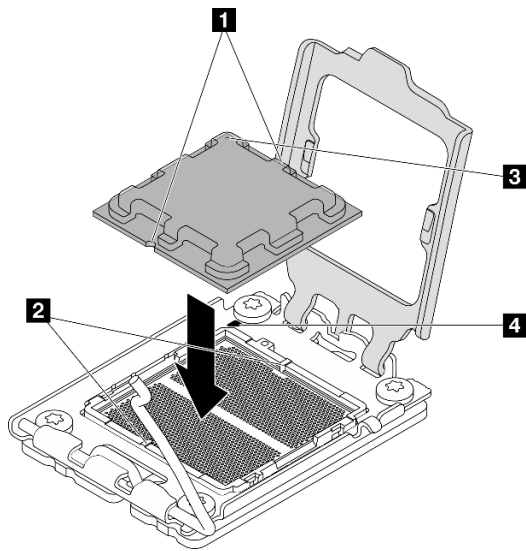
รูปภาพ 91. รูปทรงของหยดครีมนระบายความร้อนที่เหมาะสม

ขั้นตอน

ขั้นตอนที่ 1. จับทั้งสองข้างของโปรเซสเซอร์และจัดแนวดังต่อไปนี้:

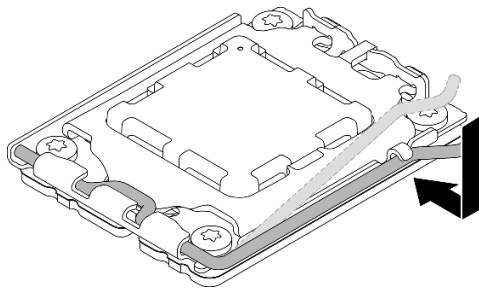
1. จัดตำแหน่ง **1** รอยบากเล็กๆ บนโปรเซสเซอร์ให้ตรงกับ **2** แถบบนช่องเสียบ
2. จัดตำแหน่ง **3** สามเหลี่ยมเล็กๆ ๆ ของโปรเซสเซอร์ให้ตรงกับ **4** เครื่องหมายสามเหลี่ยมบนซ็อกเก็ต

แล้วค่อยๆ วางโปรเซสเซอร์ลงในช่องเสียบพร้อมๆ กัน



รูปภาพ 92. การติดตั้งโปรเซสเซอร์

ขั้นตอนที่ 2. ปิดตัวยึดโปรเซสเซอร์ และกดมือจับไปยังตำแหน่งล็อก



รูปภาพ 93. การปิดตัวยึดตัวประมวลผล

หลังจากดำเนินการเสร็จ

1. ติดตั้งตัวระบายความร้อนและโมดูลพัดลม ดู “ติดตั้งตัวระบายความร้อนและโมดูลพัดลม (เฉพาะช่างเทคนิคที่ได้รับการอบรมเท่านั้น)” บนหน้าที่ 77
2. หากสามารถทำได้ ให้ถอดส่วนประกอบตัวครอบไดรฟ์ ODD+ช่องใส่ 2 (ดู “ติดตั้งตัวครอบไดรฟ์แบบถอดได้” บนหน้าที่ 63) หรือติดตั้งส่วนประกอบตัวครอบไดรฟ์ช่องใส่ 2+ช่องใส่ 3 (ดู “ติดตั้งตัวครอบไดรฟ์ (ช่องใส่ 3)” บนหน้าที่ 50)
3. ดำเนินการเปลี่ยนชิ้นส่วนให้เสร็จสมบูรณ์ ดู “ดำเนินการเปลี่ยนชิ้นส่วนให้เสร็จสมบูรณ์” บนหน้าที่ 145
4. (สำหรับประเทศจีนเท่านั้น) หากข้อความ “The system detects a new processor installed or fTPM NVRAM data mismatched.” ปรากฏขึ้นหลังจากเปิดเซิร์ฟเวอร์ ให้ทำตามขั้นตอนต่อไปนี้อย่าง fTPM:
 - a. สำรองข้อมูลความปลอดภัยหรือคีย์การกู้คืนก่อนล้าง fTPM

- b. กด F1 เพื่อเริ่มโปรแกรม Setup Utility
 - c. เลือก Security
 - d. ตั้งค่า Reset fTPM เป็น Enabled
 - e. เริ่มระบบเซิร์ฟเวอร์อีกครั้ง
5. หลังจากเปลี่ยนโปรเซสเซอร์แล้ว ตรวจสอบให้แน่ใจว่าได้กำหนดค่าเซิร์ฟเวอร์ใหม่และรีเซ็ตวันที่และเวลาของระบบ

วิดีโอสาธิต

<https://www.youtube.com/watch?v=9k154qBwPhQ>

การเปลี่ยนแผงระบบ (เฉพาะช่างเทคนิคที่ได้รับการฝึกอบรมเท่านั้น)

ทำตามคำแนะนำในส่วนนี้เพื่อถอดและติดตั้งแผงระบบ

ข้อสำคัญ: งานนี้ต้องดำเนินการโดยช่างเทคนิคผู้ผ่านการฝึกอบรมที่ได้รับการรับรองโดย Lenovo Service อย่าพยายามถอดหรือติดตั้งชิ้นส่วนหากไม่ได้รับการฝึกอบรมอย่างเหมาะสมและขาดคุณสมบัติ

ข้อควรระวัง:

ชิ้นส่วนเคลื่อนไหวที่เป็นอันตราย ให้นิ้วและอวัยวะส่วนอื่นอยู่ห่างจากชิ้นส่วนต่างๆ เสมอ



ข้อควรระวัง:



ตัวระบายความร้อนและโปรเซสเซอร์อาจร้อนมาก ปิดเซิร์ฟเวอร์ และรอสักพักเพื่อให้เซิร์ฟเวอร์เย็นลงก่อนที่จะถอดฝาครอบเซิร์ฟเวอร์

ถอดแผงระบบ

ทำตามคำแนะนำในส่วนนี้เพื่อถอดแผงระบบ ขั้นตอนนี้ต้องดำเนินการโดยช่างเทคนิคที่ได้รับการอบรม

เกี่ยวกับงานนี้



ข้อควรระวัง:

ปุ่มควบคุมพลังงานบนอุปกรณ์และสวิตช์เปิดเครื่องบนแหล่งจ่ายไฟไม่ได้ตัดกระแสไฟฟ้าที่จ่ายให้กับอุปกรณ์ อุปกรณ์อาจมีสายไฟมากกว่าหนึ่งเส้น หากต้องการตัดกระแสไฟฟ้าจากอุปกรณ์ โปรดตรวจสอบให้แน่ใจว่าได้ถอดสายไฟทั้งหมดออกจากแหล่งพลังงานแล้ว

ข้อสำคัญ:

- งานนี้ต้องดำเนินการโดยช่างเทคนิคผู้ผ่านการฝึกอบรมที่ได้รับการรับรองโดย Lenovo Service อย่าพยายามถอดหรือติดตั้งชิ้นส่วนหากไม่ได้รับการฝึกอบรมอย่างเหมาะสมและขาดคุณสมบัติ
- เมื่อถอดโมดูลหน่วยความจำ ให้ติดป้ายหมายเลขช่องเสียบบนโมดูลหน่วยความจำแต่ละโมดูล แล้วถอดโมดูลหน่วยความจำทั้งหมดออกจากแผงระบบ แล้ววางไว้ด้านข้างพื้นผิวที่มีการป้องกันไฟฟ้าสถิต เพื่อรอการติดตั้งกลับ
- เมื่อถอดสาย ให้ทำรายการของสายแต่ละสาย แล้วบันทึกข้อต่อที่ต่อสายนั้น และใช้บันทึกดังกล่าวเป็นรายการตรวจสอบการเดินสายหลังจากติดตั้งแผงระบบใหม่แล้ว

ข้อควรพิจารณา:

- อ่าน “คู่มือการติดตั้ง” บนหน้าที่ 1 และ “รายการตรวจสอบความปลอดภัย” บนหน้าที่ 3 เพื่อให้แน่ใจว่าคุณจะทำงานได้อย่างปลอดภัย
- ปิดเซิร์ฟเวอร์และอุปกรณ์ต่อพ่วง แล้วถอดสายไฟและสายภายนอกทั้งหมดออก ดู “ปิดเซิร์ฟเวอร์” บนหน้าที่ 8
- ถอดอุปกรณ์ล็อคที่ยึดเซิร์ฟเวอร์ออก เช่น ตัวล็อก Kensington หรือแพ็คล็อค
- วางเซิร์ฟเวอร์ให้ด้านที่มีฝาครอบหันขึ้น

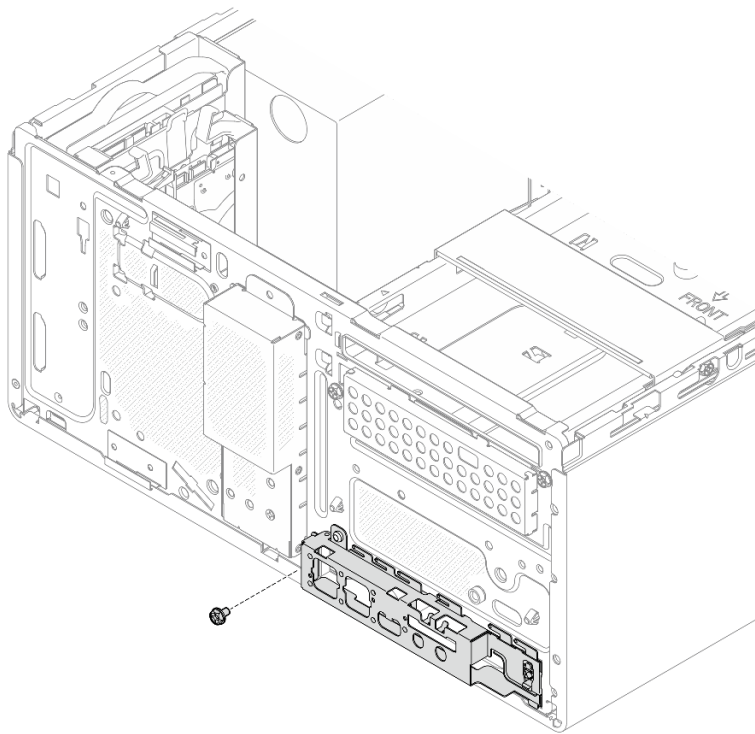
ขั้นตอน

ขั้นตอนที่ 1. เตรียมการสำหรับงานนี้

- ถอดฝาครอบเซิร์ฟเวอร์ ดู “ถอดฝาครอบเซิร์ฟเวอร์” บนหน้าที่ 135
- ถอดฝาหน้า ดู “ถอดฝาหน้า” บนหน้าที่ 71
- หากสามารถทำได้ ให้ถอดส่วนประกอบตัวครอบไดรฟ์ ODD+ช่องใส่ 2 (ดู “ถอดตัวครอบไดรฟ์แบบอบติคัล” บนหน้าที่ 60) หรือถอดส่วนประกอบตัวครอบไดรฟ์ช่องใส่ 2+ช่องใส่ 3 (ดู “ถอดตัวครอบไดรฟ์ (ช่องใส่ 3)” บนหน้าที่ 48)
- ถอดแถบตัวครอบ ดูขั้นตอนที่ 3 ใน “ถอดฝาครอบเซิร์ฟเวอร์” บนหน้าที่ 135

- e. หากมี ให้ถอดพัดลมด้านหลังออก ดู “ถอดพัดลม (ด้านหน้าและด้านหลัง)” บนหน้าที่ 67
- f. หากมี ให้ถอดไดรฟ์ M.2 โปรดดู “ถอดไดรฟ์ M.2” บนหน้าที่ 80
- g. หากมี ให้ถอดอะแดปเตอร์ PCIe ดู “ถอดอะแดปเตอร์ PCIe” บนหน้าที่ 100
- h. ถอดโมดูลหน่วยความจำ ดู “ถอดโมดูลหน่วยความจำ” บนหน้าที่ 88
- i. ถอดตัวระบายความร้อนและโมดูลพัดลม ดู “ถอดตัวระบายความร้อนและโมดูลพัดลม (เฉพาะช่างเทคนิคที่ได้รับการอบรมเท่านั้น)” บนหน้าที่ 75
- j. ถอดโปรเซสเซอร์ ดู “ถอดโปรเซสเซอร์ (เฉพาะช่างเทคนิคที่ได้รับการอบรมเท่านั้น)” บนหน้าที่ 120

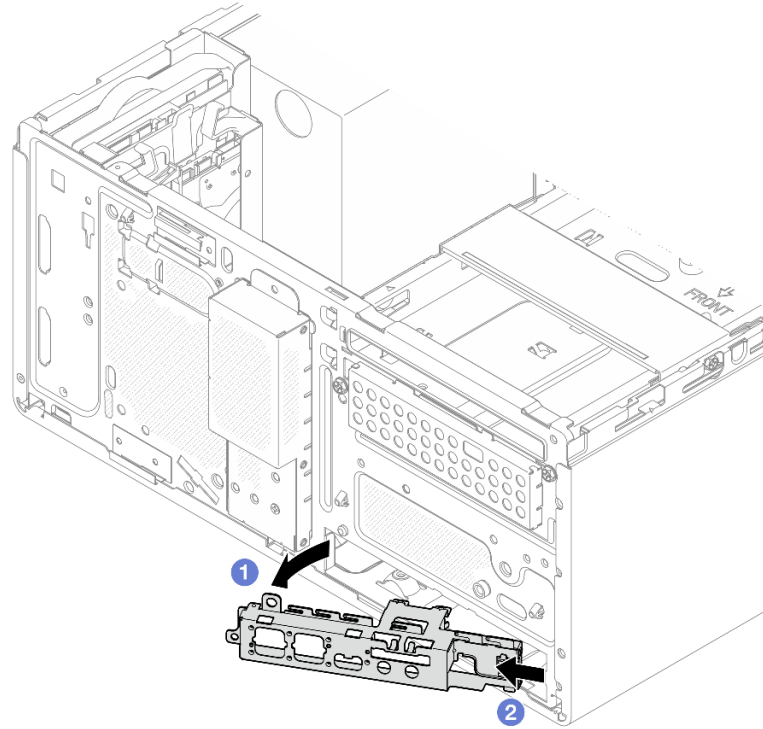
ขั้นตอนที่ 2. ถอดสกรูที่ยึดโครงยึด I/O ด้านหน้ากับตัวเครื่อง



รูปภาพ 94. การถอดสกรูที่ยึดโครงยึด I/O ด้านหน้า

ขั้นตอนที่ 3. ถอดโครงยึด I/O ด้านหน้า

- a. ❶ หมุนด้านซ้ายสุดของโครงยึด I/O ด้านหน้าออกจากตัวเครื่อง
- b. ❷ ถอดโครงยึด I/O ด้านหน้าออกจากตัวเครื่อง

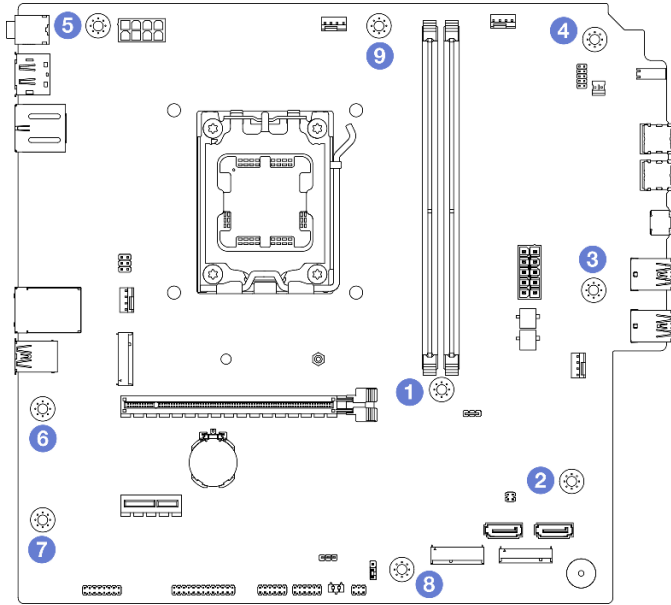


รูปภาพ 95. การถอดโคตรงยึด I/O ด้านหน้าออกจากตัวเครื่อง

ขั้นตอนที่ 4. ถอดสายทั้งหมดที่เชื่อมต่อกับแผงระบบออก

ข้อควรพิจารณา: เพื่อหลีกเลี่ยงความเสียหายต่อแผงระบบ ตรวจสอบให้แน่ใจว่าคุณได้ทำตามคำแนะนำใน บทที่ 2 “การเดินทางภายใน” บนหน้าที่ 147 เมื่อถอดสายออกจากแผงระบบ

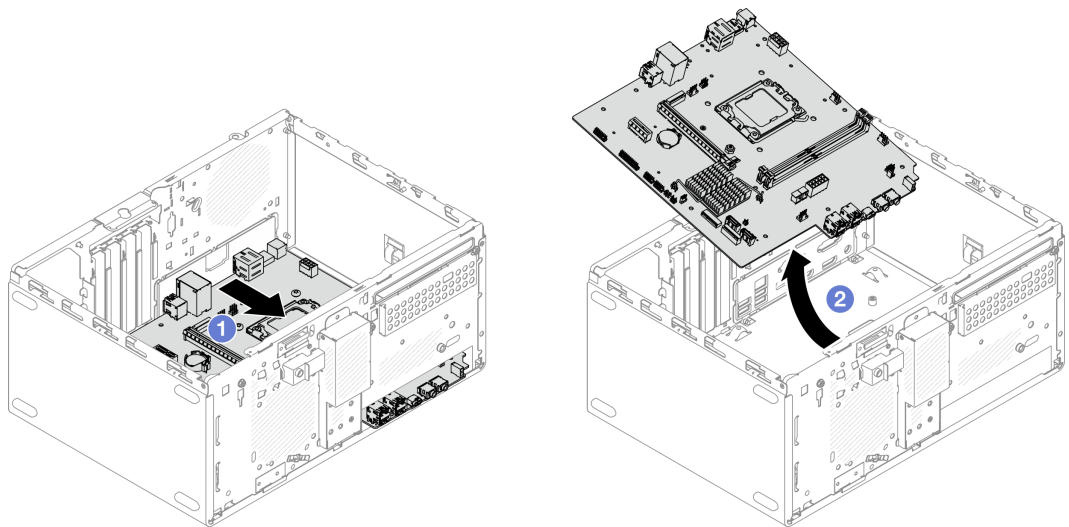
ขั้นตอนที่ 5. ถอดสกรูเก้าตัวที่ยึดแผงระบบออกตามลำดับที่แสดงในภาพประกอบด้านล่าง เก็บสกรูไว้สำหรับใช้งานในอนาคต



รูปภาพ 96. ลำดับการถอดสกรูของแผงระบบ

ขั้นตอนที่ 6. ถอดแผงระบบออกจากตัวเครื่อง

- a. ① เลื่อนแผงระบบไปทางด้านหน้าของเซิร์ฟเวอร์เพื่อปลดขั้วต่อพอร์ตอนุกรมออกจากตัวเครื่อง
- b. ② ค่อยๆ จับแผงระบบที่ขอบ แล้วเอียงแผงระบบ และถอดออกจากตัวเครื่อง



รูปภาพ 97. การถอดแผงระบบออกจากตัวเครื่อง

หลังจากดำเนินการเสร็จ

- หากคุณได้รับคำแนะนำให้ส่งคืนส่วนประกอบหรืออุปกรณ์เสริม ให้ปฏิบัติตามคำแนะนำที่มาพร้อมบรรจุภัณฑ์ทั้งหมด และให้ใช้บรรจุภัณฑ์ใดๆ ที่ส่งมอบให้กับคุณเพื่อการจัดส่ง

ข้อสำคัญ: ก่อนที่จะส่งคืนแผงระบบ ตรวจสอบให้แน่ใจว่า คุณติดตั้งฝาครอบช่องเสียบโปรเซสเซอร์จากแผงระบบใหม่ วิธีเปลี่ยนฝาครอบช่องเสียบโปรเซสเซอร์:

1. ถอดฝาครอบช่องเสียบจากส่วนประกอบของช่องเสียบโปรเซสเซอร์บนแผงระบบใหม่ และจัดวางให้ถูกต้องเหนือส่วนประกอบของช่องเสียบโปรเซสเซอร์บนแผงระบบที่ถอดออก
2. ค่อยๆ กดขาฝาครอบช่องเสียบเข้ากับส่วนประกอบช่องเสียบโปรเซสเซอร์ คุณอาจได้ยินเสียงคลิกเมื่อฝาครอบช่องเสียบติดตั้งแน่นดีแล้ว

หมายเหตุ: กดที่ขอบเพื่อหลีกเลี่ยงความเสียหายต่อหมุดช็อกเก็ต

3. **ตรวจสอบ** ว่าฝาครอบช่องเสียบยึดเข้ากับส่วนประกอบช่องเสียบโปรเซสเซอร์แน่นดีแล้ว

- หากคุณวางแผนที่จะรีไซเคิลส่วนประกอบ โปรดดู “แยกชิ้นส่วนส่วนประกอบแผงระบบเพื่อนำไปรีไซเคิล” ใน *คู่มือผู้ใช้*

วิดีโอสาธิต

<https://www.youtube.com/watch?v=lurLI4N9gE>

ติดตั้งแผงระบบ

ทำตามคำแนะนำในส่วนนี้เพื่อติดตั้งแผงระบบ ขั้นตอนนี้ต้องดำเนินการโดยช่างเทคนิคที่ได้รับการอบรม

เกี่ยวกับงานนี้

S002



ข้อควรระวัง:

ปุ่มควบคุมพลังงานบนอุปกรณ์และสวิตช์เปิดเครื่องบนแหล่งจ่ายไฟไม่ได้ตัดกระแสไฟฟ้าที่จ่ายให้กับอุปกรณ์ อุปกรณ์อาจมีสายไฟมากกว่าหนึ่งเส้น หากต้องการตัดกระแสไฟฟ้าจากอุปกรณ์ โปรดตรวจสอบให้แน่ใจว่าได้ถอดสายไฟทั้งหมดออกจากแหล่งพลังงานแล้ว

ข้อควรพิจารณา:

- อ่าน “คู่มือการติดตั้ง” บนหน้าที่ 1 และ “รายการตรวจสอบความปลอดภัย” บนหน้าที่ 3 เพื่อให้แน่ใจว่าคุณจะทำงานได้อย่างปลอดภัย
- นำบรรจุภัณฑ์แบบมีการป้องกันไฟฟ้าสถิตที่มีไดรฟ์ไปแตะที่พื้นผิวโลหะที่ไม่ทาสีบนเซิร์ฟเวอร์ แล้วจึงนำไดรฟ์ออกจากบรรจุภัณฑ์ และวางลงบนพื้นผิวป้องกันไฟฟ้าสถิต

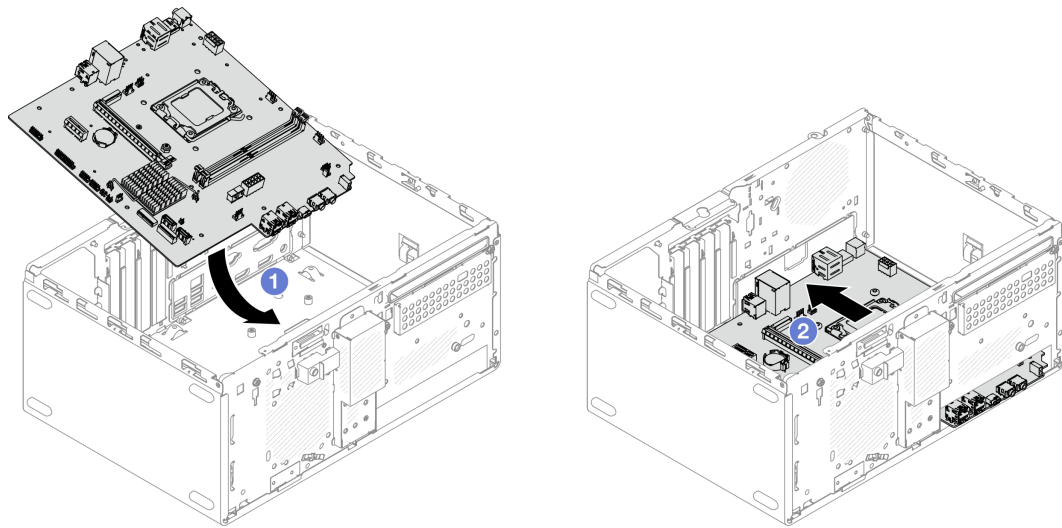
การดาวน์โหลดเฟิร์มแวร์และไดรเวอร์: คุณอาจต้องอัปเดตเฟิร์มแวร์หรือไดรเวอร์หลังจากเปลี่ยนส่วนประกอบ

- ไปที่ <https://datacentersupport.lenovo.com/products/servers/thinksystem/st45v3/downloads/driver-list/> เพื่อดูข้อมูลการอัปเดตเฟิร์มแวร์และไดรเวอร์ล่าสุดของเซิร์ฟเวอร์คุณ
- ไปที่ “ปรับปรุงเฟิร์มแวร์” ใน *คู่มือผู้ใช้* หรือ *คู่มือการกำหนดค่าระบบ* สำหรับข้อมูลเพิ่มเติมเกี่ยวกับเครื่องมืออัปเดตเฟิร์มแวร์

ขั้นตอน

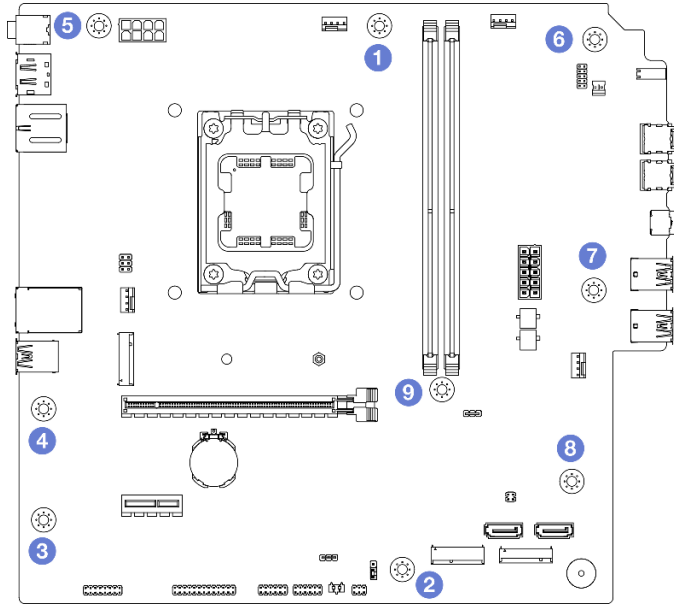
ขั้นตอนที่ 1. ติดตั้งแผงระบบ

- 1 เชียงแผงระบบ และจัดแนวขั้วต่อให้ตรงกับช่องเปิดที่สอดคล้องกันที่ด้านหน้าของตัวเครื่อง จากนั้น ค่อยๆ วางแผงระบบลงในตัวเครื่อง และเสียบขั้วต่อลงในช่องเสียบที่ด้านหน้าของตัวเครื่อง
- 2 เลื่อนแผงระบบไปทางด้านหลังของตัวเครื่องจนกว่าแผงระบบจะยึดเข้าที่



รูปภาพ 98. การติดตั้งแผงระบบลงในตัวเครื่อง

ขั้นตอนที่ 2. ยึดแผงระบบกับตัวเครื่องด้วยสกรูเข้ากับตามลำดับที่แสดงในภาพประกอบด้านล่าง



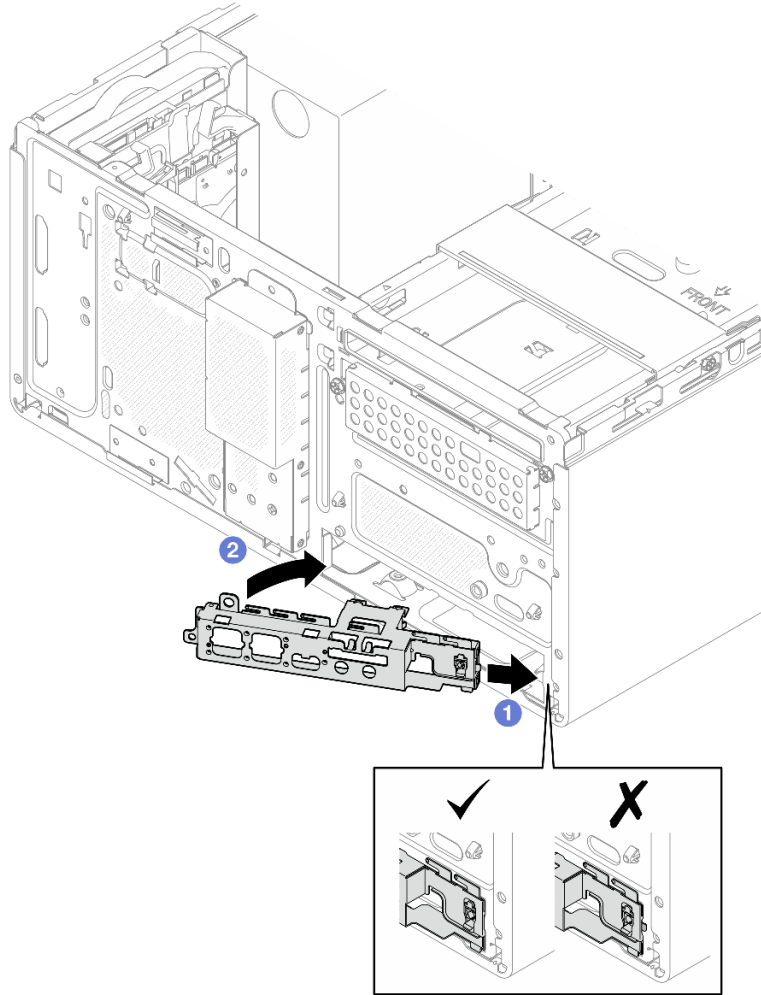
รูปภาพ 99. ลำดับการติดตั้งสกรูของแผงระบบ

หลังจากดำเนินการเสร็จ

หมายเหตุ: ตรวจสอบให้แน่ใจว่าแบตเตอรี่ CMOS ติดตั้งอยู่บนแผงระบบ ดู “ติดตั้งแบตเตอรี่ CMOS (CR2032)” บน [หน้าที่ 10](#)

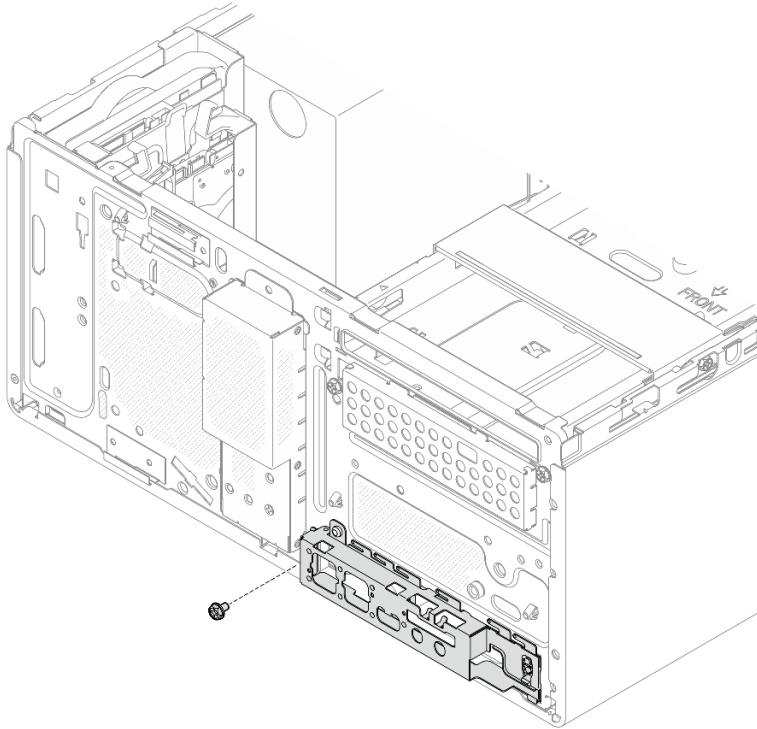
1. ติดตั้งโครงยึด I/O ด้านหน้า
 - a. ① มีแถบเล็กๆ ที่ด้านขวาของโครงยึด I/O ด้านหน้า วางแถบด้านหลังช่องเสียบโครงยึด I/O ด้านหน้าบนตัวเครื่อง
 - b. ② จัดแนวรูและรูสกรูบนแผงโครงยึด I/O ด้านหน้าให้ตรงกับหมุดและช่องเสียบสกรูบนตัวเครื่อง แล้วติดตั้งโครงยึด I/O ด้านหน้ากับตัวเครื่อง

หมายเหตุ: ตรวจสอบให้แน่ใจว่าแถบเล็กๆ ที่ด้านขวาของโครงยึด I/O ด้านหน้าวางอยู่ด้านหลังตัวเครื่อง



รูปภาพ 100. การติดตั้งโครงยึด I/O ด้านหน้าเข้ากับตัวเครื่อง

- c. ขันสกรูเพื่อยึดโครงยึด I/O ด้านหน้ากับตัวเครื่อง



รูปภาพ 101. การยึดโครงยึด I/O ด้านหน้าเข้ากับตัวเครื่อง

2. ติดตั้งโปรเซสเซอร์ ดู “ติดตั้งโปรเซสเซอร์ (เฉพาะช่างเทคนิคที่ได้รับการอบรมเท่านั้น)” บนหน้าที่ 122
3. ติดตั้งตัวระบายความร้อนและโมดูลพัดลม ดู “ติดตั้งตัวระบายความร้อนและโมดูลพัดลม (เฉพาะช่างเทคนิคที่ได้รับการอบรมเท่านั้น)” บนหน้าที่ 77
4. ติดตั้งโมดูลหน่วยความจำ โปรดดู “ติดตั้งโมดูลหน่วยความจำ” บนหน้าที่ 92
5. หากมี ให้ติดตั้งอะแดปเตอร์ PCIe ดู “ติดตั้งอะแดปเตอร์ PCIe” บนหน้าที่ 102
6. หากมี ให้ติดตั้งไดรฟ์ M.2 ดู “ติดตั้งไดรฟ์ M.2” บนหน้าที่ 82
7. หากมี ให้ติดตั้งพัดลมด้านหลัง ดู “ติดตั้งพัดลม (ด้านหน้าและด้านหลัง)” บนหน้าที่ 69
8. ติดตั้งแถบตัวครอบ ดูขั้นตอนที่ 3 ใน “ติดตั้งฝาครอบเซิร์ฟเวอร์” บนหน้าที่ 138
9. หากสามารถทำได้ ให้ถอดส่วนประกอบตัวครอบไดรฟ์ ODD+ช่องใส่ 2 (ดู “ติดตั้งตัวครอบไดรฟ์แบบอปติคัล” บนหน้าที่ 63) หรือติดตั้งส่วนประกอบตัวครอบไดรฟ์ช่องใส่ 2+ช่องใส่ 3 (ดู “ติดตั้งตัวครอบไดรฟ์ (ช่องใส่ 3)” บนหน้าที่ 50)
10. ติดตั้งฝาหน้า ดู “ติดตั้งฝาหน้า” บนหน้าที่ 73
11. เชื่อมต่อสายที่ถอดออกก่อนหน้านี้ทั้งหมดอีกครั้ง
12. ดำเนินการเปลี่ยนชิ้นส่วนให้เสร็จสมบูรณ์ ดู “ดำเนินการเปลี่ยนชิ้นส่วนให้เสร็จสมบูรณ์” บนหน้าที่ 145

13. อัปเดตข้อมูลสำคัญของผลิตภัณฑ์ (VPD) ดู [ST45 V3 Tip TT2403](#) ดูหมายเลขประเภทเครื่องและหมายเลขประจำเครื่องได้ที่ป้าย ID ดู “ระบุเซิร์ฟเวอร์” ใน *คู่มือผู้ใช้* หรือ *คู่มือการกำหนดค่าระบบ*
14. หรือเปิดใช้งานการบูต UEFI ที่ปลอดภัย ดู “เปิดใช้งานการบูตที่ปลอดภัยของ UEFI” บนหน้า 135
15. หลังจากเปลี่ยนแผงระบบแล้ว ตรวจสอบให้แน่ใจว่าได้กำหนดค่าเซิร์ฟเวอร์ใหม่และรีเซ็ตวันที่และเวลาของระบบแล้ว

วิดีโอสาธิต

https://www.youtube.com/watch?v=MZ_z7Osz95M

เปิดใช้งานการบูตที่ปลอดภัยของ UEFI

หรือคุณสามารถเปิดใช้งานการบูตที่ปลอดภัยของ UEFI

ในการเปิดใช้งาน UEFI Secure Boot ให้ทำดังนี้:

1. เริ่มต้นเซิร์ฟเวอร์และกด F1 เพื่อเข้าถึง Setup Utility
2. เลือกร Security → Secure Boot → Secure Boot
3. กำหนด Secure Boot เป็น Enabled และบันทึกการตั้งค่า

หมายเหตุ: หากจำเป็นต้องปิดใช้งานการบูตที่ปลอดภัยของ UEFI ให้กำหนด Secure Boot เป็น Disabled ในขั้นตอนที่ 3

การเปลี่ยนฝาครอบเซิร์ฟเวอร์

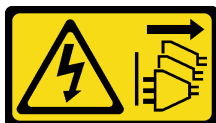
ทำตามคำแนะนำในส่วนนี้เพื่อถอดและติดตั้งฝาครอบเซิร์ฟเวอร์

ถอดฝาครอบเซิร์ฟเวอร์

ทำตามคำแนะนำในส่วนนี้เพื่อถอดฝาครอบเซิร์ฟเวอร์

เกี่ยวกับงานนี้

S002



ข้อควรระวัง:

ปุ่มควบคุมพลังงานบนอุปกรณ์และสวิตช์เปิดเครื่องบนแหล่งจ่ายไฟไม่ได้ตัดกระแสไฟฟ้าที่จ่ายให้กับอุปกรณ์ อุปกรณ์อาจมีสายไฟมากกว่าหนึ่งเส้น หากต้องการตัดกระแสไฟฟ้าจากอุปกรณ์ โปรดตรวจสอบให้แน่ใจว่าได้ถอดสายไฟทั้งหมดออกจากแหล่งพลังงานแล้ว

S014



ข้อควรระวัง:

อาจมีระดับแรงดันไฟ กระแสไฟ และพลังงานที่เป็นอันตรายอยู่ เฉพาะช่างเทคนิคบริการที่ชำนาญการเท่านั้น จึงจะได้รับอนุญาตให้ถอดฝาครอบที่มีป้ายนี้

S033



ข้อควรระวัง:

มีพลังงานที่เป็นอันตราย แรงดันไฟฟ้าที่มีพลังงานที่เป็นอันตรายอาจทำให้เกิดความร้อนเมื่อลัดวงจรกับโลหะ ซึ่งอาจทำให้เกิดการกระเด็นของเม็ดโลหะ การลวก หรือทั้งสองอย่าง

ข้อควรพิจารณา:

- อ่าน “คู่มือการติดตั้ง” บนหน้าที่ 1 และ “รายการตรวจสอบความปลอดภัย” บนหน้าที่ 3 เพื่อให้แน่ใจว่าคุณจะทำงานได้อย่างปลอดภัย
- ปิดเซิร์ฟเวอร์และอุปกรณ์ต่อพ่วง แล้วถอดสายไฟและสายภายนอกทั้งหมดออก ดู “ปิดเซิร์ฟเวอร์” บนหน้าที่ 8
- ถอดอุปกรณ์ล็อคที่ยึดเซิร์ฟเวอร์ออก เช่น ตัวล็อก Kensington หรือแพดล็อค
- วางเซิร์ฟเวอร์ให้ด้านที่มีฝาครอบหันขึ้น

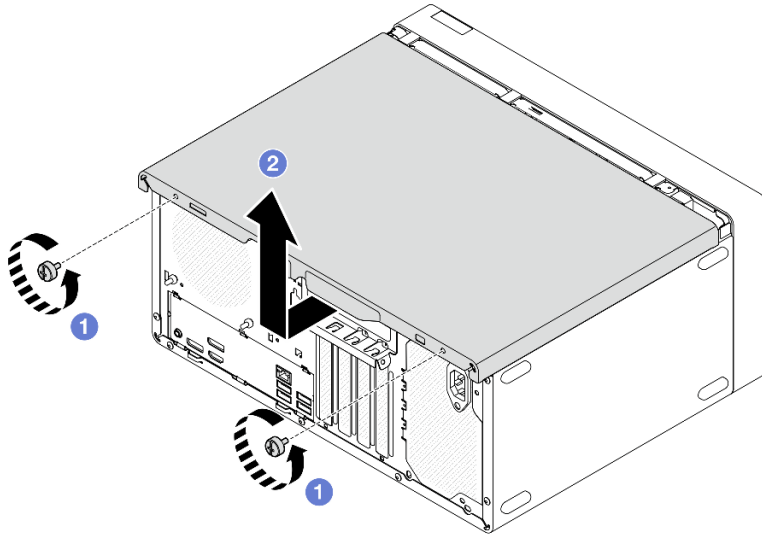
ขั้นตอน

ขั้นตอนที่ 1. ถอดฝาครอบเซิร์ฟเวอร์

- a. ① ใช้ไขควงเพื่อถอดสกรูสองตัวที่ยึดฝาครอบเซิร์ฟเวอร์กับตัวเครื่อง
- b. ② เลื่อนฝาครอบเซิร์ฟเวอร์ออกจากฝาหน้า แล้วยกขึ้นจากตัวเครื่อง สำรองสกรูที่จะใช้ในการติดตั้งฝาครอบเซิร์ฟเวอร์กลับเข้าที่

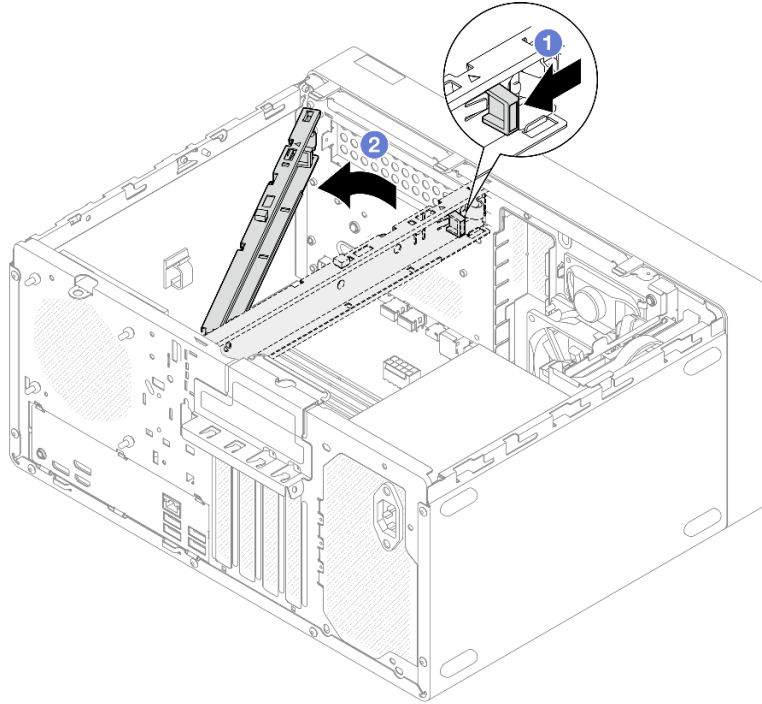
ข้อควรพิจารณา:

- ตัวระบายความร้อนและโปรเซสเซอร์อาจร้อนมาก เพื่อหลีกเลี่ยงไม่ให้ถูกลวกจากความร้อน หลังจากเปิดเซิร์ฟเวอร์ ให้รอสองสามนาทีก่อนนำฝาครอบเซิร์ฟเวอร์ออก
- เพื่อการระบายความร้อนที่เหมาะสม ให้ติดตั้งฝาครอบเซิร์ฟเวอร์ก่อนเปิดเซิร์ฟเวอร์เสมอ การใช้งานเซิร์ฟเวอร์โดยไม่มีการติดตั้งฝาครอบอย่างเหมาะสมอาจส่งผลให้ส่วนประกอบเซิร์ฟเวอร์เกิดความเสียหายได้



รูปภาพ 102. การถอดฝาครอบเซิร์ฟเวอร์

- ขั้นตอนที่ 2. หากสามารถทำได้ ให้ถอดส่วนประกอบตัวครอบไดรฟ์ ODD+ช่องใส่ 2 (ดู “ถอดตัวครอบไดรฟ์แบบออปติคัล” บนหน้าที่ 60) หรือถอดส่วนประกอบตัวครอบไดรฟ์ช่องใส่ 2+ช่องใส่ 3 (ดู “ถอดตัวครอบไดรฟ์ (ช่องใส่ 3)” บนหน้าที่ 48) แล้วถอดแถบตัวครอบ
- 1 ดันสลักบนแถบตัวครอบจนกว่าแถบตัวครอบจะปลดออกจากตัวเครื่อง
 - 2 หมุนแถบตัวครอบและถอดออกจากตัวเครื่อง



รูปภาพ 103. การถอดแถบตัวครอบ

หลังจากดำเนินการเสร็จ

1. ติดตั้งชิ้นส่วนที่เปลี่ยนทดแทน ดู “ติดตั้งฝาครอบเซิร์ฟเวอร์” บนหน้าที่ 138
2. หากคุณได้รับคำแนะนำให้ส่งคืนส่วนประกอบหรืออุปกรณ์เสริม ให้ปฏิบัติตามคำแนะนำที่มาพร้อมบรรจุภัณฑ์ทั้งหมด และให้ใช้บรรจุภัณฑ์ใดๆ ที่ส่งมอบให้กับคุณเพื่อการจัดส่ง

วิดีโอสาธิต

<https://www.youtube.com/watch?v=KUWXGt1rD6c>

ติดตั้งฝาครอบเซิร์ฟเวอร์

ทำตามคำแนะนำในส่วนนี้เพื่อติดตั้งฝาครอบเซิร์ฟเวอร์

เกี่ยวกับงานนี้

S002



ข้อควรระวัง:

ปุ่มควบคุมพลังงานบนอุปกรณ์และสวิตช์เปิดเครื่องบนแหล่งจ่ายไฟไม่ได้ตัดกระแสไฟฟ้าที่จ่ายให้กับอุปกรณ์ อุปกรณ์อาจมีสายไฟมากกว่าหนึ่งเส้น หากต้องการตัดกระแสไฟฟ้าจากอุปกรณ์ โปรดตรวจสอบให้แน่ใจว่าได้ถอดสายไฟทั้งหมดออกจากแหล่งพลังงานแล้ว

S014



ข้อควรระวัง:

อาจมีระดับแรงดันไฟ กระแสไฟ และพลังงานที่เป็นอันตรายอยู่ เฉพาะช่างเทคนิคบริการที่ชำนาญการเท่านั้น จึงจะได้รับอนุญาตให้ถอดฝาครอบที่มีป้ายนี้

S033



ข้อควรระวัง:

มีพลังงานที่เป็นอันตราย แรงดันไฟฟ้าที่มีพลังงานที่เป็นอันตรายอาจทำให้เกิดความร้อนเมื่อลัดวงจรกับโลหะ ซึ่งอาจทำให้เกิดการกระเด็นของเม็ดโลหะ การลวก หรือทั้งสองอย่าง

ข้อควรพิจารณา:

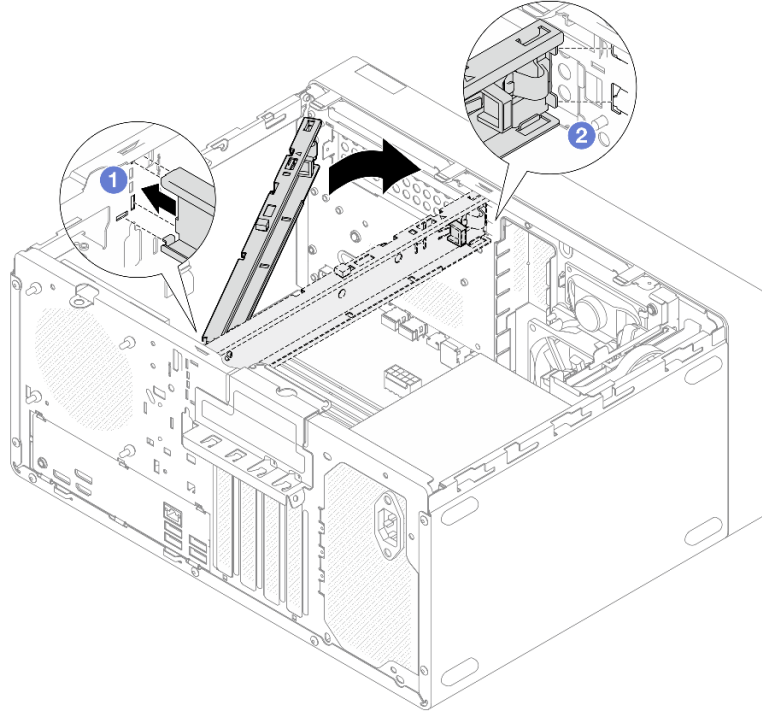
- อ่าน “คู่มือการติดตั้ง” บนหน้าที่ 1 และ “รายการตรวจสอบความปลอดภัย” บนหน้าที่ 3 เพื่อให้แน่ใจว่าคุณจะทำงานได้อย่างปลอดภัย
- ตรวจสอบให้แน่ใจว่าได้ติดตั้งอะแดปเตอร์และส่วนประกอบอื่นๆ ทั้งหมด และวางเข้าที่อย่างถูกต้อง และไม่มีเครื่องมือหรือชิ้นส่วนใดๆ หลงเหลืออยู่ภายในเซิร์ฟเวอร์
- ตรวจสอบให้แน่ใจว่าเดินสายภายในทั้งหมดอย่างถูกต้องแล้ว ดู บทที่ 2 “การเดินสายภายใน” บนหน้าที่ 147 สำหรับข้อมูลเพิ่มเติม
- หากคุณกำลังติดตั้งฝาครอบเซิร์ฟเวอร์ใหม่ ให้ติดป้ายการซ่อมบำรุงด้านในของฝาครอบเซิร์ฟเวอร์ใหม่ หากจำเป็น

หมายเหตุ: ฝาครอบเซิร์ฟเวอร์ใหม่จะไม่มีป้ายการซ่อมบำรุงติดอยู่ หากคุณต้องใช้ป้ายการซ่อมบำรุง ให้สั่งมาพร้อมกับฝาครอบเซิร์ฟเวอร์ใหม่ ป้ายการซ่อมบำรุงนี้ไม่เสียค่าใช้จ่าย

ขั้นตอน

ขั้นตอนที่ 1. (ไม่บังคับ) ติดตั้งแถบตัวครอบ

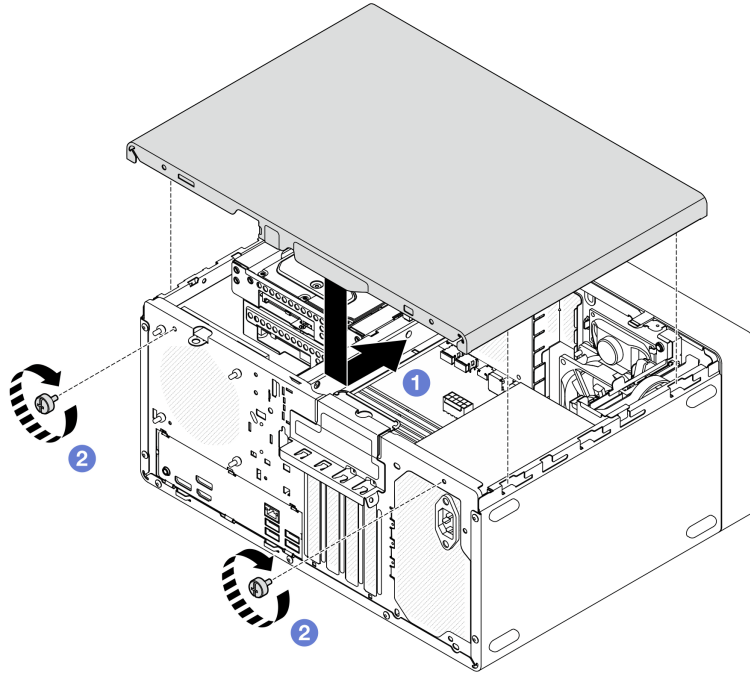
- a. ❶ เสียบแถบบนแถบตัวครอบเข้าไปในช่องเสียบที่ด้านหลังของตัวเครื่อง
- b. ❷ จัดแนวแถบที่ปลายอีกด้านของแถบตัวครอบให้ตรงกับช่องเสียบที่ด้านหน้าของตัวเครื่อง และหมุนแถบตัวครอบไปทางด้านหน้าของตัวเครื่องจนกว่าแถบตัวครอบจะยึดเข้าที่



รูปภาพ 104. การติดตั้งแถบตัวครอบ

ขั้นตอนที่ 2. ติดตั้งฝาครอบเซิร์ฟเวอร์

- a. ❶ จัดแนวฝาครอบเซิร์ฟเวอร์ให้ตรงกับช่องเสียบด้านข้างตัวเครื่อง ตรวจสอบให้แน่ใจว่าแถบทั้งหมดบนฝาครอบอยู่ในแนวเดียวกับตัวเครื่องอย่างถูกต้อง แล้วเลื่อนฝาครอบไปทางฝาหน้าจนกว่าจะยึดเข้าที่
- b. ❷ ใช้ไขควงเพื่อขันสกรูสองตัวเพื่อยึดฝาครอบกับตัวเครื่อง



รูปภาพ 105. การติดตั้งฝาครอบเซิร์ฟเวอร์

วิดีโอสาธิต

<https://www.youtube.com/watch?v=IZJc7x-gK08>

การเปลี่ยนเซนเซอร์วัดความร้อน

ทำตามคำแนะนำในส่วนนี้เพื่อถอดและติดตั้งเซนเซอร์วัดความร้อน

ถอดเซนเซอร์วัดความร้อน

ทำตามคำแนะนำในส่วนนี้เพื่อถอดเซนเซอร์วัดความร้อน

เกี่ยวกับงานนี้

S002



ข้อควรระวัง:

ปุ่มควบคุมพลังงานบนอุปกรณ์และสวิตช์เปิดเครื่องบนแหล่งจ่ายไฟไม่ได้ตัดกระแสไฟฟ้าที่จ่ายให้กับอุปกรณ์ อุปกรณ์อาจมีสายไฟมากกว่าหนึ่งเส้น หากต้องการตัดกระแสไฟฟ้าจากอุปกรณ์ โปรดตรวจสอบให้แน่ใจว่าได้ถอดสายไฟทั้งหมดออกจากแหล่งพลังงานแล้ว

ข้อควรพิจารณา:

- อ่าน “คู่มือการติดตั้ง” บนหน้าที่ 1 และ “รายการตรวจสอบความปลอดภัย” บนหน้าที่ 3 เพื่อให้แน่ใจว่าคุณจะทำงานได้อย่างปลอดภัย
- ปิดเซิร์ฟเวอร์และอุปกรณ์ต่อพ่วง แล้วถอดสายไฟและสายภายนอกทั้งหมดออก ดู “ปิดเซิร์ฟเวอร์” บนหน้าที่ 8
- ถอดอุปกรณ์ล๊อคที่ยึดเซิร์ฟเวอร์ออก เช่น ตัวล๊อค Kensington หรือแพ็คล๊อค
- วางเซิร์ฟเวอร์ให้ด้านที่มีฝาครอบหันขึ้น

ขั้นตอน

ขั้นตอนที่ 1. เตรียมการสำหรับงานนี้

- a. ถอดฝาครอบเซิร์ฟเวอร์ ดู “ถอดฝาครอบเซิร์ฟเวอร์” บนหน้าที่ 135

ข้อควรพิจารณา: ตัวระบายความร้อนและโปรเซสเซอร์อาจร้อนมาก เพื่อหลีกเลี่ยงไม่ให้ถูกลวกจากความร้อน หลังจากปิดเซิร์ฟเวอร์ ให้รอสองสามนาทีก่อนนำฝาครอบเซิร์ฟเวอร์ออก

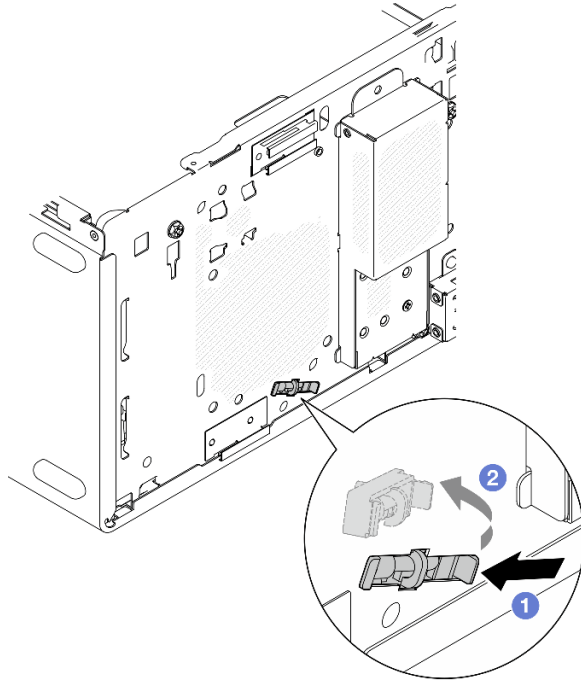
- b. ถอดฝาหน้า โปรดดู “ถอดฝาหน้า” บนหน้าที่ 71
- c. ถอดพัดลมด้านหน้า ดู “ถอดพัดลม (ด้านหน้าและด้านหลัง)” บนหน้าที่ 67
- d. หากมี ให้ถอดไดรฟ์ M.2 โปรดดู “ถอดไดรฟ์ M.2” บนหน้าที่ 80

ขั้นตอนที่ 2. ถอดสายเซนเซอร์วัดความร้อนออกจากแผงระบบ

ข้อควรพิจารณา: เพื่อหลีกเลี่ยงความเสียหายต่อแผงระบบ ตรวจสอบให้แน่ใจว่าคุณได้ทำตามคำแนะนำใน บทที่ 2 “การเดินทางภายใน” บนหน้าที่ 147 เมื่อถอดสายออกจากแผงระบบ

ขั้นตอนที่ 3. ถอดเซนเซอร์วัดความร้อน

- a. ❶ กดแถบปลดบนเซนเซอร์วัดความร้อนเพื่อปลดออกจากตัวเครื่อง
- b. ❷ ถอดเซนเซอร์วัดความร้อนออกจากตัวเครื่อง



รูปภาพ 106. การถอดเซนเซอร์วัดความร้อน

หลังจากดำเนินการเสร็จ

1. ติดตั้งชิ้นส่วนที่เปลี่ยนทดแทน ดู "ติดตั้งเซนเซอร์วัดความร้อน" บนหน้าที่ 143
2. หากคุณได้รับคำแนะนำให้ส่งคืนส่วนประกอบหรืออุปกรณ์เสริม ให้ปฏิบัติตามคำแนะนำที่มาพร้อมบรรจุภัณฑ์ทั้งหมด และให้ใช้บรรจุภัณฑ์ใดๆ ที่ส่งมอบให้กับคุณเพื่อการจัดส่ง

วิดีโอสาธิต

<https://www.youtube.com/watch?v=pUPfSDYDLyc>

ติดตั้งเซนเซอร์วัดความร้อน

ทำตามคำแนะนำในส่วนนี้เพื่อติดตั้งเซนเซอร์วัดความร้อน

เกี่ยวกับงานนี้

S002



ข้อควรระวัง:

ปุ่มควบคุมพลังงานบนอุปกรณ์และสวิตช์เปิดเครื่องบนแหล่งจ่ายไฟไม่ได้ตัดกระแสไฟฟ้าที่จ่ายให้กับอุปกรณ์ อุปกรณ์อาจมีสายไฟมากกว่าหนึ่งเส้น หากต้องการตัดกระแสไฟฟ้าจากอุปกรณ์ โปรดตรวจสอบให้แน่ใจว่าได้ถอดสายไฟทั้งหมดออกจากแหล่งพลังงานแล้ว

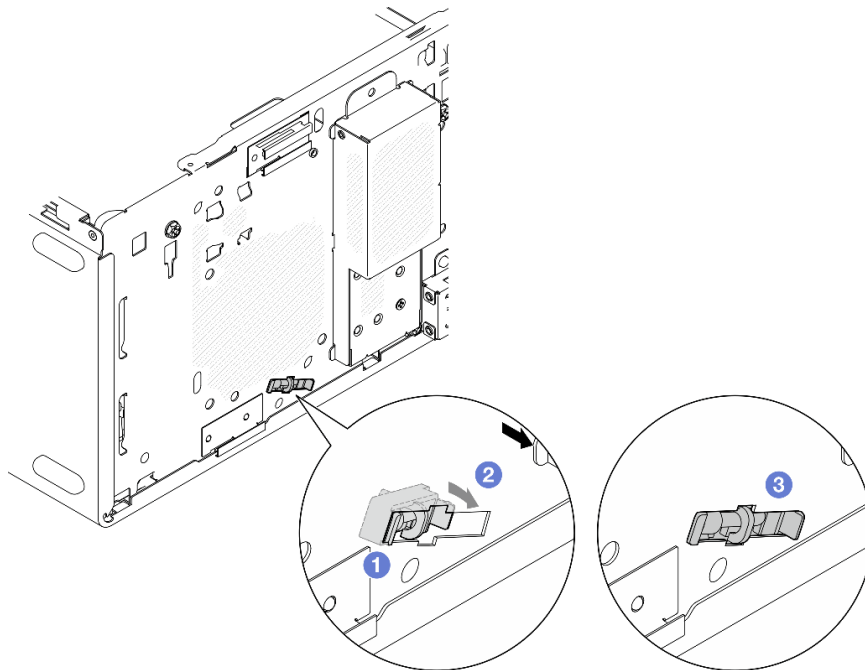
ข้อควรพิจารณา:

1. อ่าน “คู่มือการติดตั้ง” บนหน้าที่ 1 และ “รายการตรวจสอบความปลอดภัย” บนหน้าที่ 3 เพื่อให้แน่ใจว่าคุณจะทำงานได้อย่างปลอดภัย
2. นำบรรจุภัณฑ์แบบมีการป้องกันไฟฟ้าสถิตที่มีส่วนประกอบไปแตะที่พื้นผิวโลหะที่ไม่ทาสีบนเซิร์ฟเวอร์ แล้วจึงนำส่วนประกอบออกจากบรรจุภัณฑ์ และวางลงบนพื้นผิวป้องกันไฟฟ้าสถิต

ขั้นตอน

ขั้นตอนที่ 1. ติดตั้งเซนเซอร์วัดความร้อน

- a. ❶ จากด้านในของตัวเครื่อง ให้เสียบปลายต่อของเซนเซอร์วัดความร้อนเข้ากับช่องเสียบที่สอดคล้องกันที่ด้านหน้าของตัวเครื่อง
- b. ❷ จากด้านในของตัวเครื่อง ให้ดันเซนเซอร์วัดความร้อนเข้าไปในช่องเสียบ
- c. ❸ ตรวจสอบให้แน่ใจว่าเซนเซอร์วัดความร้อนยึดแน่นดีแล้ว



รูปภาพ 107. การติดตั้งเซนเซอร์วัดความร้อน

ขั้นตอนที่ 2. เชื่อมต่อสายเซนเซอร์วัดความร้อนเข้ากับแผงระบบ ดู บทที่ 2 “การเดินทางภายใน” บนหน้าที่ 147

หลังจากดำเนินการเสร็จ

1. หากมีการถอดไดรฟ์ M.2 ให้ติดตั้งไดรฟ์ M.2 กลับเข้าที่ ดู “ติดตั้งไดรฟ์ M.2” บนหน้าที่ 82

หมายเหตุ: ควรวางสายเซนเซอร์วัดความร้อนใต้ไดรฟ์ M.2

2. ติดตั้งพัดลมด้านหน้ากลับเข้าที่ ดู “ติดตั้งพัดลม (ด้านหน้าและด้านหลัง)” บนหน้าที่ 69
3. ติดตั้งฝาหน้าใหม่ ดู “ติดตั้งฝาหน้า” บนหน้าที่ 73
4. ดำเนินการเปลี่ยนชิ้นส่วนให้เสร็จสมบูรณ์ ดู “ดำเนินการเปลี่ยนชิ้นส่วนให้เสร็จสมบูรณ์” บนหน้าที่ 145

วิดีโอสาธิต

<https://www.youtube.com/watch?v=0VwAVkVgAqE>

ดำเนินการเปลี่ยนชิ้นส่วนให้เสร็จสมบูรณ์

ตรวจสอบรายการต่อไปนี้อีกก่อนดำเนินการเปลี่ยนชิ้นส่วนให้เสร็จสมบูรณ์

ในการดำเนินการเปลี่ยนชิ้นส่วนให้เสร็จสมบูรณ์ ให้ดำเนินการดังนี้:

1. ตรวจสอบให้แน่ใจว่าส่วนประกอบทั้งหมดประกอบใหม่อย่างถูกต้อง และไม่มีเครื่องมือหรือสกปรกที่หลวมหลงเหลืออยู่ภายในเคสหรือช่องของคูลเลอร์
2. ตรวจสอบให้แน่ใจว่าแบตเตอรี่ CMOS ติดตั้งอยู่บนแผงระบบ ดู “ติดตั้งแบตเตอรี่ CMOS (CR2032)” บนหน้าที่ 10
3. เดินสายและยึดสายในเคสอย่างถูกต้อง โปรดดูข้อมูลการเชื่อมต่อและเดินสายสำหรับแต่ละส่วนประกอบ
4. ติดตั้งฝาครอบเคสกลับเข้าที่ ดู “ติดตั้งฝาครอบเคส” บนหน้าที่ 138
5. เชื่อมต่อสายไฟและสายเคเบิลที่คุณถอดออกกลับเข้าที่

หมายเหตุ: เพื่อป้องกันไม่ให้อุปกรณ์เสียหาย ให้เชื่อมต่อสายเคเบิลอื่นๆ ทั้งหมดก่อนเชื่อมต่อสายไฟ

6. เปิดเคสและอุปกรณ์ต่อพ่วงใดๆ ดู “เปิดเคส” บนหน้าที่ 7
7. ปรับปรุงการกำหนดค่าเคส

- ดาวน์โหลดและติดตั้งไดรเวอร์อุปกรณ์ล่าสุด: <http://datacentersupport.lenovo.com>
- อัปเดตเฟิร์มแวร์ระบบ ดู “อัปเดตเฟิร์มแวร์” ใน *คู่มือผู้ใช้* หรือ *คู่มือการกำหนดค่าระบบ*
- กำหนดค่าดิสก์อาร์เรย์ใหม่ หากติดตั้งหรือถอดไดรฟ์จัดเก็บหรืออะแดปเตอร์ RAID ดูเอกสาร <https://pubs.lenovo.com/lxpm-overview/> ที่ใช้ร่วมกับเคสของคุณที่ LXPM

บทที่ 2. การเดินสายภายใน

ส่วนประกอบบางอย่างในเซิร์ฟเวอร์มาพร้อมสายเคเบิลภายในที่ใช้สำหรับเชื่อมต่อเฉพาะ

คู่มือการเดินสาย

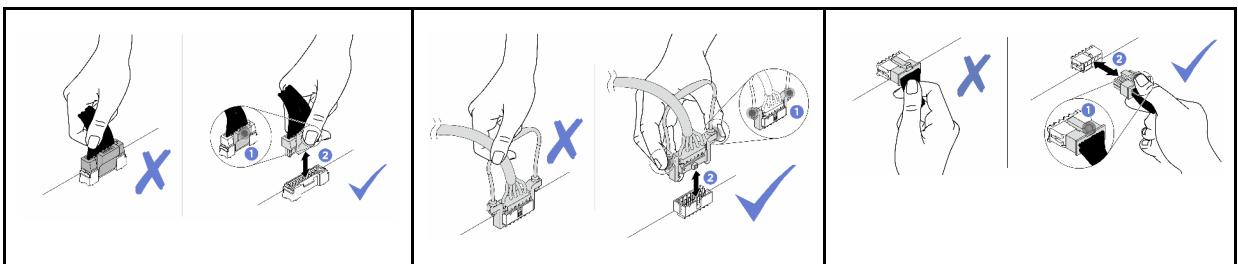
ก่อนเชื่อมต่อสายให้อ่านคำแนะนำต่อไปนี้อย่างละเอียด:

- ปิดเซิร์ฟเวอร์ก่อนเชื่อมต่อหรือถอดสายภายใน
- ดูเอกสารที่มาพร้อมกับอุปกรณ์ภายนอกเพื่อดูคำแนะนำเพิ่มเติมเกี่ยวกับการเดินสาย
- ใช้ตัวระบุที่พิมพ์อยู่บนสายในการค้นหาข้อต่อที่เหมาะสม
- ตรวจสอบให้แน่ใจว่าสายไม่ถูกหนีบและไม่บดบังข้อต่อหรือกีดขวางส่วนประกอบใดๆ บนแผงระบบ

ข้อควรพิจารณา: ปฏิบัติตามคำแนะนำต่อไปนี้อย่างเคร่งครัดเพื่อหลีกเลี่ยงความเสียหายต่อช่องเสียบสายบนแผงระบบ ช่องเสียบสายที่ชำรุดเสียหายอาจทำให้ต้องเปลี่ยนแผงระบบ

- เชื่อมต่อข้อต่อสายในแนวตั้งหรือแนวนอนให้สอดคล้องกับทิศทางของช่องเสียบสายที่เกี่ยวข้อง โดยหลีกเลี่ยงการเอียง
- ในการถอดสายออกจากแผงระบบ ให้ทำดังนี้:
 1. กดค้างไว้ที่สลักทั้งหมด แท็บปลด หรือตัวล็อคบนข้อต่อสายเพื่อปลดข้อต่อสาย
 2. ถอดข้อต่อสายในแนวตั้งหรือแนวนอนให้สอดคล้องกับทิศทางของช่องเสียบสายที่เกี่ยวข้อง โดยหลีกเลี่ยงการเอียง

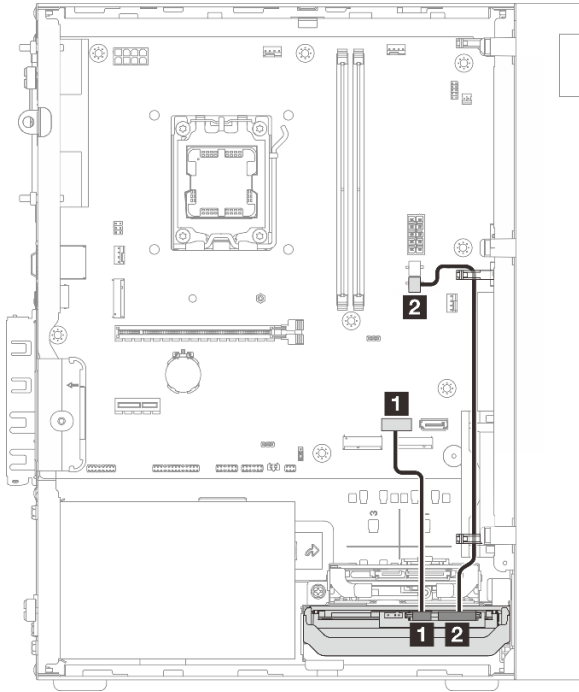
หมายเหตุ: ข้อต่อสายอาจดูแตกต่างจากข้อต่อในภาพประกอบ แต่มีขั้นตอนการถอดเหมือนกัน



การเดินสายช่องใส่ไดรฟ์ 0

ทำตามคำแนะนำในส่วนนี้เพื่อเรียนรู้วิธีเดินสายสำหรับไดรฟ์ในช่อง 0

สำหรับตำแหน่งของหัวต่อแผงระบบ โปรดดู “หัวต่อแผงระบบ” ใน คู่มือผู้ใช้



รูปภาพ 108. การเดินสายช่องใส่ไดรฟ์ 0

ตาราง 3. การเดินสายช่องใส่ไดรฟ์ 0

จาก (ช่องใส่ไดรฟ์ 0)	ไปยัง (แผงระบบ)	สาย
1 หัวต่อสัญญาณ	1 หัวต่อ SATA 1	7pin SATA to 7pin RA SATA cable, 185 mm
2 หัวต่อไฟฟ้า	2 หัวต่อไฟฟ้า SATA 2	4pin power cable, 300 mm/80 mm

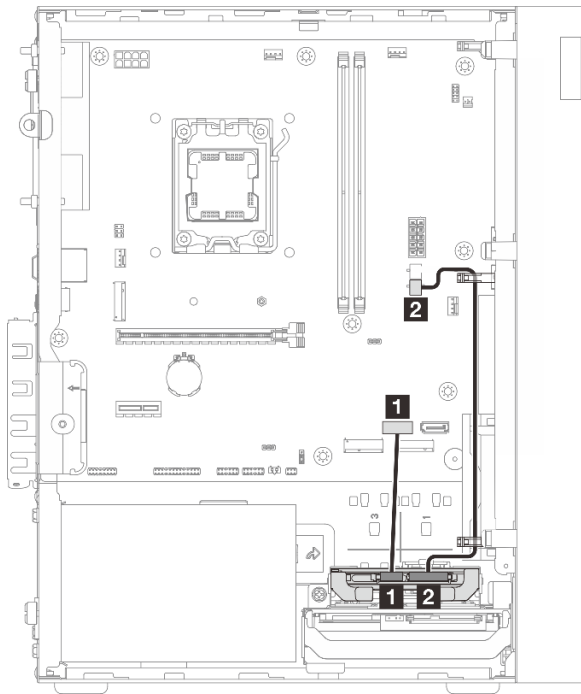
การเดินสายช่องใส่ไดรฟ์ 1

ทำตามคำแนะนำในส่วนนี้เพื่อเรียนรู้วิธีเดินสายสำหรับไดรฟ์ในช่อง 1

- “การเดินสายช่องใส่ไดรฟ์ 1 ในการกำหนดค่าที่ไม่มีช่องใส่ไดรฟ์ 0” บนหน้าที่ 149
- “การเดินสายช่องใส่ไดรฟ์ 1 ในการกำหนดค่าที่มีช่องใส่ไดรฟ์ 0” บนหน้าที่ 150

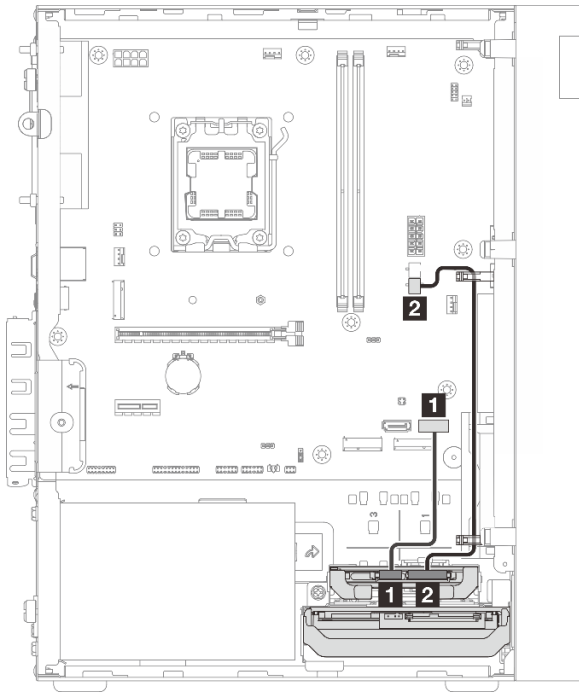
สำหรับตำแหน่งของหัวต่อแผงระบบ โปรดดู “หัวต่อแผงระบบ” ใน *คู่มือผู้ใช้*

การเดินสายช่องใส่ไดรฟ์ 1 ในการกำหนดค่าที่ไม่มีช่องใส่ไดรฟ์ 0



จาก (ช่องใส่ไดรฟ์ 1)	ไปยัง (แผงระบบ)	สาย
1 หัวต่อสัญญาณ	1 หัวต่อ SATA 1	7pin SATA to 7pin RA SATA cable, 185 mm
2 หัวต่อไฟฟ้า	2 หัวต่อไฟฟ้า SATA 2	4pin power cable, 300 mm/80 mm

การเดินสายช่องใส่ไดรฟ์ 1 ในการกำหนดค่าที่มีช่องใส่ไดรฟ์ 0

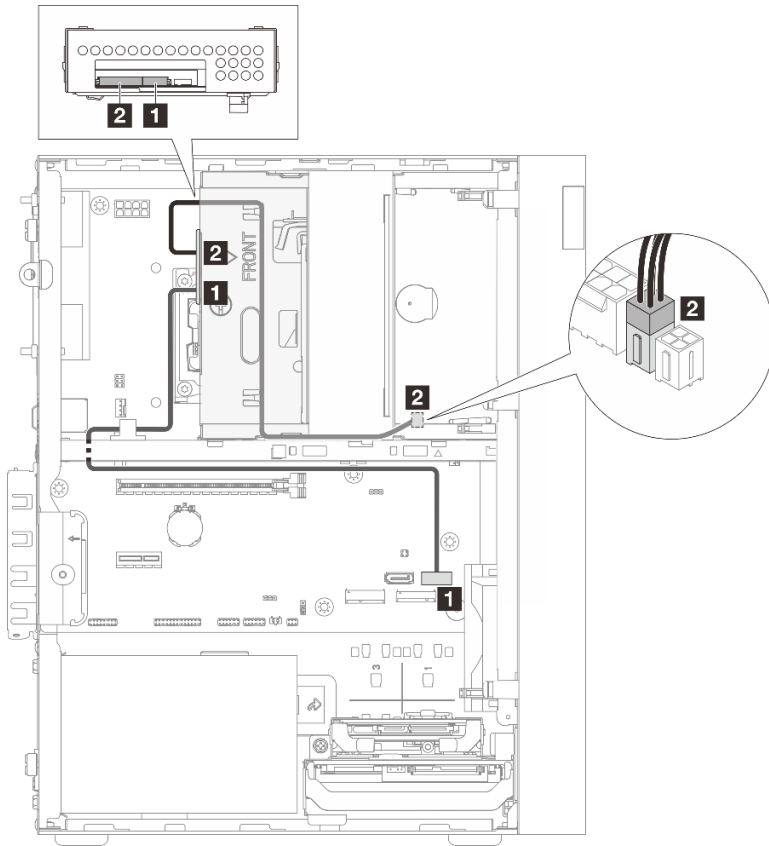


จาก (ช่องใส่ไดรฟ์ 1)	ไปยัง (แผงระบบ)	สาย
1 ขั้วต่อสัญญาณ	1 ขั้วต่อ SATA 2	7pin SATA to 7pin RA SATA cable, 185 mm
2 ขั้วต่อไฟฟ้า	2 ขั้วต่อไฟฟ้า SATA 2	4pin power cable, 300 mm/80 mm

การเดินสายช่องใส่ไดรฟ์ 2

ทำตามคำแนะนำในส่วนนี้เพื่อเรียนรู้วิธีเดินสายสำหรับไดรฟ์ในช่อง 2

สำหรับตำแหน่งของหัวต่อแผงระบบ โปรดดู “หัวต่อแผงระบบ” ใน คู่มือผู้ใช้



รูปภาพ 109. การเดินสายช่องใส่ไดรฟ์ 2

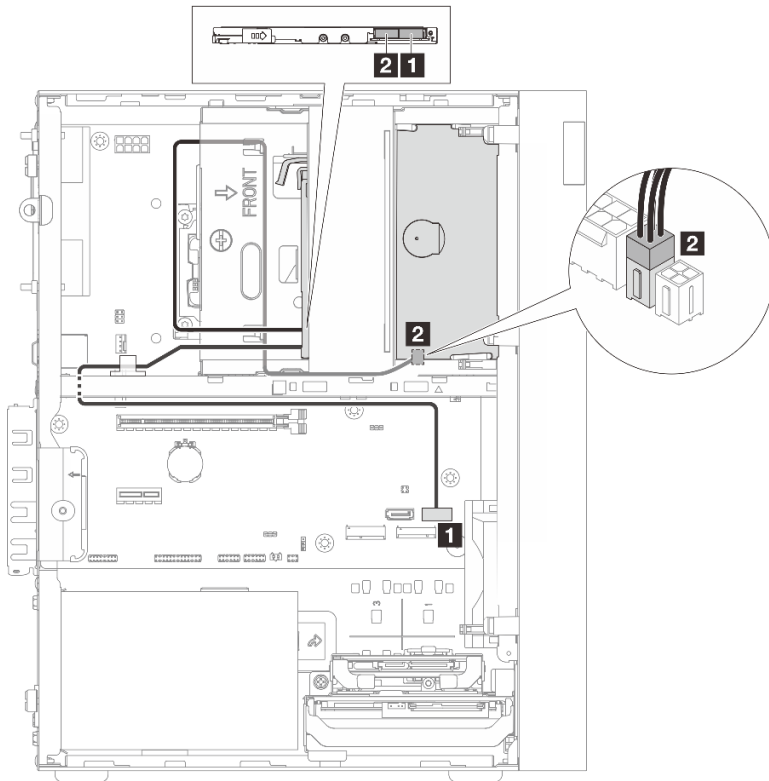
ตาราง 4. การเดินสายช่องใส่ไดรฟ์ 2

จาก (ช่องใส่ไดรฟ์ 2)	ไปยัง (แผงระบบ)	สาย
1 หัวต่อสัญญาณ	1 หัวต่อ SATA 2	7pin SATA to 7pin Slim ODD SATA, 520 mm
2 หัวต่อไฟฟ้า	2 หัวต่อไฟฟ้า SATA 1	4pin power to HDD&Slim ODD, 300 mm/210 mm/120 mm

การเดินสายไดรฟ์ดิสก์แบบออปติคัล

ทำตามคำแนะนำในส่วนนี้เพื่อเรียนรู้วิธีเดินสายสำหรับไดรฟ์ดิสก์แบบออปติคัล (ODD)

สำหรับตำแหน่งของหัวต่อแผงระบบ โปรดดู “หัวต่อแผงระบบ” ใน คู่มือผู้ใช้



รูปภาพ 110. การเดินสายไดรฟ์ดิสก์แบบออปติคัล

ตาราง 5. การเดินสายไดรฟ์ดิสก์แบบออปติคัล

จาก (ODD)	ไปยัง (แผงระบบ)	สาย
1 หัวต่อสัญญาณ	1 หัวต่อ SATA 2	7pin SATA to 7pin Slim ODD SATA, 520 mm
2 หัวต่อไฟฟ้า	2 หัวต่อไฟฟ้า SATA 1	4pin power to HDD&Slim ODD, 300 mm/210 mm/120 mm

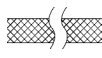
การเดินสายอะแดปเตอร์ RAID และไดรฟ์

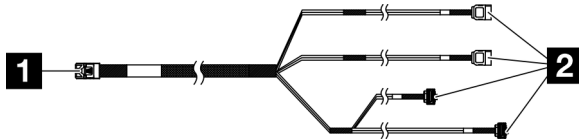
ทำตามคำแนะนำในส่วนนี้เพื่อเรียนรู้วิธีเดินสายสำหรับอะแดปเตอร์ RAID และไดรฟ์

- “การเดินสายไดรฟ์สองไดรฟ์กับอะแดปเตอร์ RAID” บนหน้าที่ 155
- “การเดินสายไดรฟ์สามไดรฟ์กับอะแดปเตอร์ RAID” บนหน้าที่ 156

สำหรับตำแหน่งของขั้วต่อแผงระบบ โปรดดู “ขั้วต่อแผงระบบ” ใน *คู่มือผู้ใช้*

สายอะแดปเตอร์ RAID

 ส่วนของสายที่มีเส้นแบ่งพาดผ่านตามภาพประกอบเป็นส่วนที่ถูกบังเอาไว้

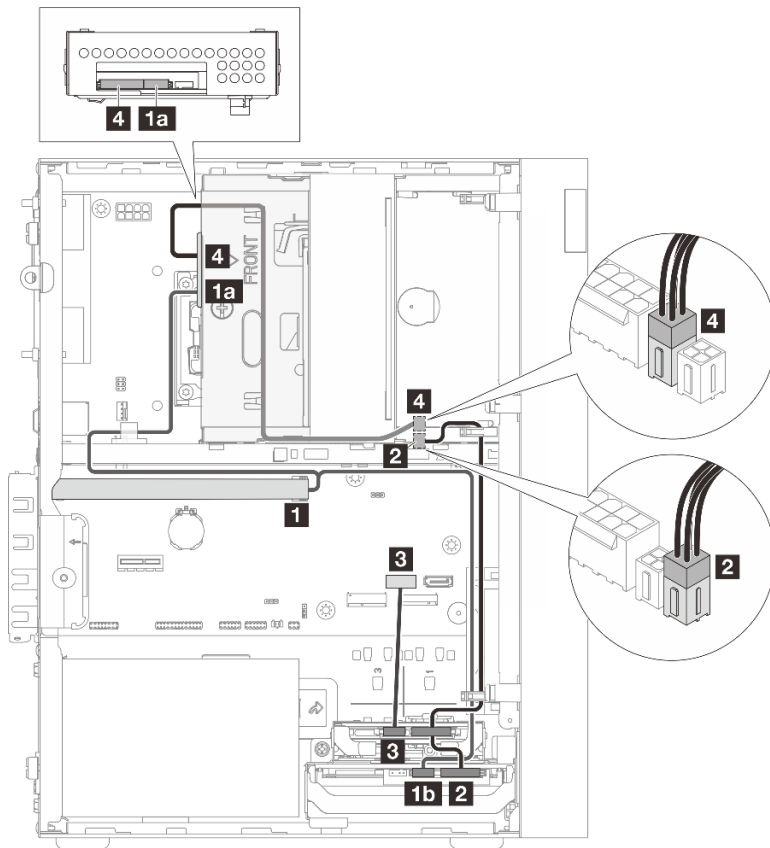


รูปภาพ 111. Mini SAS HD X4 Vertical to VT SATA 7P x2 + RA SATA 7P x2 cable

ตาราง 6. Mini SAS HD X4 Vertical to VT SATA 7P x2 + RA SATA 7P x2 cable

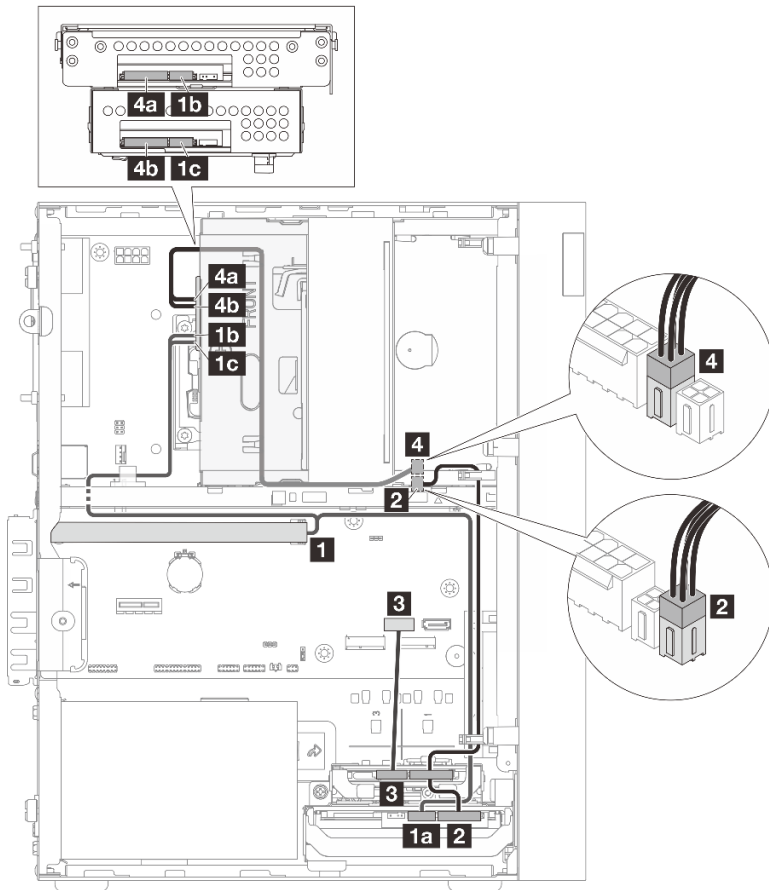
1 ขั้วต่อสำหรับอะแดปเตอร์ RAID (ขั้วต่อ C0)	2 ขั้วต่อสำหรับไดรฟ์
--	-----------------------------

การเดินสายไดรฟ์สองไดรฟ์กับอะแดปเตอร์ RAID



จาก	ไปยัง	สาย
1 ขั้วต่อ C0 บนอะแดปเตอร์ RAID	1a ขั้วต่อสายสัญญาณช่องใส่ไดรฟ์ 2 1b ขั้วต่อสายสัญญาณช่องใส่ไดรฟ์ 0	Mini SAS HD X4 Vertical to VT SATA 7P x2 + RA SATA 7P x2 cable, 460 mm/420 mm/440 mm/440 mm
2 ขั้วต่อไฟฟ้าของไดรฟ์ช่องใส่ 0 และช่องใส่ 1	2 ขั้วต่อไฟฟ้า SATA 2	4pin power cable, 300 mm/80 mm
3 ขั้วต่อสายสัญญาณช่องใส่ไดรฟ์ 1	3 ขั้วต่อ SATA 1	7pin SATA to 7pin RA SATA cable, 185 mm
4 ขั้วต่อไฟฟ้าช่องใส่ไดรฟ์ 2	4 ขั้วต่อไฟฟ้า SATA 1	4pin power to HDD&Slim ODD, 300 mm/210 mm/120 mm

การเดินสายไดรฟ์สามไดรฟ์กับอะแดปเตอร์ RAID



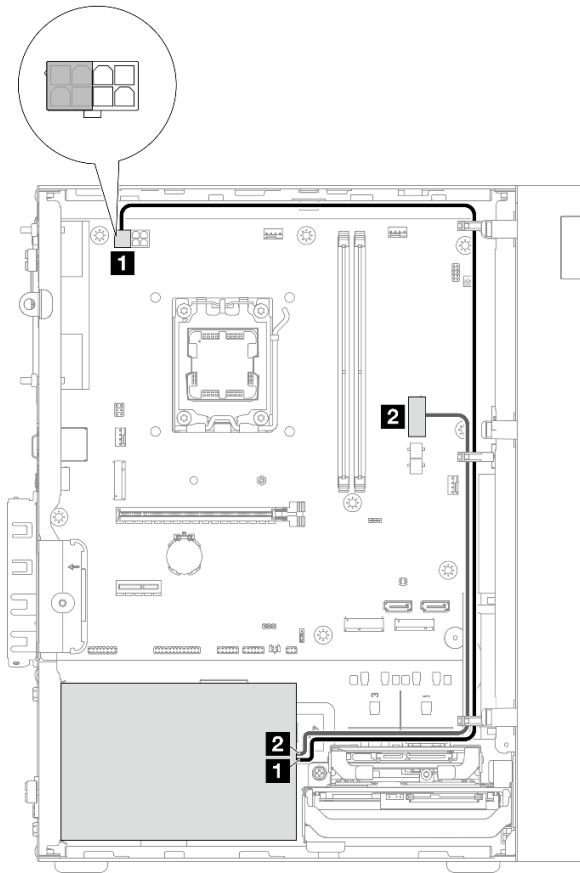
จาก	ไปยัง	สาย
1 ขั้วต่อ C0 บนอะแดปเตอร์ RAID	1a ขั้วต่อสายสัญญาณช่องใส่ไดรฟ์ 0 1b ขั้วต่อสายสัญญาณช่องใส่ไดรฟ์ 3 1c ขั้วต่อสายสัญญาณช่องใส่ไดรฟ์ 2	Mini SAS HD X4 Vertical to VT SATA 7P x2 + RA SATA 7P x2 cable, 460 mm/420 mm/440 mm/440 mm
2 ขั้วต่อไฟฟ้าของไดรฟ์ช่องใส่ 0 และช่องใส่ 1	2 ขั้วต่อไฟฟ้า SATA 2	4pin power cable, 300 mm/80 mm

จาก	ไปยัง	สาย
3 ขั้วต่อสายสัญญาณของใส่ไดรฟ์ 1	3 ขั้วต่อ SATA 1	7pin SATA to 7pin RA SATA cable, 185 mm
4a ขั้วต่อไฟฟ้าของใส่ไดรฟ์ 3 4b ขั้วต่อไฟฟ้าของใส่ไดรฟ์ 2	4 ขั้วต่อไฟฟ้า SATA 1	4pin power to HDD&Slim ODD, 300 mm/210 mm/120 mm

การเดินสายชุดแหล่งจ่ายไฟ

ทำตามคำแนะนำในส่วนนี้เพื่อเรียนรู้วิธีเดินสายสำหรับหน่วยแหล่งจ่ายไฟ (PSU)

สำหรับตำแหน่งของขั้วต่อแผงระบบ โปรดดู “ขั้วต่อแผงระบบ” ใน คู่มือผู้ใช้



รูปภาพ 112. การเดินสายสำหรับ PSU

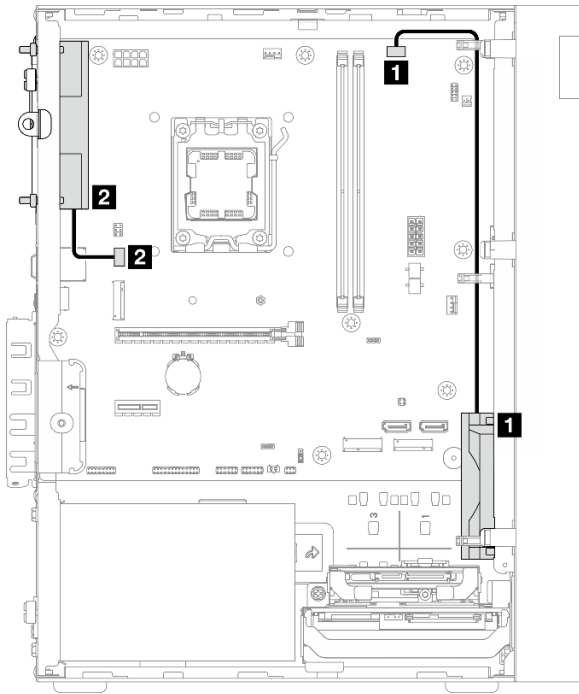
ตาราง 7. การเดินสายสำหรับ PSU

จาก (PSU)	ไปยัง (แผงระบบ)
<p>1 Micro-fit ต่อไปยังสายไฟแยกรูปตัว Y 1X15P และ 1X4P (ขั้วต่อ SATA แบบ 4 พินหรือ 8 พินสำหรับกำลังไฟโปรเซสเซอร์)</p> <p>หมายเหตุ: ATX 300 W PSU ใช้ขั้วต่อ 4 พิน ในขณะที่ ATX 500 W PSU ใช้ขั้วต่อ 8 พิน รูปด้านบนแสดงขั้วต่อ 4 ขา ซึ่งใช้เป็นตัวอย่าง</p>	<p>1 ขั้วต่อไฟฟ้าของโปรเซสเซอร์</p>
<p>2 Micro-fit ต่อไปยังสายไฟแยกรูปตัว Y 1X15P และ 1X4P (ขั้วต่อ 15 พินสำหรับกำลังไฟระบบ)</p>	<p>2 ขั้วต่อไฟฟ้าระบบ</p>

การเดินสายพัดลมด้านหน้าและพัดลมด้านหลัง

ทำตามคำแนะนำในส่วนนี้เพื่อเรียนรู้วิธีเดินสายสำหรับพัดลมด้านหน้าและพัดลมด้านหลัง

สำหรับตำแหน่งของหัวต่อแผงระบบ โปรดดู “หัวต่อแผงระบบ” ใน คู่มือผู้ใช้



รูปภาพ 113. การเดินสายพัดลมด้านหน้าและพัดลมด้านหลัง

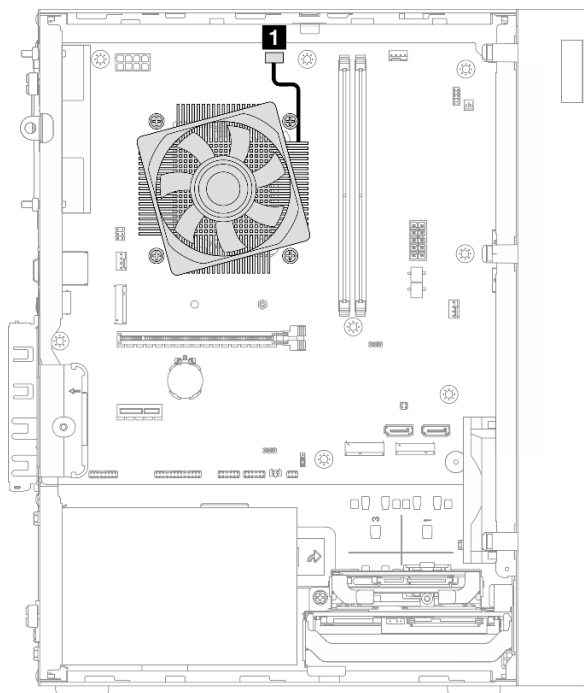
ตาราง 8. การเดินสายพัดลมด้านหน้าและพัดลมด้านหลัง

จาก (พัดลม)	ไปยัง (แผงระบบ)
1 สายพัดลมด้านหน้า	1 หัวต่อพัดลมด้านหน้า
2 สายพัดลมด้านหลัง	2 หัวต่อพัดลมด้านหลัง

การเดินสายตัวระบายความร้อนและโมดูลพัดลม

ทำตามคำแนะนำในส่วนนี้เพื่อเรียนรู้วิธีเดินสายสำหรับตัวระบายความร้อนและโมดูลพัดลม

สำหรับตำแหน่งของขั้วต่อแผงระบบ โปรดดู “ขั้วต่อแผงระบบ” ใน คู่มือผู้ใช้



รูปภาพ 114. การเดินสายตัวระบายความร้อนและโมดูลพัดลม

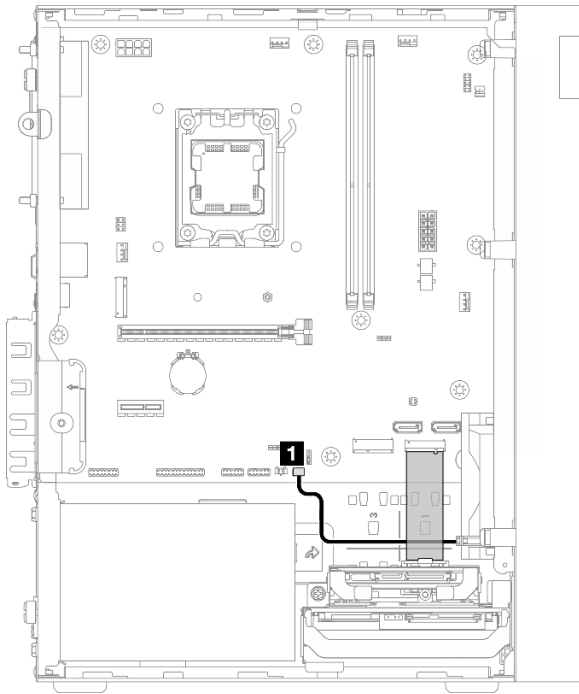
ตาราง 9. การเดินสายตัวระบายความร้อนและโมดูลพัดลม

จาก	ไปยัง
1 สายตัวระบายความร้อนและโมดูลพัดลม	ขั้วต่อพัดลมของโปรเซสเซอร์บนแผงระบบ

การเดินสายเซนเซอร์วัดความร้อน

ทำตามคำแนะนำในส่วนนี้เพื่อเรียนรู้วิธีเดินสายสำหรับเซนเซอร์วัดความร้อน

สำหรับตำแหน่งของขั้วต่อแผงระบบ โปรดดู “ขั้วต่อแผงระบบ” ใน คู่มือผู้ใช้



รูปภาพ 115. การเดินสายเซนเซอร์วัดความร้อน

ตาราง 10. การเดินสายเซนเซอร์วัดความร้อน

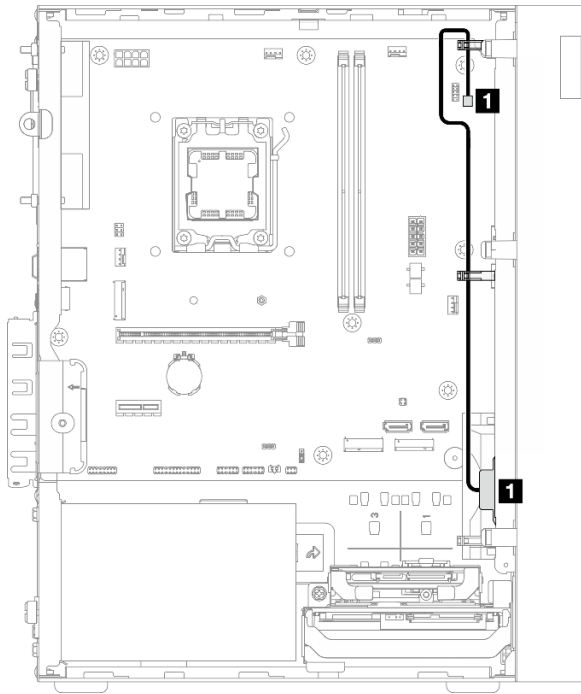
จาก	ไปยัง
1 สายเซนเซอร์วัดความร้อน	ขั้วต่อเซนเซอร์วัดความร้อนบนแผงระบบ

หมายเหตุ: หากทำได้ ให้วางสายเซนเซอร์วัดความร้อนใต้ไดรฟ์ M.2

การเดินสายเครื่องขยายเสียงโมโน

ทำตามคำแนะนำในส่วนนี้เพื่อเรียนรู้วิธีการเดินสายสำหรับเครื่องขยายเสียงโมโน

สำหรับตำแหน่งของขั้วต่อแผงระบบ โปรดดู “ขั้วต่อแผงระบบ” ใน คู่มือผู้ใช้



รูปภาพ 116. การเดินสายเครื่องขยายเสียงโมโน

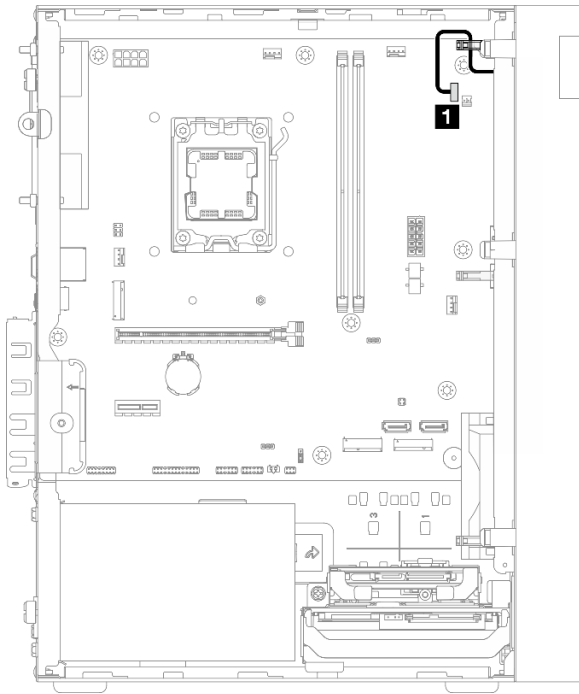
ตาราง 11. การเดินสายเครื่องขยายเสียงโมโน

จาก	ไปยัง
1 สายเครื่องขยายเสียงโมโน	1 ขั้วต่อเครื่องขยายเสียงโมโนบนแผงระบบ

การเดินสายปุ่มเปิด/ปิดเครื่องพร้อมไฟ LED

ทำตามคำแนะนำในส่วนนี้เพื่อเรียนรู้วิธีการเดินสายปุ่มเปิด/ปิดเครื่องพร้อมไฟ LED

สำหรับตำแหน่งของขั้วต่อแผงระบบ โปรดดู “ขั้วต่อแผงระบบ” ใน คู่มือผู้ใช้



รูปภาพ 117. การเดินสายปุ่มเปิด/ปิดเครื่องพร้อมไฟ LED

ตาราง 12. การเดินสายปุ่มเปิด/ปิดเครื่องพร้อมไฟ LED

จาก	ไปยัง
1 สายปุ่มเปิด/ปิดเครื่อง	ขั้วต่อสำหรับปุ่มเปิด/ปิดเครื่องพร้อมไฟ LED บนแผงระบบ

บทที่ 3. การระบุปัญหา

ใช้ข้อมูลในบทนี้เพื่อแยกและแก้ไขปัญหาที่คุณอาจพบขณะใช้เซิร์ฟเวอร์ของคุณ

บันทึกเหตุการณ์

บันทึกเหตุการณ์ของระบบมีอยู่ใน Setup Utility

Setup Utility แสดงรายการล็อกเหตุการณ์ของระบบที่มีอยู่ในแท็บ Event Logs เริ่มเซิร์ฟเวอร์และกด F1 เพื่อเข้าถึง Setup Utility และไปที่ Event Logs → View Smbios Event Log เพื่อเข้าถึงรายการเหตุการณ์

ต่อไปนี้เป็นรายการเหตุการณ์ที่อาจปรากฏขึ้นในล็อกเหตุการณ์ของระบบ

ตาราง 13. รายการเหตุการณ์ใน Setup Utility

รหัสข้อผิดพลาด	เหตุการณ์	รายละเอียด
03008000	ขนาดหน่วยความจำเปลี่ยนไป	เหตุการณ์นี้จะถูกรายงานเมื่อระบบตรวจพบว่าความจุของหน่วยความจำปัจจุบันแตกต่างจากความจุของหน่วยความจำที่การเริ่มต้นระบบครั้งก่อน <ul style="list-style-type: none">เหตุการณ์นี้มีไว้สำหรับเป็นข้อมูลเฉพาะเมื่อผู้ใช้มีการเปลี่ยนแปลงการรองรับความจุหน่วยความจำในกรณีอื่นๆ ให้ปฏิบัติตาม "ปัญหาเกี่ยวกับหน่วยความจำ" บนหน้าที่ 173 เพื่อแก้ไขปัญหา
03008001	จำนวนครั้งในการพยายามใส่รหัสผ่าน	เหตุการณ์นี้จัดทำขึ้นเพื่อเป็นข้อมูลเท่านั้น
03008002	พัดลม CPU ล้มเหลว	ทำตามขั้นตอนต่อไปเพื่อแก้ไขปัญหา: <ol style="list-style-type: none">ตรวจสอบให้แน่ใจว่าสายพัดลมเชื่อมต่อกับขั้วต่อที่ถูกต้อง และเสียบขั้วต่อแน่นดีแล้วหากปัญหายังคงอยู่ ให้เปลี่ยนพัดลม ดู "การเปลี่ยนพัดลม" บนหน้าที่ 66
03008003	พัดลมด้านหลังล้มเหลว	
03008004	พัดลมด้านหน้าล้มเหลว	
0005100-B	DIMM 1 ที่ไม่ผ่านการรับรอง	เปลี่ยน DIMM ที่ไม่ผ่านการรับรองเป็น DIMM ที่มีคุณสมบัติของ Lenovo

ตาราง 13. รายการเหตุการณ์ใน Setup Utility (มีต่อ)

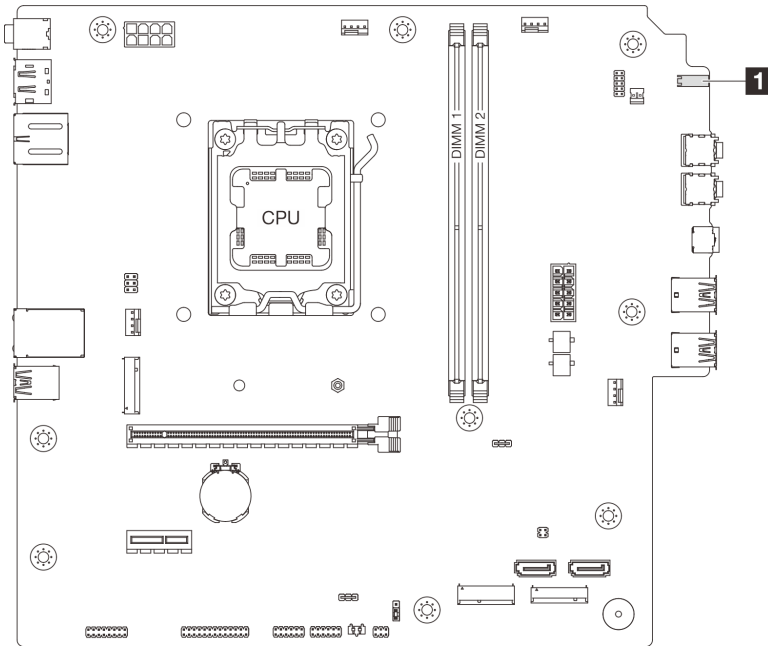
รหัสข้อผิดพลาด	เหตุการณ์	รายละเอียด
0005100-C	DIMM 2 ที่ไม่ผ่านการรับรอง	

การแก้ไขปัญหาด้วยไฟ LED

โปรดดูส่วนต่อไปเพื่อดูข้อมูลเกี่ยวกับไฟ LED

ไฟ LED บนแผงระบบ

ภาพประกอบต่อไปนี้แสดงไฟ LED บนแผงระบบ



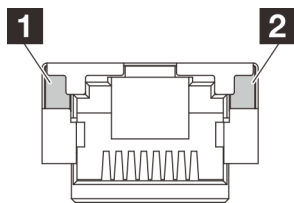
รูปภาพ 118. ไฟ LED บนแผงระบบ

ตาราง 14. ไฟ LED บนแผงระบบ

LED	รายละเอียด
1 ไฟ LED แสดงกิจกรรมไดรฟ์ (สีเขียว)	ไฟ LED นี้ระบุกิจกรรมของไดรฟ์ <ul style="list-style-type: none"> กะพริบ: ไดรฟ์ทำงานอยู่ ดับ: ไดรฟ์ไม่ได้ทำงานอยู่

ไฟแสดงสถานะ Ethernet Port (10/100/1000 Mbps RJ-45)

หัวข้อนี้แสดงข้อมูลเกี่ยวกับ LED ของพอร์ต Ethernet (10/100/1000 Mbps RJ-45)



รูปภาพ 119. ไฟแสดงสถานะ Ethernet Port (10/100/1000 Mbps RJ-45)

LED	รายละเอียด
1 ไฟ LED แสดงการเชื่อมต่อ	ใช้ไฟ LED นี้เพื่อแยกแยะสถานะการเชื่อมต่อเครือข่าย: <ul style="list-style-type: none"> ดับ: ดึงก์เครือข่ายไม่มีการเชื่อมต่อ หรือดึงก์เครือข่ายเชื่อมต่อที่ความเร็ว 10 Mbps สีเขียว: ดึงก์เครือข่ายเชื่อมต่อที่ความเร็ว 100 Mbps สีแดง: ดึงก์เครือข่ายเชื่อมต่อที่ความเร็ว 1,000 Mbps
2 ไฟ LED สถานะกิจกรรม	ใช้ไฟ LED นี้ในการแยกแยะสถานะกิจกรรมเครือข่าย: <ul style="list-style-type: none"> ดับ: ไม่มีการส่งข้อมูล กะพริบ: กำลังส่งข้อมูล

ขั้นตอนการระบุปัญหาทั่วไป

ใช้ข้อมูลในส่วนนี้เพื่อแก้ไขปัญหา หากบันทึกเหตุการณ์ไม่มีข้อผิดพลาดเฉพาะหรือเซิร์ฟเวอร์ไม่ทำงาน

หากคุณไม่แน่ใจเกี่ยวกับสาเหตุของปัญหาและแหล่งจ่ายไฟทำงานอย่างถูกต้อง ให้ดำเนินการขั้นตอนต่อไปนี้เพื่อแก้ไขปัญหา:

1. ตรวจสอบใน Setup Utility และตรวจสอบให้แน่ใจว่าเปิดใช้งานส่วนประกอบที่ติดตั้งทั้งหมดแล้ว
2. ตรวจสอบให้แน่ใจว่าเฟิร์มแวร์ของส่วนประกอบที่ติดตั้งเป็นเวอร์ชันล่าสุด
3. ปิดเซิร์ฟเวอร์
4. ตรวจสอบให้แน่ใจว่าได้เดินสายเคเบิลต่างๆ ของเซิร์ฟเวอร์อย่างถูกต้องแล้ว
5. ถอดหรือปลดการเชื่อมต่ออุปกรณ์เหล่านี้ทีละตัว หากมี จนกว่าจะพบสาเหตุของการทำงานล้มเหลว เปิดและกำหนดค่าเซิร์ฟเวอร์ทุกครั้งที่คุณถอดหรือตัดการเชื่อมต่ออุปกรณ์
 - อุปกรณ์ภายนอกต่างๆ
 - อุปกรณ์ป้องกันไฟกระชาก (ในเซิร์ฟเวอร์)
 - เครื่องพิมพ์ เม้าส์ และอุปกรณ์อื่นๆ ที่ไม่ใช่ของ Lenovo
 - อะแดปเตอร์แต่ละตัว
 - อุปกรณ์จัดเก็บข้อมูล
 - โมดูลหน่วยความจำทีละโมดูลจนกว่าคุณจะดำเนินการจนถึงการกำหนดค่าขั้นต่ำที่ได้รับการรองรับสำหรับเซิร์ฟเวอร์

หมายเหตุ: เซิร์ฟเวอร์จำเป็นต้องมีส่วนประกอบขั้นต่ำดังต่อไปนี้:

- โปรเซสเซอร์หนึ่งตัวและตัวระบายความร้อนโปรเซสเซอร์หนึ่งตัว
- 16 GB ECC UDIMM 1 ตัว ในช่องเสียบ DIMM 1
- แหล่งจ่ายไฟ หนึ่งชุด
- สายไฟหนึ่งเส้น
- ไดรฟ์ SATA ขนาด 3.5 นิ้ว หนึ่งตัวในช่องใส่ไดรฟ์ 0
- พัดลมด้านหน้าระบบหนึ่งตัว (หากการดีบั๊กอยู่นอกตัวเครื่อง)

6. เปิดเซิร์ฟเวอร์

หากปัญหาได้รับการแก้ไขหลังจากถอดอะแดปเตอร์ออกจากเซิร์ฟเวอร์ แต่ปัญหาเกิดขึ้นอีกหลังจากติดตั้งอะแดปเตอร์กลับเข้าที่ ให้สงสัยว่าปัญหาเกิดจากอะแดปเตอร์ หากปัญหาเกิดขึ้นอีกเมื่อคุณเปลี่ยนอะแดปเตอร์ด้วยอะแดปเตอร์ตัวใหม่ ให้ลองใช้อะแดปเตอร์ตัวเดิมกับช่อง PCIe ช่องอื่น

หากปัญหากลายเป็นปัญหาเกี่ยวกับระบบเครือข่าย ขณะที่เซิร์ฟเวอร์ผ่านการวินิจฉัยระบบหมดทุกรายการ ให้สงสัยว่าเป็นปัญหาการเดินสายเครือข่ายที่อยู่ภายนอกเซิร์ฟเวอร์

การแก้ปัญหาที่สงสัยว่าเกิดจากพลังงาน

ปัญหาพลังงานอาจเป็นปัญหาที่แก้ไขได้ยาก ตัวอย่างเช่น สามารถเกิดไฟฟ้าลัดวงจรได้ทุกส่วนของบัลลูนการกระจายพลังงาน โดยปกติแล้ว ไฟฟ้าลัดวงจรจะเป็นสาเหตุให้ระบบย่อยของพลังงานหยุดทำงาน เนื่องจากสภาวะกระแสไฟเกิน

ทำตามขั้นตอนด้านล่างให้เสร็จสมบูรณ์ เพื่อวิเคราะห์และแก้ไขปัญหาที่สงสัยว่าเกิดจากพลังงาน

ขั้นตอนที่ 1. ตรวจสอบปัญหาไฟฟ้าลัดวงจรต่างๆ เช่น ดูว่าสกูทลวมเป็นสาเหตุให้เกิดไฟฟ้าลัดวงจรที่แผงวงจรหรือไม่

ขั้นตอนที่ 2. ถอดอะแดปเตอร์ แล้วปลดสายเคเบิลและสายไฟที่เชื่อมต่อกับอุปกรณ์ภายในและภายนอกทั้งหมด และเหลือไว้เฉพาะส่วนประกอบขั้นต่ำสุดที่เซิร์ฟเวอร์จำเป็นต้องใช้ในการเริ่มการทำงาน เซิร์ฟเวอร์จำเป็นต้องมีส่วนประกอบขั้นต่ำดังต่อไปนี้:

- โพรเซสเซอร์หนึ่งตัวและตัวระบายความร้อนโปรเซสเซอร์หนึ่งตัว
- 16 GB ECC UDIMM 1 ตัว ในช่องเสียบ DIMM 1
- แหล่งจ่ายไฟ หนึ่งชุด
- สายไฟหนึ่งเส้น
- ไดรฟ์ SATA ขนาด 3.5 นิ้ว หนึ่งตัวในช่องใส่ไดรฟ์ 0
- พัดลมด้านหน้าระบบหนึ่งตัว (หากการดีบัคอยู่นอกตัวเครื่อง)

ขั้นตอนที่ 3. เชื่อมต่อสายไฟ AC ทั้งหมดอีกครั้ง แล้วเปิดเซิร์ฟเวอร์ หากเซิร์ฟเวอร์เริ่มการทำงานได้สำเร็จ ให้เชื่อมต่ออะแดปเตอร์และอุปกรณ์ต่างๆ อีกครั้งที่ละตัวจนกว่าจะทราบว่าปัญหาเกิดขึ้นกับอุปกรณ์ส่วนใด

หากเซิร์ฟเวอร์ไม่สามารถเริ่มการทำงานได้เมื่อใช้องค์ประกอบขั้นต่ำสุด ให้เปลี่ยนอุปกรณ์ของส่วนประกอบขั้นต่ำที่ละตัวจนกว่าจะทราบว่าปัญหาเกิดขึ้นกับอุปกรณ์ส่วนใด

การแก้ไขปัญหาที่สงสัยว่าเกิดจากตัวควบคุมอีเทอร์เน็ต

วิธีที่คุณใช้ทดสอบตัวควบคุมอีเทอร์เน็ต ขึ้นอยู่กับระบบปฏิบัติการที่คุณใช้ สำหรับข้อมูลเพิ่มเติมเกี่ยวกับตัวควบคุมอีเทอร์เน็ต และไฟล์ readme ของไดรเวอร์อุปกรณ์ตัวควบคุมอีเทอร์เน็ต โปรดดูเอกสารเกี่ยวกับระบบปฏิบัติการ

ดำเนินการขั้นตอนต่อไปเพื่อพยายามแก้ไขปัญหาที่สงสัยว่าเกิดจากตัวควบคุมอีเทอร์เน็ต

ขั้นตอนที่ 1. ตรวจสอบให้แน่ใจว่าได้ติดตั้งไดรเวอร์อุปกรณ์ที่ถูกต้องซึ่งมาพร้อมกับเซิร์ฟเวอร์เรียบร้อยแล้ว และไดรเวอร์ทุกตัวอยู่ในระดับล่าสุดเหมือนกัน

ขั้นตอนที่ 2. ตรวจสอบให้แน่ใจว่าได้ติดตั้งสายอีเทอร์เน็ตไว้อย่างถูกต้องแล้ว

- การเชื่อมต่อสายทั้งหมดต้องแน่นดีแล้ว หากเชื่อมต่อสายแล้วแต่ปัญหายังคงอยู่ ให้ลองใช้สายเส้นอื่น
- หากคุณกำหนดตัวควบคุมอีเทอร์เน็ต ให้ทำงานที่ 100 Mbps หรือ 1000 Mbps คุณต้องใช้สายหมวดที่ 5

ขั้นตอนที่ 3. ตรวจสอบว่าฮับรองรับฟังก์ชันการแลกเปลี่ยนข้อมูลกันโดยอัตโนมัติหรือไม่ หากไม่รองรับ ให้ลองกำหนดค่าตัวควบคุมอีเทอร์เน็ตในตัวด้วยตนเอง เพื่อปรับตั้งความเร็วและโหมดการสื่อสารสองทิศทางของฮับให้สอดคล้องกัน

ขั้นตอนที่ 4. ตรวจสอบไฟ LED ของพอร์ตอีเทอร์เน็ตที่แผงด้านหลังของเซิร์ฟเวอร์ ไฟ LED เหล่านี้จะแสดงให้เห็นว่ามีปัญหาเกิดขึ้นที่ขั้วต่อ สายเคเบิล หรือฮับหรือไม่

- ไฟ LED ลิงก์จะติดสว่างเมื่อตัวควบคุมอีเทอร์เน็ตได้รับพัลส์ลิงก์จากฮับ หากไฟ LED ไม่ติดแสดงว่าขั้วต่อหรือสายอาจชำรุด หรือมีปัญหาที่ฮับ
- ไฟ LED แสดงกิจกรรมจะติดสว่างเมื่อตัวควบคุมอีเทอร์เน็ตส่งหรือรับข้อมูลผ่านเครือข่ายอีเทอร์เน็ต หากไฟ LED สถานะกิจกรรมไม่ติด ตรวจสอบให้แน่ใจว่าฮับและเครือข่ายทำงานปกติ และติดตั้งไดรเวอร์อุปกรณ์ถูกต้องแล้ว

ขั้นตอนที่ 5. ตรวจสอบสาเหตุเฉพาะของปัญหาสำหรับแต่ละระบบปฏิบัติการ และตรวจสอบให้มั่นใจว่าการติดตั้งไดรเวอร์ระบบปฏิบัติการอย่างถูกต้อง

ขั้นตอนที่ 6. ตรวจสอบให้แน่ใจว่าไดรเวอร์อุปกรณ์บนเครื่องไคลเอ็นต์และเซิร์ฟเวอร์ใช้โปรโตคอลเดียวกัน

หากตัวควบคุมอีเทอร์เน็ตยังคงเชื่อมต่อกับเครือข่ายไม่ได้ แต่ฮาร์ดแวร์ยังคงทำงานได้เป็นปกติ ผู้ดูแลระบบเครือข่ายต้องตรวจสอบสาเหตุของข้อผิดพลาดที่เป็นไปได้อื่นๆ

การแก้ไขปัญหาตามอาการ

ใช้ข้อมูลต่อไปนี้เพื่อหาแนวทางแก้ไขปัญหาที่ระบุอาการได้

ในการใช้ข้อมูลการแก้ไขปัญหาตามอาการที่ระบุไว้ในส่วนนี้ ให้ทำตามขั้นตอนด้านล่างต่อไปนี้ให้ครบถ้วน:

- ตรวจสอบส่วนนี้เพื่อค้นหาอาการที่คุณพบ และปฏิบัติตามการดำเนินการที่แนะนำเพื่อแก้ไขปัญหา
- หากปัญหายังคงอยู่ โปรดติดต่อฝ่ายสนับสนุน (ดูที่ “การติดต่อฝ่ายสนับสนุน” บนหน้า 189)

ปัญหาเกี่ยวกับเสียง

ฟังก์ชันเสียงสามารถใช้งานได้เฉพาะระบบปฏิบัติการ Windows Client เท่านั้น ปฏิบัติตามขั้นตอนนี้เพื่อปิดใช้งานฟังก์ชันเสียงบนระบบปฏิบัติการเซิร์ฟเวอร์

- เปิดเซิร์ฟเวอร์
- ก่อนที่ระบบปฏิบัติการจะเริ่มต้น ให้กด F1 เพื่อเข้าสู่ Setup Utility
- เลือก Devices → Audio Setup → Onboard Audio Controller → Disabled

ปัญหาที่เกิดขึ้นเป็นครั้งคราว

ปฏิบัติตามขั้นตอนนี้เพื่อแก้ไขปัญหาที่เกิดขึ้นเป็นครั้งคราว

- “ปัญหาเกี่ยวกับอุปกรณ์ภายนอกที่เกิดขึ้นเป็นครั้งคราว” บนหน้าที่ 171
- “การรีบูตที่ไม่คาดคิดที่เกิดขึ้นเป็นครั้งคราว” บนหน้าที่ 171

ปัญหาเกี่ยวกับอุปกรณ์ภายนอกที่เกิดขึ้นเป็นครั้งคราว

ดำเนินการขั้นตอนต่อไปนี้จะช่วยตรวจสอบว่าปัญหาจะได้รับการแก้ไข

1. อัปเดตเฟิร์มแวร์ UEFI เป็นเวอร์ชันล่าสุด
2. ตรวจสอบบล็อกเหตุการณ์ของระบบและแก้ไขปัญหาใดๆ ที่เกี่ยวข้อง หากต้องการดู System Event Log ให้ไปที่ Setup Utility แล้วเลือก Event Logs → View Smbios Event Log
3. ตรวจสอบให้แน่ใจว่า:
 - มีการติดตั้งไดรเวอร์ที่เกี่ยวข้องเวอร์ชันล่าสุด
 - ติดตั้งอุปกรณ์อย่างถูกต้องโดยไม่มีความเสี่ยงหายบนอุปกรณ์หรือขั้วต่อ
 - เฟิร์มแวร์ของอุปกรณ์ได้รับการอัปเดตเป็นเวอร์ชันล่าสุด
 - คุณทำตามคำแนะนำในการติดตั้งที่มาพร้อมกับอุปกรณ์ และติดตั้งอุปกรณ์อย่างเหมาะสม
 - คุณยังไม่ได้ถอดอุปกรณ์เสริมหรือสายเคเบิลอื่นๆ ที่ติดตั้งไว้
4. สำหรับอุปกรณ์ USB:
 - a. ตรวจสอบให้แน่ใจว่ามีการกำหนดค่าอุปกรณ์อย่างเหมาะสม และเปิดใช้งานใน Setup Utility
 - b. เชื่อมต่ออุปกรณ์กับพอร์ต USB อื่น
 - c. หากเชื่อมต่ออุปกรณ์กับฮับ USB ให้ถอดอุปกรณ์ออกจากฮับ และเชื่อมต่อเข้ากับเซิร์ฟเวอร์โดยตรง

การรีบูตที่ไม่คาดคิดที่เกิดขึ้นเป็นครั้งคราว

ดำเนินการขั้นตอนต่อไปนี้จะช่วยตรวจสอบว่าปัญหาจะได้รับการแก้ไข

1. ตรวจสอบบล็อกเหตุการณ์ของระบบและแก้ไขปัญหาใดๆ ที่เกี่ยวข้อง หากต้องการดู System Event Log ให้ไปที่ Setup Utility แล้วเลือก Event Logs → View Smbios Event Log
2. หากการรีบูตเกิดขึ้นหลังจากระบบปฏิบัติการเริ่มต้น ให้ปิดใช้งานยูทิลิตี้การรีสตาร์ทเซิร์ฟเวอร์อัตโนมัติ (ASR) หรืออุปกรณ์ ASR ใดๆ ที่ติดตั้งอยู่
3. ดูรหัสของเหตุการณ์ที่ระบุการรีบูตจากบันทึกเหตุการณ์ ดูข้อมูลเกี่ยวกับการดูบันทึกเหตุการณ์ได้ที่ “บันทึกเหตุการณ์” บนหน้าที่ 165

ปัญหาเกี่ยวกับคีย์บอร์ด เม้าส์ สวิตช์ KVM หรืออุปกรณ์ USB

ใช้ข้อมูลนี้ในการแก้ไขปัญหาเกี่ยวกับคีย์บอร์ด เม้าส์ สวิตช์ KVM หรืออุปกรณ์ USB

- “ปุ่มคีย์บอร์ดทุกปุ่มหรือบางปุ่มไม่ทำงาน” บนหน้าที่ 172

- “เมาส์ไม่ทำงาน” บนหน้าที่ 172
- “ปัญหาเกี่ยวกับสวิตช์ KVM” บนหน้าที่ 172
- “อุปกรณ์ USB ไม่ทำงาน” บนหน้าที่ 172

ปุ่มคีย์บอร์ดทุกปุ่มหรือบางปุ่มไม่ทำงาน

1. ตรวจสอบให้แน่ใจว่า:
 - สายของคีย์บอร์ดเสียบแน่นดีแล้ว
 - เซิร์ฟเวอร์และจอภาพเปิดอยู่
2. หากคุณกำลังใช้งานคีย์บอร์ด USB และเชื่อมต่อกับฮับ USB ให้ถอดคีย์บอร์ดออกจากฮับ และเชื่อมต่อเข้ากับเซิร์ฟเวอร์โดยตรง
3. เปลี่ยนคีย์บอร์ด

เมาส์ไม่ทำงาน

1. ตรวจสอบให้แน่ใจว่า:
 - สายของเมาส์เชื่อมต่อกับเซิร์ฟเวอร์แน่นดีแล้ว
 - มีการติดตั้งโปรแกรมควบคุมเมาส์อย่างถูกต้อง
 - เซิร์ฟเวอร์และจอภาพเปิดอยู่
2. หากคุณกำลังใช้งานเมาส์ USB และเชื่อมต่อกับฮับ USB ให้ถอดเมาส์ออกจากฮับ และเชื่อมต่อเข้ากับเซิร์ฟเวอร์โดยตรง
3. เปลี่ยนเมาส์

ปัญหาเกี่ยวกับสวิตช์ KVM

1. ตรวจสอบให้แน่ใจว่าเซิร์ฟเวอร์รองรับสวิตช์ KVM
2. ตรวจสอบให้แน่ใจว่าสวิตช์ KVM เปิดอยู่อย่างถูกต้อง
3. หากคีย์บอร์ดพี เมาส์ หรือจอภาพสามารถทำงานได้ตามปกติโดยใช้การเชื่อมต่อกับเซิร์ฟเวอร์โดยตรง ให้เปลี่ยนสวิตช์ KVM

อุปกรณ์ USB ไม่ทำงาน

1. ตรวจสอบให้แน่ใจว่า:
 - มีการติดตั้งโปรแกรมควบคุมอุปกรณ์ USB ที่ถูกต้อง
 - ระบบปฏิบัติการรองรับอุปกรณ์ USB
2. ตรวจสอบให้แน่ใจว่าตัวเลือก USB Setup ได้รับการตั้งค่าอย่างถูกต้องในการตั้งค่าระบบ

รีสตาร์ทเซิร์ฟเวอร์และกดปุ่มตามคำแนะนำบนหน้าจอเพื่อไปที่การตั้งค่ายูทิลิตี้ จากนั้น คลิก Devices → USB Setup

3. หากคุณกำลังใช้งานฮับ USB ให้ถอดอุปกรณ์ USB ออกจากฮับ และเชื่อมต่อเข้ากับเซิร์ฟเวอร์โดยตรง
4. เปลี่ยนอุปกรณ์ USB

ปัญหาเกี่ยวกับหน่วยความจำ

ปฏิบัติตามขั้นตอนนี้เพื่อแก้ไขปัญหาเกี่ยวกับหน่วยความจำ

- “หน่วยความจำระบบที่แสดงน้อยกว่าหน่วยความจำจริงที่ติดตั้ง” บนหน้าที่ 173

หน่วยความจำระบบที่แสดงน้อยกว่าหน่วยความจำจริงที่ติดตั้ง

หมายเหตุ: ทุกครั้งที่คุณติดตั้งหรือถอด DIMM คุณต้องถอดเซิร์ฟเวอร์ออกจากแหล่งพลังงาน จากนั้นรอ 10 วินาทีแล้วจึงเริ่มระบบของเซิร์ฟเวอร์ใหม่

ดำเนินการขั้นตอนต่อไปนี้จะให้ครบถ้วนจนกว่าปัญหาจะได้รับการแก้ไข

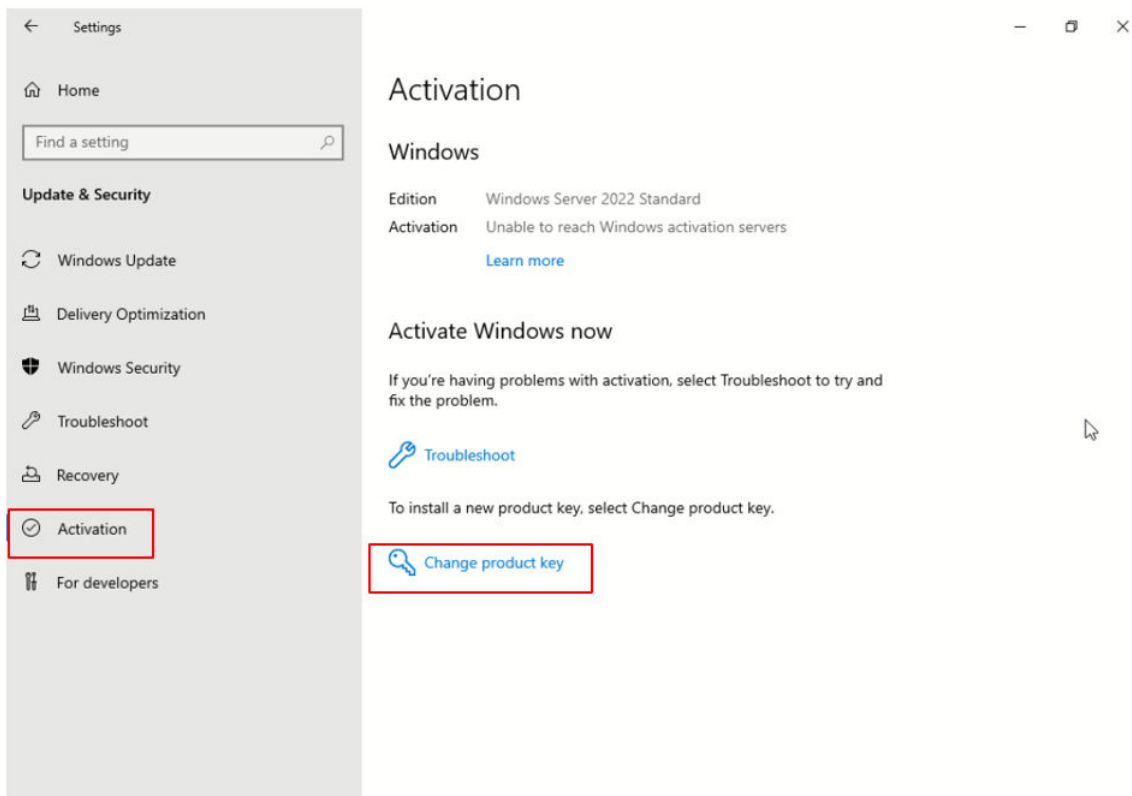
1. ตรวจสอบล็อกเหตุการณ์ของระบบและแก้ไขปัญหาใดๆ ที่เกี่ยวข้อง หากต้องการดู System Event Log ให้ไปที่ Setup Utility แล้วเลือก Event Logs → View Smbios Event Log
2. ตรวจสอบให้แน่ใจว่า:
 - เซิร์ฟเวอร์รองรับ DIMM (ดู <https://serverproven.lenovo.com>)
 - มีการติดตั้ง DIMM อย่างเหมาะสม ตรวจสอบว่ามีช่องว่างระหว่างขั้วต่อและ DIMM หรือไม่ ถอดและติดตั้ง DIMM หากจำเป็น
3. หากเซิร์ฟเวอร์มาพร้อม Lenovo XClarity Provisioning Manager Lite ให้ไปที่ Diagnostics → Memory test เพื่อดำเนินการวินิจฉัยบน DIMM เปลี่ยน DIMM ที่ระบบแสดงว่าบกพร่อง หรือข้ามไปยังขั้นตอนถัดไป
4. ถอด DIMM ออกจนกว่าระบบจะถึงข้อกำหนดหน่วยความจำขั้นต่ำ แล้วเพิ่ม DIMM หนึ่งตัวและรีบูทเซิร์ฟเวอร์ และทำซ้ำขั้นตอนหากปัญหาไม่เกิดขึ้นอีก หากปัญหาเกิดขึ้นหลังจากเพิ่ม DIMM ให้เปลี่ยน DIMM ใหม่
ดู “ข้อมูลจำเพาะทางเทคนิค” ใน คู่มือผู้ใช้ หรือ คู่มือการกำหนดค่าระบบ สำหรับการกำหนดค่าขั้นต่ำสำหรับการแก้ไขข้อบกพร่อง

ปัญหาการเปิดใช้งาน Microsoft Server 2022

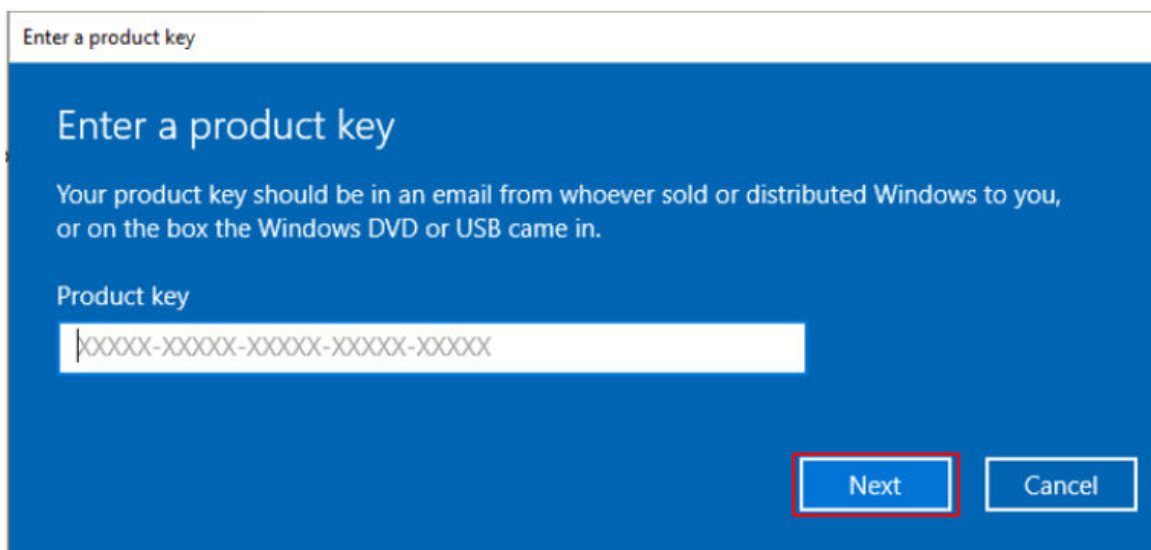
ใช้ข้อมูลนี้เพื่อเปิดใช้งาน Windows Server 2022

1. เปิดระบบเพื่อเข้าสู่ Windows Server 2022 จากนั้น คลิกขวา ที่ปุ่ม Start แล้วเลือก Settings จากเมนู

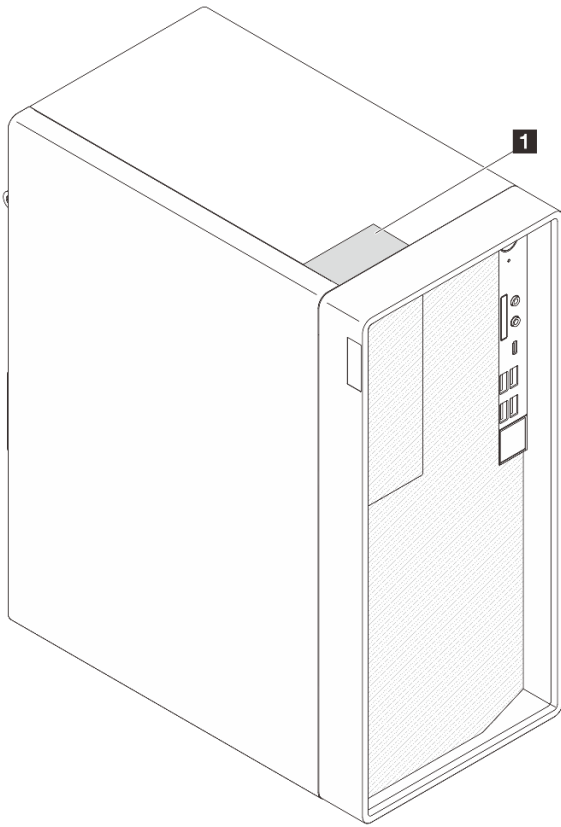
- เลือก Update & Security → Activation → Change product key



- ป้อนรหัสผลิตภัณฑ์แล้วคลิก Next



หมายเหตุ: หมายเลขผลิตภัณฑ์มีอยู่ในป้าย Certificate of Authenticity (COA) ■



ปัญหาเกี่ยวกับจอภาพและวิดีโอ

ใช้ข้อมูลนี้ในการแก้ไขปัญหาเกี่ยวกับจอภาพหรือวิดีโอ

- “มีการแสดงอักขระที่ไม่ถูกต้อง” บนหน้าที่ 175
- “หน้าจอว่างเปล่า” บนหน้าที่ 176
- “หน้าจอว่างเปล่าเมื่อคุณเริ่มโปรแกรมแอปพลิเคชันบางตัว” บนหน้าที่ 176
- “จอภาพมีหน้าจอสีน้ำเงิน หรือภาพบนจอเป็นเส้นหยัก ไม่สามารถอ่านได้ เลื่อนไปมา หรือบิดเบี้ยว” บนหน้าที่ 176
- “อักขระที่ไม่ถูกต้องปรากฏบนหน้าจอ” บนหน้าที่ 177

มีการแสดงอักขระที่ไม่ถูกต้อง

ดำเนินการขั้นตอนต่อไปนี้จะช่วยคุณตรวจสอบว่าปัญหาจะได้รับการแก้ไข

1. ตรวจสอบว่ามีการตั้งค่าภาษาและท้องถิ่นอย่างถูกต้องสำหรับคีย์บอร์ดและระบบปฏิบัติการ

2. หากภาษาที่ไม่ถูกต้องปรากฏบนหน้าจอ ให้อัปเดตเฟิร์มแวร์ของเซิร์ฟเวอร์เป็นระดับล่าสุด ดู “อัปเดตเฟิร์มแวร์” ใน คู่มือผู้ใช้ หรือ คู่มือการกำหนดค่าระบบ

หน้าจอว่างเปล่า

ดำเนินการขั้นตอนต่อไปนี้จะให้ครบถ้วนจนกว่าปัญหาจะได้รับการแก้ไข

1. หากคุณเพิ่งติดตั้ง DIMM ใหม่ ตรวจสอบให้แน่ใจว่าความจุของ DIMM ใหม่เท่ากับ DIMM ที่ติดตั้งไว้ก่อนหน้านี้ หากไม่ใช่ ให้ถอด DIMM ที่เพิ่งติดตั้งใหม่ออก และเปิดเซิร์ฟเวอร์อีกครั้ง
2. หากมีจอภาพอื่นๆ ที่เชื่อมต่อกับเซิร์ฟเวอร์ ให้ถอดจอภาพเหล่านั้นออก
3. หากเซิร์ฟเวอร์เชื่อมต่อกับสวิตช์ KVM ให้หลีกเลี่ยงสวิตช์ KVM เพื่อไม่ให้เป็นสาเหตุของปัญหา โดยการเชื่อมต่อสายไฟของจอภาพกับขั้วต่อที่ถูกต้องบนด้านหลังของเซิร์ฟเวอร์โดยตรง
4. ตรวจสอบให้แน่ใจว่า:
 - เซิร์ฟเวอร์เปิดอยู่ และมีการจ่ายไฟให้กับเซิร์ฟเวอร์
 - เชื่อมต่อสายจอภาพแน่นดีแล้ว
 - จอภาพเปิดอยู่และมีการปรับการควบคุมความสว่างและความคมชัดอย่างถูกต้อง
5. ถอดสายและเลือกการเชื่อมต่อด้วยขั้วต่อวิดีโออื่น
6. เปลี่ยนส่วนประกอบต่อไปนี้จะขึ้นตามลำดับที่แสดง แล้วทำการเริ่มต้นระบบเซิร์ฟเวอร์ใหม่หลังถอดส่วนประกอบแต่ละชิ้นออก
 - a. สายจอภาพ
 - b. จอภาพ
 - c. (ช่างเทคนิคที่ได้รับการอบรมเท่านั้น) แผงระบบ
7. หากยังคงมีปัญหายอยู่ โปรดติดต่อบริการสนับสนุนของ Lenovo

หน้าจอว่างเปล่าเมื่อคุณเริ่มโปรแกรมแอปพลิเคชันบางตัว

1. ตรวจสอบให้แน่ใจว่า:
 - โปรแกรมแอปพลิเคชันไม่ได้ตั้งค่าโหมดการแสดงผลที่มีความละเอียดสูงกว่าความสามารถของจอภาพ
 - มีการติดตั้งไดรเวอร์อุปกรณ์ที่จำเป็นสำหรับแอปพลิเคชันทั้งหมด

จอภาพมีหน้าจอสีน้ำเงิน หรือภาพบนจอเป็นเส้นหยัก ไม่สามารถอ่านได้ เลื่อนไปมา หรือบิดเบี้ยว

ดำเนินการขั้นตอนต่อไปนี้จะให้ครบถ้วนจนกว่าปัญหาจะได้รับการแก้ไข

1. หากระบบทดสอบตนเองของจอภาพแสดงว่าจอภาพทำงานเป็นปกติ ให้ทดสอบตำแหน่งของจอภาพ สนามแม่เหล็กที่อยู่โดยรอบอุปกรณ์อื่นๆ (เช่น ตัวแปลง อุปกรณ์เครื่องใช้ หลอดไฟฟลูออโรเรสเซนต์ และจอภาพอื่นๆ) สามารถทำให้หน้าจอสีน้ำเงิน หรือภาพบนจอเป็นเส้นหยัก ไม่สามารถอ่านได้ เลื่อนไปมา หรือบิดเบี้ยวได้ หากสิ่งเหล่านี้เกิดขึ้น ให้ปิดจอภาพ

ข้อควรพิจารณา: การเคลื่อนย้ายจอภาพสีขณะเปิดใช้งานอยู่อาจทำให้น้ำจอเปลี่ยนสีได้
ย้ายอุปกรณ์และจอภาพให้ห่างจากกันอย่างน้อย 305 มม. (12 นิ้ว) จากนั้นเปิดจอภาพ

หมายเหตุ:

- a. เพื่อป้องกันไม่ให้เกิดข้อผิดพลาดในการอ่าน/เขียนไดรฟ์ดีสก์เกต ตรวจสอบให้แน่ใจว่าระหว่างจอภาพและไดรฟ์ดีสก์เกตภายนอกมีระยะห่างอย่างน้อย 76 มม. (3 นิ้ว)
 - b. สายไฟของจอภาพที่ไม่ใช่ของ Lenovo อาจก่อให้เกิดปัญหาที่ไม่คาดคิดได้
2. เสียบสายจอภาพใหม่
 3. เปลี่ยนส่วนประกอบต่อไปนี้ที่ละชิ้นตามลำดับที่แสดง แล้วทำการเริ่มต้นระบบเซิร์ฟเวอร์ใหม่หลังถอดส่วนประกอบแต่ละชิ้นออก
 - a. สายจอภาพ
 - b. จอภาพ
 - c. อะแดปเตอร์วิดีโอ (หากติดตั้งไว้)
 - d. (ช่างเทคนิคที่ได้รับการอบรมเท่านั้น) แผงระบบ

อักขระที่ไม่ถูกต้องปรากฏบนหน้าจอ

ดำเนินการขั้นตอนต่อไปนี้จะช่วยยืนยันว่าปัญหาจะได้รับการแก้ไข

1. ตรวจสอบว่ามีค่าการตั้งค่าภาษาและท้องถิ่นอย่างถูกต้องสำหรับคีย์บอร์ดและระบบปฏิบัติการ
2. หากภาษาที่ไม่ถูกต้องปรากฏบนหน้าจอ ให้อัปเดตเฟิร์มแวร์ของเซิร์ฟเวอร์เป็นระดับล่าสุด ดู “อัปเดตเฟิร์มแวร์” ใน *คู่มือผู้ใช้* หรือ *คู่มือการกำหนดค่าระบบ*

ปัญหาเกี่ยวกับเครือข่าย

ใช้ข้อมูลนี้ในการแก้ไขปัญหาเกี่ยวกับเครือข่าย

- “ไม่สามารถเปิดเซิร์ฟเวอร์โดยใช้ Wake on LAN” บนหน้าที่ 177
- “ไม่สามารถเข้าสู่ระบบโดยใช้บัญชี LDAP ที่มีการเปิดใช้งาน SSL” บนหน้าที่ 178

ไม่สามารถเปิดเซิร์ฟเวอร์โดยใช้ Wake on LAN

ดำเนินการขั้นตอนต่อไปนี้จะยืนยันว่าปัญหาจะได้รับการแก้ไข:

1. ไปที่ Setup Utility แล้วเลือก Power → Automatic Power On → Wake on LAN ตรวจสอบให้แน่ใจว่ามี การตั้งค่า Wake on LAN เป็น Enabled
2. ถอดและติดตั้งอะแดปเตอร์เครือข่ายกลับเข้าที่

3. ปิดเซิร์ฟเวอร์และถอดออกจากรackแหล่งพลังงาน จากนั้นรอ 10 วินาทีแล้วจึงเริ่มระบบของเซิร์ฟเวอร์ใหม่
4. หากปัญหายังเกิดขึ้นอีก ให้เปลี่ยนอะแดปเตอร์เครือข่าย

ไม่สามารถเข้าสู่ระบบโดยใช้บัญชี LDAP ที่มีการเปิดใช้งาน SSL

ดำเนินการขั้นตอนต่อไปนี้จะจนกว่าปัญหาจะได้รับการแก้ไข:

1. ตรวจสอบว่ากุญแจอนุญาตถูกต้องหรือไม่
2. สร้างกุญแจอนุญาตใหม่และเข้าใช้งานอีกครั้ง

ปัญหาที่สังเกตเห็นได้

ปฏิบัติตามขั้นตอนนี้เพื่อแก้ไขปัญหาที่สังเกตเห็นได้

- “เซิร์ฟเวอร์ไม่ตอบสนอง (POST เสร็จสมบูรณ์และระบบปฏิบัติการกำลังทำงานอยู่)” บนหน้าที่ 178
- “เซิร์ฟเวอร์ไม่ตอบสนอง (ไม่สามารถกด F1 เพื่อเริ่ม Setup Utility)” บนหน้าที่ 179
- “กลืนไม่ปกติ” บนหน้าที่ 179
- “เซิร์ฟเวอร์ดูเหมือนจะเกิดความร้อนขณะทำงาน” บนหน้าที่ 179
- “ชิ้นส่วนหรือตัวเครื่องแตกร้าว” บนหน้าที่ 179

เซิร์ฟเวอร์ไม่ตอบสนอง (POST เสร็จสมบูรณ์และระบบปฏิบัติการกำลังทำงานอยู่)

ดำเนินการขั้นตอนต่อไปนี้จะให้ครบถ้วนจนกว่าปัญหาจะได้รับการแก้ไข

- หากคุณมีสิทธิ์เข้าถึงเซิร์ฟเวอร์โดยตรง ให้ดำเนินการขั้นตอนต่อไปนี:
 1. หากเป็นไปได้ ให้เข้าสู่ระบบไบออสและตรวจสอบว่าแอปพลิเคชันทั้งหมดกำลังทำงานอยู่โดยไม่ค้าง
 2. เริ่มระบบเซิร์ฟเวอร์อีกครั้ง
 3. หากปัญหายังเกิดขึ้นอีก ตรวจสอบให้แน่ใจว่าซอฟต์แวร์ที่เพิ่งติดตั้งใหม่ทุกตัวได้รับการกำหนดค่าอย่างถูกต้อง
 4. ติดต่อผู้แทนจำหน่ายหรือผู้ให้บริการซอฟต์แวร์เพื่อรับการสนับสนุนทางด้านเทคนิค
- หากคุณมีสิทธิ์เข้าถึงเซิร์ฟเวอร์จากระยะไกล ให้ดำเนินการขั้นตอนต่อไปนี:
 1. หากเป็นไปได้ ให้เข้าสู่ระบบไบออสและตรวจสอบว่าแอปพลิเคชันทั้งหมดกำลังทำงานอยู่โดยไม่ค้าง
 2. ออกจากระบบและกลับเข้าสู่ระบบอีกครั้ง
 3. ตรวจสอบการเข้าถึงเครือข่ายโดยการ Ping หรือเรียกใช้เส้นทางติดตามไปยังเซิร์ฟเวอร์ด้วยบรรทัดคำสั่ง
 - a. หากคุณไม่ได้รับการตอบสนองระหว่างการทดสอบ Ping ให้พยายาม Ping กับเซิร์ฟเวอร์อื่นในห้องเซิร์ฟเวอร์เดียวกันเพื่อระบุว่าปัญหาเกิดจากการเชื่อมต่อที่ล้มเหลวของเซิร์ฟเวอร์หรือไม่

- b. เรียกใช้เส้นทางการติดตามเพื่อระบุว่าการเชื่อมต่อบกพร่องหรือไม่ และพยายามแก้ไขปัญหาการเชื่อมต่อด้วย VPN หรือหลีกเลี่ยงส่วนที่การเชื่อมต่อบกพร่อง
4. รีเซ็ตาร์ทเซิร์ฟเวอร์จากระยะไกล
5. หากปัญหายังเกิดขึ้นอีก ตรวจสอบให้แน่ใจว่าซอฟต์แวร์ที่ติดตั้งทุกตัวได้รับการกำหนดค่าอย่างถูกต้อง
6. ติดต่อผู้แทนจำหน่ายหรือผู้ให้บริการซอฟต์แวร์เพื่อรับการสนับสนุนทางด้านเทคนิค

เซิร์ฟเวอร์ไม่ตอบสนอง (ไม่สามารถกด F1 เพื่อเริ่ม Setup Utility)

ดำเนินการขั้นตอนต่อไปนี้จะช่วยตรวจสอบว่าปัญหาจะได้รับการแก้ไข

หมายเหตุ: การเปลี่ยนแปลงการกำหนดค่าใดๆ เช่น การอัปเดตเฟิร์มแวร์ระบบ การติดตั้งอุปกรณ์และไดรเวอร์ที่เกี่ยวข้อง อาจเป็นสาเหตุให้ POST ล้มเหลว

หากเกิดกรณีเช่นนี้ขึ้น เซิร์ฟเวอร์จะตอบสนองด้วยวิธีต่างๆ ต่อไปนี้:

- ระบบรีเซ็ตาร์ทโดยอัตโนมัติและสร้าง POST อีกครั้ง
- เซิร์ฟเวอร์ค้าง และคุณต้องรีบูตระบบด้วยตัวเองเพื่อให้ระบบสร้าง POST อีกครั้ง

กลืนไม่ปกติ

ดำเนินการขั้นตอนต่อไปนี้จะช่วยตรวจสอบว่าปัญหาจะได้รับการแก้ไข

1. กลืนไม่ปกติอาจออกมาจากอุปกรณ์ที่ติดตั้งใหม่ ตรวจสอบอุปกรณ์เพื่อระบุที่มาของกลืน และถอดอุปกรณ์ที่ส่งกลืนออกมา
2. หากปัญหายังเกิดขึ้นอีก ให้ติดต่อฝ่ายสนับสนุนของ Lenovo

เซิร์ฟเวอร์ดูเหมือนจะเกิดความร้อนขณะทำงาน

ดำเนินการขั้นตอนต่อไปนี้จะช่วยตรวจสอบว่าปัญหาจะได้รับการแก้ไข

1. ตรวจสอบให้แน่ใจว่าคุณหม้ออยู่ในช่วงที่กำหนด (ดู “ข้อมูลจำเพาะด้านสภาพแวดล้อม” ใน คู่มือผู้ใช้ หรือ คู่มือการกำหนดค่าระบบ)
2. ตรวจสอบล็อกเหตุการณ์ของระบบและแก้ไขปัญหาใดๆ ที่เกี่ยวข้อง หากต้องการดู System Event Log ให้ไปที่ Setup Utility แล้วเลือก Event Logs → View Smbios Event Log
3. หากไม่มีเหตุการณ์ที่เกี่ยวข้องในบันทึก ให้ติดต่อฝ่ายสนับสนุนของ Lenovo

ชิ้นส่วนหรือตัวเครื่องแตกร้าว

ติดต่อบริการสนับสนุนของ Lenovo

ปัญหาเกี่ยวกับอุปกรณ์เสริม

ใช้ข้อมูลนี้ในการแก้ไขปัญหาเกี่ยวกับอุปกรณ์เสริม

- “ระบบไม่รู้จักอะแดปเตอร์ PCIe หรืออะแดปเตอร์ไม่ทำงาน” บนหน้าที่ 180
- “อุปกรณ์เสริมของ Lenovo ก่อนหน้านี้ทำงานได้แต่ในขณะนี้กลับไม่ทำงาน” บนหน้าที่ 181
- “อุปกรณ์เสริมของ Lenovo ที่เพิ่งติดตั้งไม่ทำงาน” บนหน้าที่ 181
- “อุปกรณ์เสริมของ Lenovo ก่อนหน้านี้ทำงานได้แต่ในขณะนี้กลับไม่ทำงาน” บนหน้าที่ 181

ระบบไม่รู้จักอุปกรณ์ USB ภายนอก

ดำเนินการขั้นตอนต่อไปนี้จะช่วยตรวจสอบว่าปัญหาจะได้รับการแก้ไข

1. อัปเดตเฟิร์มแวร์ UEFI เป็นเวอร์ชันล่าสุด
2. ตรวจสอบให้แน่ใจว่ามีการติดตั้งไดรเวอร์ที่เหมาะสมบนเซิร์ฟเวอร์ ดูข้อมูลเกี่ยวกับไดรเวอร์อุปกรณ์ในเอกสารประกอบผลิตภัณฑ์สำหรับอุปกรณ์ US
3. ใช้ Setup Utility เพื่อตรวจสอบให้แน่ใจว่าอุปกรณ์ได้รับการตั้งค่าอย่างถูกต้อง
4. หากเสียบปลั๊กอุปกรณ์ USB กับฮับหรือสายแยกคอนโซล ให้ถอดปลั๊กอุปกรณ์และเสียบเข้ากับพอร์ต USB ที่ด้านหน้าของเซิร์ฟเวอร์โดยตรง

ระบบไม่รู้จักอะแดปเตอร์ PCIe หรืออะแดปเตอร์ไม่ทำงาน

ดำเนินการขั้นตอนต่อไปนี้จะช่วยตรวจสอบว่าปัญหาจะได้รับการแก้ไข

1. ตรวจสอบให้แน่ใจว่า:
 - เซิร์ฟเวอร์รองรับอุปกรณ์ (ดู <https://serverproven.lenovo.com>)
 - มีการติดตั้งไดรเวอร์ที่เกี่ยวข้องของเวอร์ชันล่าสุด
 - ติดตั้งอุปกรณ์อย่างถูกต้องโดยไม่มีความเสี่ยงบนอุปกรณ์หรือขั้วต่อ
 - มีการอัปเดตเฟิร์มแวร์ของระบบเป็นเวอร์ชันล่าสุด
2. ถอดอุปกรณ์และติดตั้งลงในช่องเสียบ PCIe อื่น หากเป็นไปได้
3. ตรวจสอบ <http://datacentersupport.lenovo.com> เพื่ออ่านเกร็ดแนะนำด้านเทคนิค (หรือที่เรียกว่าคำแนะนำในการ RETAIN หรือข่าวสารด้านบริการ) ที่อาจเกี่ยวข้องกับอะแดปเตอร์

ตรวจพบทรัพยากร PCIe ไม่เพียงพอ

ดำเนินการขั้นตอนต่อไปนี้จะช่วยตรวจสอบว่าปัญหาจะได้รับการแก้ไข

1. ถอดอุปกรณ์ใดๆ ที่เพิ่งติดตั้ง และรีสตาร์ทเซิร์ฟเวอร์ หากไม่มีการติดตั้งอุปกรณ์เมื่อเร็วๆ นี้ ให้ถอดอะแดปเตอร์ PCIe ตัวใดตัวหนึ่งออก

2. ไปที่ Setup Utility แล้วเลือก Devices → PCI Express Configuration จากนั้นเปลี่ยนการตั้งค่าเป็นความเร็วที่ต่ำลง ตัวอย่างเช่น แก้ไขความเร็วของช่องเสียบ PCIe x16 จาก Auto หรือ Gen4 เป็น Gen3, Gen2 หรือ Gen1
3. บันทึกการตั้งค่าแล้วรีสตาร์ทเซิร์ฟเวอร์
4. ทั้งนี้ขึ้นอยู่กับว่าสามารถรีสตาร์ทได้สำเร็จหรือไม่:
 - หากสำเร็จ ให้ปิดเครื่องเซิร์ฟเวอร์และติดตั้งอะแดปเตอร์ PCIe ที่ถอดออกกลับเข้าที่ที่ละตัว และรีสตาร์ทเซิร์ฟเวอร์อีกครั้งหลังจากเพิ่มอะแดปเตอร์แต่ละตัว
 - หากไม่สำเร็จ ให้ถอดอะแดปเตอร์ PCIe อีกรตัวออกและรีสตาร์ทเซิร์ฟเวอร์อีกครั้ง

อุปกรณ์เสริมของ Lenovo ที่เพิ่งติดตั้งไม่ทำงาน

ดำเนินการขั้นตอนต่อไปนี้จะช่วยตรวจสอบว่าปัญหาจะได้รับการแก้ไข

1. ตรวจสอบบล็อกเหตุการณ์ของระบบและแก้ไขปัญหาใดๆ ที่เกี่ยวข้อง หากต้องการดู System Event Log ให้ไปที่ Setup Utility แล้วเลือก Event Logs → View Smbios Event Log
2. ตรวจสอบให้แน่ใจว่า:
 - เซิร์ฟเวอร์รองรับอุปกรณ์ (ดู <https://serverproven.lenovo.com>)
 - มีการติดตั้งไดรเวอร์ที่เกี่ยวข้องเวอร์ชันล่าสุด
 - ติดตั้งอุปกรณ์อย่างถูกต้องโดยไม่มีความเสี่ยงเสียหายบนอุปกรณ์หรือขั้วต่อ
 - มีการอัปเดตเฟิร์มแวร์ของระบบตเป็นเวอร์ชันล่าสุด
 - คุณทำตามคำแนะนำในการติดตั้งที่มาพร้อมกับอุปกรณ์ และติดตั้งอุปกรณ์อย่างเหมาะสม
 - คุณยังไม่ได้ถอดอุปกรณ์เสริมหรือสายเคเบิลอื่นๆ ที่ติดตั้งไว้
3. ใส่อุปกรณ์กลับเข้าที่
4. เปลี่ยนอุปกรณ์

อุปกรณ์เสริมของ Lenovo ก่อนหน้านี้ทำงานได้แต่ในขณะนี้กลับไม่ทำงาน

ดำเนินการขั้นตอนต่อไปนี้จะช่วยตรวจสอบว่าปัญหาจะได้รับการแก้ไข

1. ตรวจสอบบล็อกเหตุการณ์ของระบบและแก้ไขปัญหาใดๆ ที่เกี่ยวข้อง หากต้องการดู System Event Log ให้ไปที่ Setup Utility แล้วเลือก Event Logs → View Smbios Event Log
2. ตรวจสอบให้แน่ใจว่าเชื่อมต่อสายทั้งหมดแน่นดีแล้ว
3. หากอุปกรณ์มาพร้อมกับคำแนะนำการทดสอบ ให้ใช้คำแนะนำดังกล่าวในการทดสอบอุปกรณ์
4. ใส่อุปกรณ์ที่ทำงานบกพร่องให้แน่น
5. เปลี่ยนอุปกรณ์ที่ทำงานบกพร่อง

ปัญหาเกี่ยวกับประสิทธิภาพ

ใช้ข้อมูลนี้ในการแก้ไขปัญหาเกี่ยวกับประสิทธิภาพการทำงาน

- “ประสิทธิภาพด้านเครือข่าย” บนหน้าที่ 182
- “ประสิทธิภาพระบบปฏิบัติการ” บนหน้าที่ 182

ประสิทธิภาพด้านเครือข่าย

ทำขั้นตอนต่อไปนี้จะช่วยตรวจสอบว่าปัญหาจะได้รับการแก้ไข:

1. แยกเครือข่ายที่ทำงานช้า (เช่น การจัดเก็บข้อมูล ข้อมูล และระบบจัดการ) เครื่องมือทดสอบ ping หรือเครื่องมือด้านระบบปฏิบัติการต่างๆ อาทิ โปรแกรมจัดการงาน หรือโปรแกรมจัดการทรัพยากร อาจมีประโยชน์ในการดำเนินขั้นตอนนี้
2. ตรวจสอบการติดขัดของการรับส่งข้อมูลบนเครือข่าย
3. อัปเดตไดรเวอร์อุปกรณ์ NIC หรือไดรเวอร์อุปกรณ์ตัวควบคุมอุปกรณ์จัดเก็บข้อมูล
4. ใช้เครื่องมือวินิจฉัยการรับส่งข้อมูลที่มีให้บริการโดยผู้ผลิตโมดูล IO

ประสิทธิภาพระบบปฏิบัติการ

ทำขั้นตอนต่อไปนี้จะช่วยตรวจสอบว่าปัญหาจะได้รับการแก้ไข:

1. หากคุณเพิ่งดำเนินการเปลี่ยนแปลงใดๆ กับเซิร์ฟเวอร์ (อาทิ อัปเดตไดรเวอร์อุปกรณ์ หรือติดตั้งแอปพลิเคชันซอฟต์แวร์) ให้นำการเปลี่ยนแปลงนั้นๆ ออก
2. ตรวจสอบปัญหาด้านเครือข่ายใดๆ
3. ตรวจสอบบันทึกระบบปฏิบัติการเพื่อค้นหาข้อผิดพลาดเกี่ยวกับประสิทธิภาพการทำงาน
4. ตรวจสอบเหตุการณ์ที่เกี่ยวข้องกับอุณหภูมิสูงและปัญหาด้านพลังงาน เนื่องจากเซิร์ฟเวอร์อาจถูกจำกัดเพื่อช่วยด้านระบบระบายความร้อน หากโหนดคอมพิวเตอร์มีการจำกัด ให้ลดการใช้งานบนเซิร์ฟเวอร์เพื่อช่วยเพิ่มประสิทธิภาพ
5. ตรวจสอบเหตุการณ์ที่เกี่ยวข้องกับการปิดใช้งาน DIMM หากคุณมีหน่วยความจำไม่เพียงพอสำหรับการใช้งานแอปพลิเคชัน ระบบปฏิบัติการของคุณจะมีประสิทธิภาพการทำงานต่ำ
6. ตรวจสอบให้มั่นใจว่าไม่มีปริมาณการทำงานมากเกินไปสำหรับการกำหนดค่า

ปัญหาเกี่ยวกับการเปิดเครื่องและปิดเครื่อง

ใช้ข้อมูลนี้ในการแก้ไขปัญหาเกี่ยวกับการเปิดหรือปิดเซิร์ฟเวอร์

- “เซิร์ฟเวอร์ไม่ได้เปิดใช้งาน” บนหน้าที่ 183

- “เซิร์ฟเวอร์ปิดเครื่องโดยไม่คาด” บนหน้าที่ 183
- “เซิร์ฟเวอร์ไม่ได้เปิดใช้งาน” บนหน้าที่ 183

เซิร์ฟเวอร์ไม่ได้เปิดใช้งาน

ดำเนินการขั้นตอนต่อไปนี้จะช่วยตรวจสอบว่าปัญหาจะได้รับการแก้ไข

หมายเหตุ: ปุ่มเปิด/ปิดเครื่องจะไม่ทำงานจนกว่าจะผ่านไปประมาณหนึ่งถึงสามนาที หลังจากเซิร์ฟเวอร์เชื่อมต่อกับไฟ ac

1. ถอดอุปกรณ์เสริมใดๆ ที่เพิ่งติดตั้ง ปัญหาเกี่ยวกับพลังงานระบบที่เกิดจากการเพิ่มอุปกรณ์ระบุว่าอุปกรณ์นี้เข้ากันไม่ได้หรือใช้พลังงานเกินกว่าแหล่งจ่ายไฟจะรองรับได้
2. ตรวจสอบว่าได้เชื่อมต่อสายไฟกับเซิร์ฟเวอร์และเต้ารับไฟฟ้าที่ทำงานแน่นดีแล้ว ถอดและเชื่อมต่อใหม่หรือเปลี่ยนสายไฟเซิร์ฟเวอร์
3. เสียบแหล่งจ่ายไฟให้แน่น หากยังพบปัญหาอยู่ ให้เปลี่ยนแหล่งจ่ายไฟ
4. ถอดสายแผงหน้าและเชื่อมต่อใหม่ (ดู “ขั้วต่อแผงระบบ” ใน *คู่มือใช้งาน* หรือ *คู่มือการกำหนดค่าระบบ* สำหรับตำแหน่งของขั้วต่อแผงระบบ) หากยังพบปัญหาอยู่ ให้เปลี่ยนแผงด้านหน้า

เซิร์ฟเวอร์ปิดเครื่องโดยไม่คาด

ดำเนินการขั้นตอนต่อไปนี้จะช่วยตรวจสอบว่าปัญหาจะได้รับการแก้ไข

1. ตรวจสอบว่าอุณหภูมิภายในห้องไม่ทำให้เกิดความร้อนสูงเกินไป และไม่มีวัตถุกีดขวางการไหลเวียนของอากาศทั้งทางด้านหน้าและด้านหลังของเซิร์ฟเวอร์
2. ถอดอุปกรณ์เสริมใดๆ ที่เพิ่งติดตั้ง ปัญหาเกี่ยวกับพลังงานระบบที่เกิดจากการเพิ่มอุปกรณ์ระบุว่าอุปกรณ์นี้เข้ากันไม่ได้หรือใช้พลังงานเกินกว่าแหล่งจ่ายไฟจะรองรับได้
3. ตรวจสอบว่าได้เชื่อมต่อสายไฟกับเซิร์ฟเวอร์และเต้ารับไฟฟ้าที่ทำงานแน่นดีแล้ว ถอดและเชื่อมต่อใหม่หรือเปลี่ยนสายไฟเซิร์ฟเวอร์
4. เสียบแหล่งจ่ายไฟให้แน่น หากยังพบปัญหาอยู่ ให้เปลี่ยนแหล่งจ่ายไฟ

เซิร์ฟเวอร์ไม่ได้ปิดใช้งาน

ดำเนินการขั้นตอนต่อไปนี้จะช่วยตรวจสอบว่าปัญหาจะได้รับการแก้ไข

1. กด Ctrl+Alt+Delete
2. ปิดเซิร์ฟเวอร์โดยกดปุ่มเปิด/ปิดเครื่องค้างไว้ห้าวินาที
3. เปิดเซิร์ฟเวอร์

4. หากเซิร์ฟเวอร์ล้มเหลวในการ POST และปุ่มเปิด/ปิดเครื่องไม่ทำงาน ให้ถอดสายไฟเป็นเวลา 20 วินาที จากนั้นเสียบสายไฟอีกครั้ง แล้วเปิดเซิร์ฟเวอร์
5. หากปัญหายังคงอยู่ โปรดติดต่อฝ่ายสนับสนุนของ Lenovo

ปัญหาเกี่ยวกับซอฟต์แวร์

ใช้ข้อมูลนี้ในการแก้ไขปัญหาด้านซอฟต์แวร์

1. เพื่อระบุว่าปัญหาเกิดขึ้นจากซอฟต์แวร์หรือไม่ โปรดตรวจสอบให้แน่ใจว่า:
 - เซิร์ฟเวอร์มีหน่วยความจำต่ำสุดที่จำเป็นในการใช้งานซอฟต์แวร์ สำหรับข้อกำหนดเกี่ยวกับหน่วยความจำ โปรดดูข้อมูลที่มาพร้อมกับซอฟต์แวร์

หมายเหตุ: หากคุณเพิ่งติดตั้งอะแดปเตอร์หรือหน่วยความจำ เซิร์ฟเวอร์อาจมีความขัดแย้งระหว่างที่อยู่กับหน่วยความจำ

 - ซอฟต์แวร์ได้รับการออกแบบมาให้ทำงานบนเซิร์ฟเวอร์
 - ซอฟต์แวร์อื่นๆ ทำงานบนเซิร์ฟเวอร์
 - ซอฟต์แวร์ทำงานบนเซิร์ฟเวอร์อื่น
2. หากคุณได้รับข้อความแสดงข้อผิดพลาดใดๆ ระหว่างใช้งานซอฟต์แวร์ ให้ดูข้อมูลที่มาพร้อมซอฟต์แวร์เพื่อดูคำอธิบายข้อความ และวิธีแก้ไขปัญหาที่แนะนำ
3. โปรดติดต่อที่ที่คุณซื้อซอฟต์แวร์

ปัญหาเกี่ยวกับไดรฟ์จัดเก็บข้อมูล

ใช้ข้อมูลนี้ในการแก้ไขปัญหาเกี่ยวกับไดรฟ์จัดเก็บข้อมูล

- “เซิร์ฟเวอร์ไม่รู้จักไดรฟ์” บนหน้าที่ 184
- “ไดรฟ์หลายตัวไม่ทำงาน” บนหน้าที่ 185
- “ไม่มีการสร้างการเปลี่ยนไดรฟ์ใหม่” บนหน้าที่ 185
- “ความล้มเหลวที่สงสัยว่ามาจากโวลุ่ม RAID” บนหน้าที่ 185

เซิร์ฟเวอร์ไม่รู้จักไดรฟ์

ดำเนินการขั้นตอนต่อไปนี้จะช่วยยืนยันว่าปัญหาจะได้รับการแก้ไข

1. ตรวจสอบให้แน่ใจว่า:
 - เซิร์ฟเวอร์รองรับไดรฟ์ (ดู <https://serverproven.lenovo.com>)
 - ต้องติดตั้งไดรฟ์โดยเชื่อมต่อสายสัญญาณและสายไฟอย่างเหมาะสม

2. ตรวจสอบให้แน่ใจว่ามีการเปิดใช้งานไดรฟ์แล้ว ไปที่ **Setup Utility** และเลือก **Devices** → **ATA Drive Setup** เพื่อดูว่าเปิดใช้งานไดรฟ์ที่เป็นปัญหาแล้วหรือไม่ หากยัง ให้เปิดใช้งานไดรฟ์ดังกล่าว
 3. หากเซิร์ฟเวอร์มาพร้อม Lenovo XClarity Provisioning Manager Lite ให้ไปที่ **Diagnostics** → **HDD test** เพื่อดำเนินการวินิจฉัยในไดรฟ์ เปลี่ยนไดรฟ์ที่ระบบแสดงว่าบกพร่อง หรือข้ามไปยังขั้นตอนถัดไป
 4. ถอดไดรฟ์ออกจนกว่าระบบจะถึงข้อกำหนดไดรฟ์ขั้นต่ำ แล้วเพิ่มไดรฟ์หนึ่งตัวและรีบูทเซิร์ฟเวอร์ และทำซ้ำขั้นตอนหากปัญหาไม่เกิดขึ้นอีก หากปัญหาเกิดขึ้นหลังจากเพิ่มไดรฟ์ ให้เปลี่ยนไดรฟ์ใหม่
- ดู “ข้อมูลจำเพาะทางเทคนิค” ใน *คู่มือผู้ใช้* หรือ *คู่มือการกำหนดค่าระบบ* สำหรับการกำหนดค่าขั้นต่ำสำหรับการแก้ไขข้อบกพร่อง

ไดรฟ์หลายตัวไม่ทำงาน

ทำขั้นตอนต่อไปนี้จะให้ครบถ้วนจนกว่าปัญหาจะได้รับการแก้ไข:

1. หากเซิร์ฟเวอร์มาพร้อม Lenovo XClarity Provisioning Manager Lite ให้ไปที่ **Diagnostics** → **HDD test** เพื่อดำเนินการวินิจฉัยในไดรฟ์ เปลี่ยนไดรฟ์ที่ระบบแสดงว่าบกพร่อง หรือข้ามไปยังขั้นตอนถัดไป
 2. ถอดไดรฟ์ออกจนกว่าระบบจะถึงข้อกำหนดไดรฟ์ขั้นต่ำ แล้วเพิ่มไดรฟ์หนึ่งตัวและรีบูทเซิร์ฟเวอร์ และทำซ้ำขั้นตอนหากปัญหาไม่เกิดขึ้นอีก หากปัญหาเกิดขึ้นหลังจากเพิ่มไดรฟ์ ให้เปลี่ยนไดรฟ์ใหม่
- ดู “ข้อมูลจำเพาะทางเทคนิค” ใน *คู่มือผู้ใช้* หรือ *คู่มือการกำหนดค่าระบบ* สำหรับการกำหนดค่าขั้นต่ำสำหรับการแก้ไขข้อบกพร่อง

ไม่มีการสร้างการเปลี่ยนไดรฟ์ใหม่

ทำขั้นตอนต่อไปนี้จะให้ครบถ้วนจนกว่าปัญหาจะได้รับการแก้ไข:

1. หากเซิร์ฟเวอร์มาพร้อม Lenovo XClarity Provisioning Manager Lite ให้ไปที่ **Diagnostics** → **RAID Log** ตรวจสอบข้อผิดพลาดที่เกี่ยวข้องและแก้ไขปัญหา หรือข้ามไปยังขั้นตอนถัดไป
2. ตรวจสอบเอกสารที่มาพร้อมกับอะแดปเตอร์ RAID เพื่อให้แน่ใจว่ามีการตั้งค่า RAID อย่างเหมาะสม

ความล้มเหลวที่สงสัยว่ามาจากไวลุ่ม RAID

รีบูทระบบ กด F1 เพื่อไปที่ **Setup Utility** และเลือก **Advanced** → **x350-8i** → **Array Configuration** → **Manage Arrays** → **Array X** → **List Logical Drives** → **Logical Drive X (Logical Drive X)** → **Logical Drive Details** เพื่อตรวจสอบอาการความล้มเหลว

ปัญหาการอัปเดต UEFI

ในระบบปฏิบัติการ Linux หากข้อความ "0x10 Error: Unable to load driver" แสดงขึ้นมาระหว่างการอัปเดต UEFI และมีการเปิดใช้งาน **Secure Boot** ให้ทำตามขั้นตอนต่อไปนี้อัปเกรด UEFI

1. ไปที่ <https://www.ami.com/bios-uefi-utilities/#aptiov>

2. ดาวน์โหลด “APTIO V AMI FIRMWARE UPDATE UTILITY” และแตกไฟล์ออกมา
3. โปรดดูรายละเอียดเพิ่มเติมที่ “Chapter 6 Signing Driver and Enrolling Public Key to the System” ใน *AMI_Aptio_5.x_AFU_User_Guide_NDA.pdf*

หมายเหตุ: ไฟล์ PDF รวมอยู่ใน “APTIO V AMI FIRMWARE UPDATE UTILITY”

ภาคผนวก A. การขอความช่วยเหลือและความช่วยเหลือด้านเทคนิค

หากคุณต้องการความช่วยเหลือ การบริการ หรือความช่วยเหลือด้านเทคนิค หรือเพียงแค่ต้องการข้อมูลเพิ่มเติมเกี่ยวกับผลิตภัณฑ์ Lenovo คุณจะพบว่า Lenovo นั้นมีแหล่งข้อมูลมากมายที่พร้อมจะให้ความช่วยเหลือคุณ

บน World Wide Web ข้อมูลล่าสุดเกี่ยวกับระบบ อุปกรณ์เสริม การให้บริการ และการสนับสนุนของ Lenovo มีให้บริการที่:

<http://datacentersupport.lenovo.com>

หมายเหตุ: IBM คือผู้ให้บริการ ThinkSystem ของ Lenovo

ก่อนโทรศัพท์ติดต่อ

ก่อนที่คุณจะโทรศัพท์ติดต่อ มีขั้นตอนต่างๆ ดังต่อไปนี้ที่คุณสามารถทดลองเพื่อพยายามแก้ปัญหาด้วยตัวคุณเองก่อน อย่างไรก็ตาม หากคุณจำเป็นต้องโทรศัพท์ติดต่อเพื่อขอรับความช่วยเหลือ โปรดรวบรวมข้อมูลที่เป็นสำเนาสำหรับช่างเทคนิคบริการ เพื่อให้เราสามารถแก้ไขปัญหาให้คุณได้อย่างรวดเร็ว

พยายามแก้ไขปัญหาด้วยตัวเอง

คุณอาจสามารถแก้ไขปัญหาได้โดยไม่ต้องขอรับความช่วยเหลือจากภายนอกโดยการทำตามขั้นตอนการแก้ไขปัญหาที่ Lenovo เตรียมไว้ให้ในวิธีใช้แบบออนไลน์หรือในเอกสารเกี่ยวกับผลิตภัณฑ์ Lenovo วิธีใช้แบบออนไลน์ยังอธิบายข้อมูลเกี่ยวกับการทดสอบการวินิจฉัยซึ่งคุณสามารถนำไปดำเนินการเองได้ เอกสารข้อมูลเกี่ยวกับระบบ ระบบปฏิบัติการ และโปรแกรมส่วนใหญ่จะมีขั้นตอนการแก้ไขปัญหาและคำอธิบายเกี่ยวกับข้อความแสดงข้อผิดพลาดและรหัสข้อผิดพลาด หากคุณสงสัยว่าเป็นปัญหาเกี่ยวกับซอฟต์แวร์ โปรดดูเอกสารข้อมูลเกี่ยวกับระบบปฏิบัติการหรือโปรแกรม

คุณสามารถอ่านเอกสารเกี่ยวกับผลิตภัณฑ์ ThinkSystem ของคุณได้จาก:

<https://pubs.lenovo.com/>

คุณสามารถดำเนินการตามขั้นตอนดังต่อไปนี้เพื่อพยายามแก้ปัญหาด้วยตัวคุณเองก่อน:

- ตรวจสอบสายเคเบิลทั้งหมดเพื่อให้แน่ใจว่าสายทั้งหมดเชื่อมต่อเรียบร้อยแล้ว
- ตรวจสอบสวิทช์เปิดปิดเพื่อให้แน่ใจว่าระบบและอุปกรณ์เสริมเปิดอยู่
- ตรวจสอบว่าผลิตภัณฑ์ Lenovo ของคุณมีซอฟต์แวร์ เฟิร์มแวร์ และโปรแกรมควบคุมอุปกรณ์ระบบปฏิบัติการที่อัปเดตแล้ว (ดูลิงก์ต่อไปนี้) ข้อกำหนดและเงื่อนไขของ Lenovo Warranty ระบุให้คุณซึ่งเป็นเจ้าของผลิตภัณฑ์ Lenovo

เป็นผู้รับผิดชอบในการบำรุงรักษาและอัปเดตซอฟต์แวร์และเฟิร์มแวร์ทั้งหมดให้กับผลิตภัณฑ์ (เว้นแต่ผลิตภัณฑ์ครอบคลุมโดยสัญญาการบำรุงรักษาเพิ่มเติม) ช่างเทคนิคบริการจะร้องขอให้คุณอัปเดตซอฟต์แวร์และเฟิร์มแวร์ของคุณ หากปัญหาที่พบมีวิธีแก้ไขที่บันทึกไว้ในเอกสารเกี่ยวกับการอัปเดตซอฟต์แวร์

- ดาวนโหลดไดรเวอร์และซอฟต์แวร์
 - <https://datacentersupport.lenovo.com/products/servers/thinksystem/st45v3/downloads/driver-list/>
- ศูนย์บริการระบบปฏิบัติการ
 - <https://datacentersupport.lenovo.com/solutions/server-os>
- คำแนะนำในการติดตั้งระบบปฏิบัติการ
 - <https://pubs.lenovo.com/thinksystem#os-installation>
- หากคุณสามารถติดตั้งฮาร์ดแวร์หรือซอฟต์แวร์ใหม่ในสภาพแวดล้อมระบบของคุณ โปรดตรวจสอบ <https://serverproven.lenovo.com> เพื่อให้แน่ใจว่าผลิตภัณฑ์ของคุณรองรับฮาร์ดแวร์และซอฟต์แวร์ดังกล่าว
- โปรดดู บทที่ 3 “การระบุปัญหา” บนหน้าที่ 165 สำหรับคำแนะนำในการแยกและการแก้ไขปัญหา
- โปรดไปที่ <http://datacentersupport.lenovo.com> เพื่อตรวจสอบข้อมูลเพื่อช่วยคุณแก้ไขปัญหาในการค้นหากรณีแนะนำด้านเทคนิคที่ใช้กับเซิร์ฟเวอร์คุณ:
 1. ไปที่ <http://datacentersupport.lenovo.com> และเลื่อนไปยังหน้าการสนับสนุนสำหรับเซิร์ฟเวอร์ของคุณ
 2. คลิกที่ How To's จากบานหน้าต่างนำทาง
 3. คลิก Article Type → Solution จากเมนูแบบเลื่อนลงปฏิบัติตามคำแนะนำบนหน้าจอเพื่อเลือกหมวดต่างๆสำหรับปัญหาที่คุณพบ
- ดูกระดานสนทนา Lenovo Data Center ที่ https://forums.lenovo.com/t5/Datacenter-Systems/ct-p/sv_eg เพื่อดูว่ามีบุคคลอื่นที่กำลังประสบปัญหาที่คล้ายคลึงกันหรือไม่

รวบรวมข้อมูลที่จำเป็นในการโทรขอรับการสนับสนุน

หากคุณจำเป็นต้องขอรับบริการตามการรับประกันสำหรับผลิตภัณฑ์ Lenovo ของคุณ ช่างเทคนิคบริการจะสามารถช่วยเหลือคุณได้อย่างมีประสิทธิภาพมากขึ้น หากคุณเตรียมข้อมูลที่เหมาะสมก่อนโทรศัพท์ติดต่อ คุณยังสามารถไปที่ <http://datacentersupport.lenovo.com/warrantylookup> สำหรับข้อมูลเพิ่มเติมเกี่ยวกับการรับประกันผลิตภัณฑ์ของคุณ

รวบรวมข้อมูลต่อไปนี้เพื่อมอบให้กับช่างเทคนิคบริการ ข้อมูลนี้จะช่วยให้ช่างเทคนิคบริการสามารถแก้ไขปัญหาได้อย่างรวดเร็ว และมั่นใจว่าคุณจะได้รับการบริการตามที่ระบุไว้ในสัญญา

- หมายเลขของสัญญาข้อตกลงเกี่ยวกับการบำรุงรักษาฮาร์ดแวร์และซอฟต์แวร์ หากมี
- หมายเลขประเภทเครื่อง (ตัวระบุเครื่อง 4 หลักของ Lenovo) หมายเลขประเภทเครื่องสามารถดูได้บนป้าย ID โปรดดู “การระบุเซิร์ฟเวอร์” ใน *คู่มือผู้ใช้* หรือ *คู่มือการกำหนดค่าระบบ*

- หมายเลขรุ่น
- หมายเลขประจำเครื่อง
- UEFI และระดับของเฟิร์มแวร์ของระบบในปัจจุบัน
- ข้อมูลที่เกี่ยวข้องอื่นๆ เช่น ข้อความแสดงข้อผิดพลาด และบันทึก

อีกทางเลือกหนึ่งนอกจากการโทรติดต่อฝ่ายสนับสนุนของ Lenovo คุณสามารถไปที่ <https://support.lenovo.com/servicerequest> เพื่อเพื่อยื่นคำขอรับบริการอิเล็กทรอนิกส์ การยื่นคำขอรับบริการอิเล็กทรอนิกส์จะเป็นการเริ่มกระบวนการกำหนดวิธีแก้ไขปัญหาโดยการให้ข้อมูลที่เกี่ยวข้องอื่นๆ แก่ช่างเทคนิคบริการ ช่างเทคนิคบริการของ Lenovo สามารถเริ่มหาวิธีแก้ไขปัญหาให้กับคุณทันทีที่คุณได้กรอกและยื่นคำขอรับบริการอิเล็กทรอนิกส์เรียบร้อยแล้ว

การติดต่อฝ่ายสนับสนุน

คุณสามารถติดต่อฝ่ายสนับสนุนเพื่อรับความช่วยเหลือสำหรับปัญหาของคุณ

คุณสามารถรับบริการด้านฮาร์ดแวร์ผ่านผู้ให้บริการที่ได้รับอนุญาตจาก Lenovo หากต้องการค้นหาผู้ให้บริการที่ได้รับอนุญาตจาก Lenovo ในการให้บริการรับประกัน โปรดไปที่ <https://datacentersupport.lenovo.com/serviceprovider> และใช้การค้นหาด้วยตัวกรองสำหรับแต่ละประเทศ โปรดดูหมายเลขโทรศัพท์ของฝ่ายสนับสนุนของ Lenovo ที่ <https://datacentersupport.lenovo.com/supportphonelist> สำหรับรายละเอียดการสนับสนุนในภูมิภาคของคุณ

ภาคผนวก B. เอกสารและการสนับสนุน

ส่วนนี้มีเอกสารที่มีประโยชน์ การดาวน์โหลดไดรเวอร์และเฟิร์มแวร์ และแหล่งข้อมูลสนับสนุน

การดาวน์โหลดเอกสาร

ส่วนนี้แสดงข้อมูลเบื้องต้นและลิงก์ดาวน์โหลดเอกสารต่างๆ

เอกสาร

ดาวน์โหลดเอกสารเกี่ยวกับผลิตภัณฑ์ต่อไปนี้:

https://pubs.lenovo.com/st45-v3/pdf_files.html

- **คู่มือผู้ใช้**
 - ภาพรวม การกำหนดค่าระบบ การเปลี่ยนส่วนประกอบฮาร์ดแวร์ และการแก้ไขปัญหา
บทที่เลือกจากคู่มือผู้ใช้:
 - **คู่มือการกำหนดค่าระบบ** : ภาพรวมเซิร์ฟเวอร์ การระบุส่วนประกอบ ไฟ LED ระบบและจอแสดงผลการวินิจฉัย การแกะกล่องผลิตภัณฑ์ การตั้งค่าและกำหนดค่าเซิร์ฟเวอร์
 - **คู่มือการบำรุงรักษาฮาร์ดแวร์** : การติดตั้งส่วนประกอบฮาร์ดแวร์ การเดินสาย และการแก้ไขปัญหา

เว็บไซต์สนับสนุน

ส่วนนี้มีการดาวน์โหลดไดรเวอร์และเฟิร์มแวร์ และแหล่งข้อมูลสนับสนุน

การสนับสนุนและการดาวน์โหลด

- เว็บไซต์ดาวน์โหลดไดรเวอร์และซอฟต์แวร์สำหรับ ThinkSystem ST45 V3
 - <https://datacentersupport.lenovo.com/products/servers/thinksystem/st45v3/downloads/driver-list/>
- Lenovo Data Center Forum
 - https://forums.lenovo.com/t5/Datacenter-Systems/ct-p/sv_eg
- Lenovo Data Center Support สำหรับ ThinkSystem ST45 V3
 - <https://datacentersupport.lenovo.com/products/servers/thinksystem/st45v3>

- เอกสารข้อมูลสิทธิการใช้งานของ Lenovo
 - <https://datacentersupport.lenovo.com/documents/Invo-eula>
- เว็บไซต์ Lenovo Press (คู่มือผลิตภัณฑ์/แผ่นข้อมูล/เอกสารของผลิตภัณฑ์)
 - <https://lenovopress.lenovo.com/>
- คำชี้แจงเรื่องความเป็นส่วนตัวของ Lenovo
 - <https://www.lenovo.com/privacy>
- คำแนะนำการรักษาความปลอดภัยผลิตภัณฑ์ Lenovo
 - https://datacentersupport.lenovo.com/product_security/home
- แผนการรับประกันผลิตภัณฑ์ของ Lenovo
 - <http://datacentersupport.lenovo.com/warrantylookup>
- เว็บไซต์ Lenovo Server Operating Systems Support Center
 - <https://datacentersupport.lenovo.com/solutions/server-os>
- เว็บไซต์ Lenovo ServerProven (การตรวจสอบความเข้ากันได้ของตัวเลือก)
 - <https://serverproven.lenovo.com>
- คำแนะนำในการติดตั้งระบบปฏิบัติการ
 - <https://pubs.lenovo.com/thinksystem#os-installation>
- ส่ง eTicket (ขอรับบริการ)
 - <https://support.lenovo.com/servicerequest>
- สมัครสมาชิกเพื่อรับการแจ้งเตือนผลิตภัณฑ์ Lenovo Data Center Group (ติดตามการอัปเดตเฟิร์มแวร์ล่าสุด)
 - <https://datacentersupport.lenovo.com/solutions/ht509500>

ภาคผนวก C. คำประกาศ

Lenovo อาจจะไม่สามารถจำหน่ายผลิตภัณฑ์ บริการ หรือคุณลักษณะที่กล่าวไว้ในเอกสารนี้ได้ในทุกประเทศ กรุณาติดต่อตัวแทน Lenovo ประจำท้องถิ่นของคุณเพื่อขอข้อมูลเกี่ยวกับผลิตภัณฑ์และบริการที่มีอยู่ในปัจจุบันในพื้นที่ของคุณ

การอ้างอิงใดๆ ถึงผลิตภัณฑ์, โปรแกรม หรือบริการของ Lenovo ไม่มีเจตนาในการกล่าว หรือแสดงนัยที่ว่าอาจใช้ผลิตภัณฑ์, โปรแกรม หรือบริการของ Lenovo เท่านั้น โดยอาจใช้ผลิตภัณฑ์, โปรแกรม หรือบริการที่ทำงานได้เทียบเท่าที่ไม่เป็นการละเมิดสิทธิเกี่ยวกับทรัพย์สินทางปัญญาของ Lenovo แทน อย่างไรก็ตาม ผู้ใช้มีหน้าที่ในการประเมิน และตรวจสอบความถูกต้องในการทำงานของผลิตภัณฑ์, โปรแกรม หรือบริการอื่น

Lenovo อาจมีสิทธิบัตร หรือแอปพลิเคชันที่กำลังจะขึ้นสิทธิบัตรที่ครอบคลุมเรื่องดังกล่าวถึงในเอกสารนี้ การมอบเอกสารฉบับนี้ให้ไม่ถือเป็นการเสนอและให้สิทธิการใช้ภายใต้สิทธิบัตรหรือแอปพลิเคชันที่มีสิทธิบัตรใดๆ คุณสามารถส่งคำถามเป็นลายลักษณ์อักษรไปยังส่วนต่างๆ ต่อไปนี้:

*Lenovo (United States), Inc.
8001 Development Drive
Morrisville, NC 27560
U.S.A.
Attention: Lenovo Director of Licensing*

LENOVO จัดเอกสารฉบับนี้ให้ “ตามที่แสดง” โดยไม่ได้ให้การรับประกันอย่างใดทั้งโดยชัดเจน หรือโดยนัย รวมถึงแต่ไม่จำกัดเพียงการรับประกันโดยนัยเกี่ยวกับการไม่ละเมิด, การขายสินค้า หรือความเหมาะสมสำหรับวัตถุประสงค์เฉพาะทางบางขอบเขตอำนาจไม่อนุญาตให้ปฏิเสธการรับประกันโดยชัดเจน หรือโดยนัยในบางกรณี ดังนั้นข้อความนี้อาจไม่บังคับใช้ในกรณีของคุณ

ข้อมูลนี้อาจมีส่วนที่ไม่ถูกต้อง หรือข้อความที่ตีพิมพ์ผิดพลาดได้ จึงมีการเปลี่ยนแปลงข้อมูลในที่นี้เป็นระยะ โดยการเปลี่ยนแปลงเหล่านี้รวมไว้ในเอกสารฉบับตีพิมพ์ครั้งใหม่ Lenovo อาจดำเนินการปรับปรุง และ/หรือเปลี่ยนแปลงผลิตภัณฑ์ และ/หรือโปรแกรมที่อธิบายไว้ในเอกสารฉบับนี้เมื่อใดก็ได้โดยไม่ต้องแจ้งให้ทราบล่วงหน้า

ผลิตภัณฑ์ที่กล่าวถึงในเอกสารนี้ไม่ได้มีเจตนาเอาไว้ใช้ในแอปพลิเคชันที่เกี่ยวข้องกับการฝังตัวหรือการช่วยชีวิตรูปแบบอื่น ซึ่งหากทำงานบกพร่องอาจก่อให้เกิดการบาดเจ็บ หรือเสียชีวิตของบุคคลได้ ข้อมูลที่ปรากฏในเอกสารนี้ไม่มีผลกระทบหรือเปลี่ยนรายละเอียด หรือการรับประกันผลิตภัณฑ์ Lenovo ไม่มีส่วนใดในเอกสารฉบับนี้ที่จะสามารถใช้งานได้เสมือนสิทธิโดยชัดเจน หรือโดยนัย หรือชดเชยค่าเสียหายภายใต้สิทธิทรัพย์สินทางปัญญาของ Lenovo หรือบุคคลที่สาม ข้อมูลทั้งหมดที่ปรากฏอยู่ในเอกสารฉบับนี้ได้รับมาจากสภาพแวดล้อมเฉพาะและนำเสนอเป็นภาพประกอบ ผลที่ได้รับในสภาพแวดล้อมการใช้งานอื่นอาจแตกต่างออกไป

Lenovo อาจใช้ หรือเผยแพร่ข้อมูลที่ให้คุณได้ให้ไว้ในทางที่เชื่อว่าเหมาะสมโดยไม่ก่อให้เกิดภาวะความรับผิดชอบ

ข้อมูลอ้างอิงใดๆ ในเอกสารฉบับนี้เกี่ยวกับเว็บไซต์ที่ไม่ใช่ของ Lenovo จัดให้เพื่อความสะดวกเท่านั้น และไม่ถือเป็นการรับรองเว็บไซต์เหล่านั้นในกรณีใดๆ ทั้งสิ้น เอกสารในเว็บไซต์เหล่านั้นไม่ถือเป็นส่วนหนึ่งของเอกสารสำหรับผลิตภัณฑ์ Lenovo นี้ และการใช้เว็บไซต์เหล่านั้นถือเป็นความเสี่ยงของคุณเอง

ข้อมูลเกี่ยวกับการทำงานที่ปรากฏอยู่ในที่นี่ถูกกำหนดไว้ในสถานการณ์ที่ได้รับการควบคุม ดังนั้น ผลที่ได้รับจากสภาพแวดล้อมในการใช้งานอื่นอาจแตกต่างกันอย่างมาก อาจมีการใช้มาตรการบางประการกับระบบระดับขั้นในการพัฒนา และไม่มีกรับประกันว่ามาตรการเหล่านี้จะเป็นมาตรการเดียวกันกับที่ใช้ในระบบที่มีอยู่ทั่วไป นอกจากนี้ มาตรการบางประการอาจเป็นการคาดการณ์ตามข้อมูล ผลลัพธ์ที่เกิดขึ้นจริงจึงอาจแตกต่างกันไป ผู้ใช้เอกสารฉบับนี้ควรตรวจสอบความถูกต้องของข้อมูลในสภาพแวดล้อมเฉพาะของตน

เครื่องหมายการค้า

LENOVO และ THINKSYSTEM เป็นเครื่องหมายการค้าของ Lenovo

เครื่องหมายการค้าอื่นๆ ทั้งหมดเป็นทรัพย์สินของเจ้าของชื่ออื่นๆ

คำประกาศที่สำคัญ

ความเร็วของโปรเซสเซอร์จะระบุความเร็วนาฬิกาภายในของโปรเซสเซอร์ นอกจากนี้ปัจจัยอื่นๆ ยังส่งผลต่อการทำงานของแอปพลิเคชันอีกด้วย

ความเร็วของไดรฟ์ซีดีหรือดีวีดีจะมีอัตราการอ่านที่ไม่แน่นอน แต่ความเร็วที่แท้จริงจะแตกต่างกันไปและมักมีอัตราน้อยกว่าความเร็วสูงสุดที่เป็นไปได้

ในส่วนของความจุของโปรเซสเซอร์ สำหรับความจริงและความจุเสมือน หรือปริมาณความจุของช่องหน่วยความจำ KB มีค่าเท่ากับ 1,024 ไบต์, MB มีค่าเท่ากับ 1,048,576 ไบต์ และ GB มีค่าเท่ากับ 1,073,741,824 ไบต์

ในส่วนของความจุไดรฟ์ฮาร์ดดิสก์หรือปริมาณการสื่อสาร MB มีค่าเท่ากับ 1,000,000 ไบต์ และ GB มีค่าเท่ากับ 1,000,000,000 ไบต์ ความจุโดยรวมที่ผู้ใช้สามารถเข้าใช้งานได้จะแตกต่างกันไป ขึ้นอยู่กับสภาพแวดล้อมในการใช้งาน

ความจุไดรฟ์ฮาร์ดดิสก์ภายในสูงสุดสามารถรับการเปลี่ยนชิ้นส่วนไดรฟ์ฮาร์ดดิสก์แบบมาตรฐาน และจำนวนช่องใส่ไดรฟ์ฮาร์ดดิสก์ทั้งหมดพร้อมไดรฟ์ที่รองรับซึ่งมี ขนาดใหญ่ที่สุดในปัจจุบันและมีให้ใช้งานจาก Lenovo

หน่วยความจำสูงสุดอาจต้องใช้การเปลี่ยนหน่วยความจำมาตรฐานพร้อมโมดูลหน่วยความจำเสริม

เซลล์หน่วยความจำโซลิดสเตตแต่ละตัวจะมีจำนวนรอบการเขียนข้อมูลในตัวที่จำกัดที่เซลล์สามารถสร้างขึ้นได้ ดังนั้น อุปกรณ์โซลิดสเตตจึงมีจำนวนรอบการเขียนข้อมูลสูงสุดที่สามารถเขียนได้ ซึ่งแสดงเป็น total bytes written (TBW) อุปกรณ์ที่เกินขีดจำกัดนี้ไปแล้วอาจไม่สามารถตอบสนองต่อคำสั่งที่ระบบสร้างขึ้นหรืออาจไม่สามารถเขียนได้ Lenovo จะไม่รับผิดชอบต่อการเปลี่ยนชิ้นส่วนอุปกรณ์ที่มีจำนวนรอบโปรแกรม/การลบที่รับประกันสูงสุดเกินกว่าที่กำหนดไว้ ตามที่บันทึกในเอกสารข้อกำหนดเฉพาะที่พิมพ์เผยแพร่อย่างเป็นทางการสำหรับอุปกรณ์

Lenovo ไม่ได้ให้การเป็นตัวแทนหรือการรับประกันที่เกี่ยวกับผลิตภัณฑ์ที่ไม่ใช่ของ Lenovo การสนับสนุน (หากมี) สำหรับผลิตภัณฑ์ที่ไม่ใช่ของ Lenovo มีให้บริการโดยบุคคลที่สาม แต่ไม่ใช่ Lenovo

ซอฟต์แวร์บางอย่างอาจมีความแตกต่างกันไปตามรุ่นที่ขายอยู่ (หากมี) และอาจไม่รวมถึงคู่มือผู้ใช้หรือฟังก์ชันการทำงานของโปรแกรมทั้งหมด

ประกาศเกี่ยวกับการแผ่คลื่นอิเล็กทรอนิกส์

เมื่อคุณเชื่อมต่อจอภาพกับอุปกรณ์ คุณต้องใช้สายของจอภาพที่กำหนดและอุปกรณ์ตัดสัญญาณรบกวนๆ ใดที่ให้มาพร้อมกับจอภาพ

สามารถดูคำประกาศเกี่ยวกับการแผ่คลื่นอิเล็กทรอนิกส์เพิ่มเติมได้ที่:

https://pubs.lenovo.com/important_notices/

การประกาศเกี่ยวกับ BSMI RoHS ของไต้หวัน

單元 Unit	限用物質及其化學符號 Restricted substances and its chemical symbols					
	鉛Lead (PB)	汞Mercury (Hg)	鎘Cadmium (Cd)	六價鉻 Hexavalent chromium (Cr ⁶⁺)	多溴聯苯 Polybrominated biphenyls (PBB)	多溴二苯醚 Polybrominated diphenyl ethers (PBDE)
機架	○	○	○	○	○	○
外部蓋板	○	○	○	○	○	○
機械組零件	-	○	○	○	○	○
空氣傳動設備	-	○	○	○	○	○
冷卻組零件	-	○	○	○	○	○
內存模組	-	○	○	○	○	○
處理器模組	-	○	○	○	○	○
電纜組零件	-	○	○	○	○	○
電源供應器	-	○	○	○	○	○
儲備設備	-	○	○	○	○	○
印刷電路板	-	○	○	○	○	○

備考1. “超出0.1 wt%”及“超出0.01 wt%”係指限用物質之百分比含量超出百分比含量基準值。
Note1: “exceeding 0.1wt%” and “exceeding 0.01 wt%” indicate that the percentage content of the restricted substance exceeds the reference percentage value of presence condition.

備考2. “○”係指該項限用物質之百分比含量未超出百分比含量基準值。
Note2: “○”indicates that the percentage content of the restricted substance does not exceed the percentage of reference value of presence.

備考3. “-”係指該項限用物質為排除項目。
Note3: The “-” indicates that the restricted substance corresponds to the exemption.

ข้อมูลติดต่อเกี่ยวกับการนำเข้าและส่งออกสำหรับไต้หวัน

ผู้ติดต่อพร้อมให้ข้อมูลเกี่ยวกับการนำเข้าและส่งออกสำหรับไต้หวัน

委製商/進口商名稱: 台灣聯想環球科技股份有限公司
進口商地址: 台北市南港區三重路 66 號 8 樓
進口商電話: 0800-000-702

Lenovo[™]