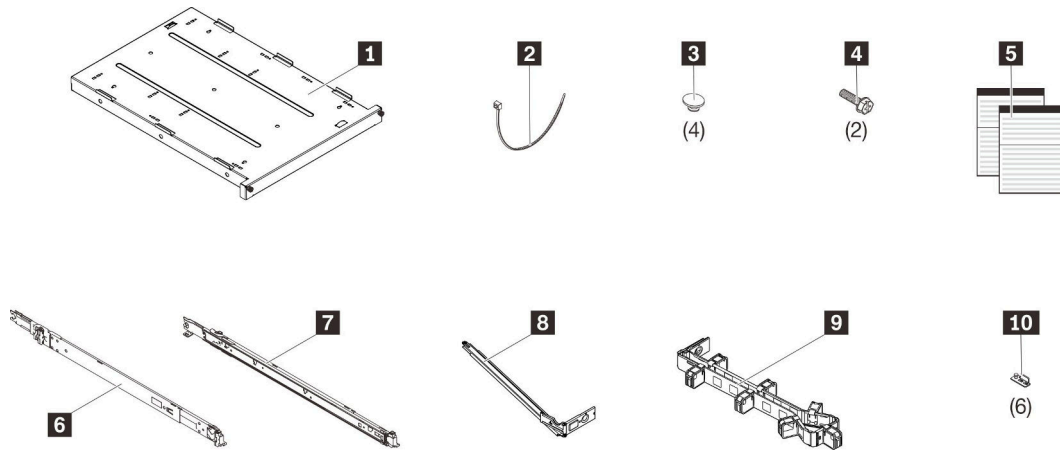


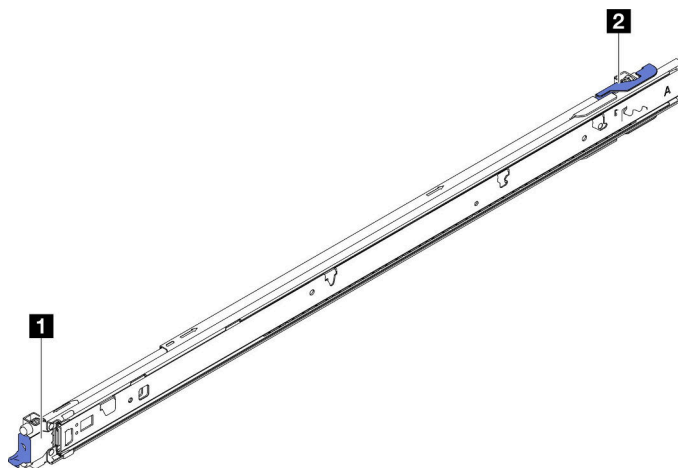
레일 설치 안내서

ThinkSystem 타워 투 랙 변환 키트



이 변환 키트에는 다음 부품이 기본으로 제공됩니다.

1 서버 랙 트레이 1개	6 오른쪽 슬라이드 레일 1개
2 케이블 타이 1개	7 왼쪽 슬라이드 레일 1개
3 고무 안전 패드 4개	8 CMA 지지대 1개
4 M6 x 16 나사 2개	9 케이블 관리 암(CMA) 1개
5 본 출판물	10 서버 브래킷 6개



1 슬라이드 레일의 앞쪽 끝

2 슬라이드 레일의 뒤쪽 끝

레일에는 랙 캐비닛 앞면 기준 방향을 나타내는 L(왼쪽) 또는 R(오른쪽)이 표시되어 있습니다.

이 지침 먼저 읽기

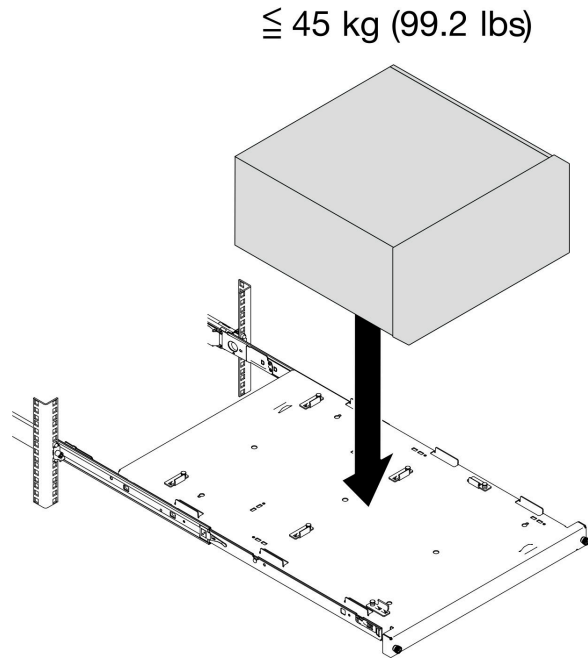


주의:

1. 이 슬라이드 레일에 허용 가능한 최대 무게는 45kg(99.2lb)입니다.
2. 이 서버는 4U 랙 마운트 서버이지만 랙 마운트 키트는 서버가 차지하는 수직 공간에 1U를 추가합니다. 점유되는 총 랙 공간은 5U입니다.

참고: 시스템이 그림에 표시된 것과 다소 차이가 있을 수 있습니다.

3. 서버를 랙 캐비닛에 설치하기 전에 모든 전원 코드를 콘센트에서 분리하고 서버에 연결된 케이블을 모두 분리하십시오.
4. 모든 전원 코드를 적절한 콘센트에 연결하고, 랙 캐비닛의 모든 케이블을 올바르게 관리하기 위한 케이블 연결 정보는 랙 캐비닛에 기본으로 제공되는 설명서를 참조하십시오.



서버 설치 및 제거

서버 설치 및 제거에 대한 지침은 Lenovo Docs(아래 링크 및 QR 코드)에서 해당하는 시스템의 설명서를 참조하십시오.

<https://pubs.lenovo.com>



타워 투 랙 변환 키트 설치

이 섹션의 지시사항에 따라 타워 투 랙 변환 키트를 설치하십시오. (타워 투 랙 변환 키트를 제거하려면 "타워 투 랙 변환 키트 제거" 10페이지의 내용을 참조하십시오.)

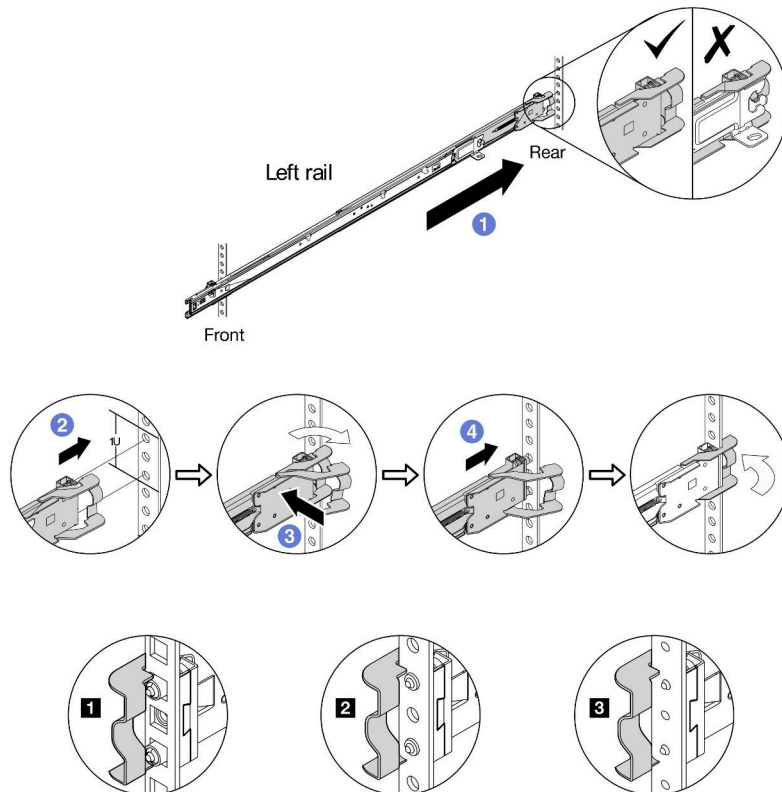
참고:

- 시스템이 그림에 표시된 것과 다소 차이가 있을 수 있습니다.
- 두 개의 레일, 왼쪽 레일(L로 표시) 및 오른쪽 레일(R로 표시)이 있습니다. 다음 단계에서는 그림에 왼쪽 레일을 사용합니다. 오른쪽 레일의 설치 절차도 유사합니다.

단계 1. 랙의 앞쪽에서 왼쪽 레일의 뒤쪽 마운팅 브래킷을 설치하십시오.

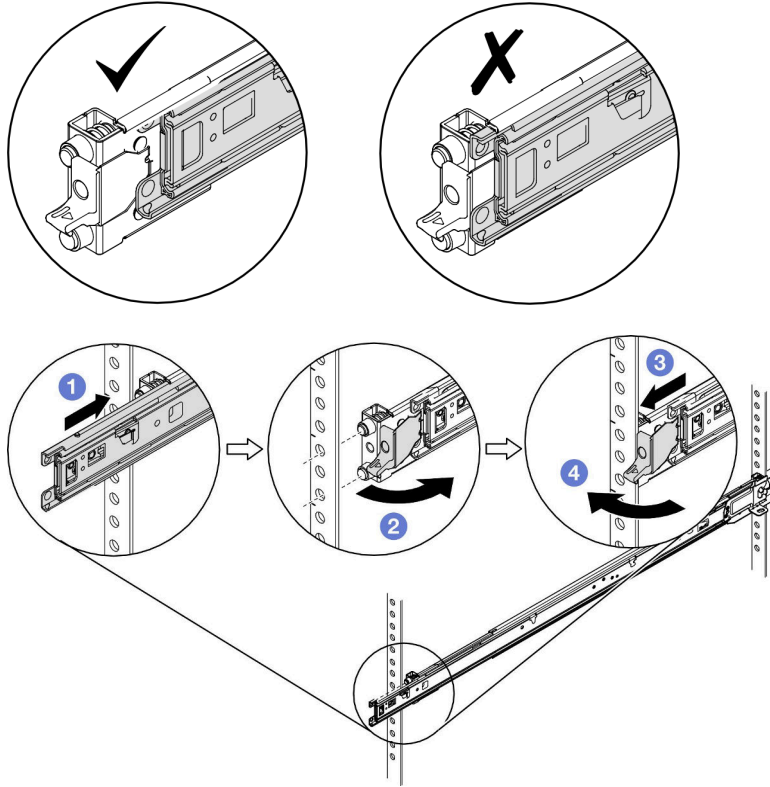
주의: 앞면 마운팅 브래킷을 설치하기 전에 레일의 뒷면 마운팅 브래킷을 설치해야 합니다. 두 개의 레일, 왼쪽 레일(L로 표시) 및 오른쪽 레일(R로 표시)이 있습니다. 레일을 **1** 정사각형 구멍, **2** 원형 구멍 또는 **3** 나사형 구멍이 있는 랙에 설치할 수 있습니다. 각 레일을 플랜지에 설치하는 단계를 따르십시오.

- 1** 바깥쪽 레일을 랙의 뒤쪽으로 완전히 미십시오.
- 2** 레일의 뒤쪽에 있는 핀과 랙의 뒤쪽 마운팅 플랜지에 있는 해당 구멍을 나란히 맞추십시오.
- 3** 뒤쪽 래치가 열릴 때까지 그림과 같이 랙의 바깥쪽으로 레일을 밀어 뒤쪽 마운팅 브래킷을 프레임에 부착하십시오.
- 4** 핀이 해당 구멍에 삽입되고 뒤쪽 래치가 닫힘 위치로 다시 회전할 때까지 레일을 뒤쪽으로 미십시오.



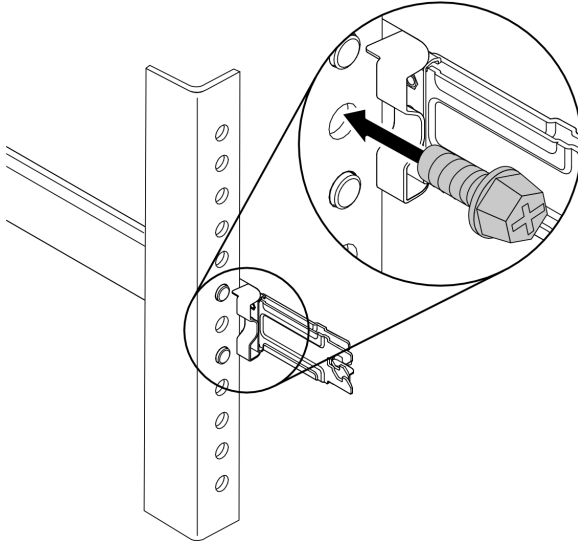
단계 2. 왼쪽 레일의 앞쪽 마운팅 브래킷을 설치하십시오.

- a. ① 앞쪽 래치를 열 수 있도록 내부 레일을 끝까지 밀어 넣으십시오.
- b. ② 앞쪽 래치를 돌려 레일의 앞쪽에 있는 핀과 랙의 앞쪽 마운팅 플랜지의 해당 구멍을 나란히 맞추십시오.
- c. ③ 핀이 구멍을 통과하여 튀어나올 때까지 전체 레일을 앞으로 당기십시오.
- d. ④ 앞쪽 래치를 해제하여 레일을 제자리에 고정하십시오.

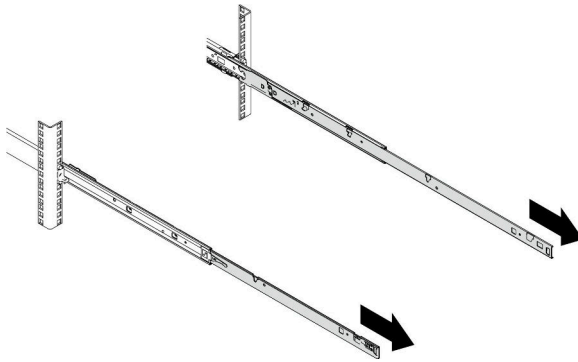


단계 3. 1단계~2단계를 반복하여 랙의 반대쪽에 오른쪽 레일을 설치하십시오.

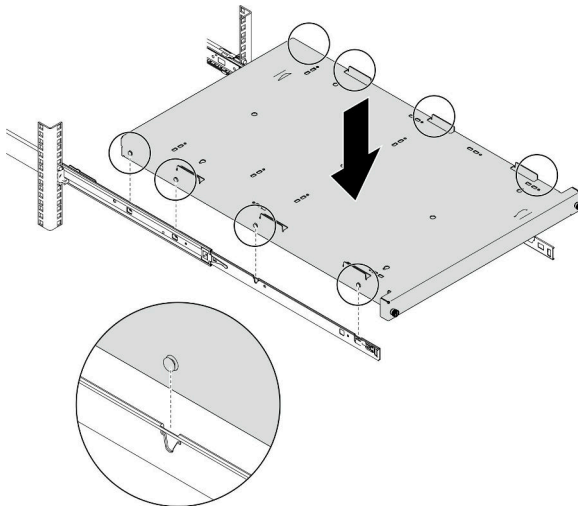
단계 4. 서버가 설치된 상태로 랙을 운반하거나 진동이 발생할 수 있는 장소에 랙을 배치하려면 레일의 뒤쪽에 M6 나사를 설치하십시오.



단계 5. 양쪽 내부 레일을 확장해 제자리에 고정하십시오.



단계 6. 그림과 같이 레일 구멍에 서버 랙 트레이 돌기를 맞추고 트레이가 두 레일 사이에 단단하게 안착할 때까지 내리면, 전면 돌기가 제자리에 고정됩니다.

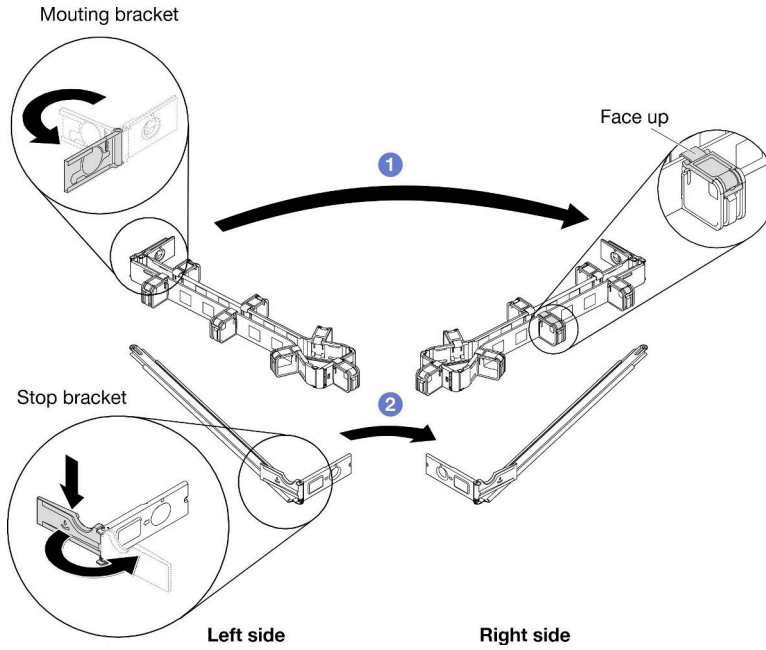


단계 7. 레일에 CMA를 설치합니다.

CMA의 마운팅 면을 선택하십시오. CMA 마운팅 브래킷은 전원 공급 장치 반대쪽(랙 뒷면에서 보았을 때 랙의 왼쪽)에 연결하는 것이 좋습니다. 이러한 방식으로 뒷면 케이블 및 전원 공급 장치에 보다 쉽게 접근할 수 있습니다. CMA를 왼쪽에 장착하려면 바로 8단계로 이동하십시오. CMA를 오른쪽(전원 공급 장치 쪽)에 탑재하려면 다음을 수행하십시오.

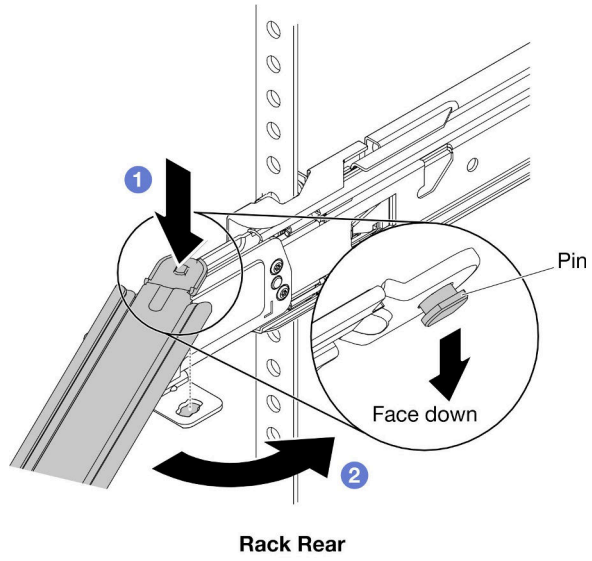
- a. ① 그림과 같이 CMA 마운팅 브래킷을 180도 돌리십시오.
- b. ② 지지대의 고정 브래킷을 아래로 누른 다음 반대쪽으로 돌리십시오.

CMA 및 지지대 방향을 올바르게 맞추고 CMA의 케이블 브래킷을 그림과 같이 위로 향하게 하십시오.

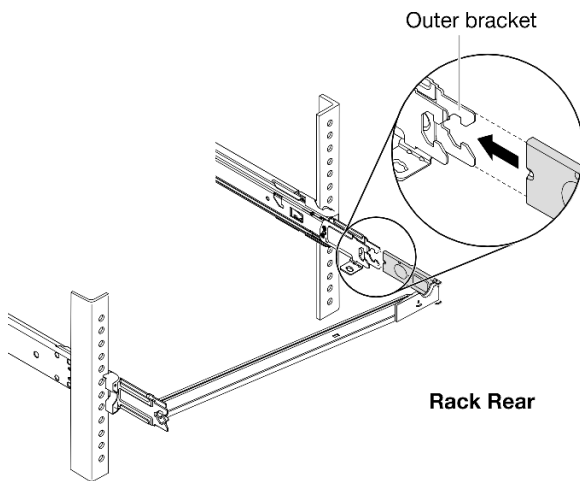


단계 8. CMA 지지대를 레일에 설치하십시오.

- a. ① CMA 지지대의 핀을 레일의 뒤쪽 끝에 있는 슬롯에 끼웁니다.
- b. ② 지지대의 다른 쪽 끝을 반대편 레일 쪽으로 돌리십시오.

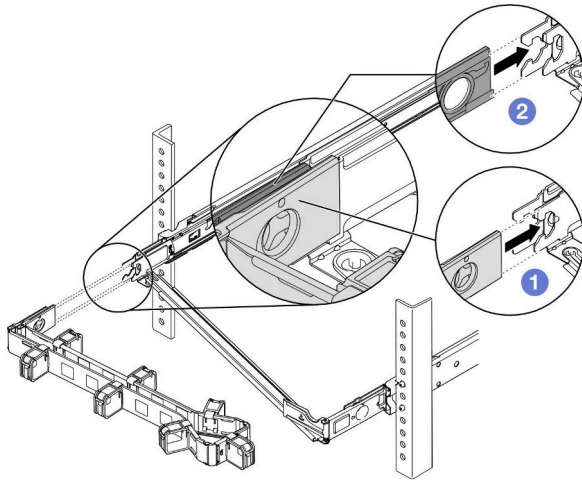


단계 9. 지지대의 마운팅 브래킷을 레일 뒷면의 외부 마운팅 브래킷에 연결하십시오.



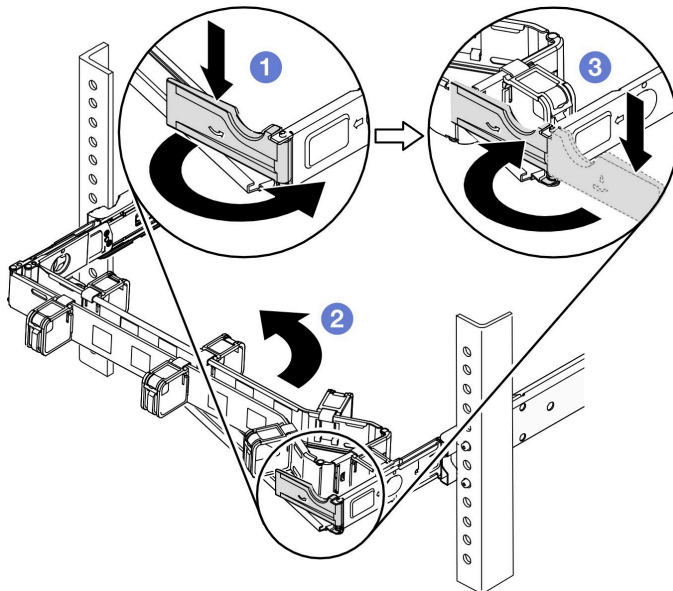
단계 10. CMA 마운팅 브래킷을 레일에 연결하십시오.

- a. ① CMA의 내부 마운팅 브래킷을 레일 뒤쪽의 내부 마운팅 브래킷에 연결하십시오.
- b. ② CMA의 외부 마운팅 브래킷을 레일 뒤쪽의 외부 마운팅 브래킷에 연결하십시오.

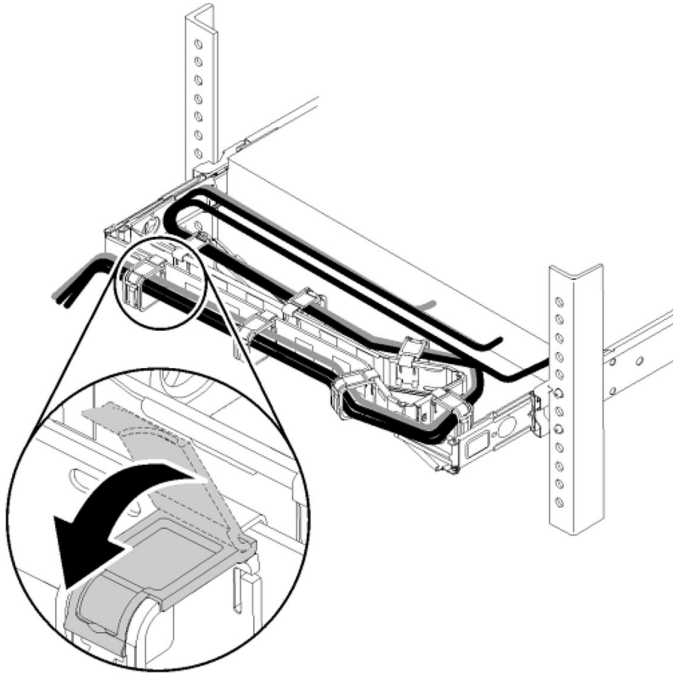


단계 11. CMA를 지지대에 놓고 고정 브래킷을 닫으십시오.

- a. ① 지지대의 고정 브래킷을 아래로 누른 다음 열림 위치로 돌리십시오.
- b. ② CMA를 지지대에 놓은 다음 ③ 고정 브래킷을 다시 닫힘 위치로 돌리십시오. 지지대에서 또는 지지대에서 떨어져서 CMA를 돌리려면 고정 브래킷을 아래로 누르고 열림 또는 닫힘 위치로 돌리십시오.



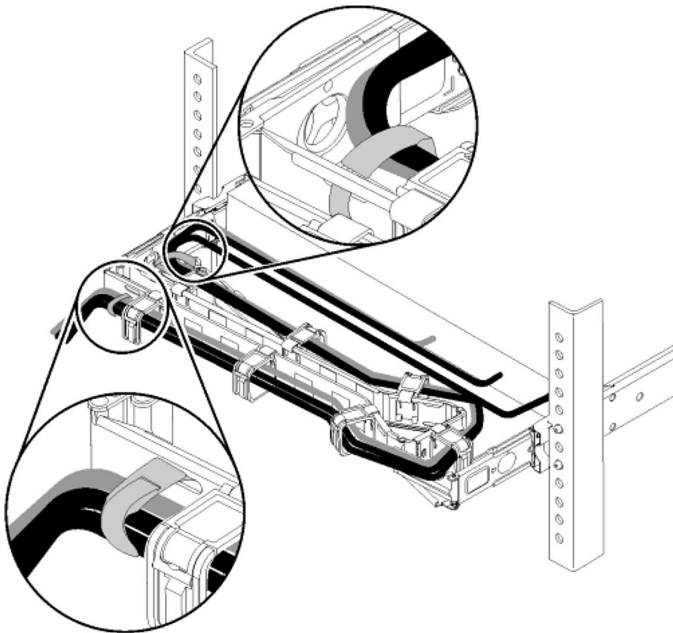
단계 12. 서버 뒷면에 전원 코드와 기타 케이블을 연결하십시오. CMA에서 케이블 브래킷을 열고 케이블을 배선한 다음 케이블 브래킷을 닫으십시오.



단계 13. 제공된 케이블 끈을 사용하여 케이블을 고정하십시오. 적절하게 이동하기 위해 케이블을 케이블 끈으로 묶어야 합니다.

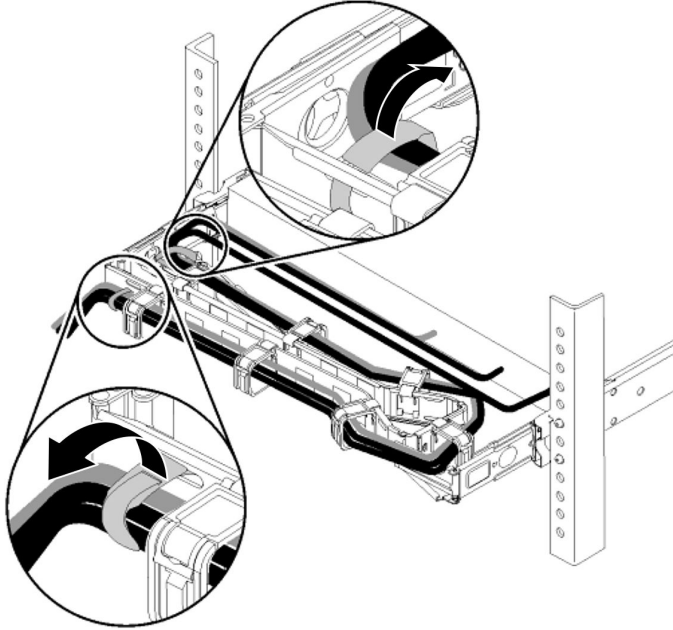
참고:

- 다른 서버의 케이블을 제대로 묶기 위해 케이블 끈을 다른 장소에 둘 수 있습니다.
- 케이블이 하단 서버에 걸리지 않도록 케이블이 U 공간 아래로 처지지 않아야 합니다.

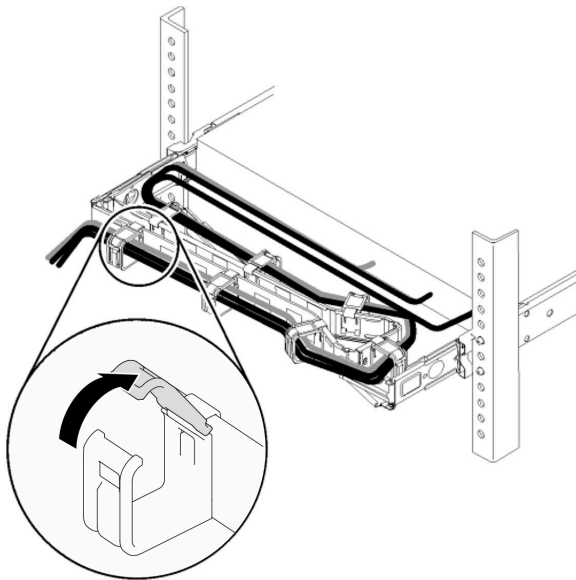


타워 투 랙 변환 키트 제거

단계 1. 케이블에서 케이블 스트랩을 분리합니다.

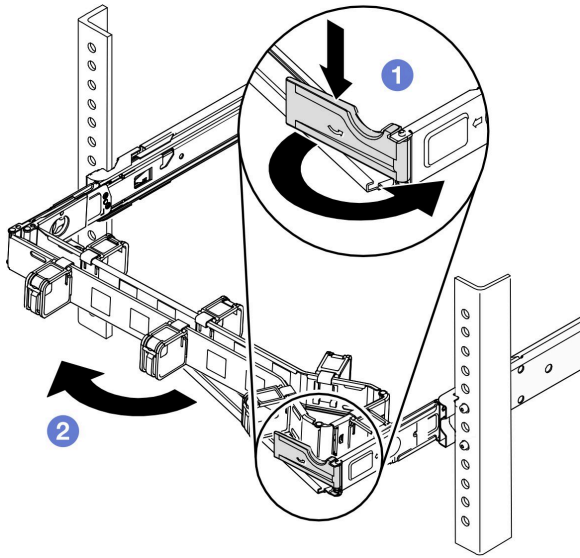


단계 2. CMA에서 케이블 브래킷을 엽니다. 그런 다음 케이블을 서버에서 분리하고 CMA에서 제거합니다.



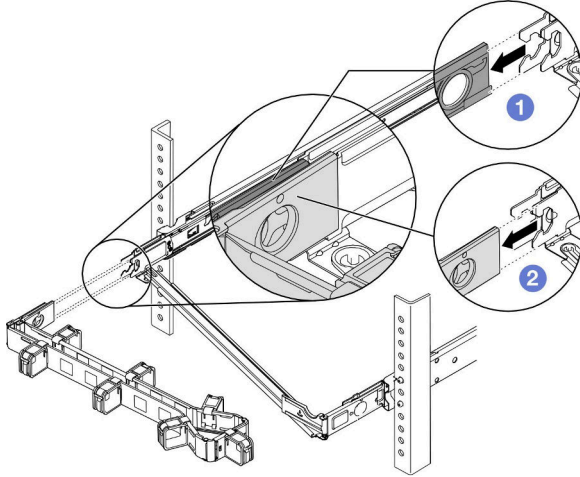
단계 3. 고정 브라켓에서 CMA를 분리합니다.

- a. ① 지지대의 고정 브라켓을 아래로 누른 다음 열림 위치로 돌리십시오.
- b. ② 랙에서 먼 쪽으로 CMA를 돌립니다.

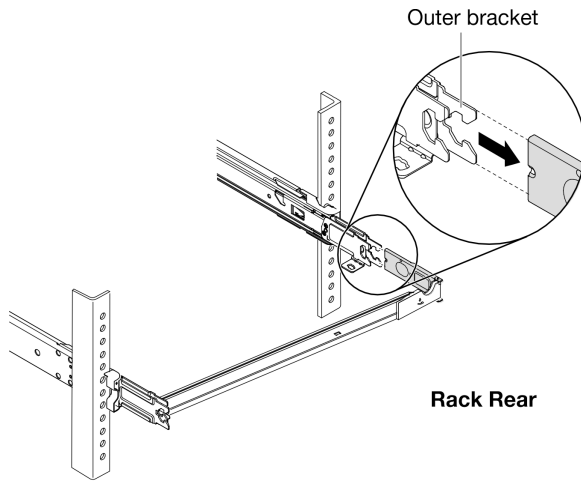


단계 4. 레일에서 CMA 마운팅 브라켓을 분리합니다.

- a. ① 레일 뒤쪽의 내부 마운팅 브라켓에서 CMA의 외부 마운팅 브라켓을 분리합니다.
- b. ② 레일 뒤쪽의 외부 마운팅 브라켓에서 CMA의 내부 마운팅 브라켓을 분리합니다.

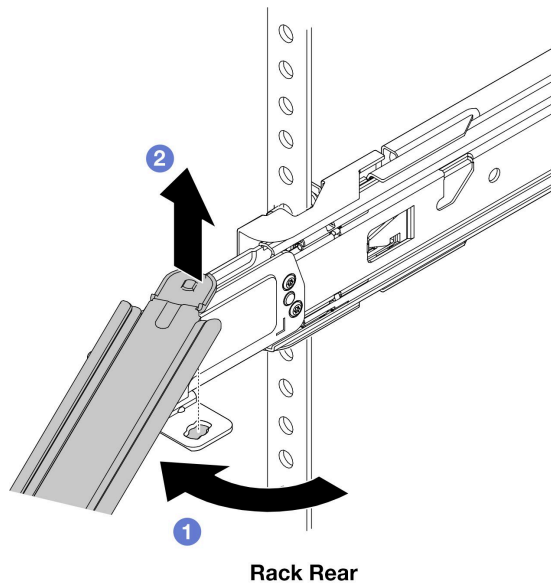


단계 5. 레일 뒤쪽의 외부 마운팅 브래킷에서 지지대의 마운팅 브래킷을 분리합니다.

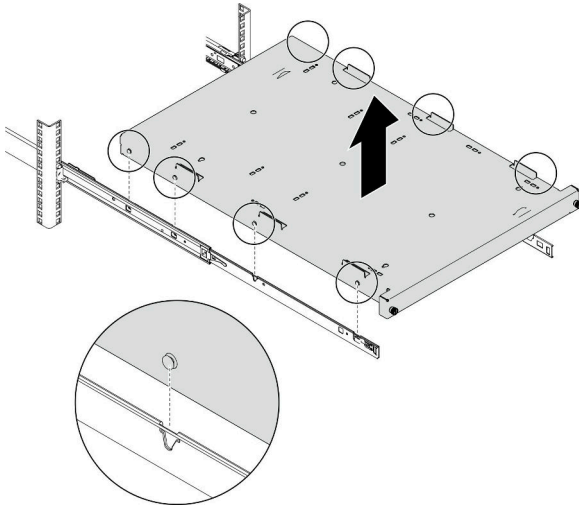


단계 6. 레일에서 지지대를 제거합니다.

- a. ① 반대쪽에서, 지지대를 레일에서 먼 쪽으로 돌립니다.
- b. ② 지지대를 들어 올려 레일에서 제거합니다.

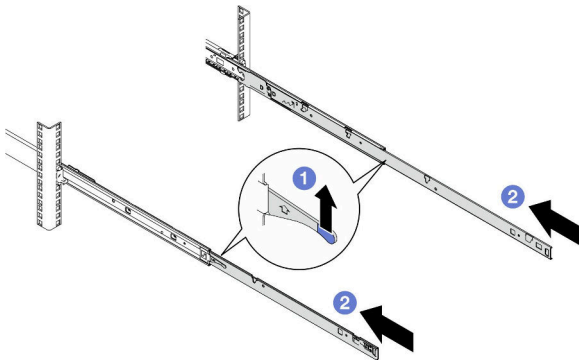


단계 7. 레일에서 서버 랙 트레이를 제거합니다.

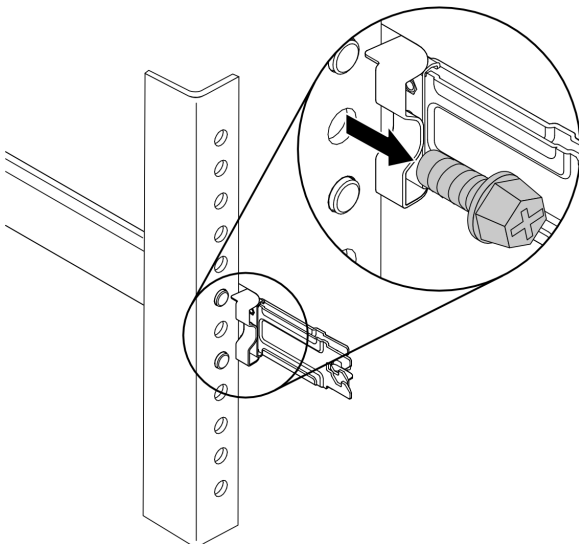


단계 8. 레일을 랙에 밀어 넣습니다.

- a. ① 양쪽의 레일 래치를 들어 올리십시오.
- b. ① 내부 레일을 랙으로 부드럽게 밀어 넣으십시오.

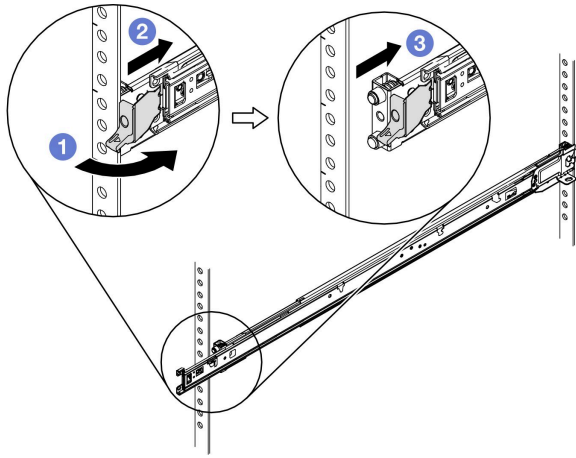


단계 9. 레일 뒤쪽에 M6 나사가 설치된 경우 나사를 제거합니다.



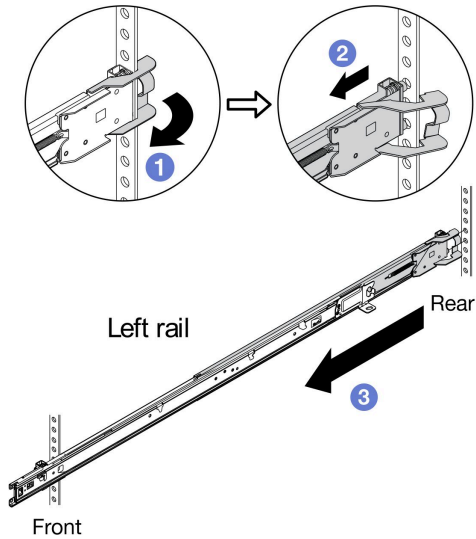
단계 10. 왼쪽 레일에서 앞쪽 마운팅 브래킷을 제거합니다.

- a. ① 랙에서 앞쪽 래치를 돌립니다.
- b. ② 랙에서 전체 레일을 뒤쪽으로 밀어냅니다.
- c. ③ 랙에서 레일을 밀어냅니다.



단계 11. 랙의 앞쪽에서 왼쪽 레일의 뒤쪽 마운팅 브래킷을 제거합니다.

- a. ① 마운팅 브래킷을 랙에서 먼 쪽으로 돌립니다.
- b. ② 플랜지 구멍에서 핀을 제거합니다.
- c. ③ 랙에서 레일을 밀어냅니다.



단계 12. 10단계~11단계를 반복하여 랙에서 오른쪽 레일을 제거합니다.

제3판 (2023년 6월)

© Copyright Lenovo 2022, 2023.

권리 제한 및 제약 고지: GSA(General Services Administration) 계약에 따라 제공되는 데이터 또는 소프트웨어를 사용, 복제 또는 공개할 경우에는 계약서 번호 GS-35F-05925에 명시된 제약 사항이 적용됩니다.

여기에 나타나는 제품 및 서비스는 해당 소유자의 상표 또는 서비스 표시입니다.