



ThinkSystem ST50 V3 Systemkonfigurationshandbuch



Maschinentypen: 7DF3, 7DF4

Anmerkung

Vor Verwendung dieser Informationen und des darin beschriebenen Produkts lesen Sie die Sicherheitsinformationen und -hinweise, die auf der folgenden Website verfügbar sind:

https://pubs.lenovo.com/safety_documentation/

Außerdem müssen Sie sicherstellen, dass Sie mit den Geschäftsbedingungen der Lenovo Warranty für Ihren Server vertraut sind, die Sie hier finden:

<http://datacentersupport.lenovo.com/warrantylookup>

Erste Ausgabe (Mai 2024)

© Copyright Lenovo 2024.

HINWEIS ZU EINGESCHRÄNKTEN RECHTEN: Werden Daten oder Software gemäß einem GSA-Vertrag (General Services Administration) ausgeliefert, unterliegt die Verwendung, Vervielfältigung oder Offenlegung den in Vertrag Nr. GS-35F-05925 festgelegten Einschränkungen.

Inhaltsverzeichnis

Inhaltsverzeichnis	i	Inhalt des Serverpakets.	35
Sicherheitiii	Server identifizieren und auf Lenovo XClarity Controller zugreifen	35
Sicherheitsprüfungscheckliste	iv	Prüfliste für die Serverkonfiguration	38
Kapitel 1. Einführung	1	Kapitel 5. Systemkonfiguration	41
Produktmerkmale	1	Netzwerkverbindung für den Lenovo XClarity Controller festlegen	41
Tech-Tipps	2	Vorderen USB-Anschluss für die Lenovo XClarity Controller-Verbindung festlegen	41
Sicherheitsempfehlungen	2	Firmware aktualisieren	42
Technische Daten	3	Firmware konfigurieren	46
Technische Daten	3	Speichermodulekonfiguration	47
Mechanische Daten	6	RAID-Konfiguration	48
Umgebungsdaten	7	Betriebssystem implementieren	49
Verwaltungsoptionen.	9	Serverkonfiguration sichern	50
Kapitel 2. Serverkomponenten	13	Anhang A. Hilfe und technische Unterstützung anfordern	51
Vorderansicht	13	Bevor Sie sich an den Kundendienst wenden	51
Rückansicht	16	Service-daten erfassen	52
Seitenansicht.	18	Support kontaktieren.	53
Serversperre	19	Anhang B. Dokumente und Unterstützung	55
Layout der Systemplatine	21	Dokumenten-Download	55
Anschlüsse auf der Systemplatine	21	Support-Websites	55
Schalter auf der Systemplatine	22	Anhang C. Hinweise	57
Systemanzeigen und Diagnoseanzeige.	24	Marken	58
Fehlerbehebung nach Systemanzeigen und Diagnoseanzeige	24	Wichtige Anmerkungen	58
Anzeigen am Firmware- und RoT- Sicherheitsmodul	24	Hinweise zur elektromagnetischen Verträglichkeit	58
Anzeigen auf der Systemplatine.	26	BSMI RoHS-Erklärung für Region Taiwan.	59
Anzeigen für XCC-Systemmanagement- und Ethernet-Anschlüsse	29	Kontaktinformationen für Import und Export in Region Taiwan	59
Kapitel 3. Teileliste	31		
Netzkabel	33		
Kapitel 4. Entpacken und Einrichten	35		

Sicherheit

Before installing this product, read the Safety Information.

قبل تركيب هذا المنتج، يجب قراءة الملاحظات الأمنية

Antes de instalar este produto, leia as Informações de Segurança.

在安装本产品之前，请仔细阅读 Safety Information（安全信息）。

安裝本產品之前，請先閱讀「安全資訊」。

Prije instalacije ovog produkta obavezno pročitajte Sigurnosne Upute.

Před instalací tohoto produktu si přečtěte příručku bezpečnostních instrukcí.

Læs sikkerhedsforskrifterne, før du installerer dette produkt.

Lees voordat u dit product installeert eerst de veiligheidsvoorschriften.

Ennen kuin asennat tämän tuotteen, lue turvaohjeet kohdasta Safety Information.

Avant d'installer ce produit, lisez les consignes de sécurité.

Vor der Installation dieses Produkts die Sicherheitshinweise lesen.

Πριν εγκαταστήσετε το προϊόν αυτό, διαβάστε τις πληροφορίες ασφαλείας (safety information).

לפני שתתקינו מוצר זה, קראו את הוראות הבטיחות.

A termék telepítése előtt olvassa el a Biztonsági előírásokat!

Prima di installare questo prodotto, leggere le Informazioni sulla Sicurezza.

製品の設置の前に、安全情報をお読みください。

본 제품을 설치하기 전에 안전 정보를 읽으십시오.

Пред да се инсталира овој продукт, прочитајте информацијата за безбедност.



Les sikkerhetsinformasjonen (Safety Information) før du installerer dette produktet.

Przed zainstalowaniem tego produktu, należy zapoznać się z książką "Informacje dotyczące bezpieczeństwa" (Safety Information).

Antes de instalar este produto, leia as Informações sobre Segurança.

Перед установкой продукта прочтите инструкции по технике безопасности.

Pred inštaláciou tohto zariadenia si pečítajte Bezpečnostné predpisy.

Pred namestitvijo tega proizvoda preberite Varnostne informacije.

Antes de instalar este producto, lea la información de seguridad.

Läs säkerhetsinformationen innan du installerar den här produkten.

ཐོན་ཐུང་འདི་བདེ་སྤྱོད་མ་བྱས་གོང་། སྐྱོར་གྱི་ཡིད་གཟབ་
བྱ་འདྲ་མིན་ཡོད་པའི་འོད་སྟེར་བལྟ་དགོས།

Bu ürünü kurmadan önce güvenlik bilgilerini okuyun.

مەزكۇر مەھسۇلاتنى ئورنىتىشتىن بۇرۇن بىخەتەرلىك ئۇچۇرلىرىنى ئوقۇپ چىقىڭ.

Youq mwngz yungh canjbinj neix gaxgonq, itdingh aeu doeg aen
canjbinj soengq cungj vahgangj ancien siusik.

Sicherheitsprüfungscheckliste

Verwenden Sie die Informationen in diesem Abschnitt, um mögliche Gefahrenquellen am Server zu identifizieren. Beim Design und der Herstellung jedes Computers wurden erforderliche Sicherheitselemente installiert, um Benutzer und Kundendiensttechniker vor Verletzungen zu schützen.

Anmerkung: Das Produkt ist gemäß Absatz 2 der Arbeitsstättenverordnung nicht für den Einsatz an Bildschirmarbeitsplätzen geeignet.

Anmerkung: Die Konfiguration des Servers erfolgt ausschließlich im Serverraum.

Vorsicht:

Dieses Gerät muss von qualifizierten Kundendiensttechnikern installiert und gewartet werden (gemäß NEC, IEC 62368-1 und IEC 60950-1, den Sicherheitsstandards für elektronische Ausrüstung im Bereich Audio-, Video-, Informations- und Kommunikationstechnologie). Lenovo setzt voraus, dass Sie für die Wartung der Hardware qualifiziert und im Umgang mit Produkten mit gefährlichen Stromstärken geschult sind. Der Zugriff auf das Gerät erfolgt mit einem Werkzeug, mit einer Sperre und einem Schlüssel oder mit anderen Sicherheitsmaßnahmen. Der Zugriff wird von der für den Standort verantwortlichen Stelle kontrolliert.

Wichtig: Die elektrische Erdung des Servers ist für die Sicherheit des Bedieners und die ordnungsgemäße Funktionalität erforderlich. Die ordnungsgemäße Erdung der Netzsteckdose kann von einem zertifizierten Elektriker überprüft werden.

Stellen Sie anhand der folgenden Prüfliste sicher, dass es keine möglichen Gefahrenquellen gibt:

1. Stellen Sie sicher, dass der Netzstrom ausgeschaltet und das Netzkabel abgezogen ist.
2. Prüfen Sie das Netzkabel.
 - Stellen Sie sicher, dass der Erdungsanschluss in gutem Zustand ist. Messen Sie mit einem Messgerät, ob die Schutzleiterverbindung zwischen dem externen Schutzleiterkontakt und der Rahmenerdung 0,1 Ohm oder weniger beträgt.
 - Stellen Sie sicher, dass Sie den richtigen Typ Netzkabel verwenden.

Um die für den Server verfügbaren Netzkabel anzuzeigen:

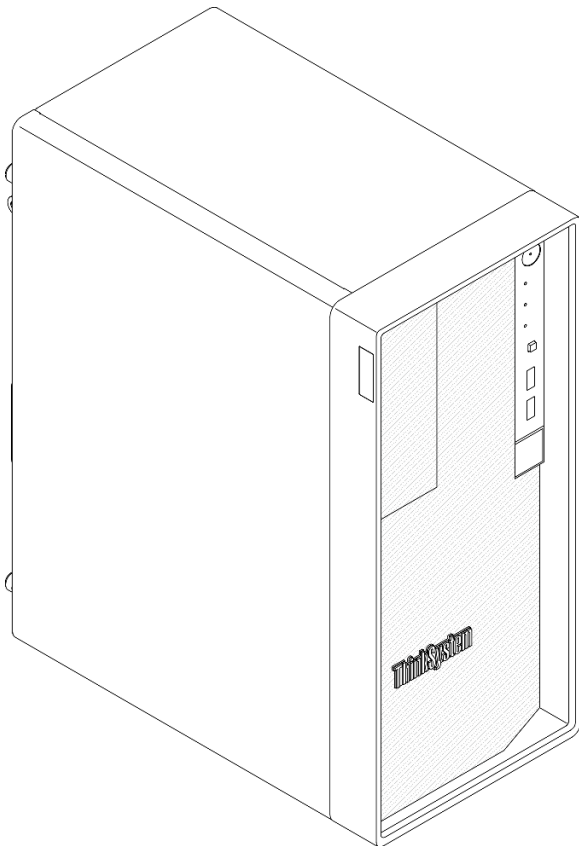
- a. Rufen Sie die folgende Website auf:
<http://dcsc.lenovo.com/#/>
- b. Klicken Sie auf **Preconfigured Model (Vorkonfiguriertes Modell)** oder **Configure to order (Für Bestellung konfigurieren)**.
- c. Geben Sie Maschinentyp und Modell Ihres Servers ein, damit die Konfigurationsseite angezeigt wird.
- d. Klicken Sie auf **Power (Strom) → Power Cables (Netzkabel)**, um alle Netzkabel anzuzeigen.
 - Stellen Sie sicher, dass die Isolierung nicht verschlissen oder abgenutzt ist.
3. Prüfen Sie das Produkt auf Änderungen hin, die nicht durch Lenovo vorgenommen wurden. Achten Sie bei Änderungen, die nicht von Lenovo vorgenommen wurden, besonders auf die Sicherheit.
4. Überprüfen Sie den Server auf Gefahrenquellen wie Metallspäne, Verunreinigungen, Wasser oder Feuchtigkeit, Brand- oder Rauchschäden, Metallteilchen, Staub etc.
5. Prüfen Sie, ob Kabel abgenutzt, durchgescheuert oder eingequetscht sind.
6. Prüfen Sie, ob die Abdeckungen des Netzteils (Schrauben oder Nieten) vorhanden und unbeschädigt sind.

Kapitel 1. Einführung

Der ThinkSystem ST50 V3 Server (Typen 7DF3 und 7DF4) ist ein leistungsfähiger, erweiterbarer 4U-Tower-Server für verschiedene IT-Workloads. Durch den modularen Aufbau kann der Server flexibel für eine maximale Speicherkapazität oder hohe Speicherdichte mit auswählbaren E/A-Optionen und gestaffelter Systemverwaltung angepasst werden.

Anmerkung: ThinkSystem ST50 V3 ist das Modell für den globalen Markt, das Modell ST58 V3 hingegen wird nur auf dem chinesischen Kontinent vertrieben.

Abbildung 1. ThinkSystem ST50 V3



Produktmerkmale

Bei der Entwicklung Ihres Servers standen die Kriterien Leistung, Benutzerfreundlichkeit, Zuverlässigkeit und Erweiterungsfähigkeit im Vordergrund. Diese Produktmerkmale ermöglichen es Ihnen, die Systemhardware so anzupassen, dass bereits bestehende Anforderungen erfüllt und zugleich flexible Erweiterungsmöglichkeiten für die Zukunft bereitgestellt werden.

Der Server bietet die folgenden Produktmerkmale und Technologien:

- **Lenovo XClarity Controller (XCC)**

Der Lenovo XClarity Controller ist der allgemeine Management-Controller für die Lenovo ThinkSystem-Serverhardware. Der Lenovo XClarity Controller konsolidiert verschiedene Managementfunktion in einem einzigen Chip auf der Systemplatine (Systemplatinenbaugruppe) des Servers. Zu den einzigartigen

Funktionen von Lenovo XClarity Controller gehören die verbesserte Leistung, Remote-Video mit höherer Auflösung und erweiterte Sicherheitsoptionen.

Der Server unterstützt Lenovo XClarity Controller 2 (XCC2). Weitere Informationen zu Lenovo XClarity Controller 2 (XCC2) finden Sie unter <https://pubs.lenovo.com/lxcc-overview/>.

- **UEFI-kompatible Server-Firmware**

Die Lenovo ThinkSystem-Firmware ist kompatibel mit der Unified Extensible Firmware Interface (UEFI). UEFI ersetzt das BIOS und definiert eine Standardschnittstelle zwischen dem Betriebssystem, der Plattform-Firmware und externen Einheiten.

Lenovo ThinkSystem Server können UEFI-konforme Betriebssysteme, BIOS-basierte Betriebssysteme und BIOS-basierte Adapter sowie UEFI-konforme Adapter booten.

Anmerkung: Der Server bietet keine DOS-Unterstützung (Disk Operating System).

- **Große Systemspeicherkapazität**

Der Server unterstützt ungepufferten DIMM mit Fehlerkorrekturcode (ECC UDIMM). Weitere Informationen zu den bestimmten Typen und der maximalen Speicherkapazität finden Sie unter „[Technische Daten](#)“ auf [Seite 3](#).

- **Große Datenspeicherkapazität und Hot-Swap-Funktionalität**

Der Server unterstützt maximal vier Laufwerke und ein flaches optisches SATA-Plattenlaufwerk.

- **Mobiler Zugriff auf die Website mit Lenovo Serviceinformationen**

Auf dem Systemserviceetikett, das an der Abdeckung des Servers angebracht ist, befindet sich ein QR-Code. Diesen können Sie mit dem QR-Code-Lesegerät und -Scanner einer mobilen Einheit scannen, um schnellen Zugriff auf die Website mit Lenovo Serviceinformationen zu erhalten. Die Website mit den Lenovo Serviceinformationen stellt weitere Informationen zur Komponenteninstallation sowie Videos zum Ersetzen von Komponenten und Fehlercodes für die Serverunterstützung zur Verfügung.

- **Enorme Langlebigkeit**

Für das System wurde sichergestellt, dass auch Workloads großer Unternehmen rund um die Uhr ausgeführt werden können.

Tech-Tipps

Die Lenovo Supportwebsite wird fortlaufend mit den neuesten Tipps und Verfahren aktualisiert, mit deren Hilfe Sie Fehler beheben können, die möglicherweise bei Ihrem Server auftreten. Diese Tech-Tipps (auch als Retain-Tipps oder Service-Bulletins bezeichnet) stellen Vorgehensweisen zur Umgehung von Fehlern oder Lösung von Problemen im Betrieb Ihres Servers zur Verfügung.

So finden Sie die für Ihren Server verfügbaren Tech-Tipps:

1. Rufen Sie <http://datacentersupport.lenovo.com> auf und navigieren Sie zur Unterstützungsseite für Ihren Server.
2. Klicken Sie im Navigationsbereich auf **How To's (Anleitungen)**.
3. Wählen Sie im Dropdown-Menü **Article Type (Art des Artikels)** → **Solution (Lösung)** aus.

Befolgen Sie die Anweisungen auf dem Bildschirm für die Auswahl der Kategorie Ihres aktuellen Problems.

Sicherheitsempfehlungen

Lenovo hat sich der Entwicklung von Produkten und Services verschrieben, die den höchsten Sicherheitsstandards entsprechen, um seine Kunden und ihre Daten zu schützen. Wenn potenzielle

Sicherheitsrisiken gemeldet werden, liegt es in der Verantwortung des Lenovo Product Security Incident Response Teams (PSIRT), diese zu untersuchen und die Kunden zu informieren. Sie können dann vorbeugende Maßnahmen ergreifen, während wir an Lösungen arbeiten.

Die Liste der aktuellen Empfehlungen ist unter der folgenden Adresse verfügbar:

https://datacentersupport.lenovo.com/product_security/home

Technische Daten

Zusammenfassung der Merkmale und technischen Daten des Servers. Je nach Modell treffen einige Angaben möglicherweise nicht zu.

In der folgenden Tabelle erhalten Sie Informationen zu den Kategorien der technischen Daten und den Inhalten der einzelnen Kategorien.

Kategorie technischer Daten	Technische Daten	Mechanische Daten	Umgebungsdaten
Inhalt	<ul style="list-style-type: none"> • Prozessor • Speicher • M.2-Laufwerk • Speichererweiterung • Erweiterungs-steckplätze • Integrierte Funktionen und E/A-Anschlüsse • Netzwerk • Hinterer Schalter • RAID-Adapter • Host-Bus-Adapter • Systemlüfter • Elektrische Eingangswerte • Mindestkonfiguration für Debuggingzwecke • Betriebssysteme 	<ul style="list-style-type: none"> • Abmessungen • Gewicht 	<ul style="list-style-type: none"> • Geräuschemissionen • Umgebungstemperaturverwaltung • Umgebung

Technische Daten

Zusammenfassung der technischen Daten des Servers. Je nach Modell treffen einige Angaben möglicherweise nicht zu.

Prozessor
<ul style="list-style-type: none"> • Der Server unterstützt einen der folgenden Intel® Prozessoren: <ul style="list-style-type: none"> – Xeon® E – Pentium® • Entwickelt für LGA 1700 Stecksocket • Skalierbar auf bis zu 8 Kerne pro Stecksocket • Unterstützt TDP bis 95 W <p>Eine Liste der unterstützten Prozessoren finden Sie unter https://serverproven.lenovo.com.</p>

Speicher

Ausführliche Informationen zur Speicherkonfiguration finden Sie im Abschnitt „Installationsregeln und -reihenfolge für Speichermodule“ im *Benutzerhandbuch* oder *Hardware-Wartungshandbuch*.

- Minimal: 16 GB
- Maximum: 128 GB
- Steckplätze: vier DIMM-Steckplätze (zwei Kanäle, zwei DIMMs pro Kanal)
- Speichermodultyp:
 - TruDDR5 4.800 MHz (1Rx8) ECC UDIMM: 16 GB (1Rx8)
 - TruDDR5 4.800 MHz (2Rx8) ECC UDIMM: 32 GB (2Rx8)

Anmerkung: Der Speicher arbeitet je nach ausgewähltem Prozessor und DIMM-Bestückungsreihenfolge mit bis zu 4.400 MHz.

Eine Liste der unterstützten Speichermodule finden Sie unter <https://serverproven.lenovo.com>.

M.2-Laufwerk

Dieser Server unterstützt bis zu zwei SATA M.2-Laufwerke mit den folgenden Formfaktoren:

- 42 mm (2242)
- 60 mm (2260)
- 80 mm (2280)
- 110 mm (22110)

Unterstützung der folgenden M.2-Laufwerkkapazität:

- 240 GB
- 480 GB
- 960 GB

Anmerkung: Sowohl der M.2-Satz als auch die Laufwerksposition 3 belegen PCIe-Steckplatz 3 und können daher nicht im selben System installiert werden.

Eine Liste der unterstützten M.2-Laufwerke finden Sie unter <https://serverproven.lenovo.com>.

Speichererweiterung

Der Server unterstützt drei 3,5-Zoll-Laufwerkpositionen (zwei für optional), eine 2,5-Zoll-Laufwerkposition (optional) und eine ODD-Position (optional).

- Laufwerkposition 0
 - 3,5-Zoll-Festplattenlaufwerk oder -Solid-State-Laufwerk
- Laufwerkposition 1 (optional)
 - 2,5-Zoll-Festplattenlaufwerk oder -Solid-State-Laufwerk
- Laufwerkposition 2 (optional)
 - 3,5-Zoll-Festplattenlaufwerk oder -Solid-State-Laufwerk
- Laufwerkposition 3 (optional)
 - 3,5-Zoll-Festplattenlaufwerk oder -Solid-State-Laufwerk

Anmerkung: Sowohl der M.2-Satz als auch die Laufwerksposition 3 belegen PCIe-Steckplatz 3 und können daher nicht im selben System installiert werden.

- ODD-Laufwerkposition (optional)
 - Ein flaches optisches 9-mm-SATA-Laufwerk

Eine Liste unterstützter Laufwerke finden Sie unter <https://serverproven.lenovo.com>.

Erweiterungs-steckplätze

Drei PCIe-Erweiterungssteckplätze sind verfügbar:

- PCIe-Steckplatz 1: PCIe Gen4 x4, FH/HL, 25 W
- PCI-Steckplatz 2: PCIe Gen5 x16, FH/HL, 75 W
- PCIe-Steckplatz 3: PCIe Gen4 x4, FH/HL, 25 W

Anmerkung: Steckplatz 1 und Steckplatz 3 im ST50 V3 haben ein offenes Design. Das bedeutet, dass die Steckplätze Adapter akzeptieren können, die einen Anschluss mit einer Kante haben, die länger als die physische Länge des Steckplatzanschlusses ist. Wenn beispielsweise ein x8 Adapter im x4 Steckplatz 3 des Servers installiert ist, ist die Hälfte des Kantenanschlusses nicht mit dem Steckplatz verbunden. Der Adapter funktioniert weiterhin, aber die Leistung wird beeinträchtigt.

Integrierte Funktionen und E/A-Anschlüsse

- Lenovo XClarity Controller (XCC) mit Funktionen zur Serviceprozessorsteuerung und Überwachung, Videocontroller und Funktionen zur Remotennutzung von Tastatur, Bildschirm, Maus und Festplattenlaufwerken.
 - Der Server unterstützt Lenovo XClarity Controller 2 (XCC2). Weitere Informationen zu Lenovo XClarity Controller 2 (XCC2) finden Sie unter <https://pubs.lenovo.com/lxcc-overview/>.
- Anschlüsse an der Vorderseite:
 - Ein USB 3.2 Gen 1-Anschluss (5 Gbit/s)
 - Ein USB-2.0-Anschluss mit mobiler XCC-Unterstützung
- Anschlüsse an der Rückseite:
 - Ein serieller Anschluss
 - Ein VGA-Anschluss
 - Ein XCC-Systemmanagement-Anschluss mit einer Geschwindigkeit von 10/100/1.000 Mbit/s
 - Zwei Ethernet-Anschlüsse (Ethernet-Anschluss 1 gemeinsam genutzt mit Lenovo XClarity Controller-Netzwerkanschluss)
 - Vier USB 3.2 Gen 1-Anschlüsse (5 Gbit/s)

Anmerkung: Die maximale Bildschirmauflösung beträgt 1920 x 1200 bei 60 Hz.

Netzwerk

- Zwei 1 Gbit/s RJ45 Ethernet-Anschlüsse
- Ein 1 Gbit/s RJ45 Lenovo XClarity Controller-Netzwerkanschluss

Hinterer Schalter

NMI-Schalter

RAID-Adapter

Die folgenden Zusatzeinrichtungen sind für diesen Server verfügbar.

- Hardware-RAID (RAID-Stufe 0, 1 und 5)
 - ThinkSystem RAID 5350-8i PCIe 12Gb Adapter
- Software-RAID (RAID-Stufe 0, 1 und 5)
 - Intel VROC SATA RAID

Weitere Informationen zu RAID/HBA-Adaptoren finden Sie unter [Lenovo ThinkSystem RAID-Adapter und HBA – Referenz](#).

Host-Bus-Adapter

- ThinkSystem 4350-8i SAS/SATA 12Gb HBA

Weitere Informationen zu RAID/HBA-Adaptoren finden Sie unter [Lenovo ThinkSystem RAID-Adapter und HBA – Referenz](#).

Systemlüfter

Der Server unterstützt bis zu drei Lüfter:

- Bei Prozessor-TDP von weniger als 95 Watt
 - Ein Lüfter an der Vorderseite
 - Ein Lüfter an der Rückseite (nur wenn Laufwerkposition 2 und/oder der M.2-Satz installiert sind)
 - Ein Kühlkörper-Lüfter für Prozessor
- Bei Prozessor-TDP von 95 Watt
 - Ein Lüfter an der Vorderseite
 - Ein Kühlkörper-Lüfter für Prozessor

Elektrische Eingangswerte

Der Server unterstützt eines der folgenden nicht redundanten Netzteile ohne Hot-Swap-Unterstützung:

- Fest installiertes ATX 300 Watt Single-Output Gold
 - Eingangsleistung 115 V AC oder 230 V AC
- Fest installiertes ATX 500 Watt Multi-Output Platinum
 - Eingangsleistung 115 V AC oder 230 V AC

Mindestkonfiguration für Debuggingzwecke

- Ein Prozessor und ein Prozessorkühlkörper
- Ein 16 GB ECC UDIMM in DIMM-Steckplatz 1
- Ein Netzteil
- Ein 3,5-Zoll-SATA-Laufwerk in Laufwerkposition 0 (wenn BS zum Debuggen benötigt wird)
- Ein Systemlüfter an der Vorderseite (wenn Debuggen außerhalb vom Gehäuse erfolgt)

Betriebssysteme

Unterstützte und zertifizierte Betriebssysteme:

- Microsoft Windows Server
- VMware ESXi
- Red Hat Enterprise Linux
- SUSE Linux Enterprise Server

Verweise:

- Vollständige Liste der verfügbaren Betriebssysteme: <https://lenovopress.lenovo.com/osig>.
- Anweisungen zur BS-Implementierung siehe „Betriebssystem implementieren“ auf Seite 49.

Mechanische Daten

Zusammenfassung der mechanischen Daten des Servers. Je nach Modell treffen einige Angaben möglicherweise nicht zu.

Abmessungen

4 HE-Server

- Breite: 170 mm (6,7 Zoll)
- Höhe:
 - Mit Standfüßen: 376 mm (14,8 Zoll)
 - Ohne Standfüße: 370 mm (14,6 Zoll)
- Tiefe: 315,4 mm (12,4 Zoll)

Gewicht

Nettogewicht: bis zu 9,5 kg (20,94 lb) je nach Konfiguration

Umgebungsdaten

Zusammenfassung der Umgebungsdaten des Servers. Je nach Modell treffen einige Angaben möglicherweise nicht zu.

Geräuschemissionen

Der Server hat die folgende Erklärung über Geräuschemissionen:

- Schalleistungspegel (L_{WA})
 - Inaktivität: 3,4 dB (normal), 4,0 dB (max.)
 - Betrieb 1: 3,4 dB (normal), 4,0 dB (max.)
 - Betrieb 2: 4,8 dB (normal), 5,4 dB (max.)
- Schalldruckpegel (L_{pAm}):
 - Inaktivität: 20,3 dBA (normal), 27,6 dBA (max.)
 - Betrieb 1: 20,3 dBA (normal), 27,6 dBA (max.)
 - Betrieb 2: 35,1 dBA (normal), 40,6 dBA (max.)

Anmerkungen:

- Diese Geräuschpegel wurden in kontrollierten akustischen Umgebungen entsprechend den in ISO 7779 angegebenen Prozeduren gemessen und gemäß ISO 9296 dokumentiert. Die Tests wurden bei $23\text{ °C} \pm 2\text{ °C}$ ausgeführt, um den Prozeduren von ISO 7779 zu entsprechen.
- Im Leerlaufmodus ist der Server eingeschaltet, aber führt keine bestimmte Funktion aus. Betriebsmodus 1 ist 50 % der CPU-TDP. Betriebsmodus 2 ist 100 % der CPU-TDP.
- Die deklarierten Schallpegel basieren auf den folgenden Konfigurationen, die je nach Konfiguration/Zustand anders ausfallen können:
 - Normal: eine CPU mit 80 W, eine DIMM mit 16 GB, ein 3,5-Zoll-Festplattenlaufwerk, ein flaches optisches SATA-Laufwerk, ein fest installiertes 300-W-Netzteil
 - Maximal: eine CPU mit 95 W, vier DIMM mit 32 GB, drei 3,5-Zoll-Festplattenlaufwerke, eine 2,5-Zoll-SSD, ein flaches optisches SATA-Laufwerk, ein 5350-8i RAID, eine NIC mit 1G, ein fest installiertes 500-W-Netzteil
- Unter Umständen müssen bei Ihrer Serverinstallation behördliche Verordnungen zum Geräuschpegel am Arbeitsplatz berücksichtigt werden, wie sie beispielsweise von OSHA oder durch EU-Richtlinien vorgegeben werden. Die tatsächlichen Schalldruckpegel in Ihrer Installation sind von verschiedenen Faktoren abhängig, beispielsweise Anzahl der Racks, Größe und Ausstattung des Raums sowie Anordnung der Komponenten im Raum, Geräuschpegel anderer Geräte, Raumumgebungstemperatur und Abstand zwischen Mitarbeitern und den Geräten. Die Einhaltung dieser behördlichen Bestimmungen hängt von einer Vielzahl weiterer Faktoren ab, beispielsweise der Dauer der Lärmbelastung und dem Tragen von Hörschutz. Lenovo empfiehlt, von einem Experten prüfen lassen, ob die geltenden Verordnungen bei Ihnen eingehalten werden.

Umgebungstemperaturverwaltung

Wichtig: Wenn die Umgebungstemperatur über der unterstützten Temperatur liegt, wird der Server heruntergefahren. Der Server kann erst wieder eingeschaltet werden, wenn die Umgebungstemperatur wieder innerhalb des unterstützten Temperaturbereichs liegt.

Die Umgebungstemperatur darf max. 35 °C betragen, wenn im Server eine der folgenden Komponenten installiert ist:

- M.2-Laufwerke (max. 960 GB)

Umgebung

ThinkSystem ST50 V3 entspricht den ASHRAE Klasse A2-Spezifikationen. Die Systemleistung wird möglicherweise beeinflusst, wenn die Betriebstemperatur außerhalb der ASHRAE A2-Spezifikationen liegt.

- Lufttemperatur:
 - Eingeschaltet
 - ASHRAE Klasse A2: 10 bis 35 °C (50 bis 95 °F); die maximale Umgebungstemperatur nimmt ab einer Höhe von 900 m (2.953 ft.) pro 300 m (984 ft.) Höhenanstieg um 1 °C ab.
 - Ausgeschaltet: 5 °C bis 45 °C (41 °F bis 113 °F)
 - Bei Transport/Lagerung: -20 °C bis 60 °C (-4 °F bis 140 °F)
- Maximale Höhe: 3.050 m (10.000 ft.)
- Relative Feuchtigkeit (nicht kondensierend):
 - Betrieb
 - ASHRAE Klasse A2: 8 % bis 80 %, maximaler Taupunkt: 21 °C (70 °F)
 - Transport/Lagerung: 8 % bis 90 %
- Verunreinigung durch Staubpartikel

Achtung: Staubpartikel in der Luft (beispielsweise Metallsplinter oder andere Teilchen) und reaktionsfreudige Gase, die alleine oder in Kombination mit anderen Umgebungsfaktoren, wie Luftfeuchtigkeit oder Temperatur, auftreten, können für den in diesem Dokument beschriebenen Server ein Risiko darstellen. Informationen zu den Grenzwerten für Partikel und Gase finden Sie unter „[Verunreinigung durch Staubpartikel](#)“ auf Seite 8.

Anmerkung: Der Server ist für eine standardisierte Rechenzentrums Umgebung konzipiert. Es empfiehlt sich, ihn in einem industriellen Rechenzentrum einzusetzen.

Verunreinigung durch Staubpartikel

Achtung: Staubpartikel in der Luft (beispielsweise Metallsplinter oder andere Teilchen) und reaktionsfreudige Gase, die alleine oder in Kombination mit anderen Umgebungsfaktoren, wie Luftfeuchtigkeit oder Temperatur, auftreten, können für den in diesem Dokument beschriebenen Server ein Risiko darstellen.

Zu den Risiken, die aufgrund einer vermehrten Staubbelastung oder einer erhöhten Konzentration gefährlicher Gase bestehen, zählen Beschädigungen, die zu einer Störung oder sogar zum Totalausfall der Einheit führen können. Durch die in dieser Spezifikation festgelegten Grenzwerte für Staubpartikel und Gase sollen solche Beschädigungen vermieden werden. Diese Grenzwerte sind nicht als unveränderliche Grenzwerte zu betrachten oder zu verwenden, da viele andere Faktoren, wie z. B. die Temperatur oder der Feuchtigkeitsgehalt der Luft, die Auswirkungen von Staubpartikeln oder korrosionsfördernden Stoffen in der Umgebung sowie die Verbreitung gasförmiger Verunreinigungen beeinflussen können. Sollte ein bestimmter Grenzwert in diesem Dokument fehlen, müssen Sie versuchen, die Verunreinigung durch Staubpartikel und Gase so gering zu halten, dass die Gesundheit und die Sicherheit der beteiligten Personen dadurch nicht gefährdet sind. Wenn Lenovo feststellt, dass die Einheit aufgrund einer erhöhten Konzentration von Staubpartikeln oder Gasen in Ihrer Umgebung beschädigt wurde, kann Lenovo die Reparatur oder den Austausch von Einheiten oder Teilen unter der Bedingung durchführen, dass geeignete Maßnahmen zur Minimierung solcher Verunreinigungen in der Umgebung des Servers ergriffen werden. Die Durchführung dieser Maßnahmen obliegen dem Kunden.

Tabelle 1. Grenzwerte für Staubpartikel und Gase

Verunreinigung	Grenzwerte
Reaktionsfreudige Gase	<p>Schweregrad G1 gemäß ANSI/ISA 71.04-1985¹:</p> <ul style="list-style-type: none"> Die Reaktivitätsrate von Kupfercoupons muss unter 200 Ångstrom pro Monat (Å/Monat \approx 0,0035 $\mu\text{g}/\text{cm}^2$ Gewichtszunahme pro Stunde) liegen.² Die Reaktivitätsrate von Silbercoupons muss unter 200 Ångstrom pro Monat (Å/Monat \approx 0,0035 $\mu\text{g}/\text{cm}^2$ Gewichtszunahme pro Stunde) liegen.³ Die reaktive Überwachung von korrosionsfördernden Gasen muss ungefähr 5 cm (2 in.) vor dem Rack auf der Luftzufuhrseite in 1/4 und 3/4 Rahmenhöhe vom Fußboden weg ausgeführt werden, wo die Luftstromgeschwindigkeit weitaus höher ist.
Staubpartikel in der Luft	<p>Rechenzentren müssen die Reinheitsstufe des Standards ISO 14644-1 Klasse 8 erfüllen.</p> <p>Für Rechenzentren ohne konditionierte Außenluftzufuhr kann die Reinheitsstufe des Standards ISO 14644-1 Klasse 8 erfüllt werden, indem eine der folgenden Filtrationsmethoden ausgewählt wird:</p> <ul style="list-style-type: none"> Die Raumluft kann mit MERV-8-Filtern fortlaufend gefiltert werden. Luft, die in ein Rechenzentrum eintritt, kann mit MERV-11- oder noch besser mit MERV-13-Filtern gefiltert werden. <p>Bei Rechenzentren mit konditionierter Außenluftzufuhr hängt die Auswahl der Filter zum Erreichen der ISO-Reinheitsstufe Klasse 8 von den spezifischen Bedingungen im Rechenzentrum ab.</p> <ul style="list-style-type: none"> Die relative hygroskopische Feuchtigkeit sollte bei Verunreinigung durch Staubpartikel mehr als 60 % relative Feuchtigkeit betragen.⁴ Rechenzentren müssen frei von Zink-Whiskern sein.⁵

¹ ANSI/ISA-71.04-1985. *Umgebungsbedingungen für Prozessmessung und Kontrollsysteme: luftübertragene Verunreinigungen*. Instrument Society of America, Research Triangle Park, North Carolina, U.S.A.

² Bei der Ableitung der Äquivalenz zwischen der Rate des Anwachsens der Produktdicke bei der Korrosion von Kupfer in Å/Monat und der Rate der Gewichtszunahme wird angenommen, dass Cu₂S und Cu₂O in gleichen Proportionen wachsen.

³ Bei der Ableitung der Äquivalenz zwischen der Rate des Anwachsens der Produktdicke bei der Korrosion von Silber in Å/Monat und der Rate der Gewichtszunahme wird angenommen, dass Ag₂S das einzige Korrosionsprodukt ist.

⁴ Die relative hygroskopische Feuchtigkeit der Verunreinigung durch Staubpartikel ist die relative Feuchtigkeit, bei der der Staub genug Wasser absorbiert, um nass zu werden und Ionen leiten zu können.

⁵ Oberflächenschmutz wird in 10 nach dem Zufallsprinzip ausgewählten Bereichen des Rechenzentrums auf einer Scheibe von 1,5 cm Durchmesser von elektrisch leitendem Klebeband auf einem Metallgriff gesammelt. Werden bei der Überprüfung des Klebebandes in einem Scanner-Elektronenmikroskop keine Zink-Whisker festgestellt, gilt das Rechenzentrum als frei von Zink-Whiskern.

Verwaltungsoptionen

Mithilfe des in diesem Abschnitt beschriebenen XClarity-Portfolios und der anderen Optionen zur Systemverwaltung können Sie Server bequemer und effizienter verwalten.

Übersicht

Optionen	Beschreibung
Lenovo XClarity Controller	<p>Baseboard Management Controller (BMC)</p> <p>Konsolidiert die Serviceprozessorfunktionalität, Super-E/A-Funktionen, Videocontrollerfunktionen und eine Remote-Presence-Funktion in einem einzigen Chip auf der Systemplatine (Systemplatinenbaugruppe) des Servers.</p> <p>Schnittstelle</p> <ul style="list-style-type: none"> • CLI-Anwendung • Webschnittstelle • Mobile Anwendung • Redfish API <p>Verwendung und Downloads</p> <p>https://pubs.lenovo.com/lxcc-overview/</p>
Lenovo XCC Logger Utility	<p>Anwendung, die XCC-Ereignisse dem lokalen BS-Systemprotokoll meldet.</p> <p>Schnittstelle</p> <ul style="list-style-type: none"> • CLI-Anwendung <p>Verwendung und Downloads</p> <ul style="list-style-type: none"> • https://pubs.lenovo.com/lxcc-logger-linux/ • https://pubs.lenovo.com/lxcc-logger-windows/
Lenovo XClarity Administrator	<p>Zentrale Schnittstelle für Verwaltung mehrerer Server.</p> <p>Schnittstelle</p> <ul style="list-style-type: none"> • Webschnittstelle • Mobile Anwendung • REST API <p>Verwendung und Downloads</p> <p>https://pubs.lenovo.com/lxca/</p>
Lenovo XClarity Essentials Toolset	<p>Portables, leichtes Toolset für Serverkonfiguration, Datenerfassung und Firmwareaktualisierungen. Eignet sich sowohl für Verwaltung von einem als auch mehreren Servern.</p> <p>Schnittstelle</p> <ul style="list-style-type: none"> • OneCLI: CLI-Anwendung • Bootable Media Creator: CLI-Anwendung, GUI-Anwendung • UpdateXpress: GUI-Anwendung <p>Verwendung und Downloads</p> <p>https://pubs.lenovo.com/lxce-overview/</p>

Optionen	Beschreibung
Lenovo XClarity Provisioning Manager	<p>UEFI-basiertes integriertes GUI-Tool auf einem einzelnen Server, das Verwaltungsaufgaben vereinfachen kann.</p> <p>Schnittstelle</p> <ul style="list-style-type: none"> • Webschnittstelle (BMC-Fernzugriff) • GUI-Anwendung <p>Verwendung und Downloads</p> <p>https://pubs.lenovo.com/lxpm-overview/</p> <p>Wichtig: Welche Version von Lenovo XClarity Provisioning Manager (LXPM) unterstützt wird, variiert je nach Produkt. Alle Versionen von Lenovo XClarity Provisioning Manager werden in diesem Dokument als Lenovo XClarity Provisioning Manager und LXPM bezeichnet, sofern nicht anders angegeben. Die unterstützte LXPM-Version für Ihren Server finden Sie unter https://pubs.lenovo.com/lxpm-overview/.</p>
Lenovo XClarity Integrator	<p>Eine Reihe von Anwendungen, die die Verwaltungs- und Überwachungsfunktionen der physischen Lenovo Server in die Software integrieren, die in einer bestimmten Implementierungsinfrastruktur verwendet wird, wie VMware vCenter, Microsoft Admin Center oder Microsoft System Center, während zusätzliche Workload-Mehrfachverfügbarkeit unterstützt wird.</p> <p>Schnittstelle</p> <ul style="list-style-type: none"> • GUI-Anwendung <p>Verwendung und Downloads</p> <p>https://pubs.lenovo.com/lxci-overview/</p>
Lenovo XClarity Energy Manager	<p>Anwendung, die Stromversorgung und Temperatur des Servers verwalten und überwachen kann.</p> <p>Schnittstelle</p> <ul style="list-style-type: none"> • Webschnittstelle <p>Verwendung und Downloads</p> <p>https://datacentersupport.lenovo.com/solutions/Invo-lxem</p>
Lenovo Capacity Planner	<p>EnergieverbrauchssteuerungAnwendung, die die Stromverbrauchsplanung für einen Server oder ein Rack unterstützt.</p> <p>Schnittstelle</p> <ul style="list-style-type: none"> • Webschnittstelle <p>Verwendung und Downloads</p> <p>https://datacentersupport.lenovo.com/solutions/Invo-lcp</p>

Funktionen

Optionen	Funktionen							
	Mehrsystem-Verwaltung	BS-Implementierung	Systemkonfiguration	Firmwaktualisierungen ¹	Ereignis-/Alertüberwachung	Bestand/Protokolle	Stromverbrauchsteuerung	Stromplanung
Lenovo XClarity Controller			√	√ ²	√	√ ⁴		
Lenovo XCC Logger Utility					√			
Lenovo XClarity Administrator	√	√	√	√ ²	√	√ ⁴		
Lenovo XClarity Essentials Toolset	OneCLI		√	√ ²	√	√		
	Bootable Media Creator		√	√ ²		√ ⁴		
	UpdateXpress		√	√ ²				
Lenovo XClarity Provisioning Manager		√	√	√ ³		√ ⁵		
Lenovo XClarity Integrator	√	√ ⁶	√	√	√	√	√ ⁷	
Lenovo XClarity Energy Manager	√				√		√	
Lenovo Capacity Planner								√ ⁸

Anmerkungen:

1. Die meisten Optionen können über die Lenovo-Tools aktualisiert werden. Einige Optionen, wie die GPU-Firmware oder die Omni-Path-Firmware, erfordern die Verwendung von Anbietertools.
2. Die Server-UEFI-Einstellungen für ROMs für Zusatzeinrichtungen müssen auf **Automatisch** oder **UEFI** festgelegt werden, damit die Firmware mit Lenovo XClarity Administrator, Lenovo XClarity Essentials oder Lenovo XClarity Controller aktualisiert werden kann.
3. Firmwareaktualisierungen gelten nur für Aktualisierungen von Lenovo XClarity Provisioning Manager, Lenovo XClarity Controller und UEFI. Firmwareaktualisierungen für Zusatzeinrichtungen, wie z. B. Adapter, werden nicht unterstützt.
4. Die Server-UEFI-Einstellungen für ROMs für Zusatzeinrichtungen müssen auf **Automatisch** oder **UEFI** festgelegt werden, damit detaillierte Adapterkarteninformationen, z. B. Modellname und Firmwareversion, in Lenovo XClarity Administrator, Lenovo XClarity Controller oder Lenovo XClarity Essentials angezeigt werden können.
5. Begrenzter Bestand.
6. Die Lenovo XClarity Integrator Bereitstellungsprüfung für den System Center Configuration Manager (SCCM) unterstützt die Windows-Betriebssystembereitstellung.
7. Die Stromverbrauchssteuerungs-Funktion wird nur durch Lenovo XClarity Integrator für VMware vCenter unterstützt.
8. Es wird dringend empfohlen, dass Sie die Zusammenfassungsdaten der Stromversorgung für Ihren Server mit Lenovo Capacity Planner überprüfen, bevor Sie neue Teile kaufen.

Kapitel 2. Serverkomponenten

Dieser Abschnitt enthält Informationen zu allen Komponenten Ihres Servers.

Vorderansicht

Dieser Abschnitt enthält eine Übersicht über die Steuerelemente, Anzeigen und Anschlüsse an der Vorderseite des Servers.

Vorderansicht der Serverkomponenten

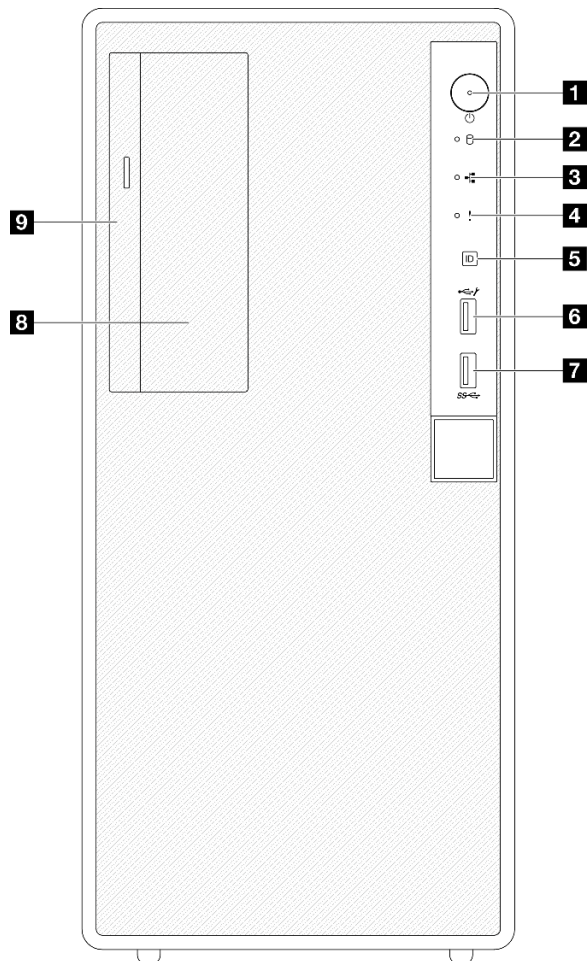


Abbildung 2. Vorderansicht der Serverkomponenten

Tabelle 2. Ansicht der Komponenten an der Vorderseite

1 Netzschalter/Betriebsanzeige (grün)	6 USB 2.0-Anschluss mit Lenovo XClarity Controller-Verwaltung
2 Betriebsanzeige für Laufwerk (grün) Anmerkung: Nur für integrierte SATA-Angabe	7 USB 3.2 Gen 1-Anschluss (5 Gbit/s)
3 Anzeige für Netzaktivität (grün)	8 3,5-Zoll-Laufwerkposition

Tabelle 2. Ansicht der Komponenten an der Vorderseite (Forts.)

4 Systemfehleranzeige (gelb)	9 Position für optisches Laufwerk
5 System-ID-Taste/Anzeige (blau)	

1 Netzschalter/Betriebsanzeige (grün)

Mit diesem Schalter können Sie den Server manuell ein- und ausschalten. Die Betriebsanzeige kann den folgenden Status aufweisen:

Status	Farbe	Beschreibung
Aus	Keine	Es besteht keine Stromversorgung oder das Netzteil ist ausgefallen.
Blinkt schnell (ungefähr viermal pro Sekunde)	Grün	<ul style="list-style-type: none"> Der Server ist ausgeschaltet, aber der XClarity Controller wird gestartet. Der Server ist nicht zum Einschalten bereit. Stromversorgung der Systemplatinenbaugruppe ist ausgefallen.
Blinkt langsam (ungefähr einmal pro Sekunde)	Grün	Der Server ist ausgeschaltet und ist bereit zum Einschalten (Standby-Modus).
Dauerhaft an	Grün	Der Server ist eingeschaltet und läuft.

2 Betriebsanzeige für Laufwerk (grün)

Mit dieser Anzeige wird der Betrieb der Laufwerke angegeben.

Status	Farbe	Beschreibung
Blinkt	Grün	Die Laufwerke sind aktiv.
Aus	Keine	Die Laufwerke sind nicht aktiv.

3 Anzeige für Netzwerkaktivität (grün)

Die Betriebsanzeige hilft Ihnen, die Netzwerkverbindung und -aktivitäten zu erkennen.

Status	Farbe	Beschreibung
Blinkt	Grün	Das Netzwerk ist verbunden und aktiv.
Aus	Keine	Der Server ist vom Netzwerk getrennt.

4 Systemfehleranzeige (gelb)

Mit der Systemfehleranzeige können Sie ermitteln, ob Systemfehler aufgetreten sind.

Status	Farbe	Beschreibung	Aktion
Ein	Gelb	<p>Auf dem Server wurde ein Fehler erkannt. Ursachen können ein oder mehrere der folgenden Fehler sein:</p> <ul style="list-style-type: none"> • Die Temperatur des Servers hat den nicht kritischen Temperaturschwellenwert erreicht. • Die Spannung des Servers hat den nicht kritischen Spannungsschwellenwert erreicht. • Es wurde ein Lüfter mit niedriger Drehzahl entdeckt. • Das Netzteil weist einen kritischen Fehler auf. • Das Netzteil ist nicht an den Strom angeschlossen. 	Überprüfen Sie die Systemprotokolle oder die internen Fehleranzeigen, um die fehlerhafte Komponente zu bestimmen.
Aus	Keine	Der Server ist aus- oder eingeschaltet und funktioniert ordnungsgemäß.	Keine.

3 System-ID-Taste/Anzeige (blau)

Verwenden Sie diese System-ID-Taste und die blaue System-ID-Anzeige, um den Server eindeutig zu bestimmen. Mit jedem Druck der System-ID-Taste ändert sich der Status der System-ID-Anzeige. Die Anzeige kann in den dauerhaft eingeschalteten, blinkenden oder ausgeschalteten Modus geändert werden. Sie können den Status der System-ID-Anzeige auch mit dem Lenovo XClarity Controller oder einem Remote-Verwaltungsprogramm ändern, um den Server eindeutig bestimmen zu können, wenn mehrere Server vorhanden sind.

4 USB 2.0-Anschluss mit Lenovo XClarity Controller-Verwaltung

An diesen Anschluss können Sie eine USB-2.0-Einheit anschließen, z. B. eine Maus, Tastatur oder andere Einheit.

Anmerkung: Dies ist der einzige USB-Anschluss, der die USB-Automatisierungsaktualisierung des Firmware- und RoT-Sicherheitsmoduls unterstützt.

Die Verbindung zum Lenovo XClarity Controller wird hauptsächlich mit einem mobilen Gerät genutzt, auf dem die mobile App Lenovo XClarity Controller ausgeführt wird. Wenn ein mobiles Gerät an diesen USB-Anschluss angeschlossen ist, wird eine Ethernet-over-USB-Verbindung zwischen der mobilen App, die auf dem Gerät ausgeführt wird, und Lenovo XClarity Controller hergestellt.

Wählen Sie **Netzwerk** in **BMC-Konfiguration** aus, um Einstellungen anzuzeigen oder zu ändern.

Vier Typen an Einstellungen sind verfügbar:

- **Nur-Host-Modus**

In diesem Modus ist der USB-Anschluss immer nur mit dem Server verbunden.

- **Nur-BMC-Modus**

In diesem Modus ist der USB-Anschluss immer nur mit Lenovo XClarity Controller verbunden.

- **Gemeinsam genutzter Modus: Eigentümer BMC**

In diesem Modus wird die Verbindung zum USB-Anschluss gemeinsam vom Server und Lenovo XClarity Controller genutzt, während der Anschluss zum Lenovo XClarity Controller umgeschaltet wird.

- **Gemeinsam genutzter Modus: Eigentümer Host**

In diesem Modus wird die Verbindung zum USB-Anschluss gemeinsam vom Server und Lenovo XClarity Controller genutzt, während der Anschluss zum Server umgeschaltet wird.

- 7 **USB 3.2 Gen 1-Anschluss (5 Gbit/s)**

Die USB 3.2 Gen 1-Anschlüsse (5 Gbit/s) können verwendet werden, um eine USB-kompatible Einheit anzuschließen, z. B. eine USB-Tastatur, eine USB-Maus oder eine USB-Speichereinheit.

- 8 **3,5-Zoll-Laufwerkposition**

Installieren Sie ein 3,5-Zoll-Laufwerk in dieser Position. Siehe „2,5-/3,5-Zoll-Hot-Swap-Laufwerk installieren“ im *Benutzerhandbuch* oder *Hardware-Wartungshandbuch*.

- 9 **Position für optisches Laufwerk**

Je nach Modell ist bei Ihrem Server möglicherweise ein optisches Laufwerk in der Position für optische Laufwerke installiert. Weitere Informationen finden Sie unter „Optisches Laufwerk und Laufwerkhalterung austauschen“ im *Benutzerhandbuch* oder *Hardware-Wartungshandbuch*.

Rückansicht

Dieser Abschnitt enthält eine Übersicht über die wichtigen Komponenten an der Rückseite dieses Servers.

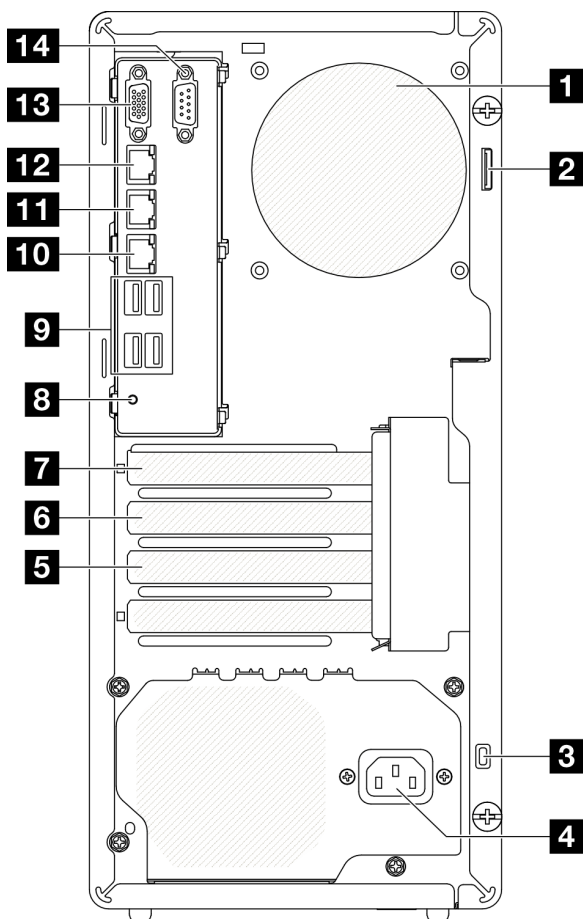


Abbildung 3. Rückansicht

1 Lüfter an der Rückseite	8 NMI-Schalter
2 Bügel für Vorhängeschloss	9 USB 3.2 Gen 1-Anschlüsse (5 Gbit/s) (insgesamt vier Anschlüsse)
3 Schlitz für Kensington-Schloss	10 Ethernet-Anschluss 2
4 Netzkabelanschluss	11 Ethernet-Anschluss 1 (gemeinsam genutzt mit XCC-Netzwerkanschluss)
5 PCIe-Steckplatz 3	12 XCC-Systemmanagement-Anschluss (10/100/1.000 Mbit/s RJ-45)
6 PCIe-Steckplatz 2	13 VGA-Anschluss
7 PCIe-Steckplatz 1	14 Serieller Anschluss

1 Lüfter an der Rückseite

Installieren Sie den Lüfter an der Rückseite in dieser Position.

2 Bügel für Vorhängeschloss

Dieser Bügel dient zum Anbringen eines Vorhängeschlosses. Weitere Informationen hierzu finden Sie unter [„Serversperre“ auf Seite 19](#).

3 Schlitz für Kensington-Schloss

Dieser Schlitz dient zum Anbringen eines Kensington-Schlosses. Weitere Informationen hierzu finden Sie unter [„Serversperre“ auf Seite 19](#).

4 Netzkabelanschluss

Schließen Sie das Netzkabel an diese Komponente an.

5/6/7 PCIe-Steckplätze

Auf der Systemplatine sind drei PCIe-Steckplätze vorhanden, in denen Sie geeignete PCIe-Adapter installieren können. Weitere Informationen zu den PCIe-Steckplätzen finden Sie unter [„Technische Daten“ auf Seite 3](#).

8 NMI-Schalter

Drücken Sie diesen Schalter, um für den Prozessor einen nicht maskierbaren Interrupt zu erzwingen. Möglicherweise müssen Sie einen Stift oder eine auseinandergebogene Büroklammer verwenden, um den Knopf zu drücken. Sie können ihn auch nutzen, um einen Hauptspeicherauszug bei einem Systemabsturz zu erzwingen. Verwenden Sie diesen Schalter nur, wenn Sie vom Lenovo Support entsprechend angewiesen wurden.

9 USB 3.2 Gen 1-Anschlüsse (5 Gbit/s)

An der Rückseite des Servers befinden sich vier USB 3.2 Gen 1-Anschlüsse (5 Gbit/s). An diese Anschlüsse können Sie eine USB-Einheit anschließen, z. B. eine Maus, Tastatur oder andere Einheit.

10 Ethernet-Anschluss 2

Schließen Sie ein Ethernet-Kabel für ein LAN an. Jeder Ethernet-Anschluss verfügt über zwei Statusanzeigen, die die Ethernet-Verbindung und -Aktivität anzeigen.

11 Ethernet-Anschluss 1 (gemeinsam genutzt mit XCC-Netzwerkanschluss)

Schließen Sie ein Ethernet-Kabel für ein LAN an. Jeder Ethernet-Anschluss verfügt über zwei Statusanzeigen, die die Ethernet-Verbindung und -Aktivität anzeigen. Wenn der LOM-Adapter nicht installiert ist, kann der Ethernet-Anschluss 1 als Lenovo XClarity Controller-Netzwerkanschluss festgelegt werden.

Um den Ethernet-Anschluss 1 als Lenovo XClarity Controller-Netzwerkanschluss festzulegen, starten Sie das Setup Utility und wählen Sie **BMC-Einstellungen → Netzwerkeinstellungen → Netzwerk-Einstellungen für Netzwerk-Schnittstellenanschluss: Gemeinsam genutzt** aus. Klicken Sie dann auf **Gemeinsame Nutzung der NIC aktiviert** und wählen Sie **Auf LOM-Port:01 freigeben** aus.

12 XCC-Systemmanagement-Anschluss (10/100/1.000 Mbit/s RJ-45)

Der Server verfügt über einen 10/100/1.000 Mbit/s RJ-45-Anschluss, der für Lenovo XClarity Controller (XCC)-Funktionen vorgesehen ist. Sie können über den Systemverwaltungsanschluss direkt auf den Lenovo XClarity Controller zugreifen, indem Sie Ihren Laptop über ein Ethernet-Kabel mit dem Verwaltungsanschluss verbinden. Stellen Sie sicher, dass Sie die IP-Einstellungen auf dem Laptop so ändern, dass er sich im selben Netzwerk befindet, wie durch die Serverstandardeinstellungen vorgeben. Ein dediziertes Verwaltungsnetzwerk bietet zusätzliche Sicherheit, indem der Datenverkehr des Verwaltungsnetzwerks vom Produktionsnetzwerk physisch getrennt wird.

Weitere Informationen finden Sie hier:

- [„Netzwerkverbindung für den Lenovo XClarity Controller festlegen“ auf Seite 41](#)
- [„Anzeigen für XCC-Systemmanagement- und Ethernet-Anschlüsse“ auf Seite 29](#)

13 VGA-Anschluss

Zum Anschließen eines Bildschirms.

Anmerkung: Die maximale Bildschirmauflösung beträgt 1920 x 1200 bei 60 Hz.

14 Serieller Anschluss

An diesem Anschluss können Sie eine serielle Einheit mit 9-poligem Stecker anschließen. Der serielle Anschluss wird gemeinsam mit XCC genutzt. Das XCC kann mithilfe von „Serial over LAN“ (SOL) die Steuerung des gemeinsamen seriellen Anschlusses übernehmen, damit serieller Datenverkehr umgeleitet wird.

Seitenansicht

Führen Sie die Anweisungen in diesem Abschnitt aus, um die Komponenten an der Seite des Servers zu identifizieren.

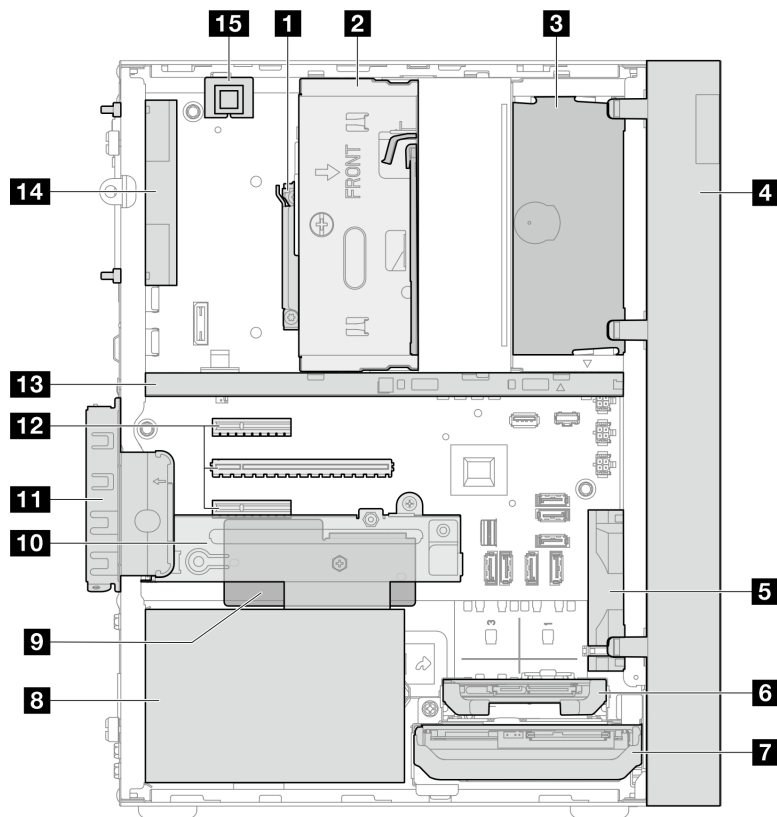


Abbildung 4. Seitenansicht

Tabelle 3. Ansicht der Komponenten an der Seite

1 Prozessor	9 Firmware- und RoT-Sicherheitsmodul
2 Laufwerkposition 2 (ein 3,5-Zoll-SATA-Laufwerk)*	10 Laufwerkposition 3 (ein 3,5-Zoll-SATA-Laufwerk)*
3 ODD-Laufwerkposition (ein flaches optisches 9-mm-SATA-Plattenlaufwerk)*	11 PCIe-Adapterhalterung
4 Frontblende	12 PCIe-Steckplätze 1-3
5 Lüfter an der Vorderseite	13 Gehäusestrebe
6 Laufwerkposition 1 (ein 2,5-Zoll-SATA-Laufwerk)*	14 9225 Systemlüfter an der Rückseite*
7 Laufwerkposition 0 (ein 3,5-Zoll-SATA-Laufwerk)	15 Schalter gegen unbefugten Zugriff*
8 Fest installierte Netzteilereinheit	

* Optionale Komponenten.

Serversperre

Das Verriegeln der Serverabdeckung verhindert unbefugten Zugriff auf das Serverinnere.

Vorhängeschloss

Ihr Server wird mit einem Vorhängeschloss geliefert. Wenn ein Vorhängeschloss installiert ist, kann die Serverabdeckung nicht entfernt werden.

Anmerkung: Es wird empfohlen, ein eigenes Vorhängeschloss bei einem lokalen Geschäft zu kaufen.

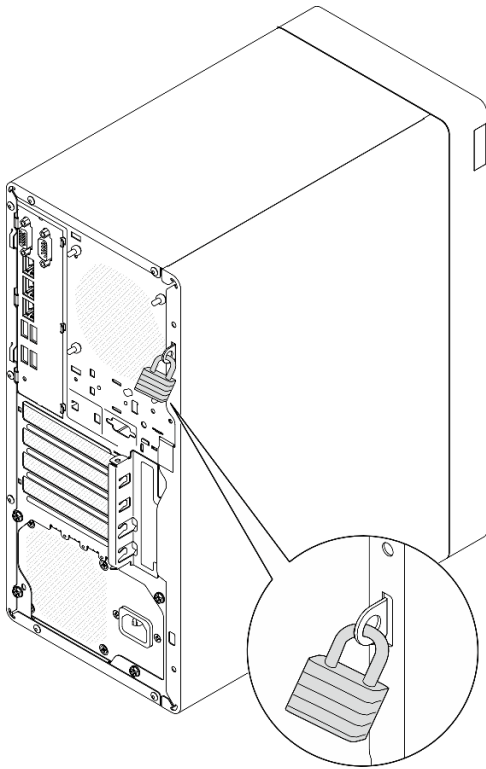


Abbildung 5. Vorhängeschloss

Kabelverriegelung im Kensington-Format

Sie können ein Kensington-Schloss als Kabelverriegelung verwenden, um Ihren Server an einem Schreibtisch, Tisch oder einer anderen vorübergehende Befestigung zu sichern. Die Kabelverriegelung wird am Schlitz für das Sicherheitsschloss an der Serverrückseite befestigt und je nach ausgewähltem Typ mit einem Schlüssel oder einer Zahlenkombination bedient. Die Kabelverriegelung sichert auch die Serverabdeckung. Ein solches Schloss wird auch häufig für Notebook-Computer verwendet. Sie können solch eine Kabelverriegelung direkt bei Lenovo bestellen, indem Sie auf der folgenden Website nach **Kensington** suchen: <http://www.lenovo.com/support>.

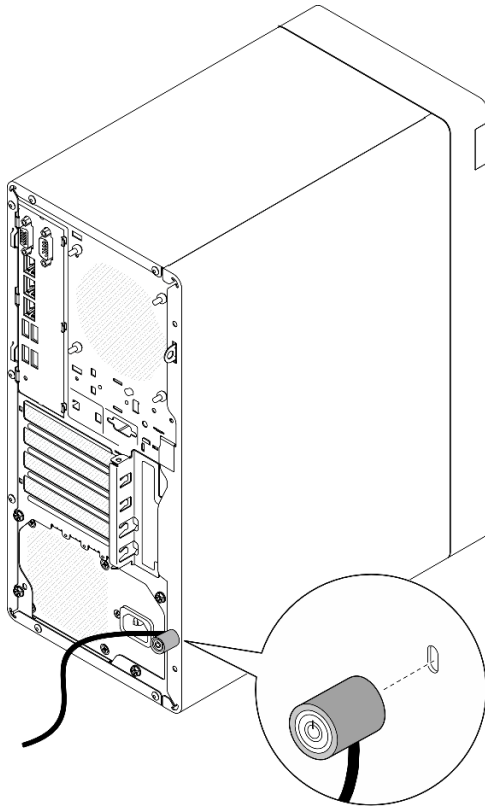


Abbildung 6. Kabelverriegelung im Kensington-Format

Layout der Systemplatine

Die Abbildungen in diesem Abschnitt enthalten Informationen über die Anschlüsse, Schalter und Brücken, die auf der Systemplatine verfügbar sind.

Weitere Informationen zu den Anzeigen auf der Systemplatine finden Sie unter [„Anzeigen auf der Systemplatine“ auf Seite 26](#).

Anschlüsse auf der Systemplatine

Auf der folgenden Abbildung sind die internen Anschlüsse auf der Systemplatine dargestellt.

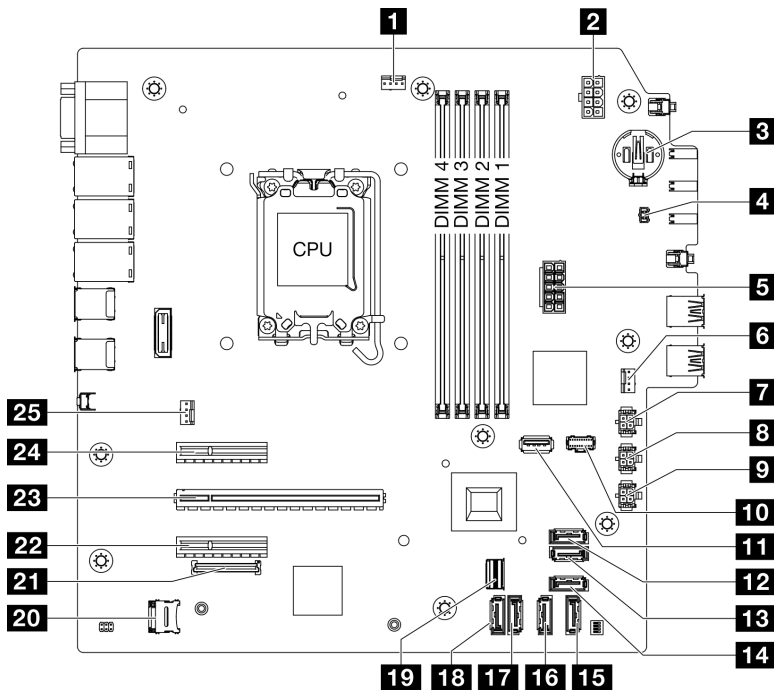


Abbildung 7. Anschlüsse auf der Systemplatine

Tabelle 4. Anschlüsse auf der Systemplatine

1 Prozessor-Lüfteranschluss	14 SATA-Anschluss 4 (Slim ODD)
2 Prozessor-Netzteilanschluss	15 SATA-Anschluss 3 (Position 3)
3 3-V-Batterie (CR2032)	16 SATA-Anschluss 2 (Position 2)
4 Anschluss für Schalter gegen unbefugten Zugriff	17 SATA-Anschluss 1 (Position 1)
5 System-Netzteilanschluss	18 SATA-Anschluss 0 (Position 0)
6 Anschluss für Lüfter an der Vorderseite	19 M.2-Slimline-Anschluss
7 SATA-Netzteilanschluss 3	20 microSD-Steckplatz
8 SATA-Netzteilanschluss 2	21 Anschluss für Firmware- und RoT-Sicherheitsmodul
9 SATA-Netzteilanschluss 1	22 PCIe-Steckplatz 3
10 M.2-Netzteilanschluss	23 PCIe-Steckplatz 2
11 USB 3.2 Gen 1-Anschluss	24 PCIe-Steckplatz 1
12 SATA-Anschluss 7 (M.2-Satz)	25 Anschluss für Lüfter an der Rückseite
13 SATA-Anschluss 6 (M.2-Satz)	

Schalter auf der Systemplatine

Die folgende Abbildung zeigt die Position der Schalter und Brücken auf dem Server.

Anmerkung: Wenn sich oben auf den Schalterblöcken eine durchsichtige Schutzfolie befindet, müssen Sie sie entfernen und beiseite legen, um auf die Schalter zugreifen zu können.

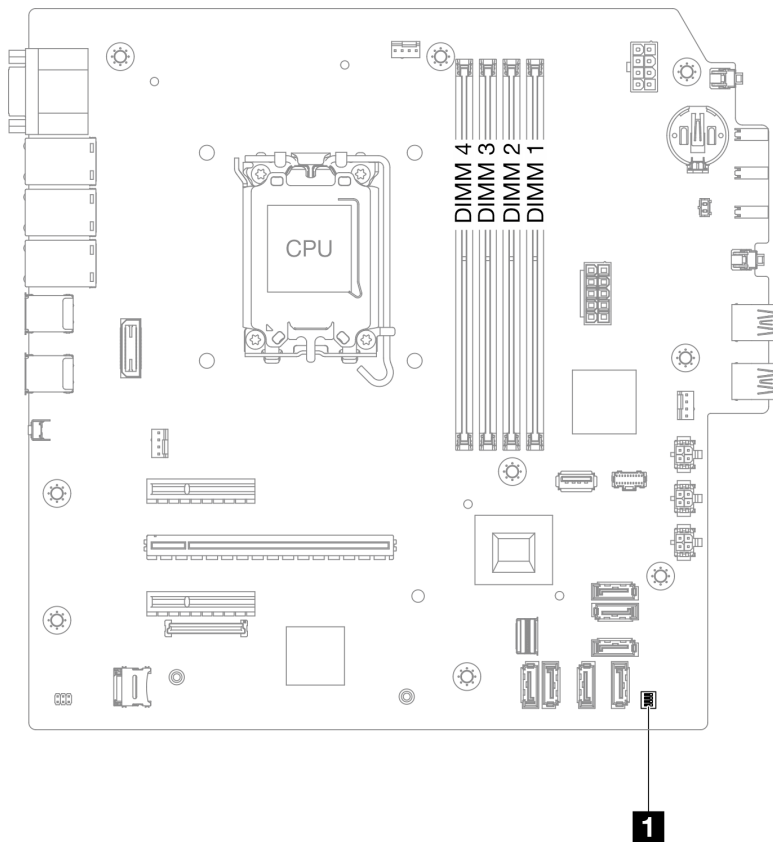


Abbildung 8. Schalter auf der Systemplatine

Wichtig:

1. Schalten Sie den Server aus, bevor Sie Schaltereinstellungen ändern oder Brücken versetzen. Trennen Sie dann die Verbindungen zu allen Netzkabeln und externen Kabeln. Prüfen Sie die folgenden Informationen:
 - https://pubs.lenovo.com/safety_documentation/
 - „Installationsrichtlinien“, „Umgang mit aufladungsempfindlichen Einheiten“ und „Server ausschalten“ im *Benutzerhandbuch* oder *Hardware-Wartungshandbuch*.
2. Alle Schalter- oder Brückenblöcke auf der Systemplatine, die in den Abbildungen in diesem Dokument nicht dargestellt sind, sind reserviert.

SW1-Schalterblock

In der folgenden Tabelle werden die Funktionen des SW1-Schalterblocks auf der Systemplatine beschrieben.

Nummer des Schalters	Standardposition	Beschreibung	Bedeutung
1	Aus	Brücke zum Löschen des CMOS	<ul style="list-style-type: none"> • Aus: Normal (Standard). • Ein: Löscht die Registrierung der Echtzeituhr.
2	Aus	Reserviert	Reserviert

Nummer des Schalters	Standardposition	Beschreibung	Bedeutung
3	Aus	Brücke zum Erzwingen eines XCC-Updates	<ul style="list-style-type: none"> Aus: Normal (Standard). Ein: Zwingt den Lenovo XClarity Controller, auf die neueste Version zu aktualisieren.
4	Aus	Reserviert	Reserviert

Systemanzeigen und Diagnoseanzeige

Im folgenden Abschnitt erhalten Sie Informationen zu den verfügbaren Systemanzeigen und der Diagnoseanzeige.

Weitere Informationen finden Sie im Abschnitt „[Fehlerbehebung nach Systemanzeigen und Diagnoseanzeige](#)“ auf Seite 24.

Fehlerbehebung nach Systemanzeigen und Diagnoseanzeige

Im folgenden Abschnitt erhalten Sie Informationen zu den verfügbaren Systemanzeigen und der Diagnoseanzeige.

Anzeigen am Firmware- und RoT-Sicherheitsmodul

Dieser Abschnitt enthält Informationen zu Anzeigen am ThinkSystem V3 Firmware and Root of Trust Security Module (Firmware- und RoT-Sicherheitsmodul).

In der folgenden Tabelle werden die Probleme beschrieben, die durch die Anzeigen am Firmware- und RoT-Sicherheitsmodul angezeigt werden.

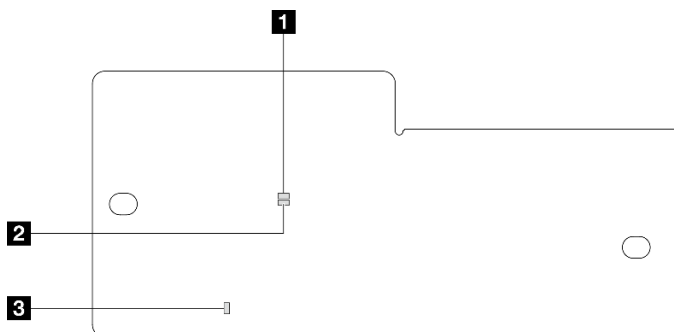


Abbildung 9. Anzeigen am Firmware- und RoT-Sicherheitsmodul

1 AP0-Anzeige (grün)	2 AP1-Anzeige (grün)	3 Anzeige für kritischen Fehler (gelb)
-----------------------------	-----------------------------	---

Tabelle 5. Anzeigenbeschreibung

Szenario	AP0-Anzeige	AP1-Anzeige	Anzeige für kritischen Fehler	FPGA-Überwachungssignalanzeige ^{Anmerkung}	XCC-Überwachungssignalanzeige ^{Anmerkung}	Aktionen
Kritischer Firmwareausfall des RoT-Sicherheitsmoduls	Aus	Aus	Ein	Nicht zutreffend	Nicht zutreffend	Tauschen Sie das Firmware- und RoT-Sicherheitsmodul aus.
	Blinken	Nicht zutreffend	Ein	Nicht zutreffend	Nicht zutreffend	Tauschen Sie das Firmware- und RoT-Sicherheitsmodul aus.
	Blinken	Nicht zutreffend	Ein	Ein	Nicht zutreffend	Tauschen Sie das Firmware- und RoT-Sicherheitsmodul aus.
Keine Stromversorgung des Systems (FPGA-Überwachungssignalanzeige aus)	Aus	Aus	Aus	Aus	Aus	<p>Wenn die Netzstromversorgung eingeschaltet ist, die Systemplatine jedoch nicht mit Netzstrom versorgt wird:</p> <ol style="list-style-type: none"> Überprüfen Sie die Netzteilereinheit (PSU) oder die Stromversorgungsplatine (PDB), falls vorhanden. Wenn bei PSU oder PDB ein Fehler aufgetreten ist, ersetzen Sie diese. Wenn die PSU oder PDB funktioniert, ersetzen Sie die Systemplatine.
Behebbarer Fehler bei XCC-Firmware	Blinken	Nicht zutreffend	Aus	Nicht zutreffend	Nicht zutreffend	Nur zur Information. Es ist keine Aktion erforderlich.
XCC-Firmware wird nach einem Fehler wiederhergestellt	Blinken	Nicht zutreffend	Aus	Nicht zutreffend	Nicht zutreffend	Nur zur Information. Es ist keine Aktion erforderlich.
Authentifizierungsfehler bei UEFI-Firmware	Nicht zutreffend	Blinken	Aus	Nicht zutreffend	Nicht zutreffend	Nur zur Information. Es ist keine Aktion erforderlich.
UEFI-Firmware wird nach einem Authentifizierungsfehler wiederhergestellt	Nicht zutreffend	Ein	Aus	Nicht zutreffend	Nicht zutreffend	Nur zur Information. Es ist keine Aktion erforderlich.
System funktioniert ordnungsgemäß (FPGA-Überwachungssignalanzeige ein)	Ein	Ein	Aus	Ein	Ein	Nur zur Information. Es ist keine Aktion erforderlich.

Anzeigen auf der Systemplatine

In der folgenden Abbildung sind die Anzeigen auf der Systemplatine dargestellt.

Drücken Sie den Netzschalter, damit die Anzeigen auf der Systemplatine aufleuchten, nachdem der Server von der Stromquelle getrennt wurde.

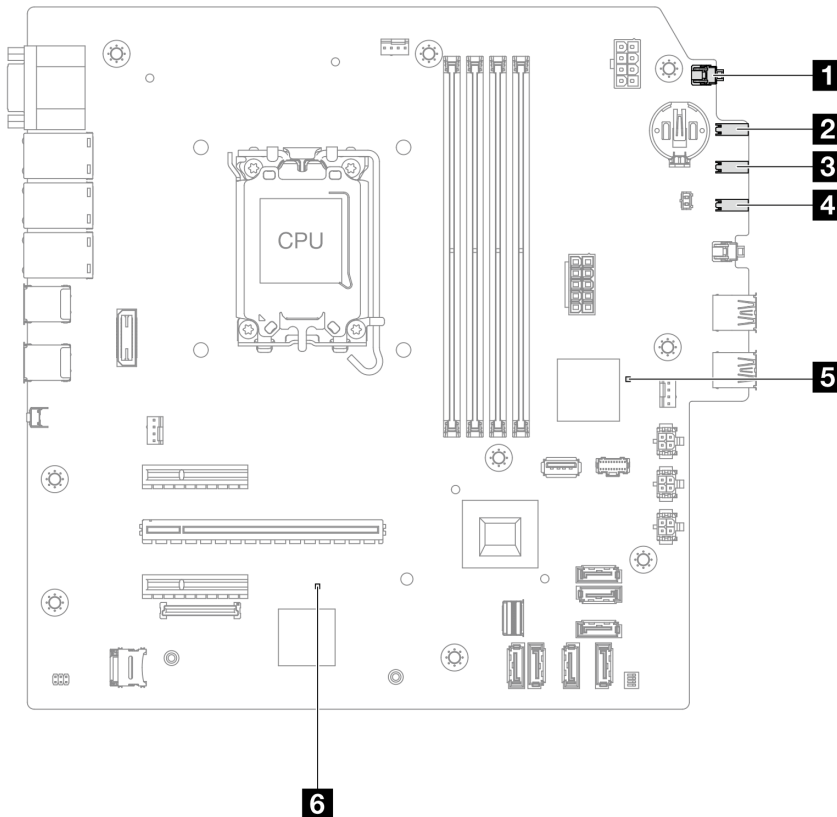


Abbildung 10. Anzeigen auf der Systemplatine

Tabelle 6. Anzeigen an der Systemplatinenbaugruppe

Anzeige	Beschreibung	Aktion
1 Systembetriebsan- zeige (grün)	Mit der Systembetriebsanzeige können Sie den aktuellen Betriebszustand des Systems ablesen.	Die Betriebsanzeige des Systems kann den folgenden Status aufweisen: <ul style="list-style-type: none"> • Aus: Es ist kein Netzteil installiert oder die Anzeige selbst ist defekt. • Schnelles Blinken (viermal pro Sekunde): Der Server wird ausgeschaltet und ist nicht zum Einschalten bereit. Der Netzschalter ist deaktiviert. Dieser Zustand hält ungefähr 5 bis 10 Sekunden an. • Langsames Blinken (einmal pro Sekunde): Der Server ist ausgeschaltet und bereit zum Einschalten. Drücken Sie den Netzschalter, um den Server einzuschalten. • Ein: Der Server ist eingeschaltet.
2 Betriebsanzeige für Laufwerk (grün)	Mit dieser Anzeige wird der Betrieb der Laufwerke angegeben. <ul style="list-style-type: none"> • Blinkt: Die Laufwerke sind aktiv. • Aus: Die Laufwerke sind nicht aktiv. 	Nicht zutreffend
3 Anzeige für Netzaktivität (grün)	Die Betriebsanzeige hilft Ihnen, die Netzwerkverbindung und -aktivitäten zu erkennen. <ul style="list-style-type: none"> • Blinkt: Das Netzwerk ist verbunden und aktiv. • Aus: Der Server ist vom Netzwerk getrennt. 	Nicht zutreffend
4 Systemfehleranzeige (gelb)	Mit der Systemfehleranzeige können Sie ermitteln, ob Systemfehler aufgetreten sind. <ul style="list-style-type: none"> • Ein: Auf dem Server wurde ein Fehler erkannt. • Aus: Der Server ist ausgeschaltet, oder er ist eingeschaltet und funktioniert ordnungsgemäß. 	Überprüfen Sie die Systemprotokolle oder die internen Fehleranzeigen, um die fehlerhafte Komponente zu bestimmen. Weitere Informationen finden Sie unter „Systemfehleranzeige“ auf Seite 14

Tabelle 6. Anzeigen an der Systemplatinebaugruppe (Forts.)

Anzeige	Beschreibung	Aktion
<p>5 FPGA-Überwachungssignalanzeige</p>	<p>Die FPGA-Überwachungssignalanzeige unterstützt Sie beim Identifizieren des FPGA-Status.</p> <ul style="list-style-type: none"> • Blinkend (ungefähr einmal pro Sekunde): FPGA funktioniert ordnungsgemäß. • Ein oder aus: FPGA funktioniert nicht. 	<p>Wenn die FPGA-Überwachungssignalanzeige dauerhaft aus ist oder dauerhaft leuchtet, gehen Sie wie folgt vor:</p> <ol style="list-style-type: none"> 1. Tauschen Sie die Systemplatine aus. 2. Sollte das Problem weiterhin bestehen, wenden Sie sich an den Lenovo Support.
<p>6 XCC-Überwachungssignalanzeige (grün)</p>	<p>Die XCC-Überwachungssignalanzeige unterstützt Sie beim Identifizieren des XCC-Status.</p> <ul style="list-style-type: none"> • Blinkend (ungefähr einmal pro Sekunde): XCC funktioniert ordnungsgemäß. • Blinkend mit anderer Geschwindigkeit oder dauerhaft leuchtend: XCC ist in der Initialisierungsphase oder funktioniert nicht ordnungsgemäß. • Aus: XCC funktioniert nicht. 	<ul style="list-style-type: none"> • Wenn die XCC-Überwachungssignalanzeige dauerhaft aus ist oder dauerhaft leuchtet, gehen Sie wie folgt vor: <ul style="list-style-type: none"> – Wenn kein Zugriff auf XCC möglich ist: <ol style="list-style-type: none"> 1. Schließen Sie das Netzkabel erneut an. 2. Stellen Sie sicher, dass die Systemplatine und das Firmware- und RoT-Sicherheitsmodul ordnungsgemäß installiert sind. (Nur qualifizierte Kundendiensttechniker) Falls erforderlich, installieren Sie sie erneut. 3. (Nur qualifizierte Kundendiensttechniker) Ersetzen Sie das Firmware- und RoT-Sicherheitsmodul. 4. (Nur für qualifizierte Kundendiensttechniker) Ersetzen Sie die Systemplatine. – Wenn der Zugriff auf XCC möglich ist, tauschen Sie die Systemplatine aus. • Wenn die XCC-Überwachungssignalanzeige seit mindestens 5 Minuten schnell blinkt, gehen Sie wie folgt vor: <ol style="list-style-type: none"> 1. Schließen Sie das Netzkabel erneut an. 2. Stellen Sie sicher, dass die Systemplatine und das Firmware- und RoT-Sicherheitsmodul ordnungsgemäß installiert sind. (Nur qualifizierte Kundendiensttechniker) Falls erforderlich, installieren Sie sie erneut. 3. (Nur qualifizierte Kundendiensttechniker) Ersetzen Sie das Firmware- und RoT-Sicherheitsmodul. 4. (Nur für qualifizierte Kundendiensttechniker) Ersetzen Sie die Systemplatine. • Wenn die XCC-Überwachungssignalanzeige seit mindestens 5 Minuten langsam blinkt, gehen Sie wie folgt vor: <ol style="list-style-type: none"> 1. Schließen Sie das Netzkabel erneut an. 2. Stellen Sie sicher, dass die Systemplatine und das Firmware- und RoT-Sicherheitsmodul ordnungsgemäß installiert sind. (Nur qualifizierte Kundendiensttechniker) Falls erforderlich, installieren Sie sie erneut. 3. Sollte das Problem weiterhin bestehen, wenden Sie sich an den Lenovo Support.

Anzeigen für XCC-Systemmanagement- und Ethernet-Anschlüsse

Dieser Abschnitt enthält Informationen zu Anzeigen am XCC-Systemmanagement-Anschluss.

In der folgenden Tabelle werden die Probleme beschrieben, die durch die Anzeigen am XCC-Systemmanagement-Anschluss angezeigt werden.

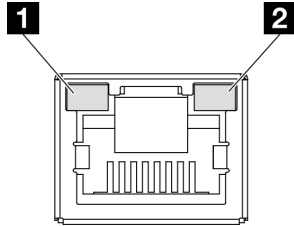


Abbildung 11. Anzeigen für XCC-Systemmanagement-Anschluss- und Ethernet-Anschlüsse

Anzeige	Beschreibung
1 XCC-Systemmanagement-Anschluss (1 Gb RJ45) Verbindungsanzeige des Ethernet-Anschlusses	Verwenden Sie diese grüne Anzeige, um den Netzwerkverbindungsstatus zu überprüfen: <ul style="list-style-type: none">• Aus: Netzwerkverbindung ist getrennt.• Grün: Netzwerkverbindung ist hergestellt.
2 XCC-Systemmanagement-Anschluss (1 Gb RJ45) Aktivitätsanzeige des Ethernet-Anschlusses	Verwenden Sie diese grüne Anzeige, um den Netzwerkaktivitätsstatus zu überprüfen: <ul style="list-style-type: none">• Aus: Es werden keine Daten übertragen.• Blinkt: Es werden Daten übertragen.

Kapitel 3. Teileliste

Verwenden Sie die Teileliste, um alle für diesen Server verfügbaren Komponenten zu ermitteln.

Weitere Informationen zur Bestellung von Teilen:

1. Rufen Sie <http://datacentersupport.lenovo.com> auf und navigieren Sie zur Unterstützungsseite für Ihren Server.
2. Klicken Sie auf **Parts (Teile)**.
3. Geben Sie die Seriennummer ein, um eine Liste der Teile für Ihren Server anzuzeigen.

Es wird dringend empfohlen, dass Sie die Zusammenfassungsdaten der Stromversorgung für Ihren Server mit Lenovo Capacity Planner überprüfen, bevor Sie neue Teile kaufen.

Anmerkung: Je nach Modell weicht die Abbildung möglicherweise geringfügig von Ihrem Server ab.

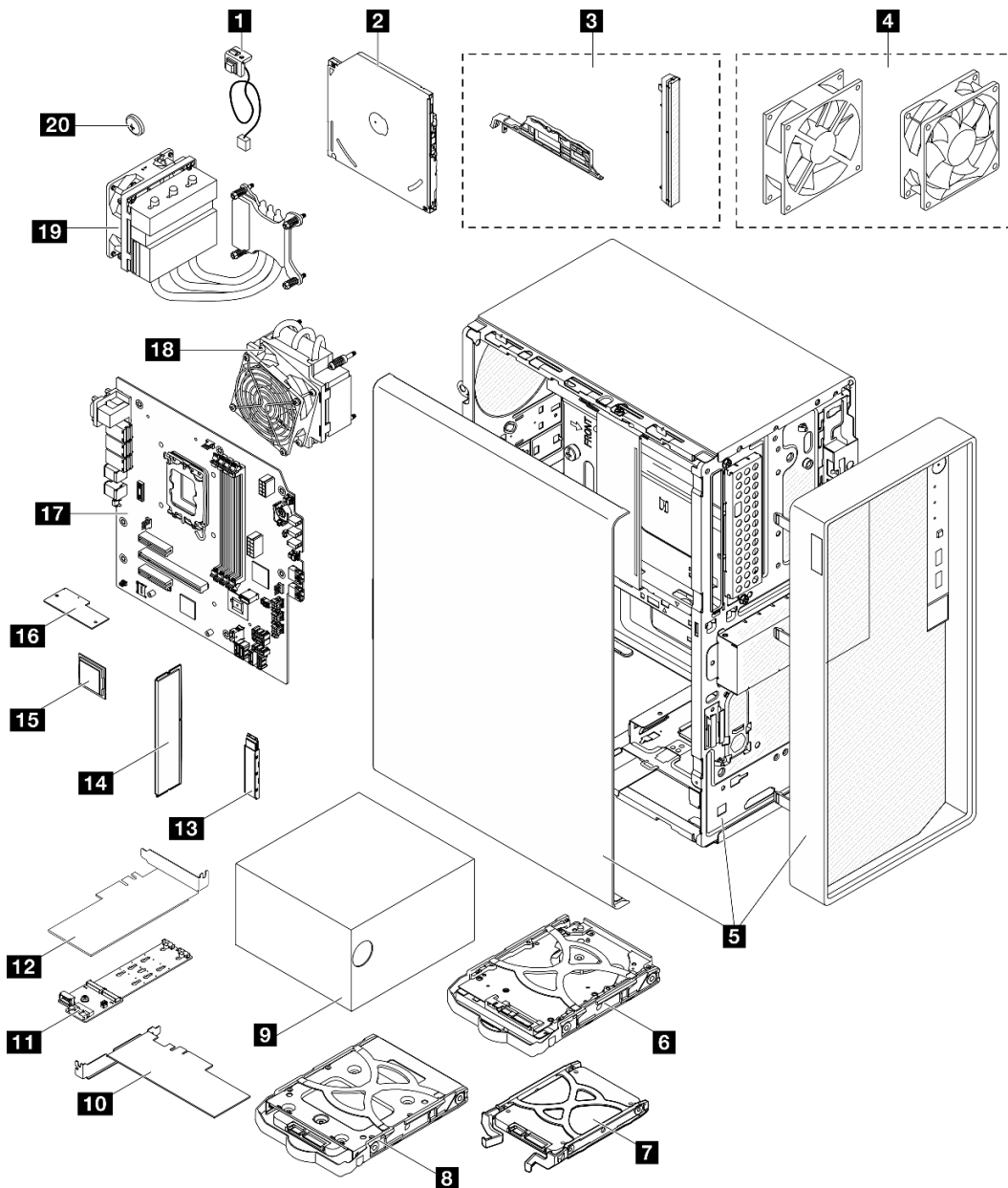


Abbildung 12. Serverkomponenten

Die in der folgenden Tabelle aufgelisteten Teile gehören zu einer der folgenden Kategorien:

- **T1:** CRU (Customer Replaceable Unit, durch den Kunden austauschbare Funktionseinheit) der Stufe 1. Für das Austauschen von CRUs der Stufe 1 ist der Kunde verantwortlich. Wenn Lenovo eine CRU der Stufe 1 ohne Servicevertrag auf Ihre Anforderung hin für Sie installiert, fallen dafür Gebühren an.
- **T2:** CRU (Customer Replaceable Unit, durch den Kunden austauschbare Funktionseinheit) der Stufe 2. Sie können CRUs der Stufe 2 selbst installieren oder im Rahmen des für Ihren Server festgelegten Herstellerservice ohne Aufpreis von Lenovo installieren lassen.
- **F:** FRU (Field Replaceable Unit, durch den Kundendienst austauschbare Funktionseinheit). FRUs dürfen nur von qualifizierten Kundendiensttechnikern installiert werden.
- **C:** Verbrauchsmaterial und Strukturteile. Für den Kauf und Austausch von Verbrauchsmaterialien und Strukturteilen (Komponenten wie Abdeckblende oder Frontblende) sind Sie selbst verantwortlich. Wenn Lenovo eine Strukturkomponente auf Ihre Anforderung bezieht oder installiert, wird Ihnen dies entsprechend in Rechnung gestellt.

Beschreibung	Typ	Beschreibung	Typ
1 Schalter gegen unbefugten Zugriff	T1	2 Optisches Plattenlaufwerk	T2
3 Blendensatz (einschließlich Blende für optisches Plattenlaufwerk und Verriegelung)	F	4 Lüftersatz (einschließlich Lüfter an der Vorderseite und Lüfter an der Rückseite)	T1
5 Gehäuse (mit Frontblende und Serverabdeckung)	F	6 3,5-Zoll-Festplattenlaufwerkbaugruppe	T1
7 2,5-Zoll-Solid-State-Laufwerkbaugruppe	T1	8 3,5-Zoll-Solid-State-Laufwerkbaugruppe	T1
9 Netzteileneinheit	T1	10 PCIe-SSD-Adapter	T1
11 M.2-Bootadapter	T1	12 PCIe-Adapter für M.2-Bootadapter	T1
13 M.2-Laufwerk	T1	14 Speichermodul	T1
15 Prozessor	F	16 Firmware- und RoT-Sicherheitsmodul	F
17 Systemplatine	F	18 Kühlkörper und Lüftermodul (für Prozessoren mit TDP kleiner 95 W)	F
19 Kühlkörper und Lüftermodul (für Prozessoren mit TDP von 95 W)	F	20 3-V-CMOS-Batterie (CR2032)	C

Netzkabel

Je nach Land und Region, in dem bzw. in der der Server installiert ist, sind verschiedene Netzkabel verfügbar.

Um die für den Server verfügbaren Netzkabel anzuzeigen:

1. Rufen Sie die folgende Website auf:

<http://dcsc.lenovo.com/#/>

2. Klicken Sie auf **Preconfigured Model (Vorkonfiguriertes Modell)** oder **Configure to order (Für Bestellung konfigurieren)**.
3. Geben Sie Maschinentyp und Modell Ihres Servers ein, damit die Konfigurationsseite angezeigt wird.
4. Klicken Sie auf **Power (Strom) → Power Cables (Netzkabel)**, um alle Netzkabel anzuzeigen.

Anmerkungen:

- Zu Ihrer Sicherheit wird Ihnen ein Netzkabel mit geerdetem Anschlussstecker zur Verwendung mit diesem Produkt zur Verfügung gestellt. Verwenden Sie Netzkabel und Netzstecker immer in Verbindung mit einer ordnungsgemäß geerdeten Steckdose, um eine Gefährdung durch Stromschlag zu vermeiden.
- In den Vereinigten Staaten und Kanada verwendete Netzkabel für dieses Produkt sind von anerkannten Testlabors (Underwriter's Laboratories (UL) in den USA und Canadian Standards Association (CSA) in Kanada) registriert und geprüft.
- Für Einheiten mit 115-Volt-Betrieb: Verwenden Sie ein von UL registriertes und von CSA geprüftes Kabelset, das aus einem höchstens 5 Meter langen Kabel des Typs SVT oder SJT mit drei 1,0-mm²-Adern (bzw. 18-AWG-Adern) (mindestens 1,0 mm² bzw. mindestens 18 AWG) sowie einem geerdeten 15 A und 125-V-Stecker mit parallelen Steckerklingen (Parallel Blade) besteht.
- Für Einheiten mit 230-Volt-Betrieb (Nutzung in den Vereinigten Staaten): Verwenden Sie ein von UL registriertes und von CSA geprüftes Kabelset, das aus einem höchstens 5 Meter langen Kabel des Typs SVT oder SJT mit drei 1,0-mm²-Adern (bzw. 18-AWG-Adern) (mindestens 1,0 mm² bzw. mindestens 18 AWG) sowie einem geerdeten 15 A und 250-V-Stecker mit waagerechten Steckerklingen (Tandem Blade) besteht.

- Für Einheiten mit 230-Volt-Betrieb (außerhalb der Vereinigten Staaten): Verwenden Sie ein Kabelset mit geerdetem Netzanschlussstecker. Das Kabelset sollte über die jeweiligen Sicherheitsgenehmigungen des Landes verfügen, in dem das Gerät installiert wird.
- Netzkabel für bestimmte Länder oder Regionen sind üblicherweise nur in diesen Ländern und Regionen erhältlich.

Kapitel 4. Entpacken und Einrichten

Mithilfe der Informationen in diesem Abschnitt können Sie den Server entpacken und einrichten. Prüfen Sie beim Entpacken des Servers, ob sich die richtigen Komponenten in der Verpackung befinden, und finden Sie heraus, wo Sie Informationen zur Seriennummer des Servers und zum Zugriff auf Lenovo XClarity Controller erhalten. Befolgen Sie beim Einrichten des Servers die Anweisungen in „[Prüfliste für die Serverkonfiguration](#)“ auf [Seite 38](#).

Inhalt des Serverpakets

Wenn Sie Ihren Server erhalten, überprüfen Sie, ob die Lieferung alles enthält, das Sie erwarteten.

Das Serverpaket umfasst folgende Komponenten:

- Server
- Tastatur*
- Materialpaket mit Komponenten wie Netzkabeln*, Zubehörbausatz und Dokumentation

Anmerkung: Die mit einem Sternchen (*) markierten Elemente sind nur bei einigen Modellen verfügbar.

Bei fehlenden oder beschädigten Geräteteilen wenden Sie sich an Ihre Verkaufsstelle. Bewahren Sie den Kaufbeleg und das Verpackungsmaterial auf. Sie benötigen sie zur Inanspruchnahme des Herstellerservice.

Server identifizieren und auf Lenovo XClarity Controller zugreifen

Dieser Abschnitt enthält Anweisungen dazu, wie Sie Ihren Server identifizieren und die Zugriffsinformationen für Lenovo XClarity Controller finden können.

Server identifizieren

Wenn Sie sich an Lenovo wenden, um Unterstützung zu erhalten, können die Kundendienstmitarbeiter Ihren Server über den Maschinentyp, das Modell und die Seriennummer identifizieren und Sie schneller unterstützen.

Die folgende Abbildung zeigt die Position des Kennungsetiketts, das Modellnummer, Maschinentyp und Seriennummer des Servers enthält. Sie können auch weitere Etiketten mit Systeminformationen an der Vorderseite des Servers in den Bereichen für Benutzeretiketten anbringen.

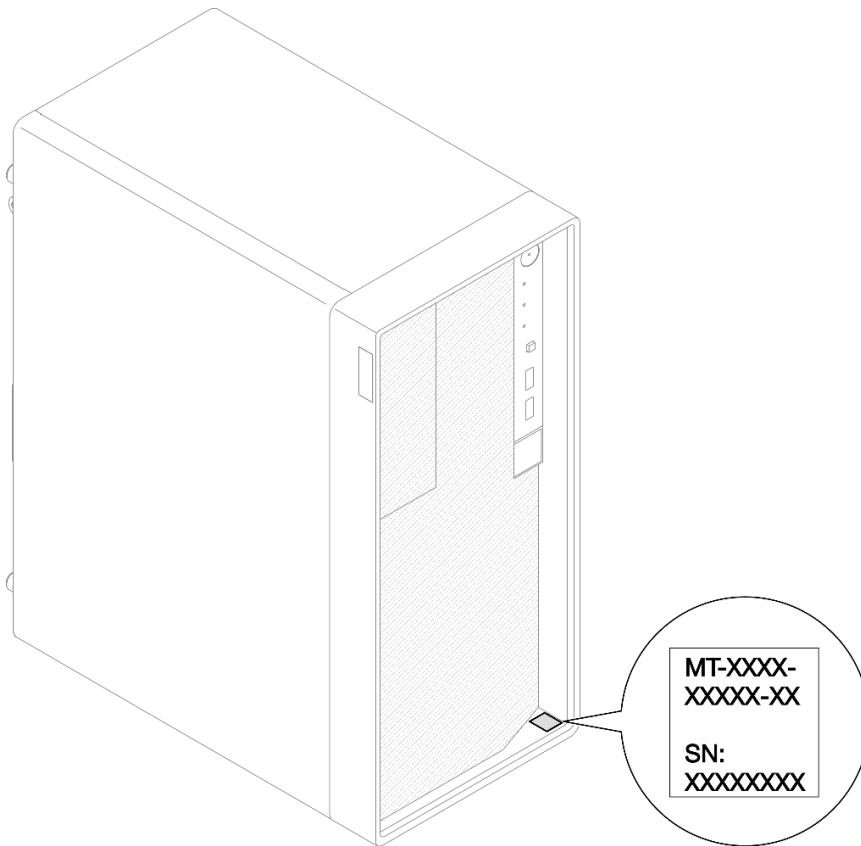


Abbildung 13. Position des Kennungsetiketts

Lenovo XClarity Controller-Netzwerkzugriffsetikett

Darüber hinaus ist das Lenovo XClarity Controller-Netzwerkzugriffsetikett auf der Oberseite des Servers angebracht. Nachdem Sie den Server erhalten haben, ziehen Sie das XClarity Controller-Netzwerkzugriffsetikett ab und bewahren Sie es zur späteren Verwendung an einem sicheren Ort auf.

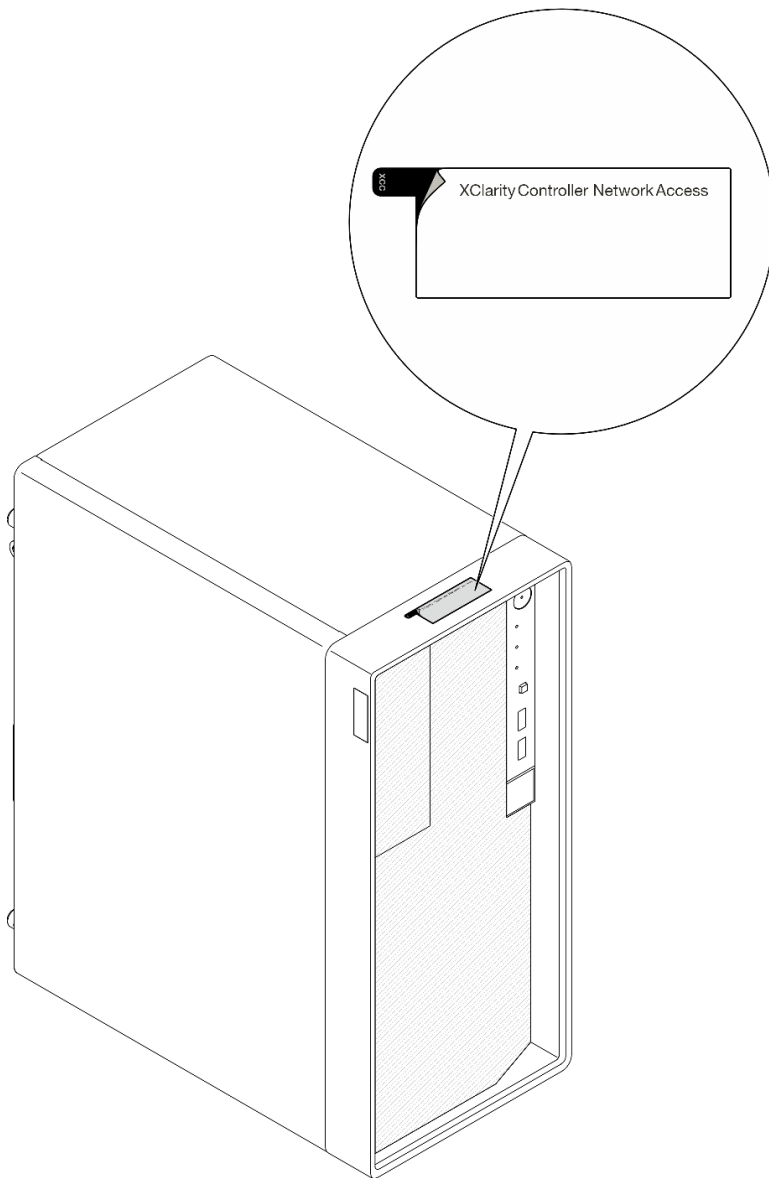


Abbildung 14. Position des XClarity Controller-Netzwerkzugriffsetiketts

Service-Etikett und QR-Code

Außerdem stellt das Systemservice-Etikett, das sich auf der Innenseite der Abdeckung des Einbaurahmens befindet, einen QR-Code (Quick Response) für den mobilen Zugriff auf Serviceinformationen bereit. Sie können den QR-Code mithilfe eines mobilen Geräts und einer Anwendung zum Lesen eines QR-Codes scannen und schnellen Zugriff auf die Webseite mit Serviceinformationen erhalten. Die Webseite mit Serviceinformationen bietet zusätzliche Informationen zur Installation von Komponenten, Videos zu Austauschvorgängen sowie Fehlercodes für die Lösungsunterstützung.

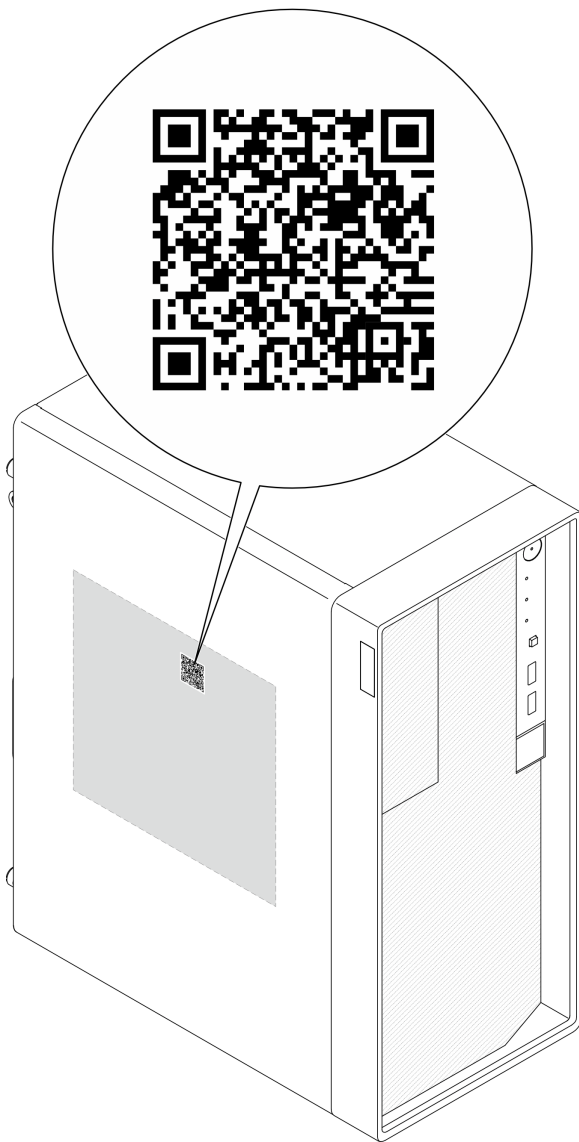


Abbildung 15. Service-Etikett und QR-Code

Prüfliste für die Serverkonfiguration

Stellen Sie anhand der Prüfliste für die Serverkonfiguration sicher, dass Sie alle Aufgaben zur Konfiguration des Servers ausgeführt haben.

Der Konfigurationsprozess für den Server variiert je nach Konfiguration des Servers im Auslieferungszustand. In einigen Fällen ist der Server bereits vollständig konfiguriert und muss nur noch an das Netz und an eine Netzsteckdose angeschlossen werden. Anschließend können Sie den Server einschalten. In anderen Fällen müssen im Server Hardwareoptionen installiert, Hardware und Firmware konfiguriert und ein Betriebssystem installiert werden.

Die folgenden Schritte beschreiben die allgemeine Vorgehensweise zur Konfiguration eines Servers.

Serverhardware konfigurieren

Gehen Sie wie folgt vor, um die Serverhardware zu konfigurieren.

1. Nehmen Sie den Server aus der Verpackung. Siehe „[Inhalt des Serverpakets](#)“ auf Seite 35.
2. Installieren Sie alle erforderlichen Hardware- oder Serveroptionen. Weitere Informationen erhalten Sie in den zugehörigen Abschnitten unter „Prozeduren beim Hardwareaustausch“ im *Benutzerhandbuch* oder *Hardware-Wartungshandbuch*.
3. Installieren Sie den Server ggf. in einem Standardgehäuserahmen mithilfe des im Lieferumfang des Servers enthaltenen Tower to Rack Conversion Kit. Informationen hierzu finden Sie in der mit dem optionalen Conversion Kit gelieferten Dokumentation.
4. Schließen Sie alle externen Kabel an den Server an. Die Anschlusspositionen finden Sie unter [Kapitel 2 „Serverkomponenten“](#) auf Seite 13.

In der Regel müssen Sie Kabel im Rahmen der folgenden Vorgänge anschließen:

- Server mit der Stromversorgung verbinden
 - Server mit dem Datennetzwerk verbinden
 - Server mit der Speichereinheit verbinden
 - Server mit dem Verwaltungsnetzwerk verbinden
5. Schalten Sie den Server ein.

Informationen zur Position des Netzschalters und der Betriebsanzeige finden Sie unter „[Vorderansicht](#)“ auf Seite 13.

Der Server kann auch auf eine der folgenden Arten eingeschaltet werden (Betriebsanzeige ein):

- Sie können den Netzschalter drücken.
- Der Server kann nach einer Stromunterbrechung automatisch erneut starten.
- Der Server kann über Lenovo XClarity Controller auf Remoteanforderungen zum Einschalten reagieren.

Anmerkung: Sie können auf die Verwaltungsprozessorschnittstelle zugreifen, um das System zu konfigurieren, ohne den Server einzuschalten. Sobald der Server mit Strom versorgt wird, steht die Verwaltungsprozessorschnittstelle zur Verfügung. Informationen zum Zugriff auf die Verwaltungsserverprozessor finden Sie unter „XClarity Controller-Webschnittstelle öffnen und verwenden“ in der XCC-Dokumentation für Ihren Server unter <https://pubs.lenovo.com/lxcc-overview/>.

6. Überprüfen Sie den Server. Stellen Sie sicher, dass die Betriebsanzeige, Ethernet-Anschlussanzeige und Netzwerkanzeige grün leuchten. Dies bedeutet, dass die Serverhardware erfolgreich konfiguriert wurde.

Weitere Informationen zur Bedeutung der Anzeigen finden Sie unter „[Vorderansicht](#)“ auf Seite 13 und „[Systemanzeigen und Diagnoseanzeige](#)“ auf Seite 24.

System konfigurieren

Gehen Sie wie folgt vor, um das System zu konfigurieren. Detaillierte Anweisungen hierzu finden Sie im Abschnitt [Kapitel 5 „Systemkonfiguration“](#) auf Seite 41.

1. Legen Sie die Netzwerkverbindung für den Lenovo XClarity Controller mit dem Verwaltungsnetzwerk fest.
2. Aktualisieren Sie die Firmware für den Server, falls erforderlich.
3. Konfigurieren Sie die Firmware für den Server.

Im Folgenden finden Sie die Informationen, die für die RAID-Konfiguration zur Verfügung stehen:

- <https://lenovopress.lenovo.com/lp0578-lenovo-raid-introduction>
- <https://lenovopress.lenovo.com/lp0579-lenovo-raid-management-tools-and-resources>

4. Installieren Sie das Betriebssystem.
5. Sichern Sie die Serverkonfiguration.

6. Installieren Sie die Anwendungen und Programme, die der Server verwenden soll.

Kapitel 5. Systemkonfiguration

Führen Sie diese Verfahren durch, um Ihr System zu konfigurieren.

Netzwerkverbindung für den Lenovo XClarity Controller festlegen

Damit Sie in Ihrem Netzwerk auf Lenovo XClarity Controller zugreifen können, müssen Sie angeben, wie Lenovo XClarity Controller die Verbindung mit dem Netzwerk herstellen soll. Je nachdem, wie die Netzwerkverbindung implementiert wird, müssen Sie möglicherweise auch eine statische IP-Adresse angeben.

Für die Festlegung der Netzwerkverbindung für Lenovo XClarity Controller sind die folgenden Methoden verfügbar, wenn DHCP nicht verwendet wird:

- Wenn ein Bildschirm an den Server angeschlossen ist, können Sie Lenovo XClarity Provisioning Manager verwenden, um die Netzwerkverbindung festzulegen.

Gehen Sie wie folgt vor, um Lenovo XClarity Controller mithilfe von Lenovo XClarity Provisioning Manager mit dem Netzwerk zu verbinden:

1. Starten Sie den Server.
2. Drücken Sie die in den Anweisungen auf dem Bildschirm angegebene Taste, um die Lenovo XClarity Provisioning Manager-Schnittstelle anzuzeigen. (Weitere Informationen finden Sie im Abschnitt „Start“ in der LXPM-Dokumentation für Ihren Server unter <https://pubs.lenovo.com/lxpm-overview/>.)
3. Wechseln Sie zu **LXPM → UEFI-Konfiguration → BMC-Einstellungen**, um anzugeben, wie Lenovo XClarity Controller eine Verbindung mit dem Netzwerk herstellt.
 - Wenn Sie eine statische IP-Verbindung auswählen, müssen Sie sicherstellen, dass Sie eine IPv4- oder IPv6-Adresse angeben, die im Netzwerk verfügbar ist.
 - Wenn Sie eine DHCP-Verbindung auswählen, müssen Sie sicherstellen, dass die MAC-Adresse für den Server im DHCP-Server konfiguriert wurde.
4. Klicken Sie auf **OK**, um die Einstellung anzuwenden, und warten Sie zwei bis drei Minuten.
5. Verwenden Sie eine IPv4- oder IPv6-Adresse, um eine Verbindung mit Lenovo XClarity Controller herzustellen.

Wichtig: Für das Lenovo XClarity Controller ist als erster Benutzername USERID und als erstes Kennwort PASSWORD (mit einer Null anstelle des Buchstabens O) voreingestellt. Bei dieser Standard-Benutzereinstellung haben nur Administratoren Zugriff. Für größere Sicherheit müssen Sie diesen Benutzernamen und das zugehörige Kennwort bei der Erstkonfiguration ändern.

Vorderen USB-Anschluss für die Lenovo XClarity Controller-Verbindung festlegen

Bevor Sie über den vorderen USB-Anschluss auf den Lenovo XClarity Controller zugreifen können, müssen Sie diesen USB-Anschluss für die Lenovo XClarity Controller-Verbindung konfigurieren.

Serverunterstützung

Überprüfen Sie Folgendes, um sicherzustellen, dass Ihr Server den Zugriff auf Lenovo XClarity Controller über den USB-Anschluss an der Vorderseite unterstützt:

- Informationen dazu finden Sie unter [Kapitel 2 „Serverkomponenten“ auf Seite 13](#).



- Wenn sich ein Schraubenschlüsselsymbol am USB-Anschluss Ihres Servers befindet, können Sie den USB-Anschluss für die Verbindung mit Lenovo XClarity Controller festlegen. Es ist zudem der einzige USB-Anschluss, der die USB-Automatisierungsaktualisierung des Firmware- und RoT-Sicherheitsmoduls unterstützt.

USB-Anschluss für Verbindung mit Lenovo XClarity Controller festlegen

Sie können beim USB-Anschluss zwischen normalem und Lenovo XClarity Controller-Verwaltungsbetrieb wechseln, indem Sie einen der folgenden Schritte ausführen.

- Halten Sie die ID-Taste für mindestens 3 Sekunden gedrückt, bis die Anzeige langsam (im Abstand von einigen Sekunden) blinkt. Informationen zur Position der ID-Taste finden Sie unter [Kapitel 2 „Serverkomponenten“ auf Seite 13](#).
- Führen Sie über die Lenovo XClarity Controller Management-Controller-Befehlszeilenschnittstelle (CLI) den Befehl `usbfp` aus. Informationen zur Verwendung der Lenovo XClarity Controller-Befehlszeilenschnittstelle finden Sie im Abschnitt „Befehlszeilenschnittstelle“ in der XCC-Dokumentation für Ihren Server unter <https://pubs.lenovo.com/lxcc-overview/>.
- Klicken Sie in der Lenovo XClarity Controller Management-Controller-Webschnittstelle auf **BMC-Konfiguration → Netzwerk → Manager für Bedienfeld-USB-Anschluss**. Informationen zu den Funktionen der Lenovo XClarity Controller-Webschnittstelle finden Sie im Abschnitt „Beschreibung der XClarity Controller-Merkmale auf der Webschnittstelle“ in der XCC-Dokumentation für Ihren Server unter <https://pubs.lenovo.com/lxcc-overview/>.

Aktuelle Einstellung des USB-Anschlusses überprüfen

Sie können auch die aktuelle Einstellung des USB-Anschlusses mit der Lenovo XClarity Controller Management-Controller-Befehlszeilenschnittstelle (Befehl `usbfp`) oder über die Lenovo XClarity Controller Management-Controller-Webschnittstelle (**BMC-Konfiguration → Netzwerk → Manager für Bedienfeld-USB-Anschluss**) prüfen. Siehe Abschnitte „Befehlszeilenschnittstelle“ und „Beschreibung der XClarity Controller-Merkmale auf der Webschnittstelle“ in der XCC-Dokumentation für Ihren Server unter <https://pubs.lenovo.com/lxcc-overview/>.

Firmware aktualisieren

Es gibt mehrere Möglichkeiten zur Aktualisierung der Firmware des Servers.

Sie können die hier angegebenen Tools verwenden, um die neueste Firmware für Ihren Server und die Einheiten zu aktualisieren, die im Server installiert sind.

- Bewährte Verfahren bei der Firmwareaktualisierung sind verfügbar unter:
 - <https://lenovopress.lenovo.com/lp0656-lenovo-thinksystem-firmware-and-driver-update-best-practices>
- Die aktuelle Firmware ist auf der folgenden Website verfügbar:
 - <https://datacentersupport.lenovo.com/tw/en/products/servers/thinksystem/st50v3/7df3/downloads/driver-list/>
- Sie können Produktbenachrichtigungen abonnieren, um zeitnah über Firmwareaktualisierungen informiert zu werden:
 - <https://datacentersupport.lenovo.com/solutions/ht509500>

Statische Bündel (Service Packs)

Lenovo veröffentlicht Firmware in der Regel in Form von Bündeln, die als statische Bündel (Service Packs) bezeichnet werden. Um sicherzustellen, dass alle Firmwareaktualisierungen kompatibel sind, müssen Sie die gesamte Firmware gleichzeitig aktualisieren. Wenn Sie die Firmware für Lenovo XClarity Controller und UEFI aktualisieren, aktualisieren Sie zunächst die Firmware für Lenovo XClarity Controller.

Terminologie der Aktualisierungsmethode

- **Inband-Aktualisierung.** Die Installation oder Aktualisierung wird mithilfe eines Tools oder einer Anwendung auf einem Betriebssystem ausgeführt, das auf der Haupt-CPU des Servers ausgeführt wird.
- **Außerband-Aktualisierung.** Die Installation oder Aktualisierung wird vom Lenovo XClarity Controller ausgeführt, der die Aktualisierung erfasst und anschließend zu Zielsubsystem oder -einheit weiterleitet. Außerband-Aktualisierungen sind nicht von einem Betriebssystem abhängig, das auf der Haupt-CPU ausgeführt wird. Die meisten Außerband-Operationen erfordern jedoch, dass der Server im S0-Stromversorgungsstatus (arbeitet) ist.
- **On-Target-Aktualisierung.** Die Installation oder Aktualisierung wird von einem installierten Betriebssystem eingeleitet, das auf dem Zielsystem ausgeführt wird.
- **Off-Target-Aktualisierung.** Die Installation oder Aktualisierung wird von einem Computer eingeleitet, der direkt mit dem Lenovo XClarity Controller des Servers interagiert.
- **Statische Bündel (Service Packs).** Statische Bündel (Service Packs) sind gebündelte Aktualisierungen, die so konzipiert und getestet wurden, dass sie ein voneinander abhängiges Niveau an Funktionalität, Leistung und Kompatibilität bieten. Statische Bündel (Service Packs) sind auf bestimmte Servertypen zugeschnitten und werden (mit Firmware- und Gerätetreiber-Aktualisierungen) zur Unterstützung bestimmter Betriebssystemverteilungen von Windows Server, Red Hat Enterprise Linux (RHEL) und SUSE Linux Enterprise Server (SLES) erstellt. Es sind auch maschinentypspezifische statische Bündel (Service Packs) erhältlich, die nur Firmware enthalten.

Firmware-Aktualisierungstools

Lesen Sie die folgende Tabelle, um das Lenovo Tool zu ermitteln, das sich am besten zum Installieren und Einrichten der Firmware eignet:

Werkzeug	Unterstützte Aktualisierungsmethoden	Firmwareaktualisierungen für Hauptsystem	Firmwareaktualisierungen für E/A-Einheiten	Firmwareaktualisierungen für Laufwerke	Grafische Benutzeroberfläche	Befehlszeilenoberfläche	Unterstützt statische Bündel (Service Packs)
Lenovo XClarity Provisioning Manager (LXPM)	Inband ² On-Target	✓			✓		
Lenovo XClarity Controller (XCC)	Inband ⁴ Außerband Off-Target	✓	Ausgewählte I/O-Einheiten	✓ ³	✓		✓
Lenovo XClarity Essentials OneCLI (OneCLI)	Inband Außerband On-Target Off-Target	✓	Alle I/O-Einheiten	✓ ³		✓	✓

Werkzeug	Unterstützte Aktualisierungsmethoden	Firmwareaktualisierungen für Hauptsystem	Firmwareaktualisierungen für E/A-Einheiten	Firmwareaktualisierungen für Laufwerke	Grafische Benutzerschnittstelle	Befehlszeilenschnittstelle	Unterstützt statische Bündel (Service Packs)
Lenovo XClarity Essentials UpdateXpress (LXCE)	Inband Außerband On-Target Off-Target	✓	Alle I/O-Einheiten		✓		✓
Lenovo XClarity Essentials Bootable Media Creator (BoMC)	Inband Außerband Off-Target	✓	Alle I/O-Einheiten		✓ (BoMC-Anwendung)	✓ (BoMC-Anwendung)	✓
Lenovo XClarity Administrator (LXCA)	Inband ¹ Außerband ² Off-Target	✓	Alle I/O-Einheiten		✓		✓
Lenovo XClarity Integrator (LXCI) für VMware vCenter	Außerband Off-Target	✓	Ausgewählte I/O-Einheiten		✓		
Lenovo XClarity Integrator (LXCI) für Microsoft Windows Admin Center	Inband Außerband On-Target Off-Target	✓	Alle I/O-Einheiten		✓		✓
Lenovo XClarity Integrator (LXCI) für Microsoft System Center Configuration Manager	Inband On-Target	✓	Alle I/O-Einheiten		✓		✓

Anmerkungen:

1. Für E/A-Firmwareaktualisierungen.
2. Für BMC- und UEFI-Firmwareaktualisierungen.
3. Die Firmwareaktualisierung des Laufwerks wird nur von den unten aufgeführten Tools und Methoden unterstützt:
 - XCC Bare-Metal-Aktualisierung (BMU): Inband und ein Systemneustart ist erforderlich.
 - Lenovo XClarity Essentials OneCLI:
 - Laufwerke, die von ThinkSystem V2- und V3-Produkten unterstützt werden (Legacy-Laufwerke): Inband und ein Systemneustart ist nicht erforderlich.
 - Laufwerke, die nur von ThinkSystem V3 Produkten unterstützt werden (neue Laufwerke): Staging auf XCC und Abschluss der Aktualisierung mit XCC BMU (Inband und ein Systemneustart ist erforderlich).
4. Nur Bare-Metal-Aktualisierung (BMU).

• **Lenovo XClarity Provisioning Manager**

Über Lenovo XClarity Provisioning Manager können Sie die Lenovo XClarity Controller-Firmware, die UEFI-Firmware und die Lenovo XClarity Provisioning Manager-Software aktualisieren.

Anmerkung: Wenn Sie den Server starten und die in den Anweisungen auf dem Bildschirm angegebene Taste drücken, wird standardmäßig die grafische Benutzeroberfläche Lenovo XClarity Provisioning Manager angezeigt. Wenn Sie die Standardeinstellung in die textbasierte Systemkonfiguration geändert haben, können Sie die grafische Benutzerschnittstelle über die textbasierte Schnittstelle für die Systemkonfiguration aufrufen.

Weitere Informationen zur Verwendung von Lenovo XClarity Provisioning Manager zur Firmwareaktualisierung finden Sie unter:

Abschnitt „Firmwareaktualisierung“ in der LXPM-Dokumentation für Ihren Server unter <https://pubs.lenovo.com/lxpm-overview/>

- **Lenovo XClarity Controller**

Wenn Sie ein bestimmtes Update installieren müssen, können Sie für einen bestimmten Server die Lenovo XClarity Controller-Schnittstelle verwenden.

Anmerkungen:

- Um eine Inband-Aktualisierung über Windows oder Linux durchzuführen, muss der Betriebssystem-Treiber installiert und die Ethernet-over-USB-Schnittstelle (gelegentlich als LAN-over-USB bezeichnet) aktiviert werden.

Weitere Informationen zum Konfigurieren von Ethernet-over-USB sind verfügbar unter:

Abschnitt „Ethernet-over-USB konfigurieren“ in der XCC-Dokumentation für Ihren Server unter <https://pubs.lenovo.com/lxcc-overview/>

- Wenn Sie Firmware über den Lenovo XClarity Controller aktualisieren, stellen Sie sicher, dass Sie die neuesten Einheits-treiber für das auf dem Server ausgeführte Betriebssystem heruntergeladen und installiert haben.

Weitere Informationen zur Verwendung von Lenovo XClarity Controller zur Firmwareaktualisierung finden Sie unter:

Abschnitt „Server-Firmware aktualisieren“ in der XCC-Dokumentation für Ihren Server unter <https://pubs.lenovo.com/lxcc-overview/>

- **Lenovo XClarity Essentials OneCLI**

Lenovo XClarity Essentials OneCLI ist eine Zusammenstellung von Befehlszeilenanwendungen, die für die Verwaltung von Lenovo Servern verwendet werden können. Die Aktualisierungsanwendung kann zum Aktualisieren von Firmware und Einheits-treibern für Ihre Server verwendet werden. Die Aktualisierung kann innerhalb des Hostbetriebssystems des Servers (Inband) oder per Fernzugriff über das BMC des Servers (Außerband) ausgeführt werden.

Weitere Informationen zur Verwendung von Lenovo XClarity Essentials OneCLI zur Firmwareaktualisierung finden Sie unter:

https://pubs.lenovo.com/lxce-onecli/onecli_c_update

- **Lenovo XClarity Essentials UpdateXpress**

Lenovo XClarity Essentials UpdateXpress stellt die meisten OneCLI-Aktualisierungsfunktionen über eine grafische Benutzeroberfläche (GUI) zur Verfügung. Damit können die Aktualisierungspakete der statischen Bündel sowie einzelne Aktualisierungen abgerufen und bereitgestellt werden. Statische Bündel enthalten Firmware- und Einheits-treiberaktualisierungen für Microsoft Windows und Linux.

Sie können Lenovo XClarity Essentials UpdateXpress auf der folgenden Website herunterladen:

<https://datacentersupport.lenovo.com/solutions/lnvo-xpress>

- **Lenovo XClarity Essentials Bootable Media Creator**

Sie können Lenovo XClarity Essentials Bootable Media Creator verwenden, um bootfähige Datenträger für die folgenden Aufgaben zu erstellen: Firmwareaktualisierungen, VPD-Aktualisierungen, Bestandserfassung und FFDC-Sammlung, erweiterte Systemkonfiguration, Verwaltung von FOD-Schlüsseln, sicheres Löschen, RAID-Konfiguration und Diagnose von unterstützten Servern.

Sie können Lenovo XClarity Essentials BoMC unter folgender Adresse herunterladen:

<https://datacentersupport.lenovo.com/solutions/Invo-bomc>

- **Lenovo XClarity Administrator**

Wenn Sie mehrere Server mithilfe von Lenovo XClarity Administrator verwalten, können Sie die Firmware für alle verwalteten Server über diese Schnittstelle aktualisieren. Die Firmwareverwaltung wird vereinfacht, indem verwalteten Endpunkten Firmwarekonformitätsrichtlinien zugeordnet werden. Wenn Sie eine Konformitätsrichtlinie erstellen und verwalteten Endpunkten zuordnen, überwacht Lenovo XClarity Administrator Änderungen im Bestand für diese Endpunkte und markiert alle Endpunkte, die nicht konform sind.

Weitere Informationen zur Verwendung von Lenovo XClarity Administrator zur Firmwareaktualisierung finden Sie unter:

https://pubs.lenovo.com/lxca/update_fw

- **Lenovo XClarity Integrator Angebote**

Lenovo XClarity Integrator Angebote können die Verwaltungsfunktionen von Lenovo XClarity Administrator und Ihrem Server mit der Software in einer bestimmten Implementierungsinfrastruktur integrieren, z. B. VMware vCenter, Microsoft Admin Center oder Microsoft System Center.

Weitere Informationen zur Verwendung von Lenovo XClarity Integrator zur Firmwareaktualisierung finden Sie unter:

<https://pubs.lenovo.com/lxci-overview/>

Firmware konfigurieren

Es gibt mehrere Optionen zum Installieren und Einrichten der Firmware für den Server.

Wichtig: Lenovo empfiehlt nicht, ROMs für Zusatzeinrichtungen auf **Legacy** festzulegen, aber Sie können diese Einstellung bei Bedarf vornehmen. Beachten Sie, dass diese Einstellung verhindert, dass UEFI-Treiber für die Steckplatzeinheiten geladen werden, was negative Nebeneffekte bei Lenovo Software verursachen kann, z. B. bei LXCA, OneCLI und XCC. Zu solchen Nebeneffekten gehören u. a. die Unfähigkeit zum Bestimmen von Adapterkartendetails, z. B. Modellname und Firmwareversionen. Es kann beispielsweise passieren, dass „ThinkSystem RAID 930-16i 4 GB Flash“ als „Adapter 06:00:00“ angezeigt wird. In manchen Fällen wird die Funktionalität eines bestimmten PCIe-Adapters möglicherweise nicht ordnungsgemäß aktiviert.

- **Lenovo XClarity Provisioning Manager (LXPM)**

Über Lenovo XClarity Provisioning Manager können Sie die UEFI-Einstellungen für den Server konfigurieren.

Anmerkungen: Lenovo XClarity Provisioning Manager bietet eine grafische Benutzeroberfläche zum Konfigurieren eines Servers. Außerdem steht die textbasierte Schnittstelle zur Systemkonfiguration (das Setup Utility) zur Verfügung. Über Lenovo XClarity Provisioning Manager können Sie den Server neu starten und auf die textbasierte Oberfläche zugreifen. Außerdem können Sie die textbasierte Schnittstelle als angezeigte Standardschnittstelle festlegen, wenn Sie LXPM starten. Gehen Sie dazu zu **Lenovo XClarity Provisioning Manager → UEFI-Konfiguration → Systemeinstellungen → <F1> Steuerung**

starten → Text-Setup. Um den Server mit der grafischen Benutzeroberfläche zu starten, wählen Sie **Automatisch** oder **Tool-Suite** aus.

Weitere Informationen hierzu finden Sie in den folgenden Dokumentationen:

- Suchen Sie nach der LXPM-Dokumentationsversion für Ihren Server unter <https://pubs.lenovo.com/lxpm-overview/>
- *UEFI-Benutzerhandbuch* unter <https://pubs.lenovo.com/uefi-overview/>

- **Lenovo XClarity Essentials OneCLI**

Sie können die Konfigurationsanwendung und -Befehle verwenden, um die aktuellen Einstellungen der Systemkonfiguration anzuzeigen und Änderungen an Lenovo XClarity Controller und UEFI vorzunehmen. Die gespeicherten Konfigurationsdaten können zur Replikation auf andere Systeme oder zur Wiederherstellung anderer Systeme verwendet werden.

Informationen zum Konfigurieren des Servers über Lenovo XClarity Essentials OneCLI finden Sie unter:

https://pubs.lenovo.com/lxce-onecli/onecli_c_settings_info_commands

- **Lenovo XClarity Administrator**

Mithilfe einer konsistenten Konfiguration können Sie alle Server bereitstellen und vorab bereitstellen. Konfigurationseinstellungen (wie lokaler Speicher, E/A-Adapter, Booteinstellungen, Firmware, Ports und Lenovo XClarity Controller sowie die UEFI-Einstellungen) werden als Servermuster gespeichert, das auf einen oder mehrere verwaltete Server angewendet werden kann. Wenn die Servermuster aktualisiert werden, werden die entsprechenden Änderungen automatisch auf den entsprechenden Servern implementiert.

Details zum Aktualisieren der Firmware mit Lenovo XClarity Administrator sind verfügbar unter:

https://pubs.lenovo.com/lxca/server_configuring

- **Lenovo XClarity Controller**

Sie können den Verwaltungsprozessor für den Server über die Lenovo XClarity Controller-Webschnittstelle, die Befehlszeilenschnittstelle oder die Redfish API konfigurieren.

Informationen zum Konfigurieren des Servers über Lenovo XClarity Controller finden Sie unter:

Abschnitt „Server konfigurieren“ in der XCC-Dokumentation für Ihren Server unter <https://pubs.lenovo.com/lxcc-overview/>

Speichermodulkonfiguration

Die Speicherleistung hängt von einigen Variablen ab, z. B. Speichermodus, Speichergeschwindigkeit, Speicherränge, Speicherbelegung und Prozessor.

Informationen zum Optimieren der Speicherleistung und Speicherkonfiguration finden Sie auf der Lenovo Press-Website:

<https://lenovopress.lenovo.com/servers/options/memory>

Darüber hinaus können Sie einen Speicherkonfigurator nutzen, der unter der folgenden Adresse verfügbar ist:

https://dcsc.lenovo.com/#/memory_configuration

RAID-Konfiguration

Ein RAID (Redundant Array of Independent Disks) ist eines der am häufigsten genutzten und kosteneffizientesten Verfahren zur Steigerung der Speicherleistung, -verfügbarkeit und -kapazität des Servers.

Ein RAID steigert die Leistung, indem gleichzeitig mehrere Laufwerke E/A-Anforderungen verarbeiten können. Ein RAID kann außerdem einen Datenverlust bei einem Laufwerksfehler verhindern, indem die fehlenden Daten auf dem fehlerhaften Laufwerk mithilfe der Daten der anderen Laufwerke rekonstruiert (oder wiederhergestellt) werden.

Ein RAID-Array (auch als RAID-Laufwerksgruppe bezeichnet) ist eine Gruppe aus mehreren physischen Laufwerken, die eine gängige Methode verwendet, um Daten auf den Laufwerken zu verteilen. Ein virtuelles Laufwerk (auch als virtuelle Platte oder logisches Laufwerk bezeichnet) ist eine Partition der Laufwerksgruppe, die zusammenhängende Datensegmente auf den Laufwerken enthält. Ein virtuelles Laufwerk wird dem Hostbetriebssystem als physische Platte angezeigt und kann zur Erstellung von logischen Laufwerken oder Volumen für das Betriebssystem partitioniert werden.

Eine Einführung zum Thema RAID finden Sie auf der folgenden Lenovo Press-Website:

<https://lenovopress.lenovo.com/lp0578-lenovo-raid-introduction>

Ausführliche Informationen zu RAID-Verwaltungstools und -Ressourcen finden Sie auf der folgenden Lenovo Press-Website:

<https://lenovopress.lenovo.com/lp0579-lenovo-raid-management-tools-and-resources>

Intel VROC

Intel VROC aktivieren

Bevor Sie RAID für NVMe-Laufwerke einrichten, führen Sie die folgenden Schritte aus, um VROC zu aktivieren:

1. Starten Sie das System neu. Drücken Sie vor dem Starten des Betriebssystems die Taste, die in den Anweisungen auf dem Bildschirm angegeben ist, um das Setup Utility zu öffnen. (Weitere Informationen finden Sie im Abschnitt „Start“ in der LXPM-Dokumentation für Ihren Server unter <https://pubs.lenovo.com/lxpm-overview/>.)
2. Wechseln Sie zu **Systemeinstellungen** → **Einheiten und E/A-Anschlüsse** → **Integrierter SATA-Modus** → **RAID** und aktivieren Sie die Option.
3. Speichern Sie die Änderungen und führen Sie einen Warmstart des Systems durch.

Intel VROC-Konfigurationen

Intel bietet verschiedene VROC-Konfigurationen mit unterschiedlichen RAID-Stufen und SSD-Unterstützung. Weitere Details finden Sie nachfolgend.

Anmerkungen:

- Die unterstützten RAID-Stufen variieren je nach Modell. Informationen zu den RAID-Stufen, die von ST50 V3 unterstützt werden, finden Sie unter „[Technische Daten](#)“ auf Seite 3.
- Weitere Informationen zum Erwerben und Installieren des Aktivierungsschlüssels finden Sie unter <https://fod.lenovo.com/lkms>.

Intel VROC-Konfigurationen für SATA-SSDs	Voraussetzungen
Intel VROC SATA RAID	<ul style="list-style-type: none"> • Unterstützt RAID-Stufen 0, 1 und 5.

Betriebssystem implementieren

Es gibt mehrere Möglichkeiten zum Implementieren eines Betriebssystems auf dem Server.

Verfügbare Betriebssysteme

- Microsoft Windows Server
- VMware ESXi
- Red Hat Enterprise Linux
- SUSE Linux Enterprise Server

Vollständige Liste der verfügbaren Betriebssysteme: <https://lenovopress.lenovo.com/osig>.

Toolbasierte Implementierung

• Mehrere Server

Verfügbare Tools:

- Lenovo XClarity Administrator
https://pubs.lenovo.com/lxca/compute_node_image_deployment
- Lenovo XClarity Essentials OneCLI
https://pubs.lenovo.com/lxce-onecli/onecli_r_uxspi_proxy_tool
- Lenovo XClarity Integrator Bereitstellungspaket für SCCM (nur für Windows-Betriebssysteme)
https://pubs.lenovo.com/lxci-deploypack-sccm/dpsccm_c_endtoend_deploy_scenario

• Ein Server

Verfügbare Tools:

- Lenovo XClarity Provisioning Manager
Abschnitt „Betriebssysteminstallation“ in der LXPM-Dokumentation für Ihren Server unter <https://pubs.lenovo.com/lxpm-overview/>
- Lenovo XClarity Essentials OneCLI
https://pubs.lenovo.com/lxce-onecli/onecli_r_uxspi_proxy_tool
- Lenovo XClarity Integrator Bereitstellungspaket für SCCM (nur für Windows-Betriebssysteme)
https://pubs.lenovo.com/lxci-deploypack-sccm/dpsccm_c_endtoend_deploy_scenario

Manuelle Implementierung

Wenn Sie nicht auf die oben genannten Tools zugreifen können, befolgen Sie die Anweisungen unten, laden Sie die entsprechende *BS-Installationsanleitung* herunter und implementieren Sie das Betriebssystem mithilfe der Anleitung manuell.

1. Rufen Sie <https://datacentersupport.lenovo.com/solutions/server-os> auf.
2. Wählen Sie im Navigationsfenster ein Betriebssystem aus und klicken Sie auf **Resources (Ressourcen)**.

- Suchen Sie den Bereich „OS Install Guides“ (BS-Installationsanleitungen) und klicken Sie auf die Installationsanweisungen. Befolgen Sie anschließend die Anweisungen, um die Implementierung des Betriebssystems auszuführen.

Serverkonfiguration sichern

Nachdem Sie den Server eingerichtet oder die Konfiguration geändert haben, ist es sinnvoll, eine vollständige Sicherung der Serverkonfiguration zu erstellen.

Stellen Sie sicher, Sicherungen für die folgenden Serverkomponenten zu erstellen:

- **Verwaltungsprozessor**

Sie können die Verwaltungsprozessorkonfiguration über die Lenovo XClarity Controller-Benutzerschnittstelle sichern. Weitere Informationen zur Sicherung der Verwaltungsprozessorkonfiguration finden Sie unter:

Abschnitt „BMC-Konfiguration sichern“ in der XCC-Dokumentation für Ihren Server unter <https://pubs.lenovo.com/lxcc-overview/>.

Alternativ können Sie den Befehl `save` von Lenovo XClarity Essentials OneCLI verwenden, um eine Sicherung aller Konfigurationseinstellungen zu erstellen. Weitere Informationen zum Befehl `save` finden Sie unter:

https://pubs.lenovo.com/lxce-onecli/onecli_r_save_command

- **Betriebssystem**

Verwenden Sie für die Sicherung der Betriebssystem- und Benutzerdaten für den Server Ihre eigenen Backupverfahren.

Anhang A. Hilfe und technische Unterstützung anfordern

Wenn Sie Hilfe, Serviceleistungen oder technische Unterstützung benötigen oder einfach nur weitere Informationen zu Lenovo Produkten erhalten möchten, finden Sie bei Lenovo eine Vielzahl von hilfreichen Quellen.

Aktuelle Informationen zu Lenovo Systemen, Zusatzeinrichtungen, Services und Unterstützung erhalten Sie im World Wide Web unter:

<http://datacentersupport.lenovo.com>

Anmerkung: IBM ist der bevorzugte Service-Provider von Lenovo für ThinkSystem.

Bevor Sie sich an den Kundendienst wenden

Bevor Sie Hilfe und technische Unterstützung anfordern, können Sie die folgenden Schritte durchführen und versuchen, den Fehler selbst zu beheben. Wenn Sie sich dazu entschließen, Unterstützung anzufordern, stellen Sie alle Informationen zusammen, mit deren Hilfe der Kundendiensttechniker Ihr Problem schneller beheben kann.

Problem selbst beheben

Viele Probleme können Sie ohne Hilfe von außen lösen, wenn Sie die Schritte zur Fehlerbehebung durchführen, die Lenovo in der Onlinehilfefunktion oder der Lenovo Produktdokumentation bereitstellt. Die Onlinehilfe enthält auch Beschreibungen der Diagnosetests, die Sie ausführen können. Die Dokumentation für die meisten Systeme, Betriebssysteme und Programme enthält Fehlerbehebungsprozeduren sowie Erklärungen zu Fehlernachrichten und Fehlercodes. Wenn Sie einen Softwarefehler vermuten, können Sie die Dokumentation zum Betriebssystem oder zum Programm zu Rate ziehen.

Die Produktdokumentation für Ihre ThinkSystem Produkte finden Sie hier:

<https://pubs.lenovo.com/>

Sie können die folgenden Schritte durchführen und versuchen, den Fehler selbst zu beheben:

- Überprüfen Sie alle Kabel und stellen Sie sicher, dass sie angeschlossen sind.
- Überprüfen Sie die Netzschalter, um sich zu vergewissern, dass das System und alle optionalen Einheiten eingeschaltet sind.
- Überprüfen Sie, ob aktualisierte Software, Firmware und Betriebssystem-Einheitentreiber für Ihr Lenovo Produkt vorhanden sind. (Siehe folgende Links) Laut den Bedingungen des Lenovo Herstellerservice sind Sie als Eigentümer des Lenovo Produkts für die Wartung und Aktualisierung der gesamten Software und Firmware für das Produkt verantwortlich (sofern für das Produkt kein zusätzlicher Wartungsvertrag abgeschlossen wurde). Der Kundendiensttechniker wird Sie dazu auffordern, ein Upgrade der Software und Firmware durchzuführen, wenn für das Problem eine dokumentierte Lösung in einem Software-Upgrade vorhanden ist.
 - Treiber- und Software-Downloads
 - <https://datacentersupport.lenovo.com/tw/en/products/servers/thinksystem/st50v3/7df3/downloads/driver-list/>
 - Unterstützungszentrum für Betriebssysteme
 - <https://datacentersupport.lenovo.com/solutions/server-os>
 - Installationsanweisungen für das Betriebssystem

– <https://pubs.lenovo.com/thinksystem#os-installation>

- Wenn Sie neue Hardware oder Software in Ihrer Umgebung installiert haben, überprüfen Sie unter <https://serverproven.lenovo.com>, ob die Hardware und Software von Ihrem Produkt unterstützt werden.
- Anweisungen zum Isolieren und Beheben von Problemen finden Sie unter „Fehlerbestimmung“ im *Benutzerhandbuch* oder *Hardware-Wartungshandbuch*.
- Überprüfen Sie <http://datacentersupport.lenovo.com> auf Informationen, die zur Lösung des Problems beitragen könnten.

So finden Sie die für Ihren Server verfügbaren Tech-Tipps:

1. Rufen Sie <http://datacentersupport.lenovo.com> auf und navigieren Sie zur Unterstützungsseite für Ihren Server.
2. Klicken Sie im Navigationsbereich auf **How To's (Anleitungen)**.
3. Wählen Sie im Dropdown-Menü **Article Type (Art des Artikels)** → **Solution (Lösung)** aus.

Befolgen Sie die Anweisungen auf dem Bildschirm für die Auswahl der Kategorie Ihres aktuellen Problems.

- Sehen Sie im Lenovo Rechenzentrenforum unter https://forums.lenovo.com/t5/Datacenter-Systems/ct-p/sv_eg nach, ob bei einer anderen Person ein ähnlicher Fehler aufgetreten ist.

Für den Kundendiensttechniker wichtige Informationen sammeln

Falls Sie den Garantieservice für Ihr Lenovo Produkt in Anspruch nehmen möchten, sollten Sie alle benötigten Informationen vorbereiten, bevor Sie sich an Lenovo wenden, damit Ihnen die Kundendiensttechniker effizienter helfen können. Unter <http://datacentersupport.lenovo.com/warrantylookup> finden Sie weitere Informationen zu Ihrer Produktgarantie.

Stellen Sie die folgenden Informationen für den Kundendiensttechniker zusammen. Mithilfe dieser Daten findet der Kundendiensttechniker schnell eine Lösung für das Problem und kann sicherstellen, dass Sie genau die Servicestufe erhalten, die Sie vertraglich vereinbart haben.

- Nummern von Hardware- und Softwarewartungsverträgen, falls zutreffend
- Maschinentypennummer (vierstellige Lenovo Maschinen-ID). Die Maschinentypnummer finden Sie auf dem Kennungsetikett, siehe „[Server identifizieren und auf Lenovo XClarity Controller zugreifen](#)“ auf Seite 35.
- Modellnummer
- Seriennummer
- Aktuelle UEFI- und Firmwareversionen des Systems
- Weitere relevante Informationen wie Fehlermeldungen und Protokolle

Alternativ zum Anruf bei der Lenovo Unterstützung können Sie auch unter <https://support.lenovo.com/servicerequest> eine elektronische Serviceanforderung senden. Durch Senden einer ESR beginnt der Lösungsfindungsprozess für Ihr Problem, da den Kundendiensttechnikern die relevanten Informationen zur Verfügung gestellt werden. Die Lenovo Kundendiensttechniker können mit der Arbeit an einer Lösung für Ihr Problem beginnen, sobald Sie die ESR (Electronic Service Request) ausgefüllt und gesendet haben.

ServiceDaten erfassen

Um die Ursache eines Serverproblems eindeutig zu bestimmen oder auf Anfrage der Lenovo Unterstützung müssen Sie möglicherweise ServiceDaten sammeln, die für eine weitere Analyse verwendet werden können. ServiceDaten enthalten Informationen wie Ereignisprotokolle und Hardwarebestand.

ServiceDaten können über die folgenden Tools erfasst werden:

- **Lenovo XClarity Provisioning Manager**

Verwenden Sie die Funktion „Servicedaten sammeln“ von Lenovo XClarity Provisioning Manager, um Systemservicedaten zu sammeln. Sie können vorhandene Systemprotokolldaten sammeln oder eine neue Diagnose ausführen, um neue Daten zu sammeln.

- **Lenovo XClarity Controller**

Sie können die Lenovo XClarity Controller Webschnittstelle oder die CLI verwenden, um Servicedaten für den Server zu sammeln. Die Datei kann gespeichert und an die Lenovo Unterstützung gesendet werden.

- Weitere Informationen über die Verwendung der Webschnittstelle zum Erfassen von Servicedaten finden Sie im Abschnitt „BMC-Konfiguration sichern“ in der XCC-Dokumentation für Ihren Server unter <https://pubs.lenovo.com/lxcc-overview/>.
- Weitere Informationen über die Verwendung der CLI zum Erfassen von Servicedaten finden Sie im Abschnitt „XCC-Befehl `ffdc`“ in der XCC-Dokumentation für Ihren Server unter <https://pubs.lenovo.com/lxcc-overview/>.

- **Lenovo XClarity Administrator**

Lenovo XClarity Administrator kann so eingerichtet werden, dass Diagnosedateien automatisch gesammelt und an die Lenovo Unterstützung gesendet werden, wenn bestimmte wartungsfähige Ereignisse in Lenovo XClarity Administrator und den verwalteten Endpunkten auftreten. Sie können auswählen, ob die Diagnosedateien an die Lenovo Support über die Call Home Funktion oder mit SFTP an einen anderen Service Provider gesendet werden. Sie können Diagnosedateien auch manuell sammeln, einen Problem Datensatz öffnen und Diagnosedateien an die Lenovo Support senden.

Weitere Informationen zum Einrichten der automatischen Problembenachrichtigung finden Sie in Lenovo XClarity Administrator unter https://pubs.lenovo.com/lxca/admin_setupcallhome.

- **Lenovo XClarity Essentials OneCLI**

Lenovo XClarity Essentials OneCLI verfügt über eine Bestands-Anwendung, um Servicedaten zu sammeln. Es kann sowohl intern als auch extern ausgeführt werden. Bei interner Ausführung auf dem Hostbetriebssystem auf dem Server kann OneCLI zusätzlich zu den Hardwareservicedaten Informationen zum Betriebssystem, wie das Ereignisprotokoll des Betriebssystems, sammeln.

Um Servicedaten abzurufen, können Sie den Befehl `getinfor` ausführen. Weitere Informationen zum Ausführen von `getinfor` finden Sie unter https://pubs.lenovo.com/lxce-onecli/onecli_r_getinfor_command.

Support kontaktieren

Sie können sich an die Unterstützung wenden, um Hilfe für Ihre Probleme zu erhalten.

Sie können Hardwareservice über einen autorisierten Lenovo Service Provider erhalten. Um nach einem Service Provider zu suchen, der von Lenovo zur Erbringung von Garantieleistungen autorisiert wurde, rufen Sie die Adresse <https://datacentersupport.lenovo.com/serviceprovider> auf und suchen Sie mithilfe des Filters nach dem gewünschten Land. Informationen zu den Rufnummern der Lenovo Unterstützung für Ihre Region finden Sie unter <https://datacentersupport.lenovo.com/supportphonenumber>.

Anhang B. Dokumente und Unterstützung

In diesem Abschnitt finden Sie praktische Dokumente, Informationen zum Herunterladen von Treibern und Firmware sowie Support-Ressourcen.

Dokumenten-Download

In diesem Abschnitt finden Sie eine Einführung und Download-Links für praktische Dokumente.

Dokumente

Laden Sie die folgenden Produktdokumentationen herunter unter:

https://pubs.lenovo.com/st50-v3/pdf_files.html

- **Schienen-Installationsanleitungen**
 - Schieneninstallation in einem Rack
- **Benutzerhandbuch**
 - Vollständige Übersicht, Systemkonfiguration, Austausch von Hardwarekomponenten und Fehlerbehebung.

Ausgewählte Kapitel aus dem *Benutzerhandbuch*:
 - **Systemkonfigurationshandbuch**: Serverübersicht, Identifikation von Komponenten, Systemanzeigen und Diagnoseanzeige, Entpacken des Produkts, Server einrichten und konfigurieren.
 - **Hardware-Wartungshandbuch**: Hardwarekomponenten installieren, Kabelführung und Fehlerbehebung.
- **Nachrichten- und Codereferenz**
 - XClarity Controller-, LXPM- und uEFI-Ereignisse
- **UEFI-Handbuch**
 - Einführung in UEFI-Einstellungen

Support-Websites

In diesem Abschnitt finden Sie Informationen zum Herunterladen von Treibern und Firmware sowie Unterstützungsressourcen.

Support und Downloads

- Website zum Herunterladen von Treibern und Software für ThinkSystem ST50 V3
 - <https://datacentersupport.lenovo.com/tw/en/products/servers/thinksystem/st50v3/7df3/downloads/driver-list/>
- Lenovo Rechenzentrenforum
 - https://forums.lenovo.com/t5/Datacenter-Systems/ct-p/sv_eg
- Lenovo Support für Rechenzentrum für ThinkSystem ST50 V3
 - <https://datacentersupport.lenovo.com/products/servers/thinksystem/st50v3/7df3>
- Lenovo Lizenzinformationsdokumente
 - <https://datacentersupport.lenovo.com/documents/Invo-eula>

- Lenovo Press-Website (Produkthandbücher/Datenblätter/White Paper)
 - <https://lenovopress.lenovo.com/>
- Lenovo Datenschutzerklärung
 - <https://www.lenovo.com/privacy>
- Lenovo Produktsicherheitsempfehlungen
 - https://datacentersupport.lenovo.com/product_security/home
- Lenovo Produktgarantie-Pläne
 - <http://datacentersupport.lenovo.com/warrantylookup>
- Unterstützungszentrum-Website für Lenovo Server Betriebssysteme
 - <https://datacentersupport.lenovo.com/solutions/server-os>
- Lenovo ServerProven-Website (Kompatibilitätssuche für Zusatzeinrichtungen)
 - <https://serverproven.lenovo.com>
- Installationsanweisungen für das Betriebssystem
 - <https://pubs.lenovo.com/thinksystem#os-installation>
- ETicket senden (Serviceanforderung)
 - <https://support.lenovo.com/servicerequest>
- Produktbenachrichtigungen der Lenovo Data Center Group abonnieren (zeitnahe Informationen zu Firmwareaktualisierungen)
 - <https://datacentersupport.lenovo.com/solutions/ht509500>

Anhang C. Hinweise

Möglicherweise bietet Lenovo die in dieser Dokumentation beschriebenen Produkte, Services oder Funktionen in anderen Ländern nicht an. Informationen über die gegenwärtig im jeweiligen Land verfügbaren Produkte und Services sind beim Lenovo Ansprechpartner erhältlich.

Hinweise auf Lenovo Lizenzprogramme oder andere Lenovo Produkte bedeuten nicht, dass nur Programme, Produkte oder Services von Lenovo verwendet werden können. Anstelle der Lenovo Produkte, Programme oder Services können auch andere, ihnen äquivalente Produkte, Programme oder Services verwendet werden, solange diese keine gewerblichen oder anderen Schutzrechte von Lenovo verletzen. Die Verantwortung für den Betrieb von Fremdprodukten, Fremdprogrammen und Fremdservices liegt beim Kunden.

Für in diesem Handbuch beschriebene Erzeugnisse und Verfahren kann es Lenovo Patente oder Patentanmeldungen geben. Mit der Auslieferung dieses Dokuments sind kein Angebot und keine Lizenz unter Patenten oder Patentanmeldungen verbunden. Anfragen sind schriftlich an die nachstehende Adresse zu richten:

*Lenovo (United States), Inc.
8001 Development Drive
Morrisville, NC 27560
U.S.A.
Attention: Lenovo Director of Licensing*

LENOVO STELLT DIESE VERÖFFENTLICHUNG IN DER VORLIEGENDEN FORM (AUF „AS-IS“-BASIS) ZUR VERFÜGUNG UND ÜBERNIMMT KEINE GARANTIE FÜR DIE HANDELSÜBLICHKEIT, DIE VERWENDUNGSFÄHIGKEIT FÜR EINEN BESTIMMTEN ZWECK UND DIE FREIHEIT DER RECHTE DRITTER. Einige Rechtsordnungen erlauben keine Garantieausschlüsse bei bestimmten Transaktionen, sodass dieser Hinweis möglicherweise nicht zutreffend ist.

Trotz sorgfältiger Bearbeitung können technische Ungenauigkeiten oder Druckfehler in dieser Veröffentlichung nicht ausgeschlossen werden. Die Angaben in diesem Handbuch werden in regelmäßigen Zeitabständen aktualisiert. Lenovo kann jederzeit Verbesserungen und/oder Änderungen an den in dieser Veröffentlichung beschriebenen Produkten und/oder Programmen vornehmen.

Die in diesem Dokument beschriebenen Produkte sind nicht zur Verwendung bei Implantationen oder anderen lebenserhaltenden Anwendungen, bei denen ein Nichtfunktionieren zu Verletzungen oder zum Tode führen könnte, vorgesehen. Die Informationen in diesem Dokument beeinflussen oder ändern nicht die Lenovo Produktspezifikationen oder Garantien. Keine Passagen in dieser Dokumentation stellen eine ausdrückliche oder stillschweigende Lizenz oder Anspruchsgrundlage bezüglich der gewerblichen Schutzrechte von Lenovo oder von anderen Firmen dar. Alle Informationen in dieser Dokumentation beziehen sich auf eine bestimmte Betriebsumgebung und dienen zur Veranschaulichung. In anderen Betriebsumgebungen werden möglicherweise andere Ergebnisse erzielt.

Werden an Lenovo Informationen eingesandt, können diese beliebig verwendet werden, ohne dass eine Verpflichtung gegenüber dem Einsender entsteht.

Verweise in diesen Informationen auf Websites anderer Anbieter dienen lediglich als Benutzerinformationen und stellen keinerlei Billigung des Inhalts dieser Websites dar. Das über diese Websites verfügbare Material ist nicht Bestandteil des Materials für dieses Lenovo Produkt. Die Verwendung dieser Websites geschieht auf eigene Verantwortung.

Alle in diesem Dokument enthaltenen Leistungsdaten stammen aus einer kontrollierten Umgebung. Die Ergebnisse, die in anderen Betriebsumgebungen erzielt werden, können daher erheblich von den hier erzielten Ergebnissen abweichen. Einige Daten stammen möglicherweise von Systemen, deren Entwicklung noch nicht abgeschlossen ist. Eine Gewährleistung, dass diese Daten auch in allgemein verfügbaren Systemen erzielt werden, kann nicht gegeben werden. Darüber hinaus wurden einige Daten unter Umständen durch Extrapolation berechnet. Die tatsächlichen Ergebnisse können davon abweichen. Benutzer dieses Dokuments sollten überprüfen, welche Daten für ihre jeweilige Umgebung maßgeblich sind.

Marken

LENOVO und THINKSYSTEM sind Marken von Lenovo.

Alle anderen Marken sind Eigentum der jeweiligen Inhaber.

Wichtige Anmerkungen

Die Prozessorgeschwindigkeit bezieht sich auf die interne Taktgeschwindigkeit des Prozessors. Die Leistung der Anwendung ist außerdem von anderen Faktoren abhängig.

Die Geschwindigkeit von CD- oder DVD-Laufwerken wird als die variable Lesegeschwindigkeit angegeben. Die tatsächlichen Geschwindigkeiten können davon abweichen und liegen oft unter diesem Höchstwert.

Bei Angaben in Bezug auf Hauptspeicher, realen/virtuellen Speicher oder Kanalvolumen steht die Abkürzung KB für 1.024 Bytes, MB für 1.048.576 Bytes und GB für 1.073.741.824 Bytes.

Bei Angaben zur Kapazität von Festplattenlaufwerken oder zu Übertragungsgeschwindigkeiten steht MB für 1.000.000 Bytes und GB für 1.000.000.000 Bytes. Die gesamte für den Benutzer verfügbare Speicherkapazität kann je nach Betriebsumgebung variieren.

Bei der Angabe zur maximalen Kapazität von internen Festplattenlaufwerken wird vom Austausch aller Standardfestplattenlaufwerke und der Belegung aller Festplattenlaufwerkpositionen mit den größten derzeit unterstützten Laufwerken, die Lenovo anbietet, ausgegangen.

Zum Erreichen der maximalen Speicherkapazität muss der Standardspeicher möglicherweise durch ein optionales Speichermodul ersetzt werden.

Jede Solid-State-Speicherzelle verfügt über eine interne, endliche Zahl an Schreibzyklen, die bei der Zelle anfallen können. Daher verfügt eine Solid-State-Einheit über eine maximale Anzahl an Schreibzyklen, die auf dieser Einheit ausgeführt werden kann. Dies wird als total bytes written (TBW) angegeben. Eine Einheit, die dieses Limit überschreitet, kann möglicherweise nicht auf vom System generierte Befehle antworten oder es ist kein Schreiben auf diese Einheit möglich. Lenovo ist für den Austausch einer Einheit, die diese garantierte maximale Anzahl an Programm-/Löschzyklen (wie in den offiziell veröffentlichten Spezifikationen angegeben) überschritten hat, nicht verantwortlich.

Lenovo übernimmt keine Verantwortung oder Gewährleistungen bezüglich der Produkte anderer Hersteller. Eine eventuelle Unterstützung für Produkte anderer Hersteller erfolgt durch Drittanbieter, nicht durch Lenovo.

Manche Software kann sich von der im Einzelhandel erhältlichen Version (falls verfügbar) unterscheiden und enthält möglicherweise keine Benutzerhandbücher bzw. nicht alle Programmfunktionen.

Hinweise zur elektromagnetischen Verträglichkeit

Beim Anschließen eines Bildschirms an das Gerät müssen Sie das hierfür vorgesehene Bildschirmkabel und alle mit dem Bildschirm gelieferten Störschutzeinheiten verwenden.

Weitere Hinweise zur elektromagnetischen Verträglichkeit finden Sie hier:

https://pubs.lenovo.com/important_notices/

BSMI RoHS-Erklärung für Region Taiwan

單元 Unit	限用物質及其化學符號 Restricted substances and its chemical symbols					
	鉛Lead (Pb)	汞Mercury (Hg)	鎘Cadmium (Cd)	六價鉻 Hexavalent chromium (Cr ⁶⁺)	多溴聯苯 Polybrominated biphenyls (PBB)	多溴二苯醚 Polybrominated diphenyl ethers (PBDE)
機架	○	○	○	○	○	○
外部蓋板	○	○	○	○	○	○
機械組合作件	-	○	○	○	○	○
空氣傳動設備	-	○	○	○	○	○
冷卻組合作件	-	○	○	○	○	○
內存模組	-	○	○	○	○	○
處理器模組	-	○	○	○	○	○
電纜組合作件	-	○	○	○	○	○
電源供應器	-	○	○	○	○	○
儲備設備	-	○	○	○	○	○
印刷電路板	-	○	○	○	○	○

備考1. “超出0.1 wt %” 及 “超出0.01 wt %” 係指限用物質之百分比含量超出百分比含量基準值。
 Note1: “exceeding 0.1wt%” and “exceeding 0.01 wt%” indicate that the percentage content of the restricted substance exceeds the reference percentage value of presence condition.

備考2. “○” 係指該項限用物質之百分比含量未超出百分比含量基準值。
 Note2: “○” indicates that the percentage content of the restricted substance does not exceed the percentage of reference value of presence.

備考3. “-” 係指該項限用物質為排除項目。
 Note3: The “-” indicates that the restricted substance corresponds to the exemption.

Kontaktinformationen für Import und Export in Region Taiwan

Es sind Kontaktinformationen für Import und Export in der Region Taiwan verfügbar.

委製商/進口商名稱: 台灣聯想環球科技股份有限公司
進口商地址: 台北市南港區三重路 66 號 8 樓
進口商電話: 0800-000-702

Lenovo