



# Guía de mantenimiento de hardware de ThinkSystem ST50 V3



**Tipos de equipo:** 7DF3, 7DF4

## **Nota**

Antes de utilizar esta información y el producto al que brinda soporte, no olvide leer y comprender la Información de seguridad y las instrucciones de seguridad, que están disponibles en:

[https://pubs.lenovo.com/safety\\_documentation/](https://pubs.lenovo.com/safety_documentation/)

Además, asegúrese de estar familiarizado con los términos y las condiciones de la garantía de Lenovo para su servidor, que se pueden encontrar en:

<http://datacentersupport.lenovo.com/warrantylookup>

**Primera edición (Mayo 2024)**

**© Copyright Lenovo 2024.**

AVISO DE DERECHOS LIMITADOS Y RESTRINGIDOS: Si los productos o software se suministran según el contrato de General Services Administration (GSA), la utilización, reproducción o divulgación están sujetas a las restricciones establecidas en el Contrato núm. GS-35F-05925.

# Contenido

<b>Contenido</b>	<b>i</b>
------------------	----------

<b>Seguridad</b>	<b>.iii</b>
------------------	-------------

Lista de comprobación de inspección de seguridad	iv
--	----

<b>Capítulo 1. Procedimientos de sustitución del hardware</b>	<b>1</b>
---	----------

Directrices de instalación	1
----------------------------	---

Lista de comprobación de inspección de seguridad	2
--	---

Directrices de fiabilidad del sistema	3
---------------------------------------	---

Cómo trabajar en el interior del servidor con la alimentación activada	4
--	---

Manipulación de dispositivos sensibles a la electricidad estática	4
---	---

Reglas y orden de instalación de un módulo de memoria	6
---	---

Encendido y apagado del servidor	7
----------------------------------	---

Encendido del servidor	7
------------------------	---

Apagado del servidor	8
----------------------	---

Sustitución del servidor	8
--------------------------	---

Extracción del servidor de un bastidor	8
--	---

Instalación del servidor en un bastidor	10
---	----

Sustitución de la batería CMOS (CR2032)	14
---	----

Extracción de la batería CMOS (CR2032)	14
--	----

Instalación de la batería CMOS (CR2032)	16
---	----

Sustitución de la unidad y del compartimiento de la unidad	18
--	----

Ubicaciones de bahías de unidad	18
---------------------------------	----

Sustitución de una unidad de intercambio simple y del compartimiento de la unidad (bahía 0-1)	19
---	----

Sustitución de una unidad de intercambio simple y compartimiento de la unidad (bahía 2)	33
---	----

Sustitución de una unidad de intercambio simple y compartimiento de la unidad (bahía 3)	42
---	----

Sustitución de la unidad óptica y del compartimiento de la unidad	50
---	----

Sustitución del ventilador	60
----------------------------	----

Extracción del ventilador (frontal y posterior)	60
---	----

Instalación del ventilador (frontal y posterior)	62
--	----

Sustitución del marco biselado frontal	64
--	----

Extracción del marco biselado frontal	64
---------------------------------------	----

Instalación del marco biselado frontal	65
--	----

Sustitución del disipador de calor y del módulo de ventilador (solo un técnico de servicio experto)	67
---	----

Quite el disipador de calor y el módulo de ventilador (solo un técnico de servicio experto)	67
---	----

Instalación del disipador de calor y el módulo de ventilador (solo un técnico de servicio experto)	70
--	----

Sustitución de conmutador de intrusión	73
--	----

Extracción del conmutador de intrusión	73
--	----

Instalación del conmutador de intrusión	75
---	----

Sustitución del adaptador de arranque M.2.	77
--	----

Extracción del adaptador de arranque M.2.	77
---	----

Instalación del adaptador de arranque M.2	78
---	----

Sustitución de la unidad M.2.	81
-------------------------------	----

Extracción de una unidad M.2	81
------------------------------	----

Ajuste del elemento de sujeción del adaptador de arranque M.2.	83
--	----

Instalación de una unidad M.2	84
-------------------------------	----

Sustitución de módulo de memoria	86
----------------------------------	----

Extracción de un módulo de memoria	86
------------------------------------	----

Instalación de un módulo de memoria	89
-------------------------------------	----

Sustitución del adaptador PCIe.	93
---------------------------------	----

Extracción de un adaptador PCIe	93
---------------------------------	----

Instalación de un adaptador PCIe	95
----------------------------------	----

Sustitución de la unidad de fuente de alimentación	97
--	----

Extracción de la unidad de fuente de alimentación	97
---	----

Instalación de la unidad de fuente de alimentación	100
--	-----

Sustitución del procesador (solo un técnico de servicio experto)	103
--	-----

Extracción del procesador (solo un técnico de servicio experto).	103
--	-----

Instalación del procesador (solo un técnico de servicio experto).	105
---	-----

Sustitución de la placa del sistema (solamente para técnicos de servicio expertos)	107
--	-----

Extracción del firmware y del módulo de seguridad de RoT	108
--	-----

Instalación del firmware y del módulo de seguridad de RoT	110
---	-----

Extracción de la placa del sistema.	114
-------------------------------------	-----

Instalación de la placa del sistema.	119
--------------------------------------	-----

Sustitución de la cubierta del servidor	124
---	-----

Extracción de la cubierta del servidor	124
--	-----

Instalación de la cubierta del servidor	127
---	-----

Completar la sustitución de piezas	129
------------------------------------	-----

## Capítulo 2. Disposición interna de los cables . . . . .131

Conectores de la placa del sistema para la disposición de los cables . . . . .	131
Disposición de los cables para las bahías de unidad 0 y 1 . . . . .	133
Disposición de los cables para la bahía de unidad 2. . . . .	134
Disposición de los cables para la bahía de unidad 3. . . . .	135
Disposición de los cables en la unidad de disco óptico . . . . .	136
Disposición de los cables para el adaptador de arranque M.2. . . . .	137
Disposición de los cables para adaptadores RAID y unidades. . . . .	138
Disposición de los cables para la unidad de fuente de alimentación. . . . .	141
Direccionamiento de los cables del ventilador frontal y del ventilador posterior . . . . .	142
Disposición de los cables para el disipador de calor y el módulo de ventilador . . . . .	143
Disposición de los cables para el conmutador de intrusión. . . . .	145

## Capítulo 3. Determinación de problemas . . . . .147

Registros de sucesos . . . . .	147
Especificaciones . . . . .	149
Especificaciones técnicas . . . . .	150
Especificaciones mecánicas . . . . .	153
Especificaciones del entorno. . . . .	153
Conectores de la placa del sistema . . . . .	156
Resolución de problemas mediante LED de sistema y pantalla de diagnóstico. . . . .	157
LED del firmware y módulo de seguridad de RoT. . . . .	158
LED de la placa del sistema . . . . .	159
LED del puerto de gestión del sistema XCC y del puerto Ethernet. . . . .	162
Procedimientos generales para la determinación de problemas. . . . .	163

Resolución de posibles problemas de alimentación . . . . .	164
Resolución de posibles problemas del controlador de Ethernet . . . . .	164
Resolución de problemas por síntoma . . . . .	165
Problemas intermitentes . . . . .	165
Problemas del teclado, del mouse, conmutador KVM o del dispositivo USB . . . . .	167
Problemas de memoria . . . . .	168
Problemas de monitor y de video . . . . .	170
Problemas de red . . . . .	171
Problemas observables . . . . .	172
Problemas de los dispositivos opcionales. . . . .	175
Problemas de rendimiento. . . . .	176
Problemas de encendido y apagado . . . . .	177
Problemas de alimentación . . . . .	178
Problemas de dispositivo serie . . . . .	179
Problemas de software . . . . .	179
Problemas de la unidad de almacenamiento. . . . .	180

## Apéndice A. Obtención de ayuda y asistencia técnica . . . . .183

Antes de llamar . . . . .	183
Recopilación de datos de servicio. . . . .	184
Ponerse en contacto con soporte . . . . .	185

## Apéndice B. Documentos y respaldos. . . . .187

Descarga de documentos . . . . .	187
Sitios web de soporte . . . . .	187

## Apéndice C. Avisos . . . . .189

Marcas registradas . . . . .	190
Notas importantes. . . . .	190
Avisos de emisiones electrónicas . . . . .	190
Declaración de RoHS de BSMI de la región de Taiwán . . . . .	191
Información de contacto de importación y exportación de la región de Taiwán . . . . .	191



---

## Seguridad

Before installing this product, read the Safety Information.

قبل تركيب هذا المنتج، يجب قراءة الملاحظات الأمنية

Antes de instalar este produto, leia as Informações de Segurança.

在安装本产品之前，请仔细阅读 Safety Information（安全信息）。

安裝本產品之前，請先閱讀「安全資訊」。

Prije instalacije ovog produkta obavezno pročitajte Sigurnosne Upute.

Před instalací tohoto produktu si přečtěte příručku bezpečnostních instrukcí.

Læs sikkerhedsforskrifterne, før du installerer dette produkt.

Lees voordat u dit product installeert eerst de veiligheidsvoorschriften.

Ennen kuin asennat tämän tuotteen, lue turvaohjeet kohdasta Safety Information.

Avant d'installer ce produit, lisez les consignes de sécurité.

Vor der Installation dieses Produkts die Sicherheitshinweise lesen.

Πριν εγκαταστήσετε το προϊόν αυτό, διαβάστε τις πληροφορίες ασφαλείας (safety information).

לפני שתתקינו מוצר זה, קראו את הוראות הבטיחות.

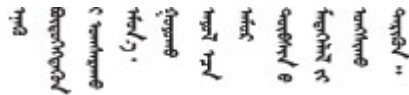
A termék telepítése előtt olvassa el a Biztonsági előírásokat!

Prima di installare questo prodotto, leggere le Informazioni sulla Sicurezza.

製品の設置の前に、安全情報をお読みください。

본 제품을 설치하기 전에 안전 정보를 읽으십시오.

Пред да се инсталира овој продукт, прочитајте информацијата за безбедност.



Les sikkerhetsinformasjonen (Safety Information) før du installerer dette produktet.

Przed zainstalowaniem tego produktu, należy zapoznać się z książką "Informacje dotyczące bezpieczeństwa" (Safety Information).

Antes de instalar este produto, leia as Informações sobre Segurança.

Перед установкой продукта прочтите инструкции по технике безопасности.

Pred inštaláciou tohto zariadenia si pečítajte Bezpečnostné predpisy.

Pred namestitvijo tega proizvoda preberite Varnostne informacije.

Antes de instalar este producto, lea la información de seguridad.

Läs säkerhetsinformationen innan du installerar den här produkten.

ཐོན་ཐུང་འདི་བདེ་སྤྱོད་མ་བྱས་གོང་། རྒྱ་རྒྱུ་ཡིད་གཟབ་  
བྱ་འདྲ་མིན་ཡོད་པའི་འོད་སྤེར་བལྟ་དགོས།

Bu ürünü kurmadan önce güvenlik bilgilerini okuyun.

مەزكۇر مەھسۇلاتنى ئورنىتىشتىن بۇرۇن بىخەتەرلىك ئۇچۇرلىرىنى ئوقۇپ چىقىڭ.

Youq mwngz yungh canjbinj neix gaxgonq, itdingh aeu doeg aen  
canjbinj soengq cungj vahgangj ancien siusik.

---

## Lista de comprobación de inspección de seguridad

Utilice la información de esta sección para identificar condiciones potencialmente inseguras en su servidor. Durante el diseño y la construcción de cada equipo, se instalaron elementos de seguridad requeridos para proteger a los usuarios y técnicos de servicio frente a lesiones.

**Nota:** El producto no es apto para su uso en lugares de trabajo con pantalla visual de acuerdo con la cláusula 2 del reglamento laboral.

**Nota:** La configuración del servidor se realiza solo en la sala del servidor.

### PRECAUCIÓN:

**Este equipo debe ser instalado o mantenido por personal de servicio capacitado, tal como se define en NEC, IEC 62368-1 e IEC 60950-1, el estándar de Seguridad de equipos electrónicos dentro del campo de audio/video, Tecnología de la información y Tecnología de comunicación. Lenovo supone que cuenta con la calificación para entregar servicio y que cuenta con formación para reconocer niveles de energía peligrosos en los productos. El acceso al equipo se realiza mediante el uso de una herramienta, bloqueo y llave, o con otros medios de seguridad, y es controlado por la autoridad responsable de la ubicación.**

**Importante:** Se requiere conexión eléctrica a tierra del servidor para la seguridad del operador y el funcionamiento correcto del sistema. Un electricista certificado puede verificar la conexión eléctrica a tierra de la toma de alimentación.

Utilice la siguiente lista de comprobación para asegurarse de que no se presenten condiciones potencialmente inseguras:

1. Asegúrese de que la alimentación esté apagada y los cables de alimentación estén desconectados.
2. Revise el cable de alimentación.
  - Asegúrese de que el conector a tierra esté en buenas condiciones. Utilice un metro para medir la continuidad de la conexión a tierra del tercer cable para 0,1 ohmios o menos entre la clavija externa de puesta a tierra y el bastidor de tierra.
  - Asegúrese de que el cable de alimentación sea del tipo adecuado.

Para ver los cables de alimentación que están disponibles para el servidor:

a. Visite la siguiente página:

<http://dcsc.lenovo.com/#/>

b. Haga clic en **Preconfigured Model (Modelo preconfigurado)** o **Configure to order (Configurar a pedido)**.

c. Especifique el tipo de máquina y el modelo del servidor para mostrar la página de configuración.

d. Haga clic en **Power (Alimentación) → Power Cables (Cables de alimentación)** para ver todos los cables de la línea eléctrica.

- Asegúrese de que el aislamiento no esté desgastado ni dañado.

3. Compruebe que no haya ninguna alteración obvia que no sea de Lenovo. Utilice un buen juicio con respecto a la seguridad de las alteraciones que no sean de Lenovo.

4. Compruebe que dentro del servidor no haya ninguna condición insegura evidente, como limaduras metálicas, contaminación, agua u otros líquidos o señales de daño de incendio o de humo.

5. Compruebe si hay cables gastados, deteriorados o pinzados.

6. Asegúrese de que los pasadores de la fuente de alimentación (tornillos o remaches) no se hayan quitado ni estén manipulados.



---

# Capítulo 1. Procedimientos de sustitución del hardware

Esta sección proporciona instalación y procedimientos para quitar para todos los componentes del sistema que se puedan reparar. Cada procedimiento de sustitución del componente se refiere a cualquier tarea que es necesario realizar para poder acceder al componente que se sustituye.

---

## Directrices de instalación

Antes de instalar componentes en el servidor, lea las directrices de instalación.

Antes de instalar dispositivos opcionales, lea los siguientes avisos con atención:

**Atención:** Evite la exposición a la electricidad estática, que podría producir fallas en el sistema y la pérdida de datos; para ello, mantenga los componentes sensibles a la estática en sus envases antiestáticos hasta la instalación y manipule estos dispositivos con una muñequera de descarga electrostática u otro sistema de descarga a tierra.

- Lea la información y las directrices de seguridad para asegurar su seguridad en el trabajo:
  - Una lista completa de información de seguridad para todos los productos está disponible en:  
[https://pubs.lenovo.com/safety\\_documentation/](https://pubs.lenovo.com/safety_documentation/)
  - También están disponibles las siguientes directrices: “Cómo trabajar en el interior del servidor con la alimentación activada” en la página 4 y “Manipulación de dispositivos sensibles a la electricidad estática” en la página 4.
- Asegúrese de que los componentes que está instalando sean compatibles con su servidor.
  - Para obtener una lista de los componentes opcionales compatibles con el servidor, consulte <https://serverproven.lenovo.com>.
  - Para ver el contenido del paquete de opciones, consulte <https://serveroption.lenovo.com/>.
- Para obtener más información acerca de pedidos de piezas:
  1. Vaya a <http://datacentersupport.lenovo.com> y navegue a la página de soporte correspondiente a su servidor.
  2. Haga clic en **Búsqueda de piezas**.
  3. Especifique el número de serie para ver una lista de piezas del servidor.
- Cuando instale un nuevo servidor, descargue y aplique el firmware más reciente. Esto le ayudará a asegurar que se corrijan los problemas conocidos y que el servidor está preparado para funcionar con un rendimiento óptimo. Vaya a <https://datacentersupport.lenovo.com/tw/en/products/servers/thinksystem/st50v3/7df3/downloads/driver-list/> para descargar actualizaciones de firmware para el servidor.

**Importante:** Algunas soluciones de clúster requieren niveles de código específicos o actualizaciones de código coordinadas. Si el componente forma parte de una solución de clúster, verifique el menú de nivel de código de Mejor receta más reciente para el firmware y unidad compatible de clúster antes de actualizar el código.

- Si sustituye una pieza, como un adaptador, que contiene firmware, es posible que deba actualizar el firmware de esa pieza. Para obtener más información sobre la actualización de firmware, consulte “Actualización del firmware” en la *Guía del usuario* o la *Guía de configuración del sistema*.
- Se recomienda asegurarse de que el servidor funciona correctamente antes de instalar un componente opcional.
- Mantenga la zona de trabajo limpia, y coloque los componentes desconectados en una superficie plana y lisa que no se sacuda ni incline.

- No intente levantar un objeto que crea que es demasiado pesado para usted. Si debe levantar un objeto pesado, tenga en cuenta las precauciones siguientes:
  - Asegúrese de que puede mantenerse en pie sin resbalar.
  - Distribuya el peso del objeto de forma equitativa entre ambos pies.
  - Levántelo aplicando la fuerza lentamente. No se mueva nunca de forma repentina o gire mientras levanta un objeto pesado.
  - Para evitar sobrecargar los músculos de la espalda, levántelo estando de pie o haciendo fuerza hacia arriba con los músculos de las piernas.
- Realice una copia de seguridad de todos los datos importantes antes de realizar cambios en las unidades de disco.
- Tenga a mano un destornillador pequeño de punta plana, un destornillador Phillips pequeño o un destornillador T8 Torx.
- Para ver los LED de error de la placa del sistema (conjunto de la placa del sistema) y los componentes internos, déjelos encendidos.
- No es necesario apagar el servidor para quitar o instalar las fuentes de alimentación de intercambio en caliente o los dispositivos USB conectables en caliente. Sin embargo, debe apagar el servidor antes de realizar cualquier paso que implique la extracción o instalación de cables de adaptadores y debe desconectar la fuentes de alimentación del servidor antes de realizar cualquier paso que implique la extracción o instalación de una tarjeta de expansión.
- Cuando sustituya las unidades o los ventiladores de la fuente de alimentación, asegúrese de consultar las reglas de redundancia de estos componentes.
- El color azul en un componente indica los puntos de contacto, por los que puede sujetar un componente para extraerlo o instalarlo en el servidor, abrir o cerrar un mecanismo de cierre, etc.
- El color terracota en un componente o cerca de un componente indica que el componente se puede intercambiar en caliente, lo que significa que si el servidor y el sistema operativo dan soporte a la posibilidad de intercambio en caliente, es posible quitar o instalar el componente mientras el servidor está en ejecución. (El color terracota también indica los puntos de contacto en los componentes de intercambio en caliente). Consulte las instrucciones para extraer o instalar un componente de intercambio en caliente específico para ver procedimientos adicionales que es posible que sea necesario realizar antes de extraer o instalar el componente.
- La banda roja en las unidades, ubicada adyacente al pestillo de liberación, indica que la unidad se puede intercambiar en caliente si el servidor y el sistema operativo admiten esta capacidad. Esto significa que puede quitar o instalar la unidad mientras el servidor está en ejecución.

**Nota:** Consulte las instrucciones específicas para el sistema para extraer o instalar una unidad de intercambio en caliente para ver posibles procedimientos adicionales que sea necesario realizar antes de extraer o instalar la unidad.

- Cuando haya finalizado el trabajo en el servidor, asegúrese de volver a instalar las pantallas protectoras de seguridad, los protectores, las etiquetas y los cables de toma de tierra.

## Lista de comprobación de inspección de seguridad

Utilice la información de esta sección para identificar condiciones potencialmente inseguras en su servidor. Durante el diseño y la construcción de cada equipo, se instalaron elementos de seguridad requeridos para proteger a los usuarios y técnicos de servicio frente a lesiones.

**Nota:** El producto no es apto para su uso en lugares de trabajo con pantalla visual de acuerdo con la cláusula 2 del reglamento laboral.

**Nota:** La configuración del servidor se realiza solo en la sala del servidor.

## PRECAUCIÓN:

Este equipo debe ser instalado o mantenido por personal de servicio capacitado, tal como se define en NEC, IEC 62368-1 e IEC 60950-1, el estándar de Seguridad de equipos electrónicos dentro del campo de audio/video, Tecnología de la información y Tecnología de comunicación. Lenovo supone que cuenta con la calificación para entregar servicio y que cuenta con formación para reconocer niveles de energía peligrosos en los productos. El acceso al equipo se realiza mediante el uso de una herramienta, bloqueo y llave, o con otros medios de seguridad, y es controlado por la autoridad responsable de la ubicación.

**Importante:** Se requiere conexión eléctrica a tierra del servidor para la seguridad del operador y el funcionamiento correcto del sistema. Un electricista certificado puede verificar la conexión eléctrica a tierra de la toma de alimentación.

Utilice la siguiente lista de comprobación para asegurarse de que no se presenten condiciones potencialmente inseguras:

1. Asegúrese de que la alimentación esté apagada y los cables de alimentación estén desconectados.
2. Revise el cable de alimentación.
  - Asegúrese de que el conector a tierra esté en buenas condiciones. Utilice un metro para medir la continuidad de la conexión a tierra del tercer cable para 0,1 ohmios o menos entre la clavija externa de puesta a tierra y el bastidor de tierra.
  - Asegúrese de que el cable de alimentación sea del tipo adecuado.

Para ver los cables de alimentación que están disponibles para el servidor:

- a. Visite la siguiente página:  
<http://dcsc.lenovo.com/#/>
  - b. Haga clic en **Preconfigured Model (Modelo preconfigurado)** o **Configure to order (Configurar a pedido)**.
  - c. Especifique el tipo de máquina y el modelo del servidor para mostrar la página de configuración.
  - d. Haga clic en **Power (Alimentación)** → **Power Cables (Cables de alimentación)** para ver todos los cables de la línea eléctrica.
- Asegúrese de que el aislamiento no esté desgastado ni dañado.
3. Compruebe que no haya ninguna alteración obvia que no sea de Lenovo. Utilice un buen juicio con respecto a la seguridad de las alteraciones que no sean de Lenovo.
  4. Compruebe que dentro del servidor no haya ninguna condición insegura evidente, como limaduras metálicas, contaminación, agua u otros líquidos o señales de daño de incendio o de humo.
  5. Compruebe si hay cables gastados, deteriorados o pinzados.
  6. Asegúrese de que los pasadores de la fuente de alimentación (tornillos o remaches) no se hayan quitado ni estén manipulados.

## Directrices de fiabilidad del sistema

Revise las directrices de fiabilidad del sistema para garantizar una refrigeración y fiabilidad correctas del mismo.

Asegúrese de que cumple con los siguientes requisitos:

- Cuando el servidor tiene una alimentación redundante, se debe instalar una fuente de alimentación en cada bahía de fuente de alimentación.
- Debe existir un espacio suficiente alrededor del servidor a fin de permitir que el sistema de refrigeración de este funcione correctamente. Deje aproximadamente 50 mm (2,0 pulgadas) de espacio alrededor de la

parte frontal y de la parte posterior del servidor. No coloque ningún objeto en la parte frontal de los ventiladores.

- Para permitir la refrigeración y el flujo de aire adecuados, vuelva a colocar la cubierta del servidor antes de encenderlo. No utilice el servidor durante más de 30 minutos con la cubierta del servidor extraída, se podrían dañar los componentes del servidor.
- Se deben seguir las instrucciones de cableado que se proporcionan con los adaptadores opcionales.
- Un ventilador en mal estado se debe sustituir dentro de 48 horas después de que deja de funcionar.
- Un ventilador de intercambio en caliente extraído se debe sustituir en menos de 30 segundos después de la extracción.
- Una unidad de intercambio en caliente extraída se debe sustituir en menos de dos minutos después de la extracción.
- Una fuente de alimentación de intercambio en caliente extraída se debe sustituir en menos de dos minutos después de la extracción.
- Cada deflector de aire que viene con el servidor se debe instalar cuando el servidor arranca (algunos servidores puede venir con más de un deflector de aire). Si utiliza el servidor con un deflector de aire faltante, pueden producirse daños en el procesador.
- Todos los zócalos del procesador deben contener siempre una cubierta de zócalo o un procesador y un disipador de calor.
- Cuando hay más de un procesador instalado, se deben seguir de forma estricta las reglas de colocación de ventiladores para cada servidor.

## Cómo trabajar en el interior del servidor con la alimentación activada

Es posible que tenga que tener encendido el servidor mientras la cubierta está retirada para revisar la información de sistema en el panel de visualización o para sustituir los componentes de intercambio en caliente. Revise estas directrices antes de hacerlo.

**Atención:** El servidor se puede detener y se pueden perder datos cuando los componentes internos del servidor se exponen a la electricidad estática. Para evitar este posible problema, utilice siempre una muñequera antiestática u otro sistema con toma de tierra cuando trabaje en el interior del servidor con la alimentación activada.

- Evite llevar ropa holgada, especialmente en los antebrazos. Abróchese o arremangue las mangas antes de trabajar dentro del servidor.
- Evite que su corbata, bufanda, insignia o pelo cuelguen en el servidor.
- Quítese las joyas que quedan holgadas, como los brazaletes, los collares, los anillos, los gemelos y los relojes de pulsera.
- Sáquese los objetos que tenga en el bolsillo de la camisa, como bolígrafos o lápices, pues estos pueden caerse dentro del servidor si se inclina sobre el mismo.
- Evite dejar caer objetos metálicos hacia el interior del servidor, como clips sujetapapeles, horquillas y tornillos.

## Manipulación de dispositivos sensibles a la electricidad estática

Revise estas directrices antes de manipular dispositivos sensibles a la electricidad estática para reducir la posibilidad de daño de descarga electrostática.

**Atención:** Evite la exposición a la electricidad estática, que podría producir fallas en el sistema y la pérdida de datos; para ello, mantenga los componentes sensibles a la estática en sus envases antiestáticos hasta la instalación y manipule estos dispositivos con una muñequera de descarga electrostática u otro sistema de descarga a tierra.



- Limite su movimiento para evitar aumentar de electricidad estática alrededor.
- Tenga especial cuidado al manipular dispositivos en el frío, porque la calefacción puede reducir la humedad interna y aumentar la electricidad estática.
- Utilice siempre una muñequera antiestática u otro sistema de conexión a tierra cuando trabaje en el interior del servidor con la alimentación activada.
- Mientras el dispositivo se encuentre aún en su bolsa antiestática, póngalo en contacto con una superficie metálica no pintada de la parte exterior del servidor durante un mínimo de dos segundos. Esto descargará la electricidad estática de la bolsa y de su cuerpo.
- Quite el dispositivo de la bolsa e instálelo directamente en el servidor sin soltar el dispositivo. Si es necesario guardar o depositar el dispositivo en algún sitio, introdúzcalo de nuevo en su bolsa antiestática. No coloque el dispositivo sobre la cubierta del servidor ni sobre una superficie metálica.
- Al manipular el dispositivo, sosténgalo con cuidado por sus bordes o su marco.
- No toque las uniones de soldadura, ni tampoco las patillas ni el circuito expuesto.
- Mantenga el dispositivo alejado de otros para evitar daños posibles.

## Reglas y orden de instalación de un módulo de memoria

Los módulos de memoria se deben instalar en un orden específico, según la configuración de la memoria implementada y la cantidad de procesadores y módulos de memoria instalados en el servidor.

### Tipos de memoria admitidos

Para obtener información sobre los tipos de módulo de memoria admitidos por este servidor, consulte la sección “Memoria” en la sección “Especificaciones técnicas” en la página 150.

Hay información sobre la optimización del rendimiento de memoria y configuración de memoria disponible en el sitio web de Lenovo Press:

<https://lenovopress.lenovo.com/servers/options/memory>

Además, puede aprovechar un configurador de memoria, que está disponible en el siguiente sitio:

[https://dcsc.lenovo.com/#/memory\\_configuration](https://dcsc.lenovo.com/#/memory_configuration)

A continuación existe información específica acerca del orden de instalación requerido para los módulos de memoria en su servidor, según la configuración del sistema y el modo de memoria que está implementando.

### Diseño de los módulos de memoria y el procesador

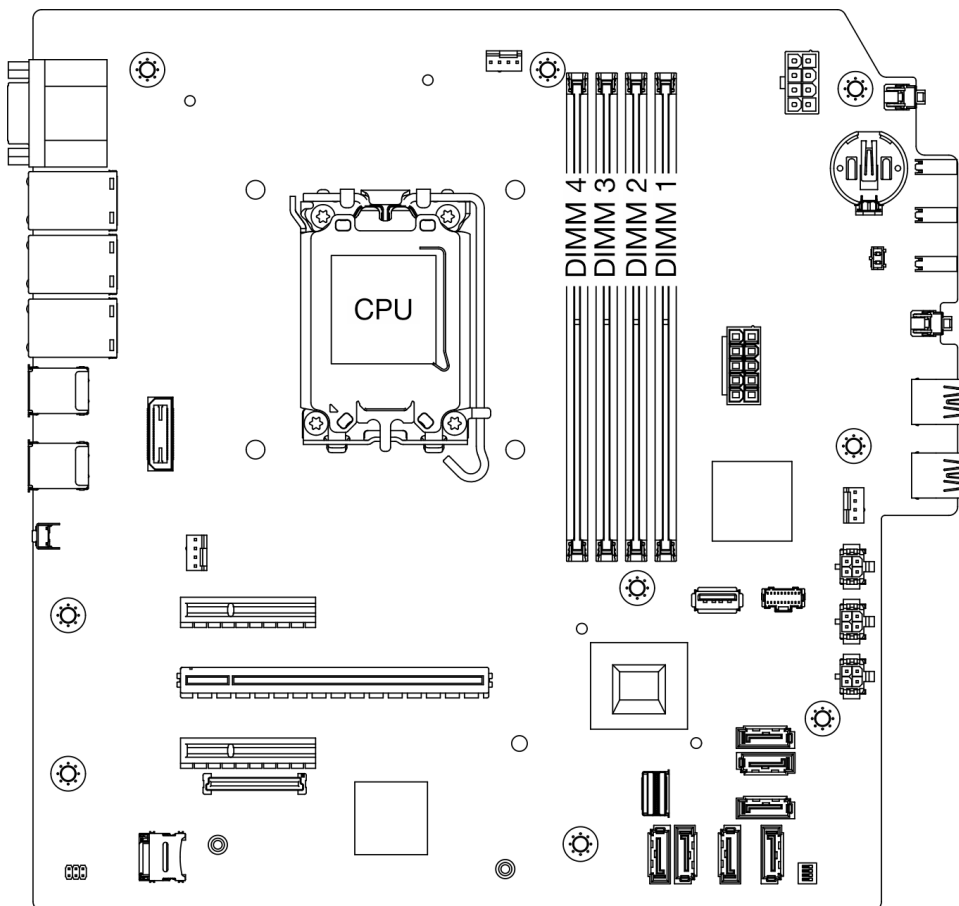


Figura 1. Diseño de los módulos de memoria y el procesador

Tabla 1. Identificación de ranuras de memoria y canales

Canal	Canal A		Canal B	
	CHA2	CHA1	CHB2	CHB1
Número de ranura	4	3	2	1

### Tipo de módulos de memoria admitidos

Este servidor admite los siguientes tipos de módulos de memoria:

- TruDDR5 4800 MHz ECC UDIMM: 16 GB (1Rx8)
- TruDDR5 4800 MHz ECC UDIMM: 32 GB (2Rx8)

### Modo de memoria y orden de instalación

#### Modo independiente

El modo independiente proporciona una capacidad de memoria de alto rendimiento. Puede llenar todos los canales sin requisitos de coincidencia. Los canales individuales pueden funcionar a diferentes sincronizaciones de módulos de memoria, pero todos los canales deben funcionar en la misma frecuencia de interfaz.

Para obtener el mejor rendimiento, asegúrese de que todos los módulos de memoria tengan la misma capacidad de memoria, velocidad y proveedor.

**Nota:** Cuando se mezclan módulos de memoria de rango único (1R) y de rango doble (2R) en el mismo sistema, la velocidad de la memoria es de 2000 MHz.

La siguiente tabla muestra el orden de instalación del módulo de memoria:

Tabla 2. Secuencia de instalación de módulos de memoria

Módulo de memoria total instalado	Número de ranura del módulo de memoria				Velocidad de memoria
	4	3	2	1	
Un		√			• 1R: 4400 MHz
Dos		√		√	• 2R: 4400 MHz
Tres	√	√		√	•
Cuatro	√	√	√	√	• 1R: 4000 MHz • 2R: 3600 MHz

## Encendido y apagado del servidor

Siga las instrucciones de esta sección para encender y apagar el servidor.

### Encendido del servidor

Después de que el servidor realice una autoprueba corta (LED de estado de alimentación parpadea rápidamente) cuando está conectado a la alimentación de entrada, ingresa a un estado en espera (LED de estado de alimentación parpadea una vez por segundo).

La ubicación del botón de encendido y las ubicaciones del LED de encendido se especifican en “Componentes del servidor” en la *Guía del usuario* o *Guía de configuración del sistema*.

El servidor se puede encender (LED de encendido iluminado) de cualquiera de estas maneras:

- Al presionar el botón de encendido.
- El servidor se puede reiniciar automáticamente después de una interrupción de la alimentación.
- El servidor puede responder a solicitudes remotas de encendido enviadas al Lenovo XClarity Controller.

**Importante:** La versión compatible de Lenovo XClarity Controller (XCC) varía según el producto. Todas las versiones de Lenovo XClarity Controller se denominan Lenovo XClarity Controller y XCC en este documento, a menos que se especifique lo contrario. Para ver la versión de XCC admitida por su servidor, vaya a <https://pubs.lenovo.com/lxcc-overview/>.

Para obtener información sobre cómo apagar el servidor, consulte “Apagado del servidor” en la página 8.

## Apagado del servidor

El servidor permanece en estado de espera cuando está conectado a una fuente de alimentación, lo que permite que el Lenovo XClarity Controller responda a las solicitudes de encendido remotas. Para quitar por completo la alimentación del servidor (LED de encendido apagado) debe desconectar todos los cables de alimentación.

Para colocar el servidor en estado de espera (el LED de encendido parpadea una vez por segundo):

**Nota:** El Lenovo XClarity Controller puede colocar el servidor en estado de espera como respuesta automática a un error crítico del sistema.

- Comience con el apagado ordenado del sistema operativo (si esta función es compatible con el sistema operativo).
- Presione el botón de estado de alimentación para iniciar un apagado ordenado (si esta función es compatible con el sistema operativo).
- Mantenga pulsado el botón de alimentación durante más de 4 segundos para forzar el apagado.

En estado de espera, el servidor puede responder a solicitudes remotas de encendido enviadas al Lenovo XClarity Controller. Para obtener información sobre cómo encender el servidor, consulte “Encendido del servidor” en la página 7.

---

## Sustitución del servidor

Siga las instrucciones de esta sección para extraer e instalar el servidor.

### Extracción del servidor de un bastidor

Siga este procedimiento para quitar el servidor del bastidor.

#### **S002**



#### **PRECAUCIÓN:**

**El botón de control de encendido del dispositivo y el interruptor de alimentación de la fuente de alimentación no cortan la corriente eléctrica suministrada al dispositivo. Es posible que el dispositivo**

tenga también más de un cable de alimentación. Para cortar completamente la corriente eléctrica del dispositivo, asegúrese de que todos los cables de alimentación estén desconectados de la fuente de alimentación.

#### **S014**



#### **PRECAUCIÓN:**

Es posible que existan niveles peligrosos de voltaje, corriente y energía. Solo un técnico de servicio cualificado está autorizado a extraer las cubiertas donde esté adherida la etiqueta.

#### **S033**



#### **PRECAUCIÓN:**

Peligro con la energía. Los voltajes con energía peligrosa pueden provocar calentamiento cuando se ocasiona un cortocircuito con metales. Esto puede dar como resultado metales esparcidos, quemaduras o ambos.

### **Acerca de esta tarea**

#### **Atención:**

- Lea [“Directrices de instalación” en la página 1](#) y [“Lista de comprobación de inspección de seguridad” en la página 2](#) para asegurarse de que trabaja con seguridad.
- Apague el servidor y los dispositivos periféricos y desconecte los cables de alimentación y todos los cables externos. Consulte [“Apagado del servidor” en la página 8](#).

### **Procedimiento**

**Nota:** El aspecto del sistema puede ser ligeramente diferente al de la ilustración a continuación.

Paso 1. Quite los dos tornillos M6 x 16 en la parte frontal del gabinete del bastidor.

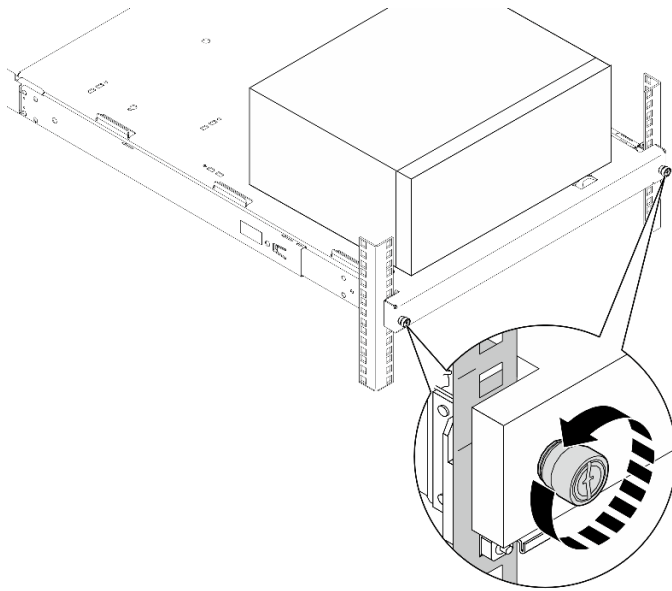


Figura 2. Extracción de los tornillos en la parte frontal del gabinete del bastidor

Paso 2. Quite el servidor de los rieles.

- a. ① Deslice y extraiga la bandeja del servidor de bastidor del armario de bastidor.
- b. ② Levante el servidor para sacarlo de la bandeja.

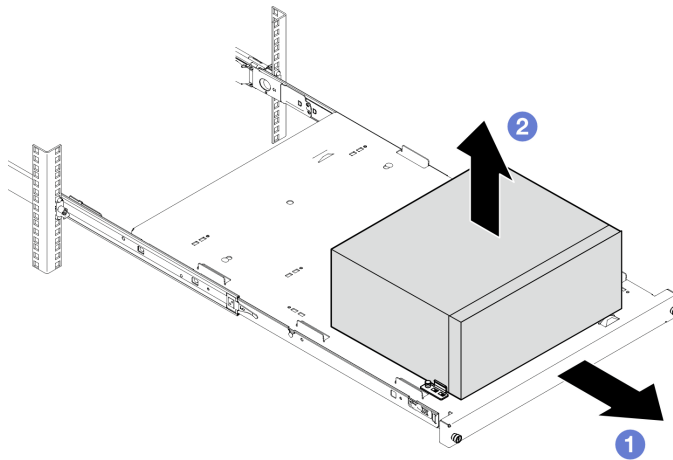


Figura 3. Extracción del servidor de los rieles

### Después de finalizar

1. Coloque el servidor sobre un costado con la cubierta hacia arriba.
2. Para instalar el servidor en los rieles, consulte [“Instalación del servidor en un bastidor”](#) en la página 10.

### Instalación del servidor en un bastidor

Siga este procedimiento para instalar el servidor en el bastidor.

#### S002



**PRECAUCIÓN:**

El botón de control de encendido del dispositivo y el interruptor de alimentación de la fuente de alimentación no cortan la corriente eléctrica suministrada al dispositivo. Es posible que el dispositivo tenga también más de un cable de alimentación. Para cortar completamente la corriente eléctrica del dispositivo, asegúrese de que todos los cables de alimentación estén desconectados de la fuente de alimentación.

**S014**



**PRECAUCIÓN:**

Es posible que existan niveles peligrosos de voltaje, corriente y energía. Solo un técnico de servicio cualificado está autorizado a extraer las cubiertas donde esté adherida la etiqueta.

**S033**



**PRECAUCIÓN:**

Peligro con la energía. Los voltajes con energía peligrosa pueden provocar calentamiento cuando se ocasiona un cortocircuito con metales. Esto puede dar como resultado metales esparcidos, quemaduras o ambos.

## Acerca de esta tarea

**Atención:**

- Lea “Directrices de instalación” en la página 1 y “Lista de comprobación de inspección de seguridad” en la página 2 para asegurarse de que trabaja con seguridad.
- Apague el servidor y los dispositivos periféricos y desconecte los cables de alimentación y todos los cables externos. Consulte “Apagado del servidor” en la página 8.

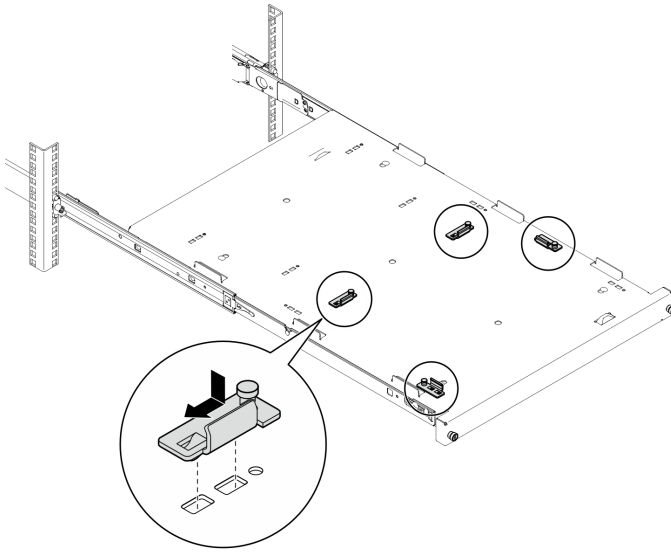
**Nota:** Para instalar rieles en el bastidor, consulte la *Guía de instalación de rieles* en [https://serveroption.lenovo.com/rail\\_options/rail\\_options\\_tower\\_servers](https://serveroption.lenovo.com/rail_options/rail_options_tower_servers).

**Descarga de firmware y controlador:** es posible que deba actualizar el firmware o el controlador después de sustituir un componente.

- Vaya a <https://datacentersupport.lenovo.com/tw/en/products/servers/thinksystem/st50v3/7df3/downloads/driver-list/> para ver las actualizaciones más recientes de firmware y controlador para su servidor.
- Acceda a “Actualización del firmware” en la *Guía del usuario* o la *Guía de configuración del sistema* para obtener más información sobre las herramientas de actualización de firmware.

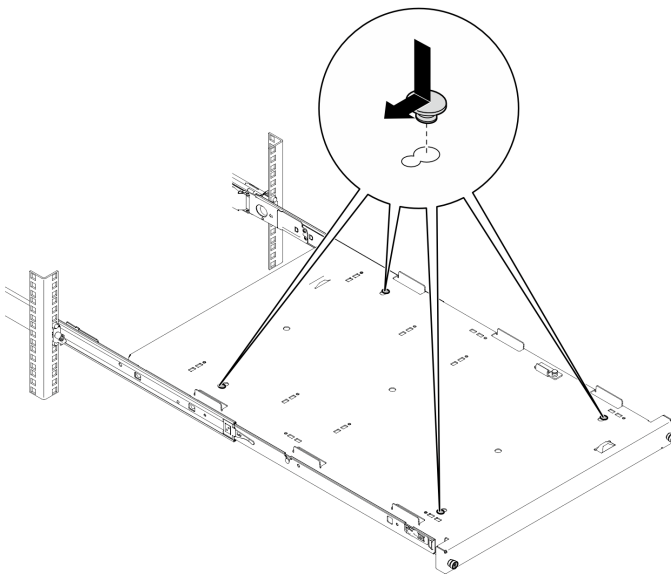
## Procedimiento

Paso 1. Instale los cuatro soportes en la bandeja, como se muestra.



*Figura 4. Instalación de los soportes en la bandeja*

Paso 2. Instale las cuatro almohadillas de seguridad en la bandeja, tal como se muestra.



*Figura 5. Instalación de las almohadillas de seguridad de goma en la bandeja*

Paso 3. Oriente el servidor para que la cubierta del servidor esté hacia arriba y el marco biselado frontal hacia la parte frontal de los rieles; a continuación, alinee el servidor con los soportes y la pestaña que se encuentra en la parte frontal de la bandeja y, a continuación, coloque suavemente el servidor en la bandeja.



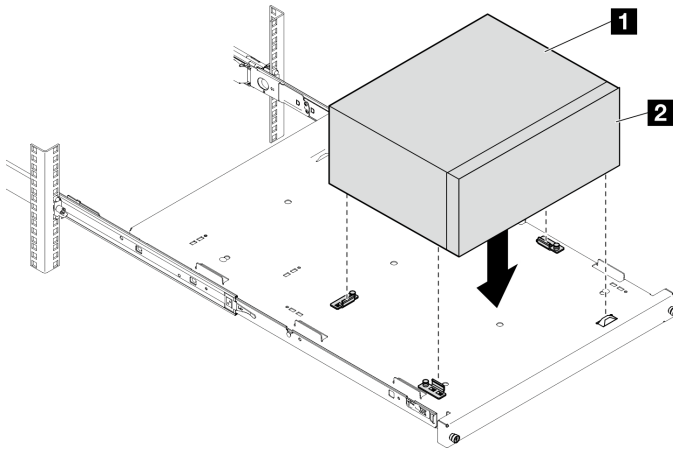


Figura 6. Instalación del servidor en la bandeja

- |  |
|--|
| <b>1</b> Cubierta del servidor               |
| <b>2</b> Marco biselado frontal del servidor |

Paso 4. Instale el servidor en gabinete del bastidor.

- a. **1** Levante los pestillos del riel en ambos lados.
- b. **2** Deslice y empuje suavemente la bandeja en el armario bastidor.

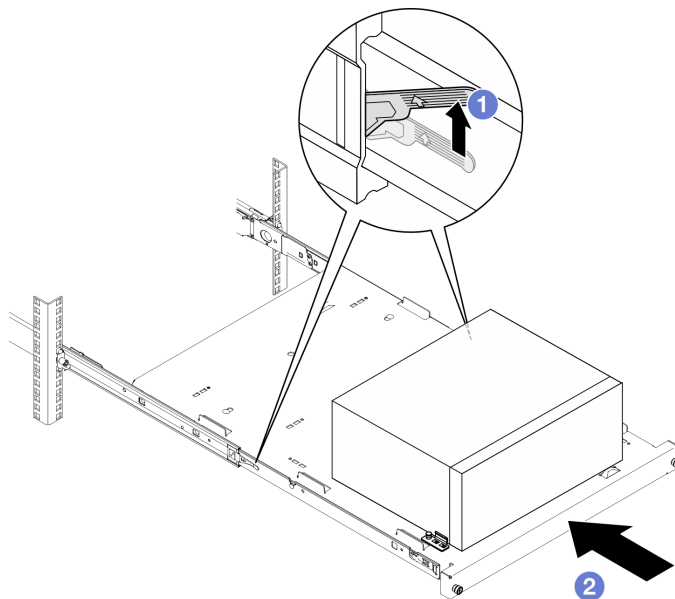


Figura 7. Instalación del servidor en el gabinete del bastidor

Paso 5. Fije la bandeja con dos tornillos M6 x 16 a la parte frontal del armario bastidor.

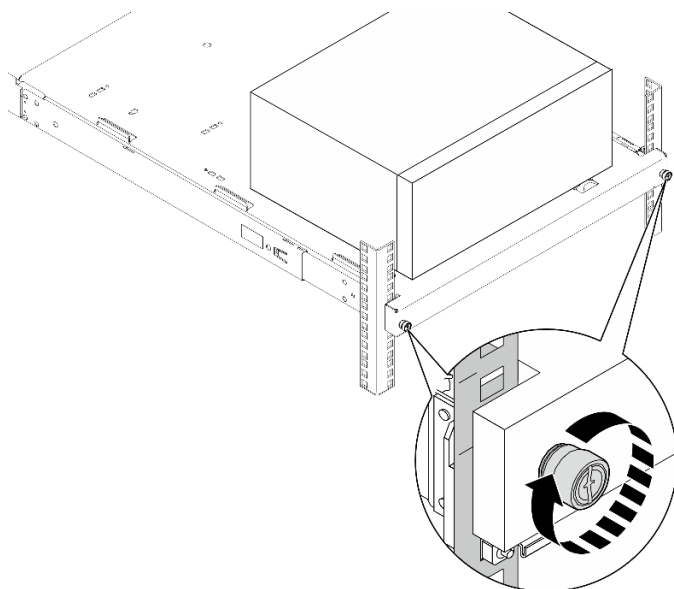


Figura 8. Fijación de la bandeja con tornillos

## Después de finalizar

Complete la sustitución de piezas. Consulte [“Completar la sustitución de piezas” en la página 129.](#)

---

## Sustitución de la batería CMOS (CR2032)

Siga las instrucciones de esta sección para extraer e instalar la batería CMOS (CR2032).

### Extracción de la batería CMOS (CR2032)

Siga las instrucciones que aparecen en esta sección para quitar la batería CMOS (CR2032).

### Acerca de esta tarea

#### S002



#### **PRECAUCIÓN:**

El botón de control de encendido del dispositivo y el interruptor de alimentación de la fuente de alimentación no cortan la corriente eléctrica suministrada al dispositivo. Es posible que el dispositivo tenga también más de un cable de alimentación. Para cortar completamente la corriente eléctrica del dispositivo, asegúrese de que todos los cables de alimentación estén desconectados de la fuente de alimentación.

#### S004



## PRECAUCIÓN:

Cuando sustituya la batería de litio, utilice solo el número de pieza especificado de Lenovo o un tipo de batería equivalente recomendado por el fabricante. Si el sistema tiene un módulo que contiene una batería de litio, sustitúyalo por el mismo tipo de módulo creado por el mismo fabricante. La batería contiene litio y puede explotar si no se utiliza, manipula o desecha adecuadamente.

*No realice ninguna de las acciones siguientes:*

- Tirarla ni sumergirla en agua
- Calentarla a más de 100 °C (212 °F)
- Repararla o desmontarla

**Deseche la batería conforme a las disposiciones o regulaciones locales.**

## S005



## PRECAUCIÓN:

La batería es una batería de iones de litio. Para evitar una posible explosión, no queme la batería. Sustitúyala solo por una pieza aprobada. Recicle o deseche la batería según indiquen las regulaciones locales.

## Atención:

- Lea [“Directrices de instalación” en la página 1](#) y [“Lista de comprobación de inspección de seguridad” en la página 2](#) para asegurarse de que trabaja con seguridad.
- Apague el servidor y los dispositivos periféricos y desconecte los cables de alimentación y todos los cables externos. Consulte [“Apagado del servidor” en la página 8](#).
- Si el servidor está en un bastidor, extráigalo del bastidor. Consulte [“Extracción del servidor de un bastidor” en la página 8](#).
- Extraiga cualquier dispositivo bloqueo que fije el servidor, como un cerrojo Kensington o un candado.
- Coloque el servidor sobre un costado con la cubierta hacia arriba.

## Procedimiento

Paso 1. Prepárese para esta tarea.

- a. Retire la cubierta del servidor. Consulte [“Extracción de la cubierta del servidor” en la página 124](#).

**Atención:** Es posible que la temperatura de los disipadores de calor y del procesador sea muy elevada. Para evitar quemaduras, espere unos minutos después de apagar el servidor antes de extraer la cubierta del servidor.

- b. Si procede, extraiga la unidad óptica. Consulte [“Extracción de una unidad óptica” en la página 50](#).
- c. Si procede, extraiga el compartimiento de la unidad óptica. Consulte [“Extracción de un compartimiento de la unidad óptica” en la página 57](#).

Paso 2. Ubique la batería CMOS en la placa del sistema. Consulte [“Conectores de la placa del sistema” en la página 156](#).

Paso 3. Extraiga la batería CMOS.

- a. 1 Presione el clip de la batería en la dirección que se muestra.
- b. 2 Incline y levante con cuidado la batería CMOS para extraerla del zócalo.

**Nota:** No levante la batería con fuerza excesiva, esto puede ocasionar daños en el zócalo de la placa del sistema. Y, si esto sucede, puede que sea preciso sustituir dicha placa.

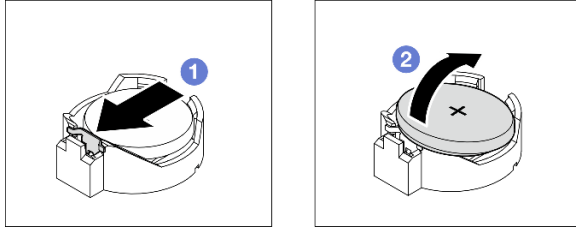


Figura 9. Extracción de la batería CMOS

### Después de finalizar

1. Instale una unidad de sustitución. Consulte [“Instalación de la batería CMOS \(CR2032\)” en la página 16](#)

**Nota:** Asegúrese de instalar la batería CMOS antes de encender el servidor. De lo contrario, puede ocasionar una anomalía del sistema.

2. Descarte el componente según lo estipulado en la normativa local.

### Instalación de la batería CMOS (CR2032)

Siga las instrucciones que aparecen en esta sección para instalar la batería CMOS (CR2032).

#### Acerca de esta tarea

##### S002



#### PRECAUCIÓN:

El botón de control de encendido del dispositivo y el interruptor de alimentación de la fuente de alimentación no cortan la corriente eléctrica suministrada al dispositivo. Es posible que el dispositivo tenga también más de un cable de alimentación. Para cortar completamente la corriente eléctrica del dispositivo, asegúrese de que todos los cables de alimentación estén desconectados de la fuente de alimentación.

##### S004



#### PRECAUCIÓN:

Cuando sustituya la batería de litio, utilice solo el número de pieza especificado de Lenovo o un tipo de batería equivalente recomendado por el fabricante. Si el sistema tiene un módulo que contiene una

**batería de litio, sustitúyalo por el mismo tipo de módulo creado por el mismo fabricante. La batería contiene litio y puede explotar si no se utiliza, manipula o desecha adecuadamente.**

*No realice ninguna de las acciones siguientes:*

- **Tirlarla ni sumergirla en agua**
- **Calentarla a más de 100 °C (212 °F)**
- **Repararla o desmontarla**

**Deseche la batería conforme a las disposiciones o regulaciones locales.**

### **S005**



#### **PRECAUCIÓN:**

**La batería es una batería de iones de litio. Para evitar una posible explosión, no queme la batería. Sustitúyala solo por una pieza aprobada. Recicle o deseche la batería según indiquen las regulaciones locales.**

#### **Atención:**

- Lea [“Directrices de instalación” en la página 1](#) y [“Lista de comprobación de inspección de seguridad” en la página 2](#) para asegurarse de que trabaja con seguridad.
- Ponga en contacto la bolsa antiestática que contiene el componente con cualquier superficie metálica no pintada del servidor y, a continuación, quite el componente de la bolsa y colóquelo en una superficie antiestática.

En las notas siguientes se describe la información que debe tener en cuenta al sustituir la batería.

- Al sustituir la batería CMOS, debe sustituirla por otra batería CMOS del mismo tipo y del mismo fabricante.
- Después de sustituir la batería CMOS, asegúrese de volver a configurar el servidor y restablecer la fecha y hora del sistema.
- Para evitar posibles peligros, asegúrese de leer y seguir las siguientes declaraciones de seguridad.
- Lenovo ha diseñado este producto teniendo en cuenta su seguridad. La batería CMOS se debe manejar correctamente para evitar posibles peligros. Si instala la batería CMOS, siga las instrucciones siguientes.

**Nota:** En Estados Unidos, llame al 1-800-IBM-4333 para obtener información acerca de cómo eliminar la batería.

- Si reemplaza la batería CMOS original por una batería de metal pesado o por una batería con componentes hechos de metales pesados, tenga en cuenta la siguiente recomendación en cuanto al cuidado del medio ambiente. Las baterías y los acumuladores que contengan metales pesados no se pueden desechar junto con residuos domésticos. El fabricante, distribuidor o sus representantes deben recibir las baterías gratuitamente para reciclarlas o eliminarlas correctamente.

## **Procedimiento**

Paso 1. Siga las instrucciones de manejo e instalación especiales que se proporcionan con la batería CMOS.

Paso 2. Ubique la batería CMOS en la placa del sistema. Consulte [“Conectores de la placa del sistema” en la página 156](#).

Paso 3. Instale la batería CMOS.

- a. ① Gire la batería CMOS para insertarla en el zócalo, con el lado positivo (+) mirando hacia arriba.
- b. ② Presione la batería hacia abajo hasta que encaje en su lugar.

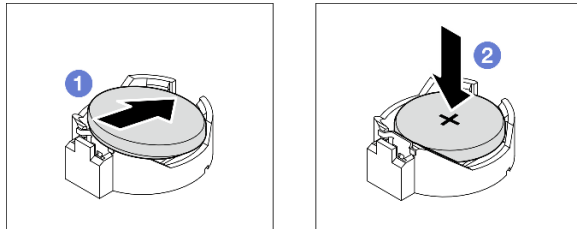


Figura 10. Instalación de la batería CMOS

## Después de finalizar

1. Si procede, instale el compartimiento de la unidad óptica. Consulte [“Instalación del compartimiento de la unidad óptica” en la página 58](#).
2. Si procede, instale la unidad óptica. Consulte [“Instalación de una unidad óptica” en la página 53](#).
3. Instalación de la cubierta del servidor. Consulte [“Instalación de la cubierta del servidor” en la página 127](#).
4. Complete la sustitución de piezas. Consulte [“Completar la sustitución de piezas” en la página 129](#).
5. Vuelva a configurar el servidor y restablecer la fecha y hora del sistema.

---

## Sustitución de la unidad y del compartimiento de la unidad

Siga las instrucciones que aparecen en esta sección para extraer e instalar una unidad o un compartimiento de la unidad.

## Ubicaciones de bahías de unidad

Consulte la siguiente ilustración para obtener las ubicaciones de las bahías de unidad y los tipos de unidades admitidas.

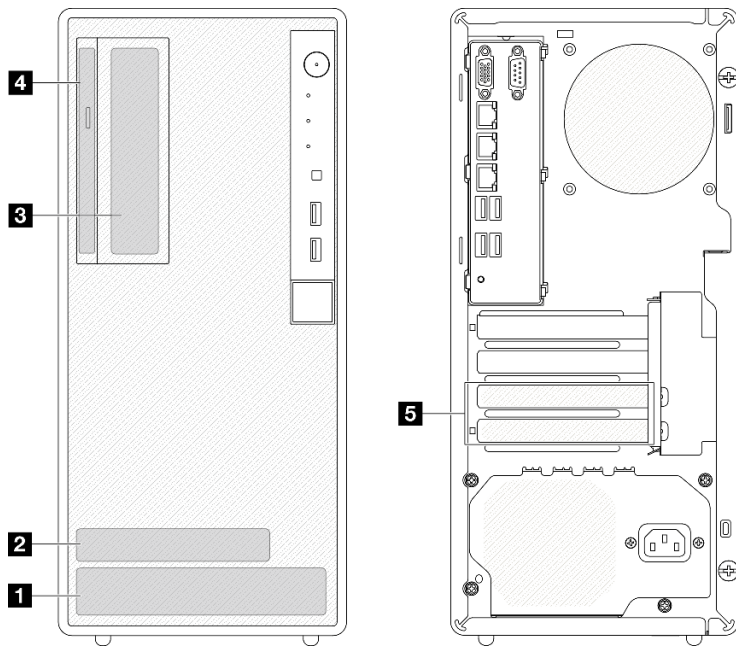


Figura 11. Ubicaciones de bahías de unidad

Bahía de unidad	Tipos de unidades admitidas
<b>1</b> Bahía 0	Unidad de intercambio simple de 3,5 pulgadas
<b>2</b> Bahía 1	Unidad de intercambio simple de 2,5 pulgadas
<b>3</b> Bahía 2	Unidad de intercambio simple de 3,5 pulgadas
<b>4</b> Bahía de unidad óptica	Unidad de disco óptica SATA delgado de 9 mm
<b>5</b> Bahía 3	Unidad de intercambio simple de 3,5 pulgadas

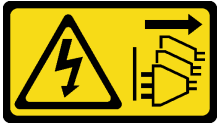
## Sustitución de una unidad de intercambio simple y del compartimiento de la unidad (bahía 0-1)

Siga las instrucciones que aparecen en esta sección para extraer e instalar una unidad de intercambio simple y un compartimiento de la unidad desde y en la bahía 0 o 1.

### Extracción de una unidad de intercambio simple (bahía 0-1)

Siga las instrucciones que aparecen en esta sección para extraer una unidad de intercambio simple de la bahía 0 o 1.

## S002



### PRECAUCIÓN:

El botón de control de encendido del dispositivo y el interruptor de alimentación de la fuente de alimentación no cortan la corriente eléctrica suministrada al dispositivo. Es posible que el dispositivo tenga también más de un cable de alimentación. Para cortar completamente la corriente eléctrica del dispositivo, asegúrese de que todos los cables de alimentación estén desconectados de la fuente de alimentación.

### Acerca de esta tarea

#### Atención:

- Lea [“Directrices de instalación” en la página 1](#) y [“Lista de comprobación de inspección de seguridad” en la página 2](#) para asegurarse de trabajar con seguridad.
- Apague el servidor y los dispositivos periféricos y desconecte los cables de alimentación y todos los cables externos. Consulte [“Apagado del servidor” en la página 8](#).
- Si el servidor está en un bastidor, extráigalo del bastidor. Consulte [“Extracción del servidor de un bastidor” en la página 8](#).
- Extraiga cualquier dispositivo bloqueo que fije el servidor, como un cerrojo Kensington o un candado.
- Coloque el servidor sobre un costado con la cubierta hacia arriba.

### Procedimiento

Paso 1. Prepárese para esta tarea.

- a. Retire la cubierta del servidor. Consulte [“Extracción de la cubierta del servidor” en la página 124](#).

**Atención:** Es posible que la temperatura de los disipadores de calor y del procesador sea muy elevada. Para evitar quemaduras, espere unos minutos después de apagar el servidor antes de extraer la cubierta del servidor.

Paso 2. Desconecte los cables del conjunto de la unidad.

Paso 3. Extraiga el conjunto de la unidad.

#### **Extraiga el conjunto de la unidad de 3,5 pulgadas de la bahía de unidad 0**

Sujete el asa del elemento de sujeción y levante cuidadosamente el conjunto de la unidad para extraerlo de la bahía de unidad.



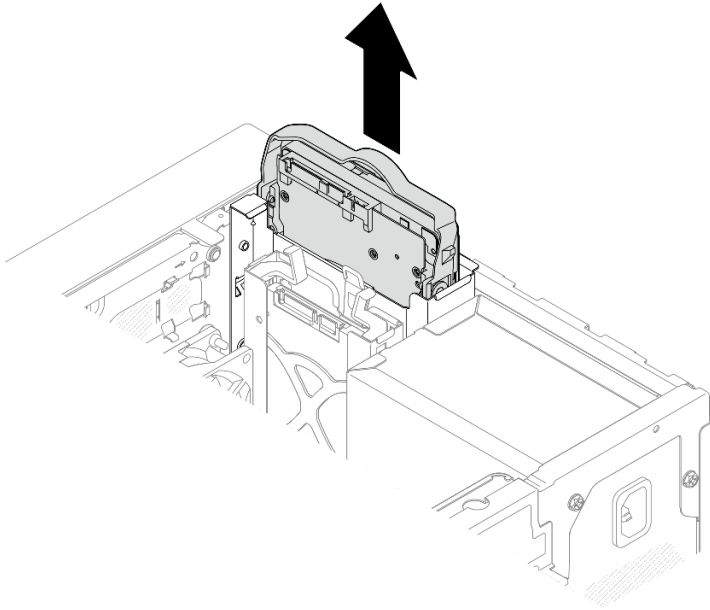


Figura 12. Extracción de un conjunto de la unidad de la bahía de unidad 0

**Extraiga el conjunto de la unidad de 2,5 pulgadas de la bahía de unidad 1**

- a. ① Sujete las asas de retención.
- b. ② Levante el conjunto de la unidad para sacarlo de la bahía de unidad.

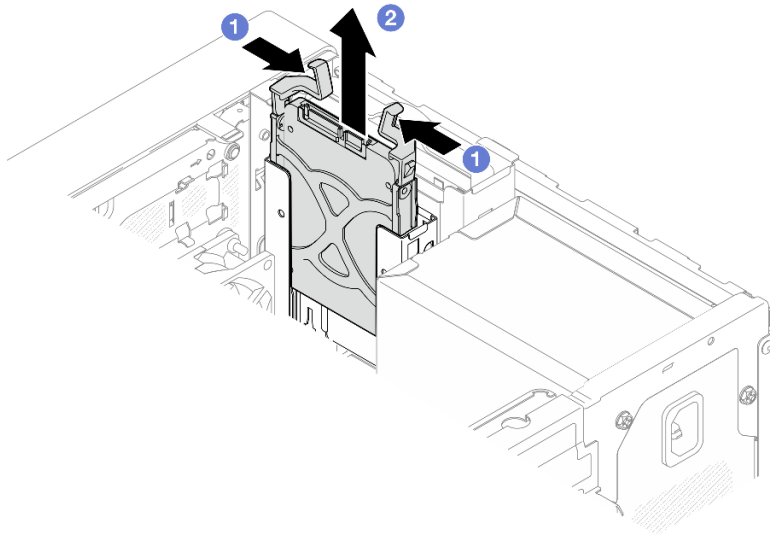
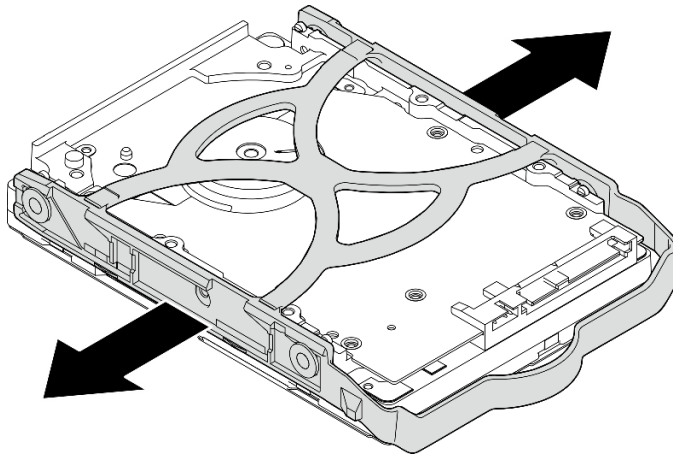


Figura 13. Extracción de un conjunto de la unidad desde la bahía de la unidad 1

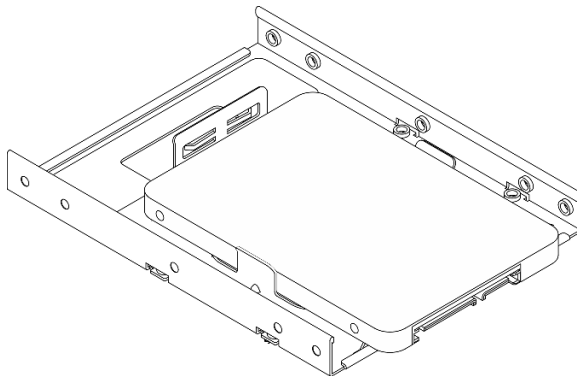
Paso 4. Si es necesario, extraiga la unidad del elemento de sujeción. Separe los extremos del elemento de sujeción y extraiga la unidad.

#### **Extracción de una unidad de 3,5 pulgadas del elemento de sujeción**



*Figura 14. Extracción de una unidad de 3,5 pulgadas del elemento de sujeción*

**Nota:** En función de la configuración, la unidad de 3,5 pulgadas puede ser el modelo de la siguiente ilustración.



#### **Extracción de una unidad de 2,5 pulgadas del elemento de sujeción**

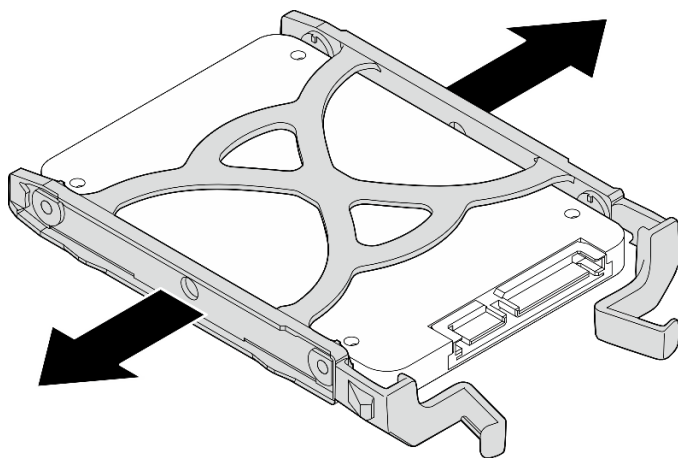


Figura 15. Extracción de una unidad de 2,5 pulgadas del elemento de sujeción

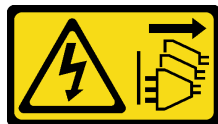
### Después de finalizar

1. Instale una unidad de 3,5 pulgadas en la bahía de unidad 0 o una unidad de 2,5 pulgadas en la bahía de unidad 1, consulte [“Instalación de una unidad de intercambio simple \(bahía 0-1\)”](#) en la página 23.
2. Si se le indica que devuelva el componente o dispositivo opcional, siga todas las instrucciones del embalaje y utilice los materiales de embalaje para el envío que se le suministraron.

### Instalación de una unidad de intercambio simple (bahía 0-1)

Siga las instrucciones que aparecen en esta sección para instalar una unidad de intercambio simple en la bahía 0 o 1.

#### S002



#### **PRECAUCIÓN:**

El botón de control de encendido del dispositivo y el interruptor de alimentación de la fuente de alimentación no cortan la corriente eléctrica suministrada al dispositivo. Es posible que el dispositivo tenga también más de un cable de alimentación. Para cortar completamente la corriente eléctrica del dispositivo, asegúrese de que todos los cables de alimentación estén desconectados de la fuente de alimentación.

### Acerca de esta tarea

#### **Atención:**

- Lea [“Directrices de instalación”](#) en la página 1 y [“Lista de comprobación de inspección de seguridad”](#) en la página 2 para asegurarse de trabajar con seguridad.
- Ponga en contacto la bolsa antiestática que contiene el componente con cualquier superficie metálica no pintada del servidor y, a continuación, quite el componente de la bolsa y colóquelo en una superficie antiestática.
- Asegúrese de que el tipo de unidades que se deben instalar sea compatible. Los siguientes tipos son compatibles:

- Unidad de disco duro de 3,5 pulgadas de intercambio simple o unidad de estado sólido en la bahía de unidad 0, 2 y 3.
- Unidad de estado sólido de intercambio simple de 2,5 pulgadas en la bahía de unidad 1.

Para obtener una lista completa de los dispositivos opcionales compatibles con el servidor, consulte <https://serverproven.lenovo.com>.

- Si hay más de una unidad a instalar, determine el orden de instalación según las siguientes reglas:
  - Comience con unidades de estado sólido y continúe con las unidades de disco duro.
  - Cuando instale una unidad de estado sólido de 3,5 pulgadas y una unidad de disco duro de 3,5 pulgadas, instale la unidad de estado sólido en la bahía 0 y la unidad de disco duro en la bahía 2.
  - Comience con la unidad con la menor capacidad.
  - Comience con la bahía 0, continúe con la bahía 1, la bahía 2 y luego la bahía 3.

**Nota:** Se pueden instalar unidades de diferentes tipos de unidad y diferentes capacidades en un servidor, pero no en la misma matriz RAID. Las unidades instaladas en una sola matriz RAID deben ser del mismo y la misma capacidad. Consulte [https://pubs.lenovo.com/lxpm-v4/RAID\\_setup](https://pubs.lenovo.com/lxpm-v4/RAID_setup) para obtener más información.

## Procedimiento

Paso 1. Instale una unidad de 3,5 pulgadas o de 2,5 pulgadas en el elemento de sujeción.

**Nota:** Para evitar dañar la unidad con descarga estática, no toque la placa del sistema en la parte inferior de la unidad.

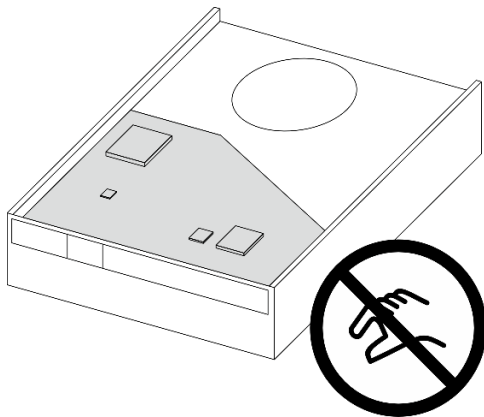


Figura 16. Placa de circuitos en la unidad

- 1 Separe ligeramente los extremos del elemento de sujeción.
- 2 Alinee los cuatro orificios de la unidad con las patillas correspondientes del elemento de sujeción y, a continuación, fije la unidad en el elemento de sujeción.

**Nota:** Los conectores de la unidad deben estar frente a las asas del elemento de sujeción.

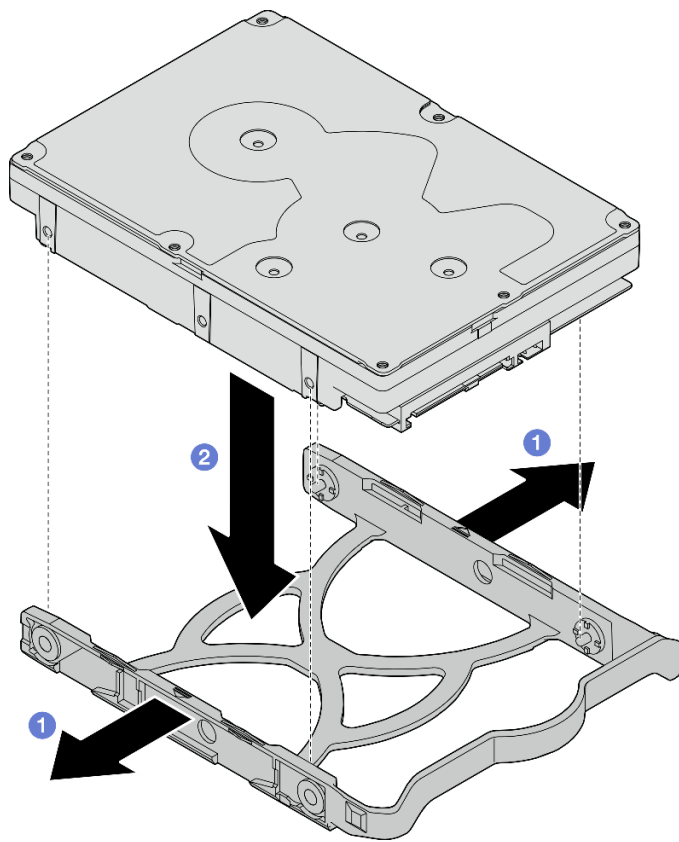
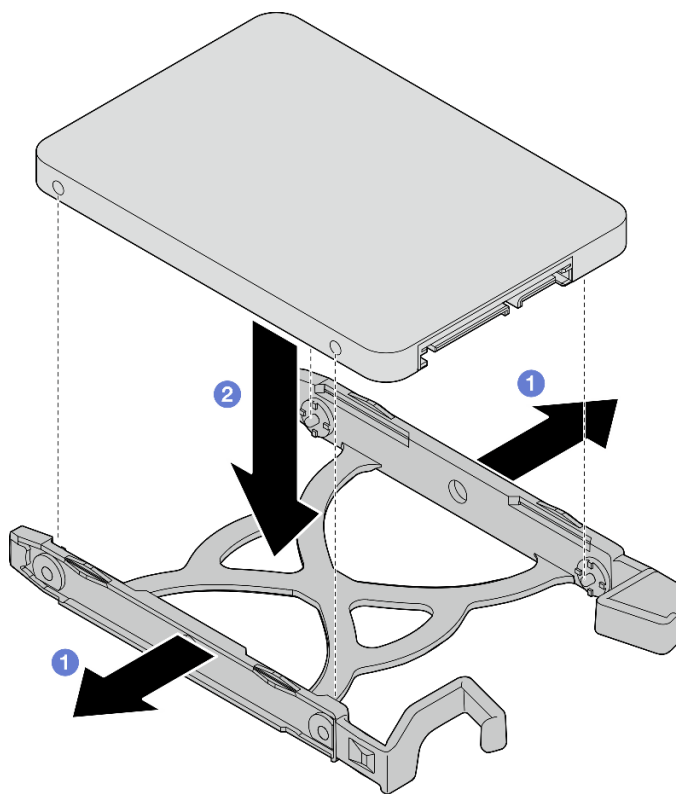
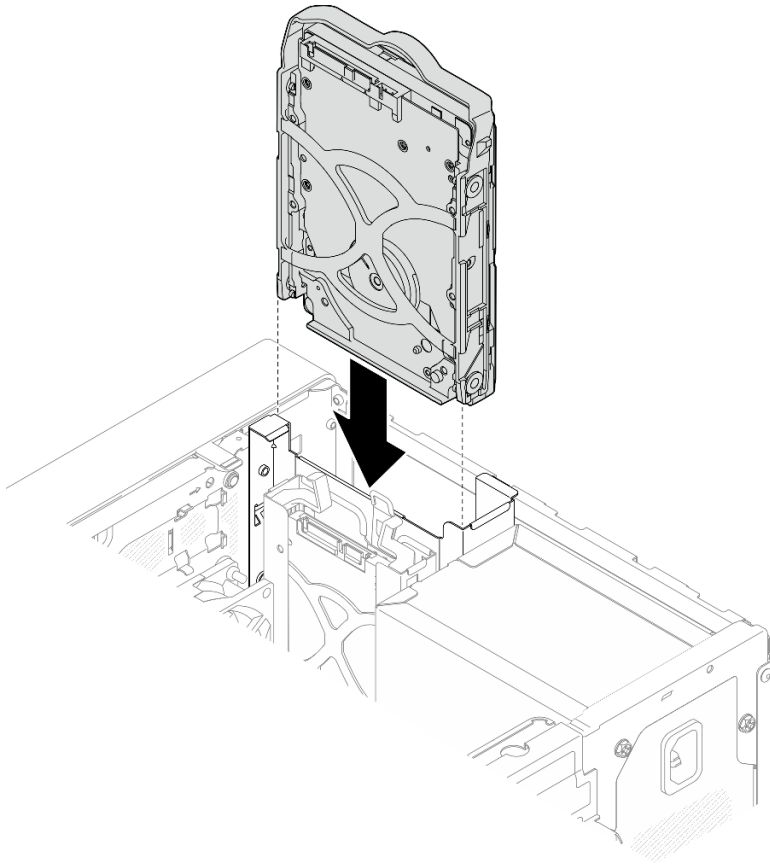


Figura 17. Instalación de una unidad de 3,5 pulgadas en el elemento de sujeción

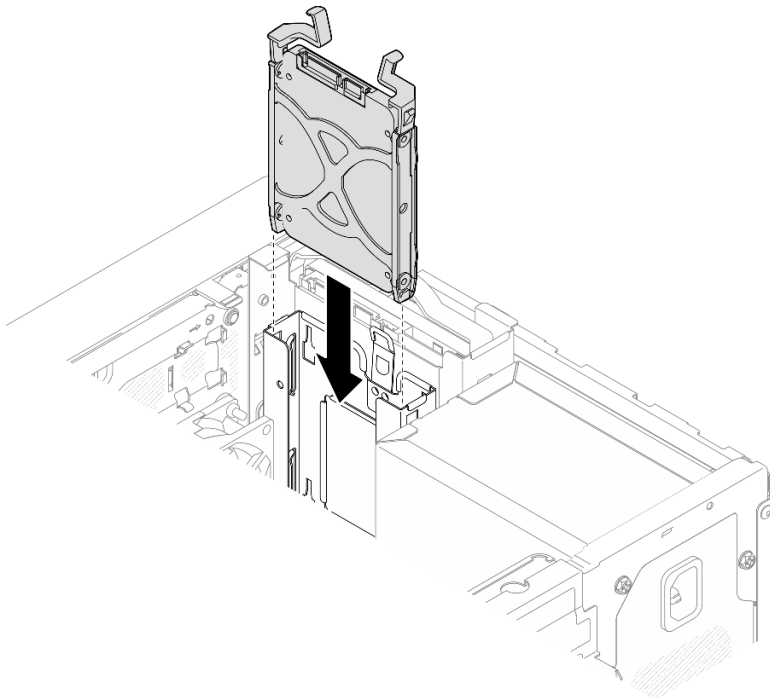


*Figura 18. Instalación de una unidad de 2,5 pulgadas en el elemento de sujeción*

Paso 2. Coloque las asas del elemento de sujeción hacia arriba y empuje el conjunto de unidad en la bahía de unidad. Presione el conjunto de la unidad con firmeza para asegurarse de que esté correctamente instalado.



*Figura 19. Instalación del conjunto de la unidad de 3,5 pulgadas en la bahía de unidad 0*



*Figura 20. Instalación del conjunto de la unidad de 2,5 pulgadas en la bahía de unidad 1*

Paso 3. Conecte los cables de señal y de alimentación en la placa del sistema. Consulte [Capítulo 2 “Disposición interna de los cables” en la página 131](#).

## Después de finalizar

1. Complete la sustitución de piezas. Consulte [“Completar la sustitución de piezas” en la página 129](#).
2. Compruebe el LED de actividad de la unidad en la parte frontal del servidor para comprobar si las unidades funcionan correctamente. Consulte [“Vista frontal” en la Guía del usuario o Guía de configuración del sistema](#).
3. Use Lenovo XClarity Provisioning Manager Lite para configurar el RAID de ser necesario. Para obtener más información, consulte [https://pubs.lenovo.com/lxpm-v4/RAID\\_setup](https://pubs.lenovo.com/lxpm-v4/RAID_setup).

## Extracción del compartimiento de la unidad (bahía 0-1)

Siga este procedimiento para extraer el compartimiento de la unidad de la bahía 0 o 1.

### S002



#### PRECAUCIÓN:

**El botón de control de encendido del dispositivo y el interruptor de alimentación de la fuente de alimentación no cortan la corriente eléctrica suministrada al dispositivo. Es posible que el dispositivo tenga también más de un cable de alimentación. Para cortar completamente la corriente eléctrica del dispositivo, asegúrese de que todos los cables de alimentación estén desconectados de la fuente de alimentación.**

## Acerca de esta tarea

#### Atención:

- Lea [“Directrices de instalación” en la página 1](#) y [“Lista de comprobación de inspección de seguridad” en la página 2](#) para asegurarse de trabajar con seguridad.
- Apague el servidor y los dispositivos periféricos y desconecte los cables de alimentación y todos los cables externos. Consulte [“Apagado del servidor” en la página 8](#).
- Si el servidor está en un bastidor, extráigalo del bastidor. Consulte [“Extracción del servidor de un bastidor” en la página 8](#).
- Extraiga cualquier dispositivo bloqueo que fije el servidor, como un cerrojo Kensington o un candado.
- Coloque el servidor sobre un costado con la cubierta hacia arriba.

## Procedimiento

Paso 1. Prepárese para esta tarea.

- a. Retire la cubierta del servidor. Consulte [“Extracción de la cubierta del servidor” en la página 124](#).

**Atención:** Es posible que la temperatura de los disipadores de calor y del procesador sea muy elevada. Para evitar quemaduras, espere unos minutos después de apagar el servidor antes de extraer la cubierta del servidor.

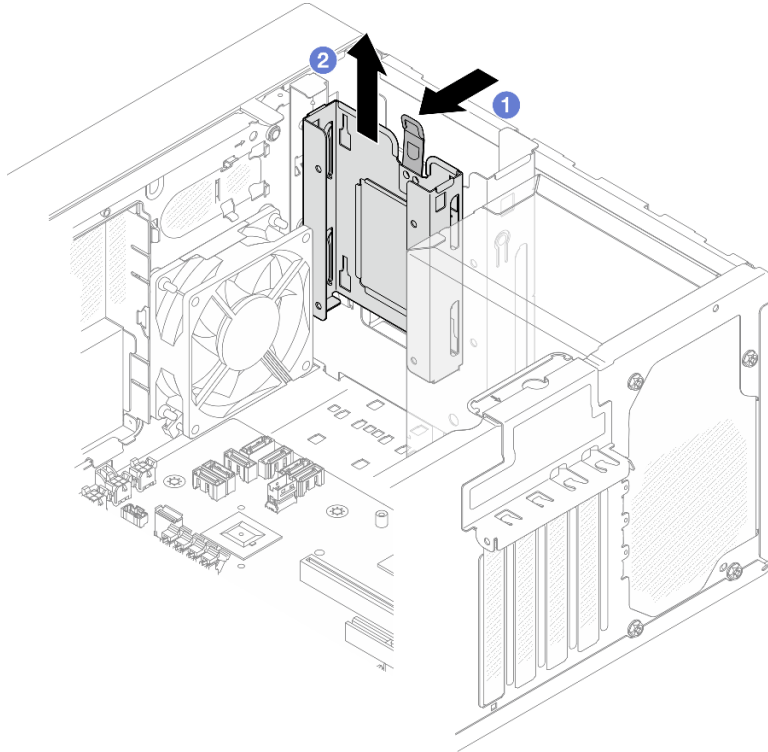
- b. Extraiga la unidad de intercambio simple de la bahía de unidad 0 o 1, consulte [“Extracción de una unidad de intercambio simple \(bahía 0-1\)” en la página 19](#).



Paso 2. Quite el compartimiento de la unidad de la bahía 1.

**Nota:** Extraiga primero el compartimiento de la unidad de la bahía 1 y, a continuación, proceda a extraer el compartimiento de la unidad de la bahía 0.

- a. ① Tire ligeramente del pestillo del compartimiento de la unidad de la bahía 1 para liberarlo del compartimiento de la unidad de la bahía 0.
- b. ② Tire del compartimiento de la unidad de la bahía 1 hacia fuera del chasis.



*Figura 21. Extracción del compartimiento de la unidad de la bahía de unidad 1*

Paso 3. Quite el marco biselado frontal.

- a. ① Libere las tres pestañas de plástico del marco biselado frontal.
- b. ② Gire el marco biselado frontal para extraerlo del chasis.

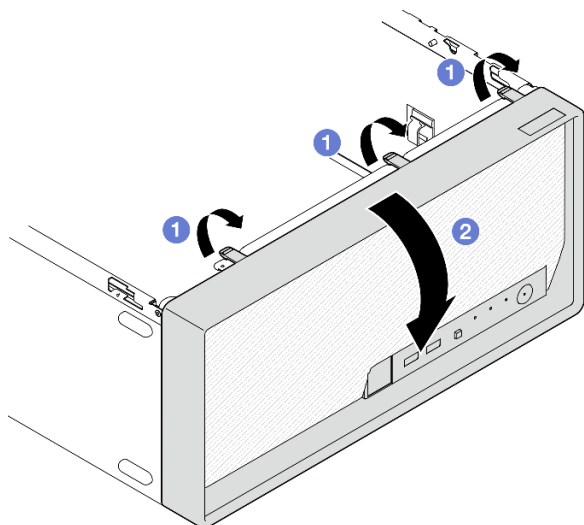


Figura 22. Extraiga el marco biselado frontal

Paso 4. Extraiga el compartimiento de la unidad de la bahía 0.

- a. ❶ Desde el exterior del chasis, quite los tornillos que fijan el compartimiento de la unidad de la bahía 0 al chasis.
- b. ❷ Desde el interior del chasis, quite los tornillos que fijan el compartimiento de la unidad de la bahía 0 al chasis.
- c. ❸ Tire del compartimiento de la unidad de la bahía 0 para extraerlo del chasis.

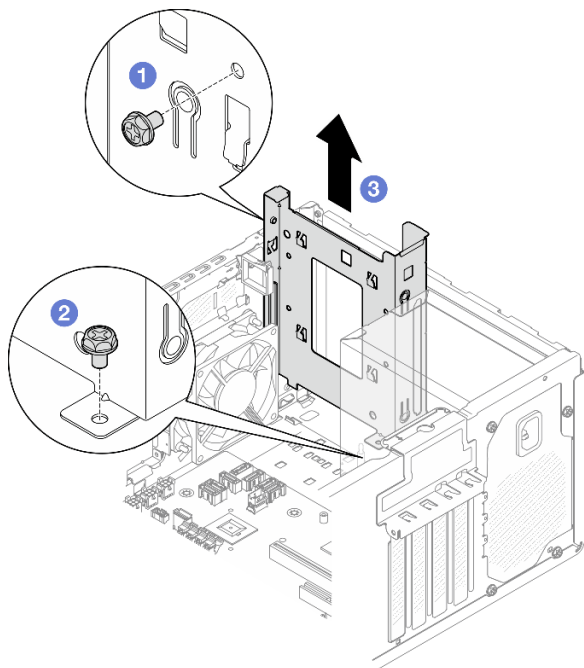


Figura 23. Extracción del compartimiento de la unidad de la bahía de unidad 0

## Después de finalizar

1. Instale un nuevo compartimiento de la unidad, consulte [“Instalación del compartimiento de la unidad \(bahía 0-1\)”](#) en la página 31.

2. Si se le indica que devuelva el componente o dispositivo opcional, siga todas las instrucciones del embalaje y utilice los materiales de embalaje para el envío que se le suministraron.

## Instalación del compartimiento de la unidad (bahía 0-1)

Siga las instrucciones que aparecen en esta sección para instalar el compartimiento de la unidad de la bahía 0 o el compartimiento de la unidad de la bahía 1.

### Acerca de esta tarea

#### S002



#### **PRECAUCIÓN:**

El botón de control de encendido del dispositivo y el interruptor de alimentación de la fuente de alimentación no cortan la corriente eléctrica suministrada al dispositivo. Es posible que el dispositivo tenga también más de un cable de alimentación. Para cortar completamente la corriente eléctrica del dispositivo, asegúrese de que todos los cables de alimentación estén desconectados de la fuente de alimentación.

#### **Atención:**

- Lea [“Directrices de instalación” en la página 1](#) y [“Lista de comprobación de inspección de seguridad” en la página 2](#) para asegurarse de trabajar con seguridad.

## Procedimiento

**Nota:** Instale primero el compartimiento de la unidad de la bahía 0 y, a continuación, proceda a instalar el compartimiento de la unidad de la bahía 1.

Paso 1. Instale el compartimiento de la unidad de la bahía 0.

- a. ① Alinee el compartimiento de la unidad de la bahía 0 con las ranuras del chasis y, a continuación, instálelo en el chasis. Asegúrese de que el compartimiento de la unidad esté correctamente asentado en el chasis.
- b. ② Desde el interior del chasis, apriete los tornillos que fijan el compartimiento de la unidad de la bahía 0 al chasis.
- c. ③ Desde el exterior del chasis, apriete los tornillos que fijan el compartimiento de la unidad de la bahía 0 al chasis.

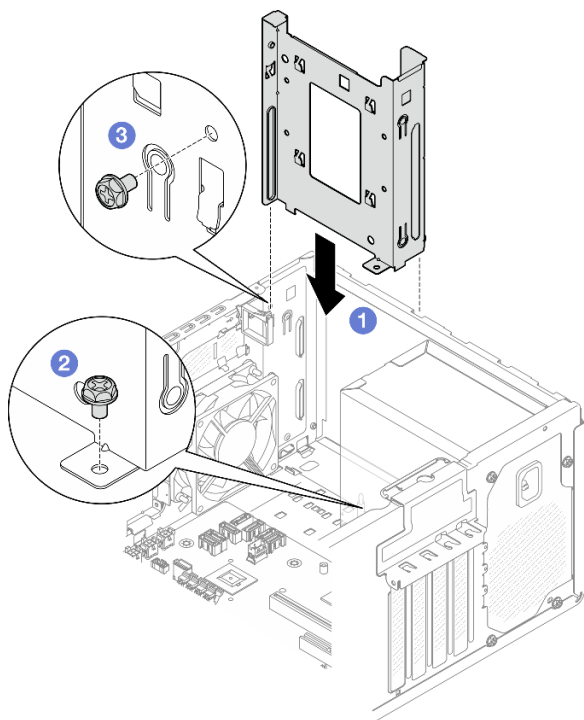


Figura 24. Instalación del compartimiento de la unidad en la bahía 0

Paso 2. Instale el marco biselado frontal.

- a. ① Inserte las tres pestañas de plástico en la parte inferior del marco biselado frontal con las ranuras en la parte frontal del chasis.
- b. ② Gire el marco biselado frontal hacia el chasis hasta que encaje en su posición.

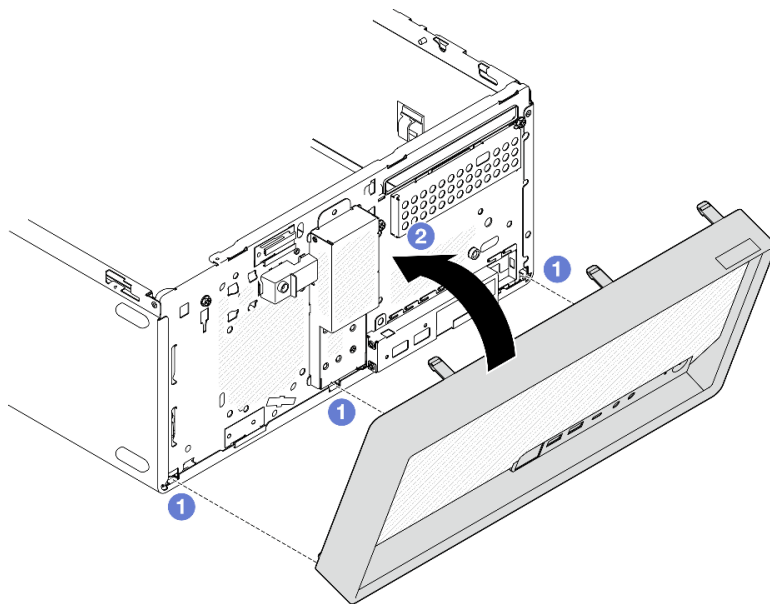


Figura 25. Instalación del marco biselado frontal

Paso 3. Instale el compartimiento de la unidad de la bahía 1.

Alinee los cuatro ganchos de ambos compartimientos de la unidad, conecte el compartimiento de la unidad de la bahía 1 al compartimiento de la unidad de la bahía 0 y, a continuación, deslice el compartimiento de la unidad de la bahía 1 hacia abajo hasta que los cuatro ganchos de ambos compartimientos de la unidad estén bien enganchados. Asegúrese de que el pestillo del compartimiento de la unidad de la bahía 1 también esté enganchado con el gancho en el compartimiento de la unidad de la bahía 0.

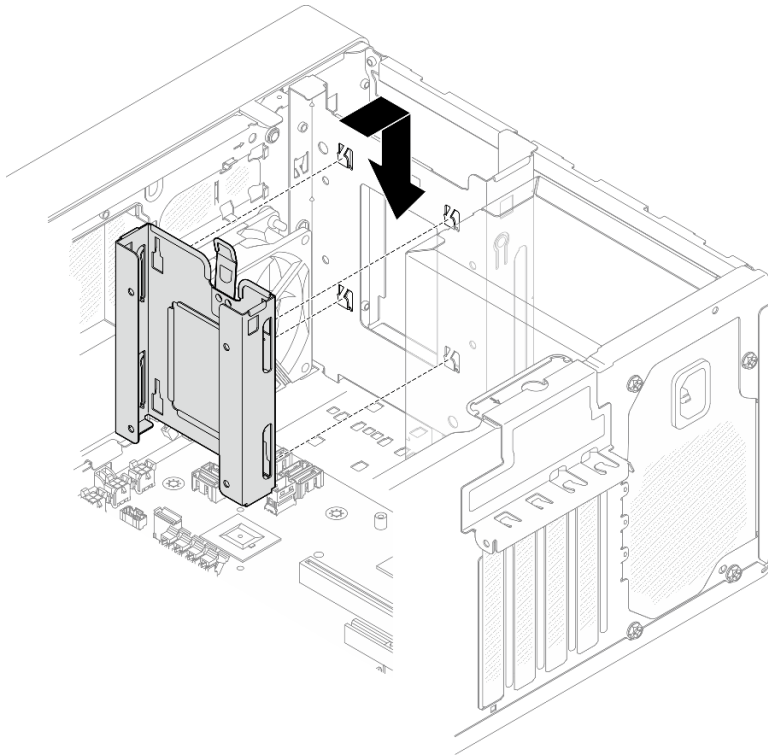


Figura 26. Instalación del compartimiento de la bahía de la unidad 1

### Después de finalizar

1. Instale unidades de intercambio simple de ser necesario, consulte [“Instalación de una unidad de intercambio simple \(bahía 0-1\)”](#) en la página 23.
2. Instalación de la cubierta del servidor. Consulte [“Instalación de la cubierta del servidor”](#) en la página 127.
3. Completar la sustitución de piezas, consulte [“Completar la sustitución de piezas”](#) en la página 129.

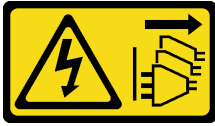
### Sustitución de una unidad de intercambio simple y compartimiento de la unidad (bahía 2)

Siga las instrucciones que aparecen en esta sección para extraer e instalar una unidad de intercambio simple o un compartimiento de la unidad desde y en la bahía 2.

#### Extracción de una unidad de intercambio simple (bahía 2)

Siga las instrucciones que aparecen en esta sección para extraer una unidad de intercambio simple de la bahía 2.

## S002



### PRECAUCIÓN:

El botón de control de encendido del dispositivo y el interruptor de alimentación de la fuente de alimentación no cortan la corriente eléctrica suministrada al dispositivo. Es posible que el dispositivo tenga también más de un cable de alimentación. Para cortar completamente la corriente eléctrica del dispositivo, asegúrese de que todos los cables de alimentación estén desconectados de la fuente de alimentación.

### Acerca de esta tarea

#### Atención:

- Lea [“Directrices de instalación” en la página 1](#) y [“Lista de comprobación de inspección de seguridad” en la página 2](#) para asegurarse de trabajar con seguridad.
- Apague el servidor y los dispositivos periféricos y desconecte los cables de alimentación y todos los cables externos. Consulte [“Apagado del servidor” en la página 8](#).
- Si el servidor está en un bastidor, extráigalo del bastidor. Consulte [“Extracción del servidor de un bastidor” en la página 8](#).
- Extraiga cualquier dispositivo bloqueo que fije el servidor, como un cerrojo Kensington o un candado.
- Coloque el servidor sobre un costado con la cubierta hacia arriba.

### Procedimiento

Paso 1. Prepárese para esta tarea.

- a. Retire la cubierta del servidor. Consulte [“Extracción de la cubierta del servidor” en la página 124](#).

**Atención:** Es posible que la temperatura de los disipadores de calor y del procesador sea muy elevada. Para evitar quemaduras, espere unos minutos después de apagar el servidor antes de extraer la cubierta del servidor.

- b. Si procede, extraiga la unidad óptica. Consulte [“Extracción de una unidad óptica” en la página 50](#).
- c. Si procede, extraiga el compartimiento de la unidad óptica. Consulte [“Extracción de un compartimiento de la unidad óptica” en la página 57](#).

Paso 2. Desconecte los cables del conjunto de la unidad.

Paso 3. Extraiga el conjunto de la unidad de 3,5 pulgadas.

- a. ① Deslice el elemento de sujeción de la unidad para extraerlo del compartimiento de la unidad.
- b. ② Separe los extremos del elemento de sujeción y extraiga la unidad del elemento de sujeción.

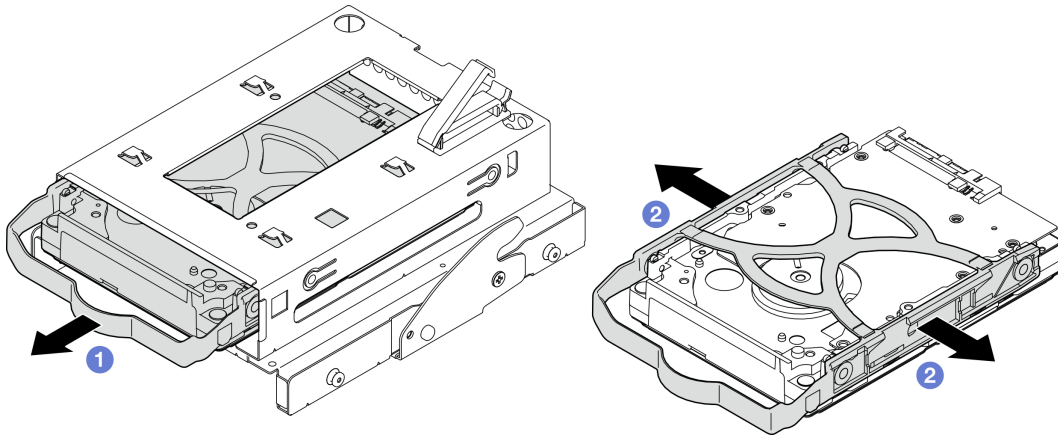
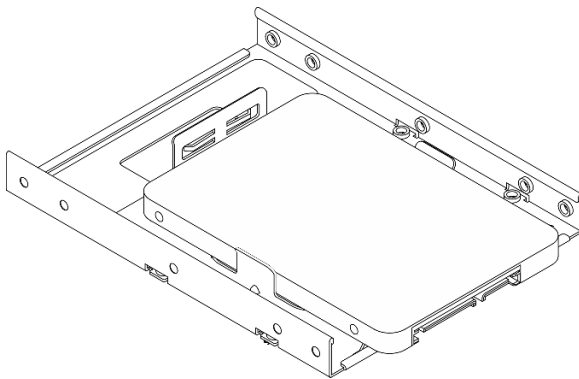


Figura 27. Extracción del conjunto de la unidad de 3,5 pulgadas

**Nota:** En función de la configuración, la unidad de 3,5 pulgadas puede ser el modelo de la siguiente ilustración.



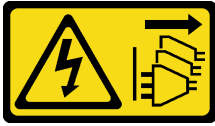
## Después de finalizar

1. Instale una nueva unidad de 3,5 pulgadas, consulte [“Instalación de una unidad de intercambio simple \(bahía 2\)”](#) en la página 35.
2. Si se le indica que devuelva el componente o dispositivo opcional, siga todas las instrucciones del embalaje y utilice los materiales de embalaje para el envío que se le suministraron.

## Instalación de una unidad de intercambio simple (bahía 2)

Siga las instrucciones que aparecen en esta sección para instalar una unidad de intercambio simple en la bahía 2.

## S002



### PRECAUCIÓN:

El botón de control de encendido del dispositivo y el interruptor de alimentación de la fuente de alimentación no cortan la corriente eléctrica suministrada al dispositivo. Es posible que el dispositivo tenga también más de un cable de alimentación. Para cortar completamente la corriente eléctrica del dispositivo, asegúrese de que todos los cables de alimentación estén desconectados de la fuente de alimentación.

## Acerca de esta tarea

### Atención:

- Lea “Directrices de instalación” en la página 1 y “Lista de comprobación de inspección de seguridad” en la página 2 para asegurarse de trabajar con seguridad.
- Ponga en contacto la bolsa antiestática que contiene el componente con cualquier superficie metálica no pintada del servidor y, a continuación, quite el componente de la bolsa y colóquelo en una superficie antiestática.
- Asegúrese de que el tipo de unidades que se deben instalar sea compatible. Los siguientes tipos son compatibles:
  - Unidad de disco duro de 3,5 pulgadas de intercambio simple o unidad de estado sólido en la bahía de unidad 0, 2 y 3.
  - Unidad de estado sólido de intercambio simple de 2,5 pulgadas en la bahía de unidad 1.

Para obtener una lista completa de los dispositivos opcionales compatibles con el servidor, consulte <https://serverproven.lenovo.com>.

- Si hay más de una unidad a instalar, determine el orden de instalación según las siguientes reglas:
  - Comience con unidades de estado sólido y continúe con las unidades de disco duro.
  - Cuando instale una unidad de estado sólido de 3,5 pulgadas y una unidad de disco duro de 3,5 pulgadas, instale la unidad de estado sólido en la bahía 0 y la unidad de disco duro en la bahía 2.
  - Comience con la unidad con la menor capacidad.
  - Comience con la bahía 0, continúe con la bahía 1, la bahía 2 y luego la bahía 3.

**Nota:** Se pueden instalar unidades de diferentes tipos de unidad y diferentes capacidades en un servidor, pero no en la misma matriz RAID. Las unidades instaladas en una sola matriz RAID deben ser del mismo y la misma capacidad. Consulte [https://pubs.lenovo.com/lxpm-v4/RAID\\_setup](https://pubs.lenovo.com/lxpm-v4/RAID_setup) para obtener más información.

## Procedimiento

Paso 1. Instale el conjunto de la unidad de 3,5 pulgadas en el compartimiento de la unidad.

**Nota:** Para evitar dañar la unidad con descarga estática, no toque la placa del sistema en la parte inferior de la unidad.



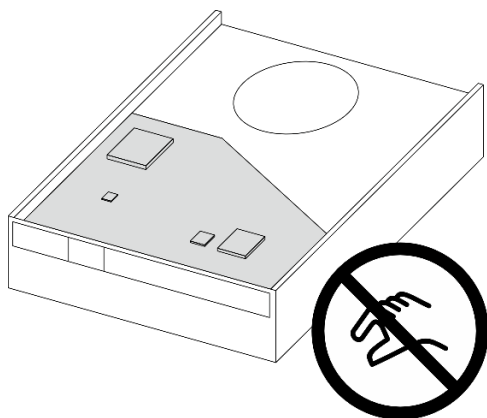


Figura 28. Placa de circuitos en la unidad

- a. 1 Separe ligeramente los extremos del elemento de sujeción.

**Atención:** Coloque los conectores de la unidad en el lado opuesto de las asas del elemento de sujeción.

- b. 2 Alinee los cuatro orificios de la unidad con las patillas correspondientes del elemento de sujeción y, a continuación, fije la unidad en el elemento de sujeción.
- c. 3 Deslice la unidad en el compartimento de la unidad.

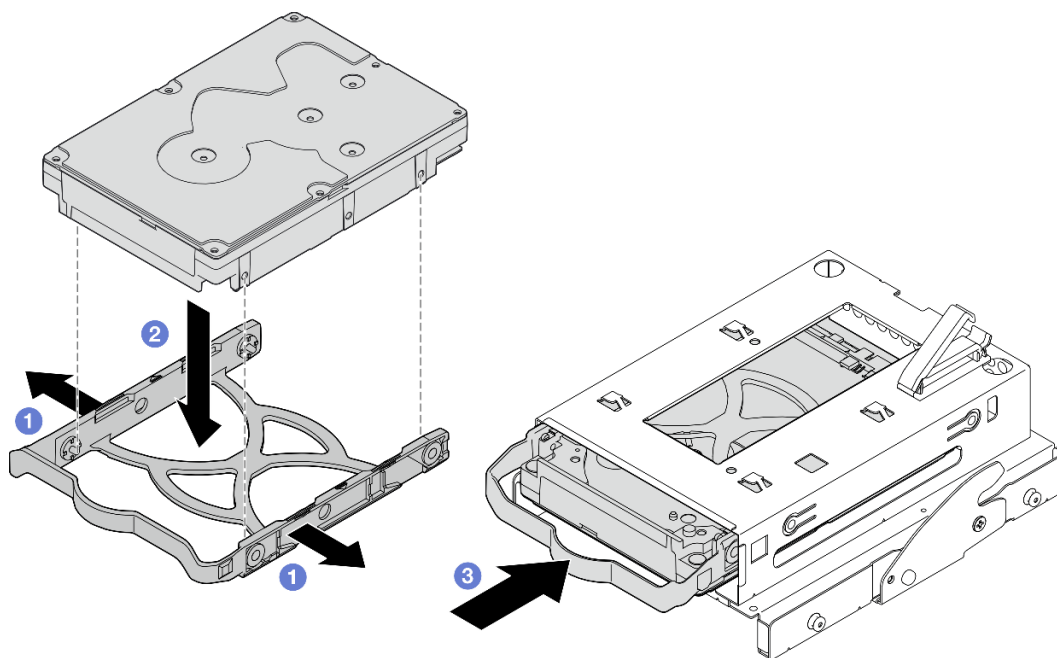
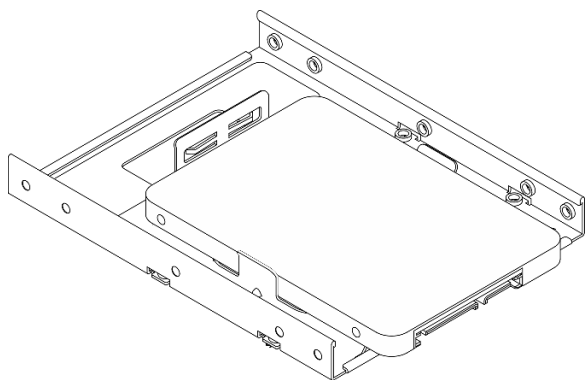


Figura 29. Instalación de la unidad de 3,5 pulgadas en el compartimiento de la unidad

**Atención:** Si está instalando una unidad de 3,5" como el modelo de la siguiente ilustración:



Asegúrese de que los orificios de tornillos más cercanos al conector de la unidad estén **fuera** del elemento de sujeción de la unidad.

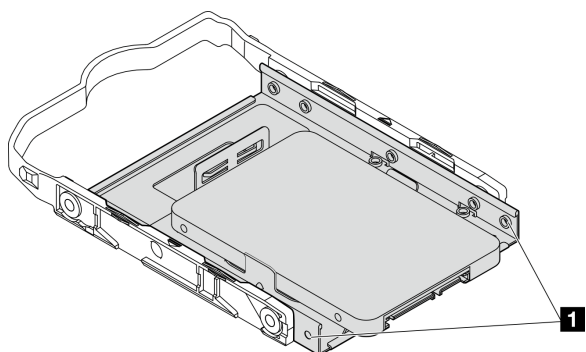


Figura 30. Ubicación del orificio del tornillo de la unidad en el retenedor

**1** Orificios de tornillos más cercanos al conector de la unidad

## Después de finalizar

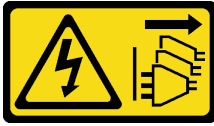
1. Instale el compartimiento de la unidad óptica. Consulte [“Instalación del compartimiento de la unidad óptica” en la página 58.](#)
2. Instalación de la unidad óptica. Consulte [“Instalación de una unidad óptica” en la página 53.](#)
3. Conecte el cable de señal y de alimentación al conjunto de la unidad. Consulte [Capítulo 2 “Disposición interna de los cables” en la página 131.](#)
4. Instalación de la cubierta del servidor. Consulte [“Instalación de la cubierta del servidor” en la página 127.](#)
5. Complete la sustitución de piezas. Consulte [“Completar la sustitución de piezas” en la página 129.](#)
6. Compruebe el LED de actividad de la unidad en la parte frontal del servidor para comprobar si las unidades funcionan correctamente. Consulte [“Vista frontal” en la Guía del usuario o Guía de configuración del sistema.](#)
7. Use Lenovo XClarity Provisioning Manager Lite para configurar el RAID de ser necesario. Para obtener más información, consulte [https://pubs.lenovo.com/lxpm-v4/RAID\\_setup](https://pubs.lenovo.com/lxpm-v4/RAID_setup).

## Extracción del compartimiento de la unidad (bahía 2)

Siga las instrucciones que aparecen en esta sección para extraer un compartimiento de la unidad de intercambio simple de la bahía 2.

## Acerca de esta tarea

## S002



### PRECAUCIÓN:

El botón de control de encendido del dispositivo y el interruptor de alimentación de la fuente de alimentación no cortan la corriente eléctrica suministrada al dispositivo. Es posible que el dispositivo tenga también más de un cable de alimentación. Para cortar completamente la corriente eléctrica del dispositivo, asegúrese de que todos los cables de alimentación estén desconectados de la fuente de alimentación.

### Atención:

- Lea [“Directrices de instalación”](#) en la [página 1](#) y [“Lista de comprobación de inspección de seguridad”](#) en la [página 2](#) para asegurarse de trabajar con seguridad.
- Apague el servidor y los dispositivos periféricos y desconecte los cables de alimentación y todos los cables externos. Consulte [“Apagado del servidor”](#) en la [página 8](#).
- Si el servidor está en un bastidor, extráigalo del bastidor. Consulte [“Extracción del servidor de un bastidor”](#) en la [página 8](#).
- Extraiga cualquier dispositivo bloqueo que fije el servidor, como un cerrojo Kensington o un candado.
- Coloque el servidor sobre un costado con la cubierta hacia arriba.

### Procedimiento

Paso 1. Prepárese para esta tarea.

- a. Retire la cubierta del servidor. Consulte [“Extracción de la cubierta del servidor”](#) en la [página 124](#).

**Atención:** Es posible que la temperatura de los disipadores de calor y del procesador sea muy elevada. Para evitar quemaduras, espere unos minutos después de apagar el servidor antes de extraer la cubierta del servidor.

- b. Si procede, extraiga la unidad óptica. Consulte [“Extracción de una unidad óptica”](#) en la [página 50](#).
- c. Extracción del compartimiento de la unidad óptica. Consulte [“Extracción de un compartimiento de la unidad óptica”](#) en la [página 57](#).
- d. Si procede, extraiga la unidad de 3,5 pulgadas del compartimiento de la unidad. Consulte [“Extracción de una unidad de intercambio simple \(bahía 2\)”](#) en la [página 33](#).



- Ponga en contacto la bolsa antiestática que contiene el componente con cualquier superficie metálica no pintada del servidor y, a continuación, quite el componente de la bolsa y colóquelo en una superficie antiestática.

## Procedimiento

Paso 1. **(Opcional)** Instale el protector EMI incluido en el embalaje del componente en el chasis.

**Nota:** Se requiere la instalación del protector EMI cuando la ranura de protección original del chasis está vacía.

- 1 Inserte las pestañas del extremo izquierdo del protector EMI en la ranura de protección del chasis.
- 2 Empuje el protector EMI hacia el chasis hasta que encaje en su posición.

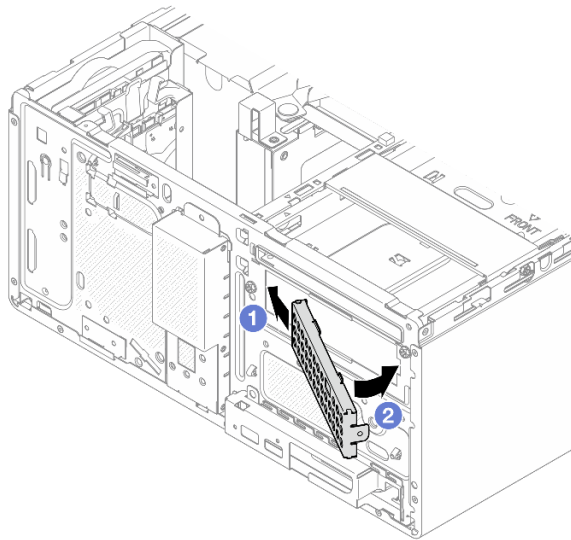


Figura 32. Instalación del protector EMI

Paso 2. Asegúrese de que no haya ninguna unidad óptica instalada en el compartimento de la unidad óptica. A continuación, instale el compartimento de la unidad de 3,5 pulgadas en el compartimento de la unidad óptica.

- 1 Alinee los cuatro ganchos del compartimento de la unidad óptica con los ganchos correspondientes del compartimento de la unidad de 3,5 pulgadas; a continuación, baje el compartimento de la unidad óptica hacia el compartimento de la unidad de 3,5 pulgadas y deslice la unidad óptica hacia delante hasta que se fije en su lugar.

**Nota:** Asegúrese de que los cuatro ganchos de ambos compartimentos de la unidad estén bien enganchados.

- 2 Apriete el tornillo cautivo para fijar juntos los dos compartimentos de la unidad.

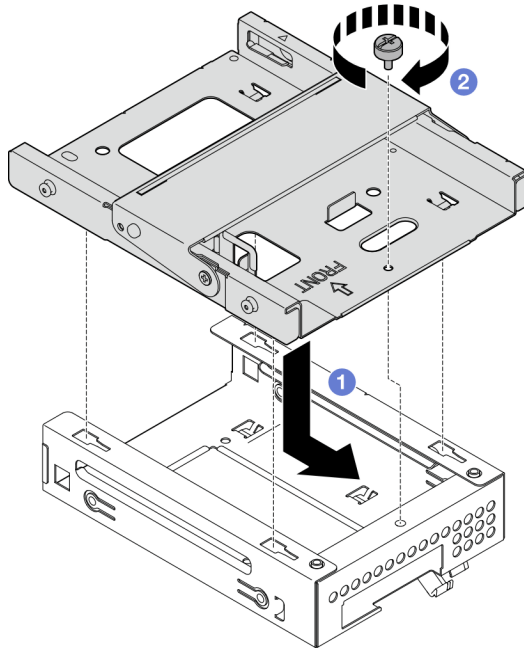


Figura 33. Instalación del compartimiento de la unidad de 3,5 pulgadas se encuentra en el compartimiento de la unidad óptica

### Después de finalizar

1. Si procede, instale la unidad de 3,5 pulgadas en el compartimiento de la unidad. Consulte .
2. Instale el compartimiento de la unidad óptica. Consulte [“Instalación del compartimiento de la unidad óptica” en la página 58.](#)
3. Si procede, instale la unidad óptica. Consulte [“Instalación de una unidad óptica” en la página 53.](#)
4. Instalación de la cubierta del servidor. Consulte [“Instalación de la cubierta del servidor” en la página 127.](#)
5. Completar la sustitución de piezas, consulte [“Completar la sustitución de piezas” en la página 129.](#)

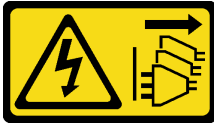
## Sustitución de una unidad de intercambio simple y compartimiento de la unidad (bahía 3)

Siga las instrucciones que aparecen en esta sección para extraer e instalar una unidad de intercambio simple o un compartimiento de la unidad desde y en la bahía 3.

### Extracción de una unidad de intercambio simple (bahía 3)

Siga las instrucciones que aparecen en esta sección para extraer una unidad de intercambio simple de la bahía 3.

## S002



### PRECAUCIÓN:

El botón de control de encendido del dispositivo y el interruptor de alimentación de la fuente de alimentación no cortan la corriente eléctrica suministrada al dispositivo. Es posible que el dispositivo tenga también más de un cable de alimentación. Para cortar completamente la corriente eléctrica del dispositivo, asegúrese de que todos los cables de alimentación estén desconectados de la fuente de alimentación.

### Acerca de esta tarea

#### Atención:

- Lea [“Directrices de instalación” en la página 1](#) y [“Lista de comprobación de inspección de seguridad” en la página 2](#) para asegurarse de trabajar con seguridad.
- Apague el servidor y los dispositivos periféricos y desconecte los cables de alimentación y todos los cables externos. Consulte [“Apagado del servidor” en la página 8](#).
- Si el servidor está en un bastidor, extráigalo del bastidor. Consulte [“Extracción del servidor de un bastidor” en la página 8](#).
- Extraiga cualquier dispositivo bloqueo que fije el servidor, como un cerrojo Kensington o un candado.
- Coloque el servidor sobre un costado con la cubierta hacia arriba.

### Procedimiento

Paso 1. Prepárese para esta tarea.

- a. Retire la cubierta del servidor. Consulte [“Extracción de la cubierta del servidor” en la página 124](#).

**Atención:** Es posible que la temperatura de los disipadores de calor y del procesador sea muy elevada. Para evitar quemaduras, espere unos minutos después de apagar el servidor antes de extraer la cubierta del servidor.

- b. Extraiga el compartimiento de la unidad (bahía 3). Consulte [“Extracción del compartimiento de disco duro \(bahía 3\)” en la página 46](#).

Paso 2. Desconecte los cables del conjunto de la unidad.

Paso 3. Extraiga el conjunto de la unidad de 3,5 pulgadas.

- a. ① Deslice el elemento de sujeción de la unidad para extraerlo del compartimiento de la unidad.
- b. ② Separe los extremos del elemento de sujeción y extraiga la unidad del elemento de sujeción.

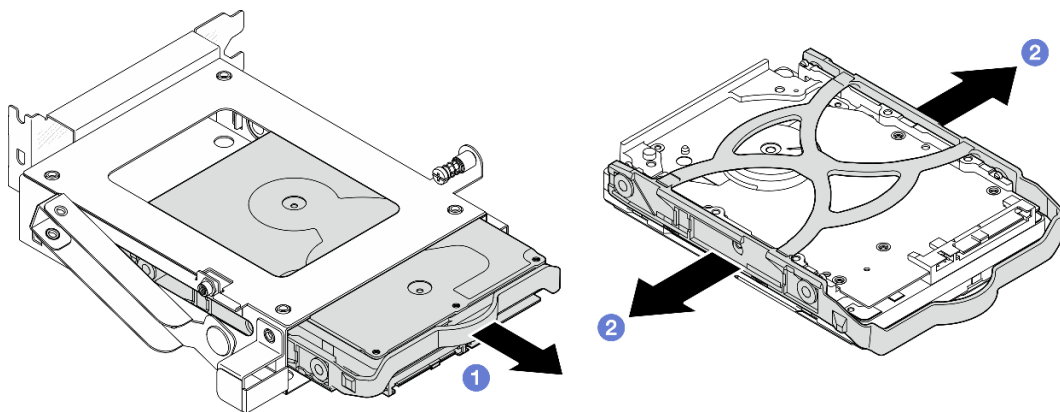
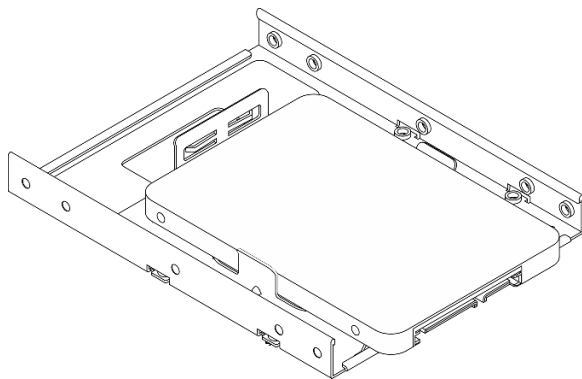


Figura 34. Extracción del conjunto de la unidad de 3,5 pulgadas

**Nota:** En función de la configuración, la unidad de 3,5 pulgadas puede ser el modelo de la siguiente ilustración.



## Después de finalizar

1. Instale una unidad de sustitución. Consulte [“Instalación de una unidad de intercambio simple \(bahía 3\)” en la página 44.](#)
2. Si se le indica que devuelva el componente o dispositivo opcional, siga todas las instrucciones del embalaje y utilice los materiales de embalaje para el envío que se le suministraron.

## Instalación de una unidad de intercambio simple (bahía 3)

Siga las instrucciones que aparecen en esta sección para instalar una unidad de intercambio simple en la bahía 3.

### S002



#### **PRECAUCIÓN:**

El botón de control de encendido del dispositivo y el interruptor de alimentación de la fuente de alimentación no cortan la corriente eléctrica suministrada al dispositivo. Es posible que el dispositivo tenga también más de un cable de alimentación. Para cortar completamente la corriente eléctrica del dispositivo, asegúrese de que todos los cables de alimentación estén desconectados de la fuente de alimentación.



## Acerca de esta tarea

### Atención:

- Lea “Directrices de instalación” en la página 1 y “Lista de comprobación de inspección de seguridad” en la página 2 para asegurarse de trabajar con seguridad.
- Ponga en contacto la bolsa antiestática que contiene el componente con cualquier superficie metálica no pintada del servidor y, a continuación, quite el componente de la bolsa y colóquelo en una superficie antiestática.

### Procedimiento

**Nota:** Para evitar dañar la unidad con descarga estática, no toque la placa del sistema en la parte inferior de la unidad.

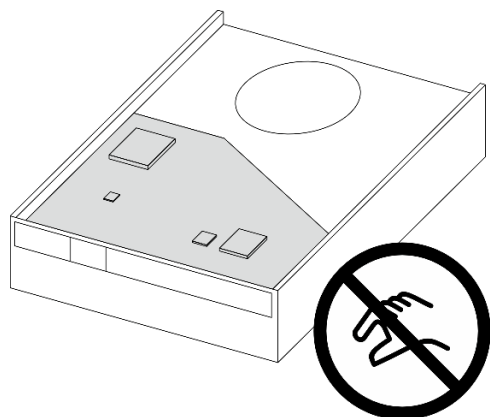


Figura 35. Placa de circuitos en la unidad

- Paso 1. ① Separe ligeramente los extremos del elemento de sujeción.
- Paso 2. ② Alinee los cuatro orificios de la unidad con las patillas correspondientes del elemento de sujeción y, a continuación, fije la unidad en el elemento de sujeción.

**Nota:** Los conectores de la unidad deben estar frente a las asas del elemento de sujeción.

- Paso 3. ③ Deslice la unidad en el compartimiento de la unidad.

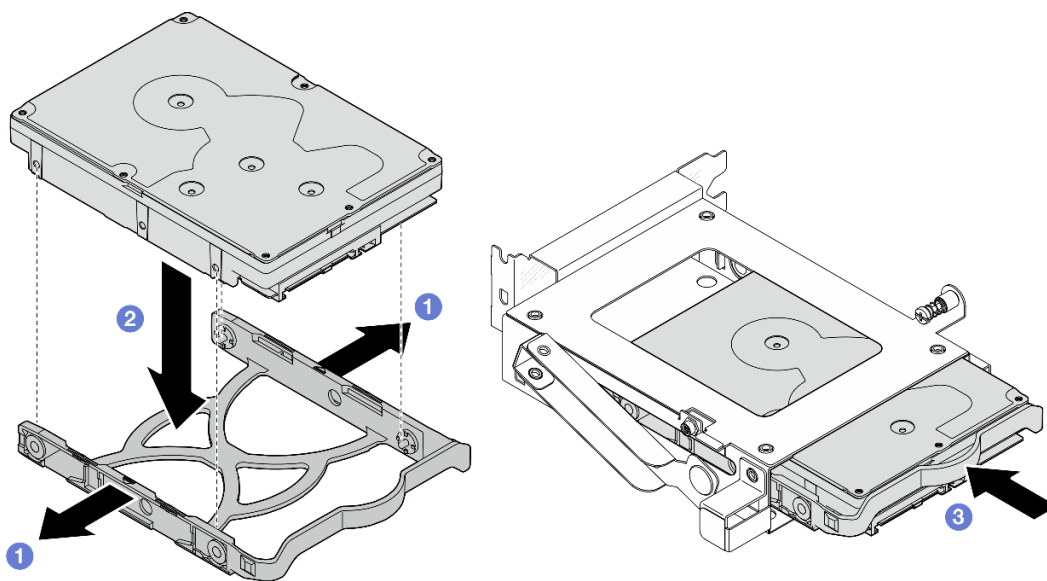


Figura 36. Instalación de la unidad de 3,5 pulgadas en el compartimiento de la unidad

## Después de finalizar

1. Instale el compartimiento de la unidad 3. Consulte “[Instalación del compartimiento de disco duro \(bahía 3\)](#)” en la página 48.
2. Conecte el cable de señal y de alimentación al conjunto de la unidad. Consulte [Capítulo 2 “Disposición interna de los cables”](#) en la página 131.
3. Instalación de la cubierta del servidor. Consulte “[Instalación de la cubierta del servidor](#)” en la página 127.
4. Complete la sustitución de piezas. Consulte “[Completar la sustitución de piezas](#)” en la página 129.
5. Compruebe el LED de actividad de la unidad en la parte frontal del servidor para comprobar si las unidades funcionan correctamente. Consulte “[Vista frontal](#)” en la *Guía del usuario* o *Guía de configuración del sistema*.
6. Use Lenovo XClarity Provisioning Manager Lite para configurar el RAID de ser necesario. Para obtener más información, consulte [https://pubs.lenovo.com/lxpm-v4/RAID\\_setup](https://pubs.lenovo.com/lxpm-v4/RAID_setup).

## Extracción del compartimiento de disco duro (bahía 3)

Siga las instrucciones que aparecen en esta sección para extraer un compartimiento de la unidad de intercambio simple de la bahía 3.

## Acerca de esta tarea

### S002



### PRECAUCIÓN:

El botón de control de encendido del dispositivo y el interruptor de alimentación de la fuente de alimentación no cortan la corriente eléctrica suministrada al dispositivo. Es posible que el dispositivo tenga también más de un cable de alimentación. Para cortar completamente la corriente eléctrica del

dispositivo, asegúrese de que todos los cables de alimentación estén desconectados de la fuente de alimentación.

**Atención:**

- Lea [“Directrices de instalación” en la página 1](#) y [“Lista de comprobación de inspección de seguridad” en la página 2](#) para asegurarse de que trabaja con seguridad.
- Apague el servidor y los dispositivos periféricos y desconecte los cables de alimentación y todos los cables externos. Consulte [“Apagado del servidor” en la página 8](#).
- Si el servidor está en un bastidor, extráigalo del bastidor. Consulte [“Extracción del servidor de un bastidor” en la página 8](#).
- Extraiga cualquier dispositivo bloqueo que fije el servidor, como un cerrojo Kensington o un candado.
- Coloque el servidor sobre un costado con la cubierta hacia arriba.

**Procedimiento**

Paso 1. Prepárese para esta tarea.

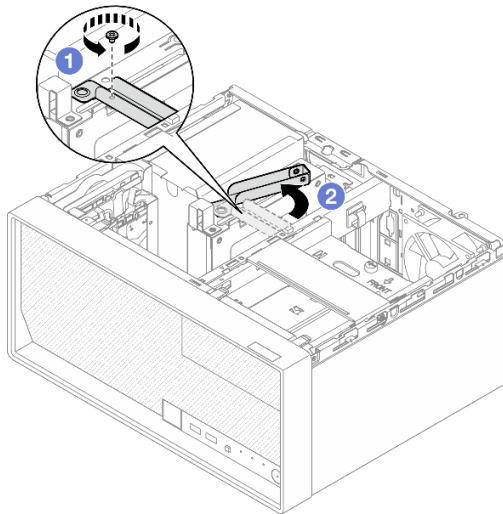
- a. Retire la cubierta del servidor. Consulte [“Extracción de la cubierta del servidor” en la página 124](#).

**Atención:** Es posible que la temperatura de los disipadores de calor y del procesador sea muy elevada. Para evitar quemaduras, espere unos minutos después de apagar el servidor antes de extraer la cubierta del servidor.

Paso 2. Desconecte los cables del conjunto de la unidad.

Paso 3. Libere el pestillo del compartimiento de la unidad 3.

- a. ① Afloje el tornillo que fija el pestillo a la barra del compartimiento. Reserve el tornillo que deberá utilizarse para volver a instalar el compartimiento de la unidad.
- b. ② Gire el pestillo alejándolo de la barra del compartimiento.



*Figura 37. Liberación del pestillo del compartimiento de la unidad 3*

Paso 4. Extraiga el compartimiento de la unidad de 3,5 pulgadas de la ranura de PCIe 3.

- a. ③ Extraiga el tornillo que fija el compartimiento de la unidad.
- b. ④ Gire el clip de sujeción a la posición abierta como se ilustra.

- c. 5 Sostenga el compartimiento de la unidad por ambos extremos y levántelo suavemente para extraerlo de la ranura de PCIe.

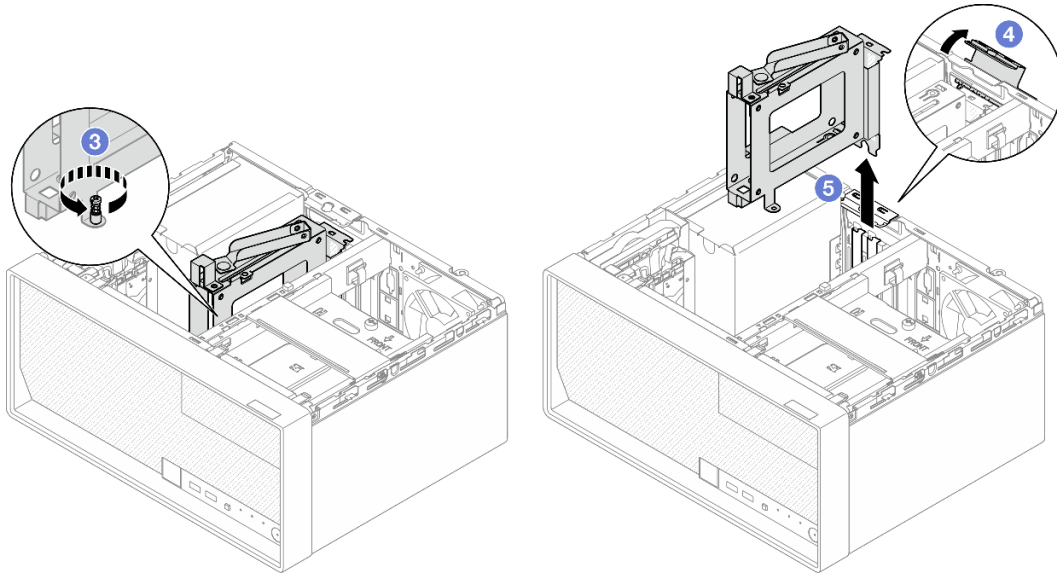


Figura 38. Extracción del compartimiento de la unidad de 3,5 pulgadas de la ranura de PCIe 3

## Después de finalizar

1. Extraiga todas las unidades instaladas del compartimiento de la unidad y déjelas a un lado en una superficie de protección antiestática. Consulte [“Extracción de una unidad de intercambio simple \(bahía 3\)” en la página 42.](#)
2. Instale una unidad de sustitución. Consulte [“Instalación del compartimiento de disco duro \(bahía 3\)” en la página 48.](#)
3. Si se le indica que devuelva el componente o dispositivo opcional, siga todas las instrucciones del embalaje y utilice los materiales de embalaje para el envío que se le suministraron.

## Instalación del compartimiento de disco duro (bahía 3)

Siga las instrucciones que aparecen en esta sección para instalar el adaptador PCIe.

## Acerca de esta tarea

### S002



### **PRECAUCIÓN:**

El botón de control de encendido del dispositivo y el interruptor de alimentación de la fuente de alimentación no cortan la corriente eléctrica suministrada al dispositivo. Es posible que el dispositivo tenga también más de un cable de alimentación. Para cortar completamente la corriente eléctrica del dispositivo, asegúrese de que todos los cables de alimentación estén desconectados de la fuente de alimentación.

### **Atención:**

- Lea “Directrices de instalación” en la página 1 y “Lista de comprobación de inspección de seguridad” en la página 2 para asegurarse de que trabaja con seguridad.
- Ponga en contacto la bolsa antiestática que contiene el componente con cualquier superficie metálica no pintada del servidor y, a continuación, quite el componente de la bolsa y colóquelo en una superficie antiestática.

## Procedimiento

Paso 1. Prepárese para esta tarea.

- Instale la unidad en el compartimiento de la unidad. Consulte “Instalación de una unidad de intercambio simple (bahía 3)” en la página 44.

Paso 2. Instale el compartimiento de la unidad en la ranura de PCIe 3.

- 1 Alinee el compartimiento de la unidad con la ranura y, a continuación, presione cuidadosamente ambos extremos del compartimiento de la unidad hasta que quede colocado firmemente en la ranura.
- 2 Gire el clip de sujeción hacia el chasis hasta que encaje en su posición bloqueada.
- 3 Apriete el tornillo para fijar el compartimiento de la unidad en la ranura de PCIe.

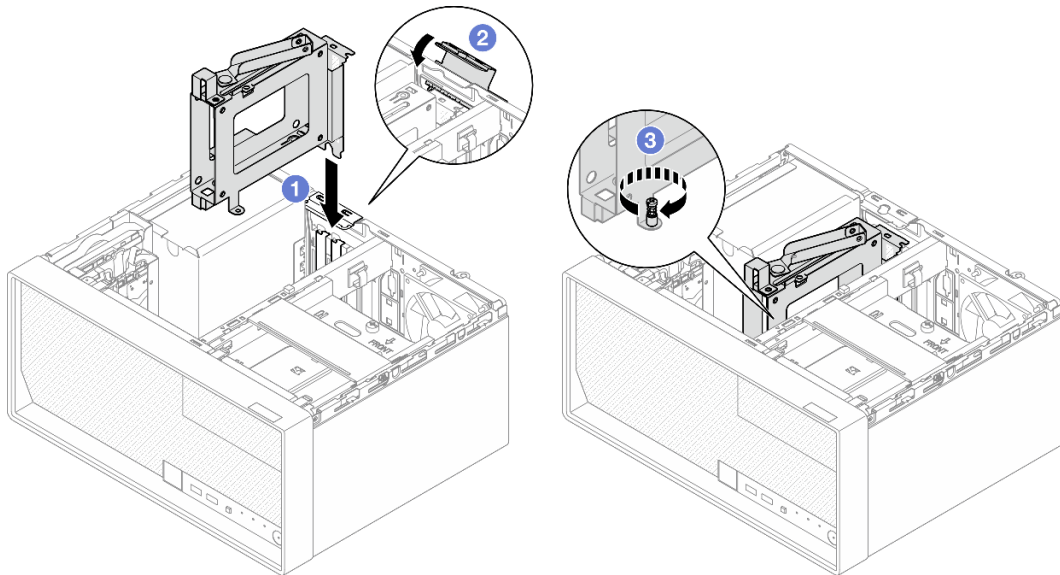


Figura 39. Instalación del compartimiento de la unidad en la ranura de PCIe 3

Paso 3. Fije el compartimiento de la unidad en la ranura de PCIe 3.

- 4 Retire el tornillo ubicado en el pestillo.

**Nota:** Continúe con este paso únicamente en el caso de sustituir el compartimiento de la unidad por uno nuevo.

- 5 Gire el pestillo hacia la barra del compartimiento.
- 6 Apriete el tornillo del pestillo para fijar el compartimiento de la unidad.

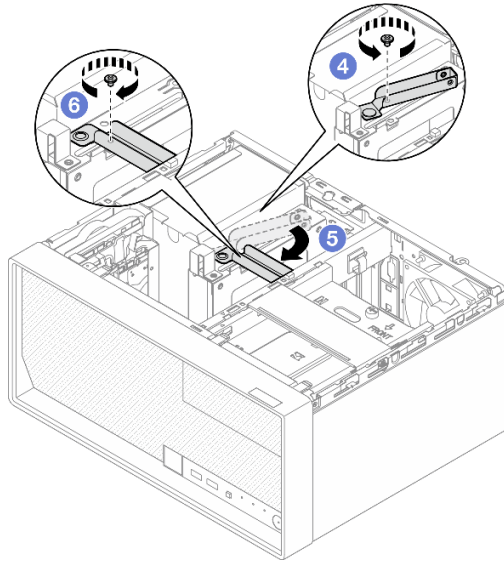


Figura 40. Fijación del compartimento de la unidad en la ranura de PCIe 3

Paso 4. Vuelva a conectar los cables al conjunto de la unidad. Consulte [Capítulo 2 “Disposición interna de los cables” en la página 131](#).

### Después de finalizar

1. Instalación de la cubierta del servidor. Consulte [“Instalación de la cubierta del servidor” en la página 127](#).
2. Complete la sustitución de piezas. Consulte [“Completar la sustitución de piezas” en la página 129](#).

## Sustitución de la unidad óptica y del compartimiento de la unidad

Siga este procedimiento para extraer e instalar una unidad óptica y un compartimiento de la unidad óptica.

### Extracción de una unidad óptica

Siga las instrucciones que aparecen en esta sección para quitar una unidad óptica.

#### S002



#### **PRECAUCIÓN:**

El botón de control de encendido del dispositivo y el interruptor de alimentación de la fuente de alimentación no cortan la corriente eléctrica suministrada al dispositivo. Es posible que el dispositivo tenga también más de un cable de alimentación. Para cortar completamente la corriente eléctrica del dispositivo, asegúrese de que todos los cables de alimentación estén desconectados de la fuente de alimentación.

### Acerca de esta tarea

#### **Atención:**

- Lea “[Directrices de instalación](#)” en la página 1 y “[Lista de comprobación de inspección de seguridad](#)” en la página 2 para asegurarse de trabajar con seguridad.
- Apague el servidor y los dispositivos periféricos y desconecte los cables de alimentación y todos los cables externos. Consulte “[Apagado del servidor](#)” en la página 8.
- Si el servidor está en un bastidor, extráigalo del bastidor. Consulte “[Extracción del servidor de un bastidor](#)” en la página 8.
- Extraiga cualquier dispositivo bloqueo que fije el servidor, como un cerrojo Kensington o un candado.
- Coloque el servidor sobre un costado con la cubierta hacia arriba.

## Procedimiento

Paso 1. Prepárese para esta tarea.

- Retire la cubierta del servidor. Consulte “[Extracción de la cubierta del servidor](#)” en la página 124.

**Atención:** Es posible que la temperatura de los disipadores de calor y del procesador sea muy elevada. Para evitar quemaduras, espere unos minutos después de apagar el servidor antes de extraer la cubierta del servidor.

Paso 2. Desconecte los cables de la unidad óptica.

Paso 3. Extraiga la unidad óptica del compartimiento de la unidad óptica.

- 1 Presione la manija de la unidad óptica para liberarla del compartimiento de la unidad óptica.
- 2 Deslice la unidad óptica hacia fuera del chasis.

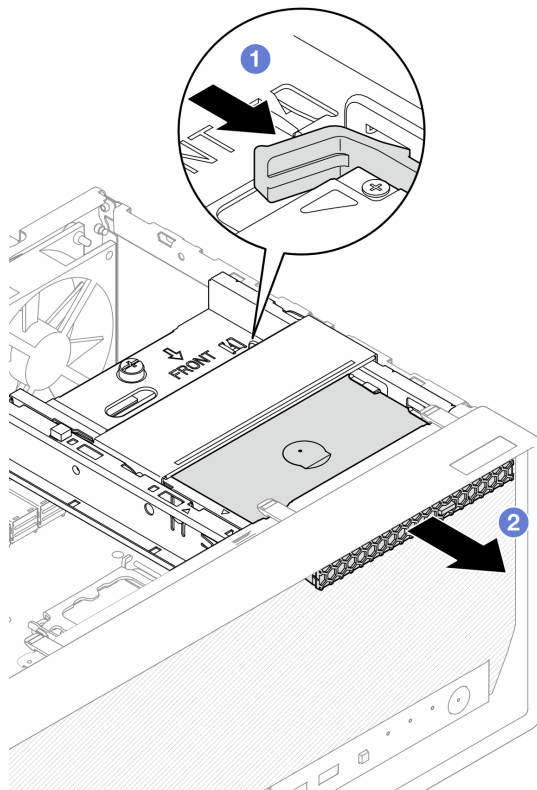


Figura 41. Extracción de la unidad óptica

Paso 4. **(Opcional)** Quite el elemento de sujeción de la unidad óptica.

- a. ① Quite el elemento de sujeción para desconectarlo de la unidad óptica.
- b. ② Deslice el elemento de sujeción hacia abajo y quítelo de la unidad óptica.

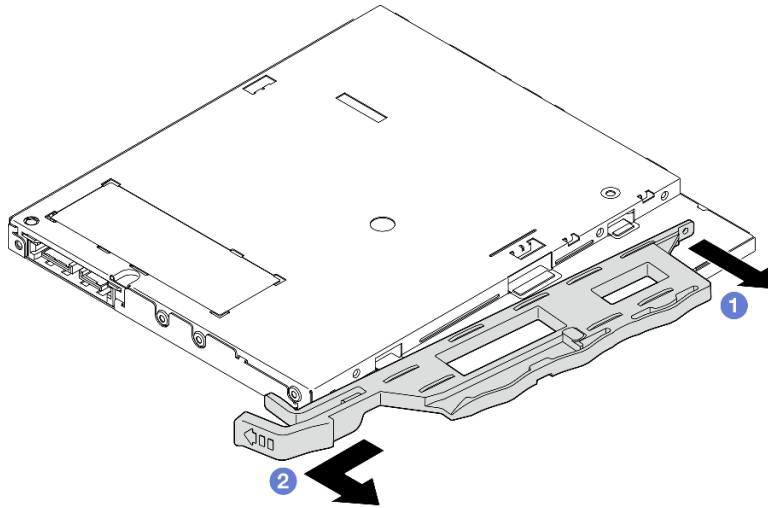


Figura 42. Extracción del elemento de sujeción de la unidad óptica

Paso 5. **(Opcional)** Tire del marco biselado de la unidad óptica para extraerlo de la unidad óptica.

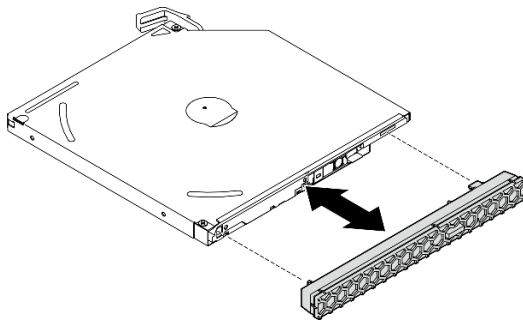


Figura 43. Extracción del marco biselado de la unidad óptica

## Después de finalizar

1. Instale una unidad de sustitución. Consulte [“Instalación de una unidad óptica” en la página 53](#).
2. Si no se va a instalar ninguna unidad óptica, vuelva a instalar la pantalla protectora de la bahía de la unidad óptica en el marco biselado frontal.
  - a. ① Enganche la parte inferior del protector a la abertura del marco biselado frontal.
  - b. ② Gire el protector hacia el marco biselado frontal hasta que encaje en su posición.



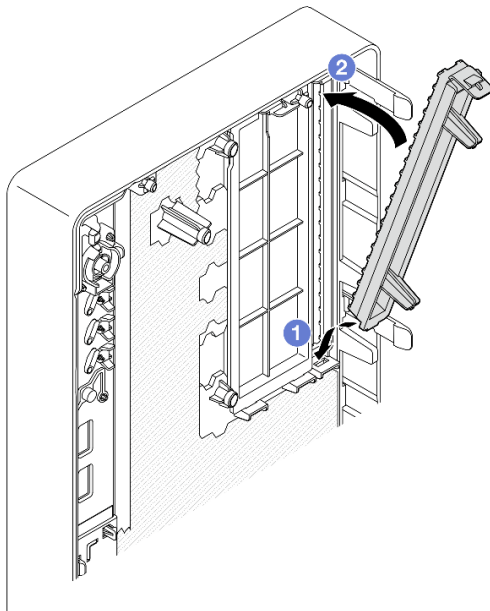


Figura 44. Instalación del protector de la bahía de unidad óptica

3. Si se le indica que devuelva el componente o dispositivo opcional, siga todas las instrucciones del embalaje y utilice los materiales de embalaje para el envío que se le suministraron.

### Instalación de una unidad óptica

Siga las instrucciones que aparecen en esta sección para instalar una unidad óptica.

#### S002



#### **PRECAUCIÓN:**

**El botón de control de encendido del dispositivo y el interruptor de alimentación de la fuente de alimentación no cortan la corriente eléctrica suministrada al dispositivo. Es posible que el dispositivo tenga también más de un cable de alimentación. Para cortar completamente la corriente eléctrica del dispositivo, asegúrese de que todos los cables de alimentación estén desconectados de la fuente de alimentación.**

## S006



### PRECAUCIÓN:

Quando haya instalados productos láser (como unidades de CD-ROM, unidades de DVD, dispositivos de fibra óptica o transmisores), tenga en cuenta lo siguiente:

- No quite las cubiertas. La extracción de las cubiertas del producto láser podría producir una exposición a radiación láser peligrosa. No hay ninguna pieza dentro del dispositivo que pueda reparar.
- El uso de controles o ajustes, o la realización de procedimientos que no sean los aquí especificados, pueden producir una exposición peligrosa a radiaciones.

### Acerca de esta tarea

#### Atención:

- Lea [“Directrices de instalación” en la página 1](#) y [“Lista de comprobación de inspección de seguridad” en la página 2](#) para asegurarse de trabajar con seguridad.
- Ponga en contacto la bolsa antiestática que contiene el componente con cualquier superficie metálica no pintada del servidor y, a continuación, quite el componente de la bolsa y colóquelo en una superficie antiestática.

### Procedimiento

Paso 1. Si la pantalla protectora de la bahía de unidad óptica está instalada en el marco biselado frontal, quítelo del marco biselado frontal. Para extraer el marco biselado frontal, consulte [“Extracción del marco biselado frontal” en la página 64](#).

- a. ① Presione la pestaña de liberación en la parte superior de la pantalla de la bahía de unidad.
- b. ① Gire el protector de la bahía de unidad y quítelo del marco biselado frontal.

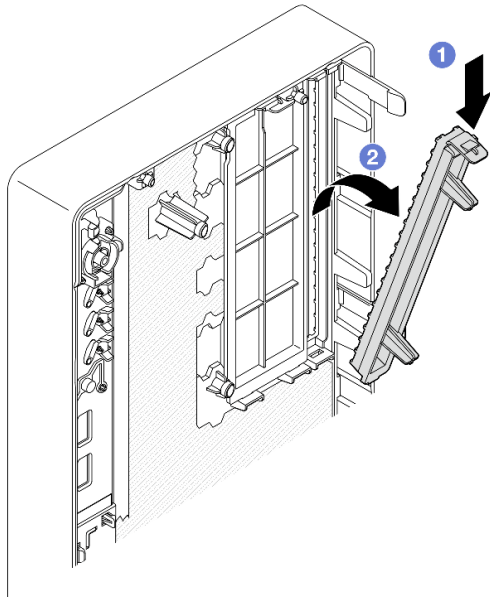


Figura 45. Extracción del protector de la bahía de unidad óptica

Paso 2. **(Opcional)** Instale el elemento de sujeción de la unidad óptica.

- a. 1 Alinee la patilla de la parte inferior del elemento de retención y la ranura correspondiente de la unidad óptica y, a continuación, inserte la patilla en la ranura.
- b. 2 Inserte las dos patillas restantes en el elemento de sujeción en las ranuras correspondientes de la unidad óptica.

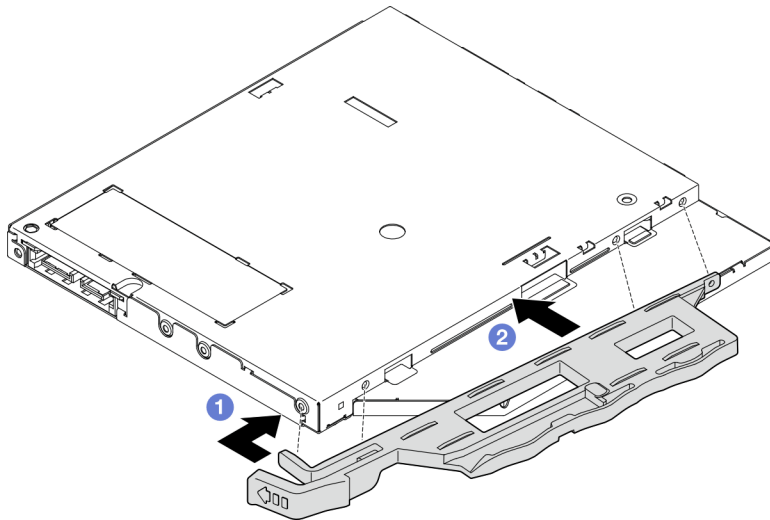


Figura 46. Instalación del elemento de sujeción en la unidad óptica

Paso 3. **(Opcional)** Alinee el marco biselado de la unidad óptica con las ranuras de la unidad óptica; a continuación, inserte el marco biselado en la unidad óptica.

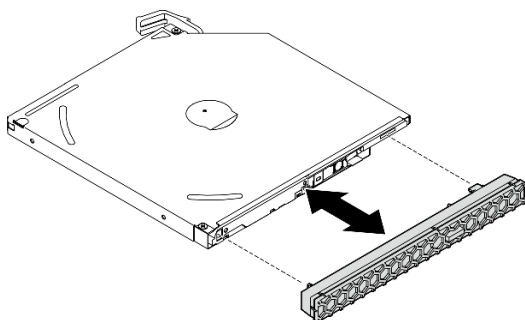


Figura 47. Instalación del marco biselado de la unidad óptica

Paso 4. Instalación de la unidad óptica.

- a. ❶ Desde fuera del chasis, inserte la unidad óptica en el chasis.
- b. ❷ Deslice la unidad óptica hacia dentro hasta que encaje en su posición.

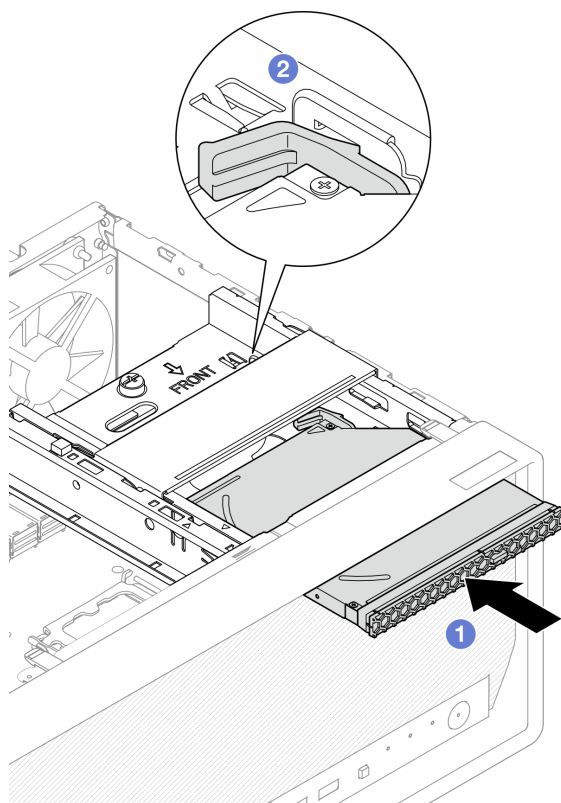


Figura 48. Instalación de la unidad óptica

Paso 5. Conecte los cables de señal y de alimentación a la unidad óptica. Consulte [Capítulo 2 “Disposición interna de los cables” en la página 131](#).

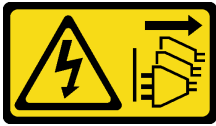
### Después de finalizar

1. Instalación de la cubierta del servidor. Consulte [“Instalación de la cubierta del servidor” en la página 127](#).
2. Complete la sustitución de piezas. Consulte [“Completar la sustitución de piezas” en la página 129](#).

## Extracción de un compartimiento de la unidad óptica

Siga las instrucciones que aparecen en esta sección para extraer el compartimiento de la unidad óptica.

### S002



#### PRECAUCIÓN:

El botón de control de encendido del dispositivo y el interruptor de alimentación de la fuente de alimentación no cortan la corriente eléctrica suministrada al dispositivo. Es posible que el dispositivo tenga también más de un cable de alimentación. Para cortar completamente la corriente eléctrica del dispositivo, asegúrese de que todos los cables de alimentación estén desconectados de la fuente de alimentación.

### Acerca de esta tarea

#### Atención:

- Lea [“Directrices de instalación” en la página 1](#) y [“Lista de comprobación de inspección de seguridad” en la página 2](#) para asegurarse de trabajar con seguridad.
- Apague el servidor y los dispositivos periféricos y desconecte los cables de alimentación y todos los cables externos. Consulte [“Apagado del servidor” en la página 8](#).
- Si el servidor está en un bastidor, extráigalo del bastidor. Consulte [“Extracción del servidor de un bastidor” en la página 8](#).
- Extraiga cualquier dispositivo bloqueo que fije el servidor, como un cerrojo Kensington o un candado.
- Coloque el servidor sobre un costado con la cubierta hacia arriba.

### Procedimiento

Paso 1. Prepárese para esta tarea.

- a. Retire la cubierta del servidor. Consulte [“Extracción de la cubierta del servidor” en la página 124](#).

**Atención:** Es posible que la temperatura de los disipadores de calor y del procesador sea muy elevada. Para evitar quemaduras, espere unos minutos después de apagar el servidor antes de extraer la cubierta del servidor.

- b. Si procede, extraiga la unidad óptica. Consulte [“Extracción de una unidad óptica” en la página 50](#).

Paso 2. Si procede, desconecte todos los cables del conjunto de la unidad de 3,5 pulgadas.

Paso 3. Extraiga el compartimiento de la unidad óptica del chasis.

- a. ① Gire el asa del compartimiento de la unidad óptica.
- b. ② Levante el compartimiento de la unidad óptica hacia fuera del chasis.

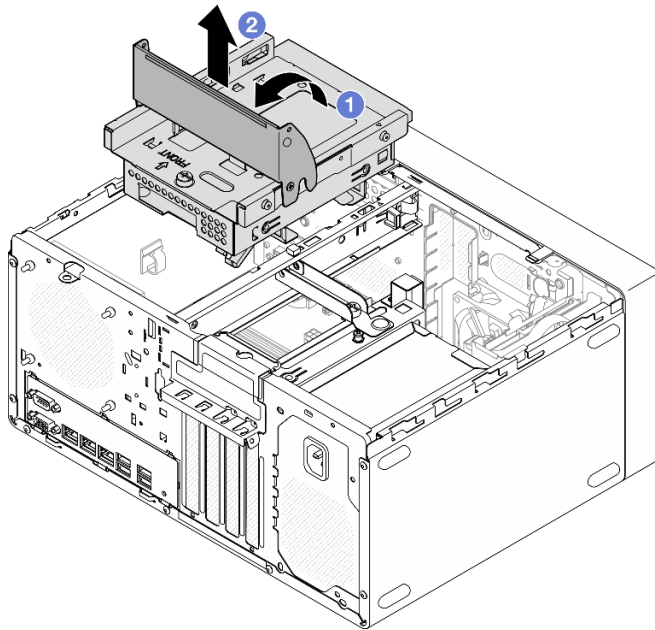


Figura 49. Extracción del compartimiento de la unidad óptica

## Después de finalizar

1. Si procede, sustituya el compartimiento de la unidad de 3,5 pulgadas o sustituya el conjunto de la unidad de 3,5 pulgadas, consulte [“Sustitución de una unidad de intercambio simple y compartimiento de la unidad \(bahía 2\)” en la página 33.](#)
2. Instale una unidad de sustitución. Consulte [“Instalación del compartimiento de la unidad óptica” en la página 58.](#)
3. Si se le indica que devuelva el componente o dispositivo opcional, siga todas las instrucciones del embalaje y utilice los materiales de embalaje para el envío que se le suministraron.

## Instalación del compartimiento de la unidad óptica

Siga las instrucciones que aparecen en esta sección para instalar el compartimiento de la unidad óptica.

### S002



#### **PRECAUCIÓN:**

El botón de control de encendido del dispositivo y el interruptor de alimentación de la fuente de alimentación no cortan la corriente eléctrica suministrada al dispositivo. Es posible que el dispositivo tenga también más de un cable de alimentación. Para cortar completamente la corriente eléctrica del dispositivo, asegúrese de que todos los cables de alimentación estén desconectados de la fuente de alimentación.

## S006



### PRECAUCIÓN:

Cuando haya instalados productos láser (como unidades de CD-ROM, unidades de DVD, dispositivos de fibra óptica o transmisores), tenga en cuenta lo siguiente:

- No quite las cubiertas. La extracción de las cubiertas del producto láser podría producir una exposición a radiación láser peligrosa. No hay ninguna pieza dentro del dispositivo que pueda reparar.
- El uso de controles o ajustes, o la realización de procedimientos que no sean los aquí especificados, pueden producir una exposición peligrosa a radiaciones.

### Acerca de esta tarea

#### Atención:

- Lea [“Directrices de instalación” en la página 1](#) y [“Lista de comprobación de inspección de seguridad” en la página 2](#) para asegurarse de trabajar con seguridad.

### Procedimiento

- Paso 1. Asegúrese de que la barra del compartimiento esté instalado en chasis. Para instalar la barra del compartimiento, consulte [“Instalación de la cubierta del servidor” en la página 127](#).
- Paso 2. Si procede, instale el conjunto de la unidad de 3,5 pulgadas en el compartimiento de la unidad óptica. Consulte [“Instalación de una unidad de intercambio simple \(bahía 2\)” en la página 35](#).
- Paso 3. Instale el compartimiento de la unidad óptica.
  - a. ① Alinee las cuatro patillas a los lados del compartimiento de la unidad óptica con las cuatro ranuras del chasis y la barra de la caja; a continuación, baje el compartimiento de la unidad óptica hacia el chasis.
  - b. ② Asegúrese de que el compartimiento de la unidad óptica esté correctamente ajustado; a continuación, gire el asa del compartimiento de la unidad óptica hacia la parte frontal del chasis para fijar el compartimiento de la unidad óptica en su lugar.

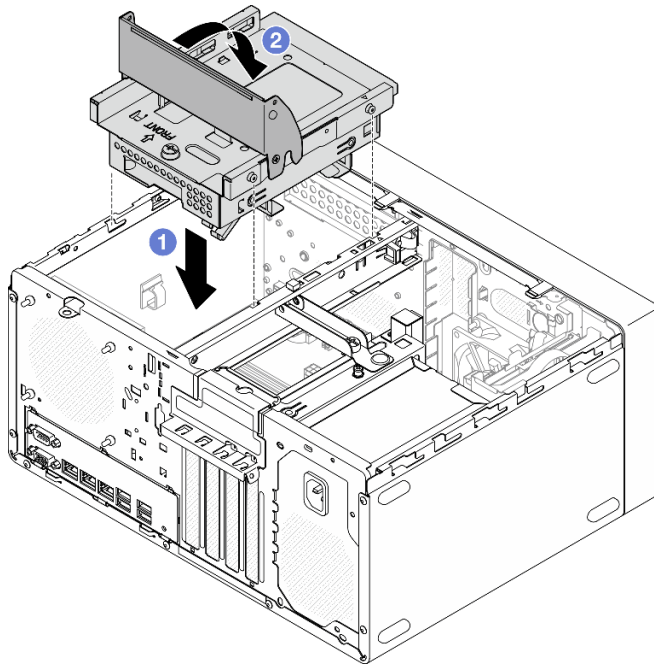


Figura 50. Instalación del compartimiento de la unidad óptica

## Procedimiento

1. Si procede, instale la unidad óptica. Consulte [“Instalación de una unidad óptica” en la página 53.](#)
2. Conecte los cables de señal y alimentación al conjunto de la unidad de 3,5 pulgadas y a la unidad óptica. Consulte [Capítulo 2 “Disposición interna de los cables” en la página 131.](#)
3. Instalación de la cubierta del servidor. Consulte [“Instalación de la cubierta del servidor” en la página 127.](#)
4. Complete la sustitución de piezas. Consulte [“Completar la sustitución de piezas” en la página 129.](#)

---

## Sustitución del ventilador

Siga las instrucciones que aparecen en esta sección para extraer e instalar el ventilador frontal o posterior.

**Nota:** Para la sustitución del disipador de calor y el módulo de ventilador, consulte [“Sustitución del disipador de calor y del módulo de ventilador \(solo un técnico de servicio experto\)” en la página 67](#)

## Extracción del ventilador (frontal y posterior)

Siga las instrucciones que aparecen en esta sección para extraer el ventilador frontal y posterior.

## Acerca de esta tarea

**S002**



**PRECAUCIÓN:**



**El botón de control de encendido del dispositivo y el interruptor de alimentación de la fuente de alimentación no cortan la corriente eléctrica suministrada al dispositivo. Es posible que el dispositivo tenga también más de un cable de alimentación. Para cortar completamente la corriente eléctrica del dispositivo, asegúrese de que todos los cables de alimentación estén desconectados de la fuente de alimentación.**

**Atención:**

- Lea [“Directrices de instalación” en la página 1](#) y [“Lista de comprobación de inspección de seguridad” en la página 2](#) para asegurarse de que trabaja con seguridad.
- Apague el servidor y los dispositivos periféricos y desconecte los cables de alimentación y todos los cables externos. Consulte [“Apagado del servidor” en la página 8](#).
- Si el servidor está en un bastidor, extráigalo del bastidor. Consulte [“Extracción del servidor de un bastidor” en la página 8](#).
- Extraiga cualquier dispositivo bloqueo que fije el servidor, como un cerrojo Kensington o un candado.
- Coloque el servidor sobre un costado con la cubierta hacia arriba.

**Procedimiento**

Paso 1. Prepárese para esta tarea.

- a. Retire la cubierta del servidor. Consulte [“Extracción de la cubierta del servidor” en la página 124](#).

**Atención:** Es posible que la temperatura de los disipadores de calor y del procesador sea muy elevada. Para evitar quemaduras, espere unos minutos después de apagar el servidor antes de extraer la cubierta del servidor.

- b. **(Extracción solo del ventilador frontal)** Quite el marco biselado frontal. Consulte [“Extracción del marco biselado frontal” en la página 64](#).

Paso 2. Desconecte el cable del ventilador de la placa del sistema, consulte [Capítulo 2 “Disposición interna de los cables” en la página 131](#).

Paso 3. Extraiga el ventilador frontal o posterior del chasis.

- a. 1 Desde el exterior del chasis, corte las cuatro monturas de goma que aseguran el ventilador al chasis.
- b. 2 Deslice el ventilador hacia fuera del chasis; a continuación, levántelo para sacarlo del chasis.

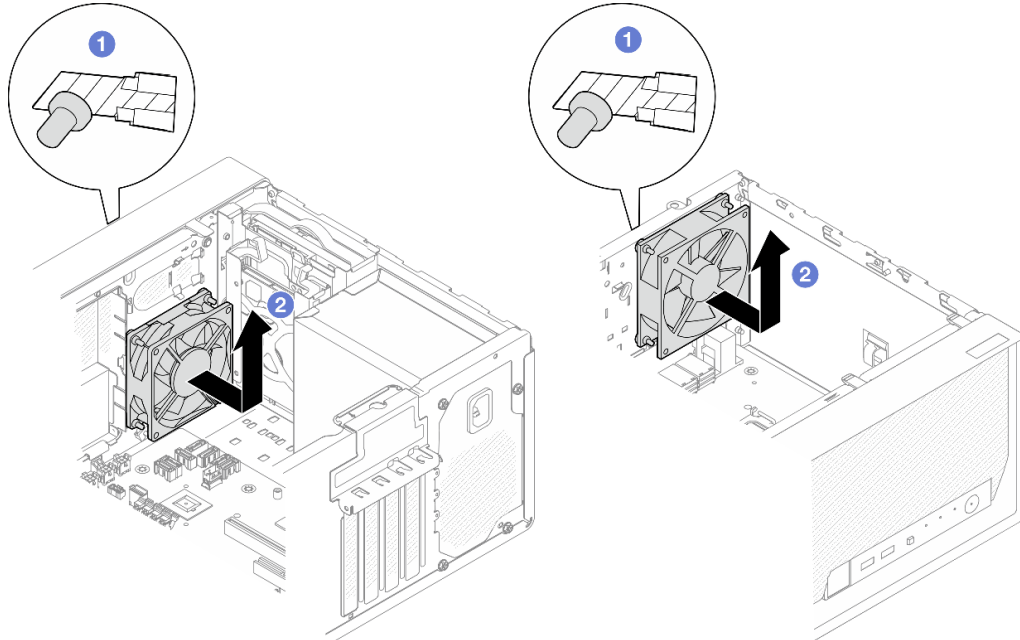


Figura 51. Extracción del ventilador frontal o posterior

## Después de finalizar

1. Instale una unidad de sustitución. Consulte [“Instalación del ventilador \(frontal y posterior\)”](#) en la página 62.
2. Si se le indica que devuelva el componente o dispositivo opcional, siga todas las instrucciones del embalaje y utilice los materiales de embalaje para el envío que se le suministraron.

## Instalación del ventilador (frontal y posterior)

Siga las instrucciones que aparecen en esta sección para instalar el ventilador frontal o posterior.

### Acerca de esta tarea

#### S002



#### **PRECAUCIÓN:**

El botón de control de encendido del dispositivo y el interruptor de alimentación de la fuente de alimentación no cortan la corriente eléctrica suministrada al dispositivo. Es posible que el dispositivo tenga también más de un cable de alimentación. Para cortar completamente la corriente eléctrica del dispositivo, asegúrese de que todos los cables de alimentación estén desconectados de la fuente de alimentación.

### Atención:

- Lea “Directrices de instalación” en la página 1 y “Lista de comprobación de inspección de seguridad” en la página 2 para asegurarse de que trabaja con seguridad.
- Ponga en contacto la bolsa antiestática que contiene el componente con cualquier superficie metálica no pintada del servidor y, a continuación, quite el componente de la bolsa y colóquelo en una superficie antiestática.

### Procedimiento

Paso 1. Instale el ventilador frontal o posterior.

- a. ① Alinee las cuatro monturas de goma en el ventilador con los orificios correspondientes del chasis.
- b. ② Con un par de pinzas, tire con cuidado de las puntas de las cuatro monturas de goma a través de los orificios hasta que el ventilador esté fijo en el chasis.

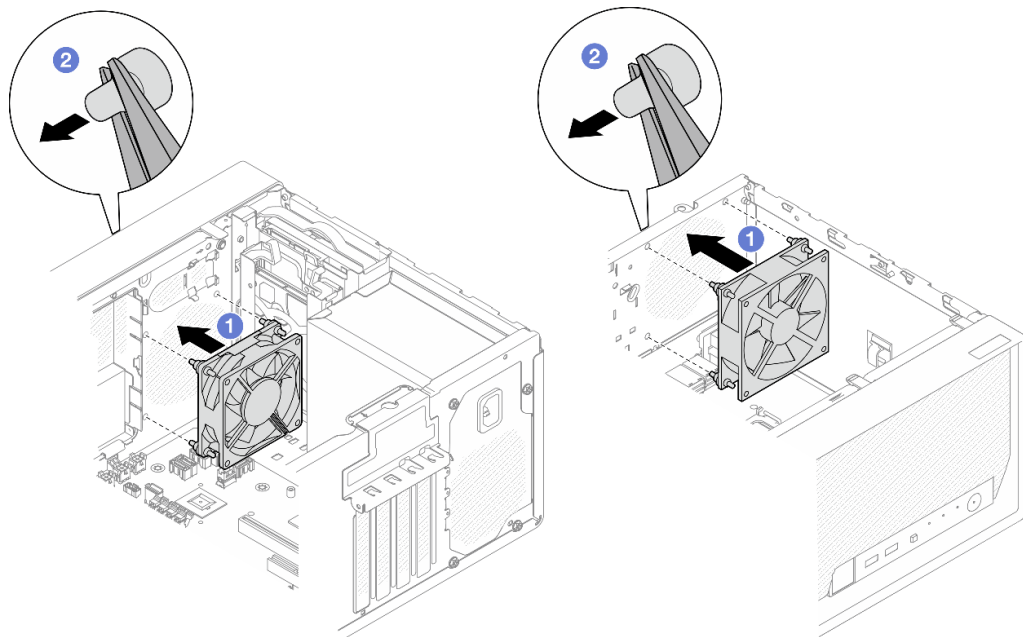


Figura 52. Instalación del ventilador frontal o posterior

**Nota:** Asegúrese de que los montajes de goma se extrajeron completamente de los orificios para fijar los ventiladores de forma segura al chasis.

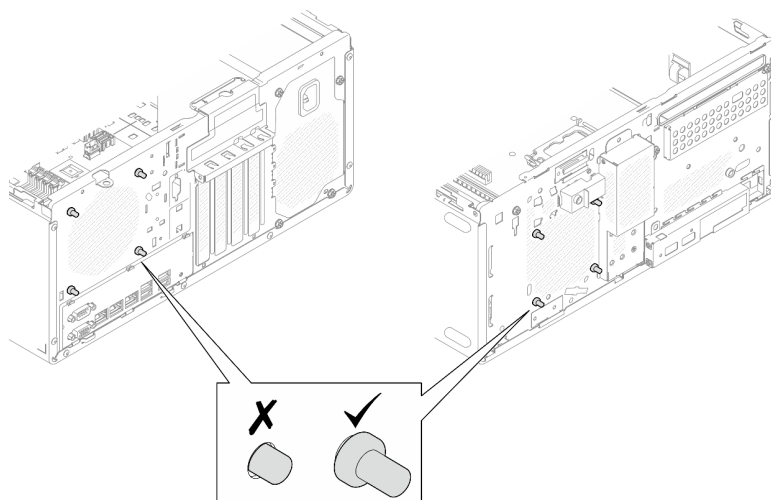


Figura 53. Instalación de los montajes de goma del ventilador frontal y posterior

Paso 2. Conecte el cable del ventilador a la placa del sistema, consulte [Capítulo 2 “Disposición interna de los cables” en la página 131](#).

## Después de finalizar

1. **(Extracción solo del ventilador frontal)** Inste el marco biselado frontal. Consulte [“Instalación del marco biselado frontal” en la página 65](#).
2. Instalación de la cubierta del servidor. Consulte [“Instalación de la cubierta del servidor” en la página 127](#).
3. Complete la sustitución de piezas. Consulte [“Completar la sustitución de piezas” en la página 129](#).

---

## Sustitución del marco biselado frontal

Siga las instrucciones que aparecen en esta sección para quitar e instalar el marco biselado frontal.

### Extracción del marco biselado frontal

Siga las instrucciones que aparecen en esta sección para quitar el marco biselado frontal.

### Acerca de esta tarea

#### S002



#### **PRECAUCIÓN:**

El botón de control de encendido del dispositivo y el interruptor de alimentación de la fuente de alimentación no cortan la corriente eléctrica suministrada al dispositivo. Es posible que el dispositivo tenga también más de un cable de alimentación. Para cortar completamente la corriente eléctrica del dispositivo, asegúrese de que todos los cables de alimentación estén desconectados de la fuente de alimentación.

#### **Atención:**

- Lea [“Directrices de instalación”](#) en la página 1 y [“Lista de comprobación de inspección de seguridad”](#) en la página 2 para asegurarse de que trabaja con seguridad.
- Apague el servidor y los dispositivos periféricos y desconecte los cables de alimentación y todos los cables externos. Consulte [“Apagado del servidor”](#) en la página 8.
- Si el servidor está en un bastidor, extráigalo del bastidor. Consulte [“Extracción del servidor de un bastidor”](#) en la página 8.
- Extraiga cualquier dispositivo bloqueo que fije el servidor, como un cerrojo Kensington o un candado.
- Coloque el servidor sobre un costado con la cubierta hacia arriba.

## Procedimiento

Paso 1. Prepárese para esta tarea.

- Retire la cubierta del servidor. Consulte [“Extracción de la cubierta del servidor”](#) en la página 124.

**Atención:** Es posible que la temperatura de los disipadores de calor y del procesador sea muy elevada. Para evitar quemaduras, espere unos minutos después de apagar el servidor antes de extraer la cubierta del servidor.

Paso 2. Quite el marco biselado frontal.

- 1 Libere las tres pestañas de plástico del marco biselado frontal.
- 2 Gire el marco biselado frontal para extraerlo del chasis.

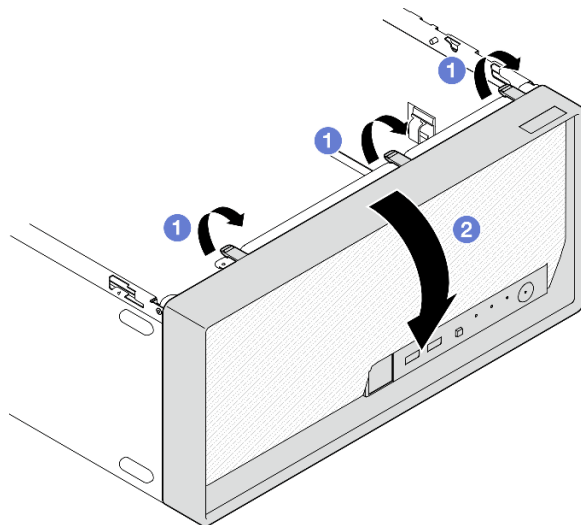


Figura 54. Extraiga el marco biselado frontal

## Después de finalizar

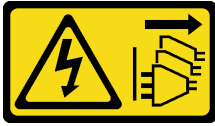
1. Instale una unidad de sustitución. Consulte [“Instalación del marco biselado frontal”](#) en la página 65.
2. Si se le indica que devuelva el componente o dispositivo opcional, siga todas las instrucciones del embalaje y utilice los materiales de embalaje para el envío que se le suministraron.

## Instalación del marco biselado frontal

Siga las instrucciones que aparecen en esta sección para instalar el marco biselado frontal.

## Acerca de esta tarea

## S002



### PRECAUCIÓN:

El botón de control de encendido del dispositivo y el interruptor de alimentación de la fuente de alimentación no cortan la corriente eléctrica suministrada al dispositivo. Es posible que el dispositivo tenga también más de un cable de alimentación. Para cortar completamente la corriente eléctrica del dispositivo, asegúrese de que todos los cables de alimentación estén desconectados de la fuente de alimentación.

### Atención:

- Lea [“Directrices de instalación”](#) en la página 1 y [“Lista de comprobación de inspección de seguridad”](#) en la página 2 para asegurarse de que trabaja con seguridad.

### Procedimiento

Paso 1. Instale el marco biselado frontal.

- 1 Inserte las tres pestañas de plástico en la parte inferior del marco biselado frontal con las ranuras en la parte frontal del chasis.
- 2 Gire el marco biselado frontal hacia el chasis hasta que encaje en su posición.

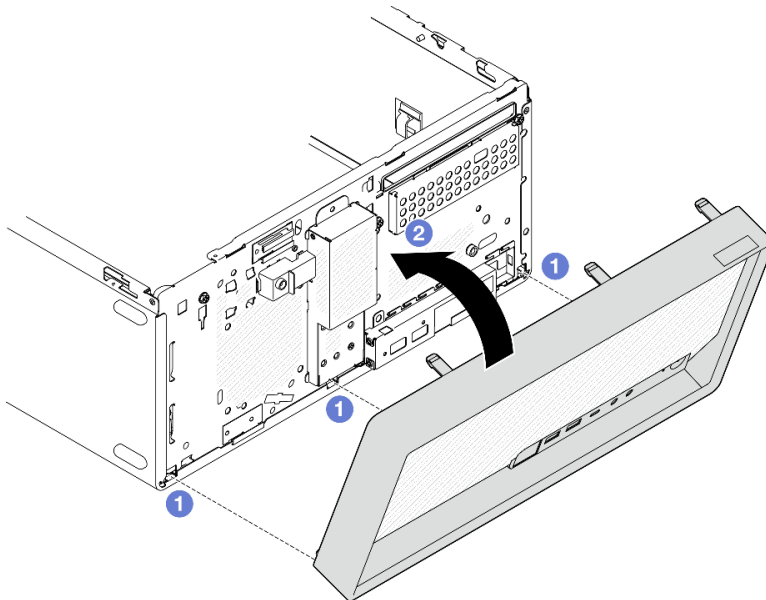


Figura 55. Instalación del marco biselado frontal

### Después de finalizar

1. Instalación de la cubierta del servidor. Consulte [“Instalación de la cubierta del servidor”](#) en la página 127.
2. Complete la sustitución de piezas. Consulte [“Completar la sustitución de piezas”](#) en la página 129.

---

## Sustitución del disipador de calor y del módulo de ventilador (solo un técnico de servicio experto)

Siga las instrucciones que aparecen en esta sección para quitar e instalar el módulo de disipador de calor y ventilador.

**Importante:** Esta tarea debe ser realizada por técnicos de servicio expertos certificados por el servicio de Lenovo. No intente extraerla o instalarla sin la capacitación y calificación adecuadas.

## Quite el disipador de calor y el módulo de ventilador (solo un técnico de servicio experto)

Siga las instrucciones que aparecen en esta sección para quitar el módulo de disipador de calor y ventilador. El procedimiento debe ser realizado por un técnico capacitado.

### Acerca de esta tarea

#### S002



#### **PRECAUCIÓN:**

El botón de control de encendido del dispositivo y el interruptor de alimentación de la fuente de alimentación no cortan la corriente eléctrica suministrada al dispositivo. Es posible que el dispositivo tenga también más de un cable de alimentación. Para cortar completamente la corriente eléctrica del dispositivo, asegúrese de que todos los cables de alimentación estén desconectados de la fuente de alimentación.

#### **Atención:**

- Lea [“Directrices de instalación” en la página 1](#) y [“Lista de comprobación de inspección de seguridad” en la página 2](#) para asegurarse de que trabaja con seguridad.
- Apague el servidor y los dispositivos periféricos y desconecte los cables de alimentación y todos los cables externos. Consulte [“Apagado del servidor” en la página 8](#).
- Si el servidor está en un bastidor, extráigalo del bastidor. Consulte [“Extracción del servidor de un bastidor” en la página 8](#).
- Extraiga cualquier dispositivo bloqueo que fije el servidor, como un cerrojo Kensington o un candado.
- Coloque el servidor sobre un costado con la cubierta hacia arriba.

### **Procedimiento**

Paso 1. Prepárese para esta tarea.

- a. Retire la cubierta del servidor. Consulte [“Extracción de la cubierta del servidor” en la página 124](#).

**Atención:** Es posible que la temperatura de los disipadores de calor y del procesador sea muy elevada. Para evitar quemaduras, espere unos minutos después de apagar el servidor antes de extraer la cubierta del servidor.

- b. Si procede, extraiga la unidad óptica. Consulte [“Extracción de una unidad óptica” en la página 50](#).

- c. Si procede, extraiga el compartimiento de la unidad óptica. Consulte [“Extracción de un compartimiento de la unidad óptica” en la página 57.](#)
- Paso 2. Desconecte los cables del módulo de disipador de calor y de ventilador de la placa del sistema. Consulte [Capítulo 2 “Disposición interna de los cables” en la página 131.](#)
- Paso 3. Si el servidor está instalado con un procesador con TDP de 95 W, el ventilador del disipador de calor se instala en la parte posterior del chasis. Quite los cuatro tornillos que fijan la parte exterior del chasis.

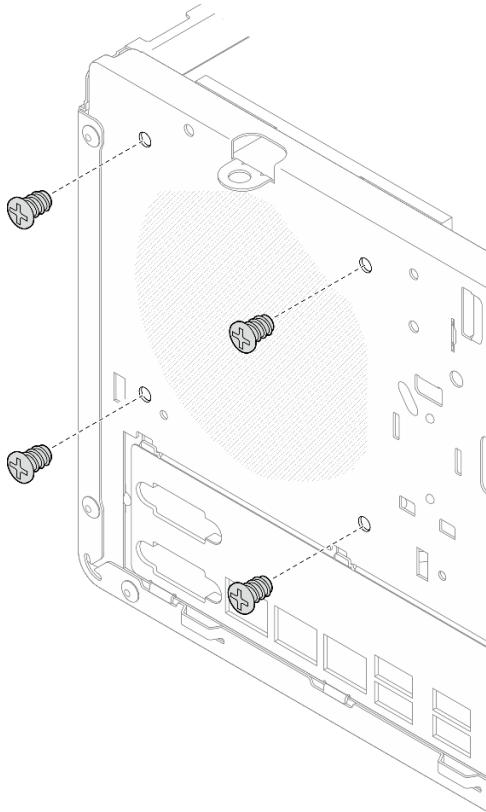


Figura 56. Extracción de los cuatro tornillos que fijan el ventilador del disipador de calor al chasis

- Paso 4. Extraiga el disipador de calor y el módulo de ventilador.
- a. ① & ② Suelte el tornillo 1 y 2: primero, afloje parcialmente el tornillo 1; luego, afloje completamente el tornillo 2. Por último, afloje completamente el tornillo 1.
  - b. ③ & ④ Suelte el tornillo 3 y 4: primero, afloje parcialmente el tornillo 3; luego, afloje completamente el tornillo 4. Por último, afloje completamente el tornillo 3.
  - c. ⑤ Levante de forma pareja y extraiga el módulo de disipador de calor y de ventilador desde el servidor.

**Notas:**

- 1. Extraiga con cuidado los cuatro tornillos para evitar posibles daños a la placa del sistema.
- 2. Siempre guarde los cuatro tornillos que incluyen con el módulo de ventilador y el disipador de calor.
- 3. No toque la grasa térmica al manipular el módulo de ventilador y el disipador de calor.



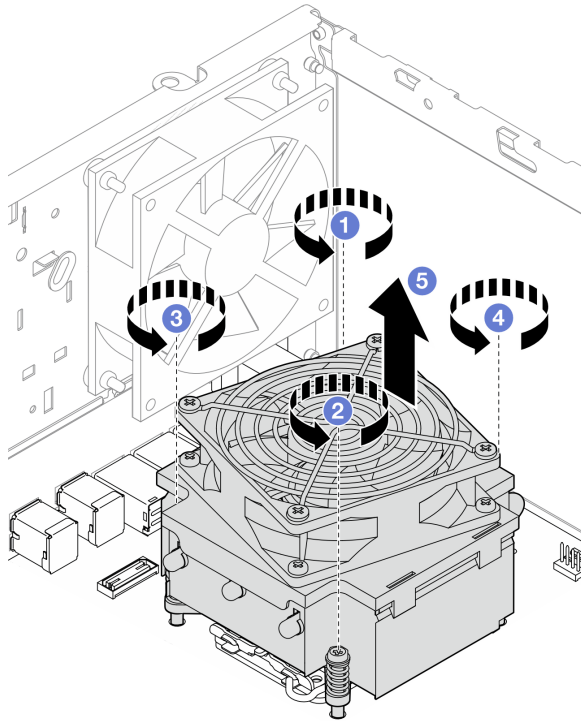


Figura 57. Aflojado de los tornillos del disipador de calor y el módulo de ventilador para el procesador con TDP inferior a 95 W

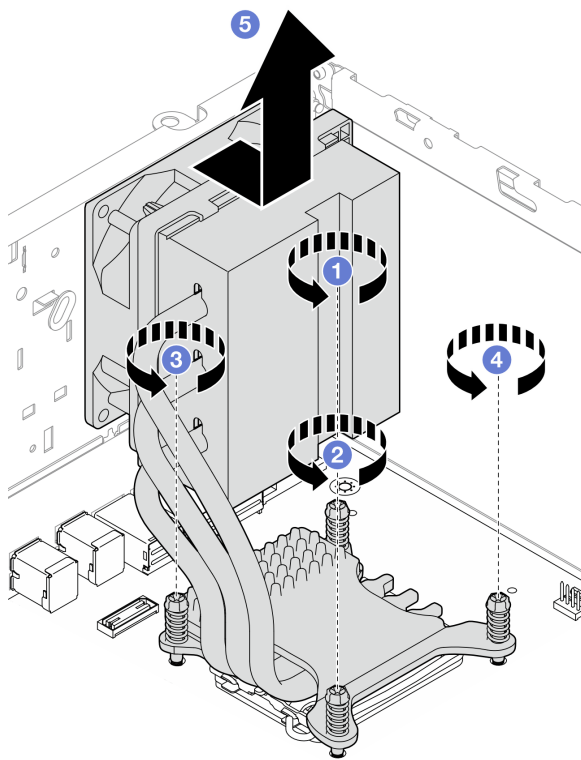


Figura 58. Aflojado de los tornillos del disipador de calor y el módulo de ventilador para el procesador con TDP de 95 W

## Después de finalizar

1. Instale una unidad de sustitución. Consulte [“Instalación del disipador de calor y el módulo de ventilador \(solo un técnico de servicio experto\)”](#) en la página 70.
2. Si se le indica que devuelva el componente o dispositivo opcional, siga todas las instrucciones del embalaje y utilice los materiales de embalaje para el envío que se le suministraron.

## Instalación del disipador de calor y el módulo de ventilador (solo un técnico de servicio experto)

Siga las instrucciones que aparecen en esta sección para instalar el módulo de disipador de calor y ventilador. El procedimiento debe ser realizado por un técnico capacitado.

### Acerca de esta tarea

#### S002



#### **PRECAUCIÓN:**

El botón de control de encendido del dispositivo y el interruptor de alimentación de la fuente de alimentación no cortan la corriente eléctrica suministrada al dispositivo. Es posible que el dispositivo tenga también más de un cable de alimentación. Para cortar completamente la corriente eléctrica del dispositivo, asegúrese de que todos los cables de alimentación estén desconectados de la fuente de alimentación.

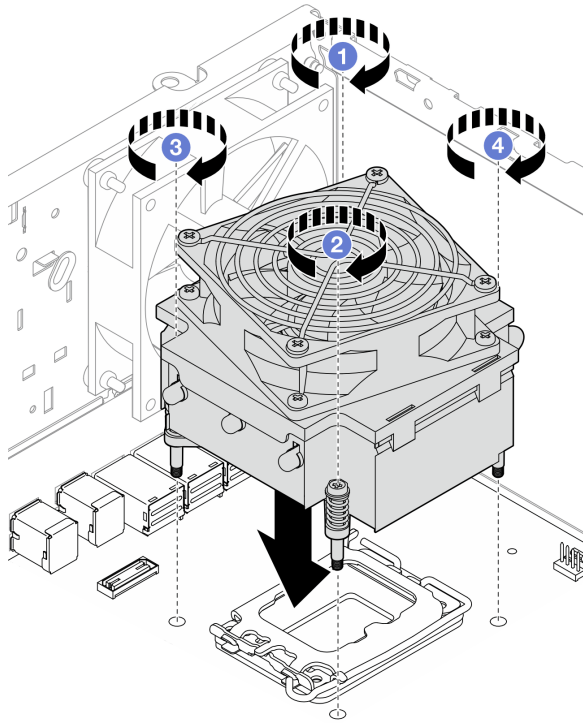
#### **Atención:**

- Lea [“Directrices de instalación”](#) en la página 1 y [“Lista de comprobación de inspección de seguridad”](#) en la página 2 para asegurarse de que trabaja con seguridad.
- Ponga en contacto la bolsa antiestática que contiene el componente con cualquier superficie metálica no pintada del servidor y, a continuación, quite el componente de la bolsa y colóquelo en una superficie antiestática.

## Procedimiento

- Paso 1. Instale el procesador si no hay uno instalado aún. Consulte [“Instalación del procesador \(solo un técnico de servicio experto\)”](#) en la página 105.
- Paso 2. Alinee los cuatro tornillos del disipador de calor y del conjunto del ventilador con los orificios correspondientes en la placa del sistema. Asegúrese de que el cable del ventilador esté cerca del conector del ventilador del disipador de calor. Consulte [“Conectores de la placa del sistema”](#) en la página 156.
- Paso 3. Instale el disipador de calor y el módulo de ventilador.
- a. ① & ② Apriete el tornillo 1 y 2: primero, apriete parcialmente el tornillo 1; luego, apriete completamente el tornillo 2. Por último, apriete completamente el tornillo 1.
  - b. ③ & ④ Apriete el tornillo 3 y 4: primero, apriete parcialmente el tornillo 3; luego, apriete completamente el tornillo 4. Por último, apriete completamente el tornillo 3.

**Nota:** No toque la grasa térmica al manipular el módulo de ventilador y el disipador de calor.



*Figura 59. Apriete los tornillos del disipador de calor y el módulo de ventilador para el procesador con TDP inferior a 95 W*

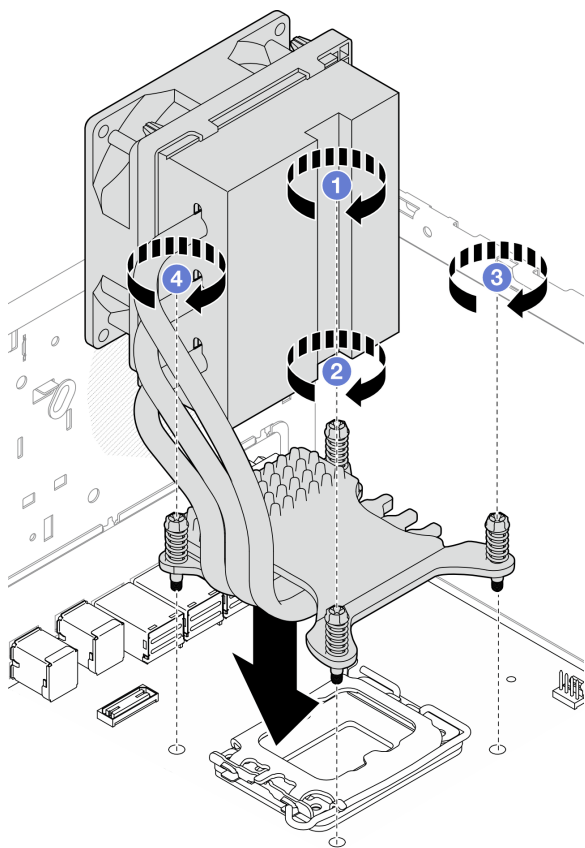


Figura 60. Apriete los tornillos del disipador de calor y el módulo de ventilador para el procesador con TDP de 95 W

- Paso 4. Si el servidor está instalado con un procesador con TDP de 95 W, el ventilador del disipador de calor se debe instalar en la parte posterior del chasis. Alinee los cuatro tornillos del ventilador con los orificios para los tornillos de la parte posterior del chasis y, a continuación, apriete los tornillos para fijarlos.

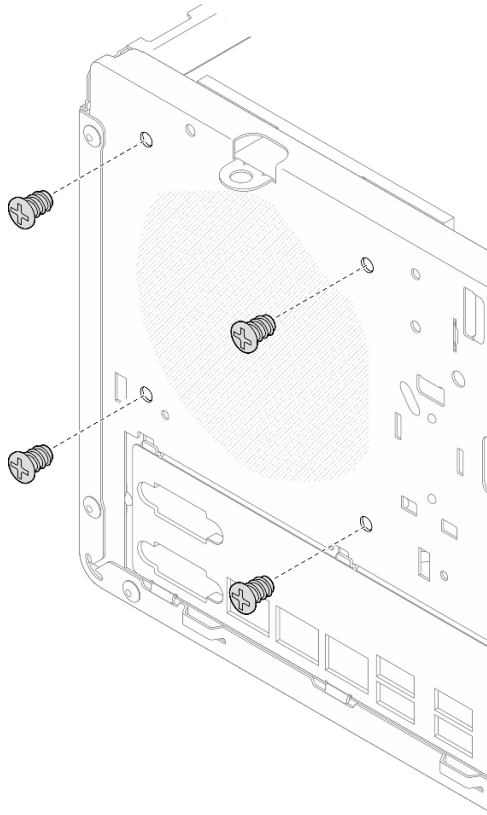


Figura 61. Instalación del ventilador del disipador de calor en la parte posterior del chasis

Paso 5. Conecte el cable del ventilador del disipador de calor en la placa del sistema. Consulte [Capítulo 2 “Disposición interna de los cables” en la página 131](#).

## Después de finalizar

1. Si procede, instale el compartimiento de la unidad óptica. Consulte [“Instalación del compartimiento de la unidad óptica” en la página 58](#).
2. Si procede, instale la unidad óptica. Consulte [“Instalación de una unidad óptica” en la página 53](#).
3. Instalación de la cubierta del servidor. Consulte [“Instalación de la cubierta del servidor” en la página 127](#).
4. Complete la sustitución de piezas. Consulte [“Completar la sustitución de piezas” en la página 129](#).

---

## Sustitución de conmutador de intrusión

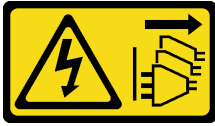
Siga las instrucciones que aparecen en esta sección para quitar e instalar el conmutador de intrusión. El conmutador de intrusión genera un evento en el registro de evento de sistema (SEL) cuando la cubierta del servidor no está instalada correctamente (SEL)

## Extracción del conmutador de intrusión

Siga las instrucciones que aparecen en esta sección para quitar el conmutador de intrusión.

## Acerca de esta tarea

## S002



### PRECAUCIÓN:

El botón de control de encendido del dispositivo y el interruptor de alimentación de la fuente de alimentación no cortan la corriente eléctrica suministrada al dispositivo. Es posible que el dispositivo tenga también más de un cable de alimentación. Para cortar completamente la corriente eléctrica del dispositivo, asegúrese de que todos los cables de alimentación estén desconectados de la fuente de alimentación.

### Atención:

- Lea [“Directrices de instalación” en la página 1](#) y [“Lista de comprobación de inspección de seguridad” en la página 2](#) para asegurarse de que trabaja con seguridad.
- Apague el servidor y los dispositivos periféricos y desconecte los cables de alimentación y todos los cables externos. Consulte [“Apagado del servidor” en la página 8](#).
- Si el servidor está en un bastidor, extráigalo del bastidor. Consulte [“Extracción del servidor de un bastidor” en la página 8](#).
- Extraiga cualquier dispositivo bloqueo que fije el servidor, como un cerrojo Kensington o un candado.
- Coloque el servidor sobre un costado con la cubierta hacia arriba.

### Procedimiento

Paso 1. Prepárese para esta tarea.

- a. Retire la cubierta del servidor. Consulte [“Extracción de la cubierta del servidor” en la página 124](#).

**Atención:** Es posible que la temperatura de los disipadores de calor y del procesador sea muy elevada. Para evitar quemaduras, espere unos minutos después de apagar el servidor antes de extraer la cubierta del servidor.

- b. Si procede, extraiga la unidad óptica. Consulte [“Extracción de una unidad óptica” en la página 50](#).
- c. Si procede, extraiga el compartimiento de la unidad óptica. Consulte [“Extracción de un compartimiento de la unidad óptica” en la página 57](#).

Paso 2. Desconecte el cable del conmutador de intrusión de la placa del sistema. Consulte [Capítulo 2 “Disposición interna de los cables” en la página 131](#).

Paso 3. Quite el conmutador de intrusión.

- a. ❶ Quite el tornillo que fija el conmutador de intrusión al chasis.
- b. ❷ Extraiga el conmutador de intrusión del chasis.

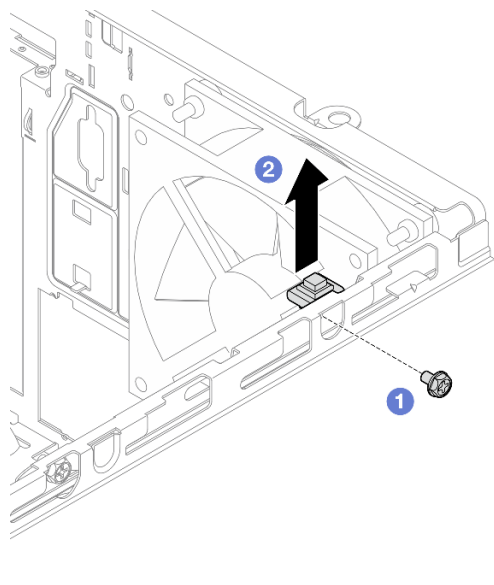


Figura 62. Extracción del conmutador de intrusión

## Después de finalizar

1. Instale una unidad de sustitución. Consulte [“Instalación del conmutador de intrusión” en la página 75](#).
2. Si se le indica que devuelva el componente o dispositivo opcional, siga todas las instrucciones del embalaje y utilice los materiales de embalaje para el envío que se le suministraron.

## Instalación del conmutador de intrusión

Siga las instrucciones que aparecen en esta sección para instalar el conmutador de intrusión.

### Acerca de esta tarea

#### S002



#### **PRECAUCIÓN:**

El botón de control de encendido del dispositivo y el interruptor de alimentación de la fuente de alimentación no cortan la corriente eléctrica suministrada al dispositivo. Es posible que el dispositivo tenga también más de un cable de alimentación. Para cortar completamente la corriente eléctrica del dispositivo, asegúrese de que todos los cables de alimentación estén desconectados de la fuente de alimentación.

#### **Atención:**

- Lea [“Directrices de instalación” en la página 1](#) y [“Lista de comprobación de inspección de seguridad” en la página 2](#) para asegurarse de que trabaja con seguridad.
- Ponga en contacto la bolsa antiestática que contiene el componente con cualquier superficie metálica no pintada del servidor y, a continuación, quite el componente de la bolsa y colóquelo en una superficie antiestática.

## Procedimiento

Paso 1. Si está instalando una opción de conmutador de intrusión, ensamble el conmutador de intrusión. Inserte el conmutador de intrusión en la abrazadera hasta que se encaje en su posición.

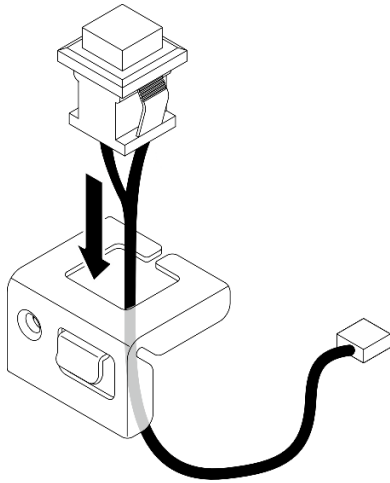


Figura 63. Ensamblaje del conmutador de intrusión

Paso 2. Instale el conmutador de intrusión.

- 1 Alinee el conmutador de intrusión con la ranura del chasis.
- 2 Apriete el tornillo para fijar el conmutador de intrusión al chasis.

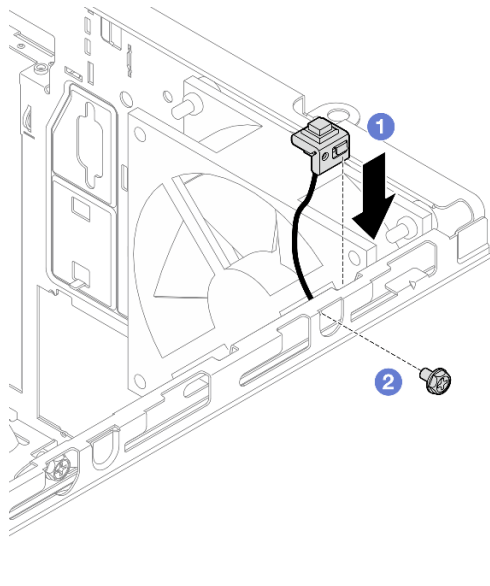


Figura 64. Instalación del conmutador de intrusión

Paso 3. Conecte el cable del conmutador de intrusión a la placa del sistema. Consulte [Capítulo 2 “Disposición interna de los cables” en la página 131](#).

## Después de finalizar

1. Si procede, instale el compartimiento de la unidad óptica. Consulte [“Instalación del compartimiento de la unidad óptica” en la página 58](#).



2. Si procede, instale la unidad óptica. Consulte [“Instalación de una unidad óptica”](#) en la página 53.
3. Instalación de la cubierta del servidor. Consulte [“Instalación de la cubierta del servidor”](#) en la página 127.
4. Complete la sustitución de piezas. Consulte [“Completar la sustitución de piezas”](#) en la página 129.

---

## Sustitución del adaptador de arranque M.2.

Siga las instrucciones que aparecen en esta sección para quitar e instalar el adaptador de arranque M.2.

### Extracción del adaptador de arranque M.2.

Siga las instrucciones que aparecen en esta sección para quitar el adaptador de arranque M.2.

#### Acerca de esta tarea

- **S002**



#### PRECAUCIÓN:

**El botón de control de encendido del dispositivo y el interruptor de alimentación de la fuente de alimentación no cortan la corriente eléctrica suministrada al dispositivo. Es posible que el dispositivo tenga también más de un cable de alimentación. Para cortar completamente la corriente eléctrica del dispositivo, asegúrese de que todos los cables de alimentación estén desconectados de la fuente de alimentación.**

#### Atención:

- Lea [“Directrices de instalación”](#) en la página 1 y [“Lista de comprobación de inspección de seguridad”](#) en la página 2 para asegurarse de que trabaja con seguridad.
- Apague el servidor y los dispositivos periféricos y desconecte los cables de alimentación y todos los cables externos. Consulte [“Apagado del servidor”](#) en la página 8.
- Si el servidor está en un bastidor, extráigalo del bastidor. Consulte [“Extracción del servidor de un bastidor”](#) en la página 8.
- Extraiga cualquier dispositivo bloqueo que fije el servidor, como un cerrojo Kensington o un candado.

#### Procedimiento

Paso 1. Prepárese para esta tarea.

- a. Retire la cubierta del servidor. Consulte [“Extracción de la cubierta del servidor”](#) en la página 124.

**Atención:** Es posible que la temperatura de los disipadores de calor y del procesador sea muy elevada. Para evitar quemaduras, espere unos minutos después de apagar el servidor antes de extraer la cubierta del servidor.

- b. Desconecte los cables del adaptador de arranque de M.2 de la placa del sistema.
- c. Extraiga el adaptador PCIe que fija el adaptador de arranque M.2. Consulte [“Extracción de un adaptador PCIe”](#) en la página 93.
- d. Quite las unidades M.2 del adaptador de arranque M.2. Consulte [“Extracción de una unidad M.2”](#) en la página 81.

Paso 2. Desconecte los cables de alimentación y de señal del adaptador de arranque M.2.

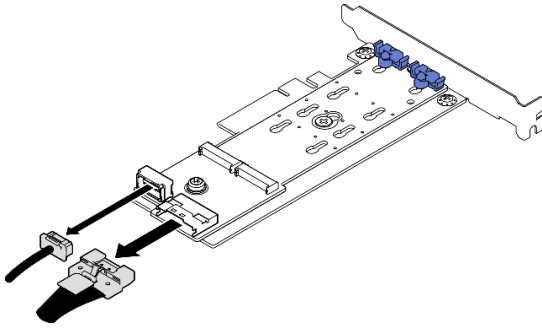


Figura 65. Desconexión de los cables de alimentación y de señal

Paso 3. Extraiga el adaptador de arranque M.2.

- a. 1 Quite el tornillo que fija el adaptador de arranque M.2 al adaptador PCIe.
- b. 2 Afloje el tornillo cautivo en el adaptador de arranque M.2.
- c. 3 Deslice ligeramente el adaptador de arranque M.2 según se muestra y, con cuidado, sepárelo del adaptador PCIe.

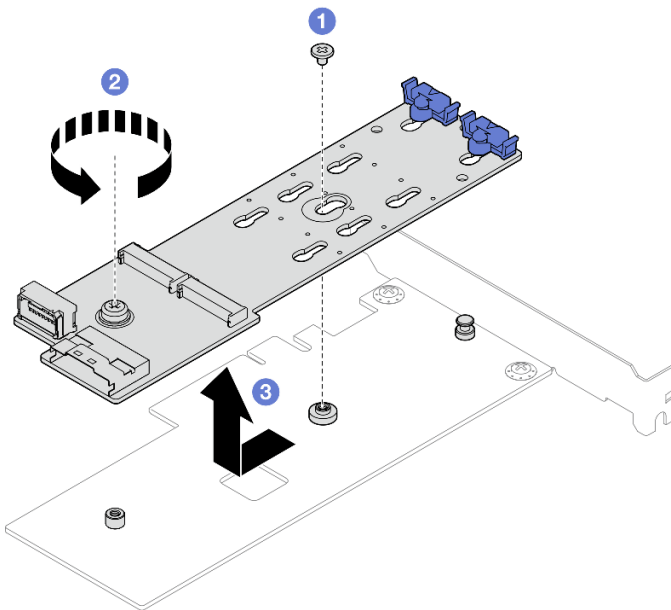


Figura 66. Extracción del adaptador de arranque M.2

## Después de finalizar

1. Instale otro adaptador de arranque M.2, si es necesario. Consulte [“Instalación del adaptador de arranque M.2” en la página 78](#). De lo contrario, instale un soporte para cubrir el espacio vacío en el chasis y cierre el soporte de sujeción.
2. Si se le indica que devuelva el componente o dispositivo opcional, siga todas las instrucciones del embalaje y utilice los materiales de embalaje para el envío que se le suministraron.

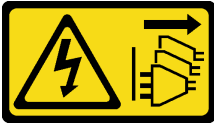
## Instalación del adaptador de arranque M.2

Siga las instrucciones que aparecen en esta sección para instalar el adaptador de arranque M.2.

## Acerca de esta tarea

Para evitar posibles peligros, lea y siga las siguientes declaraciones de seguridad.

- **S002**



### PRECAUCIÓN:

**El botón de control de encendido del dispositivo y el interruptor de alimentación de la fuente de alimentación no cortan la corriente eléctrica suministrada al dispositivo. Es posible que el dispositivo tenga también más de un cable de alimentación. Para cortar completamente la corriente eléctrica del dispositivo, asegúrese de que todos los cables de alimentación estén desconectados de la fuente de alimentación.**

### Atención:

- Lea “Directrices de instalación” en la [página 1](#) y “Lista de comprobación de inspección de seguridad” en la [página 2](#) para asegurarse de que trabaja con seguridad.
- Ponga en contacto la bolsa antiestática que contiene el componente con cualquier superficie metálica no pintada del servidor y, a continuación, quite el componente de la bolsa y colóquelo en una superficie antiestática.

**Descarga de firmware y controlador:** es posible que deba actualizar el firmware o el controlador después de sustituir un componente.

- Vaya a <https://datacentersupport.lenovo.com/tw/en/products/servers/thinksystem/st50v3/7df3/downloads/driver-list/> para ver las actualizaciones más recientes de firmware y controlador para su servidor.
- Acceda a “Actualización del firmware” en la *Guía del usuario* o la *Guía de configuración del sistema* para obtener más información sobre las herramientas de actualización de firmware.

## Procedimiento

- Paso 1. Si hay un soporte instalado en el chasis, abra la abrazadera del elemento de sujeción del adaptador PCIe y extraiga la abrazadera del chasis. Almacene el soporte para utilizarlo en el futuro.
- Paso 2. Extraiga el tornillo de la parte posterior del adaptador PCIe.

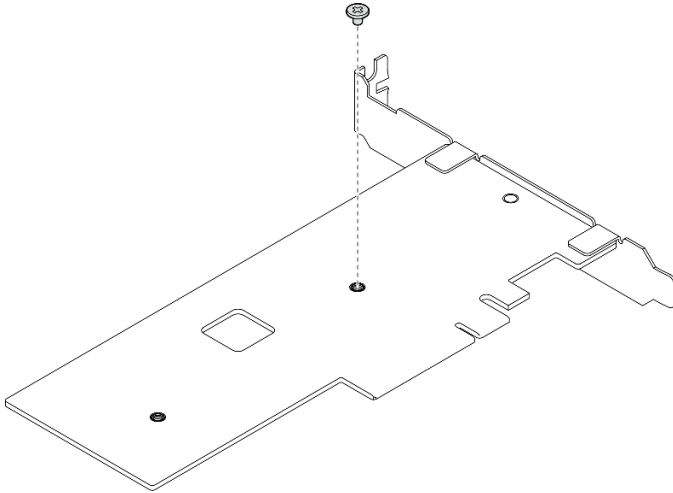


Figura 67. Extracción del tornillo de la parte posterior del adaptador PCIe

Paso 3. Fije el adaptador de arranque M.2 en el adaptador PCIe.

- a. ① Alinee el adaptador de arranque M.2 con la patilla de cabeza plana del adaptador PCIe y deslícelo en su lugar, como se muestra.
- b. ② Apriete el tornillo cautivo en el adaptador de arranque M.2.
- c. ③ Apriete el tornillo del paso 1 para fijar el adaptador de arranque M.2 en el adaptador PCIe.

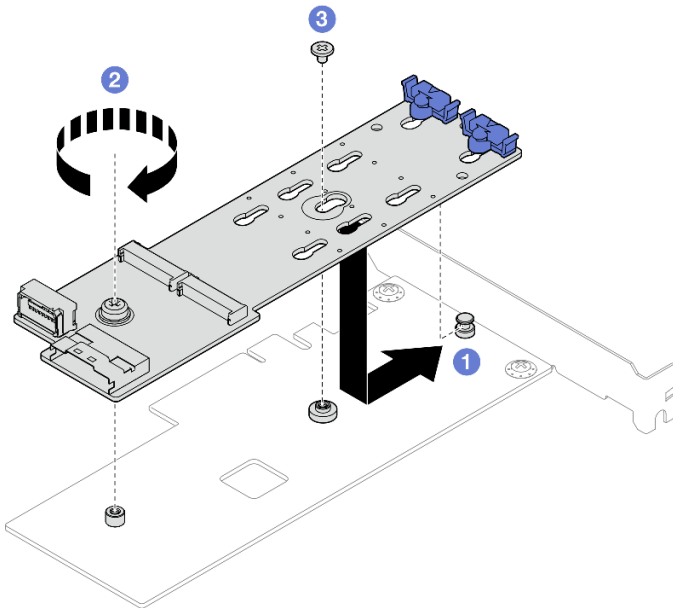


Figura 68. Fijación del adaptador de arranque M.2 en el adaptador PCIe

Paso 4. Conecte los cables de alimentación y de señal en el adaptador de arranque M.2.

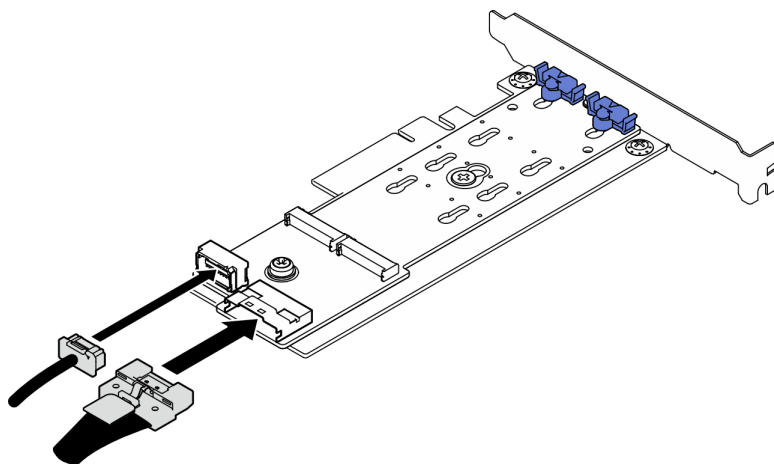


Figura 69. Instalación de los cables de alimentación y de señal M.2

## Después de finalizar

1. Instale las unidades M.2 en el adaptador de arranque M.2. Consulte [“Instalación de una unidad M.2” en la página 84.](#)
2. Instale el adaptador PCIe que fija el adaptador de arranque M.2. Consulte [“Instalación de un adaptador PCIe” en la página 95.](#)

**Nota:** El adaptador de arranque M.2 solo se puede instalar en la **ranura de PCIe 3.**

3. Conecte el cable de alimentación y el cable de señal a la placa del sistema. Consulte [Capítulo 2 “Disposición interna de los cables” en la página 131.](#)
4. Instalación de la cubierta del servidor. Consulte [“Instalación de la cubierta del servidor” en la página 127.](#)
5. Complete la sustitución de piezas. Consulte [“Completar la sustitución de piezas” en la página 129.](#)

---

## Sustitución de la unidad M.2

Siga las instrucciones que aparecen en esta sección para quitar e instalar la unidad M.2.

### Extracción de una unidad M.2

Siga las instrucciones que aparecen en esta sección para quitar una unidad M.2.

### Acerca de esta tarea

- **S002**



#### PRECAUCIÓN:

El botón de control de encendido del dispositivo y el interruptor de alimentación de la fuente de alimentación no cortan la corriente eléctrica suministrada al dispositivo. Es posible que el dispositivo tenga también más de un cable de alimentación. Para cortar completamente la corriente eléctrica del dispositivo, asegúrese de que todos los cables de alimentación estén desconectados de la fuente de alimentación.

### Atención:

- Lea [“Directrices de instalación” en la página 1](#) y [“Lista de comprobación de inspección de seguridad” en la página 2](#) para asegurarse de que trabaja con seguridad.
- Apague el servidor y los dispositivos periféricos y desconecte los cables de alimentación y todos los cables externos. Consulte [“Apagado del servidor” en la página 8](#).
- Si el servidor está en un bastidor, extraígalo del bastidor. Consulte [“Extracción del servidor de un bastidor” en la página 8](#).
- Extraiga cualquier dispositivo bloqueo que fije el servidor, como un cerrojo Kensington o un candado.

### Procedimiento

Paso 1. Prepárese para esta tarea.

- a. Retire la cubierta del servidor. Consulte [“Extracción de la cubierta del servidor” en la página 124](#).

**Atención:** Es posible que la temperatura de los disipadores de calor y del procesador sea muy elevada. Para evitar quemaduras, espere unos minutos después de apagar el servidor antes de extraer la cubierta del servidor.

- b. Desconecte los cables del adaptador de arranque de M.2 de la placa del sistema.
- c. Extraiga el adaptador PCIe que fija el adaptador de arranque M.2. Consulte [“Extracción de un adaptador PCIe” en la página 93](#).

Paso 2. Quite la unidad M.2.

- a. ① Presione ambos lados de los elementos de sujeción.
- b. ② Deslice el elemento de sujeción hacia atrás para soltar la unidad M.2 del adaptador de arranque M.2.
- c. ③ Gire la unidad M.2 y sepárela del adaptador de arranque M.2.
- d. ④ Extraiga la unidad M.2 del conector en un ángulo.

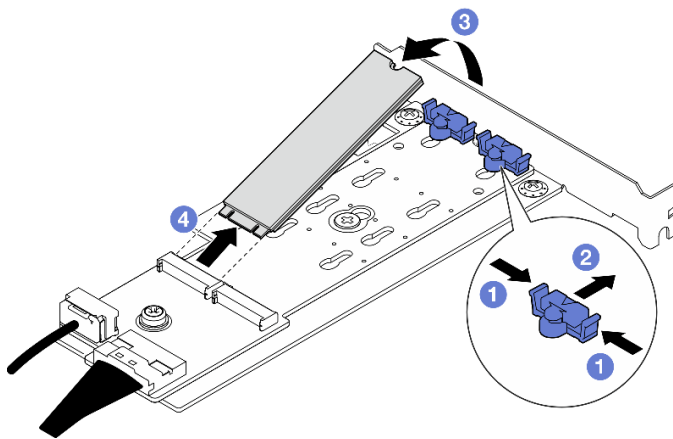


Figura 70. Extracción de una unidad M.2

### Después de finalizar

1. Instale una unidad de sustitución. Consulte [“Instalación de una unidad M.2” en la página 84](#).
2. Si se le indica que devuelva el componente o dispositivo opcional, siga todas las instrucciones del embalaje y utilice los materiales de embalaje para el envío que se le suministraron.

## Ajuste del elemento de sujeción del adaptador de arranque M.2

Siga las instrucciones de esta sección para ajustar el soporte de retención en el adaptador de arranque M.2.

### Acerca de esta tarea

- **S002**



#### PRECAUCIÓN:

El botón de control de encendido del dispositivo y el interruptor de alimentación de la fuente de alimentación no cortan la corriente eléctrica suministrada al dispositivo. Es posible que el dispositivo tenga también más de un cable de alimentación. Para cortar completamente la corriente eléctrica del dispositivo, asegúrese de que todos los cables de alimentación estén desconectados de la fuente de alimentación.

#### Atención:

- Lea [“Directrices de instalación”](#) en la [página 1](#) y [“Lista de comprobación de inspección de seguridad”](#) en la [página 2](#) para asegurarse de que trabaja con seguridad.
- Apague el servidor y los dispositivos periféricos y desconecte los cables de alimentación y todos los cables externos. Consulte [“Apagado del servidor”](#) en la [página 8](#).
- Si el servidor está en un bastidor, extráigalo del bastidor. Consulte [“Extracción del servidor de un bastidor”](#) en la [página 8](#).
- Extraiga cualquier dispositivo bloqueo que fije el servidor, como un cerrojo Kensington o un candado.

### Procedimiento

Paso 1. Antes de ajustar el elemento de sujeción en el adaptador de arranque M.2, localice la cerradura correcta en la que se debe instalar el elemento de sujeción para acomodar el tamaño específico de la unidad M.2 que se va a instalar.

**Nota:** El adaptador de arranque M.2 puede ser diferente de las ilustraciones siguientes, pero el método de ajuste es el mismo.

Paso 2. Ajuste del elemento de sujeción del adaptador de arranque M.2.

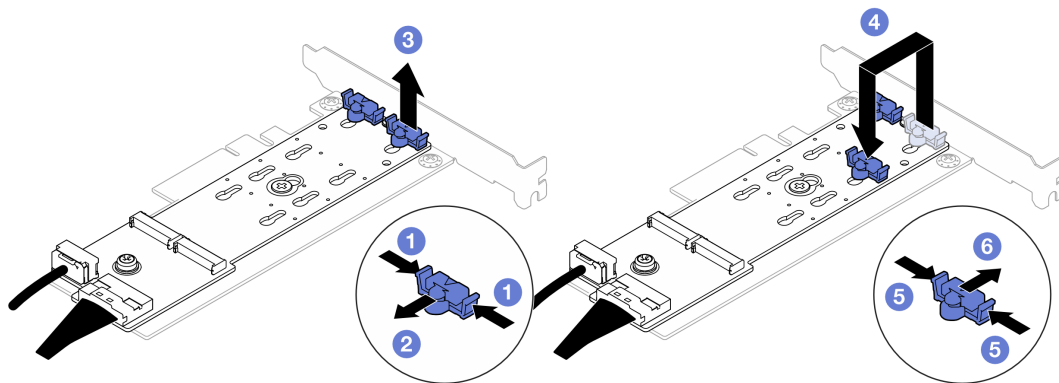


Figura 71. Ajuste del elemento de sujeción M.2

- a. **1** Presione ambos lados de los elementos de sujeción.

- b. ② Mueva el elemento de sujeción hacia delante, hasta que entre en la abertura grande de la cerradura.
- c. ③ Saque el elemento de sujeción de la cerradura.
- d. ④ Inserte el elemento de sujeción en la cerradura correcta para acomodar el tamaño particular de la unidad M.2 que se va a instalar.
- e. ⑤ Presione ambos lados del elemento de sujeción.
- f. ⑥ Deslice el elemento de sujeción hacia atrás hasta que encaje en su posición.

## Instalación de una unidad M.2

Siga las instrucciones que aparecen en esta sección para instalar una unidad M.2.

### Acerca de esta tarea

- **S002**



#### PRECAUCIÓN:

El botón de control de encendido del dispositivo y el interruptor de alimentación de la fuente de alimentación no cortan la corriente eléctrica suministrada al dispositivo. Es posible que el dispositivo tenga también más de un cable de alimentación. Para cortar completamente la corriente eléctrica del dispositivo, asegúrese de que todos los cables de alimentación estén desconectados de la fuente de alimentación.

#### Atención:

- Lea [“Directrices de instalación” en la página 1](#) y [“Lista de comprobación de inspección de seguridad” en la página 2](#) para asegurarse de que trabaja con seguridad.
- Ponga en contacto la bolsa antiestática que contiene el componente con cualquier superficie metálica no pintada del servidor y, a continuación, quite el componente de la bolsa y colóquelo en una superficie antiestática.

## Procedimiento

Paso 1. Ubicación de la ranura de la unidad M.2 en el adaptador de arranque M.2

**Nota:** Ya que ThinkSystem ST50 V3 admite dos unidades M.2, instale su unidad M.2 en la **ranura 0** primero.



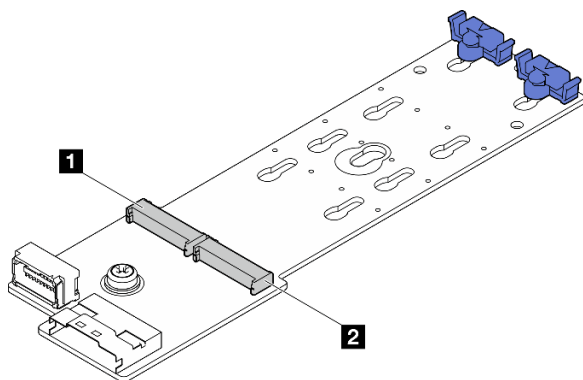


Figura 72. Ranuras de unidad M.2

Tabla 3. Ubicaciones de la ranura de la unidad M.2 en el adaptador de arranque M.2

1 Ranura 0 de unidad M.2	2 Ranura 1 de unidad M.2
--------------------------	--------------------------

Paso 2. Instale una unidad M.2.

- a. 1 Inserte la unidad M.2 en un ángulo en el conector.
- b. 2 Gire la unidad M.2 hacia abajo hasta que la muesca se encaje en el borde del elemento de sujeción.
- c. 3 Deslice el elemento de sujeción hacia delante (hacia el conector) para fijar la unidad M.2 en su lugar.

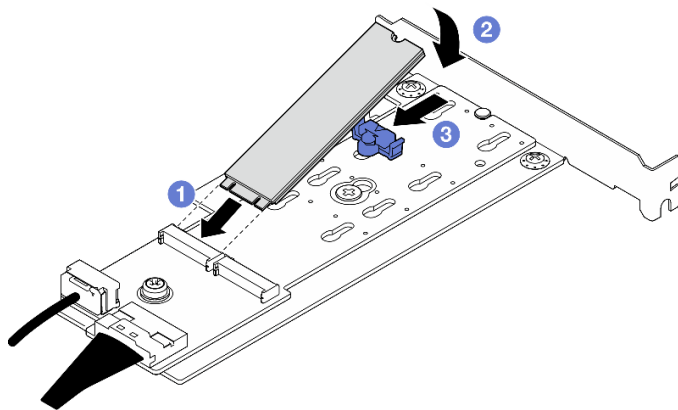


Figura 73. Instalación de una unidad M.2

## Después de finalizar

1. Instale el adaptador PCIe que fija el adaptador de arranque M.2. Consulte [“Instalación de un adaptador PCIe” en la página 95.](#)
2. Conecte los cables del adaptador de arranque M.2 a la placa del sistema. Consulte [Capítulo 2 “Disposición interna de los cables” en la página 131.](#)
3. Instalación de la cubierta del servidor. Consulte [“Instalación de la cubierta del servidor” en la página 127.](#)
4. Complete la sustitución de piezas. Consulte [“Completar la sustitución de piezas” en la página 129.](#)

---

## Sustitución de módulo de memoria

Siga las instrucciones que aparecen en esta sección para quitar e instalar un módulo de memoria.

### Extracción de un módulo de memoria

Siga las instrucciones que aparecen en esta sección para quitar un módulo de memoria.

#### Acerca de esta tarea

##### S002



#### **PRECAUCIÓN:**

**El botón de control de encendido del dispositivo y el interruptor de alimentación de la fuente de alimentación no cortan la corriente eléctrica suministrada al dispositivo. Es posible que el dispositivo tenga también más de un cable de alimentación. Para cortar completamente la corriente eléctrica del dispositivo, asegúrese de que todos los cables de alimentación estén desconectados de la fuente de alimentación.**

#### **Atención:**

- Lea [“Directrices de instalación” en la página 1](#) y [“Lista de comprobación de inspección de seguridad” en la página 2](#) para asegurarse de que trabaja con seguridad.
- Apague el servidor y los dispositivos periféricos y desconecte los cables de alimentación y todos los cables externos. Consulte [“Apagado del servidor” en la página 8](#).
- Si el servidor está en un bastidor, extráigalo del bastidor. Consulte [“Extracción del servidor de un bastidor” en la página 8](#).
- Extraiga cualquier dispositivo bloqueo que fije el servidor, como un cerrojo Kensington o un candado.
- Coloque el servidor sobre un costado con la cubierta hacia arriba.
- Asegúrese de extraer o instalar el módulo de memoria 20 segundos después de desconectar los cables de alimentación del sistema. Esto permite que el sistema se descargue completamente de electricidad y que sea seguro manipular el módulo de memoria.
- Si no está instalando un módulo de memoria de sustitución en la misma ranura, asegúrese de tener disponible relleno del módulo de memoria.
- Los módulos de memoria son sensibles a la descarga estática y requieren una manipulación especial. Consulte las directrices estándar para [“Manipulación de dispositivos sensibles a la electricidad estática” en la página 4](#).
  - Siempre use una muñequera antiestática al quitar o instalar los módulos de memoria. También se pueden utilizar guantes antiestática.
  - Nunca sostenga dos o más módulos de memoria juntos, de forma que entren en contacto. No apile los módulos de memoria directamente uno encima de otro para el almacenamiento.
  - Nunca toque los contactos dorados de los conectores de los módulos de memoria ni permita que estos contactos toquen la parte exterior del alojamiento de los conectores de los módulos de memoria.
  - Maneje con cuidado los módulos de memoria: nunca doble, tuerza ni deje caer un módulo de memoria.

- No utilice herramientas metálicas (como jigs o abrazaderas) para manipular los módulos de memoria, ya que los metales rígidos pueden dañar los módulos de memoria.
- No inserte los módulos de memoria mientras mantiene los paquetes o los componentes pasivos, lo que puede provocar grietas en los paquetes o la separación de componentes pasivos por la fuerza de inserción alta.

## Procedimiento

Paso 1. Prepárese para esta tarea.

- Retire la cubierta del servidor. Consulte [“Extracción de la cubierta del servidor”](#) en la página 124.

**Atención:** Es posible que la temperatura de los disipadores de calor y del procesador sea muy elevada. Para evitar quemaduras, espere unos minutos después de apagar el servidor antes de extraer la cubierta del servidor.

- Si procede, extraiga la unidad óptica. Consulte [“Extracción de una unidad óptica”](#) en la página 50.
- Si procede, extraiga el compartimiento de la unidad óptica. Consulte [“Extracción de un compartimiento de la unidad óptica”](#) en la página 57.
- Localice las ranuras del módulo de memoria y determine qué módulo de memoria se va a extraer.

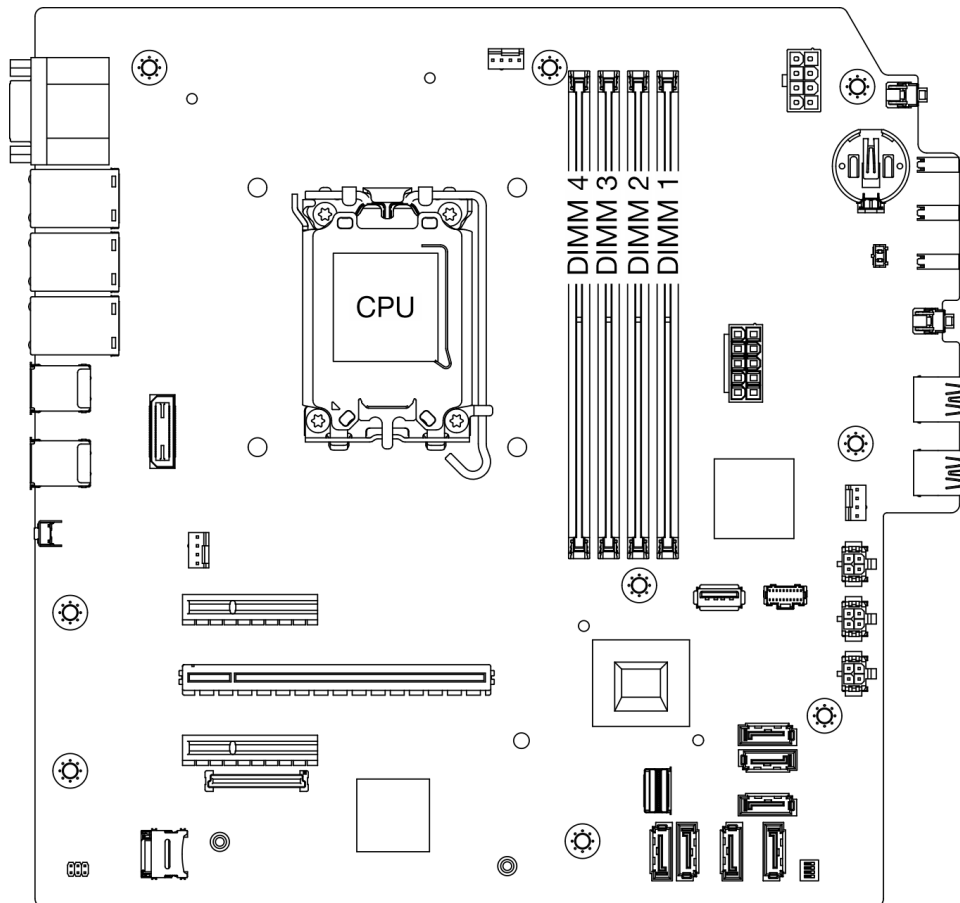


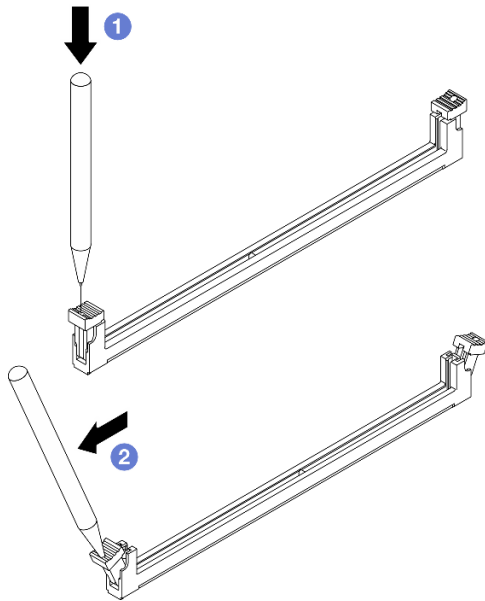
Figura 74. Diseño de los módulos de memoria y el procesador

Paso 2. Abra los clips de sujeción de cada uno de los extremos de la ranura de módulo de memoria. Si es necesario debido a las restricciones de espacio, puede utilizar una herramienta con punta para abrir los clips de sujeción. No se recomienda usar lápices como herramienta, ya que pueden no ser suficientemente resistentes.

- a. ① Coloque la punta de la herramienta en la hendidura en la parte superior del clip de sujeción.
- b. ② Gire con cuidado el clip de sujeción hacia fuera de la ranura del módulo de memoria.

**Atención:** Para evitar que los clips de sujeción se rompan o que las ranuras del módulo de memoria resulten dañadas, manipule los clips con cuidado.

Figura 75. Abrir los clips de sujeción



Paso 3. Quite el módulo de memoria de la ranura.

- a. ① Asegúrese de que los clips de sujeción estén en la posición totalmente abierta.
- b. ② Sostenga el módulo de memoria por los dos extremos y levántelo con cuidado para extraerlo de la ranura.

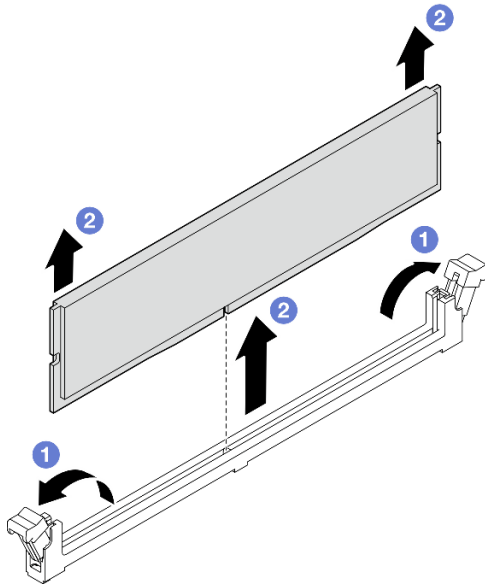


Figura 76. Extracción del módulo de memoria

### Después de finalizar

1. Instale una unidad de sustitución. Consulte [“Instalación de un módulo de memoria” en la página 89](#).
2. Si se le indica que devuelva el componente o dispositivo opcional, siga todas las instrucciones del embalaje y utilice los materiales de embalaje para el envío que se le suministraron.

### Instalación de un módulo de memoria

Siga las instrucciones que aparecen en esta sección para instalar un módulo de memoria.

### Acerca de esta tarea

#### S002



#### **PRECAUCIÓN:**

El botón de control de encendido del dispositivo y el interruptor de alimentación de la fuente de alimentación no cortan la corriente eléctrica suministrada al dispositivo. Es posible que el dispositivo tenga también más de un cable de alimentación. Para cortar completamente la corriente eléctrica del dispositivo, asegúrese de que todos los cables de alimentación estén desconectados de la fuente de alimentación.

Consulte para obtener información detallada sobre la preparación y configuración de la memoria.

#### **Atención:**

- Lea [“Directrices de instalación” en la página 1](#) y [“Lista de comprobación de inspección de seguridad” en la página 2](#) para asegurarse de que trabaja con seguridad.

- Asegúrese de extraer o instalar el módulo de memoria 20 segundos después de desconectar los cables de alimentación del sistema. Esto permite que el sistema se descargue completamente de electricidad y que sea seguro manipular el módulo de memoria.
- Asegúrese de adoptar una de las configuraciones admitidas que se enumeran en “Reglas y orden de instalación de un módulo de memoria” en la página 6.
- Los módulos de memoria son sensibles a la descarga estática y requieren una manipulación especial. Consulte las directrices estándar en “Manipulación de dispositivos sensibles a la electricidad estática” en la página 4:
  - Siempre use una muñequera antiestática al quitar o instalar los módulos de memoria. También se pueden utilizar guantes antiestática.
  - Nunca sostenga dos o más módulos de memoria juntos, de forma que entren en contacto. No apile los módulos de memoria directamente uno encima de otro para el almacenamiento.
  - Nunca toque los contactos dorados de los conectores de los módulos de memoria ni permita que estos contactos toquen la parte exterior del alojamiento de los conectores de los módulos de memoria.
  - Maneje con cuidado los módulos de memoria: nunca doble, tuerza ni deje caer un módulo de memoria.
  - No utilice herramientas metálicas (como jigs o abrazaderas) para manipular los módulos de memoria, ya que los metales rígidos pueden dañar los módulos de memoria.
  - No inserte los módulos de memoria mientras mantiene los paquetes o los componentes pasivos, lo que puede provocar grietas en los paquetes o la separación de componentes pasivos por la fuerza de inserción alta.

**Descarga de firmware y controlador:** es posible que deba actualizar el firmware o el controlador después de sustituir un componente.

- Vaya a <https://datacentersupport.lenovo.com/tw/en/products/servers/thinksystem/st50v3/7df3/downloads/driver-list/> para ver las actualizaciones más recientes de firmware y controlador para su servidor.
- Acceda a “Actualización del firmware” en la *Guía del usuario* o la *Guía de configuración del sistema* para obtener más información sobre las herramientas de actualización de firmware.

## Procedimiento

**Atención:** Asegúrese de extraer o instalar el módulo de memoria 20 segundos después de desconectar los cables de alimentación del sistema. Esto permite que el sistema se descargue completamente de electricidad y que sea seguro manipular el módulo de memoria.

Paso 1. Ubique las ranuras del módulo de memoria y determine el orden de instalación del módulo de memoria basado en “Reglas y orden de instalación de un módulo de memoria” en la página 6

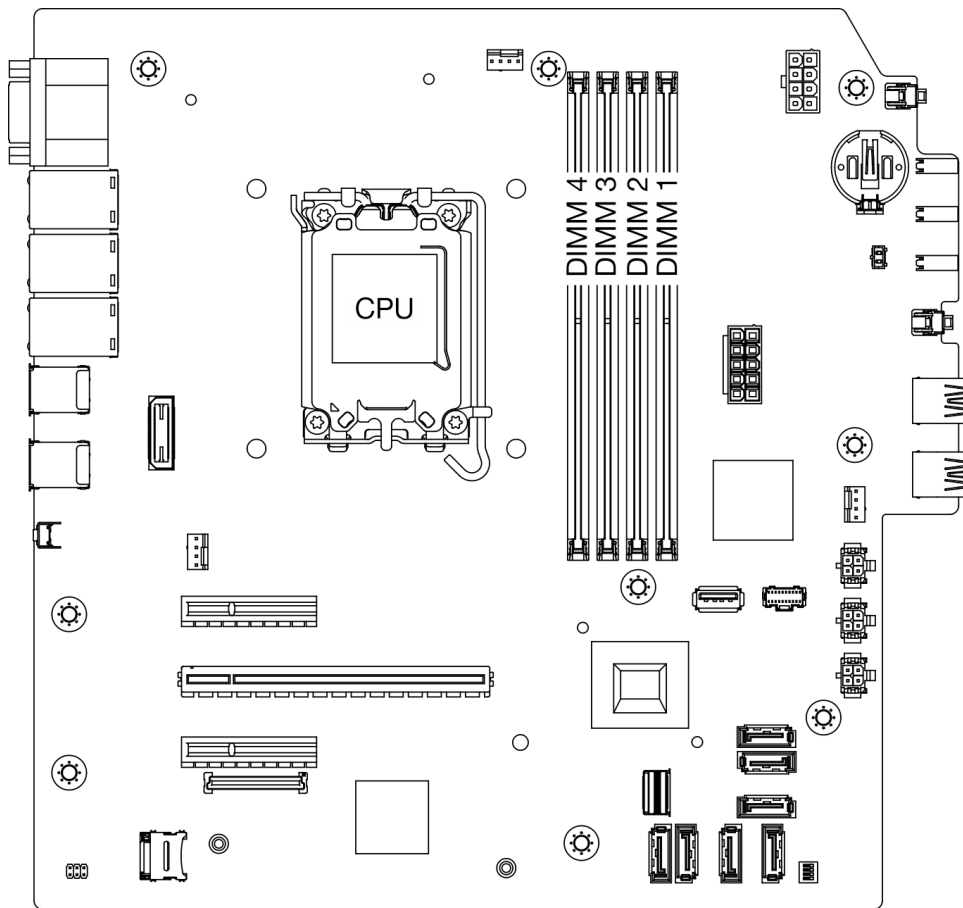


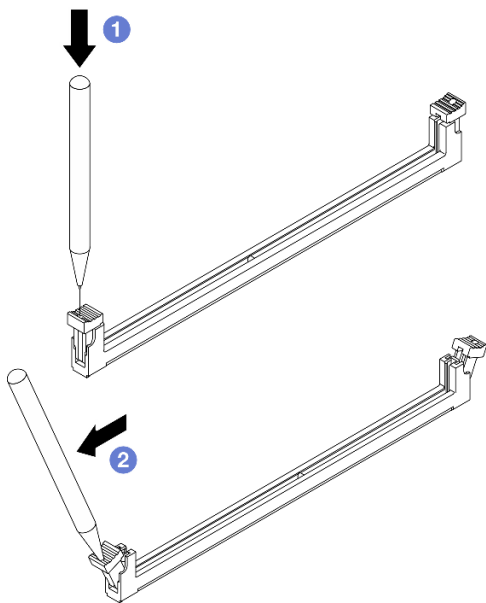
Figura 77. Diseño de los módulos de memoria y el procesador

Paso 2. Abra los clips de sujeción de cada uno de los extremos de la ranura de módulo de memoria. Si es necesario debido a las restricciones de espacio, puede utilizar una herramienta con punta para abrir los clips de sujeción. No se recomienda usar lápices como herramienta, ya que pueden no ser suficientemente resistentes.

- a. 1 Coloque la punta de la herramienta en la hendidura en la parte superior del clip de sujeción.
- b. 2 Gire con cuidado el clip de sujeción hacia fuera de la ranura del módulo de memoria.

**Atención:** Para evitar que los clips de sujeción se rompan o que las ranuras del módulo de memoria resulten dañadas, manipule los clips con cuidado.

Figura 78. Abrir los clips de sujeción



Paso 3. Instale el módulo de memoria en la ranura.

- a. ① Asegúrese de que los clips de sujeción estén en la posición totalmente abierta.
- b. ② Alinee el módulo de memoria con la ranura y luego coloque suavemente el módulo de memoria en la ranura con ambas manos.
- c. ③ Presione firmemente ambos extremos del módulo de memoria hacia abajo en la ranura hasta que los clips de sujeción encajen en la posición de bloqueo.

**Atención:** Si queda un espacio entre el módulo de memoria y los clips de sujeción, este no se ha insertado correctamente. En este caso, abra los clips de sujeción, quite el módulo de memoria y, a continuación, vuelva a insertarlo.

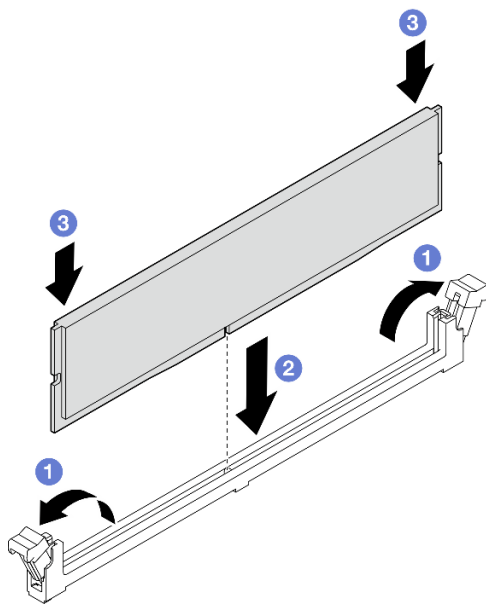


Figura 79. Instalación de un módulo de memoria



## Después de finalizar

1. Si procede, instale el compartimiento de la unidad óptica. Consulte [“Instalación del compartimiento de la unidad óptica” en la página 58.](#)
2. Si procede, instale la unidad óptica. Consulte [“Instalación de una unidad óptica” en la página 53.](#)
3. Instalación de la cubierta del servidor. Consulte [“Instalación de la cubierta del servidor” en la página 127.](#)
4. Complete la sustitución de piezas. Consulte [“Completar la sustitución de piezas” en la página 129.](#)

---

## Sustitución del adaptador PCIe

Siga las instrucciones que aparecen en esta sección para quitar e instalar un adaptador PCIe.

### Extracción de un adaptador PCIe

Siga las instrucciones que aparecen en esta sección para quitar el adaptador PCIe.

#### Acerca de esta tarea

##### S002



#### **PRECAUCIÓN:**

**El botón de control de encendido del dispositivo y el interruptor de alimentación de la fuente de alimentación no cortan la corriente eléctrica suministrada al dispositivo. Es posible que el dispositivo tenga también más de un cable de alimentación. Para cortar completamente la corriente eléctrica del dispositivo, asegúrese de que todos los cables de alimentación estén desconectados de la fuente de alimentación.**

#### **Atención:**

- Lea [“Directrices de instalación” en la página 1](#) y [“Lista de comprobación de inspección de seguridad” en la página 2](#) para asegurarse de que trabaja con seguridad.
- Apague el servidor y los dispositivos periféricos y desconecte los cables de alimentación y todos los cables externos. Consulte [“Apagado del servidor” en la página 8.](#)
- Si el servidor está en un bastidor, extráigalo del bastidor. Consulte [“Extracción del servidor de un bastidor” en la página 8.](#)
- Extraiga cualquier dispositivo bloqueo que fije el servidor, como un cerrojo Kensington o un candado.
- Coloque el servidor sobre un costado con la cubierta hacia arriba.

#### **Notas:**

- Para ver una lista de los adaptadores PCIe admitidos, consulte <https://serverproven.lenovo.com>.
- El aspecto del adaptador PCIe puede ser ligeramente diferente al de la ilustración.

## Procedimiento

Paso 1. Prepárese para esta tarea.

- a. Retire la cubierta del servidor. Consulte [“Extracción de la cubierta del servidor” en la página 124.](#)

**Atención:** Es posible que la temperatura de los disipadores de calor y del procesador sea muy elevada. Para evitar quemaduras, espere unos minutos después de apagar el servidor antes de extraer la cubierta del servidor.

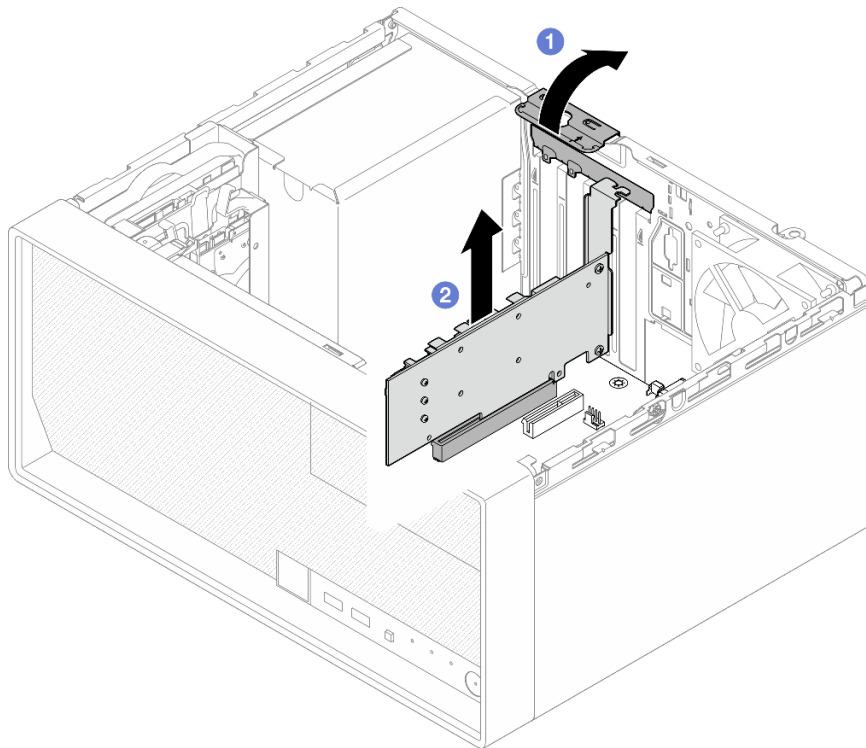
Paso 2. Desconecte todos los cables del adaptador de PCIe de la placa del sistema. Consulte [Capítulo 2 “Disposición interna de los cables” en la página 131](#).

Paso 3. Extracción del adaptador PCIe.

- a. ① Gire el mecanismo del clip del elemento de sujeción del adaptador PCIe a la posición de apertura.
- b. ② Sujete el adaptador PCIe por los bordes y tire suavemente de él para extraerlo de la ranura de PCIe.

**Nota:** El adaptador PCIe podría caer estrechamente en la ranura PCIe. En este caso, de forma cuidadosa y uniforme, sacuda el adaptador PCIe hasta que se reduzca la fuerza de cierre del conector y el adaptador se pueda extraer fácilmente.

Figura 80. Extracción del adaptador PCIe



## Después de finalizar

1. Instale otro adaptador PCIe, si es necesario, consulte [“Instalación de un adaptador PCIe” en la página 95](#). De lo contrario, instale un soporte para cubrir el espacio vacío en el chasis y cierre el soporte de sujeción.

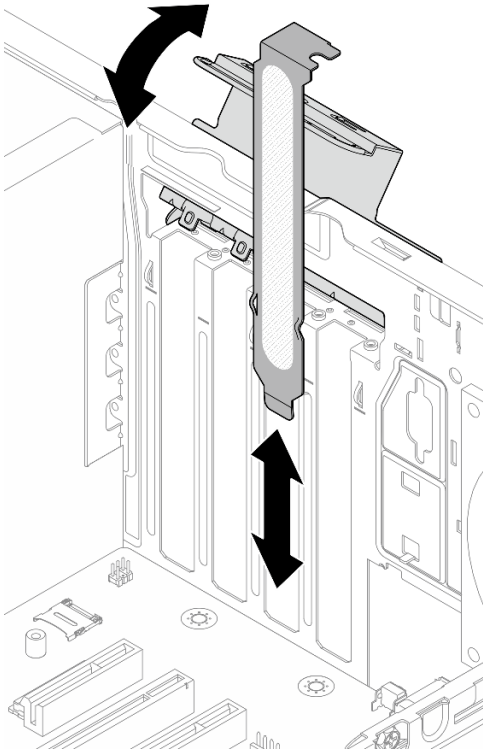


Figura 81. Instalación de un bastidor de adaptador PCIe

2. Si se le indica que devuelva el componente o dispositivo opcional, siga todas las instrucciones del embalaje y utilice los materiales de embalaje para el envío que se le suministraron.

## Instalación de un adaptador PCIe

Siga las instrucciones que aparecen en esta sección para instalar el adaptador PCIe.

### Acerca de esta tarea

#### S002



#### **PRECAUCIÓN:**

El botón de control de encendido del dispositivo y el interruptor de alimentación de la fuente de alimentación no cortan la corriente eléctrica suministrada al dispositivo. Es posible que el dispositivo tenga también más de un cable de alimentación. Para cortar completamente la corriente eléctrica del dispositivo, asegúrese de que todos los cables de alimentación estén desconectados de la fuente de alimentación.

#### **Atención:**

- Lea [“Directrices de instalación” en la página 1](#) y [“Lista de comprobación de inspección de seguridad” en la página 2](#) para asegurarse de que trabaja con seguridad.

- Ponga en contacto la bolsa antiestática que contiene el componente con cualquier superficie metálica no pintada del servidor y, a continuación, quite el componente de la bolsa y colóquelo en una superficie antiestática.

#### Notas:

- Para ver una lista de los adaptadores PCIe admitidos, consulte <https://serverproven.lenovo.com>.
- El aspecto del adaptador PCIe puede ser ligeramente diferente al de la ilustración.

### Procedimiento

Paso 1. Prepárese para esta tarea.

- a. Si hay un soporte instalado en el chasis, abra la abrazadera del elemento de sujeción del adaptador PCIe y extraiga la abrazadera del chasis. Almacene el soporte para utilizarlo en el futuro.

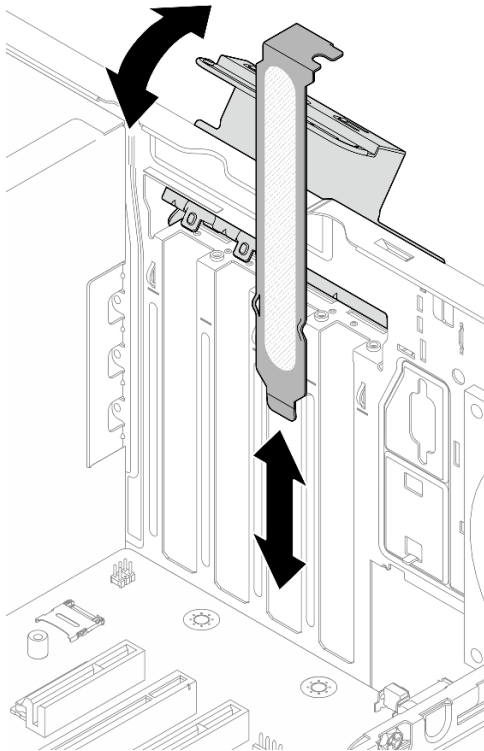


Figura 82. Extracción de un soporte de adaptador PCIe

- b. Ubique una ranura de PCIe aplicable. Para obtener más información acerca de las ranuras de PCIe, consulte [“Especificaciones mecánicas” en la página 153](#).

Paso 2. Instale el adaptador PCIe.

- a. ① Alinee el adaptador PCIe con la ranura de PCIe y, a continuación, presione cuidadosamente ambos extremos del adaptador PCIe hasta que quede colocado firmemente en la ranura de PCIe.
- b. ② Gire el elemento de sujeción del adaptador PCIe hacia el chasis hasta que encaje en su posición bloqueada.

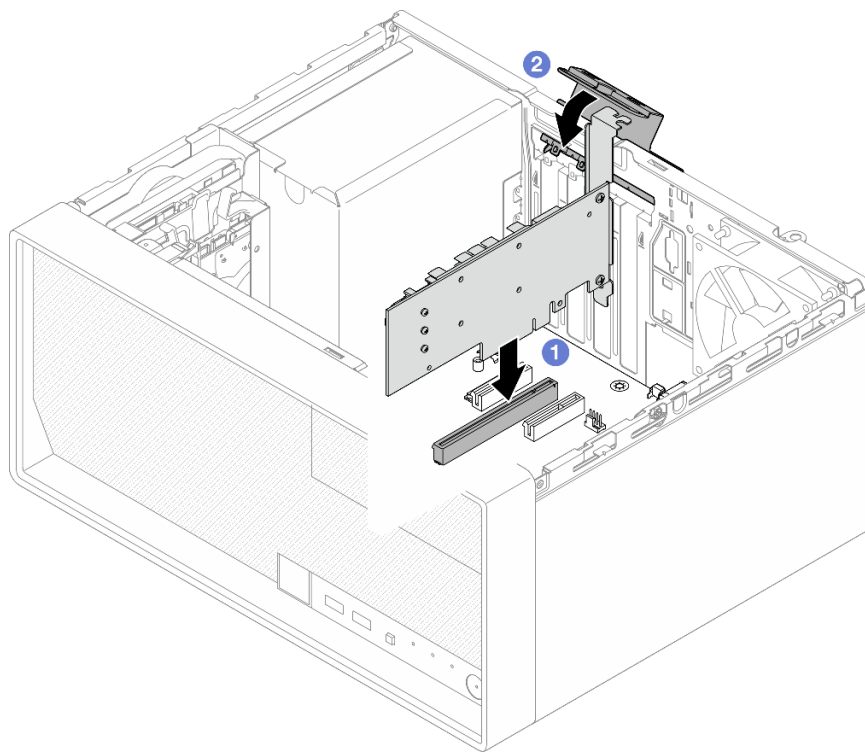


Figura 83. Instalación de un adaptador PCIe

Paso 3. Conecte los cables del adaptador PCIe. Para obtener más información acerca de la disposición de los cables del adaptador RAID, consulte [Capítulo 2 “Disposición interna de los cables” en la página 131](#).

### Después de finalizar

1. Instalación de la cubierta del servidor. Consulte [“Instalación de la cubierta del servidor” en la página 127](#).
2. Complete la sustitución de piezas. Consulte [“Completar la sustitución de piezas” en la página 129](#).

---

## Sustitución de la unidad de fuente de alimentación

Siga las instrucciones que aparecen en esta sección para quitar e instalar la unidad de fuente de alimentación.

### Extracción de la unidad de fuente de alimentación

Siga las instrucciones que aparecen en esta sección para extraer la unidad de fuente de alimentación.

### Acerca de esta tarea

S001



## PELIGRO

La corriente eléctrica de los cables de alimentación, telefónicos y de comunicaciones es peligrosa. Para evitar un peligro de descarga:

- Conecte todos los cables de alimentación a una toma de corriente o fuente de alimentación con puesta a tierra y correctamente cableada.
- Conecte el equipo que se acoplará a este producto a tomas de corriente o fuentes de alimentación debidamente cableadas.
- Siempre que sea posible, use solo una mano para conectar o desconectar los cables de señal.
- Nunca encienda un equipo si hay evidencia de fuego, agua y daño en la estructura.
- El dispositivo puede tener más de un cable de alimentación; para cortar completamente la corriente eléctrica del dispositivo, asegúrese de que todos los cables de alimentación estén desconectados de la fuente de alimentación.

### S002



#### **PRECAUCIÓN:**

El botón de control de encendido del dispositivo y el interruptor de alimentación de la fuente de alimentación no cortan la corriente eléctrica suministrada al dispositivo. Es posible que el dispositivo tenga también más de un cable de alimentación. Para cortar completamente la corriente eléctrica del dispositivo, asegúrese de que todos los cables de alimentación estén desconectados de la fuente de alimentación.

### S035



#### **PRECAUCIÓN:**

No quite nunca la cubierta de una fuente de alimentación, ni cualquier otra pieza que tenga esta etiqueta. Dentro de cualquier componente que tenga adherida esta etiqueta, existen niveles peligrosos de voltaje, corriente y energía. Dentro de estos componentes no existe ninguna pieza que requiera mantenimiento. Si sospecha que puede haber un problema en una de estas piezas, póngase en contacto con un técnico de servicio.

#### **Atención:**

- Lea [“Directrices de instalación” en la página 1](#) y [“Lista de comprobación de inspección de seguridad” en la página 2](#) para asegurarse de que trabaja con seguridad.
- Apague el servidor y los dispositivos periféricos y desconecte los cables de alimentación y todos los cables externos. Consulte [“Apagado del servidor” en la página 8](#).
- Si el servidor está en un bastidor, extráigalo del bastidor. Consulte [“Extracción del servidor de un bastidor” en la página 8](#).
- Extraiga cualquier dispositivo bloqueo que fije el servidor, como un cerrojo Kensington o un candado.

- Coloque el servidor sobre un costado con la cubierta hacia arriba.

## Procedimiento

Paso 1. Prepárese para esta tarea.

- a. Retire la cubierta del servidor. Consulte [“Extracción de la cubierta del servidor” en la página 124.](#)

**Atención:** Es posible que la temperatura de los disipadores de calor y del procesador sea muy elevada. Para evitar quemaduras, espere unos minutos después de apagar el servidor antes de extraer la cubierta del servidor.

- b. Si procede, extraiga la unidad de intercambio simple (bahía 0-1). Consulte [“Extracción de una unidad de intercambio simple \(bahía 0-1\)” en la página 19.](#)
- c. Si procede, extraiga el compartimiento de la unidad de intercambio simple (bahía 0-1). Consulte [“Extracción del compartimiento de la unidad \(bahía 0-1\)” en la página 28.](#)

Paso 2. Desconecte el cable de alimentación del procesador y el cable de alimentación del sistema de la placa del sistema. Consulte [Capítulo 2 “Disposición interna de los cables” en la página 131.](#)

Paso 3. Desde el exterior del chasis, quite los cuatro tornillos que fijan la unidad de fuente de alimentación al chasis.

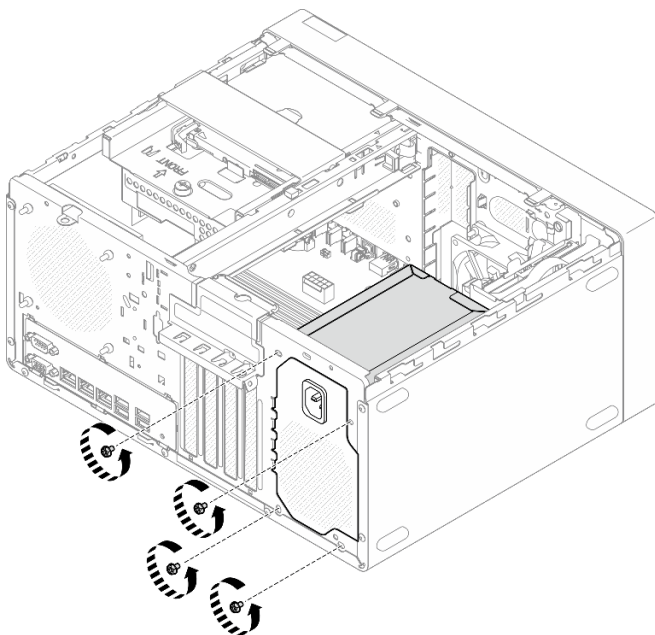


Figura 84. Extracción de los tornillos que fijan la unidad de fuente de alimentación al chasis

Paso 4. Extraiga la unidad de fuente de alimentación del chasis.

- a. ① Presione la pestaña de liberación para desenganchar la unidad de fuente de alimentación del chasis.
- b. ① Deslice hacia fuera la unidad de fuente de alimentación y, a continuación, levántela para extraerla del chasis.

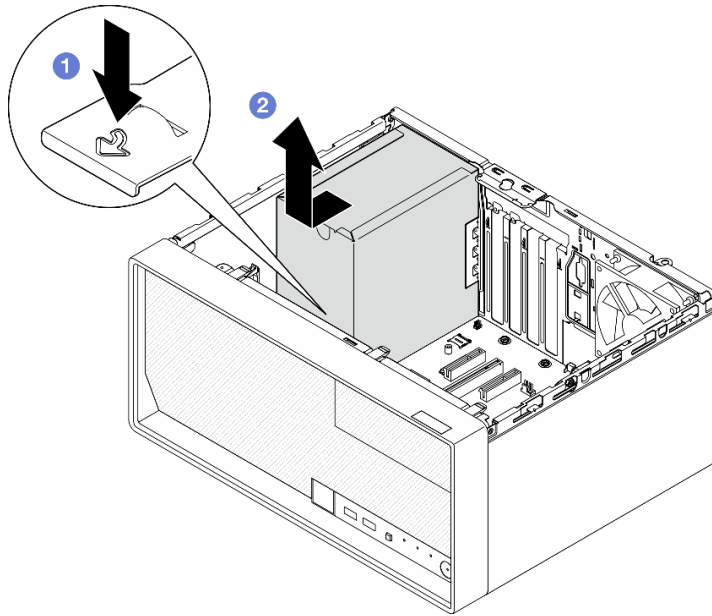


Figura 85. Extracción de la unidad de fuente de alimentación

## Después de finalizar

1. Instale una unidad de sustitución. Consulte [“Instalación de la unidad de fuente de alimentación”](#) en la [página 100](#).
2. Si se le indica que devuelva el componente o dispositivo opcional, siga todas las instrucciones del embalaje y utilice los materiales de embalaje para el envío que se le suministraron.

## Instalación de la unidad de fuente de alimentación

Siga las instrucciones que aparecen en esta sección para instalar la unidad de fuente de alimentación.

### Acerca de esta tarea

#### S001





## PELIGRO

La corriente eléctrica de los cables de alimentación, telefónicos y de comunicaciones es peligrosa. Para evitar un peligro de descarga:

- Conecte todos los cables de alimentación a una toma de corriente o fuente de alimentación con puesta a tierra y correctamente cableada.
- Conecte el equipo que se acoplará a este producto a tomas de corriente o fuentes de alimentación debidamente cableadas.
- Siempre que sea posible, use solo una mano para conectar o desconectar los cables de señal.
- Nunca encienda un equipo si hay evidencia de fuego, agua y daño en la estructura.
- El dispositivo puede tener más de un cable de alimentación; para cortar completamente la corriente eléctrica del dispositivo, asegúrese de que todos los cables de alimentación estén desconectados de la fuente de alimentación.

### S002



#### **PRECAUCIÓN:**

El botón de control de encendido del dispositivo y el interruptor de alimentación de la fuente de alimentación no cortan la corriente eléctrica suministrada al dispositivo. Es posible que el dispositivo tenga también más de un cable de alimentación. Para cortar completamente la corriente eléctrica del dispositivo, asegúrese de que todos los cables de alimentación estén desconectados de la fuente de alimentación.

### S035



#### **PRECAUCIÓN:**

No quite nunca la cubierta de una fuente de alimentación, ni cualquier otra pieza que tenga esta etiqueta. Dentro de cualquier componente que tenga adherida esta etiqueta, existen niveles peligrosos de voltaje, corriente y energía. Dentro de estos componentes no existe ninguna pieza que requiera mantenimiento. Si sospecha que puede haber un problema en una de estas piezas, póngase en contacto con un técnico de servicio.

#### **Atención:**

- Lea [“Directrices de instalación” en la página 1](#) y [“Lista de comprobación de inspección de seguridad” en la página 2](#) para asegurarse de que trabaja con seguridad.
- Ponga en contacto la bolsa antiestática que contiene el componente con cualquier superficie metálica no pintada del servidor y, a continuación, quite el componente de la bolsa y colóquelo en una superficie antiestática.
- Asegúrese de que el tipo de fuente de alimentación sea compatible con la configuración de la unidad de servidor. Para obtener más información, consulte [“Especificaciones mecánicas” en la página 153](#).

## Procedimiento

Paso 1. Baje la unidad de fuente de alimentación hacia el chasis y deslícela hacia la abertura en la parte posterior del chasis hasta que la pestaña de liberación encaje en su posición.

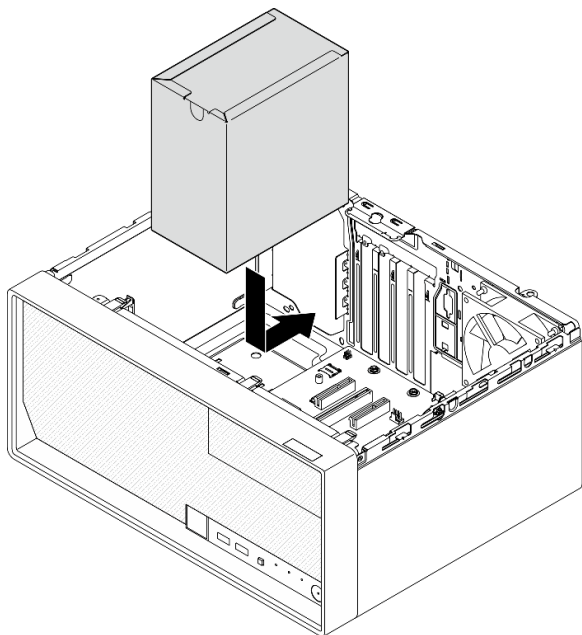


Figura 86. Instalación de la unidad de fuente de alimentación en el chasis

Paso 2. Desde el exterior del chasis, apriete los cuatro tornillos para fijar la unidad de fuente de alimentación al chasis.

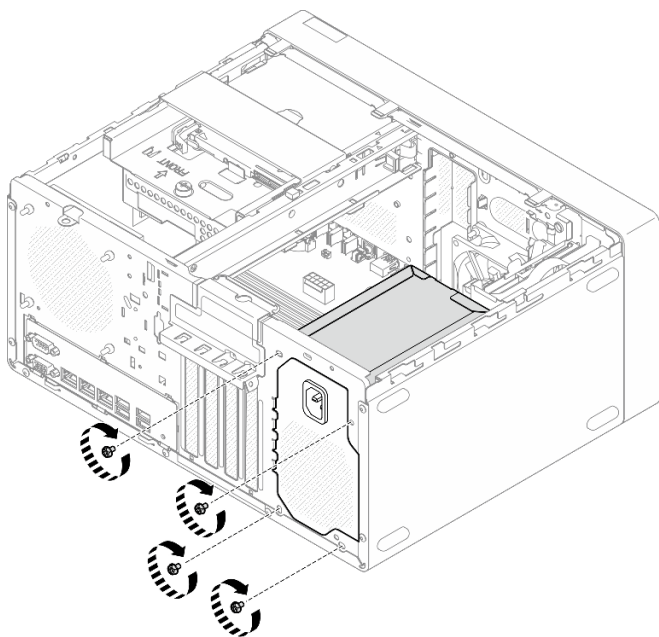


Figura 87. Fijación de la unidad de fuente de alimentación al chasis

Paso 3. Conecte el cable de alimentación del procesador y el cable de alimentación del sistema a la placa del sistema. Consulte [Capítulo 2 “Disposición interna de los cables” en la página 131](#).

## Después de finalizar

1. Instale el compartimiento de la unidad y la unidad. Consulte [“Sustitución de una unidad de intercambio simple y del compartimiento de la unidad \(bahía 0-1\)”](#) en la página 19.
2. Instalación de la cubierta del servidor. Consulte [“Instalación de la cubierta del servidor”](#) en la página 127.
3. Complete la sustitución de piezas. Consulte [“Completar la sustitución de piezas”](#) en la página 129.

---

## Sustitución del procesador (solo un técnico de servicio experto)

Siga las instrucciones que aparecen en esta sección para extraer e instalar el procesador.

**Importante:** Esta tarea debe ser realizada por técnicos de servicio expertos certificados por el servicio de Lenovo. No intente extraerla o instalarla sin la capacitación y calificación adecuadas.

**Atención:** Antes de volver a utilizar un procesador o un disipador de calor, asegúrese de utilizar una toallita de limpieza con alcohol y grasa térmica aprobada por Lenovo.

## Extracción del procesador (solo un técnico de servicio experto)

Siga las instrucciones que aparecen en esta sección para quitar el procesador. El procedimiento debe ser realizado por un técnico capacitado.

### Acerca de esta tarea

#### S002



#### **PRECAUCIÓN:**

El botón de control de encendido del dispositivo y el interruptor de alimentación de la fuente de alimentación no cortan la corriente eléctrica suministrada al dispositivo. Es posible que el dispositivo tenga también más de un cable de alimentación. Para cortar completamente la corriente eléctrica del dispositivo, asegúrese de que todos los cables de alimentación estén desconectados de la fuente de alimentación.

#### **Atención:**

- Lea [“Directrices de instalación”](#) en la página 1 y [“Lista de comprobación de inspección de seguridad”](#) en la página 2 para asegurarse de que trabaja con seguridad.
- Apague el servidor y los dispositivos periféricos y desconecte los cables de alimentación y todos los cables externos. Consulte [“Apagado del servidor”](#) en la página 8.
- Si el servidor está en un bastidor, extraígalo del bastidor. Consulte [“Extracción del servidor de un bastidor”](#) en la página 8.
- Extraiga cualquier dispositivo bloqueo que fije el servidor, como un cerrojo Kensington o un candado.
- Coloque el servidor sobre un costado con la cubierta hacia arriba.

## Procedimiento

Paso 1. Prepárese para esta tarea.

- a. Retire la cubierta del servidor. Consulte [“Extracción de la cubierta del servidor” en la página 124.](#)

**Atención:** Es posible que la temperatura de los disipadores de calor y del procesador sea muy elevada. Para evitar quemaduras, espere unos minutos después de apagar el servidor antes de extraer la cubierta del servidor.

- b. Si procede, extraiga la unidad óptica. Consulte [“Extracción de una unidad óptica” en la página 50.](#)
- c. Si procede, extraiga el compartimiento de la unidad óptica. Consulte [“Extracción de un compartimiento de la unidad óptica” en la página 57.](#)
- d. Extraiga el disipador de calor y el módulo de ventilador. Consulte [“Quite el disipador de calor y el módulo de ventilador \(solo un técnico de servicio experto\)” en la página 67.](#)

#### Paso 2. Extracción del procesador.

- a. ① Tire con cuidado del asa hacia afuera del elemento de sujeción de procesador.
- b. ② Levante el asa.
- c. ③ Levante el elemento de sujeción del zócalo a la posición completamente abierta, tal como se muestra.
- d. ④ Sostenga el procesador por ambos lados y levántelo cuidadosamente hacia afuera del zócalo del procesador.

#### Notas:

1. No toque los contactos de oro en la parte inferior del procesador.
2. Mantenga el zócalo del procesador limpio de objetos para evitar posibles daños.

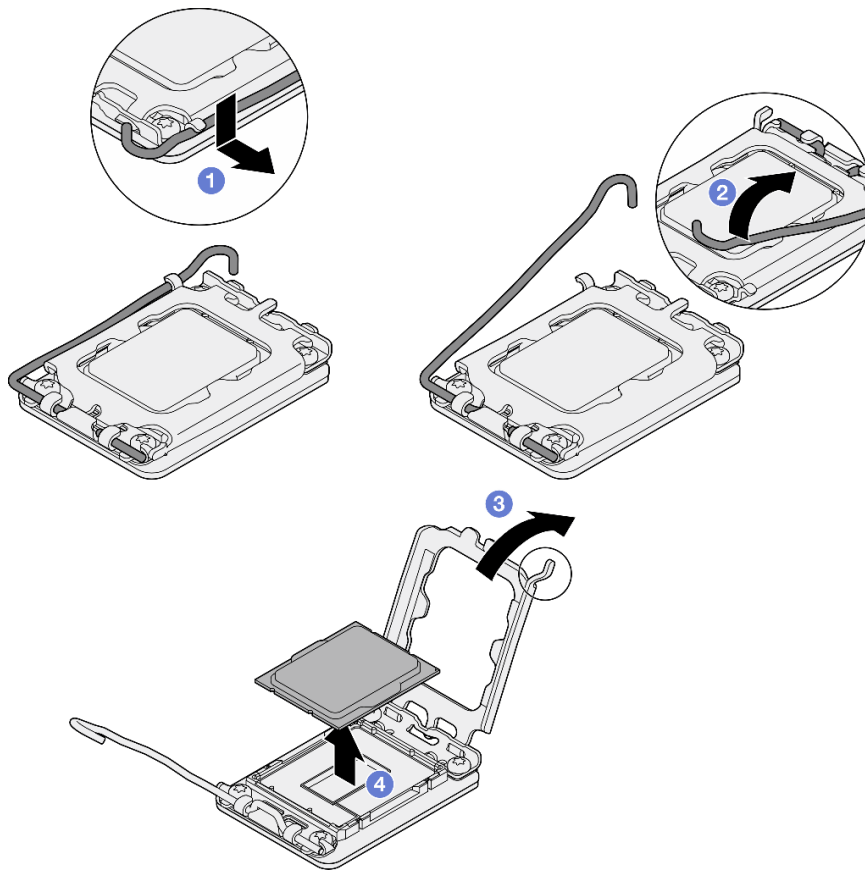


Figura 88. Extracción del procesador

## Después de finalizar

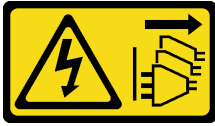
Después de extraer el procesador, realice inmediatamente una de las tareas siguientes:

- Instale el procesador de sustitución.
  1. Instale el procesador de sustitución en la placa del sistema. Consulte [“Instalación del procesador \(solo un técnico de servicio experto\)”](#) en la página 105.
  2. Embale el procesador defectuoso que se extrajo y devuélvalo a Lenovo. Para evitar daños durante el envío, reutilice el empaque del nuevo procesador y siga todas las instrucciones del embalaje disponibles.
- Instale el procesador que extrajo en la placa del sistema de sustitución.
  1. Instale el procesador que extrajo en la placa del sistema de sustitución. Consulte [“Instalación del procesador \(solo un técnico de servicio experto\)”](#) en la página 105.
  2. Embale la placa de sistema defectuosa y devuélvala a Lenovo. Para evitar daños durante el envío, reutilice el empaque de la nueva placa de sistema y siga todas las instrucciones del embalaje disponibles.

## Instalación del procesador (solo un técnico de servicio experto)

Siga las instrucciones que aparecen en esta sección para instalar el procesador. El procedimiento debe ser realizado por un técnico capacitado.

### Acerca de esta tarea

**PRECAUCIÓN:**

El botón de control de encendido del dispositivo y el interruptor de alimentación de la fuente de alimentación no cortan la corriente eléctrica suministrada al dispositivo. Es posible que el dispositivo tenga también más de un cable de alimentación. Para cortar completamente la corriente eléctrica del dispositivo, asegúrese de que todos los cables de alimentación estén desconectados de la fuente de alimentación.

**Atención:**

- Lea “Directrices de instalación” en la página 1 y “Lista de comprobación de inspección de seguridad” en la página 2 para asegurarse de que trabaja con seguridad.
- Ponga en contacto la bolsa antiestática que contiene el componente con cualquier superficie metálica no pintada del servidor y, a continuación, quite el componente de la bolsa y colóquelo en una superficie antiestática.
- Antes de volver a usar un procesador que se extrajo de la otra placa del sistema, limpie la grasa térmica del procesador con una toallita de limpieza con alcohol y deseche la almohadilla de limpieza después de quitar toda la grasa térmica.

**Nota:** Si va a aplicar grasa térmica nueva en la parte superior del procesador, asegúrese de hacerlo después de que el alcohol se haya evaporado completamente.

- Aplique la grasa térmica a la parte superior del procesador con la jeringuilla formando cuatro puntos espaciados uniformemente, cada uno de aproximadamente 0,1 ml de grasa térmica.

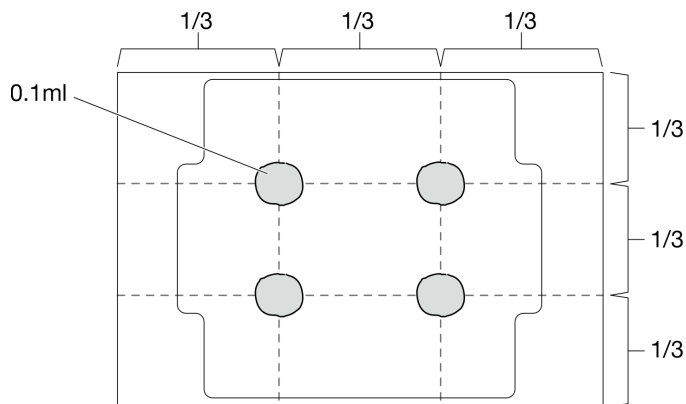


Figura 89. Forma correcta de la grasa térmica

**Procedimiento**

Paso 1. Sostenga el procesador por ambos lados y alinee los siguientes:

1. Alinee **1** las muescas pequeñas del procesador con **2** las pestañas del zócalo.
2. Alinee **3** el triángulo pequeño del procesador con **4** la esquina biselada del zócalo.

Luego, baje suavemente el procesador de forma uniforme en el zócalo.

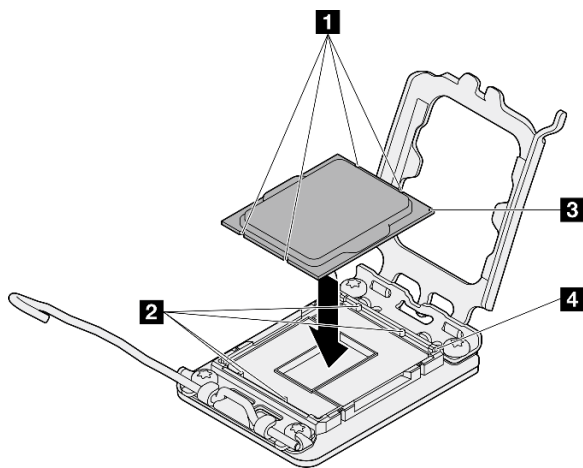


Figura 90. Instalación de un procesador

Paso 2. Cierre el elemento de sujeción del procesador y presione el asa a la posición bloqueada.

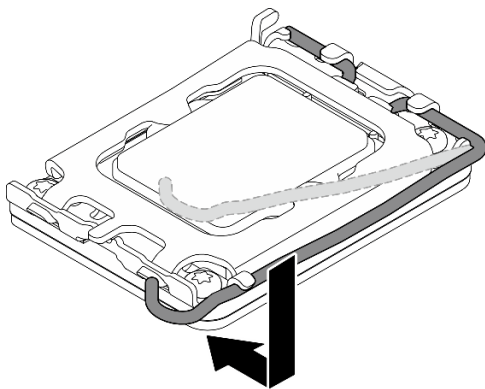


Figura 91. Cierre del elemento de sujeción del procesador

## Después de finalizar

1. Instale el dissipador de calor y el módulo de ventilador. Consulte [“Instalación del dissipador de calor y el módulo de ventilador \(solo un técnico de servicio experto\)”](#) en la página 70.
2. Si procede, instale el compartimiento de la unidad óptica. Consulte [“Instalación del compartimiento de la unidad óptica”](#) en la página 58.
3. Si procede, instale la unidad óptica. Consulte [“Instalación de una unidad óptica”](#) en la página 53.
4. Instalación de la cubierta del servidor. Consulte [“Instalación de la cubierta del servidor”](#) en la página 127.
5. Complete la sustitución de piezas. Consulte [“Completar la sustitución de piezas”](#) en la página 129.

## Sustitución de la placa del sistema (solamente para técnicos de servicio expertos)

Siga las instrucciones que aparecen en esta sección para quitar e instalar la placa del sistema.

**Importante:** Esta tarea debe ser realizada por técnicos de servicio expertos certificados por el servicio de Lenovo. No intente extraerla o instalarla sin la capacitación y calificación adecuadas.

**PRECAUCIÓN:**

Hay piezas en movimiento peligrosas. Mantenga alejados los dedos y otras partes del cuerpo.



**PRECAUCIÓN:**



Es posible que la temperatura de los disipadores de calor y de los procesadores sea muy elevada. Apague el servidor y espere varios minutos para que el servidor se enfríe antes de extraer la cubierta del servidor.

## Extracción del firmware y del módulo de seguridad de RoT

Siga las instrucciones que aparecen en esta sección para quitar el ThinkSystem V3 Firmware and Root of Trust Security Module (firmware y módulo de seguridad de RoT). El procedimiento debe ser realizado por un técnico capacitado.

### Acerca de esta tarea

#### S002



**PRECAUCIÓN:**

El botón de control de encendido del dispositivo y el interruptor de alimentación de la fuente de alimentación no cortan la corriente eléctrica suministrada al dispositivo. Es posible que el dispositivo tenga también más de un cable de alimentación. Para cortar completamente la corriente eléctrica del dispositivo, asegúrese de que todos los cables de alimentación estén desconectados de la fuente de alimentación.

**Importante:** Esta tarea debe ser realizada por técnicos de servicio expertos certificados por el servicio de Lenovo. No intente extraerlo o instalarlo sin la capacitación y calificación adecuada.

**Atención:**

- Lea [“Directrices de instalación” en la página 1](#) y [“Lista de comprobación de inspección de seguridad” en la página 2](#) para asegurarse de que trabaja con seguridad.
- Apague el servidor y los dispositivos periféricos y desconecte los cables de alimentación y todos los cables externos. Consulte [“Apagado del servidor” en la página 8](#).
- Si el servidor está en un bastidor, extráigalo del bastidor. Consulte [“Extracción del servidor de un bastidor” en la página 8](#).
- Extraiga cualquier dispositivo bloqueo que fije el servidor, como un cerrojo Kensington o un candado.



- Coloque el servidor sobre un costado con la cubierta hacia arriba.
- Evite la exposición a la electricidad estática, que podría producir fallas en el sistema y la pérdida de datos; para ello, mantenga los componentes sensibles a la estática en sus envases antiestáticos hasta la instalación y manipule estos dispositivos con una muñequera de descarga electrostática u otro sistema de conexión a tierra.
- Después de sustituir el firmware y módulo de seguridad de RoT, actualice el firmware a la versión específica admitida por el servidor. Asegúrese de tener el firmware requerido o una copia del firmware preexistente antes de continuar.

## Procedimiento

Paso 1. Prepárese para esta tarea.

- Realice los comandos de OneCLI para crear una copia de seguridad de los valores de UEFI. Consulte [https://pubs.lenovo.com/lxce-onecli/onecli\\_r\\_save\\_command](https://pubs.lenovo.com/lxce-onecli/onecli_r_save_command).
- Realice tanto los comandos de OneCLI como acciones de XCC para crear una copia de seguridad de los valores de XCC. Consulte [https://pubs.lenovo.com/lxce-onecli/onecli\\_r\\_save\\_command](https://pubs.lenovo.com/lxce-onecli/onecli_r_save_command) y [https://pubs.lenovo.com/xcc2/NN1ia\\_c\\_backupthexcc.html](https://pubs.lenovo.com/xcc2/NN1ia_c_backupthexcc.html).
- Retire la cubierta del servidor. Consulte “Extracción de la cubierta del servidor” en la página 124.

**Atención:** Es posible que la temperatura de los disipadores de calor y del procesador sea muy elevada. Para evitar quemaduras, espere unos minutos después de apagar el servidor antes de extraer la cubierta del servidor.

- Si procede, extraiga el compartimiento de la unidad (bahía 3). Consulte “Extracción del compartimiento de disco duro (bahía 3)” en la página 46.
- Si procede, extraiga el adaptador PCIe de la ranura 3. Consulte “Extracción de un adaptador PCIe” en la página 93.
- Si procede, extraiga el adaptador de arranque M.2. Consulte “Extracción del adaptador de arranque M.2.” en la página 77.

Paso 2. Extraiga el firmware y módulo de seguridad de RoT.

- ① Suelte los dos tornillos del firmware y módulo de seguridad de RoT.
- ② Levante el firmware y módulo de seguridad de RoT y extráigalo de la placa del sistema.

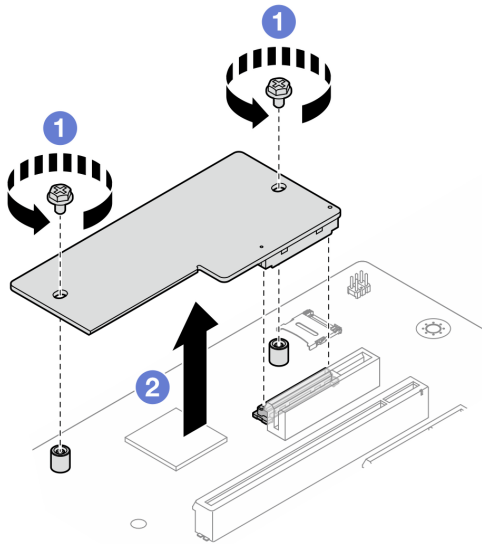


Figura 92. Extracción del Firmware y módulo de seguridad de RoT

## Después de finalizar

1. Instale una unidad de sustitución. Consulte [“Instalación del firmware y del módulo de seguridad de RoT” en la página 110.](#)
2. Si se le indica que devuelva el componente o dispositivo opcional, siga todas las instrucciones del embalaje y utilice los materiales de embalaje para el envío que se le suministraron.

## Instalación del firmware y del módulo de seguridad de RoT

Siga las instrucciones que aparecen en esta sección para instalar el ThinkSystem V3 Firmware and Root of Trust Security Module (firmware y módulo de seguridad de RoT). El procedimiento debe ser realizado por un técnico capacitado.

### Acerca de esta tarea

**Importante:** Esta tarea debe ser realizada por técnicos de servicio expertos certificados por el servicio de Lenovo. No intente extraerlo o instalarlo sin la capacitación y calificación adecuada.

#### Atención:

- Lea [“Directrices de instalación” en la página 1](#) y [“Lista de comprobación de inspección de seguridad” en la página 2](#) para asegurarse de que trabaja con seguridad.
- Apague el servidor y los dispositivos periféricos y desconecte los cables de alimentación y todos los cables externos. Consulte [“Apagado del servidor” en la página 8.](#)
- Evite la exposición a la electricidad estática, que podría producir fallas en el sistema y la pérdida de datos; para ello, mantenga los componentes sensibles a la estática en sus envases antiestáticos hasta la instalación y manipule estos dispositivos con una muñequera de descarga electrostática u otro sistema de conexión a tierra.

**Descarga de firmware y controlador:** es posible que deba actualizar el firmware o el controlador después de sustituir un componente.

- Vaya a <https://datacentersupport.lenovo.com/tw/en/products/servers/thinksystem/st50v3/7df3/downloads/driver-list/> para ver las actualizaciones más recientes de firmware y controlador para su servidor.

- Acceda a “Actualización del firmware” en la *Guía del usuario* o la *Guía de configuración del sistema* para obtener más información sobre las herramientas de actualización de firmware.

## Procedimiento

- Paso 1. Ponga en contacto la bolsa antiestática que contiene el componente con cualquier superficie metálica no pintada del servidor y, a continuación, quite el componente de la bolsa y colóquelo en una superficie antiestática.
- Paso 2. Instalación de firmware y módulo de seguridad de RoT.
- 1 Baje el firmware y módulo de seguridad de RoT sobre la placa del sistema y asegúrese de que el conector en el módulo esté insertado correctamente en la ranura de la placa del sistema.
  - 2 Apriete los dos tornillos para asegurar el firmware y módulo de seguridad de RoT en su lugar.

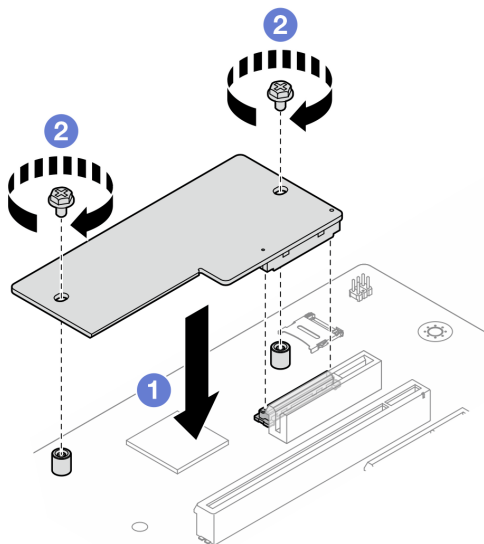


Figura 93. Instalación del Firmware y módulo de seguridad de RoT

## Después de finalizar

1. Si procede, instale el compartimiento de la unidad (bahía 3). Consulte [“Instalación del compartimiento de disco duro \(bahía 3\)” en la página 48.](#)
2. Si procede, instale el adaptador de arranque M.2. Consulte [“Instalación del adaptador de arranque M.2” en la página 78](#)
3. Instale el adaptador PCIe. Consulte [“Instalación de un adaptador PCIe” en la página 95.](#)
4. Vuelva a conectar todos los cables que se quitaron. Consulte [Capítulo 2 “Disposición interna de los cables” en la página 131.](#)
5. Instalación de la cubierta del servidor. Consulte [“Instalación de la cubierta del servidor” en la página 127.](#)
6. Complete la sustitución de piezas. Consulte [“Completar la sustitución de piezas” en la página 129.](#)
7. Actualice el firmware de la UEFI, XCC y LXPM a la versión específica que el servidor admite. Consulte [https://glosse4lenovo.lenovo.com/wiki/glosse4lenovo/view/How%20To/System%20related/How%20to%20do%20RoT%20Module%20FW%20update%20on%20ThinkSystem%20V3%20machines/.](https://glosse4lenovo.lenovo.com/wiki/glosse4lenovo/view/How%20To/System%20related/How%20to%20do%20RoT%20Module%20FW%20update%20on%20ThinkSystem%20V3%20machines/)

8. Realice los comandos de OneCLI para restaurar los valores de UEFI. Consulte [https://pubs.lenovo.com/lxce-onecli/onecli\\_r\\_restore\\_command](https://pubs.lenovo.com/lxce-onecli/onecli_r_restore_command).
9. Realice tanto los comandos de OneCLI como acciones de XCC para restaurar los valores de XCC. Consulte [https://pubs.lenovo.com/lxce-onecli/onecli\\_r\\_restore\\_command](https://pubs.lenovo.com/lxce-onecli/onecli_r_restore_command) y [https://pubs.lenovo.com/xcc2/NN1ia\\_c\\_restorethexcc.html](https://pubs.lenovo.com/xcc2/NN1ia_c_restorethexcc.html).
10. Opcionalmente, haga lo siguiente si es necesario:
  - Ocultar TPM. Consulte “Ocultar/observar TPM” en la página 112.
  - Actualizar el firmware de TPM. Consulte “Actualizar el firmware de TPM” en la página 113.
  - Habilitar el arranque seguro de UEFI. Consulte “Habilitación del arranque seguro de UEFI” en la página 113.

## Ocultar/observar TPM

TPM está habilitado de manera predeterminada para cifrar la transferencia de datos para la operación del sistema. De manera opcional, puede deshabilitar TPM utilizando Lenovo XClarity Essentials OneCLI.

Para deshabilitar TPM, haga lo siguiente:

1. Descargue e instale Lenovo XClarity Essentials OneCLI.

Para descargar un Lenovo XClarity Essentials OneCLI, visite el siguiente sitio:

<https://datacentersupport.lenovo.com/solutions/HT116433>

2. Ejecute el siguiente comando:

```
OneCli.exe config set TrustedComputingGroup.HideTPMfromOS "Yes" --imm <userid>:<password>@<ip_address> --override
```

donde:

- <userid>:<password> son las credenciales que se utilizan para acceder a BMC (interfaz Lenovo XClarity Controller) del servidor. El Id. de usuario predeterminado es USERID, y la contraseña predeterminada es PASSWORD (cero, no una letra “o” mayúscula)
- <ip\_address> es la dirección IP de BMC.

Ejemplo:

```
D:\onecli>OneCli.exe config set TrustedComputingGroup.HideTPMfromOS "Yes" --imm USERID:PASSWORD=10.245.39.79 --override
Lenovo XClarity Essentials OneCLI lxce_onecli01p-2.3.0
Licensed Materials - Property of Lenovo
(C) Copyright Lenovo Corp. 2013-2018 All Rights Reserved
If the parameters you input includes password, please Note that:
* The password must consist of a sequence of characters from 0-9a-zA-Z_+.$%!'^&*()= ` set
* Use " " to quote when password parameters include special characters
* Do not use reserved characters in path name when parameter contains path
Invoking SET command ...
Connected to BMC at IP address 10.245.39.79 by IPMI
TrustedComputingGroup.HideTPMfromOS=Yes
Success.
```

3. Rearranque el sistema.

Si desea volver a habilitar TPM, ejecute el siguiente comando y reinicie el sistema:

```
OneCli.exe config set TrustedComputingGroup.HideTPMfromOS "No" --imm <userid>:<password>@<ip_address> --override
```

Ejemplo:

```
D:\onecli3>OneCli.exe config set TrustedComputingGroup.HideTPMfromOS "No" --imm USERID:PASSWORD=11@10.245.39.79 --override
Lenovo XClarity Essentials OneCLI 1xce_onecli01h-3.0.1
(C) Lenovo 2013-2020 All Rights Reserved

OneCLI License Agreement and OneCLI Legal Information can be found at the following location:
"D:\onecli3\Lic"

[Is]Certificate check finished [100%][=====]
Invoking SET command ...
Connected to BMC at IP address 10.245.39.79 by IPMI
TrustedComputingGroup.HideTPMfromOS=No
Configure successfully, please reboot system.
Succeed.
```

## Actualizar el firmware de TPM

De manera opcional, puede actualizar el firmware de TPM utilizando Lenovo XClarity Essentials OneCLI.

**Nota:** La actualización de firmware de TPM es irreversible. Después de la actualización, el firmware de TPM no puede actualizarse a versiones anteriores.

### Versión de firmware de TPM

Siga el procedimiento que se indica a continuación para ver la versión de firmware de TPM:

Desde Lenovo XClarity Provisioning Manager

1. Inicie el servidor y presione la tecla especificada en las instrucciones en pantalla para mostrar la interfaz de Lenovo XClarity Provisioning Manager. (Para obtener más información, consulte la sección “Arranque” en la documentación de LXPM compatible con su servidor en <https://pubs.lenovo.com/lxpm-overview/>.)
2. Si se requiere la contraseña de administrador de encendido, ingrese la contraseña.
3. En la página configuración de UEFI, haga clic en **Valores del sistema** → **Seguridad** → **Módulo de plataforma fiable** → **TPM 2.0** → **Versión de firmware de TPM**.

## Actualizar el firmware de TPM

Para actualizar el firmware de TPM, haga lo siguiente:

1. Descargue e instale Lenovo XClarity Essentials OneCLI.

Para descargar un Lenovo XClarity Essentials OneCLI, visite el siguiente sitio:

<https://datacentersupport.lenovo.com/solutions/HT116433>

2. Ejecute el siguiente comando:

```
OneCli.exe config set TrustedComputingGroup.DeviceOperation "Update to TPM 2.0 firmware version <x.x.x.x>" --bmc <userid>:<password>@<ip_address>
```

donde:

- <x.x.x.x> es la versión de destino de TPM.  
por ej. TPM 2.0 (7.2.1.0) -> TPM 2.0 (7.2.2.0):

```
OneCli.exe config set TrustedComputingGroup.DeviceOperation "Update to TPM 2.0 firmware version 7.2.2.0" --bmc <userid>:<password>@<ip_address>
```

- <userid>:<password> son las credenciales que se utilizan para acceder a BMC (interfaz Lenovo XClarity Controller) del servidor. El Id. de usuario predeterminado es USERID, y la contraseña predeterminada es PASSWORD (cero, no una letra “o” mayúscula).
- <ip\_address> es la dirección IP de BMC.

## Habilitación del arranque seguro de UEFI

Opcionalmente, puede habilitar el arranque seguro de UEFI.

Existen dos métodos disponibles para habilitar el arranque seguro de UEFI:

- Desde Lenovo XClarity Provisioning Manager

Para habilitar el arranque seguro de UEFI desde Lenovo XClarity Provisioning Manager:

1. Inicie el servidor y presione la tecla especificada en las instrucciones en pantalla para mostrar la interfaz de Lenovo XClarity Provisioning Manager. (Para obtener más información, consulte la sección “Arranque” en la documentación de LXPM compatible con su servidor en <https://pubs.lenovo.com/lxpm-overview/>.)
2. Si se requiere la contraseña de administrador de encendido, ingrese la contraseña.
3. En la página de configuración de UEFI, haga clic en **Valores del sistema → Seguridad → Arranque seguro**.
4. Habilite la opción Secure Boot y guarde la configuración.

**Nota:** Si se necesita deshabilitar el arranque seguro de UEFI, seleccione Deshabilitar en el paso 4.

- Desde Lenovo XClarity Essentials OneCLI

Para habilitar el arranque seguro de UEFI desde Lenovo XClarity Essentials OneCLI:

1. Descargue e instale Lenovo XClarity Essentials OneCLI.

Para descargar un Lenovo XClarity Essentials OneCLI, visite el siguiente sitio:

<https://datacentersupport.lenovo.com/solutions/HT116433>

2. Ejecute el siguiente comando para habilitar el arranque seguro:

```
OneCli.exe config set SecureBootConfiguration.SecureBootSetting Enabled --bmc <userid>:<password>@<ip_address>
```

donde:

- *<userid>:<password>* son las credenciales que se utilizan para acceder a BMC (interfaz Lenovo XClarity Controller) del servidor. El Id. de usuario predeterminado es USERID, y la contraseña predeterminada es PASSWORD (cero, no una letra “o” mayúscula)
- *<ip\_address>* es la dirección IP de BMC.

Para obtener más información acerca del comando Lenovo XClarity Essentials OneCLI `set`, consulte:

[https://pubs.lenovo.com/lxce-onecli/onecli\\_r\\_set\\_command](https://pubs.lenovo.com/lxce-onecli/onecli_r_set_command)

**Nota:** Si se necesita deshabilitar el arranque seguro de UEFI, ejecute el siguiente comando:

```
OneCli.exe config set SecureBootConfiguration.SecureBootSetting Disabled --bmc <userid>:<password>@<ip_address>
```

## Extracción de la placa del sistema

Siga las instrucciones que aparecen en esta sección para quitar la placa del sistema. El procedimiento debe ser realizado por un técnico capacitado.

### Acerca de esta tarea

#### S002



#### PRECAUCIÓN:

**El botón de control de encendido del dispositivo y el interruptor de alimentación de la fuente de alimentación no cortan la corriente eléctrica suministrada al dispositivo. Es posible que el dispositivo tenga también más de un cable de alimentación. Para cortar completamente la corriente eléctrica del dispositivo, asegúrese de que todos los cables de alimentación estén desconectados de la fuente de alimentación.**

#### **Importante:**

- Esta tarea debe ser realizada por técnicos de servicio expertos certificados por el servicio de Lenovo. No intente extraerlo o instalarlo sin la capacitación y calificación adecuada.
- Al extraer los módulos de memoria, etiquete el número de ranura en cada módulo de memoria, extraiga todos los módulos de memoria de la placa del sistema y déjelos a un lado en una superficie de protección antiestática para volver a instalarlos posteriormente.
- **Al desconectar los cables, cree una lista de cada cable y anote los conectores a los que está conectado el cable. Luego, use estas notas a modo de lista de comprobación de cableado después de instalar la nueva placa del sistema.**

#### **Atención:**

- Lea [“Directrices de instalación” en la página 1](#) y [“Lista de comprobación de inspección de seguridad” en la página 2](#) para asegurarse de que trabaja con seguridad.
- Apague el servidor y los dispositivos periféricos y desconecte los cables de alimentación y todos los cables externos. Consulte [“Apagado del servidor” en la página 8](#).
- Si el servidor está en un bastidor, extraígalo del bastidor. Consulte [“Extracción del servidor de un bastidor” en la página 8](#).
- Extraiga cualquier dispositivo bloqueo que fije el servidor, como un cerrojo Kensington o un candado.
- Coloque el servidor sobre un costado con la cubierta hacia arriba.

## **Procedimiento**

Paso 1. Prepárese para esta tarea.

- a. Registre toda la información de la configuración del sistema, como direcciones IP del Lenovo XClarity Controller, datos de producto fundamentales y el tipo de equipo, número de modelo, número de serie, identificador único universal y etiqueta de propiedad del servidor.
- b. Guarde la configuración del sistema en un dispositivo externo con Lenovo XClarity Essentials.
- c. Guarde el registro de sucesos del sistema en el soporte externo.
- d. Retire la cubierta del servidor. Consulte [“Extracción de la cubierta del servidor” en la página 124](#).
- e. Quite el marco biselado frontal. Consulte [“Extracción del marco biselado frontal” en la página 64](#).
- f. Si procede, extraiga la unidad óptica. Consulte [“Extracción de una unidad óptica” en la página 50](#).
- g. Si procede, extraiga el compartimiento de la unidad óptica. Consulte [“Extracción de un compartimiento de la unidad óptica” en la página 57](#).
- h. Extraiga la barra del compartimiento. Consulte el paso 3 en [“Extracción de la cubierta del servidor” en la página 124](#).
- i. Extracción del conmutador de intrusión. Consulte [“Extracción del conmutador de intrusión” en la página 73](#).
- j. Si procede, extraiga el compartimiento de la unidad (bahía 3). Consulte [“Extracción del compartimiento de disco duro \(bahía 3\)” en la página 46](#).

- k. Extraiga el ventilador del sistema posterior. Consulte [“Extracción del ventilador \(frontal y posterior\)” en la página 60.](#)
- l. Extraiga el disipador de calor y el módulo de ventilador. Consulte [“Quite el disipador de calor y el módulo de ventilador \(solo un técnico de servicio experto\)” en la página 67.](#)
- m. Extraiga el adaptador de arranque M.2. Consulte [“Extracción del adaptador de arranque M.2.” en la página 77.](#)
- n. Extraiga los adaptadores PCIe. Consulte [“Extracción de un adaptador PCIe” en la página 93.](#)
- o. Quite los módulos de memoria. Consulte [“Extracción de un módulo de memoria” en la página 86.](#)
- p. Quite el procesador. Consulte [“Extracción del procesador \(solo un técnico de servicio experto\)” en la página 103.](#)
- q. Extracción del firmware y del módulo de seguridad de RoT. Consulte [“Extracción del firmware y del módulo de seguridad de RoT” en la página 108.](#)

Paso 2. Extraiga el soporte de E/S frontal.

- a. Extraiga los tornillos que fijan el soporte de E/S frontal al chasis.

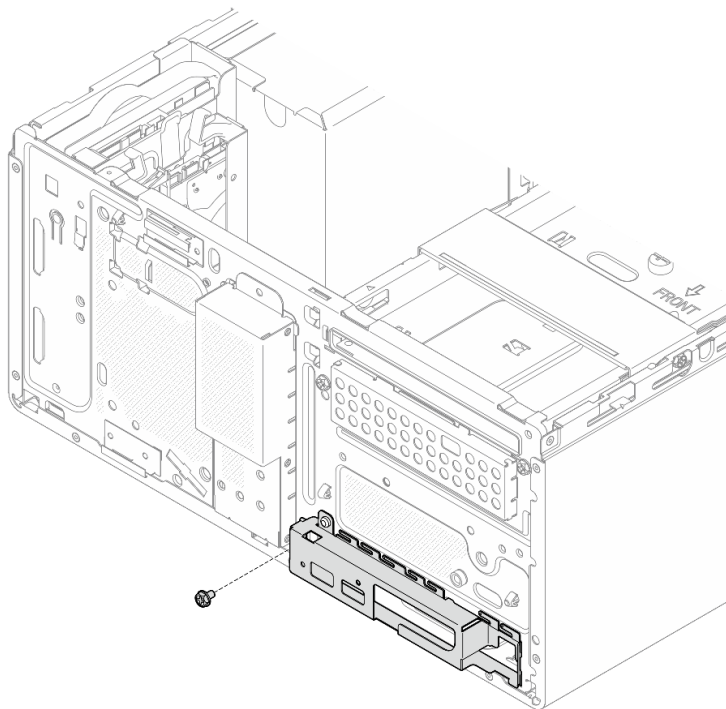


Figura 94. Extracción de los tornillos que fijan el soporte de E/S frontal al chasis

- b. ① Gire el extremo izquierdo del soporte de E/S frontal para extraerlo del chasis.
- c. ② Extraiga el soporte de E/S frontal del chasis.



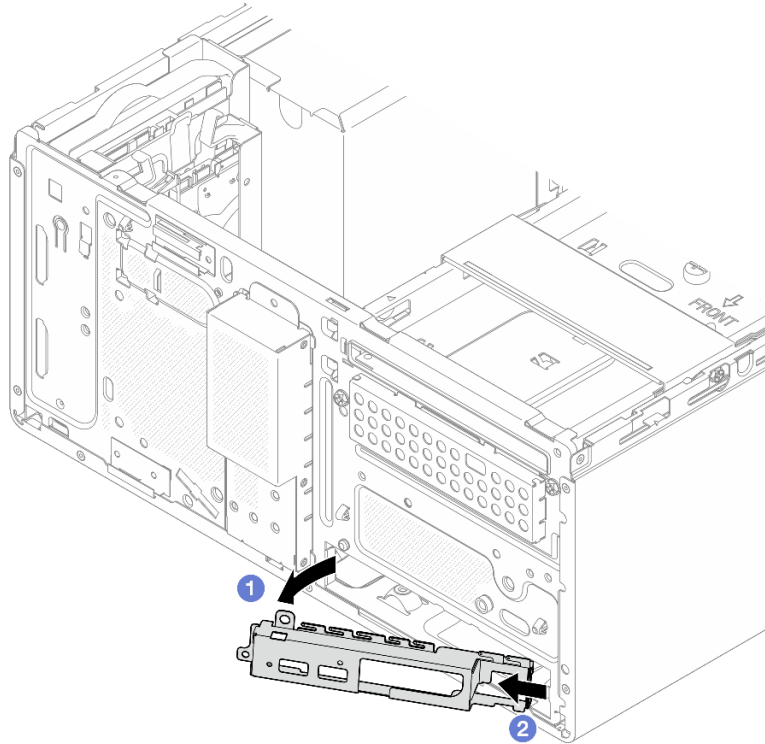


Figura 95. Extracción del soporte de E/S frontal del chasis

Paso 3. Desconecte todos los cables conectados al sistema.

**Atención:** Antes de todo, desacople todos los pestillos, clips para cables, pestañas de liberación y seguros en los conectores de cable. Si no los libera antes de retirar los cables, los conectores de los cable de la placa del sistema resultarán dañados Si se producen daños a los conectores de cable, puede ser necesario sustituir la placa del sistema.

Paso 4. Quite los nueve tornillos que fijan la placa del sistema en la secuencia que se muestra en la siguiente ilustración. Almacene los tornillos para utilizarlos en el futuro.

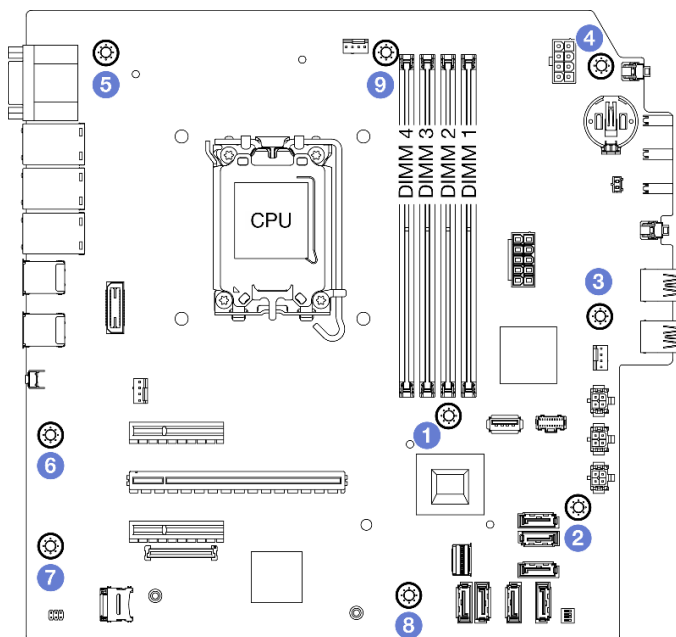


Figura 96. Secuencia de extracción de los tornillos de la placa de sistema

Paso 5. Quite la placa del sistema y extráigala del chasis.

- a. ❶ Deslice la placa del sistema hacia la parte frontal del servidor para liberar el conector del puerto serie del chasis.
- b. ❷ Sujete suavemente la placa del sistema por los bordes; a continuación, incline la placa del sistema y quítela del chasis.

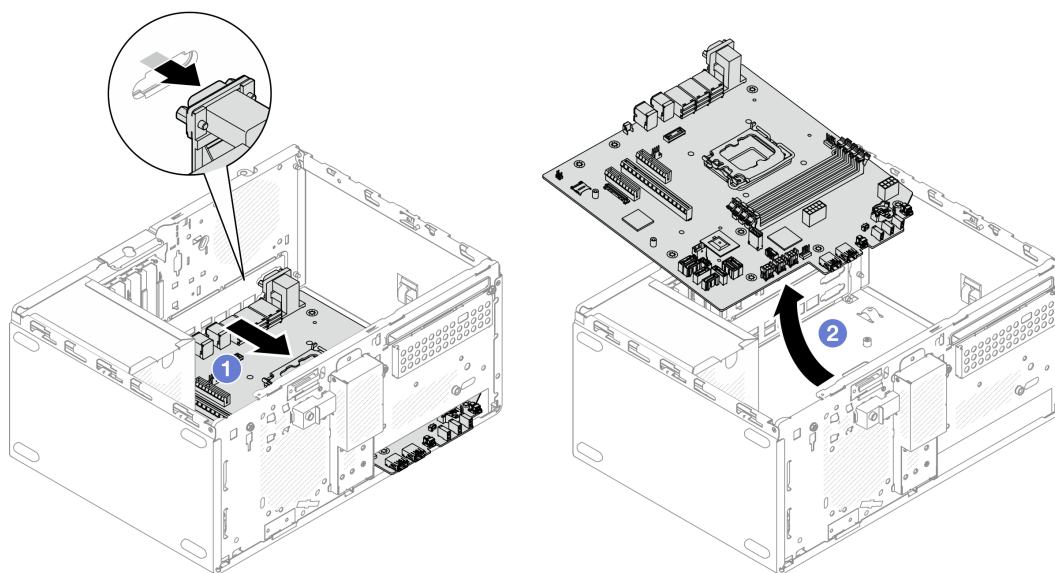


Figura 97. Extracción de la placa del sistema del chasis

## Después de finalizar

- Si se le indica que devuelva el componente o dispositivo opcional, siga todas las instrucciones del embalaje y utilice los materiales de embalaje para el envío que se le suministraron.

**Importante:** Antes de devolver la placa del sistema, asegúrese de instalar las cubiertas del zócalo de la CPU de la nueva placa del sistema. Para sustituir una cubierta del zócalo de la CPU:

1. Tome una cubierta del zócalo del conjunto de zócalo de la CPU de la nueva placa del sistema y oriéntela correctamente sobre el conjunto de zócalos de la CPU en la placa del sistema extraída.
  2. Presione suavemente los soportes de la cubierta del zócalo al conjunto de zócalo de la CPU, presionando por los bordes para evitar dañar las patillas del zócalo. Es posible que escuche un clic en la cubierta del zócalo que indica que está conectada de forma segura.
  3. **Asegúrese de que** que la cubierta del zócalo esté bien conectada al conjunto de zócalo de la CPU.
- Si tiene planes de reciclar el componente, consulte “Desensamble de la placa del sistema para el reciclaje” en la *Guía del usuario*.

## Instalación de la placa del sistema

Siga las instrucciones que aparecen en esta sección para instalar la placa del sistema. El procedimiento debe ser realizado por un técnico capacitado.

### Acerca de esta tarea

#### S002



#### PRECAUCIÓN:

**El botón de control de encendido del dispositivo y el interruptor de alimentación de la fuente de alimentación no cortan la corriente eléctrica suministrada al dispositivo. Es posible que el dispositivo tenga también más de un cable de alimentación. Para cortar completamente la corriente eléctrica del dispositivo, asegúrese de que todos los cables de alimentación estén desconectados de la fuente de alimentación.**

#### Atención:

- Lea “Directrices de instalación” en la [página 1](#) y “Lista de comprobación de inspección de seguridad” en la [página 2](#) para asegurarse de trabajar con seguridad.
- Ponga en contacto la bolsa antiestática que contiene la unidad con cualquier superficie metálica no pintada del servidor y, a continuación, quite la unidad de la bolsa y colóquela en una superficie antiestática.

**Descarga de firmware y controlador:** es posible que deba actualizar el firmware o el controlador después de sustituir un componente.

- Vaya a <https://datacentersupport.lenovo.com/tw/en/products/servers/thinksystem/st50v3/7df3/downloads/driver-list/> para ver las actualizaciones más recientes de firmware y controlador para su servidor.
- Acceda a “Actualización del firmware” en la *Guía del usuario* o la *Guía de configuración del sistema* para obtener más información sobre las herramientas de actualización de firmware.

## Procedimiento

Paso 1. Instale la placa del sistema.

- a. ① Incline la placa del sistema y alinee los conectores con la abertura correspondiente en la parte frontal del chasis. A continuación, baje suavemente la placa del sistema hacia el chasis e inserte los conectores en la ranura en la parte frontal del chasis.

- b. 2 Deslice la placa del sistema hacia la parte posterior del chasis hasta que la placa del sistema quede fijada en su lugar.

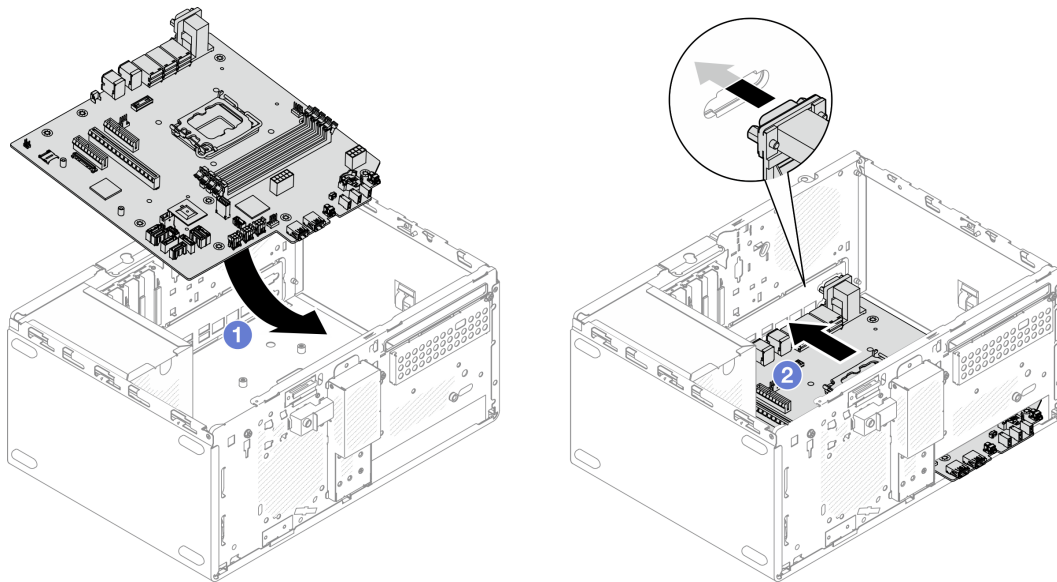


Figura 98. Instalación de la placa del sistema dentro del chasis

- Paso 2. Fije la placa del sistema al chasis con nueve tornillos en la secuencia que se muestra en la siguiente ilustración.

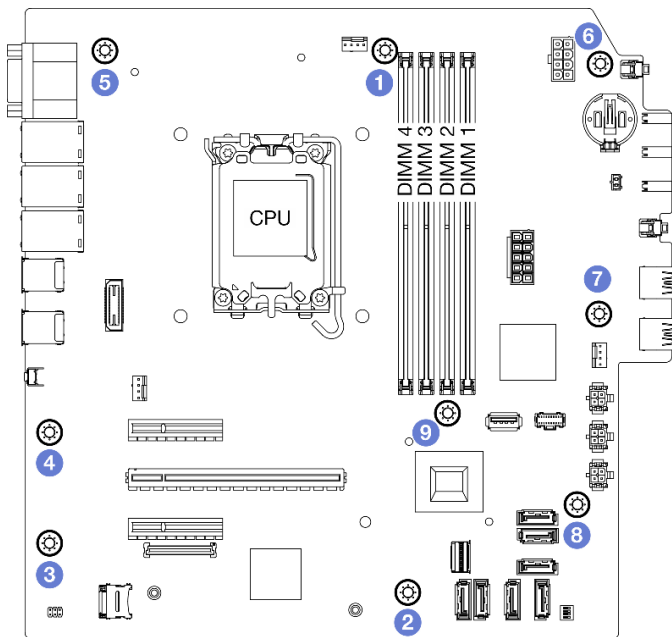


Figura 99. Instalación de la placa del sistema dentro del chasis

## Después de finalizar

**Nota:** Asegúrese de que la batería CMOS esté instalada en la placa del sistema. Consulte [“Instalación de la batería CMOS \(CR2032\)”](#) en la página 16.

1. Instale el soporte de E/S frontal.

- a. ① Hay una pestañita en el lado derecho del soporte de E/S frontal. Coloque la pestaña detrás del soporte de E/S frontal en el chasis.
- b. ② Alinee el orificio guía y el orificio de tornillos del soporte de E/S frontal con la patilla de guía y la ranura para el tornillo del chasis y, a continuación, instale el soporte de E/S frontal en el chasis.

**Nota:** Asegúrese de que la pestañita del lado derecho del soporte de E/S frontal esté colocada detrás del chasis.

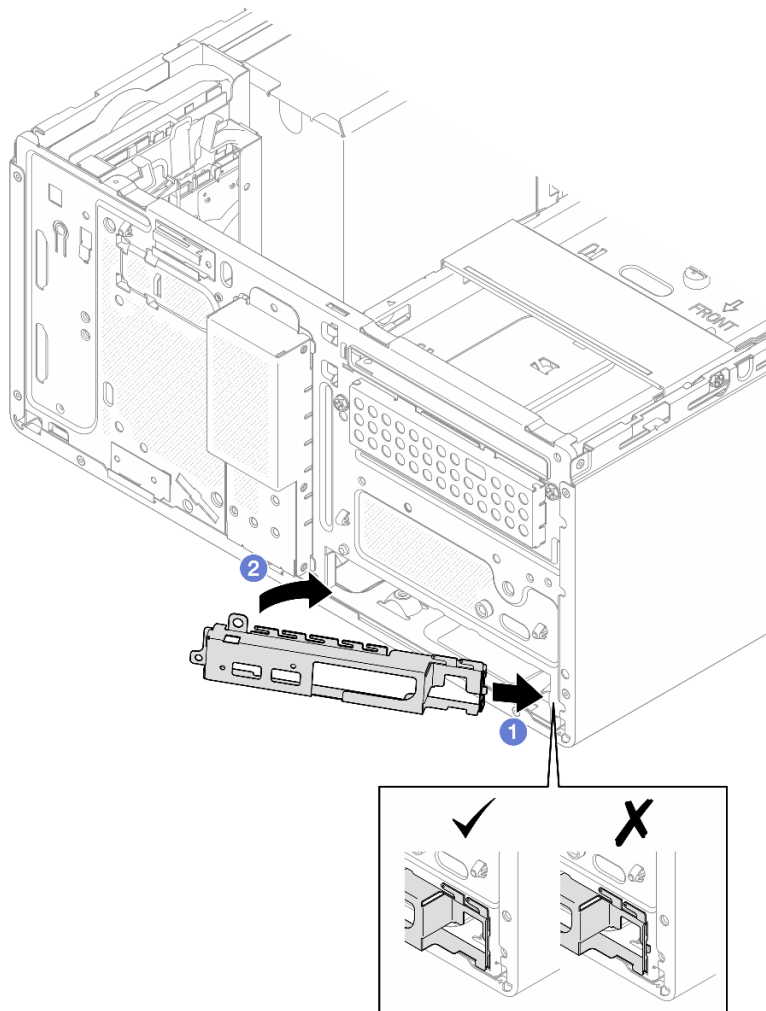


Figura 100. Instalación del soporte de E/S frontal en el chasis

- c. Apriete el tornillo para fijar el soporte de E/S frontal al chasis.

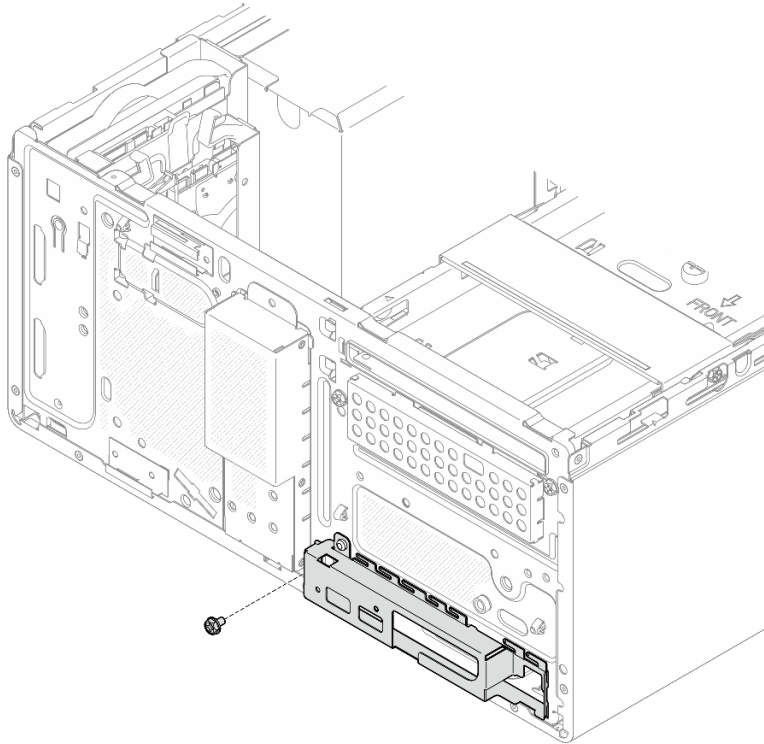


Figura 101. Fijación del soporte de E/S frontal en el chasis

2. Vuelva a conectar todos los cables necesarios a los mismos conectores de la placa del sistema que la placa del sistema defectuosa.
3. Instalación del firmware y del módulo de seguridad de RoT. Consulte [“Instalación del firmware y del módulo de seguridad de RoT”](#) en la página 110.
4. Instale el procesador. Consulte [“Instalación del procesador \(solo un técnico de servicio experto\)”](#) en la página 105.
5. Instalación del módulo de memoria. Consulte [“Instalación de un módulo de memoria”](#) en la página 89.
6. Instale el adaptador PCIe. Consulte [“Instalación de un adaptador PCIe”](#) en la página 95.
7. Instalación del adaptador de arranque M.2. Consulte [“Instalación del adaptador de arranque M.2”](#) en la página 78.
8. Instale el disipador de calor y el módulo de ventilador. Consulte [“Instalación del disipador de calor y el módulo de ventilador \(solo un técnico de servicio experto\)”](#) en la página 70.
9. Instale el ventilador del sistema posterior. Consulte [“Instalación del ventilador \(frontal y posterior\)”](#) en la página 62.
10. Si procede, instale el compartimiento de la unidad (bahía 3). Consulte [“Instalación del compartimiento de disco duro \(bahía 3\)”](#) en la página 48.
11. Instale el conmutador de intrusión. Consulte [“Instalación del conmutador de intrusión”](#) en la página 75.
12. Instale la barra del compartimiento. Consulte el paso 3 en [“Instalación de la cubierta del servidor”](#) en la página 127.
13. Si procede, instale el compartimiento de la unidad óptica. Consulte [“Instalación del compartimiento de la unidad óptica”](#) en la página 58.
14. Si procede, instale la unidad óptica. Consulte [“Instalación de una unidad óptica”](#) en la página 53.
15. Instale el marco biselado frontal. Consulte [“Instalación del marco biselado frontal”](#) en la página 65.

16. Instalación de la cubierta del servidor. Consulte [“Instalación de la cubierta del servidor” en la página 127.](#)
17. Complete la sustitución de piezas. Consulte [“Completar la sustitución de piezas” en la página 129.](#)
18. Actualice los datos de producto fundamentales (VPD). Consulte [“Actualizar los datos de producto fundamentales \(VPD\)” en la página 123.](#) El número de tipo de equipo y el número de serie se pueden encontrar en la etiqueta de ID, consulte [“Identificación del servidor y acceso a Lenovo XClarity Controller” en la Guía del usuario o la Guía de configuración del sistema.](#)
19. Opcionalmente, habilite el arranque seguro de UEFI. Consulte [“Habilitación del arranque seguro de UEFI” en la página 113.](#)

## Actualizar los datos de producto fundamentales (VPD)

Utilice este tema para actualizar los datos de producto fundamentales (VPD).

- **(Requerido)** Tipo de equipo
- **(Requerido)** Número de serie
- (Opcional) Etiqueta de propiedad
- (Opcional) UUID

### Herramientas recomendadas:

- Lenovo XClarity Provisioning Manager
- Comandos de Lenovo XClarity Essentials OneCLI

### Uso de Lenovo XClarity Provisioning Manager

#### Pasos:

1. Inicie el servidor y presione la tecla de acuerdo con las instrucciones en pantalla. La interfaz de Lenovo XClarity Provisioning Manager se mostrará de forma predeterminada.
2. Elija **Resumen de sistema**. Se muestra la página de la pestaña “Resumen del sistema”.
3. Haga clic en **Actualizar VPD** y, a continuación, siga las instrucciones en pantalla para actualizar el VPD.

### Uso de comandos de Lenovo XClarity Essentials OneCLI

- Actualización de **tipo de equipo**  
`onecli config set SYSTEM_PROD_DATA.SysInfoProdName <m/t_model> [access_method]`
- Actualización de **número de serie**  
`onecli config set SYSTEM_PROD_DATA.SysInfoSerialNum <s/n> [access_method]`
- Actualizando el **modelo del sistema**  
`onecli config set SYSTEM_PROD_DATA.SysInfoProdIdentifier <system model> [access_method]`  
`onecli config set SYSTEM_PROD_DATA.SysInfoProdIdentifierEx <system model> --override [access_method]`
- Actualización de **etiqueta de activo**  
`onecli config set SYSTEM_PROD_DATA.SysEncloseAssetTag <asset_tag> [access_method]`
- Actualización de **UUID**  
`onecli config createuuid SYSTEM_PROD_DATA.SysInfoUUID [access_method]`

Variable	Descripción
<m/t_model>	Tipo de equipo y número de modelo del servidor.  Escriba xxxxyyy, donde xxxx es el tipo de equipo e yyy es el número de modelo del servidor.

<s/n>	<p>Número de serie del servidor.</p> <p>Escriba zzzzzzz, donde zzzzzzz es el número de serie.</p>
<system model>	<p>Modelo del sistema en el servidor.</p> <p>Escriba system yyyyyyyy, donde yyyyyyy es el identificador del producto.</p>
<asset_tag>	<p>Número de etiqueta de propiedad del servidor.</p> <p>Escriba aaaaaaaaaaaaaaaaaaaaaaaaaaaaaa, donde aaaaaaaaaaaaaaaaaaaaaaaaaaaaaa es el número de etiqueta de propiedad.</p>
[access_method]	<p>Método de acceso que elegido para acceder al servidor de destino.</p> <ul style="list-style-type: none"> <li>• KCS en línea (no autenticado y restringido al usuario): Puede eliminar [access_method] directamente desde el comando.</li> <li>• LAN autenticada en línea: En este caso, especifique la información de la cuenta LAN que se encuentra al final del comando OneCLI: --bmc-username &lt;user_id&gt; --bmc-password &lt;password&gt;</li> <li>• WAN/LAN remoto: En este caso, especifique la información de la cuenta XCC y la dirección IP que se encuentra al final del comando OneCLI: --bmc &lt;bmc_user_id&gt;:&lt;bmc_password&gt;@&lt;bmc_external_IP&gt;</li> </ul> <p><b>Notas:</b></p> <ul style="list-style-type: none"> <li>- &lt;bmc_user_id&gt; El nombre de cuenta de BMC (1 de 12 cuentas). El valor predeterminado es USERID.</li> <li>- &lt;bmc_password&gt; La contraseña de la cuenta BMC (1 de 12 cuentas).</li> </ul>

## Sustitución de la cubierta del servidor

Siga las instrucciones de esta sección para extraer e instalar la cubierta del servidor.

### Extracción de la cubierta del servidor

Siga las instrucciones de esta sección para extraer la cubierta del servidor.

#### Acerca de esta tarea

##### S002



#### **PRECAUCIÓN:**

El botón de control de encendido del dispositivo y el interruptor de alimentación de la fuente de alimentación no cortan la corriente eléctrica suministrada al dispositivo. Es posible que el dispositivo tenga también más de un cable de alimentación. Para cortar completamente la corriente eléctrica del dispositivo, asegúrese de que todos los cables de alimentación estén desconectados de la fuente de alimentación.

##### S014





**PRECAUCIÓN:**

Es posible que existan niveles peligrosos de voltaje, corriente y energía. Solo un técnico de servicio cualificado está autorizado a extraer las cubiertas donde esté adherida la etiqueta.

**S033**



**PRECAUCIÓN:**

**Peligro con la energía.** Los voltajes con energía peligrosa pueden provocar calentamiento cuando se ocasiona un cortocircuito con metales. Esto puede dar como resultado metales esparcidos, quemaduras o ambos.

**Atención:**

- Lea [“Directrices de instalación” en la página 1](#) y [“Lista de comprobación de inspección de seguridad” en la página 2](#) para asegurarse de que trabaja con seguridad.
- Apague el servidor y los dispositivos periféricos y desconecte los cables de alimentación y todos los cables externos. Consulte [“Apagado del servidor” en la página 8](#).
- Si el servidor está en un bastidor, extráigalo del bastidor. Consulte [“Extracción del servidor de un bastidor” en la página 8](#).
- Extraiga cualquier dispositivo bloqueo que fije el servidor, como un cerrojo Kensington o un candado.
- Coloque el servidor sobre un costado con la cubierta hacia arriba.

**Procedimiento**

Paso 1. ① Utilice un destornillador para quitar los dos tornillos que fijan la cubierta del servidor al chasis.

Paso 2. ② Deslice la cubierta del servidor hacia fuera del marco biselado frontal y levántela del chasis. Reserve los tornillos que desea utilizar para reinstalar la cubierta del servidor.

**Atención:**

- Es posible que la temperatura de los disipadores de calor y del procesador sea muy elevada. Para evitar quemaduras, espere unos minutos después de apagar el servidor antes de extraer la cubierta del servidor.
- Para una refrigeración adecuada, siempre instale la cubierta del servidor antes de encenderlo. Si utiliza el servidor sin la cubierta instalada correctamente, podrían producirse daños a los componentes del servidor.

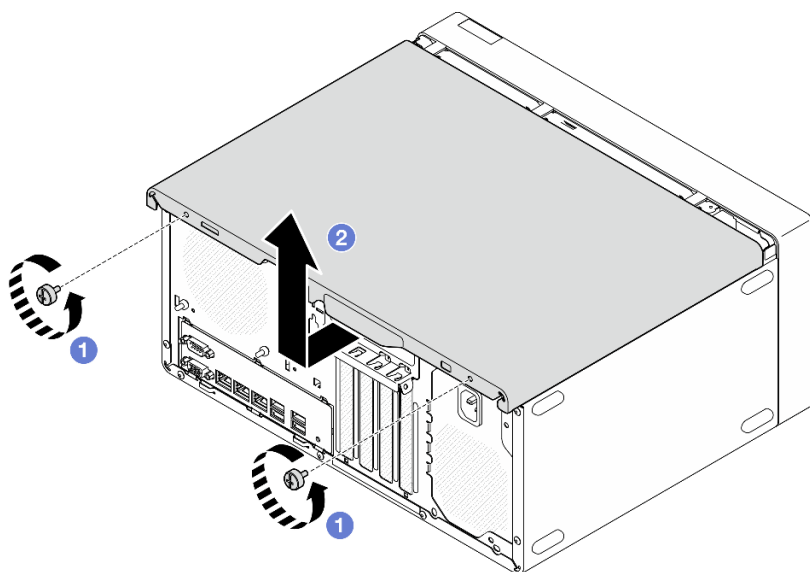


Figura 102. Extracción de la cubierta del servidor

- Paso 3. **(Opcional)** Quite la barra del compartimiento. Extraiga primero el compartimiento de la unidad óptica, consulte [“Extracción de un compartimiento de la unidad óptica” en la página 57](#) y, a continuación, continúe con los procedimientos siguientes.
- a. 1 Presione el pestillo de la barra del compartimiento hasta que se desenganche del chasis.
  - b. 2 Gire la barra del compartimiento y extráigala del chasis.

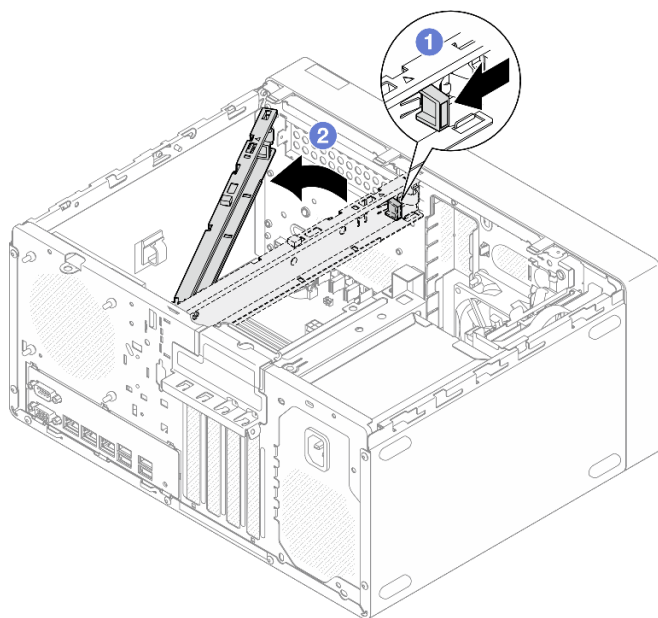


Figura 103. Extracción de la barra del compartimiento

## Después de finalizar

1. Instale una unidad de sustitución. Consulte [“Instalación de la cubierta del servidor” en la página 127](#).
2. Si se le indica que devuelva el componente o dispositivo opcional, siga todas las instrucciones del embalaje y utilice los materiales de embalaje para el envío que se le suministraron.

## Instalación de la cubierta del servidor

Siga las instrucciones que aparecen en esta sección para instalar la cubierta del servidor.

### Acerca de esta tarea

#### S002



#### **PRECAUCIÓN:**

El botón de control de encendido del dispositivo y el interruptor de alimentación de la fuente de alimentación no cortan la corriente eléctrica suministrada al dispositivo. Es posible que el dispositivo tenga también más de un cable de alimentación. Para cortar completamente la corriente eléctrica del dispositivo, asegúrese de que todos los cables de alimentación estén desconectados de la fuente de alimentación.

#### S014



#### **PRECAUCIÓN:**

Es posible que existan niveles peligrosos de voltaje, corriente y energía. Solo un técnico de servicio cualificado está autorizado a extraer las cubiertas donde esté adherida la etiqueta.

#### S033



#### **PRECAUCIÓN:**

Peligro con la energía. Los voltajes con energía peligrosa pueden provocar calentamiento cuando se ocasiona un cortocircuito con metales. Esto puede dar como resultado metales esparcidos, quemaduras o ambos.

#### **Atención:**

- Lea [“Directrices de instalación” en la página 1](#) y [“Lista de comprobación de inspección de seguridad” en la página 2](#) para asegurarse de que trabaja con seguridad.
- Asegúrese de que todos los adaptadores y otros componentes estén instalados y colocados correctamente y de que no hayan quedado herramientas o partes sueltas en el interior del servidor.
- Asegúrese de que todos los cables internos se han direccionado correctamente, consulte [Capítulo 2 “Disposición interna de los cables” en la página 131](#) para obtener más información.
- Si está instalando una nueva cubierta del servidor, agregue la etiqueta de servicio al interior de la nueva cubierta del servidor, de ser necesario.

**Nota:** Las cubiertas de servidor nuevas no vienen con la etiqueta de servicio agregada. Si necesita una etiqueta de servicio, puede solicitar una junto con la cubierta de servidor nueva. La etiqueta de servicio gratis.

## Procedimiento

Paso 1. (Opcional) Instale la barra del compartimiento.

- a. 1 Inserte las pestañas de la barra del compartimiento en las ranuras de la parte posterior del chasis.
- b. 2 Alinee las pestañas del otro extremo de la barra del compartimiento con las ranuras de la parte frontal del chasis y gire la barra del compartimiento hacia la parte frontal del chasis hasta que la barra del compartimiento quede bien colocada en su lugar.

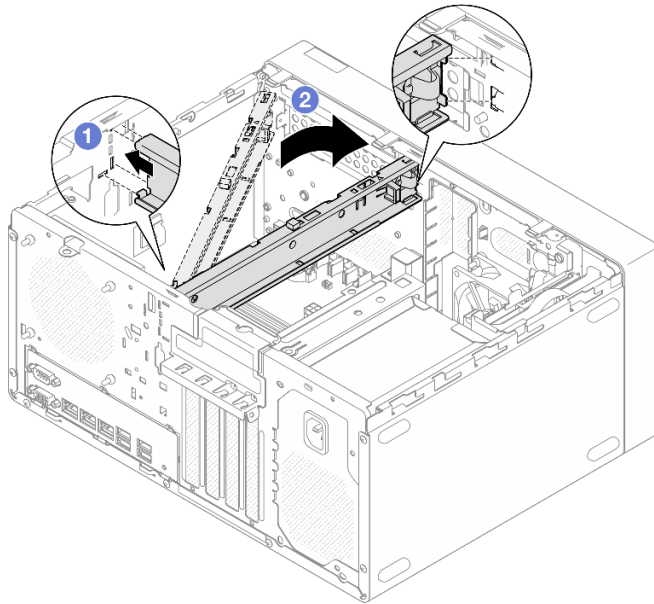


Figura 104. Instalación de la barra del compartimiento

Paso 2. Instalación de la cubierta del servidor.

- a. 1 Alinee la cubierta del servidor con las ranuras a los lados del chasis. Asegúrese de que todas las pestañas de la cubierta estén alineadas correctamente con el chasis; a continuación, deslice la cubierta hacia el marco biselado frontal hasta que encaje en su posición.
- b. 2 Utilice un destornillador para fijar los dos tornillos para fijar la cubierta al chasis.

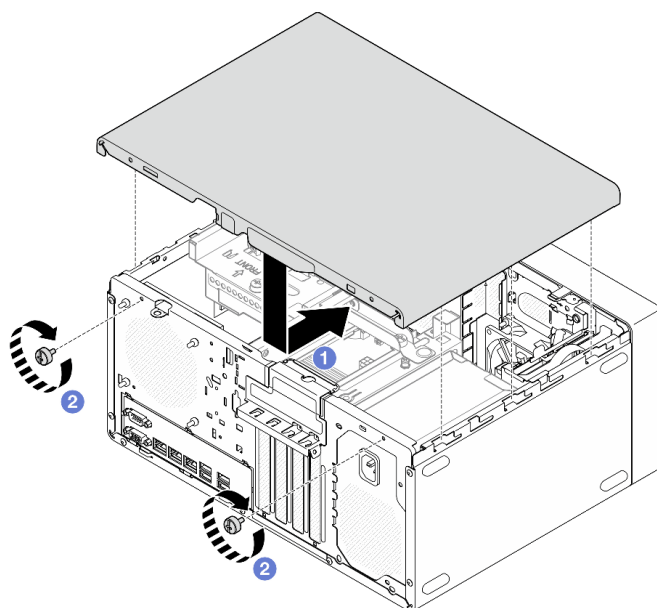


Figura 105. Instalación de la cubierta del servidor

## Después de finalizar

Complete la sustitución de piezas. Consulte [“Completar la sustitución de piezas” en la página 129](#).

---

## Completar la sustitución de piezas

Repase la lista de comprobación para completar la sustitución de piezas

Para llevar a cabo la sustitución de piezas, haga lo siguiente:

1. Asegúrese de que todos los componentes se hayan vuelto a montar correctamente y de que no haya quedado ninguna herramienta ni ningún tornillo flojo en el interior del servidor.
2. Asegúrese de que la batería CMOS esté instalada en la placa del sistema, consulte [“Instalación de la batería CMOS \(CR2032\)” en la página 16](#).
3. Tienda y fije correctamente los cables del servidor. Consulte la información de conexión y disposición de los cables para cada componente.
4. Vuelva a instalar la cubierta del servidor. Consulte [“Instalación de la cubierta del servidor” en la página 127](#).
5. Vuelva a conectar los cables de alimentación y los demás cables que haya extraído.

**Nota:** Para evitar daños a los componentes, conecte todos los otros cables antes de conectar los cables de alimentación.

6. Encienda el servidor y los dispositivos periféricos. Consulte [“Encendido del servidor” en la página 7](#).
7. Actualice la configuración del servidor.

- Descargue e instale los controladores de dispositivos más recientes: <http://datacentersupport.lenovo.com>.
- Actualice el firmware del sistema. Consulte [“Actualización del firmware” en la Guía del usuario o en la Guía de configuración del sistema](#).
- Actualice la configuración de UEFI. Consulte <https://pubs.lenovo.com/uefi-overview/>.

- Vuelva a configurar las matrices de discos si se ha instalado o quitado una unidad de intercambio en caliente o un adaptador RAID. Busque la documentación de LXPM compatible con su servidor en <https://pubs.lenovo.com/lxpm-overview/>.

---

## Capítulo 2. Disposición interna de los cables

Algunos de los componentes del servidor incluyen cables internos destinados a conectores específicos.

### Directrices de disposición de los cables

Antes de conectar los cables, lea atentamente las siguientes directrices:

- Apague el servidor antes de conectar o desconectar los cables internos.
- Consulte la documentación que se proporciona con los dispositivos externos para obtener instrucciones adicionales sobre el cableado.
- Asegúrese de usar los identificadores impresos en los cables para ubicar los conectores adecuados.
- Asegúrese de que el cable no esté pinzado y de que no cubra conectores ni obstruya ningún componente de la placa del sistema.

**Nota:** Desacople todos los pestillos, las pestañas de liberación o los bloqueos de los conectores de los cables cuando desconecte los cables de la placa del sistema. Si no los libera antes de retirar los cables, los zócalos de los cables de la placa del sistema, los cuales son frágiles, resultarán dañados. Cualquier daño a los zócalos de los cables podría requerir la sustitución de la placa del sistema.

Figura 106. Presión sobre la pestaña de liberación para quitar el conector

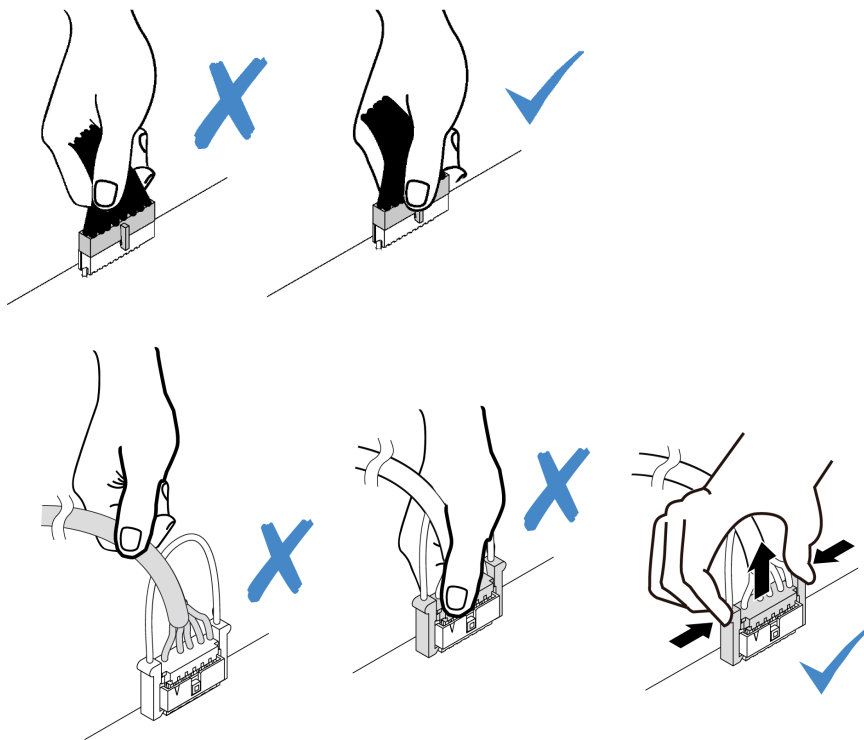


Figura 107. Presione las pestañas de liberación por ambos lados y libere el conector del zócalo del cable.

---

## Conectores de la placa del sistema para la disposición de los cables

Las siguientes ilustraciones muestran los conectores internos de la placa del sistema que se utilizan para la disposición interna de los cables.

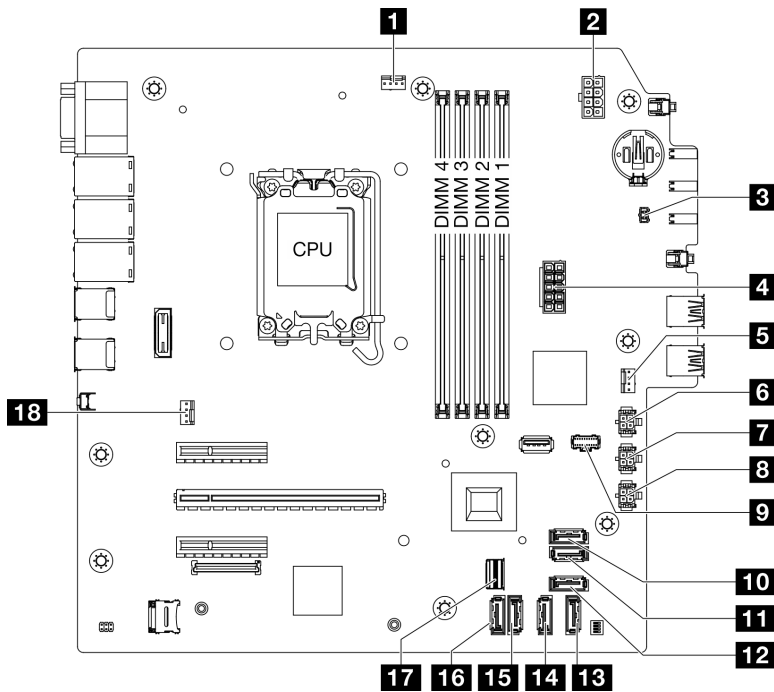


Figura 108. Conectores de la placa del sistema

Tabla 4. Conectores de la placa del sistema

<b>1</b> Conector de ventilador de procesador	<b>10</b> Conector SATA 7 (kit M.2)
<b>2</b> Conector de alimentación del procesador	<b>11</b> Conector SATA 6 (kit M.2)
<b>3</b> Conector del conmutador de intrusión	<b>12</b> Conector SATA 4 (ODD delgada)
<b>4</b> Conector de alimentación del sistema	<b>13</b> Conector SATA 3 (Bahía 3)
<b>5</b> Conector del ventilador frontal	<b>14</b> Conector SATA 2 (Bahía 2)
<b>6</b> Conector de alimentación SATA 3	<b>15</b> Conector SATA 1 (Bahía 1)
<b>7</b> Conector de alimentación SATA 2	<b>16</b> Conector SATA 0 (Bahía 0)
<b>8</b> Conector de alimentación SATA 1	<b>17</b> Conector Slimline M.2
<b>9</b> Conector de alimentación M.2	<b>18</b> Conector de ventilador posterior



## Disposición de los cables para las bahías de unidad 0 y 1

Siga las instrucciones que aparecen en esta sección para obtener información sobre cómo disponer los cables para las unidades de la bahía 0 y 1.

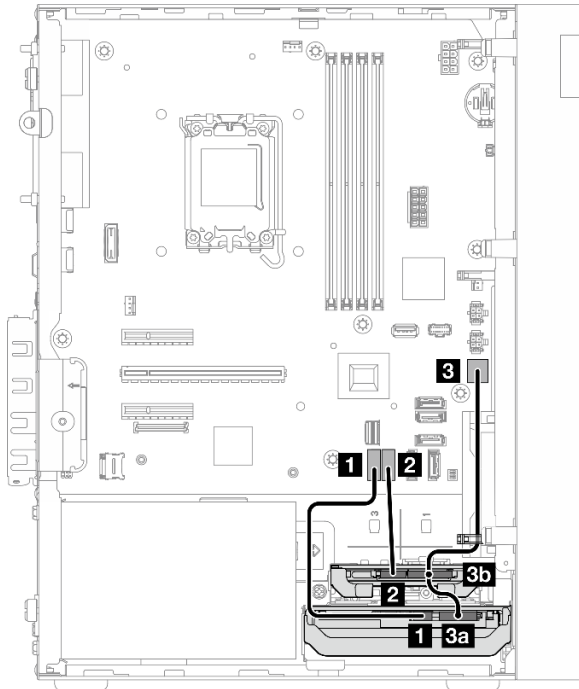


Figura 109. Disposición de los cables para las bahías de unidad 0 y 1

Tabla 5. Disposición de los cables para las bahías de unidad 0 y 1

Desde	A (placa del sistema)	Cable
<b>1</b> Conector de señal de la unidad de la bahía 0	<b>1</b> Conector SATA 0	7pin SATA to 7pin RA SATA cable, 185 mm
<b>2</b> Conector de señal de la unidad de la bahía 1	<b>2</b> Conector SATA 1	7pin SATA to 7pin RA SATA cable, 185 mm
<b>3a</b> Conector de alimentación de la unidad de la bahía 0 <b>3b</b> Conector de alimentación de la unidad de la bahía 1	<b>3</b> Conector de alimentación SATA 1	4pin power cable, 300 mm/80 mm
<b>Nota:</b> Cuando no hay instalada ninguna unidad de bahía 1, el conector del cable 3b no se utiliza.		

Para las ubicaciones de colectores de placa de sistema, consulte [“Conectores de la placa del sistema para la disposición de los cables”](#) en la página 131.

## Disposición de los cables para la bahía de unidad 2

Siga las instrucciones que aparecen en esta sección para obtener información sobre cómo disponer los cables para la unidad de la bahía 2.

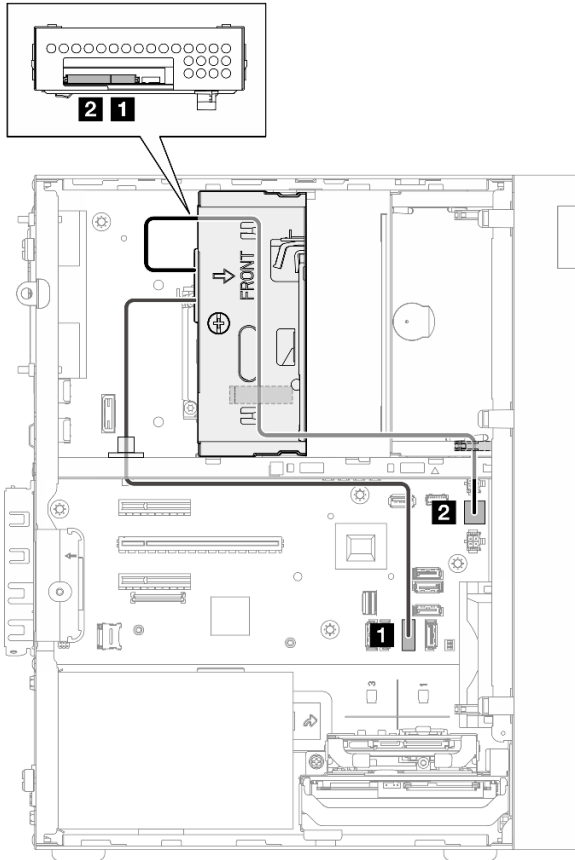


Figura 110. Disposición de los cables para la bahía de unidad 2

Tabla 6. Disposición de los cables para la bahía de unidad 2

Desde	A (placa del sistema)	Cable
<b>1</b> Conector de señal de la unidad de la bahía 2	<b>1</b> Conector SATA 2	7pin SATA to 7pin Slim ODD SATA, 520 mm
<b>2</b> Conector de alimentación de la unidad de la bahía 2	<b>2</b> Conector de alimentación SATA 2	4pin power to HDD&Slim ODD, 300 mm/330 mm/120 mm

Para las ubicaciones de colectores de placa de sistema, consulte [“Conectores de la placa del sistema para la disposición de los cables”](#) en la página 131.

## Disposición de los cables para la bahía de unidad 3

Siga las instrucciones que aparecen en esta sección para obtener información sobre cómo disponer los cables para la unidad de la bahía 3.

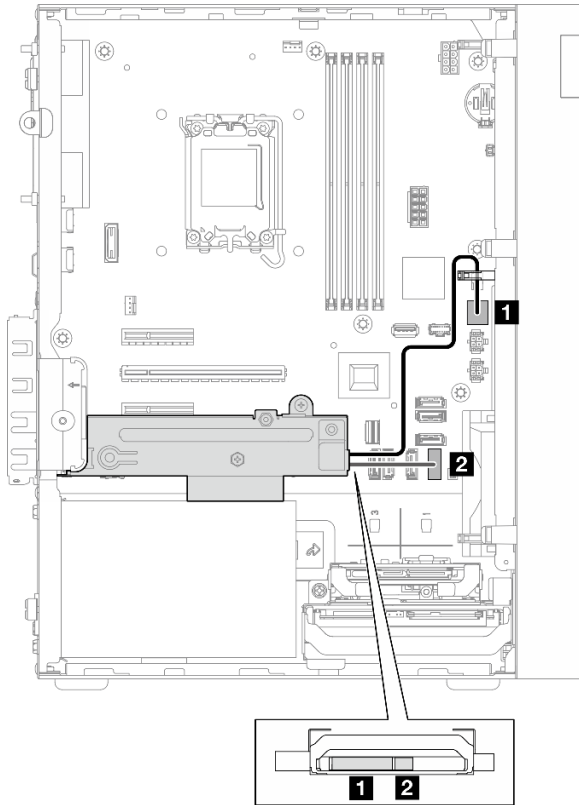


Figura 111. Disposición de los cables para la bahía de unidad 3

Tabla 7. Disposición de los cables para la bahía de unidad 3

Desde	A (placa del sistema)	Cable
<b>1</b> Conector de alimentación de la unidad de la bahía 3	<b>1</b> Conector de alimentación SATA 3	4pin power cable, 380 mm
<b>2</b> Conector de señal de la unidad de la bahía 3	<b>2</b> Conector SATA 3	7pin SATA to 7pin RA SATA cable, 185 mm

Para las ubicaciones de colectores de placa de sistema, consulte [“Conectores de la placa del sistema para la disposición de los cables”](#) en la página 131.

## Disposición de los cables en la unidad de disco óptico

Siga las instrucciones que aparecen en esta sección para obtener información sobre cómo disponer los cables para la unidad de disco óptica (ODD).

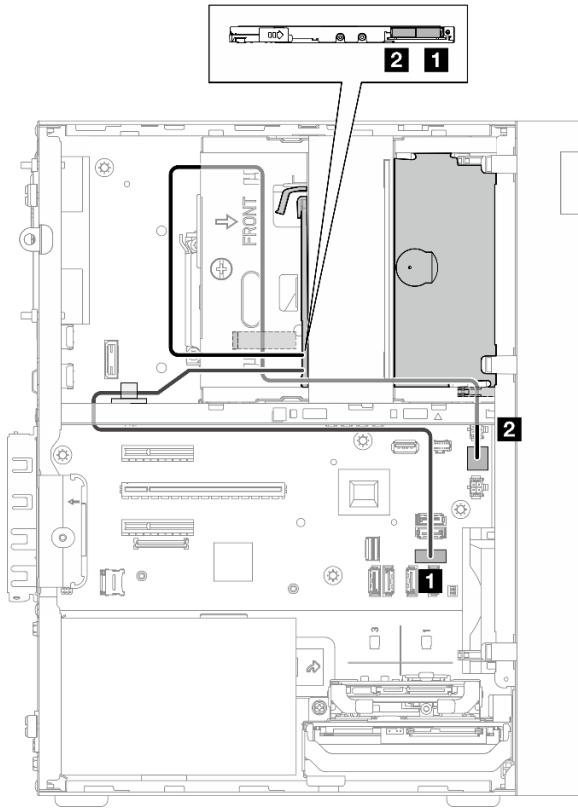


Figura 112. Disposición de los cables en la unidad de disco óptico

Tabla 8. Disposición de los cables en la unidad de disco óptico

Desde (ODD)	A (placa del sistema)	Cable
<b>1</b> Conector de señal	<b>1</b> Conector SATA 4	7pin SATA to 7pin Slim ODD SATA, 520 mm
<b>2</b> Conector de alimentación	<b>2</b> Conector de alimentación SATA 2	4pin power to HDD&Slim ODD, 300 mm/330 mm/120 mm

Para las ubicaciones de colectores de placa de sistema, consulte [“Conectores de la placa del sistema para la disposición de los cables”](#) en la página 131.

## Disposición de los cables para el adaptador de arranque M.2

Siga las instrucciones que aparecen en esta sección para obtener información sobre cómo disponer los cables para el adaptador de arranque M.2.

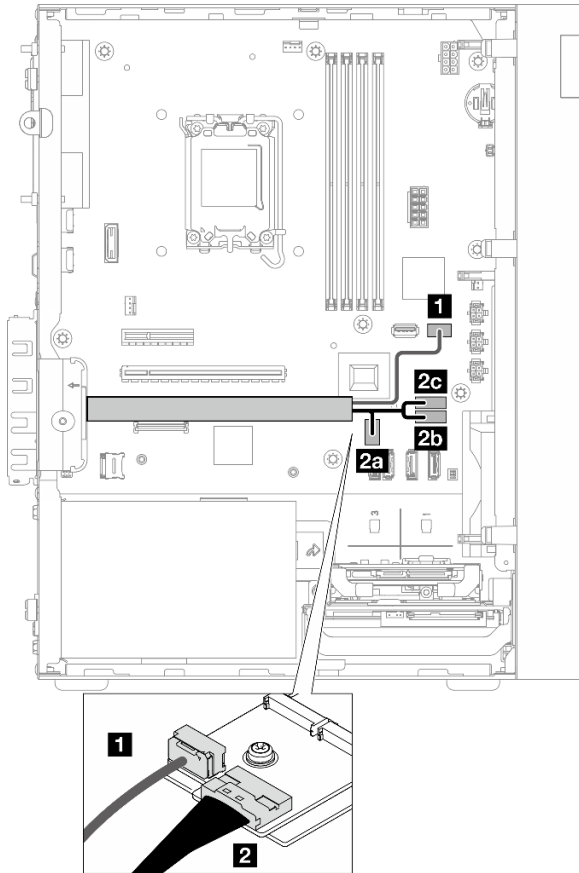


Figura 113. Disposición de los cables para el adaptador de arranque M.2

Tabla 9. Disposición de los cables para el adaptador de arranque M.2

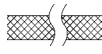
De (adaptador de arranque M.2)	A (placa del sistema)	Cable
<b>1</b> Conector de alimentación	<b>1</b> Conector de alimentación M.2	M.2 power cable, 130 mm
<b>2</b> Conector de señal	<b>2a</b> Conector Slimline M.2 <b>2b</b> Conector SATA 6 <b>2c</b> Conector SATA 7	SLM x8- MB 2X SATA+LP SLMx4, 150mm/160mm/100mm

Para las ubicaciones de colectores de placa de sistema, consulte [“Conectores de la placa del sistema para la disposición de los cables”](#) en la página 131.

## Disposición de los cables para adaptadores RAID y unidades

Siga las instrucciones que aparecen en esta sección para obtener información sobre la disposición de cables para el adaptador RAID y las unidades.

### Cable del adaptador RAID

 Las líneas de interrupción indican la parte del cable oculta en la ilustración.

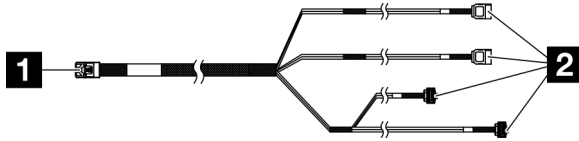


Figura 114. Mini SAS HD X4 Vertical to VT SATA 7P x2 + RA SATA 7P x2 cable

Tabla 10. Mini SAS HD X4 Vertical to VT SATA 7P x2 + RA SATA 7P x2 cable

<b>1</b> Conector para el adaptador RAID (conector C0)	<b>2</b> Conectores para las unidades
--	---------------------------------------

### Disposición de los cables de alimentación

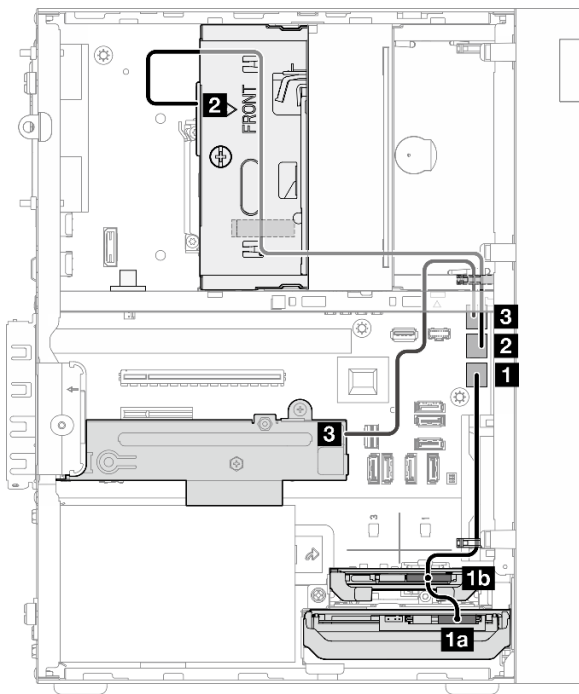


Figura 115. Disposición de los cables de alimentación

Tabla 11. Disposición de los cables de alimentación

Desde (bahía de unidad 0/1/2/3)	A (placa del sistema)	Cable
<b>1a</b> Conector de alimentación de la unidad de la bahía 0 <b>1b</b> Conector de alimentación de la unidad de la bahía 1	<b>1</b> Conector de alimentación SATA 1	4pin power cable, 300 mm/80 mm
<b>2</b> Conector de alimentación de la unidad de la bahía 2	<b>2</b> Conector de alimentación SATA 2	4pin power to HDD&Slim ODD, 300 mm/330 mm/120 mm
<b>3</b> Conector de alimentación de la unidad de la bahía 3	<b>3</b> Conector de alimentación SATA 3	4pin power cable, 380 mm

**Disposición de los cables de señal**

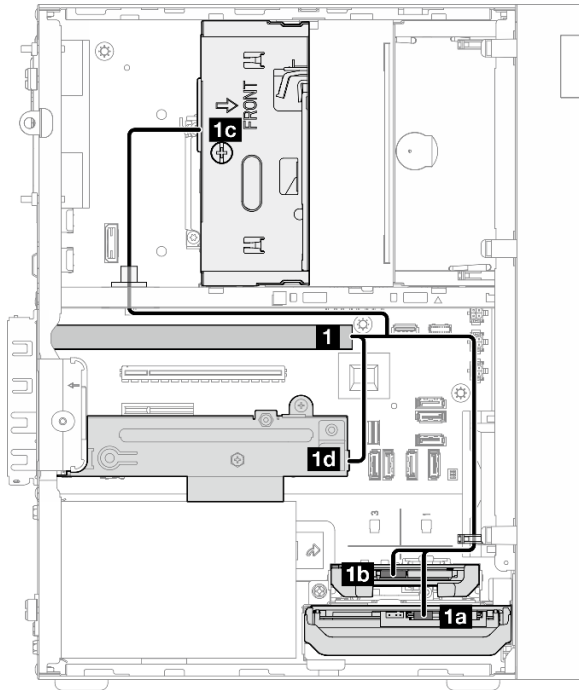


Figura 116. Disposición de los cables de señal

Tabla 12. Disposición de los cables para cuatro unidades con el adaptador RAID

Desde	Hasta	Cable
<b>1</b> Conector C0 en el adaptador RAID	<b>1a</b> Conector de señal de la unidad de bahía 0	cable etiquetado como "0"
	<b>1b</b> Conector de señal de la unidad de bahía 1	cable etiquetado como "1"
	<b>1c</b> Conector de señal de la unidad de bahía 2	cable etiquetado como "2"
	<b>1d</b> Conector de señal de la unidad de bahía 3	cable etiquetado como "3"
<b>Nota:</b> Cuando no hay instalada ninguna unidad de bahía 1/2/3, el cable etiquetado como 1/2/3 no se utiliza.		

Para las ubicaciones de colectores de placa de sistema, consulte [“Conectores de la placa del sistema para la disposición de los cables” en la página 131](#).



## Disposición de los cables para la unidad de fuente de alimentación

Siga las instrucciones que aparecen en esta sección para obtener información sobre cómo disponer los cables para la unidad de fuente de alimentación (PSU).

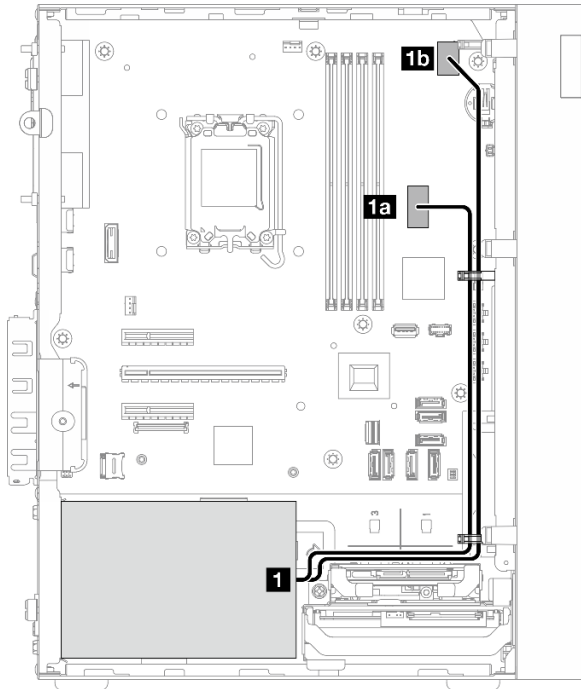


Figura 117. Disposición de los cables para PSU

Tabla 13. Disposición de los cables para PSU

Desde (PSU)		A (placa del sistema)
<b>1</b>	Cable de alimentación divisor en Y de microajuste a 1X15P y 1X4P (conector SATA de 4 u 8 patillas para alimentación del procesador)	<b>1a</b> Conector de alimentación del sistema
	Cable de alimentación divisor en Y de microajuste a 1X15P y 1X4P (conector de 15 patillas para alimentación del sistema)	<b>1b</b> Conector de alimentación del procesador

Para las ubicaciones de colectores de placa de sistema, consulte [“Conectores de la placa del sistema para la disposición de los cables”](#) en la página 131.

## Direccionamiento de los cables del ventilador frontal y del ventilador posterior

Siga las instrucciones que aparecen en esta sección para obtener información sobre cómo disponer los cables para el ventilador frontal y posterior.

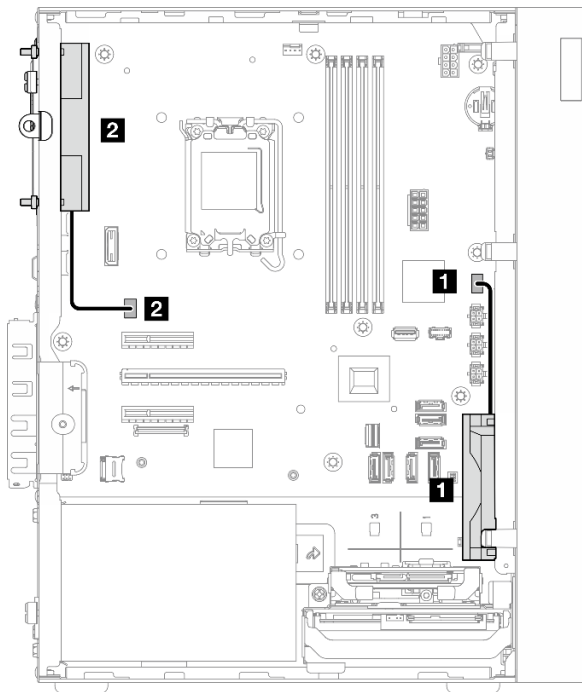


Figura 118. Direccionamiento de los cables del ventilador frontal y del ventilador posterior

Tabla 14. Direccionamiento de los cables del ventilador frontal y del ventilador posterior

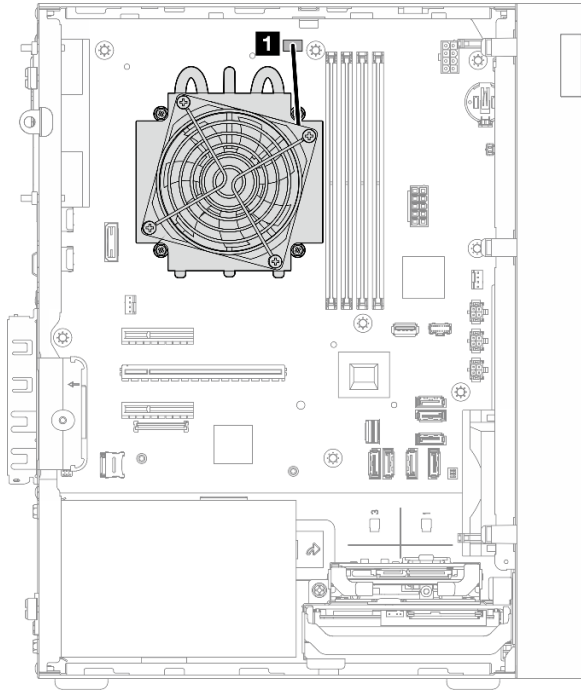
De (ventilador)	A (placa del sistema)
<b>1</b> Cable del ventilador frontal	<b>1</b> Conector del ventilador frontal
<b>2</b> Cable del ventilador posterior	<b>2</b> Conector del ventilador posterior

Para las ubicaciones de colectores de placa de sistema, consulte [“Conectores de la placa del sistema para la disposición de los cables” en la página 131](#).

---

## Disposición de los cables para el disipador de calor y el módulo de ventilador

Siga las instrucciones que aparecen en esta sección para obtener información sobre cómo disponer los cables para el módulo del disipador de calor y del ventilador.



*Figura 119. Disposición de los cables para el disipador de calor y el módulo de ventilador para el procesador con TDP inferior a 95 W*

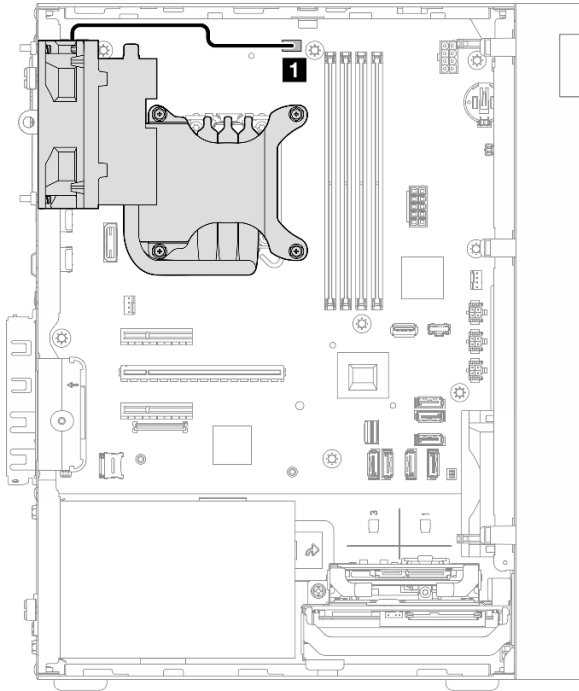


Figura 120. Disposición de los cables para el disipador de calor y el módulo de ventilador para el procesador con un TDP de 95 W

Tabla 15. Disposición de los cables para el disipador de calor y el módulo de ventilador

Desde	Hasta
1 Cable del disipador de calor y el módulo de ventilador	Conector del ventilador del procesador en la placa del sistema

Para las ubicaciones de colectores de placa de sistema, consulte [“Conectores de la placa del sistema para la disposición de los cables”](#) en la página 131.

## Disposición de los cables para el conmutador de intrusión

Siga las instrucciones que aparecen en esta sección para obtener información sobre cómo disponer los cables para el conmutador de intrusión.

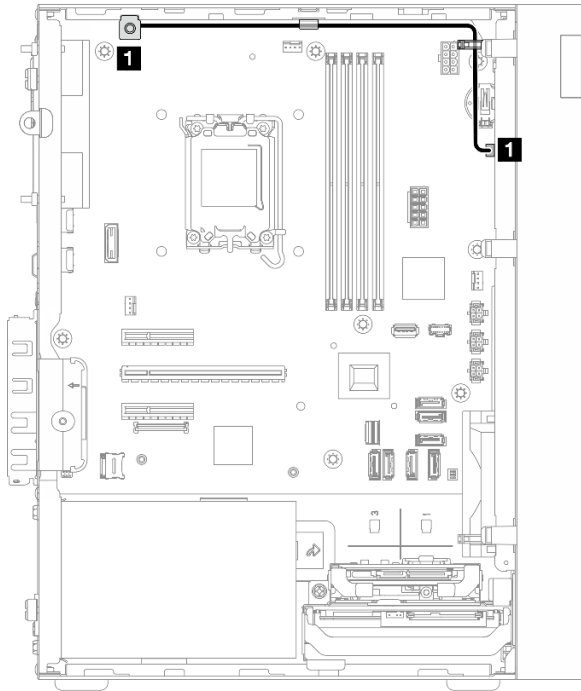


Figura 121. Disposición de los cables para el conmutador de intrusión

Tabla 16. Disposición de los cables para el conmutador de intrusión

Desde	Hasta
1 Cable del conmutador de intrusión	Conector del conmutador de intrusión en la placa del sistema

Para las ubicaciones de colectores de placa de sistema, consulte [“Conectores de la placa del sistema para la disposición de los cables”](#) en la página 131.



---

## Capítulo 3. Determinación de problemas

Utilice la información de esta sección para aislar y solucionar los problemas que pueda encontrar mientras usa su servidor.

Los servidores Lenovo se pueden configurar para notificar automáticamente a Soporte de Lenovo si ocurren ciertos eventos. Puede configurar notificaciones automáticas, también denominadas Llamar a casa, desde aplicaciones de gestión tales como Lenovo XClarity Administrator. Si configura la notificación automática de problemas, Soporte de Lenovo se enterará automáticamente cuando le ocurra un evento con posible alto impacto al servidor.

Para aislar un problema, debe comenzar desde el registro de eventos de la aplicación que está gestionando el servidor:

- Si gestiona el servidor desde Lenovo XClarity Administrator, comience con el registro de eventos de Lenovo XClarity Administrator.
- Si está utilizando alguna otra aplicación de gestión, comience con el registro de eventos de Lenovo XClarity Controller.

### Recursos Web

- **Sugerencias de tecnología**

Lenovo actualiza continuamente el sitio web de soporte con los consejos y técnicas más recientes que puede aplicar para resolver problemas que pueda tener con el servidor. Estas sugerencias de tecnología (también llamados consejos RETAIN o boletines de servicio) proporcionan procedimientos para evitar o solucionar problemas relacionados con la operación de su servidor.

Para buscar las sugerencias de tecnología disponibles para el servidor:

1. Vaya a <http://datacentersupport.lenovo.com> y navegue a la página de soporte correspondiente a su servidor.
2. Haga clic en **How To's (Cómo)** en el panel de navegación.
3. Haga clic en **Article Type (Tipo de artículo) → Solution (Solución)** en el menú desplegable.

Siga las instrucciones de la pantalla para elegir la categoría del problema que tiene.

- **Foros de Lenovo Data Center**

- Revise [https://forums.lenovo.com/t5/Datacenter-Systems/ct-p/sv\\_eg](https://forums.lenovo.com/t5/Datacenter-Systems/ct-p/sv_eg) para ver si alguien más ha encontrado un problema similar.

---

## Registros de sucesos

Una *alerta* es un mensaje u otra indicación que señala un evento o un evento inminente. Lenovo XClarity Controller o UEFI generan las alertas en los servidores. Estas alertas se almacenan en el registro de sucesos de Lenovo XClarity Controller. Si Chassis Management Module 2 o Lenovo XClarity Administrator gestiona al servidor, las alertas se envían automáticamente a dichas aplicaciones de gestión.

**Nota:** Para ver una lista de sucesos, que incluye acciones de usuario posiblemente necesarias se para la recuperación de un suceso, consulte *Mensajes y códigos de referencia*, disponible en [https://pubs.lenovo.com/st50-v3/pdf\\_files.html](https://pubs.lenovo.com/st50-v3/pdf_files.html).

## Registro de eventos de Lenovo XClarity Administrator

Si está utilizando Lenovo XClarity Administrator para gestionar el servidor, la red y el hardware de almacenamiento, puede ver los sucesos de todos los dispositivos gestionados con XClarity Administrator.

### Logs

Severity	Serviceability	Date and Time	System	Event	System Type	Source ID
Warning	Support	Jan 30, 2017, 7:48:07 AM	Chassis114:...	Node Node 08 device	Chassis	Jan 30, 20
Warning	Support	Jan 30, 2017, 7:48:07 AM	Chassis114:...	Node Node 02 device	Chassis	Jan 30, 20
Warning	User	Jan 30, 2017, 7:48:07 AM	Chassis114:...	I/O module IO Module	Chassis	Jan 30, 20
Warning	User	Jan 30, 2017, 7:48:07 AM	Chassis114:...	Node Node 08 incom	Chassis	Jan 30, 20

Figura 122. Registro de sucesos de Lenovo XClarity Administrator

Para obtener más información cómo trabajar sobre los eventos de XClarity Administrator, consulte:

[https://pubs.lenovo.com/lxca/events\\_vieweventlog](https://pubs.lenovo.com/lxca/events_vieweventlog)

## Registro de eventos de Lenovo XClarity Controller

Lenovo XClarity Controller supervisa el estado físico del servidor y sus componentes mediante sus sensores, los cuales miden variables físicas internas como la temperatura, los voltajes de las fuentes de alimentación, las velocidades de los ventiladores y el estado de los componentes. Lenovo XClarity Controller proporciona distintas interfaces con el software de gestión de sistemas y a los administradores y usuarios del sistema para habilitar la gestión y el control remotos de un servidor.

Lenovo XClarity Controller supervisa todos los componentes del servidor de cálculo y publica los eventos en el registro de eventos de Lenovo XClarity Controller.



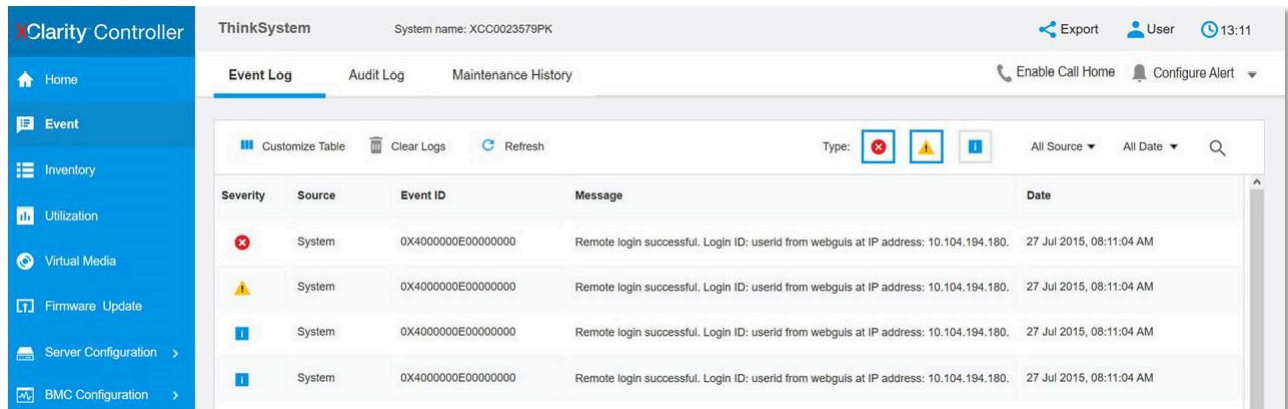


Figura 123. Registro de sucesos de Lenovo XClarity Controller

Para obtener más información sobre cómo acceder al registro de sucesos de Lenovo XClarity Controller, consulte:

La sección “Visualización de los registros de eventos” en la documentación de XCC compatible con su servidor en <https://pubs.lenovo.com/lxcc-overview/>

## Especificaciones

Resumen de las características y especificaciones del servidor. En función del modelo, es posible que algunos dispositivos no estén disponibles o que algunas especificaciones no sean aplicables.

Consulte la tabla siguiente para ver las categorías de especificaciones y el contenido de cada categoría.

Categoría de especificación	Especificaciones técnicas	Especificaciones mecánicas	Especificaciones del entorno
<b>Contenido</b>	<ul style="list-style-type: none"> <li>• Procesador</li> <li>• Memoria</li> <li>• Unidad M.2</li> <li>• Expansión de almacenamiento</li> <li>• Ranuras de expansión</li> <li>• Funciones integradas y conectores de E/S</li> <li>• Red</li> <li>• Botón posterior</li> <li>• Adaptador RAID</li> <li>• Adaptador de bus de host</li> <li>• Ventilador del sistema</li> <li>• Electricidad de entrada</li> <li>• Configuración mínima para depuración</li> <li>• Sistemas operativos</li> </ul>	<ul style="list-style-type: none"> <li>• Dimensión</li> <li>• Peso</li> </ul>	<ul style="list-style-type: none"> <li>• Emisiones acústicas de ruido</li> <li>• Gestión de la temperatura ambiente</li> <li>• Ambiental</li> </ul>

## Especificaciones técnicas

Resumen de las especificaciones técnicas del servidor. En función del modelo, es posible que algunos dispositivos no estén disponibles o que algunas especificaciones no sean aplicables.

### Procesador

- El servidor admite uno de los siguientes procesadores Intel®:
  - Xeon® E
  - Pentium®
- Diseñado para zócalo LGA 1700
- Escalable hasta 8 núcleos por zócalo
- Admite TDP de hasta 95 W

Para ver una lista de procesadores compatibles, consulte <https://serverproven.lenovo.com>.

### Memoria

Consulte para obtener información detallada sobre la preparación y configuración de la memoria.

- Mínima: 16 GB
- Máximo: 128 GB
- Ranuras: cuatro ranuras de DIMM (dos canales, dos DIMM por canal)
- Tipo de módulo de memoria:
  - TruDDR5 4800 MHz (1Rx8) ECC UDIMM: 16 GB (1Rx8)
  - TruDDR5 4800 MHz (2Rx8) ECC UDIMM: 32 GB (2Rx8)

**Nota:** La memoria funciona hasta a 4400 MHz, según el procesador seleccionado y el orden de ocupación de los DIMM.

Para ver una lista de módulos de memoria admitidos, consulte <https://serverproven.lenovo.com>.

### Unidad M.2

El servidor admite hasta dos unidades SATA M.2 de los siguientes factores de forma de unidad:

- 42 mm (2242)
- 60 mm (2260)
- 80 mm (2280)
- 110 mm (22110)

Admite la siguiente capacidad de unidad M.2:

- 240 GB
- 480 GB
- 960 GB

**Nota:** Tanto el kit M.2 como la bahía de unidad 3 ocupan la ranura de PCIe 3 y, por lo tanto, no se pueden instalar en el mismo sistema.

Para ver una lista de unidades M.2 compatibles, consulte <https://serverproven.lenovo.com>.

## Expansión de almacenamiento

El servidor admite tres bahías de unidad de 3,5 pulgadas (dos opcionales), una bahía de unidad de 2,5 pulgadas (opcional) y una bahía ODD (opcional).

- Bahía de unidad 0
  - Unidad de disco duro o unidad de estado sólido de 3,5 pulgadas
- Bahía de unidad 1 (opcional)
  - Unidad de disco duro o unidad de estado sólido de 2,5 pulgadas
- Bahía de unidad 2 (opcional)
  - Unidad de disco duro o unidad de estado sólido de 3,5 pulgadas
- Bahía de unidad 3 (opcional)
  - Unidad de disco duro o unidad de estado sólido de 3,5 pulgadas

**Nota:** Tanto el kit M.2 como la bahía de unidad 3 ocupan la ranura de PCIe 3 y, por lo tanto, no se pueden instalar en el mismo sistema.

- Bahía de unidad ODD (opcional)
    - Una unidad de disco óptica SATA delgado de 9 mm
- Para obtener una lista de las unidades compatibles, consulte <https://serverproven.lenovo.com>.

## Ranuras de expansión

Hay tres ranuras de expansión PCIe disponibles:

- Ranura de PCIe 1: PCIe Gen4 x4, FH/HL, 25 W
- Ranura de PCIe 2: PCIe Gen5 x16, FH/HL, 75 W
- Ranura de PCIe 3: PCIe Gen4 x4, FH/HL, 25 W

**Nota:** La ranura 1 y la ranura 3 en el ST50 V3 tienen un diseño de extremo abierto, lo que significa que las ranuras pueden aceptar adaptadores con un conector de borde más largo que la longitud física del conector de ranura. Por ejemplo, si un adaptador x8 está instalado en la ranura 3 x4 del servidor, la mitad del conector del extremo no se conectará a la ranura. El adaptador seguirá funcionando, sin embargo el rendimiento se verá afectado.

## Funciones integradas y conectores de E/S

- Lenovo XClarity Controller (XCC), que proporciona funciones de procesador de servicios y de supervisión, controlador de video y funciones de teclado, video, mouse y unidades remotas.
  - El servidor admite Lenovo XClarity Controller 2 (XCC2). Para obtener información adicional sobre Lenovo XClarity Controller 2 (XCC2), consulte <https://pubs.lenovo.com/lxcc-overview/>.
- Conectores frontales:
  - Un conector USB 3.2 Gen 1 (5 Gbps)
  - Un conector USB 2.0 con soporte móvil XCC
- Conectores traseros:
  - Un puerto serie
  - Un conector VGA
  - Un puerto de gestión del sistema XCC que funciona a una velocidad de 10/100/1000 Mbps
  - Dos conectores Ethernet (conector Ethernet 1 compartido con el conector de red de Lenovo XClarity Controller)
  - Cuatro conectores USB 3.2 Gen 1 (5 Gbps)

**Nota:** La resolución máxima de video es de 1920 x 1200 a 60 Hz.

## Red

- Dos conectores Ethernet de 1 Gb RJ45
- Un conector de red RJ45 Lenovo XClarity Controller de 1 Gbps

### Botón posterior

Botón NMI

### Adaptador RAID

Las opciones siguientes están disponibles para este servidor.

- RAID de hardware (RAID nivel 0, 1 y 5)
  - ThinkSystem RAID 5350-8i PCIe 12Gb Adapter
- RAID de software (RAID nivel 0, 1 y 5)
  - Intel VROC SATA RAID

Para obtener más información acerca de los adaptadores RAID/HBA, consulte [Referencia del Adaptador RAID de Lenovo ThinkSystem y HBA](#).

### Adaptador de bus de host

- ThinkSystem 4350-8i SAS/SATA 12Gb HBA

Para obtener más información acerca de los adaptadores RAID/HBA, consulte [Referencia del Adaptador RAID de Lenovo ThinkSystem y HBA](#).

### Ventilador del sistema

El servidor admite hasta tres ventiladores:

- Cuando el TDP del procesador es inferior a 95 vatios
  - Un ventilador frontal
  - Un ventilador posterior (solo cuando está instalada la bahía de unidad 2 o el kit M.2)
  - Un ventilador de disipador de calor del procesador
- Cuando el TDP del procesador es de 95 vatios
  - Un ventilador frontal
  - Un ventilador de disipador de calor del procesador

### Electricidad de entrada

El servidor es compatible con una de las siguientes fuentes de alimentación que no son de intercambio en caliente y no son redundantes:

- ATX fijo de 300 vatios de salida única Gold
  - Alimentación de entrada de 115 V CA o 230 V CA
- ATX fijo de 500 vatios de salida múltiple Platinum
  - Alimentación de entrada de 115 V CA o 230 V CA

### Configuración mínima para depuración

- Un procesador y un disipador de calor de refrigeración del procesador
- Un UDIMM 16 GB ECC en la ranura de DIMM 1
- Una fuente de alimentación
- Una unidad SATA de 3,5 pulgadas en la bahía de unidad 0 (si se necesita el sistema operativo durante la depuración)
- Un ventilador frontal del sistema (si la depuración se realiza fuera del chasis)

## Sistemas operativos

Sistemas operativos compatibles y certificados:

- Microsoft Windows Server
- VMware ESXi
- Red Hat Enterprise Linux
- SUSE Linux Enterprise Server

Referencias:

- Lista completa de los sistemas operativos disponibles: <https://lenovopress.lenovo.com/osig>.
- Instrucciones de implementación del SO: consulte "Implementación del sistema operativo" en la *Guía del usuario* o la *Guía de configuración del sistema*.

## Especificaciones mecánicas

Resumen de las especificaciones mecánicas del servidor. En función del modelo, es posible que algunos dispositivos no estén disponibles o que algunas especificaciones no sean aplicables.

### Dimensión

Servidor 4U

- Ancho: 170 mm (6,7 pulgadas)
- Altura:
  - Con soportes: 376 mm (14,8 pulgadas)
  - Sin soportes: 370 mm (14,6 pulgadas)
- Profundidad: 315,4 mm (12,4 pulgadas)

### Peso

Peso neto: hasta 9,5 kg (20,94 lb) según la configuración

## Especificaciones del entorno

Resumen de las especificaciones del entorno del servidor. En función del modelo, es posible que algunos dispositivos no estén disponibles o que algunas especificaciones no sean aplicables.

## Emisiones acústicas de ruido

El servidor tiene la siguiente declaración sobre emisiones acústicas de ruido:

- Nivel de potencia de sonido ( $L_{WA}$ )
  - Inactivo: 3,4 belios (típico), 4,0 belios (máximo)
  - En funcionamiento 1: 3,4 belios (típico), 4,0 belios (máximo)
  - En funcionamiento 2: 4,8 belios (típico), 5,4 belios (máximo)
- Nivel de presión de sonido ( $L_{pAm}$ ):
  - Inactivo: 20,3 dBA (típico), 27,6 dBA (máximo)
  - En funcionamiento 1: 20,3 dBA (típico), 27,6 dBA (máximo)
  - En funcionamiento 2: 35,1 dBA (típico), 40,6 dBA (máximo)

### Notas:

- Estos niveles de sonido se midieron en entornos acústicos controlados según los procedimientos especificados en la norma ISO 7779 y se informan de acuerdo con la norma ISO 9296. Las pruebas se realizaron a  $23\text{ °C} \pm 2\text{ °C}$  para alinearse con los procedimientos de la norma ISO 7779.
- El modo inactivo es el estado de inactividad en el que el servidor está encendido, pero no realiza ninguna función prevista. El modo de funcionamiento 1 es el 50 % de TDP de la CPU. El modo de operación 2 es el 100 % de TDP de la CPU.
- Los niveles declarados de sonido acústico se basan en las siguientes configuraciones, que pueden cambiar según la configuración y las condiciones:
  - Típico: 1 CPU de 80 W, 1 DIMM de 16 GB, 1 HDD de 3,5 pulgadas, 1 Slim SATA ODD, 1 PSU fija de 300 W
  - Máximo: 1 CPU de 95 W, 4 DIMM 32 GB, 3 HDD de 3,5 pulgadas, 1 SSD de 2,5 pulgadas, 1 Slim SATA ODD, 1 RAID 5350-8i, 1 NIC 1G, 1 PSU fija de 500 W
- Las normativas gubernamentales (como las prescritas por OSHA o las directivas de la Comunidad Europea) pueden regir la exposición a niveles de ruido en el lugar de trabajo y se podrían aplicar a usted y a la instalación de su servidor. Los niveles de presión de sonido reales en su instalación dependen de una variedad de factores, como la cantidad de bastidores en la instalación, el tamaño, los materiales y la configuración de la sala, los niveles de ruido de otros equipos, la temperatura ambiente de la sala y la ubicación de los empleados con respecto al equipo. Además, el cumplimiento de dichas normativas gubernamentales depende de una variedad de factores adicionales, incluida la duración de la exposición de los empleados y si los empleados llevan protección auditiva. Lenovo recomienda consultar con expertos cualificados de este campo para determinar si cumple con la normativa vigente.

## Gestión de la temperatura ambiente

**Importante:** Cuando la temperatura ambiente es mayor que la temperatura admitida, el servidor se apagará. El servidor no se encenderá de nuevo hasta que la temperatura ambiente vuelva a estar dentro del rango de temperatura admitido.

La temperatura ambiente se debe limitar a  $35\text{ °C}$  o inferior si el servidor posee alguno de los siguientes componentes:

- Unidades M.2 (960 GB o menos)

## Entorno

ThinkSystem ST50 V3 cumple con las especificaciones de ASHRAE de clase A2. El rendimiento del sistema puede verse afectado cuando la temperatura de funcionamiento está fuera de la especificación ASHRAE A2.

- Temperatura del aire:
  - Funcionamiento
    - ASHRAE Clase A2: 10 °C a 35 °C (50 °F a 95 °F); la temperatura ambiente máxima disminuye en un 1 °C por cada aumento de 300 m (984 pies) de altitud por sobre los 900 m (2953 pies).
  - Servidor apagado: 5 °C a 45 °C (41 °F a 113 °F)
  - Envío/almacenamiento: -20 °C a 60 °C (-4 °F a 140 °F)
- Altitud máxima: 3050 m (10.000 pies)
- Humedad relativa (sin condensación):
  - Funcionamiento
    - ASHRAE clase A2: 8 % a 80 %, punto de rocío máximo: 21 °C (70 °F)
  - Envío/almacenamiento: 8 % a 90 %
- Contaminación por partículas

**Atención:** Las partículas y los gases reactivos que transporta el aire, ya sea por sí solos o en combinación con otros factores del entorno, como la humedad o la temperatura, pueden representar un riesgo para el servidor. Para obtener información sobre los límites de partículas y gases, consulte [“Contaminación por partículas” en la página 155](#).

**Nota:** El servidor está diseñado para el entorno de centro de datos estándar y se recomienda que se coloque en un centro de datos industrial.

## Contaminación por partículas

**Atención:** Las partículas que transporta el aire (incluyendo partículas o escamas metálicas) o gases reactivos bien por sí solos o en combinación con otros factores del entorno como la humedad o la temperatura pueden representar un riesgo para el dispositivo que se describe en este documento.

Los riesgos que representan la presencia de concentraciones o niveles excesivos de partículas o gases perjudiciales incluyen daños que pueden hacer que el dispositivo funcione incorrectamente o deje de funcionar completamente. Esta especificación establece los límites que deben mantenerse para estos gases y partículas a fin de evitar estos daños. Dichos límites no se deben considerar ni utilizar como límites definitivos, ya que muchos otros factores, como la temperatura o el contenido de humedad en el aire, pueden influir en el efecto que tiene la transferencia de partículas o de contaminantes gaseosos o corrosivos del entorno. A falta de límites específicos establecidos en este documento, debe implementar métodos que mantengan unos niveles de partículas y gases que permitan garantizar la protección de la seguridad y de la salud de las personas. Si Lenovo determina que los niveles de partículas o gases del entorno han causado daños en el dispositivo, Lenovo puede condicionar el suministro de la reparación o sustitución de los dispositivos o las piezas a la implementación de las medidas correctivas adecuadas para mitigar dicha contaminación ambiental. La implementación de estas medidas correctivas es responsabilidad del cliente.

Tabla 17. Límites para partículas y gases

Contaminante	Límites
Gases reactivos	<p>Nivel de gravedad G1 según ANSI/ISA 71.04-1985<sup>1</sup>:</p> <ul style="list-style-type: none"> <li>• El nivel de reactividad del cobre será inferior a 200 Angstroms al mes (<math>\text{Å}/\text{mes}</math>, <math>\approx 0,0035 \mu\text{g}/\text{cm}^2\text{-hora}</math> de aumento de peso).<sup>2</sup></li> <li>• El nivel de reactividad de la plata será inferior a 200 Angstroms por mes (<math>\text{Å}/\text{mes} \approx 0,0035 \mu\text{g}/\text{cm}^2\text{-hora}</math> de aumento de peso).<sup>3</sup></li> <li>• El control reactivo de la corrosividad gaseosa debe realizarse aproximadamente a 5 cm (2 pulgadas) delante del bastidor en el lado de entrada de aire a una altura de bastidor de un cuarto y tres cuartos del suelo o donde la velocidad del aire sea mucho mayor.</li> </ul>
Partículas transportadas en el aire	<p>Los centros de datos deben cumplir con el nivel de limpieza de ISO 14644-1 clase 8.</p> <p>Para los centros de datos sin economizador del lado del aire, la limpieza de ISO 14644-1 clase 8 podría cumplirse eligiendo uno de los siguientes métodos de filtración:</p> <ul style="list-style-type: none"> <li>• El aire de la sala se puede filtrar continuamente con los filtros MERV 8.</li> <li>• El aire que entra en un centro de datos se puede filtrar con filtros MERV 11 o MERV 13.</li> </ul> <p>Para los centros de datos con economizadores del lado del aire, la opción de filtros para satisfacer los criterios de limpieza de ISO de clase 8 depende de las condiciones específicas presentes en ese centro de datos.</p> <ul style="list-style-type: none"> <li>• La humedad relativa delicuescente de la contaminación por partículas debe ser superior al 60 % de RH<sup>4</sup>.</li> <li>• Los centros de datos deben estar libre de hilos de zinc<sup>5</sup>.</li> </ul>

<sup>1</sup> ANSI/ISA-71.04-1985. *Condiciones del entorno para sistemas de control y medición del proceso: contaminantes transportados por el aire*. Instrument Society of America, Research Triangle Park, Carolina del Norte, EE. UU.

<sup>2</sup> La derivación de la equivalencia entre la tasa de incremento de corrosión del cobre en el grosor del producto de corrosión en  $\text{Å}/\text{mes}$  y la tasa de ganancia de peso supone un aumento en proporciones similares de  $\text{Cu}_2\text{S}$  y  $\text{Cu}_2\text{O}$ .

<sup>3</sup> La derivación de la equivalencia entre la tasa de incremento de corrosión de plata en el grosor del producto de corrosión en  $\text{Å}/\text{mes}$  y la tasa de ganancia de peso supone que  $\text{Ag}_2\text{S}$  es el único producto de corrosión.

<sup>4</sup> La humedad relativa delicuescente de contaminación por partículas es la humedad relativa a la que el polvo absorbe agua suficiente para estar húmedo y favorecer la conducción iónica.

<sup>5</sup> La suciedad de la superficie se recolecta aleatoriamente desde 10 áreas del centro de datos en un disco de 1,5 cm de diámetro de cintas conductoras eléctricamente adheridas a un metal. Si el análisis de la cinta adhesiva en un microscopio electrónico de análisis no revela ningún hilo de zinc, el centro de datos se considera libre de hilos de zinc.

## Conectores de la placa del sistema

La siguiente ilustración muestra los conectores internos de la placa del sistema.



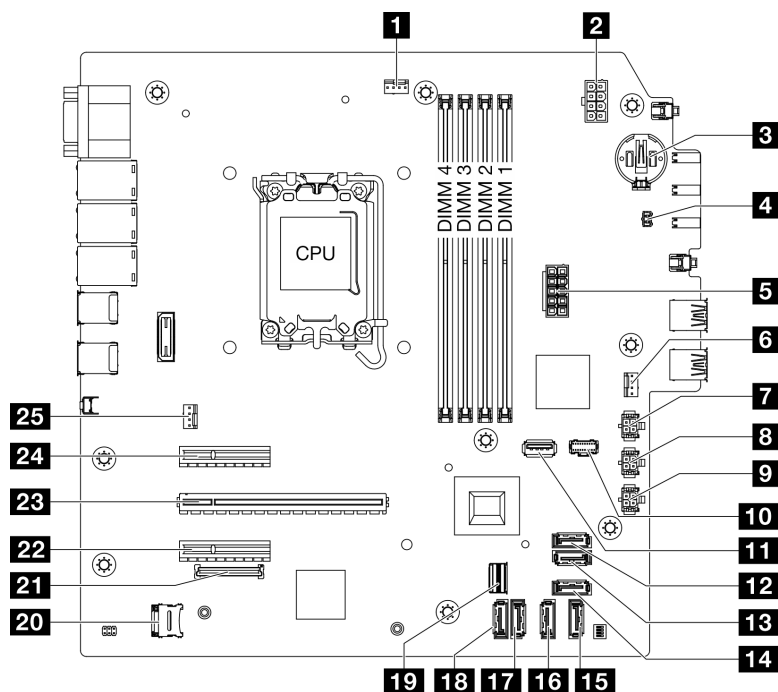


Figura 124. Conectores de la placa del sistema

Tabla 18. Conectores de la placa del sistema

<b>1</b> Conector de ventilador de procesador	<b>14</b> Conector SATA 4 (ODD delgada)
<b>2</b> Conector de alimentación del procesador	<b>15</b> Conector SATA 3 (Bahía 3)
<b>3</b> Batería de 3V (CR2032)	<b>16</b> Conector SATA 2 (Bahía 2)
<b>4</b> Conector del conmutador de intrusión	<b>17</b> Conector SATA 1 (Bahía 1)
<b>5</b> Conector de alimentación del sistema	<b>18</b> Conector SATA 0 (Bahía 0)
<b>6</b> Conector del ventilador frontal	<b>19</b> Conector slimline M.2
<b>7</b> Conector de alimentación SATA 3	<b>20</b> Zócalo de MicroSD
<b>8</b> Conector de alimentación SATA 2	<b>21</b> Conector del módulo de firmware y seguridad de RoT
<b>9</b> Conector de alimentación SATA 1	<b>22</b> Ranura de PCIe 3
<b>10</b> Conector de alimentación M.2	<b>23</b> Ranura de PCIe 2
<b>11</b> Conector USB 3.2 Gen 1	<b>24</b> Ranura de PCIe 1
<b>12</b> Conector SATA 7 (kit M.2)	<b>25</b> Conector de ventilador posterior
<b>13</b> Conector SATA 6 (kit M.2)	

## Resolución de problemas mediante LED de sistema y pantalla de diagnóstico

Consulte la siguiente sección para obtener información sobre los LED del sistema y la pantalla de diagnóstico disponibles.

## LED del firmware y módulo de seguridad de RoT

En este tema se proporciona información sobre los LED de ThinkSystem V3 Firmware and Root of Trust Security Module (firmware y módulo de seguridad de RoT)

En la siguiente tabla se describen los problemas que indican los LED de firmware y módulo de seguridad de RoT.

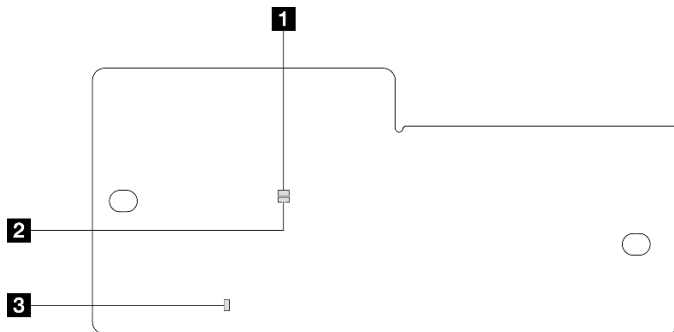


Figura 125. Firmware y módulo de seguridad de RoT LED

<b>1</b> AP0 LED (verde)	<b>2</b> AP1 LED (verde)	<b>3</b> LED de error fatal (ámbar)
--------------------------	--------------------------	-------------------------------------

Tabla 19. Descripción de LED

Escenario	AP0 LED	AP1 LED	LED de error fatal	LED de pulsación del FPGA-nota	LED de pulsación del XCCnota	Acciones
Error fatal del firmware y módulo de seguridad de RoT	Apagado	Apagado	Encendido	N/A	N/A	Sustituya firmware y módulo de seguridad de RoT.
	Parpadear	N/A	Encendido	N/A	N/A	Sustituya firmware y módulo de seguridad de RoT.
	Parpadear	N/A	Encendido	Encendido	N/A	Sustituya firmware y módulo de seguridad de RoT.
Sin alimentación del sistema (LED de pulsación del FPGA desactivado)	Apagado	Apagado	Apagado	Apagado	Apagado	Si la alimentación de CA está activada, pero la placa del sistema no tiene energía, entonces: <ol style="list-style-type: none"> <li>1. Compruebe la unidad de fuente de alimentación (PSU) o la placa de distribución de alimentación (PDB), si la hay. Si la PSU o la PDB presentan errores, sustitúyalas.</li> <li>2. Si la PSU o la PDB están en buen estado, sustituya la placa del sistema.</li> </ol>
Error recuperable del firmware del XCC	Parpadear	N/A	Apagado	N/A	N/A	Solo informativo. No se requiere ninguna acción.

Tabla 19. Descripción de LED (continuación)

Escenario	AP0 LED	AP1 LED	LED de error fatal	LED de pulsación del FPGA-nota	LED de pulsación del XCC <sup>nota</sup>	Acciones
El firmware XCC se recupera de un error	Parpadear	N/A	Apagado	N/A	N/A	Solo informativo. No se requiere ninguna acción.
Error en la autenticación del firmware de la UEFI	N/A	Parpadear	Apagado	N/A	N/A	Solo informativo. No se requiere ninguna acción.
El firmware de la UEFI se recupera de un error de autenticación	N/A	Encendido	Apagado	N/A	N/A	Solo informativo. No se requiere ninguna acción.
El sistema está correcto (el LED de pulsación del FPGA está activado)	Encendido	Encendido	Apagado	Encendido	Encendido	Solo informativo. No se requiere ninguna acción.

## LED de la placa del sistema

Las siguientes ilustraciones muestran los diodos emisores de luz (LED) de la placa del sistema.

Presione este botón de encendido para encender los LED en la placa del sistema cuando la fuente de alimentación se haya quitado del servidor.

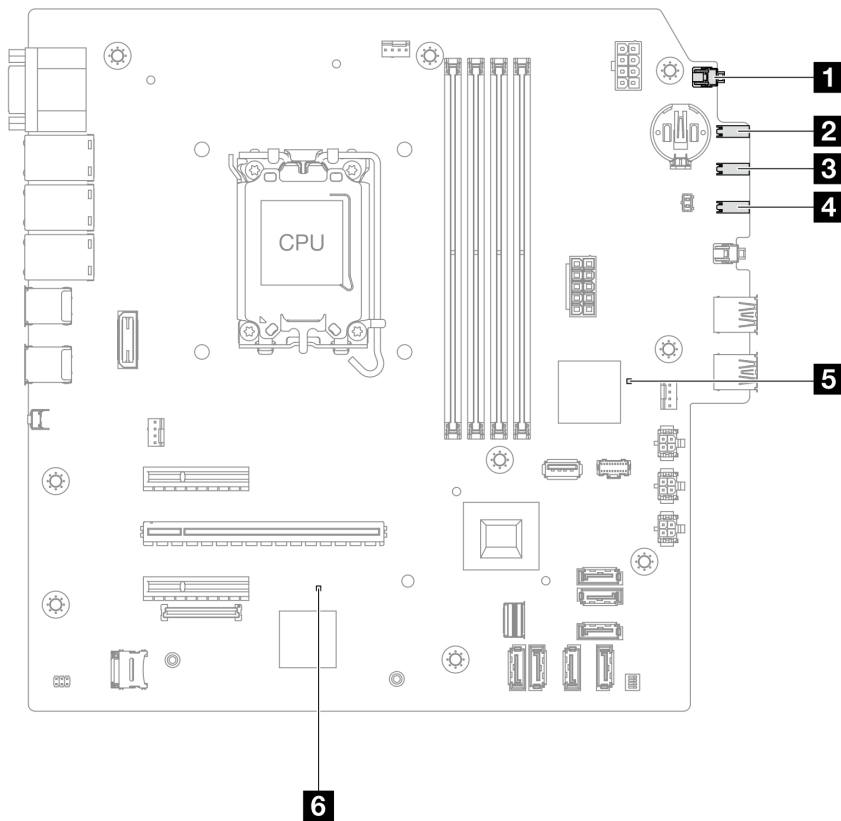


Figura 126. LED de la placa del sistema

Tabla 20. LED del conjunto de la placa del sistema

LED	Descripción	Acción
<b>1</b> LED de alimentación del sistema (verde)	El LED de alimentación del sistema le ayuda a determinar el estado de alimentación del sistema.	Los estados del LED de encendido del sistema son los siguientes: <ul style="list-style-type: none"> <li>• Apagado: no hay fuente de alimentación instalada correctamente o el propio LED presentó errores.</li> <li>• Parpadeo rápido (cuatro veces por segundo): el servidor está apagado y no está listo para su encendido. El botón de encendido está deshabilitado. Esta acción tardará aproximadamente entre 5 y 10 segundos.</li> <li>• Parpadeo lento (una vez por segundo): el servidor está apagado y estará listo para su encendido. Presionar el botón de encendido para encender el servidor.</li> <li>• Encendido: el servidor está encendido.</li> </ul>
<b>2</b> LED de actividad de la unidad (verde)	Este LED indica la actividad de las unidades. <ul style="list-style-type: none"> <li>• Parpadeante: Las unidades están activas.</li> <li>• Apagado: Las unidades no están activas.</li> </ul>	N/A

Tabla 20. LED del conjunto de la placa del sistema (continuación)

LED	Descripción	Acción
<p><b>3</b> LED de actividad de red (verde)</p>	<p>El LED de actividad de red le ayuda a identificar la conectividad y la actividad de la red.</p> <ul style="list-style-type: none"> <li>• Parpadeante: La red está conectada y activa.</li> <li>• Apagado: El servidor está desconectado de la red.</li> </ul>	<p>N/A</p>
<p><b>4</b> LED de error del sistema (amarillo)</p>	<p>El LED de error del sistema ayuda a determinar si hay errores del sistema.</p> <ul style="list-style-type: none"> <li>• Encendido: Se ha detectado un error en el servidor.</li> <li>• Apagado: El servidor está apagado o está encendido y funciona correctamente.</li> </ul>	<p>Compruebe los registros del sistema o los LED de error internos para identificar la pieza que ha fallado. Para obtener más información, consulte “LED de error del sistema” en la <i>Guía del usuario</i> o la <i>Guía de configuración del sistema</i>.</p>

Tabla 20. LED del conjunto de la placa del sistema (continuación)

LED	Descripción	Acción
<p><b>5</b> LED de pulsación del FPGA</p>	<p>El LED de pulsación del FPGA le ayuda a identificar el estado de FPGA.</p> <ul style="list-style-type: none"> <li>• Parpadeante (aproximadamente un parpadeo por segundo): FPGA funciona normalmente.</li> <li>• Encendido o apagado: FPGA no funciona.</li> </ul>	<p>Si el LED de pulsación del FPGA siempre está apagado o siempre está encendido, haga lo siguiente:</p> <ol style="list-style-type: none"> <li>1. Sustituya la placa del sistema.</li> <li>2. Si el problema continúa, póngase en contacto con soporte técnico de Lenovo.</li> </ol>
<p><b>6</b> LED de pulsación XCC (verde)</p>	<p>El LED de pulsación del XCC le ayuda a identificar el estado de XCC.</p> <ul style="list-style-type: none"> <li>• Parpadeante (aproximadamente un parpadeo por segundo): XCC funciona normalmente.</li> <li>• Parpadeo a otras velocidades o siempre encendido: XCC se encuentra en la fase inicial o está funcionando de forma anormal.</li> <li>• Apagado: XCC no funciona.</li> </ul>	<ul style="list-style-type: none"> <li>• Si el LED de pulsación del XCC siempre está apagado o siempre está encendido, haga lo siguiente: <ul style="list-style-type: none"> <li>– Si no es posible acceder a XCC: <ol style="list-style-type: none"> <li>1. Vuelva a conectar el cable de alimentación.</li> <li>2. Compruebe y asegúrese de que tanto la placa del sistema como el firmware y módulo de seguridad de RoT estén instalados correctamente. (Solo un técnico de servicio experto) Vuelva a instalarlos si es necesario.</li> <li>3. (Solo un técnico de servicio experto) Sustituya el firmware y módulo de seguridad de RoT.</li> <li>4. (Solo un técnico de servicio experto) Sustituya la placa del sistema.</li> </ol> </li> <li>– Si se puede acceder a XCC, sustituya la placa del sistema.</li> </ul> </li> <li>• Si el LED de pulsación del XCC siempre parpadea rápidamente durante 5 minutos, haga lo siguiente: <ol style="list-style-type: none"> <li>1. Vuelva a conectar el cable de alimentación.</li> <li>2. Compruebe y asegúrese de que tanto la placa del sistema como el firmware y módulo de seguridad de RoT estén instalados correctamente. (Solo un técnico de servicio experto) Vuelva a instalarlos si es necesario.</li> <li>3. (Solo un técnico de servicio experto) Sustituya el firmware y módulo de seguridad de RoT.</li> <li>4. (Solo un técnico de servicio experto) Sustituya la placa del sistema.</li> </ol> </li> <li>• Si el LED de pulsación del XCC siempre parpadea lentamente durante 5 minutos, haga lo siguiente: <ol style="list-style-type: none"> <li>1. Vuelva a conectar el cable de alimentación.</li> <li>2. Compruebe y asegúrese de que tanto la placa del sistema como el firmware y módulo de seguridad de RoT estén instalados correctamente. (Solo un técnico de servicio experto) Vuelva a instalarlos si es necesario.</li> <li>3. Si el problema continúa, póngase en contacto con soporte técnico de Lenovo.</li> </ol> </li> </ul>

## LED del puerto de gestión del sistema XCC y del puerto Ethernet

En este tema se proporciona información sobre los LED del Puerto de gestión del sistema XCC.

En la tabla siguiente se describen los problemas que indican los LED en el Puerto de gestión del sistema XCC.

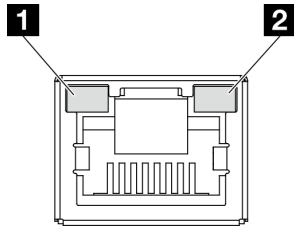


Figura 127. LED de Puerto de gestión del sistema XCC y del puerto Ethernet

LED	Descripción
<b>1</b> Puerto de gestión del sistema XCC (1GB RJ-45) LED de enlace de puerto Ethernet	<p>Utilice este LED verde para distinguir el estado de conectividad de red:</p> <ul style="list-style-type: none"> <li>• Apagado: el enlace de red está desconectado.</li> <li>• Verde: el enlace de red está establecido.</li> </ul>
<b>2</b> Puerto de gestión del sistema XCC (1 GB RJ-45) LED de actividad del puerto Ethernet	<p>Utilice este LED verde para distinguir el estado de actividad de red:</p> <ul style="list-style-type: none"> <li>• Apagado: No se transmiten datos.</li> <li>• Parpadeo: Se transmiten datos.</li> </ul>

## Procedimientos generales para la determinación de problemas

Utilice la información de esta sección para la resolución de problemas si el registro de eventos no contiene errores específicos o el servidor no funciona.

Si no está seguro sobre la causa de un problema y las fuentes de alimentación funcionan correctamente, siga los pasos que se indican a continuación para intentar resolver el problema:

1. Apague el servidor.
2. Asegúrese de que los cables del servidor estén tendidos correctamente.
3. Quite o desconecte los siguientes dispositivos, si corresponde, uno a uno, hasta encontrar el error. Encienda y configure el servidor cada vez que quite o desconecte un dispositivo.
  - Cualquier dispositivo externo.
  - Dispositivo supresor de sobrecarga (en el servidor).
  - Impresora, mouse y dispositivos que no sean de Lenovo.
  - Todos los adaptadores.
  - Unidades de disco duro.
  - Módulos de memoria, hasta que se alcance la configuración mínima de depuración admitida para el servidor.

Para determinar la configuración mínima del servidor, consulte “Configuración mínima para depuración” en [“Especificaciones técnicas” en la página 150](#).

4. Encienda el servidor.

Si el problema se resuelve al quitar un adaptador del servidor, pero vuelve a producirse cuando instala el mismo adaptador de nuevo, compruebe si hay errores en el adaptador. Si vuelve a producirse al sustituir el adaptador por uno distinto, pruebe otra ranura de PCIe.

Si el problema parece ser uno de conexión de red y el servidor pasa todas las pruebas del sistema, es posible que exista un problema ajeno al servidor.

## Resolución de posibles problemas de alimentación

Los problemas de alimentación pueden resultar difíciles de solucionar. Por ejemplo, puede producirse un cortocircuito en cualquiera de los buses de distribución de alimentación. Normalmente, los cortocircuitos provocan que el subsistema de alimentación se apague debido a una condición de sobreintensidad.

Siga los pasos siguientes para diagnosticar y solucionar la sospecha de un problema de alimentación.

Paso 1. Revise el registro de eventos y solucione cualquier error relacionado con la alimentación.

**Nota:** Comience con el registro de eventos de la aplicación que gestiona el servidor. Para obtener más información acerca de los registros de eventos, consulte [“Registros de sucesos” en la página 147](#).

Paso 2. Compruebe si hay cortocircuitos, por ejemplo, si un tornillo suelto está causando un cortocircuito en la placa del circuito.

Paso 3. Quite los adaptadores y desconecte los cables y los cables de alimentación de todos los dispositivos, internos y externos, hasta que el servidor se encuentre en la configuración mínima de depuración necesaria para que el servidor se inicie. Para determinar la configuración mínima del servidor, consulte “Configuración mínima para depuración” en [“Especificaciones técnicas” en la página 150](#).

Paso 4. Vuelva a conectar todos los cables de alimentación de CA y encienda el servidor. Si el servidor se inicia correctamente, vuelva a colocar los adaptadores y los dispositivos, de uno en uno, hasta que el problema esté aislado.

Si el servidor no se inicia desde la configuración mínima, vuelva a colocar los componentes de la configuración mínima de uno en uno, hasta que el problema esté aislado.

## Resolución de posibles problemas del controlador de Ethernet

El método utilizado para probar el controlador Ethernet depende del sistema operativo que esté utilizando. Para obtener información acerca de los controladores Ethernet, consulte la documentación del sistema operativo; consulte asimismo el archivo readme del controlador de dispositivo del controlador Ethernet.

Siga estos pasos para intentar solucionar posibles problemas del controlador Ethernet.

Paso 1. Asegúrese de que se hayan instalado los controladores de dispositivo correctos proporcionados con el servidor y de que se encuentren en el máximo nivel.

Paso 2. Asegúrese de que el cable Ethernet se haya instalado correctamente.

- El cable debe estar correctamente ajustado en todas las conexiones. Si el cable está conectado, pero el problema persiste, pruebe con otro cable.
- Si establece el controlador Ethernet para que funcione a 100 Mbps o 1000 Mbps, debe utilizar el cableado de Categoría 5.

Paso 3. Determine si el concentrador admite la negociación automática. Si no es así, intente configurar manualmente el controlador Ethernet integrado para hacer coincidir la velocidad y el modo dúplex del concentrador.

Paso 4. Compruebe los LED del controlador Ethernet del servidor. Estos LED indican si hay un problema con el conector, en el cable o en el concentrador.

Las ubicaciones de los LED del controlador Ethernet se especifican en [“Resolución de problemas mediante LED de sistema y pantalla de diagnóstico” en la página 157](#).



- El LED de estado del enlace Ethernet se enciende cuando el controlador Ethernet recibe un pulso de enlace del concentrador. Si el LED está apagado, puede que haya un conector o un cable defectuoso, o bien un problema con el concentrador.
- El LED de actividad de transmisión/recepción de Ethernet se enciende cuando el controlador Ethernet envía o recibe datos a través de la red Ethernet. Si la actividad de transmisión/recepción Ethernet está apagada, asegúrese de que el concentrador y la red estén funcionando y de que se hayan instalado los controladores de dispositivo correctos.

Paso 5. Compruebe el LED de actividad de red del servidor. El LED de actividad de la red se enciende cuando hay datos activos en la red Ethernet. Si el LED de actividad de red está apagado, asegúrese de que el concentrador y la red estén en funcionamiento y de que se hayan instalado los controladores de dispositivos correctos.

La ubicación del LED de actividad de red se especifica en [“Resolución de problemas mediante LED de sistema y pantalla de diagnóstico” en la página 157](#).

Paso 6. Verifique si existen causas específicas del sistema operativo y asegúrese de que los controladores del sistema operativo se instalaron de manera correcta.

Paso 7. Asegúrese de que los controladores de dispositivos del cliente y del servidor utilicen el mismo protocolo.

Si el controlador Ethernet no puede conectarse a la red, pero el hardware parece funcionar, el administrador de la red debe investigar si hay otras posibles causas del error.

---

## Resolución de problemas por síntoma

Utilice esta información para buscar soluciones a los problemas con síntomas identificables.

Para utilizar la información de resolución de problemas basada en los síntomas que se ofrece en esta sección, lleve a cabo los pasos siguientes:

1. Revise el registro de eventos de la aplicación que está gestionando el servidor y siga las acciones sugeridas para resolver los códigos de eventos.
  - Si gestiona el servidor desde Lenovo XClarity Administrator, comience con el registro de eventos de Lenovo XClarity Administrator.
  - Si está utilizando alguna otra aplicación de gestión, comience con el registro de eventos de Lenovo XClarity Controller.

Para obtener más información acerca de los registros de sucesos, consulte [“Registros de sucesos” en la página 147](#).

2. Revise esta sección para encontrar los síntomas que está experimentando y siga las acciones que se sugieren para resolver el problema.
3. Si el problema persiste, póngase en contacto con el centro de soporte (consulte [“Ponerse en contacto con soporte” en la página 185](#)).

## Problemas intermitentes

Utilice esta información para resolver los problemas intermitentes.

- [“Problemas de dispositivos externos intermitentes” en la página 166](#)
- [“Problemas de KVM intermitentes” en la página 166](#)
- [“Reinicios inesperados e intermitentes” en la página 166](#)

## Problemas de dispositivos externos intermitentes

Lleve a cabo los pasos siguientes hasta que se solucione el problema.

1. Actualice la UEFI y el firmware del XCC a la versión más reciente.
2. Asegúrese de que se instalaron los controladores de dispositivos apropiados. Consulte el sitio web del fabricante para acceder a la documentación.
3. Para un dispositivo USB:
  - a. Asegúrese de que el dispositivo esté correctamente configurado.

Reinicie el servidor y presione la tecla de acuerdo con las instrucciones en pantalla para mostrar la interfaz de configuración LXPM del sistema. (Para obtener más información, consulte la sección “Arranque” en la documentación de LXPM compatible con su servidor en <https://pubs.lenovo.com/lxpm-overview/>). Después, haga clic en **Valores del sistema → Dispositivos y puertos de E/S → Configuración de USB**.

- b. Conecte el dispositivo a otro puerto. Si utiliza un concentrador USB, quite el concentrador y conecte el dispositivo directamente al servidor. Asegúrese de que el dispositivo esté correctamente configurado para el puerto.

## Problemas de KVM intermitentes

Lleve a cabo los pasos siguientes hasta que se solucione el problema.

### Problemas de video:

1. Asegúrese de que todos los cables y el cable multiconector de la consola estén conectados correctamente y de manera segura.
2. Asegúrese de que el monitor esté funcionando adecuadamente, probándolo en otro servidor.
3. Pruebe el cable multiconector de la consola en un servidor en funcionamiento para garantizar que esté funcionando adecuadamente. Sustituya el cable multiconector de la consola si está defectuoso.

### Problemas de teclado:

Asegúrese de que todos los cables y el cable multiconector de la consola estén conectados correctamente y de manera segura.

### Problemas del mouse:

Asegúrese de que todos los cables y el cable multiconector de la consola estén conectados correctamente y de manera segura.

## Reinicios inesperados e intermitentes

**Nota:** Algunos errores incorregibles requieren que se reinicie el servidor para que pueda deshabilitar un dispositivo, como un DIMM de memoria o un procesador, para permitir que la máquina arranque correctamente.

1. Si el reinicio se produce durante POST y se habilita el temporizador de vigilancia de POST, asegúrese de que el valor de tiempo de espera por inactividad del temporizador de vigilancia sea suficiente (temporizador guardián de POST).

Para comprobar el tiempo de vigilancia de POST, reinicie el servidor y presione la tecla de acuerdo con las instrucciones en pantalla para mostrar la interfaz de configuración LXPM del sistema. (Para obtener más información, consulte la sección “Arranque” en la documentación de LXPM compatible con su servidor en <https://pubs.lenovo.com/lxpm-overview/>). A continuación, haga clic en **Valores de BMC → Temporizador guardián de POST**.

2. Si el restablecimiento se produce después de que se inicia el sistema operativo, lleve a cabo una de las siguientes acciones:
  - Ingrese al sistema operativo cuando el sistema opere con normalidad y configure el proceso de descarga del núcleo del sistema operativo (los sistemas operativos Windows y Linux básicos utilizarán un método distinto). Ingrese los menús de configuración de UEFI y deshabilite la característica o deshabilítela con el siguiente mandato OneCli.  
`OneCli.exe config set SystemRecovery.RebootSystemOnNMI Disable --bmc XCC_USER:XCC_PASSWORD@XCC_IPAddress`
  - Deshabilite los programas de utilidad ASR (reinicio automático del servidor), como por ejemplo Automatic Server Restart IPMI Application para Windows, o en cualquier dispositivo ASR que esté instalado.
3. Consulte el registro de eventos del controlador de gestión para comprobar si hay un código de evento que indique un prearranque. Consulte [“Registros de sucesos” en la página 147](#) para obtener más información sobre la visualización del registro de eventos. Si está utilizando un sistema operativo base Linux, vuelva a capturar todos los registros al soporte de Lenovo para realizar más investigaciones.

## Problemas del teclado, del mouse, conmutador KVM o del dispositivo USB

Utilice esta información para resolver problemas asociados con teclados, mouse, conmutador KVM o dispositivos USB.

- [“Algunas teclas del teclado no funcionan \(o no funciona ninguna\)” en la página 167](#)
- [“El mouse no funciona” en la página 167](#)
- [“Problemas de conmutador KVM” en la página 167](#)
- [“El dispositivo USB no funciona” en la página 168](#)

### Algunas teclas del teclado no funcionan (o no funciona ninguna)

1. Asegúrese de que:
  - El cable del teclado está bien conectado.
  - El servidor y el monitor están encendidos.
2. Si está utilizando un teclado USB, ejecute el programa Setup Utility y habilite el funcionamiento sin teclado.
3. Si está utilizando un teclado USB que está conectado a un concentrador USB, desconecte el teclado del concentrador y conéctelo directamente al servidor.
4. Sustituya el teclado.

### El mouse no funciona

1. Asegúrese de que:
  - El cable del mouse está conectado de forma segura al servidor.
  - Los controladores del mouse están instalados correctamente.
  - El servidor y el monitor están encendidos.
  - La opción del mouse esté habilitada en Setup Utility.
2. Si está utilizando un mouse USB que está conectado a un concentrador USB, desconecte el mouse del concentrador y conéctelo directamente al servidor.
3. Sustituya el mouse.

### Problemas de conmutador KVM

1. Asegúrese de que el servidor admita el conmutador KVM.

2. Asegúrese de que el conmutador KVM esté correctamente encendido.
3. Si el teclado, el mouse o el monitor pueden funcionar con normalidad con conexión directa al servidor, sustituya el conmutador KVM.

### El dispositivo USB no funciona

1. Asegúrese de que:
  - Se ha instalado el controlador de dispositivo USB correcto.
  - El sistema operativo admite dispositivos USB.
2. Asegúrese de que las opciones de configuración de USB se hayan establecido correctamente en el System Setup.

Reinicie el servidor y presione la tecla de acuerdo con las instrucciones en pantalla para mostrar la interfaz de configuración LXPM del sistema. (Para obtener más información, consulte la sección “Arranque” en la documentación de LXPM compatible con su servidor en <https://pubs.lenovo.com/lxpm-overview/>). Después, haga clic en **Valores del sistema → Dispositivos y puertos de E/S → Configuración de USB**.

3. Si está utilizando un concentrador USB, desconecte el dispositivo USB del concentrador y conéctelo directamente al servidor.

## Problemas de memoria

Consulte esta sección para resolver problemas asociados con memoria.

### Problemas comunes de memoria

- “Se identifican fallas en varios módulos de memoria en un canal” en la página 168
- “Memoria física mostrada es menos que la memoria física instalada” en la página 169
- “Se detectó un llenado de memoria no válido” en la página 169

### Se identifican fallas en varios módulos de memoria en un canal

**Nota:** Cada vez que se instala o quita un módulo de memoria, debe desconectar el servidor de la fuente de alimentación; a continuación, espere 10 segundos antes de reiniciar el servidor.

Lleve a cabo el siguiente procedimiento para solucionar el problema.

1. Vuelva a instalar los módulos de memoria y, a continuación, reinicie el servidor.
2. Sustituya el módulo de memoria de número más alto de los que se han identificado y sustitúyalo por un módulo de memoria que funcione correctamente; a continuación, reinicie el servidor. Repita este procedimiento según sea necesario. Si las anomalías prosiguen tras sustituir todos los módulos de memoria identificados, vaya al paso 4.
3. Vuelva a colocar los módulos de memoria eliminados, un par cada vez, en sus conectores, reiniciando el servidor después de cada módulo, hasta que falle uno. Sustituya cada módulo de memoria que presente errores por uno idéntico que sepa con certeza que está en buenas condiciones, reiniciando el servidor después de cada sustitución. Repita el paso 3 hasta que haya probado todos los módulos de memoria eliminados.
4. Sustituya el módulo de memoria con los números más altos por los que se han identificado; a continuación, reinicie el servidor. Repita este procedimiento según sea necesario.
5. Invierta los módulos entre los canales (del mismo procesador) y reinicie el servidor. Si el problema está asociado a un módulo de memoria, sustitúyalo.
6. (Solo un técnico de servicio experto) Instale el módulo de memoria con errores en un conector de módulo de memoria para el procesador 2 (si está instalado) para verificar que el problema no es el procesador ni el conector del módulo de memoria.

7. (Solo técnico de soporte experto) Sustituya la placa del sistema (conjunto de la placa del sistema).

### **Memoria física mostrada es menos que la memoria física instalada**

Lleve a cabo el siguiente procedimiento para solucionar el problema.

**Nota:** Cada vez que se instala o quita un módulo de memoria, debe desconectar el servidor de la fuente de alimentación; a continuación, espere 10 segundos antes de reiniciar el servidor.

1. Asegúrese de que:

- No hay ningún LED de error encendido. Consulte [“Resolución de problemas mediante LED de sistema y pantalla de diagnóstico” en la página 157.](#)
- No hay ningún LED de error de módulo de memoria encendido en la placa del sistema (conjunto de la placa del sistema).
- El canal duplicado de memoria no justifica la discrepancia.
- Los módulos de memoria están colocados correctamente.
- Ha instalado el tipo de módulo de memoria correcto (consulte [“Reglas y orden de instalación de un módulo de memoria” en la página 6](#) para obtener los requisitos).
- Después de cambiar o sustituir un módulo de memoria, la configuración de memoria se actualiza en el programa Setup Utility.
- Todos los bancos de memoria están habilitados. Es posible que el servidor haya deshabilitado automáticamente un banco de memoria al detectar un problema, o que un banco de memoria se haya deshabilitado manualmente.
- No existe ninguna discrepancia de memoria cuando el servidor está en la configuración mínima de la memoria.

2. Vuelva a colocar los módulos de memoria y, a continuación, reinicie el servidor.

3. Revise el registro de errores de la POST:

- Si una interrupción de gestión del sistema (SMI) ha deshabilitado un módulo de memoria, sustituya dicho módulo.
- Si el usuario o la POST han deshabilitado un módulo de memoria, vuelva a colocar el módulo y, a continuación, ejecute el programa Setup Utility para habilitarlo.

4. Ejecute los diagnósticos de memoria. Cuando inicia una solución y presiona la tecla especificada en las instrucciones en pantalla, se muestra la interfaz gráfica de usuario de LXPM de forma predeterminada. (Para obtener más información, consulte la sección “Arranque” en la documentación de LXPM compatible con su servidor en <https://pubs.lenovo.com/lxpm-overview/>). Puede realizar diagnósticos de memoria a través de esta interfaz. En la página Diagnóstico, vaya a **Ejecutar diagnóstico → Prueba de memoria → Prueba de memoria avanzada.**

5. Invierta los módulos entre los canales (del mismo procesador) y reinicie el servidor. Si el problema está asociado a un módulo de memoria, sustitúyalo.

6. Vuelva a habilitar todos los módulos de memoria mediante el programa Setup Utility y, a continuación, reinicie el servidor.

7. (Solo un técnico de servicio experto) Instale el módulo de memoria con errores en un conector de módulo de memoria para el procesador 2 (si está instalado) para verificar que el problema no es el procesador ni el conector del módulo de memoria.

8. (Solo técnico de soporte experto) Sustituya la placa del sistema (conjunto de la placa del sistema).

### **Se detectó un llenado de memoria no válido**

Si aparece este mensaje de advertencia, lleve a cabo los siguientes pasos:

Invalid memory population (unsupported DIMM population) detected. Please verify memory configuration is valid.

1. Consulte [“Reglas y orden de instalación de un módulo de memoria” en la página 6](#) para asegurarse de que se admite la secuencia de llenado del módulo de memoria actual.
2. Si la secuencia actual es realmente compatible, compruebe si alguno de los módulos se muestra como “deshabilitado” en Setup Utility.
3. Vuelva a colocar el módulo que se muestra como “deshabilitado” y luego reinicie el sistema.
4. Si el problema continúa, sustituya el módulo de memoria.

## Problemas de monitor y de video

Utilice esta información para resolver problemas asociados a un monitor o a video.

- [“Se muestran caracteres incorrectos” en la página 170](#)
- [“La pantalla aparece en blanco” en la página 170](#)
- [“La pantalla queda en blanco al iniciar algunos programa de aplicación” en la página 170](#)
- [“El monitor presenta una pantalla inestable, o bien la imagen de la pantalla aparece ondulada, ilegible, girada o distorsionada” en la página 171](#)
- [“Aparecen caracteres incorrectos en la pantalla” en la página 171](#)

### Se muestran caracteres incorrectos

Lleve a cabo los siguientes pasos:

1. Verifique que los valores de localidad e idioma sean correctos para el teclado y el sistema operativo.
2. Si se muestra el idioma incorrecto, actualice el firmware del servidor a la versión más reciente. Consulte [“Actualización del firmware” en la Guía del usuario](#) o en la [Guía de configuración del sistema](#).

### La pantalla aparece en blanco

**Nota:** Asegúrese de que el modo de arranque esperado no se haya cambiado de UEFI a valores heredados o viceversa.

1. Si el servidor está conectado a un conmutador KVM, omita el conmutador KVM para descartarlo como causa posible del problema: conecte el cable del monitor directamente al conector correcto situado en la parte posterior del servidor.
2. La función de presencia remota del controlador de gestión se deshabilita si se instala un adaptador de video opcional. Para utilizar la función de presencia remota del controlador de gestión, quite el adaptador de video opcional.
3. Si el servidor está instalado con los adaptadores gráficos instalados al encender el servidor, el logotipo de Lenovo se visualiza en la pantalla después de aproximadamente 3 minutos. Se trata de funcionamiento normal al cargar el sistema.
4. Asegúrese de que:
  - El servidor está encendido y se suministra alimentación al servidor.
  - Los cables del monitor están conectados correctamente.
  - El monitor está encendido y los controles de brillo y contraste están ajustados correctamente.
5. Si procede, asegúrese de que el servidor correcto está controlando el monitor.
6. Asegúrese de que la salida de monitor no se vea afectada por firmware del servidor dañado; consulte [“Actualización del firmware” en la Guía del usuario](#) o la [Guía de configuración del sistema](#).
7. Si el problema continúa, póngase en contacto con soporte técnico de Lenovo.

### La pantalla queda en blanco al iniciar algunos programa de aplicación

1. Asegúrese de que:

- El programa de aplicación no establece un modo de visualización más alto que la capacidad del monitor.
- Ha instalado los controladores de dispositivos necesarios para la aplicación.

### **El monitor presenta una pantalla inestable, o bien la imagen de la pantalla aparece ondulada, ilegible, girada o distorsionada**

1. Si las pruebas automáticas del monitor muestran que este funciona correctamente, compruebe la ubicación del mismo. Los campos magnéticos que se encuentran junto a otros dispositivos (por ejemplo, transformadores, aparatos eléctricos, fluorescentes y otros monitores) pueden provocar una distorsión de la pantalla o imágenes poco claras, borrosas, difusas o confusas. Si esto ocurre, apague el monitor.

**Atención:** Mover un monitor en color mientras está encendido puede producir una decoloración de la pantalla.

Coloque el dispositivo y el monitor a una distancia mínima de 305 mm (12 pulgadas) entre ellos y encienda el monitor.

#### **Notas:**

- a. Para evitar errores de lectura/escritura de la unidad de disquetes, asegúrese de que la distancia entre el monitor y cualquier unidad de disquetes externa sea de al menos 76 mm (3 pulgadas).
  - b. Los cables de monitor que no son de Lenovo pueden producir problemas imprevisibles.
2. Vuelva a colocar el cable del monitor.
  3. Sustituya los componentes mencionados en el paso 2 uno por uno, en el orden en el que aparecen, y reiniciando el servidor cada vez:
    - a. Cable del monitor
    - b. Adaptador de video (si hay uno instalado)
    - c. Monitor
    - d. (Solo técnico de soporte experto) Sustitución de la placa del sistema (conjunto de la placa del sistema)

### **Aparecen caracteres incorrectos en la pantalla**

Lleve a cabo los pasos siguientes hasta que se solucione el problema:

1. Verifique que los valores de localidad e idioma sean correctos para el teclado y el sistema operativo.
2. Si se muestra el idioma incorrecto, actualice el firmware del servidor a la versión más reciente. Consulte “Actualización del firmware” en la *Guía del usuario* o en la *Guía de configuración del sistema*.

## **Problemas de red**

Utilice esta información para resolver problemas asociados con redes.

- [“No se puede activar el servidor mediante Wake on LAN” en la página 171](#)
- [“No se puede iniciar usando la cuenta LDAP con SSL habilitado” en la página 172](#)

### **No se puede activar el servidor mediante Wake on LAN**

Lleve a cabo los pasos siguientes hasta que se solucione el problema:

1. Si está utilizando el adaptador de red de puerto dual y el servidor está conectado a la red utilizando el conector Ethernet 5, compruebe el registro de errores del sistema o el registro de sucesos del sistema de IMM2 (consulte [“Registros de sucesos” en la página 147](#)). Asegúrese de lo siguiente:
  - a. La temperatura ambiente no es demasiado alta (consulte [“Especificaciones” en la página 149](#)).

- b. Los conductos de ventilación no están bloqueados.
- c. El deflector de aire está bien instalado.
2. Vuelva a colocar el adaptador de red de puerto dual.
3. Apague el servidor y desconéctelo del servidor de la fuente de alimentación y, a continuación, esperar 10 segundos antes de reiniciarlo.
4. Si el problema persiste, sustituya el adaptador de red de puerto dual.

### **No se puede iniciar usando la cuenta LDAP con SSL habilitado**

Lleve a cabo los pasos siguientes hasta que se solucione el problema:

1. Asegúrese de que la clave de licencia es válida.
2. Genere una clave de licencia nueva y vuelva a iniciar la sesión.

## **Problemas observables**

Utilice esta información para resolver los problemas observables.

- “El servidor se congela durante el proceso de arranque UEFI” en la página 172
- “El servidor muestra inmediatamente el visor de sucesos de la POST cuando está encendido” en la página 172
- “El servidor no responde (POST completa y sistema operativo en ejecución)” en la página 173
- “El servidor no responde (POST falló y no puede iniciar configuración del sistema)” en la página 173
- “El error de voltaje de la placa se muestra en el registro de eventos” en la página 174
- “Olor inusual” en la página 174
- “El servidor parece estar caliente” en la página 174
- “No se puede entrar en el modo heredado después de instalar un adaptador nuevo” en la página 174
- “Piezas agrietadas o chasis agrietado” en la página 175

### **El servidor se congela durante el proceso de arranque UEFI**

Si el sistema se congela durante el proceso de arranque UEFI con el mensaje UEFI: DXE INIT en la pantalla, asegúrese de que las ROM opcionales no se hayan configurado en **Heredado**. Puede ver la configuración actual de la ROM opcional de forma remota ejecutando el siguiente comando utilizando el Lenovo XClarity Essentials OneCLI:

```
onecli config show EnableDisableAdapterOptionROMSupport --bmc xcc_userid:xcc_password@xcc_ipaddress
```

Para recuperar un sistema que se congela durante el proceso de arranque con la configuración Heredado de la ROM opcional, consulte la siguiente sugerencia de tecnología:

<https://datacentersupport.lenovo.com/solutions/ht506118>

Si es necesario utilizar las ROM opcionales, no configure las ROM opcionales de ranura en **Heredado** en el menú de dispositivos y puertos de E/S. En su lugar, configure las ROM opcionales de ranura en **Automático** (valor predeterminado) y defina el modo de arranque del sistema en **Modo heredado**. Las ROM opcionales en Heredado se invocan poco antes del arranque del sistema.

### **El servidor muestra inmediatamente el visor de sucesos de la POST cuando está encendido**

Lleve a cabo los pasos siguientes hasta que se solucione el problema.

1. Corrija los errores que se indican en los LED del sistema y la pantalla de diagnóstico.



2. Asegúrese de que el servidor admita a todos los procesadores y que los procesadores coinciden en velocidad y tamaño de la memoria caché.

Puede los detalles del procesador desde la configuración del sistema.

Para determinar si el procesador es compatible para el servidor, consulte <https://serverproven.lenovo.com>.

3. (Solo un técnico de servicio experto) Asegúrese de que el procesador 1 esté colocado correctamente.
4. (Solo un técnico de servicio experto) Quite el procesador 2 y reinicie el servidor.
5. Sustituya los siguientes componentes de uno en uno, en el orden mostrado y reiniciando el servidor cada vez:
  - a. (Solo un técnico de servicio experto) Procesador
  - b. (Solo técnico de soporte experto) Sustitución de la placa del sistema (conjunto de la placa del sistema)

### **El servidor no responde (POST completa y sistema operativo en ejecución)**

Lleve a cabo los pasos siguientes hasta que se solucione el problema.

- Si se encuentra en la misma ubicación del nodo de cálculo, lleve a cabo los pasos siguientes:
  1. Si está utilizando una conexión KVM, asegúrese de que la conexión esté funcionando correctamente. De lo contrario, asegúrese de que el teclado y el mouse estén funcionando correctamente.
  2. Si es posible, inicie sesión en el nodo de cálculo y verifique que todas las aplicaciones estén en ejecución (que no haya aplicaciones colgadas).
  3. Reinicie el nodo de cálculo.
  4. Si el problema continúa, asegúrese de que el software nuevo se haya instalado y configurado correctamente.
  5. Póngase en contacto con el establecimiento de compra del software o con su proveedor de software.
- Lleve a cabo los pasos siguientes si está accediendo al nodo de cálculo desde una ubicación remota:
  1. Asegúrese de que todas las aplicaciones estén en ejecución (que no haya aplicaciones colgadas).
  2. Intente cerrar la sesión del sistema e iniciar la sesión de nuevo.
  3. Valide el acceso de red haciendo ping o ejecutando una ruta de rastreo hasta el nodo de cálculo desde una línea de mandatos.
    - a. Si no puede obtener una respuesta durante una prueba de ping, intente hacer ping en otro nodo de cálculo en el alojamiento para determinar si se trata de un problema de conexión o del nodo de cálculo.
    - b. Ejecute una ruta de rastreo para determinar dónde se interrumpe la conexión. Intente resolver un problema de conexión con la VPN o el punto en el que se interrumpe la conexión.
  4. Reinicie el nodo de cálculo remotamente a través de la interfaz de gestión.
  5. Si el problema continúa, verifique que el software nuevo se haya instalado y configurado correctamente.
  6. Póngase en contacto con el establecimiento de compra del software o con su proveedor de software.

### **El servidor no responde (POST falló y no puede iniciar configuración del sistema)**

Los cambios de la configuración, como la adición de dispositivos y las actualizaciones de firmware del adaptador, y los problemas de código del firmware o la aplicación pueden hacer que el servidor no pase satisfactoriamente la POST (autoprueba de encendido).

Si esto ocurre, el servidor responde de alguna de las siguientes maneras:

- El servidor se reinicia automáticamente e intenta pasar la POST nuevamente.
- El servidor se cuelga y usted debe reiniciar manualmente el servidor para que intente pasar la POST nuevamente.

Después de un número especificado de intentos consecutivos (automáticos o manuales), el servidor se revierte a la configuración UEFI predeterminada e inicia la configuración del sistema, de modo que pueda hacer las correcciones necesarias a la configuración y reinicie el servidor. Si el servidor no puede completar la POST satisfactoriamente con la configuración predeterminada, es posible que haya un problema con la placa del sistema (conjunto de la placa del sistema).

### **El error de voltaje de la placa se muestra en el registro de eventos**

Lleve a cabo los pasos siguientes hasta que se solucione el problema.

1. Restaure el sistema a la configuración mínima. Consulte [“Especificaciones” en la página 149](#) para obtener información acerca del número mínimo de procesadores y DIMM.
2. Reinicie el sistema.
  - Si se reinicia del sistema, agregue los elementos que quitó, uno a la vez y reinicie el sistema después de cada instalación, hasta que se produzca el error. Sustituya el elemento que causa el error.
  - Si el sistema no se reinicia, puede que la placa del sistema (conjunto de la placa del sistema) produzca el problema.

### **Olor inusual**

Lleve a cabo los pasos siguientes hasta que se solucione el problema.

1. Un olor inusual podría provenir del equipo recientemente instalado.
2. Si el problema continúa, póngase en contacto con soporte técnico de Lenovo.

### **El servidor parece estar caliente**

Lleve a cabo los pasos siguientes hasta que se solucione el problema.

Múltiples nodos de cálculo o chasis:

1. Asegúrese de que la temperatura de la sala se encuentre dentro del rango especificado (consulte [“Especificaciones” en la página 149](#)).
2. Asegúrese de que los ventiladores estén instalados correctamente.
3. Actualice UEFI y XCC a las versiones más recientes.
4. Asegúrese de que los rellenos del servidor estén instalados correctamente (consulte [Capítulo 1 “Procedimientos de sustitución del hardware” en la página 1](#) para ver los procedimientos de instalación detallados).
5. Utilice el comando IPMI para aumentar la velocidad del ventilador a la velocidad completa del ventilador para ver si se puede resolver el problema.

**Nota:** El comando crudo IPMI solo debe ser utilizado por un técnico de servicio experto y cada sistema tiene su propio comando crudo PMI.

6. Compruebe el registro de eventos del procesador de gestión para buscar mensajes de eventos de alza de temperatura. Si no hay eventos de temperatura en aumento, el nodo de cálculo se está ejecutando dentro de las temperaturas de funcionamiento normales. Tenga en cuenta que cierta variación en la temperatura es previsible.

### **No se puede entrar en el modo heredado después de instalar un adaptador nuevo**

Lleve a cabo el siguiente procedimiento para solucionar el problema.

1. Vaya a **Configuración de UEFI** → **Dispositivos y puertos de E/S** → **Establecer orden de ejecución de opción de ROM**.
2. Mueva el adaptador RAID con el sistema operativo instalado al principio de la lista.
3. Seleccione **Guardar**.
4. Reinicie el sistema y arranque automáticamente en el sistema operativo.

### **Piezas agrietadas o chasis agrietado**

Póngase en contacto con Soporte de Lenovo.

## **Problemas de los dispositivos opcionales**

Utilice esta información para resolver problemas asociados a dispositivos opcionales.

- “El dispositivo USB externo no se reconoce” en la página 175
- “No se reconoce o no funciona el adaptador PCIe” en la página 175
- “Se detectó una insuficiencia de recursos de PCIe.” en la página 176
- “Un dispositivo opcional de Lenovo recién instalado no funciona.” en la página 176
- “Un dispositivo opcional de Lenovo que funcionaba antes ha dejado de funcionar.” en la página 176

### **El dispositivo USB externo no se reconoce**

Lleve a cabo los pasos siguientes hasta que se solucione el problema:

1. Actualice el firmware UEFI a la versión más reciente.
2. Asegúrese de que se instalaron los controladores apropiados en el nodo de cálculo. Para obtener información sobre los controladores de dispositivos, consulte la documentación del producto proporcionada para el dispositivo USB.
3. Utilice Setup Utility para verificar que el dispositivo está configurado de manera correcta.
4. Si el dispositivo USB está conectado a un concentrador o a un cable multiconector de la consola, desconecte el dispositivo y conéctelo directamente al puerto USB en la parte frontal del nodo de cálculo.

### **No se reconoce o no funciona el adaptador PCIe**

Lleve a cabo los pasos siguientes hasta que se solucione el problema:

1. Actualice el firmware UEFI a la versión más reciente.
2. Compruebe el registro de eventos y solucione cualquier problema relacionado con el dispositivo.
3. Valide que el dispositivo se diseñó para el servidor (consulte <https://serverproven.lenovo.com>). Asegúrese de que el nivel de firmware del dispositivo tenga el nivel más reciente admitido y actualice el firmware, si corresponde.
4. Asegúrese de que el adaptador esté instalado en una ranura correcta.
5. Asegúrese de que los controladores de dispositivos correspondientes estén instalados para el dispositivo.
6. Resuelva cualquier conflicto de recursos si está ejecutando el modo heredado (UEFI). Compruebe las órdenes de arranque de la ROM heredada y modifique la configuración de UEFI para la base MM config.

**Nota:** Asegúrese de modificar el orden de arranque de la ROM asociado con el adaptador PCIe en el primer orden de ejecución.

7. Revise <http://datacentersupport.lenovo.com> para ver si existe algún sugerencia técnica (también conocida como consejos RETAIN o boletín de servicio) relacionada con el adaptador.

8. Asegúrese de que las conexiones externas del adaptador sean las correctas y que los conectores no estén dañados físicamente.
9. Asegúrese de que el adaptador PCIe esté instalado con el sistema operativo compatible.

### **Se detectó una insuficiencia de recursos de PCIe.**

Si ve un mensaje de error que indica “Se detectó una insuficiencia de recursos de PCIe”, lleve a cabo los siguientes pasos hasta que se resuelva el problema:

1. Presione Intro para acceder a Setup Utility del sistema.
2. Seleccione **Valores del sistema → Dispositivos y puertos de E/S → Asignación de recursos de 64 bits a PCI**; luego, modifique el valor de **Automático** a **Habilitar**.
3. Si el dispositivo de arranque no admite MMIO sobre 4 GB para arranque heredado, use el modo de arranque de UEFI o retire o deshabilite algunos dispositivos PCIe.
4. Realice un ciclo de CC del sistema y asegúrese de que el sistema ingrese al menú de arranque de UEFI o al sistema operativo; a continuación, capture el registro de FFDC.
5. Póngase en contacto con el soporte técnico de Lenovo.

### **Un dispositivo opcional de Lenovo recién instalado no funciona.**

1. Asegúrese de que:
  - El servidor admite el dispositivo (consulte <https://serverproven.lenovo.com>).
  - Ha seguido las instrucciones de instalación que venían con el dispositivo y el dispositivo se ha instalado correctamente.
  - No ha aflojado otros dispositivos instalados ni otros cables.
  - Ha actualizado la información de la configuración en configuración del sistema. Cuando reinicie un servidor y presione la tecla de acuerdo con las instrucciones en pantalla para mostrar Setup Utility. (Para obtener más información, consulte la sección “Arranque” en la documentación de LXPM compatible con su servidor en <https://pubs.lenovo.com/lxpm-overview/>). Siempre que cambie la memoria o cualquier otro dispositivo, debe actualizar la configuración.
2. Vuelva a colocar el dispositivo que acaba de instalar.
3. Sustituya el dispositivo que acaba de instalar.
4. Vuelva a colocar la conexión del cable y asegúrese de que no hay daño físico en el cable.
5. Si hay algún daño en los cables, sustituya el cable.

### **Un dispositivo opcional de Lenovo que funcionaba antes ha dejado de funcionar.**

1. Asegúrese de que todas las conexiones de cable del dispositivo estén bien sujetas.
2. Si el dispositivo se suministra con instrucciones de comprobación, siga estas para probar el dispositivo.
3. Vuelva a colocar la conexión del cable y compruebe si alguna pieza física está dañada.
4. Sustituya el cable.
5. Vuelva a colocar el dispositivo que presenta el error.
6. Sustituya el dispositivo que presenta el error.

## **Problemas de rendimiento**

Utilice esta información para resolver los problemas de rendimiento.

- [“Rendimiento de red” en la página 177](#)
- [“Rendimiento del sistema operativo” en la página 177](#)

## Rendimiento de red

Lleve a cabo los pasos siguientes hasta que se solucione el problema:

1. Aísle la red (como almacenamiento, datos o gestión) que funcione en forma lenta. Tal vez le resulte útil usar herramientas ping o herramientas del sistema operativo como un gestor de tareas o gestor de recursos.
2. Compruebe la congestión del tráfico de la red.
3. Actualice el controlador de dispositivo de NIC o el controlador de dispositivo de almacenamiento.
4. Use las herramientas de diagnóstico de tráfico proporcionadas por el fabricante de módulo E/S.

## Rendimiento del sistema operativo

Lleve a cabo los siguientes pasos hasta que se solucione el problema:

1. Si recientemente realizó cambios al nodo de cálculo (por ejemplo, controladores de dispositivos actualizados o aplicaciones de software instaladas) quite los cambios.
2. Compruebe que no haya problemas de red.
3. Compruebe los registros del sistema operativo para ver si hay errores relacionados con el rendimiento.
4. Compruebe los eventos relacionados con altas temperaturas y problemas de alimentación, ya que el nodo de cálculo puede estar regulado para ayudar con la refrigeración. Si está regulado, reduzca la carga de trabajo del nodo de cálculo para ayudar a mejorar el rendimiento.
5. Compruebe si hay eventos relacionados para los DIMM deshabilitados. Si no tiene suficiente memoria para la carga de trabajo de la aplicación, su sistema operativo tendrá un rendimiento deficiente.
6. Asegúrese de que la carga de trabajo no sea demasiado alta para la configuración.

## Problemas de encendido y apagado

Utilice esta información para resolver problemas al encender o al apagar el servidor.

- [“El botón de alimentación no funciona \(el servidor no se inicia\)” en la página 177](#)
- [“El servidor no enciende” en la página 178](#)

### El botón de alimentación no funciona (el servidor no se inicia)

**Nota:** El botón de alimentación no funcionará hasta aproximadamente 1 a 3 minutos después de que el servidor se haya conectado a la alimentación de CA para permitir que BMC tenga tiempo para inicializarse.

Lleve a cabo los pasos siguientes hasta que se solucione el problema:

1. Asegúrese de que el botón de encendido del servidor funcione correctamente:
  - a. Desconecte los cables de alimentación del servidor.
  - b. Vuelva a conectar los cables de alimentación del servidor.
  - c. Vuelva a colocar el cable del panel frontal del operador y luego repita los pasos 1a y 2b.
    - Si el servidor se inicia, vuelva a colocar el panel frontal del operador.
    - Si el problema persiste, sustituya el panel frontal del operador.
2. Asegúrese de que:
  - Los cables de alimentación están conectados correctamente al servidor y a una toma de corriente que funcione.
  - Los LED de la fuente de alimentación no indican ningún problema.
  - El LED del botón de encendido se ilumina y parpadea lentamente.
  - La fuerza de empuje es suficiente y con la respuesta de fuerza de botón.

3. Si el LED del botón de encendido no se iluminó o no parpadeó correctamente, vuelva a colocar todas las fuentes de alimentación y asegúrese de que los LED de CA en la parte posterior de la PSU se enciendan.
4. Si acaba de instalar un dispositivo opcional, extráigalo y reinicie el servidor.
5. Si el problema persiste o si no se enciende el LED del botón de inicio/apagado, implemente la configuración mínima para comprobar si algún componente específico bloquea el permiso de alimentación. Sustituya la fuente de alimentación y compruebe la función del botón de encendido después de instalarlos.
6. Si se sigue realizando todo y el problema no se puede resolver, recopile la información de error con los registros del sistema capturados y contacte al soporte de Lenovo.

### **El servidor no enciende**

Lleve a cabo los pasos siguientes hasta que se solucione el problema:

1. Compruebe el registro de eventos para ver si hay sucesos relacionados con el servidor que no se enciende.
2. Compruebe si hay algún LED que brille de forma parpadeante en color ámbar.
3. Revise los LED de alimentación en la placa del sistema (conjunto de la placa del sistema).
4. Compruebe si el LED de alimentación de CA se enciende o si el LED ámbar se enciende en la parte posterior de la PSU.
5. Realice un ciclo de CA del sistema.
6. Quite la batería CMOS por al menos diez segundos y luego vuelva a instalar la batería CMOS.
7. Intente encender el sistema mediante el comando IPMI mediante XCC o con el botón de inicio/apagado.
8. Implemente la configuración mínima (un procesador, un DIMM y una unidad de disco sin ningún adaptador o unidad instalada).
9. Vuelva a colocar todas las fuentes de alimentación y asegúrese de que los LED de CA de la parte posterior de la PSU se enciendan.
10. Sustituya la fuente de alimentación y compruebe la función del botón de encendido después de instalarlos.
11. Si el problema no puede resolverse mediante las acciones anteriores, llame al servicio para revisar el síntoma del problema y ver si es necesaria la sustitución de la placa del sistema (conjunto de la placa del sistema).

## **Problemas de alimentación**

Utilice esta información para resolver problemas asociados con la alimentación.

### **El LED de error del sistema está encendido y se muestra el registro de sucesos “Fuente de alimentación perdió la entrada”**

Para resolver el problema, asegúrese de que:

1. La fuente de alimentación se encuentre conectada correctamente con un cable de alimentación.
2. El cable de alimentación está conectado a una toma eléctrica correctamente conectada a tierra para el servidor.
3. Asegúrese de que la fuente de alimentación de CA esté estable dentro del rango admitido.
4. Intercambie la fuente de alimentación para ver si el problema persiste con la fuente de alimentación, si sigue a la fuente de alimentación y luego sustituya la que falla.
5. Revise el registro de eventos de y vea cómo es el problema para en seguir las acciones del registro de eventos para resolver los problemas.

## Problemas de dispositivo serie

Utilice esta información para resolver los problemas de puertos o dispositivos serie.

- [“El número de puertos serie mostrado es menos que el número de puertos serie instalados” en la página 179](#)
- [“Un dispositivo serie no funciona” en la página 179](#)

### El número de puertos serie mostrado es menos que el número de puertos serie instalados

Lleve a cabo los pasos siguientes hasta que se solucione el problema.

1. Asegúrese de que:
  - Cada puerto tiene asignada una dirección exclusiva en el programa Setup Utility y ninguno de los puertos serie está deshabilitado.
  - El adaptador de puerto serie (si se dispone de uno) está colocado correctamente.
2. Vuelva a colocar el adaptador del puerto serie.
3. Sustituya el adaptador del puerto serie.

### Un dispositivo serie no funciona

1. Asegúrese de que:
  - El dispositivo es compatible con el servidor.
  - El puerto serie está habilitado y tiene asignada una dirección única.
  - El dispositivo está conectado al conector correcto (consulte [“Conectores de la placa del sistema” en la página 156](#)).
2. Vuelva a colocar los siguientes componentes:
  - a. Dispositivo serie que presenta errores.
  - b. Cable serie.
3. Sustituya los siguientes componentes:
  - a. Dispositivo serie que presenta errores.
  - b. Cable serie.
4. (Solo técnico de soporte experto) Sustituya la placa del sistema (conjunto de la placa del sistema).

## Problemas de software

Utilice esta información para resolver los problemas de software.

1. Para averiguar si el problema está ocasionado por el software, asegúrese de que:
  - El servidor tiene la memoria mínima que se necesita para utilizar el software. Para conocer los requisitos de memoria, consulte la información que se proporciona con el software.

**Nota:** Si acaba de instalar un adaptador o una memoria, es posible que el servidor tenga un conflicto de dirección de memoria.

  - El software está diseñado para funcionar en el servidor.
  - Otro software funciona en el servidor.
  - El software funciona en otro servidor.
2. Si recibe mensajes de error al utilizar el software, consulte la información que se proporciona con el software para ver una descripción de los mensajes y las soluciones sugeridas para el problema.
3. Póngase en contacto con el lugar donde adquirió el software.

## Problemas de la unidad de almacenamiento

Use esta información para resolver problemas relacionados con las unidades de almacenamiento.

- “El servidor no reconoce una unidad” en la página 180
- “Varias unidades presentan errores” en la página 181
- “Varias unidades están fuera de línea” en la página 181
- “Una unidad sustituta no se reconstruye” en la página 181
- “El LED verde de actividad de la unidad no representa el estado real de la unidad asociada” en la página 181

### El servidor no reconoce una unidad

Lleve a cabo los pasos siguientes hasta que se solucione el problema.

1. Fíjese en el LED amarillo de estado de la unidad asociado. Si el LED está encendido, significa que hay un error en la unidad.
2. Si el LED de estado está iluminado, extraiga la unidad de la bahía, espere 45 segundos y vuelva a insertar la unidad, asegurándose de que el conjunto de la unidad se conecta a la placa posterior de la unidad.
3. Observe el LED verde de actividad de la unidad y el LED amarillo de estado correspondientes y lleve a cabo las operaciones correspondientes en distintas situaciones:
  - Si el LED verde de actividad parpadea y el LED amarillo de estado no está iluminado, significa que el controlador reconoce la unidad y que esta funciona correctamente. Ejecute las pruebas de diagnóstico para las unidades. Cuando inicia un servidor y presiona la tecla especificada en las instrucciones en pantalla, se muestra la LXPM de forma predeterminada. (Para obtener más información, consulte la sección “Arranque” en la documentación de LXPM compatible con su servidor en <https://pubs.lenovo.com/lxpm-overview/>). Puede realizar diagnósticos de la unidad desde esta interfaz. Desde la página Diagnóstico, haga clic en **Ejecutar diagnóstico → Prueba de unidad de disco**.
  - Si el LED verde de actividad parpadea y el LED amarillo de estado parpadea lentamente, significa que el controlador reconoce la unidad y que esta se reconstruye.
  - Si ninguno de los LED parpadea ni está encendido, compruebe si la placa posterior de la unidad está colocada correctamente. Para obtener más detalles, vaya al paso 4.
  - Si el LED verde de actividad parpadea y el LED amarillo de estado está iluminado, sustituya la unidad.
4. Asegúrese de que la placa posterior de la unidad esté colocada correctamente. Cuando está bien colocada, los conjuntos de la unidad se conectan correctamente a la placa posterior sin que esta se doble o se mueva.
5. Vuelva a colocar el cable de alimentación de la placa posterior y repita los pasos 1 a 3.
6. Vuelva a colocar el cable de señal de la placa posterior y repita los pasos 1 a 3.
7. Si sospecha que existe un daño en el cable de señal de la placa posterior o en la placa posterior:
  - Sustituya el cable de señal afectado de la placa posterior.
  - Sustituya la placa posterior afectada.
8. Ejecute las pruebas de diagnóstico para las unidades. Cuando inicia un servidor y presiona la tecla especificada en las instrucciones en pantalla, se muestra la LXPM de forma predeterminada. (Para obtener más información, consulte la sección “Arranque” en la documentación de LXPM compatible con su servidor en <https://pubs.lenovo.com/lxpm-overview/>). Puede realizar diagnósticos de la unidad desde esta interfaz. Desde la página Diagnóstico, haga clic en **Ejecutar diagnóstico → Prueba de unidad de disco**.



Sobre la base de esas pruebas:

- Si la placa posterior pasa la prueba pero no se reconocen las unidades, sustituya el cable de señal de la placa posterior y vuelva a ejecutar las pruebas.
- Sustituya la placa posterior.
- Si el adaptador no pasa la prueba, desconecte el cable de señal de la placa posterior del adaptador y ejecute las pruebas de nuevo.
- Si el adaptador no pasa la prueba, sustitúyalo.

### **Varias unidades presentan errores**

Lleve a cabo los siguientes pasos hasta que se solucione el problema:

- Vea el registro de sucesos de Lenovo XClarity Controller para ver si hay otros sucesos relacionados con las fuentes de alimentación o problemas de vibración, en caso afirmativo, resuélvalos primero.
- Asegúrese de que los controladores de dispositivos y el firmware de la unidad y del servidor están actualizados a la versión más reciente.

**Importante:** Algunas soluciones de clúster requieren niveles de código específicos o actualizaciones de código coordinadas. Si el dispositivo forma parte de una solución de clúster, verifique que el nivel de código más reciente esté soportado para la solución de clúster antes de actualizar el código.

### **Varias unidades están fuera de línea**

Lleve a cabo los pasos siguientes hasta que se solucione el problema:

- Vea el registro de eventos de Lenovo XClarity Controller para ver si hay otros eventos relacionados con las fuentes de alimentación o problemas de vibración, en caso afirmativo, resuélvalos primero.
- Consulte el registro del subsistema de almacenamiento para los sucesos relacionados con el subsistema de almacenamiento y resuélvalos.

### **Una unidad sustituta no se reconstruye**

Lleve a cabo los siguientes pasos hasta que se solucione el problema:

1. Compruebe que el adaptador reconoce la unidad (el LED verde de actividad de la unidad parpadea).
2. Revise la documentación del adaptador RAID SAS/SATA para determinar los parámetros y los valores de configuración correctos.

### **El LED verde de actividad de la unidad no representa el estado real de la unidad asociada**

Lleve a cabo los pasos siguientes hasta que se solucione el problema:

1. Si el LED verde de actividad de la unidad no parpadea cuando se está utilizando dicha unidad, ejecute las pruebas de diagnóstico para las unidades. Cuando inicia un servidor y presiona la tecla especificada en las instrucciones en pantalla, se muestra la LXPM de forma predeterminada. (Para obtener más información, consulte la sección “Arranque” en la documentación de LXPM compatible con su servidor en <https://pubs.lenovo.com/lxpm-overview/>). Puede realizar diagnósticos de la unidad desde esta interfaz. Desde la página Diagnóstico, haga clic en **Ejecutar diagnóstico → Prueba de unidad de disco**.
2. Si la unidad pasa la prueba, sustituya la placa posterior.
3. Si la unidad no pasa la prueba, sustitúyala.



---

## Apéndice A. Obtención de ayuda y asistencia técnica

Si necesita ayuda, servicio o asistencia técnica, o simplemente desea obtener más información acerca de los productos de Lenovo, encontrará una amplia variedad de fuentes disponibles en Lenovo que le asistirán.

En la siguiente dirección de la World Wide Web, encontrará información actualizada acerca de los sistemas, los dispositivos opcionales, los servicios y el soporte de Lenovo:

<http://datacentersupport.lenovo.com>

**Nota:** IBM es el proveedor de servicios preferido de Lenovo para ThinkSystem

---

### Antes de llamar

Antes de llamar, existen varios pasos que debe tomar para intentar resolver el problema usted mismo. Si decide que necesita solicitar asistencia, recopile la información necesaria para el técnico de servicio para facilitar la resolución expedita del problema.

#### Intente resolver el problema usted mismo

Usted puede resolver muchos problemas sin asistencia externa siguiendo los procedimientos de resolución de problemas que Lenovo proporciona en la ayuda en línea o en la documentación del producto Lenovo. La ayuda en línea también describe las pruebas de diagnóstico que usted puede realizar. La documentación de la mayoría de sistemas, sistemas operativos y programas contiene procedimientos de resolución de problemas y explicaciones de mensajes de error y códigos de error. Si sospecha que tiene un problema de software, consulte la documentación del sistema operativo o del programa.

Encontrará documentación de producto para los productos ThinkSystem en la siguiente ubicación:

<https://pubs.lenovo.com/>

Puede realizar estos pasos para intentar solucionar el problema usted mismo:

- Compruebe todos los cables para asegurarse de que están correctamente conectados.
- Compruebe los interruptores de alimentación para asegurarse de que el sistema y los posibles dispositivos opcionales están encendidos.
- Revise los controladores de dispositivo actualizados de software, firmware y sistema operativo para su producto Lenovo. (Consulte los siguientes enlaces) Los términos y condiciones de Lenovo Warranty establecen que usted, el propietario del producto Lenovo, es responsable del mantenimiento y la actualización de todo el software y firmware para el producto (excepto que esté cubierto por un contrato de mantenimiento adicional). Su técnico de servicio le solicitará que actualice su software y firmware si el problema posee una solución documentada dentro de una actualización de software.
  - Descargas de controladores y software
    - <https://datacentersupport.lenovo.com/tw/en/products/servers/thinksystem/st50v3/7df3/downloads/driver-list/>
  - Centro de soporte de sistema operativo
    - <https://datacentersupport.lenovo.com/solutions/server-os>
  - Instrucciones de instalación del sistema operativo
    - <https://pubs.lenovo.com/thinksystem#os-installation>

- Si ha instalado hardware o software nuevos en su entorno, revise <https://serverproven.lenovo.com> para asegurarse de que el hardware y software son compatibles con su producto.
- Consulte [Capítulo 3 “Determinación de problemas” en la página 147](#) para obtener instrucciones sobre aislamiento y resolución de problemas.
- Vaya a <http://datacentersupport.lenovo.com> y revise la información sobre cómo resolver el problema.

Para buscar las sugerencias de tecnología disponibles para el servidor:

1. Vaya a <http://datacentersupport.lenovo.com> y navegue a la página de soporte correspondiente a su servidor.
2. Haga clic en **How To's (Cómo)** en el panel de navegación.
3. Haga clic en **Article Type (Tipo de artículo) → Solution (Solución)** en el menú desplegable.

Siga las instrucciones de la pantalla para elegir la categoría del problema que tiene.

- Visite el Foros del centro de datos de Lenovo en [https://forums.lenovo.com/t5/Datacenter-Systems/ct-p/sv\\_eg](https://forums.lenovo.com/t5/Datacenter-Systems/ct-p/sv_eg) para ver si otra persona se encontró con un problema similar.

### Recopilación de información necesaria para llamar a Soporte

Si requiere servicio de garantía para su producto Lenovo, los técnicos de servicio estarán disponibles para ayudarlo de forma más eficaz si usted se prepara la información apropiada antes de llamar. También puede visitar <http://datacentersupport.lenovo.com/warrantylookup> para obtener más información sobre la garantía del producto.

Reúna la siguiente información para proporcionar al técnico de servicio. Esta información ayudará al técnico de servicio a proporcionar rápidamente una solución para su problema y asegurar que usted reciba el nivel de servicio que ha contratado.

- Números de contrato del acuerdo de Mantenimiento de hardware y software, si corresponde
- Número del tipo de equipo (identificador de 4 dígitos del equipo Lenovo). El número de tipo de equipo se puede encontrar en la etiqueta de ID, consulte “Identificación del servidor y acceso a Lenovo XClarity Controller” en la *Guía del usuario* o la *Guía de configuración del sistema*.
- Número de modelo
- Número de serie
- Niveles de firmware para el sistema actual y UEFI
- Otra información pertinente, como mensajes y registros de errores

Como alternativa a llamar a Lenovo Support, puede ir a <https://support.lenovo.com/servicerequest> para enviar una solicitud de servicio electrónico. Al enviar una Solicitud de servicio electrónico se inicia el proceso para determinar una solución a su problema poniendo la información relevante a disposición de los técnicos de servicio. Los técnicos de servicio de Lenovo podrán empezar a trabajar en la búsqueda de una solución en cuanto haya completado y enviado una Solicitud de servicio electrónico.

---

## Recopilación de datos de servicio

Para identificar claramente la causa de un problema de servidor o para atender a una petición de Lenovo Support, es posible que deba recopilar datos del servicio que se pueden utilizar para un análisis posterior. Los datos de servicio incluyen información como registros de eventos e inventario de hardware.

Los datos de servicio se pueden recopilar a través de las siguientes herramientas:

- **Lenovo XClarity Provisioning Manager**

Utilice la función de recopilación de datos del servicio de Lenovo XClarity Provisioning Manager para recopilar datos del servicio del sistema. Puede recopilar datos existentes del registro del sistema o ejecutar un nuevo diagnóstico para recopilar nuevos datos.

- **Lenovo XClarity Controller**

Puede utilizar la interfaz web de Lenovo XClarity Controller o la CLI para recopilar datos de servicio del servidor. El archivo se puede guardar y enviar a Lenovo Support.

- Para obtener más información acerca del uso de la interfaz web para recopilar datos del servicio, consulte la sección “Copia de seguridad de la configuración del BMC” en la documentación de XCC compatible con su servidor en <https://pubs.lenovo.com/lxcc-overview/>.
- Para obtener más información acerca del uso de la CLI para recopilar datos del servicio, consulte la sección “Comando `ffdc` de XCC” en la documentación de XCC compatible con su servidor en <https://pubs.lenovo.com/lxcc-overview/>.

- **Lenovo XClarity Administrator**

Lenovo XClarity Administrator se puede configurar para que automáticamente recopile y envíe archivos de diagnóstico a Lenovo Support cuando ocurran ciertos eventos de mantenimiento en Lenovo XClarity Administrator y en los puntos finales gestionados. Puede elegir enviar los archivos de diagnóstico a Soporte de Lenovo mediante Call Home o a otro proveedor de servicio mediante SFTP. También puede recopilar los archivos de diagnóstico de forma manual, abrir un registro de problemas y enviar archivos de diagnóstico a Soporte de Lenovo.

Puede encontrar más información acerca de la configuración de notificaciones automáticas en Lenovo XClarity Administrator en [https://pubs.lenovo.com/lxca/admin\\_setupcallhome](https://pubs.lenovo.com/lxca/admin_setupcallhome).

- **Lenovo XClarity Essentials OneCLI**

Lenovo XClarity Essentials OneCLI tiene la aplicación de inventario para recopilar datos del servicio. Puede ejecutarse en banda y fuera de banda. Cuando funcione en banda dentro del sistema operativo del host en el servidor, OneCLI puede recopilar información acerca del sistema operativo, como el registro de eventos del sistema operativo, adicionalmente a los datos de servicio del hardware.

Para obtener datos del servicio, puede ejecutar el comando `getinfor`. Para obtener más información acerca de la ejecución de `getinfor`, consulte [https://pubs.lenovo.com/lxce-onecli/onecli\\_r\\_getinfor\\_command](https://pubs.lenovo.com/lxce-onecli/onecli_r_getinfor_command).

---

## Ponerse en contacto con soporte

Puede ponerse en contacto con soporte para obtener ayuda para su problema.

Puede recibir servicio para hardware a través de un proveedor de servicio autorizado de Lenovo. Para localizar a un proveedor de servicio autorizado por Lenovo para prestar servicio de garantía, visite la página <https://datacentersupport.lenovo.com/serviceprovider> y use los filtros de búsqueda para diferentes países. Para obtener los números de teléfono de soporte de Lenovo, consulte <https://datacentersupport.lenovo.com/supportphonenumberlist> para ver los detalles de soporte de su región.



---

## Apéndice B. Documentos y respaldos

Esta sección proporciona documentos prácticos, descargas de controladores y de firmware, así como recursos de soporte.

---

### Descarga de documentos

En esta sección se proporciona una introducción y un enlace de descarga para documentos prácticos.

#### Documentos

Descargue la siguiente documentación de productos en:

[https://pubs.lenovo.com/st50-v3/pdf\\_files.html](https://pubs.lenovo.com/st50-v3/pdf_files.html)

- **Guías de instalación de rieles**
  - Instalación del servidor en un bastidor
- **Guía del usuario**
  - Visión general completa, configuración del sistema, sustitución de componentes de hardware y resolución de problemas.  
  
Capítulos seleccionados de la *Guía del usuario*:
    - **Guía de configuración del sistema** : visión general del servidor, identificación de componentes, LED del sistema y pantalla de diagnóstico, desembalaje de productos, instalación y configuración del servidor.
    - **Guía de mantenimiento de hardware** : instalación de componentes de hardware, disposición de los cables y resolución de problemas.
- **Mensajes y códigos de referencia**
  - Sucesos de XClarity Controller, LXPM y UEFI
- **Manual de UEFI**
  - Introducción a la configuración de UEFI

---

### Sitios web de soporte

En esta sección se proporcionan descargas de controladores y de firmware, así como recursos de soporte.

#### Soporte y descargas

- Sitio web de descarga de controladores y software para ThinkSystem ST50 V3
  - <https://datacentersupport.lenovo.com/tw/en/products/servers/thinksystem/st50v3/7df3/downloads/driver-list/>
- Foros de Lenovo Data Center
  - [https://forums.lenovo.com/t5/Datacenter-Systems/ct-p/sv\\_eg](https://forums.lenovo.com/t5/Datacenter-Systems/ct-p/sv_eg)
- Soporte de Lenovo Data Center para ThinkSystem ST50 V3
  - <https://datacentersupport.lenovo.com/products/servers/thinksystem/st50v3/7df3>
- Documentos de información de la licencia de Lenovo
  - <https://datacentersupport.lenovo.com/documents/Invo-eula>

- Sitio web de Lenovo Press (Guías de productos/Hojas de datos/Documentos)
  - <https://lenovopress.lenovo.com/>
- Declaración de privacidad de Lenovo
  - <https://www.lenovo.com/privacy>
- Avisos de seguridad del producto Lenovo
  - [https://datacentersupport.lenovo.com/product\\_security/home](https://datacentersupport.lenovo.com/product_security/home)
- Planes de garantía de producto de Lenovo
  - <http://datacentersupport.lenovo.com/warrantylookup>
- Sitio web del Centro de soporte de sistemas operativos de Lenovo Server
  - <https://datacentersupport.lenovo.com/solutions/server-os>
- Sitio web de Lenovo ServerProven (búsqueda de compatibilidad de opciones)
  - <https://serverproven.lenovo.com>
- Instrucciones de instalación del sistema operativo
  - <https://pubs.lenovo.com/thinksystem#os-installation>
- Enviar un boleto electrónico (solicitud de servicio)
  - <https://support.lenovo.com/servicerequest>
- Suscribirse a las notificaciones de productos de Lenovo Data Center Group (mantenga las actualizaciones de firmware actualizadas)
  - <https://datacentersupport.lenovo.com/solutions/ht509500>



---

## Apéndice C. Avisos

Puede que Lenovo no comercialice en todos los países los productos, servicios o características a los que se hace referencia en este documento. Póngase en contacto con su representante local de Lenovo para obtener información acerca de los productos y servicios disponibles actualmente en su zona.

Las referencias a productos, programas o servicios de Lenovo no pretenden afirmar ni implicar que solo puedan utilizarse esos productos, programas o servicios de Lenovo. En su lugar, puede utilizarse cualquier producto, programa o servicio funcionalmente equivalente que no infrinja ninguno de los derechos de propiedad intelectual de Lenovo. Sin embargo, es responsabilidad del usuario evaluar y verificar el funcionamiento de cualquier otro producto, programa o servicio.

Lenovo puede tener patentes o solicitudes de patentes pendientes que aborden temas descritos en este documento. La posesión de documento no constituye una oferta y no le otorga ninguna licencia sobre ninguna patente o solicitud de patente. Puede enviar sus consultas, por escrito, a:

*Lenovo (United States), Inc.  
8001 Development Drive  
Morrisville, NC 27560  
U.S.A.  
Attention: Lenovo Director of Licensing*

LENOVO PROPORCIONA ESTA PUBLICACIÓN “TAL CUAL” SIN GARANTÍA DE NINGUNA CLASE, NI EXPLÍCITA NI IMPLÍCITA, INCLUIDAS, PERO SIN LIMITARSE A, LAS GARANTÍAS IMPLÍCITAS DE NO VULNERACIÓN DE DERECHOS, COMERCIALIZACIÓN O IDONEIDAD PARA UNA FINALIDAD DETERMINADA. Algunas legislaciones no contemplan la exclusión de garantías, ni implícitas ni explícitas, por lo que puede haber usuarios a los que no afecte dicha norma.

Esta información podría incluir inexactitudes técnicas o errores tipográficos. La información aquí contenida está sometida a modificaciones periódicas, las cuales se incorporarán en nuevas ediciones de la publicación. Lenovo se reserva el derecho a realizar, si lo considera oportuno, cualquier modificación o mejora en los productos o programas que se describen en esta publicación.

Los productos descritos en este documento no están previstos para su utilización en implantes ni otras aplicaciones de reanimación en las que el funcionamiento incorrecto podría provocar lesiones o la muerte a personas. La información contenida en este documento no cambia ni afecta a las especificaciones o garantías del producto de Lenovo. Ninguna parte de este documento deberá regir como licencia explícita o implícita o indemnización bajo los derechos de propiedad intelectual de Lenovo o de terceros. Toda la información contenida en este documento se ha obtenido en entornos específicos y se presenta a título ilustrativo. Los resultados obtenidos en otros entornos operativos pueden variar.

Lenovo puede utilizar o distribuir la información que le suministre el cliente de la forma que crea oportuna, sin incurrir con ello en ninguna obligación con el cliente.

Las referencias realizadas en esta publicación a sitios web que no son de Lenovo se proporcionan únicamente en aras de la comodidad del usuario y de ningún modo pretenden constituir un respaldo de los mismos. La información de esos sitios web no forma parte de la información para este producto de Lenovo, por lo que la utilización de dichos sitios web es responsabilidad del usuario.

Los datos de rendimiento incluidos en este documento se han obtenido en un entorno controlado. Así pues, los resultados obtenidos en otros entornos operativos pueden variar de forma significativa. Es posible que algunas mediciones se hayan realizado en sistemas en desarrollo, por lo que no existen garantías de que estas sean las mismas en los sistemas de disponibilidad general. Además, es posible que la estimación de

algunas mediciones se haya realizado mediante extrapolación. Los resultados reales pueden variar. Los usuarios de la presente publicación deben verificar los datos pertinentes en su entorno de trabajo específico.

---

## Marcas registradas

LENOVO y THINKSYSTEM son marcas registradas de Lenovo.

El resto de las marcas registradas son propiedad de sus propietarios respectivos.

---

## Notas importantes

La velocidad del procesador indica la velocidad del reloj interno del procesador; también hay otros factores que afectan al rendimiento de la aplicación.

La velocidad de la unidad de CD o DVD es la velocidad de lectura variable. Las velocidades reales varían y con frecuencia son inferiores a la velocidad máxima posible.

Cuando se hace referencia al almacenamiento del procesador, al almacenamiento real y virtual o al volumen del canal, KB representa 1.024 bytes, MB representa 1.048.576 bytes y GB representa 1.073.741.824 bytes.

Cuando se hace referencia a la capacidad de la unidad de disco duro o al volumen de comunicaciones, MB representa 1 000 000 bytes y GB representa 1 000 000 000 bytes. La capacidad total a la que puede acceder el usuario puede variar en función de los entornos operativos.

Las capacidades máximas de las unidades de disco internas suponen sustituir cualquier unidad de disco duro estándar y llenar todas las bahías de unidad de disco duro con las unidades de mayor tamaño admitidas actualmente y disponibles en Lenovo.

Es posible que la memoria máxima requiera la sustitución de la memoria estándar por un módulo de memoria opcional.

Cada celda de memoria de estado sólido cuenta con un número finito e intrínseco de ciclos de escritura en los que la celda puede incurrir. Por lo tanto, un dispositivo de estado sólido tiene un número máximo de ciclos de escritura a los que puede estar sujeto. Estos se expresan como total bytes written (total de bytes escritos, TBW). Un dispositivo que excede este límite puede no responder a los mandatos generados por el sistema o bien no se podrá escribir en él. Lenovo no se hace responsable de la sustitución de un dispositivo que haya excedido el número garantizado máximo de ciclos de programa/eliminación, como está documentado en las Especificaciones oficiales publicadas para el dispositivo.

Lenovo no ofrece declaraciones ni garantía de ningún tipo respecto a productos que no sean de Lenovo. El soporte (si existe) para productos que no sean de Lenovo lo proporcionan terceros y no Lenovo.

Es posible que parte del software difiera de su versión minorista (si está disponible) y que no incluya manuales de usuario o todas las funciones del programa.

---

## Avisos de emisiones electrónicas

Cuando fija un monitor al equipo, debe utilizar el cable de monitor asignado y todos los dispositivos de supresión de interferencia que se proveen con él.

Los avisos electrónicos adicionales acerca de las emisiones están disponibles en:

[https://pubs.lenovo.com/important\\_notices/](https://pubs.lenovo.com/important_notices/)

## Declaración de RoHS de BSMI de la región de Taiwán

單元 Unit	限用物質及其化學符號 Restricted substances and its chemical symbols					
	鉛Lead (Pb)	汞Mercury (Hg)	鎘Cadmium (Cd)	六價鉻 Hexavalent chromium (Cr <sup>6+</sup> )	多溴聯苯 Polybrominated biphenyls (PBB)	多溴二苯醚 Polybrominated diphenyl ethers (PBDE)
機架	○	○	○	○	○	○
外部蓋板	○	○	○	○	○	○
機械組零件	-	○	○	○	○	○
空氣傳動設備	-	○	○	○	○	○
冷卻組零件	-	○	○	○	○	○
內存模組	-	○	○	○	○	○
處理器模組	-	○	○	○	○	○
電纜組零件	-	○	○	○	○	○
電源供應器	-	○	○	○	○	○
儲備設備	-	○	○	○	○	○
印刷電路板	-	○	○	○	○	○

備考1. “超出0.1 wt %” 及 “超出0.01 wt %” 係指限用物質之百分比含量超出百分比含量基準值。  
 Note1: “exceeding 0.1wt%” and “exceeding 0.01 wt%” indicate that the percentage content of the restricted substance exceeds the reference percentage value of presence condition.

備考2. “○” 係指該項限用物質之百分比含量未超出百分比含量基準值。  
 Note2: “○” indicates that the percentage content of the restricted substance does not exceed the percentage of reference value of presence.

備考3. “-” 係指該項限用物質為排除項目。  
 Note3: The “-” indicates that the restricted substance corresponds to the exemption.

## Información de contacto de importación y exportación de la región de Taiwán

Existen contactos disponibles para la información de importación y exportación para la región de Taiwán.

委製商/進口商名稱: 台灣聯想環球科技股份有限公司  
 進口商地址: 台北市南港區三重路 66 號 8 樓  
 進口商電話: 0800-000-702





**Lenovo**<sup>™</sup>