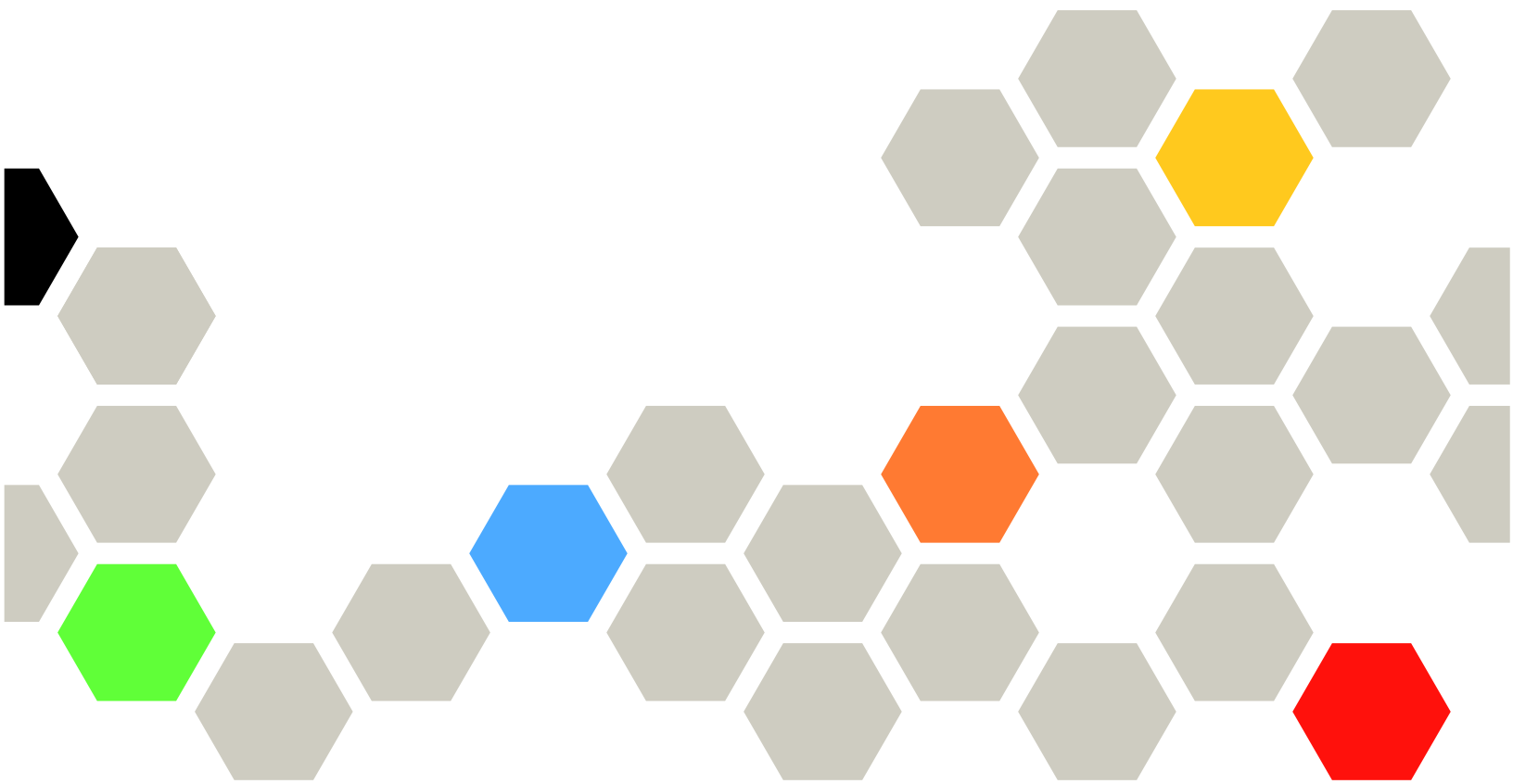


Lenovo

ThinkSystem ST50 V3

ハードウェア・メンテナンス・ガイド



マシン・タイプ: 7DF3、7DF4

注

本書および本書で紹介する製品をご使用になる前に、以下に記載されている安全情報および安全上の注意を読んで理解してください。

https://pubs.lenovo.com/safety_documentation/

さらに、ご使用のサーバーに適用される Lenovo 保証規定の諸条件をよく理解してください。以下に掲載されています。

<http://datacentersupport.lenovo.com/warrantylookup>

第 1 版 (2024 年 5 月)

© Copyright Lenovo 2024.

制限付き権利に関する通知: データまたはソフトウェアが GSA (米国一般調達局) 契約に準じて提供される場合、使用、複製、または開示は契約番号 GS-35F-05925 に規定された制限に従うものとします。

目次

目次	i	M.2 ブート・アダプターの取り外し	76
安全について	iii	M.2 ブート・アダプターの取り付け	77
安全検査のチェックリスト	iv	M.2 ドライブの交換	80
第 1 章. ハードウェア交換手順	1	M.2 ドライブの取り外し	80
取り付けのガイドライン	1	M.2 ブート・アダプターの保持器具の調整方法	82
安全検査のチェックリスト	2	M.2 ドライブの取り付け	83
システムの信頼性に関するガイドライン	3	メモリー・モジュールの交換	84
電源オンされているサーバーの内部での作業	4	メモリー・モジュールの取り外し	84
静電気の影響を受けやすいデバイスの取り扱い	4	メモリー・モジュールの取り付け	88
メモリー・モジュールの取り付けの規則および順序	6	PCIe アダプターの交換	91
サーバーの電源オン/電源オフ	8	PCIe アダプターの取り外し	91
サーバーの電源をオンにする	8	PCIe アダプターの取り付け	94
サーバーの電源をオフにする	8	パワー・サプライ・ユニットの交換	96
サーバー交換	9	パワー・サプライ・ユニットの取り外し	96
ラックからのサーバーの取り外し	9	パワー・サプライ・ユニットの取り付け	99
ラックへのサーバーの取り付け	11	プロセッサの交換 (トレーニングを受けた技術員のみ)	102
CMOS バッテリー (CR2032) の交換	14	プロセッサの取り外し (トレーニングを受けた技術員のみ)	102
CMOS バッテリー (CR2032) の取り外し	15	プロセッサの取り付け (トレーニングを受けた技術員のみ)	104
CMOS バッテリーの取り付け (CR2032)	17	システム・ボードの交換 (トレーニングを受けた技術員のみ)	106
ドライブとドライブ・ケージの交換	19	ファームウェアおよび RoT セキュリティー・モジュールの取り外し	107
ドライブ・ベイの位置	19	ファームウェアおよび RoT セキュリティー・モジュールの取り付け	108
シンプル・スワップ・ドライブとドライブ・ケージの交換 (ベイ 0 ~ 1)	19	システム・ボードの取り外し	113
シンプル・スワップ・ドライブとドライブ・ケージの交換 (ベイ 2)	34	システム・ボードの取り付け	118
シンプル・スワップ・ドライブとドライブ・ケージ (ベイ 3) の交換	43	サーバー・カバーの交換	123
光学式ドライブとドライブ・ケージの交換	50	サーバー・カバーの取り外し	123
ファンの交換	59	サーバー・カバーの取り付け	126
ファンの取り外し (前面と背面)	59	部品交換の完了	128
ファンの取り付け (前面と背面)	61	第 2 章. 内部ケーブルの配線	131
前面ベゼルの交換	63	ケーブル配線用のシステム・ボード・コネクタ	132
前面ベゼルの取り外し	63	ドライブ・ベイ 0 および 1 のケーブル配線	133
前面ベゼルの取り付け	64	ドライブ・ベイ 2 のケーブル配線	134
ヒートシンクとファン・モジュールの交換 (トレーニングを受けた技術員のみ)	66	ドライブ・ベイ 3 のケーブル配線	135
ヒートシンクとファン・モジュールの取り外し (トレーニングを受けた技術員のみ)	66	光学式ディスク・ドライブのケーブル配線	136
ヒートシンクとファン・モジュールの取り付け (トレーニングを受けた技術員のみ)	69	M.2 ブート・アダプターのケーブル配線	137
侵入検出スイッチの交換	72	RAID アダプターおよびドライブのケーブル配線	138
侵入検出スイッチの取り外し	72	パワー・サプライ・ユニットのケーブル配線	141
侵入検出スイッチの取り付け	74	前面ファンと背面ファンのケーブル配線	142
M.2 ブート・アダプターの交換	76	ヒートシンクおよびファン・モジュールのケーブル配線	143

侵入検出スイッチのケーブルの配線	145
第3章 問題判別	147
イベント・ログ	147
仕様	149
技術仕様	149
機械仕様	152
環境仕様	153
システム・ボード・コネクタ	155
システム LED と診断ディスプレイによるトラブルシューティング	156
ファームウェアおよび RoT セキュリティー・モジュール LED	157
システム・ボード LED	158
XCC システム管理ポートおよびイーサネット・ポート LED	160
一般的な問題判別の手順	161
電源が原因と思われる問題の解決	161
イーサネット・コントローラーが原因と思われる問題の解決	162
症状別トラブルシューティング	163
再現性の低い問題	163
キーボード、マウス、KVM スイッチまたは USB デバイスの問題	165
メモリーの問題	166
モニターおよびビデオの問題	167
ネットワークの問題	169

目視で確認できる問題	169
オプションのデバイスの問題	172
パフォーマンスの問題	174
電源オンおよび電源オフの問題	174
電源問題	175
シリアル・デバイスの問題	176
ソフトウェアの問題	176
ストレージ・ドライブの問題	177

付録 A. ヘルプおよび技術サポートの入手	179
依頼する前に	179
サービス・データの収集	180
サポートへのお問い合わせ	181

付録 B. 資料とサポート	183
資料のダウンロード	183
サポート Web サイト	183

付録 C. 注記	185
商標	185
重要事項	186
電波障害自主規制特記事項	186
台湾地域 BSMI RoHS 宣言	187
台湾地域の輸出入お問い合わせ先情報	187

安全について

Before installing this product, read the Safety Information.

قبل تركيب هذا المنتج، يجب قراءة الملاحظات الأمنية

Antes de instalar este produto, leia as Informações de Segurança.

在安装本产品之前，请仔细阅读 Safety Information（安全信息）。

安裝本產品之前，請先閱讀「安全資訊」。

Prije instalacije ovog produkta obavezno pročitajte Sigurnosne Upute.

Před instalací tohoto produktu si přečtěte příručku bezpečnostních instrukcí.

Læs sikkerhedsforskrifterne, før du installerer dette produkt.

Lees voordat u dit product installeert eerst de veiligheidsvoorschriften.

Ennen kuin asennat tämän tuotteen, lue turvaohjeet kohdasta Safety Information.

Avant d'installer ce produit, lisez les consignes de sécurité.

Vor der Installation dieses Produkts die Sicherheitshinweise lesen.

Πριν εγκαταστήσετε το προϊόν αυτό, διαβάστε τις πληροφορίες ασφάλειας (safety information).

לפני שתתקינו מוצר זה, קראו את הוראות הבטיחות.

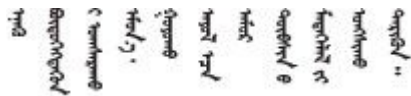
A termék telepítése előtt olvassa el a Biztonsági előírásokat!

Prima di installare questo prodotto, leggere le Informazioni sulla Sicurezza.

製品の設置の前に、安全情報をお読みください。

본 제품을 설치하기 전에 안전 정보를 읽으십시오.

Пред да се инсталира овој продукт, прочитајте информацијата за безбедност.



Les sikkerhetsinformasjonen (Safety Information) før du installerer dette produktet.

Przed zainstalowaniem tego produktu, należy zapoznać się z książką "Informacje dotyczące bezpieczeństwa" (Safety Information).

Antes de instalar este produto, leia as Informações sobre Segurança.

Перед установкой продукта прочтите инструкции по технике безопасности.

Pred inštaláciou tohto zariadenia si pečítajte Bezpečnostné predpisy.

Pred namestitvijo tega proizvoda preberite Varnostne informacije.

Antes de instalar este producto, lea la información de seguridad.

Läs säkerhetsinformationen innan du installerar den här produkten.

ཐོན་ཇུས་འདི་བདེ་སྤྱོད་མ་བྱས་གོང་། སྐྱོར་གྱི་ཡིད་གཟབ་
བྱ་འདྲ་མིན་ཡིད་པའི་འོད་ཟེར་བལྟ་དགོས།

Bu ürünü kurmadan önce güvenlik bilgilerini okuyun.

مەزكۇر مەھسۇلاتنى ئورنىتىشتىن بۇرۇن بىخەتەرلىك ئۇچۇرلىرىنى ئوقۇپ چىقىڭ.

Youq mwngz yungh canjbinj neix gaxgonq, itdingh aeu doeg aen
canjbinj soengq cungj vahgangj ancien siusik.

安全検査のチェックリスト

サーバーで危険をもたらす可能性のある状況を識別するには、このセクションの情報を使用します。各マシンには、設計され構築された時点で、ユーザーとサービス技術員を障害から保護するために義務づけられている安全装置が取り付けられています。

注：この製品は、職場規則の §2 に従って、視覚的なディスプレイ作業場での使用には適していません。

注：サーバーのセットアップは、サーバー・ルームでのみ行います。

警告：

この装置は、NEC、IEC 62368-1 および IEC 60950-1、および電子機器 (オーディオ/ビデオ、情報および通信テクノロジー分野に属するもの) の安全基準に定められているように、訓練を受けた担当員のみが設置および保守できます。Lenovo では、お客様が装置の保守を行う資格を持っており、製品の危険エネルギー・レベルを認識する訓練を受けていることを想定しています。装置へのアクセスにはツール、ロック、鍵、またはその他のセキュリティ手段を使用して行われ、その場所に責任を持つ認証機関によって制御されます。

重要：オペレーターの安全確保とシステム機能の正常実行のためには、サーバーの接地が必要です。電源コンセントの適切な接地は、認定電気技術員により検証できます。

危険をもたらす可能性のある状況がないことを確認するには、次のチェックリストを使用します。

1. 電源がオフになっていて、電源コードが切断されていることを確認します。
2. 電源コードを検査します。
 - 接地線を含む 3 線式の電源コードのコネクターが良好な状態であるかどうか。3 線式接地線の導通が、外部接地ピンとフレーム・アース間を計器で測定して、0.1 オーム以下であることを確認します。
 - 電源コードが、正しいタイプのものであるか。
サーバーで使用できる電源コードを参照するには、次のようにします。
 - a. 以下へ進んでください。

<http://dcsc.lenovo.com/#/>

- b. 「Preconfigured Model (事前構成モデル)」または「Configure to order (注文構成製品)」をクリックします。
 - c. サーバーのマシン・タイプおよびモデルを入力して、コンフィギュレーター・ページを表示します。
 - d. すべての電源コードを表示するには、「Power (電源)」 → 「Power Cables (電源ケーブル)」の順にクリックします。
- 絶縁体が擦り切れたり摩耗していないか。
3. 明らかに Lenovo によるものでない改造箇所をチェックします。Lenovo 以外の改造箇所の安全については適切な判断を行ってください。
 4. 金属のやすりくず、汚れ、水やその他の液体、あるいは火災や煙による損傷の兆候など、明らかに危険な状態でないか、サーバーの内部をチェックします。
 5. 磨耗したケーブル、擦り切れたケーブル、または何かではさまれているケーブルがないかをチェックします。
 6. パワー・サプライ・カバーの留め金具 (ねじまたはリベット) が取り外されたり、不正な変更がされていないことを確認します。

第 1 章 ハードウェア交換手順

このセクションでは、保守可能なすべてのシステム・コンポーネントの取り付けおよび取り外し手順について説明します。各コンポーネントの交換手順では、交換するコンポーネントにアクセスするために実行する必要がある作業に触れています。

取り付けのガイドライン

サーバーにコンポーネントを取り付ける前に、取り付けのガイドラインをお読みください。

オプションのデバイスを取り付ける前に、以下の注意をよくお読みください。

注意： 静電気の影響を受けやすいコンポーネントは取り付け時まで帯電防止パッケージに収め、システム停止やデータの消失を招く恐れのある静電気にさらされないようにしてください。また、このようなデバイスを取り扱う際は静電気放電用リスト・ストラップや接地システムなどを使用してください。

- 作業時の安全を確保するために、安全情報およびガイドラインをお読みください。
 - すべての製品の安全情報の完全なリストは、以下の場所で入手できます。
https://pubs.lenovo.com/safety_documentation/
 - 4 ページの「電源オンされているサーバーの内部での作業」、および 4 ページの「静電気の影響を受けやすいデバイスの取り扱い」のガイドラインも同様に入手できます。
- 取り付けのコンポーネントがご使用のサーバーによってサポートされていることを確認します。
 - サーバーでサポートされているオプションのコンポーネントのリストについては、
<https://serverproven.lenovo.com> を参照してください。
 - オプション・パッケージの内容については、<https://serveroption.lenovo.com/> を参照してください。
- 部品の注文について詳しくは、以下を参照してください。
 1. <http://datacentersupport.lenovo.com> にアクセスしてご使用のサーバーのサポート・ページに移動します。
 2. 「Parts (部品)」をクリックします。
 3. ご使用のサーバーの部品リストを表示するにはシリアル番号を入力します。
- 新規のサーバーを取り付ける場合は、最新のファームウェアをダウンロードして適用してください。既知の問題が対処され、ご使用のサーバーが最適なパフォーマンスで動作するようになります。サーバーのファームウェア更新をダウンロードするには、<https://datacentersupport.lenovo.com/tw/en/products/servers/thinksystem/st50v3/7df3/downloads/driver-list/> に進みます。

重要： 一部のクラスター・ソリューションには、特定のコード・レベルまたは調整されたコード更新が必要です。コンポーネントがクラスター・ソリューションの一部である場合は、コードを更新する前に、クラスターでサポートされているファームウェアとドライバーの最新の Best Recipe コード・レベル・メニューを確認してください。
- ファームウェアが含まれているアダプターなどの部品を交換する場合は、その部品のファームウェアも更新する必要があります。ファームウェアの更新の詳細については、「ユーザー・ガイド」または「システム構成ガイド」の「ファームウェアの更新」を参照してください。
- オプションのコンポーネントを取り付ける場合は、サーバーが正しく作動していることを確認してから取り付けてください。
- 作業スペースは清潔に保ち、取り外したコンポーネントは、振動したり傾いたりしない平らで滑らかな平面に置いてください。

- 自分1人では重すぎるかもしれない物体を持ち上げようとしないでください。重い物体を持ち上げる必要がある場合は、以下の予防措置をよくお読みください。
 - 足元が安定しており、滑るおそれがないことを確認します。
 - 足の間でオブジェクトの重量が同量になるよう分散します。
 - ゆっくりと力を入れて持ち上げます。重い物体を持ち上げるときは、決して身体を急に動かしたり、ひねったりしないでください。
 - 背筋を痛めないよう、脚の筋肉を使用して立ち上がるか、押し上げるようにして持ち上げます。
 - ディスク・ドライブに関連した変更を行う前に、重要なデータをバックアップしてください。
 - 小型のマイナス・ドライバー、小型のプラス・ドライバー、および T8 TORX ドライバーを用意します。
 - システム・ボード (システム・ボード・アSEMBリー) および内部コンポーネントのエラー LED を表示するには、電源をオンのままにしてください。
 - ホット・スワップ・パワー・サプライ、ホット・スワップ・ファン、またはホット・プラグ USB デバイスを取り外したり、取り付けたりするために、サーバーの電源をオフにする必要はありません。ただし、アダプター・ケーブルの取り外しや取り付けが必要なステップを実行する場合は、前もってサーバーの電源をオフにする必要があります。また、ライザー・カードの取り外しや取り付けが必要なステップを実行する場合は、前もってサーバーから電源を切り離しておく必要があります。
 - パワー・サプライ・ユニットまたはファンを交換する場合、必ずそれらのコンポーネントの冗長性規則を参照してください。
 - コンポーネント上の青色は、コンポーネントをサーバーから取り外したり、取り付けたり、あるいはラッチの開閉などを行う際につかむことができるタッチ・ポイントを示します。
 - コンポーネント上の赤茶色の表示、またはコンポーネント上やその付近にある赤茶色の表示は、そのコンポーネントがホット・スワップ可能であることを示しています。サーバーとオペレーティング・システムがホット・スワップ機能をサポートしていれば、サーバーの稼働中でもそのコンポーネントの取り外しや取り付けを行うことができます。(赤茶色のラベルは、ホット・スワップ・コンポーネントのタッチ・ポイントも示す場合もあります)。特定のホット・スワップ・コンポーネントの取り外しまたは取り付けを行う前に、そのコンポーネントの取り外しまたは取り付けに関して行う可能性があるすべての追加指示を参照してください。
 - ドライブのリリース・ラッチの隣にある赤い帯は、サーバーおよびオペレーティング・システムがホット・スワップ機能をサポートしている場合、そのドライブがホット・スワップ可能であることを示します。つまり、サーバーを稼働させたままドライブの取り外しまたは取り付けが可能です。
- 注：ドライブの取り外しまたは取り付けを行う前に、ホット・スワップ・ドライブの取り外しまたは取り付けについてシステム固有の指示を参照し、追加手順が必要かどうかを確認してください。
- サーバーでの作業が終わったら、必ずすべての安全シールド、ガード、ラベル、および接地ワイヤーを再取り付けしてください。

安全検査のチェックリスト

サーバーで危険をもたらす可能性のある状況を識別するには、このセクションの情報を使用します。各マシンには、設計され構築された時点で、ユーザーとサービス技術員を障害から保護するために義務づけられている安全装置が取り付けられています。

注：この製品は、職場規則の §2 に従って、視覚的なディスプレイ作業場での使用には適していません。

注：サーバーのセットアップは、サーバー・ルームでのみ行います。

警告：

この装置は、NEC、IEC 62368-1 および IEC 60950-1、および電子機器 (オーディオ/ビデオ、情報および通信テクノロジー分野に属するもの) の安全基準に定められているように、訓練を受けた担当員のみが設置および保守できます。Lenovo では、お客様が装置の保守を行う資格を持っており、製品の危険エネルギー・レベルを認識する訓練を受けていることを想定しています。装置へのアクセスにはツ

ル、ロック、鍵、またはその他のセキュリティー手段を使用して行われ、その場所に責任を持つ認証機関によって制御されます。

重要：オペレーターの安全確保とシステム機能の正常実行のためには、サーバーの接地が必要です。電源コンセントの適切な接地は、認定電気技術員により検証できます。

危険をもたらす可能性のある状況がないことを確認するには、次のチェックリストを使用します。

1. 電源がオフになっていて、電源コードが切断されていることを確認します。
2. 電源コードを検査します。
 - 接地線を含む3線式の電源コードのコネクターが良好な状態であるかどうか。3線式接地線の導通が、外部接地ピンとフレーム・アース間を計器で測定して、0.1 オーム以下であることを確認します。
 - 電源コードが、正しいタイプのものであるか。
サーバーで使用できる電源コードを参照するには、次のようにします。
 - a. 以下へ進んでください。
<http://dcsc.lenovo.com/#/>
 - b. 「Preconfigured Model (事前構成モデル)」または「Configure to order (注文構成製品)」をクリックします。
 - c. サーバーのマシン・タイプおよびモデルを入力して、コンフィギュレーター・ページを表示します。
 - d. すべての電源コードを表示するには、「Power (電源)」 → 「Power Cables (電源ケーブル)」の順にクリックします。
 - 絶縁体が擦り切れたり摩耗していないか。
3. 明らかに Lenovo によるものでない改造箇所をチェックします。Lenovo 以外の改造箇所の安全については適切な判断を行ってください。
4. 金属のやすりくず、汚れ、水やその他の液体、あるいは火災や煙による損傷の兆候など、明らかに危険な状態でないか、サーバーの内部をチェックします。
5. 磨耗したケーブル、擦り切れたケーブル、または何かではさまれているケーブルがないかをチェックします。
6. パワー・サプライ・カバーの留め金具(ねじまたはリベット)が取り外されたり、不正な変更がされていないことを確認します。

システムの信頼性に関するガイドライン

適切なシステム冷却および信頼性を確保するために、システムの信頼性に関するガイドラインを確認してください。

以下の要件を満たしていることを確認してください。

- サーバーにリダンダント電源が付属している場合は、各パワー・サプライ・ベイにパワー・サプライが取り付けられていること。
- サーバー冷却システムが正しく機能できるように、サーバーの回りに十分なスペースを確保してあること。約 50 mm (2.0 インチ) の空きスペースをサーバーの前面および背面の周囲に確保してください。ファンの前には物を置かないでください。
- 冷却と通気を確保するため、サーバーの電源を入れる前にサーバー・カバーを再取り付けしてください。サーバー・カバーを外した状態で 30 分以上サーバーを作動させないでください。サーバーのコンポーネントが損傷する場合があります。
- オプションのコンポーネントに付属する配線手順に従っていること。
- 障害のあるファンは、障害が発生してから 48 時間以内に交換すること。

- 取り外したホット・スワップ・ファンは、取り外してから 30 秒以内に交換すること。
- 取り外したホット・スワップ・ドライブは、取り外してから 2 分以内に交換すること。
- 取り外したホット・スワップ・パワー・サプライは、取り外してから 2 分以内に交換すること。
- サーバーに付属の各エアークラウドが、サーバー起動時に取り付けられていること (一部のサーバーではエアークラウドが複数付属している場合があります)。エアークラウドがないままサーバーを作動させると、プロセッサが損傷する可能性があります。
- すべてのプロセッサ・ソケットには、ソケット・カバーまたはプロセッサとヒートシンクが取り付けられていること。
- 複数のプロセッサが取り付けられている場合、各サーバーのファン装着規則が厳格に守られていること。

電源オンされているサーバーの内部での作業

表示パネルでシステム情報を見る、あるいはホット・スワップ・コンポーネントを交換するためには、サーバー・カバーを外した状態でサーバーの電源をオンにしておく必要がある場合があります。これを行う前に、以下のガイドラインを確認してください。

注意：サーバーの内部コンポーネントが静電気にさらされると、サーバーが停止したりデータが消失する恐れがあります。このような問題が起きないように、電源をオンにしたサーバー内部の作業を行うときは、常に静電気放電用のリスト・ストラップを着用するか、またはその他の接地システムを使用してください。

- 特に腕の部分がゆったりした衣服を着用しないでください。サーバー内部の作業の前に、長袖はボタン留めするか捲り上げてください。
- ネクタイ、スカーフ、ネック・ストラップ、髪などがサーバー内に垂れ下がらないようにしてください。
- ブレスレット、ネックレス、リング、カフス・ボタン、腕時計などの装身具は外してください。
- シャツのポケットからペンや鉛筆などを取り出してください。サーバーの上に身体を乗り出したときに落下する可能性があります。
- クリップや、ヘアピン、ねじなどの金属製品がサーバー内部に落ちないように注意してください。

静電気の影響を受けやすいデバイスの取り扱い

静電気の放電による損傷の可能性を減らすために、静電気の影響を受けやすいデバイスの取り扱い前に、以下のガイドラインを確認してください。

注意：静電気の影響を受けやすいコンポーネントは取り付け時まで帯電防止パッケージに収め、システム停止やデータの消失を招く恐れのある静電気にさらされないようにしてください。また、このようなデバイスを取り扱う際は静電気放電用リスト・ストラップや接地システムなどを使用してください。

- 動作を制限して自分の周囲に静電気をためないようにしてください。
- 天候が寒い場合は、デバイスの取り扱いに特に注意してください。暖房で室内の湿度が下がり、静電気が増えるためです。
- 特に電源をオンにしたサーバーの内部で作業を行うときは、常に静電気放電用のリスト・ストラップまたはその他の接地システムを使用してください。
- 部品を帯電防止パッケージに入れたまま、サーバーの外側の塗装されていない金属面に 2 秒以上接触させてください。これにより、パッケージとご自分の身体から静電気が排出されます。
- 部品をそのパッケージから取り出して、それを下に置かず直接サーバーに取り付けてください。デバイスを下に置く必要がある場合は、帯電防止パッケージに入れます。デバイスをサーバーや金属面の上には置かないでください。
- デバイスを取り扱う際は、端またはフレームを持って慎重に持ってください。

- handsの接合部、ピン、または露出した回路には触れないでください。
- 損傷の可能性を防止するために、デバイスに他の人の手が届かない位置を維持してください。

メモリー・モジュールの取り付けの規則および順序

メモリー・モジュールは、サーバーに実装されたメモリー構成と、サーバーに取り付けられているプロセッサ数とメモリー・モジュール数に基づいて、特定の順序で取り付ける必要があります。

サポートされるメモリー・タイプ

このサーバーでサポートされるメモリー・モジュールのタイプについては、[149 ページの「技術仕様」](#)の「メモリー」セクションを参照してください。

メモリー・パフォーマンスの最適化とメモリーの構成については、Lenovo Press Web サイトを参照してください。

<https://lenovopress.lenovo.com/servers/options/memory>

さらに、以下のサイトで入手可能なメモリー・コンフィギュレーターを活用できます。

https://dcsc.lenovo.com/#/memory_configuration

実装しているシステム構成およびメモリー・モードに基づくサーバーで、メモリー・モジュールの必要な取り付け順序についての具体的な情報は、以下に示されています。

メモリー・モジュールおよびプロセッサのレイアウト

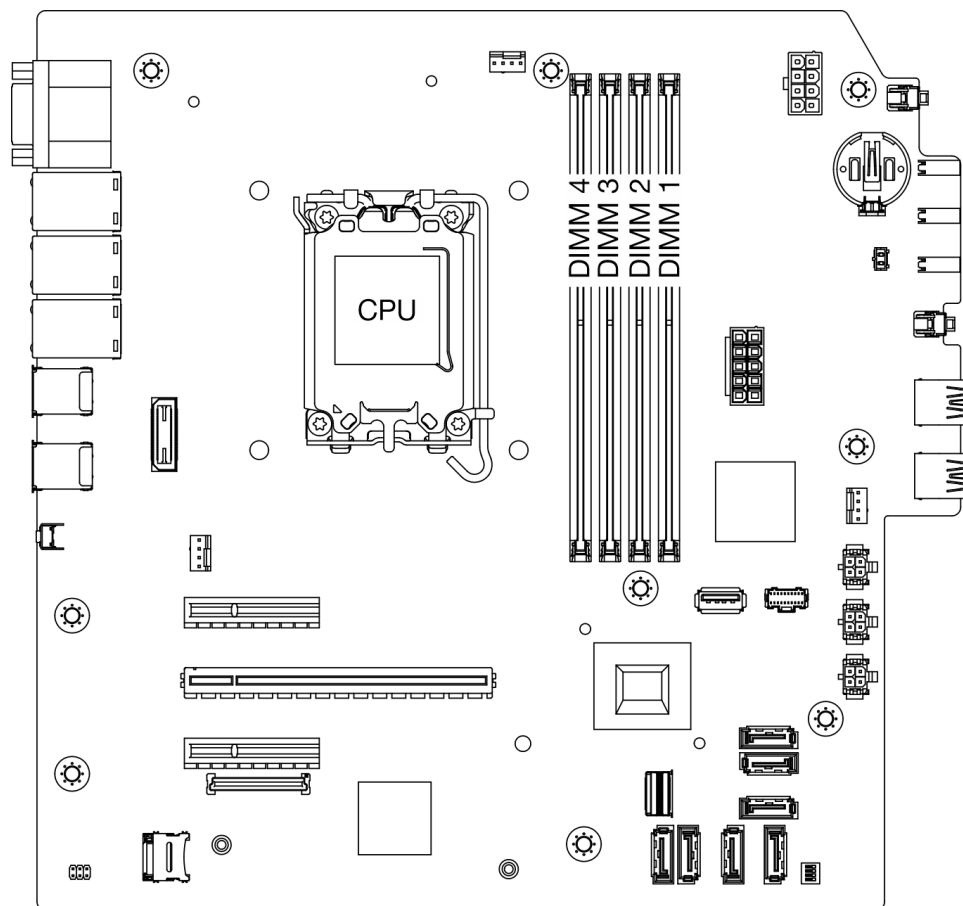


図1. メモリー・モジュールおよびプロセッサのレイアウト

表1. メモリー・スロットとチャンネル識別番号

チャンネル	チャンネル A		チャンネル B	
	CHA2	CHA1	CHB2	CHB1
スロット番号	4	3	2	1

サポートされているメモリー・モジュールのタイプ

このサーバーは、次のタイプのメモリー・モジュールをサポートします。

- TruDDR5 4800 MHz ECC UDIMM: 16 GB (1Rx8)
- TruDDR5 4800 MHz ECC UDIMM: 32 GB (2Rx8)

メモリー・モードおよび取り付けの順序

独立モード

独立モードは、ハイパフォーマンス・メモリー機能を提供します。すべてのチャンネルに装着でき、一致させなければならない要件はありません。個々のチャンネルを異なるメモリー・モジュールのタイミングで実行することができますが、すべてのチャンネルを同じインターフェース周波数で実行する必要があります。

最良のパフォーマンスを実現するために、すべてのメモリー・モジュールのメモリー容量、速度、ベンダーが同じことを確認してください。

注：シングルランク (1R) およびデュアルランク (2R) メモリー・モジュールが同じシステム内に混在している場合、メモリー速度は 2,000 MHz になります。

次の表は、メモリー・モジュールの取り付け順序を示しています。

表 2. メモリー・モジュールの取り付けのシーケンス

取り付け済みメモリー・モジュールの合計	メモリー・モジュール・スロット番号				メモリー速度
	4	3	2	1	
1		√			• 1R: 4400 MHz
2		√		√	• 2R: 4400 MHz
3	√	√		√	• 1R: 4000 MHz
4	√	√	√	√	• 2R: 3600 MHz

サーバーの電源オン/電源オフ

サーバーの電源をオンおよびオフにするには、このセクションの手順に従います。

サーバーの電源をオンにする

サーバーが入力電力に接続されると、短いセルフテスト (電源状況 LED がすばやく点滅) を実行した後、スタンバイ状態になります (電源状況 LED が 1 秒に 1 回点滅)。

電源ボタンの位置と電源 LED の位置については、「ユーザー・ガイド」または「システム構成ガイド」の「サーバー・コンポーネント」で説明されています。

次のいずれかの方法で、サーバーの電源をオン (電源 LED が点灯) にできます。

- 電源ボタンを押す。
- 停電の後、サーバーが自動的に再起動する。
- Lenovo XClarity Controller に送信されるリモート・パワーオン要求にサーバーが応答する。

重要：Lenovo XClarity Controller (XCC) でサポートされるバージョンは、製品によって異なります。本書では、特に指定がない限り、Lenovo XClarity Controller のすべてのバージョンを Lenovo XClarity Controller および XCC と記載します。ご使用のサーバーでサポートされる XCC バージョンを確認するには、<https://pubs.lenovo.com/lxccc-overview/> にアクセスしてください。

サーバーの電源オフについては、8 ページの「サーバーの電源をオフにする」を参照してください。

サーバーの電源をオフにする

電源に接続されているときは、サーバーはスタンバイ状態を維持し、Lenovo XClarity Controller がリモートのパワーオン要求に応答できるようになっています。サーバーからすべての電源を切る (パワー LED がオフ) には、すべての電源コードを抜く必要があります。

サーバーをスタンバイ状態にするには (パワー LED が 1 秒に 1 回点滅):

注：Lenovo XClarity Controller は、重大なシステム障害への自動的な応答としてサーバーをスタンバイ状態にできます。

- オペレーティング・システムを使用して正常シャットダウンを開始します (この機能がオペレーティング・システムでサポートされている場合)。
- 電源ボタンを押して正常シャットダウンを開始します (オペレーティング・システムでサポートされている場合)。
- 電源ボタンを4秒以上押して、強制的にシャットダウンします。

スタンバイ状態では、サーバーは Lenovo XClarity Controller に送信されるリモート・パワーオン要求に応答できます。サーバーの電源オンについては、[8 ページの「サーバーの電源をオンにする」](#)を参照してください。

サーバー交換

サーバーの取り外しと取り付けを行うには、このセクションの説明に従ってください。

ラックからのサーバーの取り外し

サーバーをラックから取り外すには、この手順に従ってください。

S002



警告：

装置の電源制御ボタンおよびパワー・サプライの電源スイッチは、装置に供給されている電流をオフにするものではありません。デバイスには2本以上の電源コードが使われている場合があります。デバイスから完全に電気を取り除くには電源からすべての電源コードを切り離してください。

S014



警告：

危険な電圧、電流、エネルギー・レベルが存在する可能性があります。ラベルが貼られている場所のカバーを外すことが許されるのはトレーニングを受けたサービス技術員だけです。

S033



警告：

危険な電力が存在します。金属とショートさせると熱を発生し、金属の飛散、やけど、またはその両方を引き起こす可能性のある危険な電力の電圧です。

このタスクについて

注意：

- 安全に作業を行うために、1ページの「取り付けのガイドライン」および2ページの「安全検査のチェックリスト」をお読みください。
- サーバーと周辺機器の電源をオフにし、電源コードとすべての外部ケーブルを取り外します。8ページの「サーバーの電源をオフにする」を参照してください。

手順

注：ご使用のサーバーの外観は、下の図と若干異なる場合があります。

ステップ1. ラック・キャビネットの前面にある2本のM6 x 16ねじを外します。

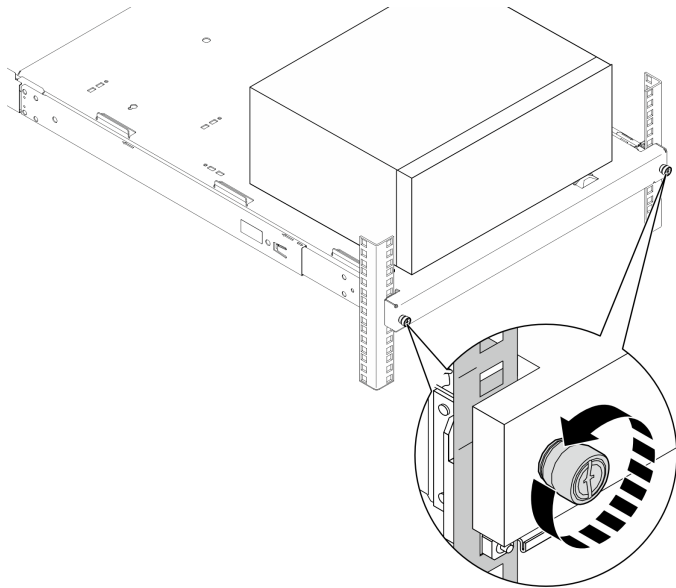


図2. ラック・キャビネットの前面にあるねじを外す

ステップ2. レールからサーバーを取り外す。

- ① ラック・サーバー・トレイをスライドしてラック・キャビネットから引き出します。
- ② サーバーを持ち上げてトレイから外します。

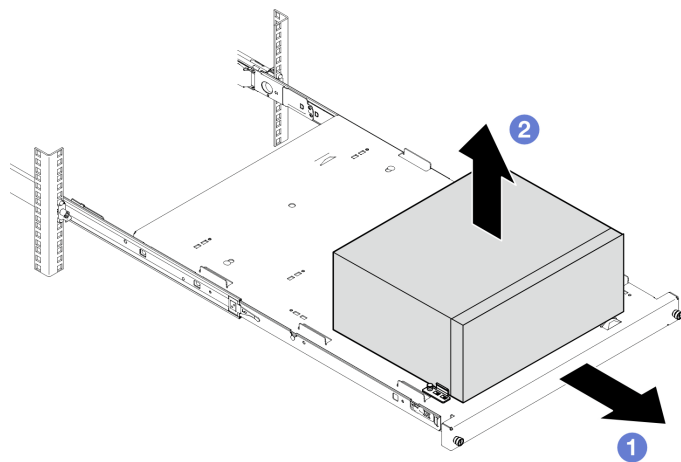


図3. レールからのサーバーの取り外し

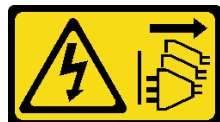
完了したら

1. カバーを上にしてサーバーを横向きに置きます。
2. サーバーをレールに取り付けるには、11 ページの「ラックへのサーバーの取り付け」を参照してください。

ラックへのサーバーの取り付け

サーバーをラックに取り付けるには、この手順に従ってください。

S002



警告：

装置の電源制御ボタンおよびパワー・サプライの電源スイッチは、装置に供給されている電流をオフにするものではありません。デバイスには2本以上の電源コードが使われている場合があります。デバイスから完全に電気を取り除くには電源からすべての電源コードを切り離してください。

S014



警告：

危険な電圧、電流、エネルギー・レベルが存在する可能性があります。ラベルが貼られている場所のカバーを外すことが許されるのはトレーニングを受けたサービス技術員だけです。

S033



警告：

危険な電力が存在します。金属とショートさせると熱を発生し、金属の飛散、やけど、またはその両方を引き起こす可能性のある危険な電力の電圧です。

このタスクについて

注意：

- 安全に作業を行うために、1 ページの「取り付けのガイドライン」および2 ページの「安全検査のチェックリスト」をお読みください。
- サーバーと周辺機器の電源をオフにし、電源コードとすべての外部ケーブルを取り外します。8 ページの「サーバーの電源をオフにする」を参照してください。

注：レールをラックに取り付けるには、「レール取り付けガイド」をhttps://serveroption.lenovo.com/rail_options/rail_options_tower_serversから参照してください。

ファームウェアとドライバーのダウンロード: コンポーネントの交換後、ファームウェアやドライバーの更新が必要になる場合があります。

- ご使用のサーバーでのファームウェアとドライバーの最新の更新を確認するには、<https://datacentersupport.lenovo.com/tw/en/products/servers/thinksystem/st50v3/7df3/downloads/driver-list/> を参照してください。
- ファームウェア更新ツールについて詳しくは、「ユーザー・ガイド」または「システム構成ガイド」の「ファームウェアの更新」を参照してください。

手順

ステップ1. 図のように、4つのブラケットをトレイに取り付けます。

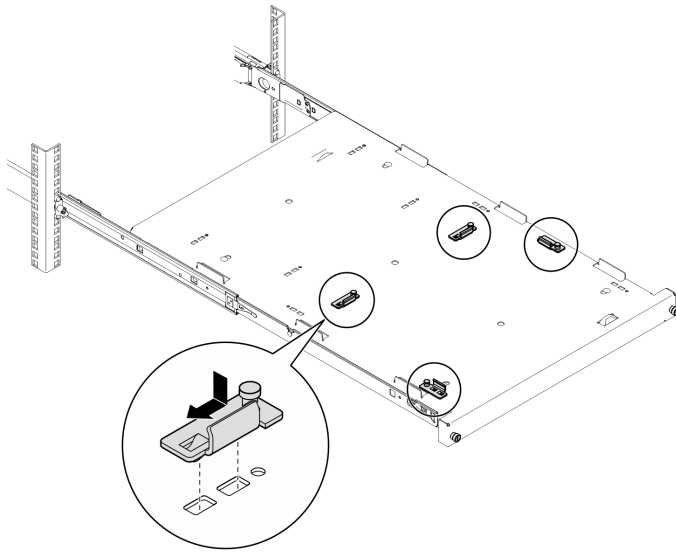


図4. ブラケットのトレイへの取り付け

ステップ2. 図のように4つのゴム製安全パッドをトレイに取り付けます。

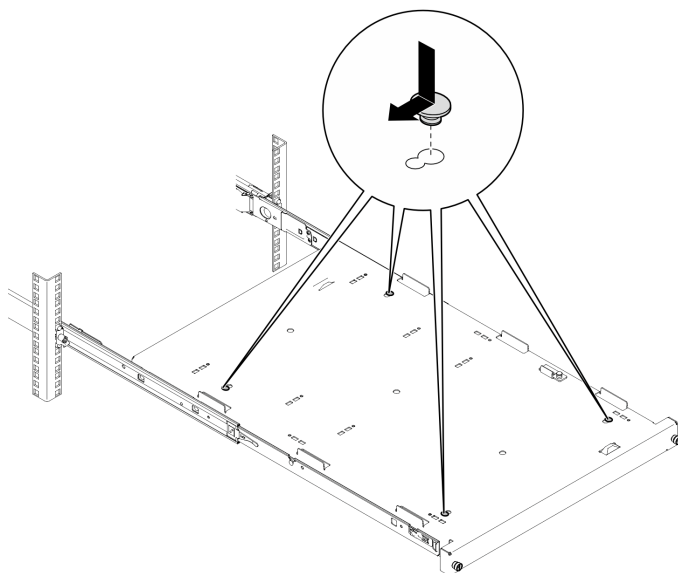


図5. ゴム製安全パッドのトレイへの取り付け

ステップ3. サーバーの向きを上にし、前面ベゼルをレールの前面に向けます。次に、サーバーをブラケットおよびトレイ前面のタブと合わせ、サーバーをトレイの上に静かに置きます。

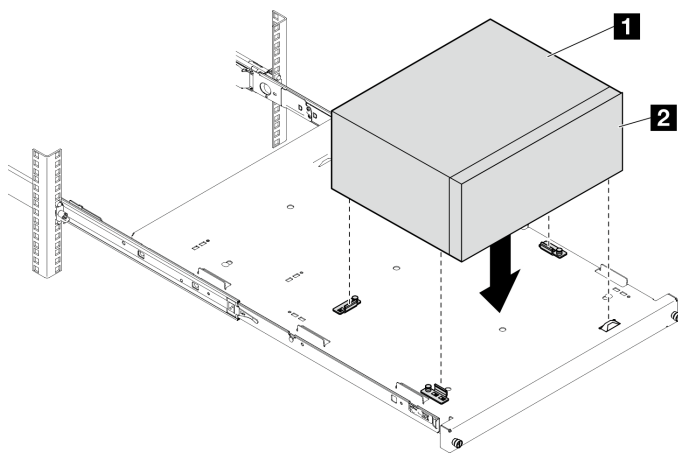


図6. サーバーのトレイへの取り付け

1	サーバー・カバー
2	サーバーの前面ベゼル

ステップ4. サーバーをラック・キャビネットに取り付けます。

- a. **1** 両側のレール・ラッチを持ち上げます。
- b. **2** トレイをスライドして、ラック・キャビネットに静かに押し込みます。

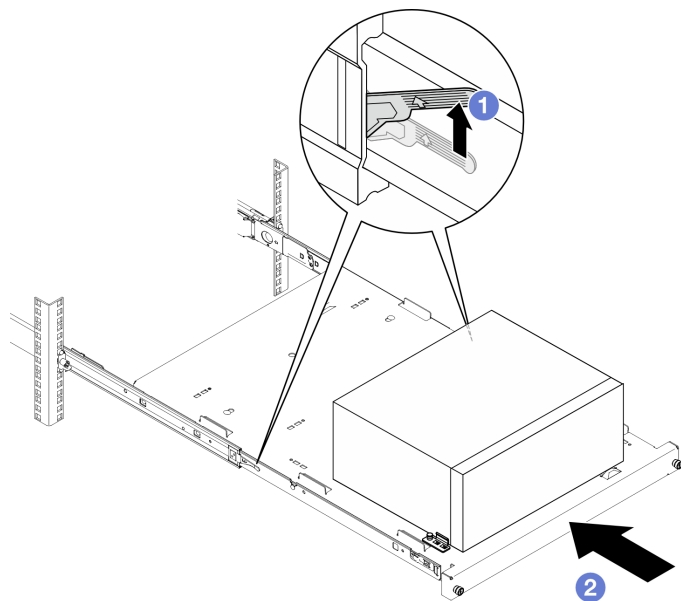


図7. ラック・キャビネットへのサーバーの取り付け

ステップ5. 2本のM6 x 16ねじでラック・キャビネットの前面にトレイを固定します。

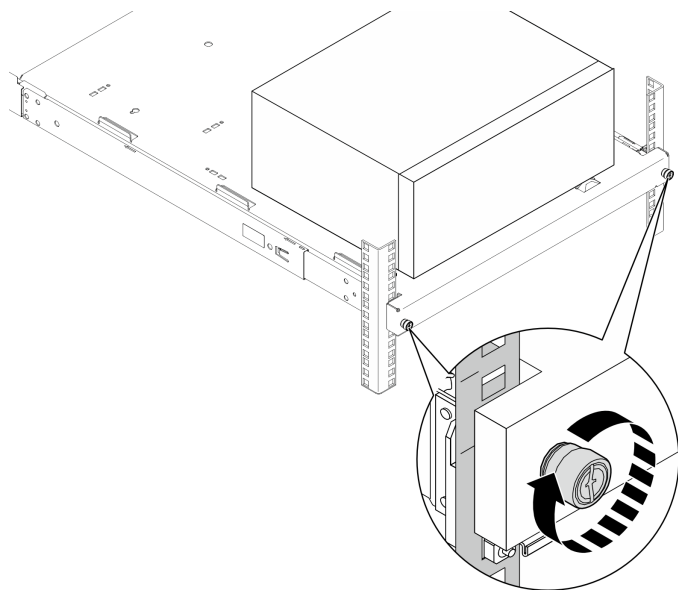


図8. ねじを使用してトレイを固定する

完了したら

部品交換を完了します。128ページの「[部品交換の完了](#)」を参照してください。

CMOS バッテリー (CR2032) の交換

CMOS バッテリー (CR2032) の取り外しと取り付けを行うには、このセクションの説明に従ってください。

CMOS バッテリー (CR2032) の取り外し

このセクションの手順に従って、CMOS バッテリー (CR2032) を取り外します。

このタスクについて

S002



警告：

装置の電源制御ボタンおよびパワー・サプライの電源スイッチは、装置に供給されている電流をオフにするものではありません。デバイスには2本以上の電源コードが使われている場合があります。デバイスから完全に電気を取り除くには電源からすべての電源コードを切り離してください。

S004



警告：

リチウム・バッテリーを交換する場合は、Lenovo 指定の部品番号またはメーカーが推奨する同等タイプのバッテリーのみを使用してください。システムにリチウム・バッテリーが入ったモジュールがある場合、そのモジュールの交換には同じメーカーの同じモジュール・タイプのみを使用してください。バッテリーにはリチウムが含まれており、適切な使用、扱い、廃棄をしないと、爆発するおそれがあります。

次のことはしないでください。

- 水に投げ込む、あるいは浸す
- 100° C (212° F) 以上に加熱する
- 修理または分解する

バッテリーを廃棄する場合は地方自治体の条例に従ってください。

S005



警告：

バッテリーはリチウム・イオン・バッテリーです。爆発を避けるために、バッテリーを焼却しないでください。バッテリーは、推奨されたものとのみ交換してください。バッテリーをリサイクルまたは廃棄する場合は、地方自治体の条例に従ってください。

注意：

- 安全に作業を行うために、[1 ページの「取り付けのガイドライン」](#) および [2 ページの「安全検査のチェックリスト」](#) をお読みください。

- サーバーと周辺機器の電源をオフにし、電源コードとすべての外部ケーブルを取り外します。8 ページの「サーバーの電源をオフにする」を参照してください。
- サーバーがラックに取り付けられている場合は、ラックから取り外します。9 ページの「ラックからのサーバーの取り外し」を参照してください。
- ケンジントン・ロックやパッド・ロックなど、サーバーを固定しているロック・デバイスをすべて取り外します。
- カバーを上にしてサーバーを横向きに置きます。

手順

ステップ 1. このタスクの準備をします。

- a. サーバーのカバーを取り外します。123 ページの「サーバー・カバーの取り外し」を参照してください。

注意：ヒートシンクおよびプロセッサは、高温になっている場合があります。火傷を避けるために、サーバー・カバーを取り外す前に、サーバーの電源をオフにしてから数分間お待ちください。

- b. 該当する場合は、光学式ドライブを取り外します。50 ページの「光学式ドライブの取り外し」を参照してください。
- c. 該当する場合は、光学式ドライブ・ケージを取り外します。56 ページの「光学式ドライブ・ケージの取り外し」を参照してください。

ステップ 2. システム・ボード上の CMOS バッテリーを見つけます。155 ページの「システム・ボード・コネクタ」を参照してください。

ステップ 3. CMOS バッテリーを取り外します。

- a. ① 図に示す方向にバッテリー・クリップを押します。
- b. ② CMOS バッテリーを慎重に傾けてソケットから持ち上げます。

注：システム・ボードのソケットが損傷するおそれがあるため、過度の力でバッテリーを持ち上げないでください。ソケットが損傷すると、システム・ボードの交換が必要になる場合があります。

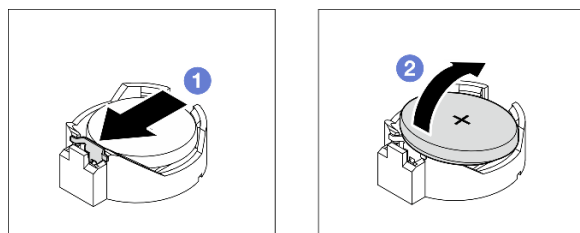


図 9. CMOS バッテリーの取り外し

完了したら

1. 交換用ユニットを取り付けます。17 ページの「CMOS バッテリーの取り付け (CR2032)」を参照してください

注：サーバーの電源を入れる前に、必ず CMOS バッテリーを取り付けてください。そうしないと、システムに異常が発生する可能性があります。

2. 地域の規制に準拠してコンポーネントをリサイクルしてください。

CMOS バッテリーの取り付け (CR2032)

CMOS バッテリー (CR2032) を取り付けるには、このセクションの説明に従ってください。

このタスクについて

S002



警告：

装置の電源制御ボタンおよびパワー・サプライの電源スイッチは、装置に供給されている電流をオフにするものではありません。デバイスには 2 本以上の電源コードが使われている場合があります。デバイスから完全に電気を取り除くには電源からすべての電源コードを切り離してください。

S004



警告：

リチウム・バッテリーを交換する場合は、Lenovo 指定の部品番号またはメーカーが推奨する同等タイプのバッテリーのみを使用してください。システムにリチウム・バッテリーが入ったモジュールがある場合、そのモジュールの交換には同じメーカーの同じモジュール・タイプのみを使用してください。バッテリーにはリチウムが含まれており、適切な使用、扱い、廃棄をしないと、爆発するおそれがあります。

次のことはしないでください。

- 水に投げ込む、あるいは浸す
- 100° C (212° F) 以上に加熱する
- 修理または分解する

バッテリーを廃棄する場合は地方自治体の条例に従ってください。

S005



警告：

バッテリーはリチウム・イオン・バッテリーです。爆発を避けるために、バッテリーを焼却しないでください。バッテリーは、推奨されたものとのみ交換してください。バッテリーをリサイクルまたは廃棄する場合は、地方自治体の条例に従ってください。

注意：

- 安全に作業を行うために、[1 ページの「取り付けのガイドライン」](#) および [2 ページの「安全検査のチェックリスト」](#) をお読みください。

- コンポーネントが入っている帯電防止パッケージを、サーバーの塗装されていない金属面に接触させます。次に、それをパッケージから取り出し、帯電防止板の上に置きます。

以下の注では、バッテリーの交換時に考慮すべき事項について説明します。

- CMOS バッテリーを交換する場合、同一メーカーの同一タイプの CMOS バッテリーと交換する必要があります。
- CMOS バッテリーの交換後は、必ずサーバーを再構成し、システム日付と時刻を再設定してください。
- 起こり得る危険を回避するために、以下の安全の注記をお読みになり、それに従ってください。
- Lenovo は安全性を考慮してこの製品を設計しました。CMOS バッテリーは適切に取り扱い、危険を避ける必要があります。CMOS バッテリーを取り付けるときは、以下の指示に従ってください。

注：米国の場合、バッテリーの廃棄に関しては、1-800-IBM-4333 に電話してください。

- オリジナルの CMOS バッテリーを、重金属バッテリーまたは重金属コンポーネントを含むバッテリーに交換する場合、以下の環境上の考慮事項に配慮する必要があります。重金属を含むバッテリーおよび蓄電池は、通常のご家庭ごと一緒に廃棄しないでください。製造業者、代理店、または代理店によるリサイクルまたは適切な処分のために、それらは無料で回収する必要があります。

手順

- ステップ 1. 交換用バッテリーに付属の特殊な取り扱いや取り付けの説明書があれば、それに従ってください。
- ステップ 2. システム・ボード上の CMOS バッテリーを見つけます。155 ページの「システム・ボード・コネクタ」を参照してください。
- ステップ 3. CMOS バッテリーを取り付けます。
- ① CMOS バッテリーを回転させ、プラス (+) 側を上にしてソケットに挿入します。
 - ② バッテリーをカチッという音がするまでまっすぐ押し下げ、定位置に収めます。

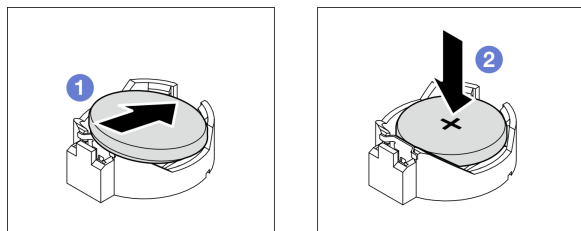


図 10. CMOS バッテリーの取り付け

完了したら

1. 該当する場合は、光学式ドライブ・ケージを取り付けます。58 ページの「光学式ドライブ・ケージの取り付け」を参照してください。
2. 該当する場合は、光学式ドライブを取り付けます。53 ページの「光学式ドライブの取り付け」を参照してください。
3. サーバーのカバーを取り付けます。126 ページの「サーバー・カバーの取り付け」を参照してください。
4. 部品交換を完了します。128 ページの「部品交換の完了」を参照してください。
5. サーバーを再構成し、システムの日付と時刻をリセットします。

ドライブとドライブ・ケースの交換

このセクションの手順に従って、ドライブまたはドライブ・ケースの取り外しと取り付けを行います。

ドライブ・ベイの位置

ドライブ・ベイの位置とサポートされているドライブのタイプについては、次の手順を参照してください。

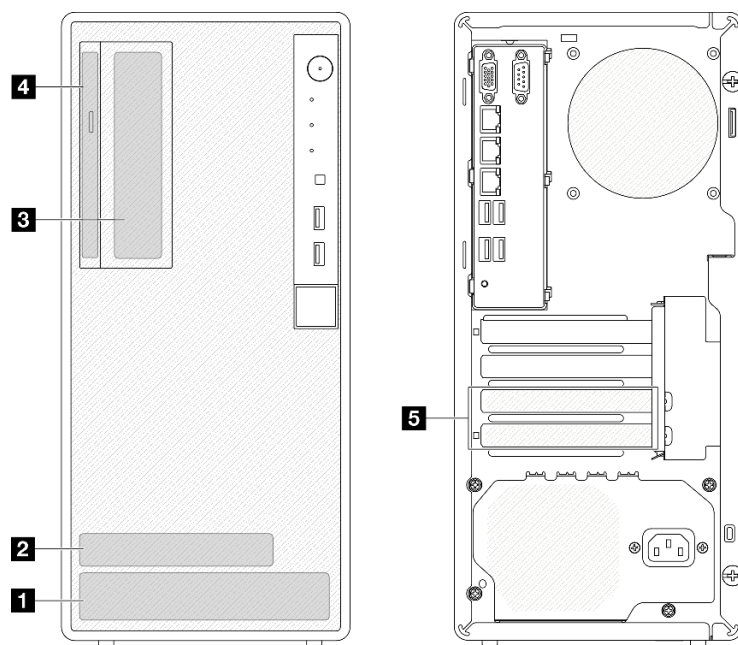


図 11. ドライブ・ベイの位置

ドライブ・ベイ	サポートされているドライブのタイプ
1 ベイ 0	3.5 型シンプル・スワップ・ドライブ
2 ベイ 1	2.5 型シンプル・スワップ・ドライブ
3 ベイ 2	3.5 型シンプル・スワップ・ドライブ
4 光学式ドライブ・ベイ	9mm スリム SATA 光学式ディスク・ドライブ
5 ベイ 3	3.5 型シンプル・スワップ・ドライブ

シンプル・スワップ・ドライブとドライブ・ケースの交換 (ベイ 0 ~ 1)

シンプル・スワップ・ドライブおよびドライブ・ケースのベイ 0 またはベイ 1 からの取り外しと取り付けを行うには、このセクションの説明に従ってください。

シンプル・スワップ・ドライブの取り外し (ベイ 0 ~ 1)

ベイ 0 またはベイ 1 からシンプル・スワップ・ドライブを取り外すには、このセクションの手順に従ってください。

S002



警告：

装置の電源制御ボタンおよびパワー・サプライの電源スイッチは、装置に供給されている電流をオフにするものではありません。デバイスには2本以上の電源コードが使われている場合があります。デバイスから完全に電気を取り除くには電源からすべての電源コードを切り離してください。

このタスクについて

注意：

- 安全に作業を行うために、1 ページの「取り付けのガイドライン」および2 ページの「安全検査のチェックリスト」をお読みください。
- サーバーと周辺機器の電源をオフにし、電源コードとすべての外部ケーブルを取り外します。8 ページの「サーバーの電源をオフにする」を参照してください。
- サーバーがラックに取り付けられている場合は、ラックから取り外します。9 ページの「ラックからのサーバーの取り外し」を参照してください。
- ケンジントン・ロックやパッド・ロックなど、サーバーを固定しているロック・デバイスをすべて取り外します。
- カバーを上にしてサーバーを横向きに置きます。

手順

ステップ 1. このタスクの準備をします。

- a. サーバーのカバーを取り外します。123 ページの「サーバー・カバーの取り外し」を参照してください。

注意： ヒートシンクおよびプロセッサは、高温になっている場合があります。火傷を避けるために、サーバー・カバーを取り外す前に、サーバーの電源をオフにしてから数分間お待ちください。

ステップ 2. ドライブ・アセンブリーからケーブルを外します。

ステップ 3. ドライブ・アセンブリーを取り外します。

3.5 型ドライブ・アセンブリーのドライブ・ベイ 0 からの取り外し

保持ハンドルを持ち、ドライブ・アセンブリーをドライブ・ベイから持ち上げて外します。

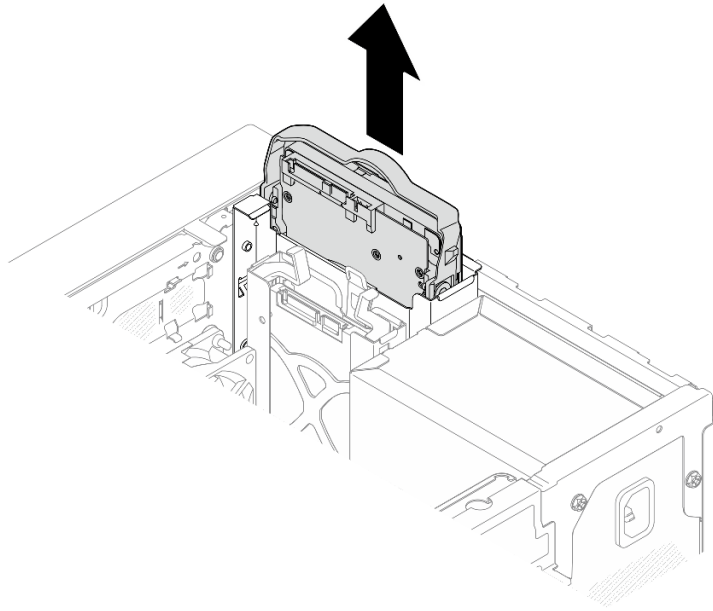


図12. ドライブ・アセンブリーのドライブ・ベイ0からの取り外し

2.5 型ドライブ・アセンブリーのドライブ・ベイ1からの取り外し

- a. ① 保持ハンドルをつまみます。
- b. ② ドライブ・アセンブリーを持ち上げ、ドライブ・ベイから外します。

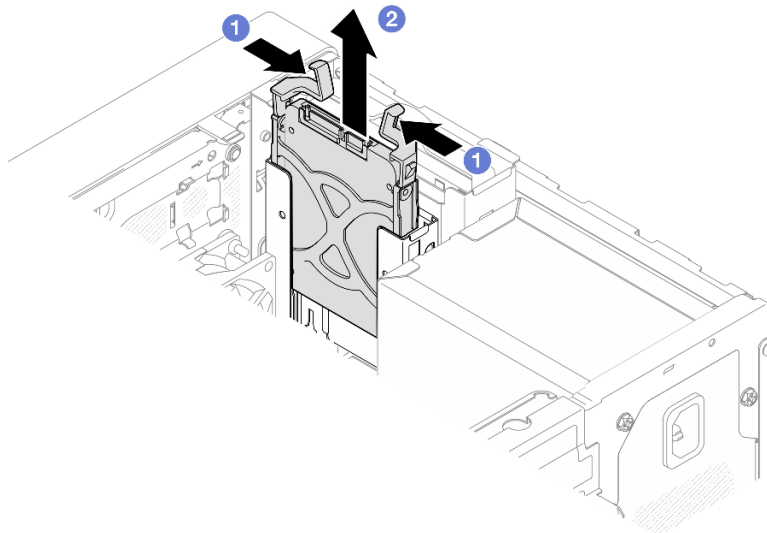


図13. ドライブ・ベイ1からのドライブ・アセンブリーの取り外し

ステップ 4. 必要に応じて、保持器具からドライブを取り外します。保持器具の両側を引き裂き、ドライブを取り外します。

3.5 型ドライブを保持器具から取り外す

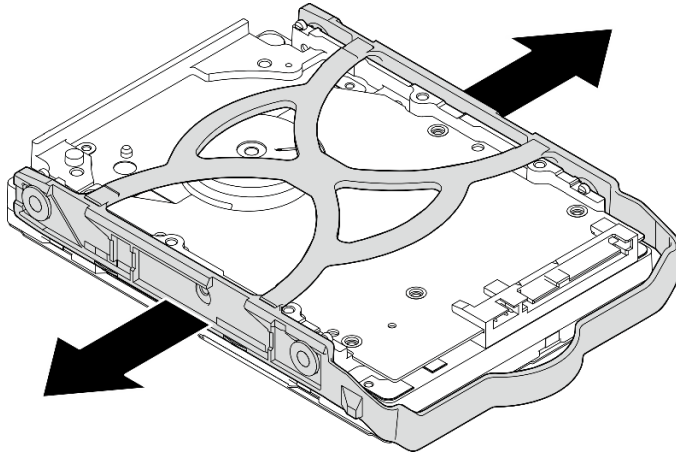
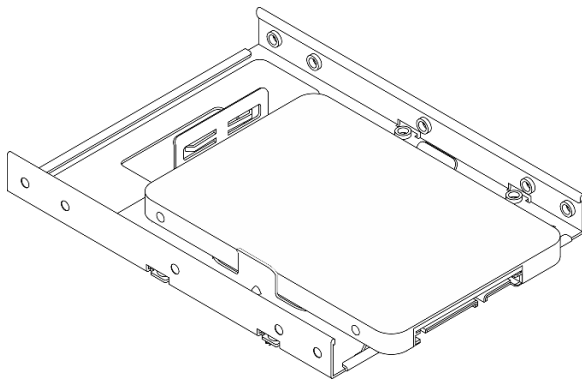


図 14. 3.5 型ドライブを保持器具から取り外す

注：構成によっては、以下の図では 3.5 型ドライブがモデルである場合があります。



2.5 型ドライブを保持器具から取り外す

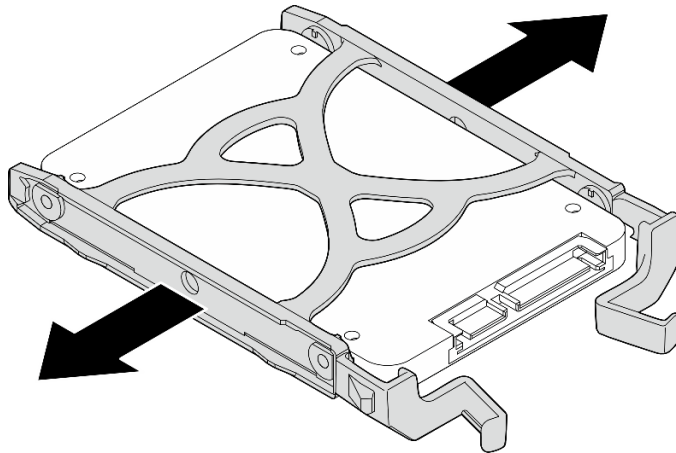


図 15. 2.5 型ドライブを保持器具から取り外す

完了したら

1. ドライブ・ベイ 0 に 3.5 型ドライブ、またはドライブ・ベイ 1 に 2.5 型ドライブを取り付けます。23 ページの「[シンプル・スワップ・ドライブの取り付け \(ベイ 0 ~ 1\)](#)」を参照してください。
2. コンポーネントまたはオプション装置を返却するよう指示された場合は、すべての梱包上の指示に従い、提供された配送用の梱包材がある場合はそれを使用してください。

シンプル・スワップ・ドライブの取り付け (ベイ 0 ~ 1)

シンプル・スワップ・ドライブをベイ 0 またはベイ 1 に取り付けるには、このセクションの手順に従ってください。

S002



警告：

装置の電源制御ボタンおよびパワー・サプライの電源スイッチは、装置に供給されている電流をオフにするものではありません。デバイスには 2 本以上の電源コードが使われている場合があります。デバイスから完全に電気を取り除くには電源からすべての電源コードを切り離してください。

このタスクについて

注意：

- 安全に作業を行うために、1 ページの「[取り付けのガイドライン](#)」および 2 ページの「[安全検査のチェックリスト](#)」をお読みください。
- コンポーネントが入っている帯電防止パッケージをサーバーの塗装されていない金属面に接触させてから、コンポーネントをパッケージから取り出し、帯電防止面の上に置きます。
- 取り付けるドライブのタイプがサポートされていることを確認します。以下のタイプがサポートされています。
 - ドライブ・ベイ 0、ドライブ・ベイ 2、およびドライブ・ベイ 3 の 3.5 型シンプル・スワップ・ハードディスク・ドライブまたはソリッド・ステート・ドライブ。
 - ドライブ・ベイ 1 の 2.5 型シンプル・スワップ・ソリッド・ステート・ドライブ。

サーバーでサポートされているオプション・デバイスの完全なリストについては、<https://serverproven.lenovo.com>を参照してください。

- 取り付けるドライブが複数ある場合は、次のルールに基づいて取り付け順序を決定します。
 - ソリッド・ステート・ドライブから始めて、ハードディスク・ドライブに進みます。
 - 1つの3.5型ソリッド・ステート・ドライブと1つの3.5型ハードディスク・ドライブを取り付ける場合、ソリッド・ステート・ドライブをベイ0に、ハードディスク・ドライブをベイ2に取り付けます。
 - 最低容量のドライブから始めます。
 - ベイ0から始めて、ベイ1、ベイ2、ベイ3に進みます。

注：異なるタイプと容量のドライブを1台のサーバーに取り付けることはできますが、同じRAIDアレイには取り付けることはできません。単一のRAIDアレイのドライブは同じ容量でなければなりません。詳しくは、https://pubs.lenovo.com/lxpm-v4/RAID_setupを参照してください。

手順

ステップ1. 3.5型または2.5型ドライブを保持具に取り付けます。

注：静電気放電によるドライブの損傷を防ぐために、ドライブの底面にある回路基板には触れないでください。

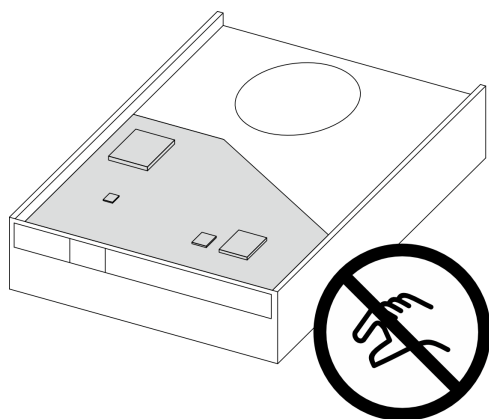


図16. ドライブの回路ボード

- ① 保持具の両側をわずかに引き裂きます。
- ② ドライブの4つの穴を保持具の対応するピンに合わせます。ドライブを保持具にはめ込みます。

注：ドライブ・コネクタを保持ハンドルに向ける必要があります。

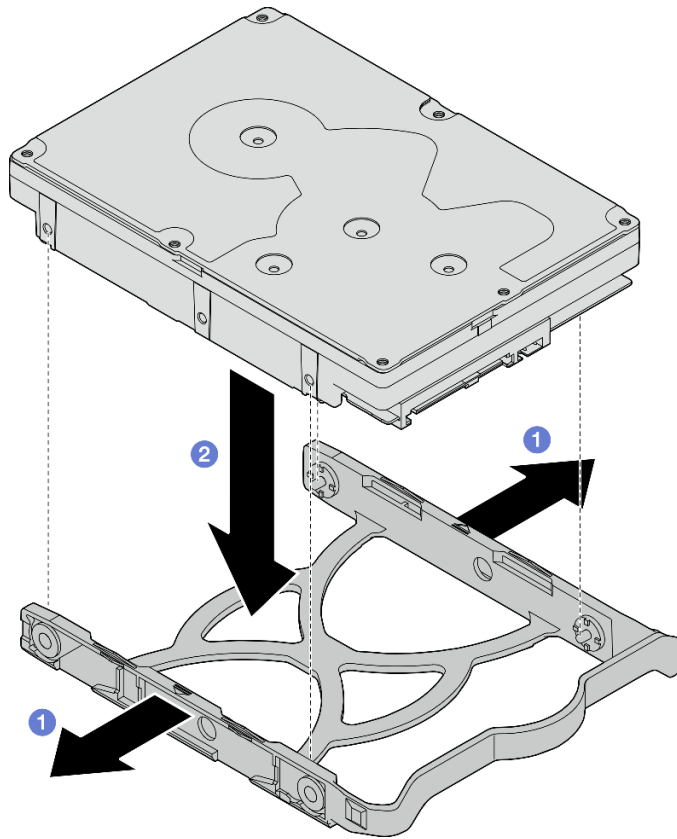


図 17. 3.5 型ドライブを保持器具に取り付ける

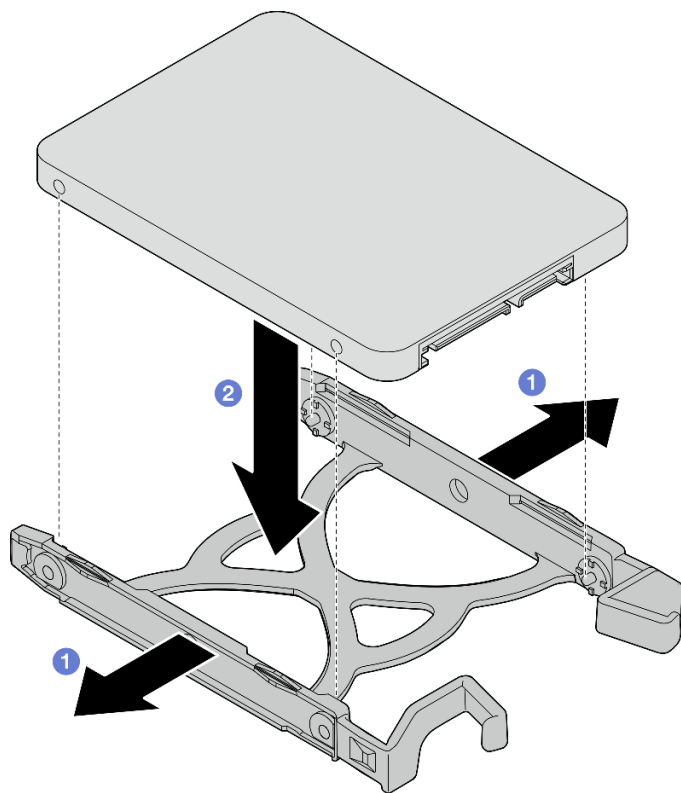


図 18. 2.5 型ドライブを保持器具に取り付ける

ステップ 2. 保持ハンドルを上に向け、ドライブ・アセンブリーをドライブ・ベイに押し込みます。ドライブ・アセンブリーをしっかりと押して、正しく取り付けられたことを確認します。

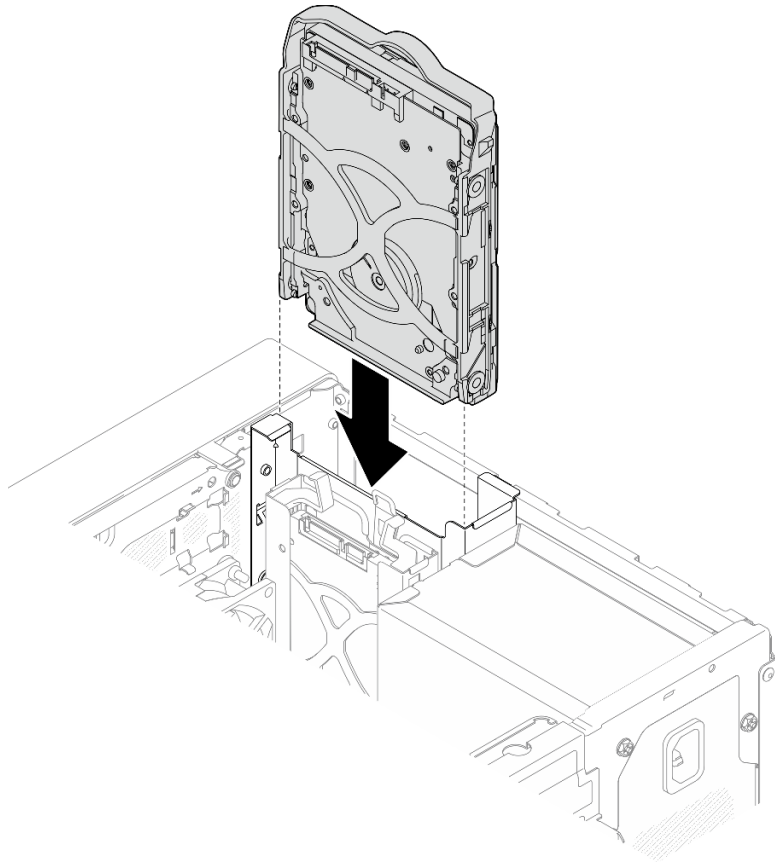


図19. 3.5 型ドライブ・アセンブリーのドライブ・ベイ0 への取り付け

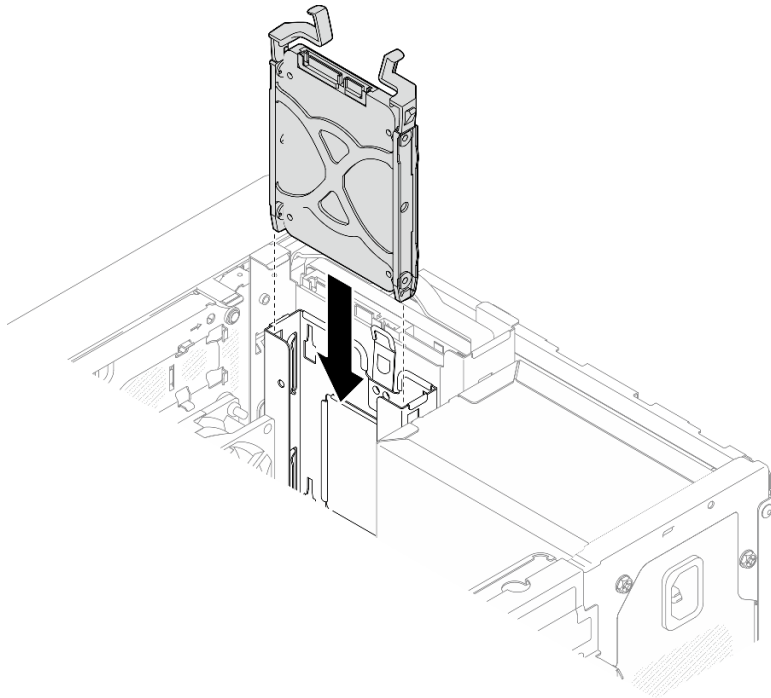


図20. 2.5型ドライブ・アセンブリーのドライブ・ベイ1への取り付け

ステップ3. 信号ケーブルおよび電源ケーブルをシステム・ボードに接続します。131ページの第2章「内部ケーブルの配線」を参照してください。

完了したら

1. 部品交換を完了します。128ページの「部品交換の完了」を参照してください。
2. サーバー前面のドライブ活動LEDをチェックして、ドライブが正しく作動しているかどうかを確認します。「ユーザー・ガイド」または「システム構成ガイド」の「前面図」を参照してください。
3. 必要に応じて、Lenovo XClarity Provisioning Manager Lite を使用してRAIDを構成します。詳しくは、https://pubs.lenovo.com/lxpm-v4/RAID_setupを参照してください。

ドライブ・ケージの取り外し (ベイ0 ~ 1)

ベイ0またはベイ1からドライブ・ケージを取り外すには、次の手順を実行します。

S002



警告：

装置の電源制御ボタンおよびパワー・サプライの電源スイッチは、装置に供給されている電流をオフにするものではありません。デバイスには2本以上の電源コードが使われている場合があります。デバイスから完全に電気を取り除くには電源からすべての電源コードを切り離してください。

このタスクについて

注意：

- 安全に作業を行うために、1 ページの「取り付けのガイドライン」および2 ページの「安全検査のチェックリスト」をお読みください。
- サーバーと周辺機器の電源をオフにし、電源コードとすべての外部ケーブルを取り外します。8 ページの「サーバーの電源をオフにする」を参照してください。
- サーバーがラックに取り付けられている場合は、ラックから取り外します。9 ページの「ラックからのサーバーの取り外し」を参照してください。
- ケンジントン・ロックやパッド・ロックなど、サーバーを固定しているロック・デバイスをすべて取り外します。
- カバーを上にしてサーバーを横向きに置きます。

手順

ステップ1. このタスクの準備をします。

- a. サーバーのカバーを取り外します。123 ページの「サーバー・カバーの取り外し」を参照してください。

注意：ヒートシンクおよびプロセッサは、高温になっている場合があります。火傷を避けるために、サーバー・カバーを取り外す前に、サーバーの電源をオフにしてから数分間お待ちください。

- b. シンプル・スワップ・ドライブをドライブ・ベイ0またはドライブ・ベイ1から取り外します。19 ページの「シンプル・スワップ・ドライブの取り外し(ベイ0～1)」を参照してください。

ステップ2. ベイ1ドライブ・ケージを取り外します。

注：ベイ1ドライブ・ケージを最初に取り外します。次に、ベイ0ドライブ・ケージの取り外しに進みます。

- a. ① ベイ1ドライブ・ケージのラッチを少し引き出して、ベイ0ドライブ・ケージから外します。
- b. ② ベイ1ドライブ・ケージをシャーシから引き出します。

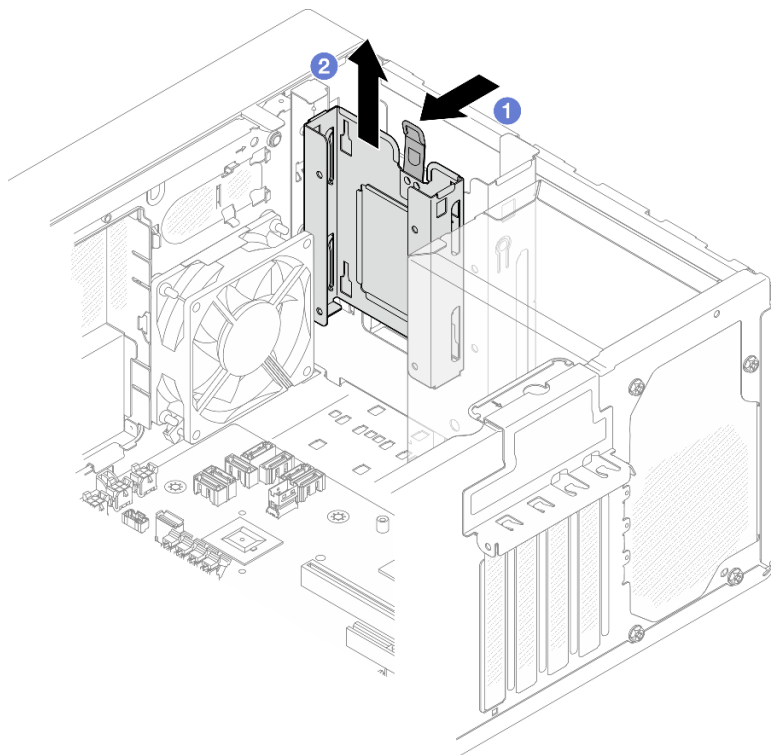


図21. ドライブ・ベイ1からのドライブ・ケージの取り外し

ステップ3. 前面ベゼルを取り外します。

- a. ① 前面ベゼルの3つのプラスチック・タブを外します。
- b. ② 前面ベゼルの回転させて、シャーシから取り外します。

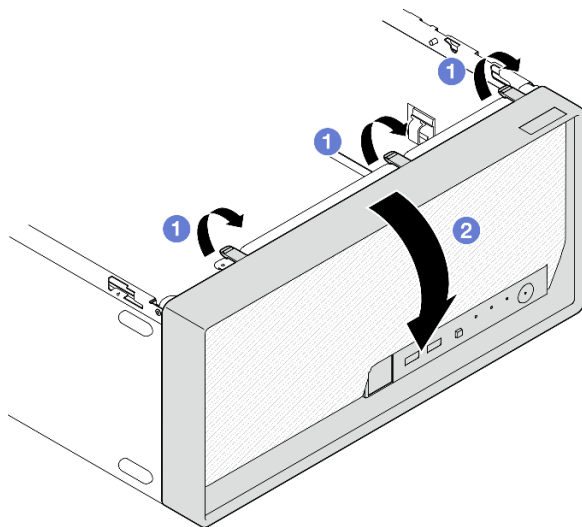


図22. 前面ベゼルの取り外し

ステップ4. ベイ0ドライブ・ケージを取り外します。

- a. ① シャーシの外側から、ベイ0ドライブ・ケージをシャーシに固定しているねじを外します。
- b. ② シャーシの内側から、ベイ0ドライブ・ケージをシャーシに固定しているねじを外します。
- c. ③ ベイ0ドライブ・ケージをシャーシから引き出します。

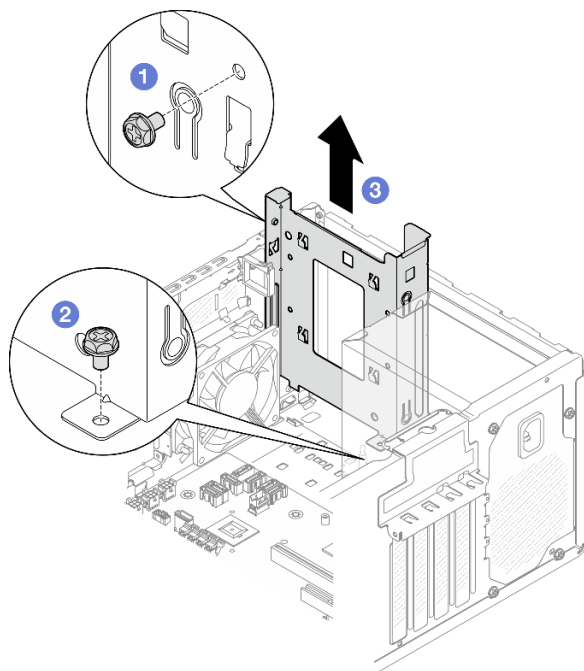


図23. ドライブ・ベイ0からのドライブ・ケージの取り外し

完了したら

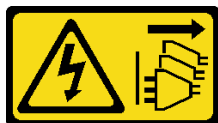
1. 新しいドライブを取り付けます。31ページの「ドライブ・ケージの取り付け(ベイ0～1)」を参照してください。
2. コンポーネントまたはオプション装置を返却するよう指示された場合は、すべての梱包上の指示に従い、提供された配送用の梱包材がある場合はそれを使用してください。

ドライブ・ケージの取り付け(ベイ0～1)

ベイ0ドライブ・ケージまたはベイ1ドライブ・ケージを取り付けるには、このセクションの説明に従ってください。

このタスクについて

S002



警告：

装置の電源制御ボタンおよびパワー・サプライの電源スイッチは、装置に供給されている電流をオフにするものではありません。デバイスには2本以上の電源コードが使われている場合があります。デバイスから完全に電気を取り除くには電源からすべての電源コードを切り離してください。

注意：

- 安全に作業を行うために、1 ページの「取り付けのガイドライン」および2 ページの「安全検査のチェックリスト」をお読みください。

手順

注：ベイ0ドライブ・ケージを最初に取り付けます。次に、ベイ1ドライブ・ケージの取り付けに進みます。

ステップ1. ベイ0ドライブ・ケージを取り付けます。

- ① ベイ0ドライブ・ケージをシャーシ上のスロットに位置合わせします。次に、シャーシに取り付けます。ドライブ・ケージがシャーシに正しく装着されていることを確認します。
- ② シャーシの内側から、ベイ0ドライブ・ケージをシャーシに固定しているねじを締めます。
- ③ シャーシの外側から、ベイ0ドライブ・ケージをシャーシに固定しているねじを締めます。

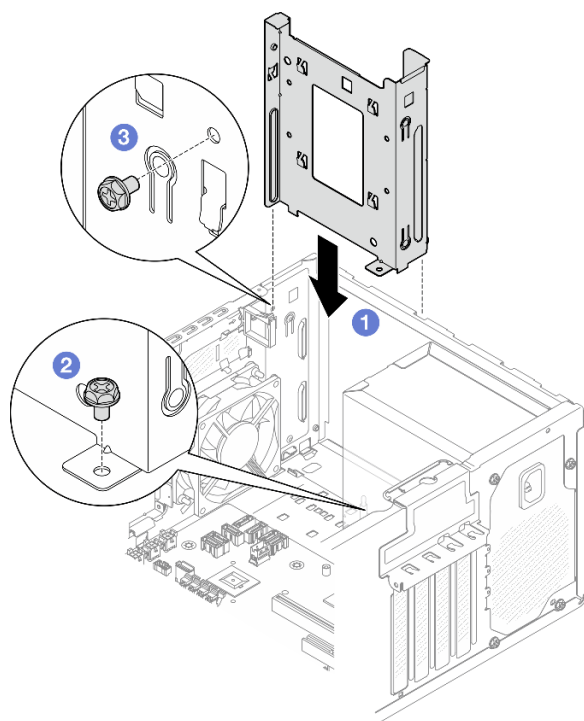


図24. ドライブ・ケージのベイ0への取り付け

ステップ2. 前面ベゼルを取り付けます。

- ① 前面ベゼルの下部にある3つのプラスチック製タブをシャーシの前面の対応するスロットに挿入します。
- ② 次に、前面ベゼルをシャーシの向きに回転させ、所定の場所にはめ込みます。

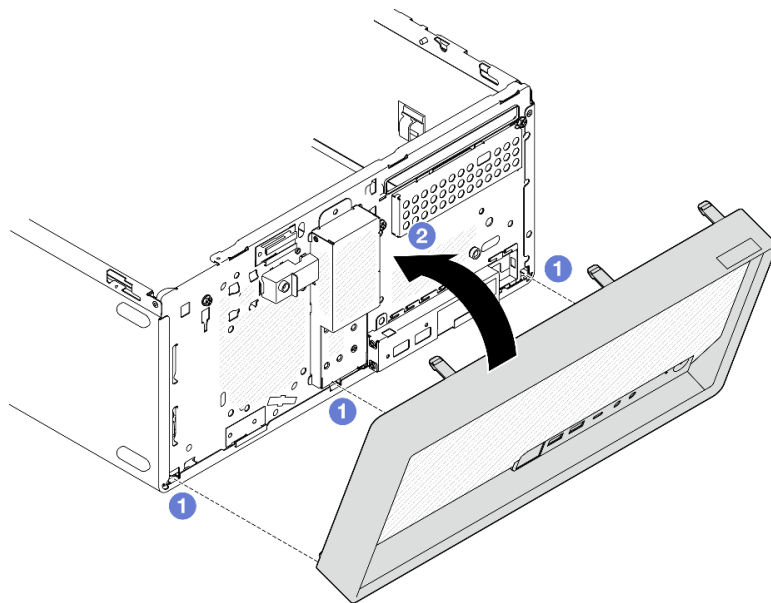


図 25. 前面ベゼルの取り付け

ステップ 3. ベイ 1 ドライブ・ケージの取り付け

両方のドライブ・ケージの 4 つのフックの位置を合わせ、ベイ 1 ドライブ・ケージをベイ 0 ドライブ・ケージに取り付けます。次に、両方のドライブ・ケージの 4 つのフックが完全にかみ合うまで、ベイ 1 ドライブ・ケージを下にスライドします。ベイ 1 ドライブ・ケージのラッチがベイ 0 ドライブ・ケージのフックにもかみ合っていることを確認します。

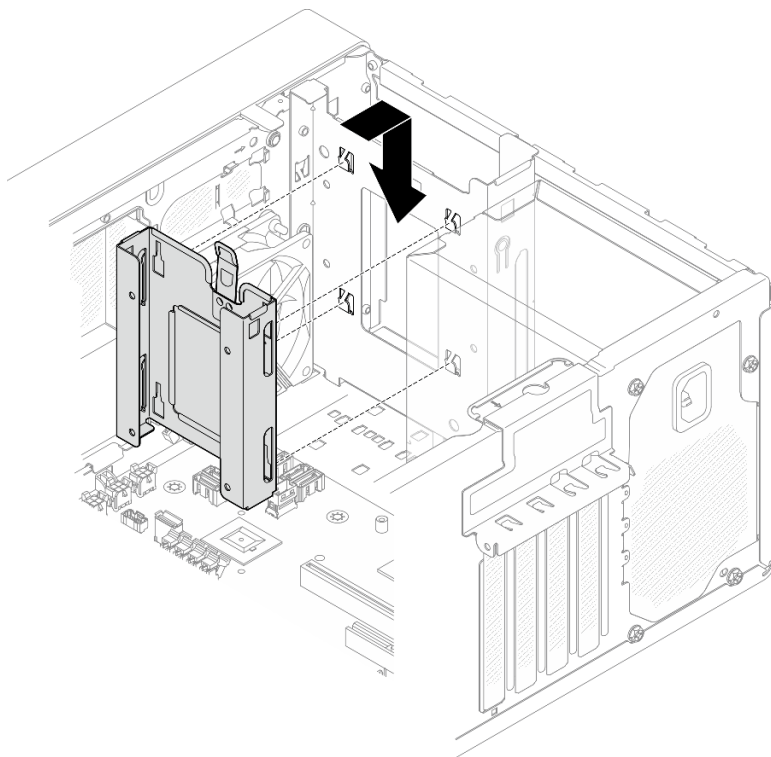


図26. ドライブ・ベイ1 ケージの取り付け

完了したら

1. 必要に応じて、シンプル・スワップ・ドライブを取り付けます。23 ページの「シンプル・スワップ・ドライブの取り付け (ベイ 0 ~ 1)」を参照してください。
2. サーバーのカバーを取り付けます。126 ページの「サーバー・カバーの取り付け」を参照してください。
3. 部品交換を完了します。128 ページの「部品交換の完了」を参照してください。

シンプル・スワップ・ドライブとドライブ・ケージの交換 (ベイ 2)

シンプル・スワップ・ドライブまたはドライブ・ケージのベイ 2 からの取り外しと取り付けを行うには、このセクションの説明に従ってください。

シンプル・スワップ・ドライブの取り外し (ベイ 2)

ベイ 2 からシンプル・スワップ・ドライブを取り外すには、このセクションの手順に従ってください。

S002



警告：

装置の電源制御ボタンおよびパワー・サプライの電源スイッチは、装置に供給されている電流をオフにするものではありません。デバイスには 2 本以上の電源コードが使われている場合があります。デバイスから完全に電気を取り除くには電源からすべての電源コードを切り離してください。

このタスクについて

注意：

- 安全に作業を行うために、1 ページの「取り付けのガイドライン」および2 ページの「安全検査のチェックリスト」をお読みください。
- サーバーと周辺機器の電源をオフにし、電源コードとすべての外部ケーブルを取り外します。8 ページの「サーバーの電源をオフにする」を参照してください。
- サーバーがラックに取り付けられている場合は、ラックから取り外します。9 ページの「ラックからのサーバーの取り外し」を参照してください。
- ケンジントン・ロックやパッド・ロックなど、サーバーを固定しているロック・デバイスをすべて取り外します。
- カバーを上にしてサーバーを横向きに置きます。

手順

ステップ 1. このタスクの準備をします。

- a. サーバーのカバーを取り外します。123 ページの「サーバー・カバーの取り外し」を参照してください。

注意：ヒートシンクおよびプロセッサは、高温になっている場合があります。火傷を避けるために、サーバー・カバーを取り外す前に、サーバーの電源をオフにしてから数分間お待ちください。

- b. 該当する場合は、光学式ドライブを取り外します。50 ページの「光学式ドライブの取り外し」を参照してください。
- c. 該当する場合は、光学式ドライブ・ケージを取り外します。56 ページの「光学式ドライブ・ケージの取り外し」を参照してください。

ステップ 2. ドライブ・アセンブリーからケーブルを外します。

ステップ 3. 3.5 型ドライブ・アセンブリーを取り外します。

- a. ① ドライブ保持具をスライドしてドライブ・ケージから取り外します。
- b. ② 保持具の両側を引き裂き、ドライブを保持具から取り外します。

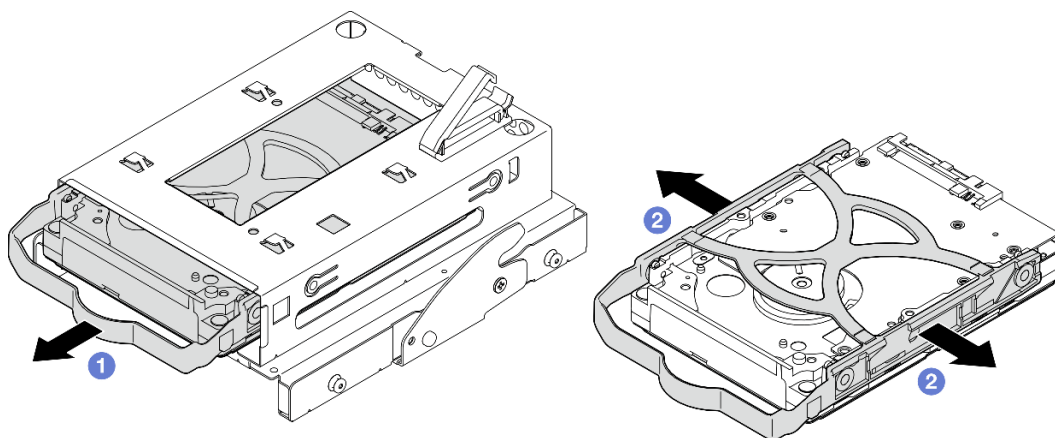
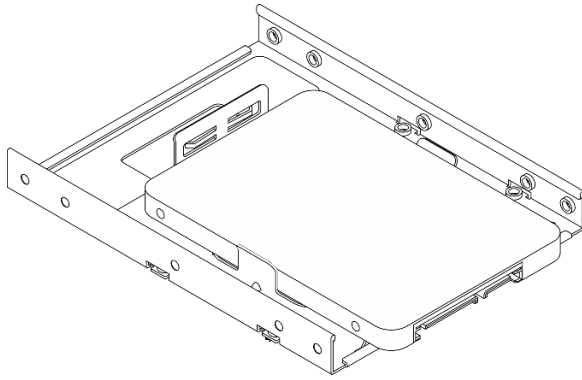


図 27. 3.5 型ドライブ・アセンブリーの取り外し

注：構成によっては、以下の図では 3.5 型ドライブがモデルである場合があります。



完了したら

1. 新しい3.5型ドライブを取り付けます。36ページの「シンプル・スワップ・ドライブの取り付け(ベイ2)」を参照してください。
2. コンポーネントまたはオプション装置を返却するよう指示された場合は、すべての梱包上の指示に従い、提供された配送用の梱包材がある場合はそれを使用してください。

シンプル・スワップ・ドライブの取り付け(ベイ2)

シンプル・スワップ・ドライブをベイ2に取り付けるには、このセクションの手順に従ってください。

S002



警告：

装置の電源制御ボタンおよびパワー・サプライの電源スイッチは、装置に供給されている電流をオフにするものではありません。デバイスには2本以上の電源コードが使われている場合があります。デバイスから完全に電気を取り除くには電源からすべての電源コードを切り離してください。

このタスクについて

注意：

- 安全に作業を行うために、1ページの「取り付けのガイドライン」および2ページの「安全検査のチェックリスト」をお読みください。
 - コンポーネントが入っている帯電防止パッケージをサーバーの塗装されていない金属面に接触させてから、コンポーネントをパッケージから取り出し、帯電防止面の上に置きます。
 - 取り付けるドライブのタイプがサポートされていることを確認します。以下のタイプがサポートされています。
 - ドライブ・ベイ0、ドライブ・ベイ2、およびドライブ・ベイ3の3.5型シンプル・スワップ・ハードディスク・ドライブまたはソリッド・ステート・ドライブ。
 - ドライブ・ベイ1の2.5型シンプル・スワップ・ソリッド・ステート・ドライブ。
- サーバーでサポートされているオプション・デバイスの完全なリストについては、<https://serverproven.lenovo.com>を参照してください。
- 取り付けるドライブが複数ある場合は、次のルールに基づいて取り付け順序を決定します。
 - ソリッド・ステート・ドライブから始めて、ハードディスク・ドライブに進みます。

- 1つの3.5型ソリッド・ステート・ドライブと1つの3.5型ハードディスク・ドライブを取り付ける場合、ソリッド・ステート・ドライブをベイ0に、ハードディスク・ドライブをベイ2に取り付けます。
- 最低容量のドライブから始めます。
- ベイ0から始めて、ベイ1、ベイ2、ベイ3に進みます。

注：異なるタイプと容量のドライブを1台のサーバーに取り付けることはできますが、同じRAIDアレイには取り付けることはできません。単一のRAIDアレイのドライブは同じ容量でなければなりません。詳しくは、https://pubs.lenovo.com/lxpm-v4/RAID_setupを参照してください。

手順

ステップ1. 3.5型ドライブ・アセンブリーをドライブ・ケージに取り付けます。

注：静電気放電によるドライブの損傷を防ぐために、ドライブの底面にある回路基板には触れないでください。

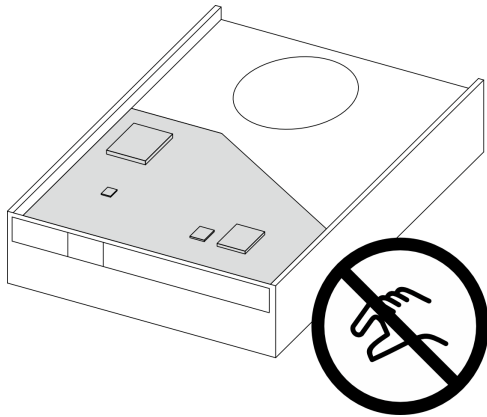


図28. ドライブの回路ボード

- ① 保持具の両側をわずかに引き裂きます。

注意：ドライブ・コネクタを保持ハンドルの反対側に配置します。

- ② ドライブの4つの穴を保持具の対応するピンに合わせます。ドライブを保持具にはめ込みます。
- ③ ドライブをドライブ・ケージ内にスライドさせます。

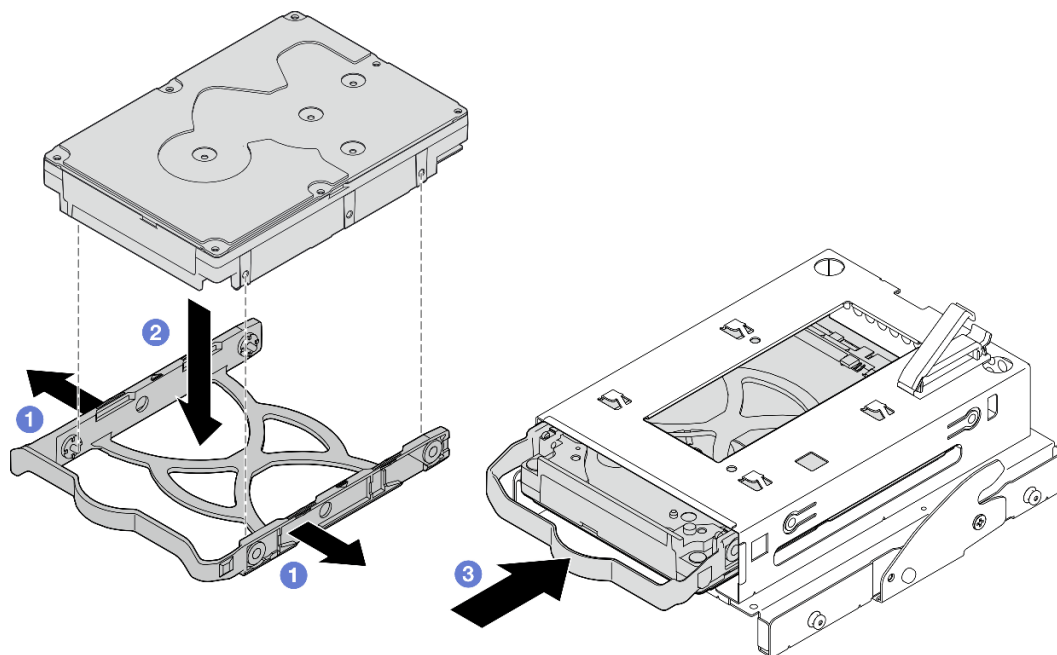
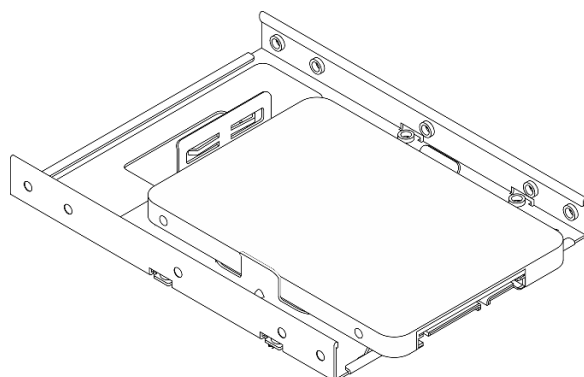


図29. 3.5型ドライブのドライブ・ケージへの取り付け

注意：次の図をモデルとして3.5型ドライブを取り付けようとしている場合は、



ドライブ・コネクタに近い方のねじ穴がドライブ保持具の**外側**になるようにしてください。

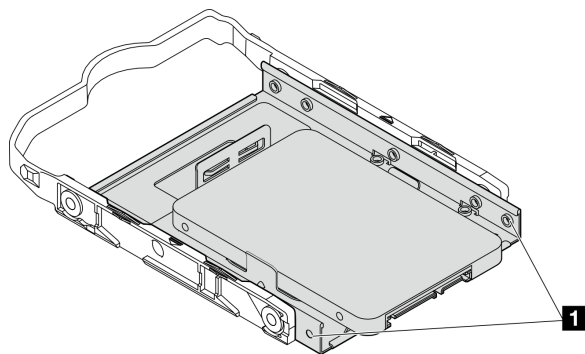


図 30. ドライブ保持具のねじ穴の配置

1 ドライブ・コネクタに近い方のねじ穴

完了したら

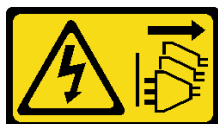
1. 光学式ドライブ・ケージを取り付けます。58 ページの「光学式ドライブ・ケージの取り付け」を参照してください。
2. 光学式ドライブを取り付けます。53 ページの「光学式ドライブの取り付け」を参照してください。
3. 信号ケーブルと電源ケーブルをドライブ・アセンブリーに接続します。131 ページの第 2 章「内部ケーブルの配線」を参照してください。
4. サーバーのカバーを取り付けます。126 ページの「サーバー・カバーの取り付け」を参照してください。
5. 部品交換を完了します。128 ページの「部品交換の完了」を参照してください。
6. サーバー前面のドライブ活動 LED をチェックして、ドライブが正しく作動しているかどうかを確認します。「ユーザー・ガイド」または「システム構成ガイド」の「前面図」を参照してください。
7. 必要に応じて、Lenovo XClarity Provisioning Manager Lite を使用して RAID を構成します。詳しくは、https://pubs.lenovo.com/lxpm-v4/RAID_setup を参照してください。

ドライブ・ケージの取り外し (ベイ 2)

ベイ 2 からシンプル・スワップ・ドライブ・ケージを取り外すには、このセクションの手順に従ってください。

このタスクについて

S002



警告：

装置の電源制御ボタンおよびパワー・サプライの電源スイッチは、装置に供給されている電流をオフにするものではありません。デバイスには 2 本以上の電源コードが使われている場合があります。デバイスから完全に電気を取り除くには電源からすべての電源コードを切り離してください。

注意：

- 安全に作業を行うために、1 ページの「取り付けのガイドライン」および2 ページの「安全検査のチェックリスト」をお読みください。
- サーバーと周辺機器の電源をオフにし、電源コードとすべての外部ケーブルを取り外します。8 ページの「サーバーの電源をオフにする」を参照してください。
- サーバーがラックに取り付けられている場合は、ラックから取り外します。9 ページの「ラックからのサーバーの取り外し」を参照してください。
- ケンジントン・ロックやパッド・ロックなど、サーバーを固定しているロック・デバイスをすべて取り外します。
- カバーを上にしてサーバーを横向きに置きます。

手順

ステップ 1. このタスクの準備をします。

- a. サーバーのカバーを取り外します。123 ページの「サーバー・カバーの取り外し」を参照してください。

注意： ヒートシンクおよびプロセッサは、高温になっている場合があります。火傷を避けるために、サーバー・カバーを取り外す前に、サーバーの電源をオフにしてから数分間お待ちください。

- b. 該当する場合は、光学式ドライブを取り外します。50 ページの「光学式ドライブの取り外し」を参照してください。
- c. 光学式ドライブ・ケージを取り外します。56 ページの「光学式ドライブ・ケージの取り外し」を参照してください。
- d. 該当する場合は、ドライブ・ケージから 3.5 型ドライブを取り外します。34 ページの「シングル・スワップ・ドライブの取り外し (ベイ 2)」を参照してください。

ステップ 2. 光学式ドライブ・ケージから 3.5 型ドライブ・ケージを取り外します。

- a. ① 3.5 型ドライブ・ケージを光学式ドライブ・ケージに固定しているねじを取り外します。3.5 型ドライブ・ケージの再取り付けに使用するねじを保持します。
- b. ② 光学式ドライブ・ケージをスライドして、3.5 型ドライブ・ケージから外します。

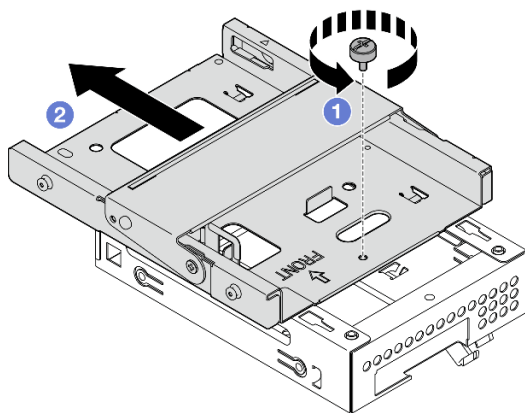


図 31. 光学式ドライブ・ケージからの 3.5 型ドライブ・ケージの取り外し

完了したら

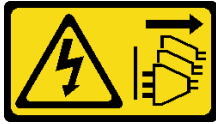
1. 新しい 3.5 型ドライブ・ケージを取り付けます。41 ページの「ドライブ・ケージの取り付け (ベイ 2)」を参照してください。

- コンポーネントまたはオプション装置を返却するよう指示された場合は、すべての梱包上の指示に従い、提供された配送用の梱包材がある場合はそれを使用してください。

ドライブ・ケージの取り付け (ベイ 2)

ドライブ・ケージをベイ 2 に取り付けるには、次の手順を実行します。

S002



警告：

装置の電源制御ボタンおよびパワー・サプライの電源スイッチは、装置に供給されている電流をオフにするものではありません。デバイスには 2 本以上の電源コードが使われている場合があります。デバイスから完全に電気を取り除くには電源からすべての電源コードを切り離してください。

このタスクについて

注意：

- 安全に作業を行うために、1 ページの「取り付けのガイドライン」および 2 ページの「安全検査のチェックリスト」をお読みください。
- コンポーネントが入っている帯電防止パッケージをサーバーの塗装されていない金属面に接触させてから、コンポーネントをパッケージから取り出し、帯電防止面の上に置きます。

手順

ステップ 1. (オプション) コンポーネント・パッケージングに含まれている EMI シールドをシャーシに取り付けます。

注：シャーシ上の元のスロットが空の場合は、EMI シールドの取り付けが必要です。

- EMI シールドの左側のタブをシャーシのシールド・スロットに挿入します。
- EMI シールドをカチッと音がしてはまるまでシャーシ内に押し込みます

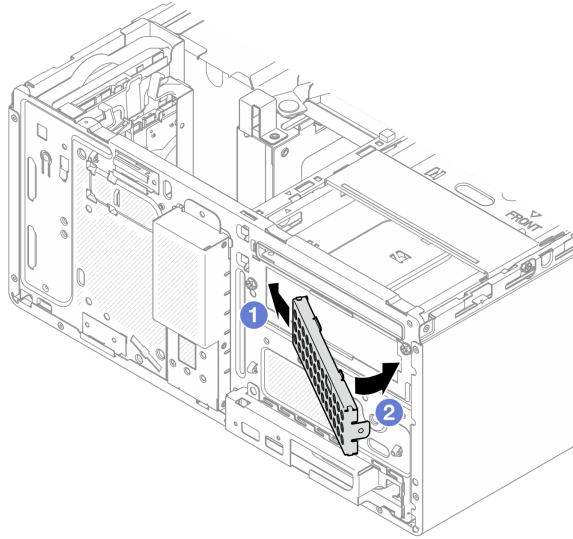


図 32. EMI シールドの取り付け

ステップ 2. 光学式ドライブ・ケージに光学式ドライブが取り付けられていないことを確認します。次に、3.5 型ドライブ・ケージを光学式ドライブ・ケージに取り付けます。

- a. ① 光学式ドライブ・ケージの 4 つのフックを、3.5 型ドライブ・ケージ上の対応するフックに合わせます。次に、光学式ドライブ・ケージを 3.5 型ドライブ・ケージの上に下ろし、光学式ドライブが収まるまで前方にスライドします。

注：両方のドライブ・ケージの 4 つのフックが完全にかみ合っている必要があります。

- b. ② 拘束ねじを締め、2 つのドライブ・ケージを一緒に固定します。

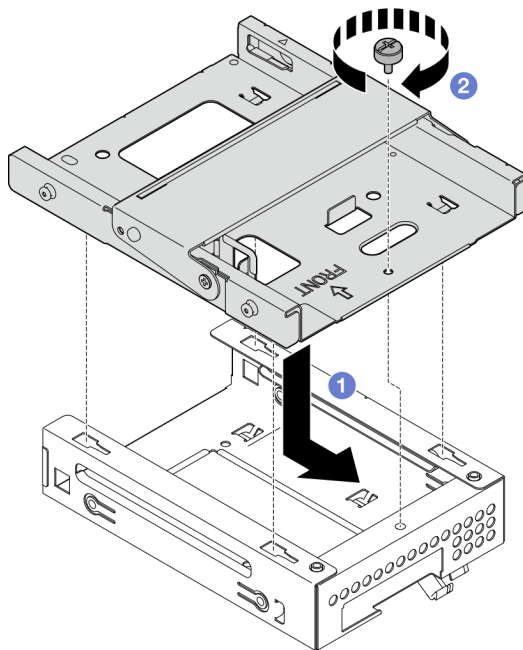


図 33. 光学式ドライブ・ケージへの 3.5 型ドライブ・ケージの取り付け

完了したら

1. 該当する場合は、3.5 型ドライブをドライブ・ケージに取り付けます。を参照してください。
2. 光学式ドライブ・ケージを取り付けます。58 ページの「光学式ドライブ・ケージの取り付け」を参照してください。
3. 該当する場合は、光学式ドライブを取り付けます。53 ページの「光学式ドライブの取り付け」を参照してください。
4. サーバーのカバーを取り付けます。126 ページの「サーバー・カバーの取り付け」を参照してください。
5. 部品交換を完了します。128 ページの「部品交換の完了」を参照してください。

シンプル・スワップ・ドライブとドライブ・ケージ (ベイ 3) の交換

シンプル・スワップ・ドライブまたはドライブ・ケージのベイ 3 からの取り外しと取り付けを行うには、このセクションの説明に従ってください。

シンプル・スワップ・ドライブの取り外し (ベイ 3)

ベイ 3 からシンプル・スワップ・ドライブを取り外すには、このセクションの手順に従ってください。

S002



警告：

装置の電源制御ボタンおよびパワー・サプライの電源スイッチは、装置に供給されている電流をオフにするものではありません。デバイスには 2 本以上の電源コードが使われている場合があります。デバイスから完全に電気を取り除くには電源からすべての電源コードを切り離してください。

このタスクについて

注意：

- 安全に作業を行うために、1 ページの「取り付けのガイドライン」および 2 ページの「安全検査のチェックリスト」をお読みください。
- サーバーと周辺機器の電源をオフにし、電源コードとすべての外部ケーブルを取り外します。8 ページの「サーバーの電源をオフにする」を参照してください。
- サーバーがラックに取り付けられている場合は、ラックから取り外します。9 ページの「ラックからのサーバーの取り外し」を参照してください。
- ケンジントン・ロックやパッド・ロックなど、サーバーを固定しているロック・デバイスをすべて取り外します。
- カバーを上にしてサーバーを横向きに置きます。

手順

ステップ 1. このタスクの準備をします。

- a. サーバーのカバーを取り外します。123 ページの「サーバー・カバーの取り外し」を参照してください。

注意： ヒートシンクおよびプロセッサは、高温になっている場合があります。火傷を避けるために、サーバー・カバーを取り外す前に、サーバーの電源をオフにしてから数分間お待ちください。

- b. ドライブ・ケージ(ベイ 3)を取り外します。46 ページの「ドライブ・ケージの取り外し(ベイ 3)」を参照してください。

ステップ 2. ドライブ・アセンブリーからケーブルを外します。

ステップ 3. 3.5 型ドライブ・アセンブリーを取り外します。

- a. ① ドライブ保持具をスライドしてドライブ・ケージから取り外します。
- b. ② 保持具の両側を引き裂き、ドライブを保持具から取り外します。

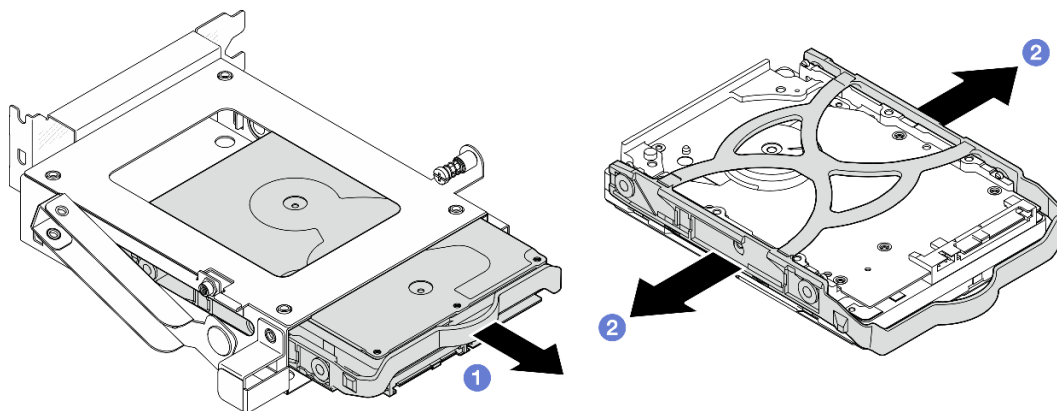
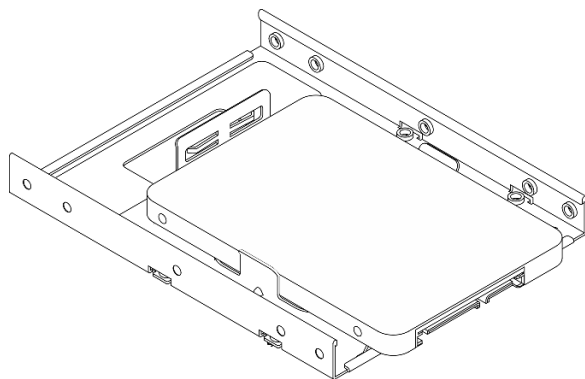


図 34. 3.5 型ドライブ・アセンブリーの取り外し

注：構成によっては、以下の図では 3.5 型ドライブがモデルである場合があります。



完了したら

1. 交換用ユニットを取り付けます。44 ページの「シンプル・スワップ・ドライブの取り付け(ベイ 3)」を参照してください。
2. コンポーネントまたはオプション装置を返却するよう指示された場合は、すべての梱包上の指示に従い、提供された配送用の梱包材がある場合はそれを使用してください。

シンプル・スワップ・ドライブの取り付け(ベイ 3)

シンプル・スワップ・ドライブをベイ 3 に取り付けるには、このセクションの手順に従ってください。

S002



警告：

装置の電源制御ボタンおよびパワー・サプライの電源スイッチは、装置に供給されている電流をオフにするものではありません。デバイスには2本以上の電源コードが使われている場合があります。デバイスから完全に電気を取り除くには電源からすべての電源コードを切り離してください。

このタスクについて

注意：

- 安全に作業を行うために、1ページの「取り付けのガイドライン」および2ページの「安全検査のチェックリスト」をお読みください。
- コンポーネントが入っている帯電防止パッケージをサーバーの塗装されていない金属面に接触させてから、コンポーネントをパッケージから取り出し、帯電防止面の上に置きます。

手順

注：静電気放電によるドライブの損傷を防ぐために、ドライブの底面にある回路基板には触れないでください。

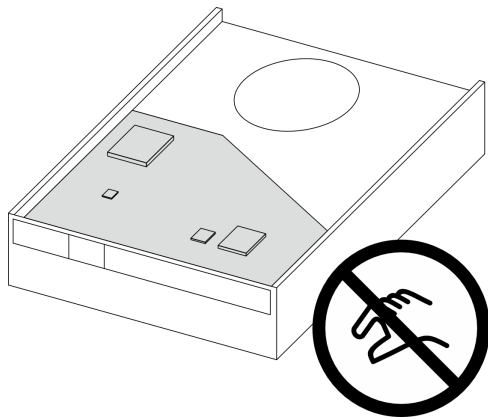


図35. ドライブの回路ボード

- ステップ1. ① 保持具の両側をわずかに引き裂きます。
- ステップ2. ② ドライブの4つの穴を保持具の対応するピンに合わせます。ドライブを保持具にはめ込みます。

注：ドライブ・コネクタを保持ハンドルに向ける必要があります。

- ステップ3. ③ ドライブをドライブ・ケージ内にスライドさせます。

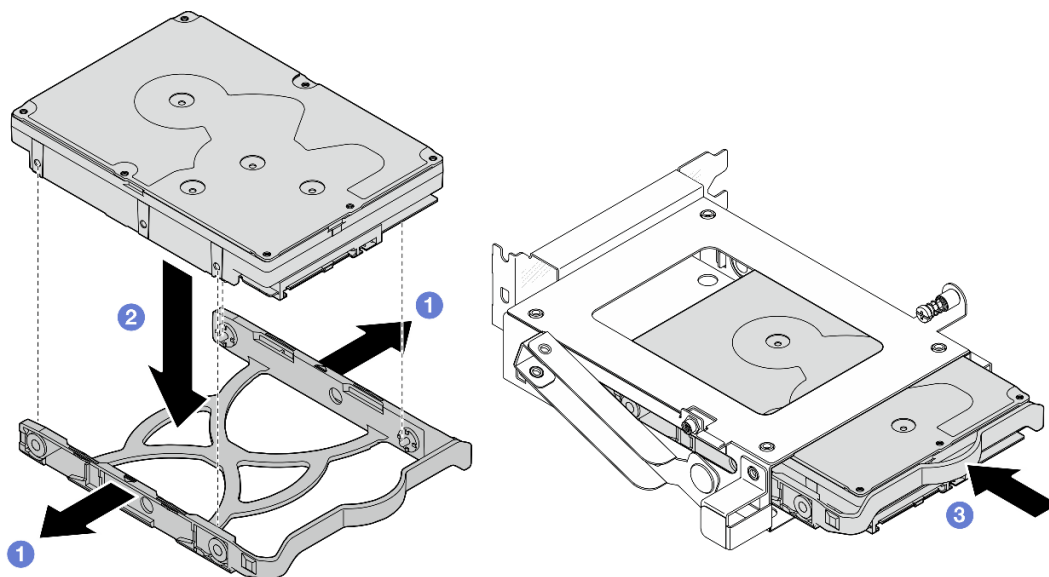


図 36. 3.5 型ドライブのドライブ・ケージへの取り付け

完了したら

1. ドライブ・ケージ3 を取り付けます。48 ページの「ドライブ・ケージの取り付け (ベイ 3)」を参照してください。
2. 信号ケーブルと電源ケーブルをドライブ・アセンブリーに接続します。131 ページの第 2 章「内部ケーブルの配線」を参照してください。
3. サーバーのカバーを取り付けます。126 ページの「サーバー・カバーの取り付け」を参照してください。
4. 部品交換を完了します。128 ページの「部品交換の完了」を参照してください。
5. サーバー前面のドライブ活動 LED をチェックして、ドライブが正しく作動しているかどうかを確認します。「ユーザー・ガイド」または「システム構成ガイド」の「前面図」を参照してください。
6. 必要に応じて、Lenovo XClarity Provisioning Manager Lite を使用して RAID を構成します。詳しくは、https://pubs.lenovo.com/lxpm-v4/RAID_setup を参照してください。

ドライブ・ケージの取り外し (ベイ 3)

ベイ 3 からシンプル・スワップ・ドライブ・ケージを取り外すには、このセクションの手順に従ってください。

このタスクについて

S002



警告：

装置の電源制御ボタンおよびパワー・サプライの電源スイッチは、装置に供給されている電流をオフにするものではありません。デバイスには 2 本以上の電源コードが使われている場合があります。デバイスから完全に電気を取り除くには電源からすべての電源コードを切り離してください。

注意：

- 安全に作業を行うために、1 ページの「取り付けのガイドライン」および2 ページの「安全検査のチェックリスト」をお読みください。
- サーバーと周辺機器の電源をオフにし、電源コードとすべての外部ケーブルを取り外します。8 ページの「サーバーの電源をオフにする」を参照してください。
- サーバーがラックに取り付けられている場合は、ラックから取り外します。9 ページの「ラックからのサーバーの取り外し」を参照してください。
- ケンジントン・ロックやパッド・ロックなど、サーバーを固定しているロック・デバイスをすべて取り外します。
- カバーを上にしてサーバーを横向きに置きます。

手順

ステップ 1. このタスクの準備をします。

- a. サーバーのカバーを取り外します。123 ページの「サーバー・カバーの取り外し」を参照してください。

注意： ヒートシンクおよびプロセッサは、高温になっている場合があります。火傷を避けるために、サーバー・カバーを取り外す前に、サーバーの電源をオフにしてから数分間お待ちください。

ステップ 2. ドライブ・アセンブリーからケーブルを外します。

ステップ 3. ドライブ・ケージ 3 のラッチを解放します。

- a. ① ラッチをケージ・バーに固定しているねじを緩めます。ドライブ・ケージの再取り付けに使用するねじを保持します。
- b. ② ラッチを回転させてケージ・バーから外します。

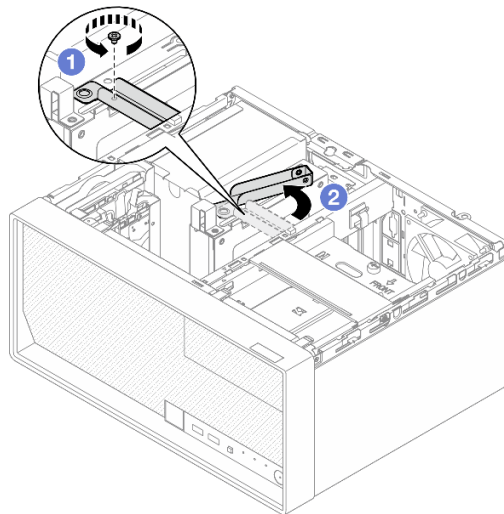


図 37. ドライブ・ケージ 3 のラッチの解放

ステップ 4. PCIe スロット 3 から 3.5 型ドライブ・ケージを取り外します。

- a. ③ ドライブ・ケージを固定しているねじを取り外します。
- b. ④ 図のように、保持クリップをオープン位置まで回転させます。
- c. ⑤ ドライブ・ケージの両端を持ち、ゆっくり持ち上げて PCIe スロットから取り外します。

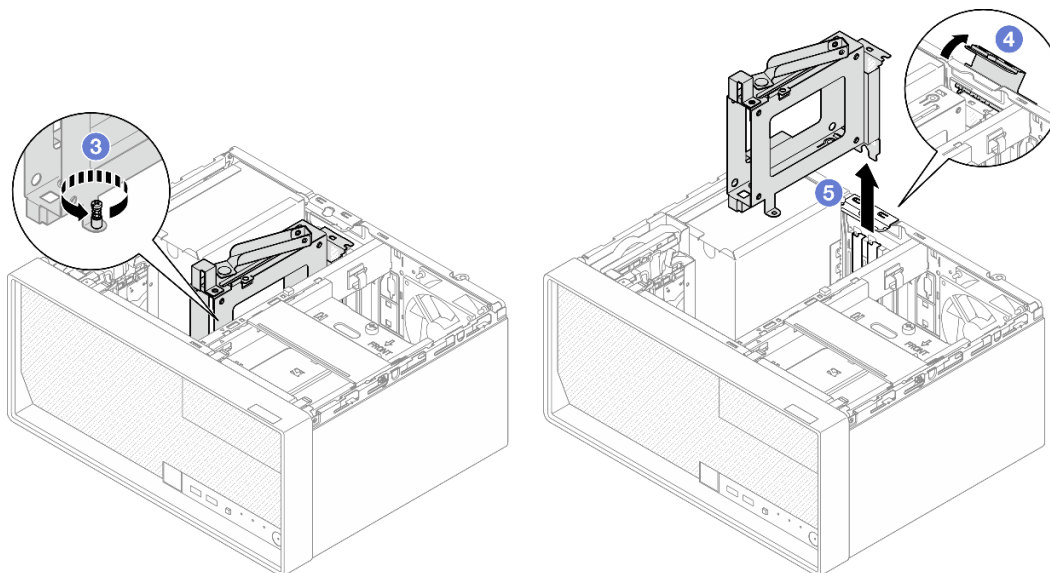


図 38. 3.5 型ドライブ・ケージの PCIe スロット 3 からの取り外し

完了したら

1. 取り付けられているドライブをドライブ・ケージから取り外し、静電防止板に置きます。43 ページの「シンプル・スワップ・ドライブの取り外し (ベイ 3)」を参照してください。
2. 交換用ユニットを取り付けます。48 ページの「ドライブ・ケージの取り付け (ベイ 3)」を参照してください。
3. コンポーネントまたはオプション装置を返却するよう指示された場合は、すべての梱包上の指示に従い、提供された配送用の梱包材がある場合はそれを使用してください。

ドライブ・ケージの取り付け (ベイ 3)

PCIe アダプターを取り付けるには、このセクションの説明に従ってください。

このタスクについて

S002



警告：

装置の電源制御ボタンおよびパワー・サプライの電源スイッチは、装置に供給されている電流をオフにするものではありません。デバイスには 2 本以上の電源コードが使われている場合があります。デバイスから完全に電気を取り除くには電源からすべての電源コードを切り離してください。

注意：

- 安全に作業を行うために、1 ページの「取り付けのガイドライン」および 2 ページの「安全検査のチェックリスト」をお読みください。
- コンポーネントが入っている帯電防止パッケージを、サーバーの塗装されていない金属面に接触させます。次に、それをパッケージから取り出し、帯電防止板の上に置きます。

手順

ステップ 1. このタスクの準備をします。

- a. ドライブをドライブ・ケージに取り付けます。44 ページの「シンプル・スワップ・ドライブの取り付け (ベイ 3)」を参照してください。

ステップ 2. ドライブ・ケージを PCIe スロット 3 に取り付けます。

- a. ① ドライブ・ケージをスロットに位置合わせします。次に、スロットにしっかり収まるまで、ドライブ・ケージの両端をゆっくり押し込みます。
- b. ② 保持クリップをシャーシの方向にロック位置に固定されるまで回転させます。
- c. ③ ねじを締めてドライブ・ケージを PCIe スロットに固定します。

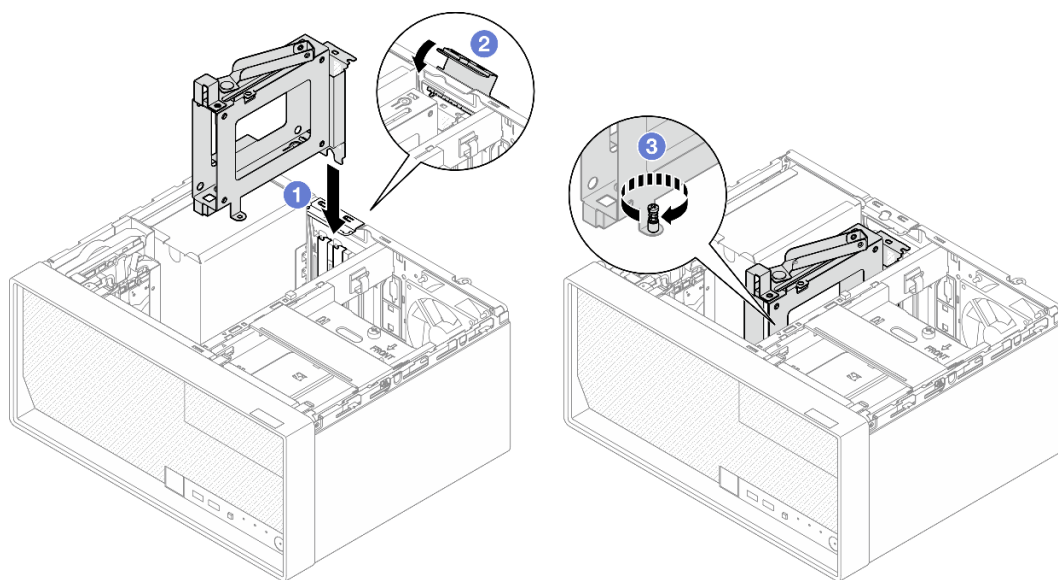


図 39. ドライブ・ケージの PCIe スロット 3 への取り付け

ステップ 3. ドライブ・ケージを PCIe スロット 3 に固定します。

- a. ④ ラッチにあるねじを取り外します。

注：ドライブ・ケージを新しいものに交換する場合にのみ、このステップを実行してください。

- b. ⑤ ラッチをケージ・バーに向かって回転させます。
- c. ⑥ ラッチのねじを締めて、ドライブ・ケージを固定します。

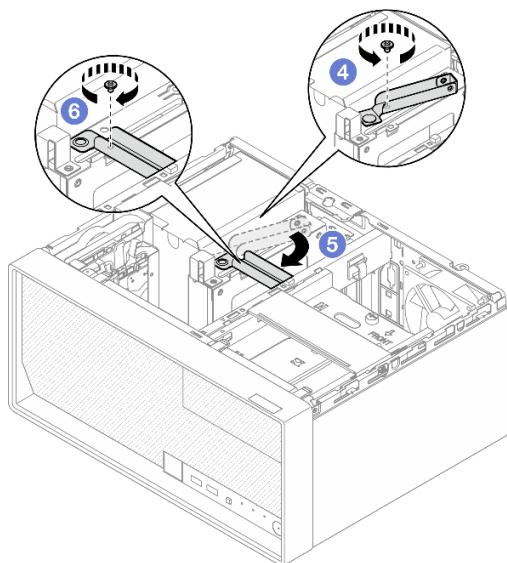


図40. ドライブ・ケージの PCIe スロット 3 への固定

ステップ4. ケーブルをドライブ・アセンブリーに再接続します。131 ページの第2章「内部ケーブルの配線」を参照してください。

完了したら

1. サーバーのカバーを取り付けます。126 ページの「サーバー・カバーの取り付け」を参照してください。
2. 部品交換を完了します。128 ページの「部品交換の完了」を参照してください。

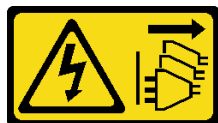
光学式ドライブとドライブ・ケージの交換

光学式ドライブおよびドライブ・ケージの取り外しと取り付けを行うには、この手順に従ってください。

光学式ドライブの取り外し

光学式ドライブを取り外すには、このセクションの説明に従います。

S002



警告：

装置の電源制御ボタンおよびパワー・サプライの電源スイッチは、装置に供給されている電流をオフにするものではありません。デバイスには2本以上の電源コードが使われている場合があります。デバイスから完全に電気を取り除くには電源からすべての電源コードを切り離してください。

このタスクについて

注意：

- 安全に作業を行うために、1 ページの「取り付けのガイドライン」および2 ページの「安全検査のチェックリスト」をお読みください。

- サーバーと周辺機器の電源をオフにし、電源コードとすべての外部ケーブルを取り外します。8 ページの「サーバーの電源をオフにする」を参照してください。
- サーバーがラックに取り付けられている場合は、ラックから取り外します。9 ページの「ラックからのサーバーの取り外し」を参照してください。
- ケンジントン・ロックやパッド・ロックなど、サーバーを固定しているロック・デバイスをすべて取り外します。
- カバーを上にしてサーバーを横向きに置きます。

手順

ステップ 1. このタスクの準備をします。

- a. サーバーのカバーを取り外します。123 ページの「サーバー・カバーの取り外し」を参照してください。

注意： ヒートシンクおよびプロセッサは、高温になっている場合があります。火傷を避けるために、サーバー・カバーを取り外す前に、サーバーの電源をオフにしてから数分間お待ちください。

ステップ 2. 光学式ドライブからケーブルを外します。

ステップ 3. 光学式ドライブ・ケージから光学式ドライブを取り外します。

- a. ① 光学式ドライブのラッチを押して、光学式ドライブ・ケージから取り外します。
- b. ② 光学式ドライブをスライドしてシャーシから外します。

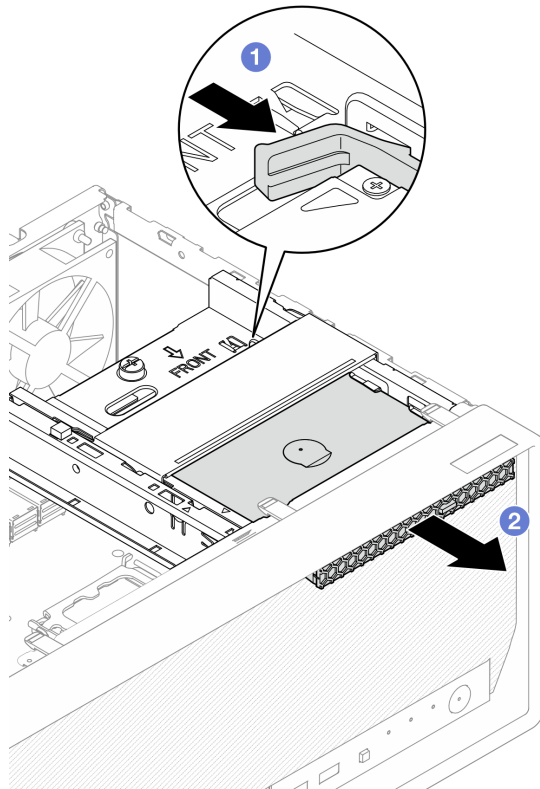


図 41. 光学式ドライブの取り外し

ステップ 4. (オプション) 光学式ドライブ保持具を取り外します。

- a. ① 保持器具を引き出して光学式ドライブから取り外します。

- b. ② 保持器具を下にスライドし、光学式ドライブから取り外します。

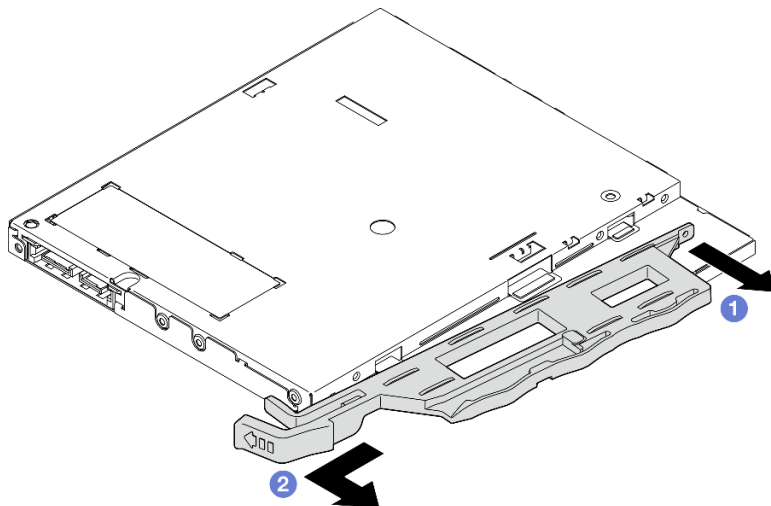


図 42. 光学式ドライブ保持具の取り外し

ステップ 5. (オプション) 光学式ドライブ・ベゼルを引き出して光学式ドライブから外します。

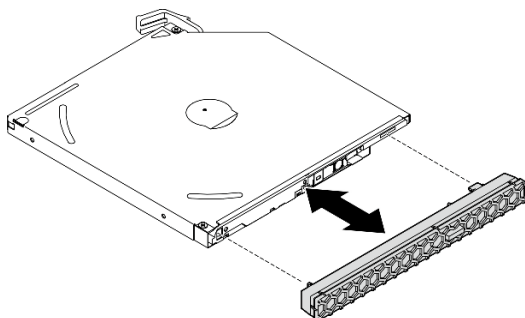


図 43. 光学式ドライブ・ベゼルの取り外し

完了したら

1. 交換用ユニットを取り付けます。53 ページの「光学式ドライブの取り付け」を参照してください。
2. 光学式ドライブを取り付けない場合は、光学式ドライブ・ベイ・シールドを前面ベゼルに戻します。
 - a. ① シールドの下部を前面ベゼルの開口部をかみ合わせます。
 - b. ② シールドを前面ベゼルの向きに回転させ、所定の場所にはめ込みます。

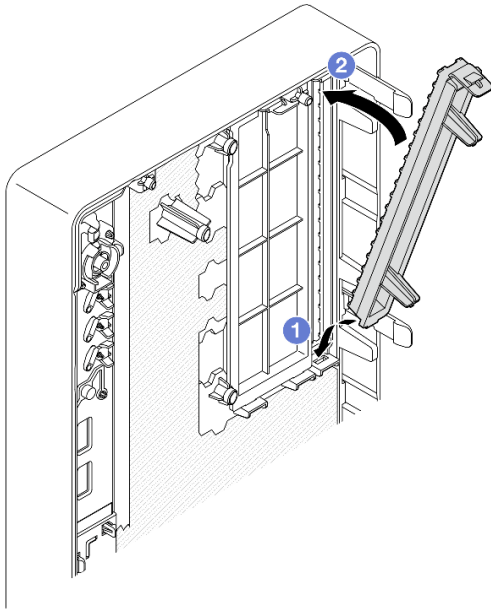


図44. 光学式ドライブ・ベイ・シールドの取り付け

3. コンポーネントまたはオプション装置を返却するよう指示された場合は、すべての梱包上の指示に従い、提供された配送用の梱包材がある場合はそれを使用してください。

光学式ドライブの取り付け

光学式ドライブを取り付けるには、このセクションの説明に従います。

S002



警告：

装置の電源制御ボタンおよびパワー・サプライの電源スイッチは、装置に供給されている電流をオフにするものではありません。デバイスには2本以上の電源コードが使われている場合があります。デバイスから完全に電気を取り除くには電源からすべての電源コードを切り離してください。

S006



警告：

レーザー製品 (CD-ROM、DVD ドライブ、光ファイバー・デバイス、または送信機など) を取り付ける場合には以下のことに注意してください。

- カバーを外さないこと。カバーを取り外すと有害なレーザー光を浴びることがあります。このデバイスの内部には保守が可能な部品はありません。
- 本書に記述されていないコントロールや調整を使用したり、本書に記述されていない手順を実行すると、有害な光線を浴びることがあります。

このタスクについて

注意：

- 安全に作業を行うために、1 ページの「取り付けのガイドライン」および2 ページの「安全検査のチェックリスト」をお読みください。
- コンポーネントが入っている帯電防止パッケージをサーバーの塗装されていない金属面に接触させてから、コンポーネントをパッケージから取り出し、帯電防止面の上に置きます。

手順

ステップ 1. 光学式ドライブ・ベイ・シールドが前面ベゼルに取り付け済みである場合は、前面ベゼルから取り外します。前面ベゼルを取り外すには、63 ページの「前面ベゼルの取り外し」を参照してください。

- ① ドライブ・ベイ・シールドの上部にあるリリース・タブを押します。
- ① ドライブ・ベイ・シールドを回転させて、前面ベゼルから取り外します。

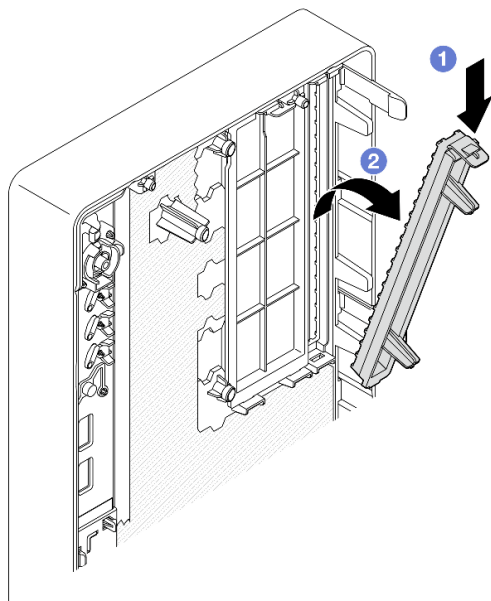


図45. 光学式ドライブ・ベイ・シールドの取り外し

ステップ 2. (オプション) 光学式ドライブ保持器具を取り付けます。

- ① 保持具の下のピンと光学式ドライブの対応するスロットの位置を合わせ、ピンをスロットに挿入します。
- ② 保持具の残りの2つのピンを光学式ドライブの対応するスロットに挿入します。

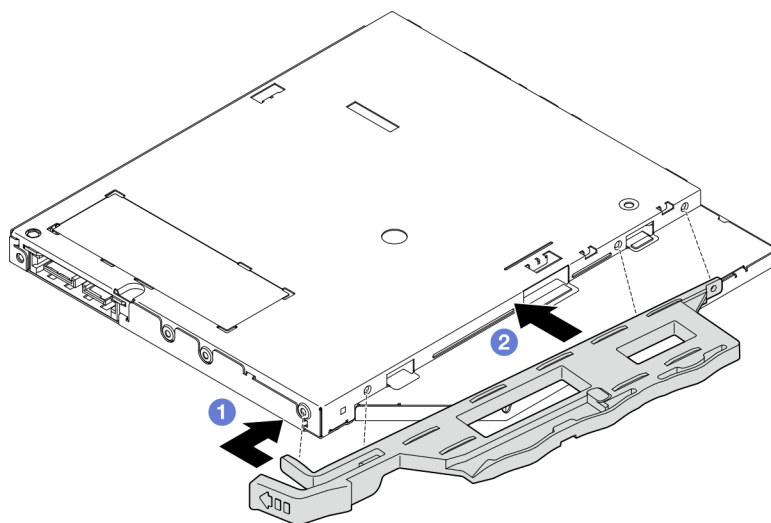


図46. 保持器具の光学式ドライブへの取り付け

ステップ3. (オプション) 光学式ドライブ・ベゼルの位置を光学式ドライブの-slotと合わせします。次に、ベゼルを光学式ドライブに挿入します。

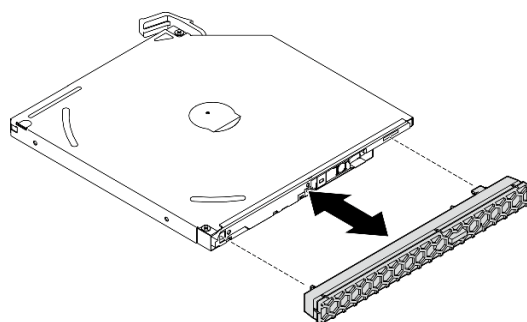


図47. 光学式ドライブ・ベゼルの取り付け

ステップ4. 光学式ドライブを取り付けます。

- a. ① シャーシの外側から、光学式ドライブをシャーシに挿入します。
- b. ② 光学式ドライブを、ラッチがカチッとハマるまで内側にスライドします。

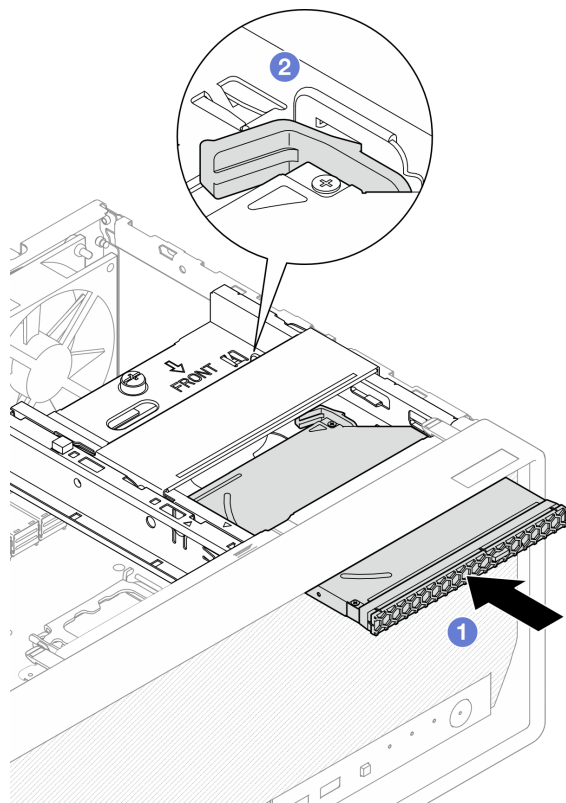


図48. 光学式ドライブの取り付け

ステップ5. 信号ケーブルおよび電源ケーブルを光学式ドライブに接続します。131 ページの第2章「内部ケーブルの配線」を参照してください。

完了したら

1. サーバーのカバーを取り付けます。126 ページの「サーバー・カバーの取り付け」を参照してください。
2. 部品交換を完了します。128 ページの「部品交換の完了」を参照してください。

光学式ドライブ・ケージの取り外し

このセクションの説明に従って、光学式ドライブ・ケージを取り外してください。

S002



警告：

装置の電源制御ボタンおよびパワー・サプライの電源スイッチは、装置に供給されている電流をオフにするものではありません。デバイスには2本以上の電源コードが使われている場合があります。デバイスから完全に電気を取り除くには電源からすべての電源コードを切り離してください。

このタスクについて

注意：

- 安全に作業を行うために、1 ページの「取り付けのガイドライン」および2 ページの「安全検査のチェックリスト」をお読みください。
- サーバーと周辺機器の電源をオフにし、電源コードとすべての外部ケーブルを取り外します。8 ページの「サーバーの電源をオフにする」を参照してください。
- サーバーがラックに取り付けられている場合は、ラックから取り外します。9 ページの「ラックからのサーバーの取り外し」を参照してください。
- ケンジントン・ロックやパッド・ロックなど、サーバーを固定しているロック・デバイスをすべて取り外します。
- カバーを上にしてサーバーを横向きに置きます。

手順

ステップ 1. このタスクの準備をします。

- a. サーバーのカバーを取り外します。123 ページの「サーバー・カバーの取り外し」を参照してください。

注意： ヒートシンクおよびプロセッサは、高温になっている場合があります。火傷を避けるために、サーバー・カバーを取り外す前に、サーバーの電源をオフにしてから数分間お待ちください。

- b. 該当する場合は、光学式ドライブを取り外します。50 ページの「光学式ドライブの取り外し」を参照してください。

ステップ 2. 該当する場合は、3.5 型ドライブ・アセンブリからすべてのケーブルを外します。

ステップ 3. 光学式ドライブ・ケージをシャーシから取り外します。

- a. ① 光学式ドライブ・ケージのハンドルを回転させます。
- b. ② 光学式ドライブを持ち上げてシャーシから外します。

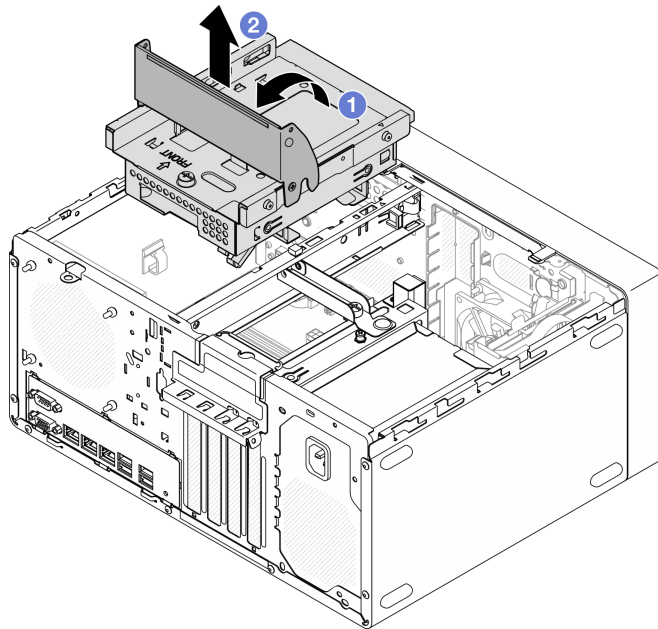


図 49. 光学式ドライブ・ケージの取り外し

完了したら

1. 該当する場合は、3.5 型ドライブ・ケースを交換するか、3.5 型ドライブ・アセンブリーを交換します。34 ページの「シンプル・スワップ・ドライブとドライブ・ケースの交換 (ベイ 2)」を参照してください。
2. 交換用ユニットを取り付けます。58 ページの「光学式ドライブ・ケースの取り付け」を参照してください。
3. コンポーネントまたはオプション装置を返却するよう指示された場合は、すべての梱包上の指示に従い、提供された配送用の梱包材がある場合はそれを使用してください。

光学式ドライブ・ケースの取り付け

このセクションの説明に従って、光学式ドライブ・ケースを取り付けてください。

S002



警告：

装置の電源制御ボタンおよびパワー・サプライの電源スイッチは、装置に供給されている電流をオフにするものではありません。デバイスには 2 本以上の電源コードが使われている場合があります。デバイスから完全に電気を取り除くには電源からすべての電源コードを切り離してください。

S006



警告：

レーザー製品 (CD-ROM、DVD ドライブ、光ファイバー・デバイス、または送信機など) を取り付ける場合には以下のことに注意してください。

- カバーを外さないこと。カバーを取り外すと有害なレーザー光を浴びることがあります。このデバイスの内部には保守が可能な部品はありません。
- 本書に記述されていないコントロールや調整を使用したり、本書に記述されていない手順を実行すると、有害な光線を浴びることがあります。

このタスクについて

注意：

- 安全に作業を行うために、1 ページの「取り付けのガイドライン」および 2 ページの「安全検査のチェックリスト」をお読みください。

手順

- ステップ 1. ケージ・バーがシャーシに取り付けられていることを確認します。ケージ・バーの取り付け方については、126 ページの「サーバー・カバーの取り付け」を参照してください。
- ステップ 2. 該当する場合は、3.5 型ドライブ・アセンブリーを光学式ドライブ・ケースに取り付けます。36 ページの「シンプル・スワップ・ドライブの取り付け (ベイ 2)」を参照してください。
- ステップ 3. 光学式ドライブ・ケースを取り付けます。
 - a. ① 光学式ドライブ・ケースの側面にある 4 本のピンを、シャーシおよびケージ・バーの 4 つのスロットに合わせします。次に、光学式ドライブ・ケースをシャーシ内に下ろします。

- b. ② 光学式ドライブ・ケージが正しく取り付けられていることを確認します。次に、光学式ドライブ・ケージ・ハンドルをシャーシ前面に向けて回転させ、光学式ドライブ・ケージを固定します。

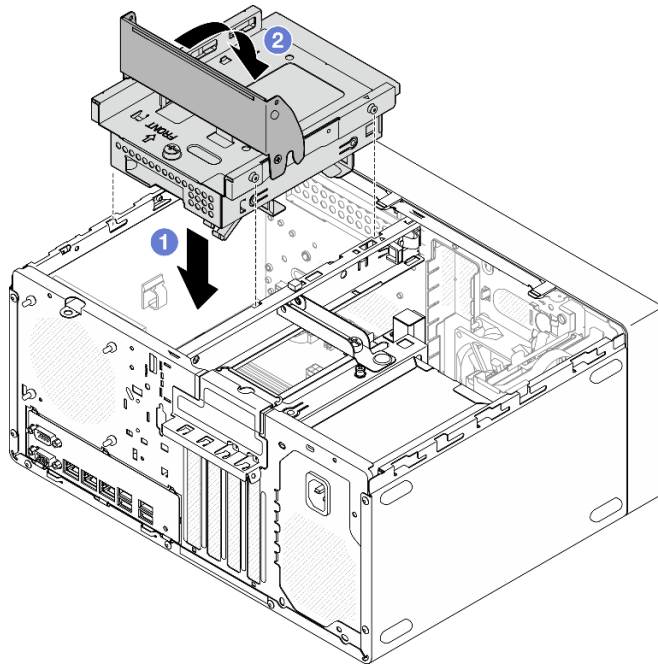


図50. 光学式ドライブ・ケージの取り付け

手順

1. 該当する場合は、光学式ドライブを取り付けます。53 ページの「光学式ドライブの取り付け」を参照してください。
2. 信号ケーブルと電源ケーブルを3.5型ドライブ・アセンブリーと光学式ドライブに接続します。131 ページの第2章「内部ケーブルの配線」を参照してください。
3. サーバーのカバーを取り付けます。126 ページの「サーバー・カバーの取り付け」を参照してください。
4. 部品交換を完了します。128 ページの「部品交換の完了」を参照してください。

ファンの交換

前面ファンまたは背面ファンの取り外しと取り付けを行うには、このセクションの説明に従ってください。

注：ヒートシンクおよびファン・モジュールの交換については、66 ページの「ヒートシンクとファン・モジュールの交換(トレーニングを受けた技術員のみ)」を参照してください

ファンの取り外し(前面と背面)

前面ファンと背面ファンの取り外しを行うには、このセクションの説明に従ってください。

このタスクについて

S002



警告：

装置の電源制御ボタンおよびパワー・サプライの電源スイッチは、装置に供給されている電流をオフにするものではありません。デバイスには2本以上の電源コードが使われている場合があります。デバイスから完全に電気を取り除くには電源からすべての電源コードを切り離してください。

注意：

- 安全に作業を行うために、1 ページの「取り付けのガイドライン」および2 ページの「安全検査のチェックリスト」をお読みください。
- サーバーと周辺機器の電源をオフにし、電源コードとすべての外部ケーブルを取り外します。8 ページの「サーバーの電源をオフにする」を参照してください。
- サーバーがラックに取り付けられている場合は、ラックから取り外します。9 ページの「ラックからのサーバーの取り外し」を参照してください。
- ケンジントン・ロックやパッド・ロックなど、サーバーを固定しているロック・デバイスをすべて取り外します。
- カバーを上にしてサーバーを横向きに置きます。

手順

ステップ 1. このタスクの準備をします。

- a. サーバーのカバーを取り外します。123 ページの「サーバー・カバーの取り外し」を参照してください。

注意： ヒートシンクおよびプロセッサは、高温になっている場合があります。火傷を避けるために、サーバー・カバーを取り外す前に、サーバーの電源をオフにしてから数分間お待ちください。

- b. (前面ファンのみの取り外し) 前面ベゼルを取り外します。63 ページの「前面ベゼルの取り外し」を参照してください。

ステップ 2. ファン・ケーブルをシステム・ボードから外します。131 ページの第 2 章「内部ケーブルの配線」を参照してください。

ステップ3. シャーシから前面ファンまたは背面ファンを取り外します。

- a. ① シャーシの外側から、ファンをシャーシに固定している4つのゴム製マウントを切り、ファンを取り外します。
- b. ② ファンをスライドしてシャーシから取り外します。次にシャーシから持ち上げて外します。

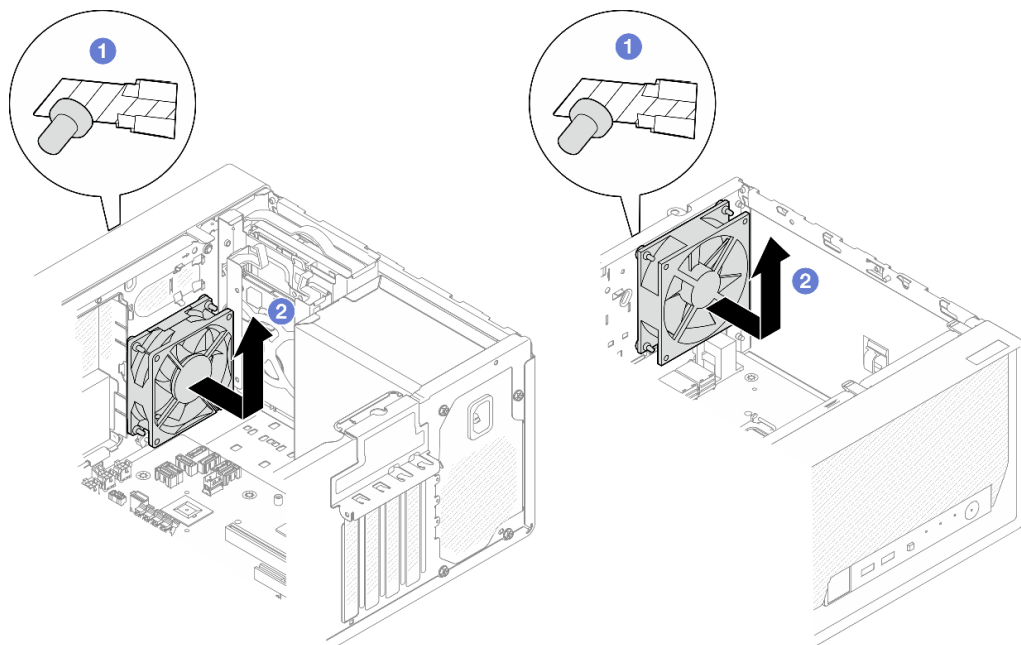


図51. 前面ファンまたは背面ファンの取り外し

完了したら

1. 交換用ユニットを取り付けます。61ページの「ファンの取り付け(前面と背面)」を参照してください。
2. コンポーネントまたはオプション装置を返却するよう指示された場合は、すべての梱包上の指示に従い、提供された配送用の梱包材がある場合はそれを使用してください。

ファンの取り付け(前面と背面)

前面ファンまたは背面ファンの取り付けを行うには、このセクションの説明に従ってください。

このタスクについて

S002



警告：

装置の電源制御ボタンおよびパワー・サプライの電源スイッチは、装置に供給されている電流をオフにするものではありません。デバイスには2本以上の電源コードが使われている場合があります。デバイスから完全に電気を取り除くには電源からすべての電源コードを切り離してください。

注意：

- 安全に作業を行うために、1 ページの「取り付けのガイドライン」および2 ページの「安全検査のチェックリスト」をお読みください。
- コンポーネントが入っている帯電防止パッケージを、サーバーの塗装されていない金属面に接触させます。次に、それをパッケージから取り出し、帯電防止板の上に置きます。

手順

ステップ 1. 前面ファンまたは背面ファンを取り付けます。

- a. ① ファンの4つのゴム製マウントをシャーシの対応する穴に合わせます。
- b. ② プライヤーを使用して、ファンがシャーシに固定されるまで、4本のゴム製マウントの先端を穴から引き出します。

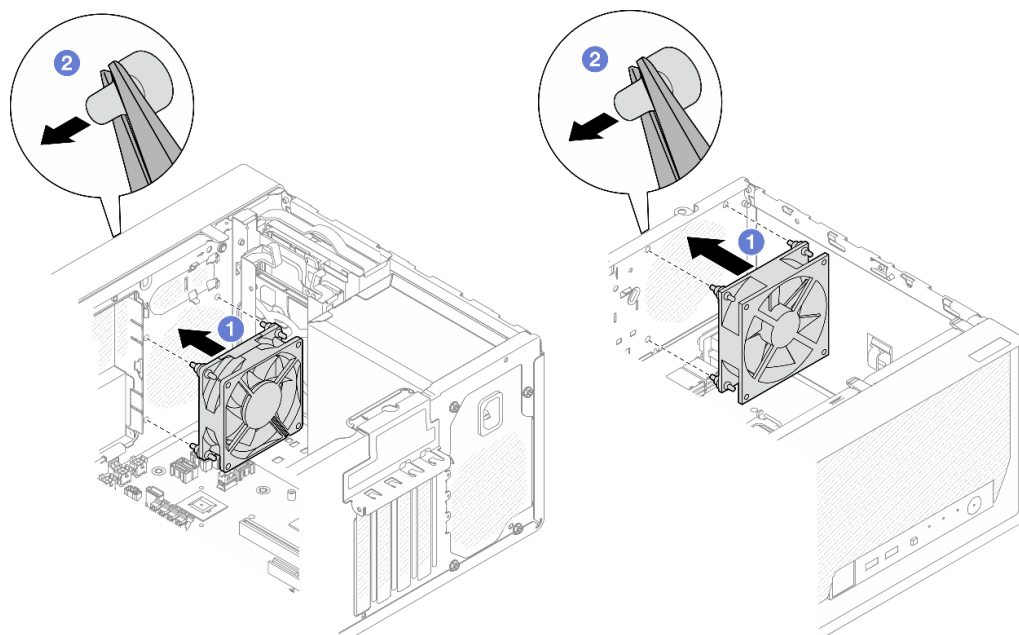


図 52. 前面ファンまたは背面ファンの取り付け

注：ゴム製のマウントが穴から完全に引き出され、ファンがシャーシにしっかりと固定されたか確認します。

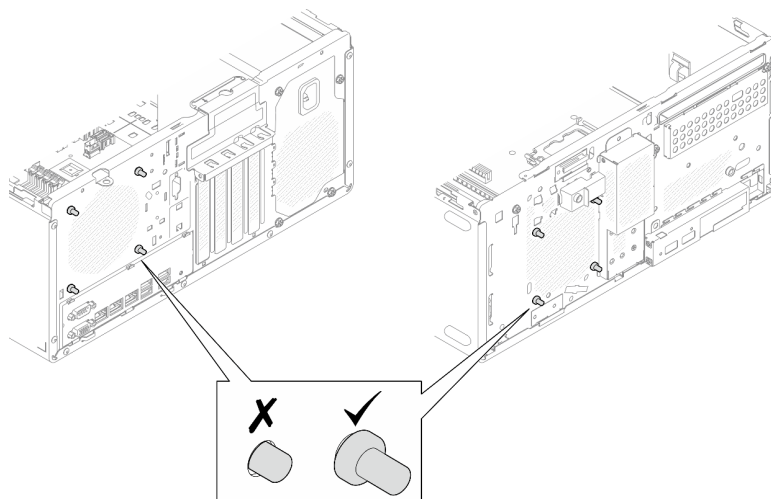


図 53. 前面ファンおよび背面ファンのゴム製マウントの取り付け

ステップ 2. ファン・ケーブルをシステム・ボードに接続します。131 ページの第 2 章「内部ケーブルの配線」を参照してください。

完了したら

1. (前面ファンのみの取り外し) 前面ベゼルを取り付けます。64 ページの「前面ベゼルの取り付け」を参照してください。
2. サーバーのカバーを取り付けます。126 ページの「サーバー・カバーの取り付け」を参照してください。
3. 部品交換を完了します。128 ページの「部品交換の完了」を参照してください。

前面ベゼルの交換

前面ベゼルの取り外しと取り付けを行うには、このセクションの説明に従ってください。

前面ベゼルの取り外し

前面ベゼルを取り外すには、このセクションの説明に従ってください。

このタスクについて

S002



警告：

装置の電源制御ボタンおよびパワー・サプライの電源スイッチは、装置に供給されている電流をオフにするものではありません。デバイスには 2 本以上の電源コードが使われている場合があります。デバイスから完全に電気を取り除くには電源からすべての電源コードを切り離してください。

注意：

- 安全に作業を行うために、1 ページの「取り付けのガイドライン」および2 ページの「安全検査のチェックリスト」をお読みください。
- サーバーと周辺機器の電源をオフにし、電源コードとすべての外部ケーブルを取り外します。8 ページの「サーバーの電源をオフにする」を参照してください。
- サーバーがラックに取り付けられている場合は、ラックから取り外します。9 ページの「ラックからのサーバーの取り外し」を参照してください。
- ケンジントン・ロックやパッド・ロックなど、サーバーを固定しているロック・デバイスをすべて取り外します。
- カバーを上にしてサーバーを横向きに置きます。

手順

ステップ 1. このタスクの準備をします。

- a. サーバーのカバーを取り外します。123 ページの「サーバー・カバーの取り外し」を参照してください。

注意： ヒートシンクおよびプロセッサは、高温になっている場合があります。火傷を避けるために、サーバー・カバーを取り外す前に、サーバーの電源をオフにしてから数分間お待ちください。

ステップ 2. 前面ベゼルを取り外します。

- a. ① 前面ベゼルの3つのプラスチック・タブを外します。
- b. ② 前面ベゼルを回転させて、シャーシから取り外します。

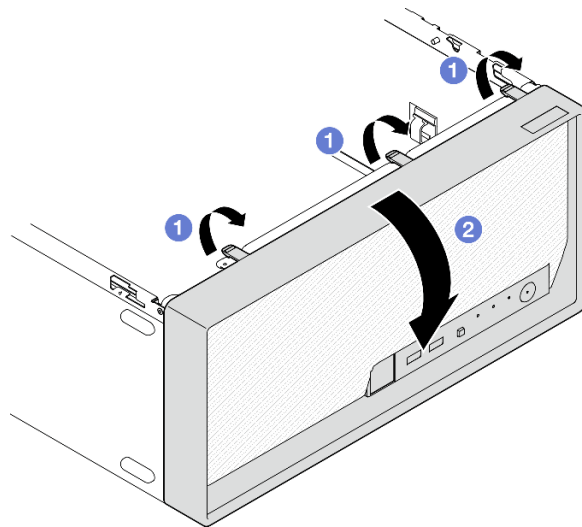


図 54. 前面ベゼルの取り外し

完了したら

1. 交換用ユニットを取り付けます。64 ページの「前面ベゼルの取り付け」を参照してください。
2. コンポーネントまたはオプション装置を返却するよう指示された場合は、すべての梱包上の指示に従い、提供された配送用の梱包材がある場合はそれを使用してください。

前面ベゼルの取り付け

前面ベゼルを取り付けるには、このセクションの説明に従ってください。

このタスクについて

S002



警告：

装置の電源制御ボタンおよびパワー・サプライの電源スイッチは、装置に供給されている電流をオフにするものではありません。デバイスには2本以上の電源コードが使われている場合があります。デバイスから完全に電気を取り除くには電源からすべての電源コードを切り離してください。

注意：

- 安全に作業を行うために、1ページの「取り付けのガイドライン」および2ページの「安全検査のチェックリスト」をお読みください。

手順

ステップ1. 前面ベゼルを取り付けます。

- a. ① 前面ベゼルの下部にある3つのプラスチック製タブをシャーシの前面の対応するスロットに挿入します。
- b. ② 次に、前面ベゼルをシャーシの向きに回転させ、所定の場所にはめ込みます。

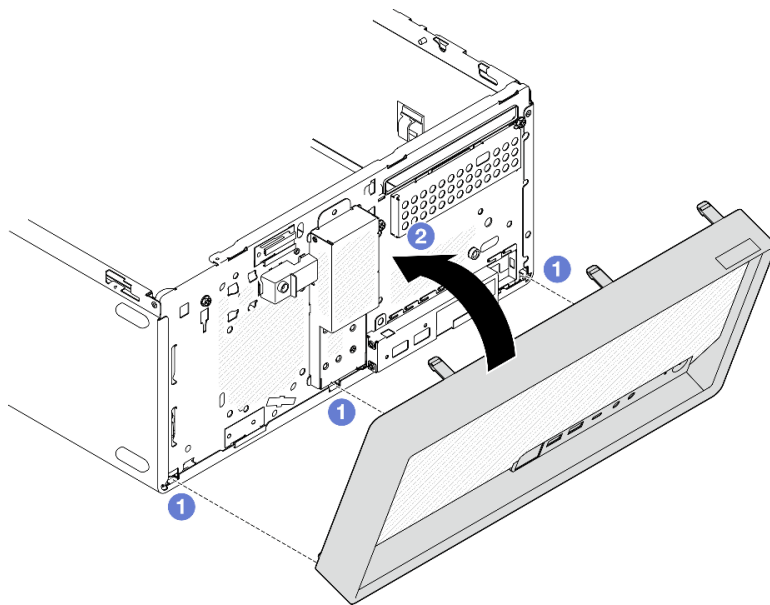


図55. 前面ベゼルの取り付け

完了したら

1. サーバーのカバーを取り付けます。126ページの「サーバー・カバーの取り付け」を参照してください。
2. 部品交換を完了します。128ページの「部品交換の完了」を参照してください。

ヒートシンクとファン・モジュールの交換 (トレーニングを受けた技術員のみ)

このセクションの指示に従って、ヒートシンクとファン・モジュールの取り付けおよび取り外しを行います。

重要：このタスクの実行は、Lenovo Service によって認定済みのトレーニングを受けた技術員が行う必要があります。適切なトレーニングおよび認定を受けずに取り外しまたは取り付けを行わないでください。

ヒートシンクとファン・モジュールの取り外し (トレーニングを受けた技術員のみ)

ヒートシンクとファン・モジュールを取り外すには、このセクションの説明に従ってください。この手順は、トレーニングを受けた技術者が行う必要があります。

このタスクについて

S002



警告：

装置の電源制御ボタンおよびパワー・サプライの電源スイッチは、装置に供給されている電流をオフにするものではありません。デバイスには2本以上の電源コードが使われている場合があります。デバイスから完全に電気を取り除くには電源からすべての電源コードを切り離してください。

注意：

- 安全に作業を行うために、1 ページの「取り付けのガイドライン」および2 ページの「安全検査のチェックリスト」をお読みください。
- サーバーと周辺機器の電源をオフにし、電源コードとすべての外部ケーブルを取り外します。8 ページの「サーバーの電源をオフにする」を参照してください。
- サーバーがラックに取り付けられている場合は、ラックから取り外します。9 ページの「ラックからのサーバーの取り外し」を参照してください。
- ケンジントン・ロックやパッド・ロックなど、サーバーを固定しているロック・デバイスをすべて取り外します。
- カバーを上にしてサーバーを横向きに置きます。

手順

ステップ 1. このタスクの準備をします。

- a. サーバーのカバーを取り外します。123 ページの「サーバー・カバーの取り外し」を参照してください。

注意：ヒートシンクおよびプロセッサは、高温になっている場合があります。火傷を避けるために、サーバー・カバーを取り外す前に、サーバーの電源をオフにしてから数分間お待ちください。

- b. 該当する場合は、光学式ドライブを取り外します。50 ページの「光学式ドライブの取り外し」を参照してください。

- c. 該当する場合は、光学式ドライブ・ケージを取り外します。56 ページの「光学式ドライブ・ケージの取り外し」を参照してください。

ステップ 2. ヒートシンクとファン・モジュールのケーブルをシステム・ボードから外します。131 ページの第 2 章「内部ケーブルの配線」を参照してください。

ステップ 3. サーバーにプロセッサ (95W TDP) が取り付け済みである場合は、ヒートシンク・ファンをシャーシの背面側に取り付ける必要があります。シャーシの外側から 4 本のねじを取り外します。

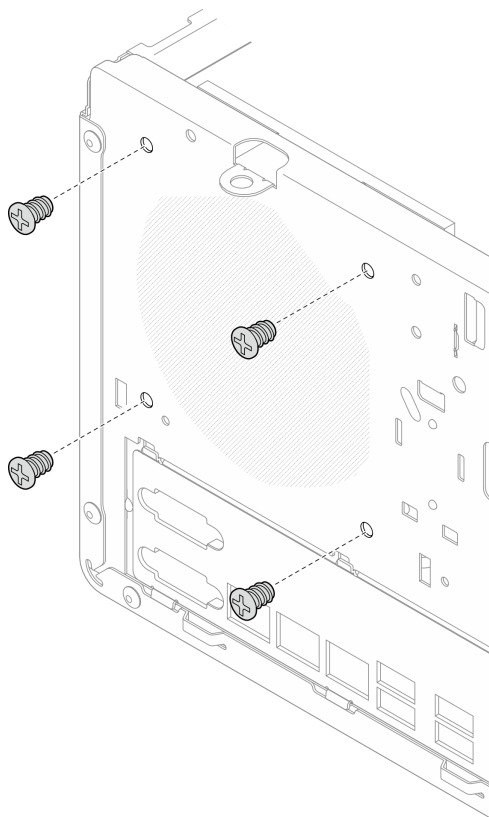


図 56. ヒートシンク・ファンをシャーシに固定している 4 本のねじの取り外し

ステップ 4. ヒートシンクおよびファン・モジュールを取り外します。

- a. ① および ② 1 と 2 を緩める: まず、ねじ 1 を部分的に緩め、次にねじ 2 を完全に緩めます。最後に、ねじ 1 を完全に緩めます。
- b. ③ および ④ 3 と 4 を緩める: まず、ねじ 3 を部分的に緩め、次にねじ 4 を完全に緩めます。最後に、ねじ 3 を完全に緩めます。
- c. ⑤ 均等に持ち上げて、ヒートシンクとファン・モジュールをサーバーから取り外します。

注:

1. システム・ボードに損傷を与えないように、4 本のねじを静かに取り外します。
2. ヒートシンクとファン・モジュールに取り付けられている 4 本のねじは、常に保管してください。
3. ヒートシンクとファン・モジュールを取り扱うときは、熱伝導グリースに触れないでください。

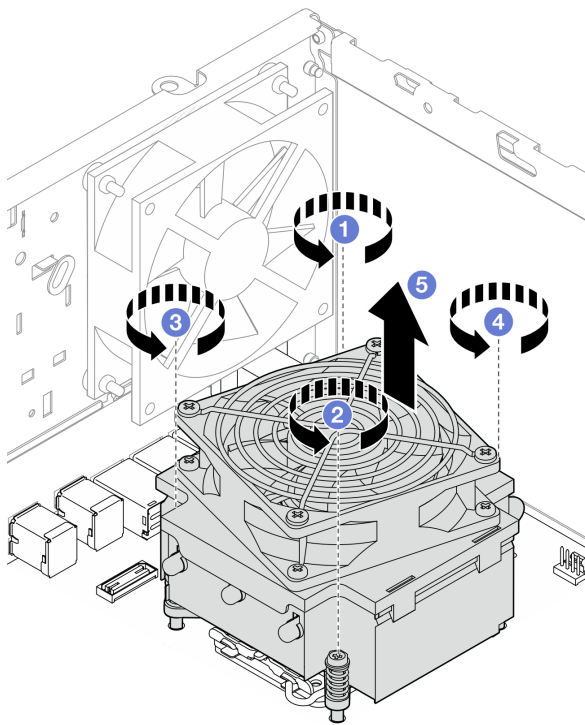


図 57. TDP が 95W より低いプロセッサのヒートシンクおよびファン・モジュールのねじを緩める

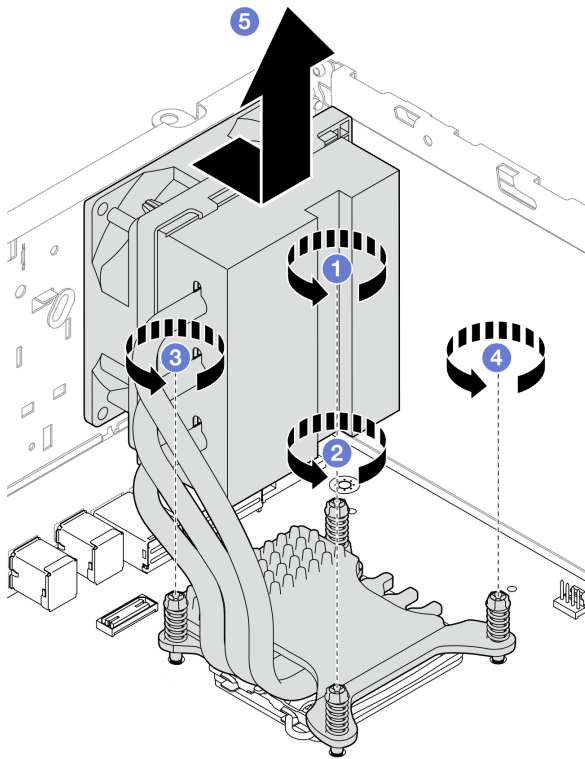


図 58. TDP が 95W のプロセッサのヒートシンクおよびファン・モジュールのねじを緩める

完了したら

1. 交換用ユニットを取り付けます。69 ページの「[ヒートシンクとファン・モジュールの取り付け \(トレーニングを受けた技術員のみ\)](#)」を参照してください。
2. コンポーネントまたはオプション装置を返却するよう指示された場合は、すべての梱包上の指示に従い、提供された配送用の梱包材がある場合はそれを使用してください。

ヒートシンクとファン・モジュールの取り付け (トレーニングを受けた技術員のみ)

ヒートシンクとファン・モジュールを取り付けるには、このセクションの説明に従ってください。この手順は、トレーニングを受けた技術者が行う必要があります。

このタスクについて

S002



警告：

装置の電源制御ボタンおよびパワー・サプライの電源スイッチは、装置に供給されている電流をオフにするものではありません。デバイスには2本以上の電源コードが使われている場合があります。デバイスから完全に電気を取り除くには電源からすべての電源コードを切り離してください。

注意：

- 安全に作業を行うために、1 ページの「[取り付けのガイドライン](#)」および2 ページの「[安全検査のチェックリスト](#)」をお読みください。
- コンポーネントが入っている帯電防止パッケージを、サーバーの塗装されていない金属面に接触させます。次に、それをパッケージから取り出し、帯電防止板の上に置きます。

手順

- ステップ 1. プロセッサがまだ取り付けられていない場合は、取り付けます。104 ページの「[プロセッサの取り付け \(トレーニングを受けた技術員のみ\)](#)」を参照してください。
- ステップ 2. ヒートシンクおよびファン・アセンブリーの4本のねじを、システム・ボードの対応するねじ穴に合わせます。ファン・ケーブルがヒートシンクのファン・コネクタの近くにあることを確認します。155 ページの「[システム・ボード・コネクタ](#)」を参照してください。
- ステップ 3. ヒートシンクおよびファン・モジュールを取り付けます。
 - a. ① および ② 1 と 2 を締める: まず、ねじ 1 を部分的に締め、次にねじ 2 を完全に締めます。最後に、ねじ 1 を完全に締めます。
 - b. ③ および ④ 3 と 4 を締める: まず、ねじ 3 を部分的に締め、次にねじ 4 を完全に締めます。最後に、ねじ 3 を完全に締めます。

注：ヒートシンクとファン・モジュールを取り扱うときは、熱伝導グリースに触れないでください。

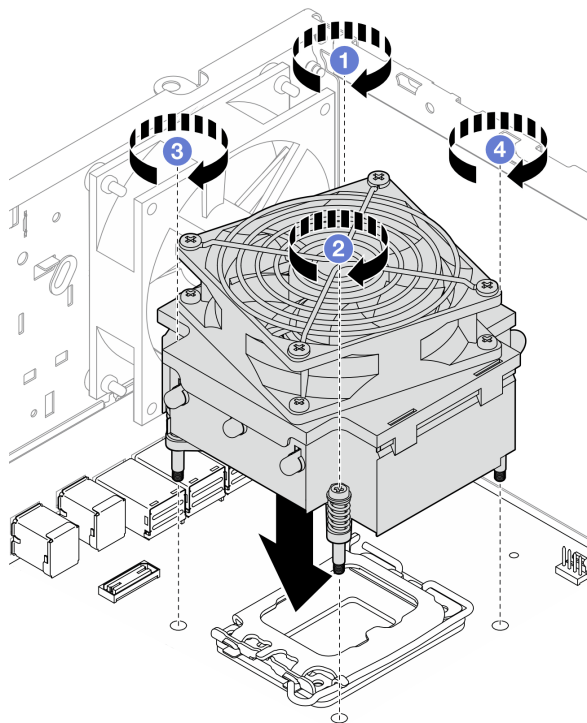


図 59. TDP が 95W より低いプロセッサのヒートシンクおよびファン・モジュールのねじ締め

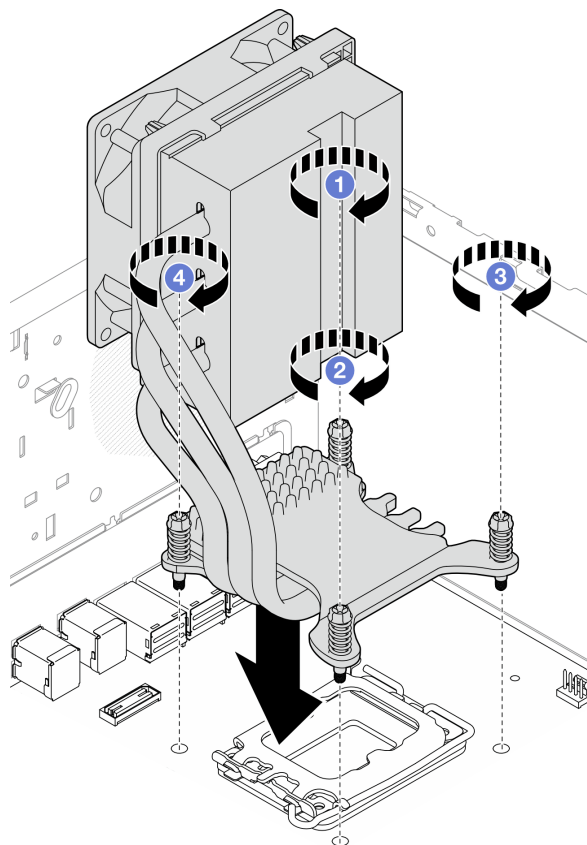


図 60. TDP が 95W のプロセッサのヒートシンクおよびファン・モジュールのねじ締め

ステップ 4. サーバーにプロセッサ (95W TDP) が取り付け済みである場合は、ヒートシンク・ファンをシャーシの背面側に取り付ける必要があります。4 個のファンねじをシャーシ背面にあるねじ穴に合わせ、ねじを締めて固定します。

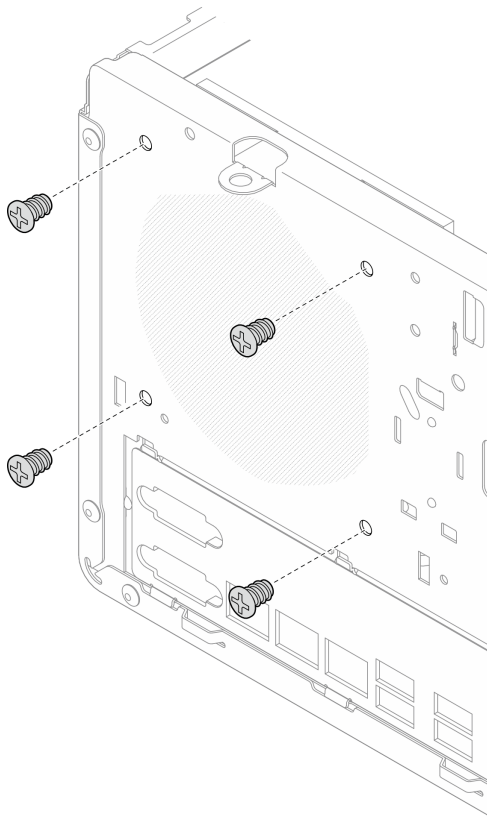


図61. ヒートシンク・ファンのシャーシ背面への取り付け

ステップ5. ヒートシンク・ファン・ケーブルをシステム・ボードに接続します。131 ページの第2章「内部ケーブルの配線」を参照してください。

完了したら

1. 該当する場合は、光学式ドライブ・ケージを取り付けます。58 ページの「光学式ドライブ・ケージの取り付け」を参照してください。
2. 該当する場合は、光学式ドライブを取り付けます。53 ページの「光学式ドライブの取り付け」を参照してください。
3. サーバーのカバーを取り付けます。126 ページの「サーバー・カバーの取り付け」を参照してください。
4. 部品交換を完了します。128 ページの「部品交換の完了」を参照してください。

侵入検出スイッチの交換

侵入検出スイッチを取り外しと取り付けを行うには、このセクションの説明に従ってください。サーバー・カバーが正しく取り付けられていないと、侵入検出スイッチはシステム・イベント・ログ (SEL) にイベントを生成します。

侵入検出スイッチの取り外し

このセクションの手順に従って、侵入検出スイッチを取り外します。

このタスクについて

S002



警告：

装置の電源制御ボタンおよびパワー・サプライの電源スイッチは、装置に供給されている電流をオフにするものではありません。デバイスには2本以上の電源コードが使われている場合があります。デバイスから完全に電気を取り除くには電源からすべての電源コードを切り離してください。

注意：

- 安全に作業を行うために、1 ページの「取り付けのガイドライン」および2 ページの「安全検査のチェックリスト」をお読みください。
- サーバーと周辺機器の電源をオフにし、電源コードとすべての外部ケーブルを取り外します。8 ページの「サーバーの電源をオフにする」を参照してください。
- サーバーがラックに取り付けられている場合は、ラックから取り外します。9 ページの「ラックからのサーバーの取り外し」を参照してください。
- ケンジントン・ロックやパッド・ロックなど、サーバーを固定しているロック・デバイスをすべて取り外します。
- カバーを上にしてサーバーを横向きに置きます。

手順

ステップ 1. このタスクの準備をします。

- a. サーバーのカバーを取り外します。123 ページの「サーバー・カバーの取り外し」を参照してください。

注意：ヒートシンクおよびプロセッサは、高温になっている場合があります。火傷を避けるために、サーバー・カバーを取り外す前に、サーバーの電源をオフにしてから数分間お待ちください。

- b. 該当する場合は、光学式ドライブを取り外します。50 ページの「光学式ドライブの取り外し」を参照してください。
- c. 該当する場合は、光学式ドライブ・ケージを取り外します。56 ページの「光学式ドライブ・ケージの取り外し」を参照してください。

ステップ 2. 侵入検出スイッチのケーブルをシステム・ボードから切り離します。131 ページの第 2 章「内部ケーブルの配線」を参照してください。

ステップ 3. 侵入検出スイッチを取り外します。

- a. ① 侵入検出スイッチをシャーシに固定しているねじを外します。
- b. ② 侵入検出スイッチをシャーシから取り外します。

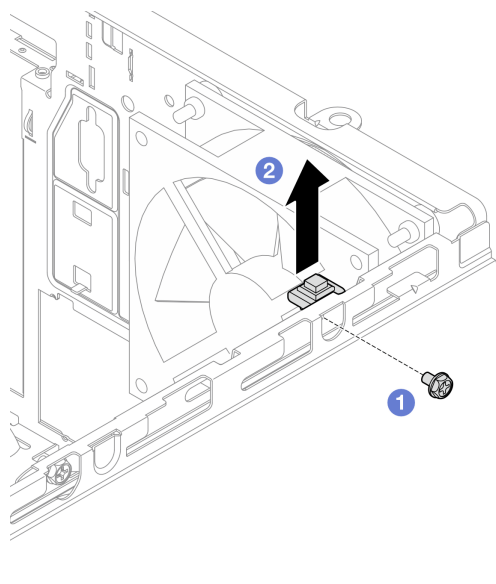


図 62. 侵入検出スイッチの取り外し

完了したら

1. 交換用ユニットを取り付けます。74 ページの「侵入検出スイッチの取り付け」を参照してください。
2. コンポーネントまたはオプション装置を返却するよう指示された場合は、すべての梱包上の指示に従い、提供された配送用の梱包材がある場合はそれを使用してください。

侵入検出スイッチの取り付け

このセクションの手順に従って、侵入検出スイッチを取り付けます。

このタスクについて

S002



警告：

装置の電源制御ボタンおよびパワー・サプライの電源スイッチは、装置に供給されている電流をオフにするものではありません。デバイスには 2 本以上の電源コードが使われている場合があります。デバイスから完全に電気を取り除くには電源からすべての電源コードを切り離してください。

注意：

- 安全に作業を行うために、1 ページの「取り付けのガイドライン」および 2 ページの「安全検査のチェックリスト」をお読みください。
- コンポーネントが入っている帯電防止パッケージを、サーバーの塗装されていない金属面に接触させます。次に、それをパッケージから取り出し、帯電防止板の上に置きます。

手順

ステップ 1. 侵入検出スイッチ・オプションを取り付ける場合は、侵入検出スイッチを組み立てます。カチッと音がするまで侵入検出スイッチをブラケットに挿入します。

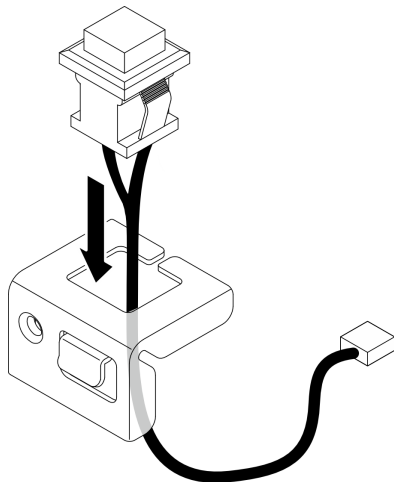


図 63. 侵入検出スイッチの組み立て

ステップ 2. 侵入検出スイッチを取り付けます。

- a. ① 侵入検出スイッチをシャーシのスロットに合わせます。
- b. ② ねじを締めて侵入検出スイッチをシャーシに固定します。

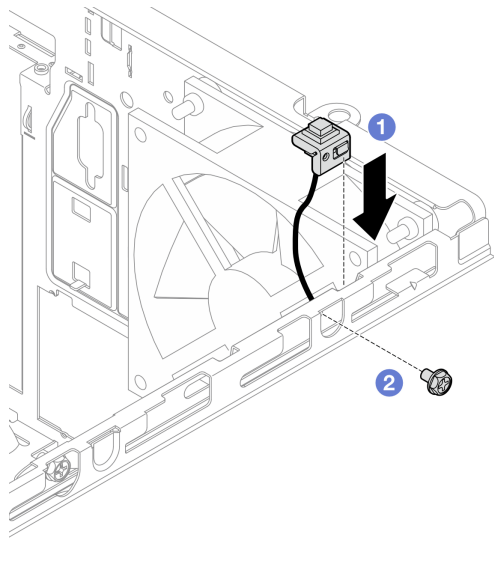


図 64. 侵入検出スイッチの取り付け

ステップ 3. システム・ボードに侵入検出スイッチを接続します。131 ページの第 2 章「内部ケーブルの配線」を参照してください。

完了したら

1. 該当する場合は、光学式ドライブ・ケージを取り付けます。58 ページの「光学式ドライブ・ケージの取り付け」を参照してください。

2. 該当する場合は、光学式ドライブを取り付けます。53 ページの「光学式ドライブの取り付け」を参照してください。
3. サーバーのカバーを取り付けます。126 ページの「サーバー・カバーの取り付け」を参照してください。
4. 部品交換を完了します。128 ページの「部品交換の完了」を参照してください。

M.2 ブート・アダプターの交換

M.2 ブート・アダプターの取り付けと取り外しを行うには、このセクションの手順に従ってください。

M.2 ブート・アダプターの取り外し

M.2 ブート・アダプターを取り外すには、このセクションの説明に従ってください。

このタスクについて

- S002



警告：

装置の電源制御ボタンおよびパワー・サプライの電源スイッチは、装置に供給されている電流をオフにするものではありません。デバイスには2本以上の電源コードが使われている場合があります。デバイスから完全に電気を取り除くには電源からすべての電源コードを切り離してください。

注意：

- 安全に作業を行うために、1 ページの「取り付けのガイドライン」および2 ページの「安全検査のチェックリスト」をお読みください。
- サーバーと周辺機器の電源をオフにし、電源コードとすべての外部ケーブルを取り外します。8 ページの「サーバーの電源をオフにする」を参照してください。
- サーバーがラックに取り付けられている場合は、ラックから取り外します。9 ページの「ラックからのサーバーの取り外し」を参照してください。
- ケンジントン・ロックやパッド・ロックなど、サーバーを固定しているロック・デバイスをすべて取り外します。

手順

ステップ 1. このタスクの準備をします。

- a. サーバーのカバーを取り外します。123 ページの「サーバー・カバーの取り外し」を参照してください。

注意：ヒートシンクおよびプロセッサは、高温になっている場合があります。火傷を避けるために、サーバー・カバーを取り外す前に、サーバーの電源をオフにしてから数分間お待ちください。

- b. M.2 ブート・アダプター・ケーブルをシステム・ボードから切り離します。
- c. M.2 ブート・アダプターを固定している PCIe アダプターを取り外します。91 ページの「PCIe アダプターの取り外し」を参照してください。
- d. M.2 ブート・アダプターから M.2 ドライブを取り外します。80 ページの「M.2 ドライブの取り外し」を参照してください。

ステップ 2. 電源ケーブルおよび信号ケーブルを M.2 ブート・アダプターから切り離します。

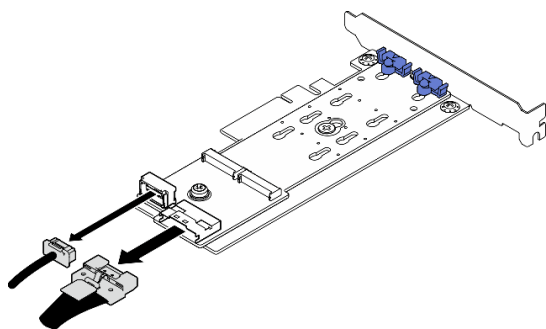


図 65. 電源および信号ケーブルの切り離し

ステップ 3. M.2 ブート・アダプターを取り外します。

- a. ① M.2 ブート・アダプターを PCIe アダプターに固定しているねじを取り外します。
- b. ② M.2 ブート・アダプターの脱落防止ねじを緩めます。
- c. ③ 図に示すように M.2 ブート・アダプターを少しスライドさせ、慎重に PCIe アダプターから外します。

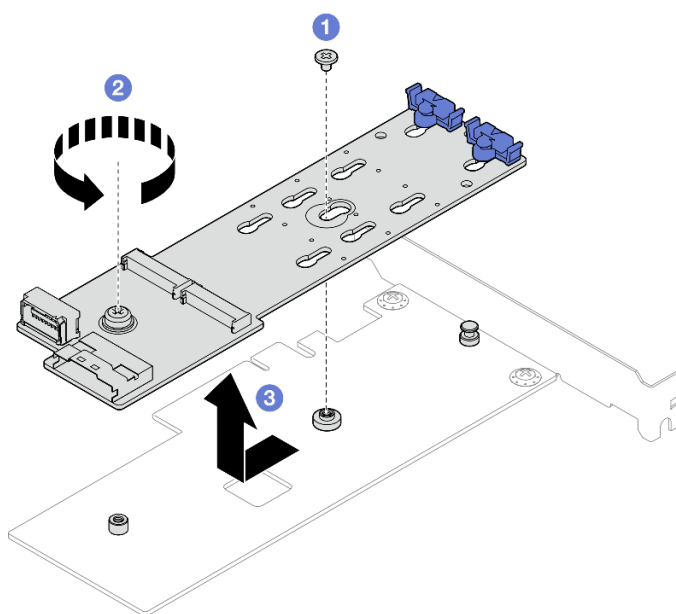


図 66. M.2 ブート・アダプターの取り外し

完了したら

1. 必要に応じて、別の M.2 ブート・アダプターを取り付けます。77 ページの「[M.2 ブート・アダプターの取り付け](#)」を参照してください。それ以外の場合は、ブラケットを取り付けてシャーシの空きをカバーし、保持器具を閉じます。
2. コンポーネントまたはオプション装置を返却するよう指示された場合は、すべての梱包上の指示に従い、提供された配送用の梱包材がある場合はそれを使用してください。

M.2 ブート・アダプターの取り付け

このセクションの手順に従って、M.2 ブート・アダプターを取り付けます。

このタスクについて

潜在的な危険を回避するために、以下の安全に関する注意書きをお読みになり、それに従ってください。

- **S002**



警告：

装置の電源制御ボタンおよびパワー・サプライの電源スイッチは、装置に供給されている電流をオフにするものではありません。デバイスには2本以上の電源コードが使われている場合があります。デバイスから完全に電気を取り除くには電源からすべての電源コードを切り離してください。

注意：

- 安全に作業を行うために、1 ページの「取り付けのガイドライン」および2 ページの「安全検査のチェックリスト」をお読みください。
- コンポーネントが入っている帯電防止パッケージを、サーバーの塗装されていない金属面に接触させます。次に、それをパッケージから取り出し、帯電防止板の上に置きます。

ファームウェアとドライバーのダウンロード: コンポーネントの交換後、ファームウェアやドライバーの更新が必要になる場合があります。

- ご使用のサーバーでのファームウェアとドライバーの最新の更新を確認するには、<https://datacentersupport.lenovo.com/tw/en/products/servers/thinksystem/st50v3/7df3/downloads/driver-list/> を参照してください。
- ファームウェア更新ツールについて詳しくは、「ユーザー・ガイド」または「システム構成ガイド」の「ファームウェアの更新」を参照してください。

手順

ステップ 1. シャーシにブラケットが取り付けられている場合は、PCIe アダプター保持ブラケットを開き、ブラケットをシャーシから取り外します。ブラケットは今後の使用に備えて保管しておいてください。

ステップ 2. PCIe アダプターの背面にあるねじを取り外します。

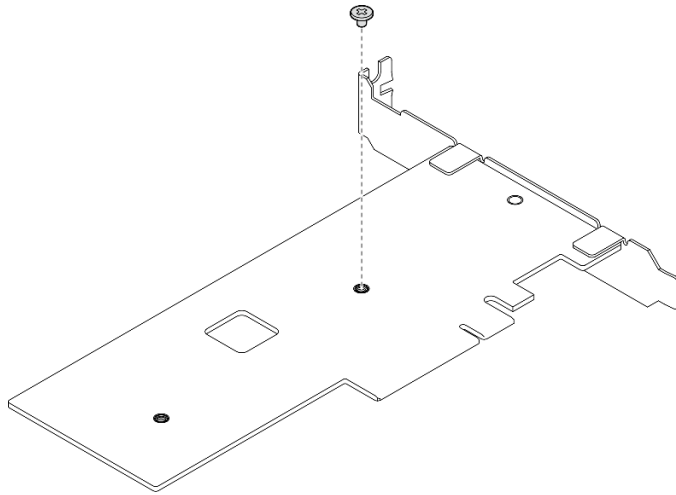


図 67. PCIe アダプターの背面にあるねじの取り外し

ステップ 3. M.2 ブート・アダプターを PCIe アダプターに固定します。

- a. ① M.2 ブート・アダプターを図のように PCIe アダプター上の T 頭ピンに位置合わせし、所定の位置にスライドさせます。
- b. ② M.2 ブート・アダプターの脱落防止ねじを締めます。
- c. ③ 手順 1 のねじを締め、M.2 ブート・アダプターを PCIe アダプターに固定させます。

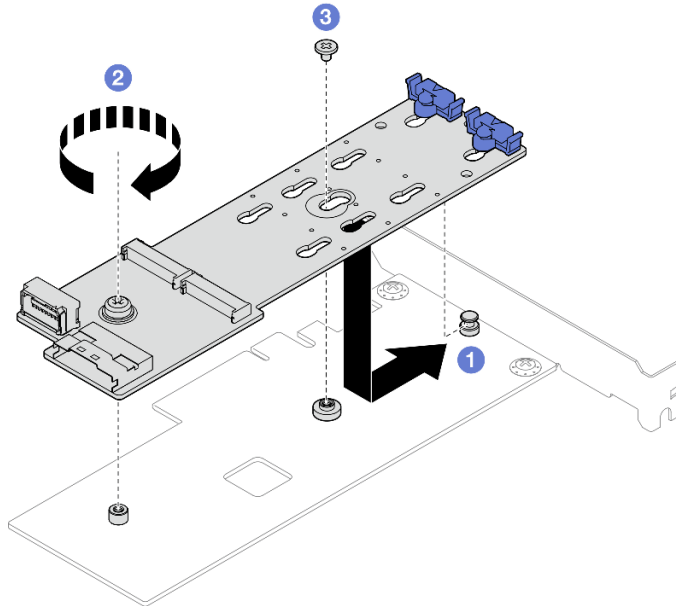


図 68. PCIe アダプターへの M.2 ブート・アダプターの固定

ステップ 4. 電源ケーブルおよび信号ケーブルを M.2 ブート・アダプターに接続します。

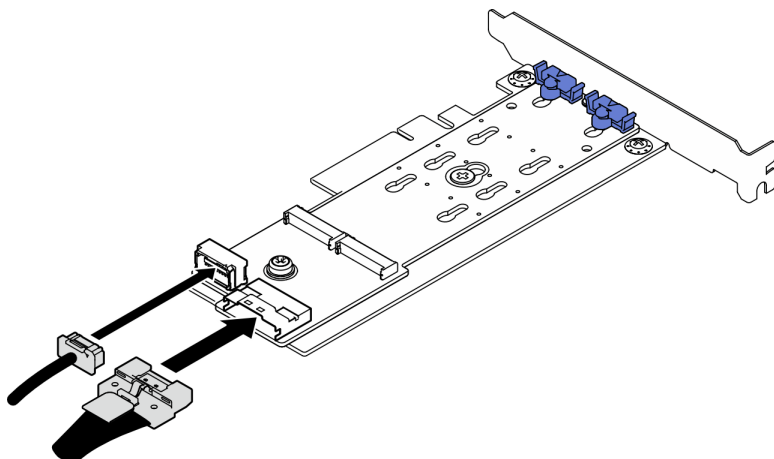


図 69. M.2 電源ケーブルおよび信号ケーブルの取り付け

完了したら

1. M.2 ドライブを M.2 ブート・アダプターに取り付けます。83 ページの「M.2 ドライブの取り付け」を参照してください。
2. M.2 ブート・アダプターを固定する PCIe アダプターを取り付けます。94 ページの「PCIe アダプターの取り付け」を参照してください。

注：M.2 ブート・アダプターは、PCIe スロット 3 にのみ取り付けることができます。

3. 電源ケーブルおよび信号ケーブルをシステム・ボードに接続します。131 ページの第 2 章「内部ケーブルの配線」を参照してください。
4. サーバーのカバーを取り付けます。126 ページの「サーバー・カバーの取り付け」を参照してください。
5. 部品交換を完了します。128 ページの「部品交換の完了」を参照してください。

M.2 ドライブの交換

M.2 ドライブを取り付けまたは取り外すには、このセクションの手順に従ってください。

M.2 ドライブの取り外し

M.2 ドライブを取り外すには、このセクションの説明に従ってください。

このタスクについて

- S002



警告：

装置の電源制御ボタンおよびパワー・サプライの電源スイッチは、装置に供給されている電流をオフにするものではありません。デバイスには 2 本以上の電源コードが使われている場合があります。デバイスから完全に電気を取り除くには電源からすべての電源コードを切り離してください。

注意：

- 安全に作業を行うために、1 ページの「取り付けのガイドライン」および2 ページの「安全検査のチェックリスト」をお読みください。
- サーバーと周辺機器の電源をオフにし、電源コードとすべての外部ケーブルを取り外します。8 ページの「サーバーの電源をオフにする」を参照してください。
- サーバーがラックに取り付けられている場合は、ラックから取り外します。9 ページの「ラックからのサーバーの取り外し」を参照してください。
- ケンジントン・ロックやパッド・ロックなど、サーバーを固定しているロック・デバイスをすべて取り外します。

手順

ステップ1. このタスクの準備をします。

- サーバーのカバーを取り外します。123 ページの「サーバー・カバーの取り外し」を参照してください。

注意： ヒートシンクおよびプロセッサは、高温になっている場合があります。火傷を避けるために、サーバー・カバーを取り外す前に、サーバーの電源をオフにしてから数分間お待ちください。

- M.2 ブート・アダプター・ケーブルをシステム・ボードから切り離します。
- M.2 ブート・アダプターを固定している PCIe アダプターを取り外します。91 ページの「PCIe アダプターの取り外し」を参照してください。

ステップ2. M.2 ドライブを取り外します。

- ① 保持器具の両側を押します。
- ② 保持器具を後方にスライドさせて、M.2 ドライブを M.2 ブート・アダプターから緩めます。
- ③ M.2 ドライブを M.2 ブート・アダプターから離す方向に回転させます。
- ④ M.2 ドライブを一定の角度でコネクタから引き出します。

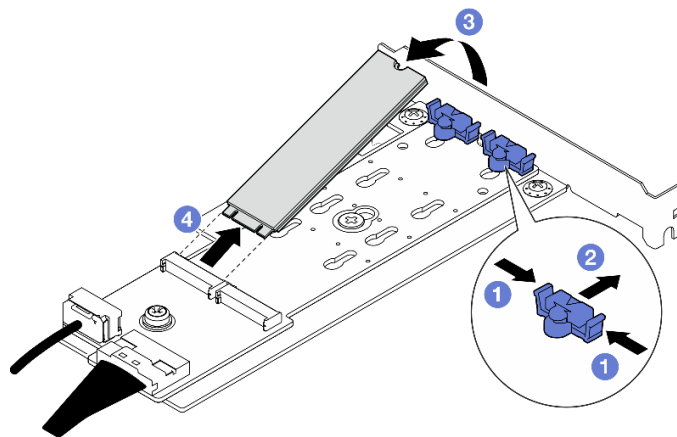


図70. M.2 ドライブの取り外し

完了したら

- 交換用ユニットを取り付けます。83 ページの「M.2 ドライブの取り付け」を参照してください。
- コンポーネントまたはオプション装置を返却するよう指示された場合は、すべての梱包上の指示に従い、提供された配送用の梱包材がある場合はそれを使用してください。

M.2 ブート・アダプターの保持器具の調整方法

M.2 ブート・アダプターの保持器具を調整するには、このセクションの説明に従います。

このタスクについて

- [S002](#)



警告：

装置の電源制御ボタンおよびパワー・サプライの電源スイッチは、装置に供給されている電流をオフにするものではありません。デバイスには2本以上の電源コードが使われている場合があります。デバイスから完全に電気を取り除くには電源からすべての電源コードを切り離してください。

注意：

- 安全に作業を行うために、1 ページの「取り付けのガイドライン」および2 ページの「安全検査のチェックリスト」をお読みください。
- サーバーと周辺機器の電源をオフにし、電源コードとすべての外部ケーブルを取り外します。8 ページの「サーバーの電源をオフにする」を参照してください。
- サーバーがラックに取り付けられている場合は、ラックから取り外します。9 ページの「ラックからのサーバーの取り外し」を参照してください。
- ケンジントン・ロックやパッド・ロックなど、サーバーを固定しているロック・デバイスをすべて取り外します。

手順

ステップ 1. M.2 ブート・アダプターの保持器具を調整する前に、取り付ける M.2 ドライブのサイズに合わせて、保持器具を取り付ける正しい鍵穴を見つけます。

注：M.2 ブート・アダプターが以下の図と異なる場合がありますが、調整方法は同じです。

ステップ 2. M.2 ブート・アダプターの保持器具を調整します。

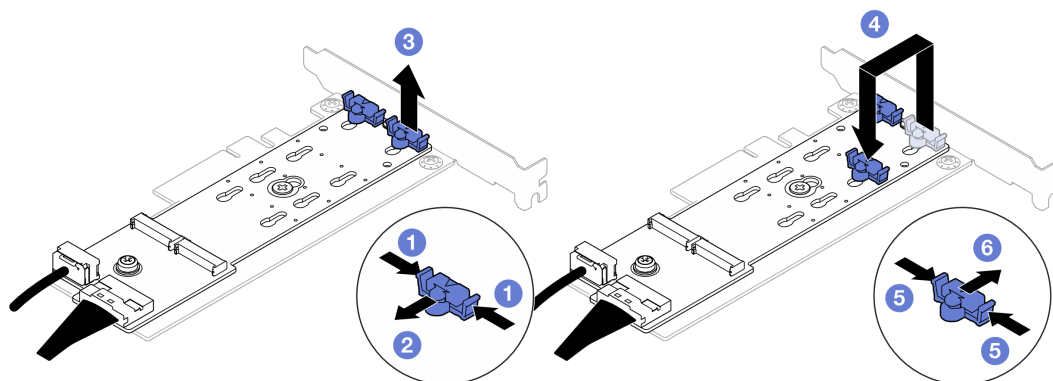


図 71. M.2 保持器具の調整

- ① 保持器具の両側を押します。
 - ② 大きく開いた鍵穴まで、保持器具を前方に移動させます。
 - ③ 鍵穴から保持器具を取り出します。
- ④ 保持器具を元の位置に戻します。
 - ⑤ 保持器具の両側を押します。
 - ⑥ 保持器具が完全に閉じられるまで、保持器具を前方に移動させます。

- d. ④ 取り付ける M.2 ドライブのサイズに合わせて、正しい鍵穴に保持器具を挿入します。
- e. ⑤ 保持器具の両側を押します。
- f. ⑥ 所定の位置に収まるまで保持器具を後方にスライドさせます。

M.2 ドライブの取り付け

M.2 ドライブを取り付けるには、このセクションの説明に従ってください。

このタスクについて

- [S002](#)



警告：

装置の電源制御ボタンおよびパワー・サプライの電源スイッチは、装置に供給されている電流をオフにするものではありません。デバイスには 2 本以上の電源コードが使われている場合があります。デバイスから完全に電気を取り除くには電源からすべての電源コードを切り離してください。

注意：

- 安全に作業を行うために、1 ページの「[取り付けのガイドライン](#)」および 2 ページの「[安全検査のチェックリスト](#)」をお読みください。
- コンポーネントが入っている帯電防止パッケージを、サーバーの塗装されていない金属面に接触させます。次に、それをパッケージから取り出し、帯電防止板の上に置きます。

手順

ステップ 1. M.2 ブート・アダプターの M.2 ドライブ・スロットの位置を確認します。

注：ThinkSystem ST50 V3 では 2 台の M.2 ドライブがサポートされるため、まず M.2 ドライブをスロット 0 に取り付けます。

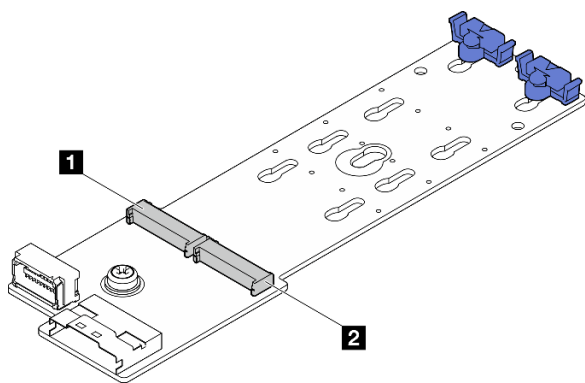


図 72. M.2 ドライブ・スロット

表 3. M.2 ブート・アダプター上の M.2 ドライブ・スロットの位置

1 M.2 ドライブ・スロット 0	2 M.2 ドライブ・スロット 1
--------------------------	--------------------------

ステップ 2. M.2 ドライブを取り付けます。

- a. ① M.2 ドライブを一定の角度でコネクタに挿入します。
- b. ② 切り欠きが保持器具の縁にはまるまで M.2 ドライブを回転させます。
- c. ③ 保持器具を前方 (コネクタの方向) に向けてスライドさせ、M.2 ドライブを所定の場所に固定します。

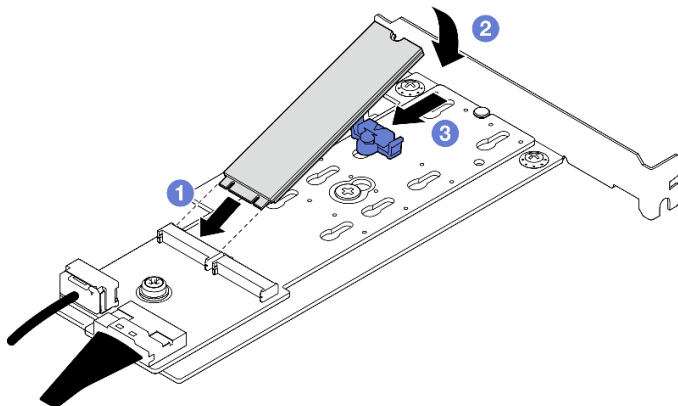


図 73. M.2 ドライブの取り付け

完了したら

1. M.2 ブート・アダプターを固定する PCIe アダプターを取り付けます。94 ページの「PCIe アダプターの取り付け」を参照してください。
2. M.2 ブート・アダプター・ケーブルをシステム・ボードに接続します。131 ページの第 2 章「内部ケーブルの配線」を参照してください。
3. サーバーのカバーを取り付けます。126 ページの「サーバー・カバーの取り付け」を参照してください。
4. 部品交換を完了します。128 ページの「部品交換の完了」を参照してください。

メモリー・モジュールの交換

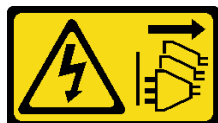
このセクションの手順に従って、メモリー・モジュールを取り外しおよび取り付けます。

メモリー・モジュールの取り外し

このセクションの手順に従って、メモリー・モジュールを取り外します。

このタスクについて

S002



警告：

装置の電源制御ボタンおよびパワー・サプライの電源スイッチは、装置に供給されている電流をオフにするものではありません。デバイスには 2 本以上の電源コードが使われている場合があります。デバイスから完全に電気を取り除くには電源からすべての電源コードを切り離してください。

注意：

- 安全に作業を行うために、1 ページの「取り付けのガイドライン」および2 ページの「安全検査のチェックリスト」をお読みください。
- サーバーと周辺機器の電源をオフにし、電源コードとすべての外部ケーブルを取り外します。8 ページの「サーバーの電源をオフにする」を参照してください。
- サーバーがラックに取り付けられている場合は、ラックから取り外します。9 ページの「ラックからのサーバーの取り外し」を参照してください。
- ケンジントン・ロックやパッド・ロックなど、サーバーを固定しているロック・デバイスをすべて取り外します。
- カバーを上にしてサーバーを横向きに置きます。
- メモリー・モジュールの取り外しまたは取り付けは、必ず電源コードをシステムから取り外してから20秒経過した後に行ってください。これにより、システムが完全に放電されるため、メモリー・モジュールを安全に取り扱うことができます。
- 交換用メモリー・モジュールを同じスロットに取り付けられない場合は、メモリー・モジュール・フィルターを用意してください。
- メモリー・モジュールは静電気放電の影響を受けやすく、特別な取り扱いが必要です。4 ページの「静電気の影響を受けやすいデバイスの取り扱い」の標準のガイドラインを参照してください。
 - メモリー・モジュールの取り外しまたは取り付けの際には、必ず静電放電ストラップを着用してください。静電気放電グローブも使用できます。
 - 2つ以上のメモリー・モジュールを互いに接触させないでください。保管中にメモリー・モジュールを直接重ねて積み重ねないでください。
 - 金色のメモリー・モジュール・コネクターの接点に触れたり、これらの接点をメモリー・モジュール・コネクターのエンクロージャーの外側に接触させたりしないでください。
 - メモリー・モジュールを慎重に扱ってください。メモリー・モジュールを曲げたり、ねじったり、落としたりしないでください。
 - メモリー・モジュールを取り扱う際に金属製の工具（治具やクランプなど）を使用しないでください。固い金属によりメモリー・モジュールが傷つく恐れがあります。
 - パッケージまたは受動部品を持ってメモリー・モジュールを挿入しないでください。挿入時に力をかけることでパッケージに亀裂が入ったり受動部品が外れたりする恐れがあります。

手順

ステップ 1. このタスクの準備をします。

- a. サーバーのカバーを取り外します。123 ページの「サーバー・カバーの取り外し」を参照してください。

注意： ヒートシンクおよびプロセッサは、高温になっている場合があります。火傷を避けるために、サーバー・カバーを取り外す前に、サーバーの電源をオフにしてから数分間お待ちください。

- b. 該当する場合は、光学式ドライブを取り外します。50 ページの「光学式ドライブの取り外し」を参照してください。
- c. 該当する場合は、光学式ドライブ・ケージを取り外します。56 ページの「光学式ドライブ・ケージの取り外し」を参照してください。
- d. メモリー・モジュール・スロットの位置を確認し、取り外すメモリー・モジュールを判断します。

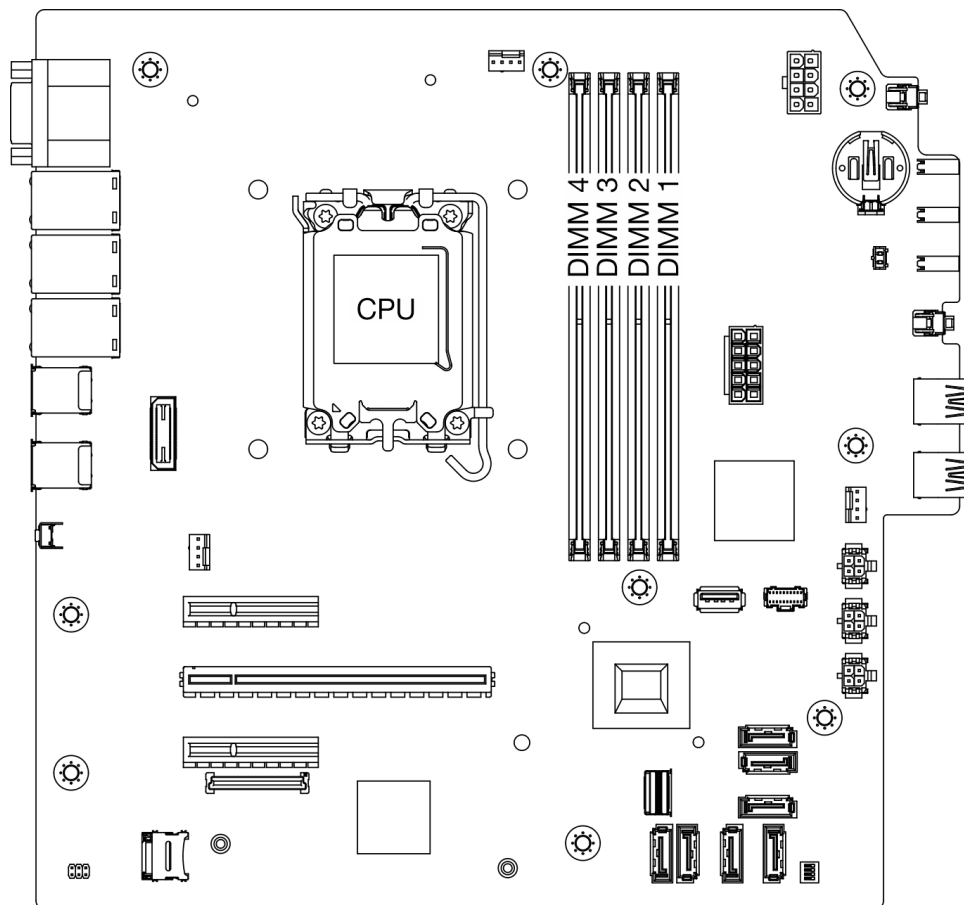


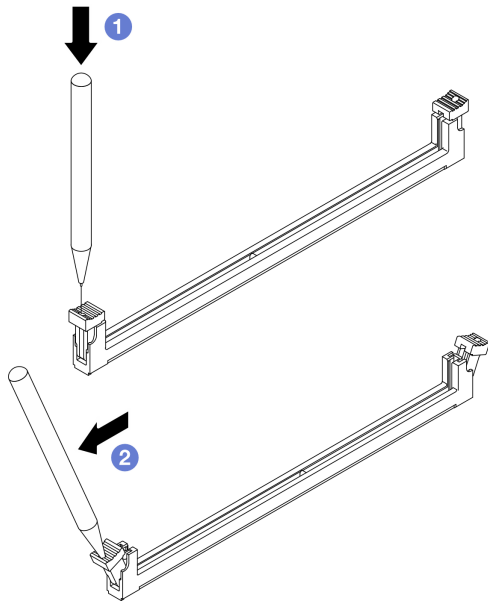
図 74. メモリー・モジュールおよびプロセッサのレイアウト

ステップ 2. メモリー・モジュール・スロットの両端にある保持クリップを開きます。必要であれば、スペースの制約のために先のとがったツールを使用して保持クリップを開いてもかまいません。鉛筆はツールとしての強度が足りないため、推奨されません。

- a. ① ツールの先端を保持クリップ上部のくぼみに差し込みます。
- b. ② 慎重に保持クリップを回転させ、メモリー・モジュール・スロットから外します。

注意：保持クリップの破損やメモリー・モジュール・スロットの損傷を防止するために、クリップは慎重に取り扱ってください。

図 75. 保持クリップを開く



ステップ 3. メモリー・モジュールをスロットから取り外します。

- a. ① 保持クリップが完全に開いた位置にあることを確認します。
- b. ② メモリー・モジュールの両端を持ち、慎重に持ち上げてスロットから取り外します。

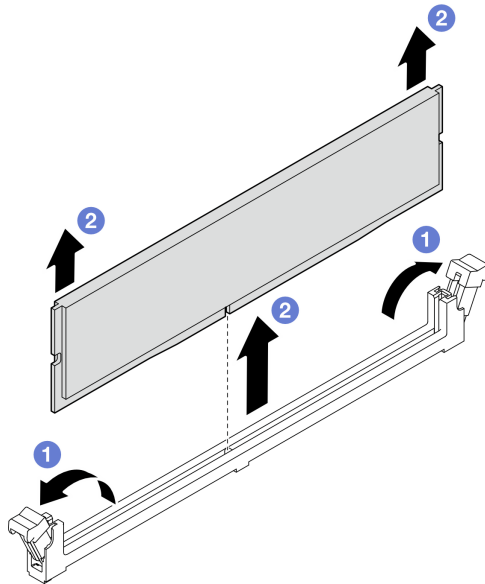


図 76. メモリー・モジュールの取り外し

完了したら

1. 交換用ユニットを取り付けます。88 ページの「メモリー・モジュールの取り付け」を参照してください。

- コンポーネントまたはオプション装置を返却するよう指示された場合は、すべての梱包上の指示に従い、提供された配送用の梱包材がある場合はそれを使用してください。

メモリー・モジュールの取り付け

このセクションの手順に従って、メモリー・モジュールを取り付けます。

このタスクについて

S002



警告：

装置の電源制御ボタンおよびパワー・サプライの電源スイッチは、装置に供給されている電流をオフにするものではありません。デバイスには2本以上の電源コードが使われている場合があります。デバイスから完全に電気を取り除くには電源からすべての電源コードを切り離してください。

メモリー構成およびセットアップの詳細については、を参照してください。

注意：

- 安全に作業を行うために、1 ページの「取り付けのガイドライン」および2 ページの「安全検査のチェックリスト」をお読みください。
- メモリー・モジュールの取り外しまたは取り付けは、必ず電源コードをシステムから取り外してから20秒経過した後に行ってください。これにより、システムが完全に放電されるため、メモリー・モジュールを安全に取り扱うことができます。
- 6 ページの「メモリー・モジュールの取り付けの規則および順序」に記載されているサポートされている構成のいずれかを選択するようにしてください。
- メモリー・モジュールは静電気放電の影響を受けやすく、特別な取り扱いが必要です。4 ページの「静電気の影響を受けやすいデバイスの取り扱い」の標準のガイドラインを参照してください。
 - メモリー・モジュールの取り外しまたは取り付けの際には、必ず静電放電ストラップを着用してください。静電気放電グローブも使用できます。
 - 2つ以上のメモリー・モジュールを互いに接触させないでください。保管中にメモリー・モジュールを直接重ねて積み重ねないでください。
 - 金色のメモリー・モジュール・コネクターの接点に触れたり、これらの接点をメモリー・モジュール・コネクターのエンクロージャーの外側に接触させたりしないでください。
 - メモリー・モジュールを慎重に扱ってください。メモリー・モジュールを曲げたり、ねじったり、落としたりしないでください。
 - メモリー・モジュールを取り扱う際に金属製の工具(治具やクランプなど)を使用しないでください。固い金属によりメモリー・モジュールが傷つく恐れがあります。
 - パッケージまたは受動部品を持ってメモリー・モジュールを挿入しないでください。挿入時に力をかけることでパッケージに亀裂が入ったり受動部品が外れたりする恐れがあります。

ファームウェアとドライバーのダウンロード: コンポーネントの交換後、ファームウェアやドライバーの更新が必要になる場合があります。

- ご使用のサーバーでのファームウェアとドライバーの最新の更新を確認するには、<https://datacentersupport.lenovo.com/tw/en/products/servers/thinksystem/st50v3/7df3/downloads/driver-list/> を参照してください。

- ファームウェア更新ツールについて詳しくは、「ユーザー・ガイド」または「システム構成ガイド」の「ファームウェアの更新」を参照してください。

手順

注意：メモリー・モジュールの取り外しまたは取り付けは、必ず電源コードをシステムから取り外してから 20 秒経過した後に行ってください。これにより、システムが完全に放電されるため、メモリー・モジュールを安全に取り扱うことができます。

ステップ 1. メモリー・モジュール・スロットの位置を確認し、6 ページの「メモリー・モジュールの取り付けの規則および順序」に基づいてメモリー・モジュールの取り付け順序を決定します

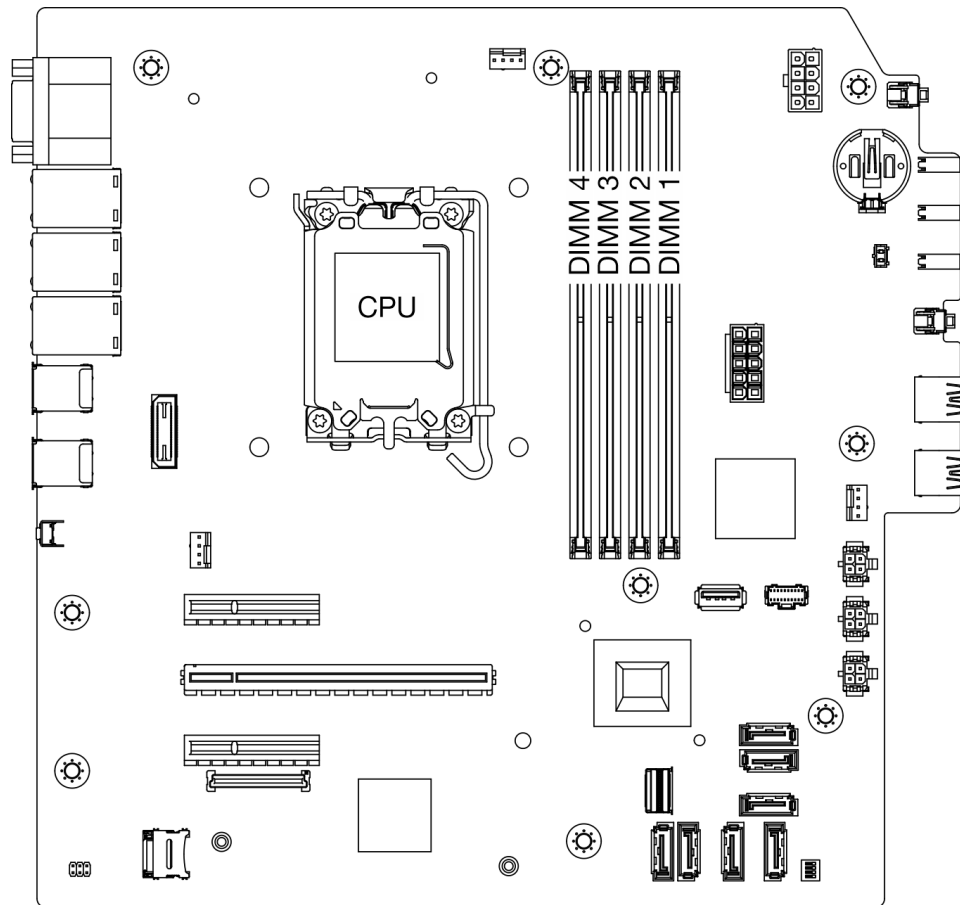


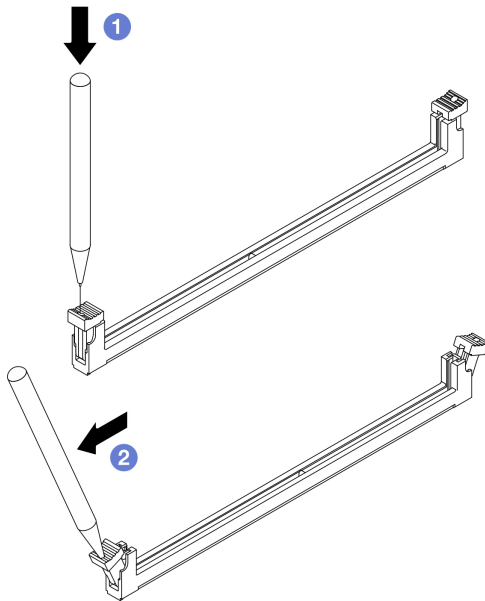
図 77. メモリー・モジュールおよびプロセッサのレイアウト

ステップ 2. メモリー・モジュール・スロットの両端にある保持クリップを開きます。必要であれば、スペースの制約のために先のとがったツールを使用して保持クリップを開いてもかまいません。鉛筆はツールとしての強度が足りないため、推奨されません。

- ① ツールの先端を保持クリップ上部のくぼみに差し込みます。
- ② 慎重に保持クリップを回転させ、メモリー・モジュール・スロットから外します。

注意：保持クリップの破損やメモリー・モジュール・スロットの損傷を防止するために、クリップは慎重に取り扱ってください。

図 78. 保持クリップを開く



ステップ 3. メモリー・モジュールをスロットに取り付けます。

- a. ① 保持クリップが完全に開いた位置にあることを確認します。
- b. ② メモリー・モジュールをスロットに位置合わせし、両手でスロットにメモリー・モジュールを慎重に置きます。
- c. ③ 保持クリップがロック位置にはまるまでメモリー・モジュールの両端を強く真っすぐに押し下げて、スロットに取り付けます。

注意：メモリー・モジュールと保持クリップの間にすき間がある場合、メモリー・モジュールは挿入されていません。この場合、保持クリップを開いてメモリー・モジュールを取り外し、挿入し直してください。

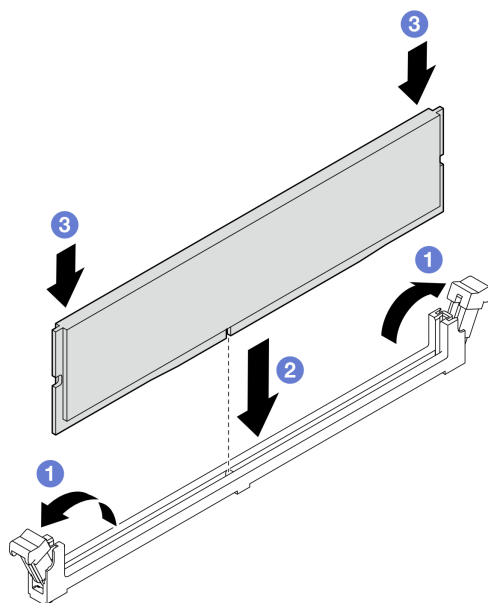


図 79. メモリー・モジュールの取り付け

完了したら

1. 該当する場合は、光学式ドライブ・ケージを取り付けます。58 ページの「光学式ドライブ・ケージの取り付け」を参照してください。
2. 該当する場合は、光学式ドライブを取り付けます。53 ページの「光学式ドライブの取り付け」を参照してください。
3. サーバーのカバーを取り付けます。126 ページの「サーバー・カバーの取り付け」を参照してください。
4. 部品交換を完了します。128 ページの「部品交換の完了」を参照してください。

PCIe アダプターの交換

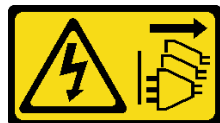
PCIe アダプターの取り外しと取り付けを行うには、このセクションの説明に従ってください。

PCIe アダプターの取り外し

PCIe アダプターを取り外すには、このセクションの説明に従ってください。

このタスクについて

S002



警告：

装置の電源制御ボタンおよびパワー・サプライの電源スイッチは、装置に供給されている電流をオフにするものではありません。デバイスには 2 本以上の電源コードが使われている場合があります。デバイスから完全に電気を取り除くには電源からすべての電源コードを切り離してください。

注意：

- 安全に作業を行うために、1 ページの「取り付けのガイドライン」および2 ページの「安全検査のチェックリスト」をお読みください。
- サーバーと周辺機器の電源をオフにし、電源コードとすべての外部ケーブルを取り外します。8 ページの「サーバーの電源をオフにする」を参照してください。
- サーバーがラックに取り付けられている場合は、ラックから取り外します。9 ページの「ラックからのサーバーの取り外し」を参照してください。
- ケンジントン・ロックやパッド・ロックなど、サーバーを固定しているロック・デバイスをすべて取り外します。
- カバーを上にしてサーバーを横向きに置きます。

注：

- サポートされる PCIe アダプターのリストについては、<https://serverproven.lenovo.com>を参照してください。
- PCIe アダプターは図と異なる場合があります。

手順

ステップ 1. このタスクの準備をします。

- a. サーバーのカバーを取り外します。123 ページの「サーバー・カバーの取り外し」を参照してください。

注意：ヒートシンクおよびプロセッサは、高温になっている場合があります。火傷を避けるために、サーバー・カバーを取り外す前に、サーバーの電源をオフにしてから数分間お待ちください。

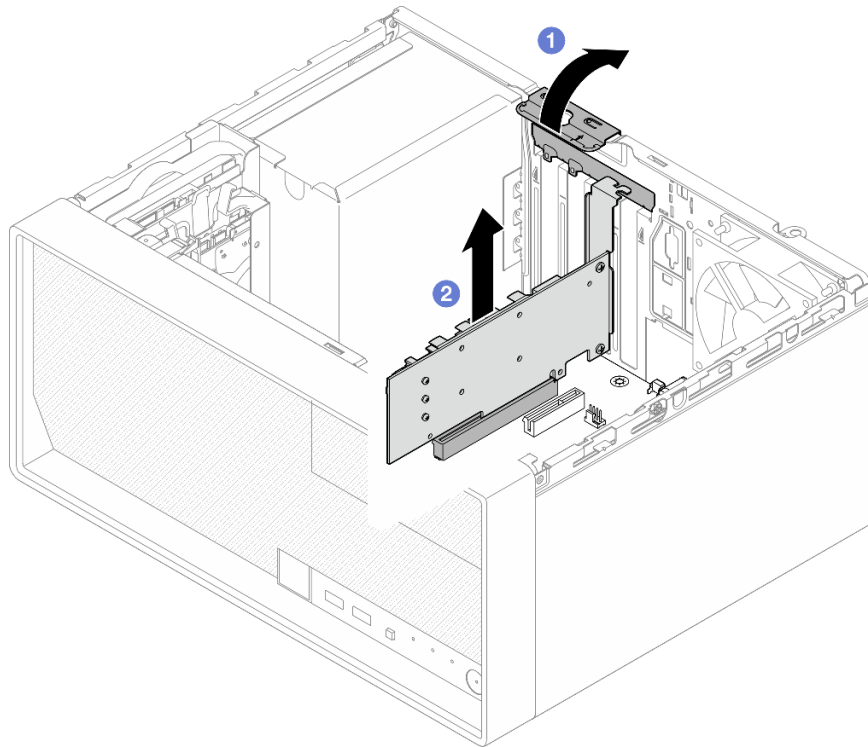
ステップ 2. システム・ボードからすべてのPCIe アダプターを取り外します。131 ページの第2章「内部ケーブルの配線」を参照してください。

ステップ 3. PCIe アダプターを取り外します。

- a. ① PCIe アダプター保持クリップをオープン位置まで回転させます。
- b. ② PCIe アダプターの両端を持ち、PCIe スロットから慎重に引き出します。

注：PCIe アダプターは、スロットでしっかりと固定されている可能性があります。この場合は、コネクタからのクランプ力が大幅に低下して、アダプターが簡単に取り外せるようになるまで、PCIe アダプターを静かに均等に振ります。

図 80. PCIe アダプターの取り外し



完了したら

1. 必要に応じて、別の PCIe アダプターを取り付けます。94 ページの「[PCIe アダプターの取り付け](#)」を参照してください。それ以外の場合は、ブラケットを取り付けてシャーシの空きをカバーし、保持器具を閉じます。

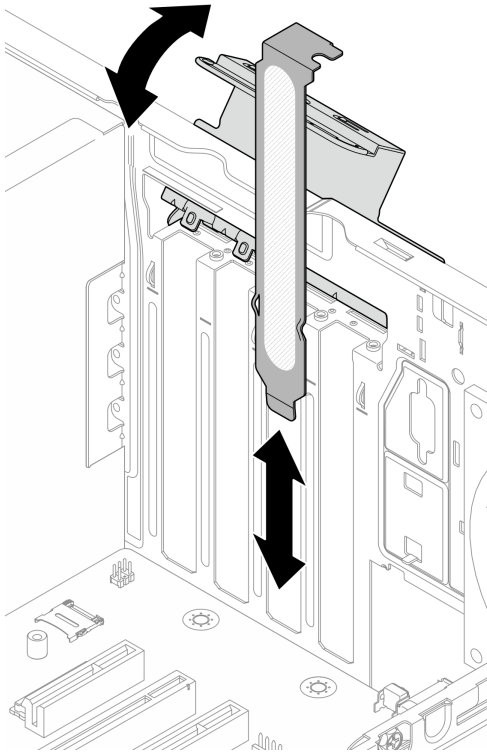


図 81. PCIe アダプター・ブラケットの取り付け

- コンポーネントまたはオプション装置を返却するよう指示された場合は、すべての梱包上の指示に従い、提供された配送用の梱包材がある場合はそれを使用してください。

PCIe アダプターの取り付け

PCIe アダプターを取り付けるには、このセクションの説明に従ってください。

このタスクについて

S002



警告：

装置の電源制御ボタンおよびパワー・サプライの電源スイッチは、装置に供給されている電流をオフにするものではありません。デバイスには2本以上の電源コードが使われている場合があります。デバイスから完全に電気を取り除くには電源からすべての電源コードを切り離してください。

注意：

- 安全に作業を行うために、1 ページの「[取り付けのガイドライン](#)」および2 ページの「[安全検査のチェックリスト](#)」をお読みください。

- コンポーネントが入っている帯電防止パッケージを、サーバーの塗装されていない金属面に接触させます。次に、それをパッケージから取り出し、帯電防止板の上に置きます。

注：

- サポートされる PCIe アダプターのリストについては、<https://serverproven.lenovo.com>を参照してください。
- PCIe アダプターは図と異なる場合があります。

手順

ステップ 1. このタスクの準備をします。

- a. シャーシにブラケットが取り付けられている場合は、PCIe アダプター保持ブラケットを開き、ブラケットをシャーシから取り外します。ブラケットは今後の使用に備えて保管しておいてください。

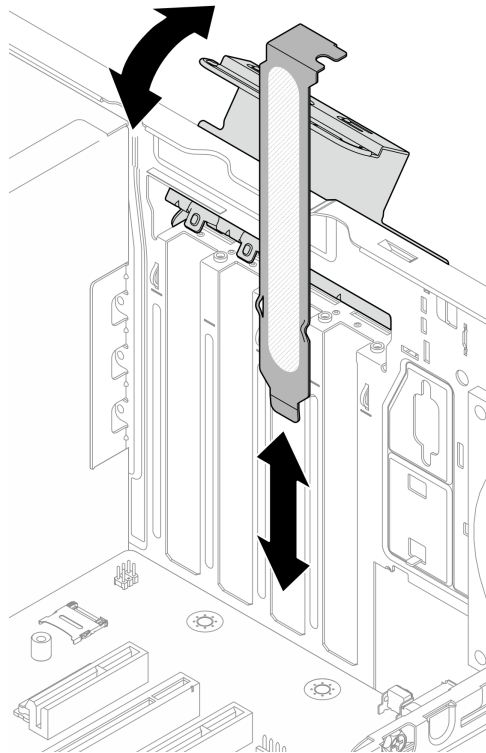


図 82. PCIe アダプター・ブラケットを取り外す

- b. 該当する PCIe スロットの位置を確認します。PCIe スロットについて詳しくは、152 ページの「機械仕様」を参照してください。

ステップ 2. PCIe アダプターを取り付けます。

- a. ① PCIe アダプターをスロットに位置合わせします。次に、スロットにしっかり収まるまで、PCIe アダプターの両端をゆっくり押し込みます。
- b. ② PCIe アダプター保持具をシャーシの方向にロック位置に固定されるまで回転させます。

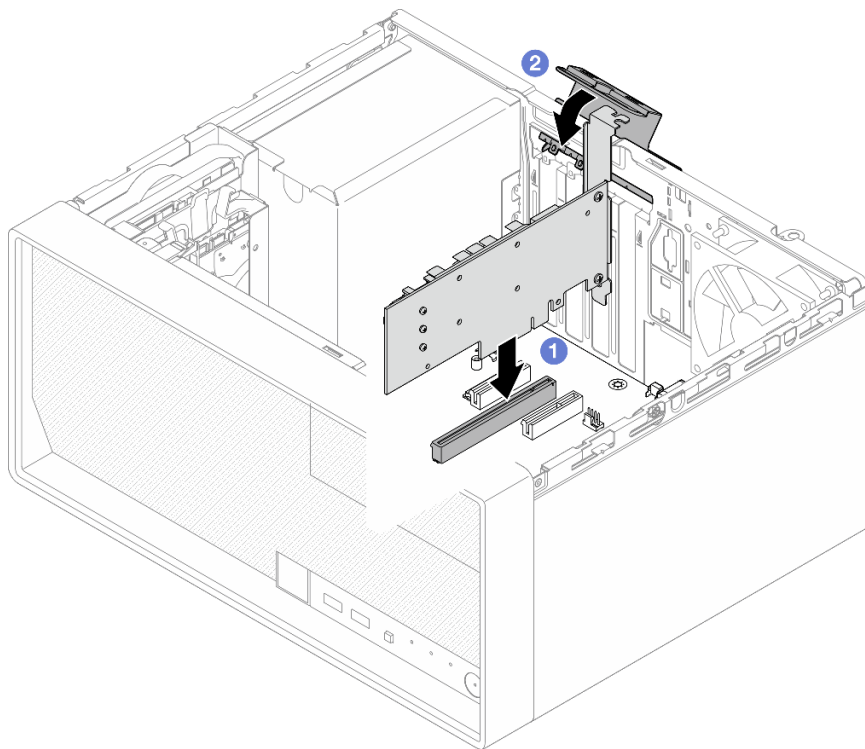


図 83. PCIe アダプターの取り付け

ステップ 3. PCIe アダプター・ケーブルを接続します。RAID アダプターのケーブル配線について詳しくは、131 ページの第 2 章「内部ケーブルの配線」を参照してください。

完了したら

1. サーバーのカバーを取り付けます。126 ページの「サーバー・カバーの取り付け」を参照してください。
2. 部品交換を完了します。128 ページの「部品交換の完了」を参照してください。

パワー・サプライ・ユニットの交換

パワー・サプライ・ユニットの取り外しと取り付けを行うには、このセクションの説明に従ってください。

パワー・サプライ・ユニットの取り外し

パワー・サプライ・ユニットを取り外すには、このセクションの説明に従ってください。

このタスクについて

S001





危険

電源ケーブルや電話線、通信ケーブルからの電流は危険です。
感電を防ぐために次の事項を守ってください。

- すべての電源コードは、正しく配線され接地された電源コンセントまたは電源に接続してください。
- ご使用の製品に接続するすべての装置は、正しく配線されたコンセントまたは電源に接続してください。
- 信号ケーブルの接続または切り離しは可能なかぎり片手で行ってください。
- 火災、水害、または建物に構造的損傷の形跡が見られる場合は、どの装置の電源もオンにしないでください。
- デバイ스에複数の電源コードが使用されている場合があるので、デバイスから完全に電気を取り除くため、すべての電源コードが電源から切り離されていることを確認してください。

S002



警告：

装置の電源制御ボタンおよびパワー・サプライの電源スイッチは、装置に供給されている電流をオフにするものではありません。デバイスには2本以上の電源コードが使われている場合があります。デバイスから完全に電気を取り除くには電源からすべての電源コードを切り離してください。

S035



警告：

パワー・サプライまたはこのラベルが貼られている部分のカバーは決して取り外さないでください。このラベルが貼られているコンポーネントの内部には、危険な電圧、強い電流が流れています。これらのコンポーネントの内部には、保守が可能な部品はありません。これらの部品に問題があると思われる場合はサービス技術員に連絡してください。

注意：

- 安全に作業を行うために、1ページの「取り付けのガイドライン」および2ページの「安全検査のチェックリスト」をお読みください。
- サーバーと周辺機器の電源をオフにし、電源コードとすべての外部ケーブルを取り外します。8ページの「サーバーの電源をオフにする」を参照してください。
- サーバーがラックに取り付けられている場合は、ラックから取り外します。9ページの「ラックからのサーバーの取り外し」を参照してください。
- ケンジントン・ロックやパッド・ロックなど、サーバーを固定しているロック・デバイスをすべて取り外します。
- カバーを上にしてサーバーを横向きに置きます。

手順

ステップ1. このタスクの準備をします。

- a. サーバーのカバーを取り外します。123 ページの「サーバー・カバーの取り外し」を参照してください。

注意：ヒートシンクおよびプロセッサは、高温になっている場合があります。火傷を避けるために、サーバー・カバーを取り外す前に、サーバーの電源をオフにしてから数分間お待ちください。

- b. 該当する場合は、シンプル・スワップ・ドライブ (ベイ 0 ~ 1) を取り外します。19 ページの「シンプル・スワップ・ドライブの取り外し (ベイ 0 ~ 1)」を参照してください。
- c. 該当する場合は、シンプル・スワップ・ドライブ・ケージ (ベイ 0 ~ 1) を取り外します。28 ページの「ドライブ・ケージの取り外し (ベイ 0 ~ 1)」を参照してください。

ステップ2. プロセッサ電源ケーブルとシステム電源ケーブルをシステム・ボードから外します。131 ページの第2章「内部ケーブルの配線」を参照してください。

ステップ3. シャーシの外側から、パワー・サプライ・ユニットをシャーシに固定している4本のねじを外します。

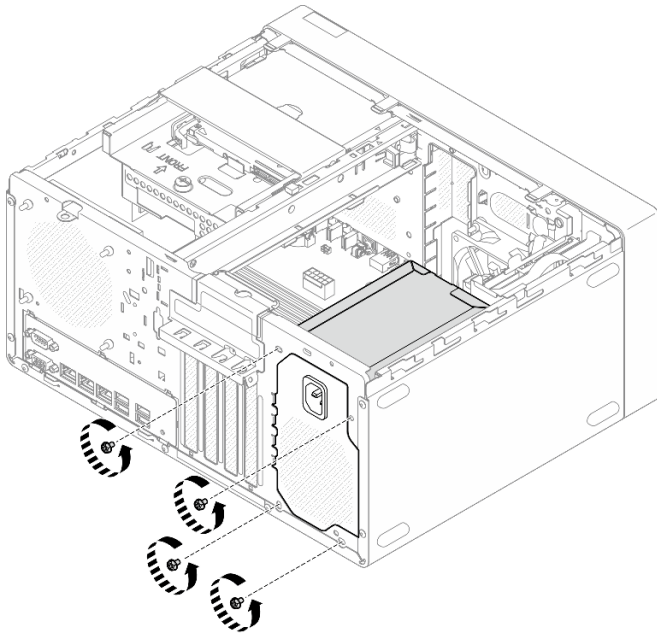


図 84. パワー・サプライ・ユニットをシャーシに固定しているねじの取り外し

ステップ4. パワー・サプライ・ユニットをシャーシから取り外します。

- a. ① リリース・タブを押して、シャーシからパワー・サプライ・ユニットを外します。
- b. ① パワー・サプライ・ユニットをスライドします。次に、これを持ち上げてシャーシから外します。

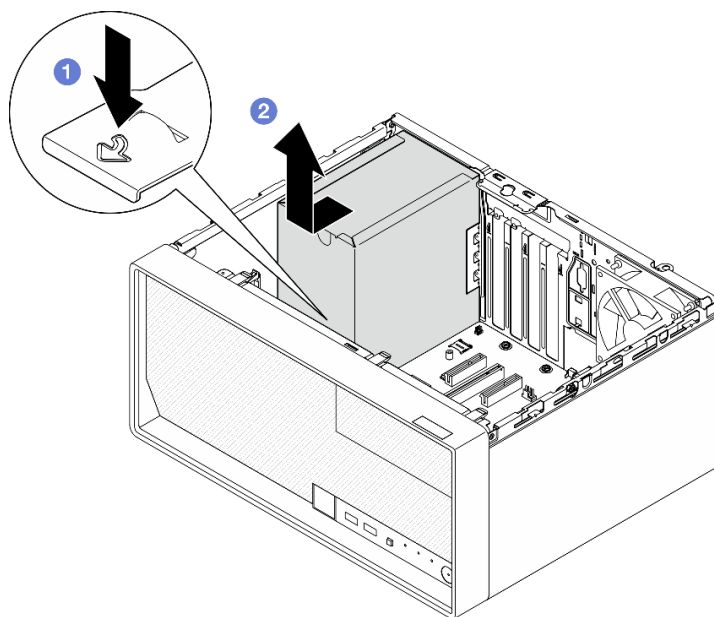


図 85. パワー・サプライ・ユニットの取り外し

完了したら

1. 交換用ユニットを取り付けます。99 ページの「パワー・サプライ・ユニットの取り付け」を参照してください。
2. コンポーネントまたはオプション装置を返却するよう指示された場合は、すべての梱包上の指示に従い、提供された配送用の梱包材がある場合はそれを使用してください。

パワー・サプライ・ユニットの取り付け

このセクションの手順に従って、パワー・サプライ・ユニットを取り付けます。

このタスクについて

S001



危険

電源ケーブルや電話線、通信ケーブルからの電流は危険です。
感電を防ぐために次の事項を守ってください。

- すべての電源コードは、正しく配線され接地された電源コンセントまたは電源に接続してください。
- ご使用の製品に接続するすべての装置は、正しく配線されたコンセントまたは電源に接続してください。
- 信号ケーブルの接続または切り離しは可能なかぎり片手で行ってください。

- 火災、水害、または建物に構造的損傷の形跡が見られる場合は、どの装置の電源もオンにしないでください。
- デバイスに複数の電源コードが使用されている場合があるので、デバイスから完全に電気を取り除くため、すべての電源コードが電源から切り離されていることを確認してください。

S002



警告：

装置の電源制御ボタンおよびパワー・サプライの電源スイッチは、装置に供給されている電流をオフにするものではありません。デバイスには2本以上の電源コードが使われている場合があります。デバイスから完全に電気を取り除くには電源からすべての電源コードを切り離してください。

S035



警告：

パワー・サプライまたはこのラベルが貼られている部分のカバーは決して取り外さないでください。このラベルが貼られているコンポーネントの内部には、危険な電圧、強い電流が流れています。これらのコンポーネントの内部には、保守が可能な部品はありません。これらの部品に問題があると思われる場合はサービス技術員に連絡してください。

注意：

- 安全に作業を行うために、1 ページの「取り付けのガイドライン」および2 ページの「安全検査のチェックリスト」をお読みください。
- コンポーネントが入っている帯電防止パッケージを、サーバーの塗装されていない金属面に接触させます。次に、それをパッケージから取り出し、帯電防止板の上に置きます。
- パワー・サプライ・ユニットのタイプがサーバー・ドライブ構成に適用可能であることを確認してください。詳しくは、152 ページの「機械仕様」を参照してください。

手順

ステップ 1. パワー・サプライ・ユニットをシャーシ内に下げ、リリース・タブをシャーシ背面の開口部の方向にカチッと音がしてはまるまでスライドします。

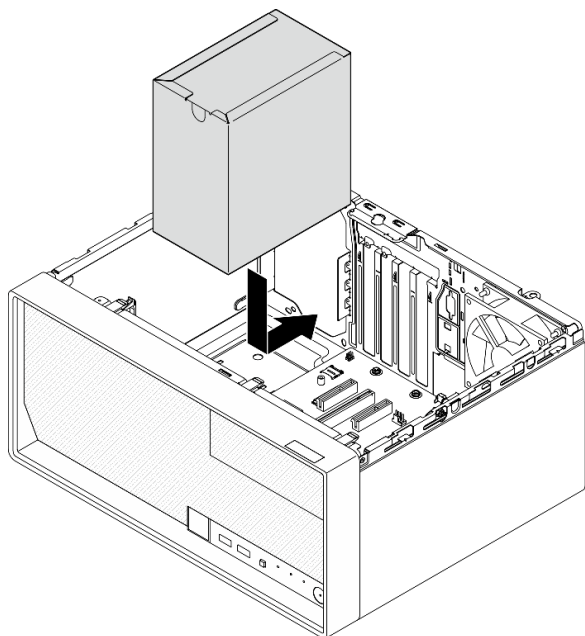


図 86. パワー・サプライ・ユニットのシャーシへの取り付け

ステップ 2. シャーシの外側から、4本のねじを締め、パワー・サプライ・ユニットをシャーシに固定します。

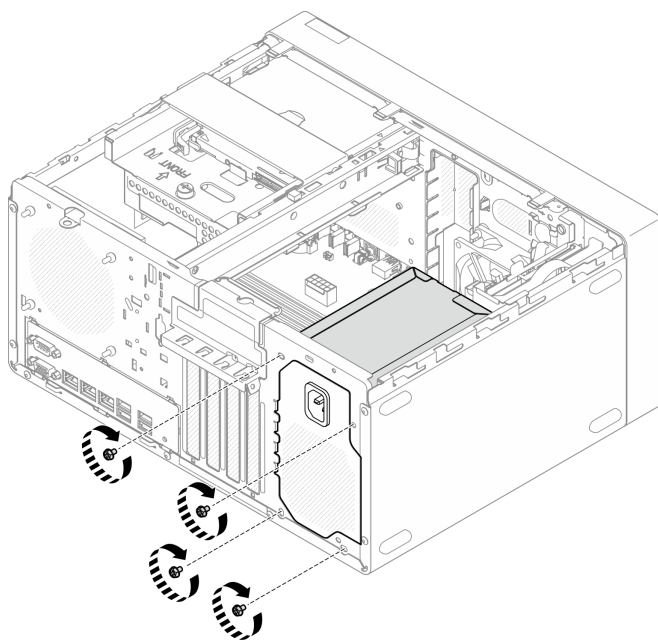


図 87. パワー・サプライ・ユニットのシャーシへの固定

ステップ 3. プロセッサ電源ケーブルおよびシステム電源ケーブルをシステム・ボードに接続します。131 ページの第 2 章「内部ケーブルの配線」を参照してください。

完了したら

1. ドライブ・ケージとドライブを取り付けます。19 ページの「シンプル・スワップ・ドライブとドライブ・ケージの交換 (ベイ 0 ~ 1)」を参照してください。
2. サーバーのカバーを取り付けます。126 ページの「サーバー・カバーの取り付け」を参照してください。
3. 部品交換を完了します。128 ページの「部品交換の完了」を参照してください。

プロセッサの交換 (トレーニングを受けた技術員のみ)

プロセッサの取り外しと取り付けを行うには、このセクションの説明に従ってください。

重要：このタスクの実行は、Lenovo Service によって認定済みのトレーニングを受けた技術員が行う必要があります。適切なトレーニングおよび認定を受けずに取り外しまたは取り付けを行わないでください。

注意：プロセッサまたはヒートシンクを再利用する前に、Lenovo で実証済みのアルコール・クリーニング・パッドおよび熱伝導グリースを使用してください。

プロセッサの取り外し (トレーニングを受けた技術員のみ)

このセクションの手順に従って、プロセッサを取り外します。この手順は、トレーニングを受けた技術員が行う必要があります。

このタスクについて

S002



警告：

装置の電源制御ボタンおよびパワー・サプライの電源スイッチは、装置に供給されている電流をオフにするものではありません。デバイスには 2 本以上の電源コードが使われている場合があります。デバイスから完全に電気を取り除くには電源からすべての電源コードを切り離してください。

注意：

- 安全に作業を行うために、1 ページの「取り付けのガイドライン」および 2 ページの「安全検査のチェックリスト」をお読みください。
- サーバーと周辺機器の電源をオフにし、電源コードとすべての外部ケーブルを取り外します。8 ページの「サーバーの電源をオフにする」を参照してください。
- サーバーがラックに取り付けられている場合は、ラックから取り外します。9 ページの「ラックからのサーバーの取り外し」を参照してください。
- ケンジントン・ロックやパッド・ロックなど、サーバーを固定しているロック・デバイスをすべて取り外します。
- カバーを上にしてサーバーを横向きに置きます。

手順

ステップ 1. このタスクの準備をします。

- a. サーバーのカバーを取り外します。123 ページの「サーバー・カバーの取り外し」を参照してください。

注意：ヒートシンクおよびプロセッサは、高温になっている場合があります。火傷を避けるために、サーバー・カバーを取り外す前に、サーバーの電源をオフにしてから数分間お待ちください。

- b. 該当する場合は、光学式ドライブを取り外します。50 ページの「光学式ドライブの取り外し」を参照してください。
- c. 該当する場合は、光学式ドライブ・ケージを取り外します。56 ページの「光学式ドライブ・ケージの取り外し」を参照してください。
- d. ヒートシンクおよびファン・モジュールを取り外します。66 ページの「ヒートシンクとファン・モジュールの取り外し(トレーニングを受けた技術員のみ)」を参照してください。

ステップ 2. プロセッサを取り外します。

- a. ① プロセッサ保持器具からハンドルをゆっくりと引き離します。
- b. ② ハンドルを持ち上げます。
- c. ③ 図のようにソケットの保持具を持ち上げて完全に開きます。
- d. ④ プロセッサの両側を持ち、ゆっくりと持ち上げてプロセッサ・ソケットから取り外します。

注：

1. プロセッサの下部にある金色の接点に触れないでください。
2. 破損の恐れがありますので、プロセッサ・ソケットはいかなる物質にも汚されない状態にしてください。

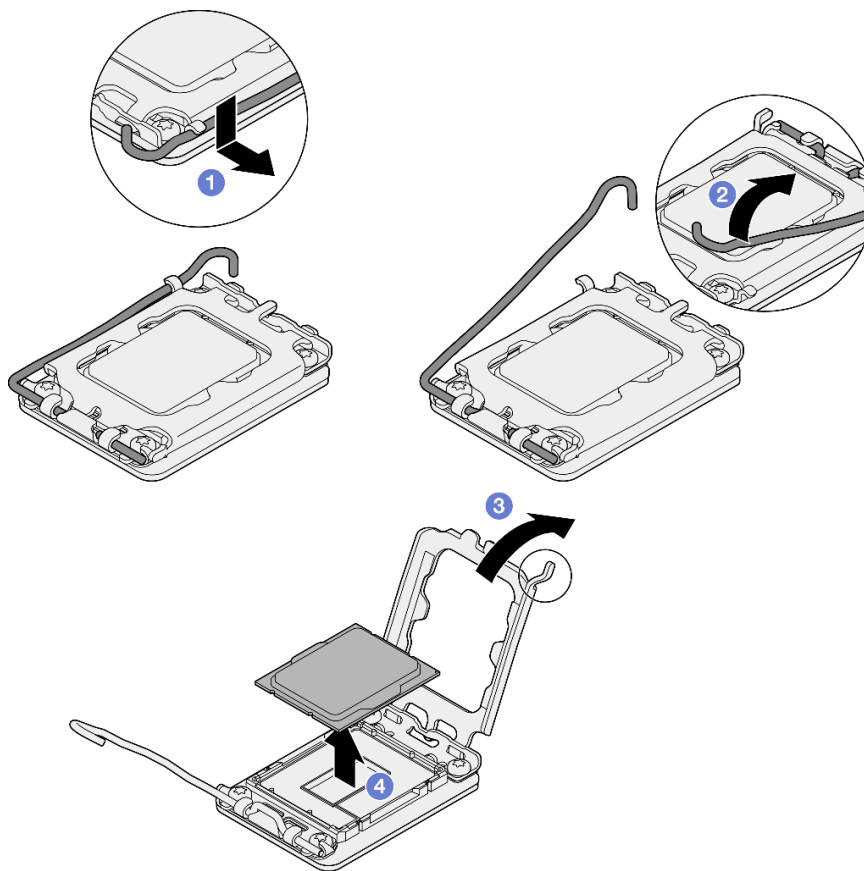


図 88. プロセッサの取り外し

完了したら

プロセッサを取り外したら、直ちに次の作業のいずれかを実行してください。

- 交換用プロセッサを取り付けます。
 1. 交換用プロセッサをシステム・ボードに取り付けます。104 ページの「プロセッサの取り付け (トレーニングを受けた技術員のみ)」を参照してください。
 2. 取り外された障害のあるプロセッサを梱包して、Lenovo に返送してください。輸送中の損傷を防ぐため、新しいプロセッサの梱包を再利用し、使用可能なすべての梱包の指示に従ってください。
- 取り外したプロセッサを交換用のシステム・ボードに取り付けます。
 1. 取り外したプロセッサを交換用のシステム・ボードに取り付けます。104 ページの「プロセッサの取り付け (トレーニングを受けた技術員のみ)」を参照してください。
 2. 障害のあるシステム・ボードを梱包し、Lenovo に返送してください。輸送中の損傷を防ぐため、新しいシステム・ボードの梱包を再利用し、使用可能なすべての梱包の指示に従ってください。

プロセッサの取り付け (トレーニングを受けた技術員のみ)

プロセッサを取り付けるには、このセクションの説明に従ってください。この手順は、トレーニングを受けた技術者が行う必要があります。

このタスクについて

S002



警告：

装置の電源制御ボタンおよびパワー・サプライの電源スイッチは、装置に供給されている電流をオフにするものではありません。デバイスには2本以上の電源コードが使われている場合があります。デバイスから完全に電気を取り除くには電源からすべての電源コードを切り離してください。

注意：

- 安全に作業を行うために、1 ページの「取り付けのガイドライン」および2 ページの「安全検査のチェックリスト」をお読みください。
- コンポーネントが入っている帯電防止パッケージを、サーバーの塗装されていない金属面に接触させます。次に、それをパッケージから取り出し、帯電防止板の上に置きます。
- 別のシステム・ボードから取り外されたプロセッサを再使用する前に、アルコール洗浄パッドでプロセッサから熱伝導グリースを拭き取り、すべての熱伝導グリースが除去された後で清掃パッドを廃棄します。

注：プロセッサの上部に新しい熱伝導グリースを塗布する場合は、アルコールが完全に蒸発したことを確認してから行ってください。

- 注射器を使用してプロセッサの上部に熱伝導グリースを塗布します。等間隔で4つの点を描くようにし、それぞれの点が熱伝導グリース約0.1 ml です。

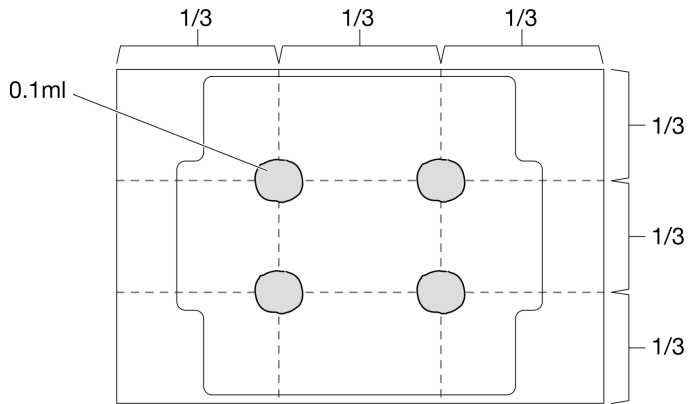


図 89. 熱伝導グリースの適切な形

手順

ステップ 1. プロセッサを両手で持ち、以下のように合わせます。

1. **1** プロセッサの小さなノッチを **2** ソケットのタブに合わせます。
2. **3** プロセッサの小さな三角形を **4** ソケットの面取りされた角に合わせます。

次に、慎重にプロセッサをソケット内に下ろします。

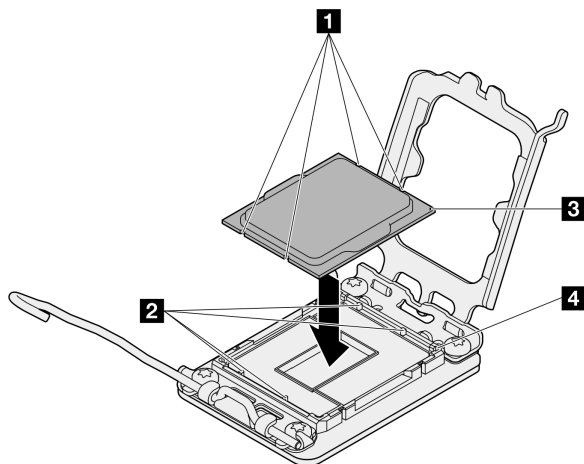


図 90. プロセッサの取り付け

ステップ 2. プロセッサ保持器具を閉じて、ハンドルをロック位置に押しします。

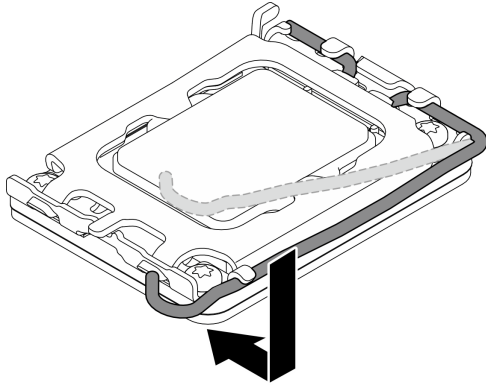


図 91. プロセッサ保持器具を閉じる

完了したら

1. ヒートシンクおよびファン・モジュールを取り付けます。69 ページの「ヒートシンクとファン・モジュールの取り付け (トレーニングを受けた技術員のみ)」を参照してください。
2. 該当する場合は、光学式ドライブ・ケージを取り付けます。58 ページの「光学式ドライブ・ケージの取り付け」を参照してください。
3. 該当する場合は、光学式ドライブを取り付けます。53 ページの「光学式ドライブの取り付け」を参照してください。
4. サーバーのカバーを取り付けます。126 ページの「サーバー・カバーの取り付け」を参照してください。
5. 部品交換を完了します。128 ページの「部品交換の完了」を参照してください。

システム・ボードの交換 (トレーニングを受けた技術員のみ)

システム・ボードを取り外しと取り付けを行うには、このセクションの説明に従ってください。

重要: このタスクの実行は、Lenovo Service によって認定済みのトレーニングを受けた技術員が行う必要があります。適切なトレーニングおよび認定を受けずに取り外しまたは取り付けを行わないでください。

警告:

危険な稼働部品指や体の他の部分が触れないようにしてください。



警告:



ヒートシンクおよびプロセッサは、高温になる場合があります。サーバー・カバーを取り外す前に、サーバーの電源をオフにし、サーバーが冷えるまで数分間待ちます。

ファームウェアおよび RoT セキュリティー・モジュールの取り外し

ThinkSystem V3 Firmware and Root of Trust Security Moduleを取り外すには、このセクションの説明に従ってください(ファームウェアおよび RoT セキュリティー・モジュール)。この手順は、トレーニングを受けた技術者が行う必要があります。

このタスクについて

S002



警告：

装置の電源制御ボタンおよびパワー・サプライの電源スイッチは、装置に供給されている電流をオフにするものではありません。デバイスには2本以上の電源コードが使われている場合があります。デバイスから完全に電気を取り除くには電源からすべての電源コードを切り離してください。

重要：このタスクの実行は、Lenovo Service によって認定済みのトレーニングを受けた技術員が行う必要があります。適切なトレーニングおよび認定を受けずに取り外しまたは取り付けを行わないでください。

注意：

- 安全に作業を行うために、1 ページの「取り付けのガイドライン」および2 ページの「安全検査のチェックリスト」をお読みください。
- サーバーと周辺機器の電源をオフにし、電源コードとすべての外部ケーブルを取り外します。8 ページの「サーバーの電源をオフにする」を参照してください。
- サーバーがラックに取り付けられている場合は、ラックから取り外します。9 ページの「ラックからのサーバーの取り外し」を参照してください。
- ケンジントン・ロックやパッド・ロックなど、サーバーを固定しているロック・デバイスをすべて取り外します。
- カバーを上にしてサーバーを横向きに置きます。
- 静電気の影響を受けやすいコンポーネントは取り付け時まで帯電防止パッケージに収め、システム停止やデータの消失を招く恐れのある静電気にさらされないようにしてください。また、このようなデバイスを取り扱う際は静電気放電用リスト・ストラップや接地システムなどを使用してください。
- ファームウェアおよび RoT セキュリティー・モジュールを交換した後、ファームウェアを、サーバーがサポートする特定のバージョンに更新します。必要なファームウェアまたは既存のファームウェアのコピーが手元にあることを確認してから、先に進んでください。

手順

ステップ 1. このタスクの準備をします。

- a. OneCLI コマンドを実行して、UEFI 設定をバックアップします。https://pubs.lenovo.com/lxce-onecli/onecli_r_save_command を参照してください。
- b. OneCLI コマンドと XCC アクションの両方を実行して、XCC 設定をバックアップします。https://pubs.lenovo.com/lxce-onecli/onecli_r_save_command および https://pubs.lenovo.com/xcc2/NN1ia_c_backupthexcc.html を参照してください。
- c. サーバーのカバーを取り外します。123 ページの「サーバー・カバーの取り外し」を参照してください。

注意：ヒートシンクおよびプロセッサは、高温になっている場合があります。火傷を避けるために、サーバー・カバーを取り外す前に、サーバーの電源をオフにしてから数分間お待ちください。

- d. 該当する場合は、ドライブ・ケージ(ベイ 3)を取り外します。46 ページの「ドライブ・ケージの取り外し(ベイ 3)」を参照してください。
- e. 該当する場合は、スロット 3 の PCIe アダプターを取り外します。91 ページの「PCIe アダプターの取り外し」を参照してください。
- f. 該当する場合は、M.2 ブート・アダプターを取り外します。76 ページの「M.2 ブート・アダプターの取り外し」を参照してください。

ステップ 2. ファームウェアおよび RoT セキュリティー・モジュールを取り外します。

- a. ① ファームウェアおよび RoT セキュリティー・モジュール上の 2 本のねじを緩めます。
- b. ② ファームウェアおよび RoT セキュリティー・モジュールを持ち上げてシステム・ボードから取り出します。

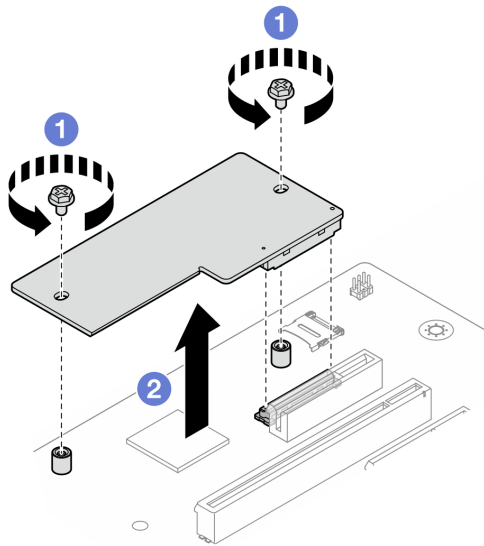


図 92. ファームウェアおよび RoT セキュリティー・モジュールの取り外し

完了したら

- 1. 交換用ユニットを取り付けます。108 ページの「ファームウェアおよび RoT セキュリティー・モジュールの取り付け」を参照してください。
- 2. コンポーネントまたはオプション装置を返却するよう指示された場合は、すべての梱包上の指示に従い、提供された配送用の梱包材がある場合はそれを使用してください。

ファームウェアおよび RoT セキュリティー・モジュールの取り付け

ThinkSystem V3 Firmware and Root of Trust Security Module (ファームウェアおよび RoT セキュリティー・モジュール) を取り付けるには、このセクションの説明に従ってください。この手順は、トレーニングを受けた技術者が行う必要があります。

このタスクについて

重要：このタスクの実行は、Lenovo Service によって認定済みのトレーニングを受けた技術員が行う必要があります。適切なトレーニングおよび認定を受けずに取り外しまたは取り付けを行わないでください。

注意：

- 安全に作業を行うために、1 ページの「取り付けのガイドライン」および2 ページの「安全検査のチェックリスト」をお読みください。
- サーバーと周辺機器の電源をオフにし、電源コードとすべての外部ケーブルを取り外します。8 ページの「サーバーの電源をオフにする」を参照してください。
- 静電気の影響を受けやすいコンポーネントは取り付け時まで帯電防止パッケージに収め、システム停止やデータの消失を招く恐れのある静電気にさらされないようにしてください。また、このようなデバイスを取り扱う際は静電気放電用リスト・ストラップや接地システムなどを使用してください。

ファームウェアとドライバーのダウンロード: コンポーネントの交換後、ファームウェアやドライバーの更新が必要になる場合があります。

- ご使用のサーバーでのファームウェアとドライバーの最新の更新を確認するには、<https://datacentersupport.lenovo.com/tw/en/products/servers/thinksystem/st50v3/7df3/downloads/driver-list/> を参照してください。
- ファームウェア更新ツールについて詳しくは、「ユーザー・ガイド」または「システム構成ガイド」の「ファームウェアの更新」を参照してください。

手順

ステップ 1. コンポーネントが入っている帯電防止パッケージをサーバーの塗装されていない金属面に接触させてから、コンポーネントをパッケージから取り出し、帯電防止面の上に置きます。

ステップ 2. ファームウェアおよび RoT セキュリティー・モジュールを取り付けます。

- a. ① ファームウェアおよび RoT セキュリティー・モジュールをシステム・ボードまで下げ、モジュールのコネクターがシステム・ボードのスロットに正しく挿入されていることを確認します。
- b. ② 2 本のねじを締め付けて、ファームウェアおよび RoT セキュリティー・モジュールを所定の位置に固定します。

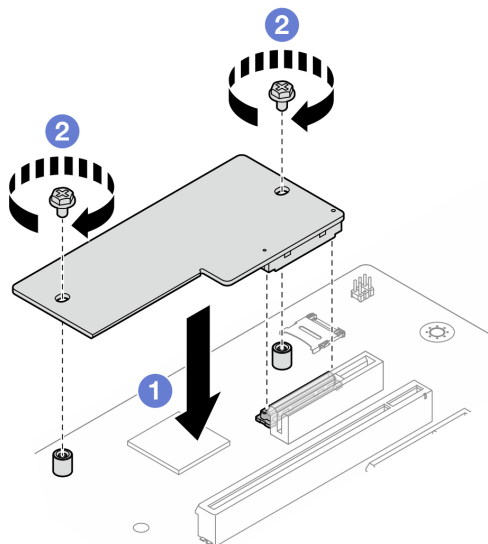


図 93. ファームウェアおよび RoT セキュリティー・モジュール の取り付け

完了したら

1. 該当する場合は、ドライブ・ケージ (ベイ 3) を取り付けます。48 ページの「ドライブ・ケージの取り付け (ベイ 3)」を参照してください。
2. 該当する場合は、M.2 ブート・アダプターを取り付けます。77 ページの「M.2 ブート・アダプターの取り付け」を参照してください。
3. PCIe アダプターを取り付けます。94 ページの「PCIe アダプターの取り付け」を参照してください。
4. 取り外してあったすべてのケーブルを再接続します。131 ページの第 2 章「内部ケーブルの配線」を参照してください。
5. サーバーのカバーを取り付けます。126 ページの「サーバー・カバーの取り付け」を参照してください。
6. 部品交換を完了します。128 ページの「部品交換の完了」を参照してください。
7. UEFI、XCC および LXPM ファームウェアを、サーバーがサポートする特定のバージョンに更新します。<https://glosse4lenovo.lenovo.com/wiki/glosse4lenovo/view/How%20To/System%20related/How%20to%20do%20RoT%20Module%20FW%20update%20on%20ThinkSystem%20V3%20machines/> を参照してください。
8. OneCLI コマンドを実行して、UEFI 設定をリストアします。https://pubs.lenovo.com/lxce-onecli/onecli_restore_command を参照してください。
9. OneCLI コマンドと XCC アクションの両方を実行して、XCC 設定をリストアします。https://pubs.lenovo.com/lxce-onecli/onecli_restore_command および https://pubs.lenovo.com/xcc2/NN1ia_c_restorethexcc.html を参照してください。
10. オプションとして必要に応じて以下を行います。
 - TPM を非表示にします。110 ページの「TPM を非表示にする/監視する」を参照してください。
 - TPM ファームウェアを更新します。111 ページの「TPM ファームウェアの更新」を参照してください。
 - UEFI セキュア・ブートの有効化。112 ページの「UEFI セキュア・ブートの有効化」を参照してください。

TPM を非表示にする/監視する

TPM は、システム運用のためのデータ転送を暗号化する目的で、デフォルトで有効に設定されています。必要に応じて、Lenovo XClarity Essentials OneCLI を使用して TPM を無効にできます。

TPM を無効にするには、以下を行います。

1. Lenovo XClarity Essentials OneCLI をダウンロードしてインストールします。
Lenovo XClarity Essentials OneCLI をダウンロードするには、次のサイトにアクセスします。
<https://datacentersupport.lenovo.com/solutions/HT116433>
2. 以下のコマンドを実行します。

```
OneCli.exe config set TrustedComputingGroup.HideTPMfromOS "Yes" --imm <userid>:<password>@<ip_address> --override
```

ここで、それぞれ以下の意味があります。

 - `<userid>:<password>` はサーバーの BMC (Lenovo XClarity Controller インターフェース) にアクセスするために使用する資格情報です。デフォルトのユーザー ID は USERID、デフォルトのパスワードは PASSWORD (大文字の o ではなくゼロ) です。
 - `<ip_address>` は BMC の IP アドレスです。

例:

```
D:\onecli>OneCli.exe config set TrustedComputingGroup.HideTPMfromOS "Yes" --imm USERID:PASSWORD=1@10.245.39.79 --override
Lenovo XClarity Essentials OneCLI 1xce_onecli01p-2.3.0
Licensed Materials - Property of Lenovo
(C) Copyright Lenovo Corp. 2013-2018 All Rights Reserved
If the parameters you input includes password, please Note that:
* The password must consist of a sequence of characters from `0-9a-zA-Z_+.$%!*'&*()=` set
* Use "" to quote when password parameters include special characters
* Do not use reserved characters in path name when parameter contains path
Invoking SET command ...
Connected to BMC at IP address 10.245.39.79 by IPMI
TrustedComputingGroup.HideTPMfromOS=Yes
Success.
```

3. システムをリブートします。

TPM を再度有効にするには、以下のコマンドを実行し、システムを再起動します。

OneCli.exe config set TrustedComputingGroup.HideTPMfromOS "No" --imm <userid>:<password>@<ip_address> --override

例:

```
D:\onecli3>OneCli.exe config set TrustedComputingGroup.HideTPMfromOS "No" --imm USERID:PASSWORD=1@10.245.39.79 --override
Lenovo XClarity Essentials OneCLI 1xce_onecli01h-3.0.1
(C) Lenovo 2013-2020 All Rights Reserved
OneCLI License Agreement and OneCLI Legal Information can be found at the following location:
"D:\onecli3\Lic"
[Is]Certificate check finished [100%][=====]
Invoking SET command ...
Connected to BMC at IP address 10.245.39.79 by IPMI
TrustedComputingGroup.HideTPMfromOS=No
Configure successfully, please reboot system.
Succeed.
```

TPM ファームウェアの更新

必要に応じて、Lenovo XClarity Essentials OneCLIを使用して TPM ファームウェアを更新にできます。

注：TPM ファームウェア更新は不可逆的です。更新後、TPM ファームウェアを以前のバージョンにダウングレードすることはできません。

TPM ファームウェア・バージョン

TPM ファームウェアのバージョンを確認するには、以下の手順に従います。

Lenovo XClarity Provisioning Manager から

1. サーバーを起動し、画面の指示で指定されたキーを押して Lenovo XClarity Provisioning Manager インターフェースを表示します(詳細については、<https://pubs.lenovo.com/lxpm-overview/>のお使いのサーバーと互換性のあるLXPMの「スタートアップ」セクションを参照してください。)
2. 始動管理者パスワードが必要な場合は、パスワードを入力します。
3. UEFI セットアップのページから、「システム設定」 → 「セキュリティ」 → 「Trusted Platform Module」 → 「TPM 2.0」 → 「TPM ファームウェア・バージョン」をクリックします。

TPM ファームウェアの更新

TPM ファームウェアを更新するには、以下を行います。

1. Lenovo XClarity Essentials OneCLI をダウンロードしてインストールします。
Lenovo XClarity Essentials OneCLI をダウンロードするには、次のサイトにアクセスします。
<https://datacentersupport.lenovo.com/solutions/HT116433>
2. 以下のコマンドを実行します。
OneCli.exe config set TrustedComputingGroup.DeviceOperation "Update to TPM 2.0 firmware version <x.x.x.x>" --bmc <userid>:<password>@<ip_address>

ここで、それぞれ以下の意味があります。

- `<x.x.x.x>` は、ターゲット TPM バージョンです。
例: TPM 2.0 (7.2.1.0) -> TPM 2.0 (7.2.2.0):

```
OneCli.exe config set TrustedComputingGroup.DeviceOperation "Update to TPM 2.0 firmware version 7.2.2.0" --bmc  
<userid>:<password>@<ip_address>
```

- `<userid>:<password>` はサーバーの BMC (Lenovo XClarity Controller インターフェース) にアクセスするために使用する資格情報です。デフォルトのユーザー ID は USERID、デフォルトのパスワードは PASSWORD (大文字の o ではなくゼロ) です。
- `<ip_address>` は BMC の IP アドレスです。

UEFI セキュア・ブートの有効化

オプションで、UEFI セキュア・ブートを有効にできます。

UEFI セキュア・ブートを有効にする方法は 2 つあります。

- Lenovo XClarity Provisioning Manager から

Lenovo XClarity Provisioning Manager から UEFI セキュア・ブートを有効にするには、次の手順を実行します。

1. サーバーを起動し、画面の指示で指定されたキーを押して Lenovo XClarity Provisioning Manager インターフェースを表示します(詳細については、<https://pubs.lenovo.com/lxpm-overview/> のお使いのサーバーと互換性のある LXPM の「スタートアップ」セクションを参照してください。)
2. 始動管理者パスワードが必要な場合は、パスワードを入力します。
3. UEFI セットアップのページから、「システム設定」 → 「セキュリティー」 → 「セキュア・ブート」の順にクリックします。
4. セキュア・ブートを有効にし、設定を保存します。

注：UEFI セキュア・ブートを無効にする必要がある場合は、手順 4 で「無効」を選択します。

- Lenovo XClarity Essentials OneCLI から

Lenovo XClarity Essentials OneCLI から UEFI セキュア・ブートを有効にするには、次の手順を実行します。

1. Lenovo XClarity Essentials OneCLI をダウンロードしてインストールします。
Lenovo XClarity Essentials OneCLI をダウンロードするには、次のサイトにアクセスします。
<https://datacentersupport.lenovo.com/solutions/HT116433>
2. セキュア・ブートを有効にするには、次のコマンドを実行します。

```
OneCli.exe config set SecureBootConfiguration.SecureBootSetting Enabled --bmc <userid>:<password>@<ip_address>
```

ここで、それぞれ以下の意味があります。

- `<userid>:<password>` はサーバーの BMC (Lenovo XClarity Controller インターフェース) にアクセスするために使用する資格情報です。デフォルトのユーザー ID は USERID、デフォルトのパスワードは PASSWORD (大文字の o ではなくゼロ) です。
- `<ip_address>` は BMC の IP アドレスです。

Lenovo XClarity Essentials OneCLI set コマンドについて詳しくは、以下を参照してください。

https://pubs.lenovo.com/lxce-onecli/onecli_r_set_command

注：UEFI セキュア・ブートを無効にする必要がある場合は、次のコマンドを実行します。

```
OneCli.exe config set SecureBootConfiguration.SecureBootSetting Disabled --bmc <userid>:<password>@<ip_address>
```

システム・ボードの取り外し

このセクションの手順に従って、システム・ボードを取り外します。この手順は、トレーニングを受けた技術者が行う必要があります。

このタスクについて

S002



警告：

装置の電源制御ボタンおよびパワー・サプライの電源スイッチは、装置に供給されている電流をオフにするものではありません。デバイスには2本以上の電源コードが使われている場合があります。デバイスから完全に電気を取り除くには電源からすべての電源コードを切り離してください。

重要：

- このタスクの実行は、Lenovo Service によって認定済みのトレーニングを受けた技術員が行う必要があります。適切なトレーニングおよび認定を受けずに取り外しまたは取り付けを行わないでください。
- メモリー・モジュールを取り外すときは、各メモリー・モジュールにスロット番号のラベルを付けて、システム・ボードからすべてのメモリー・モジュールを取り外し、再取り付け用に静電防止板の上に置きます。
- ケーブルを切り離すときは、各ケーブルのリストを作成し、ケーブルが接続されているコネクタを記録してください。また、新しいシステム・ボードを取り付けた後に、その記録をケーブル配線チェックリストとして使用してください。

注意：

- 安全に作業を行うために、[1 ページの「取り付けのガイドライン」](#) および [2 ページの「安全検査のチェックリスト」](#) をお読みください。
- サーバーと周辺機器の電源をオフにし、電源コードとすべての外部ケーブルを取り外します。[8 ページの「サーバーの電源をオフにする」](#) を参照してください。
- サーバーがラックに取り付けられている場合は、ラックから取り外します。[9 ページの「ラックからのサーバーの取り外し」](#) を参照してください。
- ケンジントン・ロックやパッド・ロックなど、サーバーを固定しているロック・デバイスをすべて取り外します。
- カバーを上にしてサーバーを横向きに置きます。

手順

ステップ 1. このタスクの準備をします。

- a. Lenovo XClarity Controller IP アドレス、重要プロダクト・データ、およびサーバーのマシン・タイプ、型式番号、シリアル番号、固有 ID、資産タグなどのすべてのシステム構成情報を記録します。
- b. Lenovo XClarity Essentials を使用して、システム構成を外部デバイスに保存します。
- c. システム・イベント・ログを外部メディアに保存します。
- d. サーバーのカバーを取り外します。[123 ページの「サーバー・カバーの取り外し」](#) を参照してください。
- e. 前面ベゼルを取り外します。[63 ページの「前面ベゼルの取り外し」](#) を参照してください。

- f. 該当する場合は、光学式ドライブを取り外します。50 ページの「光学式ドライブの取り外し」を参照してください。
- g. 該当する場合は、光学式ドライブ・ケージを取り外します。56 ページの「光学式ドライブ・ケージの取り外し」を参照してください。
- h. ケージ・バーを取り外します。123 ページの「サーバー・カバーの取り外し」のステップ3を参照してください。
- i. 侵入検出スイッチを取り外します。72 ページの「侵入検出スイッチの取り外し」を参照してください。
- j. 該当する場合は、ドライブ・ケージ(ベイ3)を取り外します。46 ページの「ドライブ・ケージの取り外し(ベイ3)」を参照してください。
- k. 背面システム・ファンを取り外します。59 ページの「ファンの取り外し(前面と背面)」を参照してください。
- l. ヒートシンクおよびファン・モジュールを取り外します。66 ページの「ヒートシンクとファン・モジュールの取り外し(トレーニングを受けた技術員のみ)」を参照してください。
- m. M.2 ブート・アダプターを取り外します。76 ページの「M.2 ブート・アダプターの取り外し」を参照してください。
- n. PCIe アダプターを取り外します。91 ページの「PCIe アダプターの取り外し」を参照してください。
- o. メモリー・モジュールを取り外します。84 ページの「メモリー・モジュールの取り外し」を参照してください。
- p. プロセッサを取り外します。102 ページの「プロセッサの取り外し(トレーニングを受けた技術員のみ)」を参照してください。
- q. ファームウェアおよび RoT セキュリティー・モジュールを取り外します。107 ページの「ファームウェアおよび RoT セキュリティー・モジュールの取り外し」を参照してください。

ステップ2. 前面 I/O ブラケットを取り外します。

- a. ねじを取り外して、前面 I/O ブラケットをシャーシに固定します。

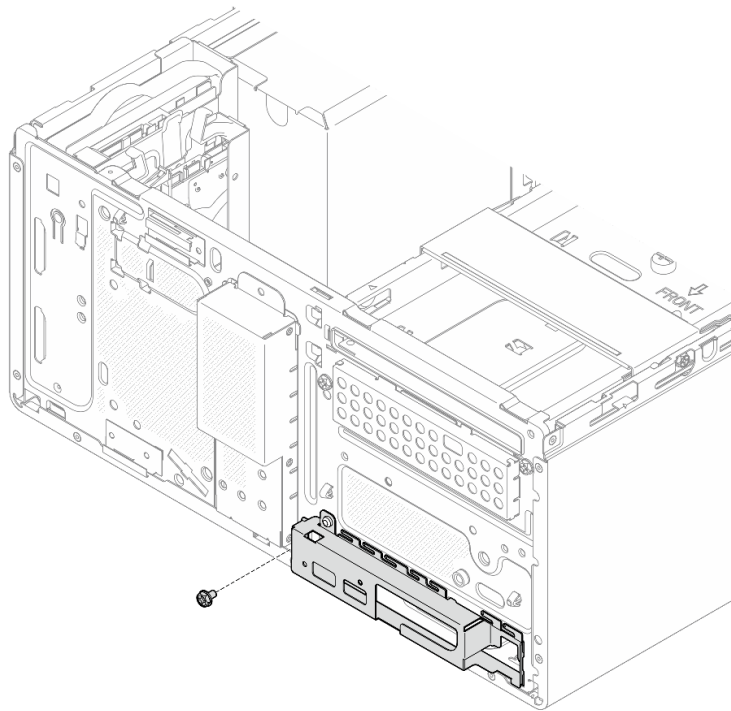


図94. ねじを取り外して、前面 I/O ブラケットをシャーシに固定

- b. ① 前面 I/O ブラケットの左端を回転させてシャーシから外します。
- c. ② 前面 I/O ブラケットをシャーシから取り外します。

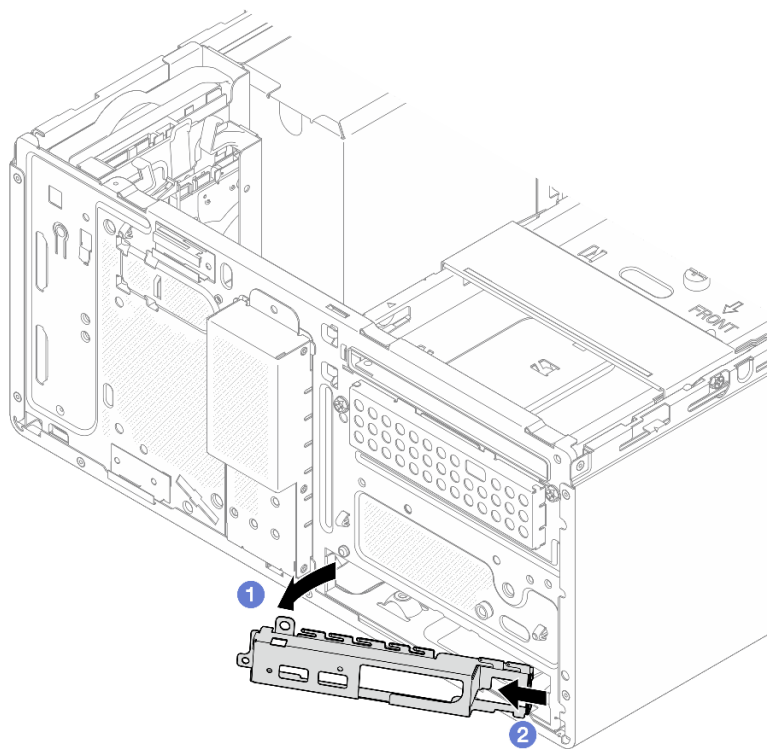


図95. 前面 I/O ブラケットのシャーシからの取り外し

ステップ3. システム・ボードに接続されているすべてのケーブルを取り外します。

注意：事前にケーブル・コネクタのすべてのラッチ、ケーブル・クリップ、リリース・タブ、またはロックを外しておきます。ケーブルを取り外す前にそれらを解除しないと、システム・ボード上のケーブル・コネクタが損傷します。ケーブル・コネクタが損傷すると、システム・ボードの交換が必要になる場合があります。

ステップ4. 下の図に示されている順序で、システム・ボードを固定している9本のねじを取り外します。ねじは今後の使用に備えて保管しておいてください。

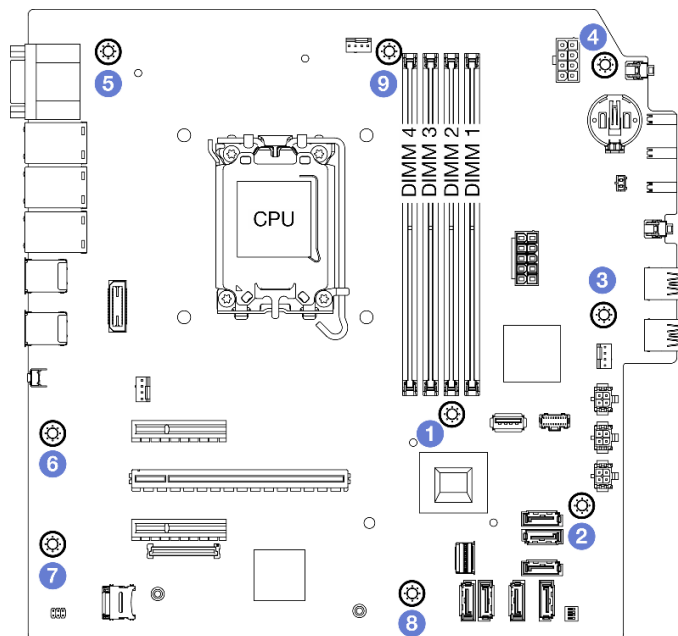


図96. システム・ボードのねじの取り外し順序

ステップ5. システム・ボードをシャーシから取り外します。

- a. ① システム・ボードをサーバーの前面に向けてスライドし、シャーシからシリアル・ポート・コネクタを取り外します。
- b. ② システム・ボードの端を慎重に持ち、次に、システム・ボードを傾けてシャーシから取り外します。

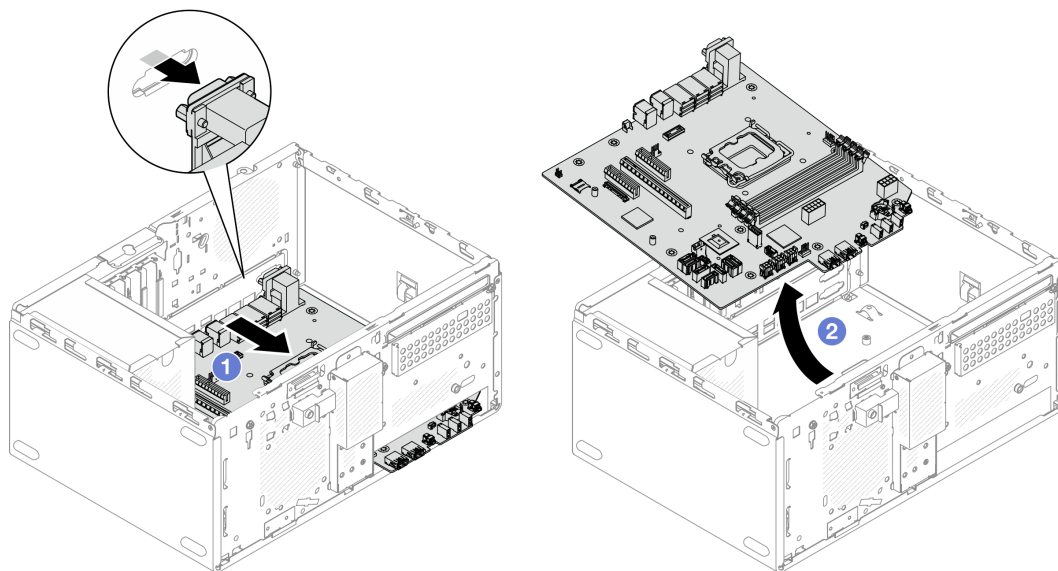


図97. システム・ボードのシャーシからの取り外し

完了したら

- コンポーネントまたはオプション装置を返却するよう指示された場合は、すべての梱包上の指示に従い、提供された配送用の梱包材がある場合はそれを使用してください。

重要：システム・ボードを返却する前に、新しいシステム・ボードから取り外したCPUソケット・カバーを取り付けてください。CPUソケット・カバーを交換するには、次の手順を実行します。

1. 新しいシステム・ボードのCPUソケット・アセンブリーからソケット・カバーを取り出し、取り外されたシステム・ボードのCPUソケット・アセンブリーの上に正しく配置します。
 2. ソケット・カバーの脚をCPUソケット・アセンブリーに静かに押し込み、ソケット・ピンの損傷を防ぐために端を押します。ソケット・カバーがしっかりと取り付けられたときに、クリック音が聞こえる場合があります。
 3. ソケット・カバーがCPUソケット・アセンブリーにしっかりと取り付けられていることを確認してください。
- コンポーネントのリサイクルを予定している場合、「ユーザー・ガイド」の「リサイクル用にシステム・ボードを解体」を参照してください。

システム・ボードの取り付け

このセクションの手順に従って、システム・ボードを取り付けます。この手順は、トレーニングを受けた技術者が行う必要があります。

このタスクについて

S002



警告：

装置の電源制御ボタンおよびパワー・サプライの電源スイッチは、装置に供給されている電流をオフにするものではありません。デバイスには2本以上の電源コードが使われている場合があります。デバイスから完全に電気を取り除くには電源からすべての電源コードを切り離してください。

注意：

- 安全に作業を行うために、1 ページの「取り付けのガイドライン」および2 ページの「安全検査のチェックリスト」をお読みください。
- ドライブを収納している帯電防止パッケージを、サーバーの塗装されていない金属面に接触させてから、パッケージからドライブを取り出し、帯電防止面にそれを置きます。

ファームウェアとドライバーのダウンロード: コンポーネントの交換後、ファームウェアやドライバーの更新が必要になる場合があります。

- ご使用のサーバーでのファームウェアとドライバーの最新の更新を確認するには、<https://datacentersupport.lenovo.com/tw/en/products/servers/thinksystem/st50v3/7df3/downloads/driver-list/> を参照してください。
- ファームウェア更新ツールについて詳しくは、「ユーザー・ガイド」または「システム構成ガイド」の「ファームウェアの更新」を参照してください。

手順

ステップ 1. システム・ボードを取り付けます。

- a. ① システム・ボードを傾けて、コネクタをシャーシ前面の対応する開口部に合わせます。次に、システム・ボードを静かにシャーシ内に下ろし、コネクタをシャーシ前面の-slotに挿入します。
- b. ② システム・ボードが固定されるまで、システム・ボードをシャーシ背面に向けてスライドします。

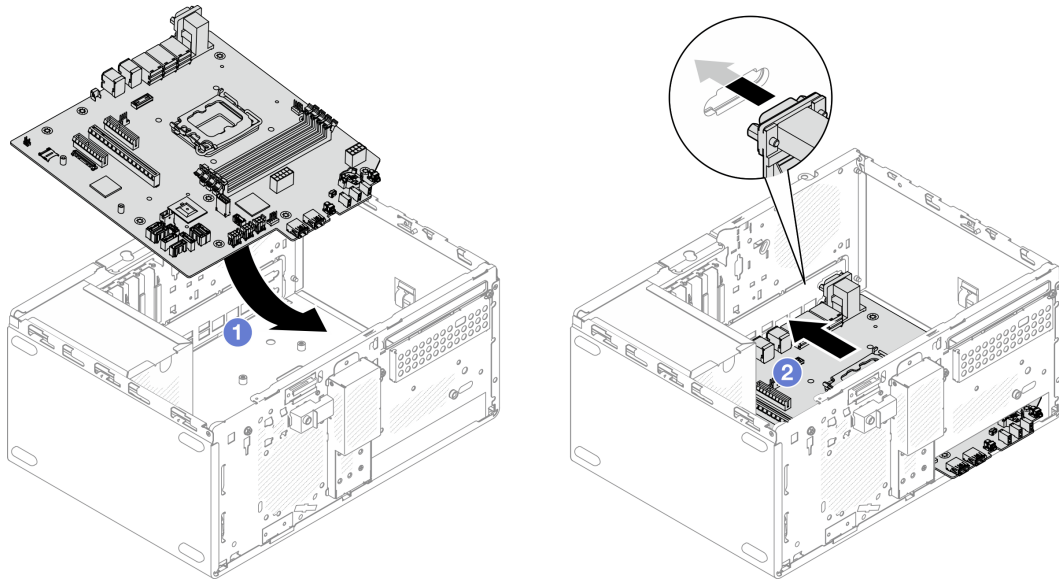


図98. システム・ボードをシャーシ内に取り付ける

ステップ2. 下の図に示されている順序で、システム・ボードを9本のねじでシャーシに固定します。

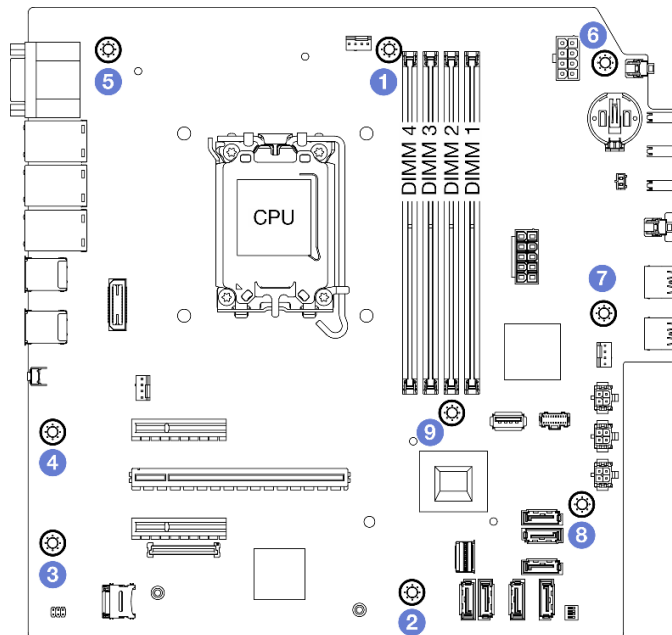


図99. システム・ボードをシャーシ内に取り付ける

完了したら

注：CMOS バッテリーがシステム・ボードに取り付けられていることを確認します。17 ページの「CMOS バッテリーの取り付け (CR2032)」を参照してください。

1. 前面 I/O ブラケットを取り付けます。
 - a. ① 前面 I/O ブラケットの右側に小さなタブがあります。タブをシャーシの前面 I/O ブラケット・スロットの後ろに配置します。
 - b. ② 前面 I/O ブラケットのガイド穴とねじ穴をシャーシのガイド・ピンとねじスロットに合わせます。次に、前面 I/O ブラケットをシャーシに取り付けます。

注：前面 I/O ブラケットの右側にある小さなタブがシャーシの後ろに配置されたか確認します。

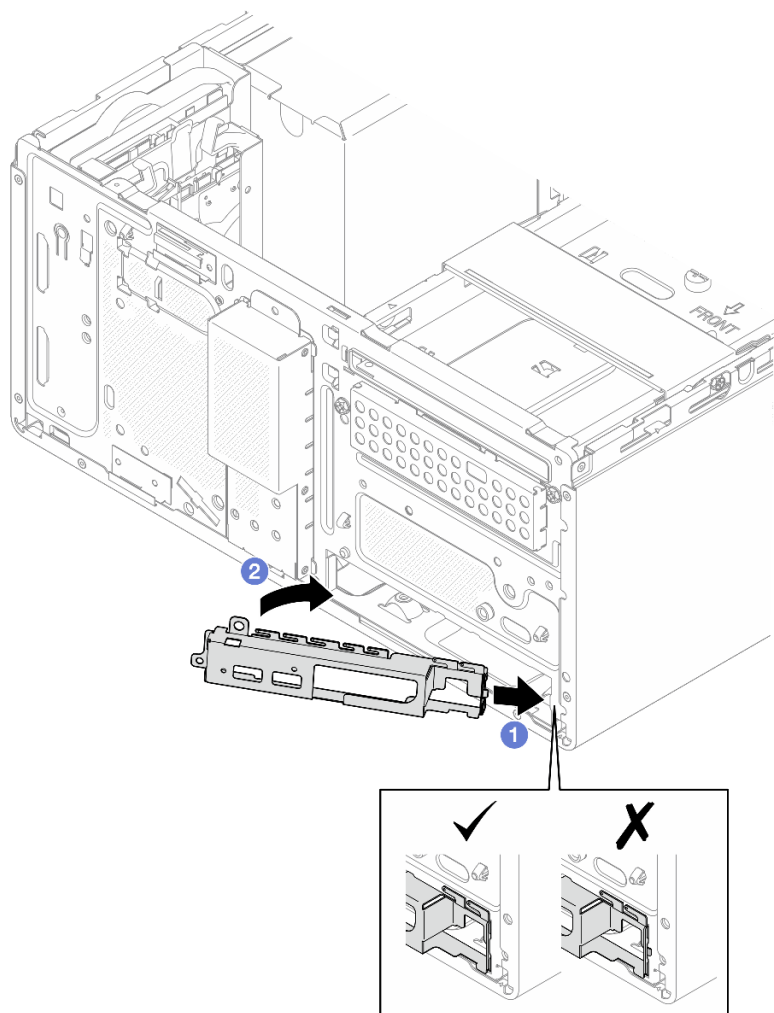


図 100. 前面 I/O ブラケットのシャーシへの取り付け

- c. ねじを締めて前面 I/O ブラケットをシャーシに固定します。

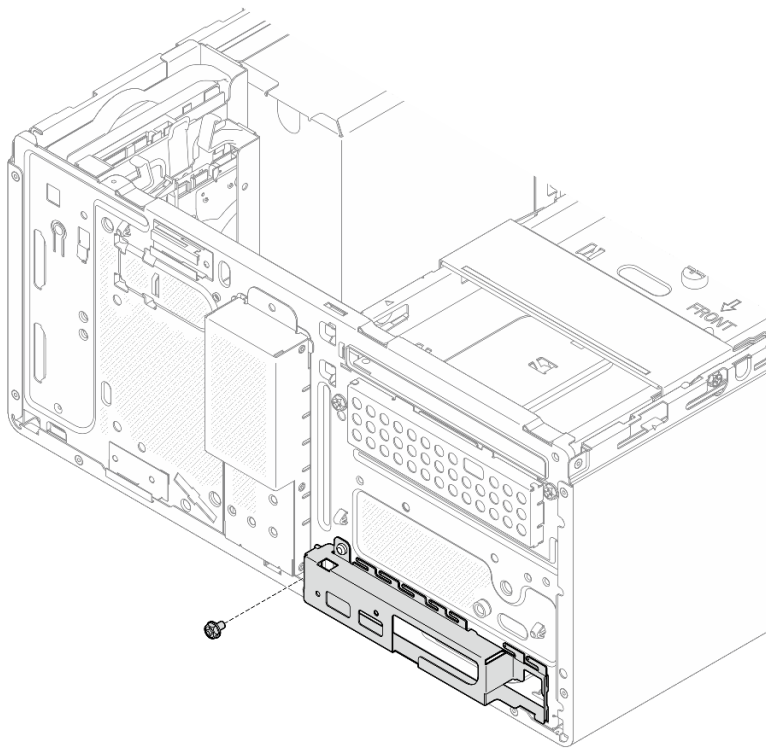


図101. 前面 I/O ブラケットのシャーシへの固定

2. 必要なケーブルを、問題のあるシステム・ボードと同じコネクタに再接続します。
3. ファームウェアおよび RoT セキュリティー・モジュールを取り付けます。108 ページの「ファームウェアおよび RoT セキュリティー・モジュールの取り付け」を参照してください。
4. プロセッサを取り付けます。104 ページの「プロセッサの取り付け (トレーニングを受けた技術員のみ)」を参照してください。
5. メモリー・モジュールを取り付けます。88 ページの「メモリー・モジュールの取り付け」を参照してください。
6. PCIe アダプターを取り付けます。94 ページの「PCIe アダプターの取り付け」を参照してください。
7. M.2 ブート・アダプターを取り付けます。77 ページの「M.2 ブート・アダプターの取り付け」を参照してください。
8. ヒートシンクおよびファン・モジュールを取り付けます。69 ページの「ヒートシンクとファン・モジュールの取り付け (トレーニングを受けた技術員のみ)」を参照してください。
9. 背面システム・ファンを取り付けます。61 ページの「ファンの取り付け (前面と背面)」を参照してください。
10. 該当する場合は、ドライブ・ケージ (ベイ 3) を取り付けます。48 ページの「ドライブ・ケージの取り付け (ベイ 3)」を参照してください。
11. 侵入検出スイッチを取り付けます。74 ページの「侵入検出スイッチの取り付け」を参照してください。
12. ケージ・バーを取り付けます。126 ページの「サーバー・カバーの取り付け」のステップ 3 を参照してください。
13. 該当する場合は、光学式ドライブ・ケージを取り付けます。58 ページの「光学式ドライブ・ケージの取り付け」を参照してください。

14. 該当する場合は、光学式ドライブを取り付けます。53 ページの「光学式ドライブの取り付け」を参照してください。
15. 前面ベゼルを取り付けます。64 ページの「前面ベゼルの取り付け」を参照してください。
16. サーバーのカバーを取り付けます。126 ページの「サーバー・カバーの取り付け」を参照してください。
17. 部品交換を完了します。128 ページの「部品交換の完了」を参照してください。
18. 重要プロダクト・データ (VPD) を更新します。122 ページの「重要プロダクト・データ (VPD) の更新」を参照してください。マシン・タイプ番号とシリアル番号は ID ラベルに記載されています。詳しくは、「ユーザー・ガイド」または「システム構成ガイド」の「サーバーを認識して、Lenovo XClarity Controller にアクセスする」を参照してください。
19. (オプション) UEFI セキュア・ブートを有効にします。112 ページの「UEFI セキュア・ブートの有効化」を参照してください。

重要プロダクト・データ (VPD) の更新

重要プロダクト・データ (VPD) を更新するには、このトピックを使用します。

- (必須) マシン・タイプ
- (必須) シリアル番号
- (オプション) 資産タグ
- (オプション) UUID

推奨ツール:

- Lenovo XClarity Provisioning Manager
- Lenovo XClarity Essentials OneCLI コマンド

Lenovo XClarity Provisioning Manager の使用

手順:

1. サーバーを起動して画面の指示に従ってキーを押します。デフォルトでは、Lenovo XClarity Provisioning Manager インターフェースが表示されます。
2. 「システム概要」を選択します。「システムの要約」タブが表示されます。
3. 「VPD の更新」をクリックし、画面の指示に従って VPD を更新します。

Lenovo XClarity Essentials OneCLI コマンドを使用する場合

- マシン・タイプの更新
`onecli config set SYSTEM_PROD_DATA.SysInfoProdName <m/t_model> [access_method]`
- シリアル番号の更新
`onecli config set SYSTEM_PROD_DATA.SysInfoSerialNum <s/n> [access_method]`
- システム・モデルの更新
`onecli config set SYSTEM_PROD_DATA.SysInfoProdIdentifier <system model> [access_method]`
`onecli config set SYSTEM_PROD_DATA.SysInfoProdIdentifierEx <system model> --override [access_method]`
- 資産タグの更新
`onecli config set SYSTEM_PROD_DATA.SysEncloseAssetTag <asset_tag> [access_method]`
- UUID の更新
`onecli config createuuid SYSTEM_PROD_DATA.SysInfoUUID [access_method]`

変動要素	説明
<m/t_model>	サーバーのマシン・タイプおよび型式番号。 xxxxyyy と入力します。ここで、xxxx はマシン・タイプ、yyy はサーバー・モデルの番号です。
<s/n>	サーバーのシリアル番号。 zzzzzzz と入力します。ここで、zzzzzzz はシリアル番号です。
<system model>	サーバー上のシステム・モデル。 system yyyyyyyy と入力します。ここで、yyyyyyy は製品 ID です。
<asset_tag>	サーバーの資産タグ番号。 aa と入力します。ここで、aa は資産タグ番号です。
[access_method]	<p>ユーザーが選択したターゲット・サーバーへのアクセス方式。</p> <ul style="list-style-type: none"> オンライン KCS (非認証およびユーザー制限付き): このコマンドから直接 [access_method] を削除できます。 オンライン認証 LAN: この場合、OneCLI コマンドの最後に以下の LAN アカウント情報を指定します。 --bmc-username <user_id> --bmc-password <password> リモート WAN/LAN: この場合、OneCLI コマンドの最後に以下の XCC アカウント情報と IP アドレスを指定します。 --bmc <bmc_user_id>:<bmc_password>@<bmc_external_IP> <p>注：</p> <ul style="list-style-type: none"> - <bmc_user_id> BMC アカウント名 (12 アカウントのうちの一つ)。デフォルト値は USERID です。 - <bmc_password> BMC アカウントのパスワード (12 アカウントのうちの一つ)。

サーバー・カバーの交換

サーバー・カバーの取り外しと取り付けを行うには、このセクションの説明に従ってください。

サーバー・カバーの取り外し

サーバー・カバーを取り外すには、このセクションの説明に従ってください。

このタスクについて

S002



警告：

装置の電源制御ボタンおよびパワー・サプライの電源スイッチは、装置に供給されている電流をオフにするものではありません。デバイスには 2 本以上の電源コードが使われている場合があります。デバイスから完全に電気を取り除くには電源からすべての電源コードを切り離してください。

S014



警告：
危険な電圧、電流、エネルギー・レベルが存在する可能性があります。ラベルが貼られている場所のカバーを外すことが許されるのはトレーニングを受けたサービス技術員だけです。

S033



警告：
危険な電力が存在します。金属とショートさせると熱を発生し、金属の飛散、やけど、またはその両方を引き起こす可能性のある危険な電力の電圧です。

注意：

- 安全に作業を行うために、1 ページの「取り付けのガイドライン」および2 ページの「安全検査のチェックリスト」をお読みください。
- サーバーと周辺機器の電源をオフにし、電源コードとすべての外部ケーブルを取り外します。8 ページの「サーバーの電源をオフにする」を参照してください。
- サーバーがラックに取り付けられている場合は、ラックから取り外します。9 ページの「ラックからのサーバーの取り外し」を参照してください。
- ケンジントン・ロックやパッド・ロックなど、サーバーを固定しているロック・デバイスをすべて取り外します。
- カバーを上にしてサーバーを横向きに置きます。

手順

- ステップ 1. ① ドライバーを使用してカバーをシャーシに固定している2本のねじを外します。
- ステップ 2. ② サーバー・カバーをスライドして前面ベゼルから外し、シャーシから持ち上げます。サーバー・カバーを再度取り付けるためにねじはとっておきます。

注意：

- ヒートシンクおよびプロセッサは、高温になっている場合があります。火傷を避けるために、サーバー・カバーを取り外す前に、サーバーの電源をオフにしてから数分間お待ちください。
- 冷却を確保するため、サーバーの電源を入れる前に常にサーバー・カバーを取り付けてください。カバーが正しく取り付けられていない状態でサーバーを動作させると、サーバー・コンポーネントが損傷する可能性があります。

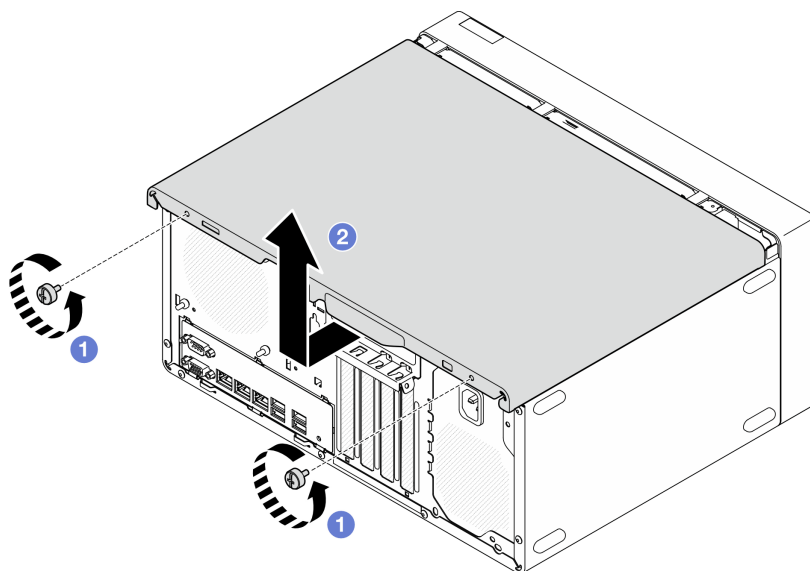


図 102. サーバー・カバーの取り外し

ステップ 3. (オプション) ケージ・バーを取り外します。最初に光学式ドライブ・ケージを取り外します。56 ページの「光学式ドライブ・ケージの取り外し」を参照してください。次に以下の手順に進みます。

- a. ① ケージ・バーのラッチを、ケージ・バーがシャーシから外れるまで押します。
- b. ② ケージ・バーを回転させてシャーシから取り外します。

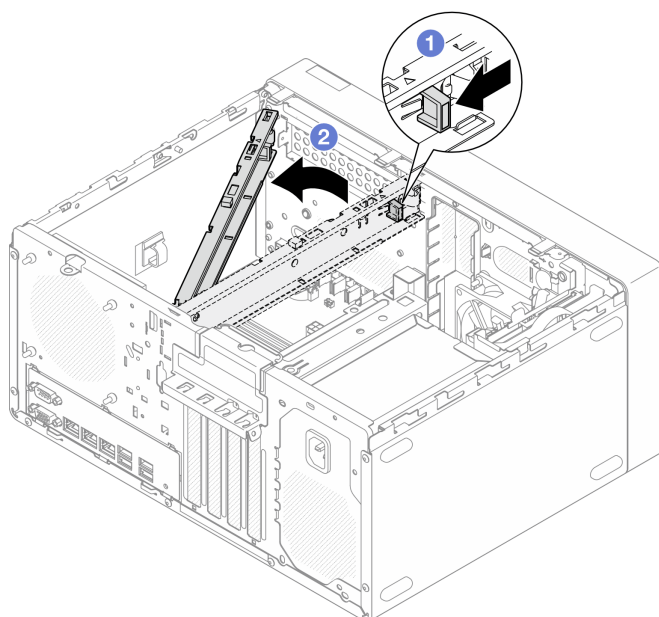


図 103. ケージ・バーの取り外し

完了したら

1. 交換用ユニットを取り付けます。126 ページの「サーバー・カバーの取り付け」を参照してください。

- コンポーネントまたはオプション装置を返却するよう指示された場合は、すべての梱包上の指示に従い、提供された配送用の梱包材がある場合はそれを使用してください。

サーバー・カバーの取り付け

このセクションの手順に従って、サーバー・カバーを取り付けます。

このタスクについて

S002



警告：

装置の電源制御ボタンおよびパワー・サプライの電源スイッチは、装置に供給されている電流をオフにするものではありません。デバイスには2本以上の電源コードが使われている場合があります。デバイスから完全に電気を取り除くには電源からすべての電源コードを切り離してください。

S014



警告：

危険な電圧、電流、エネルギー・レベルが存在する可能性があります。ラベルが貼られている場所のカバーを外すことが許されるのはトレーニングを受けたサービス技術員だけです。

S033



警告：

危険な電力が存在します。金属とショートさせると熱を発生し、金属の飛散、やけど、またはその両方を引き起こす可能性のある危険な電力の電圧です。

注意：

- 安全に作業を行うために、[1 ページの「取り付けのガイドライン」](#) および [2 ページの「安全検査のチェックリスト」](#) をお読みください。
- すべてのアダプターおよび他のコンポーネントが正しく取り付けられ、固定されているか、およびサーバー内のツールまたは部品が緩んでいないかチェックしてください。
- すべての内部ケーブルが正しく配線されていることを確認します。詳しくは、[131 ページの第2章「内部ケーブルの配線」](#) を参照してください。
- 新しいサーバー・カバーを取り付ける場合は、必要に応じてサービス・ラベルを新しいサーバー・カバー内に貼付します。

注：新しいサーバー・カバーにはサービス・ラベルが付属していません。サービス・ラベルが必要な場合は、新しいサーバー・カバーと同時に注文してください。サービス・ラベルは無料です。

手順

ステップ 1. (オプション) ケージ・バーを取り付けます。

- a. ① ケージ・バーのタブをシャーシ背面のスロットに挿入します。
- b. ② ケージ・バーのもう一方の端にあるタブの位置をシャーシ前面のスロットに合わせ、ケージ・バーが固定されるまでケージ・バーをシャーシの前面方向に回転させます。

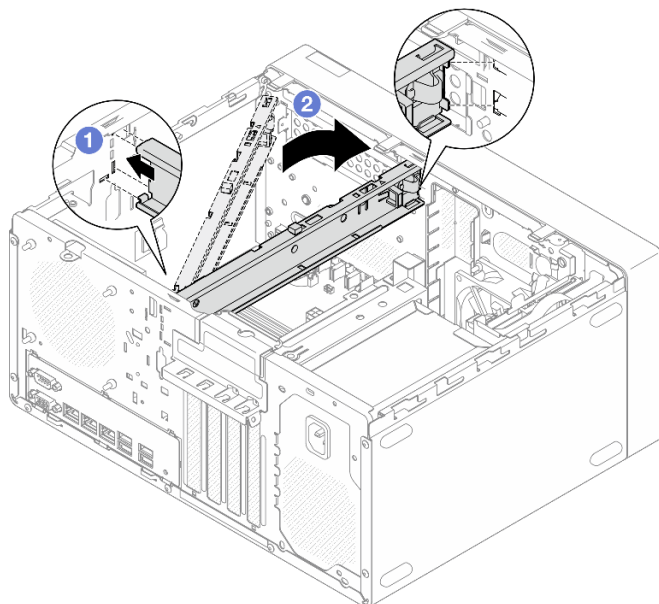


図 104. ケージ・バーの取り付け

ステップ 2. サーバーのカバーを取り付けます。

- a. ① サーバー・カバーをシャーシ側面のスロットに合わせます。カバー上のすべてのタブの位置がシャーシと正しくかみ合っている必要があります。次に、カバーがカチッという音がしてはまるまで、前面ベゼルに向けてスライドします。
- b. ② ドライバーを使用して 2 本のねじを締め、カバーをシャーシに固定します。

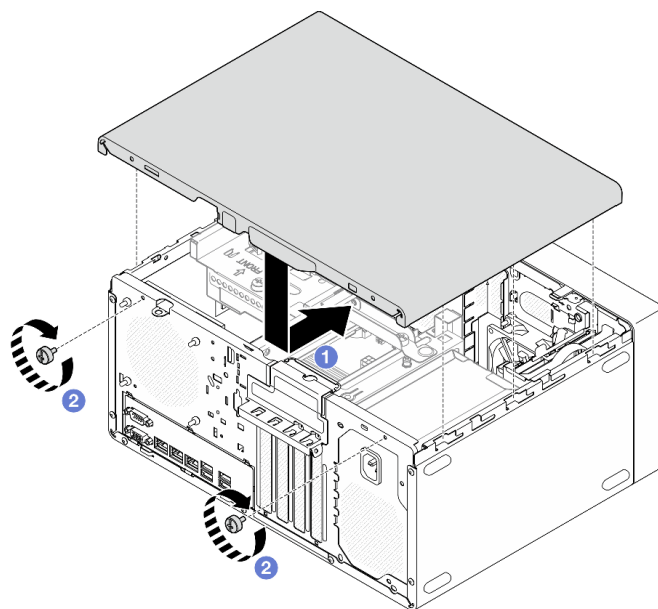


図 105. サーバー・カバーの取り付け

完了したら

部品交換を完了します。128 ページの「[部品交換の完了](#)」を参照してください。

部品交換の完了

チェックリストを見ながら、部品交換を完了します。

部品交換を完了させるには、以下を行います。

1. すべての構成部品が正しく再配置されており、サーバーの内部に工具が残されていたり、ねじが緩んだままになっていないことを確認します。
2. CMOS バッテリーがシステム・ボードに取り付けられていることを確認します。17 ページの「[CMOS バッテリーの取り付け \(CR2032\)](#)」を参照してください。
3. サーバーのケーブルを正しく配線し、固定します。各コンポーネントのケーブルの接続と配線情報を参照してください。
4. サーバー・カバーを再び取り付けます。126 ページの「[サーバー・カバーの取り付け](#)」を参照してください。
5. 取り外した電源コードおよびすべてのケーブルを再接続します。

注：部品が損傷しないように、電源コードを接続する前に、他のすべてのケーブルを接続してください。

6. サーバーおよび周辺機器の電源をオンにします。8 ページの「[サーバーの電源をオンにする](#)」を参照してください。
7. サーバー構成を更新します。
 - <http://datacentersupport.lenovo.com> から、最新のデバイス・ドライバーをダウンロードしてインストールします。
 - システム・ファームウェアを更新します。「[ユーザー・ガイド](#)」または「[システム構成ガイド](#)」の「[ファームウェアの更新](#)」を参照してください。

- UEFI 構成を更新します。<https://pubs.lenovo.com/uefi-overview/> を参照してください。
- ホット・スワップ・ドライブまたは RAID アダプターを取り付けまたは取り外した場合は、ディスク・アレイを再構成します。<https://pubs.lenovo.com/lxpm-overview/> で、ご使用のサーバーと互換性のある LXPM に関する資料を参照してください。

第2章 内部ケーブルの配線

サーバーの一部のコンポーネントには、特定のコネクタ用の内部ケーブルが付属しています。

ケーブル配線のガイドライン

ケーブルを接続する前に、次のガイドラインをよくお読みください。

- 内部ケーブルを接続または切り離す前に、サーバーの電源をオフにします。
- その他の配線の手順については、外部デバイスに付属の説明書を参照してください。
- ケーブルに印刷された識別子を使用して、適切なコネクタを見つけます。
- このケーブルが何かに挟まっていないこと、ケーブルがどのコネクタも覆っていないこと、またはケーブルがシステム・ボード上のどのコンポーネントの障害にもなっていないことを確認してください。

注：ケーブルをシステム・ボードから切り離す場合は、ケーブル・コネクタのすべてのラッチ、リリース・タブ、あるいはロックを解放します。ケーブルを取り外す前にそれらを解除しないと、システム・ボード上のケーブル・ソケット(壊れやすいものです)が損傷します。ケーブル・ソケットが損傷すると、システム・ボードの交換が必要になる場合があります。

図 106. リリース・タブを押してコネクタを外す

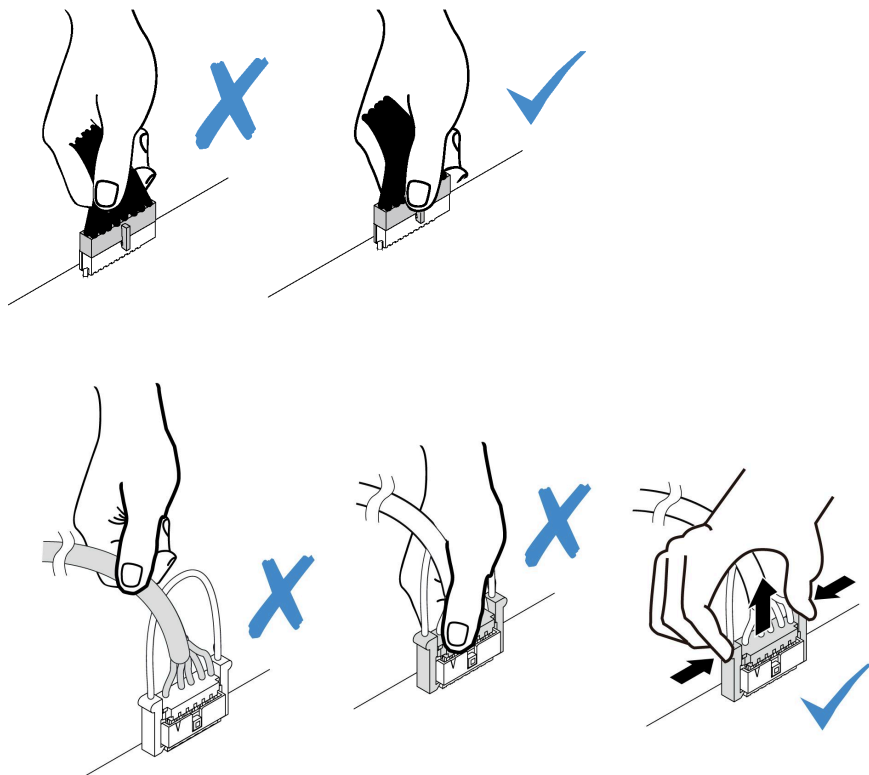


図 107. 両側のリリース・タブを締めて、コネクタをケーブル・ソケットから外す

ケーブル配線用のシステム・ボード・コネクタ

以下の図は、内部ケーブルの配線に使用するシステム・ボード上の内部コネクタを示しています。

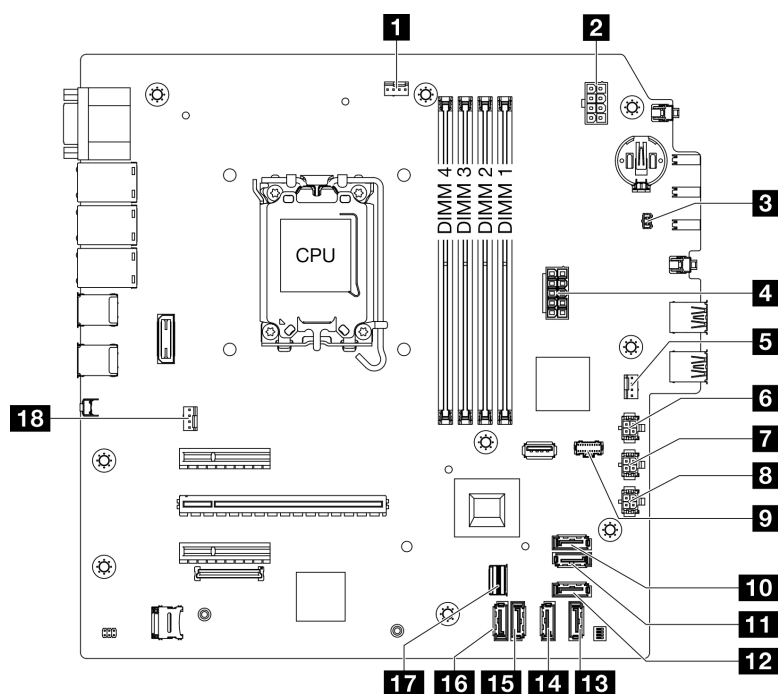


図 108. システム・ボード・コネクタ

表 4. システム・ボード・コネクタ

1 プロセッサ・ファン・コネクタ	10 SATA 7 コネクタ (M.2 キット)
2 プロセッサ電源コネクタ	11 SATA 6 コネクタ (M.2 キット)
3 侵入検出スイッチ・コネクタ	12 SATA 4 コネクタ (Slim ODD)
4 システム電源コネクタ	13 SATA 3 コネクタ (ベイ 3)
5 前面ファン・コネクタ	14 SATA 2 コネクタ (ベイ 2)
6 SATA 電源 3 コネクタ	15 SATA 1 コネクタ (ベイ 1)
7 SATA 電源 2 コネクタ	16 SATA 0 コネクタ (ベイ 0)
8 SATA 電源 1 コネクタ	17 M.2 スリムライン・コネクタ
9 M.2 電源コネクタ	18 背面ファン・コネクタ

ドライブ・ベイ 0 および 1 のケーブル配線

ベイ 0 とベイ 1 のドライブのケーブル配線方法については、このセクションの手順に従ってください。

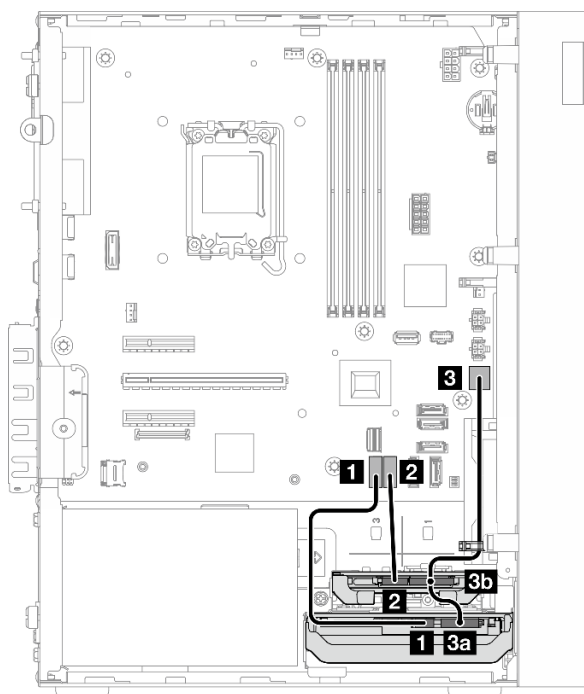


図 109. ドライブ・ベイ 0 および 1 のケーブル配線

表 5. ドライブ・ベイ 0 および 1 のケーブル配線

始点	始点 (システム・ボード)	ケーブル
1 ベイ 0 ドライブ信号コネクタ	1 SATA 0 コネクタ	7pin SATA to 7pin RA SATA cable, 185 mm
2 ベイ 1 ドライブ信号コネクタ	2 SATA 1 コネクタ	7pin SATA to 7pin RA SATA cable, 185 mm
3a ベイ 0 ドライブ電源コネクタ 3b ベイ 1 ドライブ電源コネクタ	3 SATA 電源 1 コネクタ	4pin power cable, 300 mm/80 mm
注：ベイ 1 ドライブが取り付けられていない場合、ケーブル・コネクタ 3b は未使用のままになります。		

システム・ボード・コネクタの位置については、[132 ページ](#)の「ケーブル配線用のシステム・ボード・コネクタ」を参照してください。

ドライブ・ベイ 2 のケーブル配線

ベイ 2 のドライブのケーブル配線方法については、このセクションの手順に従ってください。

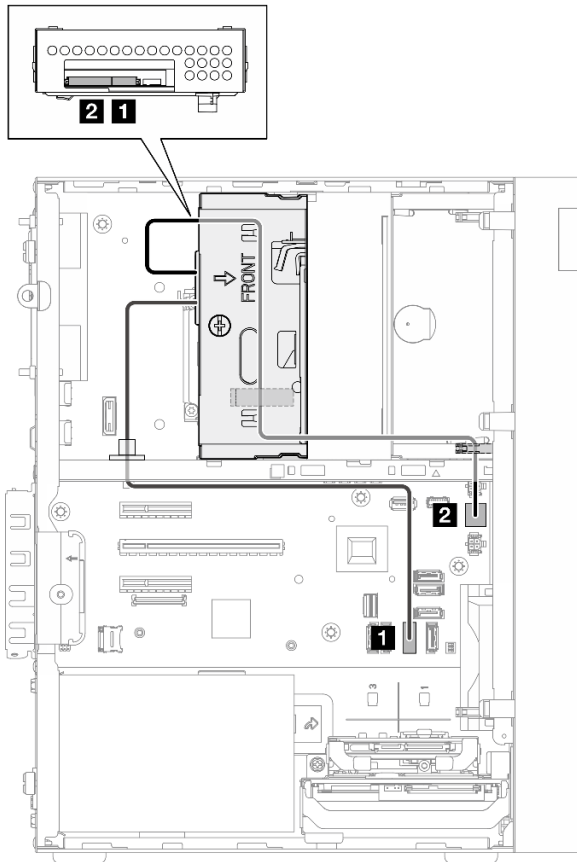


図 110. ドライブ・ベイ 2 のケーブル配線

表 6. ドライブ・ベイ 2 のケーブル配線

始点	始点 (システム・ボード)	ケーブル
1 ベイ 2 ドライブ信号コネクタ	1 SATA 2 コネクタ	7pin SATA to 7pin Slim ODD SATA, 520 mm
2 ベイ 2 ドライブ電源コネクタ	2 SATA 電源 2 コネクタ	4pin power to HDD&Slim ODD, 300 mm/330 mm/120 mm

システム・ボード・コネクタの位置については、132 ページの「ケーブル配線用のシステム・ボード・コネクタ」を参照してください。

ドライブ・ベイ 3 のケーブル配線

ベイ 3 のドライブのケーブル配線方法については、このセクションの手順に従ってください。

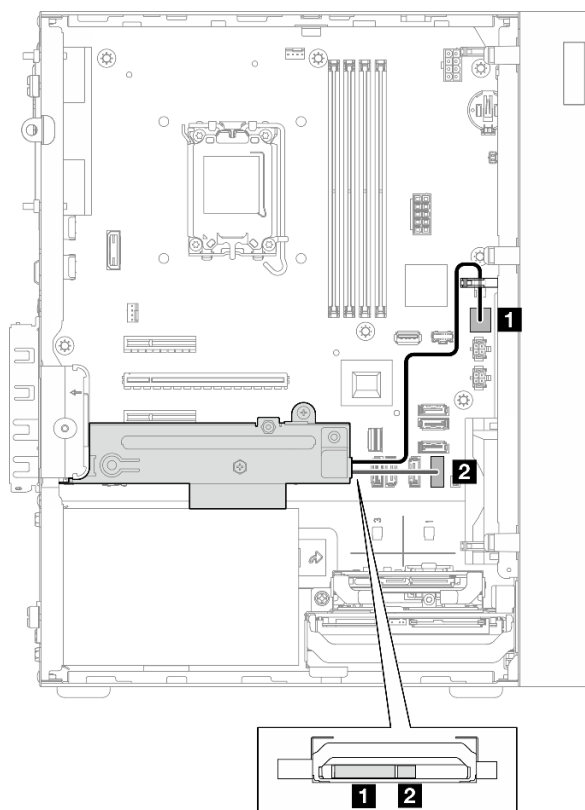


図 111. ドライブ・ベイ 3 のケーブル配線

表 7. ドライブ・ベイ 3 のケーブル配線

始点	始点 (システム・ボード)	ケーブル
1 ベイ 3 ドライブ電源コネクタ	1 SATA 電源 3 コネクタ	4pin power cable, 380 mm
2 ベイ 3 ドライブ信号コネクタ	2 SATA 3 コネクタ	7pin SATA to 7pin RA SATA cable, 185 mm

システム・ボード・コネクタの位置については、132 ページの「ケーブル配線用のシステム・ボード・コネクタ」を参照してください。

光学式ディスク・ドライブのケーブル配線

光学式ディスク・ドライブ (ODD) のケーブル配線方法については、このセクションの手順に従ってください。

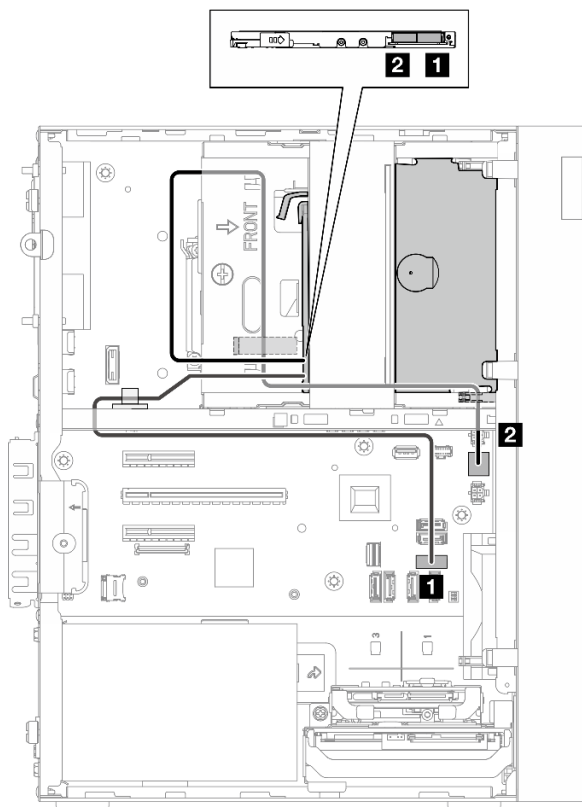


図 112. 光学式ディスク・ドライブのケーブル配線

表 8. 光学式ディスク・ドライブのケーブル配線

始点 (ODD)	始点 (システム・ボード)	ケーブル
1 信号コネクタ	1 SATA 4 コネクタ	7pin SATA to 7pin Slim ODD SATA, 520 mm
2 電源コネクタ	2 SATA 電源 2 コネクタ	4pin power to HDD&Slim ODD, 300 mm/330 mm/120 mm

システム・ボード・コネクタの位置については、132 ページの「ケーブル配線用のシステム・ボード・コネクタ」を参照してください。

M.2 ブート・アダプターのケーブル配線

M.2 ブート・アダプターのケーブル配線の方法については、このセクションの手順に従ってください。

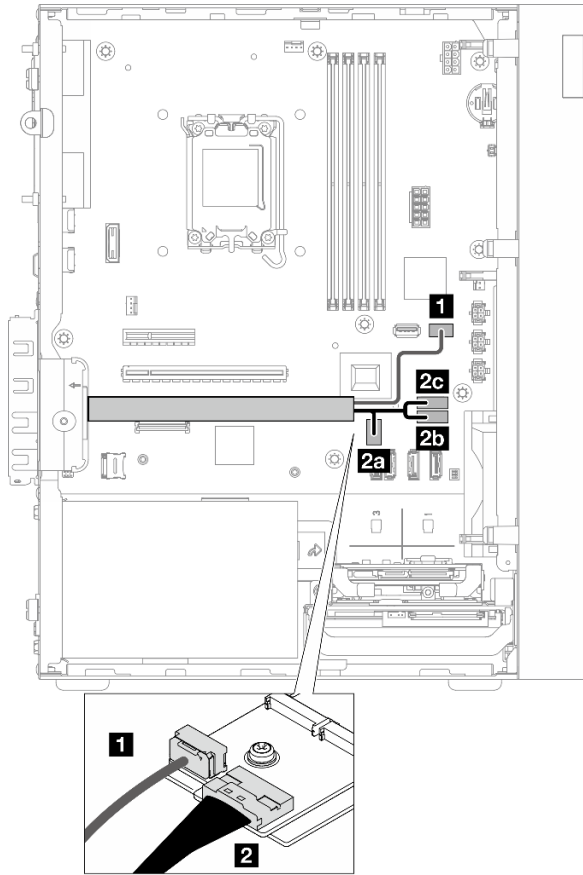


図 113. M.2 ブート・アダプターのケーブル配線

表 9. M.2 ブート・アダプターのケーブル配線

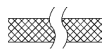
始点 (M.2 ブート・アダプター)	始点 (システム・ボード)	ケーブル
1 電源コネクタ	1 M.2 電源コネクタ	M.2 power cable, 130 mm
2 信号コネクタ	2a M.2 スリムライン・コネクタ	SLM x8- MB 2X SATA+LP SLMx4, 150mm/160mm/100mm
	2b SATA 6 コネクタ	
	2c SATA 7 コネクタ	

システム・ボード・コネクタの位置については、[132 ページ](#)の「ケーブル配線用のシステム・ボード・コネクタ」を参照してください。

RAID アダプターおよびドライブのケーブル配線

RAID アダプターとドライブのケーブル配線方法については、このセクションの手順に従ってください。

RAID アダプター・ケーブル

 破断線は、ケーブルの一部が図で非表示になっていることを示しています。

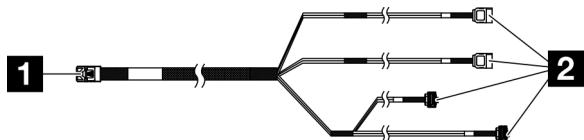


図 114. Mini SAS HD X4 Vertical to VT SATA 7P x2 + RA SATA 7P x2 cable

表 10. Mini SAS HD X4 Vertical to VT SATA 7P x2 + RA SATA 7P x2 cable

1 RAID アダプターのコネクタ (コネクタ C0)	2 ドライブのコネクタ
------------------------------------	--------------------

電源ケーブル配線

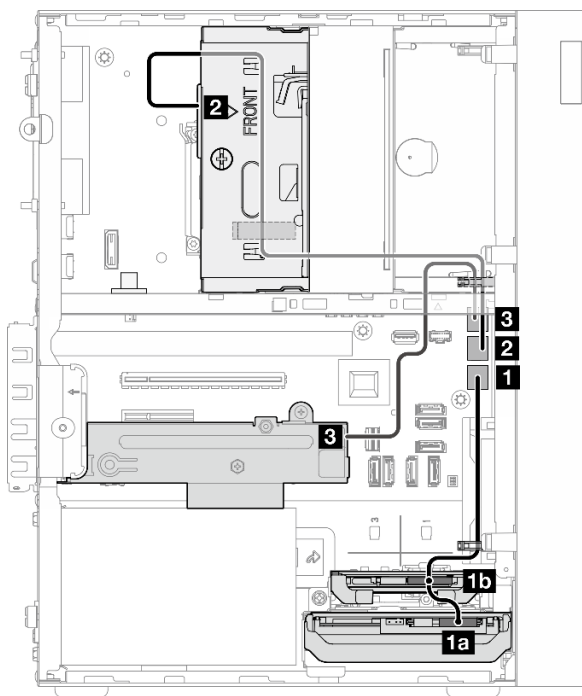


図 115. 電源ケーブル配線

表 11. 電源ケーブル配線

始点 (ドライブ・ベイ 0/1/2/3)	始点 (システム・ボード)	ケーブル
1a ベイ 0 ドライブ電源コネクタ 1b ベイ 1 ドライブ電源コネクタ	1 SATA 電源 1 コネクタ	4pin power cable, 300 mm/80 mm
2 ベイ 2 ドライブ電源コネクタ	2 SATA 電源 2 コネクタ	4pin power to HDD&Slim ODD, 300 mm/330 mm/120 mm
3 ベイ 3 ドライブ電源コネクタ	3 SATA 電源 3 コネクタ	4pin power cable, 380 mm

信号ケーブル配線

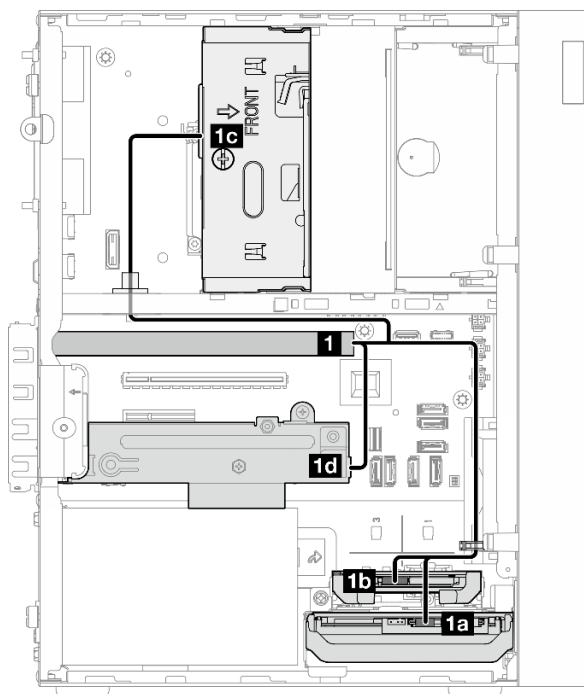


図 116. 信号ケーブル配線

表 12. 4 台のドライブと RAID アダプターのケーブル配線

始点	終点	ケーブル
1 RAID アダプター上の C0 コネクタ	1a ベイ 0 ドライブ信号コネクタ	「0」というラベルの付いたケーブル
	1b ベイ 1 ドライブ信号コネクタ	「1」というラベルの付いたケーブル
	1c ベイ 2 ドライブ信号コネクタ	「2」というラベルの付いたケーブル
	1d ベイ 3 ドライブ信号コネクタ	「3」というラベルの付いたケーブル
注：ベイ 1/2/3 ドライブが取り付けられていない場合、1/2/3 というラベルの付いたケーブルは未使用のままになります。		Mini SAS HD X4 Vertical to VT SATA 7P x2 + RA SATA 7P x2 cable、460 mm/420 mm/440 mm/440 mm

システム・ボード・コネクタの位置については、132 ページの「ケーブル配線用のシステム・ボード・コネクタ」を参照してください。

パワー・サプライ・ユニットのケーブル配線

パワー・サプライ・ユニット (PSU) のケーブル配線方法については、このセクションの手順に従ってください。

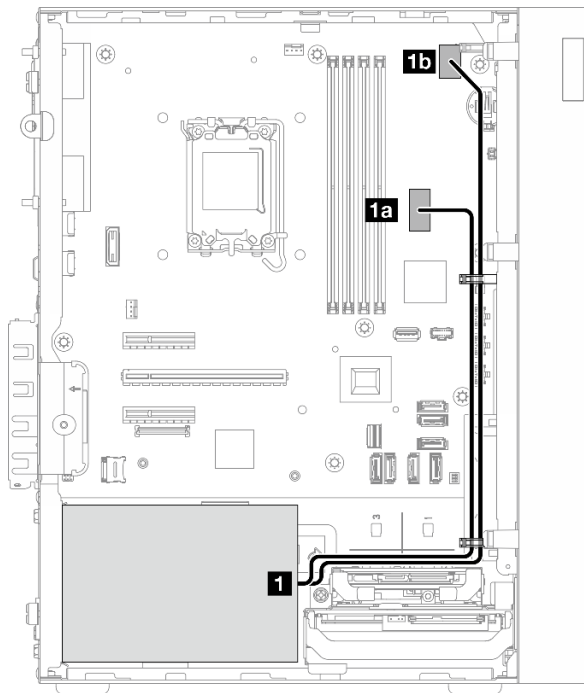


図 117. PSU のケーブル配線

表 13. PSU のケーブル配線

始点 (PSU)	始点 (システム・ボード)
1 Micro-fit から 1X15P および 1X4P Y スプリッターへの電源ケーブル (プロセッサ電源用の 4 ピンまたは 8 ピン SATA コネクター)	1a システム電源コネクター
Micro-fit から 1X15P および 1X4P Y スプリッターへの電源ケーブル (システム電源用の 15 ピン・コネクター)	1b プロセッサ電源コネクター

システム・ボード・コネクターの位置については、132 ページの「ケーブル配線用のシステム・ボード・コネクター」を参照してください。

前面ファンと背面ファンのケーブル配線

前面ファンと背面ファンのケーブル配線方法については、このセクションの手順に従ってください。

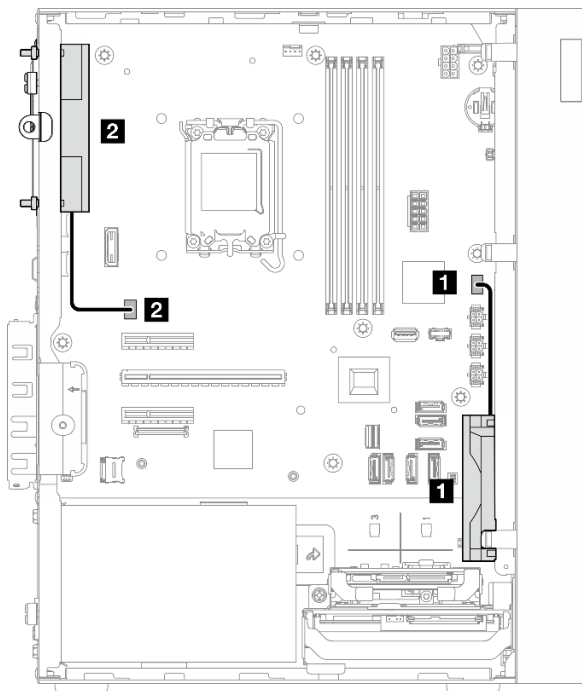


図 118. 前面ファンと背面ファンのケーブル配線

表 14. 前面ファンと背面ファンのケーブル配線

始点 (ファン)	始点 (システム・ボード)
1 前面ファン・ケーブル	1 前面ファン・コネクタ
2 背面ファン・ケーブル	2 背面ファン・コネクタ

システム・ボード・コネクタの位置については、132 ページの「ケーブル配線用のシステム・ボード・コネクタ」を参照してください。

ヒートシンクおよびファン・モジュールのケーブル配線

ヒートシンクとファン・モジュールのケーブル配線方法については、このセクションの手順に従ってください。

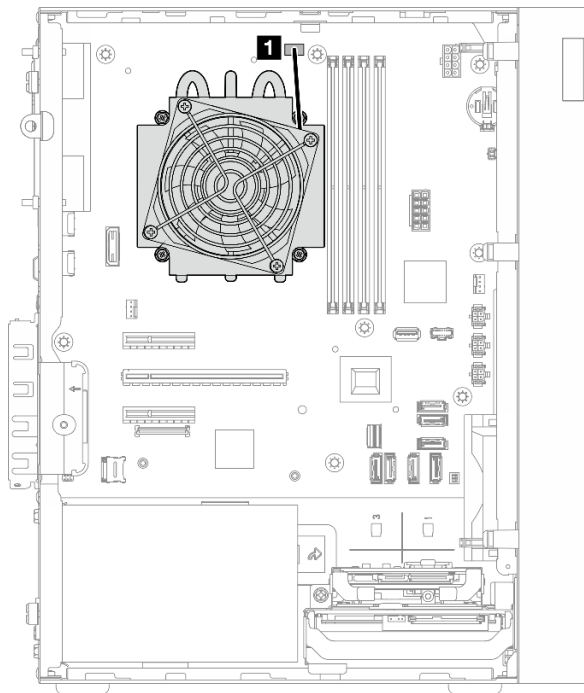


図 119. TDP が 95W より低いプロセッサのヒートシンクおよびファン・モジュールのケーブル配線

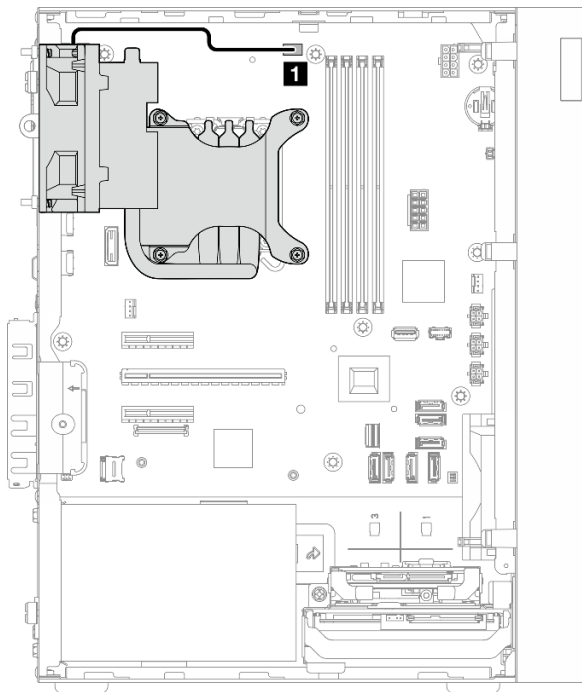


図 120. TDP が 95W のプロセッサのヒートシンクおよびファン・モジュールのケーブル配線

表 15. ヒートシンクおよびファン・モジュールのケーブル配線

始点	終点
1 ヒートシンクおよびファン・モジュール・ケーブル	システム・ボード上のプロセッサ・ファン・コネクタ

システム・ボード・コネクタの位置については、132 ページの「ケーブル配線用のシステム・ボード・コネクタ」を参照してください。

侵入検出スイッチのケーブルの配線

侵入検出スイッチのケーブル配線方法については、このセクションの手順に従ってください。

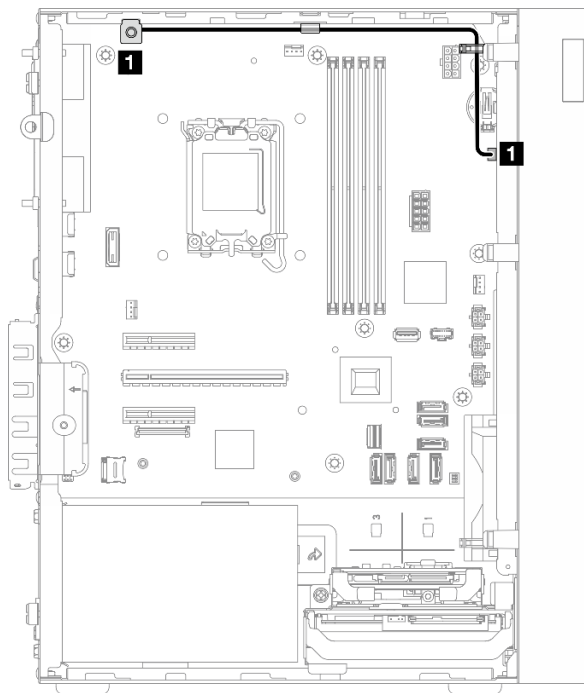


図 121. 侵入検出スイッチのケーブルの配線

表 16. 侵入検出スイッチのケーブルの配線

始点	終点
1 侵入検出スイッチ・ケーブル	システム・ボード上の侵入検出スイッチ・コネクタ

システム・ボード・コネクタの位置については、[132 ページ](#)の「ケーブル配線用のシステム・ボード・コネクタ」を参照してください。

第3章 問題判別

サーバーの使用時に生じる可能性のある問題を特定して解決するには、このセクションの情報を使用します。

Lenovo サーバーを、特定のイベントが生成されると自動的に Lenovo サポートに通知するように構成できます。自動通知 (コール・ホームとも呼ばれます) は、Lenovo XClarity Administrator などの管理アプリケーションから構成できます。自動問題通知を構成している場合、重大な可能性があるイベントがサーバーで発生するたびに、Lenovo サポートに自動的に警告が送信されます。

問題を切り分けるには、通常、サーバーを管理しているアプリケーションのイベント・ログを確認することから始める必要があります。

- Lenovo XClarity Administrator からサーバーを管理している場合、Lenovo XClarity Administrator イベント・ログから開始します。
- 他の管理アプリケーションを使用している場合は、Lenovo XClarity Controller イベント・ログから開始します。

Web リソース

• 技術ヒント

Lenovo では、サーバーで発生する可能性がある問題を解決するためにお客様が利用できる最新のヒントと技法によって、サポートの Web サイトを常時更新しています。技術ヒント (retain のヒントまたは Service Bulletin と呼ばれます) には、サーバーの動作に関する問題を回避または解決する手順について説明しています。

ご使用のサーバーで利用可能な技術ヒントを検索するには:

1. <http://datacentersupport.lenovo.com> にアクセスしてご使用のサーバーのサポート・ページに移動します。
2. ナビゲーション・ペインで「How To's (ハウツー)」をクリックします。
3. ドロップダウン・メニューから「Article Type (記事タイプ)」 → 「Solution (ソリューション)」をクリックします。

画面に表示される指示に従って、発生している問題のカテゴリを選択します。

• Lenovo Data Center フォーラム

- https://forums.lenovo.com/t5/Datacenter-Systems/ct-p/sv_eg で、他のユーザーに同様の問題が発生していないかどうか確認してください。

イベント・ログ

アラートは、イベントまたはイベントが発生しようとしていることを通知する、メッセージまたはその他の標識です。アラートは Lenovo XClarity Controller またはサーバーの UEFI によって生成されます。これらのアラートは Lenovo XClarity Controller イベント・ログに保存されます。サーバーが Chassis Management Module 2 または Lenovo XClarity Administrator によって管理されている場合、アラートはこれらの管理アプリケーションに自動的に転送されます。

注: イベントから回復するために実行する必要があるユーザー操作など、イベントのリストについては、https://pubs.lenovo.com/st50-v3/pdf_files.html から入手可能な「メッセージとコードのリファレンス」を参照してください。

Lenovo XClarity Administrator のイベント・ログ

Lenovo XClarity Administrator を使用してサーバー、ネットワーク、ストレージ・ハードウェアを管理している場合、XClarity Administrator を使用してすべての管理対象デバイスからのイベントを表示できます。

Logs

Severity	Serviceability	Date and Time	System	Event	System Type	Source ID
Warning	Support	Jan 30, 2017, 7:49:07 AM	Chassis114:...	Node Node 08 device	Chassis	Jan 30, 20
Warning	Support	Jan 30, 2017, 7:49:07 AM	Chassis114:...	Node Node 02 device	Chassis	Jan 30, 20
Warning	User	Jan 30, 2017, 7:49:07 AM	Chassis114:...	I/O module IO Module	Chassis	Jan 30, 20
Warning	User	Jan 30, 2017, 7:49:07 AM	Chassis114:...	Node Node 08 incom	Chassis	Jan 30, 20

図 122. Lenovo XClarity Administrator のイベント・ログ

XClarity Administrator からのイベントの使用方法について詳しくは、以下を参照してください。

https://pubs.lenovo.com/lxca/events_vieweventlog

Lenovo XClarity Controller イベント・ログ

Lenovo XClarity Controller は、温度、パワー・サプライの電圧、ファン速度、コンポーネントの状況など、内部物理変数を測定するセンサーを使用して、サーバーおよびコンポーネントの物理的な状況を監視します。Lenovo XClarity Controller は、システム管理ソフトウェアやシステム管理者用のさまざまなインターフェースを提供し、ユーザーがリモート管理やサーバー制御を実行できるようにします。

Lenovo XClarity Controller は、サーバーのすべてのコンポーネントを監視して、イベントを Lenovo XClarity Controller イベント・ログに送ります。

Severity	Source	Event ID	Message	Date
Success	System	0X4000000E00000000	Remote login successful. Login ID: userid from webguis at IP address: 10.104.194.180.	27 Jul 2015, 08:11:04 AM
Success	System	0X4000000E00000000	Remote login successful. Login ID: userid from webguis at IP address: 10.104.194.180.	27 Jul 2015, 08:11:04 AM
Success	System	0X4000000E00000000	Remote login successful. Login ID: userid from webguis at IP address: 10.104.194.180.	27 Jul 2015, 08:11:04 AM
Success	System	0X4000000E00000000	Remote login successful. Login ID: userid from webguis at IP address: 10.104.194.180.	27 Jul 2015, 08:11:04 AM

図 123. Lenovo XClarity Controller のイベント・ログ

Lenovo XClarity Controller のイベント・ログへのアクセスについて詳しくは、以下を参照してください。

<https://pubs.lenovo.com/lxccc-overview/>にあるご使用のサーバーと互換性のある XCC に関する資料の「イベント・ログの表示」セクション

仕様

サーバーの機能と仕様の要約です。ご使用のモデルによっては、使用できない機能があったり、一部の仕様が該当しない場合があります。

仕様のカテゴリと各カテゴリの内容については、以下の表を参照してください。

仕様のカテゴリ	技術仕様	機械仕様	環境仕様
コンテンツ	<ul style="list-style-type: none"> プロセッサ メモリー M.2 ドライブ ストレージ拡張 拡張スロット 内蔵機能および I/O コネクター ネットワーク 背面ボタン RAID アダプター ホスト・バス・アダプター システム・ファン 電源入力 デバッグのための最小構成 オペレーティング・システム 	<ul style="list-style-type: none"> 寸法 重量 	<ul style="list-style-type: none"> 音響放出ノイズ 周辺温度管理 環境

技術仕様

サーバーの技術仕様の要約です。ご使用のモデルによっては、使用できない機能があったり、一部の仕様が該当しない場合があります。

プロセッサ
<ul style="list-style-type: none"> サーバーは、次のいずれかのタイプの Intel® プロセッサをサポートします。 <ul style="list-style-type: none"> Xeon® E Pentium® LGA 1700 ソケット対応設計 ソケットあたり最大 8 コアまで拡張可能 最大 95W までの TDP に対応 サポートされるプロセッサのリストについては、 https://serverproven.lenovo.com を参照してください。

メモリー

メモリー構成およびセットアップの詳細については、を参照してください。

- 最小: 16 GB
- 最大: 128 GB
- スロット: 4つのDIMMスロット(2つのチャンネル、1つのチャンネルにつき2つのDIMM)
- メモリー・モジュール・タイプ:
 - TruDDR5 4800MHz (1Rx8) ECC UDIMM: 16 GB (1Rx8)
 - TruDDR5 4800MHz (2Rx8) ECC UDIMM: 32 GB (2Rx8)

注: メモリーは、選択したプロセッサとDIMMの装着順序に応じて、最大4,400 MHzで動作します。

サポートされているメモリー・モジュールのリストについては、<https://serverproven.lenovo.com>を参照してください。

M.2 ドライブ

サーバーは、以下のドライブ・フォーム・ファクターのSATA M.2ドライブを最大2台サポートします。

- 42 mm (2242)
- 60 mm (2260)
- 80 mm (2280)
- 110 mm (22110)

以下のM.2ドライブ容量をサポートします。

- 240 GB
- 480 GB
- 960 GB

注: M.2キットとドライブ・ベイ3の両方がPCIeスロット3を占有するため、同じシステムに取り付けることはできません。

サポートされるM.2ドライブのリストについては、<https://serverproven.lenovo.com>を参照してください。

ストレージ拡張

サーバーは、3個の3.5型ドライブ・ベイ(オプションで2個)、1個の2.5型ドライブ・ベイ(オプション)、1個のODDベイ(オプション)をサポートします。

- ドライブ・ベイ0
 - 3.5型ハードディスク・ドライブまたはソリッド・ステート・ドライブ
- ドライブ・ベイ1(オプション)
 - 2.5型ハードディスク・ドライブまたはソリッド・ステート・ドライブ
- ドライブ・ベイ2(オプション)
 - 3.5型ハードディスク・ドライブまたはソリッド・ステート・ドライブ
- ドライブ・ベイ3(オプション)
 - 3.5型ハードディスク・ドライブまたはソリッド・ステート・ドライブ

注: M.2キットとドライブ・ベイ3の両方がPCIeスロット3を占有するため、同じシステムに取り付けることはできません。

- ODDドライブ・ベイ(オプション)
 - 1台の9mmスリムSATA光学式ディスク・ドライブ

サポートされるドライブのリストについては、<https://serverproven.lenovo.com>を参照してください。

拡張スロット

次の3つのPCIe拡張スロットを使用できます。

- PCIe スロット 1: PCIe Gen4 x4、FH/HL、25W
- PCIe スロット 2: PCIe Gen5 x16、FH/HL、75W
- PCIe スロット 3: PCIe Gen4 x4、FH/HL、25W

注：ST50 V3のスロット1とスロット3は、オープン・エンド設計です。つまり、スロットは、スロット・コネクタの物理長よりも長いエッジ・コネクタを備えるアダプターに対応します。たとえば、x8アダプターをサーバーのx4スロット3に取り付けた場合、エッジ・コネクタの半分はスロットに接続されません。この場合もアダプターは機能しますが、パフォーマンスに影響が及びます。

内蔵機能およびI/Oコネクタ

- Lenovo XClarity Controller (XCC) は、サービス・プロセッサの制御および監視機能、ビデオ・コントローラ、およびリモート・キーボード、ビデオ、マウス、ならびにリモート・ドライブ機能を提供します。
 - このサーバーは、Lenovo XClarity Controller 2 (XCC2) をサポートしています。Lenovo XClarity Controller 2 (XCC2) の追加情報については、<https://pubs.lenovo.com/lxcc-overview/> を参照してください。
- 前面コネクタ:
 - USB 3.2 Gen 1 (5 Gbps) コネクタ 1 個
 - XCC モバイル・サポート付き USB 2.0 コネクタ 1 つ
- 背面コネクタ:
 - シリアル・ポート 1 個
 - 1 つの VGA コネクタ
 - 10/100/1000 Mbps の速度で稼働する 1 つの XCC システム管理ポート
 - イーサネット・コネクタ 2 つ (Lenovo XClarity Controller ネットワーク・コネクタとイーサネット・コネクタ 1 を共用)
 - USB 3.2 Gen 1 (5 Gbps) コネクタ 4 個

注：最大ビデオ解像度は、60 Hz で 1920 x 1200 です。

ネットワーク

- 1 Gbps RJ45 イーサネット・コネクタ 2 つ
- 1 Gbps RJ45 Lenovo XClarity Controller ネットワーク・コネクタ 1 個

背面ボタン

NMI ボタン

RAID アダプター

このサーバーには、以下のオプションが選択可能です。

- ハードウェア RAID (RAID レベル 0、1、5)
 - ThinkSystem RAID 5350-8i PCIe 12Gb Adapter
- ソフトウェア RAID (RAID レベル 0、1、5)
 - Intel VROC SATA RAID

RAID/HBA アダプターについて詳しくは、「[Lenovo ThinkSystem RAID アダプターおよび HBA リファレンス](#)」を参照してください。

ホスト・バス・アダプター

- ThinkSystem 4350-8i SAS/SATA 12Gb HBA

RAID/HBA アダプターについて詳しくは、「[Lenovo ThinkSystem RAID アダプターおよび HBA リファレンス](#)」を参照してください。

システム・ファン

このサーバーは、最大 3 個のファンをサポートします。

- プロセッサ TDP が 95 ワットより小さい場合
 - 前面ファン 1 つ
 - 背面ファン 1 個 (ドライブ・ベイ 2 および/または M.2 キットが取り付けられている場合のみ)
 - プロセッサ・ヒートシンク・ファン 1 つ
- プロセッサの TDP が 95 ワットの場合
 - 前面ファン 1 つ
 - プロセッサ・ヒートシンク・ファン 1 つ

電源入力

サーバーは、ホットスワップ対応でない非冗長電源のいずれかをサポートしています。

- 固定 ATX 300 ワット・シングル出力 Gold
 - 入力電力 115 VAC または 230 VAC
- 固定 ATX 500 ワット・マルチ出力 Platinum
 - 入力電力 115 VAC または 230 VAC

デバッグのための最小構成

- プロセッサ 1 個およびプロセッサ冷却用ヒートシンク 1 個
- DIMM スロット 1 の 16 GB ECC UDIMM 1 個
- パワー・サブライ 1 個
- ドライブ・ベイ 0 の 3.5 型 SATA ドライブ 1 個 (デバッグで OS が必要な場合)
- システム前面ファン 1 個 (デバッグをシャーシ外で行う場合)

オペレーティング・システム

サポートおよび認定オペレーティング・システム:

- Microsoft Windows Server
- VMware ESXi
- Red Hat Enterprise Linux
- SUSE Linux Enterprise Server

参照:

- 利用可能なオペレーティング・システムの全リスト: <https://lenovopress.lenovo.com/osig>
- OS デプロイメント手順: 「ユーザー・ガイド」または「システム構成ガイド」の「オペレーティング・システムのデプロイ」を参照してください。

機械仕様

サーバーの機械仕様の要約です。ご使用のモデルによっては、使用できない機能があったり、一部の仕様が該当しない場合があります。

寸法
4U サーバー <ul style="list-style-type: none"> ● 幅: 170 mm (6.7 インチ) ● 高さ: <ul style="list-style-type: none"> – スタンド含む: 376 mm (14.8 インチ) – スタンドなし: 370 mm (14.6 インチ) ● 奥行き: 315.4 mm (12.4 インチ)

重量
正味重量: 最大 9.5 kg (20.94 ポンド) (構成により異なる)

環境仕様

サーバーの環境仕様の要約です。ご使用のモデルによっては、使用できない機能があったり、一部の仕様が該当しない場合があります。

音響放出ノイズ
<p>このサーバーの公称音響放出ノイズは次のとおりです。</p> <ul style="list-style-type: none"> ● 音響出力レベル (L_{WA}d) <ul style="list-style-type: none"> – アイドリング時: 3.4 ベル (標準)、4.0 ベル (最大) – 作動時 1: 3.4 ベル (標準)、4.0 ベル (最大) – 作動時 2: 4.8 ベル (標準)、5.4 ベル (最大) ● 音圧レベル (L_{pAm}): <ul style="list-style-type: none"> – アイドリング時: 20.3 dBA (標準)、27.6 dBA (最大) – 作動時 1: 20.3 dBA (標準)、27.6 dBA (最大) – 作動時 2: 35.1 dBA (標準)、40.6 dBA (最大) <p>注:</p> <ul style="list-style-type: none"> ● 音響レベルは、管理された音響環境のもとで、ISO 7779 の規定の手順に従って測定されたもので、ISO 9296 に従って報告されています。テストは、ISO7779 の手順に従って 23°C ± 2°C で実施されました。 ● アイドル・モードは、サーバーの電源がオンになっているが、意図した機能が動作しない状態です。オペレーティング・モード 1 は、CPU TDP の 50% です。オペレーティング・モード 2 は、CPU TDP の 100% です。 ● 検証された音響サウンド・レベルは、次の構成に基づいているため、構成と状況によって変化する場合があります。 <ul style="list-style-type: none"> – 標準: 1x 80W CPU、1x 16GB DIMM、1x 3.5" HDD、1x Slim SATA ODD、1x 300W 固定 PSU – 最大: 1x 95W CPU、4x 32 GB DIMM、3x 3.5" HDD、1x 2.5" SSD、1x Slim SATA ODD、1x 5350-8i RAID、1x 1G NIC、1x 500W 固定 PSU ● 政府の規制 (OSHA または European Community Directives で規定されているものなど) は、職場での騒音レベルの公開を管理し、ユーザーとサーバーの取り付けに適用される場合があります。インストールで計測される実際の音圧レベルは、さまざまな要因によって異なります。この要因には、インストール内のラックの台数、部屋の大きさ、素材および構成、他の装置からのノイズ・レベル、部屋の周辺温度および従業員と装置の位置関係が含まれます。さらに、そのような政府の規制の順守は、従業員の暴露期間や従業員が防音保護具を着用しているかなどのさまざまな追加的要因によって異なります。Lenovo は、この分野で認定されている専門家と相談して、適用法に遵守しているかを判断することをお勧めします。

周辺温度管理

重要: 周辺温度がサポートされている温度を超える場合、サーバーがシャットダウンします。周辺温度がサポートされている温度範囲に収まるまで、サーバーの電源は再度オンになりません。

サーバーに以下のコンポーネントがある場合、周辺温度は 35°C 以下にする必要があります。

- M.2 ドライブ (960 GB 以下)

環境

ThinkSystem ST50 V3は、ASHRAE クラス A2の仕様に準拠しています。動作温度が AHSARE A2 規格を外れている場合は、システムのパフォーマンスに影響が出る場合があります。

- 室温:
 - 作動時
 - ASHRAE クラス A2: 10°C ~ 35°C (50°F ~ 95°F)。900 m (2,953 フィート) を超える高度では、高度が 300 m (984 フィート) 上がるごとに、最大周辺温度が 1°C 減少。
 - サーバー電源オフ時: 5°C ~ 45°C (41°F ~ 113°F)
 - 出荷時/ストレージ: -20°C ~ 60°C (-4°F ~ 140°F)
- 最大高度: 3,050 m (10,000 フィート)
- 相対湿度 (結露なし):
 - 作動時
 - ASHRAE クラス A2: 8% ~ 80%、最大露点: 21°C (70°F)
 - 配送時/保管時: 8% ~ 90%
- 粒子汚染

注意: 浮遊微小粒子や反応性ガスは、単独で、あるいは湿気や気温など他の環境要因と組み合わせられることで、サーバーにリスクをもたらす可能性があります。微粒子およびガスの制限に関する情報は、[154 ページ](#)の「[粒子汚染](#)」を参照してください。

注: このサーバーは標準データ・センター環境向けに設計されており、産業データ・センターに配置することが推奨されます。

粒子汚染

重要: 浮遊微小粒子 (金属片や微粒子を含む) や反応性ガスは、単独で、あるいは湿気や気温など他の環境要因と組み合わせられることで、本書に記載されているデバイスにリスクをもたらす可能性があります。

過度のレベルの微粒子や高濃度の有害ガスによって発生するリスクの中には、デバイスの誤動作や完全な機能停止の原因となり得る損傷も含まれます。以下の仕様では、このような損傷を防止するために設定された微粒子とガスの制限について説明しています。以下の制限を、絶対的な制限として見なしたり、あるいは使用したりしてはなりません。温度や大気中の湿気など他の多くの要因が、粒子や環境腐食性およびガス状の汚染物質移動のインパクトに影響することがあるからです。本書で説明されている特定の制限が無い場合は、人体の健康と安全の保護に合致するよう、微粒子やガスのレベル維持のための慣例を実施する必要があります。お客様の環境の微粒子あるいはガスのレベルがデバイス損傷の原因であると Lenovo が判断した場合、Lenovo は、デバイスまたは部品の修理あるいは交換の条件として、かかる環境汚染を改善する適切な是正措置の実施を求めます。かかる是正措置は、お客様の責任で実施していただきます。

表 17. 微粒子およびガスの制限

汚染物質	制限
反応性ガス	ANSI/ISA 71.04-1985 準拠の重大度レベル G1 ¹ : <ul style="list-style-type: none">• 銅の反応レベルが 1 カ月あたり 200 オングストローム未満 ($\text{Å}/\text{月} \sim 0.0035 \mu\text{g}/\text{cm}^2\text{-時間}$の重量増加) である必要があります。²• 銀の反応レベルが 1 カ月あたり 200 オングストローム未満 ($\text{Å}/\text{月} \sim 0.0035 \mu\text{g}/\text{cm}^2\text{-時間}$の重量増加) である必要があります。³

表 17. 微粒子およびガスの制限 (続き)

汚染物質	制限
	<ul style="list-style-type: none"> ガス腐食性の反応監視は、床から4分の1および4分の3のフレイム高さ、または気流速度がより高い場所で、吸気口側のラックの前面の約5 cm (2 インチ) で行う必要があります。
浮遊微小粒子	<p>データ・センターは、ISO 14644-1 クラス 8 の清潔レベルを満たす必要があります。</p> <p>エアサイド・エコノマイザーのないデータ・センターの場合、以下のいずれかのろ過方式を選択して、ISO 14644-1 クラス 8 の清潔レベルを満たすことができます。</p> <ul style="list-style-type: none"> 部屋の空気は、MERV 8 フィルターで継続的にフィルタリングできます。 データ・センターに入る空気は、MERV 11 またはできれば MERV 13 フィルターでフィルタリングできます。 <p>エアサイド・エコノマイザーを備えるデータ・センターの場合、ISO クラス 8 の清潔レベルを実現するためのフィルターの選択は、そのデータ・センターに存在する特定の条件によって異なります。</p> <ul style="list-style-type: none"> 粒子汚染の潮解相対湿度は、60% RH を超えていなければなりません。⁴ データ・センターには、亜鉛ウイスカーがあってはなりません。⁵
<p>¹ ANSI/ISA-71.04-1985。プロセス計測およびシステム制御のための環境条件: 気中浮遊汚染物質。Instrument Society of America, Research Triangle Park, North Carolina, U.S.A.</p> <p>² Å/月における腐食生成物の厚みにおける銅腐食の増加率と重量増加率との間の同等性の導出では、Cu₂S および Cu₂O が均等な割合で増加することを前提とします。</p> <p>³ Å/月における腐食生成物の厚みにおける銀腐食の増加率と重量増加率との間の同等性の導出では、Ag₂S のみが腐食生成物であることを前提とします。</p> <p>⁴ 粒子汚染の潮解相対湿度とは、水分を吸収した塵埃が、十分に濡れてイオン導電性を持つようになる湿度のことです。</p> <p>⁵ 表面の異物は、データ・センターの 10 のエリアから、金属スタブの導電粘着テープの直径 1.5 cm のディスクでランダムに収集されます。電子顕微鏡の解析における粘着テープの検査で亜鉛ウイスカーが検出されない場合、データ・センターには亜鉛ウイスカーがないと見なされます。</p>	

システム・ボード・コネクター

次の図で、システム・ボード上の内部コネクターを示します。

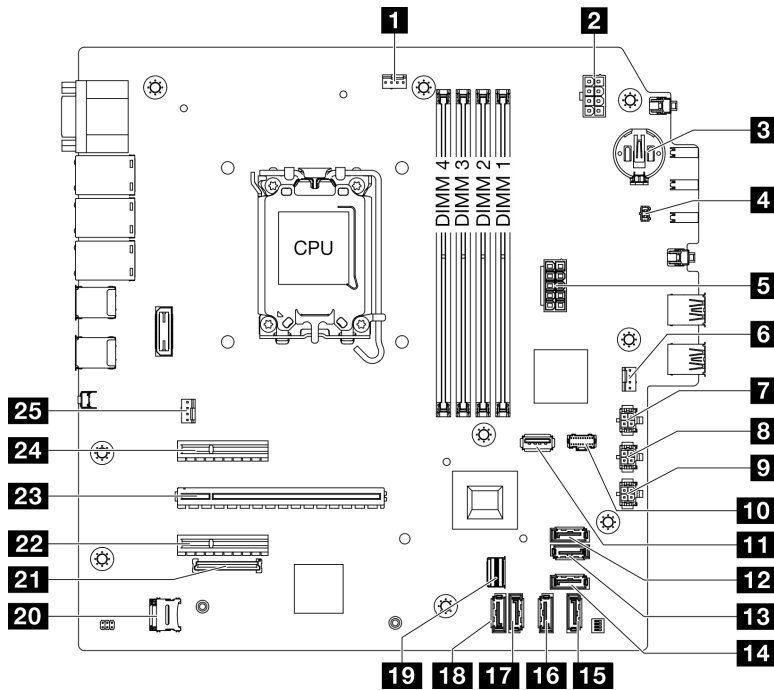


図 124. システム・ボード・コネクタ

表 18. システム・ボード・コネクタ

1 プロセッサ・ファン・コネクタ	14 SATA 4 コネクタ (Slim ODD)
2 プロセッサ電源コネクタ	15 SATA 3 コネクタ (ベイ 3)
3 3V バッテリー (CR2032)	16 SATA 2 コネクタ (ベイ 2)
4 侵入検出スイッチ・コネクタ	17 SATA 1 コネクタ (ベイ 1)
5 システム電源コネクタ	18 SATA 0 コネクタ (ベイ 0)
6 前面ファン・コネクタ	19 M.2 スリムライン・コネクタ
7 SATA 電源 3 コネクタ	20 microSD ソケット
8 SATA 電源 2 コネクタ	21 ファームウェアおよび RoT セキュリティー・モジュール・コネクタ
9 SATA 電源 1 コネクタ	22 PCIe スロット 3
10 M.2 電源コネクタ	23 PCIe スロット 2
11 USB 3.2 Gen 1 コネクタ	24 PCIe スロット 1
12 SATA 7 コネクタ (M.2 キット)	25 背面ファン・コネクタ
13 SATA 6 コネクタ (M.2 キット)	

システム LED と診断ディスプレイによるトラブルシューティング

使用可能なシステム LED と診断ディスプレイについては、以下のセクションを参照してください。

ファームウェアおよび RoT セキュリティー・モジュール LED

このトピックでは、ThinkSystem V3 Firmware and Root of Trust Security Module (ファームウェアおよび RoT セキュリティー・モジュール) の LED について説明します。

次の表では、ファームウェアおよび RoT セキュリティー・モジュール上の LED によって示される問題について説明します。

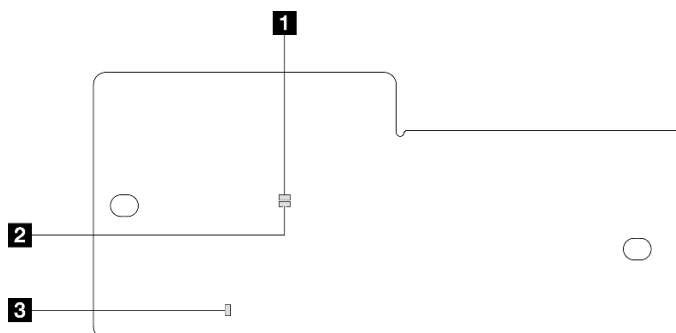


図 125. ファームウェアおよび RoT セキュリティー・モジュール LED

1 AP0 LED (緑色)	2 AP1 LED (緑色)	3 致命的エラー LED (オレンジ色)
-----------------------	-----------------------	-----------------------------

表 19. LED の説明

シナリオ	AP0 LED	AP1 LED	致命的エラー LED	FPGA ハートビート LED ^{注記}	XCC ハートビート LED ^{注記}	アクション
RoT セキュリティー・モジュールの致命的なファームウェア・エラー	消灯	消灯	点灯	該当なし	該当なし	ファームウェアおよび RoT セキュリティー・モジュールを交換します。
	点滅	該当なし	点灯	該当なし	該当なし	ファームウェアおよび RoT セキュリティー・モジュールを交換します。
	点滅	該当なし	点灯	点灯	該当なし	ファームウェアおよび RoT セキュリティー・モジュールを交換します。
システム電源なし (FPGA ハートビート LED がオフ)	消灯	消灯	消灯	消灯	消灯	AC 電源がオンであるがシステム・ボードに電力が供給されていない場合、以下を行います。 <ol style="list-style-type: none"> 1. ある場合は、パワー・サプライ・ユニット (PSU) または分電盤 (PDB) を確認します。PSU または PDB にエラーがある場合は交換します。 2. PSU または PDB が正常な場合は、システム・ボードを交換します。
XCC ファームウェアのリカバリー可能エラー	点滅	該当なし	消灯	該当なし	該当なし	通知メッセージ。操作は不要です。

表 19. LED の説明 (続き)

シナリオ	APO LED	AP1 LED	致命的エラー LED	FPGA ハートビート LED ^{注記}	XCC ハートビート LED ^{注記}	アクション
XCC ファームウェアがエラーから回復した	点滅	該当なし	消灯	該当なし	該当なし	通知メッセージ。操作は不要です。
UEFI ファームウェアの認証エラー	該当なし	点滅	消灯	該当なし	該当なし	通知メッセージ。操作は不要です。
UEFI ファームウェアが認証エラーから回復した	該当なし	点灯	消灯	該当なし	該当なし	通知メッセージ。操作は不要です。
システムは正常 (FPGA ハートビート LED がオン)	点灯	点灯	消灯	点灯	点灯	通知メッセージ。操作は不要です。

システム・ボード LED

次の図は、システム・ボード上の発光ダイオード (LED) を示しています。

サーバーから給電部が取り外されている場合にシステム・ボード上の LED を点灯させるには、電源ボタンを押します。

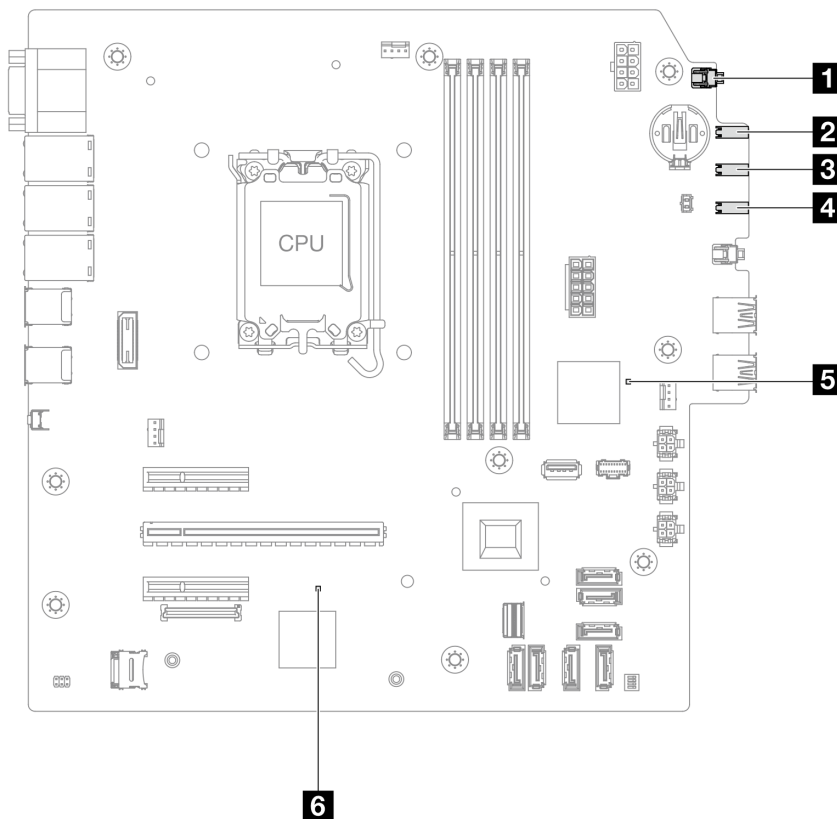


図 126. システム・ボード LED

表 20. システム・ボード・アセンブリー LED

LED	説明	操作
1 システム・パワー LED (緑色)	システム電源 LED は、システム電源ステータスを確認する際に役立ちます。	システム電源 LED の状態は次のとおりです。 <ul style="list-style-type: none"> オフ: パワー・サプライが正しく取付けられていないか、LED 自体に障害があります。 高速で点滅 (毎秒 4 回): サーバーの電源がオフになっていて、オンにする準備ができていません。電源ボタンは無効です。この状態は約 5 秒から 10 秒続きます。 ゆっくり点滅 (毎秒 1 回): サーバーの電源がオフになっていて、オンにする準備ができています。電源ボタンを押して、サーバーをオンにすることができます。 オン: サーバーの電源がオンになっています。
2 ドライブ活動 LED (緑色)	この LED は、ドライブの動作状況を示します。 <ul style="list-style-type: none"> 点滅: ドライブはアクティブです。 消灯: ドライブはアクティブではありません。 	該当なし
3 ネットワーク活動 LED (緑色)	ネットワーク活動 LED は、ネットワークの接続性と活動の識別に役立ちます。 <ul style="list-style-type: none"> 点滅: ネットワークに接続されており、ネットワークはアクティブです。 消灯: サーバーがネットワークから切断されています。 	該当なし
4 システム・エラー LED (黄色)	システム・エラー LED は、システム・エラーがあるかどうかを判断する際に役立ちます。 <ul style="list-style-type: none"> 点灯: サーバーでエラーが検出されました。 消灯: サーバーがオフか、サーバーがオンで正常に動作しています。 	システム・ログまたは内部エラー LED を確認し、故障している部品を特定します。詳細については、「ユーザー・ガイド」または「システム構成ガイド」の「システム・エラー LED」を参照してください。
5 FPGA ハートビート LED	FPGA ハートビート LED は、FPGA ステータスの識別に役立ちます。 <ul style="list-style-type: none"> 点滅 (1 秒間に約 1 回の点滅): FPGA は正常に動作しています。 オンまたはオフ: FPGA は動作していません。 	FPGA ハートビート LED が常にオフまたは常にオンの場合、以下を行います。 <ol style="list-style-type: none"> システム・ボードを交換します。 問題が解決しない場合は、Lenovo サポートに連絡してください。
6 XCC ハートビート LED (緑色)	XCC ハートビート LED は、XCC ステータスの識別に役立ちます。 <ul style="list-style-type: none"> 点滅 (1 秒間に約 1 回の点滅): XCC は正常に動作しています。 他の速度で点滅または常にオン: XCC は初期フェーズにあるか、正常に動作していません。 オフ: XCC は動作していません。 	<ul style="list-style-type: none"> XCC ハートビート LED が常にオフまたは常にオンの場合、以下を行います。 <ul style="list-style-type: none"> XCC にアクセスできない場合: <ol style="list-style-type: none"> 電源コードを再接続します。 システム・ボードとファームウェアおよび RoT セキュリティ・モジュールが正しく取り付けられていることを確認します。(トレーニングを受けた技術員のみ) 必要に応じて再取り付けします。 (トレーニングを受けた技術員のみ) ファームウェアおよび RoT セキュリティ・モジュールを交換します。

表 20. システム・ボード・アセンブリー LED (続き)

LED	説明	操作
		<p>4. (トレーニングを受けた技術員のみ) システム・ボードを交換します。</p> <ul style="list-style-type: none"> - XCC にアクセスできる場合、システム・ボードを交換します。 <ul style="list-style-type: none"> • XCC ハートビート LED が 5 分以上高速で点滅し続ける場合、以下を行います。 <ol style="list-style-type: none"> 1. 電源コードを再接続します。 2. システム・ボードとファームウェアおよび RoT セキュリティー・モジュールが正しく取り付けられていることを確認します。(トレーニングを受けた技術員のみ) 必要に応じて再取り付けします。 3. (トレーニングを受けた技術員のみ) ファームウェアおよび RoT セキュリティー・モジュールを交換します。 4. (トレーニングを受けた技術員のみ) システム・ボードを交換します。 • XCC ハートビート LED が 5 分以上低速で点滅し続ける場合、以下を行います。 <ol style="list-style-type: none"> 1. 電源コードを再接続します。 2. システム・ボードとファームウェアおよび RoT セキュリティー・モジュールが正しく取り付けられていることを確認します。(トレーニングを受けた技術員のみ) 必要に応じて再取り付けします。 3. 問題が解決しない場合は、Lenovo サポートに連絡してください。

XCC システム管理ポートおよびイーサネット・ポート LED

このトピックでは、XCC システム管理ポートの LED について説明します。

次の表では、XCC システム管理ポート上の LED によって示される問題について説明します。

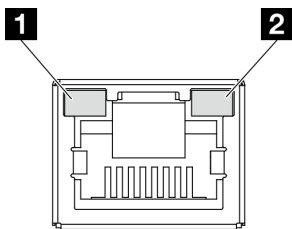


図 127. XCC システム管理ポート およびイーサネット・ポート LED

LED	説明
1 XCC システム管理ポート (1GB RJ-45) イーサネット・ポート・リンク LED	この緑色の LED は、ネットワーク接続性のステータスを区別するために使用します。 <ul style="list-style-type: none"> • オフ: ネットワーク・リンクが切断されています。 • 緑: ネットワーク・リンクが確立されています。
2 XCC システム管理ポート (1 GB RJ-45) イーサネット・ポート活動 LED	この緑色の LED は、ネットワーク活動のステータスを区別するために使用します。 <ul style="list-style-type: none"> • 消灯: データが送信されていません。 • 点滅: データが送信されています。

一般的な問題判別の手順

イベント・ログに特定のエラーが含まれていない場合、またはサーバーが機能しない場合に、問題を解決するにはこのセクションの情報を使用します。

問題の原因がはっきりせず、パワー・サプライが正常に動作している場合、問題を解決するには、以下のステップを実行します。

1. サーバーの電源をオフにします。
2. サーバーのケーブルが正しく接続されていることを確認します。
3. 該当する場合は、障害を特定できるまで、以下のデバイスを一度に1つずつ取り外すかまたは切り離します。デバイスを取り外したり、切り離すたびに、サーバーの電源をオンにして構成します。
 - 外付けデバイス
 - サージ抑制デバイス (サーバー上)
 - プリンター、マウス、および Lenovo 以外のデバイス
 - 各アダプター
 - ハードディスク・ドライブ
 - メモリー・モジュール (デバッグ用に、サーバーでサポートされている最小構成まで減らします)

サーバーの最小構成については、[149 ページの「技術仕様」](#)の「デバッグのための最小構成」を参照してください。
4. サーバーの電源をオンにします。

アダプターをサーバーから取り外すと問題が解消されるが、同じアダプターを再度取り付けると問題が再発する場合は、アダプターを疑ってください。アダプターを別のものに交換しても問題が再発する場合は、別の PCIe スロットを試します。

ネットワーキングに問題があると思われるが、サーバーがすべてのシステム・テストに合格した場合は、サーバーの外部のネットワーク配線に問題がある可能性があります。

電源が原因と思われる問題の解決

電源の問題を解決する際に困難が伴う可能性があります。たとえば、短絡がいずれかの配電バスのどこかに存在している可能性があります。通常は、短絡により、過電流状態が原因で電源サブシステムがシャットダウンします。

電源が原因と思われる問題を診断し解決するには、以下のステップを実行します。

ステップ 1. イベント・ログを参照して、電源に関連したエラーがあれば解決します。

注：サーバーを管理しているアプリケーションのイベント・ログから始めます。イベント・ログについての詳細は、[147 ページの「イベント・ログ」](#)を参照してください。

- ステップ 2. また、短絡がないか (たとえば、回路ボード上に短絡の原因となる緩んだねじがないかどうか) を確認します。
- ステップ 3. サーバーがサーバーの起動に必要なデバッグ用の最小構成になるまで、アダプターを取り外し、すべての内部デバイスおよび外部デバイスへのケーブルおよび電源コードを切り離します。サーバーの最小構成については、[149 ページの「技術仕様」](#)の「デバッグのための最小構成」を参照してください。
- ステップ 4. すべての AC 電源コードを再接続し、サーバーの電源をオンにします。サーバーが正常に起動した場合は、問題が特定されるまで、アダプターおよびデバイスを一度に1つずつ取り付け直します。

最小構成でもサーバーが起動しない場合は、問題が特定されるまで、最小構成に含まれるコンポーネントを一度に1つずつ交換します。

イーサネット・コントローラーが原因と思われる問題の解決

イーサネット・コントローラーをテストするために使用する方法は、使用しているオペレーティング・システムによって異なります。オペレーティング・システムの資料でイーサネット・コントローラーに関する情報を調べ、イーサネット・コントローラーのデバイス・ドライバーの `readme` ファイルを参照してください。

イーサネット・コントローラーに関する障害が疑われる問題の解決を試行するには、以下のステップを実行します。

- ステップ 1. サーバーに付属した正しいデバイス・ドライバーがインストール済みであること、およびそれらが最新レベルのものであることを確認してください。
- ステップ 2. イーサネット・ケーブルが正しく取り付けられていることを確認します。
 - ケーブルは、すべての接続部がしっかりと接続されていることが必要です。ケーブルが接続されているにもかかわらず、問題が解決しない場合は、別のケーブルで試してみてください。
 - イーサネット・コントローラーを 100 Mbps または 1000 Mbps で動作するように設定した場合は、カテゴリ 5 のケーブルを使用する必要があります。
- ステップ 3. ハブが自動ネゴシエーションをサポートしているかどうかを調べます。サポートしていない場合は、内蔵イーサネット・コントローラーを、ハブの速度と二重モードに合わせて手動で構成してください。
- ステップ 4. サーバーにあるイーサネット・コントローラー LED をチェックします。これらの LED は、コネクタ、ケーブル、またはハブに問題があるかどうかを示します。

イーサネット・コントローラー LED の位置は、[156 ページの「システム LED と診断ディスプレイによるトラブルシューティング」](#)に示されています。

- イーサネット・コントローラーがハブからリンク・パルスを受信すると、イーサネット・リンク・状況 LED が点灯します。LED がオフの場合は、コネクタまたはケーブルに欠陥があるか、またはハブに問題がある可能性があります。
 - イーサネット・コントローラーがイーサネット・ネットワークを介してデータを送信または受信すると、イーサネット送信/受信活動 LED が点灯します。イーサネットの送信/受信活動がオフの場合は、ハブとネットワークが作動していること、および正しいデバイス・ドライバーがインストールされていることを確認してください。
- ステップ 5. サーバーのネットワーク活動 LED をチェックしてください。ネットワーク活動 LED は、イーサネット・ネットワーク上でデータがアクティブのときに点灯します。ネットワーク活動 LED がオフの場合は、ハブおよびネットワークが稼働していること、および正しいデバイス・ドライバーがインストールされていることを確認してください。

ネットワーク活動 LED の位置は、[156 ページの「システム LED と診断ディスプレイによるトラブルシューティング」](#)に示されています。

ステップ6. 問題を引き起こしているオペレーティング・システム固有の原因がないかどうかをチェックし、オペレーティング・システムのドライバーが正しくインストールされていることを確認します。

ステップ7. クライアントとサーバーのデバイス・ドライバーが同じプロトコルを使用していることを確認します。

ハードウェアが正常に機能しているように見えるのに、イーサネット・コントローラーがネットワークに接続できない場合は、ネットワーク管理者は、ほかにエラーの原因が考えられないかどうかを調べる必要があります。

症状別トラブルシューティング

この情報を参照して、識別可能な症状がある問題の解決策を見つけてください。

このセクションの現象ベースのトラブルシューティング情報を使用するには、以下のステップを実行してください。

1. サーバーを管理するアプリケーションのイベント・ログを確認し、推奨アクションに従ってイベント・コードを解決します。
 - Lenovo XClarity Administrator からサーバーを管理している場合、Lenovo XClarity Administrator イベント・ログから開始します。
 - 他の管理アプリケーションを使用している場合は、Lenovo XClarity Controller イベント・ログから開始します。イベント・ログについての詳細は、[147 ページの「イベント・ログ」](#)を参照してください。
2. このセクションをチェックして発生している現象を見つけ、推奨アクションに従って問題を解決します。
3. 問題が解決しない場合は、サポートにお問い合わせください ([181 ページの「サポートへのお問い合わせ」](#)を参照)。

再現性の低い問題

再現性の低い問題を解決するには、この情報を使用します。

- [163 ページの「再現性の低い外部デバイスの問題」](#)
- [164 ページの「再現性の低い KVM の問題」](#)
- [164 ページの「再現性の低い予期しないリブート」](#)

再現性の低い外部デバイスの問題

問題が解決するまで、以下のステップを実行します。

1. UEFI および XCC ファームウェアを最新のバージョンに更新します。
2. 正しいデバイス・ドライバーがインストールされていることを確認します。資料については、製造メーカーの Web サイトをご覧ください。
3. USB デバイスの場合:
 - a. デバイスが正しく構成されていることを確認します。

サーバーを再起動し、画面の指示に従ってキーを押して、LXPM システム・セットアップ・インターフェースを表示します。(詳細については、<https://pubs.lenovo.com/lxpm-overview/>にあるご使用のサーバーと互換性のある LXPM 資料の「起動」セクションを参照してください)。次に、「システム設定」→「デバイスおよび I/O ポート」→「USB 構成」の順にクリックします。

- b. デバイスを別のポートに接続します。USB ハブを使用している場合は、ハブを取り外し、デバイスをサーバーに直接接続します。デバイスがポートに対して正しく構成されていることを確認します。

再現性の低い KVM の問題

問題が解決するまで、以下のステップを実行します。

ビデオの問題:

1. すべてのケーブルおよびコンソール・ブレイクアウト・ケーブルが正しく接続され、保護されていることを確認します。
2. モニターを別のサーバーでテストして、正常に機能していることを確認します。
3. 正常に機能しているサーバーでコンソール・ブレイクアウト・ケーブルをテストして、そのケーブルが正常に機能していることを確認します。コンソール・ブレイクアウト・ケーブルに障害がある場合は交換します。

キーボードの問題:

すべてのケーブルおよびコンソール・ブレイクアウト・ケーブルが正しく接続され、保護されていることを確認します。

マウスの問題:

すべてのケーブルおよびコンソール・ブレイクアウト・ケーブルが正しく接続され、保護されていることを確認します。

再現性の低い予期しないリブート

注：一部の訂正不能エラーでは、マシンが正常に起動できるようにメモリー DIMM やプロセッサなどのデバイスを無効にするために、サーバーをリブートする必要があります。

1. POST 中にリセットが発生し、POST ウォッチドック・タイマーが有効な場合、ウォッチドック・タイムアウト値 (POST ウォッチドック・タイマー) で十分な時間がとられていることを確認します。
POST ウォッチドックの時間を確認するには、サーバーを再起動し、画面の指示に従ってキーを押して LXPМ システム・セットアップ・インターフェースを表示します。(詳細については、<https://pubs.lenovo.com/lxpm-overview/> にあるご使用のサーバーと互換性のある LXPМ 資料の「起動」セクションを参照してください)。次に、「BMC 設定」→「POST ウォッチドック・タイマー」の順にクリックします。
2. オペレーティング・システムの起動後にリセットが発生する場合は、以下のいずれかを行います。
 - システムが正常に稼働しているときにオペレーティング・システムに入り、オペレーティング・システム・カーネル・ダンプ・プロセスをセットアップします (Windows および Linux ベースのオペレーティング・システムでは、異なる方法を使用することになります)。UEFI セットアップ・メニューに入って機能を無効にするか、以下の OneCli コマンドを使用して無効にします。
`OneCli.exe config set SystemRecovery.RebootSystemOnNMI Disable --bmc XCC_USER:XCC_PASSWORD@XCC_IPAddress`
 - Automatic Server Restart IPMI Application (Windows 用) などの自動サーバー再起動 (ASR) ユーティリティ、または取り付けられている ASR デバイスを無効にします。
3. リブートを示すイベント・コードを確認するには、管理コントローラー・イベント・ログを参照してください。イベント・ログの表示については、[147 ページの「イベント・ログ」](#)を参照してください。Linux ベースのオペレーティング・システムを使用している場合は、以降の調査のためにすべてのログを Lenovo サポートにキャプチャーします。

キーボード、マウス、KVM スイッチまたは USB デバイスの問題

キーボード、マウス、KVM スイッチまたは USB デバイスに関連した問題を解決するには、この情報を使用します。

- [165 ページの「キーボードのすべてのキーまたは一部のキーが機能しない」](#)
- [165 ページの「マウスが機能しない」](#)
- [165 ページの「KVM スイッチの問題」](#)
- [165 ページの「USB デバイスが機能しない」](#)

キーボードのすべてのキーまたは一部のキーが機能しない

1. 次の点を確認します。
 - キーボード・ケーブルがしっかりと接続されている。
 - サーバーとモニターの電源がオンになっている。
2. USB キーボードを使用している場合は、Setup Utility を実行してキーボードなし操作を有効にします。
3. USB キーボードを使用しており、キーボードが USB ハブに接続されている場合、キーボードをハブから切り離し、直接サーバーに接続します。
4. キーボードを交換します。

マウスが機能しない

1. 次の点を確認します。
 - マウスのケーブルがサーバーにしっかりと接続されている。
 - マウスのデバイス・ドライバーが正しくインストールされている。
 - サーバーとモニターの電源がオンになっている。
 - マウス・オプションが Setup Utility で有効にされている。
2. USB マウスを使用していてキーボードが USB ハブに接続されている場合は、マウスをハブから切り離してサーバーに直接接続します。
3. マウスを交換します。

KVM スイッチの問題

1. ご使用のサーバーで KVM スイッチがサポートされていることを確認します。
2. KVM スイッチの電源が正常にオンになっていることを確認します。
3. キーボード、マウス、またはモニターをサーバーに直接接続すれば正常に動作する場合は、KVM スイッチを交換します。

USB デバイスが機能しない

1. 次の点を確認します。
 - 正しい USB デバイス・ドライバーがインストールされている。
 - オペレーティング・システムが USB デバイスをサポートしている。
2. システム・セットアップで USB 構成オプションが正しく設定されていることを確認します。

サーバーを再起動し、画面の指示に従ってキーを押して、LXPM システム・セットアップ・インターフェースを表示します。(詳細については、<https://pubs.lenovo.com/lxpm-overview/>にあるご使用のサーバーと互換性のある LXPM 資料の「起動」セクションを参照してください)。次に、「システム設定」→「デバイスおよび I/O ポート」→「USB 構成」の順にクリックします。
3. USB ハブを使用している場合は、USB デバイスをハブから切り離しサーバーに直接接続してみます。

メモリーの問題

メモリーに関する問題を解決するには、このセクションを参照します。

メモリーの一般的な問題

- [166 ページの「1つのチャンネル内の複数のメモリー・モジュールで障害の発生が確認された」](#)
- [166 ページの「表示されるシステム・メモリーが取り付けられている物理メモリーよりも小さい」](#)
- [167 ページの「無効なメモリー装着が検出された」](#)

1つのチャンネル内の複数のメモリー・モジュールで障害の発生が確認された

注：メモリー・モジュールの取り付けあるいは取り外しを行う場合は、必ずサーバーを電源から切り離す必要があります。サーバーを再起動する場合は、10 秒間待ってから行ってください。

以下の手順に従って、問題を修正します。

1. メモリー・モジュールを取り付け直し、サーバーを再起動します。
2. 識別された中から最も大きい番号のメモリー・モジュールを取り外し、同一で良品と判明しているメモリー・モジュールと取り替えて、サーバーを再起動します。解決するまで上記を繰り返します。識別されたすべてのメモリー・モジュールを交換した後も障害が続く場合は、ステップ 4 に進みます。
3. 取り外したメモリー・モジュールを一度に1つずつ元のコネクタに戻し、各メモリー・モジュールごとにサーバーを再起動し、あるメモリー・モジュールが障害を起こすまで繰り返します。障害を起こした各メモリー・モジュールを、同一と正常と判明しているメモリー・モジュールと交換し、各メモリー・モジュールを交換するごとにサーバーを再起動します。取り外したすべてのメモリー・モジュールのテストが完了するまで、ステップ 3 を繰り返します。
4. 確認されたメモリー・モジュールのうち、最も数字の大きいものを交換し、サーバーを再起動します。解決するまで上記を繰り返します。
5. (同じプロセッサの) チャンネル間でメモリー・モジュールの位置を逆にしてから、サーバーを再起動します。問題がメモリー・モジュールに関連したものである場合は、障害のあるメモリー・モジュールを交換します。
6. (トレーニングを受けた技術員のみ) 障害のあるメモリー・モジュールを、プロセッサ 2 のメモリー・モジュール・コネクタ (取り付けられている場合) に取り付け、問題がプロセッサに関するものでないこと、あるいはメモリー・モジュール・コネクタに関するものでないことを確認します。
7. (トレーニングを受けた技術員のみ) システム・ボード (システム・ボード・アセンブリー) を交換します。

表示されるシステム・メモリーが取り付けられている物理メモリーよりも小さい

以下の手順に従って、問題を修正します。

注：メモリー・モジュールの取り付けあるいは取り外しを行う場合は、必ずサーバーを電源から切り離す必要があります。サーバーを再起動する場合は、10 秒間待ってから行ってください。

1. 次の点を確認します。
 - エラー LED が点灯していない ([156 ページの「システム LED と診断ディスプレイによるトラブルシューティング」](#)を参照)。
 - システム・ボード (システム・ボード・アセンブリー) のメモリー・モジュール・エラー LED が何も点灯していない。
 - メモリー・ミラーリング・チャンネルが不一致の原因ではない。
 - メモリー・モジュールが正しく取り付けられている。
 - 正しいタイプのメモリー・モジュールを取り付けた (要件については [6 ページの「メモリー・モジュールの取り付けの規則および順序」](#)を参照)。

- メモリー・モジュールを変更または交換した後、Setup Utility でメモリー構成がそれに応じて更新されている。
 - すべてのメモリー・バンクが有効になっている。サーバーが問題を検出したときにメモリー・バンクを自動的に無効にしたか、メモリー・バンクが手動で無効にされた可能性があります。
 - サーバーを最小メモリー構成にしたときに、メモリー・ミスマッチがない。
2. メモリー・モジュールを取り付け直し、サーバーを再起動します。
 3. 以下のようにして、POST エラー・ログをチェックします。
 - メモリー・モジュールがシステム管理割り込み (SMI) によって無効にされていた場合は、そのメモリー・モジュールを交換します。
 - メモリー・モジュールがユーザーまたは POST によって無効にされた場合は、メモリー・モジュールを取り付け直します。その後、Setup Utility を実行して、メモリー・モジュールを有効にします。
 4. メモリー診断を実行します。ソリューションを起動して画面の指示に従ってキーを押すと、デフォルトでは、LXPM インターフェースが表示されます。(詳細については、<https://pubs.lenovo.com/lxpm-overview/>にあるご使用のサーバーと互換性のある LXPM 資料の「起動」セクションを参照してください)。このインターフェースでメモリー診断を実行できます。診断ページから、**診断の実行 → メモリー・テスト → 詳細メモリー・テスト**の順にクリックします。
 5. (同じプロセッサの) チャンネル間でモジュールの位置を逆にしてから、サーバーを再起動します。問題がメモリー・モジュールに関連したものである場合は、障害のあるメモリー・モジュールを交換します。
 6. Setup Utility を使用してすべてのメモリー・モジュールを再度使用可能にし、サーバーを再起動します。
 7. (トレーニングを受けた技術員のみ) 障害のあるメモリー・モジュールを、プロセッサ 2 のメモリー・モジュール・コネクタ (取り付けられている場合) に取り付け、問題がプロセッサに関するものでないこと、あるいはメモリー・モジュール・コネクタに関するものでないことを確認します。
 8. (トレーニングを受けた技術員のみ) システム・ボード (システム・ボード・アセンブリ) を交換します。

無効なメモリー装着が検出された

この警告メッセージが表示された場合は、以下のステップを実行します。

Invalid memory population (unsupported DIMM population) detected. Please verify memory configuration is valid.

1. 現在のメモリー・モジュール装着順序がサポートされていることを確認するには、[6 ページの「メモリー・モジュールの取り付けの規則および順序」](#)を参照してください。
2. 現在の順序が実際にサポートされている場合は、いずれかのモジュールが Setup Utility で「無効」と表示されているかどうかを確認します。
3. 「無効」と表示されているモジュールを取り付け直してシステムをリポートします。
4. 問題が解決しない場合には、メモリー・モジュールを交換します。

モニターおよびビデオの問題

モニターまたはビデオの問題を解決するには、この情報を使用してください。

- [168 ページの「誤った文字が表示される」](#)
- [168 ページの「画面に何も表示されない」](#)
- [168 ページの「一部のアプリケーション・プログラムを起動すると画面に何も表示されなくなる」](#)
- [168 ページの「モニターに画面ジッターがあるか、または画面イメージが波打つ、読めない、ローリングする、またはゆがむ」](#)
- [169 ページの「画面に誤った文字が表示される」](#)

誤った文字が表示される

次の手順を実行してください。

1. 言語および局所性の設定が、キーボードおよびオペレーティング・システムに対して正しいことを確認します。
2. 誤った言語が表示される場合は、サーバー・ファームウェアを最新レベルに更新します。「ユーザー・ガイド」または「システム構成ガイド」の「ファームウェアの更新」を参照してください。

画面に何も表示されない

注：目的のブート・モードがUEFIからレガシー、またはその逆に変更されていないか確認します。

1. サーバーがKVMスイッチに接続されている場合は、問題の原因を除去するためにKVMスイッチをバイパスします。モニター・ケーブルをサーバーの背面にある正しいモニター・コネクタに直接接続してみます。
2. オプションのビデオ・アダプターを取り付けていると、管理コントローラー・リモート・プレゼンス機能は無効になります。管理コントローラー・リモート・プレゼンス機能を使用するには、オプションのビデオ・アダプターを取り外します。
3. サーバーの電源をオンにしたときにサーバーにグラフィック・アダプターが取り付けられている場合、約3分後にLenovoロゴが画面上に表示されます。これは、システム・ロード中の正常な動作です。
4. 次の点を確認します。
 - サーバーの電源がオンになり、サーバーに電気が供給されている。
 - モニター・ケーブルが正しく接続されている。
 - モニターの電源が入っていて、輝度とコントラストが正しく調節されている。
5. モニターが正しいサーバーで制御されていることを確認します(該当する場合)。
6. ビデオ出力が、破損したサーバー・ファームウェアの影響を受けていないことを確認します。「ユーザー・ガイド」または「システム構成ガイド」の「ファームウェアの更新」を参照してください。
7. 問題が解決しない場合は、Lenovoサポートに連絡してください。

一部のアプリケーション・プログラムを起動すると画面に何も表示されなくなる

1. 次の点を確認します。
 - アプリケーション・プログラムが、モニターの能力を超える表示モードを設定していない。
 - アプリケーションに必要なデバイス・ドライバーがインストールされている。

モニターに画面ジッターがあるか、または画面イメージが波打つ、読めない、ローリングする、またはゆがむ

1. モニターのセルフテストで、モニターが正しく作動していることが示された場合は、モニターの位置を検討してください。その他のデバイス(変圧器、電気製品、蛍光灯、および他のモニターなど)の周囲の磁界が、画面のジッターや波打ち、判読不能、ローリング、あるいは画面のゆがみの原因となる可能性があります。そのような場合は、モニターの電源をオフにしてください。

注意：電源を入れたままカラー・モニターを移動すると、画面がモノクロになることがあります。デバイスとモニターの間を305 mm (12 インチ) 以上離してから、モニターの電源をオンにします。

注：

- a. ディスケット・ドライブの読み取り/書き込みエラーを防ぐため、モニターと外付けディスク・ドライブの間を76 mm (3 インチ) 以上にします。
 - b. Lenovo以外のモニター・ケーブルを使用すると、予測不能な問題が発生することがあります。
2. モニター・ケーブルを取り付け直します。
 3. ステップ2にリストされているコンポーネントを、示されている順序で、一度に1つずつ交換し、そのつどサーバーを再起動します。

- a. モニター・ケーブル
- b. ビデオ・アダプター (取り付けられている場合)
- c. モニター
- d. (トレーニングを受けた技術員のみ) システム・ボード (システム・ボード・アセンブリー) の交換

画面に誤った文字が表示される

問題が解決するまで、以下のステップを実行します。

1. 言語および局所性の設定が、キーボードおよびオペレーティング・システムに対して正しいことを確認します。
2. 誤った言語が表示される場合は、サーバー・ファームウェアを最新レベルに更新します。「ユーザー・ガイド」または「システム構成ガイド」の「ファームウェアの更新」を参照してください。

ネットワークの問題

この情報を使用して、ネットワークに関する問題を解決してください。

- [169 ページの「Wake on LAN を使用してサーバーを起動できない」](#)
- [169 ページの「SSL が有効な状態で LDAP アカウントを使用してログインできない」](#)

Wake on LAN を使用してサーバーを起動できない

問題が解決するまで、以下のステップを実行します。

1. デュアル・ポート・ネットワーク・アダプターを使用しており、サーバーがイーサネット 5 コネクタを使用してネットワークに接続されている場合、システム・エラー・ログまたは IMM2 システム・イベント・ログを確認して ([147 ページの「イベント・ログ」](#)を参照)、次のことを確認します。
 - a. 室温が高すぎないこと ([149 ページの「仕様」](#)を参照)。
 - b. 通風孔がふさがれていないこと。
 - c. エアー・バッフルがしっかりと取り付けられていること。
2. デュアル・ポート・ネットワーク・アダプターを取り付け直します。
3. サーバーの電源をオフにして電源から切り離します。その後、10 秒間待ってからサーバーを再起動します。
4. 問題が解決しない場合は、デュアル・ポート・ネットワーク・アダプターを交換します。

SSL が有効な状態で LDAP アカウントを使用してログインできない

問題が解決するまで、以下のステップを実行します。

1. ライセンス・キーが有効であることを確認します。
2. 新規のライセンス・キーを生成して、再度ログインします。

目視で確認できる問題

目視で確認できる問題を解決するには、この情報を使用します。

- [170 ページの「UEFI ブート・プロセス中にサーバーがハングアップする」](#)
- [170 ページの「サーバーをオンにすると、すぐに POST イベント・ビューアーが表示される」](#)
- [170 ページの「サーバーが応答しない \(POST が完了し、オペレーティング・システムが稼働している\)」](#)
- [171 ページの「サーバーが応答しない \(POST が失敗し、システム・セットアップを起動できない\)」](#)
- [171 ページの「電圧プレーナー障害がイベント・ログに表示される」](#)
- [171 ページの「異臭」](#)

- 172 ページの「サーバーが高温になっているように見える」
- 172 ページの「新しいアダプターを取り付けた後、レガシー・モードに入ることができない」
- 172 ページの「部品またはシャーシが破損している」

UEFI ブート・プロセス中にサーバーがハングアップする

UEFI ブート・プロセス中に UEFI: DXE INIT というメッセージがディスプレイに表示されシステムがハングアップする場合は、オプション ROM が「レガシー」の設定を使用して構成されていないことを確認してください。Lenovo XClarity Essentials OneCLI を使用して次のコマンドを実行することで、オプション ROM の現在の設定をリモート側から表示できます。

```
onecli config show EnableDisableAdapterOptionROMSupport --bmc xcc_userid:xcc_password@xcc_ipaddress
```

レガシー・オプション ROM 設定を使用したブート・プロセス中に停止したシステムをリカバリーするには、以下の技術ヒントを参照してください。

<https://datacentersupport.lenovo.com/solutions/ht506118>

レガシー・オプション ROM を使用する必要がある場合は、「デバイスおよび I/O ポート」メニューでスロット・オプション ROM を「レガシー」に設定しないでください。代わりに、スロット・オプション ROM を「自動」(デフォルト設定)に設定し、システム・ブート・モードを「レガシー・モード」に設定します。レガシー・オプション ROM はシステムがブートする直前に起動されます。

サーバーをオンにすると、すぐに POST イベント・ビューアーが表示される

問題が解決するまで、以下のステップを実行します。

1. システム LED と診断ディスプレイによって示されているエラーがあればすべて訂正します。
2. サーバーがすべてのプロセッサをサポートし、プロセッサの速度とキャッシュ・サイズが相互に一致していることを確認します。

システム・セットアップからプロセッサの詳細を表示できます。

プロセッサがサーバーでサポートされているかどうかを判別するには、<https://serverproven.lenovo.com> を参照してください。

3. (トレーニングを受けた技術員のみ) プロセッサ 1 が正しく取り付けられていることを確認します。
4. (トレーニングを受けた技術員のみ) プロセッサ 2 を取り外して、サーバーを再起動します。
5. 次のコンポーネントを、リストに示されている順序で一度に 1 つずつ交換し、そのたびにサーバーを再起動します。
 - a. (トレーニングを受けた技術員のみ) プロセッサ
 - b. (トレーニングを受けた技術員のみ) システム・ボード(システム・ボード・アセンブリー)の交換

サーバーが応答しない (POST が完了し、オペレーティング・システムが稼働している)

問題が解決するまで、以下のステップを実行します。

- 計算ノードの設置場所にいる場合は、以下のステップを実行してください。
 1. KVM 接続を使用している場合、その接続が正常に機能していることを確認します。使用していない場合は、キーボードおよびマウスが正常に機能していることを確認します。
 2. 可能な場合、計算ノードにログインし、すべてのアプリケーションが稼働している(ハングしているアプリケーションがない)ことを確認します。
 3. 計算ノードを再起動します。
 4. 問題が解決しない場合は、すべての新規ソフトウェアが正しくインストールおよび構成されていることを確認します。

5. ソフトウェアの購入先またはソフトウェア・プロバイダーに連絡します。
- リモート・ロケーションから計算ノードにアクセスしている場合は、以下のステップを実行してください。
 1. すべてのアプリケーションが稼働している (ハングしているアプリケーションがない) ことを確認します。
 2. システムからログアウトしてから、再度ログインしてみます。
 3. コマンド・ラインから計算ノードに対して ping または traceroute を実行してネットワーク・アクセスを検証します。
 - a. ping テスト中に応答が得られない場合は、エンクロージャー内の別の計算ノードに ping を試行し、接続の問題であるのか、計算ノードの問題であるのかを判別します。
 - b. trace route を実行し、接続が切断されている場所を判別します。VPN あるいは接続が切断されているポイントの接続の問題の解決を試行します。
 4. 管理インターフェースから計算ノードをリモートで再起動します。
 5. 問題が解決しない場合は、すべての新規ソフトウェアが正しくインストールおよび構成されていることを確認します。
 6. ソフトウェアの購入先またはソフトウェア・プロバイダーに連絡します。

サーバーが応答しない (POST が失敗し、システム・セットアップを起動できない)

デバイスの追加やアダプターのファームウェア更新などの構成変更、およびファームウェアまたはアプリケーションのコードの問題により、サーバーの POST (電源オン・セルフテスト) が失敗することがあります。

これが発生した場合、サーバーは以下のいずれかの方法で応答します。

- サーバーは自動的に再起動し、POST を再試行します。
- サーバーは停止し、ユーザーはサーバーの POST を再試行するために、サーバーを手動で再起動する必要があります。

指定された回数の連続試行 (自動でも手動でも) の後、サーバーはデフォルトの UEFI 構成に復帰し、System Setup が開始され、ユーザーが構成に対し必要な修正を加えてサーバーを再起動できるようにします。サーバーがデフォルトの構成で POST を正常に完了できない場合、システム・ボード (システム・ボード・アセンブリー) に問題がある可能性があります。

電圧プレーナー障害がイベント・ログに表示される

問題が解決するまで、以下のステップを実行します。

1. システムを最小構成に戻します。最低限必要なプロセッサと DIMM の数については、[149 ページの「仕様」](#)を参照してください。
2. システムを再起動します。
 - システムが再起動する場合は、取り外した部品を一度に1つずつ追加して、そのたびにシステムを再起動し、これをエラーが発生するまで繰り返します。エラーが発生した部品を交換します。
 - システムが再起動しない場合は、システム・ボード (システム・ボード・アセンブリー) が原因の可能性ががあります。

異臭

問題が解決するまで、以下のステップを実行します。

1. 異臭は、新規に取り付けた装置から発生している可能性があります。
2. 問題が解決しない場合は、Lenovo サポートに連絡してください。

サーバーが高温になっているように見える

問題が解決するまで、以下のステップを実行します。

複数の計算ノードまたはシャーシの場合:

1. 室温が指定の範囲内であることを確認します (149 ページの「仕様」を参照してください)。
2. ファンが正しく取り付けられていることを確認します。
3. UEFI および XCC を最新のバージョンに更新します。
4. サーバーのフィルターが正しく取り付けられていることを確認します (詳細な取り付け手順については、1 ページの第 1 章「ハードウェア交換手順」を参照)。
5. IPMI コマンドを使用して、ファン速度をフルスピードに上げ、問題を解決できるかどうかを確認します。

注: IPMI raw コマンドは、トレーニングを受けた技術員のみが使用してください。各システムには固有の PMI raw コマンドがあります。

6. 管理プロセッサのイベント・ログで、温度上昇イベントがないかを確認します。イベントがない場合、計算ノードは正常な作動温度内で稼働しています。ある程度の温度変化は予想されるので注意してください。

新しいアダプターを取り付けた後、レガシー・モードに入ることができない

以下の手順に従って、問題を修正します。

1. 「UEFI セットアップ」 → 「デバイスおよび I/O ポート」 → 「オプション ROM 実行順序の設定」の順に選択します。
2. 操作システムが取り付けられている RAID アダプターをリストの先頭に移動します。
3. 「保存」を選択します。
4. システムをリブートして、オペレーティング・システムを自動ブートします。

部品またはシャーシが破損している

Lenovo サポートに連絡してください。

オプションのデバイスの問題

オプションのデバイスに関連した問題を解決するには、この情報を使用します。

- 172 ページの「外部 USB デバイスが認識されない」
- 173 ページの「PCIe アダプターが認識されない、または機能していない」
- 173 ページの「不十分な PCIe リソースが検出された」
- 173 ページの「新たに取り付けられた Lenovo オプション・デバイスが作動しない」
- 174 ページの「前に動作していた Lenovo オプション装置が動作しなくなった」

外部 USB デバイスが認識されない

問題が解決するまで、以下のステップを実行します。

1. UEFI ファームウェアを最新のバージョンに更新します。
2. 計算ノードに適切なドライバーがインストールされていることを確認します。デバイス・ドライバーの情報については、USB デバイスの製品資料を参照してください。
3. Setup Utility を使用して、デバイスが正しく構成されていることを確認します。
4. USB デバイスがハブまたはコンソール・ブレイクアウト・ケーブルに差し込まれている場合は、そのデバイスを引き抜き、計算ノード前面の USB ポートに直接差し込みます。

PCIe アダプターが認識されない、または機能していない

問題が解決するまで、以下のステップを実行します。

1. UEFI ファームウェアを最新のバージョンに更新します。
2. イベント・ログを確認し、このデバイスに関連する問題をすべて解決します。
3. デバイスがサーバーでサポートされていることを検証します (<https://serverproven.lenovo.com> を参照)。デバイスのファームウェア・レベルがサポートされている最新レベルであることを確認し、必要に応じてファームウェアを更新します。
4. アダプターが正しいスロットに取り付けられていることを確認します。
5. そのデバイス用に適切なデバイス・ドライバーがインストールされていることを確認します。
6. レガシー・モード (UEFI) を実行中の場合、リソースの競合があれば解決します。Legacy ROM のブート順序を確認し、MM 構成ベースの UEFI 設定を変更します。

注：PCIe アダプターに関連付けられた ROM ブート順序を、最初の実行順序に変更します。

7. アダプターに関連した技術ヒント (RETAIN tip または Service Bulletin ともいいます) がないか、<http://datacentersupport.lenovo.com> を確認します。
8. すべてのアダプター外部接続が正しいこと、およびコネクタが物理的に損傷していないことを確認します。
9. PCIe アダプターにサポートされているオペレーティング・システムがインストールされていることを確認します。

不十分な PCIe リソースが検出された

「不十分な PCI リソースが検出されました」というエラー・メッセージが表示された場合は、問題が解決されるまで以下のステップを実行します。

1. Enter キーを押して System Setup Utility にアクセスします。
2. 「システム設定」 → 「デバイスおよび I/O ポート」 → 「PCI 64 ビットのリソース割り振り」の順に選択して、設定を「自動」から「有効」に変更します。
3. ブート・デバイスがレガシー・ブートで 4GB を超える MMIO がサポートしていない場合、UEFI ブート・モードを使用するか、一部の PCIe デバイスを取り外すか無効にします。
4. システムを DC サイクルし、システムが UEFI ブート・メニューまたはオペレーティング・システムに入ることを確認します。次に、FFDC ログをキャプチャーします。
5. Lenovo テクニカル・サポートに連絡してください。

新たに取り付けられた Lenovo オプション・デバイスが作動しない

1. 次の点を確認します。
 - デバイスがサーバーでサポートされている (<https://serverproven.lenovo.com> を参照)。
 - デバイスに付属の取り付け手順に従い正しく取り付けられている。
 - 取り付けした他のデバイスやケーブルを外していない。
 - システム・セットアップで構成情報を更新した。サーバーを起動し、画面の指示に従ってキーを押して、セットアップ・ユーティリティを表示する場合。(詳細については、<https://pubs.lenovo.com/lxpm-overview/>にあるご使用のサーバーと互換性のある LXPM 資料の「起動」セクションを参照してください)。メモリーまたは他のデバイスを変更する場合は、必ず構成を更新する必要があります。
2. 直前に取り付けしたデバイスを取り付け直します。
3. 直前に取り付けしたデバイスを交換します。
4. ケーブルの接続を抜き差しして、ケーブルに物理的損傷がないことを確認します。
5. ケーブルに損傷がある場合は、ケーブルを交換します。

前に動作していた Lenovo オプション装置が動作しなくなった

1. デバイスのケーブルがすべてしっかりと接続されていることを確認してください。
2. デバイスにテスト手順が付属している場合は、その手順を使用してデバイスをテストします。
3. ケーブルの接続を抜き差しして、物理部品に損傷がないかどうかを確認します。
4. ケーブルを交換します。
5. 障害のある装置を取り付け直します。
6. 障害のあるデバイスを交換します。

パフォーマンスの問題

パフォーマンスの問題を解決するには、この情報を使用します。

- [174 ページの「ネットワーク・パフォーマンス」](#)
- [174 ページの「オペレーティング・システムのパフォーマンス」](#)

ネットワーク・パフォーマンス

問題が解決するまで、以下のステップを実行します。

1. どのネットワーク (ストレージ、データ、管理など) が低速で作動しているかを特定します。ping ツールやオペレーティング・システム・ツール (タスク・マネージャーあるいはリソース・マネージャーなど) を使用すると、この特定に役立つ場合があります。
2. ネットワークにトラフィック輻輳が生じていないかどうか確認します。
3. NIC デバイス・ドライバーまたはストレージ・デバイス・コントローラーのデバイス・ドライバーを更新します。
4. I/O モジュールの製造元が提供するトラフィック診断ツールを使用します。

オペレーティング・システムのパフォーマンス

問題が解決するまで、以下のステップを実行します。

1. 最近、計算ノードに変更を行った場合 (例えば、デバイス・ドライバーの更新やソフトウェア・アプリケーションのインストールなど)、それらの変更を元に戻します。
2. ネットワーキングの問題がないかを確認します。
3. オペレーティング・システム・ログでパフォーマンス関連のエラーがないかを確認します。
4. 高温および電源問題に関連するイベントがないかを確認します。これは、計算ノードで冷却を補助するために、スロットルが発生している可能性があるためです。スロットルが発生している場合は、パフォーマンスを向上させるために計算ノード上のワークロードを削減してください。
5. DIMM の無効化に関連するイベントがないかを確認します。アプリケーション・ワークロードに十分なメモリがない場合、オペレーティング・システムのパフォーマンスは低下します。
6. 構成に対してワークロードが高すぎないようにする必要があります。

電源オンおよび電源オフの問題

サーバーを電源オンまたは電源オフする場合は、この情報を使用して問題を解決します。

- [174 ページの「電源ボタンが作動しない \(サーバーが起動しない\)」](#)
- [175 ページの「サーバーの電源がオンにならない」](#)

電源ボタンが作動しない (サーバーが起動しない)

注：電源ボタンは、サーバーが AC 電源に接続された後、約 1 分から 3 分経過するまで機能しません。これは BMC の初期化にかかる時間です。

問題が解決するまで、以下のステップを実行します。

1. サーバーの電源ボタンが正しく機能していることを確認します。
 - a. サーバーの電源コードを切り離します。
 - b. サーバーの電源コードを再接続します。
 - c. 前面オペレーター・パネル・ケーブルを取り付け直してから、ステップ 1a と 2b を繰り返します。
 - サーバーが起動する場合は、前面オペレーター・パネルを取り付け直します。
 - 問題が解決しない場合は、前面オペレーター・パネルを交換します。
2. 次の点を確認します。
 - 電源コードがサーバーと、通電されている電源コンセントに正しく接続されている。
 - パワー・サプライ上の LED が問題があることを示していない。
 - 電源ボタン LED が点灯しており、ゆっくり点滅している。
 - 押す力が十分でありボタンから手応えが返っている
3. 電源ボタン LED が正しく点灯または点滅しない場合は、すべてのパワー・サプライを取り付け直し、PSU 背面の AC LED が点灯するようにします。
4. オプション・デバイスを取り付けたばかりの場合は、それを取り外してから、サーバーを再起動します。
5. 問題がまだ発生するか、電源ボタン LED が点灯していない場合は、最小構成を実行して、特定のコンポーネントが電源許可をロックしているかどうかを確認します。各パワー・サプライを交換し、それぞれを取り付けた後に電源ボタンの機能を確認します。
6. すべて行っても問題を解決できない場合は、Lenovo サポートにキャプチャーされたシステム・ログを使用して障害情報を収集します。

サーバーの電源がオンにならない

問題が解決するまで、以下のステップを実行します。

1. 電源を投入していないサーバーに関連するイベントがないか、イベントログをチェックしてください。
2. 橙色で点滅している LED がないかチェックしてください。
3. システム・ボード (システム・ボード・アセンブリー) 上の電源 LED をチェックしてください。
4. AC 電源 LED が点灯するか、オレンジ色の LED が PSU 背面で点灯するかを確認します。
5. システムの AC サイクルを実行します。
6. 少なくとも 10 秒間、CMOS バッテリーを取り外してから、CMOS バッテリーを再取り付けします。
7. XCC 経由で IPMI コマンドを使用するか電源ボタンを使用して、システムの電源をオンにしてみます。
8. 最小構成を実装します (1 つのプロセッサ、1 つの DIMM および 1 つの PSU。アダプターおよびドライブは取り付けられていない)。
9. すべてのパワー・サプライを取り付け直し、PSU 背面の AC LED が点灯していることを確認します。
10. 各パワー・サプライを交換し、それぞれを取り付けた後に電源ボタンの機能を確認します。
11. 上記の操作を行っても問題が解決しない場合は、サービスに電話して問題の現象を確認してもらい、システム・ボード (システム・ボード・アセンブリー) を交換する必要があるかどうかを確認します。

電源問題

この情報を使用して、電源に関する問題を解決してください。

システム・エラー LED が点灯し、イベント・ログ「パワー・サプライが失われました」が表示される

この問題を解決するには、以下を行います。

1. パワー・サプライが電源コードに正しく接続されていることを確認します。

2. 電源コードが、サーバーの接地された電源コンセントに正しく接続されていることを確認します。
3. パワー・サプライの AC 電源がサポート範囲内で安定していることを確認します。
4. パワー・サプライを入れ替えて、問題がパワー・サプライに付随するものであるかどうかを確認します。パワー・サプライに付随する場合、障害のあるものを交換します。
5. イベント・ログをチェックして問題の状態を確認し、イベント・ログのアクションに従って問題を解決します。

シリアル・デバイスの問題

シリアル・ポートまたはシリアル・デバイスの問題を解決するには、この情報を使用します。

- [176 ページの「表示されるシリアル・ポートの数が、取り付けられているシリアル・ポートの数より少ない」](#)
- [176 ページの「シリアル・デバイスが動作しない」](#)

表示されるシリアル・ポートの数が、取り付けられているシリアル・ポートの数より少ない

問題が解決するまで、以下のステップを実行します。

1. 次の点を確認します。
 - Setup Utility で各ポートに固有のアドレスが割り当てられており、どのシリアル・ポートも無効にされていない。
 - シリアル・ポート・アダプター (装着されている場合) がしっかりと取り付けられている。
2. シリアル・ポート・アダプターを取り付け直します。
3. シリアル・ポート・アダプターを交換します。

シリアル・デバイスが動作しない

1. 次の点を確認します。
 - デバイスはサーバーと互換性がある。
 - シリアル・ポートは有効になっており、固有のアドレスが割り当てられている。
 - デバイスは適切なコネクタに接続されている ([155 ページの「システム・ボード・コネクタ」](#)を参照)。
2. 以下のコンポーネントを取り付け直します。
 - a. 障害を起こしているシリアル・デバイス。
 - b. シリアル・ケーブル。
3. 次のコンポーネントを交換します。
 - a. 障害を起こしているシリアル・デバイス。
 - b. シリアル・ケーブル。
4. (トレーニングを受けた技術員のみ) システム・ボード (システム・ボード・アセンブリー) を交換します。

ソフトウェアの問題

ソフトウェアの問題を解決するには、この情報を使用します。

1. その問題の原因がソフトウェアであるかを判別するには、以下の点を確認します。
 - サーバーが、ソフトウェアを使用するための必要最小限のメモリーを備えている。メモリー所要量については、ソフトウェアに付属の情報を参照してください。

注：アダプターまたはメモリーを取り付けた直後の場合は、サーバーでメモリー・アドレスの競合が生じている可能性があります。

- そのソフトウェアがサーバーに対応しているか。
 - 他のソフトウェアがサーバー上で動作するか。
 - このソフトウェアが他のサーバー上では作動する。
2. ソフトウェアの使用中にエラー・メッセージを受け取った場合は、そのソフトウェアに付属の説明書を参照して、メッセージの内容と問題の解決方法を調べてください。
 3. ソフトウェア購入先にお問い合わせください。

ストレージ・ドライブの問題

ストレージ・ドライブに関連した問題を解決するには、この情報を使用します。

- [177 ページの「サーバーがドライブを認識しない」](#)
- [178 ページの「複数のドライブに障害が発生した」](#)
- [178 ページの「複数のドライブがオフラインである」](#)
- [178 ページの「交換したドライブが再ビルドされない」](#)
- [178 ページの「緑色ドライブ活動 LED が、関連するドライブの実際の状態を表示しない」](#)

サーバーがドライブを認識しない

問題が解決するまで、以下のステップを実行します。

1. 関連する黄色のドライブ状況 LED を確認します。LED が点灯している場合、ドライブに障害があることを示します。
2. 状況 LED が点灯している場合、ベイからドライブを外し、45 秒間待ちます。その後ドライブ・アセンブリーがドライブ・バックプレーンに接続していることを確認して、ドライブを再度取り付けます。
3. 関連する緑色ドライブ活動 LED および黄色の状況 LED を確認し、以下のような状況に応じて操作を実行します。
 - 緑色の活動 LED が点滅していて、黄色の状況 LED が点灯していない場合、コントローラーがドライブを認識し、正常に作動していることを示します。ドライブに対して診断テストを実行します。サーバーを起動し、画面の指示に従ってキーを押すと、デフォルトで LXPM が表示されます。(詳細については、<https://pubs.lenovo.com/lxpm-overview/>にあるご使用のサーバーと互換性のある LXPM 資料の「起動」セクションを参照してください)。このインターフェースからドライブ診断を実行できます。診断ページで、「診断の実行」→「HDD テスト」の順にクリックします。
 - 緑色の活動 LED が点滅していて、黄色の状況 LED がゆっくり点滅している場合、コントローラーがドライブを認識し、再作成していることを示します。
 - いずれの LED も点灯または点滅していない場合は、ドライブ・バックプレーンが正しく取り付けられているかどうかを確認します。詳細については、ステップ 4 に進んでください。
 - 緑色の活動 LED が点滅していて、黄色の状況 LED が点灯している場合、ドライブを交換します。
4. ドライブ・バックプレーンが正しく装着されていることを確認します。正しく取り付けられている場合、バックプレーンを曲げたり、動かすことなく、ドライブ・アセンブリーをバックプレーンに正常に接続することができます。
5. バックプレーン電源ケーブルを取り付け直し、ステップ 1 から 3 までを繰り返します。
6. バックプレーン信号ケーブルを取り付け直し、ステップ 1 から 3 までを繰り返します。
7. バックプレーン信号ケーブルまたはバックプレーンに問題がある可能性があります。
 - 影響を受けたバックプレーン信号ケーブルを交換します。
 - 影響を受けたバックプレーンを交換します。

- ドライブに対して診断テストを実行します。サーバーを起動し、画面の指示に従ってキーを押すと、デフォルトで LXPM が表示されます。(詳細については、<https://pubs.lenovo.com/lxpm-overview/>にあるご使用のサーバーと互換性のある LXPM 資料の「起動」セクションを参照してください)。このインターフェースからドライブ診断を実行できます。診断ページで、「診断の実行」→「HDD テスト」の順にクリックします。

これらのテストに基づいて以下を実行します。

- バックプレーンがテストに合格したがドライブが認識されない場合は、バックプレーン信号ケーブルを交換してテストを再度実行します。
- バックプレーンを交換します。
- アダプターがテストに失敗する場合は、バックプレーン信号ケーブルをアダプターから切り離してから再度テストを実行します。
- アダプターがこのテストに失敗する場合は、アダプターを交換します。

複数のドライブに障害が発生した

問題が解決するまで、以下のステップを実行します。

- Lenovo XClarity Controller イベント・ログを調べて、パワー・サプライまたは振動に関連する他のイベントを確認し、それらのイベントを解決します。
- ドライブとサーバーのデバイス・ドライバーおよびファームウェアが最新レベルになっていることを確認します。

重要：一部のクラスター・ソリューションには、特定のコード・レベルまたは調整されたコード更新が必要です。デバイスがクラスター・ソリューションの一部である場合は、コードをアップデートする前に、最新レベルのコードがクラスター・ソリューションでサポートされていることを確認してください。

複数のドライブがオフラインである

問題が解決するまで、以下のステップを実行します。

- Lenovo XClarity Controller イベント・ログを調べて、パワー・サプライまたは振動に関連する他のイベントを確認し、それらのイベントを解決します。
- ストレージ・サブシステム・ログを調べて、ストレージ・サブシステムに関連するイベントを確認し、それらのイベントを解決します。

交換したドライブが再ビルドされない

問題が解決するまで、以下のステップを実行します。

- ドライブがアダプターに認識されているか(緑色のドライブ活動 LED が点滅しているか)確認します。
- SAS/SATA RAID アダプターの資料を検討して、正しい構成パラメーターおよび設定値が判別します。

緑色ドライブ活動 LED が、関連するドライブの実際の状態を表示しない

問題が解決するまで、以下のステップを実行します。

- ドライブを使用しているときに緑色ドライブ活動 LED が点滅しない場合は、ドライブに対して診断テストを実行してください。サーバーを起動し、画面の指示に従ってキーを押すと、デフォルトで LXPM が表示されます。(詳細については、<https://pubs.lenovo.com/lxpm-overview/>にあるご使用のサーバーと互換性のある LXPM 資料の「起動」セクションを参照してください)。このインターフェースからドライブ診断を実行できます。診断ページで、「診断の実行」→「HDD テスト」の順にクリックします。
- ドライブがテストをパスする場合、バックプレーンを交換します。
- ドライブがテストを失敗する場合、ドライブを交換します。

付録 A ヘルプおよび技術サポートの入手

ヘルプ、サービス、技術サポート、または Lenovo 製品に関する詳しい情報が必要な場合は、Lenovo がさまざまな形で提供しているサポートをご利用いただけます。

WWW 上の以下の Web サイトで、Lenovo システム、オプション・デバイス、サービス、およびサポートについての最新情報が提供されています。

<http://datacentersupport.lenovo.com>

注：IBM は、ThinkSystem に対する Lenovo の優先サービス・プロバイダーです

依頼する前に

連絡する前に、以下の手順を実行してお客様自身で問題の解決を試みてください。サポートを受けるために連絡が必要と判断した場合、問題を迅速に解決するためにサービス技術員が必要とする情報を収集します。

お客様自身での問題の解決

多くの問題は、Lenovo がオンライン・ヘルプまたは Lenovo 製品資料で提供するトラブルシューティング手順を実行することで、外部の支援なしに解決することができます。オンライン・ヘルプにも、お客様が実行できる診断テストについての説明が記載されています。ほとんどのシステム、オペレーティング・システムおよびプログラムの資料には、トラブルシューティングの手順とエラー・メッセージやエラー・コードに関する説明が記載されています。ソフトウェアの問題だと考えられる場合は、オペレーティング・システムまたはプログラムの資料を参照してください。

ThinkSystem 製品については、以下の場所で製品ドキュメントが見つかります。

<https://pubs.lenovo.com/>

以下の手順を実行してお客様自身で問題の解決を試みることができます。

- ケーブルがすべて接続されていることを確認します。
- 電源スイッチをチェックして、システムおよびすべてのオプション・デバイスの電源がオンになっていることを確認します。
- ご使用の Lenovo 製品用に更新されたソフトウェア、ファームウェア、およびオペレーティング・システム・デバイス・ドライバーがないかを確認します。(以下のリンクを参照してください) Lenovo 保証規定には、Lenovo 製品の所有者であるお客様の責任で、製品のソフトウェアおよびファームウェアの保守および更新を行う必要があることが明記されています(追加の保守契約によって保証されていない場合)。お客様のサービス技術員は、問題の解決策がソフトウェアのアップグレードで文書化されている場合、ソフトウェアおよびファームウェアをアップグレードすることを要求します。
 - ドライバーおよびソフトウェアのダウンロード
 - <https://datacentersupport.lenovo.com/tw/en/products/servers/thinksystem/st50v3/7df3/downloads/driver-list/>
 - オペレーティング・システム・サポート・センター
 - <https://datacentersupport.lenovo.com/solutions/server-os>
 - オペレーティング・システムのインストール手順
 - <https://pubs.lenovo.com/thinksystem#os-installation>

- ご使用の環境で新しいハードウェアを取り付けたり、新しいソフトウェアをインストールした場合、<https://serverproven.lenovo.com> でそのハードウェアおよびソフトウェアがご使用の製品によってサポートされていることを確認してください。
- 問題の特定と解決の手順については、[147 ページの第 3 章「問題判別」](#)を参照してください。
- <http://datacentersupport.lenovo.com> にアクセスして、問題の解決に役立つ情報があるか確認してください。ご使用のサーバーで利用可能な技術ヒントを検索するには:
 1. <http://datacentersupport.lenovo.com> にアクセスしてご使用のサーバーのサポート・ページに移動します。
 2. ナビゲーション・ペインで「How To's (ハウツー)」をクリックします。
 3. ドロップダウン・メニューから「Article Type (記事タイプ)」 → 「Solution (ソリューション)」をクリックします。
 画面に表示される指示に従って、発生している問題のカテゴリを選択します。
- https://forums.lenovo.com/t5/Datacenter-Systems/ct-p/sv_eg の Lenovo Data Center フォーラムで、同様の問題が発生していないかどうかを確認してください。

サポートへの連絡に必要な情報の収集

ご使用の Lenovo 製品に保証サービスが必要である場合は、依頼する前に適切な情報を準備していただくと、サービス技術員がより効果的にお客様を支援することができます。または製品の保証について詳しくは<http://datacentersupport.lenovo.com/warrantylookup>で参照できます。

サービス技術員に提供するために、次の情報を収集します。このデータは、サービス技術員が問題の解決策を迅速に提供する上で役立ち、お客様が契約された可能性があるレベルのサービスを確実に受けられるようにします。

- ハードウェアおよびソフトウェアの保守契約番号 (該当する場合)
- マシン・タイプ番号 (Lenovo の 4 桁のマシン識別番号)。マシン・タイプ番号は ID ラベルに記載されています。詳しくは、*ユーザー・ガイド*または*システム構成ガイド*の「サーバーを識別してLenovo XClarity Controllerにアクセスする」を参照してください。
- 型式番号
- シリアル番号
- 現行のシステム UEFI およびファームウェアのレベル
- エラー・メッセージやログなど、その他関連情報

Lenovo サポートに連絡する代わりに、<https://support.lenovo.com/servicerequest> にアクセスして Electronic Service Request を送信することもできます。Electronic Service Request を送信すると、お客様の問題に関する情報をサービス技術員が迅速に入手できるようになり、問題の解決策を判別するプロセスが開始されます。Lenovo サービス技術員は、お客様が Electronic Service Request を完了および送信するとすぐに、解決策の作業を開始します。

サービス・データの収集

サーバーの問題の根本原因をはっきり特定するため、または Lenovo サポートの依頼によって、詳細な分析に使用できるサービス・データを収集する必要がある場合があります。サービス・データには、イベント・ログやハードウェア・インベントリなどの情報が含まれます。

サービス・データは以下のツールを使用して収集できます。

- **Lenovo XClarity Provisioning Manager**

Lenovo XClarity Provisioning Manager のサービス・データの収集機能を使用して、システム・サービス・データを収集します。既存のシステム・ログ・データを収集するか、新しい診断を実行して新規データを収集できます。

- **Lenovo XClarity Controller**

Lenovo XClarity Controller Web インターフェースまたは CLI を使用してサーバーのサービス・データを収集できます。ファイルは保存でき、Lenovo サポートに送信できます。

- Web インターフェースを使用したサービス・データの収集について詳しくは、<https://pubs.lenovo.com/lxcc-overview/>にあるご使用のサーバーと互換性のある XCC に関する資料の「BMC 構成のバックアップ」セクションを参照してください。
- CLI を使用したサービス・データの収集について詳しくは、<https://pubs.lenovo.com/lxcc-overview/>にあるご使用のサーバーと互換性のある XCC に関する資料のバージョンの「XCC `ffdc` コマンド」セクションを参照してください。

- **Lenovo XClarity Administrator**

一定の保守可能イベントが Lenovo XClarity Administrator および管理対象エンドポイントで発生した場合に、診断ファイルを収集し自動的に Lenovo サポートに送信するように Lenovo XClarity Administrator をセットアップできます。Call Home を使用して診断ファイルを Lenovo サポートに送信するか、SFTP を使用して別のサービス・プロバイダーに送信するかを選択できます。また、手動で診断ファイルを収集したり、問題レコードを開いたり、診断ファイルを Lenovo サポートに送信したりもできます。

Lenovo XClarity Administrator 内での自動問題通知のセットアップに関する詳細情報は https://pubs.lenovo.com/lxca/admin_setupcallhome で参照できます。

- **Lenovo XClarity Essentials OneCLI**

Lenovo XClarity Essentials OneCLI には、サービス・データを収集するインベントリ・アプリケーションがあります。インバンドとアウト・オブ・バンドの両方で実行できます。サーバーのホスト・オペレーティング・システムで実行する場合、OneCLI では、ハードウェア・サービス・データに加えて、オペレーティング・システム・イベント・ログなどオペレーティング・システムに関する情報を収集できます。

サービス・データを取得するには、`getinfor` コマンドを実行できます。`getinfor` の実行についての詳細は、https://pubs.lenovo.com/lxce-onecli/onecli_r_getinfor_command を参照してください。

サポートへのお問い合わせ

サポートに問い合わせで問題に関するヘルプを入手できます。

ハードウェアの保守は、Lenovo 認定サービス・プロバイダーを通じて受けることができます。保証サービスを提供する Lenovo 認定サービス・プロバイダーを見つけるには、<https://datacentersupport.lenovo.com/serviceprovider> にアクセスし、フィルターを使用して国別で検索します。Lenovo サポートの電話番号については、<https://datacentersupport.lenovo.com/supportphonenumber> で地域のサポートの詳細を参照してください。

付録 B 資料とサポート

このセクションでは、便利なドキュメント、ドライバーとファームウェアのダウンロード、およびサポート・リソースを紹介します。

資料のダウンロード

このセクションでは、便利なドキュメントの概要とダウンロード・リンクを示します。

資料

以下の製品ドキュメントは、次のリンクからダウンロードできます。

https://pubs.lenovo.com/st50-v3/pdf_files.html

- **レール取り付けガイド**
 - ラックでのレールの取り付け
- **ユーザー・ガイド**
 - 完全な概要、システム構成、ハードウェア・コンポーネントの交換、トラブルシューティング。
「ユーザー・ガイド」の特定の章が含まれています。
 - **システム構成ガイド**: サーバーの概要、コンポーネント ID、システム LED と診断ディスプレイ、製品の開梱、サーバーのセットアップと構成。
 - **ハードウェア・メンテナンス・ガイド**: ハードウェア・コンポーネントの取り付け、ケーブルの配線、トラブルシューティング。
- **メッセージとコードのリファレンス**
 - XClarity Controller、LXPM、uEFI イベント
- **UEFI マニュアル**
 - UEFI 設定の概要

サポート Web サイト

このセクションでは、ドライバーとファームウェアのダウンロードおよびサポート・リソースを紹介します。

サポートおよびダウンロード

- ThinkSystem ST50 V3 のドライバーおよびソフトウェアのダウンロード Web サイト
 - <https://datacentersupport.lenovo.com/tw/en/products/servers/thinksystem/st50v3/7df3/downloads/driver-list/>
- Lenovo Data Center フォーラム
 - https://forums.lenovo.com/t5/Datacenter-Systems/ct-p/sv_eg
- ThinkSystem ST50 V3 の Lenovo データセンターサポート
 - <https://datacentersupport.lenovo.com/products/servers/thinksystem/st50v3/7df3>
- Lenovo ライセンス情報ドキュメント
 - <https://datacentersupport.lenovo.com/documents/lnvo-eula>
- Lenovo Press Web サイト (製品ガイド/データシート/ホワイトペーパー)
 - <https://lenovopress.lenovo.com/>

- Lenovo プライバシーに関する声明
 - <https://www.lenovo.com/privacy>
- Lenovo 製品セキュリティー・アドバイザリー
 - https://datacentersupport.lenovo.com/product_security/home
- Lenovo 製品保証プラン
 - <http://datacentersupport.lenovo.com/warrantylookup>
- Lenovo サーバー・オペレーティング・システム・サポート・センター Web サイト
 - <https://datacentersupport.lenovo.com/solutions/server-os>
- Lenovo ServerProven Web サイト (オプション互換性参照)
 - <https://serverproven.lenovo.com>
- オペレーティング・システムのインストール手順
 - <https://pubs.lenovo.com/thinksystem#os-installation>
- eTicket (サービス要求) を送信する
 - <https://support.lenovo.com/servicerequest>
- Lenovo Data Center Group の製品に関する通知を購読する (ファームウェア更新を最新の状態に保つ)
 - <https://datacentersupport.lenovo.com/solutions/ht509500>

付録 C 注記

本書に記載の製品、サービス、または機能が日本においては提供されていない場合があります。日本で利用可能な製品、サービス、および機能については、Lenovo の営業担当員にお尋ねください。

本書で Lenovo 製品、プログラム、またはサービスに言及していても、その Lenovo 製品、プログラム、またはサービスのみが使用可能であることを意味するものではありません。これらに代えて、Lenovo の知的所有権を侵害することのない、機能的に同等の製品、プログラム、またはサービスを使用することができます。ただし、他の製品とプログラムの操作またはサービスの評価および検証は、お客様の責任で行っていただきます。

Lenovo は、本書に記載されている内容に関して特許権 (特許出願中のものを含む) を保有している場合があります。本書の提供は、いかなる特許出願においても実施権を許諾することを意味するものではありません。お問い合わせは、書面にて下記宛先にお送りください。

*Lenovo (United States), Inc.
8001 Development Drive
Morrisville, NC 27560
U.S.A.
Attention: Lenovo Director of Licensing*

LENOVO は、本書を特定物として「現存するままの状態」で提供し、商品性の保証、特定目的適合性の保証および法律上の瑕疵担保責任を含むすべての明示もしくは黙示の保証責任を負わないものとします。国または地域によっては、法律の強行規定により、保証責任の制限が禁じられる場合、強行規定の制限を受けるものとします。

この情報には、技術的に不適切な記述や誤植を含む場合があります。本書は定期的に見直され、必要な変更は本書の次版に組み込まれます。Lenovo は予告なしに、随時、この文書に記載されている製品またはプログラムに対して、改良または変更を行うことがあります。

本書で説明される製品は、誤動作により人的な傷害または死亡を招く可能性のある移植またはその他の生命維持アプリケーションで使用されることを意図していません。本書に記載される情報が、Lenovo 製品仕様または保証に影響を与える、またはこれらを変更することはありません。本書の内容は、Lenovo またはサード・パーティーの知的所有権のもとで明示または黙示のライセンスまたは損害補償として機能するものではありません。本書に記載されている情報はすべて特定の環境で得られたものであり、例として提示されるものです。他の操作環境で得られた結果は、異なる可能性があります。

Lenovo は、お客様が提供するいかなる情報も、お客様に対してなら義務も負うことのない、自ら適切と信ずる方法で、使用もしくは配布することができるものとします。

本書において Lenovo 以外の Web サイトに言及している場合がありますが、便宜のため記載しただけであり、決してそれらの Web サイトを推奨するものではありません。それらの Web サイトにある資料は、この Lenovo 製品の資料の一部ではありません。それらの Web サイトは、お客様の責任でご使用ください。

この文書に含まれるいかなるパフォーマンス・データも、管理環境下で決定されたものです。そのため、他の操作環境で得られた結果は、異なる可能性があります。一部の測定が、開発レベルのシステムで行われた可能性があります。その測定値が、一般に利用可能なシステムのもと同じである保証はありません。さらに、一部の測定値が、推定値である可能性があります。実際の結果は、異なる可能性があります。お客様は、お客様の特定の環境に適したデータを確かめる必要があります。

商標

LENOVO および THINKSYSTEM は Lenovo の商標です。

その他すべての商標は、それぞれの所有者の知的財産です。

重要事項

プロセッサの速度とは、プロセッサの内蔵クロックの速度を意味しますが、他の要因もアプリケーション・パフォーマンスに影響します。

CD または DVD ドライブの速度は、変わる可能性のある読み取り速度を記載しています。実際の速度は記載された速度と異なる場合があります、最大可能な速度よりも遅いことがあります。

主記憶装置、実記憶域と仮想記憶域、またはチャネル転送量を表す場合、KB は 1,024 バイト、MB は 1,048,576 バイト、GB は 1,073,741,824 バイトを意味します。

ハードディスク・ドライブの容量、または通信ボリュームを表すとき、MB は 1,000,000 バイトを意味し、GB は 1,000,000,000 バイトを意味します。ユーザーがアクセス可能な総容量は、オペレーティング環境によって異なる可能性があります。

内蔵ハードディスク・ドライブの最大容量は、Lenovo から入手可能な現在サポートされている最大のドライブを標準ハードディスク・ドライブの代わりに使用し、すべてのハードディスク・ドライブ・ベイに取り付けることを想定しています。

最大メモリーは標準メモリーをオプション・メモリー・モジュールと取り替える必要があることもあります。

各ソリッド・ステート・メモリー・セルには、そのセルが耐えられる固有の有限数の組み込みサイクルがあります。したがって、ソリッド・ステート・デバイスには、可能な書き込みサイクルの最大数が決められています。これを **total bytes written (TBW)** と呼びます。この制限を超えたデバイスは、システム生成コマンドに応答できなくなる可能性があり、また書き込み不能になる可能性があります。Lenovo は、正式に公開された仕様に文書化されているプログラム/消去のサイクルの最大保証回数を超えたデバイスについては責任を負いません。

Lenovo は、他社製品に関して一切の保証責任を負いません。他社製品のサポートがある場合は、Lenovo ではなく第三者によって提供されます。

いくつかのソフトウェアは、その小売り版 (利用可能である場合) とは異なる場合があります、ユーザー・マニュアルまたはすべてのプログラム機能が含まれていない場合があります。

電波障害自主規制特記事項

このデバイスにモニターを接続する場合は、モニターに付属の指定のモニター・ケーブルおよび電波障害抑制デバイスを使用してください。

その他の電波障害自主規制特記事項は以下に掲載されています。

https://pubs.lenovo.com/important_notices/

台灣地域 BSMI RoHS 宣言

單元 Unit	限用物質及其化學符號 Restricted substances and its chemical symbols					
	鉛Lead (PB)	汞Mercury (Hg)	鎘Cadmium (Cd)	六價鉻 Hexavalent chromium (Cr ⁶⁺)	多溴聯苯 Polybrominated biphenyls (PBB)	多溴二苯醚 Polybrominated diphenyl ethers (PBDE)
機架	○	○	○	○	○	○
外部蓋板	○	○	○	○	○	○
機械組零件	-	○	○	○	○	○
空氣傳動設備	-	○	○	○	○	○
冷卻組零件	-	○	○	○	○	○
內存模組	-	○	○	○	○	○
處理器模組	-	○	○	○	○	○
電纜組零件	-	○	○	○	○	○
電源供應器	-	○	○	○	○	○
儲備設備	-	○	○	○	○	○
印刷電路板	-	○	○	○	○	○

備考1. “超出0.1 wt %” 及 “超出0.01 wt %” 係指限用物質之百分比含量超出百分比含量基準值。
 Note1: “exceeding 0.1wt%” and “exceeding 0.01 wt%” indicate that the percentage content of the restricted substance exceeds the reference percentage value of presence condition.

備考2. “○” 係指該項限用物質之百分比含量未超出百分比含量基準值。
 Note2: “○” indicates that the percentage content of the restricted substance does not exceed the percentage of reference value of presence.

備考3. “-” 係指該項限用物質為排除項目。
 Note3: The “-” indicates that the restricted substance corresponds to the exemption.

台灣地域の輸出入お問い合わせ先情報

台灣地域の輸出入情報に関する連絡先を入手できます。

委製商/進口商名稱: 台灣聯想環球科技股份有限公司

進口商地址: 台北市南港區三重路 66 號 8 樓

進口商電話: 0800-000-702

Lenovo[™]