

**Lenovo**

# Guia de Configuração do Sistema do ThinkSystem ST50 V3



**Tipos de máquina: 7DF3, 7DF4**

## **Nota**

Antes de usar estas informações e o produto suportado por elas, leia e compreenda as informações e instruções de segurança, que estão disponíveis em:

[https://pubs.lenovo.com/safety\\_documentation/](https://pubs.lenovo.com/safety_documentation/)

Além disso, certifique-se de estar familiarizado com os termos e condições da garantia Lenovo para o seu servidor, que estão disponíveis em:

<http://datacentersupport.lenovo.com/warrantylookup>

**Primeira edição (Maio de 2024)**

**© Copyright Lenovo 2024.**

AVISO DE DIREITOS LIMITADOS E RESTRITOS: se dados ou software forem fornecidos de acordo com um contrato de GSA (Administração de Serviços Geral), o uso, a reprodução ou a divulgação estarão sujeitos às restrições definidas no Contrato N° GS-35F-05925.

---

# Conteúdo

<b>Conteúdo</b> . . . . .	<b>i</b>	Conteúdo do pacote do servidor . . . . .	37
<b>Segurança</b> . . . . .	<b>.iii</b>	Identificar o servidor e acessar o Lenovo XClarity Controller . . . . .	37
Lista de verificação de inspeção segurança . . . . .	iv	Lista de verificação da configuração do servidor . . . . .	40
<b>Capítulo 1. Introdução</b> . . . . .	<b>1</b>	<b>Capítulo 5. Configuração do sistema</b> . . . . .	<b>43</b>
Recursos . . . . .	1	Configurar a conexão de rede para o Lenovo XClarity Controller . . . . .	43
Dicas técnicas . . . . .	2	Configurar a porta USB frontal para conexão do Lenovo XClarity Controller. . . . .	43
Consultoria de segurança . . . . .	2	Atualizar o firmware . . . . .	44
Especificações . . . . .	3	Configurar o firmware . . . . .	49
Especificações técnicas. . . . .	3	Configuração do módulo de memória . . . . .	50
Especificações mecânicas. . . . .	6	Configuração do RAID . . . . .	50
Especificações ambientais. . . . .	7	Implantar o sistema operacional . . . . .	51
Opções de gerenciamento . . . . .	9	Fazer backup da configuração do servidor . . . . .	52
<b>Capítulo 2. Componentes do servidor</b> . . . . .	<b>15</b>	<b>Apêndice A. Obtendo ajuda e assistência técnica</b> . . . . .	<b>53</b>
Vista frontal . . . . .	15	Antes de Ligar . . . . .	53
Vista traseira . . . . .	18	Coletando dados de serviço . . . . .	54
Vista lateral . . . . .	20	Entrando em contato com o Suporte . . . . .	55
Travas do servidor. . . . .	21	<b>Apêndice B. Documentos e suportes</b> . . . . .	<b>57</b>
Layout da placa-mãe. . . . .	23	Download de documentos . . . . .	57
Conectores da Placa-mãe . . . . .	23	Sites de suporte . . . . .	57
Comutadores da placa-mãe . . . . .	24	<b>Apêndice C. Avisos</b> . . . . .	<b>59</b>
Exibição de LEDs e diagnósticos do sistema . . . . .	26	Marcas Registradas . . . . .	60
Solução de problemas pelos LEDs do sistema e exibição de diagnósticos . . . . .	26	Notas Importantes. . . . .	60
LEDs do firmware e módulo de segurança RoT. . . . .	26	Avisos de Emissão Eletrônica . . . . .	60
LEDs da placa-mãe . . . . .	27	Declaração RoHS BSMI da região de Taiwan . . . . .	61
LEDs de portas Ethernet e de portas de gerenciamento do sistema XCC. . . . .	30	Informações de contato da região de Taiwan para importação e exportação . . . . .	61
<b>Capítulo 3. Lista de peças</b> . . . . .	<b>33</b>		
Cabos de alimentação . . . . .	35		
<b>Capítulo 4. Retirada da caixa e configuração</b> . . . . .	<b>37</b>		



---

## Segurança

Before installing this product, read the Safety Information.

قبل تركيب هذا المنتج، يجب قراءة الملاحظات الأمنية

Antes de instalar este produto, leia as Informações de Segurança.

在安装本产品之前，请仔细阅读 Safety Information（安全信息）。

安裝本產品之前，請先閱讀「安全資訊」。

Prije instalacije ovog produkta obavezno pročitajte Sigurnosne Upute.

Před instalací tohoto produktu si přečtěte příručku bezpečnostních instrukcí.

Læs sikkerhedsforskrifterne, før du installerer dette produkt.

Lees voordat u dit product installeert eerst de veiligheidsvoorschriften.

Ennen kuin asennat tämän tuotteen, lue turvaohjeet kohdasta Safety Information.

Avant d'installer ce produit, lisez les consignes de sécurité.

Vor der Installation dieses Produkts die Sicherheitshinweise lesen.

Πριν εγκαταστήσετε το προϊόν αυτό, διαβάστε τις πληροφορίες ασφάλειας (safety information).

לפני שתתקינו מוצר זה, קראו את הוראות הבטיחות.

A termék telepítése előtt olvassa el a Biztonsági előírásokat!

Prima di installare questo prodotto, leggere le Informazioni sulla Sicurezza.

製品の設置の前に、安全情報をお読みください。

본 제품을 설치하기 전에 안전 정보를 읽으십시오.

Пред да се инсталира овој продукт, прочитајте информацијата за безбедност.



Les sikkerhetsinformasjonen (Safety Information) før du installerer dette produktet.

Przed zainstalowaniem tego produktu, należy zapoznać się z książką "Informacje dotyczące bezpieczeństwa" (Safety Information).

Antes de instalar este produto, leia as Informações sobre Segurança.

Перед установкой продукта прочтите инструкции по технике безопасности.

Pred inštaláciou tohto zariadenia si pečítajte Bezpečnostné predpisy.

Pred namestitvijo tega proizvoda preberite Varnostne informacije.

Antes de instalar este producto, lea la información de seguridad.

Läs säkerhetsinformationen innan du installerar den här produkten.

ཐོན་ཇུས་འདི་བདེ་སྤྱོད་མ་བྱས་གོང་། སྐྱོར་གྱི་ཡིད་གཟབ་  
བྱ་འདྲ་མིན་ཡོད་པའི་འོད་སྤེར་བལྟ་དགོས།

Bu ürünü kurmadan önce güvenlik bilgilerini okuyun.

مەزكۇر مەھسۇلاتنى ئورنىتىشتىن بۇرۇن بىخەتەرلىك ئۇچۇرلىرىنى ئوقۇپ چىقىڭ.

Youq mwngz yungh canjbinj neix gaxgonq, itdingh aeu doeg aen  
canjbinj soengq cungj vahgangj ancien siusik.

---

## Lista de verificação de inspeção segurança

Use as informações desta seção para identificar condições potencialmente inseguras com o servidor. Durante o projeto e a montagem de cada máquina, itens de segurança obrigatórios foram instalados para proteger usuários e técnicos de serviço contra lesões.

**Nota:** O produto não é adequado para uso em espaços de trabalho de exibição, de acordo com o §2 dos Regulamentos de espaços de trabalho.

**Nota:** A configuração do servidor é feita apenas na sala do servidor.

### **CUIDADO:**

**Este equipamento deve ser instalado ou reparado por funcionários treinados, conforme definido pelos documentos NEC, IEC 62368-1 e IEC 60950-1, os padrões para segurança de equipamentos eletrônicos nas áreas de áudio/vídeo, tecnologia da informação e tecnologia de comunicações. A Lenovo assume que você esteja qualificado na manutenção de equipamentos e treinado para reconhecer níveis de energia perigosos em produtos. O acesso ao equipamento é realizado com o uso de uma ferramenta, trava e chave ou outros meios de segurança, sendo controlado pela autoridade responsável pelo local.**

**Importante:** O aterramento elétrico do servidor é necessário para a segurança do operador e o funcionamento correto do sistema. O aterramento adequado da tomada elétrica pode ser verificado por um eletricista certificado.

Use a lista de verificação a seguir para verificar se não há nenhuma condição potencialmente insegura:

1. Certifique-se de que a energia esteja desligada e de que o cabo de energia esteja desconectado.
2. Verifique o cabo de alimentação.
  - Certifique-se de que o conector de aterramento de terceiro esteja em boas condições. Use um medidor para medir a continuidade de aterramento com fio neutro de 0,1 ohm ou menos entre o pino terra externo e o aterramento do quadro.
  - Verifique se o cabo de alimentação é do tipo correto.

Para exibir os cabos de alimentação que estão disponíveis para o servidor:

a. Acesse:

<http://dcsc.lenovo.com/#/>

b. Clique em **Preconfigured Model (Modelo pré-configurado)** ou **Configure to order (Configurar de acordo com a ordem)**.

c. Insira o tipo de máquina e o modelo de seu servidor para exibir a página do configurador.

d. Clique em **Power (Energia) → Power Cables (Cabos de alimentação)** para ver todos os cabos.

- Certifique-se de que o isolamento não esteja gasto.

3. Verifique quaisquer alterações óbvias não Lenovo. Use o bom senso quanto à segurança de quaisquer alterações que não sejam da Lenovo.

4. Verifique se existem condições óbvias de falta de segurança dentro do servidor, como danos por limalhas de metal, contaminação, água ou outro líquido ou sinais de fogo ou fumaça.

5. Verifique a existência cabos gastos ou comprimidos.

6. Certifique-se de que os prendedores da tampa da fonte de alimentação (parafusos ou rebites) não tenham sido removidos ou adulterados.





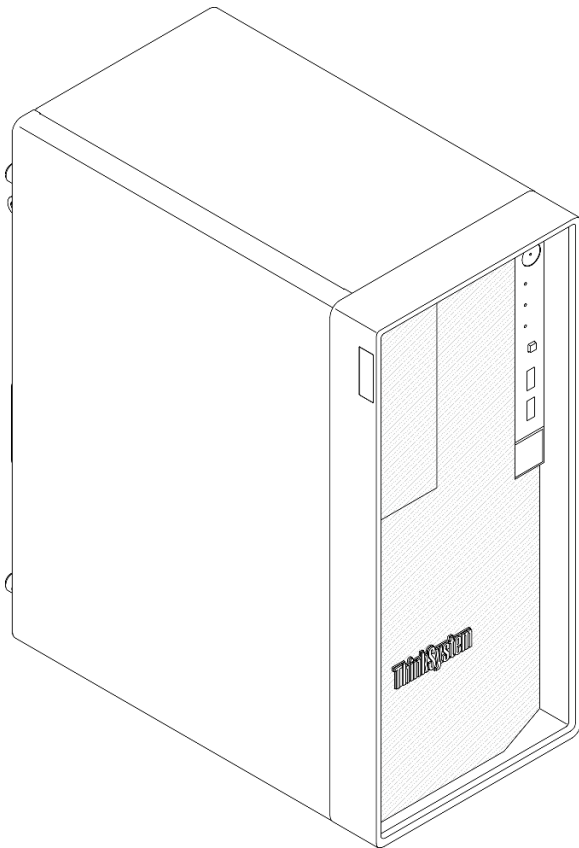
---

## Capítulo 1. Introdução

O servidor ThinkSystem ST50 V3 (Tipos 7DF3 e 7DF4) é um servidor em torre 4U projetado para desempenho e expansão em várias cargas de trabalho de TI. Com design modular, o servidor é flexível para personalização até o máximo de capacidade de armazenamento ou alta densidade de armazenamento, com opções selecionáveis de entrada/saída e gerenciamento de sistemas em camadas.

**Nota:** O ThinkSystem ST50 V3 é um modelo de mercado global, enquanto o ST58 V3 só é vendido na China Continental.

Figura 1. ThinkSystem ST50 V3



---

## Recursos

Desempenho, facilidade de utilização, confiabilidade e recursos de expansão foram considerações essenciais no projeto do servidor. Esses recursos de projeto permitem a personalização do hardware do sistema para atender às suas necessidades atuais e proporcionam recursos flexíveis de expansão para o futuro.

O servidor implementa os seguintes recursos e tecnologias:

- **Lenovo XClarity Controller (XCC)**

O Lenovo XClarity Controller é o controlador de gerenciamento comum para o hardware do servidor Lenovo ThinkSystem. O Lenovo XClarity Controller consolida diversas funções de gerenciamento em um único chip na placa-mãe (conjunto de placa-mãe) do servidor. Alguns dos recursos que são exclusivos do

Lenovo XClarity Controller são melhor desempenho, vídeo remoto de resolução mais alta e opções expandidas de segurança.

O servidor oferece suporte ao Lenovo XClarity Controller 2 (XCC2). Para obter informações adicionais sobre o Lenovo XClarity Controller 2 (XCC2), consulte <https://pubs.lenovo.com/lxcc-overview/>.

- **Firmware do servidor compatível com UEFI**

O firmware Lenovo ThinkSystem é compatível com Unified Extensible Firmware Interface (UEFI). O UEFI substitui o BIOS e define uma interface padrão entre o sistema operacional, o firmware de plataforma e dispositivos externos.

Os servidores Lenovo ThinkSystem são capazes de inicializar sistemas operacionais compatíveis com UEFI, sistemas operacionais baseados em BIOS e adaptadores baseados em BIOS, bem como adaptadores compatíveis com UEFI.

**Nota:** O servidor não é compatível com DOS (Disk Operating System).

- **Grande capacidade de memória do sistema**

O servidor oferece suporte a um DIMM não armazenado em buffer de código de correção de erro (ECC UDIMM) Para obter mais informações sobre tipos específicos e a quantidade máxima de memória, consulte "[Especificações técnicas](#)" na página 3.

- **Capacidade de armazenamento de dados grande e recurso de hot swap**

O servidor é compatível com no máximo quatro unidades e uma unidade de disco óptico fina SATA.

- **Acesso remoto ao website de Informações de Serviço Lenovo**

O servidor fornece um código de QR na etiqueta de serviço do sistema, que está na cobertura do servidor, que você pode varrer usando um leitor de código QR e scanner com um dispositivo remoto para obter acesso rápido ao website Serviço de Informações Lenovo. O website Informações de Serviço Lenovo fornece informações adicionais sobre instalação de peças, vídeos de substituição e códigos de erro para suporte ao servidor.

- **Enorme durabilidade**

O sistema foi verificado para executar mesmo carga de trabalho corporativa, 24 horas por dia, 7 dias por semana.

---

## Dicas técnicas

A Lenovo continuamente atualiza o website de suporte com dicas e técnicas mais recentes que podem ser usadas para resolver problemas no servidor. Estas Dicas Técnicas (também chamadas de dicas de RETAIN ou boletins de serviço) fornecem procedimentos para solucionar problemas relacionados ao funcionamento do servidor.

Para localizar as Dicas Técnicas disponíveis para seu servidor:

1. Acesse <http://datacentersupport.lenovo.com> e navegue até a página de suporte do seu servidor.
2. Clique em **How To's (Instruções)** no painel de navegação.
3. Clique em **Article Type (Tipo de artigo) → Solution (Solução)** no menu suspenso.

Siga as instruções na tela para escolher a categoria para o problema com que você está lidando.

---

## Consultoria de segurança

A Lenovo tem o compromisso de desenvolver produtos e serviços que atendam aos mais altos padrões de segurança para proteger nossos clientes e seus dados. Quando possíveis vulnerabilidades são relatadas, é responsabilidade da Equipe de Resposta a Incidentes de Segurança de Produtos Lenovo (PSIRT) investigar

e fornecer informações a nossos clientes para que eles possam colocar em prática planos de mitigação enquanto trabalhamos para fornecer soluções.

A lista de orientações atual está disponível no seguinte site:

[https://datacentersupport.lenovo.com/product\\_security/home](https://datacentersupport.lenovo.com/product_security/home)

---

## Especificações

Resumo dos recursos e das especificações do servidor. Dependendo do modelo, alguns recursos podem não estar disponíveis ou algumas especificações podem não se aplicar.

Consulte a tabela abaixo para ver as categorias de especificações e o conteúdo de cada categoria.

<b>Categoria de especificação</b>	Especificações técnicas	Especificações mecânicas	Especificações ambientais
<b>Índice</b>	<ul style="list-style-type: none"><li>• Processador</li><li>• Memória</li><li>• Unidade M.2</li><li>• Expansão de armazenamento</li><li>• Slots de expansão</li><li>• Funções integradas e conectores de E/S</li><li>• Rede</li><li>• Botão traseiro</li><li>• Adaptador RAID</li><li>• Adaptador de barramento de host</li><li>• Ventilador do sistema</li><li>• Entrada Elétrica</li><li>• Configuração mínima para depuração</li><li>• Sistemas operacionais</li></ul>	<ul style="list-style-type: none"><li>• Dimensão</li><li>• Peso</li></ul>	<ul style="list-style-type: none"><li>• Emissões de ruído acústico</li><li>• Gerenciamento de temperatura ambiente</li><li>• Ambiental</li></ul>

## Especificações técnicas

Resumo das especificações técnicas do servidor. Dependendo do modelo, alguns recursos podem não estar disponíveis ou algumas especificações podem não se aplicar.

<b>Processador</b>
<ul style="list-style-type: none"><li>• O servidor é compatível com um dos seguintes processadores Intel®:<ul style="list-style-type: none"><li>– Xeon® E</li><li>– Pentium®</li></ul></li><li>• Projetado para o soquete LGA 1700</li><li>• Escaláveis até 8 núcleos por soquete</li><li>• É compatível com TDP até 95 W</li></ul> <p>Para obter uma lista de processadores com suporte, consulte <a href="https://serverproven.lenovo.com">https://serverproven.lenovo.com</a>.</p>

## Memória

Consulte "Regras e ordem de instalação de módulos de memória" no *Guia do Usuário* ou no *Guia de Manutenção de Hardware* para obter informações detalhadas sobre configuração e instalação da memória.

- Mínimo: 16 GB
- Máximo: 128 GB
- Slots: quatro slots de DIMM (dois canais, dois DIMMs por canal)
- Tipo de módulo de memória:
  - TruDDR5 4.800 MHz (1Rx8) ECC UDIMM: 16 GB (1Rx8)
  - TruDDR5 4.800 MHz (2Rx8) ECC UDIMM: 32 GB (2Rx8)

**Nota:** A memória funciona em até 4.400 MHz, dependendo do processador selecionado e da ordem de preenchimento de DIMMs.

Para obter uma lista de módulos de memória com suporte, consulte <https://serverproven.lenovo.com>.

## Unidade M.2

O servidor é compatível com até duas unidades SATA M.2 dos seguintes fatores de forma de unidade:

- 42 mm (2242)
- 60 mm (2260)
- 80 mm (2280)
- 110 mm (22110)

Oferece suporte à seguinte capacidade de unidade M.2:

- 240 GB
- 480 GB
- 960 GB

**Nota:** O kit M.2 e o compartimento de unidade 3 ocupam o slot PCIe 3 e, portanto, não podem ser instalados no mesmo sistema.

Para obter uma lista das unidades M.2 compatíveis, consulte <https://serverproven.lenovo.com>.

## Expansão de armazenamento

O servidor é compatível com três compartimentos de unidade de 3,5" (dois opcionais), um compartimento de unidade de 2,5" (opcional) e um compartimento ODD (opcional).

- Compartimento de unidade 0
  - Unidade de disco rígido ou estado sólido de 3,5"
- Compartimento de unidade 1 (opcional)
  - Unidade de disco rígido ou estado sólido de 2,5"
- Compartimento de unidade 2 (opcional)
  - Unidade de disco rígido ou estado sólido de 3,5"
- Compartimento de unidade 3 (opcional)
  - Unidade de disco rígido ou estado sólido de 3,5"

**Nota:** O kit M.2 e o compartimento de unidade 3 ocupam o slot PCIe 3 e, portanto, não podem ser instalados no mesmo sistema.

- Compartimento de unidade ODD (opcional)
  - Uma unidade de disco óptico fina SATA de 9 mm

Para obter uma lista de unidades aceitas, consulte <https://serverproven.lenovo.com>.

## Slots de expansão

Três slots de expansão PCIe estão disponíveis:

- Slot PCIe 1: PCIe Gen4 x4, FH/HL, 25 W
- Slot PCIe 2: PCIe Gen5 x16, FH/HL, 75 W
- Slot PCIe 3: PCIe Gen4 x4, FH/HL, 25 W

**Nota:** O design dos slots 1 e 3 no ST50 V3 é de extremidade aberta, significando que os slots aceitam adaptadores com um conector de borda maior que o comprimento físico do conector do slot. Por exemplo, se um adaptador x8 estiver instalado no slot x4 3 do servidor, metade do conector de borda não será conectada ao slot. O adaptador ainda funcionará, mas o desempenho será afetado.

## Funções integradas e conectores de E/S

- Lenovo XClarity Controller (XCC), que fornece funções de controle de processador de serviços e monitoramento, controlador de vídeo e recursos de teclado, vídeo, mouse e unidade remotos.
  - O servidor oferece suporte ao Lenovo XClarity Controller 2 (XCC2). Para obter informações adicionais sobre o Lenovo XClarity Controller 2 (XCC2), consulte <https://pubs.lenovo.com/lxcc-overview/>.
- Conectores frontais:
  - Um conector USB 3.2 Gen 1 (5 Gbps)
  - Um conector USB 2.0 com suporte móvel para XCC
- Conectores traseiros:
  - Uma porta serial
  - Um conector VGA
  - Uma porta de gerenciamento de sistema XCC em execução a 10/100/1.000 Mbps
  - Dois conectores Ethernet (conector Ethernet 1 compartilhado com o conector de rede do Lenovo XClarity Controller)
  - Quatro conectores USB 3.2 Gen 1 (5 Gbps)

**Nota:** A resolução máxima de vídeo é 1.920 x 1.200 a 60 Hz.

## Rede

- Dois conectores Ethernet de 1 Gbps RJ-45
- Um conector de rede RJ45 Lenovo XClarity Controller de 1 Gbps

## Botão traseiro

Botão NMI

## Adaptador RAID

As seguintes opções estão disponíveis para este servidor.

- RAID de hardware (nível de RAID 0, 1 e 5)
  - ThinkSystem RAID 5350-8i PCIe 12Gb Adapter
- RAID de software (nível RAID 0, 1 e 5)
  - Intel VROC SATA RAID

Para obter mais informações sobre os adaptadores RAID/HBA, consulte [Referência do adaptador Lenovo ThinkSystem RAID e HBA](#).

## Adaptador de barramento de host

- ThinkSystem 4350-8i SAS/SATA 12Gb HBA

Para obter mais informações sobre os adaptadores RAID/HBA, consulte [Referência do adaptador Lenovo ThinkSystem RAID e HBA](#).

### Ventilador do sistema

O servidor é compatível com até três ventiladores:

- Quando o TDP do processador for inferior a 95 watts
  - Um ventilador frontal
  - Uma ventoinha traseira (somente quando o compartimento de unidade 2 e/ou kit M.2 estiver instalado)
  - Um ventilador do dissipador de calor do processador
- Quando o TDP do processador for de 95 watts
  - Um ventilador frontal
  - Um ventilador do dissipador de calor do processador

### Entrada Elétrica

O servidor é compatível com uma das seguintes fontes de alimentação não hot-swap não redundante:

- ATX de 300 watts fixo de saída única Gold
  - Potência de entrada 115 Vca ou 230 Vca
- ATX de 500 watts fixo de várias saídas Platinum
  - Potência de entrada 115 Vca ou 230 Vca

### Configuração mínima para depuração

- Um processador e um dissipador de calor de resfriamento do processador
- Um ECC UDIMM de 16 GB no slot de DIMM 1
- Uma fonte de alimentação
- Uma unidade SATA de 3,5" no compartimento de unidade 0 (se o sistema operacional for necessário para depuração)
- Um ventilador frontal do sistema (se a depuração estiver fora do chassi)

### Sistemas operacionais

Sistemas operacionais suportados e certificados:

- Microsoft Windows Server
- VMware ESXi
- Red Hat Enterprise Linux
- SUSE Linux Enterprise Server

Referências:

- Lista completa de sistemas operacionais disponíveis: <https://lenovopress.lenovo.com/osig>.
- Instruções de implantação do SO, consulte "[Implantar o sistema operacional](#)" na página 51.

## Especificações mecânicas

Resumo das especificações mecânicas do servidor. Dependendo do modelo, alguns recursos podem não estar disponíveis ou algumas especificações podem não se aplicar.

## Dimensão

### Servidor 4U

- Largura: 170 mm (6,7")
- Altura:
  - Com bases: 376 mm (14,8")
  - Sem bases: 370 mm (14,6")
- Profundidade: 315,4 mm (12,4")

## Peso

Peso líquido: até 9,5 kg (20,94 lb) dependendo da configuração

## Especificações ambientais

Resumo das especificações ambientais do servidor. Dependendo do modelo, alguns recursos podem não estar disponíveis ou algumas especificações podem não se aplicar.

## Emissões de ruído acústico

O servidor tem a seguinte declaração de emissões de ruído acústico:

- Nível de potência acústica ( $L_{WA(d)}$ )
  - Inativo: 3,4 bels (típico), 4,0 bels (máximo)
  - Em operação 1: 3,4 bels (típico), 4,0 bels (máximo)
  - Em operação 2: 4,8 bels (típico), 5,4 bels (máximo)
- Nível de pressão de som ( $L_{p(Am)}$ ):
  - Inativo: 20,3 dBA (típico), 27,6 dBA (máximo)
  - Em operação 1: 20,3 dBA (típico), 27,6 dBA (máximo)
  - Em operação 2: 35,1 dBA (típico), 40,6 dBA (máximo)

### Notas:

- Esses níveis sonoros foram medidos em ambientes acústicos controlados de acordo com os procedimentos especificados pela ISO 7779 e são relatados de acordo com a ISO 9296. O teste foi realizado a  $23\text{ °C} \pm 2\text{ °C}$  para se alinhar aos procedimentos da ISO 7779.
- O modo inativo é o estado estável em que o servidor é ligado, mas não está executando nenhuma função pretendida. O modo operacional 1 é 50% do TDP da CPU. O modo operacional 2 é 100% do TDP da CPU.
- Os níveis de som acústico declarados são baseados nas configurações a seguir, o que pode mudar dependendo da configuração/condições:
  - Típico: 1 CPU de 80 W, 1 DIMM de 16 GB, 1 HDD de 3,5", 1 ODD SATA Slim, 1 PSU fixa de 300 W
  - Máximo: 1 CPU de 95 W, 4 DIMMs de 32 GB, 3 HDDs de 3,5", 1 SSD de 2,5", 1 ODD SATA de Slim, 1 RAID 5350-8i, 1 NIC de 1G, 1 PSU fixa de 500 W
- Regulamentos governamentais (como aqueles prescritos por OSHA ou Diretivas da Comunidade Europeia) podem controlar a exposição de nível de ruído no mercado de trabalho e podem aplicar-se a você e sua instalação de servidor. Os níveis reais de pressão sonora em sua instalação dependem de vários fatores, incluindo o número de racks na instalação; o tamanho, materiais e configuração do ambiente; os níveis de ruído do outro equipamento; a temperatura ambiente e a localização dos funcionários em relação ao equipamento. Além disso, a conformidade com regulamentos governamentais depende de uma variedade de fatores adicionais, incluindo a duração da exposição dos funcionários e se eles usam proteção auditiva. A Lenovo recomenda consultar especialistas qualificados nesta área para determinar se você está em conformidade com os regulamentos aplicáveis.

## Gerenciamento de temperatura ambiente

**Importante:** Quando a temperatura ambiente for maior que a temperatura compatível, o servidor será desligado. O servidor não será ligado novamente até que a temperatura ambiente fique no intervalo de temperatura compatível. A temperatura ambiente deverá ser 35 °C ou menos se o servidor tiver algum dos seguintes componentes:

- Unidades M.2 (960 GB ou menos)

## Ambiente

O ThinkSystem ST50 V3 é compatível com as especificações Classe A2 de ASHRAE. O desempenho do sistema pode ser afetado quando a temperatura operacional está fora da especificação da ASHRAE A2.

- Temperatura do ar:
  - Em operação
    - ASHRAE Classe A2: 10 °C a 35 °C (50 °F a 95 °F); a temperatura ambiente máxima diminui em 1 °C para cada aumento de 300 m (984 pés) de altitude acima de 900 m (2.953 pés).
  - Servidor desligado: 5 °C a 45 °C (41 °F a 113 °F)
  - Remessa/armazenamento: -20 °C a 60 °C (-4 °F a 140 °F)
- Altitude máxima: 3.050 m (10.000 pés)
- Umidade relativa (sem condensação):
  - Operando
    - ASHRAE Classe A2: 8% a 80%, ponto máximo de orvalho: 21 °C (70 °F)
  - Remessa/armazenamento: 8% a 90%
- Contaminação por partículas

**Atenção:** Partículas transportadas pelo ar e gases reativos que agem sozinhos ou em combinação com outros fatores ambientais como umidade ou temperatura podem apresentar um risco ao servidor. Para obter informações sobre os limites para substâncias particuladas e gases, consulte "[Contaminação por partículas](#)" na página 8.

**Nota:** O servidor foi projetado para um ambiente de data center padrão e é recomendado para ser colocado em data centers industriais.

## Contaminação por partículas

**Atenção:** Partículas do ar (incluindo flocos ou partículas de metal) e gases reativos agindo sozinhos ou em combinação com outros fatores ambientais, como umidade ou temperatura, podem impor risco ao dispositivo descrito neste documento.

Os riscos que são causados pela presença de níveis excessivos de substâncias particuladas ou as concentrações de gases nocivos incluem danos que podem causar o mau funcionamento ou a parada completa do dispositivo. Essa especificação define limites para substâncias particuladas e gases que são destinados a evitar tais danos. Os limites não devem ser vistos ou usados como definitivos, porque inúmeros outros fatores, como temperatura ou umidade do ar, podem influenciar o impacto de substâncias particuladas ou a transferência de contaminantes corrosivos e gasosos do ambiente. Na ausência de limites específicos definidos neste documento, adote práticas que mantenham os níveis de gás e substâncias particuladas consistentes com a proteção da saúde e segurança das pessoas. Se a Lenovo determinar que os níveis de substâncias particuladas ou gases em seu ambiente causaram dano ao dispositivo, a Lenovo pode condicionar a provisão de reparo ou substituição de dispositivos ou peças à implementação de medidas reparatórias apropriadas para mitigar essa contaminação ambiental. A implementação dessas medidas reparatórias é de responsabilidade do cliente.



Tabela 1. Limites para substâncias particuladas e gases

Contaminação	Limites
Gases reativos	<p>Nível de gravidade G1 de acordo com ANSI/ISA 71.04-1985<sup>1</sup>:</p> <ul style="list-style-type: none"> <li>• O nível de reatividade do cobre deve ser inferior a 200 Angstroms por mês (<math>\text{Å}/\text{mês} \approx 0,0035 \mu\text{g}/\text{cm}^2</math> horas de ganho de peso).<sup>2</sup></li> <li>• O nível de reatividade da prata deve ser inferior a 200 Angstroms por mês (<math>\text{Å}/\text{mês} \approx 0,0035 \mu\text{g}/\text{cm}^2</math> horas de ganho de peso).<sup>3</sup></li> <li>• O monitoramento reativo da corrosividade gasosa deve ser realizado aproximadamente 5 cm (2") na frente do rack no lado da entrada de ar a 1/4 e 3/4 de altura do chão ou onde a velocidade do ar for muito maior.</li> </ul>
Partículas transportadas pelo ar	<p>Os data centers devem atender ao nível de limpeza da ISO 14644-1 classe 8.</p> <p>Para data centers sem economia de ar, a limpeza de acordo com a ISO 14644-1 classe 8 pode ser atendida escolhendo um dos seguintes métodos de filtragem:</p> <ul style="list-style-type: none"> <li>• O ar do ambiente pode ser filtrado continuamente com filtros MERV 8.</li> <li>• O ar que entra em um data center pode ser filtrado com filtros MERV 11 ou, preferencialmente, MERV 13.</li> </ul> <p>Para data centers com economia de ar, a opção de filtros para obter limpeza ISO classe 8 depende das condições específicas presentes nesse data center.</p> <ul style="list-style-type: none"> <li>• A umidade relativa deliquescente da contaminação por substância particulada deve ser superior a 60% RH.<sup>4</sup></li> <li>• Os data centers devem estar isentas de pó de zinco.<sup>5</sup></li> </ul>

<sup>1</sup> ANSI/ISA-71.04-1985. *Environmental conditions for process measurement and control systems: Airborne contaminants*. Instrument Society of America, Research Triangle Park, Carolina do Norte, EUA.

<sup>2</sup> A derivação da equivalência entre a taxa de crescimento da corrosão de cobre na espessura do produto de corrosão em  $\text{Å}/\text{mês}$  e a taxa de aumento de peso assume que  $\text{Cu}_2\text{S}$  e  $\text{Cu}_2\text{O}$  cresçam em proporções iguais.

<sup>3</sup> A derivação da equivalência entre a taxa de crescimento da corrosão de prata na espessura do produto de corrosão em  $\text{Å}/\text{mês}$  e a taxa de aumento de peso assume que  $\text{Ag}_2\text{S}$  é o único produto de corrosão.

<sup>4</sup> A umidade relativa deliquescente da contaminação por partículas é a umidade relativa na qual a poeira absorve água suficiente para ficar úmida e promover a condução iônica.

<sup>5</sup> Os detritos de superfície são coletados aleatoriamente de 10 áreas do data center em um disco de 1,5 cm de diâmetro de fita condutora elétrica adesiva em uma haste de metal. Se o exame da fita adesiva em um microscópio eletrônico de varredura não revelar nenhum pó de zinco, o data center será considerado isento de pó de zinco.

## Opções de gerenciamento

O portfólio XClarity e outras opções de gerenciamento de sistemas descritas nesta seção estão disponíveis para ajudar você a gerenciar os servidores de forma mais conveniente e eficiente.

## Visão Geral

Opções	Descrição
Lenovo XClarity Controller	<p>Baseboard Management Controller (BMC)</p> <p>Consolida a funcionalidade do processador de serviço, Super E/S, controladora de vídeo e recursos de presença remota em um único chip na placa-mãe do servidor (conjunto de placa-mãe).</p> <p><b>Interface</b></p> <ul style="list-style-type: none"><li>• Aplicativo CLI</li><li>• Interface GUI da Web</li><li>• Aplicativo móvel</li><li>• API do Redfish</li></ul> <p><b>Uso e downloads</b></p> <p><a href="https://pubs.lenovo.com/lxcc-overview/">https://pubs.lenovo.com/lxcc-overview/</a></p>
Lenovo XCC Logger Utility	<p>Aplicativo que relata os eventos do XCC ao log do sistema do SO local.</p> <p><b>Interface</b></p> <ul style="list-style-type: none"><li>• Aplicativo CLI</li></ul> <p><b>Uso e downloads</b></p> <ul style="list-style-type: none"><li>• <a href="https://pubs.lenovo.com/lxcc-logger-linux/">https://pubs.lenovo.com/lxcc-logger-linux/</a></li><li>• <a href="https://pubs.lenovo.com/lxcc-logger-windows/">https://pubs.lenovo.com/lxcc-logger-windows/</a></li></ul>
Lenovo XClarity Administrator	<p>Interface centralizada para gerenciamento de vários servidores.</p> <p><b>Interface</b></p> <ul style="list-style-type: none"><li>• Interface GUI da Web</li><li>• Aplicativo móvel</li><li>• API REST</li></ul> <p><b>Uso e downloads</b></p> <p><a href="https://pubs.lenovo.com/lxca/">https://pubs.lenovo.com/lxca/</a></p>
Conjunto de ferramentas do Lenovo XClarity Essentials	<p>Conjunto de ferramentas portátil e leve para configuração do servidor, coleta de dados e atualizações de firmware. Adequado tanto para contextos de gerenciamento de servidor único ou de vários servidores.</p> <p><b>Interface</b></p> <ul style="list-style-type: none"><li>• <b>OneCLI</b>: aplicativo CLI</li><li>• <b>Bootable Media Creator</b>: aplicativo CLI, aplicativo GUI</li><li>• <b>UpdateXpress</b>: aplicativo GUI</li></ul> <p><b>Uso e downloads</b></p> <p><a href="https://pubs.lenovo.com/lxce-overview/">https://pubs.lenovo.com/lxce-overview/</a></p>

Opções	Descrição
Lenovo XClarity Provisioning Manager	<p>Ferramenta de GUI baseada em UEFI em um único servidor que pode simplificar tarefas de gerenciamento.</p> <p><b>Interface</b></p> <ul style="list-style-type: none"> <li>• Interface da Web (acesso remoto ao BMC)</li> <li>• Aplicativo GUI</li> </ul> <p><b>Uso e downloads</b></p> <p><a href="https://pubs.lenovo.com/lxpm-overview/">https://pubs.lenovo.com/lxpm-overview/</a></p> <p><b>Importante:</b> A versão compatível do Lenovo XClarity Provisioning Manager (LXPM) varia de acordo com o produto. Todas as versões do Lenovo XClarity Provisioning Manager são chamadas de Lenovo XClarity Provisioning Manager e LXPM neste documento, a menos que seja especificado o contrário. Para ver a versão LXPM compatível com o seu servidor, acesse <a href="https://pubs.lenovo.com/lxpm-overview/">https://pubs.lenovo.com/lxpm-overview/</a>.</p>
Lenovo XClarity Integrator	<p>Série de aplicativos que integram as funcionalidades de gerenciamento e monitoramento dos servidores físicos Lenovo com o software usado em uma determinada infraestrutura de implantação, como VMware vCenter, Microsoft Admin Center ou Microsoft System Center ao fornecer resiliência de carga de trabalho adicional.</p> <p><b>Interface</b></p> <ul style="list-style-type: none"> <li>• Aplicativo GUI</li> </ul> <p><b>Uso e downloads</b></p> <p><a href="https://pubs.lenovo.com/lxci-overview/">https://pubs.lenovo.com/lxci-overview/</a></p>
Lenovo XClarity Energy Manager	<p>Aplicativo que pode gerenciar e monitorar a potência e a temperatura do servidor.</p> <p><b>Interface</b></p> <ul style="list-style-type: none"> <li>• Interface gráfica do usuário da Web</li> </ul> <p><b>Uso e downloads</b></p> <p><a href="https://datacentersupport.lenovo.com/solutions/Invo-lxem">https://datacentersupport.lenovo.com/solutions/Invo-lxem</a></p>
Lenovo Capacity Planner	<p>Aplicativo que oferece suporte ao planejamento de consumo de energia para um servidor ou rack.</p> <p><b>Interface</b></p> <ul style="list-style-type: none"> <li>• Interface gráfica do usuário da Web</li> </ul> <p><b>Uso e downloads</b></p> <p><a href="https://datacentersupport.lenovo.com/solutions/Invo-lcp">https://datacentersupport.lenovo.com/solutions/Invo-lcp</a></p>

## Funções

Opções		Funções							
		Gerenciamento de vários sistemas	Implantação do SO	Configuração do sistema	Atualizações de firmware <sup>1</sup>	Monitoração de eventos/alertas	Inventário/logs	Gerenciamento de energia	Planejamento de energia
Lenovo XClarity Controller				√	√ <sup>2</sup>	√	√ <sup>4</sup>		
Lenovo XCC Logger Utility						√			
Lenovo XClarity Administrator		√	√	√	√ <sup>2</sup>	√	√ <sup>4</sup>		
Conjunto de ferramentas do Lenovo XClarity Essentials	OneCLI	√		√	√ <sup>2</sup>	√	√		
	Bootable Media Creator			√	√ <sup>2</sup>		√ <sup>4</sup>		
	UpdateXpress			√	√ <sup>2</sup>				
Lenovo XClarity Provisioning Manager			√	√	√ <sup>3</sup>		√ <sup>5</sup>		
Lenovo XClarity Integrator		√	√ <sup>6</sup>	√	√	√	√	√ <sup>7</sup>	
Lenovo XClarity Energy Manager		√				√		√	
Lenovo Capacity Planner									√ <sup>8</sup>

### Notas:

1. A maioria dos opcionais pode ser atualizada com o Lenovo Tools. Entretanto, alguns deles, como o firmware da GPU ou o firmware Omni-Path, exigem o uso de ferramentas do fornecedor.
2. As configurações de UEFI do servidor da opção de ROM devem ser definidas como **Automático** ou **UEFI** para atualizar o firmware usando Lenovo XClarity Administrator, Lenovo XClarity Essentials ou Lenovo XClarity Controller.
3. As atualizações de firmware estão limitadas apenas a atualizações do Lenovo XClarity Provisioning Manager, Lenovo XClarity Controller e do UEFI. Atualizações de firmware para dispositivos opcionais, como adaptadores, não são suportadas.
4. As configurações UEFI do servidor para o ROM da opção devem ser definidas como **Automático** ou **UEFI** para obter informações detalhadas da placa do adaptador, como o nome do modelo e os níveis de firmware, a serem exibidos no Lenovo XClarity Administrator, Lenovo XClarity Controller ou no Lenovo XClarity Essentials.
5. Inventário limitado.
6. A verificação de implantação Lenovo XClarity Integrator do System Center Configuration Manager (SCCM) é compatível com a implantação de sistemas operacionais Windows.
7. A função de gerenciamento de energia é compatível apenas com o Lenovo XClarity Integrator para VMware vCenter.

8. É altamente recomendável que você verifique os dados de resumo de energia para o seu servidor usando Lenovo Capacity Planner antes de comprar quaisquer novas peças.



## Capítulo 2. Componentes do servidor

Esta seção contém informações sobre cada um dos componentes associados ao servidor.

### Vista frontal

Esta seção contém informações sobre os controles, LEDs e conectores na parte frontal do servidor.

#### Vista frontal dos componentes do servidor

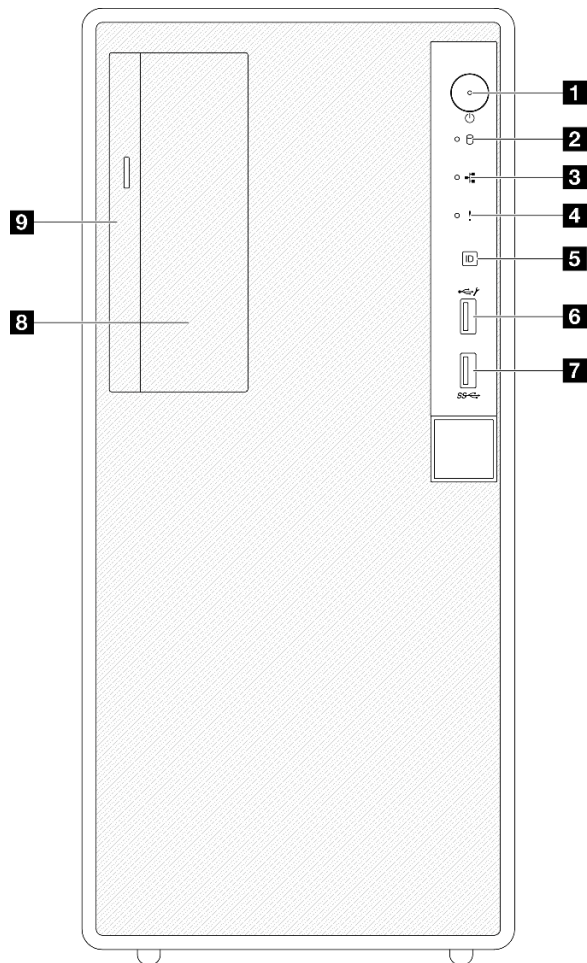


Figura 2. Vista frontal dos componentes do servidor

Tabela 2. Componentes na vista frontal

<b>1</b> Botão de energia/LED (verde)	<b>6</b> Conector USB 2.0 com gerenciamento do Lenovo XClarity Controller
<b>2</b> LED de atividade da unidade (verde) <b>Nota:</b> Somente para indicação de SATA integrada	<b>7</b> Conector USB 3.2 Gen 1 (5 Gbps)
<b>3</b> LED de atividade de rede (verde)	<b>8</b> Compartimento de unidades de 3,5"

Tabela 2. Componentes na vista frontal (continuação)

<b>4</b> LED de erro de sistema (amarelo)	<b>9</b> Compartimento de unidade óptica
<b>5</b> LED do botão de ID do sistema (azul)	

### **1 Botão de energia/LED (verde)**

Pressione esse botão para ligar e desligar o servidor manualmente. Os estados do LED de energia são os seguintes:

Status	Cor	Descrição
Apagado	Nenhuma	Não há energia presente ou a fonte de alimentação falhou.
Piscando rapidamente (cerca de quatro flashes por segundo)	Verde	<ul style="list-style-type: none"> <li>O servidor está desligado, mas o XClarity Controller está inicializando e o servidor não está pronto para ser ligado.</li> <li>A energia do conjunto de placa-mãe falhou.</li> </ul>
Piscando lentamente (cerca de um flash por segundo)	Verde	O servidor está desligado e está pronto para ser ligado (estado de espera).
Luz contínua	Verde	O servidor está ligado e em execução.

### **2 LED de atividade da unidade (verde)**

Esse LED indica a atividade das unidades.

Status	Cor	Descrição
Piscando	Verde	As unidades estão ativas.
Apagado	Nenhuma	As unidades não estão ativas.

### **3 LED de atividade da rede (verde)**

O LED de atividade da rede ajuda a identificar a conectividade e a atividade da rede.

Status	Cor	Descrição
Piscando	Verde	A rede está conectada e ativa.
Apagado	Nenhuma	O servidor está desconectado da rede.

### **4 LED de erro de sistema (amarelo)**

O LED de erro do sistema ajuda a determinar se há erros no sistema.



Status	Cor	Descrição	Ação
Aceso	Amarelo	Um erro foi detectado no servidor. As causas podem incluir um ou mais dos seguintes erros: <ul style="list-style-type: none"> <li>• A temperatura do servidor atingiu o limite de temperatura não crítica.</li> <li>• A voltagem do servidor atingiu o limite de voltagem não crítica.</li> <li>• Um ventilador está funcionando em baixa velocidade.</li> <li>• A fonte de alimentação apresenta um erro crítico.</li> <li>• A fonte de alimentação não está conectada na energia.</li> </ul>	Verifique os logs do sistema ou os LEDs de erro interno para identificar a peça com falha.
Apagado	Nenhuma	O servidor está desligado ou está ligado e funcionando corretamente.	Nenhuma.

### **5 Botão de ID do sistema/LED (azul)**

Use esse botão de ID do sistema e o LED azul de ID do sistema para localizar visualmente o servidor. Cada vez que você pressionar o botão de ID do sistema, o estado do LED de ID do sistema é alterado. O LED pode ser alterado para aceso, piscando ou apagado. Também é possível usar o Lenovo XClarity Controller ou um programa de gerenciamento remoto para alterar o estado do LED de ID do sistema com o objetivo de ajudar a localizar visualmente o servidor entre outros servidores.

### **6 Conector USB 2.0 com gerenciamento do Lenovo XClarity Controller**

Conecte um dispositivo USB 2.0, como mouse, teclado ou outros dispositivos, a este conector.

**Nota:** Essa é a única porta USB compatível com a atualização de automação USB do Firmware and RoT Security Module.

A conexão ao Lenovo XClarity Controller destina-se principalmente a usuários com um dispositivo móvel que execute o Lenovo XClarity Controller aplicativo móvel. Quando um dispositivo móvel estiver conectado a essa porta USB, uma conexão Ethernet por USB será estabelecida entre o aplicativo móvel em execução no dispositivo e o Lenovo XClarity Controller.

Selecione **Rede** na **Configuração do BMC** para exibir ou modificar as configurações.

Quatro tipos de configurações estão disponíveis:

- **Modo apenas host**

Neste modo, a porta USB sempre está somente conectada ao servidor.

- **Modo apenas BMC**

Neste modo, a porta USB sempre está conectada exclusivamente ao Lenovo XClarity Controller.

- **Modo compartilhado: pertencente ao BMC**

Neste modo, a conexão à porta USB é compartilhada pelo servidor e o Lenovo XClarity Controller, enquanto a porta é alternada para Lenovo XClarity Controller.

- **Shared mode: controlada pelo host**

Neste modo, a conexão à porta USB é compartilhada pelo servidor e o Lenovo XClarity Controller, enquanto a porta é alternada para o servidor.

### 7 Conector USB 3.2 Gen 1 (5 Gbps)

O conector USB 3.2 Gen 1 (5 Gbps) pode ser usado para conectar um dispositivo compatível com USB, como um teclado USB, um mouse USB ou um dispositivo de armazenamento USB.

### 8 Compartimento de unidades de 3,5"

Instale uma unidade de 3,5" neste compartimento. Consulte "Instalar uma unidade hot-swap de 2,5/3,5"" no *Guia do Usuário* ou no *Guia de Manutenção de Hardware*.

### 9 Compartimento de unidade óptica

Dependendo do modelo, o servidor pode ser fornecido com uma unidade óptica instalada no compartimento de unidade ótica. Consulte "Substituição da unidade ótica e da gaiola de unidade" no *Guia do Usuário* ou no *Guia de Manutenção de Hardware* para obter mais detalhes.

---

## Vista traseira

Esta seção contém informações sobre os componentes importantes na parte traseira deste servidor.

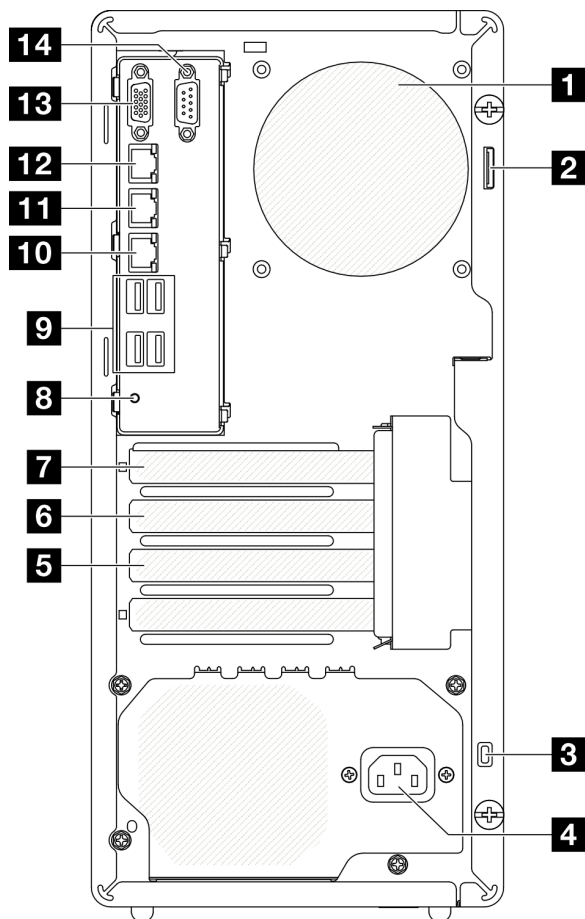


Figura 3. Vista traseira

1 Ventilador traseiro	8 Botão NMI
2 Alça de cadeado	9 Conectores USB 3.2 Gen 1 (5 Gbps) (total de quatro conectores)

<b>3</b> Trava Kensington	<b>10</b> Conector Ethernet 2
<b>4</b> Conector do cabo de alimentação	<b>11</b> Conector Ethernet 1 (compartilhado com a porta de rede do XCC)
<b>5</b> Slot PCIe 3	<b>12</b> Porta de gerenciamento do sistema XCC (RJ-45 de 10/100/1.000 Mbps)
<b>6</b> Slot PCIe 2	<b>13</b> Conector VGA
<b>7</b> Slot PCIe 1	<b>14</b> Porta serial

### **1 Ventilador traseiro**

Instale o ventilador traseiro neste espaço.

### **2 Alça de cadeado**

Esta alça serve para a instalação de um cadeado. Consulte ["Travas do servidor" na página 21](#) para obter mais informações.

### **3 Trava Kensington**

Esta alça serve para a instalação de uma trava Kensington, Consulte ["Travas do servidor" na página 21](#) para obter mais informações.

### **4 Conector do cabo de alimentação**

Conecte o cabo de alimentação a esse componente.

### **5/6/7 Slots PCIe**

Há três slots PCIe na placa-mãe para instalar os adaptadores PCIe apropriados. Para obter informações sobre os slots PCIe, consulte ["Especificações" na página 3](#).

### **8 Botão NMI**

Pressione este botão para forçar uma interrupção não mascarável no processador. Pode ser necessário utilizar uma caneta ou a ponta de um clipe de papel para pressionar o botão. Também é possível usá-la para forçar um dump de memória da tela azul. Use este botão somente quando for instruído a fazer isso pelo Suporte Lenovo.

### **9 Conectores USB 3.2 Gen 1 (5 Gbps)**

Há quatro conectores USB 3.2 Gen 1 (5 Gbps) na parte traseira do servidor. Conecte um dispositivo USB, como mouse, teclado ou outros dispositivos, em um desses conectores.

### **10 Conector Ethernet 2**

Conecte um cabo Ethernet para LAN. Cada conector Ethernet tem dois LEDs de status para ajudar a identificar a conectividade e a atividade da conexão Ethernet.

### **11 Conector Ethernet 1 (compartilhado com a porta de rede do XCC)**

Conecte um cabo Ethernet para LAN. Cada conector Ethernet tem dois LEDs de status para ajudar a identificar a conectividade e a atividade da conexão Ethernet. Se o adaptador LOM não estiver instalado, o conector Ethernet 1 poderá ser definido como o conector de rede do Lenovo XClarity Controller.

Para configurar o conector Ethernet 1 como o conector de rede do Lenovo XClarity Controller, inicie o Setup Utility e selecione **Configurações da BMC → Configurações de Rede → Porta da Interface de Rede de Configurações da Rede: Compartilhada**. Em seguida, clique em **NIC Compartilhada em** e selecione **Compartilhar porta OnLom:01**.

## **12** Porta de gerenciamento do sistema XCC (RJ-45 de 10/100/1.000 Mbps)

O servidor tem um conector RJ-45 de 10/100/1.000 Mbps dedicado a funções do Lenovo XClarity Controller (XCC). Através da porta de gerenciamento de sistemas, é possível acessar o Lenovo XClarity Controller diretamente conectando o laptop à porta de gerenciamento usando um cabo Ethernet. Certifique-se de modificar as configurações de IP no laptop de modo que ele esteja na mesma rede das configurações padrão do servidor. Uma rede de gerenciamento dedicada fornece segurança adicional separando fisicamente o tráfego de rede de gerenciamento da rede de produção.

Consulte o seguinte para obter mais informações:

- ["Configurar a conexão de rede para o Lenovo XClarity Controller" na página 43](#)
- ["LEDs de portas Ethernet e de portas de gerenciamento do sistema XCC" na página 30](#)

## **13** Conector VGA

Conecte um monitor nesse conector.

**Nota:** A resolução máxima de vídeo é 1.920 x 1.200 a 60 Hz.

## **14** Porta serial

Conecte um dispositivo serial de 9 pinos neste conector. A porta serial é compartilhada com o XCC. O XCC pode controlar a porta serial compartilhada para redirecionar o tráfego serial, usando o Serial over LAN (SOL).

---

## **Vista lateral**

Siga as instruções nesta seção para localizar os componentes da lateral do servidor.

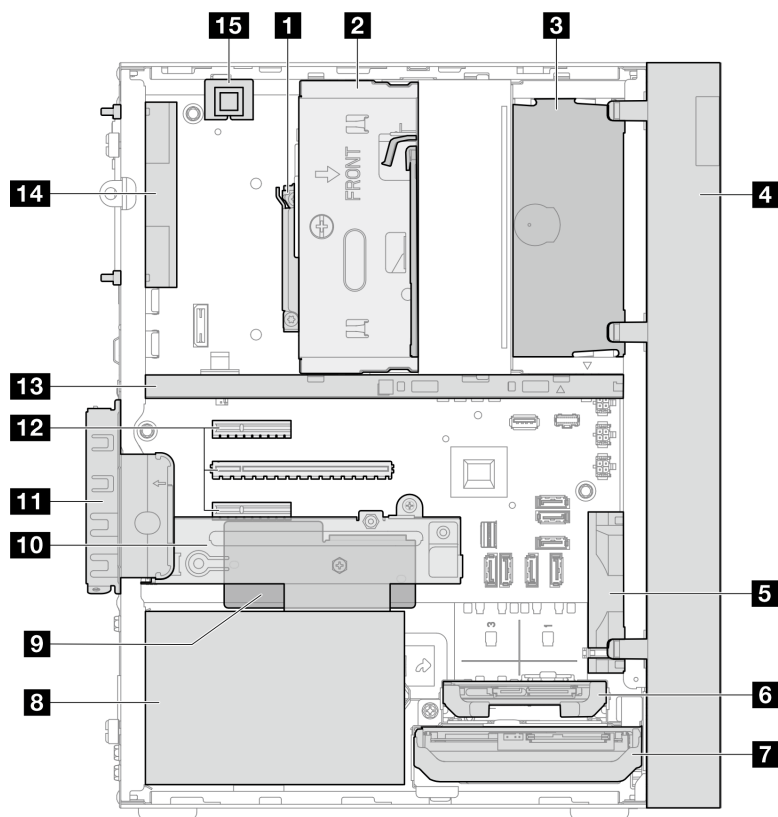


Figura 4. Vista lateral

Tabela 3. Componentes na vista lateral

<b>1</b> Processador	<b>9</b> Firmware and RoT security module
<b>2</b> Compartimento de unidade 2 (uma unidade SATA de 3,5")*	<b>10</b> Compartimento de unidade 3 (uma unidade SATA de 3,5")*
<b>3</b> Compartimento de unidade ODD (uma unidade de disco óptico fina SATA de 9 mm)*	<b>11</b> Retentor do adaptador PCIe
<b>4</b> Painel frontal	<b>12</b> Slots PCIe 1-3
<b>5</b> Ventilador frontal	<b>13</b> Barra da gaiola
<b>6</b> Compartimento de unidade 1 (uma unidade SATA de 2,5")*	<b>14</b> Ventilador traseiro 9225 do sistema*
<b>7</b> Compartimento de unidade 0 (uma unidade SATA de 3,5")	<b>15</b> Chave de intrusão*
<b>8</b> Unidade da fonte de alimentação fixa	

\* Componentes opcionais.

## Travas do servidor

Travar a tampa do servidor impede o acesso não autorizado de dentro do servidor.

## Cadeado

O servidor é fornecido com um sistema de cadeado. Quando um cadeado é instalado, a tampa do servidor não pode ser removida.

**Nota:** É recomendável comprar seu próprio cadeado em uma loja local.

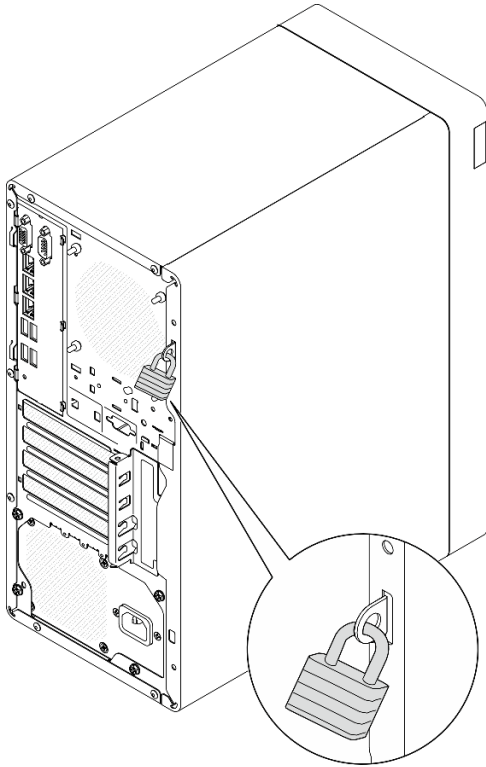


Figura 5. Cadeado

## Cabo de segurança estilo Kensington

Você pode usar um cabo de segurança estilo Kensington para prender o servidor a uma mesa ou a outro objeto não permanente. O cabo de segurança prende ao slot para trava de segurança na parte traseira do servidor e é operado com uma chave ou uma combinação dependendo do tipo selecionado. O cabo de segurança também bloqueia a tampa do servidor. Este é o mesmo tipo de bloqueio usado com muitos computadores notebook. É possível solicitar um cabo de segurança desse tipo diretamente da Lenovo procurando **Kensington** em <http://www.lenovo.com/support>.

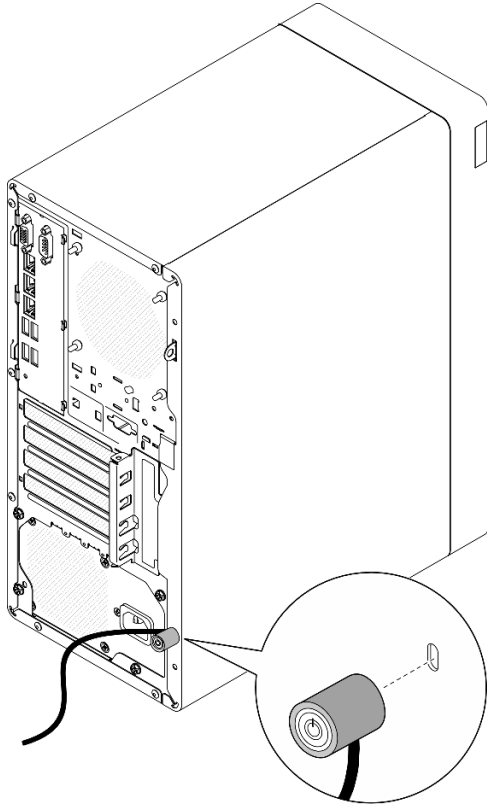


Figura 6. Cabo de segurança estilo Kensington

---

## Layout da placa-mãe

As ilustrações nesta seção fornecem informações sobre os conectores, comutadores e jumpers disponíveis na placa-mãe.

Para obter mais informações sobre os LEDs que estão disponíveis na placa-mãe, consulte "[LEDs da placa-mãe](#)" na página 27.

## Conectores da Placa-mãe

A ilustração a seguir mostra os conectores internos da placa-mãe.

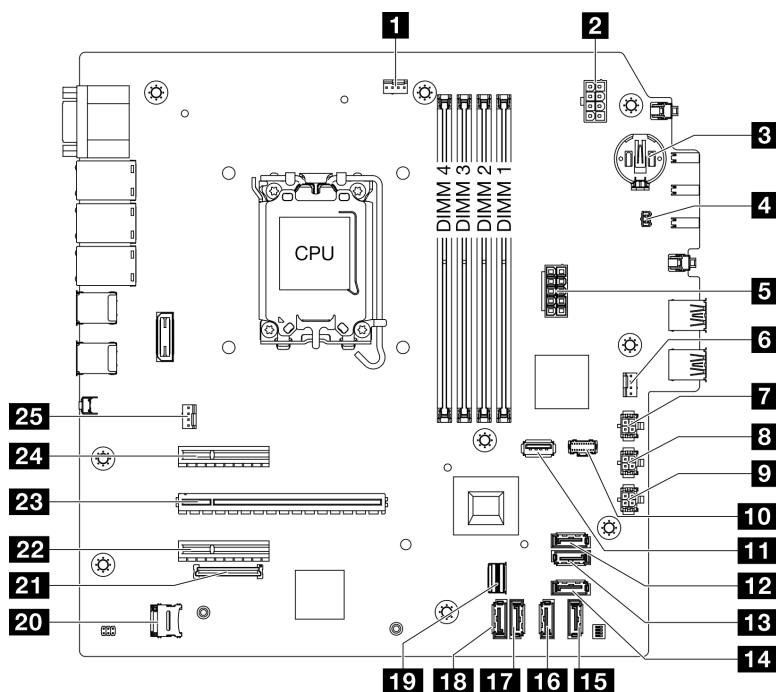


Figura 7. Conectores da Placa-mãe

Tabela 4. Conectores da Placa-mãe

<b>1</b> Conector do ventilador do processador	<b>14</b> Conector SATA 4 (Slim ODD)
<b>2</b> Conector de alimentação do processador	<b>15</b> Conector SATA 3 (compartimento 3)
<b>3</b> Bateria 3V (CR2032)	<b>16</b> Conector SATA 2 (compartimento 2)
<b>4</b> Conector de chave de intrusão	<b>17</b> Conector SATA 1 (compartimento 1)
<b>5</b> Conector de energia do sistema	<b>18</b> Conector SATA 0 (compartimento 0)
<b>6</b> Conector do ventilador frontal	<b>19</b> Conector Slimline M.2
<b>7</b> Conector de energia SATA 3	<b>20</b> Soquete MicroSD
<b>8</b> Conector de energia SATA 2	<b>21</b> Conector do Firmware and RoT Security Module
<b>9</b> Conector de energia SATA 1	<b>22</b> Slot PCIe 3
<b>10</b> Conector de energia M.2	<b>23</b> Slot PCIe 2
<b>11</b> Conector USB 3.2 Gen 1	<b>24</b> Slot PCIe 1
<b>12</b> Conector SATA 7 (kit M.2)	<b>25</b> Conector do ventilador traseiro
<b>13</b> Conector SATA 6 (kit M.2)	

## Comutadores da placa-mãe

A ilustração a seguir mostra o local dos comutadores e os jumpers no servidor.

**Nota:** Caso haja um adesivo protetor claro na parte superior dos blocos do comutador, será necessário removê-lo e descartá-lo para acessar os comutadores.



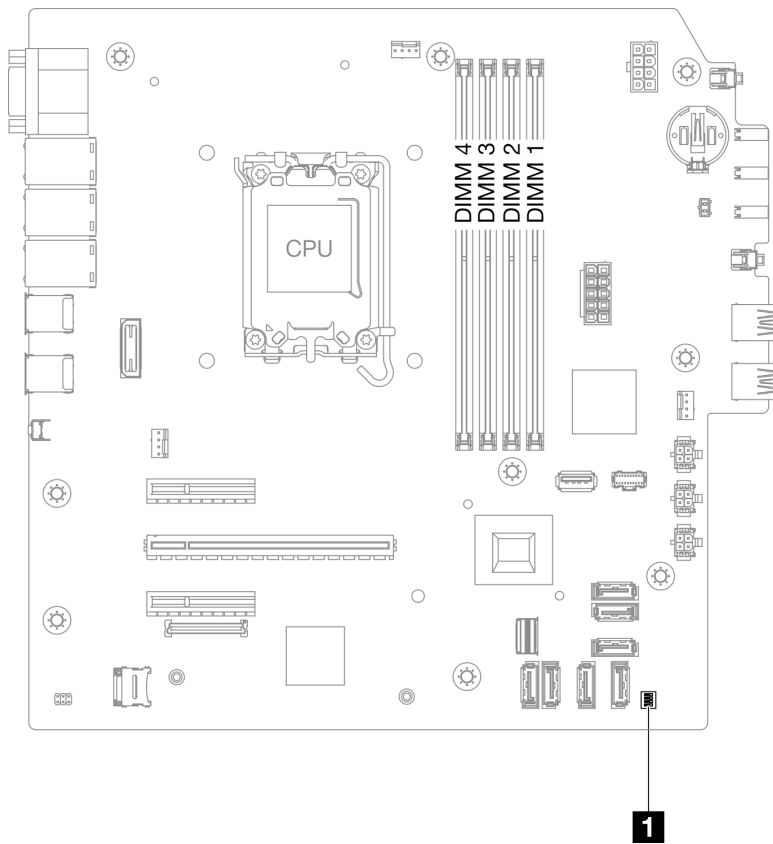


Figura 8. Comutadores da placa-mãe

**Importante:**

1. Antes de alterar quaisquer configurações de comutador ou mover quaisquer jumpers, desative o servidor; em seguida, desconecte todos os cabos de alimentação e cabos externos. Revise as seguintes informações:
  - [https://pubs.lenovo.com/safety\\_documentation/](https://pubs.lenovo.com/safety_documentation/)
  - "Diretrizes de instalação", "Manipulação de dispositivos sensíveis à estática" e "Desligar o servidor" no *Guia do Usuário* ou no *Guia de Manutenção do Hardware*.
2. Qualquer comutador ou bloco de jumpers da placa-mãe que não for mostrado nas ilustrações neste documento está reservado.

**Bloco de comutadores SW1**

A tabela a seguir descreve as funções do bloco de comutadores SW1 na placa-mãe.

Número do comutador	Posição padrão	Descrição	Definição
1	Desligado	Limpe o jumper CMOS	<ul style="list-style-type: none"> <li>• Apagado: Normal (padrão).</li> <li>• Aceso: Limpe o registro de Real-Time Clock (RTC).</li> </ul>
2	Desligado	Reservado	Reservado

Número do comutador	Posição padrão	Descrição	Definição
3	Desligado	Jumper para forçar atualização do XCC	<ul style="list-style-type: none"> <li>Apagado: Normal (padrão).</li> <li>Aceso: Force o Lenovo XClarity Controller a ser atualizado para a versão mais recente.</li> </ul>
4	Desligado	Reservado	Reservado

## Exibição de LEDs e diagnósticos do sistema

Consulte a seção a seguir para obter informações sobre a exibição de LEDs e diagnósticos do sistema disponíveis.

Para obter mais informações, consulte ["Solução de problemas pelos LEDs do sistema e exibição de diagnósticos"](#) na página 26.

## Solução de problemas pelos LEDs do sistema e exibição de diagnósticos

Consulte a seção a seguir para obter informações sobre a exibição de LEDs e diagnósticos do sistema disponíveis.

### LEDs do firmware e módulo de segurança RoT

Este tópico fornece informações sobre os LEDs do ThinkSystem V3 Firmware and Root of Trust Security Module (firmware and RoT security module)

A tabela a seguir descreve os problemas indicados pelos LEDs no firmware and RoT security module.

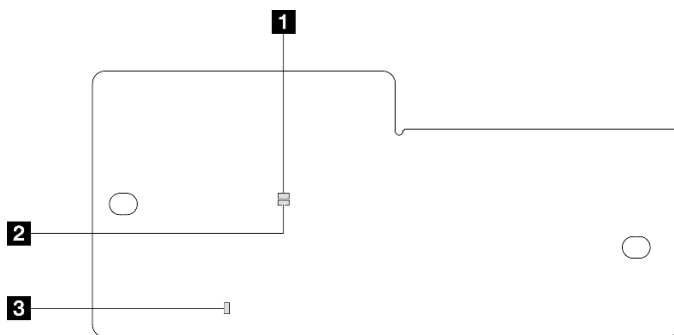


Figura 9. Firmware and RoT security module LEDs

<b>1</b> LED AP0 (verde)	<b>2</b> LED AP1 (verde)	<b>3</b> LED de erro fatal (âmbar)
--------------------------	--------------------------	------------------------------------

Tabela 5. Descrição dos LEDs

Cenário	LED AP0	LED AP1	LED de erro fatal	Observação LED de pulsação FPGA	Observação LED de pulsação do XCC	Ações
Falha fatal de firmware do RoT Security Module	Apagado	Apagado	Aceso	N/D	N/D	Substitua o firmware and RoT security module.
	Piscando	N/D	Aceso	N/D	N/D	Substitua o firmware and RoT security module.
	Piscando	N/D	Aceso	Aceso	N/D	Substitua o firmware and RoT security module.
Sem energia do sistema (LED de pulsação FPGA apagado)	Apagado	Apagado	Apagado	Apagado	Apagado	Se a energia CA estiver ativa, mas a placa-mãe não tiver energia:  1. Verifique a unidade da fonte de alimentação (PSU) ou a placa de distribuição de energia (PDB) se houver. Se a PSU ou a PDB tiver algum erro, substitua-a.  2. Se a PSU ou a PDB estiver adequada, substitua a placa-mãe.
Erro recuperável de firmware do XCC	Piscando	N/D	Apagado	N/D	N/D	Somente informações. Nenhuma ação é necessária.
O firmware do XCC está recuperado de um erro	Piscando	N/D	Apagado	N/D	N/D	Somente informações. Nenhuma ação é necessária.
Falha de autenticação de firmware UEFI	N/D	Piscando	Apagado	N/D	N/D	Somente informações. Nenhuma ação é necessária.
O firmware UEFI foi recuperado da falha de autenticação	N/D	Aceso	Apagado	N/D	N/D	Somente informações. Nenhuma ação é necessária.
O sistema está OK (o LED de pulsação do FPGA está aceso)	Aceso	Aceso	Apagado	Aceso	Aceso	Somente informações. Nenhuma ação é necessária.

## LEDs da placa-mãe

As ilustrações a seguir mostram os LEDs (diodos emissores de luz) na placa-mãe.

Pressione o botão liga/desliga para acender os LEDs na placa-mãe quando a fonte de alimentação tiver sido removida do servidor.

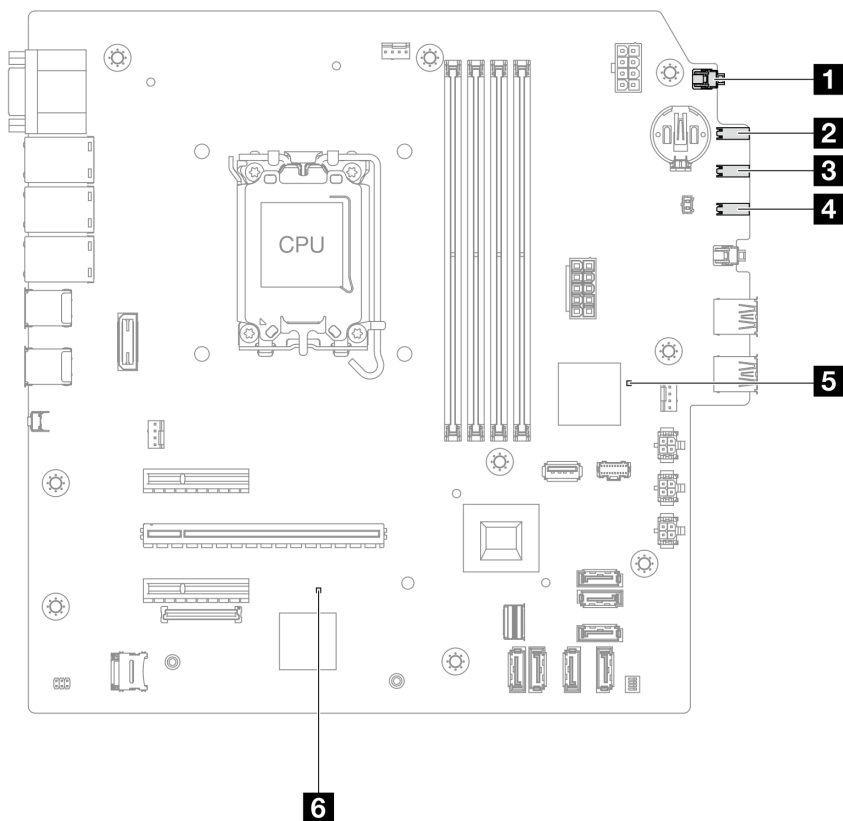


Figura 10. LEDs da placa-mãe

Tabela 6. LEDs do conjunto de placa-mãe

LED	Descrição	Ação
<b>1</b> LED de energia do sistema (verde)	O LED de energia do sistema ajuda a determinar o status de energia do sistema.	Os estados do LED de energia do sistema são os seguintes: <ul style="list-style-type: none"> <li>• Apagado: nenhuma fonte de alimentação está corretamente instalada ou o LED propriamente dito falhou.</li> <li>• Piscando rapidamente (quatro vezes por segundo): o servidor está desligado e não está pronto para ser ativado. O botão de energia está desabilitado. Isso durará aproximadamente 5 a 10 segundos.</li> <li>• Piscando lentamente (uma vez por segundo): o servidor está desligado e está pronto para ser ligado. Pressione o botão Ligar/Desligar para ligar o servidor.</li> <li>• Aceso: o servidor está ligado.</li> </ul>
<b>2</b> LED de atividade da unidade (verde)	Esse LED indica a atividade das unidades. <ul style="list-style-type: none"> <li>• Piscando: As unidades estão ativas.</li> <li>• Apagado: As unidades não estão ativas.</li> </ul>	N/D

Tabela 6. LEDs do conjunto de placa-mãe (continuação)

LED	Descrição	Ação
<b>3</b> LED de atividade de rede (verde)	<p>O LED de atividade da rede ajuda a identificar a conectividade e a atividade da rede.</p> <ul style="list-style-type: none"> <li>• Piscando: A rede está conectada e ativa.</li> <li>• Apagado: O servidor está desconectado da rede.</li> </ul>	N/D
<b>4</b> LED de erro de sistema (amarelo)	<p>O LED de erro do sistema ajuda a determinar se há erros no sistema.</p> <ul style="list-style-type: none"> <li>• Aceso: um erro foi detectado no servidor.</li> <li>• Apagado: o servidor está desligado ou está ligado e funcionando corretamente.</li> </ul>	<p>Verifique os logs do sistema ou os LEDs de erro interno para identificar a peça com falha. Para obter mais informações, consulte "<a href="#">LED de erro do sistema</a>" na <a href="#">página 16</a>.</p>

Tabela 6. LEDs do conjunto de placa-mãe (continuação)

LED	Descrição	Ação
<b>5</b> LED de pulsação de FPGA	<p>O LED de pulsação do FPGA ajuda a identificar o status do FPGA.</p> <ul style="list-style-type: none"> <li>• Piscando (cerca de um flash por segundo): o FPGA está funcionando normalmente.</li> <li>• Aceso ou apagado: o FPGA não está funcionando.</li> </ul>	<p>Se o LED de pulsação do FPGA estiver sempre apagado ou aceso, faça o seguinte:</p> <ol style="list-style-type: none"> <li>1. Substitua a placa-mãe.</li> <li>2. Se o problema permanecer, entre em contato com o Suporte Lenovo.</li> </ol>
<b>6</b> LED de pulsação XCC (verde)	<p>O LED de pulsação do XCC ajuda a identificar o status do XCC.</p> <ul style="list-style-type: none"> <li>• Piscando (cerca de um flash por segundo): o XCC está funcionando normalmente.</li> <li>• Piscando em outras velocidades ou sempre aceso: o XCC está na fase inicial ou está funcionando anormalmente.</li> <li>• Apagado: o XCC não está funcionando.</li> </ul>	<ul style="list-style-type: none"> <li>• Se o LED de pulsação do XCC estiver sempre apagado ou aceso, faça o seguinte: <ul style="list-style-type: none"> <li>– Se o XCC não puder ser acessado: <ol style="list-style-type: none"> <li>1. Reconecte o cabo de alimentação.</li> <li>2. Verifique se a placa-mãe e o firmware and RoT security module estão instalados corretamente. (Somente técnico treinado) Reinstale-os se necessário.</li> <li>3. (Somente técnico treinado) Substitua a firmware and RoT security module.</li> <li>4. (Apenas técnico treinado) Substitua a placa-mãe.</li> </ol> </li> <li>– Se o XCC puder ser acessado, substitua a placa-mãe.</li> </ul> </li> <li>• Se o LED de pulsação do XCC estiver sempre piscando rapidamente por 5 minutos, faça o seguinte: <ol style="list-style-type: none"> <li>1. Reconecte o cabo de alimentação.</li> <li>2. Verifique se a placa-mãe e o firmware and RoT security module estão instalados corretamente. (Somente técnico treinado) Reinstale-os se necessário.</li> <li>3. (Somente técnico treinado) Substitua a firmware and RoT security module.</li> <li>4. (Apenas técnico treinado) Substitua a placa-mãe.</li> </ol> </li> <li>• Se o LED de pulsação do XCC estiver sempre piscando lentamente por 5 minutos, faça o seguinte: <ol style="list-style-type: none"> <li>1. Reconecte o cabo de alimentação.</li> <li>2. Verifique se a placa-mãe e o firmware and RoT security module estão instalados corretamente. (Somente técnico treinado) Reinstale-os se necessário.</li> <li>3. Se o problema permanecer, entre em contato com o Suporte Lenovo.</li> </ol> </li> </ul>

## LEDs de portas Ethernet e de portas de gerenciamento do sistema XCC

Este tópico fornece informações sobre os LEDs do Porta de gerenciamento do sistema XCC.

A tabela a seguir descreve os problemas indicados pelos LEDs em Porta de gerenciamento do sistema XCC.

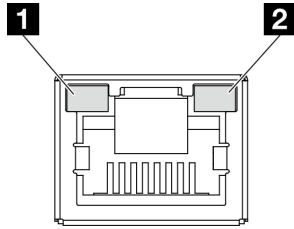


Figura 11. Porta de gerenciamento do sistema XCC e LEDs da porta Ethernet

LED	Descrição
<b>1</b> Porta de gerenciamento do sistema XCC LED do link da porta Ethernet (RJ-45 de 1 GB)	Use este LED verde para diferenciar o status de conectividade de rede: <ul style="list-style-type: none"> <li>• Apagado: o link de rede está desconectado.</li> <li>• Verde: o link de rede é estabelecido.</li> </ul>
<b>2</b> Porta de gerenciamento do sistema XCC LED de atividade da porta Ethernet (RJ-45 de 1 GB)	Use este LED verde para diferenciar o status da atividade de rede: <ul style="list-style-type: none"> <li>• Apagado: nenhum dado está sendo transmitido.</li> <li>• Piscando: dados estão sendo transmitidos.</li> </ul>





---

## Capítulo 3. Lista de peças

Identifique cada um dos componentes que estão disponíveis para o seu servidor com a lista de peças.

Para obter mais informações sobre como solicitar peças:

1. Acesse <http://datacentersupport.lenovo.com> e navegue até a página de suporte do seu servidor.
2. Clique em **Parts (Peças)**.
3. Insira o número de série para exibir uma lista de peças para o servidor.

É altamente recomendável que você verifique os dados de resumo de energia para o seu servidor usando Lenovo Capacity Planner antes de comprar quaisquer novas peças.

**Nota:** Dependendo do modelo, seu servidor pode ter uma aparência ligeiramente diferente da ilustração.

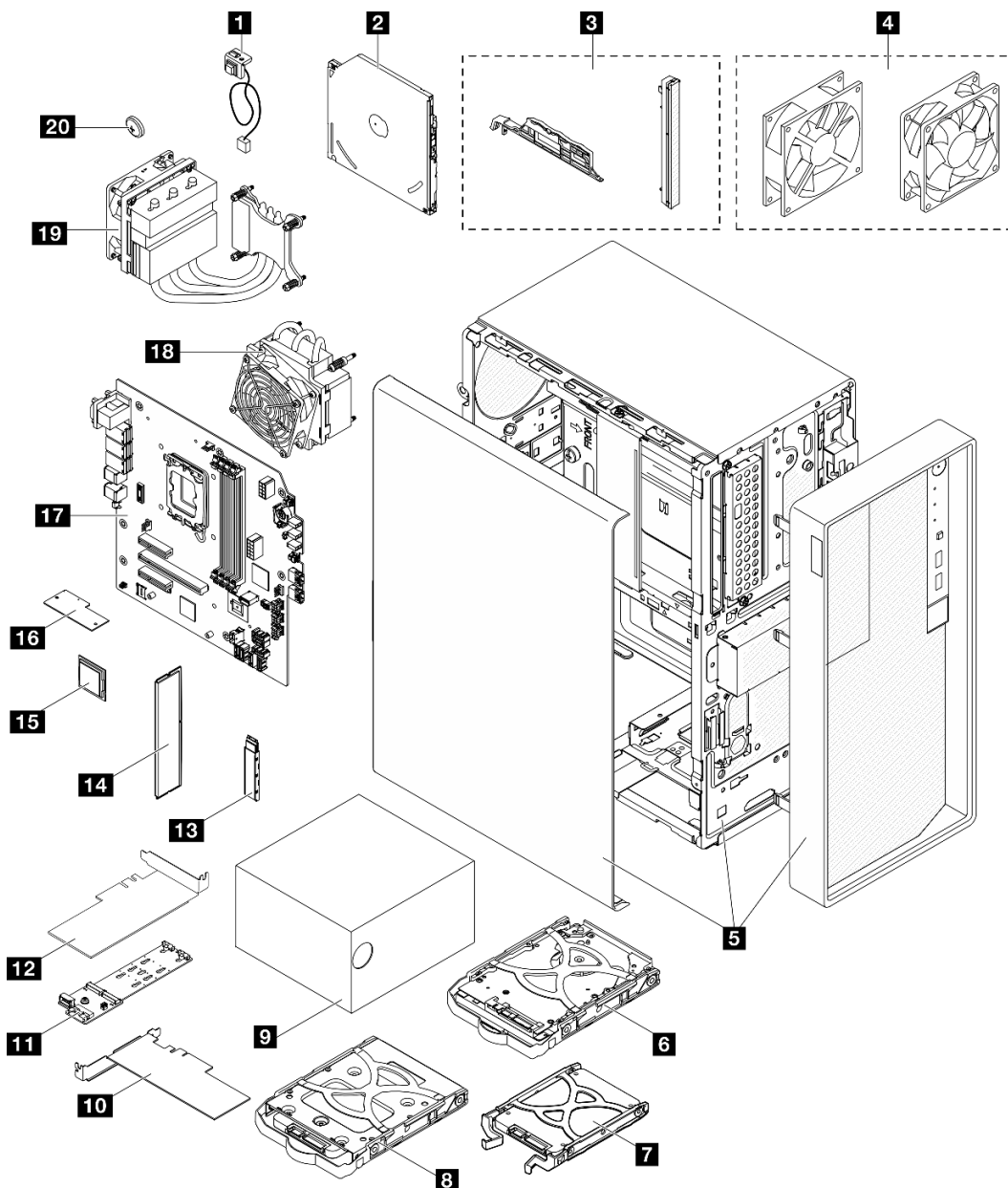


Figura 12. Componentes do servidor

As peças listadas na tabela a seguir são identificadas como uma das seguintes:

- **T1:** unidade substituível pelo cliente (CRU) da Camada 1. A substituição de CRUs da Camada 1 é de responsabilidade do cliente. Se a Lenovo instalar uma CRU da Camada 1 a seu pedido, sem contrato de serviço, a instalação será cobrada.
- **T2:** unidade substituível pelo cliente (CRU) da Camada 2. Você próprio pode instalar uma CRU da Camada 2 ou pedir à Lenovo para instalá-la, sem custo adicional, sob o tipo de serviço de garantia que está designado ao seu servidor.
- **F:** unidade substituível em campo (FRU). As FRUs devem ser instaladas apenas por técnicos de serviços treinados.
- **C:** peças de consumo e estruturais. A compra e a substituição de peças estruturais e de consumo (componentes, como um preenchimento ou um painel) são de sua responsabilidade. Se a Lenovo adquirir ou instalar um componente estrutural conforme solicitação do cliente, o serviço será cobrado.

Descrição	Tipo	Descrição	Tipo
<b>1</b> Chave de intrusão	T1	<b>2</b> Unidade de disco óptico	T2
<b>3</b> Kit de painel (incluindo o painel da unidade de disco óptico e trava)	F	<b>4</b> Kit de ventilador (incluindo os ventiladores frontal e traseiro)	T1
<b>5</b> Chassi (com painel frontal e tampa do servidor)	F	<b>6</b> Montagem da unidade de disco rígido de 3,5"	T1
<b>7</b> Conjunto de unidade de estado sólido de 2,5"	T1	<b>8</b> Conjunto de unidade de estado sólido de 3,5"	T1
<b>9</b> Unidade da fonte de alimentação	T1	<b>10</b> Adaptador PCIe	T1
<b>11</b> Adaptador de inicialização M.2	T1	<b>12</b> Adaptador PCIe do adaptador de inicialização M.2	T1
<b>13</b> Unidade M.2	T1	<b>14</b> Módulo de memória	T1
<b>15</b> Processador	F	<b>16</b> Firmware and RoT Security Module	F
<b>17</b> Placa-mãe	F	<b>18</b> Módulo de dissipador de calor e ventilador (para processadores com TDP inferior a 95 W)	F
<b>19</b> Módulo de dissipador de calor e ventilador (para processadores com TDP de 95 W)	F	<b>20</b> Bateria CMOS de 3 V (CR2032)	C

## Cabos de alimentação

Vários cabos de alimentação estão disponíveis, dependendo do país e da região em que o servidor está instalado.

Para exibir os cabos de alimentação que estão disponíveis para o servidor:

1. Acesse:

<http://dcsc.lenovo.com/#/>

2. Clique em **Preconfigured Model (Modelo pré-configurado)** ou **Configure to order (Configurar de acordo com a ordem)**.

3. Insira o tipo de máquina e o modelo de seu servidor para exibir a página do configurador.

4. Clique em **Power (Energia) → Power Cables (Cabos de alimentação)** para ver todos os cabos.

### Notas:

- Para sua segurança, um cabo de alimentação com um plugue de conexão aterrado é fornecido para uso com este produto. Para evitar choques elétricos, sempre use o cabo de alimentação e o plugue em uma tomada devidamente aterrada.
- Os cabos de alimentação deste produto usados nos Estados Unidos e Canadá são listados pelos Underwriter's Laboratories (UL) e certificados pela Canadian Standards Association (CSA).
- Para unidades destinadas à operação em 115 volts: Utilize um cabo aprovado pelo UL e com certificação CSA, consistindo em um cabo de três condutores de, no mínimo, 18 AWG, Tipo SVT ou SJT, com o máximo de 15 pés de comprimento e plugue com lâminas em paralelo, com aterramento, classificado para 15 ampères, 125 volts.
- Para unidades destinadas à operação em 230 volts (nos EUA): Utilize um cabo aprovado pelo UL e com certificação CSA, consistindo em um cabo de três condutores de, no mínimo, 18 AWG, Tipo SVT ou SJT, com o máximo de 4,5 metros de comprimento e um plugue de conexão de aterramento, com uma lâmina tandem, classificado para 15 ampères e 250 volts.

- Para unidades destinadas ao uso a 230 volts (fora dos EUA): use um cabo com um plugue de conexão aterrada. O cabo deve possuir aprovação de segurança adequada para o país em que o equipamento será instalado.
- Cabos de alimentação para um país específico ou região geralmente estão disponíveis apenas nesse país ou região.

---

## Capítulo 4. Retirada da caixa e configuração

As informações nesta seção ajudam você a desembalar e configurar o servidor. Ao desembalar o servidor, verifique se os itens do pacote estão corretos e saiba onde encontrar informações sobre o número de série do servidor e o acesso ao Lenovo XClarity Controller. Siga as instruções no "[Lista de verificação da configuração do servidor](#)" na página 40 ao configurar o servidor.

---

### Conteúdo do pacote do servidor

Ao receber o servidor, verifique se a entrega contém tudo o que você esperava receber.

O pacote do servidor inclui os seguintes itens:

- Servidor
- Teclado\*
- Caixa de materiais, incluindo itens, como cabos de alimentação\*, kit de acessórios e documentação.

**Nota:** Itens marcados com asteriscos (\*) estão disponíveis em alguns modelos apenas.

Se algum item estiver ausente ou danificado, entre em contato com o local de compra. Certifique-se de guardar o comprovante de compra e o material da embalagem. Eles podem ser necessários para a solicitação do serviço de garantia.

---

### Identificar o servidor e acessar o Lenovo XClarity Controller

Esta seção contém instruções sobre como identificar seu servidor e onde encontrar as informações de acesso do Lenovo XClarity Controller.

#### Identificando seu servidor

Quando você entrar em contato com a Lenovo para obter ajuda, as informações de tipo, modelo e número de série da máquina ajudam os técnicos de suporte a identificar seu servidor e a prestar atendimento mais rápido.

A ilustração abaixo mostra o local da etiqueta de identificação que contém o número do modelo, o tipo de máquina e o número de série do servidor. Também é possível adicionar outras etiquetas de informações do sistema na parte frontal do servidor nos espaços de etiqueta do cliente.

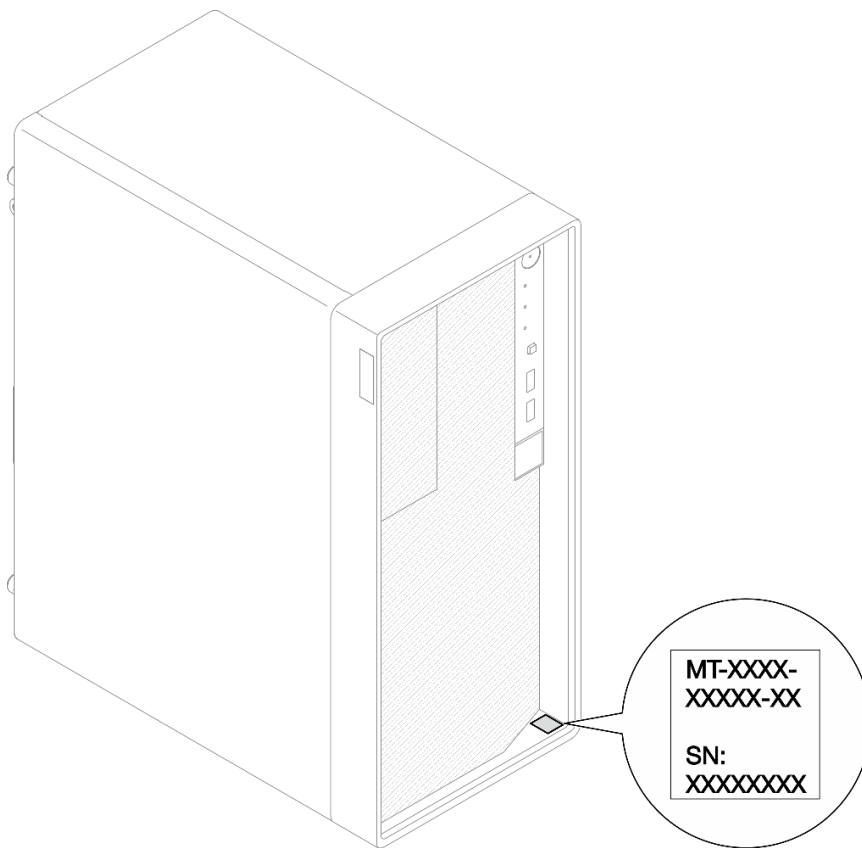


Figura 13. Local da etiqueta de identificação

### **Etiqueta de acesso à rede do Lenovo XClarity Controller**

Além disso, a etiqueta de acesso à rede do Lenovo XClarity Controller está afixada na parte superior do servidor. Depois de acessar o servidor, retire a etiqueta de acesso à rede do XClarity Controller e guarde-o em local seguro para uso futuro.

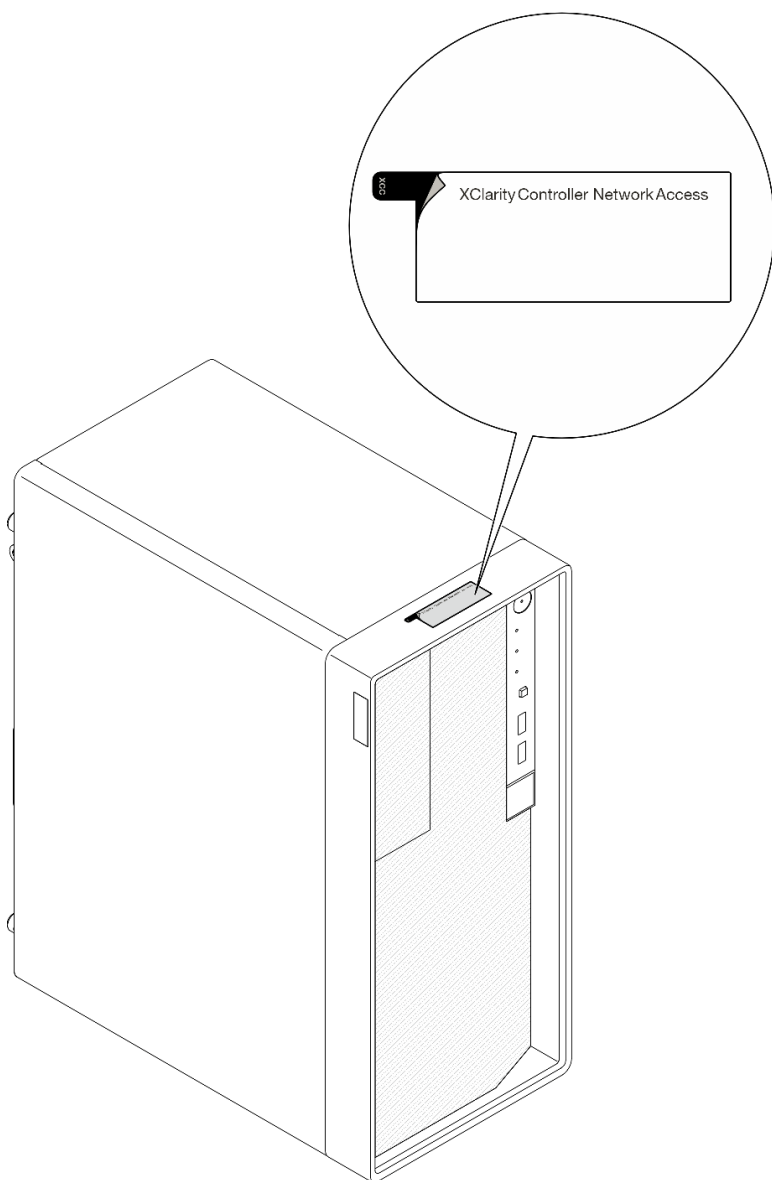


Figura 14. Local da etiqueta de acesso à rede do XClarity Controller

### **Etiqueta de serviço e código QR**

Além disso, a etiqueta de serviço do sistema localizada na superfície interna da tampa da bandeja fornece um código de referência rápida (QR) para acesso remoto às informações de serviço. Você pode digitalizar o código QR com um dispositivo móvel usando um aplicativo leitor de código QR e obter acesso rápido à página da Web Informações de Serviço. A página da Web Informações de Serviço fornece informações adicionais para instalação de peças e vídeos de substituição e códigos de erro para suporte à solução.

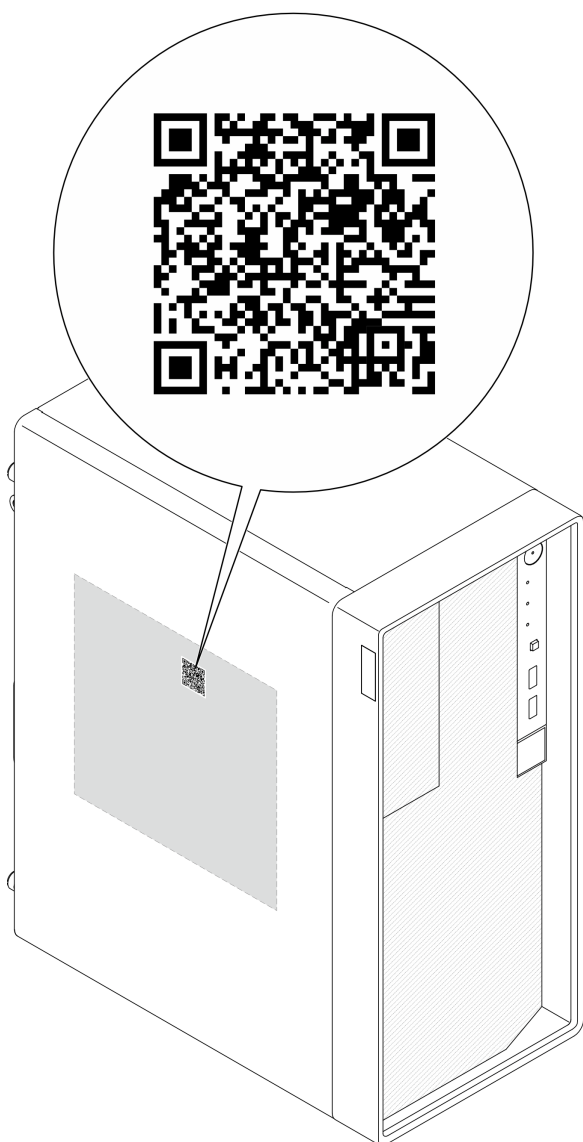


Figura 15. Etiqueta de serviço e código QR

---

## Lista de verificação da configuração do servidor

Use a lista de verificação da configuração do servidor para assegurar que você executou todas as tarefas necessárias para configurar seu servidor.

O procedimento de instalação do servidor depende de sua configuração no momento da entrega. Em alguns casos, o servidor está completamente configurado e apenas é necessário conectá-lo à rede e a uma fonte de alimentação CA. Em seguida, será possível ligá-lo. Em outros casos, o servidor precisa de opções de hardware instaladas, requer configuração de hardware e firmware e instalação de um sistema operacional.

As etapas a seguir descrevem o procedimento geral para instalar um servidor.

### Configurar o hardware do servidor

Conclua os seguintes procedimentos para configurar o hardware do servidor.

1. Desembale o pacote do servidor. Consulte "[Conteúdo do pacote do servidor](#)" na página 37.



2. Instale quaisquer opcionais de hardware e servidor necessários. Consulte os tópicos relacionados nos "Procedimentos de substituição de hardware" no *Guia do Usuário* ou no *Guia de Manutenção de Hardware*.
3. Se necessário, instale o servidor em um gabinete de rack padrão ao usar o kit de conversão de torre para rack. Consulte a documentação que acompanha o kit de conversão opcional.
4. Conecte todos os cabos externos ao servidor. Consulte [Capítulo 2 "Componentes do servidor" na página 15](#) para saber os locais do conector.

Normalmente, será necessário conectar os seguintes cabos:

- Conectar o servidor à fonte de alimentação
- Conectar o servidor à rede de dados
- Conectar o servidor ao dispositivo de armazenamento
- Conectar o servidor à rede de gerenciamento

5. Ligue o servidor.

O local do botão de energia e o LED de energia são especificados em ["Vista frontal" na página 15](#).

O servidor pode ser ligado (LED de energia aceso) de uma destas formas:

- É possível pressionar o botão liga/desliga.
- O servidor poderá reiniciar automaticamente após uma interrupção de energia.
- O servidor pode responder a solicitações de ativação remotas enviadas ao Lenovo XClarity Controller.

**Nota:** É possível acessar a interface do processador de gerenciamento para configurar o sistema sem ligar o servidor. Sempre que o servidor está conectado a uma fonte de alimentação, a interface do processador de gerenciamento está disponível. Para obter detalhes sobre como acessar o processador de servidor de gerenciamento, consulte a seção "Abrindo e usando a interface da Web do XClarity Controller" na documentação do XCC compatível com seu servidor em <https://pubs.lenovo.com/lxcc-overview/>.

6. Valide o servidor. O LED de energia, o LED do conector Ethernet e o LED de rede devem estar acesos com luz verde, o que significa que o hardware do servidor foi configurado com êxito.

Consulte ["Vista frontal" na página 15](#) ["Exibição de LEDs e diagnósticos do sistema" na página 26](#) para obter mais informações sobre as indicações do LED.

### Configure o sistema.

Conclua os procedimentos a seguir para configurar o sistema. Para obter instruções detalhadas, consulte [Capítulo 5 "Configuração do sistema" na página 43](#).

1. Configure a conexão de rede para o Lenovo XClarity Controller com a rede de gerenciamento.
2. Atualize o firmware do servidor, se necessário.
3. Configure o firmware do servidor.

As seguintes informações estão disponíveis para a configuração do RAID:

- <https://lenovopress.lenovo.com/lp0578-lenovo-raid-introduction>
- <https://lenovopress.lenovo.com/lp0579-lenovo-raid-management-tools-and-resources>

4. Instale o sistema operacional.
5. Faça backup da configuração do servidor.
6. Instale os aplicativos e programas para os quais o servidor deve ser usado.



---

## Capítulo 5. Configuração do sistema

Conclua estes procedimentos para configurar seu sistema.

---

### Configurar a conexão de rede para o Lenovo XClarity Controller

Antes de acessar Lenovo XClarity Controller em sua rede, é necessário especificar como o Lenovo XClarity Controller vai se conectar à rede. Dependendo de como a conexão de rede é implementada, pode ser necessário também especificar endereço IP estático.

Os seguintes métodos estão disponíveis para definir a conexão de rede para o Lenovo XClarity Controller se você não estiver usando DHCP:

- Se um monitor estiver conectado ao servidor, você poderá usar Lenovo XClarity Provisioning Manager para configurar a conexão de rede.

Conclua as seguintes etapas para conectar o Lenovo XClarity Controller à rede usando Lenovo XClarity Provisioning Manager.

1. Inicie o servidor.
2. Pressione a tecla especificada nas instruções na tela para exibir a interface do Lenovo XClarity Provisioning Manager. (Para obter mais informações, consulte a seção "Inicialização" na documentação do LXPM compatível com seu servidor em <https://pubs.lenovo.com/lxpm-overview/>.)
3. Acesse **LXPM → Configuração UEFI → Configurações da BMC** para especificar como o Lenovo XClarity Controller se conectará à rede.
  - Se você escolher uma conexão de IP estático, certifique-se de especificar um endereço IPv4 ou IPv6 disponível na rede.
  - Se você escolher uma conexão DHCP, certifique-se de que o endereço MAC do servidor foi configurado no servidor DHCP.
4. Clique em **OK** para aplicar a configuração e aguarde dois a três minutos.
5. Use um endereço IPv4 ou IPv6 para conectar o Lenovo XClarity Controller.

**Importante:** O Lenovo XClarity Controller é configurado inicialmente com um nome do usuário USERID e senha PASSWORD (com um zero, não a letra O). Essa configuração de usuário padrão tem acesso de Supervisor. É necessário alterar esse nome de usuário e senha durante a configuração inicial para segurança aprimorada.

---

### Configurar a porta USB frontal para conexão do Lenovo XClarity Controller

Antes de acessar o Lenovo XClarity Controller pela porta USB frontal, você precisa configurar a porta USB para conexão do Lenovo XClarity Controller.

#### Suporte ao servidor

Para verificar se o servidor oferece suporte para acessar o Lenovo XClarity Controller pela porta USB frontal, verifique uma das opções a seguir:

- Consulte [Capítulo 2 "Componentes do servidor" na página 15](#).



- Se houver um ícone de chave inglesa na porta USB do seu servidor, será possível configurar a porta USB para se conectar ao Lenovo XClarity Controller. Além disso, é a única porta USB compatível com a atualização de automação USB do firmware e do módulo de segurança RoT.

### Configurando a porta USB para conexão do Lenovo XClarity Controller

É possível alternar a porta USB entre normal e operação de gerenciamento do Lenovo XClarity Controller realizando uma das seguintes etapas.

- Mantenha pressionado o botão de ID por pelo menos 3 segundos até que o LED pisque lentamente (uma vez a cada dois segundos). Consulte [Capítulo 2 "Componentes do servidor" na página 15](#) para obter informações sobre a localização do botão de ID.
- Na CLI do controlador de gerenciamento do Lenovo XClarity Controller, execute o comando `usbfp`. Para obter informações sobre como usar a CLI do Lenovo XClarity Controller, consulte a seção "Interface da linha de comandos" na documentação do XCC compatível com seu servidor em <https://pubs.lenovo.com/lxcc-overview/>.
- Na interface da Web do controlador de gerenciamento do Lenovo XClarity Controller, clique em **Configuração do BMC → Rede → Gerenciador da porta USB do painel frontal**. Para obter informações sobre as funções da interface da Web do Lenovo XClarity Controller, consulte a seção "Descrição das funções do XClarity Controller na interface da Web" na documentação do XCC compatível com seu servidor em <https://pubs.lenovo.com/lxcc-overview/>.

### Verificando a configuração atual da porta USB

Também é possível verificar a configuração atual da porta USB usando a CLI do controlador de gerenciamento do Lenovo XClarity Controller (comando `usbfp`) ou a interface da Web do controlador de gerenciamento do Lenovo XClarity Controller (**Configuração do BMC → Rede → Gerenciador da porta USB do painel frontal**). Consulte as seções "Interface da linha de comandos" e "Descrição das funções do XClarity Controller na interface da Web" na documentação do XCC compatível com seu servidor em <https://pubs.lenovo.com/lxcc-overview/>.

---

## Atualizar o firmware

Várias opções estarão disponíveis para atualizar o firmware para o servidor.

É possível usar as ferramentas listadas aqui para atualizar a maioria do firmware atual para o servidor e os dispositivos que estão instalados no servidor.

- Práticas recomendadas relacionadas à atualização de firmware estão disponíveis no local a seguir:
  - <https://lenovopress.lenovo.com/lp0656-lenovo-thinksystem-firmware-and-driver-update-best-practices>
- O firmware mais recente pode ser localizado no site a seguir:
  - <https://datacentersupport.lenovo.com/tw/en/products/servers/thinksystem/st50v3/7df3/downloads/driver-list/>
- É possível assinar a notificação do produto para ficar atualizado nas atualizações de firmware:
  - <https://datacentersupport.lenovo.com/solutions/ht509500>

### Pacotes estáticos (Service Packs)

Em geral, a Lenovo lança firmware em pacotes chamados Pacotes estáticos (Service Packs). Para assegurar que as atualizações de firmware sejam compatíveis, você deve atualizar todo o firmware simultaneamente.

Se você estiver atualizando o firmware para o Lenovo XClarity Controller e a UEFI, atualize o firmware para o Lenovo XClarity Controller primeiro.

### Terminologia do método de atualização

- **Atualização em banda.** A instalação ou atualização é executada usando uma ferramenta ou um aplicativo em um sistema operacional que está em execução na CPU central do servidor.
- **Atualização fora de banda.** A instalação ou atualização é executada pelo Lenovo XClarity Controller, que coleta a atualização e a direciona ao subsistema ou dispositivo de destino. Atualizações fora de banda não apresentam dependência por um sistema operacional em execução na CPU central. Entretanto, a maioria de operações fora de banda requer que o servidor esteja no estado de energia S0 (em operação).
- **Atualização no destino.** A instalação ou a atualização é iniciada em um sistema operacional instalado que está em execução no próprio servidor de destino.
- **Atualização fora do destino.** A instalação ou atualização é iniciada em um dispositivo de computação que interage diretamente com o Lenovo XClarity Controller do servidor.
- **Pacotes estáticos (Service Packs).** Pacotes estáticos (Service Packs) são atualizações em pacote concebidas e testadas para fornecer o nível interdependente de funcionalidade, desempenho e compatibilidade. Pacotes estáticos (Service Packs) são específicos para o tipo de máquina servidor e foram desenvolvidos (com atualizações de firmware e driver de dispositivo) para dar suporte a distribuições dos sistemas operacionais Windows Server, Red Hat Enterprise Linux (RHEL) e SUSE Linux Enterprise Server (SLES). Pacotes estáticos somente de firmware específicos para máquina (Service Packs) também estão disponíveis.

### Ferramentas de atualização do firmware

Consulte a tabela a seguir para determinar a melhor ferramenta Lenovo para instalar e configurar o firmware:

Ferramenta	Métodos de atualização suportados	Atualizações do firmware do sistema de núcleo	Atualizações de firmware de dispositivos de E/S	Atualizações de firmware de unidade	Interface gráfica do usuário	Interface da linha de comando	É compatível com Pacotes estáticos (Service Packs)
<b>Lenovo XClarity Provisioning Manager (LXPM)</b>	Dentro da banda <sup>2</sup> No destino	√			√		
<b>Lenovo XClarity Controller (XCC)</b>	Dentro da banda <sup>4</sup> Fora da banda Fora do destino	√	Dispositivos de E/S selecionados	√ <sup>3</sup>	√		√

Ferramenta	Métodos de atualização suportados	Atualizações do firmware do sistema de núcleo	Atualizações de firmware de dispositivos de E/S	Atualizações de firmware de unidade	Interface gráfica do usuário	Interface da linha de comando	É compatível com Pacotes estáticos (Service Packs)
<b>Lenovo XClarity Essentials OneCLI (OneCLI)</b>	Dentro da banda Fora da banda No destino Fora do destino	√	Todos os dispositivos de E/S	√ <sup>3</sup>		√	√
<b>Lenovo XClarity Essentials UpdateXpress (LXCE)</b>	Dentro da banda Fora da banda No destino Fora do destino	√	Todos os dispositivos de E/S		√		√
<b>Lenovo XClarity Essentials Bootable Media Creator (BoMC)</b>	Dentro da banda Fora da banda Fora do destino	√	Todos os dispositivos de E/S		√ (Aplicativo BoMC)	√ (Aplicativo BoMC)	√
<b>Lenovo XClarity Administrator (LXCA)</b>	Dentro da banda <sup>1</sup> Fora da banda <sup>2</sup> Fora do destino	√	Todos os dispositivos de E/S		√		√
<b>Lenovo XClarity Integrator (LXCI) para VMware vCenter</b>	Fora da banda Fora do destino	√	Dispositivos de E/S selecionados		√		

Ferramenta	Métodos de atualização suportados	Atualizações do firmware do sistema de núcleo	Atualizações de firmware de dispositivos de E/S	Atualizações de firmware de unidade	Interface gráfica do usuário	Interface da linha de comando	É compatível com Pacotes estáticos (Service Packs)
<b>Lenovo XClarity Integrator (LXCI) para Microsoft Windows Admin Center</b>	Dentro da banda Fora da banda No destino Fora do destino	✓	Todos os dispositivos de E/S		✓		✓
<b>Lenovo XClarity Integrator (LXCI) para Microsoft System Center Configuration Manager</b>	Dentro da banda No destino	✓	Todos os dispositivos de E/S		✓		✓
<b>Notas:</b>							
<ol style="list-style-type: none"> <li>1. Para atualizações de firmware de E/S.</li> <li>2. Para atualizações de firmware do BMC e do UEFI.</li> <li>3. A atualização de firmware da unidade é compatível apenas com as ferramentas e os métodos abaixo: <ul style="list-style-type: none"> <li>• XCC Bare Metal Update (BMU): dentro da banda e requer reinicialização do sistema.</li> <li>• Lenovo XClarity Essentials OneCLI: <ul style="list-style-type: none"> <li>– Para unidades compatíveis com os produtos ThinkSystem V2 e V3 (unidades legadas): dentro da banda e não requer reinicialização do sistema.</li> <li>– Para unidades compatíveis apenas com produtos ThinkSystem V3 (novas unidades): preparação para XCC e a conclusão da atualização com a BMU XCC (dentro da banda e requer reinicialização do sistema).</li> </ul> </li> </ul> </li> <li>4. Somente Bare Metal Update (BMU).</li> </ol>							

- **Lenovo XClarity Provisioning Manager**

No Lenovo XClarity Provisioning Manager, será possível atualizar o firmware do Lenovo XClarity Controller, o firmware do UEFI e o software Lenovo XClarity Provisioning Manager.

**Nota:** Por padrão, a interface gráfica do usuário do Lenovo XClarity Provisioning Manager é exibida quando você inicia o servidor e pressiona a tecla especificada nas instruções na tela. Se você alterou esse padrão para ser a configuração do sistema baseada em texto, poderá mostrar a interface gráfica do usuário na interface de configuração do sistema baseada em texto.

Para informações adicionais sobre como usar o Lenovo XClarity Provisioning Manager para atualizar o firmware, consulte:

Seção "Atualização de firmware" na documentação do LXPM compatível com seu servidor em <https://pubs.lenovo.com/lxpm-overview/>

- **Lenovo XClarity Controller**

Se você precisar instalar uma atualização específica, poderá usar a interface do Lenovo XClarity Controller para um servidor específico.

## Notas:

- Para executar uma atualização dentro da banda com o Windows ou o Linux, o driver do sistema operacional deve ser instalado, e a interface Ethernet sobre USB (às vezes, chamada de LAN sobre USB) deve ser habilitada.

Para informações adicionais sobre a configuração de Ethernet sobre USB, consulte:

Seção "Configurando Ethernet sobre USB" na versão da documentação do XCC compatível com seu servidor em <https://pubs.lenovo.com/lxcc-overview/>

- Se você atualizar o firmware por meio do Lenovo XClarity Controller, verifique se baixou e instalou os drivers de dispositivo mais recentes para o sistema operacional que está em execução no servidor.

Para obter informações adicionais sobre como usar o Lenovo XClarity Controller para atualizar o firmware, consulte:

Seção "Atualizando o firmware do servidor" na documentação do XCC compatível com seu servidor em <https://pubs.lenovo.com/lxcc-overview/>

### • **Lenovo XClarity Essentials OneCLI**

Lenovo XClarity Essentials OneCLI é uma coleção de aplicativos de linha de comando que pode ser usada para gerenciar servidores Lenovo: O aplicativo de atualização pode ser usado para atualizar firmware e drivers de dispositivo para os servidores. A atualização pode ser executada no sistema operacional host do servidor (dentro da banda) ou remotamente por meio do BMC do servidor (fora da banda).

Para obter informações adicionais sobre como usar o Lenovo XClarity Essentials OneCLI para atualizar o firmware, consulte:

[https://pubs.lenovo.com/lxce-onecli/onecli\\_c\\_update](https://pubs.lenovo.com/lxce-onecli/onecli_c_update)

### • **Lenovo XClarity Essentials UpdateXpress**

O Lenovo XClarity Essentials UpdateXpress fornece a maioria das funções de atualização OneCLI por meio de uma interface gráfica do usuário (GUI). É possível usá-lo para adquirir e implantar pacotes de atualização de pacote estático e atualizações individuais. O pacote estático contém atualizações de firmware e drivers de dispositivo para o Microsoft Windows e o Linux.

É possível obter um Lenovo XClarity Essentials UpdateXpress no seguinte local:

<https://datacentersupport.lenovo.com/solutions/Invo-xpress>

### • **Lenovo XClarity Essentials Bootable Media Creator**

É possível usar o Lenovo XClarity Essentials Bootable Media Creator para criar mídia inicializável que seja adequada para atualizações de firmware, atualizações do VPD, inventário e coleta do FFDC, configuração do sistema avançada, gerenciamento de chaves FoD, apagamento seguro, configuração do RAID e diagnóstico em servidores compatíveis.

É possível obter o Lenovo XClarity Essentials BoMC do seguinte local:

<https://datacentersupport.lenovo.com/solutions/Invo-bomc>

### • **Lenovo XClarity Administrator**

Se você estiver gerenciando vários servidores usando o Lenovo XClarity Administrator, poderá atualizar o firmware para todos os servidores gerenciados por meio dessa interface. O gerenciamento de firmware é simplificado designando políticas de conformidade de firmware para terminais gerenciados. Quando você cria e atribui uma política de conformidade para terminais gerenciados, o Lenovo XClarity Administrator monitora alterações no inventário para esses terminais e sinaliza todos os terminais que estão fora de conformidade.



Para obter informações adicionais sobre como usar o Lenovo XClarity Administrator para atualizar o firmware, consulte:

[https://pubs.lenovo.com/lxca/update\\_fw](https://pubs.lenovo.com/lxca/update_fw)

- **Ofertas do Lenovo XClarity Integrator**

As ofertas do Lenovo XClarity Integrator podem integrar recursos de gerenciamento do Lenovo XClarity Administrator e seu servidor com o software usado em uma determinada infraestrutura de implantação, como VMware vCenter, Microsoft Admin Center ou Microsoft System Center.

Para obter informações adicionais sobre como usar o Lenovo XClarity Integrator para atualizar o firmware, consulte:

<https://pubs.lenovo.com/lxci-overview/>

---

## Configurar o firmware

Várias opções estão disponíveis para instalar e configurar o firmware para o servidor.

**Importante:** A Lenovo não recomenda configurar a opção ROMs como **Legado**, mas é possível realizar essa configuração se necessário. Essa configuração impede o carregamento dos drivers UEFI para os dispositivos de slot, o que pode causar efeitos colaterais negativos para o software da Lenovo, como LXCA, OneCLI e XCC. Esses efeitos colaterais incluem, mas não se limitam à impossibilidade de determinar os detalhes do cartão de adaptador, como o nome do modelo e os níveis de firmware. Por exemplo, "ThinkSystem RAID 930-16i 4GB Flash" pode ser exibido como "Adaptador 06:00:00". Em alguns casos, a funcionalidade em um adaptador PCIe específico pode não estar habilitada corretamente.

- **Lenovo XClarity Provisioning Manager (LXPM)**

No Lenovo XClarity Provisioning Manager, é possível definir as configurações UEFI para o seu servidor.

**Notas:** O Lenovo XClarity Provisioning Manager fornece uma interface gráfica do usuário para configurar um servidor. A interface baseada em texto para a configuração do sistema (o Setup Utility) também está disponível. No Lenovo XClarity Provisioning Manager, é possível optar por reiniciar o servidor e acessar a interface baseada em texto. Além disso, é possível optar por tornar essa interface baseada em texto a interface padrão exibida ao iniciar o LXPM. Para fazer isso, acesse **Lenovo XClarity Provisioning Manager → Configurar UEFI → Configurações do Sistema → <F1> Iniciar Controle → Configuração de texto**. Para iniciar o servidor com a interface gráfica do usuário, selecione **Auto** ou **Conjunto de ferramentas**.

Consulte os documentos a seguir para obter mais informações:

- Procure a versão da documentação do LXPM compatível com seu servidor em <https://pubs.lenovo.com/lxpm-overview/>
- *Guia do Usuário do UEFI* em <https://pubs.lenovo.com/uefi-overview/>

- **Lenovo XClarity Essentials OneCLI**

É possível usar o aplicativo e os comandos de configuração para exibir as definições de configuração atuais do sistema e fazer alterações no Lenovo XClarity Controller e na UEFI. As informações de configuração salvas podem ser usadas para replicar ou restaurar outros sistemas.

Para obter informações sobre como configurar o servidor usando o Lenovo XClarity Essentials OneCLI, consulte:

[https://pubs.lenovo.com/lxce-onecli/onecli\\_c\\_settings\\_info\\_commands](https://pubs.lenovo.com/lxce-onecli/onecli_c_settings_info_commands)

- **Lenovo XClarity Administrator**

É possível fornecer rapidamente e pré-provisionar todos os servidores usando uma configuração consistente. Definições de configuração (como armazenamento local, adaptadores de E/S, configurações de inicialização, firmware, portas e configurações UEFI e Lenovo XClarity Controller) são salvas como um padrão de servidor que pode ser aplicado a um ou mais servidores gerenciados. Quando os padrões de servidor são atualizados, as mudanças são implantadas automaticamente nos servidores aplicados.

Detalhes específicos sobre como atualizar o firmware usando o Lenovo XClarity Administrator estão disponíveis em:

[https://pubs.lenovo.com/lxca/server\\_configuring](https://pubs.lenovo.com/lxca/server_configuring)

- **Lenovo XClarity Controller**

É possível configurar o processador de gerenciamento para o servidor por meio da interface da Web do Lenovo XClarity Controller, da interface da linha de comandos ou da API do Redfish.

Para obter informações sobre como configurar o servidor usando o Lenovo XClarity Controller, consulte:

Seção "Configurando o servidor" na documentação do XCC compatível com seu servidor em <https://pubs.lenovo.com/lxcc-overview/>

---

## Configuração do módulo de memória

O desempenho da memória depende de vários variáveis, como o modo, a velocidade, as classificações, o preenchimento e o processador da memória.

Informações sobre como otimizar o desempenho da memória e configurar a memória está disponível no Lenovo Press:

<https://lenovopress.lenovo.com/servers/options/memory>

Além disso, você pode usar um configurador de memória, que está disponível no seguinte site:

[https://dcsc.lenovo.com/#/memory\\_configuration](https://dcsc.lenovo.com/#/memory_configuration)

---

## Configuração do RAID

Usar um RAID (Redundant Array of Independent Disks) para armazenar dados continua a ser um dos métodos mais comuns e rentáveis de aumentar o desempenho de armazenamento, a disponibilidade e capacidade de um servidor.

O RAID aumenta o desempenho, permitindo que várias unidades processem solicitações de E/S simultaneamente. O RAID pode também evitar perda de dados em caso de uma falha de unidade, reconstruindo (ou recriando) os dados ausentes da unidade com falha usando os dados das unidades restantes.

A matriz RAID (também conhecida como grupo de unidades RAID) é um grupo de várias unidades físicas que usa um determinado método comum para distribuir dados nas unidades. Uma unidade virtual (também conhecida como disco virtual ou unidade lógica) é uma partição no grupo da unidade que é composto de segmentos de dados contíguos nas unidades. A unidade virtual é apresentada ao sistema operacional do host como um disco físico que pode ser particionado para criar unidades lógicas ou volumes do SO.

Uma introdução ao RAID está disponível no seguinte site Lenovo Press:

<https://lenovopress.lenovo.com/lp0578-lenovo-raid-introduction>

Informações detalhadas sobre recursos e ferramentas de gerenciamento RAID estão disponíveis no seguinte site Lenovo Press:

<https://lenovopress.lenovo.com/lp0579-lenovo-raid-management-tools-and-resources>

## Intel VROC

### Ativando Intel VROC

Antes de configurar o RAID para unidades NVMe, siga estas etapas para ativar o VROC:

1. Reinicie o sistema. Antes de iniciar o sistema operacional, pressione a tecla especificada nas instruções na tela para entrar no Setup Utility. (Para obter mais informações, consulte a seção "Inicialização" na documentação do LXPm compatível com seu servidor em <https://pubs.lenovo.com/lxpm-overview/>.)
2. Acesse **Configurações do Sistema** → **Dispositivos e portas de E/S** → **Modo integrado SATA** → **RAID** e ative a opção.
3. Salve as alterações e reinicialize o sistema.

### Configurações do Intel VROC

A Intel oferece várias configurações de VROC com diferentes níveis de RAID e suporte de SSD. Consulte o seguinte para obter mais detalhes.

#### Notas:

- Os níveis de RAID aceitos variam de acordo com o modelo. Para ver o nível de RAID aceito pelo ST50 V3, consulte "Especificações técnicas" na página 3.
- Para obter mais informações sobre como adquirir e instalar a chave de ativação, consulte <https://fod.lenovo.com/lkms>.

Configurações do Intel VROC para SSDs SATA	Requisitos
Intel VROC SATA RAID	<ul style="list-style-type: none"><li>• Aceita os níveis de RAID 0, 1 e 5.</li></ul>

## Implantar o sistema operacional

Há várias opções disponíveis para implantar um sistema operacional no servidor.

### Sistemas operacionais disponíveis

- Microsoft Windows Server
- VMware ESXi
- Red Hat Enterprise Linux
- SUSE Linux Enterprise Server

Lista completa de sistemas operacionais disponíveis: <https://lenovopress.lenovo.com/osig>.

### Implantação baseada em ferramentas

- **Vários servidores**

Ferramentas disponíveis:

- Lenovo XClarity Administrator  
[https://pubs.lenovo.com/lxca/compute\\_node\\_image\\_deployment](https://pubs.lenovo.com/lxca/compute_node_image_deployment)
- Lenovo XClarity Essentials OneCLI  
[https://pubs.lenovo.com/lxce-onecli/onecli\\_r\\_uxspi\\_proxy\\_tool](https://pubs.lenovo.com/lxce-onecli/onecli_r_uxspi_proxy_tool)

- Lenovo XClarity Integrator pacote de implantação para SCCM (apenas para sistema operacional Windows)

[https://pubs.lenovo.com/lxci-deploypack-sccm/dpsccm\\_c\\_endtoend\\_deploy\\_scenario](https://pubs.lenovo.com/lxci-deploypack-sccm/dpsccm_c_endtoend_deploy_scenario)

- **Servidor único**

Ferramentas disponíveis:

- Lenovo XClarity Provisioning Manager

Seção "Instalação do SO" na documentação do LXPM compatível com seu servidor em <https://pubs.lenovo.com/lxpm-overview/>

- Lenovo XClarity Essentials OneCLI

[https://pubs.lenovo.com/lxce-onecli/onecli\\_r\\_uxspi\\_proxy\\_tool](https://pubs.lenovo.com/lxce-onecli/onecli_r_uxspi_proxy_tool)

- Lenovo XClarity Integrator pacote de implantação para SCCM (apenas para sistema operacional Windows)

[https://pubs.lenovo.com/lxci-deploypack-sccm/dpsccm\\_c\\_endtoend\\_deploy\\_scenario](https://pubs.lenovo.com/lxci-deploypack-sccm/dpsccm_c_endtoend_deploy_scenario)

## Implantação manual

Se não for possível acessar as ferramentas acima, siga estas instruções, baixe o *Guia de instalação do SO* correspondente e implante o sistema operacional manualmente consultando o guia.

1. Acesse <https://datacentersupport.lenovo.com/solutions/server-os>.
2. Selecione um sistema operacional no painel de navegação e clique em **Resources (Recursos)**.
3. Localize a área "Guias de instalação do SO" e clique nas instruções de instalação. Em seguida, siga as instruções para completar a tarefa de implantação do sistema operacional.

---

## Fazer backup da configuração do servidor

Após configurar o servidor ou fazer alterações na configuração, é uma boa prática fazer um backup completo da configuração do servidor.

Certifique-se de criar backups para os seguintes componentes do servidor:

- **Processador de gerenciamento**

É possível fazer backup da configuração do processador de gerenciamento por meio da interface do Lenovo XClarity Controller. Para obter detalhes sobre como fazer backup da configuração do processador de gerenciamento, consulte:

Seção "Backup da configuração do BMC" na documentação do XCC compatível com seu servidor em <https://pubs.lenovo.com/lxcc-overview/>.

Outra opção é usar o comando `save` do Lenovo XClarity Essentials OneCLI para criar um backup de todas as definições de configuração. Para obter mais informações sobre o comando `save`, consulte:

[https://pubs.lenovo.com/lxce-onecli/onecli\\_r\\_save\\_command](https://pubs.lenovo.com/lxce-onecli/onecli_r_save_command)

- **Sistema Operacional**

Use seus métodos de backup para fazer backup do sistema operacional e dos dados do usuário para o servidor.

---

## Apêndice A. Obtendo ajuda e assistência técnica

Se precisar de ajuda, serviço ou assistência técnica ou apenas desejar mais informações sobre produtos Lenovo, você encontrará uma ampla variedade de fontes disponíveis da Lenovo para ajudá-lo.

Na Web, informações atualizadas sobre sistemas, dispositivos opcionais, serviços e suporte Lenovo estão disponíveis em:

<http://datacentersupport.lenovo.com>

**Nota:** A IBM é o provedor de serviço preferencial da Lenovo para o ThinkSystem

---

### Antes de Ligar

Antes de telefonar, há várias etapas que você pode realizar para tentar resolver o problema por conta própria. Se você decidir que realmente precisa ligar para obter assistência, colete todas as informações que serão necessárias para o técnico de serviço resolver mais rapidamente o problema.

#### Tente resolver o problema por conta própria

Você pode resolver muitos problemas sem assistência externa, seguindo os procedimentos de resolução de problemas que a Lenovo fornece na ajuda on-line ou na documentação fornecida com o produto Lenovo. A ajuda online também descreve os testes de diagnóstico que podem ser executados. A documentação da maioria dos sistemas, sistemas operacionais e programas contém procedimentos de resolução de problemas e explicações de mensagens de erro e códigos de erro. Se suspeitar de um problema de software, consulte a documentação do sistema operacional ou do programa.

É possível encontrar a documentação dos seus produtos ThinkSystem no seguinte local:

<https://pubs.lenovo.com/>

Você pode realizar as seguintes etapas para tentar resolver o problema por conta própria:

- Verifique todos os cabos para certificar-se de que estejam conectados.
- Verifique os comutadores de energia para certificar-se de que o sistema e os dispositivos opcionais estejam ativados.
- Verifique se há software, firmware e drivers de dispositivo do sistema operacional atualizados para seu produto Lenovo. (Consulte os links a seguir) Os termos e condições da Lenovo Warranty indicam que você, o proprietário do produto Lenovo, é responsável pela manutenção e atualização de todos os softwares e firmwares do produto (a menos que ele seja coberto por um contrato de manutenção adicional). Seu técnico de serviço solicitará que você faça upgrade do software e firmware se o problema tiver uma solução documentada dentro de um upgrade do software.
  - Downloads de drivers e softwares
    - <https://datacentersupport.lenovo.com/tw/en/products/servers/thinksystem/st50v3/7df3/downloads/driver-list/>
  - Centro de suporte de sistema operacional
    - <https://datacentersupport.lenovo.com/solutions/server-os>
  - Instruções de instalação do sistema operacional
    - <https://pubs.lenovo.com/thinksystem#os-installation>

- Se você tiver instalado um novo hardware ou software em seu ambiente, verifique o <https://serverproven.lenovo.com> para se certificar de que o hardware e o software sejam suportados por seu produto.
- Consulte "Determinação de problemas" no *Guia do Usuário* ou *Guia de Manutenção de Hardware* para obter instruções sobre como isolar e resolver problemas.
- Acesse <http://datacentersupport.lenovo.com> e verifique as informações para ajudar a resolver o problema.

Para localizar as Dicas Técnicas disponíveis para seu servidor:

1. Acesse <http://datacentersupport.lenovo.com> e navegue até a página de suporte do seu servidor.
2. Clique em **How To's (Instruções)** no painel de navegação.
3. Clique em **Article Type (Tipo de artigo) → Solution (Solução)** no menu suspenso.

Siga as instruções na tela para escolher a categoria para o problema com que você está lidando.

- Confira o Fórum de data center da Lenovo em [https://forums.lenovo.com/t5/Datacenter-Systems/ct-p/sv\\_eg](https://forums.lenovo.com/t5/Datacenter-Systems/ct-p/sv_eg) para ver se outra pessoa encontrou um problema semelhante.

### Coletando as informações necessárias para chamar o suporte

Se você precisar de um serviço de garantia em seu produto Lenovo, os técnicos de serviço poderão auxiliá-lo com mais eficácia se você preparar as informações apropriadas antes de ligar. Você também pode acessar <http://datacentersupport.lenovo.com/warrantylookup> para obter informações sobre a garantia do produto.

Reúna as informações a seguir para serem fornecidas ao técnico de serviço. Esses dados ajudarão o técnico a fornecer rapidamente uma solução para o seu problema e a assegurar que você receba o nível de serviço que contratou.

- Números de contrato do acordo de Manutenção de Hardware e Software, se aplicável
- Número de tipo de máquina (identificador de máquina com 4 dígitos da Lenovo). O número do tipo de máquina pode ser localizado na etiqueta de ID. Consulte "[Identificar o servidor e acessar o Lenovo XClarity Controller](#)" na página 37.
- Número do modelo
- Número de série
- Níveis atuais de UEFI e de firmware do sistema
- Outras informações pertinentes, como mensagem de erro e logs

Em vez de chamar o Suporte Lenovo, você pode acessar <https://support.lenovo.com/servicerequest> para enviar uma Solicitação de serviço eletrônica. Submeter uma Solicitação Eletrônica de Serviço iniciará o processo de determinação de uma solução para o seu problema, tornando as informações pertinentes disponíveis para os técnicos de serviço. Os técnicos de serviço Lenovo podem começar a trabalhar na sua solução assim que você tiver concluído e enviado uma Solicitação de Serviço Eletrônico.

---

## Coletando dados de serviço

Para identificar claramente a causa raiz de um problema do servidor ou mediante solicitação do Suporte Lenovo, talvez seja necessário coletar dados de serviço que podem ser usados para realizar uma análise mais aprofundada. Os dados de serviço incluem informações como logs de eventos e inventário de hardware.

Os dados de serviço podem ser coletados pelas seguintes ferramentas:

- **Lenovo XClarity Provisioning Manager**

Use a função Coletar Dados de Serviço do Lenovo XClarity Provisioning Manager para coletar dados de serviço do sistema. É possível coletar dados do log do sistema existente ou executar um novo diagnóstico para coletar novos dados.

- **Lenovo XClarity Controller**

É possível usar a interface da Web do Lenovo XClarity Controller ou a CLI para coletar dados de serviço do servidor. É possível salvar e enviar o arquivo salvo para o Suporte Lenovo.

- Para obter mais informações sobre como usar a interface da Web para coletar dados de serviço, consulte a seção "Backup da configuração do BMC" na documentação do XCC compatível com seu servidor em <https://pubs.lenovo.com/lxcc-overview/>.
- Para obter mais informações sobre como usar a CLI para coletar dados de serviço, consulte a seção "Comando `ffdc` do XCC" na documentação do XCC compatível com seu servidor em <https://pubs.lenovo.com/lxcc-overview/>.

- **Lenovo XClarity Administrator**

O Lenovo XClarity Administrator pode ser configurado para coletar e enviar arquivos de diagnóstico automaticamente para o Suporte Lenovo quando determinados eventos que podem ser reparados ocorrerem no Lenovo XClarity Administrator e nos terminais gerenciados. É possível optar por enviar arquivos de diagnóstico ao Suporte Lenovo utilizando Call Home ou outro provedor de serviço que usar SFTP. Também é possível coletar arquivos de diagnóstico manualmente, abrir um registro de problemas e enviar arquivos de diagnóstico ao Suporte Lenovo.

É possível obter mais informações sobre como configurar notificações automáticas de problemas no Lenovo XClarity Administrator em [https://pubs.lenovo.com/lxca/admin\\_setupcallhome](https://pubs.lenovo.com/lxca/admin_setupcallhome).

- **Lenovo XClarity Essentials OneCLI**

O Lenovo XClarity Essentials OneCLI tem o aplicativo de inventário para coletar dados de serviço. Ele pode ser executado dentro e fora da banda. Quando está em execução dentro da banda no sistema operacional do host no servidor, o OneCLI pode coletar informações sobre o sistema operacional, como o log de eventos do sistema operacional, além dos dados de serviço do hardware.

Para obter dados de serviço, você pode executar o comando `getinfor`. Para obter mais informações sobre como executar o `getinfor`, consulte [https://pubs.lenovo.com/lxce-onecli/onecli\\_r\\_getinfor\\_command](https://pubs.lenovo.com/lxce-onecli/onecli_r_getinfor_command).

---

## Entrando em contato com o Suporte

É possível entrar em contato com o Suporte para obter ajuda para resolver seu problema.

Você pode receber serviço de hardware por meio de um Provedor de Serviços Autorizados Lenovo. Para localizar um provedor de serviços autorizado pela Lenovo para prestar serviço de garantia, acesse <https://datacentersupport.lenovo.com/serviceprovider> e use a pesquisa de filtro para países diferentes. Para consultar os números de telefone do Suporte Lenovo, consulte <https://datacentersupport.lenovo.com/supportphonenumber> para obter os detalhes de suporte da sua região.





---

## Apêndice B. Documentos e suportes

Esta seção fornece documentos úteis, downloads de driver e firmware e recursos de suporte.

---

### Download de documentos

Esta seção fornece a introdução e o link para download de documentos úteis.

#### Documentos

Baixe as seguintes documentações do produto em:

[https://pubs.lenovo.com/st50-v3/pdf\\_files.html](https://pubs.lenovo.com/st50-v3/pdf_files.html)

- **Guias de instalação do trilho**
  - Instalação de trilhos em um rack
- **Guia do Usuário**
  - Visão geral completa, configuração do sistema, substituição de componentes de hardware e solução de problemas.  
  
Capítulos selecionados no *Guia do Usuário*:
    - **Guia de Configuração do Sistema:** visão geral do servidor, identificação de componentes, exibição de LEDs do sistema e diagnósticos, retirada do produto da embalagem, instalação e configuração do servidor.
    - **Guia de manutenção de hardware:** instalação de componentes de hardware, roteamento de cabos e solução de problemas.
- **Referência de mensagens e códigos**
  - Eventos do XClarity Controller, LXPM e uEFI
- **Manual de UEFI**
  - Introdução à configuração de UEFI

---

### Sites de suporte

Esta seção fornece downloads de driver e firmware e recursos de suporte.

#### Suporte e downloads

- Site de download de drivers e software para ThinkSystem ST50 V3
  - <https://datacentersupport.lenovo.com/tw/en/products/servers/thinksystem/st50v3/7df3/downloads/driver-list/>
- Fórum de data center da Lenovo
  - [https://forums.lenovo.com/t5/Datacenter-Systems/ct-p/sv\\_eg](https://forums.lenovo.com/t5/Datacenter-Systems/ct-p/sv_eg)
- Suporte a data center da Lenovo para ThinkSystem ST50 V3
  - <https://datacentersupport.lenovo.com/products/servers/thinksystem/st50v3/7df3>
- Documentos de informações de licença da Lenovo
  - <https://datacentersupport.lenovo.com/documents/Invo-eula>
- Site do Lenovo Press (Guias de produtos/planilhas de especificações/documentação técnica)

- <https://lenovopress.lenovo.com/>
- Declaração de Privacidade da Lenovo
  - <https://www.lenovo.com/privacy>
- Consultoria de segurança do produto Lenovo
  - [https://datacentersupport.lenovo.com/product\\_security/home](https://datacentersupport.lenovo.com/product_security/home)
- Planos de garantia de produtos Lenovo
  - <http://datacentersupport.lenovo.com/warrantylookup>
- Site do Lenovo Server Operating Systems Support Center
  - <https://datacentersupport.lenovo.com/solutions/server-os>
- Site do Lenovo ServerProven (pesquisa de compatibilidade de opções)
  - <https://serverproven.lenovo.com>
- Instruções de instalação do sistema operacional
  - <https://pubs.lenovo.com/thinksystem#os-installation>
- Enviar um eTicket (solicitação de serviço)
  - <https://support.lenovo.com/servicerequest>
- Assinar as notificações do produto Lenovo Data Center Group (ficar atualizado nas atualizações de firmware)
  - <https://datacentersupport.lenovo.com/solutions/ht509500>

---

## Apêndice C. Avisos

É possível que a Lenovo não ofereça os produtos, serviços ou recursos discutidos nesta publicação em todos os países. Consulte um representante Lenovo local para obter informações sobre os produtos e serviços disponíveis atualmente em sua área.

Qualquer referência a produtos, programas ou serviços Lenovo não significa que apenas produtos, programas ou serviços Lenovo possam ser utilizados. Qualquer produto, programa ou serviço funcionalmente equivalente, que não infrinja nenhum direito de propriedade intelectual da Lenovo, poderá ser utilizado em substituição a esse produto, programa ou serviço. Entretanto, a avaliação e verificação da operação de qualquer outro produto, programa ou serviço são de responsabilidade do Cliente.

A Lenovo pode ter patentes ou solicitações de patentes pendentes relativas a assuntos descritos nesta publicação. O fornecimento desta publicação não é uma oferta e não fornece uma licença em nenhuma patente ou solicitações de patente. Pedidos devem ser enviados, por escrito, para:

*Lenovo (United States), Inc.  
8001 Development Drive  
Morrisville, NC 27560  
U.S.A.  
Attention: Lenovo Director of Licensing*

A LENOVO FORNECE ESTA PUBLICAÇÃO "NO ESTADO EM QUE SE ENCONTRA", SEM GARANTIA DE NENHUM TIPO, SEJA EXPRESSA OU IMPLÍCITA, INCLUINDO, MAS A ELAS NÃO SE LIMITANDO, AS GARANTIAS IMPLÍCITAS DE NÃO INFRAÇÃO, COMERCIALIZAÇÃO OU ADEQUAÇÃO A UM DETERMINADO PROPÓSITO. Alguns países não permitem a exclusão de garantias expressas ou implícitas em certas transações; portanto, essa disposição pode não se aplicar ao Cliente.

Essas informações podem conter imprecisões técnicas ou erros tipográficos. São feitas alterações periódicas nas informações aqui contidas; tais alterações serão incorporadas em futuras edições desta publicação. A Lenovo pode fazer aperfeiçoamentos e/ou alterações nos produtos ou programas descritos nesta publicação a qualquer momento sem aviso prévio.

Os produtos descritos nesta publicação não são destinados para uso em implantações ou em outras aplicações de suporte à vida, nas quais o mau funcionamento pode resultar em ferimentos ou morte. As informações contidas nesta publicação não afetam nem alteram as especificações ou garantias do produto Lenovo. Nada nesta publicação deverá atuar como uma licença expressa ou implícita nem como indenização em relação aos direitos de propriedade intelectual da Lenovo ou de terceiros. Todas as informações contidas nesta publicação foram obtidas em ambientes específicos e representam apenas uma ilustração. O resultado obtido em outros ambientes operacionais pode variar.

A Lenovo pode utilizar ou distribuir as informações fornecidas, da forma que julgar apropriada, sem incorrer em qualquer obrigação para com o Cliente.

Referências nesta publicação a Web sites que não são da Lenovo são fornecidas apenas por conveniência e não representam de forma alguma um endosso a esses Web sites. Os materiais contidos nesses Web sites não fazem parte dos materiais desse produto Lenovo e a utilização desses Web sites é de inteira responsabilidade do Cliente.

Todos os dados de desempenho aqui contidos foram determinados em um ambiente controlado. Portanto, o resultado obtido em outros ambientes operacionais pode variar significativamente. Algumas medidas podem ter sido tomadas em sistemas em nível de desenvolvimento e não há garantia de que estas medidas serão as mesmas em sistemas disponíveis em geral. Além disso, algumas medidas podem ter sido

estimadas através de extrapolação. Os resultados atuais podem variar. Os usuários deste documento devem verificar os dados aplicáveis para seu ambiente específico.

---

## Marcas Registradas

LENOVO e THINKSYSTEM são marcas registradas da Lenovo.

Todas as outras marcas registradas são de propriedade de seus respectivos donos.

---

## Notas Importantes

A velocidade do processador indica a velocidade do relógio interno do processador; outros fatores também afetam o desempenho do aplicativo.

A velocidade da unidade de CD ou DVD lista a taxa de leitura variável. As velocidades reais variam e frequentemente são menores que a velocidade máxima possível.

Ao consultar o armazenamento do processador, armazenamento real e virtual, ou o volume do canal, KB significa 1.024 bytes, MB significa 1.048.576 bytes e GB significa 1.073.741.824 bytes.

Ao consultar a capacidade da unidade de disco rígido ou o volume de comunicações, MB significa 1.000.000 bytes e GB significa 1.000.000.000 bytes. A capacidade total acessível pelo usuário pode variar, dependendo dos ambientes operacionais.

As capacidades máximas de unidades de disco rígido assumem a substituição de quaisquer unidades de disco rígido padrão e a população de todos os compartimentos de unidades de disco rígido com as maiores unidades com suporte disponibilizadas pela Lenovo.

A memória máxima pode requerer substituição da memória padrão com um módulo de memória opcional.

Cada célula da memória em estado sólido tem um número intrínseco, finito, de ciclos de gravação nos quais essa célula pode incorrer. Portanto, um dispositivo em estado sólido possui um número máximo de ciclos de gravação ao qual ele pode ser submetido, expressado como total bytes written (TBW). Um dispositivo que excedeu esse limite pode falhar ao responder a comandos gerados pelo sistema ou pode ser incapaz de receber gravação. A Lenovo não é responsável pela substituição de um dispositivo que excedeu seu número máximo garantido de ciclos de programas/exclusões, conforme documentado nas Especificações Oficiais Publicadas do dispositivo.

A Lenovo não representa ou garante produtos não Lenovo. O suporte (se disponível) a produtos não Lenovo é fornecido por terceiros, não pela Lenovo.

Alguns softwares podem ser diferentes de sua versão de varejo (se disponível) e podem não incluir manuais do usuário ou todos os recursos do programa.

---

## Avisos de Emissão Eletrônica

Ao conectar um monitor ao equipamento, você deve usar o cabo de monitor designado e quaisquer dispositivos de supressão de interferência fornecidos com o monitor.

Avisos de emissões eletrônicas adicionais estão disponíveis em:

[https://pubs.lenovo.com/important\\_notices/](https://pubs.lenovo.com/important_notices/)

## Declaração RoHS BSMI da região de Taiwan

單元 Unit	限用物質及其化學符號 Restricted substances and its chemical symbols					
	鉛Lead (Pb)	汞Mercury (Hg)	鎘Cadmium (Cd)	六價鉻 Hexavalent chromium (Cr <sup>6+</sup> )	多溴聯苯 Polybrominated biphenyls (PBB)	多溴二苯醚 Polybrominated diphenyl ethers (PBDE)
機架	○	○	○	○	○	○
外部蓋板	○	○	○	○	○	○
機械組零件	-	○	○	○	○	○
空氣傳動設備	-	○	○	○	○	○
冷卻組零件	-	○	○	○	○	○
內存模組	-	○	○	○	○	○
處理器模組	-	○	○	○	○	○
電纜組零件	-	○	○	○	○	○
電源供應器	-	○	○	○	○	○
儲備設備	-	○	○	○	○	○
印刷電路板	-	○	○	○	○	○

備考1. “超出0.1 wt %” 及 “超出0.01 wt %” 係指限用物質之百分比含量超出百分比含量基準值。  
 Note1: “exceeding 0.1wt%” and “exceeding 0.01 wt%” indicate that the percentage content of the restricted substance exceeds the reference percentage value of presence condition.

備考2. “○” 係指該項限用物質之百分比含量未超出百分比含量基準值。  
 Note2: “○” indicates that the percentage content of the restricted substance does not exceed the percentage of reference value of presence.

備考3. “-” 係指該項限用物質為排除項目。  
 Note3: The “-” indicates that the restricted substance corresponds to the exemption.

## Informações de contato da região de Taiwan para importação e exportação

Contatos estão disponíveis para informações da região de Taiwan para importação e exportação.

委製商/進口商名稱: 台灣聯想環球科技股份有限公司  
 進口商地址: 台北市南港區三重路 66 號 8 樓  
 進口商電話: 0800-000-702





**Lenovo**