

**Lenovo**

# Руководство по настройке системы ThinkSystem ST50 V3



**Типы компьютеров: 7DF3, 7DF4**

## **Примечание**

Перед использованием этой информации и сопутствующего продукта внимательно прочитайте сведения и инструкции по технике безопасности на веб-странице по следующему адресу:  
[https://pubs.lenovo.com/safety\\_documentation/](https://pubs.lenovo.com/safety_documentation/)

Кроме того, обязательно ознакомьтесь с условиями гарантии Lenovo для своего сервера, которые можно найти по следующему адресу:  
<http://datacentersupport.lenovo.com/warrantylookup>

**Первое издание (Май 2024 г.)**

**© Copyright Lenovo 2024.**

УВЕДОМЛЕНИЕ ОБ ОГРАНИЧЕНИИ ПРАВ. Если данные или программное обеспечение предоставляются в соответствии с контрактом Управления служб общего назначения США (GSA), на их использование, копирование и разглашение распространяются ограничения, установленные соглашением № GS-35F-05925.

---

# Содержание

|   |            |   |           |
|---|------------|---|-----------|
| <b>Содержание</b> . . . . .   | <b>i</b>   | <b>Глава 4. Распаковка и настройка</b> . . . . .  | <b>37</b> |
| <b>Безопасность</b> . . . . .   | <b>iii</b> | Содержимое комплекта поставки сервера . . . . .   | 37        |
| Контрольный список по проверке безопасности . . . . .   | iv         | Идентификация сервера и получение доступа к Lenovo XClarity Controller. . . . .                     | 37        |
| <b>Глава 1. Введение</b> . . . . .  | <b>1</b>   | Контрольный список настройки сервера . . . . .  | 40        |
| Функции . . . . .   | 1          | <b>Глава 5. Конфигурация системы</b> . . . . .  | <b>43</b> |
| Технические советы . . . . .  | 2          | Настройка сетевого подключения для Lenovo XClarity Controller . . . . .                             | 43        |
| Информационные сообщения по безопасности . . . . .  | 3          | Настройка переднего порта USB для подключения Lenovo XClarity Controller . . . . .                  | 43        |
| Спецификации . . . . .  | 3          | Обновление микропрограммы . . . . .   | 44        |
| Технические спецификации . . . . .  | 3          | Настройка микропрограммы . . . . .  | 49        |
| Физические спецификации . . . . .   | 7          | Конфигурация модуля памяти . . . . .  | 50        |
| Спецификации условий работы . . . . .   | 7          | Конфигурация RAID. . . . .  | 50        |
| Средства управления . . . . .   | 10         | Развертывание операционной системы . . . . .  | 51        |
| <b>Глава 2. Компоненты сервера</b> . . . . .  | <b>15</b>  | Резервное копирование конфигурации сервера. . . . .   | 52        |
| Вид спереди . . . . .   | 15         | <b>Приложение А. Получение помощи и технической поддержки</b> . . . . .                             | <b>55</b> |
| Вид сзади . . . . .   | 18         | Перед обращением в службу поддержки . . . . .   | 55        |
| Вид сбоку . . . . .   | 20         | Сбор данных по обслуживанию . . . . .   | 57        |
| Серверные замки . . . . .   | 21         | Обращение в службу поддержки . . . . .  | 57        |
| Компоновка материнской платы . . . . .  | 23         | <b>Приложение В. Документы и поддержка</b> . . . . .  | <b>59</b> |
| Разъемы материнской платы . . . . .   | 23         | Скачивание документов . . . . .   | 59        |
| Переключатели материнской платы . . . . .   | 24         | Веб-сайты поддержки. . . . .  | 59        |
| Системные светодиодные индикаторы и дисплей диагностики . . . . .                                 | 26         | <b>Приложение С. Замечания</b> . . . . .  | <b>61</b> |
| Устранение неполадок с помощью системных светодиодных индикаторов и дисплея диагностики . . . . . | 26         | Товарные знаки . . . . .  | 62        |
| Светодиодные индикаторы модуля безопасности микропрограммы и RoT . . . . .                        | 26         | Важные примечания . . . . .   | 62        |
| Светодиодные индикаторы материнской платы . . . . .   | 28         | Замечания об электромагнитном излучении . . . . .   | 62        |
| Светодиодные индикаторы порта управления системой ХСС и порта Ethernet . . . . .                  | 32         | Заявление о директиве RoHS Бюро стандартов, метрологии и контроля региона Тайвань (Китай) . . . . . | 63        |
| <b>Глава 3. Список комплектующих</b> . . . . .  | <b>33</b>  | Контактная информация отдела импорта и экспорта в регионе Тайвань (Китай) . . . . .                 | 63        |
| Шнуры питания . . . . .   | 35         |   |           |



---

## Безопасность

Before installing this product, read the Safety Information.

قبل تركيب هذا المنتج، يجب قراءة الملاحظات الأمنية

Antes de instalar este produto, leia as Informações de Segurança.

在安装本产品之前，请仔细阅读 Safety Information（安全信息）。

安裝本產品之前，請先閱讀「安全資訊」。

Prije instalacije ovog produkta obavezno pročitajte Sigurnosne Upute.

Před instalací tohoto produktu si přečtěte příručku bezpečnostních instrukcí.

Læs sikkerhedsforskrifterne, før du installerer dette produkt.

Lees voordat u dit product installeert eerst de veiligheidsvoorschriften.

Ennen kuin asennat tämän tuotteen, lue turvaohjeet kohdasta Safety Information.

Avant d'installer ce produit, lisez les consignes de sécurité.

Vor der Installation dieses Produkts die Sicherheitshinweise lesen.

Πριν εγκαταστήσετε το προϊόν αυτό, διαβάστε τις πληροφορίες ασφάλειας (safety information).

לפני שתתקינו מוצר זה, קראו את הוראות הבטיחות.

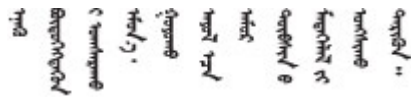
A termék telepítése előtt olvassa el a Biztonsági előírásokat!

Prima di installare questo prodotto, leggere le Informazioni sulla Sicurezza.

製品の設置の前に、安全情報をお読みください。

본 제품을 설치하기 전에 안전 정보를 읽으십시오.

Пред да се инсталира овој продукт, прочитајте информацијата за безбедност.



Les sikkerhetsinformasjonen (Safety Information) før du installerer dette produktet.

Przed zainstalowaniem tego produktu, należy zapoznać się z książką "Informacje dotyczące bezpieczeństwa" (Safety Information).

Antes de instalar este produto, leia as Informações sobre Segurança.

Перед установкой продукта прочтите инструкции по технике безопасности.

Pred inštaláciou tohto zariadenia si pečítajte Bezpečnostné predpisy.

Pred namestitvijo tega proizvoda preberite Varnostne informacije.

Antes de instalar este producto, lea la información de seguridad.

Läs säkerhetsinformationen innan du installerar den här produkten.

ཐོན་ཐུང་འདི་བདེ་སྤྱོད་མ་བྱས་གོང་། སྐྱོར་གྱི་ཡིད་གཟབ་  
བྱ་འདྲ་མིན་ཡིད་པའི་འོད་ཟེར་བལྟ་དགོས།

Bu ürünü kurmadan önce güvenlik bilgilerini okuyun.

مەزكۇر مەھسۇلاتنى ئورنىتىشتىن بۇرۇن بىخەتەرلىك ئۇچۇرلىرىنى ئوقۇپ چىقىڭ.

Youq mwngz yungh canjbinj neix gaxgonq, itdingh aeu doeg aen  
canjbinj soengq cungj vahgangj ancien siusik.

---

## Контрольный список по проверке безопасности

Сведения в этом разделе предназначены для выявления потенциально небезопасных состояний сервера. При разработке и создании всех компьютеров в них предусматриваются необходимые компоненты безопасности для защиты пользователей и специалистов по техническому обслуживанию от травм.

**Примечание:** Он не подходит для использования на рабочем месте с устройством визуального отображения в соответствии с §2 руководства по использованию рабочего места.

**Примечание:** Настройка сервера выполняется только в серверной.

### ОСТОРОЖНО:

Это оборудование должно устанавливаться и обслуживаться квалифицированным персоналом, как это определено стандартами NEC, IEC 62368-1 и IEC 60950-1 (стандарт безопасности электронного оборудования для аудио/видео, информационных и коммуникационных технологий). Lenovo исходит из того, что вы имеете надлежащие квалификации для обслуживания оборудования и умеете распознавать опасности в продуктах с выделением значительной энергии. Доступ к оборудованию осуществляется с использованием специального инструмента, замка и ключа или других средств обеспечения безопасности и контролируется полномочным лицом, ответственным за данное расположение.

**Важно:** Для обеспечения безопасности работы и правильного функционирования системы требуется электрическое заземление сервера. Правильность заземления электрической розетки может проверить квалифицированный электрик.

Чтобы выяснить, нет ли потенциально небезопасных состояний, воспользуйтесь представленным ниже контрольным списком:

1. Убедитесь, что питание выключено и шнур питания отключен.
2. Проверьте шнур питания.
  - Убедитесь, что третий контакт заземления находится в хорошем состоянии. С помощью измерительного прибора измерьте непрерывность третьего провода заземления:

сопротивление между внешним контактом заземления и заземлением корпуса должно составлять 0,1 Ом или меньше.

- Убедитесь, что используется шнур питания надлежащего типа.

Чтобы просмотреть шнуры питания, доступные для сервера, выполните указанные ниже действия:

- a. Откройте веб-страницу по следующему адресу:  
<http://dcsc.lenovo.com/#/>
  - b. Щелкните **Preconfigured Model (Преднастроенная модель)** или **Configure to order (Конфигурация на заказ)**.
  - c. Укажите тип и модель компьютера, чтобы на сервере отобразилась страница configurатора.
  - d. Щелкните **Power (Питание) → Power Cables (Кабели питания)** для просмотра всех шнуров питания.
- Убедитесь, что изоляция не истерта и не изношена.
3. Проверьте, нет ли очевидных изменений, внесенных не компанией Lenovo. При оценке безопасности любых изменений, внесенных не компанией Lenovo, проявите здравый смысл.
  4. Убедитесь, что внутри сервера нет явно небезопасных компонентов, например металлических опилок, загрязнений, воды или другой жидкости, признаков возгорания или задымления.
  5. Убедитесь в отсутствии изношенных, истертых или поврежденных кабелей.
  6. Убедитесь, что крепление крышки блока питания (винты или заклепки) не было извлечено или повреждено.





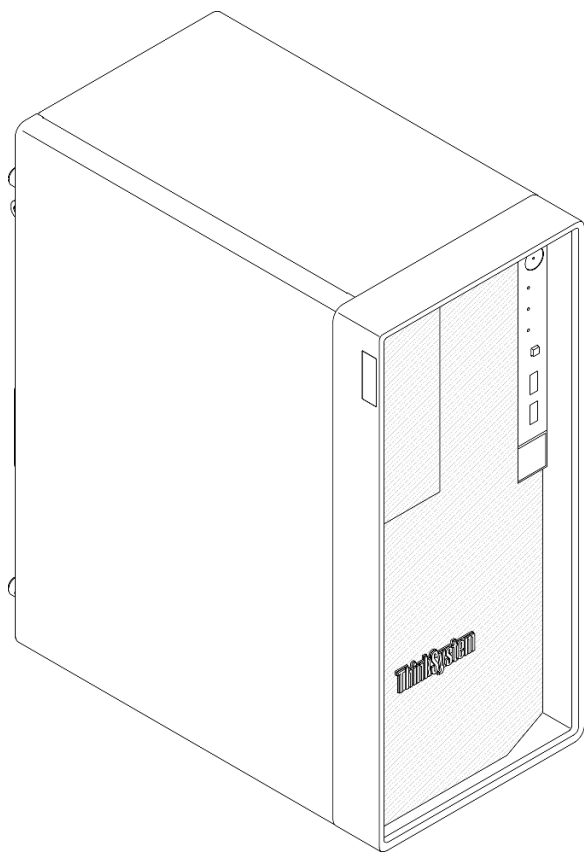
---

## Глава 1. Введение

ThinkSystem ST50 V3 (Типы 7DF3 и 7DF4) — это башенный сервер 4U, предназначенный для повышения производительности и расширения возможностей обработки различных ИТ-нагрузок. Благодаря модульной конструкции сервер можно настроить для обеспечения максимальной емкости или высокой плотности хранения с возможностью выбора вариантов ввода-вывода и с многоуровневым управлением системой.

**Примечание:** Модель ThinkSystem ST50 V3 предназначена для всех стран, а модель ST58 V3 продается только в материковом Китае.

Рис. 1. ThinkSystem ST50 V3



---

## Функции

При разработке сервера основное внимание уделялось производительности, простоте использования, надежности и возможностям расширения. Эти особенности позволяют настраивать оборудование системы, чтобы удовлетворить ваши потребности сегодня и обеспечить гибкие возможности расширения на будущее.

Ниже перечислены функции и технологии, реализуемые сервером.

- **Lenovo XClarity Controller (XCC)**

Lenovo XClarity Controller — это общий контроллер управления для оборудования сервера Lenovo ThinkSystem. Lenovo XClarity Controller объединяет несколько функций управления в одной

микросхеме на материнской плате (блоке материнской платы) сервера. Некоторые возможности, уникальные для Lenovo XClarity Controller, — повышенная производительность, удаленное видео с повышенным разрешением и расширенные функции безопасности.

Сервер поддерживает Lenovo XClarity Controller 2 (XCC2). Дополнительные сведения о Lenovo XClarity Controller 2 (XCC2) см. по адресу <https://pubs.lenovo.com/lxcc-overview/>.

- **Микропрограмма сервера, совместимая с UEFI**

Микропрограмма Lenovo ThinkSystem совместима с Unified Extensible Firmware Interface (UEFI). UEFI заменяет BIOS и определяет стандартный интерфейс между операционной системой, микропрограммой платформы и внешними устройствами.

Серверы Lenovo ThinkSystem могут загружаться с использованием операционных систем, совместимых с UEFI, операционных систем на базе BIOS и адаптеров на базе BIOS, а также адаптеров, совместимых с UEFI.

**Примечание:** Сервер не поддерживает DOS (Disk Operating System).

- **Большая емкость системной памяти**

Сервер поддерживает модули DIMM без буферизации с кодом исправления ошибок (ECC UDIMM). Дополнительные сведения о конкретных типах и максимальной емкости памяти см. в разделе «Технические спецификации» на странице 3.

- **Большая емкость хранилища данных и возможность оперативной замены**

Сервер поддерживает до четырех дисков и один компактный дисковод SATA для оптических дисков.

- **Доступ к веб-сайту Lenovo со служебной информацией с мобильного устройства**

На наклейке для обслуживания системы, находящейся на кожухе сервера, нанесен QR-код, который можно отсканировать с помощью устройства считывания QR-кодов и сканера с мобильным устройством, чтобы быстро получить доступ к веб-сайту Lenovo со служебной информацией. Веб-сайт Lenovo с информацией по обслуживанию предоставляет дополнительную видеoinформацию об установке и замене компонентов и содержит коды ошибок для поддержки сервера.

- **Невероятная надежность**

По результатам испытаний, система способна выдерживать даже непрерывные корпоративные рабочие нагрузки.

---

## Технические советы

Lenovo постоянно обновляет веб-сайт поддержки, размещая последние советы и приемы, которые можно использовать для решения возникающих с вашим сервером проблем. В этих технических советах (которые также называются советами по сохранению системы или бюллетенями технического обслуживания) описываются процедуры, позволяющие обойти или устранить проблемы в работе сервера.

Чтобы найти технические советы для своего сервера, выполните указанные ниже действия.

1. Перейдите на сайт <http://datacentersupport.lenovo.com> и откройте страницу поддержки для вашего сервера.
2. На панели навигации нажмите **How To's (Инструкции)**.
3. В раскрывающемся меню выберите **Article Type (Тип статьи) → Solution (Решение)**. Следуйте инструкциям на экране, чтобы выбрать категорию возникшей проблемы.

---

## Информационные сообщения по безопасности

Lenovo стремится разрабатывать продукты и услуги, соответствующие самым высоким стандартам безопасности, чтобы клиенты и их данные были защищены. При получении сведений о потенциальных уязвимостях группа реагирования на инциденты, связанные с безопасностью продуктов Lenovo, обязана изучить проблему и предоставить клиентам соответствующую информацию, чтобы они могли на месте составить план действий по минимизации последствий, пока Lenovo работает в направлении предоставления решений.

Список текущих информационных сообщений можно найти на следующем сайте:

[https://datacentersupport.lenovo.com/product\\_security/home](https://datacentersupport.lenovo.com/product_security/home)

---

## Спецификации

Сводка компонентов и спецификаций сервера. В зависимости от модели некоторые компоненты могут быть недоступны и некоторые спецификации могут не применяться.

В приведенной ниже таблице представлены категории спецификаций и содержимое каждой категории.

| Категория спецификации | Технические спецификации  | Физические спецификации   | Спецификации условий работы  |
|------------------------|---|---|--|
| Содержимое             | <ul style="list-style-type: none"><li>• Процессор</li><li>• Память</li><li>• Диск M.2</li><li>• Расширение хранилища</li><li>• Гнезда расширения</li><li>• Встроенные компоненты и разъемы ввода-вывода</li><li>• Сети</li><li>• Задняя кнопка</li><li>• Адаптер RAID</li><li>• Адаптер шины</li><li>• Вентилятор компьютера</li><li>• Электрический вход</li><li>• Минимальная конфигурация для отладки</li><li>• Операционные системы</li></ul> | <ul style="list-style-type: none"><li>• Размеры</li><li>• Вес</li></ul> | <ul style="list-style-type: none"><li>• Излучение акустического шума</li><li>• Управление температурой окружающей среды</li><li>• Окружающая среда</li></ul> |

## Технические спецификации

Сводка технических характеристик сервера. В зависимости от модели некоторые компоненты могут быть недоступны и некоторые спецификации могут не применяться.

## Процессор

- Сервер поддерживает один из следующих процессоров Intel®:
    - Xeon® E
    - Pentium®
  - Предназначен для гнезда LGA 1700
  - Возможность масштабирования до 8 ядер на гнездо
  - Поддерживает величину отвода тепловой мощности до 95 Вт
- Список поддерживаемых процессоров см. по адресу: <https://serverproven.lenovo.com>.

## Память

Подробные сведения о конфигурации и настройке памяти см. в разделе «Правила и порядок установки модулей памяти» в *Руководстве пользователя* или *Руководстве по обслуживанию оборудования*.

- Минимум: 16 ГБ
- Максимум: 128 ГБ
- Гнезда: четыре гнезда DIMM (два канала, два модуля DIMM на канал)
- Тип модуля памяти:
  - UDIMM TruDDR5 (1Rx8) ECC 4800 МГц: 16 ГБ (1Rx8)
  - UDIMM TruDDR5 (2Rx8) ECC 4800 МГц: 32 ГБ (2Rx8)

**Примечание:** Память работает с частотой до 4400 МГц в зависимости от выбранного процессора и порядка установки модулей DIMM.

Список поддерживаемых модулей памяти см. в разделе <https://serverproven.lenovo.com>.

## Диск M.2

Сервер поддерживает до двух дисков SATA M.2 следующих форм-факторов:

- 42 мм (2242)
- 60 мм (2260)
- 80 мм (2280)
- 110 мм (22110)

Поддерживаются следующие емкости дисков M.2:

- 240 ГБ
- 480 ГБ
- 960 ГБ

**Примечание:** И комплект M.2, и отсек для дисков 3 занимают гнездо PCIe 3 и поэтому не могут быть установлены в одной системе.

Список поддерживаемых дисков M.2 см. по адресу <https://serverproven.lenovo.com>.

## Расширение хранилища

Сервер поддерживает три отсека для 3,5-дюймовых дисков (два для дополнительных), один отсек для 2,5-дюймового диска (дополнительный) и один отсек дисководов для оптических дисков (дополнительный).

- Отсек для диска 0
  - 3,5-дюймовый жесткий или твердотельный диск
- Отсек для диска 1 (дополнительный)
  - 2,5-дюймовый жесткий или твердотельный диск
- Отсек для диска 2 (дополнительный)
  - 3,5-дюймовый жесткий или твердотельный диск
- Отсек для диска 3 (дополнительный)
  - 3,5-дюймовый жесткий или твердотельный диск

**Примечание:** И комплект M.2, и отсек для дисков 3 занимают гнездо PCIe 3 и поэтому не могут быть установлены в одной системе.

- Отсек дисководов для оптических дисков (дополнительный)
  - Один компактный дисковод для оптических дисков SATA 9 мм

Список поддерживаемых дисков см. в разделе <https://serverproven.lenovo.com>.

## Гнезда расширения

Доступны три гнезда расширения PCIe.

- Гнездо PCIe 1: PCIe Gen4 x4, FH/HL, 25 Вт
- Гнездо PCIe 2: PCIe Gen5 x16, FH/HL, 75 Вт
- Гнездо PCIe 3: PCIe Gen4 x4, FH/HL, 25 Вт

**Примечание:** Гнезда 1 и 3 в ST50 V3 имеют открытую конструкцию, то есть могут принимать адаптеры с разъемом, конец которого длиннее, чем физическая длина разъема гнезда. Например, если адаптер x8 устанавливается в гнездо x4 3 на сервере, половина краевого разъема не будет находиться в гнезде. Адаптер будет работать, но это скажется на производительности.

## Встроенные компоненты и разъемы ввода-вывода

- Lenovo XClarity Controller (XCC), обеспечивающий функции контроля и мониторинга процессора служб, а также функции видеоконтроллера, удаленной клавиатуры, мыши, видеомодуля и удаленного диска.
  - Сервер поддерживает Lenovo XClarity Controller 2 (XCC2). Дополнительные сведения о Lenovo XClarity Controller 2 (XCC2) см. по адресу <https://pubs.lenovo.com/xcc-overview/>.
- Передние разъемы:
  - Один разъем USB 3.2 Gen 1 (5 Гбит/с)
  - Один разъем USB 2.0 с мобильной поддержкой XCC
- Задние разъемы:
  - Один последовательный порт
  - Один разъем VGA
  - Один порт управления системой XCC, работающий со скоростью 10/100/1000 Мбит/с
  - Два разъема Ethernet (разъем Ethernet 1 используется совместно с сетевым разъемом Lenovo XClarity Controller)
  - Четыре разъема USB 3.2 Gen 1 (5 Гбит/с)

**Примечание:** Максимальное разрешение видео — 1920 x 1200 при частоте 60 Гц.

## Сети

- Два разъема Ethernet 1 Гбит/с RJ45
- Один сетевой разъем Lenovo XClarity Controller RJ45 1 Гбит/с

### Задняя кнопка

Кнопка немаскируемого прерывания

### Адаптер RAID

Для этого сервера доступны следующие варианты.

- Аппаратный массив RAID (RAID уровня 0, 1 и 5)
  - ThinkSystem RAID 5350-8i PCIe 12Gb Adapter
- Программный массив RAID (RAID уровня 0, 1 и 5)
  - Intel VROC SATA RAID

Дополнительные сведения об адаптерах RAID/HBA см. в [Справочнике по адаптерам Lenovo ThinkSystem RAID и HBA](#).

### Адаптер шины

- ThinkSystem 4350-8i SAS/SATA 12Gb HBA

Дополнительные сведения об адаптерах RAID/HBA см. в [Справочнике по адаптерам Lenovo ThinkSystem RAID и HBA](#).

### Вентилятор компьютера

Этот сервер поддерживает до трех вентиляторов:

- Если величина отвода тепловой мощности процессора меньше 95 Вт:
  - Один передний вентилятор
  - Один задний вентилятор (только если установлен отсек для дисков 2 и/или комплект M.2)
  - Один вентилятор радиатора процессора
- Если величина отвода тепловой мощности процессора составляет 95 Вт:
  - Один передний вентилятор
  - Один вентилятор радиатора процессора

### Электрический вход

Сервер поддерживает один из следующих блоков питания без возможности оперативной замены и без резервирования:

- Стационарный с одним выходом ATX Gold 300 Вт
  - Питание на входе 115 В перем. тока или 230 В перем. тока
- Стационарный с несколькими выходами ATX Platinum 500 Вт
  - Питание на входе 115 В перем. тока или 230 В перем. тока

### Минимальная конфигурация для отладки

- Один процессор и один радиатор охлаждения процессора
- Один модуль памяти UDIMM объемом 16 ГБ с поддержкой ECC в гнезде DIMM 1
- Один блок питания
- Один 3,5-дюймовый диск SATA в отсеке для диска 0 (если ОС требуется для отладки)
- Один передний вентилятор компьютера (если отладка выполняется вне рамы)

## Операционные системы

Поддерживаемые и сертифицированные операционные системы:

- Microsoft Windows Server
- VMware ESXi
- Red Hat Enterprise Linux
- SUSE Linux Enterprise Server

Справочные материалы:

- Список доступных операционных систем: <https://lenovopress.lenovo.com/osig>.
- Инструкции по развертыванию ОС см. в разделе «Развертывание операционной системы» на странице 51.

## Физические спецификации

Сводка физических характеристик сервера. В зависимости от модели некоторые компоненты могут быть недоступны и некоторые спецификации могут не применяться.

### Размер

Сервер 4U

- Ширина: 170 мм (6,7 дюйма)
- Высота:
  - С ножками: 376 мм (14,8 дюйма)
  - Без ножек: 370 мм (14,6 дюйма)
- Глубина: 315,4 мм (12,4 дюйма)

### Вес

Вес нетто: до 9,5 кг (20,94 фунта) в зависимости от конфигурации

## Спецификации условий работы

Сводка спецификаций условий работы сервера. В зависимости от модели некоторые компоненты могут быть недоступны и некоторые спецификации могут не применяться.

## Излучение акустического шума

На сервер распространяется следующая декларация излучения акустического шума:

- Уровень звуковой мощности ( $L_{WAd}$ )
  - В состоянии простоя: 3,4 бел (типовое значение); 4,0 бел (максимум)
  - В рабочем состоянии 1: 3,4 бел (типовое значение); 4,0 бел (максимум)
  - В рабочем состоянии 2: 4,8 бел (типовое значение); 5,4 бел (максимум)
- Уровень звукового давления ( $L_{pAm}$ )
  - В состоянии простоя: 20,3 дБА (типовое значение), 27,6 дБА (максимум)
  - В рабочем состоянии 1: 20,3 дБА (типовое значение), 27,6 дБА (максимум)
  - В рабочем состоянии 2: 35,1 дБА (типовое значение), 40,6 дБА (максимум)

### Примечания:

- Эти уровни звука были измерены в управляемых акустических средах согласно процедурам, определенным стандартом ISO 7779, и сообщаются в соответствии с требованиями стандарта ISO 9296. Тестирование проводилось при температуре  $23\text{ °C} \pm 2\text{ °C}$  в соответствии с процедурами, определенными стандартом ISO 7779.
- Режим ожидания — это устойчивое состояние, в котором сервер включен, но не выполняет никаких запланированных функций. Режим работы 1: величина отвода тепловой мощности ЦП 50 %. Режим работы 2: величина отвода тепловой мощности ЦП 100 %.
- Представленные уровни акустического шума основаны на указанных ниже конфигурациях и могут изменяться в зависимости от конфигурации и условий.
  - Типовая конфигурация: один ЦП 80 Вт, один модуль DIMM 16 ГБ, один 3,5-дюймовый жесткий диск, один компактный дисковод для оптических дисков SATA, один стационарный блок питания 300 Вт
  - Максимальная конфигурация: один ЦП 95 Вт, четыре модуля DIMM 32 ГБ, три 3,5-дюймовых жестких диска, один 2,5-дюймовый твердотельный диск, один компактный дисковод для оптических дисков SATA, один массив RAID 5350-8i, одна плата сетевого интерфейса 1 Гбит/с, один стационарный блок питания 500 Вт
- Государственные правила (например, правила, предписанные Федеральным агентством по охране труда и здоровья или директивы Европейского сообщества) могут регулировать воздействие уровня шума на рабочем месте и могут применяться к вам и вашей установке сервера. Фактические уровни звукового давления в установленной системе зависят от множества факторов, включая количество стоек в системе, размер, материалы и конфигурацию помещения, в котором установлены стойки, уровни шума от другого оборудования, температуру окружающей среды в помещении, местоположение сотрудника по отношению к оборудованию. Кроме того, соответствие таким государственным правилам зависит от множества дополнительных факторов, включая продолжительность воздействия на сотрудников и то, носят ли сотрудники средства защиты органов слуха. Lenovo рекомендует проконсультироваться с квалифицированными экспертами в этой области, чтобы определить, выполняются ли применимые нормы.

## Управление температурой окружающей среды

**Важно:** Если температура окружающей среды выше поддерживаемой температуры, сервер выключится. Пока температура окружающей среды находится за пределами поддерживаемого диапазона температур, сервер не включится.

Температура окружающей среды не должна превышать  $35\text{ °C}$ , если на сервере имеется любой из следующих компонентов:

- Диски M.2 (960 ГБ или меньше)



## Окружающая среда

ThinkSystem ST50 V3 соответствует спецификации ASHRAE класса A2. Несоответствие рабочей температуры спецификации ASHRAE A2 может повлиять на производительность системы.

- Температура воздуха:
  - Рабочие условия
    - ASHRAE класс A2: от 10 до 35 °C (от 50 до 95 °F); максимальная температура окружающей среды уменьшается на 1 °C с увеличением высоты на каждые 300 м (984 фута) свыше 900 м (2953 фута).
    - При выключенном сервере: от 5 °C до 45 °C (от 41 °F до 113 °F)
    - Транспортировка/хранение: от -20 до 60 °C (от -4 до 140 °F)
- Максимальная высота: 3050 м (10 000 футов)
- Относительная влажность (без образования конденсата):
  - Условия эксплуатации
    - ASHRAE класса A2: 8 до 80 %, максимальная точка росы: 21 °C (70 °F)
  - Транспортировка/хранение: 8 до 90 %
- Загрязнение частицами

**Внимание:** Присутствующие в воздухе частицы и активные газы, а также другие факторы окружающей среды, например влажность или температура, могут представлять опасность для сервера. Сведения о предельных значениях частиц и газов см. в разделе «[Загрязнение частицами](#)» на [странице 9](#).

**Примечание:** Сервер предназначен для стандартных условий центра обработки данных и рекомендуется к установке в промышленных центрах обработки данных.

## Загрязнение частицами

**Внимание!** Взвешенные частицы (включая металлическую стружку) и активные газы отдельно или в сочетаниях с другими факторами окружающей среды, такими как влажность или температура, могут представлять опасность для описанного в этом документе устройства.

К рискам, которые представляют избыточные уровни частиц или концентрация опасных газов, относятся повреждения, которые могут вызвать неисправность или выход устройства из строя. Изложенные в данном документе спецификации устанавливают ограничения для частиц и газов и позволяют предотвратить такие повреждения. Ограничения не должны рассматриваться или использоваться как однозначные, так как различные другие факторы, такие как температура и влажность воздуха, могут повлиять на воздействие частиц или коррозионных и газовых загрязнений. При отсутствии определенных ограничений, приведенных в этом документе, необходимо реализовать правила, поддерживающие определенные уровни частиц и газов, обеспечивающие безопасность здоровья человека. Если компания Lenovo определила, что повреждение устройства вызвали уровни частиц или газов в окружающей среде, при ремонте или замене устройства или его компонентов в такой среде компания может потребовать устранения таких условий загрязнения. Реализация таких мер возлагается на клиента.

Табл. 1. Ограничения для частиц и газов

| Загрязнение  | Ограничения  |
|--|--|
| Активные газы  | <p>Уровень серьезности G1 согласно стандарту ANSI/ISA 71.04-1985<sup>1</sup>:</p> <ul style="list-style-type: none"> <li>• Уровень реактивности меди должен быть меньше 200 ангстрем/месяц (Å/месяц — это приблизительно 0,0035 мкг/см<sup>2</sup>-час прироста массы)<sup>2</sup>.</li> <li>• Уровень реактивности серебра должен быть меньше 200 ангстрем/месяц (Å/месяц — это приблизительно 0,0035 мкг/см<sup>2</sup>-час прироста массы)<sup>3</sup>.</li> <li>• Реагирующий мониторинг газовой коррозионности следует осуществлять приблизительно в 5 см (2 дюймах) от передней панели стойки со стороны забора воздуха на высоте одной и трех четвертей высоты рамы от пола или в точке значительно более высокой скорости воздушного потока.</li> </ul>  |
| Присутствующие в воздухе частицы   | <p>Центры обработки данных должны соответствовать уровню чистоты класса 8 согласно стандарту ISO 14644-1.</p> <p>В центрах обработки данных без воздушного экономайзера достичь уровня чистоты класса 8 согласно стандарту ISO 14644-1 можно с помощью одного из следующих способов фильтрации:</p> <ul style="list-style-type: none"> <li>• Воздух в помещении может непрерывно проходить через фильтры MERV 8.</li> <li>• Воздух, поступающий в центр обработки данных, может проходить через фильтры MERV 11, а лучше — MERV 13.</li> </ul> <p>В центрах обработки данных с воздушными экономайзерами выбор фильтров для достижения уровня чистоты класса 8 согласно стандарту ISO зависит от конкретных условий на объекте.</p> <ul style="list-style-type: none"> <li>• Относительная влажность в среде загрязняющих частиц должна быть выше 60 %<sup>4</sup>.</li> <li>• В центра обработки данных не должно быть частиц цинка<sup>5</sup>.</li> </ul> |
| <p><sup>1</sup> ANSI/ISA-71.04-1985. <i>Условия окружающей среды для измерения процесса и систем управления: загрязняющие вещества в воздухе</i>. Instrument Society of America, Research Triangle Park, North Carolina, U.S. A.</p> <p><sup>2</sup> Вывод об эквивалентности между скоростью распространения коррозии меди в толщину в продукте, измеряемой в Å/месяц, и скоростью прироста массы, основан на том, что Cu<sub>2</sub>S и Cu<sub>2</sub>O увеличиваются в равных пропорциях.</p> <p><sup>3</sup> Вывод об эквивалентности между скоростью распространения коррозии серебра в толщину в продукте, измеряемой в Å/месяц, и скоростью прироста массы, основан на том, что Ag<sub>2</sub>S является единственным продуктом коррозии.</p> <p><sup>4</sup> Относительная влажность растворения загрязняющих частиц — это относительная влажность, при которой пыль поглощает достаточное количество воды, чтобы стать влажной и попасть под действие ионной проводимости.</p> <p><sup>5</sup> Поверхностный мусор в случайном порядке собирается в 10 зонах центра обработки данных с использованием диска диаметром 1,5 см с токопроводящей клейкой лентой на металлическом стержне. Если при осмотре клейкой ленты под электронным микроскопом частиц цинка не обнаружено, считается, что в центре обработки данных частицы цинка отсутствуют.</p> |  |

## Средства управления

Для упрощения управления серверами и повышения эффективности такого управления можно использовать предложения портфеля XClarity и другие средства управления системой, описанные в данном разделе.

## Обзор

| Средства   | Описание   |
|--|--|
| Lenovo XClarity Controller                       | <p>Контроллер управления материнской платой (BMC)</p> <p>Реализует в одной микросхеме на материнской плате (блоке материнской платы) сервера функции процессора служб, расширенного ввода-вывода, видеоконтроллера и удаленного присутствия.</p> <p><b>Интерфейс</b></p> <ul style="list-style-type: none"> <li>• Приложение интерфейса командной строки</li> <li>• Графический веб-интерфейс пользователя</li> <li>• Мобильное приложение</li> <li>• API Redfish</li> </ul> <p><b>Использование и загрузка</b></p> <p><a href="https://pubs.lenovo.com/lxcc-overview/">https://pubs.lenovo.com/lxcc-overview/</a></p>   |
| Lenovo XCC Logger Utility                        | <p>Приложение, которое сообщает о событиях XCC в локальном системном журнале ОС.</p> <p><b>Интерфейс</b></p> <ul style="list-style-type: none"> <li>• Приложение интерфейса командной строки</li> </ul> <p><b>Использование и загрузка</b></p> <ul style="list-style-type: none"> <li>• <a href="https://pubs.lenovo.com/lxcc-logger-linux/">https://pubs.lenovo.com/lxcc-logger-linux/</a></li> <li>• <a href="https://pubs.lenovo.com/lxcc-logger-windows/">https://pubs.lenovo.com/lxcc-logger-windows/</a></li> </ul>  |
| Lenovo XClarity Administrator                    | <p>Централизованный интерфейс для управления несколькими серверами.</p> <p><b>Интерфейс</b></p> <ul style="list-style-type: none"> <li>• Графический веб-интерфейс пользователя</li> <li>• Мобильное приложение</li> <li>• API REST</li> </ul> <p><b>Использование и загрузка</b></p> <p><a href="https://pubs.lenovo.com/lxca/">https://pubs.lenovo.com/lxca/</a></p>   |
| Набор инструментов<br>Lenovo XClarity Essentials | <p>Портативный и легкий набор инструментов для настройки сервера, сбора данных и обновления микропрограмм. Подходит как для односерверных, так и для многосерверных контекстов управления.</p> <p><b>Интерфейс</b></p> <ul style="list-style-type: none"> <li>• <b>OneCLI</b>: приложение интерфейса командной строки</li> <li>• <b>Bootable Media Creator</b>: приложение интерфейса командной строки, приложение графического пользовательского интерфейса</li> <li>• <b>UpdateXpress</b>: приложение графического пользовательского интерфейса</li> </ul> <p><b>Использование и загрузка</b></p> <p><a href="https://pubs.lenovo.com/lxce-overview/">https://pubs.lenovo.com/lxce-overview/</a></p> |

| Средства                             | Описание   |
|--------------------------------------|--|
| Lenovo XClarity Provisioning Manager | <p>Встроенный инструмент графического пользовательского интерфейса на основе UEFI на одном сервере, который может упростить выполнение задач управления.</p> <p><b>Интерфейс</b></p> <ul style="list-style-type: none"> <li>• Веб-интерфейс (удаленный доступ к BMC)</li> <li>• Приложение графического пользовательского интерфейса</li> </ul> <p><b>Использование и загрузка</b></p> <p><a href="https://pubs.lenovo.com/lxpm-overview/">https://pubs.lenovo.com/lxpm-overview/</a></p> <p><b>Важно:</b><br/>Поддерживаемая версия Lenovo XClarity Provisioning Manager (LXPM) зависит от продукта. Все версии Lenovo XClarity Provisioning Manager в этом документе называются Lenovo XClarity Provisioning Manager и LXPM, если не указано иное. См. информацию о версии LXPM, поддерживаемой вашим сервером, по адресу <a href="https://pubs.lenovo.com/lxpm-overview/">https://pubs.lenovo.com/lxpm-overview/</a>.</p> |
| Lenovo XClarity Integrator           | <p>Серия приложений, которые интегрируют функции управления и мониторинга физических серверов Lenovo с программным обеспечением, используемым в определенной инфраструктуре развертывания, например VMware vCenter, Microsoft Admin Center или Microsoft System Center, обеспечивая дополнительную устойчивость рабочей нагрузки.</p> <p><b>Интерфейс</b></p> <ul style="list-style-type: none"> <li>• Приложение графического пользовательского интерфейса</li> </ul> <p><b>Использование и загрузка</b></p> <p><a href="https://pubs.lenovo.com/lxci-overview/">https://pubs.lenovo.com/lxci-overview/</a></p>   |
| Lenovo XClarity Energy Manager       | <p>Приложение, позволяющее управлять питанием и температурой сервера, а также контролировать их.</p> <p><b>Интерфейс</b></p> <ul style="list-style-type: none"> <li>• Графический пользовательский веб-интерфейс</li> </ul> <p><b>Использование и загрузка</b></p> <p><a href="https://datacentersupport.lenovo.com/solutions/Invo-lxem">https://datacentersupport.lenovo.com/solutions/Invo-lxem</a></p>  |
| Lenovo Capacity Planner              | <p>Приложение, поддерживающее планирование энергопотребления сервера или стойки.</p> <p><b>Интерфейс</b></p> <ul style="list-style-type: none"> <li>• Графический пользовательский веб-интерфейс</li> </ul> <p><b>Использование и загрузка</b></p> <p><a href="https://datacentersupport.lenovo.com/solutions/Invo-lcp">https://datacentersupport.lenovo.com/solutions/Invo-lcp</a></p>  |

## Функции

| Параметры                                     | Функции                          |                  |                      |  |                                 |                        |                     |                      |
|---|----------------------------------|------------------|----------------------|--|---------------------------------|------------------------|---------------------|----------------------|
|   | Управление несколькими системами | Развертывание ОС | Конфигурация системы | Обновление микропрограммы <sup>1</sup> | Мониторинг событий и оповещений | Инвентаризация/журналы | Управление питанием | Планирование питания |
| Lenovo XClarity Controller                    |                                  |                  | √                    | √ <sup>2</sup>                         | √                               | √ <sup>4</sup>         |                     |                      |
| Lenovo XCC Logger Utility                     |                                  |                  |                      |  | √                               |                        |                     |                      |
| Lenovo XClarity Administrator                 | √                                | √                | √                    | √ <sup>2</sup>                         | √                               | √ <sup>4</sup>         |                     |                      |
| Набор инструментов Lenovo XClarity Essentials | OneCLI                           |                  | √                    | √ <sup>2</sup>                         | √                               | √                      |                     |                      |
|   | Bootable Media Creator           |                  | √                    | √ <sup>2</sup>                         |                                 | √ <sup>4</sup>         |                     |                      |
|   | UpdateXpress                     |                  | √                    | √ <sup>2</sup>                         |                                 |                        |                     |                      |
| Lenovo XClarity Provisioning Manager          |                                  | √                | √                    | √ <sup>3</sup>                         |                                 | √ <sup>5</sup>         |                     |                      |
| Lenovo XClarity Integrator                    | √                                | √ <sup>6</sup>   | √                    | √                                      | √                               | √                      | √ <sup>7</sup>      |                      |
| Lenovo XClarity Energy Manager                | √                                |                  |                      |  | √                               |                        | √                   |                      |
| Lenovo Capacity Planner                       |                                  |                  |                      |  |                                 |                        |                     | √ <sup>8</sup>       |

### Примечания:

1. Большинство параметров можно обновить с помощью Lenovo Tools. В некоторых случаях, например с микропрограммой графического процессора или микропрограммой для нескольких путей, требуется использовать инструменты поставщика.
2. Для обновления микропрограммы с помощью Lenovo XClarity Administrator, Lenovo XClarity Essentials или Lenovo XClarity Controller параметры UEFI сервера для дополнительного ПЗУ должны иметь значение **Автоматически** или **UEFI**.
3. Обновления микропрограммы ограничены только обновлениями Lenovo XClarity Provisioning Manager, Lenovo XClarity Controller и UEFI. Обновления микропрограмм для дополнительных устройств (например, адаптеров) не поддерживаются.
4. Чтобы в Lenovo XClarity Administrator, Lenovo XClarity Controller или Lenovo XClarity Essentials отобразить подробную информацию о карте адаптера, в частности название модели и уровень микропрограммы, параметры UEFI сервера для дополнительного ПЗУ должны иметь значение **Автоматически** или **UEFI**.
5. Определение имеющихся ресурсов ограничено.
6. Проверка развертывания Lenovo XClarity Integrator для System Center Configuration Manager (SCCM) поддерживает развертывание оперативной системы Windows.
7. Функция управления питанием поддерживается только Lenovo XClarity Integrator для VMware vCenter.

8. Перед покупкой новых компонентов настоятельно рекомендуется проверять данные, касающиеся питания сервера, с помощью Lenovo Capacity Planner.

## Глава 2. Компоненты сервера

В этом разделе приведены сведения о каждом компоненте, связанном с сервером.

### Вид спереди

В этом разделе содержится информация об элементах управления, светодиодных индикаторах и разъемах на передней панели сервера.

#### Вид компонентов сервера спереди

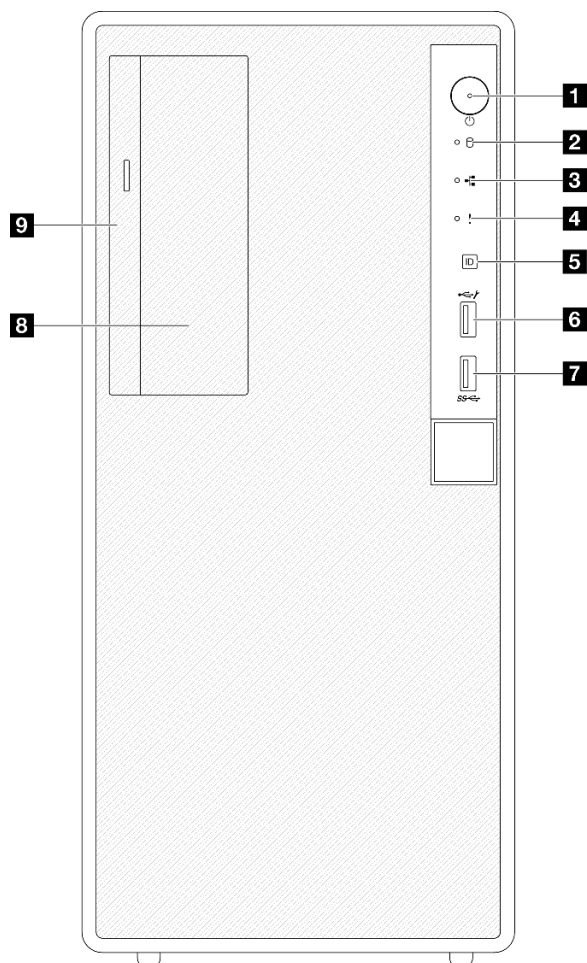


Рис. 2. Вид компонентов сервера спереди

Табл. 2. Компоненты на передней панели

|   |  |
|---|--|
| <b>1</b> Кнопка и светодиодный индикатор питания (зеленый)  | <b>6</b> Разъем USB 2.0 с управлением Lenovo XClarity Controller |
| <b>2</b> Светодиодный индикатор работы диска (зеленый)<br><b>Примечание:</b> Только для индикации работы встроенных ресурсов SATA | <b>7</b> Разъем USB 3.2 Gen 1 (5 Гбит/с)                         |
| <b>3</b> Светодиодный индикатор активности сети (зеленый)   | <b>8</b> Отсек для 3,5-дюймовых дисков                           |

Табл. 2. Компоненты на передней панели (продолж.)

|  |   |
|--|---|
| <b>4</b> Светодиодный индикатор системной ошибки (желтый)            | <b>9</b> Отсек дисковод для оптических дисков |
| <b>5</b> Светодиодный индикатор кнопки идентификации системы (синий) |   |

#### **1** Кнопка и светодиодный индикатор питания (зеленый)

Нажмите эту кнопку, чтобы вручную включить или выключить сервер. Возможны следующие состояния светодиодного индикатора включения питания.

| Состояние                                       | Цвет    | Описание   |
|---|---------|--|
| Не горит  | Нет     | Питание не подается, или неисправен блок питания.  |
| Быстро мигает (примерно четыре раза за секунду) | Зеленый | <ul style="list-style-type: none"> <li>Сервер выключен, но XClarity Controller инициализируется и сервер не готов к включению.</li> <li>Сбой питания блока материнской платы.</li> </ul> |
| Медленно мигает (примерно раз за секунду)       | Зеленый | Сервер выключен и готов к включению (режим ожидания).  |
| Горит   | Зеленый | Сервер включен и работает.   |

#### **2** Светодиодный индикатор работы диска (зеленый)

Этот светодиодный индикатор указывает на активность дисков.

| Состояние | Цвет    | Описание         |
|-----------|---------|------------------|
| Мигает    | Зеленый | Диски активны.   |
| Не горит  | Нет     | Диски неактивны. |

#### **3** Светодиодный индикатор сетевой активности (зеленый)

Светодиодный индикатор сетевой активности позволяет определить наличие сетевого подключения и активность сети.

| Состояние | Цвет    | Описание  |
|-----------|---------|---|
| Мигает    | Зеленый | Сеть подключена и находится в активном состоянии. |
| Не горит  | Нет     | Сервер отключен от сети.                          |

#### **4** Светодиодный индикатор системной ошибки (желтый)

Светодиодный индикатор системной ошибки помогает определить наличие каких-либо системных ошибок.



| Состояние | Цвет   | Описание  | Действие  |
|-----------|--------|---|---|
| Горит     | Желтый | <p>На сервере обнаружена ошибка. Причинами могут быть одна или несколько из указанных ниже.</p> <ul style="list-style-type: none"> <li>• Температура сервера достигла не критического порогового значения.</li> <li>• Напряжение сервера достигло не критического порогового значения.</li> <li>• Вентилятор работает с низкой скоростью.</li> <li>• Критическая ошибка в блоке питания.</li> <li>• Блок питания не подключен к источнику питания.</li> </ul> | Просмотрите системные журналы или проверьте состояние светодиодных индикаторов внутренних ошибок, чтобы определить неисправный компонент. |
| Не горит  | Нет    | Сервер выключен или включен и работает нормально.   | Нет.  |

### 5 Кнопка и светодиодный индикатор идентификации системы (синий)

Кнопка идентификации системы и синий светодиодный индикатор идентификации системы служат для визуального определения местоположения сервера. При каждом нажатии кнопки идентификации системы состояние светодиодных индикаторов идентификации системы изменяется. Светодиодные индикаторы могут гореть, мигать или не гореть. Можно также с помощью Lenovo XClarity Controller или программы удаленного управления изменить состояние светодиодного индикатора идентификации системы, чтобы было легче визуально найти сервер среди других серверов.

### 6 Разъем USB 2.0 с управлением Lenovo XClarity Controller

К этому разъему подключаются устройства USB 2.0, например мышь, клавиатура и так далее.

**Примечание:** Это единственный USB-порт, который поддерживает автоматизированное обновление модуля безопасности микропрограммы и RoT через USB.

Подключение к Lenovo XClarity Controller, в основном, предназначено для пользователей с мобильным устройством, на котором выполняется мобильное приложение Lenovo XClarity Controller. Если мобильное устройство подключено к этому порту USB, между мобильным приложением, выполняемым на устройстве, и Lenovo XClarity Controller устанавливается подключение Ethernet через USB.

Выберите **Сеть** в разделе **Конфигурация BMC**, чтобы просмотреть или изменить параметры.

Доступны четыре типа параметров:

- **Режим «Только хост»**  
В этом режиме порт USB всегда подключен только к серверу.
- **Режим «Только BMC»**  
В этом режиме порт USB всегда подключен только к Lenovo XClarity Controller.
- **Общий режим: принадлежит BMC**  
В этом режиме подключение к порту USB делят сервер и Lenovo XClarity Controller, а порт переключен на Lenovo XClarity Controller.
- **Общий режим: принадлежит хосту**  
В этом режиме подключение к порту USB делят сервер и Lenovo XClarity Controller, а порт переключен на сервер.

### 7 Разъем USB 3.2 Gen 1 (5 Гбит/с)

Разъем USB 3.2 Gen 1 (5 Гбит/с) можно использовать для подключения устройств, поддерживающих интерфейс USB, например USB-клавиатуры, USB-мыши или USB-устройства хранения.

### 8 Отсек для 3,5-дюймовых дисков

Установите 3,5-дюймовый диск в этот отсек (см. раздел «Установка 2,5-дюймового или 3,5-дюймового оперативно заменяемого диска» в *Руководстве пользователя* или *Руководстве по обслуживанию оборудования*).

### 9 Отсек дисководов для оптических дисков

В зависимости от модели сервер может поставляться с дисководом для оптических дисков, установленным в отсек дисководов для оптических дисков. Дополнительные сведения см. в разделе «Замена дисководов для оптических дисков и отсека для диска» в *Руководстве пользователя* или *Руководстве по обслуживанию оборудования*.

---

## Вид сзади

В этом разделе содержится информация о важных компонентах на задней панели этого сервера.

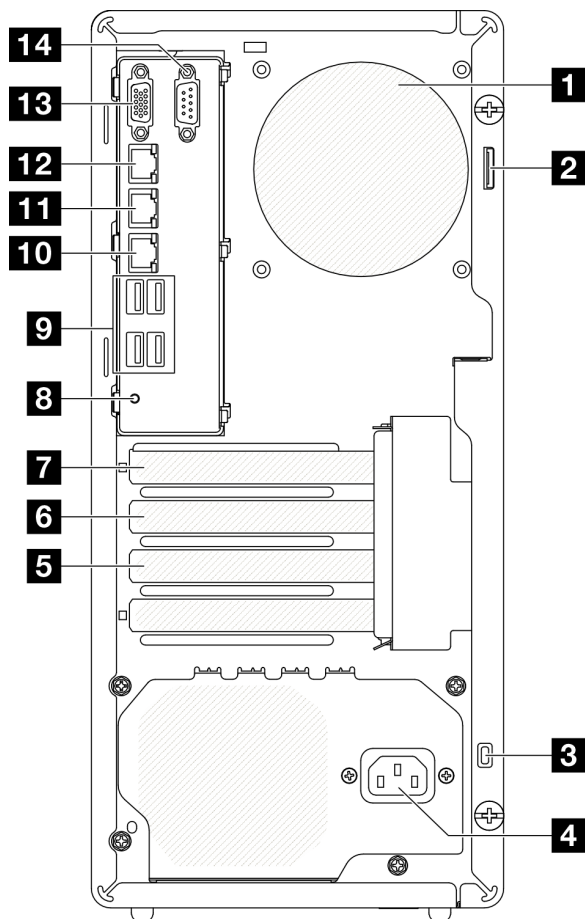


Рис. 3. Вид сзади

|                                    |   |
|------------------------------------|---|
| <b>1</b> Задний вентилятор         | <b>8</b> Кнопка немаскируемого прерывания                                 |
| <b>2</b> Петля для навесного замка | <b>9</b> Разъемы USB 3.2 Gen 1 (5 Гбит/с) (всего четыре разъема)          |
| <b>3</b> Замок Kensington          | <b>10</b> Разъем Ethernet 2   |
| <b>4</b> Разъем для шнура питания  | <b>11</b> Разъем Ethernet 1 (совместно используемый с сетевым портом ХСС) |
| <b>5</b> Гнездо 3 PCIe             | <b>12</b> Порт управления системой ХСС (RJ-45 10/100/1000 Мбит/с)         |
| <b>6</b> Гнездо PCIe 2             | <b>13</b> Разъем VGA  |
| <b>7</b> Гнездо PCIe 1             | <b>14</b> Последовательный порт   |

### **1 Задний вентилятор**

Установите задний вентилятор в этом пространстве.

### **2 Петля для навесного замка**

Эта петля предназначена для установки навесного замка. Дополнительные сведения см. в разделе «Серверные замки» на странице 21.

### **3 Замок Kensington**

Эта петля предназначена для установки замка Kensington. Дополнительные сведения см. в разделе «Серверные замки» на странице 21.

### **4 Разъем для шнура питания**

Подключите шнур питания к этому компоненту.

### **5/6/7 Гнезда PCIe**

На материнской плате три гнезда PCIe для установки соответствующих адаптеров PCIe. Сведения о гнездах PCIe см. в разделе «Спецификации» на странице 3.

### **8 Кнопка немаскируемого прерывания**

Нажатие этой кнопки приводит к принудительному немаскируемому прерыванию в процессоре. Чтобы нажать кнопку, может понадобиться ручка или кончик выпрямленной скрепки для бумаг. Его также можно использовать для принудительной записи дампа памяти при синем экране. Используйте эту кнопку только при получении соответствующих инструкций от службы поддержки Lenovo.

### **9 Разъемы USB 3.2 Gen 1 (5 Гбит/с)**

На задней панели сервера расположено четыре разъема USB 3.2 Gen 1 (5 Гбит/с). К этим разъемам подключаются USB-устройства, например мышь, клавиатура и так далее.

### **10 Разъем Ethernet 2**

Подключите кабель Ethernet локальной сети. На каждом разъеме Ethernet имеется два светодиодных индикатора состояния, позволяющих определить состояние подключения Ethernet и активность.

### **11 Разъем Ethernet 1 (совместно используемый с сетевым портом ХСС)**

Подключите кабель Ethernet локальной сети. На каждом разъеме Ethernet имеется два светодиодных индикатора состояния, позволяющих определить состояние подключения Ethernet и активность. Если адаптер LOM не установлен, разъем Ethernet 1 можно настроить в качестве сетевого разъема Lenovo XClarity Controller.

Чтобы настроить разъем Ethernet 1 в качестве сетевого разъема Lenovo XClarity Controller, запустите программу Setup Utility и выберите **Параметры ВМС → Параметры сети → Порт сетевого интерфейса: общий**. Затем нажмите **Общ. сет. карта вкл.** и выберите **Общий порт OnLom: 01**.

#### **12** Порт управления системой ХСС (RJ-45 10/100/1000 Мбит/с)

На сервере имеется разъем RJ-45 10/100/1000 Мбит/с, предназначенный для функций Lenovo XClarity Controller (ХСС). С помощью порта управления системой можно осуществлять доступ к Lenovo XClarity Controller напрямую, подключив ноутбук к порту управления кабелем Ethernet. Измените IP-параметры на ноутбуке так, чтобы он находился в той же сети, к какой относятся параметры по умолчанию сервера. Выделенная сеть управления обеспечивает дополнительную защиту благодаря физическому отделению трафика сети управления из рабочей сети.

Дополнительные сведения см. в следующем разделе:

- [«Настройка сетевого подключения для Lenovo XClarity Controller» на странице 43](#)
- [«Светодиодные индикаторы порта управления системой ХСС и порта Ethernet» на странице 32](#)

#### **13** Разъем VGA

Подключите монитор к этому разъему.

**Примечание:** Максимальное разрешение видео — 1920 x 1200 при частоте 60 Гц.

#### **14** Последовательный порт

Этот разъем служит для последовательного подключения 9-штырьковых последовательных устройств. Последовательный порт используется совместно с ХСС. ХСС может управлять общим последовательным портом для перенаправления последовательного трафика с помощью механизма перенаправления последовательного порта через локальную сеть (SOL).

---

## Вид сбоку

В этом разделе приведены сведения о расположении компонентов с боковой стороны сервера.

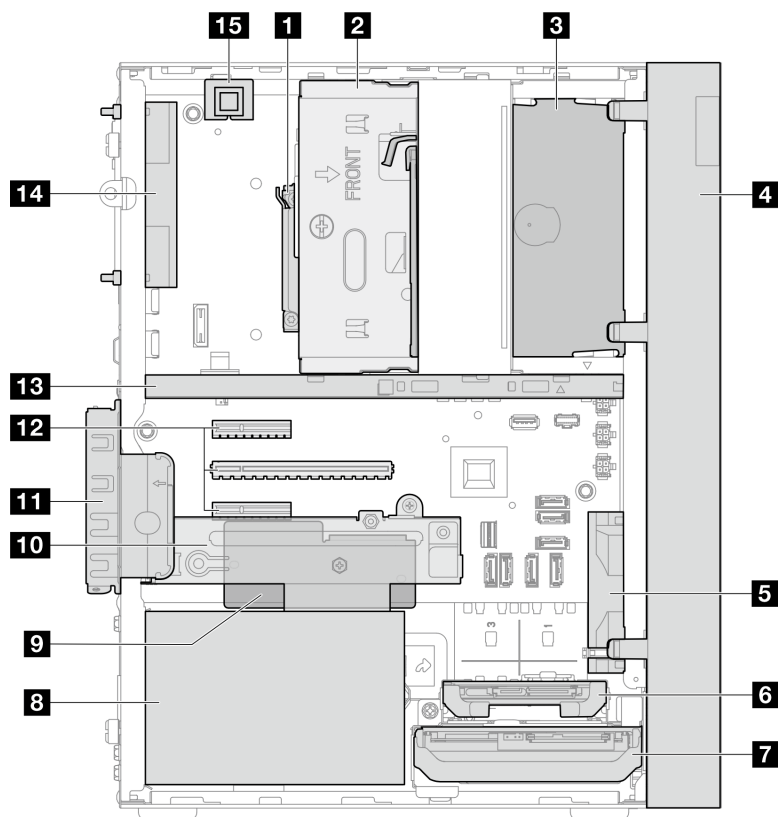


Рис. 4. Вид сбоку

Табл. 3. Компоненты на виде сбоку

|   |  |
|---|--|
| <b>1</b> Процессор  | <b>9</b> Модуль безопасности микропрограммы и RoT          |
| <b>2</b> Отсек для диска 2 (один 3,5-дюймовый диск SATA)*   | <b>10</b> Отсек для диска 3 (один 3,5-дюймовый диск SATA)* |
| <b>3</b> Отсек дисководов для оптических дисков (одного компактного дисковода SATA 9 мм для оптических дисков)* | <b>11</b> Фиксатор адаптера PCIe                           |
| <b>4</b> Лицевая панель   | <b>12</b> Гнезда PCIe 1–3                                  |
| <b>5</b> Передний вентилятор  | <b>13</b> Планка для отсека                                |
| <b>6</b> Отсек для диска 1 (один 2,5-дюймовый диск SATA)*   | <b>14</b> Задний вентилятор компьютера 9225*               |
| <b>7</b> Отсек для диска 0 (один 3,5-дюймовый диск SATA)  | <b>15</b> Датчик вмешательства*                            |
| <b>8</b> Модуль стационарного блока питания   |  |

\* Дополнительные компоненты.

## Серверные замки

Блокировка кожуха сервера препятствует несанкционированному доступу внутрь сервера.

## Навесной замок

Сервер поставляется с петлей для навесного замка. Если навесной замок установлен, снять кожух сервера невозможно.

**Примечание:** Рекомендуется приобрести собственный навесной замок в локальном магазине.

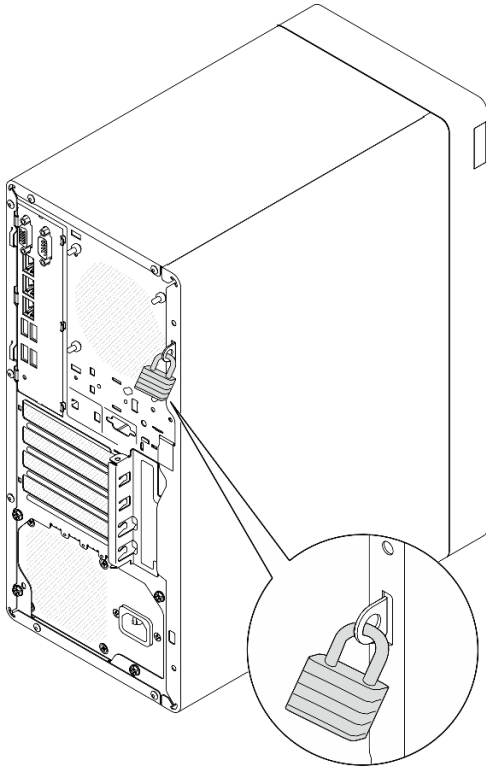


Рис. 5. Навесной замок

## Замок для троса типа Kensington

Чтобы зафиксировать сервер на рабочем или любом другом столе, а также на любой другой конструкции, можно использовать замок для троса типа Kensington. Замок для троса крепится к гнезду для защитного замка с задней стороны сервера и открывается с помощью ключа или шифра в зависимости от выбранного типа. Замок для троса также блокирует кожух сервера. Этот же тип замка используется на многих ноутбуках. Заказать такой замок для троса можно непосредственно в Lenovo, выполнив поиск изделия **Kensington** по следующему адресу: <http://www.lenovo.com/support>.

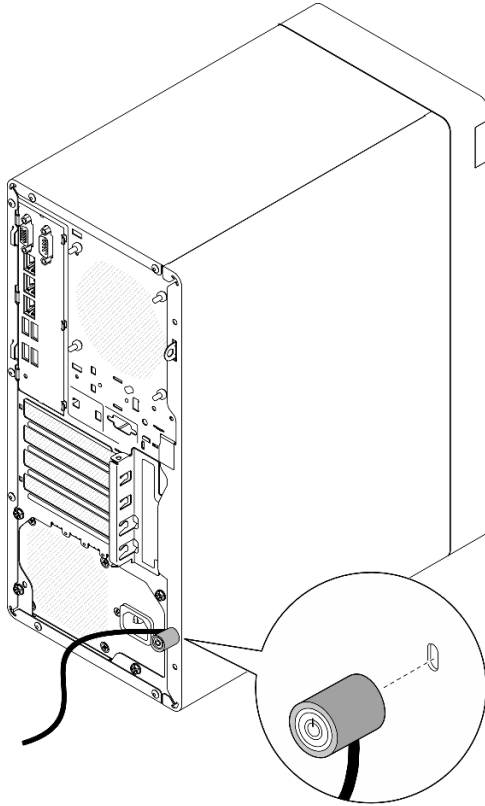


Рис. 6. Замок для троса типа Kensington

---

## Компоновка материнской платы

На рисунках в этом разделе представлена информация о разъемах, переключателях и перемычках, доступных на материнской плате.

Дополнительные сведения о светодиодных индикаторах на материнской плате см. в разделе [«Светодиодные индикаторы материнской платы» на странице 28](#).

## Разъемы материнской платы

На следующем рисунке показаны внутренние разъемы на материнской плате.

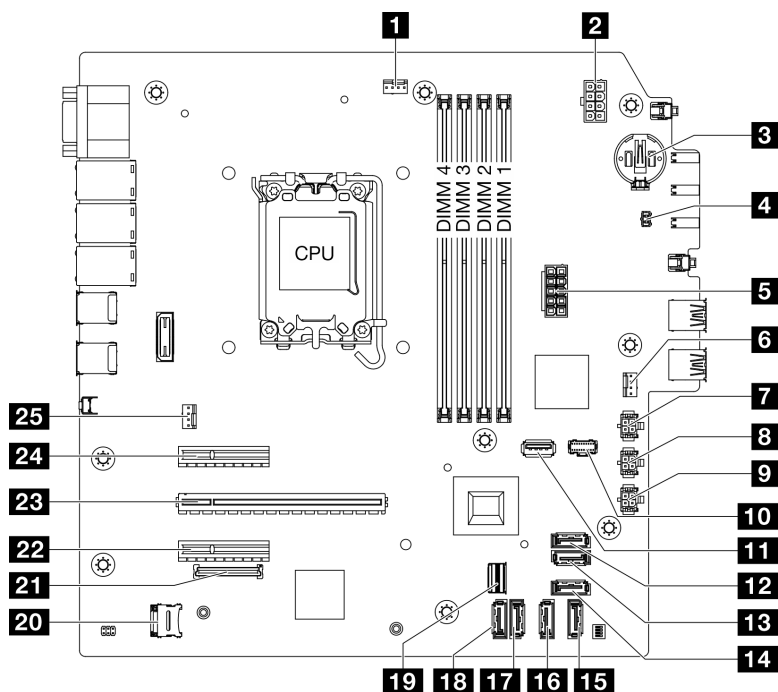


Рис. 7. Разъемы материнской платы

Табл. 4. Разъемы материнской платы

|   |   |
|---|---|
| <b>1</b> Разъем вентилятора процессора  | <b>14</b> Разъем SATA 4 (компактный дисковод для оптических дисков) |
| <b>2</b> Разъем питания процессора      | <b>15</b> Разъем SATA 3 (отсек 3)                                   |
| <b>3</b> Батарея 3 В (CR2032)           | <b>16</b> Разъем SATA 2 (отсек 2)                                   |
| <b>4</b> Разъем датчика вмешательства   | <b>17</b> Разъем SATA 1 (отсек 1)                                   |
| <b>5</b> Разъем питания системы         | <b>18</b> Разъем SATA 0 (отсек 0)                                   |
| <b>6</b> Разъем переднего вентилятора   | <b>19</b> Разъем M.2 Slimline                                       |
| <b>7</b> Разъем питания SATA 3          | <b>20</b> Гнездо MicroSD  |
| <b>8</b> Разъем питания SATA 2          | <b>21</b> Разъем модуля безопасности микропрограммы и RoT           |
| <b>9</b> Разъем питания SATA 1          | <b>22</b> Гнездо 3 PCIe   |
| <b>10</b> Разъем для кабеля питания M.2 | <b>23</b> Гнездо 2 PCIe   |
| <b>11</b> Разъем USB 3.2 Gen 1          | <b>24</b> Гнездо 1 PCIe   |
| <b>12</b> Разъем SATA 7 (комплект M.2)  | <b>25</b> Разъем заднего вентилятора                                |
| <b>13</b> Разъем SATA 6 (комплект M.2)  |   |

## Переключатели материнской платы

На следующих рисунках показано расположение переключателей и перемычек на сервере.

**Примечание:** Если на блоках переключателей есть прозрачная защитная наклейка, для доступа к переключателям ее необходимо снять и утилизировать.



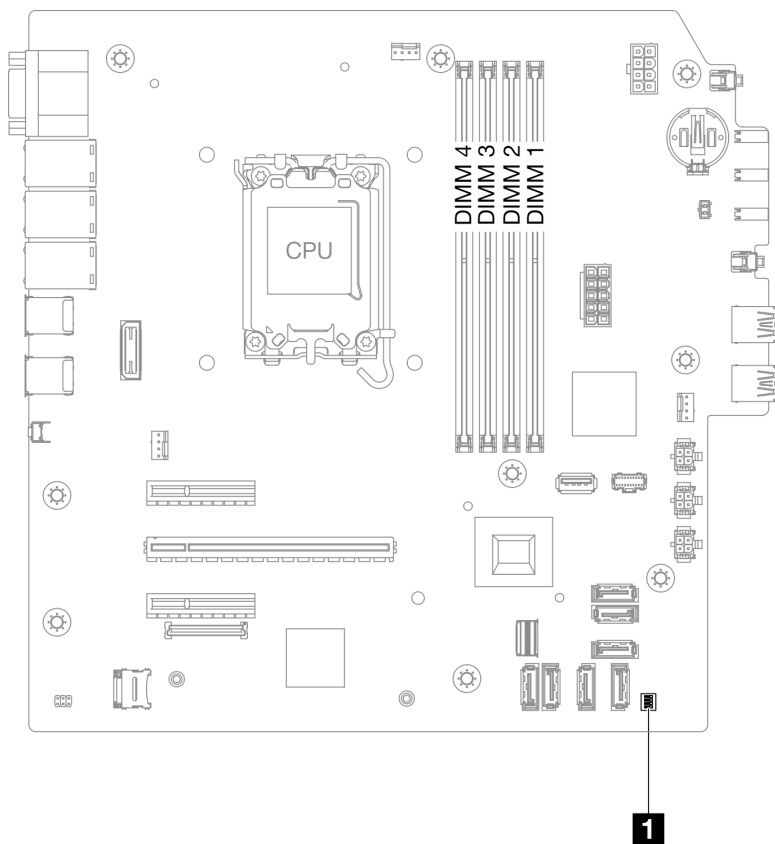


Рис. 8. Переключатели материнской платы

**Важно:**

1. Прежде чем менять положения переключателей или перемычек, выключите сервер и отключите все шнуры питания и внешние кабели. Изучите следующую информацию:
  - [https://pubs.lenovo.com/safety\\_documentation/](https://pubs.lenovo.com/safety_documentation/)
  - «Инструкции по установке», «Работа с устройствами, чувствительными к статическому электричеству» и «Выключение сервера» в *Руководстве пользователя* или *Руководстве по обслуживанию оборудования*.
2. Все блоки переключателей или перемычек на материнской плате, не показанные на рисунках в этом документе, зарезервированы.

**Блок переключателей SW1**

В следующей таблице описаны функции блока переключателей SW1 на материнской плате.

| № переключателя | Положение по умолчанию | Описание                | Определение   |
|-----------------|------------------------|-------------------------|---|
| 1               | Выкл.                  | Перемычка стирания CMOS | <ul style="list-style-type: none"> <li>• Выкл.: нормальное положение (по умолчанию).</li> <li>• Вкл.: стирание регистра часов реального времени.</li> </ul> |
| 2               | Выкл.                  | Зарезервирован          | Зарезервирован  |

| № переключателя | Положение по умолчанию | Описание                                     | Определение  |
|-----------------|------------------------|--|--|
| 3               | Выкл.                  | Переключатель принудительного обновления ХСС | <ul style="list-style-type: none"> <li>Выкл.: нормальное положение (по умолчанию).</li> <li>Вкл.: принудительное обновление Lenovo XClarity Controller до последней версии.</li> </ul> |
| 4               | Выкл.                  | Зарезервирован                               | Зарезервирован   |

## Системные светодиодные индикаторы и дисплей диагностики

Сведения о доступных системных светодиодных индикаторах и дисплее диагностики см. в следующем разделе.

Дополнительные сведения см. в разделе [«Устранение неполадок с помощью системных светодиодных индикаторов и дисплея диагностики»](#) на странице 26.

## Устранение неполадок с помощью системных светодиодных индикаторов и дисплея диагностики

Сведения о доступных системных светодиодных индикаторах и дисплее диагностики см. в следующем разделе.

## Светодиодные индикаторы модуля безопасности микропрограммы и RoT

В этом разделе содержатся сведения о светодиодных индикаторах компонента «ThinkSystem V3 Firmware and Root of Trust Security Module» («модуль безопасности микропрограммы и RoT»)

В следующей таблице описаны неполадки, на которые указывают светодиодные индикаторы компонента «модуль безопасности микропрограммы и RoT».

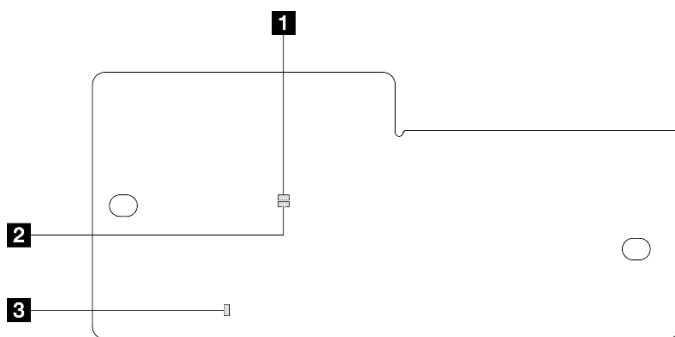


Рис. 9. Модуль безопасности микропрограммы и RoT Светодиодные индикаторы

|   |   |   |
|---|---|---|
| <b>1</b> Светодиодный индикатор AP0 (зеленый) | <b>2</b> Светодиодный индикатор AP1 (зеленый) | <b>3</b> Светодиодный индикатор неустранимой ошибки (оранжевый) |
|---|---|---|

Табл. 5. Описание светодиодных индикаторов

| Сценарий  | Светодиодный индикатор AP0 | Светодиодный индикатор AP1 | Светодиодный индикатор неустрашимой ошибки | Светодиодный индикатор контрольного сигнала FPGA-<br><small>примечание</small> | Светодиодный индикатор контрольного сигнала ХСС-<br><small>примечание</small> | Действия   |
|---|----------------------------|----------------------------|--|--|---|--|
| Неустраняемый сбой микропрограммы модуля безопасности RoT                       | Не горит                   | Не горит                   | Горит                                      | Неприменимо  | Неприменимо   | Замените компонент «модуль безопасности микропрограммы и RoT».   |
|   | Мигает                     | Неприменимо                | Горит                                      | Неприменимо  | Неприменимо   | Замените компонент «модуль безопасности микропрограммы и RoT».   |
|   | Мигает                     | Неприменимо                | Горит                                      | Горит  | Неприменимо   | Замените компонент «модуль безопасности микропрограммы и RoT».   |
| Нет питания системы (светодиодный индикатор контрольного сигнала FPGA не горит) | Не горит                   | Не горит                   | Не горит                                   | Не горит   | Не горит  | Если питание переменного тока включено, а питание на материнской плате отсутствует, выполните следующие действия.<br><br>1. Проверьте модуль блока питания или плату распределения питания (если имеется). При наличии ошибки в модуле блока питания или плате распределения питания замените этот модуль или плату.<br><br>2. Если модуль блока питания или плата распределения питания работает нормально, замените материнскую плату. |
| Исправимая ошибка микропрограммы ХСС  | Мигает                     | Неприменимо                | Не горит                                   | Неприменимо  | Неприменимо   | Только для сведения. Никаких действий выполнять не требуется.  |
| Микропрограмма ХСС восстановлена после ошибки                                   | Мигает                     | Неприменимо                | Не горит                                   | Неприменимо  | Неприменимо   | Только для сведения. Никаких действий выполнять не требуется.  |
| Сбой при аутентификации микропрограммы UEFI                                     | Неприменимо                | Мигает                     | Не горит                                   | Неприменимо  | Неприменимо   | Только для сведения. Никаких действий выполнять не требуется.  |

Табл. 5. Описание светодиодных индикаторов (продолж.)

| Сценарий  | Светодиодный индикатор AP0 | Светодиодный индикатор AP1 | Светодиодный индикатор неустрашимой ошибки | Светодиодный индикатор контрольного сигнала FPGA-примечание | Светодиодный индикатор контрольного сигнала ХСС-примечание | Действия  |
|---|----------------------------|----------------------------|--|---|--|---|
| Микропрограмма UEFI восстановлена после сбоя при аутентификации                     | Неприменимо                | Горит                      | Не горит                                   | Неприменимо   | Неприменимо  | Только для сведения. Никаких действий выполнять не требуется. |
| Система работает нормально (светодиодный индикатор контрольного сигнала FPGA горит) | Горит                      | Горит                      | Не горит                                   | Горит   | Горит  | Только для сведения. Никаких действий выполнять не требуется. |

## Светодиодные индикаторы материнской платы

На следующих рисунках показаны светодиодные индикаторы на материнской плате.

Нажмите кнопку питания, чтобы светодиодные индикаторы на материнской плате загорелись при снятии источника питания с сервера.

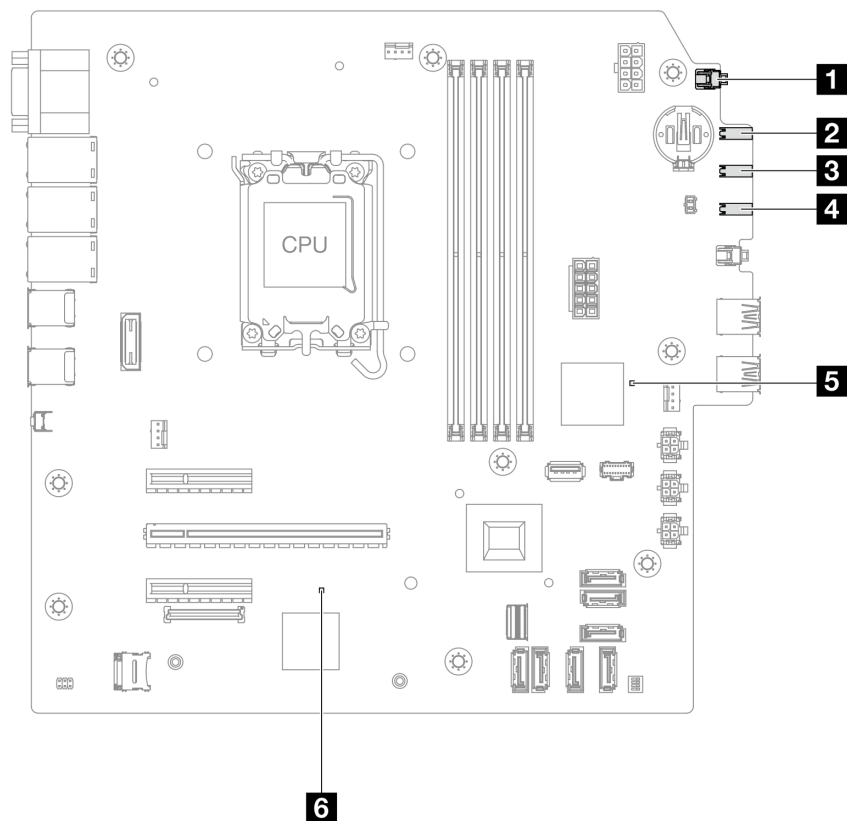


Рис. 10. Светодиодные индикаторы материнской платы

Табл. 6. Светодиодные индикаторы блока материнской платы

| Светодиодный индикатор                                    | Описание  | Действие   |
|---|---|--|
| <b>1</b> Светодиодный индикатор питания системы (зеленый) | Светодиодный индикатор питания системы позволяет определить состояние питания системы.  | <p>Возможны следующие состояния светодиодного индикатора питания системы.</p> <ul style="list-style-type: none"> <li>• Не горит: нет правильно установленного блока питания или неисправен сам светодиодный индикатор.</li> <li>• Быстро мигает (четыре раза в секунду): сервер выключен и еще не готов к включению. Кнопка питания отключена. Это продлится приблизительно 5–10 секунд.</li> <li>• Медленно мигает (один раз в секунду): сервер выключен и не готов к включению. Нажмите кнопку питания, чтобы включить сервер.</li> <li>• Вкл.: сервер включен.</li> </ul> |
| <b>2</b> Светодиодный индикатор работы диска (зеленый)    | <p>Этот светодиодный индикатор указывает на активность дисков.</p> <ul style="list-style-type: none"> <li>• Мигает: Диски активны.</li> <li>• Не горит: Диски неактивны.</li> </ul> | Неприменимо  |

Табл. 6. Светодиодные индикаторы блока материнской платы (продолж.)

| Светодиодный индикатор   | Описание  | Действие   |
|--|---|--|
| <p><b>3</b> Светодиодный индикатор активности сети (зеленый)</p> | <p>Светодиодный индикатор сетевой активности позволяет определить наличие сетевого подключения и активность сети.</p> <ul style="list-style-type: none"> <li>• Мигает: Сеть подключена и находится в активном состоянии.</li> <li>• Не горит: Сервер отключен от сети.</li> </ul> | <p>Неприменимо</p>   |
| <p><b>4</b> Светодиодный индикатор системной ошибки (желтый)</p> | <p>Светодиодный индикатор системной ошибки помогает определить наличие каких-либо системных ошибок.</p> <ul style="list-style-type: none"> <li>• Горит: на сервере обнаружена ошибка.</li> <li>• Не горит: сервер выключен или включен и работает нормально.</li> </ul>           | <p>Просмотрите системные журналы или проверьте состояние светодиодных индикаторов внутренних ошибок, чтобы определить неисправный компонент. Дополнительные сведения см. в разделе «Светодиодный индикатор системной ошибки» на <a href="#">странице 16</a>.</p> |

Табл. 6. Светодиодные индикаторы блока материнской платы (продолж.)

| Светодиодный индикатор  | Описание   | Действие  |
|---|--|---|
| <p><b>5</b> Светодиодный контрольный сигнал FPGA</p>                      | <p>Светодиодный индикатор контрольного сигнала FPGA служит для определения состояния FPGA.</p> <ul style="list-style-type: none"> <li>• Мигает (примерно раз в секунду): FPGA работает нормально.</li> <li>• Горит или не горит: FPGA не работает.</li> </ul>  | <p>Если светодиодный индикатор контрольного сигнала FPGA не горит или постоянно горит, выполните следующие действия:</p> <ol style="list-style-type: none"> <li>1. Замените материнскую плату.</li> <li>2. Если проблема сохраняется, обратитесь в службу поддержки Lenovo.</li> </ol>  |
| <p><b>6</b> Светодиодный индикатор контрольного сигнала ХСС (зеленый)</p> | <p>Светодиодный контрольный сигнал ХСС помогает определить состояние ХСС.</p> <ul style="list-style-type: none"> <li>• Мигает (примерно раз в секунду): ХСС работает нормально.</li> <li>• Мигает с другой частотой или постоянно горит: ХСС находится на начальном этапе работы или функционирует неправильно.</li> <li>• Не горит: ХСС не работает.</li> </ul> | <ul style="list-style-type: none"> <li>• Если светодиодный индикатор контрольного сигнала ХСС не горит или постоянно горит, выполните следующие действия: <ul style="list-style-type: none"> <li>– При отсутствии доступа к ХСС: <ol style="list-style-type: none"> <li>1. Отключите и снова подключите шнур питания.</li> <li>2. Проверьте правильность установки материнской платы, а также компонента «модуль безопасности микропрограммы и RoT». При необходимости переустановите эти компоненты (переустанавливать компоненты должны только квалифицированные специалисты).</li> <li>3. (Только для квалифицированных специалистов) Замените модуль безопасности микропрограммы и RoT.</li> <li>4. (Только для квалифицированных специалистов по техническому обслуживанию) Замените материнскую плату.</li> </ol> </li> <li>– При наличии доступа к ХСС замените материнскую плату.</li> </ul> </li> <li>• Если светодиодный индикатор контрольного сигнала ХСС всегда быстро мигает более 5 минут, выполните следующие действия: <ol style="list-style-type: none"> <li>1. Отключите и снова подключите шнур питания.</li> <li>2. Проверьте правильность установки материнской платы, а также компонента «модуль безопасности микропрограммы и RoT». При необходимости переустановите эти компоненты (переустанавливать компоненты должны только квалифицированные специалисты).</li> <li>3. (Только для квалифицированных специалистов) Замените модуль безопасности микропрограммы и RoT.</li> <li>4. (Только для квалифицированных специалистов по техническому обслуживанию) Замените материнскую плату.</li> </ol> </li> <li>• Если светодиодный индикатор контрольного сигнала ХСС всегда медленно мигает более 5 минут, выполните следующие действия: <ol style="list-style-type: none"> <li>1. Отключите и снова подключите шнур питания.</li> </ol> </li> </ul> |

Табл. 6. Светодиодные индикаторы блока материнской платы (продолж.)

| Светодиодный индикатор | Описание | Действие  |
|------------------------|----------|---|
|                        |          | <p>2. Проверьте правильность установки материнской платы, а также компонента «модуль безопасности микропрограммы и RoT». При необходимости переустановите эти компоненты (переустанавливать компоненты должны только квалифицированные специалисты).</p> <p>3. Если проблема сохраняется, обратитесь в службу поддержки Lenovo.</p> |

## Светодиодные индикаторы порта управления системой ХСС и порта Ethernet

В этом разделе содержатся сведения о светодиодных индикаторах компонента «Порт управления системой ХСС».

В следующей таблице описаны неполадки, на которые указывают светодиодные индикаторы «Порт управления системой ХСС».

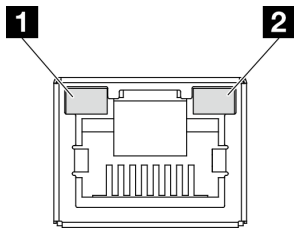


Рис. 11. Светодиодные индикаторы компонента «Порт управления системой ХСС» и порта Ethernet

| Светодиодный индикатор   | Описание   |
|--|--|
| <b>1</b> Светодиодный индикатор подключения порта Ethernet (1 Гбит/с RJ-45) Порт управления системой ХСС | <p>Этот зеленый индикатор указывает состояние сетевого подключения:</p> <ul style="list-style-type: none"> <li>• Выкл.: сетевое подключение разорвано.</li> <li>• Зеленый: сетевое подключение установлено.</li> </ul> |
| <b>2</b> Светодиодный индикатор активности порта Ethernet (1 Гбит/с RJ-45) Порт управления системой ХСС  | <p>Этот зеленый индикатор указывает состояние активности сети:</p> <ul style="list-style-type: none"> <li>• Не горит: данные не передаются.</li> <li>• Мигает: данные передаются.</li> </ul>                           |



---

## Глава 3. Список комплектующих

Воспользуйтесь списком комплектующих, чтобы определить все компоненты, доступные для сервера.

Для получения дополнительных сведений о заказе комплектующих выполните указанные ниже действия:

1. Перейдите на веб-страницу по адресу <http://datacentersupport.lenovo.com> и откройте страницу поддержки для своего сервера.
2. Нажмите **Parts (Комплектующие)**.
3. Введите серийный номер, чтобы просмотреть список компонентов для своего сервера.

Перед покупкой новых компонентов настоятельно рекомендуется проверять данные, касающиеся питания сервера Lenovo Capacity Planner.

**Примечание:** В зависимости от модели сервер может выглядеть несколько иначе, чем на рисунке.

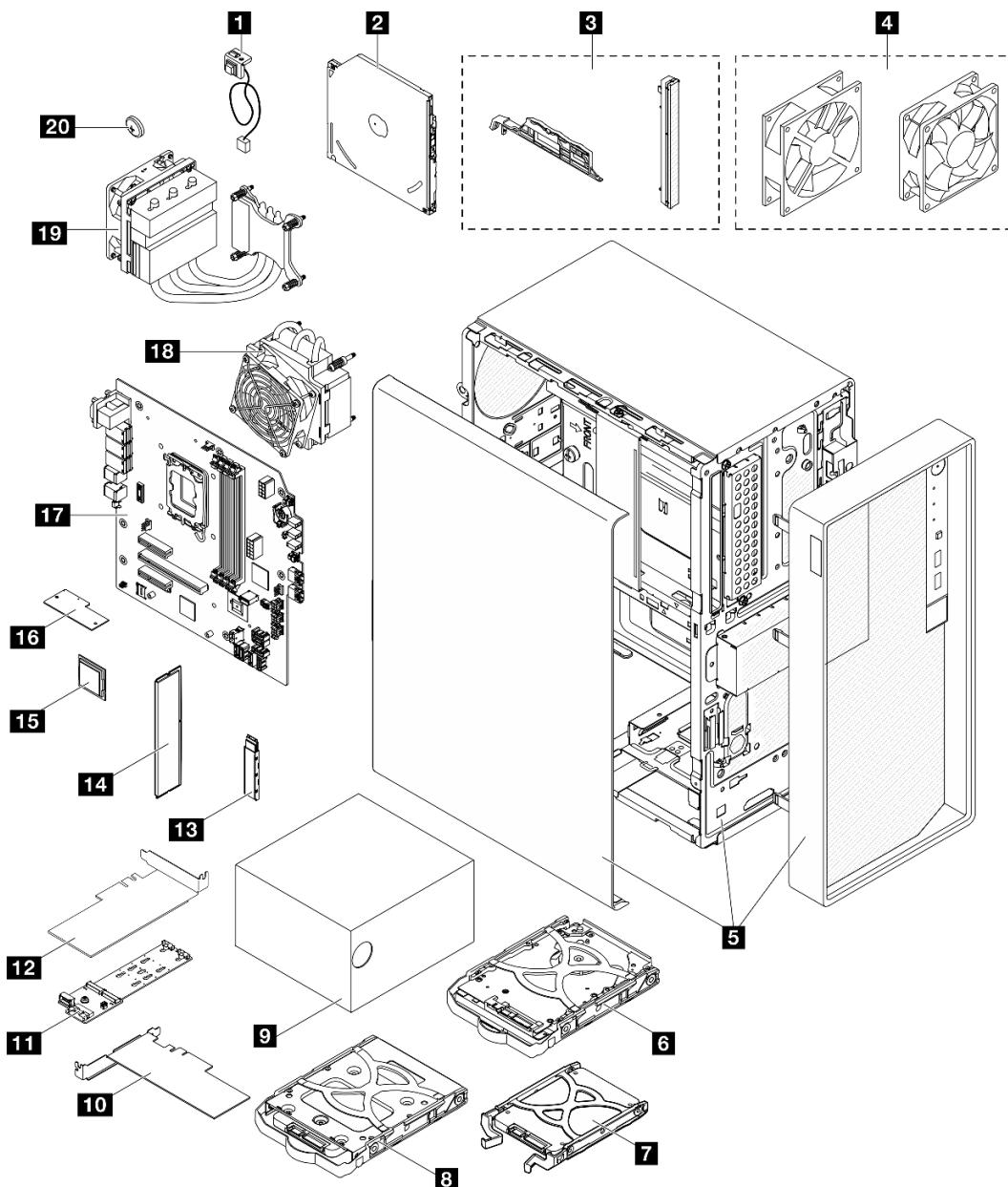


Рис. 12. Компоненты сервера

Комплектующие, перечисленные в представленной ниже таблице, относятся к одной из следующих категорий:

- **T1:** узел, подлежащий замене силами пользователя (CRU), 1-го уровня. Ответственность за замену узлов CRU 1-го уровня несет пользователь. Если Lenovo устанавливает CRU первого уровня по вашему запросу без соглашения на обслуживание, установку будет необходимо оплатить.
- **T2:** узел, подлежащий замене силами пользователя (CRU), 2-го уровня. CRU 2-го уровня можно установить самостоятельно или сделать запрос на установку специалистами Lenovo без дополнительной платы в соответствии с типом гарантийного обслуживания, предусмотренного для сервера.
- **F:** сменный узел (FRU). Устанавливать узлы FRU должны только квалифицированные специалисты по техническому обслуживанию.
- **C:** расходные компоненты и элементы конструкции. Покупать и заменять расходные компоненты и элементы конструкции (например, заглушку или панель) вы должны самостоятельно. Если Lenovo

покупает или устанавливает элемент конструкции по вашему запросу, эту услугу будет необходимо оплатить.

| Описание   | Тип | Описание   | Тип |
|--|-----|--|-----|
| <b>1</b> Датчик вмешательства  | T1  | <b>2</b> Дисковод для оптических дисков  | T2  |
| <b>3</b> Комплект лицевой панели (включающий панель дисковода для оптических дисков и защелку)       | F   | <b>4</b> Комплект вентиляторов (включающий передний и задний вентиляторы)                                  | T1  |
| <b>5</b> Рама (с лицевой панелью и кожухом сервера)  | F   | <b>6</b> Блок 3,5-дюймового жесткого диска   | T1  |
| <b>7</b> Блок 2,5-дюймового твердотельного диска   | T1  | <b>8</b> Блок 3,5-дюймового твердотельного диска   | T1  |
| <b>9</b> Модуль блока питания  | T1  | <b>10</b> Адаптер PCIe   | T1  |
| <b>11</b> Адаптер загрузки M.2   | T1  | <b>12</b> Адаптер PCIe для адаптера загрузки M.2   | T1  |
| <b>13</b> Диск M.2   | T1  | <b>14</b> Модуль памяти  | T1  |
| <b>15</b> Процессор  | F   | <b>16</b> Модуль безопасности микропрограммы и RoT   | F   |
| <b>17</b> Материнская плата  | F   | <b>18</b> Модуль радиатора и вентилятора (для процессора с величиной отвода тепловой мощности менее 95 Вт) | F   |
| <b>19</b> Модуль радиатора и вентилятора (для процессора с величиной отвода тепловой мощности 95 Вт) | F   | <b>20</b> Батарейка CMOS 3 В (CR2032)  | C   |

## Шнуры питания

Доступны несколько шнуров питания в зависимости от страны и региона, где установлен сервер.

Чтобы просмотреть шнуры питания, доступные для сервера, выполните указанные ниже действия:

1. Откройте веб-страницу по следующему адресу:  
<http://dcsc.lenovo.com/#/>
2. Щелкните **Preconfigured Model (Преднастроенная модель)** или **Configure to order (Конфигурация на заказ)**.
3. Укажите тип и модель компьютера, чтобы на сервере отобразилась страница конфигуратора.
4. Щелкните **Power (Питание)** → **Power Cables (Кабели питания)** для просмотра всех шнуров питания.

### Примечания:

- Для обеспечения безопасности с данным продуктом предоставляется шнур питания с заземляемой патронной штепсельной розеткой. Во избежание поражения электрическим током всегда используйте шнур питания и вилку с заземленной розеткой.
- Шнуры питания для этого продукта, которые используются в США и Канаде, перечислены в списке компании Underwriter's Laboratories (UL) и сертифицированы Канадской ассоциацией по стандартизации (CSA).
- Для блоков, предназначенных для работы при напряжении 115 В, используйте сертифицированный CSA комплект шнура питания из списка UL, состоящий из трехжильного шнура толщиной минимум 18 AWG (типа SVT или SJT), длиной не более 4,5 м и патронной штепсельной розетки заземляемого типа номиналом 15 А, 125 В с параллельно расположенными ножевыми контактами.

- Для блоков, предназначенных для работы при напряжении 230 В в США, используйте сертифицированный CSA комплект шнура питания из списка UL, состоящий из трехжильного шнура толщиной минимум 18 AWG (типа SVT или SJT), длиной не более 4,5 м и патронной штепсельной розетки заземляемого типа номиналом 15 А, 250 В с последовательно расположенными ножевыми контактами.
- Для блоков, предназначенных для работы при напряжении 230 В за пределами США, используйте комплект шнура питания с патронной штепсельной розеткой заземляемого типа. Комплект шнура питания должен иметь соответствующие разрешения по технике безопасности для страны, где будет установлено оборудование.
- Шнуры питания для конкретной страны или конкретного региона обычно доступны только в данной стране или данном регионе.

---

## Глава 4. Распаковка и настройка

В этом разделе приведены сведения по распаковке и настройке сервера. При распаковке сервера проверьте наличие в упаковке всех необходимых компонентов и узнайте, где найти информацию о серийном номере сервера и доступе к Lenovo XClarity Controller. При настройке сервера обязательно следуйте инструкциям в разделе «Контрольный список настройки сервера» на странице 40.

---

### Содержимое комплекта поставки сервера

При получении сервера убедитесь, что в комплекте поставки имеется все, что вы ожидали получить.

В комплект поставки сервера входят следующие компоненты:

- Сервер
- Клавиатура\*
- Коробка с материалами, содержащая различные компоненты, в частности шнуры питания\* и документацию.

**Примечание:** Компоненты, помеченные звездочкой (\*), доступны только в некоторых моделях.

Если какой-либо из компонентов отсутствует или поврежден, обратитесь к продавцу. Обязательно сохраните свидетельство о законности приобретения и упаковочный материал. Это может потребоваться для получения гарантийного обслуживания.

---

### Идентификация сервера и получение доступа к Lenovo XClarity Controller

В этом разделе приведены сведения о том, как идентифицировать сервер и где найти информацию о доступе к Lenovo XClarity Controller.

#### Идентификация сервера

При обращении в службу поддержки Lenovo информация о типе, модели и серийном номере компьютера помогает техническим специалистам идентифицировать сервер и быстрее предоставить услуги поддержки.

На рисунке ниже показано расположение идентификационной этикетки с информацией о номере модели, типе компьютера и серийном номере сервера. На лицевую панель сервера в места, где нет клиентских наклеек, можно также добавить другие наклейки с информацией о системе.

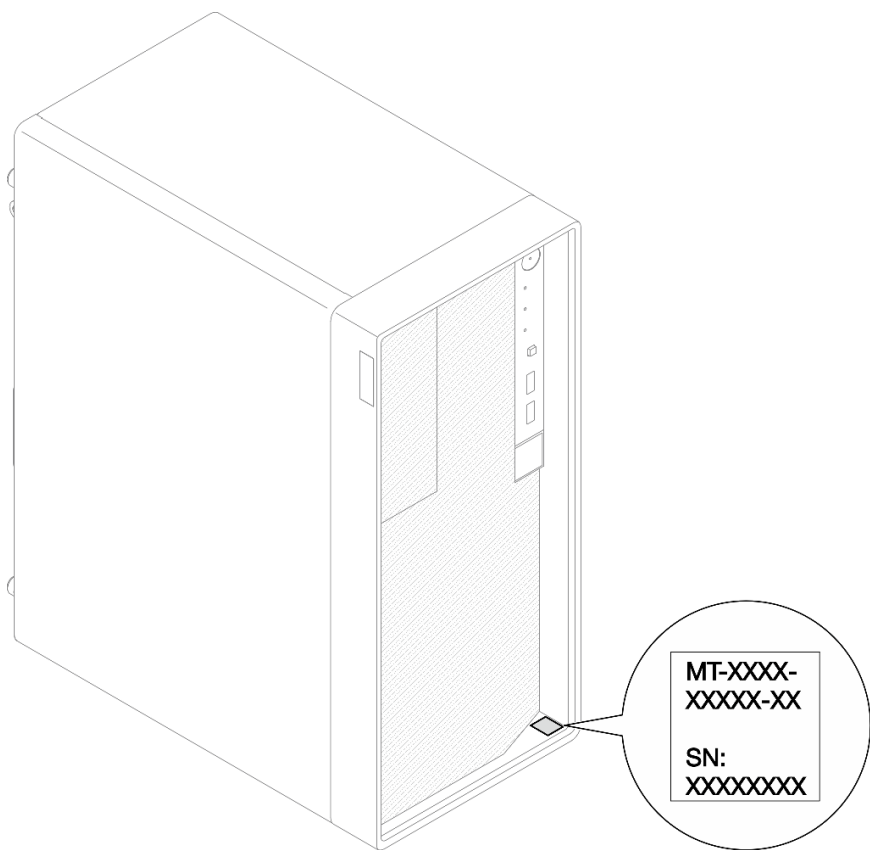


Рис. 13. Расположение идентификационной этикетки

### Этикетка доступа к сети Lenovo XClarity Controller

Кроме того, этикетка доступа к сети Lenovo XClarity Controller приклеена в верхней части сервера. Получив сервер, снимите этикетку доступа к сети XClarity Controller и сохраните ее в надежном месте для использования в будущем.

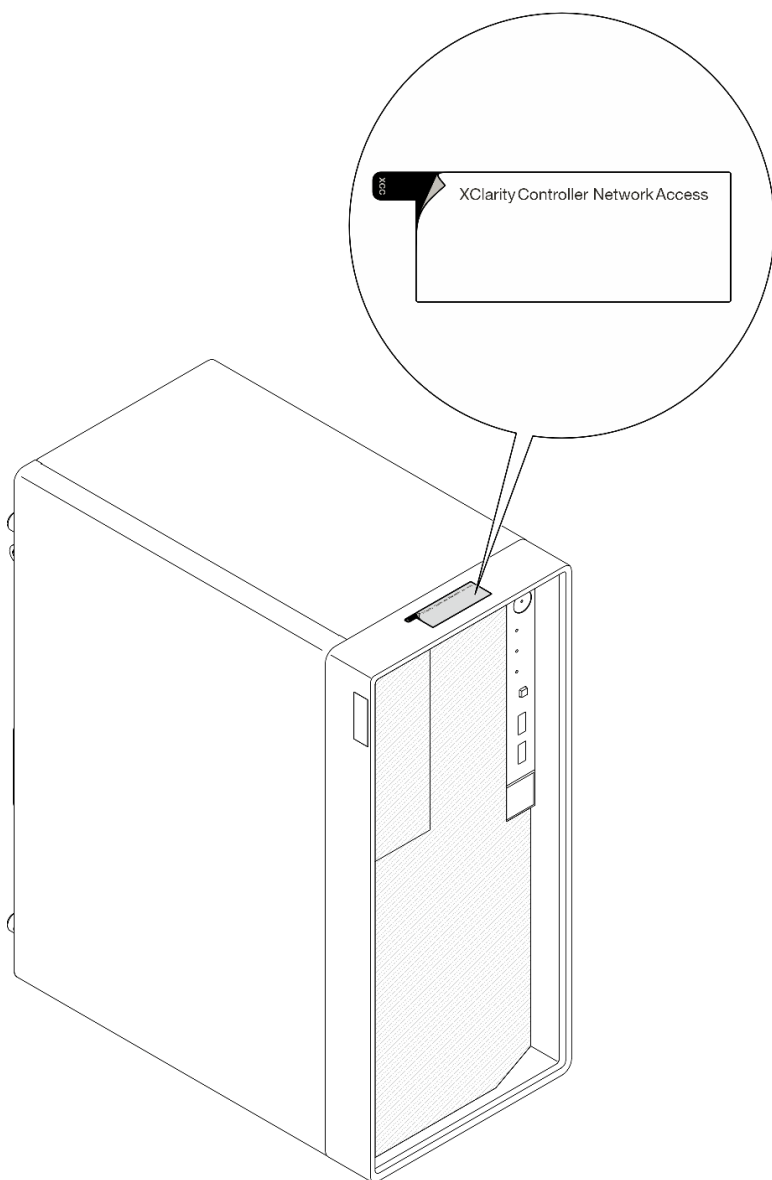


Рис. 14. Расположение этикетки доступа к сети XClarity Controller

### **Наклейка для обслуживания системы и QR-код**

Кроме того, на наклейке для обслуживания системы, расположенной на внутренней поверхности кожуха лотка, содержится QR-код для доступа к информации по обслуживанию с мобильного устройства. Этот QR-код можно отсканировать мобильным устройством с помощью приложения считывания QR-кодов, чтобы быстро получить доступ к веб-странице со служебной информацией. На веб-странице со служебной информацией предоставляется дополнительная видеoinформация по установке и замене компонентов, а также содержатся коды ошибок для поддержки решения.

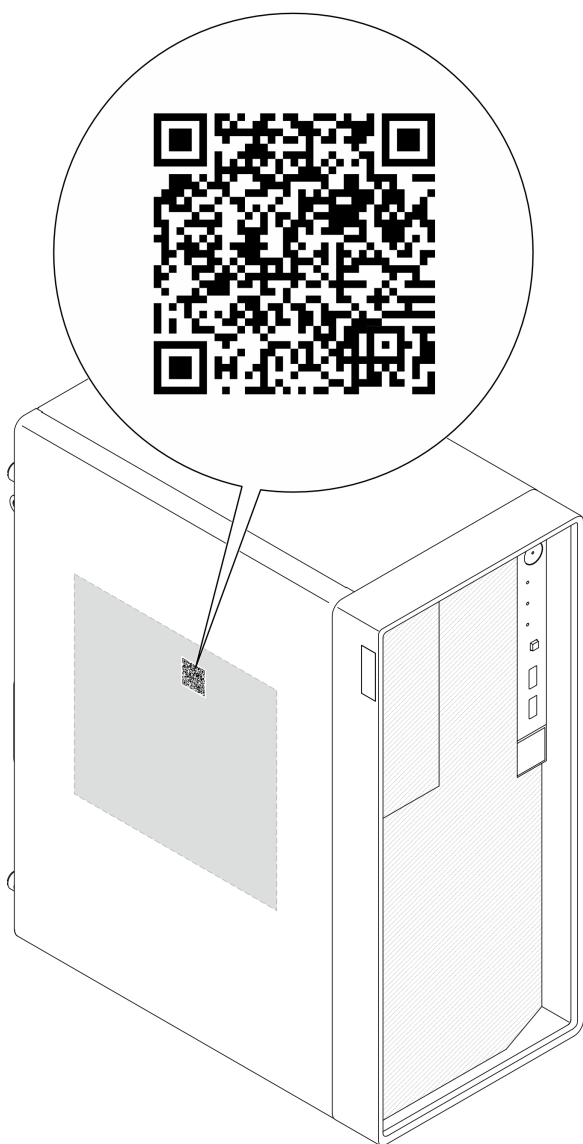


Рис. 15. Наклейка для обслуживания системы и QR-код

---

## Контрольный список настройки сервера

Используйте контрольный список настройки сервера, чтобы убедиться в выполнении всех задач, необходимых для настройки сервера.

Процедура настройки сервера зависит от конфигурации сервера при его поставке. В некоторых случаях сервер полностью настроен и требуется просто подключить его к сети и источнику питания переменного тока, после чего можно включить. В других случаях в сервер требуется установить дополнительные аппаратные компоненты, настроить оборудование и микропрограмму, а также установить операционную систему.

Ниже приведена общая процедура настройки сервера.

### Настройка оборудования сервера

Для настройки оборудования сервера выполните следующие процедуры.



1. Распакуйте комплект поставки сервера. См. раздел «Содержимое комплекта поставки сервера» на странице 37.
2. Установите необходимые дополнительные компоненты оборудования или сервера. См. соответствующие пункты в разделе «Процедуры замены оборудования» в *Руководстве пользователя* или *Руководстве по обслуживанию оборудования*.
3. При необходимости установите сервер в стандартную стойку, используя комплект преобразования башенного типа в стоечный. См. документацию, которая поставляется с дополнительным комплектом преобразования.
4. Подключите к серверу все внешние кабели. Сведения о расположении разъемов см. в разделе [Глава 2 «Компоненты сервера» на странице 15](#).

Как правило, требуется выполнить следующие подключения кабелями:

- Подключите сервер к источнику питания
  - Подключите сервер к сети передачи данных
  - Подключите сервер к устройству хранения данных
  - Подключите сервер к сети управления
5. Включите сервер.  
Расположение кнопки питания и светодиодного индикатора питания указано в разделе «[Вид спереди» на странице 15](#).

Сервер может быть включен (светодиодный индикатор питания будет гореть) любым из следующих способов:

- Можно нажать кнопку питания.
- Сервер может перезапуститься автоматически после перебоя питания.
- Сервер может реагировать на удаленные запросы на включение, отправляемые контроллеру Lenovo XClarity Controller.

**Примечание:** Настройку системы без включения сервера можно выполнить в интерфейсе процессора управления. Интерфейс процессора управления доступен всегда, когда сервер подключен к источнику питания. Сведения о доступе к процессору сервера управления см. в разделе «Открытие и использование веб-интерфейса XClarity Controller» в документации к XCC, соответствующей вашему серверу, по адресу <https://pubs.lenovo.com/lxcc-overview/>.

6. Проверьте сервер. Убедитесь, что светодиодный индикатор питания, светодиодный индикатор разъема Ethernet и светодиодный индикатор сети горят зеленым светом. Это означает, что оборудование сервера настроено правильно.

Дополнительные сведения о светодиодных индикаторах см. в разделах «[Вид спереди» на странице 15](#) и «[Системные светодиодные индикаторы и дисплей диагностики» на странице 26](#).

## Настройка системы

Выполните следующие процедуры, чтобы настроить систему. Подробные инструкции см. в разделе [Глава 5 «Конфигурация системы» на странице 43](#).

1. Настройте сетевое подключение Lenovo XClarity Controller к сети управления.
2. При необходимости обновите микропрограмму сервера.
3. Настройте микропрограмму сервера.

Для конфигурации RAID доступна следующая информация:

- <https://lenovopress.lenovo.com/lp0578-lenovo-raid-introduction>
  - <https://lenovopress.lenovo.com/lp0579-lenovo-raid-management-tools-and-resources>
4. Установите операционную систему.

5. Выполните резервное копирование конфигурации сервера.
6. Установите приложения и программы, для использования которых предназначен сервер.

---

## Глава 5. Конфигурация системы

Выполните следующие процедуры, чтобы настроить систему.

---

### Настройка сетевого подключения для Lenovo XClarity Controller

Чтобы получить доступ к Lenovo XClarity Controller по сети, необходимо указать, как Lenovo XClarity Controller будет подключаться к сети. В зависимости от того, как реализовано сетевое подключение, может также потребоваться указать статический IP-адрес.

Возможны указанные ниже способы настройки сетевого подключения для Lenovo XClarity Controller, если не используется DHCP:

- Если к серверу подключен монитор, для настройки сетевого подключения можно использовать Lenovo XClarity Provisioning Manager.

Для подключения Lenovo XClarity Controller к сети с помощью Lenovo XClarity Provisioning Manager выполните следующие действия.

1. Запустите сервер.
2. Нажмите клавишу, указанную в инструкциях на экране, чтобы отобразить интерфейс Lenovo XClarity Provisioning Manager. (Дополнительные сведения см. в разделе «Запуск» в документации по LXPM для вашего сервера по адресу <https://pubs.lenovo.com/lxpm-overview/>.)
3. Перейдите в раздел **LXPM → Настройка UEFI → Параметры BMC**, чтобы указать, как Lenovo XClarity Controller будет подключаться к сети.
  - При выборе подключения со статическим IP-адресом задайте адрес IPv4 или IPv6, который доступен в сети.
  - При выборе подключения с использованием DHCP на сервере DHCP должен быть указан MAC-адрес сервера.
4. Нажмите кнопку **ОК**, чтобы применить настройку, и подождите две-три минуты.
5. Используйте адрес IPv4 или IPv6 для подключения Lenovo XClarity Controller.

**Важно:** Первоначально для Lenovo XClarity Controller установлены имя пользователя USERID и пароль PASSWORD (с нулем, а не буквой O). Этот пользователь по умолчанию имеет уровень доступа «Администратор». В целях безопасности необходимо изменить это имя пользователя и пароль во время первоначальной настройки.

---

### Настройка переднего порта USB для подключения Lenovo XClarity Controller

Прежде чем вы сможете осуществлять доступ к Lenovo XClarity Controller с помощью переднего порта USB, необходимо настроить этот порт USB для подключения Lenovo XClarity Controller.

#### Поддержка сервера

Чтобы узнать, поддерживает ли сервер доступ к Lenovo XClarity Controller через USB-порт на лицевой панели, проверьте следующее:

- См. раздел [Глава 2 «Компоненты сервера» на странице 15](#).



- Если на USB-порту сервера имеется значок гаечного ключа, можно настроить USB-порт для подключения к Lenovo XClarity Controller. Также это единственный USB-порт, который поддерживает обновление автоматизации USB модуля безопасности микропрограммы и RoT.

### Настройка USB-порта для подключения Lenovo XClarity Controller

Выполнив одно из действий ниже, можно переключать режимы работы порта USB: стандартный и управление Lenovo XClarity Controller.

- Удерживайте нажатой кнопку идентификации не менее 3 секунд, пока соответствующий светодиодный индикатор не начнет медленно мигать (раз в две секунды). См. расположение кнопки идентификации в разделе [Глава 2 «Компоненты сервера» на странице 15](#).
- Выполните команду `usb f r` в интерфейсе командной строки контроллера управления Lenovo XClarity Controller. Сведения об использовании интерфейса командной строки Lenovo XClarity Controller см. в разделе «Интерфейс командной строки» в документации ХСС, совместимой с вашим сервером в <https://pubs.lenovo.com/lxcc-overview/>.
- В веб-интерфейсе контроллера управления Lenovo XClarity Controller щелкните **Конфигурация BMC → Сеть → Менеджер портов USB лицевой панели**. Сведения о функциях веб-интерфейса Lenovo XClarity Controller см. в разделе «Описание функций контроллера XClarity Controller по веб-интерфейсу» в документации ХСС, совместимой с вашим сервером в <https://pubs.lenovo.com/lxcc-overview/>.

### Проверка текущей настройки USB-порта

С помощью интерфейса командной строки контроллера управления Lenovo XClarity Controller (команда `usb f r`) или веб-интерфейса контроллера управления Lenovo XClarity Controller (**Конфигурация BMC → Сеть → Менеджер портов USB лицевой панели**) можно также проверить текущую настройку порта USB. См. разделе «Интерфейс командной строки» и «Описание функций контроллера XClarity Controller по веб-интерфейсу» в документации ХСС, совместимой с вашим сервером, на <https://pubs.lenovo.com/lxcc-overview/>.

---

## Обновление микропрограммы

Существует несколько вариантов обновления микропрограмм сервера.

Для обновления большинства актуальных микропрограмм сервера и установленных на нем устройств можно использовать перечисленные здесь инструменты.

- Рекомендации, связанные с обновлением микропрограммы, доступны на следующем сайте:
  - <https://lenovopress.lenovo.com/lp0656-lenovo-thinksystem-firmware-and-driver-update-best-practices>
- Актуальные микропрограммы можно найти по следующей ссылке:
  - <https://datacentersupport.lenovo.com/tw/en/products/servers/thinksystem/st50v3/7df3/downloads/driver-list/>
- Можно подписаться на уведомление о продукте, чтобы оставаться в курсе обновлений микропрограмм:
  - <https://datacentersupport.lenovo.com/solutions/ht509500>

### Статические пакеты (пакеты обновления)

Как правило, Lenovo выпускает микропрограммы в пакетах, которые называются статическими пакетами (пакетами обновления). Чтобы обеспечить совместимость всех обновлений микропрограмм,

необходимо обновлять все микропрограммы одновременно. При одновременном обновлении микропрограмм для Lenovo XClarity Controller и UEFI сначала обновите микропрограмму для Lenovo XClarity Controller.

### Терминология, связанная со способом обновления

- **Внутриполосное обновление.** Установка и обновление выполняются с помощью инструмента или приложения операционной системы, работающего в ЦП сервера.
- **Внеполосное обновление.** Установка и обновление выполняются контроллером Lenovo XClarity Controller, получающим обновление и направляющим его в целевую подсистему или целевое устройство. Внеполосные обновления не зависят от операционной системы, работающей в ЦП. Однако для большинства внеполосных операций требуется, чтобы сервер находился в состоянии питания S0 (Working).
- **Обновление на целевом объекте.** Установка и обновление инициируются из установленной операционной системы, работающей на самом целевом сервере.
- **Обновление вне целевого объекта.** Установка и обновление инициируются из вычислительного устройства, взаимодействующего непосредственно с Lenovo XClarity Controller сервера.
- **Статические пакеты (пакеты обновления).** Статические пакеты (пакеты обновления) — это пакетные обновления, разработанные и протестированные для обеспечения взаимозависимого уровня функциональности, производительности и совместимости. Статические пакеты (пакеты обновления) зависят от типа компьютера сервера и создаются (с обновлениями микропрограммы и драйверов устройств) для поддержки определенных дистрибутивов операционных систем Windows Server, Red Hat Enterprise Linux (RHEL) и SUSE Linux Enterprise Server (SLES). Кроме того, доступны статические пакеты (пакеты обновления) только для микропрограммы определенного типа компьютера.

### Инструменты обновления микропрограммы

См. следующую таблицу, чтобы определить наиболее подходящий инструмент Lenovo для установки и настройки микропрограммы:

| Инструмент   | Поддерживаемые способы обновления                                  | Обновления микропрограммы базовой системы | Обновления микропрограммы устройств ввода-вывода | Обновления микропрограммы драйвера | Графический пользовательский интерфейс | Интерфейс командной строки | Поддерживает статические пакеты (пакеты обновления) |
|--|--|---|--|------------------------------------|--|----------------------------|---|
| <b>Lenovo XClarity Provisioning Manager (LXPM)</b> | Внутриполосное <sup>2</sup><br>На целевом объекте                  | √   |  |                                    | √                                      |                            |   |
| <b>Lenovo XClarity Controller (XCC)</b>            | Внутриполосный <sup>4</sup><br>Внеполосный<br>Вне целевого объекта | √   | Выбранные устройства ввода-вывода                | √ <sup>3</sup>                     | √                                      |                            | √   |

| Инструмент  | Поддерживаемые способы обновления   | Обновления микропрограммы базовой системы | Обновления микропрограммы устройств ввода-вывода | Обновления микропрограммы драйвера | Графический пользовательский интерфейс | Интерфейс командной строки | Поддерживает статические пакеты (пакеты обновления) |
|---|---|---|--|------------------------------------|--|----------------------------|---|
| <b>Lenovo XClarity Essentials OneCLI (OneCLI)</b>               | Внутриполосный<br>Внеполосный<br>На целевом объекте<br>Вне целевого объекта     | √   | Все устройства ввода-вывода                      | √ <sup>3</sup>                     |  | √                          | √   |
| <b>Lenovo XClarity Essentials UpdateXpress (LXCE)</b>           | Внутриполосный<br>Внеполосный<br>На целевом объекте<br>Вне целевого объекта     | √   | Все устройства ввода-вывода                      |                                    | √                                      |                            | √   |
| <b>Lenovo XClarity Essentials Bootable Media Creator (BoMC)</b> | Внутриполосный<br>Внеполосный<br>Вне целевого объекта                           | √   | Все устройства ввода-вывода                      |                                    | √<br>(Приложение BoMC)                 | √<br>(Приложение BoMC)     | √   |
| <b>Lenovo XClarity Administrator (LXCA)</b>                     | Внутриполосное <sup>1</sup><br>Внеполосное <sup>2</sup><br>Вне целевого объекта | √   | Все устройства ввода-вывода                      |                                    | √                                      |                            | √   |

| Инструмент   | Поддерживаемые способы обновления   | Обновления микропрограммы базовой системы | Обновления микропрограммы устройств ввода-вывода | Обновления микропрограммы драйвера | Графический пользовательский интерфейс | Интерфейс командной строки | Поддерживает статические пакеты (пакеты обновления) |
|--|---|---|--|------------------------------------|--|----------------------------|---|
| <b>Lenovo XClarity Integrator (LXCI) для VMware vCenter</b>                                | Внеполосный<br>Вне целевого объекта   | √   | Выбранные устройства ввода-вывода                |                                    | √                                      |                            |   |
| <b>Lenovo XClarity Integrator (LXCI) для Microsoft Windows Admin Center</b>                | Внутриполосный<br>Внеполосный<br>На целевом объекте<br>Вне целевого объекта | √   | Все устройства ввода-вывода                      |                                    | √                                      |                            | √   |
| <b>Lenovo XClarity Integrator (LXCI) для Microsoft System Center Configuration Manager</b> | Внутриполосный<br>На целевом объекте  | √   | Все устройства ввода-вывода                      |                                    | √                                      |                            | √   |

**Примечания:**

- Для обновлений микропрограммы ввода-вывода.
- Для обновлений микропрограммы BMC и UEFI.
- Обновление микропрограммы диска поддерживается только инструментами и методами ниже:
  - Обновление Bare Metal (BMU) XCC: внутриполосное, требуется перезагрузка системы.
  - Lenovo XClarity Essentials OneCLI:
    - Для дисков, поддерживаемых продуктами ThinkSystem V2 и V3 (устаревших дисков): внутриполосное, перезагрузка системы не требуется.
    - Для дисков, поддерживаемых только продуктами ThinkSystem V3 (новых дисков): следует выполнить промежуточное обновление до XCC и завершить обновление до BMU XCC (внутриполосное, требуется перезагрузка системы).
- Только обновление Bare Metal (BMU).

• **Lenovo XClarity Provisioning Manager**

В Lenovo XClarity Provisioning Manager можно обновить микропрограмму Lenovo XClarity Controller, микропрограмму UEFI и программное обеспечение Lenovo XClarity Provisioning Manager.

**Примечание:** По умолчанию при запуске сервера и нажатии клавиши, указанной в инструкциях на экране, отображается Lenovo XClarity Provisioning Manager графический пользовательский

интерфейс. Если вы изменили настройки по умолчанию на текстовую настройку системы, графический пользовательский интерфейс можно вызвать из текстового интерфейса настройки системы.

Дополнительные сведения об использовании Lenovo XClarity Provisioning Manager для обновления микропрограммы см. по следующему адресу:

Раздел «Обновление микропрограммы» в документации к LXPM, соответствующей вашему серверу, по адресу <https://pubs.lenovo.com/lxpm-overview/>

- **Lenovo XClarity Controller**

Если требуется установить определенное обновление, можно воспользоваться интерфейсом Lenovo XClarity Controller для конкретного сервера.

**Примечания:**

- Чтобы выполнить внутрисетевое обновление в Windows или Linux, необходимо установить драйвер операционной системы и включить интерфейс Ethernet через USB (иногда называемый интерфейсом локальной сети через USB).

Дополнительные сведения о настройке интерфейса Ethernet через USB см. по следующему адресу:

Раздел «Настройка интерфейса Ethernet через USB» в версии документации к XCC, соответствующей вашему серверу, по адресу <https://pubs.lenovo.com/lxcc-overview/>

- При обновлении микропрограммы с помощью Lenovo XClarity Controller не забудьте загрузить и установить актуальные драйверы устройств для операционной системы, под управлением которой работает сервер.

Дополнительные сведения об использовании Lenovo XClarity Controller для обновления микропрограммы см. по следующему адресу:

Раздел «Обновление микропрограммы сервера» в документации к XCC, соответствующей вашему серверу, по адресу <https://pubs.lenovo.com/lxcc-overview/>

- **Lenovo XClarity Essentials OneCLI**

Lenovo XClarity Essentials OneCLI — это набор приложений командной строки, которые можно использовать для управления серверами Lenovo. С помощью приложения обновления этого набора можно обновить микропрограмму и драйверы устройств серверов. Обновление можно выполнить в хостовой операционной системе сервера (во внутрисетевом режиме) или удаленно через BMC сервера (во внеполосном режиме).

Дополнительные сведения об использовании Lenovo XClarity Essentials OneCLI для обновления микропрограммы см. по следующему адресу:

[https://pubs.lenovo.com/lxce-onecli/onecli\\_c\\_update](https://pubs.lenovo.com/lxce-onecli/onecli_c_update)

- **Lenovo XClarity Essentials UpdateXpress**

Lenovo XClarity Essentials UpdateXpress предоставляет большинство функций обновления OneCLI через графический пользовательский интерфейс. Его можно использовать для получения и развертывания пакетов обновления «Статические пакеты» и отдельных обновлений. Статический пакет содержит обновления микропрограммы и драйверов устройств для Microsoft Windows и Linux.

Lenovo XClarity Essentials UpdateXpress можно получить по следующему адресу:

<https://datacentersupport.lenovo.com/solutions/invo-xpress>

- **Lenovo XClarity Essentials Bootable Media Creator**

Можно использовать Lenovo XClarity Essentials Bootable Media Creator (BoMC), чтобы создавать загрузочные носители, подходящие для обновлений микропрограммы, обновлений VPD, выполнения инвентаризации и сбора FFDC, расширенной конфигурации системы, управления



ключами FoD, безопасного удаления, конфигурации RAID и диагностики на поддерживаемых серверах.

Lenovo XClarity Essentials BoMC доступен по следующему адресу:

<https://datacentersupport.lenovo.com/solutions/Invo-bomc>

- **Lenovo XClarity Administrator**

При управлении несколькими серверами посредством Lenovo XClarity Administrator можно обновить микропрограмму для всех управляемых серверов с помощью этого интерфейса. Управление микропрограммами упрощается благодаря назначению управляемым конечным точкам политик соответствия микропрограмм. При создании и назначении политики соответствия управляемым конечным точкам Lenovo XClarity Administrator отслеживает изменения во всех этих конечных точках и помечает любые несоответствующие конечные точки.

Дополнительные сведения об использовании Lenovo XClarity Administrator для обновления микропрограммы см. по следующему адресу:

[https://pubs.lenovo.com/lxca/update\\_fw](https://pubs.lenovo.com/lxca/update_fw)

- **Предложения Lenovo XClarity Integrator**

Приложения Lenovo XClarity Integrator могут интегрировать функции управления Lenovo XClarity Administrator и сервера с программным обеспечением, используемым в определенной инфраструктуре развертывания, например VMware vCenter, Microsoft Admin Center или Microsoft System Center.

Дополнительные сведения об использовании Lenovo XClarity Integrator для обновления микропрограммы см. по следующему адресу:

<https://pubs.lenovo.com/lxci-overview/>

---

## Настройка микропрограммы

Существует несколько вариантов установки и настройки микропрограммы сервера.

**Важно:** Lenovo не рекомендует устанавливать для дополнительных ПЗУ значение **Традиционный**, но при необходимости это можно сделать. Обратите внимание, что этот параметр не позволяет загружать драйверы UEFI для устройств гнезда, что может отрицательно сказаться на программном обеспечении Lenovo, таком как LXCA, OneCLI и XCC. Сюда входит среди прочего невозможность определить сведения о карте адаптера, такие как название модели или уровень микропрограммы. Например, «ThinkSystem RAID 930-16i с флэш-памятью 4 ГБ» может отобразиться как «Адаптер 06:00:00». В некоторых случаях на определенном адаптере PCIe эта функция может быть включена неправильно.

- **Lenovo XClarity Provisioning Manager (LXPM)**

В Lenovo XClarity Provisioning Manager можно настроить параметры UEFI для сервера.

**Примечания:** Lenovo XClarity Provisioning Manager предоставляет графический пользовательский интерфейс для настройки сервера. Также доступен текстовый интерфейс для настройки системы (Setup Utility). В Lenovo XClarity Provisioning Manager можно перезапустить сервер и открыть текстовый интерфейс. Кроме того, текстовый интерфейс можно сделать интерфейсом по умолчанию, который отображается при запуске LXPM. Для этого перейдите в раздел **Lenovo XClarity Provisioning Manager → Настройка UEFI → Системные параметры → <F1> — управление запуском → Настройка в текстовом режиме**. Чтобы запустить сервер с графическим пользовательским интерфейсом, выберите **Автоматически** или **Набор инструментов**.

Дополнительные сведения см. в следующей документации:

- Найдите версию документации к LXPM, совместимую со своим сервером, по адресу <https://pubs.lenovo.com/lxpm-overview/>
- *Руководство пользователя UEFI* по адресу <https://pubs.lenovo.com/uefi-overview/>

- **Lenovo XClarity Essentials OneCLI**

Можно воспользоваться приложением конфигурации и командами, чтобы просмотреть текущие параметры конфигурации системы и внести изменения в Lenovo XClarity Controller и UEFI. Сведения о сохраненной конфигурации можно использовать для репликации или восстановления других систем.

Сведения о настройке сервера с помощью Lenovo XClarity Essentials OneCLI можно найти по следующему адресу:

[https://pubs.lenovo.com/lxce-onecli/onecli\\_c\\_settings\\_info\\_commands](https://pubs.lenovo.com/lxce-onecli/onecli_c_settings_info_commands)

- **Lenovo XClarity Administrator**

С помощью единообразной конфигурации можно быстро подготовить к работе (включая предварительную подготовку) все ваши серверы. Параметры конфигурации (такие как локальное хранилище, адаптеры ввода-вывода, параметры загрузки, микропрограммы, порты, а также параметры Lenovo XClarity Controller и UEFI) сохраняются в качестве серверного шаблона, который можно применить к одному или нескольким управляемым серверам. При обновлении серверных шаблонов изменения автоматически развертываются на соответствующих серверах.

Конкретные сведения об обновлении микропрограммы с помощью Lenovo XClarity Administrator можно найти по следующему адресу:

[https://pubs.lenovo.com/lxca/server\\_configuring](https://pubs.lenovo.com/lxca/server_configuring)

- **Lenovo XClarity Controller**

Процессор управления для сервера можно настроить с помощью веб-интерфейса Lenovo XClarity Controller, интерфейса командной строки или API Redfish.

Сведения о настройке сервера с помощью Lenovo XClarity Controller можно найти по следующему адресу:

Раздел «Настройка сервера» в документации к XCC, соответствующей вашему серверу, по адресу <https://pubs.lenovo.com/lxcc-overview/>

---

## Конфигурация модуля памяти

Производительность памяти зависит от нескольких переменных, таких как режим, скорость, ранги, заполняемость памяти и процессор.

Сведения об оптимизации производительности памяти и настройке памяти доступны на веб-сайте Lenovo Press:

<https://lenovopress.lenovo.com/servers/options/memory>

Кроме того, можно воспользоваться конфигуратором памяти, который доступен на следующем сайте:

[https://dcsc.lenovo.com/#/memory\\_configuration](https://dcsc.lenovo.com/#/memory_configuration)

---

## Конфигурация RAID

Использование массива RAID для хранения данных остается одним из наиболее распространенных и экономически эффективных способов повышения производительности хранения, доступности и емкости сервера.

RAID повышает производительность, поскольку позволяет нескольким дискам одновременно обрабатывать запросы ввода-вывода. RAID также может предотвратить потерю данных в случае сбоя дисков, восстанавливая отсутствующие данные с поврежденного диска с помощью данных на оставшихся дисках.

Массив RAID (также называемый группой дисков RAID) — это группа из нескольких физических дисков, в которых для распределения данных по дискам используется определенный общий метод. Виртуальный диск (также называемый логическим диском) — это раздел группы дисков, состоящий из смежных сегментов данных на дисках. Виртуальный диск представляется хостовой операционной системе в качестве физического диска, который можно разделить для создания логических дисков или томов ОС.

Вводные сведения о RAID доступны на следующем веб-сайте Lenovo Press:

<https://lenovopress.lenovo.com/lp0578-lenovo-raid-introduction>

Подробные сведения об инструментах управления RAID и ресурсах доступны на следующем веб-сайте Lenovo Press:

<https://lenovopress.lenovo.com/lp0579-lenovo-raid-management-tools-and-resources>

## Intel VROC

### Включение Intel VROC

Перед настройкой RAID для дисков NVMe выполните следующие действия, чтобы включить VROC:

1. Перезапустите систему. Перед началом работы операционной системы нажмите клавишу, указанную в инструкциях на экране, чтобы войти в программу Setup Utility. (Дополнительные сведения см. в разделе «Запуск» в документации по LXPM для вашего сервера по адресу <https://pubs.lenovo.com/lxpm-overview/>.)
2. Выберите **Системные параметры** → **Устройства и порты ввода-вывода** → **Режим встроенного SATA** → **RAID** и включите эту функцию.
3. Сохраните изменения и перезагрузите систему.

### Конфигурации Intel VROC

Intel предлагает различные конфигурации VROC с разным уровнем RAID и поддержкой твердотельного диска. См. подробные сведения ниже.

#### Примечания:

- Поддерживаемые уровни RAID зависят от модели. Уровень RAID, поддерживаемый ST50 V3, см. в разделе «[Технические спецификации](#)» на [странице 3](#).
- Дополнительные сведения о приобретении и установке ключа активации см. по адресу <https://fod.lenovo.com/lkms>

| Конфигурации Intel VROC для твердотельных дисков SATA | Требования   |
|---|--|
| Intel VROC SATA RAID                                  | <ul style="list-style-type: none"><li>• Поддерживаются уровни RAID 0, 1 и 5.</li></ul> |

---

## Развертывание операционной системы

Развернуть операционную систему на сервере можно несколькими способами.

## Доступные операционные системы

- Microsoft Windows Server
- VMware ESXi
- Red Hat Enterprise Linux
- SUSE Linux Enterprise Server

Список доступных операционных систем: <https://lenovopress.lenovo.com/osig>.

## Развертывание с помощью инструментов

### • Несколько серверов

Доступные инструменты:

- Lenovo XClarity Administrator  
[https://pubs.lenovo.com/lxca/compute\\_node\\_image\\_deployment](https://pubs.lenovo.com/lxca/compute_node_image_deployment)
- Lenovo XClarity Essentials OneCLI  
[https://pubs.lenovo.com/lxce-onecli/onecli\\_r\\_uxspi\\_proxy\\_tool](https://pubs.lenovo.com/lxce-onecli/onecli_r_uxspi_proxy_tool)
- Пакет развертывания Lenovo XClarity Integrator для SCCM (только для операционной системы Windows)  
[https://pubs.lenovo.com/lxci-deploypack-sccm/dpsccm\\_c\\_endtoend\\_deploy\\_scenario](https://pubs.lenovo.com/lxci-deploypack-sccm/dpsccm_c_endtoend_deploy_scenario)

### • Один сервер

Доступные инструменты:

- Lenovo XClarity Provisioning Manager  
Раздел «Установка ОС» в документации к LXPM, соответствующей вашему серверу, по адресу <https://pubs.lenovo.com/lxpm-overview/>
- Lenovo XClarity Essentials OneCLI  
[https://pubs.lenovo.com/lxce-onecli/onecli\\_r\\_uxspi\\_proxy\\_tool](https://pubs.lenovo.com/lxce-onecli/onecli_r_uxspi_proxy_tool)
- Пакет развертывания Lenovo XClarity Integrator для SCCM (только для операционной системы Windows)  
[https://pubs.lenovo.com/lxci-deploypack-sccm/dpsccm\\_c\\_endtoend\\_deploy\\_scenario](https://pubs.lenovo.com/lxci-deploypack-sccm/dpsccm_c_endtoend_deploy_scenario)

## Развертывание вручную

Если вам не удастся получить доступ к указанным выше инструментам, следуйте приведенным ниже инструкциям, загрузите соответствующее *руководство по установке ОС* и разверните операционную систему вручную согласно описанию в нем.

1. Перейдите к разделу <https://datacentersupport.lenovo.com/solutions/server-os>.
2. Выберите операционную систему на панели навигации и нажмите **Resources (Ресурсы)**.
3. Найдите раздел «Руководства по установке ОС» и щелкните инструкции по установке. Затем следуйте инструкциям для развертывания операционной системы.

---

## Резервное копирование конфигурации сервера

После настройки сервера или внесения изменений в конфигурацию рекомендуется выполнить полное резервное копирование конфигурации сервера.

Убедитесь, что созданы резервные копии следующих компонентов сервера:

- **Процессор управления**

Выполнить резервное копирование конфигурации процессора управления можно с помощью интерфейса Lenovo XClarity Controller. Подробные сведения о резервном копировании конфигурации процессора управления см. по следующему адресу:

Раздел «Резервное копирование конфигурации BMC» в документации к ХСС, соответствующей вашему серверу, по адресу <https://pubs.lenovo.com/lxcc-overview/>.

Кроме того, можно воспользоваться командой `save` в Lenovo XClarity Essentials OneCLI и создать резервные копии всех параметров конфигурации. Дополнительные сведения о команде `save` см. в разделе:

[https://pubs.lenovo.com/lxce-onecli/onecli\\_r\\_save\\_command](https://pubs.lenovo.com/lxce-onecli/onecli_r_save_command)

- **Операционная система**

Для резервного копирования операционной системы и пользовательских данных сервера используйте собственные методы резервного копирования.



---

## Приложение А. Получение помощи и технической поддержки

Если вам нужна помощь, обслуживание или техническая поддержка в связи с продуктами, Lenovo может предложить самые различные источники помощи.

Актуальную информацию о системах, дополнительных устройствах, услугах и поддержке Lenovo можно найти в Интернете по следующему адресу:

<http://datacentersupport.lenovo.com>

**Примечание:** Рекомендуемый Lenovo сервис-центр для ThinkSystem — компания IBM

---

### Перед обращением в службу поддержки

Прежде чем обратиться в службу поддержки, убедитесь, что вы предприняли следующие действия, чтобы попытаться устранить неполадку самостоятельно. Если вы решите, что вам все же нужна помощь, соберите информацию, которая потребуется специалисту по техническому обслуживанию для более быстрого решения вашей проблемы.

#### Попытайтесь решить проблему самостоятельно

Многие проблемы можно решить без внешней помощи, выполнив процедуры по устранению неполадок, описанные Lenovo в справке в Интернете и в документации к продукту Lenovo. В справке в Интернете также описываются диагностические тесты, которые можно выполнить. В документации к большинству систем, операционных систем и программ содержатся процедуры устранения неполадок и расшифровка сообщений об ошибках и кодов ошибок. Если вы подозреваете, что неполадка связана с программным обеспечением, посмотрите документацию операционной системы или программы.

Документацию по продуктам ThinkSystem можно найти по следующему адресу:

<https://pubs.lenovo.com/>

Прежде чем обратиться в службу поддержки, попытайтесь решить проблему самостоятельно:

- Проверьте, все ли кабели подсоединены.
- Проверьте все выключатели и убедитесь, что компьютер и все дополнительные устройства включены.
- Проверьте наличие обновлений программного обеспечения, микропрограммы и драйверов устройств операционной системы для вашего продукта Lenovo. (Перейдите по следующим ссылкам) Согласно условиям гарантии Lenovo ответственность за поддержание и обновление программного обеспечения и микропрограмм продукта Lenovo несет его владелец (если это не покрывается дополнительным контрактом на техническое обслуживание). Специалист по техническому обслуживанию попросит вас обновить программное обеспечение и микропрограмму, если в одном из обновлений программного обеспечения есть задокументированное решение неполадки.
  - Загрузка драйверов и программного обеспечения
    - <https://datacentersupport.lenovo.com/tw/en/products/servers/thinksystem/st50v3/7df3/downloads/driver-list/>
  - Центр поддержки операционной системы

- <https://datacentersupport.lenovo.com/solutions/server-os>
- Инструкции по установке операционной системы
  - <https://pubs.lenovo.com/thinksystem#os-installation>
- Если вы установили новое оборудование или программное обеспечение в среду, проверьте на странице <https://serverproven.lenovo.com>, что оборудование и программное обеспечение поддерживается вашим продуктом.
- Инструкции по локализации и устранению неполадок см. в разделе «Диагностика неполадок» в *Руководстве пользователя* или *Руководстве по обслуживанию оборудования*.
- Перейдите на сайт <http://datacentersupport.lenovo.com> и поищите информацию, которая может помочь решить проблему.

Чтобы найти технические советы для своего сервера, выполните указанные ниже действия.

1. Перейдите на сайт <http://datacentersupport.lenovo.com> и откройте страницу поддержки для вашего сервера.
2. На панели навигации нажмите **How To's (Инструкции)**.
3. В раскрывающемся меню выберите **Article Type (Тип статьи) → Solution (Решение)**.

Следуйте инструкциям на экране, чтобы выбрать категорию возникшей проблемы.

- Посетите Форум центра обработки данных Lenovo по адресу [https://forums.lenovo.com/t5/Datacenter-Systems/ct-p/sv\\_eg](https://forums.lenovo.com/t5/Datacenter-Systems/ct-p/sv_eg), чтобы узнать, не сталкивался ли кто-то с аналогичной проблемой.

### **Сбор необходимой информации для обращения в службу поддержки**

Если необходимо гарантийное обслуживание вашего продукта Lenovo, специалисты по техническому обслуживанию смогут помочь вам более эффективно, если перед обращением вы подготовите необходимую информацию. Дополнительные сведения о гарантии на ваш продукт также доступны по адресу <http://datacentersupport.lenovo.com/warrantylookup>.

Соберите следующую информацию, которую нужно будет предоставить специалисту по техническому обслуживанию. Эти данные помогут специалисту по техническому обслуживанию быстро предложить решение вашей неполадки и обеспечить вам уровень обслуживания согласно договору.

- Если применимо, номера договоров на обслуживание оборудования и программного обеспечения
- Тип компьютера (4-значный идентификатор компьютера Lenovo). Тип компьютера можно найти на идентификационной этикетке, см. раздел «Идентификация сервера и получение доступа к Lenovo XClarity Controller» на странице 37.
- Номер модели
- Серийный номер
- Текущие уровни UEFI и микропрограммы системы
- Другая относящаяся к делу информация, такая как сообщения об ошибках и журналы

В качестве альтернативы обращению в службу поддержки Lenovo можно перейти по ссылке <https://support.lenovo.com/servicerequest> и отправить электронный запрос на обслуживание. Отправка электронного запроса на обслуживание запускает процесс поиска решения вашей проблемы; для этого предоставленная информация передается специалистам по техническому обслуживанию. Специалисты по техническому обслуживанию Lenovo могут начать работать над вашим решением, как только вы заполните и отправите электронный запрос на обслуживание.



---

## Сбор данных по обслуживанию

Для точного определения основной причины проблем с сервером или по запросу специалистов службы поддержки Lenovo вам, возможно, потребуется собрать данные по обслуживанию, которые затем могут использоваться для дальнейшего анализа. Данные по обслуживанию включают такую информацию, как журналы событий и инвентарь оборудования.

Данные по обслуживанию можно собирать с помощью следующих инструментов:

- **Lenovo XClarity Provisioning Manager**

Используйте функцию сбора данных по обслуживанию в Lenovo XClarity Provisioning Manager для сбора системных данных по обслуживанию. Можно собрать существующие данные системного журнала или выполнить новую диагностику для сбора новых данных.

- **Lenovo XClarity Controller**

Для сбора данных по обслуживанию сервера можно использовать веб-интерфейс Lenovo XClarity Controller или интерфейс командной строки. Файл можно сохранить и отправить в службу поддержки Lenovo.

- Дополнительные сведения об использовании веб-интерфейса для сбора данных по обслуживанию см. в разделе «Резервное копирование конфигурации BMC» документации к ХСС, соответствующей вашему серверу, по адресу <https://pubs.lenovo.com/lxcc-overview/>.
- Дополнительные сведения об использовании интерфейса командной строки для сбора данных по обслуживанию см. в разделе «Команда `ffdc` ХСС» документации к ХСС, соответствующей вашему серверу, по адресу <https://pubs.lenovo.com/lxcc-overview/>.

- **Lenovo XClarity Administrator**

Lenovo XClarity Administrator можно настроить для автоматического сбора и отправки диагностических файлов в службу поддержки Lenovo, когда определенные обслуживаемые события происходят в Lenovo XClarity Administrator и на управляемых конечных точках. Можно отправлять диагностические файлы в Поддержка Lenovo с помощью функции Call Home или в другой сервис-центр с помощью SFTP. Кроме того, можно вручную собрать диагностические файлы, открыть запись неполадки и отправить диагностические файлы в Поддержка Lenovo.

Дополнительные сведения о настройке автоматических уведомлений о неполадках в Lenovo XClarity Administrator см. по ссылке [https://pubs.lenovo.com/lxca/admin\\_setupcallhome](https://pubs.lenovo.com/lxca/admin_setupcallhome).

- **Lenovo XClarity Essentials OneCLI**

Lenovo XClarity Essentials OneCLI содержит приложение инвентаризации для сбора данных по обслуживанию. Поддерживаются внутрисетевой и внесетевой режимы. В дополнение к аппаратным данным по обслуживанию, при использовании внутрисетевого режима в рамках основной операционной системы на сервере, OneCLI может собирать сведения об операционной системе, такие как журнал событий операционной системы.

Чтобы получить данные по обслуживанию, можно выполнить команду `getinfor`. Дополнительные сведения о выполнении `getinfor` см. по ссылке [https://pubs.lenovo.com/lxce-onecli/onecli\\_r\\_getinfor\\_command](https://pubs.lenovo.com/lxce-onecli/onecli_r_getinfor_command).

---

## Обращение в службу поддержки

Для получения помощи в решении той или иной проблемы можно обратиться в службу поддержки.

Можно воспользоваться услугами обслуживания оборудования, предоставляемыми авторизованным сервис-центром Lenovo. Чтобы найти сервис-центр, уполномоченный компанией Lenovo выполнять гарантийное обслуживание, откройте веб-страницу по адресу <https://datacentersupport.lenovo.com/serviceprovider> и воспользуйтесь поиском с фильтрацией для разных стран. Номера телефонов службы поддержки Lenovo по регионам см. на стр. <https://datacentersupport.lenovo.com/supportphonenumber>.



---

## Приложение В. Документы и поддержка

В этом разделе приведены удобные документы и ресурсы поддержки, а также представлены ссылки на загрузку драйверов и микропрограмм.

---

### Скачивание документов

В этом разделе приведены общие сведения и ссылка для скачивания полезных документов.

#### Документы

Скачайте указанные ниже документы по следующей ссылке:

[https://pubs.lenovo.com/st50-v3/pdf\\_files.html](https://pubs.lenovo.com/st50-v3/pdf_files.html)

- **Руководства по установке направляющих**
  - Установка направляющих в стойку
- **Руководство пользователя**
  - Полный обзор, конфигурация системы, замена аппаратных компонентов и устранение неполадок.  
Некоторые главы из *Руководства пользователя*:
    - **Руководство по настройке системы:** обзор сервера, идентификация компонентов, системные светодиодные индикаторы и дисплей диагностики, распаковка продукта, установка и настройка сервера.
    - **Руководство по обслуживанию оборудования:** установка аппаратных компонентов, прокладка кабелей и устранение неполадок.
- **Справочник по сообщениям и кодам**
  - События XClarity Controller, LXPM и uEFI
- **Руководство UEFI**
  - Общие сведения о настройке UEFI

---

### Веб-сайты поддержки

В этом разделе представлены ресурсы поддержки, а также приведены ссылки для скачивания драйверов и микропрограмм.

#### Поддержка и загрузка

- Веб-сайт скачивания драйверов и программного обеспечения для сервера ThinkSystem ST50 V3
  - <https://datacentersupport.lenovo.com/tw/en/products/servers/thinksystem/st50v3/7df3/downloads/driver-list/>
- Форум центра обработки данных Lenovo
  - [https://forums.lenovo.com/t5/Datacenter-Systems/ct-p/sv\\_eg](https://forums.lenovo.com/t5/Datacenter-Systems/ct-p/sv_eg)
- Поддержка Центра обработки данных Lenovo для ThinkSystem ST50 V3
  - <https://datacentersupport.lenovo.com/products/servers/thinksystem/st50v3/7df3>
- Документы с информацией о лицензиях Lenovo
  - <https://datacentersupport.lenovo.com/documents/Invo-eula>

- Веб-сайт Lenovo Press (руководства по продуктам, информационные листы и технические документы)
  - <https://lenovopress.lenovo.com/>
- Заявление о конфиденциальности Lenovo
  - <https://www.lenovo.com/privacy>
- Консультанты по безопасности продуктов Lenovo
  - [https://datacentersupport.lenovo.com/product\\_security/home](https://datacentersupport.lenovo.com/product_security/home)
- Планы гарантийного обслуживания продуктов Lenovo
  - <http://datacentersupport.lenovo.com/warrantylookup>
- Веб-сайт Центра поддержки операционных систем серверов Lenovo
  - <https://datacentersupport.lenovo.com/solutions/server-os>
- Веб-сайт Lenovo ServerProven (поиск совместимости дополнительных компонентов)
  - <https://serverproven.lenovo.com>
- Инструкции по установке операционной системы
  - <https://pubs.lenovo.com/thinksystem#os-installation>
- Отправка электронной заявки (запроса на обслуживание)
  - <https://support.lenovo.com/servicerequest>
- Подписка на уведомления о продуктах Lenovo Data Center Group (чтобы оставаться в курсе обновлений микропрограмм)
  - <https://datacentersupport.lenovo.com/solutions/ht509500>

---

## Приложение С. Замечания

Lenovo может предоставлять продукты, услуги и компоненты, описанные в этом документе, не во всех странах. Сведения о продуктах и услугах, доступных в настоящее время в вашем регионе, можно получить у местного представителя Lenovo.

Ссылки на продукты, программы или услуги Lenovo не означают и не предполагают, что можно использовать только указанные продукты, программы или услуги Lenovo. Допускается использовать любые функционально эквивалентные продукты, программы или услуги, если при этом не нарушаются права Lenovo на интеллектуальную собственность. Однако при этом ответственность за оценку и проверку работы других продуктов, программ или услуг возлагается на пользователя.

Lenovo может располагать патентами или рассматриваемыми заявками на патенты, относящимися к предмету данной публикации. Предоставление этого документа не является предложением и не дает лицензию в рамках каких-либо патентов или заявок на патенты. Вы можете послать запрос на лицензию в письменном виде по следующему адресу:

*Lenovo (United States), Inc.  
8001 Development Drive  
Morrisville, NC 27560  
U.S.A.  
Attention: Lenovo Director of Licensing*

LENOVO ПРЕДОСТАВЛЯЕТ ДАННУЮ ПУБЛИКАЦИЮ «КАК ЕСТЬ», БЕЗ КАКИХ-ЛИБО ГАРАНТИЙ, ЯВНЫХ ИЛИ ПОДРАЗУМЕВАЕМЫХ, ВКЛЮЧАЯ, НО НЕ ОГРАНИЧИВАЯСЬ ТАКОВЫМИ, ПОДРАЗУМЕВАЕМЫЕ ГАРАНТИИ ОТНОСИТЕЛЬНО ЕЕ КОММЕРЧЕСКОГО ИСПОЛЬЗОВАНИЯ ИЛИ ПРИГОДНОСТИ ДЛЯ КАКИХ-ЛИБО ЦЕЛЕЙ. Законодательство некоторых стран не допускает отказ от явных или предполагаемых гарантий для ряда операций; в таком случае данное положение может к вам не относиться.

В приведенной здесь информации могут встретиться технические неточности или типографские опечатки. В публикацию время от времени вносятся изменения, которые будут отражены в следующих изданиях. Lenovo может в любой момент без предварительного уведомления вносить изменения в продукты и (или) программы, описанные в данной публикации.

Продукты, описанные в этом документе, не предназначены для имплантации или использования в каких-либо устройствах жизнеобеспечения, отказ которых может привести к травмам или смерти. Информация, содержащаяся в этом документе, не влияет на спецификации продукта и гарантийные обязательства Lenovo и не меняет их. Ничто в этом документе не служит явной или неявной лицензией или гарантией возмещения ущерба в связи с правами на интеллектуальную собственность Lenovo или третьих сторон. Все данные, содержащиеся в этом документе, получены в специфических условиях и приводятся только в качестве иллюстрации. Результаты, полученные в других рабочих условиях, могут существенно отличаться.

Lenovo может использовать и распространять присланную вами информацию любым способом, каким сочтет нужным, без каких-либо обязательств перед вами.

Любые ссылки в данной информации на веб-сайты, не принадлежащие Lenovo, приводятся только для удобства и никоим образом не означают поддержки Lenovo этих веб-сайтов. Материалы на этих веб-сайтах не входят в число материалов по данному продукту Lenovo, и всю ответственность за использование этих веб-сайтов вы принимаете на себя.

Все данные по производительности, содержащиеся в этой публикации, получены в управляемой среде. Поэтому результаты, полученные в других рабочих условиях, могут существенно отличаться. Некоторые измерения могли быть выполнены в разрабатываемых системах, и нет гарантии, что в общедоступных системах результаты этих измерений будут такими же. Кроме того, результаты некоторых измерений могли быть получены экстраполяцией. Реальные результаты могут отличаться. Пользователи должны проверить эти данные для своих конкретных условий.

---

## Товарные знаки

LENOVO и THINKSYSTEM являются товарными знаками Lenovo.

Все прочие товарные знаки являются собственностью соответствующих владельцев.

---

## Важные примечания

Скорость процессора указывает внутреннюю тактовую частоту процессора; на производительность приложений влияют и другие факторы.

Скорость дисководов для компакт-дисков или DVD-дисков — это переменная скорость чтения. Действительная скорость изменяется; как правило, она меньше максимальной скорости.

При описании системы хранения, действительного и виртуального хранилища, объема каналов один КБ равен 1024 байт, один МБ равен 1 048 576 байт, а один ГБ равен 1 073 741 824 байт.

При описании емкости жесткого диска или объема коммуникационных устройств один МБ равен 1 000 000 байт, а один ГБ равен 1 000 000 000 байт. Общий объем памяти, доступный пользователям, зависит от рабочей среды.

Максимальная внутренняя емкость жесткого диска подразумевает замену любого стандартного жесткого диска и заполнение всех отсеков жестких дисков самыми вместительными дисками, поддерживаемыми в данный момент компанией Lenovo.

Для достижения максимального объема памяти может потребоваться замена стандартных модулей на дополнительные модули памяти.

У каждой ячейки твердотельной памяти есть присущее ей конечное число циклов записи, которое она может выполнить. Поэтому у твердотельных устройств есть параметр максимального количества циклов записи, выражаемый в общем количестве записанных байт total bytes written (TBW). Устройство, которое преодолело этот порог, может не отвечать на команды системы или может перестать поддерживать запись. Lenovo не отвечает за замену устройства, которое превысило максимальное гарантированное количество циклов программирования или стирания, как описано в официальных опубликованных спецификациях для устройства.

Компания Lenovo не предоставляет никаких гарантий, связанных с продуктами, которые выпускаются не Lenovo. Поддержка (если таковая есть) продуктов, произведенных другой компанией, должна осуществляться соответствующей компанией, а не Lenovo.

Некоторое программное обеспечение может отличаться от розничной версии (если доступно) и может не содержать руководств по эксплуатации или всех функций.

---

## Замечания об электромагнитном излучении

При подключении к оборудованию монитора необходимо использовать специальный кабель монитора и устройства подавления помех, входящие в комплект монитора.

Дополнительные замечания об электромагнитном излучении можно найти по следующему адресу:

[https://pubs.lenovo.com/important\\_notices/](https://pubs.lenovo.com/important_notices/)

## Заявление о директиве RoHS Бюро стандартов, метрологии и контроля региона Тайвань (Китай)

| 單元 Unit | 限用物質及其化學符號<br>Restricted substances and its chemical symbols |               |               |  |                                    |  |
|---------|--|---------------|---------------|--|------------------------------------|--|
|         | 鉛Lead (Pb)   | 汞Mercury (Hg) | 鎘Cadmium (Cd) | 六價鉻Hexavalent chromium (Cr <sup>6+</sup> ) | 多溴聯苯Polybrominated biphenyls (PBB) | 多溴二苯醚Polybrominated diphenyl ethers (PBDE) |
| 機架      | ○  | ○             | ○             | ○  | ○                                  | ○  |
| 外部蓋板    | ○  | ○             | ○             | ○  | ○                                  | ○  |
| 機械組零件   | -  | ○             | ○             | ○  | ○                                  | ○  |
| 空氣傳動設備  | -  | ○             | ○             | ○  | ○                                  | ○  |
| 冷卻組零件   | -  | ○             | ○             | ○  | ○                                  | ○  |
| 內存模組    | -  | ○             | ○             | ○  | ○                                  | ○  |
| 處理器模組   | -  | ○             | ○             | ○  | ○                                  | ○  |
| 電纜組零件   | -  | ○             | ○             | ○  | ○                                  | ○  |
| 電源供應器   | -  | ○             | ○             | ○  | ○                                  | ○  |
| 儲備設備    | -  | ○             | ○             | ○  | ○                                  | ○  |
| 印刷電路板   | -  | ○             | ○             | ○  | ○                                  | ○  |

備考1. “超出0.1 wt %” 及 “超出0.01 wt %” 係指限用物質之百分比含量超出百分比含量基準值。  
Note1: “exceeding 0.1wt%” and “exceeding 0.01 wt%” indicate that the percentage content of the restricted substance exceeds the reference percentage value of presence condition.

備考2. “○” 係指該項限用物質之百分比含量未超出百分比含量基準值。  
Note2: “○” indicates that the percentage content of the restricted substance does not exceed the percentage of reference value of presence.

備考3. “-” 係指該項限用物質為排除項目。  
Note3: The “-” indicates that the restricted substance corresponds to the exemption.

## Контактная информация отдела импорта и экспорта в регионе Тайвань (Китай)

Ниже приведена контактная информация отдела импорта и экспорта в регионе Тайвань (Китай).

委製商/進口商名稱: 台灣聯想環球科技股份有限公司  
進口商地址: 台北市南港區三重路 66 號 8 樓  
進口商電話: 0800-000-702







**Lenovo**