



# ThinkSystem ST50 V3 硬件维护指南



机器类型：7DF3、7DF4

注

在参考此资料使用相关产品之前，请务必阅读并了解安全信息和安全说明，详见：  
[https://pubs.lenovo.com/safety\\_documentation/](https://pubs.lenovo.com/safety_documentation/)

此外，请确保熟知适用于您的服务器的 **Lenovo** 保修条款和条件，这些内容位于：  
<http://datacentersupport.lenovo.com/warrantylookup>

第一版 (2024 年 5 月)

© Copyright Lenovo 2024.

有限权利声明：如果数据或软件依照美国总务署（GSA）合同提供，则其使用、复制或披露将受到 **GS-35F-05925** 号合同的约束。

# 目录

目录	i
安全	iii
安全检查核对表	iv
<b>第 1 章 硬件更换过程</b>	<b>1</b>
安装准则	1
安全检查核对表	2
系统可靠性准则	3
在服务器通电的情况下对其内部进行操作	3
操作容易被静电损坏的设备	4
内存条安装规则和安装顺序	5
打开和关闭服务器电源	6
打开服务器电源	6
关闭服务器电源	7
更换服务器	7
从机架卸下服务器	7
将服务器安装到机架	9
更换 CMOS 电池 (CR2032)	13
卸下 CMOS 电池 (CR2032)	13
安装 CMOS 电池 (CR2032)	14
更换硬盘和硬盘仓	16
硬盘插槽位置	16
更换易插拔硬盘和硬盘仓 (插槽 0-1)	17
更换易插拔硬盘和硬盘仓 (插槽 2)	31
更换易插拔硬盘和硬盘仓 (插槽 3)	39
更换光盘驱动器和硬盘仓	47
更换风扇	56
卸下风扇 (前置和后置)	56
安装风扇 (前置和后置)	57
更换前挡板	59
卸下前挡板	59
安装前挡板	60
更换散热器和风扇模块 (仅限经过培训的技术人员)	61
卸下散热器和风扇模块 (仅限经过培训的技术人员)	62
安装散热器和风扇模块 (仅限经过培训的技术人员)	65
更换入侵感应开关	68
卸下入侵感应开关	68
安装入侵感应开关	70
更换 M.2 引导适配器	72
卸下 M.2 引导适配器	72
安装 M.2 引导适配器	73
更换 M.2 硬盘	76
卸下 M.2 硬盘	76
调整 M.2 引导适配器上的固定器	77
安装 M.2 硬盘	78
更换内存条	80
卸下内存条	80
安装内存条	83
更换 PCIe 适配器	86
卸下 PCIe 适配器	86
安装 PCIe 适配器	88
更换电源模块单元	90
卸下电源模块单元	90
安装电源模块单元	93
更换处理器 (仅限经过培训的技术人员)	96
卸下处理器 (仅限经过培训的技术人员)	96
安装处理器 (仅限经过培训的技术人员)	98
更换主板 (仅限经过培训的技术人员)	100
卸下固件和 RoT 安全模块	101
安装固件和 RoT 安全模块	102
卸下主板	106
安装主板	111
更换服务器外盖	116
卸下服务器外盖	116
安装服务器外盖	119
完成部件更换	121
<b>第 2 章 内部线缆布放</b>	<b>123</b>
用于线缆布放的主板接口	123
硬盘插槽 0 和插槽 1 的线缆布放	125
硬盘插槽 2 的线缆布放	126
硬盘插槽 3 的线缆布放	127
光盘驱动器的线缆布放	128
M.2 引导适配器的线缆布放	129
RAID 适配器 + 硬盘的线缆布放	130
电源模块单元的线缆布放	132
前置风扇和后置风扇的线缆布线	133
散热器和风扇模块的线缆布放	134
入侵感应开关的线缆布放	136
<b>第 3 章 问题确定</b>	<b>137</b>
事件日志	137
规格	139
技术规格	139
机械规格	142
环境规格	143

主板接口 . . . . .	145
根据系统 LED 和诊断显示屏进行故障诊断 . .	146
固件和 RoT 安全模块 LED . . . . .	147
主板 LED . . . . .	148
XCC 系统管理端口和以太网端口 LED . . .	150
常规问题确定过程 . . . . .	150
解决疑似的电源问题 . . . . .	151
解决疑似的以太网控制器问题 . . . . .	151
根据症状进行故障诊断 . . . . .	152
间歇性问题 . . . . .	152
键盘、鼠标、KVM 切换器或 USB 设备问 题 . . . . .	154
内存问题 . . . . .	155
显示器和视频问题 . . . . .	156
网络问题 . . . . .	158
可察觉的问题 . . . . .	158
可选设备问题 . . . . .	161
性能问题 . . . . .	162
打开电源和关闭电源问题 . . . . .	163
电源问题 . . . . .	164

串行设备问题 . . . . .	164
软件问题 . . . . .	165
存储硬盘问题 . . . . .	165

## **附录 A 获取帮助和技术协助 . . . 169**

致电之前 . . . . .	169
收集服务数据 . . . . .	170
联系支持机构 . . . . .	171

## **附录 B 文档和支持资源 . . . . . 173**

文档下载 . . . . .	173
支持网站 . . . . .	173

## **附录 C 声明 . . . . . 175**

商标 . . . . .	175
重要注意事项 . . . . .	176
电子辐射声明 . . . . .	176
中国台湾 BSMI RoHS 声明 . . . . .	177
中国台湾进口和出口联系信息 . . . . .	177



---

## 安全

**Before installing this product, read the Safety Information.**

قبل تركيب هذا المنتج، يجب قراءة الملاحظات الأمنية

Antes de instalar este produto, leia as Informações de Segurança.

在安裝本產品之前，請仔細閱讀 Safety Information（安全信息）。

安裝本產品之前，請先閱讀「安全資訊」。

Prije instalacije ovog produkta obavezno pročitajte Sigurnosne Upute.

Před instalací tohoto produktu si přečtěte příručku bezpečnostních instrukcí.

Læs sikkerhedsforskrifterne, før du installerer dette produkt.

Lees voordat u dit product installeert eerst de veiligheidsvoorschriften.

Ennen kuin asennat tämän tuotteen, lue turvaohjeet kohdasta Safety Information.

Avant d'installer ce produit, lisez les consignes de sécurité.

Vor der Installation dieses Produkts die Sicherheitshinweise lesen.

Πριν εγκαταστήσετε το προϊόν αυτό, διαβάστε τις πληροφορίες ασφάλειας (safety information).

לפני שתתקינו מוצר זה, קראו את הוראות הבטיחות.

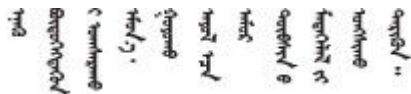
A termék telepítése előtt olvassa el a Biztonsági előírásokat!

Prima di installare questo prodotto, leggere le Informazioni sulla Sicurezza.

製品の設置の前に、安全情報をお読みください。

본 제품을 설치하기 전에 안전 정보를 읽으십시오.

Пред да се инсталира овој продукт, прочитајте информацијата за безбедност.



Les sikkerhetsinformasjonen (Safety Information) før du installerer dette produktet.

Przed zainstalowaniem tego produktu, należy zapoznać się z książką "Informacje dotyczące bezpieczeństwa" (Safety Information).

Antes de instalar este produto, leia as Informações sobre Segurança.

Перед установкой продукта прочтите инструкции по технике безопасности.

Pred inštaláciou tohto zariadenia si pečítajte Bezpečnostné predpisy.

Pred namestitvijo tega proizvoda preberite Varnostne informacije.

Antes de instalar este producto, lea la información de seguridad.

Läs säkerhetsinformationen innan du installerar den här produkten.

ཐོན་ཁུངས་འདི་བདེ་སྤྱོད་མ་བྱས་གོང་། རྫོང་གི་ཡིད་གཟབ་  
བྱ་འདྲ་མིན་ཡིད་པའི་འོད་ཟེར་བལྟ་དགོས།

Bu ürünü kurmadan önce güvenlik bilgilerini okuyun.

مەزكۇر مەھسۇلاتنى ئورنىتىشتىن بۇرۇن بىخەتەرلىك ئۇچۇرلىرىنى ئوقۇپ چىقىڭ.

Youq mwngz yungh canjbinj neix gaxgonq, itdingh aeu doeg aen  
canjbinj soengq cungj vahgangj ancien siusik.

---

## 安全检查核对表

按照本节中的信息识别服务器潜在的安全隐患。每台服务器在设计和制造时均安装有必要的安全装备，以保护用户和技术服务人员免遭人身伤害。

注：根据《工作场所法规》第 2 节的规定，本产品不适合在视觉显示工作场所中使用。

注：服务器的安装只能在机房中进行。

### 警告：

根据 NEC、IEC 62368-1 和 IEC 60950-1（音视频、信息技术和通信技术领域内的电子设备安全标准）的规定，此设备必须由经过培训的服务人员安装或维护。Lenovo 假设您有资格维护设备，并经过培训可识别产品中的危险能量级别。应使用工具、锁和钥匙或者其他安全方法操作设备，且操作过程应由负责该位置的权威人员控制。

**重要：**为保证操作人员的安全和系统正常运行，需要对服务器进行电气接地。持证电工可确认电源插座是否已正确接地。

使用以下核对表排除任何潜在的安全隐患：

1. 确保关闭电源并拔下电源线。
2. 请检查电源线。
  - 确保三线制地线接头情况良好。用仪表测量外部接地引脚与机架地线之间的三线接地连续性阻抗，并确保阻抗值为 **0.1** 欧姆或更低。
  - 确保电源线类型正确。  
要查看服务器可用的电源线：
    - a. 访问：

<http://dcsc.lenovo.com/#/>

- b. 单击 **Preconfigured Model**（预先配置型号）或 **Configure to order**（按单定做）。
- c. 输入服务器的机器类型和型号以显示配置页面。
- d. 单击 **Power**（电源） → **Power Cables**（电源线）选项卡以查看所有电源线。
  - 确保绝缘部分未磨损。
3. 检查是否存在任何明显的非 **Lenovo** 变更。请合理判断任何非 **Lenovo** 改装的安全性。
4. 检查服务器内部是否存在任何明显的安全隐患，如金属碎屑、污染物、水或其他液体或者过火或烟熏的痕迹。
5. 检查线缆是否磨损或被夹住。
6. 确保电源模块外盖固定器（螺钉或铆钉）未卸下或受损。



---

## 第 1 章 硬件更换过程

本节介绍可维修系统组件通用的安装和卸下过程。每个组件的更换过程均需参考对拟更换组件执行操作之前的准备工作。

---

### 安装准则

安装服务器的组件前，请阅读安装准则。

安装可选设备前，请仔细阅读以下注意事项：

**注意：**为避免静电导致的系统中止和数据丢失，请在安装前将容易被静电损坏的组件放在防静电包装中，并在操作设备时使用静电释放腕带或其他接地系统。

- 请阅读安全信息和准则以确保操作安全：
  - 有关所有产品的安全信息的完整列表，请访问：  
[https://pubs.lenovo.com/safety\\_documentation/](https://pubs.lenovo.com/safety_documentation/)
  - 此外，还请了解以下准则：[第 3 页](#) “在服务器通电的情况下对其内部进行操作” 和 [第 4 页](#) “操作容易被静电损坏的设备”。
- 确保服务器支持要安装的组件。
  - 如需获取服务器支持的可选组件的列表，请访问 <https://serverproven.lenovo.com>。
  - 如需了解选件装箱物品，请访问 <https://serveroption.lenovo.com/>。
- 如需了解如何订购部件，请：
  1. 转到 <http://datacentersupport.lenovo.com> 并导航到服务器的支持页面。
  2. 单击 **Parts（部件）**。
  3. 输入序列号以查看适用于您的服务器的部件列表。
- 在安装新服务器时，下载并应用最新的固件。这将有助于确保解决任何已知问题，并确保服务器能够发挥最佳性能。访问 [https://datacentersupport.lenovo.com/tw/en/products/servers/think\\_system/st50v3/7df3/downloads/driver-list/](https://datacentersupport.lenovo.com/tw/en/products/servers/think_system/st50v3/7df3/downloads/driver-list/) 下载服务器的固件更新。

**重要：**部分集群解决方案需要特定的代码级别或协调的代码更新。如果该组件是集群解决方案的一部分，请在更新代码前先查看最新的最佳配置代码级别菜单，以确定集群支持的固件和驱动程序。
- 如果更换的是包含固件的部件（如适配器），可能还需要更新该部件的固件。有关更新固件的更多信息，请参阅《用户指南》或《系统配置指南》中的“更新固件”。
- 安装可选组件前，正确的做法是先确认服务器工作正常。
- 保持工作区域清洁，然后将已卸下的组件放在平整光滑的稳定表面上。
- 请勿尝试抬起可能超出您的负重能力的物体。如果必须抬起重物，请仔细阅读以下预防措施：
  - 确保您能站稳，不会滑倒。
  - 将物体的重量平均分配在两脚之间。
  - 缓慢抬起物体。切勿在抬起重物时突然移动或扭转身体。
  - 为避免拉伤背部肌肉，请呈站立姿势抬起重物或凭借腿部肌肉力量向上推举重物。

- 进行与硬盘相关的更改之前，请备份所有重要数据。
  - 准备一把小型一字螺丝刀、一把十字螺丝刀和一把 T8 内六角螺丝刀。
  - 要查看主板（主板组合件）和内部组件上的错误 LED，请保持打开电源状态。
  - 无需关闭服务器即可卸下或安装热插拔电源模块、热插拔风扇或热插拔 USB 设备。但是，在执行任何涉及拔下或连接适配器线缆的步骤之前，必须关闭服务器；在执行任何涉及卸下或安装转接卡的步骤之前，必须切断服务器电源。
  - 更换电源模块单元或风扇时，请务必参考这些组件的冗余规则。
  - 组件上的蓝色部位表示操作点，您可以握住此处将组件从服务器卸下或者安装到服务器中、打开或闭合滑锁等。
  - 组件上或组件附近的赤褐色部位表示该组件可热插拔（前提是服务器和操作系统支持热插拔功能），因此可在服务器运行时卸下或安装。（赤褐色部位也可以表示热插拔组件上的操作点。）有关在卸下或安装特定的热插拔组件之前可能必须执行的任何其他过程，请参阅有关卸下或安装该组件的说明。
  - 硬盘上的红色条带（与释放滑锁相邻）表示该硬盘可热插拔（如果服务器和操作系统支持热插拔功能）。这意味着您无需关闭服务器即可卸下或安装硬盘。
- 注：有关在卸下或安装热插拔硬盘之前可能需要执行的任何其他过程，请参阅特定于系统的有关卸下或安装该硬盘的说明。
- 对服务器结束操作后，请确保装回所有安全罩、防护装置、标签和地线。

## 安全检查核对表

按照本节中的信息识别服务器潜在的安全隐患。每台服务器在设计和制造时均安装有必要的安全装备，以保护用户和技术服务人员免遭人身伤害。

注：根据《工作场所法规》第 2 节的规定，本产品不适合在视觉显示工作场所中使用。

注：服务器的安装只能在机房中进行。

### 警告：

根据 NEC、IEC 62368-1 和 IEC 60950-1（音视频、信息技术和通信技术领域内的电子设备安全标准）的规定，此设备必须由经过培训的服务人员安装或维护。Lenovo 假设您有资格维护设备，并经过培训可识别产品中的危险能量级别。应使用工具、锁和钥匙或者其他安全方法操作设备，且操作过程应由负责该位置的权威人员控制。

**重要：**为保证操作人员的安全和系统正常运行，需要对服务器进行电气接地。持证电工可确认电源插座是否已正确接地。

使用以下核对表排除任何潜在的安全隐患：

1. 确保关闭电源并拔下电源线。
2. 请检查电源线。
  - 确保三线制地线接头情况良好。用仪表测量外部接地引脚与机架地线之间的三线接地连续性阻抗，并确保阻抗值为 **0.1 欧姆**或更低。
  - 确保电源线类型正确。
 要查看服务器可用的电源线：
  - a. 访问：

<http://dcsc.lenovo.com/#/>

- b. 单击 **Preconfigured Model (预先配置型号)** 或 **Configure to order (按单定做)**。
- c. 输入服务器的机器类型和型号以显示配置页面。
- d. 单击 **Power (电源)** → **Power Cables (电源线)** 选项卡以查看所有电源线。
  - 确保绝缘部分未磨损。
3. 检查是否存在任何明显的非 **Lenovo** 变更。请合理判断任何非 **Lenovo** 改装的安全性。
4. 检查服务器内部是否存在任何明显的安全隐患，如金属碎屑、污染物、水或其他液体或者过火或烟熏的痕迹。
5. 检查线缆是否磨损或被夹住。
6. 确保电源模块外盖固定器（螺钉或铆钉）未卸下或受损。

## 系统可靠性准则

查看系统可靠性准则以确保系统正常散热和可靠性。

确保满足以下要求：

- 当服务器随附冗余电源时，必须在每个电源模块插槽中安装一个电源模块。
- 服务器四周必须留出充足的空间，使服务器散热系统可正常工作。在服务器正面和背面附近留出大约 **50 毫米 (2.0 英寸)** 的空隙。请勿在风扇前面放置任何物体。
- 为了保持正常散热和空气流通，在打开电源之前，请重装服务器外盖。卸下服务器外盖后运行服务器的时间不得超过 **30 分钟**，否则可能会损坏服务器组件。
- 必须按照可选组件随附的线缆连接指示信息进行操作。
- 必须在发生故障后 **48 小时**内更换发生故障的风扇。
- 必须在卸下后 **30 秒**内更换卸下的热插拔风扇。
- 必须在卸下后 **2 分钟**内更换卸下的热插拔硬盘。
- 必须在卸下后 **2 分钟**内更换卸下的热插拔电源模块。
- 服务器启动时，必须安装服务器随附的每个导风罩（部分服务器可能随附多个导风罩）。缺少导风罩的情况下运行服务器可能会损坏处理器。
- 所有处理器插槽都必须包含插槽盖或带散热器的处理器。
- 当装有多于一个处理器时，必须严格遵循每个服务器的风扇插入规则。

## 在服务器通电的情况下对其内部进行操作

为查看显示面板上的系统信息或更换热插拔组件，可能需要在卸下服务器外盖的情况下保持打开电源状态。执行此操作之前，请查看这些准则。

**注意：**当服务器内部组件暴露在静电中时，服务器可能停机，还可能丢失数据。为了避免此潜在问题的发生，当需要在服务器通电的情况下对其内部进行操作时，必须佩戴静电释放腕带或采用其他接地系统。

- 避免穿着宽松的衣物，尤其要注意前臂处的衣物。对服务器进行操作前，扣住袖子纽扣，或挽起袖子。
- 防止领带、围巾、卡绳或头发在服务器中晃动。
- 摘下所有首饰，如手镯、项链、戒指、袖口链扣和腕表。

- 取出衬衫口袋中的物品，如钢笔和铅笔，以免俯身时，物品掉入服务器内。
- 避免将任何金属物品（如回形针、发夹和螺钉）掉入服务器中。

## 操作容易被静电损坏的设备

操作容易被静电损坏的设备前查看这些准则，降低静电释放造成损坏的可能性。

**注意：**为避免静电导致的系统中止和数据丢失，请在安装前将容易被静电损坏的组件放在防静电包装中，并在操作设备时使用静电释放腕带或其他接地系统。

- 减少不必要的移动以防您身体周围积聚静电。
- 在寒冷的天气操作设备时应格外小心，因为供暖系统会降低室内湿度并增加静电。
- 请务必使用静电释放腕带或其他接地系统，尤其是在服务器通电的情况下对其内部进行操作时。
- 当设备仍在其防静电包装中时，请将其与服务器外部未上漆的金属表面接触至少两秒。这样可以释放防静电包装和您身体上的静电。
- 将设备从包装中取出，不要放下，直接将其安装到服务器中。如果需要放下设备，请将它放回防静电包装中。切勿将设备放在服务器或任何金属表面上。
- 操作设备时，小心地握住其边缘或框架。
- 请勿接触焊接点、引脚或裸露的电路。
- 防止其他人接触设备，以避免可能的损坏。



## 内存条安装规则和安装顺序

必须根据采用的内存配置和服务器上安装的处理器和内存条数目，按特定顺序安装内存条。

### 支持的内存类型

有关此服务器支持的内存条类型的信息，请参阅第 139 页“技术规格”中的“内存”一节。

有关优化内存性能和配置内存的信息，请访问 **Lenovo Press** 网站：

<https://lenovopress.lenovo.com/servers/options/memory>

此外，您也可以使用以下网站提供的内存配置器：

[https://dsc.lenovo.com/#/memory\\_configuration](https://dsc.lenovo.com/#/memory_configuration)

根据系统配置和实施的内存模式，请参阅以下关于服务器中内存条安装顺序的特定信息。

### 内存条和处理器布局

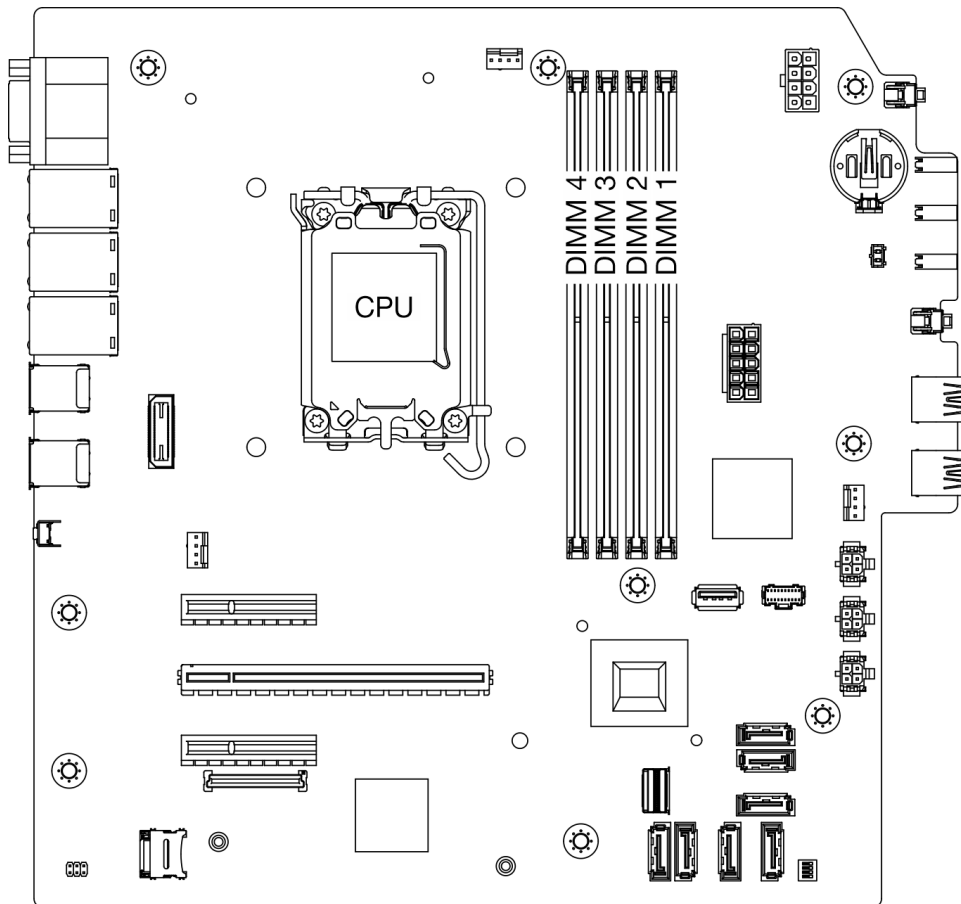


图 1. 内存条和处理器布局

表 1. 内存插槽和通道标识

通道	通道 A		通道 B	
	CHA2	CHA1	CHB2	CHB1
插槽编号	4	3	2	1

### 支持的内存条类型

此服务器支持以下类型的内存条：

- **TruDDR5 4800 MHz ECC UDIMM： 16 GB（1R×8）**
- **TruDDR5 4800 MHz ECC UDIMM： 32 GB（2R×8）**

### 内存模式和安装顺序

#### 独立模式

独立模式使内存可达到高性能。您可以插入所有通道，无任何匹配要求。个别通道可按不同内存条时序运行，但所有通道必须按同一接口频率运行。

为了获得最佳性能，请确保所有内存条具有相同的内存容量和速度并且来自相同的供应商。

注：当单列（1R）和双列（2R）内存条在同一系统中混合使用时，内存速度为 **2000 MHz**。

下表显示了内存条安装顺序：

表 2. 内存条安装顺序

安装的内存条总数	内存条插槽编号				内存速度
	4	3	2	1	
1 根		√			• 1R： 4400 MHz
两根		√		√	• 2R： 4400 MHz
三根	√	√		√	• 1R： 4000 MHz
四根	√	√	√	√	• 2R： 3600 MHz

## 打开和关闭服务器电源

按照本节中的说明打开和关闭服务器电源。

### 打开服务器电源

在连接到输入电源时，服务器进行短暂自检（电源状态 LED 快速闪烁）后，进入待机状态（电源状态 LED 每秒闪烁一次）。

有关电源按钮位置和电源 LED 位置的信息，请参阅《用户指南》或《系统配置指南》中的“服务器组件”。

您可以通过以下任何一种方式开启服务器（电源 LED 点亮）：

- 可以按电源按钮。
- 服务器可在电源中断后自动重新启动。
- 服务器可响应发送到 **Lenovo XClarity Controller** 的远程打开电源请求。

**重要：** **Lenovo XClarity Controller (XCC)** 支持的版本因产品而异。除非另有说明，否则在本文中 **Lenovo XClarity Controller** 的所有版本均被称为 **Lenovo XClarity Controller** 和 **XCC**。如需查看服务器支持的 **XCC** 版本，请转到 <https://pubs.lenovo.com/lxcc-overview/>。

有关关闭服务器电源的信息，请参阅第 7 页“关闭服务器电源”。

## 关闭服务器电源

当连接到电源时，服务器保持为待机状态，允许 **Lenovo XClarity Controller** 以响应远程打开电源请求。要从服务器卸下所有电源（电源 LED 关闭），必须拔下所有电源线。

要将服务器置于待机状态（电源 LED 每秒闪烁一次）：

**注：** **Lenovo XClarity Controller** 可将服务器置于待机状态作为对紧急系统故障的自动响应。

- 使用操作系统开始正常关闭（如果操作系统支持）。
- 按下电源按钮开始正常关闭（如果操作系统支持）。
- 按住电源按钮超过 4 秒以强制关机。

处于待机状态时，服务器可响应发送到 **Lenovo XClarity Controller** 的远程打开电源请求。关于打开服务器电源的信息，请参阅第 6 页“打开服务器电源”。

---

## 更换服务器

按照本节中的说明卸下和安装服务器。

### 从机架卸下服务器

按照以下过程从机架卸下服务器。

#### **S002**



#### **警告：**

设备上的电源控制按钮和电源上的电源开关不会切断设备的供电。设备也可能有多根电源线。要使设备彻底断电，请确保从电源上拔下所有电源线。

#### **S014**



警告：

当前电压等级、电流等级和能级可能构成危险。仅限合格的技术服务人员卸下贴有标签的外盖。

### S033



警告：

当前能级可能构成危险。电压已达到危险等级，如发生金属性短路，可能因热量释放而造成金属喷溅和/或烧伤。

### 关于本任务

注意：

- 请阅读第 1 页“安装准则”和第 2 页“安全检查核对表”以确保操作安全。
- 关闭服务器和外围设备的电源，然后拔下电源线和所有外部线缆。请参阅第 7 页“关闭服务器电源”。

### 过程

注：您的系统可能与下图所示略有不同。

步骤 1. 卸下机架机柜正面的两颗 M6 x 16 螺钉。

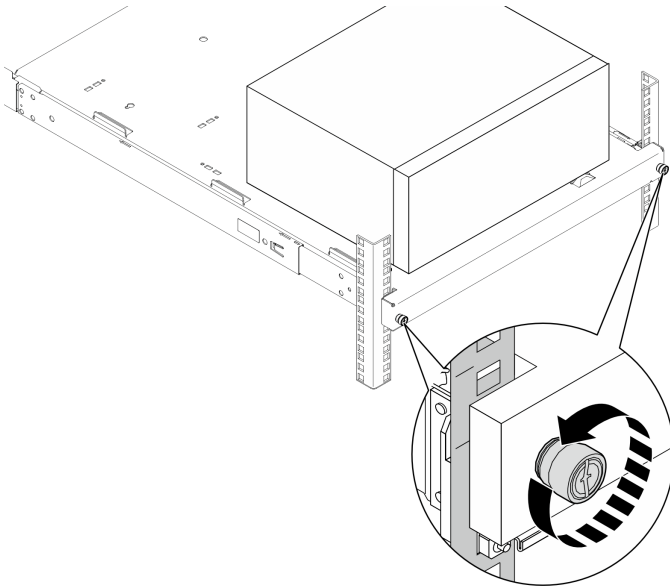


图 2. 卸下机架机柜正面的螺钉

步骤 2. 从导轨中卸下服务器。

- a. ① 滑动机架服务器托盘，将其从机架机柜中拉出。
- b. ② 将服务器从托盘上抬起。

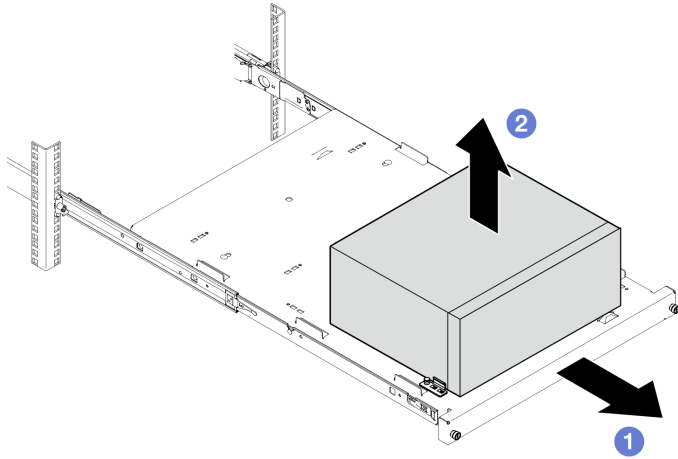


图 3. 从导轨中卸下服务器

### 完成之后

1. 将服务器侧放，使外盖朝上。
2. 要将服务器装入导轨，请参阅第 9 页“将服务器安装到机架”。

### 将服务器安装到机架

按照以下过程将服务器安装到机架。

#### S002



#### 警告：

设备上的电源控制按钮和电源上的电源开关不会切断设备的供电。设备也可能有多根电源线。要使设备彻底断电，请确保从电源上拔下所有电源线。

#### S014



#### 警告：

当前电压等级、电流等级和能级可能构成危险。仅限合格的技术服务人员卸下贴有标签的外盖。

#### S033



**警告：**

当前能级可能构成危险。电压已达到危险等级，如发生金属性短路，可能因热量释放而造成金属飞溅和/或烧伤。

## 关于本任务

**注意：**

- 请阅读第 1 页 “安装准则” 和第 2 页 “安全检查核对表” 以确保操作安全。
- 关闭服务器和外围设备的电源，然后拔下电源线和所有外部线缆。请参阅第 7 页 “关闭服务器电源”。

注：要将导轨安装到机架上，请参阅 [https://serveroption.lenovo.com/rail\\_options/rail\\_options\\_to\\_server\\_servers](https://serveroption.lenovo.com/rail_options/rail_options_to_server_servers) 上的《导轨安装指南》。

**固件和驱动程序下载：** 更换组件后，可能需要更新固件或驱动程序。

- 请转至 <https://datacentersupport.lenovo.com/tw/en/products/servers/thinksystem/st50v3/7df3/downloads/driver-list/>，查看适用于您的服务器的最新固件和驱动程序更新。
- 请参阅《用户指南》或《系统配置指南》中的“更新固件”，了解有关固件更新工具的更多信息。

## 过程

步骤 1. 如图所示将四个支架安装到托盘上。

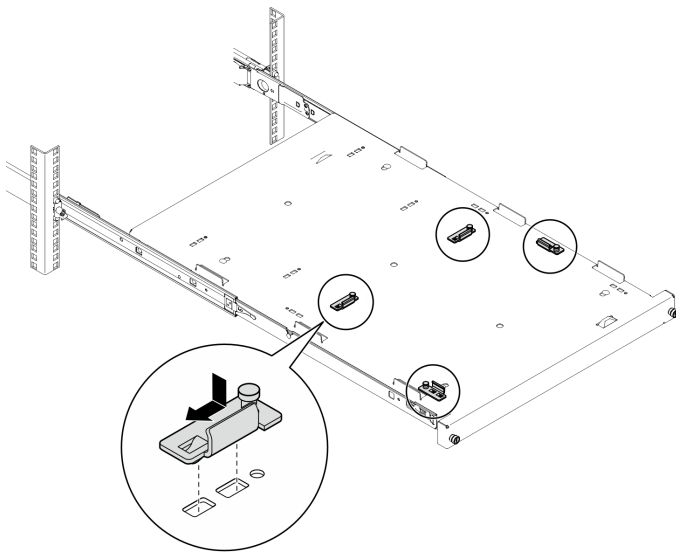


图 4. 将支架安装到托盘上

步骤 2. 如图所示将四个橡胶安全垫安装到托盘上。

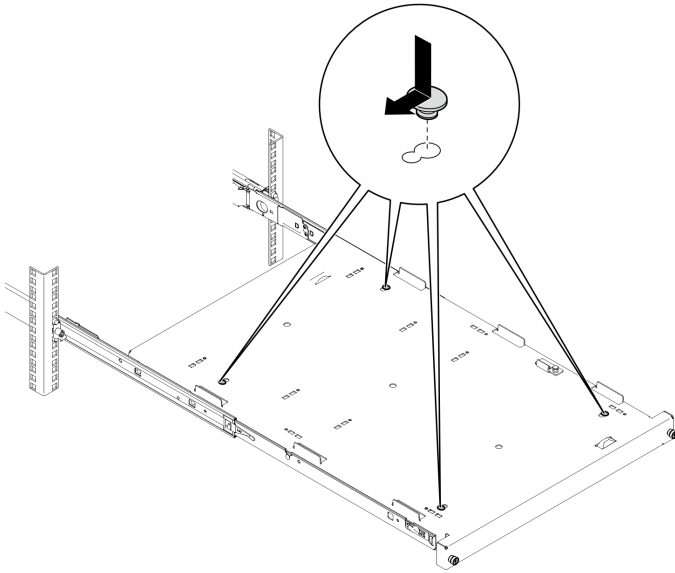


图 5. 将橡胶安全垫安装到托盘上

步骤 3. 调整服务器方向，使服务器外盖朝上，使前挡板朝向导轨前端；然后将服务器与支架和托盘前端的卡口对齐，并将服务器轻轻地放在托盘上。

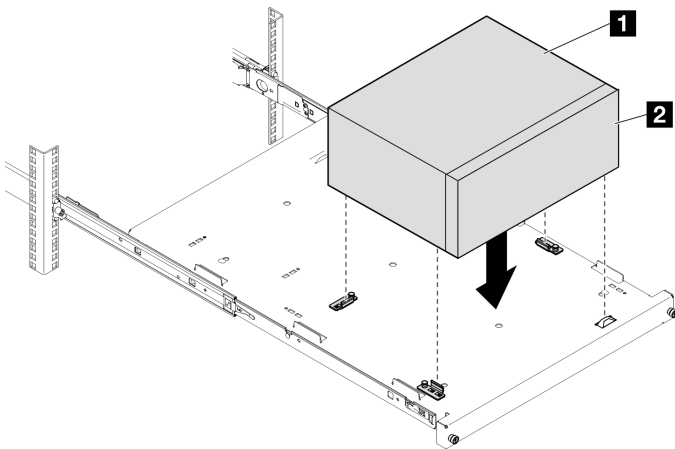


图 6. 将服务器安装到托盘上

<b>1</b> 服务器外盖
<b>2</b> 服务器前挡板

步骤 4. 将服务器装入机架机柜。

- a. ① 抬起两侧的导轨滑锁。
- b. ② 轻轻滑动托盘并将其推入机架机柜。

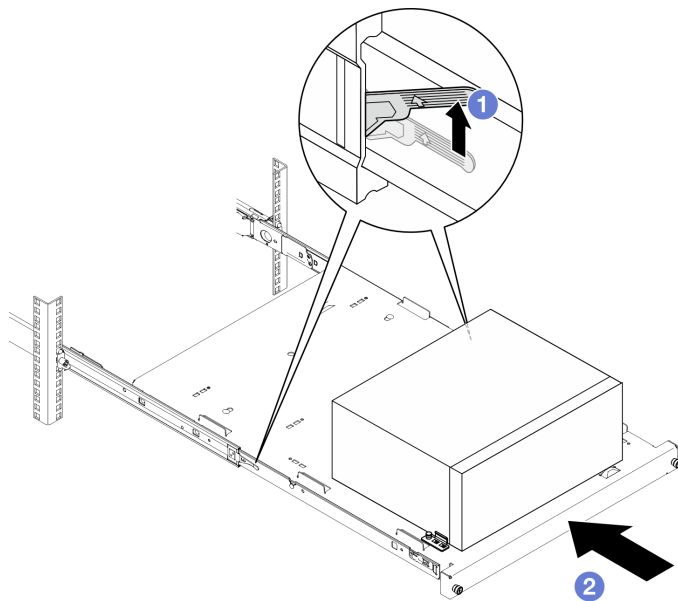


图 7. 将服务器装入机架机柜

步骤 5. 用两颗 M6 x 16 螺钉将托盘固定到机架机柜前端。

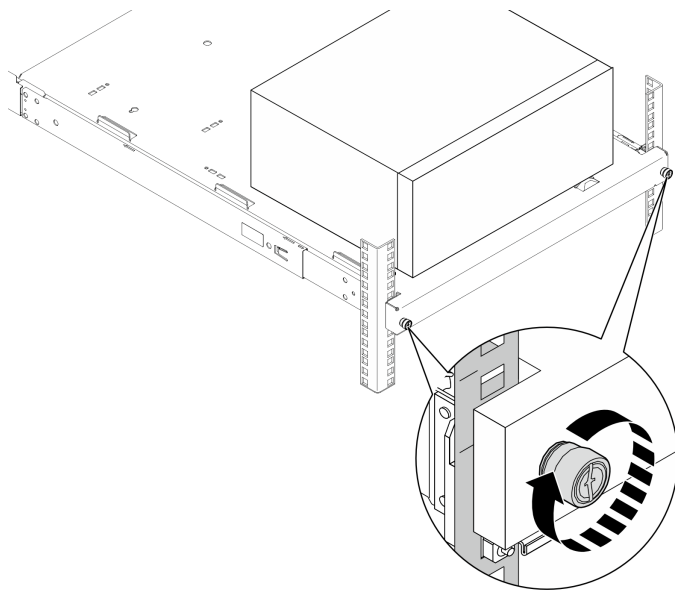


图 8. 使用螺钉固定托盘

**完成之后**

完成部件更换。请参阅第 121 页“完成部件更换”。



---

## 更换 CMOS 电池（CR2032）

按照本节中的说明卸下和安装 CMOS 电池（CR2032）。

### 卸下 CMOS 电池（CR2032）

按照本节中的说明卸下 CMOS 电池（CR2032）。

#### 关于本任务

##### S002



##### 警告：

设备上的电源控制按钮和电源上的电源开关不会切断设备的供电。设备也可能有多根电源线。要使设备彻底断电，请确保从电源上拔下所有电源线。

##### S004



##### 警告：

更换锂电池时，请仅使用 Lenovo 指定部件号的电池或制造商推荐的同类电池。如果系统有包含锂电池的模块，请仅用同一制造商制造的同类型模块对其进行更换。电池含锂，如果使用、操作或处理不当会发生爆炸。

##### 请勿：

- 将电池投入或浸入水中
- 将电池加热至超过 100° C (212° F)
- 修理或拆开电池

请根据当地法令法规的要求处理电池。

##### S005



##### 警告：

本电池是锂离子电池。为避免爆炸危险，请不要燃烧本电池。只能使用经过批准的部件替换本电池。按照当地法规中的指示回收或废弃电池。

## 注意：

- 请阅读第 1 页 “安装准则” 和第 2 页 “安全检查核对表” 以确保操作安全。
- 关闭服务器和外围设备的电源，然后拔下电源线和所有外部线缆。请参阅第 7 页 “关闭服务器电源”。
- 如果服务器位于机架中，则将其从机架卸下。请参阅第 7 页 “从机架卸下服务器”。
- 卸下用于固定服务器的任何锁定设备，如 Kensington 锁或挂锁。
- 将服务器侧放，使外盖朝上。

## 过程

步骤 1. 为本任务做好准备。

- a. 卸下服务器外盖。请参阅第 116 页 “卸下服务器外盖”。

**注意：**散热器和处理器的温度可能很高。为避免烫伤，请在服务器关闭后等待几分钟，再卸下服务器外盖。

- b. 如果适用，请卸下光盘驱动器。请参阅第 47 页 “卸下光盘驱动器”。
- c. 如果适用，请卸下光盘驱动器仓。请参阅第 53 页 “卸下光盘驱动器仓”。

步骤 2. 找到主板上的 CMOS 电池。请参阅第 145 页 “主板接口”。

步骤 3. 卸下 CMOS 电池。

- a. ① 按图中所示方向按电池固定夹。
- b. ② 小心地倾斜 CMOS 电池，并将其从插槽中取出。

**注：**请勿用力提起电池，这样可能损坏主板上的插槽。如果插槽有任何损坏，都需要更换主板。

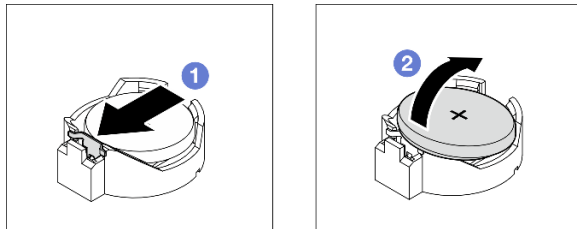


图 9. 卸下 CMOS 电池

## 完成之后

1. 安装替换单元。请参阅第 14 页 “安装 CMOS 电池 (CR2032)”

**注：**请务必要在打开服务器电源之前安装 CMOS 电池。否则，可能导致系统异常。

2. 遵照当地法规处置组件。

## 安装 CMOS 电池 (CR2032)

按照本节中的说明安装 CMOS 电池 (CR2032)。

## 关于本任务

## S002



### 警告：

设备上的电源控制按钮和电源上的电源开关不会切断设备的供电。设备也可能有多根电源线。要使设备彻底断电，请确保从电源上拔下所有电源线。

## S004



### 警告：

更换锂电池时，请仅使用 Lenovo 指定部件号的电池或制造商推荐的同类电池。如果系统有包含锂电池的模块，请仅用同一制造商制造的同类型模块对其进行更换。电池含锂，如果使用、操作或处理不当会发生爆炸。

### 请勿：

- 将电池投入或浸入水中
- 将电池加热至超过 100° C (212° F)
- 修理或拆开电池

请根据当地法令法规的要求处理电池。

## S005



### 警告：

本电池是锂离子电池。为避免爆炸危险，请不要燃烧本电池。只能使用经过批准的部件替换本电池。按照当地法规中的指示回收或废弃电池。

### 注意：

- 请阅读第 1 页“安装准则”和第 2 页“安全检查核对表”以确保操作安全。
- 以装有组件的防静电包装接触服务器上任何未上漆的金属表面；然后从包装中取出组件，并将其放置在防静电平面上。

以下注意事项介绍了更换电池时必须考虑的信息。

- 更换 CMOS 电池时，必须使用相同制造商生产的相同类型的另一块 CMOS 电池进行更换。
- 更换 CMOS 电池之后，务必重新配置服务器并重置系统日期和时间。

- 为避免潜在危险，请务必阅读并遵守以下安全声明。
- **Lenovo** 在设计本产品时将安全放在首位。必须正确握持 CMOS 电池以避免可能发生的危险。安装 CMOS 电池时，必须遵守以下说明。

注：在美国，有关电池处置的信息，请致电 **1-800-IBM-4333**。

- 如果将原有的 CMOS 电池更换为重金属电池或包含重金属成分的电池，请注意以下环境注意事项。不得将包含重金属的电池和蓄电池与一般生活垃圾一起处理。制造商、经销商或代理商应免费收回这些电池和蓄电池，并对其进行回收或妥善处理。

## 过程

步骤 1. 按照 CMOS 电池随附的任何特殊的处理和安装说明进行操作。

步骤 2. 找到主板上的 CMOS 电池。请参阅第 145 页“主板接口”。

步骤 3. 安装 CMOS 电池。

- a. ① 旋转 CMOS 电池，以将其插入插槽，正极 (+) 朝上。
- b. ② 将电池笔直向下按，直至其“咔嗒”一声固定到位。

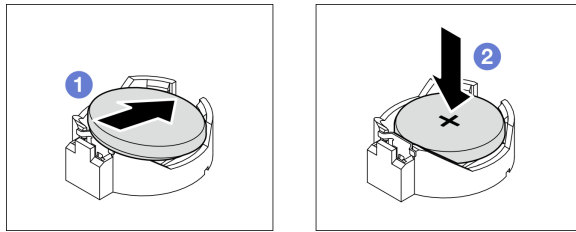


图 10. 安装 CMOS 电池

## 完成之后

1. 如果适用，请安装光盘驱动器仓。请参阅第 54 页“安装光盘驱动器仓”。
2. 如果适用，请安装光盘驱动器。请参阅第 50 页“安装光盘驱动器”。
3. 安装服务器外盖。请参阅第 119 页“安装服务器外盖”。
4. 完成部件更换。请参阅第 121 页“完成部件更换”。
5. 重新配置服务器并重置系统日期和时间。

---

## 更换硬盘和硬盘仓

按照本节中的说明卸下和安装硬盘或硬盘仓。

### 硬盘插槽位置

请参见下图了解硬盘插槽的位置和受支持的硬盘类型。

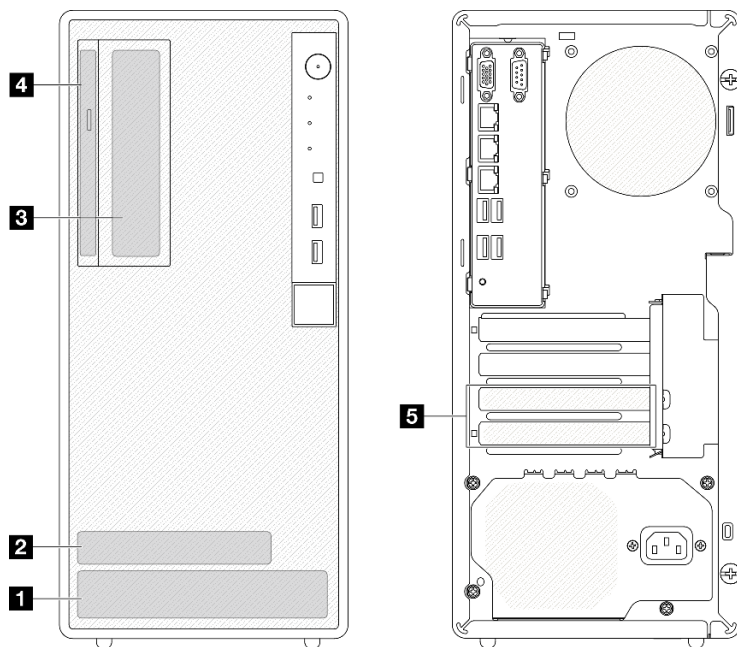


图 11. 硬盘插槽位置

硬盘插槽	受支持的硬盘类型
<b>1</b> 插槽 0	3.5 英寸易插拔硬盘
<b>2</b> 插槽 1	2.5 英寸易插拔硬盘
<b>3</b> 插槽 2	3.5 英寸易插拔硬盘
<b>4</b> 光盘驱动器插槽	9 毫米薄型 SATA 光盘驱动器
<b>5</b> 插槽 3	3.5 英寸易插拔硬盘

## 更换易插拔硬盘和硬盘仓（插槽 0-1）

按照本节中的说明在插槽 0 或插槽 1 中卸下和安装易插拔硬盘和硬盘仓。

### 卸下易插拔硬盘（插槽 0-1）

按照本节中的说明从插槽 0 或插槽 1 中卸下易插拔硬盘。

### S002



#### 警告：

设备上的电源控制按钮和电源上的电源开关不会切断设备的供电。设备也可能有多根电源线。要使设备彻底断电，请确保从电源上拔下所有电源线。

### 关于本任务

## 注意：

- 请阅读第 1 页 “安装准则” 和第 2 页 “安全检查核对表” 以确保操作安全。
- 关闭服务器和外围设备的电源，然后拔下电源线和所有外部线缆。请参阅第 7 页 “关闭服务器电源”。
- 如果服务器位于机架中，则将其从机架卸下。请参阅第 7 页 “从机架卸下服务器”。
- 卸下用于固定服务器的任何锁定设备，如 Kensington 锁或挂锁。
- 将服务器侧放，使外盖朝上。

## 过程

步骤 1. 为本任务做好准备。

- a. 卸下服务器外盖。请参阅第 116 页 “卸下服务器外盖”。

**注意：**散热器和处理器的温度可能很高。为避免烫伤，请在服务器关闭后等待几分钟，再卸下服务器外盖。

步骤 2. 从硬盘组合件上拔下线缆。

步骤 3. 卸下硬盘组合件。

### 从硬盘插槽 0 中卸下 3.5 英寸硬盘组合件

抓住固定器手柄，将硬盘组合件从硬盘插槽中抽出。

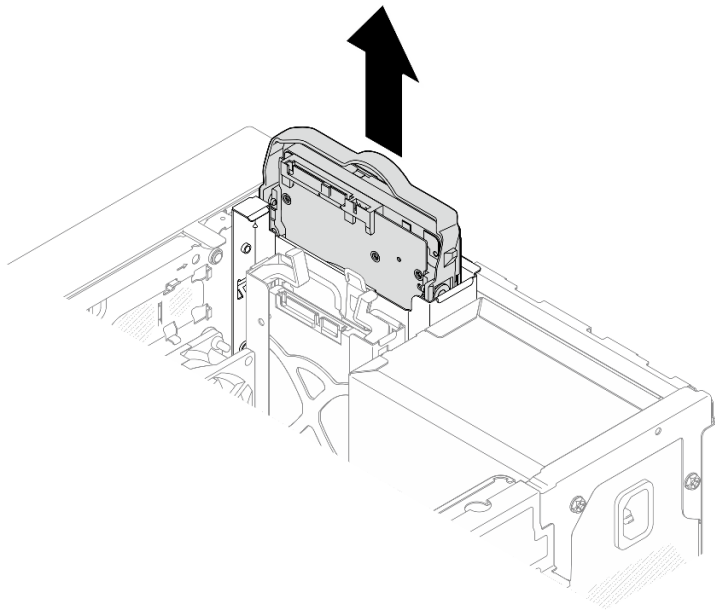


图 12. 从硬盘插槽 0 中卸下硬盘组合件

### 从硬盘插槽 1 中卸下 2.5 英寸硬盘组合件

- a. ① 捏住固定器手柄。
- b. ② 从硬盘插槽中抽出硬盘组合件。

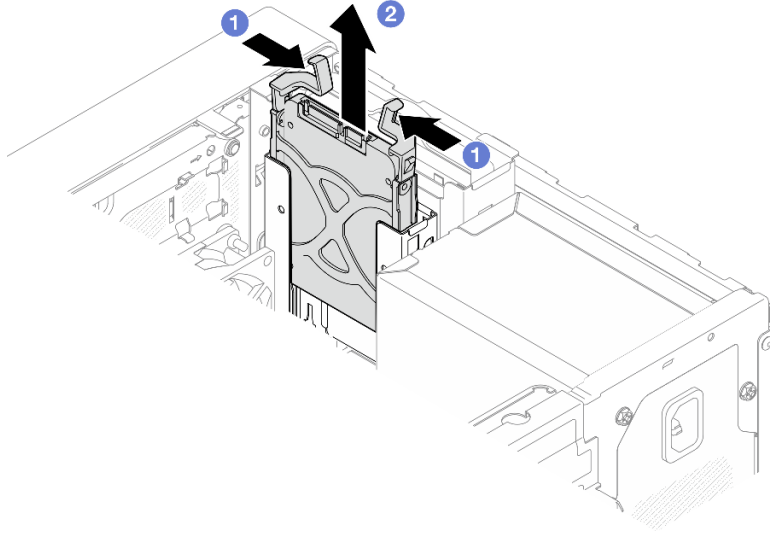


图 13. 从硬盘插槽 1 中卸下硬盘组合件

步骤 4. 如有必要，从固定器中卸下硬盘。将固定器两端分开并取下硬盘。

#### 从固定器中卸下 3.5 英寸硬盘

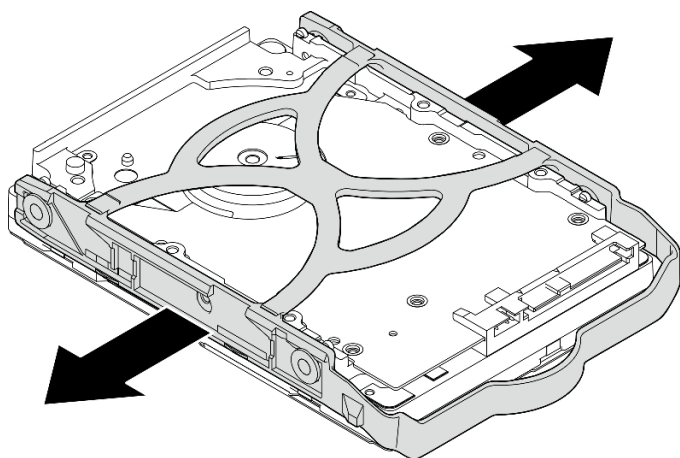
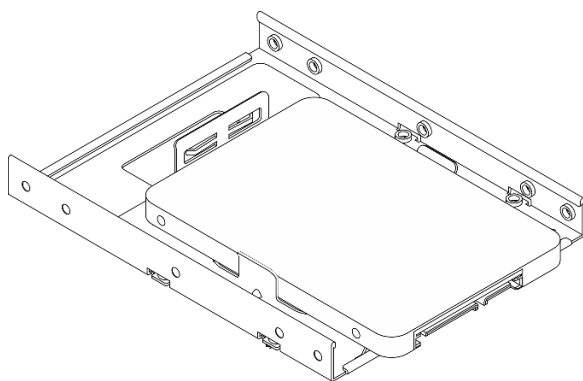


图 14. 从固定器卸下 3.5 英寸硬盘

注：下图中的型号也可以是 3.5 英寸硬盘，具体取决于配置。



#### 从固定器中卸下 2.5 英寸硬盘



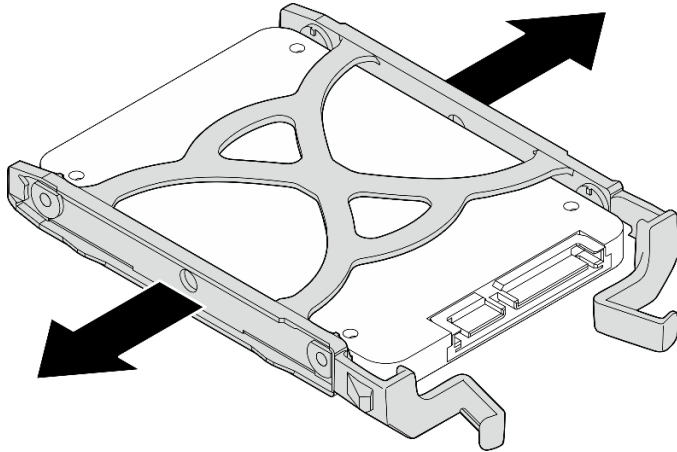


图 15. 从固定器中卸下 2.5 英寸硬盘

### 完成之后

1. 将 3.5 英寸硬盘安装到硬盘插槽 0 或将 2.5 英寸硬盘安装到硬盘插槽 1（请参阅第 21 页“安装易插拔硬盘（插槽 0-1）”）。
2. 如果要求您退回组件或可选设备，请按照所有包装说明进行操作，并使用装运时提供给您的所有包装材料。

### 安装易插拔硬盘（插槽 0-1）

按照本节中的说明将易插拔硬盘安装到插槽 0 或插槽 1。

### S002



#### 警告：

设备上的电源控制按钮和电源上的电源开关不会切断设备的供电。设备也可能有多根电源线。要使设备彻底断电，请确保从电源上拔下所有电源线。

### 关于本任务

#### 注意：

- 请阅读第 1 页“安装准则”和第 2 页“安全检查核对表”以确保操作安全。
- 以装有组件的防静电包装接触服务器上任何未上漆的金属表面；然后从包装中取出组件，并将其放置在防静电平面上。
- 确保要安装的硬盘类型受支持。受支持的类型如下：
  - 硬盘插槽 0、硬盘插槽 2 和硬盘插槽 3 支持 3.5 英寸易插拔硬盘或固态硬盘。
  - 硬盘插槽 1 支持 2.5 英寸易插拔固态硬盘。

要获取服务器支持的可选设备的完整列表，请访问 <https://serverproven.lenovo.com>。

- 要安装多个硬盘，请根据以下规则确定安装顺序：
  - 先安装固态硬盘，后安装硬盘。
  - 安装一个 3.5 英寸固态硬盘和一个 3.5 英寸硬盘时，请将固态硬盘安装到插槽 0 中，将硬盘安装到插槽 2 中。
  - 从容量最小的硬盘开始安装。
  - 从插槽 0 开始安装，然后是插槽 1、插槽 2 和插槽 3。

注：允许在一台服务器上安装不同类型、不同容量的硬盘，但不可将其安装到同一个 RAID 阵列。单个 RAID 阵列中的硬盘必须为相同类型和相同容量。请参阅 [https://pubs.lenovo.com/lxpm-v4/RAID\\_setup](https://pubs.lenovo.com/lxpm-v4/RAID_setup) 以了解更多详细信息。

## 过程

步骤 1. 将 3.5 英寸或 2.5 英寸硬盘装入固定器。

注：为防止硬盘受到静电释放的损坏，请勿接触硬盘底部的电路板。

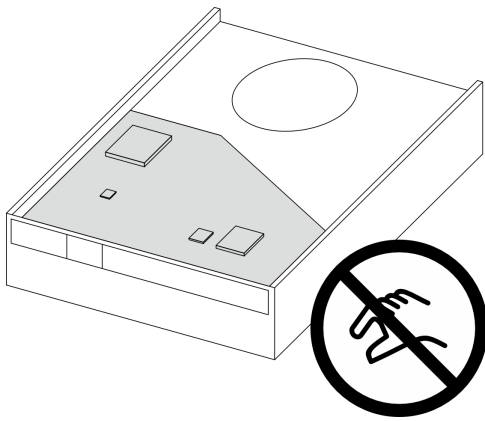


图 16. 硬盘上的电路板

- ① 将固定器两端稍稍拉开。
- ② 将硬盘上的四个孔与固定器上相应的定位销对齐；然后将硬盘装入固定器中。

注：硬盘接口应面向固定器手柄。

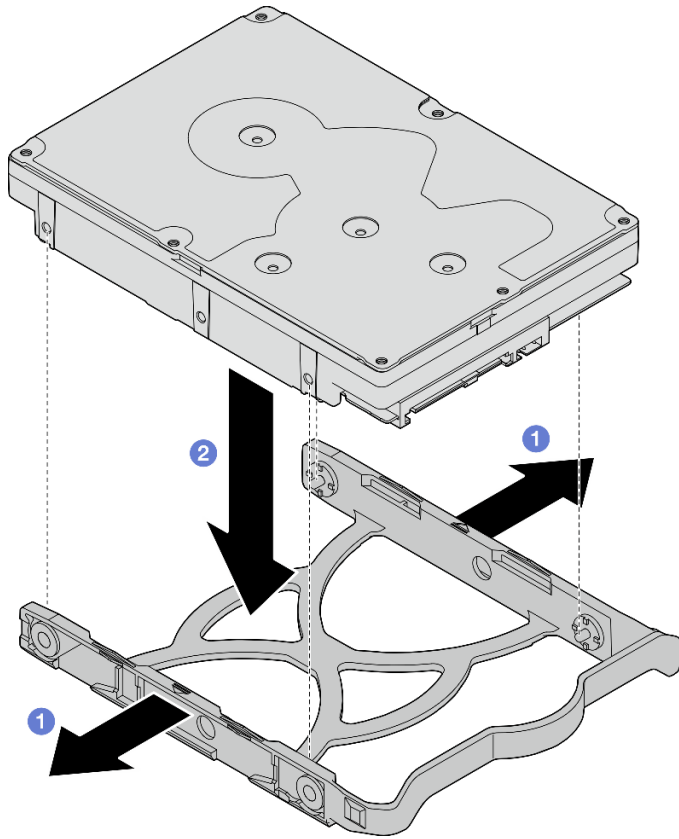


图 17. 将 3.5 英寸的硬盘安装到固定器

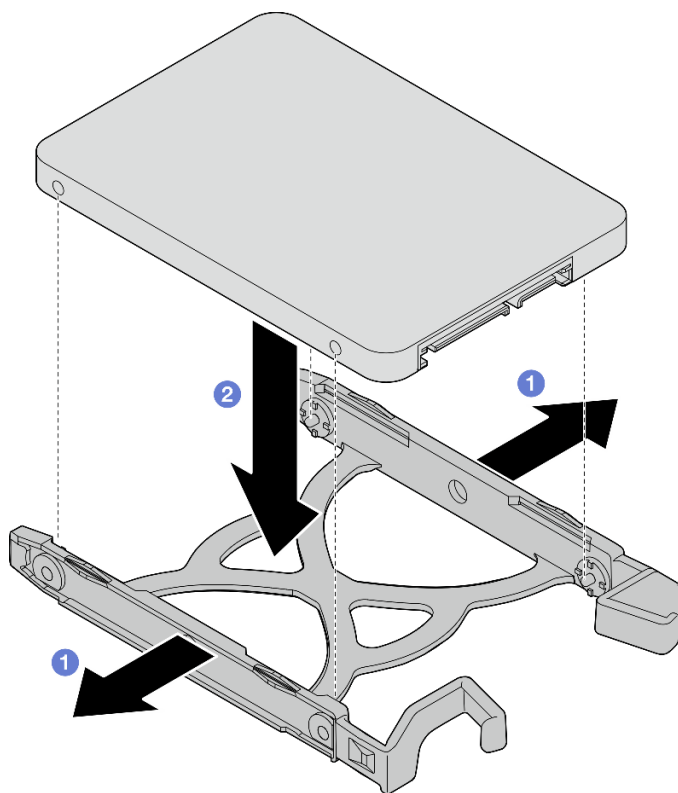


图 18. 将 2.5 英寸的硬盘安装到固定器

步骤 2. 将固定器手柄朝上，将硬盘组合件推入到硬盘插槽中。用力按压硬盘组合件，以确保其正确就位。

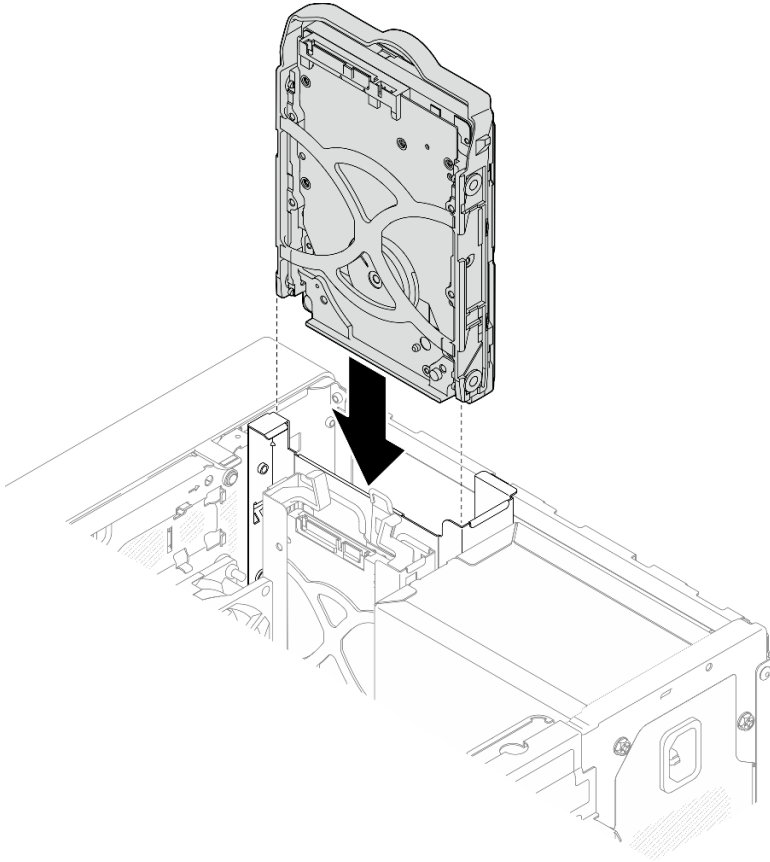


图 19. 将 3.5 英寸硬盘组合件安装到硬盘插槽 0 中

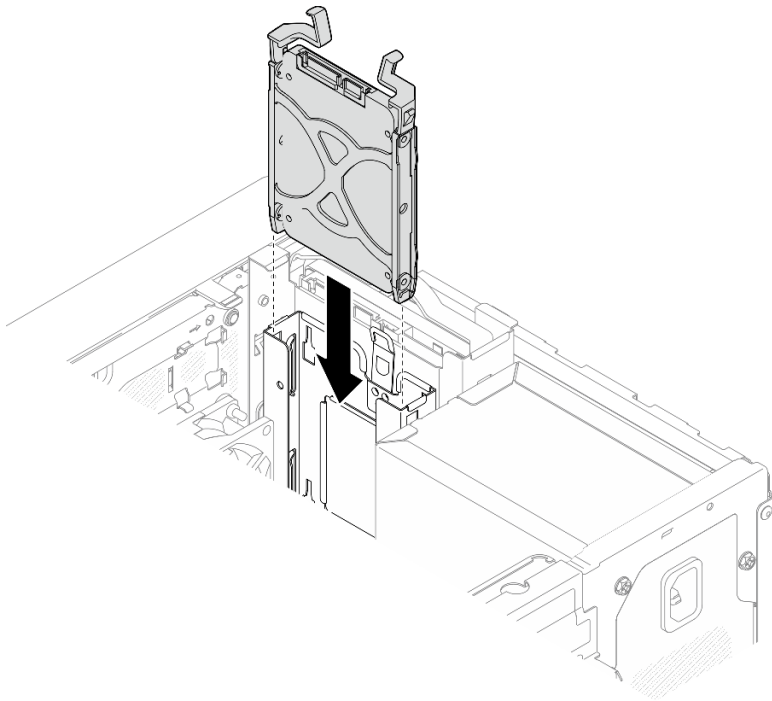


图 20. 将 2.5 英寸硬盘组合件安装到硬盘插槽 1 中

步骤 3. 将信号线缆和电源线连接到主板。请参阅第 123 页第 2 章“内部线缆布放”。

### 完成之后

1. 完成部件更换。请参阅第 121 页“完成部件更换”。
2. 检查服务器正面上的硬盘活动 LED 以确认硬盘是否正常运行。请参阅《用户指南》或《系统配置指南》中的“前视图”。
3. 如有必要，请使用 Lenovo XClarity Provisioning Manager Lite 配置 RAID。有关更多信息，请参阅 [https://pubs.lenovo.com/lxpm-v4/RAID\\_setup](https://pubs.lenovo.com/lxpm-v4/RAID_setup)。

### 卸下硬盘仓（插槽 0-1）

按照以下过程从插槽 0 或插槽 1 中卸下硬盘仓。

#### S002



#### 警告：

设备上的电源控制按钮和电源上的电源开关不会切断设备的供电。设备也可能有多根电源线。要使设备彻底断电，请确保从电源上拔下所有电源线。

### 关于本任务

#### 注意：

- 请阅读第 1 页“安装准则”和第 2 页“安全检查核对表”以确保操作安全。
- 关闭服务器和外围设备的电源，然后拔下电源线和所有外部线缆。请参阅第 7 页“关闭服务器电源”。
- 如果服务器位于机架中，则将其从机架卸下。请参阅第 7 页“从机架卸下服务器”。
- 卸下用于固定服务器的任何锁定设备，如 Kensington 锁或挂锁。
- 将服务器侧放，使外盖朝上。

## 过程

步骤 1. 为本任务做好准备。

- a. 卸下服务器外盖。请参阅第 116 页“卸下服务器外盖”。

**注意：**散热器和处理器的温度可能很高。为避免烫伤，请在服务器关闭后等待几分钟，再卸下服务器外盖。

- b. 从硬盘插槽 0 或硬盘插槽 1 中卸下易插拔硬盘（请参阅第 17 页“卸下易插拔硬盘（插槽 0-1）”）。

步骤 2. 卸下插槽 1 硬盘仓。

**注：**先卸下插槽 1 硬盘仓，然后再卸下插槽 0 硬盘仓。

- a. ① 轻轻拉出插槽 1 硬盘仓上的滑锁，将其从插槽 0 硬盘仓上松开。
- b. ② 将插槽 1 硬盘仓从机箱中拉出。

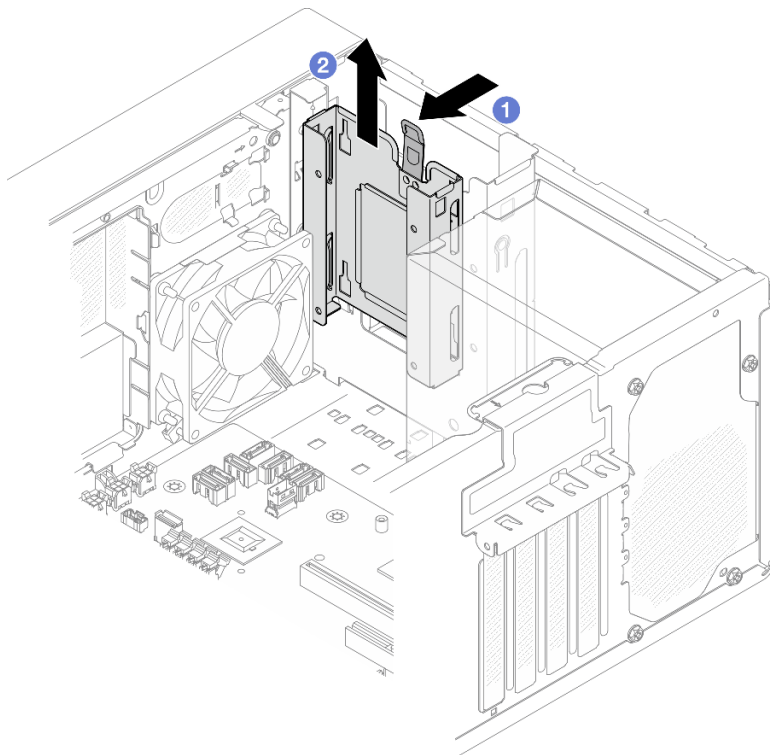


图 21. 从硬盘插槽 1 中卸下硬盘仓

步骤 3. 卸下前挡板。

- a. ① 松开前挡板上的三个塑料卡条。
- b. ② 转动前挡板，将其从机箱上卸下。

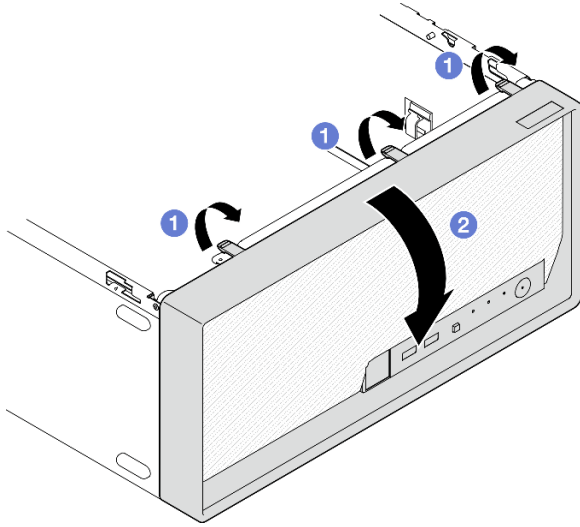


图 22. 卸下前挡板

**步骤 4. 卸下插槽 0 硬盘仓。**

- a. ① 从机箱外部卸下将插槽 0 硬盘仓固定到机箱的螺钉。
- b. ② 从机箱内部卸下将插槽 0 硬盘仓固定到机箱的螺钉。
- c. ③ 将插槽 0 硬盘仓从机箱中拉出。

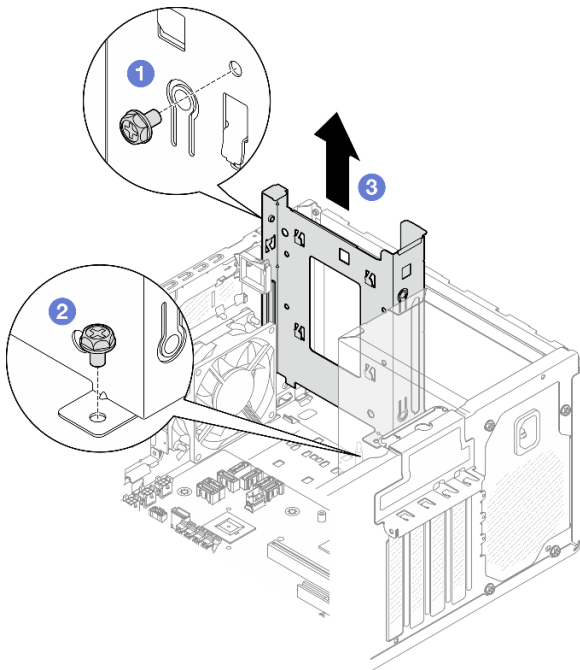


图 23. 从硬盘插槽 0 中卸下硬盘仓



## 完成之后

1. 安装新硬盘仓（请参阅第 29 页“安装硬盘仓（插槽 0-1）”）。
2. 如果要求您退回组件或可选设备，请按照所有包装说明进行操作，并使用装运时提供给您的所有包装材料。

## 安装硬盘仓（插槽 0-1）

按照本节中的说明安装插槽 0 硬盘仓或插槽 1 硬盘仓。

## 关于本任务

### S002



#### 警告：

设备上的电源控制按钮和电源上的电源开关不会切断设备的供电。设备也可能有多根电源线。要使设备彻底断电，请确保从电源上拔下所有电源线。

#### 注意：

- 请阅读第 1 页“安装准则”和第 2 页“安全检查核对表”以确保操作安全。

## 过程

注：先安装插槽 0 硬盘仓，然后再安装插槽 1 硬盘仓。

### 步骤 1. 安装插槽 0 硬盘仓。

- a. ① 将插槽 0 硬盘仓与机箱上的插槽对齐；然后将其安装到机箱中。确保硬盘仓在机箱中正确就位。
- b. ② 从机箱内部拧紧将插槽 0 硬盘仓固定到机箱的螺钉。
- c. ③ 从机箱外部拧紧将插槽 0 硬盘仓固定到机箱的螺钉。

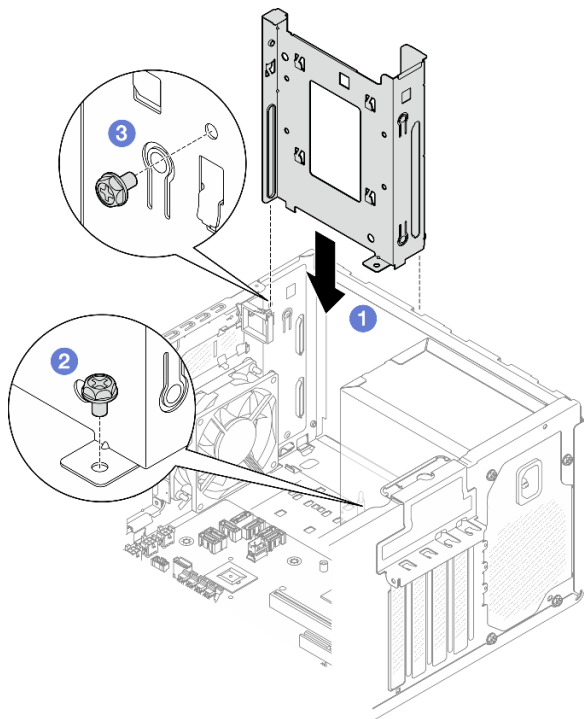


图 24. 将硬盘仓安装到插槽 0

步骤 2. 安装前挡板。

- a. ① 将前挡板底部的三个塑料卡条插入机箱正面相应的插槽中。
- b. ② 朝机箱旋转前挡板，直至其“咔嗒”一声固定到位。

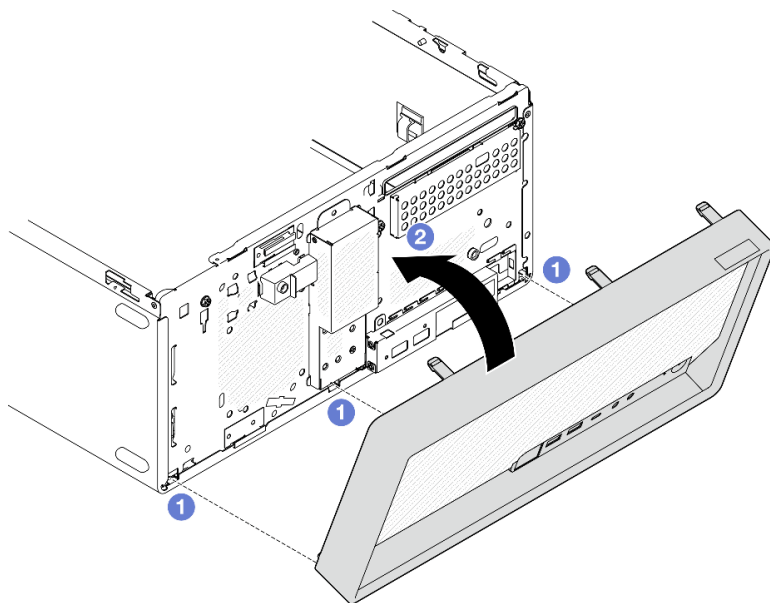


图 25. 安装前挡板

### 步骤 3. 安装插槽 1 硬盘仓。

将两个硬盘仓上的四个挂钩对齐，并将插槽 1 硬盘仓连接到插槽 0 硬盘仓上；然后向下滑动插槽 1 硬盘仓，直到两个硬盘仓上的四个挂钩完全啮合。确保插槽 1 硬盘仓上的滑锁也与插槽 0 硬盘仓上的挂钩啮合。

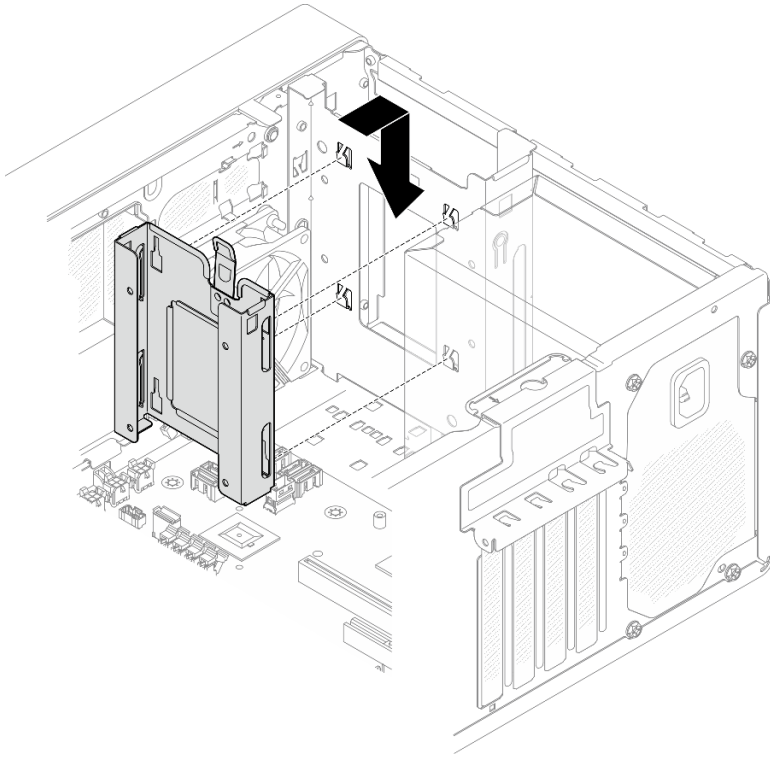


图 26. 安装插槽 1 硬盘仓

### 完成之后

1. 如有必要，安装易插拔硬盘（请参阅第 21 页“安装易插拔硬盘（插槽 0-1）”）。
2. 安装服务器外盖。请参阅第 119 页“安装服务器外盖”。
3. 完成部件更换（请参阅第 121 页“完成部件更换”）。

### 更换易插拔硬盘和硬盘仓（插槽 2）

按照本节中的说明在插槽 2 中卸下和安装易插拔硬盘或硬盘仓。

#### 卸下易插拔硬盘（插槽 2）

按照本节中的说明从插槽 2 中卸下易插拔硬盘。

### S002



### 警告：

设备上的电源控制按钮和电源上的电源开关不会切断设备的供电。设备也可能有多根电源线。要使设备彻底断电，请确保从电源上拔下所有电源线。

## 关于本任务

### 注意：

- 请阅读第 1 页“安装准则”和第 2 页“安全检查核对表”以确保操作安全。
- 关闭服务器和外围设备的电源，然后拔下电源线和所有外部线缆。请参阅第 7 页“关闭服务器电源”。
- 如果服务器位于机架中，则将其从机架卸下。请参阅第 7 页“从机架卸下服务器”。
- 卸下用于固定服务器的任何锁定设备，如 Kensington 锁或挂锁。
- 将服务器侧放，使外盖朝上。

## 过程

步骤 1. 为本任务做好准备。

- a. 卸下服务器外盖。请参阅第 116 页“卸下服务器外盖”。

**注意：**散热器和处理器的温度可能很高。为避免烫伤，请在服务器关闭后等待几分钟，再卸下服务器外盖。

- b. 如果适用，请卸下光盘驱动器。请参阅第 47 页“卸下光盘驱动器”。
- c. 如果适用，请卸下光盘驱动器仓。请参阅第 53 页“卸下光盘驱动器仓”。

步骤 2. 从硬盘组合件上拔下线缆。

步骤 3. 卸下 3.5 英寸硬盘组合件。

- a. ① 将硬盘固定器从硬盘仓中抽出。
- b. ② 将固定器的两侧分开，从固定器中卸下硬盘。

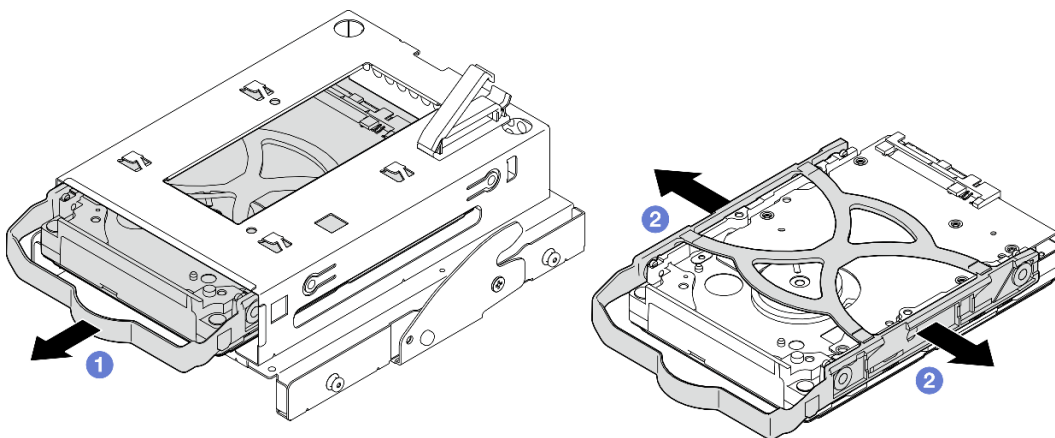
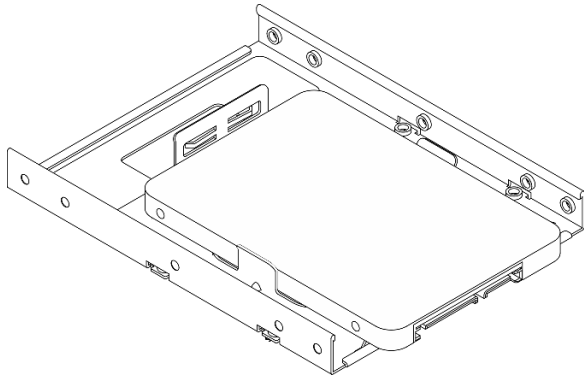


图 27. 卸下 3.5 英寸硬盘组合件

注：下图中的型号也可以是 3.5 英寸硬盘，具体取决于配置。



## 完成之后

1. 安装新的 3.5 英寸硬盘（请参阅第 33 页“安装易插拔硬盘（插槽 2）”）。
2. 如果要求您退回组件或可选设备，请按照所有包装说明进行操作，并使用装运时提供给您所有包装材料。

### 安装易插拔硬盘（插槽 2）

按照本节中的说明将易插拔硬盘安装到插槽 2。

#### S002



#### 警告：

设备上的电源控制按钮和电源上的电源开关不会切断设备的供电。设备也可能有多根电源线。要使设备彻底断电，请确保从电源上拔下所有电源线。

### 关于本任务

#### 注意：

- 请阅读第 1 页“安装准则”和第 2 页“安全检查核对表”以确保操作安全。
- 以装有组件的防静电包装接触服务器上任何未上漆的金属表面；然后从包装中取出组件，并将其放置在防静电平面上。
- 确保要安装的硬盘类型受支持。受支持的类型如下：
  - 硬盘插槽 0、硬盘插槽 2 和硬盘插槽 3 支持 3.5 英寸易插拔硬盘或固态硬盘。
  - 硬盘插槽 1 支持 2.5 英寸易插拔固态硬盘。

要获取服务器支持的可选设备的完整列表，请访问 <https://serverproven.lenovo.com>。

- 要安装多个硬盘，请根据以下规则确定安装顺序：
  - 先安装固态硬盘，后安装硬盘。
  - 安装一个 3.5 英寸固态硬盘和一个 3.5 英寸硬盘时，请将固态硬盘安装到插槽 0 中，将硬盘安装到插槽 2 中。
  - 从容量最小的硬盘开始安装。
  - 从插槽 0 开始安装，然后是插槽 1、插槽 2 和插槽 3。

注：允许在一台服务器上安装不同类型、不同容量的硬盘，但不可将其安装到同一个 RAID 阵列。单个 RAID 阵列中的硬盘必须为相同类型和相同容量。请参阅 [https://pubs.lenovo.com/lxpm-v4/RAID\\_setup](https://pubs.lenovo.com/lxpm-v4/RAID_setup) 以了解更多详细信息。

## 过程

步骤 1. 将 3.5 英寸硬盘组合件安装到硬盘仓。

注：为防止硬盘受到静电释放的损坏，请勿接触硬盘底部的电路板。

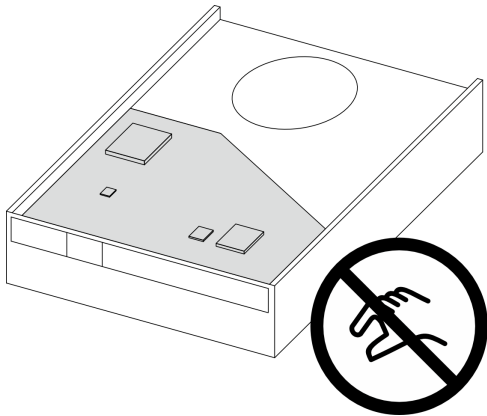


图 28. 硬盘上的电路板

a. ① 将固定器两端稍稍拉开。

注意：将硬盘接口放在与固定器手柄相对的一侧。

b. ② 将硬盘上的四个孔与固定器上相应的定位销对齐；然后将硬盘装入固定器中。

c. ③ 将硬盘滑入硬盘仓。

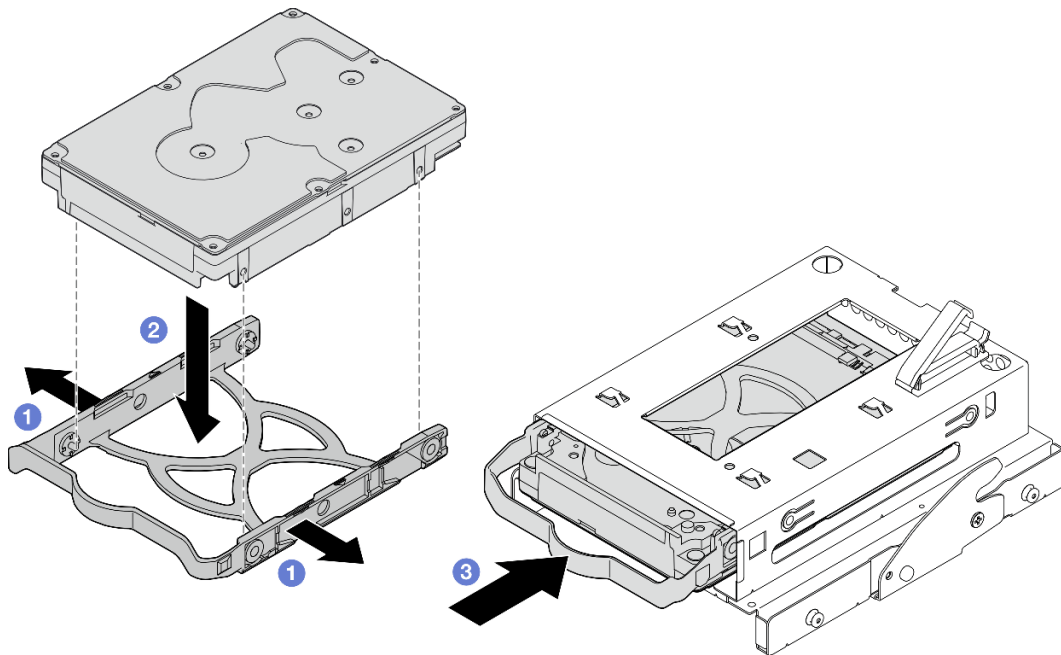
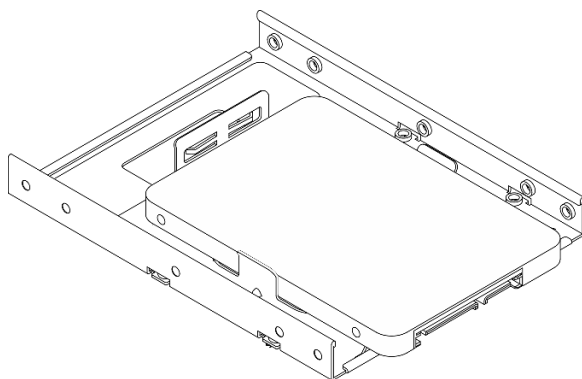


图 29. 将 3.5 英寸硬盘安装到硬盘仓

注意：如果您要安装 3.5 英寸硬盘（如下图所示的型号）：



请确保最靠近硬盘接口的螺钉孔露在硬盘固定器外面。

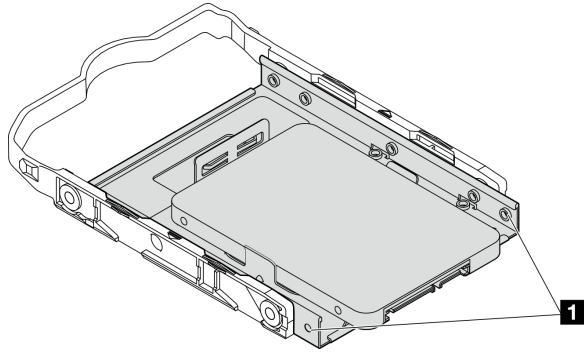


图 30. 固定器上的硬盘螺钉孔位置

**1** 最靠近硬盘接口的螺钉孔

## 完成之后

1. 安装光盘驱动器仓。请参阅第 54 页“安装光盘驱动器仓”。
2. 安装光盘驱动器。请参阅第 50 页“安装光盘驱动器”。
3. 将信号线缆和电源线连接到硬盘组合件。请参阅第 123 页第 2 章“内部线缆布放”。
4. 安装服务器外盖。请参阅第 119 页“安装服务器外盖”。
5. 完成部件更换。请参阅第 121 页“完成部件更换”。
6. 检查服务器正面上的硬盘活动 LED 以确认硬盘是否正常运行。请参阅《用户指南》或《系统配置指南》中的“前视图”。
7. 如有必要，请使用 Lenovo XClarity Provisioning Manager Lite 配置 RAID。有关更多信息，请参阅 [https://pubs.lenovo.com/lxpm-v4/RAID\\_setup](https://pubs.lenovo.com/lxpm-v4/RAID_setup)。

## 卸下硬盘仓（插槽 2）

按照本节中的说明从插槽 2 中卸下易插拔硬盘仓。

## 关于本任务

### S002



#### 警告：

设备上的电源控制按钮和电源上的电源开关不会切断设备的供电。设备也可能有多根电源线。要使设备彻底断电，请确保从电源上拔下所有电源线。

#### 注意：

- 请阅读第 1 页“安装准则”和第 2 页“安全检查核对表”以确保操作安全。
- 关闭服务器和外围设备的电源，然后拔下电源线和所有外部线缆。请参阅第 7 页“关闭服务器电源”。



- 如果服务器位于机架中，则将其从机架卸下。请参阅第 7 页“从机架卸下服务器”。
- 卸下用于固定服务器的任何锁定设备，如 Kensington 锁或挂锁。
- 将服务器侧放，使外盖朝上。

## 过程

步骤 1. 为本任务做好准备。

- a. 卸下服务器外盖。请参阅第 116 页“卸下服务器外盖”。

**注意：**散热器和处理器的温度可能很高。为避免烫伤，请在服务器关闭后等待几分钟，再卸下服务器外盖。

- b. 如果适用，请卸下光盘驱动器。请参阅第 47 页“卸下光盘驱动器”。
- c. 卸下光盘驱动器仓。请参阅第 53 页“卸下光盘驱动器仓”。
- d. 如果适用，请从硬盘仓中卸下 3.5 英寸硬盘。请参阅第 31 页“卸下易插拔硬盘（插槽 2）”。

步骤 2. 从光盘驱动器仓上卸下 3.5 英寸硬盘仓。

- a. ① 卸下将 3.5 英寸硬盘仓固定到光盘驱动器仓的螺钉。保留好螺钉，以备重新安装 3.5 英寸硬盘仓时使用。
- b. ② 滑动光盘驱动器仓，将其与 3.5 英寸硬盘仓分开。

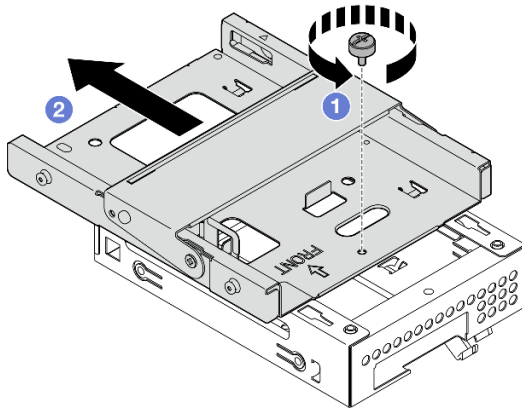


图 31. 从光盘驱动器仓上卸下 3.5 英寸硬盘仓

## 完成之后

1. 安装新的 3.5 英寸硬盘仓（请参阅第 37 页“安装硬盘仓（插槽 2）”）。
2. 如果要求您退回组件或可选设备，请按照所有包装说明进行操作，并使用装运时提供给您的所有包装材料。

## 安装硬盘仓（插槽 2）

按照以下过程将硬盘仓安装到插槽 2。

## S002



**警告：**

设备上的电源控制按钮和电源上的电源开关不会切断设备的供电。设备也可能有多根电源线。要使设备彻底断电，请确保从电源上拔下所有电源线。

## 关于本任务

**注意：**

- 请阅读第 1 页“安装准则”和第 2 页“安全检查核对表”以确保操作安全。
- 以装有组件的防静电包装接触服务器上任何未上漆的金属表面；然后从包装中取出组件，并将其放置在防静电平面上。

## 过程

步骤 1. (可选) 将组件包装中包含的 EMI 保护罩安装到机箱中。

注：当机箱上原有的保护罩插槽空置时，需要安装 EMI 保护罩。

- 1 将 EMI 保护罩左端的卡舌插入机箱上的保护罩插口中。
- 2 将 EMI 保护罩推入机箱，直至其“咔嗒”一声固定到位。

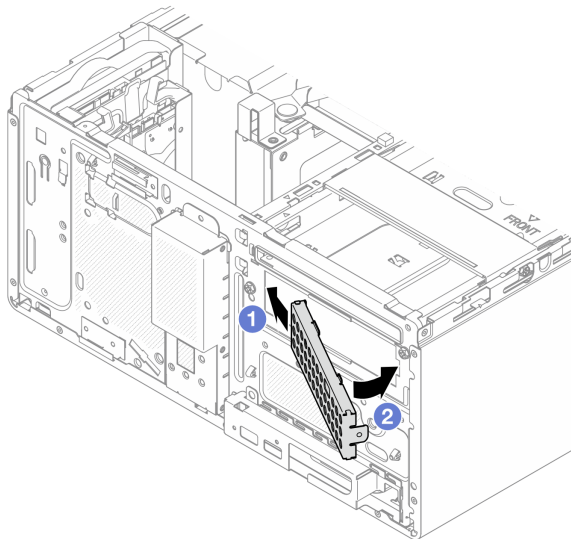


图 32. 安装 EMI 保护罩

步骤 2. 确保光盘驱动器仓上没有安装光盘驱动器。然后将 3.5 英寸硬盘仓安装到光盘驱动器仓。

- 1 将光盘驱动器仓上的四个挂钩与 3.5 英寸硬盘仓上的相应挂钩对齐；然后，将光盘驱动器仓向下放到 3.5 英寸硬盘仓上，并向前滑动光盘驱动器仓，直到其固定到位。

注：确保光盘驱动器仓和硬盘仓上的四个挂钩完全啮合。

- 2 拧紧松不脱螺钉，将光盘驱动器仓和硬盘仓固定在一起。

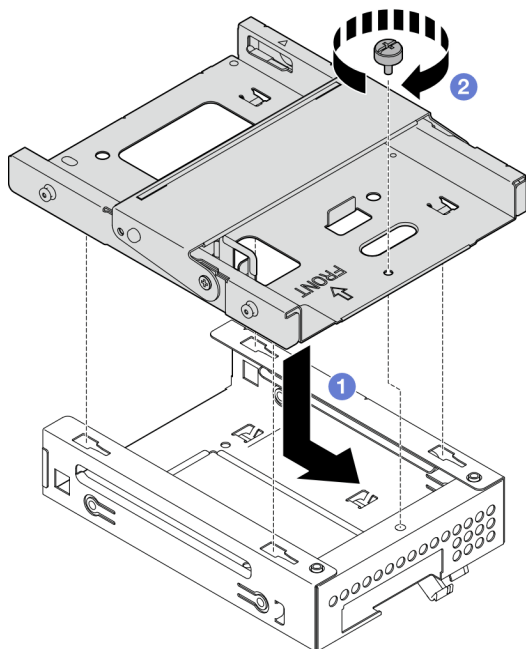


图 33. 将 3.5 英寸硬盘仓安装到光盘驱动器仓

## 完成之后

1. 如果适用，将 3.5 英寸硬盘安装到硬盘仓。请参阅。
2. 安装光盘驱动器仓。请参阅第 54 页“安装光盘驱动器仓”。
3. 如果适用，请安装光盘驱动器。请参阅第 50 页“安装光盘驱动器”。
4. 安装服务器外盖。请参阅第 119 页“安装服务器外盖”。
5. 完成部件更换（请参阅第 121 页“完成部件更换”）。

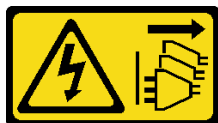
## 更换易插拔硬盘和硬盘仓（插槽 3）

按照本节中的说明在插槽 3 中卸下和安装易插拔硬盘或硬盘仓。

### 卸下易插拔硬盘（插槽 3）

按照本节中的说明从插槽 3 中卸下易插拔硬盘。

### S002



#### 警告：

设备上的电源控制按钮和电源上的电源开关不会切断设备的供电。设备也可能有多根电源线。要使设备彻底断电，请确保从电源上拔下所有电源线。

#### 关于本任务

## 注意：

- 请阅读第 1 页 “安装准则” 和第 2 页 “安全检查核对表” 以确保操作安全。
- 关闭服务器和外围设备的电源，然后拔下电源线和所有外部线缆。请参阅第 7 页 “关闭服务器电源”。
- 如果服务器位于机架中，则将其从机架卸下。请参阅第 7 页 “从机架卸下服务器”。
- 卸下用于固定服务器的任何锁定设备，如 Kensington 锁或挂锁。
- 将服务器侧放，使外盖朝上。

## 过程

步骤 1. 为本任务做好准备。

- a. 卸下服务器外盖。请参阅第 116 页 “卸下服务器外盖”。

**注意：**散热器和处理器的温度可能很高。为避免烫伤，请在服务器关闭后等待几分钟，再卸下服务器外盖。

- b. 卸下硬盘仓（插槽 3）。请参阅第 43 页 “卸下硬盘仓（插槽 3）”。

步骤 2. 从硬盘组合件上拔下线缆。

步骤 3. 卸下 3.5 英寸硬盘组合件。

- a. ① 将硬盘固定器从硬盘仓中抽出。
- b. ② 将固定器的两侧分开，从固定器中卸下硬盘。

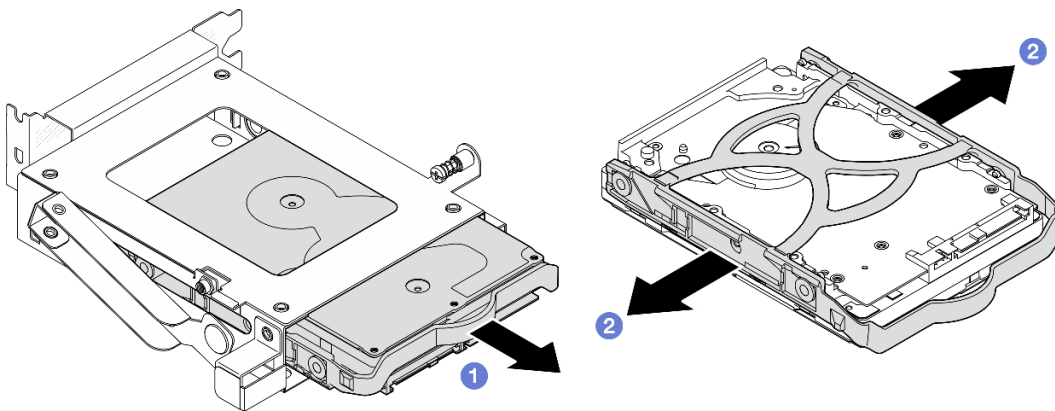
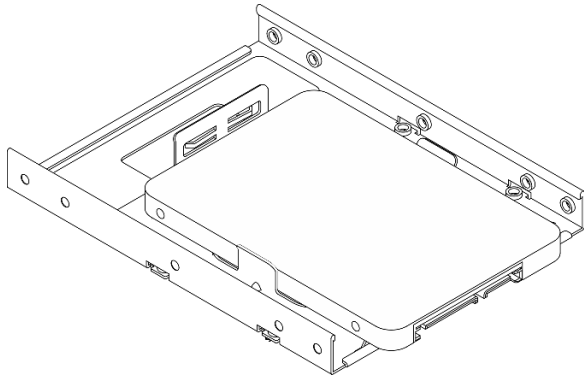


图 34. 卸下 3.5 英寸硬盘组合件

**注：**下图中的型号也可以是 3.5 英寸硬盘，具体取决于配置。



## 完成之后

1. 安装替换单元。请参阅第 41 页“安装易插拔硬盘（插槽 3）”。
2. 如果要求您退回组件或可选设备，请按照所有包装说明进行操作，并使用装运时提供给您的所有包装材料。

## 安装易插拔硬盘（插槽 3）

按照本节中的说明将易插拔硬盘安装到插槽 3。

### S002



#### 警告：

设备上的电源控制按钮和电源上的电源开关不会切断设备的供电。设备也可能有多根电源线。要使设备彻底断电，请确保从电源上拔下所有电源线。

## 关于本任务

#### 注意：

- 请阅读第 1 页“安装准则”和第 2 页“安全检查核对表”以确保操作安全。
- 以装有组件的防静电包装接触服务器上任何未上漆的金属表面；然后从包装中取出组件，并将其放置在防静电平面上。

## 过程

注：为防止硬盘受到静电释放的损坏，请勿接触硬盘底部的电路板。

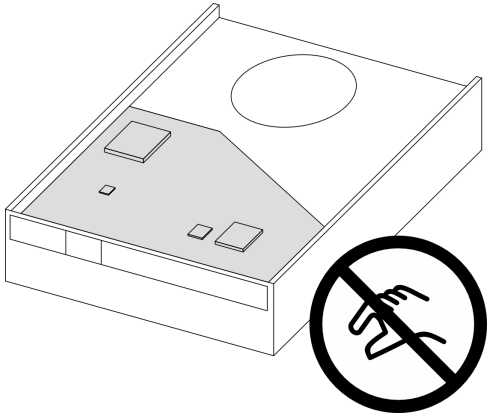


图 35. 硬盘上的电路板

步骤 1. ① 将固定器两端稍稍拉开。

步骤 2. ② 将硬盘上的四个孔与固定器上相应的定位销对齐；然后将硬盘装入固定器中。

注：硬盘接口应面向固定器手柄。

步骤 3. ③ 将硬盘滑入硬盘仓。

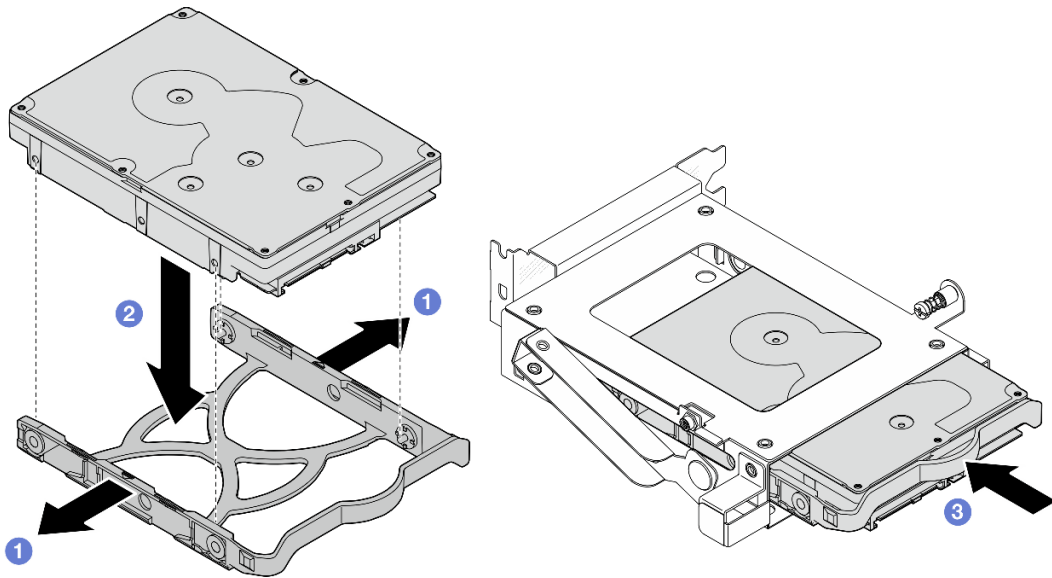


图 36. 将 3.5 英寸硬盘安装到硬盘仓

## 完成之后

1. 安装硬盘仓 3。请参阅第 45 页“安装硬盘仓（插槽 3）”。
2. 将信号线缆和电源线连接到硬盘组合件。请参阅第 123 页第 2 章“内部线缆布放”。
3. 安装服务器外盖。请参阅第 119 页“安装服务器外盖”。
4. 完成部件更换。请参阅第 121 页“完成部件更换”。

5. 检查服务器正面的硬盘活动 LED 以确认硬盘是否正常运行。请参阅《用户指南》或《系统配置指南》中的“前视图”。
6. 如有必要，请使用 Lenovo XClarity Provisioning Manager Lite 配置 RAID。有关更多信息，请参阅 [https://pubs.lenovo.com/lxpm-v4/RAID\\_setup](https://pubs.lenovo.com/lxpm-v4/RAID_setup)。

## 卸下硬盘仓（插槽 3）

按照本节中的说明从插槽 3 中卸下易插拔硬盘仓。

### 关于本任务

#### S002



#### 警告：

设备上的电源控制按钮和电源上的电源开关不会切断设备的供电。设备也可能有多根电源线。要使设备彻底断电，请确保从电源上拔下所有电源线。

#### 注意：

- 请阅读第 1 页“安装准则”和第 2 页“安全检查核对表”以确保操作安全。
- 关闭服务器和外围设备的电源，然后拔下电源线和所有外部线缆。请参阅第 7 页“关闭服务器电源”。
- 如果服务器位于机架中，则将其从机架卸下。请参阅第 7 页“从机架卸下服务器”。
- 卸下用于固定服务器的任何锁定设备，如 Kensington 锁或挂锁。
- 将服务器侧放，使外盖朝上。

### 过程

步骤 1. 为本任务做好准备。

- a. 卸下服务器外盖。请参阅第 116 页“卸下服务器外盖”。

**注意：**散热器和处理器的温度可能很高。为避免烫伤，请在服务器关闭后等待几分钟，再卸下服务器外盖。

步骤 2. 从硬盘组合件上拔下线缆。

步骤 3. 松开硬盘仓 3 的滑锁。

- a. ① 松开将滑锁固定到锁紧条上的螺钉。保留好螺钉，以备重新安装硬盘仓时使用。
- b. ② 向远离锁紧条的方向旋转滑锁。



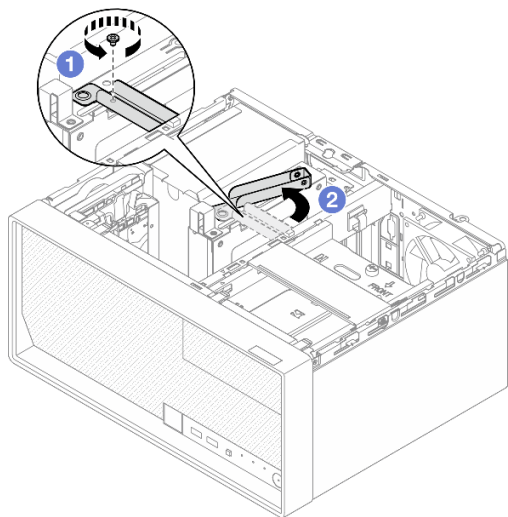


图 37. 松开硬盘仓 3 的滑锁

步骤 4. 从 PCIe 插槽 3 中卸下 3.5 英寸硬盘仓。

- a. ③ 卸下固定硬盘仓的螺钉。
- b. ④ 如图所示，将固定夹旋转至打开位置。
- c. ⑤ 抓住硬盘仓的两个边缘，轻轻将其从 PCIe 插槽中取出。

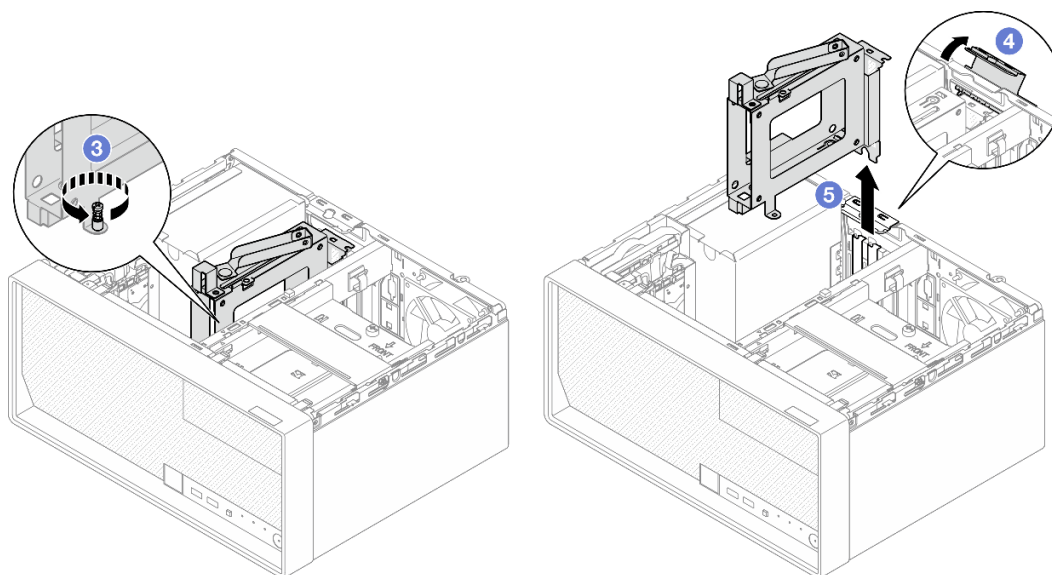


图 38. 从 PCIe 插槽 3 中卸下 3.5 英寸硬盘仓

## 完成之后

1. 卸下硬盘仓中安装的硬盘，然后将它们放在一旁的防静电平面上。请参阅第 39 页“卸下易插拔硬盘（插槽 3）”。
2. 安装替换单元。请参阅第 45 页“安装硬盘仓（插槽 3）”。



3. 如果您要求退回组件或可选设备，请按照所有包装说明进行操作，并使用装运时提供给您所有包装材料。

## 安装硬盘仓（插槽 3）

按照本节中的说明安装 PCIe 适配器。

### 关于本任务

#### S002



#### 警告：

设备上的电源控制按钮和电源上的电源开关不会切断设备的供电。设备也可能有多根电源线。要使设备彻底断电，请确保从电源上拔下所有电源线。

#### 注意：

- 请阅读第 1 页“安装准则”和第 2 页“安全检查核对表”以确保操作安全。
- 以装有组件的防静电包装接触服务器上任何未上漆的金属表面；然后从包装中取出组件，并将其放置在防静电平面上。

### 过程

步骤 1. 为本任务做好准备。

- a. 将硬盘装入硬盘仓中。请参阅第 41 页“安装易插拔硬盘（插槽 3）”。

步骤 2. 将硬盘仓安装到 PCIe 插槽 3 上。

- a. ① 将硬盘仓对齐到插槽；然后，轻轻地按压硬盘仓的两端，直至其在插槽中牢固就位。
- b. ② 朝机箱方向旋转固定夹，直至其“咔嗒”一声锁定到位。
- c. ③ 拧紧螺钉以将硬盘仓固定到 PCIe 插槽。

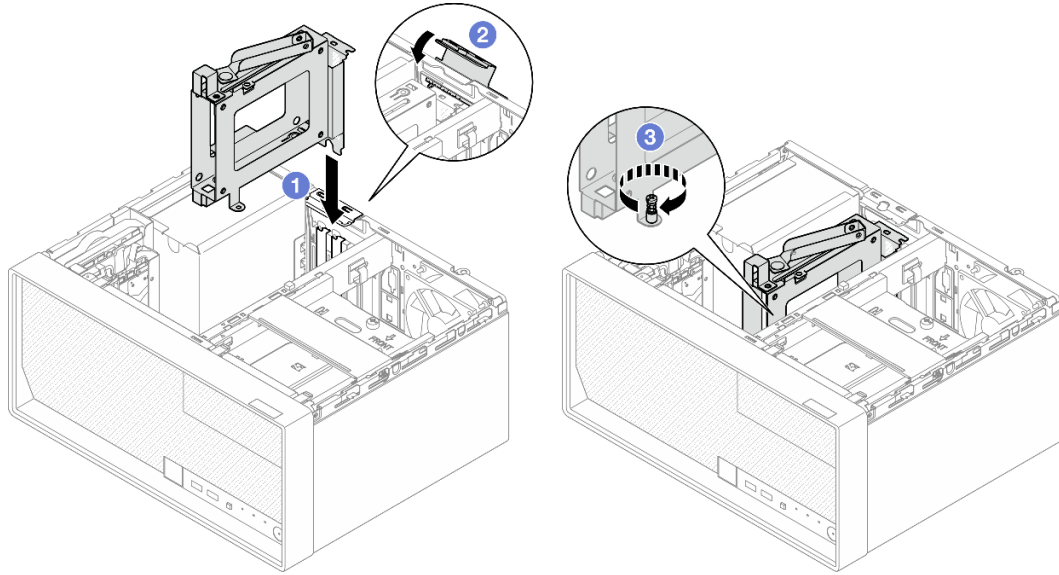


图 39. 将硬盘仓安装到 PCIe 插槽 3 上

步骤 3. 将硬盘仓固定到 PCIe 插槽 3 上。

- a. ④ 卸下滑锁上的螺钉。

注： 仅在更换新硬盘仓的情况下执行此步骤。

- b. ⑤ 朝锁紧条方向旋转滑锁。
- c. ⑥ 拧紧滑锁上的螺钉，固定硬盘仓。

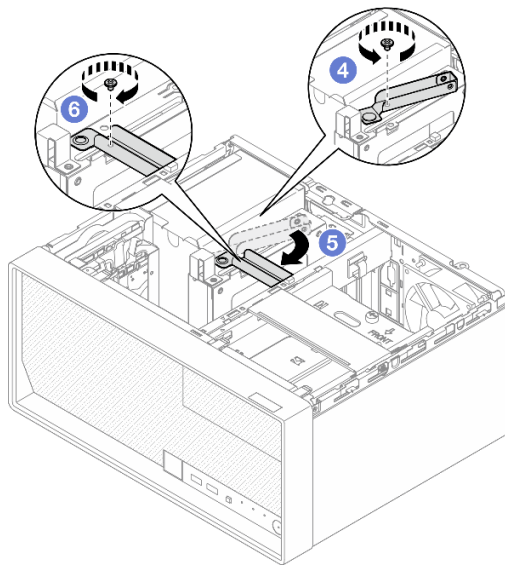


图 40. 将硬盘仓固定到 PCIe 插槽 3 上

步骤 4. 将线缆重新连接到硬盘组合件。请参阅第 123 页第 2 章“内部线缆布放”。

## 完成之后

1. 安装服务器外盖。请参阅第 119 页“安装服务器外盖”。
2. 完成部件更换。请参阅第 121 页“完成部件更换”。

## 更换光盘驱动器和硬盘仓

按照以下过程卸下和安装光盘驱动器和光盘驱动器仓。

### 卸下光盘驱动器

按照本节中的说明卸下光盘驱动器。

### S002



#### 警告：

设备上的电源控制按钮和电源上的电源开关不会切断设备的供电。设备也可能有多根电源线。要使设备彻底断电，请确保从电源上拔下所有电源线。

### 关于本任务

#### 注意：

- 请阅读第 1 页“安装准则”和第 2 页“安全检查核对表”以确保操作安全。
- 关闭服务器和外围设备的电源，然后拔下电源线和所有外部线缆。请参阅第 7 页“关闭服务器电源”。
- 如果服务器位于机架中，则将其从机架卸下。请参阅第 7 页“从机架卸下服务器”。
- 卸下用于固定服务器的任何锁定设备，如 Kensington 锁或挂锁。
- 将服务器侧放，使外盖朝上。

### 过程

步骤 1. 为本任务做好准备。

- a. 卸下服务器外盖。请参阅第 116 页“卸下服务器外盖”。

**注意：**散热器和处理器的温度可能很高。为避免烫伤，请在服务器关闭后等待几分钟，再卸下服务器外盖。

步骤 2. 拔下光盘驱动器上的线缆。

步骤 3. 从光盘驱动器仓中卸下光盘驱动器。

- a. ① 按压光盘驱动器上的滑锁，将其从光盘驱动器仓上松开。
- b. ② 将光盘驱动器从机箱中滑出。

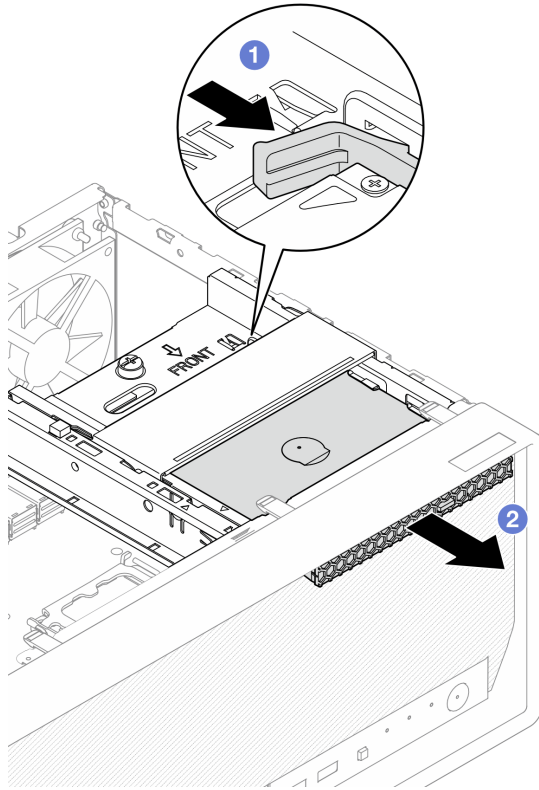


图 41. 卸下光盘驱动器

步骤 4. (可选) 卸下光盘驱动器固定器。

- a. ① 拉出固定器，使其与光盘驱动器脱离。
- b. ② 向下滑动固定器，并将其从光盘驱动器上卸下。

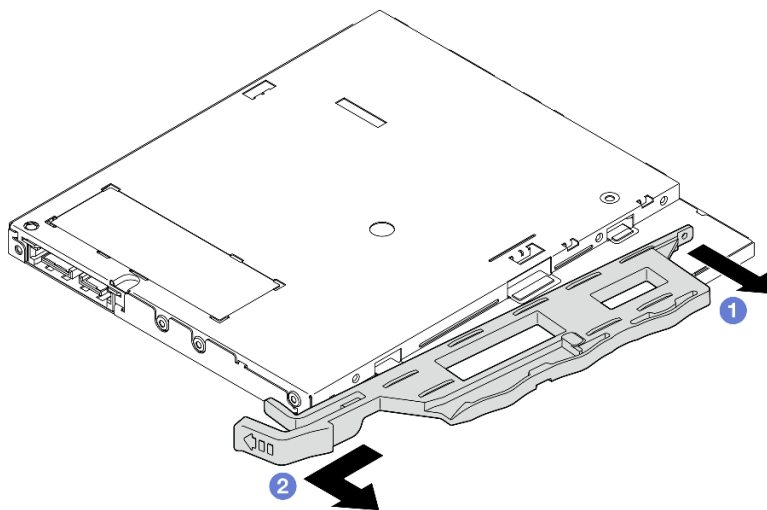


图 42. 卸下光盘驱动器固定器

步骤 5. (可选) 拉出光盘驱动器挡板, 将其从光盘驱动器上卸下。

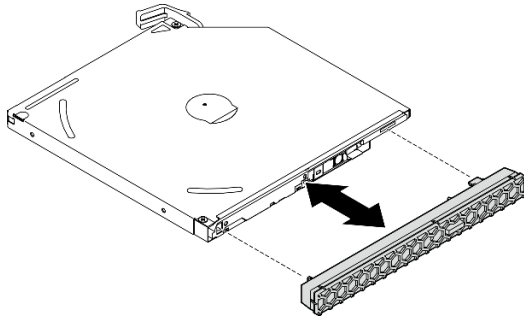


图 43. 卸下光盘驱动器挡板

## 完成之后

1. 安装替换单元。请参阅第 50 页“安装光盘驱动器”。
2. 如果不安装光盘驱动器, 请将光盘驱动器插槽保护罩装回前挡板。
  - a. ① 将保护罩底部与前挡板上的开口扣合。
  - b. ② 朝前挡板旋动保护罩, 直至其“咔嗒”一声固定到位。

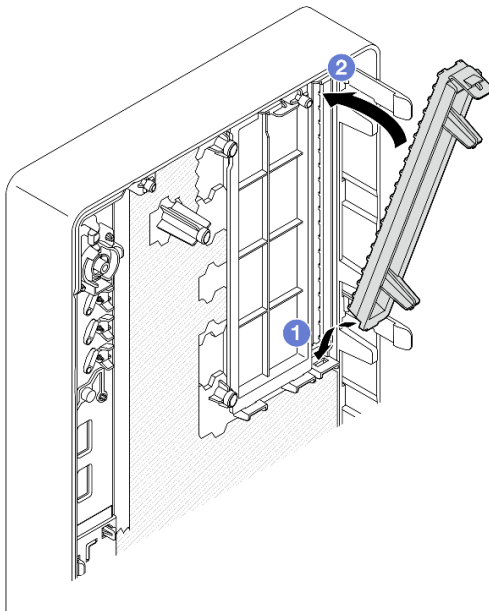


图 44. 安装光盘驱动器插槽保护罩

3. 如果要求您退回组件或可选设备, 请按照所有包装说明进行操作, 并使用装运时提供给您所有包装材料。

## 安装光盘驱动器

按照本节中的说明安装光盘驱动器。

### S002



**警告：**

设备上的电源控制按钮和电源上的电源开关不会切断设备的供电。设备也可能有多根电源线。要使设备彻底断电，请确保从电源上拔下所有电源线。

### S006



**警告：**

安装激光产品（如 CD-ROM、DVD 光驱、光纤设备或发送设备）时，请注意以下事项：

- 请勿卸下顶盖。卸下激光产品的外盖可能会导致遭受危险的激光辐射。设备内部没有可维修的部件。
- 未按本文规定操作步骤进行控制、调整或操作，可能会导致遭受危险的辐射。

## 关于本任务

**注意：**

- 请阅读第 1 页“安装准则”和第 2 页“安全检查核对表”以确保操作安全。
- 以装有组件的防静电包装接触服务器上任何未上漆的金属表面；然后从包装中取出组件，并将其放置在防静电平面上。

## 过程

- 步骤 1. 如果前挡板上装有光盘驱动器插槽保护罩，请将其从前挡板上卸下。要卸下前挡板，请参阅第 59 页“卸下前挡板”。
  - a. ① 按光盘驱动器插槽保护罩顶部的解锁卡扣。
  - b. ① 旋转光盘驱动器插槽保护罩并将其从前挡板上卸下。

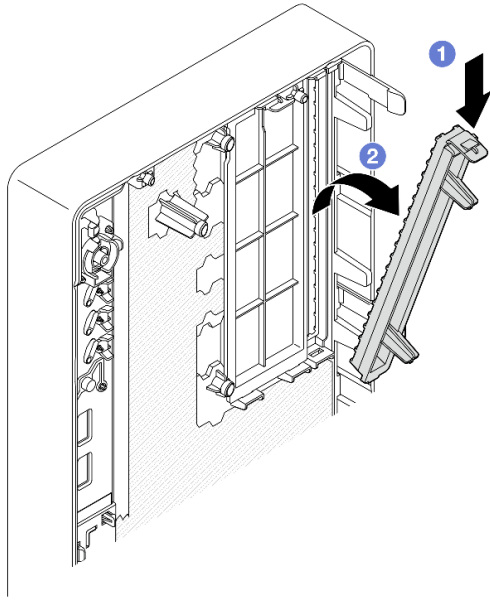


图 45. 卸下光盘驱动器插槽保护罩

步骤 2. (可选) 安装光盘驱动器固定器。

- a. ① 将固定器底部的定位销与光盘驱动器上的相应插槽对齐，然后将定位销插入到插槽中。
- b. ② 将固定器上的另外两个定位销插入光盘驱动器上的相应插槽中。

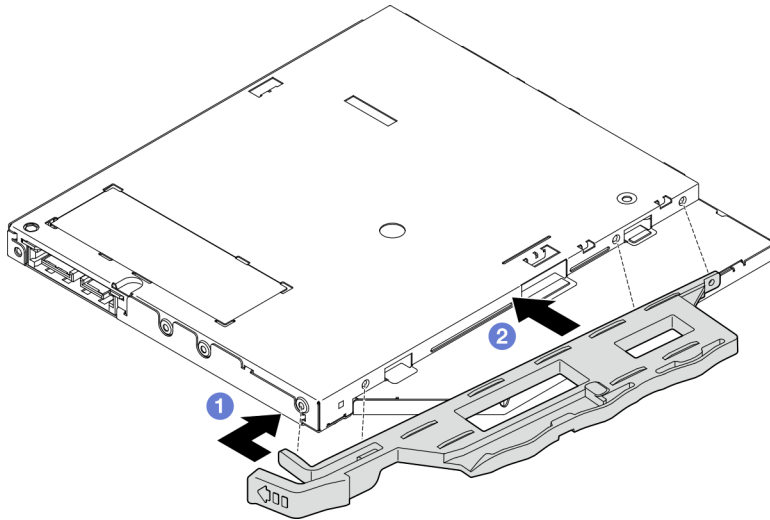


图 46. 将固定器安装到光盘驱动器

步骤 3. (可选) 将光盘驱动器挡板与光盘驱动器上的插槽对齐，然后将挡板插入光盘驱动器。

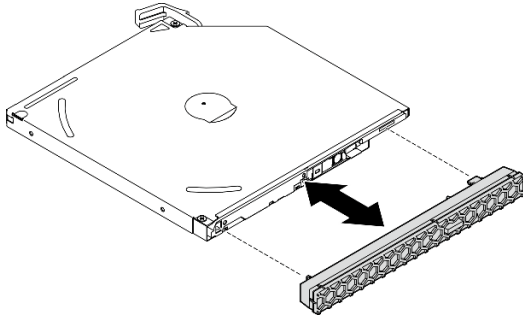


图 47. 安装光盘驱动器挡板

**步骤 4. 安装光盘驱动器。**

- a. ① 从机箱外部，将光盘驱动器插入机箱。
- b. ② 向内滑动光盘驱动器，直到滑锁“咔嗒”一声固定到位。

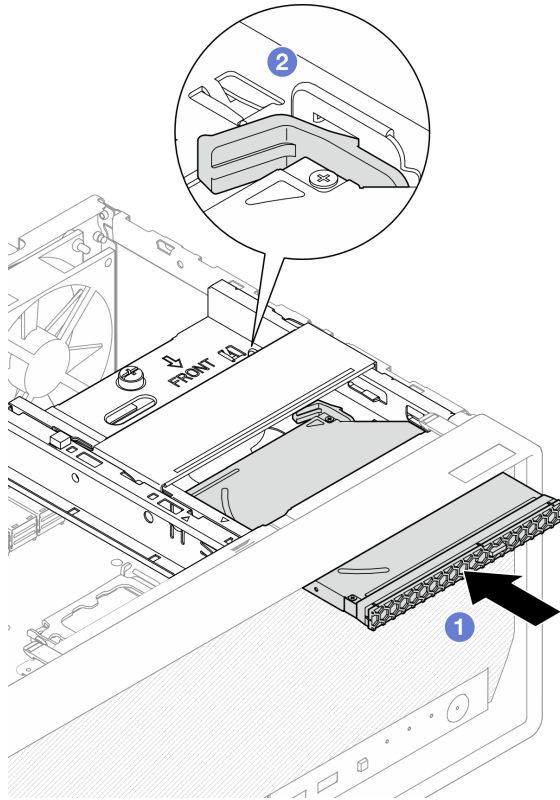


图 48. 安装光盘驱动器

步骤 5. 将信号线缆和电源线连接到光盘驱动器。请参阅第 123 页第 2 章“内部线缆布放”。

**完成之后**

1. 安装服务器外盖。请参阅第 119 页“安装服务器外盖”。
2. 完成部件更换。请参阅第 121 页“完成部件更换”。



## 卸下光盘驱动器仓

按照本节中的说明卸下光盘驱动器仓。

### S002



#### 警告：

设备上的电源控制按钮和电源上的电源开关不会切断设备的供电。设备也可能有多根电源线。要使设备彻底断电，请确保从电源上拔下所有电源线。

#### 关于本任务

##### 注意：

- 请阅读第 1 页“安装准则”和第 2 页“安全检查核对表”以确保操作安全。
- 关闭服务器和外围设备的电源，然后拔下电源线和所有外部线缆。请参阅第 7 页“关闭服务器电源”。
- 如果服务器位于机架中，则将其从机架卸下。请参阅第 7 页“从机架卸下服务器”。
- 卸下用于固定服务器的任何锁定设备，如 Kensington 锁或挂锁。
- 将服务器侧放，使外盖朝上。

#### 过程

步骤 1. 为本任务做好准备。

- a. 卸下服务器外盖。请参阅第 116 页“卸下服务器外盖”。

**注意：**散热器和处理器的温度可能很高。为避免烫伤，请在服务器关闭后等待几分钟，再卸下服务器外盖。

- b. 如果适用，请卸下光盘驱动器。请参阅第 47 页“卸下光盘驱动器”。

步骤 2. 如果适用，请断开 3.5 英寸硬盘组合件上的所有线缆。

步骤 3. 从机箱上卸下光盘驱动器仓。

- a. ① 转动光盘驱动器仓上的手柄。
- b. ② 将光盘驱动器仓从机箱中提出来。

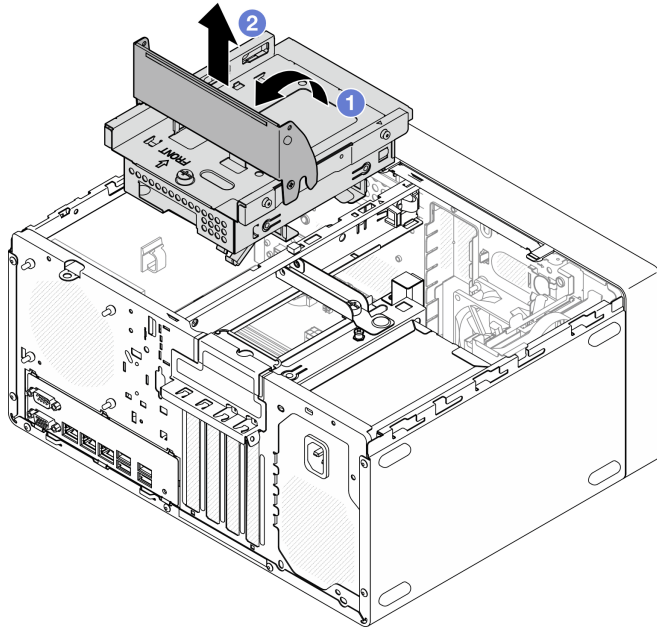


图 49. 卸下光盘驱动器仓

## 完成之后

1. 如果适用，请更换 3.5 英寸硬盘仓或更换 3.5 英寸硬盘组合件（请参阅第 31 页“更换易插拔硬盘和硬盘仓（插槽 2）”）。
2. 安装替换单元。请参阅第 54 页“安装光盘驱动器仓”。
3. 如果要求您退回组件或可选设备，请按照所有包装说明进行操作，并使用装运时提供给您的所有包装材料。

## 安装光盘驱动器仓

按照本节中的说明安装光盘驱动器仓。

### S002



#### 警告：

设备上的电源控制按钮和电源上的电源开关不会切断设备的供电。设备也可能有多根电源线。要使设备彻底断电，请确保从电源上拔下所有电源线。

### S006



### 警告:

安装激光产品（如 CD-ROM、DVD 光驱、光纤设备或发送设备）时，请注意以下事项：

- 请勿卸下顶盖。卸下激光产品的外盖可能会导致遭受危险的激光辐射。设备内部没有可维修的部件。
- 未按本文规定操作步骤进行控制、调整或操作，可能会导致遭受危险的辐射。

### 关于本任务

#### 注意:

- 请阅读第 1 页“安装准则”和第 2 页“安全检查核对表”以确保操作安全。

### 过程

步骤 1. 确保机箱中已安装锁紧条。要安装锁紧条，请参阅第 119 页“安装服务器外盖”。

步骤 2. 如果适用，请将 3.5 英寸硬盘组合件安装到光盘驱动器仓中。请参阅第 33 页“安装易插拔硬盘（插槽 2）”。

步骤 3. 安装光盘驱动器仓。

- a. ① 将光盘驱动器仓侧面的四个定位销与机箱上的四个插口和锁紧条对齐；然后将光盘驱动器仓向下放入机箱。
- b. ② 确保光盘驱动器仓已正确就位，然后朝机箱正面旋转光盘驱动器仓手柄，将光盘驱动器仓固定到位。

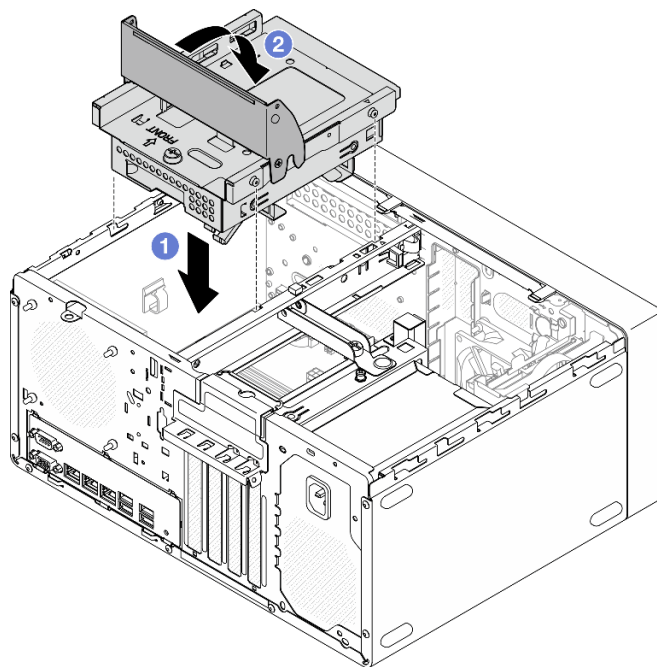


图 50. 安装光盘驱动器仓

### 过程

1. 如果适用，请安装光盘驱动器。请参阅第 50 页“安装光盘驱动器”。

2. 将信号线缆和电源线连接到 3.5 英寸硬盘组合件和光盘驱动器。请参阅第 123 页第 2 章“内部线缆布放”。
3. 安装服务器外盖。请参阅第 119 页“安装服务器外盖”。
4. 完成部件更换。请参阅第 121 页“完成部件更换”。

---

## 更换风扇

按照本节中的说明卸下和安装正面风扇或背面风扇。

注：有关更换散热器和风扇模块的信息，请参阅第 61 页“更换散热器和风扇模块（仅限经过培训的技术人员）”

### 卸下风扇（前置和后置）

按照本节中的说明卸下正面风扇和背面风扇。

#### 关于本任务

#### S002



#### 警告：

设备上的电源控制按钮和电源上的电源开关不会切断设备的供电。设备也可能有多根电源线。要使设备彻底断电，请确保从电源上拔下所有电源线。

#### 注意：

- 请阅读第 1 页“安装准则”和第 2 页“安全检查核对表”以确保操作安全。
- 关闭服务器和外围设备的电源，然后拔下电源线和所有外部线缆。请参阅第 7 页“关闭服务器电源”。
- 如果服务器位于机架中，则将其从机架卸下。请参阅第 7 页“从机架卸下服务器”。
- 卸下用于固定服务器的任何锁定设备，如 Kensington 锁或挂锁。
- 将服务器侧放，使外盖朝上。

#### 过程

步骤 1. 为本任务做好准备。

- a. 卸下服务器外盖。请参阅第 116 页“卸下服务器外盖”。

注意：散热器和处理器的温度可能很高。为避免烫伤，请在服务器关闭后等待几分钟，再卸下服务器外盖。

- b. （仅卸下正面风扇）卸下前挡板。请参阅第 59 页“卸下前挡板”。

步骤 2. 从主板上拔下风扇线缆（请参阅第 123 页第 2 章“内部线缆布放”）。

步骤 3. 从机箱中卸下前置风扇或后置风扇。

- a. ① 从机箱外部取下将风扇固定到机箱的四个橡胶栓。
- b. ② 将风扇滑离机箱；然后将其从机箱中取出。

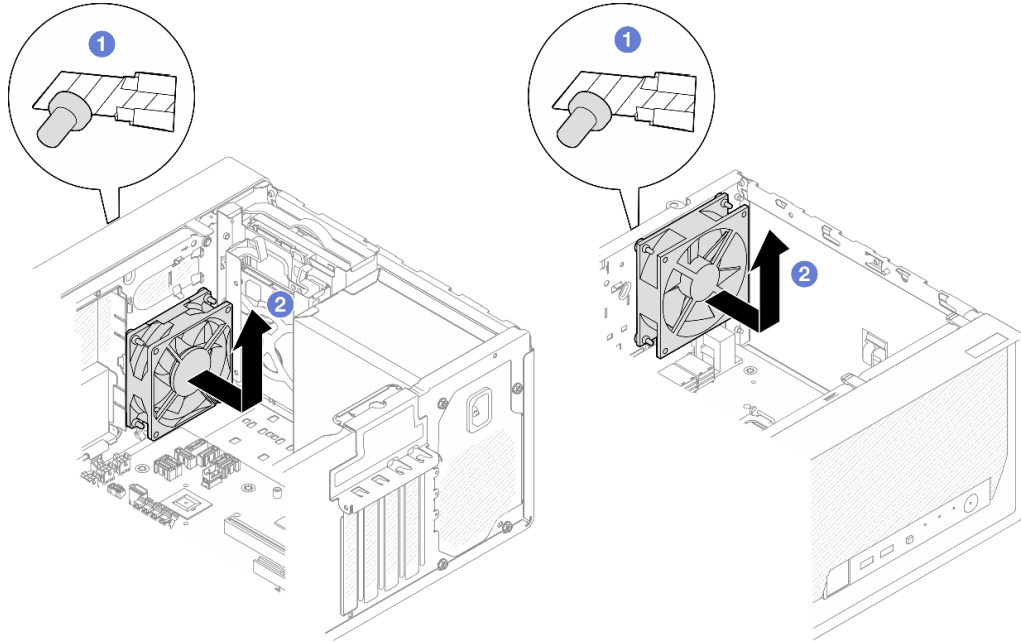


图 51. 卸下前置风扇或后置风扇

## 完成之后

1. 安装替换单元。请参阅第 57 页“[安装风扇（前置和后置）](#)”。
2. 如果要求您退回组件或可选设备，请按照所有包装说明进行操作，并使用装运时提供给您所有包装材料。

## 安装风扇（前置和后置）

按照本节中的说明安装正面风扇或背面风扇。

## 关于本任务

### S002



#### 警告：

设备上的电源控制按钮和电源上的电源开关不会切断设备的供电。设备也可能有多根电源线。要使设备彻底断电，请确保从电源上拔下所有电源线。

#### 注意：

- 请阅读第 1 页 “安装准则” 和第 2 页 “安全检查核对表” 以确保操作安全。
- 以装有组件的防静电包装接触服务器上任何未上漆的金属表面；然后从包装中取出组件，并将其放置在防静电平面上。

## 过程

步骤 1. 安装前置风扇或后置风扇。

- a. ① 将风扇上的四个橡胶栓与机箱上的相应孔对齐。
- b. ② 用钳子轻轻地将四个橡胶栓的顶端从孔中拉出，直到风扇固定到机箱。

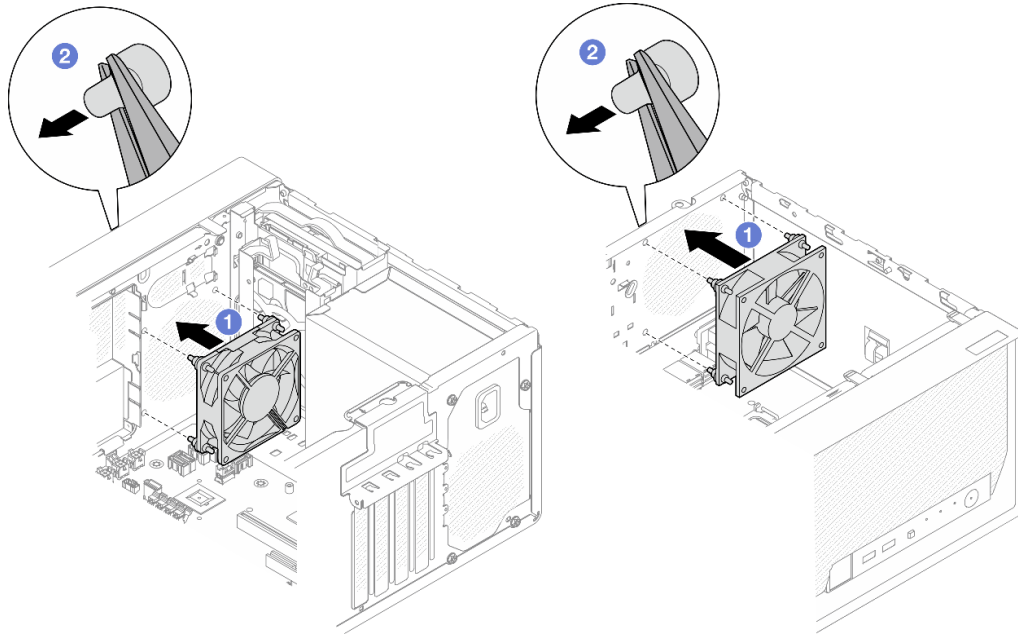


图 52. 安装前置风扇或后置风扇

注：确保将橡胶栓完全从孔中拉出，以将风扇稳定地固定到机箱上。

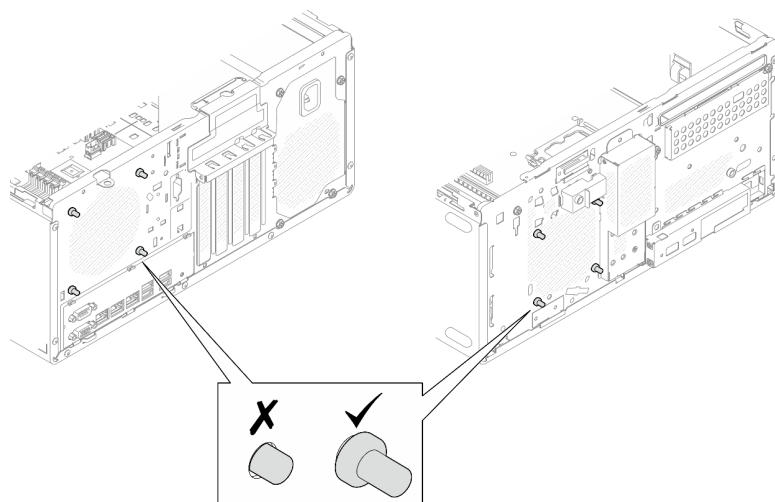


图 53. 安装前置风扇和后置风扇橡胶栓

步骤 2. 将风扇线缆连接到主板（请参阅第 123 页第 2 章“内部线缆布放”）。

### 完成之后

1. （仅卸下正面风扇）安装前挡板。请参阅第 60 页“安装前挡板”。
2. 安装服务器外盖。请参阅第 119 页“安装服务器外盖”。
3. 完成部件更换。请参阅第 121 页“完成部件更换”。

---

## 更换前挡板

按照本节中的说明卸下和安装前挡板。

### 卸下前挡板

按照本节中的说明卸下前挡板。

### 关于本任务

#### S002



#### 警告：

设备上的电源控制按钮和电源上的电源开关不会切断设备的供电。设备也可能有多根电源线。要使设备彻底断电，请确保从电源上拔下所有电源线。

#### 注意：

- 请阅读第 1 页“安装准则”和第 2 页“安全检查核对表”以确保操作安全。



- 关闭服务器和外围设备的电源，然后拔下电源线和所有外部线缆。请参阅第 7 页“关闭服务器电源”。
- 如果服务器位于机架中，则将其从机架卸下。请参阅第 7 页“从机架卸下服务器”。
- 卸下用于固定服务器的任何锁定设备，如 Kensington 锁或挂锁。
- 将服务器侧放，使外盖朝上。

## 过程

步骤 1. 为本任务做好准备。

- a. 卸下服务器外盖。请参阅第 116 页“卸下服务器外盖”。

**注意：**散热器和处理器的温度可能很高。为避免烫伤，请在服务器关闭后等待几分钟，再卸下服务器外盖。

步骤 2. 卸下前挡板。

- a. ① 松开前挡板上的三个塑料卡条。
- b. ② 转动前挡板，将其从机箱上卸下。

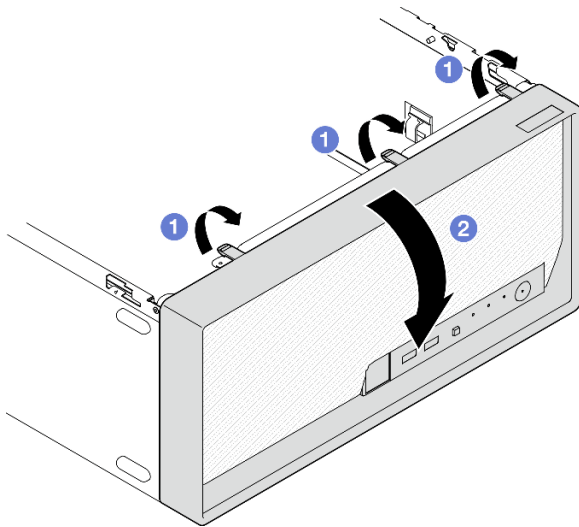


图 54. 卸下前挡板

## 完成之后

1. 安装替换单元。请参阅第 60 页“安装前挡板”。
2. 如果要求您退回组件或可选设备，请按照所有包装说明进行操作，并使用装运时提供给您的所有包装材料。

## 安装前挡板

按照本节中的说明安装前挡板。

## 关于本任务

### S002





**警告：**

设备上的电源控制按钮和电源上的电源开关不会切断设备的供电。设备也可能有多根电源线。要使设备彻底断电，请确保从电源上拔下所有电源线。

**注意：**

- 请阅读第 1 页“安装准则”和第 2 页“安全检查核对表”以确保操作安全。

**过程**

**步骤 1. 安装前挡板。**

- a. ① 将前挡板底部的三个塑料卡条插入机箱正面相应的插槽中。
- b. ② 朝机箱旋转前挡板，直至其“咔嗒”一声固定到位。

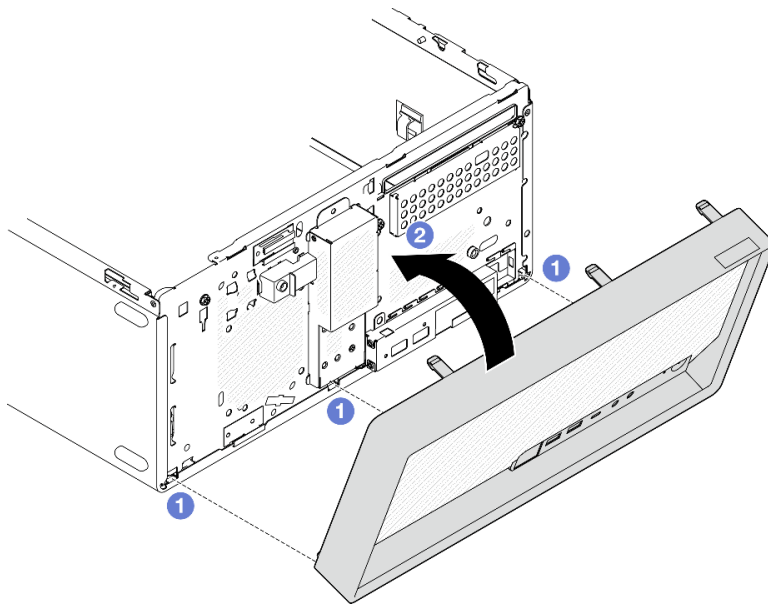


图 55. 安装前挡板

**完成之后**

1. 安装服务器外盖。请参阅第 119 页“安装服务器外盖”。
2. 完成部件更换。请参阅第 121 页“完成部件更换”。

---

**更换散热器和风扇模块（仅限经过培训的技术人员）**

按照本节中的说明卸下和安装散热器和风扇模块。

**重要：**此任务必须由经过 Lenovo 服务机构认证的训练有素的技术人员执行。如果没有经过相关培训或不具备相应资质，请勿尝试拆卸或安装此组件。

## 卸下散热器和风扇模块（仅限经过培训的技术人员）

按照本节中的说明卸下散热器和风扇模块。此过程必须由经过培训的技术人员执行。

### 关于本任务

#### S002



#### 警告：

设备上的电源控制按钮和电源上的电源开关不会切断设备的供电。设备也可能有多根电源线。要使设备彻底断电，请确保从电源上拔下所有电源线。

#### 注意：

- 请阅读第 1 页“安装准则”和第 2 页“安全检查核对表”以确保操作安全。
- 关闭服务器和外围设备的电源，然后拔下电源线和所有外部线缆。请参阅第 7 页“关闭服务器电源”。
- 如果服务器位于机架中，则将其从机架卸下。请参阅第 7 页“从机架卸下服务器”。
- 卸下用于固定服务器的任何锁定设备，如 Kensington 锁或挂锁。
- 将服务器侧放，使外盖朝上。

### 过程

步骤 1. 为本任务做好准备。

- a. 卸下服务器外盖。请参阅第 116 页“卸下服务器外盖”。

**注意：**散热器和处理器的温度可能很高。为避免烫伤，请在服务器关闭后等待几分钟，再卸下服务器外盖。

- b. 如果适用，请卸下光盘驱动器。请参阅第 47 页“卸下光盘驱动器”。
- c. 如果适用，请卸下光盘驱动器仓。请参阅第 53 页“卸下光盘驱动器仓”。

步骤 2. 从主板上拔下散热器和风扇模块的线缆。请参阅第 123 页第 2 章“内部线缆布放”。

步骤 3. 如果服务器安装了 95 W TDP 的处理器，则散热器风扇安装在机箱的后部。从机箱外部卸下四颗固定螺钉。

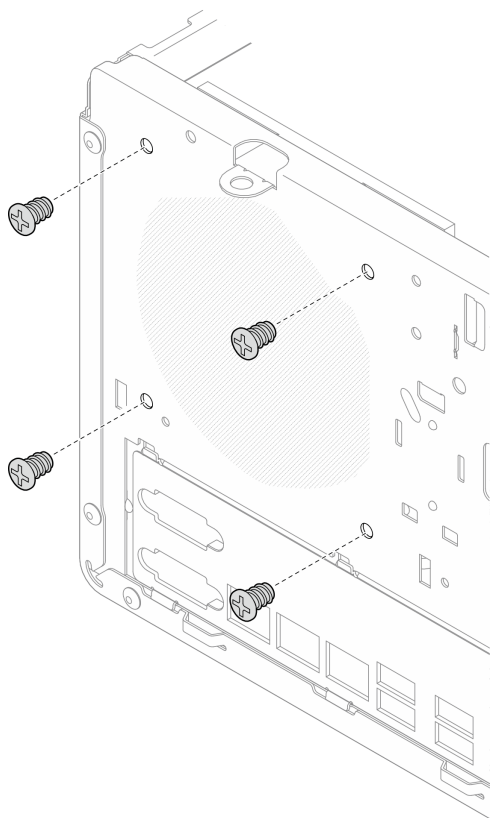


图 56. 卸下将散热器风扇固定到机箱的四颗螺钉

**步骤 4.** 卸下散热器和风扇模块。

- a. ① 和 ② 拧松螺钉 1 和 2: 首先, 部分拧松螺钉 1; 然后, 完全拧松螺钉 2。最后, 完全拧松螺钉 1。
- b. ③ 和 ④ 拧松螺钉 3 和 4: 首先, 部分拧松螺钉 3; 然后, 完全拧松螺钉 4。最后, 完全拧松螺钉 3。
- c. ⑤ 将散热器和风扇模块平稳提起, 然后将其从服务器上卸下。

**注:**

1. 轻轻地卸下四个螺钉, 防止主板遭到任何可能的损坏。
2. 确保上面的四个螺钉始终不脱离散热器和风扇模块。
3. 处理散热器和风扇模块时, 请勿接触导热油脂。

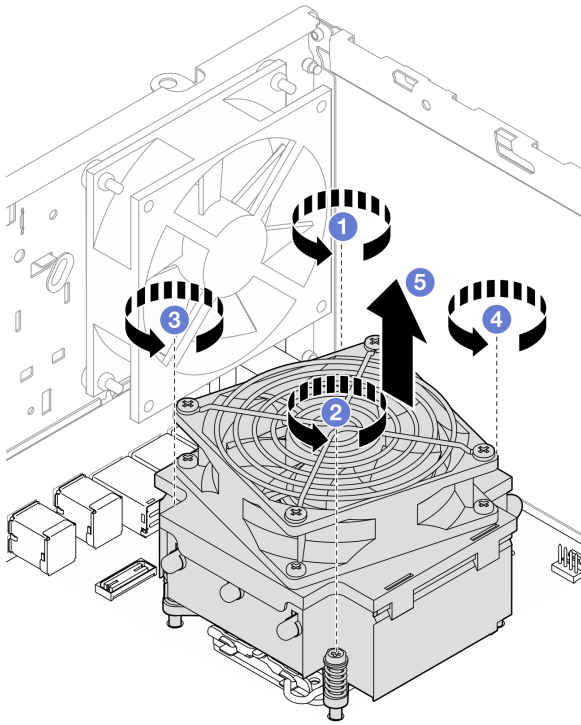


图 57. 拧松 TDP 低于 95 W 的处理器散热器和风扇模块上的螺钉

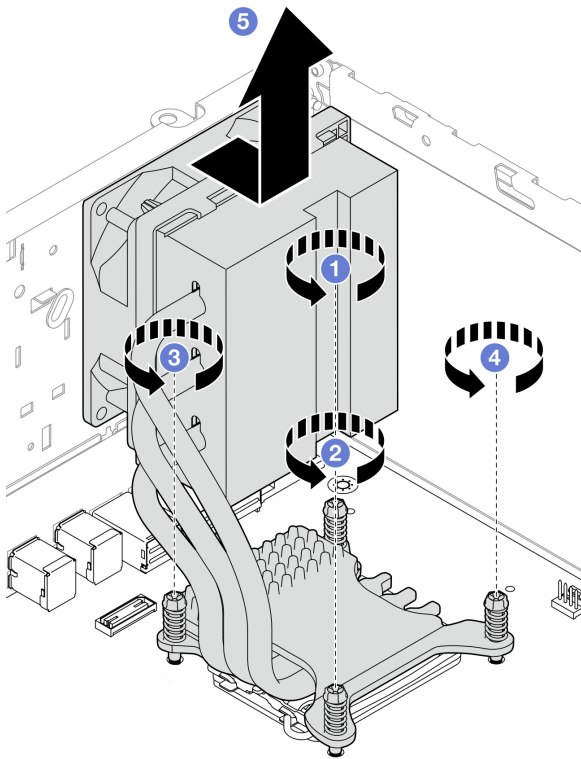


图 58. 拧松 TDP 为 95 W 的处理器散热器和风扇模块上的螺钉

## 完成之后

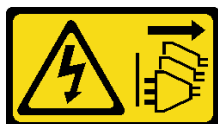
1. 安装替换单元。请参阅第 65 页“安装散热器和风扇模块（仅限经过培训的技术人员）”。
2. 如果要求您退回组件或可选设备，请按照所有包装说明进行操作，并使用装运时提供给您所有包装材料。

## 安装散热器和风扇模块（仅限经过培训的技术人员）

按照本节中的说明安装散热器和风扇模块。此过程必须由经过培训的技术人员执行。

### 关于本任务

#### S002



#### 警告：

设备上的电源控制按钮和电源上的电源开关不会切断设备的供电。设备也可能有多根电源线。要使设备彻底断电，请确保从电源上拔下所有电源线。

#### 注意：

- 请阅读第 1 页“安装准则”和第 2 页“安全检查核对表”以确保操作安全。
- 以装有组件的防静电包装接触服务器上任何未上漆的金属表面；然后从包装中取出组件，并将其放置在防静电平面上。

## 过程

- 步骤 1. 安装处理器（如果尚未安装）。请参阅第 98 页“安装处理器（仅限经过培训的技术人员）”。
- 步骤 2. 将散热器和风扇组合件上的四个螺钉孔与主板上相应的螺钉孔对齐。请确保风扇线缆靠近散热器风扇接口。请参阅第 145 页“主板接口”。
- 步骤 3. 安装散热器和风扇模块。
  - a. ① 和 ② 拧紧螺钉 1 和 2：首先，部分拧紧螺钉 1；然后，完全拧紧螺钉 2。最后，完全拧紧螺钉 1。
  - b. ③ 和 ④ 拧紧螺钉 3 和 4：首先，部分拧紧螺钉 3；然后，完全拧紧螺钉 4。最后，完全拧紧螺钉 3。

注：处理散热器和风扇模块时，请勿接触导热油脂。

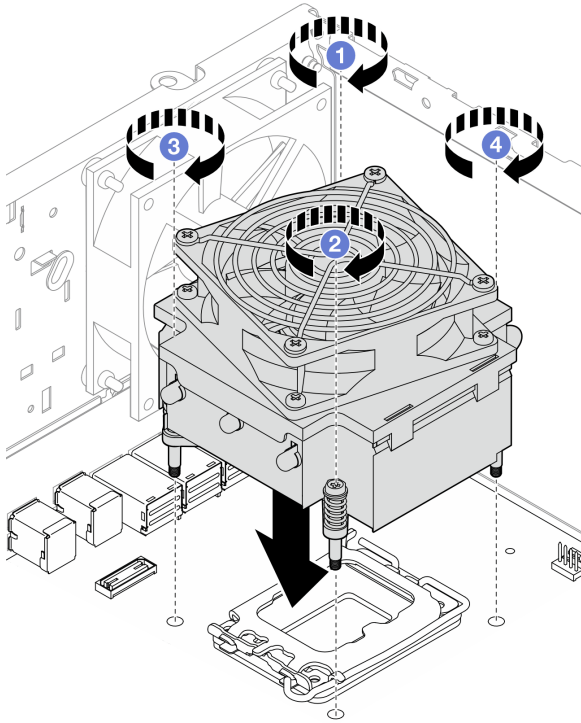


图 59. 拧紧 TDP 低于 95 W 的处理器散热器和风扇模块上的螺钉

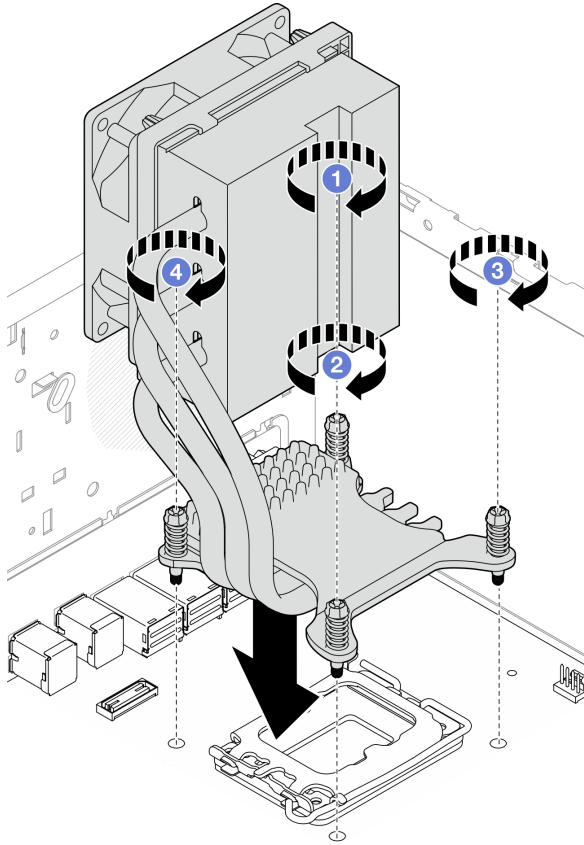


图 60. 拧紧 TDP 为 95 W 的处理器散热器和风扇模块上的螺钉

- 步骤 4. 如果服务器安装了 **95 W TDP** 的处理器，则散热器风扇应安装在机箱的后部。将四颗风扇螺钉与机箱后部的螺钉孔对齐，然后拧紧螺钉将其固定。

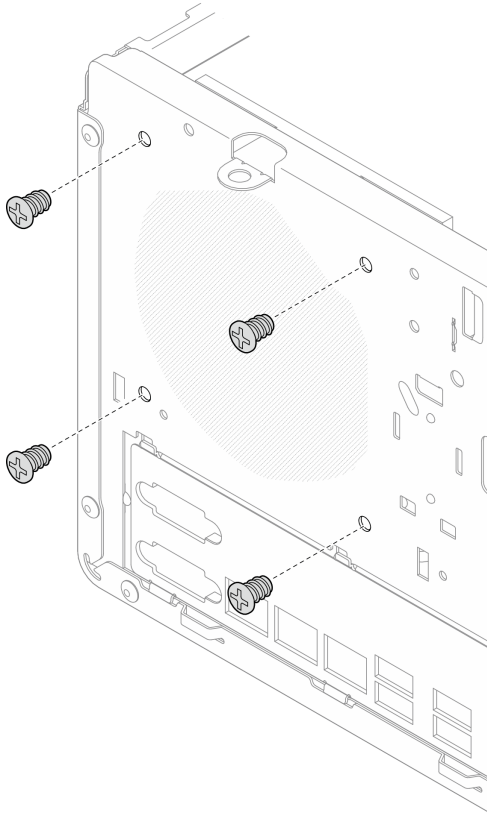


图 61. 将散热器风扇安装到机箱的后部

步骤 5. 将散热器风扇线缆连接到主板。请参阅第 123 页第 2 章“内部线缆布放”。

## 完成之后

1. 如果适用，请安装光盘驱动器仓。请参阅第 54 页“安装光盘驱动器仓”。
2. 如果适用，请安装光盘驱动器。请参阅第 50 页“安装光盘驱动器”。
3. 安装服务器外盖。请参阅第 119 页“安装服务器外盖”。
4. 完成部件更换。请参阅第 121 页“完成部件更换”。

---

## 更换入侵感应开关

按照本节中的说明卸下和安装入侵感应开关。如果未能正确安装服务器外盖，入侵感应开关会在系统事件日志（SEL）中生成一个事件。

## 卸下入侵感应开关

按照本节中的说明卸下入侵感应开关。

## 关于本任务

### S002





**警告：**

设备上的电源控制按钮和电源上的电源开关不会切断设备的供电。设备也可能有多根电源线。要使设备彻底断电，请确保从电源上拔下所有电源线。

**注意：**

- 请阅读第 1 页“安装准则”和第 2 页“安全检查核对表”以确保操作安全。
- 关闭服务器和外围设备的电源，然后拔下电源线和所有外部线缆。请参阅第 7 页“关闭服务器电源”。
- 如果服务器位于机架中，则将其从机架卸下。请参阅第 7 页“从机架卸下服务器”。
- 卸下用于固定服务器的任何锁定设备，如 Kensington 锁或挂锁。
- 将服务器侧放，使外盖朝上。

**过程**

步骤 1. 为本任务做好准备。

- a. 卸下服务器外盖。请参阅第 116 页“卸下服务器外盖”。

**注意：**散热器和处理器的温度可能很高。为避免烫伤，请在服务器关闭后等待几分钟，再卸下服务器外盖。

- b. 如果适用，请卸下光盘驱动器。请参阅第 47 页“卸下光盘驱动器”。
- c. 如果适用，请卸下光盘驱动器仓。请参阅第 53 页“卸下光盘驱动器仓”。

步骤 2. 从主板上拔下入侵感应开关线缆。请参阅第 123 页第 2 章“内部线缆布放”。

步骤 3. 卸下入侵感应开关。

- a. ① 卸下将入侵感应开关固定到机箱的螺钉。
- b. ② 从机箱上卸下入侵感应开关。

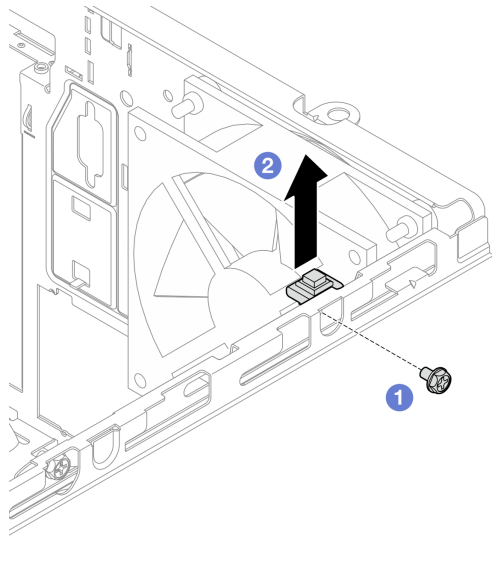


图 62. 卸下入侵感应开关

## 完成之后

1. 安装替换单元。请参阅第 70 页“安装入侵感应开关”。
2. 如果要求您退回组件或可选设备，请按照所有包装说明进行操作，并使用装运时提供给您所有包装材料。

## 安装入侵感应开关

按照本节中的说明安装入侵感应开关。

## 关于本任务

### S002



#### 警告：

设备上的电源控制按钮和电源上的电源开关不会切断设备的供电。设备也可能有多根电源线。要使设备彻底断电，请确保从电源上拔下所有电源线。

#### 注意：

- 请阅读第 1 页“安装准则”和第 2 页“安全检查核对表”以确保操作安全。
- 以装有组件的防静电包装接触服务器上任何未上漆的金属表面；然后从包装中取出组件，并将其放置在防静电平面上。

## 过程

步骤 1. 如果要安装入侵感应开关选件，请先组装入侵感应开关。将入侵感应开关插入支架中，直至其“咔嗒”一声锁定到位。

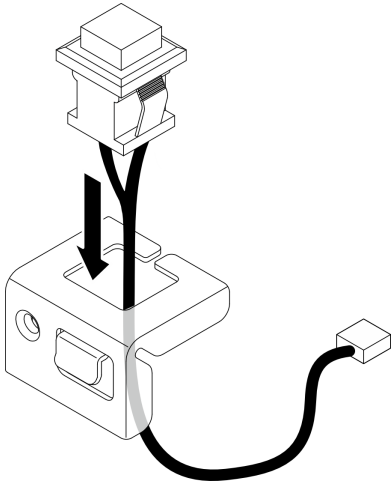


图 63. 组装入侵感应开关

- 步骤 2. 安装入侵感应开关。
- a. ① 将入侵感应开关与机箱上的插槽对齐。
  - b. ② 拧紧螺钉，将入侵感应开关固定到机箱。

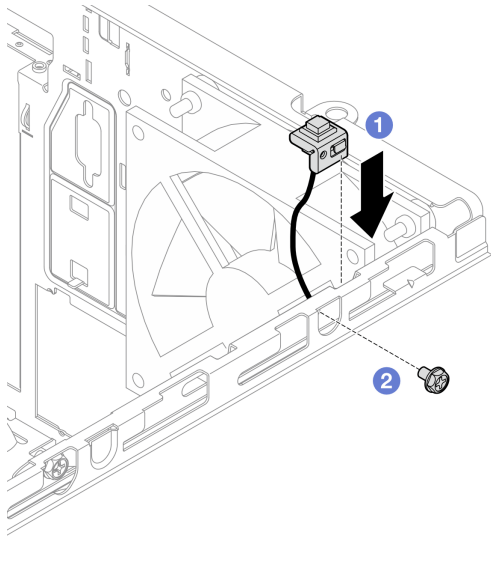


图 64. 安装入侵感应开关

步骤 3. 将入侵感应开关线缆连接到主板。请参阅第 123 页第 2 章“内部线缆布放”。

### 完成之后

1. 如果适用，请安装光盘驱动器仓。请参阅第 54 页“安装光盘驱动器仓”。

2. 如果适用，请安装光盘驱动器。请参阅第 50 页“安装光盘驱动器”。
3. 安装服务器外盖。请参阅第 119 页“安装服务器外盖”。
4. 完成部件更换。请参阅第 121 页“完成部件更换”。

---

## 更换 M.2 引导适配器

按照本节中的说明卸下和安装 M.2 引导适配器。

### 卸下 M.2 引导适配器

按照本节中的说明卸下 M.2 引导适配器。

#### 关于本任务

- S002



#### 警告：

设备上的电源控制按钮和电源上的电源开关不会切断设备的供电。设备也可能有多根电源线。要使设备彻底断电，请确保从电源上拔下所有电源线。

#### 注意：

- 请阅读第 1 页“安装准则”和第 2 页“安全检查核对表”以确保操作安全。
- 关闭服务器和外围设备的电源，然后拔下电源线和所有外部线缆。请参阅第 7 页“关闭服务器电源”。
- 如果服务器位于机架中，则将其从机架卸下。请参阅第 7 页“从机架卸下服务器”。
- 卸下用于固定服务器的任何锁定设备，如 Kensington 锁或挂锁。

#### 过程

步骤 1. 为本任务做好准备。

- a. 卸下服务器外盖。请参阅第 116 页“卸下服务器外盖”。

**注意：**散热器和处理器的温度可能很高。为避免烫伤，请在服务器关闭后等待几分钟，再卸下服务器外盖。

- b. 从主板上拔下 M.2 引导适配器线缆。
- c. 卸下用于固定 M.2 引导适配器的 PCIe 适配器。请参阅第 86 页“卸下 PCIe 适配器”。
- d. 从 M.2 引导适配器上卸下 M.2 硬盘。请参阅第 76 页“卸下 M.2 硬盘”。

步骤 2. 从 M.2 引导适配器上拔下电源线和信号线缆。

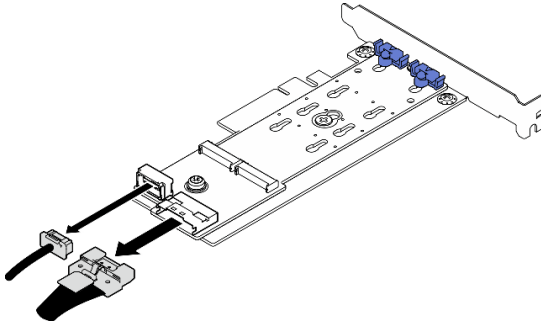


图 65. 拔下电源线和信号线缆

步骤 3. 卸下 M.2 引导适配器。

- a. ① 卸下将 M.2 引导适配器固定到 PCIe 适配器的螺钉。
- b. ② 拧松 M.2 引导适配器上的松不脱螺钉。
- c. ③ 如图所示轻轻滑动 M.2 引导适配器，小心地将其与 PCIe 适配器分离。

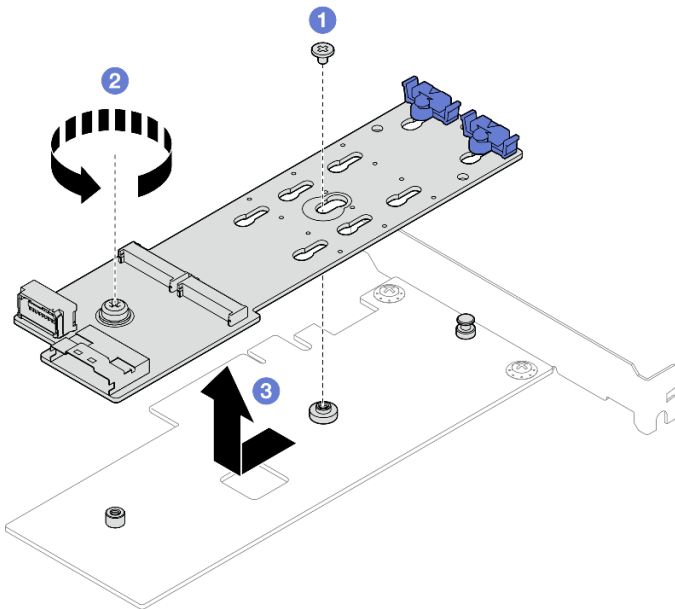


图 66. 卸下 M.2 引导适配器

### 完成之后

1. 如有必要，请安装另一个 M.2 引导适配器。请参阅第 73 页“[安装 M.2 引导适配器](#)”。如果不需要，请安装一个支架，覆盖机箱上的空隙，然后合上固定器。
2. 如果要求您退回组件或可选设备，请按照所有包装说明进行操作，并使用装运时提供给您的所有包装材料。

### 安装 M.2 引导适配器

按照本节中的说明安装 M.2 引导适配器。

## 关于本任务

为避免潜在的危險，請閱讀並遵守以下安全聲明。

- **S002**



**警告：**

設備上的電源控制按鈕和電源上的電源開關不會切斷設備的供電。設備也可能有多根電源線。要使設備徹底斷電，請確保從電源上拔下所有電源線。

**注意：**

- 請閱讀第 1 頁“安裝準則”和第 2 頁“安全檢查核對表”以確保操作安全。
- 以裝有組件的防靜電包裝接觸服務器上任何未上漆的金屬表面；然後從包裝中取出組件，並將其放置在防靜電平面上。

**固件和驅動程序下載：**更換組件後，可能需要更新固件或驅動程序。

- 請轉至 <https://datacentersupport.lenovo.com/tw/en/products/servers/thinksystem/st50v3/7df3/downloads/driver-list/>，查看適用於您的服務器的最新固件和驅動程序更新。
- 請參閱《用戶指南》或《系統配置指南》中的“更新固件”，了解有關固件更新工具的更多信息。

## 過程

- 步驟 1. 如果在機箱中安裝了支架，請打開 PCIe 適配器固定器支架，並從機箱中卸下支架。妥善保管支架以供將來使用。
- 步驟 2. 卸下 PCIe 適配器背面的螺釘。

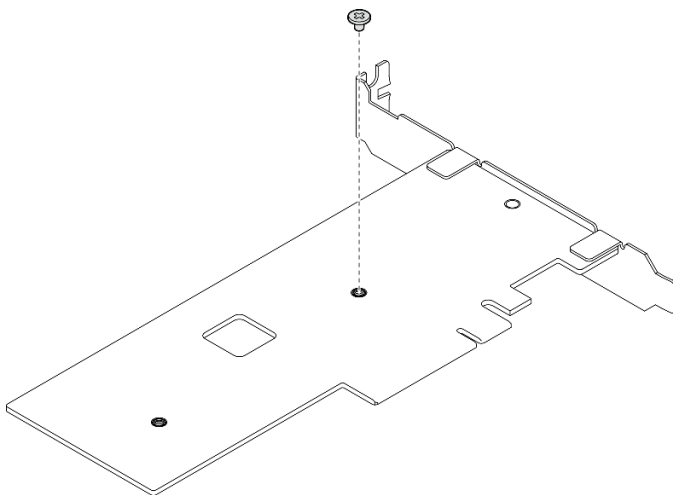


圖 67. 卸下 PCIe 適配器背面的螺釘

步骤 3. 将 M.2 引导适配器固定到 PCIe 适配器上。

- a. ① 如图所示将 M.2 引导适配器与 PCIe 适配器上的 T 头销对齐，然后将其滑入到位。
- b. ② 拧紧 M.2 引导适配器上的松不脱螺钉。
- c. ③ 拧紧步骤 1 中的螺钉，将 M.2 引导适配器固定到 PCIe 适配器上。

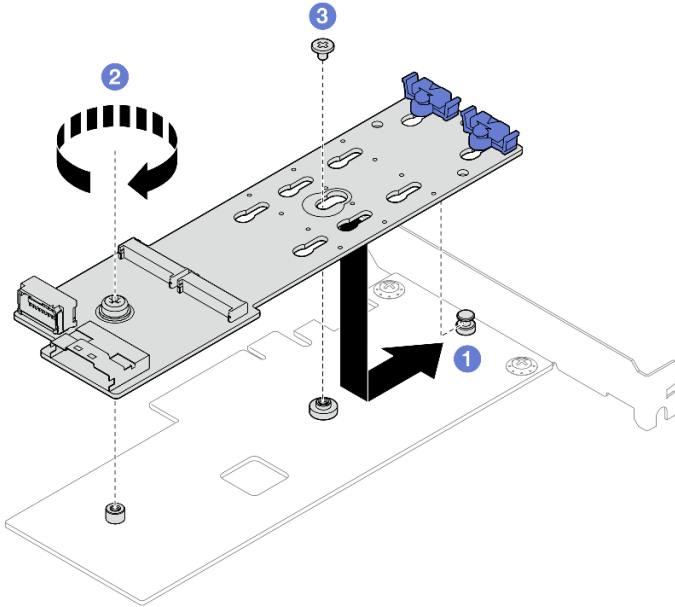


图 68. 将 M.2 引导适配器固定到 PCIe 适配器上

步骤 4. 将电源线和信号线缆连接到 M.2 引导适配器。

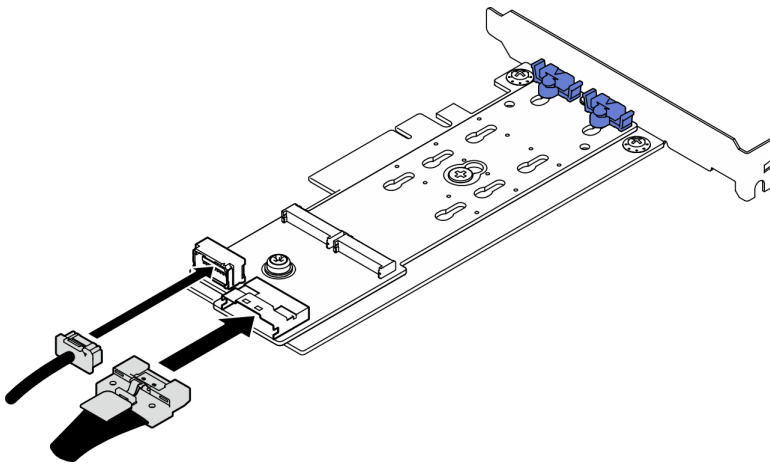


图 69. 安装 M.2 电源线和信号线缆

### 完成之后

1. 将 M.2 硬盘安装到 M.2 引导适配器上。请参阅第 78 页“安装 M.2 硬盘”。
2. 安装用于固定 M.2 引导适配器的 PCIe 适配器。请参阅第 88 页“安装 PCIe 适配器”。

注：M.2 引导适配器只能安装在 PCIe 插槽 3 中。

3. 将电源线和信号线缆连接到主板。请参阅第 123 页第 2 章“内部线缆布放”。
4. 安装服务器外盖。请参阅第 119 页“安装服务器外盖”。
5. 完成部件更换。请参阅第 121 页“完成部件更换”。

---

## 更换 M.2 硬盘

按照本节中的说明卸下和安装 M.2 硬盘。

### 卸下 M.2 硬盘

按照本节中的说明卸下 M.2 硬盘。

### 关于本任务

- **S002**



#### 警告：

设备上的电源控制按钮和电源上的电源开关不会切断设备的供电。设备也可能有多根电源线。要使设备彻底断电，请确保从电源上拔下所有电源线。

#### 注意：

- 请阅读第 1 页“安装准则”和第 2 页“安全检查核对表”以确保操作安全。
- 关闭服务器和外围设备的电源，然后拔下电源线和所有外部线缆。请参阅第 7 页“关闭服务器电源”。
- 如果服务器位于机架中，则将其从机架卸下。请参阅第 7 页“从机架卸下服务器”。
- 卸下用于固定服务器的任何锁定设备，如 Kensington 锁或挂锁。

### 过程

步骤 1. 为本任务做好准备。

- a. 卸下服务器外盖。请参阅第 116 页“卸下服务器外盖”。

注意：散热器和处理器的温度可能很高。为避免烫伤，请在服务器关闭后等待几分钟，再卸下服务器外盖。

- b. 从主板上拔下 M.2 引导适配器线缆。
- c. 卸下用于固定 M.2 引导适配器的 PCIe 适配器。请参阅第 86 页“卸下 PCIe 适配器”。

步骤 2. 卸下 M.2 硬盘。

- a. ① 按固定器的两侧。
- b. ② 向后滑动固定器以从 M.2 引导适配器上松开 M.2 硬盘。
- c. ③ 旋转 M.2 硬盘以使其离开 M.2 引导适配器。
- d. ④ 按一定角度拉动 M.2 硬盘，使其与接口脱离。



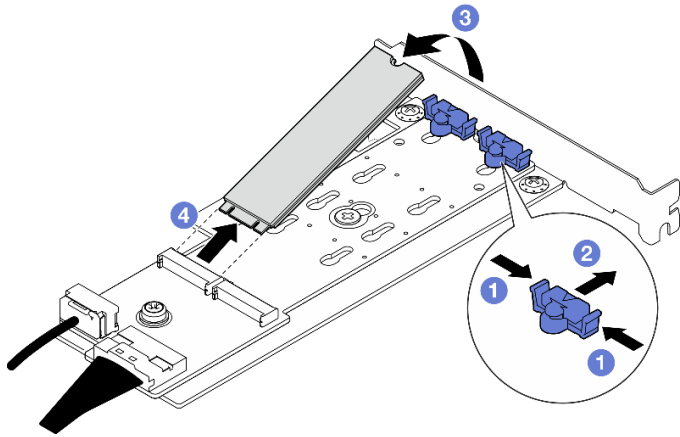


图 70. 卸下 M.2 硬盘

### 完成之后

1. 安装替换单元。请参阅第 78 页“安装 M.2 硬盘”。
2. 如果要求您退回组件或可选设备，请按照所有包装说明进行操作，并使用装运时提供给您的所有包装材料。

### 调整 M.2 引导适配器上的固定器

按照本节中的说明调整 M.2 引导适配器上的固定器。

### 关于本任务

- S002



#### 警告：

设备上的电源控制按钮和电源上的电源开关不会切断设备的供电。设备也可能有多根电源线。要使设备彻底断电，请确保从电源上拔下所有电源线。

#### 注意：

- 请阅读第 1 页“安装准则”和第 2 页“安全检查核对表”以确保操作安全。
- 关闭服务器和外围设备的电源，然后拔下电源线和所有外部线缆。请参阅第 7 页“关闭服务器电源”。
- 如果服务器位于机架中，则将其从机架卸下。请参阅第 7 页“从机架卸下服务器”。
- 卸下用于固定服务器的任何锁定设备，如 Kensington 锁或挂锁。

### 过程

- 步骤 1. 在调整 M.2 引导适配器上的固定器之前，请找到固定器要装入的正确锁眼，以符合要安装的 M.2 硬盘的特殊尺寸。

注：M.2 引导适配器可能与下图不同，但调整方法相同。

步骤 2. 调整 M.2 引导适配器上的固定器。

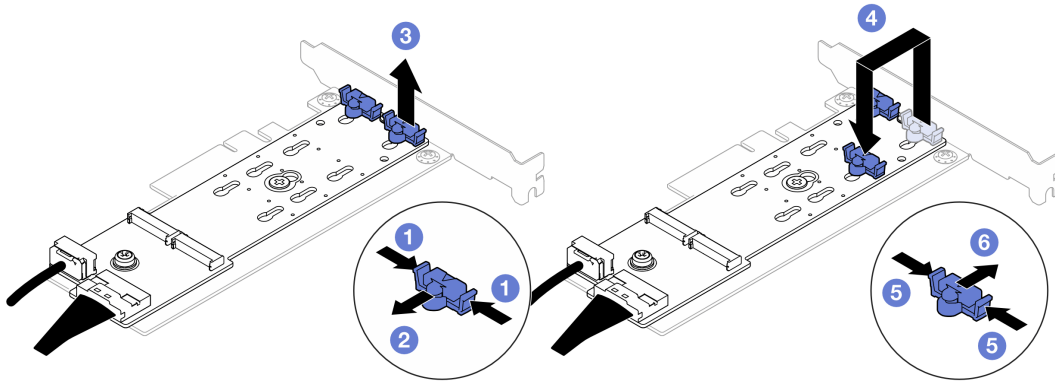


图 71. 调整 M.2 固定器

- a. ① 按固定器的两侧。
- b. ② 向前移动固定器，直至其进入锁眼的大开口中。
- c. ③ 将固定器从锁眼中取出。
- d. ④ 将固定器插入正确锁眼，以符合要安装的 M.2 硬盘的特殊尺寸。
- e. ⑤ 按固定器的两侧。
- f. ⑥ 向后滑动固定器，直至其安装到位。

## 安装 M.2 硬盘

按照本节中的说明安装 M.2 硬盘。

### 关于本任务

- S002



#### 警告：

设备上的电源控制按钮和电源上的电源开关不会切断设备的供电。设备也可能有多根电源线。要使设备彻底断电，请确保从电源上拔下所有电源线。

#### 注意：

- 请阅读第 1 页“安装准则”和第 2 页“安全检查核对表”以确保操作安全。
- 以装有组件的防静电包装接触服务器上任何未上漆的金属表面；然后从包装中取出组件，并将其放置在防静电平面上。

### 过程

步骤 1. 在 M.2 引导适配器上找到 M.2 硬盘插槽。

注：由于 ThinkSystem ST50 V3 支持两个 M.2 硬盘，请先将 M.2 硬盘安装在插槽 0 中。

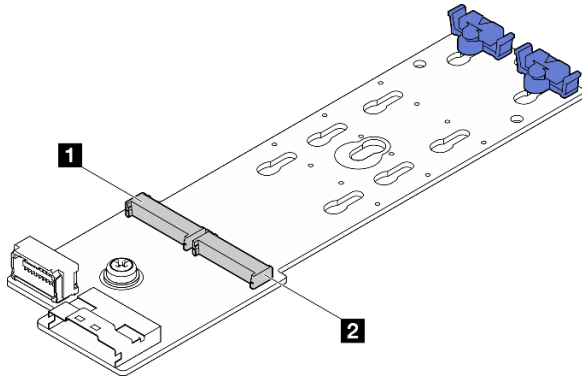


图 72. M.2 硬盘插槽

表 3. M.2 引导适配器上的 M.2 硬盘插槽位置

<b>1</b> M.2 硬盘插槽 0	<b>2</b> M.2 硬盘插槽 1
---------------------	---------------------

#### 步骤 2. 安装 M.2 硬盘。

- a. ① 按一定角度将 M.2 硬盘插入接口。
- b. ② 向下旋转 M.2 硬盘，直至凹槽卡在固定器的边口中。
- c. ③ 向前滑动固定器（朝向接口）以将 M.2 硬盘固定到位。

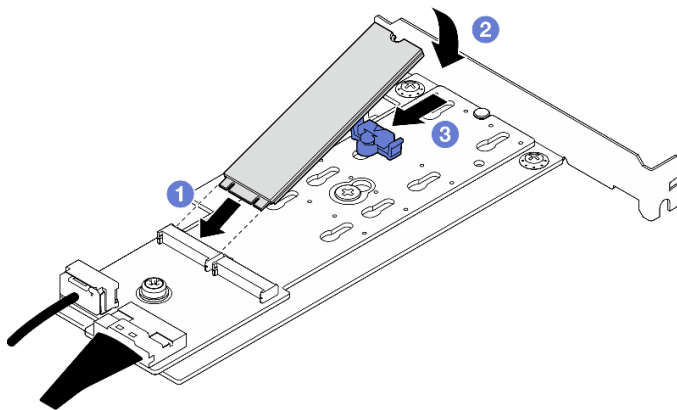


图 73. 安装 M.2 硬盘

#### 完成之后

1. 安装用于固定 M.2 引导适配器的 PCIe 适配器。请参阅第 88 页“安装 PCIe 适配器”。
2. 将 M.2 引导适配器线缆连接到主板。请参阅第 123 页第 2 章“内部线缆布放”。
3. 安装服务器外盖。请参阅第 119 页“安装服务器外盖”。
4. 完成部件更换。请参阅第 121 页“完成部件更换”。

---

## 更换内存条

按照本节中的说明卸下和安装内存条。

### 卸下内存条

按照本节中的说明卸下内存条。

### 关于本任务

#### S002



#### 警告：

设备上的电源控制按钮和电源上的电源开关不会切断设备的供电。设备也可能有多根电源线。要使设备彻底断电，请确保从电源上拔下所有电源线。

#### 注意：

- 请阅读第 1 页“安装准则”和第 2 页“安全检查核对表”以确保操作安全。
- 关闭服务器和外围设备的电源，然后拔下电源线和所有外部线缆。请参阅第 7 页“关闭服务器电源”。
- 如果服务器位于机架中，则将其从机架卸下。请参阅第 7 页“从机架卸下服务器”。
- 卸下用于固定服务器的任何锁定设备，如 Kensington 锁或挂锁。
- 将服务器侧放，使外盖朝上。
- 请确保在从系统上拔下电源线 20 秒后再卸下或安装内存条。这样可以使系统完全放电，以便安全地操作内存条。
- 如果不打算在同一插槽中安装替换内存条，请确保您有可用的内存条填充件。
- 内存条容易被静电损坏，操作时需特殊对待。请参阅第 4 页“操作容易被静电损坏的设备”标准指南。
  - 卸下或安装内存条时始终佩戴静电释放腕带。也可以使用静电释放手套。
  - 切勿同时拿取两个或更多内存条，以免使其互相接触。存储时请勿直接堆叠内存条。
  - 切勿接触内存条插槽金制触点或使这些触点接触内存条插槽壳体外部。
  - 小心操作内存条：切勿弯曲、扭转或使内存条跌落。
  - 请勿使用任何金属工具（例如夹具或卡箍）来处理内存条，因为硬质金属可能会损坏内存条。
  - 请勿在手持包装或无源组件的同时插入内存条，否则可能因插入力过大而导致包装破裂或无源组件分离。

### 过程

步骤 1. 为本任务做好准备。

- a. 卸下服务器外盖。请参阅第 116 页“卸下服务器外盖”。

**注意：**散热器和处理器的温度可能很高。为避免烫伤，请在服务器关闭后等待几分钟，再卸下服务器外盖。

- b. 如果适用，请卸下光盘驱动器。请参阅第 47 页“卸下光盘驱动器”。
- c. 如果适用，请卸下光盘驱动器仓。请参阅第 53 页“卸下光盘驱动器仓”。
- d. 找到内存条插槽并确定要卸下的内存条。

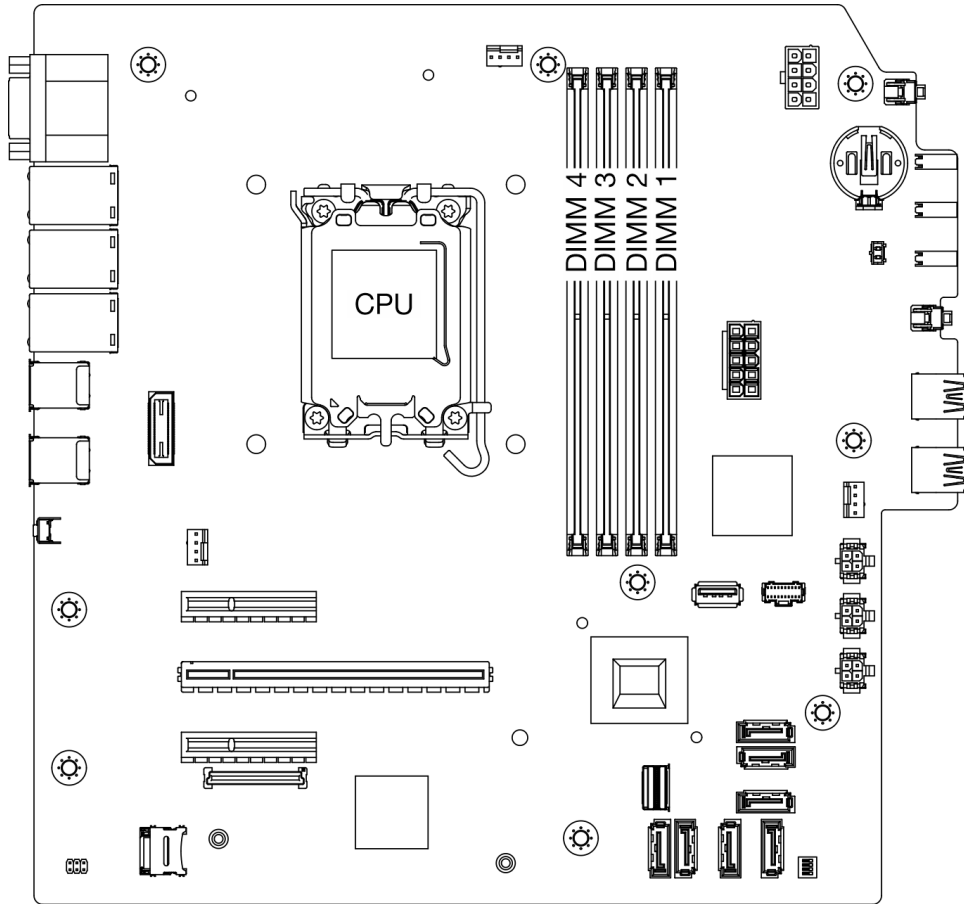


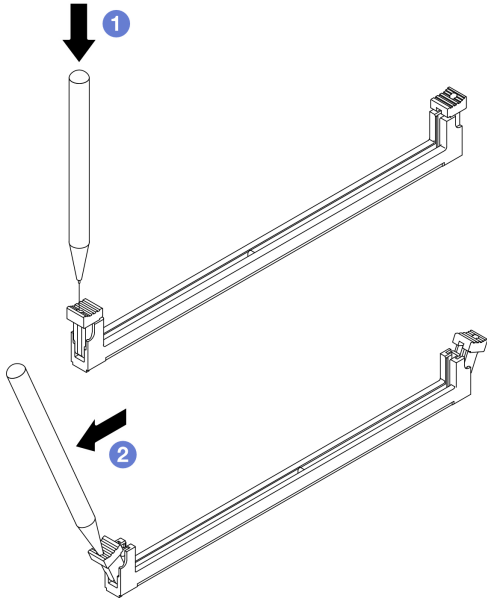
图 74. 内存条和处理器布局

**步骤 2.** 打开内存条插槽两端的固定夹。当空间有限时，可以使用尖锐的工具打开固定夹。不建议使用铅笔作为工具，因为其硬度可能不够。

- a. ① 将工具的尖端放在固定夹顶部的凹槽中。
- b. ② 小心地旋转固定夹，使其从内存条插槽上松开。

**注意：**为避免折断固定夹或损坏内存条插槽，操作固定夹时请勿用力。

图 75. 打开固定夹



步骤 3. 从插槽中卸下内存条。

- a. ① 确保固定夹处于完全打开的位置。
- b. ② 抓住内存条的两端，然后小心地将内存条从插槽中取出。

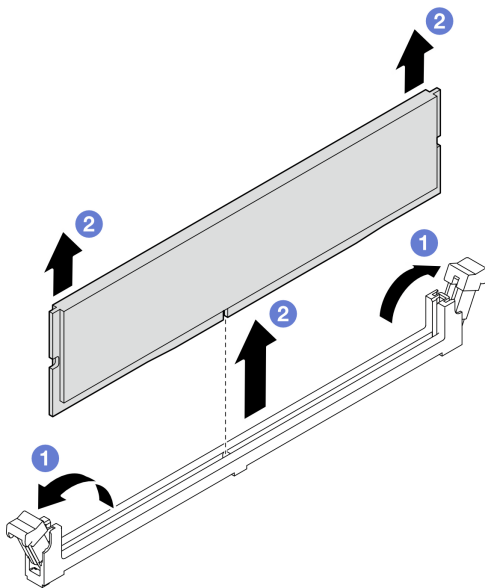


图 76. 卸下内存条

## 完成之后

1. 安装替换单元。请参阅第 83 页“安装内存条”。

2. 如果您要求退回组件或可选设备，请按照所有包装说明进行操作，并使用装运时提供给您的所有包装材料。

## 安装内存条

按照本节中的说明安装内存条。

### 关于本任务

#### S002



#### 警告：

设备上的电源控制按钮和电源上的电源开关不会切断设备的供电。设备也可能有多根电源线。要使设备彻底断电，请确保从电源上拔下所有电源线。

有关内存配置和安装的详细信息，请参阅。

#### 注意：

- 请阅读第 1 页“安装准则”和第 2 页“安全检查核对表”以确保操作安全。
- 请确保在从系统上拔下电源线 20 秒后再卸下或安装内存条。这样可以使系统完全放电，以便安全地操作内存条。
- 确保采用第 5 页“内存条安装规则和安装顺序”中所列的其中一种受支持的配置。
- 内存条容易被静电损坏，操作时需特殊对待。请参阅第 4 页“操作容易被静电损坏的设备”中的标准准则：
  - 卸下或安装内存条时始终佩戴静电释放腕带。也可以使用静电释放手套。
  - 切勿同时拿取两个或更多内存条，以免使其互相接触。存储时请勿直接堆叠内存条。
  - 切勿接触内存条插槽金制触点或使这些触点接触内存条插槽壳体外部。
  - 小心操作内存条：切勿弯曲、扭转或使内存条跌落。
  - 请勿使用任何金属工具（例如夹具或卡箍）来处理内存条，因为硬质金属可能会损坏内存条。
  - 请勿在手持包装或无源组件的同时插入内存条，否则可能因插入力过大而导致包装破裂或无源组件分离。

**固件和驱动程序下载：** 更换组件后，可能需要更新固件或驱动程序。

- 请转至 <https://datacentersupport.lenovo.com/tw/en/products/servers/thinksystem/st50v3/7df3/downloads/driver-list/>，查看适用于您的服务器的最新固件和驱动程序更新。
- 请参阅《用户指南》或《系统配置指南》中的“更新固件”，了解有关固件更新工具的更多信息。

## 过程

**注意：** 请确保在从系统上拔下电源线 20 秒后再卸下或安装内存条。这样可以使系统完全放电，以便安全地操作内存条。

步骤 1. 根据第 5 页 “内存条安装规则和安装顺序” 找到内存条插槽的位置并确定内存条安装顺序

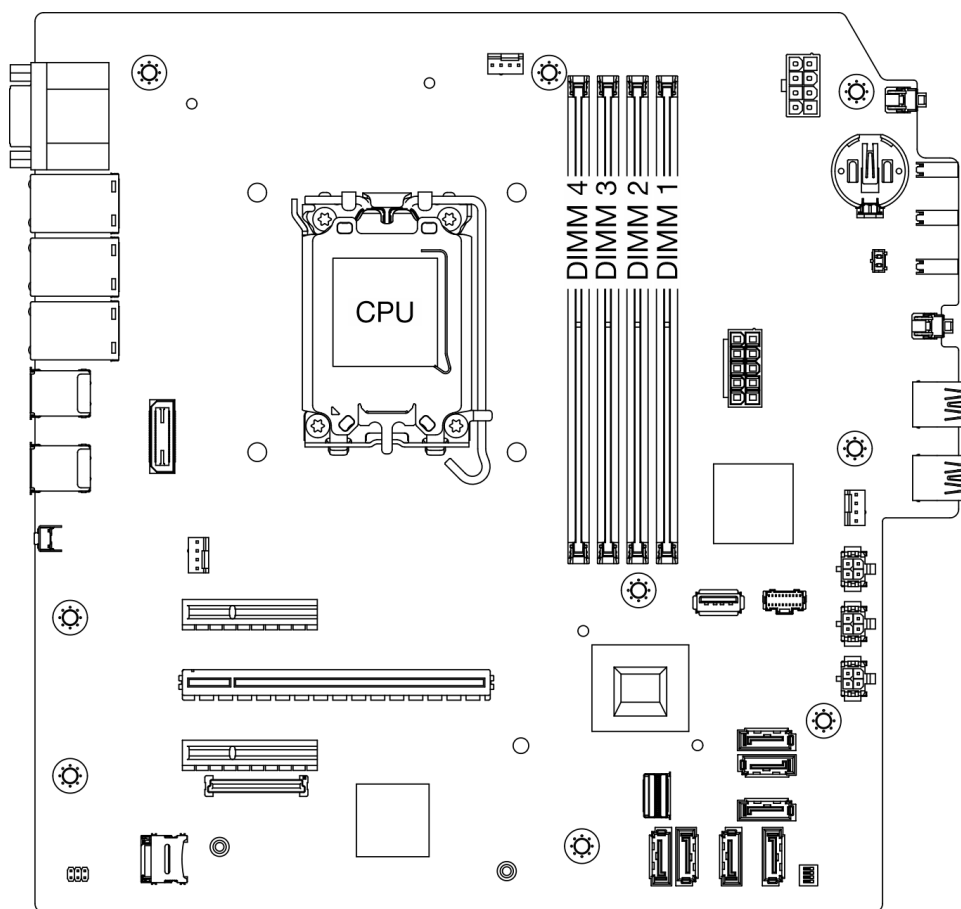


图 77. 内存条和处理器布局

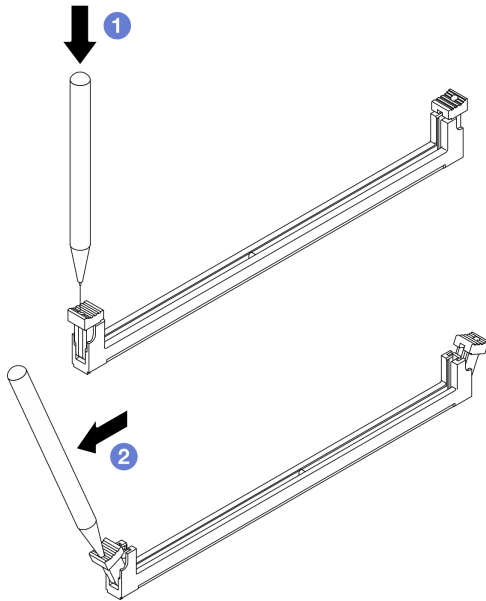
步骤 2. 打开内存条插槽两端的固定夹。当空间有限时，可以使用尖锐的工具打开固定夹。不建议使用铅笔作为工具，因为其硬度可能不够。

- a. ① 将工具的尖端放在固定夹顶部的凹槽中。
- b. ② 小心地旋转固定夹，使其从内存条插槽上松开。

注意：为避免折断固定夹或损坏内存条插槽，操作固定夹时请勿用力。



图 78. 打开固定夹



步骤 3. 将内存条装入插槽中。

- a. ① 确保固定夹处于完全打开的位置。
- b. ② 将内存条与插槽对齐，然后用两只手轻轻地将内存条放在插槽上。
- c. ③ 将内存条的两端用力向下直着按入插槽，直至固定夹咔哒一声固定在锁定位置。

**注意：**如果内存条和固定夹之间有间隙，说明没有正确插入内存条。在这种情况下，请打开固定夹，卸下内存条，然后将其重新插入。

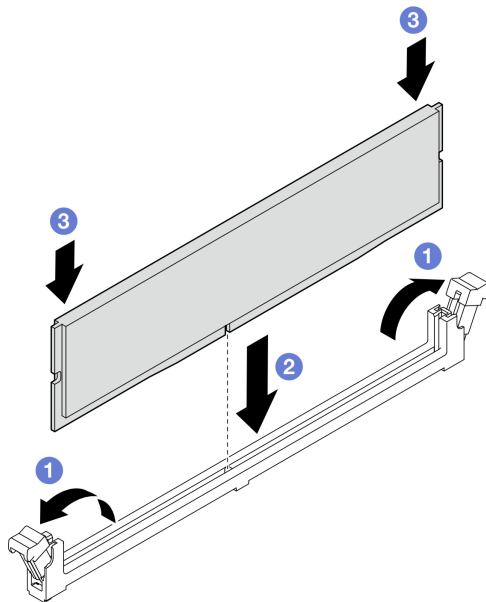


图 79. 安装内存条

## 完成之后

1. 如果适用，请安装光盘驱动器仓。请参阅第 54 页“安装光盘驱动器仓”。
2. 如果适用，请安装光盘驱动器。请参阅第 50 页“安装光盘驱动器”。
3. 安装服务器外盖。请参阅第 119 页“安装服务器外盖”。
4. 完成部件更换。请参阅第 121 页“完成部件更换”。

---

## 更换 PCIe 适配器

按照本节中的说明卸下和安装 PCIe 适配器。

### 卸下 PCIe 适配器

按照本节中的说明卸下 PCIe 适配器。

### 关于本任务

#### S002



#### 警告：

设备上的电源控制按钮和电源上的电源开关不会切断设备的供电。设备也可能有多根电源线。要使设备彻底断电，请确保从电源上拔下所有电源线。

#### 注意：

- 请阅读第 1 页“安装准则”和第 2 页“安全检查核对表”以确保操作安全。
- 关闭服务器和外围设备的电源，然后拔下电源线和所有外部线缆。请参阅第 7 页“关闭服务器电源”。
- 如果服务器位于机架中，则将其从机架卸下。请参阅第 7 页“从机架卸下服务器”。
- 卸下用于固定服务器的任何锁定设备，如 Kensington 锁或挂锁。
- 将服务器侧放，使外盖朝上。

#### 注：

- 如需获取受支持 PCIe 适配器的列表，请访问 <https://serverproven.lenovo.com>。
- PCIe 适配器可能与插图不同。

## 过程

步骤 1. 为本任务做好准备。

- a. 卸下服务器外盖。请参阅第 116 页“卸下服务器外盖”。

**注意：**散热器和处理器的温度可能很高。为避免烫伤，请在服务器关闭后等待几分钟，再卸下服务器外盖。

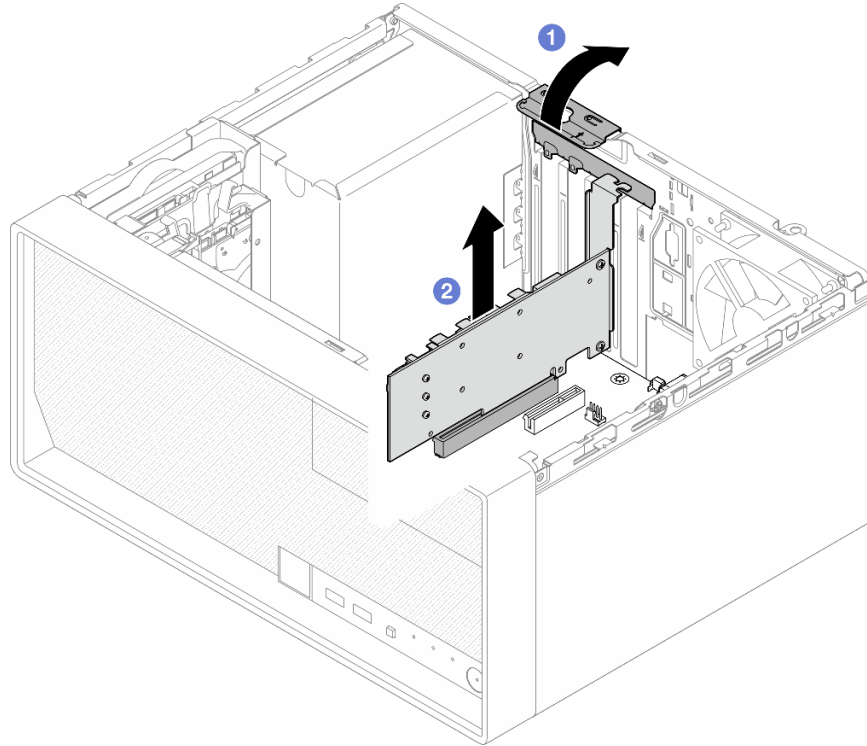
步骤 2. 从主板拔下所有的 PCIe 适配器线缆。请参阅第 123 页第 2 章“内部线缆布放”。

### 步骤 3. 卸下 PCIe 适配器。

- a. ① 将 PCIe 适配器固定夹掰至打开位置。
- b. ② 抓住 PCIe 适配器的两个边缘，轻轻将其从 PCIe 插槽中取出。

注：PCIe 适配器可能紧紧地夹持在 PCIe 插槽中。在这种情况下，轻轻晃动 PCIe 适配器，直至接口的夹持力大大减小且适配器可轻松卸下，此过程中要确保均匀发力。

图 80. 卸下 PCIe 适配器



### 完成之后

1. 如有必要，请安装另一个 PCIe 适配器（请参阅第 88 页“安装 PCIe 适配器”）。如果不需要，请安装一个支架，覆盖机箱上的空隙，然后合上固定器。

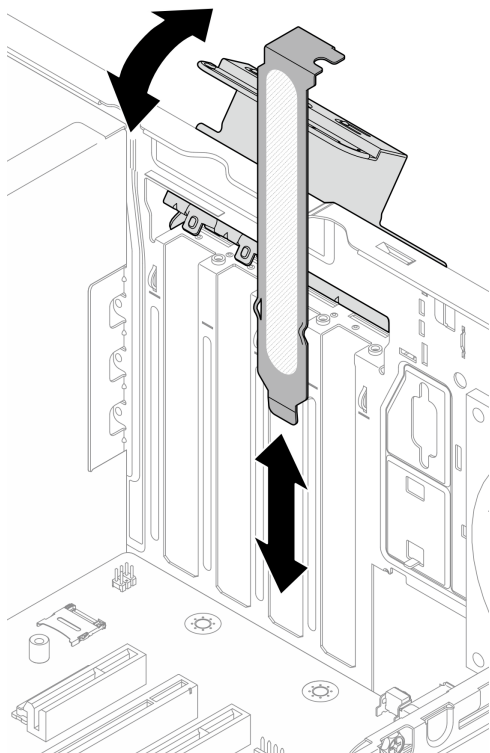


图 81. 安装 PCIe 适配器支架

2. 如果要求您退回组件或可选设备，请按照所有包装说明进行操作，并使用装运时提供给您所有包装材料。

## 安装 PCIe 适配器

按照本节中的说明安装 PCIe 适配器。

### 关于本任务

#### S002



#### 警告：

设备上的电源控制按钮和电源上的电源开关不会切断设备的供电。设备也可能有多根电源线。要使设备彻底断电，请确保从电源上拔下所有电源线。

#### 注意：

- 请阅读第 1 页“安装准则”和第 2 页“安全检查核对表”以确保操作安全。

- 以装有组件的防静电包装接触服务器上任何未上漆的金属表面；然后从包装中取出组件，并将其放置在防静电平面上。

注：

- 如需获取受支持 PCIe 适配器的列表，请访问 <https://serverproven.lenovo.com>。
- PCIe 适配器可能与插图不同。

## 过程

步骤 1. 为本任务做好准备。

- a. 如果在机箱中安装了支架，请打开 PCIe 适配器固定器支架，并从机箱中卸下支架。妥善保管支架以供将来使用。

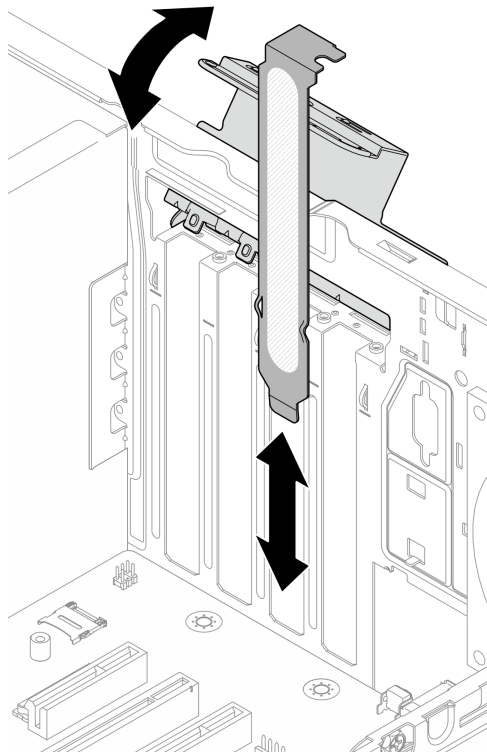


图 82. 卸下 PCIe 适配器支架

- b. 找到适用的 PCIe 插槽。有关 PCIe 插槽的更多信息，请参阅第 142 页“机械规格”。

步骤 2. 安装 PCIe 适配器。

- a. ① 将 PCIe 适配器对齐到插槽；然后，轻轻地按压 PCIe 适配器的两端，直至其在插槽中牢固就位。
- b. ② 朝机箱方向旋转 PCIe 适配器固定器，直至其“咔嗒”一声锁定到位。

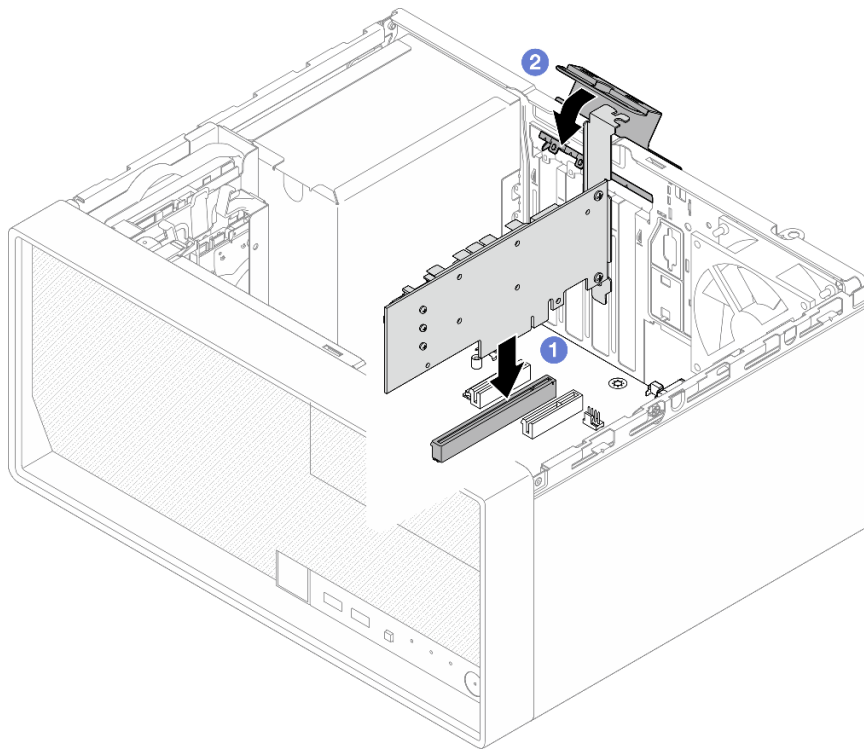


图 83. 安装 PCIe 适配器

步骤 3. 连接 PCIe 适配器线缆。有关 RAID 适配器线缆布放的更多信息，请参阅第 123 页第 2 章“内部线缆布放”。

### 完成之后

1. 安装服务器外盖。请参阅第 119 页“安装服务器外盖”。
2. 完成部件更换。请参阅第 121 页“完成部件更换”。

---

## 更换电源模块单元

按照本节中的说明卸下和安装电源模块单元。

### 卸下电源模块单元

按照本节中的说明卸下电源模块单元。

### 关于本任务

#### S001





危险

电源、电话和通信线缆的电流具有危险性。

为避免电击危险：

- 将所有电源线连接至正确连线且妥善接地的电源插座/电源。
- 将所有要连接到本产品的设备连接到正确连线的插座/电源。
- 尽量用一只手连接或拔下信号线缆。
- 切勿在有火灾、水灾或房屋倒塌迹象时开启任何设备。
- 设备可能具有多根电源线；要使设备完全断电，请确保从电源拔下所有电源线。

## S002



警告：

设备上的电源控制按钮和电源上的电源开关不会切断设备的供电。设备也可能有多根电源线。要使设备彻底断电，请确保从电源上拔下所有电源线。

## S035



警告：

切勿卸下电源模块外盖或贴有此标签的任何部件的外盖。任何贴有该标签的组件内部都存在可能构成危险电压等级、电流等级和能级。这些组件内部没有可维护的部件。如果您怀疑某个部件有问题，请联系技术服务人员。

注意：

- 请阅读第 1 页“安装准则”和第 2 页“安全检查核对表”以确保操作安全。
- 关闭服务器和外围设备的电源，然后拔下电源线和所有外部线缆。请参阅第 7 页“关闭服务器电源”。
- 如果服务器位于机架中，则将其从机架卸下。请参阅第 7 页“从机架卸下服务器”。
- 卸下用于固定服务器的任何锁定设备，如 Kensington 锁或挂锁。
- 将服务器侧放，使外盖朝上。

## 过程

步骤 1. 为本任务做好准备。

- a. 卸下服务器外盖。请参阅第 116 页“卸下服务器外盖”。

**注意：**散热器和处理器的温度可能很高。为避免烫伤，请在服务器关闭后等待几分钟，再卸下服务器外盖。

- b. 如果适用，请卸下易插拔硬盘（插槽 0-1）。请参阅第 17 页“卸下易插拔硬盘（插槽 0-1）”。
- c. 如果适用，请卸下易插拔硬盘仓（插槽 0-1）。请参阅第 26 页“卸下硬盘仓（插槽 0-1）”。

步骤 2. 从主板上拔下处理器电源线和系统电源线。请参阅第 123 页第 2 章“内部线缆布放”。

步骤 3. 从机箱外部卸下将电源模块单元固定到机箱的四颗螺钉。

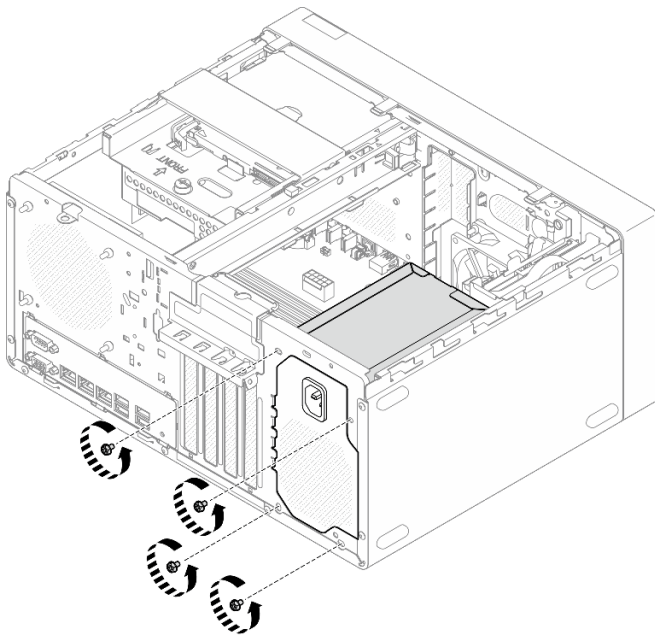


图 84. 卸下将电源模块单元固定到机箱的螺钉

步骤 4. 从机箱中卸下电源模块单元。

- a. ① 按压解锁卡扣以使电源模块单元与机箱脱离。
- b. ① 滑出电源模块单元；然后将其从机箱中取出。



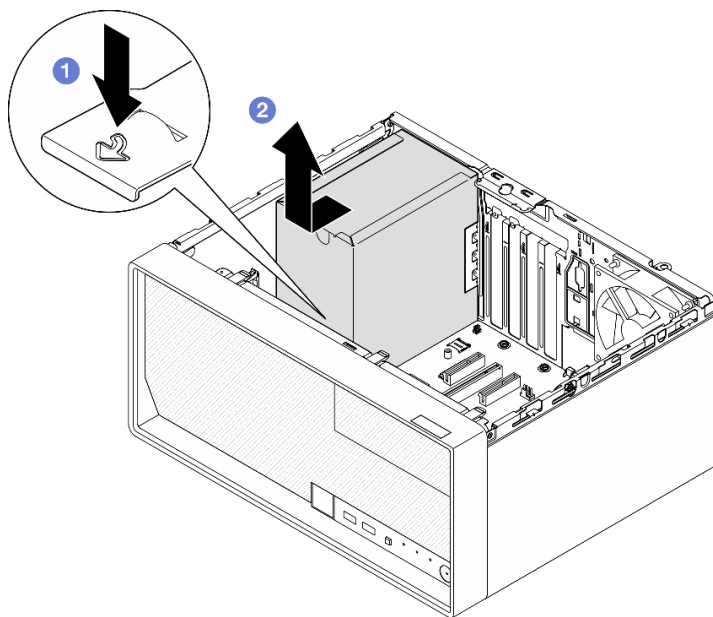


图 85. 卸下电源模块单元

## 完成之后

1. 安装替换单元。请参阅第 93 页“安装电源模块单元”。
2. 如果要求您退回组件或可选设备，请按照所有包装说明进行操作，并使用装运时提供给您所有包装材料。

## 安装电源模块单元

按照本节中的说明安装电源模块单元。

## 关于本任务

### S001



 危险

电源、电话和通信线缆的电流具有危险性。  
为避免电击危险：

- 将所有电源线连接至正确连线且妥善接地的电源插座/电源。
- 将所有要连接到本产品的设备连接到正确连线的插座/电源。
- 尽量用一只手连接或拔下信号线缆。
- 切勿在有火灾、水灾或房屋倒塌迹象时开启任何设备。

- 设备可能具有多根电源线；要使设备完全断电，请确保从电源拔下所有电源线。

## S002



### 警告：

设备上的电源控制按钮和电源上的电源开关不会切断设备的供电。设备也可能有多根电源线。要使设备彻底断电，请确保从电源上拔下所有电源线。

## S035



### 警告：

切勿卸下电源模块外盖或贴有此标签的任何部件的外盖。任何贴有该标签的组件内部都存在可能构成危险电压等级、电流等级和能级。这些组件内部没有可维护的部件。如果您怀疑某个部件有问题，请联系技术服务人员。

### 注意：

- 请阅读第 1 页“安装准则”和第 2 页“安全检查核对表”以确保操作安全。
- 以装有组件的防静电包装接触服务器上任何未上漆的金属表面；然后从包装中取出组件，并将其放置在防静电平面上。
- 确保电源模块类型适用于服务器的硬盘配置。如需更多信息，请参阅第 142 页“机械规格”。

## 过程

步骤 1. 将电源模块单元向下放入机箱，并将其滑向机箱背面的开口，直到解锁卡扣“咔嗒”一声固定到位。

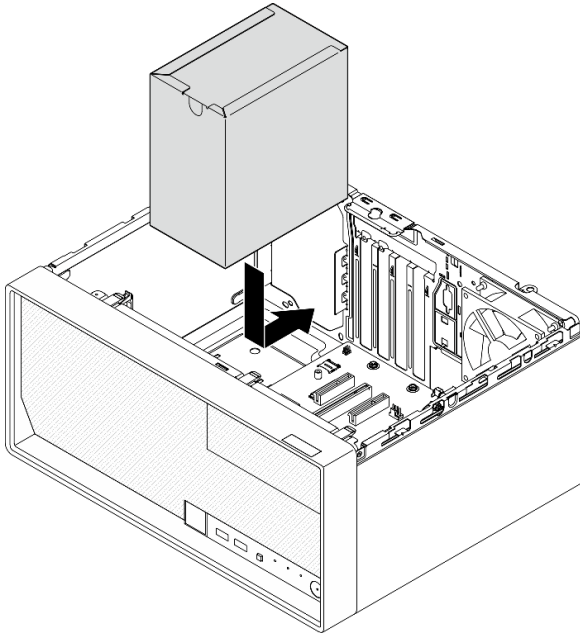


图 86. 将电源模块单元安装到机箱中

步骤 2. 从机箱外部拧紧四颗螺钉，以将电源模块单元固定到机箱。

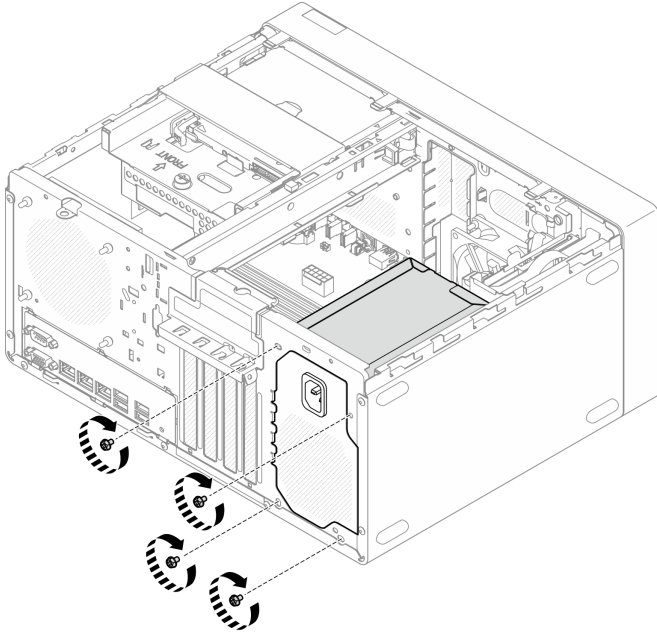


图 87. 将电源模块单元固定到机箱

步骤 3. 将处理器电源线和系统电源线连接到主板。请参阅第 123 页第 2 章“内部线缆布放”。

**完成之后**

1. 安装硬盘仓和硬盘。请参阅第 17 页“更换易插拔硬盘和硬盘仓（插槽 0-1）”。
2. 安装服务器外盖。请参阅第 119 页“安装服务器外盖”。
3. 完成部件更换。请参阅第 121 页“完成部件更换”。

---

## 更换处理器（仅限经过培训的技术人员）

按照本节中的说明卸下和安装处理器。

**重要：**此任务必须由经过 Lenovo 服务机构认证的训练有素的技术人员执行。如果没有经过相关培训或不具备相应资质，请勿尝试拆卸或安装此组件。

**注意：**在重新使用处理器或散热器之前，请确保使用酒精清洁垫进行擦拭并涂上导热油脂。请使用经过 Lenovo 验证的酒精清洁垫和导热油脂。

## 卸下处理器（仅限经过培训的技术人员）

按照本节中的说明卸下处理器。此过程必须由经过培训的技术人员执行。

### 关于本任务

#### S002



#### 警告：

设备上的电源控制按钮和电源上的电源开关不会切断设备的供电。设备也可能有多根电源线。要使设备彻底断电，请确保从电源上拔下所有电源线。

#### 注意：

- 请阅读第 1 页“安装准则”和第 2 页“安全检查核对表”以确保操作安全。
- 关闭服务器和外围设备的电源，然后拔下电源线和所有外部线缆。请参阅第 7 页“关闭服务器电源”。
- 如果服务器位于机架中，则将其从机架卸下。请参阅第 7 页“从机架卸下服务器”。
- 卸下用于固定服务器的任何锁定设备，如 Kensington 锁或挂锁。
- 将服务器侧放，使外盖朝上。

### 过程

步骤 1. 为本任务做好准备。

- a. 卸下服务器外盖。请参阅第 116 页“卸下服务器外盖”。

**注意：**散热器和处理器的温度可能很高。为避免烫伤，请在服务器关闭后等待几分钟，再卸下服务器外盖。

- b. 如果适用，请卸下光盘驱动器。请参阅第 47 页“卸下光盘驱动器”。
- c. 如果适用，请卸下光盘驱动器仓。请参阅第 53 页“卸下光盘驱动器仓”。

- d. 卸下散热器和风扇模块。请参阅第 62 页“卸下散热器和风扇模块（仅限经过培训的技术人员）”。

步骤 2. 卸下处理器。

- a. ① 轻轻地将手柄从处理器固定器中拉出。
- b. ② 抬起手柄。
- c. ③ 如图所示，将插槽固定器抬起到完全打开的位置。
- d. ④ 抓住处理器的两侧，然后将其轻轻地从处理器插槽中取出。

注：

1. 请勿接触处理器底部的金制触点。
2. 不要让处理器插槽接触任何物体，避免可能的损坏。

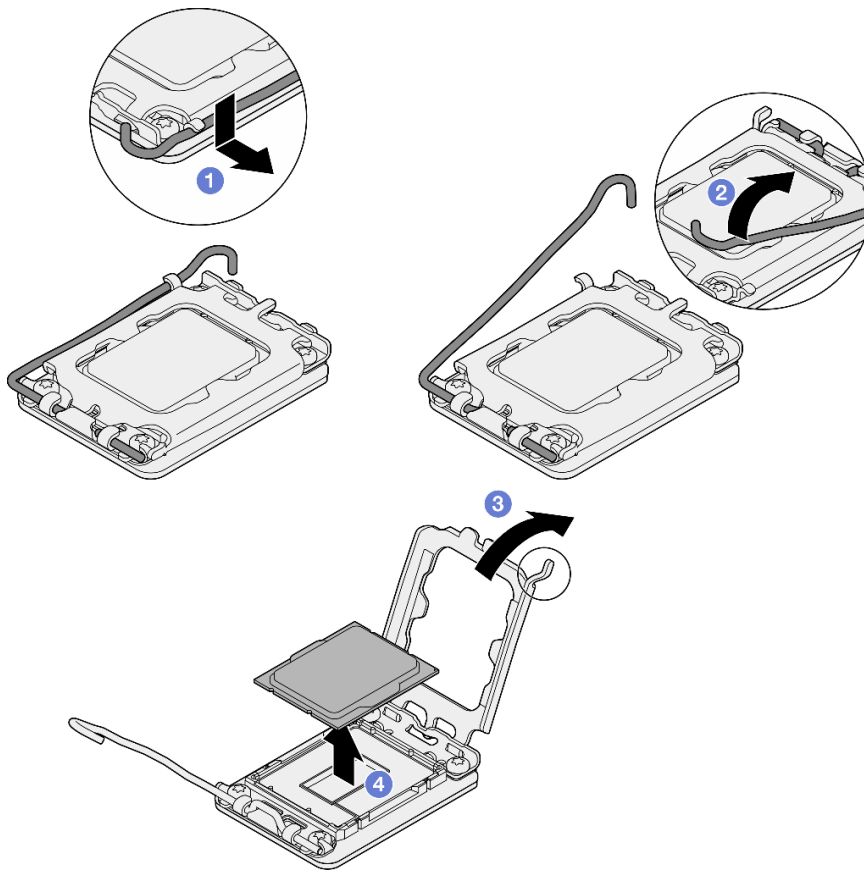


图 88. 卸下处理器

## 完成之后

卸下处理器后，请立即执行以下一项任务：

- 安装更换处理器。
  1. 将更换处理器安装到主板上。请参阅第 98 页“安装处理器（仅限经过培训的技术人员）”。

2. 将卸下的缺陷处理器打包并返回到 **Lenovo**。为防止装运过程中发生任何损坏，请重复使用新处理器的包装并遵循所有可用的包装说明进行操作。
- 将卸下的处理器安装到替换主板上。
    1. 将卸下的处理器安装到更换主板上。请参阅第 98 页“[安装处理器（仅限经过培训的技术人员）](#)”。
    2. 将存在缺陷的主板打包并返回到 **Lenovo**。为防止装运过程中发生任何损坏，请重复使用新主板的包装并遵循所有可用的包装说明进行操作。

## 安装处理器（仅限经过培训的技术人员）

按照本节中的说明安装处理器。此过程必须由经过培训的技术人员执行。

### 关于本任务

#### **S002**



#### **警告：**

设备上的电源控制按钮和电源上的电源开关不会切断设备的供电。设备也可能有多根电源线。要使设备彻底断电，请确保从电源上拔下所有电源线。

#### **注意：**

- 请阅读第 1 页“[安装准则](#)”和第 2 页“[安全检查核对表](#)”以确保操作安全。
- 以装有组件的防静电包装接触服务器上任何未上漆的金属表面；然后从包装中取出组件，并将其放置在防静电平面上。
- 重复利用已从另一主板卸下的处理器之前，使用酒精清洁垫从处理器上擦除导热油脂，并在清除所有导热油脂后丢掉清洁垫。

**注：**如果要在处理器顶部涂抹新导热油脂，务必在酒精完全挥发后再进行。

- 用海绵在处理器上涂抹导热油脂，形成四个均匀分布的点，同时每个点包含大约 **0.1** 毫升导热油脂。

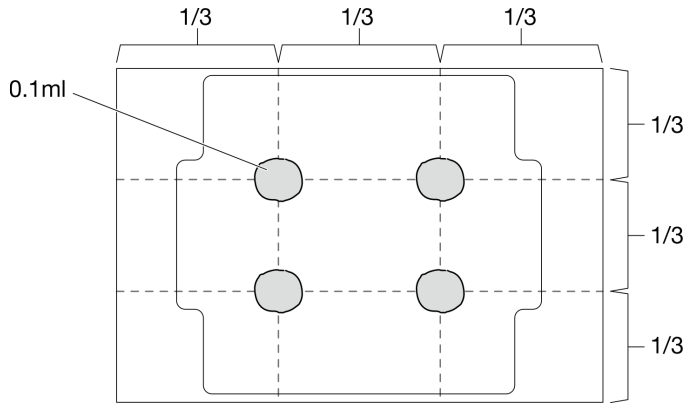


图 89. 导热油脂的正确形状

## 过程

步骤 1. 握住处理器两端并对齐以下部位：

1. 将处理器上的 **1** 小凹槽与插槽上的 **2** 卡口对齐。
2. 将处理器上的 **3** 小三角形与插槽上的 **4** 斜角对齐。

然后，轻轻下放处理器，使其均匀插入插槽。

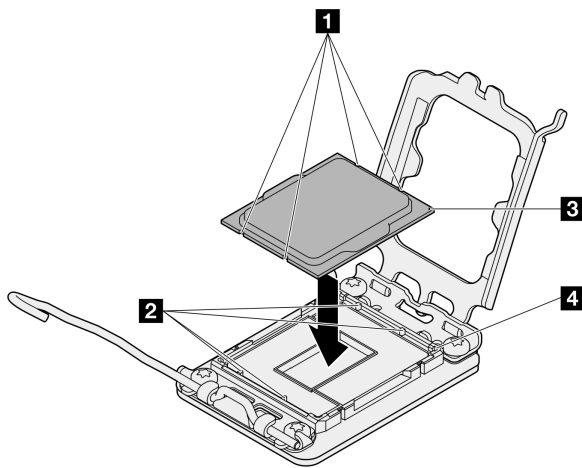


图 90. 安装处理器

步骤 2. 合上处理器固定器，然后将把手推至锁定位置。

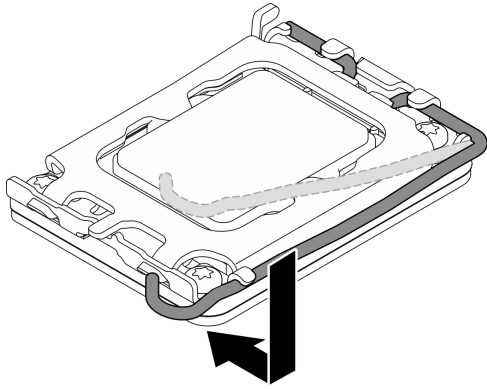


图 91. 合上处理器固定器

### 完成之后

1. 安装散热器和风扇模块。请参阅第 65 页“安装散热器和风扇模块（仅限经过培训的技术人员）”。
2. 如果适用，请安装光盘驱动器仓。请参阅第 54 页“安装光盘驱动器仓”。
3. 如果适用，请安装光盘驱动器。请参阅第 50 页“安装光盘驱动器”。
4. 安装服务器外盖。请参阅第 119 页“安装服务器外盖”。
5. 完成部件更换。请参阅第 121 页“完成部件更换”。

---

### 更换主板（仅限经过培训的技术人员）

按照本节中的说明卸下和安装主板。

**重要：**此任务必须由经过 Lenovo 服务机构认证的训练有素的技术人员执行。如果没有经过相关培训或不具备相应资质，请勿尝试拆卸或安装此组件。

**警告：**

危险的活动部件。请勿用手指或身体其他部位与其接触。



**警告：**



散热器和处理器的温度可能很高。关闭服务器，等待几分钟让服务器散热，然后再卸下服务器外盖。



## 卸下固件和 RoT 安全模块

按照本节中的说明卸下 ThinkSystem V3 Firmware and Root of Trust Security Module（固件和 RoT 安全模块）。此过程必须由经过培训的技术人员执行。

### 关于本任务

#### S002



#### 警告：

设备上的电源控制按钮和电源上的电源开关不会切断设备的供电。设备也可能有多根电源线。要使设备彻底断电，请确保从电源上拔下所有电源线。

**重要：**此任务必须由经过 Lenovo 服务机构认证的训练有素的技术人员执行。如果没有经过相关培训或不具备相应资质，请勿尝试拆卸或安装此组件。

#### 注意：

- 请阅读第 1 页“安装准则”和第 2 页“安全检查核对表”以确保操作安全。
- 关闭服务器和外围设备的电源，然后拔下电源线和所有外部线缆。请参阅第 7 页“关闭服务器电源”。
- 如果服务器位于机架中，则将其从机架卸下。请参阅第 7 页“从机架卸下服务器”。
- 卸下用于固定服务器的任何锁定设备，如 Kensington 锁或挂锁。
- 将服务器侧放，使外盖朝上。
- 为避免静电导致的系统中止和数据丢失，请在安装前将容易被静电损坏的组件放在防静电包装中，并在操作设备时使用静电释放腕带或其他接地系统。
- 更换固件和 RoT 安全模块后，将固件更新到服务器支持的特定版本。在执行版本操作之前，请务必备份所需的固件版本或原有固件版本。

### 过程

步骤 1. 为本任务做好准备。

- a. 执行 OneCLI 命令以备份 UEFI 设置。请参阅[https://pubs.lenovo.com/lxce-onecli/onecli\\_r\\_save\\_command](https://pubs.lenovo.com/lxce-onecli/onecli_r_save_command)。
- b. 执行 OneCLI 命令和 XCC 操作以备份 XCC 设置。请参阅 [https://pubs.lenovo.com/lxce-onecli/onecli\\_r\\_save\\_command](https://pubs.lenovo.com/lxce-onecli/onecli_r_save_command) 和 [https://pubs.lenovo.com/xcc2/NN1ia\\_c\\_backupthexcc.html](https://pubs.lenovo.com/xcc2/NN1ia_c_backupthexcc.html)。
- c. 卸下服务器外盖。请参阅第 116 页“卸下服务器外盖”。

**注意：**散热器和处理器的温度可能很高。为避免烫伤，请在服务器关闭后等待几分钟，再卸下服务器外盖。

- d. 如果适用，请卸下硬盘仓（插槽 3）。请参阅第 43 页“卸下硬盘仓（插槽 3）”。
- e. 如果适用，请卸下插槽 3 中的 PCIe 适配器。请参阅第 86 页“卸下 PCIe 适配器”。
- f. 如果适用，请卸下 M.2 引导适配器。请参阅第 72 页“卸下 M.2 引导适配器”。

步骤 2. 卸下固件和 RoT 安全模块。

- a. ① 拧松固件和 RoT 安全模块上的两颗螺钉。
- b. ② 将固件和 RoT 安全模块从主板上取出。

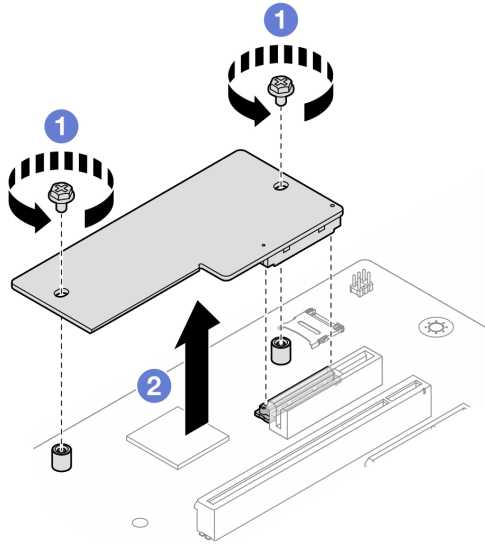


图 92. 卸下固件和 RoT 安全模块

## 完成之后

1. 安装替换单元。请参阅第 102 页“安装固件和 RoT 安全模块”。
2. 如果要求您退回组件或可选设备，请按照所有包装说明进行操作，并使用装运时提供给您的所有包装材料。

## 安装固件和 RoT 安全模块

按照本节中的说明安装 **ThinkSystem V3 Firmware and Root of Trust Security Module**（固件和 RoT 安全模块）。此过程必须由经过培训的技术人员执行。

### 关于本任务

**重要：**此任务必须由经过 **Lenovo** 服务机构认证的训练有素的技术人员执行。如果没有经过相关培训或不具备相应资质，请勿尝试拆卸或安装此组件。

#### 注意：

- 请阅读第 1 页“安装准则”和第 2 页“安全检查核对表”以确保操作安全。
- 关闭服务器和外围设备的电源，然后拔下电源线和所有外部线缆。请参阅第 7 页“关闭服务器电源”。
- 为避免静电导致的系统中止和数据丢失，请在安装前将容易被静电损坏的组件放在防静电包装中，并在操作设备时使用静电释放腕带或其他接地系统。

**固件和驱动程序下载：** 更换组件后，可能需要更新固件或驱动程序。

- 请转至 <https://datacentersupport.lenovo.com/tw/en/products/servers/thinksystem/st50v3/7df3/downloads/driver-list/>，查看适用于您的服务器的最新固件和驱动程序更新。
- 请参阅《用户指南》或《系统配置指南》中的“更新固件”，了解有关固件更新工具的更多信息。

## 过程

- 步骤 1. 以装有组件的防静电包装接触服务器上任何未上漆的金属表面；然后从包装中取出组件，并将其放置在防静电平面上。
- 步骤 2. 安装固件和 RoT 安全模块。
  - a. ① 将固件和 RoT 安全模块向下放置到主板上，并确保该模块上的接头正确插入主板上的插槽。
  - b. ② 拧紧两颗螺钉以将固件和 RoT 安全模块固定到位。

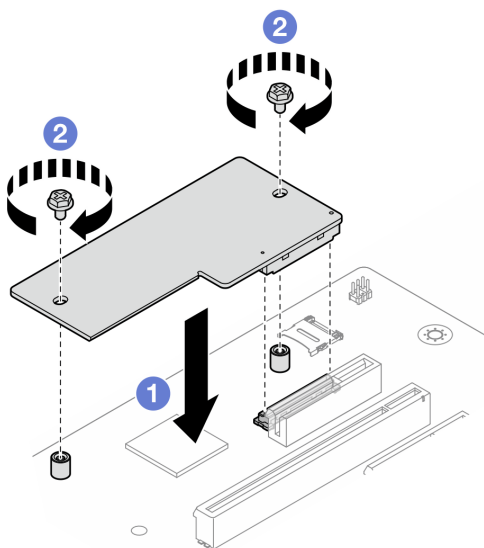


图 93. 安装固件和 RoT 安全模块

## 完成之后

1. 如果适用，请安装硬盘仓（插槽 3）。请参阅第 45 页“安装硬盘仓（插槽 3）”。
2. 如果适用，请安装 M.2 引导适配器。请参阅第 73 页“安装 M.2 引导适配器”。
3. 安装 PCIe 适配器。请参阅第 88 页“安装 PCIe 适配器”。
4. 接回先前拔下的所有线缆。请参阅第 123 页第 2 章“内部线缆布放”。
5. 安装服务器外盖。请参阅第 119 页“安装服务器外盖”。
6. 完成部件更换。请参阅第 121 页“完成部件更换”。
7. 将 UEFI、XCC 和 LXPM 固件更新到服务器支持的特定版本。请参阅 <https://glosse4lenovo.lenovo.com/wiki/glosse4lenovo/view/How%20To/System%20related/How%20to%20do%20RoT%20Module%20FW%20update%20on%20ThinkSystem%20V3%20machines/>。
8. 执行 OneCLI 命令以恢复 UEFI 设置。请参阅 [https://pubs.lenovo.com/lxce-onecli/onecli\\_r\\_restore\\_command](https://pubs.lenovo.com/lxce-onecli/onecli_r_restore_command)。

9. 执行 OneCLI 命令和 XCC 操作以恢复 XCC 设置。请参阅 [https://pubs.lenovo.com/lxce-onecli/onecli\\_r\\_restore\\_command](https://pubs.lenovo.com/lxce-onecli/onecli_r_restore_command) 和 [https://pubs.lenovo.com/xcc2/NN1ia\\_c\\_restorethexcc.html](https://pubs.lenovo.com/xcc2/NN1ia_c_restorethexcc.html)。
10. 如果需要，可以选择执行以下操作：
  - 隐藏 TPM。请参阅第 104 页“隐藏/显示 TPM”。
  - 更新 TPM 固件。请参阅第 105 页“更新 TPM 固件”。
  - 启用 UEFI 安全引导。请参阅第 106 页“启用 UEFI 安全引导”。

## 隐藏/显示 TPM

默认情况下，TPM 处于启用状态，以对系统运行时的数据传输进行加密。您也可以选择使用 Lenovo XClarity Essentials OneCLI 禁用 TPM。

要禁用 TPM，请执行以下操作：

1. 下载并安装 Lenovo XClarity Essentials OneCLI。

要下载 Lenovo XClarity Essentials OneCLI，请访问以下网站：

<https://datacentersupport.lenovo.com/solutions/HT116433>

2. 运行以下命令：

```
OneCli.exe config set TrustedComputingGroup.HideTPMfromOS "Yes" --imm <userid>:<password>@<ip_address> --override
```

其中：

- <userid>:<password> 是用于访问服务器 BMC（Lenovo XClarity Controller 界面）的凭证。默认用户 ID 是 USERID，默认密码是 PASSWORD（包含数字零，而非大写字母 O）
- <ip\_address> 是 BMC 的 IP 地址。

示例：

```
D:\onecli>OneCli.exe config set TrustedComputingGroup.HideTPMfromOS "Yes" --imm USERID:PASSWORD=10.245.39.79 --override
Lenovo XClarity Essentials OneCLI lxce_onecli01p-2.3.0
Licensed Materials - Property of Lenovo
(C) Copyright Lenovo Corp. 2013-2018 All Rights Reserved
If the parameters you input includes password, please Note that:
* The password must consist of a sequence of characters from `0-9a-zA-Z_+.$%#@!^&*()= ` set
* Use "" to quote when password parameters include special characters
* Do not use reserved characters in path name when parameter contains path
Invoking SET command...
Connected to BMC at IP address 10.245.39.79 by IPMI
TrustedComputingGroup.HideTPMfromOS=Yes
Success.
```

3. 重新引导系统。

如果要再次启用 TPM，请运行以下命令并重新引导系统：

```
OneCli.exe config set TrustedComputingGroup.HideTPMfromOS "No" --imm <userid>:<password>@<ip_address> --override
```

示例：

```
D:\onecli3>OneCli.exe config set TrustedComputingGroup.HideTPMfromOS "No" --imm USERID:PASSWORD=11@10.245.39.79 --override
Lenovo XClarity Essentials OneCLI 1xce_onecli01h-3.0.1
(C) Lenovo 2013-2020 All Rights Reserved
OneCLI License Agreement and OneCLI Legal Information can be found at the following location:
"D:\onecli3\Lic"

[Is]Certificate check finished [100%][=====]
Invoking SET command ...
Connected to BMC at IP address 10.245.39.79 by IPMI
TrustedComputingGroup.HideTPMfromOS=No
Configure successfully, please reboot system.
Succeed.
```

## 更新 TPM 固件

您也可以选择使用 **Lenovo XClarity Essentials OneCLI** 更新 TPM 固件。

注：TPM 固件更新是不可逆的。更新后，TPM 固件无法降级到更低版本。

## TPM 固件版本

按照以下步骤查看 TPM 固件版本：

### 使用 **Lenovo XClarity Provisioning Manager**

1. 启动服务器并按下屏幕说明中指定的键，以显示 **Lenovo XClarity Provisioning Manager** 界面。（如需更多信息，请参阅 <https://pubs.lenovo.com/lxpm-overview/> 上适用于您的服务器的 **LXPM** 文档中的“启动”一节。）
2. 如果开机时需要管理员密码，请输入密码。
3. 在 UEFI 设置页面中，单击**系统设置** → **安全性** → **可信平台模块** → **TPM 2.0** → **TPM 固件版本**。

## 更新 TPM 固件

要更新 TPM 固件，请执行以下操作：

1. 下载并安装 **Lenovo XClarity Essentials OneCLI**。

要下载 **Lenovo XClarity Essentials OneCLI**，请访问以下网站：

<https://datacentersupport.lenovo.com/solutions/HT116433>

2. 运行以下命令：

```
OneCli.exe config set TrustedComputingGroup.DeviceOperation "Update to TPM 2.0 firmware version <x.x.x.x>" --bmc
<userid>:<password>@<ip_address>
```

其中：

- **<x.x.x.x>** 是目标 TPM 版本。

例如 **TPM 2.0 (7.2.1.0) -> TPM 2.0 (7.2.2.0)**：

```
OneCli.exe config set TrustedComputingGroup.DeviceOperation "Update to TPM 2.0 firmware version 7.2.2.0" --bmc
<userid>:<password>@<ip_address>
```

- **<userid>:<password>** 是用于访问服务器 BMC (**Lenovo XClarity Controller** 界面) 的凭证。默认用户标识是 **USERID**，默认密码是 **PASSWORD** (包含数字零，而非大写字母 **O**)。
- **<ip\_address>** 是 BMC 的 IP 地址。

## 启用 UEFI 安全引导

(可选) 可启用 UEFI 安全引导。

有两种方法可用于启用 UEFI 安全引导：

- 使用 **Lenovo XClarity Provisioning Manager**

从 **Lenovo XClarity Provisioning Manager** 启用 UEFI 安全引导：

1. 启动服务器并按下屏幕说明中指定的键，以显示 **Lenovo XClarity Provisioning Manager** 界面。（如需更多信息，请参阅 <https://pubs.lenovo.com/lxpm-overview/> 上适用于您的服务器的 **LXPM** 文档中的“启动”一节。）
2. 如果开机时需要管理员密码，请输入密码。
3. 在 UEFI 设置页面中，单击**系统设置** → **安全性** → **安全引导**。
4. 启用安全引导并保存设置。

注：如果需要禁用 UEFI 安全引导，请在步骤 4 中选择“禁用”。

- 使用 **Lenovo XClarity Essentials OneCLI**

从 **Lenovo XClarity Essentials OneCLI** 启用 UEFI 安全引导：

1. 下载并安装 **Lenovo XClarity Essentials OneCLI**。

要下载 **Lenovo XClarity Essentials OneCLI**，请访问以下网站：

<https://datacentersupport.lenovo.com/solutions/HT116433>

2. 运行以下命令以启用安全引导：

```
OneCli.exe config set SecureBootConfiguration.SecureBootSetting Enabled --bmc <userid>:<password>@<ip_address>
```

其中：

- **<userid>:<password>** 是用于访问服务器 BMC (**Lenovo XClarity Controller** 界面) 的凭证。默认用户 ID 是 **USERID**，默认密码是 **PASSWORD** (包含数字零，而非大写字母 **O**)
- **<ip\_address>** 是 BMC 的 IP 地址。

有关 **Lenovo XClarity Essentials OneCLI set** 命令的详细信息，请参阅：

[https://pubs.lenovo.com/lxce-onecli/onecli\\_r\\_set\\_command](https://pubs.lenovo.com/lxce-onecli/onecli_r_set_command)

注：如果需要禁用 UEFI 安全引导，请运行以下命令：

```
OneCli.exe config set SecureBootConfiguration.SecureBootSetting Disabled --bmc <userid>:<password>@<ip_address>
```

## 卸下主板

按照本节中的说明卸下主板。此过程必须由经过培训的技术人员执行。

### 关于本任务

#### S002





### 警告:

设备上的电源控制按钮和电源上的电源开关不会切断设备的供电。设备也可能有多根电源线。要使设备彻底断电,请确保从电源上拔下所有电源线。

### 重要:

- 此任务必须由经过 **Lenovo** 服务机构认证的训练有素的技术人员执行。如果没有经过相关培训或不具备相应资质,请勿尝试拆卸或安装此组件。
- 卸下内存条时,请在每根内存条上标记好插槽号,然后从主板上卸下所有内存条并放置在一旁的防静电平面上,以便重新安装。
- 拔下线缆时,请列出线缆清单并记录线缆所连接到的接口,然后在安装新主板后将该记录用作接线核对表。

### 注意:

- 请阅读第 1 页“安装准则”和第 2 页“安全检查核对表”以确保操作安全。
- 关闭服务器和外围设备的电源,然后拔下电源线和所有外部线缆。请参阅第 7 页“关闭服务器电源”。
- 如果服务器位于机架中,则将其从机架卸下。请参阅第 7 页“从机架卸下服务器”。
- 卸下用于固定服务器的任何锁定设备,如 **Kensington** 锁或挂锁。
- 将服务器侧放,使外盖朝上。

## 过程

步骤 1. 为本任务做好准备。

- a. 记录所有系统配置信息,如 **Lenovo XClarity Controller** IP 地址、重要产品数据以及服务器的机器类型、型号、序列号、通用唯一标识和资产标记。
- b. 使用 **Lenovo XClarity Essentials** 将系统配置保存到外部设备。
- c. 将系统事件日志保存到外部介质。
- d. 卸下服务器外盖。请参阅第 116 页“卸下服务器外盖”。
- e. 卸下前挡板。请参阅第 59 页“卸下前挡板”。
- f. 如果适用,请卸下光盘驱动器。请参阅第 47 页“卸下光盘驱动器”。
- g. 如果适用,请卸下光盘驱动器仓。请参阅第 53 页“卸下光盘驱动器仓”。
- h. 卸下锁紧条。请参阅第 116 页“卸下服务器外盖”中的步骤 3。
- i. 卸下入侵感应开关。请参阅第 68 页“卸下入侵感应开关”。
- j. 如果适用,请卸下硬盘仓(插槽 3)。请参阅第 43 页“卸下硬盘仓(插槽 3)”。
- k. 卸下背面系统风扇。请参阅第 56 页“卸下风扇(前置和后置)”。
- l. 卸下散热器和风扇模块。请参阅第 62 页“卸下散热器和风扇模块(仅限经过培训的技术人员)”。
- m. 卸下 M.2 引导适配器。请参阅第 72 页“卸下 M.2 引导适配器”。
- n. 卸下 PCIe 适配器。请参阅第 86 页“卸下 PCIe 适配器”。
- o. 卸下内存条。请参阅第 80 页“卸下内存条”。
- p. 卸下处理器。请参阅第 96 页“卸下处理器(仅限经过培训的技术人员)”。
- q. 卸下固件和 RoT 安全模块。请参阅第 101 页“卸下固件和 RoT 安全模块”。

步骤 2. 卸下前端 I/O 支架。

- a. 卸下将前端 I/O 支架固定到机箱的螺钉。

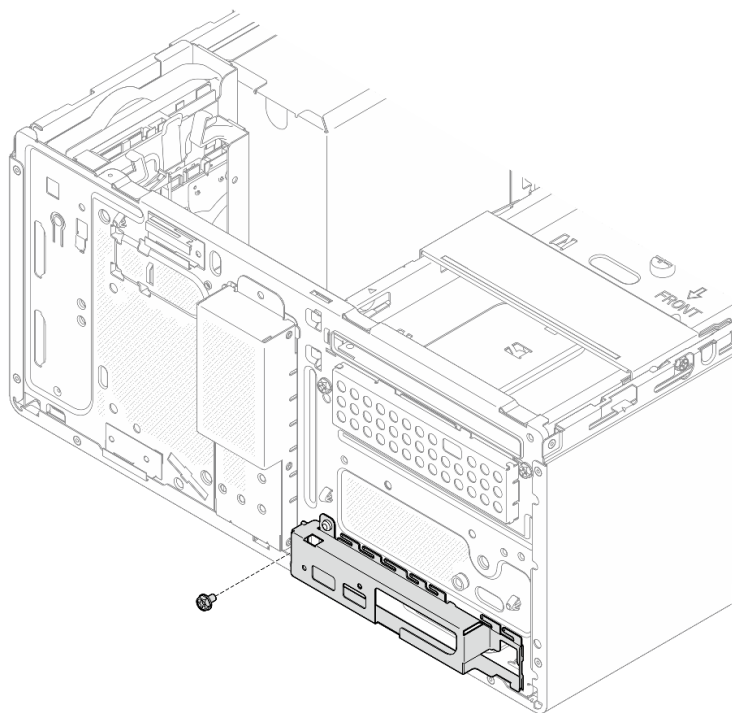


图 94. 卸下将前端 I/O 支架固定到机箱的螺钉

- b. ① 向远离机箱的方向转动前端 I/O 支架的左端。
- c. ② 从机箱中卸下前端 I/O 支架。



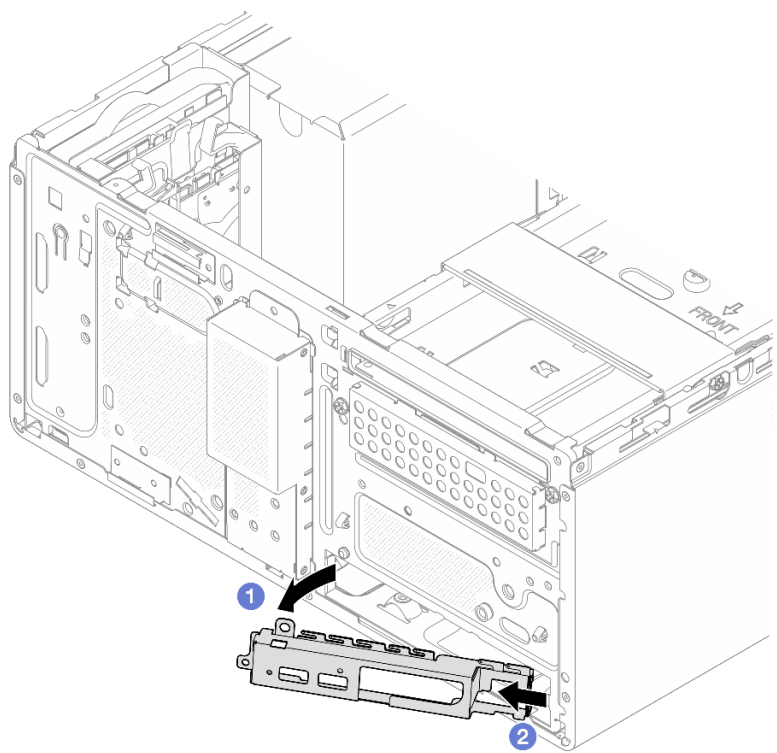


图 95. 从机箱中卸下前端 I/O 支架

步骤 3. 拔下所有连接到主板的线缆。

**注意：**提前分离线缆接口上的所有滑锁、线缆夹、解锁卡扣或锁。如果在拔下线缆之前未能将它们松开，则将损坏主板上的线缆接口。如果线缆接口有任何损坏，都可能需要更换主板。

步骤 4. 按照下图所示的顺序卸下固定主板的九颗螺钉。妥善保管螺钉以供将来使用。

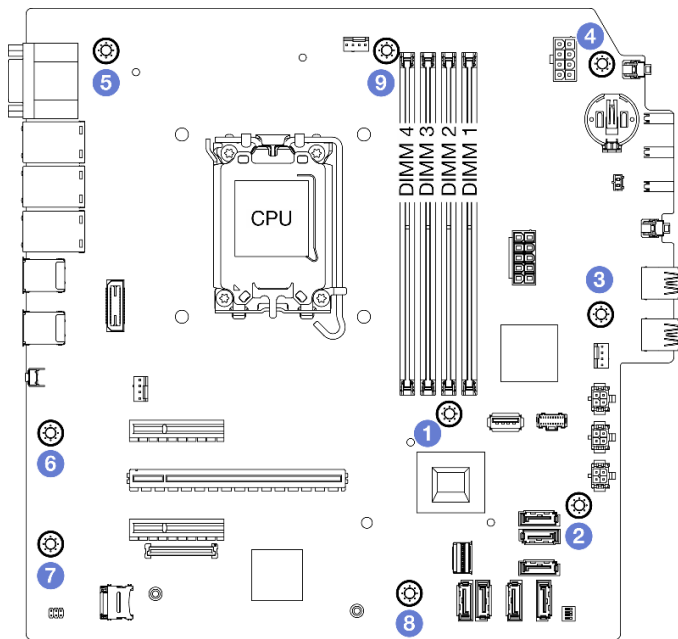


图 96. 主板螺钉拆卸顺序

步骤 5. 从机箱中卸下主板。

- a. ① 向服务器正面滑动主板，以从机箱上松开串口接口。
- b. ② 轻轻抓住主板的边缘；然后倾斜主板，将其从机箱中卸下。

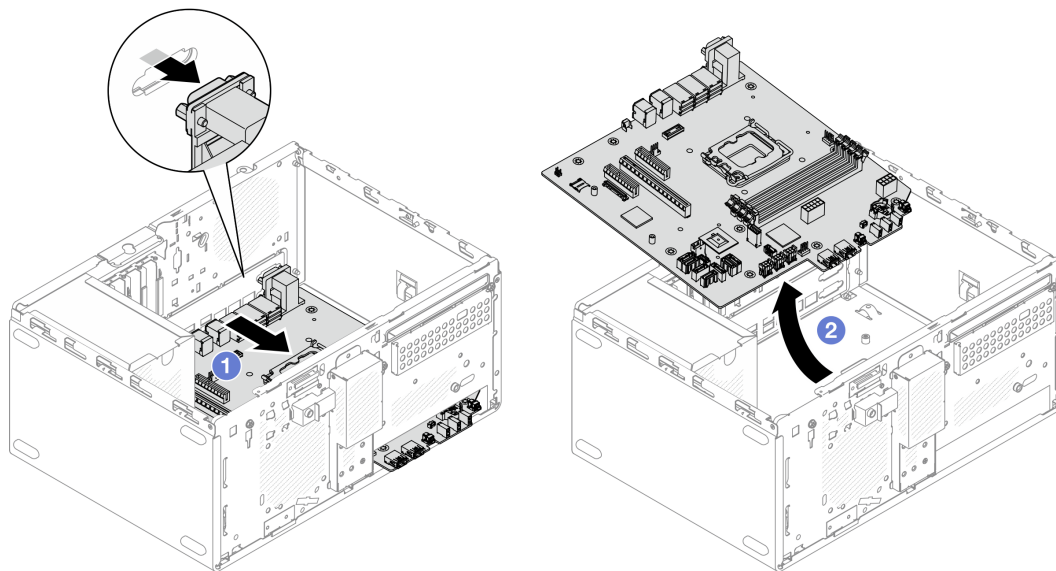


图 97. 从机箱中卸下主板

完成之后

- 如果您要求退回组件或可选设备，请按照所有包装说明进行操作，并使用装运时提供给您的所有包装材料。

**重要：**退回主板前，请确保已安装了新主板的 CPU 插槽外盖。要更换 CPU 插槽外盖：

1. 从新主板上的 CPU 插槽组合件中取出插槽盖，然后在所卸下主板的 CPU 插槽组合件上方将其正确对准。
  2. 将插槽盖脚向下轻轻按入 CPU 插槽组合件，请按压边缘以免损坏插槽引脚。您可能会听到“咔嗒”一声，说明插槽盖已牢固连接。
  3. **确保**插槽盖已牢固连接到 CPU 插槽组合件。
- 如果计划回收该组件，请参阅《用户指南》中的“拆卸主板以进行回收”。

## 安装主板

按照本节中的说明安装主板。此过程必须由经过培训的技术人员执行。

### 关于本任务

#### S002



#### 警告：

设备上的电源控制按钮和电源上的电源开关不会切断设备的供电。设备也可能有多根电源线。要使设备彻底断电，请确保从电源上拔下所有电源线。

#### 注意：

- 请阅读第 1 页“安装准则”和第 2 页“安全检查核对表”以确保操作安全。
- 以装有硬盘的防静电包装接触服务器上任何未上漆的金属表面；然后从包装中取出硬盘，并将其放置在防静电平面上。

**固件和驱动程序下载：** 更换组件后，可能需要更新固件或驱动程序。

- 请转至 <https://datacentersupport.lenovo.com/tw/en/products/servers/thinksystem/st50v3/7df3/downloads/driver-list/>，查看适用于您的服务器的最新固件和驱动程序更新。
- 请参阅《用户指南》或《系统配置指南》中的“更新固件”，了解有关固件更新工具的更多信息。

## 过程

步骤 1. 安装主板。

- a. ① 倾斜主板，并将接口与机箱正面的相应开口对齐。然后轻轻地将主板向下放入机箱中，并将接口插入机箱正面的开口中。
- b. ② 将主板向机箱的后部滑动，直到主板固定到位。

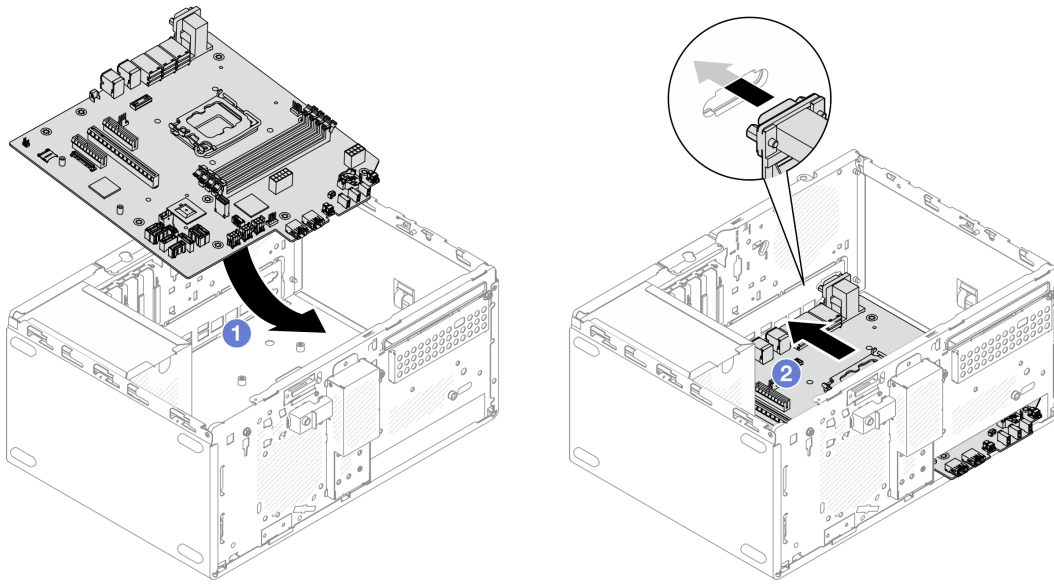


图 98. 将主板安装到机箱中

步骤 2. 按照下图所示的顺序使用九颗螺钉将主板固定到机箱上。

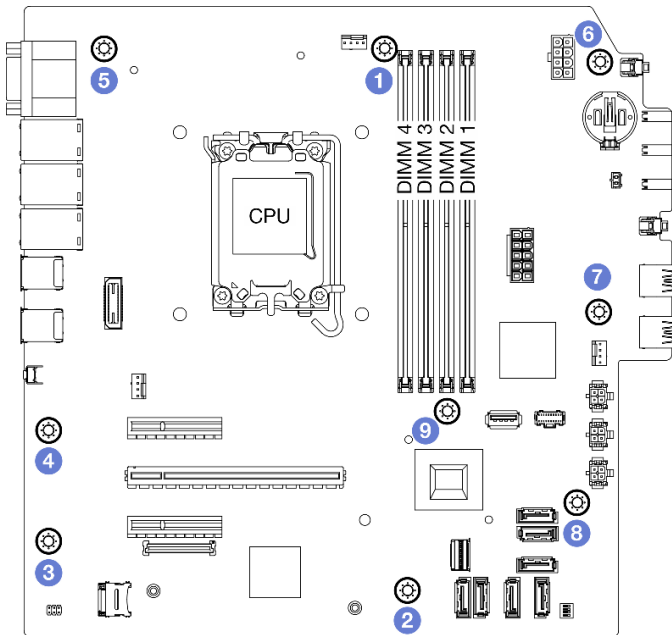


图 99. 将主板安装到机箱中

## 完成之后

注：确保 CMOS 电池安装在主板上。请参阅第 14 页“[安装 CMOS 电池 \(CR2032\)](#)”。

1. 安装正面 I/O 支架。
  - a. ① 正面 I/O 支架右侧有一个小卡舌。将卡舌放在机箱的正面 I/O 支架插槽后面。

- b. ② 将正面 I/O 支架上的导孔和螺钉孔与机箱上的导销和螺钉插槽对齐；然后将正面 I/O 支架安装到机箱上。

注：确保将正面 I/O 支架右侧的小卡舌放在机箱后面。

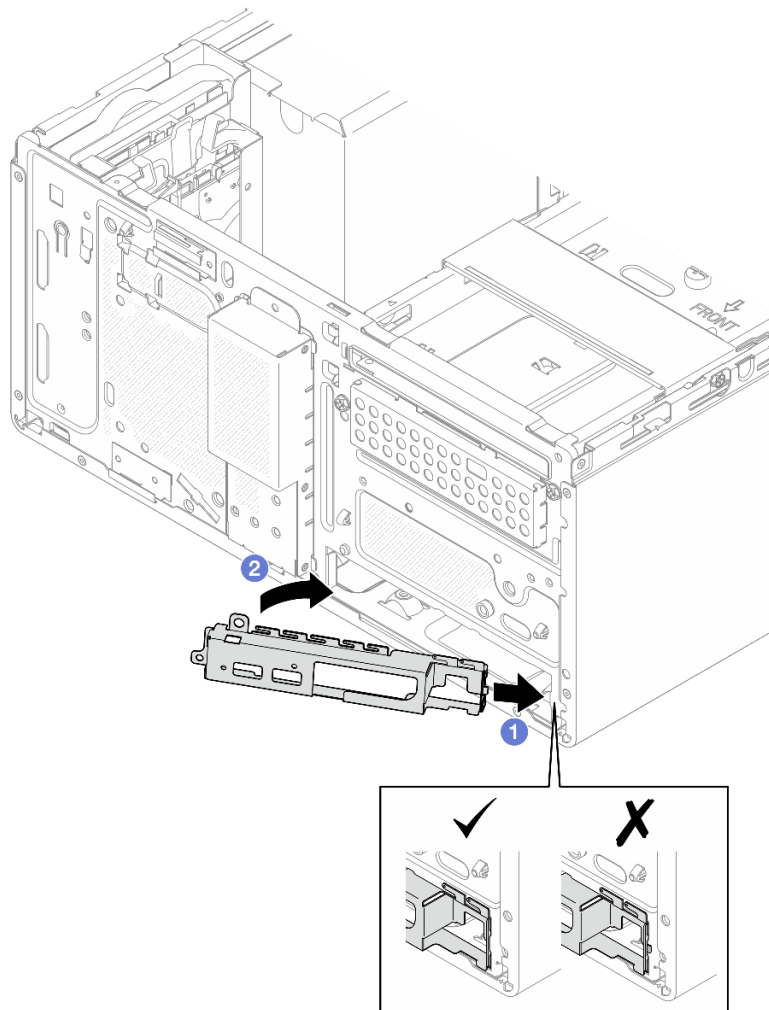


图 100. 将正面 I/O 支架安装到机箱

- c. 拧紧螺钉，将正面 I/O 支架固定到机箱。

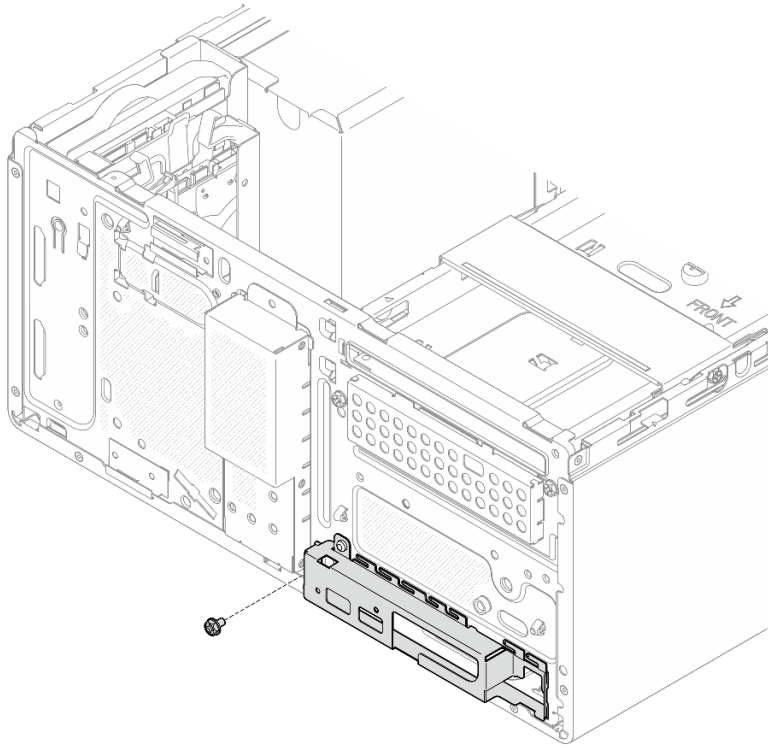


图 101. 将正面 I/O 支架固定到机箱

2. 将所有必需的线缆按存在缺陷的主板上的同一接口位置接回到新主板的接口中。
3. 安装固件和 RoT 安全模块。请参阅第 102 页“安装固件和 RoT 安全模块”。
4. 安装处理器。请参阅第 98 页“安装处理器（仅限经过培训的技术人员）”。
5. 安装内存条。请参阅第 83 页“安装内存条”。
6. 安装 PCIe 适配器。请参阅第 88 页“安装 PCIe 适配器”。
7. 安装 M.2 引导适配器。请参阅第 73 页“安装 M.2 引导适配器”。
8. 安装散热器和风扇模块。请参阅第 65 页“安装散热器和风扇模块（仅限经过培训的技术人员）”。
9. 安装背面系统风扇。请参阅第 57 页“安装风扇（前置和后置）”。
10. 如果适用，请安装硬盘仓（插槽 3）。请参阅第 45 页“安装硬盘仓（插槽 3）”。
11. 安装入侵感应开关。请参阅第 70 页“安装入侵感应开关”。
12. 安装锁紧条。请参阅第 119 页“安装服务器外盖”中的步骤 3。
13. 如果适用，请安装光盘驱动器仓。请参阅第 54 页“安装光盘驱动器仓”。
14. 如果适用，请安装光盘驱动器。请参阅第 50 页“安装光盘驱动器”。
15. 安装前挡板。请参阅第 60 页“安装前挡板”。
16. 安装服务器外盖。请参阅第 119 页“安装服务器外盖”。
17. 完成部件更换。请参阅第 121 页“完成部件更换”。

18. 更新重要产品数据 (VPD)。请参阅第 115 页“更新重要产品数据 (VPD)”。机器类型编号和序列号位于标识标签上，请参阅《用户指南》或《系统配置指南》中的“识别服务器和访问 Lenovo XClarity Controller”。
19. (可选) 启用 UEFI 安全引导。请参阅第 106 页“启用 UEFI 安全引导”。

### 更新重要产品数据 (VPD)

请按本主题中的说明更新重要产品数据 (VPD)。

- (必选) 机器类型
- (必选) 序列号
- (可选) 资产标记
- (可选) UUID

建议工具：

- Lenovo XClarity Provisioning Manager
- Lenovo XClarity Essentials OneCLI 命令

使用 Lenovo XClarity Provisioning Manager

步骤：

1. 启动服务器并根据屏幕上的说明按下相应的键。默认会显示 Lenovo XClarity Provisioning Manager 界面。
2. 选择**系统摘要**。将显示“系统摘要”选项卡页面。
3. 单击**更新 VPD**，然后按照屏幕上的说明更新 VPD。

使用 Lenovo XClarity Essentials OneCLI 命令

- **更新机器类型**  
`onecli config set SYSTEM_PROD_DATA.SysInfoProdName <m/t_model> [access_method]`
- **更新序列号**  
`onecli config set SYSTEM_PROD_DATA.SysInfoSerialNum <s/n> [access_method]`
- **更新系统型号**  
`onecli config set SYSTEM_PROD_DATA.SysInfoProdIdentifier <system model> [access_method]`  
`onecli config set SYSTEM_PROD_DATA.SysInfoProdIdentifierEx <system model> --override [access_method]`
- **更新资产标记**  
`onecli config set SYSTEM_PROD_DATA.SysEncloseAssetTag <asset_tag> [access_method]`
- **更新 UUID**  
`onecli config createuuid SYSTEM_PROD_DATA.SysInfoUUID [access_method]`

变量	描述
<m/t_model>	服务器机器类型和型号。 输入 xxxxyyy，其中 xxxx 是机器类型，yyy 是服务器型号。
<s/n>	服务器上的序列号。 输入 zzzzzzz，其中 zzzzzzz 是序列号。



<code>&lt;system model&gt;</code>	<p>服务器上的系统型号。</p> <p>输入 <code>system yyyyyyyy</code>，其中 <code>yyyyyyy</code> 是产品标识符。</p>
<code>&lt;asset_tag&gt;</code>	<p>服务器资产标记号。</p> <p>输入 <code>aaaaaaaaaaaaaaaaaaaaaaaaaaaa</code>，其中 <code>aaaaaaaaaaaaaaaaaaaaaaaaaaaa</code> 是资产标记号。</p>
<code>[access_method]</code>	<p>可选择的目标服务器访问方法：</p> <ul style="list-style-type: none"> <li>• 联机 KCS（未经认证且用户受限）： 可以直接从命令中删除 <code>[access_method]</code>。</li> <li>• 联机认证的 LAN： 在这种情况下，请在 <b>OneCLI</b> 命令末尾指定以下 LAN 帐户信息： <code>--bmc-username &lt;user_id&gt; --bmc-password &lt;password&gt;</code></li> <li>• 远程 WAN/LAN： 在这种情况下，请在 <b>OneCLI</b> 命令末尾指定以下 XCC 帐户信息和 IP 地址： <code>--bmc &lt;bmc_user_id&gt;:&lt;bmc_password&gt;@&lt;bmc_external_IP&gt;</code></li> </ul> <p>注：</p> <ul style="list-style-type: none"> <li>- <code>&lt;bmc_user_id&gt;</code> BMC 帐户名称（12 个帐户之一）。默认值为 <b>USERID</b>。</li> <li>- <code>&lt;bmc_password&gt;</code> BMC 帐户密码（12 个帐户之一）。</li> </ul>

## 更换服务器外盖

按照本节中的说明卸下和安装服务器外盖。

### 卸下服务器外盖

按照本节中的说明卸下服务器外盖。

### 关于本任务

#### S002



#### 警告：

设备上的电源控制按钮和电源上的电源开关不会切断设备的供电。设备也可能有多根电源线。要使设备彻底断电，请确保从电源上拔下所有电源线。

#### S014





**警告：**

当前电压等级、电流等级和能级可能构成危险。仅限合格的技术服务人员卸下贴有标签的外盖。

### **S033**



**警告：**

当前能级可能构成危险。电压已达到危险等级，如发生金属性短路，可能因热量释放而造成金属飞溅和/或烧伤。

**注意：**

- 请阅读第 1 页“安装准则”和第 2 页“安全检查核对表”以确保操作安全。
- 关闭服务器和外围设备的电源，然后拔下电源线和所有外部线缆。请参阅第 7 页“关闭服务器电源”。
- 如果服务器位于机架中，则将其从机架卸下。请参阅第 7 页“从机架卸下服务器”。
- 卸下用于固定服务器的任何锁定设备，如 Kensington 锁或挂锁。
- 将服务器侧放，使外盖朝上。

### **过程**

步骤 1. ① 使用螺丝刀卸下将服务器外盖固定到机箱的两颗螺钉。

步骤 2. ② 向远离前挡板的方向滑动服务器外盖，然后将其从机箱上取下。保留好螺钉，以备重新安装服务器外盖时使用。

**注意：**

- 散热器和处理器的温度可能很高。为避免烫伤，请在服务器关闭后等待几分钟，再卸下服务器外盖。
- 为了保持正常的散热，请始终先安装服务器外盖，再打开服务器电源。在服务器外盖安装不当的情况下运行服务器可能会导致服务器组件损坏。

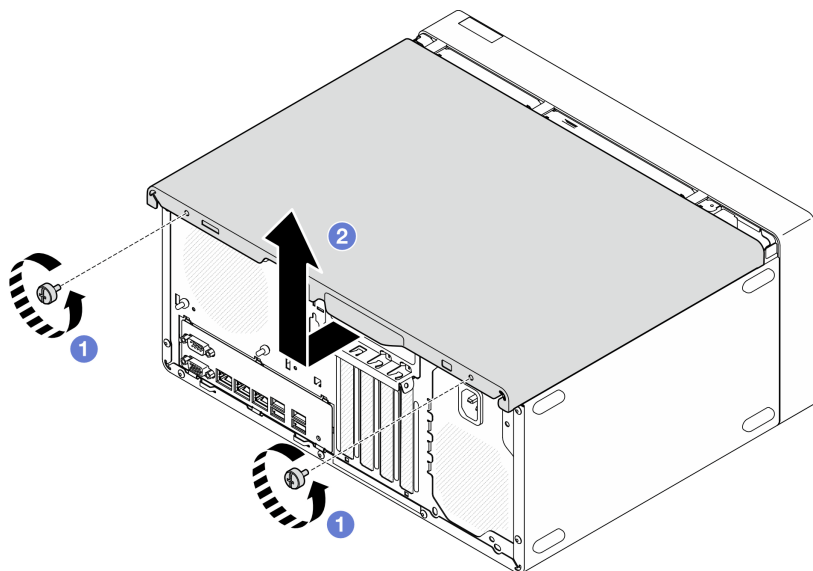


图 102. 卸下服务器外盖

步骤 3. (可选) 卸下锁紧条。先卸下光盘驱动器仓 (请参阅第 53 页 “卸下光盘驱动器仓”) ; 然后继续执行以下步骤。

- a. ① 推动锁紧条上的滑锁, 直到锁紧条与机箱分离。
- b. ② 旋转锁紧条, 将其从机箱中卸下。

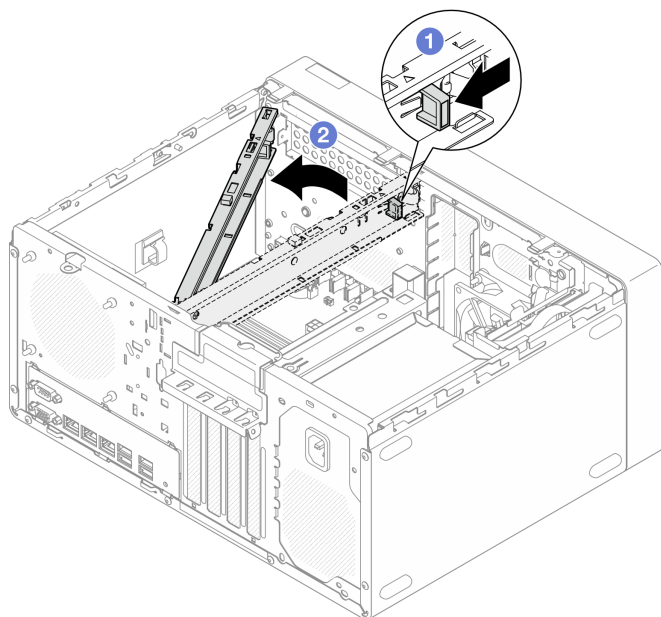


图 103. 卸下锁紧条

## 完成之后

1. 安装替换单元。请参阅第 119 页 “安装服务器外盖”。

2. 如果要求您退回组件或可选设备，请按照所有包装说明进行操作，并使用装运时提供给您所有包装材料。

## 安装服务器外盖

按照本节中的说明安装服务器外盖。

### 关于本任务

#### S002



#### 警告：

设备上的电源控制按钮和电源上的电源开关不会切断设备的供电。设备也可能有多根电源线。要使设备彻底断电，请确保从电源上拔下所有电源线。

#### S014



#### 警告：

当前电压等级、电流等级和能级可能构成危险。仅限合格的技术服务人员卸下贴有标签的外盖。

#### S033



#### 警告：

当前能级可能构成危险。电压已达到危险等级，如发生金属性短路，可能因热量释放而造成金属飞溅和/或烧伤。

#### 注意：

- 请阅读第 1 页“安装准则”和第 2 页“安全检查核对表”以确保操作安全。
- 确保所有适配器和其他组件均已正确安装且牢固就位，并且未将任何零散的工具或部件遗留在服务器内。
- 确保正确布放所有内部线缆，请参阅第 123 页第 2 章“内部线缆布放”了解更多信息。
- 如果要安装新服务器外盖，请将服务标签粘贴到新服务器外盖内侧（如有必要）。

注：新服务器外盖装运时并未粘贴服务标签。如果您需要服务标签，请与新服务器外盖一起订购。服务标签免费。

## 过程

**步骤 1.** (可选) 安装锁紧条。

- a. ① 将锁紧条上的卡舌插入机箱后部的插槽中。
- b. ② 将锁紧条另一端的卡舌与机箱前部的插槽对齐，然后将锁紧条朝机箱前部旋转，直到锁紧条固定到位。

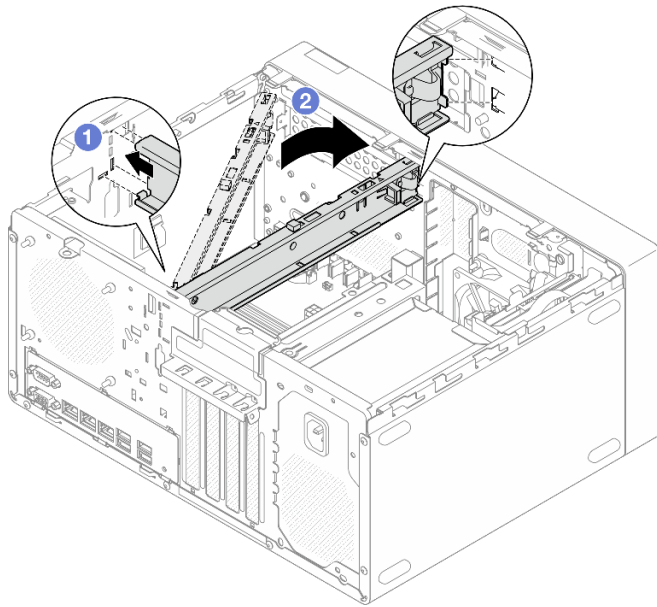


图 104. 安装锁紧条

**步骤 2.** 安装服务器外盖。

- a. ① 将服务器外盖与机箱侧面的插槽对齐。确保外盖上的所有卡口都与机箱正确咬合；然后将外盖滑向前挡板，直至其“咔嗒”一声固定到位。
- b. ② 使用螺丝刀拧紧两颗螺钉，将外盖固定到机箱上。

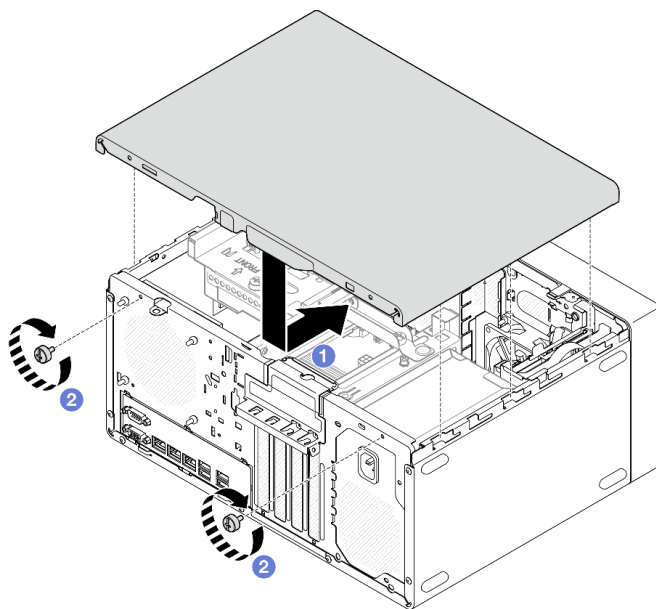


图 105. 安装服务器外盖

## 完成之后

完成部件更换。请参阅第 121 页“完成部件更换”。

---

## 完成部件更换

浏览检查清单，以完成部件更换。

要完成部件更换，请执行以下操作：

1. 确保所有组件均已正确地重新组装，并且服务器内部未遗留任何工具或未上紧的螺钉。
2. 确保 CMOS 电池安装在主板上，请参阅第 14 页“安装 CMOS 电池 (CR2032)”。
3. 正确地布放和固定服务器内的线缆。请参阅有关每个组件的线缆连接和布放的信息。
4. 装回服务器外盖。请参阅第 119 页“安装服务器外盖”。
5. 接回已拔下的电源线和所有线缆。

注：为避免组件损坏，请先连接所有其他线缆，再连接电源线。

6. 打开服务器电源和任意外围设备。请参阅第 6 页“打开服务器电源”。
7. 更新服务器配置。
  - 下载并安装最新的设备驱动程序：<http://datacentersupport.lenovo.com>。
  - 更新系统固件。请参阅《用户指南》或《系统配置指南》中的“更新固件”。
  - 更新 UEFI 配置。请参阅 <https://pubs.lenovo.com/uefi-overview/>。
  - 如果已安装或卸下热插拔硬盘或 RAID 适配器，请重新配置磁盘阵列。在 <https://pubs.lenovo.com/lxpm-overview/> 上查找适用于您的服务器的 LXPM 文档。



---

## 第 2 章 内部线缆布放

服务器中的部分组件随附适用于特定接口的内部线缆。

### 线缆布放准则

连接线缆前，请仔细阅读以下准则：

- 连接或拔下任何内部线缆之前，请关闭服务器。
- 有关其他线缆连接说明，请参考任何外部设备随附的文档。
- 利用线缆上打印的标识找到正确的接口。
- 确保线缆未被夹住，并且未覆盖任何接口或妨碍主板上的任何组件。

注：从主板上拔下所有线缆时，请松开线缆接口上的滑锁、解锁卡扣或锁。如果在拔下线缆前未能将其松开，可能会损坏主板上容易受损的线缆插槽。如果线缆插槽有任何损坏，都可能需要更换主板。

图 106. 按压解锁卡扣以松开接口

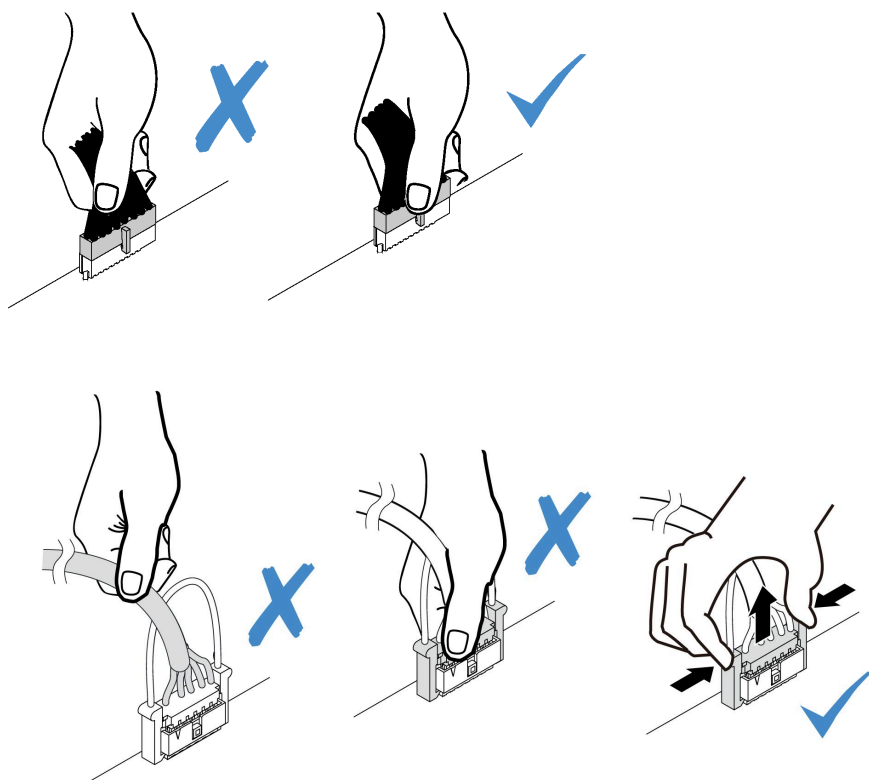


图 107. 挤压解锁卡扣的两侧以松开接口

---

### 用于线缆布放的主板接口

下图显示了主板上用于内部线缆布放的内部接口。

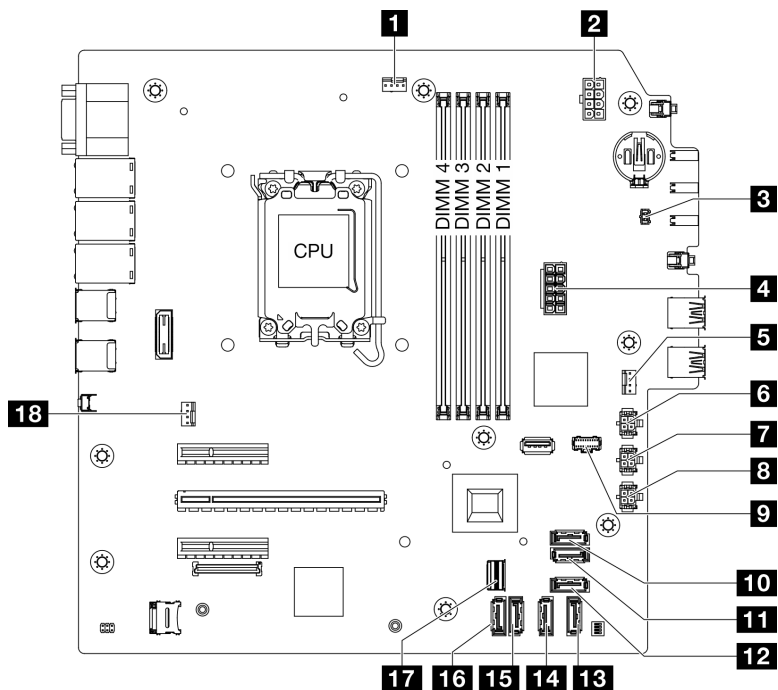


图 108. 主板接口

表 4. 主板接口

<b>1</b> 处理器风扇接口	<b>10</b> SATA 7 接口 (M.2 套件)
<b>2</b> 处理器电源接口	<b>11</b> SATA 6 接口 (M.2 套件)
<b>3</b> 入侵感应开关接口	<b>12</b> SATA 4 接口 (薄型光盘驱动器)
<b>4</b> 系统电源接口	<b>13</b> SATA 3 接口 (插槽 3)
<b>5</b> 正面风扇接口	<b>14</b> SATA 2 接口 (插槽 2)
<b>6</b> SATA 电源 3 接口	<b>15</b> SATA 1 接口 (插槽 1)
<b>7</b> SATA 电源 2 接口	<b>16</b> SATA 0 接口 (插槽 0)
<b>8</b> SATA 电源 1 接口	<b>17</b> M.2 Slimline 接口
<b>9</b> M.2 电源接口	<b>18</b> 背面风扇接口



## 硬盘插槽 0 和插槽 1 的线缆布放

按照本节中的说明了解如何为插槽 0 和插槽 1 中的硬盘进行线缆布放。

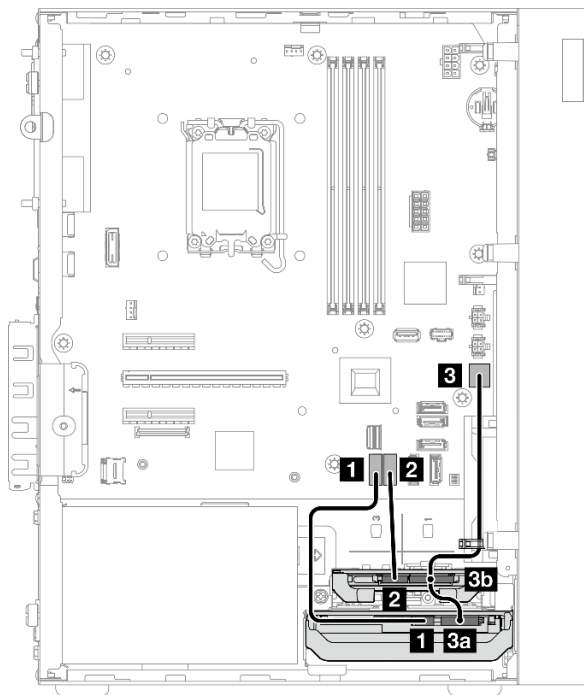


图 109. 硬盘插槽 0 和插槽 1 的线缆布放

表 5. 硬盘插槽 0 和插槽 1 的线缆布放

从	到 (主板)	线缆
<b>1</b> 插槽 0 硬盘信号接口	<b>1</b> SATA 0 接口	7pin SATA to 7pin RA SATA cable, 185 mm
<b>2</b> 插槽 1 硬盘信号接口	<b>2</b> SATA 1 接口	7pin SATA to 7pin RA SATA cable, 185 mm
<b>3a</b> 插槽 0 硬盘电源接口	<b>3</b> SATA 电源 1 接口	4pin power cable, 300 mm/80 mm
<b>3b</b> 插槽 1 硬盘电源接口		
注：未装有插槽 1 硬盘时，将不使用线缆接口 3b。		

有关主板接口的位置，请参阅第 123 页“用于线缆布放的主板接口”。

## 硬盘插槽 2 的线缆布放

按照本节中的说明了解如何为插槽 2 中的硬盘进行线缆布放。

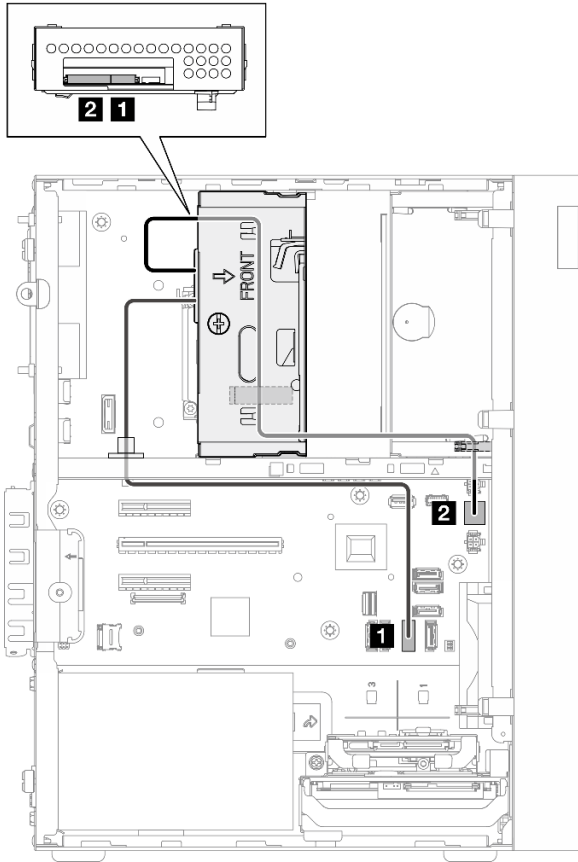


图 110. 硬盘插槽 2 的线缆布放

表 6. 硬盘插槽 2 的线缆布放

从	到 (主板)	线缆
<b>1</b> 插槽 2 硬盘信号接口	<b>1</b> SATA 2 接口	7pin SATA to 7pin Slim ODD SATA, 520 mm
<b>2</b> 插槽 2 硬盘电源接口	<b>2</b> SATA 电源 2 接口	4pin power to HDD&Slim ODD, 300 mm/330 mm/120 mm

有关主板接口的位置，请参阅第 123 页“用于线缆布放的主板接口”。

## 硬盘插槽 3 的线缆布放

按照本节中的说明了解如何为插槽 3 中的硬盘进行线缆布放。

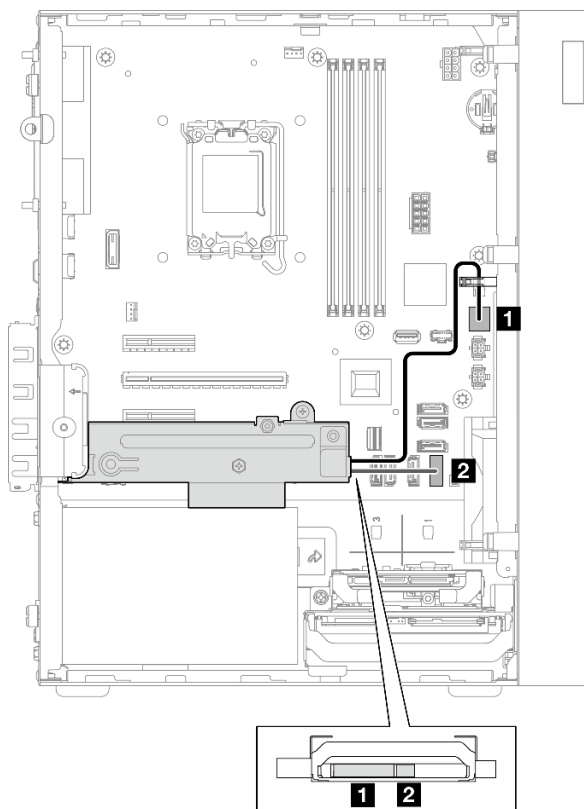


图 111. 硬盘插槽 3 的线缆布放

表 7. 硬盘插槽 3 的线缆布放

从	到 (主板)	线缆
<b>1</b> 插槽 3 硬盘电源接口	<b>1</b> SATA 电源 3 接口	4pin power cable, 380 mm
<b>2</b> 插槽 3 硬盘信号接口	<b>2</b> SATA 3 接口	7pin SATA to 7pin RA SATA cable, 185 mm

有关主板接口的位置，请参阅第 123 页“用于线缆布放的主板接口”。

## 光盘驱动器的线缆布放

按照本节中的说明了解如何为光盘驱动器（ODD）进行线缆布放。

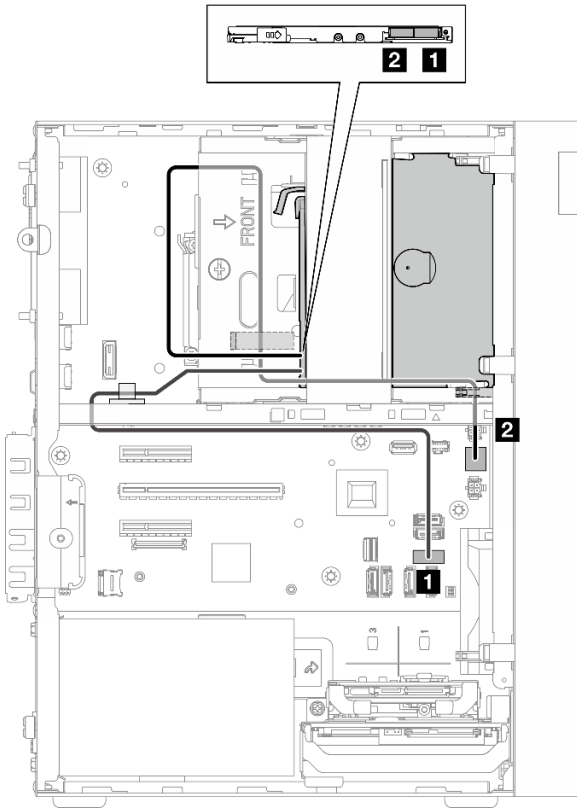


图 112. 光盘驱动器的线缆布放

表 8. 光盘驱动器的线缆布放

从（光盘驱动器）	到（主板）	线缆
<b>1</b> 信号接口	<b>1</b> SATA 4 接口	7pin SATA to 7pin Slim ODD SATA, 520 mm
<b>2</b> 电源接口	<b>2</b> SATA 电源 2 接口	4pin power to HDD&Slim ODD, 300 mm/330 mm/120 mm

有关主板接口的位置，请参阅第 123 页“用于线缆布放的主板接口”。

## M.2 引导适配器的线缆布放

按照本节中的说明了解如何为 M.2 引导适配器进行线缆布放。

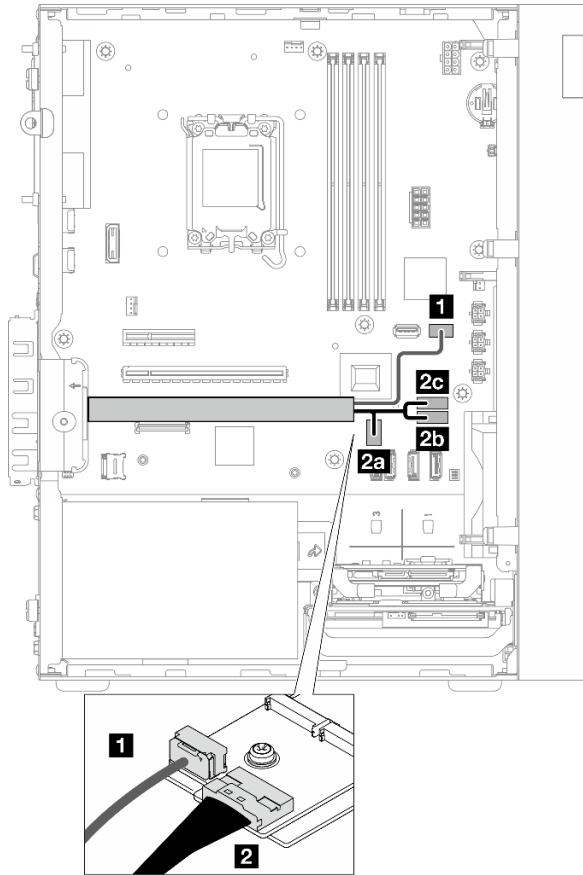


图 113. M.2 引导适配器的线缆布放

表 9. M.2 引导适配器的线缆布放

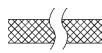
从 (M.2 引导适配器)	到 (主板)	线缆
<b>1</b> 电源接口	<b>1</b> M.2 电源接口	M.2 power cable, 130 mm
<b>2</b> 信号接口	<b>2a</b> M.2 Slimline 接口 <b>2b</b> SATA 6 接口 <b>2c</b> SATA 7 接口	SLM x8- MB 2X SATA+LP SLMx4, 150mm/160mm/100mm

有关主板接口的位置，请参阅第 123 页“用于线缆布放的主板接口”。

## RAID 适配器 + 硬盘的线缆布放

按照本节中的说明了解如何为 RAID 适配器和硬盘进行线缆布放。

### RAID 适配器线缆

 中断的线条表示对应的线缆部分在插图中不可见。

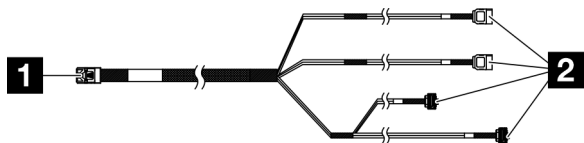


图 114. Mini SAS HD X4 Vertical to VT SATA 7P x2 + RA SATA 7P x2 cable

表 10. Mini SAS HD X4 Vertical to VT SATA 7P x2 + RA SATA 7P x2 cable

<b>1</b> RAID 适配器接口 (C0 接口)	<b>2</b> 硬盘接口
-----------------------------	---------------

### 电源线布放

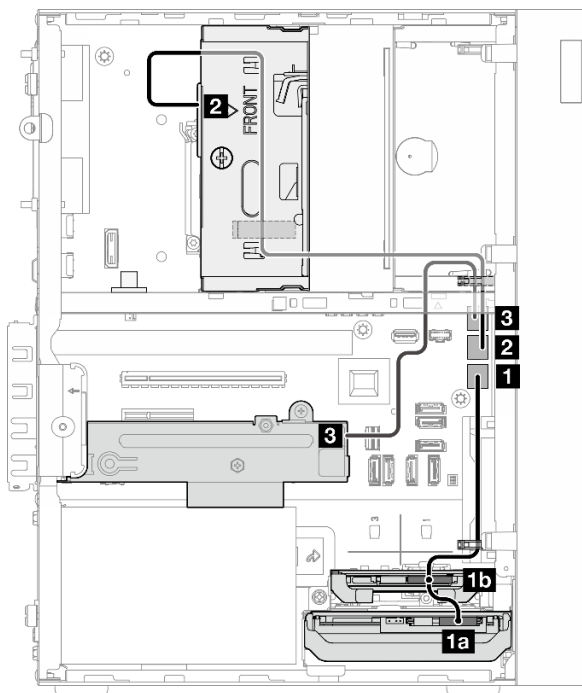


图 115. 电源线布放

表 11. 电源线布放

从 (硬盘插槽 0/1/2/3)	到 (主板)	线缆
<b>1a</b> 插槽 0 硬盘电源接口 <b>1b</b> 插槽 1 硬盘电源接口	<b>1</b> SATA 电源 1 接口	4pin power cable, 300 mm/80 mm
<b>2</b> 插槽 2 硬盘电源接口	<b>2</b> SATA 电源 2 接口	4pin power to HDD&Slim ODD, 300 mm/330 mm/120 mm
<b>3</b> 插槽 3 硬盘电源接口	<b>3</b> SATA 电源 3 接口	4pin power cable, 380 mm

信号线缆布放

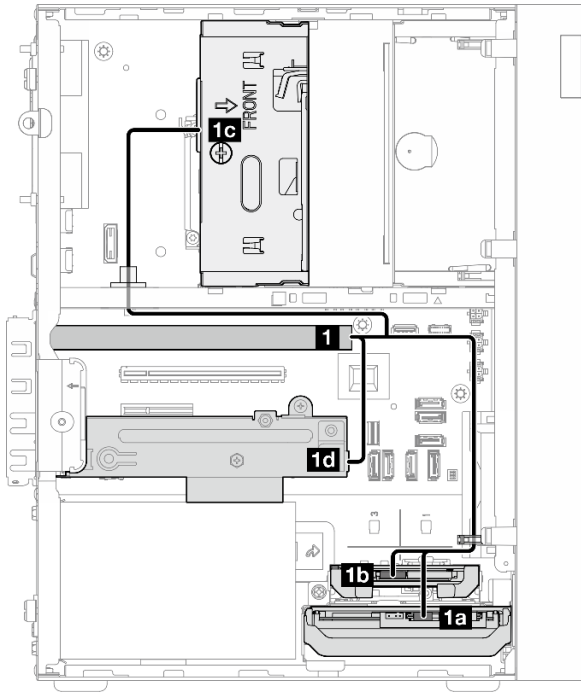


图 116. 信号线缆布放

表 12. 配备四个硬盘和 RAID 适配器时的线缆布放

从	到	线缆
<b>1</b> RAID 适配器上的 C0 接口	<b>1a</b> 插槽 0 硬盘信号接口	线缆标记为“0”
	<b>1b</b> 插槽 1 硬盘信号接口	线缆标记为“1”
	<b>1c</b> 插槽 2 硬盘信号接口	线缆标记为“2”
	<b>1d</b> 插槽 3 硬盘信号接口	线缆标记为“3”

注：未装有插槽 1/2/3 硬盘时，将不使用标记为 1/2/3 的线缆。

有关主板接口的位置，请参阅第 123 页“用于线缆布放的主板接口”。

## 电源模块单元的线缆布放

按照本节中的说明了解如何为电源模块单元 (PSU) 进行线缆布放。

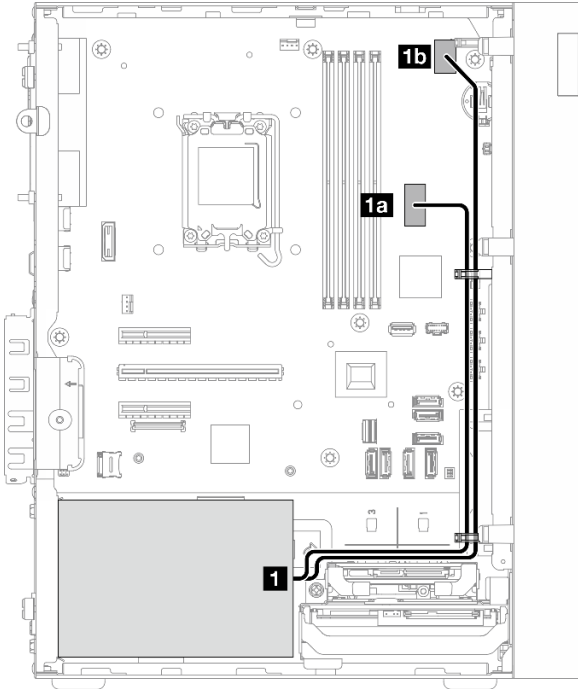


图 117. PSU 的线缆布放

表 13. PSU 的线缆布放

从 (PSU)		到 (主板)
<b>1</b>	Micro-fit 转 1X15P 和 1X4P Y 型分流器电源线 (处理器电源的 4 针或 8 针 SATA 接口)	<b>1a</b> 系统电源接口
	Micro-fit 转 1X15P 和 1X4P Y 型分流器电源线 (15 针系统电源接口)	<b>1b</b> 处理器电源接口

有关主板接口的位置, 请参阅第 123 页 “用于线缆布放的主板接口”。



## 前置风扇和后置风扇的线缆布线

按照本节中的说明了解如何为正面风扇和背面风扇进行线缆布放。

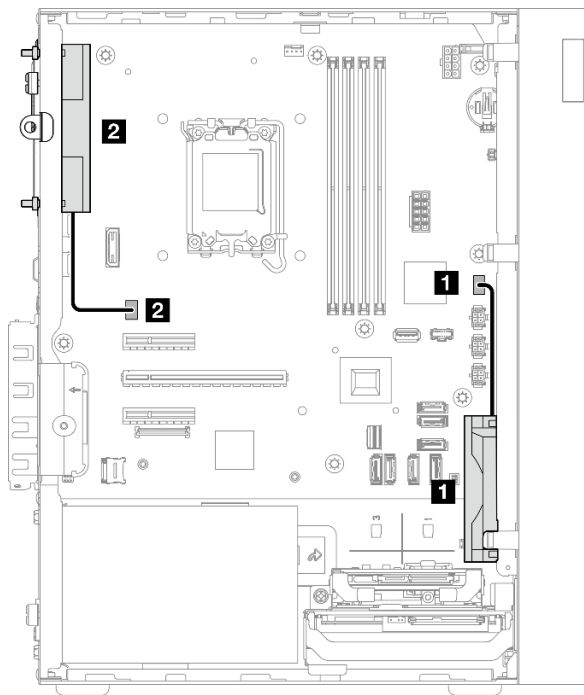


图 118. 前置风扇和后置风扇的线缆布线

表 14. 前置风扇和后置风扇的线缆布线

从 (风扇)	到 (主板)
<b>1</b> 前置风扇线缆	<b>1</b> 正面风扇接口
<b>2</b> 后置风扇线缆	<b>2</b> 背面风扇接口

有关主板接口的位置，请参阅第 123 页“用于线缆布放的主板接口”。

## 散热器和风扇模块的线缆布放

按照本节中的说明了解如何为散热器和风扇模块进行线缆布放。

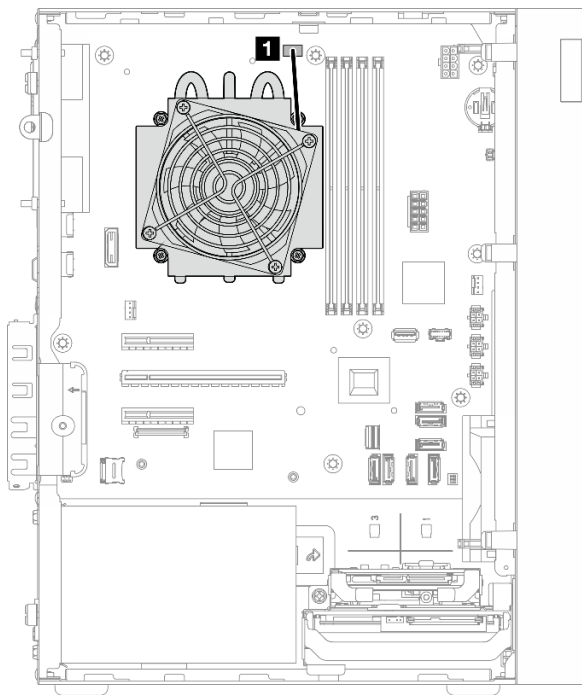


图 119. TDP 低于 95 W 的处理器散热器和风扇模块线缆布线

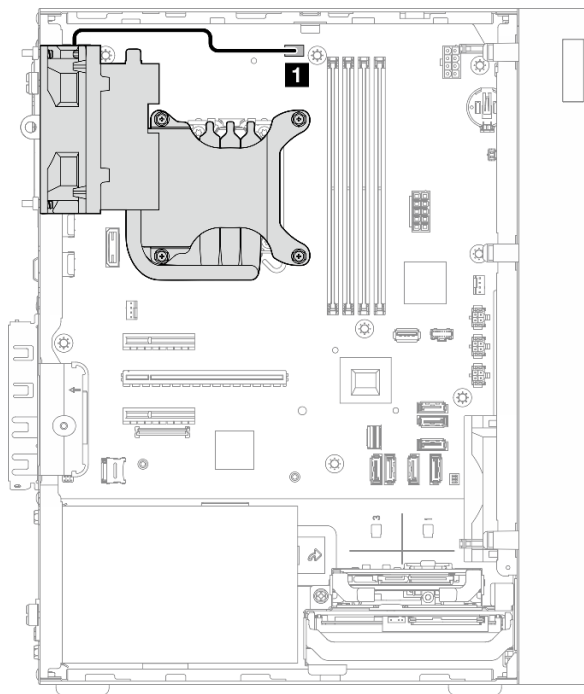


图 120. TDP 为 95 W 的处理器散热器和风扇模块线缆布线

表 15. 散热器和风扇模块的线缆布放

从	到
<b>1</b> 散热器和风扇模块线缆	主板上的处理器风扇接口

有关主板接口的位置，请参阅第 123 页“用于线缆布放的主板接口”。

## 入侵感应开关的线缆布放

按照本节中的说明了解如何为入侵感应开关进行线缆布放。

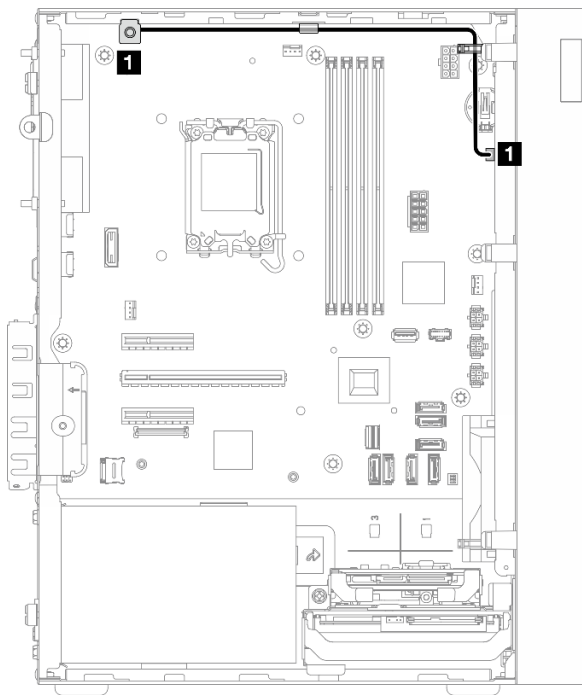


图 121. 入侵感应开关的线缆布放

表 16. 入侵感应开关的线缆布放

从	到
<b>1</b> 入侵感应开关线缆	主板上的入侵感应开关接口

有关主板接口的位置，请参阅第 123 页“用于线缆布放的主板接口”。

---

## 第 3 章 问题确定

请参阅本节中的信息确定和解决使用服务器时可能遇到的问题。

可将 **Lenovo** 服务器配置为在生成特定事件时自动通知 **Lenovo** 支持机构。可从管理应用程序（如 **Lenovo XClarity Administrator**）中配置自动通知（也称为 **Call Home**）。如果配置了自动问题通知，则只要服务器遇到潜在重要事件便会自动向 **Lenovo** 支持机构发送警报。

要确定问题，通常应先查看管理该服务器的应用程序的事件日志：

- 如果是通过 **Lenovo XClarity Administrator** 来管理服务器，则首先查看 **Lenovo XClarity Administrator** 事件日志。
- 如果使用的是其他管理应用程序，则首先查看 **Lenovo XClarity Controller** 事件日志。

Web 资源

- **技术提示**

**Lenovo** 会持续在支持网站上发布最新的提示和技巧，您可以利用这些提示和技巧来解决可能遇到的服务器问题。这些技术提示（也称为保留提示或服务公告）提供解决与服务器运行相关问题的过程。

要查找服务器可用的技术提示：

1. 转到 <http://datacentersupport.lenovo.com> 并导航到服务器的支持页面。
2. 单击导航窗格中的 **How To's**（操作方法）。
3. 从下拉菜单中单击 **Article Type**（文章类型）→ **Solution**（解决方案）。

请按照屏幕上的说明选择所遇到问题的类别。

- **Lenovo 数据中心论坛**

- 查看 [https://forums.lenovo.com/t5/Datacenter-Systems/ct-p/sv\\_eg](https://forums.lenovo.com/t5/Datacenter-Systems/ct-p/sv_eg)，了解是否有其他人遇到过类似的问题。

---

## 事件日志

**警报** 是一条消息或其他指示，表示一个事件或即将发生的事件。警报由 **Lenovo XClarity Controller** 或由服务器中的 **UEFI** 生成。这些警报存储在 **Lenovo XClarity Controller** 事件日志中。如果服务器受 **Chassis Management Module 2** 或 **Lenovo XClarity Administrator** 管理，则会将警报自动转发到这些管理应用程序。

注：如需获取事件列表（其中包括从事件中恢复正常时可能需要执行的用户操作），请参阅《消息和代码参考》，该文档可从以下位置获得：[https://pubs.lenovo.com/st50-v3/pdf\\_files.html](https://pubs.lenovo.com/st50-v3/pdf_files.html)。

**Lenovo XClarity Administrator** 事件日志

如果使用了 **Lenovo XClarity Administrator** 来管理服务器、网络 and 存储硬件，可通过 **XClarity Administrator** 查看来自所有受管设备的事件。

## Logs

The Event log provides a history of hardware and management conditions that have been detected.

Show: [Error] [Warning] [Info]

All Event Sources [Dropdown] Filter [Text Box]

All Dates [Dropdown]

Severity	Serviceability	Date and Time	System	Event	System Type	Source ID
Warning	Support	Jan 30, 2017, 7:48:07 AM	Chassis114:...	Node Node 08 device	Chassis	Jan 30, 20
Warning	Support	Jan 30, 2017, 7:48:07 AM	Chassis114:...	Node Node 02 device	Chassis	Jan 30, 20
Warning	User	Jan 30, 2017, 7:48:07 AM	Chassis114:...	I/O module IO Module	Chassis	Jan 30, 20
Warning	User	Jan 30, 2017, 7:48:07 AM	Chassis114:...	Node Node 08 incom	Chassis	Jan 30, 20

图 122. Lenovo XClarity Administrator 事件日志

有关通过 XClarity Administrator 处理事件的更多信息，请参阅：

[https://pubs.lenovo.com/lxca/events\\_vieweventlog](https://pubs.lenovo.com/lxca/events_vieweventlog)

## Lenovo XClarity Controller 事件日志

Lenovo XClarity Controller 使用传感器测量内部物理变量（如温度、电源模块电压、风扇转速和组件状态），由此监控服务器及其组件的物理状态。Lenovo XClarity Controller 向系统管理软件以及系统管理员和用户提供各种接口，从而实现服务器的远程管理和控制。

Lenovo XClarity Controller 监控服务器的所有组件，并将事件发布到 Lenovo XClarity Controller 事件日志中。

ThinkSystem System name: XCC0023579PK

Event Log Audit Log Maintenance History

Customize Table Clear Logs Refresh

Type: [Error] [Warning] [Info] All Source All Date

Severity	Source	Event ID	Message	Date
Error	System	0X4000000E00000000	Remote login successful. Login ID: userid from webguls at IP address: 10.104.194.180.	27 Jul 2015, 08:11:04 AM
Warning	System	0X4000000E00000000	Remote login successful. Login ID: userid from webguls at IP address: 10.104.194.180.	27 Jul 2015, 08:11:04 AM
Info	System	0X4000000E00000000	Remote login successful. Login ID: userid from webguls at IP address: 10.104.194.180.	27 Jul 2015, 08:11:04 AM
Info	System	0X4000000E00000000	Remote login successful. Login ID: userid from webguls at IP address: 10.104.194.180.	27 Jul 2015, 08:11:04 AM

图 123. Lenovo XClarity Controller 事件日志

有关访问 **Lenovo XClarity Controller** 事件日志的更多信息，请参阅：

<https://pubs.lenovo.com/lxcc-overview/> 上适用于您的服务器的 **XCC** 文档中的“查看事件日志”一节

## 规格

服务器的功能部件和规格的摘要。根据型号的不同，部分功能可能不可用或部分规格可能不适用。

请参阅下表，了解规格类别及每个类别的内容。

规格类别	技术规格	机械规格	环境规格
内容	<ul style="list-style-type: none"><li>• 处理器</li><li>• 内存</li><li>• M.2 硬盘</li><li>• 存储扩展</li><li>• 扩展插槽</li><li>• 集成功能和 I/O 接口</li><li>• 网络</li><li>• 背面按钮</li><li>• RAID 适配器</li><li>• 主机总线适配器</li><li>• 系统风扇</li><li>• 电气输入</li><li>• 最低调试配置</li><li>• 操作系统</li></ul>	<ul style="list-style-type: none"><li>• 尺寸</li><li>• 重量</li></ul>	<ul style="list-style-type: none"><li>• 噪音排放</li><li>• 环境温度管理</li><li>• 环境</li></ul>

## 技术规格

服务器技术规格摘要。根据型号的不同，部分功能可能不可用或部分规格可能不适用。

处理器
<ul style="list-style-type: none"><li>• 服务器支持以下 Intel® 处理器之一：<ul style="list-style-type: none"><li>- Xeon® E</li><li>- Pentium®</li></ul></li><li>• 针对 LGA 1700 插槽设计</li><li>• 每个插槽最多可扩展至 8 核</li><li>• 最高支持 95 W TDP</li></ul> 如需获取受支持处理器的列表，请访问 <a href="https://serverproven.lenovo.com">https://serverproven.lenovo.com</a> 。

## 内存

有关内存配置和安装的详细信息，请参阅。

- 最小：16 GB
- 最大：128 GB
- 插槽：四个 DIMM 插槽（两个通道，每个通道两根 DIMM）
- 内存条类型：
  - TruDDR5 4800MHz（1Rx8）ECC UDIMM：16 GB（1Rx8）
  - TruDDR5 4800MHz（2Rx8）ECC UDIMM：32 GB（2Rx8）

注：内存最高以 4400 MHz 的频率运行，具体取决于所选处理器和 DIMM 插入顺序。

如需获取受支持内存条的列表，请访问 <https://serverproven.lenovo.com>。

## M.2 硬盘

服务器最多支持两个具有以下硬盘外形规格的 SATA M.2 硬盘：

- 42 毫米（2242）
- 60 毫米（2260）
- 80 毫米（2280）
- 110 毫米（22110）

支持以下 M.2 硬盘容量：

- 240 GB
- 480 GB
- 960 GB

注：M.2 套件和硬盘插槽 3 均占用 PCIe 插槽 3，因此不能安装在同一系统中。

如需获取受支持 M.2 硬盘的列表，请参阅 <https://serverproven.lenovo.com>。

## 存储扩展

服务器支持三个 3.5 英寸硬盘插槽（两个为可选）、一个 2.5 英寸硬盘插槽（可选）和一个光盘驱动器插槽（可选）。

- 硬盘插槽 0
  - 3.5 英寸硬盘或固态硬盘
- 硬盘插槽 1（可选）
  - 2.5 英寸硬盘或固态硬盘
- 硬盘插槽 2（可选）
  - 3.5 英寸硬盘或固态硬盘
- 硬盘插槽 3（可选）
  - 3.5 英寸硬盘或固态硬盘

注：M.2 套件和硬盘插槽 3 均占用 PCIe 插槽 3，因此不能安装在同一系统中。

- 光盘驱动器插槽（可选）
  - 一个 9 毫米薄型 SATA 光盘驱动器

如需获取受支持硬盘的列表，请访问 <https://serverproven.lenovo.com>。



## 扩展插槽

提供三个 PCIe 扩展插槽：

- PCIe 插槽 1: PCIe Gen4 x4, 全高型/半长型, 25 W
- PCIe 插槽 2: PCIe Gen5 x16, 全高型/半长型, 75 W
- PCIe 插槽 3: PCIe Gen4 x4, 全高型/半长型, 25 W

注：ST50 V3 中的插槽 1 和插槽 3 是开放式设计，这意味着这些插槽可以安装边缘接口比插槽接口的物理长度更长的适配器。例如，如果 x8 适配器安装在服务器的 x4 插槽 3 中，则边缘接口的一半将不会插入到插槽中。适配器仍可工作，但性能会受到影响。

## 集成功能和 I/O 接口

- **Lenovo XClarity Controller (XCC)**，它提供服务处理器控制和监控功能、视频控制器以及远程键盘、显示器、鼠标和远程硬盘功能。
  - 该服务器支持 **Lenovo XClarity Controller 2 (XCC2)**。有关 **Lenovo XClarity Controller 2 (XCC2)** 的更多信息，请参阅 <https://pubs.lenovo.com/lxcc-overview/>。
- 正面接口：
  - 一个 **USB 3.2 Gen 1 (5 Gbps)** 接口
  - 一个支持 **XCC Mobile** 的 **USB 2.0** 接口
- 背面接口：
  - 一个串口
  - 一个 **VGA** 接口
  - 一个 **XCC 系统管理端口** (运行速率为 **10/100/1000 Mbps**)
  - 两个以太网接口 (以太网接口 1 也用作 **Lenovo XClarity Controller** 网络接口)
  - 四个 **USB 3.2 Gen 1 (5 Gbps)** 接口

注：最大视频分辨率为 **1920 x 1200 @ 60 Hz**。

## 网络

- 两个 **1 Gbps RJ45** 以太网接口
- 一个 **1 Gbps RJ45 Lenovo XClarity Controller** 网络接口

## 背面按钮

NMI 按钮

## RAID 适配器

此服务器可使用以下选项。

- 硬件 RAID (RAID 级别 0、1 和 5)
  - **ThinkSystem RAID 5350-8i PCIe 12Gb Adapter**
- 软件 RAID (RAID 级别 0、1 和 5)
  - **Intel VROC SATA RAID**

有关 RAID/HBA 适配器的更多信息，请参阅 [Lenovo ThinkSystem RAID 适配器和 HBA 参考](#)。

## 主机总线适配器

- **ThinkSystem 4350-8i SAS/SATA 12Gb HBA**

有关 RAID/HBA 适配器的更多信息，请参阅 [Lenovo ThinkSystem RAID 适配器和 HBA 参考](#)。

## 系统风扇

服务器最多支持三个风扇：

- 当处理器 TDP 低于 95 瓦时
  - 一个前置风扇
  - 一个后置风扇（仅当装有硬盘插槽 2 和/或 M.2 套件时）
  - 一个处理器散热器风扇
- 当处理器 TDP 为 95 瓦时
  - 一个前置风扇
  - 一个处理器散热器风扇

## 电气输入

服务器支持以下任一非热插拔、非冗余电源模块：

- 固定 ATX 300 瓦单输出黄金级电源模块
  - 输入电源：115 V 交流电或 230 V 交流电
- 固定 ATX 500 瓦多输出白金级电源模块
  - 输入电源：115 V 交流电或 230 V 交流电

## 最低调试配置

- 一个处理器和一个处理器散热器
- 一根 16 GB ECC UDIMM（DIMM 插槽 1 中）
- 一个电源模块
- 硬盘插槽 0 中一个 3.5 英寸 SATA 硬盘（如果调试需要操作系统）
- 一个系统正面风扇（如果在机箱外调试）

## 操作系统

支持和认证的操作系统：

- Microsoft Windows Server
- VMware ESXi
- Red Hat Enterprise Linux
- SUSE Linux Enterprise Server

参考：

- 可用操作系统的完整列表：<https://lenovopress.lenovo.com/osig>。
- 有关操作系统部署说明，请参阅《用户指南》或《系统配置指南》中的“部署操作系统”。

## 机械规格

服务器硬件规格摘要。根据型号的不同，部分功能可能不可用或部分规格可能不适用。

## 尺寸

### 4U 服务器

- 宽度: **170 毫米 (6.7 英寸)**
- 高度:
  - 含支脚: **376 毫米 (14.8 英寸)**
  - 不含支脚: **370 毫米 (14.6 英寸)**
- 长度: **315.4 毫米 (12.4 英寸)**

## 重量

净重: 最大 **9.5 千克 (20.94 磅)** , 具体取决于配置

## 环境规格

服务器环境规格摘要。根据型号的不同, 部分功能可能不可用或部分规格可能不适用。

## 噪音排放

此服务器具有以下噪音排放声明:

- 声功率级 (L<sub>WA</sub>)
  - 空闲时: **3.4 贝尔 (典型值)** , **4.0 贝尔 (最大值)**
  - 运行时 1: **3.4 贝尔 (典型值)** , **4.0 贝尔 (最大值)**
  - 运行时 2: **4.8 贝尔 (典型值)** , **5.4 贝尔 (最大值)**
- 声压级 (L<sub>pAm</sub>)
  - 空闲时: **20.3 dBA (典型值)** , **27.6 dBA (最大值)**
  - 运行时 1: **20.3 dBA (典型值)** , **27.6 dBA (最大值)**
  - 运行时 2: **35.1 dBA (典型值)** , **40.6 dBA (最大值)**

注:

- 以上噪音级别为受控声学环境下的噪音级别, 依据 **ISO 7779** 中的指定程序测量, 依据 **ISO 9296** 进行报告。按 **ISO 7779** 程序要求, 测试在 **23° C ± 2° C** 下进行。
- 空闲模式是服务器已通电但未运行任何预期功能的稳定状态。运行模式 1 为 **50% CPU TDP**。运行模式 2 为 **100% CPU TDP**。
- 声明的噪音级别取决于以下配置, 可能因配置/条件而异:
  - 典型配置: **1 个 80 W CPU、1 根 16 GB DIMM、1 个 3.5 英寸硬盘、1 个薄型 SATA 光盘驱动器、1 个 300 W 固定 PSU**
  - 最大配置: **1 个 95 W CPU、4 根 32 GB DIMM、3 个 3.5 英寸硬盘、1 个 2.5 英寸固态硬盘、1 个薄型 SATA 光盘驱动器、1 个 5350-8i RAID、1 个 1 G NIC、1 个 500 W 固定 PSU**
- 政府法规 (如 **OSHA** 或欧洲共同体指令) 可用于管理工作场所中的噪音级别, 并适用于您和您的服务器安装过程。安装中实际的声压级别取决于各种因素, 包括安装中的机架数量; 房间的大小、材料和配置; 来自其他设备的噪音级别; 房间的环境温度以及员工相对于设备的位置。另外, 对此类政府法规的遵守情况还取决于其他多种因素, 包括员工暴露时长以及员工是否佩戴听力保护装置。**Lenovo** 建议您咨询该领域的合格专家, 以确定您是否遵守了适用的法规。

## 环境温度管理

**重要：**当环境温度高于所支持的温度时，服务器将关闭。在环境温度降至所支持的温度范围内之前，服务器无法重新开机。

如果服务器具有以下任何组件，则环境温度不得超过 35° C：

- M.2 硬盘（960 GB 或以下）

## 环境

ThinkSystem ST50 V3符合 ASHRAE A2 级规格。运行温度超出 ASHRAE A2 级规格范围时，系统性能可能会受到影响。

- 气温：
  - 运行时
    - ASHRAE A2 级：10° C 到 35° C（50° F 到 95° F）；海拔 900 米（2953 英尺）以上时，每增高 300 米（984 英尺），最高环境温度降低 1° C。
    - 服务器关闭时：5° C 到 45° C（41° F 到 113° F）
    - 装运/存储时：-20° C 到 60° C（-4° F 到 140° F）
- 最大海拔高度：3050 米（10000 英尺）
- 相对湿度（非冷凝）：
  - 运行时
    - ASHRAE A2 级：8% 到 80%；最高露点：21° C（70° F）
    - 装运/存储时：8% 到 90%
- 颗粒污染物

**注意：**如果空气中悬浮的颗粒与活性气体单独发生反应，或与其他环境因素（湿度或温度）发生组合反应，可能会对服务器构成威胁。有关颗粒和气体限制的信息，请参阅第 144 页“颗粒污染物”。

**注：**此服务器是为标准数据中心环境而设计的，建议将其安装在工业数据中心内。

## 颗粒污染物

**注意：**如果空气中悬浮的颗粒（包括金属屑或微粒）与活性气体单独发生反应，或与其他环境因素（如湿度或温度）发生组合反应，可能会对本文档中所述的设备构成威胁。

颗粒水平过高或有害气体聚集所引发的风险包括设备故障或设备完全损坏。为避免此类风险，本规格中对颗粒和气体进行了限制。不得将这些限制视为或用作决定性的限制，因为有大量其他因素（如空气的温度或含水量）会影响微粒或环境腐蚀物的作用程度以及气体污染物的转移。如果不使用本文档中所规定的特定限制，您必须采取必要措施，使颗粒和气体级别保持在能够保护人员健康和安全的水平。如果 Lenovo 判断您所处环境中的颗粒或气体水平已对设备造成损害，则 Lenovo 可在实施适当的补救措施时决定维修或更换设备或部件以减轻此类环境污染。此类补救措施的实施由客户负责。

表 17. 颗粒和气体的限制

污染物	限制
活性气体	按照 ANSI/ISA 71.04-1985 <sup>1</sup> 严重性级别为 G1 时： <ul style="list-style-type: none"><li>• 铜的反应性水平应小于 200 Å/月（约等于每小时增重 0.0035 微克/平方厘米）。<sup>2</sup></li><li>• 银的反应性水平应小于 200 Å/月（约等于每小时增重 0.0035 微克/平方厘米）。<sup>3</sup></li></ul>

表 17. 颗粒和气体的限制 (续)

污染物	限制
	<ul style="list-style-type: none"> <li>• 气体腐蚀性的反应性监测必须在进气口侧机架前方约 5 厘米 (2 英寸)、离地面四分之一和四分之三的机架高度处或气流速度更高的地方进行。</li> </ul>
空气中的悬浮颗粒	<p>数据中心必须达到 <b>ISO 14644-1 8 级</b>的洁净度要求。</p> <p>对于未使用空气侧节能器的数据中心，可以通过选择以下过滤方法之一来达到 <b>ISO 14644-1 8 级</b>的洁净度要求：</p> <ul style="list-style-type: none"> <li>• 可使用 <b>MERV 8</b> 过滤器持续过滤室内空气。</li> <li>• 可使用 <b>MERV 11</b> 或最好是 <b>MERV 13</b> 过滤器对进入数据中心的空气进行过滤。</li> </ul> <p>对于使用空气侧节能器的数据中心，要达到 <b>ISO 8 级</b>的洁净度要求，应根据该数据中心的具体情况选择过滤器。</p> <ul style="list-style-type: none"> <li>• 颗粒污染物的潮解相对湿度应大于 <b>60% RH</b>。<sup>4</sup></li> <li>• 数据中心不能存在锌晶须。<sup>5</sup></li> </ul>
<p><sup>1</sup> ANSI/ISA-71.04-1985。流程测量和控制系统的环境条件：空气污染物。美国北卡罗莱纳州三角研究园美国仪器学会 (Instrument Society of America)。</p> <p><sup>2</sup> 铜腐蚀产物厚度增长速率 (单位为 Å/月) 与重量增加速率之间的等价性推论，假定 Cu<sub>2</sub>S 和 Cu<sub>2</sub>O 以相等的比例增长。</p> <p><sup>3</sup> 银腐蚀产物厚度增长速率 (单位为 Å/月) 与重量增加速率之间的等价性推论，假定 Ag<sub>2</sub>S 是唯一的腐蚀产物。</p> <p><sup>4</sup> 颗粒污染物的潮解相对湿度是指使尘埃吸收足够的水分后变湿并成为离子导电物的相对湿度。</p> <p><sup>5</sup> 锌晶须的收集方式为：将数据中心划分为 10 个区域，使用直径为 1.5 厘米的导电胶带圆片随机选取金属残桩收集表面残屑。如果用扫描电子显微镜检查胶带未发现锌晶须，则认为数据中心不存在锌晶须。</p>	

## 主板接口

下图显示主板上的内部接口。

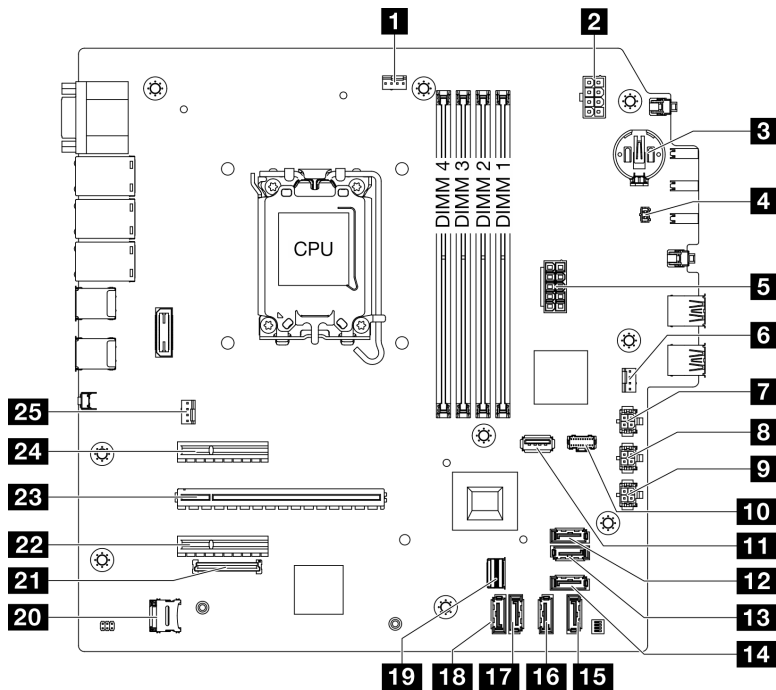


图 124. 主板接口

表 18. 主板接口

<b>1</b> 处理器风扇接口	<b>14</b> SATA 4 接口 (薄型光盘驱动器)
<b>2</b> 处理器电源接口	<b>15</b> SATA 3 接口 (插槽 3)
<b>3</b> 3V 电池 (CR2032)	<b>16</b> SATA 2 接口 (插槽 2)
<b>4</b> 入侵感应开关接口	<b>17</b> SATA 1 接口 (插槽 1)
<b>5</b> 系统电源接口	<b>18</b> SATA 0 接口 (插槽 0)
<b>6</b> 正面风扇接口	<b>19</b> M.2 Slimline 接口
<b>7</b> SATA 电源 3 接口	<b>20</b> MicroSD 插槽
<b>8</b> SATA 电源 2 接口	<b>21</b> 固件和 RoT 安全模块接口
<b>9</b> SATA 电源 1 接口	<b>22</b> PCIe 插槽 3
<b>10</b> M.2 电源接口	<b>23</b> PCIe 插槽 2
<b>11</b> USB 3.2 Gen 1 接口	<b>24</b> PCIe 插槽 1
<b>12</b> SATA 7 接口 (M.2 套件)	<b>25</b> 背面风扇接口
<b>13</b> SATA 6 接口 (M.2 套件)	

## 根据系统 LED 和诊断显示屏进行故障诊断

请参阅以下章节了解有关可用的系统 LED 和诊断显示屏的信息。

## 固件和 RoT 安全模块 LED

本主题介绍有关 ThinkSystem V3 Firmware and Root of Trust Security Module（固件和 RoT 安全模块）的 LED 的信息。

下表列出了固件和 RoT 安全模块 LED 的提示信息。

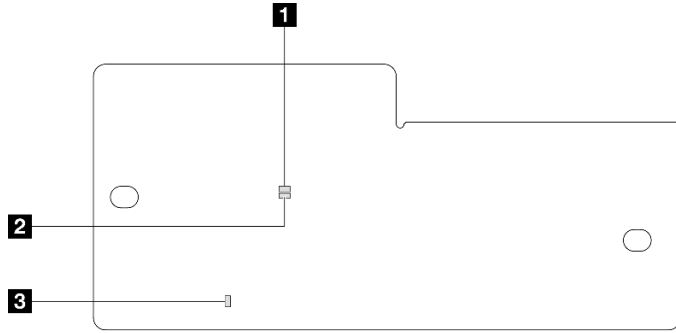


图 125. 固件和 RoT 安全模块 LED

<b>1</b> AP0 LED（绿色）	<b>2</b> AP1 LED（绿色）	<b>3</b> 致命错误 LED（琥珀色）
----------------------	----------------------	------------------------

表 19. LED 描述

场景	AP0 LED	AP1 LED	致命错误 LED	FPGA 脉动信号 LED 注	XCC 脉动信号 LED 注	操作
RoT 安全模块致命固件故障	熄灭	熄灭	点亮	不适用	不适用	更换固件和 RoT 安全模块。
	闪烁	不适用	点亮	不适用	不适用	更换固件和 RoT 安全模块。
	闪烁	不适用	点亮	点亮	不适用	更换固件和 RoT 安全模块。
无系统电源（FPGA 脉动信号 LED 熄灭）	熄灭	熄灭	熄灭	熄灭	熄灭	如果交流电源已打开，但主板未通电，请执行以下操作： <ol style="list-style-type: none"> <li>检查电源模块单元（PSU）或配电板（PDB）（如有）。如果 PSU 或 PDB 有任何错误，请进行更换。</li> <li>如果 PSU 或 PDB 没有问题，请更换主板。</li> </ol>
XCC 固件可恢复错误	闪烁	不适用	熄灭	不适用	不适用	仅供参考。无需进行任何操作。
XCC 固件已从错误中恢复正常	闪烁	不适用	熄灭	不适用	不适用	仅供参考。无需进行任何操作。

表 19. LED 描述 (续)

场景	AP0 LED	AP1 LED	致命错误 LED	FPGA 脉动信号 LED 注	XCC 脉动信号 LED 注	操作
UEFI 固件认证失败	不适用	闪烁	熄灭	不适用	不适用	仅供参考。无需进行任何操作。
UEFI 固件已从认证失败中恢复正常	不适用	点亮	熄灭	不适用	不适用	仅供参考。无需进行任何操作。
系统正常 (FPGA 脉动信号 LED 点亮)	点亮	点亮	熄灭	点亮	点亮	仅供参考。无需进行任何操作。

## 主板 LED

下图显示主板上的 LED。

切断服务器电源后，按电源按钮可点亮主板上的 LED。

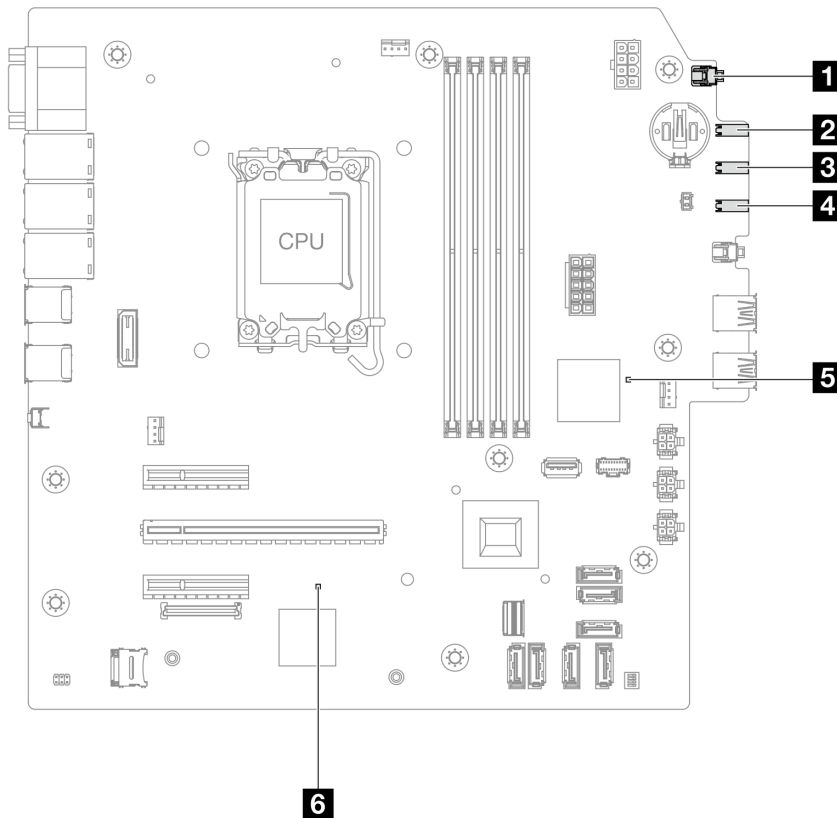


图 126. 主板 LED



表 20. 主板组合件 LED

LED	描述	操作
<b>1</b> 系统电源 LED (绿色)	系统电源 LED 可帮助您确定系统电源状态。	系统电源 LED 的状态如下所示： <ul style="list-style-type: none"> <li>• 熄灭：未正确安装电源模块，或者 LED 本身出现故障。</li> <li>• 快速闪烁（每秒四次）：服务器已关闭，且未准备好开启。电源按钮已禁用。这将持续约 5 到 10 秒。</li> <li>• 缓慢闪烁（每秒一次）：服务器已关闭，并且已准备就绪，可以开启。按下电源按钮以开启服务器。</li> <li>• 点亮：服务器已开启。</li> </ul>
<b>2</b> 硬盘活动 LED (绿色)	此 LED 指示硬盘的状态。 <ul style="list-style-type: none"> <li>• 闪烁：硬盘处于活动状态。</li> <li>• 熄灭：硬盘未处于活动状态。</li> </ul>	不适用
<b>3</b> 网络活动 LED (绿色)	网络活动 LED 可帮助您识别网络连接和活动。 <ul style="list-style-type: none"> <li>• 闪烁：网络已连接并处于活动状态。</li> <li>• 熄灭：服务器已断开网络连接。</li> </ul>	不适用
<b>4</b> 系统错误 LED (黄色)	系统错误 LED 可帮助您确定是否存在任何系统错误。 <ul style="list-style-type: none"> <li>• 点亮：在服务器上检测到错误。</li> <li>• 熄灭：服务器关闭，或服务器开启且正常工作。</li> </ul>	查看系统日志或内部错误 LED 以确定故障部件。如需更多信息，请参阅《用户指南》或《系统配置指南》中的“系统错误 LED”。
<b>5</b> FPGA 脉动信号 LED	FPGA 脉动信号 LED 可帮助您确定 FPGA 状态。 <ul style="list-style-type: none"> <li>• 闪烁（大约每秒闪烁一次）：FPGA 工作正常。</li> <li>• 点亮或熄灭：FPGA 不工作。</li> </ul>	如果 FPGA 脉动信号 LED 始终处于熄灭或常亮状态，请执行以下操作： <ol style="list-style-type: none"> <li>1. 更换主板。</li> <li>2. 如果问题仍然存在，请与 Lenovo 支持机构联系。</li> </ol>
<b>6</b> XCC 脉动信号 LED (绿色)	XCC 脉动信号 LED 可帮助您确定 XCC 状态。 <ul style="list-style-type: none"> <li>• 闪烁（大约每秒闪烁一次）：XCC 工作正常。</li> <li>• 以其他速度闪烁或常亮：XCC 处于初始阶段或工作异常。</li> <li>• 熄灭：XCC 不工作。</li> </ul>	<ul style="list-style-type: none"> <li>• 如果 XCC 脉动信号 LED 始终处于熄灭或常亮状态，请执行以下操作：                             <ul style="list-style-type: none"> <li>– 如果无法访问 XCC，请执行以下操作：                                     <ol style="list-style-type: none"> <li>1. 重插电源线。</li> <li>2. 检查并确保主板以及固件和 RoT 安全模块安装正确。（仅限经过培训的技术人员）如果需要，请重新安装。</li> <li>3. （仅限经过培训的技术人员）更换固件和 RoT 安全模块。</li> <li>4. （仅限经过培训的技术人员）更换主板。</li> </ol> </li> <li>– 如果可以访问 XCC，请更换主板。</li> </ul> </li> <li>• 如果 XCC 脉动信号 LED 始终快速闪烁超过 5 分钟，请执行以下操作：                             <ol style="list-style-type: none"> <li>1. 重插电源线。</li> </ol> </li> </ul>

表 20. 主板组合件 LED (续)

LED	描述	操作
		<ol style="list-style-type: none"> <li>2. 检查并确保主板以及固件和 RoT 安全模块安装正确。(仅限经过培训的技术人员) 如果需要, 请重新安装。</li> <li>3. (仅限经过培训的技术人员) 更换固件和 RoT 安全模块。</li> <li>4. (仅限经过培训的技术人员) 更换主板。</li> </ol> <ul style="list-style-type: none"> <li>• 如果 XCC 脉动信号 LED 始终缓慢闪烁超过 5 分钟, 请执行以下操作:               <ol style="list-style-type: none"> <li>1. 重插电源线。</li> <li>2. 检查并确保主板以及固件和 RoT 安全模块安装正确。(仅限经过培训的技术人员) 如果需要, 请重新安装。</li> <li>3. 如果问题仍然存在, 请与 Lenovo 支持机构联系。</li> </ol> </li> </ul>

## XCC 系统管理端口和以太网端口 LED

本主题介绍有关 XCC 系统管理端口的 LED 的信息。

下表列出了 XCC 系统管理端口 LED 的提示信息。

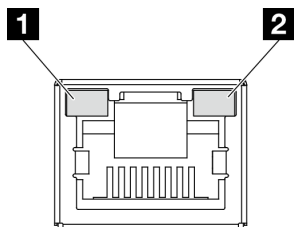


图 127. XCC 系统管理端口和以太网端口 LED

LED	描述
<b>1</b> XCC 系统管理端口 (1 GB RJ-45) 以太网端口链路 LED	使用此绿色 LED 可区分网络连接状态: <ul style="list-style-type: none"> <li>• 熄灭: 已断开网络链路。</li> <li>• 绿色: 已建立网络链路。</li> </ul>
<b>2</b> XCC 系统管理端口 (1 GB RJ-45) 以太网端口活动 LED	使用此绿色 LED 可区分网络活动状态: <ul style="list-style-type: none"> <li>• 熄灭: 无数据传输。</li> <li>• 闪烁: 有数据传输。</li> </ul>

## 常规问题确定过程

如果事件日志不包含特定错误或服务器不工作, 请参阅本节中的信息解决问题。

如果不确定问题的原因并且电源模块工作正常，请通过完成以下步骤尝试解决问题：

1. 关闭服务器电源。
2. 确保服务器线缆连接正确。
3. 逐一卸下以下设备或断开设备连接（如果适用），直到找到故障。每次卸下或拔下设备后，均打开服务器电源并配置服务器。
  - 任何外部设备。
  - 浪涌抑制器设备（位于服务器上）。
  - 打印机、鼠标和非 **Lenovo** 设备。
  - 每个适配器。
  - 硬盘。
  - 内存条，直至到达服务器支持的最低调试配置。

要确定服务器的最低配置，请参阅第 139 页“技术规格”中的“最低调试配置”。

4. 打开服务器电源。

如果从服务器卸下一个适配器时问题得到解决，但装回同一适配器时问题重现，那么该适配器可能有问题。如果将它更换为其他适配器后问题重现，请尝试其他 **PCIe** 插槽。

如果问题似乎为网络问题，但服务器能通过所有系统测试，则可能是服务器外部的网络连线有问题。

## 解决疑似的电源问题

电源问题可能很难解决。例如，任何配电总线上的任何位置都可能存在短路现象。通常，短路会导致电源子系统因过流情况而关闭。

通过完成以下步骤，诊断并解决疑似的电源问题。

步骤 1. 检查事件日志并解决任何与电源相关的错误。

**注：**首先查看管理该服务器的应用程序的事件日志。有关事件日志的更多信息，请参阅第 137 页“事件日志”。

步骤 2. 检查是否存在短路情况，例如，是否有螺钉松动导致电路板上出现短路情况。

步骤 3. 卸下适配器并断开所有内部和外部设备的线缆和电源线连接，直到服务器配置降至启动服务器所需的最低调试配置为止。要确定服务器的最低配置，请参阅第 139 页“技术规格”中的“最低调试配置”。

步骤 4. 接回全部交流电源线并开启服务器。如果服务器成功启动，请逐个装回适配器和设备，直到问题得以确定。

如果服务器无法从最低配置启动，请逐个更换最低配置中的组件，直到问题得以确定。

## 解决疑似的以太网控制器问题

以太网控制器的测试方法取决于所使用的操作系统。请参阅操作系统文档以了解有关以太网控制器的信息，并参阅以太网控制器设备驱动程序自述文件。

通过完成以下步骤，尝试解决疑似的以太网控制器问题。

步骤 1. 确保装有正确的设备驱动程序（服务器随附）并且这些驱动程序处于最新级别。

步骤 2. 确保以太网线缆安装正确。

- 线缆必须牢固连接。如果线缆已连接但问题仍然存在，请尝试使用另一根线缆。
- 如果将以太网控制器设置为以 **100 Mbps** 或 **1000 Mbps** 的速率运行，则必须使用 **5 类** 线缆连接。

步骤 3. 确定集线器是否支持自动协商。如果不支持，请尝试手动配置集成以太网控制器，以匹配集线器的速度和双工模式。

步骤 4. 检查服务器上的以太网控制器 LED。这些 LED 可提示接口、线缆或集线器是否存在问题。

有关以太网控制器 LED 的位置，请参阅第 146 页“[根据系统 LED 和诊断显示屏进行故障诊断](#)”。

- 当以太网控制器接收到来自集线器的链路脉冲时，以太网链路状态 LED 点亮。如果此 LED 熄灭，表明接口或线缆可能有故障，或者集线器有问题。
- 当以太网控制器通过以太网发送或接收数据时，以太网发送/接收活动 LED 点亮。如果以太网发送/接收活动 LED 熄灭，请确保集线器和网络正常运行，且已安装正确的设备驱动程序。

步骤 5. 检查服务器上的网络活动 LED。当以太网中存在活动数据时，网络活动 LED 点亮。如果网络活动 LED 熄灭，请确保集线器和网络正在运行，且已安装正确的设备驱动程序。

有关网络活动 LED 的位置，请参阅第 146 页“[根据系统 LED 和诊断显示屏进行故障诊断](#)”。

步骤 6. 检查问题是否出于操作系统特有的原因，并确保正确安装了操作系统驱动程序。

步骤 7. 确保客户端和服务器的设备驱动程序使用相同的协议。

如果以太网控制器仍然无法连接到网络，但硬件似乎工作正常，则网络管理员必须调查其他可能导致错误的原因。

---

## 根据症状进行故障诊断

根据以下信息查找针对症状明确的问题的解决方案。

要使用本节中基于症状的故障排除信息，请完成以下步骤：

1. 查看当前管理服务器的应用程序的事件日志，并按建议的操作解决任何事件代码所涉及的问题。
  - 如果是通过 **Lenovo XClarity Administrator** 来管理服务器，则首先查看 **Lenovo XClarity Administrator** 事件日志。
  - 如果使用的是其他管理应用程序，则首先查看 **Lenovo XClarity Controller** 事件日志。

有关事件日志的更多信息，请参阅第 137 页“[事件日志](#)”。

2. 回顾本节内容，查找您所遇到的症状，然后按建议的操作解决问题。
3. 如果问题仍然存在，请与支持机构联系（请参阅第 171 页“[联系支持机构](#)”）。

## 间歇性问题

按以下信息解决间歇性问题。

- [第 153 页“间歇性外部设备问题”](#)

- 第 153 页 “间歇性 KVM 问题”
- 第 153 页 “间歇性意外重新引导”

### 间歇性外部设备问题

完成以下步骤，直至解决该问题。

1. 将 UEFI 和 XCC 固件更新到最新版本。
2. 确保装有正确的设备驱动程序。请访问制造商的网站以获取相关文档。
3. 对于 USB 设备：
  - a. 确保设备已正确配置。

重新启动服务器，按照屏幕上的说明按相应的键，显示 LXPM 系统设置界面。（如需更多信息，请参阅 <https://pubs.lenovo.com/lxpm-overview/> 上适用于您的服务器的 LXPM 文档中的“启动”一节。）然后，单击**系统设置** → **设备和 I/O 端口** → **USB 配置**。

- b. 将该设备连接到另一端口。如果使用 USB 集线器，请卸下集线器，将该设备直接连接到服务器。确保为端口正确配置了设备。

### 间歇性 KVM 问题

完成以下步骤，直至解决该问题。

#### 视频问题：

1. 确保所有线缆和控制台分支线缆连接得正确而又牢固。
2. 通过在另一服务器上测试监控器，确保监控器正常工作。
3. 在正常运行的服务器上测试控制台分支线缆以确保其正常运行。如果控制台分支线缆有问题，请更换该线缆。

#### 键盘问题：

确保所有线缆和控制台分支线缆连接得正确而又牢固。

#### 鼠标问题：

确保所有线缆和控制台分支线缆连接得正确而又牢固。

### 间歇性意外重新引导

注：某些不可纠正的错误会要求服务器重新引导，这样它就可以禁用某个设备（如内存 DIMM 或处理器）以使机器可正常引导。

1. 如果在 POST 期间发生重置，并且已启用 POST 看守程序计时器，请确保在看守程序超时值（POST Watchdog Timer）中设置了充足时间。

要查看 POST 看守程序时间，请重新启动服务器，按照屏幕上的说明按相应的键，显示 LXPM 系统设置界面。（如需更多信息，请参阅 <https://pubs.lenovo.com/lxpm-overview/> 上适用于您的服务器的 LXPM 文档中的“启动”一节。）然后，单击**BMC 设置** → **POST 看守程序计时器**。

2. 如果在操作系统启动后发生重置，请执行以下操作之一：
  - 在系统正常运行后进入操作系统，然后设置操作系统内核转储过程（Windows 和 Linux 基础操作系统所使用的方法不同）。进入 UEFI 设置菜单并禁用该功能，或使用以下 OneCli

命令将其禁用。

```
OneCli.exe config set SystemRecovery.RebootSystemOnNMI Disable --bmc XCC_USER:XCC_PASSWORD@XCC_IPAddress
```

- 禁用所安装的任何服务器自动重新启动 (ASR) 实用程序 (如 **Automatic Server Restart IPMI Application for Windows**) 或任何 ASR 设备。
3. 请参阅管理控制器事件日志以检查是否有指示重新引导的事件代码。有关查看事件日志的信息, 请参阅第 137 页 “事件日志”。如果使用的是 Linux 基础操作系统, 请将所有日志捕获回 Lenovo 支持结构以做进一步调查。

## 键盘、鼠标、KVM 切换器或 USB 设备问题

按以下信息解决与键盘、鼠标、KVM 切换器或 USB 设备相关的问题。

- 第 154 页 “键盘所有键均失灵或某些键失灵”
- 第 154 页 “无法使用鼠标”
- 第 154 页 “KVM 切换器问题”
- 第 154 页 “无法使用 USB 设备”

### 键盘所有键均失灵或某些键失灵

1. 确保:
  - 键盘线缆已牢固连接。
  - 服务器和显示器已开启。
2. 如果您在使用 USB 键盘, 请运行 **Setup Utility** 并启用无键盘操作。
3. 如果使用的是 USB 键盘, 并且该键盘连接到 USB 集线器, 则从该集线器上拔下该键盘, 然后将该键盘直接连接到服务器。
4. 更换键盘。

### 无法使用鼠标

1. 确保:
  - 鼠标线缆已牢固地连接到服务器。
  - 已正确安装鼠标驱动程序。
  - 服务器和显示器已开启。
  - 在 **Setup Utility** 中启用了鼠标选项。
2. 如果使用 USB 鼠标并且该鼠标连接到 USB 集线器, 请从集线器上拔下该鼠标, 然后将它直接连接到服务器。
3. 更换鼠标。

### KVM 切换器问题

1. 确保您的服务器支持 KVM 切换器。
2. 确保已正确打开 KVM 切换器的电源。
3. 如果直接连接到服务器可以正常操作键盘、鼠标或显示器, 则请更换 KVM 切换器。

### 无法使用 USB 设备

1. 确保:
  - 已安装正确的 USB 设备驱动程序。



- 操作系统支持 USB 设备。
2. 确保在系统设置中正确设置了 USB 配置选项。  
重新启动服务器并按照屏幕上的说明按下相应的键，以显示 LXPM 系统设置界面。（如需更多信息，请参阅 <https://pubs.lenovo.com/lxpm-overview/> 上适用于您的服务器的 LXPM 文档中的“启动”一节。）然后，单击**系统设置** → **设备和 I/O 端口** → **USB 配置**。
  3. 如果正在使用 USB 集线器，则从集线器上拔下 USB 设备，然后将它直接连接到服务器。

## 内存问题

按本节的说明解决与内存相关的问题。

### 常见内存问题

- [第 155 页 “通道中的多根内存条检测出故障”](#)
- [第 155 页 “显示的系统内存小于已安装的物理内存”](#)
- [第 156 页 “检测到无效的内存插入”](#)

### 通道中的多根内存条检测出故障

注：每次安装或卸下内存条时，必须切断服务器电源；然后，等待 10 秒钟后才能重新启动服务器。

请完成以下过程来解决该问题。

1. 重新安装内存条；然后，重新启动服务器。
2. 卸下已确认的内存条对中编号最大的内存条，并将其更换为完全相同的已知正常的内存条；然后重新启动服务器。必要时重复上述操作。如果更换了所有已确认的内存条后故障仍存在，请转至步骤 4。
3. 将卸下的内存条逐个装回其原插槽，安装每个内存条后都重新启动服务器，直至有内存条发生故障。将每个发生故障的内存条均更换为完全相同的已知正常的内存条，每更换一根内存条后都重新启动服务器。重复步骤 3 直到测试完所有卸下的内存条。
4. 更换已确认的内存条中编号最大的内存条；然后重新启动服务器。必要时重复上述操作。
5. 在同一处理器的各通道间交换内存条，然后重新启动服务器。如果问题由内存条引起，请替换发生故障的内存条。
6. （仅限经过培训的技术人员）将故障内存条安装到处理器 2（如果已安装）的内存条插槽中，以验证问题是否与处理器或内存条插槽无关。
7. （仅限经过培训的技术人员）更换主板（主板组合件）。

### 显示的系统内存小于已安装的物理内存

请完成以下过程来解决该问题。

注：每次安装或卸下内存条时，必须切断服务器电源；然后，等待 10 秒钟后才能重新启动服务器。

1. 确保：
  - 所有错误 LED 均未点亮。请参阅[第 146 页 “根据系统 LED 和诊断显示屏进行故障诊断”](#)。
  - 主板（主板组合件）上的内存条错误 LED 均未点亮。
  - 不一致并非由内存镜像通道所引起。
  - 内存条已正确安装到位。
  - 已安装正确类型的内存条（有关要求，请参阅[第 5 页 “内存条安装规则和安装顺序”](#)）。

- 更改或更换内存条后，**Setup Utility** 中的内存配置会相应更新。
  - 启用了所有存储体。服务器可能在检测到问题时自动禁用了某个存储体，或可能手动禁用了某个存储体。
  - 当服务器处于最低内存配置时，不存在内存不匹配现象。
2. 重新安装内存条，然后重新启动服务器。
  3. 检查 **POST** 错误日志：
    - 如果系统管理中断（**SMI**）禁用了某个内存条，请更换该内存条。
    - 如果用户或 **POST** 禁用了某个内存条，请重新安装该内存条；然后运行 **Setup Utility** 并启用该内存条。
  4. 运行内存诊断。当您启动解决方案并根据屏幕说明按相应的键时，默认显示 **LXPM** 界面。（如需更多信息，请参阅 <https://pubs.lenovo.com/lxpm-overview/> 上适用于您的服务器的 **LXPM** 文档中的“启动”一节。）通过此界面可执行内存诊断。从“诊断”页面中，转至 **运行诊断 → 内存测试 → 高级内存测试**。
  5. 在同一处理器的各通道间交换模块，然后重新启动服务器。如果问题由内存条引起，请替换发生故障的内存条。
  6. 使用 **Setup Utility** 重新启用所有内存条，然后重新启动服务器。
  7. （仅限经过培训的技术人员）将故障内存条安装到处理器 2（如果已安装）的内存条插槽中，以验证问题是否与处理器或内存条插槽无关。
  8. （仅限经过培训的技术人员）更换主板（主板组合件）。

## 检测到无效的内存插入

如果出现此警告消息，请完成以下步骤：

Invalid memory population (unsupported DIMM population) detected. Please verify memory configuration is valid.

1. 请参阅第 5 页“**内存条安装规则和安装顺序**”，确保当前的内存条插入顺序受支持。
2. 如果当前顺序确实受支持，则请在 **Setup Utility** 中查看是否存在显示为“已禁用”的内存条。
3. 重新插入显示为“已禁用”的内存条，并重新启动系统。
4. 如果问题仍然存在，请更换该内存条。

## 显示器和视频问题

按以下信息解决与显示器或视频相关的问题。

- 第 156 页“**显示乱码**”
- 第 157 页“**黑屏**”
- 第 157 页“**启动某些应用程序时黑屏**”
- 第 157 页“**显示器屏幕画面抖动，或屏幕图像有波纹、难以看清、滚动或变形**”
- 第 157 页“**屏幕上显示乱码**”

### 显示乱码

完成以下步骤：

1. 确认键盘和操作系统的语言和区域设置正确无误。
2. 如果显示的语言不正确，请将服务器固件更新至最新级别。请参阅《用户指南》或《系统配置指南》中的“更新固件”。



## 黑屏

注：确保没有将预期的引导模式从 UEFI 更改为传统或反之。

1. 如果服务器连接到 KVM 切换器，请绕过 KVM 切换器，以排除它作为问题原因的可能性：将显示器线缆直接连接到服务器背面的正确接口中。
2. 如果安装可选视频适配器，那么会禁用管理控制器远程呈现功能。要使用管理控制器远程呈现功能，请卸下可选视频适配器。
3. 如果服务器安装了图形适配器，则在开启服务器时，大约 3 分钟后会在屏幕上显示 **Lenovo** 徽标。这是系统加载期间的正常操作。
4. 确保：
  - 服务器已开启，并且有供电电源。
  - 显示器线缆已正确连接。
  - 显示器已开启，且亮度和对比度控件已调整正确。
5. 如果适用，请确保显示器正在由正确的服务器控制。
6. 确保视频输出未受服务器固件损坏的影响；请参阅《用户指南》或《系统配置指南》中的“更新固件”。
7. 如果问题仍然存在，请与 **Lenovo** 支持机构联系。

## 启动某些应用程序时黑屏

1. 确保：
  - 应用程序所设置的显示模式未超出显示器的能力。
  - 已安装了应用程序所需的设备驱动程序。

## 显示器屏幕画面抖动，或屏幕图像有波纹、难以看清、滚动或变形

1. 如果显示器自检表明显示器工作正常，请考虑显示器的位置因素。其他设备（如变压器、电器、荧光灯和其他监控器）周围的磁场可能导致屏幕画面抖动或屏幕图像有波纹、难以看清、滚动或变形。如果发生这种情况，请关闭显示器。

注意：移动已开启的彩色显示器可能导致屏幕色彩失真。

将设备与显示器移开至少相距 **305 毫米（12 英寸）**，然后开启显示器。

注：

- a. 为避免软盘驱动器发生读/写错误，请确保显示器与任何外接软盘驱动器至少间隔 **76 毫米（3 英寸）**。
  - b. 使用非 **Lenovo** 显示器线缆可能会导致无法预料的问题。
2. 重新安装显示器线缆。
  3. 按所示顺序逐个更换步骤 2 中列出的组件，每更换一个组件都要重新启动服务器：
    - a. 显示器线缆
    - b. 视频适配器（如果已安装）
    - c. 显示器
    - d. （仅限经过培训的技术人员）更换主板（主板组合件）

## 屏幕上显示乱码

完成以下步骤，直至解决该问题：

1. 确认键盘和操作系统的语言和区域设置正确无误。
2. 如果显示的语言不正确，请将服务器固件更新至最新级别。请参阅《用户指南》或《系统配置指南》中的“更新固件”。

## 网络问题

按以下信息解决与网络相关的问题。

- [第 158 页 “无法使用 Wake on LAN 唤醒服务器”](#)
- [第 158 页 “无法使用已启用 SSL 的 LDAP 帐户进行登录”](#)

### 无法使用 Wake on LAN 唤醒服务器

完成以下步骤，直至解决该问题：

1. 如果正在使用双端口网络适配器并且服务器已使用以太网 5 接口连接到网络，请查看系统错误日志或 IMM2 系统事件日志（请参阅[第 137 页 “事件日志”](#)），并确保：
  - a. 室温不会太高（请参阅[第 139 页 “规格”](#)）。
  - b. 通风孔未堵塞。
  - c. 已牢固安装导风罩。
2. 重新安装双端口网络适配器。
3. 关闭服务器并切断其电源；然后等待 10 秒钟后再重新启动服务器。
4. 如果问题仍然存在，请更换双端口网络适配器。

### 无法使用已启用 SSL 的 LDAP 帐户进行登录

完成以下步骤，直至解决该问题：

1. 确保许可证密钥有效。
2. 生成新许可证密钥，然后再次登录。

## 可察觉的问题

按以下信息解决可察觉的问题。

- [第 159 页 “服务器在 UEFI 引导过程中挂起”](#)
- [第 159 页 “服务器在启动时立即显示 POST 事件查看器”](#)
- [第 159 页 “服务器无响应（POST 完毕且操作系统正在运行）”](#)
- [第 160 页 “服务器无响应（POST 失败并且无法启动系统设置）”](#)
- [第 160 页 “在事件日志中显示电压平板故障”](#)
- [第 160 页 “异味”](#)
- [第 160 页 “服务器温度似乎在升高”](#)
- [第 161 页 “安装新适配器后无法进入“传统”模式”](#)
- [第 161 页 “部件开裂或机箱开裂”](#)

服务器在 UEFI 引导过程中挂起

如果系统在 UEFI 引导过程中挂起且屏幕上显示 UEFI: DXE INIT 的消息，请确保 **Option ROM** 未设置为**传统**。您可以通过使用 **Lenovo XClarity Essentials OneCLI** 运行以下命令，远程查看 **Option ROM** 的当前设置：

```
onecli config show EnableDisableAdapterOptionROMSupport --bmc xcc_userid:xcc_password@xcc_ipaddress
```

要在 **Legacy Option ROM** 设置下恢复引导过程中挂起的系统，请参阅以下技术提示：

<https://datacentersupport.lenovo.com/solutions/ht506118>

如果必须使用 **Legacy Option ROM**，请勿在“设备和 I/O 端口”菜单上将插槽 **Option ROM** 设置为**传统**。而是将插槽 **Option ROM** 设置为**自动**（默认设置），然后将系统引导模式设置为**传统模式**。**Legacy Option ROM** 将在系统引导之前很快被调用。

服务器在启动时立即显示 POST 事件查看器

完成以下步骤，直至解决该问题。

1. 纠正系统 **LED** 和诊断显示屏指示的任何错误。
2. 确保服务器支持所有处理器，且这些处理器在速度和高速缓存大小上匹配。  
可从系统设置中查看处理器详细信息。  
要确定服务器是否支持处理器，请参阅 <https://serverproven.lenovo.com>。
3. （仅限经过培训的技术人员）确保处理器 1 已正确安装到位。
4. （仅限经过培训的技术人员）卸下处理器 2，然后重新启动服务器。
5. 按所示顺序逐个更换以下组件（每更换一个组件后都要重新启动服务器）：
  - a. （仅限经过培训的技术人员）处理器
  - b. （仅限经过培训的技术人员）更换主板（主板组合件）

服务器无响应（POST 完毕且操作系统正在运行）

完成以下步骤，直至解决该问题。

- 如果当前可以接触到计算节点，请完成以下步骤：
  1. 如果使用 **KVM** 连接，请确保该连接正常运行。否则，确保键盘和鼠标正常运行。
  2. 如有可能，请登录到计算节点并确认所有应用程序均在运行（无应用程序挂起）。
  3. 重新启动计算节点。
  4. 如果问题仍然存在，请确保已正确安装并配置任何新软件。
  5. 与软件购买处或软件提供商取得联系。
- 如果从远程位置访问计算节点，请完成以下步骤：
  1. 确保所有应用程序均在运行（没有应用程序挂起）。
  2. 尝试从系统注销，然后重新登录。
  3. 通过从命令行中 **ping** 计算节点或对它运行 **trace route**，验证网络访问。
    - a. 如果在 **ping** 测试期间无法获得响应，请尝试 **ping** 机柜中的其他计算节点以确定这是连接问题还是计算节点问题。

- b. 运行 **trace route** 以确定连接在何处中断。尝试解决 VPN 或连接中断处的连接问题。
4. 通过管理界面远程重新启动计算节点。
5. 如果问题仍然存在，请确认已正确安装并配置任何新软件。
6. 与软件购买处或软件提供商取得联系。

#### 服务器无响应（POST 失败并且无法启动系统设置）

配置更改（如添加设备或适配器固件更新）和固件或应用程序代码问题可能导致服务器 POST（开机自检）失败。

如果发生这种情况，则服务器将按以下任一方式进行响应：

- 服务器自动重新启动并重新尝试 POST。
- 服务器挂起，必须由您手动重新启动服务器以使服务器重新尝试 POST。

（自动或手动）连续尝试指定次数之后，服务器将恢复为默认 UEFI 配置并启动系统设置，以使您可对配置作出必要的纠正并重新启动服务器。如果服务器无法使用默认配置成功完成 POST，则主板（主板组合件）可能有问题。

#### 在事件日志中显示电压平板故障

完成以下步骤，直至解决该问题。

1. 将系统恢复至最低配置。请参阅第 139 页“规格”以了解所需的处理器和 DIMM 的最少数量。
2. 重新启动系统。
  - 如果系统重新启动，请逐个添加先前卸下的部件并且每次都重新启动系统，直至发生错误。更换发生错误的相应部件。
  - 如果系统无法重新启动，则可能是主板（主板组合件）有问题。

#### 异味

完成以下步骤，直至解决该问题。

1. 异味可能来自新安装的设备。
2. 如果问题仍然存在，请与 Lenovo 支持机构联系。

#### 服务器温度似乎在升高

完成以下步骤，直至解决该问题。

#### 多个计算节点或机箱：

1. 确保室温在指定范围内（请参阅第 139 页“规格”）。
2. 确保风扇已正确安装到位。
3. 将 UEFI 和 XCC 更新到最新版本。
4. 确保服务器中的填充件已正确安装（请参阅第 1 页第 1 章“硬件更换过程”了解详细的安装过程）。
5. 使用 IPMI 命令将风扇速度逐渐提高到最高风扇速度，以查看是否可以解决问题。

**注：**IPMI raw 命令只能由经过培训的技术人员使用，并且每个系统都有其自己特定的 PMI raw 命令。

6. 检查管理处理器事件日志中是否有温度升高事件。如果没有任何事件，则计算节点在正常运行温度范围内运行。请注意，您可能会遇到一些温度变化。

安装新适配器后无法进入“传统”模式

请完成以下过程来解决该问题。

1. 转至 UEFI 设置 → 设备和 I/O 端口 → 设置 Option ROM 执行顺序。
2. 将安装了操作系统的 RAID 适配器移动到列表顶部。
3. 选择保存。
4. 重新启动系统并自动引导到操作系统。

部件开裂或机箱开裂

请与 Lenovo 支持机构联系。

## 可选设备问题

按以下信息解决与可选设备相关的问题。

- 第 161 页 “未识别出外部 USB 设备”
- 第 161 页 “无法识别 PCIe 适配器或其无法正常工作”
- 第 162 页 “检测到 PCIe 资源不足。”
- 第 162 页 “无法使用刚安装的 Lenovo 可选设备。”
- 第 162 页 “先前可以正常工作的 Lenovo 可选设备现在无法工作”

未识别出外部 USB 设备

完成以下步骤，直至解决该问题：

1. 将 UEFI 固件更新到最新版本。
2. 确保在计算节点上安装了正确的驱动程序。有关设备驱动程序的信息，请参阅 USB 设备的产品文档。
3. 使用 Setup Utility 确保正确配置了设备。
4. 如果 USB 设备插入集线器或控制台分支线缆，请拔下该设备，然后将其直接插入计算节点正面的 USB 端口。

无法识别 PCIe 适配器或其无法正常工作

完成以下步骤，直至解决该问题：

1. 将 UEFI 固件更新到最新版本。
2. 检查事件日志并解决任何与该设备相关的问题。
3. 验证服务器是否支持该设备（请访问 <https://serverproven.lenovo.com>）。确保设备上的固件级别为最新受支持的级别，并更新固件（如果适用）。
4. 确保将适配器装入正确的插槽。
5. 确保安装了适合设备的设备驱动程序。
6. 如果正在运行传统模式（UEFI），请解决任何资源冲突。检查 Legacy ROM 引导顺序，并修改 UEFI 中的 MM 配置基地址设置。

注：确保将与 PCIe 适配器关联的 ROM 引导顺序修改为第一执行顺序。

7. 检查 <http://datacentersupport.lenovo.com> 是否有任何可能与该适配器相关的技术提示（也称为保留提示或服务公告）。
8. 确保任何适配器外部连接均正确无误，并且接口没有物理性损坏。
9. 确保 PCIe 适配器安装了受支持的操作系统。

检测到 PCIe 资源不足。

如果看到一条指出“检测到 PCI 资源不足”的错误消息，请完成以下步骤，直至问题得以解决：

1. 按 **Enter** 键以访问系统 Setup Utility。
2. 选择 **系统设置** → **设备和 I/O 端口** → **PCI 64 位资源分配**，然后将设置从**自动**修改为**启用**。
3. 如果引导设备不支持对 4GB 以上的 MMIO 进行传统模式引导，请使用 UEFI 引导模式或删除/禁用一部分 PCIe 设备。
4. 关闭再打开系统的直流电源，并确保系统进入 UEFI 引导菜单或操作系统；然后，捕获 FFDC 日志。
5. 请联系 **Lenovo** 技术支持。

无法使用刚安装的 Lenovo 可选设备。

1. 确保：
  - 该设备受服务器支持（请访问 <https://serverproven.lenovo.com>）。
  - 已遵循设备随附的安装指示信息，且设备安装正确。
  - 未松动任何其他已安装设备或线缆。
  - 更新了系统设置中的配置信息。启动服务器并根据屏幕说明按下相应的键时，会显示 Setup Utility。（如需更多信息，请参阅 <https://pubs.lenovo.com/lxpm-overview/> 上适用于您的服务器的 LXPM 文档中的“启动”一节。）更换内存或任何其他设备后，必须更新配置。
2. 重新安装刚安装的设备。
3. 更换刚安装的设备。
4. 重新进行线缆连接，并确认线缆没有物理性损坏。
5. 如果线缆有任何损坏，请更换线缆。

先前可以正常工作的 Lenovo 可选设备现在无法工作

1. 确保该设备的所有硬件线缆连接都牢固。
2. 如果设备随附了测试指示信息，请使用这些指示信息来测试设备。
3. 重新进行线缆连接，并检查是否有任何物理部件损坏。
4. 更换线缆。
5. 装回发生故障的设备。
6. 更换发生故障的设备。

## 性能问题

按以下信息解决性能问题。

- [第 163 页 “网络性能”](#)
- [第 163 页 “操作系统性能”](#)



## 网络性能

完成以下步骤，直至解决问题：

1. 确定运行速度慢的网络（如存储、数据和管理）。可能有必要使用 **ping** 工具或任务管理器或资源管理器等操作系统工具。
2. 检查网络上是否有流量拥塞的现象。
3. 更新 NIC 设备驱动程序或存储设备控制器设备驱动程序。
4. 使用 IO 模块制造商提供的流量诊断工具。

## 操作系统性能

完成以下步骤，直至解决问题：

1. 如果最近对计算节点作出了更改（例如，更新了设备驱动程序或安装了软件应用程序），请删除这些更改。
2. 查找任何联网问题。
3. 检查操作系统日志中是否有与性能相关的错误。
4. 检查是否有与高温和电源问题相关的事件，因为可能对计算节点进行调优以帮助散热。如果进行调优，请减少计算节点上的工作负载以帮助提高性能。
5. 检查是否有与禁用 DIMM 相关的事件。如果内存不足以处理应用程序工作负载，则操作系统的性能将变差。
6. 确保工作负载适应当前配置。

## 打开电源和关闭电源问题

按以下信息解决在打开或关闭服务器电源时的问题。

- [第 163 页 “电源按钮不起作用（服务器不启动）”](#)
- [第 164 页 “服务器无法打开电源”](#)

### 电源按钮不起作用（服务器不启动）

注：在服务器连接到交流电源后大约需要等待 **1 到 3 分钟**（目的是有时间进行 BMC 初始化），电源按钮才可用。

完成以下步骤，直至解决问题：

1. 确保服务器上的电源按钮正常工作：
  - a. 拔下服务器电源线。
  - b. 接回服务器电源线。
  - c. 装回正面操作员面板线缆，然后重复步骤 **1a** 和 **2b**。
    - 如果服务器启动，请装回正面操作员面板。
    - 如果问题仍然存在，请更换正面操作员面板。
2. 确保：
  - 电源线已正确连接到服务器和可用的电源插座。
  - 电源模块上的 LED 未表明发生问题。
  - 电源按钮 LED 亮起并缓慢闪烁。

- 推力足够大，并具有按钮力响应。
3. 如果电源按钮 LED 没有正确点亮或闪烁，请重新安装所有电源模块，并确保 PSU 背面的交流 LED 点亮。
  4. 如果您刚安装了可选设备，请将其卸下，并重新启动服务器。
  5. 如果仍然发现该问题，或者电源按钮 LED 未点亮，请实施最低配置，以检查是否有任何特定的组件锁定了电源权限。请更换每个电源模块，并在安装每个电源模块后检查电源按钮功能。
  6. 如果做完这一切后仍然无法解决问题，请收集获取到的故障信息和系统日志并发送给 Lenovo 支持机构。

## 服务器无法打开电源

完成以下步骤，直至解决该问题：

1. 检查事件日志中是否有任何与服务器无法打开电源相关的事件。
2. 检查是否有任何闪烁琥珀色的 LED。
3. 检查主板（主板组合件）上的电源 LED。
4. 检查 PSU 背面的交流电源 LED 是否点亮或琥珀色 LED 是否点亮。
5. 关闭再打开系统的交流电源。
6. 将 CMOS 电池卸下至少十秒钟，然后重新安装 CMOS 电池。
7. 尝试使用 XCC 中的 IPMI 命令或使用电源按钮打开系统电源。
8. 实施最低配置（一个处理器、一根 DIMM 和一个 PSU，不安装任何适配器和任何硬盘）。
9. 重新安装所有电源模块，并确保 PSU 背面的交流 LED 点亮。
10. 请更换每个电源模块，并在安装每个电源模块后检查电源按钮功能。
11. 如果上述操作无法解决问题，请致电服务人员以检查问题症状，并查看是否需要更换主板（主板组合件）。

## 电源问题

按以下信息解决与电源相关的问题。

系统错误 LED 点亮且显示事件日志“电源模块已失去输入”

要解决该问题，请确保：

1. 电源模块正确连接电源线。
2. 该电源线连接到服务器的正确接地的电源插座。
3. 确保电源模块的交流电源在受支持的范围内保持稳定。
4. 交换电源模块以查看问题是否出在电源模块上，如果问题出在电源模块上，请更换发生故障的电源模块。
5. 检查事件日志并查看是什么问题，从而遵循事件日志操作来解决问题。

## 串行设备问题

按以下信息解决串口或串行设备的问题。

- [第 165 页](#) “显示的串口数量小于已安装的串口数量”
- [第 165 页](#) “串行设备不工作”



显示的串口数量小于已安装的串口数量

完成以下步骤，直至解决该问题。

1. 确保：
  - 在 **Setup Utility** 中为每个端口都分配了一个唯一地址，并且没有禁用任何串口。
  - 串口适配器（如果存在）正确就位。
2. 重新插拔串口适配器。
3. 更换串口适配器。

串行设备不工作

1. 确保：
  - 该设备与服务器兼容。
  - 启用了串口，并向其分配了唯一地址。
  - 设备已连接到正确的接口（请参阅第 145 页“[主板接口](#)”）。
2. 重新安装以下部件：
  - a. 发生故障的串行设备。
  - b. 串行线缆。
3. 更换以下部件：
  - a. 发生故障的串行设备。
  - b. 串行线缆。
4. （仅限经过培训的技术人员）更换主板（主板组合件）。

## 软件问题

按以下信息解决软件问题。

1. 要确定问题是否由软件引起，请确保：
  - 服务器具有使用该软件所需的最小内存。有关内存要求，请参阅软件随附的信息。  
  
注：如果刚安装了适配器或内存，则服务器可能发生内存地址冲突。
  - 软件设计为在服务器上运行。
  - 其他软件可以在服务器上运行。
  - 该软件可以在另一台服务器上运行。
2. 如果在使用软件时收到任何错误消息，请参阅该软件随附的信息以获取消息描述以及问题的建议解决方案。
3. 与软件购买处联系。

## 存储硬盘问题

按以下信息解决与存储硬盘相关的问题。

- [第 166 页“服务器无法识别硬盘”](#)
- [第 166 页“多个硬盘发生故障”](#)
- [第 167 页“多个硬盘脱机”](#)
- [第 167 页“置换硬盘无法重建”](#)

- 第 167 页 “绿色硬盘活动 LED 不能表示关联硬盘的实际状态”

## 服务器无法识别硬盘

完成以下步骤，直至解决该问题。

1. 观察关联的黄色硬盘状态 LED。如果此 LED 点亮，则表明某个硬盘发生故障。
2. 如果状态 LED 点亮，请从插槽上卸下硬盘，等待 45 秒，然后重新插入硬盘，确保硬盘组合件与硬盘背板相连。
3. 观察相关的绿色硬盘活动 LED 和黄色状态 LED，并在不同情况下执行相应的操作：
  - 如果绿色活动 LED 闪烁而黄色状态 LED 未点亮，那么表示硬盘已被控制器识别并在正常运行。运行针对硬盘的诊断测试。当您启动服务器并根据屏幕说明按相应的键时，默认显示 LXPM。（如需更多信息，请参阅 <https://pubs.lenovo.com/lxpm-overview/> 上适用于您的服务器的 LXPM 文档中的“启动”一节。）通过此界面可执行硬盘诊断。从“诊断”页面中，单击**运行诊断 → 硬盘测试**。
  - 如果绿色活动 LED 闪烁而黄色状态 LED 缓慢闪烁，那么表示硬盘已被控制器识别并在重新构建。
  - 如果这两个 LED 既没有点亮也不闪烁，请检查是否已正确安装硬盘背板。如需详细信息，请转至步骤 4。
  - 如果绿色活动 LED 闪烁而黄色状态 LED 点亮，请更换硬盘。
4. 确保硬盘背板已正确安装到位。背板正确就位后，硬盘组合件应正确连接到背板，不得弯曲或移动背板。
5. 插拔背板电源线，然后重复步骤 1 至 3。
6. 插拔背板信号线缆，然后重复步骤 1 至 3。
7. 怀疑背板信号线缆或背板有问题：
  - 更换受影响的背板信号线缆。
  - 更换受影响的背板。
8. 运行针对硬盘的诊断测试。当您启动服务器并根据屏幕说明按相应的键时，默认显示 LXPM。（如需更多信息，请参阅 <https://pubs.lenovo.com/lxpm-overview/> 上适用于您的服务器的 LXPM 文档中的“启动”一节。）通过此界面可执行硬盘诊断。从“诊断”页面中，单击**运行诊断 → 硬盘测试**。

根据这些测试：

- 如果背板通过测试但无法识别该硬盘，请更换背板信号线缆，然后再次运行测试。
- 更换背板。
- 如果适配器未通过测试，请从适配器上拔下背板信号线缆，然后再次运行测试。
- 如果适配器未通过测试，请更换适配器。

## 多个硬盘发生故障

完成以下步骤，直至解决该问题：

- 查看 **Lenovo XClarity Controller** 事件日志中是否有与电源模块或振动问题相关的事件，如有，则解决这些事件的相关问题。
- 确保硬盘和服务器的设备驱动程序及固件都为最新版本。

**重要：**部分集群解决方案需要特定的代码级别或协调的代码更新。如果该设备是集群解决方案的一部分，请在更新代码前先验证集群解决方案是否支持最新级别的代码。

### 多个硬盘脱机

完成以下步骤，直至解决问题：

- 查看 **Lenovo XClarity Controller** 事件日志中是否有与电源模块或振动问题相关的事件，如有，则解决这些事件的相关问题。
- 查看存储子系统日志中是否有与存储子系统相关的事件，如有，则解决这些事件的相关问题。

### 置换硬盘无法重建

完成以下步骤，直至解决问题：

1. 确保适配器识别出了硬盘（绿色硬盘活动 LED 闪烁）。
2. 查看 SAS/SATA RAID 适配器文档以确定正确的配置参数和设置。

### 绿色硬盘活动 LED 不能表示关联硬盘的实际状态

完成以下步骤，直至解决问题：

1. 如果正在使用硬盘时绿色硬盘活动 LED 未闪烁，请运行针对硬盘的诊断测试。当您启动服务器并根据屏幕说明按相应的键时，默认显示 **LXPM**。（如需更多信息，请参阅 <https://pubs.lenovo.com/lxpm-overview/> 上适用于您的服务器的 **LXPM** 文档中的“启动”一节。）通过此界面可执行硬盘诊断。从“诊断”页面中，单击**运行诊断** → **硬盘测试**。
2. 如果硬盘通过了测试，请更换背板。
3. 如果硬盘未通过测试，请更换硬盘。



---

## 附录 A 获取帮助和技术协助

如果您需要帮助、服务或技术协助，或者只是希望获取关于 **Lenovo** 产品的更多信息，可以借助 **Lenovo** 提供的多种资源来达到目的。

万维网上的以下位置提供有关 **Lenovo** 系统、可选设备、服务和支持的最新信息：

<http://datacentersupport.lenovo.com>

注：IBM 是 **Lenovo** 针对 **ThinkSystem** 的首选服务提供商

---

### 致电之前

在致电之前，可执行若干步骤以尝试自行解决问题。如果确定需要致电寻求帮助，请提前收集技术服务人员所需的信息，以便更快解决您的问题。

#### 尝试自行解决问题

利用 **Lenovo** 联机帮助或产品文档中提供的故障诊断过程，您可以在没有外部帮助的情况下解决许多问题。联机帮助还介绍了多种可执行的诊断测试。大多数系统、操作系统和程序的文档均包含故障诊断步骤以及对错误消息和错误代码的说明。如果怀疑软件有问题，请参阅操作系统或程序的文档。

可在以下位置找到 **ThinkSystem** 产品的产品文档：

<https://pubs.lenovo.com/>

可执行以下步骤以尝试自行解决问题：

- 确认所有线缆均已连接。
- 确认系统和所有可选设备的电源开关均已开启。
- 检查是否有适用于您的 **Lenovo** 产品的软件、固件和操作系统设备驱动程序更新。（请参阅以下链接）**Lenovo** 保修条款和条件声明，**Lenovo** 产品的所有者负责维护和更新产品的所有软件和固件（除非另有维护合同涵盖此项）。如果确认问题能够通过软件和固件升级来解决，技术服务人员将要求您升级软件和固件。
  - 驱动程序和软件下载
    - <https://datacentersupport.lenovo.com/tw/en/products/servers/thinksystem/st50v3/7df3/downloads/driver-list/>
  - 操作系统支持中心
    - <https://datacentersupport.lenovo.com/solutions/server-os>
  - 操作系统安装说明
    - <https://pubs.lenovo.com/thinksystem#os-installation>
- 如果您在自己的环境中安装了新硬件或软件，请查看 <https://serverproven.lenovo.com> 以确保您的产品支持该硬件和软件。
- 请参阅第 137 页第 3 章“问题确定”，获取有关如何确定和解决问题的说明。

- 访问 <http://datacentersupport.lenovo.com>，搜索可帮助您解决问题的信息。  
要查找服务器可用的技术提示：
  1. 转到 <http://datacentersupport.lenovo.com> 并导航到服务器的支持页面。
  2. 单击导航窗格中的 **How To's (操作方法)**。
  3. 从下拉菜单中单击 **Article Type (文章类型)** → **Solution (解决方案)**。  
请按照屏幕上的说明选择所遇到问题的类别。
- 访问 **Lenovo 数据中心论坛** ([https://forums.lenovo.com/t5/Datacenter-Systems/ct-p/sv\\_eg](https://forums.lenovo.com/t5/Datacenter-Systems/ct-p/sv_eg))，了解是否有其他人遇到类似问题。

### 收集致电支持机构时所需的信息

如果您的 **Lenovo** 产品需要保修服务，请在致电之前准备好必要信息，以便技术服务人员更高效地为您提供帮助。您还可以访问 <http://datacentersupport.lenovo.com/warrantylookup> 了解关于产品保修的详细信息。

请收集并向技术服务人员提供以下信息。这些信息有助于技术服务人员快速提供问题解决方案，确保您享受到合同约定的服务水准。

- 硬件和软件维护协议合同编号（如果适用）
- 机器类型编号（**Lenovo** 四位数机器标识符）。机器类型编号位于标识标签上，请参阅《用户指南》或《系统配置指南》中的“识别服务器和访问 **Lenovo XClarity Controller**”。
- 型号
- 序列号
- 当前系统 **UEFI** 和固件级别
- 其他相关信息，如错误消息和日志

除了致电 **Lenovo** 支持机构，您还可以访问 <https://support.lenovo.com/servicerequest> 提交电子服务请求。通过提交电子服务请求，技术服务人员将能够获知问题相关信息，从而启动问题解决流程。在您完成并提交“电子服务请求”后，**Lenovo** 技术服务人员将立即为您寻求问题解决方案。

---

## 收集服务数据

为了明确识别服务器问题的根本原因或响应 **Lenovo** 支持机构的请求，您可能需要收集可用于进一步分析的服务数据。服务数据包括事件日志和硬件清单等信息。

可通过以下工具收集服务数据：

- **Lenovo XClarity Provisioning Manager**  
使用 **Lenovo XClarity Provisioning Manager** 的“收集服务数据”功能收集系统服务数据。可收集现有系统日志数据，也可运行新诊断程序以收集新数据。
- **Lenovo XClarity Controller**  
使用 **Lenovo XClarity Controller Web** 界面或 **CLI** 收集服务器的服务数据。可保存文件并将其发送到 **Lenovo** 支持机构。
  - 有关通过 **Web** 界面收集服务数据的更多信息，请参阅 <https://pubs.lenovo.com/lxcc-overview/> 上适用于您的服务器的 **XCC** 文档中的“备份 **BMC** 配置”部分。
  - 有关使用 **CLI** 收集服务数据的更多信息，请参阅 <https://pubs.lenovo.com/lxcc-overview/> 上适用于您的服务器的 **XCC** 文档中的“**XCC ffdc** 命令”部分。

- **Lenovo XClarity Administrator**

可对 **Lenovo XClarity Administrator** 进行设置，令其在 **Lenovo XClarity Administrator** 和受管端点中发生特定可维护事件时自动收集诊断文件并发送到 **Lenovo** 支持机构。可选择将诊断文件使用 **Call Home** 发送到 **Lenovo** 支持机构或使用 **SFTP** 发送到其他服务提供商。也可手动收集诊断文件，开立问题记录，然后将诊断文件发送到 **Lenovo** 支持机构。

可在以下网址找到有关 **Lenovo XClarity Administrator** 内设置自动问题通知的更多信息：

[https://pubs.lenovo.com/lxca/admin\\_setupcallhome](https://pubs.lenovo.com/lxca/admin_setupcallhome)。

- **Lenovo XClarity Essentials OneCLI**

**Lenovo XClarity Essentials OneCLI** 拥有用于收集服务数据的清单应用程序。它可带内和带外运行。当 **OneCLI** 在服务器主机操作系统中带内运行时，除能够收集硬件服务数据外，还可收集有关操作系统的信息，如操作系统事件日志。

要获取服务数据，可运行 `getinfor` 命令。有关运行 `getinfor` 的更多信息，请参阅

[https://pubs.lenovo.com/lxce-onecli/onecli\\_r\\_getinfor\\_command](https://pubs.lenovo.com/lxce-onecli/onecli_r_getinfor_command)。

---

## 联系支持机构

可联系支持机构以获取有关问题的帮助。

可通过 **Lenovo** 授权服务提供商获取硬件服务。要查找 **Lenovo** 授权提供保修服务的服务提供商，请访问 <https://datacentersupport.lenovo.com/serviceprovider>，然后使用筛选功能搜索不同国家/地区的支持信息。要查看 **Lenovo** 支持电话号码，请参阅 <https://datacentersupport.lenovo.com/supportphonenumber> 了解所在区域的支持详细信息。





---

## 附录 B 文档和支持资源

本节为您提供方便易用的文档、驱动程序和固件下载以及支持资源。

---

### 文档下载

本节提供关于一些方便易用的文档的介绍和下载链接。

文档

请从以下网站下载下列产品文档：

[https://pubs.lenovo.com/st50-v3/pdf\\_files.html](https://pubs.lenovo.com/st50-v3/pdf_files.html)

- 《**导轨安装指南**》
  - 将导轨安装到机架中
- 《**用户指南**》
  - 提供完整的概述、系统配置、硬件组件更换和故障诊断信息。  
选自《用户指南》中的章节：
    - 《**系统配置指南**》：提供服务器概述、组件识别、系统 LED 和诊断显示屏、产品拆箱、服务器设置和配置方面的信息。
    - 《**硬件维护指南**》：提供硬件组件安装、线缆布放和故障诊断方面的信息。
- 《**消息和代码参考**》
  - XClarity Controller、LXPM 和 UEFI 事件
- 《**UEFI 手册**》
  - UEFI 设置简介

---

### 支持网站

本节为您提供驱动程序和固件下载以及支持资源。

支持与下载

- **ThinkSystem ST50 V3**驱动程序和软件下载网站
  - <https://datacentersupport.lenovo.com/tw/en/products/servers/thinksystem/st50v3/7df3/downloads/driver-list/>
- **Lenovo** 数据中心论坛
  - [https://forums.lenovo.com/t5/Datacenter-Systems/ct-p/sv\\_eg](https://forums.lenovo.com/t5/Datacenter-Systems/ct-p/sv_eg)
- **ThinkSystem ST50 V3** **Lenovo** 数据中心支援
  - <https://datacentersupport.lenovo.com/products/servers/thinksystem/st50v3/7df3>
- **Lenovo** 许可证信息文档
  - <https://datacentersupport.lenovo.com/documents/lno-eula>

- **Lenovo Press** 网站（产品指南/数据表/白皮书）
  - <https://lenovopress.lenovo.com/>
- **Lenovo 隐私声明**
  - <https://www.lenovo.com/privacy>
- **Lenovo 产品安全公告**
  - [https://datacentersupport.lenovo.com/product\\_security/home](https://datacentersupport.lenovo.com/product_security/home)
- **Lenovo 产品保修计划**
  - <http://datacentersupport.lenovo.com/warrantylookup>
- **Lenovo 服务器操作系统支持中心网站**
  - <https://datacentersupport.lenovo.com/solutions/server-os>
- **Lenovo ServerProven** 网站（选件兼容性查询）
  - <https://serverproven.lenovo.com>
- **操作系统安装说明**
  - <https://pubs.lenovo.com/thinksystem#os-installation>
- **提交电子凭单（服务请求）**
  - <https://support.lenovo.com/servicerequest>
- **订阅 Lenovo Data Center Group 产品通知（及时获取固件更新）**
  - <https://datacentersupport.lenovo.com/solutions/ht509500>

---

## 附录 C 声明

Lenovo 可能不会在全部国家/地区都提供本文档中讨论的产品、服务或功能特性。有关您当前所在区域的产品和服务的信息，请向您当地的 Lenovo 代表咨询。

任何对 Lenovo 产品、程序或服务的引用并非意在明示或暗示只能使用该 Lenovo 产品、程序或服务。只要不侵犯 Lenovo 的知识产权，任何同等功能的产品、程序或服务，都可以代替 Lenovo 产品、程序或服务。但是，用户需自行负责评估和验证任何其他产品、程序或服务的运行。

Lenovo 公司可能已拥有或正在申请与本文档中所描述内容有关的各项专利。提供本文档并非要约，因此本文档不提供任何专利或专利申请下的许可证。您可以用书面方式将查询寄往以下地址：

*Lenovo (United States), Inc.  
8001 Development Drive  
Morrisville, NC 27560  
U.S.A.  
Attention: Lenovo Director of Licensing*

LENOVO “按现状”提供本出版物，不附有任何种类的（无论是明示的还是暗含的）保证，包括但不限于暗含的有关非侵权、适销和适用于某种特定用途的保证。某些管辖区域在某些交易中不允许免除明示或暗含的保修，因此本条款可能不适用于您。

本信息中可能包含技术方面不够准确的地方或印刷错误。此处的信息将定期更改；这些更改将编入本资料的新版本中。Lenovo 可以随时对本出版物中描述的产品和/或程序进行改进和/或更改，而不另行通知。

本文档中描述的产品不应该用于移植或其他生命支持应用（其中的故障可能导致人身伤害或死亡）。本文档中包含的信息不影响或更改 Lenovo 产品规格或保修。根据 Lenovo 或第三方的知识产权，本文档中的任何内容都不能充当明示或暗含的许可或保障。本文档中所含的全部信息均在特定环境中获得，并且作为演示提供。在其他操作环境中获得的结果可能不同。

Lenovo 可以按它认为适当的任何方式使用或分发您所提供的任何信息而无须对您承担任何责任。

在本出版物中对非 Lenovo 网站的任何引用都只是为了方便起见才提供的，不以任何方式充当对那些网站的保修。那些网站中的资料不是此 Lenovo 产品资料的一部分，使用那些网站带来的风险将由您自行承担。

此处包含的任何性能数据都是在受控环境下测得的。因此，在其他操作环境中获得的数据可能会有明显的不同。有些测量可能是在开发级系统上进行的，因此不保证与一般可用系统上进行的测量结果相同。此外，有些测量可能是通过推算估计出的。实际结果可能会有差异。本文档的用户应验证其特定环境的适用数据。

---

## 商标

LENOVO 和 THINKSYSTEM 是 Lenovo 的商标。

所有其他商标均是其各自所有者的财产。

---

## 重要注意事项

处理器速度指示处理器的内部时钟速度；其他因素也会影响应用程序性能。

CD 或 DVD 光驱速度是可变读取速率。实际速度各有不同，经常小于可达到的最大值。

当指代处理器存储、真实和虚拟存储或通道容量时，KB 代表 1024 字节，MB 代表 1048576 字节，GB 代表 1073741824 字节。

当指代硬盘容量或通信容量时，MB 代表 1000000 字节，GB 代表 1000000000 字节。用户可访问的总容量可因操作环境而异。

内置硬盘的最大容量假定更换任何标准硬盘，并在所有硬盘插槽中装入可从 **Lenovo** 购得的当前支持的最大容量硬盘。

达到最大内存可能需要将标准内存更换为可选内存条。

每个固态存储单元的写入循环次数是单元必然会达到的一个固有、有限的数字。因此，固态设备具有一个可达到的最大写入循环次数，称为 total bytes written (TBW)。超过此限制的设备可能无法响应系统发出的命令或可能无法向其写入数据。**Lenovo** 不负责更换超出其最大担保编程/擦除循环次数（如设备的正式发表的规范所记载）的设备。

**Lenovo** 对于非 **Lenovo** 产品不作任何陈述或保证。对于非 **Lenovo** 产品的支持（如果有）由第三方提供，而非 **Lenovo**。

某些软件可能与其零售版本（如果存在）不同，并且可能不包含用户手册或所有程序功能。

---

## 电子辐射声明

在将显示器连接到设备时，必须使用显示器随附的专用显示器线缆和任何抑制干扰设备

有关其他电子辐射声明，请访问：

[https://pubs.lenovo.com/important\\_notices/](https://pubs.lenovo.com/important_notices/)

## 中国台湾 BSMI RoHS 声明

單元 Unit	限用物質及其化學符號 Restricted substances and its chemical symbols					
	鉛Lead (PB)	汞Mercury (Hg)	鎘Cadmium (Cd)	六價鉻 Hexavalent chromium (Cr <sup>6+</sup> )	多溴聯苯 Polybrominated biphenyls (PBB)	多溴二苯醚 Polybrominated diphenyl ethers (PBDE)
機架	○	○	○	○	○	○
外部蓋板	○	○	○	○	○	○
機械組零件	-	○	○	○	○	○
空氣傳動設備	-	○	○	○	○	○
冷卻組零件	-	○	○	○	○	○
內存模組	-	○	○	○	○	○
處理器模組	-	○	○	○	○	○
電纜組零件	-	○	○	○	○	○
電源供應器	-	○	○	○	○	○
儲備設備	-	○	○	○	○	○
印刷電路板	-	○	○	○	○	○

備考1. “超出0.1 wt %” 及 “超出0.01 wt %” 係指限用物質之百分比含量超出百分比含量基準值。  
Note1: “exceeding 0.1wt%” and “exceeding 0.01 wt%” indicate that the percentage content of the restricted substance exceeds the reference percentage value of presence condition.

備考2. “○” 係指該項限用物質之百分比含量未超出百分比含量基準值。  
Note2: “○” indicates that the percentage content of the restricted substance does not exceed the percentage of reference value of presence.

備考3. “-” 係指該項限用物質為排除項目。  
Note3: The “-” indicates that the restricted substance corresponds to the exemption.

## 中国台湾进口和出口联系信息

提供中国台湾进口和出口联系信息。

**委製商/進口商名稱: 台灣聯想環球科技股份有限公司**  
**進口商地址: 台北市南港區三重路 66 號 8 樓**  
**進口商電話: 0800-000-702**





**Lenovo**<sup>™</sup>