



# ThinkSystem ST50 V3 系统配置指南



机器类型：7DF3、7DF4

## 注

在参考此资料使用相关产品之前，请务必阅读并了解安全信息和安全说明，详见：  
[https://pubs.lenovo.com/safety\\_documentation/](https://pubs.lenovo.com/safety_documentation/)

此外，请确保熟知适用于您的服务器的 **Lenovo** 保修条款和条件，这些内容位于：  
<http://datacentersupport.lenovo.com/warrantylookup>

第一版 (2024 年 5 月)

© Copyright Lenovo 2024.

有限权利声明：如果数据或软件依照美国总务署（GSA）合同提供，则其使用、复制或披露将受到 **GS-35F-05925** 号合同的约束。

# 目录

目录	i	服务器装箱物品	33
安全	iii	识别服务器和访问 Lenovo XClarity Controller	33
安全检查核对表	iv	服务器设置核对表	36
<b>第 1 章 简介</b>	<b>1</b>	<b>第 5 章 系统配置</b>	<b>39</b>
功能	1	为 Lenovo XClarity Controller 设置网络连接	39
技术提示	2	为 Lenovo XClarity Controller 连接设置正面 USB 端口	39
安全公告	2	更新固件	40
规格	2	配置固件	44
技术规格	3	内存条配置	44
机械规格	6	RAID 配置	45
环境规格	7	部署操作系统	46
管理选项	9	备份服务器配置	47
<b>第 2 章 服务器组件</b>	<b>13</b>	<b>附录 A 获取帮助和技术协助</b>	<b>49</b>
前视图	13	致电之前	49
后视图	16	收集服务数据	50
侧视图	18	联系支持机构	51
服务器锁	19	<b>附录 B 文档和支持资源</b>	<b>53</b>
主板布局	20	文档下载	53
主板接口	20	支持网站	53
主板开关	21	<b>附录 C 声明</b>	<b>55</b>
系统 LED 和诊断显示屏	23	商标	55
根据系统 LED 和诊断显示屏进行故障诊断	23	重要注意事项	56
固件和 RoT 安全模块 LED	23	电子辐射声明	56
主板 LED	24	中国台湾 BSMI RoHS 声明	57
XCC 系统管理端口和以太网端口 LED	27	中国台湾进口和出口联系信息	57
<b>第 3 章 部件列表</b>	<b>29</b>		
电源线	31		
<b>第 4 章 拆箱和设置</b>	<b>33</b>		



---

## 安全

**Before installing this product, read the Safety Information.**

قبل تركيب هذا المنتج، يجب قراءة الملاحظات الأمنية

Antes de instalar este produto, leia as Informações de Segurança.

在安装本产品之前，请仔细阅读 Safety Information（安全信息）。

安裝本產品之前，請先閱讀「安全資訊」。

Prije instalacije ovog produkta obavezno pročitajte Sigurnosne Upute.

Před instalací tohoto produktu si přečtěte příručku bezpečnostních instrukcí.

Læs sikkerhedsforskrifterne, før du installerer dette produkt.

Lees voordat u dit product installeert eerst de veiligheidsvoorschriften.

Ennen kuin asennat tämän tuotteen, lue turvaohjeet kohdasta Safety Information.

Avant d'installer ce produit, lisez les consignes de sécurité.

Vor der Installation dieses Produkts die Sicherheitshinweise lesen.

Πριν εγκαταστήσετε το προϊόν αυτό, διαβάστε τις πληροφορίες ασφαλείας (safety information).

לפני שתתקינו מוצר זה, קראו את הוראות הבטיחות.

A termék telepítése előtt olvassa el a Biztonsági előírásokat!

Prima di installare questo prodotto, leggere le Informazioni sulla Sicurezza.

製品の設置の前に、安全情報をお読みください。

본 제품을 설치하기 전에 안전 정보를 읽으십시오.

Пред да се инсталира овој продукт, прочитајте информацијата за безбедност.



Les sikkerhetsinformasjonen (Safety Information) før du installerer dette produktet.

Przed zainstalowaniem tego produktu, należy zapoznać się z książką "Informacje dotyczące bezpieczeństwa" (Safety Information).

Antes de instalar este produto, leia as Informações sobre Segurança.

Перед установкой продукта прочтите инструкции по технике безопасности.

Pred inštaláciou tohto zariadenia si pečítajte Bezpečnostné predpisy.

Pred namestitvijo tega proizvoda preberite Varnostne informacije.

Antes de instalar este producto, lea la información de seguridad.

Läs säkerhetsinformationen innan du installerar den här produkten.

ཐོན་ཇུས་འདི་བདེ་སྤྱོད་མ་བྱས་གོང་། རྫོང་གི་ཡིད་གཟབ་  
བྱ་འདྲ་མིན་ཡོད་པའི་འོད་ཟེར་བལྟ་དགོས།

Bu ürünü kurmadan önce güvenlik bilgilerini okuyun.

مەزكۇر مەھسۇلاتنى ئورنىتىشتىن بۇرۇن بىخەتەرلىك ئۇچۇرلىرىنى ئوقۇپ چىقىڭ.

Youq mwngz yungh canjbinj neix gaxgonq, itdingh aeu doeg aen  
canjbinj soengq cungj vahgangj ancien siusik.

---

## 安全检查核对表

按照本节中的信息识别服务器潜在的安全隐患。每台服务器在设计和制造时均安装有必要的安全装备，以保护用户和技术服务人员免遭人身伤害。

注：根据《工作场所法规》第 2 节的规定，本产品不适合在视觉显示工作场所中使用。

注：服务器的安装只能在机房中进行。

### 警告：

根据 NEC、IEC 62368-1 和 IEC 60950-1（音视频、信息技术和通信技术领域内的电子设备安全标准）的规定，此设备必须由经过培训的服务人员安装或维护。Lenovo 假设您有资格维护设备，并经过培训可识别产品中的危险能量级别。应使用工具、锁和钥匙或者其他安全方法操作设备，且操作过程应由负责该位置的权威人员控制。

**重要：**为保证操作人员的安全和系统正常运行，需要对服务器进行电气接地。持证电工可确认电源插座是否已正确接地。

使用以下核对表排除任何潜在的安全隐患：

1. 确保关闭电源并拔下电源线。
2. 请检查电源线。
  - 确保三线制地线接头情况良好。用仪表测量外部接地引脚与机架地线之间的三线接地连续性阻抗，并确保阻抗值为 **0.1** 欧姆或更低。
  - 确保电源线类型正确。  
要查看服务器可用的电源线：
    - a. 访问：

<http://dcsc.lenovo.com/#/>

- b. 单击 **Preconfigured Model**（预先配置型号）或 **Configure to order**（按单定做）。
- c. 输入服务器的机器类型和型号以显示配置页面。
- d. 单击 **Power**（电源） → **Power Cables**（电源线）选项卡以查看所有电源线。
  - 确保绝缘部分未磨损。
3. 检查是否存在任何明显的非 **Lenovo** 变更。请合理判断任何非 **Lenovo** 改装的安全性。
4. 检查服务器内部是否存在任何明显的安全隐患，如金属碎屑、污染物、水或其他液体或者过火或烟熏的痕迹。
5. 检查线缆是否磨损或被夹住。
6. 确保电源模块外盖固定器（螺钉或铆钉）未卸下或受损。





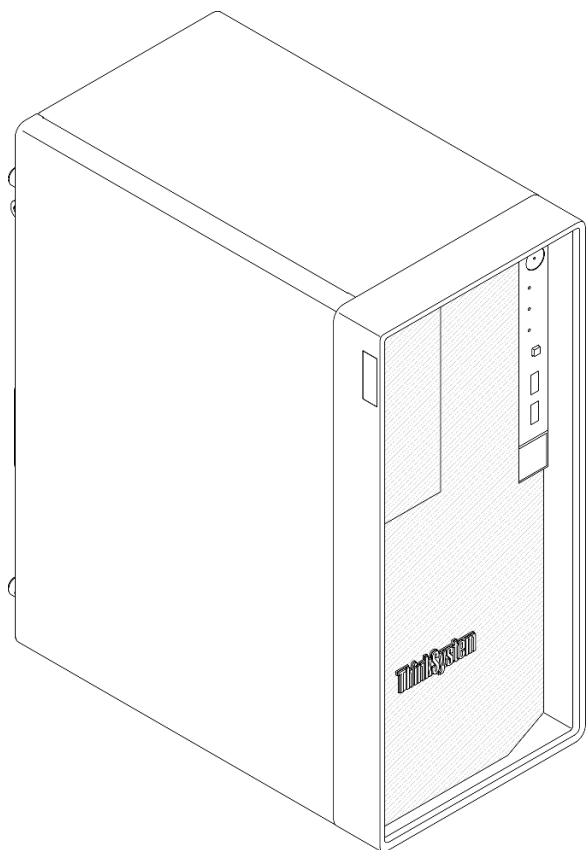
---

## 第 1 章 简介

**ThinkSystem ST50 V3 服务器（7DF3 型和 7DF4 型）** 是 4U 立式服务器，可针对各种 IT 工作负载提供优秀的性能和扩展。凭借模块化设计，该服务器可灵活定制以实现最大存储容量或高存储密度，并具有可选择的输入/输出选项和分层式系统管理。

注：**ThinkSystem ST50 V3** 是面向全球市场的型号，但 **ST58 V3** 只在中国大陆销售。

图 1. ThinkSystem ST50 V3



---

### 功能

性能、易用性、可靠性和扩展能力是设计服务器时的重要考虑因素。这些设计特性不但支持用户通过定制系统硬件来满足当前需求，还支持用户通过灵活的扩展功能来支撑未来发展。

您的服务器具备以下功能和技术特点：

- **Lenovo XClarity Controller (XCC)**

**Lenovo XClarity Controller** 是 **Lenovo ThinkSystem** 服务器硬件的通用管理控制器。**Lenovo XClarity Controller** 将多种管理功能整合在服务器主板（主板组合件）的一块芯片上。**Lenovo XClarity Controller** 的独有特性包括增强的性能、更高清的远程视频和更多安全性选项。

该服务器支持 **Lenovo XClarity Controller 2 (XCC2)**。有关 **Lenovo XClarity Controller 2 (XCC2)** 的更多信息，请参阅 <https://pubs.lenovo.com/lxcc-overview/>。

- **符合 UEFI 规范的服务器固件**

**Lenovo ThinkSystem** 固件符合 **Unified Extensible Firmware Interface (UEFI)**。UEFI 取代 BIOS，并定义了操作系统、平台固件与外部设备之间的标准接口。

**Lenovo ThinkSystem** 服务器可引导符合 UEFI 规范的操作系统、基于 BIOS 的操作系统、基于 BIOS 的适配器以及符合 UEFI 规范的适配器。

注：该服务器不支持磁盘操作系统 (DOS)。

- **超大系统内存容量**

服务器支持纠错码无缓冲 DIMM (ECC UDIMM)。有关具体类型和最大内存量的更多信息，请参阅第 3 页“技术规格”。

- **超大数据存储容量和热插拔功能**

服务器最多支持四个硬盘和一个薄型 SATA 光盘驱动器。

- **移动访问 Lenovo 服务信息网站**

服务器外盖上的系统服务标签上印有 QR 码，您可以使用移动设备上的 QR 码读取器和扫描程序来快速访问 **Lenovo 服务信息网站**。**Lenovo 服务信息网站** 提供额外的部件安装信息、更换过程视频和服务器支持错误代码。

- **极其耐用**

此系统已经过验证，甚至可以全天候 24/7 运行企业工作负载。

---

## 技术提示

**Lenovo** 会持续在支持网站上发布最新的提示和技巧，您可以利用这些提示和技巧来解决可能遇到的服务器问题。这些技术提示（也称为保留提示或服务公告）提供解决与服务器运行相关问题的过程。

要查找服务器可用的技术提示：

1. 转到 <http://datacentersupport.lenovo.com> 并导航到服务器的支持页面。
2. 单击导航窗格中的 **How To's (操作方法)**。
3. 从下拉菜单中单击 **Article Type (文章类型) → Solution (解决方案)**。  
请按照屏幕上的说明选择所遇到问题的类别。

---

## 安全公告

**Lenovo** 致力于开发符合最高安全标准的产品和服务，以期保护客户及其数据的安全。当接到潜在安全漏洞的上报时，**Lenovo 产品安全事故响应团队 (PSIRT)** 将负责调查问题并向客户提供相关信息，以便客户在 **Lenovo** 努力寻求解决方案期间制定缓解计划。

可在以下站点找到当前安全公告的列表：

[https://datacentersupport.lenovo.com/product\\_security/home](https://datacentersupport.lenovo.com/product_security/home)

---

## 规格

服务器的功能部件和规格的摘要。根据型号的不同，部分功能可能不可用或部分规格可能不适用。

请参阅下表，了解规格类别及每个类别的内容。

规格类别	技术规格	机械规格	环境规格
内容	<ul style="list-style-type: none"> <li>• 处理器</li> <li>• 内存</li> <li>• M.2 硬盘</li> <li>• 存储扩展</li> <li>• 扩展插槽</li> <li>• 集成功能和 I/O 接口</li> <li>• 网络</li> <li>• 背面按钮</li> <li>• RAID 适配器</li> <li>• 主机总线适配器</li> <li>• 系统风扇</li> <li>• 电气输入</li> <li>• 最低调试配置</li> <li>• 操作系统</li> </ul>	<ul style="list-style-type: none"> <li>• 尺寸</li> <li>• 重量</li> </ul>	<ul style="list-style-type: none"> <li>• 噪音排放</li> <li>• 环境温度管理</li> <li>• 环境</li> </ul>

## 技术规格

服务器技术规格摘要。根据型号的不同，部分功能可能不可用或部分规格可能不适用。

处理器
<ul style="list-style-type: none"> <li>• 服务器支持以下 Intel® 处理器之一：               <ul style="list-style-type: none"> <li>- Xeon® E</li> <li>- Pentium®</li> </ul> </li> <li>• 针对 LGA 1700 插槽设计</li> <li>• 每个插槽最多可扩展至 8 核</li> <li>• 最高支持 95 W TDP</li> </ul> <p>如需获取受支持处理器的列表，请访问 <a href="https://serverproven.lenovo.com">https://serverproven.lenovo.com</a>。</p>

内存
<p>有关内存配置和安装的详细信息，请参阅《用户指南》或《硬件维护指南》中的“内存条安装规则和安装顺序”。</p> <ul style="list-style-type: none"> <li>• 最小：16 GB</li> <li>• 最大：128 GB</li> <li>• 插槽：四个 DIMM 插槽（两个通道，每个通道两根 DIMM）</li> <li>• 内存条类型：               <ul style="list-style-type: none"> <li>- TruDDR5 4800MHz (1Rx8) ECC UDIMM: 16 GB (1Rx8)</li> <li>- TruDDR5 4800MHz (2Rx8) ECC UDIMM: 32 GB (2Rx8)</li> </ul> </li> </ul> <p>注：内存最高以 4400 MHz 的频率运行，具体取决于所选处理器和 DIMM 插入顺序。</p> <p>如需获取受支持内存条的列表，请访问 <a href="https://serverproven.lenovo.com">https://serverproven.lenovo.com</a>。</p>

## M.2 硬盘

服务器最多支持两个具有以下硬盘外形规格的 SATA M.2 硬盘：

- 42 毫米 (2242)
- 60 毫米 (2260)
- 80 毫米 (2280)
- 110 毫米 (22110)

支持以下 M.2 硬盘容量：

- 240 GB
- 480 GB
- 960 GB

注：M.2 套件和硬盘插槽 3 均占用 PCIe 插槽 3，因此不能安装在同一系统中。  
如需获取受支持 M.2 硬盘的列表，请参阅 <https://serverproven.lenovo.com>。

## 存储扩展

服务器支持三个 3.5 英寸硬盘插槽（两个为可选）、一个 2.5 英寸硬盘插槽（可选）和一个光盘驱动器插槽（可选）。

- 硬盘插槽 0
  - 3.5 英寸硬盘或固态硬盘
- 硬盘插槽 1（可选）
  - 2.5 英寸硬盘或固态硬盘
- 硬盘插槽 2（可选）
  - 3.5 英寸硬盘或固态硬盘
- 硬盘插槽 3（可选）
  - 3.5 英寸硬盘或固态硬盘

注：M.2 套件和硬盘插槽 3 均占用 PCIe 插槽 3，因此不能安装在同一系统中。

- 光盘驱动器插槽（可选）
  - 一个 9 毫米薄型 SATA 光盘驱动器

如需获取受支持硬盘的列表，请访问 <https://serverproven.lenovo.com>。

## 扩展插槽

提供三个 PCIe 扩展插槽：

- PCIe 插槽 1：PCIe Gen4 x4，全高型/半长型，25 W
- PCIe 插槽 2：PCIe Gen5 x16，全高型/半长型，75 W
- PCIe 插槽 3：PCIe Gen4 x4，全高型/半长型，25 W

注：ST50 V3 中的插槽 1 和插槽 3 是开放式设计，这意味着这些插槽可以安装边缘接口比插槽接口的物理长度更长的适配器。例如，如果 x8 适配器安装在服务器的 x4 插槽 3 中，则边缘接口的一半将不会插入到插槽中。适配器仍可工作，但性能会受到影响。

## 集成功能和 I/O 接口

- **Lenovo XClarity Controller (XCC)**，它提供服务处理器控制和监控功能、视频控制器以及远程键盘、显示器、鼠标和远程硬盘功能。
    - 该服务器支持 **Lenovo XClarity Controller 2 (XCC2)**。有关 **Lenovo XClarity Controller 2 (XCC2)** 的更多信息，请参阅 <https://pubs.lenovo.com/lxcc-overview/>。
  - **正面接口：**
    - 一个 **USB 3.2 Gen 1 (5 Gbps)** 接口
    - 一个支持 **XCC Mobile** 的 **USB 2.0** 接口
  - **背面接口：**
    - 一个串口
    - 一个 **VGA** 接口
    - 一个 **XCC** 系统管理端口（运行速率为 **10/100/1000 Mbps**）
    - 两个以太网接口（以太网接口 **1** 也用作 **Lenovo XClarity Controller** 网络接口）
    - 四个 **USB 3.2 Gen 1 (5 Gbps)** 接口
- 注：最大视频分辨率为 **1920 x 1200 @ 60 Hz**。

## 网络

- 两个 **1 Gbps RJ45** 以太网接口
- 一个 **1 Gbps RJ45 Lenovo XClarity Controller** 网络接口

## 背面按钮

NMI 按钮

## RAID 适配器

此服务器可使用以下选项。

- **硬件 RAID (RAID 级别 0、1 和 5)**
  - **ThinkSystem RAID 5350-8i PCIe 12Gb Adapter**
- **软件 RAID (RAID 级别 0、1 和 5)**
  - **Intel VROC SATA RAID**

有关 RAID/HBA 适配器的更多信息，请参阅 [Lenovo ThinkSystem RAID 适配器和 HBA 参考](#)。

## 主机总线适配器

- **ThinkSystem 4350-8i SAS/SATA 12Gb HBA**

有关 RAID/HBA 适配器的更多信息，请参阅 [Lenovo ThinkSystem RAID 适配器和 HBA 参考](#)。

## 系统风扇

服务器最多支持三个风扇：

- 当处理器 **TDP** 低于 **95 瓦** 时
  - 一个前置风扇
  - 一个后置风扇（仅当装有硬盘插槽 **2** 和/或 **M.2** 套件时）
  - 一个处理器散热器风扇
- 当处理器 **TDP** 为 **95 瓦** 时
  - 一个前置风扇
  - 一个处理器散热器风扇

## 电气输入

服务器支持以下任一非热插拔、非冗余电源模块：

- 固定 **ATX 300** 瓦单输出黄金级电源模块
  - 输入电源：**115 V** 交流电或 **230 V** 交流电
- 固定 **ATX 500** 瓦多输出白金级电源模块
  - 输入电源：**115 V** 交流电或 **230 V** 交流电

## 最低调试配置

- 一个处理器和一个处理器散热器
- 一根 **16 GB ECC UDIMM**（DIMM 插槽 1 中）
- 一个电源模块
- 硬盘插槽 **0** 中一个 **3.5 英寸 SATA** 硬盘（如果调试需要操作系统）
- 一个系统正面风扇（如果在机箱外调试）

## 操作系统

支持和认证的操作系统：

- **Microsoft Windows Server**
- **VMware ESXi**
- **Red Hat Enterprise Linux**
- **SUSE Linux Enterprise Server**

参考：

- 可用操作系统的完整列表：<https://lenovopress.lenovo.com/osig>。
- 有关操作系统部署说明，请参阅第 **46** 页“部署操作系统”。

## 机械规格

服务器硬件规格摘要。根据型号的不同，部分功能可能不可用或部分规格可能不适用。

### 尺寸

**4U 服务器**

- 宽度：**170 毫米（6.7 英寸）**
- 高度：
  - 含支脚：**376 毫米（14.8 英寸）**
  - 不含支脚：**370 毫米（14.6 英寸）**
- 长度：**315.4 毫米（12.4 英寸）**

### 重量

净重：最大 **9.5 千克（20.94 磅）**，具体取决于配置

## 环境规格

服务器环境规格摘要。根据型号的不同，部分功能可能不可用或部分规格可能不适用。

噪音排放
<p>此服务器具有以下噪音排放声明：</p> <ul style="list-style-type: none"><li>• 声功率级 (<math>L_{WA}</math>)<ul style="list-style-type: none"><li>- 空闲时：3.4 贝尔（典型值），4.0 贝尔（最大值）</li><li>- 运行时 1：3.4 贝尔（典型值），4.0 贝尔（最大值）</li><li>- 运行时 2：4.8 贝尔（典型值），5.4 贝尔（最大值）</li></ul></li><li>• 声压级 (<math>L_{pAm}</math>)<ul style="list-style-type: none"><li>- 空闲时：20.3 dBA（典型值），27.6 dBA（最大值）</li><li>- 运行时 1：20.3 dBA（典型值），27.6 dBA（最大值）</li><li>- 运行时 2：35.1 dBA（典型值），40.6 dBA（最大值）</li></ul></li></ul> <p>注：</p> <ul style="list-style-type: none"><li>• 以上噪音级别为受控声学环境下的噪音级别，依据 ISO 7779 中的指定程序测量，依据 ISO 9296 进行报告。按 ISO 7779 程序要求，测试在 <math>23^{\circ}\text{C} \pm 2^{\circ}\text{C}</math> 下进行。</li><li>• 空闲模式是服务器已通电但未运行任何预期功能的稳定状态。运行模式 1 为 50% CPU TDP。运行模式 2 为 100% CPU TDP。</li><li>• 声明的噪音级别取决于以下配置，可能因配置/条件而异：<ul style="list-style-type: none"><li>- 典型配置：1 个 80 W CPU、1 根 16 GB DIMM、1 个 3.5 英寸硬盘、1 个薄型 SATA 光盘驱动器、1 个 300 W 固定 PSU</li><li>- 最大配置：1 个 95 W CPU、4 根 32 GB DIMM、3 个 3.5 英寸硬盘、1 个 2.5 英寸固态硬盘、1 个薄型 SATA 光盘驱动器、1 个 5350-8i RAID、1 个 1 G NIC、1 个 500 W 固定 PSU</li></ul></li><li>• 政府法规（如 OSHA 或欧洲共同体指令）可用于管理工作场所中的噪音级别，并适用于您和您的服务器安装过程。安装中实际的声压级别取决于各种因素，包括安装中的机架数量；房间的大小、材料和配置；来自其他设备的噪音级别；房间的环境温度以及员工相对于设备的位置。另外，对此类政府法规的遵守情况还取决于其他多种因素，包括员工暴露时长以及员工是否佩戴听力保护装置。Lenovo 建议您咨询该领域的合格专家，以确定您是否遵守了适用的法规。</li></ul>

环境温度管理
<p><b>重要：</b>当环境温度高于所支持的温度时，服务器将关闭。在环境温度降至所支持的温度范围内之前，服务器无法重新开机。</p> <p>如果服务器具有以下任何组件，则环境温度不得超过 <math>35^{\circ}\text{C}</math>：</p> <ul style="list-style-type: none"><li>• M.2 硬盘（960 GB 或以下）</li></ul>

## 环境

ThinkSystem ST50 V3符合ASHRAE A2级规格。运行温度超出ASHRAE A2级规格范围时，系统性能可能会受到影响。

- 气温：
  - 运行时
    - ASHRAE A2级：10° C 到 35° C (50° F 到 95° F)；海拔 900 米 (2953 英尺) 以上时，每增高 300 米 (984 英尺)，最高环境温度降低 1° C。
    - 服务器关闭时：5° C 到 45° C (41° F 到 113° F)
    - 装运/存储时：-20° C 到 60° C (-4° F 到 140° F)
- 最大海拔高度：3050 米 (10000 英尺)
- 相对湿度（非冷凝）：
  - 运行时
    - ASHRAE A2级：8% 到 80%；最高露点：21° C (70° F)
    - 装运/存储时：8% 到 90%
- 颗粒污染物

注意：如果空气中悬浮的颗粒与活性气体单独发生反应，或与其他环境因素（湿度或温度）发生组合反应，可能会对服务器构成威胁。有关颗粒和气体限制的信息，请参阅第 8 页“颗粒污染物”。

注：此服务器是为标准数据中心环境而设计的，建议将其安装在工业数据中心内。

## 颗粒污染物

注意：如果空气中悬浮的颗粒（包括金属屑或微粒）与活性气体单独发生反应，或与其他环境因素（如湿度或温度）发生组合反应，可能会对本文档中所述的设备构成威胁。

颗粒水平过高或有害气体聚集所引发的风险包括设备故障或设备完全损坏。为避免此类风险，本规格中对颗粒和气体进行了限制。不得将这些限制视为或用作决定性的限制，因为有大量其他因素（如空气的温度或含水量）会影响微粒或环境腐蚀物的作用程度以及气体污染物的转移。如果不使用本文档中所规定的特定限制，您必须采取必要措施，使颗粒和气体级别保持在能够保护人员健康和安全的水平。如果 Lenovo 判断您所处环境中的颗粒或气体水平已对设备造成损害，则 Lenovo 可在实施适当的补救措施时决定维修或更换设备或部件以减轻此类环境污染。此类补救措施的实施由客户负责。

表 1. 颗粒和气体的限制

污染物	限制
活性气体	按照 ANSI/ISA 71.04-1985 <sup>1</sup> 严重性级别为 G1 时： <ul style="list-style-type: none"><li>• 铜的反应性水平应小于 200 Å/月（约等于每小时增重 0.0035 微克/平方厘米）。<sup>2</sup></li><li>• 银的反应性水平应小于 200 Å/月（约等于每小时增重 0.0035 微克/平方厘米）。<sup>3</sup></li><li>• 气体腐蚀性的反应性监测必须在进气口侧机架前方约 5 厘米（2 英寸）、离地面四分之一和四分之三的机架高度处或气流速度更高的地方进行。</li></ul>
空气中的悬浮颗粒	数据中心必须达到 ISO 14644-1 8 级的洁净度要求。  对于未使用空气侧节能器的数据中心，可以通过选择以下过滤方法之一来达到 ISO 14644-1 8 级的洁净度要求： <ul style="list-style-type: none"><li>• 可使用 MERV 8 过滤器持续过滤室内空气。</li><li>• 可使用 MERV 11 或最好是 MERV 13 过滤器对进入数据中心的空气进行过滤。</li></ul> 对于使用空气侧节能器的数据中心，要达到 ISO 8 级的洁净度要求，应根据该数据中心的具体情况选择过滤器。



表 1. 颗粒和气体的限制 (续)

污染物	限制
	<ul style="list-style-type: none"> <li>• 颗粒污染物的潮解相对湿度应大于 <b>60% RH</b>。<sup>4</sup></li> <li>• 数据中心不能存在锌晶须。<sup>5</sup></li> </ul>
<p><sup>1</sup> ANSI/ISA-71.04-1985。流程测量和控件系统的环境条件：空气污染物。美国北卡罗莱纳州三角研究园美国仪器学会 (Instrument Society of America)。</p> <p><sup>2</sup> 铜腐蚀产物厚度增长速率 (单位为 Å/月) 与重量增加速率之间的等价性推论, 假定 Cu<sub>2</sub>S 和 Cu<sub>2</sub>O 以相等的比例增长。</p> <p><sup>3</sup> 银腐蚀产物厚度增长速率 (单位为 Å/月) 与重量增加速率之间的等价性推论, 假定 Ag<sub>2</sub>S 是唯一的腐蚀产物。</p> <p><sup>4</sup> 颗粒污染物的潮解相对湿度是指使尘埃吸收足够的水分后变湿并成为离子导电物的相对湿度。</p> <p><sup>5</sup> 锌晶须的收集方式为: 将数据中心划分为 <b>10</b> 个区域, 使用直径为 <b>1.5</b> 厘米的导电胶带圆片随机选取金属残桩收集表面残屑。如果用扫描电子显微镜检查胶带未发现锌晶须, 则认为数据中心不存在锌晶须。</p>	

## 管理选项

本节中介绍的 XClarity 产品服务组合和其他系统管理选件可帮助您更加轻松、高效地管理服务器。

### 概述

选件	描述
Lenovo XClarity Controller	<p>基板管理控制器 (BMC)</p> <p>将服务处理器功能、超级 I/O、视频控制器和远程感知功能整合到服务器主板 (主板组合件) 上的单块芯片中。</p> <p><b>界面</b></p> <ul style="list-style-type: none"> <li>• CLI 应用程序</li> <li>• Web GUI 界面</li> <li>• 移动应用程序</li> <li>• Redfish API</li> </ul> <p><b>使用和下载</b></p> <p><a href="https://pubs.lenovo.com/lxcc-overview/">https://pubs.lenovo.com/lxcc-overview/</a></p>
Lenovo XCC Logger Utility	<p>此应用程序可将 XCC 事件报告到本地操作系统的系统日志。</p> <p><b>界面</b></p> <ul style="list-style-type: none"> <li>• CLI 应用程序</li> </ul> <p><b>使用和下载</b></p> <ul style="list-style-type: none"> <li>• <a href="https://pubs.lenovo.com/lxcc-logger-linux/">https://pubs.lenovo.com/lxcc-logger-linux/</a></li> <li>• <a href="https://pubs.lenovo.com/lxcc-logger-windows/">https://pubs.lenovo.com/lxcc-logger-windows/</a></li> </ul>

选件	描述
<b>Lenovo XClarity Administrator</b>	<p>适用于多服务器管理的集中式界面。</p> <p><b>界面</b></p> <ul style="list-style-type: none"> <li>• Web GUI 界面</li> <li>• 移动应用程序</li> <li>• REST API</li> </ul> <p><b>使用和下载</b></p> <p><a href="https://pubs.lenovo.com/lxca/">https://pubs.lenovo.com/lxca/</a></p>
<b>Lenovo XClarity Essentials 工具集</b>	<p>适用于服务器配置、数据收集和固件更新的便携式轻型工具集。同时适用于单服务器和多服务器管理环境。</p> <p><b>界面</b></p> <ul style="list-style-type: none"> <li>• OneCLI: CLI 应用程序</li> <li>• Bootable Media Creator: CLI 应用程序, GUI 应用程序</li> <li>• UpdateXpress: GUI 应用程序</li> </ul> <p><b>使用和下载</b></p> <p><a href="https://pubs.lenovo.com/lxce-overview/">https://pubs.lenovo.com/lxce-overview/</a></p>
<b>Lenovo XClarity Provisioning Manager</b>	<p>单个服务器上基于 UEFI 的嵌入式 GUI 工具, 可简化管理任务。</p> <p><b>界面</b></p> <ul style="list-style-type: none"> <li>• Web 界面 (BMC 远程访问)</li> <li>• GUI 应用程序</li> </ul> <p><b>使用和下载</b></p> <p><a href="https://pubs.lenovo.com/lxpm-overview/">https://pubs.lenovo.com/lxpm-overview/</a></p> <p><b>重要:</b> Lenovo XClarity Provisioning Manager (LXPM) 支持的版本因产品而异。除非另有说明, 否则在本文档中 Lenovo XClarity Provisioning Manager 的所有版本均称为 Lenovo XClarity Provisioning Manager 和 LXPM。如需查看服务器支持的 LXPM 版本, 请转到 <a href="https://pubs.lenovo.com/lxpm-overview/">https://pubs.lenovo.com/lxpm-overview/</a>。</p>
<b>Lenovo XClarity Integrator</b>	<p>一系列可将 Lenovo 物理服务器的管理和监控功能集成到特定部署基础结构专用软件 (例如 VMware vCenter、Microsoft Admin Center 或 Microsoft System Center), 同时可提供额外的工作负载弹性的应用程序。</p> <p><b>界面</b></p> <ul style="list-style-type: none"> <li>• GUI 应用程序</li> </ul> <p><b>使用和下载</b></p> <p><a href="https://pubs.lenovo.com/lxci-overview/">https://pubs.lenovo.com/lxci-overview/</a></p>

选件	描述
Lenovo XClarity Energy Manager	<p>可用于管理和监控服务器电源和温度的应用程序。</p> <p>界面</p> <ul style="list-style-type: none"> <li>• Web GUI 界面</li> </ul> <p>使用和下载</p> <p><a href="https://datacentersupport.lenovo.com/solutions/Invo-lxem">https://datacentersupport.lenovo.com/solutions/Invo-lxem</a></p>
Lenovo Capacity Planner	<p>支持服务器或机架功耗计划功能的程序。</p> <p>界面</p> <ul style="list-style-type: none"> <li>• Web GUI 界面</li> </ul> <p>使用和下载</p> <p><a href="https://datacentersupport.lenovo.com/solutions/Invo-lcp">https://datacentersupport.lenovo.com/solutions/Invo-lcp</a></p>

### 功能

选项		功能							
		多系统管理	操作系统部署	系统配置	固件更新 <sup>1</sup>	事件/警报/监控	清单/日志	电源管理	电源计划
Lenovo XClarity Controller				√	√ <sup>2</sup>	√	√ <sup>4</sup>		
Lenovo XCC Logger Utility						√			
Lenovo XClarity Administrator		√	√	√	√ <sup>2</sup>	√	√ <sup>4</sup>		
Lenovo XClarity Essentials 工具集	OneCLI	√		√	√ <sup>2</sup>	√	√		
	Bootable Media Creator			√	√ <sup>2</sup>		√ <sup>4</sup>		
	UpdateXpress			√	√ <sup>2</sup>				
Lenovo XClarity Provisioning Manager			√	√	√ <sup>3</sup>		√ <sup>5</sup>		
Lenovo XClarity Integrator		√	√ <sup>6</sup>	√	√	√	√	√ <sup>7</sup>	
Lenovo XClarity Energy Manager		√				√		√	
Lenovo Capacity Planner									√ <sup>8</sup>

### 注：

1. 大多数选件可通过 **Lenovo** 工具进行更新。某些选件（如 **GPU** 固件或 **Omni-Path** 固件）要求使用第三方工具。

2. **Option ROM** 的服务器 **UEFI** 设置必须设置为**自动**或 **UEFI**，才能使用 **Lenovo XClarity Administrator**、**Lenovo XClarity Essentials** 或 **Lenovo XClarity Controller** 更新固件。
3. 固件更新仅限于 **Lenovo XClarity Provisioning Manager**、**Lenovo XClarity Controller** 和 **UEFI** 更新。不支持可选设备（如适配器）固件更新。
4. **Option ROM** 的服务器 **UEFI** 设置必须设置为**自动**或 **UEFI**，才能在 **Lenovo XClarity Administrator**、**Lenovo XClarity Controller** 或 **Lenovo XClarity Essentials** 中显示详细的适配器卡信息，如型号名称和固件级别。
5. 此清单并非完整清单。
6. **Lenovo XClarity Integrator System Center Configuration Manager (SCCM)** 部署检查支持 **Windows** 操作系统部署。
7. 仅 **Lenovo XClarity Integrator for VMware vCenter** 支持电源管理功能。
8. 强烈建议在购买任何新部件之前，使用 **Lenovo Capacity Planner** 查看服务器的电源摘要数据。

## 第 2 章 服务器组件

本节介绍与服务器关联的每个组件。

### 前视图

本节介绍服务器正面的控制按钮、LED 和接口。

服务器组件的前视图

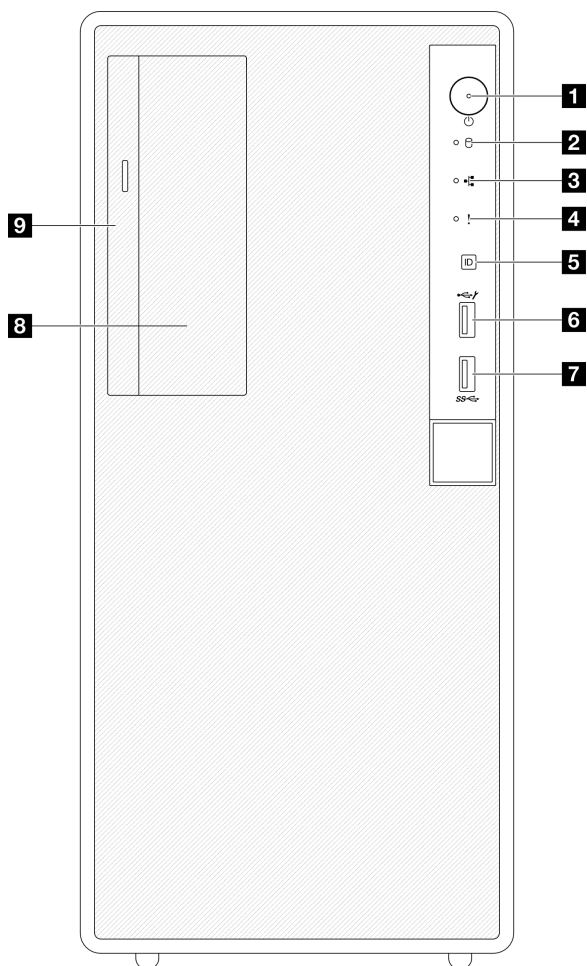


图 2. 服务器组件的前视图

表 2. 前视图上的组件

<b>1</b> 电源按钮/LED（绿色）	<b>6</b> 具有 Lenovo XClarity Controller 管理功能的 USB 2.0 接口
<b>2</b> 硬盘活动 LED（绿色） 注：仅用于板载 SATA 指示	<b>7</b> USB 3.2 Gen 1（5Gbps）接口

表 2. 前视图上的组件 (续)

<b>3</b> 网络活动 LED (绿色)	<b>8</b> 3.5 英寸硬盘插槽
<b>4</b> 系统错误 LED (黄色)	<b>9</b> 光盘驱动器插槽
<b>5</b> 系统标识按钮 LED (蓝色)	

### 1 电源按钮/LED (绿色)

按此按钮可手动开启和关闭服务器。电源 LED 的状态如下所示：

状态	颜色	描述
熄灭	无	未接通电源，或者电源模块出现故障。
快速闪烁 (大约每秒闪烁四次)	绿色	<ul style="list-style-type: none"> <li>服务器已关闭，但 XClarity Controller 正在初始化，并且服务器未准备好打开电源。</li> <li>主板组合件电源出现故障。</li> </ul>
缓慢闪烁 (大约每秒闪烁一次)	绿色	服务器已关闭，并且已准备好打开电源 (待机状态)。
常亮	绿色	服务器已开启，并且正在运行。

### 2 硬盘活动 LED (绿色)

此 LED 指示硬盘的状态。

状态	颜色	描述
闪烁	绿色	硬盘处于活动状态。
熄灭	无	硬盘未处于活动状态。

### 3 网络活动 LED (绿色)

网络活动 LED 可帮助您识别网络连接和活动。

状态	颜色	描述
闪烁	绿色	网络已连接并处于活动状态。
熄灭	无	服务器已断开网络连接。

### 4 系统错误 LED (黄色)

系统错误 LED 可帮助您确定是否存在任何系统错误。

状态	颜色	描述	操作
点亮	黄色	在服务器上检测到错误。故障原因可能是以下一个或多个错误： <ul style="list-style-type: none"> <li>服务器的温度达到了非临界温度阈值。</li> <li>服务器的电压达到了非临界电压阈值。</li> <li>已检测到风扇运行速度较低。</li> <li>电源模块有严重错误。</li> <li>电源模块未连接电源。</li> </ul>	查看系统日志或内部错误 LED 以确定故障部件。
熄灭	无	服务器关闭，或服务器开启且正常工作。	无。

### 5 系统标识按钮/LED（蓝色）

此系统标识按钮和蓝色系统标识 LED 可帮助您直观地确定服务器的位置。每次按系统标识按钮时，系统标识 LED 的状态都会改变。LED 状态可变为点亮、闪烁或熄灭。此外也可使用 **Lenovo XClarity Controller** 或远程管理程序来更改系统标识 LED 的状态，从而帮助您在众多服务器中直观地确定相应服务器的位置。

### 6 具有 Lenovo XClarity Controller 管理功能的 USB 2.0 接口

将 **USB 2.0** 设备（如鼠标、键盘或其他设备）连接到此接口。

注：这是唯一支持通过 **USB** 自动更新固件和 **RoT** 安全模块的 **USB** 端口。

与 **Lenovo XClarity Controller** 的连接主要供在移动设备上运行 **Lenovo XClarity Controller** 移动应用程序的用户使用。移动设备连接到此 **USB** 端口时，该设备上运行的移动应用程序与 **Lenovo XClarity Controller** 间将建立 **Ethernet over USB** 连接。

在 **BMC 配置** 中选择 **网络** 可查看或修改设置。

有四种设置类型可用：

- **主机专用模式**

此模式下，**USB** 端口始终单独连接到服务器。

- **BMC 专用模式**

此模式下，**USB** 端口始终单独连接到 **Lenovo XClarity Controller**。

- **共享模式：由 BMC 所有**

此模式下，服务器和 **Lenovo XClarity Controller** 共享与 **USB** 端口的连接，同时端口切换到 **Lenovo XClarity Controller**。

- **共享模式：由主机所有**

此模式下，服务器和 **Lenovo XClarity Controller** 共享与 **USB** 端口的连接，同时端口切换到服务器。

### 7 USB 3.2 Gen 1 (5 Gbps) 接口

USB 3.2 Gen 1 (5 Gbps) 接口可用于连接 USB 兼容设备，如 USB 键盘、USB 鼠标或 USB 存储设备。

### 8 3.5 英寸硬盘插槽

将 3.5 英寸硬盘安装到此插槽，请参阅《用户指南》或《硬件维护指南》中的“安装 2.5/3.5 英寸热插拔硬盘”。

### 9 光盘驱动器插槽

根据型号的不同，您的服务器可能配备安装在光盘驱动器插槽中的光盘驱动器。如需更多详细信息，请参阅《用户指南》或《硬件维护指南》中的“更换光盘驱动器和硬盘仓”。

## 后视图

本节介绍服务器背面的各种重要组件。

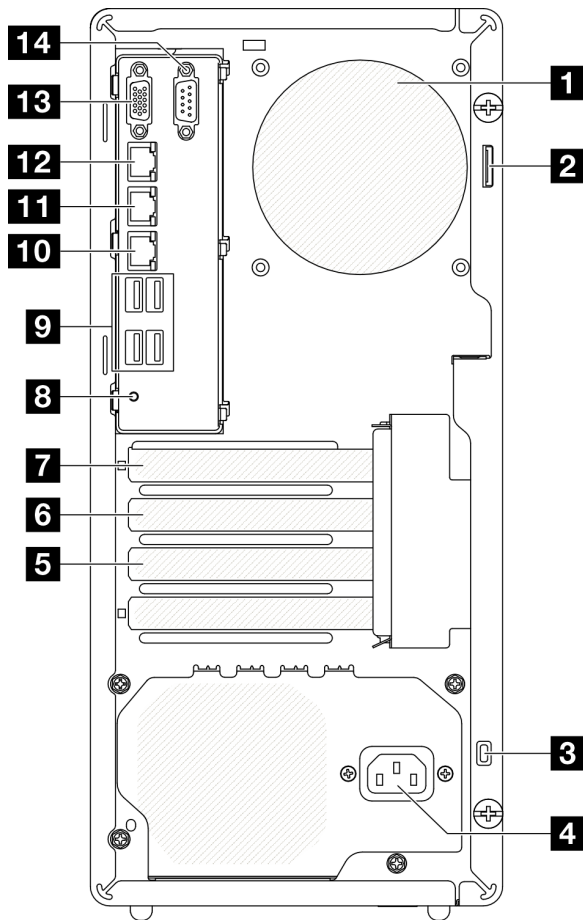


图 3. 后视图

1 背面风扇	8 NMI 按钮
2 挂锁环	9 USB 3.2 Gen 1 (5 Gbps) 接口 (总共四个接口)



<b>3</b> Kensington 锁	<b>10</b> 以太网接口 2
<b>4</b> 电源线接口	<b>11</b> 以太网接口 1 (兼 XCC 网络端口)
<b>5</b> PCIe 插槽 3	<b>12</b> XCC 系统管理端口 (10/100/1000 Mbps RJ-45)
<b>6</b> PCIe 插槽 2	<b>13</b> VGA 接口
<b>7</b> PCIe 插槽 1	<b>14</b> 串口

### **1** 背面风扇

在此空间中安装背面风扇。

### **2** 挂锁环

此环可用于安装挂锁。如需更多信息，请参阅第 19 页“服务器锁”。

### **3** Kensington 锁

此环可用于安装 Kensington 锁。如需更多信息，请参阅第 19 页“服务器锁”。

### **4** 电源线接口

此组件用于连接电源线。

### **5/6/7** PCIe 插槽

主板上有三个 PCIe 插槽用于安装相应的 PCIe 适配器。有关 PCIe 插槽的信息，请参阅第 2 页“规格”。

### **8** NMI 按钮

按此按钮可强制处理器产生不可屏蔽中断。可能必须使用笔尖或拉直的曲别针末端按此按钮。按此按钮还可强制进行蓝屏内存转储。请仅在 Lenovo 支持人员的指示下使用此按钮。

### **9** USB 3.2 Gen 1 (5 Gbps) 接口

服务器背面有四个 USB 3.2 Gen 1 (5 Gbps) 接口。将 USB 设备（如鼠标、键盘或其他设备）连接到这些接口中的任一个接口。

### **10** 以太网接口 2

连接以太网线缆以接入 LAN。每个以太网接口有两个状态 LED，可帮助您确定以太网连接和活动。

### **11** 以太网接口 1 (兼 XCC 网络端口)

连接以太网线缆以接入 LAN。每个以太网接口有两个状态 LED，可帮助您确定以太网连接和活动。如果未安装 LOM 适配器，则可将以太网 1 接口设置为 Lenovo XClarity Controller 网络接口。

要将以太网接口 1 设置为 Lenovo XClarity Controller 网络接口，请启动 Setup Utility，并选择 BMC 设置 → 网络设置 → 网络接口：共享。然后，单击共享 NIC 端口，选择共享 OnLom Port:01。

### **12** XCC 系统管理端口 (10/100/1000 Mbps RJ-45)

服务器具有一个专用于 Lenovo XClarity Controller (XCC) 功能的 10/100/1000 Mbps RJ-45 接口。通过系统管理端口，您可以使用以太网线缆将笔记本电脑连接到管理端口来直接访问 Lenovo

**XClarity Controller**。确保笔记本电脑的 IP 设置与服务器默认网络设置相一致。专用管理网络以物理方式将管理网络流量与生产网络分离，从而提高安全性。

如需更多信息，请参阅：

- [第 39 页 “为 Lenovo XClarity Controller 设置网络连接”](#)
- [第 27 页 “XCC 系统管理端口和以太网端口 LED”](#)

### 13 VGA 接口

将显示器连接到该接口。

注：最大视频分辨率为 1920 x 1200 @ 60 Hz。

### 14 串口

将 9 针串行设备连接到该接口。XCC 会共享该串口。XCC 可以使用 Serial over LAN (SOL) 来控制共享的串口，以重定向串行流量。

---

## 侧视图

按照本节中的说明找到服务器侧面的组件。

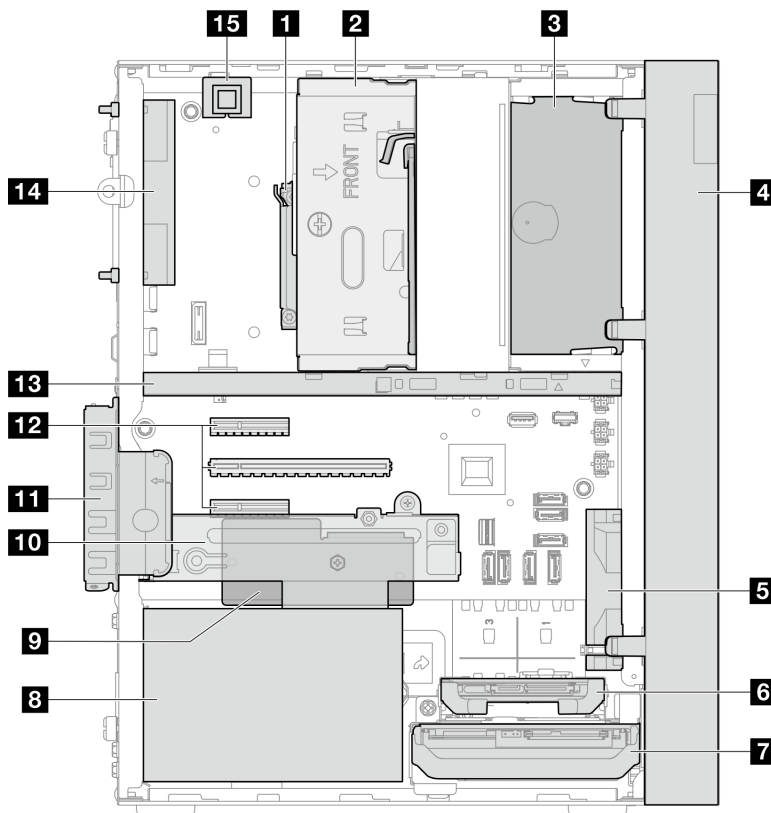


图 4. 侧视图

表 3. 侧视图上的组件

<b>1</b> 处理器	<b>9</b> 固件和 RoT 安全模块
<b>2</b> 硬盘插槽 2 (一个 3.5 英寸 SATA 硬盘) *	<b>10</b> 硬盘插槽 3 (一个 3.5 英寸 SATA 硬盘) *
<b>3</b> 光盘驱动器插槽 (一个 9 毫米薄型 SATA 光盘驱动器) *	<b>11</b> PCIe 适配器固定器
<b>4</b> 前挡板	<b>12</b> PCIe 插槽 1-3
<b>5</b> 正面风扇	<b>13</b> 锁紧条
<b>6</b> 硬盘插槽 1 (一个 2.5 英寸 SATA 硬盘) *	<b>14</b> 背面系统 9225 风扇*
<b>7</b> 硬盘插槽 0 (一个 3.5 英寸 SATA 硬盘)	<b>15</b> 入侵感应开关*
<b>8</b> 固定电源模块单元	

\* 可选组件。

## 服务器锁

锁定服务器外盖可防止在未经授权的情况下对服务器内部进行访问。

### 挂锁

您的服务器配备挂锁环。若已安装挂锁，则无法卸下服务器外盖。

注：建议从当地商店自行购买挂锁。

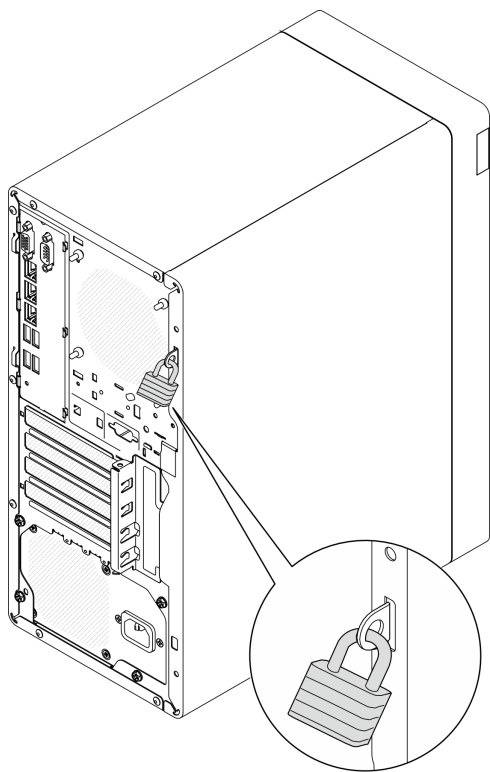


图 5. 挂锁

## Kensington 样式钢缆锁

可以使用 **Kensington** 样式钢缆锁将服务器固定到书桌、桌子或其他非永久固定装置。钢缆锁与服务器背面的安全锁插槽相连，可能配备钥匙，也可能组合使用，取决于所选择的类型。钢缆锁还锁定服务器外盖。这种锁定与众多笔记本电脑采用的锁定类型完全相同。您可以在以下网址搜索 **Kensington**，直接从 **Lenovo** 订购这种钢缆锁：<http://www.lenovo.com/support>。

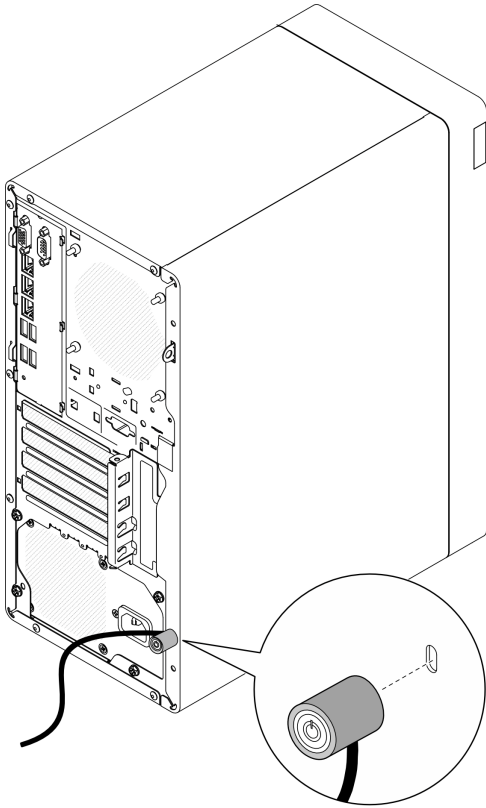


图 6. Kensington 样式钢缆锁

---

## 主板布局

本节中的插图提供有关主板上可用的接口、开关和跳线的信息。

有关主板上可用的 **LED** 的更多信息，请参阅第 24 页“**主板 LED**”。

## 主板接口

下图显示主板上的内部接口。

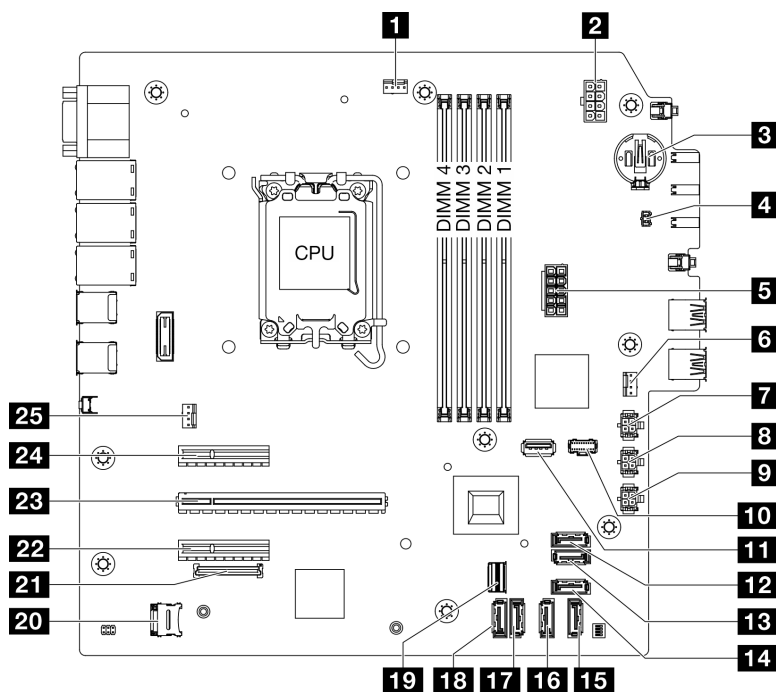


图 7. 主板接口

表 4. 主板接口

<b>1</b> 处理器风扇接口	<b>14</b> SATA 4 接口 (薄型光盘驱动器)
<b>2</b> 处理器电源接口	<b>15</b> SATA 3 接口 (插槽 3)
<b>3</b> 3V 电池 (CR2032)	<b>16</b> SATA 2 接口 (插槽 2)
<b>4</b> 入侵感应开关接口	<b>17</b> SATA 1 接口 (插槽 1)
<b>5</b> 系统电源接口	<b>18</b> SATA 0 接口 (插槽 0)
<b>6</b> 正面风扇接口	<b>19</b> M.2 Slimline 接口
<b>7</b> SATA 电源 3 接口	<b>20</b> MicroSD 插槽
<b>8</b> SATA 电源 2 接口	<b>21</b> 固件和 RoT 安全模块接口
<b>9</b> SATA 电源 1 接口	<b>22</b> PCIe 插槽 3
<b>10</b> M.2 电源接口	<b>23</b> PCIe 插槽 2
<b>11</b> USB 3.2 Gen 1 接口	<b>24</b> PCIe 插槽 1
<b>12</b> SATA 7 接口 (M.2 套件)	<b>25</b> 背面风扇接口
<b>13</b> SATA 6 接口 (M.2 套件)	

## 主板开关

以下插图显示了服务器上的开关和跳线的位置。

注：如果开关组的顶部粘贴了清洁保护贴纸，则必须将其揭下并丢弃，以便对开关进行操作。

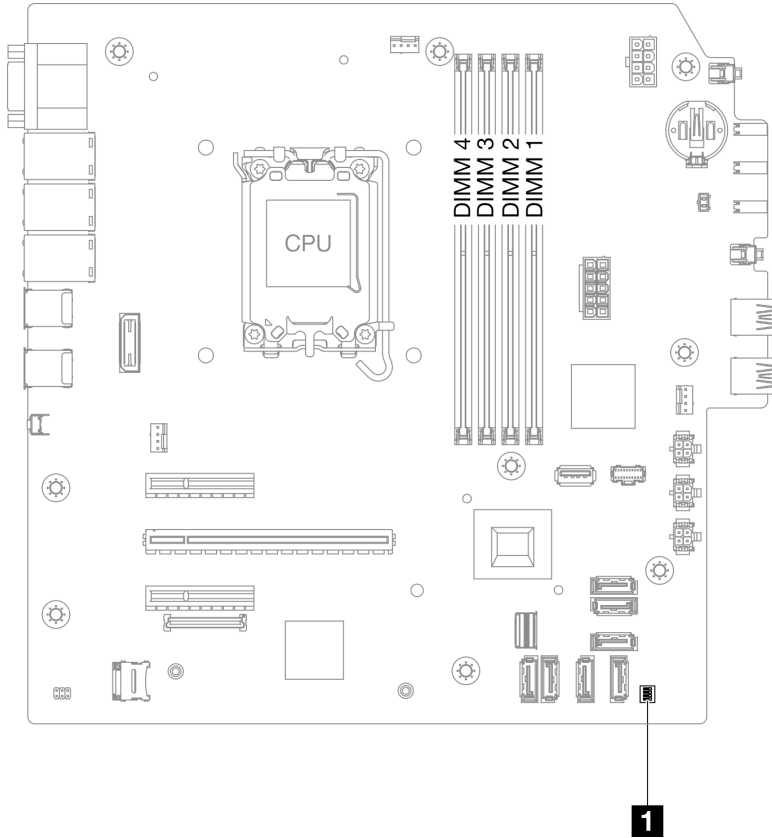


图 8. 主板开关

**重要：**

1. 在更改任何开关设置或移动任何跳线之前，请关闭服务器；然后，断开所有电源线和外部线缆的连接。请查看以下信息：
  - [https://pubs.lenovo.com/safety\\_documentation/](https://pubs.lenovo.com/safety_documentation/)
  - 《用户指南》或《硬件维护指南》中的“安装准则”、“操作容易被静电损坏的设备”和“关闭服务器电源”。
2. 未在本文档插图中显示的任何主板开关或跳线组均为预留。

SW1 开关组

下表描述了主板上 SW1 开关组的功能。

开关编号	默认位置	描述	定义
1	关	清除 CMOS 跳线	<ul style="list-style-type: none"> <li>• 关：正常（默认位置）。</li> <li>• 开：清除实时时钟（RTC）注册表。</li> </ul>
2	关	预留	预留

开关编号	默认位置	描述	定义
3	关	强制 XCC 更新跳线	<ul style="list-style-type: none"> <li>关：正常（默认位置）。</li> <li>开：强制 <b>Lenovo XClarity Controller</b> 更新到最新版本。</li> </ul>
4	关	预留	预留

## 系统 LED 和诊断显示屏

请参阅以下章节了解有关可用的系统 LED 和诊断显示屏的信息。

如需详细信息，请参阅第 23 页“根据系统 LED 和诊断显示屏进行故障诊断”。

## 根据系统 LED 和诊断显示屏进行故障诊断

请参阅以下章节了解有关可用的系统 LED 和诊断显示屏的信息。

## 固件和 RoT 安全模块 LED

本主题介绍有关 ThinkSystem V3 Firmware and Root of Trust Security Module（固件和 RoT 安全模块）的 LED 的信息。

下表列出了固件和 RoT 安全模块 LED 的提示信息。

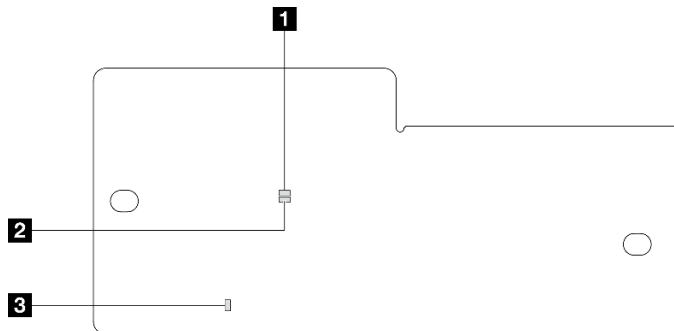


图 9. 固件和 RoT 安全模块 LED

<b>1</b> AP0 LED（绿色）	<b>2</b> AP1 LED（绿色）	<b>3</b> 致命错误 LED（琥珀色）
----------------------	----------------------	------------------------

表 5. LED 描述

场景	AP0 LED	AP1 LED	致命错误 LED	FPGA 脉动信号 LED 注	XCC 脉动信号 LED 注	操作
RoT 安全模块致命固件故障	熄灭	熄灭	点亮	不适用	不适用	更换固件和 RoT 安全模块。
	闪烁	不适用	点亮	不适用	不适用	更换固件和 RoT 安全模块。
	闪烁	不适用	点亮	点亮	不适用	更换固件和 RoT 安全模块。
无系统电源 (FPGA 脉动信号 LED 熄灭)	熄灭	熄灭	熄灭	熄灭	熄灭	如果交流电源已打开，但主板未通电，请执行以下操作： <ol style="list-style-type: none"> <li>1. 检查电源模块单元 (PSU) 或配电板 (PDB) (如有)。如果 PSU 或 PDB 有任何错误，请进行更换。</li> <li>2. 如果 PSU 或 PDB 没有问题，请更换主板。</li> </ol>
XCC 固件可恢复错误	闪烁	不适用	熄灭	不适用	不适用	仅供参考。无需进行任何操作。
XCC 固件已从错误中恢复正常	闪烁	不适用	熄灭	不适用	不适用	仅供参考。无需进行任何操作。
UEFI 固件认证失败	不适用	闪烁	熄灭	不适用	不适用	仅供参考。无需进行任何操作。
UEFI 固件已从认证失败中恢复正常	不适用	点亮	熄灭	不适用	不适用	仅供参考。无需进行任何操作。
系统正常 (FPGA 脉动信号 LED 点亮)	点亮	点亮	熄灭	点亮	点亮	仅供参考。无需进行任何操作。

## 主板 LED

下图显示主板上的 LED。

切断服务器电源后，按电源按钮可点亮主板上的 LED。



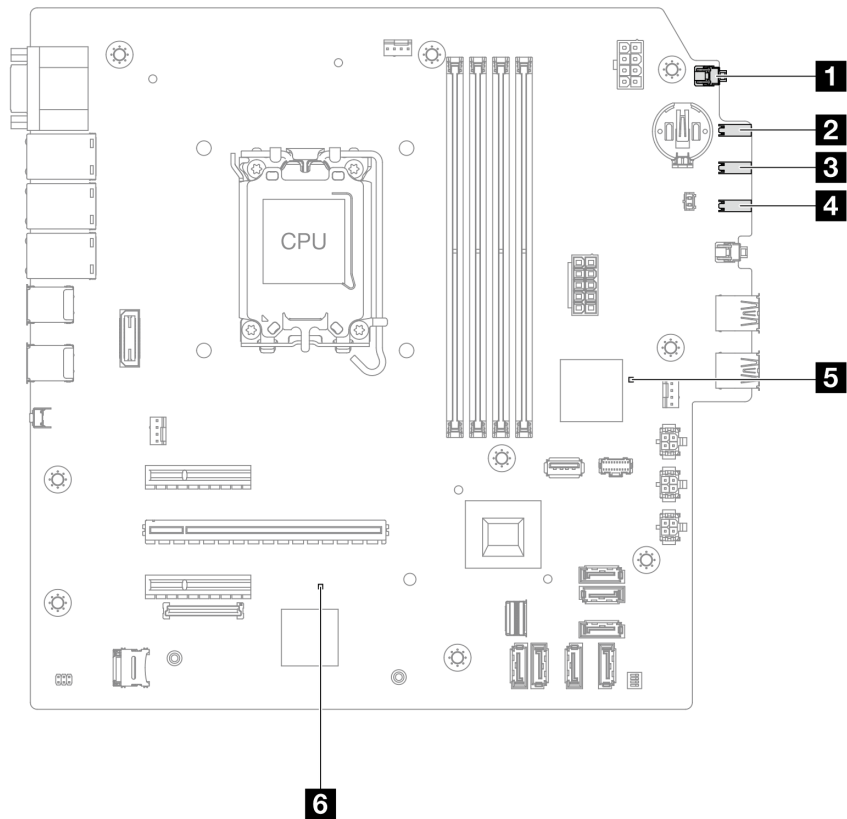


图 10. 主板 LED

表 6. 主板组合件 LED

LED	描述	操作
<b>1</b> 系统电源 LED (绿色)	系统电源 LED 可帮助您确定系统电源状态。	系统电源 LED 的状态如下所示： <ul style="list-style-type: none"> <li>• 熄灭：未正确安装电源模块，或者 LED 本身出现故障。</li> <li>• 快速闪烁（每秒四次）：服务器已关闭，且未准备好开启。电源按钮已禁用。这将持续约 5 到 10 秒。</li> <li>• 缓慢闪烁（每秒一次）：服务器已关闭，并且已准备就绪，可以开启。按下电源按钮以开启服务器。</li> <li>• 点亮：服务器已开启。</li> </ul>
<b>2</b> 硬盘活动 LED (绿色)	此 LED 指示硬盘的状态。 <ul style="list-style-type: none"> <li>• 闪烁：硬盘处于活动状态。</li> <li>• 熄灭：硬盘未处于活动状态。</li> </ul>	不适用

表 6. 主板组合件 LED (续)

LED	描述	操作
<b>3</b> 网络活动 LED (绿色)	<p>网络活动 LED 可帮助您识别网络连接和活动。</p> <ul style="list-style-type: none"> <li>• 闪烁: 网络已连接并处于活动状态。</li> <li>• 熄灭: 服务器已断开网络连接。</li> </ul>	不适用
<b>4</b> 系统错误 LED (黄色)	<p>系统错误 LED 可帮助您确定是否存在任何系统错误。</p> <ul style="list-style-type: none"> <li>• 点亮: 在服务器上检测到错误。</li> <li>• 熄灭: 服务器关闭, 或服务器开启且正常工作。</li> </ul>	查看系统日志或内部错误 LED 以确定故障部件。如需更多信息, 请参阅第 14 页“系统错误 LED”。
<b>5</b> FPGA 脉动信号 LED	<p>FPGA 脉动信号 LED 可帮助您确定 FPGA 状态。</p> <ul style="list-style-type: none"> <li>• 闪烁 (大约每秒闪烁一次): FPGA 工作正常。</li> <li>• 点亮或熄灭: FPGA 不工作。</li> </ul>	<p>如果 FPGA 脉动信号 LED 始终处于熄灭或常亮状态, 请执行以下操作:</p> <ol style="list-style-type: none"> <li>1. 更换主板。</li> <li>2. 如果问题仍然存在, 请与 Lenovo 支持机构联系。</li> </ol>
<b>6</b> XCC 脉动信号 LED (绿色)	<p>XCC 脉动信号 LED 可帮助您确定 XCC 状态。</p> <ul style="list-style-type: none"> <li>• 闪烁 (大约每秒闪烁一次): XCC 工作正常。</li> <li>• 以其他速度闪烁或常亮: XCC 处于初始阶段或工作异常。</li> <li>• 熄灭: XCC 不工作。</li> </ul>	<ul style="list-style-type: none"> <li>• 如果 XCC 脉动信号 LED 始终处于熄灭或常亮状态, 请执行以下操作: <ul style="list-style-type: none"> <li>- 如果无法访问 XCC, 请执行以下操作: <ol style="list-style-type: none"> <li>1. 重插电源线。</li> <li>2. 检查并确保主板以及固件和 RoT 安全模块安装正确。(仅限经过培训的技术人员) 如果需要, 请重新安装。</li> <li>3. (仅限经过培训的技术人员) 更换固件和 RoT 安全模块。</li> <li>4. (仅限经过培训的技术人员) 更换主板。</li> </ol> </li> <li>- 如果可以访问 XCC, 请更换主板。</li> </ul> </li> <li>• 如果 XCC 脉动信号 LED 始终快速闪烁超过 5 分钟, 请执行以下操作: <ol style="list-style-type: none"> <li>1. 重插电源线。</li> <li>2. 检查并确保主板以及固件和 RoT 安全模块安装正确。(仅限经过培训的技术人员) 如果需要, 请重新安装。</li> <li>3. (仅限经过培训的技术人员) 更换固件和 RoT 安全模块。</li> <li>4. (仅限经过培训的技术人员) 更换主板。</li> </ol> </li> <li>• 如果 XCC 脉动信号 LED 始终缓慢闪烁超过 5 分钟, 请执行以下操作: <ol style="list-style-type: none"> <li>1. 重插电源线。</li> <li>2. 检查并确保主板以及固件和 RoT 安全模块安装正确。(仅限经过培训的技术人员) 如果需要, 请重新安装。</li> <li>3. 如果问题仍然存在, 请与 Lenovo 支持机构联系。</li> </ol> </li> </ul>

## XCC 系统管理端口和以太网端口 LED

本主题介绍有关 XCC 系统管理端口的 LED 的信息。

下表列出了 XCC 系统管理端口 LED 的提示信息。

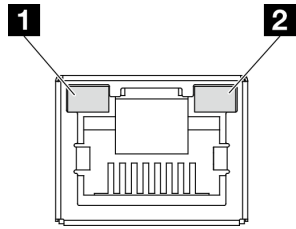


图 11. XCC 系统管理端口和以太网端口 LED

LED	描述
<b>1</b> XCC 系统管理端口 (1 GB RJ-45) 以太网端口链路 LED	使用此绿色 LED 可区分网络连接状态： <ul style="list-style-type: none"><li>• 熄灭：已断开网络链路。</li><li>• 绿色：已建立网络链路。</li></ul>
<b>2</b> XCC 系统管理端口 (1 GB RJ-45) 以太网端口活动 LED	使用此绿色 LED 可区分网络活动状态： <ul style="list-style-type: none"><li>• 熄灭：无数据传输。</li><li>• 闪烁：有数据传输。</li></ul>



---

## 第 3 章 部件列表

部件列表可用于识别适用于服务器的各种组件。

如需了解如何订购部件，请：

1. 转到 <http://datacentersupport.lenovo.com> 并导航到服务器的支持页面。
2. 单击 **Parts（部件）**。
3. 输入序列号以查看适用于您的服务器的部件列表。

强烈建议您在购买新部件之前使用 **Lenovo Capacity Planner** 查看服务器的电源摘要数据。

注：根据型号的不同，您的服务器可能与插图略有不同。

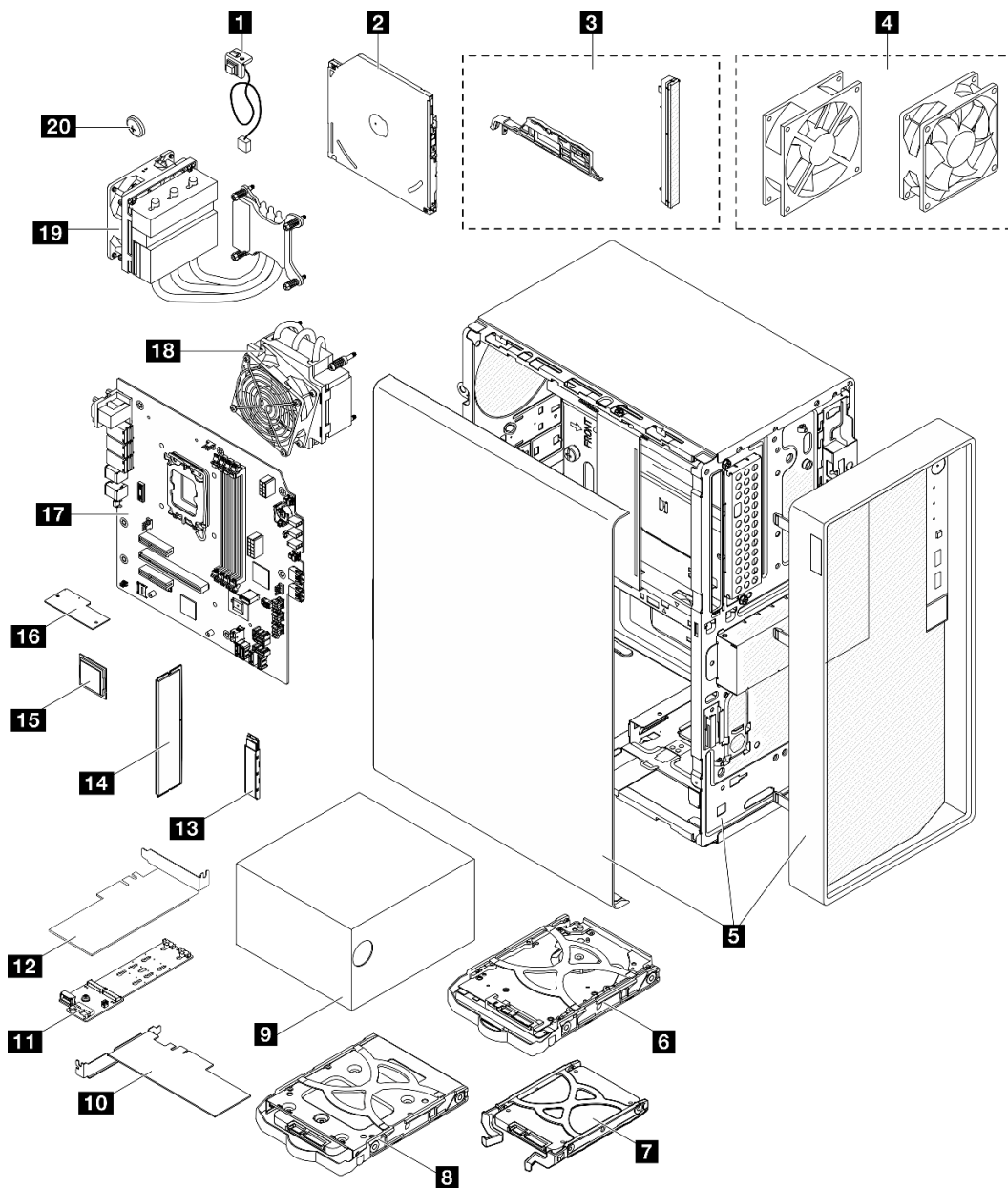


图 12. 服务器组件

下表中的部件归类情况如下：

- **T1**: 1 类客户可更换部件 (CRU)。您需要自行负责更换 1 类 CRU。如果在未签订服务协议的情况下请求 Lenovo 安装 1 类 CRU，您必须支付安装费用。
- **T2**: 2 类客户可更换部件 (CRU)。根据服务器的保修服务类型，您可以自行安装 2 类 CRU 或请求 Lenovo 进行安装，无需支付额外费用。
- **F**: 现场可更换部件 (FRU)。FRU 必须由经过培训的技术服务人员来安装。
- **C**: 易损耗部件和结构部件。由您自己负责购买和更换易损耗部件和结构部件 (组件，例如填充件或挡板)。如果要求 Lenovo 代为购买或安装结构部件，您必须支付服务费。

描述	类型	描述	类型
<b>1</b> 入侵感应开关	T1	<b>2</b> 光盘驱动器	T2
<b>3</b> 挡板套件（包括光盘驱动器挡板和滑锁）	F	<b>4</b> 风扇套件（包括正面风扇和背面风扇）	T1
<b>5</b> 机箱（带前挡板和服务器外盖）	F	<b>6</b> 3.5 英寸硬盘组合件	T1
<b>7</b> 2.5 英寸固态硬盘组合件	T1	<b>8</b> 3.5 英寸固态硬盘组合件	T1
<b>9</b> 电源模块单元	T1	<b>10</b> PCIe 适配器	T1
<b>11</b> M.2 引导适配器	T1	<b>12</b> 适用于 M.2 引导适配器的 PCIe 适配器	T1
<b>13</b> M.2 硬盘	T1	<b>14</b> 内存条	T1
<b>15</b> 处理器	F	<b>16</b> 固件和 RoT 安全模块	F
<b>17</b> 主板	F	<b>18</b> 散热器和风扇模块（适用于 TDP 低于 95 W 的处理器）	F
<b>19</b> 散热器和风扇模块（适用于 95 W TDP 的处理器）	F	<b>20</b> 3V CMOS 电池（CR2032）	C

## 电源线

有多种电源线可用，具体取决于安装该服务器的国家和地区。

要查看服务器可用的电源线：

1. 访问：  
<http://dcsc.lenovo.com/#/>
2. 单击 **Preconfigured Model（预先配置型号）** 或 **Configure to order（按单定做）**。
3. 输入服务器的机器类型和型号以显示配置页面。
4. 单击 **Power（电源）** → **Power Cables（电源线）** 选项卡以查看所有电源线。

注：

- 为安全起见，本产品配套提供了带有接地型插头的电源线。为避免电击，请始终将电源线和插头与正确接地的插座配套使用。
- 本产品在美国和加拿大配套提供的电源线已列入 **Underwriters Laboratories（UL）** 目录，并且已通过加拿大标准协会（**CSA**）认证。
- 对于准备在 **115 伏** 电压下运行的装置：请使用列入 **UL** 目录并通过 **CSA** 认证的线缆套件，其中包括一根至少 **18 AWG、SVT 或 SJT 型、最长 15 英尺** 的三芯线和一个额定电流为 **15 安、额定电压为 125 伏** 的并联片接地型插头。
- 对于准备在 **230 伏** 电压下运行的装置（美国境内）：请使用列入 **UL** 目录并通过 **CSA** 认证的线缆套件，其中包括一条至少 **18 AWG、SVT 或 SJT 型、最长 15 英尺** 的三芯线和一个额定电流为 **15 安、额定电压为 250 伏** 的串联片接地型插头。
- 对于准备在 **230 伏** 电压下运行的装置（美国以外）：请使用带有接地型插头的线缆套件。该线缆套件应获得设备安装所在国家或地区相应的安全许可。
- 面向某一特定国家或地区提供的电源线通常仅在此国家或地区可用。





---

## 第 4 章 拆箱和设置

本节中的信息可指导您进行服务器拆箱和设置。在拆开服务器包装时，请检查包装中的物品是否正确，并了解如何查找服务器的序列号和 **Lenovo XClarity Controller** 的访问信息。设置服务器时，请确保按照第 36 页“服务器设置核对表”中的说明进行操作。

---

### 服务器装箱物品

收到服务器时，请检查包装箱内是否包含理应收到的所有物品。

服务器包装箱中含有以下物品：

- 服务器
- 键盘\*
- 材料盒，其中包含电源线\*、附件套件和文档。

注：标有星号（\*）的物品仅部分型号配备。

如有任何物品缺少或损坏，请联系购买处。请务必保留购买凭证以及包装材料。在享受保修服务时可能需要这些材料。

---

### 识别服务器和访问 Lenovo XClarity Controller

本节介绍如何识别服务器以及如何查找 **Lenovo XClarity Controller** 访问信息。

#### 识别您的服务器

与 **Lenovo** 联系寻求帮助时，机器类型、型号和序列号信息可帮助支持人员识别您的服务器，从而更快捷地提供服务。

下图显示了包含服务器型号、机器类型和序列号的标识标签的位置。还可将其他系统信息标签贴在服务器正面的客户标签空位。

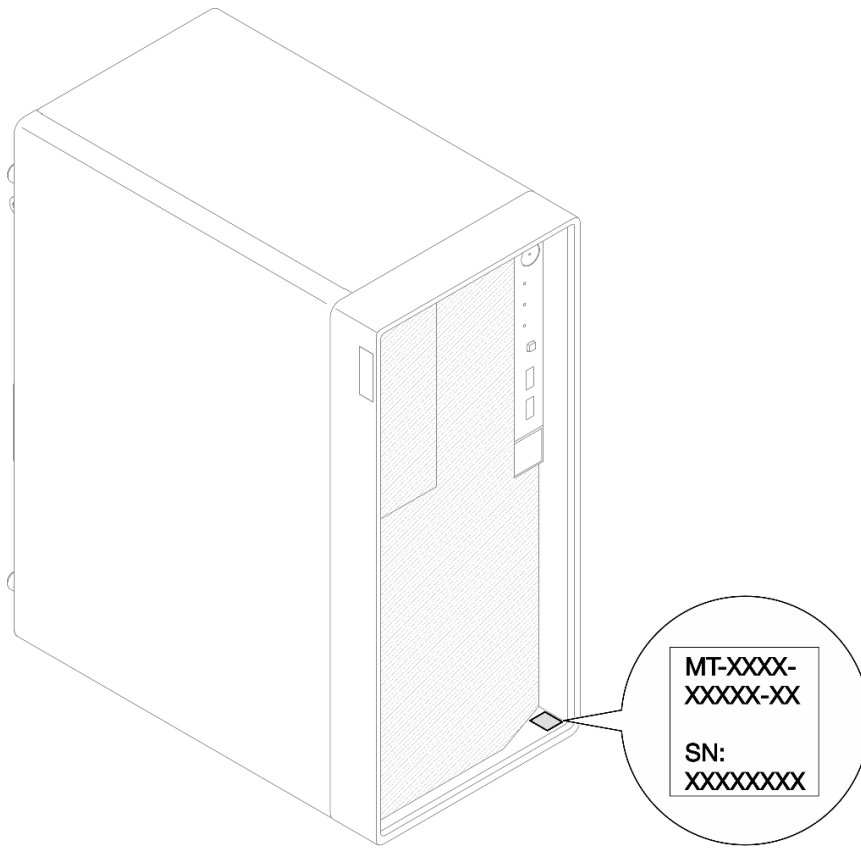


图 13. 标识标签的位置

#### Lenovo XClarity Controller 网络访问标签

此外，Lenovo XClarity Controller 网络访问标签贴在服务器顶部。获得服务器后，撕下 XClarity Controller 网络访问标签，并将其存放在安全的地方以供将来使用。

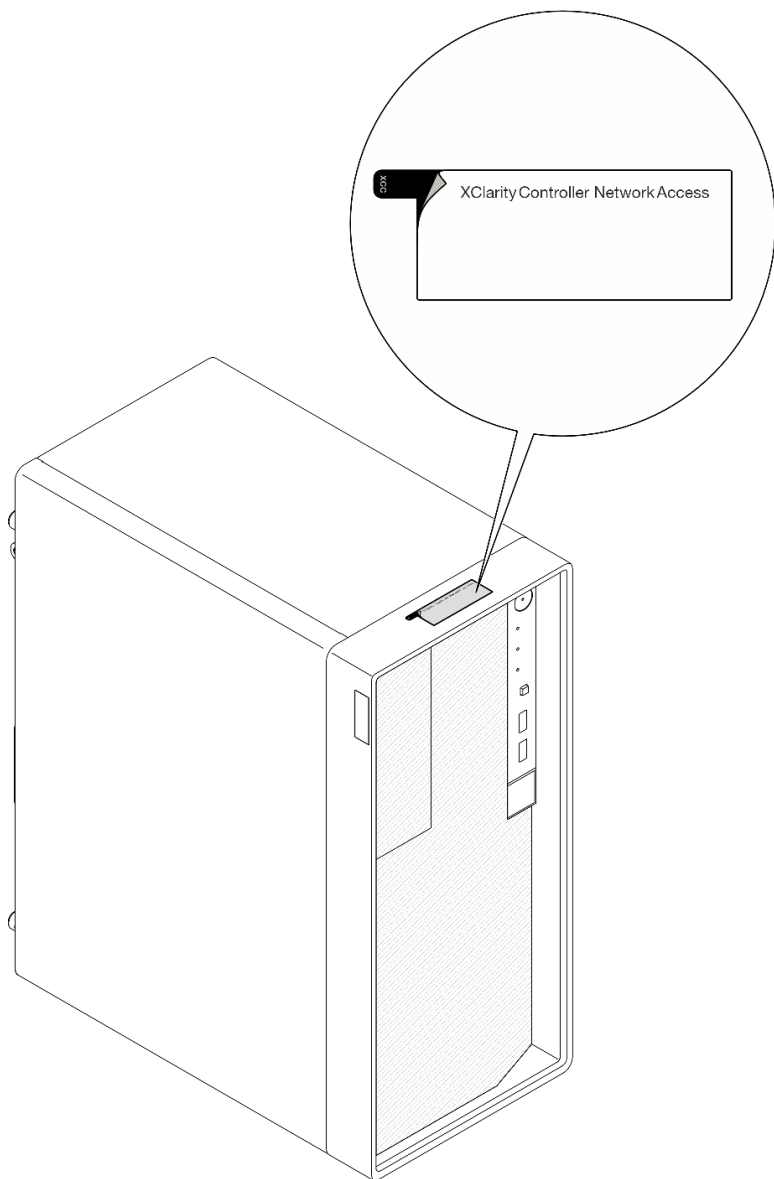


图 14. XClarity Controller 网络访问标签的位置

#### 服务标签和 QR 码

此外，在托盘外盖内侧表面上有系统服务标签，上面提供了用于移动访问服务信息的快速参考（QR）码。在移动设备上使用 QR 码读取应用程序扫描该 QR 码，即可快速访问服务信息 Web 页面。服务信息 Web 页面提供有关部件安装和更换视频的其他信息以及用于解决方案支持的错误代码。

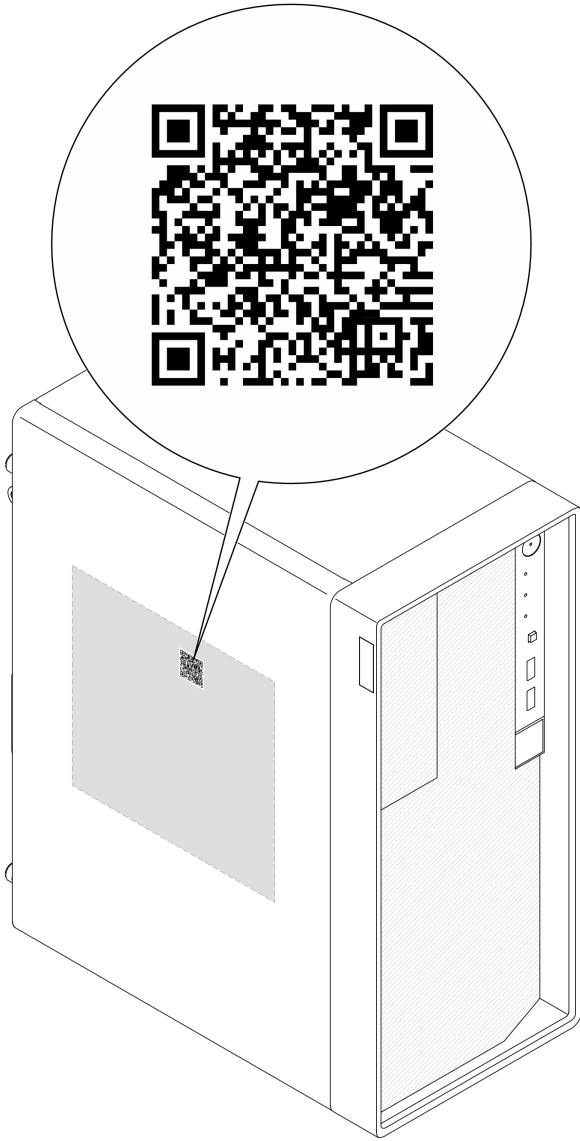


图 15. 服务标签和 QR 码

---

## 服务器设置核对表

使用服务器设置核对表，确保已执行设置服务器所需的所有任务。

服务器设置过程因服务器运抵时的配置而异。在某些情况下，服务器已配置完毕，只需将服务器连接到网络和交流电源即可开启服务器。在其他一些情况下，服务器需要安装硬件选件，需要配置硬件和固件，还需要安装操作系统

下面介绍设置服务器的一般步骤。

### 设置服务器硬件

完成以下过程以设置服务器硬件。

1. 打开服务器包装。请参阅第 33 页“服务器装箱物品”。

2. 安装所有需要的硬件或服务器选件。请参阅《用户指南》或《硬件维护指南》的“硬件更换过程”中的相关主题。
3. 如有必要，请使用立式到机架式转换套件将服务器装入标准机架机柜。请参阅可选转换套件随附的文档。
4. 将所有外部线缆连接到服务器。请参阅第 13 页第 2 章“服务器组件”以了解接口位置。

通常，您需要连接以下线缆：

- 将服务器连接到电源
  - 将服务器连接到数据网络
  - 将服务器连接到存储设备
  - 将服务器连接到管理网络
5. 打开服务器电源。

有关电源按钮位置和电源 LED 的信息，请参阅第 13 页“前视图”。

您可以通过以下任何一种方式开启服务器（电源 LED 点亮）：

- 可以按电源按钮。
- 服务器可在电源中断后自动重新启动。
- 服务器可响应发送到 **Lenovo XClarity Controller** 的远程打开电源请求。

**注：**无需打开服务器电源，即可访问管理处理器界面来配置系统。只要服务器连接电源，便可使用管理处理器界面。如需详细了解如何访问服务器的管理处理器界面，请参阅 <https://pubs.lenovo.com/lxcc-overview/> 上适用于您的服务器的 XCC 文档中的“打开和使用 XClarity Controller Web 界面”一节。

6. 验证服务器设置。请确保电源 LED、以太网接口 LED 和网络 LED 呈绿色亮起，这意味着服务器硬件设置成功。

有关 LED 指示的更多信息，请参阅第 13 页“前视图”和第 23 页“系统 LED 和诊断显示屏”。

## 配置系统

完成以下过程以配置系统。如需详细说明，请参阅第 39 页第 5 章“系统配置”。

1. 设置 **Lenovo XClarity Controller** 的网络连接，以连接到管理网络。
2. 如有必要，请更新服务器固件。
3. 配置服务器的固件。

请参阅有关 RAID 配置的以下信息：

- <https://lenovopress.lenovo.com/lp0578-lenovo-raid-introduction>
  - <https://lenovopress.lenovo.com/lp0579-lenovo-raid-management-tools-and-resources>
4. 安装操作系统。
  5. 备份服务器配置。
  6. 安装服务器将要使用的应用程序和程序。



---

## 第 5 章 系统配置

完成以下过程以配置系统。

---

### 为 Lenovo XClarity Controller 设置网络连接

通过网络访问 Lenovo XClarity Controller 之前，您需要指定 Lenovo XClarity Controller 连接到网络的方式。此外，可能还需要指定静态 IP 地址，具体取决于所采用的网络连接方式。

以下方法均可为 Lenovo XClarity Controller 设置网络连接（如果不使用 DHCP）：

- 如果服务器连接了显示器，则可使用 Lenovo XClarity Provisioning Manager 设置网络连接。请完成以下步骤，以使用 Lenovo XClarity Provisioning Manager 将 Lenovo XClarity Controller 连接到网络。
  1. 启动服务器。
  2. 按屏幕说明中指定的键，以显示 Lenovo XClarity Provisioning Manager 界面。(如需更多信息，请参阅 <https://pubs.lenovo.com/lxpm-overview/> 上适用于您的服务器的 LXPM 文档中的“启动”一节。)
  3. 转至 LXPM → UEFI 设置 → BMC 设置以指定 Lenovo XClarity Controller 连接到网络的方式。
    - 如果选择静态 IP 连接，请确保已指定网络上可用的 IPv4 或 IPv6 地址。
    - 如果选择 DHCP 连接，请确保已在 DHCP 服务器中配置该服务器的 MAC 地址。
  4. 单击**确定**以应用设置并等待两到三分钟。
  5. 使用 IPv4 或 IPv6 地址连接 Lenovo XClarity Controller。

**重要：**初始设置的 Lenovo XClarity Controller 用户名为 USERID，密码为 PASSWORD（包含零，而不是字母 O）。此默认用户设置具有主管访问权限。必须在初始配置期间更改此用户名和密码以增强安全性。

---

### 为 Lenovo XClarity Controller 连接设置正面 USB 端口

通过正面 USB 端口访问 Lenovo XClarity Controller 前，您必须配置该 USB 端口以用于连接 Lenovo XClarity Controller。

#### 服务器支持

可通过以下方式之一来确认您的服务器是否支持通过正面 USB 端口访问 Lenovo XClarity Controller：

- 请参阅第 13 页第 2 章“服务器组件”。



- 如果服务器的 USB 端口上有扳手图标，则表示您可以设置该 USB 端口来连接 Lenovo XClarity Controller。这也是唯一支持通过 USB 自动更新固件和 RoT 安全模块的 USB 端口。

#### 设置 USB 端口用于连接 Lenovo XClarity Controller

通过执行以下步骤之一，可将 USB 端口在正常操作与 Lenovo XClarity Controller 管理操作之间切换。

- 按住标识按钮至少 3 秒，直至其 LED 缓慢闪烁（几秒钟闪烁一次）。有关标识按钮的位置，请参阅第 13 页第 2 章“服务器组件”。
- 从 Lenovo XClarity Controller 管理控制器 CLI 中，运行 `usbfp` 命令。有关使用 Lenovo XClarity Controller CLI 的信息，请参阅 <https://pubs.lenovo.com/lxcc-overview/> 上适用于您的服务器的 XCC 文档中的“命令行界面”一节。
- 从 Lenovo XClarity Controller 管理控制器 Web 界面中，单击 **BMC 配置** → **网络** → **前面板 USB 端口管理器**。有关 Lenovo XClarity Controller Web 界面各项功能的信息，请参阅 <https://pubs.lenovo.com/lxcc-overview/> 上适用于您的服务器的 XCC 文档中的“XClarity Controller Web 界面功能描述”一节。

### 检查 USB 端口的当前设置

您还可以使用 Lenovo XClarity Controller 管理控制器 CLI (`usbfp` 命令) 或 Lenovo XClarity Controller 管理控制器 Web 界面 (**BMC 配置** → **网络** → **前面板 USB 端口管理器**) 检查 USB 端口的当前设置。请参阅 <https://pubs.lenovo.com/lxcc-overview/> 上适用于您的服务器的 XCC 文档中的“命令行界面”和“XClarity Controller Web 界面功能描述”部分。

---

## 更新固件

可通过多种方式更新服务器的固件。

可使用此处列出的工具为服务器和服务器中安装的设备更新最新固件。

- 以下网站提供了有关更新固件的最佳实践：
  - <https://lenovopress.lenovo.com/lp0656-lenovo-thinksystem-firmware-and-driver-update-best-practices>
- 可在以下站点上找到最新的固件：
  - <https://datacentersupport.lenovo.com/tw/en/products/servers/thinksystem/st50v3/7df3/downloads/driver-list/>
- 您可以订阅产品通知以了解最新的固件更新：
  - <https://datacentersupport.lenovo.com/solutions/ht509500>

### 静态捆绑包 (Service Pack)

Lenovo 通常采用称为静态捆绑包 (Service Pack) 的捆绑包发行固件。要确保所有固件更新均兼容，应同时更新所有固件。如果同时为 Lenovo XClarity Controller 和 UEFI 更新固件，请先更新 Lenovo XClarity Controller 的固件。

### 更新方法术语

- **带内更新**。由在服务器核心 CPU 上运行的操作系统内使用工具或应用程序执行的安装或更新。
- **带外更新**。由 Lenovo XClarity Controller 通过收集更新再将更新推送到目标子系统或设备而执行的安装或更新。带外更新不依赖于在核心 CPU 上运行的操作系统。但是，大多数带外操作要求服务器处于 **S0** (正在工作) 电源状态。
- **目标更新**。安装或更新由在目标服务器本身上运行的已安装操作系统启动。



- **非目标更新。**由直接与该服务器的 **Lenovo XClarity Controller** 进行交互的计算设备所启动的安装或更新。
- **静态捆绑包 (Service Pack)。**静态捆绑包 (Service Pack) 是经设计和测试过的捆绑更新，旨在提供相互依赖、缺一不可的功能、性能和兼容性。静态捆绑包 (Service Pack) 因服务器类型而异，经过专门构建 (内置固件和设备驱动程序更新)，可支持特定的 **Windows Server**、**Red Hat Enterprise Linux (RHEL)** 和 **SUSE Linux Enterprise Server (SLES)** 操作系统发布版本。此外，还提供特定于机器类型的纯固件静态捆绑包 (Service Pack)。

## 固件更新工具

请参阅下表以确定可用于安装和设置固件的最佳 **Lenovo** 工具：

工具	支持的更新方法	核心系统固件更新	I/O 设备固件更新	硬盘固件更新	图形用户界面	命令行界面	支持静态捆绑包 (Service Pack)
<b>Lenovo XClarity Provisioning Manager (LXPM)</b>	带内 <sup>2</sup> 目标	√			√		
<b>Lenovo XClarity Controller (XCC)</b>	带内 <sup>4</sup> 带外 非目标	√	指定 I/O 设备	√ <sup>3</sup>	√		√
<b>Lenovo XClarity Essentials OneCLI (OneCLI)</b>	带内 带外 目标 非目标	√	所有 I/O 设备	√ <sup>3</sup>		√	√
<b>Lenovo XClarity Essentials UpdateXpress (LXCE)</b>	带内 带外 目标 非目标	√	所有 I/O 设备		√		√
<b>Lenovo XClarity Essentials Bootable Media Creator (BoMC)</b>	带内 带外 非目标	√	所有 I/O 设备		√ (BoMC 应用程序)	√ (BoMC 应用程序)	√
<b>Lenovo XClarity Administrator (LXCA)</b>	带内 <sup>1</sup> 带外 <sup>2</sup> 非目标	√	所有 I/O 设备		√		√

工具	支持的更新方法	核心系统固件更新	I/O 设备固件更新	硬盘固件更新	图形用户界面	命令行界面	支持静态捆绑包 (Service Pack)
适用于 VMware vCenter 的 Lenovo XClarity Integrator (LXCI)	带外 非目标	√	指定 I/O 设备		√		
适用于 Microsoft Windows Admin Center 的 Lenovo XClarity Integrator (LXCI)	带内 带外 目标 非目标	√	所有 I/O 设备		√		√
适用于 Microsoft System Center Configuration Manager 的 Lenovo XClarity Integrator (LXCI)	带内 目标	√	所有 I/O 设备		√		√
<b>注：</b> <ol style="list-style-type: none"> <li>适用于 I/O 固件更新。</li> <li>适用于 BMC 和 UEFI 固件更新。</li> <li>仅以下工具和方法支持硬盘固件更新： <ul style="list-style-type: none"> <li>XCC 裸机更新 (BMU)：带内更新，需要系统重新启动。</li> <li>Lenovo XClarity Essentials OneCLI: <ul style="list-style-type: none"> <li>对于 ThinkSystem V2 和 V3 产品支持的硬盘 (旧硬盘)：带内，不需要系统重新启动。</li> <li>对于仅 ThinkSystem V3 产品支持的硬盘 (新硬盘)：暂存到 XCC 并使用 XCC BMU 完成更新 (带内，需要系统重新启动)。</li> </ul> </li> </ul> </li> <li>仅裸机更新 (BMU)。</li> </ol>							

- **Lenovo XClarity Provisioning Manager**

从 Lenovo XClarity Provisioning Manager 中，可更新 Lenovo XClarity Controller 固件、UEFI 固件和 Lenovo XClarity Provisioning Manager 软件。

注：默认情况下，当您启动服务器并按下屏幕说明中指定的键时，将显示 Lenovo XClarity Provisioning Manager 图形用户界面。如果已将该默认设置更改为基于文本的系统设置，可从基于文本的系统设置界面中打开图形用户界面。

有关使用 Lenovo XClarity Provisioning Manager 更新固件的更多信息，请参阅：

<https://pubs.lenovo.com/lxpm-overview/> 上适用于您的服务器的 LXPM 文档中的“固件更新”一节

- **Lenovo XClarity Controller**

如果需要安装某个特定更新，可为特定服务器使用 Lenovo XClarity Controller 接口。

注：

- 要通过 Windows 或 Linux 执行带内更新，必须安装操作系统驱动程序，并且必须启用 Ethernet-over-USB（有时称为 LAN over USB）接口。

有关配置 Ethernet over USB 的更多信息，请参阅：

<https://pubs.lenovo.com/lxcc-overview/> 上适用于您的服务器的 XCC 文档中的“配置 Ethernet over USB”一节

- 如果通过 Lenovo XClarity Controller 更新固件，请确保已下载并安装适用于当前服务器操作系统的最新设备驱动程序。

有关使用 Lenovo XClarity Controller 更新固件的更多信息，请参阅：

<https://pubs.lenovo.com/lxcc-overview/> 上适用于您的服务器的 XCC 文档中的“更新服务器固件”一节

- **Lenovo XClarity Essentials OneCLI**

Lenovo XClarity Essentials OneCLI 是多个命令行应用程序的集合，可用于管理 Lenovo 服务器。其更新应用程序可用于更新服务器的固件和设备驱动程序。更新可在服务器主机操作系统（带内）中执行，也可通过服务器 BMC（带外）执行。

有关使用 Lenovo XClarity Essentials OneCLI 更新固件的更多信息，请参阅：

[https://pubs.lenovo.com/lxce-onecli/onecli\\_c\\_update](https://pubs.lenovo.com/lxce-onecli/onecli_c_update)

- **Lenovo XClarity Essentials UpdateXpress**

Lenovo XClarity Essentials UpdateXpress 通过图形用户界面（GUI）提供 OneCLI 的大部分更新功能。它可用于获取并部署静态捆绑包更新包和个别更新。静态捆绑包中包含用于 Microsoft Windows 和 Linux 的固件和设备驱动程序更新。

可从以下位置获取 Lenovo XClarity Essentials UpdateXpress：

<https://datacentersupport.lenovo.com/solutions/lvvo-xpress>

- **Lenovo XClarity Essentials Bootable Media Creator**

您可以使用 Lenovo XClarity Essentials Bootable Media Creator 来创建可引导介质，用于在支持的服务器上执行固件更新、VPD 更新、清单和 FFDC 收集、高级系统配置、FoD 密钥管理、安全擦除、RAID 配置和诊断。

可从以下位置获取 Lenovo XClarity Essentials BoMC：

<https://datacentersupport.lenovo.com/solutions/lvvo-bomc>

- **Lenovo XClarity Administrator**

如果您正在使用 Lenovo XClarity Administrator 管理多个服务器，则可通过该界面更新所有受管服务器的固件。通过将固件合规性策略分配给受管端点，可简化固件管理。创建合规性策略并将其分配给受管端点时，Lenovo XClarity Administrator 将监控对这些端点的清单作出的更改，并标记任何不合规的端点。

有关使用 Lenovo XClarity Administrator 更新固件的更多信息，请参阅：

[https://pubs.lenovo.com/lxca/update\\_fw](https://pubs.lenovo.com/lxca/update_fw)

- **Lenovo XClarity Integrator 产品**

Lenovo XClarity Integrator 产品可以将 Lenovo XClarity Administrator 和服务器的管理功能集成到特定部署基础架构专用软件，例如 VMware vCenter、Microsoft Admin Center 或 Microsoft System Center。

有关使用 Lenovo XClarity Integrator 更新固件的更多信息，请参阅：

<https://pubs.lenovo.com/lxci-overview/>

---

## 配置固件

可通过多种方式安装和设置服务器的固件。

**重要：**Lenovo 不建议将 Option ROM 设置为传统，但您可以在必要时进行此设置。请注意，此设置会阻止加载插槽设备的 UEFI 驱动程序，可能会对 Lenovo 软件（例如 LXCA、OneCLI 和 XCC）造成负面影响。这些负面影响包括但不限于无法确定适配器卡的详细信息，如型号名称和固件级别。例如，“ThinkSystem RAID 930-16i 4GB 闪存”可能显示为“适配器 06:00:00”。在某些情况下，可能无法正确启用特定 PCIe 适配器上的功能。

- **Lenovo XClarity Provisioning Manager (LXPM)**

从 Lenovo XClarity Provisioning Manager 中，可配置服务器的 UEFI 设置。

**注：**可以通过 Lenovo XClarity Provisioning Manager 的图形用户界面来配置服务器。此外，也可使用基于文本的系统配置界面（Setup Utility）。从 Lenovo XClarity Provisioning Manager 中，可选择重新启动服务器并访问基于文本的界面。此外，您可选择将基于文本的界面设置为在启动 LXPM 时显示的默认界面。要执行此操作，请转到 Lenovo XClarity Provisioning Manager → UEFI 设置 → 系统设置 → <F1> 启动控制 → 文本设置。要使用图形用户界面启动服务器，请选择自动或工具套件。

如需更多信息，请参阅以下文档：

- 在以下页面查找适用于您的服务器的 LXPM 文档：<https://pubs.lenovo.com/lxpm-overview/>
- 《UEFI 用户指南》（<https://pubs.lenovo.com/uefi-overview/>）

- **Lenovo XClarity Essentials OneCLI**

可使用配置应用程序和命令来查看当前的系统配置设置以及对 Lenovo XClarity Controller 和 UEFI 作出更改。保存的配置信息可用于复制或恢复其他系统。

有关使用 Lenovo XClarity Essentials OneCLI 来配置服务器的信息，请参阅：

[https://pubs.lenovo.com/lxce-onecli/onecli\\_c\\_settings\\_info\\_commands](https://pubs.lenovo.com/lxce-onecli/onecli_c_settings_info_commands)

- **Lenovo XClarity Administrator**

可为所有服务器应用一致的快速配置和预配置。配置设置（如本地存储、I/O 适配器、引导设置、固件、端口以及 Lenovo XClarity Controller 和 UEFI 设置）保存为 **Server Pattern**，可应用于一个或多个受管服务器。更新 **Server Pattern** 后，这些更改将自动部署到所应用的服务器。

关于使用 Lenovo XClarity Administrator 更新固件的具体详细信息可访问：

[https://pubs.lenovo.com/lxca/server\\_configuring](https://pubs.lenovo.com/lxca/server_configuring)

- **Lenovo XClarity Controller**

可通过 Lenovo XClarity Controller Web 界面、命令行界面或 Redfish API 来配置服务器的管理处理器。

有关使用 Lenovo XClarity Controller 来配置服务器的信息，请参阅：

<https://pubs.lenovo.com/lxcc-overview/> 上适用于您的服务器的 XCC 文档中的“配置服务器”一节

---

## 内存条配置

内存性能取决于多种因素，如内存模式、内存速度、内存列、内存插入方式和处理器。

有关优化内存性能和配置内存的信息，请访问 **Lenovo Press** 网站：

<https://lenovopress.lenovo.com/servers/options/memory>

此外，您也可以使用以下网站提供的内存配置器：

[https://dcsc.lenovo.com/#!/memory\\_configuration](https://dcsc.lenovo.com/#!/memory_configuration)

---

## RAID 配置

使用独立磁盘冗余阵列（**RAID**）来存储数据向来是提高服务器存储性能、可用性和容量的最常见、最经济高效的方法之一。

**RAID** 提高性能的方式是支持多个硬盘同时处理 I/O 请求。在硬盘发生故障时，**RAID** 还可使用其余硬盘的数据从发生故障的硬盘重新构建（重建）缺失的数据，从而防止数据丢失。

**RAID** 阵列（也称为 **RAID** 硬盘组）是包含多个物理硬盘的硬盘组，它以特定的通用方式在硬盘之间分发数据。虚拟硬盘（也称为虚拟磁盘或逻辑硬盘）是硬盘组中的一个分区，由硬盘上的连续数据段组成。虚拟硬盘呈现到主机操作系统的形式是可通过分区来创建操作系统逻辑硬盘或卷的物理磁盘。

以下 **Lenovo Press** 网站提供了 **RAID** 的简介：

<https://lenovopress.lenovo.com/lp0578-lenovo-raid-introduction>

以下 **Lenovo Press** 网站提供了关于 **RAID** 管理工具和资源的详细信息：

<https://lenovopress.lenovo.com/lp0579-lenovo-raid-management-tools-and-resources>

Intel VROC

### 启用 Intel VROC

在为 NVMe 硬盘设置 **RAID** 之前，请按照以下步骤启用 **VROC**：

1. 重新启动系统。在操作系统启动之前，按屏幕说明中指定的键进入 **Setup Utility**。（如需更多信息，请参阅 <https://pubs.lenovo.com/lxpm-overview/> 上适用于您的服务器的 **LXPM** 文档中的“启动”一节。）
2. 转至**系统设置** → **设备和 I/O 端口** → **板载 SATA 模式** → **RAID**，然后启用该选项。
3. 保存更改并重新启动系统。

### Intel VROC 配置

**Intel** 提供各种具有不同 **RAID** 级别和固态硬盘支持情况的 **VROC** 配置。请参阅以下内容以了解更多详细信息。

注：

- 支持的 **RAID** 级别因型号而异。要了解 **ST50 V3** 支持的 **RAID** 级别，请参阅第 3 页“**技术规格**”。
- 有关获取和安装激活密钥的更多信息，请参阅 <https://fod.lenovo.com/lkms>。

适用于 SATA 固态硬盘的 Intel VROC 配置	要求
Intel VROC SATA RAID	<ul style="list-style-type: none"> <li>支持 RAID 级别 0、1 和 5。</li> </ul>

## 部署操作系统

多个选项可用于将操作系统部署到服务器上。

可用的操作系统

- Microsoft Windows Server
- VMware ESXi
- Red Hat Enterprise Linux
- SUSE Linux Enterprise Server

可用操作系统的完整列表：<https://lenovopress.lenovo.com/osig>。

基于工具的部署

- **多服务器**

可用工具：

- Lenovo XClarity Administrator  
[https://pubs.lenovo.com/lxca/compute\\_node\\_image\\_deployment](https://pubs.lenovo.com/lxca/compute_node_image_deployment)
- Lenovo XClarity Essentials OneCLI  
[https://pubs.lenovo.com/lxce-onecli/onecli\\_r\\_uxspi\\_proxy\\_tool](https://pubs.lenovo.com/lxce-onecli/onecli_r_uxspi_proxy_tool)
- Lenovo XClarity Integrator SCCM 部署包（仅适用于 Windows 操作系统）  
[https://pubs.lenovo.com/lxci-deploypack-sccm/dpsccm\\_c\\_endtoend\\_deploy\\_scenario](https://pubs.lenovo.com/lxci-deploypack-sccm/dpsccm_c_endtoend_deploy_scenario)

- **单服务器**

可用工具：

- Lenovo XClarity Provisioning Manager  
<https://pubs.lenovo.com/lxpm-overview/> 上适用于您的服务器的 LXPM 文档中的“操作系统安装”部分
- Lenovo XClarity Essentials OneCLI  
[https://pubs.lenovo.com/lxce-onecli/onecli\\_r\\_uxspi\\_proxy\\_tool](https://pubs.lenovo.com/lxce-onecli/onecli_r_uxspi_proxy_tool)
- Lenovo XClarity Integrator SCCM 部署包（仅适用于 Windows 操作系统）  
[https://pubs.lenovo.com/lxci-deploypack-sccm/dpsccm\\_c\\_endtoend\\_deploy\\_scenario](https://pubs.lenovo.com/lxci-deploypack-sccm/dpsccm_c_endtoend_deploy_scenario)

手动部署

如果无法使用上述工具，请按照以下说明进行操作，下载相应的《操作系统安装指南》，然后参阅该指南手动部署操作系统。

1. 访问 <https://datacentersupport.lenovo.com/solutions/server-os>。
2. 从导航窗格中选择一个操作系统，然后单击 **Resources**（资源）。

3. 找到“OS Install Guides（操作系统安装指南）”区域，然后单击安装说明。然后，按照相关说明完成操作系统部署任务。

---

## 备份服务器配置

设置服务器或对配置作出更改后，最好对服务器配置进行完整的备份。

确保为以下服务器组件创建备份：

- **管理处理器**

可通过 **Lenovo XClarity Controller** 界面来备份管理处理器配置。有关备份管理处理器配置的详细信息，请参阅：

<https://pubs.lenovo.com/lxcc-overview/> 上适用于您的服务器的 XCC 文档中的“备份 BMC 配置”部分。

或者，也可从 **Lenovo XClarity Essentials OneCLI** 中使用 `save` 命令来创建所有配置设置的备份。有关 `save` 命令的更多信息，请参阅：

[https://pubs.lenovo.com/lxce-onecli/onecli\\_r\\_save\\_command](https://pubs.lenovo.com/lxce-onecli/onecli_r_save_command)

- **操作系统**

使用备份方法来备份服务器的操作系统数据和用户数据。





---

## 附录 A 获取帮助和技术协助

如果您需要帮助、服务或技术协助，或者只是希望获取关于 **Lenovo** 产品的更多信息，可以借助 **Lenovo** 提供的多种资源来达到目的。

万维网上的以下位置提供有关 **Lenovo** 系统、可选设备、服务和支持的最新信息：

<http://datacentersupport.lenovo.com>

注：IBM 是 **Lenovo** 针对 **ThinkSystem** 的首选服务提供商

---

### 致电之前

在致电之前，可执行若干步骤以尝试自行解决问题。如果确定需要致电寻求帮助，请提前收集技术服务人员所需的信息，以便更快解决您的问题。

#### 尝试自行解决问题

利用 **Lenovo** 联机帮助或产品文档中提供的故障诊断过程，您可以在没有外部帮助的情况下解决许多问题。联机帮助还介绍了多种可执行的诊断测试。大多数系统、操作系统和程序的文档均包含故障诊断步骤以及对错误消息和错误代码的说明。如果怀疑软件有问题，请参阅操作系统或程序的文档。

可在以下位置找到 **ThinkSystem** 产品的产品文档：

<https://pubs.lenovo.com/>

可执行以下步骤以尝试自行解决问题：

- 确认所有线缆均已连接。
- 确认系统和所有可选设备的电源开关均已开启。
- 检查是否有适用于您的 **Lenovo** 产品的软件、固件和操作系统设备驱动程序更新。（请参阅以下链接）**Lenovo** 保修条款和条件声明，**Lenovo** 产品的所有者负责维护和更新产品的所有软件和固件（除非另有维护合同涵盖此项）。如果确认问题能够通过软件和固件升级来解决，技术服务人员将要求您升级软件和固件。
  - 驱动程序和软件下载
    - <https://datacentersupport.lenovo.com/tw/en/products/servers/thinksystem/st50v3/7df3/downloads/driver-list/>
  - 操作系统支持中心
    - <https://datacentersupport.lenovo.com/solutions/server-os>
  - 操作系统安装说明
    - <https://pubs.lenovo.com/thinksystem#os-installation>
- 如果您在自己的环境中安装了新硬件或软件，请查看 <https://serverproven.lenovo.com> 以确保您的产品支持该硬件和软件。

- 请参阅《用户指南》或《硬件维护指南》中的“问题确定”，获取有关如何确定和解决问题的说明。
- 访问 <http://datacentersupport.lenovo.com>，搜索可帮助您解决问题的信息。  
要查找服务器可用的技术提示：
  1. 转到 <http://datacentersupport.lenovo.com> 并导航到服务器的支持页面。
  2. 单击导航窗格中的 **How To's**（操作方法）。
  3. 从下拉菜单中单击 **Article Type**（文章类型）→ **Solution**（解决方案）。  
请按照屏幕上的说明选择所遇到问题的类别。
- 访问 **Lenovo** 数据中心论坛（[https://forums.lenovo.com/t5/Datacenter-Systems/ct-p/sv\\_eg](https://forums.lenovo.com/t5/Datacenter-Systems/ct-p/sv_eg)），了解是否有其他人遇到类似问题。

### 收集致电支持机构时所需的信息

如果您的 **Lenovo** 产品需要保修服务，请在致电之前准备好必要信息，以便技术服务人员更高效地为您提供帮助。您还可以访问 <http://datacentersupport.lenovo.com/warrantylookup> 了解关于产品保修的详细信息。

请收集并向技术服务人员提供以下信息。这些信息有助于技术服务人员快速提供问题解决方案，确保您享受到合同约定的服务水准。

- 硬件和软件维护协议合同编号（如果适用）
- 机器类型编号（**Lenovo** 四位数字机器标识符）。机器类型编号位于标识标签上，请参阅第 33 页“识别服务器和访问 **Lenovo XClarity Controller**”。
- 型号
- 序列号
- 当前系统 **UEFI** 和固件级别
- 其他相关信息，如错误消息和日志

除了致电 **Lenovo** 支持机构，您还可以访问 <https://support.lenovo.com/servicerequest> 提交电子服务请求。通过提交电子服务请求，技术服务人员将能够获知问题相关信息，从而启动问题解决流程。在您完成并提交“电子服务请求”后，**Lenovo** 技术服务人员将立即为您寻求问题解决方案。

---

## 收集服务数据

为了明确识别服务器问题的根本原因或响应 **Lenovo** 支持机构的请求，您可能需要收集可用于进一步分析的服务数据。服务数据包括事件日志和硬件清单等信息。

可通过以下工具收集服务数据：

- **Lenovo XClarity Provisioning Manager**  
使用 **Lenovo XClarity Provisioning Manager** 的“收集服务数据”功能收集系统服务数据。可收集现有系统日志数据，也可运行新诊断程序以收集新数据。
- **Lenovo XClarity Controller**  
使用 **Lenovo XClarity Controller Web** 界面或 **CLI** 收集服务器的服务数据。可保存文件并将其发送到 **Lenovo** 支持机构。
  - 有关通过 **Web** 界面收集服务数据的更多信息，请参阅 <https://pubs.lenovo.com/lxcc-overview/> 上适用于您的服务器的 **XCC** 文档中的“备份 **BMC** 配置”部分。

- 有关使用 CLI 收集服务数据的更多信息，请参阅 <https://pubs.lenovo.com/lxcc-overview/> 上适用于您的服务器的 XCC 文档中的“XCC `ffdc` 命令”部分。

- **Lenovo XClarity Administrator**

可对 **Lenovo XClarity Administrator** 进行设置，令其在 **Lenovo XClarity Administrator** 和受管端点中发生特定可维护事件时自动收集诊断文件并发送到 **Lenovo** 支持机构。可选择将诊断文件使用 **Call Home** 发送到 **Lenovo** 支持机构或使用 **SFTP** 发送到其他服务提供商。也可手动收集诊断文件，开立问题记录，然后将诊断文件发送到 **Lenovo** 支持机构。

可在以下网址找到有关 **Lenovo XClarity Administrator** 内设置自动问题通知的更多信息：  
[https://pubs.lenovo.com/lxca/admin\\_setupcallhome](https://pubs.lenovo.com/lxca/admin_setupcallhome)。

- **Lenovo XClarity Essentials OneCLI**

**Lenovo XClarity Essentials OneCLI** 拥有用于收集服务数据的清单应用程序。它可带内和带外运行。当 **OneCLI** 在服务器主机操作系统中带内运行时，除能够收集硬件服务数据外，还可收集有关操作系统的信息，如操作系统事件日志。

要获取服务数据，可运行 `getinfor` 命令。有关运行 `getinfor` 的更多信息，请参阅 [https://pubs.lenovo.com/lxce-onecli/onecli\\_r\\_getinfor\\_command](https://pubs.lenovo.com/lxce-onecli/onecli_r_getinfor_command)。

---

## 联系支持机构

可联系支持机构以获取有关问题的帮助。

可通过 **Lenovo** 授权服务提供商获取硬件服务。要查找 **Lenovo** 授权提供保修服务的服务提供商，请访问 <https://datacentersupport.lenovo.com/serviceprovider>，然后使用筛选功能搜索不同国家/地区的支持信息。要查看 **Lenovo** 支持电话号码，请参阅 <https://datacentersupport.lenovo.com/supportphonenumber> 了解所在区域的支持详细信息。



---

## 附录 B 文档和支持资源

本节为您提供方便易用的文档、驱动程序和固件下载以及支持资源。

---

### 文档下载

本节提供关于一些方便易用的文档的介绍和下载链接。

文档

请从以下网站下载下列产品文档：

[https://pubs.lenovo.com/st50-v3/pdf\\_files.html](https://pubs.lenovo.com/st50-v3/pdf_files.html)

- 《**导轨安装指南**》
  - 将导轨安装到机架中
- 《**用户指南**》
  - 提供完整的概述、系统配置、硬件组件更换和故障诊断信息。  
选自《用户指南》中的章节：
    - 《**系统配置指南**》：提供服务器概述、组件识别、系统 LED 和诊断显示屏、产品拆箱、服务器设置和配置方面的信息。
    - 《**硬件维护指南**》：提供硬件组件安装、线缆布放和故障诊断方面的信息。
- 《**消息和代码参考**》
  - XClarity Controller、LXPM 和 UEFI 事件
- 《**UEFI 手册**》
  - UEFI 设置简介

---

### 支持网站

本节为您提供驱动程序和固件下载以及支持资源。

支持与下载

- **ThinkSystem ST50 V3**驱动程序和软件下载网站
  - <https://datacentersupport.lenovo.com/tw/en/products/servers/thinksystem/st50v3/7df3/downloads/driver-list/>
- **Lenovo** 数据中心论坛
  - [https://forums.lenovo.com/t5/Datacenter-Systems/ct-p/sv\\_eg](https://forums.lenovo.com/t5/Datacenter-Systems/ct-p/sv_eg)
- **ThinkSystem ST50 V3** **Lenovo** 数据中心支援
  - <https://datacentersupport.lenovo.com/products/servers/thinksystem/st50v3/7df3>
- **Lenovo** 许可证信息文档
  - <https://datacentersupport.lenovo.com/documents/lno-eula>

- **Lenovo Press** 网站（产品指南/数据表/白皮书）
  - <https://lenovopress.lenovo.com/>
- **Lenovo 隐私声明**
  - <https://www.lenovo.com/privacy>
- **Lenovo 产品安全公告**
  - [https://datacentersupport.lenovo.com/product\\_security/home](https://datacentersupport.lenovo.com/product_security/home)
- **Lenovo 产品保修计划**
  - <http://datacentersupport.lenovo.com/warrantylookup>
- **Lenovo 服务器操作系统支持中心网站**
  - <https://datacentersupport.lenovo.com/solutions/server-os>
- **Lenovo ServerProven** 网站（选件兼容性查询）
  - <https://serverproven.lenovo.com>
- **操作系统安装说明**
  - <https://pubs.lenovo.com/thinksystem#os-installation>
- **提交电子凭单（服务请求）**
  - <https://support.lenovo.com/servicerequest>
- **订阅 Lenovo Data Center Group 产品通知（及时获取固件更新）**
  - <https://datacentersupport.lenovo.com/solutions/ht509500>

---

## 附录 C 声明

Lenovo 可能不会在全部国家/地区都提供本文档中讨论的产品、服务或功能特性。有关您当前所在区域的产品和服务的信息，请向您当地的 Lenovo 代表咨询。

任何对 Lenovo 产品、程序或服务的引用并非意在明示或暗示只能使用该 Lenovo 产品、程序或服务。只要不侵犯 Lenovo 的知识产权，任何同等功能的产品、程序或服务，都可以代替 Lenovo 产品、程序或服务。但是，用户需自行负责评估和验证任何其他产品、程序或服务的运行。

Lenovo 公司可能已拥有或正在申请与本文档中所描述内容有关的各项专利。提供本文档并非要约，因此本文档不提供任何专利或专利申请下的许可证。您可以用书面方式将查询寄往以下地址：

*Lenovo (United States), Inc.  
8001 Development Drive  
Morrisville, NC 27560  
U.S.A.  
Attention: Lenovo Director of Licensing*

LENOVO “按现状”提供本出版物，不附有任何种类的（无论是明示的还是暗含的）保证，包括但不限于暗含的有关非侵权、适销和适用于某种特定用途的保证。某些管辖区域在某些交易中不允许免除明示或暗含的保修，因此本条款可能不适用于您。

本信息中可能包含技术方面不够准确的地方或印刷错误。此处的信息将定期更改；这些更改将编入本资料的新版本中。Lenovo 可以随时对本出版物中描述的产品和/或程序进行改进和/或更改，而不另行通知。

本文档中描述的产品不应该用于移植或其他生命支持应用（其中的故障可能导致人身伤害或死亡）。本文档中包含的信息不影响或更改 Lenovo 产品规格或保修。根据 Lenovo 或第三方的知识产权，本文档中的任何内容都不能充当明示或暗含的许可或保障。本文档中所含的全部信息均在特定环境中获得，并且作为演示提供。在其他操作环境中获得的结果可能不同。

Lenovo 可以按它认为适当的任何方式使用或分发您所提供的任何信息而无须对您承担任何责任。

在本出版物中对非 Lenovo 网站的任何引用都只是为了方便起见才提供的，不以任何方式充当对那些网站的保修。那些网站中的资料不是此 Lenovo 产品资料的一部分，使用那些网站带来的风险将由您自行承担。

此处包含的任何性能数据都是在受控环境下测得的。因此，在其他操作环境中获得的数据可能会有明显的不同。有些测量可能是在开发级系统上进行的，因此不保证与一般可用系统上进行的测量结果相同。此外，有些测量可能是通过推算估计出的。实际结果可能会有差异。本文档的用户应验证其特定环境的适用数据。

---

## 商标

LENOVO 和 THINKSYSTEM 是 Lenovo 的商标。

所有其他商标均是其各自所有者的财产。

---

## 重要注意事项

处理器速度指示处理器的内部时钟速度；其他因素也会影响应用程序性能。

CD 或 DVD 光驱速度是可变读取速率。实际速度各有不同，经常小于可达到的最大值。

当指代处理器存储、真实和虚拟存储或通道容量时，KB 代表 1024 字节，MB 代表 1048576 字节，GB 代表 1073741824 字节。

当指代硬盘容量或通信容量时，MB 代表 1000000 字节，GB 代表 1000000000 字节。用户可访问的总容量可因操作环境而异。

内置硬盘的最大容量假定更换任何标准硬盘，并在所有硬盘插槽中装入可从 **Lenovo** 购得的当前支持的最大容量硬盘。

达到最大内存可能需要将标准内存更换为可选内存条。

每个固态存储单元的写入循环次数是单元必然会达到的一个固有、有限的数字。因此，固态设备具有一个可达到的最大写入循环次数，称为 total bytes written (TBW)。超过此限制的设备可能无法响应系统发出的命令或可能无法向其写入数据。**Lenovo** 不负责更换超出其最大担保编程/擦除循环次数（如设备的正式发表的规范所记载）的设备。

**Lenovo** 对于非 **Lenovo** 产品不作任何陈述或保证。对于非 **Lenovo** 产品的支持（如果有）由第三方提供，而非 **Lenovo**。

某些软件可能与其零售版本（如果存在）不同，并且可能不包含用户手册或所有程序功能。

---

## 电子辐射声明

在将显示器连接到设备时，必须使用显示器随附的专用显示器线缆和任何抑制干扰设备

有关其他电子辐射声明，请访问：

[https://pubs.lenovo.com/important\\_notices/](https://pubs.lenovo.com/important_notices/)



## 中国台湾 BSMI RoHS 声明

單元 Unit	限用物質及其化學符號 Restricted substances and its chemical symbols					
	鉛Lead (Pb)	汞Mercury (Hg)	鎘Cadmium (Cd)	六價鉻 Hexavalent chromium (Cr <sup>6+</sup> )	多溴聯苯 Polybrominated biphenyls (PBB)	多溴二苯醚 Polybrominated diphenyl ethers (PBDE)
機架	○	○	○	○	○	○
外部蓋板	○	○	○	○	○	○
機械組零件	-	○	○	○	○	○
空氣傳動設備	-	○	○	○	○	○
冷卻組零件	-	○	○	○	○	○
內存模組	-	○	○	○	○	○
處理器模組	-	○	○	○	○	○
電纜組零件	-	○	○	○	○	○
電源供應器	-	○	○	○	○	○
儲備設備	-	○	○	○	○	○
印刷電路板	-	○	○	○	○	○

備考1. “超出0.1 wt %” 及 “超出0.01 wt %” 係指限用物質之百分比含量超出百分比含量基準值。  
 Note1: “exceeding 0.1wt%” and “exceeding 0.01 wt%” indicate that the percentage content of the restricted substance exceeds the reference percentage value of presence condition.

備考2. “○” 係指該項限用物質之百分比含量未超出百分比含量基準值。  
 Note2: “○” indicates that the percentage content of the restricted substance does not exceed the percentage of reference value of presence.

備考3. “-” 係指該項限用物質為排除項目。  
 Note3: The “-” indicates that the restricted substance corresponds to the exemption.

## 中国台湾进口和出口联系信息

提供中国台湾进口和出口联系信息。

**委製商/進口商名稱: 台灣聯想環球科技股份有限公司**  
**進口商地址: 台北市南港區三重路 66 號 8 樓**  
**進口商電話: 0800-000-702**





Lenovo