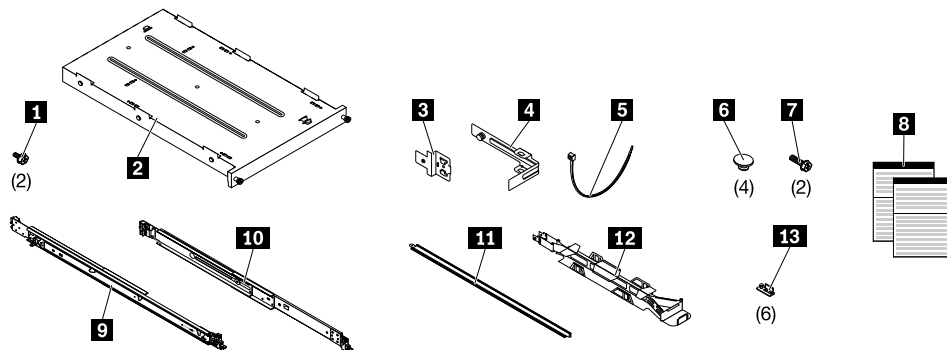
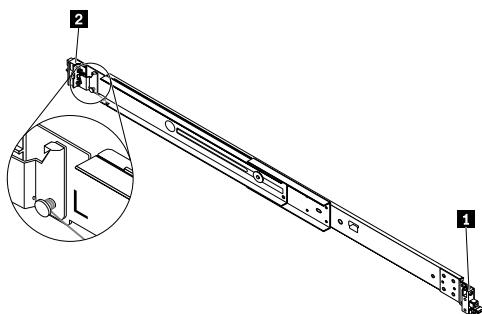


Instrucciones de instalación del Kit de conversión de torre a bastidor 4U de ThinkSystem

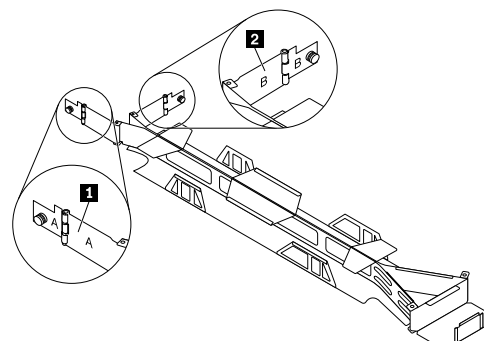


Este kit de conversión incluye las siguientes piezas:

1 Dos tornillos #10-32 x 10	8 Esta publicación
2 Una bandeja de servidor de bastidor	9 Un riel de deslizamiento derecho
3 Una abrazadera de montaje de CMA	10 Un riel de deslizamiento izquierdo
4 Una abrazadera de parada de CMA	11 Una barra de soporte de CMA
5 Una brida de cables	12 Una guía de los cables (CMA)
6 Cuatro almohadillas de seguridad de goma	13 Seis abrazaderas de servidor
7 Dos tornillos M6 x 16	



Los siguientes son los componentes del riel de deslizamiento:



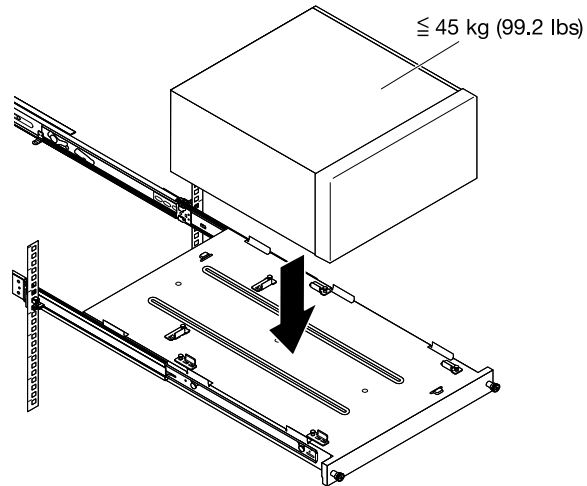
Los siguientes son los componentes de CMA:

1 Extremo posterior del riel de deslizamiento	1 Guía marcada con A
2 Extremo frontal del riel de deslizamiento ¹	2 Guía marcada con B



Atención:

1. El peso máximo permitido para este riel de deslizamiento es de 45 kg (99,2 lb).
2. Antes de instalar un servidor en el armario bastidor, desconecte todos los cables de alimentación de las tomas de alimentación eléctrica.
3. Conecte todos los cables de alimentación a las tomas de alimentación eléctrica correspondientes y consulte la documentación que se incluye con el armario bastidor para obtener información sobre el cableado que le permita administrar correctamente todos los cables del armario bastidor.



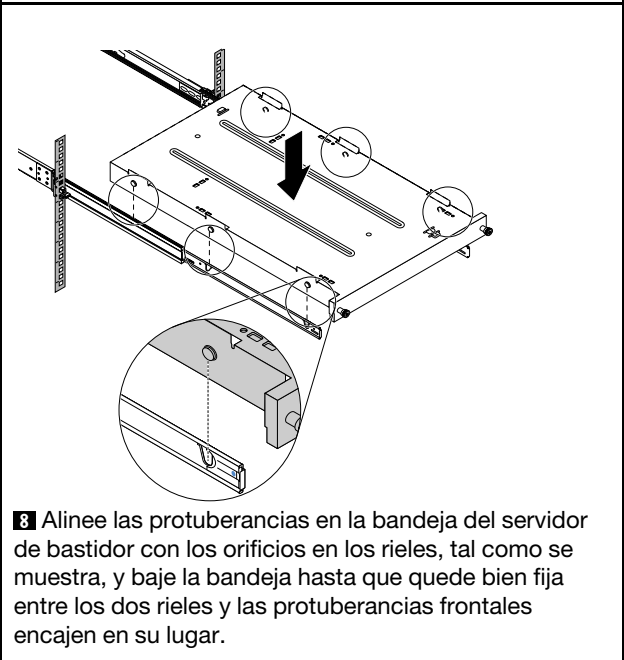
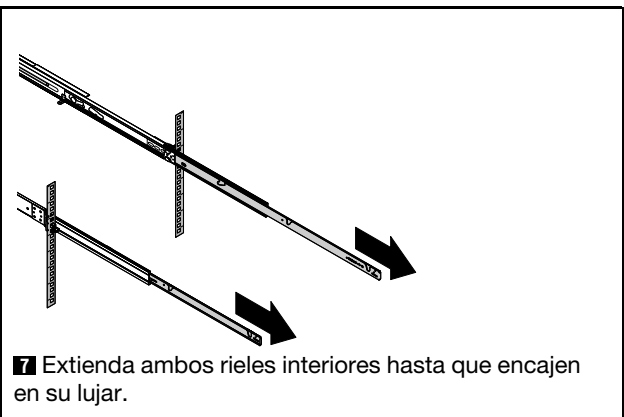
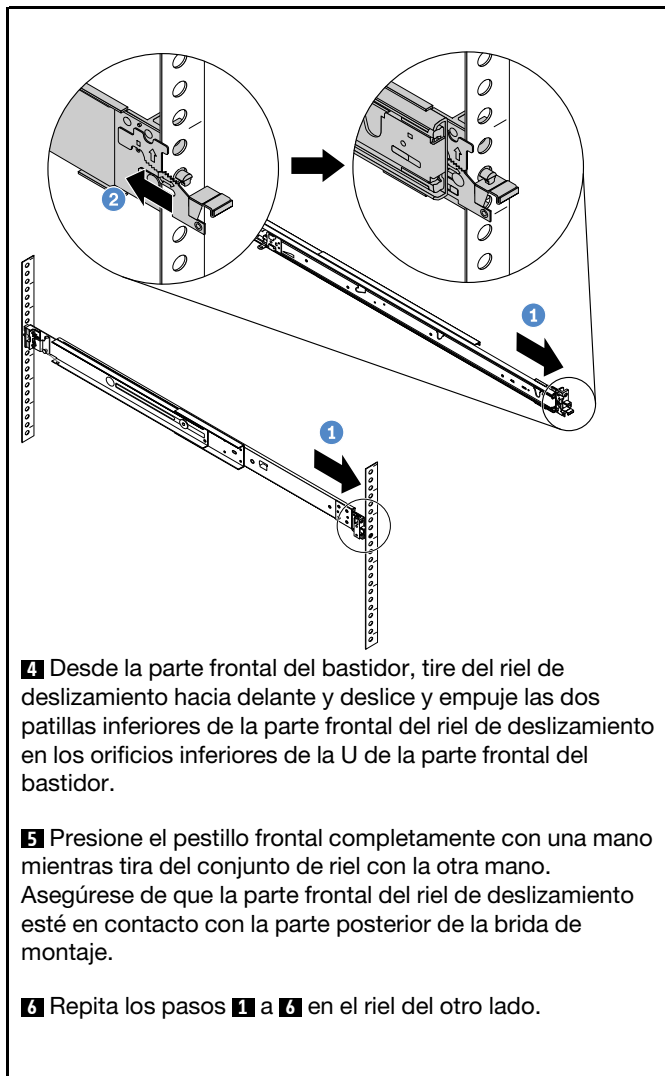
Instalación del Kit de conversión de torre a bastidor

1 Seleccione los orificios de montaje correctos del bastidor que se encuentran en la parte posterior del bastidor para uno de los rieles de deslizamiento, y alinee las patillas posteriores del riel a los tres orificios correspondientes en la U seleccionada en la parte posterior del bastidor.

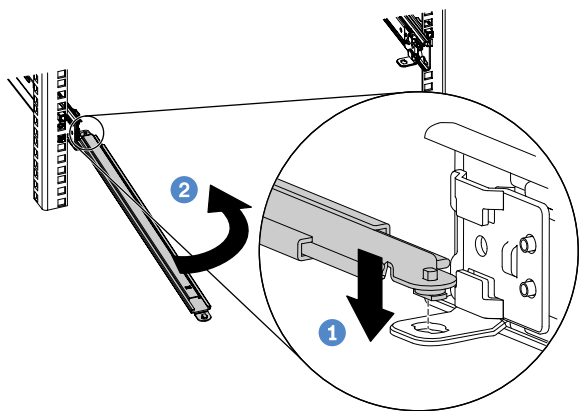
2 Presione el riel en la dirección que se muestra hasta que las patillas coincidan con los orificios y deje bajar el riel de deslizamiento hasta que encaje en su lugar.

3 Tire y sujete el pestillo de liberación en el extremo frontal del riel de deslizamiento; luego, extraiga el bloqueo del riel de deslizamiento.

1. Los rieles tienen la marca L (izquierda) o R (derecha), que hace referencia a la dirección desde el frente del armario bastidor.

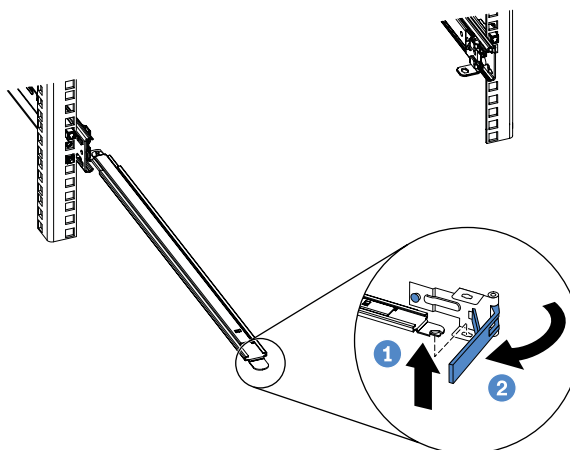


parte posterior del bastidor



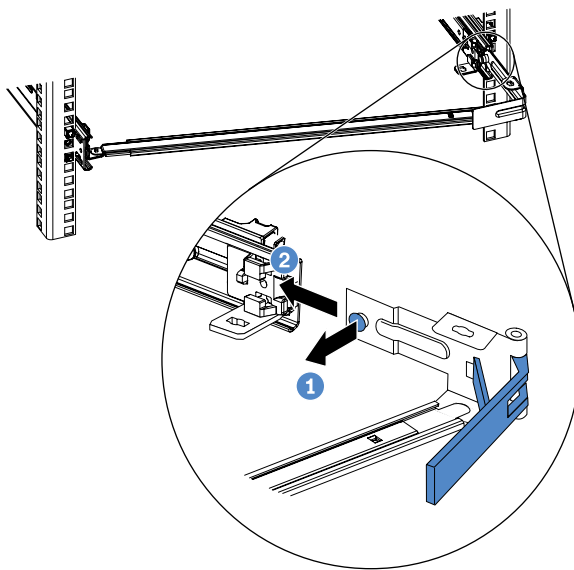
9 Para la instalación de CMA en el riel derecho, inserte la patilla de la barra de soporte de CMA en la parte posterior del riel de deslizamiento, asegurándose de que la barra brillante quede en la parte superior.

10 Gire el otro extremo del soporte de CMA hacia el otro riel de deslizamiento.

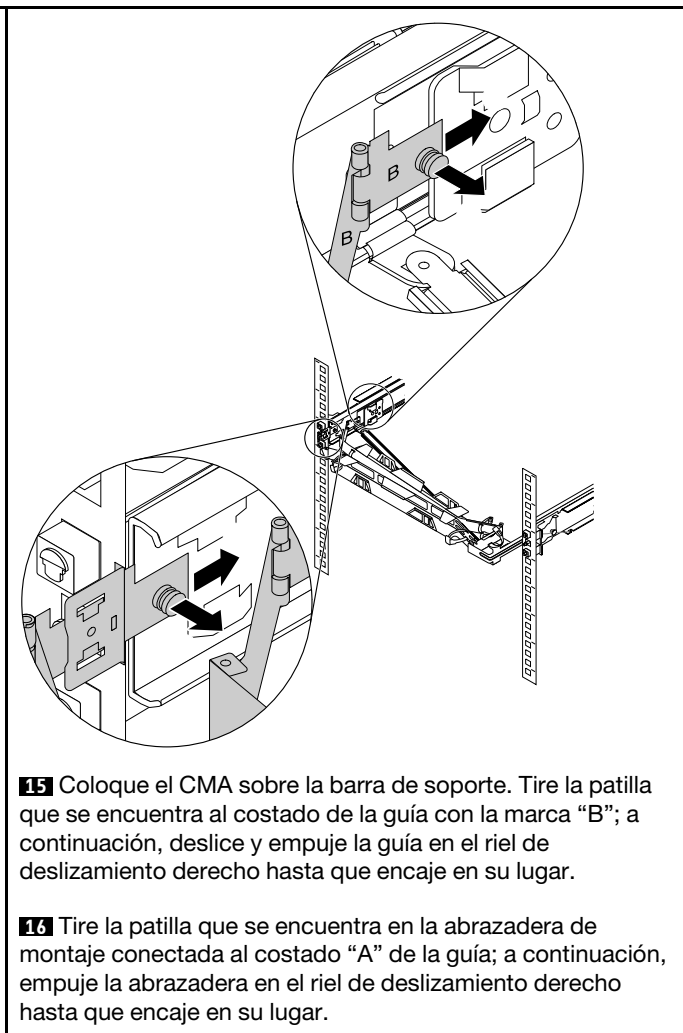
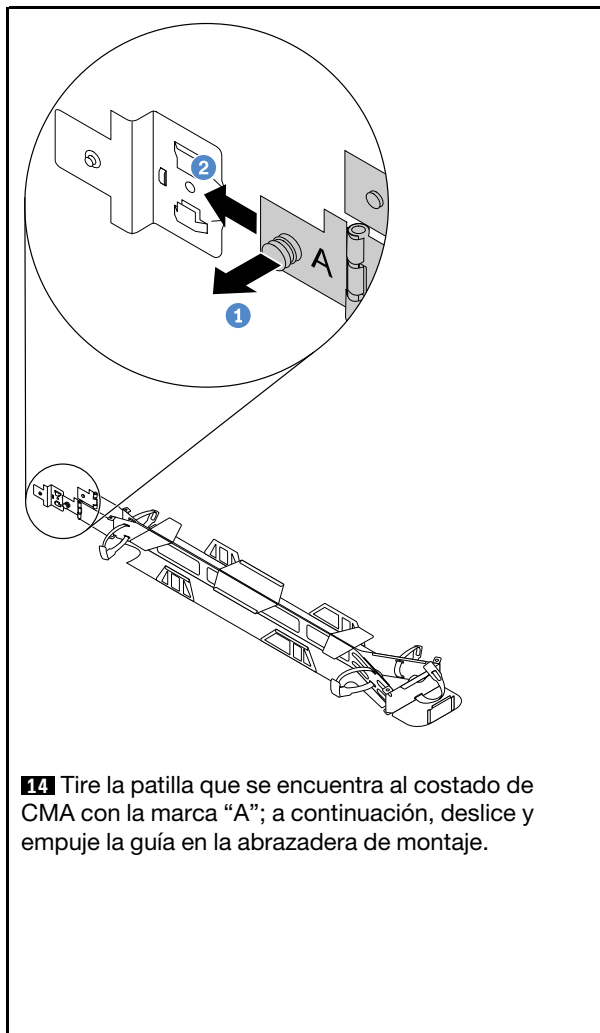


11 Inserte la patilla del extremo no conectado de la barra de soporte de CMA en la ranura de la abrazadera de parada de CMA.

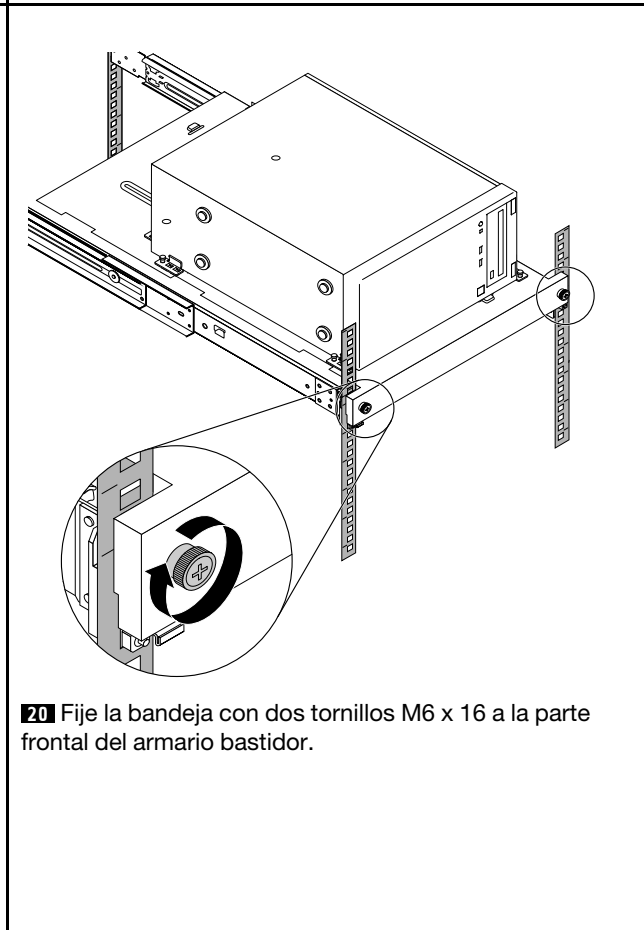
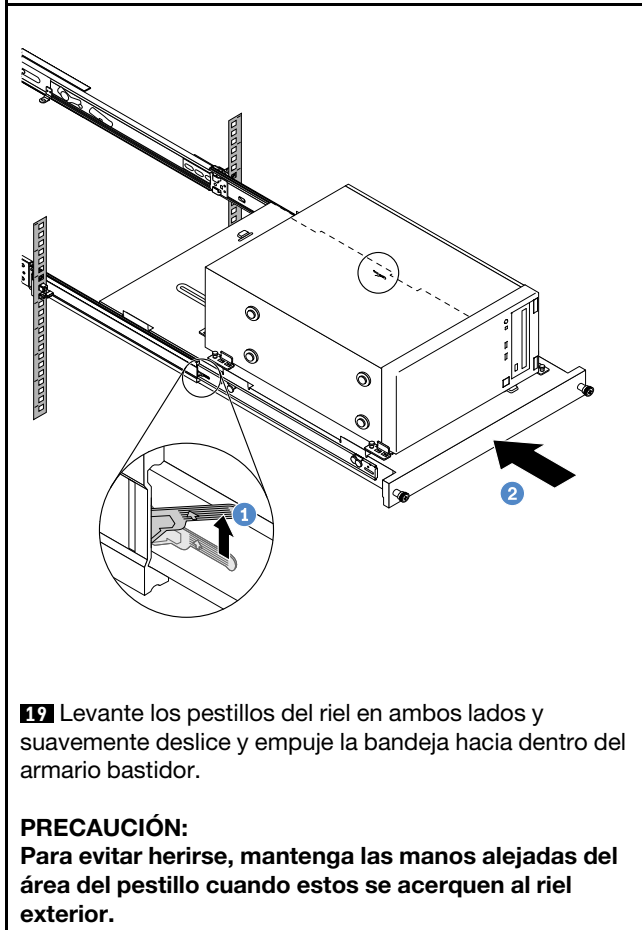
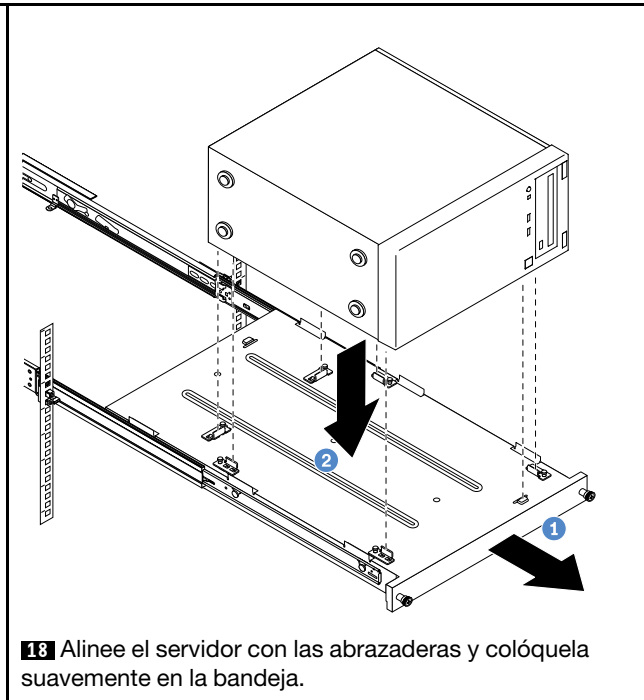
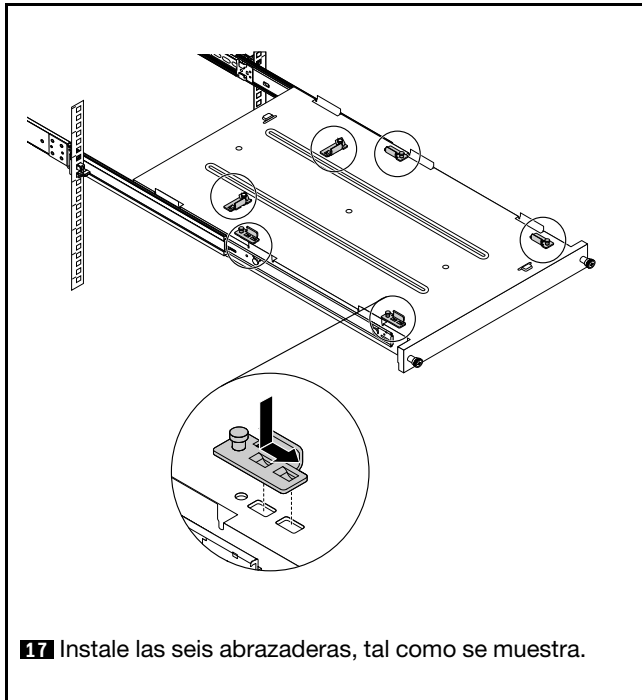
12 Gire la abrazadera de parada de CMA hacia la derecha para fijarla a la barra de soporte.



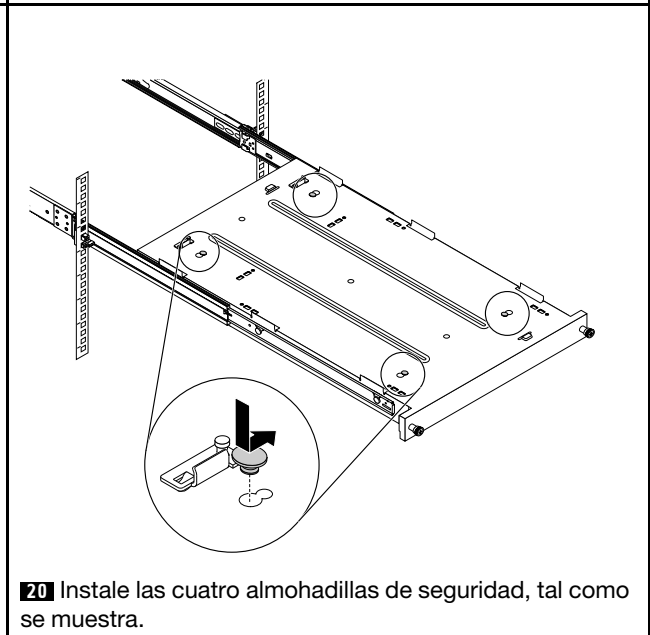
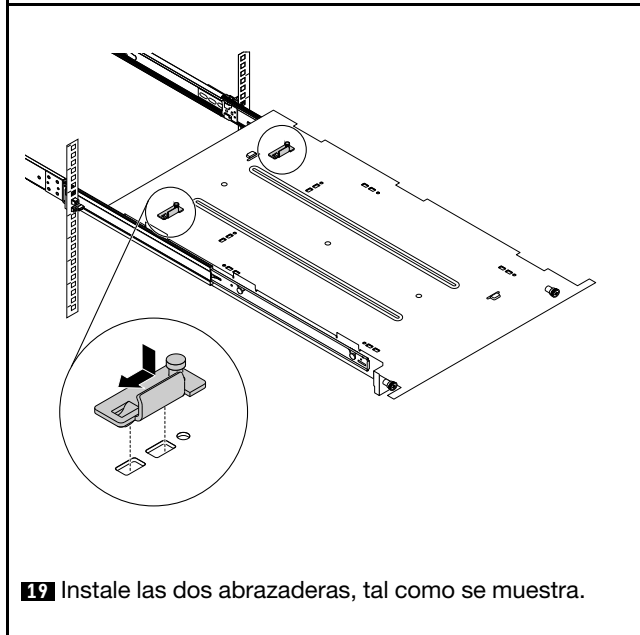
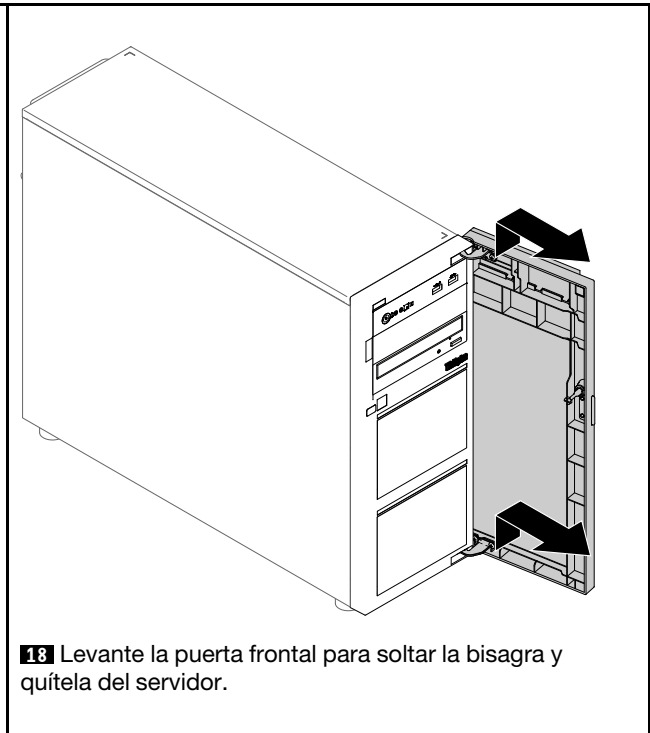
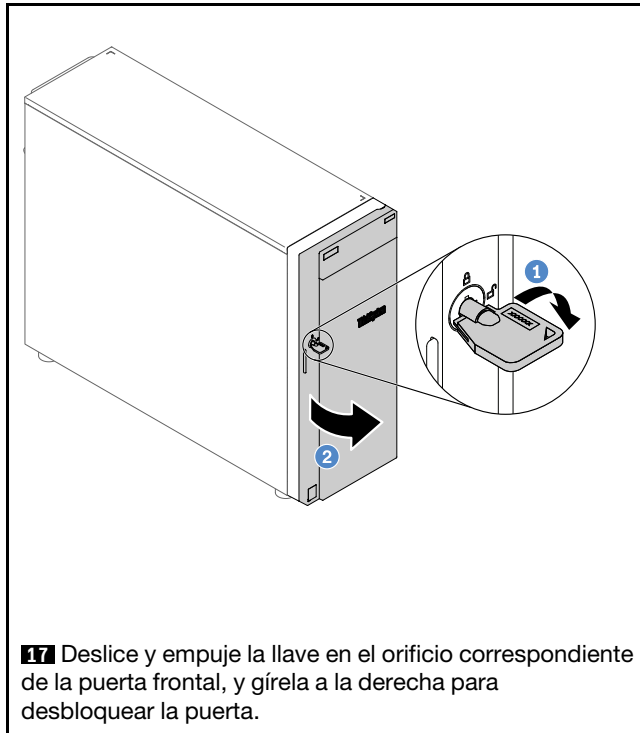
13 Tire hacia fuera la patilla de la abrazadera de parada, a continuación, deslice y empuje la abrazadera de parada en el riel de deslizamiento hasta que encaje en su lugar.

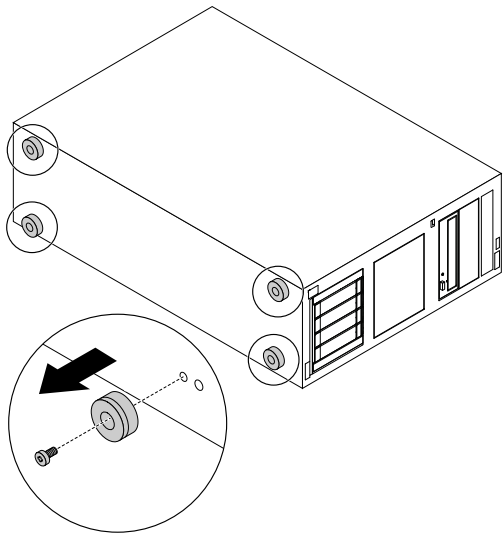


Instalación de ST50 en el bastidor

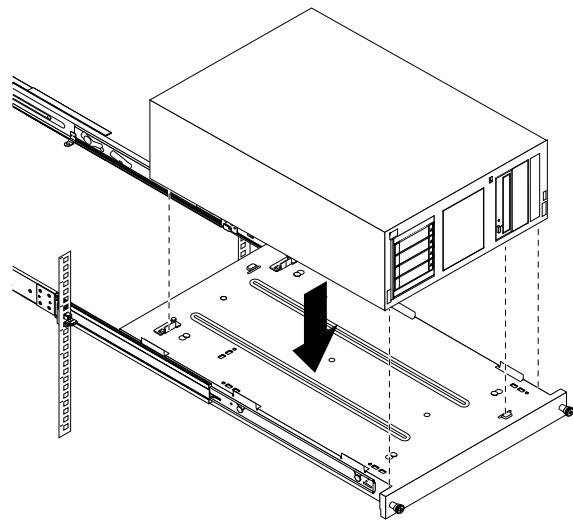


Instalación de ST250 en el bastidor

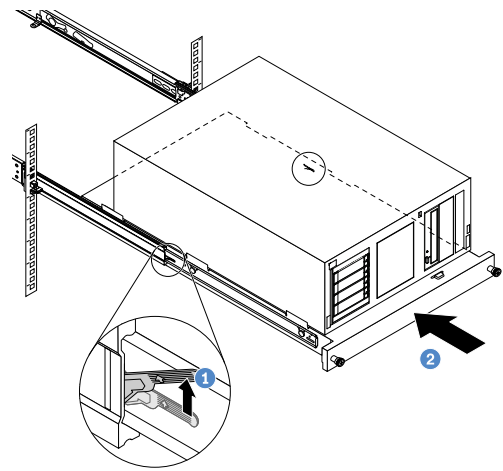




21 Quite los cuatro tornillos y patas del servidor.



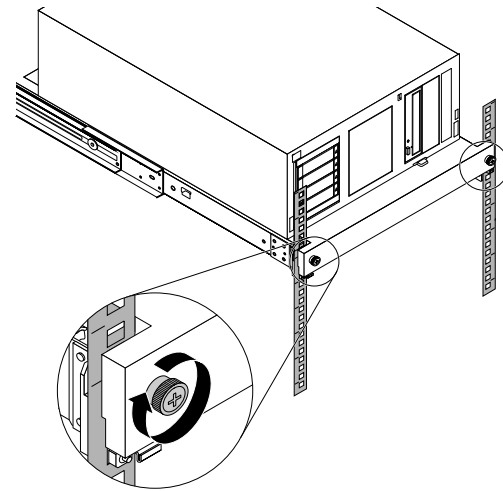
22 Alinee el servidor con las abrazaderas y la pestaña que se encuentra en la parte frontal de la bandeja; a continuación, coloque suavemente el servidor en la bandeja.



23 Levante los pestillos del riel en ambos lados y suavemente deslice y empuje la bandeja hacia dentro del armario bastidor.

PRECAUCIÓN:

Para evitar herirse, mantenga las manos alejadas del área del pestillo cuando estos se acerquen al riel exterior.



24 Fije la bandeja con dos tornillos M6 x 16 a la parte frontal del armario bastidor.

Para conocer la lista de rieles aplicables, visite: <https://en.resources.lenovo.com/brochures/thinksystem-rail-support-matrix>



Para obtener más información, consulte la documentación en línea: <http://thinksystem.lenovofiles.com/help/index.jsp>



Primera edición (Octubre 2018)

© Copyright Lenovo 2018.

LENOVO y THINKSYSTEM son marcas registradas de Lenovo. El resto de las marcas registradas son propiedad de sus propietarios respectivos.

AVISO DE DERECHOS LIMITADOS Y RESTRINGIDOS: si los productos o software se suministran según el contrato GSA (General Services Administration), la utilización, reproducción o divulgación están sujetas a las restricciones establecidas en el Contrato Núm. GS-35F-05925.

Printed in China

(1P) P/N: SP47A37825

