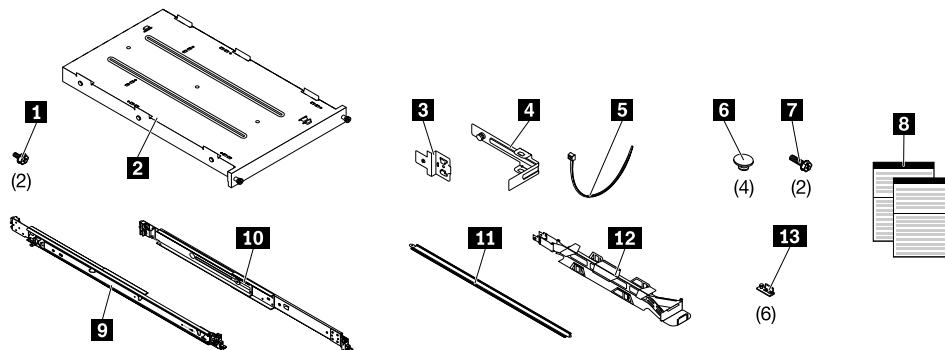
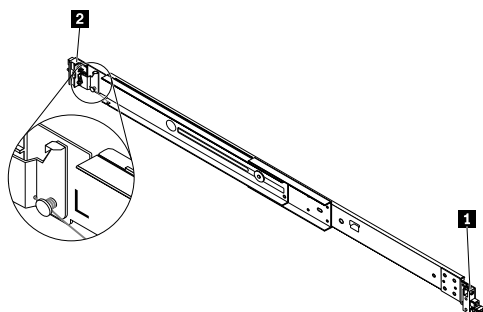


## Instructions d'installation du kit de conversion tour-armoire ThinkSystem 4U

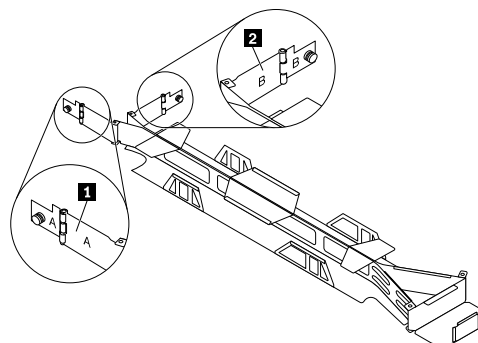


Ce kit de conversion est livré avec les pièces suivantes :

<b>1</b> Deux vis #10-32 x 10	<b>8</b> Cette publication
<b>2</b> Un plateau de serveur en armoire	<b>9</b> Une glissière droite
<b>3</b> Un support de montage du bras de routage des câbles (CMA)	<b>10</b> Une glissière gauche
<b>4</b> Un support d'arrêt du bras de routage des câbles (CMA)	<b>11</b> Une barre de support du bras de routage des câbles (CMA)
<b>5</b> Un attache-câble	<b>12</b> Un bras de routage des câbles (CMA)
<b>6</b> Quatre pieds de sécurité en caoutchouc	<b>13</b> Six supports de serveur
<b>7</b> Deux vis M6 x 16	



Les composants de la glissière de sont les suivants :



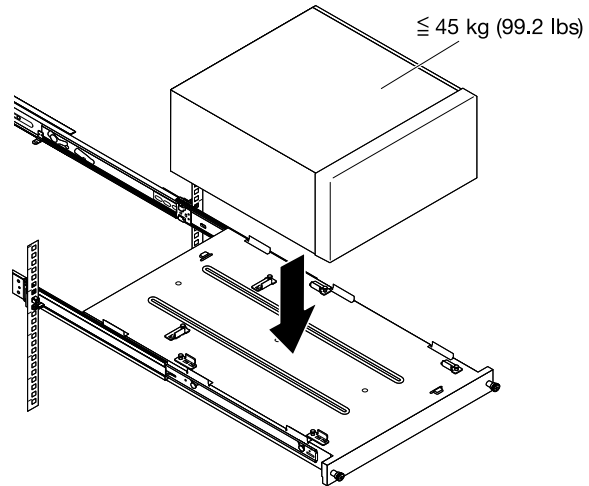
Les composants du bras de routage des câbles (CMA) sont les suivants :

<b>1</b> Extrémité arrière de la glissière	<b>1</b> Bras marqué avec A
<b>2</b> Extrémité avant de la glissière <sup>1</sup>	<b>2</b> Bras marqué avec B



**Attention :**

1. Le poids maximal autorisé sur cette glissière est de 45 kg.
2. Avant d'installer un serveur dans l'armoire, déconnectez tous les cordons d'alimentation des prises de courant électriques, puis débranchez tous les câbles connectés au serveur.
3. Branchez tous les cordons d'alimentation aux prises de courant appropriées, et consultez la documentation fournie avec l'armoire pour connaître les informations de câblage afin de correctement gérer tous les câbles dans l'armoire.



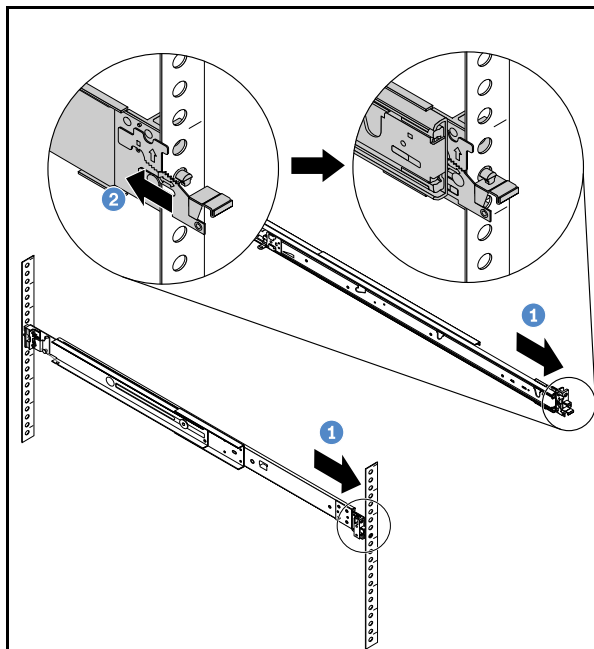
## Installation du kit de conversion tour-armoire

**1** Sélectionnez les trous de montage dans une armoire appropriés sur l'arrière de l'armoire pour l'une des glissières, et alignez les broches arrière de la glissière aux trois trous correspondants dans le U sélectionné à l'arrière de l'armoire.

**2** Poussez la glissière dans la direction indiquée jusqu'à ce que les broches entrent dans les trous et rabattez la glissière jusqu'à son enclenchement.

**3** Relevez et tenez le loquet de déblocage sur l'extrémité avant de la glissière ; puis, sortez le verrou de la glissière.

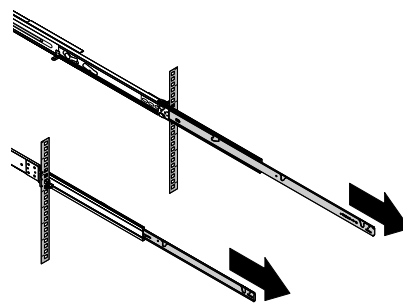
1. Les glissières sont marquées L (gauche) ou R (droite), qui fait référence à l'avant de l'armoire.



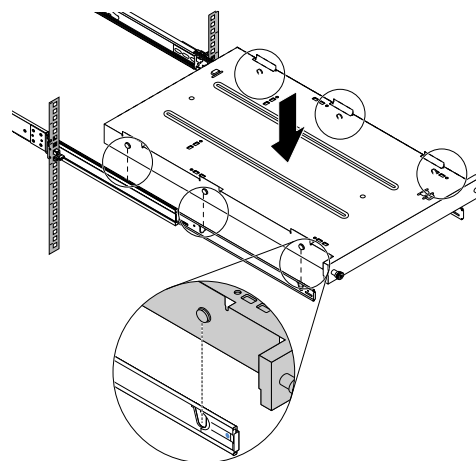
**4** Depuis l'avant de l'armoire, poussez la glissière vers l'avant et faites glisser puis poussez les deux broches inférieures situées à l'avant de la glissière, dans les trous inférieurs de l'unité situés à l'avant de l'armoire.

**5** Appuyez sur le taquet avant jusqu'à la butée avec une main pendant que vous tirez le guide avec votre autre main. Vérifiez que l'avant de la glissière est en contact avec la face arrière de la bride de montage.

**6** Répétez les étapes **1** à **6** sur l'autre glissière.

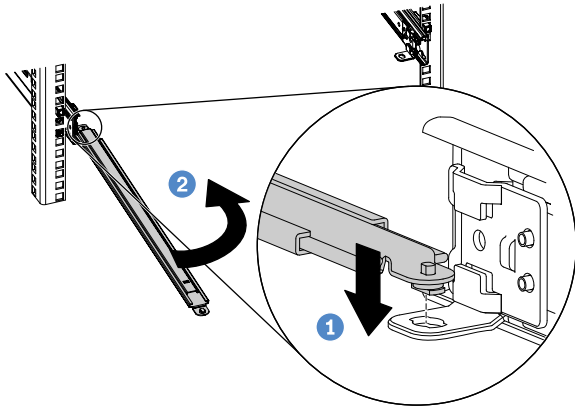


**7** Étendez les deux glissières intérieures jusqu'à ce qu'elles s'enclenchent.



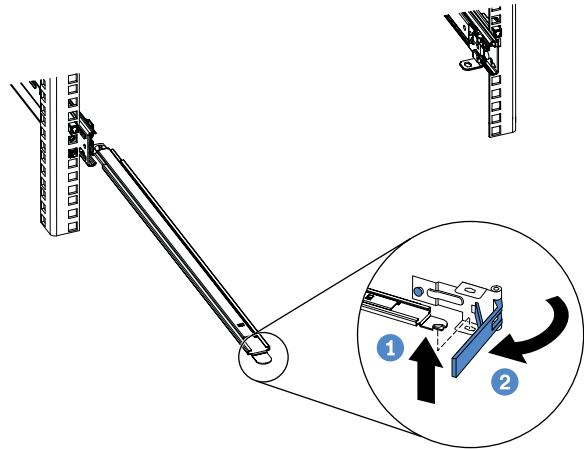
**8** Alignez les pointes sur l'armoire du serveur avec les trous sur les glissières comme illustré, et abaissez le plateau jusqu'à ce qu'il repose bien entre les deux glissières et les pointes à l'avant.

### Arrière de l'armoire



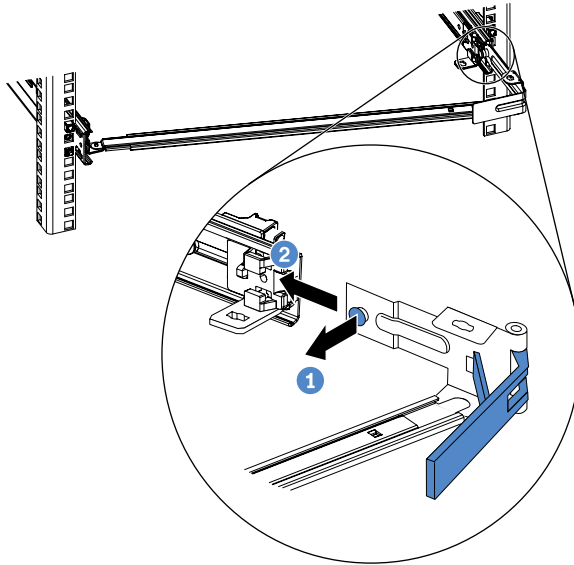
**9** Pour l'installation du bras de routage des câbles (CMA) sur la glissière de droite, insérez la broche de la barre de support du bras de routage des câbles (CMA) à l'extrémité arrière de la glissière, en veillant à ce que la barre brillante soit en haut.

**10** Faites pivoter l'autre extrémité du support du bras de routage des câbles (CMA) vers l'autre glissière.

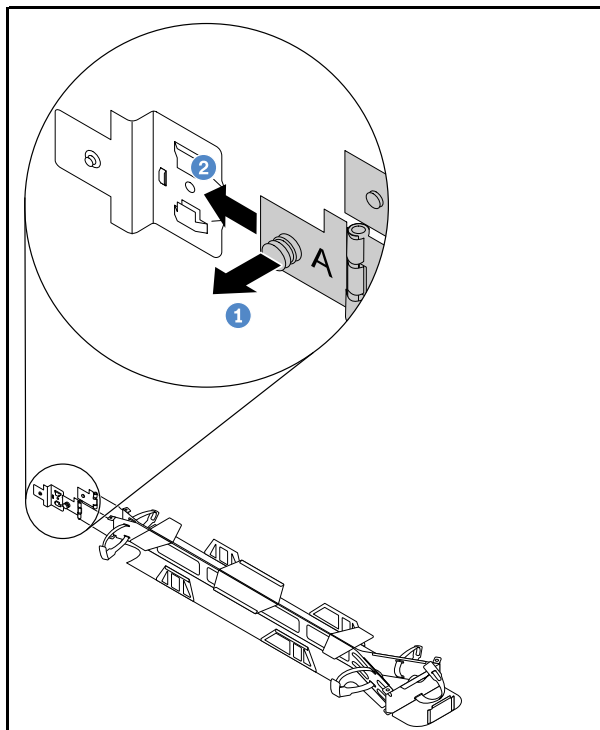


**11** Insérez la broche sur l'extrémité non fixée de la barre de support du bras de routage des câbles (CMA) dans l'emplacement du support d'arrêt du bras de routage des câbles (CMA).

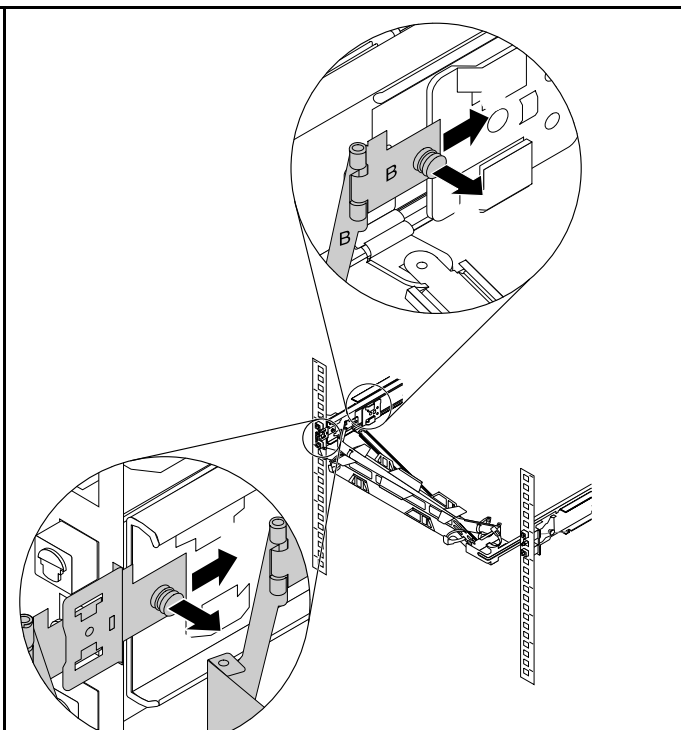
**12** Faites tourner le support d'arrêt du bras de routage des câbles (CMA) dans le sens des aiguilles d'une montre pour le fixer à la barre de support.



**13** Retirez la broche du support d'arrêt ; ensuite, faites glisser et poussez le support d'arrêt dans la glissière jusqu'à ce qu'il s'enclenche.



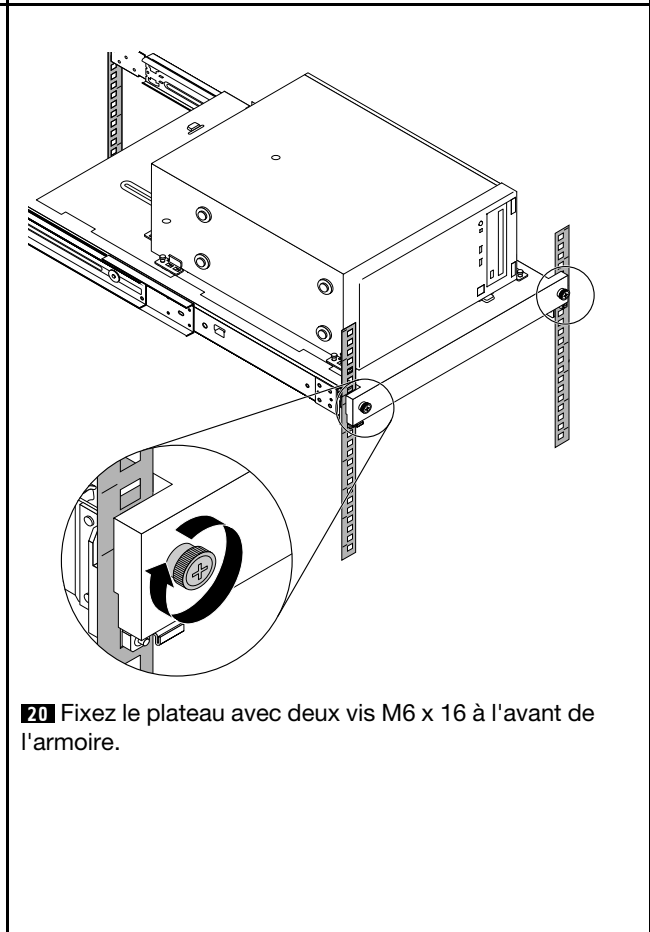
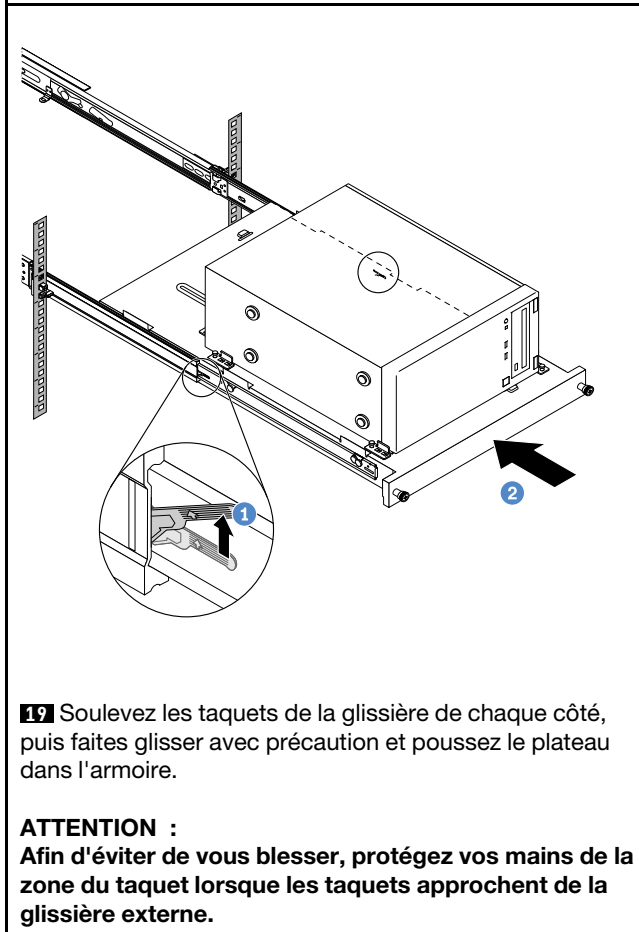
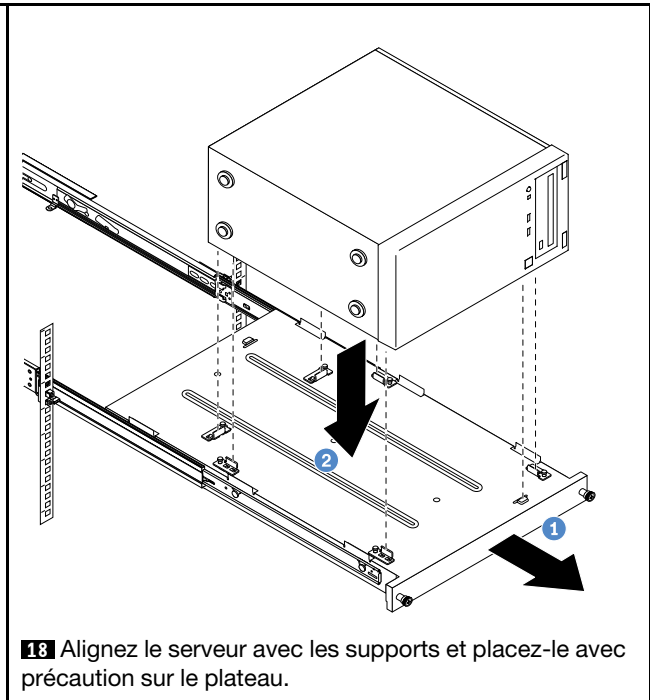
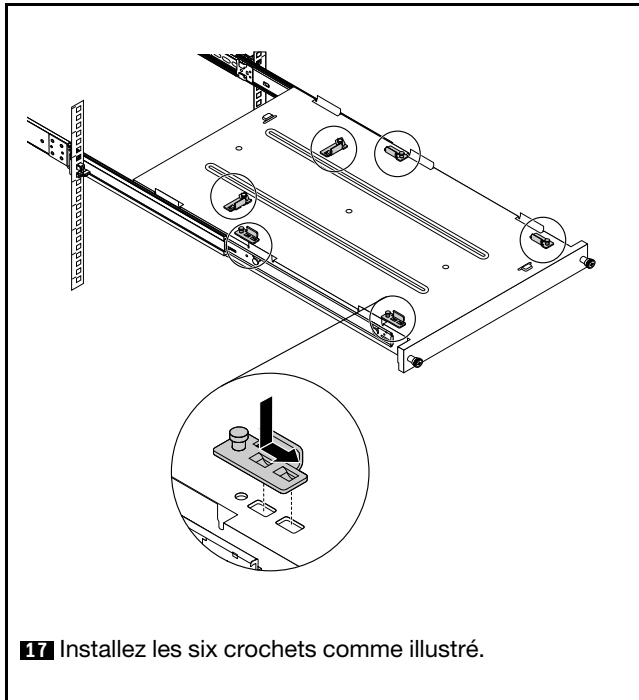
**14** Retirez la broche sur le côté du bras de routage des câbles (CMA) marqué « A » ; puis, faites glisser et poussez le bras dans le support de montage.



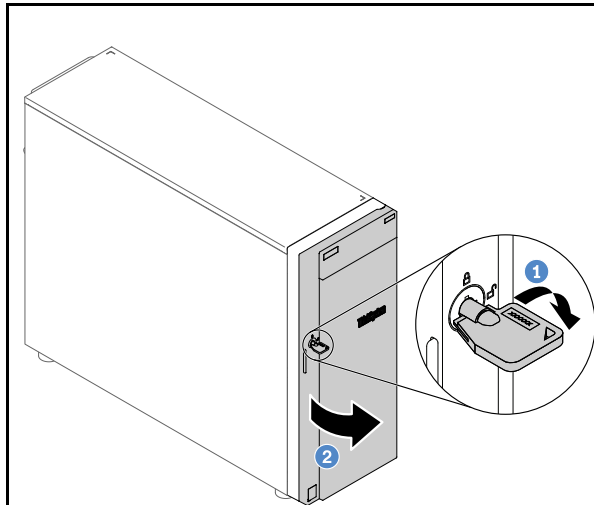
**15** Placez le bras de routage des câbles (CMA) sur la barre de support. Sortez la broche sur le côté du bras marqué « B » ; puis, faites glisser et poussez le bras dans la glissière de droite jusqu'à ce qu'il s'enclenche.

**16** Sortez la broche sur le bras de montage connecté au côté du bras marqué « A » ; puis, faites glisser et poussez le support dans la glissière de droite jusqu'à ce qu'il s'enclenche.

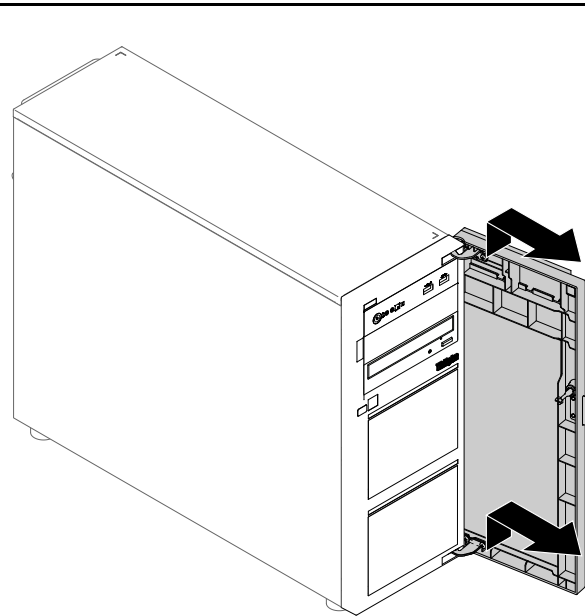
## Installation du ST50 dans l'armoire



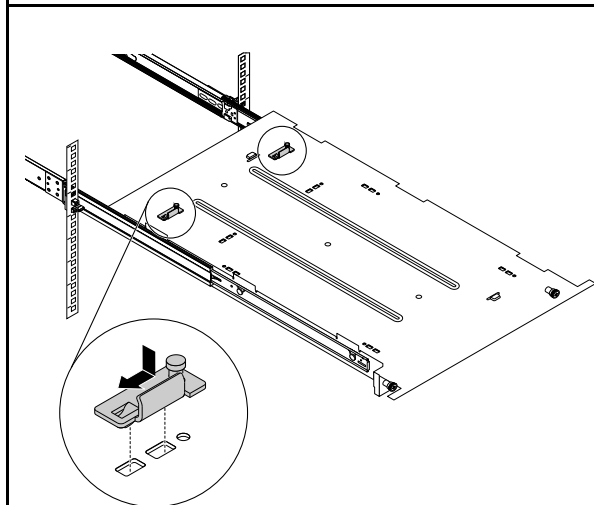
## Installation du ST250 dans l'armoire



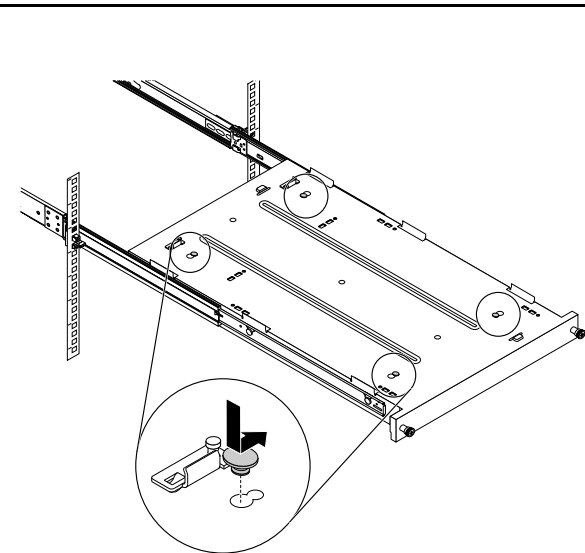
**17** Faites glisser et poussez la clé dans l'orifice correspondant sur la porte avant et tournez-le dans le sens des aiguilles d'une montre pour déverrouiller la porte.



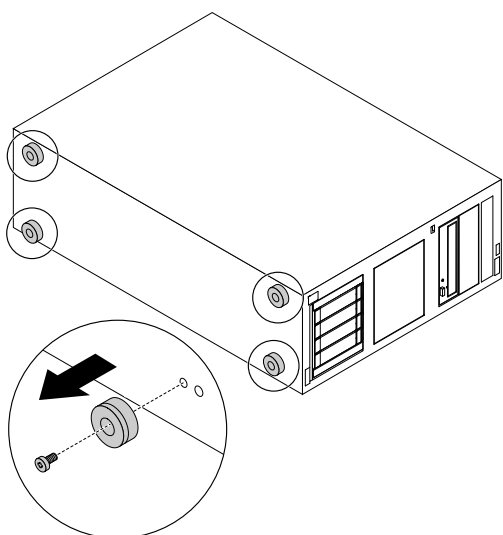
**18** Soulevez la porte avant pour détacher la charnière, puis retirez-la du serveur.



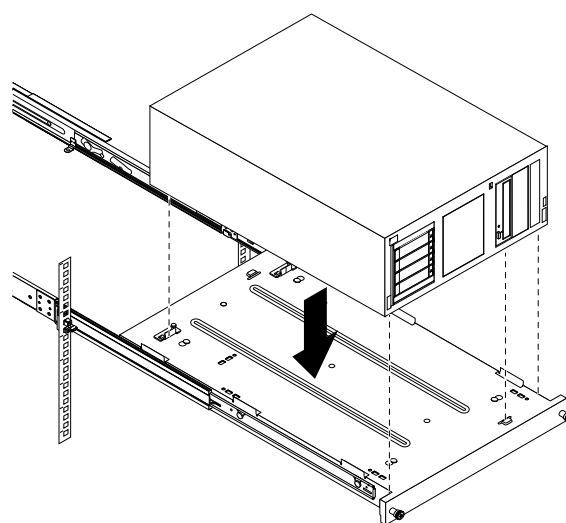
**19** Installez les deux crochets comme illustré.



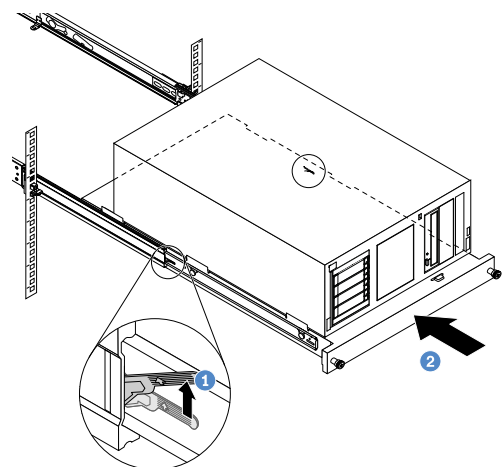
**20** Installez les quatre pieds de sécurité en caoutchouc comme illustré.



**21** Retirez les quatre vis et les pieds du serveur.



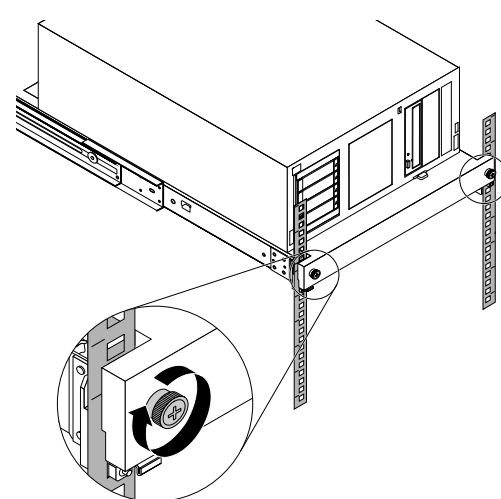
**22** Alignez le serveur avec les supports et le taquet sur l'avant du plateau ; puis, placez délicatement le serveur sur le plateau.



**23** Soulevez les taquets de la glissière de chaque côté, puis faites glisser avec précaution et poussez le plateau dans l'armoire.

**ATTENTION :**

Afin d'éviter de vous blesser, protégez vos mains de la zone du taquet lorsque les taquets approchent de la glissière externe.



**24** Fixez le plateau avec deux vis M6 x 16 à l'avant de l'armoire.



---

Pour obtenir la liste des glissières applicables, accédez à : <https://en.resources.lenovo.com/brochures/thinksystem-rail-support-matrix>



Pour plus d'informations, consultez la documentation en ligne : <http://thinksystem.lenovofiles.com/help/index.jsp>



---

**Première édition (Octobre 2018)**

**© Copyright Lenovo 2018.**

**LENOVO et THINKSYSTEM sont des marques de Lenovo. Toutes les autres marques appartiennent à leurs propriétaires respectifs.**

REMARQUE SUR LES DROITS LIMITÉS ET RESTREINTS : si les données ou les logiciels sont fournis conformément à un contrat GSA (General Services Administration), l'utilisation, la reproduction et la divulgation sont soumises aux restrictions stipulées dans le contrat n° GS-35F-05925.

Printed in China

(1P) P/N: SP47A37826

