

Lenovo

ThinkSystem ST50 유지보수 기술 문서



시스템 유형: 7Y48 및 7Y49

주의

이 정보와 이 정보가 지원하는 제품을 사용하기 전에 다음에서 제공되는 안전 정보 및 안전 지시사항을 읽고 이해하십시오. https://pubs.lenovo.com/safety_documentation/

또한 서버에 대한 Lenovo Warranty 사용 약관을 숙지해야 합니다. 사용 약관은 <http://datacentersupport.lenovo.com/warrantylookup>에서 확인할 수 있습니다.

제22판 (2023년 10월)

© Copyright Lenovo 2018, 2023.

권리 제한 및 제약 고지: GSA(General Services Administration) 계약에 따라 제공되는 데이터 또는 소프트웨어를 사용, 복제 또는 공개할 경우에는 계약서 번호 GS-35F-05925에 명시된 제약 사항이 적용됩니다.

목차

목차	i
안전	iii
안전 점검 목록	iv
제 1 장. 소개	1
서버 폼 팩터	3
사양	3
미립자 오염	6
펌웨어 업데이트	7
기술 팁	8
보안 권고사항	8
서버 전원 켜기	8
서버 전원 끄기	8
제 2 장. 서버 구성 요소	11
앞면 보기	11
앞면 패널	11
뒷면 보기	12
시스템 보드 구성 요소	14
시스템 보드 점퍼	15
듀얼 SD 카드 어댑터 모듈	16
내장 케이블 배선	16
드라이브 베이 1~3의 케이블 배선	17
드라이브 베이 4의 케이블 배선	19
RAID 어댑터 및 드라이브의 케이블 배선	21
전원 공급 장치의 케이블 배선	24
팬의 케이블 배선	25
앞면 패널의 케이블 배선	26
열 센서의 케이블 배선	26
부품 목록	27
전원 코드	30
제 3 장. 하드웨어 교체 절차	31
설치 지침	31
시스템 안정성 지침	32
정전기에 민감한 장치 취급	32
DIMM 설치 규칙	33
CMOS 배터리 (CR2032) 교체	34
CMOS 배터리 제거	34
CMOS 배터리 설치	36
DIMM 교체	38
DIMM 제거	38
DIMM 설치	39
드라이브 교체	41
십플 스왑 드라이브 교체 (베이 1~3)	42

광/테이프 드라이브 또는 드라이브 어댑터 교체 (베이 4)	50
듀얼 SD 카드 어댑터 교체	66
듀얼 SD 카드 어댑터 제거	66
듀얼 SD 카드 어댑터 설치	68
팬 교체	71
앞면 팬 제거	71
앞면 팬 설치	72
뒷면 팬 제거	74
뒷면 팬 설치	76
플래시 전원 모듈 교체	77
플래시 전원 모듈 제거	77
플래시 전원 모듈 설치	80
앞면 베젤 교체	83
앞면 베젤 제거	83
앞면 베젤 설치	85
앞면 패널 교체	86
앞면 패널 제거	86
앞면 패널 설치	88
방열판 및 팬 모듈 교체	89
방열판 및 팬 모듈 제거	89
방열판 및 팬 모듈 설치	92
침입 스위치 교체	95
침입 스위치 제거	95
침입 스위치 설치	96
PCIe 어댑터 교체	98
PCIe 어댑터 제거	98
PCIe 어댑터 설치	101
전원 공급 장치 유닛 교체	104
전원 공급 장치 제거	104
전원 공급 장치 설치	106
프로세서 교체	110
프로세서 제거	110
프로세서 설치	112
서버 덮개 교체	113
서버 덮개 제거	113
서버 덮개 설치	115
시스템 보드 교체	117
시스템 보드 제거 (숙련된 기술자 전용)	117
시스템 보드 설치 (숙련된 기술자 전용)	119
열 센서 교체	122
열 센서 제거	122
열 센서 설치	123
부품 교체 완료	124
제 4 장. 문제 판별	127

이벤트 로그	127
일반 문제 판별 절차	127
POST 오류 메시지 목록	128
의심되는 전원 문제 해결	131
의심되는 이더넷 컨트롤러 문제 해결	131
증상별 문제 해결	132
전원 켜짐 및 꺼짐 문제	132
메모리 문제	133
하드 디스크 드라이브 문제	134
모니터 및 비디오 문제	135
키보드, 마우스 또는 USB 장치 문제	136
옵션 장치 문제	137
간헐적 문제	138
네트워크 문제	139
관찰 가능한 문제	140

소프트웨어 문제	141
--------------------	-----

부록 A. 도움말 및 기술 지원 얻기 . . 143

문의하기 전에	143
-------------------	-----

지원팀에 문의	144
-------------------	-----

부록 B. 주의사항 145

상표	145
--------------	-----

중요 참고사항	146
-------------------	-----

통신 규제 취급방침	146
----------------------	-----

전자 방출 주의사항	146
----------------------	-----

대만 지역 BSMI RoHS 준수 선언	147
---------------------------------	-----

대만 지역 수입 및 수출 연락처 정보	147
--------------------------------	-----

색인 149

안전

Before installing this product, read the Safety Information.

قبل تركيب هذا المنتج، يجب قراءة الملاحظات الأمنية

Antes de instalar este produto, leia as Informações de Segurança.

在安装本产品之前，请仔细阅读 Safety Information（安全信息）。

安裝本產品之前，請先閱讀「安全資訊」。

Prije instalacije ovog produkta obavezno pročitajte Sigurnosne Upute.

Před instalací tohoto produktu si přečtěte příručku bezpečnostních instrukcí.

Læs sikkerhedsforskrifterne, før du installerer dette produkt.

Lees voordat u dit product installeert eerst de veiligheidsvoorschriften.

Ennen kuin asennat tämän tuotteen, lue turvaohjeet kohdasta Safety Information.

Avant d'installer ce produit, lisez les consignes de sécurité.

Vor der Installation dieses Produkts die Sicherheitshinweise lesen.

Πριν εγκαταστήσετε το προϊόν αυτό, διαβάστε τις πληροφορίες ασφάλειας (safety information).

לפני שתתקינו מוצר זה, קראו את הוראות הבטיחות.

A termék telepítése előtt olvassa el a Biztonsági előírásokat!

Prima di installare questo prodotto, leggere le Informazioni sulla Sicurezza.

製品の設置の前に、安全情報をお読みください。

본 제품을 설치하기 전에 안전 정보를 읽으십시오.

Пред да се инсталира овој продукт, прочитајте информацијата за безбедност.

பெரிய அளவில் உள்ள படம்

Les sikkerhetsinformasjonen (Safety Information) før du installerer dette produktet.

Przed zainstalowaniem tego produktu, należy zapoznać się z książką "Informacje dotyczące bezpieczeństwa" (Safety Information).

Antes de instalar este produto, leia as Informações sobre Segurança.

Перед установкой продукта прочтите инструкции по технике безопасности.

Pred inštaláciou tohto zariadenia si pečítajte Bezpečnostné predpisy.

Pred namestitvijo tega proizvoda preberite Varnostne informacije.

Antes de instalar este producto, lea la información de seguridad.

Läs säkerhetsinformationen innan du installerar den här produkten.

ཐོན་ཁུངས་འདི་བདེ་སྐྱོད་མ་བྱས་གོང་། རྒྱུ་རྐྱེད་ཡིན་གཟབ་
བྱ་འདྲ་མིན་ཡོད་པའི་འོད་སྟེར་བལྟ་དགོས།

Bu ürünü kurmadan önce güvenlik bilgilerini okuyun.

مەزكۇر مەھسۇلاتنى ئورنىتىشتىن بۇرۇن بىخەتەرلىك ئۇچۇرلىرىنى ئوقۇپ چىقىڭ.

Youq mwngz yungh canjbinj neix gaxgonq, itdingh aeu doeg aen
canjbinj soengq cungj vahgangj ancien siusik.

안전 점검 목록

이 절의 정보를 사용하여 서버에서 잠재적으로 안전하지 않은 상태를 식별하십시오. 각 시스템이 설계되고 제작되면서 부상으로부터 사용자와 서비스 기술자를 보호하기 위해 반드시 필요한 안전 부품이 설치되었습니다.

참고:

1. 이 제품은 작업장 규정 §2에 따라 비주얼 디스플레이 작업장에서 사용하기에 적합하지 않습니다.
2. 서버 설정은 서버실에서만 가능합니다.

경고:

이 장비는 오디오/비디오, 정보 기술 및 통신 기술 분야의 전자 장비 안전 표준인 NEC, IEC 62368-1 및 IEC 60950-1에 정의된 대로 숙련된 직원이 설치하거나 정비해야 합니다. Lenovo는 사용자가 장비를 수리할 자격이 있으며 에너지 수준이 위험한 제품의 위험을 인식할 수 있는 훈련을 받은 것으로 가정합니다. 도구 또는 잠금 장치와 키 또는 다른 보안 수단을 사용하여 장비에 접근할 수 있으며, 이는 해당 위치에 대해 책임 있는 기관에 의해 통제됩니다.

중요: 서버의 전기 접지는 운영자의 안전과 정확한 시스템 기능을 위한 필수 사항입니다. 공인 전기 기술자에게 콘센트의 접지가 적절한지 확인하십시오.

잠재적으로 안전하지 않은 조건이 없는지 확인하려면 다음 점검 목록을 사용하십시오.

1. 전원이 꺼져 있고 전원 코드가 분리되어 있는지 확인하십시오.
2. 전원 코드를 확인하십시오.
 - 제3선 접지 커넥터의 상태가 양호한지 확인하십시오. 측정기를 사용하여 외부 접지 핀과 프레임 접지 사이에서 제3선 접지 연속성이 0.1Ω 이하인지 확인하십시오.
 - 전원 코드 유형이 올바른지 확인하십시오.
서버에 사용 가능한 전원 코드를 보려면 다음을 수행하십시오.
 - a. 다음 사이트로 이동하십시오.
<http://dcsc.lenovo.com/#/>
 - b. Preconfigured Model(사전 구성된 모델) 또는 Configure to order(주문하기 위한 구성)을 클릭하십시오.
 - c. 서버를 위한 시스템 유형 및 모델을 입력하여 구성자 페이지를 표시하십시오.

- d. 모든 라인 코드를 보려면 Power(전력) → Power Cables(케이블)을 클릭하십시오.
- 절연체가 헤어지거나 닳지 않았는지 확인하십시오.
3. 확연히 눈에 띄는 Lenovo 이외 개조부가 있는지 확인하십시오. Lenovo 이외 개조부의 안전을 현명하게 판단하십시오.
 4. 쇳가루, 오염 물질, 수분 등의 액체류 또는 화재나 연기 피해의 흔적 등 확연하게 안전하지 않은 조건을 찾아 서버 내부를 점검하십시오.
 5. 닳거나 헤어지거나 혹은 집혀서 패이거나 꺾인 케이블이 있는지 확인하십시오.
 6. 전원 공급 장치 덮개 잠금 장치(나사 또는 리벳)가 제거되지 않았거나 함부로 변경되지 않았는지 확인하십시오.

제 1 장 소개

ThinkSystem ST50 서버는 다양한 IT 워크로드의 성능 및 확장성을 위해 설계된 4U 타워 서버입니다. 서버는 모듈식으로 설계가 되어 있어 선택 가능한 입력/출력 옵션 및 계층적 시스템 관리로 스토리지 용량을 극대화하고 스토리지 밀도를 높일 수 있도록 유연하게 사용자 지정할 수 있습니다.

서버 설계 시 서버의 성능, 용이성, 신뢰성 및 확장성을 고려해야 합니다. 이와 같은 설계 고려사항을 통해 사용자의 요구사항을 충족시키도록 시스템 하드웨어를 사용자 정의하고, 향후 발생할 수 있는 확장 성능을 좀 더 유연하게 제공할 수 있습니다.

이 서버는 제한적인 보증이 적용됩니다. 보증에 대한 자세한 내용은 <https://support.lenovo.com/us/en/solutions/ht503310>의 내용을 참조하십시오.

특정 보증에 대한 자세한 내용은 <http://datacentersupport.lenovo.com/warrantylookup>의 내용을 참조하십시오.

서버 식별

Lenovo에 도움을 요청할 때 시스템 유형 및 일련 번호 정보는 기술자가 서버를 식별하고 더 빠른 서비스를 제공할 수 있도록 도와줍니다.

시스템 유형과 일련 번호는 서버의 앞면에 있는 ID 레이블에 있습니다.

다음 그림은 ID 레이블의 위치를 보여줍니다.

참고: 이 문서의 그림은 사용자의 서버와 약간 다를 수 있습니다.

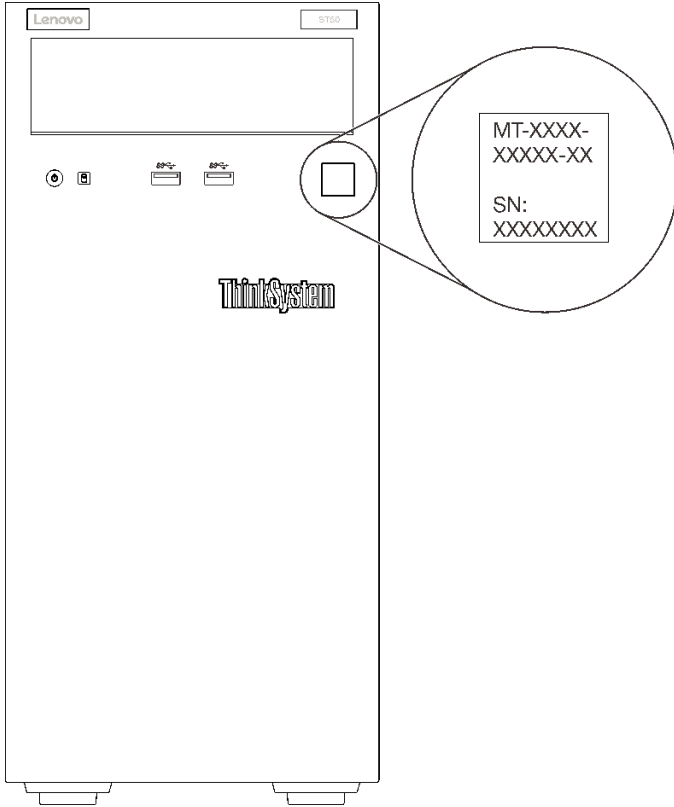


그림 1. ID 레이블의 위치

빠른 응답 코드

서버 덮개 내부에 있는 시스템 서비스 레이블은 서비스 정보 모바일 액세스를 위한 QR 코드를 제공합니다. 모바일 장치 및 QR 코드 판독기 응용 프로그램으로 QR 코드를 스캔하여 이 서버에 대한 Lenovo 서비스 웹 사이트에 빠르게 액세스할 수 있습니다. Lenovo 서비스 웹 사이트는 부품 설치 및 교체 비디오와 서버 지원을 위한 오류 코드에 대한 추가 정보를 제공합니다.

다음 그림은 QR 코드를 나타냅니다.



그림 2. QR 코드

서버 폼 팩터

ThinkSystem ST50 서버는 타워 및 랙 폼 팩터를 모두 지원하도록 설계되었습니다.

타워-투-랙 변환 키트를 설치하면 서버를 타워 폼 팩터에서 랙 폼 팩터로 변경할 수 있습니다. 타워-투-랙 변환 키트를 설치하는 방법에 대한 지시사항은 변환 키트와 함께 제공되는 설명서를 참조하십시오.

사양

다음은 서버의 기능 및 사양에 대한 요약 정보입니다. 모델에 따라 일부 기능을 사용할 수 없거나 일부 사양이 적용되지 않을 수 있습니다.

표 1. 사양, 유형 7Y48 및 7Y49

사양	설명
크기	4U 서버 <ul style="list-style-type: none"> • 높이: 375.5mm(14.78인치) • 너비: 174.9mm(6.89인치) • 깊이: 423.4mm(16.67인치)
무게(구성에 따라 다름)	<ul style="list-style-type: none"> • 최대: 11.2kg(24.69lb)
프로세서	<p>본 서버는 다음 Intel® 프로세서 중 하나를 지원합니다.</p> <ul style="list-style-type: none"> • Xeon® E3-21XX • Xeon® E3-22XX • Core i3 • Pentium Gold • Celeron G <p>지원되는 프로세서 목록은 http://datacentersupport.lenovo.com의 내용을 참조하십시오.</p>
메모리	<p>메모리 구성 및 설치에 관한 자세한 정보는 <i>설치 안내서</i>의 "메모리 모듈 설치 규칙 및 순서"를 참조하십시오.</p> <ul style="list-style-type: none"> • 최소: 8GB • 최대: 128GB • DIMM 유형: <ul style="list-style-type: none"> - ECC UDIMM <ul style="list-style-type: none"> - 8GB 1RX8 PC-4-2666E 8Gbit ECC UDIMM - 16GB 2RX8 PC-4-2666E 8Gbit ECC UDIMM - 비-ECC UDIMM <ul style="list-style-type: none"> - 4GB 1RX16 PC-4-2666U 8Gbit 비-ECC UDIMM - 8GB 1RX8 PC-4-2666U 8Gbit 비-ECC UDIMM - 16GB 2RX8 PC-4-2666U 8Gbit 비-ECC UDIMM <p>참고:</p> <ul style="list-style-type: none"> - 비-ECC UDIMM은 중국에서만 지원됩니다. - ECC와 비-ECC는 혼합할 수 없습니다. <p>• 슬롯: DIMM 슬롯 4개(채널 2개, 채널당 DIMM 2개)</p> <p>참고: 지원되는 메모리 모듈 목록은 1세대(Skylake) 및 2세대(Cascade Lake) Intel Xeon 프로세서에 따라 다릅니다. 시스템 오류를 방지하려면 호환 가능한 메모리 모듈을 설치해야 합니다. 지원되는 DIMM 목록은 https://serverproven.lenovo.com/의 내용을 참조하십시오.</p>

표 1. 사양, 유형 7Y48 및 7Y49 (계속)

사양	설명
스토리지 확장	<p>스토리지 확장을 위해 드라이브 베이 4개와 옵션 USB 듀얼 SD 카드 어댑터 1개를 사용할 수 있으며 다음 유형의 드라이브를 지원합니다.</p> <ul style="list-style-type: none"> • 베이 1~3은 다음을 지원합니다. <ul style="list-style-type: none"> - 3.5인치 하드 디스크 또는 SSD - 2.5인치 하드 디스크 또는 SSD(3.5-2.5인치 드라이브 베이 어댑터) • 베이 4는 다음을 지원합니다. <ul style="list-style-type: none"> - 절반 높이 광 디스크 드라이브 1개 - LTO/RDX 테이프 드라이브 1개 <p>참고:</p> <ul style="list-style-type: none"> - LTO 테이프 드라이브를 설치하기 전에 해당 옵션 테이프 드라이브 케이블 키트를 구입하십시오. - 스토리지 구성마다 다른 냉각 설정이 필요합니다. <i>ThinkSystem ST50 설정 가이드</i>의 "음향/열 최적 성능"을 참조하십시오. - 하드 디스크/SSD용 드라이브 베이 어댑터 1개 - 하드 디스크/SSD 및 슬림 광 드라이브용 드라이브 베이 어댑터 1개 <p>• USB 듀얼 SD 카드 어댑터는 다음 용량의 SD 카드 2개를 지원합니다.</p> <ul style="list-style-type: none"> - 32GB - 64GB <p>참고: 듀얼 SD 카드 어댑터는 핫 스왑을 지원하지 않습니다. 이 어댑터를 설치 또는 제거하기 전에 서버 전원을 끄십시오.</p>
확장 슬롯	<p>다음 3개의 PCIe 확장 슬롯을 사용할 수 있습니다.</p> <ul style="list-style-type: none"> • 슬롯 1: PCI Express 3.0 x16 • 슬롯 2: PCI Express 3.0 x1 • 슬롯 3: PCI Express 3.0 x4
통합 기능	<ul style="list-style-type: none"> • USB(universal serial bus) 커넥터 6개 <ul style="list-style-type: none"> - 앞면의 USB 3.1 Gen1 커넥터 2개 - 뒷면에 있는 다음 USB 4개: <ul style="list-style-type: none"> - USB 3.1 Gen1 커넥터 2개 - USB 2.0 커넥터 2개 • 직렬 커넥터 1개 • 라인 출력 커넥터 1개 • DisplayPort 커넥터 2개 <p>참고: Dual DisplayPort 출력은 다음 조건에서만 작동합니다.</p> <ul style="list-style-type: none"> - Windows 기반 운영 체제: Intel VGA 드라이버가 설치되어 있습니다. - Linux(Red Hat 7.5 OS): 커널/부팅 매개 변수 "i915.alpha_support=1"이 추가되었습니다.
네트워크	<p>Intel I219-LM이 있는 1Gbps RJ-45 이더넷 커넥터 1개</p> <p>참고: 네트워크 카드 구성마다 다른 냉각 설정이 필요합니다. <i>ThinkSystem ST50 설정 가이드</i>의 "음향/열 최적 성능"을 참조하십시오.</p>
시스템 관리	<ul style="list-style-type: none"> • Intel® Active Management Technology(AMT) 12 • XClarity Provisioning Manager Lite(옵션) <p>참고:</p> <ul style="list-style-type: none"> • 원격 액세스 및 전원 정책 설정을 실행할 때 전원이 켜져 있는지 확인하십시오. • 시스템에서 PS/2 장치를 지원하지 않으므로 "복구 불가능한 PS/2 또는 USB 키보드 오류" 경고 메시지를 무시하십시오. • ST50에서는 XClarity Administrator, XClarity Controller, XClarity Energy Manager 및 XClarity Essentials 등의 일부 Lenovo 시스템 관리 응용 프로그램이 지원되지 않습니다.

표 1. 사양, 유형 7Y48 및 7Y49 (계속)

사양	설명
RAID(모델에 따라 다름)	<p>이 서버에 대해 RAID 수준 0, 1 및 5를 지원하는 다음 옵션을 사용할 수 있습니다. 또한 서버에 드라이브 4개가 설치된 경우 RAID 수준 10을 사용할 수 있습니다.</p> <ul style="list-style-type: none"> • ThinkSystem 430-8i SAS/SATA 12Gb HBA • ThinkSystem RAID 530-8i PCIe 12Gb 어댑터 • ThinkSystem RAID 730-8i 1GB 캐시 PCIe 12Gb 어댑터 • ThinkSystem RAID 930-8i 2GB 플래시 PCIe 12Gb 어댑터 • ThinkSystem 430-8e SAS/SATA 12Gb HBA • ThinkSystem RAID 930-8e 4GB 플래시 PCIe 12Gb 어댑터 <p>지원되는 어댑터 목록은 http://datacentersupport.lenovo.com의 내용을 참조하십시오.</p> <p>참고:</p> <ul style="list-style-type: none"> • Setup Utility에서 이러한 옵션 RAID/HBA 어댑터를 관리하려면 CSM을 사용 중지해야 합니다. 시작으로 이동한 후 CSM을 클릭하여 사용 중지하십시오. CSM이 사용 중지된 후 Setup Utility의 장치 탭에 RAID/HBA ROM이 나타납니다. • ThinkSystem RAID 어댑터 가상 드라이브 오류가 발생할 경우 RAID 볼륨 오류를 해결하려면 "의심되는 RAID 볼륨 오류" 134페이지를 참조하십시오. • RAID 어댑터 구성마다 다른 냉각 설정이 필요합니다. <i>ThinkSystem ST50 설정 가이드</i>의 "음향/열 최적 성능"을 참조하십시오.
GPGPU 어댑터	<p>이 서버에 다음 옵션 GPGPU 어댑터를 사용할 수 있습니다.</p> <ul style="list-style-type: none"> • ThinkSystem NVIDIA Quadro P620 2GB PCIe 활성 GPU <p>참고:</p> <ul style="list-style-type: none"> • 이 GPGPU 어댑터는 4K 해상도를 지원합니다. • 공인된 디스플레이 어댑터 케이블을 사용하는 것이 좋습니다.
팬	<p>이 서버는 다음 3개의 팬을 지원합니다.</p> <ul style="list-style-type: none"> • 앞면에 1개 • 뒷면에 1개 • 방열판에 1개
전기 입력	<p>이 서버는 다음 핫 스위치 아닌 비 중복 전원 공급 장치 중 하나를 지원합니다.</p> <ul style="list-style-type: none"> • 250와트 Platinum <ul style="list-style-type: none"> - 입력 전원 115V 또는 230V AC • 400와트 Bronze <ul style="list-style-type: none"> - 입력 전원 115V 또는 230V AC
최소 구성	<ul style="list-style-type: none"> • 프로세서 1개 • 슬롯 1에 8GB ECC UDIMM 1개 • 전원 공급 장치 1개 • HDD/SSD 1개 • 전원 코드 • 시스템 팬 2개(앞면 및 뒷면)
음향 잡음 방출	<ul style="list-style-type: none"> • 음력 수준 <ul style="list-style-type: none"> - 대기 <ul style="list-style-type: none"> - 최소: 2.9bel - 일반: 3.4bel - 최대: 4.6bel - 작동 <ul style="list-style-type: none"> - 최소: 2.9bel - 일반: 3.4bel - 최대: 4.6bel • 음력 레벨(테이블 상판) <ul style="list-style-type: none"> - 대기 <ul style="list-style-type: none"> - 최소: 17.3dBA - 일반: 25.3dBA - 최대: 36.7dBA

표 1. 사양, 유형 7Y48 및 7Y49 (계속)

사양	설명
	<ul style="list-style-type: none"> - 작동 - 최소: 17.1dBA - 일반: 25.6dBA - 최대: 37.2dBA • 음력 레벨 (바닥) - 대기 - 최소: 15.2dBA - 일반: 18.4dBA - 최대: 29.3dBA - 작동 - 최소: 15.1dBA - 일반: 19.5dBA - 최대: 29.5dBA <p>참고:</p> <ol style="list-style-type: none"> 1. 이 음력 수준은 ISO 7779에 명시된 절차에 따라 제어된 음향 환경에서 측정되었으며 ISO 9296에 따라 보고됩니다. 2. 선언된 음향 잠음 수준은 지정된 구성을 기반으로 하며 구성/조건에 따라 약간 변경될 수 있습니다.
발열량	<p>대략적인 발열량:</p> <ul style="list-style-type: none"> • 최소 구성: 454BTU, 133W(BTU/시간 및 와트) • 최대 구성: 5,118BTU, 1,500W(BTU/시간 및 와트)
환경	<p>ThinkSystem ST50에서는 ASHRAE Class A2 사양을 준수합니다.</p> <ul style="list-style-type: none"> • 공기 온도: <ul style="list-style-type: none"> - 작동 <ul style="list-style-type: none"> - ASHRAE 클래스 A2: 10°C~35°C(50°F~95°F), 900m(2,953ft) 이상의 고도에서 300m(984ft)가 상승할 때마다 최대 주변 온도가 1°C씩 하강. - 서버 꺼짐: -10°C~60°C(14°F~140°F) - 운반/스토리지: -40°C~60°C(-40°F~140°F) • 최대 고도: 3,050m(10,000ft) • 상대 습도(비응축): <ul style="list-style-type: none"> - 작동 <ul style="list-style-type: none"> - ASHRAE 클래스 A2: 8%~80%, 최대 이슬점: 21°C(70°F) - 운송/보관: 8%~90% • 미립자 오염 <p>주의: 대기 중 미립자 및 단독으로 혹은 습도나 온도와 같은 다른 환경 요인과 결합하여 작용하는 반응성 기체는 서버에 위험을 초래할 수도 있습니다. 미립자 및 기체의 제한에 대한 자세한 내용은 "미립자 오염" 6페이지를 참조하십시오.</p>
운영 체제	<p>지원 및 인증된 운영 체제:</p> <ul style="list-style-type: none"> • Microsoft Windows Server • VMware ESXi • Red Hat Enterprise Linux • SUSE Linux Enterprise Server <p>참조:</p> <ul style="list-style-type: none"> • 사용 가능한 운영 체제의 전체 목록: https://lenovopress.lenovo.com/osig. • OS 배포 지침: 설치 안내서의 "운영 체제 배포"를 참조하십시오.

미립자 오염

주의: 대기 중 미립자(금속 조각 또는 입자) 및 단독으로 혹은 습도나 온도와 같은 다른 환경 요인과 결합하여 작용하는 반응성 기체는 본 문서에서 기술하는 장치에 위험을 초래할 수도 있습니다.

과도하게 미세한 입자가 있거나 유독 가스의 응축으로 인해 제기되는 위험 중에는 장치에 고장을 일으키거나 완전히 작동을 중단시킬 수도 있는 피해도 있습니다. 본 사양은 이와 같은 피해를 예방하고자 미립자와 가스에 대한 제한을 제시합니다. 공기의 온도나 수분 함량과 같은 수많은 다른 요인이 미립자나 주변의 부식 물질 및 가스 오염물질 전파에 영향을 줄 수 있으므로 이러한 제한이 한정된 값으로 표시되거나 사용되어서는 안 됩니다. 이 문서에 제시되어 있는 특정 제한이 없을 경우 사용자는 인체의 건강 및 안전과 직결되는 미립자 및 가스 수준을 유지하는 관행을 실천에 옮겨야 합니다. 사용자 측 환경에서 미립자 또는 가스 수준으로 인해 장치가 손상되었다고 Lenovo에서 판단한 경우 Lenovo는 이러한 환경 오염 상태를 완화하기 위해 적절한 선후책을 마련하는 차원에서 장치 또는 부품의 수리나 교체에 관한 조항을 규정할 수 있습니다. 이러한 구제 조치의 이행 책임은 고객에게 있습니다.

표 2. 미립자 및 가스의 제한

오염물질	제한
반응성 기체	<p>심각도 수준 G1(ANSI/ISA 71.04-1985¹):</p> <ul style="list-style-type: none"> 구리 반응성 수준은 월 200옹스트롬 미만이어야 합니다($\text{\AA}/\text{월} \sim 0.0035 \mu\text{g}/\text{cm}^2$ 시간 증량 증가).² 은 반응성 수준은 월 200옹스트롬 미만이어야 합니다($\text{\AA}/\text{월} \sim 0.0035 \mu\text{g}/\text{cm}^2$ 시간 증량 증가).³ 기체 부식에 대한 반응 모니터링은 바닥에서 1/4 및 3/4 프레임 높이 또는 공기 속도가 훨씬 더 높은 공기 흡입구 쪽 랙 앞의 약 5cm(2") 정도에서 수행해야 합니다.
대기중 미립자	<p>데이터 센터는 ISO 14644-1 등급 8의 청정도 수준을 충족해야 합니다.</p> <p>에어사이드 이코노마이저가 없는 데이터 센터의 경우 다음 여과 방법 중 하나를 선택하여 ISO 14644-1 등급 8 청정도를 충족할 수 있습니다.</p> <ul style="list-style-type: none"> 실내 공기는 MERV 8 필터로 지속적으로 여과될 수 있습니다. 데이터 센터로 유입되는 공기는 MERV 11 또는 MERV 13 필터로 여과될 수 있습니다. <p>에어사이드 이코노마이저가 있는 데이터 센터의 경우 ISO 등급 8 청정도를 달성하기 위한 필터 선택은 해당 데이터 센터별 특정 조건에 따라 달라집니다.</p> <ul style="list-style-type: none"> 미립자 오염물질의 조해성 상대 습도는 60% RH⁴를 초과해야 합니다. 데이터 센터에는 아연 결정이 없어야 합니다.⁵
<p>¹ ANSI/ISA-71.04-1985. 프로세스 측정 및 제어 시스템의 환경 조건: 대기중 오염물질. Instrument Society of America, Research Triangle Park, North Carolina, U.S.A.</p> <p>² 부식 생성물의 두께에서 구리 부식 증가 속도($\text{\AA}/\text{월}$)와 증량 증가 속도 사이의 동등성 유도는 Cu_2S와 Cu_2O는 같은 비율로 증가합니다.</p> <p>³ 부식 생성물의 두께에서 은 부식 증가 속도($\text{\AA}/\text{월}$)와 증량 증가 속도 사이의 동등성 유도는 Ag_2S만 부식 제품입니다.</p> <p>⁴ 미립자 오염물질의 조해성 상대 습도는 물기가 생겨 이온 전도가 촉진되기에 충분한 상태가 될 정도로 미립자가 수분을 흡수하는 상대 습도입니다.</p> <p>⁵ 표면 파편은 금속 스텝에 부착된 1.5cm 직경의 접착성 전기 전도성 테이프 디스크에 있는 데이터 센터의 10개 영역에서 무작위로 수집됩니다. 주사 전자 현미경으로 접착 테이프를 검사한 결과 아연 결정이 없는 것으로 확인되면 데이터 센터에 아연 결정이 없는 것으로 간주됩니다.</p>	

펌웨어 업데이트

최신 펌웨어 업데이트 패키지를 보려면 Lenovo Datacenter Support 사이트로 이동하십시오.

플래시 장치에서 펌웨어를 업데이트하려면 다음 단계를 완료하십시오.

1. 다음 사이트로 이동하십시오. <https://datacentersupport.lenovo.com/products/servers/thinksystem/st50/7y48/downloads> ST50용 다운로드 가능한 모든 펌웨어 패키지는 이 사이트에서 제공됩니다.

2. 최신 버전의 펌웨어 업데이트 패키지를 다운로드하십시오.
3. 이 패키지에 포함된 지시사항에 따라 펌웨어를 업데이트하십시오.

참고: 지시사항에 따라 운영 체제에서 펌웨어 업데이트를 수행하십시오.

기술 팁

Lenovo는 지원 웹사이트를 계속해서 업데이트하여, 서버와 관련해 겪을 수 있는 문제를 해결하도록 최신 팁 및 기술을 제공합니다. 이러한 기술 팁(유지 팁 또는 서비스 게시판이라고도 함)은 서버의 작동과 관련된 문제를 방지하거나 해결할 방법을 제공합니다.

서버에서 사용할 수 있는 기술 팁을 찾으려면

1. <http://datacentersupport.lenovo.com>으로 이동한 후 서버에 대한 지원 페이지로 이동하십시오.
2. 탐색 분할창에서 How To's(방법)를 클릭하십시오.
3. 드롭다운 메뉴에서 Article Type(문서 유형) → Solution(솔루션)을 클릭하십시오.
화면의 지시 사항에 따라 발생한 문제의 유형을 선택하십시오.

보안 권고사항

Lenovo는 고객과 고객의 데이터를 보호하기 위해 최고 수준의 보안 표준을 준수하는 제품과 서비스를 개발하기 위해 최선을 다하고 있습니다. 잠재적인 취약점이 보고되면 솔루션 제공을 위해 본사가 노력할 때 고객이 경감 계획을 수립할 수 있도록 Lenovo PSIRT(제품 보안 사고 대응팀)는 이를 조사하고 고객에게 정보를 제공할 책임이 있습니다.

현재 권고사항 목록은 https://datacentersupport.lenovo.com/product_security/home에서 확인할 수 있습니다.

서버 전원 켜기

다음과 같은 방법으로 서버를 켤 수 있습니다(전원 LED 켜짐).

- 전원 버튼을 누르십시오. 운영 체제가 실행되기 전에 Enter를 누르면 시동 인터럽트 메뉴로 들어갑니다. 이 메뉴에서는 몇 가지 옵션을 다양한 용도로 사용할 수 있습니다.
 - Esc를 누르면 정상 시동으로 다시 시작합니다.
 - F1을 누르면 Setup Utility로 들어갑니다.
 - F10을 누르면 하드웨어를 진단합니다.
 - F12를 눌러 임시 시동 장치를 선택합니다.
 - Ctrl + P를 누르면 관리 엔진 설정 화면으로 들어가거나 원격 연결을 시작합니다.
 - Enter를 누르면 일시 정지합니다.
- 전원이 중단된 후에 서버가 자동으로 다시 시작될 수 있습니다.

참고: 부팅 화면에 "시스템 보안 - 시스템이 부주의하게 변경됨" 메시지가 표시되면 서버 덮개가 제대로 설치되지 않았음을 나타냅니다. 제거하고 다시 설치한 다음(유지보수 기술 문서의 "[서버 덮개 교체](#)" 113페이지 참조) 서버를 다시 시작하십시오.

서버 전원 끄기에 대한 정보는 "[서버 전원 끄기](#)" 8페이지의 내용을 참조하십시오.

서버 전원 끄기

서버는 전원에 연결되어 있을 때 대기 상태를 유지합니다. 서버의 모든 전원을 끄려면(시스템 전원 LED 켜짐) 모든 전원 케이블을 분리해야 합니다.

서버를 대기 상태로 두려면(시스템 전원 LED가 초당 1회 깜박임) 다음을 수행하십시오.

- 운영 체제를 사용하여 정상 종료를 시작하십시오(운영 체제에서 지원되는 경우).
- 시동 버튼을 눌러 정상 종료를 시작하십시오(운영 체제에서 지원되는 경우).
- 강제 종료하려면 전원 버튼을 4초 이상 누르십시오.

제 2 장 서버 구성 요소

이 절에서는 서버 구성 요소를 찾는 데 유용한 정보를 제공합니다.

앞면 보기

이 서버의 앞면에 있는 중요한 구성 요소를 확인하려면 이 절을 읽으십시오.

이 서버에 다음 구성을 사용할 수 있습니다.

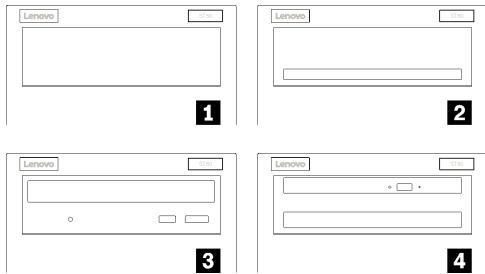


그림 3. 여러 구성의 앞면 보기

표 3. 여러 다른 구성의 앞면 보기

1 드라이브 베이 필터 1개
2 하드 디스크/SSD용 드라이브 베이 어댑터 1개
3 절반 높이 광 또는 LTO/RDX 테이프 드라이브 1개
4 슬림 광 드라이브 및 하드 디스크/SSD용 드라이브 베이 어댑터 1개

앞면 패널

일부 중요한 주요 제어 장치, 커넥터 및 LED는 서버의 앞면 패널에 있습니다.

다음은 서버의 앞면 패널에 있는 제어 장치, 커넥터 및 LED를 보여주는 그림입니다.

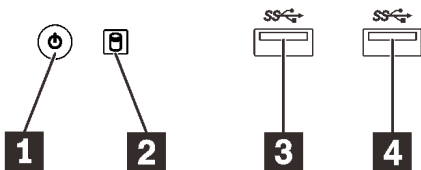


그림 4. 앞면 패널의 구성 요소

표 4. 앞면 패널의 구성 요소

1 전원 상태 LED(녹색)가 있는 전원 버튼	3 USB 3.1 Gen1 커넥터
2 드라이브 활동 LED(녹색)	4 USB 3.1 Gen1 커넥터

1 전원 상태 LED(녹색)가 있는 전원 버튼

전원 버튼을 눌러 서버를 켜거나, 운영 체제에서 서버를 끌 수 없는 경우 전원 버튼을 몇 초간 눌러 서버를 끌 수도 있습니다. 전원 상태 LED는 현재 전원 상태를 판별하는 데 유용합니다.

상태	색상	설명
켜져 있음	녹색	DC 전원이 있고 서버가 켜져 있습니다.
꺼짐	없음	DC 전원이 없고 서버가 꺼져 있습니다.

2 드라이브 활동 LED(녹색)

이 LED는 드라이브의 활동 상태를 나타냅니다.

표 5. 드라이브 활동 LED 작동

상태	색상	설명
켜져 있음	녹색	드라이브가 작동 중입니다.
꺼짐	없음	드라이브가 작동 중이지 않습니다.

참고: 드라이브 활동 LED는 시스템 보드의 SATA 포트에 연결된 드라이브의 활동을 나타냅니다.

3 4 USB 3.1 Gen1 커넥터

키보드, 마우스 또는 USB 플래시 드라이브와 같이 USB 2.0 또는 3.0 연결이 필요한 장치에 사용됩니다.

뒷면 보기

이 서버의 뒷면에 있는 중요한 구성 요소를 확인하려면 이 절을 참조하십시오.

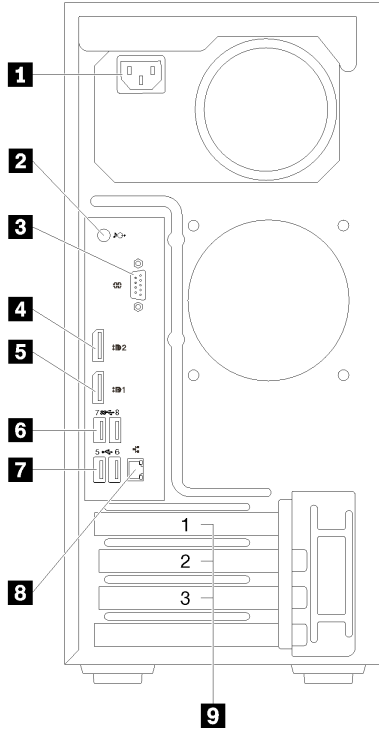


그림 5. 뒷면 보기

표 6. 뒷면 보기

1 전원 공급 장치	6 USB 3.1 Gen1 커넥터(2)
2 라인 출력 커넥터	7 USB 2.0 커넥터(2)
3 직렬 커넥터	8 이더넷 커넥터
4 DisplayPort 커넥터 2	9 PCIe 슬롯(3)
5 DisplayPort 커넥터 1	

1 전원 공급 장치

이 구성 요소에 전원 코드를 연결하십시오.

2 라인 출력 커넥터

스피커나 이어폰과 같은 오디오 장치를 이 커넥터에 연결하십시오.

참고:

1. 이 커넥터는 Windows 클라이언트만 지원합니다.
2. 사용자는 특정 환경에서 오디오 포트를 통해 저주파 노이즈를 인식할 수 있습니다.
3. 이어폰/헤드폰의 과도한 음력은 청력을 손상시킬 수 있습니다.

3 직렬 커넥터

9핀 직렬 장치를 이 커넥터에 연결하십시오.

4 5 DisplayPort 커넥터

모니터와 같은 DisplayPort 호환 비디오 장치를 이 커넥터에 연결하십시오.

6 7 USB 커넥터

키보드, 마우스 또는 USB 플래시 드라이브와 같이 USB 2.0 또는 3.0 연결이 필요한 장치에 사용됩니다.

8 이더넷 커넥터

이더넷 케이블을 이 LAN용 커넥터에 연결하십시오. 이 커넥터에는 상태 표시등 LED가 있습니다.

9 PCIe 슬롯

이 서버에는 시스템 보드에 3개의 PCIe 슬롯이 있습니다. PCIe 슬롯에 대한 자세한 내용은 "[사양](#)" 3페이지의 내용을 참조하십시오.

시스템 보드 구성 요소

이 절의 그림은 시스템 보드의 구성 요소 위치를 보여줍니다.

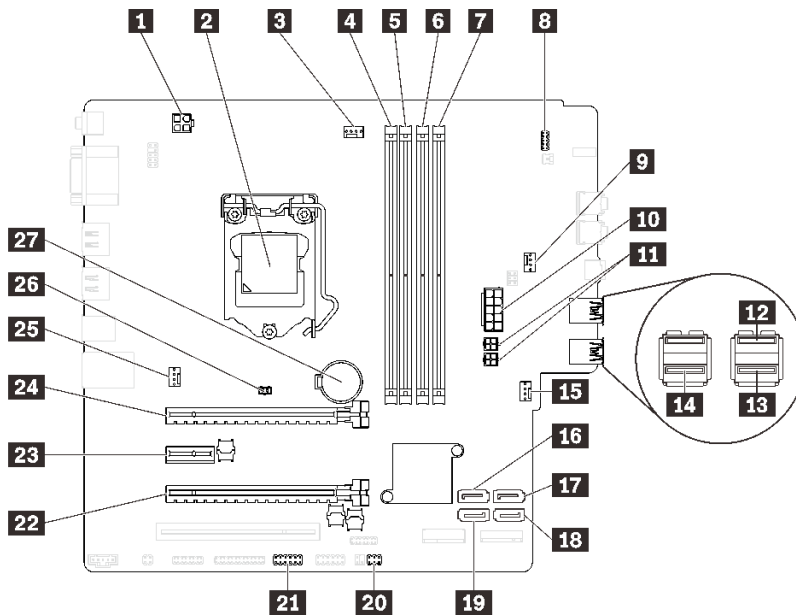


그림 6. 시스템 보드 구성 요소

표 7. 시스템 보드의 구성 요소

1 프로세서 전원 커넥터	15 앞면 팬 전원 커넥터
2 프로세서 소켓	16 SATA 커넥터 3
3 프로세서 팬 전원 커넥터	17 SATA 커넥터 4
4 DIMM 슬롯 1	18 SATA 커넥터 2
5 DIMM 슬롯 2	19 SATA 커넥터 1
6 DIMM 슬롯 3	20 열 센서 커넥터

표 7. 시스템 보드의 구성 요소 (계속)

7 DIMM 슬롯 4	21 듀얼 SD 카드 어댑터용 USB 커넥터
8 앞면 패널 커넥터	22 PCIe 슬롯 3
9 드라이브 베이 어댑터 팬 전원 커넥터	23 PCIe 슬롯 2
10 시스템 전원 커넥터	24 PCIe 슬롯 1
11 SATA 전원 커넥터	25 뒷면 팬 전원 커넥터
12 앞면 패널 USB 커넥터	26 침입 스위치 커넥터
13 앞면 패널 USB 커넥터	27 3V CMOS 배터리(CR2032)
14 슬림 광 USB 커넥터	

시스템 보드 점퍼

다음 그림은 서버에서 점퍼의 위치를 보여줍니다.

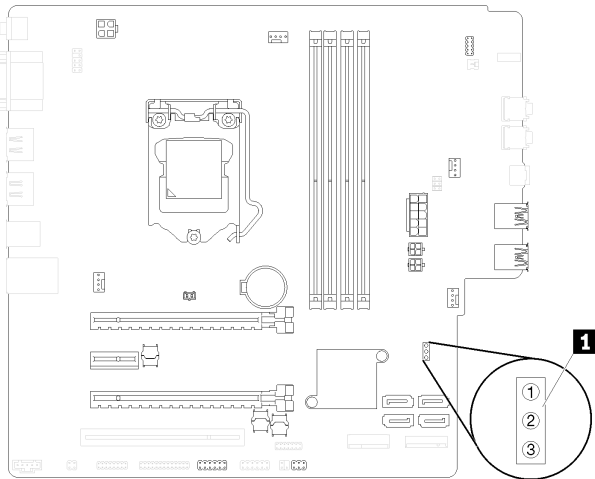


그림 7. 시스템 보드 점퍼

표 8. 점퍼 설명

점퍼 이름	점퍼 설정
1 CLR_CMOS	<ul style="list-style-type: none"> 핀1 및 2: 기본값 핀 1 및 3: Clear CMOS

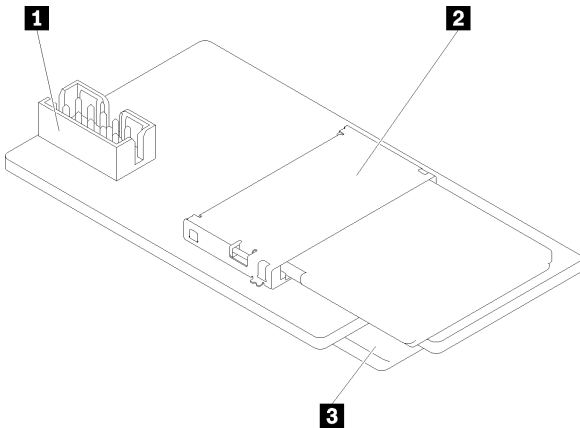
중요:

- 점퍼를 이동하기 전에 서버를 끄십시오. 그런 다음 모든 전원 코드와 외부 케이블을 분리하십시오. 서버를 열거나 수리하기 전에 다음 정보를 읽고 이해하십시오.
 - https://pubs.lenovo.com/safety_documentation/
 - "정전기에 민감한 장치 취급" 32페이지
- 이 문서에서 그림에 표시되지 않은 시스템 보드 스위치 또는 점퍼 블록은 추후 사용할 수 있도록 예약되어 있습니다.

듀얼 SD 카드 어댑터 모듈

듀얼 SD 카드 어댑터 모듈에 대해 알아보려면 이 절을 읽으십시오.

그림 8. 듀얼 SD 카드 어댑터 모듈



1 시스템 보드용 커넥터	3 SD 카드 슬롯(하단)
2 SD 카드 슬롯(상단)	

내장 케이블 배선

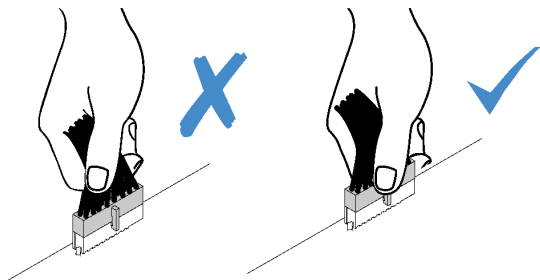
서버의 일부 구성 요소는 특정한 커넥터에 맞는 내부 케이블과 함께 제공됩니다.

케이블을 연결하기 전에 다음 지침을 주의 깊게 읽으십시오.

- 내부 케이블을 연결하거나 분리하기 전에 서버를 끄십시오.
- 추가 케이블 연결 지시사항은 외장 장치와 함께 제공되는 설명서를 참고하십시오.
- 적절한 커넥터를 찾으려면 케이블에 인쇄된 ID를 사용하십시오.
- 케이블이 고정되지 않고 시스템 보드의 구성 요소를 가리거나 커넥터를 덮지 않는지 확인하십시오.

참고: 시스템 보드에서 케이블을 분리할 때 래치, 잠금 해제 탭 또는 케이블 커넥터의 잠금 장치를 모두 분리하십시오. 케이블을 제거하기 전에 이러한 잠금 장치를 해제하지 않으면 시스템 보드의 깨지기 쉬운 케이블 소켓이 손상됩니다. 케이블 소켓이 손상되면 시스템 보드를 교체해야 할 수도 있습니다.

그림 9. 해제 탭을 눌러 커넥터 분리



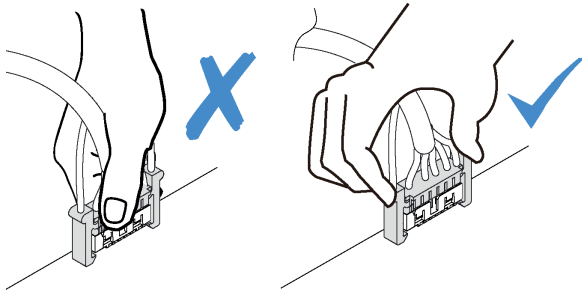


그림 10. 해제 탭 양쪽을 꺾 눌러 커넥터 분리

드라이브 베이 1~3의 케이블 배선

베이 1~3에 있는 드라이브의 케이블 배선에 대해 알아보려면 이 절을 읽으십시오.

드라이브 베이 1

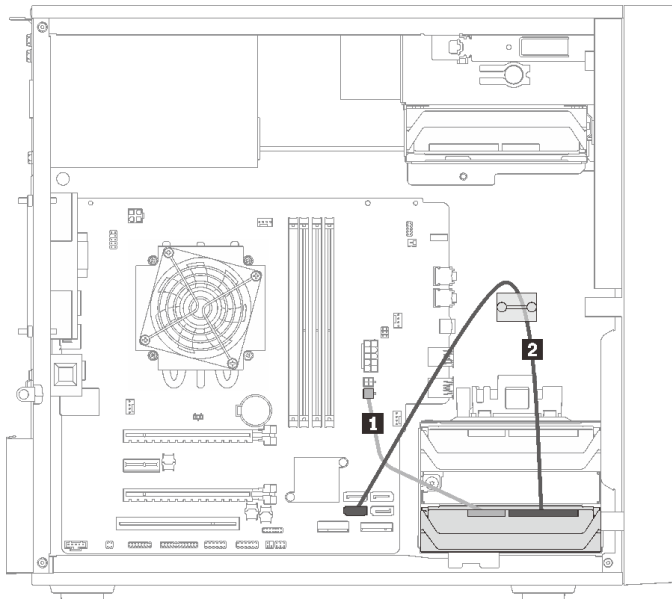


그림 11. 드라이브 베이 1의 케이블 배선

표 9. 드라이브 베이 1의 케이블 배선

<p>1 2개의 1X15P Y-스플리터 전원 케이블에 맞게 미세 조정, 450mm</p>	<p>2 래치가 있는 SATA 7핀 신호 케이블, 420mm</p>
--	--

드라이브 베이 2

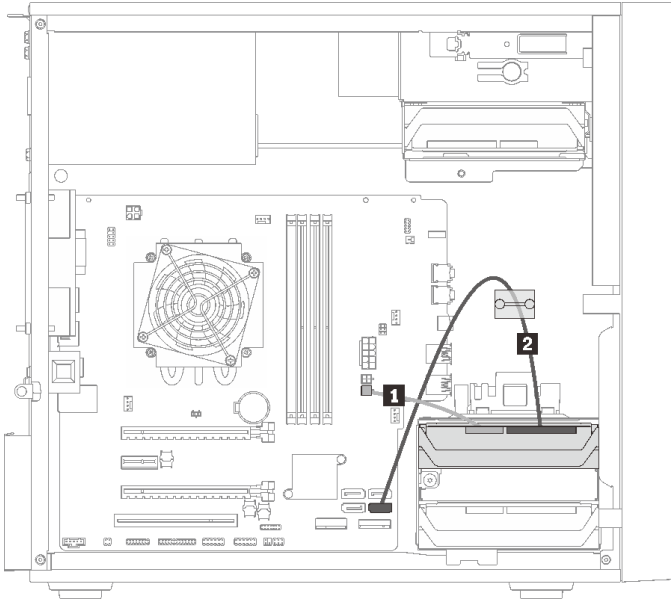


그림 12. 드라이브 베이 2의 케이블 배선

표 10. 드라이브 베이 2의 케이블 배선

1 2개의 1X15P Y-스플리터 전원 케이블에 맞게 미세 조정, 450mm	2 래치가 있는 SATA 7핀 신호 케이블, 420mm
---	---------------------------------------

드라이브 베이 3

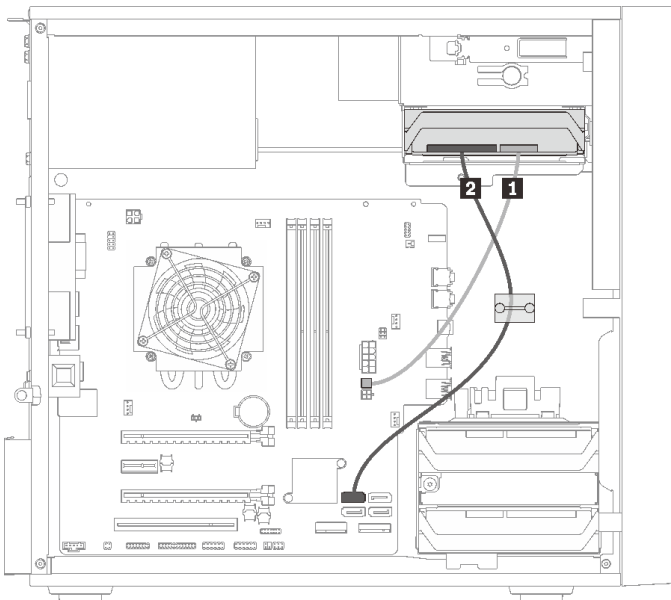


그림 13. 드라이브 베이 3의 케이블 배선

표 11. 드라이브 베이 3의 케이블 배선

<p>1 2개의 1X15P Y-스플리터 전원 케이블에 맞게 미세 조정, 450mm</p>	<p>2 래치가 있는 SATA 7핀 신호 케이블, 420mm</p>
--	--

드라이브 베이 4의 케이블 배선

베이 4에 있는 드라이브의 케이블 배선에 대해 알아보려면 이 절을 읽으십시오.

광/테이프 드라이브

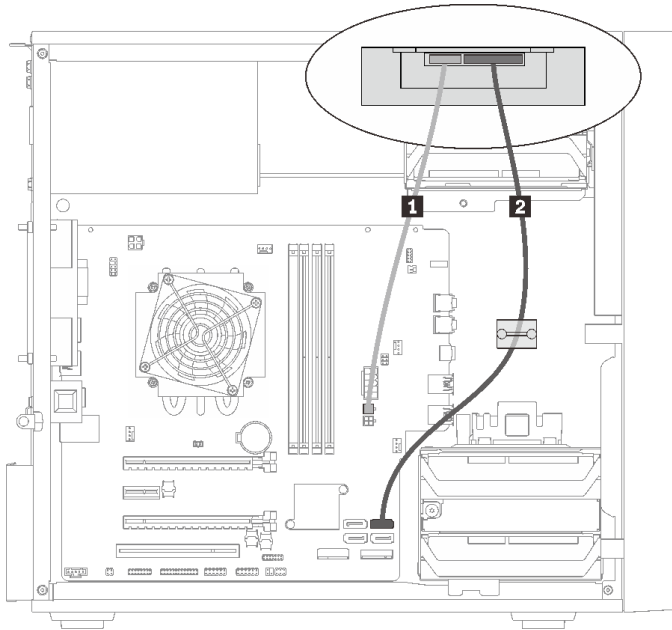


그림 14. 광/테이프 드라이브의 케이블 배선

표 12. 광/테이프 드라이브의 케이블 배선

<p>1 2개의 1X15P Y-스플리터 전원 케이블에 맞게 미세 조정, 450mm</p>	<p>2</p> <ul style="list-style-type: none"> • 광 드라이브: 광 드라이브용 SATA 신호 케이블 • 테이프 드라이브: 테이프 드라이브용 SAS 신호 케이블
--	---

하드 디스크 또는 SSD가 있는 드라이브 베이 어댑터

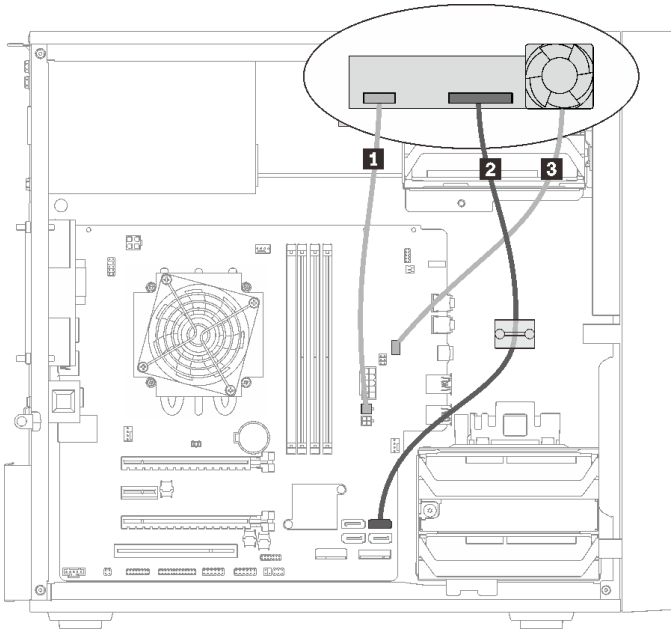


그림 15. 하드 디스크 또는 SSD가 있는 드라이브 베이 어댑터의 케이블 배선

표 13. 하드 디스크 또는 SSD가 있는 드라이브 베이 어댑터의 케이블 배선

<p>1 2개의 1X15P Y-스플리터 전원 케이블에 맞게 미세 조정, 450mm</p>	<p>3 드라이브 베이 어댑터 팬 케이블</p>
<p>2 래치가 있는 SATA 7핀 신호 케이블, 420mm</p>	

하드 디스크 또는 SSD와 슬림 광 드라이브가 있는 드라이브 베이 어댑터

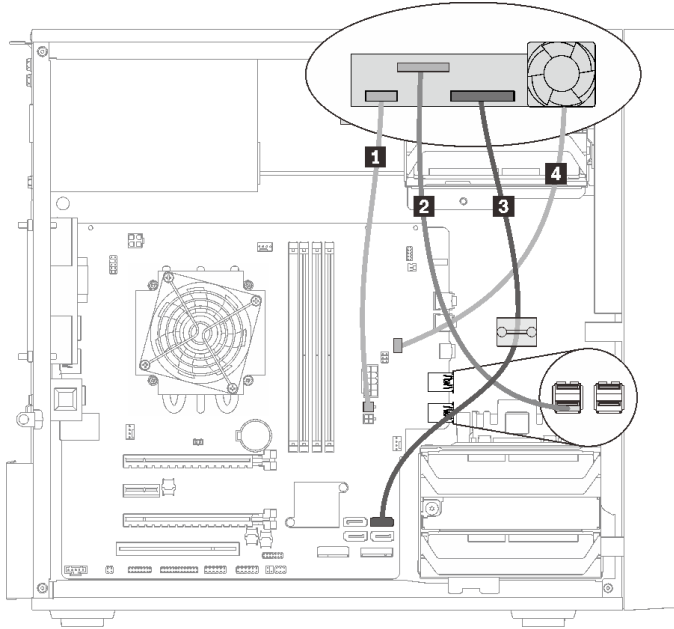


그림 16. 하드 디스크 또는 SSD와 슬림 광 드라이브가 있는 드라이브 베이 어댑터의 케이블 배선

표 14. 하드 디스크 또는 SSD와 슬림 광 드라이브가 있는 드라이브 베이 어댑터의 케이블 배선

1 2개의 1X15P Y-스플리터 전원 케이블에 맞게 미세 조정, 450mm	3 래치가 있는 SATA 7핀 신호 케이블, 420mm
2 슬림 광 드라이브 USB 2.0 Mini B 케이블	4 드라이브 베이 어댑터 팬 케이블

RAID 어댑터 및 드라이브의 케이블 배선

RAID 어댑터 및 드라이브의 케이블 배선에 대해 알아보려면 이 절을 읽으십시오.

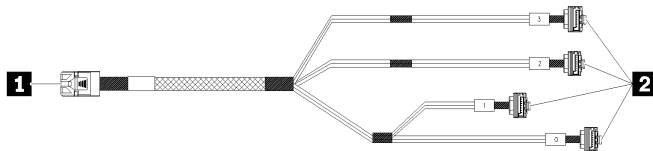
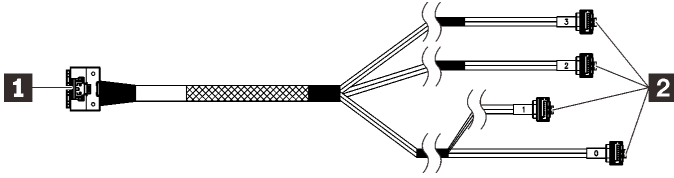


그림 17. Mini SAS HD - 4 SATA 7핀 케이블

표 15. Mini SAS HD - 4 SATA 7핀 케이블

1 X30 시리즈 RAID 어댑터용 커넥터 (커넥터 C0)	2 드라이브용 커넥터
---	--------------------




 브레이크 라인은 그림에 케이블 일부가 숨겨져 있음을 나타냅니다.

그림 18. 슬림라인 HD - 4 SATA 7핀 케이블

표 16. 슬림라인 HD - 4 SATA 7핀 케이블

1 X40 시리즈 RAID 어댑터용 커넥터	2 드라이브용 커넥터
--------------------------------	--------------------

참고:

1. RAID 어댑터는 PCIe 슬롯 1 또는 3에 설치할 수 있습니다.
2. 신호 케이블이 케이블 클립을 통과하는지 확인하십시오.

RAID 어댑터가 있는 드라이브 2개의 케이블 배선

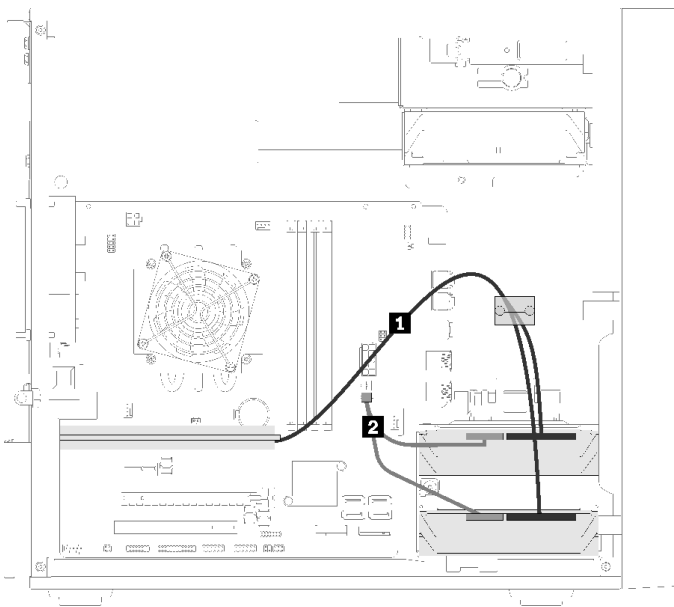


그림 19. RAID 어댑터가 있는 드라이브 2개의 케이블 배선

표 17. RAID 어댑터가 있는 드라이브 2개의 케이블 배선

<p>1 다음 케이블 중 하나</p> <ul style="list-style-type: none"> • Mini SAS HD - 4 SATA 7핀 케이블(X30 시리즈 RAID 어댑터용) • 슬림라인 HD - 4 SATA 7핀 케이블(X40 시리즈 RAID 어댑터용) 	<p>2 2개의 1X15P Y-스플리터 전원 케이블에 맞게 미세 조정, 450mm</p>
--	--

RAID 어댑터가 있는 드라이브 3개의 케이블 배선

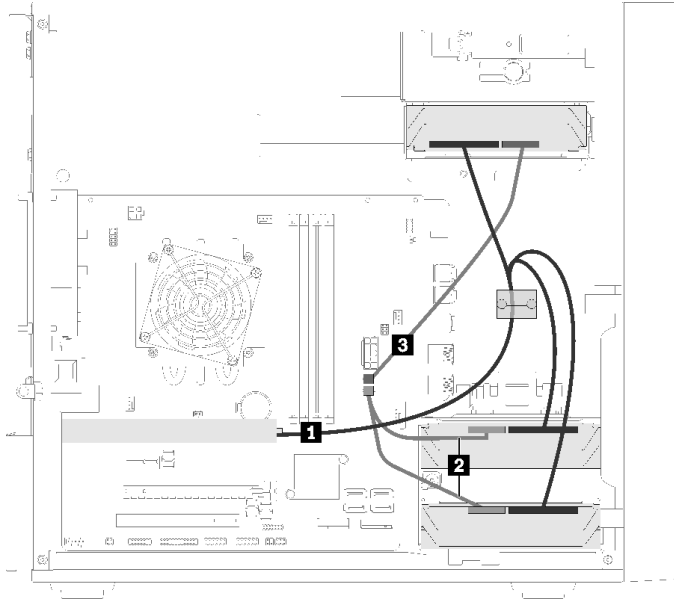


그림 20. RAID 어댑터가 있는 드라이브 3개의 케이블 배선

표 18. RAID 어댑터가 있는 드라이브 3개의 케이블 배선

<p>1 다음 케이블 중 하나</p> <ul style="list-style-type: none"> • Mini SAS HD - 4 SATA 7핀 케이블(X30 시리즈 RAID 어댑터용) • 슬림라인 HD - 4 SATA 7핀 케이블(X40 시리즈 RAID 어댑터용) 	<p>2 3 2개의 1X15P Y-스플리터 전원 케이블에 맞게 미세 조정, 450mm</p>
--	--

RAID 어댑터가 있는 드라이브 4개의 케이블 배선

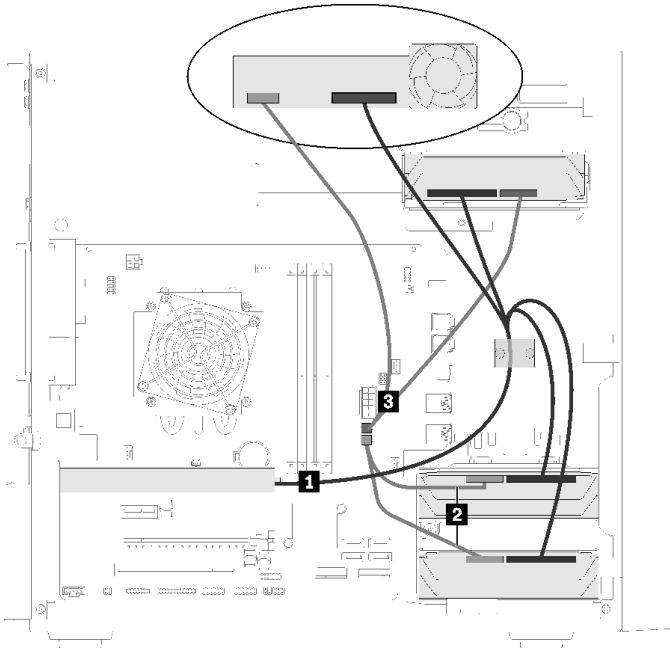


그림 21. RAID 어댑터가 있는 드라이브 4개의 케이블 배선

표 19. RAID 어댑터가 있는 드라이브 4개의 케이블 배선

1 다음 케이블 중 하나	2 3 2개의 1X15P Y-스플리터 전원 케이블에 맞게 미세 조정, 450mm
<ul style="list-style-type: none">• Mini SAS HD - 4 SATA 7핀 케이블(X30 시리즈 RAID 어댑터용)• 슬림라인 HD - 4 SATA 7핀 케이블(X40 시리즈 RAID 어댑터용)	

전원 공급 장치의 케이블 배선

전원 공급 장치의 케이블 배선에 대해 알아보려면 이 절을 읽으십시오.

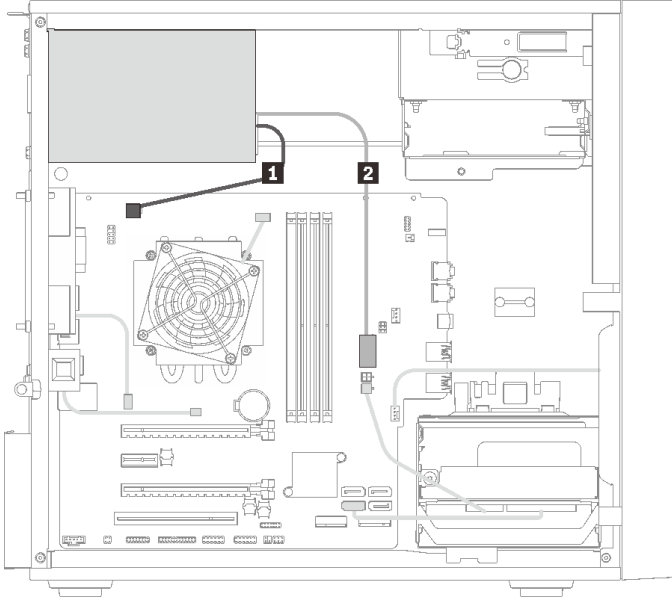


그림 22. 전원 공급 장치의 케이블 배선

표 20. 전원 공급 장치의 케이블 배선

<p>1 1X15P 및 1X4P Y 스플리터 마이크로핏 전원 케이블(프로세서 전원용 4핀 SATA 커넥터)</p>	<p>2 1X15P 및 1X4P Y 스플리터 마이크로핏 전원 케이블(시스템 전원용 15핀 커넥터)</p>
--	---

참고: **1**과 **2**는 동일한 Y-스플리터 케이블의 일부입니다.

팬의 케이블 배선

팬의 케이블 배선에 대해 알아보려면 이 절을 읽으십시오.

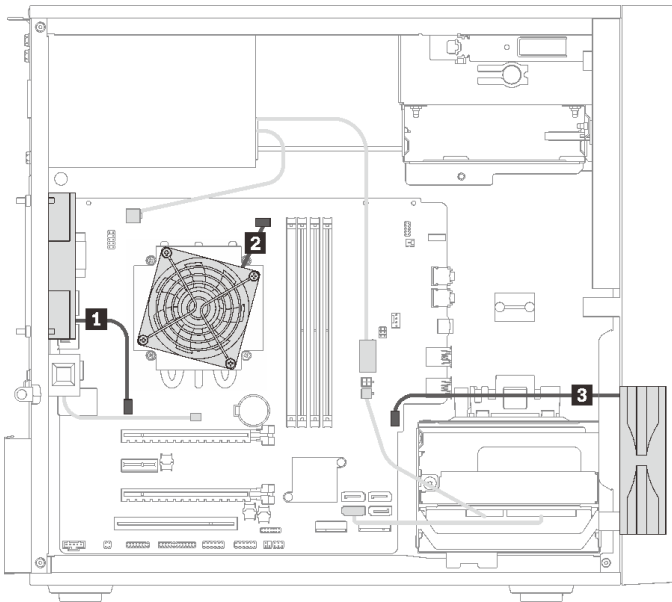


그림 23. 팬의 케이블 배선

표 21. 팬의 케이블 배선

1 뒷면 팬 케이블	3 앞면 팬 케이블
2 방열판 팬 케이블	

앞면 패널의 케이블 배선

앞면 패널의 케이블 배선에 대해 알아보려면 이 절을 읽으십시오.

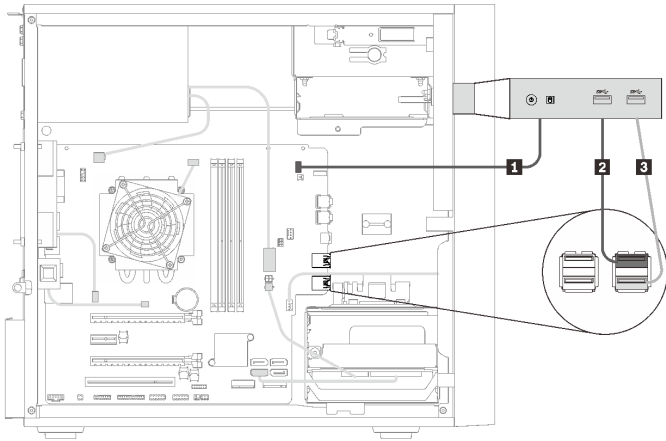


그림 24. 앞면 패널의 케이블 배선

표 22. 앞면 패널의 케이블 배선

1 앞면 패널 케이블	3 앞면 패널 USB 케이블
2 앞면 패널 USB 케이블	

열 센서의 케이블 배선

열 센서의 케이블 배선에 대해 알아보려면 이 절을 읽으십시오.

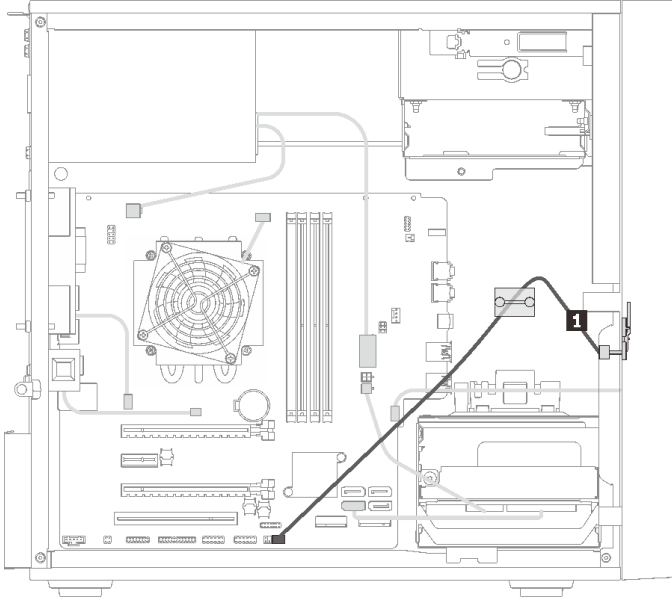


그림 25. 열 센서의 케이블 배선

표 23. 열 센서의 케이블 배선

1 열 센서 케이블, 6핀 460mm

참고: 열 센서 케이블이 케이블 클립을 통해 배선되어 있는지 확인하십시오.

부품 목록

부품 목록을 사용하여 서버에서 사용 가능한 각 구성 요소를 식별하십시오.

참고: 모델에 따라 일부 서버는 그림과 다소 차이가 있을 수 있습니다.

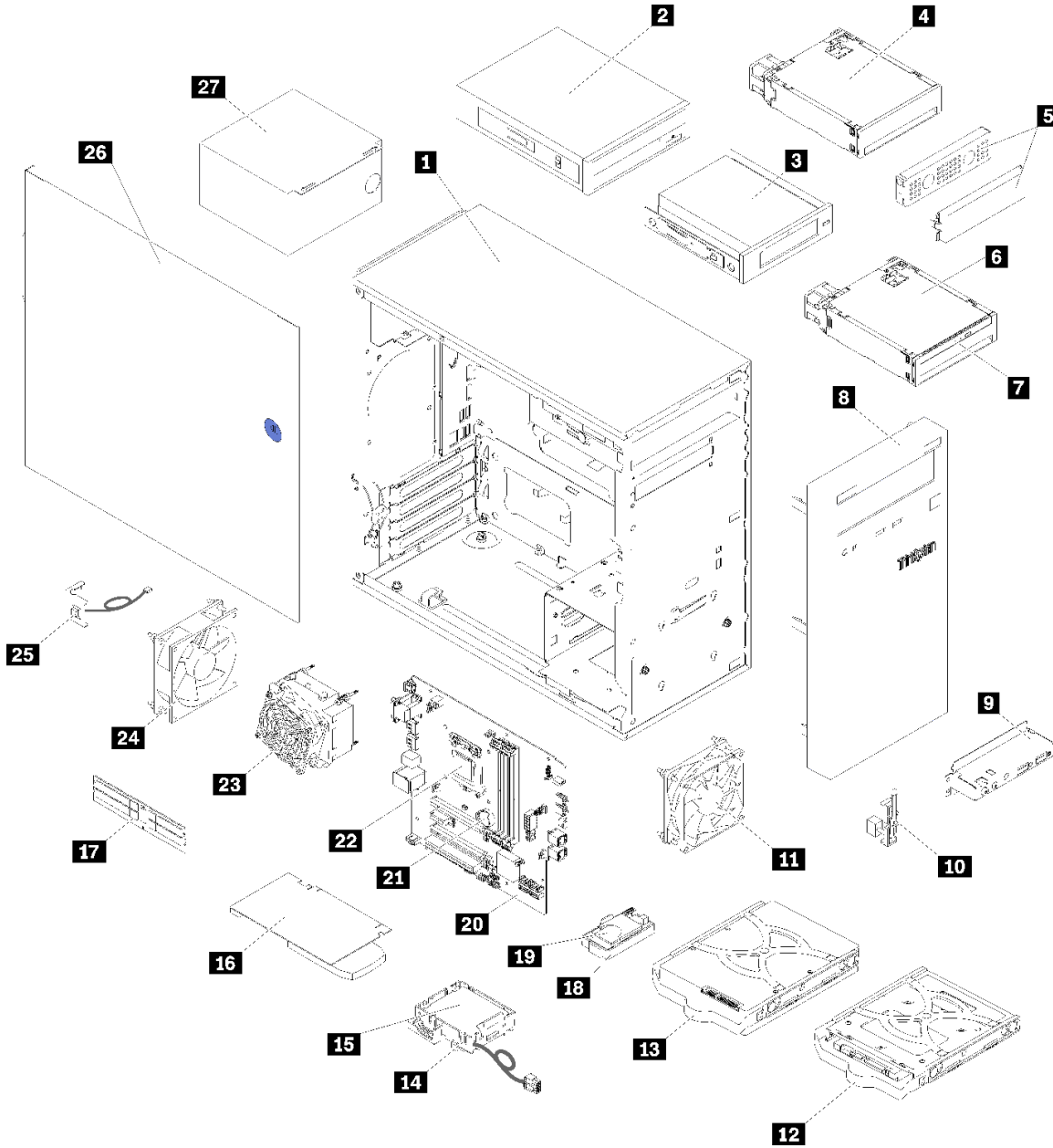


그림 26. 서버 구성 요소

다음 표에 나열된 부품은 다음 중 하나로 식별됩니다.

- 계층 1 CRU(고객 교체 가능 유닛): 계층 1 CRU 교체 책임은 사용자에게 있습니다. 서비스 계약 없이 사용자의 요청에 따라 Lenovo에서 계층 1 CRU를 설치할 경우 설치 요금이 부과됩니다.
- 계층 2 CRU(고객 교체 가능 유닛): 계층 2 CRU를 직접 설치하거나 서버에 지정된 보증 서비스 유형에 따라 추가 비용 없이 Lenovo에 설치를 요청할 수 있습니다.
- FRU(현장 교체 가능 장치): FRU는 숙련된 서비스 기술자를 통해서만 설치해야 합니다.
- 소모품 및 구조 부품: 소모품과 구조 부품의 구매 및 교체 책임은 사용자에게 있습니다. 사용자의 요청에 따라 Lenovo에서 구조 구성 요소를 구매하거나 설치할 경우 서비스 요금이 부과됩니다.

표 24. 부품 목록

색인	설명	계층 1 CRU	계층 2 CRU	FRU	소모품 및 구조 부품
부품 주문에 대한 자세한 내용은 그림 26 "서버 구성 요소" 28페이지의 내용을 참조하십시오. http://datacentersupport.lenovo.com/products/servers/thinksystem/st50/7y48/parts					
1	새시				√
2	광 드라이브		√		
3	LTO/RDX 테이프 드라이브	√			
4	하드 디스크/SSD용 드라이브 베이 어댑터		√		
5	드라이브 베이 필러 및 금속 실드		√		
6	슬림 광 드라이브와 하드 디스크/SSD용 드라이브 베이 어댑터		√		
7	슬림 광 드라이브		√		
8	앞면 베젤		√		
9	앞면 패널		√		
10	열 센서		√		
11	앞면 팬		√		
12	고정장치의 2.5인치 심플 스왑 드라이브		√		
13	고정장치의 3.5인치 심플 스왑 드라이브		√		
14	플래시 전원 모듈 고정장치		√		
15	플래시 전원 모듈		√		
16	PCIe 어댑터		√		
17	DIMM	√			
18	듀얼 SD 카드 어댑터		√		
19	SD 카드		√		
20	시스템 보드			√	
21	CMOS 배터리(CR2032)				√
22	프로세서			√	
23	방열판 및 팬 모듈			√	
24	뒷면 팬		√		
25	침입 스위치		√		
26	서버 덮개				√
27	전원 공급 장치			√	

전원 코드

서버를 설치하는 국가 및 지역에 따라 여러 전원 코드를 사용할 수 있습니다.

서버에 사용 가능한 전원 코드를 보려면 다음을 수행하십시오.

1. 다음 사이트로 이동하십시오.

<http://dcsc.lenovo.com/#/>

2. Preconfigured Model(사전 구성된 모델) 또는 Configure to order(주문하기 위한 구성)을 클릭하십시오.
3. 서버를 위한 시스템 유형 및 모델을 입력하여 구성자 페이지를 표시하십시오.
4. 모든 라인 코드를 보려면 Power(전력) → Power Cables(케이블)을 클릭하십시오.

참고:

- 안전을 위해 접지된 연결 플러그가 있는 전원 코드가 이 제품에 사용하도록 제공됩니다. 감전 위험을 피하려면 항상 전원 코드를 사용하고 올바르게 접지된 콘센트에 연결하십시오.
- 미국 및 캐나다에서 이 제품에 사용되는 전원 코드는 UL(Underwriter's Laboratories)에서 나열하고 CSA(Canadian Standards Association)에서 인증합니다.
- 115V에서 작동하도록 설계된 장치의 경우: 최소 18AWG, SVT 또는 SJT 유형, 3상 코드, 최대 길이 15피트 및 병렬 블레이드, 15A 정격 접지형 연결 플러그, 125V로 구성된 UL 등록 및 CSA 인증 코드 세트를 사용하십시오.
- 230V에서 작동하도록 설계된 장치의 경우(미국 전용): 최소 18AWG, SVT 또는 SJT 유형, 3상 코드, 최대 길이 15피트 및 직렬 블레이드, 15A 정격 접지형 연결 플러그, 250V로 구성된 UL 등록 및 CSA 인증 코드 세트를 사용하십시오.
- 230V에서 작동하도록 설계된 장치의 경우(미국 이외 지역): 접지형 연결 플러그가 있는 코드 세트를 사용하십시오. 코드 세트는 장비를 설치할 국가의 적합한 안전 승인이 있어야 합니다.
- 특정 국가 또는 지역의 전원 코드는 보통 해당 국가 또는 지역에서만 사용할 수 있습니다.

제 3 장 하드웨어 교체 절차

이 섹션에서는 서비스 가능한 모든 시스템 구성 요소의 설치 및 제거 절차를 제공합니다. 각 구성 요소 교체 절차는 교체할 구성 요소에 액세스하기 위해 수행해야 하는 모든 작업을 참조합니다.

부품 주문에 관한 자세한 정보는 다음을 참조하십시오.

1. <http://datacentersupport.lenovo.com>(으)로 이동한 후 서버에 대한 지원 페이지로 이동하십시오.
2. Service Parts(서비스 부품)를 클릭하십시오.
3. 서버의 부품 목록을 보려면 일련 번호를 입력하십시오.

참고: 어댑터와 같이 펌웨어가 포함된 부품을 교체하는 경우 해당 부품의 펌웨어를 업데이트해야 할 수도 있습니다.

설치 지침

서버에 구성 요소를 설치하기 전에 설치 지침을 읽으십시오.

옵션 장치를 설치하기 전에 다음 주의사항을 주의 깊게 읽으십시오.

주의: 설치될 때까지 정전기에 민감한 구성 요소를 정전기 방지 포장재에 넣어 정전기 차단 손목 스트랩 또는 기타 접지 시스템으로 다뤄 정전기에 노출되지 않도록 하십시오.

- 안전 정보와 지침을 읽고 안전하게 작업하십시오.
 - 모든 제품에 대한 전체 안전 정보 목록은 https://pubs.lenovo.com/safety_documentation/에서 확인할 수 있습니다.
 - "정전기에 민감한 장치 취급" 32페이지
- 설치하려는 구성 요소가 서버에서 지원되는지 확인하십시오. 서버의 지원 옵션 구성 요소 목록은 <https://serverproven.lenovo.com/>의 내용을 참조하십시오.
- 새 서버를 설치하는 경우 최신 펌웨어를 다운로드하여 적용하십시오. 이렇게 하면 알려진 문제를 해결하고 서버가 최적의 성능으로 작동할 준비가 됩니다. 다음 [ThinkSystem ST50 드라이버 및 소프트웨어](#)로 이동해서 서버의 펌웨어 업데이트를 다운로드하십시오.

중요: 일부 클러스터 솔루션을 사용하려면 특정 코드 레벨 또는 조정된 코드 업데이트가 필요합니다. 구성 요소가 클러스터 솔루션의 일부인 경우 코드를 업데이트하기 전에 클러스터 지원 펌웨어 및 드라이브의 최신 Best Recipe 코드 수준 메뉴를 확인하십시오.

- 옵션 구성 요소를 설치하기 전에 서버가 올바르게 작동하는지 확인하는 것이 좋습니다.
- 작업 공간을 깨끗하게 유지하고, 제거한 구성 요소는 흔들리거나 기울지 않은 평평하고 매끄러운 표면에 놓으십시오.
- 너무 무거울 수 있는 물건은 들지 마십시오. 무거운 물건을 들어야 하는 경우에는 다음 주의사항을 주의 깊게 읽으십시오.
 - 미끄러지지 않고 견고하게 서 있을 수 있는지 확인하십시오.
 - 두 발에 물건의 무게를 분산시키십시오.
 - 물건을 천천히 들어 올리십시오. 무거운 물건을 들어 올릴 때는 갑자기 움직이거나 몸을 돌리지 마십시오.
 - 등에 무리가 가지 않도록 허리를 펴고 다리에 힘을 주고 들어 올리십시오.
- 서버, 모니터 및 기타 장치에 올바르게 접지된 적당한 수의 콘센트가 있는지 확인하십시오.
- 디스크 드라이브 관련 변경을 수행하기 전에 중요한 데이터를 모두 백업하십시오.

- 작은 일자 드라이버, 작은 Phillips 드라이버 및 T8 별모양 드라이버를 준비하십시오.
- 핫 스왑 전원 공급 장치 또는 핫 플러그 USB 장치를 제거하거나 설치하기 위해 서버의 전원을 끄지 않아도 됩니다. 하지만 어댑터 케이블 제거 또는 설치와 관련된 단계를 수행하기 전에 서버를 꺼야 하고, DIMM 제거 또는 설치와 관련된 단계를 수행하기 전에 서버에서 전원을 분리해야 합니다.
- 구성 요소의 과란색은 서버에서 구성 요소 제거 또는 설치, 래치 열기 또는 닫기 등을 수행할 수 있는 터치 포인트를 나타냅니다.
- 구성 요소의 주황색 또는 구성 요소 근처의 주황색 레이블은 서버와 운영 체제가 핫 스왑 기능을 지원하는 경우 구성 요소를 핫 스왑할 수 있음을 나타냅니다. 즉, 서버가 여전히 실행 중인 동안 구성 요소를 제거 또는 설치할 수 있습니다. (또한 주황색은 핫 스왑 구성 요소의 터치 포인트를 나타내기도 함). 구성 요소를 제거 또는 설치하기 전에 수행해야 하는 모든 추가 프로시저는 특정 핫 스왑 구성 요소 제거 또는 설치에 관한 지시사항을 참고하십시오.
- 드라이브의 레드 스트립은 해제 래치와 인접해 있으며 서버 및 운영 체제에서 지원 핫 스왑 기능을 지원할 경우 드라이브를 핫 스왑할 수 있습니다. 즉 서버가 여전히 실행 중인 동안 드라이브를 제거하거나 설치할 수 있습니다.

참고: 드라이브를 제거 또는 설치하기 전에 수행해야 할 수도 있는 모든 추가 절차는 핫 스왑 드라이브의 제거 또는 설치에 관한 시스템별 지시사항을 참고하십시오.

- 서버에서 작업을 마친 후에는 모든 안전 실드, 가드, 레이블 및 접지 배선을 다시 설치해야 합니다.

시스템 안정성 지침

적절한 시스템 냉각 및 안정성을 위해 시스템 안정성 지침을 검토하십시오.

다음 요구사항이 충족되는지 확인하십시오.

- 서버에 보조 전원이 공급되면 각 전원 공급 장치 베이에 전원 공급 장치를 설치해야 합니다.
- 서버 냉각 시스템이 올바르게 작동할 수 있도록 서버 주변에 적정 공간이 확보되어야 합니다. 서버 앞면과 뒷면 주위에 약 50mm(2.0인치)의 여유 공간을 남겨 두십시오. 팬 앞에는 물건을 두지 마십시오.
- 적절한 냉각 및 통풍을 위해 전원을 켜기 전에 서버 덮개를 다시 장착하십시오. 서버 덮개를 제거한 상태로 30분 이상 서버를 작동하지 마십시오. 서버 구성 요소가 손상될 수 있습니다.
- 옵션 구성 요소와 함께 제공되는 케이블 연결 지시사항을 준수해야 합니다.
- 고장 난 팬은 오작동 후 48시간 이내에 교체해야 합니다.
- 제거한 핫 스왑 드라이브는 제거한 후 2분 이내에 교체해야 합니다.
- 제거한 핫 스왑 전원 공급 장치는 제거한 후 2분 이내에 교체해야 합니다.
- 서버가 시작될 때 서버와 함께 제공되는 모든 공기 조절 장치가 설치되어 있어야 합니다(일부 서버에는 하나 이상의 공기 조절 장치가 제공될 수 있음). 공기 조절 장치가 누락된 상태에서 서버를 작동하면 프로세서가 손상될 수 있습니다.
- 모든 프로세서 소켓에는 소켓 덮개 또는 방열판이 있는 프로세서가 있어야 합니다.
- 2개 이상의 프로세서가 설치되면 각 서버의 팬 배치 규칙을 철저히 준수해야 합니다.

정전기에 민감한 장치 취급

정전기에 민감한 장치를 다루기 전에 정전기 방출로 인한 손상의 위험을 줄이려면 다음 지침을 검토하십시오.

주의: 설치될 때까지 정전기에 민감한 구성 요소를 정전기 방지 포장재에 넣어 정전기 차단 손목 스트랩 또는 기타 접지 시스템으로 다뤄 정전기에 노출되지 않도록 하십시오.

- 주위에서 정전기가 발생하지 않도록 움직임을 제한하십시오.
- 추운 날씨에는 난방을 하면 실내 습도가 감소하고 정전기가 증가하므로 장치를 다룰 때 특히 주의하십시오.
- 항상 정전기 방전 손목 스트랩 또는 기타 접지 시스템을 사용하십시오.

- 장치가 들어있는 정전기 방지 포장재가 서버 외부의 도포되지 않은 금속 표면에 2초 이상 접촉하지 않도록 하십시오. 이 과정을 거치면 포장재 및 사용자의 신체에 미치는 정전기의 영향을 줄일 수 있습니다.
- 정전기 방지 포장재에서 장치를 꺼내 내려놓지 않고 바로 서버에 설치하십시오. 장치를 내려놓아야 하는 경우에는 정전기 방지 포장재에 다시 넣으십시오. 장치를 서버 또는 금속으로 된 표면에 놓지 마십시오.
- 장치를 다룰 때 가장자리나 프레임을 조심스럽게 잡으십시오.
- 납땜 부위, 핀 또는 노출된 회로는 만지지 마십시오.
- 다른 사람의 손이 닿지 않는 곳에 두어 손상되지 않도록 하십시오.

DIMM 설치 규칙

DIMM은 서버의 메모리 구성에 따라 특정 순서로 설치해야 합니다.

참고: 지원되는 메모리 모듈 목록은 1세대(Skylake) 및 2세대(Cascade Lake) Intel Xeon 프로세서에 따라 다릅니다. 시스템 오류를 방지하려면 호환 가능한 메모리 모듈을 설치해야 합니다. 지원되는 DIMM 목록은 <https://serverproven.lenovo.com/>의 내용을 참조하십시오.

다음 그림은 시스템 보드에서 DIMM 커넥터의 위치를 보여줍니다.

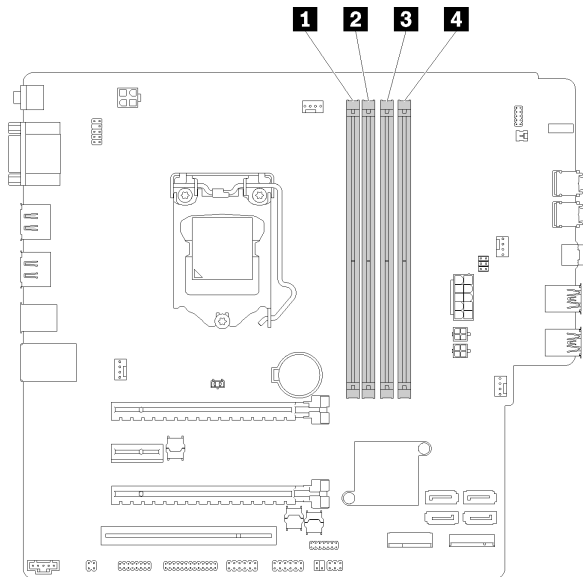


표 25. 시스템 보드의 DIMM 슬롯

1 DIMM 슬롯 1	3 DIMM 슬롯 3
2 DIMM 슬롯 2	4 DIMM 슬롯 4

그림 27. 시스템 보드의 DIMM 슬롯

지원되는 DIMM 옵션은 <https://serverproven.lenovo.com/>의 내용을 참조하십시오.

참고: 다음 규칙을 준수해야 합니다.

- ECC 및 비 ECC DIMM을 함께 사용하지 마십시오.
- 전압이 다른 DIMM을 함께 사용하지 마십시오.
- 저전압 UDIMM과 일반 UDIMM을 함께 사용하지 마십시오.

이 서버는 독립 모드만 지원합니다.

독립 모드

독립 모드는 고성능 메모리 기능을 제공합니다. 모든 채널을 해당되는 요구 사항 없이 채울 수 있습니다. 개별 채널은 서로 다른 DIMM 타이밍에서 실행될 수 있지만 모든 채널은 동일한 인터페이스 주파수에서 실행되어야 합니다.

참고:

- 설치할 모든 DIMM은 유형과 용량이 동일해야 합니다.

다음 표에서는 독립 모드에 대한 DIMM 구성 순서를 표시합니다.

표 26. 독립 모드 DIMM 설치 순서


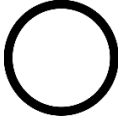

모든 DIMM	슬롯 1	슬롯 2	슬롯 3	슬롯 4
1	V			
2	V		V	
3	V	V	V	
4	V	V	V	V

CMOS 배터리 (CR2032) 교체

다음 절차에 따라 CMOS 배터리(CR2032)를 제거하고 설치하십시오.

CMOS 배터리 제거

다음 절차에 따라 CMOS 배터리를 제거하십시오.

 <p>"참조: 설치 지침" 31 페이지</p>	 <p>"이 작업을 위해 서버 전 원 끄기" 8 페이지</p>	 <p>"주의: 정전기에 민감한 장치 열기 전에 패키지 접지" 32페이지</p>
---	---	--

S002



경고:

장치의 전원 제어 버튼과 전원 공급 장치의 전원 스위치는 장치에 공급되는 전류를 차단하지 않습니다. 또한 장치에는 둘 이상의 전원 코드가 있을 수 있습니다. 장치로 공급되는 전류를 제거하려면 모든 전원 코드가 전원에서 분리되어 있는지 확인하십시오.

S004



경고:

리튬 배터리를 교체할 때는 Lenovo 지정 부품 번호 또는 제조업체에서 권장하는 동일 규격의 배터리만 사용하십시오. 사용 중인 시스템에 리튬 배터리가 들어 있는 모듈이 있는 경우, 같은 제조업체의 동일한 모듈 규격의 배터리로만 교체하십시오. 이 배터리에는 리튬이 함유되어 있어 잘못 사용하거나 취급 또는 폐기할 경우 폭발의 위험이 있습니다.

다음 사항을 준수하십시오.

- 배터리를 물 속에 던지거나 침수시키지 마십시오.
- 100° C(212° F) 이상 가열하지 마십시오.
- 수리하거나 분해하지 마십시오.

배터리를 폐기할 때는 거주 지역의 법령 또는 규정에 따라 폐기하십시오.

S005



경고:

이 배터리는 리튬 이온 배터리입니다. 폭발할 위험이 있으니 배터리를 태우지 마십시오. 인증된 부품으로만 교체하십시오. 배터리의 재활용 및 폐기 시 거주 지역의 규정을 준수해야 합니다.

CMOS 배터리를 제거하기 전에 다음을 수행하십시오.

1. 안전 정보 및 설치 지침을 읽으십시오("[안전](#)" iii페이지 및 "[설치 지침](#)" 31페이지 참조).
2. 서버 및 주변 장치의 전원을 끄고 전원 코드와 모든 외부 케이블을 분리하십시오("[서버 전원 끄기](#)" 8페이지 참조).
3. 서버가 랙에 있는 경우 랙에서 서버를 제거하십시오.
4. Kensington 잠금 장치 또는 패드 잠금 장치와 같이 서버 덮개를 고정하는 잠금 장치를 제거하십시오.
5. 서버 덮개를 분리하십시오("[서버 덮개 제거](#)" 113페이지 참조).

경고:

방열판과 프로세서는 발열이 심할 수도 있습니다. 화상을 입지 않으려면 서버 덮개를 제거하기 전에 서버를 끈 후 몇 분 동안 기다리십시오.

6. 필요한 경우 슬롯 1에 설치된 PCIe 어댑터를 제거하십시오("[PCIe 어댑터 제거](#)" 98페이지 참조).

CMOS 배터리를 제거하려면 다음 단계를 완료하십시오.

- 단계 1. 시스템 보드에서 CMOS 배터리를 찾으십시오("[시스템 보드 구성 요소](#)" 14페이지 참조).
- 단계 2. 그림과 같이 CMOS 배터리 측면의 마디를 부드럽게 누른 다음 배터리를 시트에서 바깥쪽으로 돌려 제거하십시오.

주의: CMOS 배터리에 과도한 힘을 가하지 마십시오. 시스템 보드의 소켓이 손상되어 시스템 보드를 교체해야 할 수 있습니다.

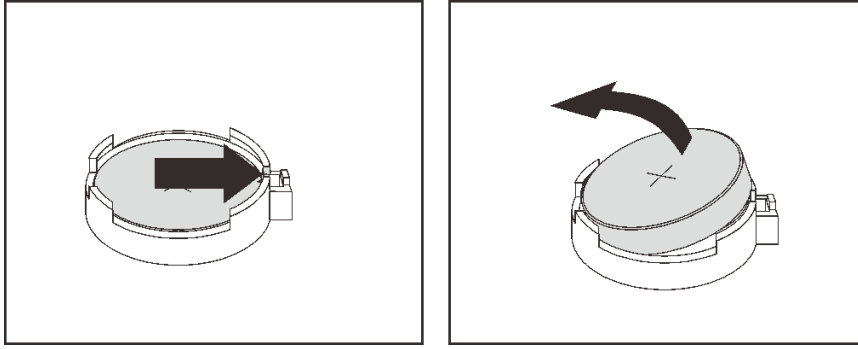


그림 28. CMOS 배터리 제거

CMOS 배터리를 제거한 후:

1. 새 CMOS 배터리를 설치하십시오. "**CMOS 배터리 설치**" 36페이지의 내용을 참조하십시오.
2. CMOS 배터리를 폐기할 때는 거주 지역의 법령 또는 규정에 따라 폐기하십시오.


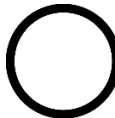

참고: 서버의 전원을 켜기 전에 CMOS 배터리를 설치해야 합니다. 그렇지 않으면 시스템 이상이 발생할 수 있습니다.

데모 비디오

[YouTube에서 절차 시청하기](#)

CMOS 배터리 설치

다음 절차에 따라 CMOS 배터리를 설치하십시오.

 <p>"참조: 설치 지침" 31 페이지</p>	 <p>"이 작업을 위해 서버 전 원 끄기" 8 페이지</p>	 <p>"주의: 정전기에 민감한 장치 열기 전에 패키지 접지" 32페이지</p>
---	---	--

서버에서 CMOS 배터리를 교체할 때 다음을 고려하십시오.

- CMOS 배터리를 교체하는 경우 동일한 제조업체에서 만든 동일한 유형의 다른 CMOS 배터리로 교체해야 합니다.
- CMOS 배터리를 교체한 후 서버를 다시 구성하고 시스템 날짜 및 시간을 재설정해야 합니다.
- 발생 가능한 위험을 방지하려면 다음 안전 경고문을 읽고 이를 준수해야 합니다.
- Lenovo는 사용자의 안전을 염두에 두고 이 제품을 설계했습니다. 발생 가능한 위험을 방지하기 위해서는 CMOS 배터리를 올바르게 취급해야 합니다. CMOS 배터리를 설치하는 경우 다음 지시 사항을 준수하십시오.

참고: 미국에서는 배터리 폐기에 관한 정보는 1-800-IBM-4333에 문의하십시오.

- 원래 CMOS 배터리를 중금속 배터리 또는 중금속 구성 요소가 포함된 배터리로 교체할 경우 다음 환경 문제를 고려해야 합니다. 중금속이 포함된 배터리 및 축전지는 일반 가정용 쓰레기와 함께 폐기해서는 안 됩니다. 배터리 및 축전지는 제조업체, 유통업체, 또는 대리점에서 무료로 수거하여 재활용하거나 적절한 방법으로 폐기되어야 합니다.

S002



경고:

장치의 전원 제어 버튼과 전원 공급 장치의 전원 스위치는 장치에 공급되는 전류를 차단하지 않습니다. 또한 장치에는 둘 이상의 전원 코드가 있을 수 있습니다. 장치로 공급되는 전류를 제거하려면 모든 전원 코드가 전원에서 분리되어 있는지 확인하십시오.

S004



경고:

리튬 배터리를 교체할 때는 Lenovo 지정 부품 번호 또는 제조업체에서 권장하는 동일 규격의 배터리만 사용하십시오. 사용 중인 시스템에 리튬 배터리가 들어 있는 모듈이 있는 경우, 같은 제조업체의 동일한 모듈 규격의 배터리로만 교체하십시오. 이 배터리에는 리튬이 함유되어 있어 잘못 사용하거나 취급 또는 폐기할 경우 폭발의 위험이 있습니다.

다음 사항을 준수하십시오.

- 배터리를 물 속에 던지거나 침수시키지 마십시오.
- 100° C(212° F) 이상 가열하지 마십시오.
- 수리하거나 분해하지 마십시오.

배터리를 폐기할 때는 거주 지역의 법령 또는 규정에 따라 폐기하십시오.

S005



경고:

이 배터리는 리튬 이온 배터리입니다. 폭발할 위험이 있으니 배터리를 태우지 마십시오. 인증된 부품으로만 교체하십시오. 배터리의 재활용 및 폐기 시 거주 지역의 규정을 준수해야 합니다.

CMOS 배터리를 설치하기 전에 다음을 수행하십시오.

1. 구성 요소가 들어 있는 정전기 방지 포장재를 서버의 도포되지 않은 금속 표면에 접촉시킨 다음 포장재에서 꺼내고 정전기 방지 표면에 놓으십시오.

CMOS 배터리를 설치하려면 다음 단계를 완료하십시오.

- 단계 1. 양극(+) 기호가 위를 향하게 하여 CMOS 배터리를 소켓 위에 놓은 다음 딸각하고 제자리에 들어갈 때까지 배터리를 시트에 눌러 넣으십시오.

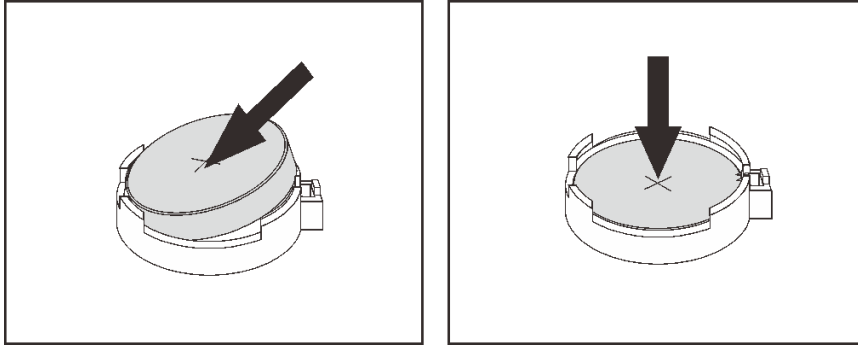


그림 29. CMOS 배터리 설치

CMOS 배터리를 설치한 후에 다음을 수행하십시오.

1. 슬롯 1의 PCIe 어댑터가 제거된 경우 설치하십시오("PCIe 어댑터 설치" 101페이지 참조).
2. 계속해서 부품 교환을 완료하십시오("부품 교체 완료" 124페이지 참조).
3. 날짜, 시간 및 모든 암호를 재설정하십시오.

데모 비디오




[YouTube에서 절차 시청하기](#)

DIMM 교체

다음 절차에 따라 DIMM을 제거하고 설치하십시오.

DIMM 제거

다음 절차에 따라 DIMM을 제거하십시오.

 <p>"참조: 설치 지침" 31 페이지</p>	 <p>"이 작업을 위해 서버 전 원 끄기" 8 페이지</p>	 <p>"주의: 정전기에 민감한 장치 열기 전에 패키지 접지" 32페이지</p>
---	---	--

S002



경고:

장치의 전원 제어 버튼과 전원 공급 장치의 전원 스위치는 장치에 공급되는 전류를 차단하지 않습니다. 또한 장치에는 둘 이상의 전원 코드가 있을 수 있습니다. 장치로 공급되는 전류를 제거하려면 모든 전원 코드가 전원에서 분리되어 있는지 확인하십시오.

DIMM을 제거하기 전에 다음을 수행하십시오.

1. 안전 정보 및 설치 지침을 읽으십시오("안전" iii페이지 및 "설치 지침" 31페이지 참조).
2. 서버 및 주변 장치의 전원을 끄고 전원 코드와 모든 외부 케이블을 분리하십시오("서버 전원 끄기" 8페이지 참조).

3. 서버가 랙에 있는 경우 랙에서 서버를 제거하십시오.
4. Kensington 잠금 장치 또는 패드 잠금 장치와 같이 서버 덮개를 고정하는 잠금 장치를 제거하십시오.
5. 서버 덮개를 분리하십시오("[서버 덮개 제거](#)" 113페이지 참조).

경고:

방열판과 프로세서는 발열이 심할 수도 있습니다. 화상을 입지 않으려면 서버 덮개를 제거하기 전에 서버를 끈 후 몇 분 동안 기다리십시오.

6. 필요한 경우 슬롯 1에 설치된 PCIe 어댑터를 제거하십시오("[PCIe 어댑터 제거](#)" 98페이지 참조).

주의: DIMM은 정전기 방전에 민감하며 특수 처리가 필요합니다. "[정전기에 민감한 장치 취급](#)" 32페이지 지침 외에 다음에 주의하십시오.

- DIMM을 제거하거나 설치할 때는 항상 정전기 방전 스트랩을 착용하십시오. 정전기 방전 장갑도 사용할 수 있습니다.
- 각 DIMM을 서로 분리하여 보관하십시오. 보관 중에 DIMM을 서로 겹쳐서 쌓지 마십시오.
- 금속 DIMM 커넥터 접촉부가 어디에도 닿지 않도록 하십시오.
- 조심스럽게 DIMM을 다루십시오. DIMM을 구부리거나 비틀거나 떨어 뜨리지 마십시오.

DIMM을 제거하려면 다음 단계를 완료하십시오.

- 단계 1. DIMM 슬롯의 양 끝에 있는 고정 클립을 조심스럽게 여십시오. 그런 다음 DIMM을 조심스럽게 들어 올려 제거하십시오.

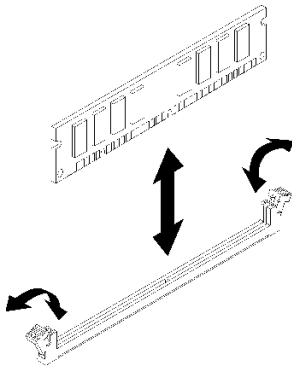


그림 30. DIMM 제거

DIMM 드라이브를 제거한 후에 다음을 수행하십시오.

1. 필요한 경우 DIMM을 새로 설치하십시오("[DIMM 설치](#)" 39페이지 참조).
2. 구성 요소 또는 옵션 장치를 반환하도록 지시받은 경우 모든 포장 지시사항을 따르고 제공되는 운송용 포장재를 사용하십시오.

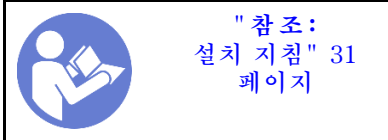
데모 비디오

[YouTube에서 절차 시청하기](#)

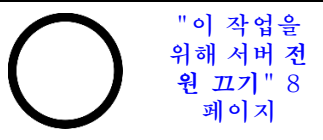
DIMM 설치

다음 절차에 따라 DIMM을 설치하십시오.

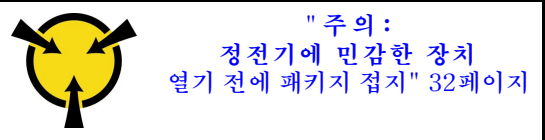
메모리 구성 및 설치에 관한 자세한 정보는 [설치 안내서](#)의 "메모리 모듈 설치 규칙 및 순서"를 참조하십시오.



"참조:
설치 지침" 31
페이지



"이 작업을
위해 서버 전
원 끄기" 8
페이지



"주의:
정전기에 민감한 장치
열기 전에 패키지 접지" 32페이지

S002



경고:

장치의 전원 제어 버튼과 전원 공급 장치의 전원 스위치는 장치에 공급되는 전류를 차단하지 않습니다. 또한 장치에는 둘 이상의 전원 코드가 있을 수 있습니다. 장치로 공급되는 전류를 제거하려면 모든 전원 코드가 전원에서 분리되어 있는지 확인하십시오.

DIMM을 설치하기 전에

1. DIMM 슬롯을 찾고 "DIMM 설치 규칙" 33페이지에 따라 DIMM 설치 순서를 결정하십시오.
2. 필요한 경우 슬롯 1에 설치된 PCIe 어댑터를 제거하십시오 ("PCIe 어댑터 제거" 98페이지 참조).
3. DIMM 커넥터의 양쪽 고정 클립이 열람 위치에 있는지 확인하십시오. 그렇지 않은 경우 DIMM 슬롯 양쪽 끝의 고정 클립을 눌러서 여십시오.

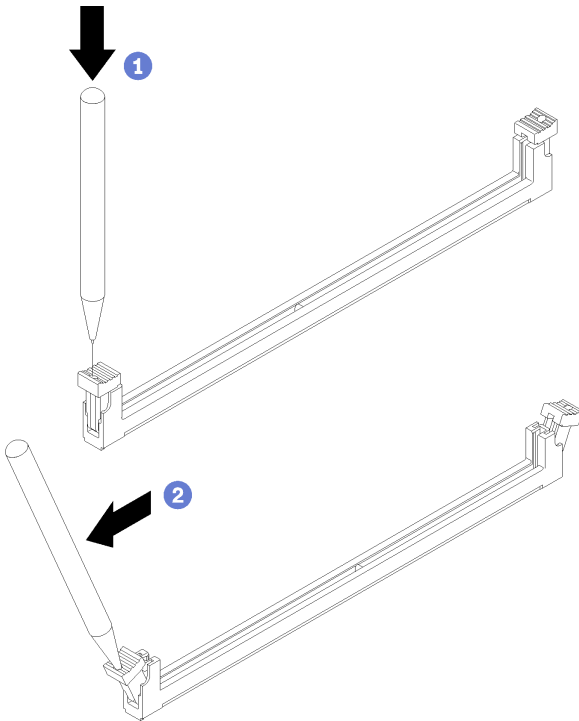


그림 31. DIMM 고정 클립 열기

참고: 공간 제약이 있는 경우 뾰족한 도구를 사용하여 고정 클립을 여십시오. 도구의 끝을 고정 클립 윗면의 홈에 놓은 후 고정 클립을 DIMM 커넥터 중심에서 바깥쪽으로 조심스럽게 돌리십시오.

4. 구성 요소가 들어 있는 정전기 방지 포장재를 서버의 도포되지 않은 금속 표면에 접촉시킨 다음 포장재에서 꺼내고 정전기 방지 표면에 놓으십시오.

주의: DIMM은 정전기 방전에 민감하며 특수 처리가 필요합니다. "정전기에 민감한 장치 취급" 32페이지 지침 외에 다음에 주의하십시오.

- DIMM을 제거하거나 설치할 때는 항상 정전기 방전 스트랩을 착용하십시오. 정전기 방전 장갑도 사용할 수 있습니다.
- 각 DIMM을 서로 분리하여 보관하십시오. 보관 중에 DIMM을 서로 겹쳐서 쌓지 마십시오.
- 금속 DIMM 커넥터 접촉부가 어디에도 닿지 않도록 하십시오.
- 조심스럽게 DIMM을 다루십시오. DIMM을 구부리거나 비틀거나 떨어뜨리지 마십시오.

DIMM을 설치하려면 다음 단계를 완료하십시오.

단계 1. DIMM을 DIMM 슬롯의 커넥터에 맞춥니다. 그런 다음 고정 클립이 딸각하고 잠금 위치가 될 때까지 DIMM의 양쪽 끝을 평평하게 눌러 DIMM을 슬롯에 똑바로 밀어 넣으십시오.

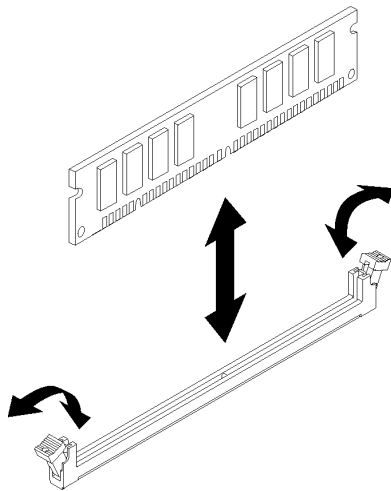


그림 32. DIMM 설치

참고: 고정 클립의 작은 탭이 DIMM의 홈에 맞물려 있는지 확인하십시오. DIMM과 고정 클립 사이에 틈이 있으면 DIMM이 올바르게 설치되지 않았음을 나타냅니다. DIMM을 제거하고 다시 설치하십시오.

DIMM을 설치한 후에 다음을 수행하십시오.

1. 필요한 경우 다른 DIMM을 설치하십시오.
2. 슬롯 1의 PCIe 어댑터가 제거된 경우 설치하십시오("PCIe 어댑터 설치" 101페이지 참조).
3. 계속해서 부품 교체를 완료하십시오("부품 교체 완료" 124페이지 참조).
4. 필요한 경우 DIMM을 다시 구성하십시오.

데모 비디오

[YouTube에서 절차 시청하기](#)

드라이브 교체

다음 절차에 따라 드라이브를 제거하고 설치하십시오.

드라이브 베이의 위치 및 지원되는 드라이브 유형에 대해서는 다음 절을 참조하십시오.

그림 33. 드라이브 베이

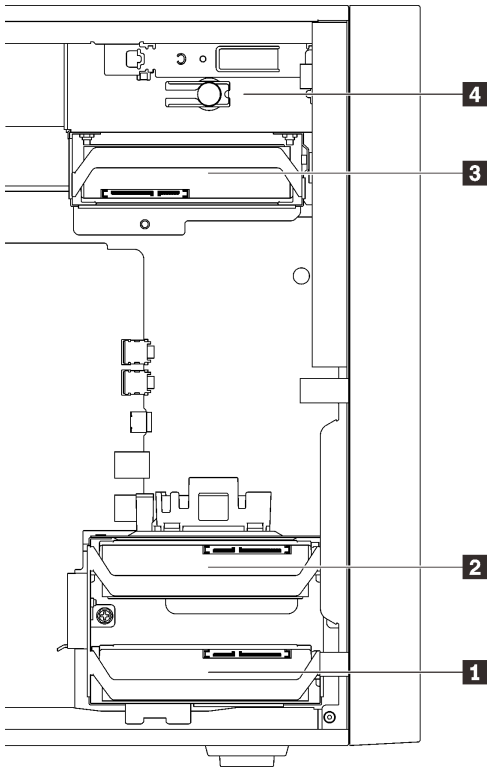


표 27. 드라이브 베이 및 지원되는 드라이브 유형

드라이브 베이	지원되는 드라이브 유형
1 베이 1	<ul style="list-style-type: none"> • 3.5인치 심플 스왑 드라이브 • 2.5인치 심플 스왑 드라이브
2 베이 2	
3 베이 3	
4 베이 4	<ul style="list-style-type: none"> • 5.25인치 드라이브 베이 필터 • 5.25인치 광 드라이브 • 5.25인치 RDX/LTO 테이프 드라이브 • 하드 디스크/SSD용 5.25인치 베이 어댑터 • 슬림 광 드라이브와 하드 디스크/SSD용 5.25인치 베이 어댑터

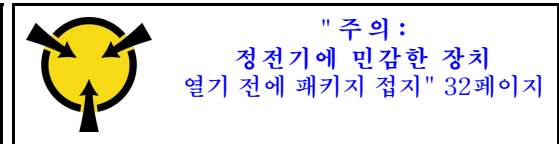
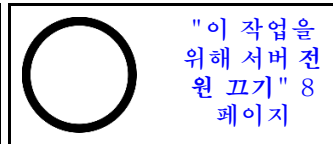
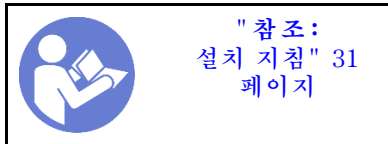
심플 스왑 드라이브 교체(베이 1~3)

다음 절차에 따라 베이 1~3에서 심플 스왑 드라이브를 제거하고 설치하십시오.

이 섹션은 베이 1~3에서 제거 및 설치되는 드라이브에만 적용됩니다. 베이 4에서 드라이브를 제거하거나 설치하려면 "5.25인치 드라이브 베이 어댑터 어셈블리 제거" 57페이지 및 "5.25인치 드라이브 베이 어댑터 어셈블리 설치" 61페이지의 내용을 참조하십시오.

심플 스왑 드라이브 제거(베이 1~3)

다음 절차에 따라 심플 스왑 드라이브를 제거하십시오.



S002



경고:

장치의 전원 제어 버튼과 전원 공급 장치의 전원 스위치는 장치에 공급되는 전류를 차단하지 않습니다. 또한 장치에는 둘 이상의 전원 코드가 있을 수 있습니다. 장치로 공급되는 전류를 제거하려면 모든 전원 코드가 전원에서 분리되어 있는지 확인하십시오.

심플 스왑 드라이브를 제거하기 전에 다음을 수행하십시오.

1. 안전 정보 및 설치 지침을 읽으십시오("안전" iii페이지 및 "설치 지침" 31페이지 참조).
2. 서버 및 주변 장치의 전원을 끄고 전원 코드와 모든 외부 케이블을 분리하십시오("서버 전원 끄기" 8페이지 참조).
3. 서버가 랙에 있는 경우 랙에서 서버를 제거하십시오.
4. Kensington 잠금 장치 또는 패드 잠금 장치와 같이 서버 덮개를 고정하는 잠금 장치를 제거하십시오.
5. 서버 덮개를 분리하십시오("서버 덮개 제거" 113페이지 참조).

경고:

방열판과 프로세서는 발열이 심할 수도 있습니다. 화상을 입지 않으려면 서버 덮개를 제거하기 전에 서버를 끈 후 몇 분 동안 기다리십시오.

심플 스왑 드라이브를 제거하려면 다음 단계를 완료하십시오.

단계 1. 드라이브 어셈블리에서 케이블을 모두 분리하십시오.

참고: "내장 케이블 배선" 16페이지의 지침을 따르고 커넥터의 해제 탭을 조심스럽게 다루십시오.

단계 2. 고정장치 손잡이를 잡고 드라이브 어셈블리를 드라이브 베이 밖으로 밀어 내십시오.

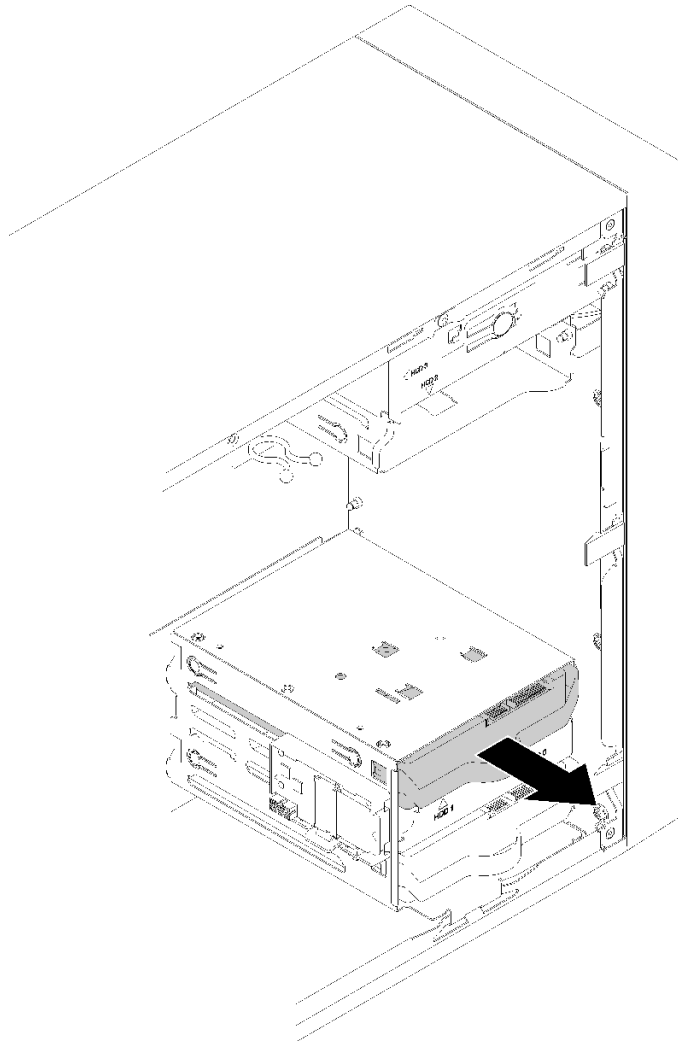


그림 34. 베이 2에서 드라이브 어셈블리 제거

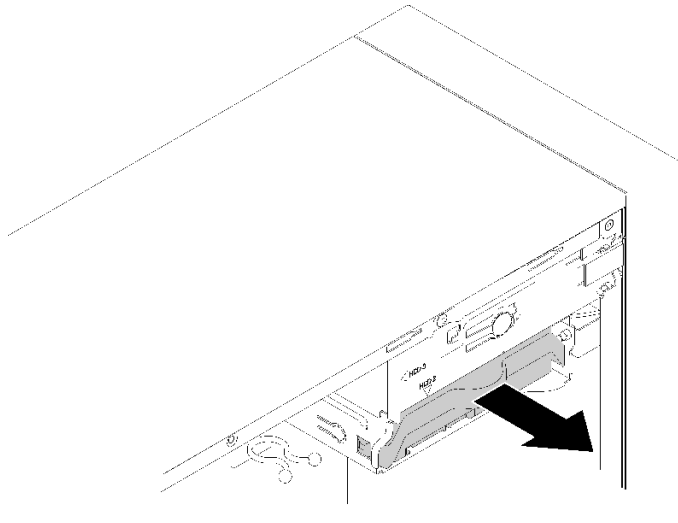


그림 35. 베이 3에서 드라이브 어셈블리 제거

단계 3. 필요한 경우 고정장치에서 드라이브를 제거하십시오.

3.5인치 드라이브

- a. 고정장치의 양쪽을 따로 떼어 내고 드라이브를 제거하십시오.

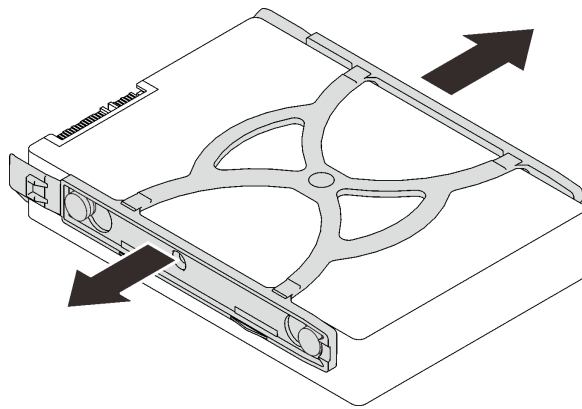


그림 36. 고정장치에서 3.5인치 드라이브 제거

2.5인치 드라이브

- a. 드라이브를 고정장치에 고정시킨 나사 4개를 제거한 다음 드라이브를 제거하십시오.

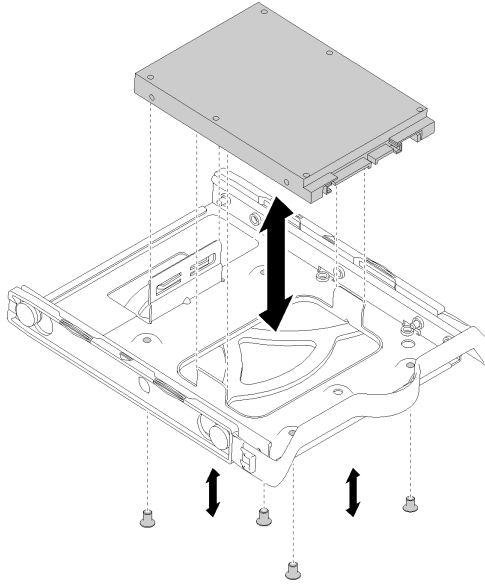


그림 37. 고정장치에서 2.5인치 드라이브 제거

심플 스왑 드라이브를 제거한 후에 다음을 수행하십시오.




1. 드라이브를 새로 설치하십시오 ("심플 스왑 드라이브 설치(베이 1~3)" 46페이지 참조). 그렇지 않으면 고정장치에 나사를 설치하고 나중에 사용할 수 있도록 고정 칩을 드라이브 베이에 다시 밀어 넣으십시오.
2. 구성 요소 또는 옵션 장치를 반환하도록 지시받은 경우 모든 포장 지시사항을 따르고 제공되는 운송용 포장재를 사용하십시오.

데모 비디오

[YouTube에서 절차 시청하기](#)

심플 스왑 드라이브 설치(베이 1~3)

다음 절차에 따라 심플 스왑 드라이브를 설치하십시오.

 <p>"참조: 설치 지침" 31 페이지</p>	 <p>"이 작업을 위해 서버 전 원 끄기" 8 페이지</p>	 <p>"주의: 정전기에 민감한 장치 열기 전에 패키지 접지" 32페이지</p>
---	---	--

S002



경고:

장치의 전원 제어 버튼과 전원 공급 장치의 전원 스위치는 장치에 공급되는 전류를 차단하지 않습니다. 또한 장치에는 둘 이상의 전원 코드가 있을 수 있습니다. 장치로 공급되는 전류를 제거하려면 모든 전원 코드가 전원에서 분리되어 있는지 확인하십시오.

심플 스왑 드라이브를 설치한 전에 다음을 수행하십시오.

1. 설치할 드라이브 유형이 지원되는지 확인하십시오. 다음은 지원되는 유형입니다.

- 3.5인치 심플 스왑 드라이브
- 2.5인치 심플 스왑 드라이브

서버에 지원되는 옵션 디바이스 전체 목록은 <https://serverproven.lenovo.com/>의 내용을 참조하십시오.

2. 설치할 드라이브가 둘 이상인 경우 다음 규칙에 따라 설치 순서를 결정하십시오.

- SSD로 시작하여 하드 디스크 드라이브로 계속 진행하십시오.
- 용량이 가장 작은 드라이브부터 시작하십시오.
- 베이 1로 시작하여 베이 2와 3으로 계속 진행하십시오.

참고: 하나의 서버에는 여러 다른 유형 및 용량의 드라이브를 설치할 수 있지만 동일한 RAID 어레이에는 설치할 수 없습니다. 단일 RAID 어레이의 드라이브는 유형 및 용량이 동일해야 합니다. 세부 정보는 https://sysmgt.lenovofiles.com/help/topic/LXPML/RAID_setup.html의 내용을 참조하십시오.

심플 스왑 드라이브를 설치하려면 다음 단계를 완료하십시오.

단계 1. 필요한 경우 드라이브를 설치할 준비를 하십시오.

참고: 정전기 방전으로 인해 드라이브가 손상되는 것을 방지하려면 드라이브 하단의 회로 기판을 만지지 마십시오.

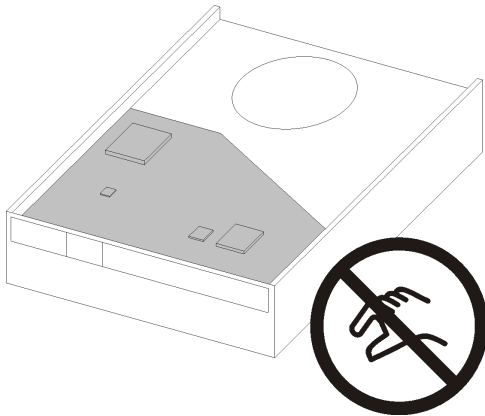


그림 38. 드라이브의 회로 기판

3.5인치 드라이브

- a. 고정장치의 양쪽을 약간 떼어낸 다음 드라이브를 고정장치에 끼우십시오.
- b. 드라이브의 구멍 4개를 고정장치의 해당 핀에 맞추고 고정장치에 고정될 때까지 드라이브를 내리십시오.

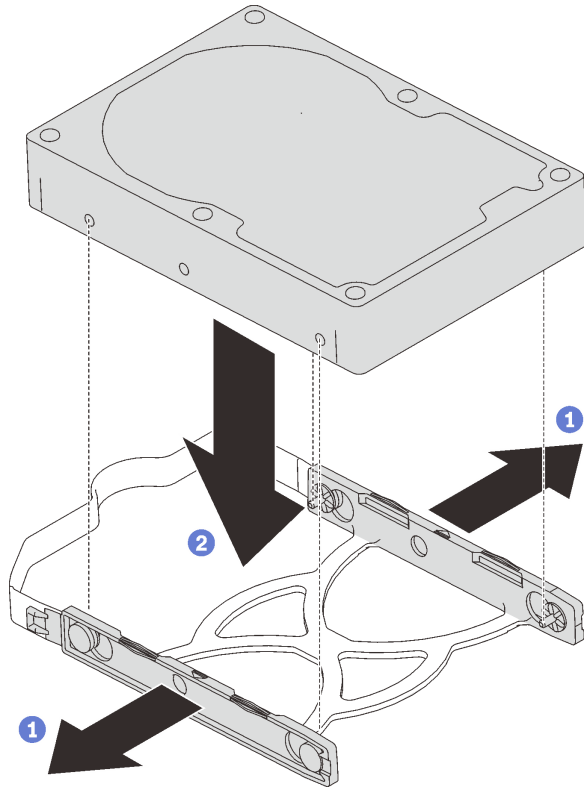


그림 39. 고정장치에 3.5인치 드라이브 설치

2.5인치 드라이브

- a. 고정장치의 나사 구멍 4개를 드라이브의 해당 구멍에 맞춘 다음 나사 4개로 드라이브를 어댑터에 고정하십시오.

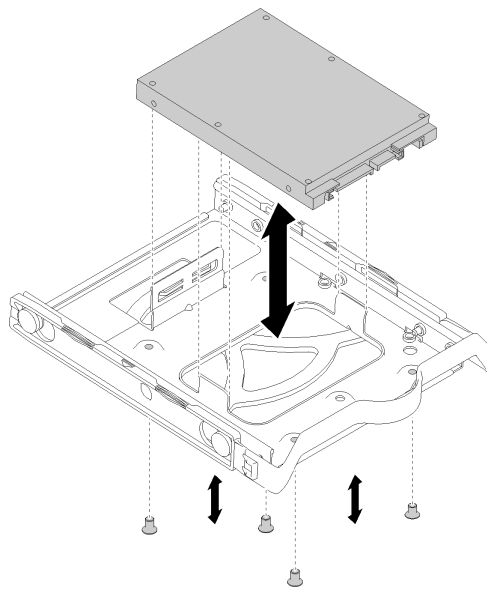


그림 40. 고정장치에 2.5인치 드라이브 설치

단계 2. 드라이브 번호에 따라 드라이브 어셈블리를 설치하십시오.

- 베이 1과 2

커넥터를 위로 향하게 하고 드라이브 어셈블리를 드라이브 베이에 밀어 넣으십시오.

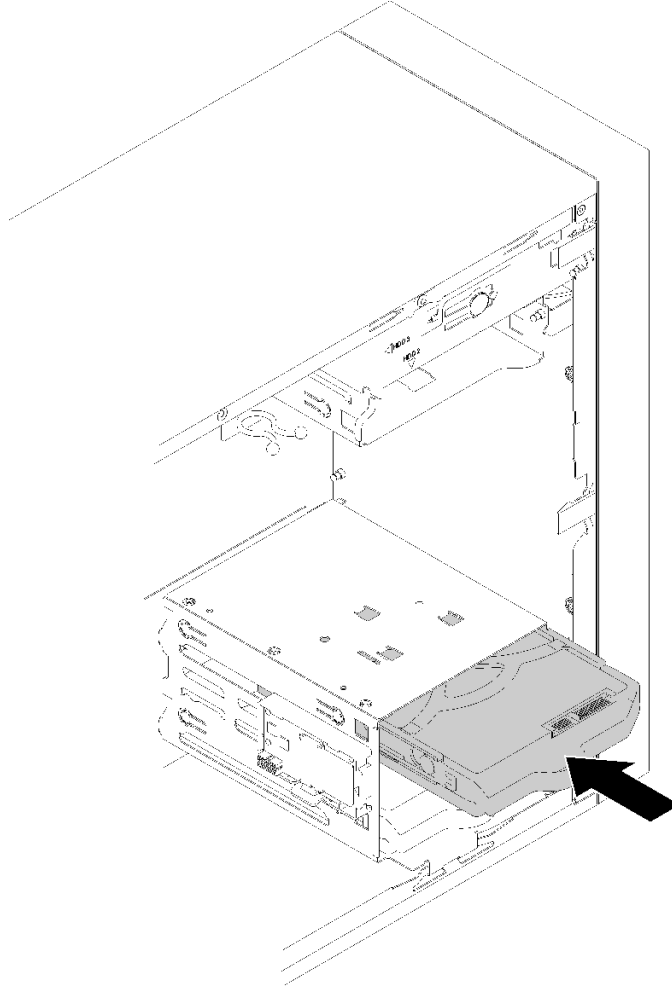


그림 41. 베이 2에 드라이브 어셈블리 설치

- 베이 3

커넥터를 아래로 향하게 하고 드라이브 어셈블리를 드라이브 베이에 밀어 넣으십시오.

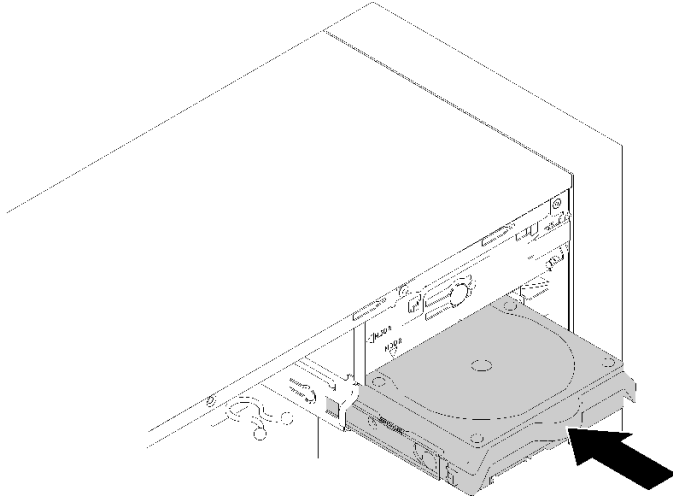


그림 42. 베이 3에 드라이브 어셈블리 설치

단계 3. 시스템 보드에 신호 및 전원 케이블을 연결하십시오. 세부 정보는 "[드라이브 베이 1~3의 케이블 배선](#)" 17페이지의 내용을 참조하십시오.

심플 스왑 드라이브를 설치한 후에 다음을 수행하십시오.

1. 필요한 경우 다른 드라이브를 설치하십시오.
2. 부품 교체를 완료하십시오. "[부품 교체 완료](#)" 124페이지의 내용을 참조하십시오.
3. 앞면 패널의 드라이브 활동 LED를 검사하여 드라이브가 올바르게 작동하는지 확인하십시오.

표 28. 드라이브 활동 LED 작동

상태	색상	설명
켜져 있음	녹색	드라이브가 작동 중입니다.
꺼짐	없음	드라이브가 작동 중이지 않습니다.

4. 필요한 경우 Lenovo XClarity Provisioning Manager Lite를 사용하여 RAID를 구성하십시오. 자세한 정보는 다음 웹 사이트를 참조하십시오.

https://sysmgt.lenovofiles.com/help/topic/LXPML/RAID_setup.html

데모 비디오

[YouTube에서 절차 시청하기](#)

광/테이프 드라이브 또는 드라이브 어댑터 교체(베이 4)

다음 절차에 따라 광/테이프 드라이브 또는 드라이브 어댑터를 제거하고 설치하십시오.

S006



경고:

레이저 제품(예: CD-ROM, DVD 드라이브, 광섬유 장치 또는 송신기)을 설치할 때 다음에 유의하십시오.

- 덮개를 제거하지 마십시오. 레이저 제품의 덮개를 제거하면 레이저광선에 노출될 위험이 있습니다. 장치 내부에는 사용자가 수리할 수 있는 부분이 없습니다.
- 본 내용에서 규정된 이외의 방법으로 레이저 제품을 조정하거나 제어 또는 작동하는 경우, 해로운 레이저광선에 노출될 위험이 있습니다.

S007



경고:

본 제품은 Class 1M 레이저를 포함하고 있습니다. 광학 기기를 사용하여 광선을 직접 보지 않도록 주의하십시오.

S008



위험

일부 레이저 제품은 Class 3A 또는 Class 3B 레이저 다이오드를 포함하고 있습니다. 다음에 유의하십시오.
레이저 제품의 덮개를 열면 레이저광선이 방출됩니다. 눈에 광선을 직접 쏘이지 않도록 주의하십시오.
나안 또는 광학 기구를 착용한 상태에서 광선을 직접 바라보지 않도록 하십시오.


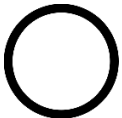

이 서버는 드라이브 베이 4에서 다음을 지원합니다.

- 5.25인치 광 드라이브 1개
- 5.25인치 RDX/LTO 테이프 드라이브 1개
- 하드 디스크 또는 SSD용 2.5인치 드라이브 베이 어댑터 1개
- 하드 디스크 또는 SSD와 슬림 광 드라이브용 2.5인치 드라이브 베이 어댑터 1개

광 또는 테이프 드라이브 제거

다음 절차에 따라 광 또는 RDX/LTO 테이프 드라이브를 제거하십시오.

참고: 이 절은 광 또는 테이프 드라이브와 함께 제공된 서버 모델에만 적용됩니다. 5.25인치 드라이브 어댑터와 함께 제공되는 서버 모델의 경우 "[5.25인치 드라이브 베이 어댑터 어셈블리 제거](#)" 57페이지의 내용을 참조하십시오.

 <p>"참조: 설치 지침" 31 페이지</p>	 <p>"이 작업을 위해 서버 전 원 끄기" 8 페이지</p>	 <p>"주의: 정전기에 민감한 장치 열기 전에 패키지 접지" 32페이지</p>
---	---	--

S002



경고:

장치의 전원 제어 버튼과 전원 공급 장치의 전원 스위치는 장치에 공급되는 전류를 차단하지 않습니다. 또한 장치에는 둘 이상의 전원 코드가 있을 수 있습니다. 장치로 공급되는 전류를 제거하려면 모든 전원 코드가 전원에서 분리되어 있는지 확인하십시오.

광 또는 테이프 드라이브를 제거하기 전에 다음을 수행하십시오.

1. 안전 정보 및 설치 지침을 읽으십시오("안전" iii페이지 및 "설치 지침" 31페이지 참조).
2. 서버 및 주변 장치의 전원을 끄고 전원 코드와 모든 외부 케이블을 분리하십시오("서버 전원 끄기" 8페이지 참조).
3. 서버가 랙에 있는 경우 랙에서 서버를 제거하십시오.
4. Kensington 잠금 장치 또는 패드 잠금 장치와 같이 서버 덮개를 고정하는 잠금 장치를 제거하십시오.
5. 서버 덮개를 분리하십시오("서버 덮개 제거" 113페이지 참조).

경고:

방열판과 프로세서는 발열이 심할 수도 있습니다. 화상을 입지 않으려면 서버 덮개를 제거하기 전에 서버를 끈 후 몇 분 동안 기다리십시오.

6. 앞면 베젤을 제거하십시오("앞면 베젤 제거" 83페이지 참조).

광 또는 테이프 드라이브를 제거하려면 다음 단계를 완료하십시오.

단계 1. 드라이브 어셈블리에서 케이블을 모두 분리하십시오.

참고: "내장 케이블 배선" 16페이지의 지침을 따르고 커넥터의 해제 탭을 조심스럽게 다루십시오.

단계 2. 새시 측면의 해제 탭을 누르고 드라이브 어셈블리를 드라이브 베이 밖으로 밀어 내십시오.

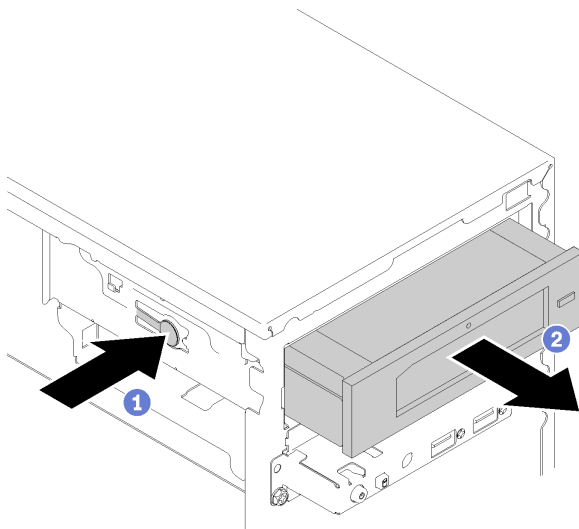


그림 43. 광 드라이브 어셈블리 제거

광 또는 테이프 드라이브를 제거한 후에 다음을 수행하십시오.

1. 다음 중 하나를 설치하십시오.

- 광 또는 테이프 드라이브 ("광 또는 테이프 드라이브 설치" 54페이지 참조).
- 5.25인치 드라이브 베이 어댑터 ("5.25인치 드라이브 베이 어댑터 어셈블리 설치" 61페이지 참조).
- 그렇지 않은 경우:
 - a. 나중에 사용할 수 있도록 드라이브 고정장치를 새시 측면의 틈새에 보관하십시오.

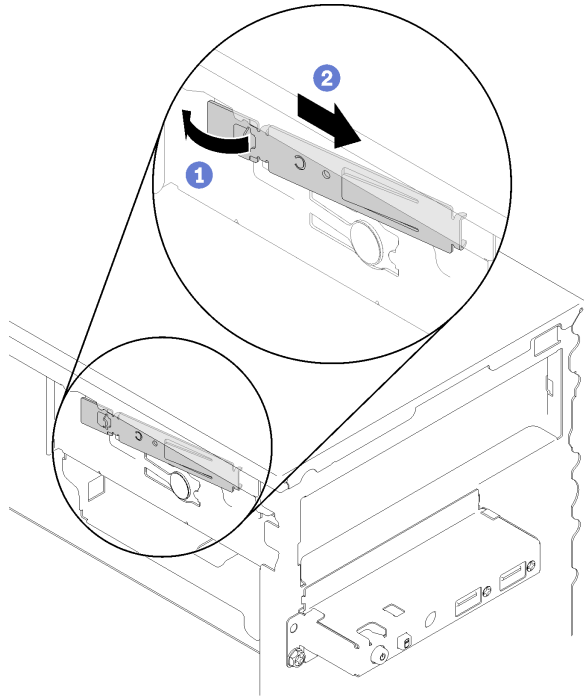


그림 44. 드라이브 고정장치 보관

- b. 드라이브 베이에 실드를 설치하십시오.

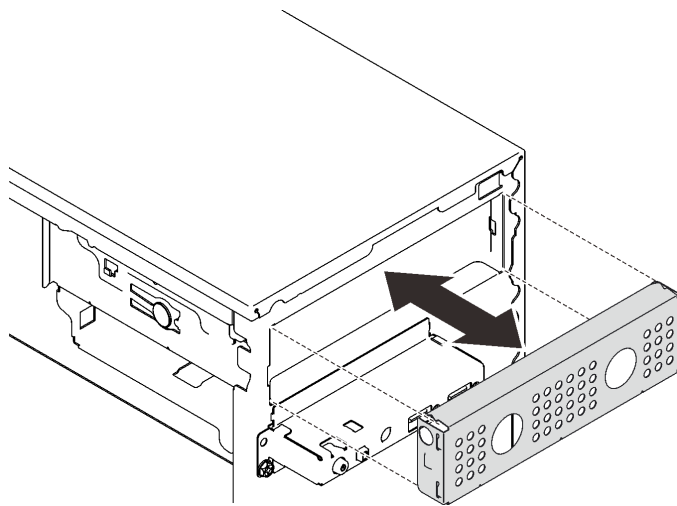


그림 45. 드라이브 베이 실드 설치

- c. 딸깍하고 제자리에 들어갈 때까지 필러를 앞면 베젤의 슬롯에 눌러 넣으십시오.

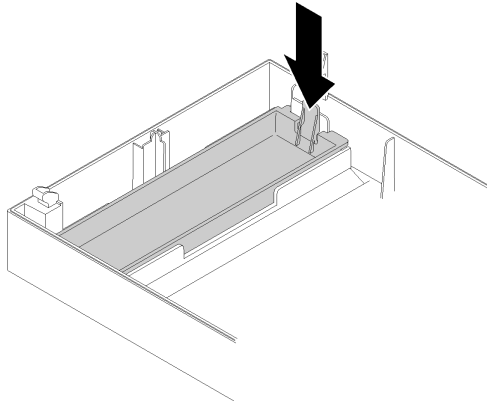


그림 46. 드라이버 필러 설치

- d. 앞면 베젤을 설치하십시오("앞면 베젤 설치" 85페이지 참조).
- 2. 구성 요소 또는 옵션 장치를 반환하도록 지시받은 경우 모든 포장 지시사항을 따르고 제공되는 운송용 포장재를 사용하십시오.

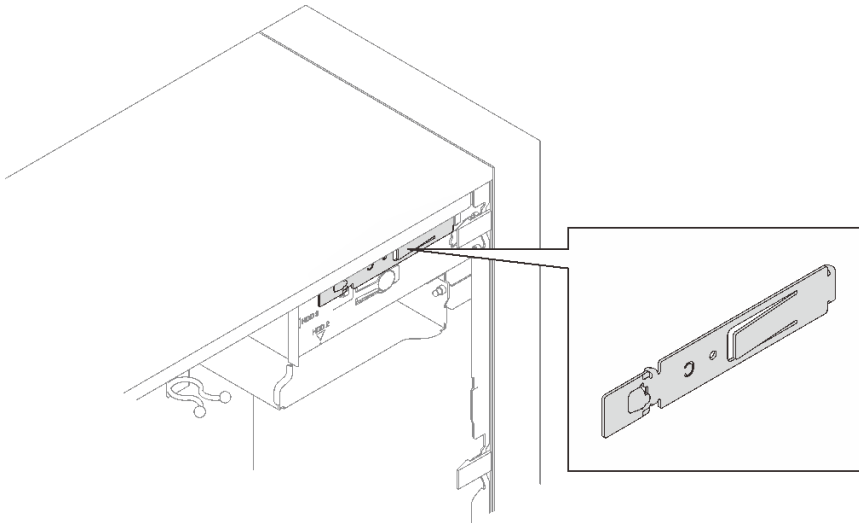
데모 비디오




[YouTube에서 절차 시청하기](#)

광 또는 테이프 드라이브 설치

다음 절차에 따라 광 또는 RDX/LTO 테이프 드라이브를 설치하십시오.

참고: 이 절차에 필요한 고정 장치는 새시 측면에 보관되어 있습니다. 위치는 아래 그림에서 참조하십시오. 고정 장치를 사용할 수 없는 경우 고정 장치가 포함된 기타 키트에 대해 Lenovo 지원에 문의하십시오.



 <p>"참조: 설치 지침" 31 페이지</p>	 <p>"이 작업을 위해 서버 전 원 끄기" 8 페이지</p>	 <p>"주의: 정전기에 민감한 장치 열기 전에 패키지 접지" 32페이지</p>
---	---	--

S002



경고:

장치의 전원 제어 버튼과 전원 공급 장치의 전원 스위치는 장치에 공급되는 전류를 차단하지 않습니다. 또한 장치에는 둘 이상의 전원 코드가 있을 수 있습니다. 장치로 공급되는 전류를 제거하려면 모든 전원 코드가 전원에서 분리되어 있는지 확인하십시오.

S006



경고:

레이저 제품(예: CD-ROM, DVD 드라이브, 광섬유 장치 또는 송신기)을 설치할 때 다음에 유의하십시오.

- 덮개를 제거하지 마십시오. 레이저 제품의 덮개를 제거하면 레이저광선에 노출될 위험이 있습니다. 장치 내부에는 사용자가 수리할 수 있는 부분이 없습니다.
- 본 내용에서 규정된 이외의 방법으로 레이저 제품을 조정하거나 제어 또는 작동하는 경우, 해로운 레이저광선에 노출될 위험이 있습니다.

S007



경고:

본 제품은 Class 1M 레이저를 포함하고 있습니다. 광학 기기를 사용하여 광선을 직접 보지 않도록 주의하십시오.

광 또는 테이프 드라이브를 설치하기 전에 다음을 수행하십시오.

1. 앞면 베젤이 설치된 경우 제거하십시오("[앞면 베젤 제거](#)" 83페이지 참조).
2. 구성 요소가 들어 있는 정전기 방지 포장재를 서버의 도포되지 않은 금속 표면에 접촉시킨 다음 포장재에서 꺼내고 정전기 방지 표면에 놓으십시오.

광 또는 테이프 드라이브 드라이브를 설치하려면 다음 단계를 완료하십시오.

단계 1. 고정장치를 광 또는 테이프 드라이브의 측면에 맞춘 다음 이를 설치하십시오.

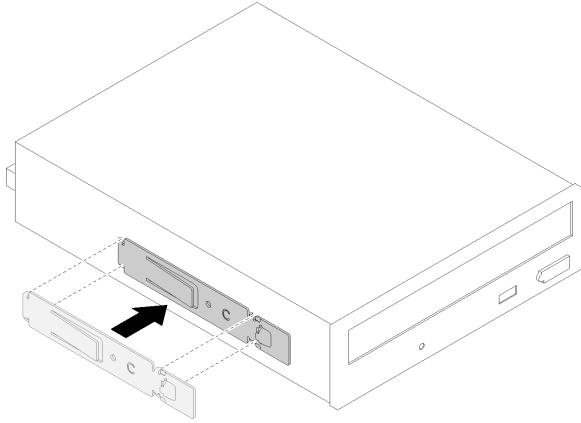


그림 47. 광 드라이브에 드라이브 고정장치 설치

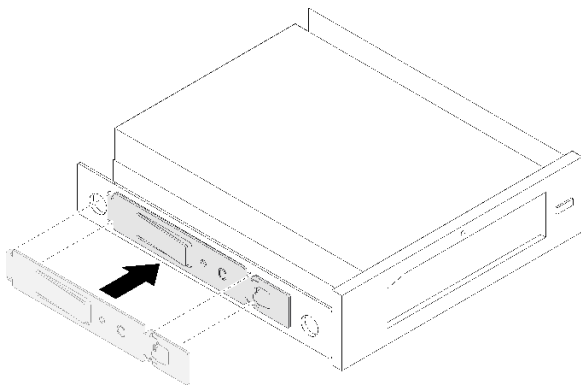


그림 48. 테이프 드라이브에 드라이브 고정장치 설치

단계 2. 광 또는 테이프 드라이브를 드라이브 베이에 맞추고 딸각하고 제자리에 들어갈 때까지 밀어 넣으십시오.

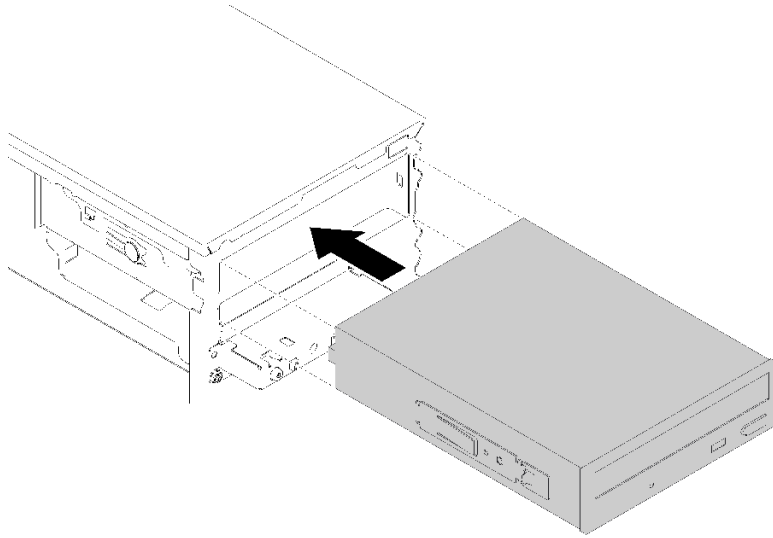


그림 49. 광 드라이브 어셈블리 설치

단계 3. 시스템 보드에 전원 케이블 및 신호 케이블을 연결하십시오. 케이블 배선에 대한 자세한 내용은 "[드라이브 베이 4의 케이블 배선](#)" 19페이지의 내용을 참조하십시오.

광 또는 테이프 드라이브를 설치한 후에 다음을 수행하십시오.

1. 앞면 베젤을 설치하십시오("[앞면 베젤 설치](#)" 85페이지 참조).
2. 계속해서 부품 교체를 완료하십시오("[부품 교체 완료](#)" 124페이지 참조).


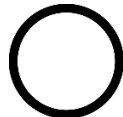

데모 비디오

[YouTube에서 절차 시청하기](#)

5.25인치 드라이브 베이 어댑터 어셈블리 제거

다음 절차에 따라 5.25인치 드라이브 베이 어댑터 어셈블리를 제거하십시오.

참고: 이 절은 5.25인치 드라이브 베이 어댑터와 함께 제공되는 서버 모델에만 적용됩니다. 광 또는 테이프 드라이브와 함께 제공되는 모델은 "[광 또는 테이프 드라이브 제거](#)" 51페이지의 내용을 참조하십시오.

 <p>"참조: 설치 지침" 31 페이지</p>	 <p>"이 작업을 위해 서버 전 원 끄기" 8 페이지</p>	 <p>"주의: 정전기에 민감한 장치 열기 전에 패키지 접지" 32페이지</p>
---	---	--

S002



경고:

장치의 전원 제어 버튼과 전원 공급 장치의 전원 스위치는 장치에 공급되는 전류를 차단하지 않습니다. 또한 장치에는 둘 이상의 전원 코드가 있을 수 있습니다. 장치로 공급되는 전류를 제거하려면 모든 전원 코드가 전원에서 분리되어 있는지 확인하십시오.

5.25인치 드라이브 베이 어댑터 어셈블리를 제거하기 전에 다음을 수행하십시오.

1. 안전 정보 및 설치 지침을 읽으십시오("안전" iii페이지 및 "설치 지침" 31페이지 참조).
2. 서버 및 주변 장치의 전원을 끄고 전원 코드와 모든 외부 케이블을 분리하십시오("서버 전원 끄기" 8페이지 참조).
3. 서버가 랙에 있는 경우 랙에서 서버를 제거하십시오.
4. Kensington 잠금 장치 또는 패드 잠금 장치와 같이 서버 덮개를 고정하는 잠금 장치를 제거하십시오.
5. 서버 덮개를 분리하십시오("서버 덮개 제거" 113페이지 참조).

경고:

방열판과 프로세서는 발열이 심할 수도 있습니다. 화상을 입지 않으려면 서버 덮개를 제거하기 전에 서버를 끈 후 몇 분 동안 기다리십시오.

6. 앞면 베젤을 제거하십시오("앞면 베젤 제거" 83페이지 참조).

드라이브 베이 어댑터 어셈블리를 제거하려면 다음 단계를 완료하십시오.

단계 1. 어댑터 어셈블리에서 케이블을 모두 분리하십시오.

참고: "내장 케이블 배선" 16페이지의 지침을 따르고 커넥터의 해제 탭을 조심스럽게 다루십시오.

단계 2. 새시 측면에 있는 해제 탭을 누른 다음 어댑터 어셈블리를 서버 앞쪽으로 밀어서 제거하십시오.

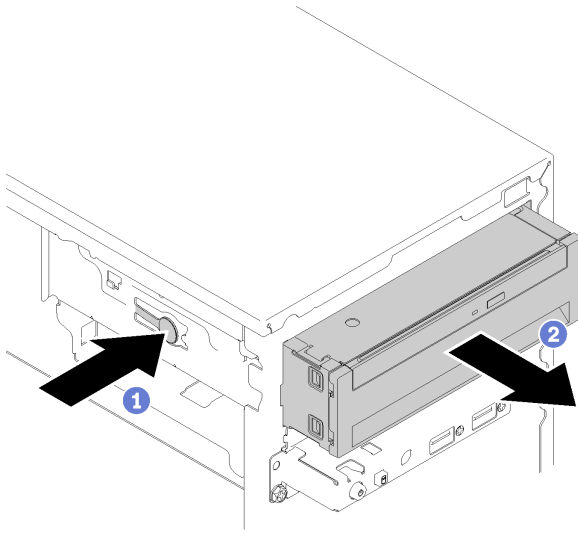


그림 50. 5.25인치 드라이브 베이 어댑터 어셈블리 제거

단계 3. 필요한 경우 어댑터에서 다음 구성 요소를 제거하십시오.

슬림 광 드라이브

- a. 어댑터 상단의 해제 탭을 누르고 슬림 광 드라이브를 어댑터 밖으로 밀어 내십시오.

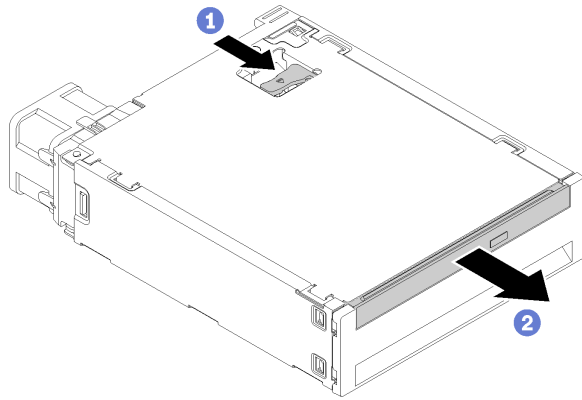


그림 51. 드라이브 베이 어댑터에서 슬림 광 드라이브 제거

심플 스왑 드라이브

- a. 그림과 같이 드라이브 어셈블리 뒷면의 해제 탭을 집으십시오. 그런 다음 래치를 열린 위치로 돌리십시오.

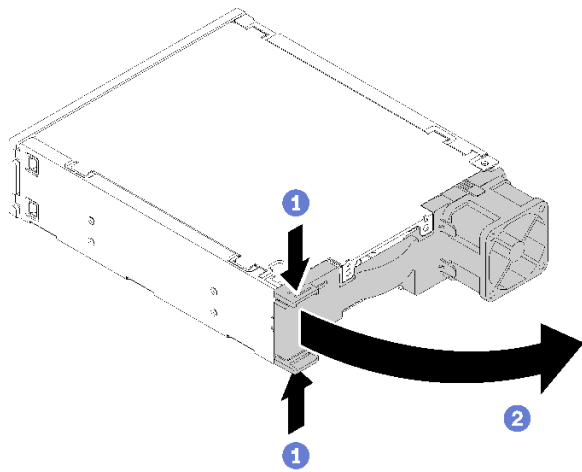


그림 52. 어댑터 어셈블리의 래치 열기

- b. 고정장치 손잡이를 잡고 드라이브를 어댑터 밖으로 밀어 내십시오.

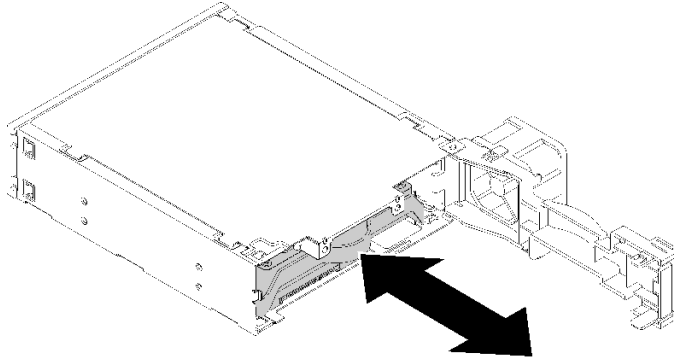


그림 53. 드라이브 어댑터에서 저장 장치 드라이브 제거

5.25인치 드라이브 베이 어댑터 어셈블리를 제거한 후에 다음을 수행하십시오.

1. 다음 중 하나를 설치하십시오.

- 광 또는 테이프 드라이브 ("광 또는 테이프 드라이브 설치" 54페이지 참조).
- 5.25인치 드라이브 베이 어댑터 ("5.25인치 드라이브 베이 어댑터 어셈블리 설치" 61페이지 참조).
- 그렇지 않은 경우:
 - a. 나중에 사용할 수 있도록 드라이브 고정장치를 새시 측면의 틈새에 보관하십시오.

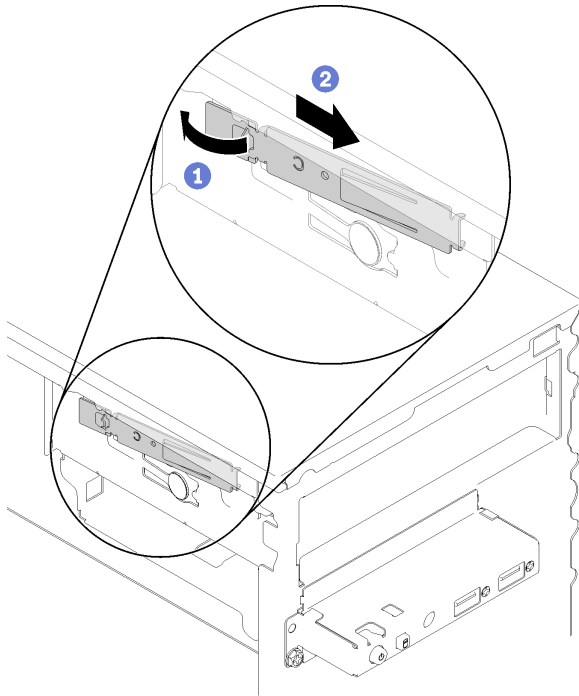


그림 54. 드라이브 고정장치 보관

b. 드라이브 베이에 실드를 설치하십시오.

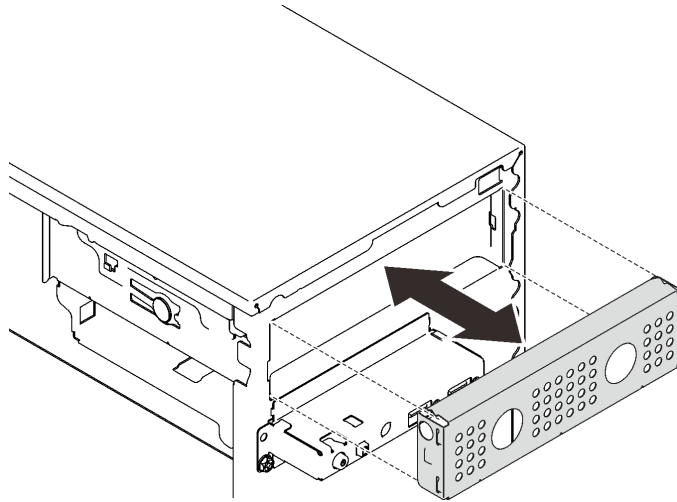


그림 55. 드라이브 베이 실드 설치

- c. 딸각하고 제자리에 들어갈 때까지 필러를 앞면 베젤의 슬롯에 눌러 넣으십시오.

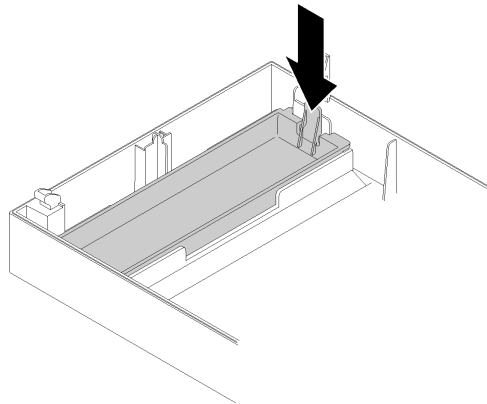


그림 56. 드라이버 필러 설치


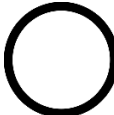

- d. 앞면 베젤을 설치하십시오("[앞면 베젤 설치](#)" 85페이지 참조).
 2. 구성 요소 또는 옵션 장치를 반환하도록 지시받은 경우 모든 포장 지시사항을 따르고 제공되는 운송용 포장재를 사용하십시오.

데모 비디오

[YouTube에서 절차 시청하기](#)

5.25인치 드라이브 베이 어댑터 어셈블리 설치

다음 절차에 따라 5.25인치 드라이브 베이 어댑터 어셈블리를 설치하십시오.

 <p>"참조: 설치 지침" 31 페이지</p>	 <p>"이 작업을 위해 서버 전 원 끄기" 8 페이지</p>	 <p>"주의: 정전기에 민감한 장치 열기 전에 패키지 접지" 32페이지</p>
---	---	--



경고:

장치의 전원 제어 버튼과 전원 공급 장치의 전원 스위치는 장치에 공급되는 전류를 차단하지 않습니다. 또한 장치에는 둘 이상의 전원 코드가 있을 수 있습니다. 장치로 공급되는 전류를 제거하려면 모든 전원 코드가 전원에서 분리되어 있는지 확인하십시오.

5.25인치 드라이브 베이 어댑터 어셈블리를 설치하기 전에 다음을 수행하십시오.

1. 앞면 베젤이 설치된 경우 제거하십시오("[앞면 베젤 제거](#)" 83페이지 참조).
2. 구성 요소가 들어 있는 정전기 방지 포장재를 서버의 도포되지 않은 금속 표면에 접촉시킨 다음 포장재에서 꺼내고 정전기 방지 표면에 놓으십시오.

5.25인치 드라이브 베이 어댑터 어셈블리를 설치하려면 다음 단계를 완료하십시오.

단계 1. 필요한 경우 구성 요소를 드라이브 베이 어댑터에 설치하십시오.

슬림 광 드라이브

- a. 고정장치의 나사 구멍을 슬림 광 드라이브의 해당 구멍에 맞추고 나사 2개로 고정장치를 고정하십시오.

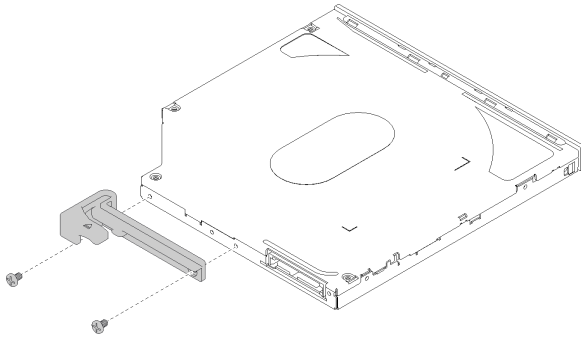


그림 57. 슬림 광 드라이브에 고정장치 설치

- b. 슬림 광 드라이브가 딸각하고 제자리에 들어갈 때까지 슬림 광 드라이브를 드라이브 어댑터 앞면의 슬롯에 밀어 넣으십시오.

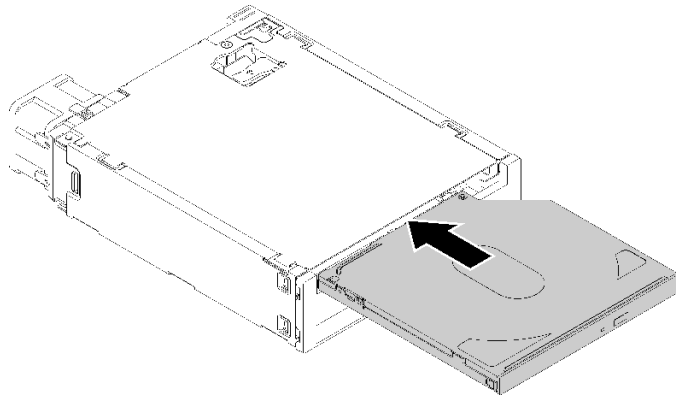


그림 58. 드라이브 베이 어댑터에 슬림 광 드라이브 설치

심플 스왑 드라이브

- a. 그림과 같이 드라이브 어셈블리 뒷면의 해제 탭을 집으십시오. 그런 다음 래치를 열린 위치로 돌리십시오.

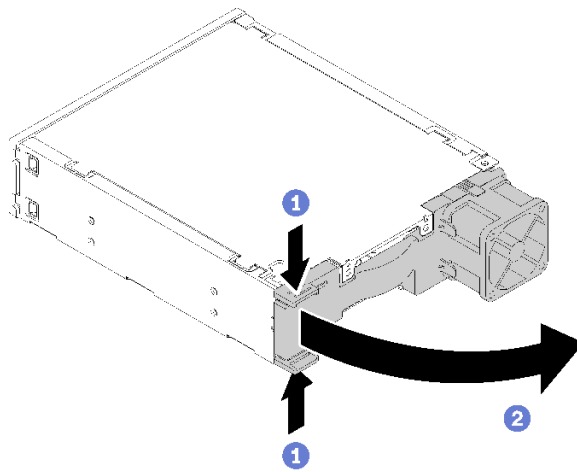


그림 59. 어댑터 어셈블리의 래치 열기

- b. 고정장치의 양쪽을 약간 떼어낸 다음 드라이브를 고정장치에 끼우십시오.
- c. 드라이브의 구멍 4개를 고정장치의 해당 핀에 맞추고 고정장치에 고정될 때까지 드라이브를 내리십시오.

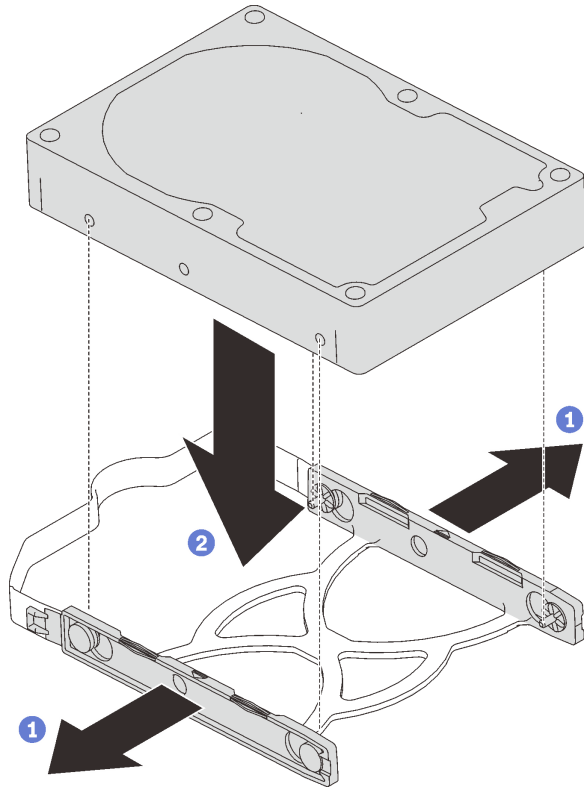


그림 60. 고정장치에 3.5인치 드라이브 설치

- d. 드라이브 어셈블리를 드라이브 어댑터에 밀어 넣으십시오.

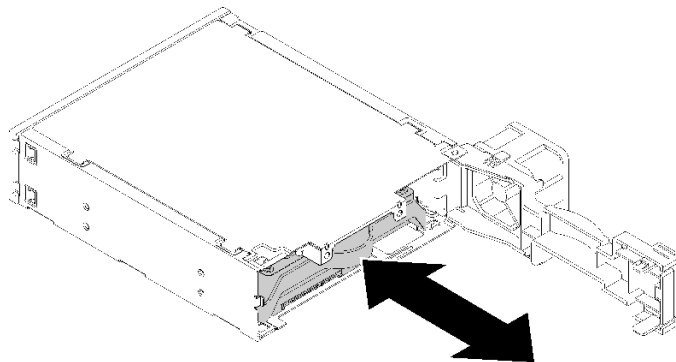


그림 61. 드라이브 베이 어댑터에 드라이브 어셈블리 설치

- e. 드라이브 어댑터 래치를 닫습니다.

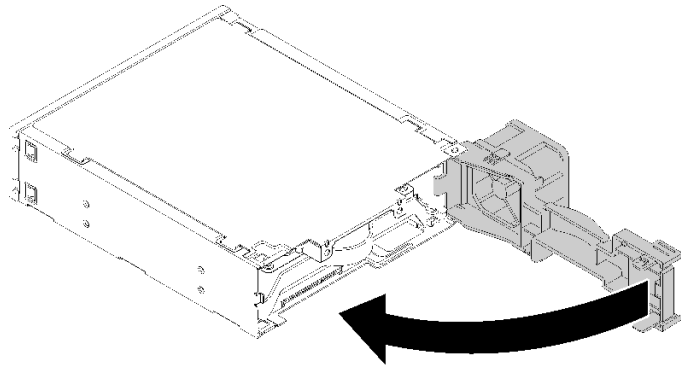


그림 62. 드라이브 어댑터 래치 닫기

단계 2. 딸각하고 제자리에 들어갈 때까지 드라이브 베이 어댑터 어셈블리 슬라이드를 드라이브 3에 밀어 넣으십시오.

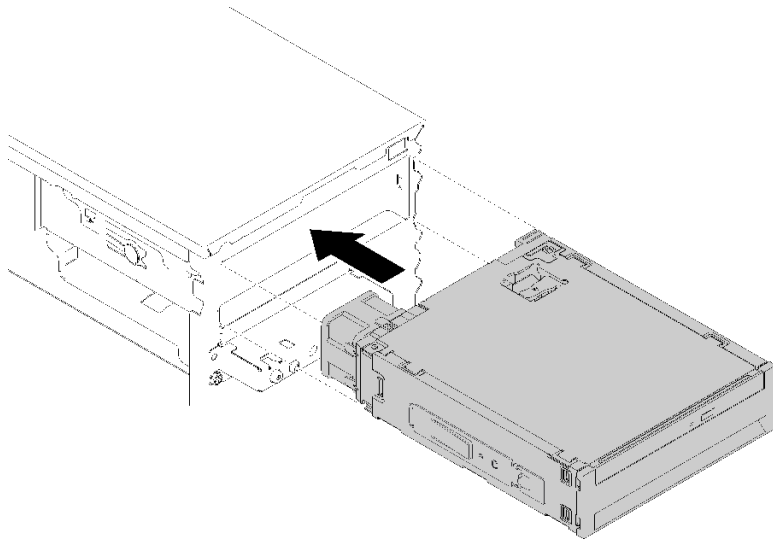


그림 63. 드라이브 베이 어댑터 어셈블리 설치

단계 3. 시스템 보드에 전원 케이블 및 신호 케이블을 연결하십시오. 케이블 배선에 대한 자세한 내용은 "[드라이브 베이 4의 케이블 배선](#)" 19페이지의 내용을 참조하십시오.

드라이브 베이 어댑터 어셈블리를 설치한 후에 다음을 수행하십시오.

1. 앞면 베젤을 설치하십시오("[앞면 베젤 설치](#)" 85페이지 참조).
2. 계속해서 부품 교체를 완료하십시오("[부품 교체 완료](#)" 124페이지 참조).
3. 필요한 경우 RAID 설정을 다시 구성하십시오.

데모 비디오

[YouTube에서 절차 시청하기](#)


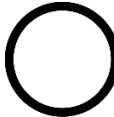

듀얼 SD 카드 어댑터 교체

다음 절차에 따라 듀얼 SD 카드 어댑터를 제거하고 설치하십시오.

듀얼 SD 카드 어댑터의 구성 요소에 대한 자세한 내용은 "[듀얼 SD 카드 어댑터 모듈](#)" 16페이지의 내용을 참조하십시오.

듀얼 SD 카드 어댑터 제거

다음 절차에 따라 듀얼 SD 카드 어댑터를 제거하십시오.

 <p>"참조: 설치 지침" 31 페이지</p>	 <p>"이 작업을 위해 서버 전 원 끄기" 8 페이지</p>	 <p>"주의: 정전기에 민감한 장치 열기 전에 패키지 접지" 32페이지</p>
---	---	--

S002



경고:

장치의 전원 제어 버튼과 전원 공급 장치의 전원 스위치는 장치에 공급되는 전류를 차단하지 않습니다. 또한 장치에는 둘 이상의 전원 코드가 있을 수 있습니다. 장치로 공급되는 전류를 제거하려면 모든 전원 코드가 전원에서 분리되어 있는지 확인하십시오.

듀얼 SD 카드 어댑터를 제거하기 전에 다음을 수행하십시오.

1. 안전 정보 및 설치 지침을 읽으십시오("[안전](#)" iii페이지 및 "[설치 지침](#)" 31페이지 참조).
2. 서버 및 주변 장치의 전원을 끄고 전원 코드와 모든 외부 케이블을 분리하십시오("[서버 전원 끄기](#)" 8페이지 참조).
3. 서버가 랙에 있는 경우 랙에서 서버를 제거하십시오.
4. Kensington 잠금 장치 또는 패드 잠금 장치와 같이 서버 덮개를 고정하는 잠금 장치를 제거하십시오.
5. 서버 덮개를 분리하십시오("[서버 덮개 제거](#)" 113페이지 참조).

경고:

방열판과 프로세서는 발열이 심할 수도 있습니다. 화상을 입지 않으려면 서버 덮개를 제거하기 전에 서버를 끈 후 몇 분 동안 기다리십시오.

듀얼 SD 카드 어댑터를 제거하려면 다음 단계를 완료하십시오.

단계 1. 어댑터에서 케이블을 분리하십시오.

참고: "[내장 케이블 배선](#)" 16페이지의 지침을 따르고 커넥터의 해제 탭을 조심스럽게 다루십시오.

단계 2. 그림과 같이 해제 탭을 누른 상태로 어댑터를 고정장치에서 바깥쪽으로 돌리십시오.

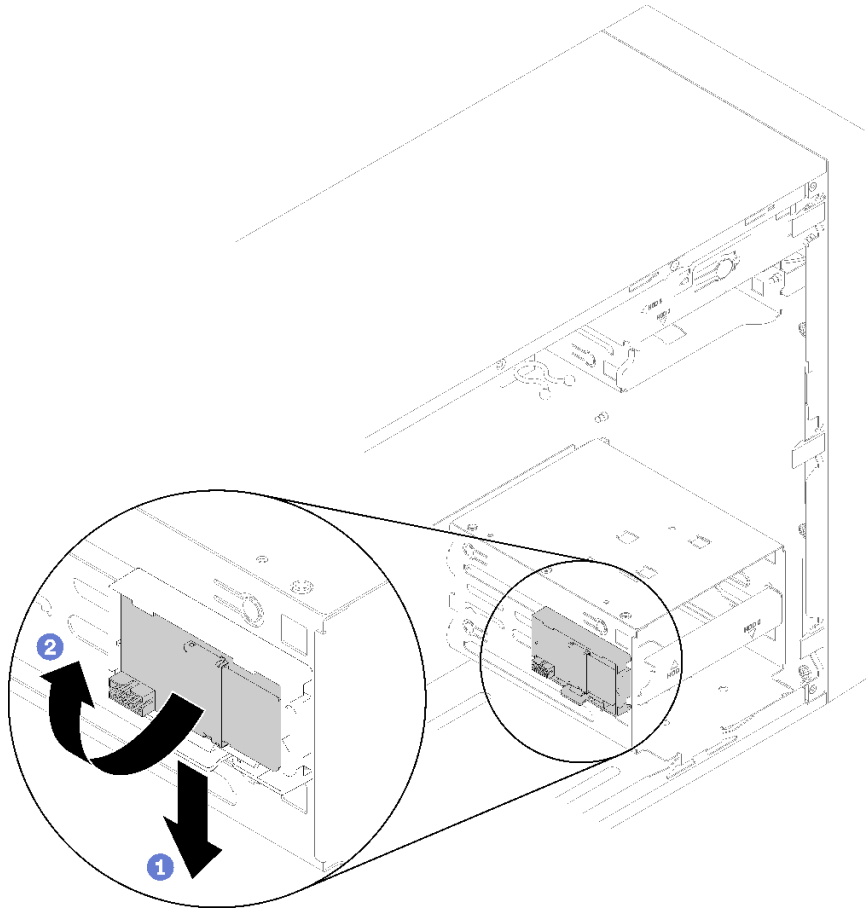


그림 64. 듀얼 SD 카드 어댑터 제거

단계 3. 필요한 경우 SD 카드를 슬롯에서 밀어 내십시오.

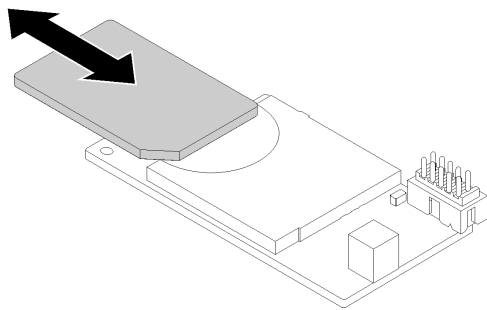


그림 65. 듀얼 SD 카드 어댑터에서 SD 카드 제거

단계 4. 필요한 경우 모듈 고정장치를 새시에 고정하는 나사를 제거하고 서버의 왼쪽으로 밀어서 제거하십시오.

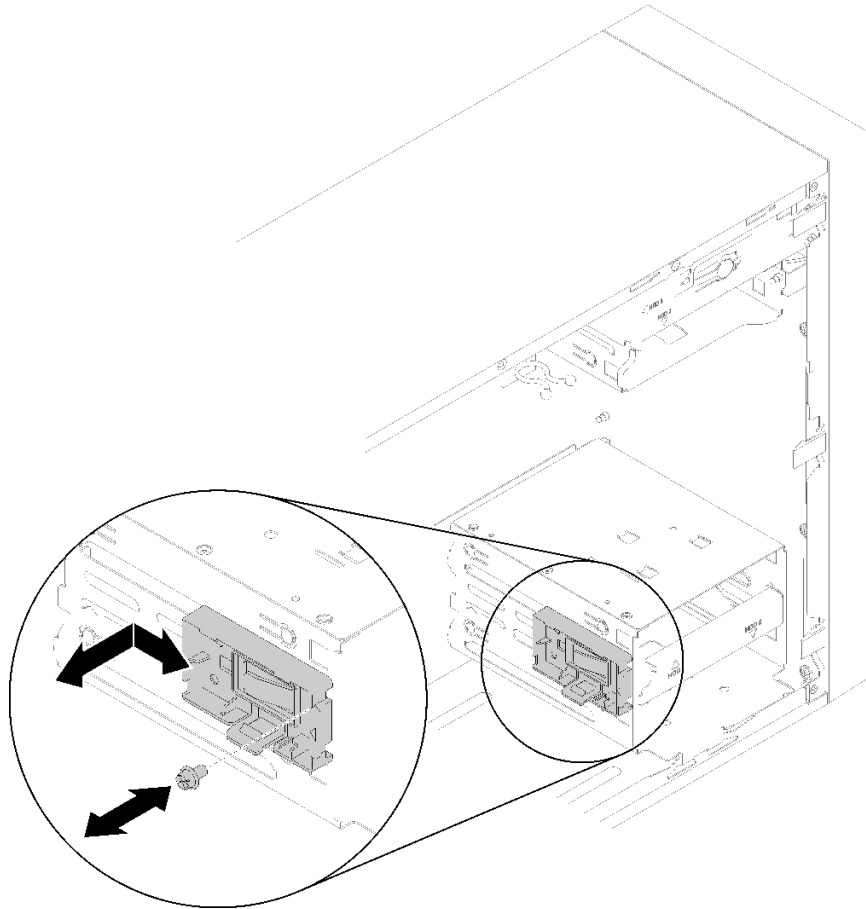


그림 66. 듀얼 SD 카드 어댑터 고정장치 제거

듀얼 SD 카드 어댑터를 제거한 후에 다음을 수행하십시오.



1. 구성 요소 또는 옵션 장치를 반환하도록 지시받은 경우 모든 포장 지시사항을 따르고 제공되는 운송용 포장재를 사용하십시오.

데모 비디오

[YouTube에서 절차 시청하기](#)

듀얼 SD 카드 어댑터 설치

다음 절차에 따라 듀얼 SD 카드 어댑터를 설치하십시오.

 <p>"설치 안내서 읽기" " 31페이지</p>	 <p>"주의: 정전기에 민감한 장치 열기 전에 패키지 접지" 32페이지</p>
--	---

S002



경고:

장치의 전원 제어 버튼과 전원 공급 장치의 전원 스위치는 장치에 공급되는 전류를 차단하지 않습니다. 또한 장치에는 둘 이상의 전원 코드가 있을 수 있습니다. 장치로 공급되는 전류를 제거하려면 모든 전원 코드가 전원에서 분리되어 있는지 확인하십시오.

듀얼 SD 카드 어댑터를 설치하기 전에 다음을 수행하십시오.

1. 어댑터 고정장치가 설치되지 않은 경우 그림과 같이 나사로 어댑터를 새시에 고정하십시오.

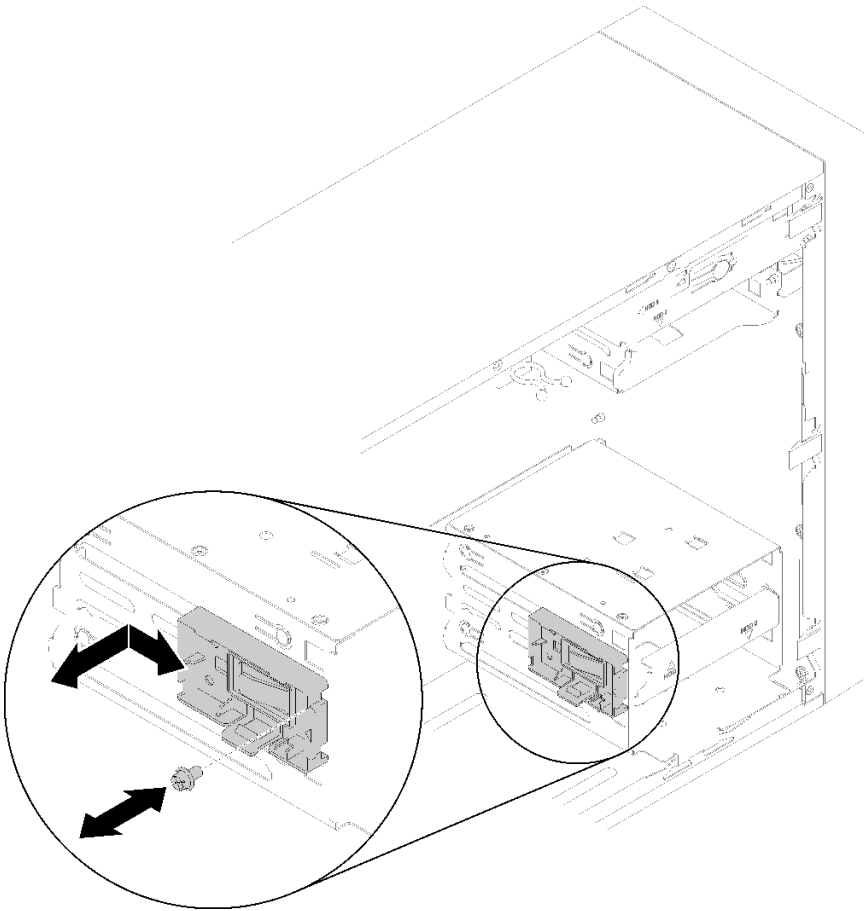


그림 67. 듀얼 SD 카드 어댑터 고정장치 설치

2. 구성 요소가 들어 있는 정전기 방지 포장재를 서버의 도포되지 않은 금속 표면에 접촉시킨 다음 포장재에서 꺼내고 정전기 방지 표면에 놓으십시오.

듀얼 SD 카드 어댑터를 설치하려면 다음 단계를 완료하십시오.

- 단계 1. 필요한 경우 SD 카드를 듀얼 SD 카드 어댑터의 슬롯에 밀어 넣으십시오.

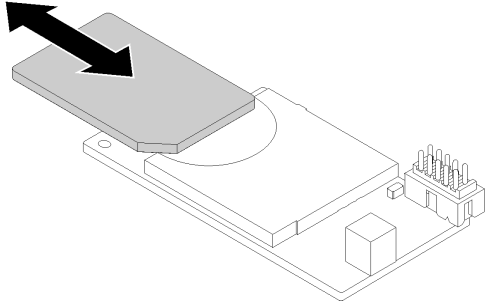


그림 68. 듀얼 SD 카드 어댑터에 SD 카드 설치

단계 2. 어댑터를 고정장치에 맞추고 딸각하고 제자리에 들어갈 때까지 누르십시오.

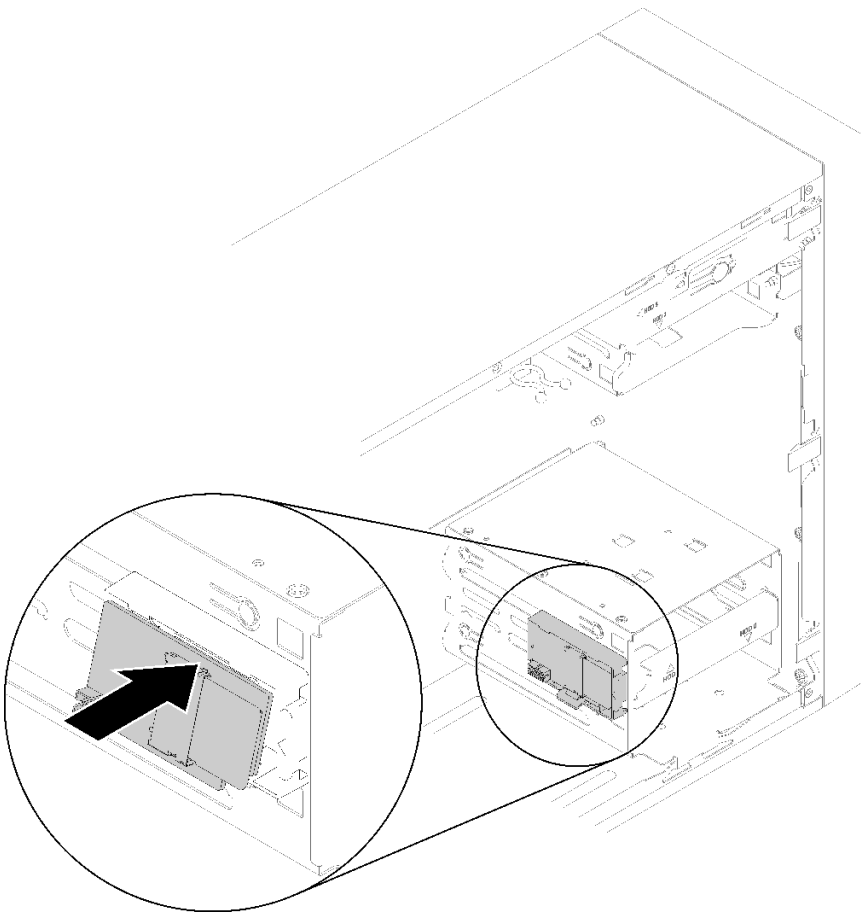


그림 69. 듀얼 SD 카드 어댑터 설치

단계 3. 시스템 보드에 케이블을 연결하십시오. 시스템 보드에서 커넥터를 찾으려면 "[시스템 보드 구성 요소](#)" 14페이지의 내용을 참조하십시오.

듀얼 SD 카드 어댑터를 설치한 후에 다음을 수행하십시오.

1. 계속해서 부품 교체를 완료하십시오("[부품 교체 완료](#)" 124페이지 참조).

데모 비디오

[YouTube에서 절차 시청하기](#)


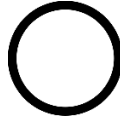

팬 교체

다음 절차에 따라 앞면 또는 뒷면 팬을 제거하고 설치하십시오.

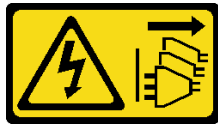
참고: 방열판 및 팬 모듈 교체는 "[방열판 및 팬 모듈 교체](#)" 89페이지의 내용을 참조하십시오.

앞면 팬 제거

다음 절차에 따라 앞면 팬을 제거하십시오.

 <p>"참조: 설치 지침" 31 페이지</p>	 <p>"이 작업을 위해 서버 전 원 끄기" 8 페이지</p>	 <p>"주의: 정전기에 민감한 장치 열기 전에 패키지 접지" 32페이지</p>
---	---	--

S002



경고:

장치의 전원 제어 버튼과 전원 공급 장치의 전원 스위치는 장치에 공급되는 전류를 차단하지 않습니다. 또한 장치에는 둘 이상의 전원 코드가 있을 수 있습니다. 장치로 공급되는 전류를 제거하려면 모든 전원 코드가 전원에서 분리되어 있는지 확인하십시오.

앞면 팬을 제거하기 전에 다음을 수행하십시오.

1. 안전 정보 및 설치 지침을 읽으십시오("[안전](#)" iii페이지 및 "[설치 지침](#)" 31페이지 참조).
2. 서버 및 주변 장치의 전원을 끄고 전원 코드와 모든 외부 케이블을 분리하십시오("[서버 전원 끄기](#)" 8페이지 참조).
3. 서버가 랙에 있는 경우 랙에서 서버를 제거하십시오.
4. Kensington 잠금 장치 또는 패드 잠금 장치와 같이 서버 덮개를 고정하는 잠금 장치를 제거하십시오.
5. 서버 덮개를 분리하십시오("[서버 덮개 제거](#)" 113페이지 참조).

경고:

방열판과 프로세서는 발열이 심할 수도 있습니다. 화상을 입지 않으려면 서버 덮개를 제거하기 전에 서버를 끈 후 몇 분 동안 기다리십시오.

6. 앞면 베젤을 제거하십시오("[앞면 베젤 제거](#)" 83페이지 참조).

앞면 팬을 제거하려면 다음 단계를 완료하십시오.

단계 1. 시스템 보드에서 팬 케이블을 분리하십시오. 그런 다음 케이블을 새시 밖으로 배선하십시오.

참고: "[내장 케이블 배선](#)" 16페이지의 지침을 따르고 커넥터의 해제 탭을 조심스럽게 다루십시오.

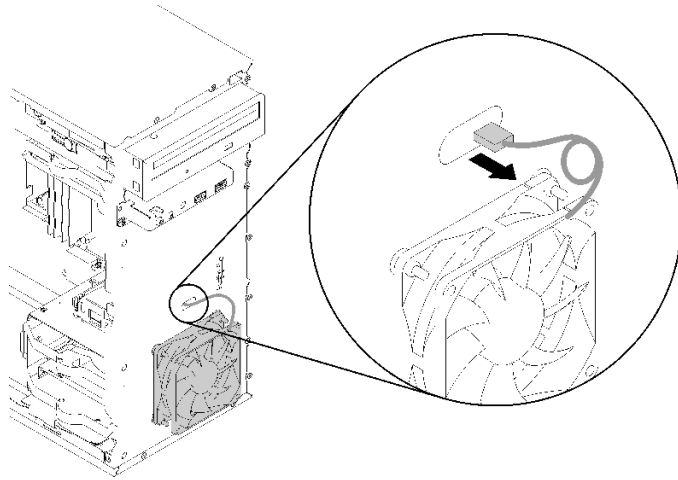


그림 70. 앞면 팬 케이블 밖으로 배선

단계 2. 팬을 살짝 들어 올려 쉐시에서 분리하여 제거하십시오.

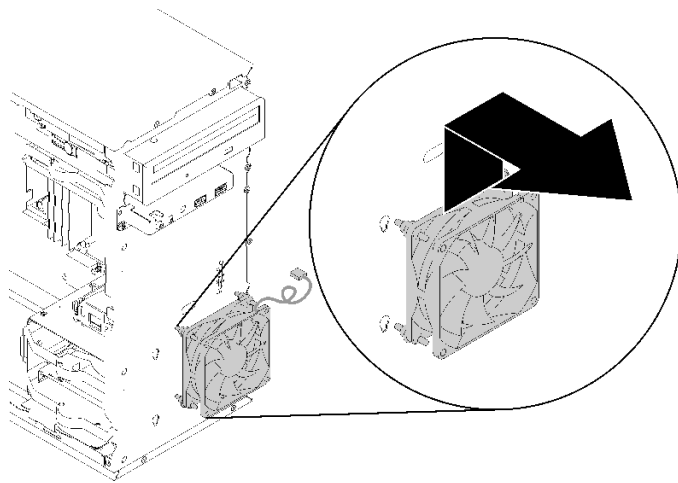


그림 71. 앞면 팬 제거

앞면 팬을 제거한 후에 다음을 수행하십시오.

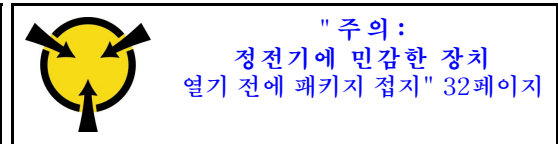
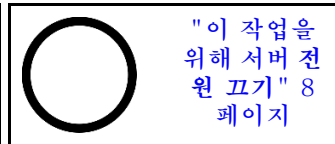
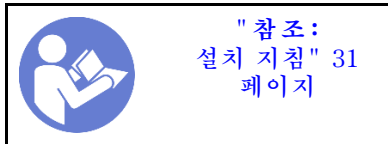
1. 앞면 팬을 새로 설치하십시오("[앞면 팬 설치](#)" 72페이지 참조).
2. 구성 요소 또는 옵션 장치를 반환하도록 지시받은 경우 모든 포장 지시사항을 따르고 제공되는 운송용 포장재를 사용하십시오.

데모 비디오

[YouTube에서 절차 시청하기](#)

앞면 팬 설치

다음 절차에 따라 앞면 팬을 설치하십시오.



S002



경고:

장치의 전원 제어 버튼과 전원 공급 장치의 전원 스위치는 장치에 공급되는 전류를 차단하지 않습니다. 또한 장치에는 둘 이상의 전원 코드가 있을 수 있습니다. 장치로 공급되는 전류를 제거하려면 모든 전원 코드가 전원에서 분리되어 있는지 확인하십시오.

앞면 팬을 설치하기 전에 다음을 수행하십시오.

1. 앞면 팬이 설치된 경우 제거하십시오 ("앞면 팬 제거" 71페이지 참조).
2. 구성 요소가 들어 있는 정전기 방지 포장재를 서버의 도포되지 않은 금속 표면에 접촉시킨 다음 포장재에서 꺼내고 정전기 방지 표면에 놓으십시오.

앞면 팬을 설치하려면 다음 단계를 완료하십시오.

단계 1. 앞면 팬 어셈블리의 고무 마운트 4개를 새시 앞면의 해당 구멍에 맞춥니다. 그런 다음 고무 마운트로 팬이 새시에 고정될 때까지 팬을 밀어 내리십시오.

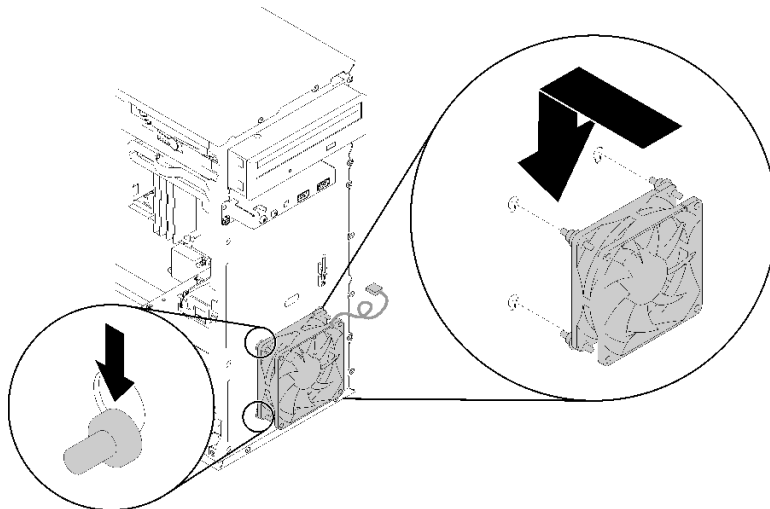


그림 72. 앞면 팬 설치

단계 2. 그림과 같이 새시 앞면의 구멍을 통해 팬 케이블을 배선합니다.

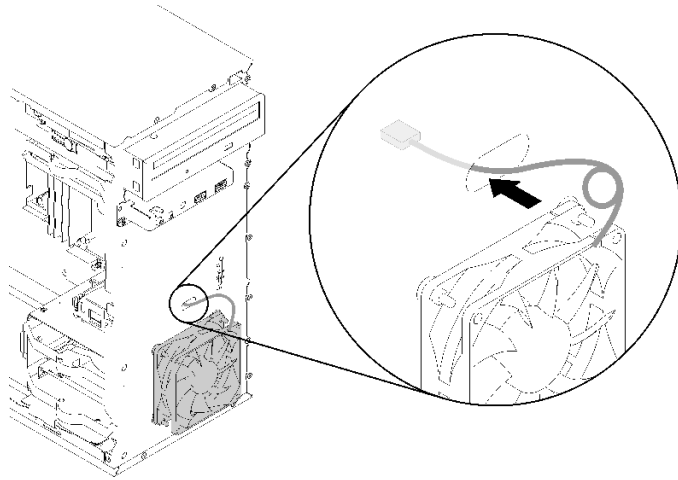


그림 73. 앞면 팬 케이블 배선

단계 3. 시스템 보드에 팬 케이블을 연결하십시오("팬의 케이블 배선" 25페이지 참조).

앞면 팬을 설치한 후에 다음을 수행하십시오.


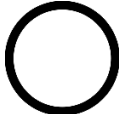

1. 앞면 베젤을 설치하십시오("앞면 베젤 설치" 85페이지 참조).
2. 계속해서 부품 교체를 완료하십시오("부품 교체 완료" 124페이지 참조).

데모 비디오

[YouTube에서 절차 시청하기](#)

뒷면 팬 제거

다음 절차에 따라 뒷면 팬을 제거하십시오.

	<p>"참조: 설치 지침" 31 페이지</p>		<p>"이 작업을 위해 서버 전 원 끄기" 8 페이지</p>		<p>"주의: 정전기에 민감한 장치 열기 전에 패키지 접지" 32페이지</p>
---	-----------------------------------	---	---	--	---

S002



경고:

장치의 전원 제어 버튼과 전원 공급 장치의 전원 스위치는 장치에 공급되는 전류를 차단하지 않습니다. 또한 장치에는 둘 이상의 전원 코드가 있을 수 있습니다. 장치로 공급되는 전류를 제거하려면 모든 전원 코드가 전원에서 분리되어 있는지 확인하십시오.

뒷면 팬을 제거하기 전에 다음을 수행하십시오.

1. 안전 정보 및 설치 지침을 읽으십시오("안전" iii페이지 및 "설치 지침" 31페이지 참조).
2. 서버 및 주변 장치의 전원을 끄고 전원 코드와 모든 외부 케이블을 분리하십시오("서버 전원 끄기" 8페이지 참조).

3. 서버가 랙에 있는 경우 랙에서 서버를 제거하십시오.
4. Kensington 잠금 장치 또는 패드 잠금 장치와 같이 서버 덮개를 고정하는 잠금 장치를 제거하십시오.
5. 서버 덮개를 분리하십시오("서버 덮개 제거" 113페이지 참조).

경고:

방열판과 프로세서는 발열이 심할 수도 있습니다. 화상을 입지 않으려면 서버 덮개를 제거하기 전에 서버를 끈 후 몇 분 동안 기다리십시오.

뒷면 팬을 제거하려면 다음 단계를 완료하십시오.

절차 보기

이 절차에 대한 비디오는 YouTube: <https://www.youtube.com/playlist?list=PLYV5R7hVcs-BY5kWQWpadP6EwGTGfk1-j>에서 볼 수 있습니다.

단계 1. 시스템 보드에서 팬 케이블을 분리하십시오.

참고: "내장 케이블 배선" 16페이지의 지침을 따르고 커넥터의 해제 탭을 조심스럽게 다루십시오.

단계 2. 팬을 쉐시에 고정하는 고무 마운트 4개를 바깥쪽에서 잘라낸 다음 팬을 제거하십시오.

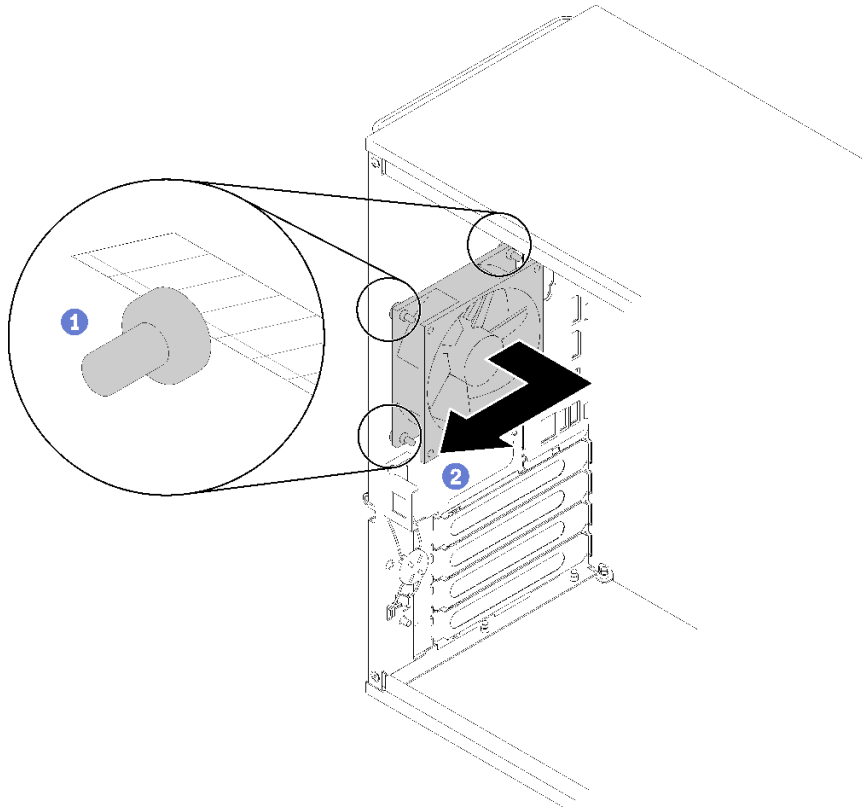


그림 74. 뒷면 팬 제거

뒷면 팬을 제거한 후에




1. 새 뒷면 팬을 설치하십시오. "뒷면 팬 설치" 76페이지의 내용을 참조하십시오.
2. 구성 요소 또는 옵션 장치를 반환하도록 지시받은 경우 모든 포장 지시사항을 따르고 제공되는 운송용 포장재를 사용하십시오.

데모 비디오

YouTube에서 절차 시청하기

뒷면 팬 설치

다음 절차에 따라 뒷면 팬을 설치하십시오.

 <p>"참조: 설치 지침" 31 페이지</p>	 <p>"이 작업을 위해 서버 전 원 끄기" 8 페이지</p>	 <p>"주의: 정전기에 민감한 장치 열기 전에 패키지 접지" 32페이지</p>
---	---	--

S002



경고:

장치의 전원 제어 버튼과 전원 공급 장치의 전원 스위치는 장치에 공급되는 전류를 차단하지 않습니다. 또한 장치에는 둘 이상의 전원 코드가 있을 수 있습니다. 장치로 공급되는 전류를 제거하려면 모든 전원 코드가 전원에서 분리되어 있는지 확인하십시오.

뒷면 팬을 설치하기 전에 다음을 수행하십시오.

1. 구성 요소가 들어 있는 정전기 방지 포장재를 서버의 도포되지 않은 금속 표면에 접촉시킨 다음 포장재에서 꺼내고 정전기 방지 표면에 놓으십시오.

뒷면 팬을 설치하려면 다음 단계를 완료하십시오.

단계 1. 뒷면 팬의 고무 마운트 4개를 새시 뒷면의 해당 구멍에 맞추십시오.

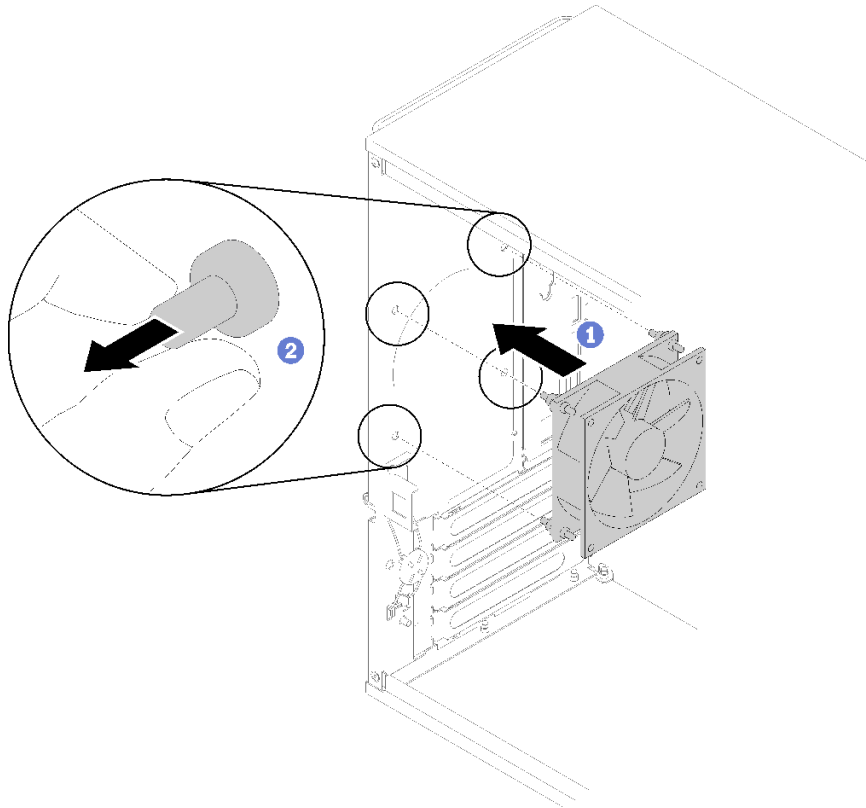


그림 75. 뒷면 팬 설치

단계 2. 뒷면 팬이 새시에 고정될 때까지 구멍에서 4개의 고무 마운트 끝을 조심스럽게 잡아 당기십시오.

단계 3. 시스템 보드에 팬 케이블을 연결하십시오("팬의 케이블 배선" 25페이지 참조).

뒷면 팬을 설치한 후에 다음을 수행하십시오.

1. 계속해서 부품 교체를 완료하십시오("부품 교체 완료" 124페이지 참조).

데모 비디오


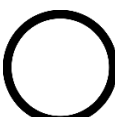

[YouTube에서 절차 시청하기](#)

플래시 전원 모듈 교체

다음 절차에 따라 플래시 전원 모듈을 제거하고 설치하십시오.

플래시 전원 모듈 제거

다음 절차에 따라 플래시 전원 모듈을 제거하십시오.

 <p>"참조: 설치 지침" 31 페이지</p>	 <p>"이 작업을 위해 서버 전 원 끄기" 8 페이지</p>	 <p>"주의: 정전기에 민감한 장치 열기 전에 패키지 접지" 32페이지</p>
---	---	--

S002



경고:

장치의 전원 제어 버튼과 전원 공급 장치의 전원 스위치는 장치에 공급되는 전류를 차단하지 않습니다. 또한 장치에는 둘 이상의 전원 코드가 있을 수 있습니다. 장치로 공급되는 전류를 제거하려면 모든 전원 코드가 전원에서 분리되어 있는지 확인하십시오.

S004



경고:

리튬 배터리를 교체할 때는 Lenovo 지정 부품 번호 또는 제조업체에서 권장하는 동일 규격의 배터리만 사용하십시오. 사용 중인 시스템에 리튬 배터리가 들어 있는 모듈이 있는 경우, 같은 제조업체의 동일한 모듈 규격의 배터리로만 교체하십시오. 이 배터리에는 리튬이 함유되어 있어 잘못 사용하거나 취급 또는 폐기할 경우 폭발의 위험이 있습니다.

다음 사항을 준수하십시오.

- 배터리를 물 속에 던지거나 침수시키지 마십시오.
- 100° C (212° F) 이상 가열하지 마십시오.
- 수리하거나 분해하지 마십시오.

배터리를 폐기할 때는 거주 지역의 법령 또는 규정에 따라 폐기하십시오.

S005



경고:

이 배터리는 리튬 이온 배터리입니다. 폭발할 위험이 있으니 배터리를 태우지 마십시오. 인증된 부품으로만 교체하십시오. 배터리의 재활용 및 폐기 시 거주 지역의 규정을 준수해야 합니다.

플래시 전원 모듈을 제거하기 전에 다음을 수행하십시오.

1. 안전 정보 및 설치 지침을 읽으십시오 ("안전" iii페이지 및 "설치 지침" 31페이지 참조).
2. 서버 및 주변 장치의 전원을 끄고 전원 코드와 모든 외부 케이블을 분리하십시오 ("서버 전원 끄기" 8페이지 참조).
3. 서버가 랙에 있는 경우 랙에서 서버를 제거하십시오.
4. Kensington 잠금 장치 또는 패드 잠금 장치와 같이 서버 덮개를 고정하는 잠금 장치를 제거하십시오.
5. 서버 덮개를 분리하십시오 ("서버 덮개 제거" 113페이지 참조).

경고:

방열판과 프로세서는 발열이 심할 수도 있습니다. 화상을 입지 않으려면 서버 덮개를 제거하기 전에 서버를 끈 후 몇 분 동안 기다리십시오.

플래시 전원 모듈을 제거하려면 다음 단계를 완료하십시오.

단계 1. RAID 어댑터에서 케이블을 분리하십시오.

참고: "내장 케이블 배선" 16페이지의 지침을 따르고 커넥터의 해제 탭을 조심스럽게 다루십시오.

단계 2. 고정장치 측면의 해제 탭을 누른 다음 플래시 전원 모듈 고정장치 어셈블리를 제거하십시오.

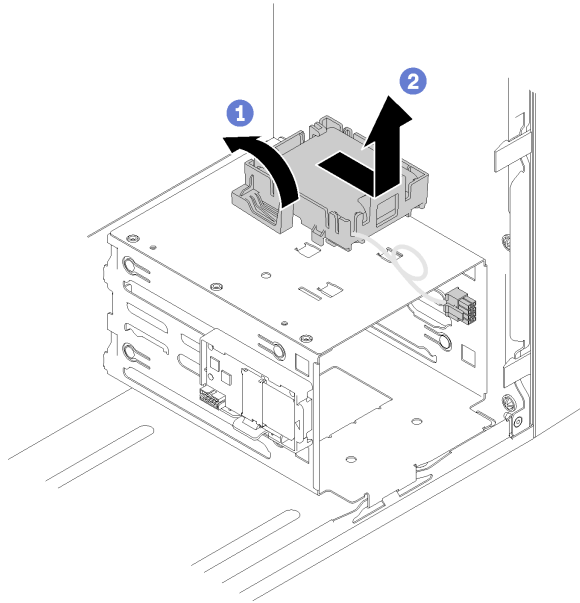


그림 76. RAID 플래시 전원 모듈 어셈블리 제거

단계 3. 고정장치의 해제 탭을 누르고 플래시 전원 모듈을 돌려 고정장치에서 제거하십시오.

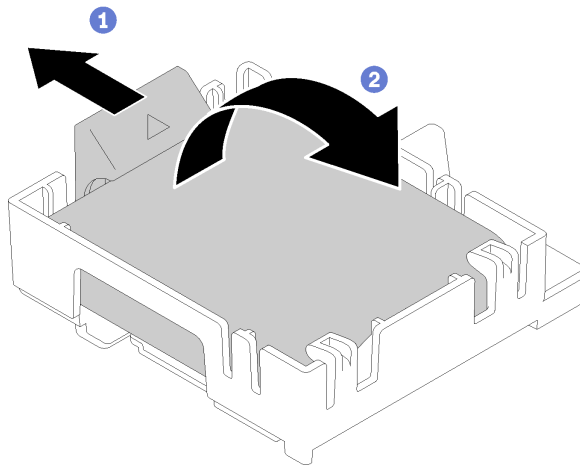


그림 77. 고정장치에서 RAID 플래시 전원 모듈 제거

플래시 전원 모듈을 제거한 후에 다음을 수행하십시오.




1. 구성 요소 또는 옵션 장치를 반환하도록 지시받은 경우 모든 포장 지시사항을 따르고 제공되는 운송용 포장재를 사용하십시오.

데모 비디오

YouTube에서 절차 시청하기

플래시 전원 모듈 설치

다음 절차에 따라 플래시 전원 모듈을 설치하십시오.

 <p>"참조: 설치 지침" 31 페이지</p>	 <p>"이 작업을 위해 서버 전 원 끄기" 8 페이지</p>	 <p>"주의: 정전기에 민감한 장치 열기 전에 패키지 접지" 32페이지</p>
---	---	--

S002



경고:

장치의 전원 제어 버튼과 전원 공급 장치의 전원 스위치는 장치에 공급되는 전류를 차단하지 않습니다. 또한 장치에는 둘 이상의 전원 코드가 있을 수 있습니다. 장치로 공급되는 전류를 제거하려면 모든 전원 코드가 전원에서 분리되어 있는지 확인하십시오.

S004



경고:

리튬 배터리를 교체할 때는 Lenovo 지정 부품 번호 또는 제조업체에서 권장하는 동일 규격의 배터리만 사용하십시오. 사용 중인 시스템에 리튬 배터리가 들어 있는 모듈이 있는 경우, 같은 제조업체의 동일한 모듈 규격의 배터리로만 교체하십시오. 이 배터리에는 리튬이 함유되어 있어 잘못 사용하거나 취급 또는 폐기할 경우 폭발의 위험이 있습니다.

다음 사항을 준수하십시오.

- 배터리를 물 속에 던지거나 침수시키지 마십시오.
- 100° C (212° F) 이상 가열하지 마십시오.
- 수리하거나 분해하지 마십시오.

배터리를 폐기할 때는 거주 지역의 법령 또는 규정에 따라 폐기하십시오.

S005



경고:

이 배터리는 리튬 이온 배터리입니다. 폭발할 위험이 있으니 배터리를 태우지 마십시오. 인증된 부품으로만 교체하십시오. 배터리의 재활용 및 폐기 시 거주 지역의 규정을 준수해야 합니다.

플래시 전원 모듈을 설치하기 전에 다음을 수행하십시오.

1. 플래시 전원 모듈 고정장치를 서버에 설치한 경우 고정장치의 측면에 있는 해제 탭을 눌러서 제거하십시오.

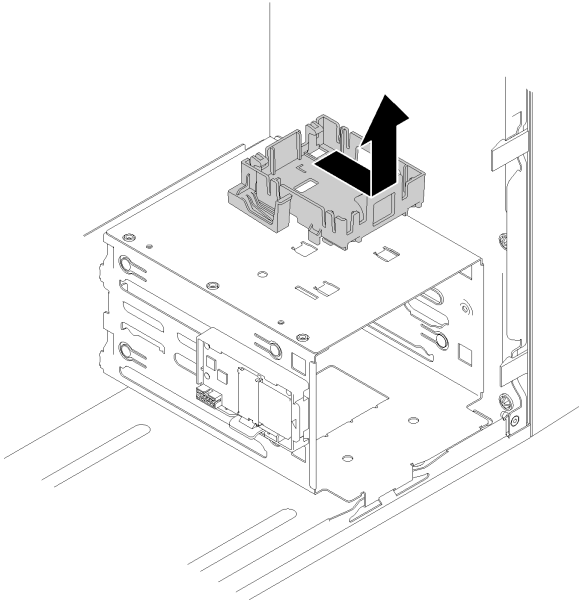


그림 78. 플래시 전원 모듈 고정장치 제거

2. RAID 어댑터가 설치된 경우 제거하십시오(유지보수 기술 문서 "PCIe 어댑터 제거" 98페이지의 참조).
3. 구성 요소가 들어 있는 정전기 방지 포장재를 서버의 도포되지 않은 금속 표면에 접촉시킨 다음 포장재에서 꺼내고 정전기 방지 표면에 놓으십시오.

플래시 전원 모듈을 설치하려면 다음 단계를 완료하십시오.

- 단계 1. 해제 탭을 누르고 플래시 전원 모듈의 하단을 고정장치의 슬롯에 맞춥니다. 그런 다음 딸각하고 제자리에 들어갈 때까지 플래시 전원 모듈을 단단히 누르십시오.

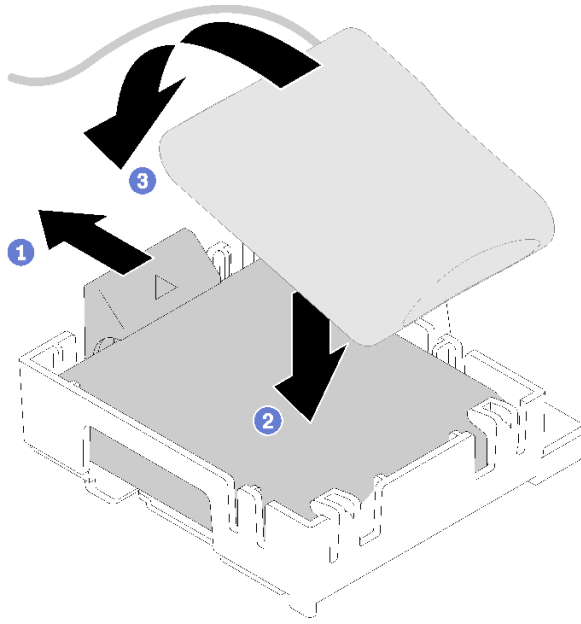


그림 79. 고정장치에 플래시 전원 모듈 설치

단계 2. 플래시 전원 모듈 어셈블리를 새시의 해당 구멍에 맞추고 딸각하고 제자리에 들어갈 때까지 앞으로 미십시오.

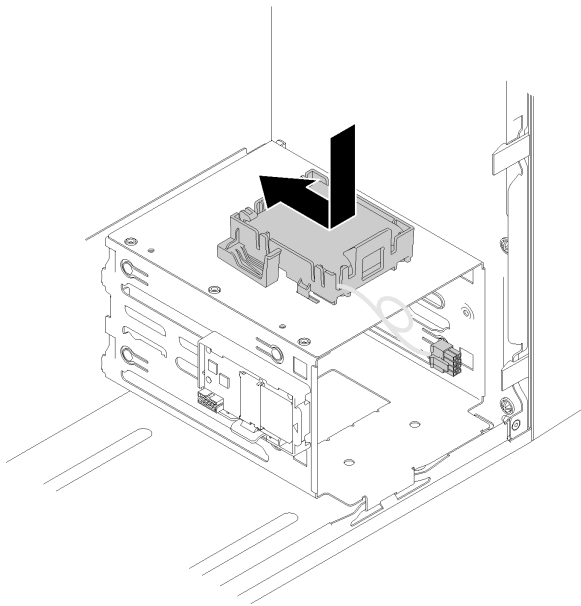


그림 80. 플래시 전원 모듈 어셈블리 설치

단계 3. 플래시 전원 모듈 어댑터와 RAID 어댑터에 케이블을 연결하십시오.

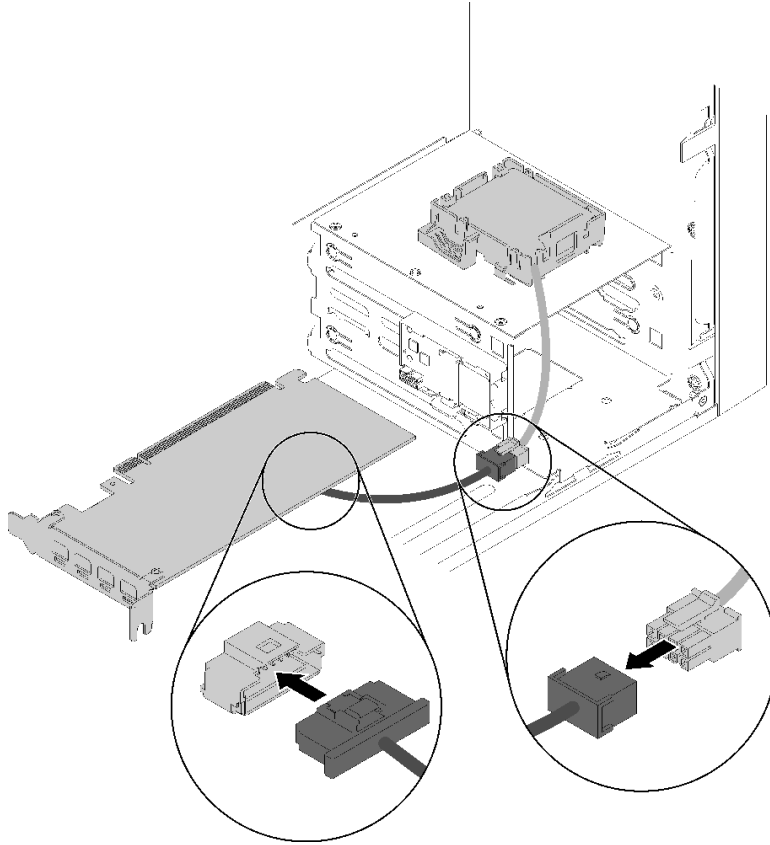


그림 81. 플래시 전원 모듈 케이블 연결

플래시 전원 모듈을 설치한 후에 다음을 수행하십시오.

1. RAID 어댑터를 설치하십시오("[PCIe 어댑터 설치](#)" 101페이지 참조).
2. 계속해서 부품 교체를 완료하십시오("[부품 교체 완료](#)" 124페이지 참조).

데모 비디오



[YouTube에서 절차 시청하기](#)

앞면 베젤 교체

다음 절차에 따라 앞면 베젤을 제거하고 설치하십시오.

앞면 베젤 제거

다음 절차에 따라 앞면 베젤을 제거하십시오.

	<p>"설치 안내서 읽기" " 31페이지</p>		<p>"이 작업을 위해 서버 전원 끄기" 8페이지</p>
---	--------------------------------	---	---------------------------------

S002



경고:

장치의 전원 제어 버튼과 전원 공급 장치의 전원 스위치는 장치에 공급되는 전류를 차단하지 않습니다. 또한 장치에는 둘 이상의 전원 코드가 있을 수 있습니다. 장치로 공급되는 전류를 제거하려면 모든 전원 코드가 전원에서 분리되어 있는지 확인하십시오.

앞면 베젤을 제거하기 전에

1. 안전 정보 및 설치 지침을 읽으십시오("안전" iii페이지 및 "설치 지침" 31페이지 참조).
2. 서버 및 주변 장치의 전원을 끄고 전원 코드와 모든 외부 케이블을 분리하십시오("서버 전원 끄기" 8페이지 참조).
3. 서버가 랙에 있는 경우 랙에서 서버를 제거하십시오.
4. Kensington 잠금 장치 또는 패드 잠금 장치와 같이 서버 덮개를 고정하는 잠금 장치를 제거하십시오.
5. 서버 덮개를 분리하십시오("서버 덮개 제거" 113페이지 참조).

경고:

방열판과 프로세서는 발열이 심할 수도 있습니다. 화상을 입지 않으려면 서버 덮개를 제거하기 전에 서버를 끈 후 몇 분 동안 기다리십시오.

앞면 베젤을 제거하려면 다음 단계를 완료하십시오.

- 단계 1. 왼쪽에 있는 플라스틱 탭 3개를 해제하십시오. 그런 다음 그림과 같이 앞면 베젤을 돌려 새시에서 앞면 베젤을 제거하십시오.

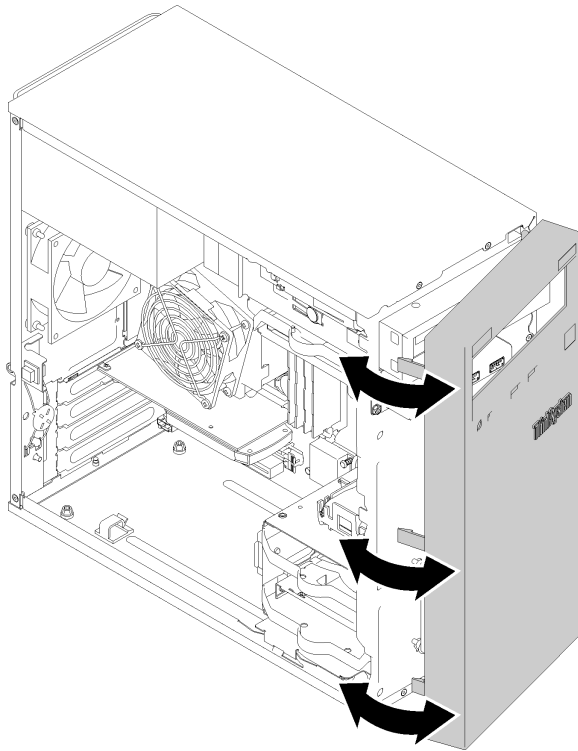


그림 82. 앞면 베젤 제거

앞면 베젤을 제거한 후에 다음을 수행하십시오.

1. 구성 요소 또는 옵션 장치를 반환하도록 지시받은 경우 모든 포장 지시사항을 따르고 제공되는 운송용 포장재를 사용하십시오.

데모 비디오

[YouTube에서 절차 시청하기](#)

앞면 베젤 설치

다음 절차에 따라 앞면 베젤을 설치하십시오.



S002



경고:

장치의 전원 제어 버튼과 전원 공급 장치의 전원 스위치는 장치에 공급되는 전류를 차단하지 않습니다. 또한 장치에는 둘 이상의 전원 코드가 있을 수 있습니다. 장치로 공급되는 전류를 제거하려면 모든 전원 코드가 전원에서 분리되어 있는지 확인하십시오.

앞면 베젤을 설치하기 전에 다음을 수행하십시오.

1. 안전 정보 및 설치 지침을 읽으십시오("[안전](#)" [iii페이지](#) 및 "[설치 지침](#)" [31페이지](#) 참조).

앞면 베젤을 설치하려면 다음 단계를 완료하십시오.

- 단계 1. 플라스틱 탭 3개를 새시 앞면의 해당 슬롯에 맞추십시오. 그런 다음 딸각하고 제자리에 들어갈 때까지 앞면 베젤의 다른 쪽을 새시 쪽으로 돌리십시오.

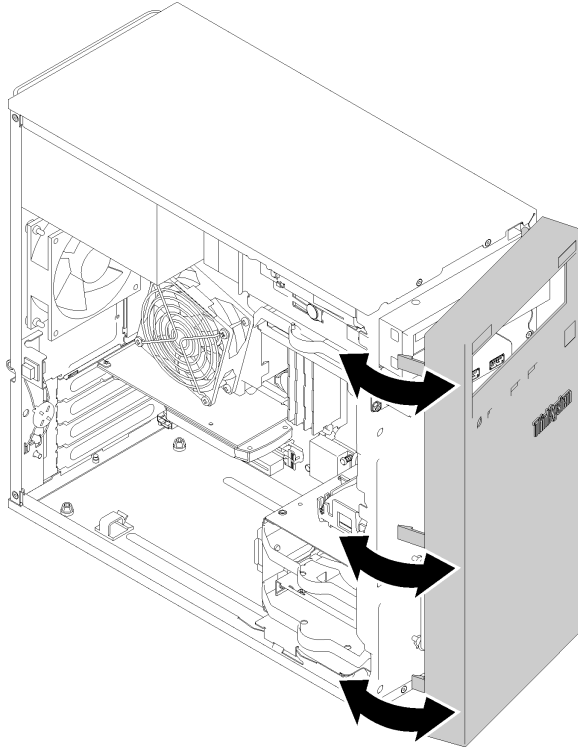


그림 83. 앞면 베젤 설치

앞면 베젤을 설치한 후에 다음을 수행하십시오.

1. 계속해서 부품 교체를 완료하십시오 ("부품 교체 완료" 124페이지 참조).

데모 비디오




[YouTube에서 절차 시청하기](#)

앞면 패널 교체

다음 절차에 따라 앞면 패널을 제거하고 설치하십시오.

앞면 패널 제거

다음 절차에 따라 앞면 패널을 제거하십시오.

 <p>"참조: 설치 지침" 31 페이지</p>	 <p>"이 작업을 위해 서버 전 원 끄기" 8 페이지</p>	 <p>"주의: 정전기에 민감한 장치 열기 전에 패키지 접지" 32페이지</p>
---	---	--

S002



경고:

장치의 전원 제어 버튼과 전원 공급 장치의 전원 스위치는 장치에 공급되는 전류를 차단하지 않습니다. 또한 장치에는 둘 이상의 전원 코드가 있을 수 있습니다. 장치로 공급되는 전류를 제거하려면 모든 전원 코드가 전원에서 분리되어 있는지 확인하십시오.

앞면 패널을 제거하기 전에 다음을 수행하십시오.

1. 안전 정보 및 설치 지침을 읽으십시오("[안전](#)" iii페이지 및 "[설치 지침](#)" 31페이지 참조).
2. 서버 및 주변 장치의 전원을 끄고 전원 코드와 모든 외부 케이블을 분리하십시오("[서버 전원 끄기](#)" 8페이지 참조).
3. 서버가 랙에 있는 경우 랙에서 서버를 제거하십시오.
4. Kensington 잠금 장치 또는 패드 잠금 장치와 같이 서버 덮개를 고정하는 잠금 장치를 제거하십시오.
5. 서버 덮개를 분리하십시오("[서버 덮개 제거](#)" 113페이지 참조).

경고:

방열판과 프로세서는 발열이 심할 수도 있습니다. 화상을 입지 않으려면 서버 덮개를 제거하기 전에 서버를 끈 후 몇 분 동안 기다리십시오.

6. 앞면 베젤을 제거하십시오("[앞면 베젤 제거](#)" 83페이지 참조).

앞면 패널을 제거하려면 다음 단계를 완료하십시오.

단계 1. 시스템 보드에서 케이블을 모두 분리하십시오.

참고: "[내장 케이블 배선](#)" 16페이지의 지침을 따르고 커넥터의 해제 탭을 조심스럽게 다루십시오.

단계 2. 앞면 패널을 새시에 고정하는 나사를 제거하고 앞면 패널을 제거하십시오.

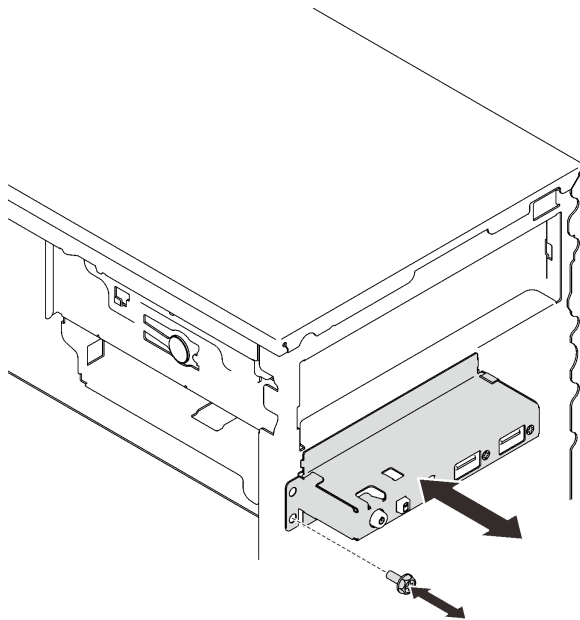


그림 84. 앞면 패널 제거

앞면 패널을 제거한 후에 다음을 수행하십시오.

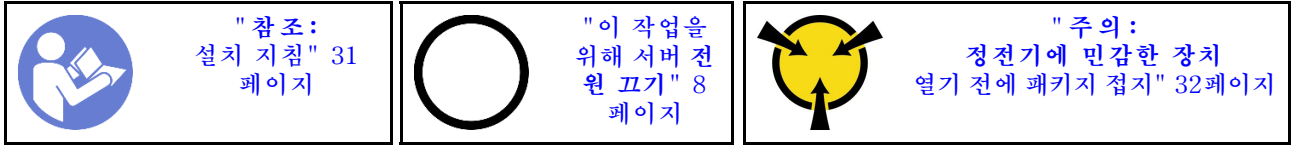
1. 앞면 패널을 새로 설치하십시오("[앞면 패널 설치](#)" 88페이지 참조).
2. 구성 요소 또는 옵션 장치를 반환하도록 지시받은 경우 모든 포장 지시사항을 따르고 제공되는 운송용 포장재를 사용하십시오.

데모 비디오

[YouTube에서 절차 시청하기](#)

앞면 패널 설치

다음 절차에 따라 앞면 패널을 설치하십시오.



S002



경고:

장치의 전원 제어 버튼과 전원 공급 장치의 전원 스위치는 장치에 공급되는 전류를 차단하지 않습니다. 또한 장치에는 둘 이상의 전원 코드가 있을 수 있습니다. 장치로 공급되는 전류를 제거하려면 모든 전원 코드가 전원에서 분리되어 있는지 확인하십시오.

앞면 패널을 설치하기 전에 다음을 수행하십시오.

1. 구성 요소가 들어 있는 정전기 방지 포장재를 서버의 도포되지 않은 금속 표면에 접촉시킨 다음 포장재에서 꺼내고 정전기 방지 표면에 놓으십시오.

앞면 패널을 설치하려면 다음 단계를 완료하십시오.

단계 1. 드라이브 베이 4를 통해 조심스럽게 케이블을 배선하십시오.

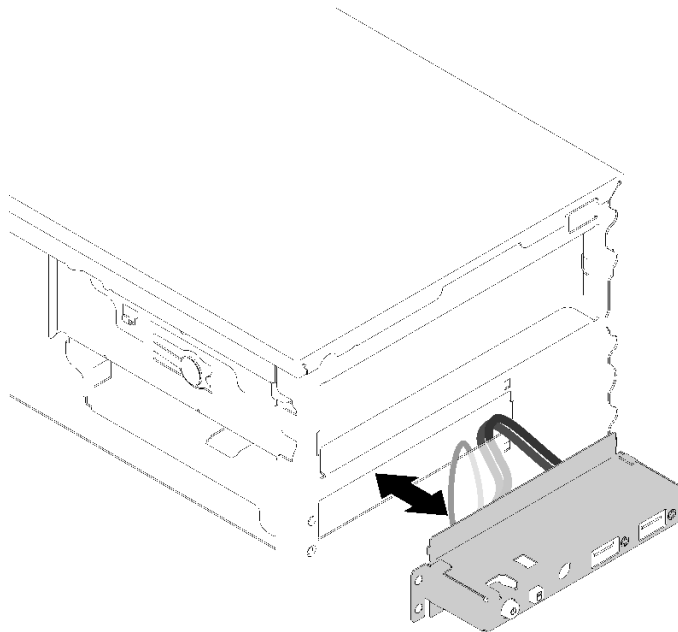


그림 85. 앞면 패널 케이블 배선

단계 2. 앞면 패널의 나사 구멍을 새시의 해당 구멍에 맞춥니다. 그런 다음 나사 3개로 앞면 패널을 고정하십시오.

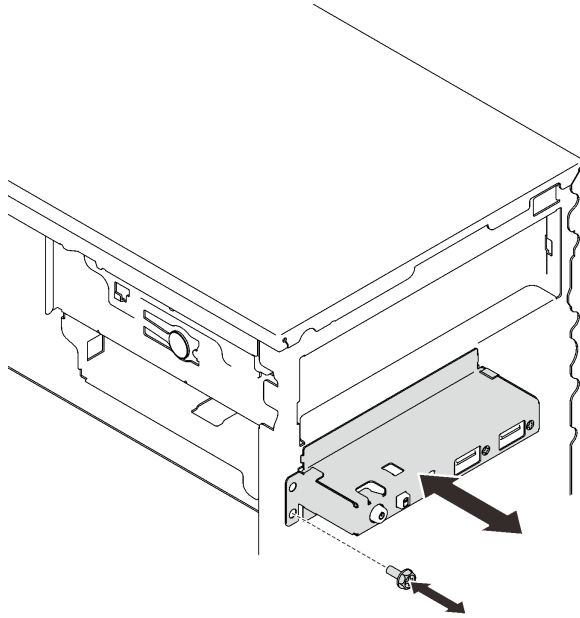


그림 86. 앞면 패널 설치

단계 3. 시스템 보드에 앞면 패널 및 USB 케이블을 연결하십시오. 시스템 보드에서 커넥터를 찾으려면 "[시스템 보드 구성 요소](#)" 14페이지의 내용을 참조하십시오.

앞면 패널을 설치한 후에 다음을 수행하십시오.

1. 계속해서 부품 교체를 완료하십시오 ("부품 교체 완료" 124페이지 참조).

데모 비디오




[YouTube에서 절차 시청하기](#)

방열판 및 팬 모듈 교체

다음 절차에 따라 방열판 및 팬 모듈을 제거하고 설치하십시오.

방열판 및 팬 모듈 제거

다음 절차에 따라 방열판 및 팬 모듈을 제거하십시오. 이 절차는 숙련된 기술자가 수행해야 합니다.

 <p>"참조: 설치 지침" 31 페이지</p>	 <p>"이 작업을 위해 서버 전 원 끄기" 8 페이지</p>	 <p>"주의: 정전기에 민감한 장치 열기 전에 패키지 접지" 32페이지</p>
---	---	--

S002



경고:

장치의 전원 제어 버튼과 전원 공급 장치의 전원 스위치는 장치에 공급되는 전류를 차단하지 않습니다. 또한 장치에는 둘 이상의 전원 코드가 있을 수 있습니다. 장치로 공급되는 전류를 제거하려면 모든 전원 코드가 전원에서 분리되어 있는지 확인하십시오.

방열판 및 팬 모듈을 제거하기 전에 다음을 수행하십시오.

1. 안전 정보 및 설치 지침을 읽으십시오("안전" iii페이지 및 "설치 지침" 31페이지 참조).
2. 서버 및 주변 장치의 전원을 끄고 전원 코드와 모든 외부 케이블을 분리하십시오("서버 전원 끄기" 8페이지 참조).
3. 서버가 랙에 있는 경우 랙에서 서버를 제거하십시오.
4. Kensington 잠금 장치 또는 패드 잠금 장치와 같이 서버 덮개를 고정하는 잠금 장치를 제거하십시오.
5. 서버 덮개를 분리하십시오("서버 덮개 제거" 113페이지 참조).

경고:

방열판과 프로세서는 발열이 심할 수도 있습니다. 화상을 입지 않으려면 서버 덮개를 제거하기 전에 서버를 끈 후 몇 분 동안 기다리십시오.

6. 덮개가 있는 면이 위로 향하도록 서버를 놓으십시오.
7. 시스템 보드를 제거하십시오("시스템 보드 제거(숙련된 기술자 전용)" 117페이지 참조).

방열판 및 팬 모듈을 제거하려면 다음 단계를 완료하십시오.

단계 1. 시스템 보드에서 팬 케이블을 분리하십시오.

참고: "내장 케이블 배선" 16페이지의 지침을 따르고 커넥터의 해제 탭을 조심스럽게 다루십시오.

단계 2. 다음과 같이 나사 1과 2를 푸십시오.

참고:

1. 시스템 보드가 손상되지 않도록 나사 4개를 조심스럽게 제거하십시오.
2. 방열판 및 팬 모듈에 부착된 나사 4개를 항상 보관하십시오.
3. 방열판 및 팬 모듈을 취급할 때 열전도 그리스는 만지지 마십시오.
 - a. 나사 1을 부분적으로 풉니다.
 - b. 나사 2를 완전히 풉니다.
 - c. 나사 1을 완전히 풉니다.

단계 3. 다음과 같이 나사 3과 4를 푸십시오.

- a. 나사 3을 부분적으로 풉니다.
- b. 나사 4를 완전히 풉니다.
- c. 나사 3을 완전히 풉니다.

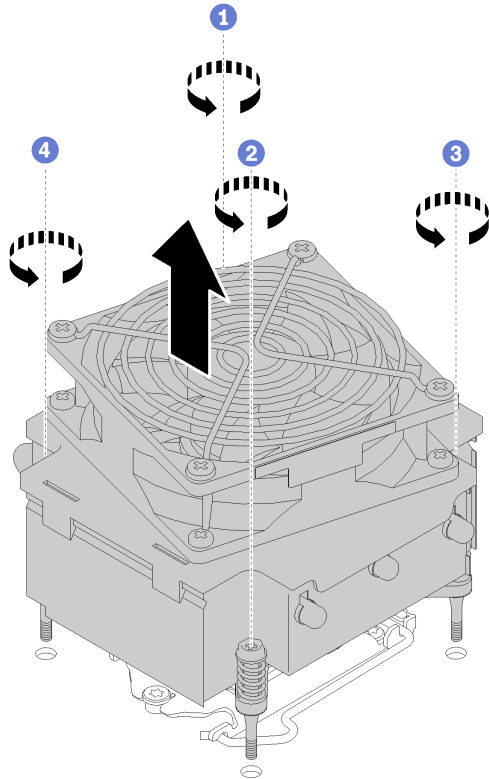


그림 87. 방열판 및 팬 모듈 제거

단계 4. 방열판 및 팬 모듈을 평평하게 들어 올린 다음 시스템 보드에서 제거하십시오.

방열판 및 팬 모듈을 제거한 후에 다음을 수행하십시오.

1. 방열판 및 팬 모듈을 재사용하려면 나중에 사용할 수 있도록 시스템 보드 하단에서 프레임을 제거하십시오.

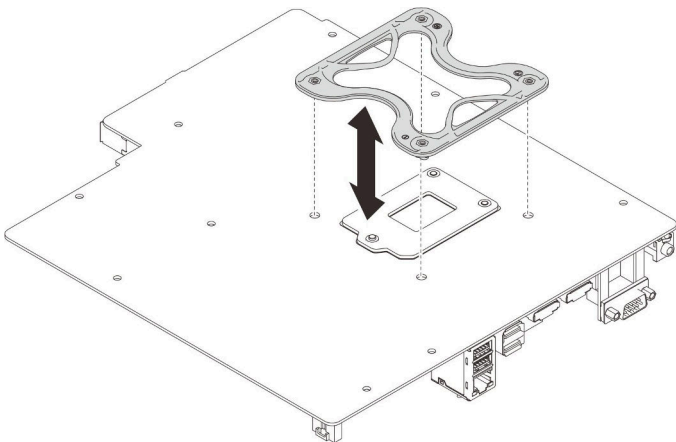


그림 88. 프레임 제거




2. 구성 요소 또는 옵션 장치를 반환하도록 지시받은 경우 모든 포장 지시사항을 따르고 제공되는 운송용 포장재를 사용하십시오.

데모 비디오

[YouTube에서 절차 시청하기](#)

방열판 및 팬 모듈 설치

다음 절차에 따라 방열판 및 팬 모듈을 설치하십시오. 이 절차는 숙련된 기술자가 수행해야 합니다.

 <p>"참조: 설치 지침" 31 페이지</p>	 <p>"이 작업을 위해 서버 전 원 끄기" 8 페이지</p>	 <p>"주의: 정전기에 민감한 장치 열기 전에 패키지 접지" 32페이지</p>
---	---	--

S002



경고:

장치의 전원 제어 버튼과 전원 공급 장치의 전원 스위치는 장치에 공급되는 전류를 차단하지 않습니다. 또한 장치에는 둘 이상의 전원 코드가 있을 수 있습니다. 장치로 공급되는 전류를 제거하려면 모든 전원 코드가 전원에서 분리되어 있는지 확인하십시오.

방열판 및 팬 모듈을 설치하기 전에 다음을 수행하십시오.

1. 프로세서가 아직 설치되지 않은 경우 설치하십시오 ("프로세서 설치" 112페이지 참조).
2. 교체 방열판 및 팬 모듈을 설치하는 경우 프레임을 제거하십시오.

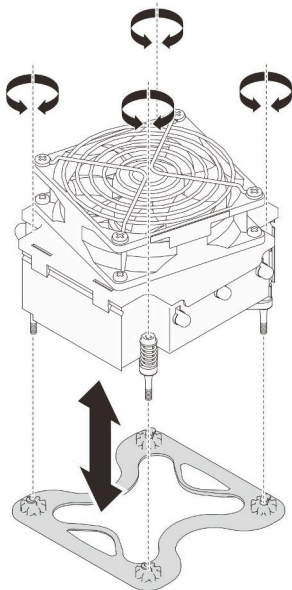


그림 89. 프레임 제거

3. 필요한 경우 프레임을 시스템 보드 하단에 설치하십시오.

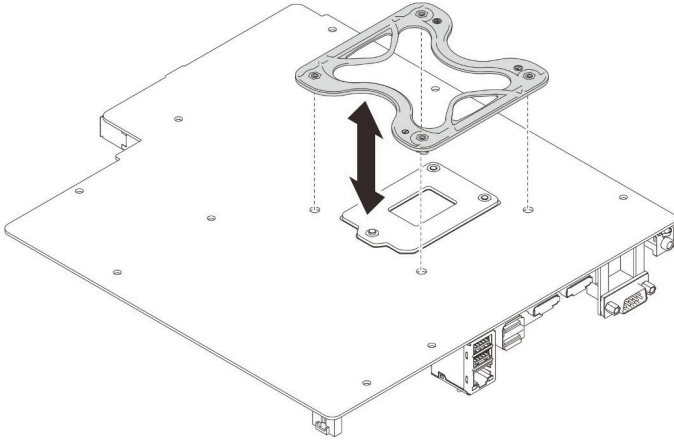


그림 90. 프레임 설치

방열판 및 팬 모듈을 설치하려면 다음 단계를 완료하십시오.

단계 1. 방열판 및 팬 어셈블리의 나사 4개를 시스템 보드의 해당 나사 구멍에 맞추십시오. 팬 케이블이 방열판 팬 커넥터에 가까이 있는지 확인하십시오("[팬의 케이블 배선](#)" 25페이지 참조).

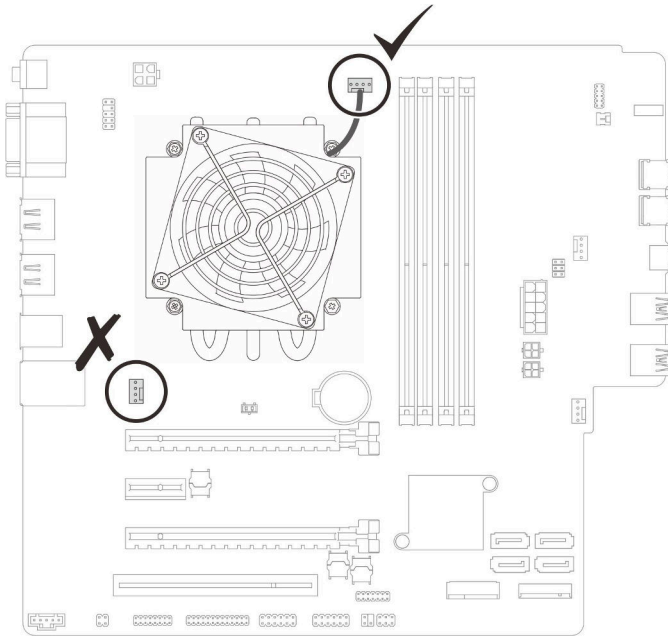


그림 91. 방열판 및 팬 모듈 정렬

단계 2. 다음과 같이 나사 1과 2를 조이십시오.

- a. 나사 1을 부분적으로 조입니다.
- b. 나사 2를 완전히 조입니다.
- c. 나사 1을 완전히 조입니다.

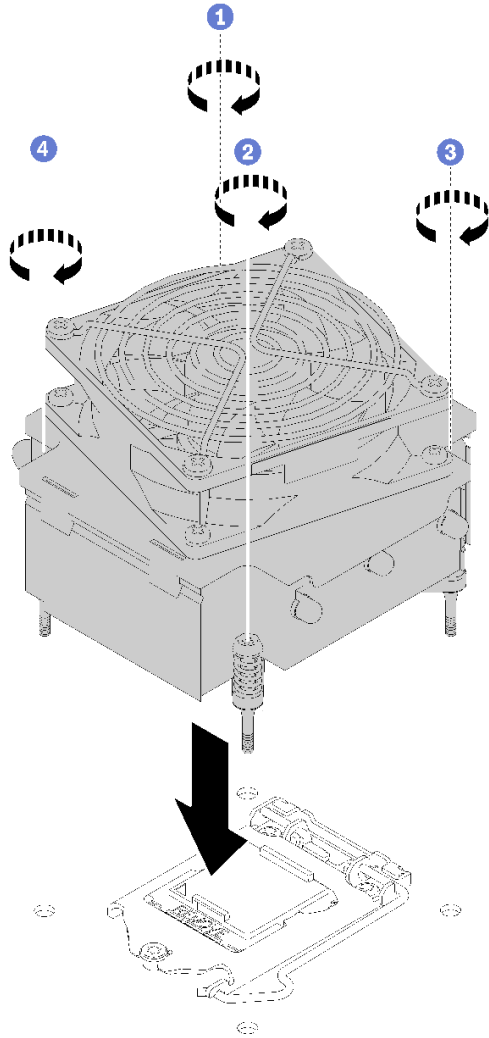


그림 92. 방열판 및 팬 모듈 설치

단계 3. 다음과 같이 나사 3과 4를 조이십시오.

- a. 나사 3을 부분적으로 조입니다.
- b. 나사 4를 완전히 조입니다.
- c. 나사 3을 완전히 조입니다.

단계 4. 시스템 보드에 팬 케이블을 연결하십시오.

방열판 및 팬 모듈을 설치한 후에 다음을 수행하십시오.

1. 시스템 보드를 설치하십시오("[시스템 보드 설치\(숙련된 기술자 전용\)](#)" 119페이지 참조).
2. 계속해서 부품 교환을 완료하십시오("[부품 교체 완료](#)" 124페이지 참조).

데모 비디오


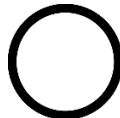

[YouTube에서 절차 시청하기](#)

침입 스위치 교체

침입 스위치는 서버 덮개가 올바르게 설치되지 않았을 때 SEL(시스템 이벤트 로그)의 이벤트를 생성합니다. 다음 절차에 따라 침입 스위치를 제거하고 설치하십시오.

침입 스위치 제거

다음 절차에 따라 침입 스위치를 제거하십시오.

 <p>"참조: 설치 지침" 31 페이지</p>	 <p>"이 작업을 위해 서버 전 원 끄기" 8 페이지</p>	 <p>"주의: 정전기에 민감한 장치 열기 전에 패키지 접지" 32페이지</p>
---	---	--

S002



경고:

장치의 전원 제어 버튼과 전원 공급 장치의 전원 스위치는 장치에 공급되는 전류를 차단하지 않습니다. 또한 장치에는 둘 이상의 전원 코드가 있을 수 있습니다. 장치로 공급되는 전류를 제거하려면 모든 전원 코드가 전원에서 분리되어 있는지 확인하십시오.

침입 스위치를 제거하기 전에 다음을 수행하십시오.

1. 안전 정보 및 설치 지침을 읽으십시오 ("안전" iii페이지 및 "설치 지침" 31페이지 참조).
2. 서버 및 주변 장치의 전원을 끄고 전원 코드와 모든 외부 케이블을 분리하십시오 ("서버 전원 끄기" 8페이지 참조).
3. 서버가 랙에 있는 경우 랙에서 서버를 제거하십시오.
4. Kensington 잠금 장치 또는 패드 잠금 장치와 같이 서버 덮개를 고정하는 잠금 장치를 제거하십시오.
5. 서버 덮개를 분리하십시오 ("서버 덮개 제거" 113페이지 참조).

경고:

방열판과 프로세서는 발열이 심할 수도 있습니다. 화상을 입지 않으려면 서버 덮개를 제거하기 전에 서버를 끈 후 몇 분 동안 기다리십시오.

침입 스위치를 제거하려면 다음 단계를 완료하십시오.

단계 1. 침입 스위치 케이블을 시스템 보드에서 분리하십시오.

참고: "내장 케이블 배선" 16페이지의 지침을 따르고 커넥터의 해제 탭을 조심스럽게 다루십시오.

단계 2. 침입 스위치를 고정하는 나사를 제거한 다음 새시에서 침입 스위치를 제거하십시오.

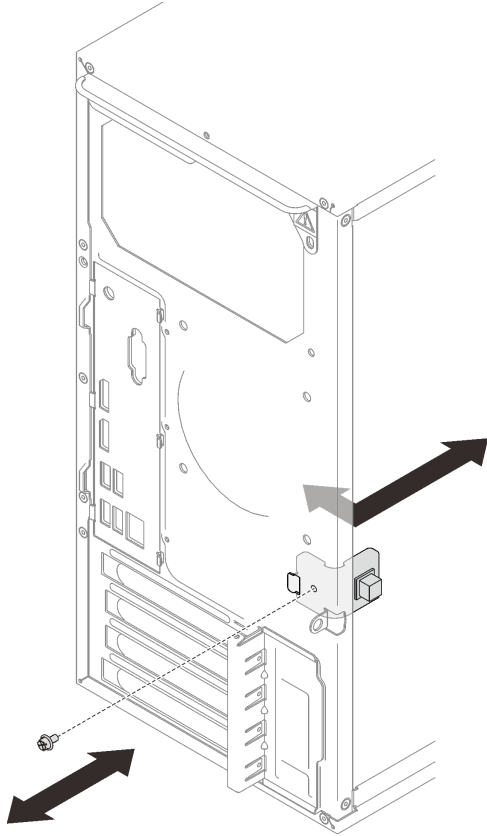


그림 93. 침입 스위치 제거

침입 스위치를 제거한 후에 다음을 수행하십시오.




1. 침입 스위치를 새로 설치하십시오("침입 스위치 설치" 96페이지 참조).
2. 구성 요소 또는 옵션 장치를 반환하도록 지시받은 경우 모든 포장 지시사항을 따르고 제공되는 운송용 포장재를 사용하십시오.

데모 비디오

[YouTube에서 절차 시청하기](#)

침입 스위치 설치

다음 절차에 따라 침입 스위치를 설치하십시오.

 <p>"참조: 설치 지침" 31 페이지</p>	 <p>"이 작업을 위해 서버 전 원 끄기" 8 페이지</p>	 <p>"주의: 정전기에 민감한 장치 열기 전에 패키지 접지" 32페이지</p>
---	---	--

S002



경고:

장치의 전원 제어 버튼과 전원 공급 장치의 전원 스위치는 장치에 공급되는 전류를 차단하지 않습니다. 또한 장치에는 둘 이상의 전원 코드가 있을 수 있습니다. 장치로 공급되는 전류를 제거하려면 모든 전원 코드가 전원에서 분리되어 있는지 확인하십시오.

침입 스위치를 설치하기 전에 다음을 수행하십시오.

1. 구성 요소가 들어 있는 정전기 방지 포장재를 서버의 도포되지 않은 금속 표면에 접촉시킨 다음 포장재에서 꺼내고 정전기 방지 표면에 놓으십시오.

침입 스위치를 설치하려면 다음 단계를 완료하십시오.

단계 1. 그림과 같이 침입 스위치를 새시에 맞춥니다. 그런 다음 나사로 침입 스위치를 고정하십시오.

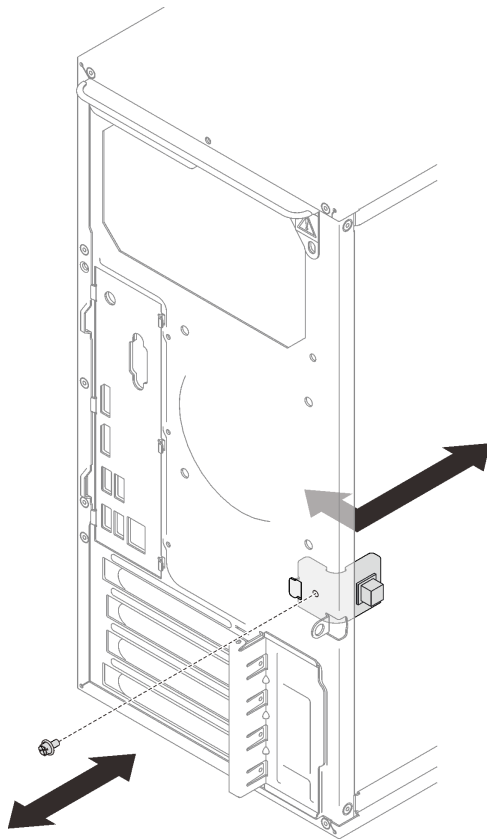


그림 94. 침입 스위치 설치

단계 2. 시스템 보드에 침입 스위치 케이블을 연결하십시오. 시스템 보드에서 커넥터를 찾으려면 "[시스템 보드 구성 요소](#)" 14페이지의 내용을 참조하십시오.

침입 스위치를 설치한 후에:

1. 계속해서 부품 교체를 완료하십시오("[부품 교체 완료](#)" 124페이지 참조).

데모 비디오

[YouTube에서 절차 시청하기](#)

PCIe 어댑터 교체

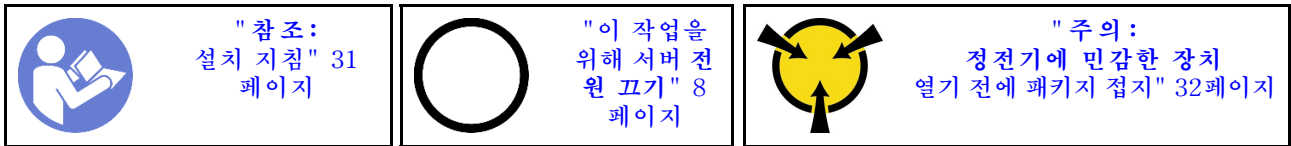
다음 절차에 따라 PCIe 어댑터를 제거하고 설치하십시오.

이 서버는 PCIe 슬롯 3개와 함께 제공됩니다. 어댑터는 이더넷, 호스트 버스, RAID, 그래픽 또는 지원되는 다른 유형일 수 있지만 설치 및 제거 절차는 동일합니다.

참고: 지원되는 PCIe 어댑터 목록은 <https://serverproven.lenovo.com/>의 내용을 참조하십시오.

PCIe 어댑터 제거

다음 절차에 따라 PCIe 어댑터를 제거하십시오.



S002



경고:

장치의 전원 제어 버튼과 전원 공급 장치의 전원 스위치는 장치에 공급되는 전류를 차단하지 않습니다. 또한 장치에는 둘 이상의 전원 코드가 있을 수 있습니다. 장치로 공급되는 전류를 제거하려면 모든 전원 코드가 전원에서 분리되어 있는지 확인하십시오.

PCIe 어댑터를 제거하기 전에 다음을 수행하십시오.

1. 안전 정보 및 설치 지침을 읽으십시오 ("안전" iii페이지 및 "설치 지침" 31페이지 참조).
2. 서버 및 주변 장치의 전원을 끄고 전원 코드와 모든 외부 케이블을 분리하십시오 ("서버 전원 끄기" 8페이지 참조).
3. 서버가 랙에 있는 경우 랙에서 서버를 제거하십시오.
4. Kensington 잠금 장치 또는 패드 잠금 장치와 같이 서버 덮개를 고정하는 잠금 장치를 제거하십시오.
5. 서버 덮개를 분리하십시오 ("서버 덮개 제거" 113페이지 참조).

경고:

방열판과 프로세서는 발열이 심할 수도 있습니다. 화상을 입지 않으려면 서버 덮개를 제거하기 전에 서버를 끈 후 몇 분 동안 기다리십시오.

6. 방열판 및 팬 모듈을 제거하십시오 ("방열판 및 팬 모듈 제거" 89페이지 참조).
7. 서버 뒷면의 해제 버튼을 눌러 PCIe 어댑터 고정장치를 여십시오.

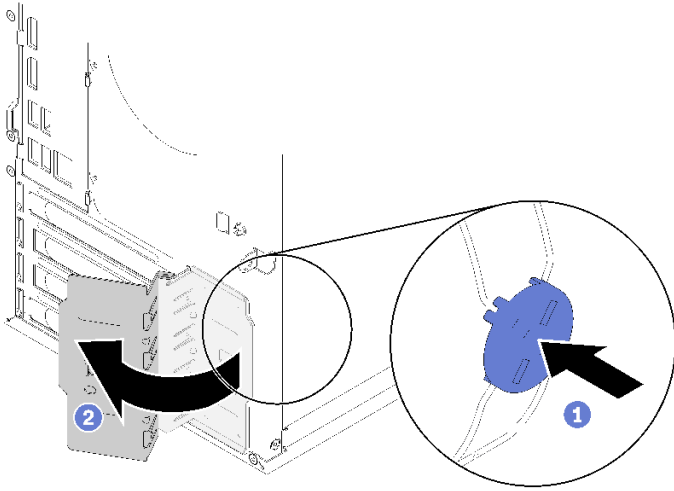


그림 95. PCIe 어댑터 고정장치 열기

8. 덮개가 있는 면이 위로 향하도록 서버를 놓으십시오.

참고:

- PCIe 어댑터가 그림과 약간 다를 수 있습니다.
- PCIe 어댑터와 함께 제공되는 설명서를 읽고 지침을 따르십시오.

PCIe 어댑터를 제거하려면 다음 단계를 완료하십시오.

단계 1. PCIe 슬롯 측면에 있는 고정 클립을 눌러 여십시오.

단계 2. PCIe 어댑터의 양쪽 가장자리를 잡고 PCIe 슬롯에서 조심스럽게 들어 올려 빼내십시오.

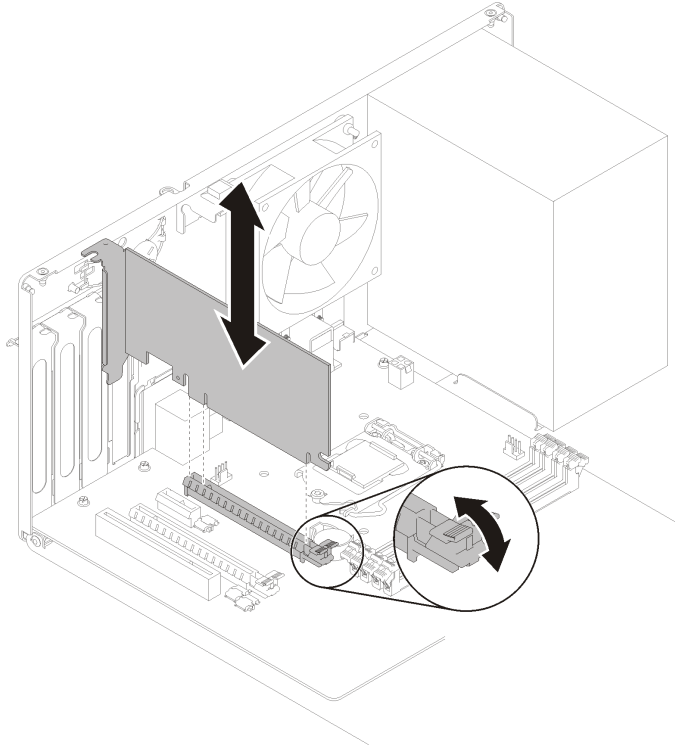


그림 96. PCIe 어댑터 제거

참고: PCIe 어댑터는 슬롯에 의해 단단히 맞물려 있을 수 있습니다. 이 경우 커넥터에서 맞물려 있는 힘이 현저하게 줄어 어댑터를 쉽게 제거할 수 있을 때까지 PCIe 어댑터를 부드럽고 고르게 흔들어 주십시오.

PCIe 어댑터를 제거한 후에 다음을 수행하십시오.

1. 필요한 경우 또 다른 PCIe 어댑터를 설치하십시오("[PCIe 어댑터 설치](#)" 101페이지 참조). 그렇지 않으면 새시의 빈 공간을 덮을 브래킷을 설치하고 고정장치를 닫으십시오.

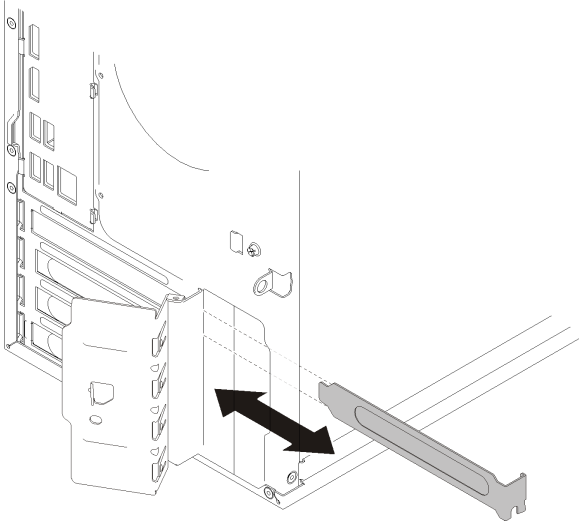


그림 97. PCIe 어댑터 브래킷 설치


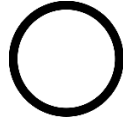

- 구성 요소 또는 옵션 장치를 반환하도록 지시받은 경우 모든 포장 지시사항을 따르고 제공되는 운송용 포장재를 사용하십시오.

데모 비디오

[YouTube에서 절차 시청하기](#)

PCIe 어댑터 설치

다음 절차에 따라 PCIe 어댑터를 설치하십시오.

 <p>"참조: 설치 지침" 31 페이지</p>	 <p>"이 작업을 위해 서버 전 원 끄기" 8 페이지</p>	 <p>"주의: 정전기에 민감한 장치 열기 전에 패키지 접지" 32페이지</p>
---	---	--

S002



경고:

장치의 전원 제어 버튼과 전원 공급 장치의 전원 스위치는 장치에 공급되는 전류를 차단하지 않습니다. 또한 장치에는 둘 이상의 전원 코드가 있을 수 있습니다. 장치로 공급되는 전류를 제거하려면 모든 전원 코드가 전원에서 분리되어 있는지 확인하십시오.

참고:

- PCIe 어댑터가 그림과 약간 다를 수 있습니다.
- PCIe 어댑터와 함께 제공되는 설명서를 읽고 지침을 따르십시오.

PCIe 어댑터를 설치하기 전에 다음을 수행하십시오.

1. PCIe 어댑터 고정장치가 열림 위치에 있는지 확인하십시오. 그렇지 않은 경우 새시 뒷면의 해제 버튼을 눌러 여십시오.

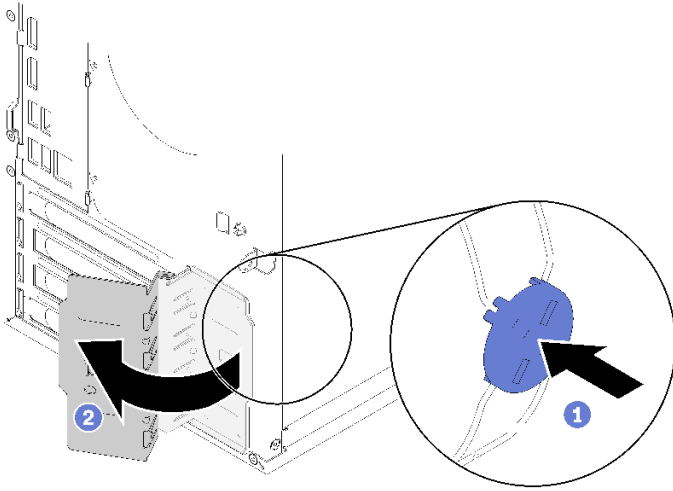


그림 98. PCIe 어댑터 고정장치 열기

2. 브래킷이 제자리에 놓여 있으면 이를 제거하여 나중에 사용할 수 있도록 보관합니다.

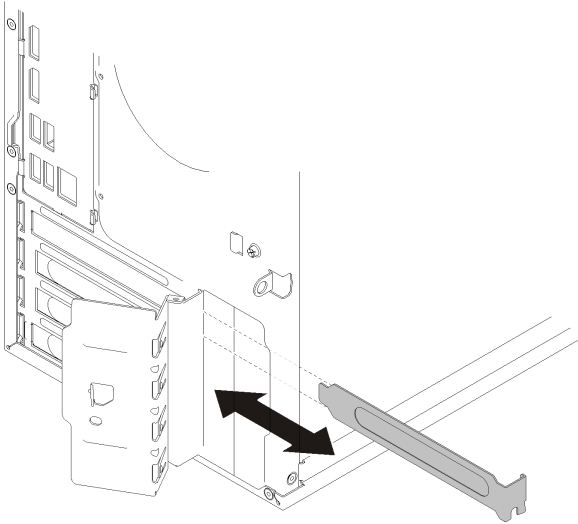


그림 99. PCIe 어댑터 브래킷 제거

3. 덮개가 있는 면이 위로 향하도록 서버를 놓으십시오.
4. 구성 요소가 들어 있는 정전기 방지 포장재를 서버의 도포되지 않은 금속 표면에 접촉시킨 다음 포장재에서 꺼내고 정전기 방지 표면에 놓으십시오.

PCIe 어댑터를 설치하려면 다음 단계를 완료하십시오.

- 단계 1. 적용 가능한 PCIe 슬롯을 찾으십시오. PCIe 슬롯에 대한 자세한 내용은 "[사양](#)" 3페이지의 내용을 참조하십시오.
- 단계 2. PCIe 슬롯 측면에 있는 고정 클립이 닫혀 있으면 고정 클립을 눌러 여십시오.

단계 3. PCIe 어댑터를 슬롯에 맞추십시오. 그런 다음 고정 클립이 딸깍하고 잠금 위치가 되어 슬롯에 단단히 고정될 때까지 PCIe 어댑터의 양쪽 끝을 부드럽게 누르십시오.

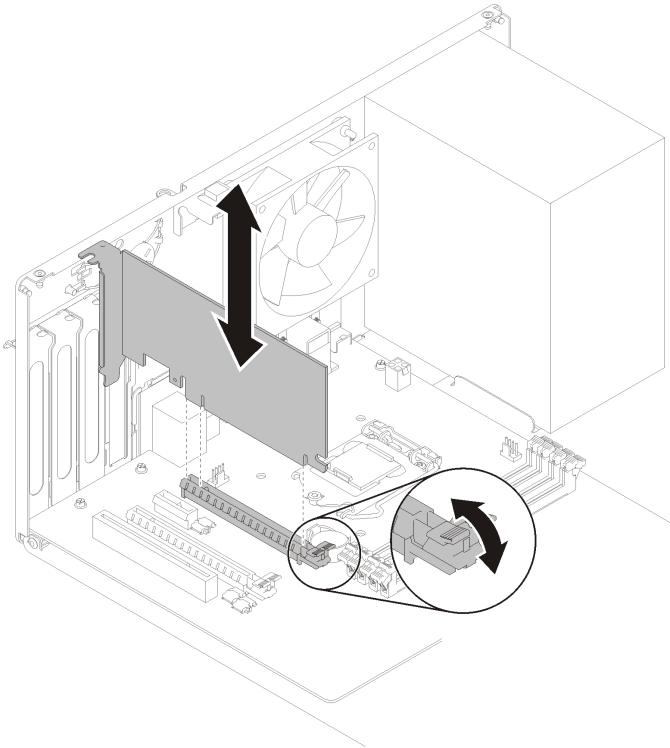
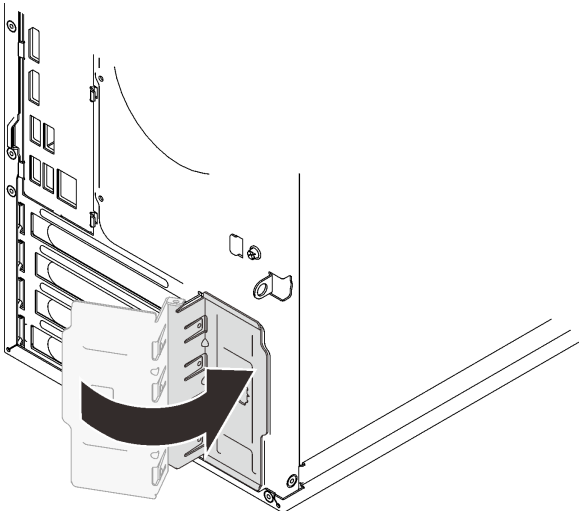


그림 100. PCIe 어댑터 설치

PCIe 어댑터를 설치한 후에 다음을 수행하십시오.

1. PCIe 어댑터의 유형에 따라 하나 이상의 케이블을 연결해야 할 수도 있습니다. 자세한 정보는 PCIe 어댑터와 함께 제공된 설명서를 읽으십시오.
2. 설치된 어댑터를 고정하려면 딸깍하고 잠금 위치가 될 때까지 고정장치를 새시 쪽으로 돌리십시오.

그림 101. PCIe 어댑터 고정장치 닫기



3. 계속해서 부품 교체를 완료하십시오 ("부품 교체 완료" 124페이지 참조).

데모 비디오

[YouTube에서 절차 시청하기](#)

전원 공급 장치 유닛 교체


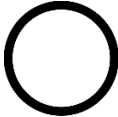

다음 절차에 따라 고정 전원 공급 장치를 제거하고 설치하십시오.

이 서버는 다음 유형의 고정 전원 공급 장치 1개를 지원합니다.

- 250와트
- 400와트

전원 공급 장치 제거

다음 절차에 따라 전원 공급 장치를 제거하십시오.

 <p>"참조: 설치 지침" 31 페이지</p>	 <p>"이 작업을 위해 서버 전 원 끄기" 8 페이지</p>	 <p>"주의: 정전기에 민감한 장치 열기 전에 패키지 접지" 32페이지</p>
---	---	--

S001



 위험

전원, 전화 및 통신 케이블에 흐르는 전류는 위험합니다.
감전의 위험을 피하려면 다음과 같이 하십시오.

- 모든 전원 코드를 접지된 콘센트/전원에 올바르게 연결하십시오.
- 제품에 연결할 모든 장치를 콘센트/전원에 올바르게 연결하십시오.
- 신호 케이블을 연결 또는 분리할 때 가능하면 한 손만 사용하십시오.
- 주위에 화기 또는 습기가 있거나 손상된 장치는 켜지 마십시오.
- 장치에 전원 코드가 여러 개 있을 수 있으며 장치에서 모든 전원을 제거하려면 전원에서 전원 코드를 모두 뽑아야 합니다.

S002



경고:

장치의 전원 제어 버튼과 전원 공급 장치의 전원 스위치는 장치에 공급되는 전류를 차단하지 않습니다. 또

한 장치에는 둘 이상의 전원 코드가 있을 수 있습니다. 장치로 공급되는 전류를 제거하려면 모든 전원 코드가 전원에서 분리되어 있는지 확인하십시오.

S029



 위험

-48V DC 전원 공급 장치의 경우 전원 코드에 흐르는 전류가 위험합니다. 감전의 위험을 피하려면 다음과 같이 하십시오.

- 중복 전원 공급 장치를 제거/설치해야 할 때 -48V DC 전원 코드 연결 또는 분리 방법.

제품을 연결하려면 다음을 수행하십시오.

1. 해당하는 DC 전원 및 이 제품에 연결된 장치의 전원을 끕니다.
2. 전원 공급 장치를 시스템 하우징에 설치합니다.
3. 제품에 DC 전원 코드를 연결합니다.
 - -48V DC 연결의 올바른 극성을 확인합니다. RTN: 양극, Vin(일반 -48V) DC: 음극. 접지가 아주 잘 연결되어야 합니다.
4. DC 전원 코드를 해당하는 전원 소스에 연결합니다.
5. 모든 전원 소스를 켭니다.

제품을 분리하려면 다음을 수행하십시오.

1. 전원 공급 장치를 제거하기 전에 차단기에서 해당 DC 전원 소스를 분리하거나 끕니다.
2. 해당 DC 코드를 제거하고 전원 코드의 와이어 터미널이 절연되어 있는지 확인합니다.
3. 시스템 하우징에서 해당 전원 공급 장치의 플러그를 뽑습니다.

S035



경고:

전원 공급 장치의 덮개나 이 레이블이 부착된 부품을 분해하지 마십시오. 이 레이블이 부착된 구성 요소의 내부에는 위험한 전압, 전류 및 에너지가 흐르고 있습니다. 이러한 구성 요소의 내부에는 사용자가 수리할 수 있는 부품이 없습니다. 위와 같은 레이블이 부착된 부품의 고장이 의심스러운 경우, 서비스 기술자에게 문의하십시오.

전원 공급 장치를 제거하기 전에 다음을 수행하십시오.

1. 안전 정보 및 설치 지침을 읽으십시오("안전" iii페이지 및 "설치 지침" 31페이지 참조).
2. 서버 및 주변 장치의 전원을 끄고 전원 코드와 모든 외부 케이블을 분리하십시오("서버 전원 끄기" 8페이지 참조).
3. 서버가 랙에 있는 경우 랙에서 서버를 제거하십시오.
4. Kensington 잠금 장치 또는 패드 잠금 장치와 같이 서버 덮개를 고정하는 잠금 장치를 제거하십시오.
5. 서버 덮개를 분리하십시오("서버 덮개 제거" 113페이지 참조).

경고:

방열판과 프로세서는 발열이 심할 수도 있습니다. 화상을 입지 않으려면 서버 덮개를 제거하기 전에 서버를 끈 후 몇 분 동안 기다리십시오.

6. 덮개가 있는 면이 위로 향하도록 서버를 놓으십시오.

전원 공급 장치를 제거하려면 다음 단계를 완료하십시오.

단계 1. 시스템 보드에서 케이블을 둘 다 분리하십시오.

참고: "내장 케이블 배선" 16페이지의 지침을 따르고 커넥터의 해제 탭을 조심스럽게 다루십시오.

단계 2. 전원 공급 장치를 고정하는 나사 4개를 제거하십시오.

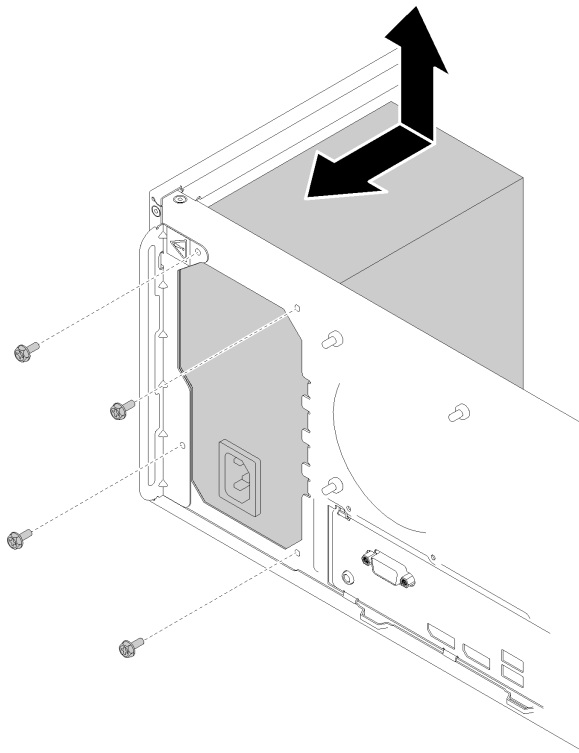


그림 102. 전원 공급 장치 제거

단계 3. 전원 공급 장치를 서버 앞쪽으로 부드럽게 밀어 새시에서 제거하십시오.

전원 공급 장치를 제거한 후에 다음을 수행하십시오.

1. 또 다른 전원 공급 장치를 설치하십시오("전원 공급 장치 설치" 106페이지 참조).
2. 구성 요소 또는 옵션 장치를 반환하도록 지시받은 경우 모든 포장 지시사항을 따르고 제공되는 운송용 포장재를 사용하십시오.

데모 비디오

[YouTube에서 절차 시청하기](#)

전원 공급 장치 설치

다음 절차에 따라 전원 공급 장치를 설치하십시오.

S001



 위험

전원, 전화 및 통신 케이블에 흐르는 전류는 위험합니다.
감전의 위험을 피하려면 다음과 같이 하십시오.

- 모든 전원 코드를 접지된 콘센트/전원에 올바르게 연결하십시오.
- 제품에 연결할 모든 장치를 콘센트/전원에 올바르게 연결하십시오.
- 신호 케이블을 연결 또는 분리할 때 가능하면 한 손만 사용하십시오.
- 주위에 화기 또는 습기가 있거나 손상된 장치는 켜지 마십시오.
- 장치에 전원 코드가 여러 개 있을 수 있으며 장치에서 모든 전원을 제거하려면 전원에서 전원 코드를 모두 뽑아야 합니다.

S002



경고:

장치의 전원 제어 버튼과 전원 공급 장치의 전원 스위치는 장치에 공급되는 전류를 차단하지 않습니다. 또한 장치에는 둘 이상의 전원 코드가 있을 수 있습니다. 장치로 공급되는 전류를 제거하려면 모든 전원 코드가 전원에서 분리되어 있는지 확인하십시오.

S029



 위험

-48V DC 전원 공급 장치의 경우 전원 코드에 흐르는 전류가 위험합니다.
감전의 위험을 피하려면 다음과 같이 하십시오.

- 중복 전원 공급 장치를 제거/설치해야 할 때 -48V DC 전원 코드 연결 또는 분리 방법.

제품을 연결하려면 다음을 수행하십시오.

1. 해당하는 DC 전원 및 이 제품에 연결된 장치의 전원을 끕니다.
2. 전원 공급 장치를 시스템 하우징에 설치합니다.
3. 제품에 DC 전원 코드를 연결합니다.
 - -48V DC 연결의 올바른 극성을 확인합니다.
RTN: 양극, Vin(일반 -48V) DC: 음극. 접지가 아주 잘 연결되어야 합니다.
4. DC 전원 코드를 해당하는 전원 소스에 연결합니다.
5. 모든 전원 소스를 켭니다.

제품을 분리하려면 다음을 수행하십시오.

1. 전원 공급 장치를 제거하기 전에 차단기에서 해당 DC 전원 소스를 분리하거나 끕니다.
2. 해당 DC 코드를 제거하고 전원 코드의 와이어 터미널이 절연되어 있는지 확인합니다.
3. 시스템 하우징에서 해당 전원 공급 장치의 플러그를 뽑습니다.

S035



경고:

전원 공급 장치의 덮개나 이 레이블이 부착된 부품을 분해하지 마십시오. 이 레이블이 부착된 구성 요소의 내부에는 위험한 전압, 전류 및 에너지가 흐르고 있습니다. 이러한 구성 요소의 내부에는 사용자가 수리할 수 있는 부품이 없습니다. 위와 같은 레이블이 부착된 부품의 고장이 의심스러운 경우, 서비스 기술자에게 문의하십시오.

전원 공급 장치를 설치하기 전에 다음을 수행하십시오.

1. 전원 공급 장치 유형이 서버 드라이브 구성에 적용 가능한지 확인하십시오.
2. 구성 요소가 들어 있는 정전기 방지 포장재를 서버의 도포되지 않은 금속 표면에 접촉시킨 다음 포장재에서 꺼내고 정전기 방지 표면에 놓으십시오.

전원 공급 장치를 설치하려면 다음 단계를 완료하십시오.

단계 1. 전원 공급 장치의 나사 구멍 4개를 새시의 해당 구멍에 맞춥니다. 그런 다음 나사 4개로 전원 공급 장치를 고정하십시오.

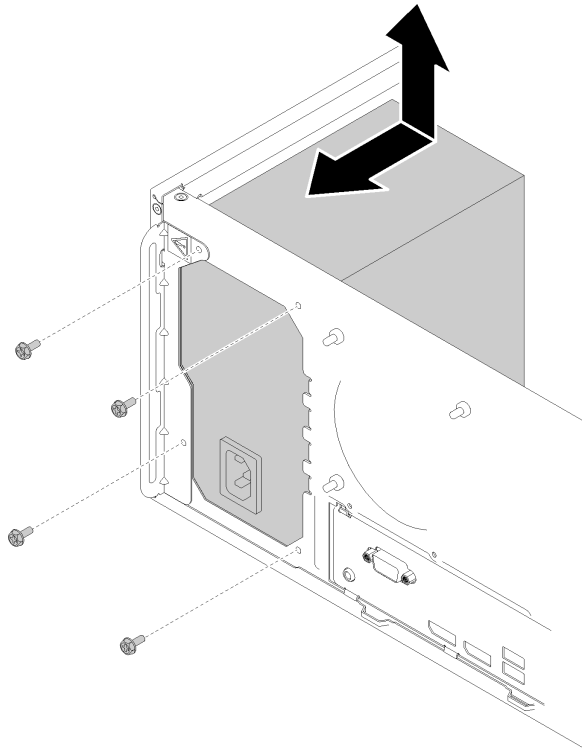


그림 103. 전원 공급 장치 설치

단계 2. 시스템 보드에 프로세서 및 시스템 전원 케이블을 연결하십시오.

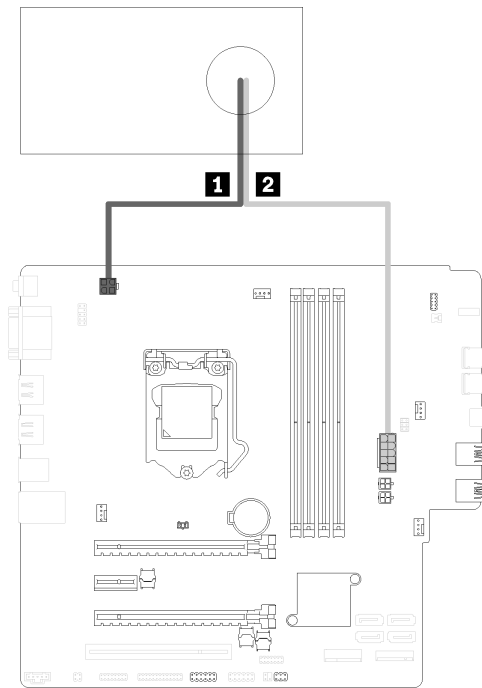


그림 104. 전원 공급 장치 케이블 연결

표 29. 전원 공급 장치 케이블

1 프로세서 전원 커넥터(4핀)에 연결

2 시스템 전원 커넥터(10핀)에 연결

전원 공급 장치를 설치한 후에 다음을 수행하십시오.

1. 계속해서 부품 교환을 완료하십시오("[부품 교체 완료](#)" 124페이지 참조).

데모 비디오

[YouTube에서 절차 시청하기](#)




프로세서 교체

다음 절차를 사용하여 프로세서를 제거하고 설치하십시오.

주의: 프로세서 또는 방열판을 재사용하기 전에 Lenovo에서 검증한 알코올 청소 패드와 열전도 그리스를 사용하십시오.

프로세서 제거

다음 절차에 따라 프로세서를 제거하십시오. 이 절차는 숙련된 기술자가 수행해야 합니다.

 <p>"참조: 설치 지침" 31 페이지</p>	 <p>"이 작업을 위해 서버 전 원 끄기" 8 페이지</p>	 <p>"주의: 정전기에 민감한 장치 열기 전에 패키지 접지" 32페이지</p>
---	---	--

S002



경고:

장치의 전원 제어 버튼과 전원 공급 장치의 전원 스위치는 장치에 공급되는 전류를 차단하지 않습니다. 또한 장치에는 둘 이상의 전원 코드가 있을 수 있습니다. 장치로 공급되는 전류를 제거하려면 모든 전원 코드가 전원에서 분리되어 있는지 확인하십시오.

프로세서를 제거하기 전에 다음을 수행하십시오.

1. 안전 정보 및 설치 지침을 읽으십시오("[안전](#)" iii페이지 및 "[설치 지침](#)" 31페이지 참조).
2. 서버 및 주변 장치의 전원을 끄고 전원 코드와 모든 외부 케이블을 분리하십시오("[서버 전원 끄기](#)" 8페이지 참조).
3. 서버가 랙에 있는 경우 랙에서 서버를 제거하십시오.
4. Kensington 잠금 장치 또는 패드 잠금 장치와 같이 서버 덮개를 고정하는 잠금 장치를 제거하십시오.
5. 서버 덮개를 분리하십시오("[서버 덮개 제거](#)" 113페이지 참조).

경고:

방열판과 프로세서는 발열이 심할 수도 있습니다. 화상을 입지 않으려면 서버 덮개를 제거하기 전에 서버를 끈 후 몇 분 동안 기다리십시오.

6. 덮개가 있는 면이 위로 향하도록 서버를 놓으십시오.
7. 시스템 보드를 제거하십시오("[시스템 보드 제거\(숙련된 기술자 전용\)](#)" 117페이지 참조).

8. 방열판 및 팬 모듈을 제거하십시오("방열판 및 팬 모듈 제거" 89페이지 참조).

프로세서를 제거하려면 다음 단계를 완료하십시오.

단계 1. 프로세서 고정장치에서 손잡이를 조심스럽게 당기십시오.

단계 2. 손잡이를 고정장치와 함께 완전히 열림 위치까지 들어 올리십시오.

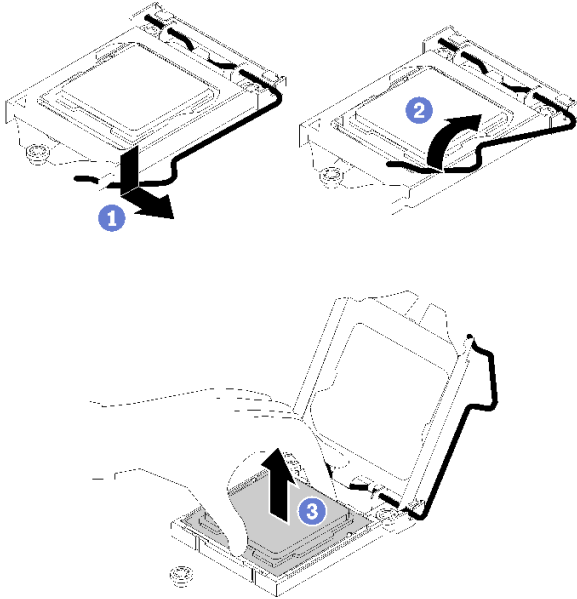


그림 105. 프로세서 고정장치 열기

단계 3. 프로세서를 양쪽에서 잡고 조심스럽게 들어 올려 프로세서 소켓에서 빼내십시오.

참고:

1. 프로세서 하단의 금색 접촉부를 만지지 마십시오.
2. 프로세서 소켓이 손상되지 않도록 모든 물체로부터 깨끗하게 유지하십시오.

프로세서를 제거한 후에 즉시 다음 작업 중 하나를 수행하십시오.


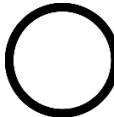

- 교체 프로세서를 설치하십시오.
 1. 시스템 보드에 교체 프로세서를 설치하십시오("프로세서 설치 " 112페이지 참조).
 2. 제거한 결함 있는 프로세서를 포장하여 Lenovo에 반환하십시오. 운송 시 손상을 방지하려면 새 프로세서의 포장재를 재사용하고 해당되는 모든 포장 지침을 따르십시오.
- 또는
- 제거한 프로세서를 교체 시스템 보드에 설치하십시오.
 1. 교체 시스템 보드에 제거된 프로세서를 설치하십시오("프로세서 설치 " 112페이지 참조).
 2. 결함이 있는 시스템 보드를 포장하여 Lenovo에 반환하십시오. 운송 시 손상을 방지하려면 새 시스템 보드의 포장재를 재사용하고 해당되는 모든 포장 지침을 따르십시오.

데모 비디오

[YouTube에서 절차 시청하기](#)

프로세서 설치

다음 절차에 따라 프로세서를 설치하십시오. 이 절차는 숙련된 기술자가 수행해야 합니다.

 <p>"참조: 설치 지침" 31 페이지</p>	 <p>"이 작업을 위해 서버 전 원 끄기" 8 페이지</p>	 <p>"주의: 정전기에 민감한 장치 열기 전에 패키지 접지" 32페이지</p>
---	---	--

S002



경고:

장치의 전원 제어 버튼과 전원 공급 장치의 전원 스위치는 장치에 공급되는 전류를 차단하지 않습니다. 또한 장치에는 둘 이상의 전원 코드가 있을 수 있습니다. 장치로 공급되는 전류를 제거하려면 모든 전원 코드가 전원에서 분리되어 있는지 확인하십시오.

프로세서를 설치하기 전에 다음을 수행하십시오.

1. 설치할 프로세서가 다른 시스템 보드에서 제거된 경우 알코올 클리닝 패드로 프로세서의 열전도 그리스를 닦아내십시오. 모든 열전도 그리스를 제거한 후 청소 패드를 폐기하십시오.

참고: 프로세서 상단에 새 열전도 그리스를 바르려면 알코올이 완전히 증발한 후에 해야 합니다.

2. 4개의 균일한 간격의 도트를 형성하여 주사기로 프로세서 상단에 열 그리스를 바르고, 각 도트는 약 0.1ml의 열 그리스로 구성됩니다.

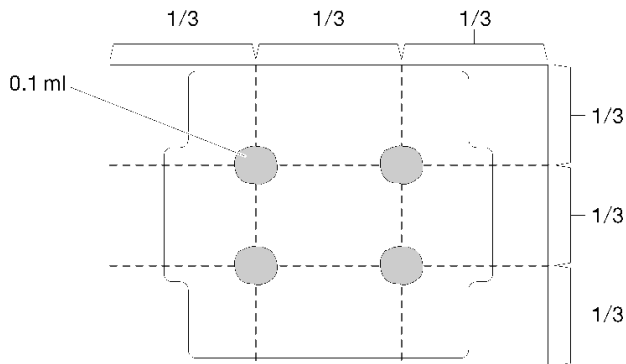


그림 106. 열 그리스의 적절한 형태

프로세서를 설치하려면 다음 단계를 완료하십시오.

단계 1. 프로세서 양쪽을 잡고 다음에 맞추십시오.

1. **1** 프로세서의 작은 노치를 **2** 소켓의 탭에 맞춥니다.
2. **3** 프로세서의 작은 삼각형을 **4** 소켓의 경사진 모서리에 맞춥니다.

그런 다음 프로세서를 소켓에 조심스럽게 평평하게 내려 놓으십시오.

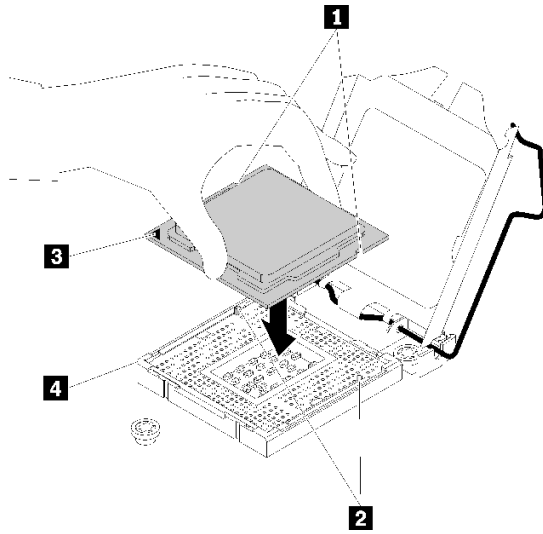


그림 107. 프로세서 설치

단계 2. 프로세서 고정장치를 닫고 핸들을 잠금 위치로 미십시오.

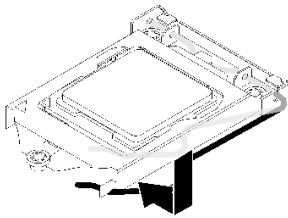


그림 108. 프로세서 고정장치 닫기

프로세서를 설치한 후에 다음을 수행하십시오.

1. 방열판 및 팬 모듈을 설치하십시오("[방열판 및 팬 모듈 설치](#)" 92페이지 참조).
2. 시스템 보드를 설치하십시오("[시스템 보드 설치\(숙련된 기술자 전용\)](#)" 119페이지 참조).
3. 계속해서 부품 교체를 완료하십시오("[부품 교체 완료](#)" 124페이지 참조).

데모 비디오

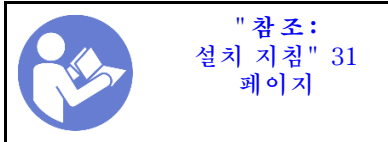
[YouTube에서 절차 시청하기](#)

서버 덮개 교체

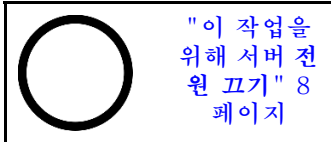
다음 절차에 따라 서버 덮개를 제거하고 설치하십시오.

서버 덮개 제거

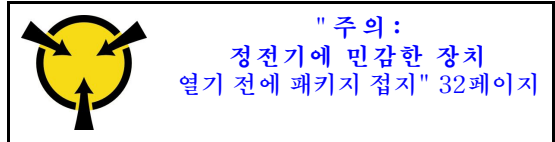
다음 절차에 따라 서버 덮개를 제거하십시오.



"참조:
설치 지침" 31
페이지



"이 작업을
위해 서버 전
원 끄기" 8
페이지



"주의:
정전기에 민감한 장치
열기 전에 패키지 접지" 32페이지

S002



경고:

장치의 전원 제어 버튼과 전원 공급 장치의 전원 스위치는 장치에 공급되는 전류를 차단하지 않습니다. 또한 장치에는 둘 이상의 전원 코드가 있을 수 있습니다. 장치로 공급되는 전류를 제거하려면 모든 전원 코드가 전원에서 분리되어 있는지 확인하십시오.

S014



경고:

위험한 전압, 전류 및 에너지가 흐르고 있습니다. 레이블이 부착된 덮개는 자격을 갖춘 서비스 기술자만 제거할 수 있습니다.

S033



경고:

위험한 에너지가 흐르고 있습니다. 금속이 합선될 때 위험 에너지 전압이 가열되어 금속이 조각나거나, 불타거나, 아니면 둘 다 발생할 수 있습니다.

서버 덮개를 제거하기 전에 다음을 수행하십시오.

1. 안전 정보 및 설치 지침을 읽으십시오 ("안전" iii페이지 및 "설치 지침" 31페이지 참조).
2. 서버 및 주변 장치의 전원을 끄고 전원 코드와 모든 외부 케이블을 분리하십시오 ("서버 전원 끄기" 8페이지 참조).
3. 서버가 랙에 있는 경우 랙에서 서버를 제거하십시오.
4. Kensington 잠금 장치 또는 패드 잠금 장치와 같이 서버 덮개를 고정하는 잠금 장치를 제거하십시오.

서버 덮개를 제거하려면 다음 단계를 완료하십시오.

단계 1. 덮개를 새시에 고정하는 나사 2개를 제거하십시오.

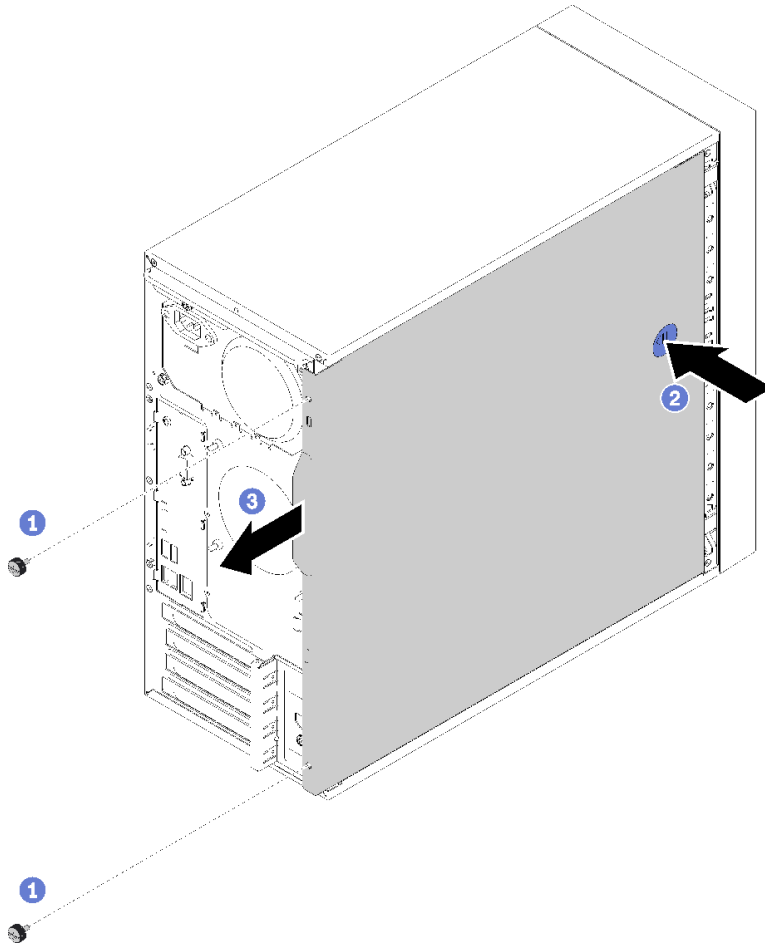


그림 109. 서버 덮개 제거

단계 2. 해제 버튼을 누른 상태로 덮개를 서버 뒷쪽으로 밀어서 제거하십시오.

주의: 적절한 냉각 상태를 위해 서버를 켜기 전에 항상 서버 덮개를 설치하십시오. 덮개가 제대로 설치되지 않은 상태로 서버를 작동하면 서버 구성 요소가 손상될 수 있습니다.

서버 덮개를 제거한 후에 다음을 수행하십시오.




1. 구성 요소 또는 옵션 장치를 반환하도록 지시받은 경우 모든 포장 지시사항을 따르고 제공되는 운송용 포장재를 사용하십시오.

데모 비디오

[YouTube에서 절차 시청하기](#)

서버 덮개 설치

다음 절차에 따라 서버 덮개를 설치하십시오.

 <p>"참조: 설치 지침" 31 페이지</p>	 <p>"이 작업을 위해 서버 전 원 끄기" 8 페이지</p>	 <p>"주의: 정전기에 민감한 장치 열기 전에 패키지 접지" 32페이지</p>
---	---	--

S002



경고:

장치의 전원 제어 버튼과 전원 공급 장치의 전원 스위치는 장치에 공급되는 전류를 차단하지 않습니다. 또한 장치에는 둘 이상의 전원 코드가 있을 수 있습니다. 장치로 공급되는 전류를 제거하려면 모든 전원 코드가 전원에서 분리되어 있는지 확인하십시오.

S014



경고:

위험한 전압, 전류 및 에너지가 흐르고 있습니다. 레이블이 부착된 덮개는 자격을 갖춘 서비스 기술자만 제거할 수 있습니다.

S033



경고:

위험한 에너지가 흐르고 있습니다. 금속이 합선될 때 위험 에너지 전압이 가열되어 금속이 조각나거나, 불타거나, 아니면 둘 다 발생할 수 있습니다.

서버 덮개를 설치하기 전에

1. 어댑터 및 기타 구성 요소가 모두 설치되어 올바르게 고정되어 있는지, 그리고 서버 내부에 헐거운 도구나 부품이 남아 있지 않은지 확인하십시오.
2. 모든 내장 케이블이 올바르게 배선되는지 확인하십시오. "내장 케이블 배선" 16페이지의 내용을 참조하십시오.
3. 새 서버 덮개를 설치하는 경우 필요하면 새 서버 덮개 내부에 서비스 레이블을 부착하십시오.

참고: 새 서버 덮개에는 서비스 레이블이 부착되어 있지 않습니다. 서비스 레이블이 필요한 경우 새 서버 덮개와 함께 주문하십시오. 서비스 레이블은 무료입니다.

서버 덮개를 설치하려면 다음 단계를 완료하십시오.

단계 1. 서버 덮개를 새시 측면의 슬롯에 맞추고 딸각하고 제자리에 들어갈 때까지 새시 앞쪽으로 미십시오.

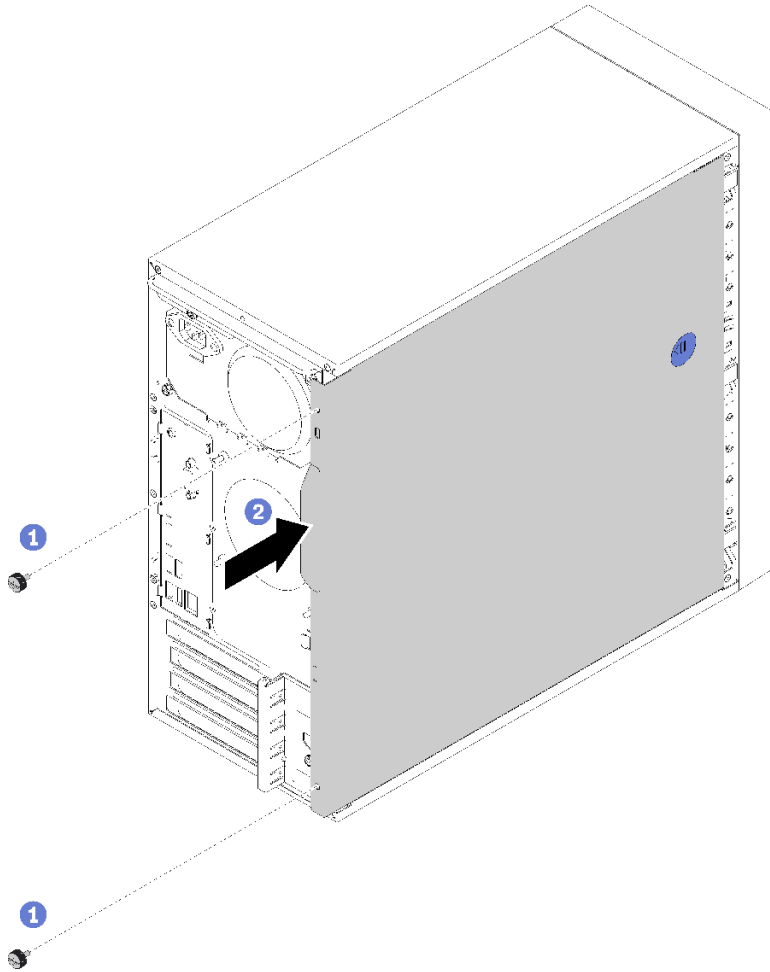


그림 110. 서버 덮개 설치

참고: 덮개를 밀기 전에 덮개의 모든 탭이 슬롯에 맞아 새시가 제대로 맞물리는지 확인하십시오.
 단계 2. 나사 2개로 덮개를 새시에 고정하십시오.

서버 덮개를 설치한 후에 다음을 수행하십시오.

1. 계속해서 부품 교체를 완료하십시오("[부품 교체 완료](#)" 124페이지 참조).

데모 비디오

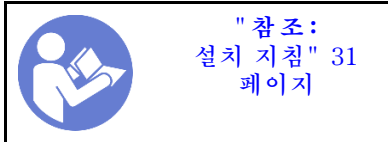
[YouTube에서 절차 시청하기](#)

시스템 보드 교체

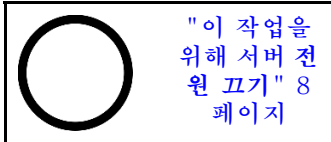
다음 절차에 따라 시스템 보드를 제거하고 설치하십시오.

시스템 보드 제거(숙련된 기술자 전용)

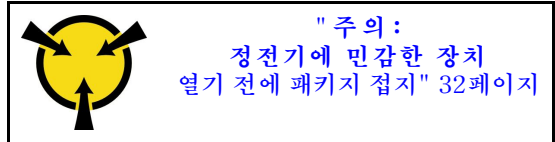
다음 절차에 따라 시스템 보드를 제거하십시오. 이 절차는 숙련된 기술자가 수행해야 합니다.



"참조:
설치 지침" 31
페이지



"이 작업을
위해 서버 전
원 끄기" 8
페이지



"주의:
정전기에 민감한 장치
열기 전에 패키지 접지" 32페이지

S002



경고:

장치의 전원 제어 버튼과 전원 공급 장치의 전원 스위치는 장치에 공급되는 전류를 차단하지 않습니다. 또한 장치에는 둘 이상의 전원 코드가 있을 수 있습니다. 장치로 공급되는 전류를 제거하려면 모든 전원 코드가 전원에서 분리되어 있는지 확인하십시오.

시스템 보드를 제거하기 전에 다음을 수행하십시오.

1. 안전 정보 및 설치 지침을 읽으십시오("안전" iii페이지 및 "설치 지침" 31페이지 참조).
2. 시스템 보드를 교체한 후 이러한 설정을 다시 입력해야 할 수 있으므로 Setup Utility의 모든 설정을 기록해 두십시오.
3. 서버 및 주변 장치의 전원을 끄고 전원 코드와 모든 외부 케이블을 분리하십시오("서버 전원 끄기" 8페이지 참조).
4. 서버가 랙에 있는 경우 랙에서 서버를 제거하십시오.
5. Kensington 잠금 장치 또는 패드 잠금 장치와 같이 서버 덮개를 고정하는 잠금 장치를 제거하십시오.
6. 서버 덮개를 분리하십시오("서버 덮개 제거" 113페이지 참조).

경고:

방열판과 프로세서는 발열이 심할 수도 있습니다. 화상을 입지 않으려면 서버 덮개를 제거하기 전에 서버를 끈 후 몇 분 동안 기다리십시오.

7. 덮개가 있는 면이 위로 향하도록 서버를 놓으십시오.
8. 시스템 보드에 연결된 케이블을 모두 분리하십시오.

주의: 래치, 케이블 클립, 잠금 해제 탭 또는 케이블 커넥터의 잠금 장치를 모두 미리 분리하십시오. 케이블을 제거하기 전에 이러한 잠금 장치를 해제하지 않으면 시스템 보드의 케이블 커넥터가 손상됩니다. 케이블 커넥터가 손상되면 시스템 보드를 교체해야 할 수도 있습니다.

참고: "내장 케이블 배선" 16페이지의 지침을 따르고 커넥터의 해제 탭을 조심스럽게 다루십시오.

9. PCIe 어댑터를 모두 제거하십시오("PCIe 어댑터 제거" 98페이지 참조).
10. DIMM을 모두 제거하십시오("DIMM 제거" 38페이지 참조).

시스템 보드를 제거하려면 다음 단계를 완료하십시오.

- 단계 1. 그림과 같이 시스템 보드를 고정하는 나사 8개를 순서대로 제거하고 나중에 사용할 수 있도록 잘 보관하십시오.

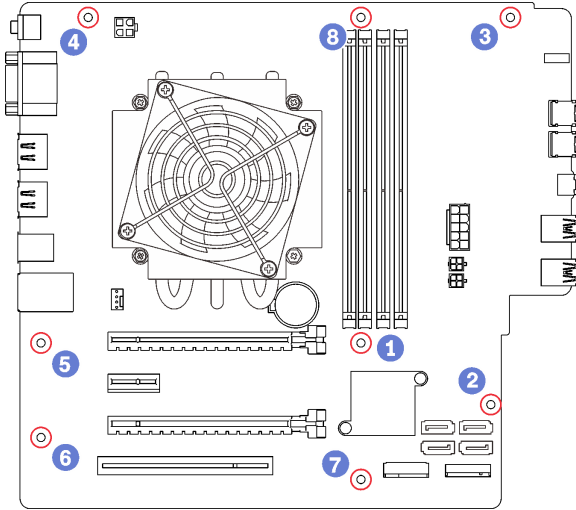


그림 111. 시스템 보드 나사 제거 순서

단계 2. 시스템 보드의 가장자리를 조심스럽게 잡고 새시에서 시스템 보드를 제거하십시오.

시스템 보드를 제거한 후에 다음을 수행하십시오.


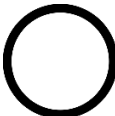

1. 필요한 경우 방열판 및 팬 모듈과 프로세서를 제거하십시오("[방열판 및 팬 모듈 제거](#)" 89페이지 및 "[프로세서 제거](#)" 110페이지 참조).
2. 다른 시스템 보드를 설치하십시오("[시스템 보드 설치\(숙련된 기술자 전용\)](#)" 119페이지 참조).
3. 구성 요소 또는 옵션 장치를 반환하도록 지시받은 경우 모든 포장 지시사항을 따르고 제공되는 운송용 포장재를 사용하십시오.

데모 비디오

[YouTube에서 절차 시청하기](#)

시스템 보드 설치(숙련된 기술자 전용)

다음 절차에 따라 시스템 보드를 설치하십시오. 이 절차는 숙련된 기술자가 수행해야 합니다.

 <p>"참조: 설치 지침" 31 페이지</p>	 <p>"이 작업을 위해 서버 전 원 끄기" 8 페이지</p>	 <p>"주의: 정전기에 민감한 장치 열기 전에 패키지 접지" 32페이지</p>
---	---	--

S002



경고:

장치의 전원 제어 버튼과 전원 공급 장치의 전원 스위치는 장치에 공급되는 전류를 차단하지 않습니다. 또한 한 장치에는 둘 이상의 전원 코드가 있을 수 있습니다. 장치로 공급되는 전류를 제거하려면 모든 전원 코드가 전원에서 분리되어 있는지 확인하십시오.

시스템 보드를 설치하기 전에

1. 구성 요소가 들어 있는 정전기 방지 포장재를 서버의 도포되지 않은 금속 표면에 접촉시킨 다음 포장재에서 꺼내고 정전기 방지 표면에 놓으십시오.
2. 시스템 보드에 프로세서를 설치하십시오("프로세서 설치 " 112페이지 참조).
3. 시스템 보드에 방열판 및 팬 모듈을 설치하십시오("방열판 및 팬 모듈 설치" 92페이지 참조).

시스템 보드를 설치하려면 다음 단계를 완료하십시오.

- 단계 1. 직렬 포트를 새시 뒷면의 해당 입구에 맞춥니다. 그런 다음 시스템 보드를 새시에 조심스럽게 내려 놓으십시오.

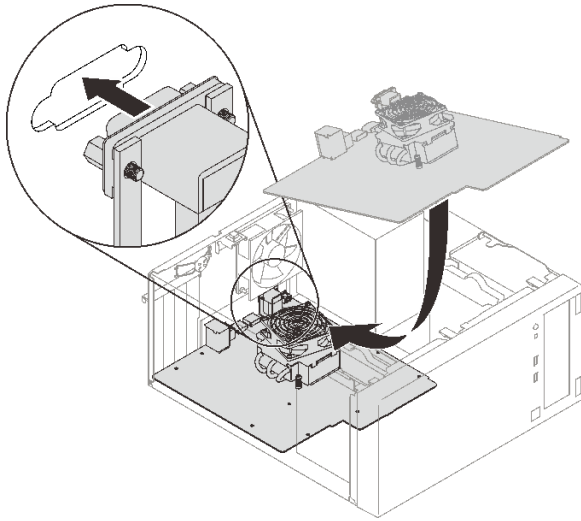


그림 112. 시스템 보드 설치

- 단계 2. 다음 순서대로 나사 8개를 사용하여 시스템 보드를 새시에 고정하십시오.

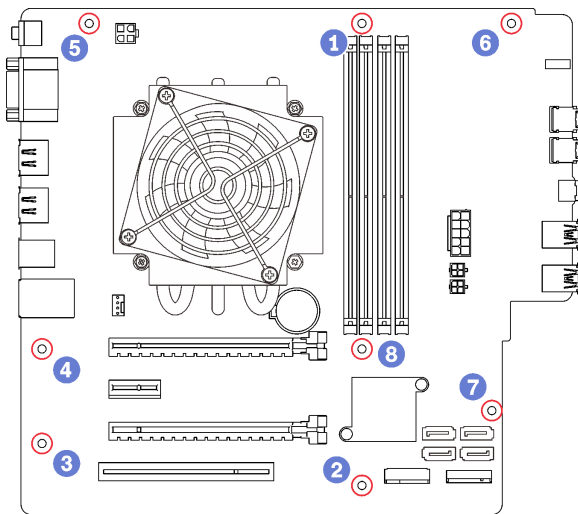


그림 113. 시스템 보드 나사 설치 순서

시스템 보드를 설치한 후에 다음을 수행하십시오.

1. 필요한 경우 CMOS 배터리를 설치하십시오("CMOS 배터리 설치" 36페이지 참조).
2. DIMM을 설치하십시오("DIMM 설치" 39페이지 참조).
3. PCIe 어댑터를 설치하십시오("PCIe 어댑터 제거" 98페이지 참조).
4. 분리한 케이블을 모두 다시 연결하십시오.
5. 부품 교체를 완료하십시오. "부품 교체 완료" 124페이지의 내용을 참조하십시오.
6. VPD를 업데이트하십시오("VPD(필수 제품 데이터) 업데이트" 121페이지 참조).

데모 비디오

[YouTube에서 절차 시청하기](#)

VPD(필수 제품 데이터) 업데이트

시스템 보드를 교체한 후 VPD(필수 제품 데이터)를 업데이트해야 합니다.

- 단계 1. USB 플래시 드라이브를 서버에 넣고 포맷하십시오.
- 단계 2. 다음 사이트로 이동하십시오. <https://datacentersupport.lenovo.com/products/servers/thinksystem/st50/7y48/downloads> 마더보드 장치(코어 칩셋, 온보드 비디오, PCIe 스위치)를 선택하고 The uEFI VPD SMBIOS Information Update Utility를 다운로드합니다.
- 단계 3. 이름이 efi 및 amideefix64.efi인 폴더를 복사하여 USB 플래시 드라이브의 루트 폴더에 복사하십시오. bootX64.efi의 경로가 FS0:\efi\boot\bootX64.efi인지 확인하십시오.
- 단계 4. 시스템을 다시 시작하십시오. 운영 체제가 시작되기 전에 F1을 누르면 Setup Utility로 들어갑니다. 보안 → 보안 부팅로 이동하여 이 옵션을 비활성화하십시오.
- 단계 5. 시작 → CSM으로 이동하여 이 옵션을 비활성화하십시오.
- 단계 6. 시스템을 다시 시작하십시오. 운영 체제가 시작되기 전에 시동 장치 메뉴가 표시될 때까지 F12를 반복적으로 눌렀다 놓으십시오. 그런 다음 USB 플래시 드라이브를 선택하고 Enter를 누르십시오. USB 플래시 드라이브에서 서버가 시작됩니다.
- 단계 7. 다음 AMIBIOS DMI 편집기 명령으로 VPD SMBIOS를 업데이트하십시오.

```
AMIDEEFIx64.efi [option1] [option2] ... [optionX]
```

옵션:

/SP "String"	솔루션 시스템 유형 및 모델 번호를 업데이트합니다. 예: fs0:\..\amideefix64.efi /sp "7Y48CT01WW"
/SS "String"	시스템 일련 번호를 업데이트합니다. 예: fs0:\..\amideefix64.efi /ss "J300ST50"
/SU "String"	시스템 UUID를 업데이트합니다. 예를 들어 레이블의 UUID가 B675DF80-DE7C-11E9-B0E2-60BBE2EF7200인 경우: fs0:\..\amideefix64.efi /su "80DF75B67CDEE911B0E260BBE2EF7200"
/SV "String"	시스템 브랜드 ID를 업데이트합니다. 예: fs0:\..\amideefix64.efi /sv "ThinkSystem ST50"

단계 8. VPD SMBIOS 업데이트가 완료되면, USB 플래시 드라이브를 제거하고 ALT + CTRL + DEL을 눌러 시스템을 다시 시작하십시오.




단계 9. 운영 체제가 시작되기 전에 F1을 누르면 Setup Utility로 들어갑니다. 기본 → 시스템 요약으로 이동하여 VPD가 제대로 업데이트되었는지 확인하십시오.

열 센서 교체

다음 절차에 따라 열 센서를 제거하고 설치하십시오.

열 센서 제거

다음 절차에 따라 열 센서를 제거하십시오.

 <p>"참조: 설치 지침" 31 페이지</p>	 <p>"이 작업을 위해 서버 전 원 끄기" 8 페이지</p>	 <p>"주의: 정전기에 민감한 장치 열기 전에 패키지 접지" 32페이지</p>
---	---	--

S002



경고:

장치의 전원 제어 버튼과 전원 공급 장치의 전원 스위치는 장치에 공급되는 전류를 차단하지 않습니다. 또한 장치에는 둘 이상의 전원 코드가 있을 수 있습니다. 장치로 공급되는 전류를 제거하려면 모든 전원 코드가 전원에서 분리되어 있는지 확인하십시오.

열 센서를 제거하기 전에 다음을 수행하십시오.

1. 안전 정보 및 설치 지침을 읽으십시오 ("안전" iii페이지 및 "설치 지침" 31페이지 참조).
2. 서버 및 주변 장치의 전원을 끄고 전원 코드와 모든 외부 케이블을 분리하십시오 ("서버 전원 끄기" 8페이지 참조).
3. 서버가 랙에 있는 경우 랙에서 서버를 제거하십시오.
4. Kensington 잠금 장치 또는 패드 잠금 장치와 같이 서버 덮개를 고정하는 잠금 장치를 제거하십시오.
5. 서버 덮개를 분리하십시오 ("서버 덮개 제거" 113페이지 참조).

경고:

방열판과 프로세서는 발열이 심할 수도 있습니다. 화상을 입지 않으려면 서버 덮개를 제거하기 전에 서버를 끈 후 몇 분 동안 기다리십시오.

6. 앞면 베젤을 제거하십시오 ("앞면 베젤 제거" 83페이지 참조).

열 센서를 제거하려면 다음 단계를 완료하십시오.

단계 1. 시스템 보드에서 열 센서 케이블을 분리하십시오.

참고: "내장 케이블 배선" 16페이지의 지침을 따르고 커넥터의 해제 탭을 조심스럽게 다루십시오.

단계 2. 열 센서 상단의 고정 클립을 누르고 당겨 새시에서 센서를 제거하십시오.

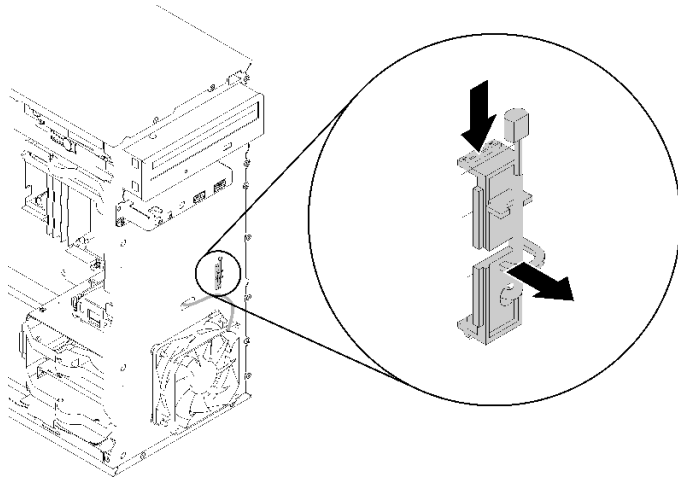


그림 114. 열 센서 제거

열 센서를 제거한 후에 다음을 수행하십시오.




1. 다른 열 센서를 설치하십시오("열 센서 설치" 123페이지 참조).
2. 구성 요소 또는 옵션 장치를 반환하도록 지시받은 경우 모든 포장 지시사항을 따르고 제공되는 운송용 포장재를 사용하십시오.

데모 비디오

[YouTube에서 절차 시청하기](#)

열 센서 설치

다음 절차에 따라 열 센서를 설치하십시오.

 <p>"참조: 설치 지침" 31 페이지</p>	 <p>"이 작업을 위해 서버 전 원 끄기" 8 페이지</p>	 <p>"주의: 정전기에 민감한 장치 열기 전에 패키지 접지" 32페이지</p>
---	---	--

S002



경고:

장치의 전원 제어 버튼과 전원 공급 장치의 전원 스위치는 장치에 공급되는 전류를 차단하지 않습니다. 또한 장치에는 둘 이상의 전원 코드가 있을 수 있습니다. 장치로 공급되는 전류를 제거하려면 모든 전원 코드가 전원에서 분리되어 있는지 확인하십시오.

열 센서를 설치하기 전에 다음을 수행하십시오.

1. 구성 요소가 들어 있는 정전기 방지 포장재를 서버의 도포되지 않은 금속 표면에 접촉시킨 다음 포장재에서 꺼내고 정전기 방지 표면에 놓으십시오.

열 센서를 설치하려면 다음 단계를 완료하십시오.

단계 1. 그림과 같이 새시 앞면의 구멍을 통해 열 센서 케이블을 배선합니다.

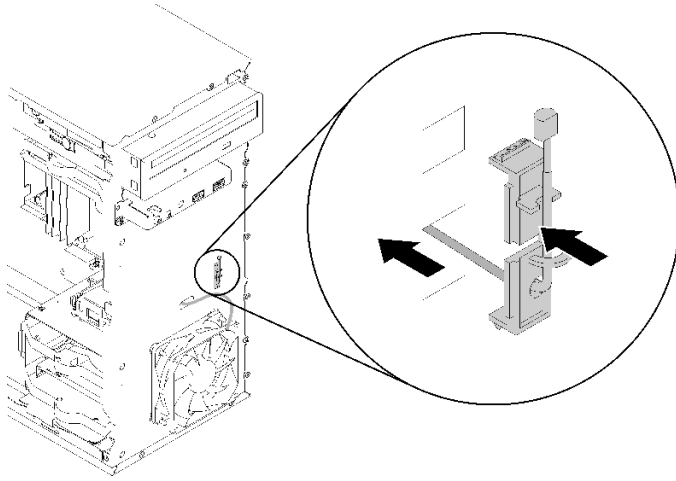


그림 115. 열 센서 설치

단계 2. 센서를 새시 앞면의 해당 구멍에 맞추고 딸각하고 제자리에 들어갈 때까지 센서를 새시 앞쪽으로 미십시오.

단계 3. 시스템 보드에 열 센서 케이블을 연결하십시오. 시스템 보드에서 커넥터를 찾으려면 "[시스템 보드 구성 요소](#)" 14페이지의 내용을 참조하십시오.

열 센서를 설치한 후에 다음을 수행하십시오.

1. 앞면 베젤을 설치하십시오("[앞면 베젤 설치](#)" 85페이지 참조).
2. 계속해서 부품 교체를 완료하십시오("[부품 교체 완료](#)" 124페이지 참조).

데모 비디오

[YouTube에서 절차 시청하기](#)

부품 교체 완료

다음 절차에 따라 부품 교체를 완료하십시오.

부품 교체를 완료하려면 다음과 같이 하십시오.

1. 제거된 모든 구성 요소가 올바르게 다시 설치되었는지 확인하고, 도구나 풀린 나사가 서버 내부에 남아 있지 않은지 확인하십시오.
2. 서버 내부 케이블을 잘 정리하여 고정하십시오. 각 구성 요소에 대한 케이블 연결 및 배선 정보를 참조하십시오.
3. 서버 덮개를 제거한 경우 다시 설치하십시오. "[서버 덮개 설치](#)" 115페이지의 내용을 참조하십시오.
4. 이전에 랙에서 서버를 제거한 경우 이를 다시 랙에 설치하십시오.
5. 외부 케이블 및 전원 코드를 서버에 다시 연결하십시오.

주의: 구성 요소가 손상되지 않도록 하려면 전원 코드를 연결하기 전에 다른 모든 케이블을 연결하십시오.

6. 필요한 경우 서버 구성을 업데이트하십시오.

- 최신 장치 드라이버를 다운로드하고 설치하십시오. <http://datacentersupport.lenovo.com>

- 시스템 펌웨어를 업데이트하십시오.

제 4 장 문제 판별

이 절의 정보를 사용하여 서버를 사용할 때 발생할 수 있는 문제를 식별하고 해결하십시오.

이벤트 로그

시스템 이벤트 로그는 Setup Utility에서 제공됩니다.

Setup Utility는 보안 탭에서 사용할 수 있는 시스템 이벤트 로그 목록을 제공합니다. 서버를 시작하고 F1을 눌러 Setup Utility에 액세스하십시오. 그런 다음 보안 → 시스템 이벤트 로그 → 시스템 이벤트 로그 보기로 이동하여 이벤트 목록에 액세스하십시오.

다음은 시스템 이벤트 로그에 표시될 수 있는 이벤트 목록입니다.

표 30. Setup Utility의 로그 이벤트 목록

이벤트 설명
설치 데이터 무결성 검사 실패
메모리 크기가 감소됨
팬 장애
전원 공급 장치 과부하
BIOS 암호가 변경됨
BIOS Setup 데이터가 변경됨
새시 침입
암호 재시도 횟수가 초과됨
SATA 장치 구성이 변경됨
BIOS 업데이트됨
옵션 ROM이 새도우 RAM 크기보다 큼
하드 디스크 암호가 변경됨
PCI Mem 충돌
시스템 이벤트 로그가 지워짐

일반 문제 판별 절차

이벤트 로그에 특정 오류가 없거나 서버가 작동하지 않는 경우 이 섹션의 정보를 사용하여 문제를 해결하십시오.

문제의 원인을 잘 모르고 전원 공급 장치가 올바르게 작동하면 다음 단계를 수행하여 문제를 해결하십시오.

1. Setup Utility를 확인하고 설치된 모든 구성 요소가 사용으로 설정되어 있는지 확인하십시오.
2. 설치된 구성 요소의 펌웨어가 최신 버전인지 확인하십시오.
3. 서버를 끄십시오.
4. 서버 케이블이 올바르게 연결되었는지 확인하십시오.
5. 오류를 발견할 때까지 다음 장치를 한 번에 하나씩 제거하거나 분리하십시오(해당하는 경우). 장치를 제거하거나 분리할 때마다 서버를 켜고 구성하십시오.

- 모든 외부 장치
- 서지 억제 장치(서버)
- 프린터, 마우스 및 Lenovo 이외 장치
- 각 어댑터
- 스토리지 드라이브
- 서버에서 지원하는 최소 구성에 도달할 때까지 한 번에 한 메모리 모듈

참고: 서버를 시작하는 데 필요한 최소 구성은 1개의 프로세서 및 1개의 4GB DIMM입니다.

6. 서버를 켜십시오.
7. POST 오류 경고음을 들으십시오.

표 31. POST 오류 경고음

경고음	오류 설명
두 번의 짧은 경고음	하나 이상의 POST 오류가 있습니다.
세 번의 짧은 경고음 뒤에 한 번의 긴 경고음	시스템에서 메모리를 발견하지 못했습니다.
두 번의 긴 경고음 뒤에 세 번의 짧은 경고음	시스템에서 비디오 어댑터를 발견하지 못했습니다.
네 번의 긴 경고음	<ul style="list-style-type: none"> • 오류 "8998 - 옵션 ROM에 대한 새도우 RAM 리소스가 충분하지 않음" 130페이지: 부족한 RAM 리소스 • 오류 "8999 - PCIe/PCI MMIO 리소스가 충분하지 않음" 131페이지: 부족한 PCIe/PCI MMIO 리소스

참고: 짧은 경고음은 약 0.5초간 지속되고, 긴 경고음은 약 1초간 지속됩니다.

어댑터를 서버에서 제거하면 문제가 해결되지만 다시 설치한 후에 문제가 다시 발생하면 어댑터 문제가 의심됩니다. 어댑터를 다른 어댑터로 교체한 경우에도 문제가 다시 발생하면 다른 PCIe 슬롯에 원래 어댑터를 사용해 보십시오.

문제가 네트워킹 문제로 나타나고 서버가 모든 시스템 진단을 통과하면 서버 외부의 네트워크 케이블 연결에 문제가 있을 수 있습니다.

POST 오류 메시지 목록

POST 오류 및 관련 정보 목록은 이 절을 참조하십시오.

00CE - 시스템 유형 또는 일련 번호가 올바르지 않음

시스템 유형 또는 일련 번호가 올바르지 않습니다.

이 오류 메시지는 다음 조건 중 하나에 해당하는 경우 표시됩니다.

1. 시스템 유형 및 모델 이름이 올바르지 않습니다.
2. 시스템 일련 번호가 올바르지 않습니다.

0135 - 팬 장애

팬 관련 장애입니다.

이 오류 메시지는 다음 오작동 중 하나가 발생하는 경우 표시됩니다.

1. 방열판 팬 장애
2. 앞면 팬 장애
3. 뒷면 팬 장애
4. 광 디스크 드라이브 팬 장애

0211 - 키보드를 찾을 수 없음

키보드를 찾을 수 없습니다.

키보드(PS/2 또는 USB)를 발견할 수 없으면 이 오류 메시지가 표시됩니다.

0164 - 메모리 크기가 감소됨

메모리 크기가 감소되었습니다.

구성 변경 감지를 사용하는 경우 이 오류 메시지는 메모리 크기가 감소될 때 표시됩니다.

POST 이벤트 목록에서 이 오류를 지우려면 Setup Utility로 이동하여 변경 내용 저장 및 종료를 선택하십시오.

1762 - SATA 장치 구성이 변경됨

SATA 장치 구성이 변경되었습니다.

구성 변경 감지를 사용하는 경우 광 드라이브를 포함하여 SATA 드라이브와 관련된 구성이 변경되면 이 오류 메시지가 표시됩니다.

참고:

1. 드라이브 SATA 커넥터를 변경하면 이 오류가 발생합니다.
2. POST 이벤트 목록에서 이 오류를 지우려면 Setup Utility로 이동하여 변경 내용 저장 및 종료를 선택하십시오.

1962 - 운영 체제를 찾을 수 없음

운영 체제를 찾을 수 없습니다. 부팅 순서가 자동으로 반복됩니다.

이 오류는 POST가 완료된 후에 발생하므로 일반 POST 오류가 아닙니다. 현재 부팅 순서에 다른 부팅 가능한 장치가 없는 경우 이 오류 메시지가 표시된 다음 1초 후에 자동 부팅 순서가 표시됩니다.

0162 - 설치 데이터 무결성 검사 실패

이 오류 메시지는 NVRAM의 BIOS Setup 데이터 체크섬이 잘못되었음을 나타냅니다.

POST 이벤트 목록에서 이 오류를 지우려면 Setup Utility로 이동하여 변경 내용 저장 및 종료를 선택하십시오.

0167 - 프로세서 마이크로코드 업데이트를 찾을 수 없음

이 오류 메시지는 현재 프로세서에 대한 마이크로코드 업데이트 이미지가 없음을 나타냅니다.

0175 - 시스템 보안 - 보안 데이터가 손상됨

이 오류 메시지는 저장된 보안 데이터가 손상되었음을 나타냅니다.

POST 이벤트 목록에서 이 오류를 지우려면 Setup Utility로 이동하여 변경 내용 저장 및 종료를 선택하십시오.

0176 - 시스템 보안 - 시스템이 부주의하게 변경됨

시스템이 부주의하게 변경되었습니다.

새시 침입 기능을 사용하는 경우 서버 전원을 켜기 전에 덮개를 올바르게 설치하지 않으면 이 오류가 표시됩니다.

POST 이벤트 목록에서 이 오류를 지우려면 Setup Utility로 이동하여 변경 내용 저장 및 종료를 선택하십시오.

0189 - 시스템 보안 - 보안 EEPROM을 읽을 수 없음

보안 EEPROM에 액세스할 수 없습니다.

POST를 실행하는 동안 보안 EEPROM에 대한 액세스를 확인하기 위해 읽기/쓰기 테스트가 수행됩니다. 이 오류 메시지는 보안 EEPROM이 손상되었거나 제거되었음을 나타냅니다.

POST 이벤트 목록에서 이 오류를 지우려면 Setup Utility로 이동하여 변경 내용 저장 및 종료를 선택하십시오.

0197 - 시스템 보안 - 무단 보안 데이터 변경이 감지됨

무단으로 보안 데이터를 변경했습니다.

POST를 실행하는 동안 현재 보안 데이터의 해시가 계산되어 보안 EEPROM에 보관된 해시와 비교됩니다. 데이터가 일치하지 않으면 이 오류가 표시됩니다.

POST 이벤트 목록에서 이 오류를 지우려면 Setup Utility로 이동하여 변경 내용 저장 및 종료를 선택하십시오.

0190 - 시스템 보안 - 올바르지 않은 보안 변경이 요청됨

올바르지 않은 보안 변경 요청이 수신되었습니다.

POST를 실행하는 동안 보안 EEPROM 블록 7에 저장된 데이터의 CRC가 계산되어 블록 7에 보관된 데이터와 비교됩니다. 데이터가 일치하지 않으면 이 오류가 표시됩니다.

POST 이벤트 목록에서 이 오류를 지우려면 Setup Utility로 이동하여 변경 내용 저장 및 종료를 선택하십시오.

0199 - 시스템 보안 - 지난 부팅에서 보안 암호 재시도 횟수가 초과됨

허용된 횟수보다 많이 잘못된 암호를 입력했습니다.

보안 암호 횟수 초과 오류를 사용하는 경우 최대 횟수보다 많이 잘못된 암호를 입력하면 이 오류가 표시됩니다. F2를 선택하여 다시 시작하고 올바른 암호를 입력하십시오.

POST 이벤트 목록에서 이 오류를 지우려면 Setup Utility로 이동하여 변경 내용 저장 및 종료를 선택하십시오.

8997 - 시스템 펌웨어가 시스템 구성이 전원 공급 장치 용량을 초과할 수 있음을 감지함

현재 시스템 구성에 필요한 전력량은 전원 공급 장치가 제공할 수 있는 전력량보다 많습니다.

시스템 알고리즘이 현재 소비 전력이 설치된 전원 공급 장치의 용량을 초과한다고 판별하면 이 오류가 표시됩니다. 이 오류 메시지는 적어도 5초 이상 표시되며 뒤이어 다른 부팅이 수행됩니다.

8998 - 옵션 ROM에 대한 새도우 RAM 리소스가 충분하지 않음

옵션 ROM에 대한 새도우 RAM 리소스가 충분하지 않습니다. 모든 장치가 초기화되지 않습니다. 일부 추가 기능 카드를 제거하거나 BIOS Setup Utility에서 UEFI 모드로 변경하십시오.

이 오류 메시지는 일부 장치가 올바르게 시작되지 않았음을 나타냅니다. Setup Utility에서 설정을 제거하거나 변경하십시오. 다음 부팅 전에 적어도 5초 이상 표시됩니다.

8999 - PCIe/PCI MMIO 리소스가 충분하지 않음

PCIe/PCI MMIO 리소스가 충분하지 않습니다. 현재 하나의 비디오 카드만 활성화되어 있습니다. 64비트 OS를 사용하는 경우 일부 PCIe 카드를 제거하거나 BIOS Setup Utility로 들어가서 "Above 4GB Decode"를 사용으로 설정하십시오.

재부팅 후 기본 비디오 장치를 초기화하여 이 오류 메시지를 표시하려고 할 때 PCIe/PCI MMIO 리소스가 충분하지 않은 경우 이 오류가 표시됩니다. 이 오류는 다음 부팅 전에 적어도 5초 이상 표시됩니다. 이 오류를 해결하려면 Setup Utility에서 일부 PCIe 어댑터를 제거하십시오.

의심되는 전원 문제 해결

전원 문제는 해결하기 어려울 수 있습니다. 전원 분배 버스에 누전이 있는 경우를 예로 들 수 있습니다. 일반적으로 누전은 과전류 상태로 인해 전원 서브 시스템이 종료되는 원인이 됩니다.

의심되는 전원 문제를 진단하고 해결하려면 다음 단계를 완료하십시오.

- 단계 1. 예를 들어 나사가 풀어져서 회로 기판에 누전이 발생한 경우 누전을 검사하십시오.
- 단계 2. 서버를 시작하는 데 필요한 최소 구성이 될 때까지 어댑터를 제거하고 모든 내부 및 외부 장치의 케이블 및 전원 코드를 분리하십시오. "사양" 3페이지의 내용을 참조하여 서버의 최소 구성을 결정하십시오.
- 단계 3. 모든 AC 전원 코드를 다시 연결하고 서버를 켜십시오. 서버가 성공적으로 시작되면 문제가 분리될 때까지 어댑터 및 장치를 한 번에 다시 고정하십시오.

서버가 최소 구성으로 시작되지 않으면 문제가 분리될 때까지 최소 구성의 구성 요소를 한 번에 교체하십시오.

의심되는 이더넷 컨트롤러 문제 해결

이더넷 컨트롤러를 테스트하기 위해 사용하는 방법은 사용 중인 운영 체제에 따라 다릅니다. 이더넷 컨트롤러에 대한 정보는 운영 체제 문서를 참조하고, 이더넷 컨트롤러 장치 드라이버 추가 정보 파일을 참조하십시오.

이더넷 컨트롤러로 의심되는 문제를 해결하려면 다음 단계를 완료하십시오.

- 단계 1. 서버와 함께 제공된 올바른 장치 드라이버가 설치되었는지와 해당 드라이버가 최신 수준인지 확인하십시오.
- 단계 2. 이더넷 케이블이 올바르게 설치되었는지 확인하십시오.
 - 모든 연결에 케이블을 단단히 연결하십시오. 케이블이 연결되었는데도 문제가 계속되면 다른 케이블을 사용하십시오.
 - 100Mbps 또는 1000Mbps에서 작동하도록 이더넷 컨트롤러를 설정한 경우 카테고리 5 케이블 연결을 사용해야 합니다.
- 단계 3. 허브가 자동 교섭을 지원하는지 판별하십시오. 자동 교섭을 지원하지 않을 경우 수동으로 통합 이더넷 컨트롤러를 허브의 속도 및 양방향 모드와 일치하도록 구성하십시오.
- 단계 4. 서버 뒷면의 이더넷 컨트롤러 LED를 확인하십시오. 이 LED가 커넥터, 케이블 또는 허브에 문제가 있는지 여부를 표시합니다.
 - 이더넷 컨트롤러가 허브에서 링크 펄스를 받으면 이더넷 링크 상태 LED가 켜집니다. LED가 꺼지면 커넥터 또는 케이블에 결함이 있거나 허브에 문제가 있을 수 있습니다.
 - 이더넷 컨트롤러가 이더넷 네트워크를 통해 데이터를 보내거나 받으면 이더넷 전송/수신 활동 LED가 켜집니다. 이더넷 전송/수신 활동이 꺼지면 허브와 네트워크가 작동 중인지와 올바른 장치 드라이버가 설치되었는지 확인하십시오.
- 단계 5. 운영 체제별 문제 원인을 확인하고 운영 체제 드라이버가 올바르게 설치되었는지 확인하십시오.
- 단계 6. 클라이언트 및 서버의 장치 드라이버에서 같은 프로토콜을 사용하는지 확인하십시오.

이더넷 컨트롤러가 여전히 네트워크에 연결되지 않으나 하드웨어가 작동하는 것으로 나타나면 네트워크 관리자는 가능한 다른 오류 원인을 조사해야 합니다.

증상별 문제 해결

다음 절차에 따라 식별 가능한 증상이 있는 문제에 대한 해결책을 찾으십시오.

이 절의 증상 기반 문제 해결 정보를 사용하려면 다음 단계를 완료하십시오.

1. 이 절을 검토하여 경험하고 있는 증상을 찾아 제안된 작업을 따라 문제를 해결하십시오.
2. 문제가 지속되면 지원팀에 연락하십시오("[지원팀에 문의](#)" 144페이지 참조).

전원 켜짐 및 꺼짐 문제

다음 절차에 따라 서버의 전원을 켜거나 끌 때 발생하는 문제를 해결할 수 있습니다.

- "[부팅 목록에 내장 하이퍼바이저 없음](#)" 132페이지
- "[서버 전원이 켜지지 않음](#)" 132페이지
- "[예기치 않게 서버 전원이 꺼짐](#)" 132페이지
- "[서버 전원이 꺼지지 않음](#)" 133페이지
- "[Intel Celeron 시리즈\(G49xx\) 프로세서를 사용하는 경우 부팅 화면에 "ME BIOS SYNC - 리더렉션 기능 상태 얻기 오류" 메시지가 표시됨](#)" 133페이지

부팅 목록에 내장 하이퍼바이저 없음

이 문제가 해결될 때까지 다음 단계를 완료하십시오.

1. 최근에 서버를 설치, 이동 또는 수리하거나 내장 하이퍼바이저를 처음 사용하는 경우 장치가 올바르게 연결되어 있고 커넥터에 물리적인 손상이 없는지 확인하십시오.
2. 설정 및 구성 정보는 옵션 내장 하이퍼바이저 장치와 함께 제공되는 설명서를 참조하십시오.
3. 장치에 설치된 소프트웨어가 다른 서버에서 작동하여 장치가 올바르게 작동하는지 확인하십시오.
4. <https://serverproven.lenovo.com/>에서 내장 하이퍼바이저 장치가 서버에서 지원되는지 확인하십시오.
5. 내장 하이퍼바이저 장치가 사용 가능한 부트 옵션 목록에 포함되어 있는지 확인하십시오. 부팅 순서 목록을 보려면 Setup Utility로 이동하여 시작 → 기본 부팅 순서를 선택하십시오.
6. 내장 하이퍼바이저 및 서버와 관련된 기술 팁(서비스 게시판)은 <http://datacentersupport.lenovo.com>을 확인하십시오.

서버 전원이 켜지지 않음

이 문제가 해결될 때까지 다음 단계를 완료하십시오.

참고: 전원 버튼은 서버를 AC 전원에 연결한 후 약 1~3분이 경과하면 작동합니다.

1. 최근에 설치한 임의의 옵션 장치를 제거하십시오. 장치 추가로 인한 시스템 전원 문제는 이 장치가 호환되지 않거나 지원할 전원 공급 장치가 너무 많음을 나타냅니다.
2. 전원 코드가 서버 및 작동 중인 전원 콘센트에 단단하게 연결되어 있어야 합니다. 서버 전원 코드를 분리했다가 다시 연결하거나 교체하십시오.
3. 전원 공급 장치를 제거했다가 다시 설치하십시오. 문제가 지속되면 전원 공급 장치를 교체하십시오.
4. 전면 패널 케이블을 분리했다가 다시 연결하십시오(시스템 보드에서 커넥터의 위치는 "[시스템 보드 구성 요소](#)" 14페이지 참조). 문제가 지속되면 전면 패널을 교체하십시오.

예기치 않게 서버 전원이 꺼짐

이 문제가 해결될 때까지 다음 단계를 완료하십시오.

1. 실내 온도가 과열되지 않도록 하고 서버의 앞면과 뒷면에 공기 흐름을 차단하는 물체가 없는지 확인하십시오.
2. 최근에 설치한 임의의 옵션 장치를 제거하십시오. 장치 추가로 인한 시스템 전원 문제는 이 장치가 호환되지 않거나 지원할 전원 공급 장치가 너무 많음을 나타냅니다.
3. 전원 코드가 서버 및 작동 중인 전원 콘센트에 단단하게 연결되어 있어야 합니다. 서버 전원 코드를 분리했다가 다시 연결하거나 교체하십시오.
4. 전원 공급 장치를 다시 장착하십시오. 문제가 지속되면 전원 공급 장치를 교체하십시오.

서버 전원이 꺼지지 않음

이 문제가 해결될 때까지 다음 단계를 완료하십시오.

1. ACPI(고급 구성 및 전원 인터페이스)를 사용하는지, 아니면 ACPI가 아닌 운영 체제를 사용하는지 판별하십시오. ACPI가 아닌 운영 체제를 사용하는 경우 다음 단계를 완료하십시오.
 - a. Ctrl+Alt+Delete을 누릅니다.
 - b. 전원 버튼을 5초 동안 눌러 서버를 끕니다.
 - c. 서버의 전원을 켜십시오.
 - d. 서버가 POST에 실패하고 전원 버튼이 작동하지 않는 경우 전원 코드를 20초 동안 분리한 후 다시 연결하십시오. 그런 다음 서버 전원을 켜십시오.
2. 문제가 지속되거나 ACPI 인식 운영 체제를 사용하는 경우 시스템 보드에 문제가 있을 수 있습니다.

Intel Celeron 시리즈(G49xx) 프로세서를 사용하는 경우 부팅 화면에 "ME BIOS SYNC - 리디렉션 기능 상태 열기 오류" 메시지가 표시됨

1. Setup Utility로 이동하여 고급 → Intel(R) 관리를 선택하고 사용 안 함을 선택하십시오.
2. 저장 및 종료를 선택하십시오. 다음 부팅 화면에서는 이 오류 메시지가 다시 표시되지 않습니다.

메모리 문제

다음 절차에 따라 메모리에 관한 문제를 해결하십시오.

- "표시된 시스템 메모리가 설치된 실제 메모리보다 적음" 133페이지

표시된 시스템 메모리가 설치된 실제 메모리보다 적음

참고: DIMM을 설치 또는 제거할 때마다 전원에서 서버를 분리해야 합니다. 그런 다음 서버를 다시 시작하기 전에 10초간 기다리십시오.

이 문제가 해결될 때까지 다음 단계를 완료하십시오.

1. 시스템 이벤트 로그를 확인하고 관련 문제를 해결하십시오. 시스템 이벤트 로그를 보려면 Setup Utility로 이동한 후 보안 → 시스템 이벤트 로그 → 시스템 이벤트 로그 보기를 선택하십시오.
2. 다음을 확인하십시오.
 - DIMM은 서버에서 지원됩니다(<https://serverproven.lenovo.com/> 참조).
 - DIMM이 올바르게 설치되었습니다. 커넥터와 DIMM 사이에 간격이 있는지 확인하십시오. 간격이 있으면 DIMM을 제거한 후 다시 설치하십시오.
3. 서버가 Lenovo XClarity Provisioning Manager와 함께 제공되는 경우 진단 → 메모리 테스트로 이동하여 DIMM 진단을 수행하십시오. 오류가 있는 것으로 표시된 DIMM을 교체하십시오. 그렇지 않으면 다음 단계로 건너뛰십시오.
4. 시스템이 최소 메모리 요구사항에 도달할 때까지 DIMM을 제거하십시오. 그런 다음 하나의 DIMM을 추가하고 서버를 다시 부팅한 후 문제가 재발하지 않으면 단계를 반복하십시오. DIMM을 추가한 후에 문제가 발생하면 이 DIMM을 교체하십시오.

하드 디스크 드라이브 문제

다음 절차에 따라 하드 디스크 드라이브에 관한 문제를 해결하십시오.

- "서버가 드라이브를 인식할 수 없음" 134페이지
- "여러 하드 드라이브에 장애가 발생함" 134페이지
- "교체 드라이브가 다시 빌드되지 않음" 134페이지
- "의심되는 RAID 볼륨 오류" 134페이지

서버가 드라이브를 인식할 수 없음

이 문제가 해결될 때까지 다음 단계를 완료하십시오.

1. 시스템 이벤트 로그를 확인하고 관련 문제를 해결하십시오. 시스템 이벤트 로그를 보려면 Setup Utility로 이동한 후 보안 → 시스템 이벤트 로그 → 시스템 이벤트 로그 보기를 선택하십시오.
2. 다음을 확인하십시오.
 - 드라이브는 서버에서 지원됩니다(<https://serverproven.lenovo.com/> 참조).
 - 이 드라이브는 신호 및 전원 케이블이 올바르게 연결되어 제대로 설치되어 있습니다.
3. 드라이브가 사용으로 설정되어 있는지 확인하십시오. Setup Utility로 이동한 후 장치 → ATA 드라이브 설정을 선택하여 드라이브가 사용으로 설정되어 있는지 확인하십시오. 그렇지 않은 경우 드라이브를 사용으로 설정하십시오.
4. 서버가 LXPM Lite와 함께 제공되는 경우 진단 → HDD 테스트로 이동하여 드라이버 진단을 수행하십시오. 오류가 있는 것으로 표시된 드라이브를 교체하십시오. 그렇지 않으면 다음 단계로 건너뛰십시오.
5. 시스템이 최소 드라이브 요구사항에 도달할 때까지 드라이브를 제거하십시오. 그런 다음 하나의 드라이브를 추가하고 서버를 다시 시작한 후 문제가 재발하지 않으면 단계를 반복하십시오. 드라이브를 추가한 후에 문제가 발생하면 이 드라이브를 교체하십시오.

여러 하드 드라이브에 장애가 발생함

이 문제가 해결될 때까지 다음 단계를 완료하십시오.

1. 시스템 이벤트 로그를 확인하고 관련 문제를 해결하십시오. 시스템 이벤트 로그를 보려면 Setup Utility로 이동한 후 보안 → 시스템 이벤트 로그 → 시스템 이벤트 로그 보기를 선택하십시오.
2. 서버가 Lenovo XClarity Provisioning Manager와 함께 제공되는 경우 진단 → HDD test로 이동하여 드라이브에서 진단을 수행하십시오. 오류가 있는 것으로 표시된 드라이브를 교체하십시오. 그렇지 않으면 다음 단계로 건너뛰십시오.
3. 시스템이 최소 드라이브 요구사항에 도달할 때까지 드라이브를 제거하십시오. 그런 다음 하나의 드라이브를 추가하고 서버를 다시 부팅한 후 문제가 재발하지 않으면 단계를 반복하십시오. 드라이브를 추가한 후에 문제가 발생하면 이 드라이브를 교체하십시오.

교체 드라이브가 다시 빌드되지 않음

이 문제가 해결될 때까지 다음 단계를 완료하십시오.

1. 시스템 이벤트 로그를 확인하고 관련 문제를 해결하십시오. 시스템 이벤트 로그를 보려면 Setup Utility로 이동한 후 보안 → 시스템 이벤트 로그 → 시스템 이벤트 로그 보기를 선택하십시오.
2. 서버가 Lenovo XClarity Provisioning Manager와 함께 제공되는 경우 진단 → RAID 로그로 이동하십시오. 관련 오류를 찾아 해결하십시오. 그렇지 않으면 다음 단계로 건너뛰십시오.
3. RAID 어댑터와 함께 제공된 설명서를 검토하여 RAID가 올바르게 설정되었는지 확인하십시오.

의심되는 RAID 볼륨 오류

다음 두 가지 증상은 ThinkSystem RAID 어댑터 가상 드라이버 오류의 표시등 역할을 합니다.

- 가상 드라이버 응용 프로그램이 부팅 가능한 운영 체제 드라이브에 설치된 경우 부팅할 수 없는 시스템은 POST 화면에 Error 1962: No Operating system found. Boot sequence will automatically resume 메시지가 표시된 채로 남아 있습니다.
- 그렇지 않으면 운영 체제의 디스크 관리 옵션에서 드라이브가 누락됩니다.

이 문제가 해결될 때까지 다음 단계를 완료하십시오.

1. 시스템을 다시 부팅한 후 F1을 눌러 Setup Utility로 이동한 다음 장치를 선택하십시오. AVAGO MRAID <RAID xxx-xx> 구성 유틸리티 - xx.xx.xx.xx의 옵션이 이 탭에 있는지 참조하십시오.
2. 옵션이 누락된 경우 드라이버 상태 → AVAGO EFI SAS 드라이버 실패 → RAID xxx-xx 구성 필요 → 여기에 입력를 선택하고 C를 입력한 다음 Y를 입력하십시오. 그런 후에 AVAGO MRAID 구성 유틸리티 - xx.xx.xx.xx가 장치 탭에 나타나야 합니다. 그럴 경우
3. 고장 난 드라이브를 즉시 교체할 수 있는 경우:
 - a. AVAGO MRAID <RAID xxx-xx> 구성 유틸리티 - xx.xx.xx.xx → 메인 메뉴 → 장치 관리로 이동하여 고장난 드라이브를 확인하십시오.
 - b. 시스템 전원을 끄고 드라이브를 교체하십시오("드라이브 교체" 41페이지 참조).
 - c. 시스템 전원을 켜십시오. 가상 드라이버가 즉시 재구성되기 시작합니다.
교체에 Lenovo Support가 필요한 경우:
 - a. AVAGO MRAID <RAID xxx-xx> 구성 유틸리티 - xx.xx.xx.xx → 컨트롤러 관리 → 고급 컨트롤러 속성 → 부팅 모드 → 오류 무시로 이동하여 변경 내용 적용을 선택하십시오.
 - b. 시스템을 재부팅하십시오. 가상 드라이버는 계속 작동할 수 있습니다.
 - c. 드라이브를 교체하려면 Lenovo 지원팀에 문의하십시오.

모니터 및 비디오 문제

다음 절차에 따라 모니터 및 비디오에 관한 문제를 해결하십시오.

- "올바르지 않은 문자가 표시됨" 135페이지
- "화면이 나오지 않음" 135페이지
- "일부 응용 프로그램을 시작할 때 화면이 나오지 않음" 136페이지
- "모니터에 화면 떨림이 있거나 화면 이미지가 찌그러지거나, 읽을 수 없거나, 흔들리거나, 뒤틀림" 136페이지

올바르지 않은 문자가 표시됨

이 문제가 해결될 때까지 다음 단계를 완료하십시오.

1. 키보드 및 운영 체제에 대해 언어와 지역 설정이 올바른지 확인하십시오.
2. 이상한 언어가 표시되는 경우 서버 펌웨어를 최신 수준으로 업데이트하십시오.

화면이 나오지 않음

이 문제가 해결될 때까지 다음 단계를 완료하십시오.

1. 최근에 새 DIMM을 설치한 경우 새 DIMM의 용량이 이전에 설치한 DIMM의 용량과 동일한지 확인하십시오. 그렇지 않으면 새로 설치된 DIMM을 제거하고 서버의 전원을 다시 켜십시오.
2. 그래픽 어댑터가 설치된 경우 Lenovo 로고가 표시되기까지 약 3분이 소요되므로 잠시 기다리십시오.
3. 서버에 연결된 다른 모니터가 있으면 이를 제거하십시오.
4. 다음을 확인하십시오.
 - 서버가 켜져 있어야 합니다.
 - 모니터 케이블이 단단하게 연결되어 있어야 합니다.

- 모니터가 밝기와 대비 컨트롤이 올바르게 조정된 상태로 켜져 있어야 합니다.
- 5. 케이블을 분리하고 연결할 다른 비디오 커넥터를 선택하십시오.
- 6. 서버를 다시 시작할 때마다 다음 구성 요소를 표시된 순서대로 한 번에 하나씩 교체하십시오.
 - a. 모니터 케이블
 - b. 모니터
 - c. 비디오 어댑터(설치되어 있는 경우)
 - d. (숙련된 기술자 전용) 시스템 보드

일부 응용 프로그램을 시작할 때 화면이 나오지 않음

이 문제가 해결될 때까지 다음 단계를 완료하십시오.

1. 다음을 확인하십시오.
 - 응용 프로그램이 모니터 성능(1152 x 864)보다 높은 해상도의 디스플레이 모드로 설정되지 않아야 합니다.
 - 응용 프로그램에 필요한 장치 드라이버가 모두 설치되어 있어야 합니다.

모니터에 화면 떨림이 있거나 화면 이미지가 찌그러지거나, 읽을 수 없거나, 흔들리거나, 뒤틀림

이 문제가 해결될 때까지 다음 단계를 완료하십시오.

1. 모니터 자체 테스트에서 모니터가 올바르게 작동 중임을 표시하는 경우 모니터 위치를 확인하십시오. 다른 장치 주변의 자기장(예: 변압기, 전기 기구, 형광등 및 다른 모니터)은 화면 떨림 또는 흔들리거나 읽을 수 없거나 왜곡된 화면 이미지를 야기합니다. 이와 같은 현상이 발생하면 모니터를 끄십시오.

주의: 켜져 있는 동안 컬러 모니터를 이동하면 화면 변색이 발생할 수 있습니다.

장치와 모니터는 최소 305mm(12인치) 떨어지게 한 후 모니터를 켜십시오.

참고:

- a. 디스켓 드라이브 읽기/쓰기 오류가 발생하지 않도록 하려면 모니터와 외장 디스켓 드라이브 사이의 거리가 76mm(3인치) 이상인지 확인하십시오.
- b. Lenovo 이외 모니터 케이블은 예측할 수 없는 문제를 야기할 수 있습니다.
2. 모니터 케이블을 분리했다가 다시 연결하십시오.
3. 서버를 다시 시작할 때마다 다음 구성 요소를 표시된 순서대로 한 번에 하나씩 교체하십시오.
 - a. 모니터 케이블
 - b. 모니터
 - c. 비디오 어댑터(설치되어 있는 경우)
 - d. (숙련된 기술자 전용) 시스템 보드

키보드, 마우스 또는 USB 장치 문제

다음 절차에 따라 키보드, 마우스 또는 USB 장치에 관한 문제를 해결하십시오.

- ["키보드 또는 마우스가 작동하지 않음" 136페이지](#)
- ["USB 장치가 작동하지 않음" 137페이지](#)
- ["구성 USB 키\(setup.bin\)를 사용하여 Intel AMT를 구성할 수 없음" 137페이지](#)

키보드 또는 마우스가 작동하지 않음

이 문제가 해결될 때까지 다음 단계를 완료하십시오.

1. 다음을 확인하십시오.
 - 키보드/마우스 케이블이 단단하게 연결되어 있어야 합니다.

- 서버와 모니터가 모두 켜져 있어야 합니다.
 - 해당 드라이버의 최신 버전이 설치되어 있습니다.
 - USB 키보드/마우스 기능이 사용으로 설정되어 있어야 합니다. Setup Utility로 이동한 후 장치 → USB 설정 → USB 레거시 지원을 선택하여 상태를 확인하십시오. 사용 안 함으로 설정된 경우 이를 사용으로 설정하십시오.
2. 키보드/마우스가 USB 허브에 연결되어 있는 경우 허브에서 키보드를 제거하고 서버에 직접 연결하십시오.
 3. 키보드/마우스를 분리하고 이를 다른 USB 커넥터에 연결하십시오.
 4. 문제가 다시 발생하면 키보드/마우스를 교체하십시오.

USB 장치가 작동하지 않음

이 문제가 해결될 때까지 다음 단계를 완료하십시오.

1. 다음을 확인하십시오.
 - 장치가 서버에서 지원됩니다(<https://serverproven.lenovo.com/> 참조).
 - 해당 USB 장치 드라이버가 설치되어 있어야 합니다.
 - 운영 체제가 USB 장치를 지원해야 합니다.
 - 채택된 USB 포트가 사용으로 설정되어 있어야 합니다. Setup Utility로 이동한 후 장치 → USB 설정을 선택하여 상태를 확인하십시오. 사용 안 함으로 설정된 경우 이를 사용으로 설정하십시오. USB 지원이 사용으로 설정되어 있는지도 확인하십시오.
2. 장치가 USB 허브에 연결되어 있는 경우 허브에서 장치를 제거하고 이를 서버에 직접 연결하십시오.
3. 키보드를 분리하고 이를 다른 USB 커넥터에 연결하십시오.
4. 문제가 다시 발생하면 장치를 교체하십시오.

구성 USB 키(setup.bin)를 사용하여 Intel AMT를 구성할 수 없음

이 문제가 해결될 때까지 다음 단계를 완료하십시오.

1. 시스템을 재부팅하십시오.
2. Setup Utility로 이동한 후 고급 → Intel ® 관리 용이성 → USB 프로비저닝을 선택하여 사용 설정하십시오.
3. 설정을 저장하려면 F10을 누르십시오.

옵션 장치 문제

다음 절차에 따라 옵션 장치에 관한 문제를 해결하십시오.

- "PCIe 어댑터가 인식되지 않거나 작동되지 않음" 137페이지
- "이전에 작동하던 Lenovo 옵션 장치가 현재 작동하지 않음" 138페이지
- "방금 장착한 Lenovo 옵션 장치가 작동하지 않음" 138페이지
- "이전에 작동하던 Lenovo 옵션 장치가 현재 작동하지 않음" 138페이지

PCIe 어댑터가 인식되지 않거나 작동되지 않음

이 문제가 해결될 때까지 다음 단계를 완료하십시오.

1. 시스템 이벤트 로그를 확인하고 관련 문제를 해결하십시오. 시스템 이벤트 로그를 보려면 Setup Utility로 이동한 후 보안 → 시스템 이벤트 로그 → 시스템 이벤트 로그 보기를 선택하십시오.
2. 다음을 확인하십시오.
 - 장치가 서버에서 지원됩니다(<https://serverproven.lenovo.com/> 참조).
 - 해당 드라이버의 최신 버전이 설치되어 있습니다.
 - 장치가 장치 또는 커넥터에 물리적 손상없이 올바르게 장착되어 있습니다.
 - 시스템 펌웨어가 최신 버전으로 업데이트되었습니다.
3. 가능한 경우 장치를 제거하여 다른 PCIe 슬롯에 설치하십시오.

- 어댑터와 관련될 수 있는 기술 팁(유지 팁 또는 서비스 게시판이라고도 함)은 <http://datacentersupport.lenovo.com>을 확인하십시오.

불충분한 PCIe 리소스가 감지됨

이 문제가 해결될 때까지 다음 단계를 완료하십시오.

- 최근에 설치된 장치를 제거하고 서버를 다시 시작하십시오. 최근에 설치된 장치가 없으면 PCIe 어댑터 중 하나를 제거하십시오.
- Setup Utility로 이동하고 장치 → PCI Express 구성을 선택한 다음 설정을 더 낮은 속도로 수정하십시오. 예를 들어 자동 또는 Gen3을 Gen2 또는 Gen1로 수정하십시오.
- 설정을 저장하고 서버를 다시 시작하십시오.
- 성공적으로 다시 시작되었는지 여부에 따라 다음을 수행하십시오.
 - 다시 시작되면 서버를 종료한 후 제거된 PCIe 어댑터를 한 번에 하나씩 다시 설치하고 추가할 때마다 서버를 다시 시작하십시오.
 - 다시 시작되지 않으면 다른 PCIe 어댑터를 제거하고 서버를 다시 시작하십시오.

방금 장착한 Lenovo 옵션 장치가 작동하지 않음

이 문제가 해결될 때까지 다음 단계를 완료하십시오.

- 시스템 이벤트 로그를 확인하고 관련 문제를 해결하십시오. 시스템 이벤트 로그를 보려면 Setup Utility로 이동한 후 보안 → 시스템 이벤트 로그 → 시스템 이벤트 로그 보기를 선택하십시오.
- 다음을 확인하십시오.
 - 장치가 서버에서 지원됩니다(<https://serverproven.lenovo.com/> 참조).
 - 해당 드라이버의 최신 버전이 설치되어 있습니다.
 - 장치가 장치 또는 커넥터에 물리적 손상없이 올바르게 장착되어 있습니다.
 - 시스템 펌웨어가 최신 버전으로 업데이트되었습니다.
 - 장치와 함께 제공된 설치 지시사항에 따라 장치를 올바르게 설치해야 합니다.
 - 설치된 다른 장치 또는 케이블이 느슨하지 않아야 합니다.
- 장치를 다시 설치하십시오.
- 장치를 교체하십시오.

이전에 작동하던 Lenovo 옵션 장치가 현재 작동하지 않음

이 문제가 해결될 때까지 다음 단계를 완료하십시오.

- 시스템 이벤트 로그를 확인하고 관련 문제를 해결하십시오. 시스템 이벤트 로그를 보려면 Setup Utility로 이동한 후 보안 → 시스템 이벤트 로그 → 시스템 이벤트 로그 보기를 선택하십시오.
- 케이블이 모두 단단하게 연결되어 있는지 확인하십시오.
- 장치에 테스트 지시사항이 함께 제공된 경우 이 지시사항을 사용하여 장치를 테스트하십시오.
- 결함이 있는 장치를 다시 설치하십시오.
- 결함이 있는 장치를 교체하십시오.

간헐적 문제

다음 절차에 따라 간헐적 문제를 해결하십시오.

- "간헐적 외부 장치 문제" 138페이지
- "예기치 않은 간헐적 재부팅" 139페이지

간헐적 외부 장치 문제

이 문제가 해결될 때까지 다음 단계를 완료하십시오.

1. 시스템 이벤트 로그를 확인하고 관련 문제를 해결하십시오. 시스템 이벤트 로그를 보려면 Setup Utility로 이동한 후 보안 → 시스템 이벤트 로그 → 시스템 이벤트 로그 보기를 선택하십시오.
2. 다음을 확인하십시오.
 - 해당 드라이버의 최신 버전이 설치되어 있습니다.
 - 장치가 장치 또는 커넥터에 물리적 손상없이 올바르게 장착되어 있습니다.
 - 시스템 펌웨어가 최신 버전으로 업데이트되었습니다.
 - 장치와 함께 제공된 설치 지시사항에 따라 장치를 올바르게 설치해야 합니다.
 - 설치된 다른 장치 또는 케이블이 느슨하지 않아야 합니다.
3. USB 장치의 경우:
 - a. Setup Utility에서 장치가 올바르게 구성되고 사용으로 설정되어 있는지 확인하십시오.
 - b. 다른 USB 포트에 장치를 연결하십시오.
 - c. 장치가 USB 허브에 연결되어 있는 경우 허브에서 장치를 제거하고 이를 서버에 직접 연결하십시오.

예기치 않은 간헐적 재부팅

이 문제가 해결될 때까지 다음 단계를 완료하십시오.

1. 시스템 이벤트 로그를 확인하고 이 장치에 관한 문제를 해결하십시오. 시스템 이벤트 로그를 보려면 Setup Utility로 이동한 후 보안 → 시스템 이벤트 로그 → 시스템 이벤트 로그 보기를 선택하십시오.
2. 운영 체제가 시작한 후 재부팅이 발생하는 경우 Windows용 Automatic Server Restart IPMI Application과 같은 ASR(자동 서버 다시 시작) 유틸리티 또는 설치된 임의의 ASR 장치 사용을 중지하십시오.
3. 재부팅을 나타내는 이벤트 코드에 대한 이벤트 로그를 조사하십시오. 이벤트 로그 보기에 대한 정보는 "[이벤트 로그](#)" 127페이지의 내용을 참조하십시오.

네트워크 문제

다음 절차에 따라 네트워킹에 관한 문제를 해결하십시오.

- "[Wake on LAN을 사용하여 서버를 정상 상태로 돌릴 수 없음](#)" 139페이지
- "[SSL을 사용하도록 설정된 LDAP 계정을 사용하여 로그인할 수 없음](#)" 139페이지

Wake on LAN을 사용하여 서버를 정상 상태로 돌릴 수 없음

이 문제가 해결될 때까지 다음 단계를 완료하십시오.

1. 시스템 이벤트 로그를 확인하고 관련 문제를 해결하십시오. 시스템 이벤트 로그를 보려면 Setup Utility로 이동한 후 보안 → 시스템 이벤트 로그 → 시스템 이벤트 로그 보기를 선택하십시오.
2. Wake on LAN 설정을 변경하십시오. Setup Utility로 이동한 후 전원 → 자동 전원 켜기 → WOL(Wake on LAN)을 선택하십시오. 기본 설정은 자동입니다. 이를 기본으로 변경하십시오.
3. 네트워크 어댑터를 제거하고 다시 설치하십시오.
4. 서버의 전원을 끄고 전원에서 서버를 분리한 다음 10초간 기다린 후 서버를 다시 시작하십시오.
5. 문제가 다시 발생하면 네트워크 어댑터를 교체하십시오.

SSL을 사용하도록 설정된 LDAP 계정을 사용하여 로그인할 수 없음

이 문제가 해결될 때까지 다음 단계를 완료하십시오.

1. 라이선스 키가 올바른지 확인하십시오.
2. 새 라이선스 키를 생성하고 다시 로그인하십시오.

관찰 가능한 문제

다음 절차에 따라 관찰 가능한 문제를 해결하십시오.

- "서버가 켜지면 즉시 서버에 POST Event Viewer가 표시됨" 140페이지
- "서버가 응답하지 않음(POST 완료 및 운영 체제 실행 중)" 140페이지
- "서버가 응답하지 않음(F1을 눌러 Setup Utility를 시작할 수 없음)" 141페이지
- "전압 플래너 결함이 이벤트 로그에 표시됨" 141페이지
- "이상한 냄새" 141페이지
- "서버가 과열된 것으로 보임" 141페이지
- "금이 간 부품 또는 새시" 141페이지

서버가 켜지면 즉시 서버에 POST Event Viewer가 표시됨

이 문제가 해결될 때까지 다음 단계를 완료하십시오.

1. 서버에서 프로세서를 지원하는지 확인하십시오.
프로세서 세부 정보를 보려면 Setup Utility로 이동하여 기본 → 시스템 요약을 선택하십시오.
서버에 대해 프로세서가 지원되는지 여부를 판단하려면 <https://serverproven.lenovo.com/>의 내용을 참조하십시오.
2. (숙련된 기술자 전용) 프로세서가 올바르게 설치되어 있는지 확인하십시오.
3. 다음 구성 요소를 표시된 순서대로 한 번에 하나씩 교체하고, 교체할 때마다 서버를 다시 시작하십시오.
 - a. (숙련된 기술자 전용) 프로세서
 - b. (숙련된 기술자 전용) 시스템 보드

서버가 응답하지 않음(POST 완료 및 운영 체제 실행 중)

이 문제가 해결될 때까지 다음 단계를 완료하십시오.

- 서버에 직접 액세스할 수 있는 경우 다음 단계를 완료하십시오.
 1. 가능한 경우 시스템에 로그인하고 모든 응용 프로그램이 정지되지 않고 실행되고 있는지 확인하십시오.
 2. 서버를 다시 시작하십시오.
 3. 문제가 다시 발생하면 새로 설치된 모든 소프트웨어가 올바르게 구성되었는지 확인하십시오.
 4. 기술 지원에 대해서는 소프트웨어 공급 업체 또는 제공 업체에 문의하십시오.
- 서버에 원격으로 액세스할 수 있는 경우 다음 단계를 완료하십시오.
 1. 가능한 경우 시스템에 로그인하고 모든 응용 프로그램이 정지되지 않고 실행되고 있는지 확인하십시오.
 2. 시스템에서 로그아웃하고 다시 로그인하십시오.
 3. 명령행에서 서버에 대한 traceroute를 실행하거나 ping하여 네트워크 액세스의 유효성을 검증하십시오.
 - a. ping 테스트 중에 응답을 받지 못할 경우 동일한 서버 룸에 있는 다른 서버에서 ping을 시도하여 서버 연결 실패로 인한 문제인지 판별하십시오.
 - b. traceroute를 실행하여 연결이 끊어진 위치를 확인하고 VPN 연결 문제를 해결하거나 연결이 끊어진 곳을 피하십시오.
 4. 서버를 원격으로 다시 시작하십시오.
 5. 문제가 다시 발생하면 설치된 모든 소프트웨어가 올바르게 구성되었는지 확인하십시오.
 6. 기술 지원에 대해서는 소프트웨어 공급 업체 또는 제공 업체에 문의하십시오.

서버가 응답하지 않음(F1을 눌러 Setup Utility를 시작할 수 없음)

이 문제가 해결될 때까지 다음 단계를 완료하십시오.

참고: 시스템 펌웨어 업데이트, 장치 및 해당 드라이버 설치와 같은 구성 변경으로 인해 POST가 실패할 수 있습니다.

문제가 발생하면 서버가 다음 두 가지 방법 중 하나로 응답합니다.

- 시스템이 자동으로 다시 시작되고 POST를 다시 생성합니다.
- 서버가 정지되며, 시스템을 수동으로 재부팅해야 시스템이 POST를 다시 생성할 수 있습니다.

전압 플래너 결함이 이벤트 로그에 표시됨

이 문제가 해결될 때까지 다음 단계를 완료하십시오.

1. 시스템을 최소 구성으로 되돌리십시오. 세부 정보는 "[사양](#)" 3페이지의 내용을 참조하십시오.
2. 서버를 다시 시작하십시오.
 - 시스템이 성공적으로 다시 시작되면 제거된 장치를 한 번에 하나씩 추가하고 문제가 발생할 때까지 추가할 때마다 서버를 다시 시작하십시오. 문제를 일으키는 장치를 교체하십시오.
 - 시스템을 다시 시작하지 못하면 시스템 보드에 문제가 있을 수 있습니다. Lenovo 지원 팀에 문의하십시오.

이상한 냄새

이 문제가 해결될 때까지 다음 단계를 완료하십시오.

1. 새로 설치한 장치에서 이상한 냄새가 날 수 있습니다. 장치를 검사하여 냄새의 원인을 식별하고 이를 제거하십시오.
2. 문제가 다시 발생하면 Lenovo 지원 팀에 문의하십시오

서버가 과열된 것으로 보임

이 문제가 해결될 때까지 다음 단계를 완료하십시오.

1. 실내 온도가 지정된 범위 내에 있는지 확인하십시오("[사양](#)" 3페이지 참조).
2. ICE 성능 모드(ICE) 설정을 조정하십시오. Setup Utility로 이동하여 전원 → 지능형 냉각 엔진(ICE) → ICE 성능 모드를 선택하십시오. 서버가 강화된 음향 성능으로 설정된 경우 강화된 열 성능을 선택하고 Enter를 누르십시오.
3. 시스템 이벤트 로그를 확인하고 관련 문제를 해결하십시오. 시스템 이벤트 로그를 보려면 Setup Utility로 이동한 후 보안 → 시스템 이벤트 로그 → 시스템 이벤트 로그 보기를 선택하십시오.
4. 로그에 관련 이벤트가 없으면 Lenovo 지원 팀에 문의하십시오.

금이 간 부품 또는 새시

Lenovo 지원에 문의하십시오.

소프트웨어 문제

다음 절차에 따라 소프트웨어 문제를 해결하십시오.

1. 소프트웨어가 문제의 원인인지 판별하려면 다음을 확인하십시오.
 - 서버에 소프트웨어를 사용하는 데 필요한 최소 메모리가 있습니다. 메모리 요구사항은 소프트웨어와 함께 제공되는 정보를 참조하십시오.

참고: 방금 어댑터나 메모리를 설치한 경우 서버에서 메모리 주소 충돌이 있을 수 있습니다.

- 소프트웨어가 서버에서 작동하도록 설계되어 있습니다.

- 다른 소프트웨어가 서버에서 작동합니다.
 - 소프트웨어가 다른 서버에서 작동합니다.
2. 소프트웨어를 사용하는 동안 오류 메시지를 수신하는 경우 메시지 설명과 문제에 대해 제안되는 해결책은 소프트웨어와 함께 제공되는 정보를 참조하십시오.
 3. 소프트웨어 구입처에 문의하십시오.

부록 A. 도움말 및 기술 지원 얻기

도움말, 서비스 또는 기술 지원이 필요하거나 Lenovo 제품에 대한 자세한 정보를 원하는 경우 도움이 되는 다양한 정보를 Lenovo에서 구할 수 있습니다.

World Wide Web에서 Lenovo 시스템, 옵션 장치, 서비스 및 지원에 관한 최신 정보를 얻을 수 있는 웹 사이트:

<http://datacentersupport.lenovo.com>

참고: IBM은 ThinkSystem에 대해 Lenovo가 선호하는 서비스 공급자입니다.

문의하기 전에

문의하기 전에 직접 문제를 시도 및 해결하도록 시도할 수 있는 몇 가지 단계가 있습니다. 도움을 요청해야 한다고 결정하는 경우 서비스 기술자가 보다 신속하게 문제를 해결하는 데 필요한 정보를 수집하십시오.

직접 문제를 해결하기 위한 시도

온라인 도움말 또는 Lenovo 제품 문서에서 Lenovo가 제공하는 문제 해결 절차에 따라 외부 지원 없이 많은 문제를 해결할 수 있습니다. Lenovo 제품 문서는 사용자가 수행할 수 있는 진단 테스트에 대해서도 설명합니다. 대부분의 시스템, 운영 체제 및 프로그램에는 문제 해결 절차와 오류 메시지 및 오류 코드에 대한 설명이 포함되어 있습니다. 소프트웨어 문제가 의심되면 운영 체제 또는 프로그램에 대한 설명서를 참조하십시오.

<https://pubs.lenovo.com/>에서 ThinkSystem 제품에 대한 제품 설명서를 찾을 수 있습니다

다음 단계를 수행하여 직접 문제를 해결하도록 시도할 수 있습니다.

- 케이블이 모두 연결되어 있는지 확인하십시오.
- 전원 스위치를 검사하여 시스템과 옵션 장치가 켜져 있는지 확인하십시오.
- Lenovo 제품에 대한 업데이트된 소프트웨어, 펌웨어 및 운영 체제 장치 드라이버를 확인하십시오. Lenovo Warranty 사용 약관에 따르면 추가 유지보수 계약이 적용되지 않는 한 제품의 모든 소프트웨어 및 펌웨어를 유지하고 업데이트할 책임은 제품의 소유자에게 있습니다. 서비스 기술자는 소프트웨어 업그레이드에 문제에 대한 솔루션이 문서화되어 있을 경우 소프트웨어 및 펌웨어를 업그레이드하도록 요청할 것입니다.
- 사용자 환경에서 새 하드웨어 또는 소프트웨어를 설치한 경우, <https://serverproven.lenovo.com/>의 내용을 확인하여 제품에 해당 하드웨어 및 소프트웨어가 지원되는지 확인하십시오.
- <http://datacentersupport.lenovo.com>의 내용을 참조하여 문제 해결에 도움이 되는 정보를 확인하십시오.
 - 다른 사람이 유사한 문제를 겪었는지 확인하려면 https://forums.lenovo.com/t5/Datacenter-Systems/ct-p/sv_eg에서 Lenovo 포럼을 확인하십시오.

지원 담당자를 호출하는 데 필요한 정보 수집

본 Lenovo 제품에 대한 보증 서비스가 필요한 경우, 전화하기 전에 적절한 정보를 준비해 두면 서비스 기술자가 보다 효율적으로 지원할 수 있습니다. <http://datacentersupport.lenovo.com/warrantylookup>으로 이동하여 제품 보증서에 대한 자세한 정보를 볼 수도 있습니다.

서비스 기술자에게 제공할 다음 정보를 수집하십시오. 이 데이터는 서비스 기술자가 문제에 대한 솔루션을 신속하게 제공하며 사용자가 계약한 수준의 서비스를 받는 데 도움이 됩니다.

- 하드웨어 및 소프트웨어 유지보수 계약 번호(해당되는 경우)

- 시스템 유형 번호(Lenovo 4자리 시스템 ID)
- 모델 번호
- 일련 번호
- 현재 시스템 UEFI 및 펌웨어 수준
- 오류 메시지 및 로그와 같은 기타 관련 정보

Lenovo 지원팀 호출에 대한 대체 방법으로 <https://support.lenovo.com/servicerequest>로 이동하여 전자 서비스 요청을 제출할 수 있습니다. 전자 서비스 요청을 제출하면 서비스 기술자에게 관련 정보를 제공하여 이 문제에 대한 솔루션을 결정하는 프로세스가 시작됩니다. Lenovo 서비스 기술자는 전자 서비스 요청을 작성하여 제출하면 바로 솔루션에 대한 작업을 시작할 수 있습니다.

지원팀에 문의

지원팀에 문의하여 문제에 대한 도움을 받을 수 있습니다.

Lenovo 공인 서비스 공급자를 통해 하드웨어 서비스를 받을 수 있습니다. 보증 서비스를 제공하는 Lenovo 공인 서비스 공급자를 찾으려면 <https://datacentersupport.lenovo.com/serviceprovider> 사이트로 이동하여 필터링으로 여러 나라를 검색해 보십시오. Lenovo 지원 전화 번호는 <https://datacentersupport.lenovo.com/supportphonenumber>에서 거주 지역의 지원 세부 정보를 참조하십시오.

부록 B. 주의사항

Lenovo가 모든 국가에서 이 책에 기술된 제품, 서비스 또는 기능을 제공하는 것은 아닙니다. 현재 사용할 수 있는 제품 및 서비스에 대한 정보는 한국 Lenovo 담당자에게 문의하십시오.

이 책에서 Lenovo 제품, 프로그램 또는 서비스를 언급했다고 해서 해당 Lenovo 제품, 프로그램 또는 서비스만 사용할 수 있다는 것은 아닙니다. Lenovo의 지적 재산을 침해하지 않는 한, 기능상으로 동등한 제품, 프로그램 또는 서비스를 대신 사용할 수도 있습니다. 그러나 기타 제품, 프로그램 또는 서비스의 운영에 대한 평가와 검증은 사용자의 책임입니다.

Lenovo는 이 책에서 다루고 있는 특정 내용에 대해 특허를 보유하고 있거나 현재 특허 출원 중일 수 있습니다. 이 책을 제공하는 것은 오픈링이 아니며 이 책을 제공한다고 해서 특허 또는 특허 응용 프로그램에 대한 라이선스까지 부여하는 것은 아닙니다. 의문사항은 다음으로 문의하십시오.

*Lenovo (United States), Inc.
1009 Think Place
Morrisville, NC 27560
U.S.A.
Attention: Lenovo VP of Intellectual Property*

LENOVO는 타인의 권리 비침해, 상품성 및 특정 목적에의 적합성에 대한 묵시적 보증을 포함하여(단, 이에 한하지 않음) 묵시적이든 명시적이든 어떠한 종류의 보증 없이 이 책을 "현재 상태대로" 제공합니다. 일부 국가에서는 특정 거래에서 명시적 또는 묵시적 보증의 면책사항을 허용하지 않으므로, 이 사항이 적용되지 않을 수도 있습니다.

이 정보에는 기술적으로 부정확한 내용이나 인쇄상의 오류가 있을 수 있습니다. 이 정보는 주기적으로 변경되며, 변경된 사항은 최신판에 통합됩니다. Lenovo는 이 책에서 설명한 제품 및/또는 프로그램을 사전 통지 없이 언제든지 개선 및/또는 변경할 수 있습니다.

이 책에서 설명한 제품은 오작동으로 인해 인체 상해 또는 사망이 발생할 수 있는 이식 또는 기타 생명 유지 응용 프로그램에서 사용하도록 고안되지 않았습니다. 이 책에 포함된 정보는 Lenovo 제품 사양 또는 보증에 영향을 미치거나 그 내용을 변경하지 않습니다. 이 책의 어떠한 내용도 Lenovo 또는 타사의 지적 재산권 하에서 묵시적 또는 명시적 라이선스 또는 면책 사유가 될 수 없습니다. 이 책에 포함된 모든 정보는 특정 환경에서 얻은 것이며 설명 목적으로만 제공됩니다. 운영 환경이 다르면 결과가 다를 수 있습니다.

Lenovo는 귀하의 권리를 침해하지 않는 범위 내에서 적절하다고 생각하는 방식으로 귀하가 제공한 정보를 사용하거나 배포할 수 있습니다.

이 책에서 언급되는 Lenovo 이외 웹 사이트는 단지 편의상 제공된 것으로, 어떤 방식으로든 이들 웹 사이트를 옹호하고자 하는 것은 아닙니다. 해당 웹 사이트의 자료는 본 Lenovo 제품 자료의 일부가 아니므로 해당 웹 사이트 사용으로 인한 위험은 사용자 본인이 감수해야 합니다.

본 책에 포함된 모든 성능 데이터는 제한된 환경에서 산출된 것입니다. 따라서 운영 환경이 다르면 결과가 현저히 다를 수 있습니다. 일부 성능은 개발 단계의 시스템에서 측정되었을 수 있으므로 이러한 측정치가 일반적으로 사용되고 있는 시스템에서도 동일하게 나타날 것이라고는 보증할 수 없습니다. 또한 일부 성능은 추정을 통해 추측되었을 수도 있으므로 실제 결과는 다를 수 있습니다. 이 책의 사용자는 해당 데이터를 본인의 특정 환경에서 검증해야 합니다.

상표

Lenovo, Lenovo 로고 및 ThinkSystem은 미국 또는 기타 국가에서 사용되는 Lenovo의 상표입니다.

Intel 및 Xeon은 미국 또는 기타 국가에서 사용되는 Intel Corporation의 상표입니다.

Microsoft 및 Windows는 Microsoft 그룹의 상표입니다.

Linux는 Linus Torvalds의 등록 상표입니다.

기타 회사, 제품 및 서비스 이름은 해당 회사의 상표 또는 서비스 표시입니다.

중요 참고사항

프로세서 속도는 마이크로프로세서의 내부 클럭 속도를 나타냅니다. 다른 요소 또한 응용 프로그램 성능에 영향을 줍니다.

CD 또는 DVD 드라이브 속도는 읽기 속도가 가변적입니다. 실제 속도는 표시된 속도와는 다르며 일반적으로 가능한 최대값보다 작습니다.

프로세서 스토리지, 실제 및 가상 스토리지 또는 채널 볼륨을 언급할 때, KB는 1,024바이트, MB는 1,048,576바이트, GB는 1,073,741,824바이트를 나타냅니다.

하드 디스크 드라이브 용량 또는 통신 볼륨을 언급할 때 MB는 1,000,000바이트, GB는 1,000,000,000바이트를 나타냅니다. 사용자가 액세스할 수 있는 총량은 운영 환경에 따라 다를 수 있습니다.

최대 내장 하드 디스크 드라이브 용량은 모든 하드 디스크 드라이브 베이에서 표준 하드 디스크 드라이브를 현재 Lenovo에서 지원되는 가장 큰 드라이브로 교체한 상태에서의 용량을 나타냅니다.

최대 메모리를 사용하려면 표준 메모리를 옵션 메모리 모듈로 교체해야 할 수도 있습니다.

각 솔리드 스테이트 메모리 셀에는 셀에서 발생할 수 있는 고유한 한정된 수의 쓰기 주기가 들어 있습니다. 따라서 솔리드 스테이트 장치는 TBW(total bytes written)로 표시될 수 있는 최대 쓰기 주기 수를 갖습니다. 이 한도를 초과한 장치는 시스템에서 생성된 명령에 응답하지 못하거나 기록할 수 없을 수도 있습니다. Lenovo는 장치에 대한 공식 발행 사양에 설명된 대로 최대 프로그램 보장 횟수/삭제 주기를 초과한 장치의 교체에 대해 책임을 지지 않습니다.

Lenovo는 Lenovo 이외 제품에 대해서는 어떠한 진술 또는 보증도 하지 않습니다. Lenovo 이외 제품에 대한 지원은 Lenovo가 아닌 타사에서 제공됩니다.

일부 소프트웨어는 일반 정품 버전과 차이가 있을 수 있으며, 사용 설명서나 일부 프로그램 기능이 포함되지 않을 수도 있습니다.

통신 규제 취급방침

이 제품은 공공 통신 네트워크의 인터페이스에 어떤 방식으로든 연결을 위해 해당 국가에서 인증할 수 없습니다. 또한 이러한 연결을 만들기 전에 법률에 의해 인증 받아야 할 수 있습니다. 의문사항은 Lenovo 담당자 또는 대리점에 문의하십시오.

전자 방출 주의사항

모니터를 장비에 연결할 경우 지정된 모니터 케이블과 모니터와 함께 제공되는 간섭 억제 장치를 사용해야 합니다.

추가 전자 방출 주의사항은 다음에서 제공됩니다.

https://pubs.lenovo.com/important_notices/

대만 지역 BSMI RoHS 준수 선언

單元 Unit	限用物質及其化學符號 Restricted substances and its chemical symbols					
	鉛Lead (Pb)	汞Mercury (Hg)	鎘Cadmium (Cd)	六價鉻 Hexavalent chromium (Cr ⁶⁺)	多溴聯苯 Polybrominated biphenyls (PBB)	多溴二苯醚 Polybrominated diphenyl ethers (PBDE)
機架	○	○	○	○	○	○
外部蓋板	○	○	○	○	○	○
機械組零件	-	○	○	○	○	○
空氣傳動設備	-	○	○	○	○	○
冷卻組零件	-	○	○	○	○	○
內存模塊	-	○	○	○	○	○
處理器模塊	-	○	○	○	○	○
電纜組零件	-	○	○	○	○	○
電源	-	○	○	○	○	○
儲備設備	-	○	○	○	○	○
電路卡	-	○	○	○	○	○
光碟機	-	○	○	○	○	○
雷射器	-	○	○	○	○	○

備考1. “超出0.1 wt %” 及 “超出0.01 wt %” 係指限用物質之百分比含量超出百分比含量基準值。
Note1 : “exceeding 0.1wt%” and “exceeding 0.01 wt%” indicate that the percentage content of the restricted substance exceeds the reference percentage value of presence condition.

備考2. “○” 係指該項限用物質之百分比含量未超出百分比含量基準值。
Note2 : “○” indicates that the percentage content of the restricted substance does not exceed the percentage of reference value of presence.

備考3. “-” 係指該項限用物質為排除項目。
Note3 : The “-” indicates that the restricted substance corresponds to the exemption.

대만 지역 수입 및 수출 연락처 정보

대만 지역 수입 및 수출 정보를 문의할 수 있는 연락처가 제공됩니다.

委製商/進口商名稱: 台灣聯想環球科技股份有限公司

進口商地址: 台北市南港區三重路 66 號 8 樓

進口商電話: 0800-000-702

색인

C

- CMOS 배터리
 - 교체 34
 - 설치 36
 - 제거 34
- CR2032 34

d

- DIMM
 - 교체 38
 - 설치 39
 - 제거 38
- DIMM 설치 규칙 33

i

- ID 레이블 1

p

- PCIe
 - 문제 해결 137
- PCIe 어댑터
 - 교체 98

r

- remove
 - CMOS 배터리 34

u

- USB 장치 문제 136
- USB 커넥터 11

ㄱ

- 가스 오염 7
- 간헐적 문제 138
- 개인별 지원 웹 페이지 만들기 143
- 고정 전원 공급 장치
 - 제거 104
- 관찰 가능한 문제 140
- 광 드라이브
 - 교체 50
 - 설치 54
 - 제거 51, 57
- 광 디스크 41
- 교체
 - CMOS 배터리 34
 - DIMM 38
 - PCIe 어댑터 98

- 광 드라이브 50
- 듀얼 SD 카드 어댑터 66
- 드라이브 41
- 방열판 89
- 서버 덮개 113
- 시스템 보드 117
- 심플 스왑 드라이브 42
- 앞면 베젤 83
- 앞면 패널 86
- 열 센서 122
- 전원 공급 장치 104
- 침입 스위치 95
- 테이프 드라이브 50
- 팬 71, 89
- 프로세서 110
- 플래시 전원 모듈 77
- 기술 팁 8

ㄴ

- 내부 케이블 배선 16
- 네트워크
 - 문제 139
- 네트워크 액세스 레이블 1

ㄷ

- 대만 지역 BSMI RoHS 준수 선언 147
- 대만 지역 수입 및 수출 연락처 정보 147
- 도움 받기 143
- 도움말 143
- 뒷면 보기 13
- 뒷면 팬
 - 설치 76
 - 제거 74
- 듀얼 SD 카드 어댑터
 - 교체 66
 - 설치 68
- 듀얼 SD 카드 어댑터 모듈 16
- 드라이브
 - 교체 41
- 드라이브 활동 LED 11

ㄹ

- 마우스 문제 136
- 메모리
 - 문제 133
- 모니터 문제 135
- 문제
 - PCIe 137
 - USB 장치 136
 - 간헐적 138
 - 관찰 가능한 140
 - 네트워크 139

- 마우스 136
- 메모리 133
- 모니터 135
- 비디오 135
- 소프트웨어 141
- 옵션 장치 137
- 이더넷 컨트롤러 131
- 전원 131
- 전원 켜짐 및 꺼짐 132
- 키보드 136
- 하드 디스크 드라이브 134
- 문제 판별 127
- 문제 해결 135, 137, 141
- USB 장치 문제 136
- 간헐적 문제 138
- 관찰 가능한 문제 140
- 네트워크 문제 139
- 마우스 문제 136
- 메모리 문제 133
- 비디오 135
- 전원 켜기 및 끄기 문제 132
- 증상 기반 문제 해결 132
- 증상별 132
- 키보드 문제 136
- 하드 디스크 드라이브 문제 134
- 미립자 오염 7

ㄴ

- 방열판
 - 설치 92
 - 제거 89
- 보안 권고사항 8
- 보증 1
- 부품 교체, 완료 124
- 부품 목록 27
- 불충분한 PCIe 리소스
 - 해결 137
- 비디오 문제 135

ㄷ

- 사양 3
- 사용자 정의 지원 웹 페이지 143
- 상표 145
- 서버 구성 요소 11
- 서버 덮개
 - 교체 113
 - 설치 115
 - 제거 113
- 서버 앞면 보기 11
- 서버 전원 끄기 9
- 서버 전원 켜기 8
- 서버 전원 켜기 및 끄기 문제 132
- 서버, 앞면 보기 11
- 서비스 및 지원
 - 문의하기 전에 143
 - 소프트웨어 144
 - 하드웨어 144

설치

- CMOS 배터리 36
- DIMM 39
- RDX/LTO 54
- 광 드라이브 54
- 뒷면 팬 76
- 듀얼 SD 카드 어댑터 68
- 방열판 92
- 서버 덮개 115
- 슈퍼 캐패시터 모듈 80
- 슬림 광 드라이브 61
- 시스템 보드 119
- 심플 스왑 드라이브 46
- 앞면 베젤 85
- 앞면 패널 88
- 앞면 팬 72
- 전원 공급 장치 107
- 지침 31
- 침입 스위치 96
- 테이프 드라이브 54
- 팬 72, 76
- 프로세서 112
- 프로세서 팬 92
- 플래시 전원 모듈 80
- 설치 지침 31
- 소개 1
- 소프트웨어 문제 141
- 소프트웨어 서비스 및 지원 전화 번호 144
- 슬림 광 드라이브
 - 설치 61
- 시스템 보드
 - 교체 117
 - 설치 119
 - 제거 117
- 시스템 보드 구성 요소 14
- 시스템 안정성 지침 32
- 심플 스왑 드라이브 61
 - 교체 42
 - 설치 46
 - 제거 42

ㅇ

- 안전 iii
- 안전 점검 목록 iv
- 앞면 베젤
 - 교체 83
 - 설치 85
 - 제거 83
- 앞면 보기 11
- 앞면 패널 11
 - 교체 86
 - 설치 88
 - 제거 86
- 앞면 팬
 - 설치 72
 - 제거 71
- 업데이트
 - VPD 121
 - VPD(필수 제품 데이터) 121

- 열 센서
 - 교체 122
- 오염, 미립자 및 가스 7
- 옵션 장치 문제 137
- 완료
 - 부품 교체 124
- 웹 페이지 지원, 사용자 지정 143
- 이더넷
 - 컨트롤러
 - 문제 해결 131
 - 이더넷 컨트롤러 문제
 - 해결 131

ㄱ

- 장치, 정전기에 민감
 - 취급 32
- 전원 LED 11
- 전원 공급 장치
 - 설치 107
- 전원 공급 장치.
 - 교체 104
- 전원 문제 131
- 전원 문제 해결 131
- 전원 버튼 11
- 전원 코드 30
- 전화 번호 144
- 접퍼 15
- 정전기에 민감한 장치
 - 취급 32
- 정전기에 민감한 장치 취급 32
- 제거
 - DIMM 38
 - RDX/LTO 51
 - 광 드라이브 51, 57
 - 뒷면 팬 74
 - 방열판 89
 - 서버 덮개 113
 - 시스템 보드 117
 - 심플 스왑 드라이브 42
 - 앞면 베젤 83
 - 앞면 패널 86
 - 앞면 팬 71
 - 전원 공급 장치 104
 - 침입 스위치 95
 - 테이프 드라이브 51, 57
 - 팬 71, 74
 - 프로세서 110
 - 프로세서 팬 89
 - 확장 드라이브 케이지 66
- 주의사항 145
- 중요 주의사항 146
- 지침
 - 시스템 안정성 32
 - 옵션 설치 31

ㄴ

- 참고사항, 중요 146

- 침입 스위치
 - 교체 95
 - 설치 96
 - 제거 95

ㄷ

- 케이블 배선
 - RAID 21
 - 광 드라이브 19
 - 솔리드 스테이트 드라이브 17, 26
 - 슬림 오드 19
 - 심플 스왑 드라이브 17
 - 앞면 패널 26
 - 열 센서 27
 - 전원 공급 장치 25
 - 테이프 드라이브 19
 - 팬 25
 - 하드 디스크 드라이브 17, 26
- 키보드 문제 136

ㄹ

- 테이프 드라이브 41
 - 교체 50
 - 설치 54
 - 제거 51, 57
- 통신 규제 취급방침 146

ㅍ

- 팬
 - 교체 71
 - 설치 72, 76
 - 제거 71, 74
- 펌웨어 업데이트 7
- 폼 팩터 3
- 프로세서
 - 교체 110
 - 설치 112
 - 제거 110
- 프로세서 팬
 - 설치 92
 - 제거 89
- 플래시 전원 모듈
 - 교체 77
 - 설치 80

ㅎ

- 하드 디스크 드라이브 문제 134
- 하드웨어 서비스 및 지원 전화 번호 144
- 해결
 - 불충분한 PCIe 리소스 137
 - 이더넷 컨트롤러 문제 131
- 확장 드라이브 케이지
 - 제거 66



부품 번호: SP47A37799

Printed in China

(1P) P/N: SP47A37799

