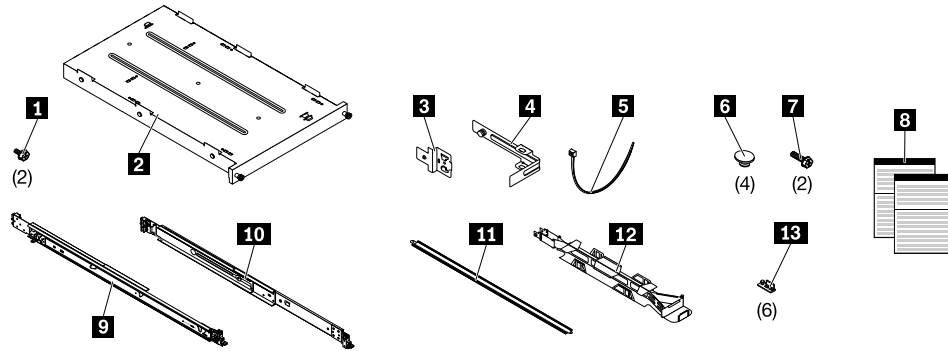
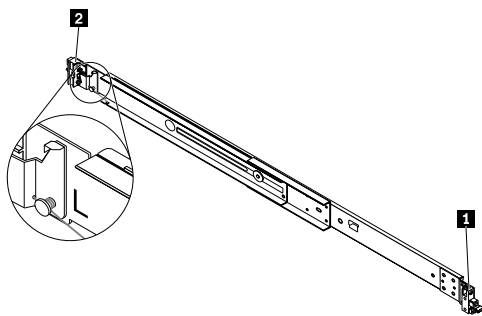


## คำแนะนำการติดตั้งชุดแปลงทาวเวอร์เป็นแร็ค 4U ของ ThinkSystem

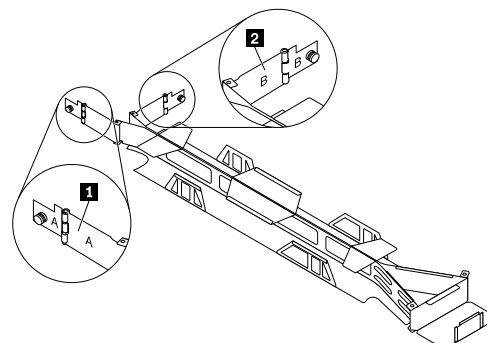


ชุดแปลงนี้มากพร้อมกับชิ้นส่วนต่อไปนี้:

<b>1</b> สกรู #10-32 x 10 สองตัว	<b>8</b> เอกสารฉบับนี้
<b>2</b> รางเซิร์ฟเวอร์แร็คหนึ่งตัว	<b>9</b> รางเลื่อนด้านขวาหนึ่งตัว
<b>3</b> โครงยึดการติดตั้ง CMA หนึ่งตัว	<b>10</b> รางเลื่อนด้านซ้ายหนึ่งตัว
<b>4</b> โครงยึดที่ปิด CMA หนึ่งตัว	<b>11</b> แถบสนับสนุน CMA หนึ่งตัว
<b>5</b> ที่มัดสายหนึ่งชุด	<b>12</b> อุปกรณ์จัดเก็บสายเคเบิลหนึ่งตัว (CMA)
<b>6</b> แผ่นยางนิรภัยสี่แผ่น	<b>13</b> โครงยึดเซิร์ฟเวอร์หกตัว
<b>7</b> สกรู M6 x 16 สองตัว	



ส่วนประกอบต่อไปนี้เป็นส่วนประกอบของรางเลื่อน:



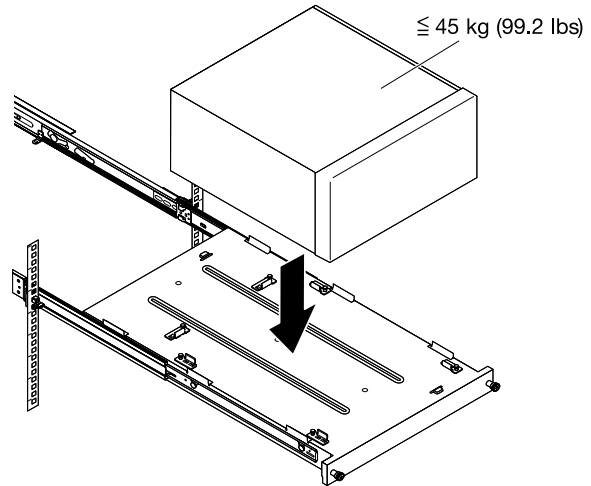
ส่วนประกอบต่อไปนี้เป็นส่วนประกอบของ CMA:

1. ปลายด้านหลังของรางเลื่อน	1. แขนอุปกรณ์ที่มีอักษร A
2. ปลายด้านหน้าของรางเลื่อน 1	2. แขนอุปกรณ์ที่มีอักษร B



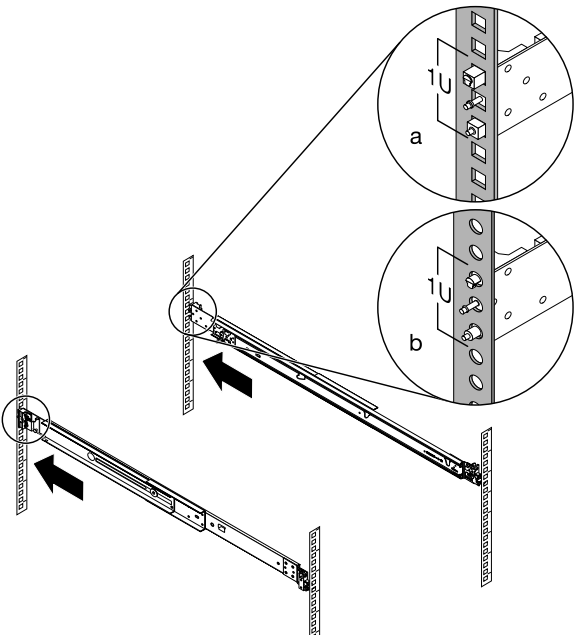
**ข้อควรพิจารณา:**

1. น้ำหนักสูงสุดบนรางเลื่อนนี้ที่ยอมรับได้ คือ 45 กก. (99.2 ปอนด์)
2. ก่อนติดตั้งเซิร์ฟเวอร์ในตู้แร็ค ให้ถอดสายไฟทั้งหมดออกจากเต้ารับไฟฟ้า และถอดสายทั้งหมดที่เชื่อมต่อกับเซิร์ฟเวอร์
3. เชื่อมต่อสายไฟทั้งหมดเข้ากับเต้ารับไฟฟ้าที่เหมาะสม จากนั้นดูเอกสารที่มาพร้อมกับตู้แร็คสำหรับข้อมูลการต่อสายเพื่อจัดการกับสายไฟทั้งหมดในตู้แร็คอย่างเหมาะสม

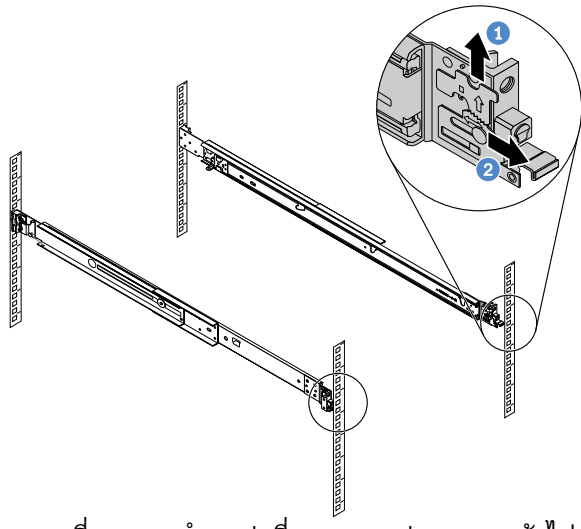


1. รางจะมีอักษร L (ด้านซ้าย) หรือ R (ด้านขวา) กำกับอยู่ ซึ่งหมายถึงทิศทางจากด้านหน้าของตู้แร็ค

## การติดตั้งชุดแปลงทาวเวอร์เป็นแร็ค

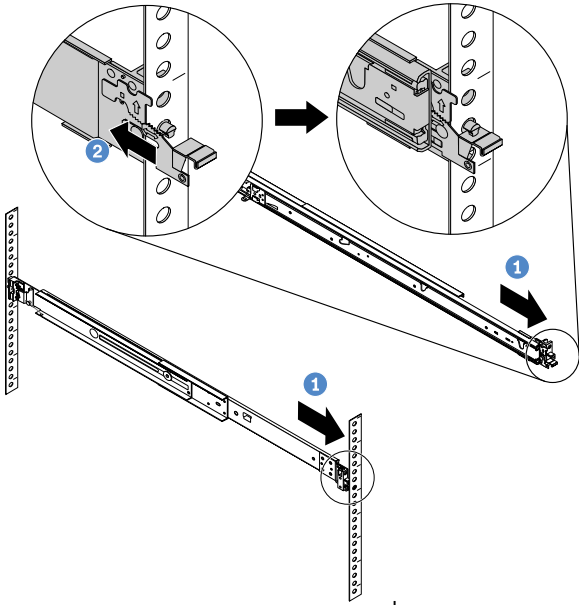


**1** เลือกชุดติดตั้งแร็คที่เหมาะสมทางด้านหลังของแร็คสำหรับรางเลื่อนหนึ่งชุด และจัดแนวหมุดด้านหลังของรางเข้ากับรูสามรูที่สอดคล้องกันใน U ที่เลือกทางด้านหลังของตู้แร็ค



**2** กดที่รางตามตำแหน่งที่แสดงจนกว่าหมุดจะเข้าไปในรู แล้วปล่อยรางเลื่อนลงจนกว่าจะล็อกเข้าที่

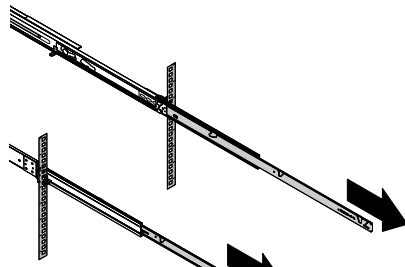
**3** ดึงสลักปลดล็อกขึ้นค้างไว้ที่บริเวณปลายด้านหน้าของรางเลื่อน แล้วดึงตัวล็อกรางเลื่อนออก



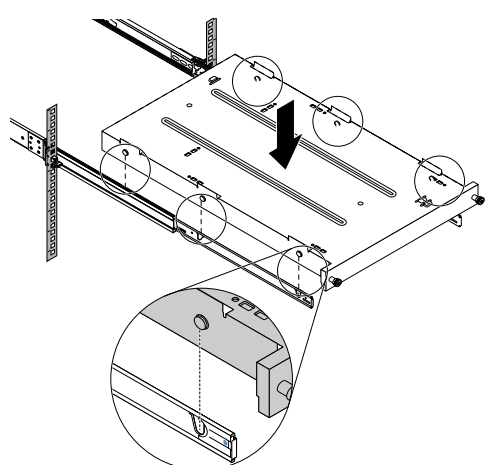
**4** จากด้านหน้าของแร็ค ให้ดึงรางเลื่อนมาด้านหน้าแล้วเลื่อนและดันหมุดด้านล่างสองตัวบนชุดรางเลื่อนด้านหน้าเข้ากับรูด้านล่างบนชุด U ที่ด้านหน้าของแร็ค

**5** ดันสลักด้านหน้าเข้าไปจนสุดด้วยมือเดียว ในขณะที่ใช้มืออีกข้างดึงส่วนประกอบรางไว้ ตรวจสอบให้แน่ใจว่าด้านหน้าของรางเลื่อนสัมผัสกับด้านหลังของแผ่นยึดการติดตั้ง

**6** ทำซ้ำข้อ **1** ถึง **6** กับรางเลื่อนอีกตัว

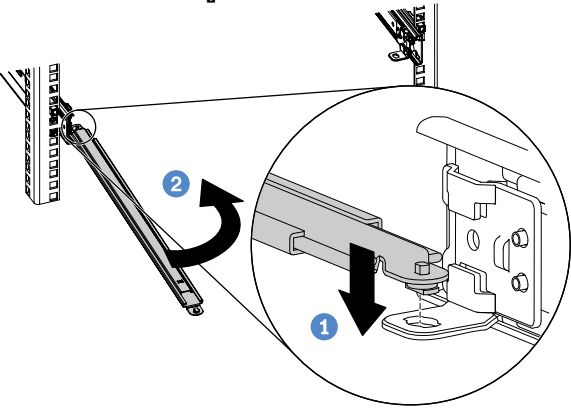


**7** ขยายรางด้านในทั้งสองชุดจนกว่าจะคลิกเข้าที่



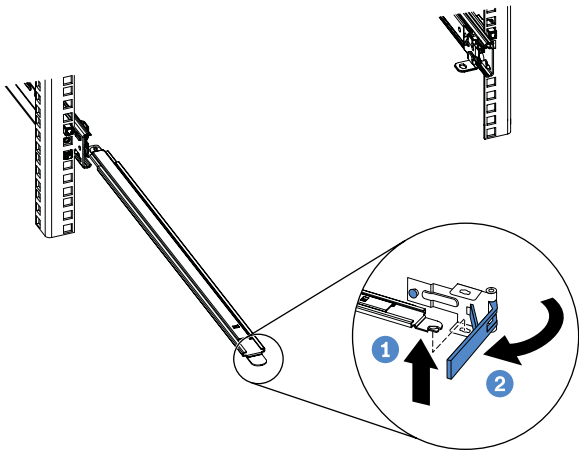
**8** จัดแกนบนถาดแร็คเซิร์ฟเวอร์ให้ตรงกับรูบนรางตามภาพ และลดระดับถาดลงจนกว่าจะแนบชิดระหว่างรางทั้งสอง และแกนด้านหน้าคลิกเข้าที่

**ตู้แร็คส่วนหลัง**



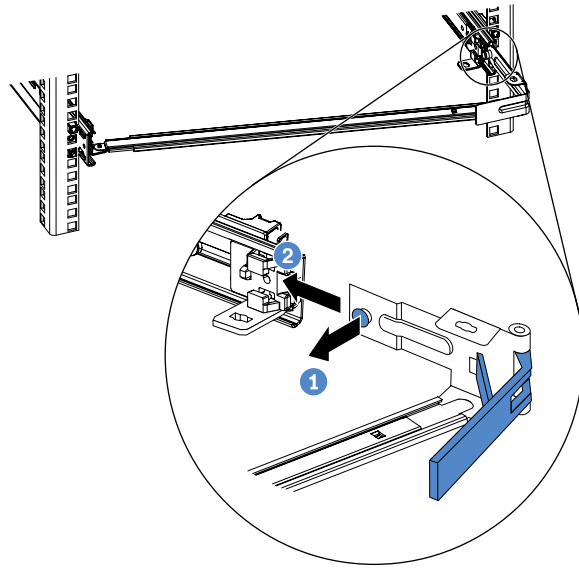
**9** สำหรับการติดตั้ง CMA บนรางเลื่อนด้านขวา ให้สอดสลักของแถบสนับสนุน CMA เข้ากับส่วนหลังของรางเลื่อนเพื่อให้แน่ใจว่าแถบที่มันวาวนั้นอยู่ด้านบน

**10** หมุนปลายอีกด้านของแถบสนับสนุน CMA ไปทางรางเลื่อนอีกชุด

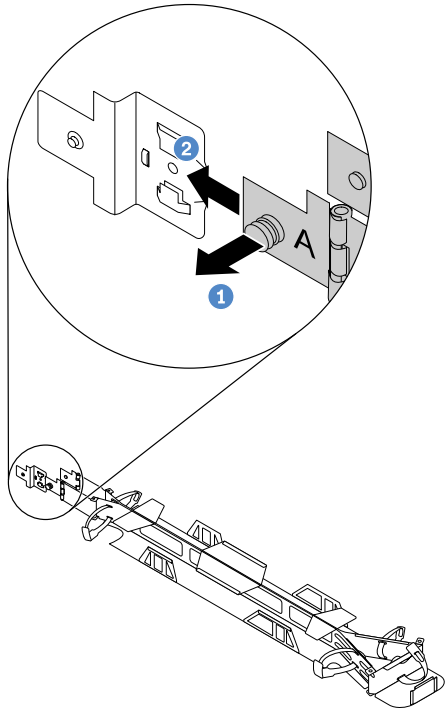


**11** สอดหมุดบนปลายด้านที่ไม่ได้เชื่อมต่อของแถบสนับสนุน CMA ลงในช่องโน้ตบอร์ดที่ปิด CMA

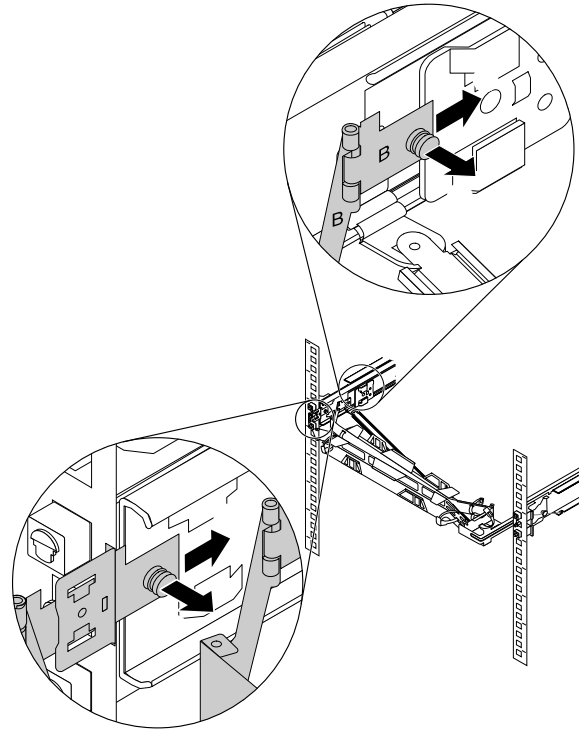
**12** หมุนโน้ตบอร์ดที่ปิด CMA ตามเข็มนาฬิกาเพื่อยึดให้เข้ากับแถบสนับสนุน



**13** ดึงสลักบนโครงยึดที่เปิดออก แล้วเลื่อนและดันโครงยึดที่ปิดเข้ากับรางเลื่อนจนกว่าจะล็อกเข้าที่



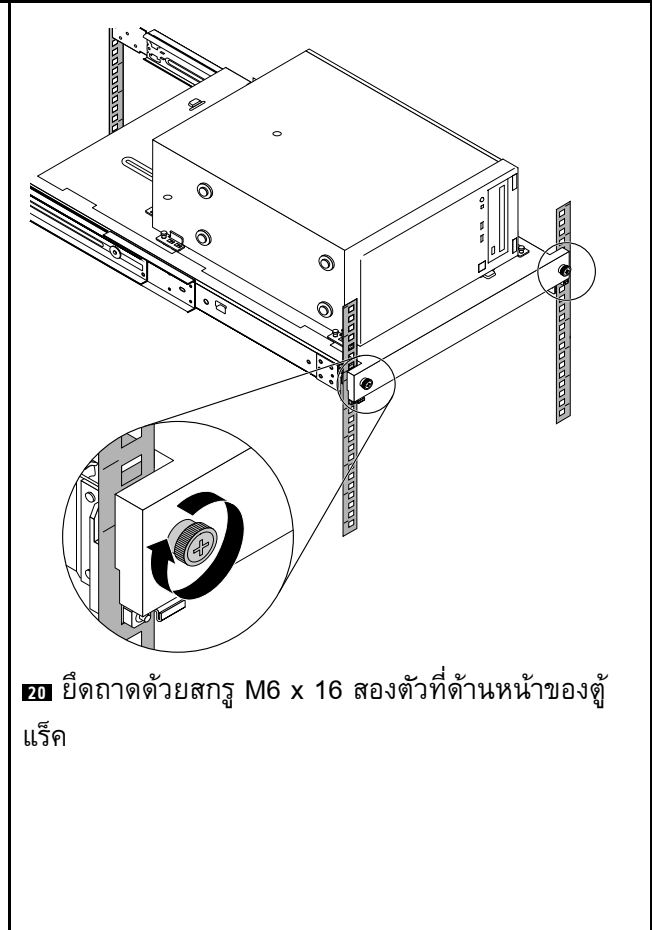
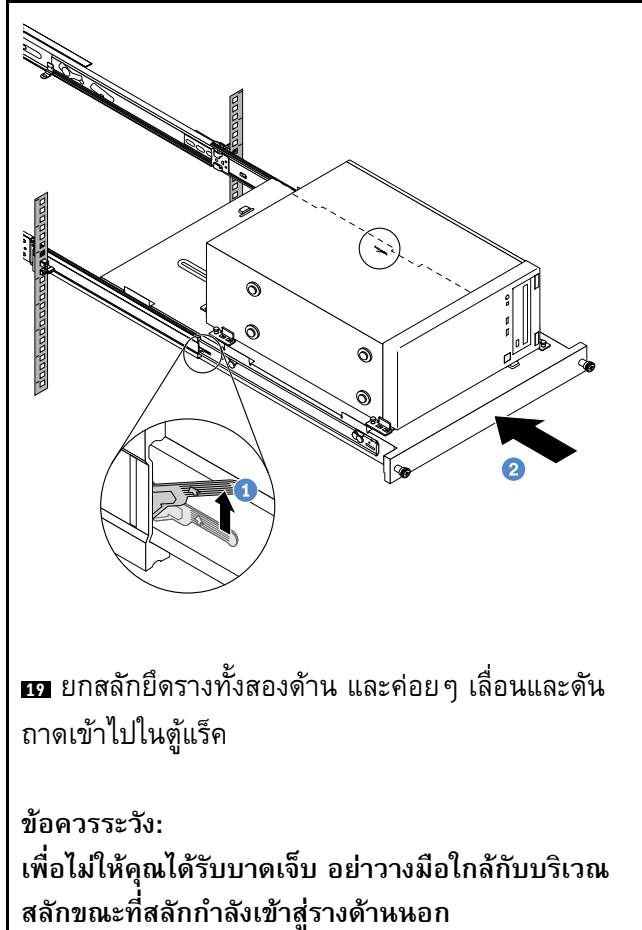
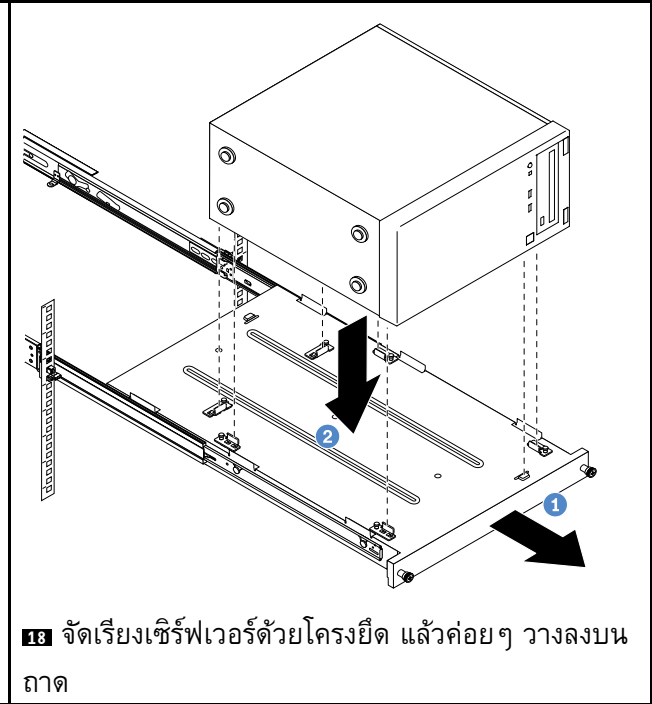
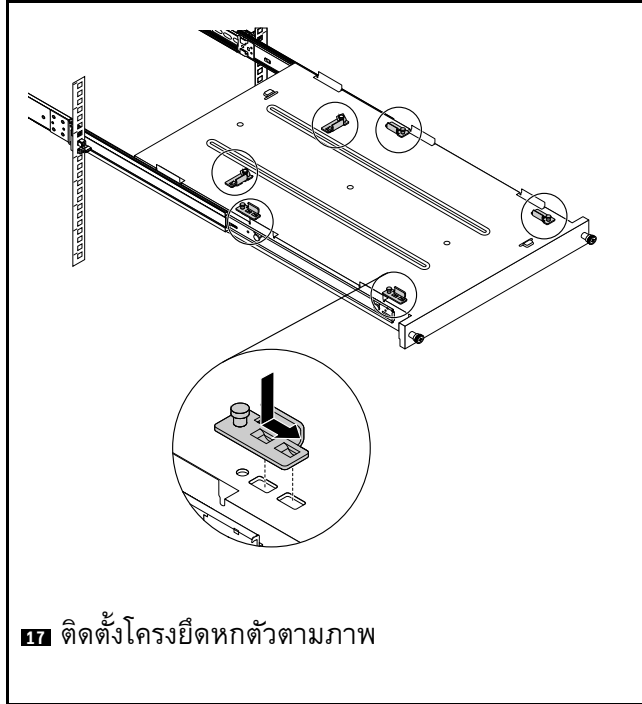
**14** ดึงหมุดที่ด้านข้างของ CMA ที่มีอักษร "A" ออก แล้วเลื่อนและดันแขนเข้ากับโครงยึด



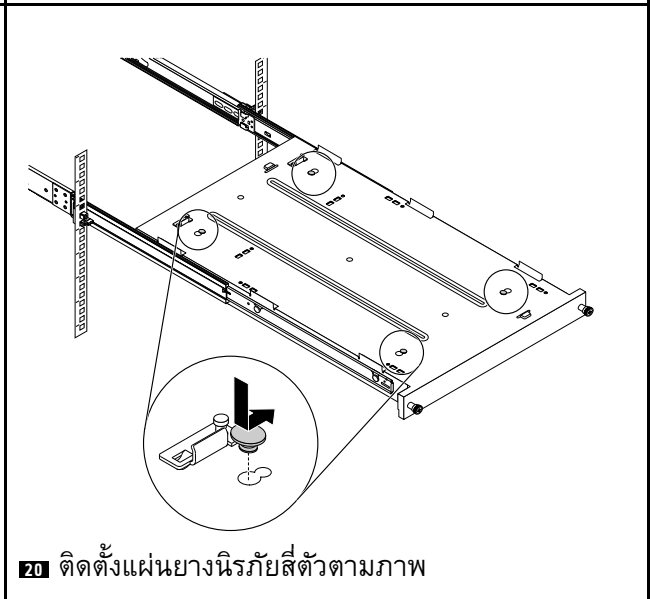
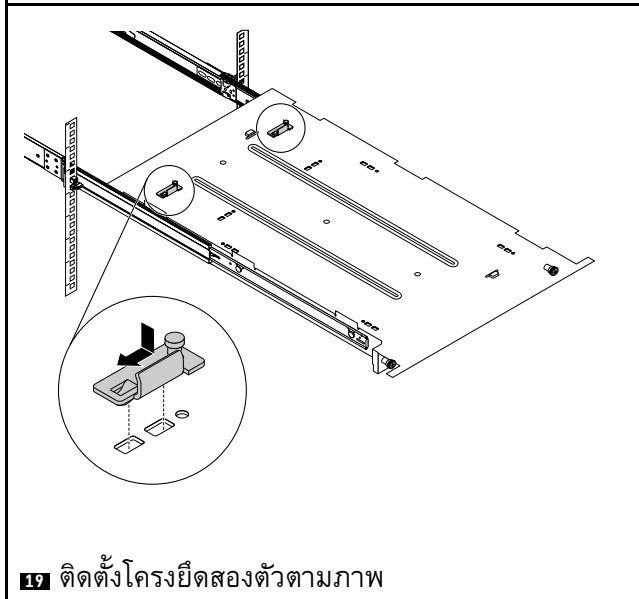
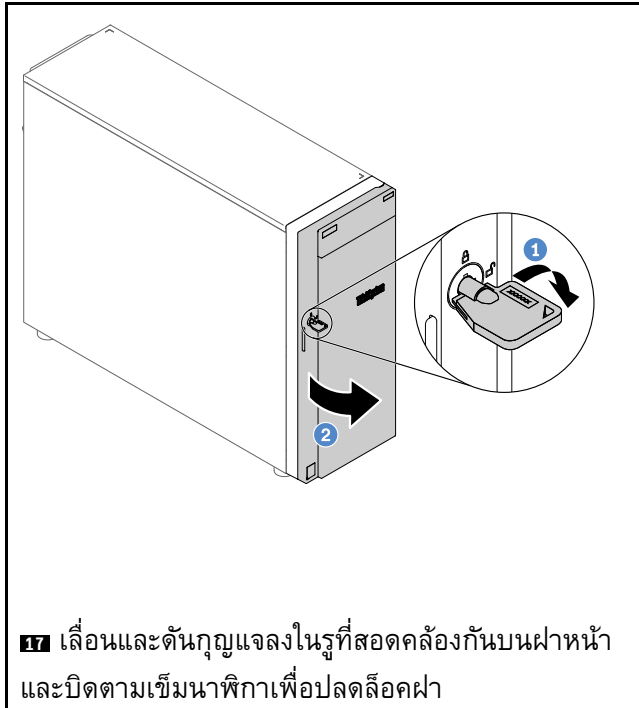
**15** วาง CMA บนแถบสนับสนุน ดึงหมุดที่ด้านข้างของแขนที่มีอักษร "B" ออก แล้วเลื่อนและดันแขนเข้ารางเลื่อนด้านขวา จนกว่าจะล็อกเข้าที่

**16** ดึงหมุดบนโครงยึดที่เชื่อมต่อกับด้าน "A" ของแขนออก แล้วเลื่อนและดันโครงยึดเข้ารางเลื่อนจนกว่าจะล็อกเข้าที่

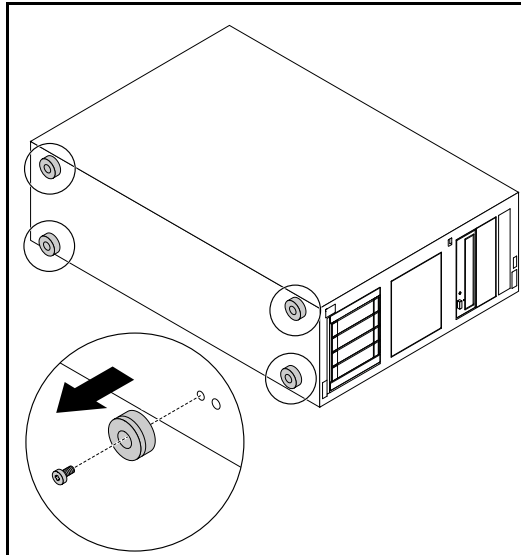
## การติดตั้ง ST50 ลงในแร็ค



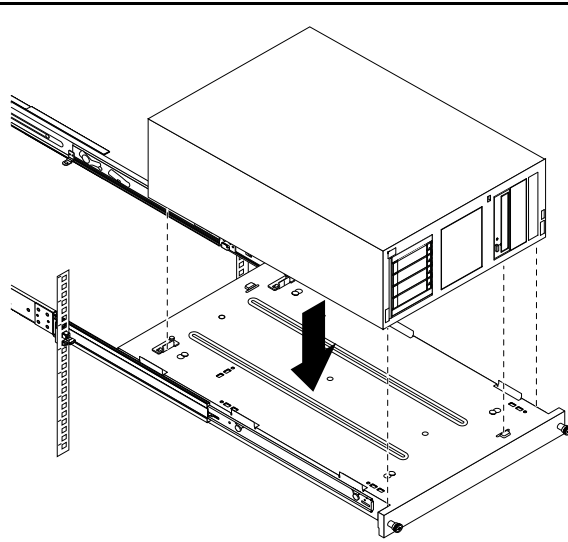
## การติดตั้ง ST250 ลงในแร็ค



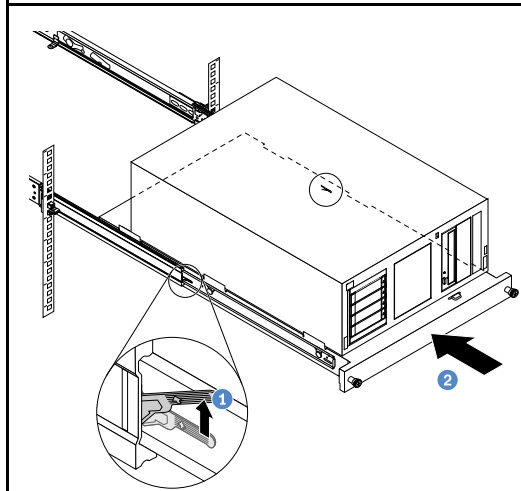




**21** ถอดสกรูสี่ตัวและขาตั้งออกจากเซิร์ฟเวอร์



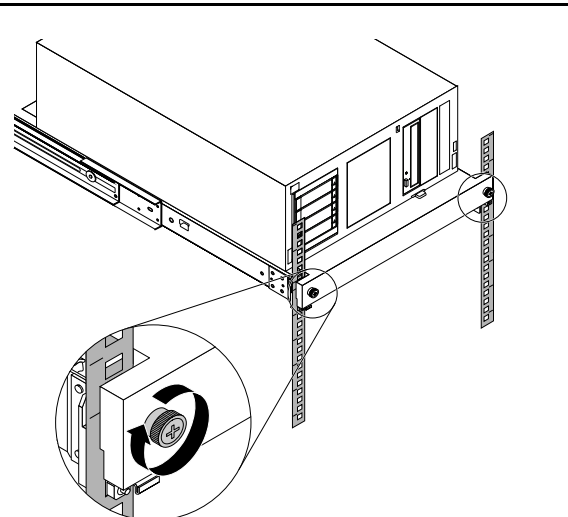
**22** จัดเรียงเซิร์ฟเวอร์กับโครงยึดและแถบที่ด้านหน้าของ  
 ภาต จากนั้นค่อยๆ วางเซิร์ฟเวอร์ลงบนภาต



**23** ยกสลักยึดรางทั้งสองด้าน และค่อยๆ เลื่อนและดัน  
 ภาตเข้าไปในตู้แร็ค

ข้อควรระวัง:

เพื่อไม่ให้คุณได้รับบาดเจ็บ อย่าวางมือใกล้กับบริเวณ  
 สลักขณะที่สลักกำลังเข้าสู่รางด้านนอก



**24** ยึดภาตด้วยสกรู M6 x 16 สองตัวที่ด้านหน้าของตู้  
 แร็ค

---

สำหรับรายการของรางที่มี โปรดไปที่: <https://en.resources.lenovo.com/brochures/thinksystem-rail-support-matrix>



สำหรับข้อมูลเพิ่มเติม โปรดดูเอกสารแบบออนไลน์: <http://thinksystem.lenovofiles.com/help/index.jsp>





---

ฉบับตีพิมพ์ครั้งที่หนึ่ง (ตุลาคม 2018)

© Copyright Lenovo 2018.

**LENOVO** และ **THINKSYSTEM** เป็นเครื่องหมายการค้าของ **Lenovo** เครื่องหมายการค้าอื่น ๆ ทั้งหมดเป็นทรัพย์สินของเจ้าของชื่อนั้น ๆ

ประกาศเกี่ยวกับสิทธิ์แบบจำกัดและได้รับการกำหนด: หากมีการนำเสนอข้อมูลหรือซอฟต์แวร์ตามสัญญา General Services Administration (GSA) การใช้ การผลิตซ้ำ หรือการเปิดเผยจะเป็นไปตามข้อจำกัดที่กำหนดไว้ในสัญญาหมายเลข GS-35F-05925

Printed in China  
(1P) P/N: SP47A37832

