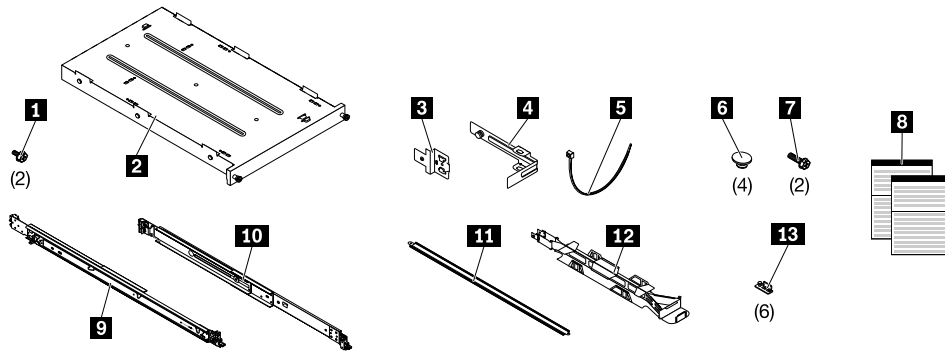
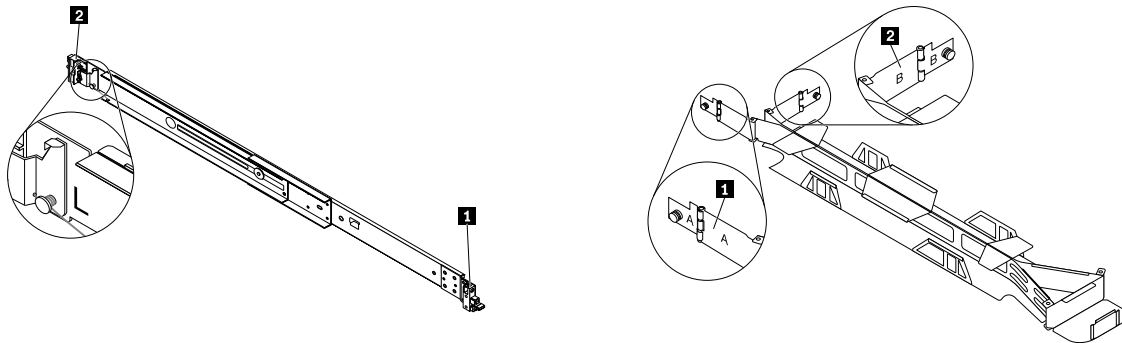


ThinkSystem 4U 立式到机架式转换套件安装说明



此转换套件随附以下部件：

1 两颗 #10-32 x 10 螺钉	8 本出版物
2 一个机架服务器托盘	9 一个右侧滑动导轨
3 一个 CMA 安装支架	10 一个左侧滑动导轨
4 一个 CMA 止动支架	11 一个 CMA 支撑杆
5 一根线缆扎带	12 一个理线臂 (CMA)
6 四个橡胶安全垫	13 六个服务器支架
7 两颗 M6 x 16 螺钉	



以下是滑动导轨组件：

1 滑动导轨后端
2 滑动导轨前端 ¹

以下是 CMA 组件：

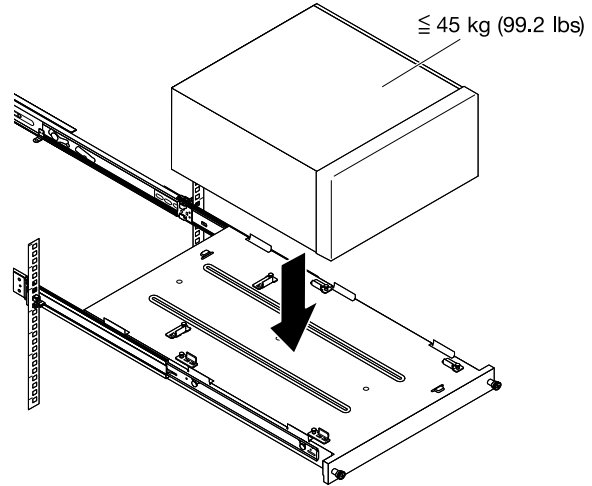
1 标有 A 的理线臂一侧
2 标有 B 的理线臂一侧

1. 导轨标有 L (左侧) 或 R (右侧)，该方向是从机架机柜正面看的方向。

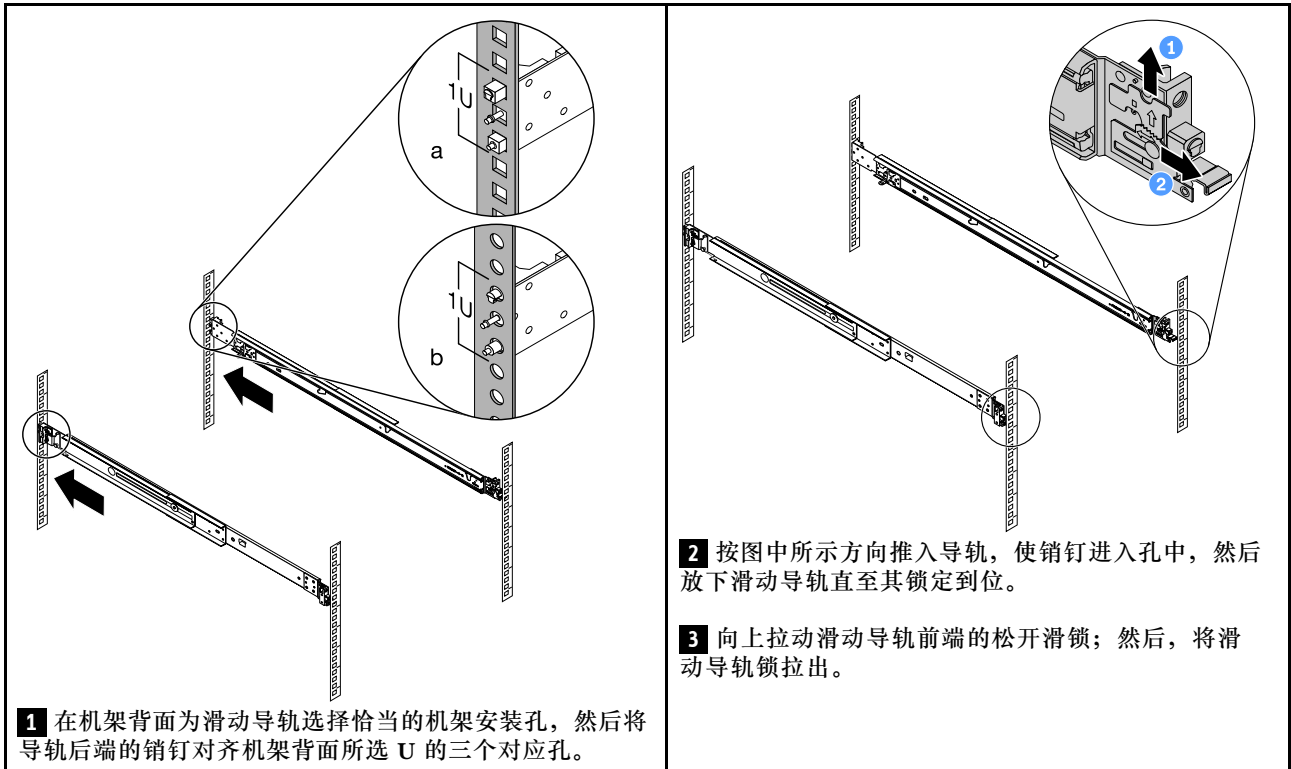


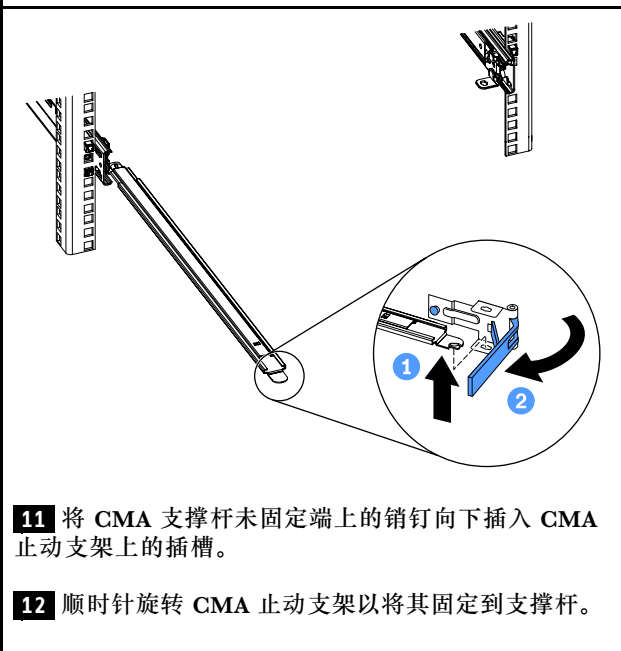
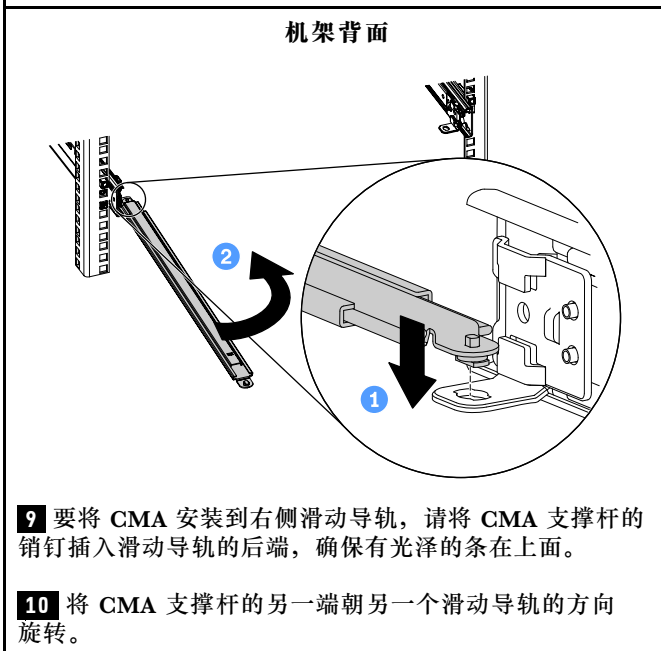
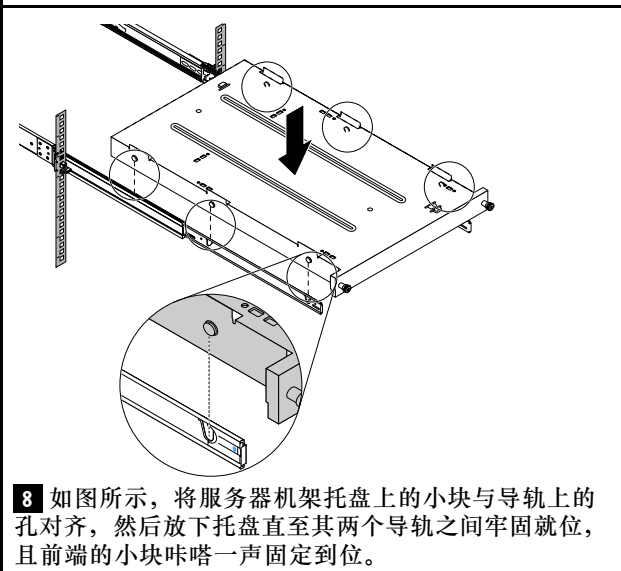
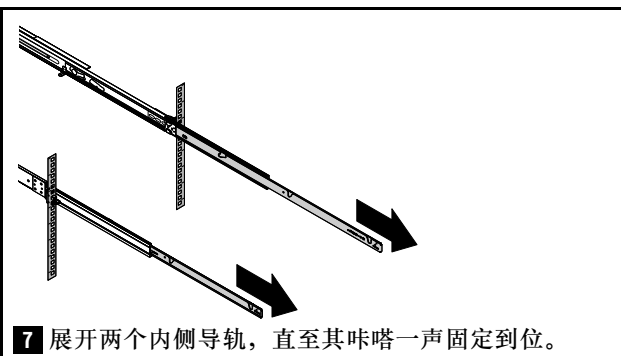
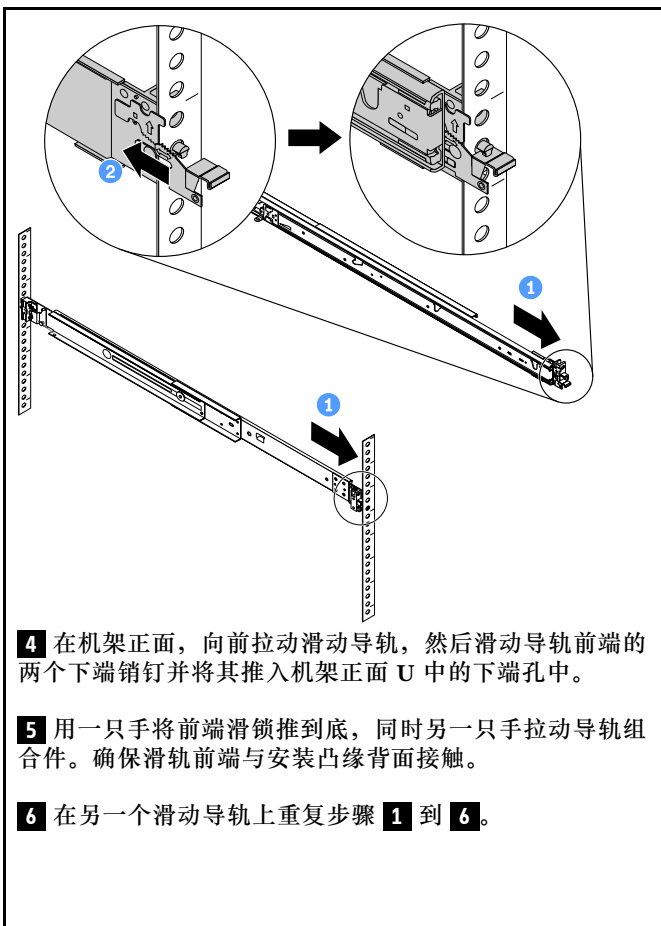
注意：

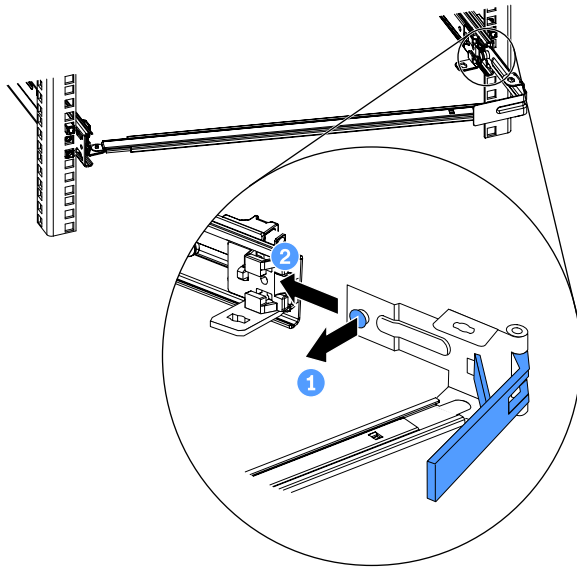
1. 此滑动导轨支持的最大重量为 **45 千克（99.2 磅）**。
2. 将服务器安装到机架机柜前，请先从电源插座中拔下所有电源线，并拔下连接到服务器的所有线缆。
3. 将所有电源线连接到正确的电源插座。请参阅机架机柜随附的文档了解线缆连接信息以正确管理机架机柜中的所有线缆。



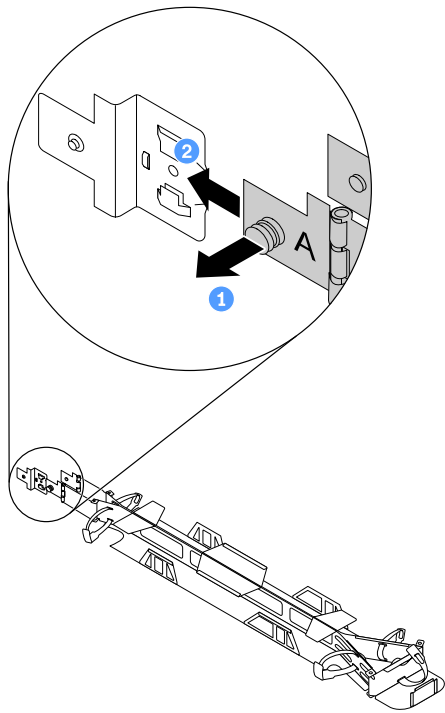
安装立式到机架式转换套件



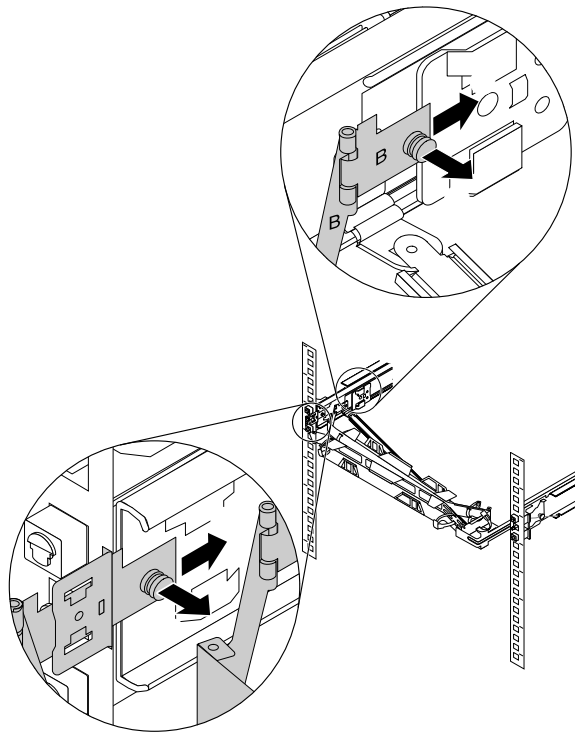




13 拉出止动支架上的销钉；然后，滑动止动支架并将其推入滑动导轨，直至其咔哒一声固定到位。



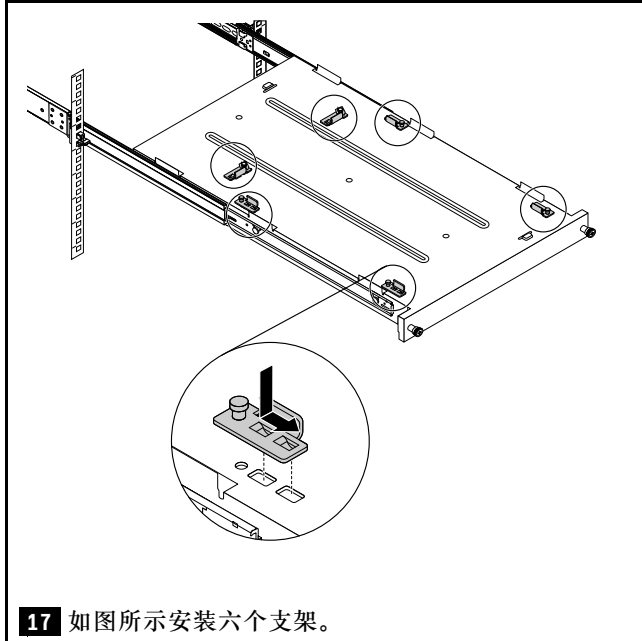
14 拉出 CMA 标有“A”一侧上的销钉，然后滑动理线臂并将其推入安装支架。



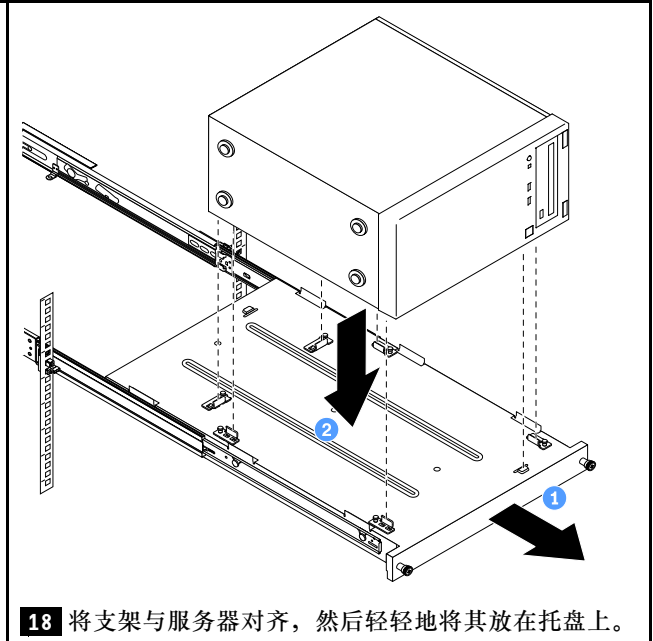
15 将 CMA 放在支撑杆上。拉出理线臂标有“B”一侧上的销钉，然后滑动理线臂并将其推入右侧滑动导轨，直至其咔哒一声固定到位。

16 拉出连接到理线臂“A”侧的安装支架上的销钉，然后将支架推入滑动导轨，直至其咔哒一声固定到位。

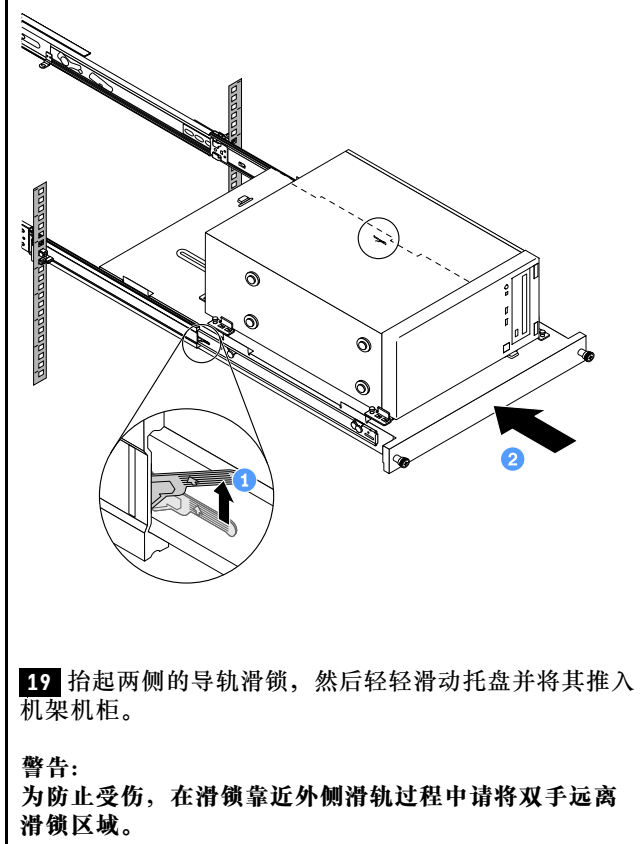
将 ST50 安装到机架



17 如图所示安装六个支架。

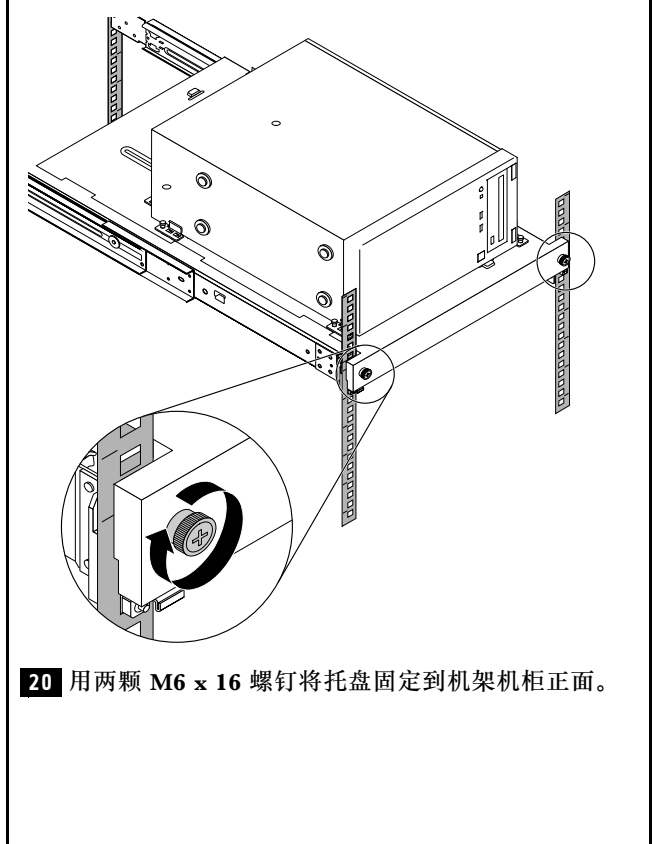


18 将支架与服务器对齐，然后轻轻地将其放在托盘上。



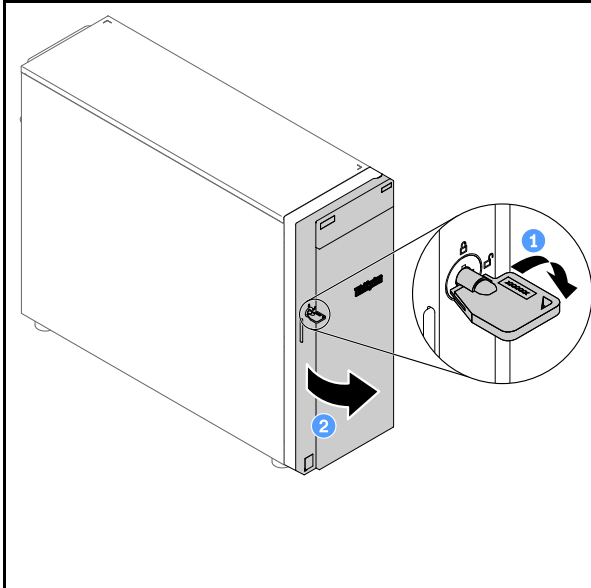
19 抬起两侧的导轨滑锁，然后轻轻滑动托盘并将其推入机架机柜。

警告：
为防止受伤，在滑锁靠近外侧滑轨过程中请将双手远离滑锁区域。

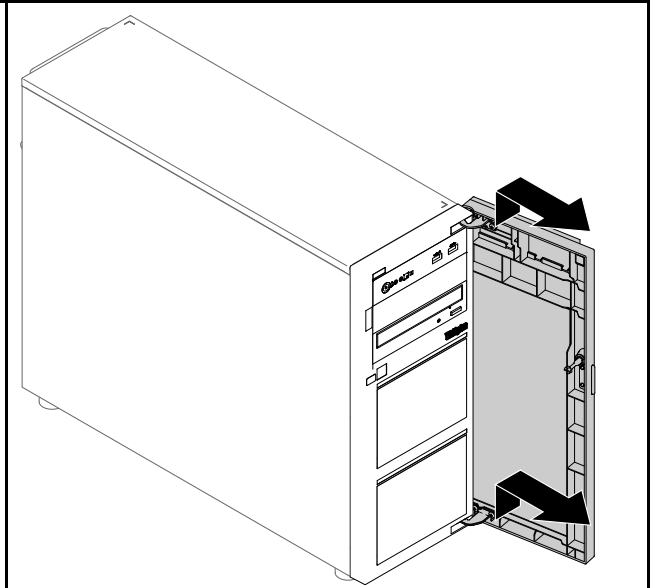


20 用两颗 M6 x 16 螺钉将托盘固定到机架机柜正面。

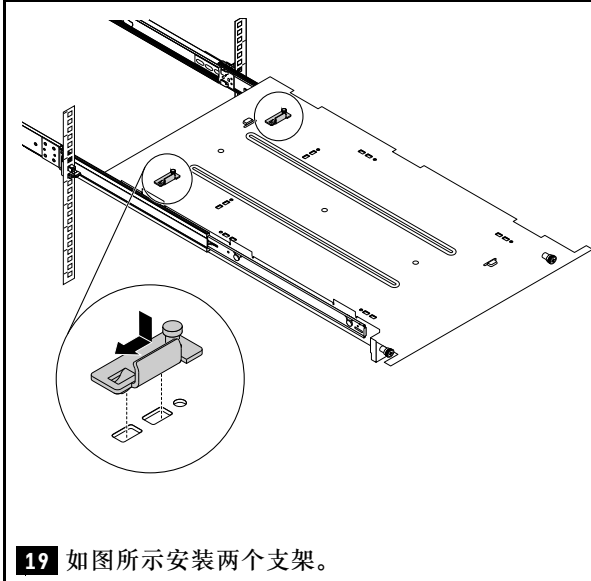
将 ST250 安装到机架



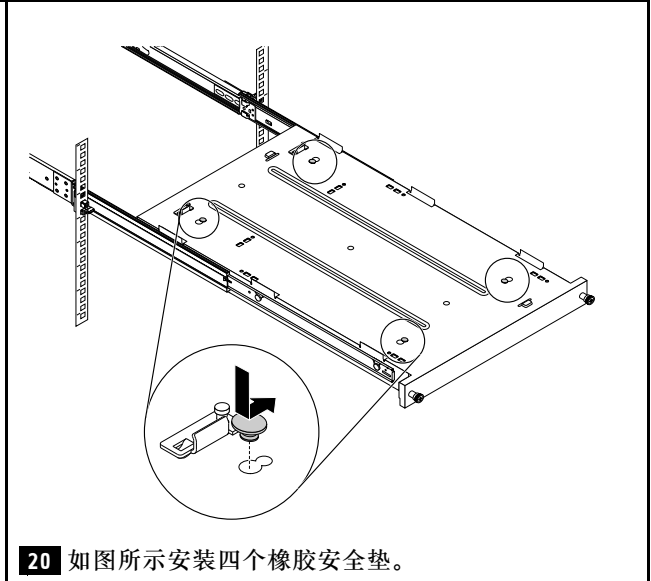
17 将钥匙插入前门上相应的孔，然后顺时针旋转打开前门。



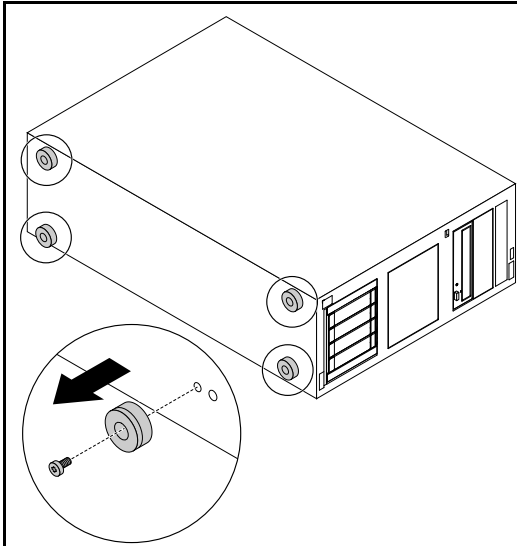
18 抬起前门使其脱离铰链，然后将其从服务器上卸下。



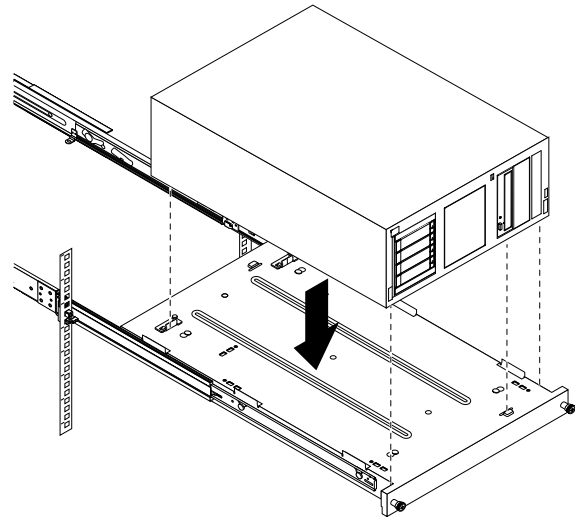
19 如图所示安装两个支架。



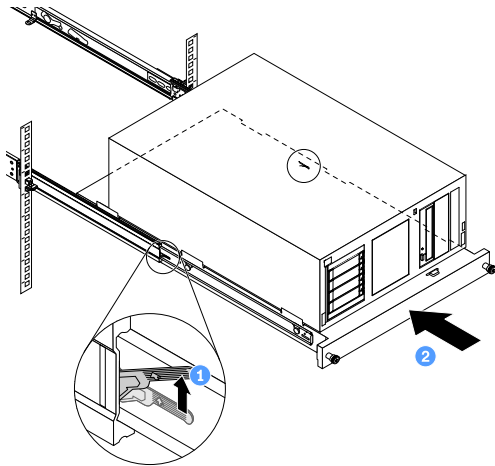
20 如图所示安装四个橡胶安全垫。



21 卸下服务器上的四颗螺钉和支脚。

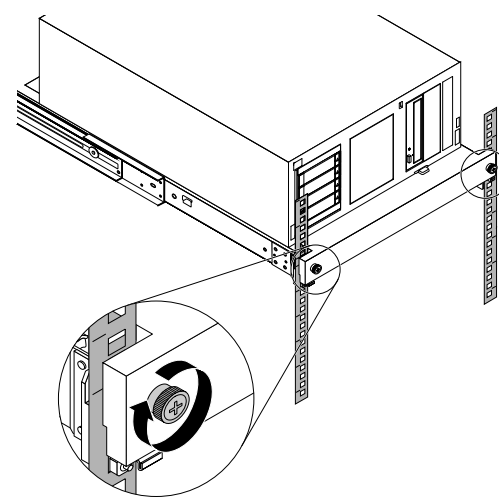


22 将服务器与支架和托盘正面的卡口对齐；然后，轻轻将服务器放在托盘上。



23 抬起两侧的导轨滑锁，然后轻轻滑动托盘并将其推入机架机柜。

警告：
为防止受伤，在滑锁靠近外侧滑轨过程中请将双手远离滑锁区域。



24 用两颗 M6 x 16 螺钉将托盘固定到机架机柜正面。

有关适用的导轨的列表，请访问：<https://en.resourc.es.lenovo.com/brochures/thinksystem-rail-support-matrix>

有关详细信息，请参阅在线文档：<http://thinksystem.lenovofiles.com/help/index.jsp>



第一版 (2018 年 10 月)

© Copyright Lenovo 2018.

LENOVO 和 THINKSYSTEM 是 Lenovo 的商标。所有其他商标均是其各自所有者的财产。

有限权利声明：如果数据或软件依照 GSA（美国总务署）合同提供，其使用、复制或公开受编号为 GS-35F-05925 的合同条款的约束。

Printed in China

(1P) P/N: SP47A37833

