



ThinkSystem ST550 維護手冊



機型：7X09 和 7X10

注意事項

使用此資訊及其支援的產品之前，請務必閱讀並瞭解下列安全資訊和安全指示：
http://thinksystem.lenovofiles.com/help/topic/safety_documentation/pdf_files.html

此外，請務必熟悉伺服器的 Lenovo 保固條款和條件，相關資訊位於：
<http://datacentersupport.lenovo.com/warrantylookup>

第十二版 (2021 年 12 月)

© Copyright Lenovo 2017, 2021.

有限及限制權利注意事項：倘若資料或軟體係依據 GSA（美國聯邦總務署）的合約交付，其使用、重製或揭露須符合合約編號 GS-35F-05925 之規定。

目錄

目錄	i	卸下機架門鎖	73
安全	iii	安裝機架門鎖	74
安全檢驗核對清單	iv	更換伺服器蓋板	75
第 1 章. 簡介	1	卸下伺服器蓋板	76
伺服器機型	2	安裝伺服器蓋板	77
規格	3	更換 RAID 超級電容器模組	78
微粒污染	10	卸下 RAID 超級電容器模組	78
韌體更新	10	安裝 RAID 超級電容器模組	79
Tech 提示	13	更換空氣擋板	80
安全性諮詢	14	卸下空氣擋板	80
開啟伺服器電源	14	安裝空氣擋板	81
關閉伺服器電源	14	更換前方風扇	82
第 2 章. 伺服器元件	15	卸下前方風扇	83
正面圖	15	安裝前方風扇	84
前方面板	18	更換後方風扇	85
背面圖	20	卸下後方風扇	86
背面圖 LED	24	安裝後方風扇	87
主機板元件	26	更換 PCIe 配接卡匣	87
主機板跳接器	27	卸下 PCIe 配接卡匣	88
內部纜線佈線	29	安裝 PCIe 配接卡匣	88
前方面板	30	更換前方擋板	89
光碟機	31	卸下前方擋板	89
磁帶機	32	安裝前方擋板	90
電源介面板	34	更換前方面板	91
固定式電源供應器	35	卸下前方面板	91
圖形配接卡	36	安裝前方面板	92
簡易抽換硬碟背板	37	更換光碟機或磁帶機	93
熱抽換硬碟背板	38	卸下光碟機或磁帶機	94
零件清單	61	安裝光碟機或磁帶機	96
電源線	65	更換簡易抽換硬碟	99
第 3 章. 硬體更換程序	67	卸下簡易抽換硬碟	99
安裝準則	67	安裝簡易抽換硬碟	100
安全檢驗核對清單	68	更換熱抽換硬碟	102
系統可靠性準則	69	卸下熱抽換硬碟	103
在電源開啟時進行伺服器內部操作	69	安裝熱抽換硬碟	104
處理靜電敏感裝置	69	更換簡易抽換硬碟背板	106
更換前門	70	卸下簡易抽換硬碟背板	107
卸下前門	70	安裝簡易抽換硬碟背板	107
安裝前門	70	更換熱抽換硬碟背板	108
更換腳架	71	卸下四個 2.5 吋熱抽換硬碟的背板	109
卸下腳架	71	安裝四個 2.5 吋熱抽換硬碟的背板	110
安裝腳架	72	卸下八個 2.5 吋熱抽換硬碟的背板	110
更換機架門鎖	73	安裝八個 2.5 吋熱抽換硬碟的背板	111
		卸下四個 3.5 吋熱抽換硬碟的背板	112
		安裝四個 3.5 吋熱抽換硬碟的背板	113
		更換擴充框架	114

卸下列擴充框架	115
安裝擴充框架	115
更換 DIMM	117
卸下列 DIMM	117
DIMM 安裝規則	118
安裝 DIMM	122
更換 PCIe 配接卡固定器	124
卸下列 PCIe 配接卡固定器	124
安裝 PCIe 配接卡固定器	124
更換 PCIe 配接卡	125
卸下列 PCIe 配接卡	125
安裝 PCIe 配接卡	126
更換 CMOS 電池	128
卸下列 CMOS 電池	128
安裝 CMOS 電池	129
更換序列埠模組	131
卸下列序列埠模組	131
安裝序列埠模組	132
更換 M.2 背板和 M.2 硬碟	133
卸下列 M.2 背板和 M.2 硬碟	133
調整 M.2 背板上的固定器	135
安裝 M.2 背板和 M.2 硬碟	136
更換 TCM/TPM 配接卡 (僅限中國大陸)	139
卸下列 TCM/TPM 配接卡 (僅限中國大陸)	139
安裝 TCM/TPM 配接卡 (僅限中國大陸)	140
更換入侵開關	142
卸下列入侵開關	142
安裝入侵開關	142
更換固定式電源供應器	143
卸下列固定式電源供應器	143
安裝固定式電源供應器	146
更換熱抽換電源供應器	149
卸下列熱抽換電源供應器	149
安裝熱抽換電源供應器	153
更換電源介面板	157
卸下列電源介面板	157
安裝電源介面板	158
更換熱抽換電源供應器機盒	159
卸下列熱抽換電源供應器機盒	159
安裝熱抽換電源供應器機盒	160
更換處理器和散熱槽	162
卸下列處理器和散熱槽	162

安裝處理器和散熱槽	165
更換主機板	170
卸下列主機板	170
安裝主機板	172
更新機型及序號	173
啟用 TPM/TCM	174
啟用 UEFI 安全引導	177
完成零件更換	178

第 4 章. 問題判斷 179

事件日誌	179
一般問題判斷程序	180
解決可疑的電源問題	181
解決可疑的乙太網路控制器問題	181
依症狀疑難排解	181
開關電源問題	182
記憶體問題	183
硬碟問題	184
監視器和視訊問題	186
鍵盤、滑鼠或 USB 裝置問題	187
選配裝置問題	188
序列裝置問題	189
間歇性問題	190
電源問題	191
網路問題	191
可觀察的問題	191
軟體問題	193

附錄 A. 取得說明和技術協助 195

致電之前	195
收集服務資料	196
聯絡支援中心	196

附錄 B. 聲明 197

商標	197
重要聲明	198
電信法規聲明	198
電子放射聲明	198
台灣 BSMI RoHS 宣告	199
台灣進出口聯絡資訊	199

索引 201

安全

Before installing this product, read the Safety Information.

قبل تركيب هذا المنتج، يجب قراءة الملاحظات الأمنية

Antes de instalar este produto, leia as Informações de Segurança.

在安裝本產品之前，請仔細閱讀 Safety Information（安全信息）。

安裝本產品之前，請先閱讀「安全資訊」。

Prije instalacije ovog produkta obavezno pročitajte Sigurnosne Upute.

Před instalací tohoto produktu si přečtěte příručku bezpečnostních instrukcí.

Læs sikkerhedsforskrifterne, før du installerer dette produkt.

Lees voordat u dit product installeert eerst de veiligheidsvoorschriften.

Ennen kuin asennat tämän tuotteen, lue turvaohjeet kohdasta Safety Information.

Avant d'installer ce produit, lisez les consignes de sécurité.

Vor der Installation dieses Produkts die Sicherheitshinweise lesen.

Πριν εγκαταστήσετε το προϊόν αυτό, διαβάστε τις πληροφορίες ασφάλειας (safety information).

לפני שתתקינו מוצר זה, קראו את הוראות הבטיחות.

A termék telepítése előtt olvassa el a Biztonsági előírásokat!

Prima di installare questo prodotto, leggere le Informazioni sulla Sicurezza.

製品の設置の前に、安全情報をお読みください。

본 제품을 설치하기 전에 안전 정보를 읽으십시오.

Пред да се инсталира овој продукт, прочитајте информацијата за безбедност.

بِسْمِ اللَّهِ الرَّحْمَنِ الرَّحِيمِ
بِسْمِ اللَّهِ الرَّحْمَنِ الرَّحِيمِ
بِسْمِ اللَّهِ الرَّحْمَنِ الرَّحِيمِ
بِسْمِ اللَّهِ الرَّحْمَنِ الرَّحِيمِ
بِسْمِ اللَّهِ الرَّحْمَنِ الرَّحِيمِ
بِسْمِ اللَّهِ الرَّحْمَنِ الرَّحِيمِ
بِسْمِ اللَّهِ الرَّحْمَنِ الرَّحِيمِ
بِسْمِ اللَّهِ الرَّحْمَنِ الرَّحِيمِ
بِسْمِ اللَّهِ الرَّحْمَنِ الرَّحِيمِ
بِسْمِ اللَّهِ الرَّحْمَنِ الرَّحِيمِ

Les sikkerhetsinformasjonen (Safety Information) før du installerer dette produktet.

Przed zainstalowaniem tego produktu, należy zapoznać się z książką "Informacje dotyczące bezpieczeństwa" (Safety Information).

Antes de instalar este produto, leia as Informações sobre Segurança.

Перед установкой продукта прочтите инструкции по технике безопасности.

Pred inštaláciou tohto zariadenia si pečítajte Bezpečnostné predpisy.

Pred namestitvijo tega proizvoda preberite Varnostne informacije.

Antes de instalar este producto, lea la información de seguridad.

Läs säkerhetsinformationen innan du installerar den här produkten.

ཐོན་ཁུངས་འདི་བདེ་སྐྱོད་མ་བྱས་གོང་། རྒྱུ་རྐྱེད་ཡིན་གཟུགས་
བྱ་འདུ་མིན་ཡོད་པའི་འོད་སྟེང་བལྟ་དགོས།

Bu ürünü kurmadan önce güvenlik bilgilerini okuyun.

مەزكۇر مەھسۇلاتنى ئورنىتىشتىن بۇرۇن بىخەتەرلىك ئۇچۇرلىرىنى ئوقۇپ چىقىڭ.

Youq mwngz yungh canjbinj neix gaxgonq, itdingh aeu doeg aen
canjbinj soengq cungj vahgangj ancien siusik.

安全檢驗核對清單

使用本節中的資訊，識別伺服器潛在的不安全狀況。每個機型在設計與製造時，皆已安裝必要的安全項目，以保護使用者及維修技術人員免受傷害。

附註：

1. 根據工作場所法規 §2 規定，本產品不適合在視覺顯示工作區使用。
2. 伺服器的安裝僅在伺服器機房中進行。

警告：

此設備須由訓練有素的人員安裝或維修，訓練有素的人員定義於 NEC、IEC 62368-1 & IEC 60950-1，其為音訊/視訊、資訊技術和通訊技術領域內的電子設備安全標準。Lenovo 假定您符合設備維修的資格且訓練有素，能識別產品中的危險能階。設備的存取是使用工具、鎖鑰或其他安全方法進行，而且受到該位置的負責單位所控制。

重要事項：伺服器的電源接地是保障操作員安全與系統正確運作所需。電源插座的適當接地可以由合格的電氣技術人員驗證。

請使用下列核對清單來驗證沒有潛在的不安全狀況：

1. 確認電源已關閉，並且已拔下電源線。
2. 檢查電源線。
 - 確定第三線的接地接頭狀況良好。使用計量器測量外部接地插腳與機架接地之間的第三線接地阻抗，是否為 0.1 歐姆或以下。
 - 確認電源線是正確的類型。若要檢視可供伺服器使用的電源線：
 - a. 請造訪：
<http://dcsc.lenovo.com/##/>
 - b. 在 Customize a Model (自訂型號) 窗格中：
 - 1) 按一下 **Select Options/Parts for a Model (選取型號的選配產品/零件)**。
 - 2) 輸入伺服器的機型和型號。
 - c. 按一下 Power (電源) 標籤以查看所有電源線。

- 確定絕緣體未破損或磨損。
3. 檢查是否有任何明顯的非 Lenovo 變更項目。請謹慎判斷任何非 Lenovo 變更項目的安全性。
 4. 檢查伺服器內部是否有任何明顯的危險狀況，例如金屬屑、污染物、水漬或其他液體，或是起火或冒煙所造成的損壞癥狀。
 5. 檢查是否有磨損、破損或受擠壓的纜線。
 6. 確定未卸下或竄改電源供應器蓋板固定器（螺絲或鉚釘）。

第 1 章 簡介

ThinkSystem ST550 伺服器是專為提升各種 IT 工作量的效能和擴充能力而設計的 4U 直立式伺服器。利用模組化的設計方式，即可彈性地自訂伺服器，透過可選取的輸入/輸出選配產品及分層式系統管理，獲得最大的儲存容量或很高的儲存密度。

設計伺服器時，效能、易用性、可靠性和擴充能力都是重要的考慮因素。這些設計功能不但可以讓您自訂系統硬體來滿足您目前的需要，還提供深具彈性的擴充能力來滿足您日後的需求。

此伺服器隨附一份有限保固。有關保固的詳細資料，請參閱：

<https://support.lenovo.com/us/en/solutions/ht503310>

有關您專屬保固的詳細資料，請參閱：

<http://datacentersupport.lenovo.com/warrantylookup>

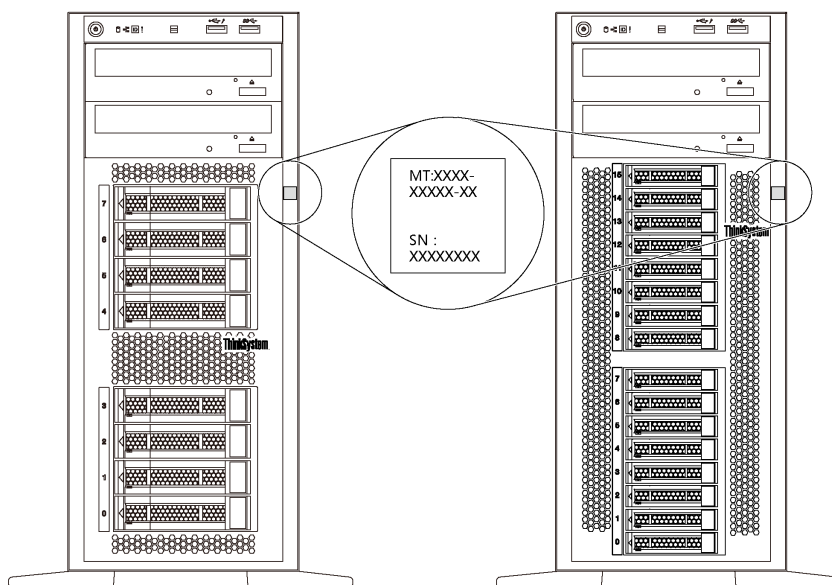
識別您的伺服器

當您聯絡 Lenovo 請求協助時，機型和序號資訊有助於支援技術人員識別您的伺服器，並提供更快速的服務。

機型和序號位於伺服器正面的 ID 標籤上。

下圖顯示 ID 標籤的位置。

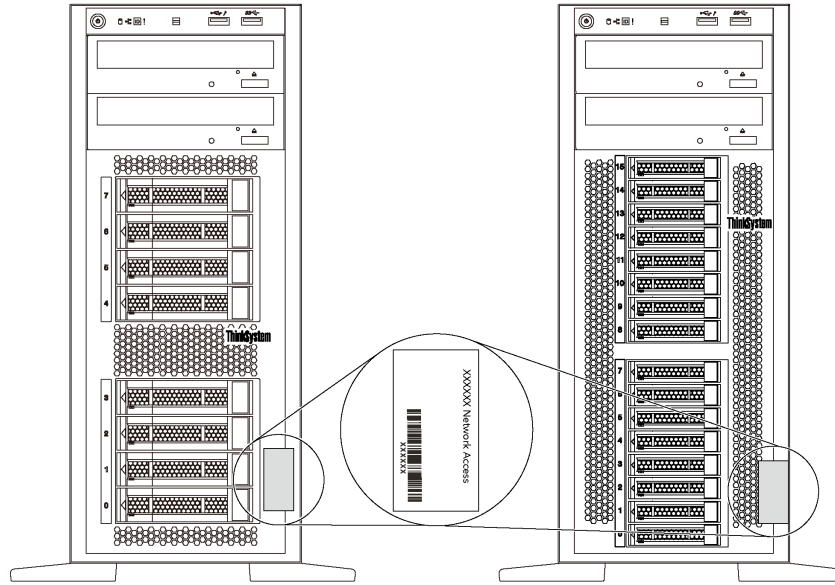
附註：本文件中的圖例可能與您的伺服器略有不同。



圖例 1. ID 標籤的位置

XClarity Controller 網路存取標籤

XClarity® Controller 網路存取標籤貼在前方擋板上，如圖所示。在您取得伺服器之後，請撕下 XClarity Controller 網路存取標籤，並將其存放在安全的地方以供日後使用。



圖例 2. XClarity Controller 網路存取標籤的位置

快速回應碼

位於伺服器蓋板內側的系統服務標籤會提供快速回應 (QR) 碼，供行動裝置存取服務資訊。您可以使用行動裝置與 QR 代碼讀取應用程式來掃描 QR 代碼，以快速存取適用於這部伺服器的 Lenovo 支援中心網站。Lenovo 支援中心網站提供了更多資訊：組件安裝及更換影像、用於伺服器支援的錯誤碼等。

下圖顯示 QR 代碼：<https://support.lenovo.com/p/servers/st550>



圖例 3. QR 代碼

伺服器機型

ThinkSystem ST550 伺服器設計支援直立式和機架式。

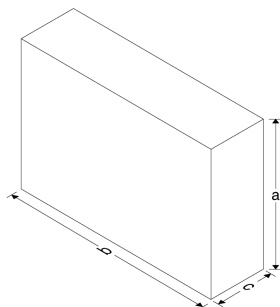
您可以安裝直立式轉機架式轉換套件，將伺服器從直立式機型變更為機架式機型。如需如何安裝直立式轉機架式轉換套件的相關指示，請參閱轉換套件隨附的文件。

規格

下列資訊是伺服器功能和規格的摘要。視型號而定，有些功能可能並未提供，有些規格可能不適用。

直立式機型的尺寸

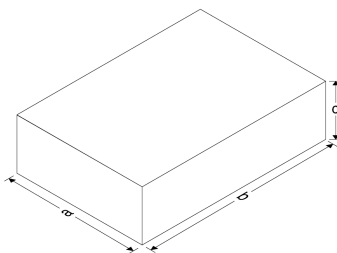
- **a** 高度：
 - 含腳架：437.7 公釐 (17.3 吋)
 - 不含腳架：425.5 公釐 (16.8 吋)
- **b** 深度：666.4 公釐 (26.3 吋)
- **c** 寬度：
 - 含腳架：272.0 公釐 (10.7 吋)
 - 不含腳架：175.8 公釐 (7.0 吋)



附註：深度的測量包含安裝的電源供應器，不包含安裝的前門。

機架式機型的尺寸

- **a** 寬度：
 - 包含機架門鎖：482.0 公釐 (19.0 吋)
 - 不含機架門鎖：427.7 公釐 (16.9 吋)
- **b** 深度：670.2 公釐 (26.4 吋)
- **c** 高度：175.8 公釐 (7.0 吋)



附註：深度的測量包含安裝的機架門鎖和電源供應器。

重量

最多 36.9 公斤 (79.4 磅)，視伺服器配置而定

處理器

- 最多兩個 Intel® Xeon® 可擴充處理器
 - 最多可擴充為 22 核心
 - 專為 Land Grid Array (LGA) 3647 插座而設計
- 最多兩個 Jintide® 處理器 (僅限中國大陸)

附註：若為 Jintide 處理器，C08101、C10201、C12301、C14501 和 C16401 等型號處理器僅限於中國大陸支援。

如需支援的處理器清單，請參閱：

<https://static.lenovo.com/us/en/serverproven/index.shtml>

記憶體

若是第一代 Intel Xeon 可擴充處理器 (Intel Xeon SP Gen 1) 或 Jintide 處理器

- 最小：8 GB
- 最大：
 - 384 GB，使用暫存式 DIMM (RDIMM)
 - 768 GB，使用低負載 DIMM (LRDIMM)
- 類型：

- TruDDR4 2666，單排/雙排，各安裝 8 GB/16 GB/32 GB 暫存式 DIMM (RDIMM)
- TruDDR4 2666，四排，各安裝 64 GB 低負載 DIMM (LRDIMM)

- 插槽：12 個 DIMM 插槽

若是第二代 Intel Xeon 可擴充處理器 (Intel Xeon SP Gen 2)

- 最小：8 GB
- 最大：768 GB
- 類型：
 - TruDDR4 2666，單排/雙排，各安裝 16 GB/32 GB 暫存式 DIMM (RDIMM)
 - TruDDR4 2933，單排或雙排，各安裝 8 GB/16 GB/32 GB/64 GB 暫存式 DIMM (RDIMM)
- 插槽：12 個 DIMM 插槽

附註：實際作業速度取決於處理器型號和 UEFI 作業模式選項。如需支援的 DIMM 清單，請參閱：
<https://static.lenovo.com/us/en/serverproven/index.shtml>

支援的作業系統

下面列出所有支援且已認證的作業系統：

- Microsoft Windows Server
- VMware ESXi
- Red Hat Enterprise Linux
- SUSE Linux Enterprise Server

如需完整的作業系統清單，請參閱：

<https://lenovopress.com/osig>

如需 OS 部署指示，請參閱：設定手冊中的「部署作業系統」。

支援的硬碟

您的伺服器支援的硬碟會因型號而有所不同。

- 儲存硬碟

機槽	支援的硬碟類型
八個 2.5 吋機槽	熱抽換 SAS/SATA/NVMe HDD 或 SSD (如果已安裝 AnyBay 背板，則僅機槽 4—7 支援 NVMe 硬碟)
十六個 2.5 吋機槽	熱抽換 SAS/SATA/NVMe HDD 或 SSD (如果已安裝 AnyBay 背板，則僅機槽 4—7 支援 NVMe 硬碟)
二十個 2.5 吋機槽	熱抽換 SAS/SATA/NVMe HDD 或 SSD (如果已安裝 AnyBay 背板，則僅機槽 4—7 支援 NVMe 硬碟)
四個 3.5 吋機槽	— 簡易抽換 SATA HDD — 熱抽換 SAS/SATA HDD 或 SSD
八個 3.5 吋機槽	— 簡易抽換 SATA HDD — 熱抽換 SAS/SATA HDD 或 SSD
八個 3.5 吋機槽及四個 2.5 吋機槽	熱抽換 SAS/SATA HDD 或 SSD

若要找出儲存硬碟或機槽，請參閱第 15 頁「正面圖」。

- 光碟機
部分伺服器型號配有兩個光碟機槽。如需相關資訊，請參閱第 15 頁「正面圖」。

- 磁帶機

磁帶機可讓您將資料儲存在磁帶媒體上。針對配備兩個光碟機槽的伺服器型號，您可以在光碟機槽 2 中安裝內部磁帶機。

- M.2 硬碟

您的伺服器支援一個 M.2 背板，因此提供簡便的資料儲存方式。您最多可以在 M.2 背板中安裝兩個 M.2 硬碟。如需相關資訊，請參閱第 136 頁「安裝 M.2 背板和 M.2 硬碟」。

擴充槽

伺服器的主機板提供六個擴充槽，供您安裝適當的 Peripheral Component Interconnect Express (PCIe) 配接卡。

- 處理器 1

- PCIe 插槽 1：PCIe x8 (x8、x4、x1)，全高、半長
- PCIe 插槽 2：PCIe x16 (x16、x8、x4、x1)，全高、半長
- PCIe 插槽 3：PCIe x16 (x16、x8、x4、x1)，全高、全長、雙寬
- PCIe 插槽 6：PCIe x8 (x4、x1)，全高、全長

- 處理器 2

- PCIe 插槽 4：PCIe x16 (x8、x4、x1)，全高、全長
- PCIe 插槽 5：PCIe x16 (x16、x8、x4、x1)，全高、全長、雙寬

下列 HBA/RAID 配接卡可安裝在適當的 PCIe 插槽中。

- SAS/SATA HBA 配接卡

- ThinkSystem 430-8i SAS/SATA 12Gb HBA
- ThinkSystem 430-16i SAS/SATA 12Gb HBA
- ThinkSystem 430-8e SAS/SATA 12Gb HBA
- ThinkSystem 440-8i SAS/SATA PCIe Gen4 12Gb HBA
- ThinkSystem 440-16i SAS/SATA PCIe Gen4 12Gb HBA
- ThinkSystem 4350-8i SAS/SATA 12Gb HBA

- SAS/SATA RAID 配接卡

- ThinkSystem RAID 530-8i PCIe 12Gb 配接卡
- ThinkSystem RAID 540-8i PCIe 12Gb 配接卡
- ThinkSystem RAID 730-8i 1GB 配接卡
- ThinkSystem RAID 730-8i 2GB PCIe 配接卡
- ThinkSystem RAID 930-8e 4GB Flash PCIe 12Gb 配接卡
- ThinkSystem RAID 930-8i 2GB 快閃記憶體 PCIe 12Gb 配接卡
- ThinkSystem RAID 930-16i 4GB 快閃記憶體 PCIe 12Gb 配接卡
- ThinkSystem RAID 930-16i 8GB 快閃記憶體 PCIe 12Gb 配接卡
- ThinkSystem RAID 930-24i 4GB 快閃記憶體 PCIe 12Gb 配接卡
- ThinkSystem RAID 940-8i 4GB 快閃記憶體 PCIe Gen4 12Gb 配接卡
- ThinkSystem RAID 940-16i 4GB 快閃記憶體 PCIe Gen4 12Gb 配接卡
- ThinkSystem RAID 940-16i 8GB 快閃記憶體 PCIe Gen4 12Gb 配接卡
- ThinkSystem RAID 940-32i 8GB 快閃記憶體 PCIe Gen4 12Gb 配接卡
- ThinkSystem RAID 5350-8i PCIe 12Gb 配接卡
- ThinkSystem RAID 9350-8i 2GB 快閃記憶體 PCIe 12Gb 配接卡

附註：

- RAID 730—8i 1G 快取 SAS/SATA 配接卡不適用於北美。
- RAID 530—8i SAS/SATA 配接卡不能與 RAID 730—8i 1G 快取 SAS/SATA 配接卡混用。
- RAID 730—8i 2G 快閃記憶體 SAS/SATA 配接卡不能與 RAID 730—8i 1G 快取 SAS/SATA 配接卡或 RAID 930—8i SAS/SATA 配接卡混用。
- RAID 940 配接卡可以與 ThinkSystem 440-8i SAS/SATA PCIe Gen4 12Gb HBA 和 ThinkSystem 440-16i SAS/SATA PCIe Gen4 12Gb HBA 混用。
- 不允許在同一系統中混合使用 RAID/HBA 430/530/730/930 配接卡 (Gen 3) 和 RAID/HBA 440/940 配接卡 (Gen 4)。
- RAID 930/940 系列或 9350 系列配接卡需要 RAID 快閃記憶體電源模組。
- RAID 4350/5350/9350 系列配接卡不能與 HBA/RAID 430/440/530/730/930/940 系列 SAS/SATA 配接卡混用。
- 對於支援 NVMe 硬碟的伺服器型號，NVMe 配接卡（亦稱為 NVMe 交換器配接卡）只能安裝在 PCIe 插槽 2 中。
- 對於 RAID 配接卡或主機匯流排配接卡，您可以將其安裝在 PCIe 插槽 1 或 PCIe 插槽 2 中。
- 對於配備一個處理器的伺服器型號，您只能將雙寬型圖形配接卡安裝在 PCIe 插槽 3 中。對於配備兩個處理器的伺服器型號，您最多可以將兩個雙寬型圖形配接卡安裝在 PCIe 插槽 3 和 PCIe 插槽 5 中。安裝任何雙寬型圖形配接卡之後，PCIe 插槽 4 或 PCIe 插槽 6 會變成無法使用，因為空間已由雙寬型配接卡佔用。

圖形配接卡

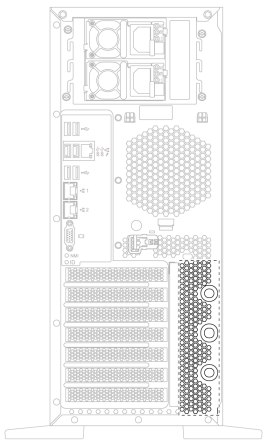
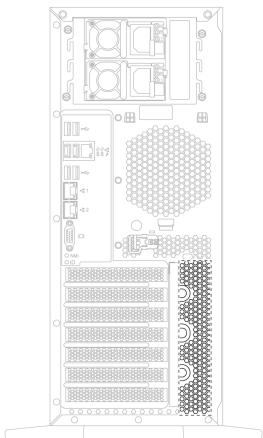
- 您的伺服器支援下列 GPU：
 - 全高、全長、雙插槽 GPU：NVIDIA P6000
 - 全高、全長、單插槽 GPU：NVIDIA P4000、NVIDIA RTX4000。
 - 全高、3/4 長、單插槽 GPU：NVIDIA P2000、NVIDIA P2200。
 - 半高、半長、單插槽 GPU：NVIDIA P600、NVIDIA P620
- 散熱設計電源 (TDP)：最多 250 瓦特

附註：

- 只有新機箱支援 NVIDIA P4000 和 NVIDIA RTX4000。請參閱第 6 頁「原始機箱和新機箱之間的差異」
- 您的伺服器最多支援安裝兩張圖形配接卡。
- 只有在符合下列配置需求時才支援圖形配接卡：
 - 已安裝風扇 4。
 - 已安裝兩個 1100 瓦特電源供應器。
 - 在安裝一個 P6000 時，NVIDIA P6000 圖形配接卡的作業溫度低於 35 °C (95 °F)，而在安裝兩個 P6000 時，作業溫度低於 30 °C (86 °F)。在安裝一個或兩個圖形配接卡時，其他所支援圖形配接卡的作業溫度低於 35 °C (95 °F)。
- 下列情況支援風扇備援功能：
 - 安裝一個 NVIDIA P600、P620、P2000、P2200、P4000 或 RTX4000 圖形配接卡
 - 安裝兩個 NVIDIA P600 或 P620 圖形配接卡

原始機箱和新機箱之間的差異

有兩種類型的機箱適用於您的伺服器，不同的機箱類型支援不同的 GPU 型號。您可以根據伺服器的背面圖或貼在伺服器底部的零件編號標籤，找出伺服器的機箱類型。

機箱類型	背面圖	零件編號	支援的 GPU 型號
原始機箱		<ul style="list-style-type: none"> • SC87A02105 (八個 3.5 吋機槽的機箱) • SC87A02106 (十六個 2.5 吋機槽的機箱) 	<ul style="list-style-type: none"> • NVIDIA P2000 • NVIDIA P2200 • NVIDIA P6000 • NVIDIA P600 • NVIDIA P620
新機箱		<ul style="list-style-type: none"> • SC87A19892 (八個 3.5 吋機槽的機箱) • SC87A19894 (十六個 2.5 吋機槽的機箱) 	<ul style="list-style-type: none"> • NVIDIA P2000 • NVIDIA P2200 • NVIDIA P4000、NVIDIA RTX4000 和其他 NVIDIA 尺寸外型 V3.0 GPU • NVIDIA P6000 • NVIDIA P600 • NVIDIA P620

附註：

- 新機箱是原始機箱的更新版本，以支援 NVIDIA 尺寸外型 V3.0 GPU，例如 NVIDIA P4000 和 NVIDIA RTX4000。
- 原始機箱即將淘汰，並以新機箱取代。

輸入/輸出 (I/O) 功能

- 前方面板：
 - 1 個 XClarity Controller USB 接頭
 - 1 個 USB 3.0 接頭
- 後方面板：
 - 1 個 VGA 接頭
 - 1 個 XClarity Controller 網路接頭
 - 2 個乙太網路接頭
 - 2 個 USB 3.0 接頭
 - 四個 USB 2.0 接頭

系統風扇

- 1 個處理器：兩個風扇（風扇 1 和 2）或三個風扇（風扇 1、2 和 4）

- 2 個處理器：三個風扇（風扇 1、2 和 3）或四個風扇（風扇 1、2、3 和 4）

附註：

- 如果安裝了擴充硬碟盒，就需要風扇 3。
- 風扇 4 是選配的備用風扇。
- 如果伺服器出貨時僅安裝一個處理器，則兩三個系統風扇就足以提供適當的散熱效果。不過，您必須使用風扇填充板佔用風扇 3 的位置，確保維持適當的空氣流通。

電源供應器

- 1 個固定的 450 瓦特電源供應器
- 1 個或兩個備援的熱抽換電源供應器
 - 550 瓦特 AC 80 PLUS 白金牌
 - 750 瓦特 AC 80 PLUS 白金牌
 - 750 瓦特 AC 80 PLUS 鈦金牌
 - 1100 瓦特 AC 80 PLUS 白金牌

電源輸入

- 需要 AC 輸入（50 Hz 至 60 Hz）
 - 輸入電壓下限範圍：
 - 最小：100 V AC
 - 最大：127 V AC
 - 輸入電壓上限範圍：
 - 最小：200 V AC
 - 最大：240 V AC

附註：配備 750 瓦特 AC 80 PLUS 鈦金牌電源供應器的伺服器型號不支援 100 V-127 V AC 輸入電壓。

警告：

只有中國大陸才支援 240 V dc 輸入（輸入範圍：180-300 V dc）。240 V dc 輸入電源供應器無法支援熱插入電源線功能。卸下 DC 輸入電源供應器之前，請先關閉伺服器、斷開斷路器面板上的 DC 電源，或關閉電源。然後拔除電源線。

除錯的最低配置

- 一個處理器，位於處理器插座 1 中
- 一個記憶體 DIMM，位於插槽 3
- 一個電源供應器
- 兩組系統風扇（風扇 1 和 2）

噪音

- 閒置時的聲音功率位準
 - 最低 4.0 貝耳
 - 一般 4.7 貝耳
 - 最高 5.3 貝耳
- 聲音功率位準（運作中）
 - 最低 4.1 貝耳

- 一般 4.7 貝耳
- 最高 5.3 貝耳

附註：

- 這些聲音功率位準是根據 ISO 7779 指定的程序，在受控制的聲音環境中測量，並且根據 ISO 9296 提出報告。
- 所宣稱的噪音程度是基於指定的配置，其可能視配置/條件而有變更。

環境

下列環境可支援此伺服器：

附註： 伺服器專為標準資料中心環境而設計，建議放置在工業資料中心。

- 氣溫：
 - 操作：
 - ASHRAE A2 級：10—35 °C (50—95 °F)；當海拔高度超過 900 公尺 (2953 英尺)，每增加 300 公尺 (984 英尺)，最高環境溫度值就減少 1 °C (1.8 °F)。
 - ASHRAE A3 級：5—40 °C (41—104 °F)；當海拔高度超過 900 公尺 (2953 英尺)，每增加 175 公尺 (574 英尺)，最高環境溫度值就減少 1 °C (1.8 °F)。
 - ASHRAE A4 級：5—45 °C (41—113 °F)；當海拔高度超過 900 公尺 (2953 英尺)，每增加 125 公尺 (410 英尺)，最高環境溫度值就減少 1 °C (1.8 °F)。
 - 伺服器關閉時：5—45 °C (41—113 °F)
 - 運送或儲存時：-40—60 °C (-40—140 °F)
- 高度上限：3050 公尺 (10,000 英尺)
- 相對濕度（非凝結）：
 - 操作：
 - ASHRAE A2 級：8%—80%，最高露點：21 °C (70 °F)
 - ASHRAE A3 級：8%—85%，最高露點：24 °C (75 °F)
 - ASHRAE A4 級：8%—90%，最高露點：24 °C (75 °F)
 - 運送或儲存時：8%—90%
- 微粒污染

注意： 空中傳播的微粒和反應氣體，也許是單獨運作，也許是與其他環境因素（如濕度或溫度）結合起來，有可能為伺服器帶來風險。如需微粒和氣體限制的相關資訊，請參閱第 10 頁「微粒污染」。

附註： 您的伺服器符合 ASHRAE A2 級規格。當作業溫度超出 ASHRAE A2 規格時，伺服器效能可能會受到影響。視硬體配置而定，部分伺服器型號符合 ASHRAE A3 與 A4 級規格。為符合 ASHRAE A3 級和 A4 級規格，伺服器型號必須同時符合下列硬體配置需求：

- 已安裝風扇 4。
- 已安裝兩個熱抽換電源供應器。
- 未安裝 NVMe SSD。
- 未安裝圖形配接卡。
- 擴充硬碟盒中未安裝容量大於或等於 2 TB 的 SAS 硬碟。
- 未安裝配備大於 125 瓦特 TDP 的處理器。

關於歐盟生態設計要求的重要資訊

以下是歐盟對於 ErP Lot 9 產品的生態設計要求：

- 最低記憶體應為 16 GB。
- 不得挑選 Delta 或 Acbel 450 瓦特電源供應器。
- 不得為單處理器配置挑選處理器：Intel Xeon 3104、3106、3204、4108、4112、5122、5222、8156 和 8256

微粒污染

注意：空氣中的微粒（包括金屬碎屑或微粒），以及單獨起作用或結合其他環境因素（例如濕度或溫度）而起作用的反應性氣體，可能會對本文件中所說明的裝置造成危險。

由於過度密集的微粒或過高濃度的有害氣體所引發的危險，其所造成的損壞包括可能導致裝置故障或完全停止運作。此規格提出微粒及氣體的限制，以避免這類的損壞。這些限制不得視為或是用來作為明確的限制，因為還有許多其他的因素，如溫度或空氣的溼氣內容，都可能會影響到微粒或是環境的腐蝕性與氣體的傳播。在欠缺本文件提出之特定限制的情況下，您必須實作維護符合人類健康與安全之微粒和氣體層次的實務。如果 Lenovo 判定您環境中的微粒或氣體等級已經對裝置造成損害，Lenovo 可能會在實作適當補救措施以減輕這類環境污染時，視狀況修復或更換裝置或零件。實作這類矯正性測量是客戶的責任。

表格 1. 微粒及氣體的限制

污染	限制
氣體	按照 ANSI/ISA 71.04-1985 ¹ ，嚴重性層次 G1 規定銅券的反應性變化率須小於 300 埃/月（Å/月，~ 0.0039 微克/平方公分-小時重量增益）。 ² 此外，銀券的反應性變化率須小於 200Å/月（~ 0.0035 微克/平方公分-小時重量增益）。 ³ 必須在框架前面 5 公分（2 英吋），離地板四分之一及四分之三框架高度處的空氣入口側，或者空氣流速更高的位置，進行氣體腐蝕性的反應性監視。
微粒	資料中心必須符合 ISO 14644-1 類別 8 潔淨度。對於不帶空氣側節能裝置的資料中心，可透過選擇下列其中一種過濾方法來符合 ISO 14644-1 類別 8 潔淨度： <ul style="list-style-type: none">• 可透過 MERV 8 過濾器不斷地對電腦機房的空氣進行過濾。• 可透過 MERV 11 或 MERV 13（首選）過濾器對進入資料中心的空氣進行過濾。 對於帶空氣側節能裝置的資料中心，如何選擇過濾器來達到 ISO 類別 8 潔淨度，視該資料中心存在的特定條件而定。 微粒污染的溶解性相對濕度應該高於 60% RH。 ⁴ 資料中心內不得有鋅晶鬚。 ⁵
<p>¹ ANSI/ISA-71.04-1985。處理測量及控制系統的環境條件：空氣污染。Instrument Society of America, Research Triangle Park, North Carolina, U.S.A.</p> <p>² 銅腐蝕產品密度增長的速率（以 Å/月計）與增重速率之間的等價衍生，會假定 Cu₂S 與 Cu₂O 以相等的比例增長。</p> <p>³ 銀腐蝕產品密度增長的速率（以 Å/月計）與增重速率之間的等價衍生，會假定 Ag₂S 是唯一的腐蝕產品。</p> <p>⁴ 微粒污染的溶解性相對濕度是下列情況下的相對濕度：粉塵吸收足夠水分，因而變濕，使離子傳導能力增強。</p> <p>⁵ 表面碎片是從資料中心的 10 個區域隨機收集，該資料中心位在金屬底座上直徑為 1.5 公分的磁碟（導電型黏性磁帶）中。如果使用掃描電子顯微鏡來檢查該黏性磁帶，但沒有發現任何鋅晶鬚，則該資料中心視為不含鋅晶鬚。</p>	

韌體更新

有數個選項可更新伺服器的韌體。

您可以使用此處列出的工具，為您的伺服器及安裝在伺服器中的裝置更新為最新版的韌體。

附註：Lenovo 通常以稱為 UpdateXpress System Packs (UXSPs) 的組合發佈韌體。為確保所有韌體更新相容，您應該同時更新所有韌體。如果 Lenovo XClarity Controller 和 UEFI 的韌體都要更新，請先更新 Lenovo XClarity Controller 的韌體。

您可以在下列位置找到更新韌體相關的最佳作法：

<http://lenovopress.com/LP0656>

重要術語

- **頻內更新。**使用在伺服器核心 CPU 上執行的作業系統內的工具或應用程式，來執行安裝或更新。
- **頻外更新。**由收集更新，然後將更新引導至目標子系統或裝置的 Lenovo XClarity Controller 來執行安裝或更新。頻外更新與在核心 CPU 上執行的作業系統沒有相依性。不過，大部分頻外作業都要求伺服器處於 S0（運作中）電源狀態。
- **在目標上更新。**從在伺服器作業系統上執行的作業系統起始的安裝或更新。
- **在目標外更新。**從與伺服器的 Lenovo XClarity Controller 直接互動的計算裝置起始的安裝或更新。
- **UpdateXpress System Packs (UXSPs)。**UXSP 是經過設計和測試的配套更新，可提供相互依存的功能、效能和相容性。UXSP 因伺服器機型而各異，是專為支援特定 Windows Server、Red Hat Enterprise Linux (RHEL) 和 SUSE Linux Enterprise Server (SLES) 作業系統發行套件所建置（提供韌體和裝置驅動程式更新）。另有僅含機型特有韌體的 UXSP 供使用。

請參閱下表判斷可用於安裝及設定韌體的最佳 Lenovo 工具：

附註：Option ROM 的伺服器 UEFI 設定必須設定為**自動**或 **UEFI**，才能使用 Lenovo XClarity Administrator 或 Lenovo XClarity Essentials 更新韌體。如需相關資訊，請參閱下列 Tech 提示：

<https://datacentersupport.lenovo.com/us/en/solutions/ht506118>

工具	頻內更新	頻外更新	在目標上更新	在目標外更新	圖形使用者介面	指令行介面	支援 UXSP
Lenovo XClarity Provisioning Manager 僅限於核心系統韌體。	√ ²			√	√		√
Lenovo XClarity Controller 支援核心系統韌體和大部分的進階 I/O 選配產品韌體更新		√		√	√	√	
Lenovo XClarity Essentials OneCLI 支援所有核心系統韌體、I/O 韌體以及已安裝的作業系統驅動程式更新	√	√				√	√
Lenovo XClarity Essentials UpdateXpress 支援所有核心系統韌體、I/O 韌體以及已安裝的作業系統驅動程式更新	√	√			√		√
Lenovo XClarity Essentials Bootable Media Creator 支援核心系統韌體和 I/O 韌體更新。您可以更新 Microsoft Windows 作業系統，不過可開機映像檔中不包含裝置驅動程式	√				√	√	√
Lenovo XClarity Administrator 支援核心系統韌體和 I/O 韌體更新	√	√		√	√		

工具		頻內更新	頻外更新	在目標上更新	在目標外更新	圖形使用者介面	指令行介面	支援 UXSP
Lenovo XClarity Integrator 供應項目	Lenovo XClarity Integrator VMware vCenter 適用版 支援所有核心系統韌體、I/O 韌體以及已安裝的作業系統驅動程式更新		✓		✓	✓		
	Lenovo XClarity Integrator Microsoft Windows Admin Center 適用版 支援所有核心系統韌體、I/O 韌體以及已安裝的作業系統驅動程式更新	✓	✓	✓	✓	✓		
	Lenovo XClarity Integrator Microsoft System Center Configuration Manager 適用版 支援所有核心系統韌體、I/O 韌體以及已安裝的作業系統驅動程式更新	✓		✓		✓		✓

最新的韌體可以在下列網站找到：

<http://datacentersupport.lenovo.com/us/en/products/servers/thinksystem/st550/7X09/downloads>

- **Lenovo XClarity Provisioning Manager**

您可以從 Lenovo XClarity Provisioning Manager 更新 Lenovo XClarity Controller 韌體、UEFI 韌體及 Lenovo XClarity Provisioning Manager 軟體。

附註：依預設，Lenovo XClarity Provisioning Manager 圖形使用者介面會在您按下 F1 鍵時顯示。如果您已經將該預設值變更為文字型系統設定，則您可以從文字型系統設定介面開啟圖形使用者介面。

如需有關使用 Lenovo XClarity Provisioning Manager 更新韌體的其他資訊，請參閱：

http://sysmgt.lenovofiles.com/help/topic/LXPM/platform_update.html

- **Lenovo XClarity Controller**

如果您需要安裝特定更新項目，可以針對特定伺服器使用 Lenovo XClarity Controller 介面。

附註：

— 若要透過 Windows 或 Linux 執行頻內更新，必須安裝作業系統驅動程式，而且必須啟用 Ethernet-over-USB（有時稱為 LAN over USB）介面。

如需配置 Ethernet over USB 的其他相關資訊，請參閱：

http://sysmgt.lenovofiles.com/help/topic/com.lenovo.systems.management.xcc.doc/NN1ia_c_configuringUSB.html

— 如果您要透過 Lenovo XClarity Controller 來更新韌體，請確定您已下載並安裝適用於伺服器作業系統的最新裝置驅動程式。

如需使用 Lenovo XClarity Controller 更新韌體的特定詳細資料，請參閱：

http://sysmgt.lenovofiles.com/help/topic/com.lenovo.systems.management.xcc.doc/NN1ia_c_manageserverfirmware.html

- **Lenovo XClarity Essentials OneCLI**

Lenovo XClarity Essentials OneCLI 是一套指令行應用程式集合，可用於管理 Lenovo 伺服器。其更新應用程式可用於更新伺服器的韌體和裝置驅動程式。更新可在伺服器的主機作業系統內（頻內）執行或透過伺服器的 BMC（頻外）從遠端執行。

如需使用 Lenovo XClarity Essentials OneCLI 更新韌體的特定詳細資料，請參閱：

http://sysmgt.lenovofiles.com/help/topic/toolsctr_cli_lenovo/onecli_c_update.html

- **Lenovo XClarity Essentials UpdateXpress**

Lenovo XClarity Essentials UpdateXpress 透過圖形使用者介面 (GUI) 提供大多數的 OneCLI 更新功能。可用於獲得和部署 UpdateXpress System Pack (UXSP) 更新套件和個別更新項目。UpdateXpress System Packs 包含 Microsoft Windows 和 Linux 適用的韌體和裝置驅動程式更新。

您可以從下列位置取得 Lenovo XClarity Essentials UpdateXpress：

<https://datacentersupport.lenovo.com/solutions/lvno-xpress>

- **Lenovo XClarity Essentials Bootable Media Creator**

您可以使用 Lenovo XClarity Essentials Bootable Media Creator 來建立適合套用韌體更新項目、執行開機前診斷及部署 Microsoft Windows 作業系統的可開機媒體。

您可以從下列位置取得 Lenovo XClarity Essentials BoMC：

<https://datacentersupport.lenovo.com/solutions/lvno-bomc>

- **Lenovo XClarity Administrator**

如果您要使用 Lenovo XClarity Administrator 管理多部伺服器，可以透過該介面更新所有受管理伺服器的韌體。透過為受管理端點指派韌體相容性原則來簡化韌體管理。當您建立相容性原則並指派給受管理端點時，Lenovo XClarity Administrator 會監視這些端點的庫存變更，並標示出不相容的端點。

如需使用 Lenovo XClarity Administrator 更新韌體的特定詳細資料，請參閱：

http://sysmgt.lenovofiles.com/help/topic/com.lenovo.lxca.doc/update_fw.html

- **Lenovo XClarity Integrator 供應項目**

Lenovo XClarity Integrator 供應項目可以將 Lenovo XClarity Administrator 及伺服器的管理功能，與特定部署基礎架構（例如 VMware vCenter、Microsoft 系統管理中心或 Microsoft System Center）中使用的軟體整合。

如需使用 Lenovo XClarity Integrator 供應項目更新韌體的特定詳細資料，請參閱：

https://sysmgt.lenovofiles.com/help/topic/lxci/lxci_product_page.html

Tech 提示

Lenovo 會不斷以最新的提示及技術更新支援中心網站，您可以利用這些提示及技術來解決使用您的伺服器時可能發生的問題。這些 Tech 提示（也稱為 RETAIN 提示或服務公告）提供了解決伺服器操作問題的程序。

如果要尋找適合您伺服器的 Tech 提示：

1. 請移至 <http://datacentersupport.lenovo.com> 並瀏覽至您伺服器的支援頁面。
2. 按一下導覽窗格中的 **Documentation（文件）**。
遵循畫面上的指示，選擇您所碰到之問題的類別。

安全性諮詢

Lenovo 致力開發遵守最高安全性標準的產品和服務，以保護我們的客戶及其資料。當有潛在漏洞報告時，Lenovo Product Security Incident Response Team (PSIRT) 會負責調查並提供資訊給我們的客戶，讓他們能夠在我們設法提供解決方案時，準備好風險降低計劃。

您可以在下列位置找到最新的諮詢清單：

https://datacentersupport.lenovo.com/product_security/home

開啟伺服器電源

伺服器接上輸入電源時會執行短暫自我測試（電源狀態 LED 快速閃動），接著就會進入待命狀態（電源狀態 LED 每秒閃動一次）。

您可以用下列任何一種方式開啟伺服器（電源 LED 亮起）：

- 您可以按下電源按鈕。
- 伺服器可以在斷電後自動重新開機。
- 伺服器可回應傳送至 Lenovo XClarity Controller 的遠端開機要求。

如需關閉伺服器電源的相關資訊，請參閱第 14 頁「關閉伺服器電源」。

關閉伺服器電源

伺服器連接到電源時會保持待命狀態，讓 Lenovo XClarity Controller 能夠回應遠端開機要求。若要切斷伺服器的所有電源（電源開啟 LED 熄滅），您必須拔掉所有電源線。

若要讓伺服器進入待命狀態（電源開啟 LED 每秒閃動一次）：

附註：Lenovo XClarity Controller 可以讓伺服器進入待命狀態，以對嚴重的系統故障自動做出回應。

- 使用作業系統進行循序關機（如果作業系統支援此功能）。
- 按下電源開啟按鈕進行循序關機（如果作業系統支援此功能）。
- 按住電源按鈕 4 秒以上，以強制關機。

處於待命狀態時，伺服器可回應傳送至 Lenovo XClarity Controller 的遠端電源開啟要求。如需開啟伺服器電源的相關資訊，請參閱第 14 頁「開啟伺服器電源」。

第 2 章 伺服器元件

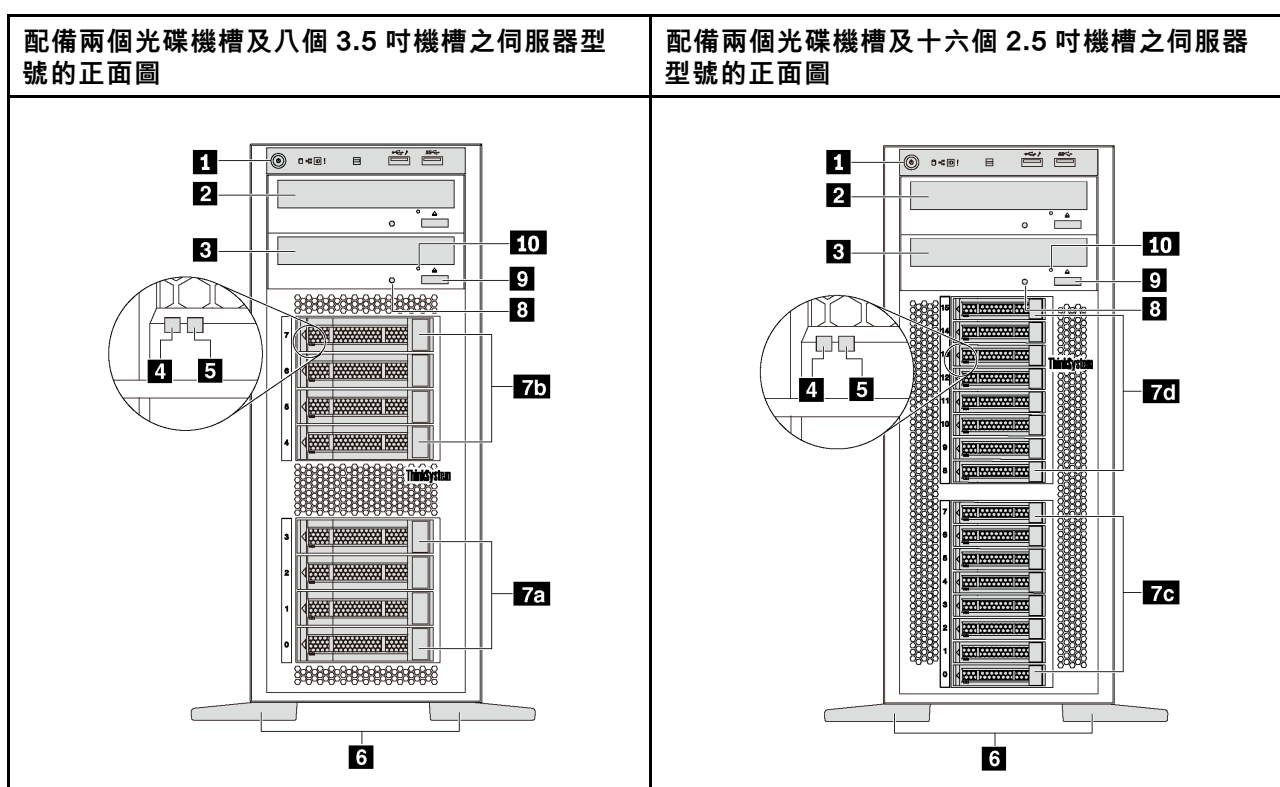
本節提供的資訊可協助您找出伺服器元件。

正面圖

伺服器的正面圖會因型號而有所不同。

在本主題中的圖解顯示以所支援之機槽為基礎的伺服器正面圖。

附註： 您的伺服器外觀可能與本主題中的圖解稍有不同。



圖例 4. 配備光碟機槽之伺服器型號的正面圖

表格 2. 配備光碟機槽之伺服器型號正面的元件

圖例	圖例
1 前方面板	2 光碟機槽 2
3 光碟機槽 1	4 硬碟活動 LED (綠色)
5 硬碟狀態 LED (黃色)	6 腳架
7a 3.5 吋機槽 0-3	7b 3.5 吋機槽 4-7
7c 2.5 吋機槽 0-7	7d 2.5 吋機槽 8-15
8 光碟機狀態 LED	9 光碟機退出/關閉按鈕
10 光碟機手動退出孔	

1 前方面板

如需前方面板上控制項、接頭和狀態 LED 的相關資訊，請參閱第 18 頁「前方面板」。

2 光碟機槽 2

用於安裝次要光碟機或磁帶機的 5.25 吋光碟機槽 2。部分型號已安裝了次要光碟機或磁帶機。

3 光碟機槽 1

視型號而定，您的伺服器可能會在 5.25 吋光碟機槽 1 中隨附安裝光碟機。

4 硬碟活動 LED

5 硬碟狀態 LED

每個熱抽換硬碟都有兩個 LED。

硬碟 LED	狀態	說明
4 硬碟活動 LED (左)	綠色恆亮	硬碟已開啟電源但非使用中。
	綠色閃爍	硬碟使用中。
5 硬碟狀態 LED (右)	黃色恆亮	硬碟發生錯誤。
	黃色閃爍 (緩慢閃爍，大約每秒閃爍一次)	正在重建硬碟。
	黃色閃爍 (快速閃爍，大約每秒閃爍四次)	RAID 配接卡正在尋找硬碟。

6 腳架

如果是直立式機型，您的伺服器就會隨附四個腳架。為了協助伺服器站穩，請務必依照所示正確地安裝腳架。請參閱第 72 頁「安裝腳架」。

7a 7b 7c 7d 機槽

機槽用於安裝 3.5 吋或 2.5 吋儲存硬碟。當您安裝硬碟時，請依照機槽號碼順序進行。使用所有機槽可保護伺服器的 EMI 完整性和散熱功能。空機槽必須以機槽填充板或硬碟填充板蓋住。視型號而定，您的伺服器支援下列其中一個機槽配置：

- 四個 3.5 吋機槽
- 八個 3.5 吋機槽
- 八個 2.5 吋機槽
- 十六個 2.5 吋機槽

附註：若為支援 NVMe 硬碟的 2.5 吋機槽型號，您最多可以在機槽 4-7 中安裝四個 NVMe 硬碟。

8 光碟機狀態 LED

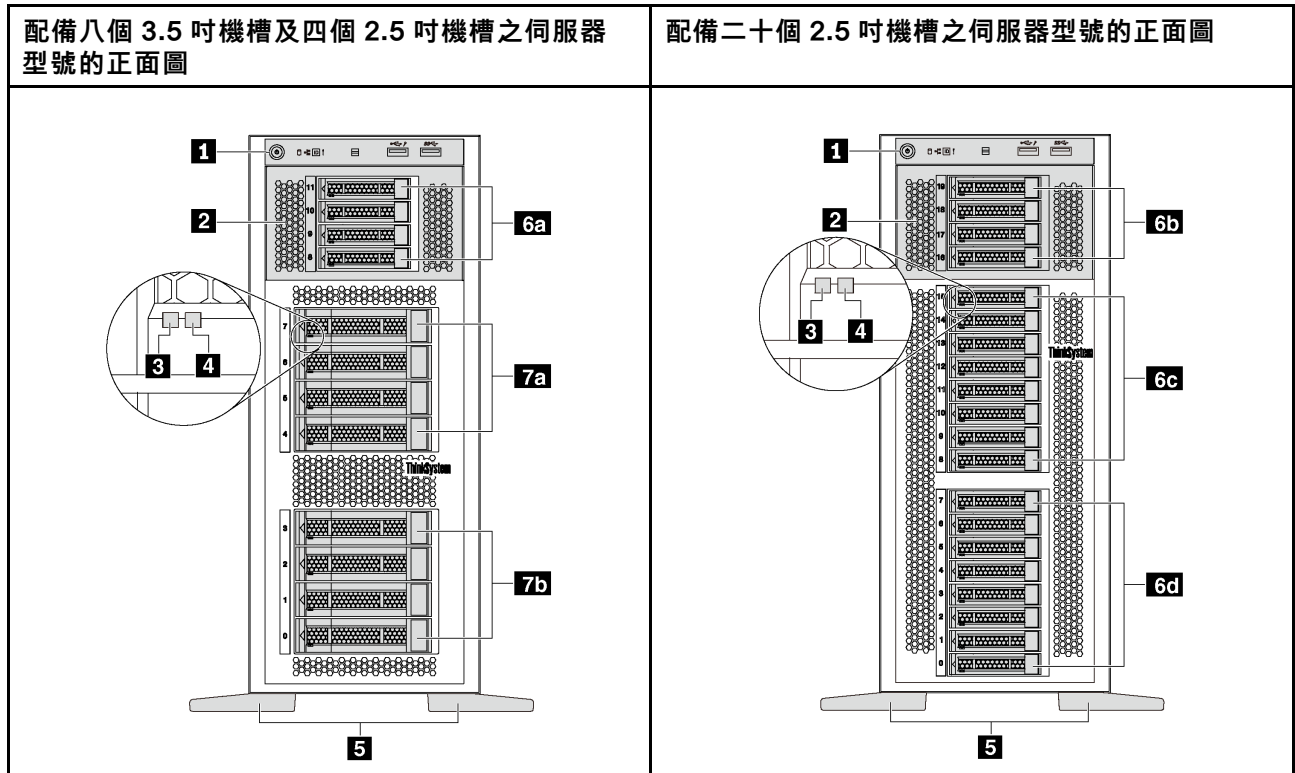
當光碟機正在運作或執行 POST 程序時，光碟機狀態 LED 會呈現綠色閃爍狀態。

9 光碟機退出/關閉按鈕

如果伺服器電源已經開啟，按下此按鈕即可退出或關上光碟機。

10 光碟機手動退出孔

如果光碟機的退出/關閉按鈕無法運作，將拉直的迴紋針插入手動退出孔即可退出托盤。



圖例 5. 未配備光碟機槽之伺服器型號之正面圖

表格 3. 未配備光碟機槽之伺服器型號正面的元件

圖例	圖例
1 前方面板	2 擴充硬碟盒
3 硬碟活動 LED (綠色)	4 硬碟狀態 LED (黃色)
5 腳架	6a 2.5 吋機槽 8-11
6b 2.5 吋機槽 16-19	6c 2.5 吋機槽 8-15
6d 2.5 吋機槽 0-7	7a 3.5 吋機槽 4-7
7b 3.5 吋機槽 0-3	

1 前方面板

如需前方面板上控制項、接頭和狀態 LED 的相關資訊，請參閱第 18 頁「前方面板」。

2 擴充硬碟盒

部分伺服器型號會隨附擴充硬碟盒。您最多可以將四部 2.5 吋 SAS/SATA 硬碟安裝至框架。

3 硬碟活動 LED

4 硬碟狀態 LED

每個熱抽換硬碟都有兩個 LED。

硬碟 LED	狀態	說明
3 硬碟活動 LED (左)	綠色恆亮	硬碟已開啟電源但非使用中。
	綠色閃爍	硬碟使用中。
4 硬碟狀態 LED (右)	黃色恆亮	硬碟發生錯誤。
	黃色閃爍 (緩慢閃爍, 大約每秒閃爍一次)	正在重建硬碟。
	黃色閃爍 (快速閃爍, 大約每秒閃爍四次)	RAID 控制器正在尋找硬碟。

5 腳架

如果是直立式機型, 您的伺服器就會隨附四個腳架。為了協助伺服器站穩, 請務必依照所示正確地安裝腳架。請參閱第 72 頁「安裝腳架」。

6a 6b 6c 6d 7a 7b 機槽

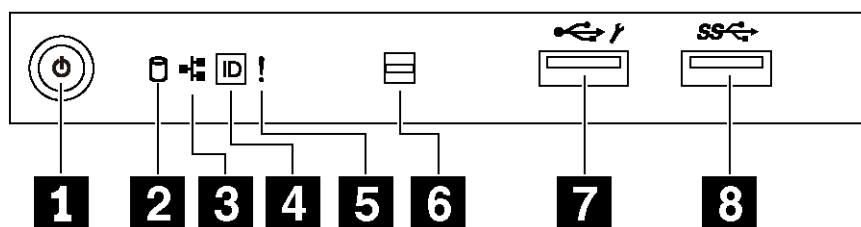
機槽用於安裝 3.5 吋或 2.5 吋儲存硬碟。使用所有機槽可保護伺服器的 EMI 完整性和散熱功能。空機槽必須以機槽填充板或硬碟填充板蓋住。當您安裝硬碟時, 請依照機槽號碼順序進行。

附註: 若為支援 NVMe 硬碟的 2.5 吋機槽型號, 您最多可以在機槽 4-7 中安裝四個 NVMe 硬碟。

前方面板

伺服器的前方面板提供控制項、接頭和 LED。

下圖顯示伺服器前方面板的控制項、接頭和 LED。



圖例 6. 前方面板

表格 4. 前方面板上的元件

圖例	圖例
1 有電源狀態 LED 的電源按鈕 (綠色)	2 簡易抽換硬碟活動 LED (綠色)
3 網路活動 LED (綠色)	4 具有系統 ID LED 的系統 ID 按鈕 (藍色)
5 系統錯誤 LED (黃色)	6 溫度感應器的開口
7 XClarity Controller USB 接頭	8 USB 3.0 接頭

1 有電源狀態 LED 的電源按鈕

伺服器設定完成後，您可以按下電源按鈕來啟動伺服器。如果無法從作業系統關閉伺服器，您也可以按住電源按鈕數秒鐘來關閉伺服器。電源狀態 LED 可協助您判斷目前的電源狀態。

狀態	顏色	說明
恆亮	綠色	伺服器已開啟且正在執行中。
緩慢閃爍（大約每秒閃爍一次）	綠色	伺服器已關閉，但已備妥可開啟電源（待命狀態）。
快速閃爍（大約每秒閃爍四次）	綠色	伺服器已關閉，但 XClarity Controller 正在起始設定，且伺服器尚未備妥，無法開啟電源。
熄滅	無	伺服器未接通 AC 電源。

2 簡易抽換硬碟活動 LED

只有配備簡易抽換儲存硬碟的伺服器型號才提供簡易抽換硬碟活動 LED。

狀態	顏色	說明
恆亮	綠色	簡易抽換硬碟使用中。
熄滅	無	簡易抽換硬碟非使用中。

3 網路活動 LED

NIC 配接卡和網路活動 LED 的相容性。

NIC 配接卡	NIC 配接卡
LOM 配接卡	支援
ML2 NIC 配接卡	支援
PCIe NIC 配接卡	不支援

前方面板上的網路活動 LED 可協助您識別網路連線能力和活動。

狀態	顏色	說明
亮起	綠色	伺服器已連接至網路。
閃爍	綠色	網路已連接並作用中。
熄滅	無	伺服器與網路中斷連接。

4 具有系統 ID LED 的系統 ID 按鈕

使用這個系統 ID 按鈕和藍色系統 ID LED，可讓您看見並定位該伺服器。系統 ID LED 也在伺服器背面。每次按下系統 ID 按鈕，兩個系統 ID LED 的狀態都會變更。LED 可變更為亮起、閃爍或熄滅。您也可以使用 Lenovo XClarity Controller 或遠端管理程式來變更系統 ID LED 的狀態，以協助您在其他伺服器中看見並定位該伺服器。

如果 XClarity Controller USB 接頭已設定為同時具有 USB 2.0 功能和 XClarity Controller 管理功能，就可以按系統 ID 按鈕三秒來切換這兩項功能。

5 系統錯誤 LED

系統錯誤 LED 可為伺服器提供基本的診斷功能。

狀態	顏色	說明	動作
亮起	黃色	伺服器上偵測到錯誤。原因可能包括下列一或多個錯誤： <ul style="list-style-type: none">• 伺服器的溫度已達非嚴重溫度臨界值。• 伺服器的電壓已達非嚴重電壓臨界值。• 偵測到風扇低速運轉。• 風扇已卸下。• 電源供應器發生嚴重錯誤。• 電源供應器未連接到電源。	請檢查事件日誌，以判斷錯誤的確切原因。
熄滅	無	伺服器已關閉，或是伺服器已啟動且正常運作。	無。

6 溫度感應器的開口

用來偵測周圍溫度。

7 XClarity Controller USB 接頭

視設定而定，此接頭支援 USB 2.0 功能、XClarity Controller 管理功能或這兩者。

- 如果設定 USB 2.0 功能的接頭，就可以連接需要 USB 2.0 連線的裝置，例如鍵盤、滑鼠或 USB 儲存裝置。
- 如果設定 XClarity Controller 管理功能的接頭，就可以連接已安裝執行 XClarity Controller 事件日誌之應用程式的行動裝置。
- 如果該接頭已設定為同時具有這兩項功能，就可以按系統 ID 按鈕三秒來切換這兩項功能。

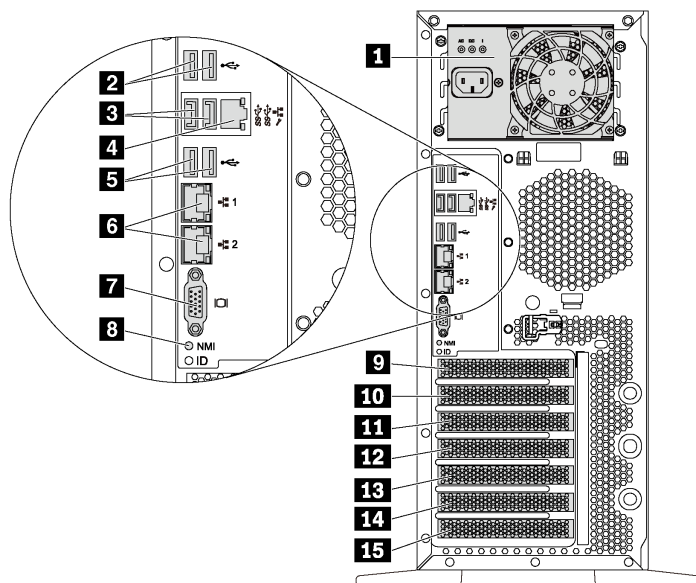
8 USB 3.0 接頭

用來連接需要 USB 2.0 或 3.0 連線的裝置，例如鍵盤、滑鼠或 USB 快閃記憶體隨身碟。

背面圖

伺服器背面可供存取數種接頭和元件。

配備固定式電源供應器之伺服器型號的背面圖



圖例 7. 配備固定式電源供應器之伺服器型號的背面圖

表格 5. 配備固定式電源供應器之伺服器型號背面的元件

圖例	圖例
1 固定式電源供應器	2 USB 2.0 接頭 (2)
3 USB 3.0 接頭 (2)	4 XClarity Controller 網路接頭
5 USB 2.0 接頭 (2)	6 乙太網路接頭 (2)
7 VGA 接頭	8 NMI 按鈕
9 序列埠模組插槽	10 PCIe 插槽 1
11 PCIe 插槽 2	12 PCIe 插槽 3
13 PCIe 插槽 4	14 PCIe 插槽 5
15 PCIe 插槽 6	

1 固定式電源供應器

用來連接電源線。

2 3 5 USB 接頭

用來連接需要 USB 2.0 或 3.0 連線的裝置，例如鍵盤、滑鼠或 USB 快閃記憶體隨身碟。

4 XClarity Controller 網路接頭

用來連接乙太網路纜線以使用 XClarity Controller 管理系統。

6 乙太網路接頭

用來連接 LAN 的乙太網路纜線。每個乙太網路接頭都有兩個狀態 LED，可協助您識別乙太網路連線功能及活動。如需相關資訊，請參閱第 24 頁「背面圖 LED」。

7 VGA 接頭

用來連接 VGA 相容視訊裝置，例如 VGA 顯示器。

8 NMI 按鈕

按下此按鈕，可對處理器強制執行不可遮罩式岔斷 (NMI)。您可以使用此方式擷取伺服器藍色畫面並執行記憶體傾出。您可能必須使用一支筆或拉直的迴紋針的一端，才能按下此按鈕。

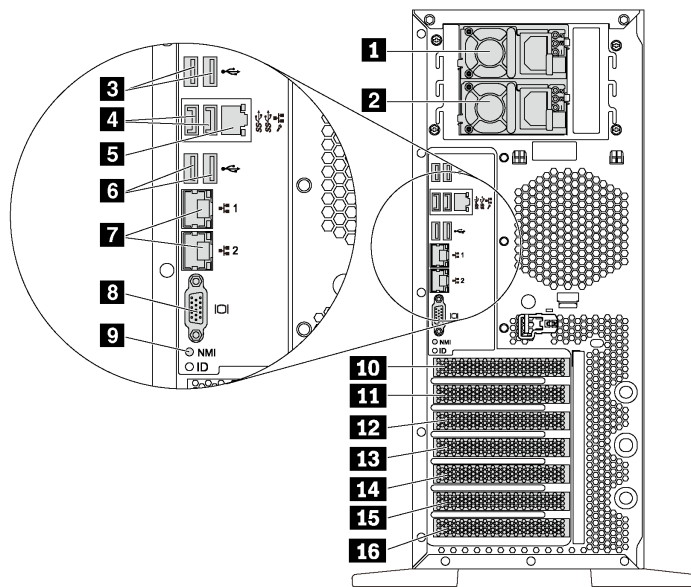
9 序列埠模組插槽

用來安裝序列埠模組。序列埠模組僅限部分型號使用。如需如何安裝序列埠模組的相關指示，請參閱第 132 頁「安裝序列埠模組」。

10 11 12 13 14 15 PCIe 插槽

您的伺服器主機板提供六個 PCIe 插槽，方便您安裝適當的 PCIe 配接卡。如需 PCIe 插槽的相關資訊，請參閱第 3 頁「規格」。

配備兩個熱抽換電源供應器之伺服器型號的背面圖



圖例 8. 配備兩個熱抽換電源供應器之伺服器型號的背面圖

表格 6. 配備兩個熱抽換電源供應器之伺服器型號背面的元件

圖例	圖例
1 電源供應器 1	2 電源供應器 2 (僅限部分型號或選配產品)
3 USB 2.0 接頭 (2)	4 USB 3.0 接頭 (2)

表格 6. 配備兩個熱抽換電源供應器之伺服器型號背面的元件 (繼續)

圖例	圖例
5 XClarity Controller 網路接頭	6 USB 2.0 接頭 (2)
7 乙太網路接頭 (2)	8 VGA 接頭
9 NMI 按鈕	10 序列埠模組插槽
11 PCIe 插槽 1	12 PCIe 插槽 2
13 PCIe 插槽 3	14 PCIe 插槽 4
15 PCIe 插槽 5	16 PCIe 插槽 6

1 電源供應器 1

2 電源供應器 2 (僅限部分型號或選配產品)

當電源供應器發生故障時，熱抽換備援電源供應器可協助您避免系統作業嚴重中斷。您可以從 Lenovo 購買並安裝電源供應器選配產品來提供電源備援，而不必關閉伺服器。

每個電源供應器的電源線接頭附近都有三個狀態 LED。如需狀態 LED 的相關資訊，請參閱第 24 頁「背面圖 LED」。

3 4 6 USB 接頭

用來連接需要 USB 2.0 或 3.0 連線的裝置，例如鍵盤、滑鼠或 USB 快閃記憶體隨身碟。

5 XClarity Controller 網路接頭

用來連接乙太網路纜線以使用 XClarity Controller 管理系統。

7 乙太網路接頭

用來連接 LAN 的乙太網路纜線。每個乙太網路接頭都有兩個狀態 LED，可協助您識別乙太網路連線功能及活動。如需相關資訊，請參閱第 24 頁「背面圖 LED」。

8 VGA 接頭

用來連接 VGA 相容視訊裝置，例如 VGA 顯示器。

9 NMI 按鈕

按下此按鈕，可對處理器強制執行不可遮罩式岔斷 (NMI)。您可以使用此方式擷取伺服器藍色畫面並執行記憶體傾出。您可能必須使用一支筆或拉直的迴紋針的一端，才能按下此按鈕。

10 序列埠模組插槽

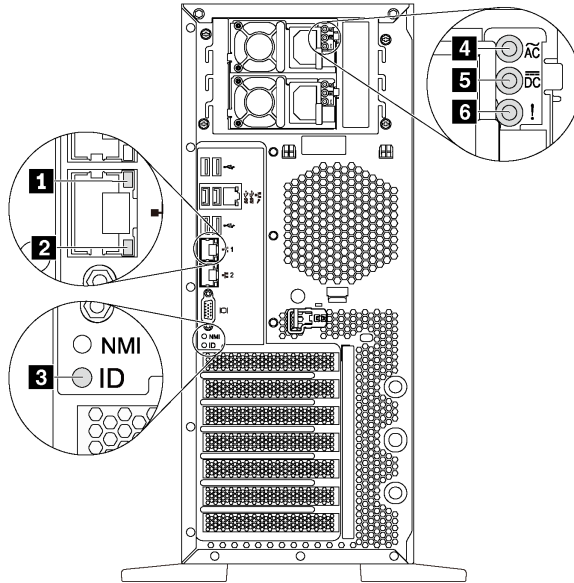
用來安裝序列埠模組。序列埠模組僅限部分型號使用。如需如何安裝序列埠模組的相關指示，請參閱第 132 頁「安裝序列埠模組」。

11 12 13 14 15 16 PCIe 插槽

您的伺服器主機板提供六個 PCIe 插槽，方便您安裝適當的 PCIe 配接卡。如需 PCIe 插槽的相關資訊，請參閱第 3 頁「規格」。

背面圖 LED

本節中的圖解顯示伺服器背面的 LED。



圖例 9. 伺服器的背面圖 LED

表格 7. 伺服器背面的 LED

圖例	圖例
1 乙太網路鏈結 LED (綠色)	2 乙太網路活動 LED (綠色)
3 系統 ID LED (藍色)	4 電源輸入 LED (綠色)
5 電源輸出 LED (綠色)	6 電源供應器錯誤 LED (黃色)

1 2 乙太網路狀態 LED

每個網路接頭都有兩個狀態 LED。

乙太網路狀態 LED	顏色	狀態	說明
1 乙太網路鏈結 LED	綠色	亮起	已建立網路鏈結。
	無	熄滅	已中斷網路鏈結。
2 乙太網路活動 LED	綠色	閃爍	網路鏈結已連接並作用中。
	無	熄滅	伺服器與 LAN 中斷連接。

3 系統 ID LED

藍色系統 ID LED 可協助您看見並定位該伺服器。系統 ID LED 也在伺服器正面。每次按下系統 ID 按鈕，兩個系統 ID LED 的狀態都會變更。LED 可變更為亮起、閃爍或熄滅。您也可以使用 Lenovo XClarity Controller 或遠端管理程式來變更系統 ID LED 的狀態，以協助您在其他伺服器中看見並定位該伺服器。

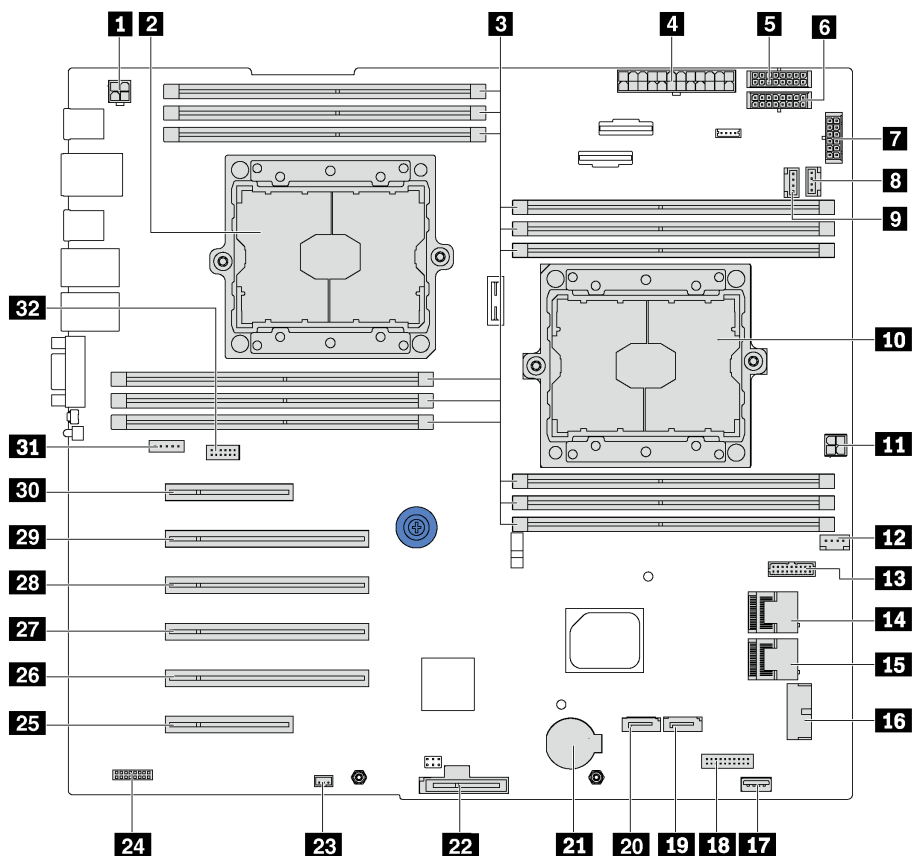
- 4 電源輸入 LED**
- 5 電源輸出 LED**
- 6 電源供應器錯誤 LED**

每個熱抽換電源供應器都有 3 個狀態 LED。

LED	說明
4 電源輸入 LED	<ul style="list-style-type: none"> • 熄滅：電源供應器與 AC 電源中斷連接，或發生電源問題。 • 綠色：電源供應器連接到 AC 電源。
5 電源輸出 LED	<ul style="list-style-type: none"> • 綠色：伺服器已啟動，且電源供應器運作正常。 • 綠色閃爍：電源供應器處於零輸出模式（待命）。伺服器電源的負載不高時，其中一個安裝的電源供應器會進入待命狀態，而另一個則承擔整個負載。當電源負載增加時，待命的電源供應器會切換為作用中狀態，以提供充足的電源給伺服器。 若要停用零輸出模式，請啟動 Setup utility，移至系統設定 → 電源 → 零輸出，並選取停用。如果您停用零輸出模式，兩個電源供應器都會處於作用中狀態。 • 熄滅：伺服器電源關閉，或電源供應器運作不正常。如果伺服器電源開啟，但電源輸出 LED 熄滅，則請更換電源供應器。
6 電源供應器錯誤 LED	<ul style="list-style-type: none"> • 熄滅：電源供應器運作正常。 • 黃色：電源供應器發生故障。若要解決此問題，請更換電源供應器。

主機板元件

本節中的圖解顯示主機板上的元件位置。



圖例 10. 主機板元件

表格 8. 主機板上的元件

圖例	圖例
1 CPU 2 電源接頭	2 處理器 2 插座
3 DIMM 插槽 (12)	4 主要電源接頭
5 背板 1 電源接頭	6 背板 2 電源接頭
7 背板 3 電源接頭	8 系統風扇 2 接頭
9 系統風扇 3 接頭	10 處理器 1 插座
11 CPU 1 電源接頭	12 系統風扇 1 接頭
13 電源介面板信號接頭	14 SAS 4-7 接頭
15 SAS 0-3 接頭	16 前方面板 USB 接頭
17 內部 USB 3.0 接頭	18 操作員資訊面板接頭
19 光碟機 2 信號接頭	20 光碟機 1 信號接頭
21 CMOS 電池接頭	22 M.2 模組插槽

表格 8. 主機板上的元件 (繼續)

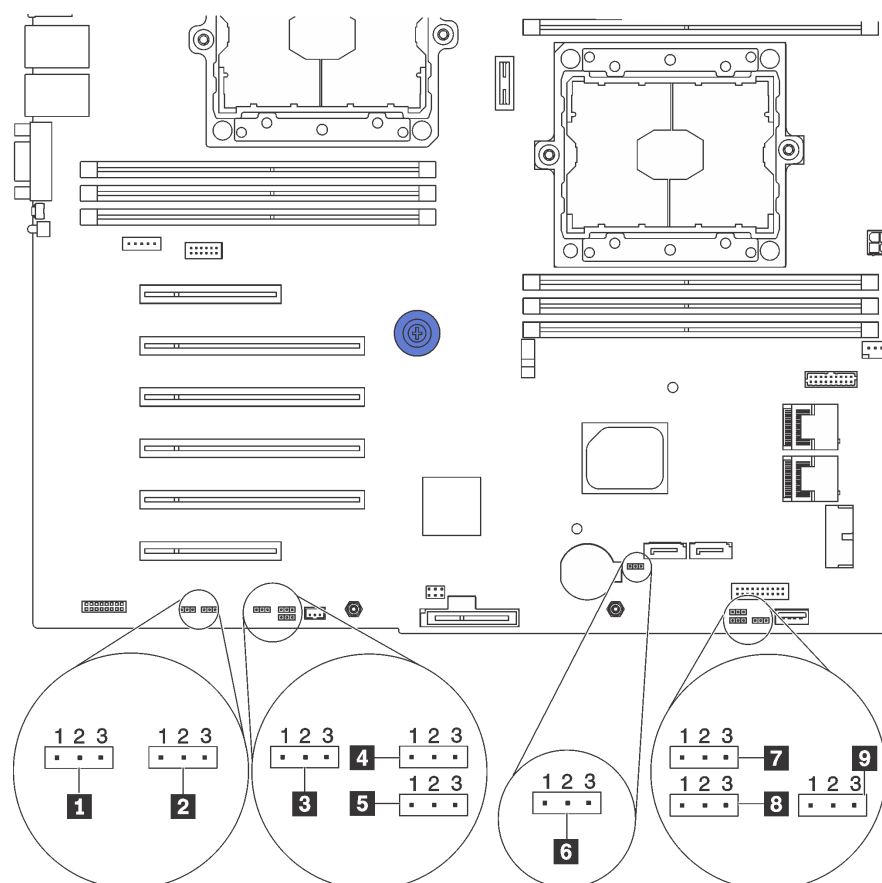
圖例	圖例
23 入侵開關接頭	24 TCM ¹ /TPM ² 接頭 (僅限中國)
25 PCIe 插槽 6 (適用於處理器 1)	26 PCIe 插槽 5 (適用於處理器 2)
27 PCIe 插槽 4 (適用於處理器 2)	28 PCIe 插槽 3 (適用於處理器 1)
29 PCIe 插槽 2 (適用於處理器 1)	30 PCIe 插槽 1 (適用於處理器 1)
31 系統風扇 4 接頭	32 序列埠模組接頭

附註：

- ¹ Trusted Cryptography Module
- ² 授信平台模組

主機板跳接器

下圖顯示伺服器上的跳接器位置。



圖例 11. 主機板跳接器

表格 9. 跳接器說明

跳接器名稱	跳接器號碼	跳接器設定
1 強制 XCC 更新跳接器	JP16	<ul style="list-style-type: none"> 插腳 1 和 2：跳接器設定為預設值。 插腳 2 和 3：強制 Lenovo XClarity Controller 更新至最新版本。
2 強制 XCC 重設跳接器	JP19	<ul style="list-style-type: none"> 插腳 1 和 2：跳接器設定為預設值。 插腳 2 和 3：重設 Lenovo XClarity Controller。
3 TPM/TCM 物理現場授權跳接器	JP23	<ul style="list-style-type: none"> 插腳 1 和 2：跳接器設定為預設值。 插腳 2 和 3：TPM/TPM 物理現場授權已生效。
4 電源權限	JP72	<ul style="list-style-type: none"> 插腳 1 和 2：跳接器設定為預設值。 插腳 2 和 3：啟用開啟電源。
5 開機備份 XClarity Controller	JP71	<ul style="list-style-type: none"> 插腳 1 和 2：跳接器設定為預設值。 插腳 2 和 3：直立式伺服器將會使用 XClarity Controller 韌體的備份開機。
6 清除 CMOS 跳接器	JP76	<ul style="list-style-type: none"> 插腳 1 和 2：跳接器設定為預設值。 插腳 2 和 3：清除即時時鐘 (RTC) 登錄。
7 ME 回復	JP59	<ul style="list-style-type: none"> 跳接器設定為預設值。 ME 開機以回復。
8 ME 韌體安全置換	JP38	<ul style="list-style-type: none"> 插腳 1 和 2：跳接器設定為預設值。 插腳 2 和 3：啟用快閃記憶體安全置換。
9 置換開機密碼跳接器	JP61	<ul style="list-style-type: none"> 插腳 1 和 2：跳接器設定為預設值。 插腳 2 和 3：置換開機密碼。

重要事項：

- 請先關閉伺服器，再移動跳接器。然後拔掉所有電源線及外部纜線。在打開伺服器或嘗試進行任何維修之前，請務必先閱讀並瞭解下列資訊：
 - http://thinksystem.lenovofiles.com/help/topic/safety_documentation/pdf_files.html
 - 第 69 頁「處理靜電敏感裝置」
- 本文件的圖解中未顯示的所有主機板開關或跳接器區塊，皆為保留的開關或跳接器區塊。

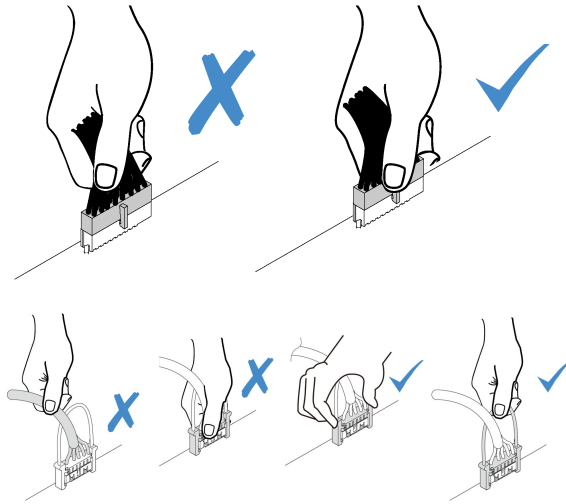
內部纜線佈線

伺服器中的部分元件具有內部纜線和纜線接頭。

若要連接纜線，請詳閱下列準則：

- 連接或拔除任何內部纜線之前，先關閉伺服器。
- 如需其他纜線安裝指示，請參閱任何外部裝置隨附的文件。將裝置連接到伺服器之前拉設纜線，可能會比較容易。
- 某些纜線的纜線 ID 印製在伺服器和選配裝置隨附的纜線上。使用這些 ID 將纜線連接到正確的接頭。
- 請確定纜線未受到擠壓，且未蓋住任何接頭或防礙主機板上的任何元件。
- 請確定相關纜線穿過纜線夾。

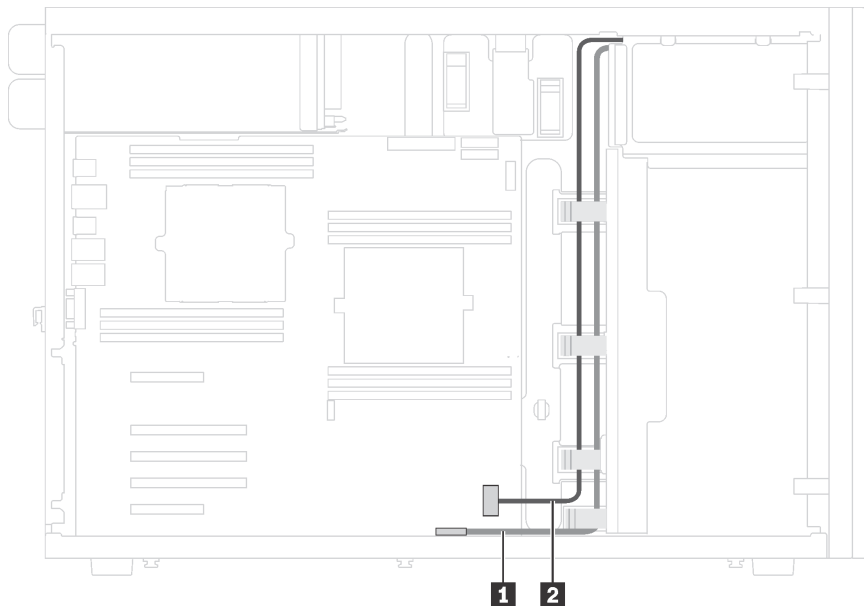
附註：當您從主機板拔下纜線時，請解開所有門鎖、鬆開纜線接頭的卡榫或鎖夾。若卸下纜線之前沒有鬆開它們，會損及主機板上脆弱的纜線插座。若纜線插座有任何損壞，可能都需要更換主機板。



前方面板

使用本節瞭解前方面板的纜線佈線。

附註：請確定所有纜線都穿過正確的纜線夾。



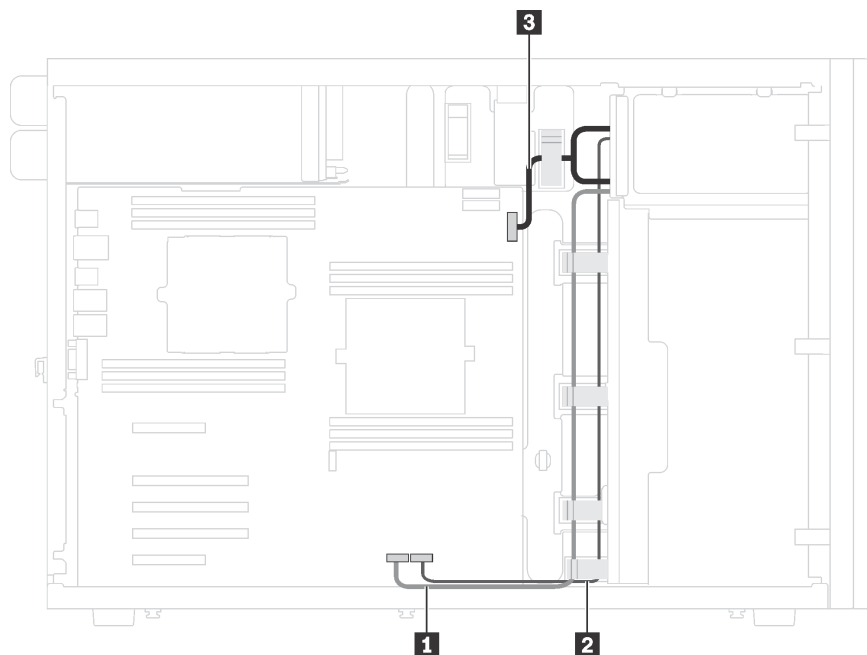
圖例 12. 前方面板的纜線佈線

纜線	到
1 操作員資訊面板纜線	主機板上的操作資訊面板接頭
2 USB 纜線	主機板上的前方面板 USB 接頭

光碟機

使用本節瞭解光碟機的纜線佈線。

附註：請確定所有纜線都穿過正確的纜線夾。



圖例 13. 光碟機的纜線佈線

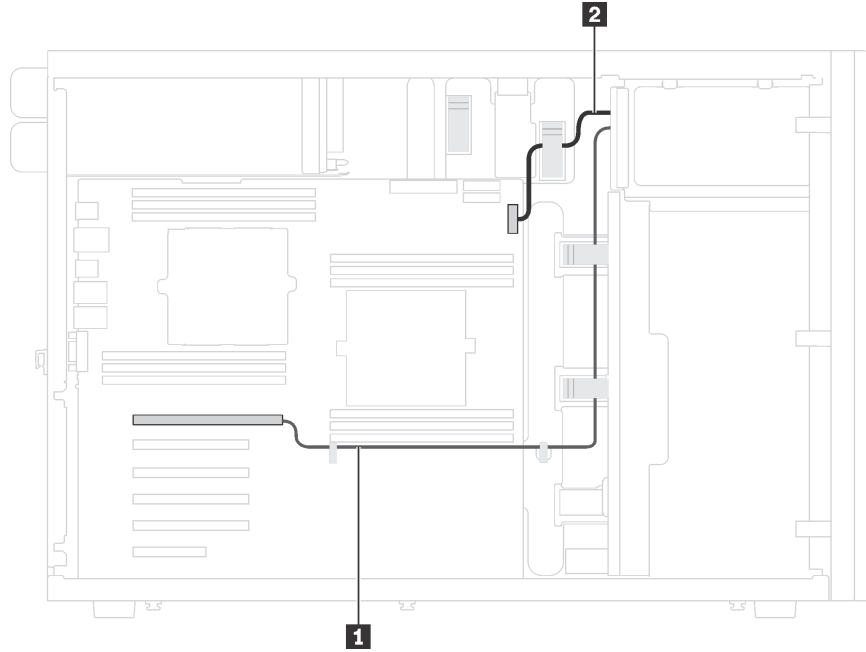
纜線	從	到
1 信號線	光碟機 1 上的信號接頭	主機板上的光碟機 1 信號接頭
2 信號線	光碟機 2 上的信號接頭	主機板上的光碟機 2 信號接頭
3 電源線	每個光碟機上的電源接頭	主機板上的背板 3 電源接頭

磁帶機

使用本節瞭解磁帶機的纜線佈線。

SAS 磁帶機

附註：請確定所有纜線都穿過正確的纜線夾。

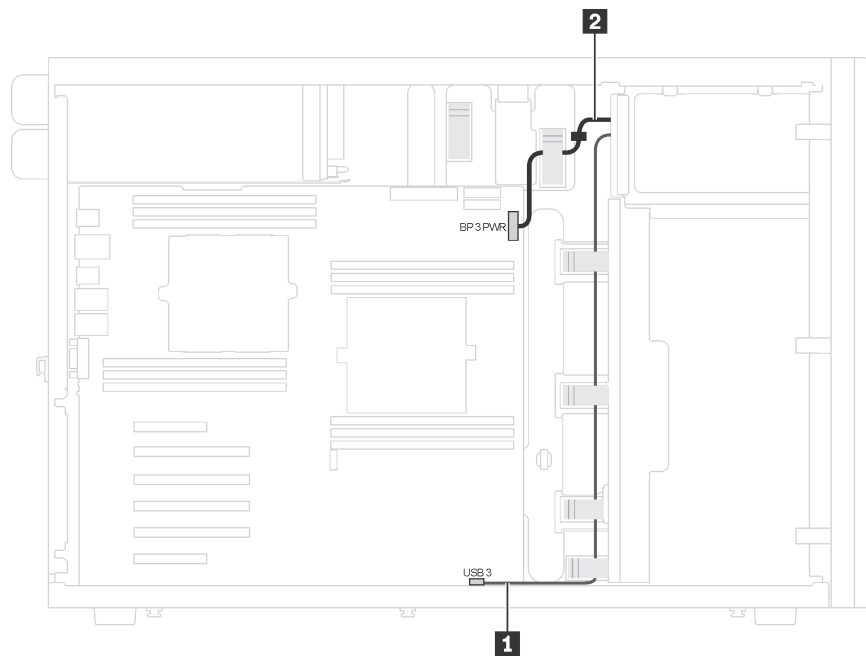


圖例 14. SAS 磁帶機的纜線佈線

纜線	從	到
1 信號線	磁帶機上的信號接頭	RAID 配接卡上可用的接頭
2 電源線	磁帶機上的電源接頭	主機板上的背板 3 電源接頭

USB 磁帶機

附註：請確定所有纜線都穿過正確的纜線夾。



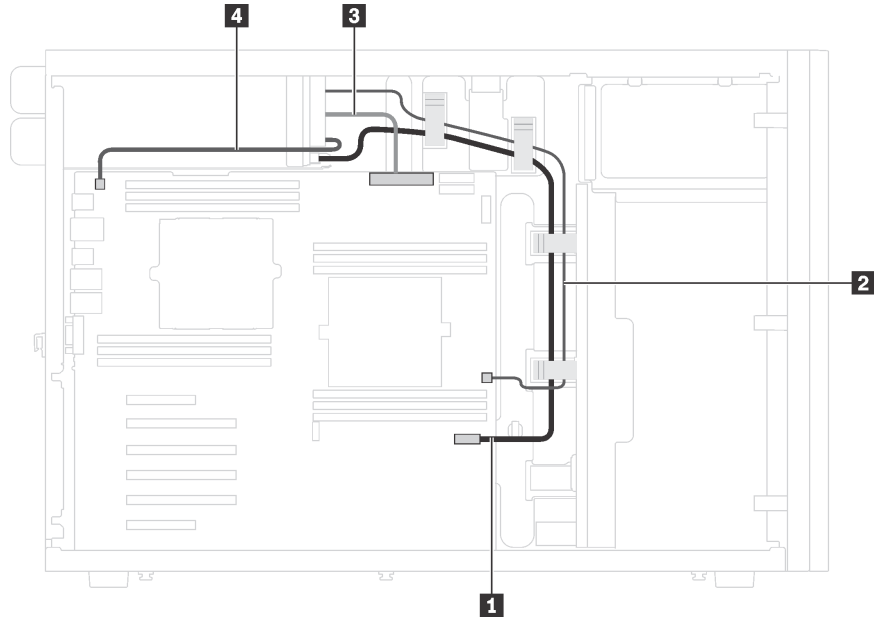
圖例 15. USB 磁帶機的纜線佈線

纜線	從	到
1 信號線	磁帶機上的信號接頭	主機板上的內部 USB 3.0 接頭
2 電源線	磁帶機上的電源接頭	主機板上的背板 3 電源接頭

電源介面板

使用本節瞭解電源介面板的纜線佈線。

附註：請確定所有纜線都穿過正確的纜線夾。



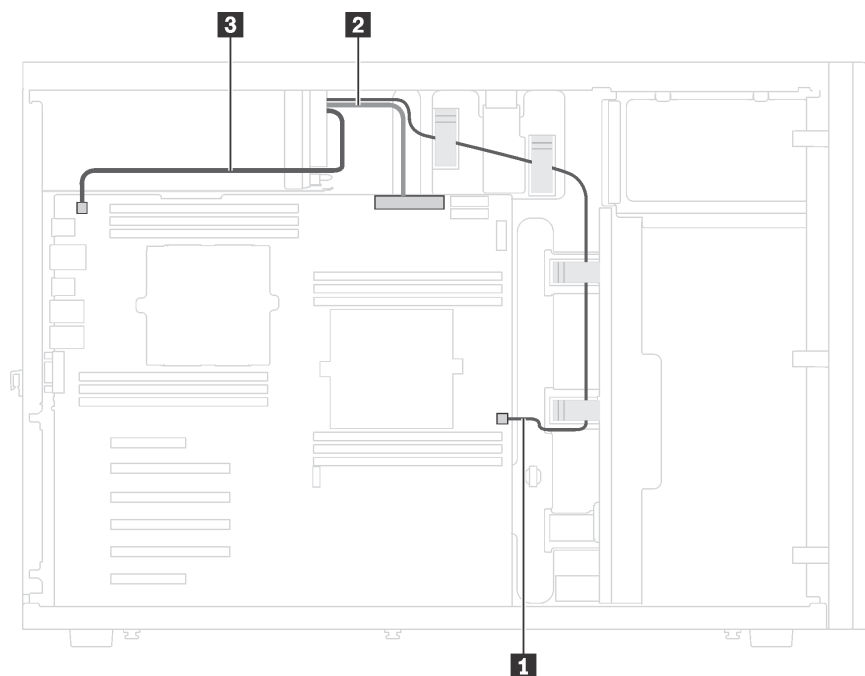
圖例 16. 電源介面板的纜線佈線

纜線	從	到
1 信號線	電源介面板上的信號接頭	主機板上的電源介面板信號接頭
2 CPU 1 電源線	電源介面板上的 CPU 1 接頭	主機板上的 CPU 1 電源接頭
3 電源線	電源介面板上的主要電源接頭	主機板上的主要電源接頭
4 CPU 2 電源線	電源介面板上的 CPU 2 接頭	主機板上的 CPU 2 電源接頭

固定式電源供應器

使用本節瞭解固定式電源供應器的纜線佈線。

附註：請確定所有纜線都穿過正確的纜線夾。



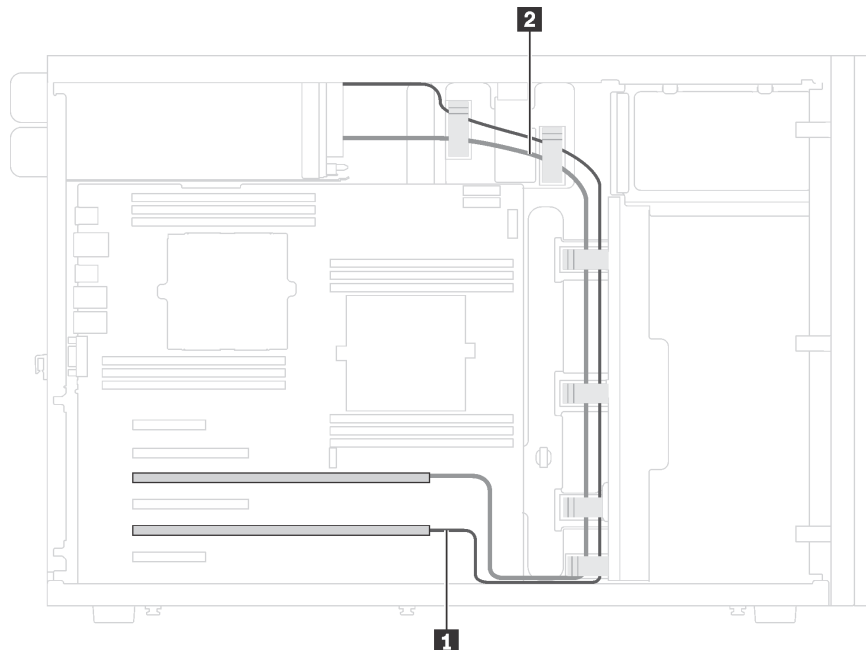
圖例 17. 固定式電源供應器的纜線佈線

纜線	到
1 CPU 1 電源線	主機板上的 CPU 1 電源接頭
2 主要電源線	主機板上的主要電源接頭
3 CPU 2 電源線	主機板上的 CPU 2 電源接頭

圖形配接卡

請使用本節來瞭解圖形配接卡的纜線佈線。

附註：請確定所有纜線都穿過正確的纜線夾。



圖例 18. 圖形配接卡的纜線佈線

纜線	從	到
1 電源線	1 個圖形配接卡上的電源接頭	電源介面板上的 GPU 1 接頭
2 電源線	另一個圖形配接卡上的電源接頭	電源介面板上的 GPU 2 接頭

簡易抽換硬碟背板

請使用本節來瞭解簡易抽換硬碟背板的纜線佈線。

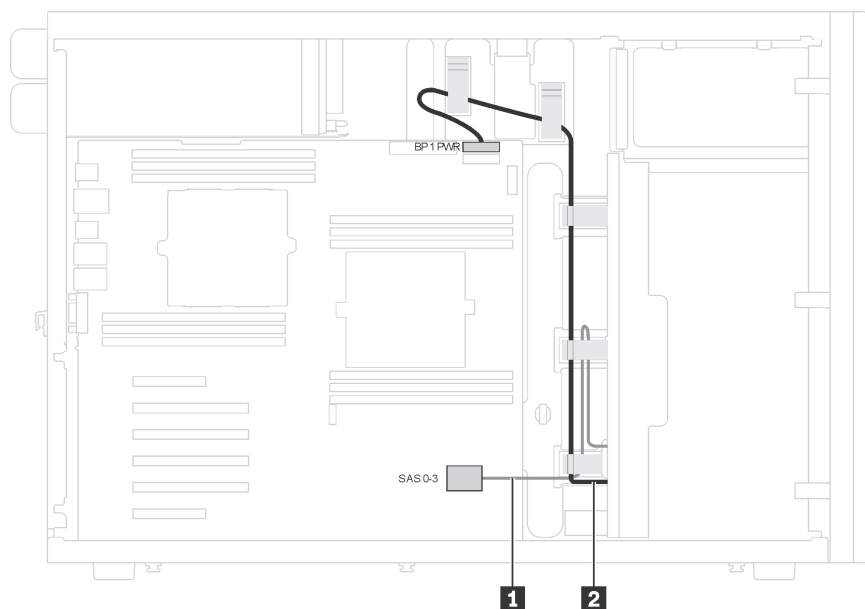
本主題包含下列資訊：

- 第 37 頁 「配備四個 3.5 吋簡易抽換硬碟的伺服器型號」
- 第 38 頁 「配備八個 3.5 吋簡易抽換硬碟的伺服器型號」

配備四個 3.5 吋簡易抽換硬碟的伺服器型號

使用本節瞭解配備四個 3.5 吋簡易抽換硬碟之伺服器型號的纜線佈線。

附註：請確定所有纜線都穿過正確的纜線夾。



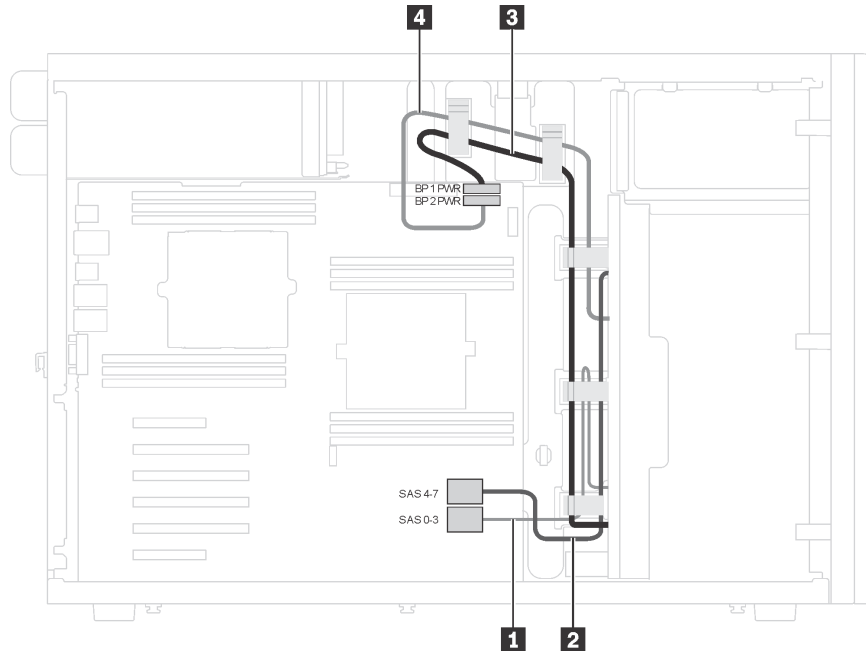
圖例 19. 配備四個 3.5 吋簡易抽換硬碟之伺服器型號的纜線佈線

纜線	到
1 背板上的信號線	主機板上的 SAS 0-3 接頭
2 背板上的電源線	主機板上的背板 1 電源接頭

配備八個 3.5 吋簡易抽換硬碟的伺服器型號

使用本節瞭解配備八個 3.5 吋簡易抽換硬碟之伺服器型號的纜線佈線。

附註：請確定所有纜線都穿過正確的纜線夾。



圖例 20. 配備八個 3.5 吋簡易抽換硬碟之伺服器型號的纜線佈線

從	到
1 背板 1 上的信號線	主機板上的 SAS 0-3 接頭
2 背板 2 上的信號線	主機板上的 SAS 4-7 接頭
3 背板 1 上的電源線	主機板上的背板 1 電源接頭
4 背板 2 上的電源線	主機板上的背板 2 電源接頭

熱抽換硬碟背板

請使用本節來瞭解熱抽換硬碟背板的纜線佈線。

本主題包含下列資訊：

- [第 40 頁 「配備八個 2.5 吋熱抽換硬碟的伺服器型號」](#)
- [第 42 頁 「配備十六個 2.5 吋熱抽換硬碟的伺服器型號」](#)
- [第 47 頁 「配備二十個 2.5 吋熱抽換硬碟的伺服器型號」](#)
- [第 54 頁 「配備四個 3.5 吋熱抽換硬碟的伺服器型號」](#)
- [第 55 頁 「配備八個 3.5 吋熱抽換硬碟的伺服器型號」](#)
- [第 56 頁 「配備八個 3.5 吋熱抽換硬碟及四個 2.5 吋熱抽換硬碟的伺服器型號」](#)

進行背板的纜線佈線之前，請在選取 PCIe 插槽時注意下列準則：

- NVMe 配接卡只能安裝在 PCIe 插槽 2 中。

- 安裝 8i 配接卡或 16i 配接卡時的 PCIe 插槽選取優先順序：

已安裝的處理器數	PCIe 插槽選取優先順序
一個處理器	1, 2, 3, 6
2 個處理器	1, 2, 3, 6, 5, 4

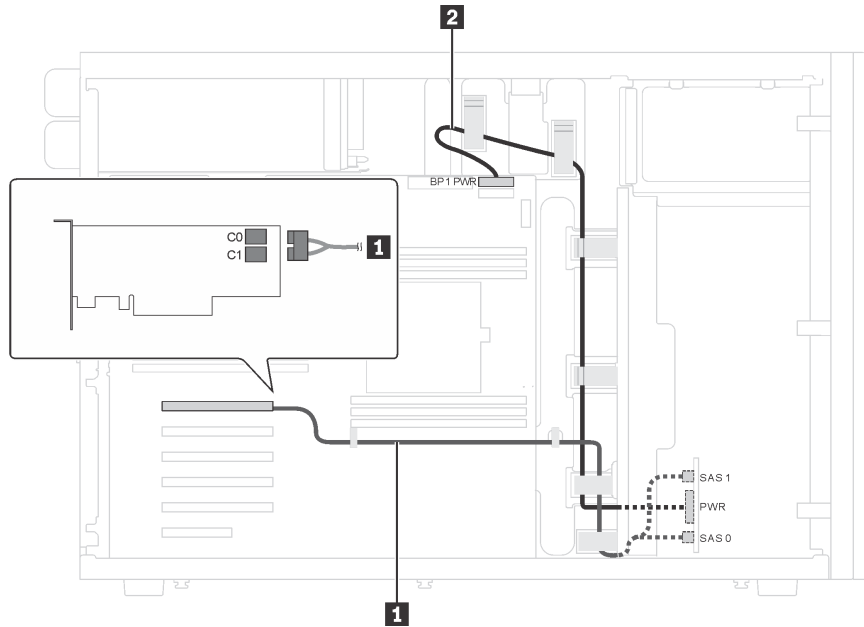
配備八個 2.5 吋熱抽換硬碟的伺服器型號

使用本節瞭解配備八個 2.5 吋熱抽換硬碟之伺服器型號的纜線佈線。

伺服器型號：八個 2.5 吋 SAS/SATA 硬碟、一個 8i RAID 配接卡

附註：

- 請確定所有纜線都穿過正確的纜線夾。
- 虛線表示隱藏的零件。



圖例 21. 配備八個 2.5 吋 SAS/SATA 硬碟及一個 8i RAID 配接卡之伺服器型號的纜線佈線

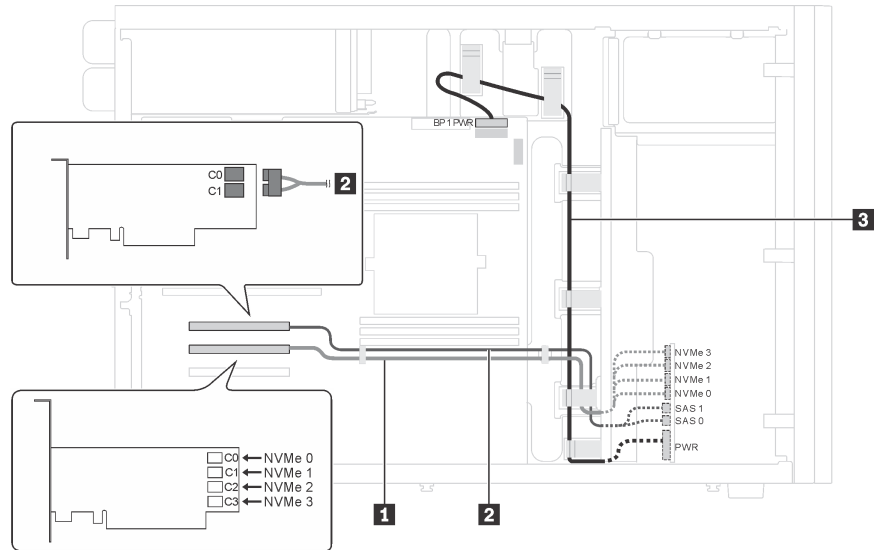
纜線	從	到
1 SAS 信號線*	背板上的 SAS 0 和 SAS 1 接頭	HBA/RAID 配接卡： <ul style="list-style-type: none">• Gen 3：C0C1• Gen 4：C0
2 電源線	背板上的電源接頭	主機板上的背板 1 電源接頭

附註：*安裝 Gen 4 HBA/RAID 配接卡後，請確保使用 Gen4 SAS 信號線（ThinkSystem ST550 2.5 吋 SAS/SATA/AnyBay 8 機槽 X40 RAID 纜線套件）。

伺服器型號：四個 2.5 吋 SAS/SATA 硬碟、四個 2.5 吋 SAS/SATA/NVMe 硬碟、一個 8i RAID 配接卡、一個 NVMe 配接卡

附註：

- 請確定所有纜線都穿過正確的纜線夾。
- 虛線表示隱藏的零件。



圖例 22. 配備四個 2.5 吋 SAS/SATA 硬碟、四個 2.5 吋 SAS/SATA/NVMe 硬碟、一個 8i RAID 配接卡及一個 NVMe 配接卡之伺服器型號的纜線佈線

纜線	從	到
1 NVMe 信號線	背板上的 NVMe 0、NVMe 1、NVMe 2 和 NVMe 3 接頭	NVMe 配接卡上的 C0、C1、C2 和 C3 接頭
2 SAS 信號線*	背板上的 SAS 0 和 SAS 1 接頭	HBA/RAID 配接卡： <ul style="list-style-type: none"> • Gen 3：C0C1 • Gen 4：C0
3 電源線	背板上的電源接頭	主機板上的背板 1 電源接頭

附註：*安裝 Gen 4 HBA/RAID 配接卡後，請確保使用 Gen 4 SAS 信號線（ThinkSystem ST550 2.5 吋 SAS/SATA 4 機槽 X40 RAID 纜線套件）。

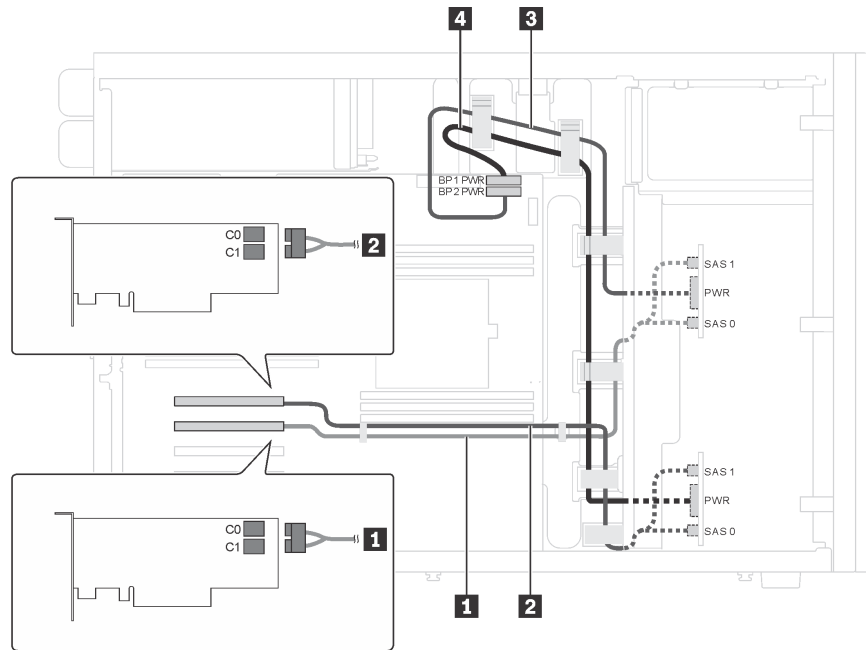
配備十六個 2.5 吋熱抽換硬碟的伺服器型號

使用本節瞭解配備十六個 2.5 吋熱抽換硬碟之伺服器型號的纜線佈線。

伺服器型號：十六個 2.5 吋 SAS/SATA 硬碟、兩個 8i RAID 配接卡

附註：

- 請確定所有纜線都穿過正確的纜線夾。
- 虛線表示隱藏的零件。



圖例 23. 配備十六個 2.5 吋 SAS/SATA 硬碟及兩個 8i RAID 配接卡之伺服器型號的纜線佈線

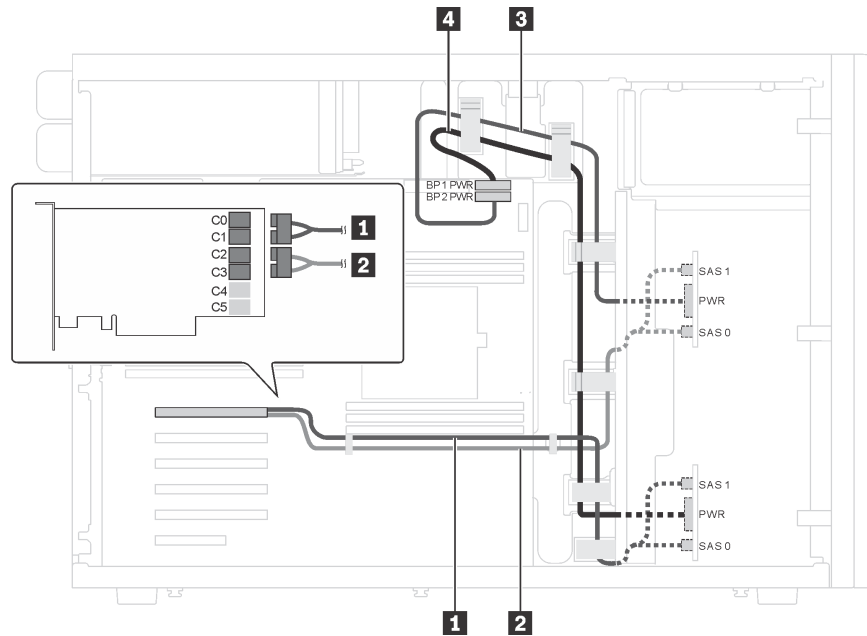
纜線	從	到
1 背板 1 的 SAS 信號線*	背板 1 上的 SAS 0 和 SAS 1 接頭	HBA/RAID 配接卡： • Gen 3：C0C1 • Gen 4：C0
2 背板 2 的 SAS 信號線*	背板 2 上的 SAS 0 和 SAS 1 接頭	HBA/RAID 配接卡： • Gen 3：C0C1 • Gen 4：C0
3 背板 2 的電源線	背板 2 上的電源接頭	主機板上的背板 2 電源接頭
4 背板 1 的電源線	背板 1 上的電源接頭	主機板上的背板 1 電源接頭

附註：*安裝 Gen 4 HBA/RAID 配接卡後，請確保使用 Gen4 SAS 信號線（ThinkSystem ST550 2.5 吋 SAS/SATA/AnyBay 8 機槽 X40 RAID 纜線套件）。

伺服器型號：十六個 2.5 吋 SAS/SATA 硬碟、一個 24i RAID 配接卡

附註：

- 請確定所有纜線都穿過正確的纜線夾。
- 虛線表示隱藏的零件。



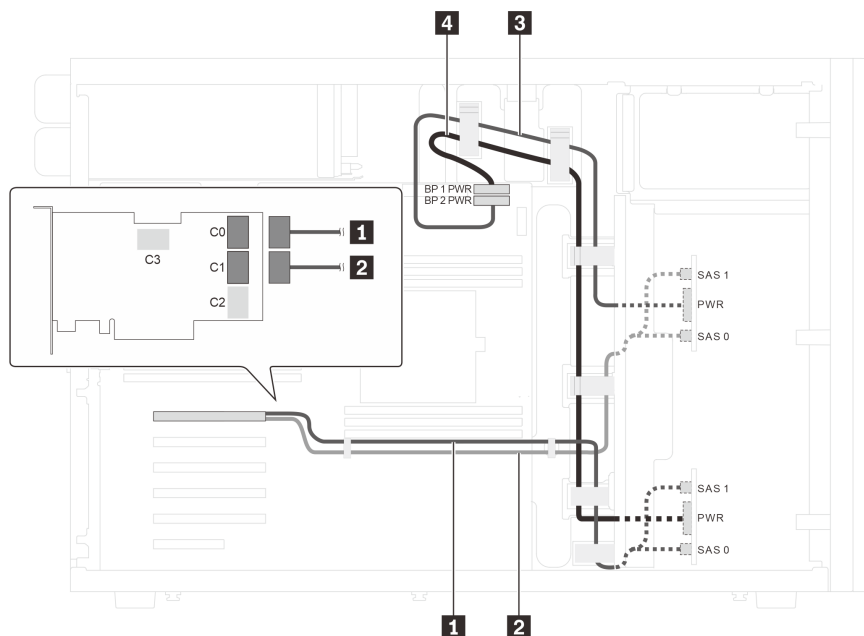
圖例 24. 配備十六個 2.5 吋 SAS/SATA 硬碟及一個 24i RAID 配接卡之伺服器型號的纜線佈線

纜線	從	到
1 背板 1 的 SAS 信號線	背板 1 上的 SAS 0 和 SAS 1 接頭	24i RAID 配接卡上的 C0 及 C1 接頭
2 背板 2 的 SAS 信號線	背板 2 上的 SAS 0 和 SAS 1 接頭	24i RAID 配接卡上的 C2 及 C3 接頭
3 背板 2 的電源線	背板 2 上的電源接頭	主機板上的背板 2 電源接頭
4 背板 1 的電源線	背板 1 上的電源接頭	主機板上的背板 1 電源接頭

伺服器型號：十六個 2.5 吋 SAS/SATA 硬碟、一個 32i RAID 配接卡

附註：

- 請確定所有纜線都穿過正確的纜線夾。
- 虛線表示隱藏的零件。



圖例 25. 配備十六個 2.5 吋 SAS/SATA 硬碟及一個 32i RAID 配接卡之伺服器型號的纜線佈線

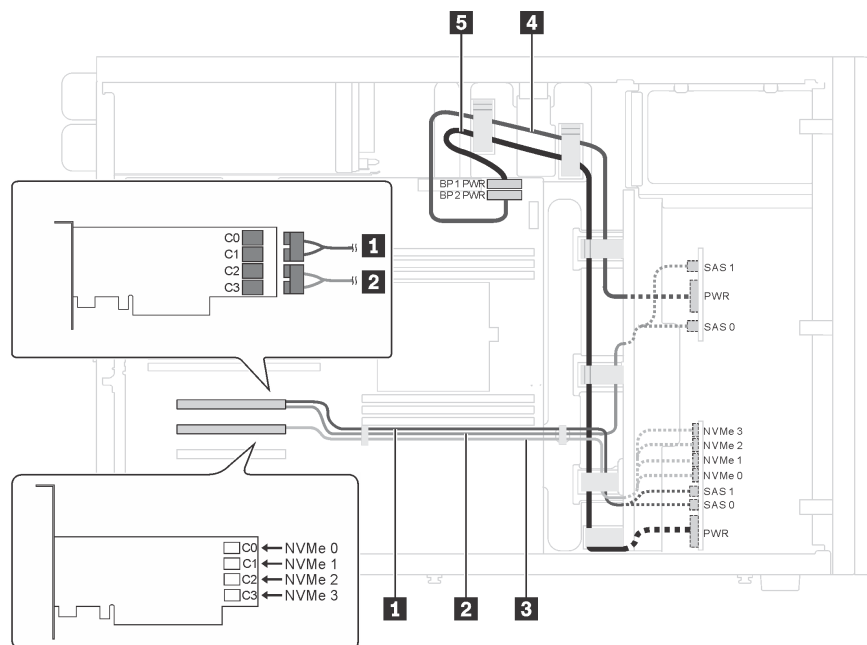
纜線	從	到
1 背板 1 的 SAS 信號線*	背板 1 上的 SAS 0 和 SAS 1 接頭	32i RAID 配接卡上的 C0 接頭 (Gen 4)
2 背板 2 的 SAS 信號線*	背板 2 上的 SAS 0 和 SAS 1 接頭	32i RAID 配接卡上的 C1 接頭 (Gen 4)
3 背板 2 的電源線	背板 2 上的電源接頭	主機板上的背板 2 電源接頭
4 背板 1 的電源線	背板 1 上的電源接頭	主機板上的背板 1 電源接頭

附註：*安裝 Gen 4 HBA/RAID 配接卡後，請確保使用 Gen4 SAS 信號線（ThinkSystem ST550 2.5 吋 SAS/SATA/AnyBay 8 機槽 X40 RAID 纜線套件）。

伺服器型號：十二個 2.5 吋 SAS/SATA 硬碟、四個 2.5 吋 SAS/SATA/NVMe 硬碟、一個 16i RAID 配接卡、一個 NVMe 配接卡

附註：

- 請確定所有纜線都穿過正確的纜線夾。
- 虛線表示隱藏的零件。



圖例 26. 配備十二個 2.5 吋 SAS/SATA 硬碟、四個 2.5 吋 SAS/SATA/NVMe 硬碟、一個 16i RAID 配接卡及一個 NVMe 配接卡之伺服器型號的纜線佈線

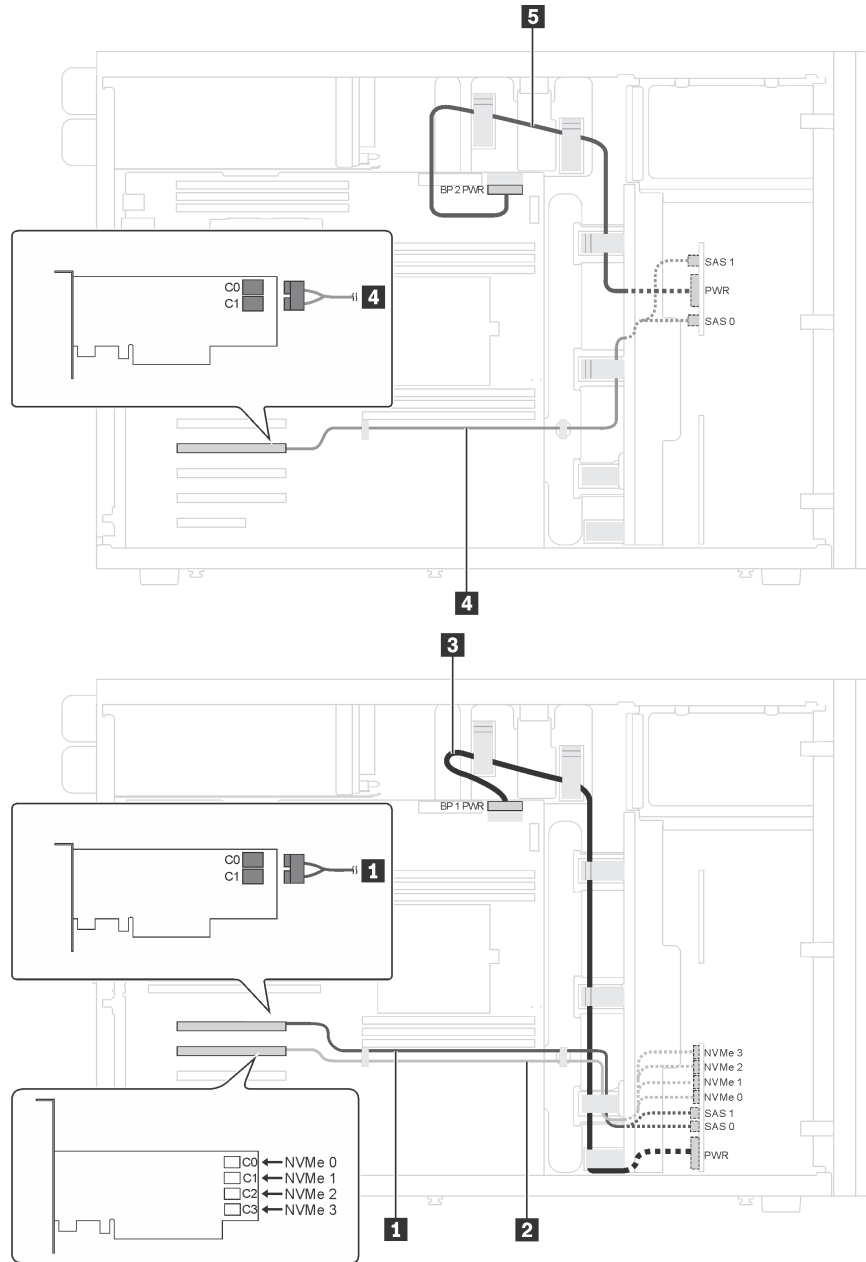
纜線	從	到
1 背板 1 的 SAS 信號線*	背板 1 上的 SAS 0 和 SAS 1 接頭	HBA/RAID 配接卡： • Gen 3：C0C1 • Gen 4：C0
2 背板 2 的 SAS 信號線*	背板 2 上的 SAS 0 和 SAS 1 接頭	HBA/RAID 配接卡： • Gen 3：C2C3 • Gen 4：C1
3 背板 1 的 NVMe 信號線	背板 1 上的 NVMe 0、NVMe 1、NVMe 2 和 NVMe 3 接頭	NVMe 配接卡上的 C0、C1、C2 和 C3 接頭
4 背板 2 的電源線	背板 2 上的電源接頭	主機板上的背板 2 電源接頭
5 背板 1 的電源線	背板 1 上的電源接頭	主機板上的背板 1 電源接頭

附註：*安裝 Gen 4 HBA/RAID 配接卡後，請確保使用 Gen4 SAS 信號線（ThinkSystem ST550 2.5 吋 SAS/SATA/AnyBay 8 機槽 X40 RAID 纜線套件）。

伺服器型號：十二個 2.5 吋 SAS/SATA 硬碟、四個 2.5 吋 SAS/SATA/NVMe 硬碟、兩個 8i RAID 配接卡、一個 NVMe 配接卡

附註：

- 請確定所有纜線都穿過正確的纜線夾。
- 虛線表示隱藏的零件。



圖例 27. 配備十二個 2.5 吋 SAS/SATA 硬碟、四個 2.5 吋 SAS/SATA/NVMe 硬碟、兩個 8i RAID 配接卡及一個 NVMe 配接卡之伺服器型號的纜線佈線

纜線	從	到
1 背板 1 的 SAS 信號線*	背板 1 上的 SAS 0 和 SAS 1 接頭	HBA/RAID 配接卡： <ul style="list-style-type: none"> • Gen 3：C0C1 • Gen 4：C0
2 背板 1 的 NVMe 信號線	背板 1 上的 NVMe 0、NVMe 1、NVMe 2 和 NVMe 3 接頭	NVMe 配接卡上的 C0、C1、C2 和 C3 接頭
3 背板 1 的電源線	背板 1 上的電源接頭	主機板上的背板 1 電源接頭

纜線	從	到
4 背板 2 的 SAS 信號線*	背板 2 上的 SAS 0 和 SAS 1 接頭	HBA/RAID 配接卡： <ul style="list-style-type: none"> • Gen 3：C0C1 • Gen 4：C0
5 背板 2 的電源線	背板 2 上的電源接頭	主機板上的背板 2 電源接頭

附註：*安裝 Gen 4 HBA/RAID 配接卡後，請確保使用 Gen4 SAS 信號線（ThinkSystem ST550 2.5 吋 SAS/SATA/AnyBay 8 機槽 X40 RAID 纜線套件）。

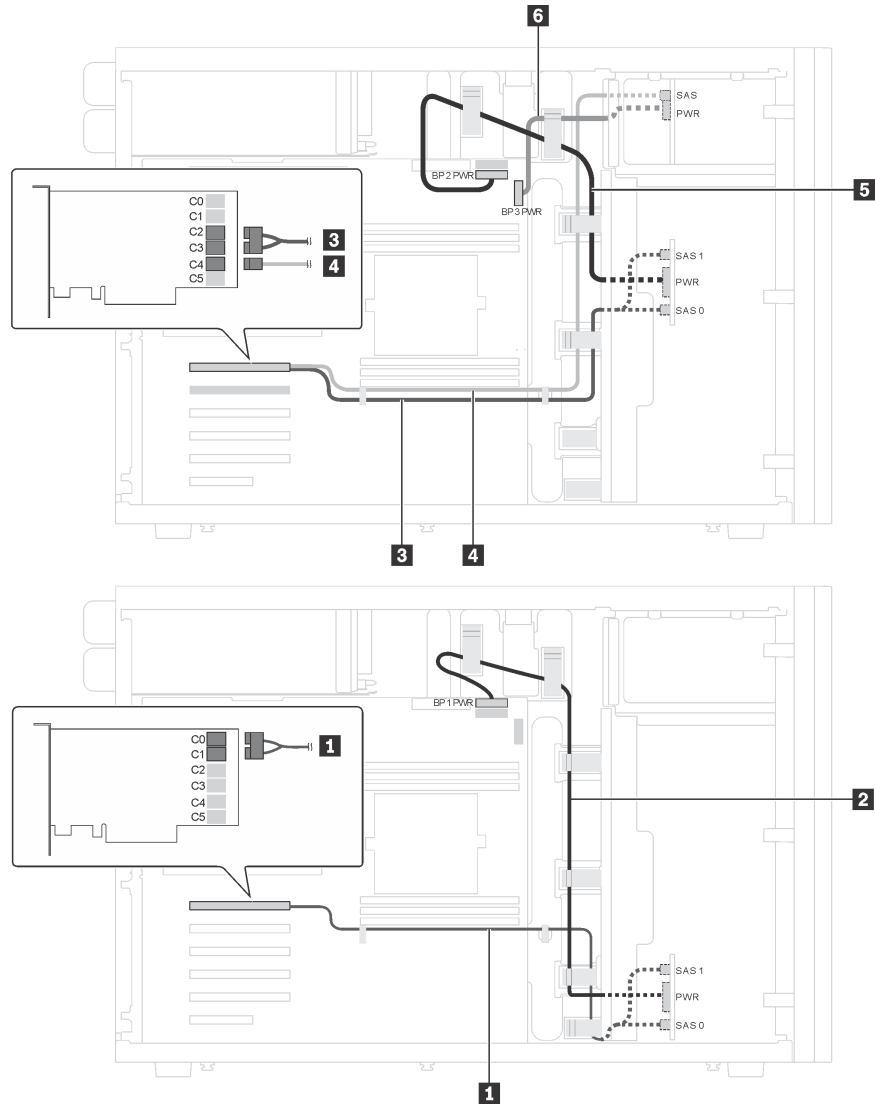
配備二十個 2.5 吋熱抽換硬碟的伺服器型號

使用本節瞭解配備二十個 2.5 吋熱抽換硬碟之伺服器型號的纜線佈線。

伺服器型號：二十個 2.5 吋 SAS/SATA 硬碟、一個 24i RAID 配接卡

附註：

- 請確定所有纜線都穿過正確的纜線夾。
- 虛線表示隱藏的零件。



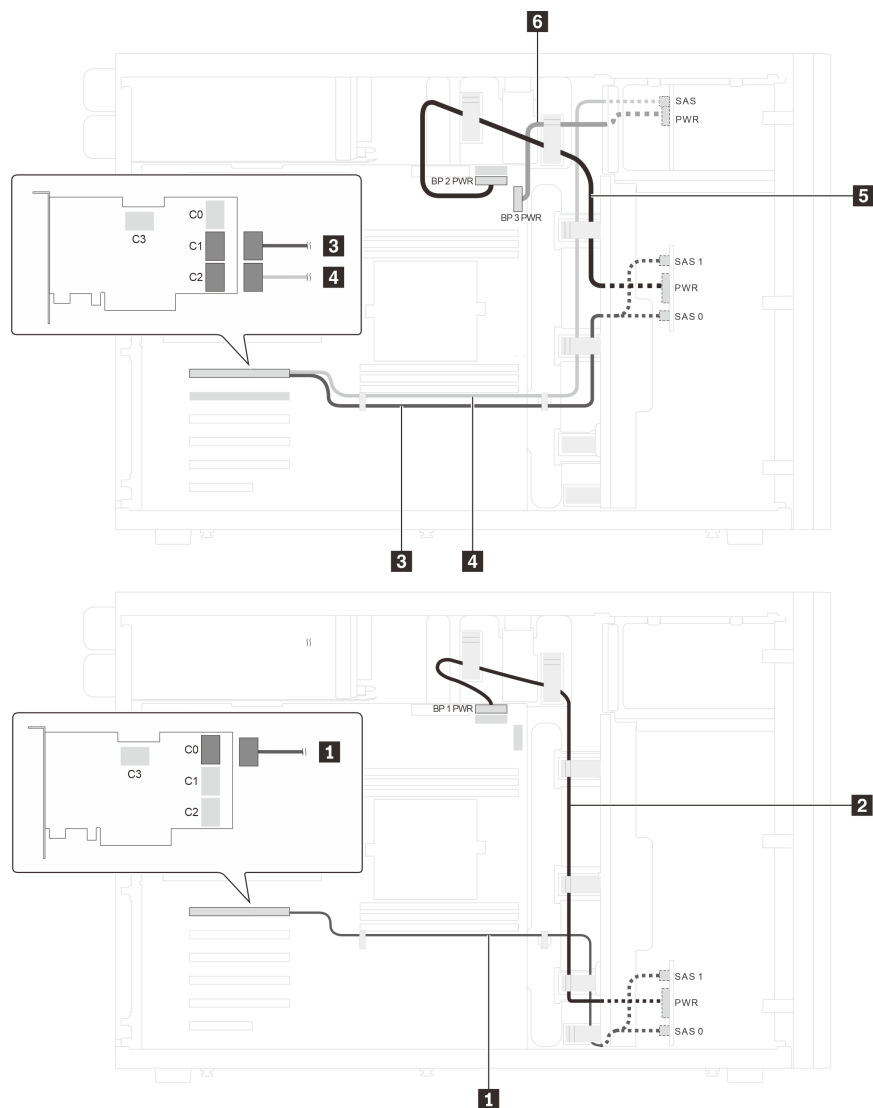
圖例 28. 配備二十個 2.5 吋 SAS/SATA 硬碟及一個 24i RAID 配接卡之伺服器型號的纜線佈線

纜線	從	到
1 背板 1 的 SAS 信號線	背板 1 上的 SAS 0 和 SAS 1 接頭	24i RAID 配接卡上的 C0 及 C1 接頭
2 背板 1 的電源線	背板 1 上的電源接頭	主機板上的背板 1 電源接頭
3 背板 2 的 SAS 信號線	背板 2 上的 SAS 0 和 SAS 1 接頭	24i RAID 配接卡上的 C2 及 C3 接頭
4 背板 3 的 SAS 信號線	背板 3 上的 SAS 接頭	24i RAID 配接卡上的 C4 接頭
5 背板 2 的電源線	背板 2 上的電源接頭	主機板上的背板 2 電源接頭
6 背板 3 的電源線	背板 3 上的電源接頭	主機板上的背板 3 電源接頭

伺服器型號：二十個 2.5 吋 SAS/SATA 硬碟、一個 32i RAID 配接卡

附註：

- 請確定所有纜線都穿過正確的纜線夾。
- 虛線表示隱藏的零件。



圖例 29. 配備二十個 2.5 吋 SAS/SATA 硬碟及一個 32i RAID 配接卡之伺服器型號的纜線佈線

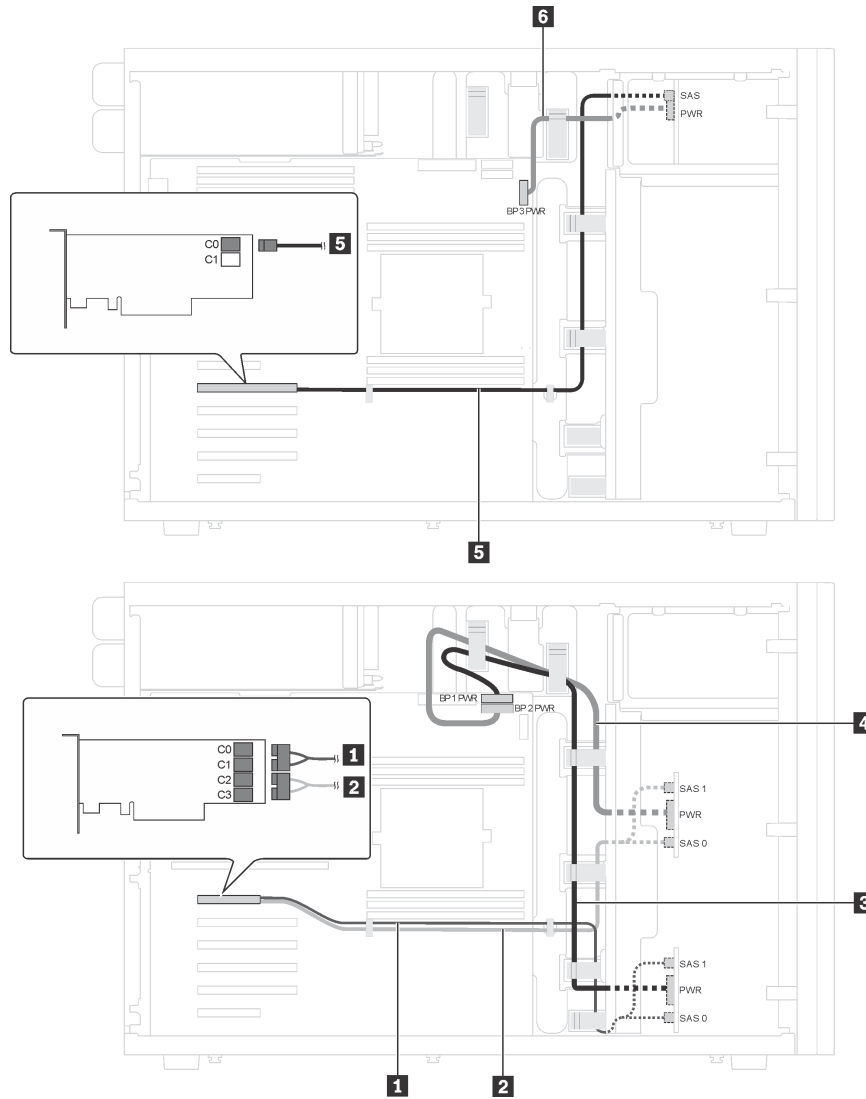
纜線	從	到
1 背板 1 的 SAS 信號線*	背板 1 上的 SAS 0 和 SAS 1 接頭	32i RAID 配接卡上的 C0 接頭
2 背板 1 的電源線	背板 1 上的電源接頭	主機板上的背板 1 電源接頭
3 背板 2 的 SAS 信號線*	背板 2 上的 SAS 0 和 SAS 1 接頭	32i RAID 配接卡上的 C1 接頭
4 背板 3 的 SAS 信號線*	背板 3 上的 SAS 接頭	32i RAID 配接卡上的 C2 接頭
5 背板 2 的電源線	背板 2 上的電源接頭	主機板上的背板 2 電源接頭
6 背板 3 的電源線	背板 3 上的電源接頭	主機板上的背板 3 電源接頭

附註：*安裝 Gen 4 HBA/RAID 配接卡後，請確保使用 Gen 4 SAS 信號線：

- 纜線 **1** 和 **3**：ThinkSystem ST550 2.5 吋 SAS/SATA/AnyBay 8 機槽 X40 RAID 纜線套件
- 纜線 **4**：ThinkSystem ST550 2.5 吋 SAS/SATA 4 機槽 X40 RAID 纜線套件

伺服器型號：二十個 2.5 吋 SAS/SATA 硬碟、一個 8i RAID 配接卡、一個 16i RAID 配接卡
 附註：

- 請確定所有纜線都穿過正確的纜線夾。
- 虛線表示隱藏的零件。



圖例 30. 配備二十個 2.5 吋 SAS/SATA 硬碟、一個 8i RAID 配接卡和一個 16i RAID 配接卡之伺服器型號的纜線佈線

纜線	從	到
1 背板 1 的 SAS 信號線*	背板 1 上的 SAS 0 和 SAS 1 接頭	HBA/RAID 配接卡： • Gen 3：C0C1 • Gen 4：C0
2 背板 2 的 SAS 信號線*	背板 2 上的 SAS 0 和 SAS 1 接頭	HBA/RAID 配接卡： • Gen 3：C2C3 • Gen 4：C1

纜線	從	到
3 背板 1 的電源線	背板 1 上的電源接頭	主機板上的背板 1 電源接頭
4 背板 2 的電源線	背板 2 上的電源接頭	主機板上的背板 2 電源接頭
5 背板 3 的 SAS 信號線*	背板 3 上的 SAS 接頭	HBA/RAID 配接卡： <ul style="list-style-type: none"> • Gen 3：C0 • Gen 4：C0
6 背板 3 的電源線	背板 3 上的電源接頭	主機板上的背板 3 電源接頭

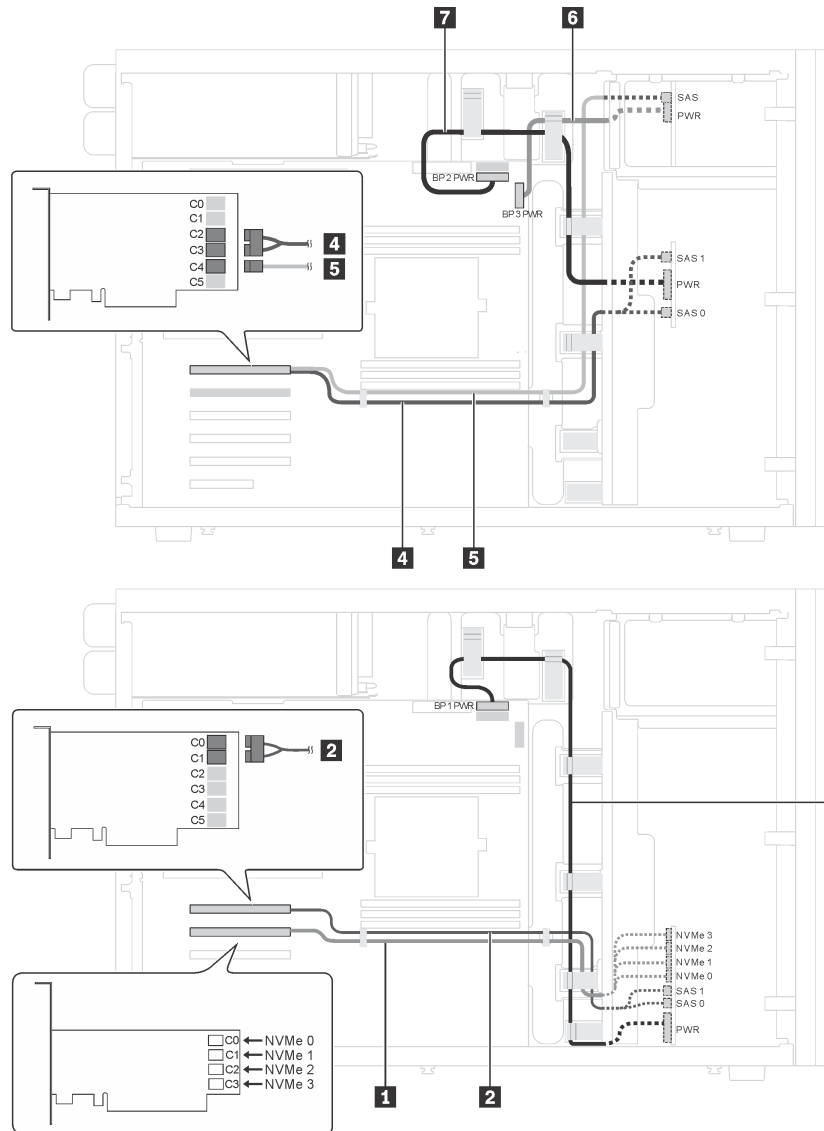
附註：*安裝 Gen 4 HBA/RAID 配接卡後，請確保使用 Gen 4 SAS 信號線：

- 纜線 **1** 和 **2**：ThinkSystem ST550 2.5 吋 SAS/SATA/AnyBay 8 機槽 X40 RAID 纜線套件
- 纜線 **5**：ThinkSystem ST550 2.5 吋 SAS/SATA 4 機槽 X40 RAID 纜線套件

伺服器型號：十六個 2.5 吋 SAS/SATA 硬碟、四個 2.5 吋 SAS/SATA/NVMe 硬碟、一個 24i RAID 配接卡、一個 NVMe 配接卡

附註：

- 請確定所有纜線都穿過正確的纜線夾。
- 虛線表示隱藏的零件。



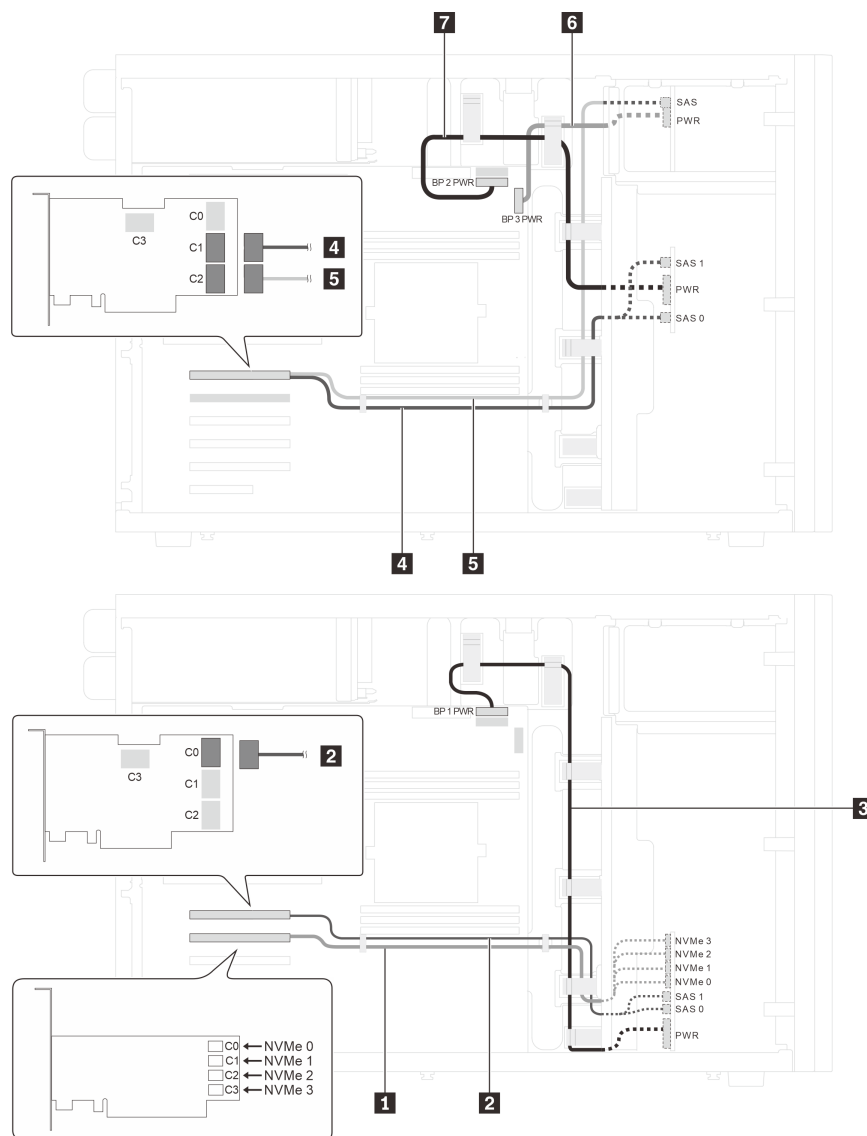
圖例 31. 配備十六個 2.5 吋 SAS/SATA 硬碟、四個 2.5 吋 SAS/SATA/NVMe 硬碟、一個 24i RAID 配接卡及一個 NVMe 配接卡之伺服器型號的纜線佈線

纜線	從	到
1 背板 1 的 NVMe 信號線	背板 1 上的 NVMe 0、NVMe 1、NVMe 2 和 NVMe 3 接頭	NVMe 配接卡上的 C0、C1、C2 和 C3 接頭
2 背板 1 的 SAS 信號線	背板 1 上的 SAS 0 和 SAS 1 接頭	24i RAID 配接卡上的 C0 及 C1 接頭
3 背板 1 的電源線	背板 1 上的電源接頭	主機板上的背板 1 電源接頭
4 背板 2 的 SAS 信號線	背板 2 上的 SAS 0 和 SAS 1 接頭	24i RAID 配接卡上的 C2 及 C3 接頭
5 背板 3 的 SAS 信號線	背板 3 上的 SAS 接頭	24i RAID 配接卡上的 C4 接頭
6 背板 3 的電源線	背板 3 上的電源接頭	主機板上的背板 3 電源接頭
7 背板 2 的電源線	背板 2 上的電源接頭	主機板上的背板 2 電源接頭

伺服器型號：十六個 2.5 吋 SAS/SATA 硬碟、四個 2.5 吋 SAS/SATA/NVMe 硬碟、一個 32i RAID 配接卡、一個 NVMe 配接卡

附註：

- 請確定所有纜線都穿過正確的纜線夾。
- 虛線表示隱藏的零件。



圖例 32. 配備十六個 2.5 吋 SAS/SATA 硬碟、四個 2.5 吋 SAS/SATA/NVMe 硬碟、一個 32i RAID 配接卡及一個 NVMe 配接卡之伺服器型號的纜線佈線

纜線	從	到
1 背板 1 的 NVMe 信號線	背板 1 上的 NVMe 0、NVMe 1、NVMe 2 和 NVMe 3 接頭	NVMe 配接卡上的 C0、C1、C2 和 C3 接頭
2 背板 1 的 SAS 信號線*	背板 1 上的 SAS 0 和 SAS 1 接頭	HBA/RAID 配接卡： • Gen 4：C0

纜線	從	到
3 背板 1 的電源線	背板 1 上的電源接頭	主機板上的背板 1 電源接頭
4 背板 2 的 SAS 信號線*	背板 2 上的 SAS 0 和 SAS 1 接頭	HBA/RAID 配接卡： • Gen 4 : C1
5 背板 3 的 SAS 信號線*	背板 3 上的 SAS 接頭	HBA/RAID 配接卡： • Gen 4 : C2
6 背板 3 的電源線	背板 3 上的電源接頭	主機板上的背板 3 電源接頭
7 背板 2 的電源線	背板 2 上的電源接頭	主機板上的背板 2 電源接頭

附註：*安裝 Gen 4 HBA/RAID 配接卡後，請確保使用 Gen 4 SAS 信號線：

- 纜線 **2** 和 **4**：ThinkSystem ST550 2.5 吋 SAS/SATA/AnyBay 8 機槽 X40 RAID 纜線套件
- 纜線 **5**：ThinkSystem ST550 2.5 吋 SAS/SATA 4 機槽 X40 RAID 纜線套件

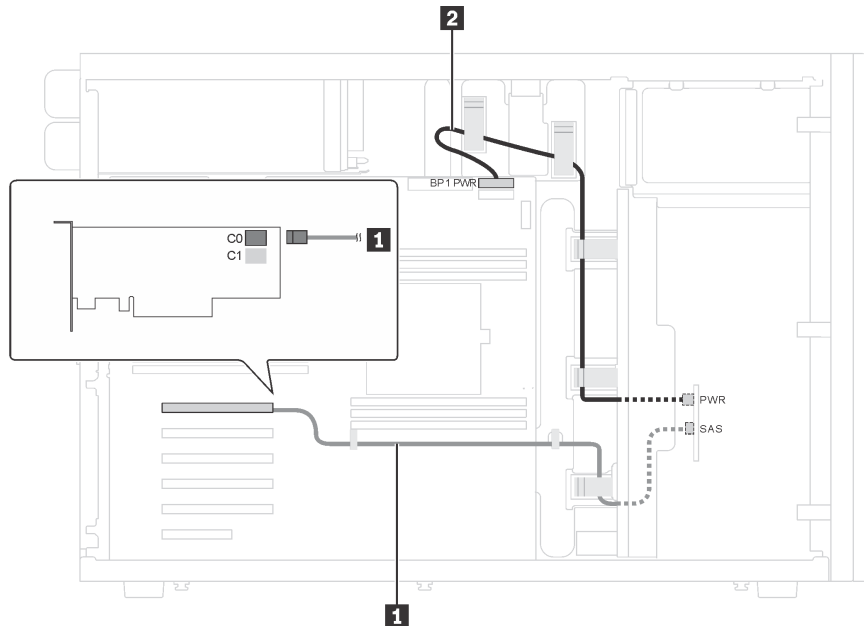
配備四個 3.5 吋熱抽換硬碟的伺服器型號

使用本節瞭解配備四個 3.5 吋熱抽換 SAS/SATA 硬碟之伺服器型號的纜線佈線。

伺服器型號：四個 3.5 吋 SAS/SATA 硬碟、一個 8i RAID 配接卡

附註：

- 請確定所有纜線都穿過正確的纜線夾。
- 虛線表示隱藏的零件。



圖例 33. 配備四個 3.5 吋 SAS/SATA 硬碟及一個 8i RAID 配接卡之伺服器型號的纜線佈線

纜線	從	到
1 SAS 信號線*	背板上的 SAS 接頭	HBA/RAID 配接卡： <ul style="list-style-type: none"> • Gen 3：C0 • Gen 4：C0
2 電源線	背板上的電源接頭	主機板上的背板 1 電源接頭

附註：*安裝 Gen 4 HBA/RAID 配接卡後，請確保使用 Gen 4 SAS 信號線（ThinkSystem ST550 3.5 吋 SAS/SATA 4 機槽 X40 RAID 纜線套件）。

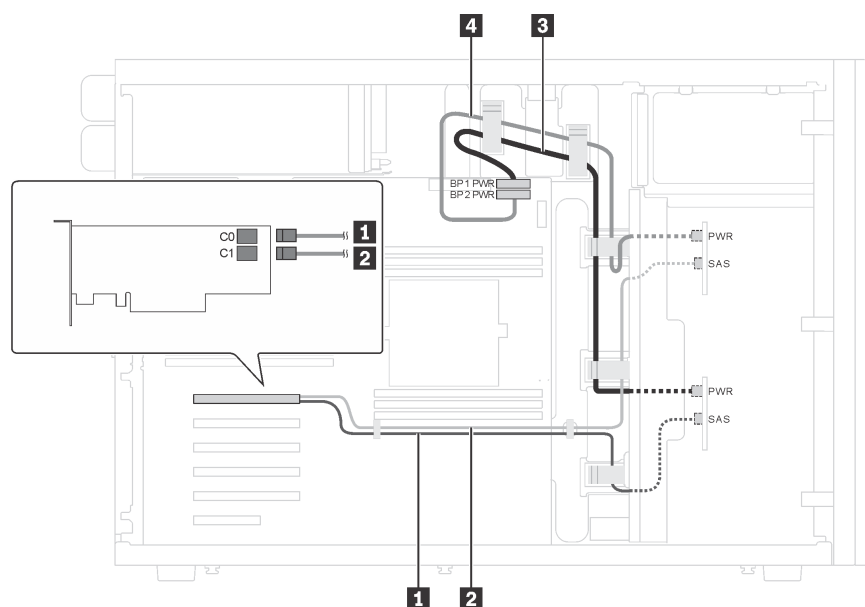
配備八個 3.5 吋熱抽換硬碟的伺服器型號

使用本節瞭解配備八個 3.5 吋熱抽換 SAS/SATA 硬碟之伺服器型號的纜線佈線。

伺服器型號：八個 3.5 吋 SAS/SATA 硬碟、一個 8i RAID 配接卡

附註：

- 請確定所有纜線都穿過正確的纜線夾。
- 虛線表示隱藏的零件。



圖例 34. 配備八個 3.5 吋 SAS/SATA 硬碟及一個 8i RAID 配接卡之伺服器型號的纜線佈線

纜線	從	到
1 背板 1 的 SAS 信號線*	背板 1 上的 SAS 接頭	HBA/RAID 配接卡： <ul style="list-style-type: none"> • Gen 3：C0 • Gen 4：C0
2 背板 2 的 SAS 信號線*	背板 2 上的 SAS 接頭	HBA/RAID 配接卡： <ul style="list-style-type: none"> • Gen 3：C1 • Gen 4：C0
3 背板 1 的電源線	背板 1 上的電源接頭	主機板上的背板 1 電源接頭
4 背板 2 的電源線	背板 2 上的電源接頭	主機板上的背板 2 電源接頭

附註：*安裝 Gen 4 HBA/RAID 配接卡後，請確保使用 Gen 4 SAS 信號線（ThinkSystem ST550 3.5 吋 SAS/SATA 4 機槽 X40 RAID 纜線套件）。纜線 **1** 和纜線 **2** 結合成一條適用於 Gen 4 的纜線。

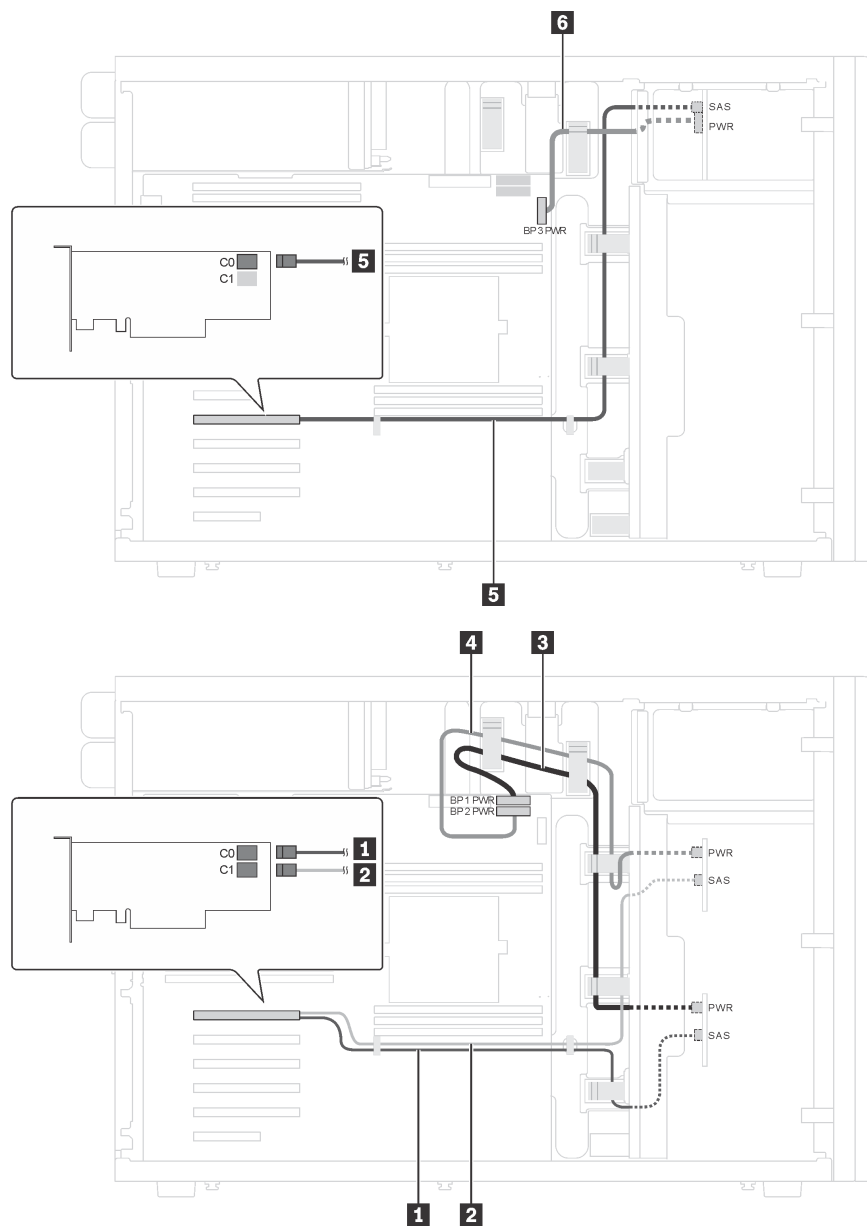
配備八個 3.5 吋熱抽換硬碟及四個 2.5 吋熱抽換硬碟的伺服器型號

使用本節瞭解配備八個 3.5 吋熱抽換 SAS/SATA 硬碟及四個 2.5 吋熱抽換 SAS/SATA 硬碟之伺服器型號的纜線佈線。

伺服器型號：八個 3.5 吋熱抽換 SAS/SATA 硬碟、四個 2.5 吋熱抽換 SAS/SATA 硬碟、兩個 8i RAID 配接卡

附註：

- 請確定所有纜線都穿過正確的纜線夾。
- 虛線表示隱藏的零件。



圖例 35. 配備八個 3.5 吋熱抽換 SAS/SATA 硬碟、四個 2.5 吋熱抽換 SAS/SATA 硬碟及兩個 8i RAID 配接卡之伺服器型號的纜線佈線

纜線	從	到
1 背板 1 的 SAS 信號線*	背板 1 上的 SAS 接頭	HBA/RAID 配接卡： <ul style="list-style-type: none"> • Gen 3：C0 • Gen 4：C0
2 背板 2 的 SAS 信號線*	背板 2 上的 SAS 接頭	HBA/RAID 配接卡： <ul style="list-style-type: none"> • Gen 3：C1 • Gen 4：C0
3 背板 1 的電源線	背板 1 上的電源接頭	主機板上的背板 1 電源接頭

纜線	從	到
4 背板 2 的電源線	背板 2 上的電源接頭	主機板上的背板 2 電源接頭
5 背板 3 的 SAS 信號線*	背板 3 上的 SAS 接頭	HBA/RAID 配接卡： <ul style="list-style-type: none"> • Gen 3：C0 • Gen 4：C0
6 背板 3 的電源線	背板 3 上的電源接頭	主機板上的背板 3 電源接頭

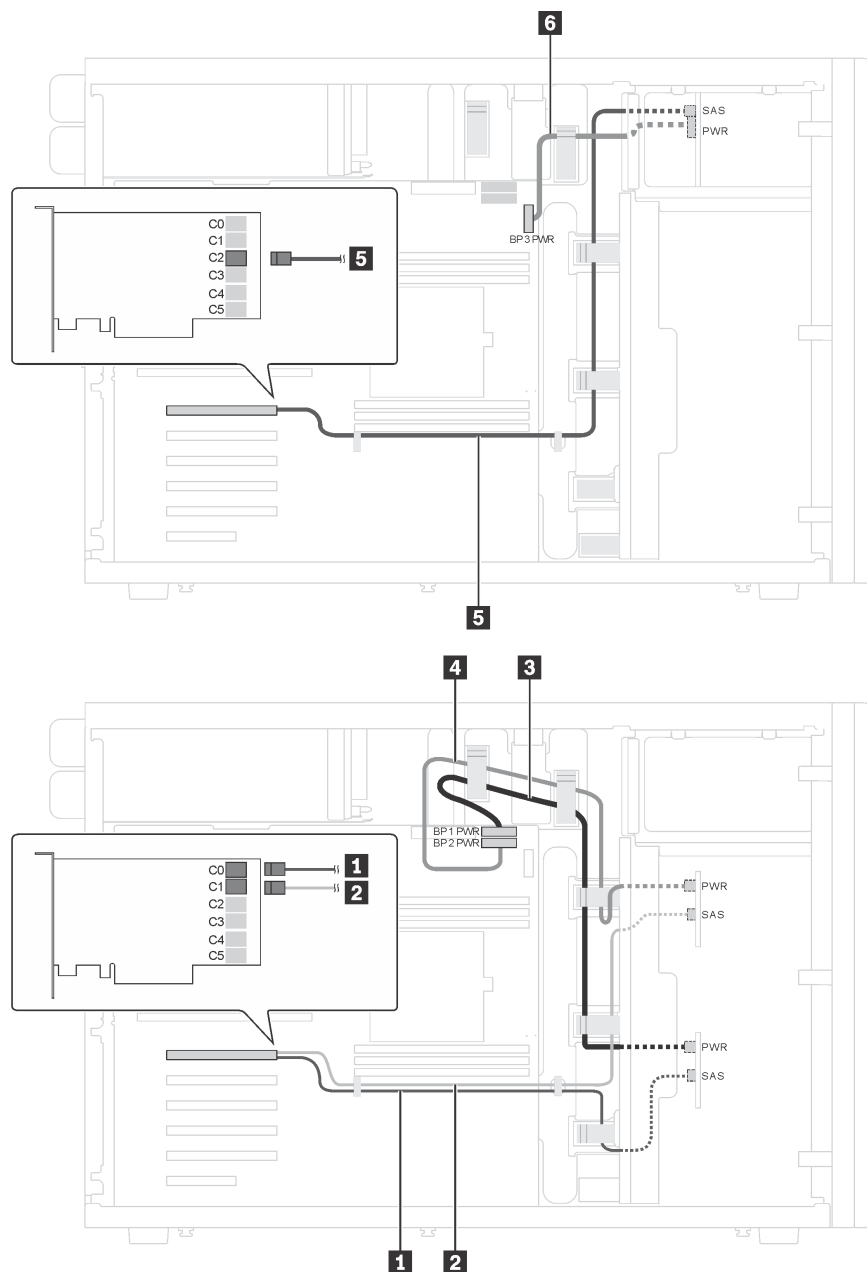
附註：*安裝 Gen 4 HBA/RAID 配接卡後，請確保使用 Gen 4 SAS 信號線：

- 纜線 **1** 和纜線 **2** 結合成一條適用於 Gen 4 的纜線（ThinkSystem ST550 3.5 吋 SAS/SATA 4 機槽 X40 RAID 纜線套件）。
- 纜線 **5**：ThinkSystem ST550 2.5 吋 SAS/SATA 4 機槽 X40 RAID 纜線套件

伺服器型號：八個 3.5 吋熱抽換 SAS/SATA 硬碟、四個 2.5 吋熱抽換 SAS/SATA 硬碟、一個 24i RAID 配接卡

附註：

- 請確定所有纜線都穿過正確的纜線夾。
- 虛線表示隱藏的零件。

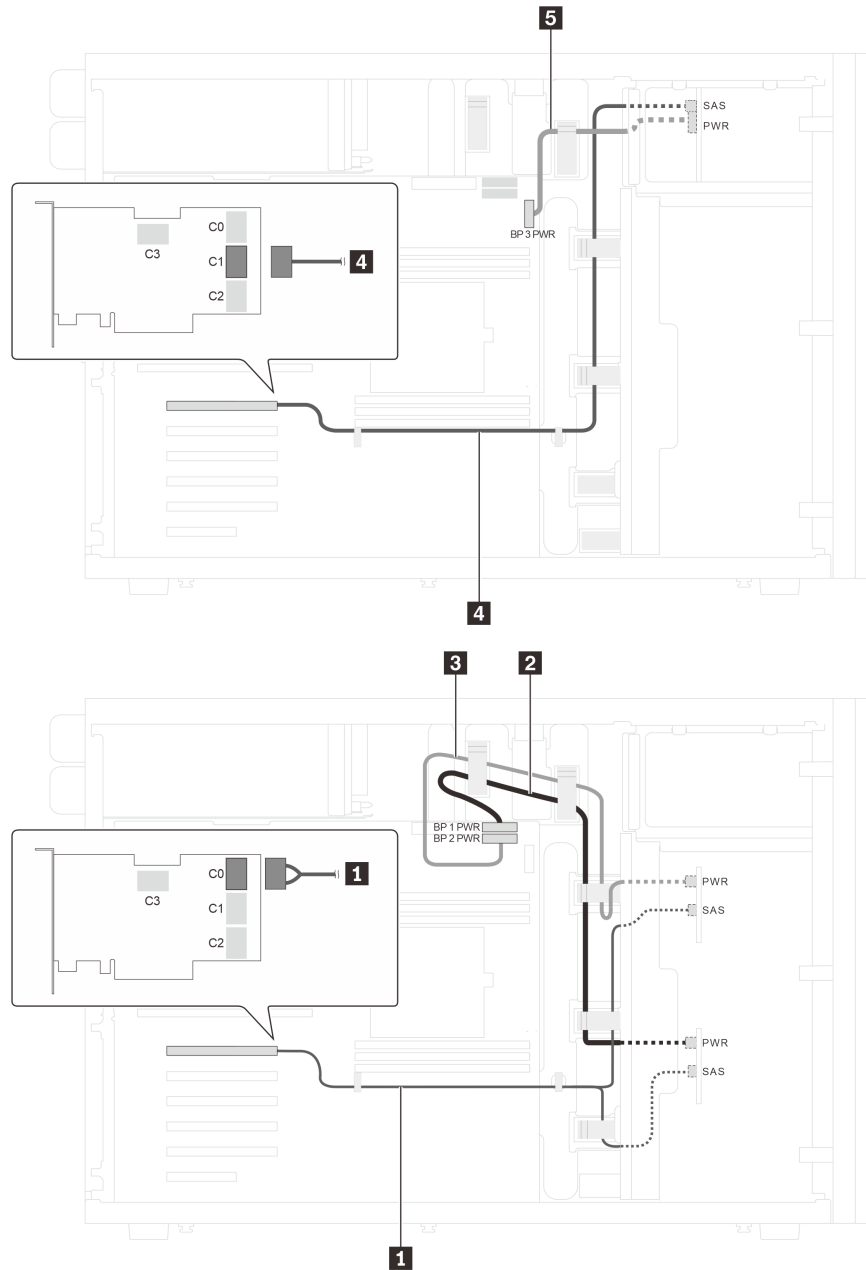


圖例 36. 配備八個 3.5 吋熱抽換 SAS/SATA 硬碟、四個 2.5 吋熱抽換 SAS/SATA 硬碟及一個 24i RAID 配接卡之伺服器型號的纜線佈線

纜線	從	到
1 背板 1 的 SAS 信號線	背板 1 上的 SAS 接頭	24i RAID 配接卡上的 C0 接頭
2 背板 2 的 SAS 信號線	背板 2 上的 SAS 接頭	24i RAID 配接卡上的 C1 接頭
3 背板 1 的電源線	背板 1 上的電源接頭	主機板上的背板 1 電源接頭
4 背板 2 的電源線	背板 2 上的電源接頭	主機板上的背板 2 電源接頭
5 背板 3 的 SAS 信號線	背板 3 上的 SAS 接頭	24i RAID 配接卡上的 C2 接頭
6 背板 3 的電源線	背板 3 上的電源接頭	主機板上的背板 3 電源接頭

伺服器型號：八個 3.5 吋熱抽換 SAS/SATA 硬碟、四個 2.5 吋熱抽換 SAS/SATA 硬碟、一個 32i RAID 配接卡
附註：

- 請確定所有纜線都穿過正確的纜線夾。
- 虛線表示隱藏的零件。



圖例 37. 配備八個 3.5 吋熱抽換 SAS/SATA 硬碟、四個 2.5 吋熱抽換 SAS/SATA 硬碟及一個 32i RAID 配接卡之伺服器型號的纜線佈線

纜線	從	到
1 背板 1 和 2 的 SAS 信號線*	背板 1 和 2 上的 SAS 接頭	32i RAID 配接卡上的 C0 接頭 (Gen 4)
2 背板 1 的電源線	背板 1 上的電源接頭	主機板上的背板 1 電源接頭

纜線	從	到
3 背板 2 的電源線	背板 2 上的電源接頭	主機板上的背板 2 電源接頭
4 背板 3 的 SAS 信號線*	背板 3 上的 SAS 接頭	32i RAID 配接卡上的 C1 接頭 (Gen 4)
5 背板 3 的電源線	背板 3 上的電源接頭	主機板上的背板 3 電源接頭

附註：*安裝 Gen 4 HBA/RAID 配接卡後，請確保使用 Gen 4 SAS 信號線：

- 纜線 **1**：ThinkSystem ST550 3.5 吋 SAS/SATA 4 機槽 X40 RAID 纜線套件
- 纜線 **4**：ThinkSystem ST550 2.5 吋 SAS/SATA 4 機槽 X40 RAID 纜線套件

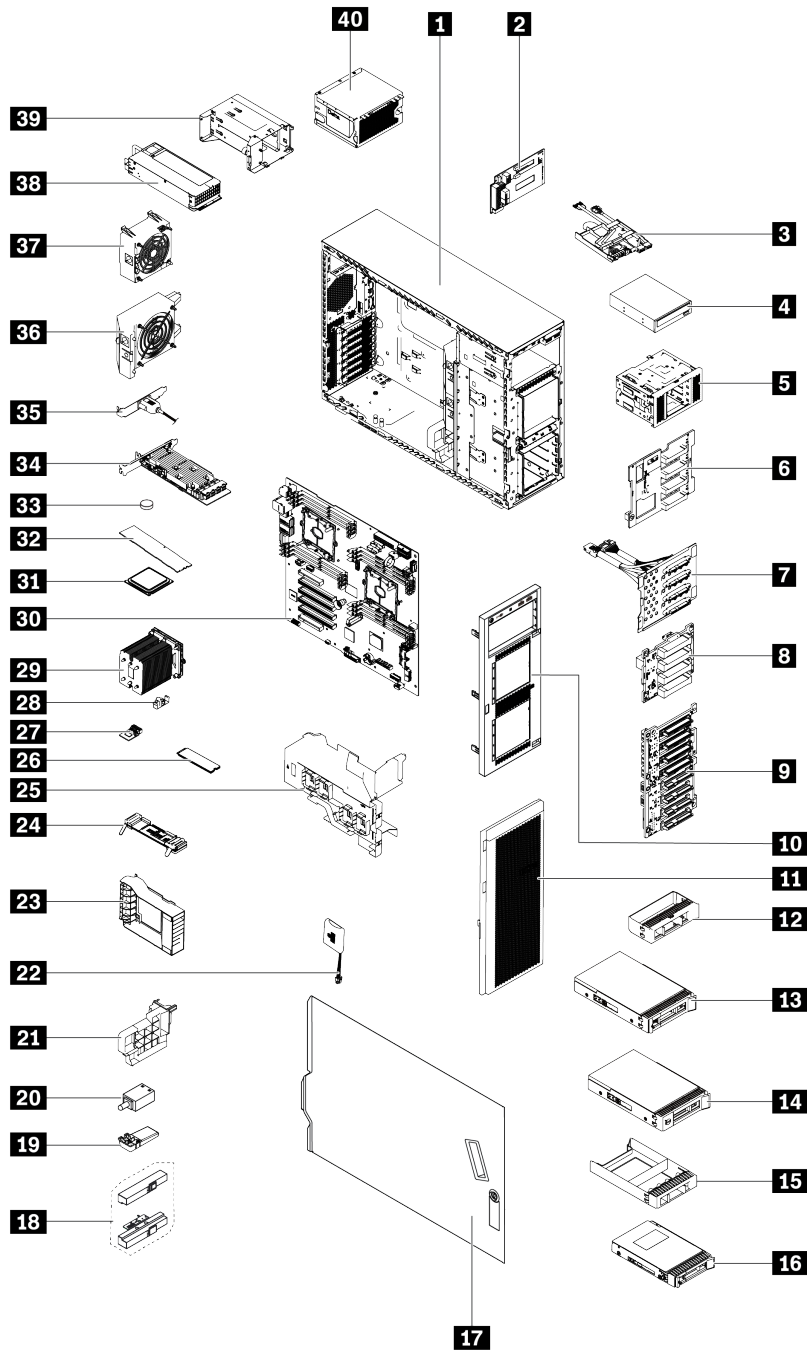
零件清單

使用零件清單來識別伺服器中可用的每個元件。

如需訂購第 62 頁圖例 38 「伺服器元件」中所示之零件的相關資訊：

<http://datacentersupport.lenovo.com/us/en/products/servers/thinksystem/st550/7x09/parts>

附註：視型號而定，您的伺服器看起來可能與圖例稍有不同。



圖例 38. 伺服器元件

下表列出的零件會列為下面其中一項：

- **層級 1 客戶可自行更換組件 (CRU)：**您必須負責更換層級 1 CRU。如果您在沒有服務合約下，要求 Lenovo 安裝「層級 1 CRU」，則安裝作業必須付費。
- **層級 2 客戶可自行更換組件：**您可以自行安裝層級 2 CRU；若您有簽訂伺服器類型的保固服務，也可要求 Lenovo 代為安裝，而且無須支付任何費用。
- **現場可更換組件 (FRU)：**FRU 只能由受過訓練的維修技術人員來進行安裝。

- **耗材和結構零件：**您必須自行購買及更換耗材和結構零件。如果 Lenovo 應您的要求來購買或安裝結構元件，則會向您收取服務費用。

表格 10. 零件清單

索引	說明	層級 1 CRU	層級 2 CRU	FRU	耗材和結構零件
如需訂購第 62 頁圖例 38 「伺服器元件」中所示之零件的相關資訊：					
http://datacentersupport.lenovo.com/us/en/products/servers/thinksystem/st550/7x09/parts					
1	機箱			√	
2	電源介面板	√			
3	前方面板		√		
4	光碟機/磁帶機	√			
5	擴充硬碟盒				√
6	背板, 四個 3.5 吋熱抽換硬碟	√			
7	背板, 四個 3.5 吋簡易抽換硬碟	√			
8	背板, 四個 2.5 吋熱抽換硬碟	√			
9	背板, 八個 2.5 吋熱抽換硬碟	√			
10	前方擋板				√
11	前門				√
12	填充板, 3.5 吋儲存硬碟				√
13	儲存硬碟, 3.5 吋, 熱抽換	√			
14	儲存硬碟, 3.5 吋, 簡易抽換	√			
15	填充板, 2.5 吋儲存硬碟				√
16	儲存硬碟, 2.5 吋, 熱抽換	√			
17	伺服器蓋板				√
18	機架門鎖				√
19	腳架				√
20	入侵開關	√			
21	PCIe 配接卡匣				√
22	RAID 超級電容器模組	√			
23	PCIe 配接卡固定器				√
24	M.2 背板	√			
25	空氣擋板				√
26	M.2 硬碟	√			
27	TCM/TPM 配接卡 (僅於中國大陸提供使用)			√	
28	M.2 固定夾	√			
29	散熱槽			√	

表格 10. 零件清單 (繼續)

索引	說明	層級 1 CRU	層級 2 CRU	FRU	耗材和結構零件
30	主機板			√	
31	CPU			√	
32	DIMM	√			
33	CMOS 電池 (CR2032)				√
34	PCIe 配接卡	√			
35	序列埠模組	√			
36	前方風扇	√			
37	後方風扇	√			
38	熱抽換電源供應器	√			
39	熱抽換電源供應器機盒				√
40	固定式電源供應器	√			

電源線

有數種電源線可供使用，視伺服器安裝所在的國家和地區而定。

若要檢視可供伺服器使用的電源線：

1. 前往：
<http://dsc.lenovo.com/#/>
2. 按一下 **Preconfigured Model (預先配置的型號)** 或 **Configure to order (接單組裝)**。
3. 輸入伺服器的機型和型號，以顯示配置頁面。
4. 按一下 **Power (電源) → Power Cables (電源線)** 以查看所有電源線。

附註：

- 基於安全考量，本產品隨附的電源線附有接地連接頭。為避免電擊，請務必使用此電源線並將其插在適當接地的插座上。
- 在美國及加拿大使用的本產品電源線已列入 Underwriter's Laboratories (UL)，並經由「加拿大標準協會 (CSA)」認證。
- 對於要使用 115 伏特的裝置：請使用通過 UL 及 CSA 認證，並符合下列規格的電線組：至少 18 AWG、SVT 或 SJT 類型、三芯、最長 15 英尺與扁腳、額定功率 15 安培與 125 伏特的接地連接頭。
- 預期要以 230 伏特來運作的裝置（美國使用）：使用列於 UL 及通過 CSA 認證的電線組，包括：線徑至少 18 AWG、SVT 或 SJT 類型、三蕊導線、長度上限 15 英尺，以及額定電流 15 安培、額定電壓 250 伏特的串聯片、接地型連接插頭。
- 對於預期要以 230 伏特來運作的裝置（美國以外地區）：請使用具有接地型連接插頭的電線組。這類電線應通過設備安裝所在國家/地區的安全規範審核。
- 特定國家或地區專用的電源線通常只會在該國家或地區提供。

第 3 章 硬體更換程序

本節針對所有可維修的系統元件提供安裝和卸下載程序。每個元件更換程序都會參考接觸要更換的元件所需執行的任何作業。

如需訂購零件的相關資訊：

<http://datacentersupport.lenovo.com/us/en/products/servers/thinksystem/st550/7x09/parts>

附註：如果您要更換包含韌體的零件（例如配接卡），可能也需要更新該零件的韌體。如需更新韌體的相關資訊，請參閱第 10 頁「韌體更新」。

安裝準則

在伺服器中安裝元件之前，請先閱讀安裝準則。

在安裝選配裝置之前，請仔細閱讀下列聲明：

注意：將靜電敏感元件保存在防靜電保護袋中，直到安裝時才取出，且處理這些裝置時配戴靜電放電腕帶或使用其他接地系統，以避免暴露於靜電之中，否則可能導致系統停止運轉和資料遺失。

- 閱讀安全資訊和準則，確保工作時安全無虞。
 - 以下提供所有產品的完整安全資訊清單：
http://thinksystem.lenovofiles.com/help/topic/safety_documentation/pdf_files.html
 - 第 69 頁「處理靜電敏感裝置」
- 確定伺服器可支援您要安裝的元件。如需伺服器支援的選配元件清單，請參閱 <https://static.lenovo.com/us/en/serverproven/index.shtml>。
- 安裝新的伺服器時，請下載及套用最新的韌體。這樣將有助於確保所有已知問題都得到解決，並且伺服器可以發揮最佳效能。請移至 [ThinkSystem ST550 驅動程式和軟體](#) 下載您伺服器適用的韌體更新。

重要事項：部分叢集解決方案需要特定的程式碼版本或協同撰寫的程式碼更新項目。若元件是叢集解決方案的一部分，請確認叢集解決方案支援最新版程式碼，才能更新程式碼。

- 在安裝選配元件之前，最好先確定伺服器運作正常。
- 工作區保持清潔，並將卸下的元件放置在不會搖晃或傾斜的光滑平面上。
- 對您而言過重的物體，請勿嘗試將它抬起。若必須抬起重物，請仔細閱讀以下預防措施：
 - 確定您可以站穩，不會滑倒。
 - 將物體重量平均分配在雙腳上。
 - 抬起時慢慢用力。切勿在提起重物時突然移動或扭轉身體。
 - 為了避免拉傷背部肌肉，應利用腿部肌肉力量站起或向上推動以抬起物體。
- 確定為伺服器、監視器和其他裝置提供足夠數量的正確接地電源插座。
- 在對硬碟進行變更之前，請備份所有重要資料。
- 備妥小型平頭螺絲起子、小型十字型螺絲起子，以及 T8 TORX 星形螺絲起子。
- 您不必關閉伺服器，就可以移除或安裝熱抽換電源供應器或熱插拔 USB 裝置。不過，在執行牽涉到卸下或安裝配接卡纜線的任何步驟之前，您必須先關閉伺服器，而且在執行任何涉及卸下或安裝 DIMM 的步驟之前，必須先切斷伺服器的電源。
- 元件上的藍色部位表示觸摸點，您可以握住此處，將元件從伺服器卸下或者安裝到伺服器中、打開或合上門鎖等。

- 元件上的橙黃色部位或元件上/附近的橙黃色標籤表示它是熱抽換元件，若伺服器 and 作業系統支援熱抽換功能，就表示您可以在伺服器仍執行時卸下或安裝該元件（橙黃色部位也可以表示熱抽換元件上的觸摸點）。請參閱有關卸下或安裝特定熱抽換元件的指示，瞭解在卸下或安裝該元件之前可能必須執行的任何其他程序。
- 硬碟上與鬆開門鎖相鄰的紅色區域表示如果伺服器及作業系統支援熱抽換功能，則可以熱抽換硬碟。也就是說，您可以在伺服器仍在執行時，卸下或安裝硬碟。

附註：請參閱有關卸下或安裝熱抽換硬碟的系統專屬指示，瞭解在卸下或安裝硬碟之前可能必須執行的任何其他程序。

- 結束伺服器的作業之後，務必裝回所有安全罩、防護裝置、標籤和接地電線。

安全檢驗核對清單

使用本節中的資訊，識別伺服器潛在的不安全狀況。每個機型在設計與製造時，皆已安裝必要的安全項目，以保護使用者及維修技術人員免受傷害。

附註：

1. 根據工作場所法規 §2 規定，本產品不適合在視覺顯示工作區使用。
2. 伺服器的安裝僅在伺服器機房中進行。

警告：

此設備須由訓練有素的人員安裝或維修，訓練有素的人員定義於 NEC、IEC 62368-1 & IEC 60950-1，其為音訊/視訊、資訊技術和通訊技術領域內的電子設備安全標準。Lenovo 假定您符合設備維修的資格且訓練有素，能識別產品中的危險能階。設備的存取是使用工具、鎖鑰或其他安全方法進行，而且受到該位置的負責單位所控制。

重要事項：伺服器的電源接地是保障操作員安全與系統正確運作所需。電源插座的適當接地可以由合格的電氣技術人員驗證。

請使用下列核對清單來驗證沒有潛在的不安全狀況：

1. 確認電源已關閉，並且已拔下電源線。
2. 檢查電源線。
 - 確定第三線的接地接頭狀況良好。使用計量器測量外部接地插腳與機架接地之間的第三線接地阻抗，是否為 0.1 歐姆或以下。
 - 確認電源線是正確的類型。

若要檢視可供伺服器使用的電源線：

 - a. 請造訪：
<http://dcsc.lenovo.com/#/>
 - b. 在 Customize a Model（自訂型號）窗格中：
 - 1) 按一下 **Select Options/Parts for a Model（選取型號的選配產品/零件）**。
 - 2) 輸入伺服器的機型和型號。
 - c. 按一下 Power（電源）標籤以查看所有電源線。
 - 確定絕緣體未破損或磨損。
3. 檢查是否有任何明顯的非 Lenovo 變更項目。請謹慎判斷任何非 Lenovo 變更項目的安全性。
4. 檢查伺服器內部是否有任何明顯的危險狀況，例如金屬屑、污染物、水漬或其他液體，或是起火或冒煙所造成的損壞癩狀。
5. 檢查是否有磨損、破損或受擠壓的纜線。
6. 確定未卸下或竄改電源供應器蓋板固定器（螺絲或鉚釘）。

系統可靠性準則

查看系統可靠性準則，以確保系統能夠獲得適當的冷卻且穩定運轉。

確定符合下列需求：

- 若伺服器隨附備用電源，則每一個電源供應器機槽中都必須安裝電源供應器。
- 伺服器周圍須留有足夠的空間，使伺服器冷卻系統能正常運作。在伺服器前後保留約 50 公釐（2.0 吋）的開放空間。請勿在風扇前放置任何物體。
- 為了保持正常散熱及通風，請在伺服器開機之前先將伺服器蓋板裝回。在卸下伺服器蓋板的情況下，切勿操作伺服器超過 30 分鐘，否則可能會損壞伺服器元件。
- 務必遵循選配元件隨附的纜線安裝指示。
- 風扇發生故障時，必須在 48 小時內更換。
- 卸下熱抽換硬碟後，必須在兩分鐘內裝回。
- 卸下熱抽換電源供應器後，必須在兩分鐘內裝回。
- 伺服器啟動時，伺服器隨附的每個空氣擋板都須裝妥（某些伺服器可能隨附多個空氣擋板）。若在未安裝空氣擋板的情況下操作伺服器，可能會損壞處理器。
- 所有處理器插座都必須要有一個插座蓋，或一顆附有散熱槽的處理器。
- 安裝多個處理器時，必須嚴格遵循每一部伺服器的風扇安裝規則。

在電源開啟時進行伺服器內部操作

在卸下伺服器蓋板期間，您可能需要讓伺服器保持通電狀態，以查看顯示面板上的系統資訊，或更換熱抽換元件。務必先查看這些準則，再進行操作。

注意：伺服器內部元件暴露於靜電時，可能造成伺服器停止運轉和資料遺失。如果要避免出現此潛在問題，在開機狀態下進行伺服器內部操作時，請一律使用靜電放電腕帶或其他接地系統。

- 避免穿著寬鬆的衣物，尤其是袖口位置。進行伺服器內部操作前，請先扣上釦子或捲起長袖。
- 避免領帶、圍巾、識別證吊繩或頭髮卡入伺服器。
- 摘下所有首飾，如手鐲、項鍊、戒指、袖扣和腕錶。
- 取出襯衫口袋中的物品，如鋼筆和鉛筆，以免您在伺服器上方俯身時，這些物品掉入伺服器中。
- 避免將任何金屬物品（如迴紋針、髮夾和螺絲）掉入伺服器中。

處理靜電敏感裝置

處理靜電敏感裝置之前請先查看這些準則，以降低靜電放電可能造成的損壞。

注意：將靜電敏感元件保存在防靜電保護袋中，直到安裝時才取出，且處理這些裝置時配戴靜電放電腕帶或使用其他接地系統，以避免暴露於靜電之中，否則可能導致系統停止運轉和資料遺失。

- 盡量限縮動作範圍，避免您身邊的靜電累積。
- 天氣寒冷時處理裝置應格外小心，因為暖氣會降低室內濕度並使靜電增加。
- 請一律使用靜電放電腕帶或其他接地系統。
- 當裝置仍然在靜電保護袋中時，讓它與伺服器外部未上漆的金屬表面接觸至少兩秒。這樣可以釋放防靜電保護袋和您身上的靜電。
- 將裝置從保護袋中取出，並直接安裝到伺服器中，過程中不要將它放下。若必須放下裝置，請將它放回防靜電保護袋中。絕不可將裝置放在伺服器上或任何金屬表面上。
- 處理裝置時，請小心握住裝置的邊緣或框架。
- 請勿碰觸焊點、插腳或外露電路。

- 避免其他人接觸裝置，以免可能造成損壞。

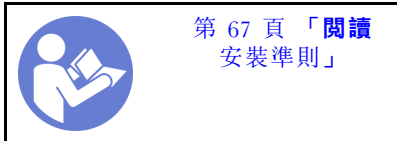
更換前門

使用此資訊卸下和安裝前門。

附註：本節僅適用於已安裝前門的伺服器型號。

卸下前門

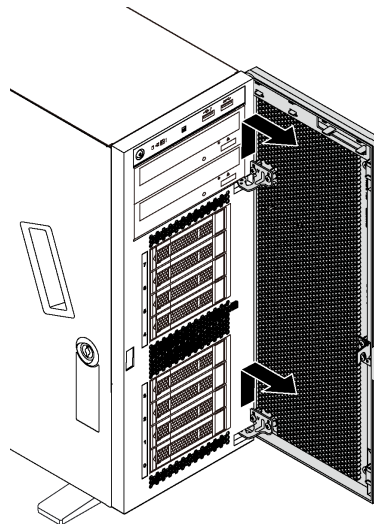
使用此資訊卸下前門。



若要卸下前門，請完成下列步驟：

觀看此程序。您可以觀看關於安裝和卸下程序的視訊：

- YouTube：<https://www.youtube.com/playlist?list=PLYV5R7hVcs-Acsjj4tU79GzKnWG316BYn>
- Youku：http://list.youku.com/albumlist/show/id_50483452



圖例 39. 卸下前門

- 步驟 1. 打開前門。
- 步驟 2. 將前門稍微向上抬起，直到可以將其完全卸下為止。

安裝前門

使用此資訊安裝前門。



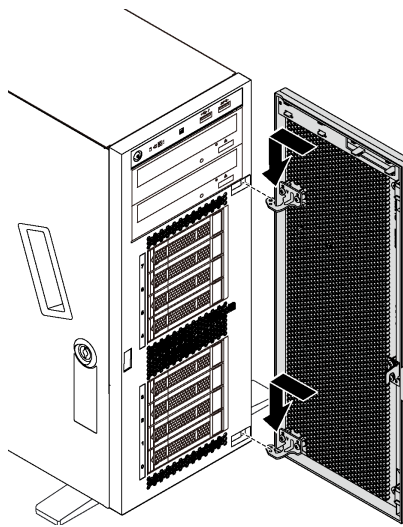
第 67 頁「閱讀
安裝準則」

安裝前門之前，如果伺服器隨附橡膠塊以蓋住用於安裝前門的孔，請先卸下橡膠塊。請妥善保存該橡膠塊，以備稍後卸下前門而必須用橡膠塊蓋住前方擋板中的孔。

若要安裝前門，請完成下列步驟：

觀看此程序。您可以觀看關於安裝和卸下程序的視訊：

- YouTube：<https://www.youtube.com/playlist?list=PLYV5R7hVcs-Acsjj4tU79GzKnWG316BYn>
- Youku：http://list.youku.com/albumlist/show/id_50483452



圖例 40. 前門安裝

步驟 1. 將前門上的兩個固定鉤對齊前方擋板中的對應孔。然後將前門向內移動並稍微下拉，直到固定鉤將它固定為止。

步驟 2. 關上前門。

更換腳架

使用此資訊卸下和安裝腳架。

附註：本節僅適用於已安裝腳架的伺服器型號。

卸下腳架

請使用此資訊來卸下腳架。



第 67 頁「閱讀
安裝準則」

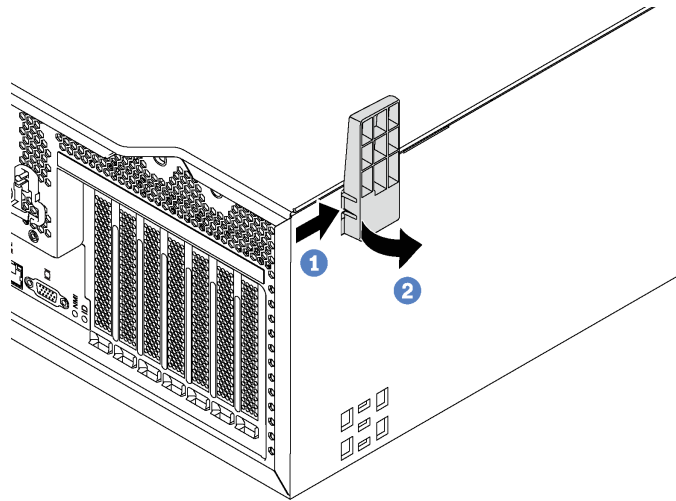
如果要卸下腳架，請完成下列步驟：

觀看此程序。 您可以觀看關於安裝和卸下程序的視訊：

- YouTube：<https://www.youtube.com/playlist?list=PLYV5R7hVcs-Acsjj4tU79GzKnWG316BYn>
- Youku：http://list.youku.com/albumlist/show/id_50483452

步驟 1. 將伺服器側放以方便作業。

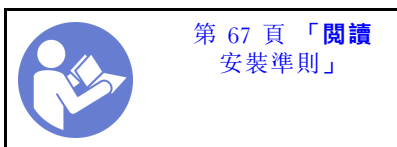
步驟 2. 針對每個腳架，按下鬆開卡榫，然後將腳架向外旋轉，將其從機箱卸下。



圖例 41. 卸下腳架

安裝腳架

使用此資訊安裝腳架。



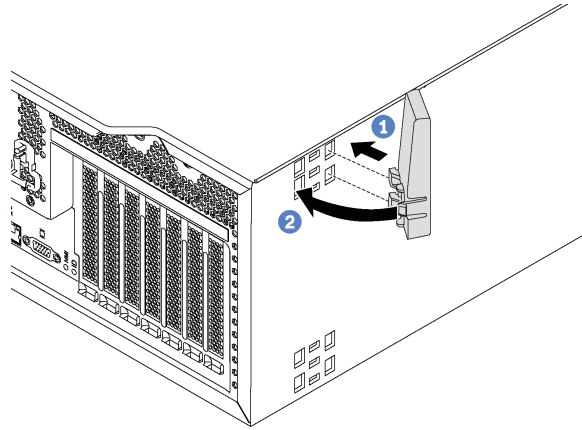
若要安裝腳架，請完成下列步驟：

觀看此程序。 您可以觀看關於安裝和卸下程序的視訊：

- YouTube：<https://www.youtube.com/playlist?list=PLYV5R7hVcs-Acsjj4tU79GzKnWG316BYn>
- Youku：http://list.youku.com/albumlist/show/id_50483452

步驟 1. 將伺服器側放以方便作業。

步驟 2. 針對每個腳架，小心地將腳架上的兩個卡榫插入機箱中的對應孔。然後將腳架朝內旋轉，直到另一側卡入定位為止。



圖例 42. 腳架安裝

重要事項：為了協助伺服器站穩，請務必如第 15 頁「正面圖」所示，讓安裝的腳架朝外。

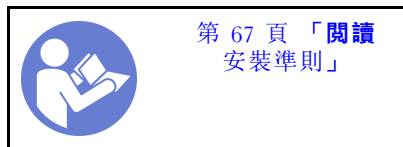
更換機架門鎖

請使用此資訊來卸下及安裝機架式機型中的伺服器的機架門鎖。

附註：本節僅適用於已安裝機架門鎖的伺服器型號。

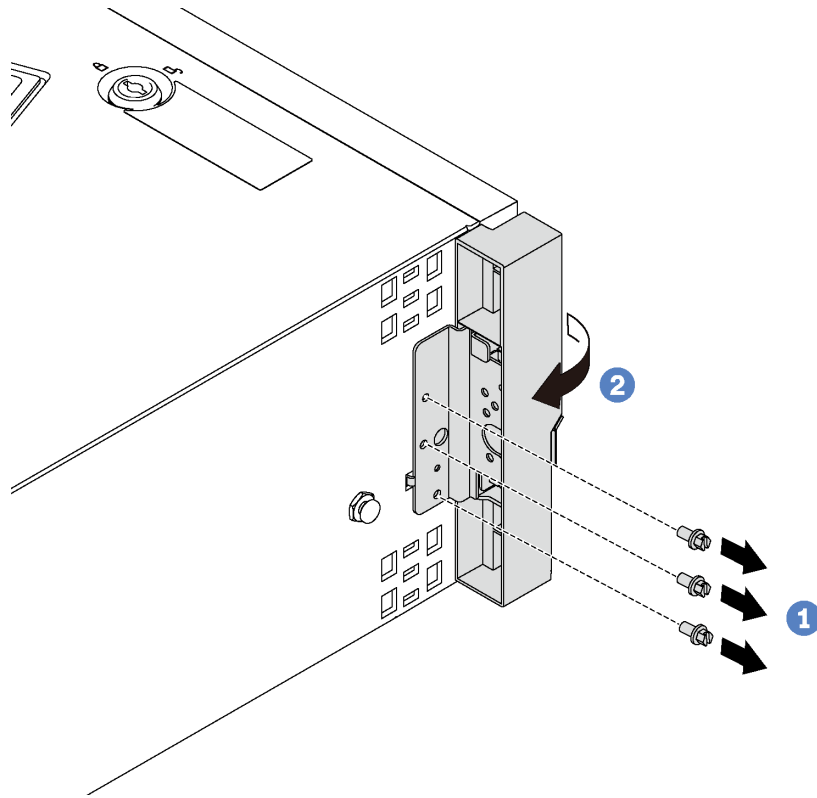
卸下機架門鎖

請使用此資訊來卸下機架門鎖。



卸下機架門鎖之前，如果伺服器是安裝在機架中，請從機架卸下伺服器，並放在穩定的工作平台上。

如果要卸下機架門鎖，請完成下列步驟：



圖例 43. 機架門鎖拆卸

步驟 1. 卸下固定機架門鎖的螺絲。

步驟 2. 依照所示旋轉機架門鎖，直到機架門鎖脫離機箱為止。然後，從機箱卸下機架門鎖。

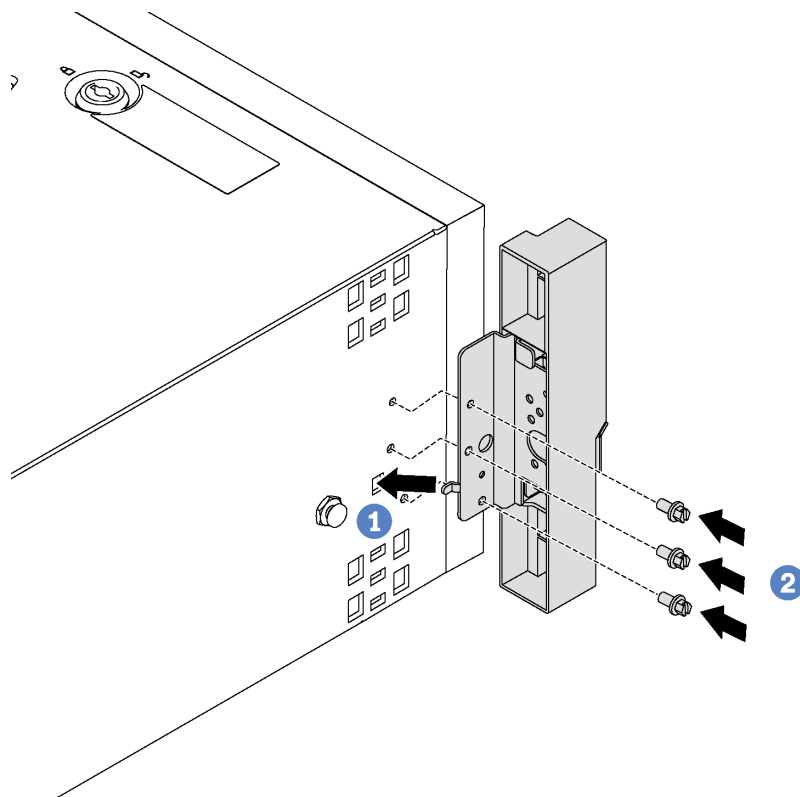
如果指示您將舊的機架門鎖送回，請遵循所有包裝指示，並使用所提供的任何包裝材料。

安裝機架門鎖

請使用此資訊來安裝機架門鎖。



如果要安裝機架門鎖，請完成下列步驟：



圖例 44. 機架門鎖安裝

步驟 1. 依照所示將機架門鎖卡榫插入機箱中的孔。然後將機架門鎖中的孔對齊機箱底面的對應孔。

步驟 2. 鎖上螺絲以固定機架門鎖。

安裝機架門鎖之後，請將伺服器重新安裝至機架。

更換伺服器蓋板

使用此資訊卸下和安裝伺服器蓋板。

S033



警告：

含有高壓電。高壓電流在遇到金屬短路時可能會產生熱能，導致金屬液化、燃燒或兩者同時發生。

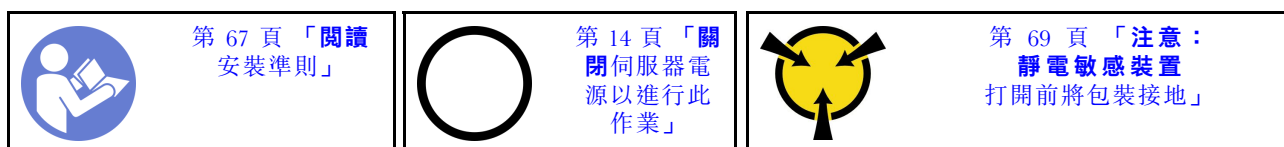
S014



警告：
可能存在危險等級的電壓、電流及電能。只有合格的維修技術人員才獲得授權，能夠卸下貼有標籤的蓋板。

卸下伺服器蓋板

使用此資訊卸下伺服器蓋板。



S033



警告：
含有高壓電。高壓電流在遇到金屬短路時可能會產生熱能，導致金屬液化、燃燒或兩者同時發生。

S014

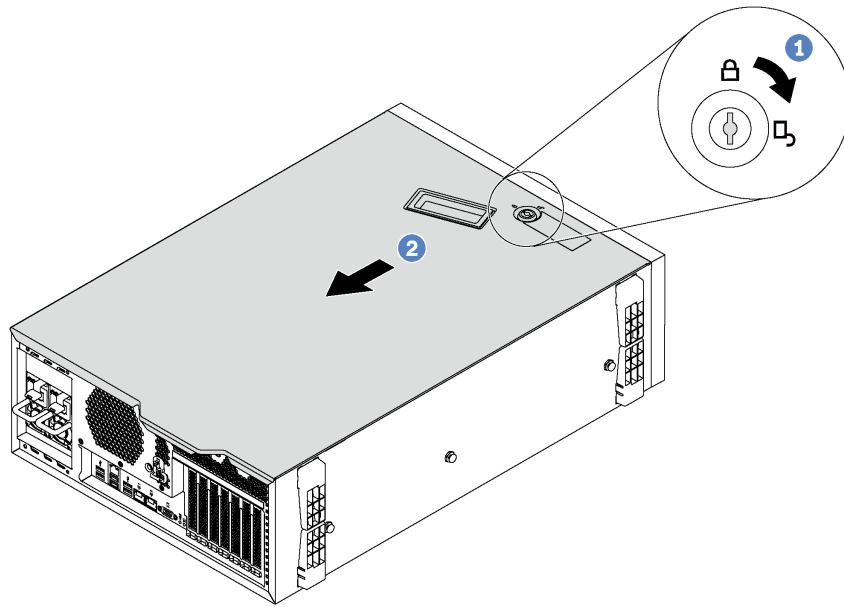


警告：
可能存在危險等級的電壓、電流及電能。只有合格的維修技術人員才獲得授權，能夠卸下貼有標籤的蓋板。

若要卸下伺服器蓋板，請完成下列步驟：

觀看此程序。您可以觀看關於安裝和卸下程序的視訊：

- YouTube：<https://www.youtube.com/playlist?list=PLYV5R7hVcs-Acsjj4tU79GzKnWG316BYn>
- Youku：http://list.youku.com/albumlist/show/id_50483452




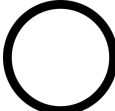

圖例 45. 卸下伺服器蓋板

- 步驟 1. 使用附在伺服器背面的鑰匙將外蓋鎖轉至打開的位置。
- 步驟 2. 將伺服器蓋板滑向伺服器背面，直到伺服器蓋板脫離機箱。然後，將伺服器蓋板從機箱中拿出，再將伺服器蓋板放在乾淨平坦的表面上。

注意：為了保持正常散熱和空氣流通，請在安裝伺服器蓋板之後再開啟伺服器。在卸下伺服器蓋板的情況下操作伺服器，可能會損壞伺服器元件。

安裝伺服器蓋板

使用此資訊安裝伺服器蓋板。

 <p>第 67 頁「閱讀 安裝準則」</p>	 <p>第 14 頁「關 閉伺服器電 源以進行此 作業」</p>	 <p>第 69 頁「注意： 靜電敏感裝置 打開前將包裝接地」</p>
--	---	---

安裝伺服器蓋板之前：

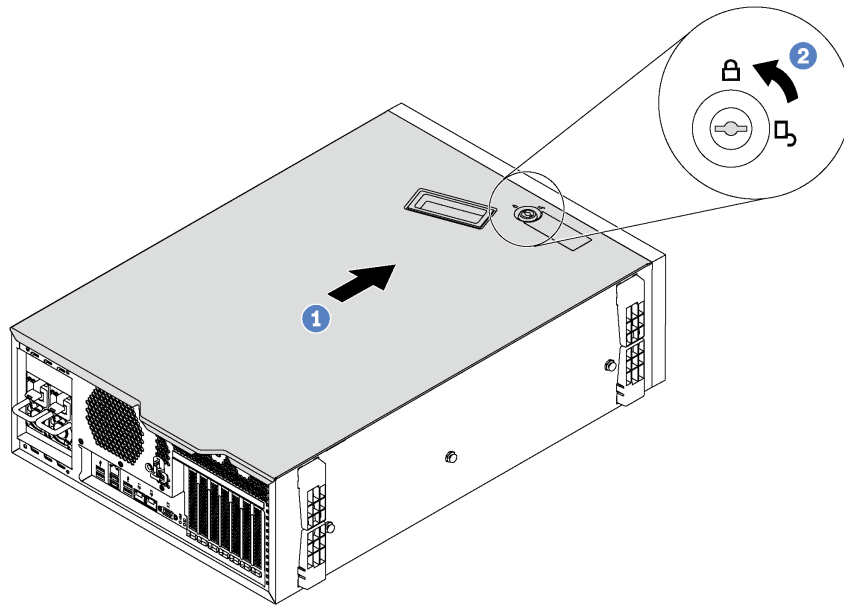
1. 確定所有配接卡和其他元件都已正確安裝，且您沒有將拆卸工具或零件遺留在伺服器內。
2. 確定所有內部纜線都已正確佈置。請參閱第 29 頁「內部纜線佈線」。
3. 如果您要安裝新的伺服器蓋板，請先將服務標籤貼到新伺服器蓋板的內側（如有需要）。

附註：新的伺服器蓋板沒有貼服務標籤。如果您需要服務標籤，請與新的伺服器蓋板一起訂購。服務標籤是免費的。

若要安裝伺服器蓋板，請完成下列步驟：

觀看此程序。您可以觀看關於安裝和卸下程序的視訊：

- YouTube：<https://www.youtube.com/playlist?list=PLYV5R7hVcs-Acsjj4tU79GzKnWG316BYn>
- Youku：http://list.youku.com/albumlist/show/id_50483452



圖例 46. 安裝伺服器蓋板

步驟 1. 將伺服器蓋板放到機箱上，直到伺服器蓋板兩側的所有卡榫都與機箱嚙合為止。然後將伺服器蓋板往機箱正面推，直到伺服器蓋板停止而且蓋板前緣對齊前方擋板的邊緣為止。

附註：將蓋板向前滑動之前，請確定蓋板的所有卡榫都與機箱正確嚙合。若所有卡榫未能正確咬合機箱，日後卸下蓋板時會非常困難。

步驟 2. 使用鑰匙將外蓋鎖轉至鎖定位置。

安裝伺服器蓋板後，視需要重新連接外部纜線。

更換 RAID 超級電容器模組

使用此資訊卸下和安裝 RAID 超級電容器模組。

附註：本主題僅適用於已安裝 RAID 超級電容器模組的伺服器型號。


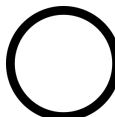

RAID 超級電容器模組可以保護已安裝之 RAID 配接卡的快取記憶體。您可以從 Lenovo 購買 RAID 超級電容器模組。

如需支援的選配產品清單，請參閱：

<https://static.lenovo.com/us/en/serverproven/index.shtml>

卸下 RAID 超級電容器模組

使用此資訊卸下空氣擋板上的 RAID 超級電容器模組。

 <p>第 67 頁「閱讀 安裝準則」</p>	 <p>第 14 頁「關閉伺服器電 源以進行此 作業」</p>	 <p>第 69 頁「注意： 靜電敏感裝置 打開前將包裝接地」</p>
---	---	---

卸下 RAID 超級電容器模組之前：

1. 如果伺服器是安裝在機架中，請從機架擴充伺服器。
2. 卸下伺服器蓋板請參閱第 76 頁「卸下伺服器蓋板」。

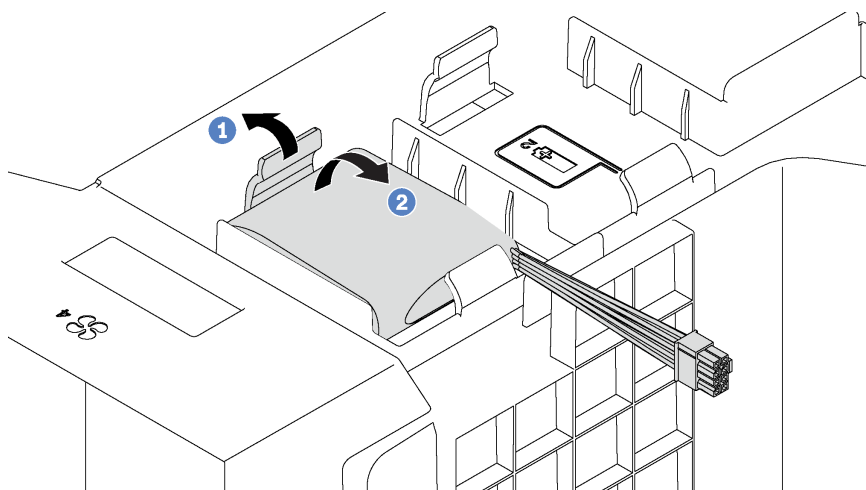
若要卸下 RAID 超級電容器模組，請完成下列步驟：

觀看此程序。您可以觀看關於安裝和卸下程序的視訊：

- YouTube：<https://www.youtube.com/playlist?list=PLYV5R7hVcs-Acsjj4tU79GzKnWG316BYn>
- Youku：http://list.youku.com/albumlist/show/id_50483452

步驟 1. 從延長線拔掉 RAID 超級電容器模組。

步驟 2. 輕按空氣擋板上的卡榫，然後依照所示從空氣擋板卸下 RAID 超級電容器模組。

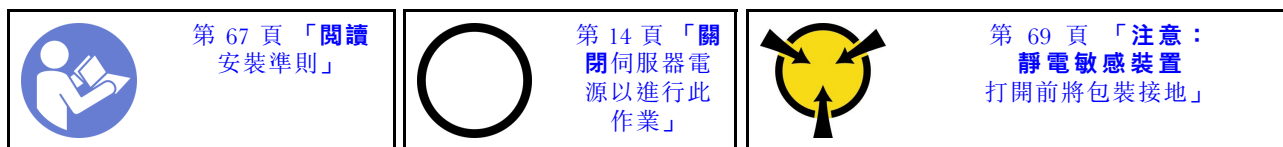


圖例 47. RAID 超級電容器模組拆卸

若您收到指示要將舊的 RAID 超級電容器模組送回，請遵循所有包裝指示，並使用所提供的任何包裝材料。

安裝 RAID 超級電容器模組

使用此資訊在空氣擋板上安裝 RAID 超級電容器模組。



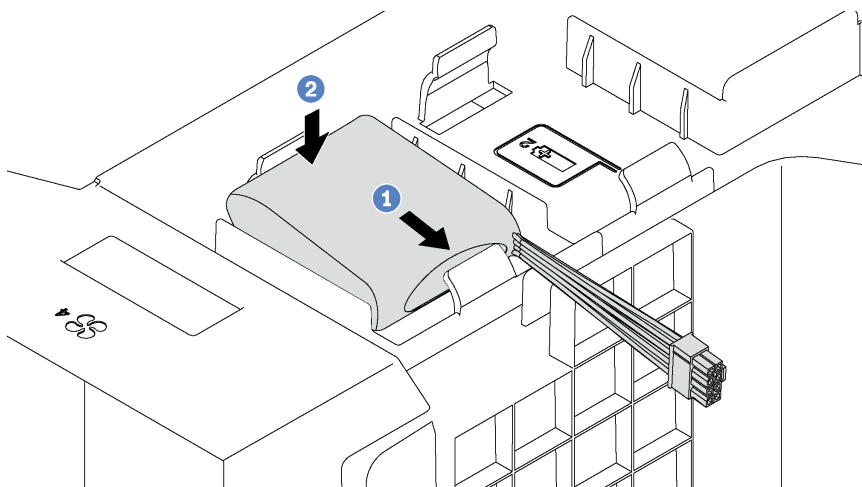
若要安裝 RAID 超級電容器模組，請完成下列步驟：

觀看此程序。您可以觀看關於安裝和卸下程序的視訊：

- YouTube：<https://www.youtube.com/playlist?list=PLYV5R7hVcs-Acsjj4tU79GzKnWG316BYn>
- Youku：http://list.youku.com/albumlist/show/id_50483452

步驟 1. 將裝有新 RAID 超級電容器模組的防靜電保護袋接觸到伺服器外部任何未上漆的表面。然後從保護袋中取出新的 RAID 超級電容器模組，並將其放置在防靜電表面上。

步驟 2. 將 RAID 超級電容器模組的一端插入空氣擋板的插槽。然後將 RAID 超級電容器模組的另一端向下按壓，直到卡入定位為止。



圖例 48. RAID 超級電容器模組安裝

步驟 3. 將 RAID 超級電容器模組連接至延長線。

安裝 RAID 超級電容器模組之後，請完成零件更換。請參閱第 178 頁「完成零件更換」。

更換空氣擋板

使用此資訊卸下和安裝空氣擋板。

S033



警告：

含有高壓電。高壓電流在遇到金屬短路時可能會產生熱能，導致金屬液化、燃燒或兩者同時發生。

S017

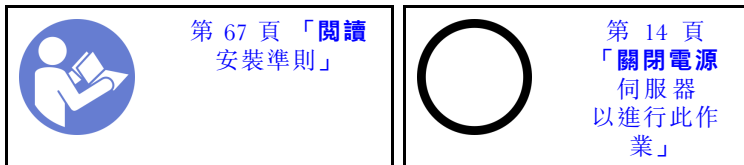


警告：

附近有危險的活動風扇葉片。手指和身體其他部位應保持距離。

卸下空氣擋板

使用此資訊卸下空氣擋板。



卸下空氣擋板之前：

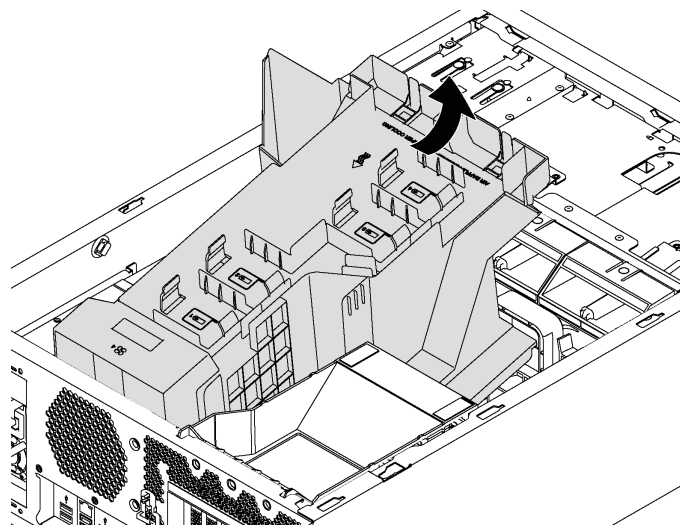
1. 如果伺服器是安裝在機架中，請從機架擴充伺服器。
2. 卸下伺服器蓋板請參閱第 76 頁「卸下伺服器蓋板」。
3. 如果空氣擋板有安裝 RAID 超級電容器模組，請先拔除 RAID 超級電容器模組纜線。

若要卸下空氣擋板，請完成下列步驟：

觀看此程序。您可以觀看關於安裝和卸下程序的視訊：

- YouTube：<https://www.youtube.com/playlist?list=PLYV5R7hVcs-Acsjj4tU79GzKnWG316BYn>
- Youku：http://list.youku.com/albumlist/show/id_50483452

步驟 1. 抬起空氣擋板前端，直到空氣擋板後端脫離機箱為止。然後，從機箱取出空氣擋板。

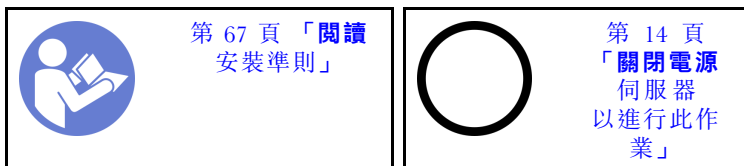


圖例 49. 卸下空氣擋板

注意：為了保持正常冷卻和空氣流通，請在開啟伺服器之前安裝空氣擋板。於空氣擋板卸下時操作伺服器，可能會損壞伺服器元件。

安裝空氣擋板

使用此資訊可安裝空氣擋板。

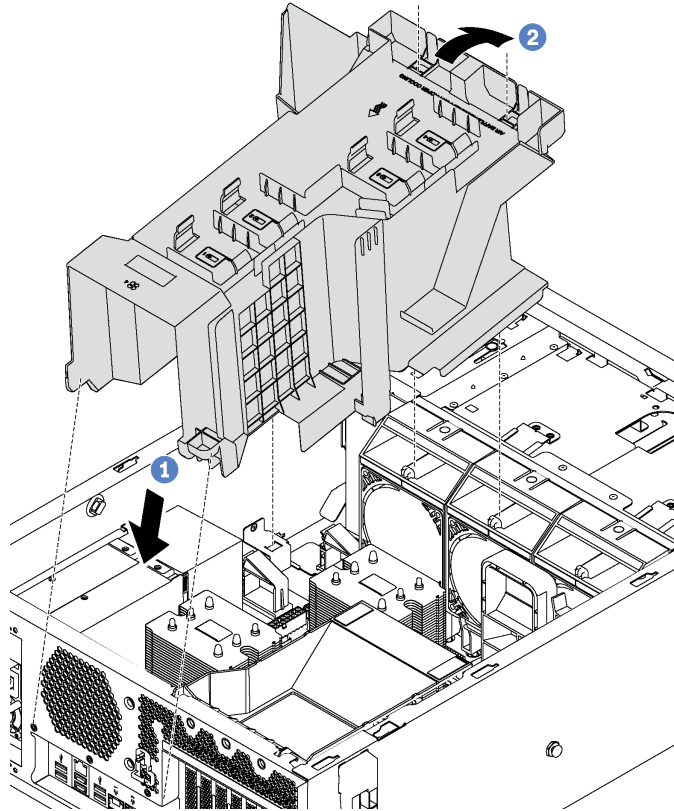


安裝空氣擋板之前，確保伺服器內所有纜線都已經過適當佈線，因此不會干擾空氣擋板。

如果安裝空氣擋板，請完成下列步驟：

觀看此程序。 您可以觀看關於安裝和卸下程序的視訊：

- YouTube：<https://www.youtube.com/playlist?list=PLYV5R7hVcs-Acsjj4tU79GzKnWG316BYn>
- Youku：http://list.youku.com/albumlist/show/id_50483452



圖例 50. 安裝空氣擋板

步驟 1. 小心地將空氣擋板的後端插入機箱。

步驟 2. 將空氣擋板的前端向下按壓，直到卡入定位為止。

安裝空氣擋板之後：

1. 如果 RAID 超級電容器模組已安裝在空氣擋板上，請使用 RAID 超級電容器模組隨附的延長線，將 RAID 超級電容器模組連接至 RAID 配接卡。
2. 完成零件更換。請參閱第 178 頁「完成零件更換」。

更換前方風扇

使用此資訊卸下和安裝前方風扇。

S033



警告：
含有高壓電。高壓電流在遇到金屬短路時可能會產生熱能，導致金屬液化、燃燒或兩者同時發生。

S009



警告：
為避免人身傷害，請拔下風扇纜線，再從裝置卸下風扇。

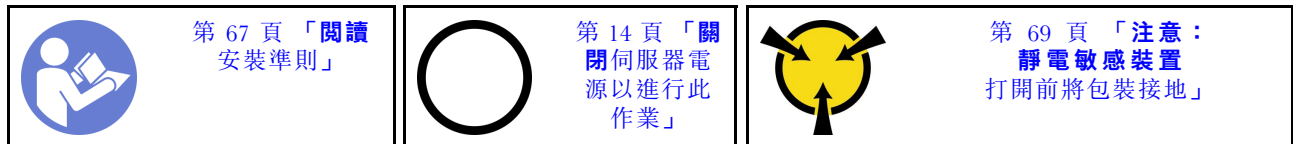
S002



警告：
裝置上的電源控制按鈕和電源供應器上的電源開關，並不會切斷供應給裝置的電流。此外，裝置也可能有一條以上的電源線。若要切斷裝置的所有電源，必須從電源拔掉所有電源線。

卸下前方風扇

使用此資訊卸下前方風扇。



卸下前方風扇之前：

1. 如果伺服器是安裝在機架中，請從機架擴充伺服器。
2. 卸下伺服器蓋板請參閱第 76 頁「卸下伺服器蓋板」。
3. 卸下空氣擋板。（請參閱第 80 頁「卸下空氣擋板」）。

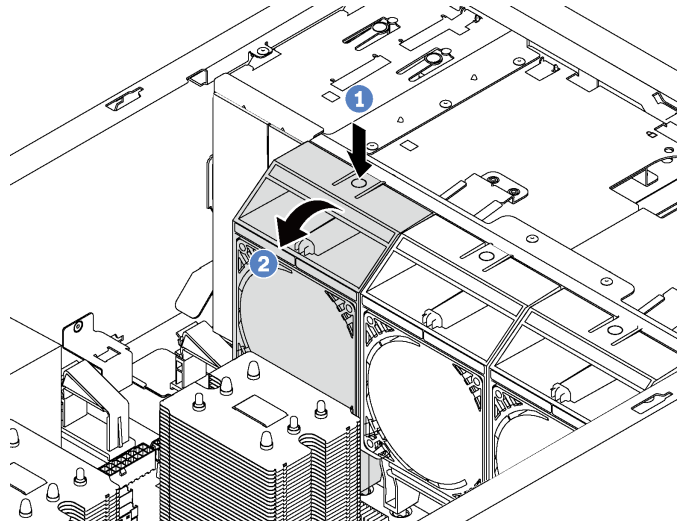
若要卸下前方風扇，請完成下列步驟：

觀看此程序。您可以觀看關於安裝和卸下程序的視訊：

- YouTube：<https://www.youtube.com/playlist?list=PLYV5R7hVcs-Acsjj4tU79GzKnWG316BYn>
- Youku：http://list.youku.com/albumlist/show/id_50483452

步驟 1. 從主機板上拔掉風扇纜線。

步驟 2. 按下鬆開卡榫並依照所示旋轉前方風扇。然後，從機箱中取出前方風扇。




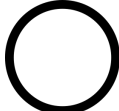

圖例 51. 卸下前方風扇

卸下前方風扇之後：

1. 安裝新的前方風扇或風扇填充板以保持正常空氣流通。請參閱第 84 頁「安裝前方風扇」。
2. 若指示您將舊的前方風扇送回，請遵循所有包裝指示，並使用所提供的任何包裝材料。

安裝前方風扇

使用此資訊安裝前方風扇。

 <p>第 67 頁「閱讀 安裝準則」</p>	 <p>第 14 頁「關 閉伺服器電 源以進行此 作業」</p>	 <p>第 69 頁「注意： 靜電敏感裝置 打開前將包裝接地」</p>
--	---	---

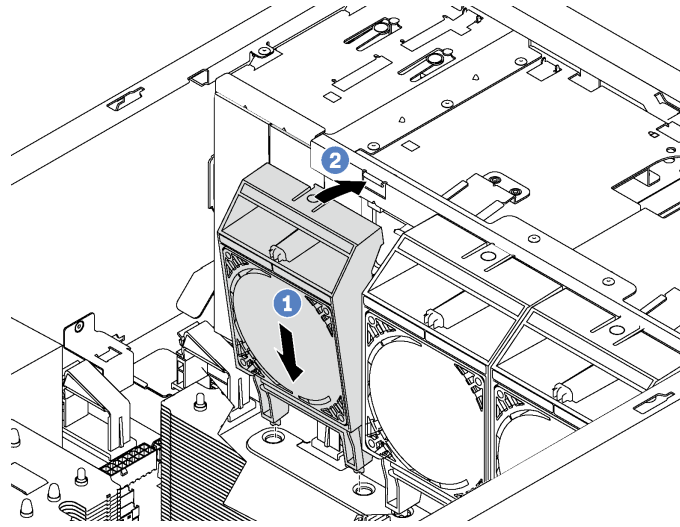
若要安裝前方風扇，請完成下列步驟：

觀看此程序。您可以觀看關於安裝和卸下程序的視訊：

- YouTube：<https://www.youtube.com/playlist?list=PLYV5R7hVcs-Acsjj4tU79GzKnWG316BYn>
- Youku：http://list.youku.com/albumlist/show/id_50483452

步驟 1. 將裝有新前方風扇的防靜電保護袋接觸到伺服器外部任何未上漆的表面。然後從保護袋中取出新的前方風扇，並將其放置在防靜電表面上。

步驟 2. 將前方風扇上的插腳對齊機箱中的對應孔。然後將前方風扇向前旋轉，直到卡入定位為止。



圖例 52. 前方風扇安裝

步驟 3. 將前方風扇纜線連接至主機板上的對應風扇接頭。如需瞭解系統風扇接頭的位置，請參閱第 26 頁「主機板元件」。

安裝前方風扇之後，請完成零件更換。請參閱第 178 頁「完成零件更換」。

更換後方風扇

使用此資訊卸下和安裝後方風扇。

附註：本節僅適用於已安裝後方風扇的伺服器型號。

S033



警告：
含有高壓電。高壓電流在遇到金屬短路時可能會產生熱能，導致金屬液化、燃燒或兩者同時發生。

S009



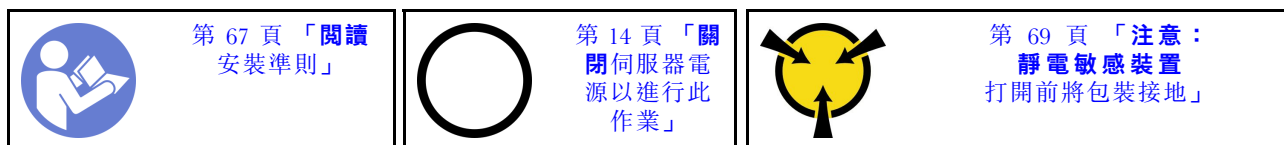
警告：
為避免人身傷害，請拔下風扇纜線，再從裝置卸下風扇。

**警告：**

裝置上的電源控制按鈕和電源供應器上的電源開關，並不會切斷供應給裝置的電流。此外，裝置也可能有一條以上的電源線。若要切斷裝置的所有電源，必須從電源拔掉所有電源線。

卸下後方風扇

使用此資訊卸下後方風扇。



卸下後方風扇之前：

1. 如果伺服器是安裝在機架中，請從機架擴充伺服器。
2. 卸下伺服器蓋板請參閱第 76 頁「卸下伺服器蓋板」。
3. 卸下空氣擋板。（請參閱第 80 頁「卸下空氣擋板」）。

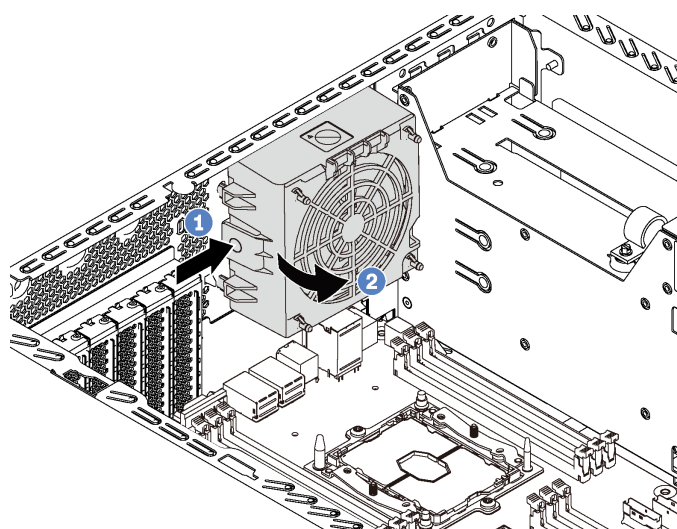
如果要卸下後方風扇，請完成下列步驟：

觀看此程序。您可以觀看關於安裝和卸下程序的視訊：

- YouTube：<https://www.youtube.com/playlist?list=PLYV5R7hVcs-Acsjj4tU79GzKnWG316BYn>
- Youku：http://list.youku.com/albumlist/show/id_50483452

步驟 1. 從主機板上拔掉風扇纜線。

步驟 2. 按下鬆開卡榫並旋轉後方風扇，使其脫離機箱。然後，從機箱中取出後方風扇。



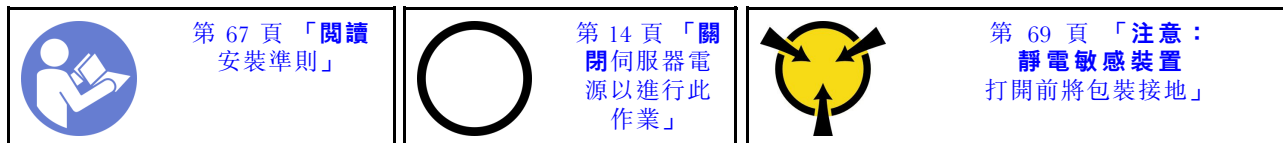
圖例 53. 卸下後方風扇

卸下後方風扇之後：

1. 安裝新的後方風扇來更換舊的。請參閱第 87 頁「安裝後方風扇」。
2. 若指示您將舊的後方風扇送回，請遵循所有包裝指示，並使用所提供的任何包裝材料。

安裝後方風扇

使用此資訊安裝後方風扇。



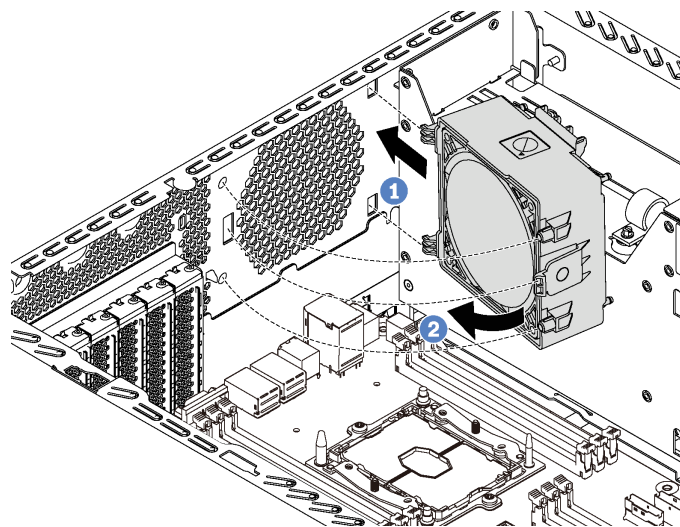
若要安裝後方風扇，請完成下列步驟：

觀看此程序。您可以觀看關於安裝和卸下程序的視訊：

- YouTube：<https://www.youtube.com/playlist?list=PLYV5R7hVcs-Acsjj4tU79GzKnWG316BYn>
- Youku：http://list.youku.com/albumlist/show/id_50483452

步驟 1. 將裝有新後方風扇的防靜電保護袋接觸到伺服器外部任何未上漆的表面。然後從保護袋中取出新的後方風扇，並將其放置在防靜電表面上。

步驟 2. 將後方風扇上的插腳對齊機箱中的對應孔。然後將後方風扇朝機箱背面旋轉，直到卡入定位為止。



圖例 54. 後方風扇安裝

步驟 3. 將後方風扇纜線連接至主機板上的系統風扇 4 接頭。如需瞭解系統風扇 4 接頭的位置，請參閱第 26 頁「主機板元件」。

安裝後方風扇之後，請完成零件更換。請參閱第 178 頁「完成零件更換」。

更換 PCIe 配接卡匣

使用此資訊卸下和安裝協助固定全長 PCIe 配接卡的 PCIe 配接卡匣。

卸下 PCIe 配接卡匣

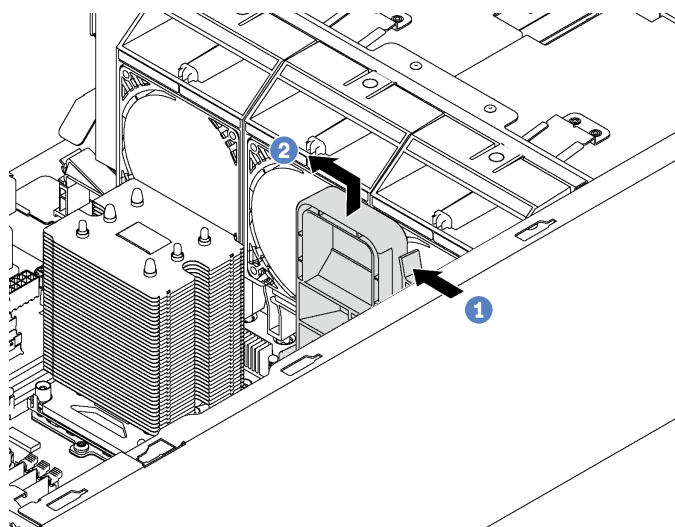
使用此資訊卸下 PCIe 配接卡匣。



卸下 PCIe 配接卡匣之前：

1. 如果伺服器是安裝在機架中，請從機架擴充伺服器。
2. 卸下伺服器蓋板（請參閱第 76 頁「卸下伺服器蓋板」）。
3. 卸下空氣擋板。（請參閱第 80 頁「卸下空氣擋板」）。
4. 如果 PCIe 配接卡匣中放的是全長 PCIe 配接卡，請先卸下全長 PCIe 配接卡。請參閱第 125 頁「卸下 PCIe 配接卡」。

若要卸下 PCIe 配接卡匣，請完成下列步驟：



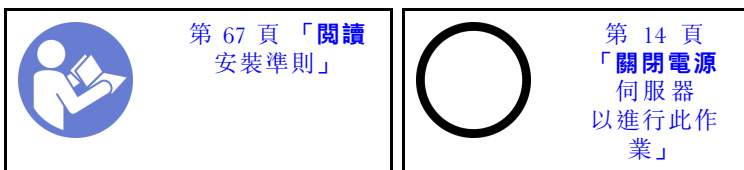
圖例 55. 卸下 PCIe 配接卡匣

步驟 1. 按下卡榫。

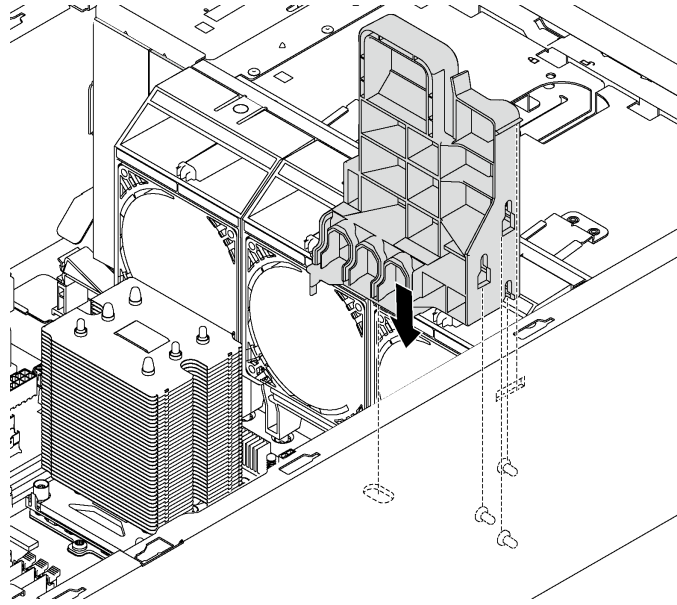
步驟 2. 依所示方向卸下 PCIe 配接卡匣。

安裝 PCIe 配接卡匣

使用此資訊安裝 PCIe 配接卡匣。



若要安裝 PCIe 配接卡匣，請完成下列步驟：



圖例 56. PCIe 配接卡匣安裝

- 步驟 1. 將 PCIe 配接卡匣圓柱插入機箱中的對應凹槽。
- 步驟 2. 使用機箱上的三個安裝螺柱固定 PCIe 配接卡匣上的三個缺口。
- 步驟 3. 使用機箱中的對應孔位固定 PCIe 配接卡匣卡榫。

安裝 PCIe 配接卡匣之後：

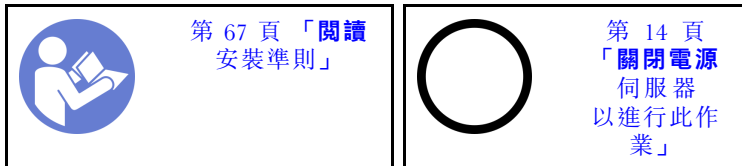
1. 如果您已卸下全長 PCIe 配接卡，請將它裝回。（請參閱第 126 頁「安裝 PCIe 配接卡」）。
2. 完成零件更換。請參閱第 178 頁「完成零件更換」。

更換前方擋板

使用此資訊卸下和安裝前方擋板。

卸下前方擋板

使用此資訊卸下前方擋板。



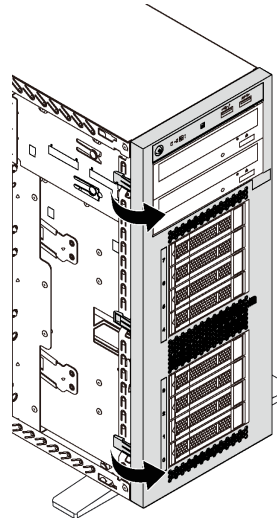
卸下前方擋板之前：

1. 如果伺服器是安裝在機架中，請從機架中卸下伺服器。然後卸下機架門鎖。請參閱第 73 頁「卸下機架門鎖」。
2. 如果伺服器已安裝前門，請卸下前門。請參閱第 70 頁「卸下前門」。
3. 卸下伺服器蓋板（請參閱第 76 頁「卸下伺服器蓋板」）。

若要卸下前方擋板，請完成下列步驟：

觀看此程序。您可以觀看關於安裝和卸下程序的視訊：

- YouTube：<https://www.youtube.com/playlist?list=PLYV5R7hVcs-Acsjj4tU79GzKnWG316BYn>
- Youku：http://list.youku.com/albumlist/show/id_50483452



圖例 57. 卸下前方擋板

步驟 1. 將兩個塑膠卡榫向外轉動，直到完全卸下前方擋板為止。

安裝前方擋板

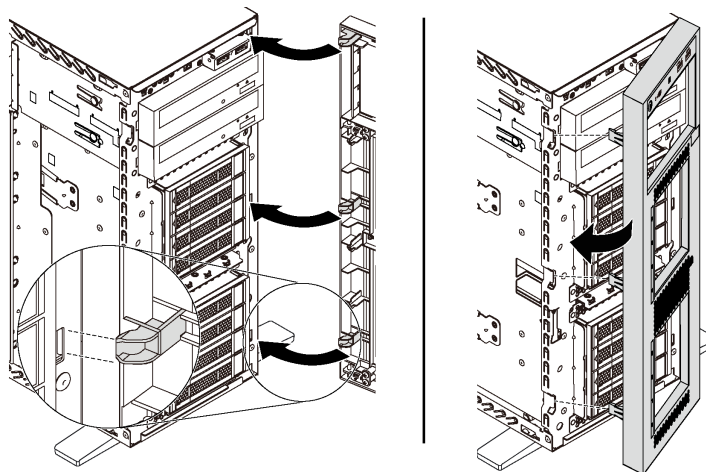
使用此資訊安裝前方擋板。

 <p>第 67 頁「閱讀 安裝準則」</p>	 <p>第 14 頁 「關閉電源 伺服器 以進行此作 業」</p>
---	---

若要安裝前方擋板，請完成下列步驟：

觀看此程序。您可以觀看關於安裝和卸下程序的視訊：

- YouTube：<https://www.youtube.com/playlist?list=PLYV5R7hVcs-Acsjj4tU79GzKnWG316BYn>
- Youku：http://list.youku.com/albumlist/show/id_50483452



圖例 58. 安裝前方擋板

步驟 1. 將三個塑膠卡榫對齊機箱中的對應孔。然後將前方擋板朝內旋轉，直到卡入定位為止。




安裝前方擋板之後，請完成零件更換。請參閱第 178 頁「完成零件更換」。

更換前方面板

使用此資訊卸下和安裝前方面板。

卸下前方面板

使用此資訊來卸下前方面板。

 <p>第 67 頁「閱讀 安裝準則」</p>	 <p>第 14 頁「關閉伺服器電 源以進行此 作業」</p>	 <p>第 69 頁「注意： 靜電敏感裝置 打開前將包裝接地」</p>
---	---	---

卸下前方面板之前：

1. 如果伺服器是安裝在機架中，請從機架擴充伺服器。
2. 卸下伺服器蓋板請參閱第 76 頁「卸下伺服器蓋板」。
3. 卸下空氣擋板。（請參閱第 80 頁「卸下空氣擋板」）。
4. 卸下前方風扇。請參閱第 83 頁「卸下前方風扇」。
5. 卸下 PCIe 配接卡匣。請參閱第 88 頁「卸下 PCIe 配接卡匣」。

若要卸下前方面板，請完成下列步驟：

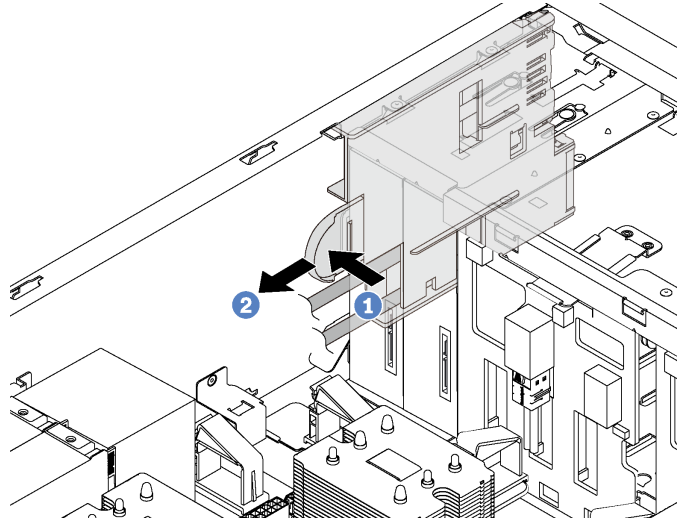
觀看此程序。您可以觀看關於安裝和卸下程序的視訊：

- YouTube：<https://www.youtube.com/playlist?list=PLYV5R7hVcs-Acsjj4tU79GzKnWG316BYn>

• Youku : http://list.youku.com/albumlist/show/id_50483452

步驟 1. 從主機板上拔下前方面板纜線。如需詳細的纜線佈線，請參閱第 30 頁「前方面板」。

步驟 2. 依照所示方向按下鬆開卡榫，然後從專用機槽中拉出前方面板。



圖例 59. 卸下前方面板

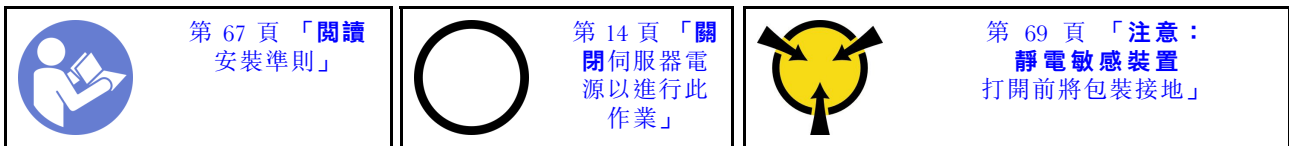
步驟 3. 從機箱中取出前方面板。

附註：調整可能妨礙您操作的任何纜線。

若指示您將舊的前方面板送回，請遵循所有包裝指示，並使用所提供的任何包裝材料。

安裝前方面板

使用此資訊可安裝前方面板。



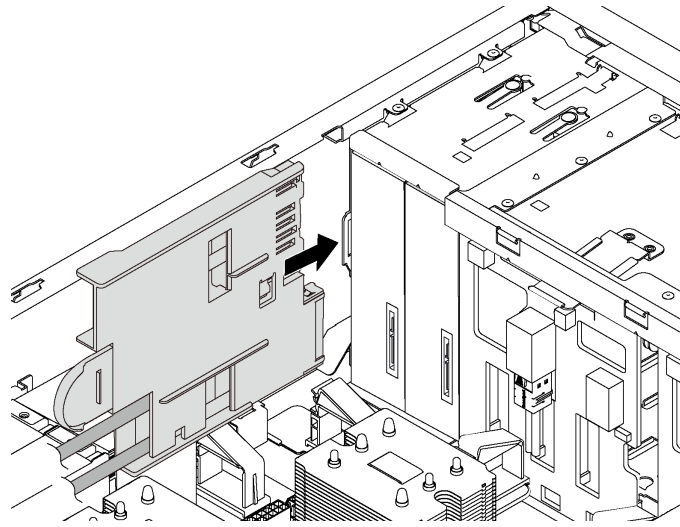
若要安裝前方面板，請完成下列步驟：

觀看此程序。您可以觀看關於安裝和卸下程序的視訊：

- YouTube : <https://www.youtube.com/playlist?list=PLYV5R7hVcs-Acsjj4tU79GzKnWG316BYn>
- Youku : http://list.youku.com/albumlist/show/id_50483452

步驟 1. 將裝有新前方面板的防靜電保護袋與伺服器上任何未上漆的金屬表面進行接觸。然後從包裝中取出新的前方面板，並將其放置在防靜電表面上。

步驟 2. 依照所示將前方面板插入專用機槽。然後，小心地將前方面板滑入機槽中，直到卡入定位為止。



圖例 60. 前方面板安裝

步驟 3. 小心地將兩條前方面板纜線從固定的前方面板沿著儲存硬碟槽背面佈線。管理纜線，使用固定夾將其固定在前方風扇或風扇填充板下方。

重要事項：前方面板纜線及此空間中的所有其他纜線都必須使用固定夾固定，才能在纜線上方安裝風扇或風扇填充板。

步驟 4. 將前方面板纜線連接至主機板上的對應接頭。如需相關資訊，請參閱第 30 頁「前方面板」。

安裝前方面板之後，請完成零件更換。請參閱第 178 頁「完成零件更換」。

更換光碟機或磁帶機

使用此資訊卸下和安裝光碟機或磁帶機。

附註：本節僅適用於已安裝光碟機或磁帶機的伺服器型號。

S006



警告：

安裝雷射產品（例如 CD-ROM、DVD 光碟機、光纖裝置或轉送器）時，請注意下列事項：

- 請勿卸下外蓋。卸下雷射產品的外蓋可能導致曝露於危險的雷射輻射。裝置內沒有可維修的組件。
- 若不按此處指定的程序進行控制、調整或執行，則可能會導致曝露於危險的輻射。

S007



警告：
本產品包含「第 1M 類」雷射。請勿以光學工具直接觀看。

S008



危險

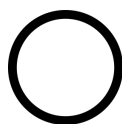
某些雷射產品包含內嵌式 Class 3A 或 Class 3B 雷射二極體。請注意下列事項：
開啟時會有雷射光。請勿直視光束、請勿直接檢視光學儀器，並避免直接暴露在光束下。

卸下光碟機或磁帶機

使用此資訊卸下光碟機或磁帶機。



第 67 頁「**閱讀**
安裝準則」



第 14 頁「**關**
閉伺服器電
源以進行此
作業」



第 69 頁「**注意：**
靜電敏感裝置
打開前將包裝接地」

附註：下圖適用於卸下光碟機的情況。卸下磁帶機的程序類似。

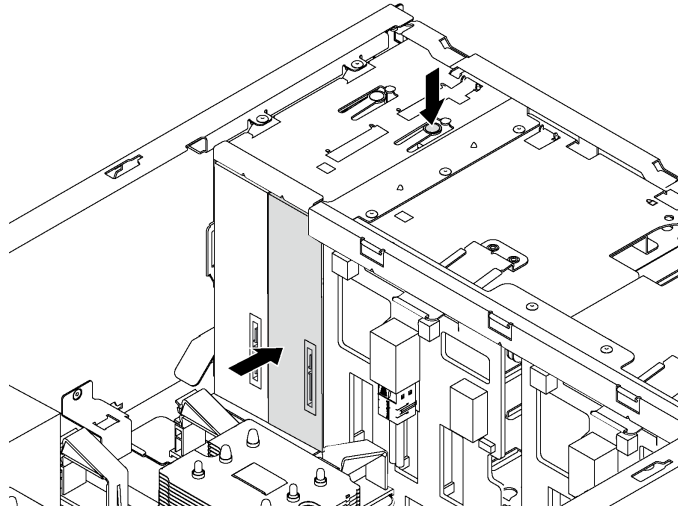
卸下光碟機或磁帶機之前：

1. 如果伺服器是安裝在機架中，請從機架擴充伺服器。
2. 卸下伺服器蓋板請參閱第 76 頁「卸下伺服器蓋板」。
3. 如果伺服器已安裝前門，請卸下前門。請參閱第 70 頁「卸下前門」。
4. 卸下前方擋板。請參閱第 89 頁「卸下前方擋板」。
5. 卸下空氣擋板。（請參閱第 80 頁「卸下空氣擋板」）。
6. 如果風扇 3 妨礙您觸及光碟機或磁帶機，請將其卸下。請參閱第 83 頁「卸下前方風扇」。

若要卸下光碟機或磁帶機，請完成下列步驟：

步驟 1. 拔掉光碟機或磁帶機背面的纜線。

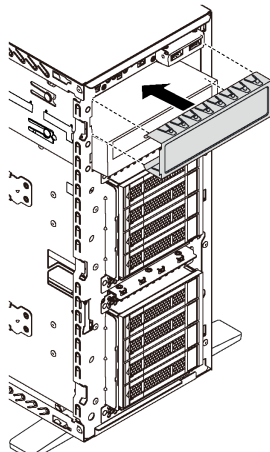
步驟 2. 按住鬆開卡榫，並將光碟機或磁帶機向前推，以將其從機箱卸下。



圖例 61. 卸下光碟機

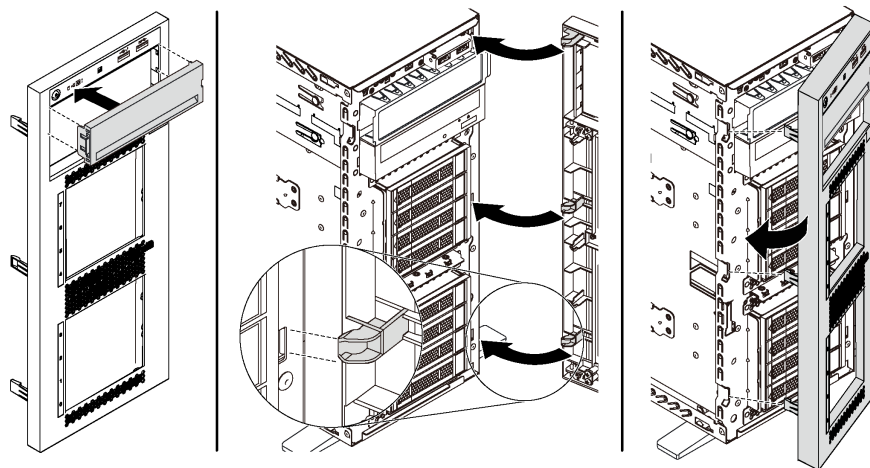
卸下光碟機或磁帶機之後：

1. 安裝新的光碟機或磁帶機，或是安裝填充板以蓋住機槽。若要安裝新的光碟機或磁帶機，請參閱第 96 頁「[安裝光碟機或磁帶機](#)」。若要安裝填充板，請完成下列步驟：
 - a. 將填充板插入空機槽。



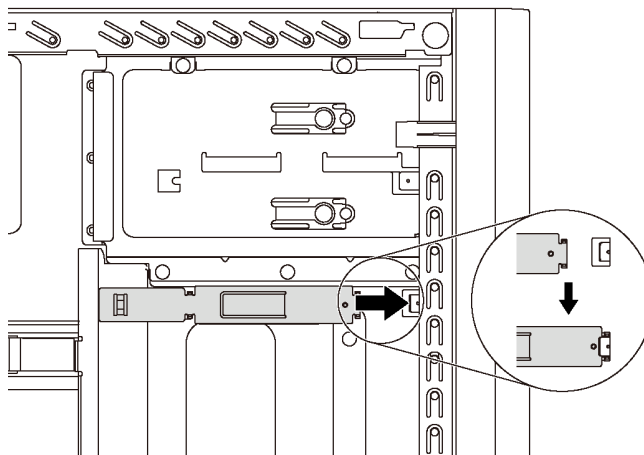
圖例 62. 機槽填充板安裝

- b. 將機槽填充板的蓋板安裝到前方擋板。然後將前方擋板安裝到機箱。



圖例 63. 機槽填充板的蓋板安裝

2. 從卸下的光碟機或磁帶機卸下固定器，然後將固定器安裝到機箱。


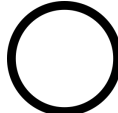



圖例 64. 硬碟固定器安裝

3. 若指示您將舊的光碟機或磁帶機送回，請遵循所有包裝指示，並使用所提供的任何包裝材料。

安裝光碟機或磁帶機

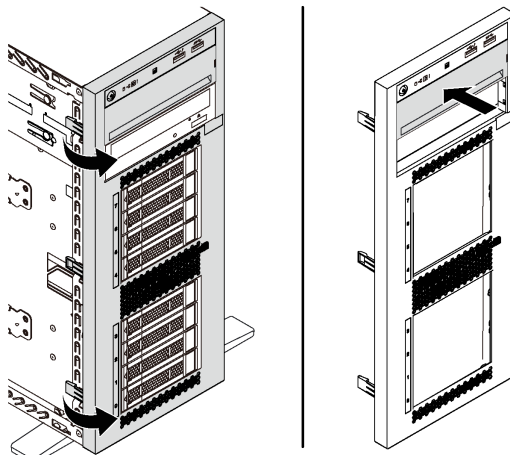
使用此資訊安裝光碟機或磁帶機。

 <p>第 67 頁「閱讀 安裝準則」</p>	 <p>第 14 頁「關閉伺服器電 源以進行此 作業」</p>	 <p>第 69 頁「注意： 靜電敏感裝置 打開前將包裝接地」</p>
---	---	---

附註： 下圖適用於安裝光碟機的情況。安裝磁帶機的程序類似。

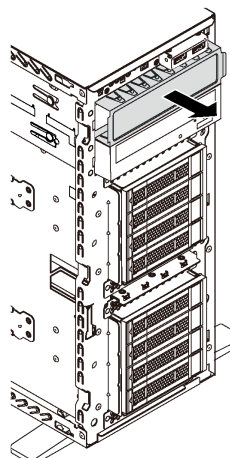
安裝光碟機或磁帶機之前：

1. 如果機槽用填充板蓋住，請先將其卸下。請妥善保存該填充板，以備稍後卸下光碟機或磁帶機而必須用填充板蓋住該位置。若要卸下填充板，請完成下列步驟：
 - a. 卸下前方擋板，然後從前方擋板卸下機槽填充板的蓋板。



圖例 65. 卸下機槽填充板的蓋板

- b. 從機箱中取出機槽填充板。

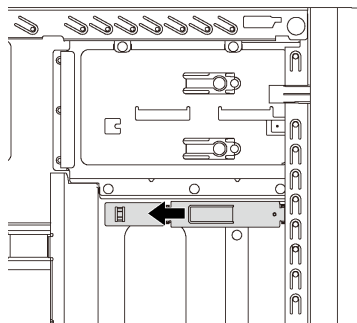


圖例 66. 卸下機槽填充板

2. 將裝有新光碟機或磁帶機的防靜電保護袋接觸到伺服器外部任何未上漆的表面。然後從保護袋中取出新的光碟機或磁帶機，並將其放置在防靜電表面上。

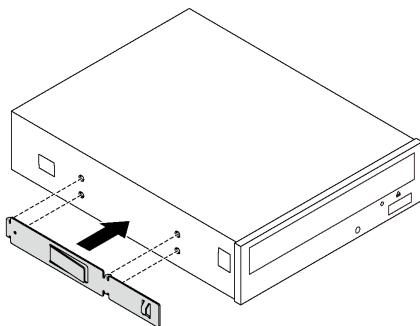
若要安裝光碟機或磁帶機，請完成下列步驟：

步驟 1. 從機箱卸下固定器。



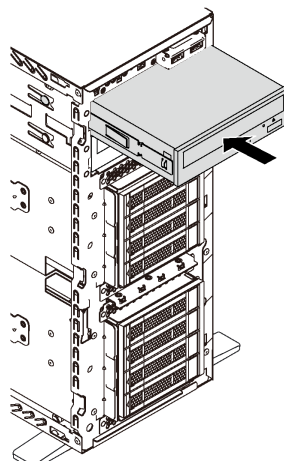
圖例 67. 卸下硬碟固定器

步驟 2. 只將固定器安裝在光碟機或磁帶機左側。



圖例 68. 光碟機固定器安裝

步驟 3. 以正確方向托住光碟機或磁帶機，然後將其滑入機槽中，直到卡入定位為止。



圖例 69. 安裝光碟機

步驟 4. 將電源線和信號線連接至新的光碟機或磁帶機背面。如需纜線佈線的相關資訊，請參閱第 31 頁「光碟機」和第 32 頁「磁帶機」。

安裝光碟機或磁帶機之後，請完成零件更換。請參閱第 178 頁「完成零件更換」。

更換簡易抽換硬碟

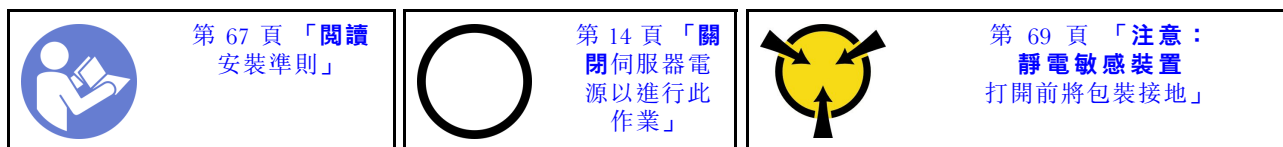
使用此資訊卸下和安裝簡易抽換硬碟。

附註：

- 本節僅適用於支援簡易抽換硬碟的伺服器型號。
- 「簡易抽換硬碟」這個詞是指簡易抽換硬碟和簡易抽換固態硬碟的所有支援類型。
- 為避免資料遺失，您必須先關閉伺服器，再安裝或卸下簡易抽換硬碟。
- 請參閱硬碟隨附的任何文件，除了本主題的指示之外，還必須遵循隨附文件中的指示進行操作。確定您有硬碟隨附文件中所指定的所有纜線和其他設備。
- 蓋上或裝滿所有機槽可減少伺服器的電磁干擾 (EMI) 及保持良好散熱。空置的機槽用 EMI 保護面板蓋住或由硬碟填充板佔用。安裝硬碟時，請將卸下的硬碟填充板保存起來，以備稍後卸下硬碟時需要硬碟填充板蓋住該位置。

卸下簡易抽換硬碟

使用此資訊卸下簡易抽換硬碟。

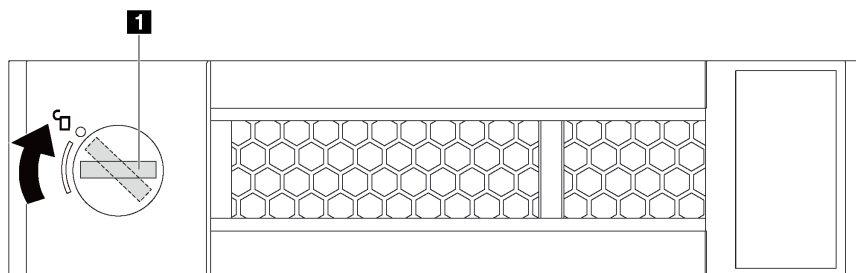


卸下簡易抽換硬碟之前：

1. 確定您有硬碟的資料備份，特別是該硬碟屬於 RAID 陣列的一部分時。
 - 在對硬碟、硬碟背板或硬碟纜線進行變更之前，請先備份硬碟中儲存的所有重要資料。
 - 在您卸下 RAID 陣列的任何元件之前，請先備份所有的 RAID 配置資訊。
2. 如果伺服器是安裝在機架中，請從機架擴充伺服器。
3. 如果伺服器已安裝前門，請將其打開。

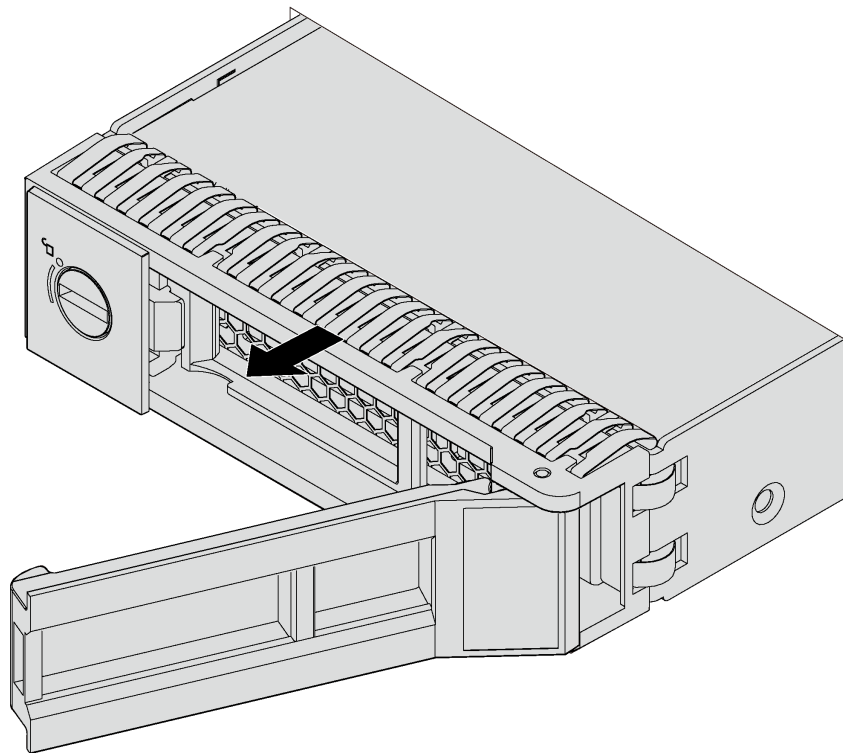
若要卸下簡易抽換硬碟，請完成下列步驟：

步驟 1. 使用螺絲起子將把手鎖 **1** 轉至解除鎖定位置。匣把手會接著自動打開。



圖例 70. 打開 3.5 吋簡易抽換硬碟匣把手

步驟 2. 拉動匣把手，然後小心將簡易抽換硬碟從機槽滑出。



圖例 71. 卸下 3.5 吋簡易抽換硬碟

卸下簡易抽換硬碟之後：


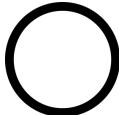

1. 安裝新的硬碟或安裝硬碟填充板以蓋住機槽。請參閱第 100 頁「安裝簡易抽換硬碟」。

附註：為確保系統充分冷卻，若不是每個機槽都有安裝硬碟或硬碟填充板，請勿操作伺服器超過兩分鐘。

2. 若指示您將簡易抽換硬碟送回，請遵循所有包裝指示，並使用所提供的任何包裝材料。

安裝簡易抽換硬碟

使用此資訊安裝簡易抽換硬碟。

 <p>第 67 頁「閱讀 安裝準則」</p>	 <p>第 14 頁「關閉伺服器電 源以進行此 作業」</p>	 <p>第 69 頁「注意： 靜電敏感裝置 打開前將包裝接地」</p>
---	---	---

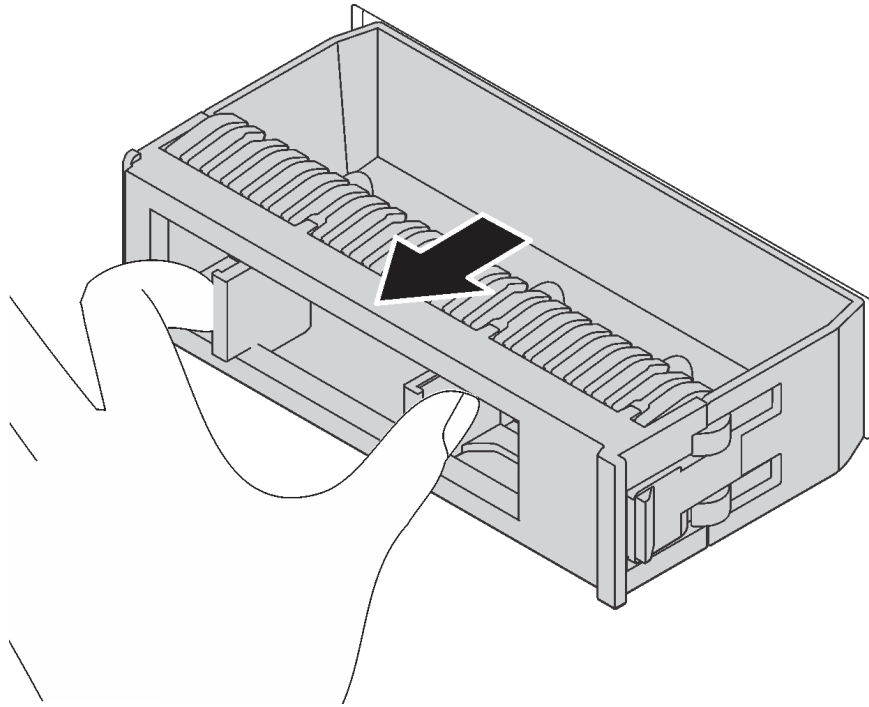
下列注意事項說明伺服器支援的硬碟類型，以及安裝硬碟時必須考量的其他資訊。

- 如需取得伺服器支援的選配裝置完整清單，請參閱：
<https://static.lenovo.com/us/en/serverproven/index.shtml>
- 機槽都有編號，以指出安裝順序（從 0 開始）。安裝硬碟時，請遵循安裝順序。請參閱第 15 頁「正面圖」。

- 您可以在同一個系統中混用不同類型、不同大小及不同容量的硬碟，但在同一個 RAID 陣列中無法。安裝硬碟時，建議您以下列順序進行：
 - 硬碟類型優先順序：SSD、SATA HDD
 - 硬碟容量優先順序：從最低容量開始
- 同一個 RAID 陣列中的硬碟必須類型相同、大小相同且容量相同。

安裝簡易抽換硬碟之前：

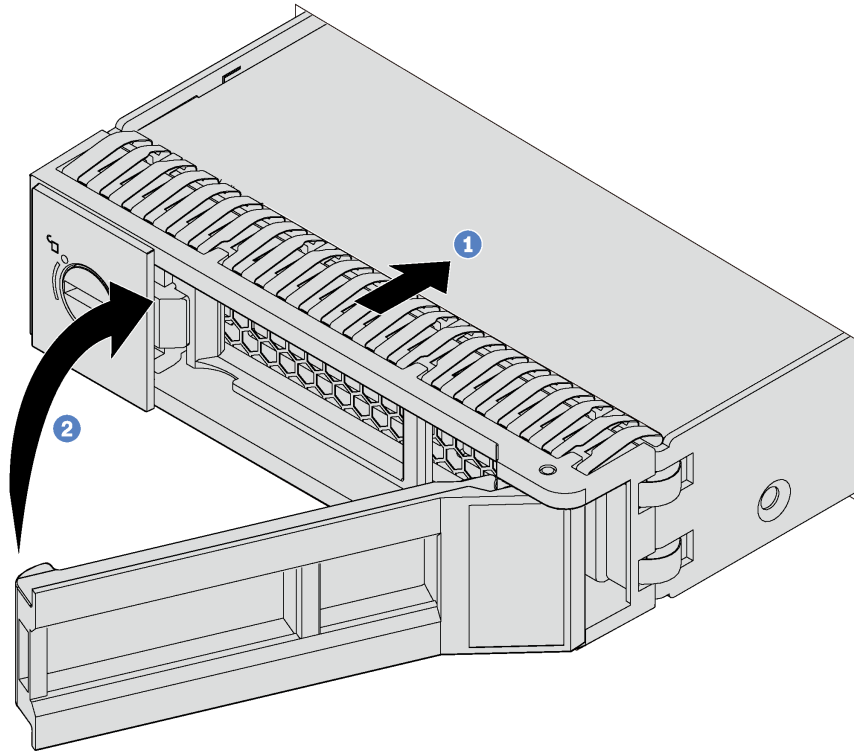
1. 如果機槽中安裝了硬碟填充板，請將其卸下。請妥善保存硬碟填充板，以供日後使用。



圖例 72. 卸下 3.5 吋硬碟填充板

2. 將裝有新簡易硬碟的防靜電保護袋接觸到伺服器外部任何未上漆的表面。然後從保護袋中取出新的簡易抽換硬碟，並將其放置在防靜電表面上。

若要安裝簡易抽換硬碟，請完成下列步驟：



圖例 73. 3.5 吋簡易抽換硬碟安裝

步驟 1. 確定匣把手處於打開的位置。將硬碟與機槽中的導軌對齊。然後，輕輕將硬碟推入機槽，直到硬碟停住。

步驟 2. 合上匣把手，將硬碟鎖定就位。

安裝簡易抽換硬碟之後：

1. 如有需要，請繼續安裝其他簡易抽換硬碟。
2. 完成零件更換。請參閱第 178 頁「完成零件更換」。
3. 檢查前方面板上的簡易抽換硬碟活動 LED，確認硬碟正常運作。

簡易抽換硬碟活動 LED	顏色	說明
恆亮	綠色	簡易抽換硬碟使用中。
熄滅	無	簡易抽換硬碟非使用中。

4. 如果伺服器已安裝前門，請將其關上。
5. 如有需要，請使用 Lenovo XClarity Provisioning Manager 來配置 RAID。如需相關資訊，請參閱：
http://sysmgt.lenovofiles.com/help/topic/LXPM/RAID_setup.html

更換熱抽換硬碟

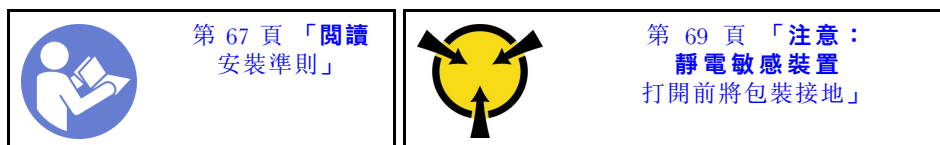
使用此資訊卸下和安裝熱抽換硬碟。您可以卸下或安裝熱抽換硬碟，而無須關閉伺服器，協助您避免系統作業嚴重中斷。

附註：

- 本節僅適用於支援熱抽換硬碟的伺服器型號。
- 「熱抽換硬碟」這個詞指的是所有支援的熱抽換硬碟、熱抽換固態硬碟及熱抽換 NVMe 硬碟類型。
- 請參閱硬碟隨附的任何文件，除了本主題的指示之外，還必須遵循隨附文件中的指示進行操作。確定您有硬碟隨附文件中所指定的所有纜線和其他設備。
- 蓋上或裝滿所有機槽可減少伺服器的電磁干擾 (EMI) 及保持良好散熱。空置的機槽用 EMI 保護面板蓋住或由硬碟填充板佔用。安裝硬碟時，請將卸下的硬碟填充板保存起來，以備稍後卸下硬碟時需要硬碟填充板蓋住該位置。

卸下熱抽換硬碟

使用此資訊來卸下熱抽換硬碟。



卸下熱抽換硬碟之前：

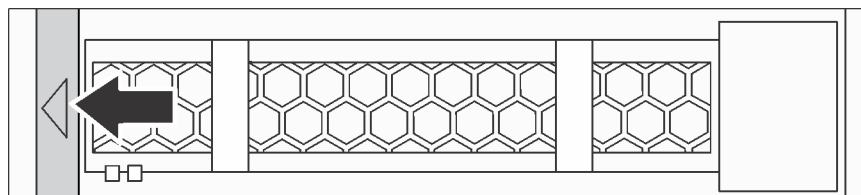
1. 確定您有硬碟的資料備份，特別是該硬碟屬於 RAID 陣列的一部分時。
 - 在對硬碟、RAID 配接卡、硬碟背板或硬碟纜線進行變更之前，請先備份硬碟中儲存的所有重要資料。
 - 在您卸下 RAID 陣列的任何元件之前，請先備份所有的 RAID 配置資訊。
2. 如果伺服器是安裝在機架中，請從機架擴充伺服器。
3. 如果伺服器已安裝前門，請將其打開。

若要卸下熱抽換硬碟，請完成下列步驟：

觀看此程序。您可以觀看關於安裝和卸下程序的視訊：

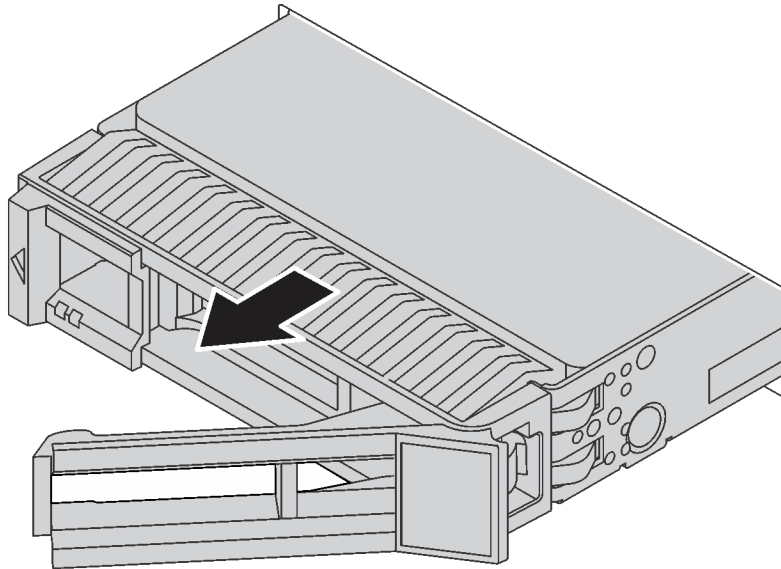
- YouTube：<https://www.youtube.com/playlist?list=PLYV5R7hVcs-Acsjj4tU79GzKnWG316BYn>
- Youku：http://list.youku.com/albumlist/show/id_50483452

步驟 1. 滑動鬆開門鎖以打開匣把手。



圖例 74. 打開匣把手

步驟 2. 握住匣把手，小心讓硬碟從機槽中滑出。



圖例 75. 卸下熱抽換硬碟

卸下熱抽換硬碟之後：

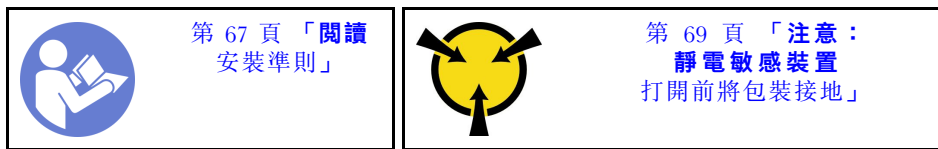
1. 安裝新的硬碟或安裝硬碟填充板以蓋住機槽。請參閱第 104 頁「安裝熱抽換硬碟」。

注意：為確保系統充分冷卻，若不是每個機槽都有安裝硬碟或硬碟填充板，請勿操作伺服器超過兩分鐘。

2. 若指示您將舊的熱抽換硬碟送回，請遵循所有包裝指示，並使用所提供的任何包裝材料。

安裝熱抽換硬碟

使用此資訊安裝熱抽換硬碟。



下列注意事項說明伺服器支援的硬碟類型，以及安裝硬碟時必須考量的其他資訊。

- 視您的伺服器型號而定，伺服器支援下列硬碟類型：

- NVMe SSD
- SAS/SATA SSD
- SAS/SATA HDD

如需取得伺服器支援的選配裝置完整清單，請參閱：

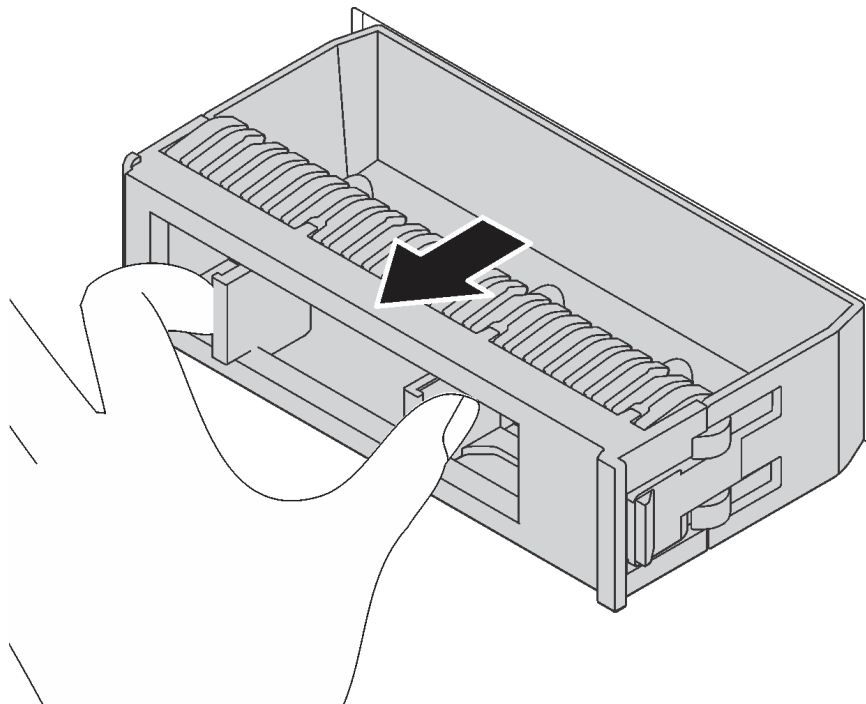
<https://static.lenovo.com/us/en/serverproven/index.shtml>

- 機槽都有編號，以指出安裝順序（從 0 開始）。安裝硬碟時，請遵循安裝順序。請參閱第 15 頁「正面圖」。

- 您可以在同一個系統中混用不同類型、不同大小及不同容量的硬碟，但在同一個 RAID 陣列中無法。安裝硬碟時，建議您以下列順序進行：
 - 硬碟類型優先順序：NVMe SSD、SAS SSD、SATA SSD、SAS HDD、SATA HDD
 - 硬碟大小優先順序：2.5 吋、3.5 吋
 - 硬碟容量優先順序：從最低容量開始
- 同一個 RAID 陣列中的硬碟必須類型相同、大小相同且容量相同。

安裝熱抽換硬碟之前：

1. 如果機槽中安裝了硬碟填充板，請將其卸下。請妥善保存硬碟填充板，以供日後使用。



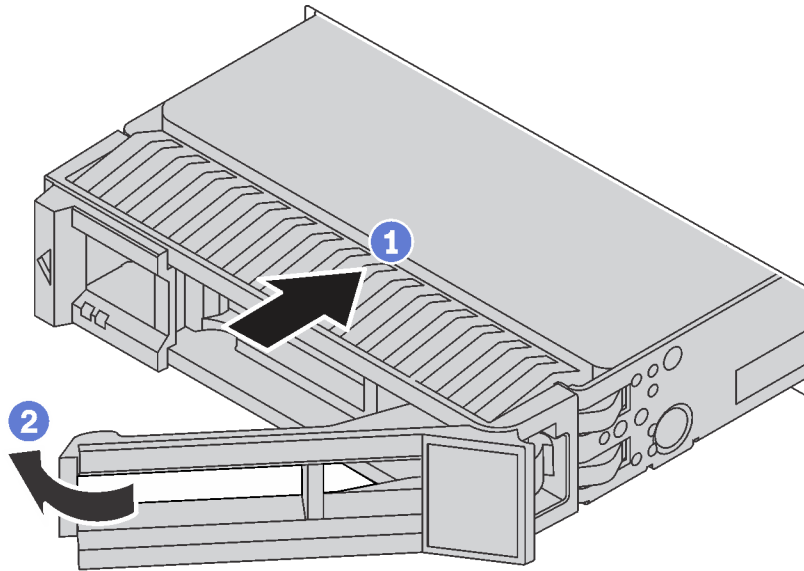
圖例 76. 卸下硬碟填充板

2. 將裝有新熱抽換硬碟的防靜電保護袋接觸到伺服器外部任何未上漆的表面。然後從保護袋中取出新的熱抽換硬碟，並將其放置在防靜電表面上。

若要安裝熱抽換硬碟，請完成下列步驟：

觀看此程序。您可以觀看關於安裝和卸下程序的視訊：

- YouTube：<https://www.youtube.com/playlist?list=PLYV5R7hVcs-Acsjj4tU79GzKnWG316BYn>
- Youku：http://list.youku.com/albumlist/show/id_50483452



圖例 77. 熱抽換硬碟安裝

- 步驟 1. 確定匣把手處於打開的位置。將硬碟滑入機槽中，直到卡入定位為止。
- 步驟 2. 合上匣把手，將硬碟鎖定就位。
- 步驟 3. 熱抽換硬碟應開啟電源並開始進行起始設定。檢查硬碟 LED，確認硬碟正常運作。

硬碟 LED	狀態	說明
4 硬碟活動 LED (左)	綠色恆亮	硬碟已開啟電源但非使用中。
	綠色閃爍	硬碟使用中。
5 硬碟狀態 LED (右)	黃色恆亮	硬碟發生錯誤。
	黃色閃爍 (緩慢閃爍，大約每秒閃爍一次)	正在重建硬碟。
	黃色閃爍 (快速閃爍，大約每秒閃爍四次)	RAID 配接卡正在尋找硬碟。

安裝熱抽換硬碟之後：

1. 如有需要，請繼續安裝其他熱抽換硬碟。
2. 完成零件更換。請參閱第 178 頁「完成零件更換」。
3. 關上前門。
4. 如有需要，請使用 Lenovo XClarity Provisioning Manager 來配置 RAID。如需相關資訊，請參閱：
http://sysmgt.lenovofiles.com/help/topic/LXPM/RAID_setup.html

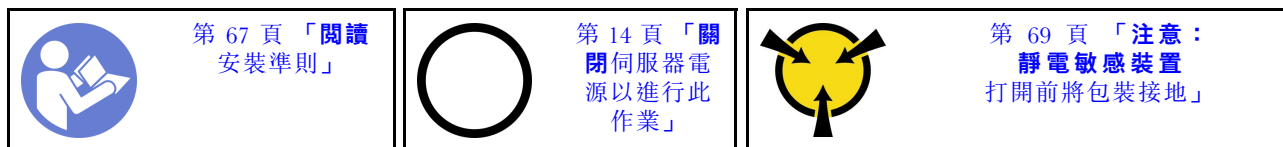
更換簡易抽換硬碟背板

使用此資訊卸下和安裝簡易抽換硬碟背板。

附註：本節僅適用於已安裝簡易抽換硬碟背板的伺服器型號。

卸下簡易抽換硬碟背板

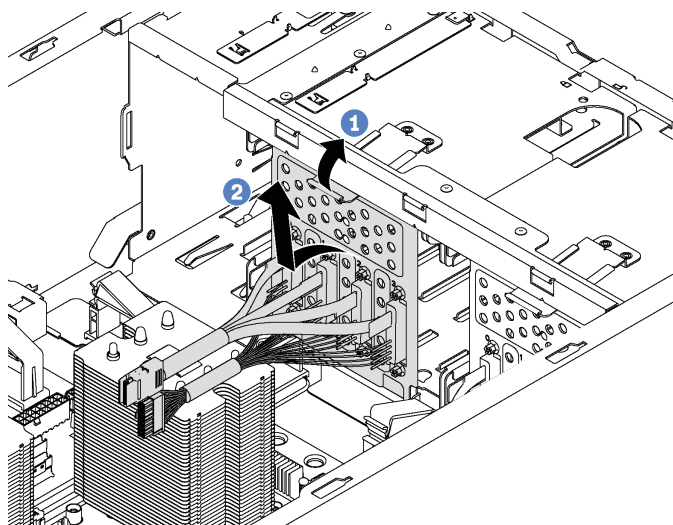
使用此資訊卸下簡易抽換硬碟背板。



卸下簡易抽換硬碟背板之前：

1. 卸下伺服器蓋板（請參閱第 76 頁「卸下伺服器蓋板」）。
2. 卸下空氣擋板。（請參閱第 80 頁「卸下空氣擋板」）。
3. 卸下前方風扇。（請參閱第 83 頁「卸下前方風扇」）。
4. 如果 PCIe 配接卡匣妨礙您觸及背板，請將其卸下。請參閱第 88 頁「卸下 PCIe 配接卡匣」。
5. 從機槽卸下所有已安裝的硬碟和填充板（如果有的話）。請參閱第 99 頁「卸下簡易抽換硬碟」。
6. 請記下背板上的纜線連接方式，然後拔掉主機板上的所有纜線。如需背板纜線連接方式的相關資訊，請參閱第 37 頁「簡易抽換硬碟背板」。

若要卸下簡易抽換硬碟背板，請完成下列步驟：



圖例 78. 卸下簡易抽換硬碟背板

- 步驟 1. 拉起鬆開卡榫以鬆開背板。
- 步驟 2. 轉動背板上緣，使其脫離框架，然後卸下背板。

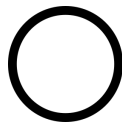
若指示您將舊的簡易抽換硬碟背板送回，請遵循所有包裝指示，並使用所提供的任何包裝材料。

安裝簡易抽換硬碟背板

使用此資訊安裝簡易抽換硬碟背板。



第 67 頁「[閱讀安裝準則](#)」



第 14 頁「[關閉伺服器電源以進行此作業](#)」



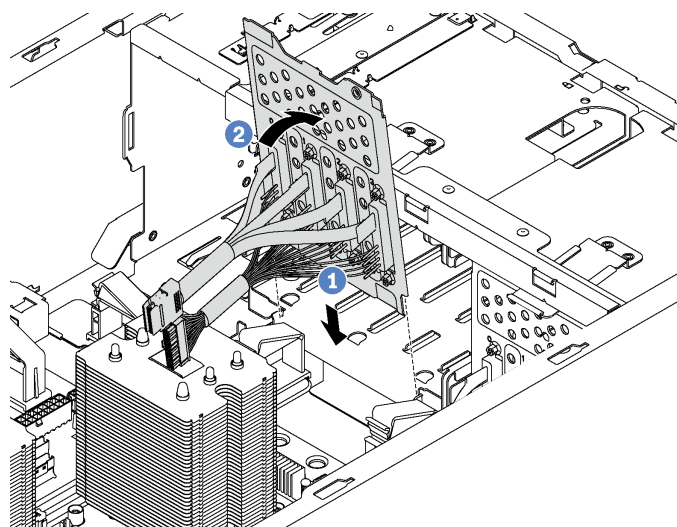
第 69 頁「[注意：靜電敏感裝置打開前將包裝接地](#)」

安裝簡易抽換硬碟背板之前，請將裝有新背板的防靜電保護袋接觸到伺服器外部任何未上漆的表面。然後從保護袋中取出新背板，並將其放置在防靜電表面上。

若要安裝簡易抽換硬碟背板，請完成下列步驟：

步驟 1. 請注意新簡易抽換硬碟背板的方向。

步驟 2. 將新背板放入機箱並插入背板插槽。然後，小心地將新背板向內推，直到卡榫將它固定為止。



圖例 79. 簡易抽換硬碟背板安裝

步驟 3. 將背板上的纜線連接至主機板。請參閱第 37 頁「[簡易抽換硬碟背板](#)」。

安裝簡易抽換硬碟背板之後：

1. 在硬碟盒中重新安裝所有硬碟和填充板（如果有的話）。請參閱第 100 頁「[安裝簡易抽換硬碟](#)」。
2. 完成零件更換。請參閱第 178 頁「[完成零件更換](#)」。

更換熱抽換硬碟背板

使用此資訊卸下和安裝熱抽換硬碟背板。

附註：本節僅適用於已安裝熱抽換硬碟背板的伺服器型號。

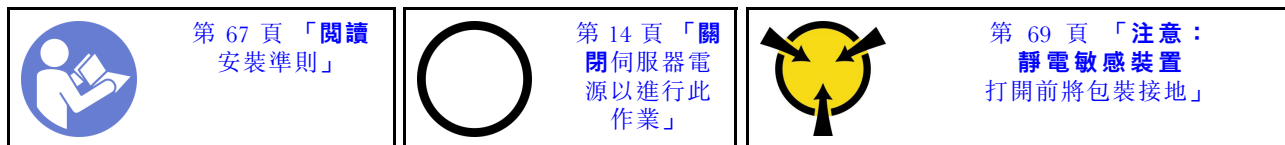
本節包含下列資訊：

- 第 109 頁「[卸下四個 2.5 吋熱抽換硬碟的背板](#)」
- 第 110 頁「[安裝四個 2.5 吋熱抽換硬碟的背板](#)」
- 第 110 頁「[卸下八個 2.5 吋熱抽換硬碟的背板](#)」
- 第 111 頁「[安裝八個 2.5 吋熱抽換硬碟的背板](#)」
- 第 112 頁「[卸下四個 3.5 吋熱抽換硬碟的背板](#)」

- 第 113 頁 「安裝四個 3.5 吋熱抽換硬碟的背板」

卸下四個 2.5 吋熱抽換硬碟的背板

使用此資訊卸下四個 2.5 吋熱抽換硬碟的背板。



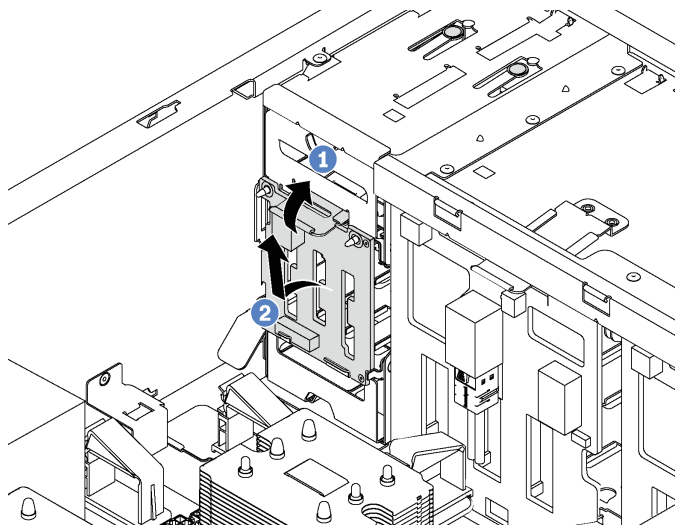
卸下四個 2.5 吋熱抽換硬碟的背板之前：

1. 卸下伺服器蓋板（請參閱第 76 頁 「卸下伺服器蓋板」）。
2. 卸下空氣擋板。（請參閱第 80 頁 「卸下空氣擋板」）。
3. 如果風扇 3 妨礙您觸及背板，請將其卸下。（請參閱第 83 頁 「卸下前方風扇」）。
4. 從機槽卸下所有已安裝的硬碟和填充板（如果有的話）。（請參閱第 103 頁 「卸下熱抽換硬碟」）。
5. 請記下背板上的纜線連接方式，然後從背板拔掉所有纜線。如需背板纜線連接方式的相關資訊，請參閱第 38 頁 「熱抽換硬碟背板」。

若要卸下四個 2.5 吋熱抽換硬碟的背板，請完成下列步驟：

觀看此程序。您可以觀看關於安裝和卸下程序的視訊：

- YouTube：<https://www.youtube.com/playlist?list=PLYV5R7hVcs-Acsjj4tU79GzKnWG316BYn>
- Youku：http://list.youku.com/albumlist/show/id_50483452



圖例 80. 卸下四個 2.5 吋熱抽換硬碟的背板

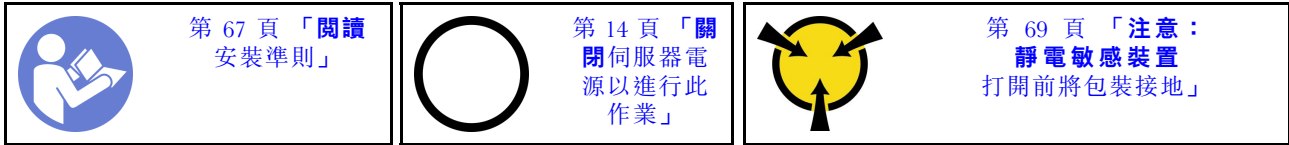
步驟 1. 拉起鬆開卡榫以鬆開背板。

步驟 2. 從機箱卸下背板。

若指示您將舊的背板送回，請遵循所有包裝指示，並使用所提供的任何包裝材料。

安裝四個 2.5 吋熱抽換硬碟的背板

使用此資訊安裝四個 2.5 吋熱抽換硬碟的背板。



安裝四個 2.5 吋熱抽換硬碟的背板之前，請將裝有新背板的防靜電保護袋接觸到伺服器外部任何未上漆的表面。然後從保護袋中取出新背板，並將其放置在防靜電表面上。

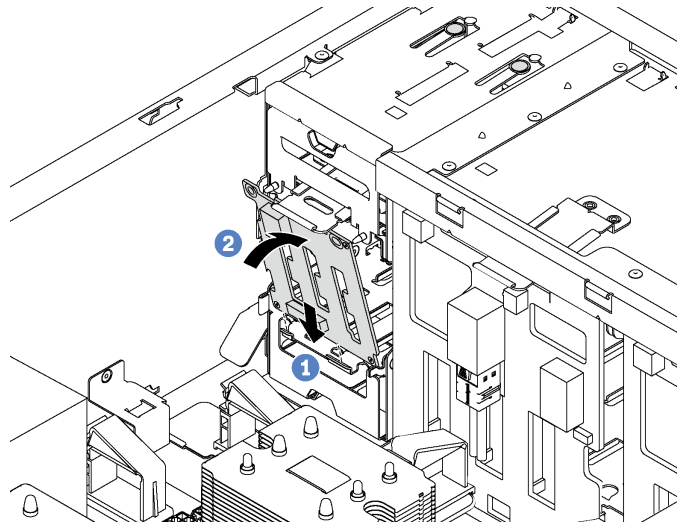
若要安裝四個 2.5 吋熱抽換硬碟的背板，請完成下列步驟：

觀看此程序。您可以觀看關於安裝和卸下程序的視訊：

- YouTube：<https://www.youtube.com/playlist?list=PLYV5R7hVcs-Acsjj4tU79GzKnWG316BYn>
- Youku：http://list.youku.com/albumlist/show/id_50483452

步驟 1. 請注意新背板的方向。

步驟 2. 將新背板放入機箱並插入背板插槽。然後，小心地將新背板向內推，直到鬆開卡榫將它固定，而且機箱上的兩個安裝螺柱插入背板中的兩個孔為止。



圖例 81. 安裝四個 2.5 吋熱抽換硬碟的背板

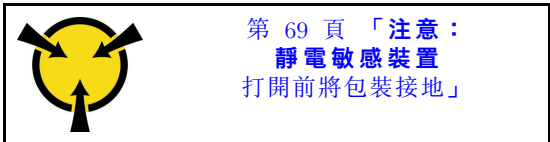
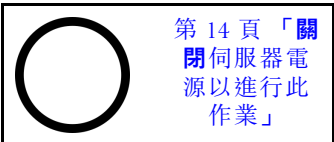
步驟 3. 將纜線連接至新背板。請參閱第 38 頁「**熱抽換硬碟背板**」。

安裝四個 2.5 吋熱抽換硬碟的背板之後：

1. 在硬碟盒中重新安裝所有硬碟和填充板（如果有的話）。請參閱第 104 頁「**安裝熱抽換硬碟**」。
2. 完成零件更換。請參閱第 178 頁「**完成零件更換**」。

卸下八個 2.5 吋熱抽換硬碟的背板

使用此資訊卸下八個 2.5 吋熱抽換硬碟的背板。



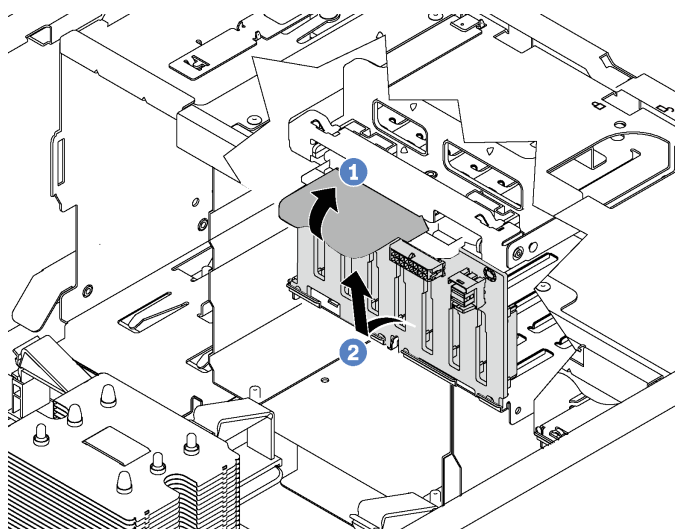
卸下八個 2.5 吋熱抽換硬碟的背板之前：

1. 卸下伺服器蓋板（請參閱第 76 頁「卸下伺服器蓋板」）。
2. 卸下空氣擋板。（請參閱第 80 頁「卸下空氣擋板」）。
3. 卸下前方風扇。（請參閱第 83 頁「卸下前方風扇」）。
4. 如果 PCIe 配接卡匣妨礙您觸及背板，請將其卸下。請參閱第 88 頁「卸下 PCIe 配接卡匣」。
5. 從機槽卸下所有已安裝的硬碟和填充板（如果有的話）。（請參閱第 103 頁「卸下熱抽換硬碟」）。
6. 請記下背板上的纜線連接方式，然後從背板拔掉所有纜線。如需背板纜線連接方式的相關資訊，請參閱第 38 頁「熱抽換硬碟背板」。

若要卸下八個 2.5 吋熱抽換硬碟的背板，請完成下列步驟：

觀看此程序。您可以觀看關於安裝和卸下程序的視訊：

- YouTube：<https://www.youtube.com/playlist?list=PLYV5R7hVcs-Acsjj4tU79GzKnWG316BYn>
- Youku：http://list.youku.com/albumlist/show/id_50483452



圖例 82. 卸下八個 2.5 吋熱抽換硬碟的背板

- 步驟 1. 拉起鬆開卡榫以鬆開背板。
- 步驟 2. 轉動背板上緣，使其脫離框架，然後卸下背板。

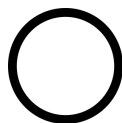
若指示您將舊的背板送回，請遵循所有包裝指示，並使用所提供的任何包裝材料。

安裝八個 2.5 吋熱抽換硬碟的背板

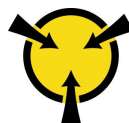
使用此資訊安裝八個 2.5 吋熱抽換硬碟的背板。



第 67 頁「閱讀
安裝準則」



第 14 頁「關
閉伺服器電
源以進行此
作業」



第 69 頁「注意：
靜電敏感裝置
打開前將包裝接地」

安裝八個 2.5 吋熱抽換硬碟的背板之前，請將裝有新背板的防靜電保護袋接觸到伺服器外部任何未上漆的表面。然後從保護袋中取出新背板，並將其放置在防靜電表面上。

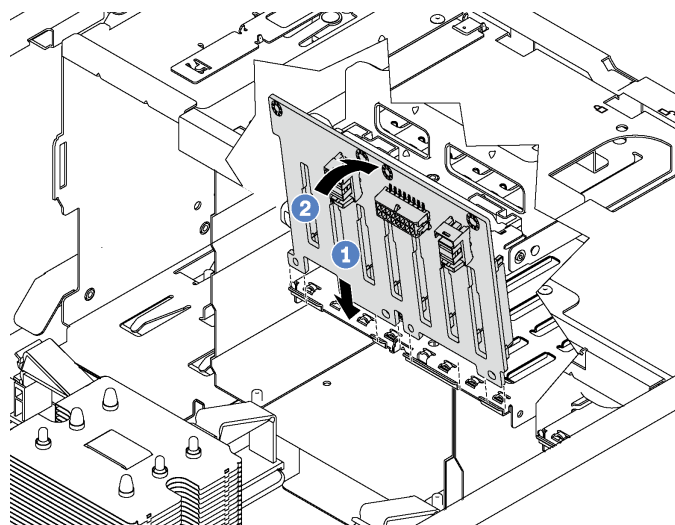
若要安裝八個 2.5 吋熱抽換硬碟的背板，請完成下列步驟：

觀看此程序。 您可以觀看關於安裝和卸下程序的視訊：

- YouTube：<https://www.youtube.com/playlist?list=PLYV5R7hVcs-Acsjj4tU79GzKnWG316BYn>
- Youku：http://list.youku.com/albumlist/show/id_50483452

步驟 1. 請注意新背板的方向。

步驟 2. 將新背板放入機箱並插入背板插槽。然後，小心地朝硬碟機盒旋轉新背板的上緣，直到卡榫將它固定為止。



圖例 83. 安裝八個 2.5 吋熱抽換硬碟的背板

步驟 3. 將纜線連接至新背板。請參閱第 38 頁「熱抽換硬碟背板」。

安裝八個 2.5 吋熱抽換硬碟的背板之後：

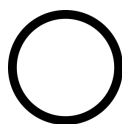
1. 在硬碟盒中重新安裝所有硬碟和填充板（如果有的話）。請參閱第 104 頁「安裝熱抽換硬碟」。
2. 完成零件更換。請參閱第 178 頁「完成零件更換」。

卸下四個 3.5 吋熱抽換硬碟的背板

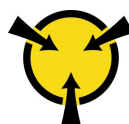
使用此資訊卸下四個 3.5 吋熱抽換硬碟的背板。



第 67 頁「閱讀
安裝準則」



第 14 頁「關
閉伺服器電
源以進行此
作業」



第 69 頁「注意：
靜電敏感裝置
打開前將包裝接地」

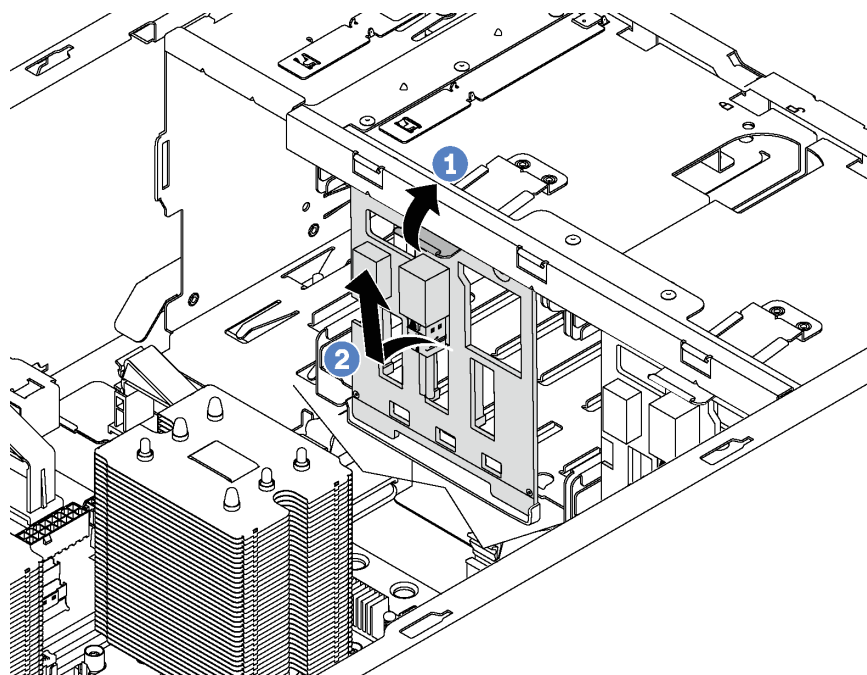
卸下四個 3.5 吋熱抽換硬碟的背板之前：

1. 卸下伺服器蓋板（請參閱第 76 頁「卸下伺服器蓋板」）。
2. 卸下空氣擋板。（請參閱第 80 頁「卸下空氣擋板」）。
3. 卸下前方風扇。（請參閱第 83 頁「卸下前方風扇」）。
4. 如果 PCIe 配接卡匣妨礙您觸及背板，請將其卸下。請參閱第 88 頁「卸下 PCIe 配接卡匣」。
5. 從機槽卸下所有已安裝的硬碟和填充板（如果有的話）。（請參閱第 103 頁「卸下熱抽換硬碟」）。
6. 請記下背板上的纜線連接方式，然後從背板拔掉所有纜線。如需背板纜線連接方式的相關資訊，請參閱第 38 頁「熱抽換硬碟背板」。

若要卸下四個 3.5 吋熱抽換硬碟的背板，請完成下列步驟：

觀看此程序。您可以觀看關於安裝和卸下程序的視訊：

- YouTube：<https://www.youtube.com/playlist?list=PLYV5R7hVcs-Acsjj4tU79GzKnWG316BYn>
- Youku：http://list.youku.com/albumlist/show/id_50483452



圖例 84. 卸下四個 3.5 吋熱抽換硬碟的背板

步驟 1. 拉起鬆開卡榫以鬆開背板。

步驟 2. 轉動背板上緣，使其脫離框架，然後卸下背板。

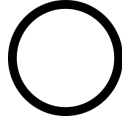
若指示您將舊的背板送回，請遵循所有包裝指示，並使用所提供的任何包裝材料。

安裝四個 3.5 吋熱抽換硬碟的背板

使用此資訊安裝四個 3.5 吋熱抽換硬碟的背板。



第 67 頁「**閱讀**
安裝準則」



第 14 頁「**關閉**伺服器電
源以進行此
作業」



第 69 頁「**注意：**
靜電敏感裝置
打開前將包裝接地」

安裝四個 3.5 吋熱抽換硬碟的背板之前，請將裝有新背板的防靜電保護袋接觸到伺服器外部任何未上漆的表面。然後從保護袋中取出新背板，並將其放置在防靜電表面上。

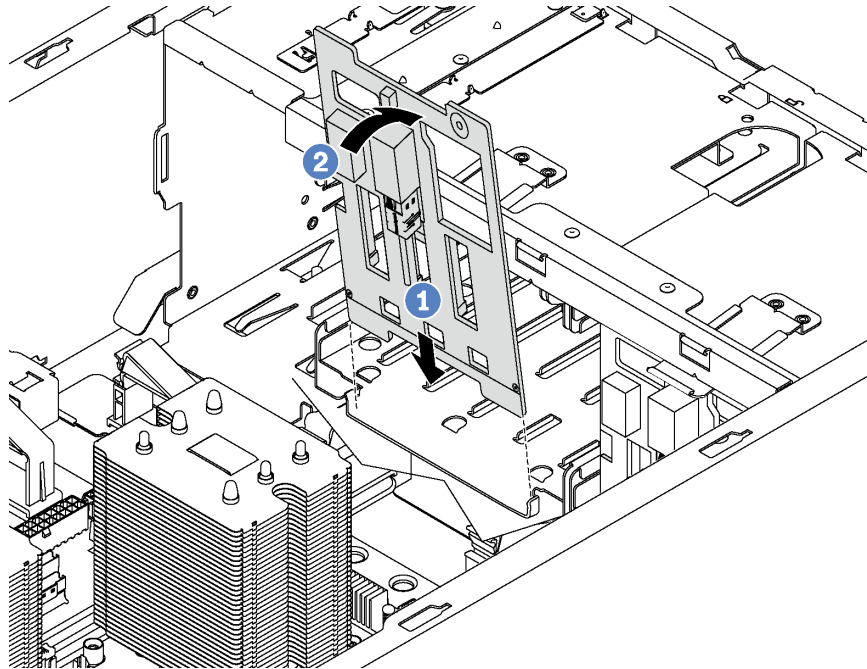
若要安裝四個 3.5 吋熱抽換硬碟的背板，請完成下列步驟：

觀看此程序。您可以觀看關於安裝和卸下程序的視訊：

- YouTube：<https://www.youtube.com/playlist?list=PLYV5R7hVcs-Acsjj4tU79GzKnWG316BYn>
- Youku：http://list.youku.com/albumlist/show/id_50483452

步驟 1. 請注意新背板的方向。

步驟 2. 將新背板放入機箱並插入背板插槽。然後，小心地朝硬碟機盒旋轉新背板的上緣，直到卡榫將它固定為止。



圖例 85. 安裝四個 3.5 吋熱抽換硬碟的背板

步驟 3. 將纜線連接至新背板。請參閱第 38 頁「**熱抽換硬碟背板**」。

安裝四個 3.5 吋熱抽換硬碟的背板之後：

1. 在硬碟盒中重新安裝所有硬碟和填充板（如果有的話）。請參閱第 104 頁「**安裝熱抽換硬碟**」。
2. 完成零件更換。請參閱第 178 頁「**完成零件更換**」。

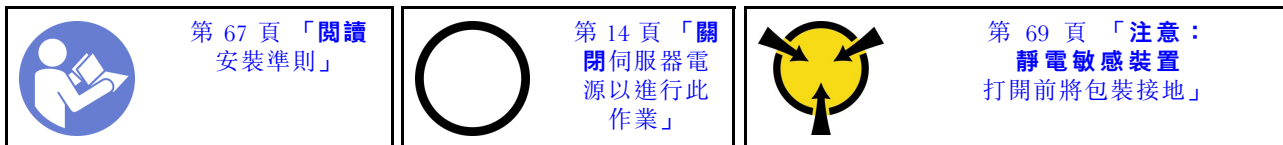
更換擴充框架

使用此資訊卸下和安裝擴充硬碟盒。

附註：本節僅適用於已安裝擴充硬碟盒的伺服器型號。

卸下擴充框架

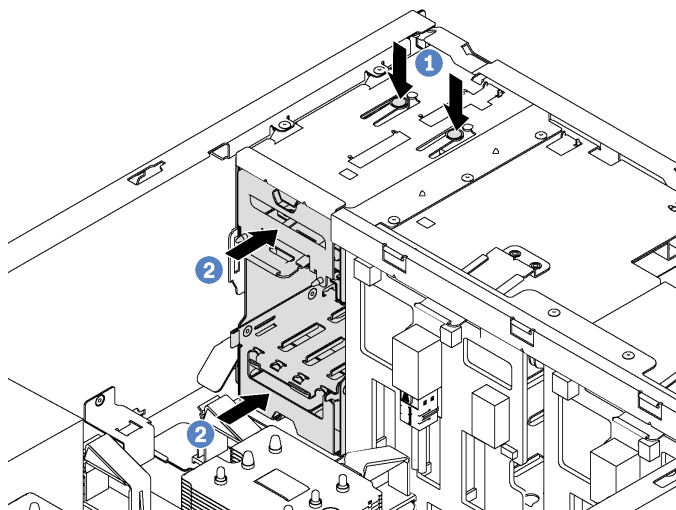
使用此資訊卸下擴充硬碟盒。



卸下擴充硬碟盒之前：

1. 如果伺服器是安裝在機架中，請從機架擴充伺服器。
2. 卸下伺服器蓋板（請參閱第 76 頁「卸下伺服器蓋板」）。
3. 如果伺服器已安裝前門，請卸下前門。請參閱第 70 頁「卸下前門」。
4. 卸下前方擋板。請參閱第 89 頁「卸下前方擋板」。
5. 卸下空氣擋板。（請參閱第 80 頁「卸下空氣擋板」）。
6. 如果風扇 3 妨礙您觸及擴充硬碟盒，請將其卸下。請參閱第 83 頁「卸下前方風扇」。
7. 從機槽卸下所有已安裝的硬碟和填充板（如果有的話）。請參閱第 103 頁「卸下熱抽換硬碟」。
8. 卸下四個 2.5 吋熱抽換硬碟的背板。請參閱第 109 頁「卸下四個 2.5 吋熱抽換硬碟的背板」。

若要卸下擴充硬碟盒，請完成下列步驟：



圖例 86. 卸下擴充硬碟盒

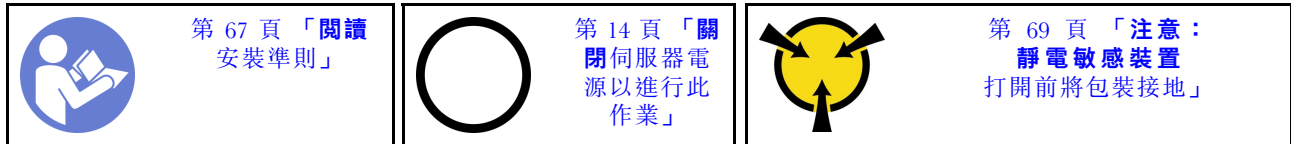
- 步驟 1. 按住兩個鬆開卡榫。
- 步驟 2. 將擴充硬碟盒向前推以將其從機箱卸下。

卸下擴充硬碟盒之後：

1. 您可以視需要安裝新的擴充硬碟盒、填充板、光碟機或磁帶機以蓋住機槽，保持正常空氣流通。
2. 若指示您將舊的擴充硬碟盒送回，請遵循所有包裝指示，並使用所提供的任何包裝材料。

安裝擴充框架

使用此資訊安裝擴充硬碟盒。

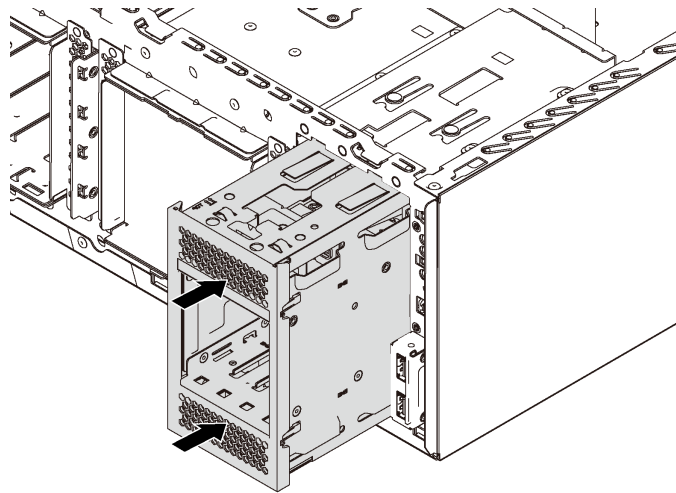


安裝擴充硬碟盒之前：

1. 如果機槽中安裝了填充板、光碟機或磁帶機，請將其卸下。請妥善保存填充板，以供日後使用。如需如何卸下光碟機或磁帶機的指示，請參閱第 94 頁「卸下光碟機或磁帶機」。
2. 將裝有新擴充硬碟盒的防靜電保護袋接觸到伺服器外部任何未上漆的表面。然後從保護袋中取出新的擴充硬碟盒，並將其放置在防靜電表面上。

附註：如果安裝了擴充硬碟盒，就需要風扇 3。

若要安裝擴充硬碟盒，請完成下列步驟：

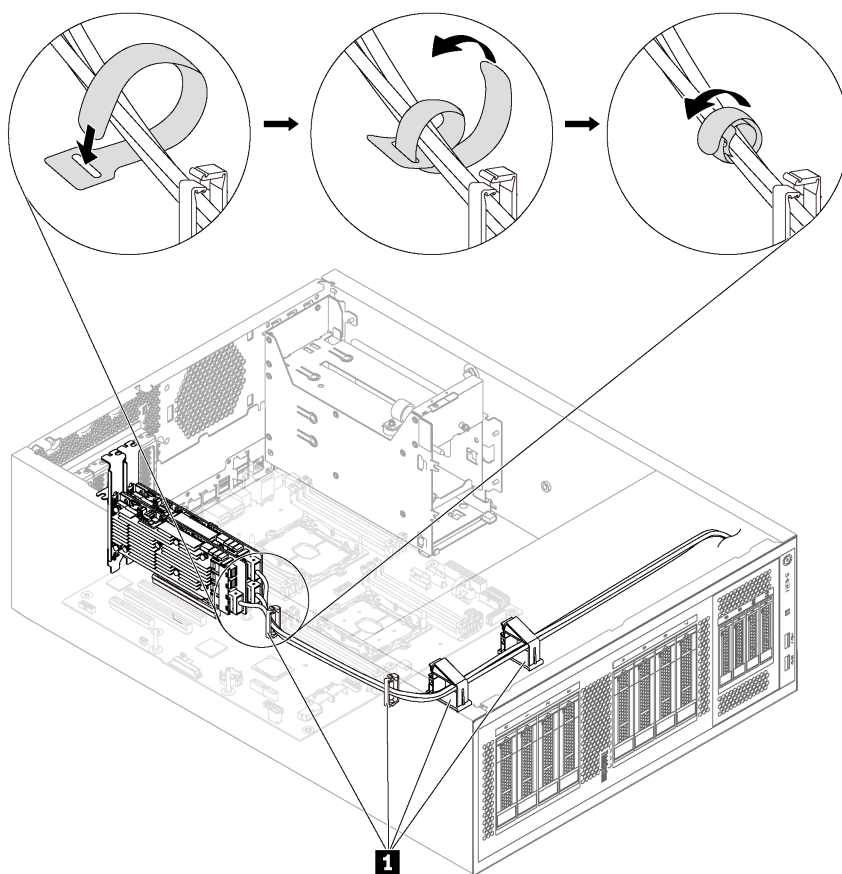


圖例 87. 擴充硬碟盒安裝

步驟 1. 將它滑入機槽中，直到卡入定位為止。

安裝擴充硬碟盒之後：

1. 確定信號線已使用纜線夾 **1** 固定，而且以黏扣帶正確綁定。



圖例 88. 正確固定及綁定信號線


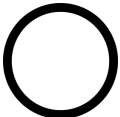

2. 完成零件更換。請參閱第 178 頁「完成零件更換」。

更換 DIMM

使用此資訊卸下和安裝 DIMM。

卸下 DIMM

使用此資訊來卸下 DIMM。

 <p>第 67 頁「閱讀 安裝準則」</p>	 <p>第 14 頁「關閉伺服器電 源以進行此 作業」</p>	 <p>第 69 頁「注意： 靜電敏感裝置 打開前將包裝接地」</p>
---	---	--

注意：

- 拔掉此作業的所有電源線。
- DIMM 對靜電很敏感，需要特殊處理。除了處理靜電敏感裝置的一般準則，也請遵循下列指示：

- 拆卸或安裝 DIMM 時，請一律佩戴靜電放電腕帶。也可以使用靜電放電手套。
- 絕不要同時拿取兩個以上的 DIMM 而使它們碰觸。在儲存期間，請勿將 DIMM 直接彼此堆疊。
- 絕不要碰觸 DIMM 接頭的金色接點，或是讓這些接點與 DIMM 接頭外罩外部碰觸。
- 小心處理 DIMM：絕不要使 DIMM 彎折、扭轉或掉落。

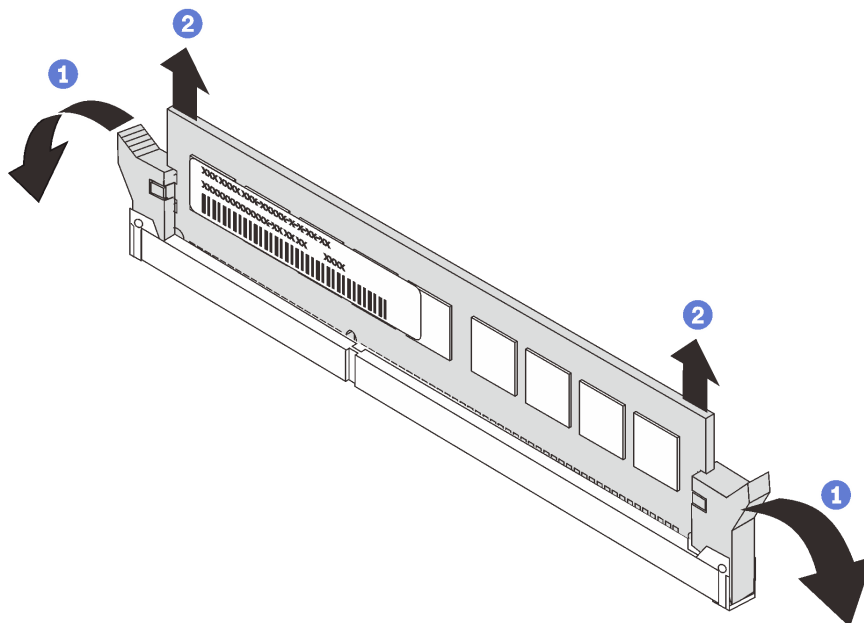
卸下 DIMM 之前：

1. 如果伺服器是安裝在機架中，請從機架擴充伺服器。
2. 卸下伺服器蓋板（請參閱第 76 頁「卸下伺服器蓋板」）。
3. 卸下空氣擋板。（請參閱第 80 頁「卸下空氣擋板」）。

若要卸下 DIMM，請完成下列步驟：

觀看此程序。 您可以觀看關於安裝和卸下程序的視訊：

- YouTube：<https://www.youtube.com/playlist?list=PLYV5R7hVcs-Acsjj4tU79GzKnWG316BYn>
- Youku：http://list.youku.com/albumlist/show/id_50483452



圖例 89. 卸下 DIMM

步驟 1. 小心打開 DIMM 插槽兩端的固定夾。

注意：為避免折斷固定夾或損壞 DIMM 插槽，請小心處理固定夾。

步驟 2. 卸下 DIMM。

若指示您將舊的 DIMM 送回，請遵循所有包裝指示，並使用所提供的任何包裝材料。

DIMM 安裝規則

DIMM 必須根據您在伺服器上實作的記憶體配置，以特定的順序進行安裝。

您的伺服器有 12 個 DIMM 插槽。安裝一個處理器時，其最多可支援 6 個 DIMM，而安裝兩個處理器時，則最多可支援 12 個 DIMM。它具有下列功能：

若是 Intel Xeon SP Gen 1 處理器

- 最低：8 GB（只安裝一個處理器，而且安裝一個 8 GB 暫存式 DIMM (RDIMM)）
- 最大：
 - 384 GB，使用 RDIMM（安裝兩個處理器，而且 12 個各安裝 32 GB 暫存式 DIMM (RDIMM)）
 - 768 GB，使用 LRDIMM（安裝兩個處理器，而且 12 個各安裝 64 GB 低負載 DIMM (LRDIMM)）
- 類型：
 - TruDDR4 2666，單排/雙排，各安裝 8 GB/16 GB/32 GB 暫存式 DIMM (RDIMM)
 - TruDDR4 2666，四排，各安裝 64 GB 低負載 DIMM (LRDIMM)

若是 Intel Xeon SP Gen 2 處理器

- 最低：8 GB（只安裝一個處理器，而且安裝一個 8 GB 暫存式 DIMM (RDIMM)）
- 最高：768 GB（安裝兩個處理器，而且 12 個各安裝 64 GB 暫存式 DIMM (RDIMM)）
- 類型：
 - TruDDR4 2666，單排/雙排，各安裝 16 GB/32 GB 暫存式 DIMM (RDIMM)
 - TruDDR4 2933，單排或雙排，各安裝 8 GB/16 GB/32 GB/64 GB 暫存式 DIMM (RDIMM)

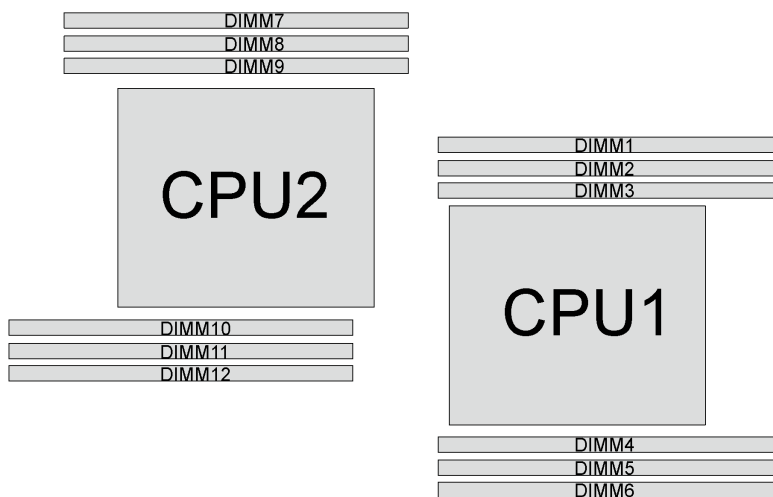
如需支援的 DIMM 選配產品清單，請參閱：

<https://static.lenovo.com/us/en/serverproven/index.shtml>

安裝 DIMM 之前，請確定要安裝的所有 DIMM 都必須是相同類型。您的伺服器支援以下類型的 DIMM：

- 具有 ECC 技術的 DDR4 RDIMM
- 具有 ECC 技術的 DDR4 LRDIMM（不支援 Intel Xeon SP Gen 2 處理器）

下圖可協助您找出主機板上的 DIMM 插槽。



圖例 90. 主機板上的 DIMM 插槽

下列為可用的記憶體模式：

- 第 120 頁 「獨立模式」
- 第 121 頁 「鏡映模式」
- 第 121 頁 「排備用模式」

獨立模式

獨立模式可提供高效能記憶體功能。您可以在沒有符合需求的情況下，安裝所有通道。個別通道可以不同的 DIMM 計時來執行，但所有通道皆必須以相同的介面頻率執行。

附註：

- 要安裝的所有 DIMM 都必須是相同類型。
- 當您安裝相同排數但不同容量的 DIMM 時，請先安裝容量最高的 DIMM。

下表顯示只安裝一個處理器 (CPU1) 時，獨立模式適用的 DIMM 插入順序。

附註：如果要為 CPU1 安裝三個相同的 DIMM，而這三個 DIMM 都有相同的 Lenovo 零件編號，請將這三個 DIMM 安裝在插槽 1、2 和 3 中。

表格 11. 包含一個處理器的獨立模式

總計 DIMM	處理器 1						總計 DIMM
	1	2	3	4	5	6	
1			3				1
2			3	4			2
3		2	3	4			3
4		2	3	4	5		4
5	1	2	3	4	5		5
6	1	2	3	4	5	6	6

下表顯示安裝兩個處理器 (CPU1 和 CPU2) 時，獨立模式適用的 DIMM 插入順序。

附註：

- 如果要為 CPU1 安裝三個相同的 DIMM，而這三個 DIMM 都有相同的 Lenovo 零件編號，請將這三個 DIMM 安裝在插槽 1、2 和 3 中。
- 如果要為 CPU2 安裝三個相同的 DIMM，而這三個 DIMM 都有相同的 Lenovo 零件編號，請將這三個 DIMM 安裝在插槽 10、11 和 12 中。

表格 12. 包含兩個處理器的獨立模式

總計 DIMM	處理器 1						處理器 2						總計 DIMM
	1	2	3	4	5	6	7	8	9	10	11	12	
2			3							10			2
3			3	4						10			3
4			3	4					9	10			4
5		2	3	4					9	10			5
6		2	3	4					9	10	11		6
7		2	3	4	5				9	10	11		7
8		2	3	4	5			8	9	10	11		8
9	1	2	3	4	5			8	9	10	11		9
10	1	2	3	4	5			8	9	10	11	12	10

表格 12. 包含兩個處理器的獨立模式 (繼續)

總計 DIMM	處理器 1						處理器 2						總計 DIMM
	1	2	3	4	5	6	7	8	9	10	11	12	
11	1	2	3	4	5	6		8	9	10	11	12	11
12	1	2	3	4	5	6	7	8	9	10	11	12	12

鏡映模式

在鏡映模式中，每對中各 DIMM 的大小和架構皆必須相同。通道會依配對分組，其中每個通道都會接收相同的資料。1 個通道可用來作為另一個的備用，而提供備援功能。

附註：所有要安裝的記憶體模組其類型、容量、頻率、電壓和排數都必須相同。

下表顯示只安裝一個處理器 (CPU1) 時，鏡映模式適用的 DIMM 插入順序。

表格 13. 包含一個處理器的鏡映模式

總計 DIMM	處理器 1						總計 DIMM
	1	2	3	4	5	6	
2		2	3				2
3	1	2	3				3
4		2	3	4	5		4
6	1	2	3	4	5	6	6

下表顯示安裝兩個處理器 (CPU1 和 CPU2) 時，鏡映模式適用的 DIMM 插入順序。

表格 14. 包含兩個處理器的鏡映模式

總計 DIMM	處理器 1						處理器 2						總計 DIMM
	1	2	3	4	5	6	7	8	9	10	11	12	
4		2	3							10	11		4
5	1	2	3							10	11		5
6	1	2	3							10	11	12	6
8		2	3	4	5			8	9	10	11		8
9	1	2	3	4	5	6				10	11	12	9
10	1	2	3	4	5	6		8	9	10	11		10
12	1	2	3	4	5	6	7	8	9	10	11	12	12

排備用模式

在排備用模式中，其中一排 DIMM 可做為相同通道上其他排的備用排。備用排無法做為系統記憶體使用。

附註：

- 所有要安裝的 DIMM 其類型、容量、頻率、電壓和排都必須相同。
- 如果安裝的 DIMM 排數為一排，則不支援排備用模式。如果安裝的 DIMM 排數超過一排，請遵循下表所列的安裝規則。

下表顯示只安裝一個處理器 (CPU1) 時，排備用模式適用的 DIMM 插入順序。

表格 15. 包含一個處理器的排備用模式

總計 DIMM	處理器 1						總計 DIMM
	1	2	3	4	5	6	
1			3				1
2			3	4			2
3		2	3	4			3
4		2	3	4	5		4
5	1	2	3	4	5		5
6	1	2	3	4	5	6	6


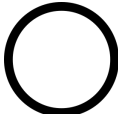

下表顯示安裝兩個處理器（CPU1 和 CPU2）時，排備用模式適用的 DIMM 插入順序。

表格 16. 包含兩個處理器的排備用模式

總計 DIMM	處理器 1						處理器 2						總計 DIMM
	1	2	3	4	5	6	7	8	9	10	11	12	
2			3							10			2
3			3	4						10			3
4			3	4					9	10			4
5		2	3	4					9	10			5
6		2	3	4					9	10	11		6
7		2	3	4	5				9	10	11		7
8		2	3	4	5			8	9	10	11		8
9	1	2	3	4	5			8	9	10	11		9
10	1	2	3	4	5			8	9	10	11	12	10
11	1	2	3	4	5	6		8	9	10	11	12	11
12	1	2	3	4	5	6	7	8	9	10	11	12	12

安裝 DIMM

使用此資訊來安裝 DIMM。

 <p>第 67 頁「閱讀 安裝準則」</p>	 <p>第 14 頁「關 閉伺服器電 源以進行此 作業」</p>	 <p>第 69 頁「注意： 靜電敏感裝置 打開前將包裝接地」</p>
--	---	---

注意：

- 拔掉此作業的所有電源線。
- DIMM 對靜電很敏感，需要特殊處理。除了處理靜電敏感裝置的一般準則，也請遵循下列指示：
 - 拆卸或安裝 DIMM 時，請一律佩戴靜電放電腕帶。也可以使用靜電放電手套。
 - 絕不要同時拿取兩個以上的 DIMM 而使它們碰觸。在儲存期間，請勿將 DIMM 直接彼此堆疊。
 - 絕不要碰觸 DIMM 接頭的金色接點，或是讓這些接點與 DIMM 接頭外罩外部碰觸。
 - 小心處理 DIMM：絕不要使 DIMM 彎折、扭轉或掉落。

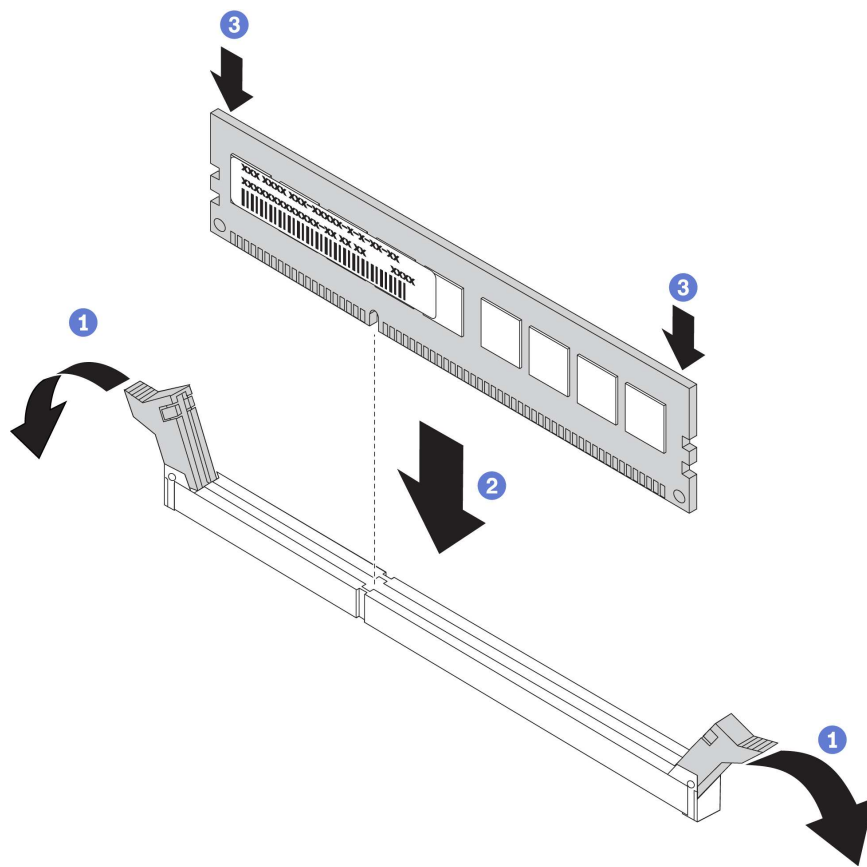
安裝 DIMM 之前：

1. 將裝有新 DIMM 的防靜電保護袋接觸到伺服器外部任何未上漆的表面。然後從保護袋中取出新 DIMM，並將其放置在防靜電表面上。
2. 當執行作業時，請務必顧及並遵循 DIMM 安裝規則。請參閱第 118 頁「DIMM 安裝規則」。

如果要安裝 DIMM，請完成下列步驟：

觀看此程序。 您可以觀看關於安裝和卸下程序的視訊：

- YouTube：<https://www.youtube.com/playlist?list=PLYV5R7hVcs-Acsjj4tU79GzKnWG316BYn>
- Youku：http://list.youku.com/albumlist/show/id_50483452



圖例 91. 安裝 DIMM

步驟 1. 打開 DIMM 插槽兩端的固定夾。然後，將 DIMM 安裝在插槽中。

注意：為避免折斷固定夾或損壞 DIMM 插槽，請輕輕地打開及合上固定夾。

步驟 2. 在 DIMM 兩端同時用力，將 DIMM 垂直向下按壓，使其牢牢插入插槽。當 DIMM 牢牢地固定在插槽時，固定夾會卡入到鎖定位置。

附註：若 DIMM 與固定夾之間留有空隙，表示 DIMM 未正確插入；請打開固定夾，卸下 DIMM，然後將其重新插入。

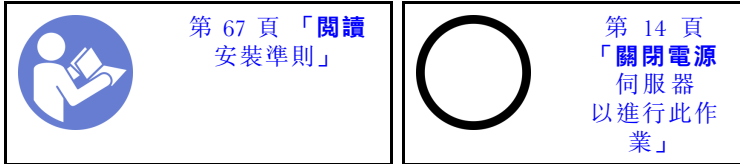
安裝 DIMM 之後，請完成零件更換。請參閱第 178 頁「完成零件更換」。

更換 PCIe 配接卡固定器

使用此資訊卸下和安裝協助固定 PCIe 配接卡的 PCIe 配接卡固定器。

卸下 PCIe 配接卡固定器

使用此資訊卸下 PCIe 配接卡固定器。



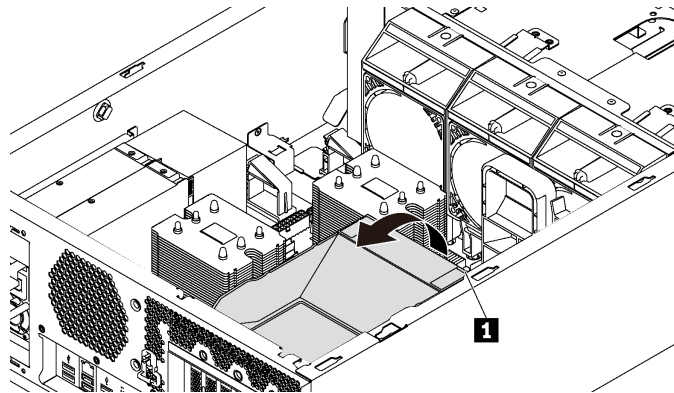
卸下 PCIe 配接卡固定器之前：

1. 如果伺服器是安裝在機架中，請從機架擴充伺服器。
2. 卸下伺服器蓋板（請參閱第 76 頁「卸下伺服器蓋板」）。

若要卸下 PCIe 配接卡固定器，請完成下列步驟：

觀看此程序。 您可以觀看關於安裝和卸下程序的視訊：

- YouTube：<https://www.youtube.com/playlist?list=PLYV5R7hVcs-Acsjj4tU79GzKnWG316BYn>
- Youku：http://list.youku.com/albumlist/show/id_50483452



圖例 92. 卸下 PCIe 配接卡固定器

步驟 1. 抓住觸摸點 **1** 從機箱中取出固定器。

安裝 PCIe 配接卡固定器

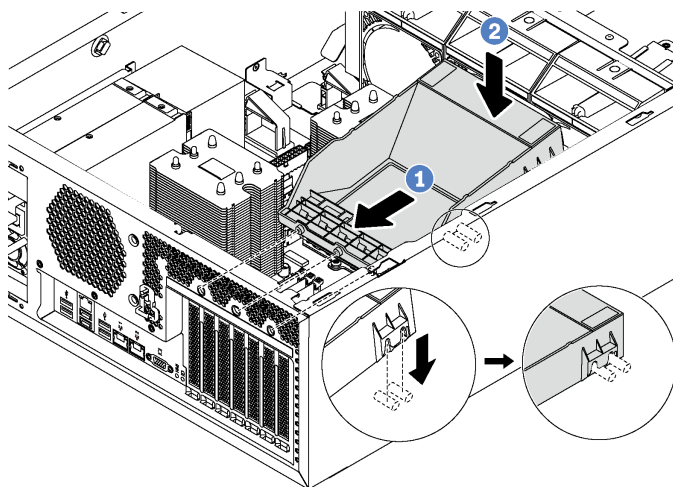
使用此資訊安裝 PCIe 配接卡固定器。



若要安裝 PCIe 配接卡固定器，請完成下列步驟：

觀看此程序。 您可以觀看關於安裝和卸下程序的視訊：

- YouTube：<https://www.youtube.com/playlist?list=PLYV5R7hVcs-Acsjj4tU79GzKnWG316BYn>
- Youku：http://list.youku.com/albumlist/show/id_50483452



圖例 93. PCIe 配接卡固定器安裝

步驟 1. 將新的 PCIe 配接卡固定器放在 PCIe 插槽上方。然後將固定器上的三個插腳對齊機箱上的對應孔，並將插腳插入孔中。

步驟 2. 將 PCIe 配接卡固定器向下轉動，直到 PCIe 配接卡固定器上的缺口與機箱上的安裝螺柱接合為止。

安裝 PCIe 配接卡固定器之後，請完成零件更換。請參閱第 178 頁「完成零件更換」。

更換 PCIe 配接卡

使用此資訊卸下和安裝 PCIe 配接卡。

您的伺服器隨附六個 PCIe 插槽。您可以視需要安裝 PCIe 配接卡以獲得對應的功能，如有需要，您也可以卸下配接卡。PCIe 配接卡可以是乙太網路配接卡、主機匯流排配接卡、RAID 配接卡、圖形配接卡或其他任何支援的 PCIe 配接卡。雖然 PCIe 配接卡視類型而異，但是安裝和卸下的程序都相同。

附註：如需支援的 PCIe 配接卡清單，請參閱：

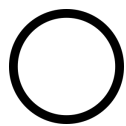
<https://static.lenovo.com/us/en/serverproven/index.shtml>

卸下 PCIe 配接卡

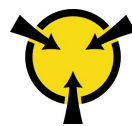
使用此資訊卸下 PCIe 配接卡。



第 67 頁「閱讀
安裝準則」



第 14 頁「關
閉伺服器電
源以進行此
作業」



第 69 頁「注意：
靜電敏感裝置
打開前將包裝接地」

卸下 PCIe 配接卡之前：

1. 如果伺服器是安裝在機架中，請從機架擴充伺服器。
2. 卸下伺服器蓋板（請參閱第 76 頁「卸下伺服器蓋板」）。
3. 卸下空氣擋板。（請參閱第 80 頁「卸下空氣擋板」）。
4. 卸下 PCIe 配接卡固定器。請參閱第 124 頁「卸下 PCIe 配接卡固定器」。
5. 請記下 PCIe 配接卡上的纜線連接方式，然後從 PCIe 配接卡拔掉所有纜線。

附註：

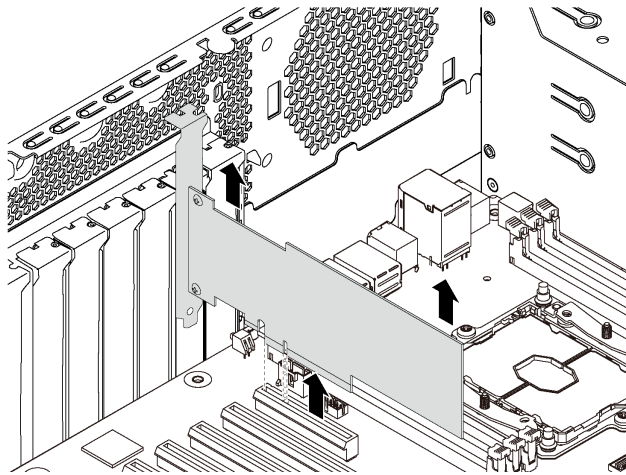
- 視特定類型而定，您的 PCIe 配接卡看起來可能與本主題中的圖例不同。
- 請使用 PCIe 配接卡隨附的任何文件，除了本主題的指示之外，還必須遵循隨附文件中的指示操作。

若要卸下 PCIe 配接卡，請完成下列步驟：

觀看此程序。 您可以觀看關於安裝和卸下程序的視訊：

- YouTube：<https://www.youtube.com/playlist?list=PLYV5R7hVcs-Acsjj4tU79GzKnWG316BYn>
- Youku：http://list.youku.com/albumlist/show/id_50483452

步驟 1. 抓住 PCIe 配接卡邊緣，小心地將其從 PCIe 插槽拉出。



圖例 94. PCIe 配接卡拆卸

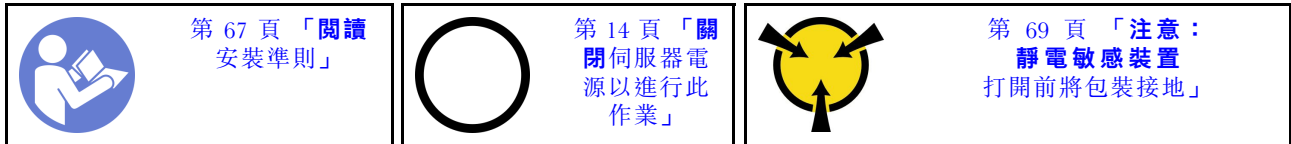
附註： PCIe 配接卡可能牢牢地卡合在 PCIe 插槽中。如有需要，請輪流微幅等量移動 PCIe 配接卡的每一邊，直到將其從插槽中取出為止。

卸下 PCIe 配接卡之後：

1. 安裝新的 PCIe 配接卡來更換舊的。（請參閱第 126 頁「安裝 PCIe 配接卡」）。否則，請安裝 PCIe 插槽的托架來蓋住該位置。
2. 若指示您將舊的 PCIe 配接卡送回，請遵循所有包裝指示，並使用所提供的任何包裝材料。

安裝 PCIe 配接卡

使用此資訊安裝 PCIe 配接卡。



在選取 PCIe 插槽時，請注意下列準則：

- 對於支援 NVMe 硬碟的伺服器型號，NVMe 配接卡只能安裝在 PCIe 插槽 2 中。
- 對於 RAID 配接卡或主機匯流排配接卡，您可以將其安裝在 PCIe 插槽 1 或 PCIe 插槽 2 中。
- 對於配備一個處理器的伺服器型號，您只能將雙寬型圖形配接卡安裝在 PCIe 插槽 3 中。對於配備兩個處理器的伺服器型號，您最多可以將兩個雙寬型圖形配接卡安裝在 PCIe 插槽 3 和 PCIe 插槽 5 中。安裝任何雙寬型圖形配接卡之後，PCIe 插槽 4 或 PCIe 插槽 6 會變成無法使用，因為空間已由雙寬型配接卡佔用。

附註：

- 視特定類型而定，您的 PCIe 配接卡看起來可能與本主題中的圖例不同。
- 請使用 PCIe 配接卡隨附的任何文件，除了本主題的指示之外，還必須遵循隨附文件中的指示操作。

安裝 PCIe 配接卡之前：

1. 如果 PCIe 插槽中安裝了托架，請將其卸下。請妥善保存 PCIe 插槽的托架，以備稍後卸下 PCIe 配接卡而必須用托架蓋住該位置。
2. 將裝有新 PCIe 配接卡的防靜電保護袋接觸到伺服器外部任何未上漆的表面。然後從保護袋中取出新的 PCIe 配接卡，並將其放置在防靜電表面上。

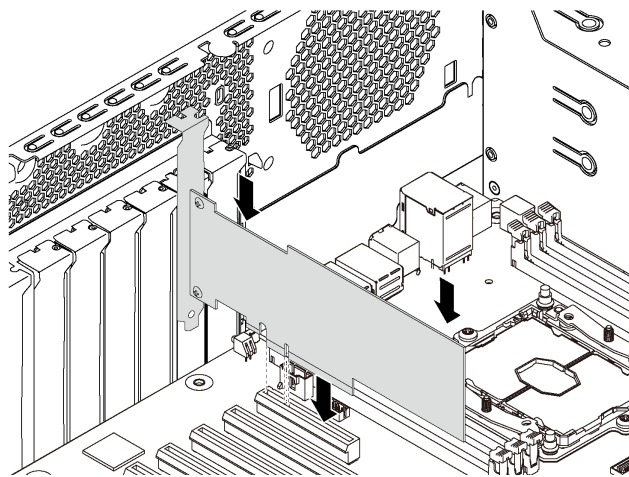
若要安裝 PCIe 配接卡，請完成下列步驟：

觀看此程序。您可以觀看關於安裝和卸下程序的視訊：

- YouTube：<https://www.youtube.com/playlist?list=PLYV5R7hVcs-Acsjj4tU79GzKnWG316BYn>
- Youku：http://list.youku.com/albumlist/show/id_50483452

步驟 1. 尋找適當的 PCIe 插槽。如需 PCIe 插槽的相關資訊，請參閱第 3 頁「規格」。

步驟 2. 將新的 PCIe 配接卡放在 PCIe 插槽上方。然後小心地將 PCIe 配接卡筆直下壓，直到其牢牢固定在插槽中為止。



圖例 95. PCIe 配接卡安裝

步驟 3. 視 PCIe 配接卡類型而定，您可能需要連接所有必要的纜線。如需特定資訊，請參閱第 29 頁「內部纜線佈線」或 PCIe 配接卡隨附的說明文件。

安裝 PCIe 配接卡之後：

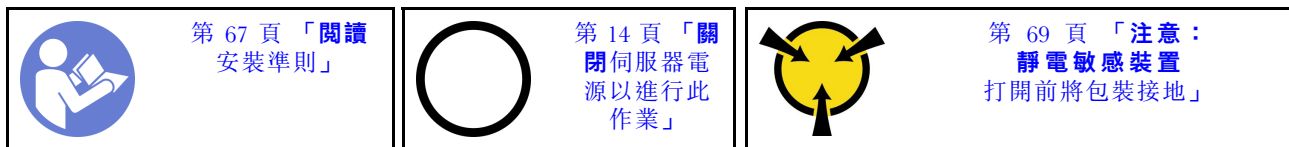
1. 安裝 PCIe 配接卡固定器來協助固定 PCIe 配接卡。請參閱第 124 頁「安裝 PCIe 配接卡固定器」。
2. 完成零件更換。請參閱第 178 頁「完成零件更換」。

更換 CMOS 電池

使用此資訊卸下和安裝 CMOS 電池。

卸下 CMOS 電池

使用此資訊可卸下 CMOS 電池。



下列提示說明在卸下 CMOS 電池時應該考慮的資訊。

- Lenovo 在設計這項產品時，已將您的安全性納入考量。您必須正確處理 CMOS 電池才可避免可能發生的危險。如果您要更換 CMOS 電池，必須遵循下列指示進行。

附註：在美國地區，請撥打 1-800-IBM-4333 以取得電池處置的相關資訊。

- 如果您將原有的鋰電池更換為重金屬電池或含有重金屬元件的電池，請留意下列環保注意事項。內含重金屬的電池及蓄電池，絕不可當作一般廢棄物處理。製造商、經銷商或服務代表可免費收回這類電池，以適當的方式進行回收或廢棄處理。
- 若要訂購更換用電池，請聯絡 1-800-IBM-SERV（美國地區）以及 1-800-465-7999 或 1-800-465-6666（加拿大境內）。若是美國和加拿大以外的地區，請聯絡您的支援中心或業務夥伴。

附註：更換 CMOS 電池之後，您必須重新配置伺服器，並重設系統日期與時間。

S004



警告：

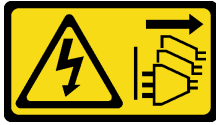
更換鋰電池時，僅限更換為 Lenovo 指定的零件編號，或製造商建議的同等類型電池。如果系統具有包含鋰電池的模組，請僅用同一製造商製造的同類型模組來更換該模組。電池包含鋰，如果使用、處理或處置不當，則可能會爆炸。

請勿：

- 將電池擲入或浸入水中
- 讓電池溫度超過 100 ° C (212 ° F)
- 維修或拆卸電池

棄置電池需依照本地法令或規定。

S002



警告：

裝置上的電源控制按鈕和電源供應器上的電源開關，並不會切斷供應給裝置的電流。此外，裝置也可能有一條以上的電源線。若要切斷裝置的所有電源，必須從電源拔掉所有電源線。

卸下 CMOS 電池之前：

1. 如果伺服器是安裝在機架中，請從機架擴充伺服器。
2. 卸下伺服器蓋板（請參閱第 76 頁「卸下伺服器蓋板」）。
3. 如果有妨礙您觸及 CMOS 電池的任何零件或纜線，請將其卸下或拔掉。

若要卸下 CMOS 電池，請完成下列步驟：

觀看此程序。您可以觀看關於安裝和卸下程序的視訊：

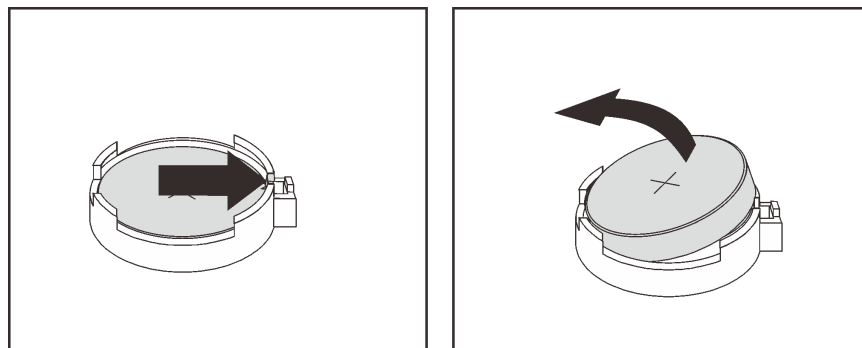
- YouTube：<https://www.youtube.com/playlist?list=PLYV5R7hVcs-Acsjj4tU79GzKnWG316BYn>
- Youku：http://list.youku.com/albumlist/show/id_50483452

步驟 1. 找出 CMOS 電池。（請參閱第 26 頁「主機板元件」）。

步驟 2. 卸下 CMOS 電池。

注意：

- 未以適當方式卸下 CMOS 電池，可能會損壞主機板上的插座。插座若有任何損壞，將可能需要更換主機板。
- 斜推 CMOS 電池時請勿過度用力。



圖例 96. 卸下 CMOS 電池

卸下 CMOS 電池之後：

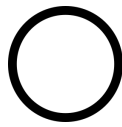
1. 安裝新的 CMOS 電池。（請參閱第 129 頁「安裝 CMOS 電池」）。
2. 棄置 CMOS 電池需依照本地法令或規定。

安裝 CMOS 電池

使用此資訊來安裝 CMOS 電池。



第 67 頁「閱讀
安裝準則」



第 14 頁「關
閉伺服器電
源以進行此
作業」



第 69 頁「注意：
靜電敏感裝置
打開前將包裝接地」

下列提示說明在安裝 CMOS 電池時應該考慮的資訊。

- Lenovo 在設計這項產品時，已將您的安全性納入考量。必須正確處理鋰電池才可避免可能發生的危險。如果您要安裝 CMOS 電池，必須遵循下列指示進行。

附註：在美國地區，請撥打 1-800-IBM-4333 以取得電池處置的相關資訊。

- 如果您將原有的鋰電池更換為重金屬電池或含有重金屬元件的電池，請留意下列環保注意事項。內含重金屬的電池及蓄電池，絕不可當作一般廢棄物處理。製造商、經銷商或服務代表可免費收回這類電池，以適當的方式進行回收或廢棄處理。
- 若要訂購更換用電池，請聯絡 1-800-IBM-SERV（美國地區）以及 1-800-465-7999 或 1-800-465-6666（加拿大境內）。若是美國和加拿大以外的地區，請聯絡您的支援中心或業務夥伴。

附註：安裝 CMOS 電池之後，您必須重新配置伺服器，並重設系統日期與時間。

S004



警告：

更換鋰電池時，僅限更換為 Lenovo 指定的零件編號，或製造商建議的同等類型電池。如果系統具有包含鋰電池的模組，請僅用同一製造商製造的同類型模組來更換該模組。電池包含鋰，如果使用、處理或處置不當，則可能會爆炸。

請勿：

- 將電池擲入或浸入水中
- 讓電池溫度超過 100 ° C (212 ° F)
- 維修或拆卸電池

棄置電池需依照本地法令或規定。

S002



警告：

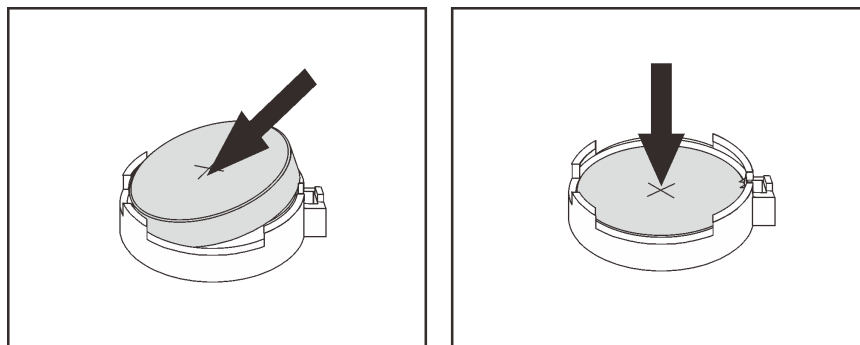
裝置上的電源控制按鈕和電源供應器上的電源開關，並不會切斷供應給裝置的電流。此外，裝置也可能有一條以上的電源線。若要切斷裝置的所有電源，必須從電源拔掉所有電源線。

若要安裝 CMOS 電池，請完成下列步驟：

觀看此程序。您可以觀看關於安裝和卸下程序的視訊：

- YouTube：<https://www.youtube.com/playlist?list=PLYV5R7hVcs-Acsjj4tU79GzKnWG316BYn>
- Youku：http://list.youku.com/albumlist/show/id_50483452

- 步驟 1. 將裝有新 CMOS 電池的防靜電保護袋接觸到伺服器外部任何未上漆的表面。然後從保護袋中取出新的 CMOS 電池，並將其放置在防靜電表面上。
- 步驟 2. 依照所示安裝新的 CMOS 電池。請確定 CMOS 電池固定夾已牢牢地固定電池。



圖例 97. CMOS 電池安裝

安裝 CMOS 電池後，請執行下列步驟：

1. 完成零件更換。請參閱第 178 頁「完成零件更換」。
2. 啟動 Setup Utility 程式來重設日期、時間和任何密碼。

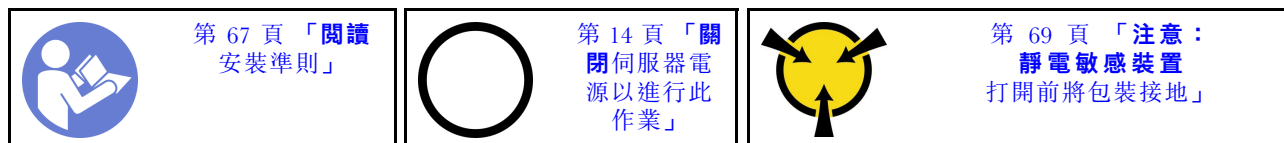
更換序列埠模組

使用此資訊卸下和安裝序列埠模組。

附註：視型號而定，您的伺服器可能隨附序列埠模組。

卸下序列埠模組

使用此資訊卸下序列埠模組。



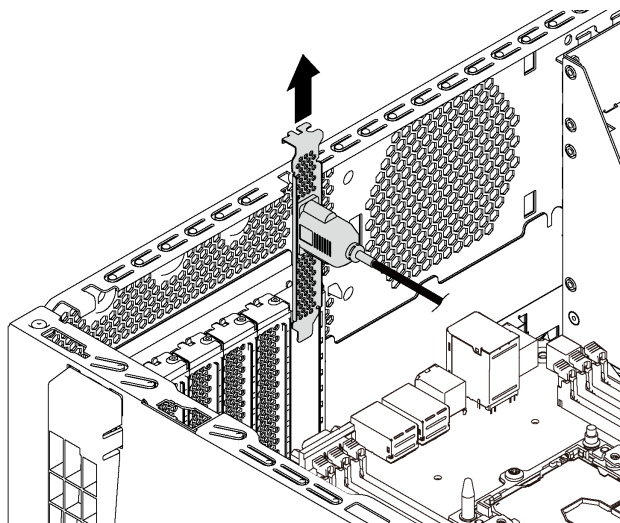
卸下序列埠模組之前：

1. 如果伺服器是安裝在機架中，請從機架擴充伺服器。
2. 卸下伺服器蓋板（請參閱第 76 頁「卸下伺服器蓋板」）。
3. 卸下空氣擋板。（請參閱第 80 頁「卸下空氣擋板」）。
4. 卸下 PCIe 配接卡固定器。請參閱第 124 頁「卸下 PCIe 配接卡固定器」。

若要卸下序列埠模組，請完成下列步驟：

步驟 1. 拔掉主機板上的序列埠模組纜線。

步驟 2. 從機箱中取出序列埠模組。




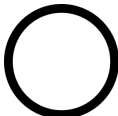

圖例 98. 卸下序列埠模組

卸下序列埠模組之後：

1. 安裝新的序列埠模組或插槽托架，以蓋住該位置。
2. 若指示您將舊的序列埠模組送回，請遵循所有包裝指示，並使用所提供的任何包裝材料。

安裝序列埠模組

使用此資訊安裝序列埠模組。

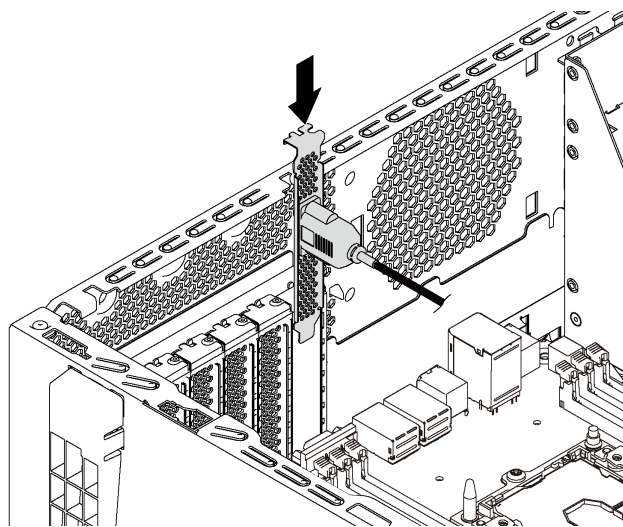
 <p>第 67 頁「閱讀 安裝準則」</p>	 <p>第 14 頁「關閉伺服器電 源以進行此 作業」</p>	 <p>第 69 頁「注意： 靜電敏感裝置 打開前將包裝接地」</p>
---	---	---

安裝序列埠模組之前：

1. 若插槽托架覆蓋著插槽，請從機箱卸下插槽托架。請妥善保存該托架，以備稍後卸下序列埠模組而必須用托架蓋住該位置。
2. 將裝有新序列埠模組的防靜電保護袋接觸到伺服器外部任何未上漆的表面。然後從保護袋中取出新的序列埠模組，並將其放置在防靜電表面上。

若要安裝序列埠模組，請完成下列步驟：

步驟 1. 將序列埠模組插入專用插槽。



圖例 99. 序列埠模組安裝

步驟 2. 將序列埠模組的纜線連接至主機板上的序列埠模組接頭。如需瞭解序列埠模組接頭的位置，請參閱第 26 頁「主機板元件」。

安裝序列埠模組之後：

1. 完成零件更換。請參閱第 178 頁「完成零件更換」。
2. 若要啟用序列埠模組，請根據所安裝的作業系統執行下列其中一個步驟：

- Linux 作業系統：

開啟 ipmitool，輸入下列指令以停用 Serial over LAN (SOL) 功能：

```
-I lanplus -H IP -U USERID -P PASSWORD sol deactivate
```

- Microsoft Windows 作業系統：

- a. 開啟 ipmitool，輸入下列指令以停用 SOL 功能：

```
-I lanplus -H IP -U USERID -P PASSWORD sol deactivate
```

- b. 開啟 Windows PowerShell，輸入下列指令以停用緊急管理服務 (EMS) 功能：

```
Bcdedit /ems no
```

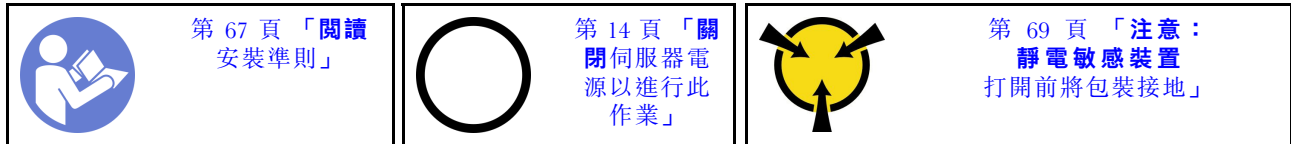
- c. 重新啟動伺服器，以確保 EMS 設定生效。

更換 M.2 背板和 M.2 硬碟

使用此資訊卸下和安裝 M.2 背板和 M.2 硬碟（也稱為 M.2 模組）。

卸下 M.2 背板和 M.2 硬碟

使用此資訊卸下 M.2 背板和 M.2 硬碟。



卸下 M.2 背板和 M.2 硬碟之前：

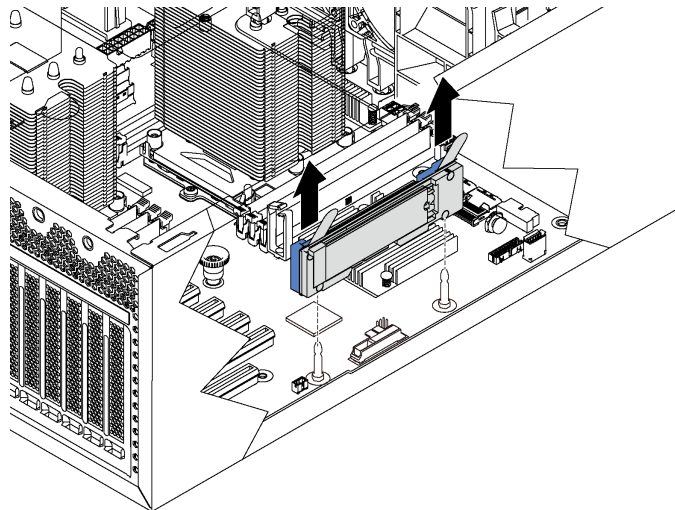
1. 如果伺服器是安裝在機架中，請從機架擴充伺服器。
2. 卸下伺服器蓋板（請參閱第 76 頁「卸下伺服器蓋板」）。
3. 卸下 PCIe 配接卡固定器，讓操作更容易。請參閱第 124 頁「卸下 PCIe 配接卡固定器」。
4. 如果有妨礙您觸及 M.2 背板和 M.2 硬碟的任何零件或纜線，請將其卸下或拔掉。

若要卸下 M.2 背板和 M.2 硬碟，請完成下列步驟：

觀看此程序。您可以觀看關於安裝和卸下程序的視訊：

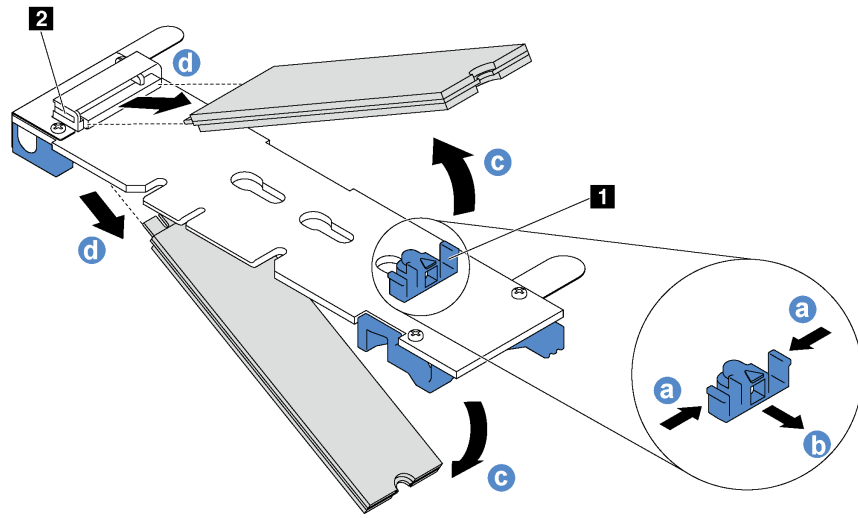
- YouTube：<https://www.youtube.com/playlist?list=PLYV5R7hVcs-Acsjj4tU79GzKnWG316BYn>
- Youku：http://list.youku.com/albumlist/show/id_50483452

步驟 1. 抓住 M.2 背板兩端，向上筆直拉起，即可從主機板卸下。



圖例 100. 卸下 M.2 背板

步驟 2. 執行下列動作，以從 M.2 背板卸下 M.2 硬碟：



圖例 101. 卸下 M.2 硬碟

- a. 按壓固定器 **1** 的兩側。
- b. 將固定器向後滑動，以將 M.2 硬碟從 M.2 背板鬆開。

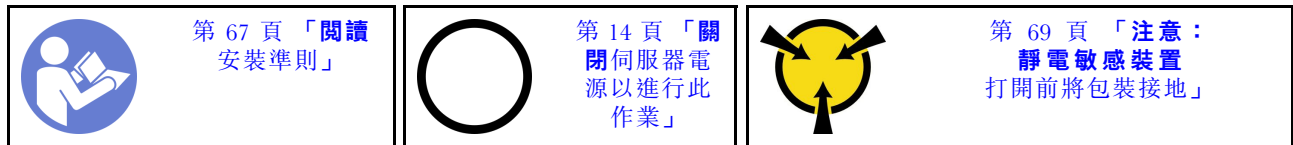
附註：如果 M.2 背板上有兩部 M.2 硬碟，當您將固定夾向後滑動時，會同時將它們鬆開。

- c. 將 M.2 硬碟往遠離 M.2 背板的方向轉動。
- d. 以大約 30 度角，將其從接頭 **2** 拉開。

若指示您將舊的 M.2 背板或 M.2 硬碟送回，請遵循所有包裝指示，並使用所提供的任何包裝材料。

調整 M.2 背板上的固定器

使用此資訊調整 M.2 背板上的固定器。

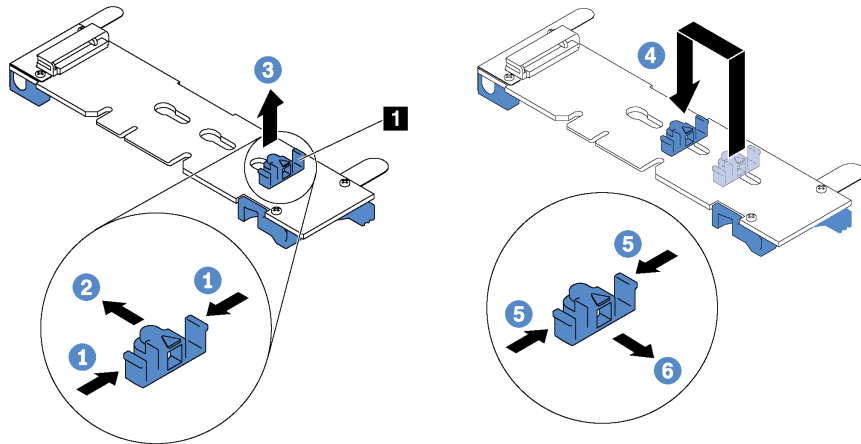


調整 M.2 背板上的固定器之前，找出應將固定器安裝到其中的正確鎖孔，以搭載您要安裝的 M.2 硬碟的特殊大小。

若要調整 M.2 背板上的固定器，請完成下列步驟：

觀看此程序。 您可以觀看關於安裝和卸下程序的視訊：

- YouTube：<https://www.youtube.com/playlist?list=PLYV5R7hVcs-Acsjj4tU79GzKnWG316BYn>
- Youku：http://list.youku.com/albumlist/show/id_50483452


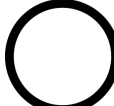



圖例 102. M.2 固定器調整

- 步驟 1. 按壓固定器 **1** 的兩側。
- 步驟 2. 將固定器向前移動，直到鎖孔的大開口處。
- 步驟 3. 將固定器從鎖孔卸下。
- 步驟 4. 將固定器插入正確的鎖孔。
- 步驟 5. 按壓固定器的兩側。
- 步驟 6. 將固定器向後滑動，直到就定位為止。

安裝 M.2 背板和 M.2 硬碟

使用此資訊安裝 M.2 背板和 M.2 硬碟。

 <p>第 67 頁「閱讀 安裝準則」</p>	 <p>第 14 頁「關閉伺服器電 源以進行此 作業」</p>	 <p>第 69 頁「注意： 靜電敏感裝置 打開前將包裝接地」</p>
---	---	--

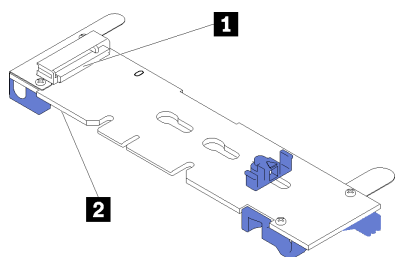
安裝 M.2 背板和 M.2 硬碟之前：

1. 將裝有新 M.2 背板和 M.2 硬碟的防靜電保護袋接觸到伺服器外部任何未上漆的表面。然後從保護袋中取出新 M.2 背板和 M.2 硬碟，並將其放置在防靜電表面上。
2. 調整 M.2 背板上的固定器，以搭載您要安裝的 M.2 硬碟的特殊大小。請參閱第 135 頁「**調整 M.2 背板上的固定器**」。

3. 找到 M.2 背板兩端的接頭。

附註：

- 某些 M.2 背板支援兩部相同的 M.2 硬碟。若安裝兩部 M.2 硬碟，將固定器向前滑動時務必對準兩部 M.2 硬碟並提供支撐，以固定 M.2 硬碟。
- 先將 M.2 硬碟安裝在插槽 0 中。



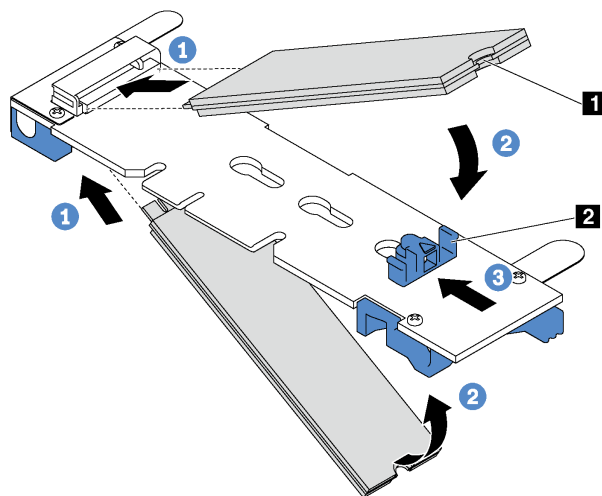
- 1** 插槽 0
- 2** 插槽 1

圖例 103. M.2 硬碟插槽

若要安裝 M.2 背板和 M.2 硬碟，請完成下列步驟：

觀看此程序。 您可以觀看關於安裝和卸下程序的視訊：

- YouTube：<https://www.youtube.com/playlist?list=PLYV5R7hVcs-Acsjj4tU79GzKnWG316BYn>
- Youku：http://list.youku.com/albumlist/show/id_50483452



圖例 104. M.2 硬碟安裝

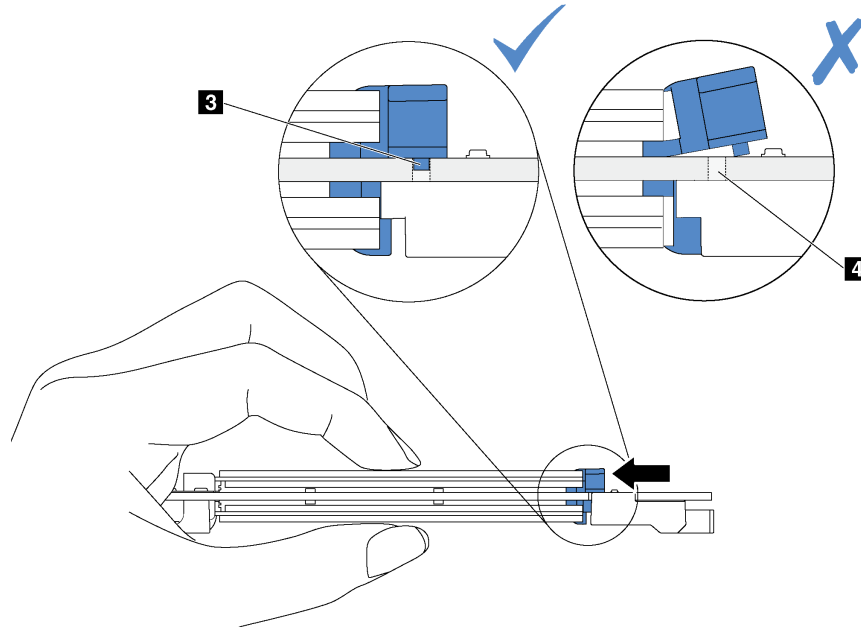
步驟 1. 以大約 30 度角，將 M.2 硬碟插入接頭。

附註：如果您的 M.2 背板支援兩個 M.2 硬碟，請將 M.2 硬碟插入兩側的接頭。

步驟 2. 向下轉動 M.2 硬碟，直到缺口 **1** 與固定器 **2** 的唇緣接合。

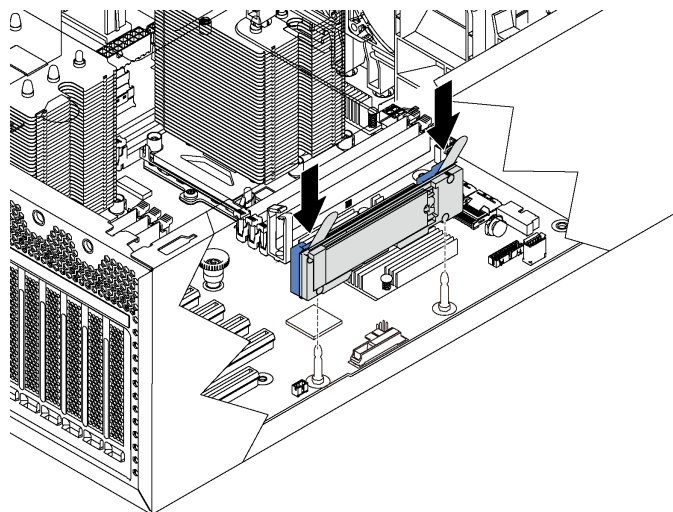
步驟 3. 向前滑動固定器（朝接頭方向），以將 M.2 硬碟固定就位。

注意：固定器向前滑動時，請確保固定器上的兩個凸塊 **3** 進入 M.2 背板上的小孔 **4**。凸塊進入孔內後，您會聽到「喀嚓」一聲。



圖例 105. 滑動固定器指示

步驟 4. 將 M.2 背板兩端的藍色塑膠支撐裝置對齊主機板上的導件插腳。然後將 M.2 背板插入主機板上的 M.2 插槽，並向下按壓，使其完全裝妥。



圖例 106. M.2 背板安裝

安裝 M.2 背板和 M.2 硬碟之後：

1. 安裝 PCIe 配接卡固定器。請參閱第 124 頁「安裝 PCIe 配接卡固定器」。
2. 完成零件更換。請參閱第 178 頁「完成零件更換」。
3. 使用 Lenovo XClarity Provisioning Manager 來配置 RAID。如需相關資訊，請參閱：
http://sysmgt.lenovofiles.com/help/topic/LXPM/RAID_setup.html

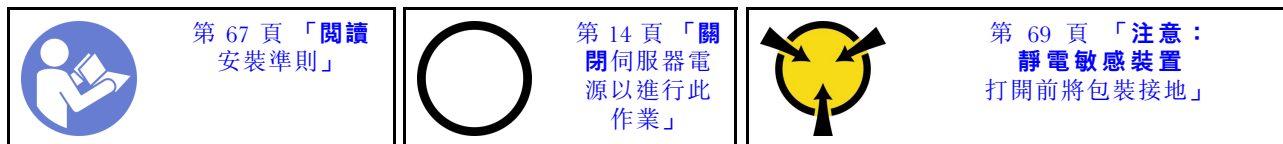
更換 TCM/TPM 配接卡 (僅限中國大陸)

使用此資訊卸下和安裝 TCM/TPM 配接卡 (有時稱為子卡) 。

整合式 TPM 不支援中國大陸的客戶。不過，中國大陸的客戶可以安裝 Trusted Cryptographic Module (TCM) 配接卡或 TPM 配接卡 (有時稱為子卡) 。

卸下 TCM/TPM 配接卡 (僅限中國大陸)

使用此資訊卸下 TCM/TPM 配接卡。



卸下 TCM/TPM 配接卡之前：

1. 如果伺服器是安裝在機架中，請從機架擴充伺服器。
2. 卸下伺服器蓋板 (請參閱第 76 頁「卸下伺服器蓋板」) 。
3. 卸下 PCIe 配接卡固定器。請參閱第 124 頁「卸下 PCIe 配接卡固定器」。

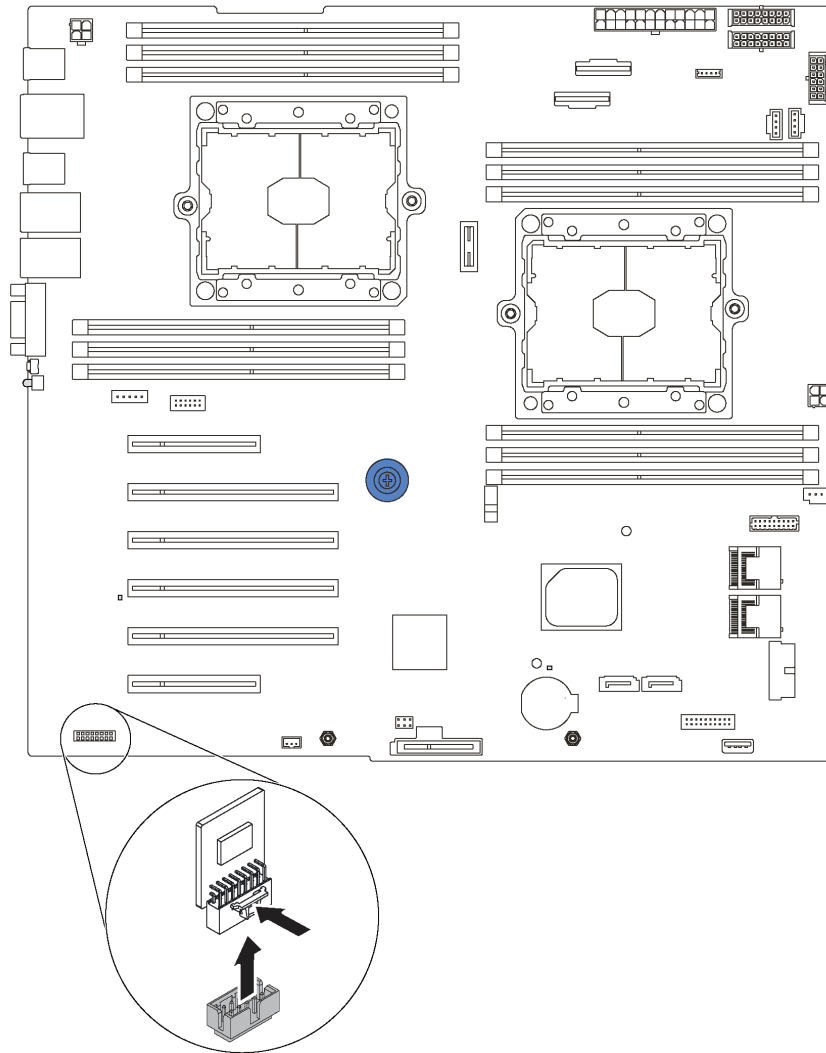
若要卸下 TCM/TPM 配接卡，請完成下列步驟：

步驟 1. 找出主機板上的 TCM/TPM 接頭。

步驟 2. 按住鬆開門鎖，然後將 TCM/TPM 配接卡直直向上提起。

附註：

- 小心地抓住 TCM/TPM 配接卡的邊緣。
- 您的 TCM/TPM 配接卡看起來可能與圖例稍有不同。


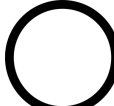



圖例 107. 卸下 TCM/TPM 配接卡

若指示您將舊的 TCM/TPM 配接卡送回，請遵循所有包裝指示，並使用所提供的任何包裝材料。

安裝 TCM/TPM 配接卡 (僅限中國大陸)

使用此資訊來安裝 TCM/TPM 配接卡。

 <p>第 67 頁「閱讀 安裝準則」</p>	 <p>第 14 頁「關閉伺服器電 源以進行此 作業」</p>	 <p>第 69 頁「注意： 靜電敏感裝置 打開前將包裝接地」</p>
---	---	---

安裝 TCM/TPM 配接卡之前，請將裝有新 TCM/TPM 配接卡的防靜電保護袋接觸到伺服器外部任何未上漆的表面。然後從保護袋中取出新 TCM/TPM 配接卡，並將其放置在防靜電表面上。

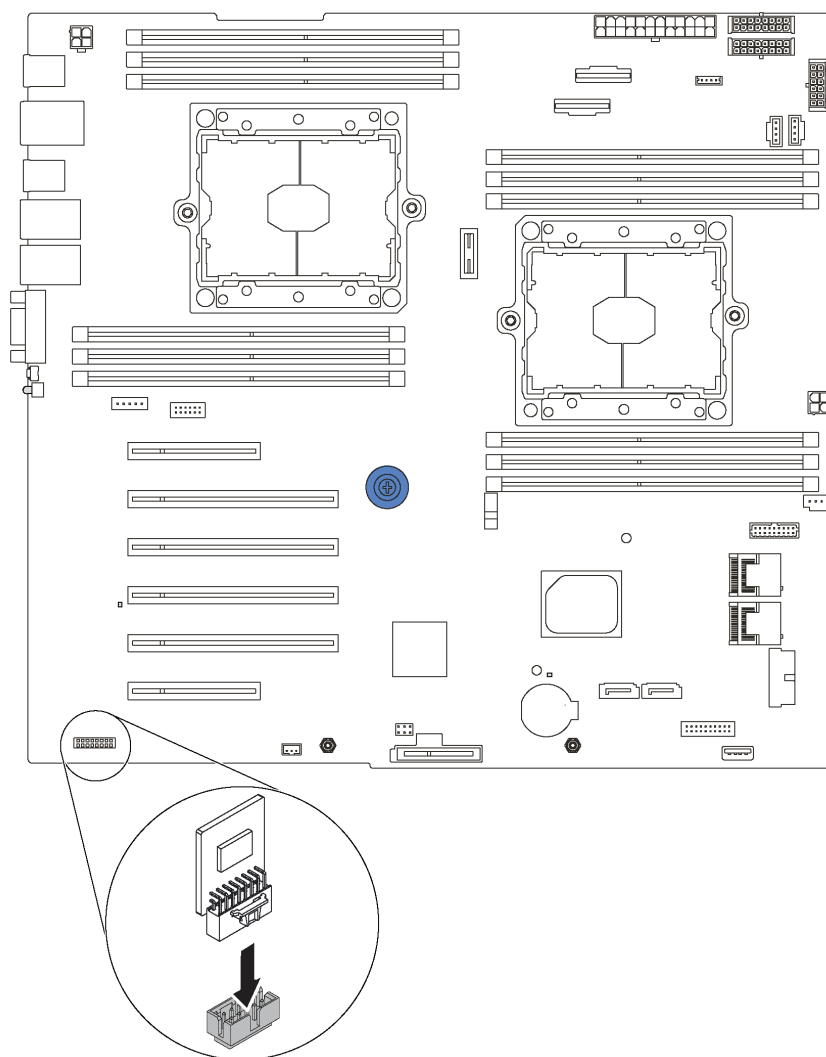
若要安裝 TCM/TPM 配接卡，請完成下列步驟：

步驟 1. 找出主機板上的 TCM/TPM 接頭。

步驟 2. 將 TCM/TPM 配接卡插入到主機板上的 TCM/TPM 接頭。

附註：

- 小心地抓住 TCM/TPM 配接卡的邊緣。
- 您的 TCM/TPM 配接卡看起來可能與圖例稍有不同。



圖例 108. 安裝 TCM/TPM 配接卡

安裝 TCM/TPM 配接卡之後：

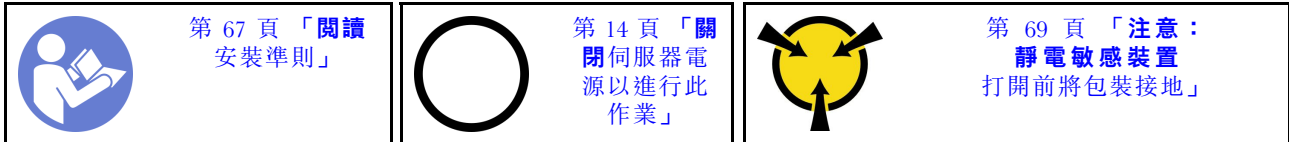
1. 安裝 PCIe 配接卡固定器。請參閱第 124 頁「安裝 PCIe 配接卡固定器」。
2. 完成零件更換請參閱第 178 頁「完成零件更換」。

更換入侵開關

使用此資訊卸下和安裝入侵開關。入侵開關可在伺服器蓋板沒有正確安裝或關閉時，在系統事件日誌 (SEL) 中建立事件通知您。

卸下入侵開關

使用此資訊卸下入侵開關。



卸下入侵開關之前：

1. 如果伺服器是安裝在機架中，請從機架擴充伺服器。
2. 卸下伺服器蓋板（請參閱第 76 頁「卸下伺服器蓋板」）。
3. 卸下 PCIe 配接卡固定器。請參閱第 124 頁「卸下 PCIe 配接卡固定器」。

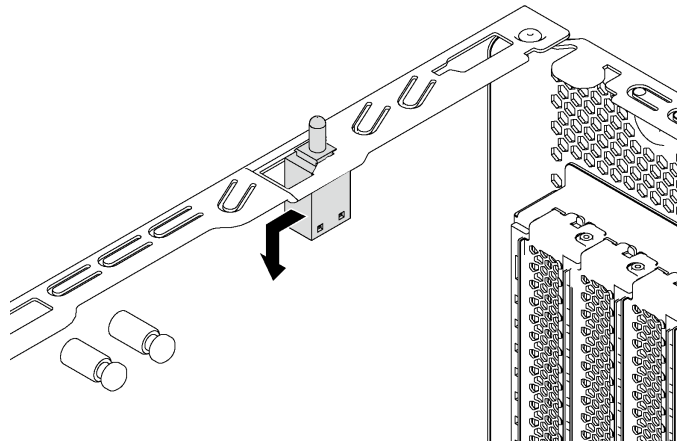
若要卸下入侵開關，請完成下列步驟：

觀看此程序。您可以觀看關於安裝和卸下程序的視訊：

- YouTube：<https://www.youtube.com/playlist?list=PLYV5R7hVcs-Acsjj4tU79GzKnWG316BYn>
- Youku：http://list.youku.com/albumlist/show/id_50483452

步驟 1. 拔掉主機板上的入侵開關纜線。

步驟 2. 依照所示滑動入侵開關，將其從機箱卸下。

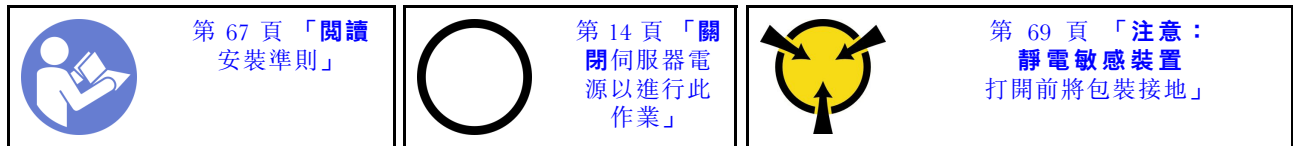


圖例 109. 卸下入侵開關

若指示您將舊的入侵開關送回，請遵循所有包裝指示，並使用所提供的任何包裝材料。

安裝入侵開關

使用此資訊安裝入侵開關。



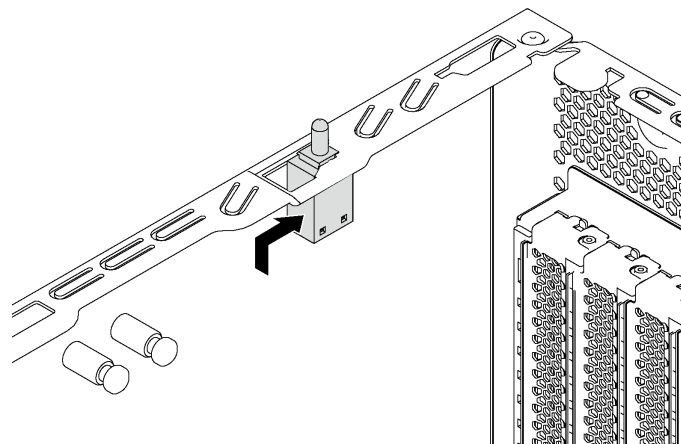
安裝入侵開關之前，將裝有新的入侵開關的防靜電保護袋接觸到伺服器外部任何未上漆的表面。然後從保護袋中取出新的入侵開關，並將其放置在防靜電表面上。

若要安裝入侵開關，請完成下列步驟：

觀看此程序。您可以觀看關於安裝和卸下程序的視訊：

- YouTube：<https://www.youtube.com/playlist?list=PLYV5R7hVcs-Acsjj4tU79GzKnWG316BYn>
- Youku：http://list.youku.com/albumlist/show/id_50483452

步驟 1. 將入侵開關插入機箱，並將其依圖中所示方向推，直到完全固定為止。



圖例 110. 入侵開關安裝

步驟 2. 將入侵開關的纜線連接至主機板上的入侵開關接頭。如需瞭解入侵開關接頭的位置，請參閱第 26 頁「主機板元件」。

安裝入侵開關之後：

1. 安裝 PCIe 配接卡固定器。請參閱第 124 頁「安裝 PCIe 配接卡固定器」。
2. 完成零件更換。請參閱第 178 頁「完成零件更換」。

更換固定式電源供應器

使用此資訊卸下和安裝固定式電源供應器。

附註：本節僅適用於已安裝固定式電源供應器的伺服器型號。

卸下固定式電源供應器

使用此資訊卸下固定式電源供應器。



S035



警告：

切勿卸下電源供應器的外蓋或貼有此標籤的任何零件。貼有此標籤的任何元件內部都有危險等級的電壓、電流及電能。這些元件內部沒有可維修的零件。如果您懷疑某個零件有問題，請聯絡維修技術人員。

S002



警告：

裝置上的電源控制按鈕和電源供應器上的電源開關，並不會切斷供應給裝置的電流。此外，裝置也可能有一條以上的電源線。若要切斷裝置的所有電源，必須從電源拔掉所有電源線。

S001



電源、電話、及通信接線的電流具有危險性。
若要避免電擊的危害，請執行下列動作：

- 將所有電源線連接到正確佈線和接地的電源插座/電源。
- 將本產品所連接的任何設備連接到正確佈線的插座/電源。
- 儘可能只用單手來連接或拔下信號線。
- 請勿在有火災、水災或房屋倒塌跡象時開啟任何設備。
- 裝置可能有一條以上的電源線，如果要切斷裝置的所有電流，請務必從電源拔掉所有電源線。



圖例 111. 蓋板上的固定式電源供應器標籤

下列提示說明在卸下 DC 輸入電源供應器時應該考慮的資訊。

警告：

只有中國大陸才支援 240 V dc 輸入（輸入範圍：180—300 V dc）。240 V dc 輸入電源供應器無法支援熱插入電源線功能。卸下 DC 輸入電源供應器之前，請先關閉伺服器、斷開斷路器面板上的 DC 電源，或關閉電源。然後拔除電源線。



在直流輸入狀態下，若電源供應器插座不支持熱插拔功能，請務必不要對設備電源線進行熱插拔，此操作可能導致設備損壞及數據丟失。因錯誤執行熱插拔導致的設備故障或損壞，不屬於保修範圍。

NEVER CONNECT AND DISCONNECT THE POWER SUPPLY CABLE AND EQUIPMENT WHILE YOUR EQUIPMENT IS POWERED ON WITH DC SUPPLY (hot-plugging). Otherwise you may damage the equipment and result in data loss, the damages and losses result from incorrect operation of the equipment will not be covered by the manufacturers' warranty.

S035



警告：

切勿卸下電源供應器的外蓋或貼有此標籤的任何零件。貼有此標籤的任何元件內部都有危險等級的電壓、電流及電能。這些元件內部沒有可維修的零件。如果您懷疑某個零件有問題，請聯絡維修技術人員。

S019



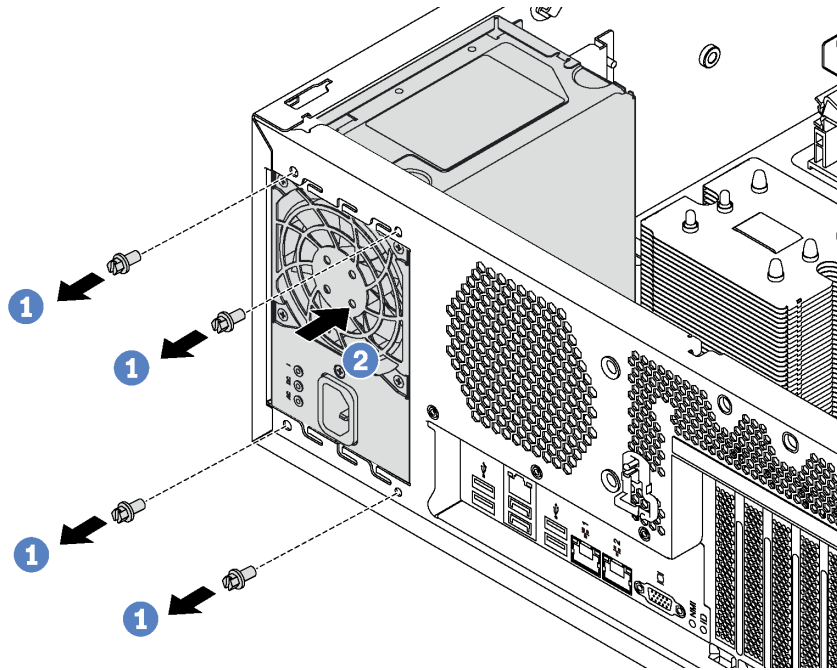
警告：

裝置上的電源控制按鈕無法關閉提供給裝置的電流。而且，裝置可能有多條 DC 電源線。若要切斷裝置中的所有電流，請確定位於 DC 電源輸入端的所有 DC 電源連線都已切斷。

卸下固定式電源供應器之前：

1. 如果伺服器是安裝在機架中，請從機架擴充伺服器。
2. 拔掉固定式電源供應器上的電源線。
3. 卸下伺服器蓋板（請參閱第 76 頁「卸下伺服器蓋板」）。
4. 卸下空氣擋板。（請參閱第 80 頁「卸下空氣擋板」）。
5. 從主機板上拔掉固定式電源供應器的所有纜線。

若要卸下固定式電源供應器，請完成下列步驟：



圖例 112. 卸下固定式電源供應器




步驟 1. 卸下用來固定固定式電源供應器的螺絲。

步驟 2. 將固定式電源供應器推向伺服器正面。然後，從機箱中取出固定式電源供應器。

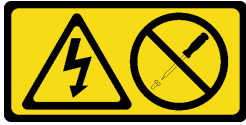
若指示您將舊的固定式電源供應器送回，請遵循所有包裝指示，並使用所提供的任何包裝材料。

安裝固定式電源供應器

使用此資訊安裝固定式電源供應器。

 <p>第 67 頁「閱讀 安裝準則」</p>	 <p>第 14 頁「關閉伺服器電 源以進行此 作業」</p>	 <p>第 69 頁「注意： 靜電敏感裝置 打開前將包裝接地」</p>
---	---	---

S035



警告：

切勿卸下電源供應器的外蓋或貼有此標籤的任何零件。貼有此標籤的任何元件內部都有危險等級的電壓、電流及電能。這些元件內部沒有可維修的零件。如果您懷疑某個零件有問題，請聯絡維修技術人員。

S002



警告：

裝置上的電源控制按鈕和電源供應器上的電源開關，並不會切斷供應給裝置的電流。此外，裝置也可能有一條以上的電源線。若要切斷裝置的所有電源，必須從電源拔掉所有電源線。

S001



危險

電源、電話、及通信接線的電流具有危險性。
若要避免電擊的危害，請執行下列動作：

- 將所有電源線連接到正確佈線和接地的電源插座/電源。
- 將本產品所連接的任何設備連接到正確佈線的插座/電源。
- 儘可能只用單手來連接或拔下信號線。
- 請勿在有火災、水災或房屋倒塌跡象時開啟任何設備。
- 裝置可能有一條以上的電源線，如果要切斷裝置的所有電流，請務必從電源拔掉所有電源線。



圖例 113. 蓋板上的固定式電源供應器標籤

下列提示說明安裝 DC 輸入電源供應器時應該考慮的資訊。

警告：

只有中國大陸才支援 240 V DC 輸入（輸入範圍：180—300 V DC）。240 V dc 輸入電源供應器無法支援熱插入電源線功能。卸下 DC 輸入電源供應器之前，請先關閉伺服器、斷開斷路器面板上的 DC 電源，或關閉電源。然後拔除電源線。



在直流輸入狀態下，若電源供應器插座不支持熱插拔功能，請務必不要對設備電源線進行熱插拔，此操作可能導致設備損壞及數據丟失。因錯誤執行熱插拔導致的設備故障或損壞，不屬於保修範圍。

NEVER CONNECT AND DISCONNECT THE POWER SUPPLY CABLE AND EQUIPMENT WHILE YOUR EQUIPMENT IS POWERED ON WITH DC SUPPLY (hot-plugging). Otherwise you may damage the equipment and result in data loss, the damages and losses result from incorrect operation of the equipment will not be covered by the manufacturers' warranty.

S035



警告：

切勿卸下電源供應器的外蓋或貼有此標籤的任何零件。貼有此標籤的任何元件內部都有危險等級的電壓、電流及電能。這些元件內部沒有可維修的零件。如果您懷疑某個零件有問題，請聯絡維修技術人員。

S019

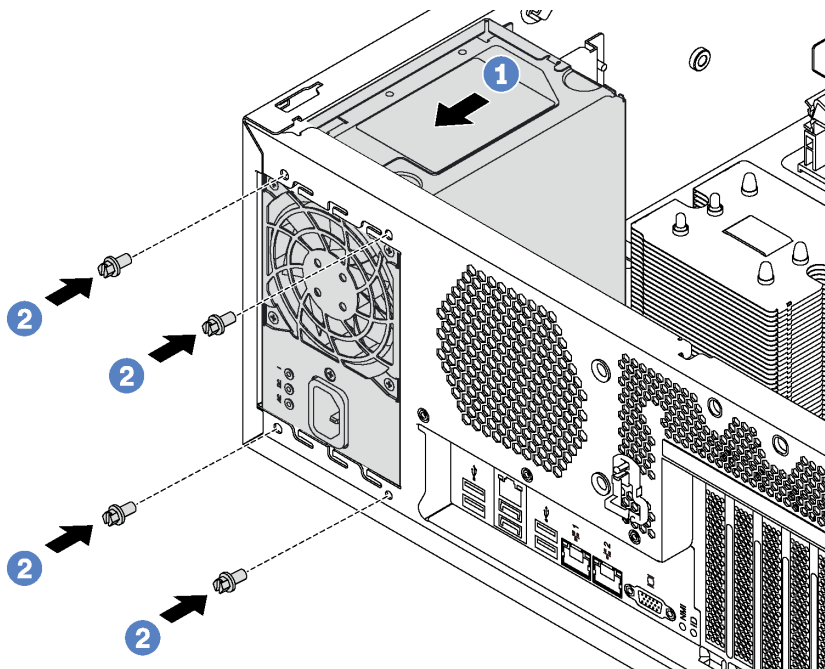


警告：

裝置上的電源控制按鈕無法關閉提供給裝置的電流。而且，裝置可能有多條 DC 電源線。若要切斷裝置中的所有電流，請確定位於 DC 電源輸入端的所有 DC 電源連線都已切斷。

安裝固定式電源供應器之前，請將裝有新的固定式電源供應器的防靜電保護袋與伺服器外部任何未上漆的表面進行接觸。然後從保護袋中取出新的固定式電源供應器，並將其放置在防靜電表面上。

若要安裝固定式電源供應器，請完成下列步驟：



圖例 114. 安裝固定式電源供應器

步驟 1. 依照所示將新的固定式電源供應器滑入機槽中，直到卡入定位為止。

步驟 2. 鎖上螺絲以固定固定式電源供應器。

安裝固定式電源供應器之後：

1. 將固定式電源供應器上的所有纜線連接至主機板上的對應接頭。請參閱第 35 頁「固定式電源供應器」。
2. 將電源線連接至電源供應器及適當接地的電源插座。
3. 開啟伺服器電源。確定電源供應器上的電源輸入 LED 和電源輸出 LED 都亮起，表示電源供應器正常運作。
4. 完成零件更換。請參閱第 178 頁「完成零件更換」。

更換熱抽換電源供應器

使用此資訊卸下和安裝熱抽換電源供應器。

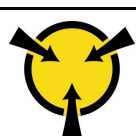
附註：本節僅適用於已安裝熱抽換電源供應器的伺服器型號。

卸下熱抽換電源供應器

使用此資訊來卸下熱抽換電源供應器。

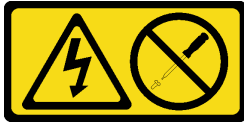


第 67 頁「**閱讀**
安裝準則」



第 69 頁「**注意：**
靜電敏感裝置
打開前將包裝接地」

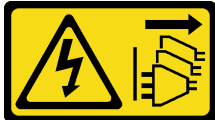
S035



警告：

切勿卸下電源供應器的外蓋或貼有此標籤的任何零件。貼有此標籤的任何元件內部都有危險等級的電壓、電流及電能。這些元件內部沒有可維修的零件。如果您懷疑某個零件有問題，請聯絡維修技術人員。

S002



警告：

裝置上的電源控制按鈕和電源供應器上的電源開關，並不會切斷供應給裝置的電流。此外，裝置也可能有一條以上的電源線。若要切斷裝置的所有電源，必須從電源拔掉所有電源線。

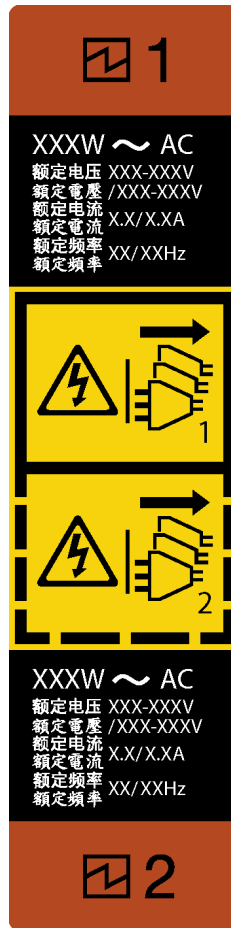
S001



危險

電源、電話、及通信接線的電流具有危險性。
若要避免電擊的危害，請執行下列動作：

- 將所有電源線連接到正確佈線和接地的電源插座/電源。
- 將本產品所連接的任何設備連接到正確佈線的插座/電源。
- 儘可能只用單手來連接或拔下信號線。
- 請勿在有火災、水災或房屋倒塌跡象時開啟任何設備。
- 裝置可能有一條以上的電源線，如果要切斷裝置的所有電流，請務必從電源拔掉所有電源線。



圖例 115. 熱抽換電源供應器標籤

注意：只有在安裝兩個電源供應器作備援之用時，此電源供應器類型才會是熱抽換。如果只有安裝一個電源供應器，您必須先關閉伺服器電源，才能卸下電源供應器。

下列提示說明在卸下 DC 輸入電源供應器時應該考慮的資訊。

警告：

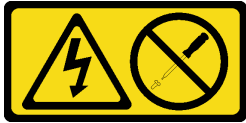
只有中國大陸才支援 240 V dc 輸入（輸入範圍：180—300 V dc）。240 V dc 輸入電源供應器無法支援熱插入電源線功能。卸下 DC 輸入電源供應器之前，請先關閉伺服器、斷開斷路器面板上的 DC 電源，或關閉電源。然後拔除電源線。



在直流輸入狀態下，若電源供應器插座不支持熱插拔功能，請務必不要對設備電源線進行熱插拔，此操作可能導致設備損壞及數據丟失。因錯誤執行熱插拔導致的設備故障或損壞，不屬於保修範圍。

NEVER CONNECT AND DISCONNECT THE POWER SUPPLY CABLE AND EQUIPMENT WHILE YOUR EQUIPMENT IS POWERED ON WITH DC SUPPLY (hot-plugging). Otherwise you may damage the equipment and result in data loss, the damages and losses result from incorrect operation of the equipment will not be covered by the manufacturers' warranty.

S035



警告：

切勿卸下電源供應器的外蓋或貼有此標籤的任何零件。貼有此標籤的任何元件內部都有危險等級的電壓、電流及電能。這些元件內部沒有可維修的零件。如果您懷疑某個零件有問題，請聯絡維修技術人員。

S019



警告：

裝置上的電源控制按鈕無法關閉提供給裝置的電流。而且，裝置可能有多條 DC 電源線。若要切斷裝置中的所有電流，請確定位於 DC 電源輸入端的所有 DC 電源連線都已切斷。

若要卸下熱抽換電源供應器，請完成下列步驟：

觀看此程序。 您可以觀看關於安裝和卸下程序的視訊：

- YouTube：<https://www.youtube.com/playlist?list=PLYV5R7hVcs-Acsjj4tU79GzKnWG316BYn>
- Youku：http://list.youku.com/albumlist/show/id_50483452

步驟 1. 若伺服器安裝在機架中，請將纜線整理臂向後拉，以便您能觸及伺服器背面及電源供應器。

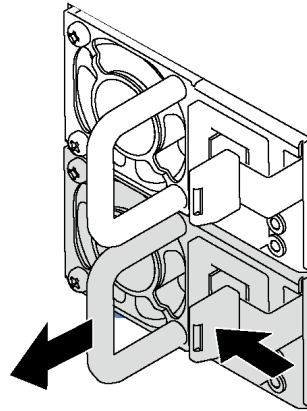
步驟 2. 找出位於伺服器背面的故障電源供應器。

附註：每個電源供應器的電源線接頭附近都有三個狀態 LED。如需狀態 LED 的相關資訊，請參閱第 24 頁「背面圖 LED」。

步驟 3. 從故障的熱抽換備用電源供應器拔下電源線。

附註：如果您要更換兩個電源供應器，請一次更換一個電源供應器，以確保伺服器的電源供應不會中斷。在第一個更換的電源供應器電源輸出 LED 亮起之前，請勿將第二個要更換的電源供應器電源線拔除。

步驟 4. 將鬆開卡榫朝把手按下，同時謹慎地拉動把手，將故障的熱抽換電源供應器滑出機箱。



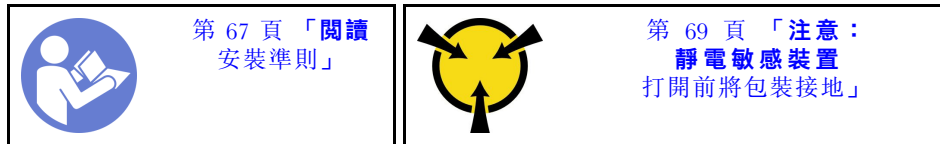
圖例 116. 卸下熱抽換電源供應器

卸下電源供應器之後，請執行下列動作：

1. 安裝新的電源供應器，或安裝電源供應器填充板來覆蓋電源供應器機槽。（請參閱第 153 頁「安裝熱抽換電源供應器」）。
2. 若指示您將舊的熱抽換電源供應器送回，請遵循所有包裝指示，並使用所提供的任何包裝材料。

安裝熱抽換電源供應器

使用此資訊來安裝熱抽換電源供應器。

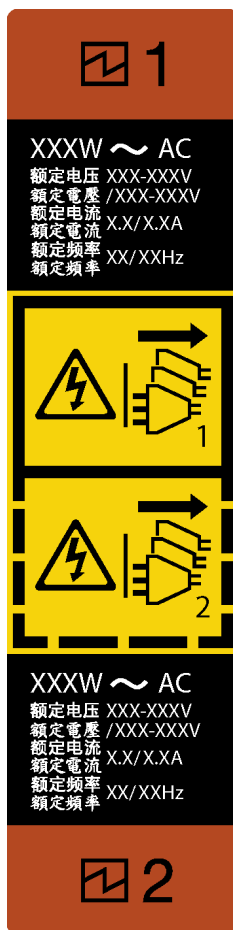


下列提示說明伺服器支援的電源供應器類型，以及安裝電源供應器時必須考量的其他資訊。

- 標準裝運只有一個已安裝在伺服器中的電源供應器。如需備用及熱抽換支援，您必須安裝額外的熱抽換電源供應器。某些自訂型號可能會隨附兩個已安裝的電源供應器。
- 請確定正在安裝的裝置受支援。如需伺服器支援的選配裝置清單，請造訪：
<https://static.lenovo.com/us/en/serverproven/index.shtml>

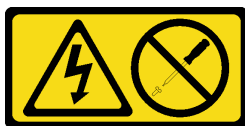
附註：

- 確定伺服器上安裝的兩個電源供應器的瓦特數相同。
- 如果您將現有的電源供應器更換為不同瓦特數的新電源供應器，請將此選配產品隨附的電源資訊標籤貼在靠近電源供應器的現有標籤上。



圖例 117. 熱抽換電源供應器標籤

S035



警告：

切勿卸下電源供應器的外蓋或貼有此標籤的任何零件。貼有此標籤的任何元件內部都有危險等級的電壓、電流及電能。這些元件內部沒有可維修的零件。如果您懷疑某個零件有問題，請聯絡維修技術人員。

S002



警告：

裝置上的電源控制按鈕和電源供應器上的電源開關，並不會切斷供應給裝置的電流。此外，裝置也可能有一條以上的電源線。若要切斷裝置的所有電源，必須從電源拔掉所有電源線。

S001



危險

電源、電話、及通信接線的電流具有危險性。
若要避免電擊的危險，請執行下列動作：

- 將所有電源線連接到正確佈線和接地的電源插座/電源。
- 將本產品所連接的任何設備連接到正確佈線的插座/電源。
- 儘可能只用單手來連接或拔下信號線。
- 請勿在有火災、水災或房屋倒塌跡象時開啟任何設備。
- 裝置可能有一條以上的電源線，如果要切斷裝置的所有電流，請務必從電源拔掉所有電源線。

下列提示說明安裝 DC 輸入電源供應器時應該考慮的資訊。

警告：

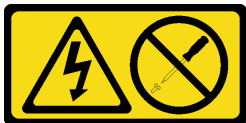
只有中國大陸才支援 240 V DC 輸入（輸入範圍：180—300 V DC）。240 V dc 輸入電源供應器無法支援熱插入電源線功能。卸下 DC 輸入電源供應器之前，請先關閉伺服器、斷開斷路器面板上的 DC 電源，或關閉電源。然後拔除電源線。



在直流輸入狀態下，若電源供應器插座不支持熱插拔功能，請務必不要對設備電源線進行熱插拔，此操作可能導致設備損壞及數據丟失。因錯誤執行熱插拔導致的設備故障或損壞，不屬於保修範圍。

NEVER CONNECT AND DISCONNECT THE POWER SUPPLY CABLE AND EQUIPMENT WHILE YOUR EQUIPMENT IS POWERED ON WITH DC SUPPLY (hot-plugging). Otherwise you may damage the equipment and result in data loss, the damages and losses result from incorrect operation of the equipment will not be covered by the manufacturers' warranty.

S035



警告：

切勿卸下電源供應器的外蓋或貼有此標籤的任何零件。貼有此標籤的任何元件內部都有危險等級的電壓、電流及電能。這些元件內部沒有可維修的零件。如果您懷疑某個零件有問題，請聯絡維修技術人員。

S019



警告：

裝置上的電源控制按鈕無法關閉提供給裝置的電流。而且，裝置可能有多條 DC 電源線。若要切斷裝置中的所有電流，請確定位於 DC 電源輸入端的所有 DC 電源連線都已切斷。

安裝熱抽換電源供應器之前，請將裝有新熱抽換電源供應器的防靜電保護袋與伺服器外部任何未上漆的表面進行接觸。然後從保護袋中取出新的熱抽換電源供應器，並將其放置在防靜電表面上。

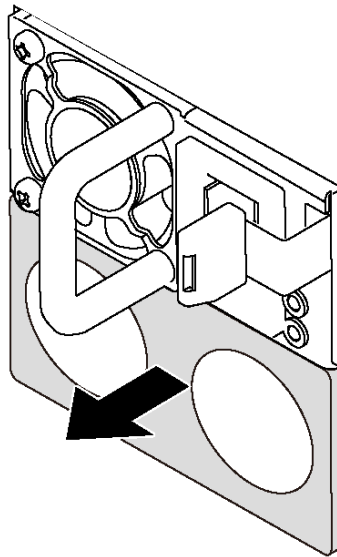
如果要安裝熱抽換電源供應器，請完成下列步驟：

觀看此程序。 您可以觀看關於安裝和卸下程序的視訊：

- YouTube：<https://www.youtube.com/playlist?list=PLYV5R7hVcs-Acsjj4tU79GzKnWG316BYn>
- Youku：http://list.youku.com/albumlist/show/id_50483452

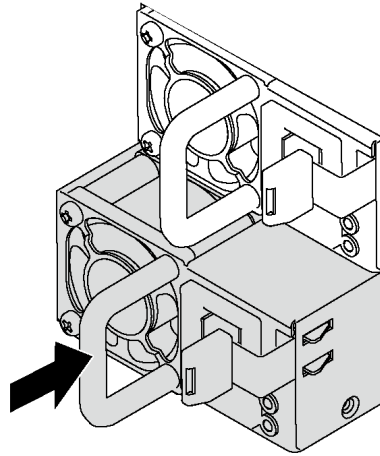
步驟 1. 如果安裝了電源供應器機槽填充板，請將其卸下。

重要事項：為了確保在一般伺服器作業期間提供適當散熱，兩個電源供應器機槽都必須裝滿。這表示每個機槽都必須安裝電源供應器；或是一個機槽安裝電源供應器，而另一個安裝電源供應器填充板。



圖例 118. 卸下熱抽換電源供應器填充板

步驟 2. 將新的熱抽換電源供應器滑入機槽中，直到卡入定位為止。



圖例 119. 安裝熱抽換電源供應器

安裝熱抽換電源供應器之後：

1. 將電源線連接至電源供應器及適當接地的電源插座。
2. 如果伺服器電源已關閉，請開啟伺服器電源。確定電源供應器上的電源輸入 LED 和電源輸出 LED 都亮起，表示電源供應器正常運作。

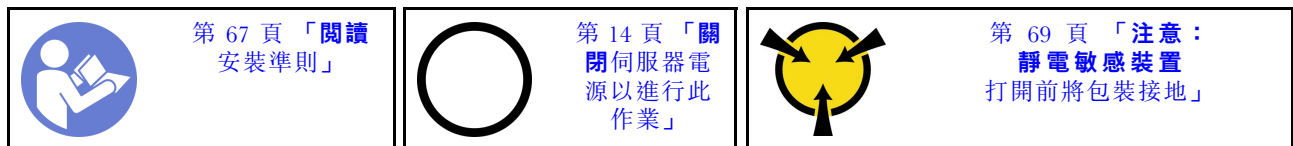
更換電源介面板

使用此資訊卸下和安裝電源介面板。

附註：本節僅適用於已安裝電源介面板的伺服器型號。

卸下電源介面板

使用此資訊卸下電源介面板。



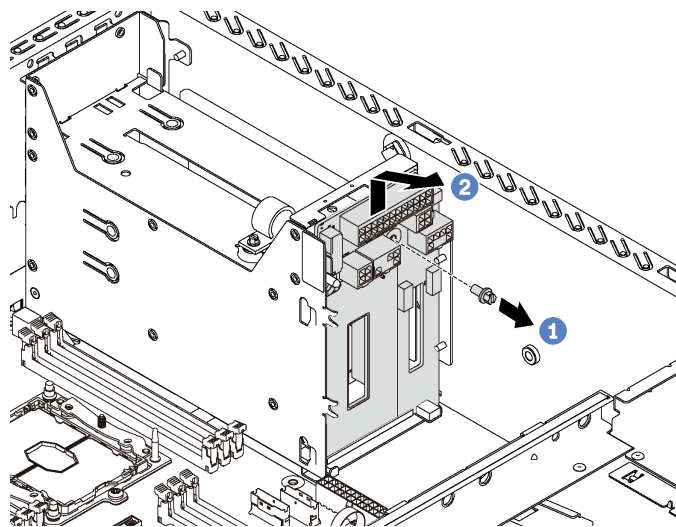
卸下電源介面板之前：

1. 如果伺服器是安裝在機架中，請從機架中卸下伺服器。
2. 卸下伺服器蓋板（請參閱第 76 頁「卸下伺服器蓋板」）。
3. 卸下空氣擋板。（請參閱第 80 頁「卸下空氣擋板」）。
4. 卸下所有熱抽換電源供應器。請參閱第 149 頁「卸下熱抽換電源供應器」。
5. 拔掉電源介面板上的所有纜線。

若要卸下電源介面板，請完成下列步驟：

觀看此程序。 您可以觀看關於安裝和卸下程序的視訊：

- YouTube：<https://www.youtube.com/playlist?list=PLYV5R7hVcs-Acsjj4tU79GzKnWG316BYn>
- Youku：http://list.youku.com/albumlist/show/id_50483452



圖例 120. 電源介面板卸除

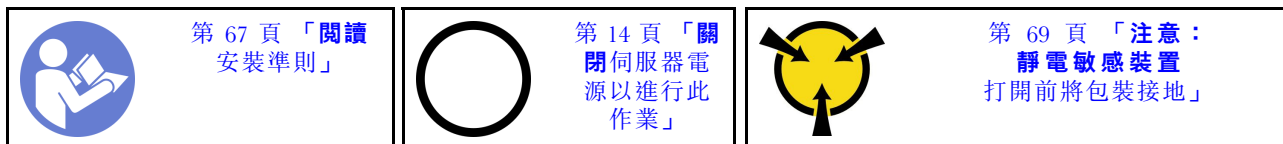
步驟 1. 卸下用來固定電源介面板的螺絲。

步驟 2. 輕輕地將電源介面板向上抬起，讓電源介面板脫離機箱上的安裝螺柱。然後，小心從機箱取出電源介面板。

若指示您將舊的電源介面板送回，請遵循所有包裝指示，並使用所提供的任何包裝材料。

安裝電源介面板

使用此資訊安裝電源介面板。

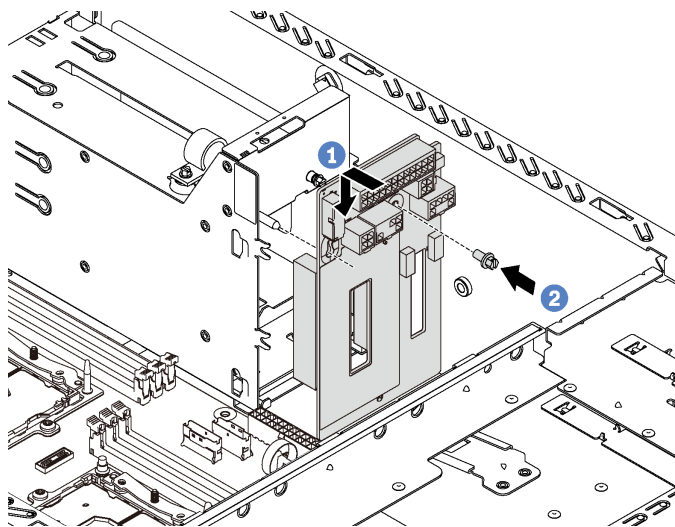


安裝電源介面板之前，請將裝有新的電源介面板的防靜電保護袋接觸到伺服器外部任何未上漆的表面。然後從保護袋中取出新的電源介面板，並將其放置在防靜電表面上。

若要安裝電源介面板，請完成下列步驟：

觀看此程序。 您可以觀看關於安裝和卸下程序的視訊：

- YouTube：<https://www.youtube.com/playlist?list=PLYV5R7hVcs-Acsjj4tU79GzKnWG316BYn>
- Youku：http://list.youku.com/albumlist/show/id_50483452



圖例 121. 電源介面板安裝

步驟 1. 將電源介面板中的孔插入機箱上的對應安裝螺柱。然後輕輕地將電源介面板向下移動，直到與安裝螺柱啮合為止。

步驟 2. 鎖上螺絲以固定電源介面板。

安裝電源介面板之後：

1. 將所有纜線重新連接至電源介面板。請參閱第 34 頁「電源介面板」。
2. 完成零件更換。請參閱第 178 頁「完成零件更換」。

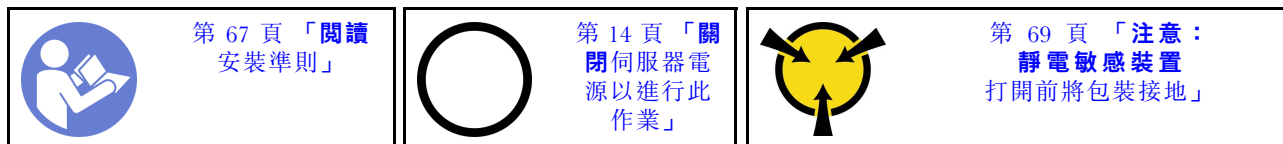
更換熱抽換電源供應器機盒

使用此資訊卸下和安裝熱抽換電源供應器機盒。

附註：本節僅適用於已安裝熱抽換電源供應器機盒的伺服器型號。

卸下熱抽換電源供應器機盒

使用此資訊卸下熱抽換電源供應器機盒。

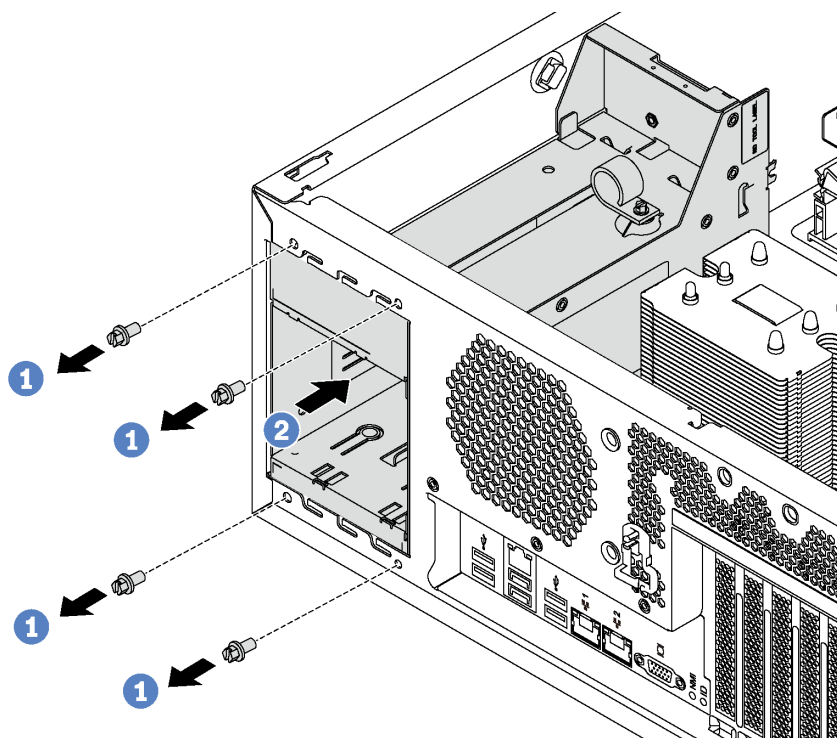


卸下熱抽換電源供應器機盒之前：

1. 如果伺服器是安裝在機架中，請從機架擴充伺服器。
2. 卸下伺服器蓋板（請參閱第 76 頁「卸下伺服器蓋板」）。

3. 卸下空氣擋板。（請參閱第 80 頁「卸下空氣擋板」）。
4. 卸下熱抽換電源供應器。請參閱第 149 頁「卸下熱抽換電源供應器」。
5. 卸下電源介面板。請參閱第 157 頁「卸下電源介面板」。

若要卸下熱抽換電源供應器機盒，請完成下列步驟：


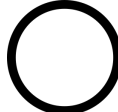



圖例 122. 卸下熱抽換電源供應器機盒

- 步驟 1. 卸下用來固定熱抽換電源供應器機盒的螺絲。
- 步驟 2. 將熱抽換電源供應器機盒推向伺服器正面。然後，從機箱中取出熱抽換電源供應器機盒。

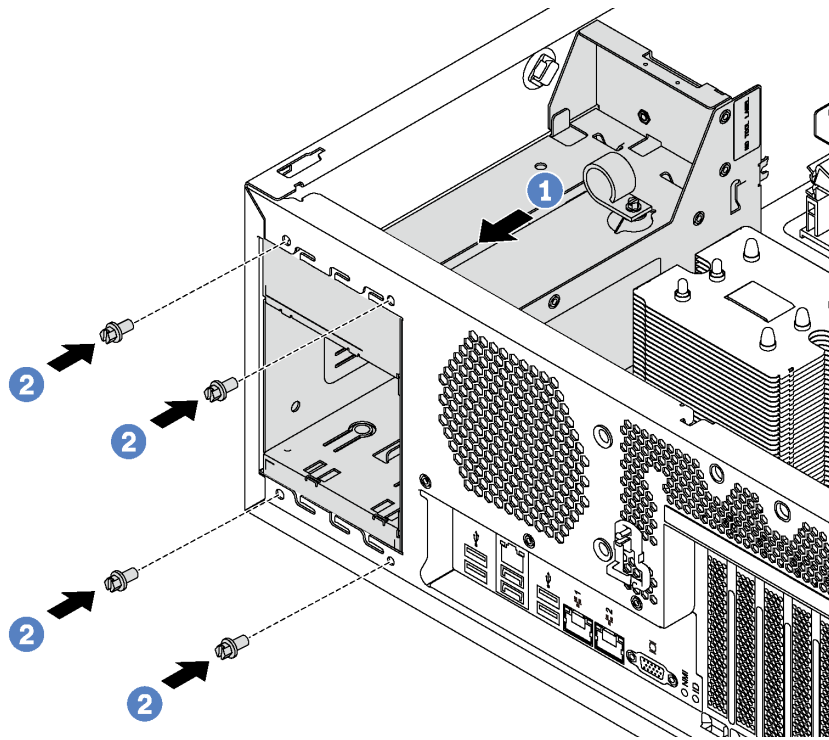
安裝熱抽換電源供應器機盒

使用此資訊安裝熱抽換電源供應器機盒。

 <p>第 67 頁「閱讀 安裝準則」</p>	 <p>第 14 頁「關閉伺服器電 源以進行此 作業」</p>	 <p>第 69 頁「注意： 靜電敏感裝置 打開前將包裝接地」</p>
---	---	---

安裝熱抽換電源供應器機盒之前，請將裝有新熱抽換電源供應器機盒的防靜電保護袋與伺服器外部任何未上漆的表面進行接觸。然後從保護袋中取出新機盒，並將其放置在防靜電表面上。

若要安裝熱抽換電源供應器機盒，請完成下列步驟：



圖例 123. 熱抽換電源供應器機盒安裝

步驟 1. 依照所示將新的熱抽換電源供應器機盒滑入機槽中，直到卡入定位為止。

步驟 2. 鎖上螺絲以固定熱抽換電源供應器機盒。

安裝熱抽換電源供應器機盒之後：

1. 安裝電源介面板。請參閱第 158 頁「安裝電源介面板」。
2. 安裝熱抽換電源供應器。（請參閱第 153 頁「安裝熱抽換電源供應器」）。
3. 完成零件更換。請參閱第 178 頁「完成零件更換」。

更換處理器和散熱槽

使用下列程序更換已組裝的處理器及散熱槽（稱為處理器散熱槽模組 (PHM)）、處理器或散熱槽。

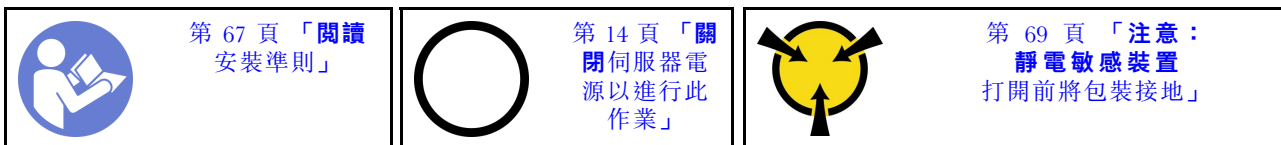
注意：

- 開始更換處理器之前，請確定您有酒精清潔布（零件編號 00MP352）和灰色散熱膏（零件編號 41Y9292）。
- 零件編號為 01PE840 的主機板支援 Cascade Lake 處理器。如果您使用零件編號為 00MX681 的主機板，在安裝 Cascade Lake 處理器之前，請先將您的系統韌體更新為最新版本。否則無法開啟系統電源。

重要事項：伺服器中的處理器可以進行節流控制，暫時降低速度以減少散熱量，以回應散熱狀況。在節流期間極短（100 毫秒或更短）的實例中，唯一的指標將是事件日誌中的項目。在這些實例中可以忽略此事件，而且不需要更換處理器。

卸下處理器和散熱槽

處理器位在電腦主機板中，可從伺服器正面來存取。此作業提供卸下已組裝之處理器及散熱槽（稱為處理器散熱槽模組 (PHM)）、處理器和散熱槽的指示。所有這些作業都需要使用長頸 T30 Torx 螺絲起子，頸長至少要 105 公釐（4.1 吋）。



注意：

- 每個處理器插座都必須始終裝有防塵蓋或 PHM。卸下或安裝 PHM 時，請使用防塵蓋保護空的處理器插座。
- 請勿觸摸處理器插座或處理器接點。處理器插座接點非常脆弱，十分容易損壞。處理器接點上的雜質（如皮膚上的油脂）可能導致連接失敗。
- 一次只卸下及安裝一個 PHM。如果主機板支援多個處理器，請從第一個處理器插座開始安裝 PHM。
- 請勿讓處理器或散熱槽上的散熱膏接觸到任何東西。接觸任何表面都會導致散熱膏受到不良影響，使其效力減弱。散熱膏可能會損壞元件，例如處理器插座中的電源接頭。除非有指示，否則請勿從散熱槽卸下散熱膏蓋板。
- 為確保獲得最佳效能，請檢查新裝散熱槽上的製造日期，確定此日期未超過 2 年。否則，請先擦掉現有散熱膏，再塗上新的散熱膏，以達到最佳散熱效能。

卸下 PHM 之前：

附註：系統的散熱槽、處理器和處理器固定器可能與圖中所示不同。

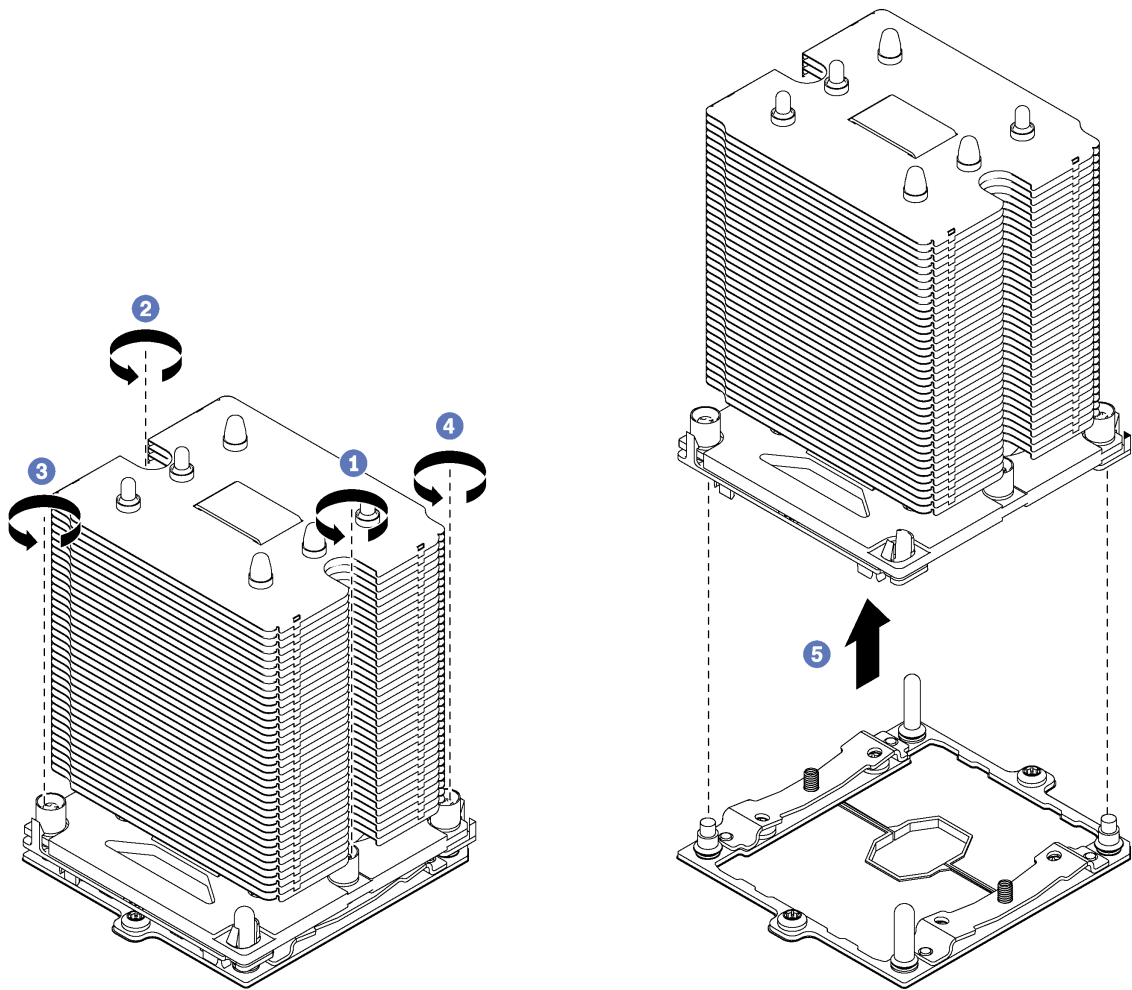
1. 如果伺服器是安裝在機架中，請從機架擴充伺服器。
2. 卸下伺服器蓋板（請參閱第 76 頁「卸下伺服器蓋板」）。
3. 卸下空氣擋板。（請參閱第 80 頁「卸下空氣擋板」）。
4. 如果有妨礙您觸及 PHM 的任何零件或纜線，請將其卸下或拔掉。

若要卸下 PHM，請完成下列步驟：

觀看此程序。您可以觀看關於安裝和卸程序的視訊：

- YouTube：<https://www.youtube.com/playlist?list=PLYV5R7hVcs-Acsjj4tU79GzKnWG316BYn>
- Youku：http://list.youku.com/albumlist/show/id_50483452

步驟 1. 從主機板卸下 PHM。



圖例 124. 卸下 PHM

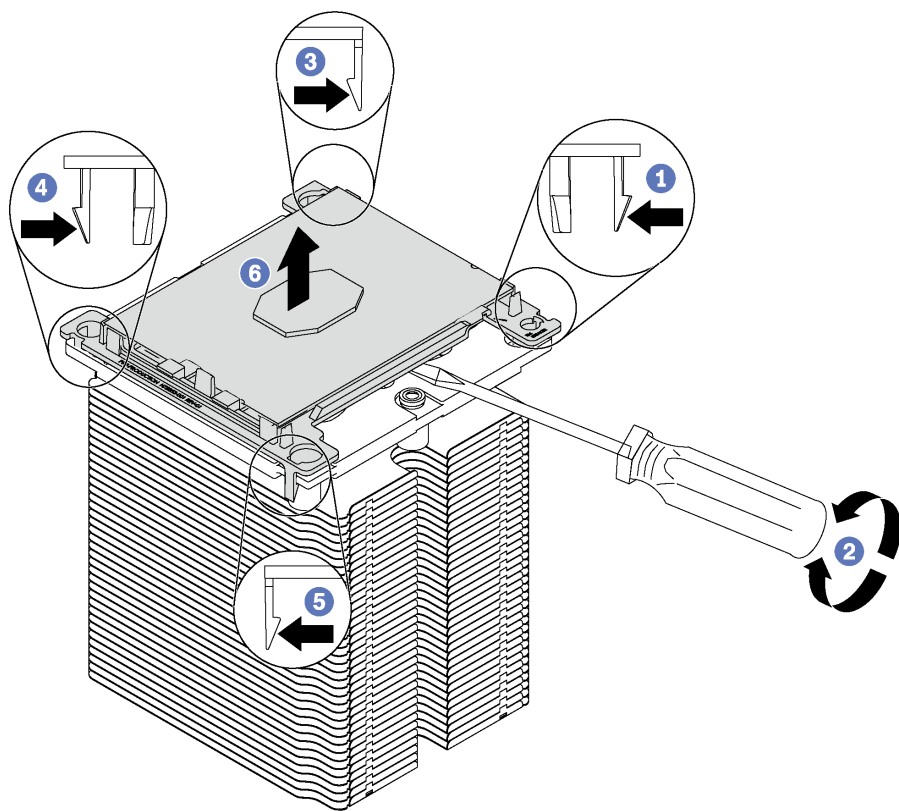
注意：為防止元件損壞，請務必依照指示的鬆開順序進行。

- 依照散熱槽標籤上顯示的拆卸順序，完全鬆開處理器散熱槽模組上的 Torx T30 緊固件。
- 將處理器散熱槽模組從處理器插座拿起。

卸下 PHM 之後：

- 如果您在更換主機板的過程中，需要拆卸 PHM，請將 PHM 置於一旁。
- 如果您要卸下 PHM，請相應地卸下額外的系統風扇並安裝風扇填充板以蓋住該位置。如需系統風扇配置的相關資訊，請參閱第 3 頁「規格」。

- 如果您要更換處理器或散熱槽，請將處理器及其固定器與散熱槽分離。



圖例 125. 將散熱槽與處理器分離

1. 按壓最接近撬開點的處理器固定器角落的固定夾，然後使用扭轉動作破壞處理器至散熱槽的密封，用平頭螺絲起子輕輕地從散熱槽撬開固定器的這個角落。
2. 鬆開其餘的固定夾，再將處理器和固定器從散熱槽拿起。
3. 將處理器和固定器從散熱槽分離之後，請在拿握處理器和固定器時，將塗有散熱膏的那一面保持向下，處理器接點那一面保持向上，以防處理器掉出固定器。

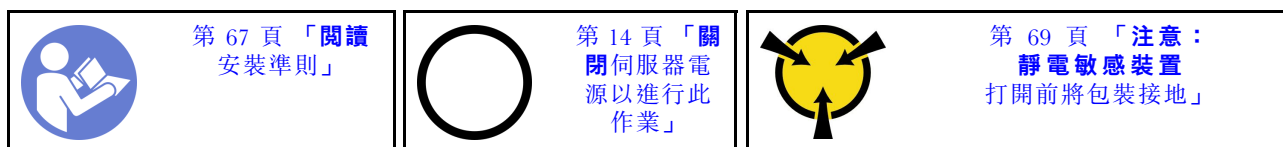
附註：在接下來的步驟中將會卸下並捨棄處理器固定器，然後使用新的來更換。

- 如果您要更換處理器，將會重複使用散熱槽。使用酒精清潔布，將散熱槽底部的散熱膏擦掉。
- 如果您要更換散熱槽，將會重複使用處理器。使用酒精清潔布，將處理器頂部的散熱膏擦掉。

若指示您將舊的處理器或散熱槽送回，請遵循所有包裝指示，並使用所提供的任何包裝材料。

安裝處理器和散熱槽

此作業提供安裝已組裝之處理器及散熱槽（稱為處理器散熱槽模組 (PHM)）、處理器和散熱槽的指示。所有這些作業都需要使用長頸 T30 Torx 螺絲起子，頸長至少要 105 公釐（4.1 吋）。



注意：

- 每個處理器插座都必須始終裝有防塵蓋或 PHM。卸下或安裝 PHM 時，請使用防塵蓋保護空的處理器插座。
- 請勿觸摸處理器插座或處理器接點。處理器插座接點非常脆弱，十分容易損壞。處理器接點上的雜質（如皮膚上的油脂）可能導致連接失敗。
- 一次只卸下及安裝一個 PHM。如果主機板支援多個處理器，請從第一個處理器插座開始安裝 PHM。
- 請勿讓處理器或散熱槽上的散熱膏接觸到任何東西。接觸任何表面都會導致散熱膏受到不良影響，使其效力減弱。散熱膏可能會損壞元件，例如處理器插座中的電源接頭。除非有指示，否則請勿從散熱槽卸下散熱膏蓋板。
- 為確保獲得最佳效能，請檢查新裝散熱槽上的製造日期，確定此日期未超過 2 年。否則，請先擦掉現有散熱膏，再塗上新的散熱膏，以達到最佳散熱效能。

附註：

- PHM 帶有楔形缺口，可用於指示安裝位置及插座中的方向。
- 如需伺服器支援的處理器清單，請參閱 <https://static.lenovo.com/us/en/serverproven/index.shtml>。主機板上的所有處理器都必須有相同的速度、核心數目及頻率。
- 安裝新的 PHM 或替換處理器之前，請將系統韌體更新為最新版本。請參閱第 10 頁「韌體更新」。
- 安裝另一個 PHM 可能會變更系統的記憶體需求。如需處理器與記憶體關係的清單，請參閱第 118 頁「DIMM 安裝規則」。
- 適用於您系統的選配裝置可能有特定的處理器需求。如需相關資訊，請參閱選配裝置隨附的文件。

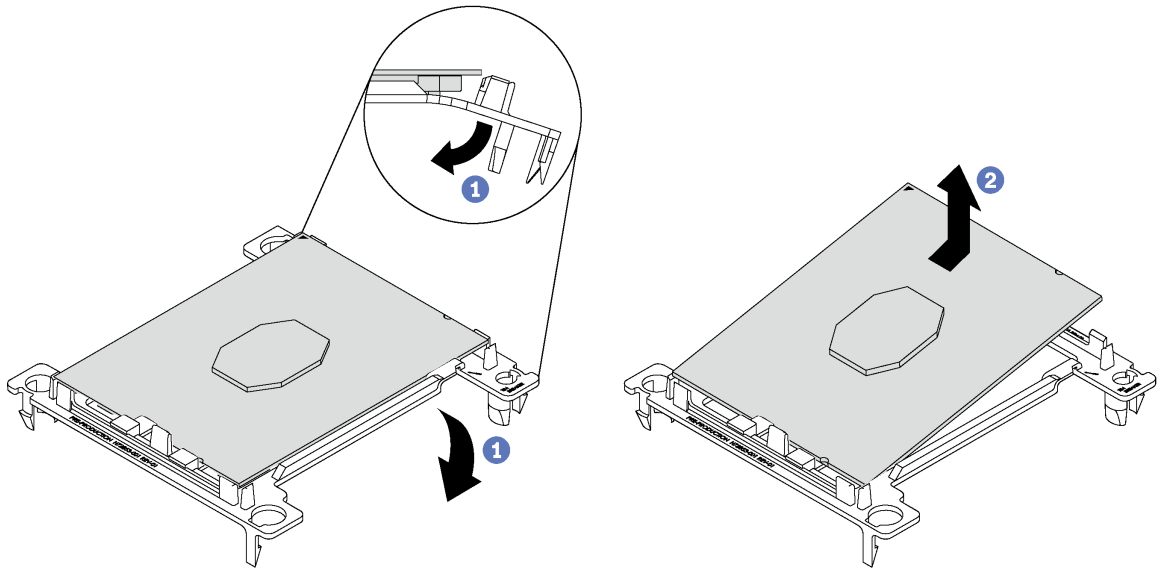
安裝 PHM 之前：

附註：系統的散熱槽、處理器和處理器固定器可能與圖中所示不同。

1. 卸下現有的 PHM（若已安裝）。請參閱第 162 頁「卸下處理器和散熱槽」。
2. 更換替換處理器的處理器固定器。

附註：替換處理器同時隨附矩形及方形處理器固定器。矩形固定器出廠時即已附加至處理器。您必須卸下矩形固定器，再更換成方形固定器。矩形固定器可以捨棄。

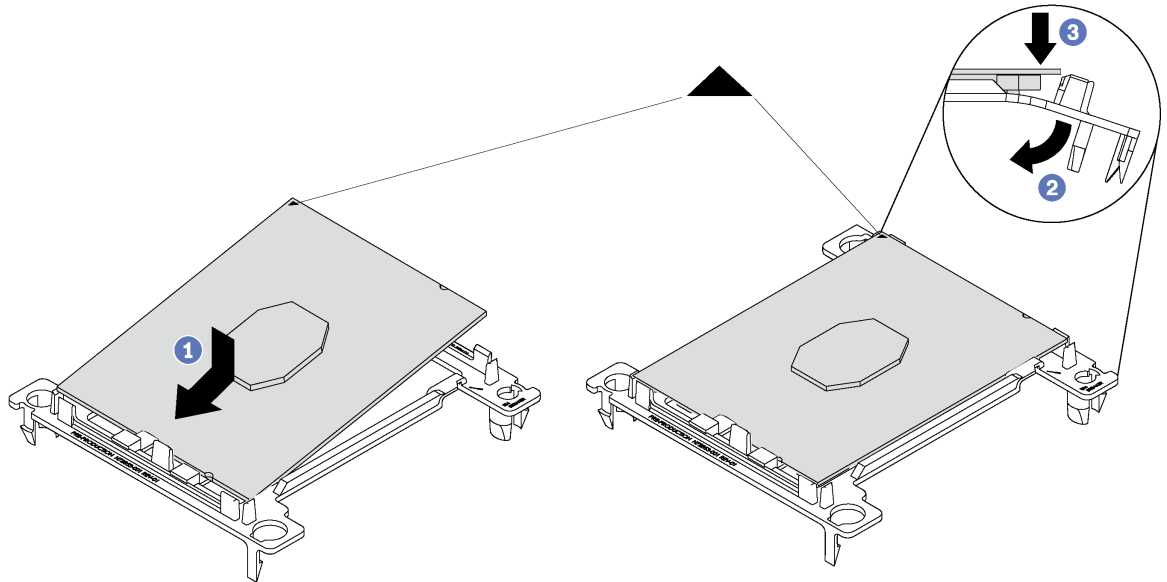
- a. 卸下矩形處理器固定器。



圖例 126. 卸下處理器固定器

附註：從固定器卸下處理器時，請抓住處理器的長邊，避免碰觸接點或散熱膏（如有塗抹）。
處理器接點的那一面朝上，將固定器的末端往下彎折以鬆開固定夾，然後從固定器卸下處理器。捨棄舊的固定器。

- b. 安裝方形固定器。



圖例 127. 安裝處理器固定器

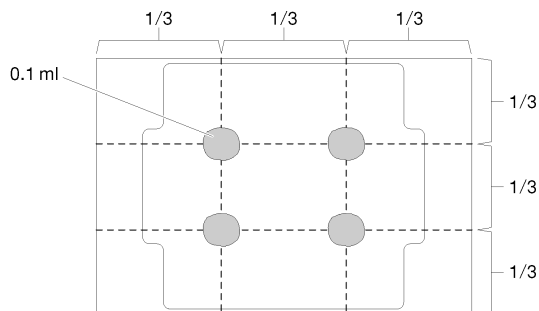
- 1) 將處理器放置在新的固定器上，以對齊三角形標記；然後將處理器未標示的一端插入固定器。
- 2) 將處理器已插入的一端保持在定位，將固定器的另一端往下彎折，直到您可以將處理器按壓至固定夾下方。

為了防止處理器在插入後從固定器脫離，請將處理器接點那一面保持向上，並握住處理器固定器組件的固定器兩側。

- 3) 如果處理器上有舊的散熱膏，請使用酒精清潔布輕輕地清潔處理器頂端。

附註：如果您是在處理器頂端塗上新的散熱膏，請先確定酒精已完全揮發。

3. 如果您要更換處理器：
 - a. 從散熱槽清除處理器識別標籤，並更換成替換處理器隨附的新標籤。
 - b. 使用針筒在處理器頂端塗上四點間隔一致的散熱膏，每個點體積約 0.1 毫升。



圖例 128. 散熱膏的適當形狀

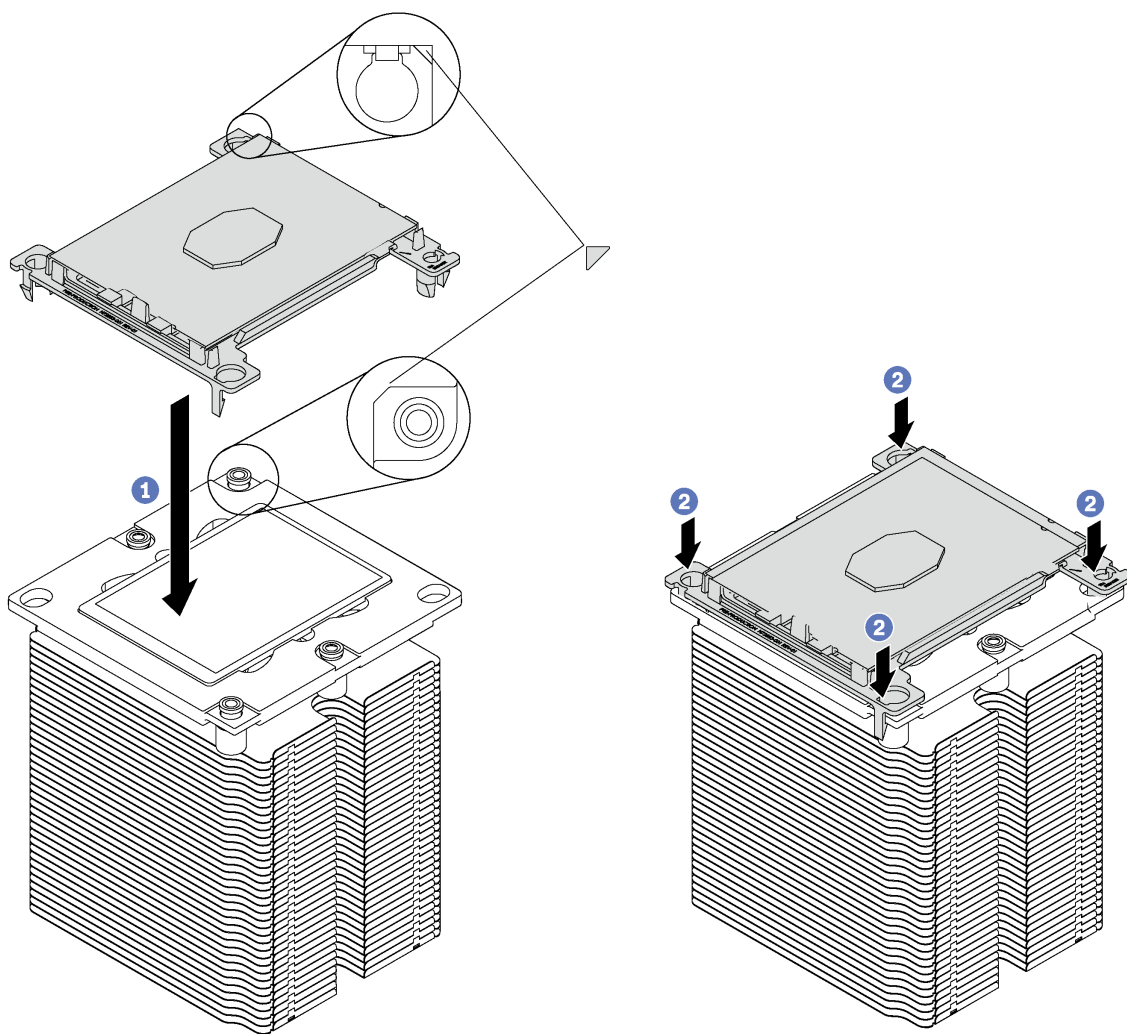
4. 如果您要更換散熱槽，請取下舊散熱槽上的處理器識別標籤，然後貼在新散熱槽上的相同位置。標籤位於散熱槽側邊最靠近三角形對齊標記之處。

如果您無法取下標籤並貼在新的散熱槽上，或如果標籤在轉貼時損壞，請使用油性簽字筆將處理器識別標籤的處理器序號寫在新散熱槽上原先要貼上標籤的相同位置。

5. 如果處理器與散熱槽是分開的，請組裝這些元件。

附註：

- 如果您要更換散熱槽，請將散熱槽從運送匣卸下，然後將處理器和固定器放在散熱槽運送匣的另一半處，讓處理器接點的那一面保持向下。為了防止處理器從固定器脫落，請握住處理器固定器組件的兩側，讓處理器接點的那一面保持向上，直到您將它翻過來裝到運送匣中。
- 如果您要更換其處理器固定器已變更的處理器，則將散熱槽安裝到運送匣外部的處理器和固定器上。為了防止處理器從固定器脫落，請握住處理器固定器組件的兩側，讓處理器接點的那一面保持向上。



圖例 129. 在運送匣外部組裝 PHM

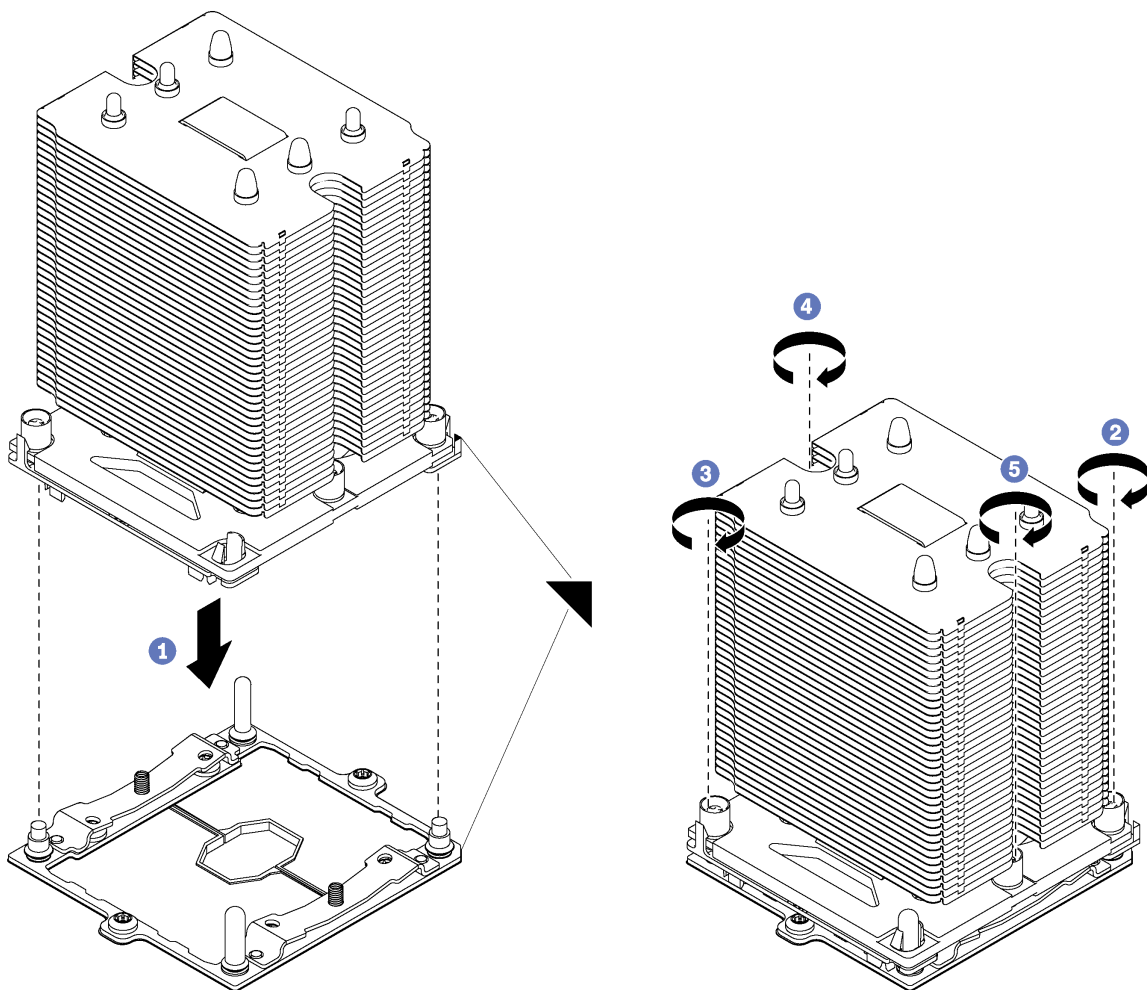
- a. 將處理器固定器的三角形標記對齊散熱槽的三角形標記，或將處理器固定器的三角形標記對齊散熱槽具有缺口的一角。
- b. 將處理器固定夾插入散熱槽上的孔中。
- c. 將固定器壓入定位，直到四個角落的固定夾卡入。

如果要安裝 PHM，請完成下列步驟：

觀看此程序。 您可以觀看關於安裝和卸下程序的視訊：

- YouTube：<https://www.youtube.com/playlist?list=PLYV5R7hVcs-Acsjj4tU79GzKnWG316BYn>
- Youku：http://list.youku.com/albumlist/show/id_50483452

- 步驟 1. 如果處理器插座上裝有處理器插座蓋，請將手指放在插座蓋兩端的半圓形中，並將插座蓋從主機板中拿起以將其卸下。
- 步驟 2. 在主機板上安裝處理器散熱槽模組。



圖例 130. 安裝 PHM

- a. 將處理器插座上的三角形標記和導件插腳對齊 PHM，然後將 PHM 插入處理器插座。

注意：為防止元件損壞，請務必依照指示的鎖緊順序進行。

- b. 依照散熱槽標籤上顯示的安裝順序完全鎖緊 Torx T30 緊固件。鎖緊螺絲直到其停住；然後目視檢查，確定散熱槽下方的螺絲軸肩和微處理器插座之間沒有空隙（將螺帽完全鎖緊所需的扭矩為 1.4 — 1.6 牛頓米、12 — 14 英吋磅，供您參考）。

安裝 PHM 之後：

1. 完成零件更換請參閱第 178 頁「完成零件更換」。

更換主機板

使用此資訊來卸下及安裝主機板。

重要事項：送回主機板之前，請確定安裝新主機板的 CPU 插座防塵蓋。若要更換 CPU 插座防塵蓋：

1. 拿取新主機板上的 CPU 插座組件的防塵蓋，並以正確的方向放在卸下的主機板上的 CPU 插座組件上。
2. 將防塵蓋接腳輕輕往下壓入 CPU 插座組件中，請按壓邊緣以避免損壞插座插腳。您可能會聽到「喀嚓」一聲，表示防塵蓋已穩固連接。
3. **確定**防塵蓋已穩固連接至 CPU 插座組件。

S017



警告：
附近有危險的活動風扇葉片。手指和身體其他部位應保持距離。

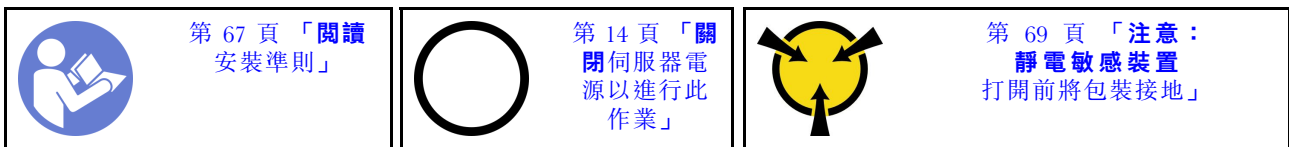
S012



警告：
附近有高溫表面。

卸下主機板

使用此資訊卸下主機板。



卸下主機板之前：

1. 如果伺服器是安裝在機架中，請從機架擴充伺服器。
2. 卸下伺服器蓋板（請參閱第 76 頁「[卸下伺服器蓋板](#)」）。
3. 記下纜線連接至主機板的位置，然後拔除所有纜線。

注意：先鬆開纜線接頭上的所有門鎖、纜線夾、卡榫或鎖如果在拔除纜線之前未鬆開這些物件，則會損壞主機板上的纜線接頭。若纜線接頭有任何損壞，都可能需要更換主機板。

4. 卸下主機板上安裝的下列所有元件，並將其置於安全且防靜電的位置。請參閱第 67 頁第 3 章「[硬體更換程序](#)」中的相關主題。
 - 系統風扇
 - DIMM
 - PCIe 配接卡

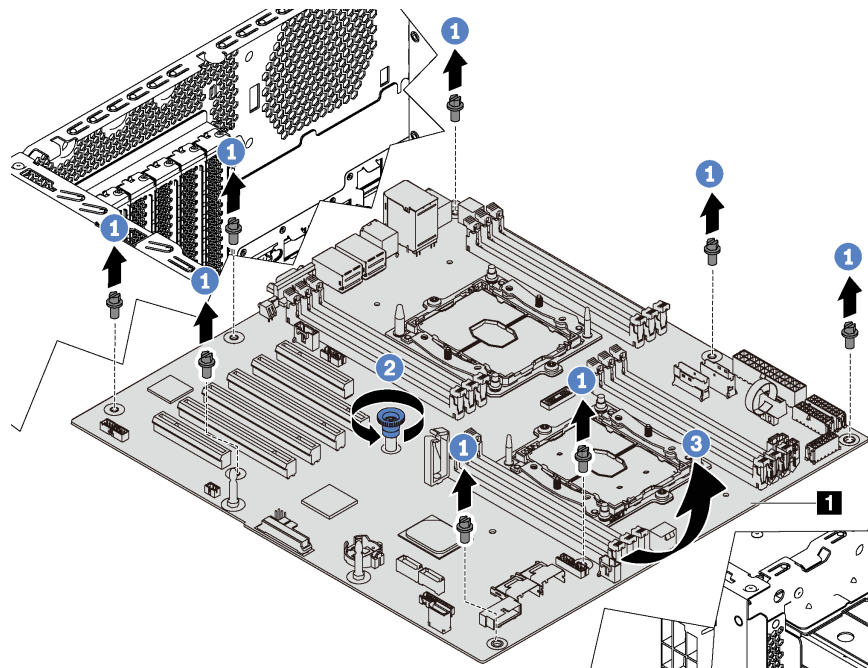
- M.2 背板
- 序列埠模組
- CMOS 電池
- TCM/TPM (僅限中國大陸)
- 入侵開關
- PHM

重要事項：請勿拆卸 PHM。

若要卸下主機板，請完成下列步驟：

觀看此程序。您可以觀看關於安裝和卸下程序的視訊：

- YouTube：<https://www.youtube.com/playlist?list=PLYV5R7hVcs-Acsjj4tU79GzKnWG316BYn>
- Youku：http://list.youku.com/albumlist/show/id_50483452



圖例 131. 卸下主機板

步驟 1. 卸下用來固定主機板的八個螺絲。將螺絲放置在安全之處。

步驟 2. 鬆開翼型螺絲。

步驟 3. 輕輕取出翼型螺絲，然後抓住主機板邊緣 **1**，依照所示方向卸下主機板。

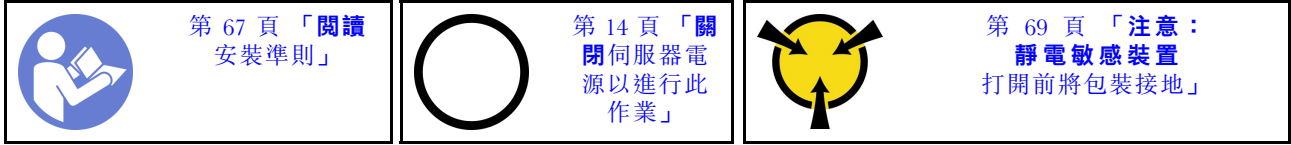
若指示您將主機板送回，請遵循所有包裝指示，並使用提供給您的任何包裝材料來運送。

重要事項：送回主機板之前，請確定安裝新主機板的 CPU 插座防塵蓋。若要更換 CPU 插座防塵蓋：

1. 拿取新主機板上的 CPU 插座組件的防塵蓋，並以正確的方向放在卸下的主機板上的 CPU 插座組件上。
2. 將防塵蓋接腳輕輕往下壓入 CPU 插座組件中，請按壓邊緣以避免損壞插座插腳。您可能會聽到「喀嚓」一聲，表示防塵蓋已穩固連接。
3. **確定**防塵蓋已穩固連接至 CPU 插座組件。

安裝主機板

使用此資訊可安裝主機板。

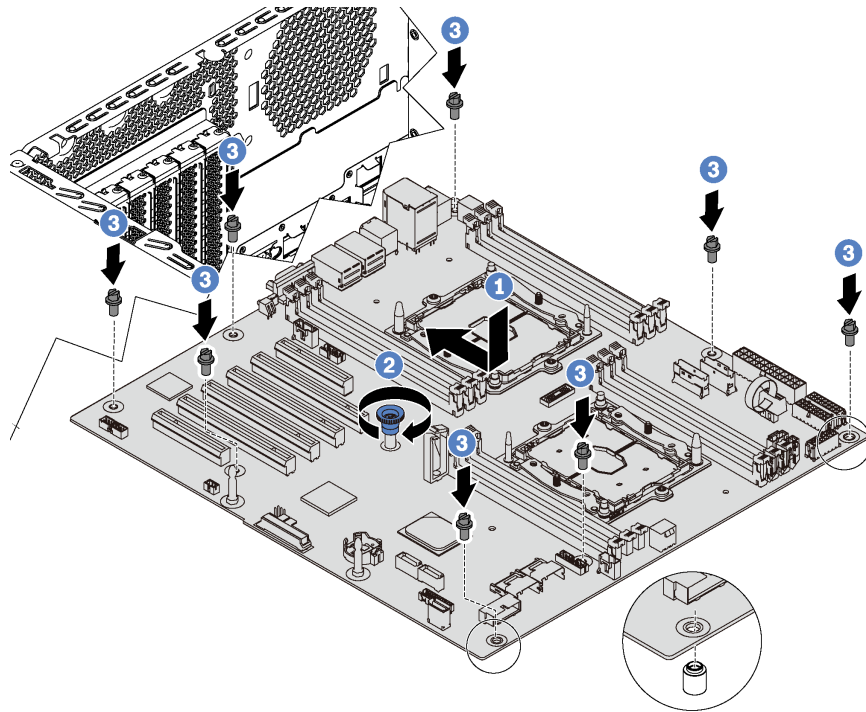


安裝主機板之前，將裝有新主機板的防靜電保護袋接觸到伺服器外部任何未上漆的表面。然後從保護袋中取出新的主機板，並將其放置在防靜電表面上。

若要安裝主機板，請完成下列步驟：

觀看此程序。 您可以觀看關於安裝和卸下程序的視訊：

- YouTube：<https://www.youtube.com/playlist?list=PLYV5R7hVcs-Acsj4tU79GzKnWG316BYn>
- Youku：http://list.youku.com/albumlist/show/id_50483452



圖例 132. 安裝主機板

- 步驟 1. 輕輕地將主機板放入機箱。再將主機板朝著伺服器背面移動。確定新主機板上的背面接頭插入後方面板上對應的孔。
- 步驟 2. 鎖緊翼型螺絲。
- 步驟 3. 鎖上八顆螺絲以固定主機板。

安裝主機板後：

1. 將電源供應器推入機槽中，直到其卡入定位為止。
2. 安裝從故障主機板卸下的所有元件。請參閱第 67 頁第 3 章「硬體更換程序」中的相關主題。
3. 使用新的重要產品資料 (VPD) 更新機型和序號。使用 Lenovo XClarity Provisioning Manager 更新機型和序號。請參閱第 173 頁「更新機型及序號」。
4. 啟用 TPM/TCM。請參閱第 174 頁「啟用 TPM/TCM」。
5. 或者，啟用安全開機。請參閱第 177 頁「啟用 UEFI 安全引導」。

更新機型及序號

由訓練有素的維修技術人員更換主機板之後，必須更新機型和序號。

有兩種方法可以更新機型和序號：

- 從 Lenovo XClarity Provisioning Manager

若要從 Lenovo XClarity Provisioning Manager 更新機型和序號：

1. 啟動伺服器，然後按下 F1 鍵來顯示 Lenovo XClarity Provisioning Manager 介面。
2. 如果需要開機管理者密碼，請輸入密碼。
3. 在「系統摘要」頁面中，按一下**更新 VPD**。
4. 更新機型及序號。

- 從 Lenovo XClarity Essentials OneCLI

Lenovo XClarity Essentials OneCLI 會在 Lenovo XClarity Controller 中設定機型和序號。請選取下列其中一種方法，存取 Lenovo XClarity Controller 並設定機型和序號：

— 從目標系統進行操作，例如透過 LAN 或鍵盤主控台 (KCS) 存取

— 從遠端存取目標系統（透過 TCP/IP）

若要從 Lenovo XClarity Essentials OneCLI 更新機型和序號：

1. 下載並安裝 Lenovo XClarity Essentials OneCLI。

若要下載 Lenovo XClarity Essentials OneCLI，請前往下列網站：

<https://datacentersupport.lenovo.com/solutions/HT116433>

2. 將包含其他必要檔案的 OneCLI 套件複製到伺服器，然後解壓縮。OneCLI 與必要檔案必須解壓縮到相同的目錄。
3. 安裝 Lenovo XClarity Essentials OneCLI 之後，請輸入下列指令以設定機型和序號：

```
onecli config set SYSTEM_PROD_DATA.SysInfoProdName <m/t_model> [access_method]
onecli config set SYSTEM_PROD_DATA.SysInfoSerialNum <s/n> [access_method]
```

其中：

<m/t_model>

伺服器機型及型號。輸入 mtm xxxxyyy，其中 xxxx 是機型，而 yyy 是伺服器型號。

<s/n>

伺服器上的序號。請輸入 sn zzzzzzz，其中 zzzzzzz 為序號。

[access_method]

從下列方式中，選取您要使用的存取方式：

— 線上鑑別 LAN 存取，請輸入下列指令：

```
[--bmc-username <xcc_user_id> --bmc-password <xcc_password>]
```

其中：

xcc_user_id

BMC/IMM/XCC 帳戶名稱 (12 個帳戶之一)。預設值為 USERID。

xcc_password

BMC/IMM/XCC 帳戶密碼 (12 個帳戶之一)。

範例指令如下：

```
onecli config set SYSTEM_PROD_DATA.SysInfoProdName <m/t_model> --bmc-username <xcc_user_id>
--bmc-password <xcc_password>
onecli config set SYSTEM_PROD_DATA.SysInfoSerialNum <s/n> --bmc-username <xcc_user_id>
--bmc-password <xcc_password>
```

- 線上 KCS 存取 (未經鑑別並會限定使用者)：

使用此存取方法無須指定 *access_method* 的值。

範例指令如下：

```
onecli config set SYSTEM_PROD_DATA.SysInfoProdName <m/t_model>
onecli config set SYSTEM_PROD_DATA.SysInfoSerialNum <s/n>
```

附註： KCS 存取方法使用 IPMI/KCS 介面，必須安裝 IPMI 驅動程式。

- 遠端 LAN 存取，請輸入下列指令：

```
[--bmc <xcc_user_id>:<xcc_password>@<xcc_external_ip>]
```

其中：

xcc_external_ip

BMC/IMM/XCC IP 位址。無預設值。此為必要參數。

xcc_user_id

BMC/IMM/XCC 帳戶 (12 個帳戶之一)。預設值為 USERID。

xcc_password

BMC/IMM/XCC 帳戶密碼 (12 個帳戶之一)。

附註： BMC、IMM 或 XCC 內部 LAN/USB IP 位址、帳戶名稱和密碼對此指令都有效。

範例指令如下：

```
onecli config set SYSTEM_PROD_DATA.SysInfoProdName <m/t_model>
--bmc <xcc_user_id>:<xcc_password>@<xcc_external_ip>
onecli config set SYSTEM_PROD_DATA.SysInfoSerialNum <s/n>
--bmc <xcc_user_id>:<xcc_password>@<xcc_external_ip>
```

4. 將 Lenovo XClarity Controller 重設為原廠預設值。如需相關資訊，請造訪 https://sysmgt.lenovofiles.com/help/topic/com.lenovo.systems.management.xcc.doc/NN1ia_c_resettingthexcc.html。

啟用 TPM/TCM

伺服器支援授信平台模組 (TPM)，1.2 版或 2.0 版

附註： 整合式 TPM 不支援中國大陸的客戶。不過，中國大陸的客戶可以安裝 Trusted Cryptographic Module (TCM) 配接卡或 TPM 配接卡 (有時稱為子卡)。

更換主機板時，您必須確定已正確設定 TPM/TCM 原則。

警告：

設定 TPM/TCM 原則時請特別小心。如果未正確設定，主機板可能會無法使用。

設定 TPM/TCM 原則

根據預設，更換用主機板隨附的 TPM/TCM 原則會設定為**未定義**。您必須修改此設定，以符合要更換的主機板適用的設定。

有兩種方法可以設定 TPM 原則：

- 從 Lenovo XClarity Provisioning Manager

若要從 Lenovo XClarity Provisioning Manager 設定 TPM 原則：

1. 啟動伺服器，然後按下 F1 鍵來顯示 Lenovo XClarity Provisioning Manager 介面。
2. 如果需要開機管理者密碼，請輸入密碼。
3. 在「系統摘要」頁面中，按一下**更新 VPD**。
4. 設定下列其中一個設定的原則。
 - **TCM 已啟用 – 僅限中國大陸**。中國大陸的客戶應選擇此設定（如果已安裝 TCM 配接卡）。
 - **TPM 2.0 已啟用 – 僅限中國大陸**。中國大陸的客戶應選擇此設定（如果已安裝 TPM 2.0 配接卡）。
 - **TPM 已啟用 – ROW**。中國大陸以外的客戶應選擇此設定。
 - **已永久停用**。中國大陸的客戶應使用此設定（如果未安裝 TPM 或 TCM 配接卡）。

附註：雖然**未定義**的設定可作為原則設定，但不應使用。

- 從 Lenovo XClarity Essentials OneCLI

附註：請注意，您必須在 Lenovo XClarity Controller 中設定本端 IPMI 使用者及密碼後才能從遠端存取目標系統。

若要從 Lenovo XClarity Essentials OneCLI 設定 TPM 原則：

1. 讀取 TpmTcmPolicyLock 以檢查 TPM_TCM_POLICY 是否遭到鎖定：
`OneCli.exe config show imm.TpmTcmPolicyLock --override --imm <userid>:<password>@<ip_address>`

附註：imm.TpmTcmPolicyLock 值必須是「Disabled」，這表示 TPM_TCM_POLICY 未遭鎖定且允許對 TPM_TCM_POLICY 進行變更。如果回覆碼為「Enabled」，即不允許對原則進行任何變更。如果欲更換的系統所需的設定正確無誤，即表示介面可能仍在使用中。

2. 配置 TPM_TCM_POLICY 轉入 XCC：
 - 若為尚無 TCM/TPM 的中國大陸客戶：
`OneCli.exe config set imm.TpmTcmPolicy "NeitherTpmNorTcm" --override --imm <userid>:<password>@<ip_address>`
 - 若為原始系統上已安裝 TCM/TPM 模組的中國大陸客戶（變更原則前應先將 TCM/TPM 模組移至 FRU）
`OneCli.exe config set imm.TpmTcmPolicy "TcmOnly" --override --imm <userid>:<password>@<ip_address>`
 - 若為中國大陸以外的客戶：
`OneCli.exe config set imm.TpmTcmPolicy "TpmOnly" --override --imm <userid>:<password>@<ip_address>`
3. 發出 reset 指令以重設系統：
`OneCli.exe misc oshpower reboot --imm <userid>:<password>@<ip_address>`
4. 讀回其值以檢查是否已接受變更：
`OneCli.exe config show imm.TpmTcmPolicy --override --imm <userid>:<password>@<ip_address>`

附註：

— 如果讀回相符的值，即表示已正確設定 TPM_TCM_POLICY。

imm.TpmTcmPolicy 的定義如下：

- 值 0 使用字串「Undefined」，表示未定義的原則。
- 值 1 使用字串「NeitherTpmNorTcm」，表示 TPM_PERM_DISABLED。

- 值 2 使用字串「TpmOnly」，表示 TPM_ALLOWED。
 - 值 4 使用字串「TcmOnly」，表示 TCM_ALLOWED。
 - 使用 OneCli 指令時，還必須執行以下 4 個步驟「鎖定」TPM_TCM_POLICY：
5. 讀取 TpmTcmPolicyLock 以檢查 TPM_TCM_POLICY 是否遭到鎖定，指令如下：


```
OneCli.exe config show imm.TpmTcmPolicyLock --override --imm <userid>:<password>@<ip_address>
```

 其值必須是「Disabled」，這表示 TPM_TCM_POLICY 未遭鎖定且必須進行設定。
 6. 鎖定 TPM_TCM_POLICY：


```
OneCli.exe config set imm.TpmTcmPolicyLock "Enabled" --override --imm <userid>:<password>@<ip_address>
```
 7. 發出 reset 指令以重設系統，指令如下：


```
OneCli.exe misc ospower reboot --imm <userid>:<password>@<ip_address>
```

 重設過程中，UEFI 將從 imm.TpmTcmPolicyLock 讀取值，如果其值為「Enabled」且 imm.TpmTcmPolicy 值無效，UEFI 便會鎖定 TPM_TCM_POLICY 設定。
 imm.TpmTcmPolicy 的有效值包括「NeitherTpmNorTcm」、「TpmOnly」和「TpmOnly」。
 如果 imm.TpmTcmPolicy 設定為「Enabled」但 imm.TpmTcmPolicy 值無效，UEFI 便會拒絕「鎖定」要求並將 imm.TpmTcmPolicy 變更回「Disabled」。
 8. 讀回其值以檢查「鎖定」已獲接受還是遭到拒絕，指令如下：


```
OneCli.exe config show imm.TpmTcmPolicy --override --imm <userid>:<password>@<ip_address>
```

附註：如果讀回的值從「Disabled」變更為「Enabled」，即表示已成功鎖定 TPM_TCM_POLICY。原則一經設定之後，便無法再解除鎖定該原則，除非更換主機板。

imm.TpmTcmPolicyLock 的定義如下：

值 1 使用字串「Enabled」，表示鎖定原則。其他值概不接受。

程序上還需要已啟用物理現場授權。將會啟用 FRU 的預設值。
 PhysicalPresencePolicyConfiguration.PhysicalPresencePolicy=Enable

物理現場授權生效

必須啟用物理現場授權原則，才能使物理現場授權生效。依預設，物理現場授權原則啟用後，有 30 分鐘的逾時設定。

如果物理現場授權原則已啟用，您可以透過 Lenovo XClarity Controller 或透過主機板上的硬體跳接器使物理現場授權生效。

附註：如果物理現場授權原則已停用：

1. 設定主機板上的硬體物理現場授權跳接器，以使物理現場授權生效。
2. 使用 F1 (UEFI 設定) 或 Lenovo XClarity Essentials OneCLI 來啟用物理現場授權原則。

透過 Lenovo XClarity Controller 使物理現場授權生效

請完成下列步驟，透過 Lenovo XClarity Controller 使物理現場授權生效：

1. 登入 Lenovo XClarity Controller 介面。
 如需登入 Lenovo XClarity Controller 的相關資訊，請參閱：
http://sysmgmt.lenovofiles.com/help/topic/com.lenovo.systems.management.xcc.doc/dw1lm_c_chapter2_openingan_dusing.html
2. 按一下 **BMC 配置 → 安全性**，然後驗證「物理現場授權」設定為**生效**。

透過硬體使物理現場授權生效

您也可以藉由使用主機板上的跳接器來使硬體物理現場授權生效。如需藉由使用跳接器來使硬體物理現場授權生效的相關資訊，請參閱第 27 頁「**主機板跳接器**」。

設定 TPM 版本

為了能夠設定 TPM 版本，物理現場授權必須已生效。

Lenovo XClarity Provisioning Manager 或 Lenovo XClarity Essentials OneCLI 皆可用於設定 TPM 版本。

若要設定 TPM 版本：

1. 下載並安裝 Lenovo XClarity Essentials OneCLI。
 - a. 請移至 <http://datacentersupport.lenovo.com> 並瀏覽至您伺服器的支援頁面。
 - b. 按一下 **Drivers & Software (驅動程式及軟體)**。
 - c. 導覽至您的作業系統適用的 Lenovo XClarity Essentials OneCLI 版本，然後下載套件。
2. 執行下列指令以設定 TPM 版本：

附註：您可以將 TPM 版本從 1.2 變更為 2.0，然後再改回來。不過，您最多可以在版本之間切換 128 次。

若要將 TPM 版本設定為 2.0 版：

```
OneCli.exe config set TrustedComputingGroup.DeviceOperation "Update to TPM2.0 compliant"  
--bmc userid:password@ip_address
```

若要將 TPM 版本設定為 1.2 版：

```
OneCli.exe config set TrustedComputingGroup.DeviceOperation "Update to TPM1.2 compliant"  
--bmc userid:password@ip_address
```

其中：

- `<userid>:<password>` 是用來存取伺服器 BMC (Lenovo XClarity Controller 介面) 的認證。預設使用者 ID 為 USERID，而預設密碼為 PASSWORD (零，非大寫的 o)
- `<ip_address>` 是 BMC 的 IP 位址。

如需 Lenovo XClarity Essentials OneCLI `set` 指令的相關資訊，請參閱：

http://sysmgmt.lenovofiles.com/help/topic/toolstr_cli_lenovo/onecli_r_set_command.html

启用 UEFI 安全引导

(可选) 可启用 UEFI 安全引导。

有两种方法可用于启用 UEFI 安全引导：

- Lenovo XClarity Provisioning Manager
Lenovo XClarity Provisioning Manager 启用 UEFI 安全引导：
 1. 启动服务器，并按 F1 以显示 Lenovo XClarity Provisioning Manager 界面。
 2. 如果需要开机管理员密码，请输入密码。
 3. 在 UEFI 设置页面中，单击**系统设置** → **安全性** → **安全引导**。
 4. 启用安全引导并保存设置。
- Lenovo XClarity Essentials OneCLI
Lenovo XClarity Essentials OneCLI 启用 UEFI 安全引导：
 1. 下载并安装 Lenovo XClarity Essentials OneCLI。
要下载 Lenovo XClarity Essentials OneCLI，请访问以下网站：
<https://datacentersupport.lenovo.com/solutions/HT116433>
 2. 运行以下命令来启用安全引导：

```
OneCli.exe config set SecureBootConfiguration.SecureBootSetting Enabled  
--bmc <userid>:<password>@<ip_address>
```

其中：

— `<userid>:<password>` 是用于访问服务器 BMC (Lenovo XClarity Controller 界面) 的凭证。默认用户 ID 是 USERID，默认密码是 PASSWORD (包含数字零，而非大写字母 O)

— `<ip_address>` 是 BMC 的 IP 地址。

有关 Lenovo XClarity Essentials OneCLI `set` 命令的详细信息，请参阅：

http://sysmgt.lenovofiles.com/help/topic/toolsctr_cli_lenovo/onecli_r_set_command.html

完成零件更換

使用此資訊完成零件更換。

如果要完成零件更換，請執行下列動作：

1. 確定已正確重新組裝所有元件，且伺服器內未遺留任何工具或鬆脫的螺絲。
2. 將伺服器中的纜線適當地進行佈線並加以固定。請參閱每個元件的纜線連接和佈線資訊。
3. 如果您已經卸下上蓋，請裝回上蓋。請參閱第 77 頁「安裝伺服器蓋板」。
4. 將外部纜線和電源線重新連接到伺服器。

注意：為避免元件損壞，請最後才接上電源線。

5. 如有需要，請更新伺服器配置。
 - 下載並安裝最新的裝置驅動程式：<http://datacentersupport.lenovo.com>
 - 更新系統韌體。請參閱第 10 頁「韌體更新」。
 - 使用 Lenovo XClarity Provisioning Manager 來更新 UEFI 配置。如需相關資訊，請參閱：http://sysmgt.lenovofiles.com/help/topic/LXPM/UEFI_setup.html
 - 如果您已安裝或卸下熱抽換硬碟、RAID 配接卡或是 M.2 背板和 M.2 硬碟，請使用 Lenovo XClarity Provisioning Manager 來配置 RAID。如需相關資訊，請參閱：http://sysmgt.lenovofiles.com/help/topic/LXPM/RAID_setup.html

附註：請務必套用配備 Mirroring Enablement Kit 韌體的最新版 ThinkSystem M.2，以免主機板更換後虛擬硬碟/陣列遺失。

第 4 章 問題判斷

使用本節中的資訊，找出並解決使用伺服器時可能發生的問題。

Lenovo 伺服器可以配置為產生特定事件時自動通知 Lenovo 支援中心。您可以從管理應用程式（例如 Lenovo XClarity Administrator）配置自動通知，也就是 Call Home。如果您配置自動問題通知，每當伺服器發生潛在重要事件時，便會自動傳送警示給 Lenovo 支援中心。

若要找出問題，您通常應從管理伺服器的應用程式事件日誌著手：

- 如果您在 Lenovo XClarity Administrator 管理伺服器，請從 Lenovo XClarity Administrator 事件日誌著手。
- 如果您在 Chassis Management Module 2 管理伺服器，請從 Chassis Management Module 2 事件日誌著手。
- 如果您使用其他管理應用程式，請從 Lenovo XClarity Controller 事件日誌著手。

事件日誌

警示是一則針對事件或即將發生的事件發出信號或其他指示的訊息。警示由伺服器中的 Lenovo XClarity Controller 或 UEFI 產生。這些警示儲存在 Lenovo XClarity Controller 事件日誌中。如果伺服器受 Chassis Management Module 2 或 Lenovo XClarity Administrator 管理，則警示會自動轉遞給那些管理應用程式。

附註：如需事件清單，包括從事件中回復正常時可能需要執行的使用者動作，請參閱 *訊息和代碼參考*，網址為：

http://thinksystem.lenovofiles.com/help/topic/7X09/pdf_files.html

Lenovo XClarity Administrator 事件日誌

如果您使用 Lenovo XClarity Administrator 來管理伺服器、網路和儲存硬體，您可以透過 XClarity Administrator 檢視所有受管理裝置的事件。

Severity	Serviceability	Date and Time	System	Event	System Type	Source ID
Warning	Support	Jan 30, 2017, 7:48:07 AM	Chassis114:...	Node Node 08 device	Chassis	Jan 30, 20
Warning	Support	Jan 30, 2017, 7:48:07 AM	Chassis114:...	Node Node 02 device	Chassis	Jan 30, 20
Warning	User	Jan 30, 2017, 7:48:07 AM	Chassis114:...	I/O module IO Module	Chassis	Jan 30, 20
Warning	User	Jan 30, 2017, 7:48:07 AM	Chassis114:...	Node Node 08 incom	Chassis	Jan 30, 20

圖例 133. Lenovo XClarity Administrator 事件日誌

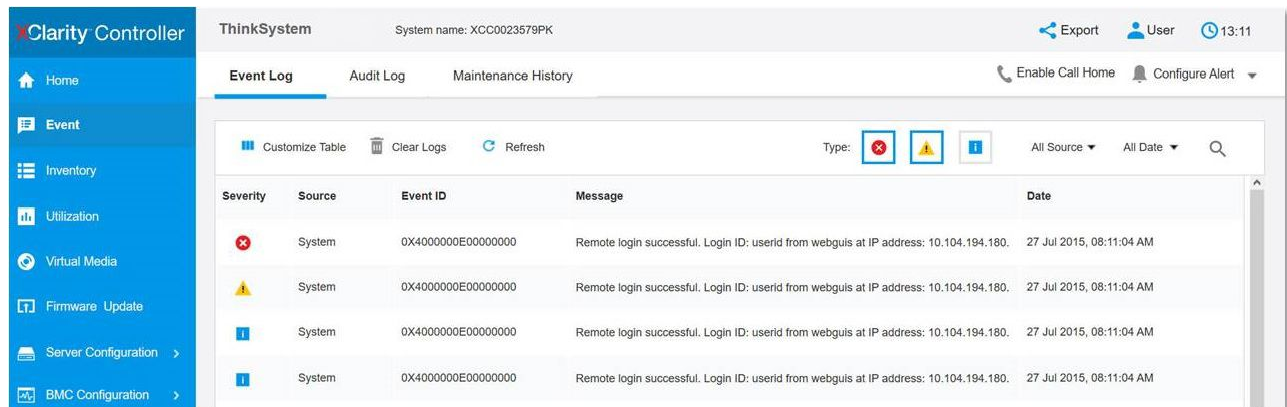
如需從 XClarity Administrator 來處理事件的相關資訊，請參閱：

http://sysmgmt.lenovofiles.com/help/topic/com.lenovo.lxca.doc/events_vieweventlog.html

Lenovo XClarity Controller 事件日誌

Lenovo XClarity Controller 使用測量內部實體變數的感應器來監視伺服器及其元件的實體狀態，例如溫度、電源供應器電壓、風扇速度和元件狀態。Lenovo XClarity Controller 提供各種不同介面給系統管理軟體與系統管理者和使用者，以便遠端管理及控制伺服器。

Lenovo XClarity Controller 會監視伺服器的所有元件，並在 Lenovo XClarity Controller 事件日誌中公佈事件。



Severity	Source	Event ID	Message	Date
Error	System	0X4000000E00000000	Remote login successful. Login ID: userid from webguis at IP address: 10.104.194.180.	27 Jul 2015, 08:11:04 AM
Warning	System	0X4000000E00000000	Remote login successful. Login ID: userid from webguis at IP address: 10.104.194.180.	27 Jul 2015, 08:11:04 AM
Info	System	0X4000000E00000000	Remote login successful. Login ID: userid from webguis at IP address: 10.104.194.180.	27 Jul 2015, 08:11:04 AM
Info	System	0X4000000E00000000	Remote login successful. Login ID: userid from webguis at IP address: 10.104.194.180.	27 Jul 2015, 08:11:04 AM

圖例 134. Lenovo XClarity Controller 事件日誌

如需存取 Lenovo XClarity Controller 事件日誌的相關資訊，請參閱：

http://sysmgmt.lenovofiles.com/help/topic/com.lenovo.systems.management.xcc.doc/event_log.html

一般問題判斷程序

如果事件日誌不包含特定錯誤，或伺服器無法運作，請使用本節中的資訊來解決問題。

如果您不確定問題發生的原因，以及電源供應器是否正常運作，請完成下列步驟來嘗試解決問題：

1. 關閉伺服器。
2. 確定伺服器纜線連接正確。
3. 逐一拔除或中斷下列裝置的連接，直到找出故障為止。在每次卸下或中斷連接裝置時開啟及配置伺服器。
 - 所有外部裝置
 - 突波抑制器裝置（在伺服器上）
 - 印表機、滑鼠及非 Lenovo 裝置
 - 每一張配接卡
 - 儲存體硬碟
 - 記憶體模組，直到您達到伺服器支援的最低配置

附註：如需除錯的最低配置相關資訊，請參閱第 3 頁「規格」

4. 開啟伺服器。

如果問題在卸下伺服器的配接卡後解決，但安裝相同配接卡時再次發生問題，配接卡可能有問題。如果更換另一個配接卡時再次發生問題，請嘗試不同的 PCIe 插槽。

若問題似乎來自網路，而伺服器通過了所有系統測試，即可能是伺服器的外部網路接線有問題。

解決可疑的電源問題

電源問題可能不易解決。例如，短路可能發生在任何電源配送匯流排上。通常，短路會造成電源子系統關閉，這是因為發生了電流過高的狀況。

完成下列步驟，以診斷並解決可疑的電源問題。

步驟 1. 檢查事件日誌，並解決與電源相關的任何錯誤。

附註：從管理伺服器的應用程式事件日誌著手。如需事件日誌的相關資訊，請參閱第 179 頁「事件日誌」。

步驟 2. 檢查是否有短路，比方說，是否有鬆脫的螺絲造成電路板短路。

步驟 3. 卸下配接卡並拔掉所有內部與外部裝置的纜線及電源線，直到伺服器達到啟動所需的最低配置為止。如果要判定伺服器的最低記憶體配置，請參閱第 3 頁「規格」。

步驟 4. 重新連接所有 AC 電源線，然後開啟伺服器。若伺服器啟動成功，請逐一重新安裝配接卡及裝置，直到找出問題為止。

如果伺服器無法使用最低配置來啟動，請逐一更換最低配置中的元件，直到找出問題為止。

解決可疑的乙太網路控制器問題

測試乙太網路控制器的方法隨所用的作業系統而不同。如需乙太網路控制器的相關資訊，請參閱作業系統文件，以及乙太網路控制器裝置驅動程式的 Readme 檔。

請完成下列步驟，以嘗試解決可疑的乙太網路控制器問題。

步驟 1. 確定伺服器隨附的裝置驅動程式正確，並已安裝，且為最新版。

步驟 2. 確定乙太網路纜線的安裝正確。

- 所有接線上的纜線必須穩固地連接。若接線正確，但仍有問題，請嘗試不同的纜線。
- 如果設定乙太網路控制器以 100 Mbps 或 1000 Mbps 速度運作，您必須使用 CAT-5 纜線。

附註：機載 Gigabit 埠不支援 10 Mbps 或 100 Mbps 乙太網路連線。

步驟 3. 判斷集線器是否支援自動協調。若不支援，請根據集線器的速度及雙工模式，嘗試手動配置整合式乙太網路控制器。

步驟 4. 查看伺服器背板上的乙太網路控制器 LED。這些 LED 會指出接頭、纜線或集線器是否有問題。

- 當乙太網路控制器收到集線器的鏈結脈衝時，乙太網路鏈結狀態 LED 會亮燈。若此 LED 未亮燈，可能是接頭或纜線毀損，或是集線器有問題。
- 當乙太網路控制器在乙太網路上傳送或接收資料時，乙太網路傳輸/接收活動 LED 會亮燈。若乙太網路傳輸/接收活動中斷，請確定集線器及網路是否仍在運作，且安裝的是正確的裝置驅動程式。

步驟 5. 查看伺服器背面的 LAN 活動 LED。當乙太網路上有資料正在傳送時，LAN 活動 LED 會亮起。若 LAN 活動 LED 未亮燈，請確定集線器及網路是否在運作，且安裝的是正確的裝置驅動程式。

步驟 6. 檢查問題的原因是否與作業系統相關，同時請確定已正確安裝作業系統驅動程式。

步驟 7. 確定用戶端及伺服器上的裝置驅動程式均使用相同的通訊協定。

若乙太網路控制器仍無法連接到網路，但硬體運作似乎正常，網路管理者必須調查其他可能導致錯誤的原因。

依症狀疑難排解

使用此資訊可尋找具有可識別症狀的問題的解決方案。

若要使用本節中的症狀型疑難排解資訊，請完成下列步驟：

1. 檢查管理伺服器之應用程式的事件日誌，並遵循建議的動作解決任何事件碼。
 - 如果您在 Lenovo XClarity Administrator 管理伺服器，請從 Lenovo XClarity Administrator 事件日誌著手。
 - 如果您使用其他管理應用程式，請從 Lenovo XClarity Controller 事件日誌著手。如需事件日誌的相關資訊，請參閱第 179 頁「事件日誌」。
2. 檢閱本節可找出您所遇到的症狀，然後遵循建議的動作來解決問題。
3. 如果問題持續存在，請聯絡支援中心（請參閱第 196 頁「聯絡支援中心」）。

開關電源問題

使用此資訊解決開啟或關閉伺服器電源時發生的問題。

- 第 182 頁「Embedded Hypervisor 不在開機清單中」
- 第 182 頁「電源按鈕無法運作（伺服器無法啟動）」
- 第 183 頁「無法開啟伺服器電源」
- 第 183 頁「無法關閉伺服器電源」

Embedded Hypervisor 不在開機清單中

請完成下列步驟，直到解決問題為止。

1. 如果最近曾安裝、移動或維修伺服器，或者如果這是第一次使用 Embedded Hypervisor，請確定裝置已正確連接且接頭沒有任何實體損壞。
2. 如需安裝和配置資訊，請參閱選配 Embedded Hypervisor 快閃記憶體裝置所隨附之文件。
3. 檢查 <https://static.lenovo.com/us/en/serverproven/index.shtml> 以驗證伺服器是否支援 Embedded Hypervisor 裝置。
4. 請確定 Embedded Hypervisor 裝置已列在可用開機選項的清單中。從管理控制器使用者介面中，按一下**伺服器配置 → 開機選項**。
如需存取管理控制器使用者介面的相關資訊，請參閱 XClarity Controller 產品文件：
http://sysmgt.lenovofiles.com/help/topic/com.lenovo.systems.management.xcc.doc/dw1lm_c_chapter2_openingandusing.html
5. 檢查 <http://datacentersupport.lenovo.com> 以取得與 Embedded Hypervisor 及伺服器相關的任何 Tech 提示（服務公告）。
6. 確定其他軟體可以在伺服器上運作，進而確定伺服器正常運作。

電源按鈕無法運作（伺服器無法啟動）

附註：在伺服器連接到 AC 電源後，電源按鈕大約 1 至 3 分鐘無作用。

請完成下列步驟，直到解決問題為止：

1. 確定伺服器上的電源按鈕正確運作：
 - a. 拔下伺服器電源線。
 - b. 重新連接伺服器電源線。
 - c. 重新安裝操作資訊面板纜線，然後重複步驟 a 和 b。
 - 若伺服器已啟動，請重新安裝操作資訊面板。
 - 若問題仍然存在，請更換操作資訊面板。
2. 請確認：
 - 電源線已正確連接至伺服器以及可用的電器插座。

- 電源供應器上的 LED 未指出問題。
3. 重新安裝電源供應器。
 4. 更換每個電源供應器，並在每次更換完之後重新啟動伺服器：
 - DIMM
 - 電源供應器
 5. 若剛安裝了選配裝置，請將它卸下，然後重新啟動伺服器。如果伺服器啟動，表示您安裝的裝置數超過電源供應器所支援的數量。

無法開啟伺服器電源

請完成下列步驟，直到解決問題為止：

1. 檢查事件日誌是否有任何與伺服器電源未開啟相關的事件。
2. 檢查是否有任何閃爍琥珀色的 LED。
3. 檢查主機板上的電源 LED。
4. 重新安裝電源供應器。
5. 更換電源供應器。

無法關閉伺服器電源

請完成下列步驟，直到解決問題為止：

1. 判斷您使用的是「進階配置與電源介面 (ACPI)」或非 ACPI 作業系統。若是使用非 ACPI 作業系統，請完成下列步驟：
 - a. 按 **Ctrl+Alt+Delete**。
 - b. 按住電源按鈕 5 秒鐘來關閉伺服器。
 - c. 重新啟動伺服器。
 - d. 如果伺服器的 POST 測試失敗，而且電源按鈕無法運作，請將電源線拔掉，等待 20 秒；然後，重新連接電源線並重新啟動伺服器。
2. 若問題仍持續，或您是使用支援 ACPI 的作業系統，問題有可能在於主機板。

記憶體問題

使用此資訊解決記憶體相關問題。

- [第 183 頁「顯示的系統記憶體小於已安裝的實體記憶體」](#)
- [第 184 頁「分支中的多排 DIMM 被識別為發生故障」](#)

顯示的系統記憶體小於已安裝的實體記憶體

請完成下列步驟，直到解決問題為止：

附註：每次安裝或卸下 DIMM 時，您必須中斷伺服器與電源的連接，然後等待 10 秒再重新啟動伺服器。

1. 請確認：
 - 操作資訊面板上沒有錯誤 LED 亮燈。
 - 主機板上沒有 DIMM 錯誤 LED 亮燈。
 - 記憶體鏡映通道不是導致此不相符狀況的原因。
 - 已正確安裝記憶體模組。
 - 您已經安裝正確的記憶體類型。
 - 如果您變更了記憶體，您就更新了 Setup Utility 中的記憶體配置。

- 已啟用所有記憶體儲存庫。伺服器可能在偵測到問題時已自動停用記憶體儲存庫，或您可能已手動停用記憶體儲存庫。
 - 當伺服器使用基本記憶體配置時，沒有記憶體不符的狀況。
2. 重設 DIMM，然後重新啟動伺服器。
 3. 執行記憶體診斷。當您啟動伺服器並按下 F1 鍵時，預設會顯示 Lenovo XClarity Provisioning Manager 介面。您可以從此介面執行記憶體診斷。從「診斷」頁面按一下 **執行診斷 → 記憶體測試**。
 4. 查看 POST 錯誤日誌：
 - 若 DIMM 是由系統管理岔斷 (SMI) 所停用，請更換 DIMM。
 - 若 DIMM 是由使用者或由 POST 所停用，請重新安裝 DIMM，然後執行 Setup Utility 並啟用該 DIMM。
 5. 重新安裝 DIMM。
 6. 重新啟動伺服器。

分支中的多排 DIMM 被識別為發生故障

1. 重新安裝 DIMM，然後重新啟動伺服器。
2. 從所有找出的 DIMM 配對中卸下編號最低的 DIMM 配對，並使用已知良好的相同 DIMM 加以更換，然後重新啟動伺服器。視需要重複此動作。若更換所有找出的 DIMM 之後故障仍然存在，請進入步驟 4。
3. 一次將一個卸下的 DIMM 裝回原始接頭，並且每裝回一個 DIMM 就重新啟動伺服器，直到 DIMM 發生故障為止。使用已知良好的相同 DIMM 更換每一個故障的 DIMM，並在更換每一個 DIMM 之後重新啟動伺服器。重複步驟 3，直到已測試所有卸下的 DIMM 為止。
4. 從所有找出的 DIMM 中更換編號最低的 DIMM，然後重新啟動伺服器。視需要重複此動作。
5. 將（相同處理器之）通道間的 DIMM 互換，然後重新啟動伺服器。若問題與 DIMM 相關，請更換故障的 DIMM。
6. （僅限經過培訓的維修技術人員）更換主機板。

硬碟問題

使用此資訊解決硬碟相關問題。

- [第 184 頁 「伺服器無法辨識硬碟」](#)
- [第 185 頁 「多個硬碟故障」](#)
- [第 185 頁 「多個硬碟離線」](#)
- [第 185 頁 「無法重建更換的硬碟」](#)
- [第 185 頁 「綠色硬碟活動 LED 未表示相關聯硬碟的實際狀態」](#)
- [第 186 頁 「黃色硬碟狀態 LED 未表示相關聯硬碟的實際狀態」](#)

伺服器無法辨識硬碟

請完成下列步驟，直到解決問題為止。

1. 請觀察相關聯的黃色硬碟狀態 LED。如果此 LED 亮起，表示該硬碟發生故障。
2. 若此 LED 亮燈，請從機槽中取出硬碟並等候 45 秒，然後重新插入硬碟，並確定硬碟組件連接至硬碟背板。
3. 請觀察相關聯的綠色硬碟活動 LED 和黃色狀態 LED：
 - 如果綠色的活動 LED 在閃爍，且黃色的狀態 LED 未亮起，表示控制器已經辨識出硬碟，且硬碟運作正常。針對硬碟執行診斷測試。當您啟動伺服器並按下 F1 鍵時，預設會顯示 Lenovo XClarity Provisioning Manager 介面。您可以從此介面執行硬碟診斷。從「診斷」頁面按一下 **執行診斷 → HDD test**。

- 如果綠色的活動 LED 在閃爍，且黃色的狀態 LED 緩慢閃爍，表示控制器已經辨識出硬碟，且硬碟正在重建。
 - 如果兩個 LED 皆未亮起或閃爍，請檢查硬碟背板。
 - 如果綠色的活動 LED 在閃爍，且黃色的狀態 LED 也亮起，請更換硬碟。如果 LED 的活動保持相同，請移至「硬碟問題」步驟。如果 LED 的活動產生變化，請回到步驟 1。
4. 確定硬碟背板的安裝正確。如果已正確安置，硬碟組件會正確地連接至背板，不會使背板翹曲或導致背板移動。
 5. 重新安裝背板電源線，然後重複步驟 1 至 3。
 6. 重新安裝背板信號線，然後重複步驟 1 至 3。
 7. 若背板信號線或背板疑似有問題：
 - 更換受影響的背板信號線。
 - 更換受影響的背板。
 8. 針對硬碟執行診斷測試。當您啟動伺服器並按下 F1 鍵時，預設會顯示 Lenovo XClarity Provisioning Manager 介面。您可以從此介面執行硬碟診斷。從「診斷」頁面按一下 **執行診斷 → HDD 測試**。
根據這些測試：
 - 如果配接卡通過測試，但是無法辨識硬碟，請更換背板信號線，然後重新執行測試。
 - 更換背板。
 - 如果配接卡未通過測試，請拔掉配接卡的背板信號線，然後重新執行測試。
 - 如果配接卡未通過測試，請更換配接卡。

多個硬碟故障

請完成下列步驟，直到解決問題為止：

- 檢視 Lenovo XClarity Controller 事件日誌中是否有與電源供應器或震動問題相關的事件，並解決這些事件。
- 請確定硬碟和伺服器的裝置驅動程式和韌體都是最新版本

重要事項：部分叢集解決方案需要特定的程式碼版本或協同撰寫的程式碼更新項目。若裝置是叢集解決方案的一部分，請確認叢集解決方案支援最新版程式碼，才能更新程式碼。

多個硬碟離線

請完成下列步驟，直到解決問題為止：

- 檢視 Lenovo XClarity Controller 事件日誌中是否有與電源供應器或震動問題相關的事件，並解決這些事件。
- 檢視儲存體子系統日誌中是否有與儲存體子系統相關的事件，並解決這些事件。

無法重建更換的硬碟

請完成下列步驟，直到解決問題為止：

1. 確定配接卡可辨識硬碟（綠色硬碟活動 LED 正在閃爍）。
2. 檢閱 SAS/SATA RAID 配接卡文件以判定正確的配置參數和設定。

綠色硬碟活動 LED 未表示相關聯硬碟的實際狀態

請完成下列步驟，直到解決問題為止：

1. 如果硬碟的綠色活動 LED 在硬碟使用時沒有閃爍，請針對硬碟執行診斷測試。當您啟動伺服器並按下 F1 鍵時，預設會顯示 Lenovo XClarity Provisioning Manager 介面。您可以從此介面執行硬碟診斷。從「診斷」頁面按一下 **執行診斷 → HDD 測試**。
2. 如果硬碟通過測試，請更換背板。
3. 如果硬碟未通過測試，請更換硬碟。

黃色硬碟狀態 LED 未表示相關聯硬碟的實際狀態

請完成下列步驟，直到解決問題為止：

1. 關閉伺服器。
2. 重新安裝 SAS/SATA 配接卡。
3. 重新安裝背板信號線及背板電源線。
4. 重新安裝硬碟。
5. 開啟伺服器電源並觀察硬碟 LED 的活動。

監視器和視訊問題

使用此資訊解決監視器或視訊的相關問題。

- [第 186 頁「顯示錯誤的字元」](#)
- [第 186 頁「畫面空白」](#)
- [第 186 頁「當您啟動部分應用程式時，畫面變成空白」](#)
- [第 187 頁「監視器螢幕抖動，或螢幕影像呈波狀、無法閱讀、偏斜或失真。」](#)
- [第 187 頁「畫面上出現錯誤的字元」](#)

顯示錯誤的字元

請完成下列步驟：

1. 請驗證鍵盤和作業系統的語言和地區設定正確無誤。
2. 如果顯示的語言不正確，請將伺服器韌體更新為最新版本。請參閱[第 10 頁「韌體更新」](#)。

畫面空白

1. 若伺服器已連接至 KVM 交換器，請略過 KVM 交換器使其不致成為問題的可能原因：將監視器纜線直接連接至伺服器背面的正確接頭。
2. 如果您安裝選配視訊配接卡，則會停用管理控制器遠端顯示功能。若要使用管理控制器遠端顯示功能，請卸下選配視訊配接卡。
3. 若伺服器已安裝圖形配接卡，則在啟動伺服器時，會在大約 3 分鐘後在螢幕上顯示 Lenovo 標誌。這在系統載入時屬於正常作業。
4. 請確認：
 - 已啟動伺服器。如果伺服器沒有電源。
 - 已正確連接監視器纜線。
 - 已啟動監視器，並已正確地調整亮度和對比。
5. 請確定負責控制監視器的是正確的伺服器（如果有的話）。
6. 確定損毀的伺服器韌體不會影響視訊；請參閱[第 10 頁「韌體更新」](#)。
7. 觀察主機板上的 LED；若代碼變更，請進入步驟 6。
8. 依顯示的順序更換下列元件（一次一個），每次都重新啟動伺服器：
 - a. 監視器
 - b. 視訊配接卡（如有安裝）
 - c. （僅限經過培訓的維修技術人員）主機板

當您啟動部分應用程式時，畫面變成空白

1. 請確認：
 - 應用程式所設定的顯示模式未高於監視器功能。

- 已安裝應用程式的必要裝置驅動程式。

監視器螢幕抖動，或螢幕影像呈波狀、無法閱讀、偏斜或失真。

1. 若監視器自我測試表示出監視器運作正常，請考量監視器的位置。其他裝置（例如變壓器、家電、日光燈和其他監視器）周遭的磁場，可能會導致畫面跳動或不穩定，畫面影像無法閱讀、搖晃或歪曲。若發生此狀況，請關閉監視器。

注意：移動已開啟的彩色監視器，可能會導致螢幕變色。

請將裝置與監視器至少隔開 305 公釐（12 吋），再啟動監視器。

附註：

- a. 若要防止軟式磁碟機的讀/寫錯誤，請確定監視器與任何外部軟式磁碟機之間的距離至少有 76 公釐（3 吋）。
- b. 非 Lenovo 所提供的監視器纜線可能造成無法預期的問題。
2. 重新安裝監視器纜線。
3. 依所示順序逐項更換步驟 2 所列的元件，並且每次都重新啟動伺服器：
 - a. 監視器纜線
 - b. 視訊配接卡（如有安裝）
 - c. 監視器
 - d. （僅限經過培訓的維修技術人員）主機板

畫面上出現錯誤的字元

請完成下列步驟，直到解決問題為止：

1. 請驗證鍵盤和作業系統的語言和地區設定正確無誤。
2. 如果顯示的語言不正確，請將伺服器韌體更新為最新版本。請參閱第 10 頁「韌體更新」。

鍵盤、滑鼠或 USB 裝置問題

使用此資訊解決鍵盤、滑鼠或 USB 裝置的相關問題。

- [第 187 頁「鍵盤上的所有或部分按鍵運作不正常。」](#)
- [第 187 頁「滑鼠無法運作」](#)
- [第 188 頁「USB 裝置無法運作」](#)

鍵盤上的所有或部分按鍵運作不正常。

1. 請確認：
 - 已穩固地連接鍵盤纜線。
 - 伺服器與監視器均已開機。
2. 如果您使用 USB 鍵盤，請執行 Setup Utility 並啟用無鍵盤作業。
3. 若使用 USB 鍵盤，且該鍵盤已連接至 USB 集線器，請中斷鍵盤與集線器的連接，然後將鍵盤直接連接至伺服器。
4. 更換鍵盤。

滑鼠無法運作

1. 請確認：
 - 滑鼠纜線已穩固地連接至伺服器。
 - 已正確安裝滑鼠裝置驅動程式。

- 伺服器與監視器均已開機。
 - 在 Setup Utility 中已啟用滑鼠選項。
2. 如果您使用 USB 滑鼠且其連接到 USB 集線器，請從集線器拔掉滑鼠，並將其直接連接到伺服器。
 3. 更換滑鼠。

USB 裝置無法運作

1. 請確認：
 - 已安裝正確的 USB 裝置驅動程式。
 - 作業系統支援 USB 裝置。
2. 請確定在系統設定中已正確設定 USB 配置選項。
重新啟動伺服器，然後按下 F1 鍵來顯示 Lenovo XClarity Provisioning Manager 系統設定介面。然後，按一下**系統設定** → **裝置與 I/O 埠** → **USB 配置**。
3. 如果您使用 USB 集線器，請將 USB 裝置從集線器拔下，並且直接連接至伺服器。

選配裝置問題

使用此資訊解決選配裝置的相關問題。

- [第 188 頁「無法辨識外部 USB 裝置」](#)
- [第 188 頁「PCIe 配接卡無法辨識或無法運作」](#)
- [第 189 頁「先前正常運作的 Lenovo 選配裝置現在無法運作。」](#)
- [第 189 頁「剛才安裝的 Lenovo 選配裝置無法運作。」](#)
- [第 189 頁「先前正常運作的 Lenovo 選配裝置現在無法運作。」](#)

無法辨識外部 USB 裝置

請完成下列步驟，直到解決問題為止：

1. 確定已在計算節點上安裝正確的驅動程式。如需裝置驅動程式的相關資訊，請參閱 USB 裝置的產品文件。
2. 使用 Setup Utility 來確定已正確配置裝置。
3. 如果 USB 裝置是插入至集線器或主控台分支纜線，請拔掉該裝置，並將其直接插入計算節點正面的 USB 埠。

PCIe 配接卡無法辨識或無法運作

請完成下列步驟，直到解決問題為止：

1. 檢查事件日誌，並解決與裝置相關的任何問題。
2. 驗證伺服器支援此裝置（請參閱 <https://static.lenovo.com/us/en/serverproven/index.shtml>）。
3. 確定配接卡安裝在正確的插槽中。
4. 確定已為裝置安裝適當的裝置驅動程式。
5. 如果是執行傳統模式 (UEFI)，請解決任何資源衝突。
6. 檢查 <http://datacentersupport.lenovo.com> 中是否有任何可能與配接卡有關的 Tech 提示（也稱為 Retain 提示或服務公告）。
7. 確定配接卡外部的任何連接均正確無誤，且接頭沒有實體損壞。

偵測到 PCIe 資源不足

如果您看到錯誤訊息，指出「偵測到 PCI 資源不足」，請完成下列步驟，直到解決問題為止：

1. 卸下其中一個 PCIe 配接卡。

2. 重新啟動系統，然後按下 F1 鍵來顯示 Lenovo XClarity Provisioning Manager 系統設定介面。
3. 按一下 **UEFI 設定 → 系統設定 → 裝置與 I/O 埠 → MM 配置基礎位置**；然後修改記憶體容量下限的設定。例如，將 3 GB 修改為 2 GB，或將 2 GB 修改為 1 GB。
4. 儲存設定，然後重新啟動系統。
5. 此步驟的動作將有所不同，視重開機是否成功而定。
 - 如果重新開機成功，請關閉解決方案，並重新安裝已卸下的 PCIe 卡。
 - 如果重新開機失敗，請重複步驟 2 至步驟 5。

剛才安裝的 Lenovo 選配裝置無法運作。

1. 請確認：
 - 伺服器支援此裝置（請參閱 <https://static.lenovo.com/us/en/serverproven/index.shtml>）。
 - 您已遵循裝置隨附的安裝指示進行安裝，且裝置也已正確地安裝。
 - 您未造成其他已經安裝的裝置或纜線鬆脫。
 - 您已在系統設定中更新配置資訊。當您啟動伺服器，然後按下 F1 鍵來顯示系統設定介面時。每當記憶體或其他任何裝置有所變更時，都必須更新配置。
2. 重新安裝您剛才安裝的裝置。
3. 更換您剛才所安裝的裝置。

先前正常運作的 Lenovo 選配裝置現在無法運作。

1. 確認裝置的所有纜線接線皆已穩固連接。
2. 若裝置附有測試指示，請使用這些指示測試裝置。
3. 若是 SCSI 裝置故障，請確認：
 - 所有外部 SCSI 裝置的纜線接線皆正確。
 - 每個 SCSI 鏈結上的最後一部裝置（或 SCSI 纜線尾端）皆已正確地終止。
 - 所有外部 SCSI 裝置皆已開機。開啟伺服器之前，請先開啟外部 SCSI 裝置。
4. 重新安裝故障的裝置。
5. 更換故障的裝置。

序列裝置問題

使用此資訊解決序列埠或裝置的問題。

- [第 189 頁「顯示的序列埠數目小於已安裝的序列埠數目」](#)
- [第 189 頁「序列裝置無作用」](#)

顯示的序列埠數目小於已安裝的序列埠數目

請完成下列步驟，直到解決問題為止。

1. 請確認：
 - 已在 Setup Utility 中為每個埠指派唯一的位址，而且未停用任何序列埠。
 - 已正確地插入序列埠配接卡（如有安裝）。
2. 重新安裝序列埠配接卡。
3. 更換序列埠配接卡。

序列裝置無作用

1. 請確認：
 - 裝置與伺服器相容。
 - 序列埠已啟用，並已指派唯一的位址。

- 裝置已連接至正確的接頭。
2. 重新安裝下列元件：
 - a. 故障的序列裝置。
 - b. 序列纜線。
 3. 更換下列元件：
 - a. 故障的序列裝置。
 - b. 序列纜線。
 4. (僅限經過培訓的維修技術人員) 更換主機板。

間歇性問題

使用此資訊解決間歇性問題。

- [第 190 頁 「間歇性外部裝置問題」](#)
- [第 190 頁 「間歇性 KVM 問題」](#)
- [第 190 頁 「間歇性非預期的重新開機」](#)

間歇性外部裝置問題

請完成下列步驟，直到解決問題為止。

1. 確定已安裝正確的裝置驅動程式。如需相關文件，請參閱製造商的網站。
2. 對於 USB 裝置：
 - a. 確定已正確配置裝置。
重新啟動伺服器，然後按下 F1 鍵來顯示 Lenovo XClarity Provisioning Manager 系統設定介面。然後，按一下**系統設定 → 裝置與 I/O 埠 → USB 配置**。
 - b. 將裝置連接至其他埠。如果使用 USB 集線器，請卸下集線器，並將裝置直接連接至計算節點。確定已針對該埠正確配置裝置。

間歇性 KVM 問題

請完成下列步驟，直到解決問題為止。

視訊問題：

1. 確定所有的纜線和主控台分支纜線都已正確連接並固定。
2. 透過在另一部計算節點上測試監視器，確定其正常運作。
3. 在工作中的計算節點上測試主控台分支纜線，確定它可以正常運作。如果主控台分支纜線毀損，請加以更換。

鍵盤問題：

確定所有的纜線和主控台分支纜線都已正確連接並固定。

滑鼠問題：

確定所有的纜線和主控台分支纜線都已正確連接並固定。

間歇性非預期的重新開機

附註： 有些可更正的錯誤需要伺服器重新開機，才能停用記憶體 DIMM 或處理器等裝置，讓機器能夠正常開機。

1. 如果在啟用 POST 和 POST 監視器計時器期間發生重設，請確定在監視器逾時值（POST 監視器計時器）中允許充足的時間。
若要查看 POST 監視器時間，請重新啟動伺服器，然後按下 F1 鍵來顯示 Lenovo XClarity Provisioning Manager 系統設定介面。然後按一下 **BMC 設定 → POST 監視器計時器**。
2. 如果在作業系統啟動後發生重設，請停用任何自動伺服器重新啟動 (ASR) 公用程式，例如 Automatic Server Restart IPMI Application Windows 適用版，或停用所有已經安裝的 ASR 裝置。
3. 請查看管理控制器事件日誌，以檢查指示重新開機的事件碼。如需檢視事件日誌的相關資訊，請參閱第 179 頁「事件日誌」。

電源問題

使用此資訊解決電源相關問題。

系統錯誤 LED 亮起，且事件日誌顯示「電源供應器的電力輸入中斷」

若要解決問題，請確定：

1. 電源供應器已正確連接到電源線。
2. 伺服器的電源線已連接到適當接地的電源插座。

網路問題

使用此資訊解決網路相關問題。

- 第 191 頁「無法使用 Wake on LAN 喚醒伺服器」
- 第 191 頁「在啟用 SSL 的情況下，無法使用 LDAP 帳戶登入」

無法使用 Wake on LAN 喚醒伺服器

請完成下列步驟，直到解決問題為止：

1. 如果您使用雙埠網路配接卡，且伺服器使用乙太網路 5 接頭連接至網路，請檢查系統錯誤日誌或 IMM2 系統事件日誌（請參閱第 179 頁「事件日誌」），以確定下列事項：
 - a. 室溫未過高（請參閱第 3 頁「規格」）。
 - b. 通風口未阻塞。
 - c. 空氣擋板安裝牢固。
2. 重新安裝雙埠網路配接卡。
3. 關閉伺服器並切斷其電源，然後等待 10 秒再重新啟動伺服器。
4. 若問題持續發生，請更換雙埠網路配接卡。

在啟用 SSL 的情況下，無法使用 LDAP 帳戶登入

請完成下列步驟，直到解決問題為止：

1. 確定授權金鑰有效。
2. 產生新的授權金鑰，然後重新登入。

可觀察的問題

使用此資訊可解決可觀察的問題。

- 第 192 頁「啟動伺服器時，伺服器立即顯示 POST 事件檢視器」
- 第 192 頁「伺服器沒有回應（POST 已完成且作業系統正在執行中）」
- 第 192 頁「伺服器沒有回應（無法按下 F1 鍵啟動系統設定）」

- 第 193 頁 「事件日誌中顯示電壓介面板故障」
- 第 193 頁 「異味」
- 第 193 頁 「伺服器似乎在過熱狀態下執行」
- 第 193 頁 「零件或機箱破裂」

啟動伺服器時，伺服器立即顯示 POST 事件檢視器

請完成下列步驟，直到解決問題為止。

1. 更正 light path 診斷 LED 所指出的任何錯誤。
2. 確定伺服器支援所有處理器，且處理器的速度和快取大小相符。
您可以從系統設定檢視處理器詳細資料。
若要判斷伺服器是否支援處理器，請參閱 <https://static.lenovo.com/us/en/serverproven/index.shtml>。
3. (僅限經過培訓的維修技術人員) 確定已正確安裝處理器 1。
4. (僅限經過培訓的維修技術人員) 卸下處理器 2 並重新啟動伺服器。
5. 依顯示的順序更換下列元件 (一次一個)，每次都重新啟動伺服器：
 - a. (僅限經過培訓的維修技術人員) 處理器
 - b. (僅限經過培訓的維修技術人員) 主機板

伺服器沒有回應 (POST 已完成且作業系統正在執行中)

請完成下列步驟，直到解決問題為止。

- 如果與計算節點位於同一位置，請完成下列步驟：
 1. 如果是使用 KVM 連線，請確定連線正常運作。否則，請確定鍵盤及滑鼠皆正常運作。
 2. 如果可能，請登入計算節點並確定所有應用程式均在執行中 (沒有任何應用程式當機)。
 3. 重新啟動計算節點。
 4. 如果問題仍然存在，請確定是否已正確安裝及配置任何新軟體。
 5. 與您購買軟體的商家或軟體提供者聯絡。
- 如果是從遠端位置存取計算節點，請完成下列步驟：
 1. 確定所有應用程式均在執行中 (沒有任何應用程式當機)。
 2. 嘗試登出系統，然後重新登入。
 3. 透過從指令行對計算節點進行連線測試或執行追蹤路徑，來驗證網路存取權。
 - a. 如果您在連線測試期間無法取得回應，請嘗試對機體中的其他計算節點進行連線測試，以判斷這是連線問題還是計算節點問題。
 - b. 執行追蹤路徑，以判斷連線岔斷位置。嘗試解決 VPN 或連線岔斷點的連線問題。
 4. 透過管理介面遠端重新啟動計算節點。
 5. 如果問題仍然存在，請檢查是否已正確安裝及配置所有新軟體。
 6. 與您購買軟體的商家或軟體提供者聯絡。

伺服器沒有回應 (無法按下 F1 鍵啟動系統設定)

配置變更 (例如新增裝置或配接卡韌體更新) 以及韌體或應用程式碼問題，可能導致伺服器無法 POST (開機自我測試)。

若發生此狀況，伺服器會以下列一種方式回應：

- 伺服器自動重新啟動，並再次嘗試 POST。
- 伺服器當機，您必須手動重新啟動伺服器，讓伺服器再次嘗試 POST。

在連續嘗試指定的次數之後（自動或手動），伺服器回復到預設 UEFI 配置並啟動系統設定，讓您能夠對配置進行必要的更正再重新啟動伺服器。如果伺服器無法以預設配置順利完成 POST，表示主機板可能有問題。

您可以在系統設定中指定連續嘗試重新啟動的次數。重新啟動伺服器，然後按下 F1 鍵來顯示 Lenovo XClarity Provisioning Manager 系統設定介面。然後，按一下**系統設定 → 回復和 RAS → POST 嘗試 → POST 嘗試限制**。可用的選項為 3、6、9 和 disable。

事件日誌中顯示電壓介面板故障

請完成下列步驟，直到解決問題為止。

1. 將伺服器回復至最低配置。如需處理器和 DIMM 的最低所需數目，請參閱第 3 頁「規格」。
2. 重新啟動系統。
 - 如果系統重新啟動，請一次新增一個您所卸下的項目，每次新增後都重新啟動系統，直到發生錯誤為止。更換發生此錯誤的項目。
 - 如果系統未重新啟動，問題有可能在於主機板。

異味

請完成下列步驟，直到解決問題為止。

1. 異味可能來自新安裝的設備。
2. 如果問題仍然存在，請聯絡 Lenovo 支援中心。

伺服器似乎在過熱狀態下執行

請完成下列步驟，直到解決問題為止。

多個計算節點或機箱：

1. 確定室溫在指定範圍內（請參閱第 3 頁「規格」）。
2. 請檢查管理處理器事件日誌中是否出現溫度事件。如果沒有任何事件，則表示計算節點在正常作業溫度範圍內執行。請注意，溫度可能會產生一些變化。

零件或機箱破裂

請聯絡 Lenovo 支援中心。

軟體問題

使用此資訊解決軟體問題。

1. 若要判斷問題是否為軟體所致，請確認：
 - 伺服器具備使用該軟體所需的基本記憶體。若要瞭解記憶體需求，請參閱軟體隨附的資訊。

附註：若您新安裝了配接卡或記憶體，可能是伺服器發生記憶體位址衝突。

- 軟體的設計可以在此伺服器上運作。
 - 其他軟體可以在此伺服器上運作。
 - 軟體可以在其他伺服器上運作。
2. 如果您在使用軟體時收到任何錯誤訊息，請參閱軟體隨附的資訊，以取得訊息說明和問題的建議解決方案。
 3. 聯絡您購買軟體的商家。

附錄 A 取得說明和技術協助

若您需要說明、服務或技術協助，或想取得更多有關 Lenovo 產品的相關資訊，您可從 Lenovo 獲得許多相關資源來協助您。

在「全球資訊網 (WWW)」上，提供了 Lenovo 系統、選配裝置、維修及支援的最新相關資訊：

<http://datacentersupport.lenovo.com>

附註：本節包含 IBM 網站參考及相關資訊，協助您尋求支援服務。IBM 是 Lenovo 處理 ThinkSystem 所偏好的服務供應商。

致電之前

致電之前，您可以採取幾項步驟來嘗試自行解決問題。如果您確定需要致電尋求協助，請收集維修技術人員需要的資訊，以便更快地解決您的問題。

嘗試自行解決問題

只要遵照 Lenovo 線上說明或產品文件內的疑難排解程序，您就可以自行解決許多問題，而不需要向外尋求協助。Lenovo 產品文件也說明了您可執行的診斷測試。大部分的系統、作業系統和程式文件都提供了疑難排解程序以及錯誤訊息和錯誤碼的說明。如果您懷疑軟體有問題，請參閱作業系統文件或程式的文件。

您可以在以下位置找到 ThinkSystem 產品的產品文件：

<http://thinksystem.lenovofiles.com/help/index.jsp>

您可以採取這些步驟來嘗試自行解決問題：

- 檢查所有的纜線，確定纜線已經連接。
- 檢查電源開關，確定系統及所有選配裝置都已開啟。
- 檢查是否有適用於 Lenovo 產品的更新軟體、韌體和作業系統裝置驅動程式。「Lenovo 保固」條款聲明，作為 Lenovo 產品的擁有者，您必須負責維護並更新產品的所有軟體及韌體（除非其他維護合約涵蓋此項服務）。如果軟體升級中已記載問題的解決方案，維修技術人員將會要求您升級軟體及韌體。
- 如果您已在環境中安裝新的硬體或軟體，請查看 <https://static.lenovo.com/us/en/serverproven/index.shtml>，以確定您的產品支援此硬體或軟體。
- 請造訪 <http://datacentersupport.lenovo.com>，並查看是否有資訊可協助您解決問題。
 - 請查閱 https://forums.lenovo.com/t5/Datacenter-Systems/ct-p/sv_cg 上的 Lenovo 論壇，瞭解是否有其他人遇到類似的問題。

收集致電支援中心所需要的資訊

在您認為需要尋求 Lenovo 產品的保固服務時，若在電話詢問之前做好相應準備，維修技術人員將會更有效地協助您解決問題。您也可以查看 <http://datacentersupport.lenovo.com/warrantylookup>，以取得有關產品保固的詳細資訊。

收集下列資訊，提供給維修技術人員。此資料將會協助維修技術人員快速提供問題的解決方案，確保您能獲得所約定的服務等級。

- 軟硬體維護合約號碼（如其適用）
- 機型號碼（Lenovo 4 位數的機器 ID）
- 型號

- 序號
- 現行系統 UEFI 及韌體版本
- 其他相關資訊，例如錯誤訊息及日誌

如不致電 Lenovo 支援中心，您可以前往 <https://support.lenovo.com/servicerequest> 提交電子服務要求。提交「電子服務要求」即會開始透過向維修技術人員提供相關資訊，來決定問題解決方案的程序。一旦您已經完成並提交「電子服務要求」，Lenovo 維修技術人員即可開始制定解決方案。

收集服務資料

若要明確識別伺服器問題的根本原因或回應 Lenovo 支援中心的要求，您可能需要收集能夠用於進一步分析的服務資料。服務資料包含事件日誌和硬體庫存等資訊。

您可以透過下列工具收集服務資料：

- **Lenovo XClarity Provisioning Manager**

使用 Lenovo XClarity Provisioning Manager 的「收集服務資料」功能收集系統服務資料。您可以收集現有的系統日誌資料，或執行新診斷以收集新資料。

- **Lenovo XClarity Controller**

您可以使用 Lenovo XClarity Controller Web 介面或 CLI 收集伺服器的服務資料。您可以儲存此檔案，並將其傳送至 Lenovo 支援中心。

— 如需使用 Web 介面收集服務資料的相關資訊，請參閱 http://sysmgt.lenovofiles.com/help/topic/com.lenovo.systems.management.xcc.doc/NN1ia_c_servicesandsupport.html。

— 如需使用 CLI 收集服務資料的相關資訊，請參閱 http://sysmgt.lenovofiles.com/help/topic/com.lenovo.systems.management.xcc.doc/nn1ia_r_ffdcommand.html。

- **Lenovo XClarity Administrator**

您可以將 Lenovo XClarity Administrator 設定為當 Lenovo XClarity Administrator 和受管理端點中發生某些可服務事件時，自動收集並傳送診斷檔案至 Lenovo 支援中心。您可以選擇使用 Call Home 將診斷檔案傳送給 Lenovo 支援中心，或使用 SFTP 傳送至其他服務供應商。也可以手動收集診斷檔案、提出問題記錄並將診斷檔案傳送給 Lenovo 支援中心。

您可以在下列網址找到在 Lenovo XClarity Administrator 內設定自動問題通知的相關資訊：
http://sysmgt.lenovofiles.com/help/topic/com.lenovo.lxca.doc/admin_setupcallhome.html。

- **Lenovo XClarity Essentials OneCLI**

Lenovo XClarity Essentials OneCLI 有庫存應用程式可收集服務資料。它可以在頻內和頻外執行。在伺服器的主機作業系統內頻內執行時，OneCLI 除了收集硬體服務資料外，還可收集有關作業系統的資訊，例如作業系統事件日誌。

若要取得服務資料，您可以執行 `getinfor` 指令。如需執行 `getinfor` 的相關資訊，請參閱 http://sysmgt.lenovofiles.com/help/topic/toolstr_cli_lenovo/onecli_r_getinfor_command.html。

聯絡支援中心

您可以聯絡支援中心，針對您的問題取得協助。

您可以透過 Lenovo 授權服務供應商來獲得硬體服務。如果要尋找 Lenovo 授權服務供應商提供保固服務，請造訪 <https://datacentersupport.lenovo.com/serviceprovider>，並使用過濾器搜尋不同的國家/地區。對於 Lenovo 支援電話號碼，請參閱 <https://datacentersupport.lenovo.com/supportphonenumber> 以取得您的地區支援詳細資料。

附錄 B 聲明

Lenovo 不見得會對所有國家或地區都提供本文件所提的各項產品、服務或功能。請洽詢當地的 Lenovo 業務代表，以取得當地目前提供的產品和服務之相關資訊。

本文件在提及 Lenovo 的產品、程式或服務時，不表示或暗示只能使用 Lenovo 的產品、程式或服務。只要未侵犯 Lenovo 之智慧財產權，任何功能相當之產品、程式或服務皆可取代 Lenovo 之產品、程式或服務。不過，其他產品、程式或服務，使用者必須自行負責作業之評估和驗證責任。

對於本文件所說明之主題內容，Lenovo 可能擁有其專利或正在進行專利申請。本文件之提供不代表使用者享有優惠，並且未提供任何專利或專利申請之授權。您可以書面提出查詢，來函請寄到：

*Lenovo (United States), Inc.
8001 Development Drive
Morrisville, NC 27560
U.S.A.
Attention: Lenovo Director of Licensing*

LENOVO 係以「現狀」提供本出版品，不提供任何明示或默示之保證，其中包括且不限於不違反規定、可商用性或特定目的之適用性的隱含保證。有些轄區在特定交易上，不允許排除明示或暗示的保證，因此，這項聲明不一定適合您。

本資訊中可能會有技術上或排版印刷上的訛誤。因此，Lenovo 會定期修訂；並將修訂後的內容納入新版中。Lenovo 可能會隨時改進及/或變更本出版品所提及的產品及/或程式，而不另行通知。

本文件中所述產品不適用於移植手術或其他的生命維持應用，因其功能失常有造成人員傷亡的可能。本文件中所包含的資訊不影響或變更 Lenovo 產品的規格或保證。本文件不會在 Lenovo 或協力廠商的智慧財產權以外提供任何明示或暗示的保證。本文件中包含的所有資訊均由特定環境取得，而且僅作為說明用途。在其他作業環境中獲得的結果可能有所差異。

Lenovo 得以各種 Lenovo 認為適當的方式使用或散佈貴客戶提供的任何資訊，而無需對貴客戶負責。

本資訊中任何對非 Lenovo 網站的敘述僅供參考，Lenovo 對該網站並不提供保證。該等網站提供之資料不屬於本產品著作物，若要使用該等網站之資料，貴客戶必須自行承擔風險。

本文件中所含的任何效能資料是在控制環境中得出。因此，在其他作業環境中獲得的結果可能有明顯的差異。在開發層次的系統上可能有做過一些測量，但不保證這些測量在市面上普遍發行的系統上有相同的結果。再者，有些測定可能是透過推測方式來評估。實際結果可能不同。本文件的使用者應驗證其特定環境適用的資料。

商標

LENOVO、THINKSYSTEM 和 XCLARITY 是 Lenovo 之商標。

Intel 和 Xeon 是 Intel Corporation 於美國及（或）其他國家或地區之商標。

Microsoft 和 Windows 是 Microsoft 集團旗下公司的商標。

Linux 是 Linus Torvalds 的註冊商標。

其他商標的所有權歸其各自擁有者所有。© 2021 Lenovo

重要聲明

處理器速度表示微處理器的內部時脈速度；其他因素也會影響應用程式效能。

CD 或 DVD 光碟機速度是可變的讀取速率。實際速度會有所不同，且通常小於可能達到的最大速度。

當提到處理器儲存體、實際和虛擬儲存體或通道量時，KB 代表 1,024 位元組，MB 代表 1,048,576 位元組，而 GB 代表 1,073,741,824 位元組。

在提到硬碟容量或通訊量時，MB 代表 1,000,000 位元組，而 GB 代表 1,000,000,000 位元組。使用者可存取的總容量不一定，視作業環境而定。

內部硬碟的最大容量是指用 Lenovo 提供的目前所支援最大容量的硬碟來替換任何標準硬碟，並裝滿所有硬碟機槽時的容量。

記憶體上限的計算可能需要使用選配記憶體模組，來更換標準記憶體。

每一個固態記憶體蜂巢都具有本質上可以引起且數目固定的寫入循環。因此，固態裝置具有可以承受的寫入週期數上限，並以 **total bytes written** (TBW) 表示。超出此限制的裝置可能無法回應系統產生的指令，或資料可能無法接受寫入。Lenovo 將依裝置的「正式發佈規格」中所載明，不負責更換已超出其保證的程式/消除循環數目上限的裝置。

Lenovo 對於非 Lenovo 產品不負有責任或保固。非 Lenovo 產品皆由協力廠商提供支援，Lenovo 不提供任何支援。

部分軟體可能與其零售版（若有）不同，且可能不含使用手冊或完整的程式功能。

電信法規聲明

我們無法保證您所在國家/地區中，本產品連線至公用電信網路介面之絕對性。在進行任何此類連線之前，可能需要進行進一步的檢定。若有任何問題，請聯絡 Lenovo 業務代表或轉銷商。

電子放射聲明

將監視器連接至設備時，您必須使用指定的監視器纜線與監視器隨附的任何抗干擾裝置。

如需其他電子放射聲明，請參閱：

<http://thinksystem.lenovofiles.com/help/index.jsp>

台灣 BSMI RoHS 宣告

單元 Unit	限用物質及其化學符號 Restricted substances and its chemical symbols					
	鉛Lead (Pb)	汞Mercury (Hg)	鎘Cadmium (Cd)	六價鉻 Hexavalent chromium (Cr ⁺⁶)	多溴聯苯 Polybrominated biphenyls (PBB)	多溴二苯醚 Polybrominated diphenyl ethers (PBDE)
機架	○	○	○	○	○	○
外部蓋板	○	○	○	○	○	○
機械組套件	-	○	○	○	○	○
空氣傳動設備	-	○	○	○	○	○
冷卻組套件	-	○	○	○	○	○
內存模組	-	○	○	○	○	○
處理器模組	-	○	○	○	○	○
電纜組套件	-	○	○	○	○	○
電源供應器	-	○	○	○	○	○
儲備設備	-	○	○	○	○	○
印刷電路板	-	○	○	○	○	○
光碟機	-	○	○	○	○	○
<p>備考1. “超出0.1 wt %” 及 “超出0.01 wt %” 係指限用物質之百分比含量超出百分比含量基準值。 Note1: “exceeding 0.1wt%” and “exceeding 0.01 wt%” indicate that the percentage content of the restricted substance exceeds the reference percentage value of presence condition.</p> <p>備考2. “○” 係指該項限用物質之百分比含量未超出百分比含量基準值。 Note2: “○” indicates that the percentage content of the restricted substance does not exceed the percentage of reference value of presence.</p> <p>備考3. “-” 係指該項限用物質為排除項目。 Note3: The “-” indicates that the restricted substance corresponds to the exemption.</p>						0718

台灣進出口聯絡資訊

您可以向相關聯絡人取得台灣進出口資訊。

委製商/進口商名稱: 台灣聯想環球科技股份有限公司
進口商地址: 台北市南港區三重路 66 號 8 樓
進口商電話: 0800-000-702

索引

C

- CMOS 電池
 - 卸下 128
 - 安裝 129
 - 更換 128
- CPU
 - 卸下 162
 - 安裝 165
 - 更換 162

d

- DIMM
 - 安裝 122
 - 拔下 117
 - 更換 117
- DIMM 安裝規則 118

i

- ID 標籤 1

m

- M.2 硬碟
 - 拔下 133
 - 裝回 133
- M.2 背板
 - 拔下 133
 - 裝回 133
- M.2 背板上的固定器
 - 調整 135
- M.2 背板和 M.2 硬碟
 - 安裝 136

n

- NVMe 硬碟
 - 裝回 103

p

- PCIe
 - 疑難排解 188
- PCIe 資源不足
 - 解決 188
- PCIe 配接卡
 - 裝回 125
- PCIe 配接卡匣
 - 安裝 88
 - 拔下 88
 - 裝回 88
- PCIe 配接卡固定器
 - 安裝 124

- 拔下 124
- 裝回 124

PHM

- 安裝 165
- 拔下 162
- 更換 162

r

- RAID 超級電容器模組
 - 安裝 79
 - 拔下 78
 - 裝回 78

t

- TCM 174
- TCM 原則 175
- TCM/TPM 配接卡
 - 卸下 139
 - 安裝 140
 - 裝回 139
- Tech 提示 13
- TPM 174
- TPM 1.2 177
- TPM 2.0 177
- TPM 原則 175
- TPM 版本 177
- Trusted Cryptographic Module 174

u

- UEFI 安全引導 177
- USB 裝置問題 187

、

- 主機板
 - 安裝 172
 - 拔下 170
 - 裝回 170
- 主機板元件 26

乙

- 乙太網路
 - 控制器
 - 疑難排解 181
- 乙太網路控制器問題
 - 解決 181

人

- 伺服器元件 15

- 伺服器蓋板
 - 安裝 77
 - 拔下 76
 - 裝回 75
- 伺服器開關電源問題 182
- 保固 1
- 儲存硬碟槽 15

儿

- 光碟機
 - 安裝 96
 - 拔下 94
 - 裝回 93
- 光碟機手動退出孔 15
- 光碟機槽 15
- 光碟機狀態 LED 15
- 光碟機退出/關閉按鈕 15

入

- 入侵開關
 - 安裝 142
 - 拔下 142
 - 裝回 142
- 內部纜線佈線 29

八

- 八個 2.5 吋熱抽換硬碟的背板
 - 安裝 111
 - 拔下 110

刀

- 前方擋板
 - 安裝 90
 - 拔下 89
 - 裝回 89
- 前方面板 15, 18
 - 安裝 92
 - 拔下 91
 - 裝回 91
- 前方風扇
 - 安裝 84
 - 拔下 83
 - 裝回 83
- 前門
 - 安裝 70
 - 拔下 70
 - 裝回 70

十

- 協助 195

卍

- 卸下

- CMOS 電池 128
- CPU 162
- 光碟機 94
 - 八個 2.5 吋熱抽換硬碟的背板 110
 - 四個 2.5 吋熱抽換硬碟的背板 109
 - 四個 3.5 吋熱抽換硬碟的背板 112
- 微處理器 162
 - 微處理器散熱槽模組 162
 - 散熱槽 162
 - 熱抽換電源供應器機盒 159
 - 處理器 162

又

- 取得說明 195

口

- 可觀察的問題 191
- 台灣 BSMI RoHS 宣告 199
- 台灣進出口聯絡資訊 199
- 商標 197
- 問題
 - PCIe 188
 - USB 裝置 187
 - 乙太網路控制器 181
 - 可觀察的 191
 - 序列裝置 189
 - 滑鼠 187
 - 監視器 186
 - 硬碟 184
 - 網路 191
 - 視訊 186
 - 記憶體 183
 - 軟體 193
 - 選配裝置 188
 - 鍵盤 187
 - 開關電源 182
 - 間歇性 190
 - 電源 181, 191
 - 問題判斷 179
 - 啟用
 - TPM 174

口

- 四個 2.5 吋熱抽換硬碟的背板
 - 安裝 110
 - 拔下 109
- 四個 3.5 吋熱抽換硬碟的背板
 - 安裝 113
 - 拔下 112
- 固定式電源供應器
 - 安裝 146
 - 拔下 143
 - 裝回 143
- 固態硬碟
 - 裝回 103

六

- 安全 iii
- 安全引導 177
- 安全性諮詢 14
- 安全檢驗核對清單 iv, 68
- 安裝
 - CMOS 電池 129
 - CPU 165
 - DIMM 122
 - M.2 背板和 M.2 硬碟 136
 - PCIe 配接卡匣 88
 - PCIe 配接卡固定器 124
 - PHM 165
 - RAID 超級電容器模組 79
 - TCM/TPM 配接卡 140
 - 主機板 172
 - 伺服器蓋板 77
 - 光碟機 96
 - 入侵開關 142
 - 八個 2.5 吋熱抽換硬碟的背板 111
 - 前方擋板 90
 - 前方面板 92
 - 前方風扇 84
 - 前門 70
 - 四個 2.5 吋熱抽換硬碟的背板 110
 - 四個 3.5 吋熱抽換硬碟的背板 113
 - 固定式電源供應器 146
 - 序列埠模組 132
 - 後方風扇 87
 - 微處理器 165
 - 微處理器散熱槽模組 165
 - 擴充硬碟盒 115
 - 散熱槽 165
 - 機架門鎖 74
 - 準則 67
 - 熱抽換硬碟 104
 - 熱抽換電源供應器 153
 - 熱抽換電源供應器機盒 160
 - 磁帶機 96
 - 空氣擋板 81
 - 簡易抽換硬碟 100
 - 簡易抽換硬碟背板 107
 - 腳架 72
 - 處理器 165
 - 處理器散熱槽模組 165
 - 電源介面板 158
 - 風扇 84, 87
- 安裝準則 67
- 完成
 - 零件更換 178

尸

- 尺寸外型 2

广

- 序列埠模組
 - 安裝 132
 - 拔下 131

- 裝回 131
- 序列裝置問題 189
- 序號 173

五

- 建立個人化支援網頁 195

彳

- 後方風扇
 - 安裝 87
 - 拔下 86
 - 裝回 85
- 微粒污染 10
- 微處理器
 - 卸下 162
 - 安裝 165
 - 更換 162
- 微處理器散熱槽模組
 - 卸下 162
 - 安裝 165
 - 更換 162

手

- 拔下
 - DIMM 117
 - M.2 硬碟 133
 - M.2 背板 133
 - PCIe 配接卡匣 88
 - PCIe 配接卡固定器 124
 - PHM 162
 - RAID 超級電容器模組 78
 - TCM/TPM 配接卡 139
 - 主機板 170
 - 伺服器蓋板 76
 - 入侵開關 142
 - 前方擋板 89
 - 前方面板 91
 - 前方風扇 83
 - 前門 70
 - 固定式電源供應器 143
 - 序列埠模組 131
 - 後方風扇 86
 - 擴充硬碟盒 115
 - 機架門鎖 73
 - 熱抽換硬碟 103
 - 熱抽換電源供應器 149
 - 磁帶機 94
 - 空氣擋板 80
 - 簡易抽換硬碟 99
 - 簡易抽換硬碟背板 107
 - 腳架 71
 - 處理器散熱槽模組 162
 - 電源介面板 157
 - 風扇 83, 86
- 授信平台模組 174
- 擴充硬碟盒
 - 安裝 115

拔下 115
裝回 114

支

支援網頁, 自訂 195

支

收集服務資料 196
散熱槽
 安裝 165
 拔下 162
 更換 162

日

更換
 CMOS 電池 128
 CPU 162
 DIMM 117
 PHM 162
 RAID 超級電容器模組 78
 微處理器 162
 微處理器散熱槽模組 162
 散熱槽 162
 機架門鎖 73
 熱抽換硬碟 103
 硬碟 103
 空氣擋板 80
 處理器 162
 處理器散熱槽模組 162
更新,
 機型 173
更新韌體 10

月

服務和支援
 硬體 196
 致電之前 195
 軟體 196
服務資料 196

木

機架門鎖
 安裝 74
 拔下 73
 更換 73

止

正面圖 15

气

氣體污染 10

水

污染, 微粒與氣體 10
準則
 系統可靠性 69
 選配產品安裝 67
滑鼠問題 187

火

熱抽換硬碟
 安裝 104
 拔下 103
 更換 103
熱抽換硬碟背板
 裝回 108
熱抽換電源供應器
 安裝 153
 拔下 149
 裝回 149
熱抽換電源供應器機盒
 安裝 160
 拔下 159
 裝回 159

牛

物理現場授權 176

生

生效
 物理現場授權 176

疋

疑難排解 186, 188, 193
 USB 裝置問題 187
 依症狀 181
 可觀察的問題 191
 序列裝置問題 189
 滑鼠問題 187
 症狀型疑難排解 181
 硬碟問題 184
 網路問題 191
 視訊 186
 記憶體問題 183
 鍵盤問題 187
 開關電源問題 182
 間歇性問題 190
 電源問題 191

皿

監視器問題 186

石

硬碟

- 更換 103
- 硬碟問題 184
- 硬體服務及支援電話號碼 196
- 磁帶機
 - 安裝 96
 - 拔下 94
 - 裝回 93

穴

- 空氣擋板
 - 安裝 81
 - 拔下 80
 - 更換 80

竹

- 簡介 1
- 簡易抽換硬碟
 - 安裝 100
 - 拔下 99
 - 裝回 99
- 簡易抽換硬碟背板
 - 安裝 107
 - 拔下 107
 - 裝回 106

系

- 系統 ID LED 18
- 系統 ID 按鈕 18
- 系統可靠性準則 69
- 系統錯誤 LED 18
- 網路
 - 問題 191
- 網路存取標籤 1
- 網路活動 LED 18
- 纜線佈線
 - 二十個 2.5 吋熱抽換硬碟 47
 - 光碟機 31
 - 八個 2.5 吋熱抽換硬碟 40
 - 八個 3.5 吋熱抽換 SAS/SATA 硬碟 55
 - 八個 3.5 吋熱抽換硬碟及四個 2.5 吋熱抽換硬碟 56
 - 八個 3.5 吋簡易抽換硬碟 38
 - 前方面板 30
 - 十六個 2.5 吋熱抽換硬碟 42
 - 四個 3.5 吋熱抽換 SAS/SATA 硬碟 54
 - 四個 3.5 吋簡易抽換硬碟 37
 - 固定式電源供應器 35
 - 圖形配接卡 36
 - 熱抽換硬碟背板 38
 - 磁帶機 32
 - 簡易抽換硬碟背板 37
 - 電源介面板 34

耳

- 聲明 197

- 聲明, 重要 198

肉

- 背面圖 21
- 背面圖 LED 24
- 腳架
 - 安裝 72
 - 拔下 71
 - 裝回 71

自

- 自訂支援網頁 195

虎

- 處理器
 - 卸下 162
 - 安裝 165
 - 更換 162
- 處理器散熱槽模組
 - 卸下 162
 - 安裝 165
 - 更換 162
- 處理靜電敏感裝置 69

衣

- 裝回
 - M.2 硬碟 133
 - M.2 背板 133
 - NVMe 硬碟 103
 - PCIe 配接卡 125
 - PCIe 配接卡匣 88
 - PCIe 配接卡固定器 124
 - TCM/TPM 配接卡 139
 - 主機板 170
 - 伺服器蓋板 75
 - 光碟機 93
 - 入侵開關 142
 - 前方擋板 89
 - 前方面板 91
 - 前方風扇 83
 - 前門 70
 - 固定式電源供應器 143
 - 固態硬碟 103
 - 序列埠模組 131
 - 後方風扇 85
 - 擴充硬碟盒 114
 - 熱抽換硬碟背板 108
 - 熱抽換電源供應器 149
 - 熱抽換電源供應器機盒 159
 - 磁帶機 93
 - 簡易抽換硬碟 99
 - 簡易抽換硬碟背板 106
 - 腳架 71
 - 電源介面板 157

裝置, 靜電敏感
處理 69

見

視訊問題 186

角

解決

PCIe 資源不足 188

乙太網路控制器問題 181

解決電源問題 181

言

記憶體

問題 183

調整

M.2 背板上的固定器 135

足

跳接器 27

車

軟體問題 193

軟體服務及支援電話號碼 196

疋

進行伺服器內部操作

電源開啟 69

選配裝置問題 188

里

重要聲明 198

金

鍵盤問題 187

門

開啟伺服器電源 14

間歇性問題 190

關閉伺服器電源 14

雨

零件更換, 完成 178

零件清單 61

電信法規聲明 198

電源

問題 191

電源介面板

安裝 158

拔下 157

裝回 157

電源問題 181

電源按鈕 18

電源狀態 LED 18

電源線 65

電話號碼 196

青

靜電敏感裝置

處理 69

韋

韌體更新 10

頁

顯示器問題 186

風

風扇

安裝 84, 87

拔下 83, 86

Lenovo