



ThinkSystem ST558 设置指南



机器类型：7Y15 和 7Y16

注

在参考此资料使用相关产品之前，请务必阅读并了解安全信息和安全说明，详见：
http://thinksystem.lenovofiles.com/help/topic/safety_documentation/pdf_files.html

此外，请确保您熟知适用于您服务器的 Lenovo 保修条款和条件，这些内容位于：
<http://datacentersupport.lenovo.com/warrantylookup>

第十三版 (5 月 2022 年)

© Copyright Lenovo 2017, 2022.

有限权利声明：如果数据或软件依照 GSA (美国总务署) 合同提供，其使用、复制或公开受编号为 GS-35F-05925 的合同条款约束。

Contents

Chapter 1. 简介	1	安装串口模块	86
服务器包装内容	2	安装 M.2 背板和 M.2 硬盘	87
服务器外形规格	3	安装热插拔电源模块保持架	90
功能	4	安装电源接口板	91
规格	5	安装热插拔电源模块	92
颗粒污染物	12	安装正面风扇	96
管理选项	13	安装背面风扇	97
Chapter 2. 服务器组件	17	安装 PCIe 适配器夹持器	99
前视图	17	安装 PCIe 适配器固定器	100
前面板	20	安装导风罩	101
后视图	22	安装 RAID 超级电容器模块	102
后视图 LED	25	安装服务器外盖	103
主板组件	28	安装支脚	104
内部线缆布放	29	安装易插拔硬盘	105
光驱	30	安装热插拔硬盘	107
磁带机	31	用线缆连接服务器	109
电源接口板	33	打开服务器电源	109
图形适配器	34	确认服务器设置	110
配备八个 3.5 英寸易插拔硬盘的服务器型号	35	关闭服务器电源	110
热插拔硬盘背板	36	Chapter 4. 系统配置	111
部件列表	55	为 Lenovo XClarity Controller 设置网络连接	111
电源线	59	更新固件	111
Chapter 3. 服务器硬件设置	61	配置固件	114
服务器设置核对表	61	内存配置	115
安装准则	61	RAID 配置	115
安全检查核对表	62	部署操作系统	115
系统可靠性准则	63	备份服务器配置	116
在服务器通电的情况下对其内部进行操作	64	更新重要产品数据 (VPD)	116
操作容易被静电损坏的设备	64	更新通用唯一标识符 (UUID)	116
安装服务器硬件选件	64	更新资产标记	118
卸下服务器外盖	64	Chapter 5. 解决安装问题	121
卸下导风罩	66	Appendix A. 获取帮助和技术协助	125
卸下 PCIe 适配器固定器	67	致电之前	125
卸下 PCIe 适配器夹持器	68	收集服务数据	126
安装处理器散热器模块	69	联系支持机构	126
安装 DIMM	72	Appendix B. 商标	127
安装光驱或磁带机	78	Index	129
安装扩展硬盘仓	81		
安装易插拔硬盘背板	82		
安装背板	83		
安装 PCIe 适配器	85		

Chapter 1. 简介

ThinkSystem™ ST558 服务器是 4U 立式服务器，可针对各种 IT 工作负载提供优秀的性能和扩展。凭借模块化设计，该服务器可灵活定制以实现最大存储容量或高存储密度，并具有可选择的输入/输出选项和分层式系统管理。

性能、易用性、可靠性和扩展能力是设计服务器时的重要考虑因素。这些设计特性不但支持用户通过定制系统硬件来满足当前需求，还支持用户通过灵活的扩展功能来支撑未来发展。

服务器提供有限保修。关于保修的详细信息，请参阅：
<https://support.lenovo.com/us/en/solutions/ht503310>

关于具体保修信息，请参阅：
<http://datacentersupport.lenovo.com/warrantylookup>

识别您的服务器

与 Lenovo 联系寻求帮助时，机器类型和序列号信息可帮助支持人员识别您的服务器，从而更快捷地提供服务。

机器类型和序列号位于服务器正面的标识标签上。

下图显示了标识标签的位置。

Note: 本文档中的插图可能与您的服务器略有不同。

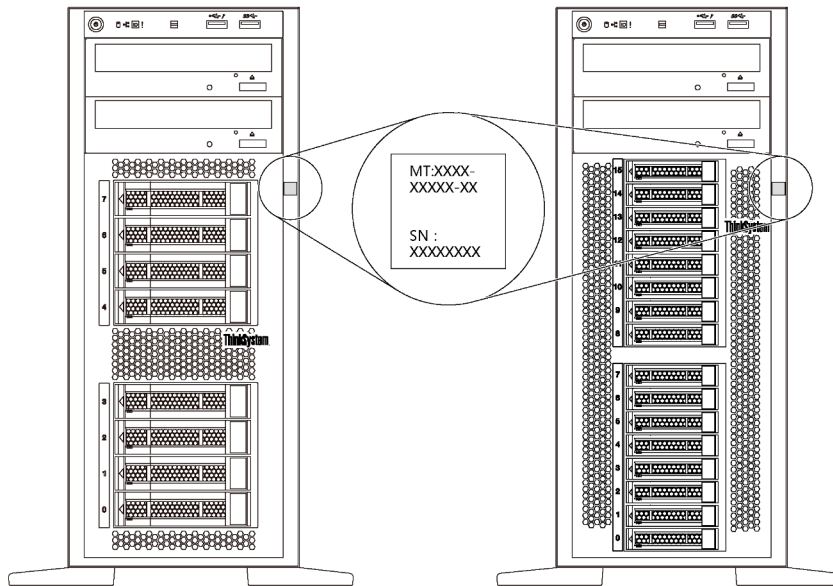


Figure 1. 标识标签的位置

XClarity Controller 网络访问标签

如图所示，XClarity® Controller 网络访问标签贴在前挡板上。获得服务器后，撕下 XClarity Controller 网络访问标签，并将其存放在安全的地方以供将来使用。

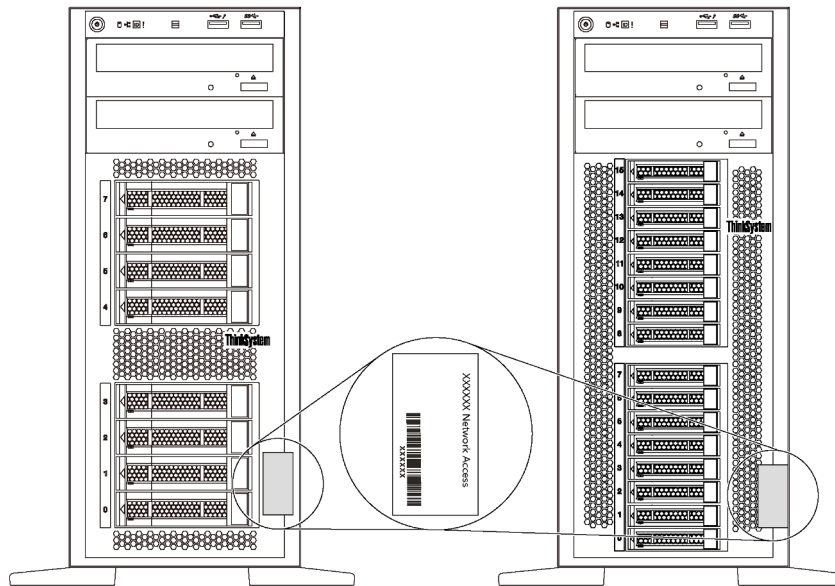


Figure 2. XClarity Controller 网络访问标签的位置

快速响应码

服务器外盖内侧有系统服务标签，上面提供一个快速响应（QR）码用于移动访问服务信息。使用移动设备上的 QR 码读取应用程序扫描该 QR 码，即可快速访问相关的 Lenovo 服务网站。Lenovo 服务网站提供有关部件安装和更换视频的其他信息以及用于服务器支持的错误代码。

以下插图显示了 QR 码：<http://support.lenovo.com.cn/EsWeb/>

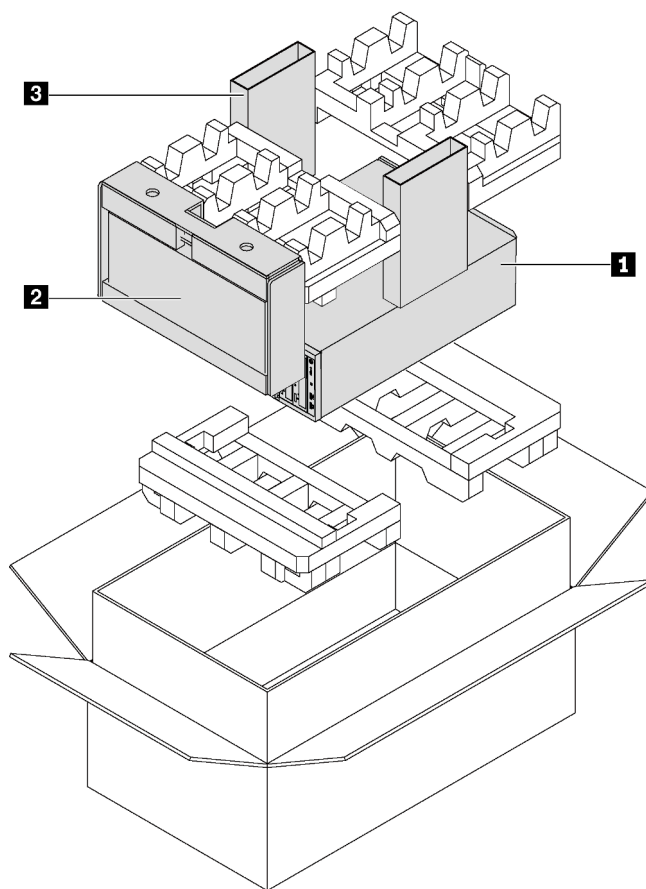


Figure 3. QR 码

服务器包装内容

收到服务器时，请检查包装箱内是否包含理应收到的所有物品。

服务器包装箱中含有以下物品：



Note: 标有星号 (*) 的物品仅某些型号配备。

- ❶ 服务器
- ❷ 键盘和前门*
- ❸ 材料盒，其中包括附件套件、电源线* 和文档

服务器外形规格

ThinkSystem ST558 服务器旨在同时支持立式和机架外形规格。

可通过安装立式到机架式转换套件，将服务器从立式外形规格更改为机架式外形规格。有关如何安装立式到机架式转换套件的说明，请参阅该转换套件随附的文档。

功能

性能、易用性、可靠性和扩展能力是设计服务器时重要的考虑因素。这些设计特性可让您定制系统硬件以满足当今的要求，并提供灵活的扩展功能以满足未来发展。

您的服务器具备以下功能和技术特点：

- **Lenovo XClarity Controller (XCC)**

Lenovo XClarity Controller 是 Lenovo ThinkSystem 服务器硬件的通用管理控制器。Lenovo XClarity Controller 将多种管理功能整合在服务器主板的一块芯片上。

Lenovo XClarity Controller 的独有特性包括增强的性能、更高清的远程视频和更多安全性选项。有关 Lenovo XClarity Controller 的其他信息，请参阅：

http://sysmgmt.lenovofiles.com/help/topic/com.lenovo.systems.management.xcc.doc/product_page.html

- 符合 **UEFI** 规范的服务器固件

Lenovo ThinkSystem 固件符合 Unified Extensible Firmware Interface (UEFI) 2.5。UEFI 取代 BIOS，并定义了操作系统、平台固件与外部设备之间的标准接口。

Lenovo ThinkSystem 服务器可引导符合 UEFI 规范的操作系统、基于 BIOS 的操作系统、基于 BIOS 的适配器以及符合 UEFI 规范的适配器。

- 超大系统内存容量

服务器支持带寄存器的 DIMM (RDIMM) 和负载减少型 DIMM (LRDIMM)。有关具体类型和最大内存量的更多信息，请参阅[规格](#)。

- 集成的可信平台模块 (**TPM**)

这种集成的安全芯片执行密码功能并存储专用和公用安全密钥。它为可信计算组 (TCG) 规范提供硬件支持。可下载该软件以支持 TCG 规范。

可信平台模块 (TPM) 有两个版本 — TPM 1.2 和 TPM 2.0。您可以将 TPM 版本从 1.2 改为 2.0，也可以回退到 1.2。

有关 TPM 配置的详细信息，请参阅《维护手册》中的“启用 TPM/TCM”。

Note: 中国大陆不支持集成 TPM，但是中国大陆的客户可安装 Trusted Cryptographic Module (TCM) 适配器或符合 Lenovo 要求的 TPM 适配器（有时称为子卡）。

- 超大数据存储容量和热插拔功能

部分服务器型号支持最多二十个 2.5 英寸热插拔硬盘或最多八个 3.5 英寸热插拔硬盘。对于某些型号，最多可在同一服务器中安装八个 3.5 英寸热插拔硬盘和四个 2.5 英寸热插拔硬盘。

部分服务器型号最多支持八个 3.5 英寸易插拔硬盘。

对于支持热插拔功能的服务器型号，您可以在不关闭服务器的情况下添加、卸下或更换硬盘。

- 移动访问 **Lenovo** 服务信息网站

服务器外盖内侧上的系统服务标签上印有 QR 码，您可以使用移动设备上的 QR 码读取应用程序扫描该 QR 码，即可快速访问相关的 Lenovo 服务网站。Lenovo 服务信息网站提供有关部件安装和更换视频的其他信息以及用于服务器支持的错误代码。

- 冗余网络连接

Lenovo XClarity Controller 在安装了适用应用程序的情况下提供故障转移能力，可在故障发生时转移到冗余以太网连接。如果主以太网连接发生问题，那么所有与主连接相关联的以太网通信都会自动切换到可选冗余以太网连接。如果装有相应的设备驱动程序，则此切换不会丢失数据，也不需要用户干预。

- 冗余散热和电源功能

此服务器支持最多四个非热插拔风扇，而风扇 4 为冗余风扇。如果某个风扇发生故障，则该风扇提供的冗余散热仍能持续运行。

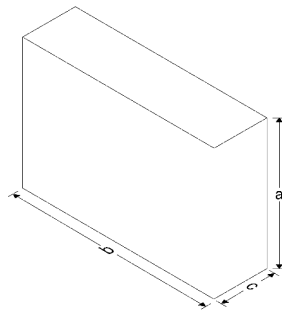
一些服务器型号支持一个固定电源模块，而一些服务器型号则最多支持两个热插拔电源模块。

规格

以下信息是服务器的功能和规格的摘要。根据型号的不同，某些功能可能不可用或某些规格可能不适用。

立式外形规格的尺寸

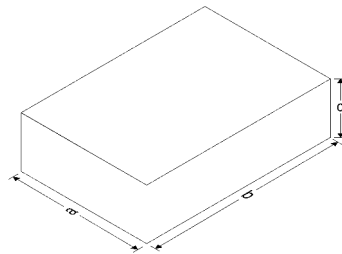
- **a** 高度：
 - 含支脚：437.7 毫米 (17.3 英寸)
 - 不含支脚：425.5 毫米 (16.8 英寸)
- **b** 长度：666.4 毫米 (26.3 英寸)
- **c** 宽度：
 - 含支脚：272.0 毫米 (10.7 英寸)
 - 不含支脚：175.8 毫米 (7.0 英寸)



Note: 测量的长度含安装的电源模块，但不含安装的前门。

机架式外形规格的尺寸

- **a** 宽度：
 - 含机架滑锁：482.0 毫米 (19.0 英寸)
 - 不含机架滑锁：427.7 毫米 (16.9 英寸)
- **b** 长度：670.2 毫米 (26.4 英寸)
- **c** 高度：175.8 毫米 (7.0 英寸)



Note: 测量的长度含安装的机架滑锁和电源模块。

重量

最大 36.9 千克 (79.4 磅) ，取决于服务器配置

处理器

- 最多两个 Intel® Xeon® 可扩展处理器
 - 可扩展至 22 核
 - 专为平面网格阵列 (LGA) 3647 插槽设计
- 最多两个 Jintide® 处理器 (仅适用于中国大陆)

Note: 对于 Jintide 处理器，在中国大陆仅支持 C08101、C10201、C12301、C14501 和 C16401 型号。

有关支持的处理器的列表，请访问：

<https://static.lenovo.com/us/en/serverproven/index.shtml>

内存

对于第 1 代 Intel Xeon 可扩展处理器 (Intel Xeon SP Gen 1) 或 Jintide 处理器

- 最小：8 GB
- 最大：

- 384 GB，使用带寄存器的 DIMM (RDIMM)
- 768 GB，使用负载减少型 DIMM (LRDIMM)
- 类型：
 - TruDDR4 2666，单列/双列，8 GB/16 GB/32 GB 带寄存器的 DIMM (RDIMM)
 - TruDDR4 2666，四列，64 GB 负载减少型 DIMM (LRDIMM)
- 插槽：12 个 DIMM 插槽

对于第 2 代 Intel Xeon 可扩展处理器 (Intel Xeon SP Gen 2)

- 最小：8 GB
- 最大：768 GB
- 类型：
 - TruDDR4 2666，单列/双列，16 GB/32 GB 带寄存器的 DIMM (RDIMM)
 - TruDDR4 2933，单列/双列，8 GB/16 GB/32 GB/64 GB 带寄存器的 DIMM (RDIMM)
- 插槽：12 个 DIMM 插槽

Note: 实际运行速度取决于处理器型号和选择的 UEFI 运行模式。有关受支持 DIMM 的列表，请访问：
<https://static.lenovo.com/us/en/serverproven/index.shtml>

支持的操作系统

下面列出了所有支持和认证的操作系统：

- Microsoft Windows Server
- VMware ESXi
- Red Hat Enterprise Linux
- SUSE Linux Enterprise Server

要了解完整的受支持操作系统列表，请访问：

<https://lenovopress.com/osig>

有关操作系统部署说明，请参阅[部署操作系统](#)。

支持的硬盘

服务器支持的硬盘因型号而异。

- 存储硬盘

硬盘插槽	支持的硬盘类型
八个 2.5 英寸硬盘插槽	热插拔 SAS/SATA/NVMe 硬盘或固态硬盘 (仅当安装了 AnyBay 背板时，插槽 4-7 中才支持 NVMe 硬盘)
十六个 2.5 英寸硬盘插槽	热插拔 SAS/SATA/NVMe 硬盘或固态硬盘 (仅当安装了 AnyBay 背板时，插槽 4-7 中才支持 NVMe 硬盘)
二十个 2.5 英寸硬盘插槽	热插拔 SAS/SATA/NVMe 硬盘或固态硬盘 (仅当安装了 AnyBay 背板时，插槽 4-7 中才支持 NVMe 硬盘)
四个 3.5 英寸硬盘插槽	<ul style="list-style-type: none"> - 易插拔 SATA 硬盘 - 热插拔 SAS/SATA 硬盘或固态硬盘
八个 3.5 英寸硬盘插槽	<ul style="list-style-type: none"> - 易插拔 SATA 硬盘 - 热插拔 SAS/SATA 硬盘或固态硬盘
八个 3.5 英寸硬盘插槽和四个 2.5 英寸硬盘插槽	热插拔 SAS/SATA 硬盘或固态硬盘

要找到存储硬盘或硬盘插槽，请参阅[前视图](#)。

- 光驱

某些服务器型号有两个光驱插槽。有关更多信息，请参阅[前视图](#)。

- 磁带机

通过磁带机可将数据存储在磁带介质上。对于配备两个光驱插槽的服务器型号，可在光驱插槽 2 中安装内置磁带机。

- M.2 硬盘

您的服务器支持一个 M.2 背板，它提供一种简便的数据存储方法。最多可将两个 M.2 硬盘装入该 M.2 背板。有关更多信息，请参阅[安装 M.2 背板](#)和[M.2 硬盘](#)。

扩展插槽

服务器主板上有六个扩展插槽，用于安装适当的外围组件互联高速 (PCIe) 适配器。

- 对于处理器 1

- PCIe 插槽 1 : PCIe x8 (x8、x4、x1) ，全高、半长
- PCIe 插槽 2 : PCIe x16 (x16、x8、x4、x1) ，全高、半长
- PCIe 插槽 3 : PCIe x16 (x16、x8、x4、x1) ，全高、全长、双宽
- PCIe 插槽 6 : PCIe x8 (x4、x1) ，全高、全长

- 对于处理器 2

- PCIe 插槽 4 : PCIe x16 (x8、x4、x1) ，全高、全长
- PCIe 插槽 5 : PCIe x16 (x16、x8、x4、x1) ，全高、全长、双宽

可在相应的 PCIe 插槽中安装以下 RAID/HBA 适配器。

- SAS/SATA HBA 适配器

- ThinkSystem 430-8i SAS/SATA 12Gb HBA
- ThinkSystem 430-16i SAS/SATA 12Gb HBA
- ThinkSystem 430-8e SAS/SATA 12Gb HBA
- ThinkSystem 440-8i SAS/SATA PCIe Gen4 12Gb HBA
- ThinkSystem 440-16i SAS/SATA PCIe Gen4 12Gb HBA
- ThinkSystem 4350-8i SAS/SATA 12Gb HBA

- SAS/SATA RAID 适配器

- ThinkSystem RAID 530-8i PCIe 12Gb Adapter
- ThinkSystem RAID 540-8i PCIe 12Gb Adapter
- ThinkSystem RAID 730-8i 1GB Adapter
- ThinkSystem RAID 730-8i 2GB PCIe Adapter
- ThinkSystem RAID 930-8e 4GB Flash PCIe 12Gb Adapter
- ThinkSystem RAID 930-8i 2GB Flash PCIe 12Gb Adapter
- ThinkSystem RAID 930-16i 4GB Flash PCIe 12Gb Adapter
- ThinkSystem RAID 930-16i 8GB Flash PCIe 12Gb Adapter
- ThinkSystem RAID 930-24i 4GB Flash PCIe 12Gb Adapter
- ThinkSystem RAID 940-8e 4GB Flash PCIe 12Gb Adapter
- ThinkSystem RAID 940-8i 4GB Flash PCIe Gen4 12Gb Adapter

- ThinkSystem RAID 940-16i 4GB Flash PCIe Gen4 12Gb Adapter
- ThinkSystem RAID 940-16i 8GB Flash PCIe Gen4 12Gb Adapter
- ThinkSystem RAID 940-32i 8GB Flash PCIe Gen4 12Gb Adapter
- ThinkSystem RAID 5350-8i PCIe 12Gb Adapter
- ThinkSystem RAID 9350-8i 2GB Flash PCIe 12Gb Adapter

Notes:

- RAID 730-8i 1G 高速缓存 SAS/SATA 适配器不适用于北美。
- RAID 530-8i SAS/SATA 适配器不能与 RAID 730-8i 1G 高速缓存 SAS/SATA 适配器混用。
- RAID 730-8i 2G 闪存 SAS/SATA 适配器不能与 RAID 730-8i 1G 高速缓存 SAS/SATA 适配器或 RAID 930-8i SAS/SATA 适配器混用。
- 如果安装了 RAID 930/940 系列或者 9350 系列适配器，则必须安装 RAID 超级电容器模块。
- 同一台系统不支持 RAID/HBA 430/530/730/930 适配器 (Gen 3) 与 RAID/HBA 440/940 适配器 (Gen 4) 同时安装。
- RAID 4350/5350/9350 系列适配器不支持与 HBA/RAID 430/440/530/730/930/940 系列适配器同时安装。
- 对于支持 NVMe 硬盘的服务器型号，NVMe 适配器（也称为 NVMe 交换适配器）只能装入 PCIe 插槽 2。
- 对于 RAID 适配器或主机总线适配器，可将其装入 PCIe 插槽 1 或 PCIe 插槽 2。
- 对于配备一个处理器的服务器型号，只能将双宽图形适配器装入 PCIe 插槽 3。对于配备两个处理器的服务器型号，最多可将两个双宽图形适配器装入 PCIe 插槽 3 和 PCIe 插槽 5。在安装任何双宽图形适配器之后，由于空间被双宽适配器占用，PCIe 插槽 4 或 PCIe 插槽 6 将变为不可用状态。

图形适配器

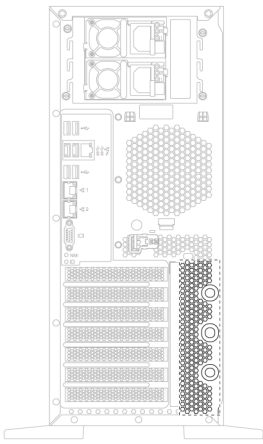
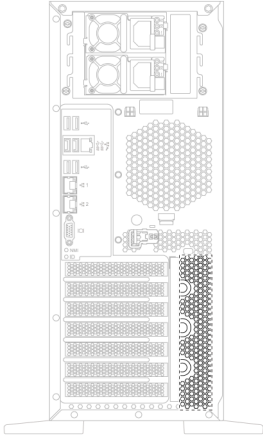
- 您的服务器支持以下 GPU：
 - 全高、全长、双插槽 GPU：NVIDIA P6000
 - 全高、全长、单插槽 GPU：NVIDIA P4000、NVIDIA RTX4000。
 - 全高、3/4 长、单插槽 GPU：NVIDIA P2000、NVIDIA P2200。
 - 薄型、半高、半长、单插槽 GPU：NVIDIA P600、NVIDIA P620
- 热设计功耗（TDP）：最大 250 瓦

Notes:

- 只有新机箱支持 NVIDIA P4000 和 NVIDIA RTX4000。请参阅[原始机箱和新机箱之间的差异](#)
- 服务器最多支持安装两个图形适配器。
- 仅当满足以下配置要求时才支持图形适配器：
 - 已安装风扇 4。
 - 已安装两个 1100 瓦电源模块。
 - 对于 NVIDIA P6000 图形适配器，安装一个 P6000 时，运行温度低于 35°C (95°F)，安装两个时，运行温度低于 30°C (86°F)。对于其他受支持的图形适配器，安装一个或两个图形适配器时，运行温度低于 35°C (95°F)。
- 以下情况支持风扇冗余的功能：
 - 装有一个 NVIDIA P600、P620、P2000、P2200、P4000 或 RTX4000 图形适配器
 - 装有两个 NVIDIA P600 或 P620 图形适配器

原始机箱和新机箱之间的差异

您的服务器可选择两种类型的机箱，不同机箱类型支持不同的 GPU 型号。您可以根据服务器后视图或粘附在服务器底部的部件号标签确定服务器的机箱类型。

机箱类型	后视图	部件号	支持的 GPU 型号
原始机箱		<ul style="list-style-type: none">• SC87A02105 (配备八个 3.5 英寸硬盘插槽的机箱)• SC87A02106 (配备十六个 2.5 英寸硬盘插槽的机箱)	<ul style="list-style-type: none">• NVIDIA P2000• NVIDIA P2200• NVIDIA P6000• NVIDIA P600• NVIDIA P620
新机箱		<ul style="list-style-type: none">• SC87A19892 (配备八个 3.5 英寸硬盘插槽的机箱)• SC87A19894 (配备十六个 2.5 英寸硬盘插槽的机箱)	<ul style="list-style-type: none">• NVIDIA P2000• NVIDIA P2200• NVIDIA P4000、NVIDIA RTX4000 和其他 NVIDIA 外形规格 V3.0 GPU• NVIDIA P6000• NVIDIA P600• NVIDIA P620

Notes:

- 新机箱是原始机箱的更新版本，可支持 NVIDIA 外形规格 V3.0 GPU，例如 NVIDIA P4000 和 NVIDIA RTX4000。
- 原始机箱将逐渐弃用，替换为新机箱。

输入/输出 (I/O) 功能部件

- 前面板：
 - 一个 XClarity Controller USB 接口
 - 一个 USB 3.0 接口
- 后面板：
 - 一个 VGA 接口
 - 一个 XClarity Controller 网络接口
 - 两个以太网接口

- 两个 USB 3.0 接口
- 四个 USB 2.0 接口

系统风扇

- 一个处理器：两个风扇（风扇 1 和 2）或三个风扇（风扇 1、2 和 4）
- 两个处理器：三个风扇（风扇 1、2 和 3）或四个风扇（风扇 1、2、3 和 4）

Notes:

- 如果安装了扩展硬盘仓，则必须使用风扇 3。
- 风扇 4 为可选冗余风扇。
- 如果服务器仅配备了一个处理器，则两个到三个系统风扇足以正常散热。但是，必须让风扇填充件占用风扇 3 的位置以确保空气正常流通。

电源模块

- 一个固定的 450 瓦电源模块
- 一个或两个可支持冗余的热插拔电源模块
 - 550 瓦交流 80 PLUS 白金级
 - 750 瓦交流 80 PLUS 白金级
 - 750 瓦交流 80 PLUS 钛金级
 - 1100 瓦交流 80 PLUS 白金级

电气输入

- 要求交流输入（50 Hz 至 60 Hz）
 - 输入电压下限：
 - 最小：100 伏交流电
 - 最大：127 伏交流电
 - 输入电压上限：
 - 最小：200 伏交流电
 - 最大：240 伏交流电

Note: 对于配备 750 瓦交流 80 PLUS 钛金级电源模块的服务器型号，不支持 100 伏 – 127 伏交流电源输入电压。

CAUTION:

仅在中国大陆支持 **240 伏** 直流输入（输入范围：**180-300 伏** 直流电）。采用 **240 伏** 直流输入的电源模块无法支持热插拔电源线功能。在卸下直流输入电源模块之前，请关闭服务器，或从断路器面板上或通过关闭电源来切断直流电源。然后，拔下电源线。

调试的最低配置

- 一个处理器，位于处理器插槽 1 中
- 插槽 3 中的一个内存 DIMM
- 一个电源模块
- 两个系统风扇（风扇 1 和 2）

噪音

- 空闲时的声功率级

- 最小值 4.0 贝尔
- 典型值 4.7 贝尔
- 最大值 5.3 贝尔
- 运行时的声功率级
 - 最小值 4.1 贝尔
 - 典型值 4.7 贝尔
 - 最大值 5.3 贝尔

Notes:

- 这些声功率级根据 ISO 7779 指定的过程在受控声学环境中进行测量，并且根据 ISO 9296 进行报告。
- 声明的噪音级别取决于特定配置，可能因配置/条件而异。

环境

以下环境中支持此服务器：

Note: 此服务器是为标准数据中心环境而设计的，建议将其置于工业数据中心中。

- 气温：
 - 运行时：
 - ASHRAE A2 级：10-35°C (50-95°F)；海拔高度超过 900 米 (2953 英尺) 时，海拔高度每增加 300 米 (984 英尺)，最大环境温度值会降低 1°C (1.8°F)。
 - ASHRAE A3 级：5-40°C (41-104°F)；海拔高度超过 900 米 (2953 英尺) 时，海拔高度每增加 175 米 (574 英尺)，最大环境温度值会降低 1°C (1.8°F)。
 - ASHRAE A4 级：5-45°C (41-113°F)；海拔高度超过 900 米 (2953 英尺) 时，海拔高度每增加 125 米 (410 英尺)，最大环境温度值会降低 1°C (1.8°F)。
 - 服务器关闭：5-45°C (41-113°F)
 - 装运或存储：-40-60°C (-40-140°F)
- 最大海拔高度：3050 米 (10000 英尺)
- 相对湿度 (非冷凝)：
 - 运行时：
 - ASHRAE A2 级：8%-80%；最高露点：21°C (70°F)
 - ASHRAE A3 级：8%-85%；最高露点：24°C (75°F)
 - ASHRAE A4 级：8%-90%；最高露点：24°C (75°F)
 - 装运或存储：8%-90%
- 颗粒污染物

Attention: 如果空气中悬浮的颗粒与活性气体单独发生反应，或与其他环境因素 (湿度或温度) 发生组合反应，可能会对服务器构成威胁。

注：您的服务器符合 ASHRAE A2 级规格。如果运行温度超出 ASHRAE A2 级规格范围外，服务器性能可能会受到影响。根据硬件配置的不同，部分服务器型号符合 ASHRAE A3 级和 A4 级规格。要符合 ASHRAE A3 级和 A4 级规格，服务器型号必须同时满足以下硬件配置要求：

- 已安装风扇 4。
- 已安装两个热插拔电源模块。
- 未安装 NVMe 固态硬盘。

- 未安装图形适配器。
- 未在扩展硬盘仓中安装容量大于或等于 2 TB 的 SAS 硬盘。
- 未安装 TDP 超过 125 瓦的处理器。

有关欧盟生态设计要求的重要信息

以下是欧盟对于能源相关产品 (ErP) 批次 9 的生态设计要求：

- 最小内存应为 16 GB。
- 请勿选择 Delta 或 Acbel 450 瓦电源模块。
- 不应为单处理器配置选择处理器：Intel Xeon 3104、3106、3204、4108、4112、5122、5222、8156 和 8256

颗粒污染物

注意：如果空气中悬浮的颗粒（包括金属屑或微粒）与活性气体单独发生反应，或与其他环境因素（如湿度或温度）发生组合反应，可能会对本文档中所述的设备构成威胁。

颗粒水平过高或有害气体聚集所引发的风险包括设备故障或设备完全损坏。为避免此类风险，本规格中对颗粒和气体进行了限制。不得将这些限制视为或用作决定性的限制，因为有大量其他因素（如空气的温度或含水量）会影响微粒或环境腐蚀物的作用程度以及气体污染物的转移。如果不使用本文档中所规定的特定限制，您必须采取必要措施，使颗粒和气体级别保持在能够保护人员健康和安全的水平。如果 Lenovo 判断您所处环境中的颗粒或气体水平已对设备造成损害，则 Lenovo 可在实施适当的补救措施时决定维修或更换设备或部件以减轻此类环境污染。此类补救措施的实施由客户负责。

Table 1. 颗粒和气体的限制

污染物	限制
气体	按照 ANSI/ISA 71.04-1985 ¹ ，严重性级别 G1 要求铜测试片的反应速率应小于每月 300 埃 (Å/月，约等于每小时增重 0.0039 微克/平方厘米)。 ² 此外，银测试片的反应速率应小于 200Å/月 (约等于每小时增重 0.0035 微克/平方厘米)。 ³ 气体腐蚀性的反应性监测，必须在进气口侧机架前方约 5 厘米 (2 英寸) 处，且离地面四分之一和四分之三的机架高度处或气流速度更高的地方进行。
颗粒	<p>数据中心必须达到 ISO 14644-1 8 级的洁净度要求。对于未使用空气侧节能器的数据中心，可以通过选择以下过滤方法之一来满足 ISO 14644-1 8 级的洁净度要求：</p> <ul style="list-style-type: none"> • 可使用 MERV 8 过滤器持续过滤室内空气。 • 可使用 MERV 11 或最好是 MERV 13 过滤器对进入数据中心的空气进行过滤。 <p>对于使用空气侧节能器的数据中心，要达到 ISO 8 级的洁净度要求，应根据该数据中心的具体情况选择过滤器。</p> <p>颗粒污染物的潮解相对湿度应大于 60% RH。⁴</p> <p>数据中心不能存在锌晶须。⁵</p>
<p>¹ ANSI/ISA-71.04-1985。流程测量和控件系统的环境条件：空气污染物。美国北卡罗莱纳州三角研究园美国仪器学会 (Instrument Society of America)。</p> <p>² 铜腐蚀产物厚度增长速率 (单位为 Å/月) 与重量增加速率之间的等价性推论，假定 Cu₂S 和 Cu₂O 以相等的比例增长。</p> <p>³ 银腐蚀产物厚度增长速率 (单位为 Å/月) 与重量增加速率之间的等价性推论，假定 Ag₂S 是唯一的腐蚀产物。</p> <p>⁴ 颗粒污染物的潮解相对湿度是指使尘埃吸收足够的水分后变湿并成为离子导电物的相对湿度。</p> <p>⁵ 锌晶须的收集方式为：将数据中心划分为 10 个区域，使用直径为 1.5 厘米的导电胶带圆片随机选取金属残桩收集表面残屑。如果用扫描电子显微镜检查胶带未发现锌晶须，则认为数据中心不存在锌晶须。</p>	

管理选项

本部分中介绍的 XClarity 产品服务组合和其他系统管理产品可帮助您更加轻松、高效地管理服务器。

概述

产品	描述
Lenovo XClarity Controller	<p>基板管理控制器。</p> <p>将服务处理器功能、超级 I/O、视频控制器和远程感知功能整合到服务器主板上的一块芯片中。</p> <p>界面</p> <ul style="list-style-type: none">• CLI 应用程序• GUI 应用程序• 移动应用程序• Web 界面• REST API <p>使用和下载</p> <p>http://sysmgmt.lenovofiles.com/help/topic/com.lenovo.systems.management.xcc.doc/product_page.html</p>
Lenovo XClarity Administrator	<p>适用于多服务器管理的集中式界面。</p> <p>界面</p> <ul style="list-style-type: none">• GUI 应用程序• 移动应用程序• Web 界面• REST API <p>使用和下载</p> <p>http://sysmgmt.lenovofiles.com/help/topic/com.lenovo.lxca.doc/aug_product_page.html</p>
Lenovo XClarity Essentials 工具集	<p>适用于服务器配置、数据收集和固件更新的便携式轻型工具集。同时适用于单服务器和多服务器管理环境。</p> <p>界面</p> <ul style="list-style-type: none">• OneCLI : CLI 应用程序• Bootable Media Creator : CLI 应用程序、GUI 应用程序• UpdateXpress : 应用程序 <p>使用和下载</p> <p>http://sysmgmt.lenovofiles.com/help/topic/xclarity_essentials/overview.html</p>

产品	描述
Lenovo XClarity Provisioning Manager	<p>单个服务器上基于 UEFI 的 GUI 工具，可简化管理任务。</p> <p>界面</p> <ul style="list-style-type: none"> • Web 界面访问 (BMC 远程访问) • GUI 应用程序 <p>使用和下载</p> <p>https://sysmgt.lenovofiles.com/help/topic/lxpm_frontend/lxpm_about.html</p>
Lenovo XClarity Integrator	<p>一系列可将 Lenovo 物理服务器的管理和监控功能集成到特定部署基础结构专用软件，同时可提供额外的工作负载弹性的应用程序，例如 VMware vCenter、Microsoft Admin Center 或 Microsoft System Center。</p> <p>界面</p> <p>GUI 应用程序</p> <p>使用和下载</p> <p>https://sysmgt.lenovofiles.com/help/topic/lxci/lxci_product_page.html</p>
Lenovo XClarity Energy Manager	<p>可用于管理和监控服务器电源和温度的应用程序。</p> <p>界面</p> <ul style="list-style-type: none"> • GUI 应用程序 • Web 界面 <p>使用和下载</p> <p>https://datacentersupport.lenovo.com/solutions/Invo-lxem</p>
Lenovo Capacity Planner	<p>支持服务器或机架功耗计划功能的应用程序。</p> <p>界面</p> <ul style="list-style-type: none"> • GUI 应用程序 • Web 界面 <p>使用和下载</p> <p>https://datacentersupport.lenovo.com/solutions/Invo-lcp</p>

功能

产品	功能							
	多系统管理	操作系统部署	系统配置	固件更新	事件/警报监控	清单/日志	电源管理	电源计划
Lenovo XClarity Controller			√	√	√	√		
Lenovo XClarity Administrator	√	√	√	√	√	√		

产品		功能							
		多系统管理	操作系统部署	系统配置	固件更新	事件/警报监控	清单/日志	电源管理	电源计划
Lenovo XClarity Essentials 工具集	OneCLI	√		√	√	√	√		
	Bootable Media Creator			√	√		√		
	UpdateXpress			√	√				
Lenovo XClarity Provisioning Manager			√	√	√		√		
Lenovo XClarity Integrator		√	√ ⁶	√	√	√	√	√	
Lenovo XClarity Energy Manager		√				√		√	
Lenovo Capacity Planner									√

Notes:

1. 可通过 Lenovo 工具更新大多数选项。某些选项（如 GPU 固件或 Omni-Path 固件）要求使用第三方工具。
2. 固件更新仅限 Lenovo XClarity Provisioning Manager、BMC 固件和 UEFI 更新。不支持可选设备（如适配器）固件更新。
3. Option ROM 的服务器 UEFI 设置必须设置为 **UEFI**，才能使用 Lenovo XClarity Essentials Bootable Media Creator 更新固件。
4. Option ROM 的服务器 UEFI 设置必须设置为 **UEFI**，才能在 Lenovo XClarity Administrator、Lenovo XClarity Controller 或 Lenovo XClarity Essentials OneCLI 中显示详细的适配器卡信息，如型号名称和固件级别。
5. 强烈建议您在购买新部件之前先使用 Lenovo Capacity Planner 检查服务器的电源摘要数据。
6. Lenovo XClarity Integrator 通过 Microsoft System Center Configuration Manager (SCCM) 部署包支持 Windows 操作系统部署。

Chapter 2. 服务器组件

本部分提供的信息可帮助您定位服务器组件。

前视图

服务器的前视图因型号而异。

本节中的插图根据支持的硬盘插槽显示服务器前视图。

Note: 您的服务器可能与本主题中的插图有所不同。

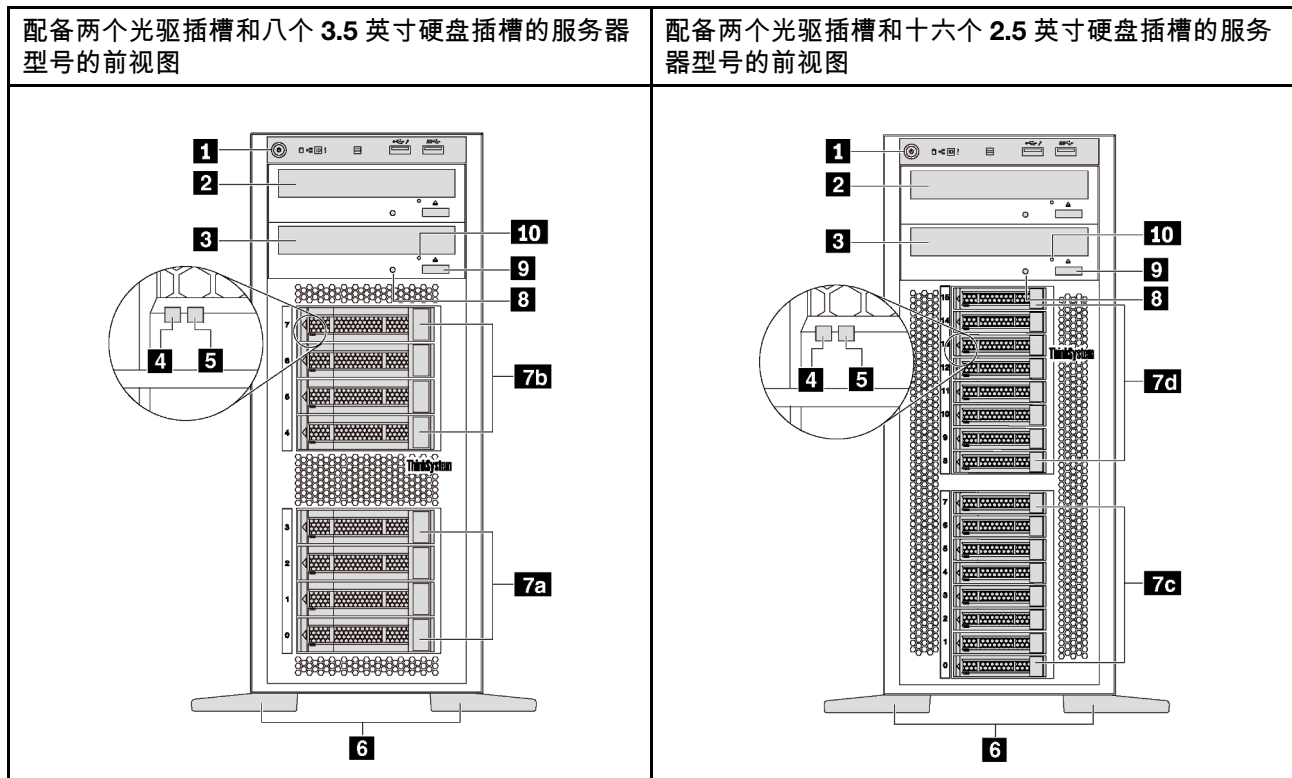


Figure 4. 配备光驱插槽的服务器型号的前视图

Table 2. 配备光驱插槽的服务器型号正面的组件

标注	标注
1 前面板	2 光驱插槽 2
3 光驱插槽 1	4 硬盘活动 LED (绿色)
5 硬盘状态 LED (黄色)	6 支脚
7a 3.5 英寸硬盘插槽 0-3	7b 3.5 英寸硬盘插槽 4-7
7c 2.5 英寸硬盘插槽 0-7	7d 2.5 英寸硬盘插槽 8-15
8 光驱状态 LED	9 光驱弹出/关闭按钮
10 光驱手动弹出孔	

1 前面板

有关前面板上的控件、接口和状态 LED 的信息，请参阅[前面板](#)。

2 光驱插槽 2

5.25 英寸光驱插槽 2 用于第二个光驱或磁带机。某些型号装有第二个光驱或磁带机。

3 光驱插槽 1

根据型号的不同，您的服务器可能配备安装在 5.25 英寸光驱插槽 1 中的光驱。

4 硬盘活动 LED

5 硬盘状态 LED

每个热插拔硬盘都有两个 LED。

硬盘 LED	状态	描述
4 硬盘活动 LED (左侧)	绿色常亮	硬盘已通电但未处于活动状态。
	绿色闪烁	硬盘处于活动状态。
5 硬盘状态 LED (右侧)	黄色常亮	硬盘有错误。
	黄色闪烁 (缓慢闪烁, 大约每秒闪烁一次)	正在重建硬盘。
	黄色闪烁 (快速闪烁, 大约每秒闪烁四次)	RAID 适配器正在查找硬盘。

6 支脚

对于立式外形规格的型号，服务器随附四个支脚。为确保服务器稳定站立，请确保如图所示正确安装支脚。请参阅[安装支脚](#)。

7a 7b 7c 7d 硬盘插槽

硬盘插槽用于安装 3.5 英寸或 2.5 英寸存储硬盘。安装硬盘时，按照硬盘插槽编号的顺序进行操作。通过占用所有硬盘插槽，可以保障服务器的 EMI 完整性和散热。空置的硬盘插槽必须已由硬盘插槽填充件或硬盘填充件占用。根据型号的不同，您的服务器支持以下某种硬盘插槽配置：

- 四个 3.5 英寸硬盘插槽
- 八个 3.5 英寸硬盘插槽
- 八个 2.5 英寸硬盘插槽
- 十六个 2.5 英寸硬盘插槽

Note: 对于支持 NVMe 硬盘的 2.5 英寸硬盘插槽型号，最多可在插槽 4-7 中安装四个 NVMe 硬盘。

8 光驱状态 LED

光驱工作或处于 POST 过程时，光驱状态 LED 以绿色闪烁。

9 光驱弹出/关闭按钮

打开服务器电源后，按此按钮可弹出或关闭光驱。

10 光驱手动弹出孔

当弹出/关闭按钮不起作用时，请将拉直的曲别针插入光驱手动弹出孔以弹出光盘托盘。

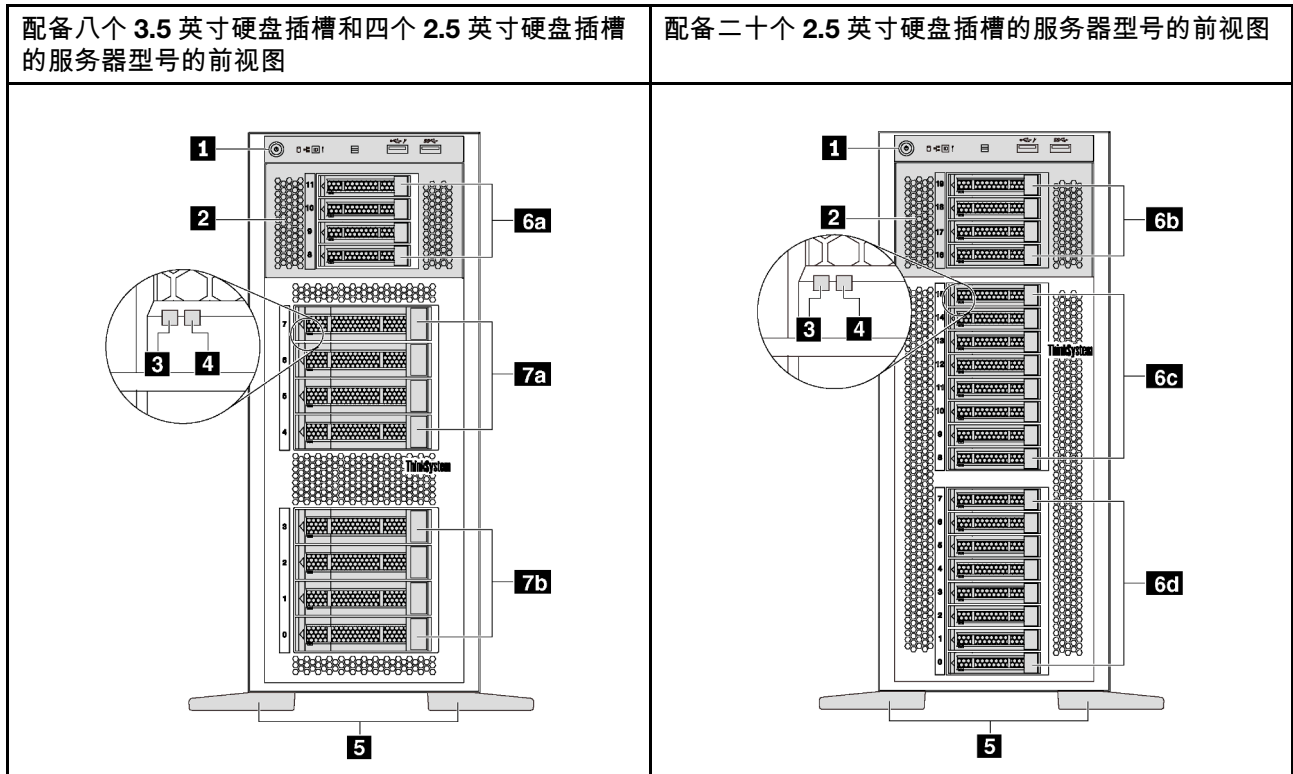


Figure 5. 未配备光驱插槽的服务器型号的前视图

Table 3. 未配备光驱插槽的服务器型号正面的组件

标注	标注
1 前面板	2 扩展硬盘仓
3 硬盘活动 LED (绿色)	4 硬盘状态 LED (黄色)
5 支脚	6a 2.5 英寸硬盘插槽 8–11
6b 2.5 英寸硬盘插槽 16–19	6c 2.5 英寸硬盘插槽 8–15
6d 2.5 英寸硬盘插槽 0–7	7a 3.5 英寸硬盘插槽 4–7
7b 3.5 英寸硬盘插槽 0–3	

1 前面板

有关前面板上的控件、接口和状态 LED 的信息，请参阅[前面板](#)。

2 扩展硬盘仓

对于部分服务器型号，服务器随附扩展硬盘仓。可最多在该仓中安装四个 2.5 英寸 SAS/SATA 硬盘。

3 硬盘活动 LED

4 硬盘状态 LED

每个热插拔硬盘都有两个 LED。

硬盘 LED	状态	描述
3 硬盘活动 LED (左侧)	绿色常亮	硬盘已通电但未处于活动状态。

硬盘 LED	状态	描述
	绿色闪烁	硬盘处于活动状态。
4 硬盘状态 LED (右侧)	黄色常亮	硬盘有错误。
	黄色闪烁 (缓慢闪烁, 大约每秒闪烁一次)	正在重建硬盘。
	黄色闪烁 (快速闪烁, 大约每秒闪烁四次)	RAID 控制器正在查找硬盘。

5 支脚

对于立式外形规格的型号，服务器随附四个支脚。为确保服务器稳定站立，请确保如图所示正确安装支脚。请参阅[安装支脚](#)。

6a 6b 6c 6d 7a 7b 硬盘插槽

硬盘插槽用于安装 3.5 英寸或 2.5 英寸存储硬盘。通过占用所有硬盘插槽，可以保障服务器的 EMI 完整性和散热。空置的硬盘插槽必须由硬盘插槽填充件或硬盘填充件占用。安装硬盘时，按照硬盘插槽编号的顺序进行操作。

Note: 对于支持 NVMe 硬盘的 2.5 英寸硬盘插槽型号，最多可在插槽 4-7 中安装四个 NVMe 硬盘。

前面板

服务器的前面板提供控件、接口和 LED。

下图显示服务器前面板上的控件、接口和 LED。

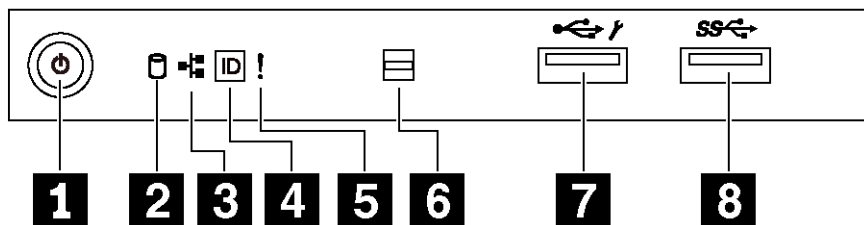


Figure 6. 前面板

Table 4. 前面板上的组件

标注	标注
1 带电源状态 LED (绿色) 的电源按钮	2 易插拔硬盘活动 LED (绿色)
3 网络活动 LED (绿色)	4 带系统标识 LED (蓝色) 的系统标识按钮
5 系统错误 LED (黄色)	6 温度传感器开口
7 XClarity Controller USB 接口	8 USB 3.0 接口

1 带电源状态 LED 的电源按钮

设置服务器完毕后，可按电源按钮以开启服务器。如果无法在操作系统中关闭服务器，则还可按住电源按钮几秒以关闭服务器。电源状态 LED 可帮助您确定当前的电源状态。

状态	颜色	描述
常亮	绿色	服务器已开启，并且正在运行。
缓慢闪烁（大约每秒闪烁一次）	绿色	服务器已关闭，并且准备好打开电源（待机状态）。
快速闪烁（大约每秒闪烁四次）	绿色	服务器已关闭，但 XClarity Controller 正在初始化，并且服务器未准备好打开电源。
关	无	服务器未接通交流电源。

2 易插拔硬盘活动 LED

易插拔硬盘活动 LED 仅适用于配备易插拔存储硬盘的服务器型号。

状态	颜色	描述
常亮	绿色	易插拔硬盘处于活动状态。
关	无	易插拔硬盘处于不活动状态。

3 网络活动 LED

NIC 适配器和网络活动 LED 的兼容性。

NIC 适配器	NIC 适配器
LOM 适配器	支持
ML2 NIC 适配器	支持
PCIe NIC 适配器	不支持

前面板上的网络活动 LED 可帮助您识别网络连接和活动。

状态	颜色	描述
点亮	绿色	服务器已连接到网络。
闪烁	绿色	网络已连接并处于活动状态。
关	无	服务器已从网络断开连接。

4 带系统标识 LED 的系统标识按钮

此系统标识按钮和蓝色系统标识 LED 可帮助您直观地确定服务器的位置。服务器背面也有系统标识 LED。每次按系统标识按钮时，这两个系统标识 LED 的状态都将改变。LED 状态可变为点亮、闪烁或熄灭。此外也可使用 Lenovo XClarity Controller 或远程管理程序来更改系统标识 LED 的状态，从而帮助您直观地确定相应服务器的位置。

如果 XClarity Controller USB 接口设置为同时具有 USB 2.0 功能和 XClarity Controller 管理功能，则可持续按系统标识按钮三秒钟以在两个功能之间切换。

5 系统错误 LED

系统错误 LED 提供针对服务器的基本诊断功能。

状态	颜色	描述	操作
开	黄色	<p>在服务器上检测到错误。故障原因可能是以下一个或多个错误：</p> <ul style="list-style-type: none"> 服务器的温度达到了非临界温度阈值。 服务器的电压达到了非临界电压阈值。 已检测到风扇运行速度较低。 已卸下风扇。 电源模块有严重错误。 电源模块未连接电源。 	检查事件日志以确定具体错误原因。
关	无	服务器关闭，或服务器开启且正常工作。	无。

6 温度传感器开口

用于检测到周围温度。

7 XClarity Controller USB 接口

根据设置不同，该接口支持 USB 2.0 功能和/或 XClarity Controller 管理功能。

- 如果此接口设置为 USB 2.0 功能，则可连接需要 USB 2.0 连接的设备，如键盘、鼠标或 USB 存储设备。
- 如果此接口设置为 XClarity Controller 管理功能，则可连接随该应用程序一起安装的移动设备以运行 XClarity Controller 事件日志。
- 如果此接口设置为具有这两项功能，则可持续按系统标识按钮三秒钟以在两个功能之间切换。

有关更多信息，请参阅为 [Lenovo XClarity Controller 设置网络连接](#)。

8 USB 3.0 接口

用于连接需要 USB 2.0 或 3.0 连接的设备，如键盘、鼠标或 USB 闪存硬盘。

后视图

从服务器背面可接触到若干接口和组件。

配备固定电源模块的服务器型号的后视图

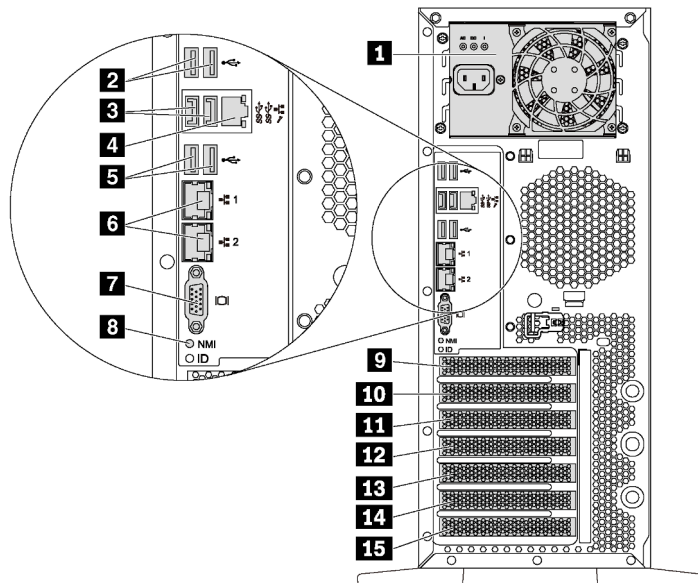


Figure 7. 配备固定电源模块的服务器型号的后视图

Table 5. 配备固定电源模块的服务器型号背面的组件

标注	标注
1 固定电源模块	2 USB 2.0 接口 (2 个)
3 USB 3.0 接口 (2 个)	4 XClarity Controller 网络接口
5 USB 2.0 接口 (2 个)	6 以太网接口 (2 个)
7 VGA 接口	8 NMI 按钮
9 串口模块插槽	10 PCIe 插槽 1
11 PCIe 插槽 2	12 PCIe 插槽 3
13 PCIe 插槽 4	14 PCIe 插槽 5
15 PCIe 插槽 6	

1 固定电源模块

用于连接电源线。

2 3 5 USB 接口

用于连接需要 USB 2.0 或 3.0 连接的设备，如键盘、鼠标或 USB 闪存硬盘。

4 XClarity Controller 网络接口

用于连接以太网线缆以使用 XClarity Controller 来管理系统。

6 以太网接口

用于连接以太网线缆以接入 LAN。每个以太网接口有两个状态 LED，可帮助您确定以太网连接和活动。有关更多信息，请参阅[后视图 LED](#)。

7 VGA 接口

用于连接兼容 VGA 的视频设备，如 VGA 显示器。

8 NMI 按钮

按此按钮可强制处理器产生不可屏蔽中断 (NMI)。这样可使服务器出现蓝屏并进行内存转储。可能必须使用笔尖或拉直的曲别针末端按该按钮。

9 串口模块插槽

用于安装串口模块。某些型号配备了串口模块。有关如何安装串口模块的说明，请参阅[安装串口模块](#)。

10 11 12 13 14 15 PCIe 插槽

服务器的主板上有六个 PCIe 插槽用于安装相应的 PCIe 适配器。有关 PCIe 插槽的信息，请参阅[规格](#)。

配备两个热插拔电源模块的服务器型号的后视图

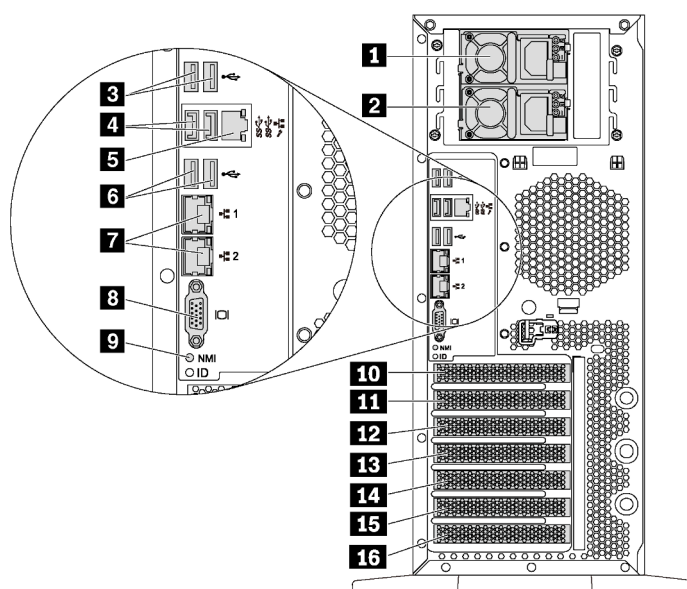


Figure 8. 配备两个热插拔电源模块的服务器型号的后视图

Table 6. 配备两个热插拔电源模块的服务器型号背面的组件

标注	标注
1 电源模块 1	2 电源模块 2 (某些型号配备或作为选件提供)
3 USB 2.0 接口 (2 个)	4 USB 3.0 接口 (2 个)
5 XClarity Controller 网络接口	6 USB 2.0 接口 (2 个)
7 以太网接口 (2 个)	8 VGA 接口
9 NMI 按钮	10 串口模块插槽
11 PCIe 插槽 1	12 PCIe 插槽 2
13 PCIe 插槽 3	14 PCIe 插槽 4
15 PCIe 插槽 5	16 PCIe 插槽 6

1 电源模块 1

2 电源模块 2 (某些型号配备或作为选件提供)

热插拔冗余电源模块可帮助避免在电源模块发生故障时系统运行出现重大中断。该电源模块选件可从 Lenovo 购买，并且无需关闭服务器即可安装到位以提供电源冗余。

在每个电源模块上，电源线接口附近有三个状态 LED。有关状态 LED 的信息，请参阅[后视图 LED](#)。

3 4 6 USB 接口

用于连接需要 USB 2.0 或 3.0 连接的设备，如键盘、鼠标或 USB 闪存硬盘。

5 XClarity Controller 网络接口

用于连接以太网线缆以使用 XClarity Controller 来管理系统。

7 以太网接口

用于连接以太网线缆以接入 LAN。每个以太网接口有两个状态 LED，可帮助您确定以太网连接和活动。有关更多信息，请参阅[后视图 LED](#)。

8 VGA 接口

用于连接兼容 VGA 的视频设备，如 VGA 显示器。

9 NMI 按钮

按此按钮可强制处理器产生不可屏蔽中断 (NMI)。这样可使服务器出现蓝屏并进行内存转储。可能必须使用笔尖或拉直的曲别针末端按该按钮。

10 串口模块插槽

用于安装串口模块。某些型号配备了串口模块。有关如何安装串口模块的说明，请参阅[安装串口模块](#)。

11 12 13 14 15 16 PCIe 插槽

服务器的主板上有六个 PCIe 插槽用于安装相应的 PCIe 适配器。有关 PCIe 插槽的信息，请参阅[规格](#)。

后视图 LED

本节中的插图显示了服务器背面的 LED。

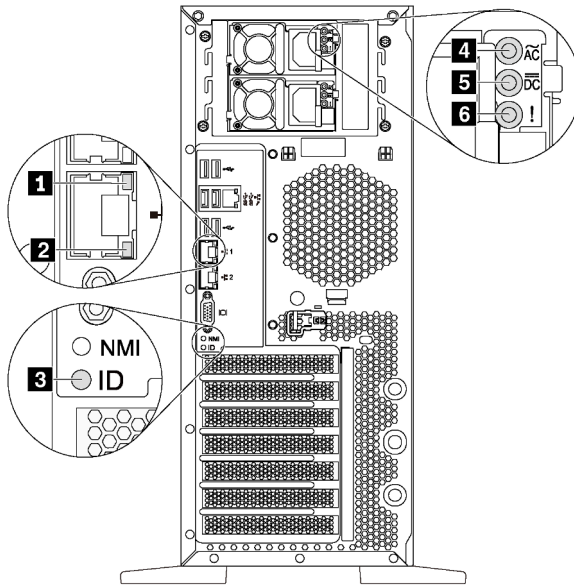


Figure 9. 服务器的后视图 LED

Table 7. 服务器背面的 LED

标注	标注
1 以太网链路 LED (绿色)	2 以太网活动 LED (绿色)
3 系统标识 LED (蓝色)	4 电源输入 LED (绿色)
5 电源输出 LED (绿色)	6 电源模块错误 LED (黄色)

1 2 以太网状态 LED

每个网络接口有两个状态 LED。

以太网状态 LED	颜色	状态	描述
1 以太网链路 LED	绿色	点亮	已建立网络链路。
	无	熄灭	已断开网络链路。
2 以太网活动 LED	绿色	闪烁	网络链路已连接并处于活动状态。
	无	关	服务器未连接到 LAN。

3 系统标识 LED

蓝色系统标识 LED 可帮助您直观地确定服务器的位置。服务器正面也有系统标识 LED。每次按系统标识按钮时，这两个系统标识 LED 的状态都将改变。LED 状态可变为点亮、闪烁或熄灭。此外也可使用 Lenovo XClarity Controller 或远程管理程序来更改系统标识 LED 的状态，从而帮助您直观地确定相应服务器的位置。

- 4** 电源输入 LED
- 5** 电源输出 LED
- 6** 电源模块错误 LED

每个热插拔电源模块有三个状态 LED。

LED	描述
4 电源输入 LED	<ul style="list-style-type: none"> • 熄灭：电源模块未连接交流电源或发生电源问题。 • 绿色：电源模块连接到交流电源。
5 电源输出 LED	<ul style="list-style-type: none"> • 绿色：服务器已开启，且电源模块工作正常。 • 绿色闪烁：电源模块处于零输出模式（待机）。当服务器电源负载较低时，安装的一个电源模块进入待机状态，而另一个电源模块承担所有负载。当电源负载上升时，待机电源模块将切换到活动状态，以便向服务器提供充足的电力。 <p style="margin-left: 20px;">要禁用零输出模式，请启动 Setup Utility，转至系统设置 → 电源管理 → 零输出，然后选择禁用。如果禁用零输出模式，则两个电源模块都将处于活动状态。</p> <ul style="list-style-type: none"> • 熄灭：服务器已关闭电源或电源模块无法正常工作。如果服务器已打开电源，但电源输出 LED 熄灭，请更换电源模块。
6 电源模块错误 LED	<ul style="list-style-type: none"> • 熄灭：电源模块工作正常。 • 黄色：电源模块发生故障。要解决此问题，请更换电源模块。

主板组件

本部分中的插图显示了主板上的组件位置。

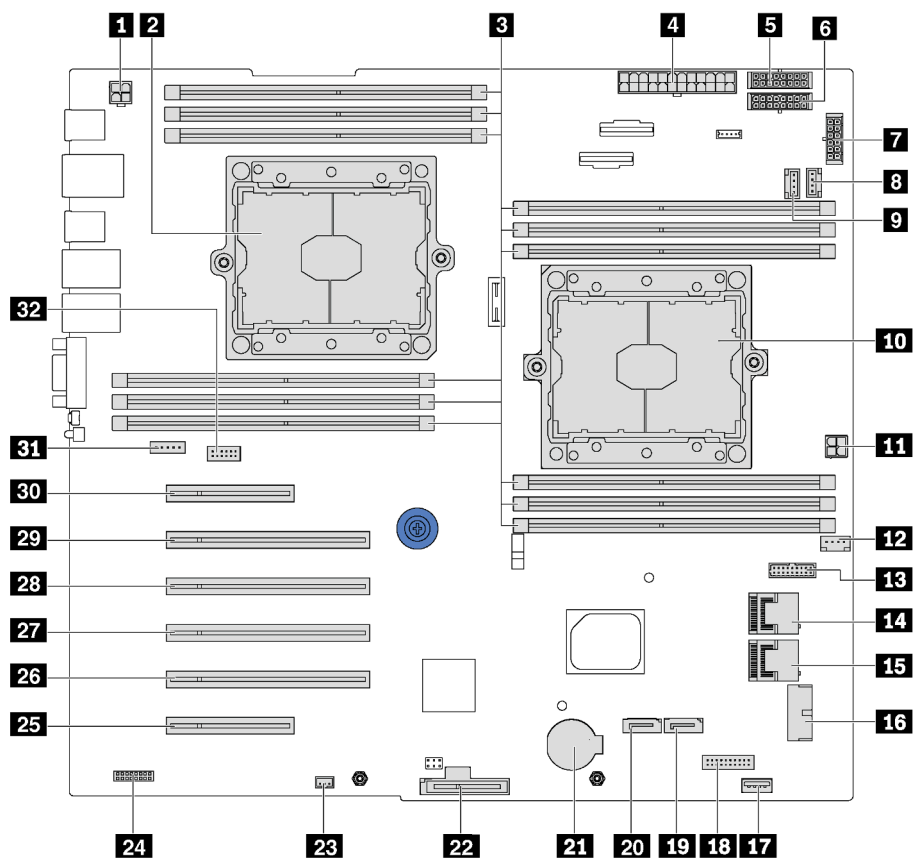


Figure 10. 主板组件

Table 8. 主板上的组件

标注	标注
1 CPU 2 电源接口	21 处理器 2 插座
3 DIMM 插槽 (12 个)	4 主电源接口
5 背板 1 电源接口	6 背板 2 电源接口
7 背板 3 电源接口	8 系统风扇 2 接口
9 系统风扇 3 接口	10 处理器 1 插座
11 CPU 1 电源接口	12 系统风扇 1 接口
13 电源接口板信号接口	14 SAS 4-7 接口
15 SAS 0-3 接口	16 前面板 USB 接口
17 内置 USB 3.0 接口	18 操作员信息面板接口
19 光驱 2 信号接口	20 光驱 1 信号接口
21 CMOS 电池接口	22 M.2 模块插槽
23 机箱入侵感应开关接口	24 TCM ¹ /TPM ² 接口 (仅适用于)

Table 8. 主板上的组件 (continued)

标注	标注
25 PCIe 插槽 6 (适用于处理器 1)	26 PCIe 插槽 5 (适用于处理器 2)
27 PCIe 插槽 4 (适用于处理器 2)	28 PCIe 插槽 3 (适用于处理器 1)
29 PCIe 插槽 2 (适用于处理器 1)	30 PCIe 插槽 1 (适用于处理器 1)
31 系统风扇 4 接口	32 串口模块接口

Notes:

- ¹ 可信密码模块
- ² 可信平台模块

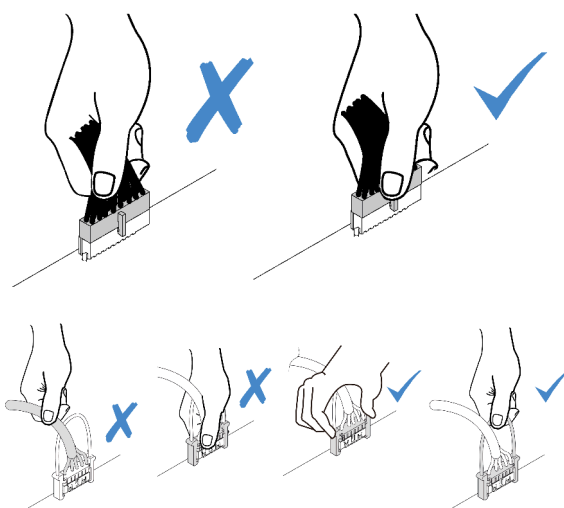
内部线缆布放

服务器的部分组件配备内部线缆和线缆接口。

要连接线缆，请遵循以下准则：

- 连接或拔下任何内部线缆之前，请关闭服务器。
- 有关其他线缆连接说明，请参阅任何外部设备随附的文档。最好在将设备连接到服务器之前先布放线缆。
- 服务器和可选设备随附的某些线缆上印有线缆标识。请使用这些标识将线缆连接到正确的接口。
- 确保线缆未被夹住，并且未覆盖任何接口或妨碍主板上的任何组件。
- 确保相关线缆穿过线缆夹。

Note: 从主板上拔下所有线缆时，请松开线缆接口上的滑锁、解锁卡扣或锁。如果在拔下线缆前未能将其松开，可能会损坏主板上容易受损的线缆插槽。如果线缆插槽有任何损坏，都可能需要更换主板。



光驱

按本部分的说明了解光驱的线缆布放。

Note: 确保所有线缆穿过正确的线缆夹。

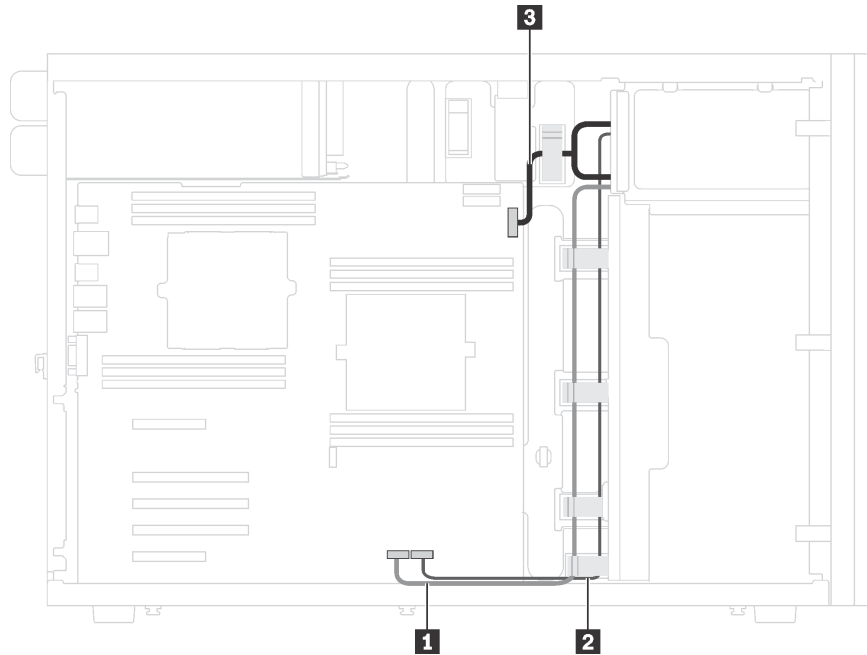


Figure 11. 光驱的线缆布放

线缆	从	到
1 信号线缆	光驱 1 上的信号接口	主板上的光驱 1 信号接口
2 信号线缆	光驱 2 上的信号接口	主板上的光驱 2 信号接口
3 电源线	每个光驱上的电源接口	主板上的背板 3 电源接口

磁带机

按本部分的说明了解磁带机的线缆布放。

SAS 磁带机

Note: 确保所有线缆穿过正确的线缆夹。

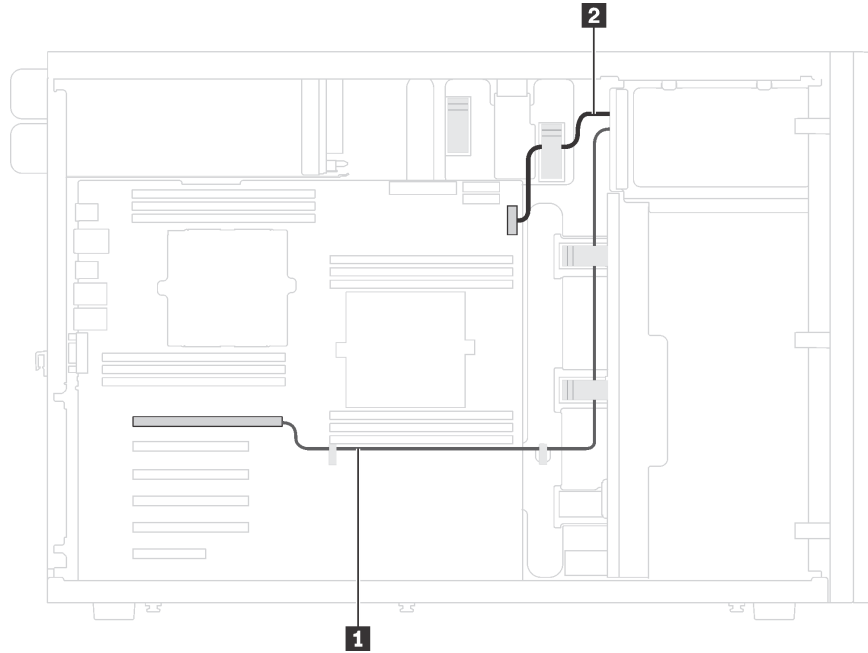


Figure 12. SAS 磁带机的线缆布放

线缆	从	到
1 信号线缆	磁带机上的信号接口	RAID 适配器上的可用接口
2 电源线	磁带机上的电源接口	主板上的背板 3 电源接口

USB 磁带机

Note: 确保所有线缆穿过正确的线缆夹。

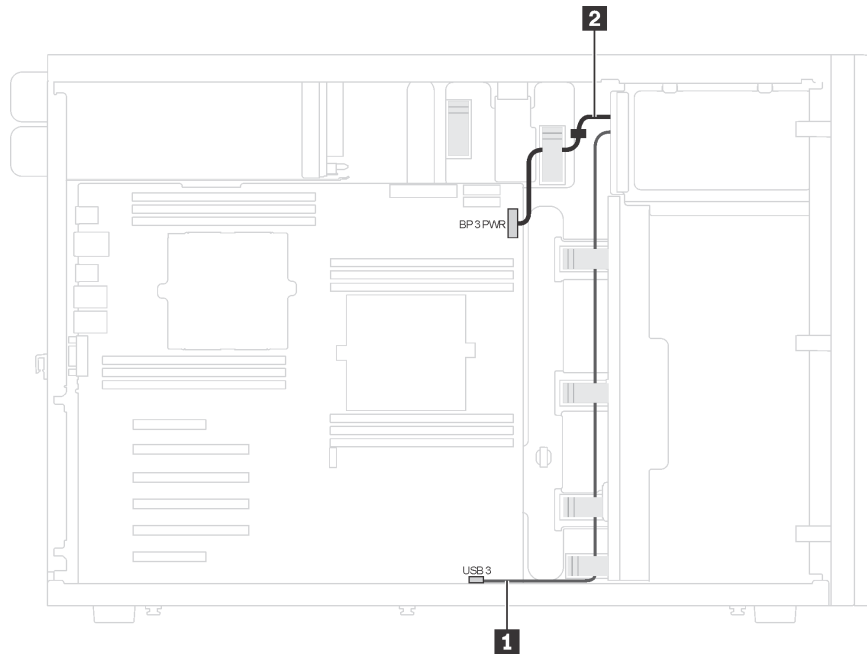


Figure 13. USB 磁带机的线缆布放

线缆	从	到
1 信号线缆	磁带机上的信号接口	主板上的内部 USB 3.0 接口
2 电源线	磁带机上的电源接口	主板上的背板 3 电源接口

电源接口板

按本部分的说明了解电源接口板的线缆布放。

Note: 确保所有线缆穿过正确的线缆夹。

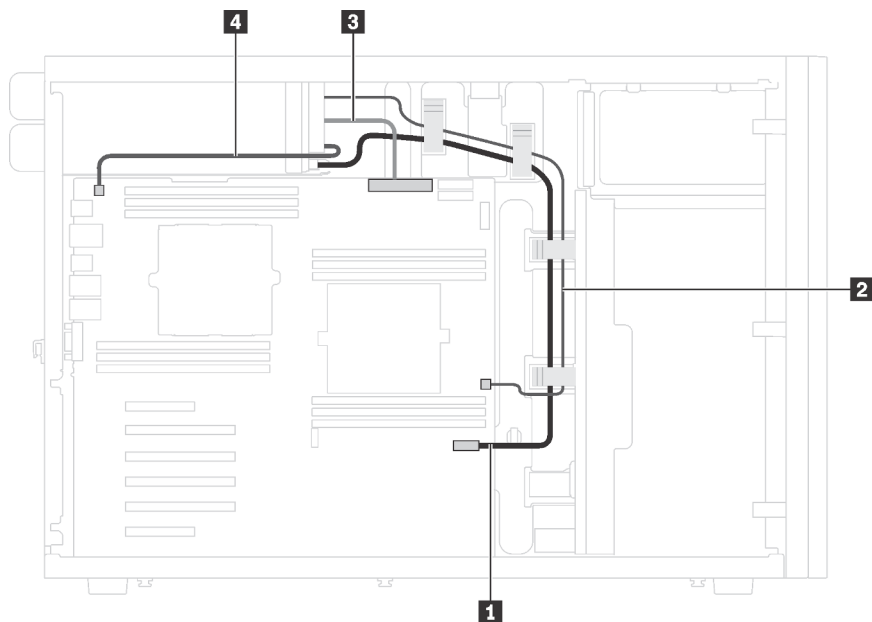


Figure 14. 电源接口板的线缆布放

线缆	从	到
1 信号线缆	电源接口板上的信号接口	主板上的电源接口板信号接口
2 CPU 1 电源线	电源接口板上的 CPU 1 接口	主板上的 CPU 1 电源接口
3 电源线	电源接口板上的主电源接口	主板上的主电源接口
4 CPU 2 电源线	电源接口板上的 CPU 2 接口	主板上的 CPU 2 电源接口

图形适配器

按本部分的说明了解图形适配器的线缆布放。

Note: 确保所有线缆穿过正确的线缆夹。

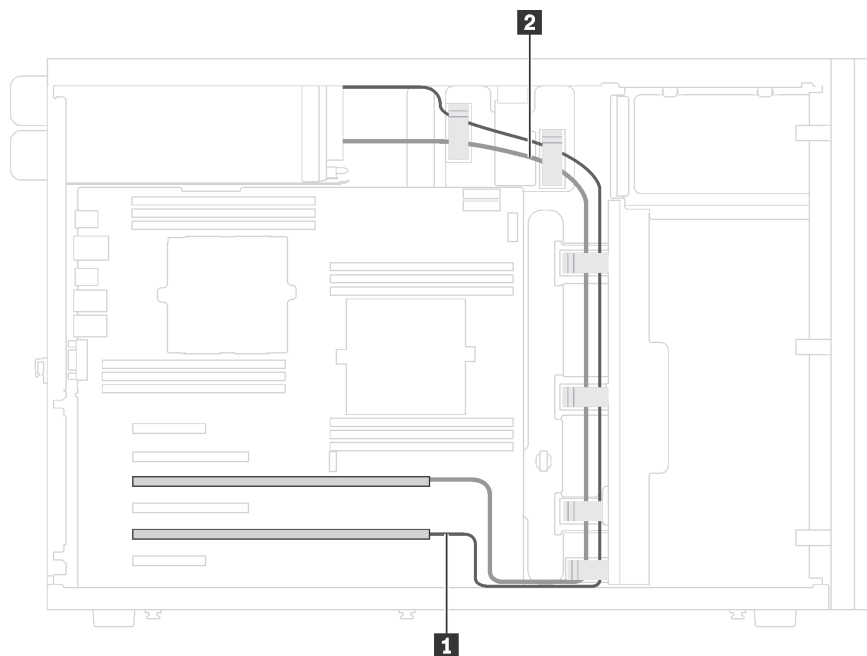


Figure 15. 图形适配器的线缆布放

线缆	从	到
1 电源线	一个图形适配器上的电源接口	电源接口板上的 GPU 1 接口
2 电源线	另一个图形适配器上的电源接口	电源接口板上的 GPU 2 接口

配备八个 3.5 英寸易插拔硬盘的服务器型号

按本部分的说明了解配备八个 3.5 英寸易插拔硬盘的服务器型号的线缆布放。

Note: 确保所有线缆穿过正确的线缆夹。

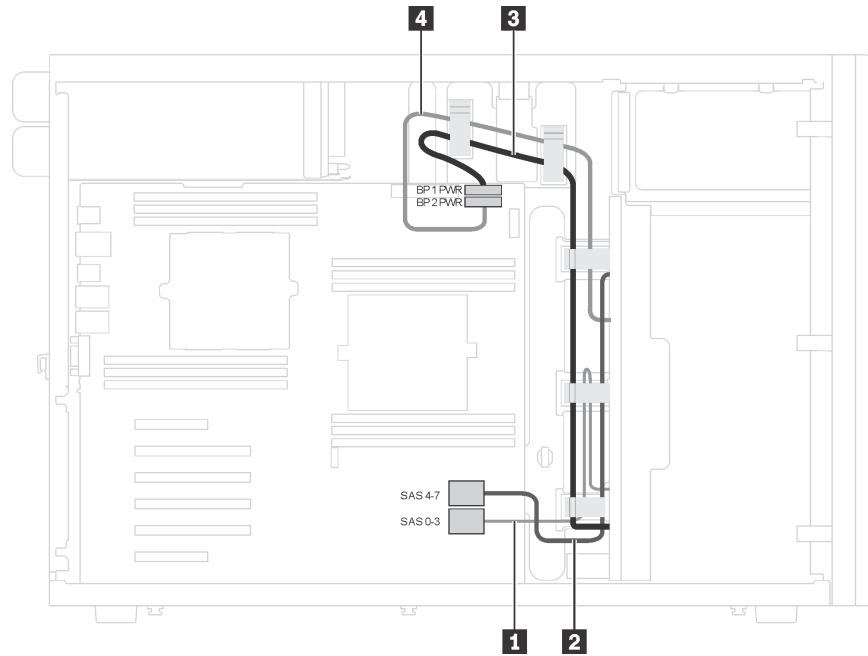


Figure 16. 配备八个 3.5 英寸易插拔硬盘的服务器型号的线缆布放

从	到
1 背板 1 上的信号线缆	主板上的 SAS 0-3 接口
2 背板 2 上的信号线缆	主板上的 SAS 4-7 接口
3 背板 1 上的电源线	主板上的背板 1 电源接口
4 背板 2 上的电源线	主板上的背板 2 电源接口

热插拔硬盘背板

按本部分的说明了解热插拔硬盘背板的线缆布放。

本主题包含以下信息：

- 配备十六个 2.5 英寸热插拔硬盘的服务器型号
- 配备二十个 2.5 英寸热插拔硬盘的服务器型号
- 配备八个 3.5 英寸热插拔硬盘的服务器型号
- 配备八个 3.5 英寸热插拔硬盘和四个 2.5 英寸热插拔硬盘的服务器型号

布放背板的线缆之前，请在选择 PCIe 插槽时遵守以下准则：

- NVMe 适配器只能装入 PCIe 插槽 2。
- 内部 RAID 适配器可装入 PCIe 插槽 1 或 PCIe 插槽 2。

配备十六个 2.5 英寸热插拔硬盘的服务器型号

按本部分的说明了解配备十六个 2.5 英寸热插拔硬盘的服务器型号的线缆布放。

服务器型号：十六个 2.5 英寸 SAS/SATA 硬盘、两个 8i RAID 适配器

Notes:

- 确保所有线缆穿过正确的线缆夹。
- 断线指示隐藏部件。

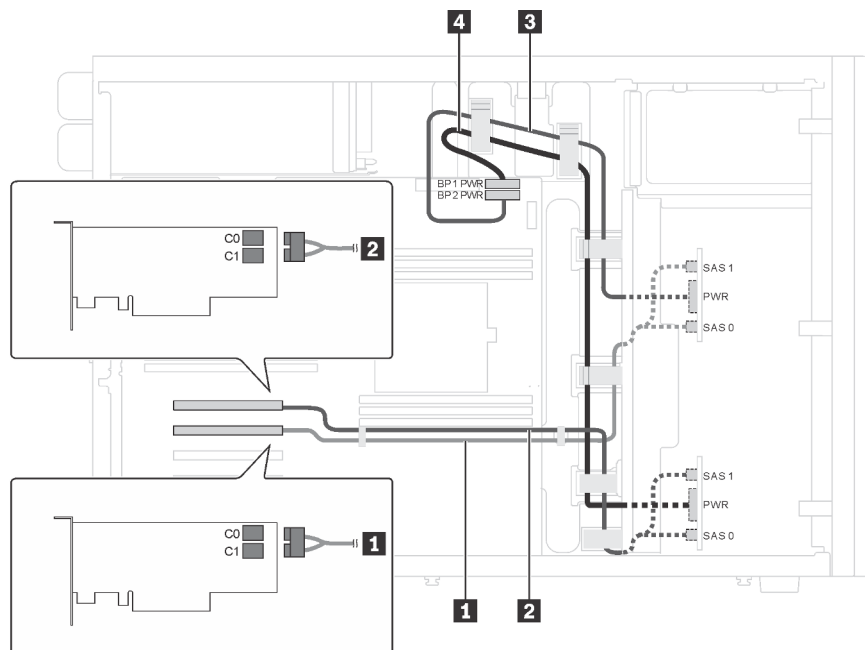


Figure 17. 配备十六个 2.5 英寸 SAS/SATA 硬盘和两个 8i RAID 适配器的服务器型号的线缆布放

线缆	从	到
1 背板 1 的 SAS 信号线缆*	背板 1 上的 SAS 0 和 SAS 1 接口	HBA/RAID 适配器： • Gen 3: C0C1 • Gen 4: C0
2 背板 2 的 SAS 信号线缆*	背板 2 上的 SAS 0 和 SAS 1 接口	HBA/RAID 适配器： • Gen 3: C0C1 • Gen 4: C0
3 背板 2 的电源线	背板 2 上的电源接口	主板上的背板 2 电源接口
4 背板 1 的电源线	背板 1 上的电源接口	主板上的背板 1 电源接口

Note: *如果需要安装第四代 Gen 4 HBA/RAID 适配器，确保搭配使用 Gen 4 SAS 信号线 (ThinkSystem ST550 2.5" SAS/SATA/AnyBay 8-Bay X40 RAID Cable Kit)。

服务器型号：十六个 2.5 英寸 SAS/SATA 硬盘、一个 24i RAID 适配器

Notes:

- 确保所有线缆穿过正确的线缆夹。
- 断线指示隐藏部件。

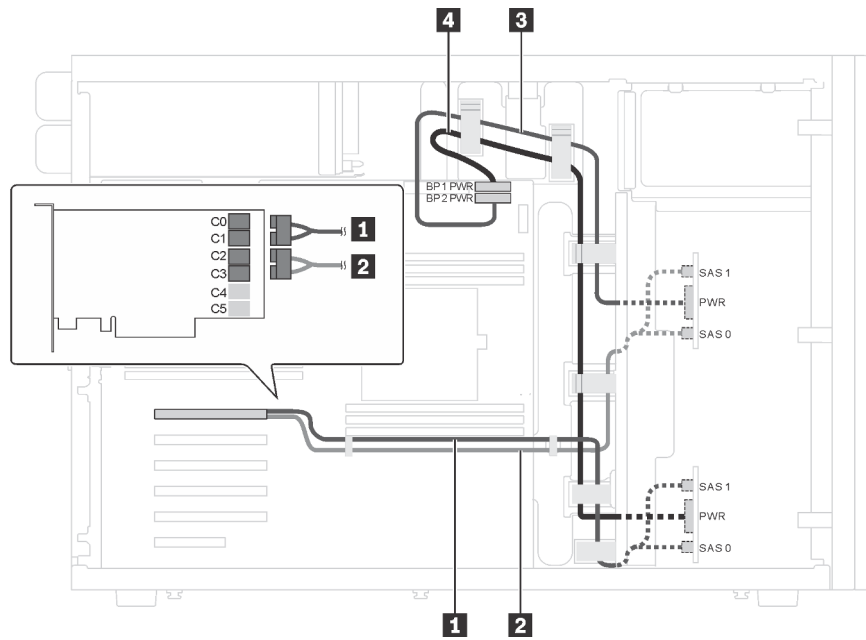


Figure 18. 配备十六个 2.5 英寸 SAS/SATA 硬盘和一个 24i RAID 适配器的服务器型号的线缆布放

线缆	从	到
1 背板 1 的 SAS 信号线缆	背板 1 上的 SAS 0 和 SAS 1 接口	24i RAID 适配器上的 C0 和 C1 接口
2 背板 2 的 SAS 信号线缆	背板 2 上的 SAS 0 和 SAS 1 接口	24i RAID 适配器上的 C2 和 C3 接口
3 背板 2 的电源线	背板 2 上的电源接口	主板上的背板 2 电源接口
4 背板 1 的电源线	背板 1 上的电源接口	主板上的背板 1 电源接口

服务器型号：十六个 2.5 英寸 **SAS/SATA** 硬盘、一个 **32i RAID** 适配器

Notes:

- 确保所有线缆穿过正确的线缆夹。
- 断线指示隐藏部件。

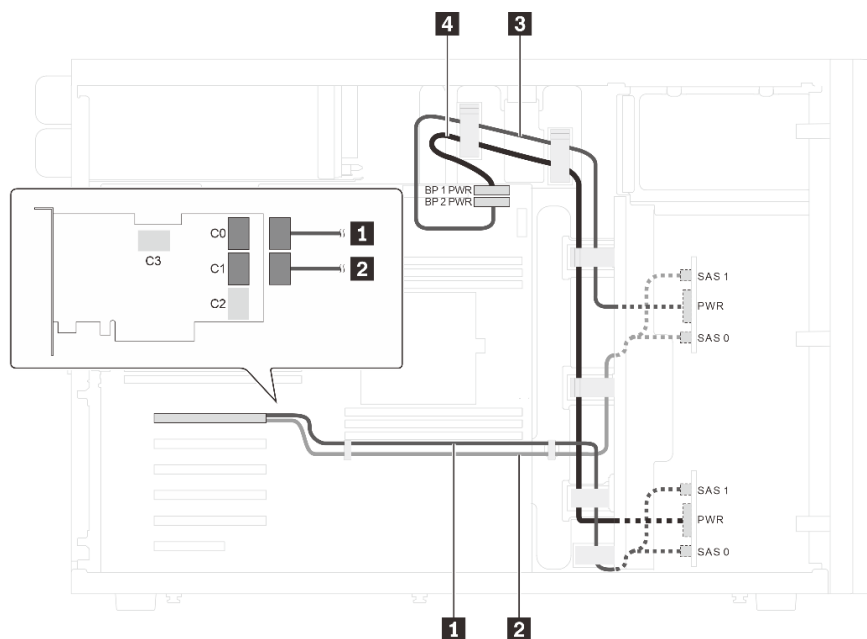


Figure 19. 配备十六个 2.5 英寸 SAS/SATA 硬盘和一个 32i RAID 适配器的服务器型号的线缆布放

Cable	From	To
1 背板 1 的 SAS 信号线缆*	背板 1 上的 SAS 0 和 SAS 1 接口	32i RAID 适配器(Gen 4)上的 C0 接口
2 背板 2 的 SAS 信号线缆*	背板 2 上的 SAS 0 和 SAS 1 接口	32i RAID 适配器(Gen 4)上的 C1 接口
3 背板 2 的电源线	背板 2 上的电源接口	主板上的背板 2 电源接口
4 背板 1 的电源线	背板 1 上的电源接口	主板上的背板 1 电源接口

Note: *如果需要安装第四代Gen 4 HBA/RAID 适配器, 确保搭配使用 Gen 4 SAS 信号线 (ThinkSystem ST550 2.5" SAS/SATA/AnyBay 8-Bay X40 RAID Cable Kit).

服务器型号: 十二个 2.5 英寸 **SAS/SATA** 硬盘、四个 2.5 英寸 **SAS/SATA/NVMe** 硬盘、一个 **16i RAID** 适配器、一个 **NVMe** 适配器

Notes:

- 确保所有线缆穿过正确的线缆夹。
- 断线指示隐藏部件。

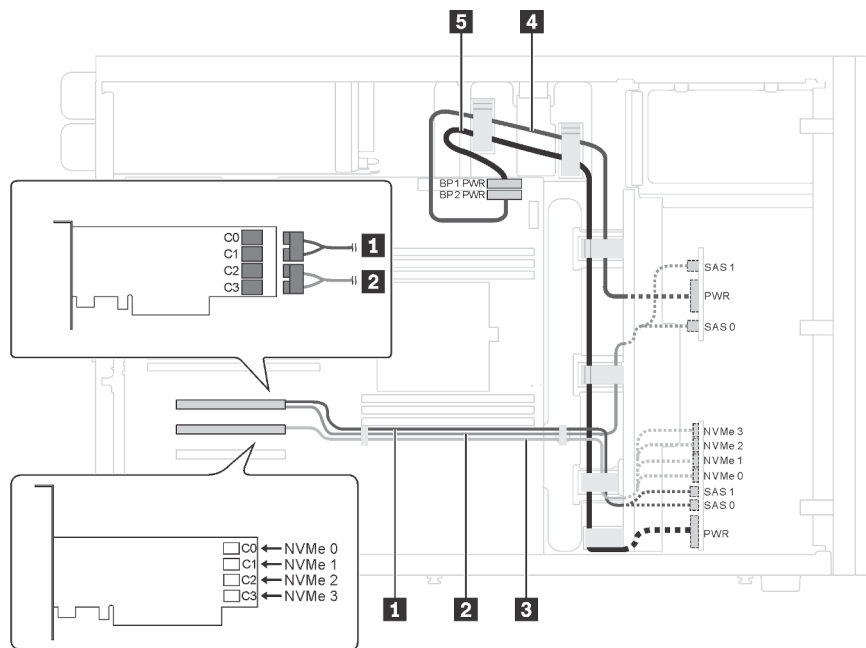


Figure 20. 配备十二个 2.5 英寸 SAS/SATA 硬盘、四个 2.5 英寸 SAS/SATA/NVMe 硬盘、一个 16i RAID 适配器和一个 NVMe 适配器的服务器型号的线缆布放

线缆	从	到
1 背板 1 的 SAS 信号线缆*	背板 1 上的 SAS 0 和 SAS 1 接口	HBA/RAID 适配器: • Gen 3: C0C1 • Gen 4: C0
2 背板 2 的 SAS 信号线缆*	背板 2 上的 SAS 0 和 SAS 1 接口	HBA/RAID 适配器: • Gen 3: C2C3 • Gen 4: C1
3 背板 1 的 NVMe 信号线缆	背板 1 上的 NVMe 0、NVMe 1、NVMe 2 和 NVMe 3 接口	NVMe 适配器上的 C0、C1、C2 和 C3 接口
4 背板 2 的电源线	背板 2 上的电源接口	主板上的背板 2 电源接口
5 背板 1 的电源线	背板 1 上的电源接口	主板上的背板 1 电源接口

Note: *如果需要安装第四代Gen 4 HBA/RAID 适配器, 确保搭配使用 Gen 4 SAS 信号线 (ThinkSystem ST550 2.5" SAS/SATA/AnyBay 8-Bay X40 RAID Cable Kit).

服务器型号: 十二个 2.5 英寸 **SAS/SATA** 硬盘、四个 2.5 英寸 **SAS/SATA/NVMe** 硬盘、两个 **8i RAID** 适配器、一个 **NVMe** 适配器

Notes:

- 确保所有线缆穿过正确的线缆夹。
- 断线指示隐藏部件。

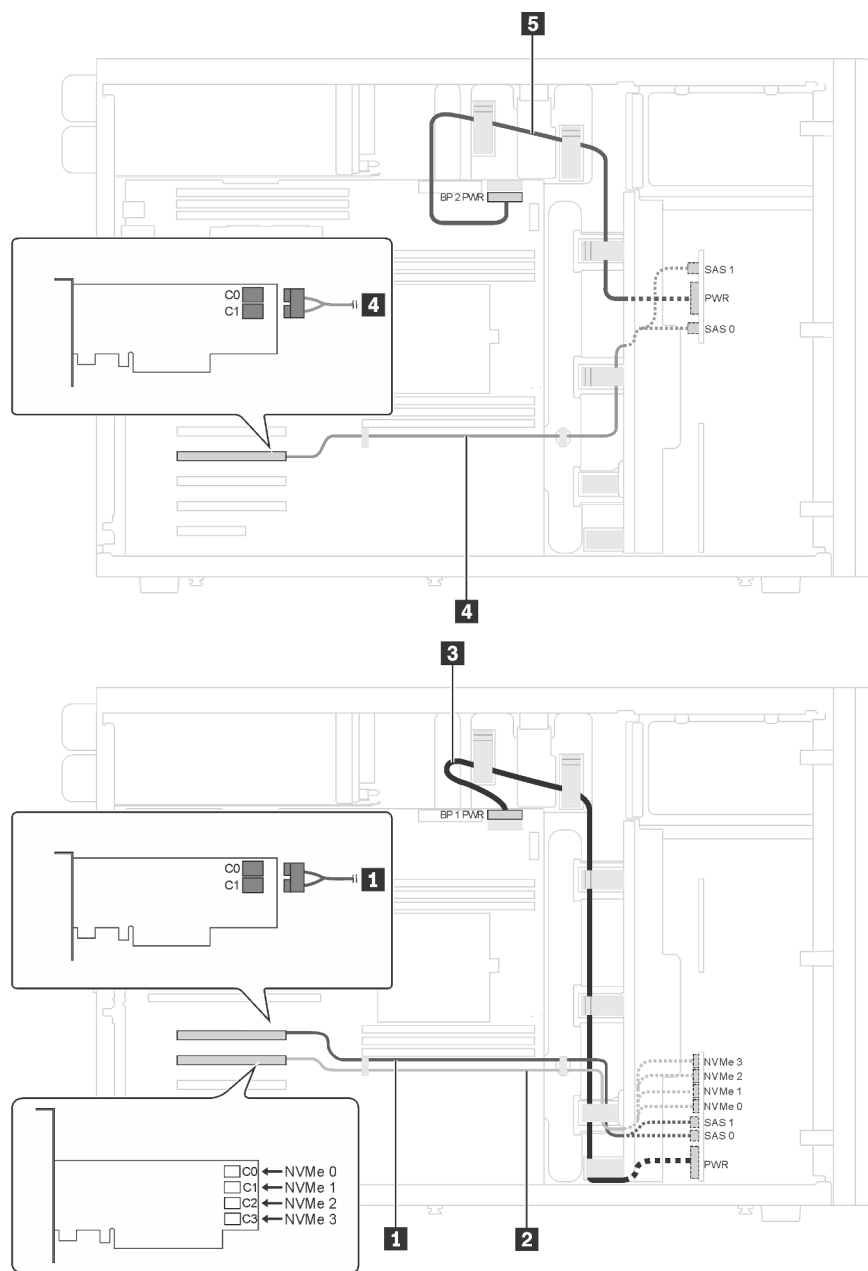


Figure 21. 配备十二个 2.5 英寸 SAS/SATA 硬盘、四个 2.5 英寸 SAS/SATA/NVMe 硬盘、一个 16i RAID 适配器和一个 NVMe 适配器的服务器型号的线缆布放

线缆	从	到
1 背板 1 的 SAS 信号线缆*	背板 1 上的 SAS 0 和 SAS 1 接口	HBA/RAID 适配器: <ul style="list-style-type: none"> • Gen 3: C0C1 • Gen 4: C0
2 背板 1 的 NVMe 信号线缆	背板 1 上的 NVMe 0、NVMe 1、NVMe 2 和 NVMe 3 接口	NVMe 适配器上的 C0、C1、C2 和 C3 接口
3 背板 1 的电源线	背板 1 上的电源接口	主板上的背板 1 电源接口

线缆	从	到
4 背板 2 的 SAS 信号线缆*	背板 2 上的 SAS 0 和 SAS 1 接口	HBA/RAID 适配器: <ul style="list-style-type: none"> • Gen 3: C0C1 • Gen 4: C0
5 背板 2 的电源线	背板 2 上的电源接口	主板上的背板 2 电源接口

Note: *如果需要安装第四代Gen 4 HBA/RAID 适配器, 确保搭配使用 Gen 4 SAS 信号线 (ThinkSystem ST550 2.5" SAS/SATA/AnyBay 8-Bay X40 RAID Cable Kit).

配备二十个 2.5 英寸热插拔硬盘的服务器型号

按本部分的说明了解配备二十个 2.5 英寸热插拔硬盘的服务器型号的线缆布放。

服务器型号：二十个 2.5 英寸 **SAS/SATA** 硬盘、一个 **24i RAID** 适配器

Notes:

- 确保所有线缆穿过正确的线缆夹。
- 断线指示隐藏部件。

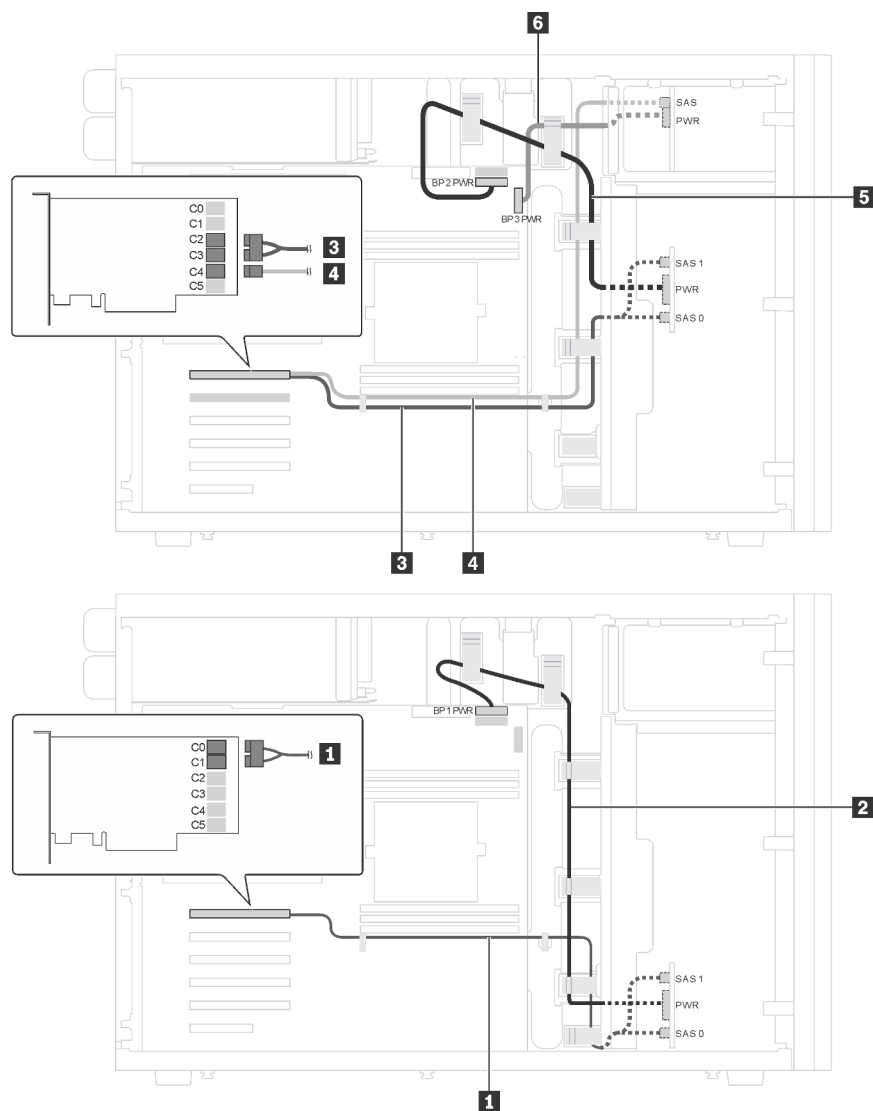


Figure 22. 配备二十个 2.5 英寸 SAS/SATA 硬盘和一个 24i RAID 适配器的服务器型号的线缆布放

线缆	从	到
1 背板 1 的 SAS 信号线缆	背板 1 上的 SAS 0 和 SAS 1 接口	24i RAID 适配器上的 C0 和 C1 接口
2 背板 1 的电源线	背板 1 上的电源接口	主板上的背板 1 电源接口
3 背板 2 的 SAS 信号线缆	背板 2 上的 SAS 0 和 SAS 1 接口	24i RAID 适配器上的 C2 和 C3 接口
4 背板 3 的 SAS 信号线缆	背板 3 上的 SAS 接口	24i RAID 适配器上的 C4 接口
5 背板 2 的电源线	背板 2 上的电源接口	主板上的背板 2 电源接口
6 背板 3 的电源线	背板 3 上的电源接口	主板上的背板 3 电源接口

服务器型号：二十个 2.5 英寸 SAS/SATA 硬盘、一个 32i RAID 适配器

Notes:

- 确保所有线缆穿过正确的线缆夹。
- 断线指示隐藏部件。

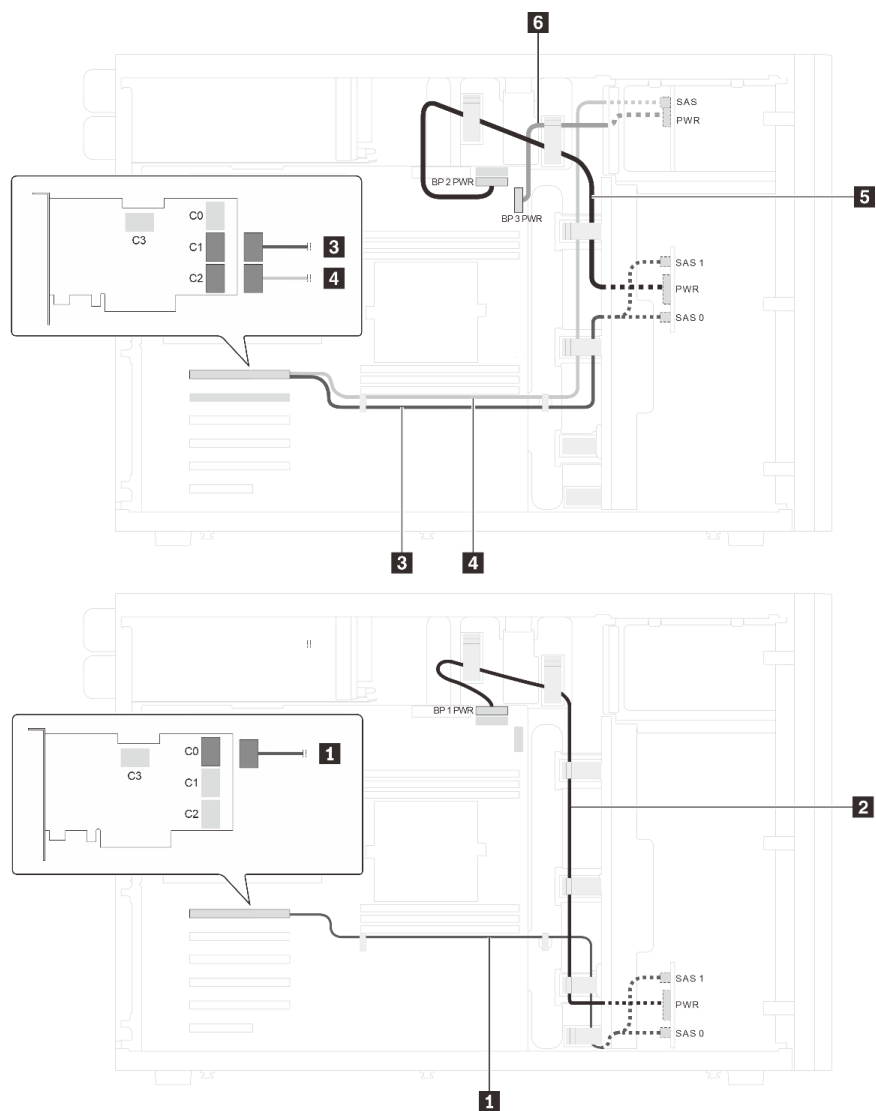


Figure 23. 配备二十个 2.5 英寸 SAS/SATA 硬盘和一个 32i RAID 适配器的服务器型号的线缆布放

Cable	From	To
1 背板 1 的 SAS 信号线缆*	背板 1 上的 SAS 0 和 SAS 1 接口	32i RAID 适配器上的 C0 接口
2 背板 1 的电源线	背板 1 上的电源接口	主板上的背板 1 电源接口
3 背板 2 的 SAS 信号线缆*	背板 2 上的 SAS 0 和 SAS 1 接口	32i RAID 适配器上的 C1 接口
4 背板 3 的 SAS 信号线缆*	背板 3 上的 SAS 接口	32i RAID 适配器上的 C2 接口
5 背板 2 的电源线	背板 2 上的电源接口	主板上的背板 2 电源接口
6 背板 3 的电源线	背板 3 上的电源接口	主板上的背板 3 电源接口

Notes: *如果需要安装第四代Gen 4 HBA/RAID 适配器, 确保搭配使用 Gen 4 SAS 信号线:

- 线缆 **1** and **3**: ThinkSystem ST550 2.5" SAS/SATA/AnyBay 8-Bay X40 RAID Cable Kit
- 线缆 **4**: ThinkSystem ST550 2.5" SAS/SATA 4-Bay X40 RAID Cable Kit

服务器型号：二十个 2.5 英寸 SAS/SATA 硬盘、一个 8i RAID 适配器、一个 16i RAID 适配器

Notes:

- 确保所有线缆穿过正确的线缆夹。
- 断线指示隐藏部件。

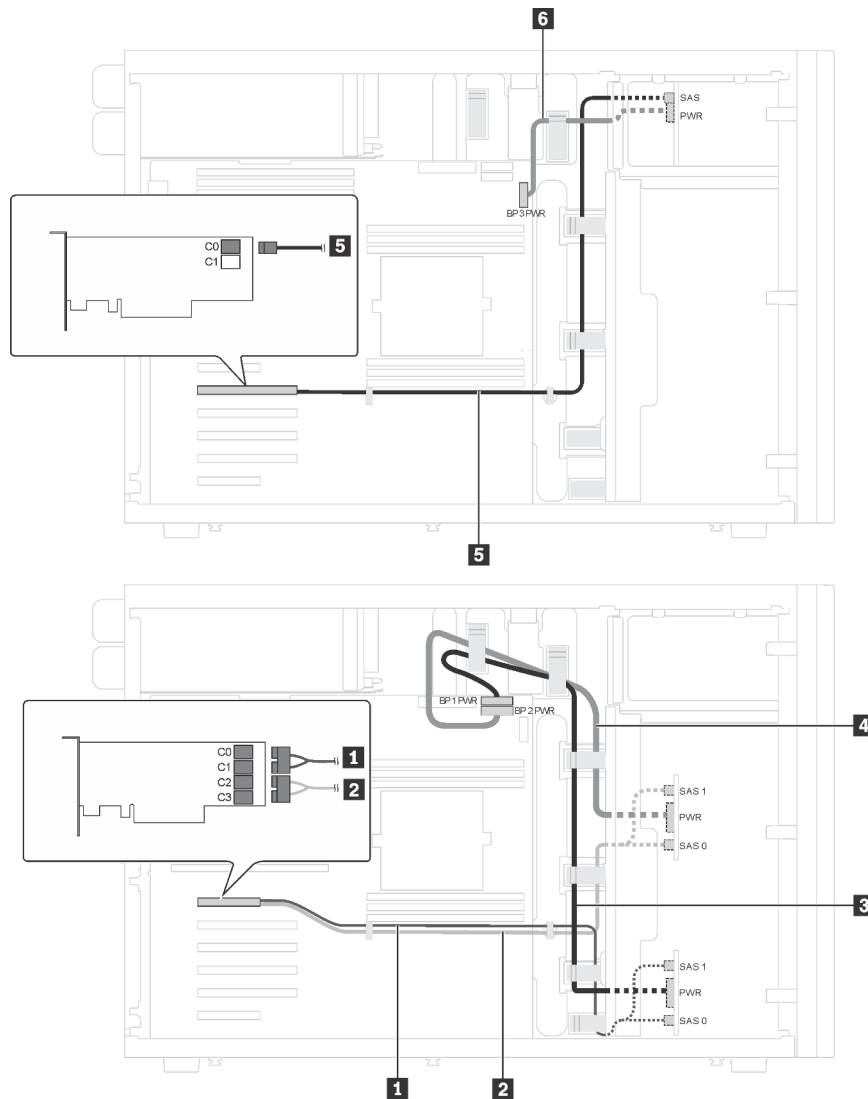


Figure 24. 配备二十个 2.5 英寸 SAS/SATA 硬盘、一个 8i RAID 适配器和一个 16i RAID 适配器的服务器型号线缆布放

线缆	从	到
1 背板 1 的 SAS 信号线缆*	背板 1 上的 SAS 0 和 SAS 1 接口	HBA/RAID 适配器: <ul style="list-style-type: none"> • Gen 3: C0C1 • Gen 4: C0
2 背板 2 的 SAS 信号线缆*	背板 2 上的 SAS 0 和 SAS 1 接口	HBA/RAID 适配器: <ul style="list-style-type: none"> • Gen 3: C2C3 • Gen 4: C1
3 背板 1 的电源线	背板 1 上的电源接口	主板上的背板 1 电源接口

线缆	从	到
4 背板 2 的电源线	背板 2 上的电源接口	主板上的背板 2 电源接口
5 背板 3 的 SAS 信号线缆*	背板 3 上的 SAS 接口	HBA/RAID 适配器: <ul style="list-style-type: none"> • Gen 3: C0 • Gen 4: C0
6 背板 3 的电源线	背板 3 上的电源接口	主板上的背板 3 电源接口

Notes: *如果需要安装第四代Gen 4 HBA/RAID 适配器, 确保搭配使用 Gen 4 SAS 信号线:

- 线缆 **1** and **2**: ThinkSystem ST550 2.5" SAS/SATA/AnyBay 8-Bay X40 RAID Cable Kit
- 线缆 **5**: ThinkSystem ST550 2.5" SAS/SATA 4-Bay X40 RAID Cable Kit

服务器型号: 十六个 **2.5 英寸 SAS/SATA 硬盘**、四个 **2.5 英寸 SAS/SATA/NVMe 硬盘**、一个 **24i RAID 适配器**、一个 **NVMe 适配器**

Notes:

- 确保所有线缆穿过正确的线缆夹。
- 断线指示隐藏部件。

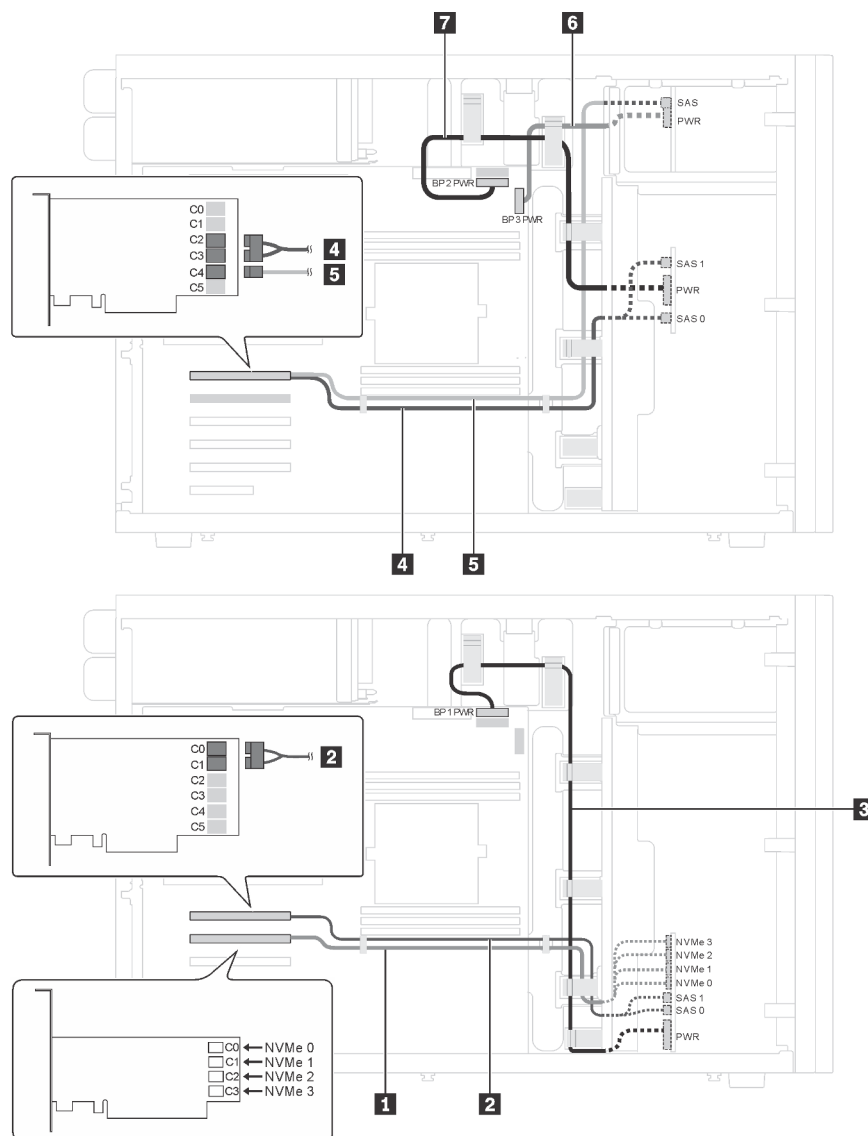


Figure 25. 配备十六个 2.5 英寸 SAS/SATA 硬盘、四个 2.5 英寸 SAS/SATA/NVMe 硬盘、一个 24i RAID 适配器和一个 NVMe 适配器的服务器型号的线缆布放

线缆	从	到
1 背板 1 的 NVMe 信号线缆	背板 1 上的 NVMe 0、NVMe 1、NVMe 2 和 NVMe 3 接口	NVMe 适配器上的 C0、C1、C2 和 C3 接口
2 背板 1 的 SAS 信号线缆	背板 1 上的 SAS 0 和 SAS 1 接口	24i RAID 适配器上的 C0 和 C1 接口
3 背板 1 的电源线	背板 1 上的电源接口	主板上的背板 1 电源接口
4 背板 2 的 SAS 信号线缆	背板 2 上的 SAS 0 和 SAS 1 接口	24i RAID 适配器上的 C2 和 C3 接口
5 背板 3 的 SAS 信号线缆	背板 3 上的 SAS 接口	24i RAID 适配器上的 C4 接口
6 背板 3 的电源线	背板 3 上的电源接口	主板上的背板 3 电源接口
7 背板 2 的电源线	背板 2 上的电源接口	主板上的背板 2 电源接口

服务器型号：十六个 2.5 英寸 SAS/SATA 硬盘、四个 2.5 英寸 SAS/SATA/NVMe 硬盘、一个 32i RAID 适配器、一个 NVMe 适配器

Notes:

- 确保所有线缆穿过正确的线缆夹。
- 断线指示隐藏部件。

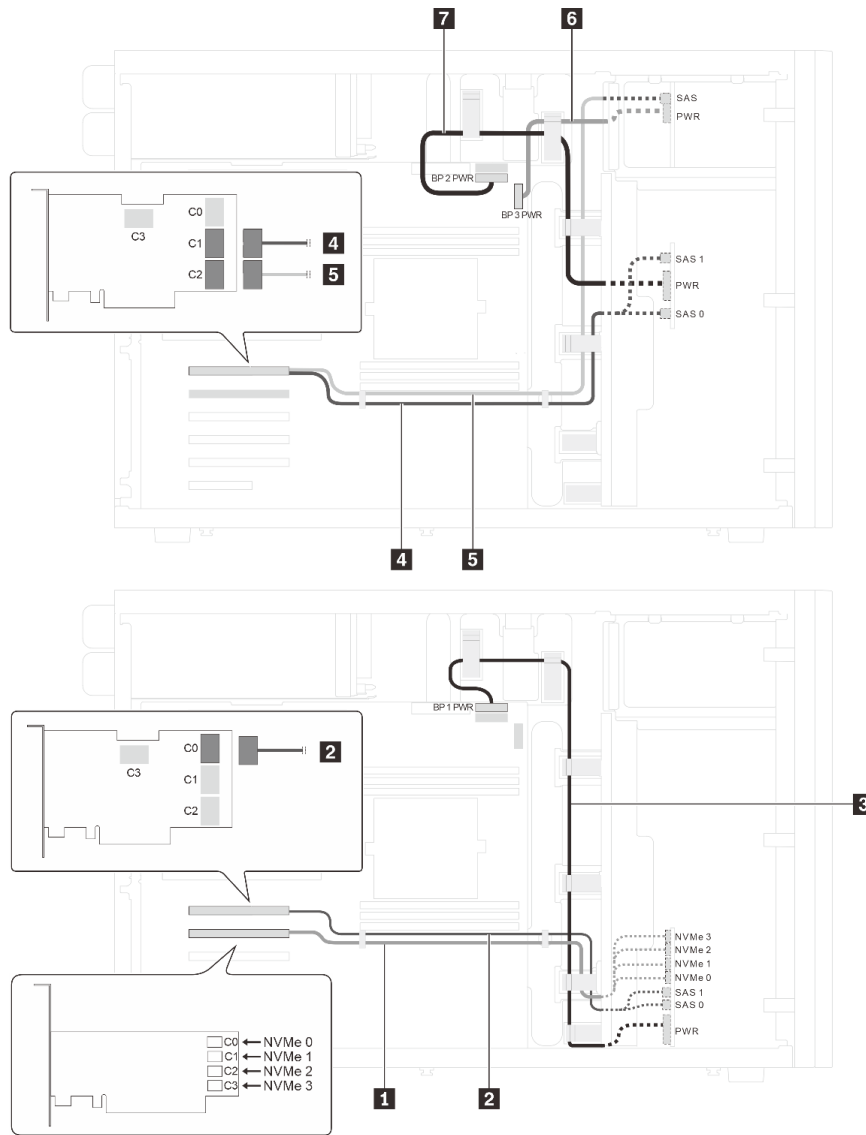


Figure 26. 配备十六个 2.5 英寸 SAS/SATA 硬盘、四个 2.5 英寸 SAS/SATA/NVMe 硬盘、一个 32i RAID 适配器和一个 NVMe 适配器的服务器型号的线缆布放

Cable	From	To
1 背板 1 的 NVMe 信号线缆	背板 1 上的 NVMe 0、NVMe 1、NVMe 2 和 NVMe 3 接口	NVMe 适配器上的 C0、C1、C2 和 C3 接口
2 背板 1 的 SAS 信号线缆*	背板 1 上的 SAS 0 和 SAS 1 接口	HBA/RAID 适配器: • Gen 4: C0
3 背板 1 的电源线	背板 1 上的电源接口	主板上的背板 1 电源接口

Cable	From	To
4 背板 2 的 SAS 信号线缆*	背板 2 上的 SAS 0 和 SAS 1 接口	HBA/RAID 适配器: • Gen 4: C1
5 背板 3 的 SAS 信号线缆*	背板 3 上的 SAS 接口	HBA/RAID 适配器: • Gen 4: C2
6 背板 3 的电源线	背板 3 上的电源接口	主板上的背板 3 电源接口
7 背板 2 的电源线	背板 2 上的电源接口	主板上的背板 2 电源接口

Notes: *如果需要安装第四代Gen 4 HBA/RAID 适配器, 确保搭配使用 Gen 4 SAS 信号线:

- 线缆 **2** and **4**: ThinkSystem ST550 2.5" SAS/SATA/AnyBay 8-Bay X40 RAID Cable Kit
- 线缆 **5**: ThinkSystem ST550 2.5" SAS/SATA 4-Bay X40 RAID Cable Kit

配备八个 3.5 英寸热插拔硬盘的服务器型号

按本部分的说明了解配备八个 3.5 英寸热插拔 SAS/SATA 硬盘的服务器型号的线缆布放。

服务器型号：八个 3.5 英寸 **SAS/SATA** 硬盘、一个 **8i RAID** 适配器

Notes:

- 确保所有线缆穿过正确的线缆夹。
- 断线指示隐藏部件。

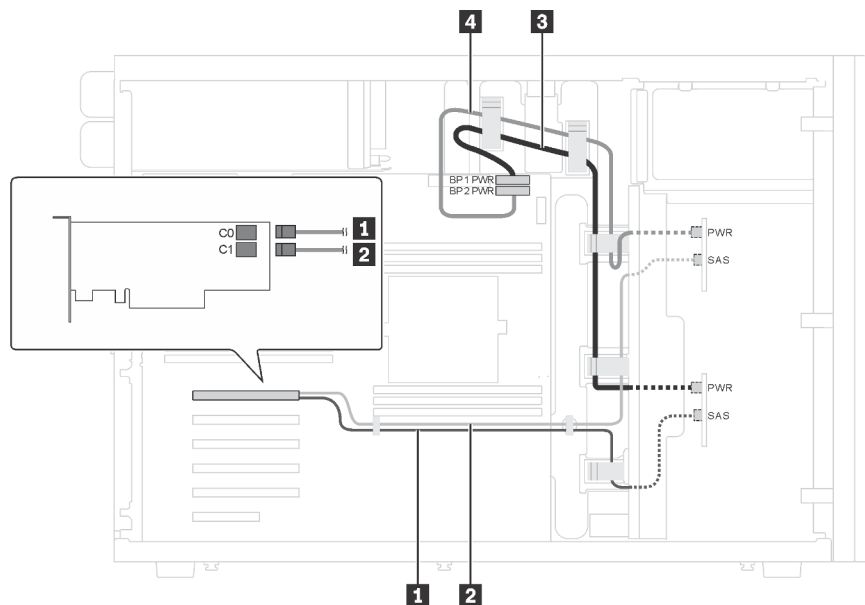


Figure 27. 配备八个 3.5 英寸 SAS/SATA 硬盘和一个 8i RAID 适配器的服务器型号的线缆布放

线缆	从	到
1 背板 1 的 SAS 信号线缆*	背板 1 上的 SAS 接口	HBA/RAID 适配器: • Gen 3: C0 • Gen 4: C0
2 背板 2 的 SAS 信号线缆*	背板 2 上的 SAS 接口	HBA/RAID 适配器: • Gen 3: C1 • Gen 4: C0
3 背板 1 的电源线	背板 1 上的电源接口	主板上的背板 1 电源接口
4 背板 2 的电源线	背板 2 上的电源接口	主板上的背板 2 电源接口

Note: *如果需要安装第四代Gen 4 HBA/RAID 适配器, 确保搭配使用 Gen 4 SAS 信号线 (ThinkSystem ST550 3.5" SAS/SATA 4-Bay X40 RAID Cable Kit). Gen 4 适配器的线缆 **1** 和线缆 **2** 合并成了一根线。

配备八个 3.5 英寸热插拔硬盘和四个 2.5 英寸热插拔硬盘的服务器型号

按本部分的说明了解配备八个 3.5 英寸热插拔 SAS/SATA 硬盘和四个 2.5 英寸热插拔 SAS/SATA 硬盘的服务器型号的线缆布放。

服务器型号：八个 3.5 英寸热插拔 SAS/SATA 硬盘、四个 2.5 英寸热插拔 SAS/SATA 硬盘、两个 8i RAID 适配器

Notes:

- 确保所有线缆穿过正确的线缆夹。
- 断线指示隐藏部件。

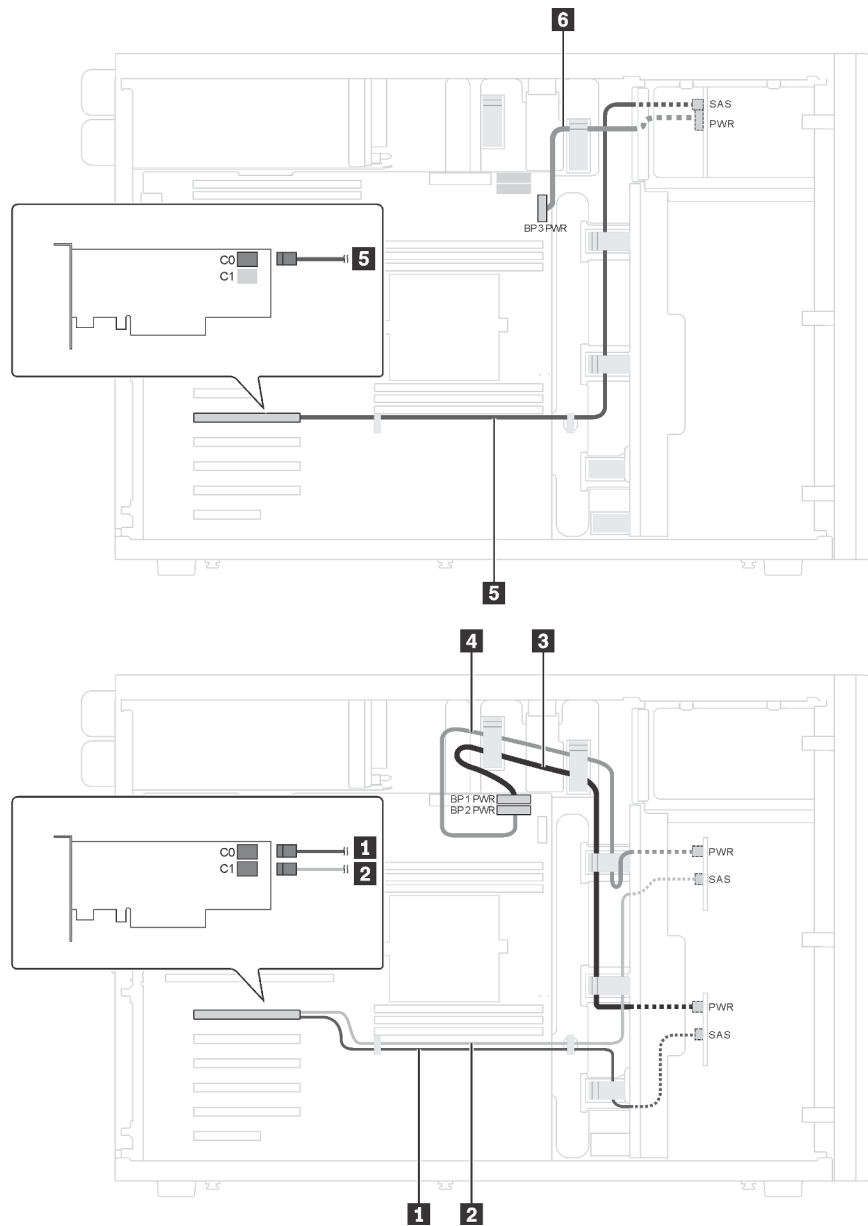


Figure 28. 配备八个 3.5 英寸热插拔 SAS/SATA 硬盘、四个 2.5 英寸热插拔 SAS/SATA 硬盘和两个 8i RAID 适配器的服务器型号的线缆布放

线缆	从	到
1 背板 1 的 SAS 信号线缆*	背板 1 上的 SAS 接口	HBA/RAID 适配器: <ul style="list-style-type: none"> • Gen 3: C0 • Gen 4: C0
2 背板 2 的 SAS 信号线缆*	背板 2 上的 SAS 接口	HBA/RAID 适配器: <ul style="list-style-type: none"> • Gen 3: C1 • Gen 4: C0
3 背板 1 的电源线	背板 1 上的电源接口	主板上的背板 1 电源接口
4 背板 2 的电源线	背板 2 上的电源接口	主板上的背板 2 电源接口

线缆	从	到
1 背板 3 的 SAS 信号线缆*	背板 3 上的 SAS 接口	HBA/RAID 适配器: <ul style="list-style-type: none"> • Gen 3: C0 • Gen 4: C0
2 背板 3 的电源线	背板 3 上的电源接口	主板上的背板 3 电源接口

Notes: *如果需要安装第四代Gen 4 HBA/RAID 适配器, 确保搭配使用 Gen 4 SAS 信号线:

- Gen 4 适配器的线缆 **1** 和线缆 **2** 合并成了一根线 (ThinkSystem ST550 3.5" SAS/SATA 4-Bay X40 RAID Cable Kit).
- 线缆 **2**: ThinkSystem ST550 2.5" SAS/SATA 4-Bay X40 RAID Cable Kit

服务器型号 : 八个 **3.5** 英寸热插拔 **SAS/SATA** 硬盘、四个 **2.5** 英寸热插拔 **SAS/SATA** 硬盘、一个 **24i RAID** 适配器

Notes:

- 确保所有线缆穿过正确的线缆夹。
- 断线指示隐藏部件。

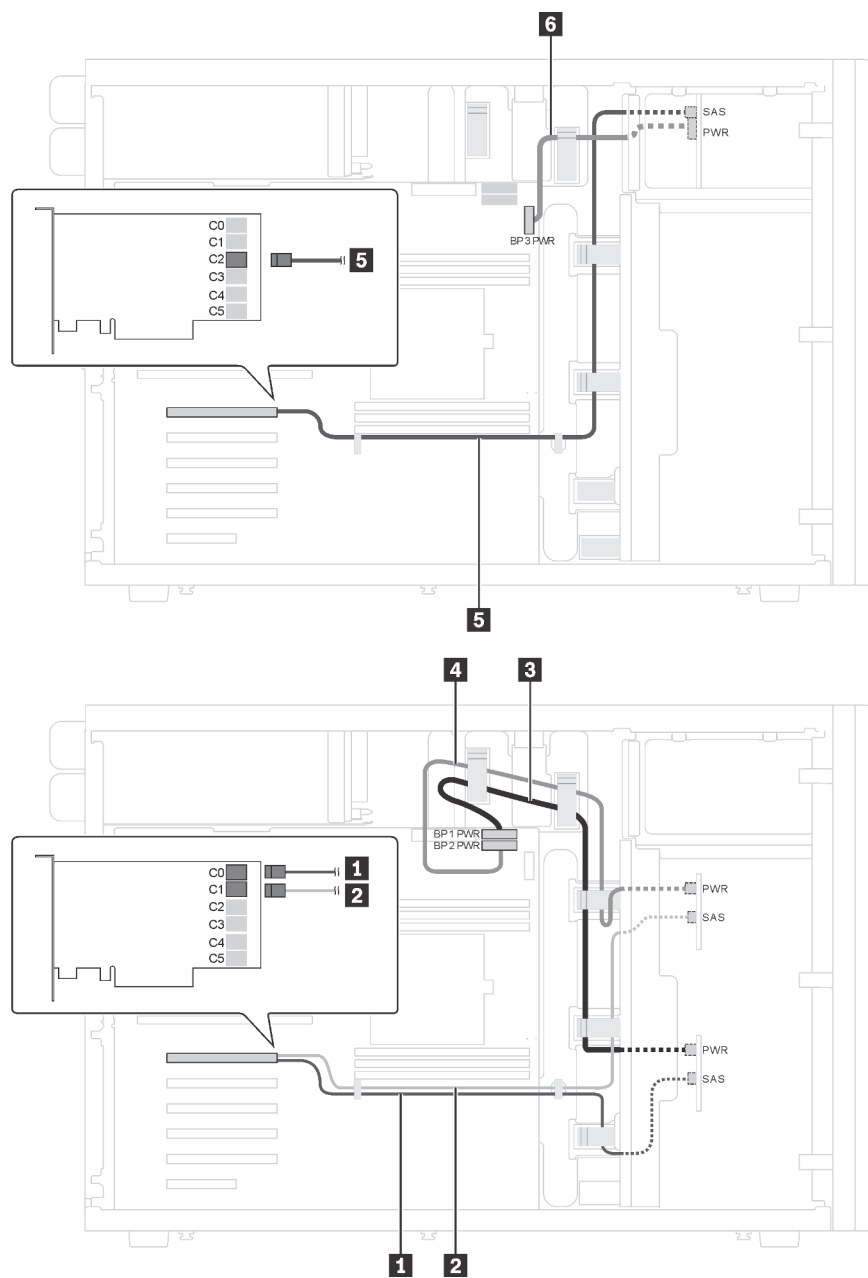


Figure 29. 配备八个 3.5 英寸热插拔 SAS/SATA 硬盘、四个 2.5 英寸热插拔 SAS/SATA 硬盘和一个 24i RAID 适配器的服务器型号的线缆布放

线缆	从	到
1 背板 1 的 SAS 信号线缆	背板 1 上的 SAS 接口	24i RAID 适配器上的 C0 接口
2 背板 2 的 SAS 信号线缆	背板 2 上的 SAS 接口	24i RAID 适配器上的 C1 接口
3 背板 1 的电源线	背板 1 上的电源接口	主板上的背板 1 电源接口
4 背板 2 的电源线	背板 2 上的电源接口	主板上的背板 2 电源接口
5 背板 3 的 SAS 信号线缆	背板 3 上的 SAS 接口	24i RAID 适配器上的 C2 接口
6 背板 3 的电源线	背板 3 上的电源接口	主板上的背板 3 电源接口

服务器型号：八个 3.5 英寸热插拔 SAS/SATA 硬盘、四个 2.5 英寸热插拔 SAS/SATA 硬盘、一个 32i RAID 适配器

Notes:

- 确保所有线缆穿过正确的线缆夹。
- 断线指示隐藏部件。

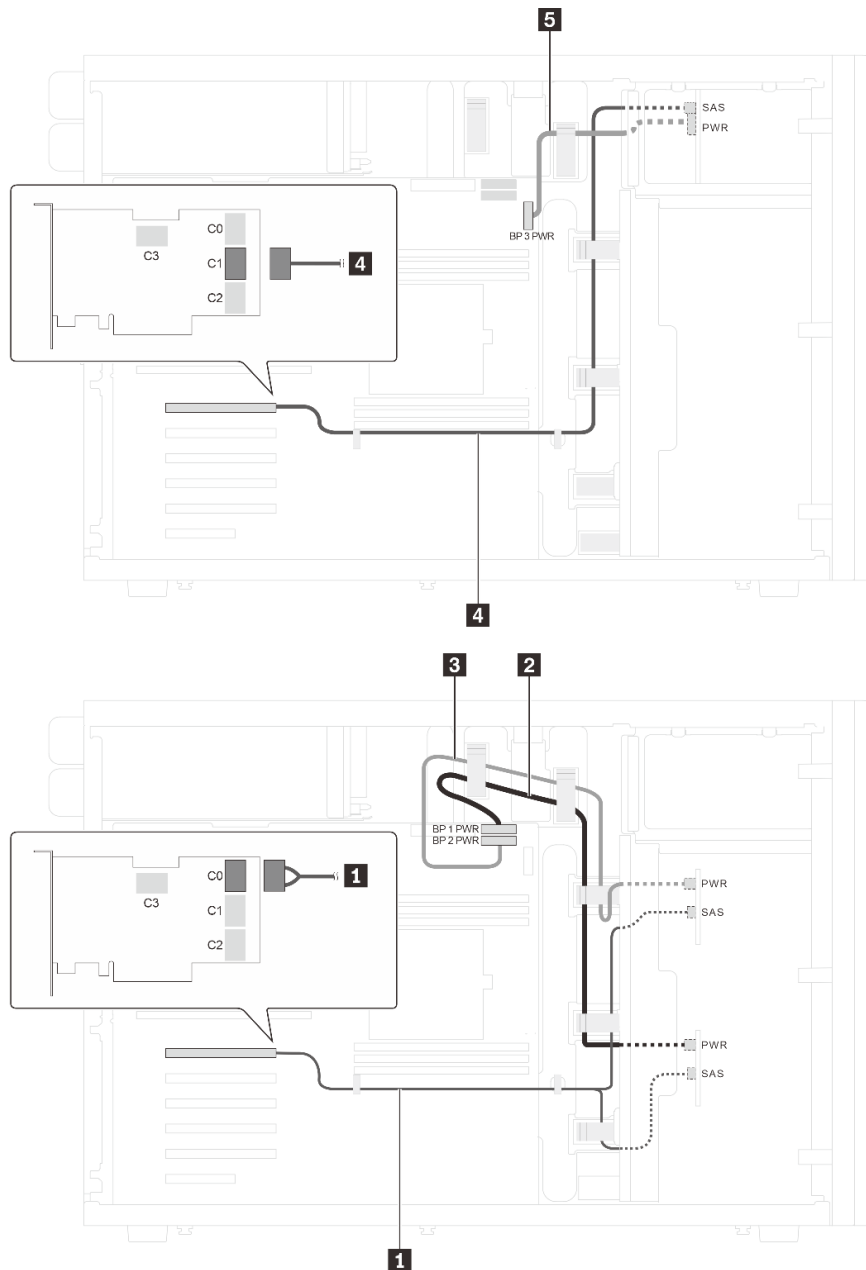


Figure 30. 配备八个 3.5 英寸热插拔 SAS/SATA 硬盘、四个 2.5 英寸热插拔 SAS/SATA 硬盘和一个 32i RAID 适配器的服务器型号的线缆布放

Cable	From	To
1 背板 1 和 2 的 SAS 信号线缆*	背板 1 和 2 上的 SAS 接口	32i RAID 适配器上的 C0 接口 (Gen 4)
2 背板 1 的电源线	背板 1 上的电源接口	主板上的背板 1 电源接口

Cable	From	To
3 背板 2 的电源线	背板 2 上的电源接口	主板上的背板 2 电源接口
4 背板 3 的 SAS 信号线缆*	背板 3 上的 SAS 接口	32i RAID 适配器上的 C1 接口 (Gen 4)
5 背板 3 的电源线	背板 3 上的电源接口	主板上的背板 3 电源接口

Notes: *如果需要安装第四代Gen 4 HBA/RAID 适配器, 确保搭配使用 Gen 4 SAS 信号线:

- 线缆 **1**: ThinkSystem ST550 3.5" SAS/SATA 4-Bay X40 RAID Cable Kit
- 线缆 **4**: ThinkSystem ST550 2.5" SAS/SATA 4-Bay X40 RAID Cable Kit

部件列表

使用部件列表可以识别可用于服务器的每个组件。

有关订购[服务器组件](#)中所示的部件的更多信息, 请联系 Lenovo 销售代表。

Note: 根据型号的不同, 您的服务器可能与插图略有不同。

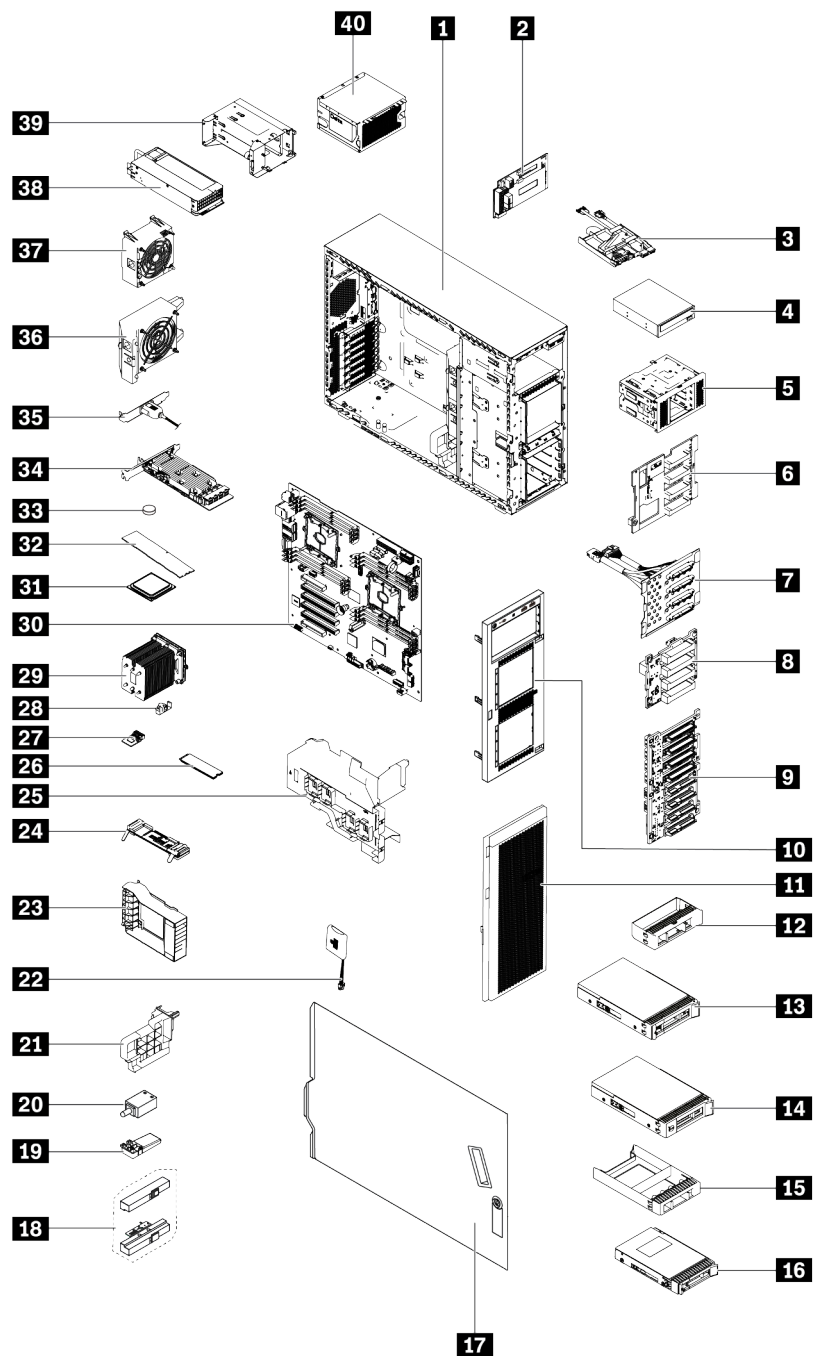


Figure 31. 服务器组件

下表中列出的部件归类为以下其中一项：

- **1** 类客户可更换部件 (**CRU**)：您必须自行更换 1 类 CRU。如果在未签订服务协议的情况下请求 Lenovo 安装 1 类 CRU，您必须支付安装费用。
- **2** 类客户可更换部件：根据为服务器指定的保修服务类型，您可自行安装 2 类 CRU 或要求 Lenovo 进行安装，不另收费。
- 现场可更换部件 (**FRU**)：必须由经过培训的技术服务人员安装 FRU。

- 易损耗部件和结构部件：由您负责购买和更换易损耗部件和结构部件。如果要求 Lenovo 代为购买或安装结构部件，您必须支付服务费。

Table 9. 部件列表

索引	描述	1 类 CRU	2 类 CRU	FRU	易损耗部件和结构部件
有关订购服务器组件中所示的部件的更多信息，请联系 Lenovo 销售代表。					
1	机箱			√	
2	电源接口板	√			
3	前面板		√		
4	光驱/磁带机	√			
5	扩展硬盘仓				√
6	背板，四个 3.5 英寸热插拔硬盘	√			
7	背板，四个 3.5 英寸易插拔硬盘	√			
8	背板，四个 2.5 英寸热插拔硬盘	√			
9	背板，八个 2.5 英寸热插拔硬盘	√			
10	前挡板				√
11	前门				√
12	3.5 英寸存储硬盘填充件				√
13	3.5 英寸热插拔存储硬盘	√			
14	3.5 英寸易插拔存储硬盘	√			
15	2.5 英寸存储硬盘填充件				√
16	2.5 英寸热插拔存储硬盘	√			
17	服务器外盖				√
18	机架滑锁				√
19	支脚				√
20	机箱入侵感应开关	√			
21	PCIe 适配器夹持器				√
22	RAID 超级电容器模块	√			
23	PCIe 适配器固定器				√
24	M.2 背板	√			
25	导风罩				√
26	M.2 硬盘	√			
27	TCM/TPM 适配器（仅适用于中国大陆）			√	
28	M.2 固定夹	√			
29	散热器			√	
30	主板			√	

Table 9. 部件列表 (continued)

索引	描述	1 类 CRU	2 类 CRU	FRU	易损耗部件和结构部件
31	CPU			√	
32	DIMM	√			
33	CMOS 电池 (CR2032)				√
34	PCIe 适配器	√			
35	串口模块	√			
36	正面风扇	√			
37	背面风扇	√			
38	热插拔电源模块	√			
39	热插拔电源模块保持架				√
40	固定电源模块	√			

电源线

有多种电源线可用，具体取决于安装该服务器的国家和地区。

要查看服务器可用的电源线：

1. 访问：

<http://dcsc.lenovo.com/#/>

2. 单击 **Preconfigured Model** (预先配置型号) 或 **Configure to order** (按单定做) 。

3. 输入服务器的机器类型和型号以显示配置页面。

4. 单击 **Power** (电源) → **Power Cables** (电源线) 选项卡以查看所有电源线。

Notes:

- 为安全起见，本产品配套提供了带有接地型插头的电源线。为避免电击，请始终将电源线和插头与正确接地的插座配套使用。
- 本产品在美国和加拿大配套提供的电源线已列入 Underwriters Laboratories (UL) 目录，并且已通过加拿大标准协会 (CSA) 认证。
- 对于准备在 115 伏电压下运行的装置：请使用列入 UL 目录并通过 CSA 认证的线缆套件，其中包括一条至少 18 AWG、SVT 或 SJT 型、最长 15 英尺的三芯线和一个额定电流为 15 安、额定电压为 125 伏的并联片接地型插头。
- 对于准备在 230 伏电压下运行的装置 (在美国使用)：请使用列入 UL 目录并通过 CSA 认证的线缆套件，其中包括一条至少 18 AWG、SVT 或 SJT 型、最长 15 英尺的三芯线和一个额定电流为 15 安、额定电压为 250 伏的串联片接地型插头。
- 对于准备在 230 伏电压下运行的装置 (美国以外)：请使用带有接地型插头的线缆套件。该线缆套件应获得设备安装所在国家或地区相应的安全许可。
- 面向某一特定国家或地区提供的电源线通常仅在此国家或地区可用。

Chapter 3. 服务器硬件设置

要设置服务器，请安装购买的所有选件，用线缆连接服务器，配置和更新固件并安装操作系统。

服务器设置核对表

使用服务器设置核对表，确保已执行设置服务器所需的所有任务。

服务器设置过程因服务器运抵时的配置而异。在某些情况下，服务器经过全面配置，只需将服务器连接到网络和交流电源即可开启服务器。在其他一些情况下，服务器需要装有硬件选件，需要硬件和固件配置，还要求安装操作系统。

以下为设置服务器的一般步骤：

1. 打开服务器包装。请参阅[服务器包装内容](#)。
2. 设置服务器硬件。
 - a. 安装所有需要的硬件或服务器选件。请参阅[安装服务器硬件选件](#)中的相关主题。
 - b. 如有必要，请使用立式到机架式转换套件将服务器装入标准机架机柜。请参阅可选转换套件随附的文档。
 - c. 将以太网线缆和电源线连接到服务器。请参阅[后视图](#)，以找到这些接口。请参阅[用线缆连接服务器](#)，了解线缆连接最佳实践。
 - d. 打开服务器电源。请参阅[打开服务器电源](#)。

Note: 无需打开服务器电源，即可访问管理处理器界面来配置系统。只要服务器连接电源，便可使用管理处理器界面。有关访问管理软件处理器的详细信息，请参阅：

http://sysmgt.lenovofiles.com/help/topic/com.lenovo.systems.management.xcc.doc/dw1lm_c_chapter2_openingandusing.html

- e. 确认服务器硬件已成功设置。请参阅[确认服务器设置](#)。
3. 配置系统。
 - a. 将 Lenovo XClarity Controller 连接到管理网络。请参阅[为 Lenovo XClarity Controller 设置网络连接](#)。
 - b. 如有必要，请更新服务器固件。请参阅[更新固件](#)。
 - c. 配置服务器的固件。请参阅[配置固件](#)。

请参阅有关 RAID 配置的以下信息：

 - <https://lenovopress.com/lp0578-lenovo-raid-introduction>
 - <https://lenovopress.com/lp0579-lenovo-raid-management-tools-and-resources>
 - d. 安装操作系统。请参阅[部署操作系统](#)。
 - e. 备份服务器配置。请参阅[备份服务器配置](#)。
 - f. 安装服务器将要使用的应用程序和程序。

安装准则

按照安装准则将组件安装到服务器中。

安装可选设备前，请仔细阅读以下注意事项：

Attention: 为避免静电导致的系统中止和数据丢失，请在安装前将容易被静电损坏的组件放在防静电包装中，并在操作设备时使用静电释放腕带或其他接地系统。

- 请阅读安全信息和准则以在工作时确保安全。
 - 所有产品安全信息的完整列表请访问：
http://thinksystem.lenovofiles.com/help/topic/safety_documentation/pdf_files.html
 - 操作容易被静电损坏的设备
- 确保服务器支持正在安装的组件。要获取服务器的受支持可选组件的列表，请访问 <https://static.lenovo.com/us/en/serverproven/index.shtml>。
- 在安装新服务器时，下载并应用最新的固件。这将有助于确保解决任何已知问题，并确保服务器能够发挥最佳性能。请转至 **ThinkSystem ST558 驱动程序和软件** 以下载服务器的固件更新。

Important: 某些集群解决方案需要特定的代码级别或协调的代码更新。如果该组件是集群解决方案的一部分，请在更新代码前先验证集群解决方案是否支持最新级别的代码。

- 安装可选组件前，正确的做法是先确认服务器工作正常。
- 保持工作区域清洁，然后将已卸下的组件放在平整光滑的稳定表面上。
- 请勿尝试抬起可能超出您的负重能力的物体。如果必须抬起重物，请仔细阅读以下预防措施：
 - 确保您能站稳，不会滑倒。
 - 将物体的重量平均分配在两脚之间。
 - 缓慢抬起物体。切勿在抬起重物时突然移动或扭转身体。
 - 为避免拉伤背部肌肉，请呈站立姿势抬起重物或凭借腿部肌肉力量向上推举重物。
- 确保为服务器、显示器和其他设备提供足够数量的正确接地的电源插座。
- 进行与硬盘相关的更改之前，请备份所有重要数据。
- 准备一把小型一字螺丝刀、一把十字螺丝刀和一把 T8 内梅花头螺丝刀。
- 无需关闭服务器即可卸下或安装热插拔电源模块或热插拔 USB 设备。但是，在任何执行涉及断开或连接适配器线缆步骤之前，必须关闭服务器，在执行任何涉及卸下或安装 DIMM 的步骤之前，必须切断服务器电源。
- 组件上的蓝色部位表示接触点，您可以握住此处将组件从服务器卸下或者安装到服务器中、打开或闭合滑锁等。
- 组件上的橙色部位或组件上/附近的橙色标签表示该组件可热插拔，如果服务器和操作系统支持热插拔功能，则表示可在服务器仍运行时卸下或安装该组件。（橙色部位也可以表示热插拔组件上的接触点。）有关在卸下或安装特定的热插拔组件之前可能必须执行的任何其他过程，请参阅有关卸下或安装该组件的说明。
- 硬盘上的红色条带（与松开滑锁相邻）指示该硬盘可热插拔（如果服务器和操作系统支持热插拔功能）。这意味着您无需关闭服务器即可卸下或安装硬盘。

Note: 有关在卸下或安装热插拔硬盘之前可能需要执行的任何其他过程，请参阅特定于系统的有关卸下或安装该硬盘的说明。

- 对服务器结束操作后，请确保装回所有安全罩、防护装置、标签和地线。

安全检查核对表

按照本部分中的信息识别服务器潜在的安全隐患。每台服务器在设计和制造时均安装有必要的安全装备，以保护用户和技术服务人员免遭人身伤害。

Notes:

1. 根据《工作场所法规》第 2 节的规定，本产品不适合在视觉显示工作场所中使用。
2. 服务器的安装只能在机房中进行。

CAUTION:

根据 **NEC**、**IEC 62368-1** 和 **IEC 60950-1** (音视频、信息技术和通信技术领域内的电子设备安全标准) 的规定，此设备必须由经过培训的服务人员安装或维护。**Lenovo** 假设您有资格维护设备，并经过培训可识别产品中的危险能量级别。应使用工具、锁和钥匙或者其他安全方法操作设备，且操作过程应由负责该位置的权威人员控制。

Important: 为保证操作人员的安全和系统正常运行，需要对服务器进行电气接地。持证电工可确认电源插座是否已正确接地。

使用以下核对表排除任何潜在的安全隐患：

1. 确保关闭电源并拔下电源线。
2. 请检查电源线。
 - 确保三线制地线接头情况良好。用仪表测量外部接地引脚与机架地线之间的三线接地连续性阻抗，并确保阻抗值为 0.1 欧姆或更低。
 - 确保电源线类型正确。

要查看服务器可用的电源线：

 - a. 访问：
<http://dcsc.lenovo.com/#/>
 - b. 在 Customize a Model (自定义型号) 窗格中：
 - 1) 单击 **Select Options/Parts for a Model** (选择型号的选件/部件)。
 - 2) 输入服务器的机器类型和型号。
 - c. 单击 Power (电源) 选项卡以查看所有电源软线。
 - 确保绝缘部分未磨损。
3. 检查是否存在任何明显的非 Lenovo 变更。请合理判断任何非 Lenovo 改装的安全性。
4. 检查服务器内部是否存在任何明显的安全隐患，如金属碎屑、污染物、水或其他液体或者过火或烟熏的痕迹。
5. 检查线缆是否磨损或被夹住。
6. 确保电源模块外盖固定器 (螺钉或铆钉) 未卸下或受损。

系统可靠性准则

系统可靠性准则是为了确保系统正常散热。

确保满足以下要求：

- 当服务器随附冗余电源时，必须在每个电源模块插槽中安装一个电源模块。
- 服务器四周必须留出充足的空间，使服务器散热系统可正常工作。在服务器正面和背面附近留出大约 50 毫米 (2.0 英寸) 的空隙。请勿在风扇前面放置任何物体。
- 为了保持正常散热和空气流通，在打开电源之前，请重装服务器外盖。卸下服务器外盖后运行服务器的时间不得超过 30 分钟，否则可能会损坏服务器组件。
- 必须按照可选组件随附的线缆连接指示信息进行操作。
- 必须在发生故障后 48 小时内更换发生故障的风扇。
- 必须在卸下后 2 分钟内更换卸下的热插拔硬盘。
- 必须在卸下后 2 分钟内更换卸下的热插拔电源模块。
- 服务器启动时，必须安装服务器随附的每个导风罩 (某些服务器可能随附多个导风罩)。缺少导风罩的情况下运行服务器可能会损坏处理器。
- 所有处理器插槽都必须包含插槽外盖或带散热器的处理器。

- 当装有多个处理器时，必须严格遵循每个服务器的风扇插入规则。

在服务器通电的情况下对其内部进行操作

以下是服务器通电时对其内部进行操作的准则。

Attention: 当服务器内部组件暴露在静电中时，服务器可能停机，还可能丢失数据。为了避免此潜在问题的发生，当需要在服务器通电的情况下对其内部进行操作时，必须佩戴静电释放腕带或采用其他接地系统。

- 避免穿着宽松的衣物，尤其要注意前臂处的衣物。对服务器进行操作前，扣住袖子纽扣，或挽起袖子。
- 防止领带、围巾、卡绳或头发在服务器中晃动。
- 摘下所有首饰，如手镯、项链、戒指、袖口链扣和腕表。
- 取出衬衫口袋中的物品，如钢笔和铅笔，以免俯身时，物品掉入服务器内。
- 避免将任何金属物品（如回形针、发夹和螺钉）掉入服务器中。

操作容易被静电损坏的设备

按以下信息操作容易被静电损坏的设备。

Attention: 为避免静电导致的系统中止和数据丢失，请在安装前将容易被静电损坏的组件放在防静电包装中，并在操作设备时使用静电释放腕带或其他接地系统。

- 减少不必要的移动以防您身体周围积聚静电。
- 在寒冷的天气操作设备时应格外小心，因为供暖系统会降低室内湿度并增加静电。
- 始终佩戴静电释放腕带或使用其他接地系统。
- 当设备仍在其防静电包装中时，请将其与服务器外部未上漆的金属表面接触至少两秒。这样可以释放防静电包装和您身体上的静电。
- 将设备从包装中取出，不要放下，直接将其安装到服务器中。如果需要放下设备，请将它放回防静电包装中。切勿将设备放在服务器或任何金属表面上。
- 操作设备时，小心地握住其边缘或框架。
- 请勿接触焊接点、引脚或裸露的电路。
- 防止其他人接触设备，以避免可能的损坏。


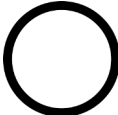

安装服务器硬件选件

本部分包含执行可选硬件初始安装的说明。每个组件的安装过程引用对所更换的组件进行操作所需要执行的任何任务。

安装过程显示在最佳顺序中，以最大程度地减少工作。

卸下服务器外盖

按以下信息卸下服务器外盖。

 <p>阅读 安装 准则</p>	 <p>执行此任务时 请关闭服务器 电源</p>	 <p>注意： 容易被静电损坏的设备 打开包装前使包装接地</p>
---	---	---

S033



CAUTION:

当前能级可能构成危险。电压已达到危险等级，如发生金属性短路，可能因热量释放而造成金属喷溅和/或烧伤。

S014



CAUTION:

当前电压等级、电流等级和能级可能构成危险。仅限合格的技术服务人员卸下贴有标签的外盖。

要卸下服务器外盖，请完成以下步骤：

观看操作过程。

可观看此过程的视频：Youtube: <https://www.youtube.com/playlist?list=PLYV5R7hVcs-Acsjj4tU79GzKnWG316BYn>

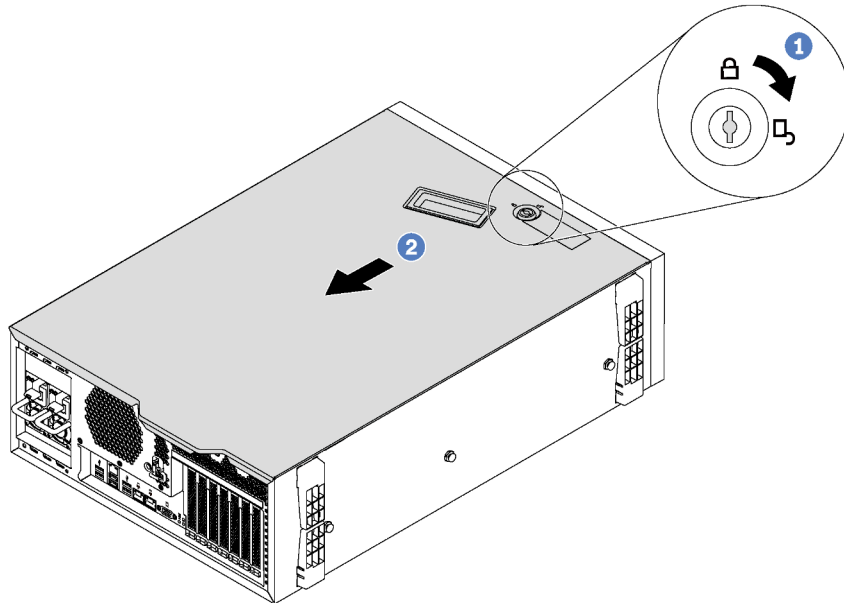


Figure 32. 卸下服务器外盖

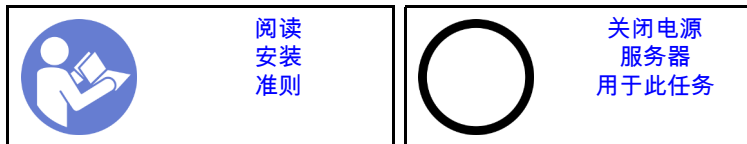
Step 1. 使用附在服务器背面的钥匙将外盖锁转至打开位置。

Step 2. 将服务器外盖朝服务器背面滑动，直至服务器外盖脱离机箱。然后，从机箱上取下服务器外盖，将其放在平坦、洁净的表面上。

Attention: 为了保持正常散热和空气流通，请先装上服务器外盖，然后再开启服务器。卸下服务器外盖后运行服务器可能会损坏服务器组件。

卸下导风罩

如果想要将硬件选件安装到服务器上，则必须先将导风罩从服务器上卸下。



S033



CAUTION:

当前能级可能构成危险。电压已达到危险等级，如发生金属性短路，可能因热量释放而造成金属喷溅和/或烧伤。

S017



CAUTION:

附近有危险的活动扇叶。请勿用手指或身体其他部位与其接触。

卸下导风罩前，如果导风罩装有 RAID 超级电容器模块，请先拔下 RAID 超级电容器模块线缆。

要卸下导风罩，请完成以下步骤：

观看操作过程。

可观看此过程的视频：Youtube: <https://www.youtube.com/playlist?list=PLYV5R7hVcs-Acsjj4tU79GzKnWG316BYn>

Step 1. 向上提起导风罩的前端，直至导风罩的后端脱离机箱。然后，将导风罩从机箱中取出。

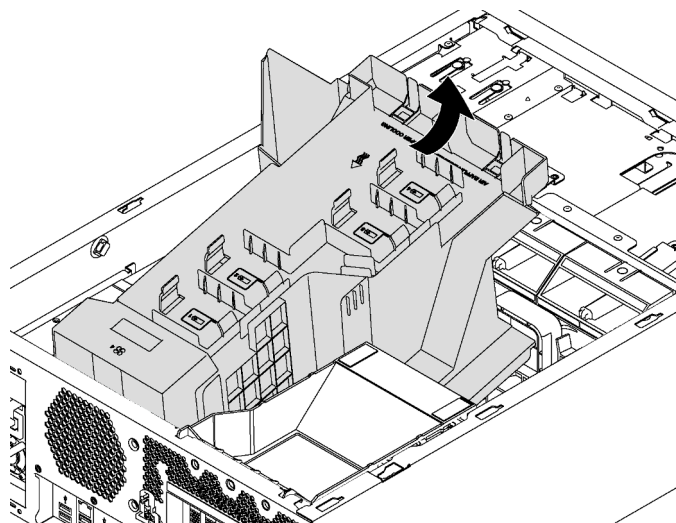
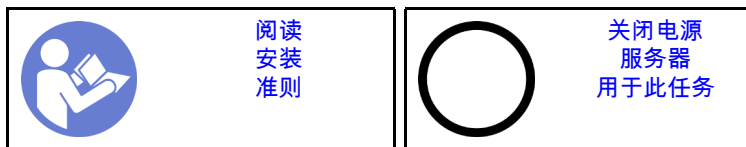


Figure 33. 卸下导风罩

Attention: 为了确保正常散热和空气流通，开启服务器之前务必安装导风罩。卸下导风罩后运行服务器可能会损坏服务器组件。

卸下 PCIe 适配器固定器

按以下信息卸下 PCIe 适配器固定器。



要卸下 PCIe 适配器固定器，请完成以下步骤：

观看操作过程。

可观看此过程的视频：Youtube: <https://www.youtube.com/playlist?list=PLYV5R7hVcs-Acsjj4tU79GzKnWG316BYn>

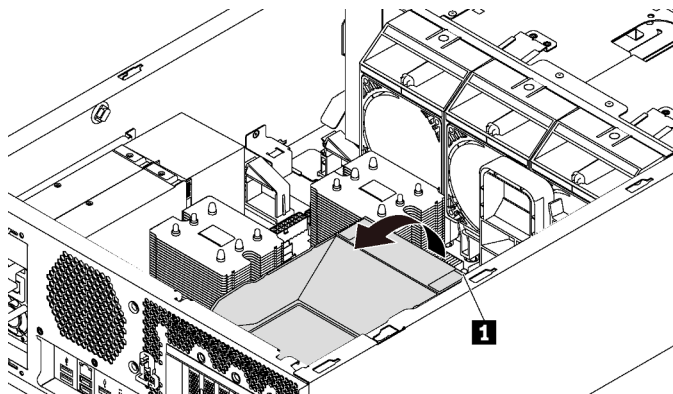
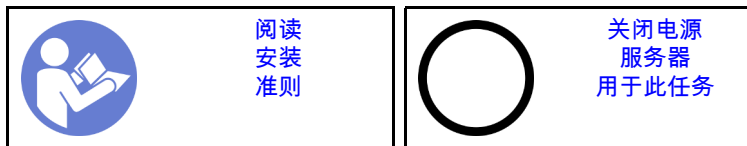


Figure 34. 卸下 PCIe 适配器固定器

Step 1. 抓住触点 **1** 从机箱中提起固定器。

卸下 PCIe 适配器夹持器

按以下信息卸下 PCIe 适配器夹持器。



卸下 PCIe 适配器夹持器前，如果全长型 PCIe 适配器由 PCIe 适配器夹持器固定，请先卸下全长型 PCIe 适配器。

要卸下 PCIe 适配器夹持器，请完成以下步骤：

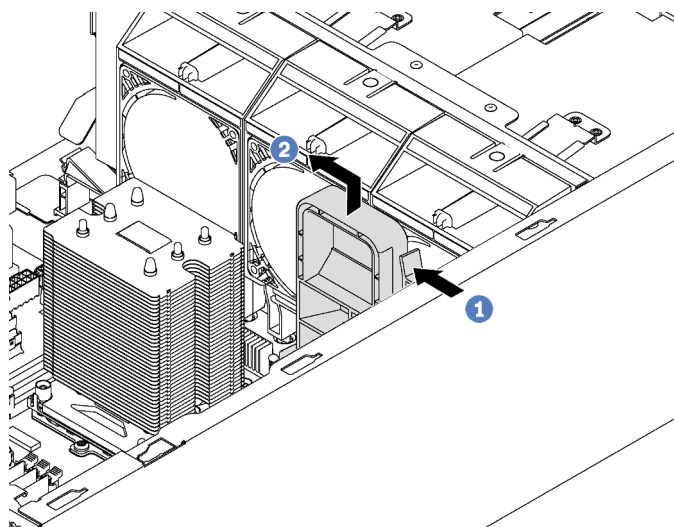


Figure 35. 卸下 PCIe 适配器夹持器

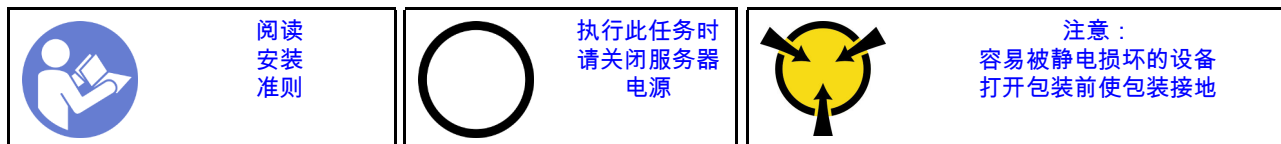
Step 1. 按压卡口。

Step 2. 按如图所示的方向卸下 PCIe 适配器夹持器。

安装处理器散热器模块

处理器位于计算主板中，可从服务器正面进行操作。处理器和散热器作为处理器散热器模块（PHM）组合件的一部分一起卸下。PHM 安装需要用到内六角 T30 螺丝刀。

Note: 如果要安装与计算主板相关的多个选项，应先安装 PHM。



Attention:

- 每个处理器插槽必须始终装有外盖或 PHM。卸下或安装 PHM 时，请用外盖保护好空的处理器插槽。
- 请勿接触处理器插槽或处理器触点。处理器插槽触点非常脆弱，容易损坏。处理器触点上的杂质（如皮肤上的油脂）可导致连接失败。
- 请一次仅卸下和安装一个 PHM。如果主板支持多个处理器，请从第一个处理器插槽开始安装 PHM。
- 请勿使处理器或散热器上的导热油脂接触任何物体。与任何表面接触都有可能损坏导热油脂，致其失效。导热油脂可能会损坏处理器插槽中的电气接口等组件。在得到相关指示前，请勿从散热器上卸下油脂外盖。
- 为确保最佳性能，请检查新散热器上的制造日期，确保该日期不超过 2 年。如果已超过 2 年，请擦去现有的导热油脂，在散热器上涂上新油脂，确保最佳导热性能。

Notes:

- PHM 有槽口，方便以正确的方向安装在插槽中。
- 请参阅 <https://static.lenovo.com/us/en/serverproven/index.shtml> 以获取服务器支持的处理器的列表。主板上的所有处理器必须具有相同的速度、核数和频率。
- 在安装新的 PHM 或置换处理器之前，请将系统固件更新到最新级别。请参阅[更新固件](#)。
- 安装额外 PHM 可能改变系统的内存要求。请参阅[DIMM 安装规则](#)以获取处理器与内存关系的列表。
- 系统适用的可选设备可能有特定的处理器要求。请参阅可选设备随附的文档以获取相关信息。

安装 PHM 前，请更换置换处理器的处理器固定器。

Note: 置换处理器同时随附矩形和正方形处理器固定器。处理器上预先安装的是矩形固定器。必须卸下矩形固定器，然后将其更换为正方形固定器。可丢弃矩形固定器。

1. 卸下矩形处理器固定器。

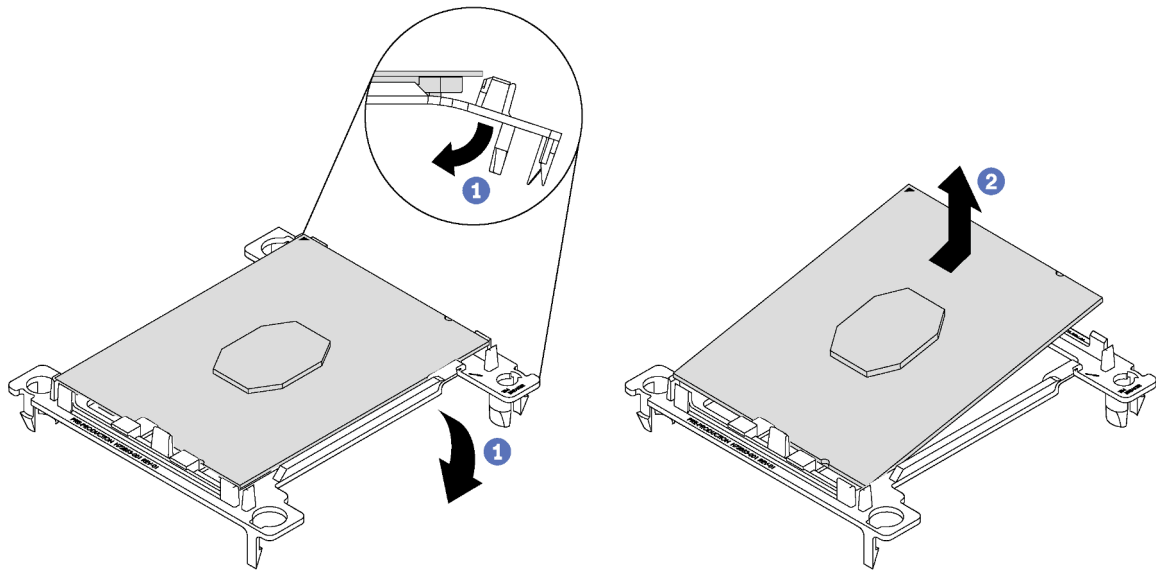


Figure 36. 卸下处理器固定器

Note: 从固定器中取出处理器后，捏住处理器的长边缘以免触碰到触点或导热油脂（如果涂有导热油脂）。

使处理器触点一面朝上，向下弯曲固定器两端并使其脱离处理器，从而松开固定夹；然后，从固定器上取下处理器。丢弃旧固定器。

2. 安装正方形固定器。

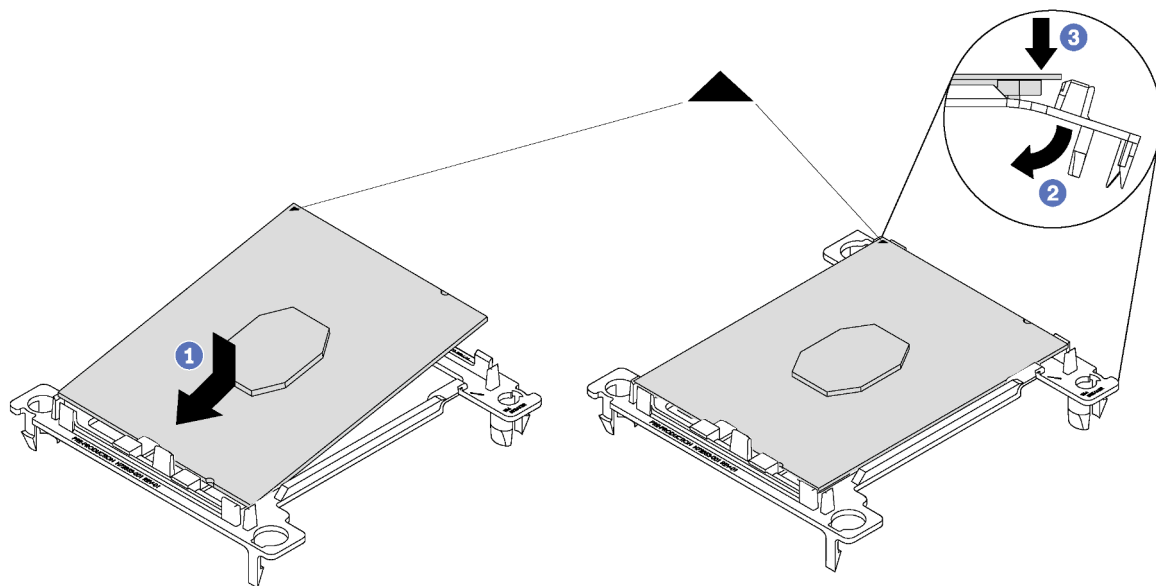


Figure 37. 安装处理器固定器

- a. 将处理器放置在新固定器上，使三角形标记对齐；然后，将处理器无标记的一端插入固定器。
- b. 使处理器的插入端固定，向下弯曲固定器的另一端并使其脱离处理器，直至可以将处理器按到固定器上的固定夹下方。

为防止处理器在插入后从固定器中脱落，请使处理器触点一面朝上，并用固定器的两侧固定处理器固定器组合件。

- c. 如果处理器上有任何残留的导热油脂，请使用酒精清洁垫轻轻地清洁处理器顶部。

要安装 PHM，请完成以下步骤：

观看操作过程。

可观看此过程的视频：Youtube: <https://www.youtube.com/playlist?list=PLYV5R7hVcs-Acsjj4tU79GzKnWG316BYn>

- Step 1. 如果处理器插槽上已安装处理器插槽外盖，请将其取下，方法是手指插入外盖两端的半圆中，将外盖从主板上提起。

Step 2. 在主板上安装处理器散热器模块。

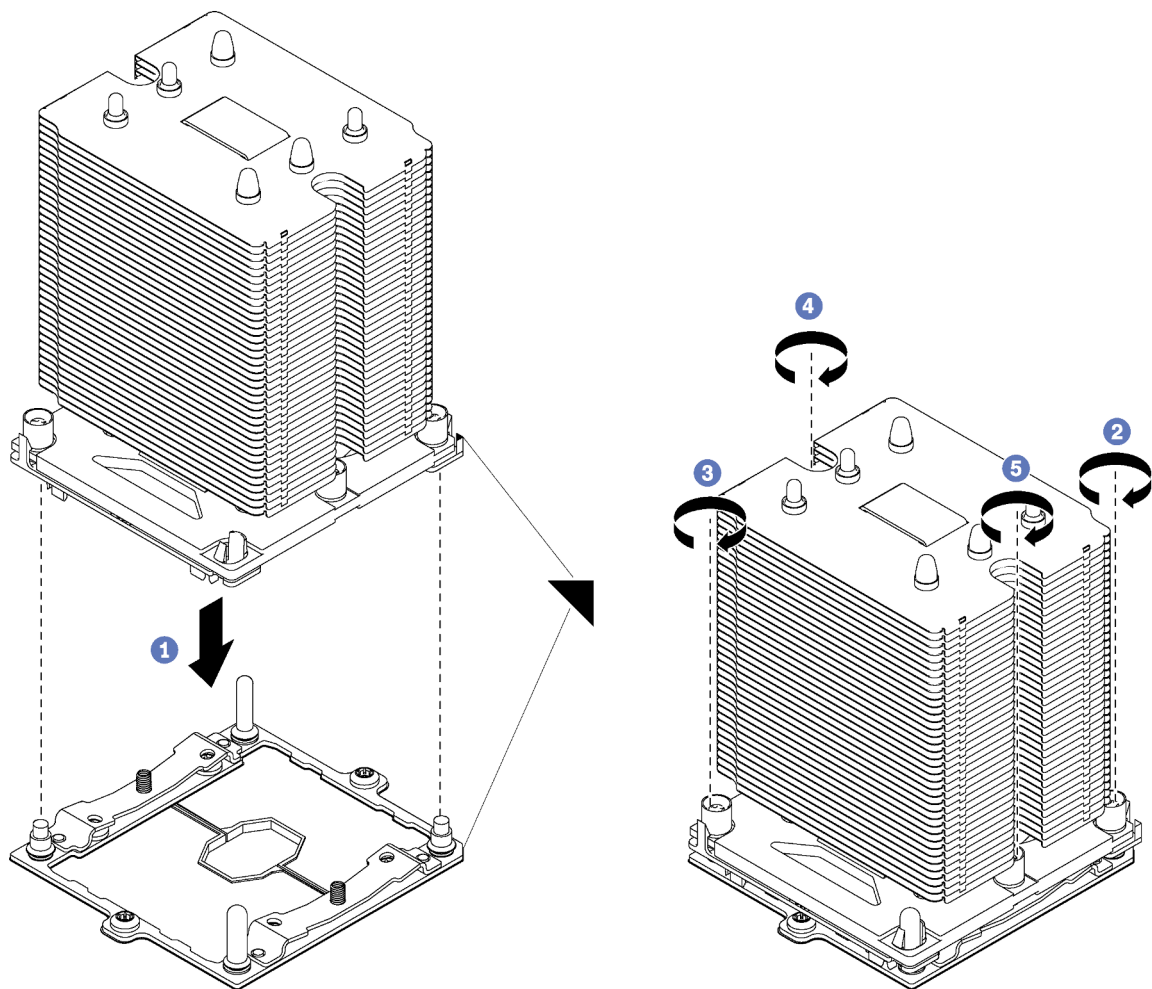


Figure 38. 安装 PHM

a. 使处理器插槽上的三角形标记和导销与 PHM 对齐；然后将 PHM 插入处理器插槽中。

Attention: 为防止损坏组件，请务必遵循指示的紧固顺序。

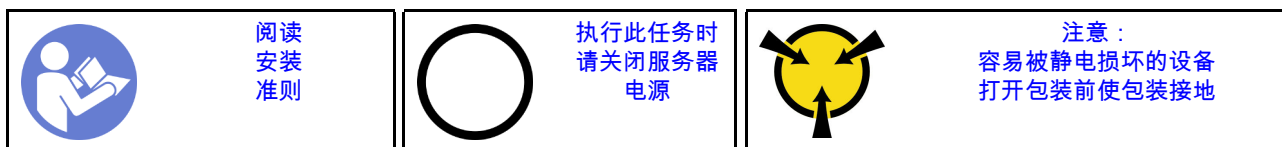
b. 按散热器标签上所示的安装顺序，完全拧紧内六角 T30 紧固件。拧紧这些螺钉直至其停止；然后，目测检查以确保散热器下方的带肩螺钉与微处理器插槽之间没有任何间隙。（供参考，完全拧紧螺母所需的扭矩为 1.4-1.6 牛·米，12-14 英寸·磅）。

安装 PHM 后：

1. 如果要安装第二个 PHM，请卸下风扇填充件，然后安装处理器选件套件随附的新系统风扇。请参阅[安装正面风扇](#)。
2. 如果需要安装 DIMM，请安装它们。请参阅[安装 DIMM](#)。

安装 DIMM

按以下信息安装 DIMM。



Attention: DIMM 对静电释放非常敏感，操作时需特殊对待。除操作容易被静电损坏的设备的标准准则外：

- 卸下或安装 DIMM 时始终佩戴静电释放腕带。此外还可使用静电释放手套。
- 切勿同时拿取两个或更多 DIMM，以免使其互相接触。存储时请勿在一个 DIMM 上直接堆叠另一个 DIMM。
- 切勿接触 DIMM 接口金制触点或使这些触点接触 DIMM 接口壳体外部。
- 小心操作 DIMM：切勿弯曲、扭转或使 DIMM 跌落。

安装 DIMM 前：

1. 将装有新 DIMM 的防静电包装与服务器外部任何未上漆的表面接触。然后，从包装中取出新 DIMM，并将其放在防静电平面上。
2. 在执行安装操作时，务必考虑并遵循 DIMM 安装规则。请参阅 [DIMM 安装规则](#)。

要安装 DIMM，请完成以下步骤：

观看操作过程。

可观看此过程的视频：Youtube: <https://www.youtube.com/playlist?list=PLYV5R7hVcs-Acsjj4tU79GzKnWG316BYn>

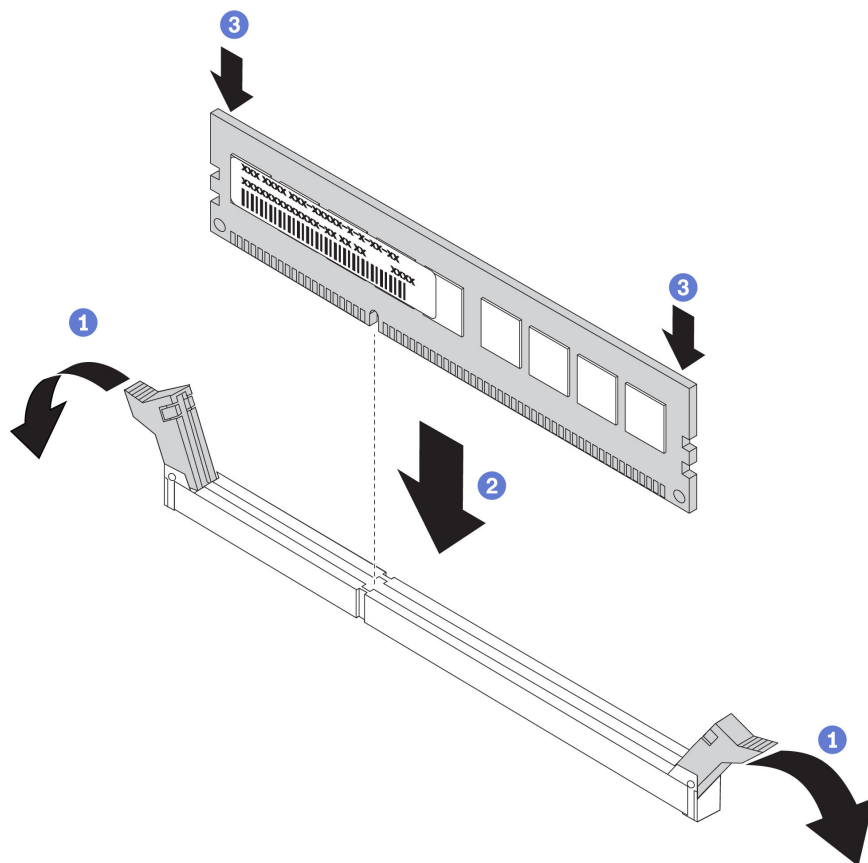


Figure 39. 安装 DIMM

Step 1. 打开 DIMM 插槽两端的固定夹。然后，将 DIMM 装入插槽中。

Attention: 要避免折断固定夹或损坏 DIMM 插槽，打开及闭合固定夹时请勿用力。

Step 2. 在 DIMM 两端同时用力，将 DIMM 垂直向下用力按入插槽。当 DIMM 在插槽中牢固就位时，固定夹会啮合到锁定位置。

Note: 如果 DIMM 与固定夹之间有间隙，则未正确插入 DIMM；请打开固定夹，然后卸下再插回 DIMM。

DIMM 安装规则

必须根据服务器上采用的内存配置，按特定顺序安装 DIMM。

您的服务器有 12 个 DIMM 插槽。它装有一个处理器时最多支持 6 个 DIMM，而装有两个处理器时最多支持 12 个 DIMM。它具有以下特性：

对于 **Intel Xeon SP Gen 1** 处理器

- 最小：8 GB（装有一个处理器和一个 8GB 带寄存器的 DIMM（RDIMM））
- 最大：
 - 使用 RDIMM 时为 384 GB（装有两个处理器和十二个 32 GB 带寄存器的 DIMM（RDIMM））
 - 使用 LRDIMM 时为 768 GB（装有两个处理器和十二个 64 GB 负载减少型 DIMM（LRDIMM））
- 类型：
 - TruDDR4 2666，单列/双列，8 GB/16 GB/32 GB 带寄存器的 DIMM（RDIMM）
 - TruDDR4 2666，四列，64 GB 负载减少型 DIMM（LRDIMM）

对于 **Intel Xeon SP Gen 2** 处理器

- 最小：8 GB（装有一个处理器和一个 8GB 带寄存器的 DIMM（RDIMM））
- 最小：768 GB（装有两个处理器和十二个 64 GB 带寄存器的 DIMM（RDIMM））
- 类型：
 - TruDDR4 2666，单列/双列，16 GB/32 GB 带寄存器的 DIMM（RDIMM）
 - TruDDR4 2933，单列/双列，8 GB/16 GB/32 GB/64 GB 带寄存器的 DIMM（RDIMM）

有关支持的 DIMM 选件列表，请访问：

<https://static.lenovo.com/us/en/serverproven/index.shtml>

在安装 DIMM 之前，请确保要安装的所有 DIMM 必须是同一类型。您的服务器支持以下几种类型的 DIMM：

- 采用 ECC 技术的 DDR4 RDIMM
- 采用 ECC 技术的 DDR4 LRDIMM（不支持 Intel Xeon SP Gen 2 处理器）

下图将帮助您找到主板上的 DIMM 插槽。

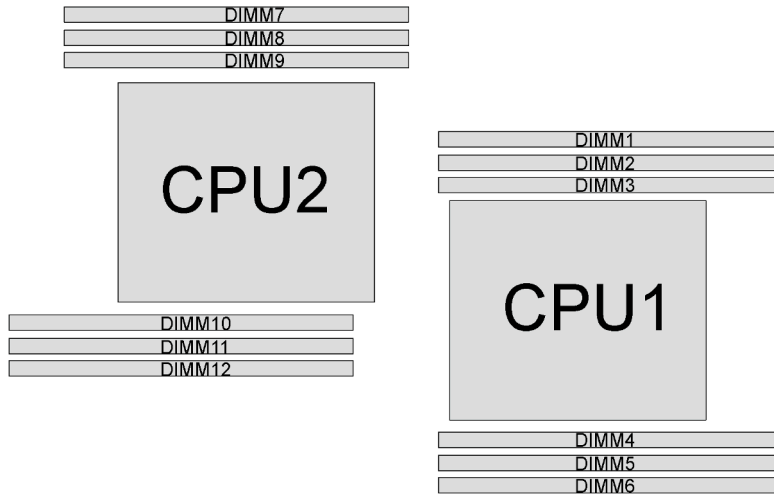


Figure 40. 主板上的 DIMM 插槽

提供以下内存模式：

- 独立模式
- 镜像模式
- 列备用模式

独立模式

独立模式使内存可达到高性能。您可以插入所有通道，无任何匹配要求。个别通道可按不同 DIMM 时序运行，但所有通道必须按同一接口频率运行。

Notes:

- 所有要安装的 DIMM 必须为同一类型。
- 安装相同列但不同容量的 DIMM 时，请先安装容量最大的 DIMM。

下表显示了在仅装有一个处理器 (CPU1) 时独立模式下的 DIMM 插入顺序。

Note: 如果要为 CPU1 安装三个相同的 DIMM，并且这三个 DIMM 的 Lenovo 部件号相同，请将这三个 DIMM 安装到插槽 1、2 和 3 中。

Table 10. 装有一个处理器时的独立模式

总计 DIMM	处理器 1						总计 DIMM
	1	2	3	4	5	6	
1			3				1
2			3	4			2
3		2	3	4			3
4		2	3	4	5		4
5	1	2	3	4	5		5
6	1	2	3	4	5	6	6

下表显示了在装有两个处理器 (CPU1 和 CPU2) 时独立模式下的 DIMM 插入顺序。

Notes:

- 如果要为 CPU1 安装三个相同的 DIMM，并且这三个 DIMM 的 Lenovo 部件号相同，请将这三个 DIMM 安装到插槽 1、2 和 3 中。
- 如果要为 CPU2 安装三个相同的 DIMM，并且这三个 DIMM 的 Lenovo 部件号相同，请将这三个 DIMM 安装到插槽 10、11 和 12 中。

Table 11. 装有两个处理器时的独立模式

总计 DIMM	处理器 1						处理器 2						总计 DIMM
	1	2	3	4	5	6	7	8	9	10	11	12	
2			3							10			2
3			3	4						10			3
4			3	4					9	10			4
5		2	3	4					9	10			5
6		2	3	4					9	10	11		6
7		2	3	4	5				9	10	11		7
8		2	3	4	5			8	9	10	11		8
9	1	2	3	4	5			8	9	10	11		9
10	1	2	3	4	5			8	9	10	11	12	10
11	1	2	3	4	5	6		8	9	10	11	12	11
12	1	2	3	4	5	6	7	8	9	10	11	12	12

镜像模式

在镜像模式下，一对中每个 DIMM 的大小和体系结构必须相同。通道组成对，其中每个通道接收的数据均相同。一个通道用作另一个通道的备用，从而实现冗余。

Note: 所有要安装的内存条必须为同一类型，并且容量、频率、电压和列数必须相同。

下表显示了在仅装有一个处理器 (CPU1) 时镜像模式下的 DIMM 插入顺序。

Table 12. 装有一个处理器时的镜像模式

总计 DIMM	处理器 1						总计 DIMM
	1	2	3	4	5	6	
2		2	3				2
3	1	2	3				3
4		2	3	4	5		4
6	1	2	3	4	5	6	6

下表显示了在装有两个处理器 (CPU1 和 CPU2) 时镜像模式下的 DIMM 插入顺序。

Table 13. 装有两个处理器时的镜像模式

总计 DIMM	处理器 1						处理器 2						总计 DIMM
	1	2	3	4	5	6	7	8	9	10	11	12	
4		2	3							10	11		4
5	1	2	3							10	11		5
6	1	2	3							10	11	12	6

Table 13. 装有两个处理器时的镜像模式 (continued)

总计 DIMM	处理器 1						处理器 2						总计 DIMM
	1	2	3	4	5	6	7	8	9	10	11	12	
8		2	3	4	5			8	9	10	11		8
9	1	2	3	4	5	6				10	11	12	9
10	1	2	3	4	5	6		8	9	10	11		10
12	1	2	3	4	5	6	7	8	9	10	11	12	12

列备用模式

在列备用模式下，DIMM 的一列作为同一通道上其他列的备用列。备用列不可用作系统内存。

Notes:

- 所有要安装的 DIMM 必须为同一类型，并且容量、频率、电压和列必须相同。
- 如果安装的 DIMM 的列为一列，则不支持列备用模式。如果安装的 DIMM 的列超过一列，请遵循以下各表中所列的安装规则。

下表显示了在仅装有一个处理器 (CPU1) 时列备用模式下的 DIMM 插入顺序。

Table 14. 装有一个处理器时的列备用模式

总计 DIMM	处理器 1						总计 DIMM
	1	2	3	4	5	6	
1			3				1
2			3	4			2
3		2	3	4			3
4		2	3	4	5		4
5	1	2	3	4	5		5
6	1	2	3	4	5	6	6

下表显示了在装有两个处理器 (CPU1 和 CPU2) 时列备用模式下的 DIMM 插入顺序。

Table 15. 装有两个处理器时的列备用模式


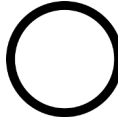

总计 DIMM	处理器 1						处理器 2						总计 DIMM
	1	2	3	4	5	6	7	8	9	10	11	12	
2			3							10			2
3			3	4						10			3
4			3	4					9	10			4
5		2	3	4					9	10			5
6		2	3	4					9	10	11		6
7		2	3	4	5				9	10	11		7
8		2	3	4	5			8	9	10	11		8
9	1	2	3	4	5			8	9	10	11		9
10	1	2	3	4	5			8	9	10	11	12	10

Table 15. 装有两个处理器时的列备用模式 (continued)

总计 DIMM	处理器 1						处理器 2						总计 DIMM
	1	2	3	4	5	6	7	8	9	10	11	12	
11	1	2	3	4	5	6		8	9	10	11	12	11
12	1	2	3	4	5	6	7	8	9	10	11	12	12

安装光驱或磁带机

按以下信息安装光驱或磁带机。

	<p>阅读 安装 准则</p>		<p>执行此任务时 请关闭服务器 电源</p>		<p>注意： 容易被静电损坏的设备 打开包装前使包装接地</p>
---	-------------------------	---	---------------------------------	--	--

S006



CAUTION:

安装激光产品（如 CD-ROM、DVD 光驱、光纤设备或发送设备）时，请注意以下事项：

- 请勿卸下外盖。卸下激光产品的外盖可能会导致遭受危险的激光辐射。设备内部没有可维修的部件。
- 进行此处未指定的控制或调整，或执行此处未指定的操作步骤，可能会导致遭受危险的辐射。

S007



CAUTION:

本产品包含 1M 类激光器。请勿直接用光学仪器查看。

S008



某些激光产品包含嵌入式 3A 类或 3B 类激光二极管。请注意以下事项：
打开时有激光辐射。请勿注视光束，请勿直接用光学仪器查看并避免直接暴露于光束之中。

Note: 以下插图显示了安装光驱的情形。安装磁带机的过程与之类似。

安装光驱或磁带机前：

1. 如果光驱插槽由填充件遮盖，请先将其卸下。妥善存放填充件，以后卸下光驱或磁带机时需要使用填充件遮盖此处。要卸下填充件，请完成以下步骤：
 - a. 卸下前挡板，然后从前挡板上卸下硬盘插槽填充件的外盖。

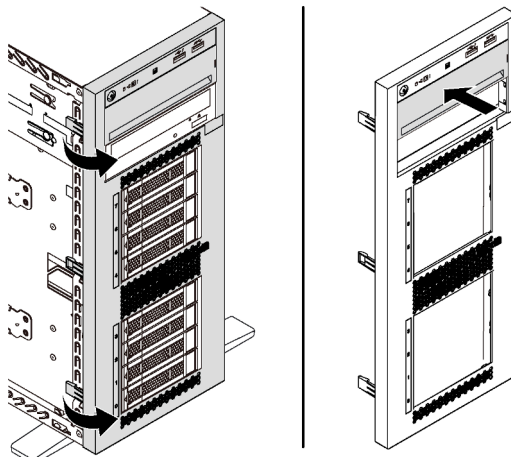


Figure 41. 卸下硬盘插槽填充件外盖

- b. 从机箱中取出硬盘插槽填充件。

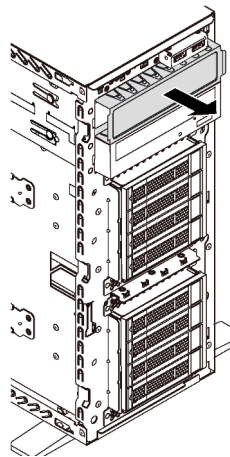


Figure 42. 卸下硬盘插槽填充件

2. 将装有新光驱或磁带机的防静电包装与服务器外部任何未上漆的表面接触。然后，从包装中取出新光驱或磁带机，并将其放在防静电平面上。

要安装光驱或磁带机，请完成以下步骤：

Step 1. 从机箱中卸下固定器。

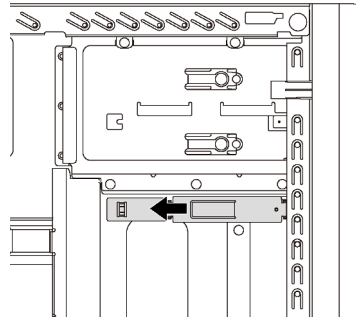


Figure 43. 卸下硬盘固定器

Step 2. 仅在光驱或磁带机的左侧安装固定器。

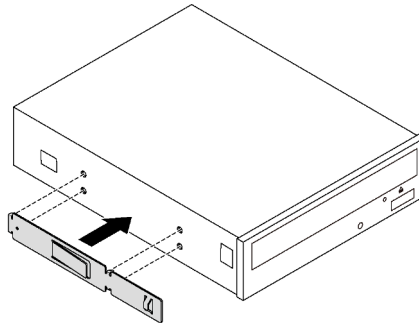


Figure 44. 安装光驱固定器

Step 3. 按正确的方向握住光驱或磁带机，然后将其滑入硬盘插槽，直至其“咔嗒”一声固定到位。

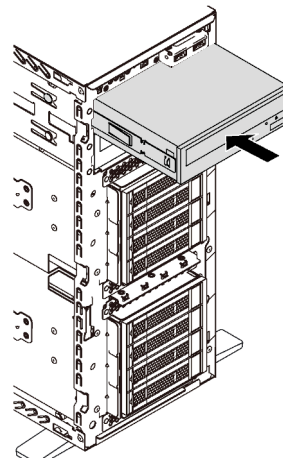
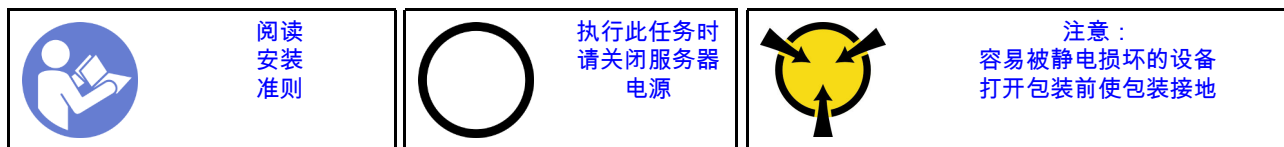


Figure 45. 安装光驱

Step 4. 将电源线和信号线缆连接到新光驱或磁带机的背面。有关线缆布放的更多信息，请参阅[光驱](#)和[磁带机](#)。

安装扩展硬盘仓

按以下信息安装扩展硬盘仓。



安装扩展硬盘仓前：

1. 安装扩展硬盘仓之后，必须使用风扇 3。如果您的服务器本身未随附风扇 3，请先购买正面风扇选件，然后再安装扩展硬盘仓。

Note: 此正面风扇选件的名称为“适用于 4x2.5 英寸 ODD 转换的 ThinkSystem ST558 正面中间风扇模块”。

2. 如果插槽中装有填充件，请将其卸下。将填充件保存在安全的位置，以备将来使用。
3. 将装有新扩展硬盘仓的防静电包装与服务器外部任何未上漆的表面接触。然后，从包装中取出新扩展硬盘仓，并将其放在防静电平面上。

要安装扩展硬盘仓，请完成以下步骤：

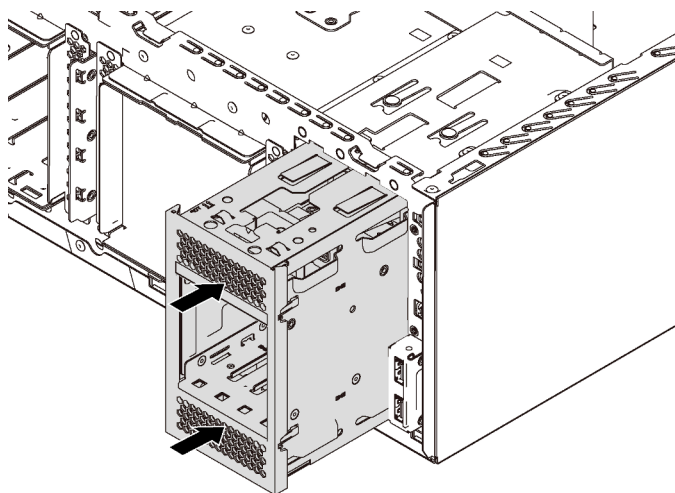


Figure 46. 安装扩展硬盘仓

Step 1. 将其滑入插槽，直至“咔嗒”一声固定到位。

安装扩展硬盘仓后，请确保：

- 使用固定夹 **1** 固定信号线缆。
- 使用包装中随附的尼龙搭扣系带正确捆绑信号线缆。

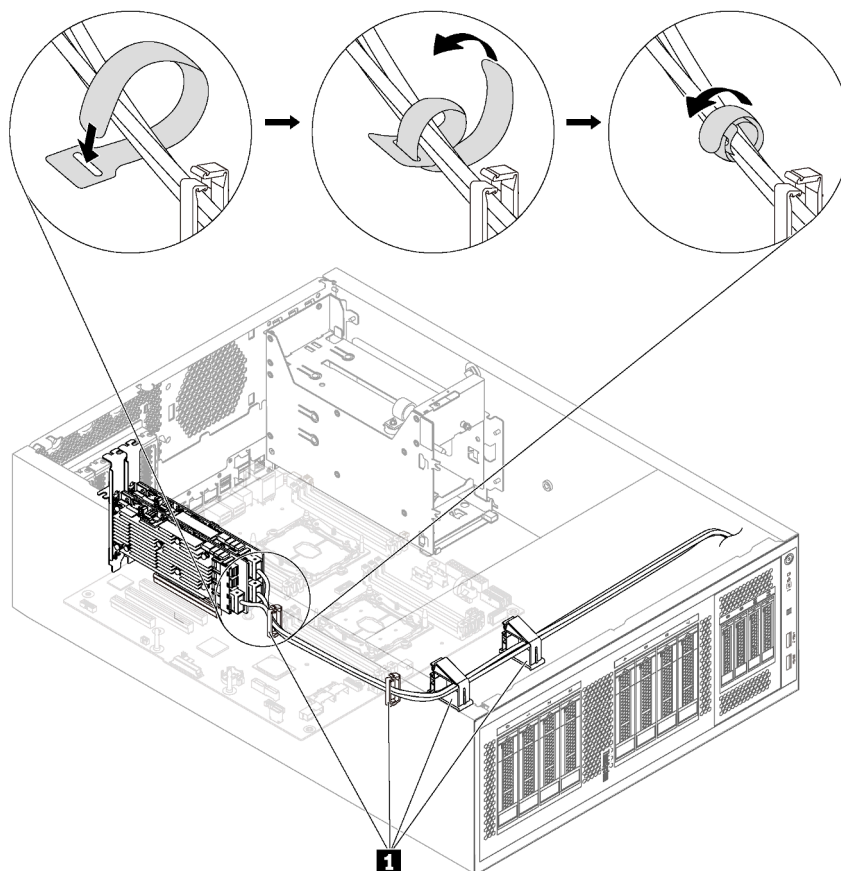

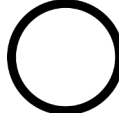



Figure 47. 正确固定并捆绑信号线缆

安装易插拔硬盘背板

按以下信息安装易插拔硬盘背板。

	阅读 安装 准则		执行此任务时 请关闭服务器 电源		注意： 容易被静电损坏的设备 打开包装前使包装接地
---	----------------	---	------------------------	--	---------------------------------

在安装易插拔硬盘背板之前，将装有新背板的防静电包装与服务器外部任何未上漆的表面接触。然后，从包装中取出新背板，并将其放在防静电平面上。

要安装易插拔硬盘背板，请完成以下步骤：

Step 1. 请注意新插拔易插拔硬盘背板的方向。

Step 2. 将新背板向下放入机箱，并将新背板插入背板插槽。然后，小心地向内推动新背板，直至其由解锁卡扣固定。

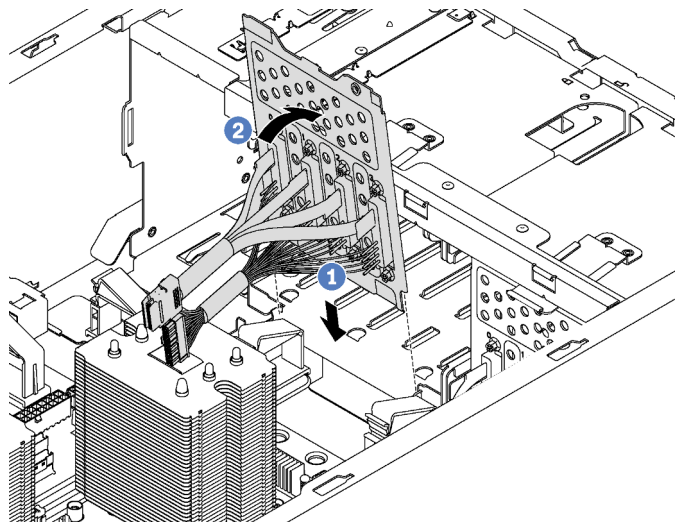


Figure 48. 安装易插拔硬盘背板

Step 3. 将背板上的线缆连接到主板。请参阅 [配备八个 3.5 英寸易插拔硬盘的服务器型号](#)。

安装背板

按以下信息安装热插拔硬盘背板。


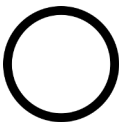

Note: 本节仅适用于支持热插拔硬盘背板的服务器型号。

本节包含以下信息：

- [安装用于八个 2.5 英寸热插拔硬盘的背板](#)
- [安装用于四个 3.5 英寸热插拔硬盘的背板](#)

安装用于八个 2.5 英寸热插拔硬盘的背板

按以下信息安装用于八个 2.5 英寸热插拔硬盘的背板。

	阅读 安装 准则		执行此任务时 请关闭服务器 电源		注意： 容易被静电损坏的设备 打开包装前使包装接地
---	----------------	---	------------------------	--	---------------------------------

为八个 2.5 英寸热插拔硬盘安装背板前，请以装有新背板的防静电包装接触服务器外部任何未上漆的表面。然后，从包装中取出新背板，并将其放在防静电平面上。

要安装用于八个 2.5 英寸热插拔硬盘的背板，请完成以下步骤：

观看操作过程。

可观看此过程的视频：Youtube: <https://www.youtube.com/playlist?list=PLYV5R7hVcs-Acsjj4tU79GzKnWG316BYn>

Step 1. 注意新背板的方向。

Step 2. 将新背板向下放入机箱，并将新背板插入背板插槽。然后小心地将新背板的顶部边缘转向硬盘仓，直至解锁卡扣将其固定。

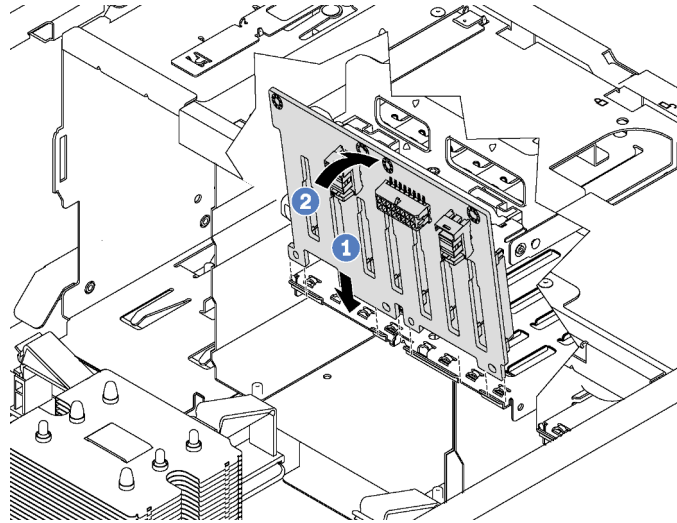





Figure 49. 安装用于八个 2.5 英寸热插拔硬盘的背板

Step 3. 将线缆连接到新背板和主板。请参阅[热插拔硬盘背板](#)。

安装用于四个 3.5 英寸热插拔硬盘的背板

按以下信息安装用于四个 3.5 英寸热插拔硬盘的背板。

 <p>阅读 安装 准则</p>	 <p>执行此任务时 请关闭服务器 电源</p>	 <p>注意： 容易被静电损坏的设备 打开包装前使包装接地</p>
---	---	---

为四个 3.5 英寸热插拔硬盘安装背板前，请以装有新背板的防静电包装接触服务器外部任何未上漆的表面。然后，从包装中取出新背板，并将其放在防静电平面上。

要安装用于四个 3.5 英寸热插拔硬盘的背板，请完成以下步骤：

观看操作过程。

可观看此过程的视频：Youtube: <https://www.youtube.com/playlist?list=PLYV5R7hVcs-Acsjj4tU79GzKnWG316BYn>

Step 1. 注意新背板的方向。

Step 2. 将新背板向下放入机箱，并将新背板插入背板插槽。然后小心地将新背板的顶部边缘转向硬盘仓，直至解锁卡扣将其固定。

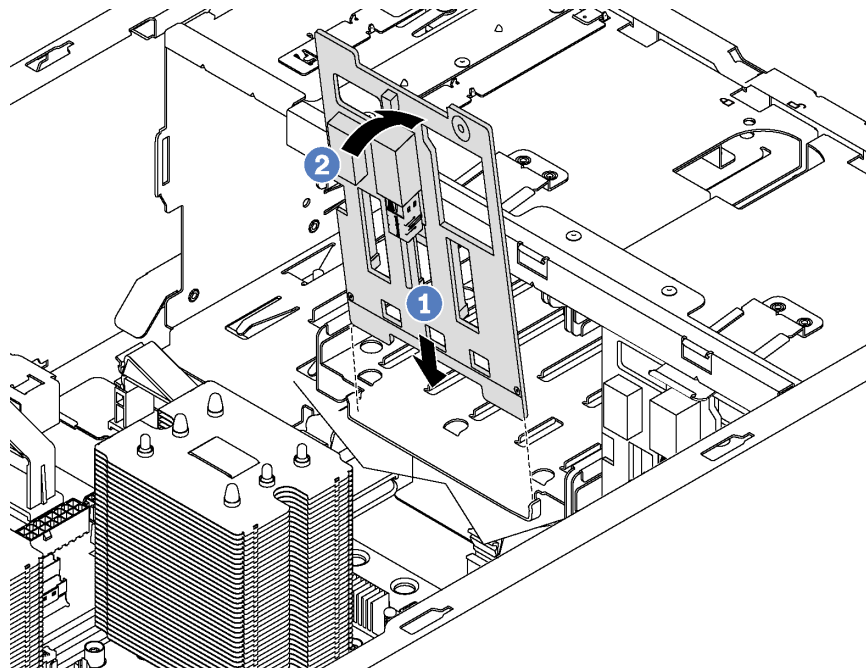

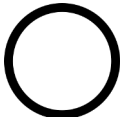



Figure 50. 安装用于四个 3.5 英寸热插拔硬盘的背板

Step 3. 将线缆连接到新背板和主板。请参阅[热插拔硬盘背板](#)。

安装 PCIe 适配器

按以下信息安装 PCIe 适配器。

	阅读 安装 准则		执行此任务时 请关闭服务器 电源		注意： 容易被静电损坏的设备 打开包装前使包装接地
---	----------------	---	------------------------	--	---------------------------------

选择 PCIe 插槽时，请遵守以下准则：

- 对于支持 NVMe 硬盘的服务器型号，NVMe 适配器只能装入 PCIe 插槽 2。
- 对于 RAID 适配器或主机总线适配器，可将其装入 PCIe 插槽 1 或 PCIe 插槽 2。
- 对于配备一个处理器的服务器型号，只能将双宽图形适配器装入 PCIe 插槽 3。对于配备两个处理器的服务器型号，最多可将两个双宽图形适配器装入 PCIe 插槽 3 和 PCIe 插槽 5。在安装任何双宽图形适配器之后，由于空间被双宽适配器占用，PCIe 插槽 4 或 PCIe 插槽 6 将变为不可用状态。

Notes:

- 根据具体类型的不同，您的 PCIe 适配器可能与本主题中的插图有所不同。
- 除了本主题中的说明外，还应使用 PCIe 适配器附带的任何文档，并按照其中的说明进行操作。

安装 PCIe 适配器前：

1. 如果 PCIe 插槽中装有支架，请将其卸下。妥善存放 PCIe 插槽的支架，以后卸下 PCIe 适配器时需要使用该支架遮盖此处。
2. 将装有新的 PCIe 适配器的防静电包装与服务器外部任何未上漆的表面接触。然后，从包装中取出新的 PCIe 适配器，并将其放在防静电平面上。

要安装 PCIe 适配器，请完成以下步骤：

观看操作过程。

可观看此过程的视频：Youtube: <https://www.youtube.com/playlist?list=PLYV5R7hVcs-Acsjj4tU79GzKnWG316BYn>

- Step 1. 找到相应的 PCIe 插槽。有关 PCIe 插槽的信息，请参阅规格。
- Step 2. 将新 PCIe 适配器放在 PCIe 插槽上方。然后，小心地将该 PCIe 适配器笔直向下按入插槽，直至其在插槽中牢固就位。

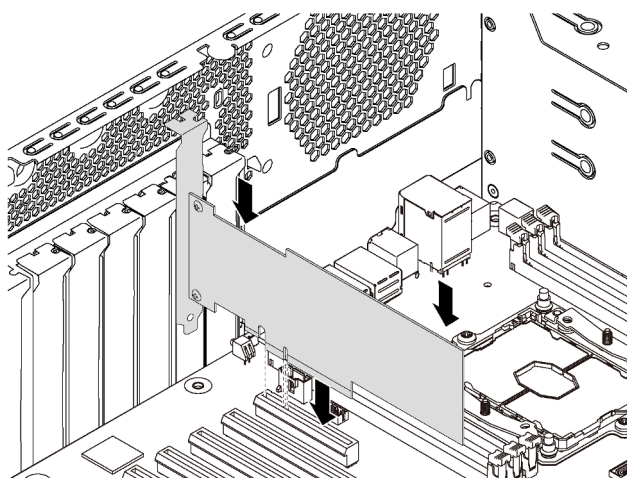

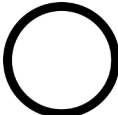



Figure 51. 安装 PCIe 适配器

- Step 3. 根据 PCIe 适配器的类型，可能需要连接任何所需的线缆。请参阅内部线缆布放或 PCIe 适配器附带的文档以了解具体信息。

安装串口模块

按以下信息安装串口模块。

 <p>阅读 安装 准则</p>	 <p>执行此任务时 请关闭服务器 电源</p>	 <p>注意： 容易被静电损坏的设备 打开包装前使包装接地</p>
---	---	---

安装串口模块前：

1. 如果插槽上覆盖着插槽支架，请从机箱上卸下插槽支架。请妥善存放该支架，以后卸下串口模块时需要使用该支架遮盖此处。
2. 将装有新串口模块的防静电包装与服务器外部任何未上漆的表面接触。然后，从包装中取出新串口模块，并将其放在防静电平面上。

要安装串口模块，请完成以下步骤：

Step 1. 将串口模块插入专用插槽。

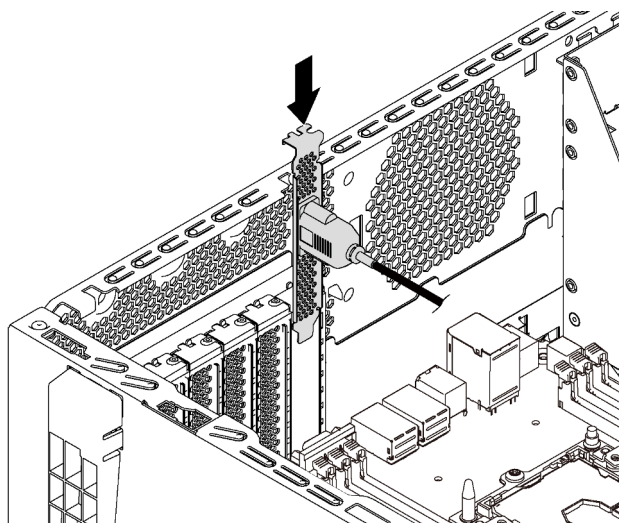


Figure 52. 安装串口模块

Step 2. 将串口模块的线缆连接到主板上的串口模块接口。有关串口模块接口的位置，请参阅[主板组件](#)。

安装串口模块后，请根据所安装的操作系统执行以下操作之一以启动该模块：

- 对于 Linux 操作系统：

打开 ipmitool 并输入以下命令来禁用 Serial over LAN (SOL) 功能：

```
-I lanplus -H IP -U USERID -P PASSWORD sol deactivate
```

- 对于 Microsoft Windows 操作系统：

1. 打开 ipmitool 并输入以下命令来禁用 SOL 功能：

```
-I lanplus -H IP -U USERID -P PASSWORD sol deactivate
```

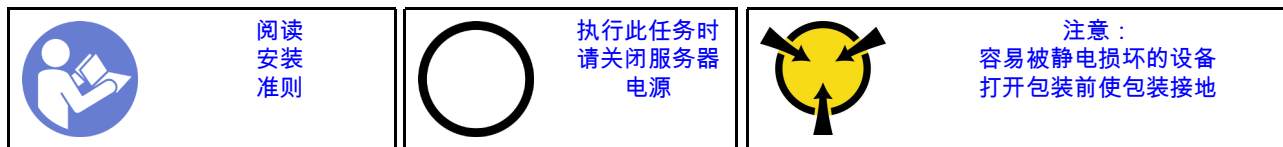
2. 打开 Windows PowerShell 并输入以下命令来禁用 Emergency Management Services (EMS) 功能：

```
Bcdedit /ems no
```

3. 重新启动服务器以确保 EMS 设置生效。

安装 M.2 背板和 M.2 硬盘

按以下信息安装 M.2 背板和 M.2 硬盘。



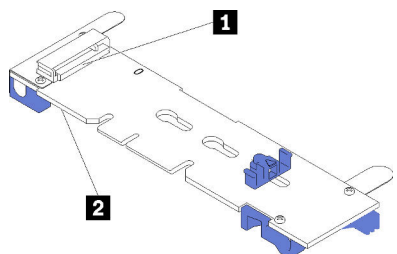
安装 M.2 背板和 M.2 硬盘前：

1. 将装有新 M.2 背板和 M.2 硬盘的防静电包装与服务器外部任何未上漆的表面接触。然后，从包装中取出新 M.2 背板和 M.2 硬盘，并将其放在防静电平面上。
2. 调整 M.2 背板上的固定器以适应要安装的 M.2 硬盘的特殊尺寸。请参阅[调整 M.2 背板上的固定器](#)。

3. 找到 M.2 背板每一侧的接口。

Notes:

- 某些 M.2 背板支持两个相同的 M.2 硬盘。装有两个 M.2 硬盘的情况下，向前滑动固定器以固定两个 M.2 硬盘时，对齐并支撑这两个 M.2 硬盘。
- 首先安装插槽 0 中的 M.2 硬盘。



1 插槽 0

2 插槽 1

Figure 53. M.2 硬盘插槽

要安装 M.2 背板和 M.2 硬盘，请完成以下步骤：

观看操作过程。

可观看此过程的视频：Youtube: <https://www.youtube.com/playlist?list=PLYV5R7hVcs-Acsjj4tU79GzKnWG316BYn>

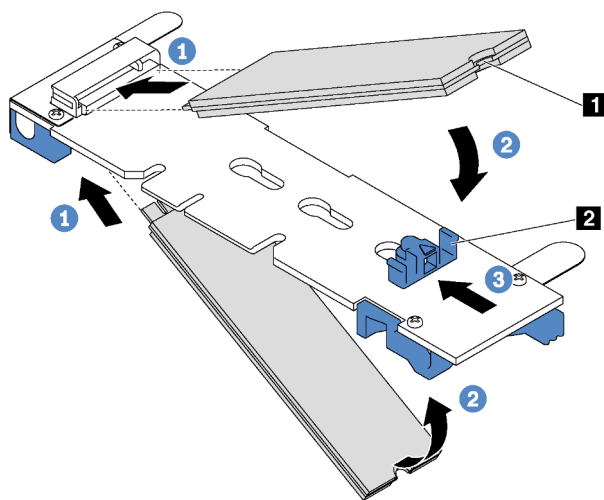


Figure 54. M.2 硬盘安装

Step 1. 以大约 30 度角将 M.2 硬盘插入接口。

Note: 如果 M.2 背板支持两个 M.2 硬盘，请将 M.2 硬盘插入两侧的接口中。

Step 2. 向下旋转 M.2 硬盘，直至凹槽 1 卡在固定器 2 的边口中。

Step 3. 向前滑动固定器（朝向接口）以将 M.2 硬盘固定到位。

Attention: 向前滑动固定器时，请确保固定器上的两个小块 **3** 进入 M.2 背板上的小孔 **4**。它们进入孔后，将听到轻柔的“咔嚓”声。

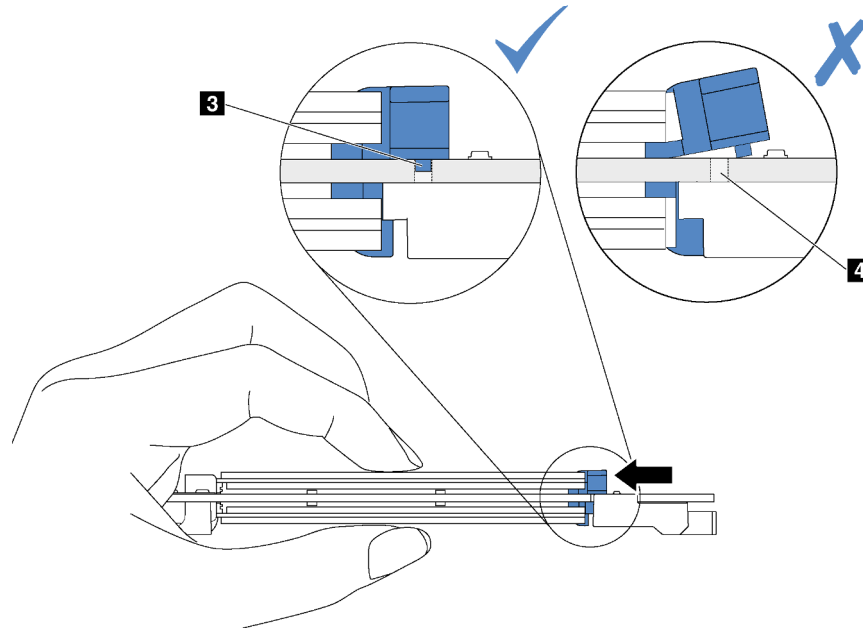


Figure 55. 关于滑动固定器的说明

Step 4. 使 M.2 背板两端的蓝色塑料支撑与主板上的导销对齐。然后，将 M.2 背板插入到主板上的 M.2 插槽中，并向下按压背板以使其完全就位。

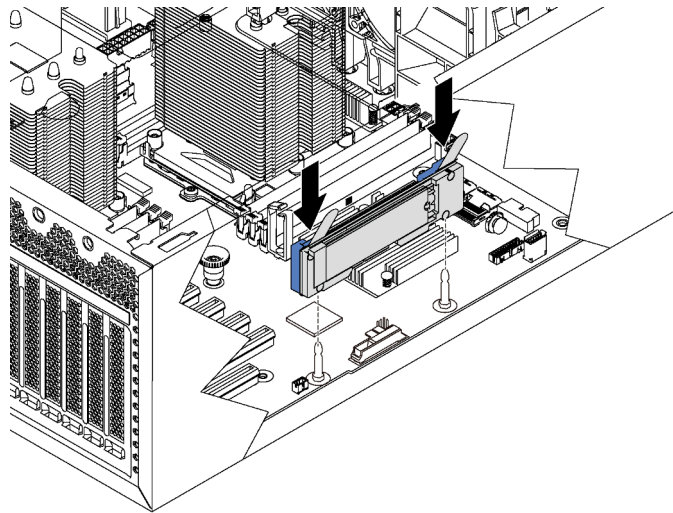


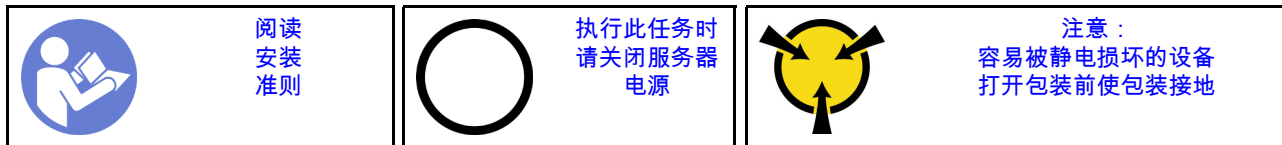
Figure 56. 安装 M.2 背板

安装 M.2 硬盘和 M.2 背板后，请使用 Lenovo XClarity Provisioning Manager 配置 RAID。有关更多信息，请参阅：

http://sysmgt.lenovofiles.com/help/topic/LXPM/RAID_setup.html

调整 M.2 背板上的固定器

按以下信息调整 M.2 背板上的固定器。



在调整 M.2 背板上的固定器之前，请找到固定器要装入的正确锁眼，以符合要安装的 M.2 硬盘的特殊尺寸。

要调整 M.2 背板上的固定器，请完成以下步骤：

观看操作过程。

可观看此过程的视频：Youtube: <https://www.youtube.com/playlist?list=PLYV5R7hVcs-Acsjj4tU79GzKnWG316BYn>

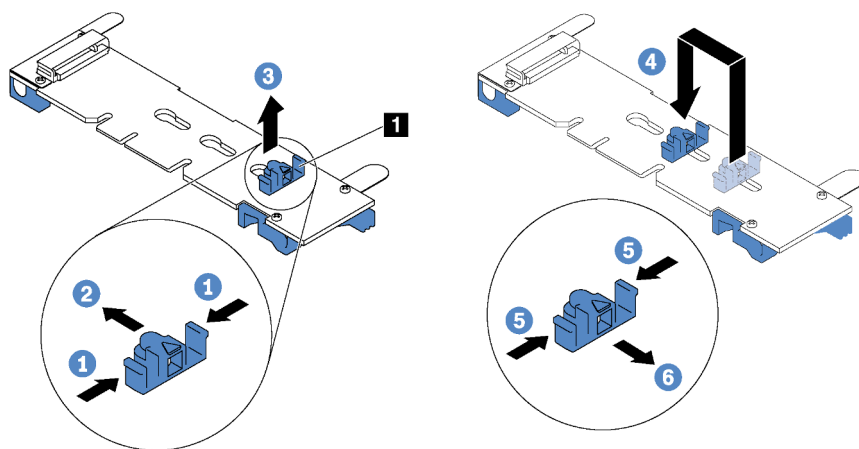
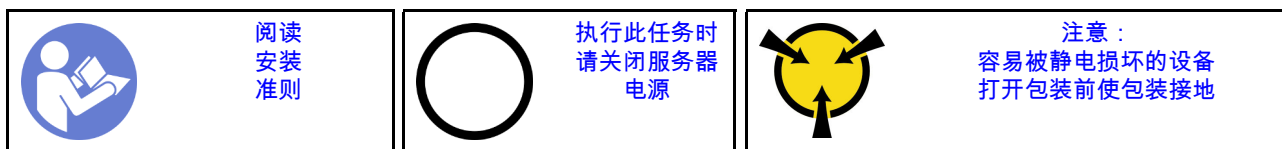


Figure 57. M.2 固定器调整

- Step 1. 按固定器 1 的两侧。
- Step 2. 向前移动固定器，直至其进入锁眼的大开口中。
- Step 3. 将固定器从锁眼中取出。
- Step 4. 将固定器插入正确锁眼中。
- Step 5. 按固定器的两侧。
- Step 6. 向后滑动固定器，直至其安装到位。

安装热插拔电源模块保持架

按以下信息安装热插拔电源模块保持架。



在安装热插拔电源模块保持架之前，将装有新热插拔电源模块保持架的防静电包装与服务器外部任何未上漆的表面接触。然后，从包装中取出新仓，并将其放在防静电平面上。

要安装热插拔电源模块保持架，请完成以下步骤：

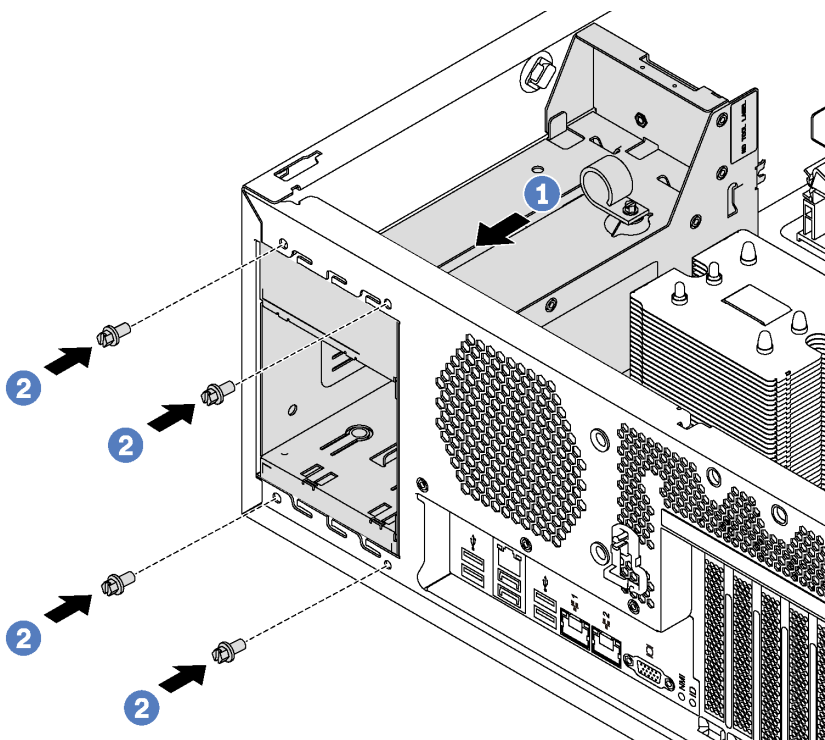



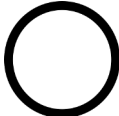

Figure 58. 安装热插拔电源模块保持架

Step 1. 如图所示将新热插拔电源模块仓滑入插槽，直至其“咔嗒”一声固定到位。

Step 2. 安装用于固定热插拔电源模块保持架的螺钉。

安装电源接口板

按以下信息安装电源接口板。

	阅读 安装 准则		执行此任务时 请关闭服务器 电源		注意： 容易被静电损坏的设备 打开包装前使包装接地
---	----------------	---	------------------------	--	---------------------------------

在安装电源接口板之前，将装有新电源接口板的防静电包装与服务器外部任何未上漆的表面接触。然后，从包装中取出新电源接口板，并将其放在防静电平面上。

要安装电源接口板，请完成以下步骤：

观看操作过程。

可观看此过程的视频：Youtube: <https://www.youtube.com/playlist?list=PLYV5R7hVcs-Acsjj4tU79GzKnWG316BYn>

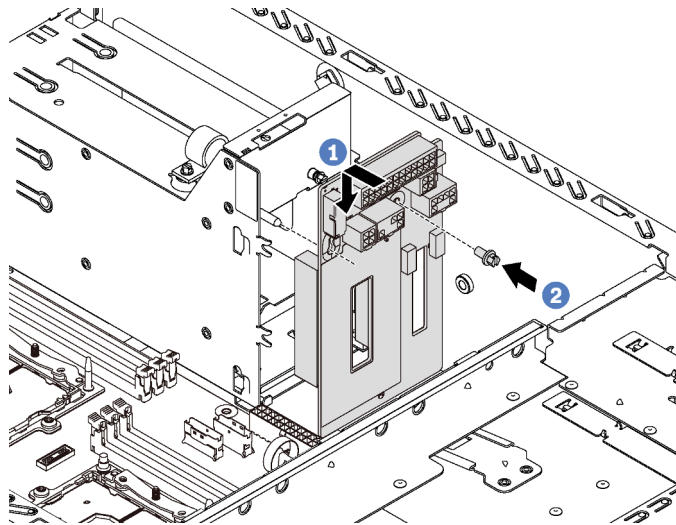




Figure 59. 安装电源接口板

- Step 1. 将新电源接口板中的孔插入机箱上相应的安装螺柱。然后，轻轻地向下移动电源接口板以使其与安装螺柱咬合。
- Step 2. 安装螺钉以将电源接口板固定到位。

安装热插拔电源模块

按以下信息安装热插拔电源模块。

 <p>阅读 安装 准则</p>	 <p>注意： 容易被静电损坏的设备 打开包装前使包装接地</p>
---	--

以下提示介绍服务器支持的电源模块类型以及在安装电源模块时必须考虑的其他信息：

- 服务器标准配置中仅装有一个电源模块。为支持冗余和热插拔，必须另外安装一个热插拔电源模块。某些定制型号运抵时可能装有两个电源模块。
- 确保支持所安装的设备。有关该服务器支持的可选设备的列表，请访问：
<https://static.lenovo.com/us/en/serverproven/index.shtml>

Notes:

- 确保服务器上安装的两个电源模块具有相同功率。
- 如果要将现有电源模块更换为其他瓦数的新电源模块，请将此选件随附的电源信息标签贴在电源模块附近的现有标签之上。

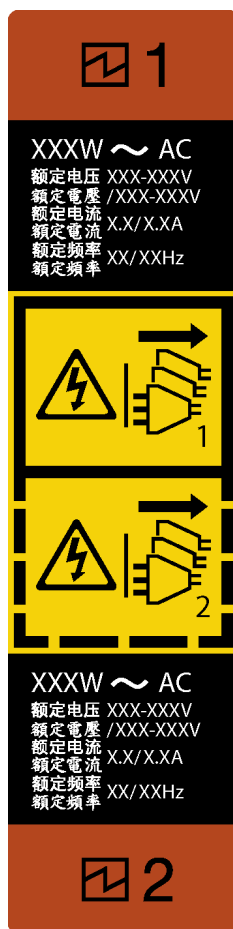


Figure 60. 热插拔电源模块标签

S035



CAUTION:

切勿卸下电源模块外盖或贴有此标签的任何部件的外盖。任何贴有该标签的组件内部的电压、电流和能量都已达到危险级别。这些组件内部没有可维护的部件。如果您怀疑某个部件有问题，请联系技术服务人员。

S002



CAUTION:

设备上的电源控制按钮和电源上的电源开关不会切断设备的供电。设备也可能有多根电源线。要使设备彻底断电，请确保拔下所有电源线。

S001



 **DANGER**

电源、电话和通信线缆的电流具有危险性。
为避免电击危险：

- 将所有电源线连接至正确接线且妥善接地的电源插座/电源。
- 将所有要连接到本产品的设备连接到正确接线的插座/电源。
- 尽量用一只手连接或拔下信号线缆。
- 切勿在有火灾、水灾或房屋倒塌迹象时开启任何设备。
- 设备可能有不止一条电源线，要使设备断电，请确保拔下所有电源线。

以下提示介绍安装直流输入电源模块时必须考虑的信息。

CAUTION:

仅在中国大陆支持 240 伏直流输入（输入范围：180-300 伏直流电）。采用 240 伏直流输入的电源模块无法支持热插拔电源线功能。在卸下直流输入电源模块之前，请关闭服务器，或从断路器面板上或通过关闭电源来切断直流电源。然后，拔下电源线。



在直流输入状态下，若电源供应器插座不支持热插拔功能，请务必不要对设备电源线进行热插拔，此操作可能导致设备损坏及数据丢失。因错误执行热插拔导致的设备故障或损坏，不属于保修范围。

NEVER CONNECT AND DISCONNECT THE POWER SUPPLY CABLE AND EQUIPMENT WHILE YOUR EQUIPMENT IS POWERED ON WITH DC SUPPLY (hot-plugging). Otherwise you may damage the equipment and result in data loss, the damages and losses result from incorrect operation of the equipment will not be covered by the manufacturers' warranty.

S035



CAUTION:

切勿卸下电源模块外盖或贴有此标签的任何部件的外盖。任何贴有该标签的组件内部的电压、电流和能量都已达到危险级别。这些组件内部没有可维护的部件。如果您怀疑某个部件有问题，请联系技术服务人员。

S019



CAUTION:

设备上的电源控制按钮不会切断设备的供电。设备还可能具有多个直流电源连接。要使设备彻底断电，请确保在直流电源输入终端处断开所有连接。

在安装热插拔电源模块之前，将装有新热插拔电源模块的防静电包装与服务器外部任何未上漆的表面接触。然后，从包装中取出新热插拔电源模块，并将其放在防静电平面上。

要安装热插拔电源模块，请完成以下步骤：

观看操作过程。

可观看此过程的视频：Youtube: <https://www.youtube.com/playlist?list=PLYV5R7hVcs-Acsjj4tU79GzKnWG316BYn>

Step 1. 如果装有电源模块插槽填充件，请将其卸下。

Important: 为确保服务器正常运行期间正常散热，必须占用这两个电源模块插槽。这意味着必须为每个插槽都安装电源模块；或一个插槽装有电源模块，另一插槽装有电源模块填充件。

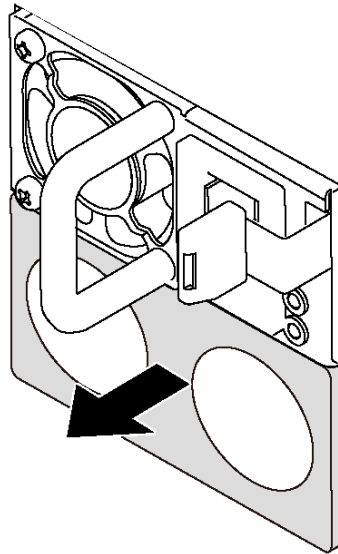


Figure 61. 卸下热插拔电源模块填充件

Step 2. 将新热插拔电源模块滑入插槽，直至其“咔嗒”一声固定到位。

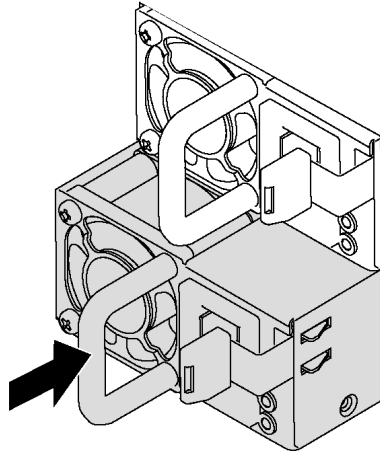

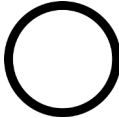



Figure 62. 安装热插拔电源模块

安装正面风扇

按以下信息安装正面风扇。

 <p>阅读 安装 准则</p>	 <p>执行此任务时 请关闭服务器 电源</p>	<p>注意： 容易被静电损坏的设备 打开包装前使包装接地</p> 
---	---	---

S033



CAUTION:

当前能级可能构成危险。电压已达到危险等级，如发生金属性短路，可能因热量释放而造成金属喷溅和/或烧伤。

S009



CAUTION:

为了避免人身伤害，请先拔下风扇线缆，然后再从设备上卸下风扇。

S002



CAUTION:

设备上的电源控制按钮和电源上的电源开关不会切断设备的供电。设备也可能有多根电源线。要使设备彻底断电，请确保拔下所有电源线。

要安装正面风扇，请完成以下步骤：

观看操作过程。

可观看此过程的视频：Youtube: <https://www.youtube.com/playlist?list=PLYV5R7hVcs-Acsjj4tU79GzKnWG316BYn>

Step 1. 将装有新正面风扇的防静电包装与服务器外部任何未上漆的表面接触。然后，从包装中取出新正面风扇，并将其放在防静电平面上。

Step 2. 将正面风扇上的定位销与机箱中相应的孔对齐。然后向前旋转正面风扇，直至其“咔嗒”一声固定到位。

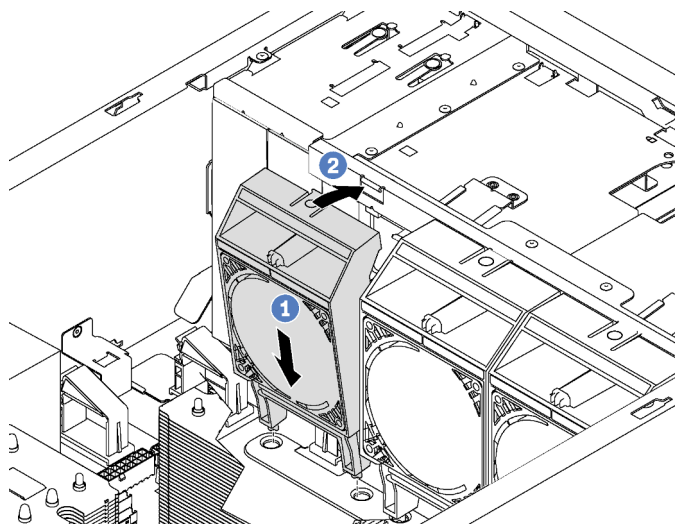


Figure 63. 安装正面风扇

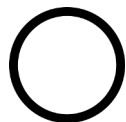
Step 3. 将正面风扇线缆连接到主板上相应的风扇接口。有关系统风扇接口的位置，请参阅**主板组件**。

安装背面风扇

按以下信息安装背面风扇。



阅读
安装
准则



执行此任务时
请关闭服务器
电源



注意：
容易被静电损坏的设备
打开包装前使包装接地

S033



CAUTION:

当前能级可能构成危险。电压已达到危险等级，如发生金属性短路，可能因热量释放而造成金属喷溅和/或烧伤。

S009



CAUTION:

为了避免人身伤害，请先拔下风扇线缆，然后再从设备上卸下风扇。

S002



CAUTION:

设备上的电源控制按钮和电源上的电源开关不会切断设备的供电。设备也可能有多根电源线。要使设备彻底断电，请确保拔下所有电源线。

要安装背面风扇，请完成以下步骤：

观看操作过程。

可观看此过程的视频：Youtube: <https://www.youtube.com/playlist?list=PLYV5R7hVcs-Acsjj4tU79GzKnWG316BYn>

Step 1. 将装有新背面风扇的防静电包装与服务器外部任何未上漆的表面接触。然后，从包装中取出新背面风扇，并将其放在防静电平面上。

Step 2. 将背面风扇上的定位销与机箱中相应的孔对齐。然后朝机箱背面旋转背面风扇，直至其“咔嗒”一声固定到位。

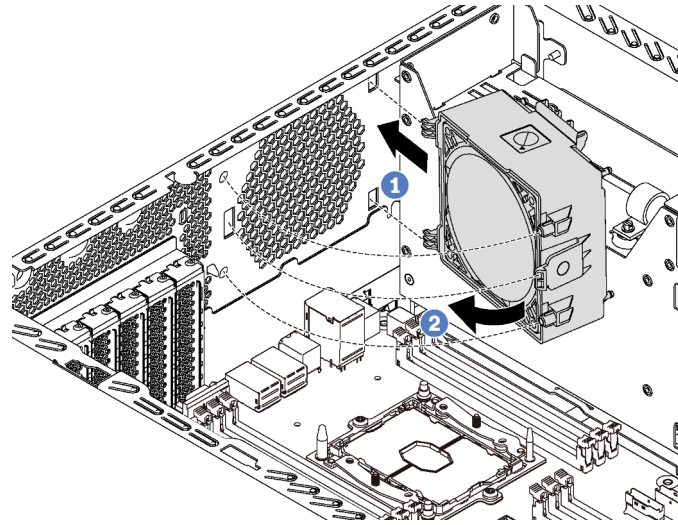
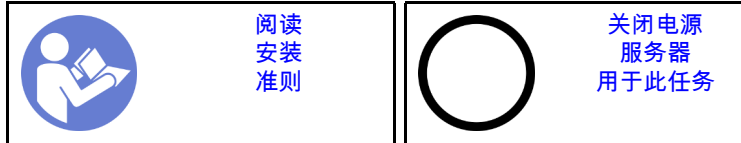


Figure 64. 安装背面风扇

Step 3. 将背面风扇线缆连接到主板上的系统风扇 4 接口。有关系统风扇 4 接口的位置，请参阅[主板组件](#)。

安装 PCIe 适配器夹持器

按以下信息安装 PCIe 适配器夹持器。



要安装 PCIe 适配器夹持器，请完成以下步骤：

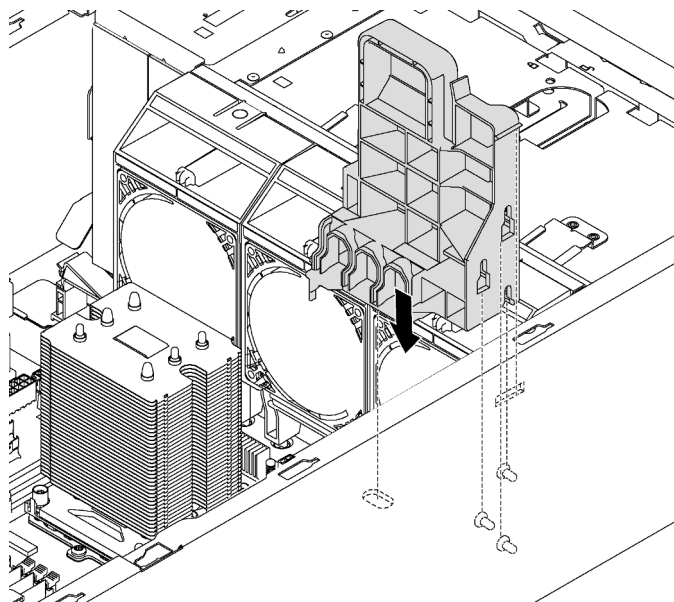
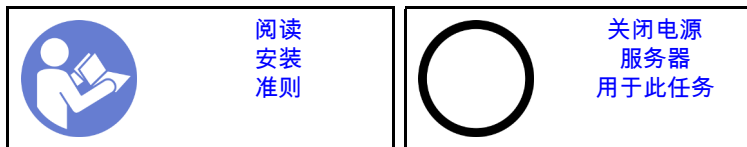


Figure 65. 安装 PCIe 适配器夹持器

- Step 1. 将 PCIe 适配器夹持器支柱插入机箱中的相应凹槽。
- Step 2. 使用机箱上的三个安装螺柱固定 PCIe 适配器夹持器上的三个凹槽。
- Step 3. 通过机箱中相应的孔固定 PCIe 适配器夹持器卡口。

安装 PCIe 适配器固定器

按以下信息安装 PCIe 适配器固定器。



要安装 PCIe 适配器固定器，请完成以下步骤：

观看操作过程。

可观看此过程的视频：Youtube: <https://www.youtube.com/playlist?list=PLYV5R7hVcs-Acsjj4tU79GzKnWG316BYn>

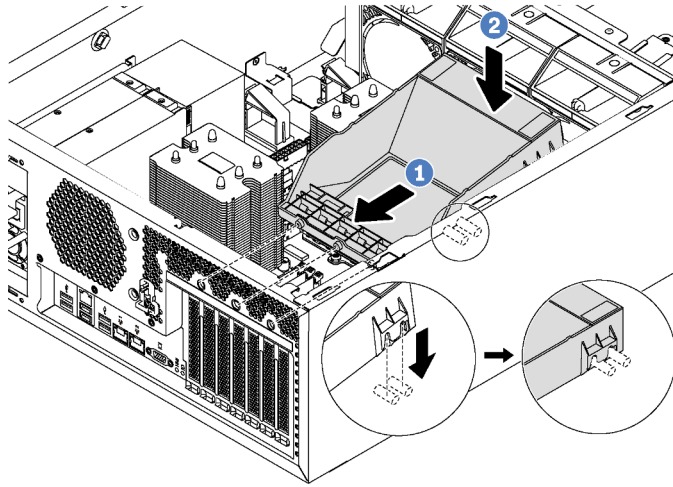
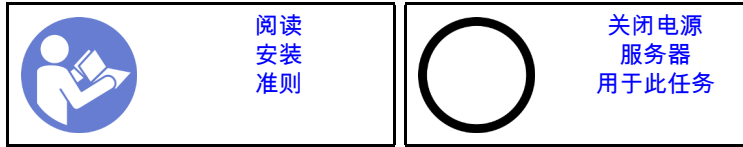


Figure 66. 安装 PCIe 适配器固定器

- Step 1. 将新 PCIe 适配器固定器放在 PCIe 插槽上方。然后，将固定器上的三个定位销与机箱上相应的孔对齐，并将定位销插入孔中。
- Step 2. 向下旋转 PCIe 适配器固定器，直至 PCIe 适配器固定器上的凹槽卡到机箱上的安装螺柱上。

安装导风罩

按以下信息安装导风罩。



S033



CAUTION:

当前能级可能构成危险。电压已达到危险等级，如发生金属性短路，可能因热量释放而造成金属喷溅和/或烧伤。

S017



CAUTION:

附近有危险的活动扇叶。请勿用手指或身体其他部位与其接触。

安装导风罩之前，确保服务器中的所有线缆均已正确布放，以免干扰导风罩。

要安装导风罩，请完成以下步骤：

观看操作过程。

可观看此过程的视频：Youtube: <https://www.youtube.com/playlist?list=PLYV5R7hVcs-Acsjj4tU79GzKnWG316BYn>

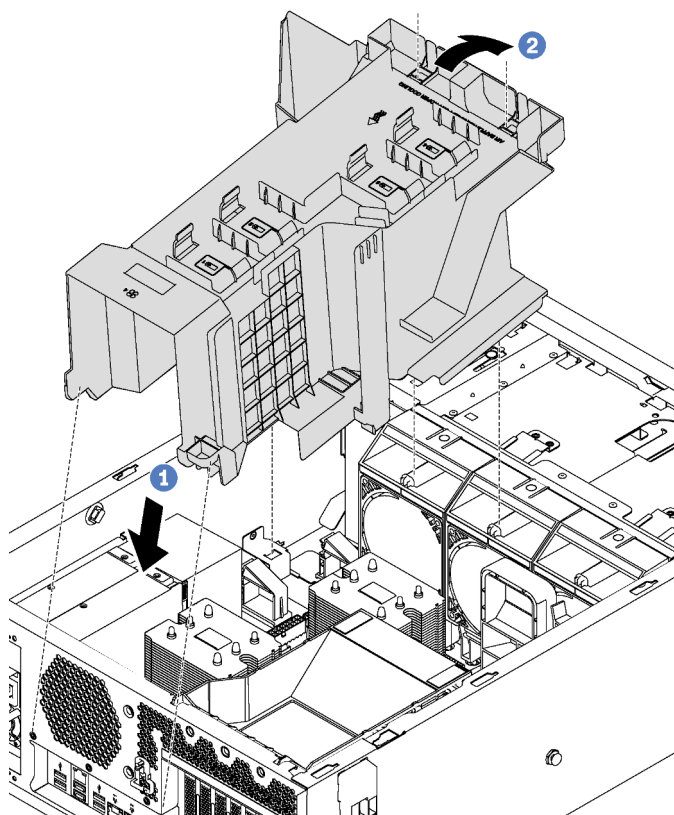


Figure 67. 安装导风罩


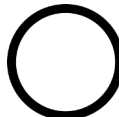

Step 1. 小心地将导风罩的后端插入机箱。

Step 2. 向下按导风罩的前端，直至其“咔嗒”一声固定到位。

安装导风罩后，请使用 RAID 超级电容器模块随附的延长线缆将 RAID 超级电容器模块连接到 RAID 适配器。

安装 RAID 超级电容器模块

按以下信息安装 RAID 超级电容器模块。

	阅读 安装 准则		执行此任务时 请关闭服务器 电源		注意： 容易被静电损坏的设备 打开包装前使包装接地
---	----------------	---	------------------------	--	---------------------------------

要安装 RAID 超级电容器模块，请完成以下步骤：

观看操作过程。

可观看此过程的视频：Youtube: <https://www.youtube.com/playlist?list=PLYV5R7hVcs-Acsjj4tU79GzKnWG316BYn>

Step 1. 将装有新 RAID 超级电容器模块的防静电包装与服务器外部任何未上漆的表面接触。然后，从包装中取出新的 RAID 超级电容器模块，并将其放在防静电平面上。

Step 2. 将 RAID 超级电容器模块的一端插入导风罩的插槽。然后，向下按 RAID 超级电容器模块的另一端，直至其“咔嗒”一声固定到位。

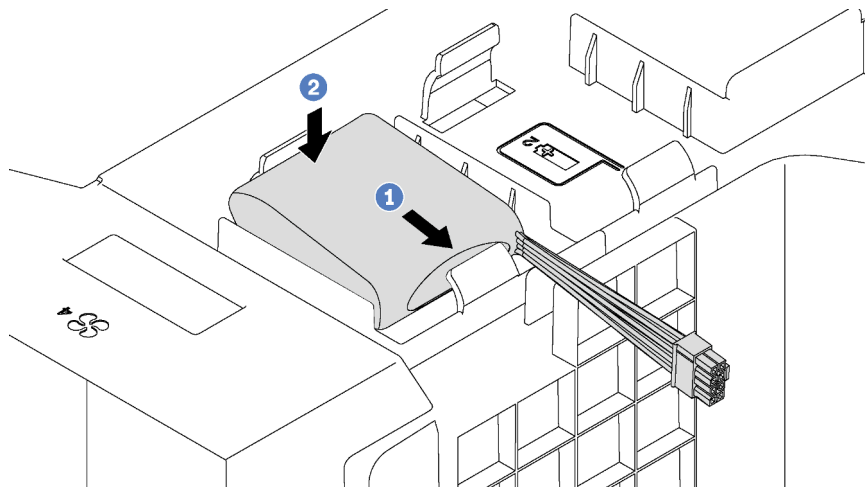
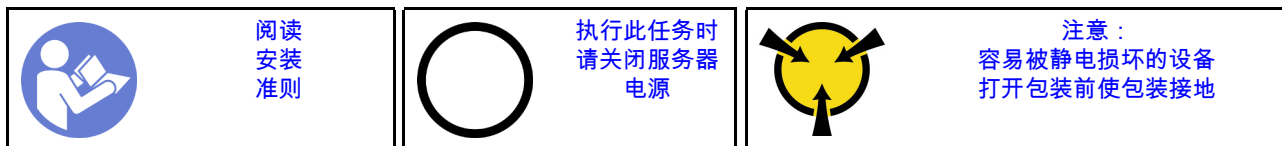


Figure 68. 安装 RAID 超级电容器模块

Step 3. 将 RAID 超级电容器模块连接到延长线缆。

安装服务器外盖

按以下信息安装服务器外盖。



S033



CAUTION:

当前能级可能构成危险。电压已达到危险等级，如发生金属性短路，可能因热量释放而造成金属喷溅和/或烧伤。

S014



CAUTION:

当前电压等级、电流等级和能级可能构成危险。仅限合格的技术服务人员卸下贴有标签的外盖。

安装服务器外盖前：

1. 确保所有适配器和其他组件均已正确安装且牢固就位，并且未将任何零散的工具或部件遗留在服务器内。
2. 确保正确布放了所有内部线缆。请参阅[内部线缆布放](#)。

要安装服务器外盖，请完成以下步骤：

观看操作过程。

可观看此过程的视频：Youtube: <https://www.youtube.com/playlist?list=PLYV5R7hVcs-Acsjj4tU79GzKnWG316BYn>

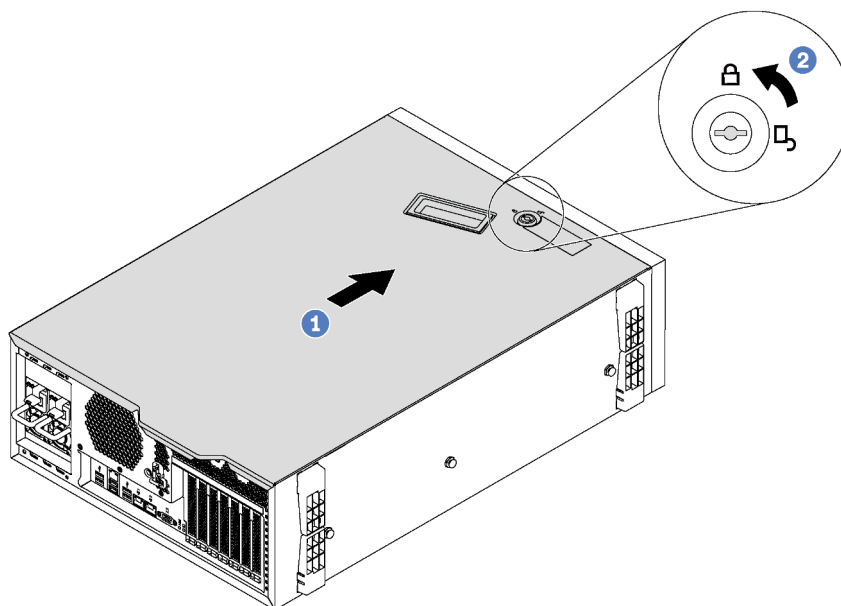


Figure 69. 安装服务器外盖

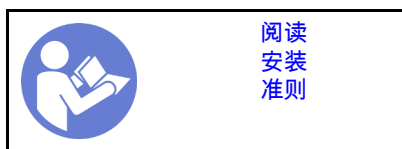
Step 1. 将服务器外盖向下放到机箱上，直至服务器外盖两侧的所有卡口与机箱咬合。然后，向机箱正面滑动服务器外盖，直至服务器外盖停下为止，并将外盖的前边缘与前挡板的边缘对齐。

Note: 在向前滑动外盖之前，请确保外盖的所有卡口均与机箱正确咬合。如果并非所有卡口都与机箱正确啮合，那么稍后卸下外盖将会十分困难。

Step 2. 使用钥匙将外盖锁旋转到锁定位置。

安装支脚

按以下信息安装支脚。



要安装支脚，请完成以下步骤：

观看操作过程。

可观看此过程的视频：Youtube: <https://www.youtube.com/playlist?list=PLYV5R7hVcs-Acsjj4tU79GzKnWG316BYn>

Step 1. 侧放服务器以便于操作。

Step 2. 小心地将每个支脚上的两个卡口插入机箱中相应的孔。然后，向内旋转支脚，直至另一侧“咔嗒”一声锁定到位。

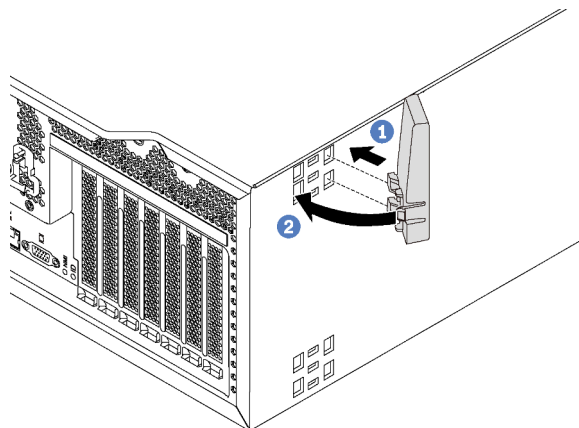
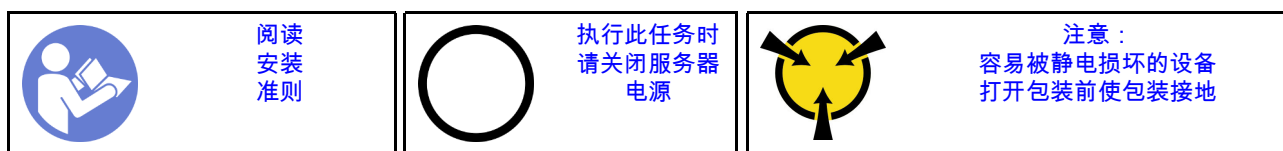


Figure 70. 安装支脚

Important: 为确保服务器稳定站立，请确保支脚正确朝外安装，如前视图中所示。

安装易插拔硬盘

按以下信息安装易插拔硬盘。



以下注意事项介绍服务器支持的硬盘类型以及在安装硬盘时必须考虑的其他信息。

- 有关服务器支持的可选设备的完整列表，请访问：
<https://static.lenovo.com/us/en/serverproven/index.shtml>
- 硬盘插槽通过编号指示安装顺序（编号从“0”开始）。在安装硬盘时，请遵循安装顺序。请参阅前视图。
- 在一个系统中可混用不同类型、不同大小和不同容量的硬盘，但在一个 RAID 阵列中则不可以。安装硬盘时，建议采用以下顺序：
 - 硬盘类型优先级：固态硬盘、SATA 硬盘
 - 硬盘容量优先级：最低容量优先
- 单个 RAID 阵列中的硬盘必须为相同类型、相同大小和相同容量。

安装易插拔硬盘前：

1. 如果硬盘插槽装有硬盘填充件，请将其卸下。将硬盘填充件保存在安全的位置，以备将来使用。

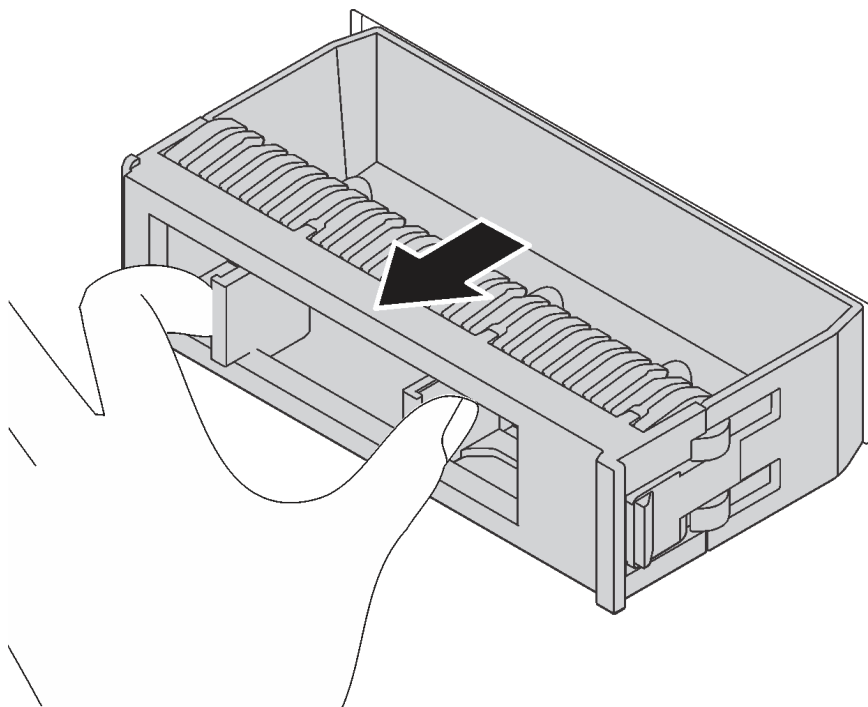


Figure 71. 卸下 3.5 英寸硬盘填充件

2. 将装有新易插拔硬盘的防静电包装与服务器外部任何未上漆的表面接触。然后，从包装中取出新易插拔硬盘，并将其放在防静电平面上。

要安装易插拔硬盘，请完成以下步骤：

Step 1. 使用螺丝刀将手柄锁 **1** 旋转至解锁位置。然后，托盘手柄自动打开。

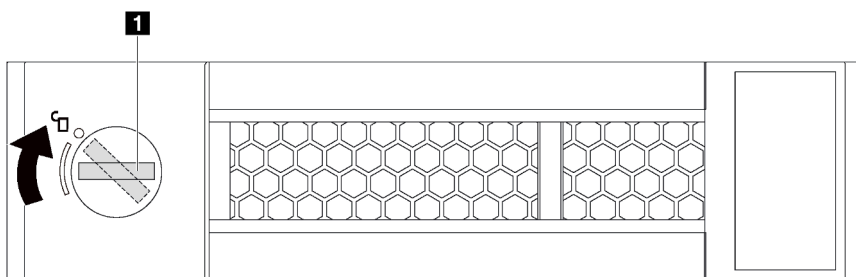


Figure 72. 打开 3.5 英寸易插拔硬盘的托盘手柄

Step 2. 将硬盘与插槽中的导轨对齐，然后将硬盘轻轻推入插槽，直至硬盘停下为止。然后合上托盘手柄以将硬盘锁定到位。

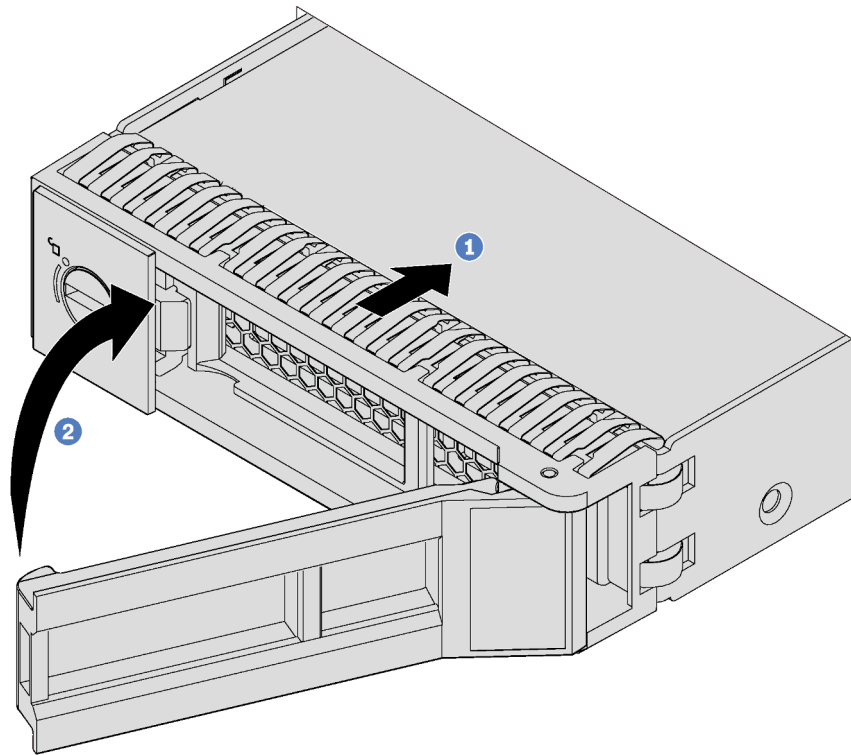
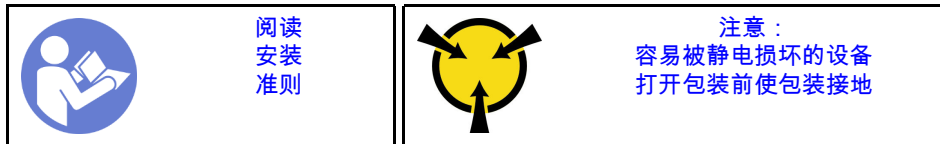


Figure 73. 安装 3.5 英寸易插拔硬盘

安装热插拔硬盘

按以下信息安装热插拔硬盘。



以下注意事项介绍服务器支持的硬盘类型以及在安装硬盘时必须考虑的其他信息。

- 根据服务器型号的不同，服务器支持以下硬盘类型：
 - NVMe 固态硬盘
 - SAS/SATA 固态硬盘
 - SAS/SATA 硬盘

有关服务器支持的可选设备的完整列表，请访问：

<https://static.lenovo.com/us/en/serverproven/index.shtml>

- 硬盘插槽通过编号指示安装顺序（编号从“0”开始）。在安装硬盘时，请遵循安装顺序。请参阅 [前视图](#)。

- 在一个系统中可混用不同类型、不同大小和不同容量的硬盘，但在一个 RAID 阵列中则不可以。安装硬盘时，建议采用以下顺序：
 - 硬盘类型优先级：NVMe 固态硬盘、SAS 固态硬盘、SATA 固态硬盘、SAS 硬盘、SATA 硬盘
 - 硬盘大小优先级：2.5 英寸、3.5 英寸
 - 硬盘容量优先级：最低容量优先
- 单个 RAID 阵列中的硬盘必须为相同类型、相同大小和相同容量。

安装热插拔硬盘前：

1. 如果硬盘插槽装有硬盘填充件，请将其卸下。将硬盘填充件保存在安全的位置，以备将来使用。

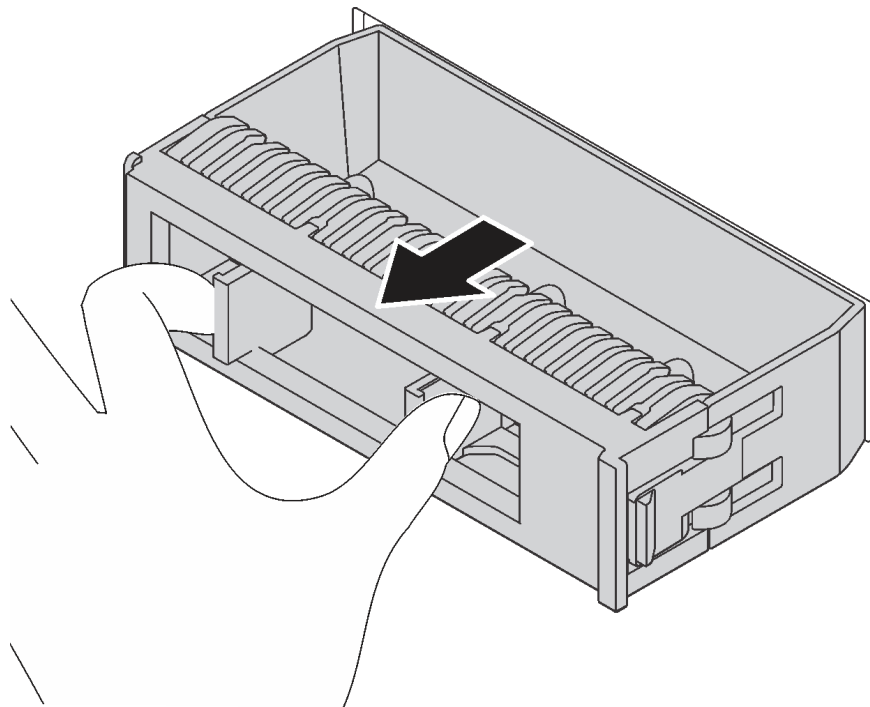


Figure 74. 卸下硬盘填充件

2. 将装有新热插拔硬盘的防静电包装与服务器外部任何未上漆的表面接触。然后，从包装中取出新热插拔硬盘，并将其放在防静电平面上。

要安装热插拔硬盘，请完成以下步骤：

观看操作过程。

可观看此过程的视频：Youtube: <https://www.youtube.com/playlist?list=PLYV5R7hVcs-Acsjj4tU79GzKnWG316BYn>

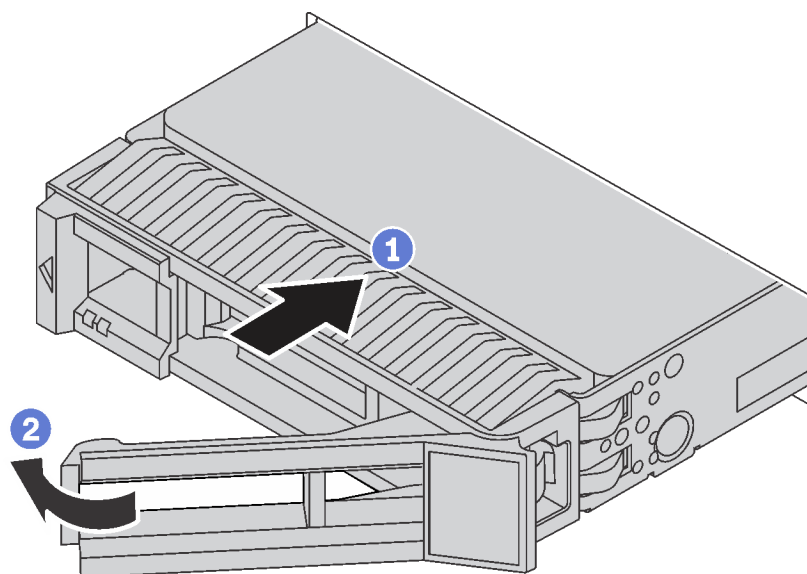


Figure 75. 安装热插拔硬盘

Step 1. 滑动松开滑锁以打开托盘手柄。然后，将硬盘滑入硬盘插槽，直至其“咔嗒”一声固定到位。

Step 2. 合上托盘手柄以将硬盘锁定到位。

用线缆连接服务器

将所有外部线缆连接到服务器。通常情况下，您需要将服务器连接到电源、数据网络和存储。此外，还需要将服务器连接到管理网络。

连接到电源

将服务器连接到电源。

连接到网络

将服务器连接到网络。

连接到存储器

将服务器连接到任何存储设备。

打开服务器电源

在连接到输入电源时，服务器进行短暂自检（电源状态 LED 快速闪烁）后，进入待机状态（电源状态 LED 每秒闪烁一次）。

您可以通过以下任何一种方式开启服务器（电源 LED 点亮）：

- 可以按电源按钮。
- 服务器可在电源中断后自动重新启动。
- 服务器可响应发送到 Lenovo XClarity Controller 的远程打开电源请求。

有关关闭服务器电源的信息，请参阅[关闭服务器电源](#)。

确认服务器设置

接通服务器电源后，确保 LED 点亮且为绿色。

关闭服务器电源

当连接到电源时，服务器保持为待机状态，允许 Lenovo XClarity Controller 以响应远程打开电源请求。要从服务器卸下所有电源（“打开电源”LED 关闭），必须拔下所有电源线。

要将服务器置于待机状态（打开电源 LED 每秒闪烁一次）：

Note: Lenovo XClarity Controller 可将服务器置于待机状态作为对紧急系统故障的自动响应。

- 使用操作系统开始正常关闭（如果操作系统支持）。
- 按下“打开电源”按钮开始正常关闭（如果操作系统支持）。
- 按住电源按钮超过 4 秒以强制关机。

处于待机状态时，服务器可响应发送到 Lenovo XClarity Controller 的远程打开电源请求。关于打开服务器电源的信息，请参阅[打开服务器电源](#)。

Chapter 4. 系统配置

完成以下过程以配置系统。

为 Lenovo XClarity Controller 设置网络连接

通过网络访问 Lenovo XClarity Controller 之前，您需要指定 Lenovo XClarity Controller 连接到网络的方式。您还需要指定静态 IP 地址，具体取决于实施的网络连接方式。

以下方法均可为 Lenovo XClarity Controller 设置网络连接（如果不使用 DHCP）：

- 如果服务器连接了显示器，则可使用 Lenovo XClarity Controller 设置网络连接。
- 如果要从移动设备使用 Lenovo XClarity Administrator 移动应用程序，您可以通过服务器正面的 Lenovo XClarity Controller USB 接口连接到 Lenovo XClarity Controller。

Note: Lenovo XClarity Controller USB 接口模式必须设置为管理 Lenovo XClarity Controller（而不是正常 USB 模式）。要从正常模式切换为 Lenovo XClarity Controller 管理模式，按下前面板上的蓝色标识按钮至少 3 秒，直至其 LED 缓慢闪烁（每隔几秒钟闪烁一次）。

要使用 Lenovo XClarity Administrator 移动应用程序连接：

1. 将移动设备的 USB 线缆连接到前面板上的 Lenovo XClarity Administrator USB 接口。
2. 在移动设备上启用 USB 连接。
3. 在移动设备上启动 Lenovo XClarity Administrator 移动应用程序。
4. 如果已禁用自动发现，请在 USB“发现”页面上单击发现以连接至 Lenovo XClarity Controller。

有关使用 Lenovo XClarity Administrator 移动应用程序的更多信息，请参阅：

http://sysmgmt.lenovofiles.com/help/index.jsp?topic=%2Fcom.lenovo.lxca.doc%2Flxca_usemobileapp.html

Important: 初始设置的 Lenovo XClarity Controller 用户名为 USERID，密码为 PASSWORD（包含零，而不是字母 O）。此默认用户设置具有主管访问权限。请在初始配置期间更改此用户名和密码以增强安全性。

请完成以下步骤，以使用 Lenovo XClarity Provisioning Manager 将 Lenovo XClarity Controller 连接到网络。

Step 1. 启动服务器。

Step 2. 显示 <F1> 设置时，请按 F1 以打开 Lenovo XClarity Provisioning Manager

Step 3. 转至 **LXPM** → **UEFI** 设置 → **BMC** 设置以指定 Lenovo XClarity Controller 连接到网络的方式。

- 如果选择静态 IP 连接，请确保已指定网络上可用的 IPv4 或 IPv6 地址。
- 如果选择 DHCP 连接，请确保已在 DHCP 服务器中配置该服务器的 MAC 地址。

Step 4. 单击确定以继续启动服务器。

更新固件

可通过多种方式更新服务器的固件。

可使用此处列出的工具为服务器和服务器中安装的设备更新最新固件。

Note: Lenovo 通常在称为 UpdateXpress System Packs (UXSPs) 的捆绑包中发行固件。要确保所有固件更新均兼容，应同时更新所有固件。如果同时为 Lenovo XClarity Controller 和 UEFI 更新固件，请先更新 Lenovo XClarity Controller 的固件。

以下位置提供了有关更新固件的最佳实践：

<http://lenovopress.com/LP0656>

重要术语

- 带内更新。由在服务器核心 CPU 上运行的操作系统内使用工具或应用程序执行的安装或更新。
- 带外更新。由 Lenovo XClarity Controller 收集更新并将其推送到目标子系统或设备而执行的安装或更新。带外更新不依赖于在核心 CPU 上运行的操作系统。但是，大多数带外操作要求服务器处于 S0 (正在工作) 电源状态。
- 目标更新。由在服务器核心 CPU 上运行的操作系统所启动的安装或更新。
- 非目标更新。由直接与服务器上的 Lenovo XClarity Controller 进行交互的计算设备所启动的安装或更新。
- **UpdateXpress System Packs (UXSPs)**。UXSP 是经设计和测试过的捆绑更新，旨在提供相互依赖、缺一不可的功能、性能和兼容性。UXSP 因服务器类型而异，经过专门构建 (内置固件和设备驱动程序更新)，可支持特定的 Windows Server、Red Hat Enterprise Linux (RHEL) 和 SUSE Linux Enterprise Server (SLES) 操作系统发布版本。此外，也有因服务器类型而异的纯固件型 UXSP。

请参阅下表以确定可用于安装和设置固件的最佳 Lenovo 工具：

Note: Option ROM 的服务器 UEFI 设置必须设置为自动或 **UEFI** 以使用 Lenovo XClarity Administrator 或 Lenovo XClarity Essentials 更新固件。有关更多信息，请参阅以下技术提示：

<https://datacentersupport.lenovo.com/us/en/solutions/ht506118>

工具	带内更新	带外更新	目标更新	非目标更新	图形用户界面	命令行界面	支持 UXSP
Lenovo XClarity Provisioning Manager 仅限于核心系统固件。	√ ²			√	√		√
Lenovo XClarity Controller 支持核心系统固件和大多数高级 I/O 选项固件更新		√		√	√	√	
Lenovo XClarity Essentials OneCLI 支持所有核心系统固件、I/O 固件和安装的操作驱动更新	√	√				√	√
Lenovo XClarity Essentials UpdateXpress 支持所有核心系统固件、I/O 固件和安装的操作驱动更新	√	√			√		√
Lenovo XClarity Essentials Bootable Media Creator 支持核心系统固件和 I/O 固件更新。可更新 Microsoft Windows 操作系统，但可引导映像中不包含设备驱动程序	√				√	√	√
Lenovo XClarity Administrator 支持核心系统固件和 I/O 固件更新	√	√		√	√		
Lenovo XClarity Integrator 产品		√		√	√		
适用于 VMware vCenter 的 Lenovo XClarity Integrator 支持所有核心系统固件、I/O 固件和安装的操作驱动更新		√		√	√		

工具	带内更新	带外更新	目标更新	非目标更新	图形用户界面	命令行界面	支持 UXSP
适用于 Microsoft Windows Admin Center 的 Lenovo XClarity Integrator 支持所有核心系统固件、I/O 固件和安装的操作程序更新	√	√	√	√	√		
适用于 Microsoft System Center Configuration Manager 的 Lenovo XClarity Integrator 支持所有核心系统固件、I/O 固件和安装的操作程序更新	√		√		√		√

可在以下站点上找到最新的固件：

<http://support.lenovo.com.cn/lenovo/wsi/es/ThinkSystem.html>

- **Lenovo XClarity Provisioning Manager**

从 Lenovo XClarity Provisioning Manager 中，可更新 Lenovo XClarity Controller 固件、UEFI 固件和 Lenovo XClarity Provisioning Manager 软件。

Note: 默认情况下，按 F1 时将显示 Lenovo XClarity Provisioning Manager 图形用户界面。如果已将该默认设置更改为基于文本的系统设置，可从基于文本的系统设置界面中打开图形用户界面。

可从以下位置获取关于使用 Lenovo XClarity Provisioning Manager 进行固件更新的其他信息：

http://sysmgt.lenovofiles.com/help/topic/LXPM/platform_update.html

- **Lenovo XClarity Controller**

如果需要安装某个特定更新，可为特定服务器使用 Lenovo XClarity Controller 接口。

Notes:

- 要通过 Windows 或 Linux 执行带内更新，必须安装操作系统驱动程序，并且必须启用 Ethernet-over-USB (有时称为 LAN over USB) 接口。

此处提供了关于配置 Ethernet over USB 的其他信息：

http://sysmgt.lenovofiles.com/help/topic/com.lenovo.systems.management.xcc.doc/NN1ia_c_configuringUSB.html

- 如果通过 Lenovo XClarity Controller 更新固件，请确保已下载并安装适用于当前服务器操作系统的最新设备驱动程序。

关于使用 Lenovo XClarity Controller 更新固件的具体详细信息可访问：

http://sysmgt.lenovofiles.com/help/topic/com.lenovo.systems.management.xcc.doc/NN1ia_c_manageserverfirmware.html

- **Lenovo XClarity Essentials OneCLI**

Lenovo XClarity Essentials OneCLI 是多个命令行应用程序的集合，可用于管理 Lenovo 服务器。其更新应用程序可用于更新服务器的固件和设备驱动程序。更新可在服务器主机操作系统中（带内）执行，也可通过服务器 BMC（带外）执行。

关于使用 Lenovo XClarity Essentials OneCLI 更新固件的具体详细信息可访问：

http://sysmgt.lenovofiles.com/help/topic/toolstr_cli_lenovo/onecli_c_update.html

- **Lenovo XClarity Essentials UpdateXpress**

Lenovo XClarity Essentials UpdateXpress 通过图形用户界面（GUI）提供 OneCLI 的大部分更新功能。它可用于获取并部署 UpdateXpress System Packs (UXSPs) 更新包和个别更新。UpdateXpress System Packs 包含用于 Microsoft Windows 和 Linux 的固件和设备驱动程序更新。

可从以下位置获取 Lenovo XClarity Essentials UpdateXpress：

<https://datacentersupport.lenovo.com/solutions/Invo-xpress>

- **Lenovo XClarity Essentials Bootable Media Creator**

您可以使用 Lenovo XClarity Essentials Bootable Media Creator 来创建可用于应用固件更新、运行 Pre-Boot 诊断程序和部署 Microsoft Windows 操作系统的可引导介质。

可从以下位置获取 Lenovo XClarity Essentials BoMC：

<https://datacentersupport.lenovo.com/solutions/Invo-bomc>

- **Lenovo XClarity Administrator**

如果正在使用 Lenovo XClarity Administrator 管理多个服务器，您可通过该界面更新所有受管服务器的固件。通过将固件合规性策略分配给受管端点，可简化固件管理。创建合规性策略并将其分配给受管端点时，Lenovo XClarity Administrator 监控对这些端点的清单作出的更改，并标记任何不合规的端点。

关于使用 Lenovo XClarity Administrator 更新固件的具体详细信息可访问：

http://sysmgt.lenovofiles.com/help/topic/com.lenovo.lxca.doc/update_fw.html

- **Lenovo XClarity Integrator 产品**

Lenovo XClarity Integrator 产品可以将 Lenovo XClarity Administrator 和服务器的管理功能集成到特定部署基础架构专用软件，例如 VMware vCenter、Microsoft Admin Center 或 Microsoft System Center。

关于使用 Lenovo XClarity Integrator 产品进行固件更新的具体详情可访问：

https://sysmgt.lenovofiles.com/help/topic/lxci/lxci_product_page.html

配置固件

可通过多种方式安装和设置服务器的固件。

- **Lenovo XClarity Provisioning Manager**

从 Lenovo XClarity Provisioning Manager 中，可配置服务器的 UEFI 设置。

Note: 可以通过 Lenovo XClarity Provisioning Manager 的图形用户界面来配置服务器。此外也可使用基于文本的系统配置界面（Setup Utility）。从 Lenovo XClarity Provisioning Manager 中，可选择重新启动服务器并访问基于文本的界面。此外，可选择将基于文本的界面设置为在按 F1 时显示的默认界面。

- **Lenovo XClarity Essentials OneCLI**

可使用配置应用程序和命令来查看当前的系统配置设置以及对 Lenovo XClarity Controller 和 UEFI 作出更改。保存的配置信息可用于复制或恢复其他系统。

有关使用 Lenovo XClarity Essentials OneCLI 来配置服务器的信息，请参阅：

http://sysmgt.lenovofiles.com/help/topic/toolstr_cli_lenovo/onecli_c_settings_info_commands.html

- **Lenovo XClarity Administrator**

可使用一致的配置快速配置和预先配置所有服务器。配置设置（如本地存储、I/O 适配器、引导设置、固件、端口以及 Lenovo XClarity Controller 和 UEFI 设置）保存为 Server Pattern，可应用于一个或多个受管服务器。更新 Server Pattern 后，这些更改将自动部署到所应用的服务器。

关于使用 Lenovo XClarity Administrator 更新固件的具体详细信息可访问：

http://sysmgt.lenovofiles.com/help/topic/com.lenovo.lxca.doc/server_configuring.html

- **Lenovo XClarity Controller**

可通过 Lenovo XClarity Controller Web 界面或通过命令行界面来配置服务器的管理处理器。

有关使用 Lenovo XClarity Controller 来配置服务器的信息，请参阅：

http://sysmgt.lenovofiles.com/help/topic/com.lenovo.systems.management.xcc.doc/NN1ia_c_manageserverfirmware.html

内存配置

内存性能取决于多种因素，如内存模式、内存速度、内存列、内存插入方式和处理器。

有关优化内存性能和配置内存的更多信息，请访问 Lenovo Press 网站：

<https://lenovopress.com/servers/options/memory>

此外，您也可以使用以下网站提供的内存配置器：

http://1config.lenovo.com/#/memory_configuration

有关根据系统配置和实施的内存模式所需的内存条安装顺序的特定信息，请参阅 [DIMM 安装规则](#)。

RAID 配置

使用独立磁盘冗余阵列（RAID）来存储数据，仍然是提高服务器存储性能、可用性和容量的最常见和经济高效的方法之一。

RAID 通过允许多个硬盘同时处理 I/O 请求来提高性能。在硬盘发生故障时，RAID 还可使用其余硬盘的数据从发生故障的硬盘重新构建（重建）缺失的数据，从而防止数据丢失。

RAID 阵列（也称为 RAID 硬盘组）是包含多个物理硬盘的硬盘组，它使用某种常见方法在硬盘之间分发数据。虚拟硬盘（也称为虚拟磁盘或逻辑硬盘）是硬盘组中的一个分区，由硬盘上的连续数据段组成。虚拟硬盘以物理磁盘的形式呈现给主机操作系统，并可对其进行分区以创建操作系统逻辑硬盘或卷。

以下 Lenovo Press 网站提供了 RAID 的简介：

<https://lenovopress.com/lp0578-lenovo-raid-introduction>

以下 Lenovo Press 网站提供了关于 RAID 管理工具和资源的详细信息：

<https://lenovopress.com/lp0579-lenovo-raid-management-tools-and-resources>

部署操作系统

多个选项可用于将操作系统部署到服务器上。

基于工具的部署

- 多服务器

可用工具：

- Lenovo XClarity Administrator

http://sysmgt.lenovofiles.com/help/topic/com.lenovo.lxca.doc/compute_node_image_deployment.html

- Lenovo XClarity Essentials OneCLI

http://sysmgt.lenovofiles.com/help/topic/toolstr_cli_lenovo/onecli_r_uxspi_proxy_tool.html

- 单服务器

可用工具：

- Lenovo XClarity Provisioning Manager

https://sysmgt.lenovofiles.com/help/topic/LXPM/os_installation.html

- Lenovo XClarity Essentials OneCLI

http://sysmgt.lenovofiles.com/help/topic/toolstr_cli_lenovo/onecli_r_uxspi_proxy_tool.html

手动部署

如果无法使用上述工具，请按照以下说明进行操作，下载相应的《操作系统安装指南》，然后参阅该指南手动部署操作系统。

1. 访问 <https://datacentersupport.lenovo.com/solutions/server-os>。
2. 从导航窗格中选择一个操作系统，然后单击资源。
3. 找到“操作系统安装指南”区域，然后单击安装说明。然后，按照相关说明完成操作系统部署任务。

备份服务器配置

设置服务器或对配置作出更改后，最好对服务器配置进行完整的备份。

确保为以下服务器组件创建备份：

- 管理处理器

可通过 Lenovo XClarity Controller 界面来备份管理处理器配置。有关备份管理处理器配置的详细信息，请参阅：

http://sysmgt.lenovofiles.com/help/topic/com.lenovo.systems.management.xcc.doc/NN1ia_c_backupthexcc.html

或者，也可从 Lenovo XClarity Essentials OneCLI 中使用 `save` 命令来创建所有配置设置的备份。有关 `save` 命令的更多信息，请参阅：

http://sysmgt.lenovofiles.com/help/topic/toolstr_cli_lenovo/onecli_r_save_command.html

- 操作系统

使用您自己的操作系统和用户数据备份方法来备份服务器的操作系统数据和用户数据。

更新重要产品数据 (VPD)

完成系统的初始设置后，可更新一些重要产品数据 (VPD)，例如资产标记和通用唯一标识符 (UUID)。

更新通用唯一标识符 (UUID)

您可以选择更新通用唯一标识符 (UUID)。

有两种方法可以更新 UUID :

- 从 Lenovo XClarity Provisioning Manager

要从 Lenovo XClarity Provisioning Manager 更新 UUID , 请执行以下操作 :

1. 启动服务器 , 并按 F1 以显示 Lenovo XClarity Provisioning Manager 界面。
2. 如果需要开机管理员密码 , 请输入密码。
3. 从“系统摘要”页面中 , 单击更新 **VPD**。
4. 更新 UUID。

- 从 Lenovo XClarity Essentials OneCLI

Lenovo XClarity Essentials OneCLI 在 Lenovo XClarity Controller 中设置 UUID。选择以下方法之一来访问 Lenovo XClarity Controller 并设置 UUID :

- 从目标系统操作 , 如 LAN 或键盘控制台样式 (KCS) 访问
- 远程访问目标系统 (基于 TCP/IP)

要从 Lenovo XClarity Essentials OneCLI 更新 UUID , 请执行以下操作 :

1. 下载并安装 Lenovo XClarity Essentials OneCLI。

要下载 Lenovo XClarity Essentials OneCLI , 请访问以下网站 :

<https://datacentersupport.lenovo.com/solutions/HT116433>

2. 将 OneCLI 包 (以及其他所需文件) 复制并解压到服务器。确保将 OneCLI 和所需文件解压到同一个目录中。
3. 安装 Lenovo XClarity Essentials OneCLI 之后 , 请输入以下命令来设置 UUID :

```
onecli config createuuid SYSTEM_PROD_DATA.SysInfoUUID [access_method]
```

其中 :

[access_method]

要选择使用的以下访问方法之一 :

- 联机认证的 LAN 访问 , 请输入命令 :

```
[--bmc-username <xcc_user_id> --bmc-password <xcc_password>]
```

其中 :

xcc_user_id

BMC/IMM/XCC 帐户名称 (12 个帐户之一)。默认值为 USERID。

xcc_password

BMC/IMM/XCC 帐户密码 (12 个帐户之一)。

示例命令如下 :

```
onecli config createuuid SYSTEM_PROD_DATA.SysInfoUUID --bmc-username  
<xcc_user_id> --bmc-password <xcc_password>
```

- 联机 KCS 访问 (未经认证且用户受限) :

使用该访问方法时 , 您无需为 *access_method* 指定值。

示例命令如下 :

```
onecli config createuuid SYSTEM_PROD_DATA.SysInfoUUID
```

Note: KCS 访问方法使用 IPMI/KCS 接口 , 因此需要安装 IPMI 驱动程序。

- 远程 LAN 访问 , 请输入命令 :

```
[--bmc <xcc_user_id>:<xcc_password>@<xcc_external_ip>]
```

其中：

xcc_external_ip

BMC/IMM/XCC 外部 IP 地址。无默认值。该参数为必需参数。

xcc_user_id

BMC/IMM/XCC 帐户名称（12 个帐户之一）。默认值为 USERID。

xcc_password

BMC/IMM/XCC 帐户密码（12 个帐户之一）。

Note: BMC、IMM 或 XCC 外部 IP 地址、帐户名称和密码对于此命令均有效。

示例命令如下：

```
onecli config createuuid SYSTEM_PROD_DATA.SysInfoUUID  
--bmc <xcc_user_id>:<xcc_password>@<xcc_external_ip>
```

4. 重新启动 Lenovo XClarity Controller。
5. 重新启动服务器。

更新资产标记

您可以选择更新资产标记。

有两种方法可以更新资产标记：

- 从 Lenovo XClarity Provisioning Manager

要从 Lenovo XClarity Provisioning Manager 更新资产标记，请执行以下操作：

1. 启动服务器，并按 F1 以显示 Lenovo XClarity Provisioning Manager 界面。
2. 如果需要开机管理员密码，请输入密码。
3. 从“系统摘要”页面中，单击更新 **VPD**。
4. 更新资产标记信息。

- 从 Lenovo XClarity Essentials OneCLI

Lenovo XClarity Essentials OneCLI 会在 Lenovo XClarity Controller 中设置资产标记。选择以下方法之一来访问 Lenovo XClarity Controller 并设置资产标记：

- 从目标系统操作，如 LAN 或键盘控制台样式（KCS）访问
- 远程访问目标系统（基于 TCP/IP）

要从 Lenovo XClarity Essentials OneCLI 更新资产标记，请执行以下操作：

1. 下载并安装 Lenovo XClarity Essentials OneCLI。

要下载 Lenovo XClarity Essentials OneCLI，请访问以下网站：

<https://datacentersupport.lenovo.com/solutions/HT116433>

2. 将 OneCLI 包（以及其他所需文件）复制并解压到服务器。确保将 OneCLI 和所需文件解压到同一个目录中。
3. 安装 Lenovo XClarity Essentials OneCLI 之后，请输入以下命令来设置 DMI：

```
onecli config set SYSTEM_PROD_DATA.SysEncloseAssetTag <asset_tag> [access_method]
```

其中：

<asset_tag>

服务器资产标记号。输入 aaaaaaaaaaaaaaaaaaaaaaaaaaaaaaaaaa , 其中 aaaaaaaaaaaaaaaaaaaaaaaaaaaaaaaaaa 是资产标记号。

[access_method]

要选择使用的以下访问方法之一：

- 联机认证的 LAN 访问，请输入命令：

```
[--bmc-username <xcc_user_id> --bmc-password <xcc_password>]
```

其中：

xcc_user_id

BMC/IMM/XCC 帐户名称（12 个帐户之一）。默认值为 USERID。

xcc_password

BMC/IMM/XCC 帐户密码（12 个帐户之一）。

示例命令如下：

```
onecli config set SYSTEM_PROD_DATA.SysEncloseAssetTag <asset_tag> --bmc-username <xcc_user_id> --bmc-password <xcc_password>
```

- 联机 KCS 访问（未经认证且用户受限）：

使用该访问方法时，您无需为 *access_method* 指定值。

示例命令如下：

```
onecli config set SYSTEM_PROD_DATA.SysEncloseAssetTag <asset_tag>
```

Note: KCS 访问方法使用 IPMI/KCS 接口，因此需要安装 IPMI 驱动程序。

- 远程 LAN 访问，请输入命令：

```
[--bmc <xcc_user_id>:<xcc_password>@<xcc_external_ip>]
```

其中：

xcc_external_ip

BMC/IMM/XCC IP 地址。无默认值。该参数为必需参数。

xcc_user_id

BMC/IMM/XCC 帐户（12 个帐户之一）。默认值为 USERID。

xcc_password

BMC/IMM/XCC 帐户密码（12 个帐户之一）。

Note: BMC、IMM 或 XCC 内部 LAN/USB IP 地址、帐户名称和密码对于此命令均有效。

示例命令如下：

```
onecli config set SYSTEM_PROD_DATA.SysEncloseAssetTag <asset_tag> --bmc <xcc_user_id>:<xcc_password>@<xcc_external_ip>
```

4. 将 Lenovo XClarity Controller 重置为出厂默认值。请转至 https://sysmgt.lenovofiles.com/help/topic/com.lenovo.systems.management.xcc.doc/NN1ia_c_resettingthexcc.html 以了解更多信息。

Chapter 5. 解决安装问题

按以下信息解决设置系统时可能遇到的问题。

按本部分中的信息诊断和解决在初次安装和设置服务器的过程中可能遇到的问题。

- 服务器无法打开电源
- 服务器在启动时立即显示 **POST** 事件查看器
- 引导列表中无嵌入式虚拟机监控程序
- 服务器无法识别硬盘
- 显示的系统内存小于已安装的物理内存
- 无法使用刚安装的 **Lenovo** 可选设备。
- 在事件日志中显示电压平板故障

服务器无法打开电源

完成以下步骤，直至解决该问题：

1. 检查事件日志中是否有任何与服务器无法打开电源相关的事件。
2. 检查是否有任何闪烁琥珀色的 LED。
3. 检查主板上的电源 LED。
4. 重新安装电源模块。
5. 更换电源模块。

服务器在启动时立即显示 **POST** 事件查看器

完成以下步骤，直至解决该问题。

1. 纠正 light path 诊断程序 LED 提示的任何错误。
2. 确保服务器支持所有处理器，且这些处理器在速度和高速缓存大小上匹配。

可从系统设置中查看处理器详细信息。

要确定服务器是否支持处理器，请参阅 <https://static.lenovo.com/us/en/serverproven/index.shtml>。

3. (仅限经过培训的技术人员) 确保处理器 1 已正确安装到位。
4. (仅限经过培训的技术人员) 卸下处理器 2，然后重新启动服务器。
5. 按所示顺序逐个更换以下组件 (每更换一个组件后都要重新启动服务器)：
 - a. (仅限经过培训的技术人员) 处理器
 - b. (仅限经过培训的技术人员) 主板

引导列表中无嵌入式虚拟机监控程序

完成以下步骤，直至解决该问题。

1. 如果最近安装、移动或维护过服务器，或者这是第一次使用嵌入式虚拟机监控程序，请确保设备连接正确并且接口无物理损坏。
2. 请参阅嵌入式虚拟机监控程序闪存设备选件随附的文档，获取安装和配置信息。
3. 访问 <https://static.lenovo.com/us/en/serverproven/index.shtml> 以验证服务器支持该嵌入式虚拟机监控程序设备。
4. 确保嵌入式虚拟机监控程序设备列在可用引导选项列表中。从管理控制器用户界面中，单击服务器配置 → 引导选项。

有关访问管理控制器用户界面的信息，请参阅 XClarity Controller 产品文档：

http://sysmgmt.lenovofiles.com/help/topic/com.lenovo.systems.management.xcc.doc/dw1lm_c_chapter2_openingandusing.html

1. 检查 <http://datacentersupport.lenovo.com> 是否有任何与嵌入式虚拟机监控程序及服务器相关的技术提示（服务公告）。
2. 确保其他软件在服务器上正常工作以确保其正常运行。

服务器无法识别硬盘

完成以下步骤，直至解决该问题。

1. 观察关联的黄色硬盘状态 LED。如果该 LED 点亮，则表明某个硬盘发生故障。
2. 如果该 LED 点亮，请从插槽上卸下硬盘，等待 45 秒，然后重新插入硬盘，确保硬盘组合件与硬盘背板相连。
3. 观察关联的绿色硬盘活动 LED 和黄色状态 LED：
 - 如果绿色活动 LED 闪烁而黄色状态 LED 未点亮，那么表示硬盘已被控制器识别并在正常运行。运行针对硬盘的诊断测试。启动服务器并按 F1 时，默认显示 Lenovo XClarity Provisioning Manager 界面。通过此界面可执行硬盘诊断。从“诊断”页面中，单击运行诊断 → **HDD test**。
 - 如果绿色活动 LED 闪烁而黄色状态 LED 缓慢闪烁，那么表示硬盘已被控制器识别并在重新构建。
 - 如果这两个 LED 既没有点亮也不闪烁，请检查硬盘背板。
 - 如果绿色活动 LED 闪烁而黄色状态 LED 点亮，请更换硬盘。如果这些 LED 的活动保持不变，请转至步骤“硬盘问题”。如果这些 LED 的活动发生变化，请返回步骤 1。
4. 确保硬盘背板已正确安装到位。背板正确就位后，硬盘组合件应正确连接到背板，不得导致背板弯曲或移动。
5. 插拔背板电源线，然后重复步骤 1 至 3。
6. 插拔背板信号线缆，然后重复步骤 1 至 3。
7. 怀疑背板信号线缆或背板有问题：
 - 更换受影响的背板信号线缆。
 - 更换受影响的背板。
8. 运行针对硬盘的诊断测试。启动服务器并按 F1 时，默认显示 Lenovo XClarity Provisioning Manager 界面。通过此界面可执行硬盘诊断。从“诊断”页面中，单击运行诊断 → 硬盘测试。

根据这些测试：

- 如果适配器通过测试但无法识别该硬盘，请更换背板信号线缆，然后再次运行测试。
- 更换背板。
- 如果适配器未通过测试，请从适配器上拔下背板信号线缆，然后再次运行测试。
- 如果适配器未通过测试，请更换适配器。

显示的系统内存小于已安装的物理内存

完成以下步骤，直至解决该问题：

Note: 每次安装或卸下 DIMM 时，必须断开服务器电源；然后，等待 10 秒钟后才能重新启动服务器。

1. 确保：
 - 操作员信息面板上没有点亮任何错误 LED。
 - 主板上没有点亮任何 DIMM 错误 LED。
 - 不一致并非由内存镜像通道所引起。
 - 内存条已正确安装到位。

- 已安装了正确类型的内存。
 - 更换内存后在 Setup Utility 中更新了内存配置。
 - 启用了所有存储体。服务器可能在检测到问题时自动禁用了某个存储体，或可能手动禁用了某个存储体。
 - 当服务器处于最低内存配置时，不存在内存不匹配现象。
2. 重新安装 DIMM，然后重新启动服务器。
 3. 运行内存诊断程序。启动服务器并按 F1 时，默认显示 Lenovo XClarity Provisioning Manager 界面。通过此界面可执行内存诊断。从“诊断”页面中，单击运行诊断 → 内存测试。
 4. 检查 POST 错误日志：
 - 如果系统管理中断 (SMI) 禁用了某个 DIMM，请更换该 DIMM。
 - 如果用户或 POST 禁用了 DIMM，请装回此 DIMM；然后，运行 Setup Utility 并启用此 DIMM。
 5. 插拔 DIMM。
 6. 重新启动服务器。

无法使用刚安装的 **Lenovo** 可选设备。

1. 确保：
 - 该设备受服务器支持 (请访问 <https://static.lenovo.com/us/en/serverproven/index.shtml>)。
 - 已遵循设备随附的安装指示信息，且设备安装正确。
 - 未松动任何其他已安装设备或线缆。
 - 更新了系统设置中的配置信息。启动服务器时，按 F1 以显示系统设置界面。更换内存或任何其他设备后，必须更新配置。
2. 重新安装刚安装的设备。
3. 更换刚安装的设备。

在事件日志中显示电压平板故障

完成以下步骤，直至解决该问题。

1. 将系统恢复至最低配置。请参阅[规格](#)以了解所需的最少处理器和 DIMM 数。
2. 重新启动系统。
 - 如果系统重新启动，请逐个添加先前卸下的部件 (每次都重新启动系统)，直至发生错误。更换发生错误的相应部件。
 - 如果系统不能重新启动，则可能是主板有问题。

Appendix A. 获取帮助和技术协助

如果您需要帮助、服务或技术协助，或者只是希望获取关于 Lenovo 产品的更多信息，那么将会发现 Lenovo 提供了的多种资源来协助您。

万维网上的以下位置提供有关 Lenovo 系统、可选设备、服务和支持的最新信息：

<http://datacentersupport.lenovo.com>

Note: 本部分包含对 IBM 网站的引用以及关于如何获取服务的信息。IBM 是 Lenovo 对于 ThinkSystem 的首选服务提供商。

致电之前

在致电之前，可执行几个步骤以尝试自行解决问题。如果您确定自己确实需要致电寻求帮助，请提前收集技术服务人员所需的信息以便更快解决您的问题。

尝试自行解决问题

通过执行 Lenovo 在联机帮助或 Lenovo 产品文档中提供的故障诊断过程，您可以在没有外部帮助的情况下解决许多问题。Lenovo 产品文档还介绍了多种可执行的诊断测试。大多数系统、操作系统和程序的文档均包含故障诊断步骤以及对错误消息和错误代码的说明。如果怀疑软件有问题，请参阅操作系统或程序的文档。

可在以下位置找到 ThinkSystem 产品的产品文档：

<http://thinksystem.lenovofiles.com/help/index.jsp>

可执行以下步骤以尝试自行解决问题：

- 检查所有线缆以确保它们都已连接。
- 检查电源开关以确保系统和所有可选设备均已开启。
- 检查是否有经过更新的软件、固件和操作系统设备驱动程序适用于您的 Lenovo 产品。Lenovo 保修条款和条件声明 Lenovo 产品的所有者负责维护和更新产品的所有软件和固件（除非另有维护合同涵盖此项）。如果软件升级中记载了问题的解决方案，则技术服务人员将要求您升级软件和固件。
- 如果您在自己的环境中安装了新硬件或软件，请查看 <https://static.lenovo.com/us/en/serverproven/index.shtml> 以确保您的产品支持该硬件和软件。
- 访问 <http://datacentersupport.lenovo.com> 并检查是否有可帮助您解决问题的信息。
 - 查看 Lenovo 论坛（https://forums.lenovo.com/t5/Datacenter-Systems/ct-p/sv_eg）以了解是否其他人遇到过类似问题。

收集致电支持机构时所需的信息

如果您认为您的 Lenovo 产品需要保修服务，那么请在致电之前做好准备，这样技术服务人员将能够更高效地为您提供帮助。您还可以查看 <http://datacentersupport.lenovo.com/warrantylookup> 了解关于产品保修的详细信息。

收集以下信息以提供给技术服务人员。这些信息将帮助技术服务人员快速提供问题解决方案，并确保您享受到可能已在合同中签订的服务级别。

- 硬件和软件维护协议合同编号（如果适用）
- 机器类型编号（Lenovo 四位数机器标识）
- 型号

- 序列号
- 当前系统 UEFI 和固件级别
- 其他相关信息，如错误消息和日志

作为致电 Lenovo 支持机构的一种替代方法，可访问 <https://support.lenovo.com/servicerequest> 以提交电子服务请求。提交电子服务请求将开始一个过程，其中通过向技术服务人员提供相关信息，确定问题的解决方案。在您完成并提交“电子服务请求”后，Lenovo 技术服务人员将立即开始处理您的问题并确定解决方案。

收集服务数据

为了明确识别服务器问题的根本原因或响应 Lenovo 支持机构的请求，您可能需要收集可用于进一步分析的服务数据。服务数据包括事件日志和硬件清单等信息。

可通过以下工具收集服务数据：

- **Lenovo XClarity Provisioning Manager**

使用 Lenovo XClarity Provisioning Manager 的“收集服务数据”功能可收集系统服务数据。可收集现有系统日志数据，也可运行新诊断程序以收集新数据。

- **Lenovo XClarity Controller**

可使用 Lenovo XClarity Controller Web 界面或 CLI 来收集服务器的服务数据。可保存文件并将其发送到 Lenovo 支持机构。

- 有关使用 Web 界面收集服务数据的更多信息，请参阅 http://sysmgt.lenovofiles.com/help/topic/com.lenovo.systems.management.xcc.doc/NN1ia_c_servicesandsupport.html。

- 有关使用 CLI 收集服务数据的更多信息，请参阅 http://sysmgt.lenovofiles.com/help/topic/com.lenovo.systems.management.xcc.doc/nn1ia_r_ffdcommand.html。

- **Lenovo XClarity Administrator**

可设置 Lenovo XClarity Administrator，使其在 Lenovo XClarity Administrator 和受管端点中发生某些可维护事件时自动收集诊断文件并发送到 Lenovo 支持机构。可选择将诊断文件使用 Call Home 发送到 Lenovo 支持机构或使用 SFTP 发送到其他服务提供商。也可手动收集诊断文件，开立问题记录，然后将诊断文件发送到 Lenovo 支持中心。

可在以下网址找到有关 Lenovo XClarity Administrator 内设置自动问题通知的更多信息：http://sysmgt.lenovofiles.com/help/topic/com.lenovo.lxca.doc/admin_setupcallhome.html。

- **Lenovo XClarity Essentials OneCLI**

Lenovo XClarity Essentials OneCLI 拥有用于收集服务数据的清单应用程序。它可带内和带外运行。在服务器主机操作系统中带内运行时，OneCLI 除收集硬件服务数据外，还可收集有关操作系统的信息，如操作系统事件日志。

要获取服务数据，可运行 `getinfor` 命令。有关运行 `getinfor` 的更多信息，请参阅 http://sysmgt.lenovofiles.com/help/topic/toolsctr_cli_lenovo/onecli_r_getinfor_command.html。

联系支持机构

可联系支持以获取问题帮助。

可通过 Lenovo 授权服务提供商获取硬件服务。要查找 Lenovo 授权提供保修服务的服务提供商，请访问 <https://datacentersupport.lenovo.com/serviceprovider>，然后使用筛选功能搜索不同国家/地区的支持信息。要查看 Lenovo 支持电话号码，请参阅 <https://datacentersupport.lenovo.com/supportphonenumber> 了解所在区域的支持详细信息。

Appendix B. 商标

LENOVO、THINKSYSTEM 和 XCLARITY 是 Lenovo 的商标。

Intel 和 Xeon 是 Intel Corporation 在美国和/或其他国家或地区的商标。

Microsoft 和 Windows 是 Microsoft 企业集团的商标。

Linux 是 Linus Torvalds 的注册商标。

所有其他商标均是其各自所有者的财产。© 2022 Lenovo

Index

- 串口模块
 - 安装 86
- 主板组件 28
- 保修 1
- 光驱
 - 安装 78
- 光驱弹出/关闭按钮 17
- 光驱手动弹出孔 17
- 光驱插槽 17
- 光驱状态 LED 17
- 关闭服务器电源 110
- 内存配置 115
- 内部线缆布放 29
- 准则
 - 系统可靠性 63
 - 选件安装 61
- 创建个性化支持网页 125
- 前视图 17
- 前面板 17, 20
- 功能 4
- 包装内容 2
- 卸下
 - PCIe 适配器固定器 67
 - PCIe 适配器夹持器 68
 - 导风罩 66
 - 服务器外盖 64
- 后视图 22
- 后视图 LED 25
- 商标 127
- 在服务器内部进行操作
 - 打开电源 64
- 处理器
 - 安装选件 69
- 处理器散热器模块
 - 安装选件 69
- 备份服务器配置 116
- 外形规格 3
- 存储硬盘插槽 17
- 安全检查核对表 62
- 安装
 - DIMM 72
 - M.2 硬盘 87
 - M.2 背板 87
 - PCIe 适配器 85
 - PCIe 适配器固定器 100
 - PCIe 适配器夹持器 99
 - RAID 超级电容器模块 102
 - 串口模块 86
 - 光驱 78
 - 准则 61
 - 导风罩 101
 - 扩展硬盘仓 81
 - 支脚 104
 - 易插拔硬盘 105
 - 易插拔硬盘背板 82
 - 服务器外盖 103
 - 正面风扇 96
 - 热插拔电源模块 92
 - 热插拔电源模块保持架 90
 - 热插拔硬盘 107
 - 热插拔硬盘背板 83
 - 电源接口板 91
 - 磁带机 78
 - 背板 83-84
 - 背面风扇 97
- 安装准则 61
- 安装选件
 - CPU 69
 - PHM 69
 - 处理器 69
 - 处理器散热器模块 69
 - 微处理器 69
- 定制支持网页 125
- 容易被静电损坏的设备
 - 搬动 64
- 导风罩
 - 卸下 66
 - 安装 101
- 帮助 125
- 常见安装问题 121
- 微处理器
 - 安装选件 69
- 打开服务器电源 109
- 扩展硬盘仓
 - 安装 81
- 操作容易被静电损坏的设备 64
- 支持网页, 定制 125
- 支脚
 - 安装 104
- 收集服务数据 126
- 易插拔硬盘
 - 安装 105
- 易插拔硬盘背板
 - 安装 82
- 更新
 - 更新重要产品数据 (VPD) 116
 - 资产标记 118
 - 通用唯一标识符 (UUID) 116
- 更新固件 111
- 服务与支持
 - 硬件 126
 - 致电之前 125
 - 软件 126
- 服务器外盖
 - 卸下 64
 - 安装 103
- 服务器组件 17
- 服务器设置 61
- 服务器设置核对表 61
- 服务数据 126
- 标识标签 1
- 正面风扇
 - 安装 96
- 气态污染物 12
- 污染物, 颗粒和气体 12
- 热插拔电源模块
 - 安装 92
- 热插拔电源模块保持架
 - 安装 90
- 热插拔硬盘
 - 安装 107
- 热插拔硬盘背板
 - 安装 83
- 用线缆连接服务器 109
- 电源按键 20
- 电源接口板
 - 安装 91
- 电源状态 LED 20
- 电源线 59
- 电话号码 126
- 硬件服务和支持电话号码 126
- 硬件选件
 - 安装 64
- 确认服务器设置 110
- 简介 1
- 系统可靠性准则 63
- 系统标识 LED 20
- 系统标识按钮 20

系统配置 — ThinkSystem ST558 111

系统错误 LED 20

线缆布放

二十个 2.5 英寸热插拔硬盘 42

光驱 30

八个 3.5 英寸易插拔硬盘 35

八个 3.5 英寸热插拔 SAS/SATA 硬盘 49

八个 3.5 英寸热插拔硬盘和四个 2.5 英寸热插拔硬盘 50

十六个 2.5 英寸热插拔硬盘 37

图形适配器 34

热插拔硬盘背板 36

电源接口板 33

磁带机 31

网络活动 LED 20

网络访问标签 1

背板

安装 83-84

背面风扇

安装 97

获取帮助 125

设备，容易被静电损坏的

搬动 64

调整

M.2 背板上的固定器 90

软件服务和支持电话号码 126

部件列表 55

配置 — ThinkSystem ST558 111

配置固件 114

颗粒污染物 12

C

CPU

安装选件 69

D

DIMM

安装 72

DIMM 安装规则 74

M

M.2 硬盘

安装 87

M.2 背板

安装 87

M.2 背板上的固定器

调整 90

P

PCIe 适配器

安装 85

PCIe 适配器固定器

卸下 67

安装 100

PCIe 适配器夹持器

卸下 68

安装 99

PHM

安装选件 69

Q

QR 码 1

R

RAID 超级电容器模块

安装 102

Lenovo