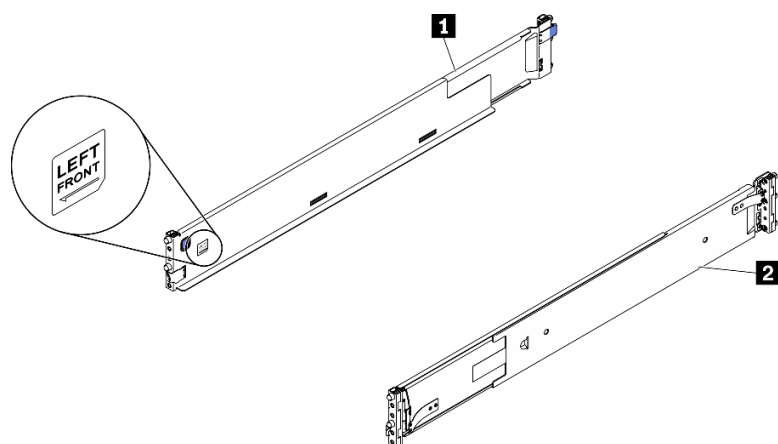


Elenco degli elementi del kit per la guida

Questo kit per la guida è progettato per i server tower e gli enclosure 2U a quattro nodi. Ogni kit per la guida include le seguenti parti:

1 Una guida sinistra

2 Una guida destra



Nota: Fare riferimento al testo sulla parte anteriore della guida per identificare se si tratta della guida destra o sinistra.

Installazione delle guide nel rack

Nota: Per l'installazione del server tower, applicare i coperchi delle guide e dei fermi alle guide prima dell'installazione del rack. Per l'installazione del coperchio e altre istruzioni sul kit di conversione da tower a rack, fare riferimento alla *Guida all'installazione* del server tower.

Passo 1. Afferrare l'estremità posteriore di una guida e comprimerla fino a raggiungere la lunghezza minima.

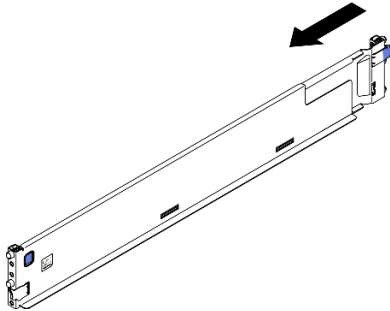


Figura 1. Compressione della guida

Passo 2. Allineare i pioli, che si estendono dalla parte posteriore della guida, ai fori nelle flange EIA posteriori, spingere quindi la guida finché il fermo non scatta in posizione intorno al bordo della flangia EIA.

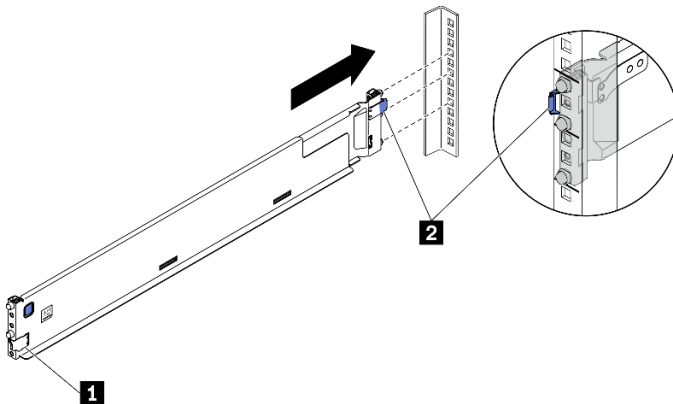


Figura 2. Installazione dell'estremità posteriore della guida

1 Fermo anteriore

2 Fermo posteriore

Passo 3. Installare l'estremità anteriore della guida.

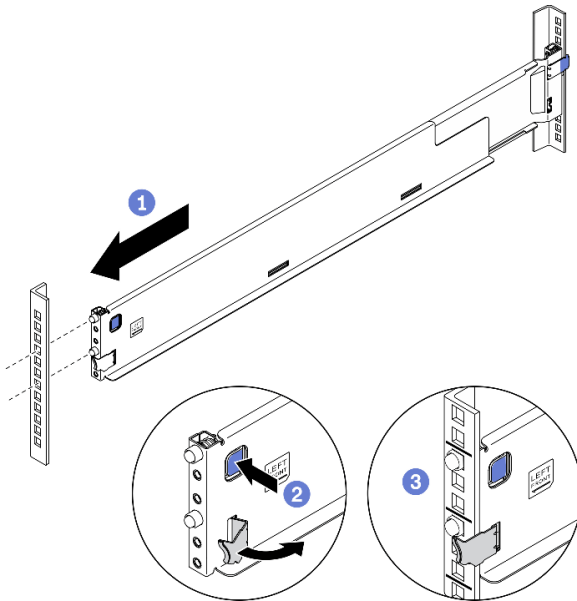


Figura 3. Installazione dell'estremità anteriore della guida

- a. ① Tirare la guida verso la parte anteriore.
- b. ② Tenere premuto il pulsante blu per aprire il fermo anteriore.
- c. ③ Allineare i piedini sull'estremità anteriore della guida ai fori nella flangia EIA anteriore, quindi tirare la guida in avanti e infine rilasciare il pulsante blu in modo che il fermo agganci la flangia EIA.

Nota: Per assicurarsi che le guide siano fissate a rack con fori quadrati, esaminare i piedini per verificare se i collari sono completamente inseriti nei fori della flangia di montaggio. In caso contrario, scuotere delicatamente le guide finché non sono visibili tutti i collari nei fori della flangia di montaggio. Esaminare entrambe le estremità per verificare che le guide siano fissate.

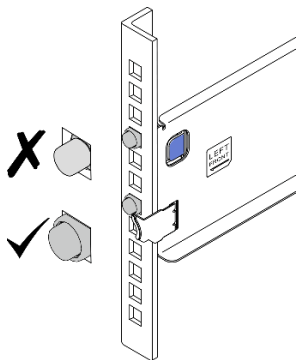


Figura 4. Piedini nei fori quadrati della flangia di montaggio

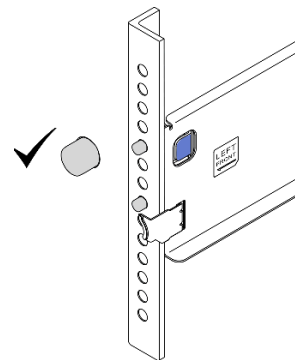


Figura 5. Piedini nei fori rotondi della flangia di montaggio

Passo 4. Ripetere i tre passaggi precedenti per l'altra guida.

Installazione del server nelle guide

Passo 1. Per l'enclosure 2U a quattro nodi; ridurre il peso rimuovendo tutti i nodi, le unità di alimentazione, le ventole e il modulo SMM dall'enclosure.

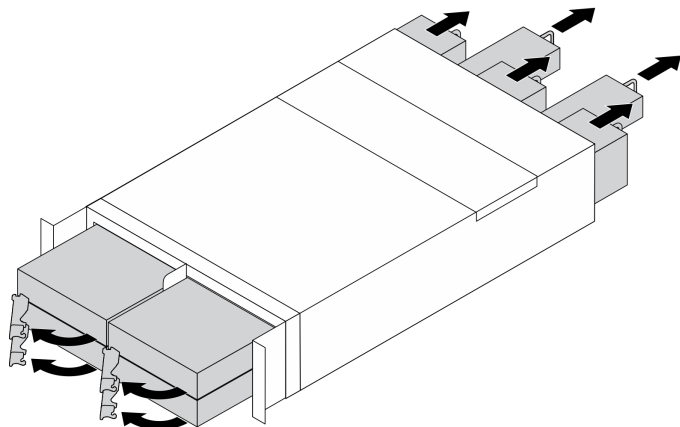


Figura 6. Rimozione dei componenti per ridurre il peso dell'enclosure

Passo 2. Allineare e posizionare l'enclosure o lo chassis sulle guide, quindi farlo scorrere nel rack lungo le guide.

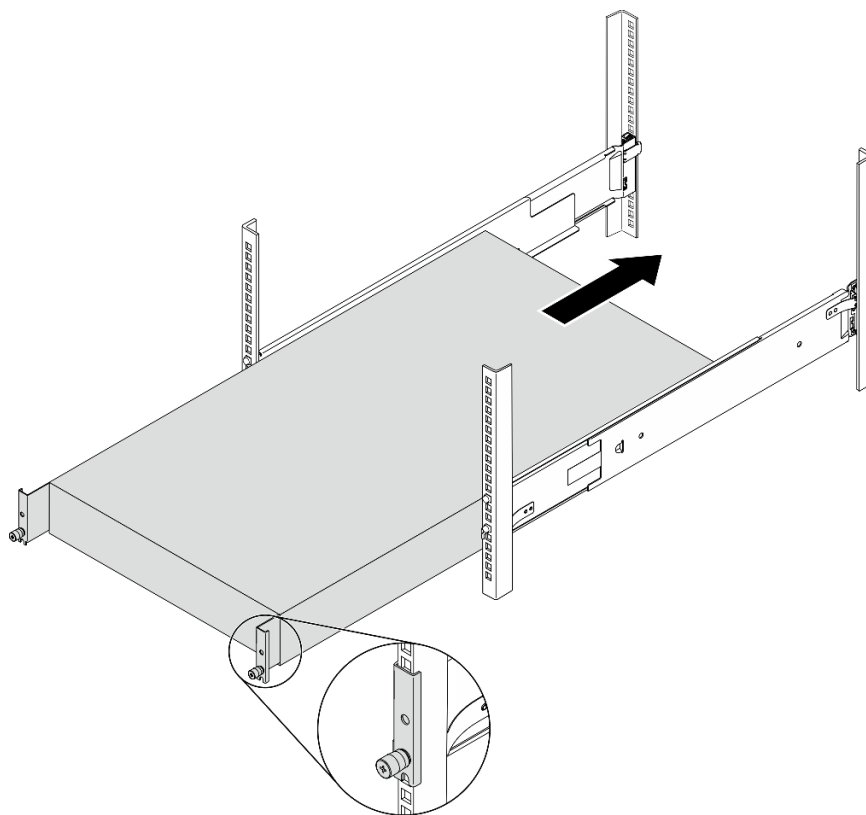


Figura 7. Installazione dell'enclosure 2U a quattro nodi nelle guide

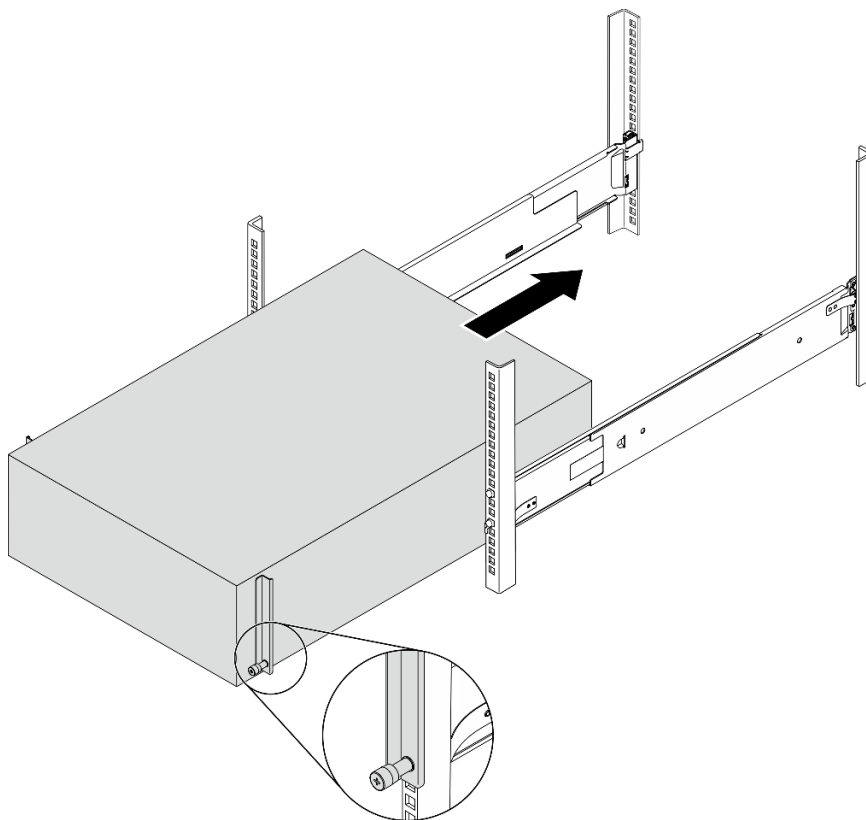


Figura 8. Installazione del server tower nelle guide



ATTENZIONE:

Per l'installazione del server tower, utilizzare le procedure di sicurezza quando lo si solleva.

Passo 3. Serrare le viti prigioniere.

Passo 4. Reinstallare tutti i componenti del server rimossi.

Rimozione del server dalle guide

- Passo 1. Per l'enclosure 2U a quattro nodi; ridurre il peso rimuovendo tutti i nodi, le unità di alimentazione, le ventole e il modulo SMM dall'enclosure.
- Passo 2. Allentare le viti prigioniere.
- Passo 3. Estrarre leggermente l'enclosure o lo chassis dal rack; quindi rimuoverlo delicatamente dalle guide afferrando il server dai lati in base alle esigenze.



ATTENZIONE:
Pericolo di caduta.



ATTENZIONE:
Per l'installazione del server tower, utilizzare le procedure di sicurezza quando lo si solleva.

- Passo 4. Reinstallare tutti i componenti del server rimossi.

Rimozione delle guide dal rack

Passo 1. Tenere premuto il pulsante blu sulla parte anteriore della guida per rilasciare il fermo anteriore afferrando la flangia del rack; spingere quindi leggermente la guida verso la parte posteriore finché i piedini non si sganciano dai fori nella flangia EIA.

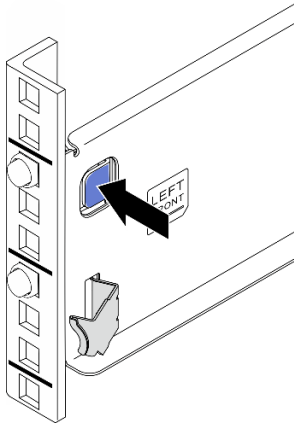


Figura 9. Rilascio della guida dalla flangia di montaggio anteriore

Passo 2. Tenere la guida con una mano e tirare il fermo posteriore con l'altra mano per rilasciare la guida dalla flangia di montaggio posteriore; quindi rimuovere la guida dal rack.

Nota: Spostarsi sul retro del cabinet rack per accedere più facilmente al fermo posteriore.

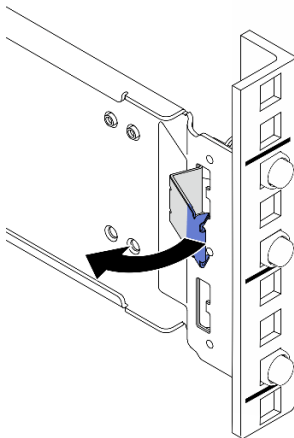


Figura 10. Rilascio della guida dalla flangia di montaggio posteriore

Passo 3. Ripetere i due passaggi precedenti per rimuovere l'altra guida.

Prima edizione (Maggio 2021)

© Copyright Lenovo 2021.

NOTA SUI DIRITTI LIMITATI: se i dati o il software sono distribuiti in base alle disposizioni che regolano il contratto GSA (General Services Administration), l'uso, la riproduzione o la divulgazione è soggetta alle limitazioni previste dal contratto n. GS-35F-05925.

Il prodotto e i nomi di servizio che compaiono qui sono marchi o marchi di servizio dei rispettivi proprietari.

Printed in China

(1P) P/N: SP47A62527

