

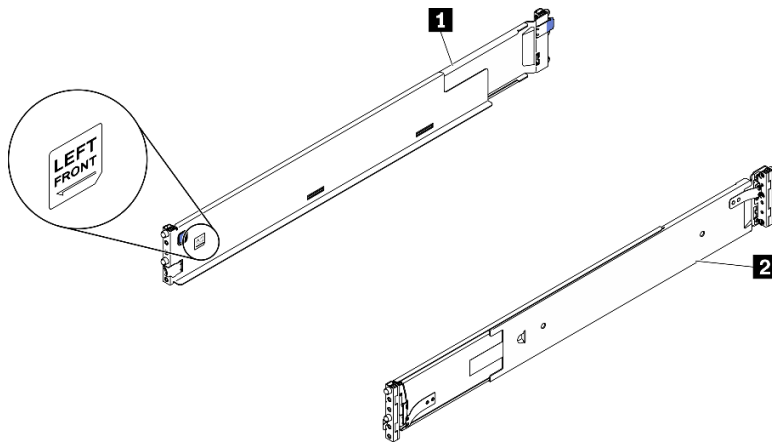
ラック取り付けガイド

レール・キットの項目リスト

このレール・キットは、タワー・サーバーおよび2U 4 ノード・エンクロージャー用です。各レール・キットには、以下の部品が含まれています：

1 レール (左側) × 1

2 レール (左側) × 1



注：レールの前端のテキストを参照し、レールが左のレールか右のレールかを確認します。

ラックにレールを取り付ける

注：タワー・サーバーを取り付ける場合、ラックを取り付ける前にラッチ・カバーとレール・カバーをレールに貼り付けます。カバーの取り付けと、その他のタワーからラックへの変換キットの手順については、ご使用のタワー・サーバーの「セットアップ・ガイド」を参照してください。

ステップ1. レール1本の後端をつかみ、最小長に縮めます。

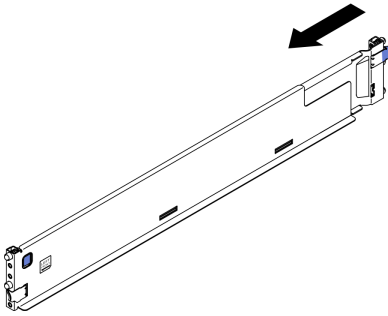


図1. レールを縮める

ステップ2. レールの後端から背面 EIA フランジの穴に延出しているポストを位置合わせします。次に、レールを EIA フランジの端の周囲にある所定の位置にカチッと音がして収まるまで押し込みます。

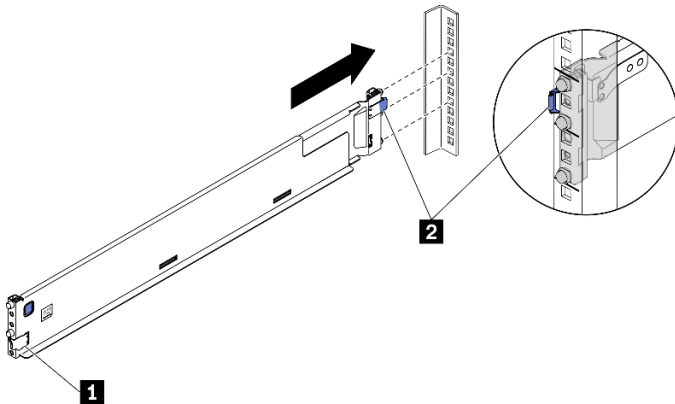


図2. レールの後端の取り付け

1 前部ラッチ

2 後部ラッチ

ステップ3. レールの前端を取り付けます。

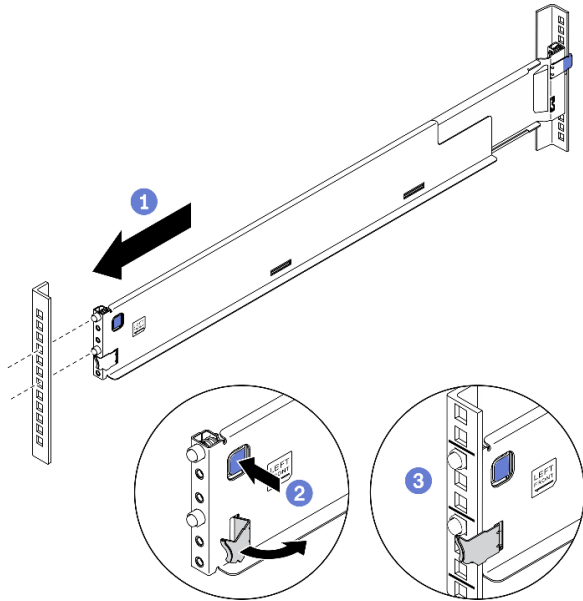


図3. レールの前端の取り付け

- a. ① レールを前方に引きます。
- b. ② 青色のボタンを押したまま、前部ラッチを開きます。
- c. ③ レールの前端にあるピンを前部 EIA フランジの穴に位置合わせし、レールを前方に引きます。次に、青色のボタンを放して、ラッチが EIA フランジにはまるようにします。

注：レールが正方形の穴のラックに固定されていることを確認するには、ピンを調べて、カラーが取り付けフランジの穴に完全に入っているかどうかを確認します。入っていない場合は、すべてのカラーが取り付けフランジの穴から見えるようになるまで、レールを静かに振ります。両端を調べて、レールが固定されていることを確認してください。

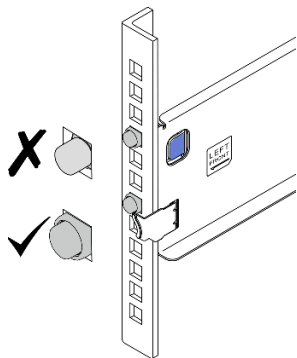


図4. 正方形の取り付けフランジの穴のピン

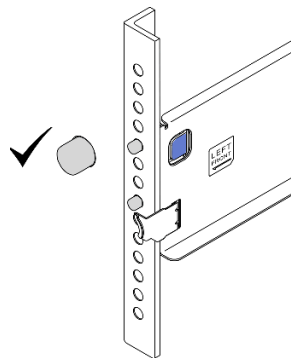


図5. 丸い取り付けフランジの穴のピン

ステップ4. もう一方のレールでも前の3つの手順を繰り返します。

サーバーをラックに取り付ける

ステップ1. 2U4 ノード・エンクロージャーの場合、エンクロージャーからすべてのノード、パワー・サプライ・ユニット、ファン、および SMM を取り外して、重量を減らします。

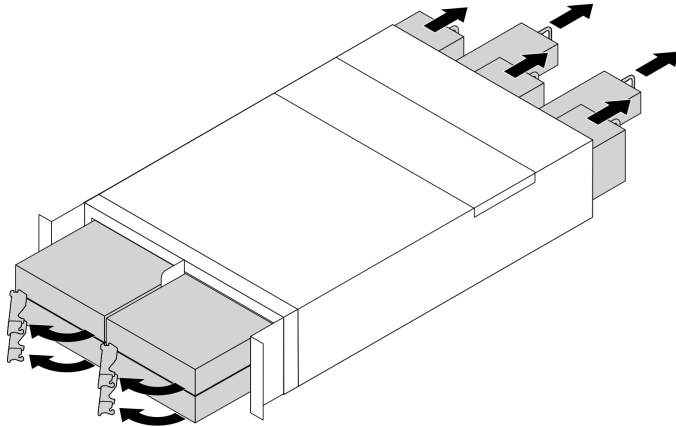


図6. エンクロージャーの重量を減らすためのコンポーネントの取り外し

ステップ2. エンクロージャーまたはシャーシを位置合わせしてレール上に置きます。次に、レールに沿ってスライドさせてラックに挿入します。

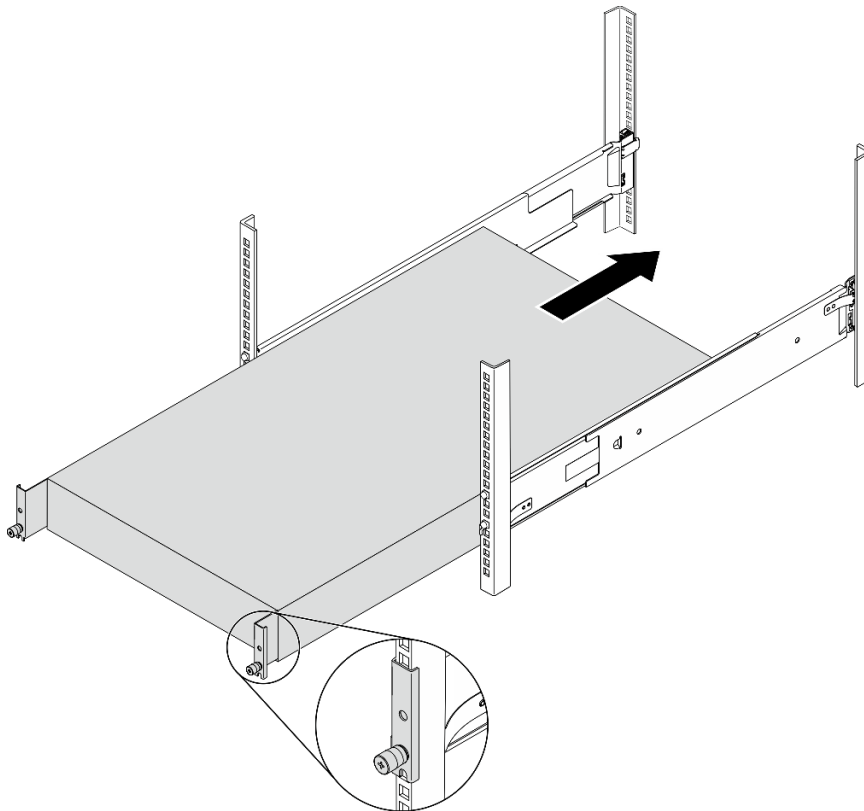


図7. 2U4 ノード・エンクロージャーのレールへの取り付け

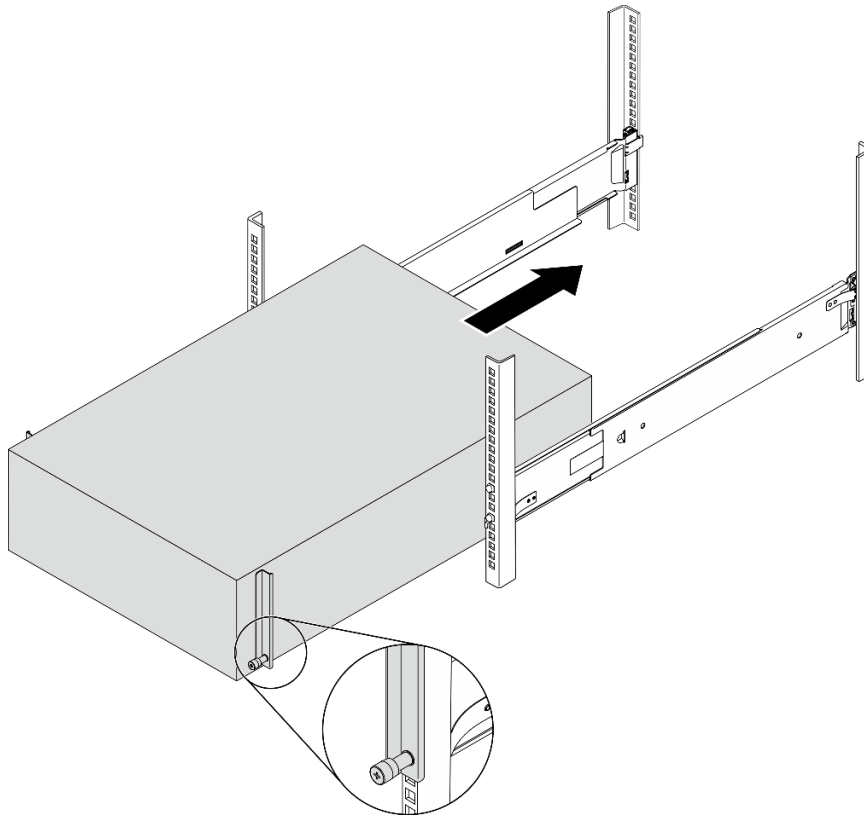


図8. タワー・サーバーのレールへの取り付け



警告：

タワー・サーバーを取り付ける場合、安全な方法で持ち上げてください。

ステップ3. 拘束ねじを固定します。

ステップ4. 取り外したサーバー・コンポーネントをすべて再び取り付けます。

レールからサーバーを取り外す

- ステップ1. 2U4 ノード・エンクロージャーの場合、エンクロージャーからすべてのノード、パワー・サプライ・ユニット、ファン、および SMM を取り外して、重量を減らします。
- ステップ2. 拘束ねじを緩めます。
- ステップ3. エンクロージャーまたはシャーシをラックから少し引き出します。次に、サーバーの側面を持ち、必要に応じて両手を調整しながら、慎重にレールから取り外します。



警告：
落下に関する危険性。



警告：
タワー・サーバーを取り付ける場合、安全な方法で持ち上げてください。

- ステップ4. 取り外したサーバー・コンポーネントをすべて再び取り付けます。

ラックからレールを取り外す

ステップ 1. レールの前端にある青いボタンを押したまま、ラック・フランジをつかんで前部ラッチを解放します。次に、ピンがEIA フランジの穴から外れるまでレールを後部に向けて少し押しします。

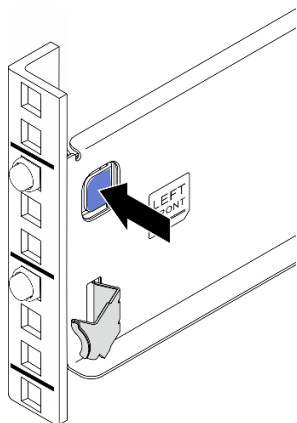


図9. 前部取り付けフランジからのレールの解放

ステップ 2. 片手でレールを支えながら、もう一方の手で後部ラッチを引き、後部取り付けフランジからレールを解放します。次に、レールをラックから取り外します。

注：後部ラッチに簡単に手が届くように、ラック・キャビネットの後部に移動します。

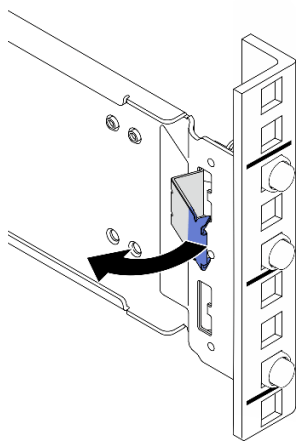


図10. 後部取り付けフランジからのレールの解放

ステップ 3. もう一方のレールでも前の2つの手順を繰り返して、レールを取り外します。

第 1 版 (2021 年 5 月)

© Copyright Lenovo 2021.

制限付き権利に関する通知: データまたはソフトウェアが GSA (米国一般調達局) 契約に準じて提供される場合、使用、複製、または開示は契約番号 GS-35F-05925 に規定された制限に従うものとします。

ここに記載されている製品名およびサービス名等は、それぞれの所有者の商標またはサービスです。

Printed in China

(1P) P/N: SP47A62527

