

Lenovo

Guía de mantenimiento del hardware de ThinkSystem ST650 V3



Tipos de equipo: 7D7A, 7D7B

Nota

Antes de utilizar esta información y el producto al que brinda soporte, no olvide leer y comprender la Información de seguridad y la información de seguridad, que están disponibles en:https://pubs.lenovo.com/safety_documentation/

Además, asegúrese de estar familiarizado con los términos y las condiciones de la garantía de Lenovo para su servidor, que se pueden encontrar en:<http://datacentersupport.lenovo.com/warrantylookup>

Primera edición (Mayo 2023)

© Copyright Lenovo 2023.

AVISO DE DERECHOS LIMITADOS Y RESTRINGIDOS: si los datos o el software se suministran según el contrato GSA (General Services Administration, administración de servicios generales), el uso, la reproducción o la divulgación están sujetos a las restricciones establecidas en el contrato n.º GS-35F-05925.

Contenido

Contenido	i
Seguridad	v
Lista de comprobación de inspección de seguridad	vi
Capítulo 1. Procedimientos de sustitución del hardware	1
Directrices de instalación	1
Lista de comprobación de inspección de seguridad	2
Directrices de fiabilidad del sistema	3
Manipulación de dispositivos sensibles a la electricidad estática	4
Reglas y orden de instalación de un módulo de memoria	5
Orden de instalación de DIMM DRAM	7
Encendido y apagado del servidor	12
Encendido del servidor	12
Apagado del servidor	13
Sustitución del servidor	14
Extracción del servidor del bastidor	14
Instalación del servidor en el bastidor	18
Sustitución de la placa posterior de unidad de 2,5 pulgadas	21
Extracción de una placa posterior de la unidad de 2,5 pulgadas	22
Instalación de la placa posterior de la unidad de 2,5 pulgadas	23
Sustitución de la placa posterior de la unidad de 3,5 pulgadas	25
Extracción de una placa posterior de la unidad de 3,5 pulgadas	25
Instalación de la placa posterior de la unidad de 3,5 pulgadas	27
Sustitución del conducto de aire de una GPU A2/L4	29
Extracción de un conducto de aire de GPU A2/L4	29
Instalación de un conducto de aire de GPU A2/L4	30
Sustitución del deflector de aire	32
Extracción del deflector de aire	32
Instalación de un deflector de aire	34
Sustitución de la batería CMOS (CR2032)	35
Extracción de la batería CMOS (CR2032)	35
Instalación de una batería CMOS (CR2032)	37
Sustitución de unidad	40
Extracción de una unidad de intercambio en caliente	40

Instalación de una unidad de intercambio en caliente	42
Sustitución del compartimiento de la unidad de expansión	45
Extracción del compartimiento de la unidad de expansión	45
Instalación de un compartimiento de unidad de expansión	46
Sustitución del conjunto de ventilador y caja del ventilador	47
Extracción de un módulo de ventilador	48
Extracción del conjunto de la caja del ventilador	49
Instalación de un conjunto de caja de ventilador	51
Instalación de un módulo de ventilador	53
Sustitución del módulo de alimentación flash	58
Extracción de un módulo de alimentación flash	58
Instalación de un módulo de alimentación flash	60
Sustitución de patas de soporte	62
Extracción de las patas de soporte	62
Instalación de las patas de soporte	64
Sustitución del marco biselado frontal	65
Extracción del marco biselado frontal	66
Instalación de un marco biselado frontal	67
Sustitución del módulo de E/S frontal	68
Extracción del módulo de E/S frontal	68
Instalación de un módulo de E/S frontal	70
Sustitución del relleno de GPU de FL	72
Extracción de un relleno de GPU de FL	72
Instalación de un relleno de GPU de FL	73
Sustitución del adaptador HBA/RAID CFF interno	75
Extracción de un adaptador CFF interno	75
Instalación de un adaptador CFF interno	77
Sustitución de conmutador de intrusión	80
Extracción del conmutador de intrusión	80
Instalación de un conmutador de intrusión	82
Sustitución de una unidad M.2 y un adaptador de arranque M.2	83
Extracción de una unidad M.2	83
Extracción del adaptador de arranque M.2	85
Instalación de un adaptador de arranque M.2	86
Ajuste del elemento de sujeción de un adaptador de arranque M.2	88
Instalación de una unidad M.2	89

Sustitución de módulo de memoria	91	Sustitución de procesador y disipador de calor (solo técnicos capacitados)	146
Extracción de un módulo de memoria	91	Extracción de un procesador y un disipador de calor (solo técnicos capacitados)	146
Instalación de un módulo de memoria	93	Separación del procesador del transportador y del disipador de calor (solo técnicos capacitados)	151
Sustitución de un puente de enlace (puente NVLink) del adaptador de GPU	95	Instalación de un procesador y un disipador de calor (solo técnicos capacitados)	153
Extracción de un puente de enlace (NVLink) del adaptador de GPU	95	Sustitución de firmware y módulo de seguridad de raíz de confianza (RoT)	159
Instalación de un puente de enlace (puente NVLink) del adaptador de GPU	98	Extracción del firmware y del módulo de seguridad de RoT	160
Sustitución del compartimiento de la unidad óptica.	100	Instalación del firmware y del módulo de seguridad de RoT	161
Extracción del compartimiento de la unidad óptica	100	Ocultar/observar TPM	163
Instalación de un compartimiento de unidad óptica	101	Actualizar el firmware de TPM	164
Sustitución de la unidad óptica o de la unidad de cinta	102	Sustitución de la puerta de seguridad	164
Extracción de una unidad óptica o una unidad de cinta	103	Extracción de la puerta de seguridad.	164
Instalación de una unidad óptica o una unidad de cinta	106	Instalación de la puerta de seguridad	165
Extracción de un conjunto de adaptador de bahía de unidad de 5,25 pulgadas	110	Sustitución de la placa del sistema (solamente para técnicos de servicio expertos)	166
Instalación de un conjunto de adaptador de bahía de unidad de 5,25 pulgadas	113	Extracción de la placa del sistema (solo técnico de soporte experto)	166
Sustitución del compartimiento de adaptador PCIe de FL	116	Instalación de una placa del sistema (solo técnicos capacitados)	170
Extracción de un compartimiento de adaptador PCIe de FL	116	Actualizar los datos de producto fundamentales (VPD)	173
Instalación de un compartimiento de adaptador PCIe de FL	118	Habilitación del arranque seguro de UEFI	174
Sustitución del adaptador PCIe.	120	Sustitución del relleno de T4	175
Extracción de un adaptador PCIe de HL	120	Extracción de un relleno de T4	175
Instalación de un adaptador PCIe de HL	122	Instalación de un relleno de T4	177
Extracción del adaptador de GPU de FL	127	Sustitución de la cubierta del servidor	179
Instalación del adaptador de GPU de FL	128	Extracción de la cubierta del servidor	179
Sustitución de placa de distribución de alimentación	131	Instalación de una cubierta de servidor	180
Extracción de la placa de distribución de alimentación	131	Completar la sustitución de piezas	182
Instalación de una placa de distribución de alimentación	133		
Sustitución de la cubierta de la placa de distribución de alimentación	135		
Extracción de la cubierta de la placa de distribución de alimentación	135		
Instalación de una cubierta de la placa de distribución de alimentación	137		
Sustitución de la unidad de fuente de alimentación	139		
Extracción de una unidad de fuente de alimentación	139		
Instalación de una unidad de fuente de alimentación	142		
		Capítulo 2. Disposición interna de los cables	185
		Identificación de los conectores	186
		Conectores de la placa del sistema	186
		Conectores de placa de distribución de alimentación	187
		Conectores del adaptador RAID CFF interno	188
		Conectores de la placa posterior de la unidad	189
		Disposición de los cables de unidad de 3,5 pulgadas	191
		Combinaciones de SAS/SATA	196
		Combinaciones de NVMe puras.	201
		Combinaciones mezcladas	203
		Disposición de los cables de unidad de 2,5 pulgadas	224

Combinaciones de SAS/SATA	227
Combinaciones de NVMe puras.	236
Combinaciones mezcladas	239
Disposición de los cables de GPU	251
Disposición de los cables del módulo de E/S frontal	252
Placa de distribución de alimentación y adaptador M.2	253
Unidades ópticas/de cintas	254

Capítulo 3. Determinación de problemas257

Registros de sucesos	257
Especificaciones	259
Especificaciones técnicas	260
Especificaciones mecánicas	266
Especificaciones del entorno.	267
Conectores de la placa del sistema	270
Resolución de problemas mediante LED de sistema y pantalla de diagnóstico.	272
LED de la unidad	272
LED del panel frontal del operador.	273
LED del sistema posterior	275
LED de la fuente de alimentación	276
LED de la placa del sistema	278
LED del puerto de gestión del sistema de XCC	279
Auricular de diagnóstico externo	280
Procedimientos generales para la determinación de problemas.	285
Resolución de posibles problemas de alimentación	286
Resolución de posibles problemas del controlador de Ethernet	286
Resolución de problemas por síntoma	287
Problemas de la unidad de disco duro	288

Problemas del ventilador	290
Problemas intermitentes	290
Problemas del teclado, del mouse, del conmutador KVM o del dispositivo USB	292
Problemas de memoria	293
Problemas de monitor y de video	294
Problemas de red	296
Problemas observables	296
Problemas de los dispositivos opcionales.	299
Problemas de rendimiento.	301
Problemas de encendido y apagado	302
Problemas de alimentación	303
Problemas de dispositivo serie	304
Problemas de software	304

Apéndice A. Obtención de ayuda y asistencia técnica307

Antes de llamar	307
Recopilación de datos de servicio.	308
Ponerse en contacto con soporte	309

Apéndice B. Documentos y respaldos.311

Descarga de documentos	311
Sitios web de soporte	311

Apéndice C. Avisos313

Marcas registradas	314
Notas importantes.	314
Avisos de emisiones electrónicas	314
Declaración de RoHS de BSMI de la región de Taiwán	315
Información de contacto de importación y exportación de la región de Taiwán	315

Seguridad

Before installing this product, read the Safety Information.

قبل تركيب هذا المنتج، يجب قراءة الملاحظات الأمنية

Antes de instalar este produto, leia as Informações de Segurança.

在安装本产品之前，请仔细阅读 Safety Information（安全信息）。

安裝本產品之前，請先閱讀「安全資訊」。

Prije instalacije ovog produkta obavezno pročitajte Sigurnosne Upute.

Před instalací tohoto produktu si přečtěte příručku bezpečnostních instrukcí.

Læs sikkerhedsforskrifterne, før du installerer dette produkt.

Lees voordat u dit product installeert eerst de veiligheidsvoorschriften.

Ennen kuin asennat tämän tuotteen, lue turvaohjeet kohdasta Safety Information.

Avant d'installer ce produit, lisez les consignes de sécurité.

Vor der Installation dieses Produkts die Sicherheitshinweise lesen.

Πριν εγκαταστήσετε το προϊόν αυτό, διαβάστε τις πληροφορίες ασφάλειας (safety information).

לפני שתתקינו מוצר זה, קראו את הוראות הבטיחות.

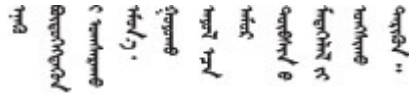
A termék telepítése előtt olvassa el a Biztonsági előírásokat!

Prima di installare questo prodotto, leggere le Informazioni sulla Sicurezza.

製品の設置の前に、安全情報をお読みください。

본 제품을 설치하기 전에 안전 정보를 읽으십시오.

Пред да се инсталира овој продукт, прочитајте информацијата за безбедност.



Les sikkerhetsinformasjonen (Safety Information) før du installerer dette produktet.

Przed zainstalowaniem tego produktu, należy zapoznać się z książką "Informacje dotyczące bezpieczeństwa" (Safety Information).

Antes de instalar este produto, leia as Informações sobre Segurança.

Перед установкой продукта прочтите инструкции по технике безопасности.

Pred inštaláciou tohto zariadenia si pečítajte Bezpečnostné predpisy.

Pred namestitvijo tega proizvoda preberite Varnostne informacije.

Antes de instalar este producto, lea la información de seguridad.

Läs säkerhetsinformationen innan du installerar den här produkten.

ཐོན་ཇུས་འདི་བདེ་སྤྱོད་མ་བྱས་གོང་། སྐྱོར་གྱི་ཡིད་གཟབ་
བྱ་འདྲ་མིན་ཡོད་པའི་འོད་ཟེར་བལྟ་དགོས།

Bu ürünü kurmadan önce güvenlik bilgilerini okuyun.

مەزكۇر مەھسۇلاتنى ئورنىتىشتىن بۇرۇن بىخەتەرلىك ئۇچۇرلىرىنى ئوقۇپ چىقىڭ.

Youq mwngz yungh canjbinj neix gaxgonq, itdingh aeu doeg aen
canjbinj soengq cungj vahgangj ancien siusik.

Lista de comprobación de inspección de seguridad

Utilice la información de esta sección para identificar condiciones potencialmente inseguras en su servidor. Durante el diseño y la construcción de cada equipo, se instalaron elementos de seguridad requeridos para proteger a los usuarios y técnicos de servicio frente a lesiones.

Nota: Este dispositivo no está previsto para su uso en el campo de vista directo en lugares de trabajo de presentación visual. Para evitar que haya reflejos incómodos en lugares de trabajo de presentación visual, este dispositivo no debe colocarse en el campo de vista directo.

PRECAUCIÓN:

Este equipo debe ser instalado o mantenido por personal de servicio capacitado, tal como se define en NEC, IEC 62368-1 e IEC 60950-1, el estándar de Seguridad de equipos electrónicos dentro del campo de audio/video, Tecnología de la información y Tecnología de comunicación. Lenovo supone que cuenta con la calificación para entregar servicio y que cuenta con formación para reconocer niveles de energía peligrosos en los productos. El acceso al equipo se realiza mediante el uso de una herramienta, bloqueo y llave, o con otros medios de seguridad, y es controlado por la autoridad responsable de la ubicación.

Importante: Se requiere conexión eléctrica a tierra del servidor para la seguridad del operador y el funcionamiento correcto del sistema. Un electricista certificado puede verificar la conexión eléctrica a tierra de la toma de alimentación.

Utilice la siguiente lista de comprobación para asegurarse de que no se presenten condiciones potencialmente inseguras:

1. Asegúrese de que la alimentación esté apagada y los cables de alimentación estén desconectados.
2. Revise el cable de alimentación.
 - Asegúrese de que el conector a tierra esté en buenas condiciones. Utilice un metro para medir la continuidad de la conexión a tierra del tercer cable para 0,1 ohmios o menos entre la clavija externa de puesta a tierra y el bastidor de tierra.
 - Asegúrese de que el cable de alimentación sea del tipo adecuado.

Para ver los cables de alimentación que están disponibles para el servidor:

a. Visite la siguiente página:

<http://dcsc.lenovo.com/#/>

b. Haga clic en **Preconfigured Model (Modelo preconfigurado)** o **Configure to order (Configurar a pedido)**.

c. Especifique el tipo de equipo y el modelo del servidor para mostrar la página de configuración.

d. Haga clic en **Power (Alimentación)** → **Power Cables (Cables de alimentación)** para ver todos los cables de la línea eléctrica.

- Asegúrese de que el aislamiento no esté desgastado ni dañado.

3. Compruebe que no haya ninguna alteración obvia que no sea de Lenovo. Utilice un buen juicio con respecto a la seguridad de las alteraciones que no sean de Lenovo.

4. Compruebe que dentro del servidor no haya ninguna condición insegura evidente, como limaduras metálicas, contaminación, agua u otros líquidos o señales de daño de incendio o de humo.

5. Compruebe si hay cables gastados, deteriorados o pinzados.

6. Asegúrese de que los pasadores de la fuente de alimentación (tornillos o remaches) no se hayan quitado ni estén manipulados.

Capítulo 1. Procedimientos de sustitución del hardware

Esta sección proporciona instalación y procedimientos para quitar para todos los componentes del sistema que se puedan reparar. Cada procedimiento de sustitución del componente se refiere a cualquier tarea que es necesario realizar para poder acceder al componente que se sustituye.

Directrices de instalación

Antes de instalar componentes en el servidor, lea las directrices de instalación.

Antes de instalar dispositivos opcionales, lea los siguientes avisos con atención:

Atención: Evite la exposición a la electricidad estática, que podría producir fallas en el sistema y la pérdida de datos; para ello, mantenga los componentes sensibles a la estática en sus envases antiestáticos hasta la instalación y manipule estos dispositivos con una muñequera de descarga electrostática u otro sistema de descarga a tierra.

- Lea la información y las directrices de seguridad para asegurar su seguridad en el trabajo:
 - Una lista completa de información de seguridad para todos los productos está disponible en:
https://pubs.lenovo.com/safety_documentation/
 - También está disponible la siguiente directriz: “Manipulación de dispositivos sensibles a la electricidad estática” en la página 4.
- Asegúrese de que los componentes que está instalando sean compatibles con su servidor.
 - Para obtener una lista de los componentes opcionales compatibles con el servidor, consulte <https://serverproven.lenovo.com>.
 - Para ver el contenido del paquete de opciones, consulte <https://serveroption.lenovo.com/>.
- Para obtener más información acerca de pedidos de piezas:
 1. Vaya a <http://datacentersupport.lenovo.com> y navegue a la página de soporte correspondiente a su servidor.
 2. Haga clic en **Parts (Piezas)**.
 3. Especifique el número de serie para ver una lista de piezas del servidor.
- Cuando instale un nuevo servidor, descargue y aplique el firmware más reciente. Esto le ayudará a asegurar que corrigen los problemas conocidos y que el servidor está preparado para funcionar con un rendimiento óptimo. Vaya a <https://datacentersupport.lenovo.com/tw/en/products/servers/thinksystem/st650v3/7d7a/downloads/driver-list/> para descargar actualizaciones de firmware para el servidor.

Importante: Algunas soluciones de clúster requieren niveles de código específicos o actualizaciones de código coordinadas. Si el componente forma parte de una solución de clúster, verifique el menú de nivel de código de Mejor receta más reciente para el firmware y unidad compatible de clúster antes de actualizar el código.

- Si sustituye una pieza, como un adaptador, que contiene firmware, es posible que deba actualizar el firmware de esa pieza. Para obtener más información sobre la actualización del firmware, consulte “Actualización del firmware” en la *Guía del usuario* o en la *Guía de configuración del sistema*.
- Se recomienda asegurarse de que el servidor funciona correctamente antes de instalar un componente opcional.
- Mantenga la zona de trabajo limpia y coloque los componentes desconectados en una superficie plana y lisa que no se sacuda ni incline.

- No intente levantar un objeto que crea que es demasiado pesado para usted. Si debe levantar un objeto pesado, tenga en cuenta las precauciones siguientes:
 - Asegúrese de que puede mantenerse en pie sin resbalar.
 - Distribuya el peso del objeto de forma equitativa entre ambos pies.
 - Levántelo aplicando la fuerza lentamente. No se mueva nunca de forma repentina o gire mientras levanta un objeto pesado.
 - Para evitar sobrecargar los músculos de la espalda, levántelo estando de pie o haciendo fuerza hacia arriba con los músculos de las piernas.
- Realice una copia de seguridad de todos los datos importantes antes de realizar cambios en las unidades de disco.
- Tenga a mano un destornillador pequeño de punta plana, un destornillador Phillips pequeño o un destornillador T8 Torx.
- Para ver los LED de error de la placa del sistema (conjunto de la placa del sistema) y los componentes internos, déjelos encendidos.
- No es necesario apagar el servidor para quitar o instalar las fuentes de alimentación de intercambio en caliente o los dispositivos USB conectables en caliente. Sin embargo, debe apagar el servidor antes de realizar cualquier paso que implique la extracción o instalación de cables de adaptadores y debe desconectar la fuentes de alimentación del servidor antes de realizar cualquier paso que implique la extracción o instalación de una tarjeta de expansión.
- Cuando sustituya unidades o ventiladores de la fuente de alimentación, asegúrese de consultar las reglas de redundancia de estos componentes.
- El color azul en un componente indica los puntos de contacto por los que puede sujetar un componente para quitarlo o instalarlo en el servidor, abrir o cerrar un mecanismo de cierre, etc.
- El color terracota en un componente o una etiqueta de color naranja sobre un componente, o cerca del mismo, indica que el componente se puede intercambiar en caliente, lo que significa que si el servidor y el sistema operativo dan soporte a la posibilidad de intercambio en caliente, es posible quitar o instalar el componente mientras el servidor está en ejecución. (El color terracota también indica los puntos de contacto en los componentes de intercambio en caliente). Consulte las instrucciones para quitar o instalar un componente de intercambio en caliente específico para ver procedimientos adicionales que es posible que sea necesario realizar antes de quitar o instalar el componente.
- La banda roja en las unidades, ubicada adyacente al pestillo de liberación, indica que la unidad se puede intercambiar en caliente si el servidor y el sistema operativo admiten esta capacidad. Esto significa que puede quitar o instalar la unidad mientras el servidor está en ejecución.

Nota: Consulte las instrucciones específicas para el sistema para quitar o instalar una unidad de intercambio en caliente para ver posibles procedimientos adicionales que sea necesario realizar antes de quitar o instalar la unidad.

- Cuando haya finalizado el trabajo en el servidor, asegúrese de volver a instalar las pantallas protectoras de seguridad, los protectores, las etiquetas y los cables de toma de tierra.

Lista de comprobación de inspección de seguridad

Utilice la información de esta sección para identificar condiciones potencialmente inseguras en su servidor. Durante el diseño y la construcción de cada equipo, se instalaron elementos de seguridad requeridos para proteger a los usuarios y técnicos de servicio frente a lesiones.

Nota: Este dispositivo no está previsto para su uso en el campo de vista directo en lugares de trabajo de presentación visual. Para evitar que haya reflejos incómodos en lugares de trabajo de presentación visual, este dispositivo no debe colocarse en el campo de vista directo.

PRECAUCIÓN:

Este equipo debe ser instalado o mantenido por personal de servicio capacitado, tal como se define en NEC, IEC 62368-1 e IEC 60950-1, el estándar de Seguridad de equipos electrónicos dentro del campo de audio/video, Tecnología de la información y Tecnología de comunicación. Lenovo supone que cuenta con la calificación para entregar servicio y que cuenta con formación para reconocer niveles de energía peligrosos en los productos. El acceso al equipo se realiza mediante el uso de una herramienta, bloqueo y llave, o con otros medios de seguridad, y es controlado por la autoridad responsable de la ubicación.

Importante: Se requiere conexión eléctrica a tierra del servidor para la seguridad del operador y el funcionamiento correcto del sistema. Un electricista certificado puede verificar la conexión eléctrica a tierra de la toma de alimentación.

Utilice la siguiente lista de comprobación para asegurarse de que no se presenten condiciones potencialmente inseguras:

1. Asegúrese de que la alimentación esté apagada y los cables de alimentación estén desconectados.
2. Revise el cable de alimentación.
 - Asegúrese de que el conector a tierra esté en buenas condiciones. Utilice un metro para medir la continuidad de la conexión a tierra del tercer cable para 0,1 ohmios o menos entre la clavija externa de puesta a tierra y el bastidor de tierra.
 - Asegúrese de que el cable de alimentación sea del tipo adecuado.

Para ver los cables de alimentación que están disponibles para el servidor:

- a. Visite la siguiente página:
<http://dcsc.lenovo.com/#/>
 - b. Haga clic en **Preconfigured Model (Modelo preconfigurado)** o **Configure to order (Configurar a pedido)**.
 - c. Especifique el tipo de equipo y el modelo del servidor para mostrar la página de configuración.
 - d. Haga clic en **Power (Alimentación)** → **Power Cables (Cables de alimentación)** para ver todos los cables de la línea eléctrica.
- Asegúrese de que el aislamiento no esté desgastado ni dañado.
3. Compruebe que no haya ninguna alteración obvia que no sea de Lenovo. Utilice un buen juicio con respecto a la seguridad de las alteraciones que no sean de Lenovo.
 4. Compruebe que dentro del servidor no haya ninguna condición insegura evidente, como limaduras metálicas, contaminación, agua u otros líquidos o señales de daño de incendio o de humo.
 5. Compruebe si hay cables gastados, deteriorados o pinzados.
 6. Asegúrese de que los pasadores de la fuente de alimentación (tornillos o remaches) no se hayan quitado ni estén manipulados.

Directrices de fiabilidad del sistema

Revise las directrices de fiabilidad del sistema para garantizar una refrigeración y fiabilidad correctas del mismo.

Asegúrese de que cumple con los siguientes requisitos:

- Cuando el servidor tiene una alimentación redundante, se debe instalar una fuente de alimentación en cada bahía de fuente de alimentación.
- Debe existir un espacio suficiente alrededor del servidor a fin de permitir que el sistema de refrigeración de este funcione correctamente. Deje aproximadamente 50 mm (2,0 pulgadas) de espacio alrededor de la parte frontal y de la parte posterior del servidor. No coloque ningún objeto en la parte frontal de los ventiladores.

- Para permitir la refrigeración y el flujo de aire adecuados, vuelva a colocar la cubierta del servidor antes de encenderlo. No utilice el servidor durante más de 30 minutos con la cubierta del servidor extraída, se podrían dañar los componentes del servidor.
- Se deben seguir las instrucciones de cableado que se proporcionan con los adaptadores opcionales.
- Un ventilador en mal estado se debe sustituir dentro de 48 horas después de que deja de funcionar.
- Un ventilador de intercambio en caliente que se haya quitado se debe sustituir en menos de 30 segundos después de la extracción.
- Una unidad de intercambio en caliente extraída se debe sustituir en menos de dos minutos después de la extracción.
- Una fuente de alimentación de intercambio en caliente extraída se debe sustituir en menos de dos minutos después de la extracción.
- Cada deflector de aire que viene con el servidor se debe instalar cuando el servidor arranca (algunos servidores puede venir con más de un deflector de aire). Si utiliza el servidor con un deflector de aire faltante, pueden producirse daños en el procesador.
- Todos los zócalos del procesador deben contener siempre una cubierta de zócalo o un procesador y un disipador de calor.
- Cuando hay más de un procesador instalado, se deben seguir de forma estricta las reglas de colocación de ventiladores para cada servidor.

Manipulación de dispositivos sensibles a la electricidad estática

Revise estas directrices antes de manipular dispositivos sensibles a la electricidad estática para reducir la posibilidad de daño de descarga electroestática.

Atención: Evite la exposición a la electricidad estática, que podría producir fallas en el sistema y la pérdida de datos; para ello, mantenga los componentes sensibles a la estática en sus envases antiestáticos hasta la instalación y manipule estos dispositivos con una muñequera de descarga electrostática u otro sistema de descarga a tierra.

- Limite su movimiento para evitar que aumente la electricidad estática alrededor.
- Tenga especial cuidado al manipular dispositivos en el frío, porque la calefacción puede reducir la humedad interna y aumentar la electricidad estática.
- Utilice siempre una muñequera antiestática u otro sistema de conexión a tierra cuando trabaje en el interior del servidor con la alimentación activada.
- Mientras el dispositivo se encuentre aún en su bolsa antiestática, póngalo en contacto con una superficie metálica no pintada de la parte exterior del servidor durante un mínimo de dos segundos. Esto descargará la electricidad estática de la bolsa y de su cuerpo.
- Quite el dispositivo de la bolsa e instálelo directamente en el servidor sin soltar el dispositivo. Si es necesario guardar o depositar el dispositivo en algún sitio, introdúzcalo de nuevo en su bolsa antiestática. No coloque el dispositivo sobre la cubierta del servidor ni sobre una superficie metálica.
- Al manipular el dispositivo, sosténgalo con cuidado por sus bordes o su marco.
- No toque las uniones de soldadura, ni tampoco las patillas ni el circuito expuesto.
- Mantenga el dispositivo alejado de otros para evitar daños posibles.

Reglas y orden de instalación de un módulo de memoria

Los módulos de memoria se deben instalar en un orden específico, según la configuración de la memoria implementada y la cantidad de procesadores y módulos de memoria instalados en el servidor.

Tipos de memoria admitidos

Para obtener información sobre los tipos de módulo de memoria admitidos por este servidor, consulte la sección “Memoria” en la [“Especificaciones técnicas” en la página 260](#).

Hay información sobre la optimización del rendimiento de memoria y configuración de memoria disponible en el sitio web de Lenovo Press:

<https://lenovopress.lenovo.com/servers/options/memory>

Además, puede aprovechar un configurador de memoria, que está disponible en el siguiente sitio:

https://dcsc.lenovo.com/#/memory_configuration

A continuación se muestra la información específica sobre las reglas y el orden de instalación necesarios para los módulos de memoria en , según la configuración del sistema y el modo de memoria.

Diseño de los módulos de memoria y el procesador

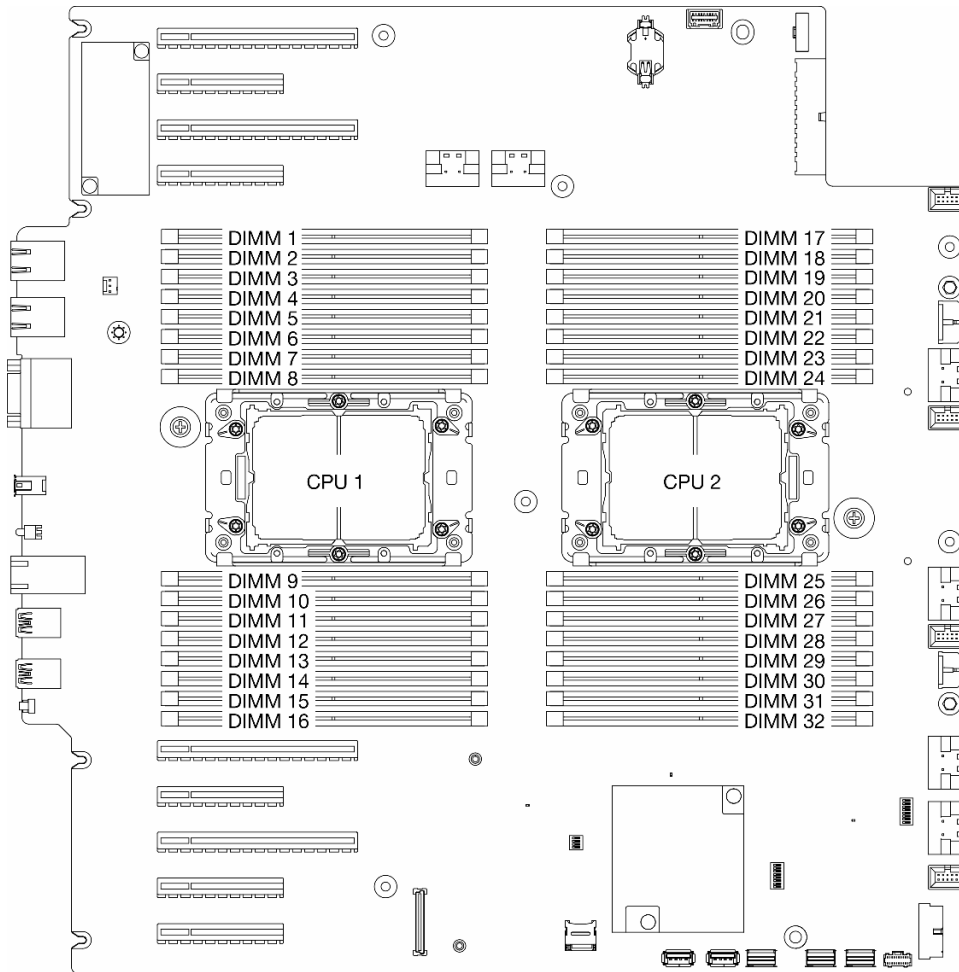


Figura 1. Diseño de los módulos de memoria y el procesador

Tabla 1. Identificación de ranuras de memoria y canales

Procesador	CPU 1															
	CH1 (7/H)		CH0 (6/G)		CH1 (5/F)		CH0 (4/E)		CH0 (0/A)		CH1 (1/B)		CH0 (2/C)		CH1 (3/D)	
Nº ranura	0	1	0	1	0	1	0	1	1	0	1	0	1	0	1	0
Nº DIMM	1	2	3	4	5	6	7	8	9	10	11	12	13	14	15	16
Procesador	CPU 2															
	CH1 (7/H)		CH0 (6/G)		CH1 (5/F)		CH0 (4/E)		CH0 (0/A)		CH1 (1/B)		CH0 (2/C)		CH1 (3/D)	
Nº ranura	0	1	0	1	0	1	0	1	1	0	1	0	1	0	1	0
Nº DIMM	32	31	30	29	28	27	26	25	24	23	22	21	20	19	18	17

Notas:

- Número de ranura: número de ranura de DIMM en cada canal de memoria. Cada canal de memoria tiene dos ranuras DIMM: ranura 0 (lejos del procesador) y ranura 1 (cerca del procesador).
- Número de DIMM: número de ranura de DIMM en la placa del sistema. Cada procesador tiene 16 ranuras DIMM.

La tabla de la configuración del canal de memoria que aparece a continuación muestra la relación entre los procesadores, los controladores de memoria, los canales de memoria y los números de ranura del módulo de memoria.

Directrices de instalación de módulos de memoria

- Las siguientes configuraciones de memoria y las secuencias de llenado son compatibles con ThinkSystem ST650 V3:
 - “[Orden de instalación de DIMM DRAM](#)” en la [página 7](#) (RDIMMs o RDIMM 3DS)
- Se requiere al menos un DIMM para cada procesador. Instale al menos ocho DIMM por procesador para obtener un buen rendimiento.
- Cuando se sustituye un DIMM, el servidor proporciona capacidad de habilitación de DIMM automática sin que se requiera que use Setup Utility para habilitar el nuevo DIMM manualmente.

Orden de instalación de DIMM DRAM

Siga las instrucciones que aparecen en esta sección para instalar DRAM DIMM correctamente.

Modo de memoria independiente

En el modo de memoria independiente, los canales de memoria se pueden rellenar con DIMM en cualquier orden. Todos los canales de cada procesador se pueden rellenar en cualquier orden y no tienen requisitos de coincidencia. El modo de memoria independiente proporciona el mayor nivel de rendimiento de la memoria, pero no posee la protección de conmutación por error. El orden de instalación de DIMM para el modo de memoria independiente varía de acuerdo con el número de procesadores y módulos de memoria instalados en el servidor.

Orden de instalación de módulos de memoria en el modo independiente

Siga las reglas siguientes al instalar los módulos de memoria en el modo independiente:

- Todos los módulos de memoria deben ser módulos de memoria DDR5.
- Se requiere al menos un DIMM DDR5 por procesador instalado.
- Todos los módulos de memoria DIMM DDR5 deben funcionar a la misma velocidad en el mismo sistema.
- El llenado de memoria debe ser idéntico entre procesadores.
- Se admiten módulos de memoria de diferentes proveedores.
- En cada canal de memoria, llene primero la ranura más lejana del procesador (ranura 0).
- En un sistema no se pueden mezclar 8 DIMM y 4 DIMM.
- Todos los módulos de memoria que se instalarán deben ser del mismo tipo.
 - 9x4 RDIMM de valor no se puede mezclar con no 9x4 RDIMM en un sistema.
 - El RDIMM 3DS no se puede mezclar con RDIMM que no son 3DS en un sistema.
- Todos los módulos de memoria de un sistema deben tener el mismo número de filas, excepto para las condiciones siguientes:
 - Los RDIMM de una fila se pueden mezclar con RDIMM de dos filas cuando hay 16 DIMM rellenos para cada procesador (es decir, 16 o 32 DIMM en total).

Nota: Puede que el sistema se congele en POST en un servidor que está funcionando en esta configuración. En este caso, póngase en contacto con el servicio de Lenovo para sustituir el DIMM que ha fallado para que funcione correctamente.

- Consulte [“Modo de memoria independiente con mezcla de filas” en la página 10](#) para obtener más información sobre la secuencia de instalación al instalar módulos de memoria con diferentes filas.

Con un procesador

Tabla 2. Modo de memoria independiente con un procesador

Procesador 1																
Total de DIMM	1	2	3	4	5	6	7	8	9	10	11	12	13	14	15	16
1 DIMM										10						
2 DIMM			3							10						
4 DIMM ¹			3				7			10				14		
6 DIMM			3		5		7			10				14		16
8 DIMM ^{1,2}	1		3		5		7			10		12		14		16
12 DIMM	1		3	4	5		7	8	9	10		12	13	14		16
16 DIMM ^{1,2,3}	1	2	3	4	5	6	7	8	9	10	11	12	13	14	15	16

Notas:

1. La característica de organización en clústeres de Sub NUMA (SNC2) solo se puede habilitar cuando se rellenan DIMM en esta secuencia especificada. La característica SNC2 se puede habilitar mediante UEFI.
2. Para conocer las configuraciones de DIMM que admiten Software Guard Extensions (SGX), consulte [“Habilitar Software Guard Extensions \(SGX\)” en la Guía del usuario o en la Guía de configuración del sistema](#) para habilitar esta característica.
3. En ThinkSystem ST650 V3, se admite la mezcla de filas entre RDIMM de una y dos filas cuando hay 16 DIMM rellenos para cada procesador. Consulte [“Modo de memoria independiente con mezcla de filas” en la página 10](#) para obtener más información sobre la secuencia de instalación al instalar módulos de memoria con diferentes filas.

Con dos procesadores

Tabla 3. Modo Independiente con dos procesadores

Procesador 1																
Total de DIMM	1	2	3	4	5	6	7	8	9	10	11	12	13	14	15	16
1 DIMM										10						
2 DIMM			3							10						

Tabla 3. Modo Independiente con dos procesadores (continuación)

Procesador 1																
Total de DIMM	1	2	3	4	5	6	7	8	9	10	11	12	13	14	15	16
4 DIMM ¹			3				7			10				14		
6 DIMM			3		5		7			10				14		16
8 DIMM ^{1,2}	1		3		5		7			10		12		14		16
12 DIMM	1		3	4	5		7	8	9	10		12	13	14		16
16 DIMM ^{1,2}	1	2	3	4	5	6	7	8	9	10	11	12	13	14	15	16
Procesador 2																
Total de DIMM	32	31	30	29	28	27	26	25	24	23	22	21	20	19	18	17
2 DIMM										23						
4 DIMM ¹			30							23						
8 DIMM ^{1,2}			30				26			23				19		
12 DIMM			30		28		26			23				19		17
16 DIMM ^{1,2,3}	32		30		28		26			23		21		19		17
24 DIMM	32		30	29	28		26	25	24	23		21	20	19		17
32 DIMM ^{1,2,3}	32	31	30	29	28	27	26	25	24	23	22	21	20	19	18	17

Notas:

1. La característica de organización en clústeres de Sub NUMA (SNC2) solo se puede habilitar cuando se rellenan DIMM en esta secuencia especificada. La característica SNC2 se puede habilitar mediante UEFI.
2. Para conocer las configuraciones de DIMM que admiten Software Guard Extensions (SGX), consulte “Habilitar Software Guard Extensions (SGX)” en la *Guía del usuario* o en la *Guía de configuración del sistema* para habilitar esta característica.
3. En ThinkSystem ST650 V3, se admite la mezcla de filas entre RDIMM de una y dos filas cuando hay 16 DIMM rellenos para cada procesador. Consulte [“Modo de memoria independiente con mezcla de](#)

filas” en la página 10 para obtener más información sobre la secuencia de instalación al instalar módulos de memoria con diferentes filas.

Modo de memoria independiente con mezcla de filas

Siga la secuencia de instalación del módulo de memoria en esta sección cuando instale módulos de memoria con diferentes filas en el modo de memoria independiente.

- Los RDIMM de una fila se pueden mezclar con RDIMM de dos filas cuando hay 16 DIMM rellenos para cada procesador (es decir, 16 o 32 DIMM en total).
- Si un canal de memoria tiene dos DIMM con diferentes filas, primero llene el DIMM con un número más alto de filas en la ranura 0 (más lejos del procesador).

Con un procesador

Cuando instale DIMM con diferentes filas con un solo procesador (procesador 1) instalado, siga la secuencia que se indica a continuación e instale los DIMM de mayor fila primero; luego, instale los DIMM de fila inferior en las ranuras restantes.

Tabla 4. Secuencia de instalación de ranuras de DIMM de filas mezcladas con un procesador

Procesador 1																
Total de DIMM	1	2	3	4	5	6	7	8	9	10	11	12	13	14	15	16
8 Dos filas DIMM	D ²		D ²		D ²		D ²			D ²		D ²		D ²		D ²
8 Una fila DIMM		S ¹		S ¹		S ¹		S ¹	S ¹		S ¹		S ¹		S ¹	

Notas:

1. S: RDIMM de una fila
2. D: RDIMM de dos filas

Con dos procesadores

Cuando instale DIMM con diferentes filas con dos procesadores instalados, siga la secuencia que se indica a continuación e instale los DIMM de mayor fila primero; luego, instale los DIMM de fila inferior en las ranuras restantes.

Tabla 5. Secuencia de instalación de ranuras de DIMM de filas mezcladas con dos procesadores

Procesador 1																
Total de DIMM	1	2	3	4	5	6	7	8	9	10	11	12	13	14	15	16
16 Dos filas DIMM	D ²		D ²		D ²		D ²			D ²		D ²		D ²		D ²
16 Una fila DIMM		S ¹		S ¹		S ¹		S ¹	S ¹		S ¹		S ¹		S ¹	

Tabla 5. Secuencia de instalación de ranuras de DIMM de filas mezcladas con dos procesadores (continuación)

Procesador 2																
Total de DIMM	32	31	30	29	28	27	26	25	24	23	22	21	20	19	18	17
16 Dos filas DIMM	D ²		D ²		D ²		D ²			D ²		D ²		D ²		D ²
16 Una fila DIMM		S ¹		S ¹		S ¹		S ¹	S ¹		S ¹		S ¹		S ¹	

Notas:

1. S: RDIMM de una fila
2. D: RDIMM de dos filas

Modo de duplicación de memoria

El modo de duplicación de memoria proporciona redundancia de memoria completa a la vez que reduce la capacidad de memoria total del sistema a la mitad. Los canales de memoria se agrupan en pares con cada canal que recibe los mismos datos Si se produce un error, el controlador de memoria cambia de los DIMM del canal principal a los DIMM del canal de copia de seguridad. El orden de instalación de DIMM para la duplicación de memoria varía de acuerdo con el número de procesadores y DIMM instalados en el servidor.

Atención: Directrices de duplicación de memoria para :

- El duplicado se puede configurar en dos canales dentro del complejo M2M/iMC.
- El tamaño de memoria DDR5 total del canal principal debe ser igual que el del canal secundario.
- 9x4 RDIMM (RDIMM de valor) no admiten el modo de duplicación

Canales	Canal 0		Canal 1	
Ranuras	Ranura 1	Ranura 0	Ranura 1	Ranura 0
Se requieren DIMM DDR5 idénticos para la instalación		S		S
Se requiere la instalación de DIMM DDR5 idénticos para la duplicación completa de canal	S	S	S	S

Modo de memoria duplicada con un procesador

Tabla 6. Modo de duplicación con un procesador

Total de DIMM	Procesador 1																Total de DIMM
	1	2	3	4	5	6	7	8	9	10	11	12	13	14	15	16	
8*	1		3		5		7			10		12		14		16	8*
16*	1	2	3	4	5	6	7	8	9	10	11	12	13	14	15	16	16*

Nota: La característica de organización en clústeres de Sub NUMA (SNC2) solo se puede habilitar cuando se rellenan DIMM en esta secuencia especificada. La característica SNC2 se puede habilitar mediante UEFI.

Modo de memoria duplicada con dos procesadores

Tabla 7. Modo de memoria duplicada con dos procesadores (Procesador 1)

Total de DIMM	Procesador 1																Total de DIMM
	1	2	3	4	5	6	7	8	9	10	11	12	13	14	15	16	
16*	1		3		5		7			10		12		14		16	16*
32*	1	2	3	4	5	6	7	8	9	10	11	12	13	14	15	16	32*

Tabla 8. Modo de memoria duplicada con dos procesadores (Procesador 2)

Total de DIMM	Procesador 2																Total de DIMM
	32	31	30	29	28	27	26	25	24	23	22	21	20	19	18	17	
16*	32		30		28		26			23		21		19		17	16*
32*	32	31	30	29	28	27	26	25	24	23	22	21	20	19	18	17	32*

Nota: La característica de organización en clústeres de Sub NUMA (SNC2) solo se puede habilitar cuando se rellenan DIMM en esta secuencia especificada. La característica SNC2 se puede habilitar mediante UEFI.

Encendido y apagado del servidor

Siga las instrucciones de esta sección para encender y apagar el servidor.

Encendido del servidor

Después de que el servidor realice una autoprueba corta (LED de estado de alimentación parpadea rápidamente) cuando está conectado a la alimentación de entrada, ingresa a un estado en espera (LED de estado de alimentación parpadea una vez por segundo).

Las ubicaciones del botón de inicio/apagado y el LED de encendido se especifican en:

- “Componentes del servidor” en la *Guía del usuario* o en la *Guía de configuración del sistema*
- [“Resolución de problemas mediante LED de sistema y pantalla de diagnóstico” en la página 272](#)

El servidor se puede encender (LED de encendido iluminado) de cualquiera de estas maneras:

- Presione el botón de encendido.
- El servidor se puede reiniciar automáticamente después de una interrupción de la alimentación.
- El servidor puede responder a solicitudes remotas de encendido enviadas a Lenovo XClarity Controller.

Importante:

- La versión compatible de Lenovo XClarity Controller (XCC) varía según el producto. Todas las versiones de Lenovo XClarity Controller se denominan Lenovo XClarity Controller y XCC en este documento, a menos que se especifique lo contrario. Para ver la versión de XCC admitida por su servidor, vaya a <https://pubs.lenovo.com/lxcc-overview/>.
- Cuando la temperatura ambiente sea mayor que la temperatura admitida, el servidor se apagará. El servidor no se encenderá de nuevo hasta que la temperatura ambiente vuelva a estar dentro del rango de temperatura admitido.

Para obtener información sobre cómo apagar el servidor, consulte [“Apagado del servidor” en la página 13](#).

Apagado del servidor

El servidor permanece en estado de espera cuando está conectado a una fuente de alimentación, lo que permite que Lenovo XClarity Controller responda a las solicitudes de encendido remotas. Para quitar por completo la alimentación del servidor (LED de estado de alimentación apagado) asegúrese de que todos los cables de alimentación estén desconectados.

Las ubicaciones del botón de inicio/apagado y el LED de encendido se especifican en:

- “Componentes del servidor” en la *Guía del usuario* o en la *Guía de configuración del sistema*
- [“Resolución de problemas mediante LED de sistema y pantalla de diagnóstico” en la página 272](#)

Para colocar el servidor en estado de espera (LED de estado de alimentación parpadea una vez por segundo):

Nota: El Lenovo XClarity Controller puede colocar el servidor en estado de espera como respuesta automática a un error crítico del sistema.

- Inicie un apagado ordenado del sistema operativo (si esta función es compatible con el sistema operativo).
- Presione el botón de estado de alimentación para iniciar un apagado ordenado (si esta función es compatible con el sistema operativo).
- Mantenga pulsado el botón de alimentación durante más de 4 segundos para forzar el apagado.

Importante:

- En estado de espera, el servidor puede responder a solicitudes remotas de encendido enviadas a Lenovo XClarity Controller. Para obtener información sobre cómo encender el servidor, consulte [“Encendido del servidor” en la página 12](#).
- Cuando la temperatura ambiente sea mayor que la temperatura admitida, el servidor se apagará. El servidor no se encenderá de nuevo hasta que la temperatura ambiente vuelva a estar dentro del rango de temperatura admitido.
- Cuando el sistema está apagado, pero aún está conectado a la alimentación de CA, el ventilador de la ranura 4 puede seguir girando a una velocidad muy inferior. Este es el diseño del sistema para proporcionar un enfriamiento adecuado.

Sustitución del servidor

Siga las instrucciones que aparecen en esta sección para quitar el servidor e instalarlo en el bastidor, así como para quitar e instalar el kit de conversión de torre a bastidor.

Nota: El servidor ThinkSystem ST650 V3 está diseñado para admitir formatos de torre y de bastidor. El capítulo incluye ambos pasos de extracción e instalación del kit de conversión de torre a bastidor desde y hasta el servidor, así como los pasos para quitar e instalar el servidor de forma de bastidor desde y hasta el bastidor.

Extracción del servidor del bastidor

Siga las instrucciones que aparecen en esta sección para quitar el servidor de los rieles del bastidor y, opcionalmente, quitar el kit de conversión de torre a bastidor.

S002



PRECAUCIÓN:

El botón de control de encendido del dispositivo y el interruptor de alimentación de la fuente de alimentación no cortan la corriente eléctrica suministrada al dispositivo. Es posible que el dispositivo tenga también más de un cable de alimentación. Para cortar completamente la corriente eléctrica del dispositivo, asegúrese de que todos los cables de alimentación estén desconectados de la fuente de alimentación.

R006



PRECAUCIÓN:

No coloque ningún objeto encima de un dispositivo montado en bastidor, a menos que dicho dispositivo sea para utilizar como estante.

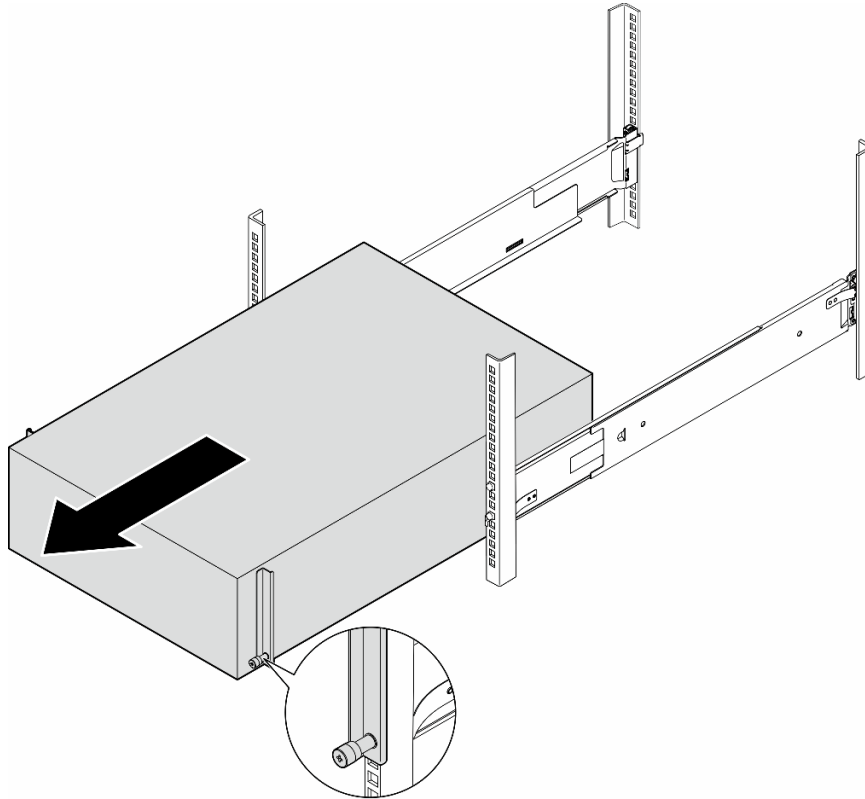
Acerca de esta tarea

Atención:

- Lea [“Directrices de instalación” en la página 1](#) y [“Lista de comprobación de inspección de seguridad” en la página 2](#) para asegurarse de que trabaja con seguridad.
- Apague el servidor y desconecte todos los cables de alimentación para esta tarea. Consulte [“Apagado del servidor” en la página 13](#).

Procedimiento

Paso 1. Suelte los tornillos cautivos.



PRECAUCIÓN:
Peligro de caída.



PRECAUCIÓN:
Para quitar el servidor de torre, utilice prácticas seguras al levantarlo.

Figura 2. Extracción del servidor de torre de los rieles

- Paso 2. Tire ligeramente del chasis para quitarlo del bastidor; luego, quítelo con cuidado de los rieles, agarrando el servidor por los lados y ajustando las manos según sea necesario.
- Paso 3. Apoye con cuidado el servidor en una superficie plana antiestática.
- Paso 4. (Opcional) Si es necesario, quite el kit de conversión de torre a bastidor (los soportes EIA) del chasis.
 - a. Coloque el servidor de lado.
 - b. Suelte los tres tornillos de los lados para quitar el soporte EIA derecho.

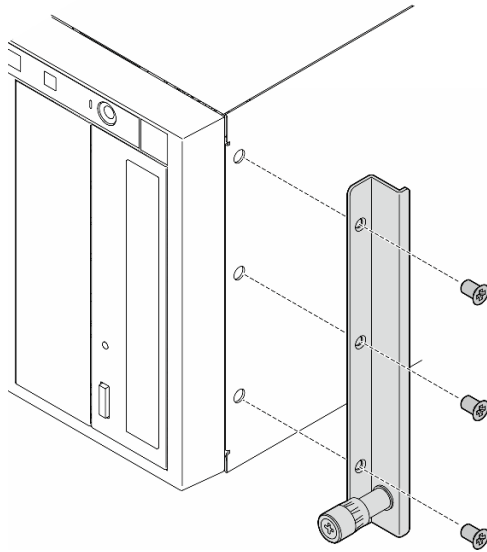


Figura 3. Extracción del soporte EIA derecho

- c. Utilice un destornillador para quitar los tres tornillos que fijan el soporte EIA izquierdo; luego, quite el soporte EIA izquierdo.

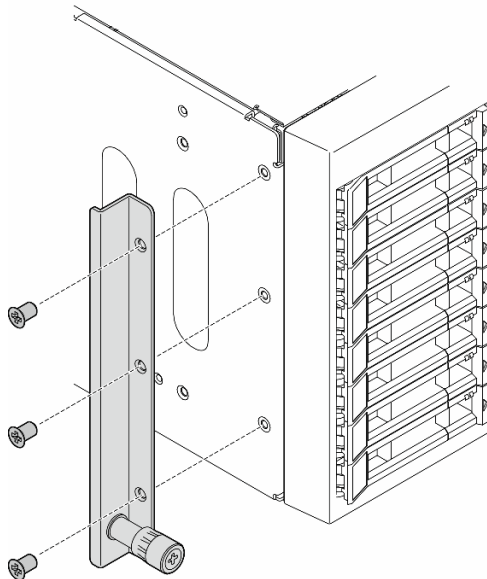


Figura 4. Extracción del soporte EIA izquierdo

Paso 5. (Opcional) Si es necesario, quite el riel y las cubiertas de los pestillos.

Nota: Para la instalación del servidor de torre, los bordes de los rieles o la fricción provocada por la instalación pueden rayar o dañar la terminación del chasis. Aplicar cubiertas en los rieles y los pestillos puede facilitar la prevención de rayados al instalar el servidor como bastidor.

- a. Quite la cubierta del pestillo izquierdo del pestillo frontal del riel izquierdo.

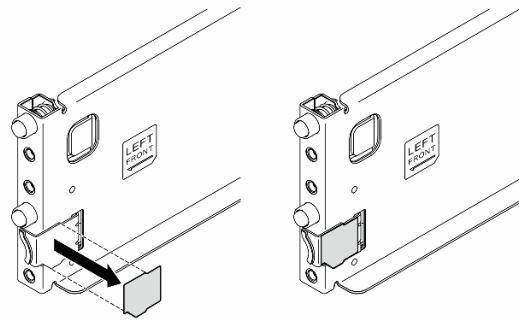


Figura 5. Extracción de la cubierta del pestillo izquierdo

- b. Quite la banda de la cubierta del riel de la superficie inferior del riel izquierdo.

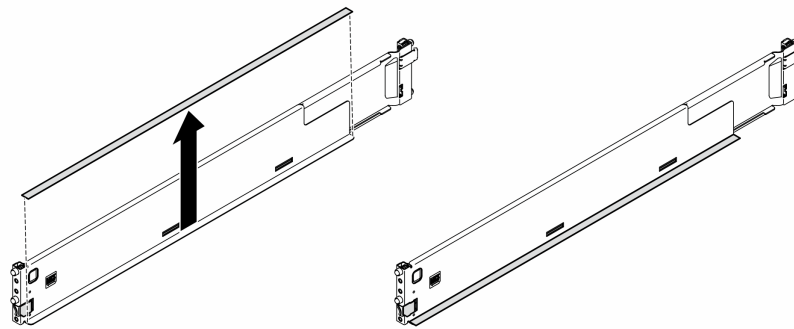


Figura 6. Extracción de la banda de la cubierta del riel izquierdo

- c. Repita los dos pasos anteriores en el riel derecho.

Una vez completada esta tarea

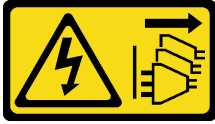
1. Apoye con cuidado el servidor en una superficie plana antiestática.
2. Si se le indica que devuelva el componente o dispositivo opcional, siga todas las instrucciones del embalaje y utilice los materiales de embalaje para el envío que se le suministraron.

Instalación del servidor en el bastidor

Siga las instrucciones que aparecen en esta sección para instalar el kit de conversión de torre a bastidor en el servidor, si es necesario, y luego el servidor a los rieles del bastidor.

Acerca de esta tarea

S002



PRECAUCIÓN:

El botón de control de encendido del dispositivo y el interruptor de alimentación de la fuente de alimentación no cortan la corriente eléctrica suministrada al dispositivo. Es posible que el dispositivo tenga también más de un cable de alimentación. Para cortar completamente la corriente eléctrica del dispositivo, asegúrese de que todos los cables de alimentación estén desconectados de la fuente de alimentación.

Atención:

- Lea [“Directrices de instalación” en la página 1](#) y [“Lista de comprobación de inspección de seguridad” en la página 2](#) para asegurarse de que trabaja con seguridad.
- Apague el servidor y desconecte todos los cables de alimentación para esta tarea. Consulte [“Apagado del servidor” en la página 13](#).
- Evite la exposición a la electricidad estática, que podría producir fallas en el sistema y la pérdida de datos; para ello, mantenga los componentes sensibles a la estática en sus envases antiestáticos hasta la instalación y manipule estos dispositivos con una muñequera de descarga electrostática u otro sistema de descarga a tierra.

Paso 1. Si es necesario, instale el kit de conversión de torre a bastidor (los soportes EIA y las cubiertas de riel y pestillos).

Nota: Para la instalación del servidor de torre, los bordes de los rieles o la fricción provocada por la instalación pueden rayar o dañar la terminación del chasis. Aplicar cubiertas en los rieles y los pestillos puede facilitar la prevención de rayados al instalar el servidor como bastidor.

- a. Alinee los orificios del soporte EIA derecho con los orificios correspondientes en la parte superior del chasis; luego, instale los tres tornillos para fijar el soporte EIA derecho.

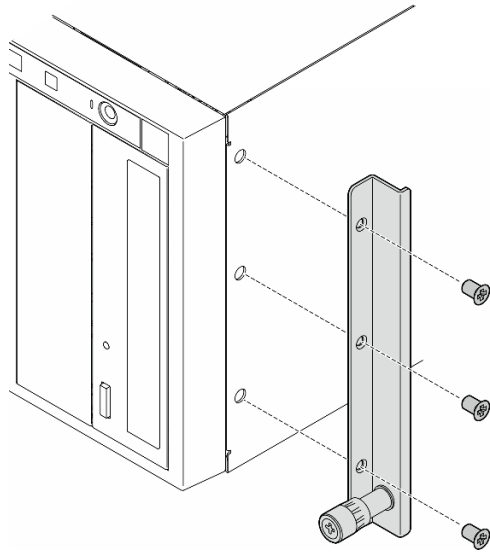


Figura 7. Instalación del soporte EIA derecho

- b. Alinee los orificios del soporte EIA izquierdo con los orificios correspondientes en la parte inferior del chasis; luego, instale los tres tornillos para fijar el soporte EIA izquierdo.

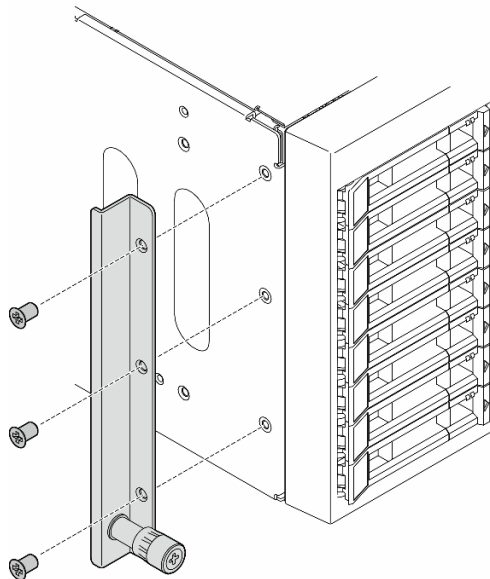


Figura 8. Instalación del soporte EIA izquierdo

- c. Quite el plástico que lo envuelve y aplique la cubierta del pestillo izquierdo al pestillo frontal del riel izquierdo.

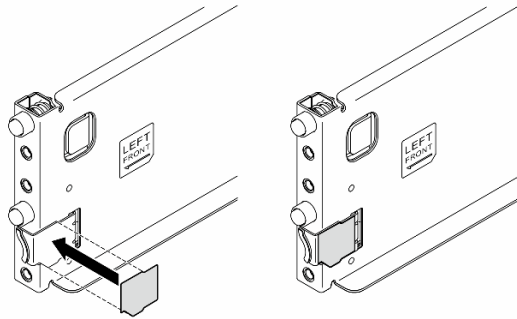


Figura 9. Aplicación de la cubierta del pestillo izquierdo

- d. Quite el plástico que lo envuelve y aplique una banda de cubierta de riel en la superficie inferior del riel izquierdo.

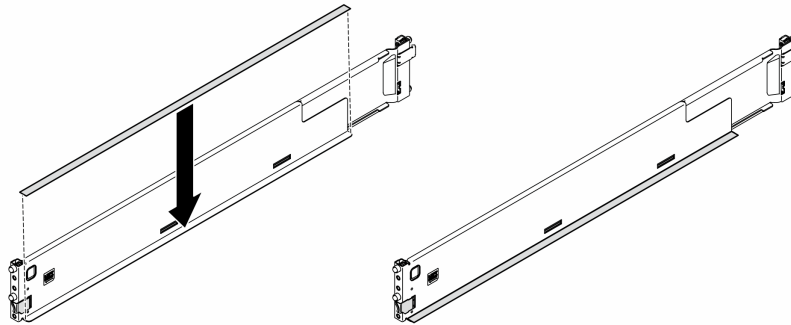


Figura 10. Aplicación de la banda de la cubierta del riel izquierdo

- e. Repita los dos pasos anteriores en el riel derecho.

Paso 2. Alinee y coloque el chasis en los rieles, montados en el bastidor; luego, deslícelo en el bastidor.

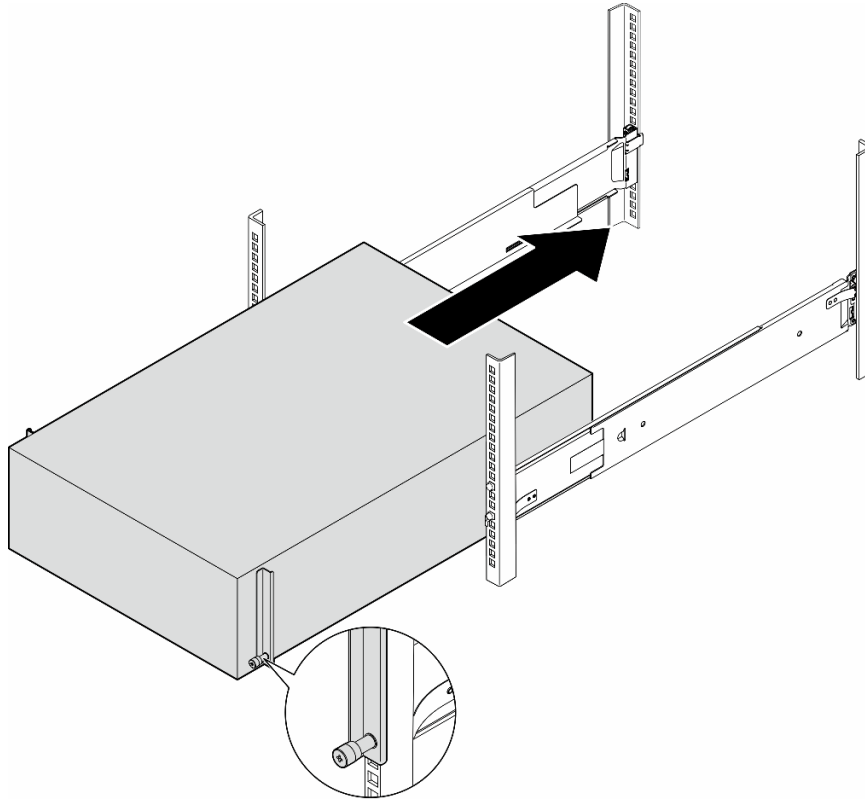


Figura 11. Instalación del servidor en los rieles



PRECAUCIÓN:
Durante la instalación del servidor de torre, utilice prácticas seguras al levantarlo.

- Paso 3. Fije los tornillos cautivos.
- Paso 4. Vuelva a instalar todos los componentes del servidor que se quitaron.

Una vez completada esta tarea

1. Vuelva a conectar los cables de alimentación y los demás cables que se quitaron.
2. Encienda el servidor y los dispositivos periféricos. Consulte [“Encendido del servidor” en la página 12.](#)
3. Actualice la configuración del servidor. Consulte [“Completar la sustitución de piezas” en la página 182.](#)

Sustitución de la placa posterior de unidad de 2,5 pulgadas

Siga las instrucciones que aparecen en esta sección para quitar o instalar la placa posterior de una unidad de 2,5 pulgadas.

Nota: Este tema se aplica solamente a los modelos de servidor con placas posteriores de la unidad de 2,5 pulgadas instaladas.

Extracción de una placa posterior de la unidad de 2,5 pulgadas

Siga las instrucciones que aparecen en esta sección para quitar una placa posterior de 2,5 pulgadas.

Acerca de esta tarea

S002



PRECAUCIÓN:

El botón de control de encendido del dispositivo y el interruptor de alimentación de la fuente de alimentación no cortan la corriente eléctrica suministrada al dispositivo. Es posible que el dispositivo tenga también más de un cable de alimentación. Para cortar completamente la corriente eléctrica del dispositivo, asegúrese de que todos los cables de alimentación estén desconectados de la fuente de alimentación.

Atención:

- Lea [“Directrices de instalación” en la página 1](#) y [“Lista de comprobación de inspección de seguridad” en la página 2](#) para asegurarse de que trabaja con seguridad.
- Apague el servidor y desconecte todos los cables de alimentación para esta tarea. Consulte [“Apagado del servidor” en la página 13](#).
- Evite la exposición a la electricidad estática, que podría producir fallas en el sistema y la pérdida de datos; para ello, mantenga los componentes sensibles a la estática en sus envases antiestáticos hasta la instalación y manipule estos dispositivos con una muñequera de descarga electrostática u otro sistema de descarga a tierra.
- Si el servidor está en un bastidor, quítelo del bastidor.
- Si hay patas de soportes instaladas en el servidor, gírelas hacia dentro y coloque el servidor de lado para facilitar el funcionamiento.

Procedimiento

Paso 1. Prepárese para esta tarea.

- a. Quite todas las unidades y rellenos de la bahía de unidad (si los hay) de las bahías de unidad. Consulte [“Extracción de una unidad de intercambio en caliente” en la página 40](#).
- b. Quite la cubierta del servidor. Consulte [“Extracción de la cubierta del servidor” en la página 179](#).

Paso 2. Desconecte todos los cables de la placa posterior.

Paso 3. Quite la placa posterior.

- a. ① Levante las pestañas de liberación para quitar la placa posterior.
- b. ② Gire la placa posterior ligeramente hacia atrás para liberarla de dos patillas del chasis.
- c. ③ Quite la placa posterior del compartimiento de la unidad.

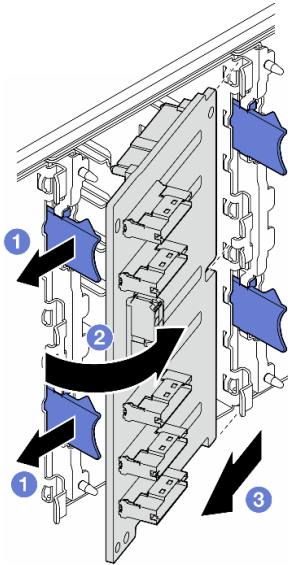


Figura 12. Extracción de una placa posterior de unidad de 2,5 pulgadas

Una vez completada esta tarea

1. Instale las unidades de sustitución, si es necesario. Consulte [“Instalación de la placa posterior de la unidad de 2,5 pulgadas” en la página 23](#)
2. Si se le indica que devuelva el componente o dispositivo opcional, siga todas las instrucciones del embalaje y utilice los materiales de embalaje para el envío que se le suministraron.

Instalación de la placa posterior de la unidad de 2,5 pulgadas

Siga las instrucciones que aparecen en esta sección para instalar una placa posterior de unidad de intercambio en caliente de 2,5 pulgadas.

Acerca de esta tarea

S002



PRECAUCIÓN:

El botón de control de encendido del dispositivo y el interruptor de alimentación de la fuente de alimentación no cortan la corriente eléctrica suministrada al dispositivo. Es posible que el dispositivo tenga también más de un cable de alimentación. Para cortar completamente la corriente eléctrica del dispositivo, asegúrese de que todos los cables de alimentación estén desconectados de la fuente de alimentación.

Atención:

- Lea [“Directrices de instalación” en la página 1](#) y [“Lista de comprobación de inspección de seguridad” en la página 2](#) para asegurarse de que trabaja con seguridad.

- Apague el servidor y desconecte todos los cables de alimentación para esta tarea. Consulte [“Apagado del servidor” en la página 13](#).
- Evite la exposición a la electricidad estática, que podría producir fallas en el sistema y la pérdida de datos; para ello, mantenga los componentes sensibles a la estática en sus envases antiestáticos hasta la instalación y manipule estos dispositivos con una muñequera de descarga electrostática u otro sistema de descarga a tierra.

Notas:

- El servidor admite hasta cuatro placas posteriores de unidad de intercambio en caliente de 2,5 pulgadas.
- Consulte para obtener información detallada sobre las limitaciones de almacenamiento en diferentes configuraciones de servidor.

- Antes de instalar la placa posterior de la unidad:

1. Determine la ubicación de las placas posteriores que se deben instalar. Las placas posteriores se instalan en el siguiente orden:
 - La prioridad de instalación de diferentes tipos de placas posteriores es: NVMe > AnyBay > SAS/SATA.
 - El orden de instalación de las placas posteriores SAS/SATA es Placa posterior 1 > Placa posterior 2 > Placa posterior 3 > Placa posterior 4, de abajo a arriba cuando se ve desde la parte frontal del servidor.
 - El orden de instalación de las placas posteriores NVMe es Placa posterior 4 > Placa posterior 3 > Placa posterior 2, de arriba a abajo cuando se ve desde la parte frontal del servidor.

Nota: En función de los modelos, el servidor admite hasta tres placas posteriores NVMe de 2,5 pulgadas.

- El servidor admite hasta una placa posterior AnyBay. La ubicación de la placa posterior AnyBay sigue las reglas que se indican a continuación:
 - Instale la placa posterior AnyBay en el primer compartimiento de la unidad disponible contado desde arriba cuando se visualice desde la parte frontal del servidor.
 - Cuando se combina una placa posterior AnyBay con placas posteriores SAS/SATA, instale la placa posterior AnyBay como Placa posterior 4.
 - Cuando se combina una placa posterior AnyBay con placas posteriores NVMe, instale primero las placas posteriores NVMe y luego instale la placa posterior AnyBay en el primer compartimiento de la unidad disponible contado desde arriba cuando se visualice desde la parte frontal del servidor.

Procedimiento

Paso 1. Determine la ranura de la placa posterior en la que se instalará. Consulte [“Disposición de los cables de unidad de 2,5 pulgadas” en la página 224](#).

Paso 2. Instale la placa posterior.

- a. ① Inserte la placa posterior en la ranura de placa posterior con un ángulo como se muestra.
- b. ② Gire con cuidado la placa posterior hacia el compartimiento de la unidad hasta que se fije con las pestañas de liberación.

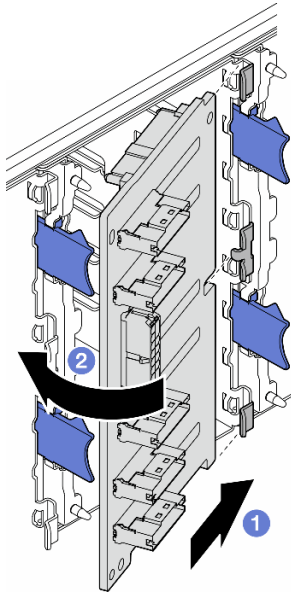


Figura 13. Instalación de una placa posterior de unidad de 2,5 pulgadas

Después de finalizar

- Conecte los cables a la placa posterior. Consulte [“Disposición de los cables de unidad de 2,5 pulgadas” en la página 224.](#)
- Instale todas las unidades y rellenos de la bahía de unidad (si los hay) en las bahías de unidad. Consulte [“Instalación de una unidad de intercambio en caliente” en la página 42.](#)
- Complete la sustitución de piezas. Consulte [“Completar la sustitución de piezas” en la página 182.](#)

Sustitución de la placa posterior de la unidad de 3,5 pulgadas

Siga las instrucciones que aparecen en esta sección para quitar o instalar la placa posterior de una unidad de 3,5 pulgadas.

Nota: Este tema se aplica solamente a los modelos de servidor con placas posteriores de la unidad de 3,5 pulgadas instaladas.

Extracción de una placa posterior de la unidad de 3,5 pulgadas

Siga las instrucciones que aparecen en esta sección para quitar una placa posterior de 3,5 pulgadas.

Acerca de esta tarea

S002



PRECAUCIÓN:

El botón de control de encendido del dispositivo y el interruptor de alimentación de la fuente de alimentación no cortan la corriente eléctrica suministrada al dispositivo. Es posible que el dispositivo tenga también más de un cable de alimentación. Para cortar completamente la corriente eléctrica del dispositivo, asegúrese de que todos los cables de alimentación estén desconectados de la fuente de alimentación.

Atención:

- Lea [“Directrices de instalación” en la página 1](#) y [“Lista de comprobación de inspección de seguridad” en la página 2](#) para asegurarse de que trabaja con seguridad.
- Apague el servidor y desconecte todos los cables de alimentación para esta tarea. Consulte [“Apagado del servidor” en la página 13](#).
- Evite la exposición a la electricidad estática, que podría producir fallas en el sistema y la pérdida de datos; para ello, mantenga los componentes sensibles a la estática en sus envases antiestáticos hasta la instalación y manipule estos dispositivos con una muñequera de descarga electrostática u otro sistema de descarga a tierra.
- Si el servidor está en un bastidor, quítelo del bastidor.
- Si hay patas de soportes instaladas en el servidor, gírelas hacia dentro y coloque el servidor de lado para facilitar el funcionamiento.

Procedimiento

Paso 1. Prepárese para esta tarea.

- a. Quite todas las unidades y rellenos de la bahía de unidad (si los hay) de las bahías de unidad. Consulte [“Extracción de una unidad de intercambio en caliente” en la página 40](#).
- b. Quite la cubierta del servidor. Consulte [“Extracción de la cubierta del servidor” en la página 179](#).

Paso 2. Desconecte todos los cables de la placa posterior.

Paso 3. Quite la placa posterior.

- a. ① Quite el émbolo azul que fija la placa posterior.
- b. ② Ajuste la placa posterior para desengancharla del compartimiento de la unidad; luego, quite la placa posterior del compartimiento de la unidad.

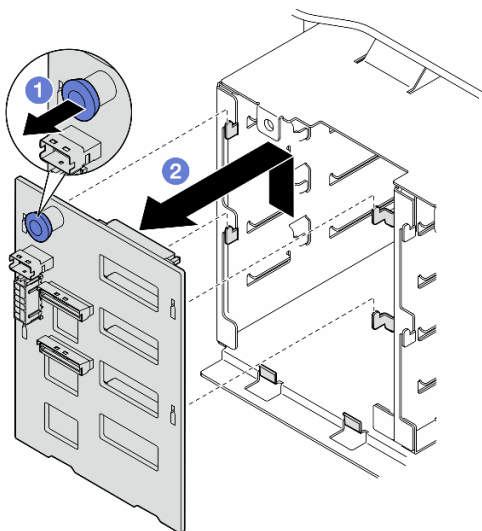


Figura 14. Extracción de una placa posterior de unidad de 3,5 pulgadas

Una vez completada esta tarea

1. Instale las unidades de sustitución, si es necesario. Consulte [“Instalación de la placa posterior de la unidad de 3,5 pulgadas” en la página 27](#)
2. Si se le indica que devuelva el componente o dispositivo opcional, siga todas las instrucciones del embalaje y utilice los materiales de embalaje para el envío que se le suministraron.

Instalación de la placa posterior de la unidad de 3,5 pulgadas

Siga las instrucciones que aparecen en esta sección para instalar una placa posterior de unidad de 3,5 pulgadas.

Acerca de esta tarea

S002



PRECAUCIÓN:

El botón de control de encendido del dispositivo y el interruptor de alimentación de la fuente de alimentación no cortan la corriente eléctrica suministrada al dispositivo. Es posible que el dispositivo tenga también más de un cable de alimentación. Para cortar completamente la corriente eléctrica del dispositivo, asegúrese de que todos los cables de alimentación estén desconectados de la fuente de alimentación.

Atención:

- Lea [“Directrices de instalación” en la página 1](#) y [“Lista de comprobación de inspección de seguridad” en la página 2](#) para asegurarse de que trabaja con seguridad.
- Apague el servidor y desconecte todos los cables de alimentación para esta tarea. Consulte [“Apagado del servidor” en la página 13](#).
- Evite la exposición a la electricidad estática, que podría producir fallas en el sistema y la pérdida de datos; para ello, mantenga los componentes sensibles a la estática en sus envases antiestáticos hasta la instalación y manipule estos dispositivos con una muñequera de descarga electrostática u otro sistema de descarga a tierra.

Notas:

- El servidor admite hasta cuatro placas posteriores de unidad de intercambio en caliente de 3,5 pulgadas.
- Consulte para obtener información detallada sobre las limitaciones de almacenamiento en diferentes configuraciones de servidor.
- Antes de instalar una placa posterior de unidad:
 1. Determine la ubicación de las placas posteriores que se deben instalar. Las placas posteriores se instalan en el siguiente orden:
 - La prioridad de instalación de diferentes tipos de placas posteriores es: NVMe > AnyBay > SAS/SATA.
 - El orden de instalación de las placas posteriores SAS/SATA es Placa posterior 1 > Placa posterior 2 > Placa posterior 3 > Placa posterior 4, de abajo a arriba cuando se ve desde la parte frontal del servidor.
 - El orden de instalación de las placas posteriores NVMe es Placa posterior 4 > Placa posterior 3 > Placa posterior 2 > Placa posterior 1, de arriba a abajo cuando se ve desde la parte frontal del servidor.

Nota: Cuando se instala una unidad ODD/de cinta, la primera placa posterior NVMe se instalará como Placa posterior 3.

- El servidor admite hasta una placa posterior AnyBay. La ubicación de la placa posterior AnyBay sigue las reglas que se indican a continuación:
 - Instale la placa posterior AnyBay en el primer compartimiento de la unidad disponible contado desde arriba cuando se visualice desde la parte frontal del servidor.
 - Cuando se combina una placa posterior AnyBay con placas posteriores SAS/SATA y no hay instalada una unidad ODD/de cinta, instale la placa posterior AnyBay como Placa posterior 4.
 - Cuando se combina una placa posterior AnyBay con placas posteriores SAS/SATA y hay instalada una unidad ODD/de cinta, instale la placa posterior AnyBay como Placa posterior 3.
 - Cuando se combina una placa posterior AnyBay con placas posteriores NVMe, instale primero las placas posteriores NVMe y luego instale la placa posterior AnyBay en el primer compartimiento de la unidad disponible contado desde arriba cuando se visualice desde la parte frontal del servidor.

Procedimiento

Paso 1. Determine la ranura de la placa posterior en la que se instalará. Consulte [“Disposición de los cables de unidad de 3,5 pulgadas” en la página 191](#).

Paso 2. Instale la placa posterior.

- a. Alinee las cuatro pestañas del compartimiento de la unidad con las ranuras de la placa posterior de la unidad de 3,5 pulgadas; luego, inserte las pestañas en las ranuras correspondientes.
- b. Deslice la placa posterior como se muestra, hasta que esté en su lugar en el compartimiento de la unidad.

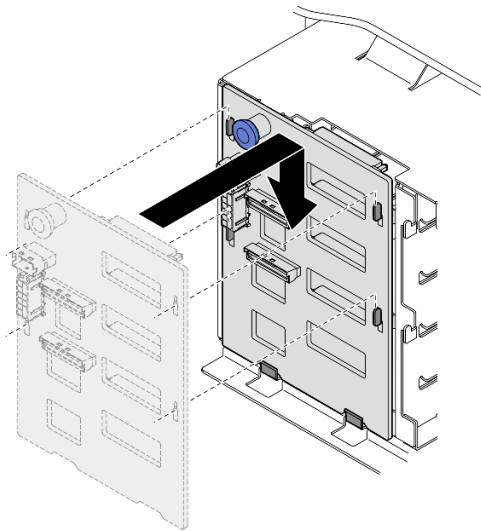


Figura 15. Instalación de una placa posterior de unidad de 3,5 pulgadas

Después de finalizar

1. Conecte los cables a la placa posterior. Consulte [“Disposición de los cables de unidad de 3,5 pulgadas” en la página 191](#).
2. Instale todas las unidades y rellenos de la bahía de unidad (si los hay) en las bahías de unidad. Consulte [“Instalación de una unidad de intercambio en caliente” en la página 42](#).

3. Vuelva a instalar la cubierta del servidor. Consulte [“Instalación de una cubierta de servidor”](#) en la página 180.
4. Complete la sustitución de piezas. Consulte [“Completar la sustitución de piezas”](#) en la página 182.

Sustitución del conducto de aire de una GPU A2/L4

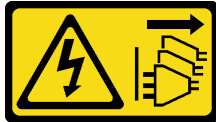
Siga las instrucciones que aparecen en esta sección para quitar o instalar un Conducto de aire de GPU A2/L4.

Extracción de un conducto de aire de GPU A2/L4

Siga las instrucciones que aparecen en esta sección para quitar un Conducto de aire de GPU A2/L4.

Acerca de esta tarea

S002



PRECAUCIÓN:

El botón de control de encendido del dispositivo y el interruptor de alimentación de la fuente de alimentación no cortan la corriente eléctrica suministrada al dispositivo. Es posible que el dispositivo tenga también más de un cable de alimentación. Para cortar completamente la corriente eléctrica del dispositivo, asegúrese de que todos los cables de alimentación estén desconectados de la fuente de alimentación.

Atención:

- Lea [“Directrices de instalación”](#) en la página 1 y [“Lista de comprobación de inspección de seguridad”](#) en la página 2 para asegurarse de que trabaja con seguridad.
- Apague el servidor y desconecte todos los cables de alimentación para esta tarea. Consulte [“Apagado del servidor”](#) en la página 13.
- Evite la exposición a la electricidad estática, que podría producir fallas en el sistema y la pérdida de datos; para ello, mantenga los componentes sensibles a la estática en sus envases antiestáticos hasta la instalación y manipule estos dispositivos con una muñequera de descarga electrostática u otro sistema de descarga a tierra.
- Si el servidor está en un bastidor, quítelo del bastidor.
- Si hay patas de soportes instaladas en el servidor, gírelas hacia dentro y coloque el servidor de lado para facilitar el funcionamiento.

Procedimiento

Paso 1. Prepárese para esta tarea.

- a. Quite la cubierta del servidor. Consulte [“Extracción de la cubierta del servidor”](#) en la página 179.
- b. Si es necesario, quite todos los módulos de alimentación flash. Consulte [“Extracción de un módulo de alimentación flash”](#) en la página 58.
- c. Quite el deflector de aire. Consulte [“Extracción del deflector de aire”](#) en la página 32.

- d. Si es necesario, quite el conjunto de la caja del ventilador. Consulte [“Extracción del conjunto de la caja del ventilador” en la página 49.](#)

Atención: Todos los módulos de ventilador se deben quitar de la caja del ventilador al manipular el conjunto de la caja del ventilador.

- Paso 2. Mantenga presionada la pestaña para liberar el conducto de aire de la caja del ventilador; luego, quite el conducto de aire del conducto del ventilador.

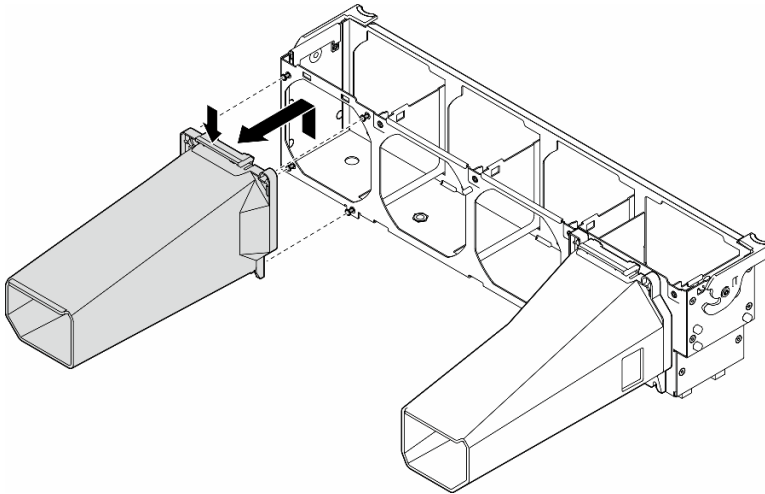


Figura 16. Extracción de la Conducto de aire de GPU A2/L4

Una vez completada esta tarea

1. Instale las unidades de sustitución, si es necesario. Consulte [“Instalación de un conducto de aire de GPU A2/L4” en la página 30](#)
2. Si se le indica que devuelva el componente o dispositivo opcional, siga todas las instrucciones del embalaje y utilice los materiales de embalaje para el envío que se le suministraron.

Instalación de un conducto de aire de GPU A2/L4

Siga las instrucciones de esta sección para instalar un Conducto de aire de GPU A2/L4.

Acerca de esta tarea

S002



PRECAUCIÓN:

El botón de control de encendido del dispositivo y el interruptor de alimentación de la fuente de alimentación no cortan la corriente eléctrica suministrada al dispositivo. Es posible que el dispositivo tenga también más de un cable de alimentación. Para cortar completamente la corriente eléctrica del dispositivo, asegúrese de que todos los cables de alimentación estén desconectados de la fuente de alimentación.

Atención:

- Lea [“Directrices de instalación” en la página 1](#) y [“Lista de comprobación de inspección de seguridad” en la página 2](#) para asegurarse de que trabaja con seguridad.
- Apague el servidor y desconecte todos los cables de alimentación para esta tarea. Consulte [“Apagado del servidor” en la página 13](#).
- Evite la exposición a la electricidad estática, que podría producir fallas en el sistema y la pérdida de datos; para ello, mantenga los componentes sensibles a la estática en sus envases antiestáticos hasta la instalación y manipule estos dispositivos con una muñequera de descarga electrostática u otro sistema de descarga a tierra.
- Cuando se instalan una o más **GPU A2/L4** entre las ranuras de PCIe 1 y 4 o entre las ranuras de PCIe 5 y 8, se deben instalar uno o dos **conductos de aire de GPU A2/L4** en la caja del ventilador, en el mismo lado de la GPU A2/L4 instalada, para una refrigeración y un flujo de aire adecuados.

Consulte las para obtener información detallada sobre las reglas técnicas para la instalación de una GPU.

Procedimiento

Paso 1. Prepárese para esta tarea.

- a. Instale todos los adaptadores PCIe de longitud media. Consulte [“Instalación de un adaptador PCIe de HL” en la página 122](#).

Paso 2. Alinee el conducto de aire con los pernos de la caja del ventilador en el mismo lado que las GPU A2/L4 instaladas.

Atención:

- Los pernos de la caja del ventilador se ubican de forma diferente para alinear las Conducto de aire de GPU A2/L4 correspondientes.

Paso 3. Inserte el conducto de aire en la caja del ventilador hasta que encaje en su posición.

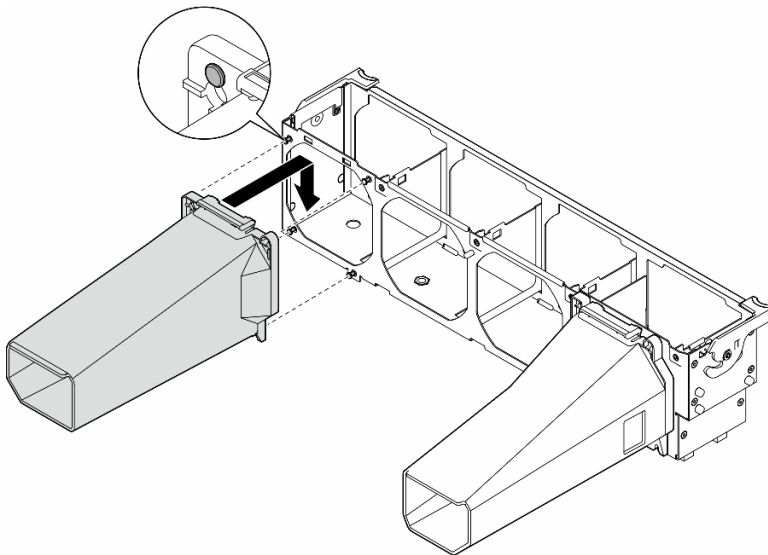


Figura 17. Instalación del Conducto de aire de GPU A2/L4

Una vez completada esta tarea

1. Vuelva a instalar el conjunto de la caja del ventilador. Consulte [“Instalación de un conjunto de caja de ventilador” en la página 51](#).

Atención: Todos los módulos de ventilador se deben quitar de la caja del ventilador al manipular el conjunto de la caja del ventilador.

2. Vuelva a instalar todos los módulos de ventilador (y el relleno del ventilador, si es necesario). Consulte [“Instalación de un módulo de ventilador” en la página 53.](#)
3. Vuelva a instalar el deflector de aire. Consulte [“Instalación de un deflector de aire” en la página 34.](#)
4. Vuelva a instalar todos los módulos de alimentación flash, si es necesario. Consulte [“Instalación de un módulo de alimentación flash.” en la página 60.](#)
5. Vuelva a instalar la cubierta del servidor. Consulte [“Instalación de una cubierta de servidor” en la página 180.](#)
6. Complete la sustitución de piezas. Consulte [“Completar la sustitución de piezas” en la página 182.](#)

Sustitución del deflector de aire

Siga las instrucciones que aparecen en esta sección para quitar o instalar el deflector de aire.

Extracción del deflector de aire

Siga las instrucciones que aparecen en esta sección para quitar un deflector de aire.

Acerca de esta tarea

S033



PRECAUCIÓN:

Peligro con la energía. Los voltajes con energía peligrosa pueden provocar calentamiento cuando se ocasiona un cortocircuito con metales. Esto puede dar como resultado metales esparcidos, quemaduras o ambos.

S017



PRECAUCIÓN:

Hay aspas de ventilador en movimiento peligrosas cerca. Mantenga alejados los dedos y otras partes del cuerpo.

Atención:

- Lea [“Directrices de instalación” en la página 1](#) y [“Lista de comprobación de inspección de seguridad” en la página 2](#) para asegurarse de que trabaja con seguridad.
- Apague el servidor y desconecte todos los cables de alimentación para esta tarea. Consulte [“Apagado del servidor” en la página 13.](#)

- Evite la exposición a la electricidad estática, que podría producir fallas en el sistema y la pérdida de datos; para ello, mantenga los componentes sensibles a la estática en sus envases antiestáticos hasta la instalación y manipule estos dispositivos con una muñequera de descarga electrostática u otro sistema de descarga a tierra.
- Si el servidor está en un bastidor, quítelo del bastidor.
- Si hay patas de soportes instaladas en el servidor, gírelas hacia dentro y coloque el servidor de lado para facilitar el funcionamiento.

Procedimiento

Paso 1. Prepárese para esta tarea.

- Quite la cubierta del servidor. Consulte [“Extracción de la cubierta del servidor” en la página 179](#).
- Si es necesario, quite todos los módulos de alimentación flash. Consulte [“Extracción de un módulo de alimentación flash” en la página 58](#).

Paso 2. Levante el deflector de aire para quitarlo del servidor; luego, apártelo.

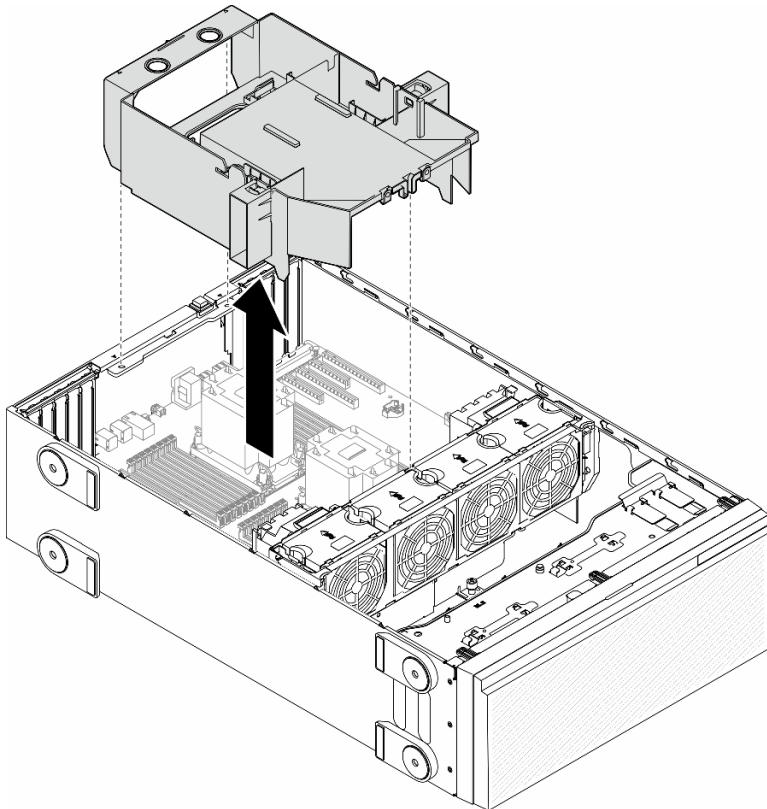


Figura 18. Extracción de un deflector de aire

Atención: Para permitir una refrigeración y un flujo de aire adecuados, vuelva a instalar el deflector de aire antes de encender el servidor. Si utiliza el servidor con el deflector de aire que se quitó, pueden producirse daños en los componentes de dicho servidor.

Una vez completada esta tarea

1. Instale una unidad de sustitución. Consulte [“Instalación de un deflector de aire” en la página 34](#)

2. Si se le indica que devuelva el componente o dispositivo opcional, siga todas las instrucciones del embalaje y utilice los materiales de embalaje para el envío que se le suministraron.

Instalación de un deflector de aire

Siga las instrucciones que aparecen en esta sección para instalar un deflector de aire.

Acerca de esta tarea

S033



PRECAUCIÓN:

Peligro con la energía. Los voltajes con energía peligrosa pueden provocar calentamiento cuando se ocasiona un cortocircuito con metales. Esto puede dar como resultado metales esparcidos, quemaduras o ambos.

S017



PRECAUCIÓN:

Hay aspas de ventilador en movimiento peligrosas cerca. Mantenga alejados los dedos y otras partes del cuerpo.

Atención:

- Lea [“Directrices de instalación” en la página 1](#) y [“Lista de comprobación de inspección de seguridad” en la página 2](#) para asegurarse de que trabaja con seguridad.
- Apague el servidor y desconecte todos los cables de alimentación para esta tarea. Consulte [“Apagado del servidor” en la página 13](#).
- Evite la exposición a la electricidad estática, que podría producir fallas en el sistema y la pérdida de datos; para ello, mantenga los componentes sensibles a la estática en sus envases antiestáticos hasta la instalación y manipule estos dispositivos con una muñequera de descarga electrostática u otro sistema de descarga a tierra.

Procedimiento

Paso 1. Prepárese para esta tarea.

- a. Asegúrese de que todos los cables dentro del servidor estén dispuestos correctamente de modo que no interfieran con el deflector de aire. Consulte [Capítulo 2 “Disposición interna de los cables” en la página 185](#).

Paso 2. Alinee las pestañas en ambos lados del deflector de aire con las ranuras correspondientes ubicadas en la parte posterior del chasis y la caja del ventilador; luego, baje el deflector de aire al chasis y presiónelo hacia abajo hasta que esté colocado firmemente.

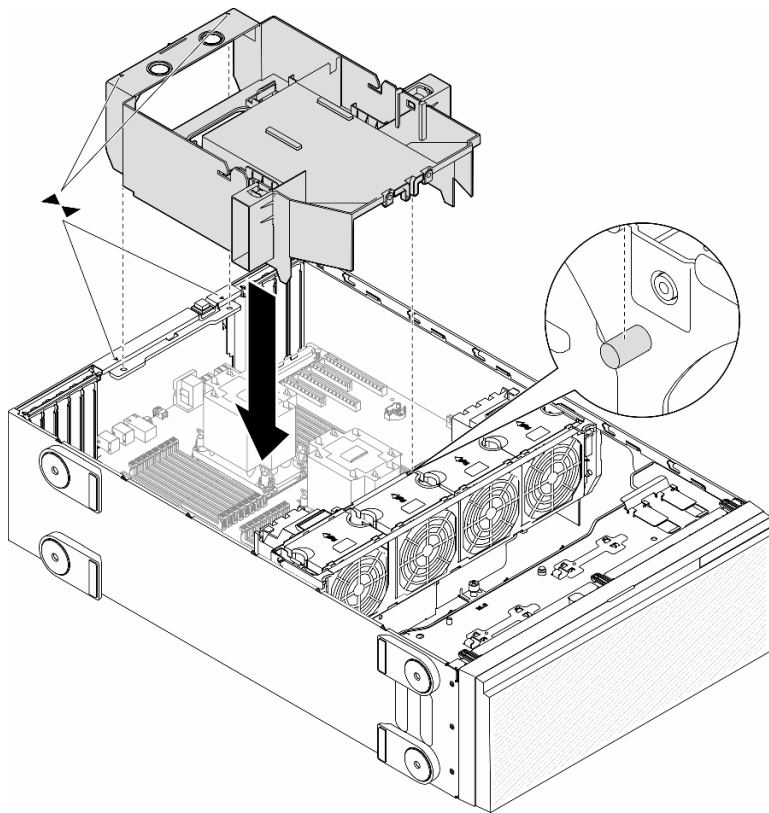


Figura 19. Instalación de un deflector de aire

Después de finalizar

1. Vuelva a instalar todos los módulos de alimentación flash, si es necesario. Consulte [“Instalación de un módulo de alimentación flash.”](#) en la página 60.
2. Complete la sustitución de piezas. Consulte [“Completar la sustitución de piezas”](#) en la página 182.

Sustitución de la batería CMOS (CR2032)

Siga las instrucciones que aparecen en esta sección para quitar o instalar una batería CMOS (CR2032).

Extracción de la batería CMOS (CR2032)

Siga las instrucciones que aparecen en esta sección para quitar una batería CMOS (CR2032).

Acerca de esta tarea

S002



PRECAUCIÓN:

El botón de control de encendido del dispositivo y el interruptor de alimentación de la fuente de alimentación no cortan la corriente eléctrica suministrada al dispositivo. Es posible que el dispositivo tenga también más de un cable de alimentación. Para cortar completamente la corriente eléctrica del dispositivo, asegúrese de que todos los cables de alimentación estén desconectados de la fuente de alimentación.

S004



PRECAUCIÓN:

Cuando sustituya la batería de litio, utilice solo el número de pieza especificado de Lenovo o un tipo de batería equivalente recomendado por el fabricante. Si el sistema tiene un módulo que contiene una batería de litio, sustitúyalo por el mismo tipo de módulo creado por el mismo fabricante. La batería contiene litio y puede explotar si no se utiliza, manipula o desecha adecuadamente.

No realice ninguna de las acciones siguientes:

- Tirarla ni sumergirla en agua
- Calentarla a más de 100 °C (212 °F)
- Repararla o desmontarla

Deseche la batería conforme a las disposiciones o regulaciones locales.

S005



PRECAUCIÓN:

La batería es una batería de iones de litio. Para evitar una posible explosión, no queme la batería. Sustitúyala solo por una pieza aprobada. Recicle o deseche la batería según indiquen las regulaciones locales.

Atención:

- Lea [“Directrices de instalación” en la página 1](#) y [“Lista de comprobación de inspección de seguridad” en la página 2](#) para asegurarse de que trabaja con seguridad.
- Apague el servidor y desconecte todos los cables de alimentación para esta tarea. Consulte [“Apagado del servidor” en la página 13](#).
- Evite la exposición a la electricidad estática, que podría producir fallas en el sistema y la pérdida de datos; para ello, mantenga los componentes sensibles a la estática en sus envases antiestáticos hasta la instalación y manipule estos dispositivos con una muñequera de descarga electrostática u otro sistema de descarga a tierra.
- Si el servidor está en un bastidor, quítelo del bastidor.
- Si hay patas de soportes instaladas en el servidor, gírelas hacia dentro y coloque el servidor de lado para facilitar el funcionamiento.

Procedimiento

Paso 1. Prepárese para esta tarea.

- a. Quite la cubierta del servidor. Consulte [“Extracción de la cubierta del servidor” en la página 179.](#)
- b. Si es necesario, quite todos los módulos de alimentación flash. Consulte [“Extracción de un módulo de alimentación flash” en la página 58.](#)
- c. Quite el deflector de aire. Consulte [“Extracción del deflector de aire” en la página 32.](#)
- d. Quite el conducto de aire de GPU A2/L4, si lo hubiera. Consulte [“Extracción de un conducto de aire de GPU A2/L4” en la página 29.](#)
- e. Desconecte los cables del adaptador PCIe o el adaptador de GPU de longitud completa.
- f. Quite todos los adaptadores PCIe. Consulte [“Extracción de un adaptador PCIe de HL” en la página 120.](#)
- g. Quite todos los adaptadores de GPU de longitud completa, si los hay. Consulte [“Extracción del adaptador de GPU de FL” en la página 127.](#)

Paso 2. Localice la batería CMOS en la placa del sistema. Consulte [“Conectores de la placa del sistema” en la página 270.](#)

Paso 3. Quitar la batería CMOS.

- a. ① Presione la punta en el lado de la batería CMOS.
- b. ② Gire la batería hacia fuera del zócalo para quitarla.

Atención: No aplique fuerza excesiva en batería CMOS. Si no quita la batería CMOS de la forma correcta, puede dañarse el zócalo de la placa del sistema. Y, si esto sucede, puede que sea preciso sustituir la placa del sistema.

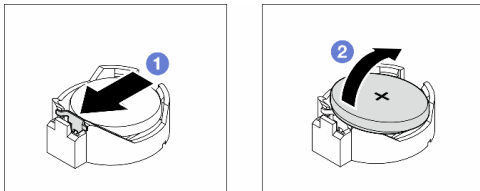


Figura 20. Extracción de una batería CMOS

Una vez completada esta tarea

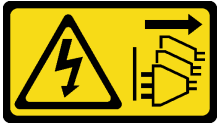
1. Instale una unidad de sustitución. Consulte [“Instalación de una batería CMOS \(CR2032\)” en la página 37.](#)
2. Descarte el componente según lo estipulado en la normativa local.

Instalación de una batería CMOS (CR2032)

Siga las instrucciones que aparecen en esta sección para instalar una batería CMOS (CR2032).

Acerca de esta tarea

S002



PRECAUCIÓN:

El botón de control de encendido del dispositivo y el interruptor de alimentación de la fuente de alimentación no cortan la corriente eléctrica suministrada al dispositivo. Es posible que el dispositivo tenga también más de un cable de alimentación. Para cortar completamente la corriente eléctrica del dispositivo, asegúrese de que todos los cables de alimentación estén desconectados de la fuente de alimentación.

S004



PRECAUCIÓN:

Cuando sustituya la batería de litio, utilice solo el número de pieza especificado de Lenovo o un tipo de batería equivalente recomendado por el fabricante. Si el sistema tiene un módulo que contiene una batería de litio, sustitúyalo por el mismo tipo de módulo creado por el mismo fabricante. La batería contiene litio y puede explotar si no se utiliza, manipula o desecha adecuadamente.

No realice ninguna de las acciones siguientes:

- Tirarla ni sumergirla en agua
- Calentarla a más de 100 °C (212 °F)
- Repararla o desmontarla

Deseche la batería conforme a las disposiciones o regulaciones locales.

S005



PRECAUCIÓN:

La batería es una batería de iones de litio. Para evitar una posible explosión, no queme la batería. Sustitúyala solo por una pieza aprobada. Recicle o deseche la batería según indiquen las regulaciones locales.

Atención:

- Lea [“Directrices de instalación” en la página 1](#) y [“Lista de comprobación de inspección de seguridad” en la página 2](#) para asegurarse de que trabaja con seguridad.
- Apague el servidor y desconecte todos los cables de alimentación para esta tarea. Consulte [“Apagado del servidor” en la página 13](#).
- Evite la exposición a la electricidad estática, que podría producir fallas en el sistema y la pérdida de datos; para ello, mantenga los componentes sensibles a la estática en sus envases antiestáticos hasta la instalación y manipule estos dispositivos con una muñequera de descarga electrostática u otro sistema de descarga a tierra.

Considere las siguientes notas al sustituir la batería CMOS en el servidor:

- Al sustituir la batería CMOS, se debe sustituir por otra batería CMOS del mismo tipo y del mismo fabricante.
- Después de sustituir la batería CMOS, asegúrese de volver a configurar el servidor y restablecer la fecha y hora del sistema.
- Lenovo ha diseñado este producto teniendo en cuenta la seguridad. La batería de litio se debe manejar correctamente para evitar posibles peligros. Cuando instale la batería CMOS, siga las instrucciones siguientes.
- Si se sustituye la batería de litio original por una batería de metal pesado o por una batería con componentes hechos de metales pesados, tenga en cuenta la siguiente recomendación en cuanto al cuidado del medioambiente. Las baterías y los acumuladores que contengan metales pesados no se pueden desechar como si fuesen residuos domésticos. El fabricante, distribuidor o representante los devolverán sin cargo para que se puedan reciclar o desechar de una manera apropiada.

Procedimiento

Paso 1. Localice la ranura de la batería CMOS en la placa del sistema. Consulte [“Conectores de la placa del sistema” en la página 270](#).

Paso 2. Instale una batería CMOS.

- 1 Coloque la batería CMOS en la parte superior del zócalo con el símbolo positivo (+) hacia arriba.
- 2 Presione la batería hacia dentro del zócalo hasta que encaje en su posición.

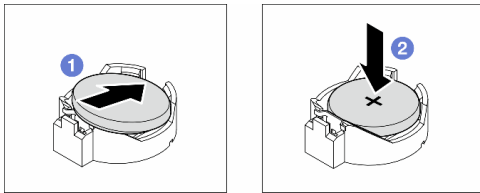


Figura 21. Instalación de una batería CMOS

Después de finalizar

1. Vuelva a instalar todos los adaptadores PCIe, si es necesario. Consulte [“Instalación de un adaptador PCIe de HL” en la página 122](#).
2. Vuelva a instalar todos los adaptadores de GPU de longitud completa, si es necesario. Consulte [“Instalación del adaptador de GPU de FL” en la página 128](#).
3. Vuelva a conectar todos los cables que se quitaron. Consulte [Capítulo 2 “Disposición interna de los cables” en la página 185](#).
4. Vuelva a instalar el conducto de aire de una GPU A2, si es necesario. Consulte [“Instalación de un conducto de aire de GPU A2/L4” en la página 30](#).
5. Vuelva a instalar el deflector de aire. Consulte [“Instalación de un deflector de aire” en la página 34](#).
6. Vuelva a instalar todos los módulos de alimentación flash, si es necesario. Consulte [“Instalación de un módulo de alimentación flash.” en la página 60](#).
7. Vuelva a instalar la cubierta del servidor. Consulte [“Instalación de una cubierta de servidor” en la página 180](#).
8. Complete la sustitución de piezas. Consulte [“Completar la sustitución de piezas” en la página 182](#).
9. Restablezca todas las contraseñas, la hora y la fecha.

Sustitución de unidad

Siga las instrucciones que aparecen en esta sección para quitar o instalar unidades.

Extracción de una unidad de intercambio en caliente

Siga las instrucciones que aparecen en esta sección para quitar una unidad de intercambio en caliente o una bandeja de unidad de una unidad y, si es necesario, quitar una unidad de 2,5 pulgadas de una bandeja de unidad de 3,5 pulgadas.

Acerca de esta tarea

S033



PRECAUCIÓN:

Peligro con la energía. Los voltajes con energía peligrosa pueden provocar calentamiento cuando se ocasiona un cortocircuito con metales. Esto puede dar como resultado metales esparcidos, quemaduras o ambos.

Atención:

- Lea [“Directrices de instalación” en la página 1](#) y [“Lista de comprobación de inspección de seguridad” en la página 2](#) para asegurarse de que trabaja con seguridad.
- Evite la exposición a la electricidad estática, que podría producir fallas en el sistema y la pérdida de datos; para ello, mantenga los componentes sensibles a la estática en sus envases antiestáticos hasta la instalación y manipule estos dispositivos con una muñequera de descarga electrostática u otro sistema de descarga a tierra.
- Para asegurarse de disponer de la refrigeración suficiente del sistema, no utilice la solución durante más de dos minutos sin una unidad o un relleno instalado en cada bahía.
- Si hay uno o más unidades de estado sólido NVMe que se van a quitar, se recomienda deshabilitarlas previamente a través del sistema operativo.
- Antes de quitar o hacer cambios a las unidades de disco, los controladores de las unidades de disco (incluidos los controladores que están integrados en la placa del sistema), las placas posteriores de la unidad de disco o los cables de la unidad de disco, realice una copia de seguridad de todos los datos importantes que se encuentran almacenados en las unidades.
- Antes de quitar cualquier componente de una matriz RAID (unidad, tarjeta RAID, etc.), cree una copia de seguridad de toda la información de configuración de RAID.

Nota: Asegúrese de que tener disponibles rellenos de la bahía de unidad en caso de que sea necesario después de quitar las unidades.

Procedimiento

- Paso 1. Utilice la llave para desbloquear la cubierta del servidor; luego, abra la puerta de seguridad.
- Paso 2. Localice la unidad o la bandeja de la unidad que se quitará.
- Paso 3. Extracción de una unidad de intercambio en caliente.

- a. ① Deslice el pestillo de liberación para abrir el asa de la bandeja.
- b. ② El asa se abre automáticamente.
- c. ③ Sujete el asa de bandeja y deslice con cuidado la unidad hacia fuera de la bahía de la unidad.

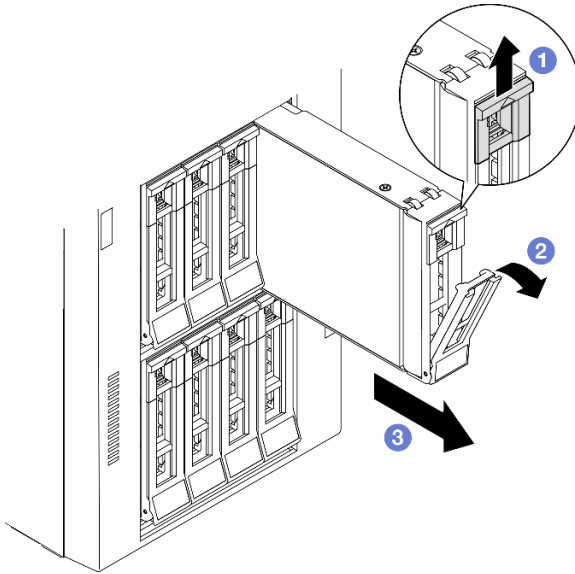


Figura 22. Apertura de la pestaña de sujeción

Paso 4. (Opcional) Si es necesario, quite una unidad de 2,5 pulgadas de una bandeja de unidad de 3,5 pulgadas.

- a. Quite los cinco tornillos que fijan la unidad de 2,5 pulgadas y el adaptador de la unidad; luego, quite la unidad de 2,5 pulgadas y el adaptador de unidad desde la bandeja.

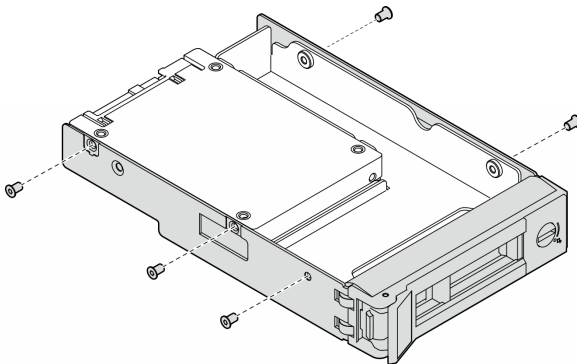


Figura 23. Extracción de los tornillos que fijan la unidad de 2,5 pulgadas y el adaptador de la unidad

- b. Quite los dos tornillos que fijan la unidad de 2,5 pulgadas; luego, quite la unidad del adaptador de la unidad.

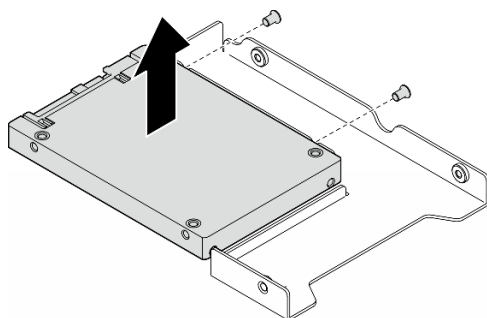


Figura 24. Extracción de una unidad de 2,5 pulgadas del adaptador de la unidad

Una vez completada esta tarea

1. Instale un relleno o una unidad de sustitución, consulte [“Instalación de una unidad de intercambio en caliente” en la página 42](#).
2. Si se le indica que devuelva el componente o dispositivo opcional, siga todas las instrucciones del embalaje y utilice los materiales de embalaje para el envío que se le suministraron.

Instalación de una unidad de intercambio en caliente

Siga las instrucciones de esta sección para instalar una unidad de intercambio en caliente en una bahía de unidad y, si es necesario, instalar una unidad de 2,5 pulgadas en una bandeja de unidad de 3,5 pulgadas y luego una bahía de unidad de 3,5 pulgadas.

Acerca de esta tarea

S033



PRECAUCIÓN:

Peligro con la energía. Los voltajes con energía peligrosa pueden provocar calentamiento cuando se ocasiona un cortocircuito con metales. Esto puede dar como resultado metales esparcidos, quemaduras o ambos.

Atención:

- Lea [“Directrices de instalación” en la página 1](#) y [“Lista de comprobación de inspección de seguridad” en la página 2](#) para asegurarse de que trabaja con seguridad.
- Evite la exposición a la electricidad estática, que podría producir fallas en el sistema y la pérdida de datos; para ello, mantenga los componentes sensibles a la estática en sus envases antiestáticos hasta la instalación y manipule estos dispositivos con una muñequera de descarga electrostática u otro sistema de descarga a tierra.
- Para asegurarse de disponer de la refrigeración suficiente del sistema, no utilice la solución durante más de dos minutos sin una unidad o un relleno instalado en cada bahía.
- Si hay uno o más unidades de estado sólido NVMe que se van a quitar, se recomienda deshabilitarlas previamente a través del sistema operativo.

- Antes de quitar o hacer cambios a las unidades de disco, los controladores de las unidades de disco (incluidos los controladores que están integrados en la placa del sistema), las placas posteriores de la unidad de disco o los cables de la unidad de disco, realice una copia de seguridad de todos los datos importantes que se encuentran almacenados en las unidades.
- Antes de quitar cualquier componente de una matriz RAID (unidad, tarjeta RAID, etc.), cree una copia de seguridad de toda la información de configuración de RAID.

Notas: En las notas siguientes se describe el tipo de unidades que admite el servidor y otra información que debe tener en cuenta al instalar una unidad.

- Localice la documentación que se proporciona con la unidad y siga estas instrucciones además de las instrucciones de este capítulo.
- La integridad de interferencia electromagnética (EMI) y la refrigeración de la solución quedan protegidas si se cubren u ocupan todas las ranuras de bahías y las ranuras de PCI y PCIe. Cuando instale una unidad, un PCI o un adaptador PCIe, guarde la pantalla EMC y el panel de relleno de la cubierta de la ranura de la bahía o del PCI o del adaptador PCIe por si quita posteriormente el dispositivo.
- Para obtener una lista completa de los dispositivos opcionales compatibles con el servidor, consulte: <https://serverproven.lenovo.com>
- El servidor admite la instalación de SSD de 2,5 pulgadas en una bahía de unidad de 3,5 pulgadas mediante el uso de una bandeja de unidad de 3,5 pulgadas. Consulte la parte opcional del procedimiento.
- Las bahías de unidad están enumeradas en orden de instalación (comenzando desde el número “0”). Cuando se instala una unidad, siga el orden de esta secuencia. Para localizar las bahías de unidad en el servidor, consulte la “Vista frontal” en la *Guía del usuario* o en la *Guía de configuración del sistema*.
- Para unidades de disco duro con capacidades diferentes, instale la unidad de acuerdo con el orden de secuencia de las bahías de unidad, así como en orden de capacidad menor a mayor.
- Las unidades instaladas en una sola matriz RAID deben ser del mismo tipo, tamaño y capacidad.

Procedimiento

- Paso 1. Si hay un relleno de unidad instalado en la bahía de unidad, quítelo. Mantenga el relleno de unidad en un lugar seguro para uso futuro.
- Paso 2. (Opcional) Si es necesario, instale una unidad de 2,5 pulgadas en una bandeja de unidad de 3,5 pulgadas.
- a. Coloque la unidad de 2,5 pulgadas en el adaptador de unidad de 2,5 pulgadas a 3,5 pulgadas.
 - b. Alinee los orificios de tornillo de la unidad con los orificios correspondientes del adaptador de unidad; luego instale los dos tornillos para fijar la unidad al adaptador de unidad.

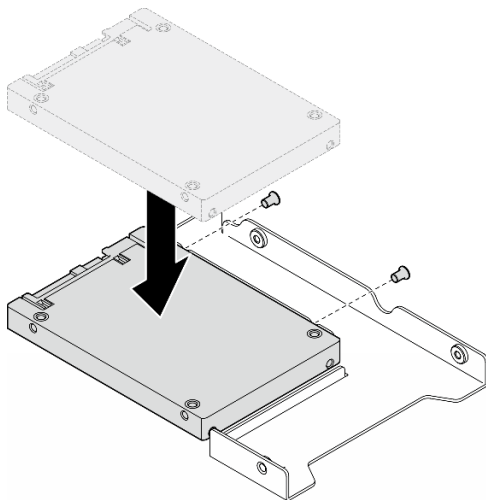


Figura 25. Instalación de una unidad de 2,5 pulgadas en un adaptador de unidad

- c. Posicione el adaptador de la unidad con la unidad en la bandeja de unidad de 3,5 pulgadas. Alinee los orificios de tornillo del adaptador de unidad y la unidad con los orificios correspondientes de la bandeja; luego instale los cinco tornillos para fijar el adaptador de unidad y la unidad en la bandeja.

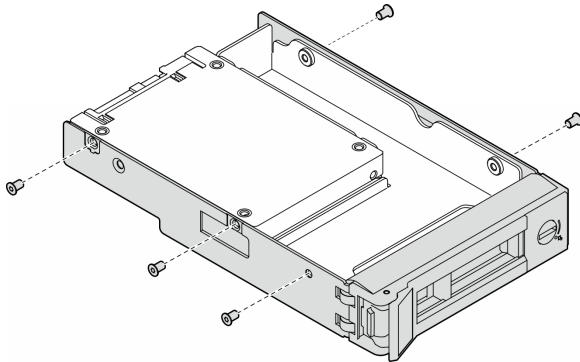


Figura 26. Instalación de los tornillos que fijan una unidad de 2,5 pulgadas y un adaptador de unidad

- Paso 3. Deslice la unidad o la bandeja de la unidad en la bahía de unidad desde la parte frontal hasta que encaje en su posición; luego, cierre el asa completamente.
- 1 Asegúrese de que el asa de la bandeja esté en la posición abierta. Deslice la unidad en la bahía hasta que encaje en su posición.
 - 2 Cierre el asa de la bandeja para bloquear la unidad en su lugar.

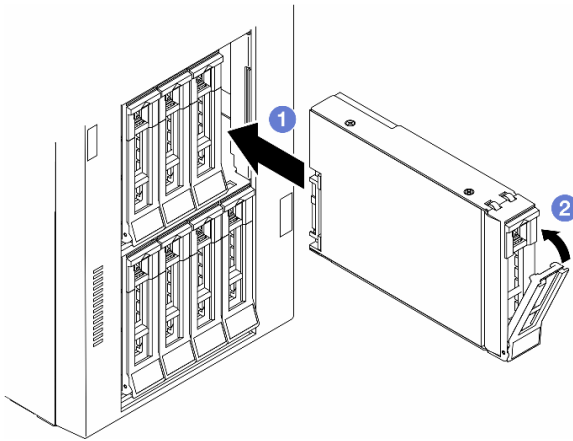


Figura 27. Instalación de una unidad de intercambio en caliente

Después de finalizar

1. Revise los LED de estado de la unidad para verificar que la unidad funcione correctamente.
 - Si el LED amarillo de estado de la unidad para una unidad está iluminado de forma continua, esa unidad está defectuosa y es necesario sustituirla.
 - Si el LED verde de actividad de la unidad parpadea, significa que se está accediendo a la unidad.
2. Si el servidor está configurado para el funcionamiento de RAID mediante un adaptador RAID de ThinkSystem, es posible que deba volver a configurar las matrices de discos después de instalar las unidades. Consulte la documentación del adaptador RAID de ThinkSystem para obtener información adicional sobre el funcionamiento de RAID e instrucciones completas para utilizar el adaptador RAID de ThinkSystem.

3. Si alguna de las bahías de unidad se deja vacía, rellénela con los rellenos de la bahía de unidad.

Sustitución del compartimiento de la unidad de expansión

Siga las instrucciones que aparecen en esta sección para quitar o instalar un compartimiento de la unidad de expansión.

Nota: Esta sección se aplica solamente a los modelos de servidor con un compartimiento de la unidad de expansión instalado.

Extracción del compartimiento de la unidad de expansión

Siga las instrucciones que aparecen en esta sección para quitar un compartimiento de la unidad de expansión.

Acerca de esta tarea

S002



PRECAUCIÓN:

El botón de control de encendido del dispositivo y el interruptor de alimentación de la fuente de alimentación no cortan la corriente eléctrica suministrada al dispositivo. Es posible que el dispositivo tenga también más de un cable de alimentación. Para cortar completamente la corriente eléctrica del dispositivo, asegúrese de que todos los cables de alimentación estén desconectados de la fuente de alimentación.

Atención:

- Lea [“Directrices de instalación” en la página 1](#) y [“Lista de comprobación de inspección de seguridad” en la página 2](#) para asegurarse de que trabaja con seguridad.
- Apague el servidor y desconecte todos los cables de alimentación para esta tarea. Consulte [“Apagado del servidor” en la página 13](#).
- Evite la exposición a la electricidad estática, que podría producir fallas en el sistema y la pérdida de datos; para ello, mantenga los componentes sensibles a la estática en sus envases antiestáticos hasta la instalación y manipule estos dispositivos con una muñequera de descarga electrostática u otro sistema de descarga a tierra.
- Si el servidor está en un bastidor, quítelo del bastidor.

Procedimiento

Paso 1. Prepárese para esta tarea.

- a. Quite la cubierta del servidor. Consulte [“Extracción de la cubierta del servidor” en la página 179](#).
- b. Quite la puerta de seguridad. Consulte [“Extracción de la puerta de seguridad” en la página 164](#).
- c. Quite el marco biselado frontal. Consulte [“Extracción del marco biselado frontal” en la página 66](#).

- d. Quite todas las unidades y rellenos de la bahía de unidad (si los hay) de las bahías de unidad. Consulte [“Extracción de una unidad de intercambio en caliente” en la página 40.](#)

Paso 2. Desconecte todos los cables de la placa posterior.

Paso 3. Extracción del compartimiento de la unidad de expansión.

- a. ① Eleve y sostenga la pestaña de sujeción azul.
- b. ② Mientras tanto, tire con cuidado del compartimiento de la unidad de expansión hasta quitarlo por completo de la bahía.

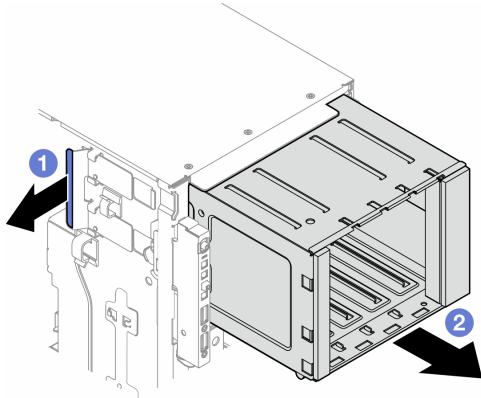


Figura 28. Extracción de un compartimiento de unidad de expansión

Una vez completada esta tarea

1. Instale las unidades de sustitución, si es necesario. Consulte [“Instalación de un compartimiento de unidad de expansión” en la página 46](#) o [“Instalación de un compartimiento de unidad óptica” en la página 101.](#)
2. Si se le indica que devuelva el componente o dispositivo opcional, siga todas las instrucciones del embalaje y utilice los materiales de embalaje para el envío que se le suministraron.

Instalación de un compartimiento de unidad de expansión

Siga las instrucciones que aparecen en esta sección para instalar un compartimiento de la unidad de expansión.

Acerca de esta tarea

S002



PRECAUCIÓN:

El botón de control de encendido del dispositivo y el interruptor de alimentación de la fuente de alimentación no cortan la corriente eléctrica suministrada al dispositivo. Es posible que el dispositivo tenga también más de un cable de alimentación. Para cortar completamente la corriente eléctrica del dispositivo, asegúrese de que todos los cables de alimentación estén desconectados de la fuente de alimentación.

Atención:

- Lea [“Directrices de instalación” en la página 1](#) y [“Lista de comprobación de inspección de seguridad” en la página 2](#) para asegurarse de que trabaja con seguridad.
- Apague el servidor y desconecte todos los cables de alimentación para esta tarea. Consulte [“Apagado del servidor” en la página 13](#).
- Evite la exposición a la electricidad estática, que podría producir fallas en el sistema y la pérdida de datos; para ello, mantenga los componentes sensibles a la estática en sus envases antiestáticos hasta la instalación y manipule estos dispositivos con una muñequera de descarga electrostática u otro sistema de descarga a tierra.

Procedimiento

Paso 1. ① Eleve y sostenga la pestaña de sujeción azul.

Paso 2. ② Mientras tanto, empuje el compartimiento de la unidad de expansión hacia dentro de la bahía hasta que encaje en su posición.

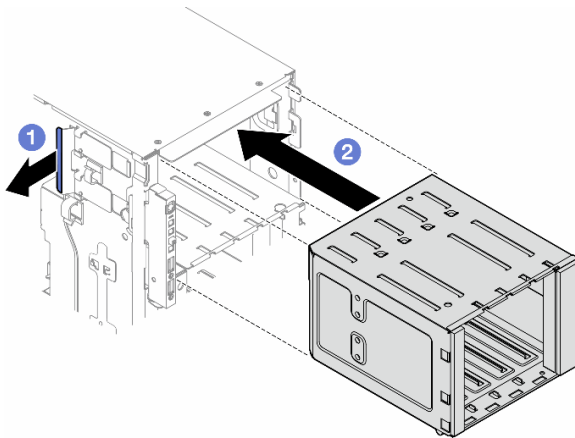


Figura 29. Instalación de un compartimiento de la unidad de expansión

Después de finalizar

1. Conecte los cables a la placa posterior. Consulte [“Disposición de los cables de unidad de 3,5 pulgadas” en la página 191](#).
2. Instale todas las unidades y rellenos de la bahía de unidad (si los hay) en las bahías de unidad. Consulte [“Instalación de una unidad de intercambio en caliente” en la página 42](#).
3. Vuelva a instalar el marco biselado frontal. Consulte [“Instalación de un marco biselado frontal” en la página 67](#).
4. Vuelva a instalar la puerta de seguridad. Consulte [“Instalación de la puerta de seguridad” en la página 165](#).
5. Complete la sustitución de piezas. Consulte [“Completar la sustitución de piezas” en la página 182](#).

Sustitución del conjunto de ventilador y caja del ventilador

Siga las instrucciones que aparecen en esta sección para quitar o instalar un módulo de ventilador de intercambio en caliente y un conjunto de compartimiento de ventilador.

Extracción de un módulo de ventilador

Siga las instrucciones que aparecen en esta sección para quitar un módulo de ventilador.

Acerca de esta tarea

S017



PRECAUCIÓN:

Hay aspas de ventilador en movimiento peligrosas cerca. Mantenga alejados los dedos y otras partes del cuerpo.

S033



PRECAUCIÓN:

Peligro con la energía. Los voltajes con energía peligrosa pueden provocar calentamiento cuando se ocasiona un cortocircuito con metales. Esto puede dar como resultado metales esparcidos, quemaduras o ambos.

Atención:

- Lea [“Directrices de instalación” en la página 1](#) y [“Lista de comprobación de inspección de seguridad” en la página 2](#) para asegurarse de que trabaja con seguridad.
- Evite la exposición a la electricidad estática, que podría producir fallas en el sistema y la pérdida de datos; para ello, mantenga los componentes sensibles a la estática en sus envases antiestáticos hasta la instalación y manipule estos dispositivos con una muñequera de descarga electrostática u otro sistema de descarga a tierra.
- Si el servidor está en un bastidor, quítelo del bastidor.
- Si hay patas de soportes instaladas en el servidor, gírelas hacia dentro y coloque el servidor de lado para facilitar el funcionamiento.

Procedimiento

Paso 1. Prepárese para esta tarea.

- a. Quite la cubierta del servidor. Consulte [“Extracción de la cubierta del servidor” en la página 179](#).

Paso 2. Quite el módulo de ventilador.

- a. ① Mantenga apretados los puntos de presión en la parte superior del módulo de ventilador.
- b. ② Levante el módulo de ventilador y quítelo de la caja del ventilador.

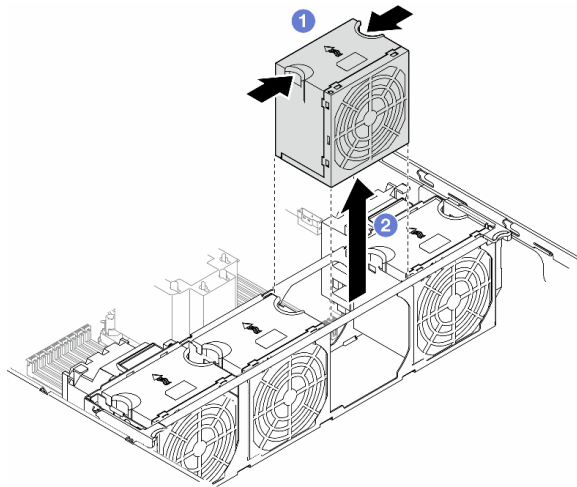


Figura 30. Extracción de un módulo de ventilador

Una vez completada esta tarea

1. Instale una unidad de sustitución. Consulte [“Instalación de un módulo de ventilador” en la página 53.](#)

Atención: Con la alimentación encendida, realice la sustitución en menos de 30 segundos para asegurar el funcionamiento correcto.

2. Si se le indica que devuelva el componente o dispositivo opcional, siga todas las instrucciones del embalaje y utilice los materiales de embalaje para el envío que se le suministraron.

Extracción del conjunto de la caja del ventilador

Siga las instrucciones de esta sección para quitar el conjunto de la caja del ventilador.

Acerca de esta tarea

S002



PRECAUCIÓN:

El botón de control de encendido del dispositivo y el interruptor de alimentación de la fuente de alimentación no cortan la corriente eléctrica suministrada al dispositivo. Es posible que el dispositivo tenga también más de un cable de alimentación. Para cortar completamente la corriente eléctrica del dispositivo, asegúrese de que todos los cables de alimentación estén desconectados de la fuente de alimentación.

Atención:

- Lea [“Directrices de instalación” en la página 1](#) y [“Lista de comprobación de inspección de seguridad” en la página 2](#) para asegurarse de que trabaja con seguridad.
- Apague el servidor y desconecte todos los cables de alimentación para esta tarea. Consulte [“Apagado del servidor” en la página 13.](#)

- Evite la exposición a la electricidad estática, que podría producir fallas en el sistema y la pérdida de datos; para ello, mantenga los componentes sensibles a la estática en sus envases antiestáticos hasta la instalación y manipule estos dispositivos con una muñequera de descarga electrostática u otro sistema de descarga a tierra.
- Si el servidor está en un bastidor, quítelo del bastidor.
- Si hay patas de soportes instaladas en el servidor, gírelas hacia dentro y coloque el servidor de lado para facilitar el funcionamiento.

Nota: En función de la configuración específica, el componente podría tener un aspecto diferente del que presentan las ilustraciones de esta sección.

Procedimiento

Paso 1. Prepárese para esta tarea.

- a. Quite la cubierta del servidor. Consulte [“Extracción de la cubierta del servidor” en la página 179](#).
- b. Si es necesario, quite todos los módulos de alimentación flash. Consulte [“Extracción de un módulo de alimentación flash” en la página 58](#).
- c. Quite el deflector de aire. Consulte [“Extracción del deflector de aire” en la página 32](#).
- d. Quite todos los adaptadores de GPU de longitud completa, si los hay. Consulte [“Extracción del adaptador de GPU de FL” en la página 127](#).
- e. Quite todos los módulos de ventilador y el relleno del ventilador. Consulte [“Extracción de un módulo de ventilador” en la página 48](#).

Atención: Todos los módulos de ventilador se deben quitar de la caja del ventilador al manipular el conjunto de la caja del ventilador.

- f. Si es necesario, quite los compartimientos del adaptador PCIe o los conductos de aire de GPU A2/L4 de la caja del ventilador (consulte [“Extracción de un compartimiento de adaptador PCIe de FL” en la página 116](#) y [“Extracción de un conducto de aire de GPU A2/L4” en la página 29](#)).

Paso 2. Extracción del conjunto de la caja del ventilador.

- a. ① Levante los pestillos de liberación de la caja del ventilador para desengancharla del chasis.
- b. ② Levante la caja del ventilador y quítela del chasis.

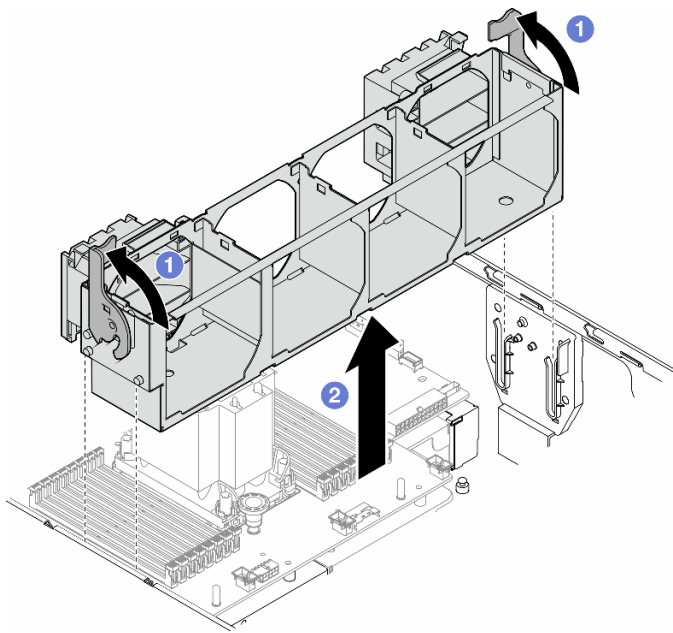


Figura 31. Extracción de un conjunto de caja de ventilador

Una vez completada esta tarea

1. Instale una unidad de sustitución. Consulte [“Instalación de un conjunto de caja de ventilador” en la página 51](#)
2. Si se le indica que devuelva el componente o dispositivo opcional, siga todas las instrucciones del embalaje y utilice los materiales de embalaje para el envío que se le suministraron.

Instalación de un conjunto de caja de ventilador

Siga las instrucciones que aparecen en esta sección para instalar un conjunto de caja del ventilador.

Acerca de esta tarea

S002



PRECAUCIÓN:

El botón de control de encendido del dispositivo y el interruptor de alimentación de la fuente de alimentación no cortan la corriente eléctrica suministrada al dispositivo. Es posible que el dispositivo tenga también más de un cable de alimentación. Para cortar completamente la corriente eléctrica del dispositivo, asegúrese de que todos los cables de alimentación estén desconectados de la fuente de alimentación.

Atención:

- Lea [“Directrices de instalación” en la página 1](#) y [“Lista de comprobación de inspección de seguridad” en la página 2](#) para asegurarse de que trabaja con seguridad.

- Apague el servidor y desconecte todos los cables de alimentación para esta tarea. Consulte [“Apagado del servidor” en la página 13](#).
- Evite la exposición a la electricidad estática, que podría producir fallas en el sistema y la pérdida de datos; para ello, mantenga los componentes sensibles a la estática en sus envases antiestáticos hasta la instalación y manipule estos dispositivos con una muñequera de descarga electrostática u otro sistema de descarga a tierra.
- Todos los módulos de ventilador se deben quitar de la caja del ventilador al manipular el conjunto de la caja del ventilador.

Nota: En función de la configuración específica, el componente podría tener un aspecto diferente del que presentan las ilustraciones de esta sección.

Procedimiento

Paso 1. Prepárese para esta tarea.

- Si es necesario, instale los compartimientos de adaptador PCIe o conductos de aire de GPU A2/L4 en la caja del ventilador, en función de la configuración específica (consulte [“Instalación de un compartimiento de adaptador PCIe de FL” en la página 118](#) e [“Instalación de un conducto de aire de GPU A2/L4” en la página 30](#)).

Paso 2. Instale la caja del ventilador.

- 1 Alinee el conjunto de la caja del ventilador con las ranuras que se encuentran a ambos lados del servidor y bájelo al servidor.
- 2 Empuje hacia abajo los pestillos de liberación de la caja del ventilador.

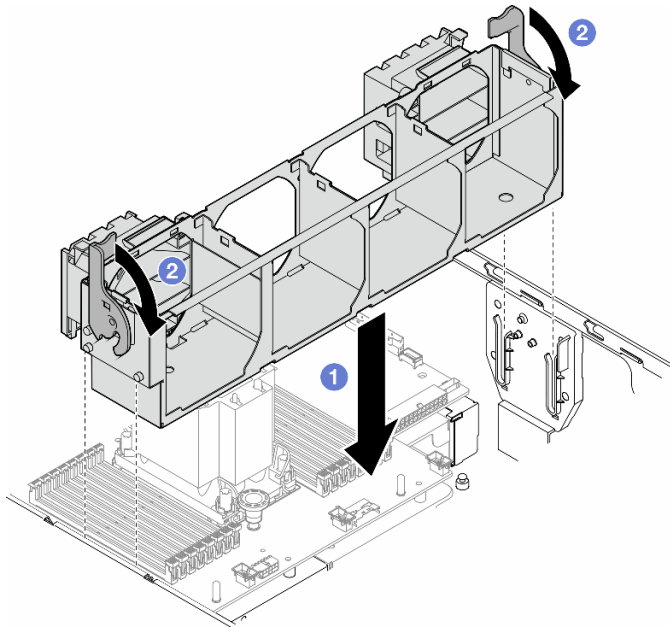


Figura 32. Instalación de conjunto de caja del ventilador

Después de finalizar

- Vuelva a instalar todos los módulos de ventilador (y el relleno del ventilador, si es necesario). Consulte [“Instalación de un módulo de ventilador” en la página 53](#).
- Vuelva a instalar todos los adaptadores de GPU de longitud completa, si es necesario. Consulte [“Instalación del adaptador de GPU de FL” en la página 128](#).

3. Vuelva a instalar el deflector de aire. Consulte [“Instalación de un deflector de aire” en la página 34.](#)
4. Vuelva a instalar todos los módulos de alimentación flash, si es necesario. Consulte [“Instalación de un módulo de alimentación flash.” en la página 60.](#)
5. Vuelva a instalar la cubierta del servidor. Consulte [“Instalación de una cubierta de servidor” en la página 180.](#)
6. Complete la sustitución de piezas. Consulte [“Completar la sustitución de piezas” en la página 182.](#)

Instalación de un módulo de ventilador

Siga las instrucciones que aparecen en esta sección para instalar un módulo de ventilador.

Acerca de esta tarea

S017



PRECAUCIÓN:

Hay aspas de ventilador en movimiento peligrosas cerca. Mantenga alejados los dedos y otras partes del cuerpo.

S033



PRECAUCIÓN:

Peligro con la energía. Los voltajes con energía peligrosa pueden provocar calentamiento cuando se ocasiona un cortocircuito con metales. Esto puede dar como resultado metales esparcidos, quemaduras o ambos.

Atención:

- Lea [“Directrices de instalación” en la página 1](#) y [“Lista de comprobación de inspección de seguridad” en la página 2](#) para asegurarse de que trabaja con seguridad.
- Evite la exposición a la electricidad estática, que podría producir fallas en el sistema y la pérdida de datos; para ello, mantenga los componentes sensibles a la estática en sus envases antiestáticos hasta la instalación y manipule estos dispositivos con una muñequera de descarga electrostática u otro sistema de descarga a tierra.

Notas:

- En función del tipo específico, el módulo de ventilador podría tener un aspecto diferente del que presenta la ilustración de esta sección.
- Para instalar uno o más módulos de ventilador nuevos, siga las reglas técnicas que se indican a continuación:
 - [“Reglas técnicas de ventiladores de sistema” en la página 54](#)

- “Configuración de un ventilador con un procesador” en la página 54
- “Configuración de un ventilador con dos procesadores” en la página 56
- Para sustituir un módulo de ventilador existente, pase al procedimiento de instalación: “Procedimiento de instalación de un módulo de ventilador” en la página 57

Reglas técnicas de ventiladores de sistema

Los ventiladores se deben instalar en un orden específico, según la configuración del servidor.

ThinkSystem ST650 V3 admite dos tipos de ventiladores:

- Ventiladores de intercambio en caliente de un solo rotor 9238
- Ventiladores de intercambio en caliente de doble rotor 9256

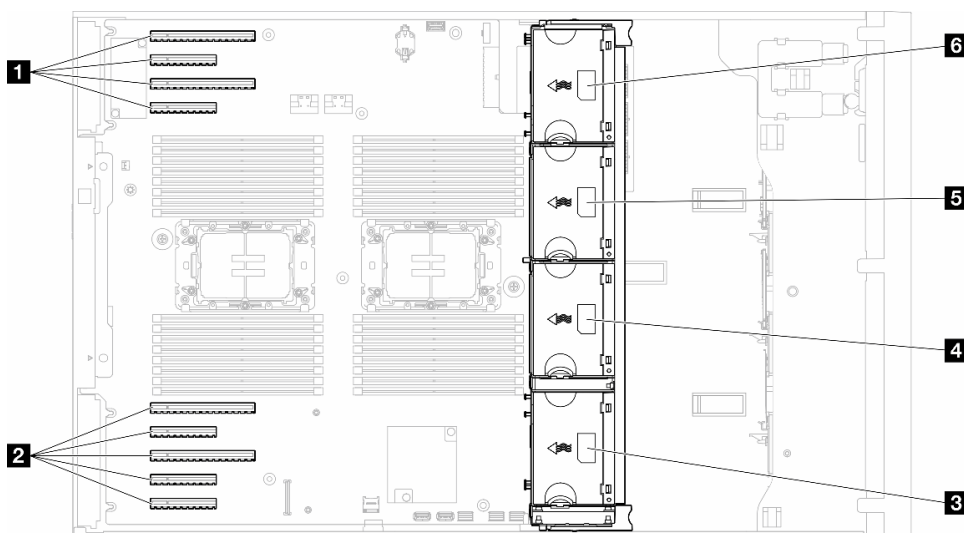


Figura 33. Ubicaciones de las ranuras de ventilador

Tabla 9. Ubicaciones de las ranuras de PCIe y las ranuras del ventilador

1 Ranura de PCIe 1-4	4 Ranura de ventilador 2
2 Ranura de PCIe 5-9	5 Ranura de ventilador 3
3 Ranura de ventilador 1	6 Ranura de ventilador 4

Notas:

- Los ventiladores de intercambio en caliente de un solo rotor no se pueden mezclar con ventiladores de intercambio en caliente de doble rotor.
- Cuando el sistema está apagado, pero aún está conectado a la alimentación de CA, el ventilador de la ranura 4 puede seguir girando a una velocidad muy inferior. Este es el diseño del sistema para proporcionar un enfriamiento adecuado.

Un procesador

Cuando solo hay un procesador instalado, se admiten las ranuras de PCIe 1 a 4 y 9. Para obtener más detalles sobre las reglas de las ranuras de PCIe con un procesador, consulte [“Reglas de instalación de PCIe con un procesador” en la página 123](#).

Para obtener más detalles sobre las reglas de instalación de PCIe con un procesador, consulte [“Reglas de instalación de PCIe con un procesador” en la página 123](#).

Tabla 10. Configuración de un ventilador con un procesador

Configuración de ventilador	Descripción
<ul style="list-style-type: none"> • Tres ventiladores de un solo rotor en la ranura de ventilador 1, 2 y 4. • Un relleno de ventilador en la ranura de ventilador 3. 	<ol style="list-style-type: none"> 1. Admite una CPU con TDP de menos de 200 vatios. 2. Admite RDIMM con capacidad menor de 64 GB. 3. No se admiten adaptadores de GPU. 4. Admite hasta dieciséis unidades SAS/SATA de 2,5 pulgadas (dos placas posteriores SAS/SATA de 2,5 pulgadas). 5. Admite hasta ocho unidades SAS/SATA de 3,5 pulgadas (dos placas posteriores SAS/SATA de 3,5 pulgadas). 6. No se admite redundancia de ventilador.
<ul style="list-style-type: none"> • Tres ventiladores de doble rotor en las ranuras de ventilador 1, 2 y 4. • Un relleno de ventilador en la ranura de ventilador 3. 	<ol style="list-style-type: none"> 1. Se admiten todas las SKU de CPU. 2. Admite RDIMM con capacidad menor de 128 GB. 3. Admite cualquiera de los siguientes adaptadores de GPU: <ul style="list-style-type: none"> • hasta cuatro GPU de ancho único del mismo tipo. • hasta dos GPU de ancho único del mismo tipo de ancho doble. 4. Admite hasta dieciséis unidades SAS/SATA de 2,5 pulgadas (dos placas posteriores SAS/SATA de 2,5 pulgadas). 5. Admite hasta ocho unidades SAS/SATA de 3,5 pulgadas (dos placas posteriores SAS/SATA de 3,5 pulgadas). 6. Admite Kit de habilitación RAID de 2 bahías M.2 SATA/NVMe de ThinkSystem M.2. 7. Admite el kit de habilitación RAID de 2 bahías M.2 NVMe de ThinkSystem 8. Admite redundancia de ventilador.
<p>Cuatro ventiladores de un solo rotor en las ranuras de ventilador 1, 2, 3 y 4.</p>	<ol style="list-style-type: none"> 1. Admite una CPU con TDP de menos de 200 vatios. 2. Admite RDIMM con capacidad menor de 64 GB. 3. No se admiten adaptadores de GPU. 4. Admite hasta treinta y dos unidades SAS/SATA de 2,5 pulgadas (cuatro placas posteriores SAS/SATA de 2,5 pulgadas). 5. Admite hasta dieciséis unidades SAS/SATA de 3,5 pulgadas (cuatro placas posteriores SAS/SATA de 3,5 pulgadas). 6. No se admite redundancia de ventilador.
<ul style="list-style-type: none"> • Cuatro ventiladores de doble rotor en las ranuras de ventilador 1, 2, 3 y 4. • todas las SKU de CPU • RDIMM con capacidad menor de 64 GB 	<ol style="list-style-type: none"> 1. No se admiten adaptadores de GPU. 2. Admite hasta treinta y dos unidades SAS/SATA/NVMe de 2,5 pulgadas (cuatro placas posteriores de unidad SAS/SATA o NVMe de 2,5 pulgadas). 3. Admite hasta dieciséis unidades SAS/SATA/NVMe de 3,5 pulgadas (cuatro placas posteriores de unidad SAS/SATA o NVMe de 3,5 pulgadas). 4. Admite Kit de habilitación RAID de 2 bahías M.2 SATA/NVMe de ThinkSystem M.2. 5. Admite el kit de habilitación RAID de 2 bahías M.2 NVMe de ThinkSystem 6. Admite redundancia de ventilador.

Tabla 10. Configuración de un ventilador con un procesador (continuación)

Configuración de ventilador	Descripción
<ul style="list-style-type: none"> • Cuatro ventiladores de doble rotor en las ranuras de ventilador 1, 2, 3 y 4. • todas las SKU de CPU • RDIMM con capacidad menor de 128 GB 	<ol style="list-style-type: none"> 1. Admite cualquiera de los siguientes adaptadores de GPU: <ul style="list-style-type: none"> • hasta cuatro GPU de ancho único del mismo tipo de ancho único. • hasta dos GPU de ancho único del mismo tipo de ancho doble. 2. Admite hasta dieciséis unidades SAS/SATA/NVMe de 2,5 pulgadas (dos placas posteriores de unidad SAS/SATA o NVMe de 2,5 pulgadas). 3. Admite hasta ocho unidades SAS/SATA/NVMe de 3,5 pulgadas (dos placas posteriores de unidad SAS/SATA o NVMe de 3,5 pulgadas). 4. Admite Kit de habilitación RAID de 2 bahías M.2 SATA/NVMe de ThinkSystem M.2. 5. Admite el kit de habilitación RAID de 2 bahías M.2 NVMe de ThinkSystem 6. Admite redundancia de ventilador.
<ul style="list-style-type: none"> • Cuatro ventiladores de doble rotor en las ranuras de ventilador 1, 2, 3 y 4. • CPU con TDP de menos de 200 vatios • RDIMM con capacidad menor de 64 GB 	<ol style="list-style-type: none"> 1. Admite hasta cuatro GPU A2 o L4. 2. Admite hasta treinta y dos unidades SAS/SATA/NVMe de 2,5 pulgadas (cuatro placas posteriores de unidad SAS/SATA o NVMe de 2,5 pulgadas). 3. Admite hasta dieciséis unidades SAS/SATA/NVMe de 3,5 pulgadas (cuatro placas posteriores de unidad SAS/SATA o NVMe de 3,5 pulgadas). 4. Admite Kit de habilitación RAID de 2 bahías M.2 SATA/NVMe de ThinkSystem M.2. 5. Admite el kit de habilitación RAID de 2 bahías M.2 NVMe de ThinkSystem 6. Admite redundancia de ventilador.

Dos procesadores

Para obtener más detalles sobre las reglas de instalación de PCIe con dos procesadores, consulte [“Reglas de instalación de PCIe con dos procesadores” en la página 124.](#)

Tabla 11. Configuración de un ventilador con dos procesadores

Configuración de ventilador	Descripción
<p>Cuatro ventiladores de un solo rotor en las ranuras de ventilador 1, 2, 3 y 4.</p>	<ol style="list-style-type: none"> 1. Admite dos CPU con TDP de menos de 200 vatios. 2. Admite RDIMM con capacidad menor de 64 GB. 3. No se admiten adaptadores de GPU. 4. Admite hasta treinta y dos unidades SAS/SATA de 2,5 pulgadas (cuatro placas posteriores SAS/SATA de 2,5 pulgadas). 5. Admite hasta dieciséis unidades SAS/SATA de 3,5 pulgadas (cuatro placas posteriores SAS/SATA de 3,5 pulgadas). 6. No se admite redundancia de ventilador. <p>No se admite redundancia de ventilador.</p>
<ul style="list-style-type: none"> • Cuatro ventiladores de doble rotor en las ranuras de ventilador 1, 2, 3 y 4. • RDIMM con capacidad menor de 64 GB • Dos CPU con TDP de menos de 200 vatios 	<ol style="list-style-type: none"> 1. Admite hasta ocho GPU A2 o L4. 2. Admite hasta treinta y dos unidades SAS/SATA/NVMe de 2,5 pulgadas (cuatro placas posteriores de unidad SAS/SATA o NVMe de 2,5 pulgadas). 3. Admite hasta dieciséis unidades SAS/SATA/NVMe de 3,5 pulgadas (cuatro placas posteriores de unidad SAS/SATA o NVMe de 3,5 pulgadas). 4. Admite Kit de habilitación RAID de 2 bahías M.2 SATA/NVMe de ThinkSystem M.2. 5. Admite el kit de habilitación RAID de 2 bahías M.2 NVMe de ThinkSystem 6. Admite redundancia de ventilador.
<ul style="list-style-type: none"> • Cuatro ventiladores de doble rotor en las ranuras de ventilador 1, 2, 3 y 4. • todas las SKU de CPU para las dos CPU • RDIMM con capacidad menor de 128 GB 	<ol style="list-style-type: none"> 1. Admite los adaptadores de GPU que se indican a continuación: <ul style="list-style-type: none"> • hasta ocho GPU de ancho único. • hasta cuatro GPU de ancho doble. • hasta cuatro GPU de ancho único y dos GPU de ancho doble. • ThinkSystem ST650 V3 no admite la combinación de GPU entre las ranuras de PCIe 1 y 4 o entre las ranuras 5 y 8. <ul style="list-style-type: none"> – Cuando se instala una GPU entre las ranuras de PCIe 1 y 4, solo se puede instalar el mismo tipo de GPU en otras ranuras entre 1 y 4. – Cuando se instala una GPU entre las ranuras de PCIe 5 y 8, solo se puede instalar el mismo tipo de GPU en otras ranuras entre 5 y 8. • Consulte “Reglas de instalación de GPU” en la página 125 para obtener más detalles sobre las reglas técnicas de instalación de GPU. 2. Admite hasta dieciséis unidades SAS/SATA/NVMe de 2,5 pulgadas (dos placas posteriores de unidad SAS/SATA o NVMe de 2,5 pulgadas). 3. Admite hasta ocho unidades SAS/SATA/NVMe de 3,5 pulgadas (dos placas posteriores de unidad SAS/SATA o NVMe de 3,5 pulgadas). 4. Admite Kit de habilitación RAID de 2 bahías M.2 SATA/NVMe de ThinkSystem M.2. 5. Admite el kit de habilitación RAID de 2 bahías M.2 NVMe de ThinkSystem 6. Admite redundancia de ventilador.

Procedimiento de instalación

Siga las instrucciones que aparecen en esta sección para instalar un módulo de ventilador.

Nota: En función de la configuración específica, el componente podría tener un aspecto diferente del que presentan las ilustraciones de esta sección.

Procedimiento

- Paso 1. Localice la ranura en la caja del ventilador para instalar el módulo de ventilador.
- Paso 2. Alinee el módulo del ventilador sobre la ranura del ventilador en la caja del ventilador.
- Paso 3. Empuje el módulo del ventilador en la caja del ventilador hasta que encaje en su posición.

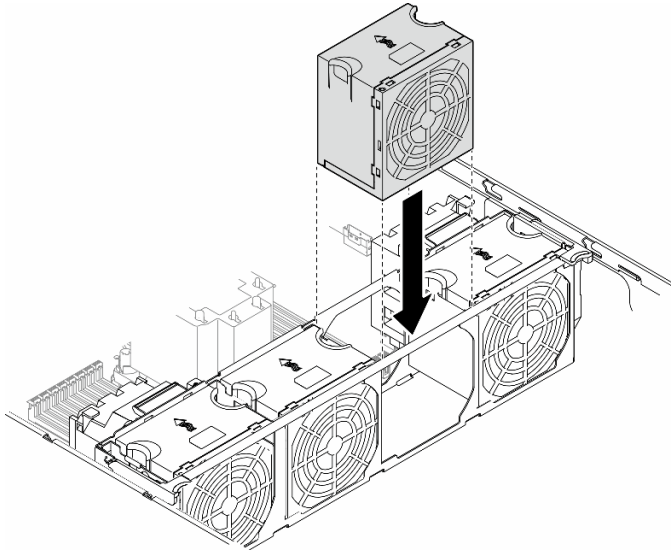


Figura 34. Instalación de un módulo de ventilador

Una vez completada esta tarea

1. Vuelva a instalar la cubierta del servidor. Consulte “[Instalación de una cubierta de servidor](#)” en la página 180.
2. Complete la sustitución de piezas. Consulte “[Completar la sustitución de piezas](#)” en la página 182.

Sustitución del módulo de alimentación flash

Siga las instrucciones que aparecen en esta sección para quitar o instalar un módulo de alimentación flash.

El módulo de alimentación flash protege la memoria caché en los adaptadores RAID instalados. Los módulos de alimentación flash se pueden comprar de Lenovo.

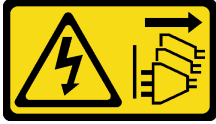
Para ver una lista de opciones admitidas, consulte: <https://serverproven.lenovo.com>.

Extracción de un módulo de alimentación flash

Siga las instrucciones que aparecen en esta sección para quitar un módulo de alimentación flash.

Acerca de esta tarea

S002



PRECAUCIÓN:

El botón de control de encendido del dispositivo y el interruptor de alimentación de la fuente de alimentación no cortan la corriente eléctrica suministrada al dispositivo. Es posible que el dispositivo tenga también más de un cable de alimentación. Para cortar completamente la corriente eléctrica del dispositivo, asegúrese de que todos los cables de alimentación estén desconectados de la fuente de alimentación.

Atención:

- Lea “Directrices de instalación” en la página 1 y “Lista de comprobación de inspección de seguridad” en la página 2 para asegurarse de que trabaja con seguridad.
- Apague el servidor y desconecte todos los cables de alimentación para esta tarea. Consulte “Apagado del servidor” en la página 13.
- Evite la exposición a la electricidad estática, que podría producir fallas en el sistema y la pérdida de datos; para ello, mantenga los componentes sensibles a la estática en sus envases antiestáticos hasta la instalación y manipule estos dispositivos con una muñequera de descarga electrostática u otro sistema de descarga a tierra.
- Si el servidor está en un bastidor, quítelo del bastidor.
- Si hay patas de soportes instaladas en el servidor, gírelas hacia dentro y coloque el servidor de lado para facilitar el funcionamiento.

Localice las ranuras del módulo de alimentación flash en el deflector de aire.

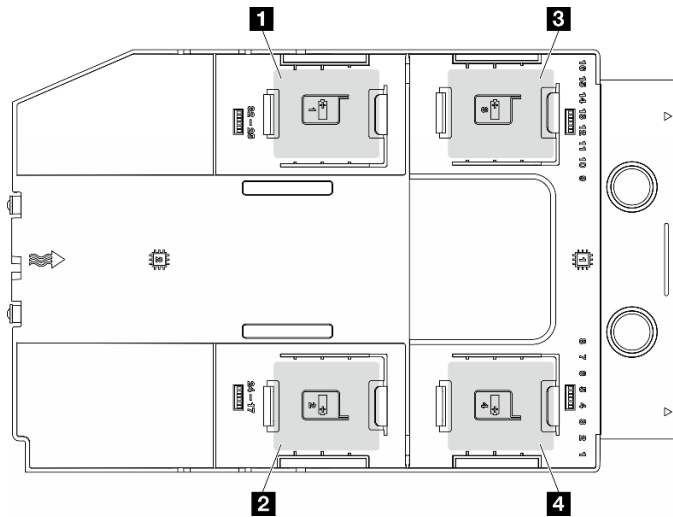


Figura 35. Ubicación de las ranuras del módulo de alimentación flash

Tabla 12. Ubicación de la ranura del módulo de alimentación flash en el deflector de aire

1 Ranura del módulo de alimentación flash 1	3 Ranura del módulo de alimentación flash 3
2 Ranura del módulo de alimentación flash 2	4 Ranura del módulo de alimentación flash 4

Procedimiento

Paso 1. Prepárese para esta tarea.

- a. Quite la cubierta del servidor. Consulte [“Extracción de la cubierta del servidor” en la página 179.](#)

Paso 2. Quite el módulo de alimentación flash.

- a. ① Presione con cuidado el clip de sujeción, como se muestra.
- b. ② Levante el módulo de alimentación flash desde el soporte.

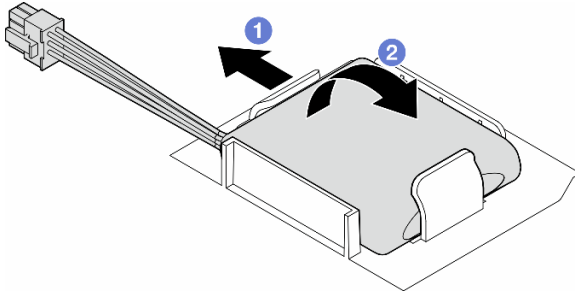


Figura 36. Extracción de un módulo de alimentación flash

Paso 3. Desconecte el cable del módulo de alimentación flash del adaptador RAID.

Una vez completada esta tarea

1. Instale una unidad de sustitución. Consulte [“Instalación de un módulo de alimentación flash.” en la página 60](#)
2. Si se le indica que devuelva el componente o dispositivo opcional, siga todas las instrucciones del embalaje y utilice los materiales de embalaje para el envío que se le suministraron.

Instalación de un módulo de alimentación flash.

Siga las instrucciones que aparecen en esta sección para instalar un módulo de alimentación flash.

Acerca de esta tarea

S002



PRECAUCIÓN:

El botón de control de encendido del dispositivo y el interruptor de alimentación de la fuente de alimentación no cortan la corriente eléctrica suministrada al dispositivo. Es posible que el dispositivo tenga también más de un cable de alimentación. Para cortar completamente la corriente eléctrica del dispositivo, asegúrese de que todos los cables de alimentación estén desconectados de la fuente de alimentación.

Atención:

- Lea [“Directrices de instalación” en la página 1](#) y [“Lista de comprobación de inspección de seguridad” en la página 2](#) para asegurarse de que trabaja con seguridad.

- Apague el servidor y desconecte todos los cables de alimentación para esta tarea. Consulte [“Apagado del servidor” en la página 13.](#)
- Evite la exposición a la electricidad estática, que podría producir fallas en el sistema y la pérdida de datos; para ello, mantenga los componentes sensibles a la estática en sus envases antiestáticos hasta la instalación y manipule estos dispositivos con una muñequera de descarga electrostática u otro sistema de descarga a tierra.

Localice las ranuras del módulo de alimentación flash en el deflector de aire.

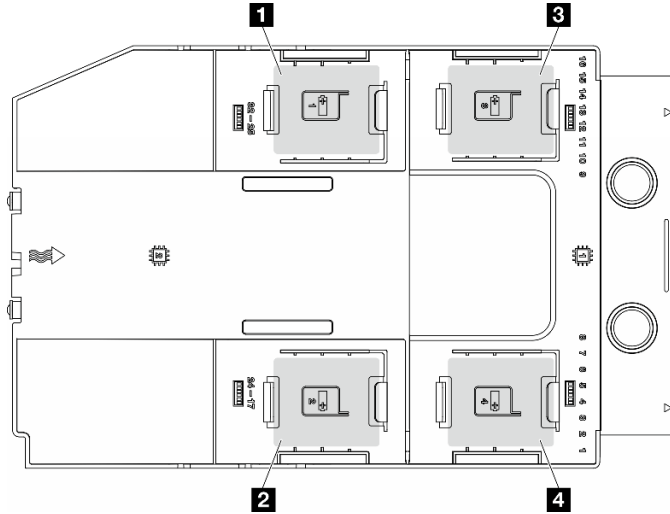


Figura 37. Ubicación de las ranuras del módulo de alimentación flash

Tabla 13. Ubicación de la ranura del módulo de alimentación flash en el deflector de aire

1 Ranura del módulo de alimentación flash 1	3 Ranura del módulo de alimentación flash 3
2 Ranura del módulo de alimentación flash 2	4 Ranura del módulo de alimentación flash 4

Procedimiento

Paso 1. Prepárese para esta tarea.

- Instalación del deflector de aire. Consulte [“Instalación de un deflector de aire” en la página 34.](#)

Paso 2. Direcione el cable del módulo de alimentación flash y conéctelo al adaptador RAID.

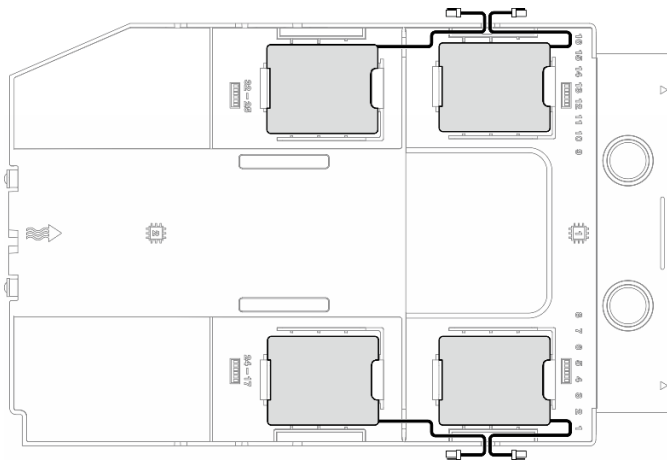


Figura 38. Disposición del cable del módulo de alimentación flash

Paso 3. Instale el módulo de alimentación flash.

- a. 1 Observe la orientación del módulo de alimentación flash; luego, inserte con cuidado un lado del módulo de alimentación flash en el clip de sujeción, como se muestra.
- b. 2 Presione el módulo de alimentación flash hacia abajo en el otro lado hasta que encaje en su posición.

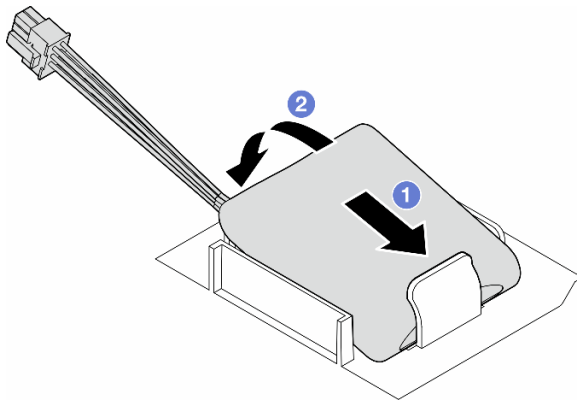


Figura 39. Instalación de un módulo de alimentación flash

Después de finalizar

1. Complete la sustitución de piezas. Consulte [“Completar la sustitución de piezas” en la página 182.](#)

Sustitución de patas de soporte

Siga las instrucciones que aparecen en esta sección para quitar o instalar patas de soporte.

Nota: Esta sección se aplica solamente a los modelos de servidor con patas de soporte.

Extracción de las patas de soporte

Siga las instrucciones que aparecen en esta sección para quitar las patas de soporte.

Acerca de esta tarea

S033



PRECAUCIÓN:

Peligro con la energía. Los voltajes con energía peligrosa pueden provocar calentamiento cuando se ocasiona un cortocircuito con metales. Esto puede dar como resultado metales esparcidos, quemaduras o ambos.

Atención:

- Lea “[Directrices de instalación](#)” en la [página 1](#) y “[Lista de comprobación de inspección de seguridad](#)” en la [página 2](#) para asegurarse de que trabaja con seguridad.
- Evite la exposición a la electricidad estática, que podría producir fallas en el sistema y la pérdida de datos; para ello, mantenga los componentes sensibles a la estática en sus envases antiestáticos hasta la instalación y manipule estos dispositivos con una muñequera de descarga electrostática u otro sistema de descarga a tierra.

Procedimiento

Paso 1. En cada pata de soporte, gire la pata hacia adentro; luego, recueste el servidor a un lado.

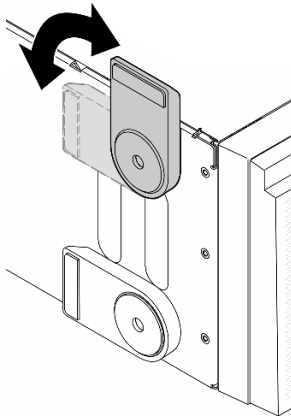


Figura 40. Ajuste de la pata de soporte

Paso 2. Para cada pata de soporte, suelte el tornillo que la fija; luego, quite la pata de soporte del chasis.

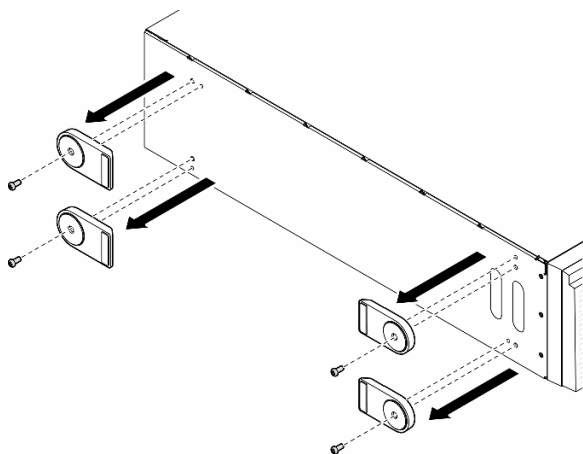


Figura 41. Extracción de patas de soporte

Una vez completada esta tarea

1. Instale las unidades de sustitución, si es necesario. Consulte [“Instalación de las patas de soporte” en la página 64](#)
2. Si se le indica que devuelva el componente o dispositivo opcional, siga todas las instrucciones del embalaje y utilice los materiales de embalaje para el envío que se le suministraron.

Instalación de las patas de soporte

Siga las instrucciones que aparecen en esta sección para instalar patas de soporte.

Acerca de esta tarea

S033



PRECAUCIÓN:

Peligro con la energía. Los voltajes con energía peligrosa pueden provocar calentamiento cuando se ocasiona un cortocircuito con metales. Esto puede dar como resultado metales esparcidos, quemaduras o ambos.

Atención:

- Lea [“Directrices de instalación” en la página 1](#) y [“Lista de comprobación de inspección de seguridad” en la página 2](#) para asegurarse de que trabaja con seguridad.
- Evite la exposición a la electricidad estática, que podría producir fallas en el sistema y la pérdida de datos; para ello, mantenga los componentes sensibles a la estática en sus envases antiestáticos hasta la instalación y manipule estos dispositivos con una muñequera de descarga electrostática u otro sistema de descarga a tierra.

Procedimiento

Paso 1. Para cada pata de soporte, alinee con cuidado la patilla y el orificio de tornillo de la pata con el orificio correspondiente del chasis; luego, apriete un tornillo para fijar la pata de soporte.

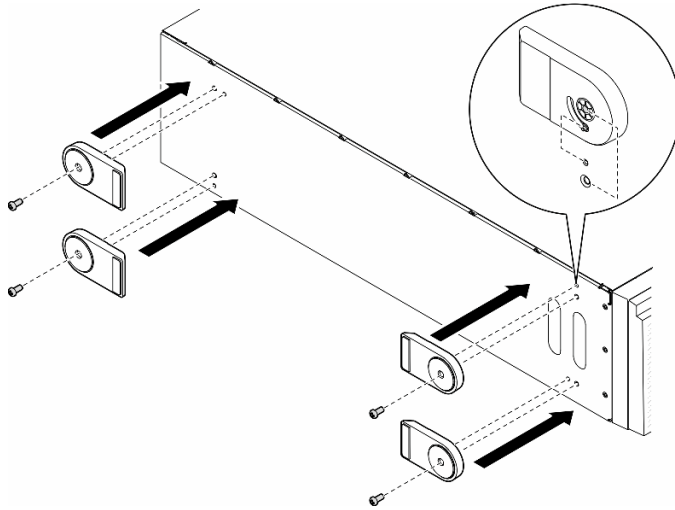


Figura 42. Instalación de patas de soporte

Paso 2. Para cada pata de soporte, gírela hacia fuera.

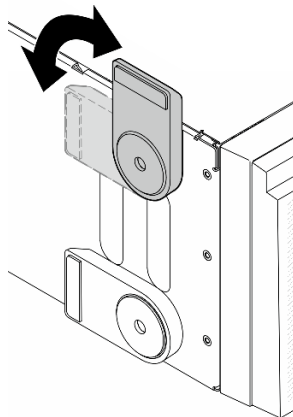


Figura 43. Ajuste de la pata de soporte

Importante: Para estabilizar el soporte del servidor, asegúrese de que las patas de soporte estén giradas hacia fuera.

Una vez completada esta tarea

Complete la sustitución de piezas. Consulte [“Completar la sustitución de piezas” en la página 182.](#)

Sustitución del marco biselado frontal

Siga las instrucciones que aparecen en esta sección para quitar o instalar un marco biselado frontal.

Extracción del marco biselado frontal

Siga las instrucciones que aparecen en esta sección para quitar un marco biselado frontal.

Acerca de esta tarea

S033



PRECAUCIÓN:

Peligro con la energía. Los voltajes con energía peligrosa pueden provocar calentamiento cuando se ocasiona un cortocircuito con metales. Esto puede dar como resultado metales esparcidos, quemaduras o ambos.

Atención:

- Lea [“Directrices de instalación” en la página 1](#) y [“Lista de comprobación de inspección de seguridad” en la página 2](#) para asegurarse de que trabaja con seguridad.
- Evite la exposición a la electricidad estática, que podría producir fallas en el sistema y la pérdida de datos; para ello, mantenga los componentes sensibles a la estática en sus envases antiestáticos hasta la instalación y manipule estos dispositivos con una muñequera de descarga electrostática u otro sistema de descarga a tierra.
- Si el servidor está en un bastidor, quítelo del bastidor.
- Si hay patas de soportes instaladas en el servidor, gírelas hacia dentro y coloque el servidor de lado para facilitar el funcionamiento.

Procedimiento

Paso 1. Prepárese para esta tarea.

- a. Quite la cubierta del servidor. Consulte [“Extracción de la cubierta del servidor” en la página 179](#).
- b. Quite la puerta de seguridad. Consulte [“Extracción de la puerta de seguridad” en la página 164](#).

Paso 2. Quite el marco biselado frontal.

- a. ① Levante las tres pestañas de plástico para liberar el lado izquierdo del marco biselado del chasis.
- b. ② Gire el marco biselado, tal como se muestra, para quitarlo del chasis.

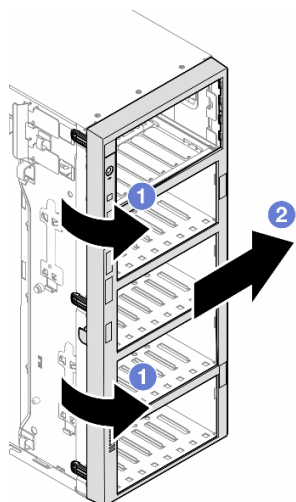


Figura 44. Extracción de un marco biselado frontal

Una vez completada esta tarea

1. Instale las unidades de sustitución, si es necesario. Consulte [“Instalación de un marco biselado frontal” en la página 67](#)
2. Si se le indica que devuelva el componente o dispositivo opcional, siga todas las instrucciones del embalaje y utilice los materiales de embalaje para el envío que se le suministraron.

Instalación de un marco biselado frontal

Siga las instrucciones que aparecen en esta sección para instalar un marco biselado frontal.

Acerca de esta tarea

S033



PRECAUCIÓN:

Peligro con la energía. Los voltajes con energía peligrosa pueden provocar calentamiento cuando se ocasiona un cortocircuito con metales. Esto puede dar como resultado metales esparcidos, quemaduras o ambos.

Atención:

- Lea [“Directrices de instalación” en la página 1](#) y [“Lista de comprobación de inspección de seguridad” en la página 2](#) para asegurarse de que trabaja con seguridad.
- Evite la exposición a la electricidad estática, que podría producir fallas en el sistema y la pérdida de datos; para ello, mantenga los componentes sensibles a la estática en sus envases antiestáticos hasta la instalación y manipule estos dispositivos con una muñequera de descarga electrostática u otro sistema de descarga a tierra.

Procedimiento

- Paso 1. ① Alinee las tres pestañas de plástico que se encuentran a la derecha del marco biselado frontal con los orificios correspondientes del chasis; luego, instale el lado derecho del marco biselado en su lugar.
- Paso 2. ② Gire el marco biselado frontal hacia dentro hasta que el lado izquierdo encaje en su posición.

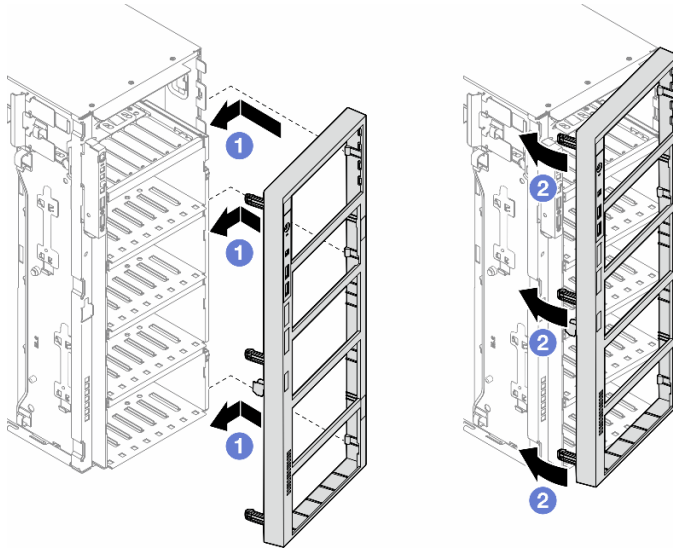


Figura 45. Instalación de un marco biselado frontal

Una vez completada esta tarea

1. Vuelva a instalar la cubierta del servidor. Consulte [“Instalación de una cubierta de servidor”](#) en la página 180.
2. Vuelva a instalar la puerta de seguridad. Consulte [“Instalación de la puerta de seguridad”](#) en la página 165.
3. Complete la sustitución de piezas. Consulte [“Completar la sustitución de piezas”](#) en la página 182.

Sustitución del módulo de E/S frontal

Siga las instrucciones que aparecen en esta sección para quitar o instalar un módulo de E/S frontal.

Extracción del módulo de E/S frontal

Siga las instrucciones que aparecen en esta sección para quitar el módulo de E/S frontal.

Acerca de esta tarea

S002



PRECAUCIÓN:

El botón de control de encendido del dispositivo y el interruptor de alimentación de la fuente de alimentación no cortan la corriente eléctrica suministrada al dispositivo. Es posible que el dispositivo tenga también más de un cable de alimentación. Para cortar completamente la corriente eléctrica del dispositivo, asegúrese de que todos los cables de alimentación estén desconectados de la fuente de alimentación.

Atención:

- Lea [“Directrices de instalación” en la página 1](#) y [“Lista de comprobación de inspección de seguridad” en la página 2](#) para asegurarse de que trabaja con seguridad.
- Apague el servidor y desconecte todos los cables de alimentación para esta tarea. Consulte [“Apagado del servidor” en la página 13](#).
- Evite la exposición a la electricidad estática, que podría producir fallas en el sistema y la pérdida de datos; para ello, mantenga los componentes sensibles a la estática en sus envases antiestáticos hasta la instalación y manipule estos dispositivos con una muñequera de descarga electrostática u otro sistema de descarga a tierra.
- Si el servidor está en un bastidor, quítelo del bastidor.

Procedimiento

Paso 1. Prepárese para esta tarea.

- a. Quite la puerta de seguridad. Consulte [“Extracción de la puerta de seguridad” en la página 164](#).
- b. Quite el marco biselado frontal. Consulte [“Extracción del marco biselado frontal” en la página 66](#).
- c. Si hay patas de soportes instaladas en el servidor, gírelas hacia dentro y coloque el servidor de lado para facilitar el funcionamiento.
- d. Quite la cubierta del servidor. Consulte [“Extracción de la cubierta del servidor” en la página 179](#).
- e. Si es necesario, quite todos los módulos de alimentación flash. Consulte [“Extracción de un módulo de alimentación flash” en la página 58](#).
- f. Quite el deflector de aire. Consulte [“Extracción del deflector de aire” en la página 32](#).
- g. Quite todos los adaptadores de GPU de longitud completa, si los hay. Consulte [“Extracción del adaptador de GPU de FL” en la página 127](#).
- h. Quite todos los módulos de ventilador y el relleno del ventilador. Consulte [“Extracción de un módulo de ventilador” en la página 48](#).

Atención: Todos los módulos de ventilador se deben quitar de la caja del ventilador al manipular el conjunto de la caja del ventilador.

- i. Extracción del conjunto de la caja del ventilador. Consulte [“Extracción del conjunto de la caja del ventilador” en la página 49](#).

Paso 2. Localice el módulo de E/S frontal y desconecte los cables de la placa del sistema; luego, quite el cable de los clips para cables. Consulte [“Disposición de los cables del módulo de E/S frontal” en la página 252](#).

Paso 3. Extracción del módulo de E/S frontal.

- a. ① Presione la pestaña de liberación en la dirección que se muestra.
- b. ② Tire hacia fuera el módulo de E/S frontal; luego, tire de los cables hacia fuera para quitar completamente el módulo de E/S frontal del chasis.

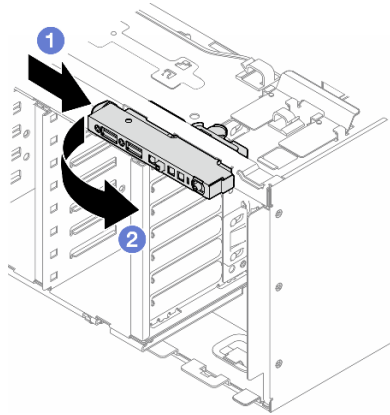


Figura 46. Extracción del módulo de E/S frontal

Una vez completada esta tarea

1. Instale una unidad de sustitución. Consulte [“Instalación de un módulo de E/S frontal” en la página 70](#)
2. Si se le indica que devuelva el componente o dispositivo opcional, siga todas las instrucciones del embalaje y utilice los materiales de embalaje para el envío que se le suministraron.

Instalación de un módulo de E/S frontal

Siga las instrucciones que aparecen en esta sección para instalar un módulo de E/S frontal.

Acerca de esta tarea

S002



PRECAUCIÓN:

El botón de control de encendido del dispositivo y el interruptor de alimentación de la fuente de alimentación no cortan la corriente eléctrica suministrada al dispositivo. Es posible que el dispositivo tenga también más de un cable de alimentación. Para cortar completamente la corriente eléctrica del dispositivo, asegúrese de que todos los cables de alimentación estén desconectados de la fuente de alimentación.

Atención:

- Lea [“Directrices de instalación” en la página 1](#) y [“Lista de comprobación de inspección de seguridad” en la página 2](#) para asegurarse de que trabaja con seguridad.
- Apague el servidor y desconecte todos los cables de alimentación para esta tarea. Consulte [“Apagado del servidor” en la página 13](#).
- Evite la exposición a la electricidad estática, que podría producir fallas en el sistema y la pérdida de datos; para ello, mantenga los componentes sensibles a la estática en sus envases antiestáticos hasta la instalación y manipule estos dispositivos con una muñequera de descarga electrostática u otro sistema de descarga a tierra.

Procedimiento

- Paso 1. Direcione los cables del módulo de E/S frontal a través del orificio correspondiente del chasis.
- Paso 2. Instalación del módulo de E/S frontal.
- 1 Alinee la pestaña en la parte superior del módulo de E/S frontal con el lado del orificio correspondiente en el chasis.
 - 2 Empuje el módulo de E/S frontal hasta que encaje en su posición.

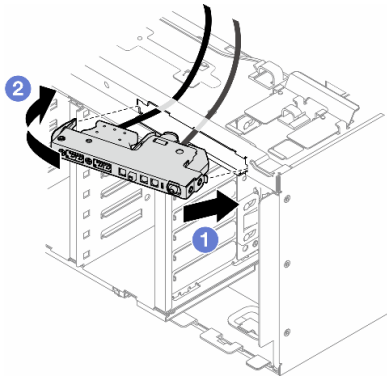


Figura 47. Instalación de un módulo de E/S frontal

- Paso 3. Con cuidado, direcione el cable desde el módulo de E/S frontal fijado a lo largo de los clips para cables; luego, conecte los cables a los conectores correspondientes en la placa del sistema. Consulte [“Disposición de los cables del módulo de E/S frontal”](#) en la página 252.

Una vez completada esta tarea

1. Vuelva a instalar todos los adaptadores PCIe, si es necesario. Consulte [“Instalación de un adaptador PCIe de HL”](#) en la página 122.
- Atención:** Todos los módulos de ventilador se deben quitar de la caja del ventilador al manipular el conjunto de la caja del ventilador.
2. Vuelva a instalar el conjunto de la caja del ventilador. Consulte [“Instalación de un conjunto de caja de ventilador”](#) en la página 51.
 3. Vuelva a instalar todos los módulos de ventilador (y el relleno del ventilador, si es necesario). Consulte [“Instalación de un módulo de ventilador”](#) en la página 53.
 4. Vuelva a instalar todos los adaptadores de GPU de longitud completa, si es necesario. Consulte [“Instalación del adaptador de GPU de FL”](#) en la página 128.
 5. Vuelva a instalar el deflector de aire. Consulte [“Instalación de un deflector de aire”](#) en la página 34.
 6. Vuelva a instalar todos los módulos de alimentación flash, si es necesario. Consulte [“Instalación de un módulo de alimentación flash.”](#) en la página 60.
 7. Vuelva a instalar la cubierta del servidor. Consulte [“Instalación de una cubierta de servidor”](#) en la página 180.
 8. Vuelva a instalar el marco biselado frontal. Consulte [“Instalación de un marco biselado frontal”](#) en la página 67.
 9. Vuelva a instalar la puerta de seguridad. Consulte [“Instalación de la puerta de seguridad”](#) en la página 165.
 10. Complete la sustitución de piezas. Consulte [“Completar la sustitución de piezas”](#) en la página 182.

Sustitución del relleno de GPU de FL

Siga las instrucciones que aparecen en esta sección para quitar o instalar un relleno de GPU de longitud completa.

Extracción de un relleno de GPU de FL

Siga las instrucciones de esta sección para quitar un relleno de GPU de longitud completa.

Acerca de esta tarea

S033



PRECAUCIÓN:

Peligro con la energía. Los voltajes con energía peligrosa pueden provocar calentamiento cuando se ocasiona un cortocircuito con metales. Esto puede dar como resultado metales esparcidos, quemaduras o ambos.

S017



PRECAUCIÓN:

Hay aspas de ventilador en movimiento peligrosas cerca. Mantenga alejados los dedos y otras partes del cuerpo.

Atención:

- Lea [“Directrices de instalación” en la página 1](#) y [“Lista de comprobación de inspección de seguridad” en la página 2](#) para asegurarse de que trabaja con seguridad.
- Evite la exposición a la electricidad estática, que podría producir fallas en el sistema y la pérdida de datos; para ello, mantenga los componentes sensibles a la estática en sus envases antiestáticos hasta la instalación y manipule estos dispositivos con una muñequera de descarga electrostática u otro sistema de descarga a tierra.
- Si el servidor está en un bastidor, quítelo del bastidor.
- Si hay patas de soportes instaladas en el servidor, gírelas hacia dentro y coloque el servidor de lado para facilitar el funcionamiento.

Procedimiento

Paso 1. Prepárese para esta tarea.

- a. Quite la cubierta del servidor. Consulte [“Extracción de la cubierta del servidor” en la página 179](#).

Paso 2. Mantenga presionado el pestillo para liberar y quitar el relleno de la GPU de FL del deflector de aire.

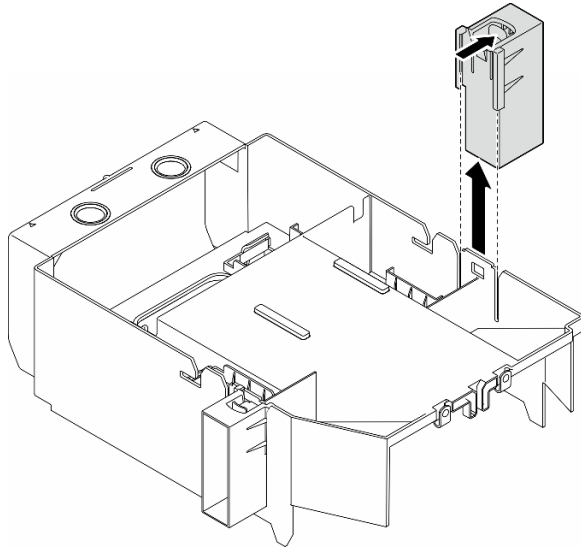


Figura 48. Extracción de un relleno de GPU de FL

Una vez completada esta tarea

1. Instale las unidades de sustitución, si es necesario. Consulte [“Instalación de un relleno de GPU de FL” en la página 73](#)
2. Si se le indica que devuelva el componente o dispositivo opcional, siga todas las instrucciones del embalaje y utilice los materiales de embalaje para el envío que se le suministraron.

Instalación de un relleno de GPU de FL

Siga las instrucciones que aparecen en esta sección para instalar un relleno de GPU de longitud completa.

Acerca de esta tarea

S033



PRECAUCIÓN:

Peligro con la energía. Los voltajes con energía peligrosa pueden provocar calentamiento cuando se ocasiona un cortocircuito con metales. Esto puede dar como resultado metales esparcidos, quemaduras o ambos.

S017



PRECAUCIÓN:

Hay aspas de ventilador en movimiento peligrosas cerca. Mantenga alejados los dedos y otras partes del cuerpo.

Atención:

- Lea [“Directrices de instalación” en la página 1](#) y [“Lista de comprobación de inspección de seguridad” en la página 2](#) para asegurarse de que trabaja con seguridad.
- Evite la exposición a la electricidad estática, que podría producir fallas en el sistema y la pérdida de datos; para ello, mantenga los componentes sensibles a la estática en sus envases antiestáticos hasta la instalación y manipule estos dispositivos con una muñequera de descarga electrostática u otro sistema de descarga a tierra.

Notas:

- Cuando solo hay una GPU de FL instalada entre las ranuras de PCIe 1 y 4 o entre las ranuras 5 y 8, se deben instalar uno o dos **rellenos de GPU de FL** en el deflector de aire en el mismo lado de la GPU de FL para una refrigeración y un flujo de aire adecuados.
- Se deben haber instalado uno o dos **compartimientos de adaptador PCIe FL** que corresponden a las ranuras de PCIe de los adaptadores de GPU FL que se instalarán.

Consulte las para obtener información detallada sobre las reglas técnicas para la instalación de una GPU.

Procedimiento

Paso 1. Prepárese para esta tarea.

- a. Si es necesario, instale el deflector de aire. Consulte [“Instalación de un deflector de aire” en la página 34](#).

Paso 2. Alinee el relleno de GPU de FL con la ranura correspondiente en el deflector de aire.

Paso 3. Inserte el relleno de GPU en el deflector de aire hasta que encaje en su posición

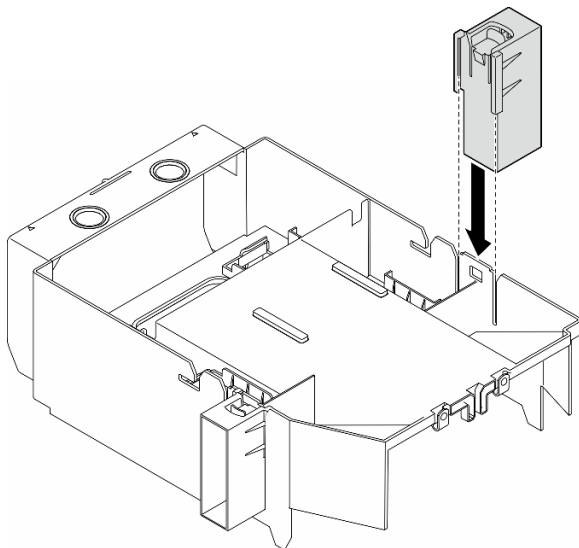


Figura 49. Instalación de relleno de GPU de FL

Una vez completada esta tarea

1. Vuelva a instalar la cubierta del servidor. Consulte [“Instalación de una cubierta de servidor” en la página 180](#).
2. Complete la sustitución de piezas. Consulte [“Completar la sustitución de piezas” en la página 182](#).

Sustitución del adaptador HBA/RAID CFF interno

Siga las instrucciones que aparecen en esta sección para quitar o instalar un adaptador HBA CFF interno, un adaptador RAID o un adaptador de expansión RAID.

Extracción de un adaptador CFF interno

Siga las instrucciones que aparecen en esta sección para quitar un adaptador HBA CFF interno, un adaptador RAID o un adaptador de expansión RAID.

Acerca de esta tarea

S002



PRECAUCIÓN:

El botón de control de encendido del dispositivo y el interruptor de alimentación de la fuente de alimentación no cortan la corriente eléctrica suministrada al dispositivo. Es posible que el dispositivo tenga también más de un cable de alimentación. Para cortar completamente la corriente eléctrica del dispositivo, asegúrese de que todos los cables de alimentación estén desconectados de la fuente de alimentación.

Atención:

- Lea [“Directrices de instalación” en la página 1](#) y [“Lista de comprobación de inspección de seguridad” en la página 2](#) para asegurarse de que trabaja con seguridad.
- Apague el servidor y desconecte todos los cables de alimentación para esta tarea. Consulte [“Apagado del servidor” en la página 13](#).
- Evite la exposición a la electricidad estática, que podría producir fallas en el sistema y la pérdida de datos; para ello, mantenga los componentes sensibles a la estática en sus envases antiestáticos hasta la instalación y manipule estos dispositivos con una muñequera de descarga electrostática u otro sistema de descarga a tierra.
- Si el servidor está en un bastidor, quítelo del bastidor.
- Si hay patas de soportes instaladas en el servidor, gírelas hacia dentro y coloque el servidor de lado para facilitar el funcionamiento.

Ubicación del adaptador CFF interno.

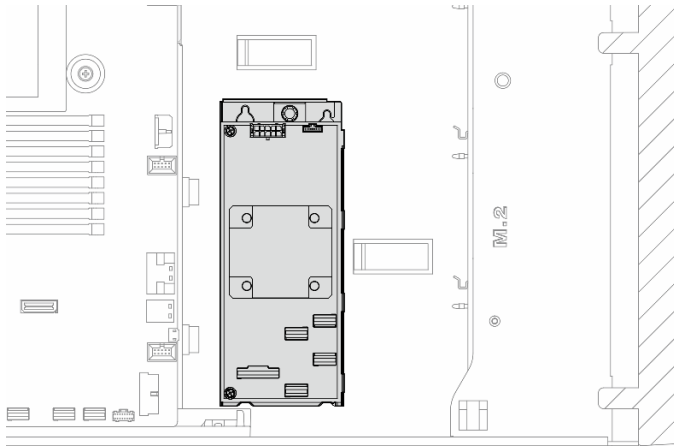


Figura 50. Ubicación del adaptador CFF interno

Procedimiento

Paso 1. Prepárese para esta tarea.

- Quite la cubierta del servidor. Consulte [“Extracción de la cubierta del servidor”](#) en la página 179.
- Si es necesario, quite todos los módulos de alimentación flash. Consulte [“Extracción de un módulo de alimentación flash”](#) en la página 58.
- Quite el deflector de aire, si es necesario. Consulte [“Extracción del deflector de aire”](#) en la página 32.
- Quite todos los adaptadores de GPU de longitud completa, si los hay. Consulte [“Extracción del adaptador de GPU de FL”](#) en la página 127.
- Quite todos los módulos de ventilador y el relleno del ventilador. Consulte [“Extracción de un módulo de ventilador”](#) en la página 48.

Atención: Todos los módulos de ventilador se deben quitar de la caja del ventilador al manipular el conjunto de la caja del ventilador.

- Extracción del conjunto de la caja del ventilador. Consulte [“Extracción del conjunto de la caja del ventilador”](#) en la página 49.
- Quite todos los adaptadores PCIe, si los hay. Consulte [“Extracción de un adaptador PCIe de HL”](#) en la página 120.

Paso 2. Desconecte todos los cables del adaptador CFF.

Paso 3. Levante la patilla de liberación.

Paso 4. Deslice ligeramente el adaptador CFF hacia la patilla y levántelo con cuidado para quitarlo del chasis.

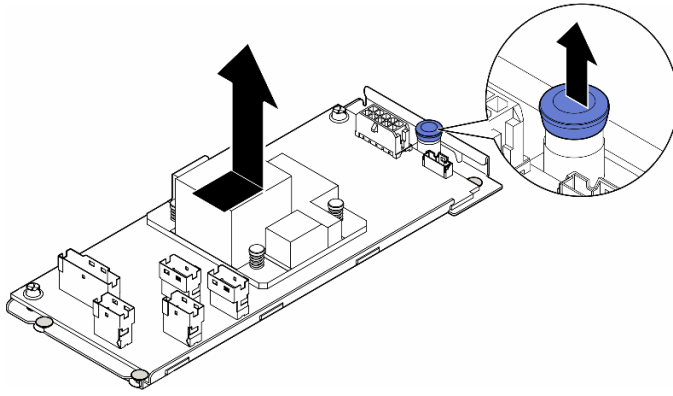


Figura 51. Extracción del adaptador CFF interno

Paso 5. Si es necesario, suelte los dos tornillos del adaptador CFF para separarlos de su bandeja.

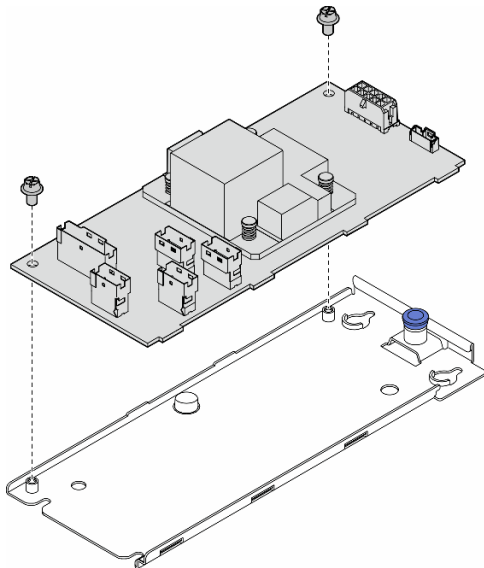


Figura 52. Extracción del adaptador CFF interno de su bandeja

Una vez completada esta tarea

1. Instale una unidad de sustitución. Consulte [“Instalación de un adaptador CFF interno”](#) en la página 77
2. Si se le indica que devuelva el componente o dispositivo opcional, siga todas las instrucciones del embalaje y utilice los materiales de embalaje para el envío que se le suministraron.

Instalación de un adaptador CFF interno

Siga las instrucciones que aparecen en esta sección para instalar un adaptador HBA CFF interno, un adaptador RAID o un adaptador de expansión RAID.

Acerca de esta tarea

S002



PRECAUCIÓN:

El botón de control de encendido del dispositivo y el interruptor de alimentación de la fuente de alimentación no cortan la corriente eléctrica suministrada al dispositivo. Es posible que el dispositivo tenga también más de un cable de alimentación. Para cortar completamente la corriente eléctrica del dispositivo, asegúrese de que todos los cables de alimentación estén desconectados de la fuente de alimentación.

Atención:

- Lea “Directrices de instalación” en la página 1 y “Lista de comprobación de inspección de seguridad” en la página 2 para asegurarse de que trabaja con seguridad.
- Apague el servidor y desconecte todos los cables de alimentación para esta tarea. Consulte “Apagado del servidor” en la página 13.
- Evite la exposición a la electricidad estática, que podría producir fallas en el sistema y la pérdida de datos; para ello, mantenga los componentes sensibles a la estática en sus envases antiestáticos hasta la instalación y manipule estos dispositivos con una muñequera de descarga electrostática u otro sistema de descarga a tierra.

Ubicación del adaptador CFF interno.

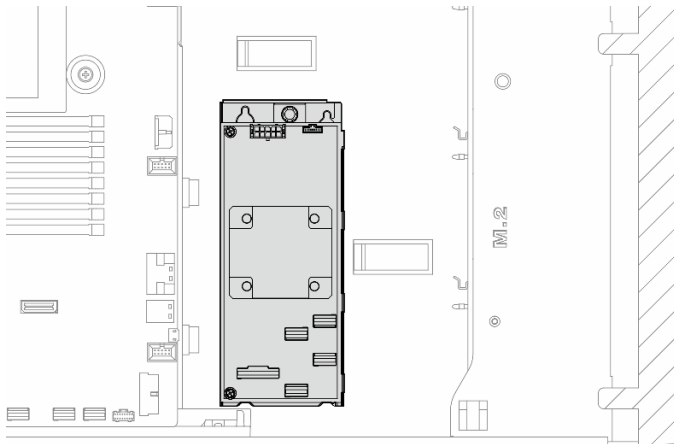


Figura 53. Ubicación del adaptador CFF interno

Procedimiento

Paso 1. Alinee los orificios del adaptador CFF con los orificios de la bandeja del adaptador y coloque el adaptador CFF en la bandeja; luego, apriete los tornillos para fijar el adaptador CFF.

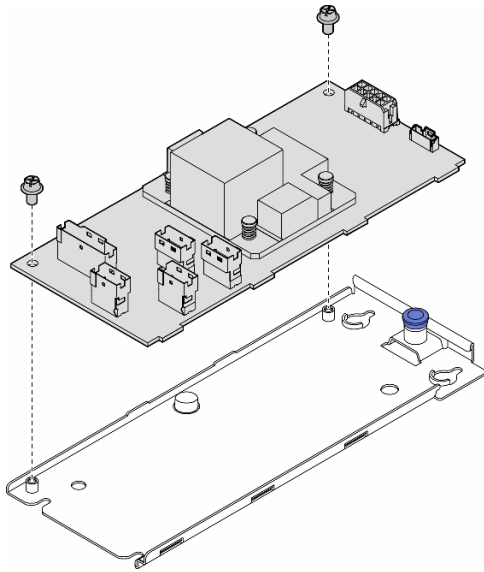


Figura 54. Instalación del adaptador CFF interno en su bandeja

- Paso 2. Alinee las muescas de la bandeja con las patillas del chasis, luego, coloque el adaptador CFF hacia abajo y deslícelo a un lado para fijarlo en el chasis.

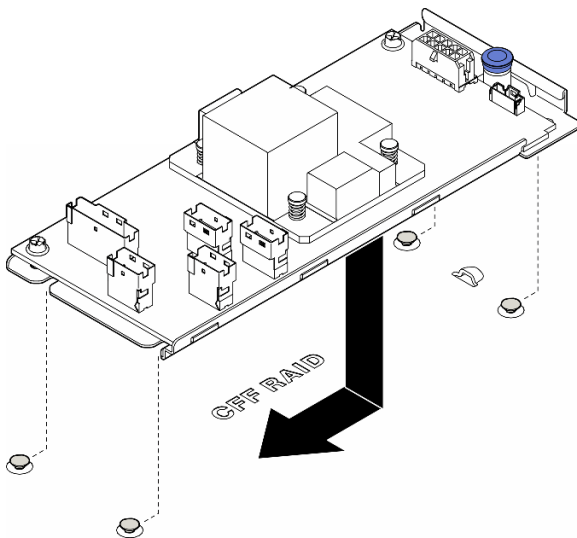


Figura 55. Instalación del adaptador CFF interno

- Paso 3. Cierre la patilla de liberación para fijar el adaptador CFF en su posición.
- Paso 4. Consulte la configuración del servidor y conecte los cables al adaptador CFF. Consulte [“Disposición de los cables de unidad de 3,5 pulgadas”](#) en la página 191 o [“Disposición de los cables de unidad de 2,5 pulgadas”](#) en la página 224.

Después de finalizar

1. Vuelva a instalar todos los adaptadores PCIe, si es necesario. Consulte [“Instalación de un adaptador PCIe de HL”](#) en la página 122.
- 2.

Atención: Todos los módulos de ventilador se deben quitar de la caja del ventilador al manipular el conjunto de la caja del ventilador.

Vuelva a instalar el conjunto de la caja del ventilador. Consulte [“Instalación de un conjunto de caja de ventilador” en la página 51.](#)

3. Vuelva a instalar todos los módulos de ventilador (y el relleno del ventilador, si es necesario). Consulte [“Instalación de un módulo de ventilador” en la página 53.](#)
4. Vuelva a instalar todos los adaptadores de GPU de longitud completa, si es necesario. Consulte [“Instalación del adaptador de GPU de FL” en la página 128.](#)
5. Vuelva a conectar todos los cables que se quitaron. Consulte [Capítulo 2 “Disposición interna de los cables” en la página 185.](#)
6. Vuelva a instalar el deflector de aire. Consulte [“Instalación de un deflector de aire” en la página 34.](#)
7. Vuelva a instalar todos los módulos de alimentación flash, si es necesario. Consulte [“Instalación de un módulo de alimentación flash.” en la página 60.](#)
8. Vuelva a instalar la cubierta del servidor. Consulte [“Instalación de una cubierta de servidor” en la página 180.](#)
9. Complete la sustitución de piezas. Consulte [“Completar la sustitución de piezas” en la página 182.](#)

Sustitución de conmutador de intrusión

Siga las instrucciones que aparecen en esta sección para quitar o instalar el conmutador de intrusión. El conmutador de intrusión le informa que la cubierta del servidor no está instalada correctamente o que está cerrada creando un suceso en el registro de sucesos del sistema (SEL)

Extracción del conmutador de intrusión

Siga las instrucciones que aparecen en esta sección para quitar un conmutador de intrusión.

Acerca de esta tarea

S002



PRECAUCIÓN:

El botón de control de encendido del dispositivo y el interruptor de alimentación de la fuente de alimentación no cortan la corriente eléctrica suministrada al dispositivo. Es posible que el dispositivo tenga también más de un cable de alimentación. Para cortar completamente la corriente eléctrica del dispositivo, asegúrese de que todos los cables de alimentación estén desconectados de la fuente de alimentación.

Atención:

- Lea [“Directrices de instalación” en la página 1](#) y [“Lista de comprobación de inspección de seguridad” en la página 2](#) para asegurarse de que trabaja con seguridad.
- Apague el servidor y desconecte todos los cables de alimentación para esta tarea. Consulte [“Apagado del servidor” en la página 13.](#)

- Evite la exposición a la electricidad estática, que podría producir fallas en el sistema y la pérdida de datos; para ello, mantenga los componentes sensibles a la estática en sus envases antiestáticos hasta la instalación y manipule estos dispositivos con una muñequera de descarga electrostática u otro sistema de descarga a tierra.
- Si el servidor está en un bastidor, quítelo del bastidor.
- Si hay patas de soportes instaladas en el servidor, gírelas hacia dentro y coloque el servidor de lado para facilitar el funcionamiento.

Procedimiento

Paso 1. Prepárese para esta tarea.

- Quite la cubierta del servidor. Consulte [“Extracción de la cubierta del servidor” en la página 179.](#)
- Si es necesario, quite todos los módulos de alimentación flash. Consulte [“Extracción de un módulo de alimentación flash” en la página 58.](#)
- Quite el deflector de aire. Consulte [“Extracción del deflector de aire” en la página 32.](#)

Paso 2. Desconecte el cable del conmutador de intrusión de la placa del sistema.

Paso 3. Presione las dos pestañas del conmutador de intrusión una hacia la otra; luego, tire con cuidado del interruptor de intrusión para quitarlo del marco.

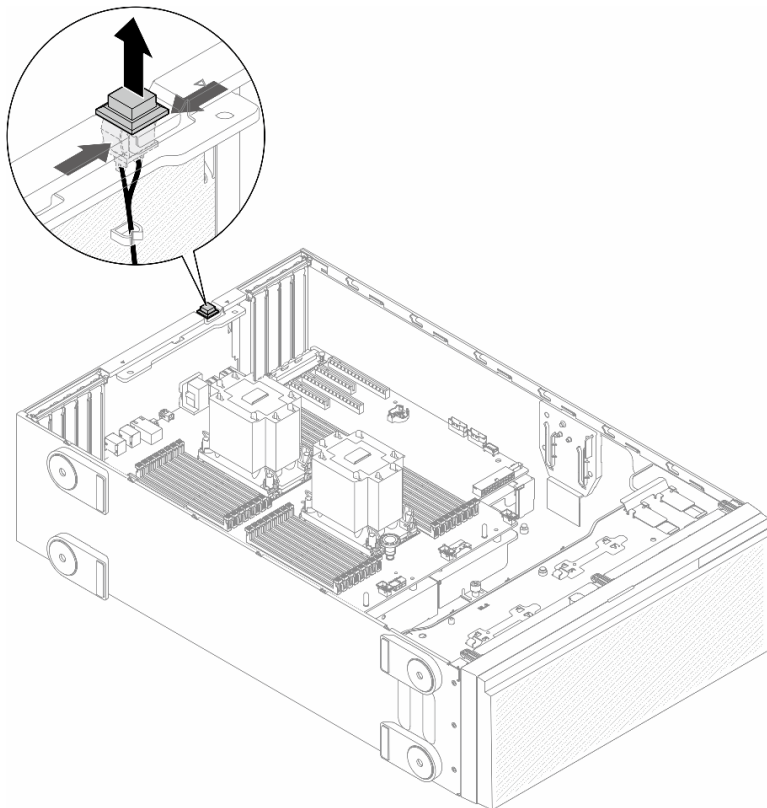


Figura 56. Extracción de un conmutador de intrusión

Una vez completada esta tarea

1. Instale una unidad de sustitución. Consulte [“Instalación de un conmutador de intrusión” en la página 82](#)

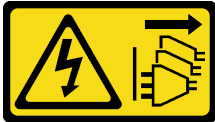
2. Si se le indica que devuelva el componente o dispositivo opcional, siga todas las instrucciones del embalaje y utilice los materiales de embalaje para el envío que se le suministraron.

Instalación de un conmutador de intrusión

Siga las instrucciones que aparecen en esta sección para instalar un conmutador de intrusión.

Acerca de esta tarea

S002



PRECAUCIÓN:

El botón de control de encendido del dispositivo y el interruptor de alimentación de la fuente de alimentación no cortan la corriente eléctrica suministrada al dispositivo. Es posible que el dispositivo tenga también más de un cable de alimentación. Para cortar completamente la corriente eléctrica del dispositivo, asegúrese de que todos los cables de alimentación estén desconectados de la fuente de alimentación.

Atención:

- Lea [“Directrices de instalación” en la página 1](#) y [“Lista de comprobación de inspección de seguridad” en la página 2](#) para asegurarse de que trabaja con seguridad.
- Apague el servidor y desconecte todos los cables de alimentación para esta tarea. Consulte [“Apagado del servidor” en la página 13](#).
- Evite la exposición a la electricidad estática, que podría producir fallas en el sistema y la pérdida de datos; para ello, mantenga los componentes sensibles a la estática en sus envases antiestáticos hasta la instalación y manipule estos dispositivos con una muñequera de descarga electrostática u otro sistema de descarga a tierra.

Procedimiento

- Paso 1. Inserte el cable del nuevo conmutador de intrusión y luego la pestaña del marco de conmutador de intrusión en el orificio correspondiente en el chasis. Luego empuje el conmutador de intrusión hasta que esté colocado correctamente.

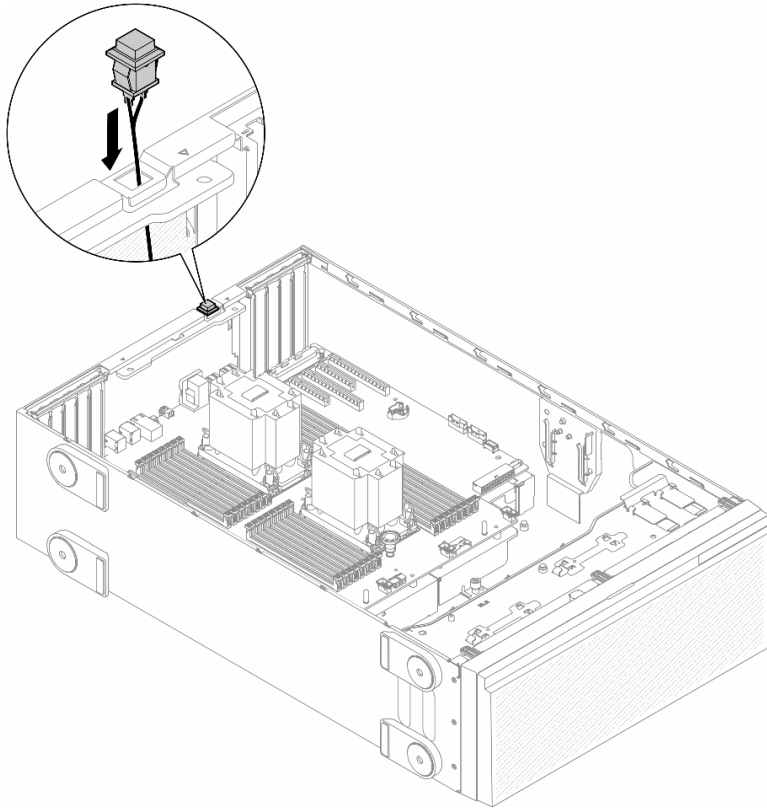


Figura 57. Instalación del un conmutador de intrusión

Paso 2. Conecte el cable del conmutador de intrusión a la placa del sistema. Consulte [“Conectores de la placa del sistema” en la página 270.](#)

Una vez completada esta tarea

1. Vuelva a instalar el deflector de aire. Consulte [“Instalación de un deflector de aire” en la página 34.](#)
2. Vuelva a instalar todos los módulos de alimentación flash, si es necesario. Consulte [“Instalación de un módulo de alimentación flash.” en la página 60.](#)
3. Vuelva a instalar la cubierta del servidor. Consulte [“Instalación de una cubierta de servidor” en la página 180.](#)
4. Complete la sustitución de piezas. Consulte [“Completar la sustitución de piezas” en la página 182.](#)

Sustitución de una unidad M.2 y un adaptador de arranque M.2

Siga las instrucciones que aparecen en esta sección para quitar o instalar una unidad M.2 y el adaptador de arranque M.2.

Extracción de una unidad M.2

Siga las instrucciones que aparecen en esta sección para quitar una unidad M.2.

Acerca de esta tarea

S002



PRECAUCIÓN:

El botón de control de encendido del dispositivo y el interruptor de alimentación de la fuente de alimentación no cortan la corriente eléctrica suministrada al dispositivo. Es posible que el dispositivo tenga también más de un cable de alimentación. Para cortar completamente la corriente eléctrica del dispositivo, asegúrese de que todos los cables de alimentación estén desconectados de la fuente de alimentación.

Atención:

- Lea [“Directrices de instalación” en la página 1](#) y [“Lista de comprobación de inspección de seguridad” en la página 2](#) para asegurarse de que trabaja con seguridad.
- Apague el servidor y desconecte todos los cables de alimentación para esta tarea. Consulte [“Apagado del servidor” en la página 13](#).
- Evite la exposición a la electricidad estática, que podría producir fallas en el sistema y la pérdida de datos; para ello, mantenga los componentes sensibles a la estática en sus envases antiestáticos hasta la instalación y manipule estos dispositivos con una muñequera de descarga electrostática u otro sistema de descarga a tierra.
- Si el servidor está en un bastidor, quítelo del bastidor.
- Si hay patas de soportes instaladas en el servidor, gírelas hacia dentro y coloque el servidor de lado para facilitar el funcionamiento.

Procedimiento

Paso 1. Prepárese para esta tarea.

- a. Quite la cubierta del servidor. Consulte [“Extracción de la cubierta del servidor” en la página 179](#).

Paso 2. Extracción de una unidad M.2.

- a. ① Pellizque y sostenga los clips del elemento de sujeción de la unidad M.2.
- b. ② Deslice el elemento de sujeción hacia atrás para soltar la unidad M.2 del adaptador de arranque M.2.
- c. ③ Gire el lado posterior de la unidad M.2 y sepárela del adaptador de arranque M.2.
- d. ④ Quite la unidad M.2 de la ranura en un ángulo de aproximadamente 30 grados

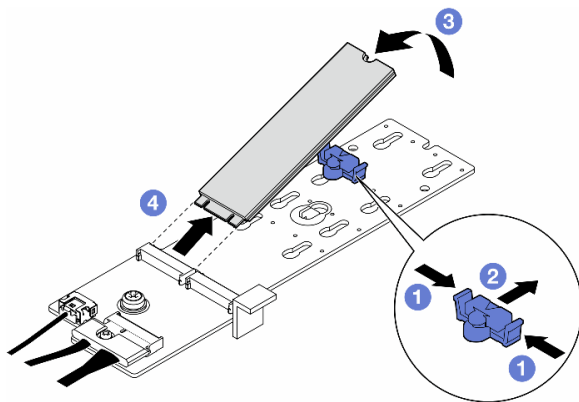


Figura 58. Extracción de una unidad M.2

Una vez completada esta tarea

1. Si es necesario, continúe y quite el adaptador de arranque M.2. Consulte [“Extracción del adaptador de arranque M.2” en la página 85](#).
2. Instale las unidades de sustitución, si es necesario. Consulte [“Instalación de una unidad M.2” en la página 89](#)
3. Si se le indica que devuelva el componente o dispositivo opcional, siga todas las instrucciones del embalaje y utilice los materiales de embalaje para el envío que se le suministraron.

Extracción del adaptador de arranque M.2

Siga las instrucciones que aparecen en esta sección para quitar un adaptador de arranque M.2.

Acerca de esta tarea

S002



PRECAUCIÓN:

El botón de control de encendido del dispositivo y el interruptor de alimentación de la fuente de alimentación no cortan la corriente eléctrica suministrada al dispositivo. Es posible que el dispositivo tenga también más de un cable de alimentación. Para cortar completamente la corriente eléctrica del dispositivo, asegúrese de que todos los cables de alimentación estén desconectados de la fuente de alimentación.

Atención:

- Lea [“Directrices de instalación” en la página 1](#) y [“Lista de comprobación de inspección de seguridad” en la página 2](#) para asegurarse de que trabaja con seguridad.
- Apague el servidor y desconecte todos los cables de alimentación para esta tarea. Consulte [“Apagado del servidor” en la página 13](#).
- Evite la exposición a la electricidad estática, que podría producir fallas en el sistema y la pérdida de datos; para ello, mantenga los componentes sensibles a la estática en sus envases antiestáticos hasta la instalación y manipule estos dispositivos con una muñequera de descarga electrostática u otro sistema de descarga a tierra.
- Si el servidor está en un bastidor, quítelo del bastidor.
- Si hay patas de soportes instaladas en el servidor, gírelas hacia dentro y coloque el servidor de lado para facilitar el funcionamiento.

Procedimiento

Paso 1. Prepárese para esta tarea.

- a. Quite la cubierta del servidor. Consulte [“Extracción de la cubierta del servidor” en la página 179](#).
- b. Extracción de todas las unidades M.2 del adaptador de arranque M.2. Consulte [“Extracción de una unidad M.2” en la página 83](#).

Paso 2. Desconecte todos los cables del adaptador de arranque M.2.

- a. 1 Suelte el tornillo que fija el cable de señal M.2 al adaptador de arranque M.2.
- b. 2 Desconecte todos los cables.

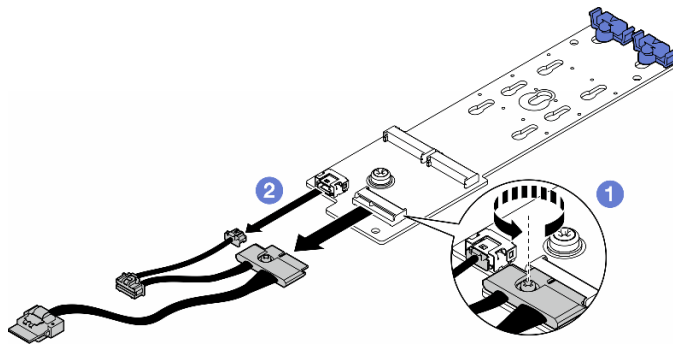


Figura 59. Extracción de los cables de señal M.2

Paso 3. Extracción del adaptador de arranque M.2.

- a. 1 Suelte el tornillo que fija el adaptador de arranque M.2 al chasis.
- b. 2 Deslice ligeramente el adaptador de arranque M.2 hacia la parte lateral del orificio del tornillo de M.2; luego, levante con cuidado el adaptador M.2 y quítelo de la patilla posterior.

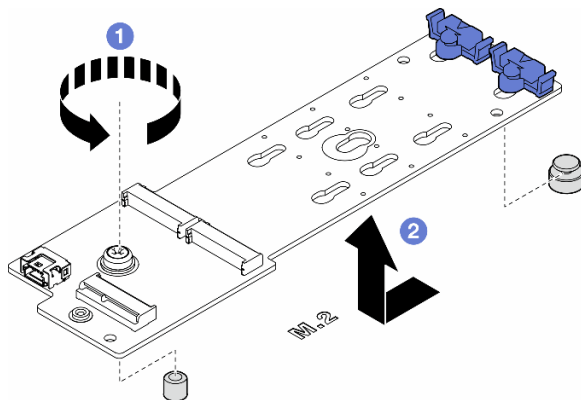


Figura 60. Extracción del adaptador de arranque M.2

Una vez completada esta tarea

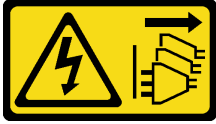
1. Instale una unidad de sustitución. Consulte [“Instalación de un adaptador de arranque M.2” en la página 86](#).
2. Si se le indica que devuelva el componente o dispositivo opcional, siga todas las instrucciones del embalaje y utilice los materiales de embalaje para el envío que se le suministraron.

Instalación de un adaptador de arranque M.2

Siga las instrucciones que aparecen en esta sección para instalar un adaptador de arranque M.2.

Acerca de esta tarea

S002



PRECAUCIÓN:

El botón de control de encendido del dispositivo y el interruptor de alimentación de la fuente de alimentación no cortan la corriente eléctrica suministrada al dispositivo. Es posible que el dispositivo tenga también más de un cable de alimentación. Para cortar completamente la corriente eléctrica del dispositivo, asegúrese de que todos los cables de alimentación estén desconectados de la fuente de alimentación.

Atención:

- Lea [“Directrices de instalación”](#) en la página 1 y [“Lista de comprobación de inspección de seguridad”](#) en la página 2 para asegurarse de que trabaja con seguridad.
- Apague el servidor y desconecte todos los cables de alimentación para esta tarea. Consulte [“Apagado del servidor”](#) en la página 13.
- Evite la exposición a la electricidad estática, que podría producir fallas en el sistema y la pérdida de datos; para ello, mantenga los componentes sensibles a la estática en sus envases antiestáticos hasta la instalación y manipule estos dispositivos con una muñequera de descarga electrostática u otro sistema de descarga a tierra.

Procedimiento

Paso 1. Instalación del adaptador de arranque M.2.

- 1 Inserte el adaptador de arranque M.2 hacia la patilla posterior.
- 2 Apriete el tornillo que fija el adaptador de arranque M.2 al chasis.

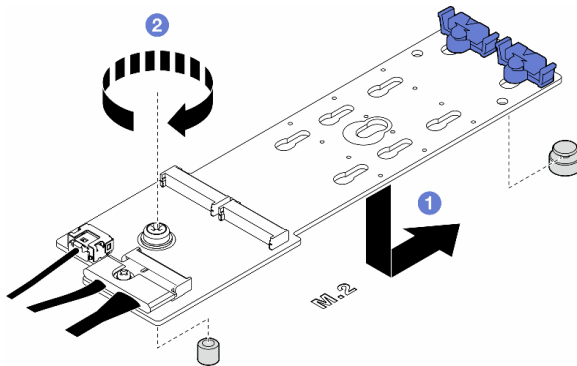


Figura 61. Instalación de un adaptador de arranque M.2

Paso 2. Conecte los cables al adaptador de arranque M.2.

- 1 Conecte todos los cables al adaptador de arranque M.2.
- 2 Apriete el tornillo que fija el cable de señal M.2 al adaptador de arranque M.2.

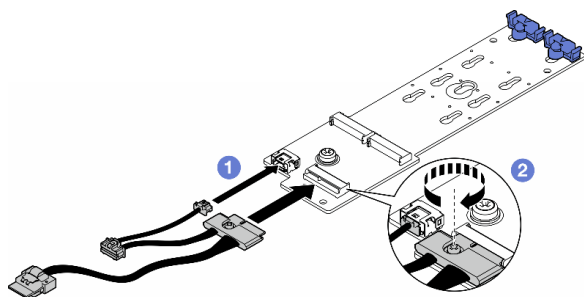


Figura 62. Instalación del cable de señal M.2

Paso 3. Conecte el cable de alimentación y el cable de señal a la placa del sistema. Consulte [“Placa de distribución de alimentación y adaptador M.2”](#) en la página 253.

Una vez completada esta tarea

1. Vuelva a instalar la cubierta del servidor. Consulte [“Instalación de una cubierta de servidor”](#) en la página 180.
2. Complete la sustitución de piezas. Consulte [“Completar la sustitución de piezas”](#) en la página 182.

Ajuste del elemento de sujeción de un adaptador de arranque M.2

Siga las instrucciones que aparecen en esta sección para ajustar los elementos de sujeción de un adaptador de arranque M.2.

Acerca de esta tarea

S002



PRECAUCIÓN:

El botón de control de encendido del dispositivo y el interruptor de alimentación de la fuente de alimentación no cortan la corriente eléctrica suministrada al dispositivo. Es posible que el dispositivo tenga también más de un cable de alimentación. Para cortar completamente la corriente eléctrica del dispositivo, asegúrese de que todos los cables de alimentación estén desconectados de la fuente de alimentación.

Atención:

- Lea [“Directrices de instalación”](#) en la página 1 y [“Lista de comprobación de inspección de seguridad”](#) en la página 2 para asegurarse de que trabaja con seguridad.
- Apague el servidor y desconecte todos los cables de alimentación para esta tarea. Consulte [“Apagado del servidor”](#) en la página 13.
- Evite la exposición a la electricidad estática, que podría producir fallas en el sistema y la pérdida de datos; para ello, mantenga los componentes sensibles a la estática en sus envases antiestáticos hasta la instalación y manipule estos dispositivos con una muñequera de descarga electrostática u otro sistema de descarga a tierra.

Nota: El adaptador de arranque M.2 podría tener un aspecto diferente del que presentan las ilustraciones de esta sección., pero el método de ajuste es el mismo.

Procedimiento

Paso 1. Prepárese para esta tarea.

- a. Localice la cerradura correcta para el elemento de sujeción, de acuerdo con el tamaño de la unidad M.2.

Paso 2. Ajuste de un elemento de sujeción en el adaptador de arranque M.2.

- a. ① Presione ambos lados del elemento de sujeción.
- b. ② Deslice el elemento de sujeción hacia la abertura más ancha de la cerradura.
- c. ③ Quite el elemento de sujeción de la cerradura.
- d. ④ Inserte el elemento de sujeción en la cerradura para instalarlo.
- e. ⑤ Presione ambos lados del elemento de sujeción.
- f. ⑥ Deslice el elemento de sujeción hacia la abertura más estrecha de la cerradura hasta que esté en su lugar.

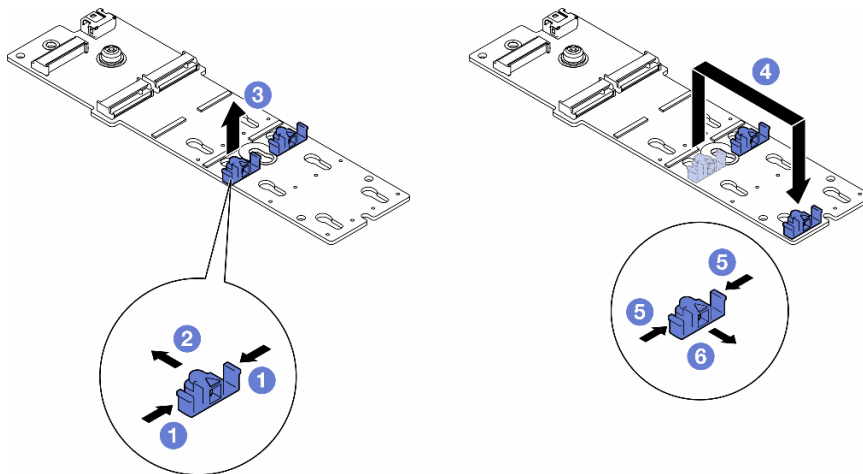


Figura 63. Ajuste del elemento de sujeción de M.2

Instalación de una unidad M.2

Siga las instrucciones que aparecen en esta sección para instalar una unidad M.2 en un adaptador de arranque M.2.

Acerca de esta tarea

S002



PRECAUCIÓN:

El botón de control de encendido del dispositivo y el interruptor de alimentación de la fuente de alimentación no cortan la corriente eléctrica suministrada al dispositivo. Es posible que el dispositivo tenga también más de un cable de alimentación. Para cortar completamente la corriente eléctrica del dispositivo, asegúrese de que todos los cables de alimentación estén desconectados de la fuente de alimentación.

Atención:

- Lea [“Directrices de instalación” en la página 1](#) y [“Lista de comprobación de inspección de seguridad” en la página 2](#) para asegurarse de que trabaja con seguridad.
- Apague el servidor y desconecte todos los cables de alimentación para esta tarea. Consulte [“Apagado del servidor” en la página 13](#).
- Evite la exposición a la electricidad estática, que podría producir fallas en el sistema y la pérdida de datos; para ello, mantenga los componentes sensibles a la estática en sus envases antiestáticos hasta la instalación y manipule estos dispositivos con una muñequera de descarga electrostática u otro sistema de descarga a tierra.

Ubicación de la ranura de la unidad M.2 en el adaptador de arranque M.2

Nota: Todos los adaptadores M.2 admiten dos unidades M.2 idénticas. Instale primero la unidad M.2 en la ranura 0.

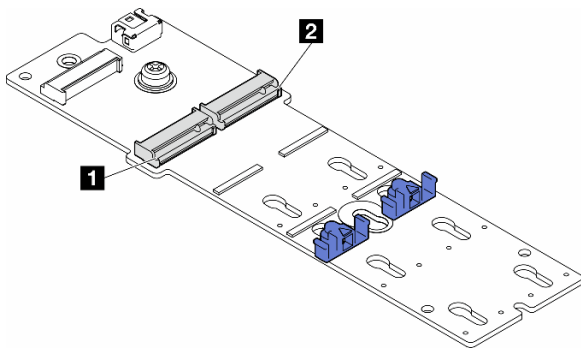


Figura 64. Ranuras de la unidad M.2 en un adaptador M.2

Tabla 14. Ubicaciones de la ranura de la unidad M.2 en el adaptador de arranque M.2

1 Ranura 0 del adaptador de arranque M.2	2 Ranura 1 del adaptador de arranque M.2
---	---

Procedimiento

Paso 1. Prepárese para esta tarea.

- a. Ajuste los elementos de sujeción del adaptador de arranque M.2 para acomodar la unidad M.2 que se va a instalar. Consulte [“Ajuste del elemento de sujeción de un adaptador de arranque M.2” en la página 88](#).

Paso 2. Instale una unidad M.2.

- a. **1** Inserte la unidad M.2 en la ranura, en un ángulo de aproximadamente 30 grados.
- b. **2** Gire la unidad M.2 hacia abajo hasta que la muesca del extremo de la unidad M.2 se encaje en el borde del elemento de sujeción.
- c. **3** Deslice el elemento de sujeción hacia la unidad M.2 para fijarlo.

Nota: La unidad M.2 podría tener un aspecto diferente del que presentan las ilustraciones de esta sección.

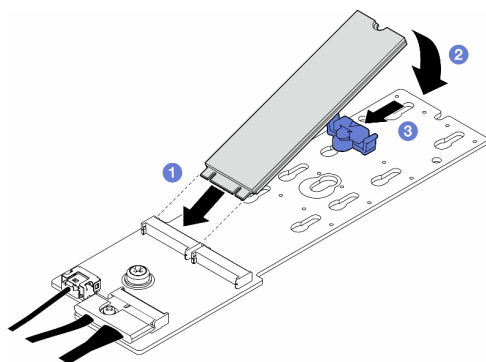


Figura 65. Instalación de una unidad M.2

Una vez completada esta tarea

1. Vuelva a instalar la cubierta del servidor. Consulte [“Instalación de una cubierta de servidor”](#) en la página 180.
2. Complete la sustitución de piezas. Consulte [“Completar la sustitución de piezas”](#) en la página 182.

Sustitución de módulo de memoria

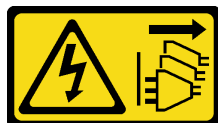
Siga las instrucciones que aparecen en esta sección para quitar o instalar un módulo de memoria.

Extracción de un módulo de memoria

Siga las instrucciones que aparecen en esta sección para quitar un módulo de memoria.

Acerca de esta tarea

S002



PRECAUCIÓN:

El botón de control de encendido del dispositivo y el interruptor de alimentación de la fuente de alimentación no cortan la corriente eléctrica suministrada al dispositivo. Es posible que el dispositivo tenga también más de un cable de alimentación. Para cortar completamente la corriente eléctrica del dispositivo, asegúrese de que todos los cables de alimentación estén desconectados de la fuente de alimentación.

Atención:

- Lea [“Directrices de instalación”](#) en la página 1 y [“Lista de comprobación de inspección de seguridad”](#) en la página 2 para asegurarse de que trabaja con seguridad.
- Apague el servidor y desconecte todos los cables de alimentación para esta tarea. Consulte [“Apagado del servidor”](#) en la página 13.
- Si el servidor está en un bastidor, quítelo del bastidor.
- Si hay patas de soportes instaladas en el servidor, gírelas hacia dentro y coloque el servidor de lado para facilitar el funcionamiento.

- Los módulos de memoria son sensibles a la descarga estática y requieren una manipulación especial. Consulte las directrices estándar para [“Manipulación de dispositivos sensibles a la electricidad estática” en la página 4:](#)
 - Siempre use una muñequera antiestática al quitar o instalar los módulos de memoria. También se pueden utilizar guantes antiestática.
 - Nunca sostenga dos o más módulos de memoria juntos, de forma que entren en contacto. No apile los módulos de memoria directamente uno encima de otro para el almacenamiento.
 - Nunca toque los contactos dorados de los conectores de los módulos de memoria ni permita que estos contactos toquen la parte exterior del alojamiento de los conectores de los módulos de memoria.
 - Maneje con cuidado los módulos de memoria: nunca doble, tuerza ni deje caer un módulo de memoria.
 - No utilice herramientas metálicas (como jigs o abrazaderas) para manipular los módulos de memoria, ya que los metales rígidos pueden dañar los módulos de memoria.
 - No inserte los módulos de memoria mientras sostiene los paquetes o los componentes pasivos, lo que puede provocar grietas en los paquetes o la separación de componentes pasivos por la fuerza de inserción alta.

Procedimiento

Paso 1. Prepárese para esta tarea.

- a. Quite la cubierta del servidor. Consulte [“Extracción de la cubierta del servidor” en la página 179.](#)
- b. Si es necesario, quite todos los módulos de alimentación flash. Consulte [“Extracción de un módulo de alimentación flash” en la página 58.](#)
- c. Quite el deflector de aire. Consulte [“Extracción del deflector de aire” en la página 32.](#)
- d. Quite todos los adaptadores de GPU de longitud completa, si los hay. Consulte [“Extracción del adaptador de GPU de FL” en la página 127.](#)
- e. Quite todos los módulos de ventilador y el relleno del ventilador. Consulte [“Extracción de un módulo de ventilador” en la página 48.](#)

Atención: Todos los módulos de ventilador se deben quitar de la caja del ventilador al manipular el conjunto de la caja del ventilador.

- f. Extracción del conjunto de la caja del ventilador. Consulte [“Extracción del conjunto de la caja del ventilador” en la página 49.](#)

Paso 2. Quite el módulo de memoria de la ranura.

Atención: Para evitar que los clips de sujeción se rompan o que las ranuras del módulo de memoria resulten dañadas, manipule los clips con cuidado.

- a. ① Abra el clip de sujeción de cada uno de los extremos de la ranura del módulo de memoria.
- b. ② Tome ambos extremos del módulo de memoria y levántelo con cuidado para quitarlo de la ranura.

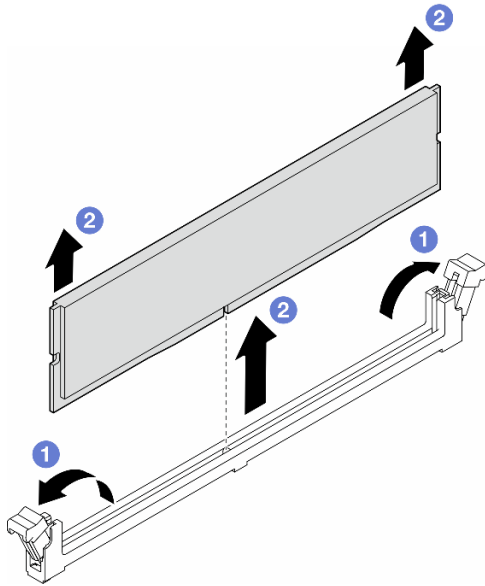


Figura 66. Extracción de un módulo de memoria

Una vez completada esta tarea

- Instale una unidad de sustitución. Consulte [“Instalación de un módulo de memoria” en la página 93](#).
- Si se le indica que devuelva el componente o dispositivo opcional, siga todas las instrucciones del embalaje y utilice los materiales de embalaje para el envío que se le suministraron.

Instalación de un módulo de memoria

Siga las instrucciones que aparecen en esta sección para instalar un módulo de memoria.

Acerca de esta tarea

S002



PRECAUCIÓN:

El botón de control de encendido del dispositivo y el interruptor de alimentación de la fuente de alimentación no cortan la corriente eléctrica suministrada al dispositivo. Es posible que el dispositivo tenga también más de un cable de alimentación. Para cortar completamente la corriente eléctrica del dispositivo, asegúrese de que todos los cables de alimentación estén desconectados de la fuente de alimentación.

Atención:

- Lea [“Directrices de instalación” en la página 1](#) y [“Lista de comprobación de inspección de seguridad” en la página 2](#) para asegurarse de que trabaja con seguridad.
- Apague el servidor y desconecte todos los cables de alimentación para esta tarea. Consulte [“Apagado del servidor” en la página 13](#).

- Asegúrese de adoptar una de las configuraciones admitidas que se enumeran en [“Reglas y orden de instalación de un módulo de memoria” en la página 5.](#)
- Los módulos de memoria son sensibles a la descarga estática y requieren una manipulación especial. Consulte las directrices estándar para [“Manipulación de dispositivos sensibles a la electricidad estática” en la página 4:](#)
 - Siempre use una muñequera antiestática al quitar o instalar los módulos de memoria. También se pueden utilizar guantes antiestática.
 - Nunca sostenga dos o más módulos de memoria juntos, de forma que entren en contacto. No apile los módulos de memoria directamente uno encima de otro para el almacenamiento.
 - Nunca toque los contactos dorados de los conectores de los módulos de memoria ni permita que estos contactos toquen la parte exterior del alojamiento de los conectores de los módulos de memoria.
 - Maneje con cuidado los módulos de memoria: nunca doble, tuerza ni deje caer un módulo de memoria.
 - No utilice herramientas metálicas (como jigs o abrazaderas) para manipular los módulos de memoria, ya que los metales rígidos pueden dañar los módulos de memoria.
 - No inserte los módulos de memoria mientras sostiene los paquetes o los componentes pasivos, lo que puede provocar grietas en los paquetes o la separación de componentes pasivos por la fuerza de inserción alta.

Procedimiento

Paso 1. Prepárese para esta tarea.

- a. Ponga en contacto la bolsa antiestática que contiene el módulo de memoria con cualquier superficie no pintada de la parte exterior del servidor. A continuación, saque el módulo de memoria de la bolsa y colóquelo en una superficie antiestática.
- b. Localice la ranura de módulo de memoria requerida en la placa del sistema.

Paso 2. Instale el módulo de memoria en la ranura.

- a. ① Abra el clip de sujeción de cada uno de los extremos de la ranura del módulo de memoria.

Atención: Para evitar que los clips de sujeción se rompan o que las ranuras del módulo de memoria resulten dañadas, manipule los clips con cuidado.

- b. ② Alinee el módulo de memoria con la ranura y luego coloque suavemente el módulo de memoria en la ranura con ambas manos.
- c. ③ Presione firmemente ambos extremos del módulo de memoria hacia abajo en la ranura hasta que los clips de sujeción encajen en la posición de bloqueo.

Nota: Si queda un espacio entre el módulo de memoria y los clips de sujeción, este no se ha insertado correctamente. En este caso, abra los clips de sujeción, quite el módulo de memoria y, a continuación, vuelva a insertarlo.

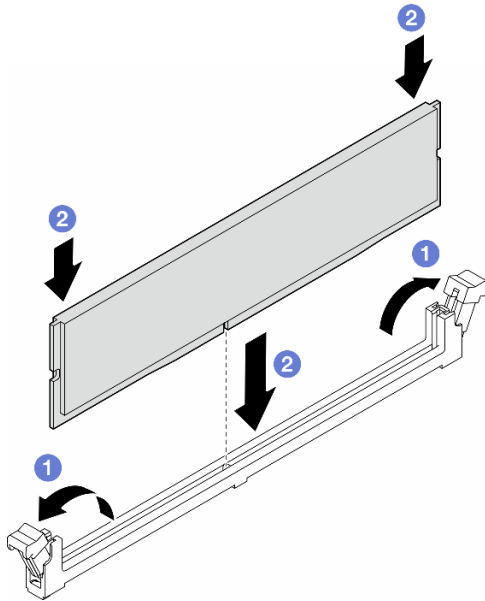


Figura 67. Instalación de un módulo de memoria

Después de finalizar

1. Vuelva a instalar el conjunto de la caja del ventilador, si es necesario. Consulte [“Instalación de un conjunto de caja de ventilador” en la página 51.](#)

Nota: Todos los módulos de ventilador se deben quitar de la caja del ventilador al manipular el conjunto de la caja del ventilador.

2. Vuelva a instalar todos los ventiladores, si es necesario. Consulte [“Instalación de un módulo de ventilador” en la página 53.](#)
3. Vuelva a instalar todos los adaptadores de GPU de longitud completa, si es necesario. Consulte [“Instalación del adaptador de GPU de FL” en la página 128.](#)
4. Vuelva a instalar el deflector de aire. Consulte [“Instalación de un deflector de aire” en la página 34.](#)
5. Vuelva a instalar todos los módulos de alimentación flash, si es necesario. Consulte [“Instalación de un módulo de alimentación flash.” en la página 60.](#)
6. Vuelva a instalar la cubierta del servidor. Consulte [“Instalación de una cubierta de servidor” en la página 180.](#)
7. Complete la sustitución de piezas. Consulte [“Completar la sustitución de piezas” en la página 182.](#)

Sustitución de un puente de enlace (puente NVLink) del adaptador de GPU

Siga las instrucciones que aparecen en esta sección para quitar o instalar un puente de enlace del adaptador de GPU, también conocido como Puente NVLink.

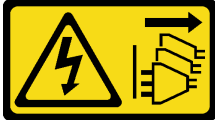
Extracción de un puente de enlace (NVLink) del adaptador de GPU

Siga las instrucciones que aparecen en esta sección para quitar un puente de enlace del adaptador de GPU, también conocido como Puente NVLink.

Acerca de esta tarea

Importante: Asegúrese de tener una ventosa para quitar correctamente el puente NVLink.

S002



PRECAUCIÓN:

El botón de control de encendido del dispositivo y el interruptor de alimentación de la fuente de alimentación no cortan la corriente eléctrica suministrada al dispositivo. Es posible que el dispositivo tenga también más de un cable de alimentación. Para cortar completamente la corriente eléctrica del dispositivo, asegúrese de que todos los cables de alimentación estén desconectados de la fuente de alimentación.

Atención:

- Lea [“Directrices de instalación” en la página 1](#) y [“Lista de comprobación de inspección de seguridad” en la página 2](#) para asegurarse de que trabaja con seguridad.
- Apague el servidor y desconecte todos los cables de alimentación para esta tarea. Consulte [“Apagado del servidor” en la página 13](#).
- Evite la exposición a la electricidad estática, que podría producir fallas en el sistema y la pérdida de datos; para ello, mantenga los componentes sensibles a la estática en sus envases antiestáticos hasta la instalación y manipule estos dispositivos con una muñequera de descarga electrostática u otro sistema de descarga a tierra.
- Si el servidor está en un bastidor, quítelo del bastidor.
- Si hay patas de soportes instaladas en el servidor, gírelas hacia dentro y coloque el servidor de lado para facilitar el funcionamiento.

Procedimiento

Paso 1. Prepárese para esta tarea.

- a. Quite la cubierta del servidor. Consulte [“Extracción de la cubierta del servidor” en la página 179](#).
- b. Si es necesario, quite todos los módulos de alimentación flash. Consulte [“Extracción de un módulo de alimentación flash” en la página 58](#).
- c. Quite el deflector de aire, si es necesario. Consulte [“Extracción del deflector de aire” en la página 32](#).

Paso 2. Presione la ventosa contra el puente NVLink hasta que se adhiera. Luego, tire de la ventosa para quitar el puente NVLink de las GPU.

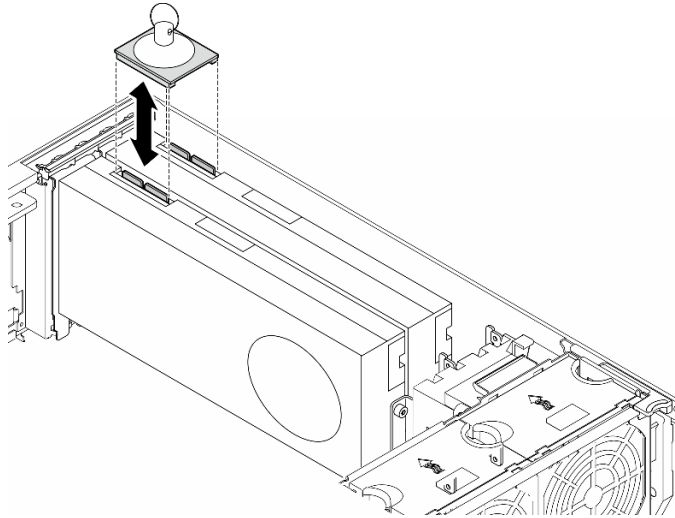


Figura 68. Extracción de un puente NVLink

Paso 3. Instale las cubiertas de NVLink.

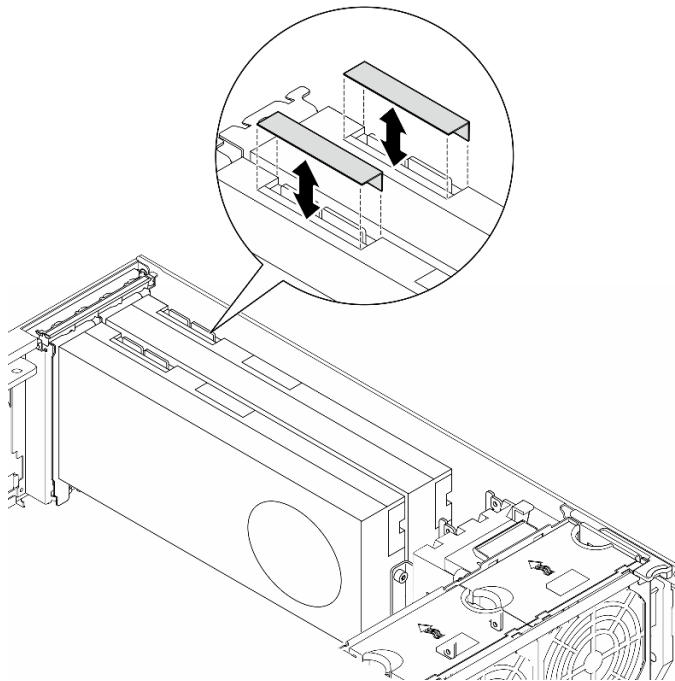


Figura 69. Instalación de las cubiertas de NVLink

Una vez completada esta tarea

1. Instale las unidades de sustitución, si es necesario. Consulte [“Instalación de un puente de enlace \(puente NVLink\) del adaptador de GPU” en la página 98](#)
2. Si se le indica que devuelva el componente o dispositivo opcional, siga todas las instrucciones del embalaje y utilice los materiales de embalaje para el envío que se le suministraron.

Instalación de un puente de enlace (puente NVLink) del adaptador de GPU

Siga las instrucciones que aparecen en esta sección para instalar un puente de enlace del adaptador de GPU, también conocido como Puente NVLink.

Acerca de esta tarea

S002



PRECAUCIÓN:

El botón de control de encendido del dispositivo y el interruptor de alimentación de la fuente de alimentación no cortan la corriente eléctrica suministrada al dispositivo. Es posible que el dispositivo tenga también más de un cable de alimentación. Para cortar completamente la corriente eléctrica del dispositivo, asegúrese de que todos los cables de alimentación estén desconectados de la fuente de alimentación.

Atención:

- Lea [“Directrices de instalación” en la página 1](#) y [“Lista de comprobación de inspección de seguridad” en la página 2](#) para asegurarse de que trabaja con seguridad.
- Apague el servidor y desconecte todos los cables de alimentación para esta tarea. Consulte [“Apagado del servidor” en la página 13](#).
- Evite la exposición a la electricidad estática, que podría producir fallas en el sistema y la pérdida de datos; para ello, mantenga los componentes sensibles a la estática en sus envases antiestáticos hasta la instalación y manipule estos dispositivos con una muñequera de descarga electrostática u otro sistema de descarga a tierra.

Procedimiento

Paso 1. Quite las cubiertas de NVLink.

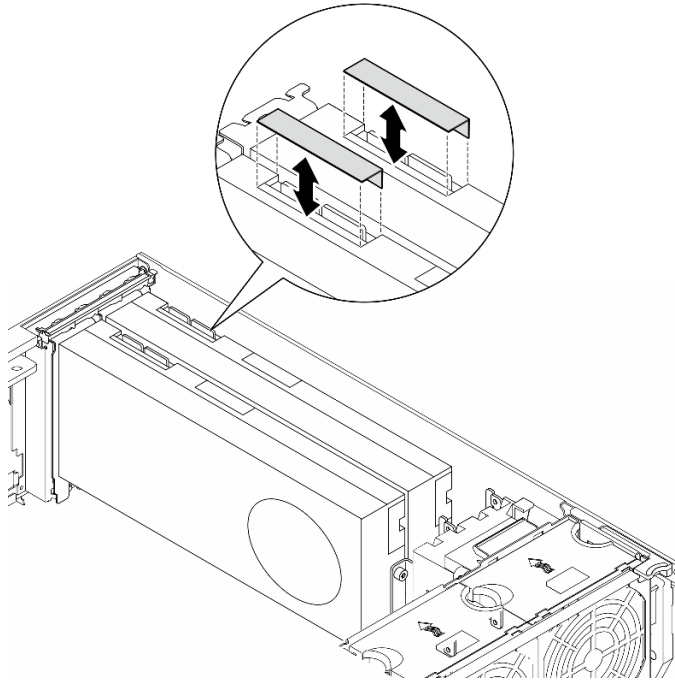


Figura 70. Extracción de las cubiertas de NVLink

Paso 2. Observe la orientación del puente NVLink; luego, instale el puente NVLink como se muestra.

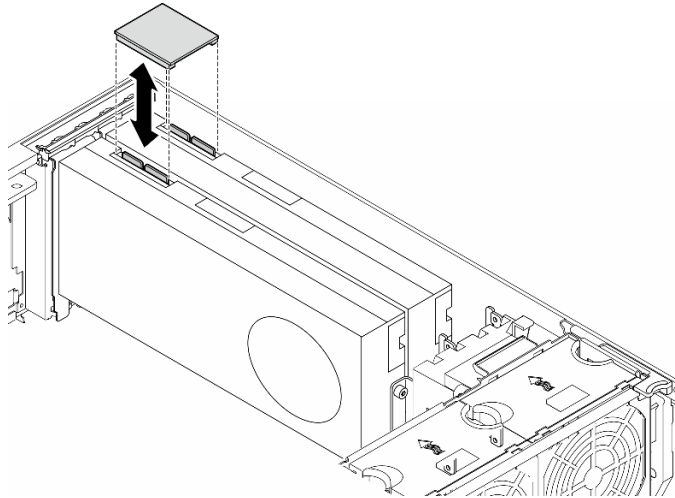


Figura 71. Instalación de un puente NVLink

Una vez completada esta tarea

1. Vuelva a instalar el deflector de aire, si es necesario. Consulte [“Instalación de un deflector de aire” en la página 34.](#)
2. Vuelva a instalar todos los módulos de alimentación flash, si es necesario. Consulte [“Instalación de un módulo de alimentación flash.” en la página 60.](#)
3. Vuelva a instalar la cubierta del servidor. Consulte [“Instalación de una cubierta de servidor” en la página 180.](#)
4. Complete la sustitución de piezas. Consulte [“Completar la sustitución de piezas” en la página 182.](#)

Sustitución del compartimiento de la unidad óptica

Siga las instrucciones que aparecen en esta sección para quitar o instalar un compartimiento de la unidad óptica.

Nota: Esta sección se aplica solamente a modelos de servidor que tienen instalado un compartimiento de unidad óptica.

Extracción del compartimiento de la unidad óptica

Siga las instrucciones que aparecen en esta sección para quitar un compartimiento de la unidad óptica.

Acerca de esta tarea

S002



PRECAUCIÓN:

El botón de control de encendido del dispositivo y el interruptor de alimentación de la fuente de alimentación no cortan la corriente eléctrica suministrada al dispositivo. Es posible que el dispositivo tenga también más de un cable de alimentación. Para cortar completamente la corriente eléctrica del dispositivo, asegúrese de que todos los cables de alimentación estén desconectados de la fuente de alimentación.

Atención:

- Lea [“Directrices de instalación” en la página 1](#) y [“Lista de comprobación de inspección de seguridad” en la página 2](#) para asegurarse de que trabaja con seguridad.
- Apague el servidor y desconecte todos los cables de alimentación para esta tarea. Consulte [“Apagado del servidor” en la página 13](#).
- Evite la exposición a la electricidad estática, que podría producir fallas en el sistema y la pérdida de datos; para ello, mantenga los componentes sensibles a la estática en sus envases antiestáticos hasta la instalación y manipule estos dispositivos con una muñequera de descarga electrostática u otro sistema de descarga a tierra.
- Si el servidor está en un bastidor, quítelo del bastidor.

Procedimiento

Paso 1. Prepárese para esta tarea.

- a. Quite la cubierta del servidor. Consulte [“Extracción de la cubierta del servidor” en la página 179](#).
- b. Quite la puerta de seguridad. Consulte [“Extracción de la puerta de seguridad” en la página 164](#).
- c. Quite el marco biselado frontal. Consulte [“Extracción del marco biselado frontal” en la página 66](#).
- d. Quite todas las unidades ópticas, unidades de cinta y rellenos (si los hay) instalados del compartimiento de la unidad óptica. Consulte [“Extracción de una unidad óptica o una unidad](#)

de cinta” en la página 103 y “Extracción de un conjunto de adaptador de bahía de unidad de 5,25 pulgadas” en la página 110.

Paso 2. Extracción del compartimiento de la unidad óptica.

- a. ① Eleve y sostenga la pestaña de sujeción azul.
- b. ② A continuación, tire con cuidado del compartimiento de la unidad óptica hasta quitarla completamente de la bahía.

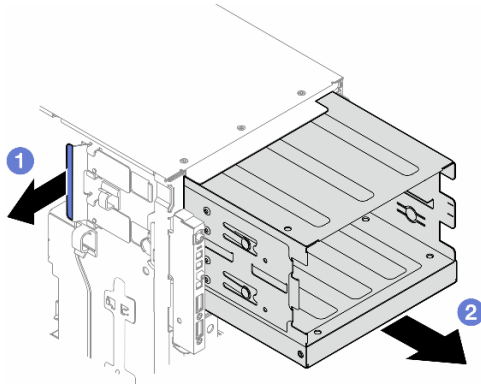


Figura 72. Extracción de un compartimiento de unidad óptica

Una vez completada esta tarea

- Instale una unidad de sustitución. Consulte “[Instalación de un compartimiento de unidad de expansión](#)” en la página 46 o “[Instalación de un compartimiento de unidad óptica](#)” en la página 101.
- Si se le indica que devuelva el componente o dispositivo opcional, siga todas las instrucciones del embalaje y utilice los materiales de embalaje para el envío que se le suministraron.

Instalación de un compartimiento de unidad óptica

Siga las instrucciones que aparecen en esta sección para instalar un compartimiento de unidad óptica.

Acerca de esta tarea

S002



PRECAUCIÓN:

El botón de control de encendido del dispositivo y el interruptor de alimentación de la fuente de alimentación no cortan la corriente eléctrica suministrada al dispositivo. Es posible que el dispositivo tenga también más de un cable de alimentación. Para cortar completamente la corriente eléctrica del dispositivo, asegúrese de que todos los cables de alimentación estén desconectados de la fuente de alimentación.

Atención:

- Lea [“Directrices de instalación” en la página 1](#) y [“Lista de comprobación de inspección de seguridad” en la página 2](#) para asegurarse de que trabaja con seguridad.
- Apague el servidor y desconecte todos los cables de alimentación para esta tarea. Consulte [“Apagado del servidor” en la página 13](#).
- Evite la exposición a la electricidad estática, que podría producir fallas en el sistema y la pérdida de datos; para ello, mantenga los componentes sensibles a la estática en sus envases antiestáticos hasta la instalación y manipule estos dispositivos con una muñequera de descarga electrostática u otro sistema de descarga a tierra.

Procedimiento

Paso 1. Instale el compartimiento de la unidad óptica.

- 1 Eleve y sostenga la pestaña de sujeción azul.
- 2 Mientras tanto, empuje el compartimiento de la unidad óptica hacia dentro de la bahía hasta que encaje en su posición.

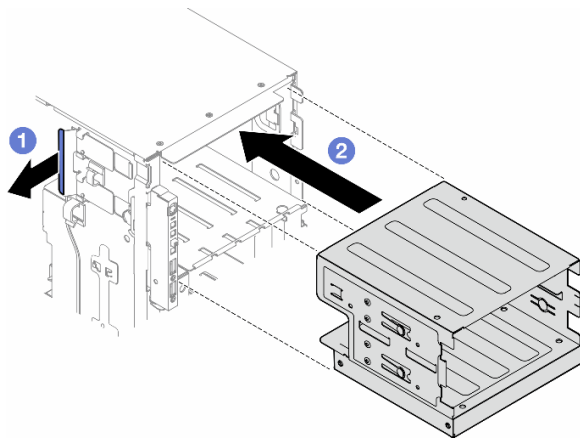


Figura 73. Instalación de un compartimiento de unidad óptica

Una vez completada esta tarea

1. Instale todas las unidades ópticas, unidades de cinta y rellenos (si los hay) en el compartimiento de la unidad óptica. Consulte [“Instalación de una unidad óptica o una unidad de cinta” en la página 106](#) y [“Instalación de un conjunto de adaptador de bahía de unidad de 5,25 pulgadas” en la página 113](#).
2. Vuelva a instalar el marco biselado frontal. Consulte [“Instalación de un marco biselado frontal” en la página 67](#).
3. Vuelva a instalar la puerta de seguridad. Consulte [“Instalación de la puerta de seguridad” en la página 165](#).
4. Complete la sustitución de piezas. Consulte [“Completar la sustitución de piezas” en la página 182](#).

Sustitución de la unidad óptica o de la unidad de cinta

Siga las instrucciones que aparecen en esta sección para quitar o instalar una unidad óptica o una unidad de cinta.

Nota: Esta sección se aplica solamente a modelos de servidor que tienen instalada una unidad óptica o una unidad de cinta.

Extracción de una unidad óptica o una unidad de cinta

Siga las instrucciones que aparecen en esta sección para quitar una unidad óptica o una unidad de cinta.

Acerca de esta tarea

S002



PRECAUCIÓN:

El botón de control de encendido del dispositivo y el interruptor de alimentación de la fuente de alimentación no cortan la corriente eléctrica suministrada al dispositivo. Es posible que el dispositivo tenga también más de un cable de alimentación. Para cortar completamente la corriente eléctrica del dispositivo, asegúrese de que todos los cables de alimentación estén desconectados de la fuente de alimentación.

S006



PRECAUCIÓN:

Cuando haya instalados productos láser (como unidades de CD-ROM, unidades de DVD, dispositivos de fibra óptica o transmisores), tenga en cuenta lo siguiente:

- No quite las cubiertas. La extracción de las cubiertas del producto láser podría producir una exposición a radiación láser peligrosa. No hay ninguna pieza dentro del dispositivo que pueda reparar.
- El uso de controles o ajustes, o la realización de procedimientos que no sean los aquí especificados, pueden producir una exposición peligrosa a radiaciones.

Nota: Esta sección se aplica solo a modelos de servidor que incluyen una unidad óptica o una unidad de cinta. Para los que incluyen un adaptador de bahía de unidad de 5,25 pulgadas, consulte [“Extracción de un conjunto de adaptador de bahía de unidad de 5,25 pulgadas” en la página 110.](#)

Atención:

- Lea [“Directrices de instalación” en la página 1](#) y [“Lista de comprobación de inspección de seguridad” en la página 2](#) para asegurarse de que trabaja con seguridad.
- Apague el servidor y desconecte todos los cables de alimentación para esta tarea. Consulte [“Apagado del servidor” en la página 13.](#)
- Evite la exposición a la electricidad estática, que podría producir fallas en el sistema y la pérdida de datos; para ello, mantenga los componentes sensibles a la estática en sus envases antiestáticos hasta la instalación y manipule estos dispositivos con una muñequera de descarga electrostática u otro sistema de descarga a tierra.
- Si el servidor está en un bastidor, quítelo del bastidor.

Nota: Las siguientes ilustraciones se crearon sobre la base de la extracción de una unidad óptica. El procedimiento es similar al de quitar una unidad de cinta.

Procedimiento

Paso 1. Prepárese para esta tarea.

- a. Quite la cubierta del servidor. Consulte [“Extracción de la cubierta del servidor”](#) en la página 179.
- b. Quite la puerta de seguridad. Consulte [“Extracción de la puerta de seguridad”](#) en la página 164.
- c. Quite el marco biselado frontal. Consulte [“Extracción del marco biselado frontal”](#) en la página 66.

Paso 2. Desconecte cada cable de la parte posterior del conjunto de la unidad óptica o unidad de cinta.

Paso 3. Extracción de la unidad óptica o unidad de cinta.

- a. ① Mantenga presionado el mecanismo de cierre de liberación.
- b. ② Al mismo tiempo, tire con cuidado el conjunto de la unidad óptica o unidad de cinta para quitarla del chasis.

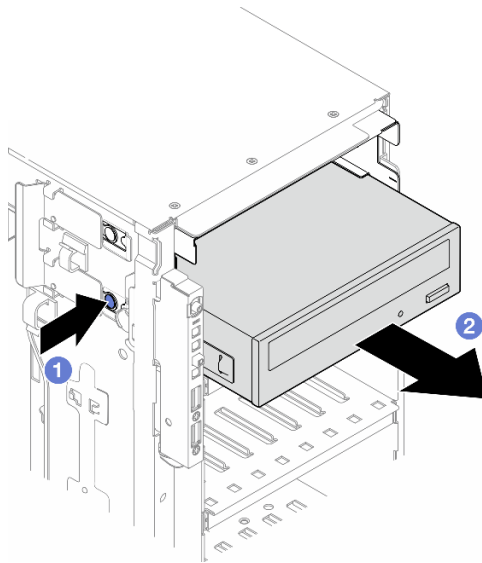


Figura 74. Extracción de una unidad óptica

Una vez completada esta tarea

1. Instale una unidad de sustitución. Consulte [“Instalación de una unidad óptica o una unidad de cinta”](#) en la página 106. Para instalar un relleno, siga los pasos que se indican a continuación:
 - a. Inserte el relleno en la bahía de unidad no ocupada.

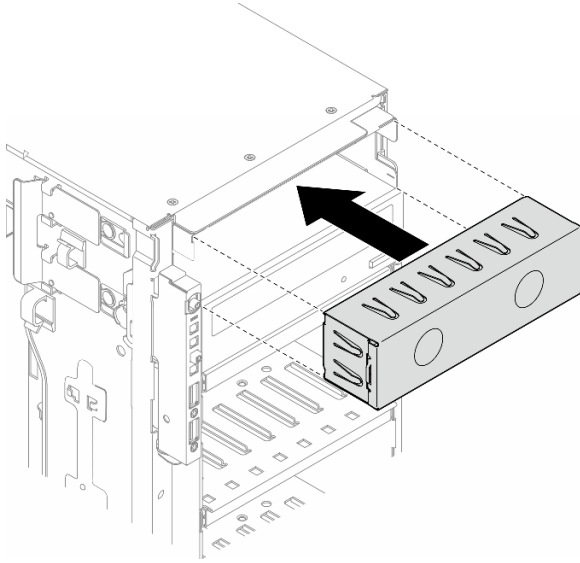


Figura 75. Instalación de un relleno de la bahía de unidad

- b. Instale la cubierta del relleno de la bahía de unidad en el marco biselado frontal; luego, instale el marco biselado frontal en el chasis. Consulte [“Instalación de un marco biselado frontal”](#) en la página 67.

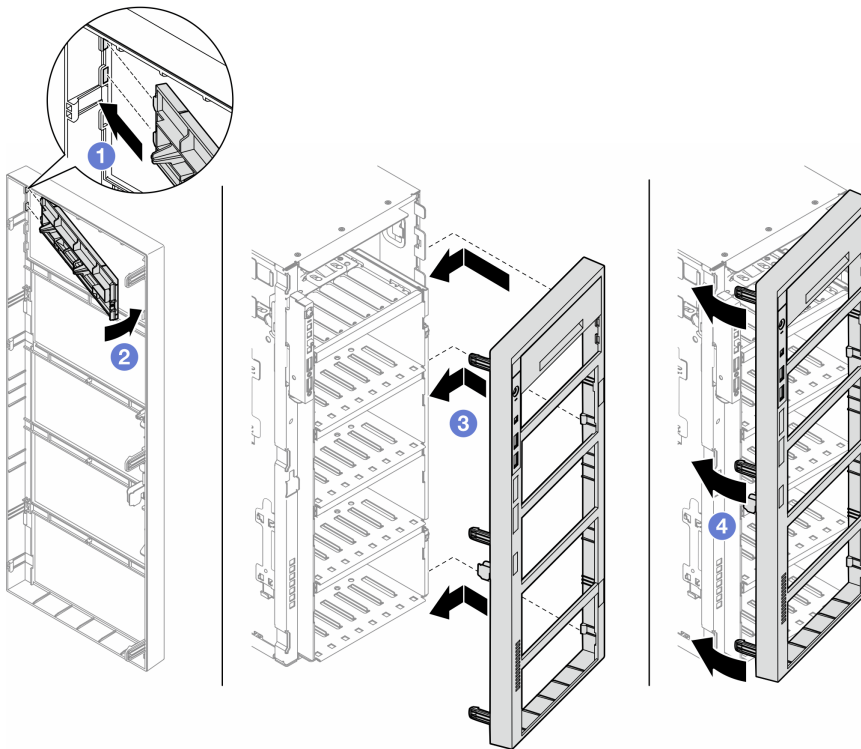


Figura 76. Instalación de una cubierta del relleno de la bahía de unidad y, luego, de un marco biselado frontal

2. Quite el elemento de sujeción de la unidad óptica o de la unidad de cinta que quitó; luego, instale este elemento de sujeción en el chasis.

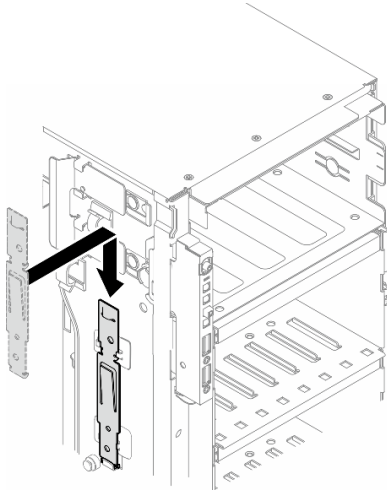


Figura 77. Instalación de un elemento de sujeción de la unidad

3. Si se le indica que devuelva el componente o dispositivo opcional, siga todas las instrucciones del embalaje y utilice los materiales de embalaje para el envío que se le suministraron.

Instalación de una unidad óptica o una unidad de cinta

Siga las instrucciones que aparecen en esta sección para instalar una unidad óptica o una unidad de cinta.

Acerca de esta tarea

S002



PRECAUCIÓN:

El botón de control de encendido del dispositivo y el interruptor de alimentación de la fuente de alimentación no cortan la corriente eléctrica suministrada al dispositivo. Es posible que el dispositivo tenga también más de un cable de alimentación. Para cortar completamente la corriente eléctrica del dispositivo, asegúrese de que todos los cables de alimentación estén desconectados de la fuente de alimentación.

S006



PRECAUCIÓN:

Cuando haya instalados productos láser (como unidades de CD-ROM, unidades de DVD, dispositivos de fibra óptica o transmisores), tenga en cuenta lo siguiente:

- No quite las cubiertas. La extracción de las cubiertas del producto láser podría producir una exposición a radiación láser peligrosa. No hay ninguna pieza dentro del dispositivo que pueda reparar.
- El uso de controles o ajustes, o la realización de procedimientos que no sean los aquí especificados, pueden producir una exposición peligrosa a radiaciones.

Atención:

- Lea “Directrices de instalación” en la página 1 y “Lista de comprobación de inspección de seguridad” en la página 2 para asegurarse de que trabaja con seguridad.
- Apague el servidor y desconecte todos los cables de alimentación para esta tarea. Consulte “Apagado del servidor” en la página 13.
- Evite la exposición a la electricidad estática, que podría producir fallas en el sistema y la pérdida de datos; para ello, mantenga los componentes sensibles a la estática en sus envases antiestáticos hasta la instalación y manipule estos dispositivos con una muñequera de descarga electrostática u otro sistema de descarga a tierra.

Nota: Las siguientes ilustraciones se construyeron sobre la base de la instalación de una unidad óptica. El procedimiento es similar para instalar una unidad de cinta.

Procedimiento

- Paso 1. Si es necesario, quite la cubierta del relleno de la bahía de unidad del marco biselado frontal.
- 1 Empuje la pestaña en el marco biselado frontal para liberar la cubierta del relleno de bahía de unidad.
 - 2 Quite la cubierta del relleno de bahía de unidad como se muestra.

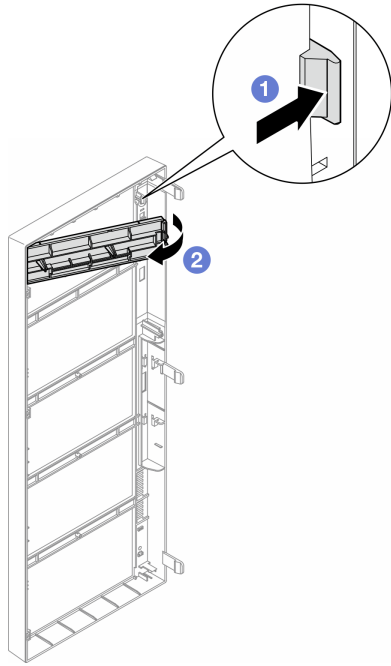


Figura 78. Extracción de la cubierta de relleno de una bahía de unidad

Paso 2. Si es necesario, quite el relleno de bahía de unidad fuera del chasis.

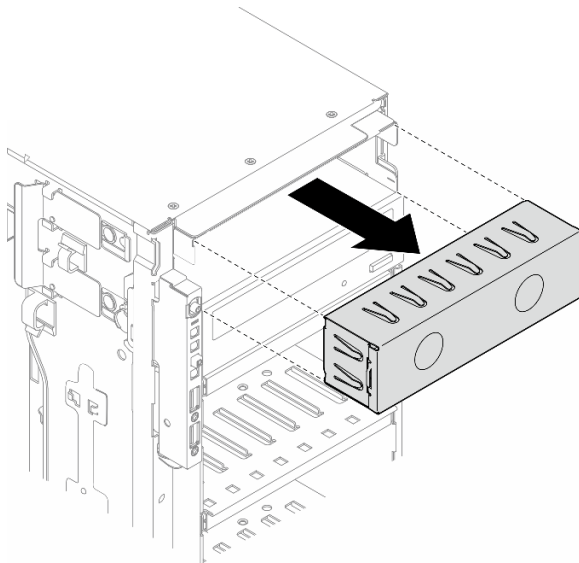


Figura 79. Extracción del relleno de una bahía de unidad

Paso 3. Quite el elemento de sujeción del chasis.

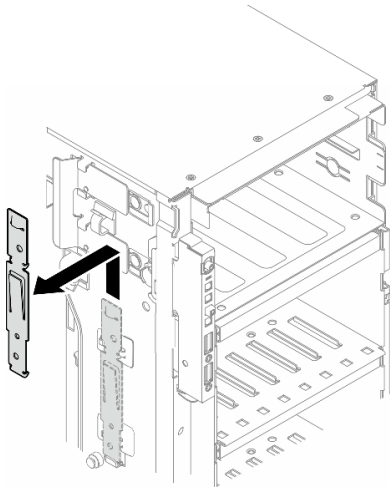


Figura 80. Extracción del elemento de sujeción de una unidad

Paso 4. Instale el elemento de sujeción solo en el lado izquierdo de la unidad óptica o la unidad de cinta.

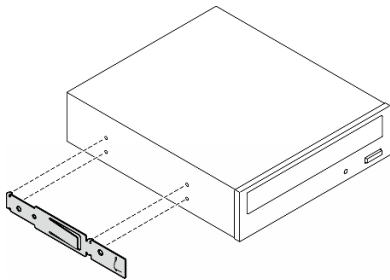


Figura 81. Instalación del elemento de sujeción de una unidad óptica

Paso 5. Mantenga la unidad óptica o la unidad de cinta en la orientación correcta; luego, deslícela dentro de la bahía de unidad hasta que encaje en su posición.

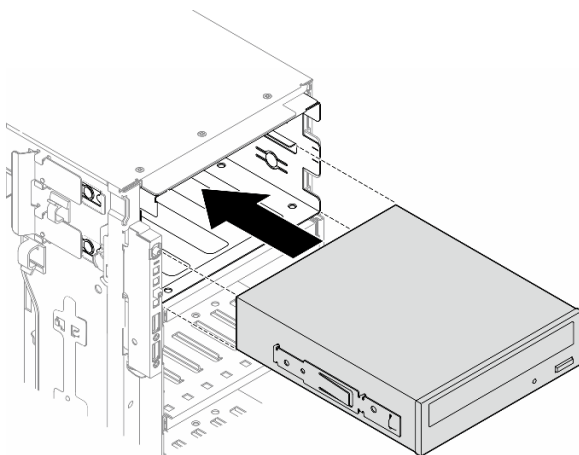


Figura 82. Instalación de una unidad óptica

Paso 6. Conecte el cable de alimentación y el cable de señal a la parte posterior del conjunto de la unidad óptica o unidad de cinta. Consulte [“Unidades ópticas/de cintas” en la página 254](#).

Después de finalizar

1. Vuelva a instalar el marco biselado frontal. Consulte [“Instalación de un marco biselado frontal”](#) en la [página 67](#).
2. Vuelva a instalar la puerta de seguridad. Consulte [“Instalación de la puerta de seguridad”](#) en la [página 165](#).
3. Vuelva a instalar la cubierta del servidor. Consulte [“Instalación de una cubierta de servidor”](#) en la [página 180](#).
4. Complete la sustitución de piezas. Consulte [“Completar la sustitución de piezas”](#) en la [página 182](#).

Extracción de un conjunto de adaptador de bahía de unidad de 5,25 pulgadas

Siga las instrucciones que aparecen en esta sección para quitar un conjunto de adaptador de bahía de unidad de 5,25 pulgadas.

Acerca de esta tarea

S002



PRECAUCIÓN:

El botón de control de encendido del dispositivo y el interruptor de alimentación de la fuente de alimentación no cortan la corriente eléctrica suministrada al dispositivo. Es posible que el dispositivo tenga también más de un cable de alimentación. Para cortar completamente la corriente eléctrica del dispositivo, asegúrese de que todos los cables de alimentación estén desconectados de la fuente de alimentación.

S006



PRECAUCIÓN:

Cuando haya instalados productos láser (como unidades de CD-ROM, unidades de DVD, dispositivos de fibra óptica o transmisores), tenga en cuenta lo siguiente:

- **No quite las cubiertas.** La extracción de las cubiertas del producto láser podría producir una exposición a radiación láser peligrosa. No hay ninguna pieza dentro del dispositivo que pueda reparar.
- **El uso de controles o ajustes, o la realización de procedimientos que no sean los aquí especificados, pueden producir una exposición peligrosa a radiaciones.**

Nota: Esta sección se aplica solo a los modelos de servidor que vienen con un adaptador de bahía de unidad de 5,25 pulgadas. Para los que incluyen una unidad óptica o de cinta, consulte [“Extracción de una unidad óptica o una unidad de cinta”](#) en la [página 103](#).

Atención:

- Lea “[Directrices de instalación](#)” en la [página 1](#) y “[Lista de comprobación de inspección de seguridad](#)” en la [página 2](#) para asegurarse de que trabaja con seguridad.
- Apague el servidor y desconecte todos los cables de alimentación para esta tarea. Consulte “[Apagado del servidor](#)” en la [página 13](#).
- Evite la exposición a la electricidad estática, que podría producir fallas en el sistema y la pérdida de datos; para ello, mantenga los componentes sensibles a la estática en sus envases antiestáticos hasta la instalación y manipule estos dispositivos con una muñequera de descarga electrostática u otro sistema de descarga a tierra.
- Si el servidor está en un bastidor, quítelo del bastidor.

Procedimiento

Paso 1. Prepárese para esta tarea.

- a. Quite la cubierta del servidor. Consulte “[Extracción de la cubierta del servidor](#)” en la [página 179](#).
- b. Quite la puerta de seguridad. Consulte “[Extracción de la puerta de seguridad](#)” en la [página 164](#).
- c. Quite el marco biselado frontal. Consulte “[Extracción del marco biselado frontal](#)” en la [página 66](#).

Paso 2. Desconecte todos los cables de alimentación del conjunto de adaptador de bahía de unidad de 5,25 pulgadas.

Paso 3. Extracción del conjunto de adaptador de bahía de unidad de 5,25 pulgadas.

- a. ① Mantenga presionado el mecanismo de cierre de liberación.
- b. ② Al mismo tiempo tire con cuidado el conjunto de adaptador de bahía de unidad de 5,25 pulgadas para quitarlo del chasis.

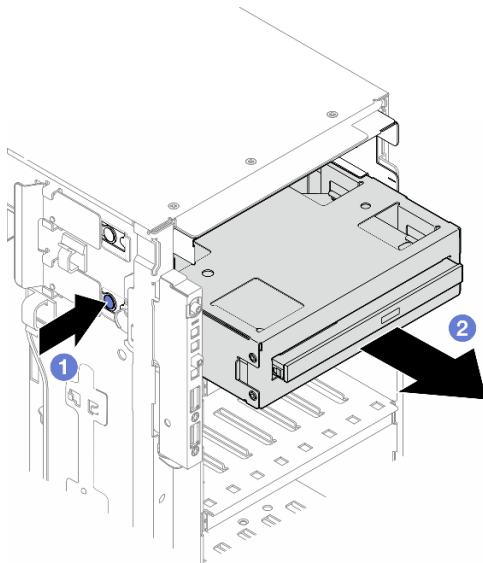


Figura 83. Extracción de un conjunto de adaptador de bahía de unidad de 5,25 pulgadas

Paso 4. Extracción de la unidad óptica delgada del adaptador de bahía de unidad.

- a. ① Quite los dos tornillos que fijan la unidad óptica delgada.
- b. ② Deslice la unidad óptica delgada fuera del adaptador de bahía de unidad.

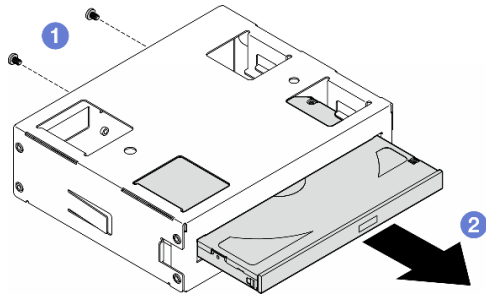


Figura 84. Extracción de una unidad óptica delgada de su adaptador de bahía de unidad

Una vez completada esta tarea

1. Instale una unidad de sustitución. Consulte [“Instalación de un conjunto de adaptador de bahía de unidad de 5,25 pulgadas” en la página 113](#). Para instalar un relleno, siga los pasos que se indican a continuación:
 - a. Inserte el relleno en la bahía de unidad no ocupada.

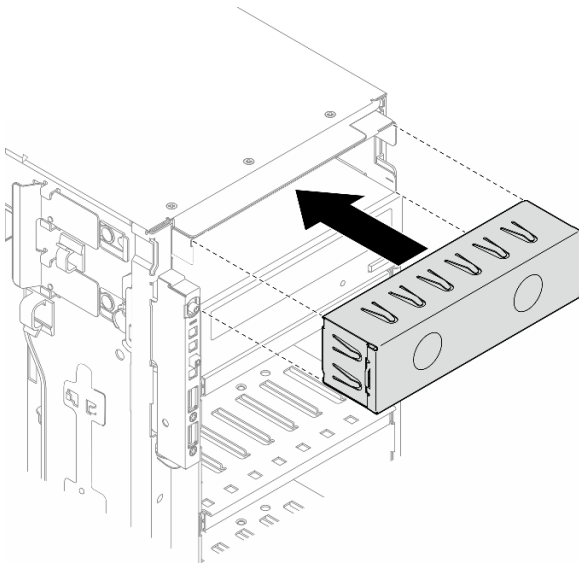


Figura 85. Instalación de un relleno de la bahía de unidad

- b. Instale la cubierta del relleno de la bahía de unidad en el marco biselado frontal; luego, instale el marco biselado frontal en el chasis. Consulte [“Instalación de un marco biselado frontal” en la página 67](#).

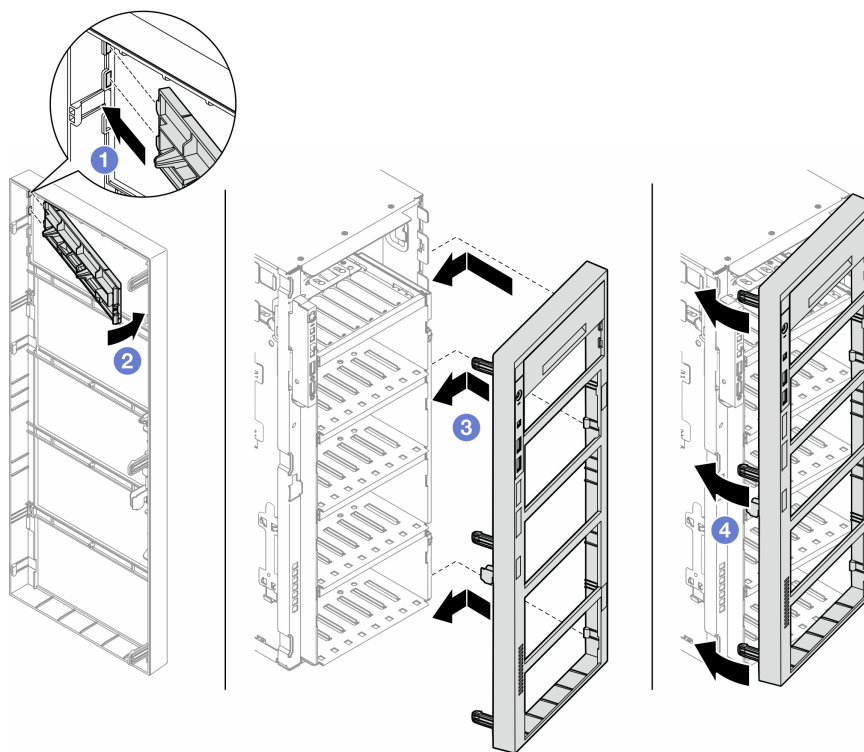


Figura 86. Instalación de una cubierta del relleno de la bahía de unidad y, luego, de un marco biselado frontal

2. Si se le indica que devuelva el componente o dispositivo opcional, siga todas las instrucciones del embalaje y utilice los materiales de embalaje para el envío que se le suministraron.

Instalación de un conjunto de adaptador de bahía de unidad de 5,25 pulgadas

Siga las instrucciones que aparecen en esta sección para instalar un conjunto de adaptador de bahía de unidad de 5,25 pulgadas.

Acerca de esta tarea

S002



PRECAUCIÓN:

El botón de control de encendido del dispositivo y el interruptor de alimentación de la fuente de alimentación no cortan la corriente eléctrica suministrada al dispositivo. Es posible que el dispositivo tenga también más de un cable de alimentación. Para cortar completamente la corriente eléctrica del dispositivo, asegúrese de que todos los cables de alimentación estén desconectados de la fuente de alimentación.

S006



PRECAUCIÓN:

Cuando haya instalados productos láser (como unidades de CD-ROM, unidades de DVD, dispositivos de fibra óptica o transmisores), tenga en cuenta lo siguiente:

- No quite las cubiertas. La extracción de las cubiertas del producto láser podría producir una exposición a radiación láser peligrosa. No hay ninguna pieza dentro del dispositivo que pueda reparar.
- El uso de controles o ajustes, o la realización de procedimientos que no sean los aquí especificados, pueden producir una exposición peligrosa a radiaciones.

Atención:

- Lea “Directrices de instalación” en la [página 1](#) y “Lista de comprobación de inspección de seguridad” en la [página 2](#) para asegurarse de que trabaja con seguridad.
- Apague el servidor y desconecte todos los cables de alimentación para esta tarea. Consulte “Apagado del servidor” en la [página 13](#).
- Evite la exposición a la electricidad estática, que podría producir fallas en el sistema y la pérdida de datos; para ello, mantenga los componentes sensibles a la estática en sus envases antiestáticos hasta la instalación y manipule estos dispositivos con una muñequera de descarga electrostática u otro sistema de descarga a tierra.

Procedimiento

Paso 1. Si corresponde, quite la cubierta del relleno de la bahía de unidad del marco biselado frontal.

- a. ① Empuje la pestaña en el marco biselado frontal para liberar la cubierta del relleno de bahía de unidad.
- b. ② Quite la cubierta del relleno de bahía de unidad como se muestra.

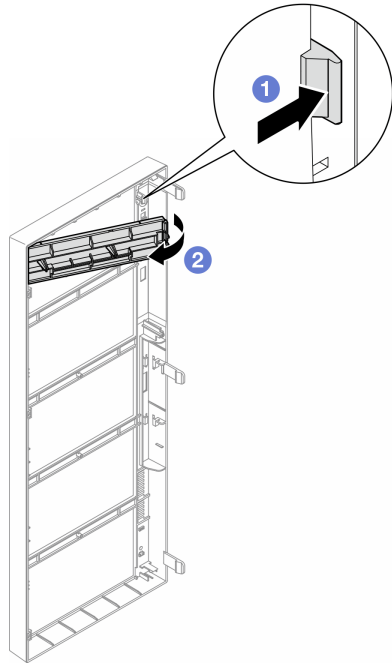


Figura 87. Extracción de la cubierta de relleno de una bahía de unidad

Paso 2. Si corresponde, quite el relleno de la bahía de unidad.

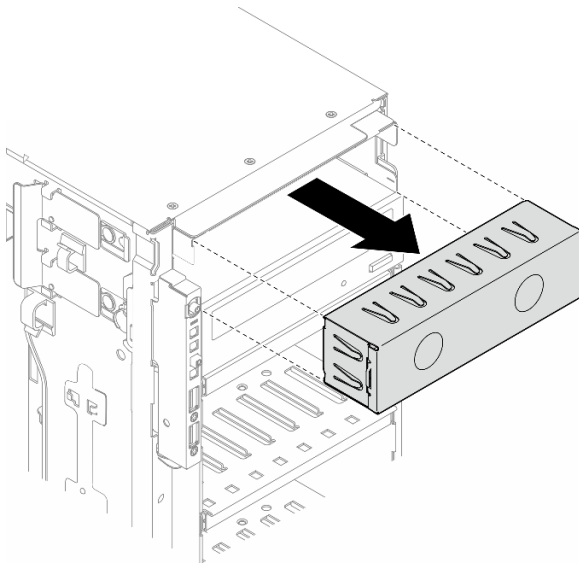


Figura 88. Extracción del relleno de una bahía de unidad

- Paso 3. Instale la unidad óptica delgada en el adaptador.
- 1 Deslice la unidad óptica delgada en el adaptador.
 - 2 Fije la unidad óptica delgada con dos tornillos.

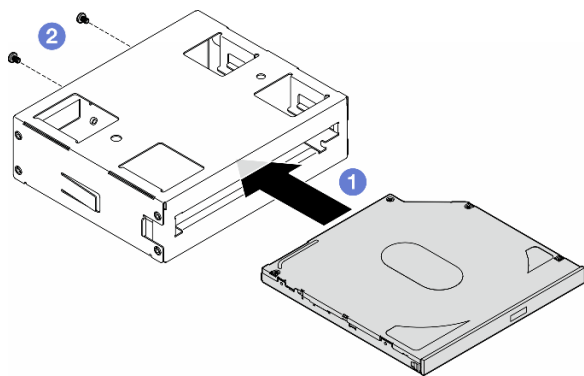


Figura 89. Instalación de una unidad óptica delgada en el adaptador de la bahía de unidad

Paso 4. Mantenga el conjunto de adaptador de bahía de unidad de 5,25 pulgadas en la orientación correcta; luego, deslícelo dentro de la bahía de unidad hasta que encaje en su posición.

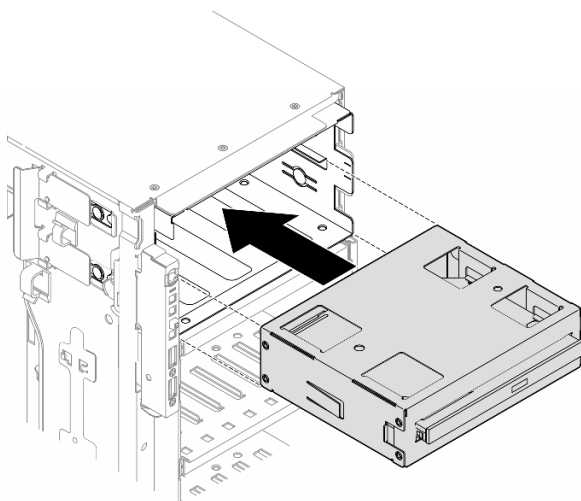


Figura 90. Instalación de un conjunto de unidad óptica

Paso 5. Conecte el cable de alimentación y el cable de señal a la parte posterior del conjunto de adaptador de bahía de unidad de 5,25 pulgadas. Para obtener más información acerca de la disposición de los cables, Consulte [“Unidades ópticas/de cintas” en la página 254](#).

Sustitución del compartimiento de adaptador PCIe de FL

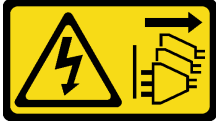
Siga las instrucciones que aparecen en esta sección para quitar o instalar un compartimiento de adaptador PCIe de FL, el cual ayuda a sostener un adaptador PCIe de longitud completa.

Extracción de un compartimiento de adaptador PCIe de FL

Siga las instrucciones que aparecen en esta sección para quitar un compartimiento de adaptador PCIe de FL.

Acerca de esta tarea

S002



PRECAUCIÓN:

El botón de control de encendido del dispositivo y el interruptor de alimentación de la fuente de alimentación no cortan la corriente eléctrica suministrada al dispositivo. Es posible que el dispositivo tenga también más de un cable de alimentación. Para cortar completamente la corriente eléctrica del dispositivo, asegúrese de que todos los cables de alimentación estén desconectados de la fuente de alimentación.

Atención:

- Lea [“Directrices de instalación” en la página 1](#) y [“Lista de comprobación de inspección de seguridad” en la página 2](#) para asegurarse de que trabaja con seguridad.
- Apague el servidor y desconecte todos los cables de alimentación para esta tarea. Consulte [“Apagado del servidor” en la página 13](#).
- Evite la exposición a la electricidad estática, que podría producir fallas en el sistema y la pérdida de datos; para ello, mantenga los componentes sensibles a la estática en sus envases antiestáticos hasta la instalación y manipule estos dispositivos con una muñequera de descarga electrostática u otro sistema de descarga a tierra.
- Si el servidor está en un bastidor, quítelo del bastidor.
- Si hay patas de soportes instaladas en el servidor, gírelas hacia dentro y coloque el servidor de lado para facilitar el funcionamiento.

Procedimiento

Paso 1. Prepárese para esta tarea.

- a. Quite la cubierta del servidor. Consulte [“Extracción de la cubierta del servidor” en la página 179](#).
- b. Si es necesario, quite todos los módulos de alimentación flash. Consulte [“Extracción de un módulo de alimentación flash” en la página 58](#).
- c. Quite el deflector de aire. Consulte [“Extracción del deflector de aire” en la página 32](#).
- d. Quite todos los adaptadores de GPU de longitud completa, si los hay. Consulte [“Extracción del adaptador de GPU de FL” en la página 127](#).
- e. Quite todos los módulos de ventilador y el relleno del ventilador. Consulte [“Extracción de un módulo de ventilador” en la página 48](#).

Atención: Todos los módulos de ventilador se deben quitar de la caja del ventilador al manipular el conjunto de la caja del ventilador.

- f. Extracción del conjunto de la caja del ventilador. Consulte [“Extracción del conjunto de la caja del ventilador” en la página 49](#).

Paso 2. Mantenga presionada la pestaña para liberar el soporte del adaptador PCIe de la caja del ventilador; luego, quite el compartimiento del adaptador PCIe en la dirección que se muestra.

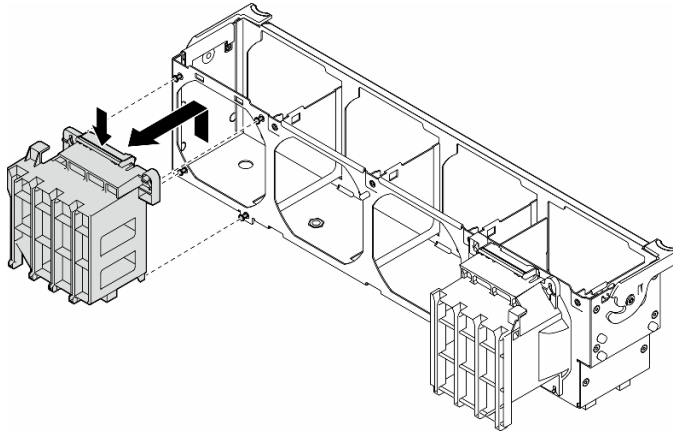


Figura 91. Extracción de un compartimiento de adaptador PCIe

Una vez completada esta tarea

1. Instale las unidades de sustitución, si es necesario. Consulte [“Instalación de un compartimiento de adaptador PCIe de FL” en la página 118](#)
2. Si se le indica que devuelva el componente o dispositivo opcional, siga todas las instrucciones del embalaje y utilice los materiales de embalaje para el envío que se le suministraron.

Instalación de un compartimiento de adaptador PCIe de FL

Siga las instrucciones que aparecen en esta sección para instalar un compartimiento de adaptador PCIe de FL.

Acerca de esta tarea

S002



PRECAUCIÓN:

El botón de control de encendido del dispositivo y el interruptor de alimentación de la fuente de alimentación no cortan la corriente eléctrica suministrada al dispositivo. Es posible que el dispositivo tenga también más de un cable de alimentación. Para cortar completamente la corriente eléctrica del dispositivo, asegúrese de que todos los cables de alimentación estén desconectados de la fuente de alimentación.

Atención:

- Lea [“Directrices de instalación” en la página 1](#) y [“Lista de comprobación de inspección de seguridad” en la página 2](#) para asegurarse de que trabaja con seguridad.
- Apague el servidor y desconecte todos los cables de alimentación para esta tarea. Consulte [“Apagado del servidor” en la página 13](#).
- Evite la exposición a la electricidad estática, que podría producir fallas en el sistema y la pérdida de datos; para ello, mantenga los componentes sensibles a la estática en sus envases antiestáticos hasta la

instalación y manipule estos dispositivos con una muñequera de descarga electrostática u otro sistema de descarga a tierra.

Notas:

- Cuando solo hay una GPU de FL instalada entre las ranuras de PCIe 1 y 4 o entre las ranuras 5 y 8, se deben instalar uno o dos **rellenos de GPU de FL** en el deflector de aire en el mismo lado de la GPU de FL para una refrigeración y un flujo de aire adecuados.
- Se deben haber instalado uno o dos **compartimientos de adaptador PCIe FL** que corresponden a las ranuras de PCIe de los adaptadores de GPU FL que se instalarán.

Consulte las para obtener información detallada sobre las reglas técnicas para la instalación de una GPU.

Procedimiento

Paso 1. Alinee el compartimiento de adaptador PCIe de FL con los pernos de la caja del ventilador en el mismo lado que los adaptadores de GPU de FL instalados.

Nota: Los pernos de la caja del ventilador se ubican de forma diferente para alinear los compartimiento de adaptador PCIe de FL correspondientes.

Paso 2. Inserte el compartimiento en la caja del ventilador hasta que encaje en su posición.

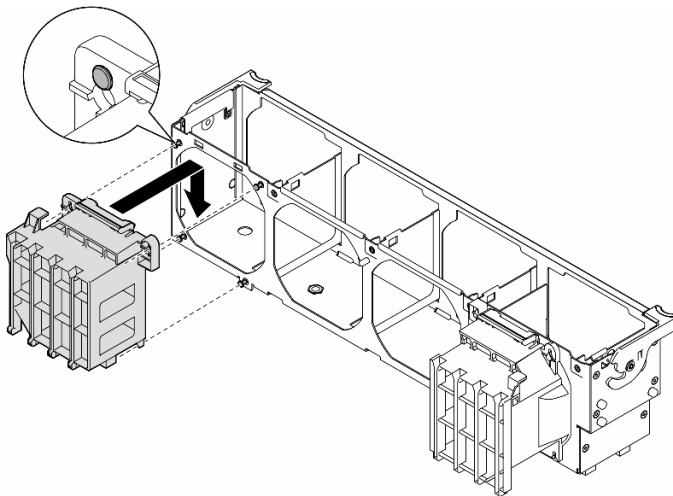


Figura 92. Instalación de un compartimiento de adaptador PCIe de FL

Una vez completada esta tarea

1. Vuelva a instalar el conjunto de la caja del ventilador. Consulte [“Instalación de un conjunto de caja de ventilador” en la página 51.](#)

Atención: Todos los módulos de ventilador se deben quitar de la caja del ventilador al manipular el conjunto de la caja del ventilador.

2. Vuelva a instalar todos los módulos de ventilador (y el relleno del ventilador, si es necesario). Consulte [“Instalación de un módulo de ventilador” en la página 53.](#)

3. Instale todos los adaptadores de GPU de FL. Consulte [“Instalación del adaptador de GPU de FL” en la página 128.](#)

4. Vuelva a instalar el deflector de aire. Consulte [“Instalación de un deflector de aire” en la página 34.](#)

5. Vuelva a instalar todos los módulos de alimentación flash, si es necesario. Consulte [“Instalación de un módulo de alimentación flash.” en la página 60.](#)

6. Vuelva a instalar la cubierta del servidor. Consulte “[Instalación de una cubierta de servidor](#)” en la página 180.
7. Complete la sustitución de piezas. Consulte “[Completar la sustitución de piezas](#)” en la página 182.

Sustitución del adaptador PCIe

Siga las instrucciones que aparecen en esta sección para quitar o instalar un adaptador PCIe de altura media y longitud completa.

ThinkSystem ST650 V3 viene con nueve ranuras de PCIe. En función de las necesidades, se puede instalar un adaptador PCIe para obtener la función correspondiente o, si es necesario, se puede quitar. El adaptador PCIe puede ser un adaptador de Ethernet, adaptador de host bus (HBA), adaptador RAID, adaptador (GPU) de gráficos (longitud completa o longitud media) o cualquier otro adaptador PCIe admitido. Los adaptadores PCIe varían según el tipo, pero los procedimientos de instalación y extracción son los mismos, salvo para los adaptadores de GPU de longitud completa, cuya sustitución se explica en una sección independiente de los demás adaptadores PCIe.

Notas:

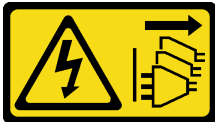
- Para ver una lista de los adaptadores PCIe admitidos, consulte <https://serverproven.lenovo.com>.

Extracción de un adaptador PCIe de HL

Siga las instrucciones que aparecen en esta sección para quitar un adaptador PCIe de longitud media (HL).

Acerca de esta tarea

S002



PRECAUCIÓN:

El botón de control de encendido del dispositivo y el interruptor de alimentación de la fuente de alimentación no cortan la corriente eléctrica suministrada al dispositivo. Es posible que el dispositivo tenga también más de un cable de alimentación. Para cortar completamente la corriente eléctrica del dispositivo, asegúrese de que todos los cables de alimentación estén desconectados de la fuente de alimentación.

Atención:

- Lea “[Directrices de instalación](#)” en la página 1 y “[Lista de comprobación de inspección de seguridad](#)” en la página 2 para asegurarse de que trabaja con seguridad.
- Apague el servidor y desconecte todos los cables de alimentación para esta tarea. Consulte “[Apagado del servidor](#)” en la página 13.
- Evite la exposición a la electricidad estática, que podría producir fallas en el sistema y la pérdida de datos; para ello, mantenga los componentes sensibles a la estática en sus envases antiestáticos hasta la instalación y manipule estos dispositivos con una muñequera de descarga electrostática u otro sistema de descarga a tierra.
- Si el servidor está en un bastidor, quítelo del bastidor.

- Si hay patas de soportes instaladas en el servidor, gírelas hacia dentro y coloque el servidor de lado para facilitar el funcionamiento.

Notas:

- En función del tipo específico, el adaptador PCIe podría tener un aspecto diferente del que presenta la ilustración de este tema.
- Utilice la documentación que viene con el adaptador PCIe y siga esas instrucciones además de las instrucciones de este tema.

Procedimiento

Paso 1. Prepárese para esta tarea.

- Quite la cubierta del servidor. Consulte [“Extracción de la cubierta del servidor” en la página 179.](#)
- Si es necesario, quite todos los módulos de alimentación flash. Consulte [“Extracción de un módulo de alimentación flash” en la página 58.](#)
- Quite el deflector de aire. Consulte [“Extracción del deflector de aire” en la página 32.](#)
- Quite todos los módulos de ventilador y el relleno del ventilador. Consulte [“Extracción de un módulo de ventilador” en la página 48.](#)

Atención: Todos los módulos de ventilador se deben quitar de la caja del ventilador al manipular el conjunto de la caja del ventilador.

- Extracción del conjunto de la caja del ventilador. Consulte [“Extracción del conjunto de la caja del ventilador” en la página 49.](#)

Paso 2. Localice el adaptador PCIe que se quitará. Según el tipo de adaptador PCIe, desconecte todos los cables del adaptador PCIe, la placa del sistema o la placa posterior de la unidad si es necesario.

Paso 3. Extracción del adaptador PCIe.

- 1 Abra el elemento de sujeción del adaptador PCIe.
- 2 Sujete el adaptador PCIe por los bordes y quítelo de la ranura con cuidado.

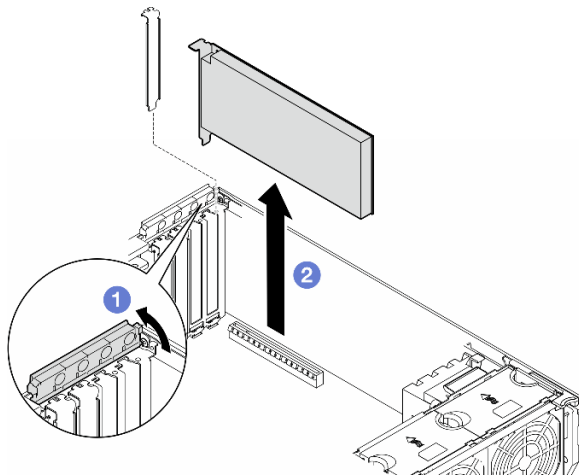


Figura 93. Extracción de un adaptador PCIe

Una vez completada esta tarea

1. Instale las unidades de sustitución, si es necesario. Consulte [“Instalación de un adaptador PCIe de HL” en la página 122](#). De lo contrario, instale un soporte para cubrir el espacio vacío y cierre el soporte de sujeción del adaptador PCIe.
2. Si se le indica que devuelva el componente o dispositivo opcional, siga todas las instrucciones del embalaje y utilice los materiales de embalaje para el envío que se le suministraron.

Instalación de un adaptador PCIe de HL

Siga las instrucciones que aparecen en esta sección para instalar un adaptador PCIe de longitud media.

Acerca de esta tarea

S002



PRECAUCIÓN:

El botón de control de encendido del dispositivo y el interruptor de alimentación de la fuente de alimentación no cortan la corriente eléctrica suministrada al dispositivo. Es posible que el dispositivo tenga también más de un cable de alimentación. Para cortar completamente la corriente eléctrica del dispositivo, asegúrese de que todos los cables de alimentación estén desconectados de la fuente de alimentación.

Atención:

- Lea [“Directrices de instalación” en la página 1](#) y [“Lista de comprobación de inspección de seguridad” en la página 2](#) para asegurarse de que trabaja con seguridad.
- Apague el servidor y desconecte todos los cables de alimentación para esta tarea. Consulte [“Apagado del servidor” en la página 13](#).
- Evite la exposición a la electricidad estática, que podría producir fallas en el sistema y la pérdida de datos; para ello, mantenga los componentes sensibles a la estática en sus envases antiestáticos hasta la instalación y manipule estos dispositivos con una muñequera de descarga electrostática u otro sistema de descarga a tierra.

Notas:

- En función del tipo específico, el adaptador PCIe podría tener un aspecto diferente del que presenta la ilustración de esta sección.
- Utilice la documentación que viene con el adaptador PCIe y siga esas instrucciones además de las instrucciones de este tema.
- Hay nueve ranuras de PCIe disponibles en este servidor. Para instalar uno o más **adaptadores PCIe nuevos**, siga las reglas y la prioridad de ranuras de PCIe que se indican a continuación:
 - [“Reglas de instalación de PCIe con un procesador” en la página 123](#)
 - [“Reglas de instalación de PCIe con dos procesadores” en la página 124](#)
 - [“Reglas de instalación de GPU” en la página 125](#)
 - Para sustituir un adaptador PCIe, omita el proceso de instalación: [Figura 94 “Procedimiento de instalación de un adaptador PCIe de HL” en la página 126](#)

- Para ver la ubicación de cada una de las ranuras de PCIe y de los conectores relacionados en la placa del sistema, consulte [“Conectores de la placa del sistema” en la página 270](#).
- Para conocer el procedimiento de instalación de un adaptador de GPU de longitud completa, consulte [“Instalación del adaptador de GPU de FL” en la página 128](#).

Reglas de instalación de PCIe con un procesador

Reglas y prioridad de las ranuras de PCIe con un procesador
<p>Cuando solo hay un procesador instalado, se admiten las ranuras de PCIe 1 a 4 y 9.</p> <p>Enumeradas por prioridad:</p> <ol style="list-style-type: none"> 1. Ancho doble, GPU de FH/FL:¹ Ranura 1 >> 3 2. Retemporizador: Ranura 1 >> 3 3. Adaptador ThinkSystem Broadcom 57508 100 GbE QSFP56 2 puertos PCIe 4 Ethernet: Ranura 1 >> 3 4. Ancho único, GPU de HH/HL (GPU ThinkSystem NVIDIA A2):² Ranura 1 >> 3 >> 2 >> 4 5. Adaptador ThinkSystem RAID 940-32i 8 GB Flash PCIe Gen4 12 GB: Solo ranura 9 6. Otros adaptadores RAID/HBA externos: Ranura 9 >> 1 >> 2 >> 3 >> 4 <ul style="list-style-type: none"> • Siga los principios de prioridad que se indican a continuación: <ul style="list-style-type: none"> – Los adaptadores RAID o HBA con nombre de modelo de 3 dígitos se deben instalar antes que aquellos con nombre de modelo de 4 dígitos. Para los modelos con el mismo número de dígitos, el que tiene el número más alto se debe instalar antes que aquellos con números más bajos. <ul style="list-style-type: none"> – Por ejemplo: <p>Adaptador ThinkSystem RAID 540-16i PCIe Gen 4 12 Gb >> Adaptador ThinkSystem RAID 9350-16i 4 GB Flash PCIe 12 Gb</p> <p>ThinkSystem 440-8i SAS/SATA PCIe Gen4 12Gb HBA >> ThinkSystem 4350-8i SAS/SATA 12Gb HBA</p> <p>Adaptador ThinkSystem RAID 940-16i 4 GB Flash PCIe Gen4 12 Gb >> Adaptador ThinkSystem RAID 540-16i PCIe Gen4 12 Gb</p> – 16i >> 8i <ul style="list-style-type: none"> – Por ejemplo: <p>Adaptador ThinkSystem RAID 940-16i 4 GB Flash PCIe Gen4 12 Gb >> Adaptador ThinkSystem RAID 940-8i 4 GB Flash PCIe Gen4 12 Gb</p> – Para adaptadores RAID o HBA del mismo modelo, instale primero los que tienen mayor capacidad. <ul style="list-style-type: none"> – Por ejemplo: <p>Adaptador ThinkSystem RAID 940-16i 8 GB Flash PCIe Gen4 12 Gb >> Adaptador ThinkSystem RAID 940-16i 4 GB Flash PCIe Gen4 12 Gb</p> 7. Otros adaptadores Ethernet: Ranura 9 >> 2 >> 3 >> 4 8. Otros adaptadores RAID externos, HBA y adaptadores Ethernet externos de menor prioridad: Ranura 9 >> 1 >> 2 >> 3 >> 4

Reglas de instalación de PCIe con dos procesadores

Reglas y prioridad de las ranuras de PCIe con dos procesadores

Con dos procesadores instalados, se admiten las 9 ranuras de PCIe.

Enumeradas por prioridad:

1. **Ancho doble, GPU de FH/FL:**¹ Ranura 1 >> 3 >> 7 >> 5
2. **Retemporizador:** Ranura 7 >> 5 >> 1 >> 3
3. **Adaptador ThinkSystem Broadcom 57508 100 GbE QSFP56 2 puertos PCIe 4 Ethernet:** Slot 1 >> 3 >> 7 >> 5
4. **Ancho único, GPU de HH/HL (GPU ThinkSystem NVIDIA A2):**² Ranura 1 >> 3 >> 7 >> 5 >> 2 >> 4 >> 6 >> 8
5. **Adaptador ThinkSystem RAID 940-32i 8 GB Flash PCIe Gen4 12 Gb:** Ranura 9 >> 5 >> 6 >> 7 >> 8
6. **Otros adaptadores RAID/HBA externos:** Ranura 9 >> 1 >> 2 >> 3 >> 4 >> 5 >> 6 >> 7 >> 8
 - Para la instalación, siga los principios de prioridad que se indican a continuación:
 - Los adaptadores RAID o HBA con **nombre de modelo de 3 dígitos** se deben instalar antes que aquellos con **nombre de modelo de 4 dígitos**. Para los modelos con el mismo número de dígitos, el que tiene el número más alto se debe instalar antes que aquellos con números más bajos.
 - Por ejemplo:
Adaptador ThinkSystem RAID 540-16i PCIe Gen 4 12 Gb >> Adaptador ThinkSystem RAID 9350-16i 4 GB Flash PCIe 12 Gb
ThinkSystem 440-8i SAS/SATA PCIe Gen4 12Gb HBA >> ThinkSystem 4350-8i SAS/SATA 12Gb HBA
Adaptador ThinkSystem RAID 940-16i 4 GB Flash PCIe Gen4 12 Gb >> Adaptador ThinkSystem RAID 540-16i PCIe Gen4 12 Gb
 - 16i >> 8i
 - Por ejemplo:
Adaptador ThinkSystem RAID 940-16i 4 GB Flash PCIe Gen4 12 Gb >> Adaptador ThinkSystem RAID 940-8i 4 GB Flash PCIe Gen4 12 Gb
 - Para adaptadores RAID o HBA del mismo modelo, instale primero los que tienen mayor capacidad.
 - Por ejemplo:
Adaptador ThinkSystem RAID 940-16i 8 GB Flash PCIe Gen4 12 Gb >> Adaptador ThinkSystem RAID 940-16i 4 GB Flash PCIe Gen4 12 Gb
7. Otros adaptadores Ethernet: Ranura 9 >> 2 >> 3 >> 4 >> 6 >> 7 >> 8
8. Otros adaptadores RAID externos, HBA y adaptadores Ethernet externos de menor prioridad: Ranura 9 >> 1 >> 2 >> 3 >> 4 >> 5 >> 6 >> 7 >> 8

Reglas de instalación de GPU

Reglas de instalación de GPU

1. La instalación de un **adaptador de GPU de longitud completa y ancho doble** debe seguir las reglas que se especifican a continuación:
 - Siga la secuencia de instalación: ranura 1 >> 3 >> 7 >> 5
 - Se deben haber instalado uno o dos **compartimientos de adaptador PCIe FL** que corresponden a las ranuras de PCIe de los adaptadores de GPU FL que se instalarán. Consulte [“Sustitución del compartimiento de adaptador PCIe de FL” en la página 116](#) para ver la instalación y extracción de un compartimiento de adaptador PCIe.
 - Cuando se instala un adaptador de GPU de FL DW en la ranura PCIe 1, solo se puede instalar el mismo tipo de GPU en la ranura 3; los tipos de GPU de FL DW diferentes se pueden instalar en la ranura 7 y luego en la ranura 5.
 - Cuando solo hay una GPU de FL instalada entre las ranuras de PCIe 1 y 4 o entre las ranuras 5 y 8, se deben instalar uno o dos **rellenos de GPU de FL** en el deflector de aire en el mismo lado de la GPU de FL para una refrigeración y un flujo de aire adecuados.
 - Consulte [“Sustitución del relleno de GPU de FL” en la página 72](#) para obtener información sobre la instalación y extracción de un relleno de GPU de FL.
2. La instalación de un **adaptador de GPU A2/L4 ThinkSystem NVIDIA** debe seguir las reglas especificadas a continuación:
 - Cuando se instala ThinkSystem NVIDIA GPU A2/L4:
 - **entre las ranuras de PCIe 1 y 4:** las demás ranuras entre 1 y 4 solo admiten adaptadores PCIe de bajo perfil
 - **entre las ranuras de PCIe 5 y 8:** las demás ranuras entre 5 y 8 solo admiten adaptadores PCIe de bajo perfil
 - Cuando se instalan una o más **GPU A2/L4** entre las ranuras de PCIe 1 y 4 o entre las ranuras de PCIe 5 y 8, se deben instalar uno o dos **conductos de aire de GPU A2/L4** en la caja del ventilador, en el mismo lado de la GPU A2/L4 instalada, para una refrigeración y un flujo de aire adecuados. Consulte [“Sustitución del conducto de aire de una GPU A2/L4” en la página 29](#) para obtener información sobre la instalación y extracción de un conducto de aire de una GPU A2/L4.
 - Se debe instalar un **relleno de T4** en la cubierta del servidor para una refrigeración y un flujo de aire adecuados cuando se instalan uno o más adaptadores de GPU A2/L4. Consulte [“Sustitución del relleno de T4” en la página 175](#) para obtener información sobre la instalación y extracción de un relleno de T4.
3. Las GPU activas se pueden instalar en las ranuras de PCIe 1, 3, 5 y 7; las GPU A2/L4 ThinkSystem NVIDIA se pueden instalar en las ranuras de PCIe 1 a 8.
4. ThinkSystem ST650 V3 no admite la combinación de GPU entre las ranuras de PCIe 1 y 4 o entre las ranuras 5 y 8.
 - Cuando se instala una GPU entre las ranuras de PCIe 1 y 4, solo se puede instalar el mismo tipo de GPU en otras ranuras entre 1 y 4.
 - Cuando se instala una GPU entre las ranuras de PCIe 5 y 8, solo se puede instalar el mismo tipo de GPU en otras ranuras entre 5 y 8.
5. Cuando se instalan GPU (NVIDIA RTX A6000/A4500/A2/L4) entre las ranuras de PCIe 1 y 4, estas ranuras no admiten adaptadores RAID, HBA ni retemporizadores.
6. Cuando se instalan GPU (NVIDIA RTX A6000/A4500/A2/L4) entre las ranuras de PCIe 5 y 8, estas ranuras no admiten adaptadores RAID, HBA ni retemporizadores.

Procedimiento de instalación

Paso 1. Localice la ranura de PCIe correspondiente en función de las reglas indicadas anteriormente.

Paso 2. Si se ha instalado un soporte en la ranura de PCIe, quítelo. Guarde el soporte de la ranura de PCIe en caso de que lo necesite en otro momento.

Paso 3. Instale el adaptador PCIe.

Notas:

- Asegúrese de que el elemento de sujeción del adaptador PCIe esté en la posición abierta.
- a. ① Alinee el nuevo adaptador PCIe con la ranura de PCIe; luego, presione con cuidado ambos extremos del adaptador PCIe hasta que quede colocado firmemente en la ranura de PCIe.
- b. ② Cierre el elemento de sujeción del adaptador PCIe.

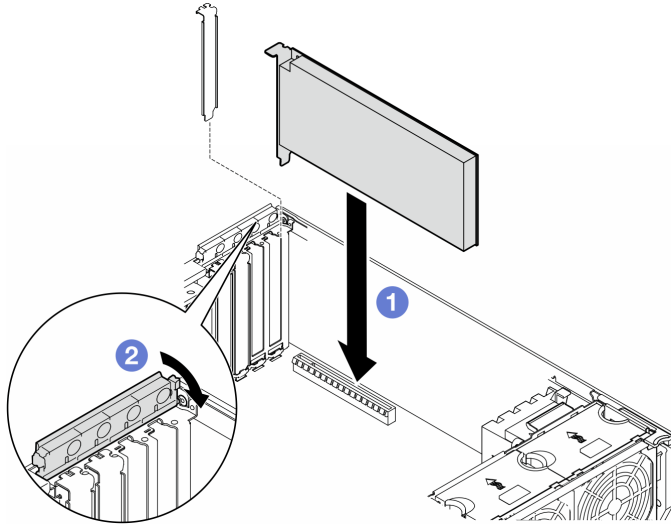


Figura 94. Instalación de un adaptador PCIe de HL

Después de finalizar

1. Conecte todos los cables necesarios al adaptador PCIe. Consulte [Disposición interna de los cables](#).
2. Vuelva a instalar el conjunto de la caja del ventilador. Consulte [“Instalación de un conjunto de caja de ventilador” en la página 51](#).

Atención: Todos los módulos de ventilador se deben quitar de la caja del ventilador al manipular el conjunto de la caja del ventilador.

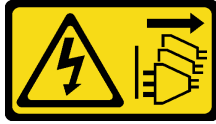
3. Vuelva a instalar todos los módulos de ventilador (y el relleno del ventilador, si es necesario). Consulte [“Instalación de un módulo de ventilador” en la página 53](#).
4. Si hay uno o más **adaptadores de GPU A2/L4** instalados, instale uno o dos conductos de aire de GPU A2/L4 en la ranura correspondiente de la caja del ventilador e instale un relleno de T4 en la cubierta del servidor. Consulte [“Instalación de un conducto de aire de GPU A2/L4” en la página 30](#) y [“Instalación de un relleno de T4” en la página 177](#).
5. Vuelva a instalar el deflector de aire. Consulte [“Instalación de un deflector de aire” en la página 34](#).
6. Vuelva a instalar todos los módulos de alimentación flash, si es necesario. Consulte [“Instalación de un módulo de alimentación flash.” en la página 60](#).
7. Vuelva a instalar la cubierta del servidor. Consulte [“Instalación de una cubierta de servidor” en la página 180](#).
8. Complete la sustitución de piezas. Consulte [“Completar la sustitución de piezas” en la página 182](#).

Extracción del adaptador de GPU de FL

Siga las instrucciones que aparecen en esta sección para quitar un adaptador de GPU de longitud completa (FL).

Acerca de esta tarea

S002



PRECAUCIÓN:

El botón de control de encendido del dispositivo y el interruptor de alimentación de la fuente de alimentación no cortan la corriente eléctrica suministrada al dispositivo. Es posible que el dispositivo tenga también más de un cable de alimentación. Para cortar completamente la corriente eléctrica del dispositivo, asegúrese de que todos los cables de alimentación estén desconectados de la fuente de alimentación.

Atención:

- Lea [“Directrices de instalación” en la página 1](#) y [“Lista de comprobación de inspección de seguridad” en la página 2](#) para asegurarse de que trabaja con seguridad.
- Apague el servidor y desconecte todos los cables de alimentación para esta tarea. Consulte [“Apagado del servidor” en la página 13](#).
- Evite la exposición a la electricidad estática, que podría producir fallas en el sistema y la pérdida de datos; para ello, mantenga los componentes sensibles a la estática en sus envases antiestáticos hasta la instalación y manipule estos dispositivos con una muñequera de descarga electrostática u otro sistema de descarga a tierra.
- Si el servidor está en un bastidor, quítelo del bastidor.
- Si hay patas de soportes instaladas en el servidor, gírelas hacia dentro y coloque el servidor de lado para facilitar el funcionamiento.

Notas:

- Dependiendo del tipo específico, el adaptador de GPU de longitud completa podría tener un aspecto diferente del que presenta la ilustración de este tema.
- Utilice la documentación que viene con el adaptador de GPU de longitud completa y siga esas instrucciones además de las instrucciones que se entregan en este tema.

Procedimiento

Paso 1. Prepárese para esta tarea.

- a. Quite la cubierta del servidor. Consulte [“Extracción de la cubierta del servidor” en la página 179](#).
- b. Si es necesario, quite todos los módulos de alimentación flash. Consulte [“Extracción de un módulo de alimentación flash” en la página 58](#).
- c. Quite el deflector de aire. Consulte [“Extracción del deflector de aire” en la página 32](#).
- d. Si es necesario, quite el puente NVlink de la parte superior de los adaptadores de GPU de FL. Consulte [“Extracción de un puente de enlace \(NVLink\) del adaptador de GPU” en la página 95](#).

Paso 2. Localice el adaptador de GPU de longitud completa que se quitará.

Paso 3. Extracción del adaptador de GPU de FL

- a. ① Abra el elemento de sujeción del adaptador PCIe.
- b. ② Sujete el adaptador de GPU de FL por los bordes y tírelo con cuidado hacia fuera de la ranura de PCIe.
- c. ③ Desconecte el cable de alimentación del adaptador de GPU de FL.

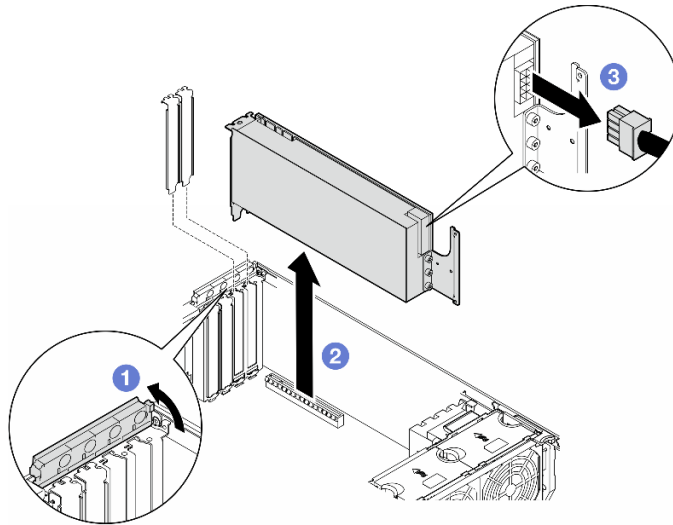


Figura 95. Extracción de un adaptador de GPU

Una vez completada esta tarea

1. Instale las unidades de sustitución, si es necesario. Consulte [“Instalación del adaptador de GPU de FL” en la página 128](#). De lo contrario, instale un soporte para cubrir el espacio vacío y cierre el soporte de sujeción del adaptador PCIe.
2. Si es necesario, quite el cable de alimentación de longitud completa de la GPU de FL del chasis.
 - a. Quite todos los módulos de ventilador y el relleno del ventilador. Consulte [“Extracción de un módulo de ventilador” en la página 48](#).

Atención: Todos los módulos de ventilador se deben quitar de la caja del ventilador al manipular el conjunto de la caja del ventilador.

- b. Extracción del conjunto de la caja del ventilador. Consulte [“Extracción del conjunto de la caja del ventilador” en la página 49](#).
 - c. Quite el cable de alimentación de la GPU de FL del chasis.
 - d. Vuelva a instalar el conjunto de la caja del ventilador. Consulte [“Instalación de un conjunto de caja de ventilador” en la página 51](#).
 - e. Vuelva a instalar todos los módulos de ventilador (y el relleno del ventilador, si es necesario). Consulte [“Instalación de un módulo de ventilador” en la página 53](#).
3. Si se le indica que devuelva el componente o dispositivo opcional, siga todas las instrucciones del embalaje y utilice los materiales de embalaje para el envío que se le suministraron.

Instalación del adaptador de GPU de FL

Siga las instrucciones que aparecen en esta sección para instalar un adaptador de GPU de longitud completa (FL).

Acerca de esta tarea

S002



PRECAUCIÓN:

El botón de control de encendido del dispositivo y el interruptor de alimentación de la fuente de alimentación no cortan la corriente eléctrica suministrada al dispositivo. Es posible que el dispositivo tenga también más de un cable de alimentación. Para cortar completamente la corriente eléctrica del dispositivo, asegúrese de que todos los cables de alimentación estén desconectados de la fuente de alimentación.

Atención:

- Lea [“Directrices de instalación” en la página 1](#) y [“Lista de comprobación de inspección de seguridad” en la página 2](#) para asegurarse de que trabaja con seguridad.
- Apague el servidor y desconecte todos los cables de alimentación para esta tarea. Consulte [“Apagado del servidor” en la página 13](#).
- Evite la exposición a la electricidad estática, que podría producir fallas en el sistema y la pérdida de datos; para ello, mantenga los componentes sensibles a la estática en sus envases antiestáticos hasta la instalación y manipule estos dispositivos con una muñequera de descarga electrostática u otro sistema de descarga a tierra.

Notas:

- Dependiendo del tipo específico, el adaptador de GPU de longitud completa podría tener un aspecto diferente del que presenta la ilustración de este tema.
- Utilice la documentación que viene con el adaptador de GPU de longitud completa y siga esas instrucciones además de las instrucciones que se entregan en este tema.

Atención:

- Siga la secuencia de instalación: ranura 1 >> 3 >> 7 >> 5
- Asegúrese de seguir las reglas de instalación y secuencia detalladas en [“con un procesador” en la página 123](#), [“con dos procesadores” en la página 124](#) y en las [“reglas de instalación de GPU” en la página 125](#).
- Se deben haber instalado uno o dos **compartimientos de adaptador PCIe FL** que corresponden a las ranuras de PCIe de los adaptadores de GPU FL que se instalarán. Consulte [“Reglas de instalación de GPU” en la página 125](#).
- Cuando solo hay una GPU de FL instalada entre las ranuras de PCIe 1 y 4 o entre las ranuras 5 y 8, se deben instalar uno o dos **rellenos de GPU de FL** en el deflector de aire en el mismo lado de la GPU de FL para una refrigeración y un flujo de aire adecuados.

Procedimiento

Paso 1. Prepárese para esta tarea.

- a. Localice la ranura de PCIe correspondiente para instalar el adaptador de GPU. Consulte [“Ranuras de expansión” en la página 262](#) y [“Reglas de instalación de GPU” en la página 125](#).

Paso 2. Si es necesario, dirija el cable de alimentación para el adaptador de GPU de FL.

- a. Quite todos los módulos de ventilador y el relleno del ventilador. Consulte [“Extracción de un módulo de ventilador” en la página 48.](#)
- Atención:** Todos los módulos de ventilador se deben quitar de la caja del ventilador al manipular el conjunto de la caja del ventilador.
- b. Extracción del conjunto de la caja del ventilador. Consulte [“Extracción del conjunto de la caja del ventilador” en la página 49.](#)
 - c. Conecte el cable de alimentación a la placa de distribución de alimentación; luego, disponga el cable de alimentación y fíjelo debajo del clip. Consulte [“Disposición de los cables de GPU” en la página 251.](#)
 - d. Vuelva a instalar el conjunto de la caja del ventilador. Consulte [“Instalación de un conjunto de caja de ventilador” en la página 51.](#)
 - e. Vuelva a instalar todos los módulos de ventilador (y el relleno del ventilador, si es necesario). Consulte [“Instalación de un módulo de ventilador” en la página 53.](#)

Paso 3. Si se ha instalado un soporte en la ranura de PCIe, quítelo. Guarde el soporte de la ranura de PCIe en caso de que lo necesite en otro momento.

Paso 4. Instale el adaptador de GPU de FL.

Nota: Asegúrese de que el elemento de sujeción del adaptador PCIe esté en la posición abierta.

- a. ❶ Conecte el cable de alimentación al adaptador de GPU de FL.
- b. ❷ Alinee el adaptador de GPU de FL al compartimiento de adaptador PCIe de FL y a la ranura de PCIe; luego, presione suavemente ambos extremos del adaptador de GPU de FL hasta que esté colocado firmemente en la ranura de PCIe.
- c. ❸ Cierre el elemento de sujeción del adaptador PCIe.

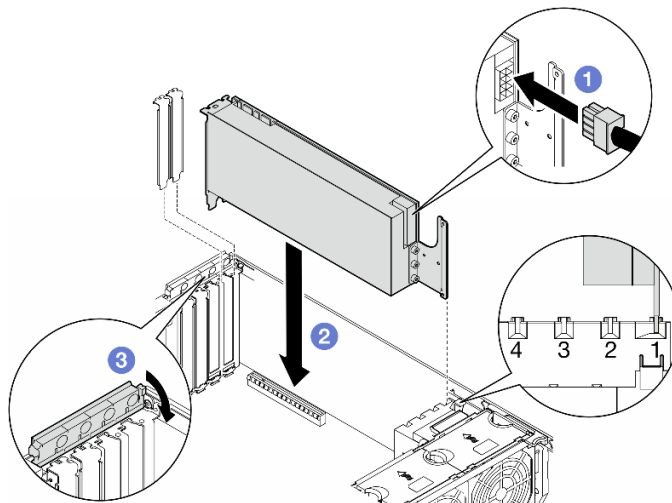


Figura 96. Instalación de un adaptador de GPU de FL

Después de finalizar

1. Para tener una refrigeración y un flujo de aire adecuados, instale un relleno de GPU de FL. Consulte [“Instalación de un relleno de GPU de FL” en la página 73.](#)
2. Vuelva a instalar el deflector de aire. Consulte [“Instalación de un deflector de aire” en la página 34.](#)
3. Vuelva a instalar todos los módulos de alimentación flash, si es necesario. Consulte [“Instalación de un módulo de alimentación flash.” en la página 60.](#)

4. Vuelva a instalar la cubierta del servidor. Consulte [“Instalación de una cubierta de servidor”](#) en la página 180.
5. Complete la sustitución de piezas. Consulte [“Completar la sustitución de piezas”](#) en la página 182.

Sustitución de placa de distribución de alimentación

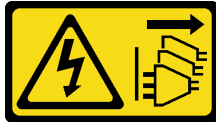
Siga las instrucciones que aparecen en esta sección para quitar o instalar una placa de distribución de alimentación.

Extracción de la placa de distribución de alimentación

Siga las instrucciones que aparecen en esta sección para quitar una placa de distribución de alimentación.

Acerca de esta tarea

S002



PRECAUCIÓN:

El botón de control de encendido del dispositivo y el interruptor de alimentación de la fuente de alimentación no cortan la corriente eléctrica suministrada al dispositivo. Es posible que el dispositivo tenga también más de un cable de alimentación. Para cortar completamente la corriente eléctrica del dispositivo, asegúrese de que todos los cables de alimentación estén desconectados de la fuente de alimentación.

Atención:

- Lea [“Directrices de instalación”](#) en la página 1 y [“Lista de comprobación de inspección de seguridad”](#) en la página 2 para asegurarse de que trabaja con seguridad.
- Apague el servidor y desconecte todos los cables de alimentación para esta tarea. Consulte [“Apagado del servidor”](#) en la página 13.
- Evite la exposición a la electricidad estática, que podría producir fallas en el sistema y la pérdida de datos; para ello, mantenga los componentes sensibles a la estática en sus envases antiestáticos hasta la instalación y manipule estos dispositivos con una muñequera de descarga electrostática u otro sistema de descarga a tierra.
- Si el servidor está en un bastidor, quítelo del bastidor.
- Si hay patas de soportes instaladas en el servidor, gírelas hacia dentro y coloque el servidor de lado para facilitar el funcionamiento.

Procedimiento

Paso 1. Prepárese para esta tarea.

- a. Quite la unidad de fuente de alimentación redundante. Consulte [“Extracción de una unidad de fuente de alimentación”](#) en la página 139.
- b. Quite la cubierta del servidor. Consulte [“Extracción de la cubierta del servidor”](#) en la página 179.

- c. Si es necesario, quite todos los módulos de alimentación flash. Consulte [“Extracción de un módulo de alimentación flash” en la página 58.](#)
- d. Quite el deflector de aire. Consulte [“Extracción del deflector de aire” en la página 32.](#)
- e. Quite todos los adaptadores de GPU de longitud completa, si los hay. Consulte [“Extracción del adaptador de GPU de FL” en la página 127.](#)
- f. Quite todos los módulos de ventilador y el relleno del ventilador. Consulte [“Extracción de un módulo de ventilador” en la página 48.](#)

Atención: Todos los módulos de ventilador se deben quitar de la caja del ventilador al manipular el conjunto de la caja del ventilador.

- g. Extracción del conjunto de la caja del ventilador. Consulte [“Extracción del conjunto de la caja del ventilador” en la página 49.](#)
- h. Quite todos los adaptadores PCIe. Consulte [“Extracción de un adaptador PCIe de HL” en la página 120.](#)
- i. Quite el procesador y el disipador de calor, si es necesario. Consulte [“Extracción de un procesador y un disipador de calor \(solo técnicos capacitados\)” en la página 146.](#)
- j. Etiquete el número de ranura en cada módulo de memoria, quite todos los módulos de memoria de la placa del sistema y déjelos a un lado en una superficie de protección antiestática para volver a instalarlos posteriormente. Consulte [“Extracción de un módulo de memoria” en la página 91.](#)
- k. Quite la placa del sistema. Consulte [“Extracción de la placa del sistema \(solo técnico de soporte experto\)” en la página 166.](#)
- l. Extracción de la cubierta de la placa de distribución de alimentación. Consulte [“Extracción de la cubierta de la placa de distribución de alimentación” en la página 135.](#)

Paso 2. Desconecte todos los cables de la placa de distribución de alimentación.

Paso 3. Extracción de la placa de distribución de alimentación.

- a. ❶ Quite los tres tornillos que fijan la placa de distribución de alimentación al chasis.
- b. ❷ Deslice la placa de distribución de alimentación hacia la parte posterior del servidor para liberarla del chasis; luego, sostenga con cuidado la placa de distribución de alimentación por los bordes y levántela para sacarla del chasis.

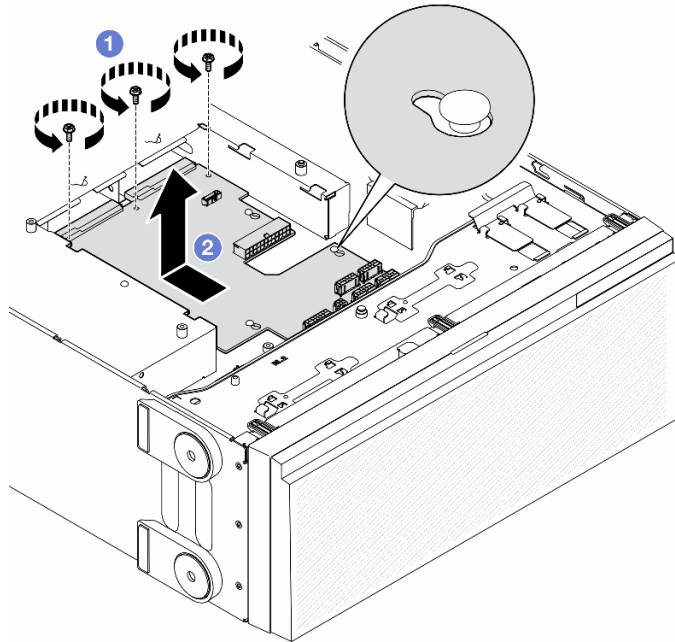


Figura 97. Extracción de la placa de distribución de alimentación

Una vez completada esta tarea

- Instale una unidad de sustitución. Consulte [“Instalación de una placa de distribución de alimentación” en la página 133](#).
- Si se le indica que devuelva el componente o dispositivo opcional, siga todas las instrucciones del embalaje y utilice los materiales de embalaje para el envío que se le suministraron.

Instalación de una placa de distribución de alimentación

Siga las instrucciones que aparecen en esta sección para instalar una placa de distribución de alimentación.

Acerca de esta tarea

S002



PRECAUCIÓN:

El botón de control de encendido del dispositivo y el interruptor de alimentación de la fuente de alimentación no cortan la corriente eléctrica suministrada al dispositivo. Es posible que el dispositivo tenga también más de un cable de alimentación. Para cortar completamente la corriente eléctrica del dispositivo, asegúrese de que todos los cables de alimentación estén desconectados de la fuente de alimentación.

Atención:

- Lea [“Directrices de instalación” en la página 1](#) y [“Lista de comprobación de inspección de seguridad” en la página 2](#) para asegurarse de que trabaja con seguridad.
- Apague el servidor y desconecte todos los cables de alimentación para esta tarea. Consulte [“Apagado del servidor” en la página 13](#).
- Evite la exposición a la electricidad estática, que podría producir fallas en el sistema y la pérdida de datos; para ello, mantenga los componentes sensibles a la estática en sus envases antiestáticos hasta la instalación y manipule estos dispositivos con una muñequera de descarga electrostática u otro sistema de descarga a tierra.

Procedimiento

Paso 1. Instalación de la placa de distribución de alimentación.

- 1 Sostenga con cuidado los bordes de la placa de distribución de alimentación y colóquela en el chasis. Asegúrese de que las pestañas del chasis se inserten en los orificios correspondientes en la placa de distribución de alimentación; luego, deslice la placa de distribución de alimentación hacia la parte frontal del servidor.
- 2 Apriete los tres tornillos para fijar la placa de distribución de alimentación al chasis.

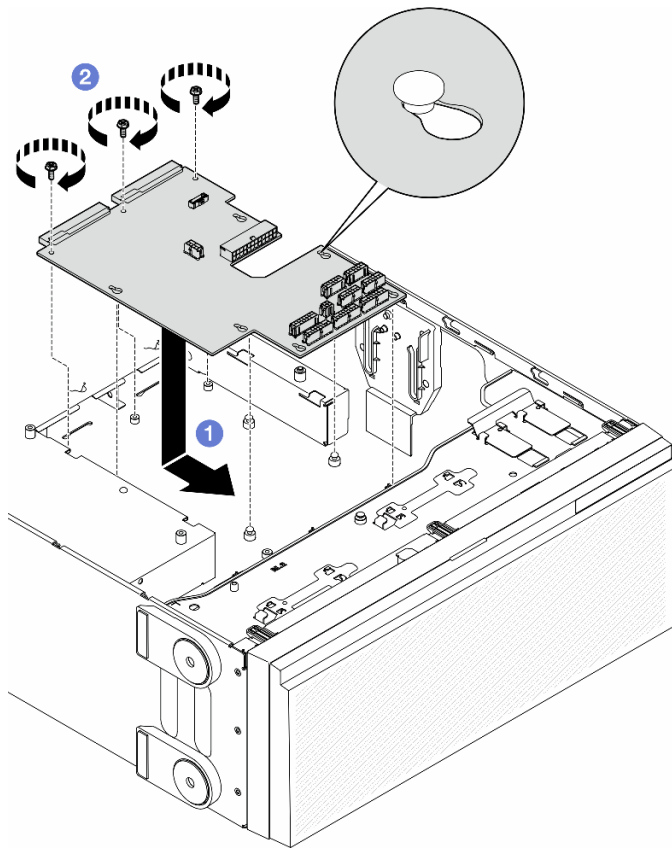


Figura 98. Instalación de una placa de distribución de alimentación

Paso 2. Conecte los cables al conector de señal de la placa de distribución de alimentación y al conector de alimentación principal que se encuentra en la placa de distribución de alimentación. Consulte [Capítulo 2 “Disposición interna de los cables” en la página 185](#).

Una vez completada esta tarea

1. Vuelva a instalar la cubierta de la placa de distribución de alimentación. Consulte [“Instalación de una cubierta de la placa de distribución de alimentación” en la página 137.](#)
2. Conecte los cables de la placa de distribución de alimentación a la placa del sistema. Consulte [“Placa de distribución de alimentación y adaptador M.2” en la página 253.](#)
3. Vuelva a instalar todos los adaptadores PCIe. Consulte [“Instalación de un adaptador PCIe de HL” en la página 122.](#)
4. Vuelva a instalar el conjunto de la caja del ventilador. Consulte [“Instalación de un conjunto de caja de ventilador” en la página 51.](#)
Atención: Todos los módulos de ventilador se deben quitar de la caja del ventilador al manipular el conjunto de la caja del ventilador.
5. Vuelva a instalar todos los módulos de ventilador (y el relleno del ventilador, si es necesario). Consulte [“Instalación de un módulo de ventilador” en la página 53.](#)
6. Vuelva a instalar todos los adaptadores de GPU de longitud completa, si es necesario. Consulte [“Instalación del adaptador de GPU de FL” en la página 128.](#)
7. Vuelva a instalar el deflector de aire. Consulte [“Instalación de un deflector de aire” en la página 34.](#)
8. Vuelva a instalar todos los módulos de alimentación flash, si es necesario. Consulte [“Instalación de un módulo de alimentación flash.” en la página 60.](#)
9. Vuelva a instalar la cubierta del servidor. Consulte [“Instalación de una cubierta de servidor” en la página 180.](#)
10. Vuelva a instalar la unidad de fuente de alimentación redundante. Consulte [“Instalación de una unidad de fuente de alimentación” en la página 142.](#)
11. Complete la sustitución de piezas. Consulte [“Completar la sustitución de piezas” en la página 182.](#)

Sustitución de la cubierta de la placa de distribución de alimentación

Siga las instrucciones que aparecen en esta sección para quitar o instalar una cubierta de placa de distribución de alimentación.

Extracción de la cubierta de la placa de distribución de alimentación

Siga las instrucciones que aparecen en esta sección para quitar la cubierta de una placa de distribución de alimentación.

Acerca de esta tarea

S002



PRECAUCIÓN:

El botón de control de encendido del dispositivo y el interruptor de alimentación de la fuente de alimentación no cortan la corriente eléctrica suministrada al dispositivo. Es posible que el dispositivo tenga también más de un cable de alimentación. Para cortar completamente la corriente eléctrica del dispositivo, asegúrese de que todos los cables de alimentación estén desconectados de la fuente de alimentación.

Atención:

- Lea [“Directrices de instalación” en la página 1](#) y [“Lista de comprobación de inspección de seguridad” en la página 2](#) para asegurarse de que trabaja con seguridad.
- Apague el servidor y desconecte todos los cables de alimentación para esta tarea. Consulte [“Apagado del servidor” en la página 13](#).
- Evite la exposición a la electricidad estática, que podría producir fallas en el sistema y la pérdida de datos; para ello, mantenga los componentes sensibles a la estática en sus envases antiestáticos hasta la instalación y manipule estos dispositivos con una muñequera de descarga electrostática u otro sistema de descarga a tierra.
- Si el servidor está en un bastidor, quítelo del bastidor.
- Si hay patas de soportes instaladas en el servidor, gírelas hacia dentro y coloque el servidor de lado para facilitar el funcionamiento.

Procedimiento

Paso 1. Prepárese para esta tarea.

- a. Quite la unidad de fuente de alimentación redundante. Consulte [“Extracción de una unidad de fuente de alimentación” en la página 139](#).
- b. Quite la cubierta del servidor. Consulte [“Extracción de la cubierta del servidor” en la página 179](#).
- c. Si es necesario, quite todos los módulos de alimentación flash. Consulte [“Extracción de un módulo de alimentación flash” en la página 58](#).
- d. Quite el deflector de aire. Consulte [“Extracción del deflector de aire” en la página 32](#).
- e. Quite todos los adaptadores de GPU de longitud completa, si los hay. Consulte [“Extracción del adaptador de GPU de FL” en la página 127](#).
- f. Quite todos los módulos de ventilador y el relleno del ventilador. Consulte [“Extracción de un módulo de ventilador” en la página 48](#).

Atención: Todos los módulos de ventilador se deben quitar de la caja del ventilador al manipular el conjunto de la caja del ventilador.

- g. Extracción del conjunto de la caja del ventilador. Consulte [“Extracción del conjunto de la caja del ventilador” en la página 49](#).
- h. Quite todos los adaptadores PCIe, si los hay. Consulte [“Extracción de un adaptador PCIe de HL” en la página 120](#).
- i. Quite la placa del sistema. Consulte [“Extracción de la placa del sistema \(solo técnico de soporte experto\)” en la página 166](#).

Paso 2. Extracción de la cubierta de la placa de distribución de alimentación.

- a. ① Suelte el tornillo cautivo.
- b. ② Empuje la cubierta de la placa de distribución de alimentación hacia al tornillo cautivo; luego, levántela para quitarla.

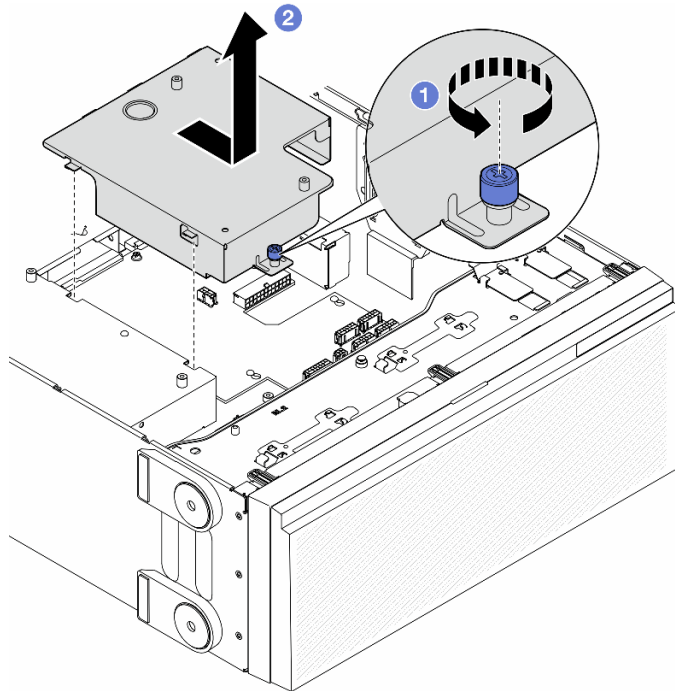


Figura 99. Extracción de una cubierta de la placa de distribución de alimentación

Una vez completada esta tarea

1. Instale una unidad de sustitución. Consulte [“Instalación de una cubierta de la placa de distribución de alimentación” en la página 137](#).
2. Si se le indica que devuelva el componente o dispositivo opcional, siga todas las instrucciones del embalaje y utilice los materiales de embalaje para el envío que se le suministraron.

Instalación de una cubierta de la placa de distribución de alimentación

Siga las instrucciones que aparecen en esta sección para instalar la cubierta de la placa de distribución de alimentación.

Acerca de esta tarea

S002



PRECAUCIÓN:

El botón de control de encendido del dispositivo y el interruptor de alimentación de la fuente de alimentación no cortan la corriente eléctrica suministrada al dispositivo. Es posible que el dispositivo tenga también más de un cable de alimentación. Para cortar completamente la corriente eléctrica del dispositivo, asegúrese de que todos los cables de alimentación estén desconectados de la fuente de alimentación.

Atención:

- Lea [“Directrices de instalación” en la página 1](#) y [“Lista de comprobación de inspección de seguridad” en la página 2](#) para asegurarse de que trabaja con seguridad.
- Apague el servidor y desconecte todos los cables de alimentación para esta tarea. Consulte [“Apagado del servidor” en la página 13](#).
- Evite la exposición a la electricidad estática, que podría producir fallas en el sistema y la pérdida de datos; para ello, mantenga los componentes sensibles a la estática en sus envases antiestáticos hasta la instalación y manipule estos dispositivos con una muñequera de descarga electrostática u otro sistema de descarga a tierra.

Procedimiento

Paso 1. ① Inserte la cubierta de la placa de distribución de alimentación en su lugar, tal como se muestra.

Paso 2. ② Apriete el tornillo cautivo para fijar la cubierta de la placa de distribución de alimentación.

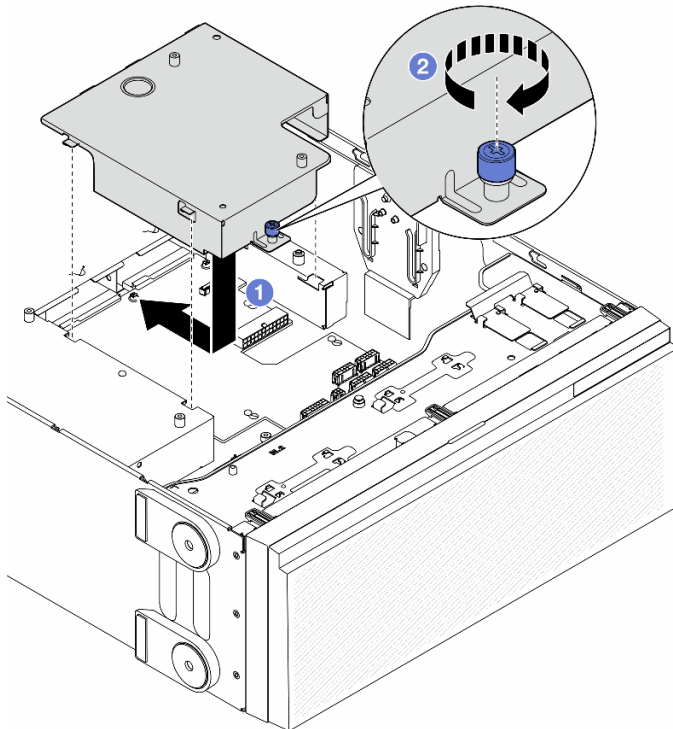


Figura 100. Instalación de una cubierta de placa de distribución de alimentación

Una vez completada esta tarea

1. Vuelva a instalar la placa del sistema. Consulte [“Instalación de una placa del sistema \(solo técnicos capacitados\)” en la página 170](#).
2. Vuelva a instalar todos los adaptadores PCIe, si es necesario. Consulte [“Instalación de un adaptador PCIe de HL” en la página 122](#).
3. Conecte los cables de la placa de distribución de alimentación a la placa del sistema. Consulte [“Placa de distribución de alimentación y adaptador M.2” en la página 253](#).
4. Vuelva a instalar el conjunto de la caja del ventilador. Consulte [“Instalación de un conjunto de caja de ventilador” en la página 51](#).

Atención: Todos los módulos de ventilador se deben quitar de la caja del ventilador al manipular el conjunto de la caja del ventilador.

5. Vuelva a instalar todos los módulos de ventilador (y el relleno del ventilador, si es necesario). Consulte [“Instalación de un módulo de ventilador” en la página 53.](#)
6. Vuelva a instalar todos los adaptadores de GPU de longitud completa, si es necesario. Consulte [“Instalación del adaptador de GPU de FL” en la página 128.](#)
7. Vuelva a instalar el deflector de aire. Consulte [“Instalación de un deflector de aire” en la página 34.](#)
8. Vuelva a instalar todos los módulos de alimentación flash, si es necesario. Consulte [“Instalación de un módulo de alimentación flash.” en la página 60.](#)
9. Vuelva a instalar la cubierta del servidor. Consulte [“Instalación de una cubierta de servidor” en la página 180.](#)
10. Vuelva a instalar la unidad de fuente de alimentación redundante. Consulte [“Instalación de una unidad de fuente de alimentación” en la página 142.](#)
11. Complete la sustitución de piezas. Consulte [“Completar la sustitución de piezas” en la página 182.](#)

Sustitución de la unidad de fuente de alimentación

Siga las instrucciones que aparecen en esta sección para quitar o instalar una unidad de fuente de alimentación redundante.

Extracción de una unidad de fuente de alimentación

Siga las instrucciones que aparecen en esta sección para quitar una unidad de fuente de alimentación.

Acerca de esta tarea

S001



 **PELIGRO**

La corriente eléctrica de los cables de alimentación, telefónicos y de comunicaciones es peligrosa. Para evitar un peligro de descarga:

- **Conecte todos los cables de alimentación a una toma de corriente o fuente de alimentación con puesta a tierra y correctamente cableada.**
- **Conecte el equipo que se acoplará a este producto a tomas de corriente o fuentes de alimentación debidamente cableadas.**
- **Siempre que sea posible, use solo una mano para conectar o desconectar los cables de señal.**
- **Nunca encienda un equipo si hay evidencia de fuego, agua y daño en la estructura.**
- **El dispositivo puede tener más de un cable de alimentación; para cortar completamente la corriente eléctrica del dispositivo, asegúrese de que todos los cables de alimentación estén desconectados de la fuente de alimentación.**

S002



PRECAUCIÓN:

El botón de control de encendido del dispositivo y el interruptor de alimentación de la fuente de alimentación no cortan la corriente eléctrica suministrada al dispositivo. Es posible que el dispositivo tenga también más de un cable de alimentación. Para cortar completamente la corriente eléctrica del dispositivo, asegúrese de que todos los cables de alimentación estén desconectados de la fuente de alimentación.

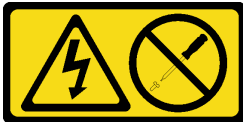
S033



PRECAUCIÓN:

Peligro con la energía. Los voltajes con energía peligrosa pueden provocar calentamiento cuando se ocasiona un cortocircuito con metales. Esto puede dar como resultado metales esparcidos, quemaduras o ambos.

S035



PRECAUCIÓN:

No quite nunca la cubierta de una fuente de alimentación, ni cualquier otra pieza que tenga esta etiqueta. Dentro de cualquier componente que tenga adherida esta etiqueta, existen niveles peligrosos de voltaje, corriente y energía. Dentro de estos componentes no existe ninguna pieza que requiera mantenimiento. Si sospecha que puede haber un problema en una de estas piezas, póngase en contacto con un técnico de servicio.

Atención:

- Lea [“Directrices de instalación” en la página 1](#) y [“Lista de comprobación de inspección de seguridad” en la página 2](#) para asegurarse de que trabaja con seguridad.
- Evite la exposición a la electricidad estática, que podría producir fallas en el sistema y la pérdida de datos; para ello, mantenga los componentes sensibles a la estática en sus envases antiestáticos hasta la instalación y manipule estos dispositivos con una muñequera de descarga electrostática u otro sistema de descarga a tierra.

En los siguientes consejos se describe la información que se debe tener en cuenta al quitar una fuente de alimentación con entrada CC.

PRECAUCIÓN:

1. La entrada de 240 V CC (rango de entrada: 180-300 V CC) SOLO se admite en China continental.
2. Las fuentes de alimentación con 240 V CC no se pueden intercambiar en caliente. Para quitar el cable de alimentación, asegúrese de haber apagado el servidor o desconectado las fuentes de alimentación de CC en el panel del disyuntor.

3. Para que los productos ThinkSystem funcionen sin errores en un entorno eléctrico de CC o CA, debe haber o se debe instalar un sistema TN-S de toma de tierra que cumpla con el estándar 60364-1 IEC 2005.

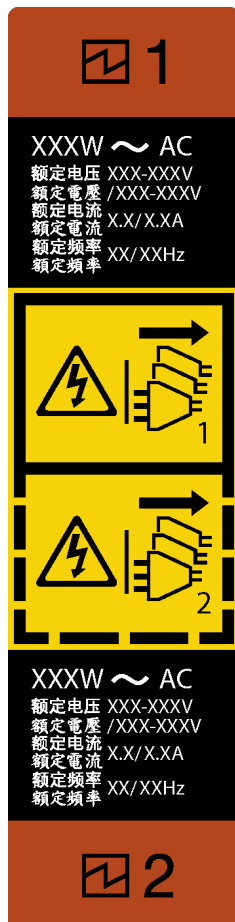


Figura 101. Etiqueta de la unidad de fuente de alimentación

Atención: Este tipo de unidad de fuente de alimentación es intercambio en caliente solo en circunstancias donde hay dos suministros de alimentación instalados para entregar redundancia. Si solo tiene una unidad de fuente de alimentación de intercambio instalada, debe apagar primero el servidor antes de quitar la fuente de alimentación.



在直流输入状态下，若电源供应器插座不支持热插拔功能，请务必不要对设备电源线进行热插拔，此操作可能导致设备损坏及数据丢失。因错误执行热插拔导致的设备故障或损坏，不属于保修范围。

NEVER CONNECT AND DISCONNECT THE POWER SUPPLY CABLE AND EQUIPMENT WHILE YOUR EQUIPMENT IS POWERED ON WITH DC SUPPLY (hot-plugging). Otherwise the equipment and result in data loss may be damaged, the damages and losses result from incorrect operation of the equipment will not be covered by the manufacturers' warranty.

Procedimiento

Paso 1. Localice la unidad de fuente de alimentación en la parte posterior del servidor; luego, desconecte el cable de alimentación de la unidad de fuente de alimentación.

Paso 2. Extracción de la unidad de fuente de alimentación.

- a. ① Mantenga presionada la pestaña de liberación en la dirección que se muestra.
- b. ② Al mismo tiempo, tire con cuidado del asa para deslizar y quitar la unidad de fuente de alimentación del chasis.

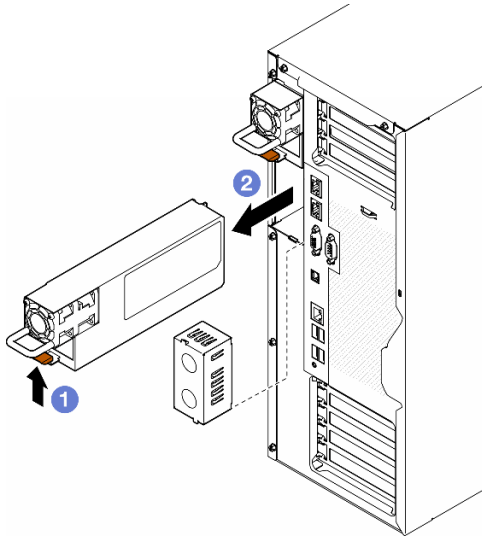


Figura 102. Extracción de una unidad de fuente de alimentación o relleno de PSU

Una vez completada esta tarea

1. Instale un relleno o una unidad de sustitución, consulte [“Instalación de una unidad de fuente de alimentación” en la página 142](#).

Importante: Para asegurar la refrigeración adecuada durante el funcionamiento normal del servidor, ambas bahías de la fuente de alimentación deben estar ocupadas con una unidad de fuente de alimentación o un relleno de PSU.

2. Si se le indica que devuelva el componente o dispositivo opcional, siga todas las instrucciones del embalaje y utilice los materiales de embalaje para el envío que se le suministraron.

Instalación de una unidad de fuente de alimentación

Siga las instrucciones que aparecen en esta sección para instalar una unidad de fuente de alimentación.

Acerca de esta tarea

S001



 **PELIGRO**

La corriente eléctrica de los cables de alimentación, telefónicos y de comunicaciones es peligrosa. Para evitar un peligro de descarga:

- Conecte todos los cables de alimentación a una toma de corriente o fuente de alimentación con puesta a tierra y correctamente cableada.
- Conecte el equipo que se acoplará a este producto a tomas de corriente o fuentes de alimentación debidamente cableadas.
- Siempre que sea posible, use solo una mano para conectar o desconectar los cables de señal.
- Nunca encienda un equipo si hay evidencia de fuego, agua y daño en la estructura.
- El dispositivo puede tener más de un cable de alimentación; para cortar completamente la corriente eléctrica del dispositivo, asegúrese de que todos los cables de alimentación estén desconectados de la fuente de alimentación.

S002



PRECAUCIÓN:

El botón de control de encendido del dispositivo y el interruptor de alimentación de la fuente de alimentación no cortan la corriente eléctrica suministrada al dispositivo. Es posible que el dispositivo tenga también más de un cable de alimentación. Para cortar completamente la corriente eléctrica del dispositivo, asegúrese de que todos los cables de alimentación estén desconectados de la fuente de alimentación.

S033



PRECAUCIÓN:

Peligro con la energía. Los voltajes con energía peligrosa pueden provocar calentamiento cuando se ocasiona un cortocircuito con metales. Esto puede dar como resultado metales esparcidos, quemaduras o ambos.

S035



PRECAUCIÓN:

No quite nunca la cubierta de una fuente de alimentación, ni cualquier otra pieza que tenga esta etiqueta. Dentro de cualquier componente que tenga adherida esta etiqueta, existen niveles peligrosos de voltaje, corriente y energía. Dentro de estos componentes no existe ninguna pieza que

requiera mantenimiento. Si sospecha que puede haber un problema en una de estas piezas, póngase en contacto con un técnico de servicio.

Atención:

- Lea [“Directrices de instalación” en la página 1](#) y [“Lista de comprobación de inspección de seguridad” en la página 2](#) para asegurarse de que trabaja con seguridad.
- Evite la exposición a la electricidad estática, que podría producir fallas en el sistema y la pérdida de datos; para ello, mantenga los componentes sensibles a la estática en sus envases antiestáticos hasta la instalación y manipule estos dispositivos con una muñequera de descarga electrostática u otro sistema de descarga a tierra.

Los siguientes consejos describen el tipo de unidad de fuente de alimentación compatible con el servidor y otra información que debe tener en cuenta al instalar una unidad de fuente de alimentación:

- El envío estándar cuenta con solo una unidad de fuente de alimentación instalada en el servidor. Para admitir redundancia e intercambio en caliente, debe instalar una unidad de fuente de alimentación adicional. Algunos modelos personalizados pueden enviarse con dos fuentes de alimentación instaladas.
- Asegúrese de que los dispositivos que se instalen sean compatibles. Para obtener una lista de dispositivos opcionales compatibles para el servidor, vaya a <https://serverproven.lenovo.com>.

PRECAUCIÓN:

- 1. La entrada de 240 V CC (rango de entrada: 180-300 V CC) SOLO se admite en China continental.**
- 2. Las fuentes de alimentación con 240 V CC no se pueden intercambiar en caliente. Para quitar el cable de alimentación, asegúrese de haber apagado el servidor o desconectado las fuentes de alimentación de CC en el panel del disyuntor.**
- 3. Para que los productos ThinkSystem funcionen sin errores en un entorno eléctrico de CC o CA, debe haber o se debe instalar un sistema TN-S de toma de tierra que cumpla con el estándar 60364-1 IEC 2005.**

Notas:

- Asegúrese de que las dos unidades de fuente de alimentación instaladas en el servidor tengan el mismo voltaje.
- Si está sustituyendo la unidad de fuente de alimentación existente por una nueva unidad de fuente de alimentación de diferente voltaje, adjunte la etiqueta de información de alimentación que viene con esta opción en la etiqueta existente, cerca de la unidad de fuente de alimentación.

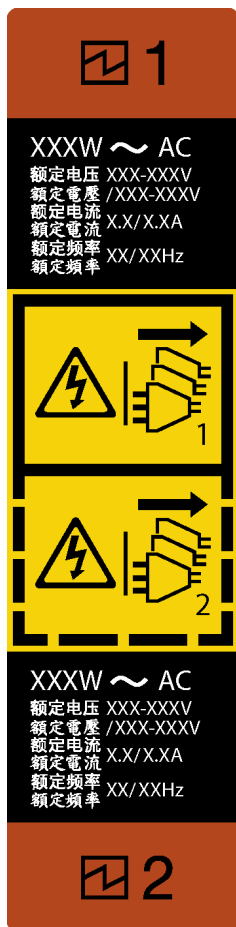


Figura 103. Etiqueta de la unidad de fuente de alimentación



在直流输入状态下，若电源供应器插座不支持热插拔功能，请务必不要对设备电源线进行热插拔，此操作可能导致设备损坏及数据丢失。因错误执行热插拔导致的设备故障或损坏，不属于保修范围。

NEVER CONNECT AND DISCONNECT THE POWER SUPPLY CABLE AND EQUIPMENT WHILE YOUR EQUIPMENT IS POWERED ON WITH DC SUPPLY (hot-plugging). Otherwise the equipment and result in data loss may be damaged, the damages and losses result from incorrect operation of the equipment will not be covered by the manufacturers' warranty.

Procedimiento

Paso 1. Si es necesario, quite un filtro de la bahía de fuente de alimentación.

Importante: Para asegurar una refrigeración adecuada durante el funcionamiento normal del servidor, deben estar ocupadas ambas bahías de la fuente de alimentación. Esto significa que cada bahía debe tener una unidad de alimentación instalada. Otra alternativa es que una tenga una unidad de alimentación instalada y la otra tiene un relleno de fuente de alimentación instalado.

Paso 2. Observe la orientación de la unidad de fuente de alimentación; luego, deslícela hacia dentro del chasis hasta que encaje en su posición.

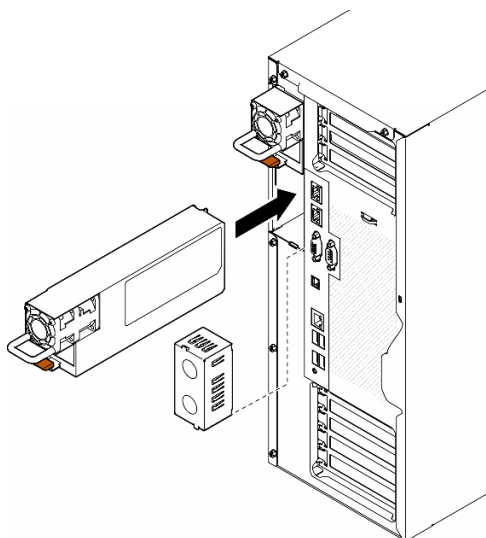


Figura 104. Instalación de una unidad de fuente de alimentación o relleno de PSU

Una vez completada esta tarea

1. Conecte el cable de alimentación a la fuente de alimentación y a una toma de alimentación eléctrica correctamente conectada a tierra.
2. Tire del asa para comprobar si la unidad de fuente de alimentación está instalada correctamente.
3. Si el servidor está apagado, enciéndalo. Asegúrese de que tanto el LED de alimentación de entrada como el LED de alimentación de salida en la fuente de alimentación de CA de la fuente de alimentación estén iluminados, lo que indica que la fuente de alimentación funciona correctamente.
4. Complete la sustitución de piezas. Consulte [“Completar la sustitución de piezas” en la página 182](#).

Sustitución de procesador y disipador de calor (solo técnicos capacitados)

Siga las instrucciones en esta sección para sustituir un procesador y disipador de calor montados juntos (denominado módulo de procesador-disipador de calor o PHM), un procesador o un disipador de calor.

Atención: Antes de volver a utilizar un procesador o un disipador de calor, asegúrese de utilizar una toallita de limpieza con alcohol y grasa térmica aprobada por Lenovo.

Importante: El procesador en su servidor puede regularse y así bajar temporalmente la velocidad para reducir la salida de calor, en respuesta a condiciones térmicas. En los casos donde algunos pocos núcleos del procesador están regulados durante un período de tiempo extremadamente corto, (100 ms o menos), la única indicación puede ser una entrada en el registro de sucesos del sistema operativo con ninguna entrada correspondiente en el registro de sucesos del sistema de XCC. En estas instancias, el suceso se puede ignorar y la sustitución del procesador no es necesaria.

Extracción de un procesador y un disipador de calor (solo técnicos capacitados)

Siga las instrucciones que aparecen en esta sección para quitar un procesador y un disipador de calor montados juntos, lo que se conoce como un módulo de procesador-disipador de calor (PHM). Esta tarea requiere una llave Torx T30. Este procedimiento debe ser realizado por un técnico capacitado.

Importante: Esta tarea debe ser operada por técnicos cualificados.

Acerca de esta tarea

S002



PRECAUCIÓN:

El botón de control de encendido del dispositivo y el interruptor de alimentación de la fuente de alimentación no cortan la corriente eléctrica suministrada al dispositivo. Es posible que el dispositivo tenga también más de un cable de alimentación. Para cortar completamente la corriente eléctrica del dispositivo, asegúrese de que todos los cables de alimentación estén desconectados de la fuente de alimentación.

Atención:

- Lea [“Directrices de instalación” en la página 1](#) y [“Lista de comprobación de inspección de seguridad” en la página 2](#) para asegurarse de que trabaja con seguridad.
- Apague el servidor y desconecte todos los cables de alimentación para esta tarea. Consulte [“Apagado del servidor” en la página 13](#).
- Evite la exposición a la electricidad estática, que podría producir fallas en el sistema y la pérdida de datos; para ello, mantenga los componentes sensibles a la estática en sus envases antiestáticos hasta la instalación y manipule estos dispositivos con una muñequera de descarga electrostática u otro sistema de descarga a tierra.
- Si el servidor está en un bastidor, quítelo del bastidor.
- Si hay patas de soportes instaladas en el servidor, gírelas hacia dentro y coloque el servidor de lado para facilitar el funcionamiento.
- Cada zócalo del procesador debe contener una cubierta o un PHM. Al quitar o instalar un PHM, proteja los zócalos vacíos del procesador con una cubierta.
- No toque los zócalos ni los contactos del procesador. Los contactos del zócalo del procesador son muy frágiles y fáciles de dañar. La existencia de contaminantes en los contactos del procesador, como la grasa de la piel, puede ocasionar errores de conexión.
- No permita que la grasa térmica del procesador o del disipador de calor entren en contacto con ningún objeto. El contacto con cualquier superficie puede ocasionar daños en dicha grasa, lo cual destruye su efectividad. La grasa térmica puede dañar los componentes, como los empalmes eléctricos del zócalo del procesador.

Quite e instale solo un PHM a la vez. Si la placa del sistema admite varios procesadores, instale los PHM comenzando desde el primer zócalo del procesador.

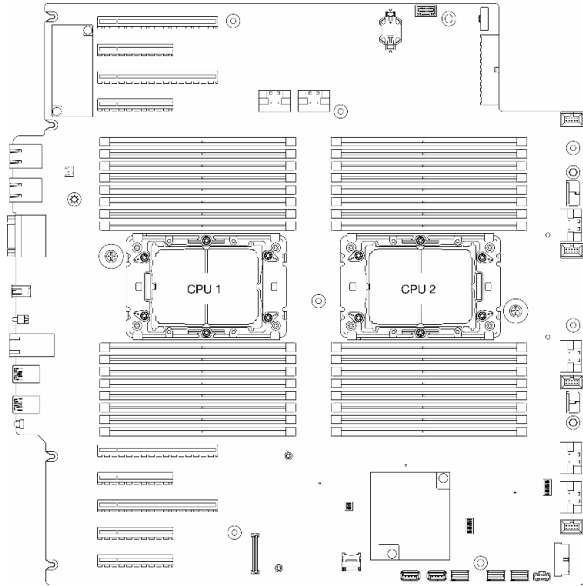


Figura 105. Ubicaciones de los procesadores en la placa del sistema

Nota: El disipador de calor, procesador y transportador de procesador podría tener un aspecto diferente del que presentan las ilustraciones de esta sección..

En la ilustración siguiente muestra los componentes del PHM.

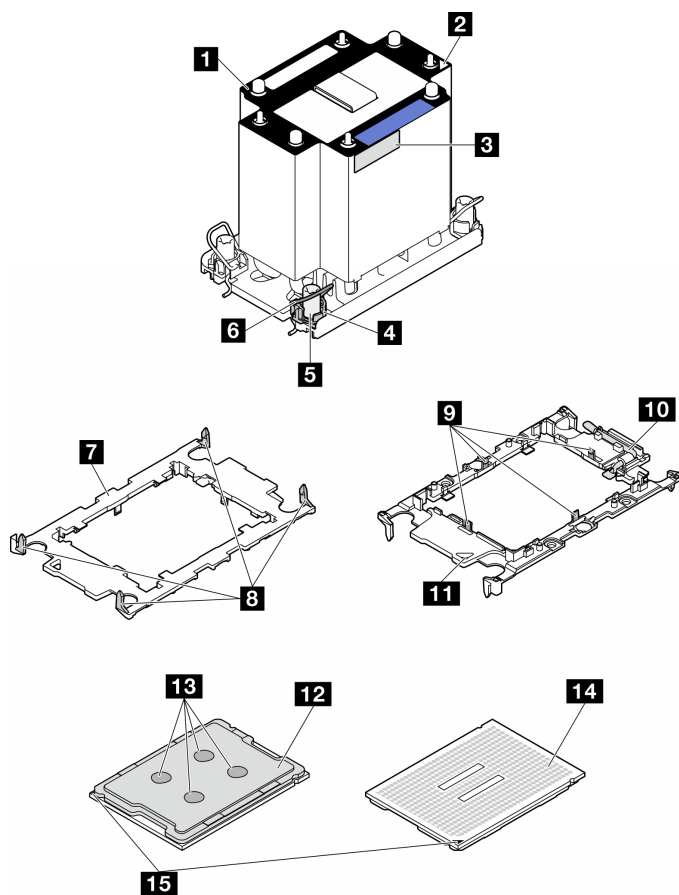


Figura 106. Componentes de PHM

1 Disipador de calor	9 Clips para fijar el procesador en el transportador
2 Marca triangular del disipador de calor	10 Marca triangular del transportador
3 Etiqueta de identificación del procesador	11 Asa de expulsión del procesador
4 Tuerca y elemento de sujeción de la barra	12 Deflector de calor del procesador
5 Tuerca Torx T30	13 Grasa térmica
6 Barra antinclinación	14 Contactos del procesador
7 Transportador del procesador	15 Marca triangular del procesador
8 Clips para fijar el transportador al disipador de calor	

Procedimiento

Paso 1. Prepárese para esta tarea.

- a. Quite la unidad de fuente de alimentación redundante. Consulte [“Extracción de una unidad de fuente de alimentación” en la página 139.](#)
- b. Quite la cubierta del servidor. Consulte [“Extracción de la cubierta del servidor” en la página 179.](#)
- c. Si es necesario, quite todos los módulos de alimentación flash. Consulte [“Extracción de un módulo de alimentación flash” en la página 58.](#)
- d. Quite el deflector de aire. Consulte [“Extracción del deflector de aire” en la página 32.](#)

Paso 2. Quite el PHM de la placa del sistema.

- a. ① Suelte completamente las tuercas Torx T30 en el PHM *en la secuencia de extracción indicada* en la etiqueta del dissipador de calor.
- b. ② Gire las barras antinclinación hacia dentro.
- c. ③ Levante con cuidado el PHM del zócalo del procesador. Si el PHM no se puede levantar para quitarlo completamente del zócalo, afloje más las tuercas Torx T30 e intente levantar de nuevo el PHM.

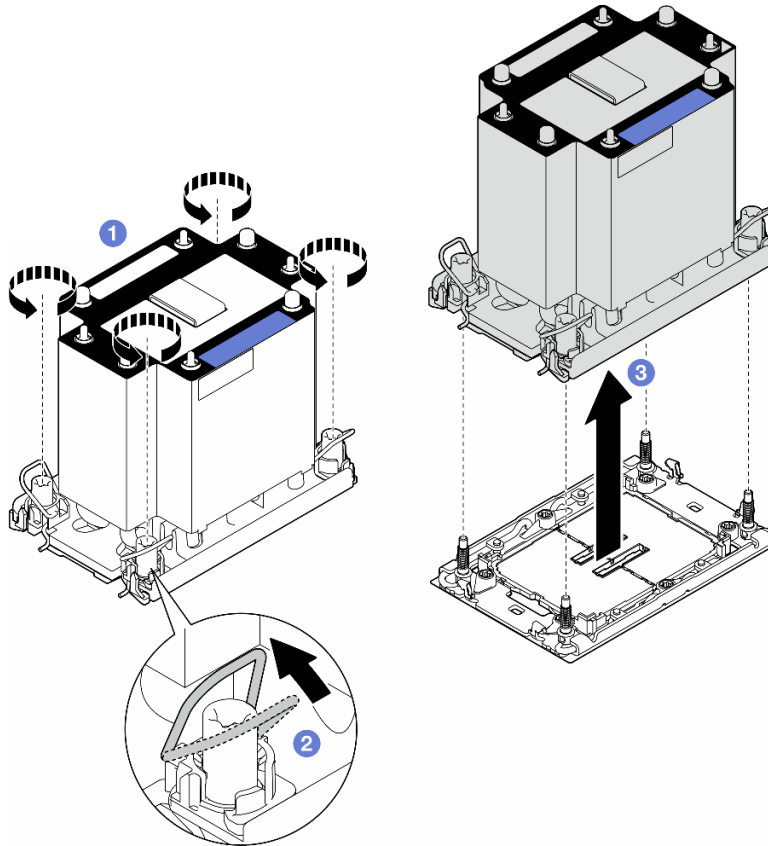


Figura 107. Extracción de un PHM

Una vez completada esta tarea

- Cada zócalo del procesador debe contener una cubierta o un PHM. Al quitar o instalar un PHM, proteja los zócalos vacíos del procesador con una cubierta.
- Si el PHM se quita como parte de la sustitución de la placa del sistema, deje a un lado el PHM.
- Para reutilizar el procesador o el dissipador de calor, separe el procesador de su elemento de sujeción. Consulte [“Separación del procesador del transportador y del dissipador de calor \(solo técnicos capacitados\)”](#) en la página 151
- Si se le indica que devuelva el componente o dispositivo opcional, siga todas las instrucciones del embalaje y utilice los materiales de embalaje para el envío que se le suministraron.

Separación del procesador del transportador y del disipador de calor (solo técnicos capacitados)

Siga las instrucciones que aparecen en esta sección para separar un procesador y su transportador de un procesador o disipador de calor montados juntos, lo que se conoce como módulo de procesador-disipador de calor (PHM). Este procedimiento debe ser realizado por un técnico capacitado.

Importante: Esta tarea debe ser operada por técnicos cualificados.

Acerca de esta tarea

S002



PRECAUCIÓN:

El botón de control de encendido del dispositivo y el interruptor de alimentación de la fuente de alimentación no cortan la corriente eléctrica suministrada al dispositivo. Es posible que el dispositivo tenga también más de un cable de alimentación. Para cortar completamente la corriente eléctrica del dispositivo, asegúrese de que todos los cables de alimentación estén desconectados de la fuente de alimentación.

Atención:

- Lea “Directrices de instalación” en la página 1 y “Lista de comprobación de inspección de seguridad” en la página 2 para asegurarse de que trabaja con seguridad.
- Apague el servidor y desconecte todos los cables de alimentación para esta tarea. Consulte “Apagado del servidor” en la página 13.
- Evite la exposición a la electricidad estática, que podría producir fallas en el sistema y la pérdida de datos; para ello, mantenga los componentes sensibles a la estática en sus envases antiestáticos hasta la instalación y manipule estos dispositivos con una muñequera de descarga electrostática u otro sistema de descarga a tierra.
- No toque los contactos del procesador. La existencia de contaminantes en los contactos del procesador, como la grasa de la piel, puede ocasionar errores de conexión.
- No permita que la grasa térmica del procesador o del disipador de calor entren en contacto con ningún objeto. El contacto con cualquier superficie puede ocasionar daños en dicha grasa, lo cual destruye su efectividad. La grasa térmica puede dañar los componentes, como los empalmes eléctricos del zócalo del procesador.

Nota: El disipador de calor, procesador y transportador de procesador podría tener un aspecto diferente del que presentan las ilustraciones de esta sección..

Procedimiento

Paso 1. Separe el procesador del disipador de calor y del transportador.

- a. ① Levante el asa para liberar el procesador del transportador.
- b. ② Sostenga el procesador por los bordes y, luego, levante el procesador del disipador de calor y del transportador.
- c. ③ Sin bajar el procesador, limpie la grasa térmica de la parte superior del procesador con una almohadilla limpiadora con alcohol y, luego, ponga el procesador en una superficie antiestática con el lado del contacto del procesador hacia arriba.

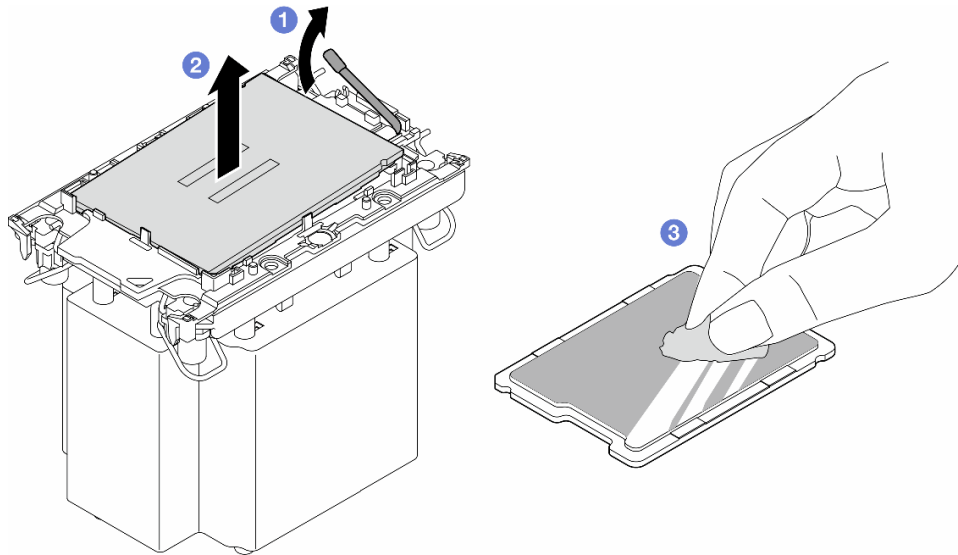


Figura 108. Separación de un procesador del disipador de calor y del transportador

Nota: No toque los contactos del procesador.

Paso 2. Separe el transportador del procesador del disipador de calor.

- a. ❶ Suelte los clips de sujeción del disipador de calor.
- b. ❷ Levante el transportador del disipador de calor.
- c. ❸ Limpie la grasa térmica de la parte inferior del disipador de calor con una almohadilla limpiadora con alcohol.

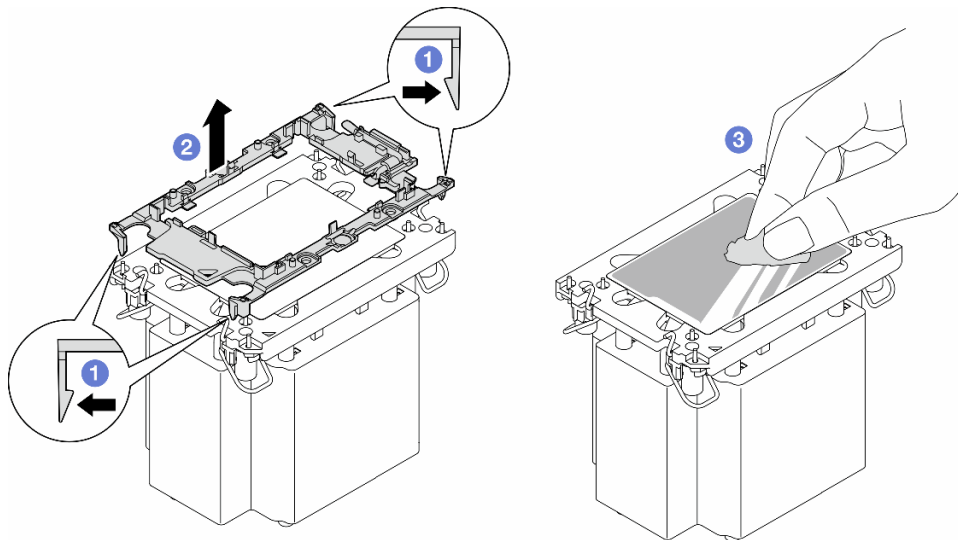


Figura 109. Separación de un transportador de procesador del disipador de calor

Nota: El transportador del procesador se descartará y se sustituirá por uno nuevo.

Una vez completada esta tarea

1. Instale las unidades de sustitución, si es necesario. Consulte [“Instalación de un procesador y un disipador de calor \(solo técnicos capacitados\)”](#) en la página 153.

2. Si se le indica que devuelva el componente o dispositivo opcional, siga todas las instrucciones del embalaje y utilice los materiales de embalaje para el envío que se le suministraron.

Instalación de un procesador y un disipador de calor (solo técnicos capacitados)

Siga las instrucciones que aparecen en esta sección para instalar un procesador y un disipador de calor montados juntos, lo que se conoce como módulo de procesador-disipador de calor (PHM). Esta tarea requiere una llave Torx T30. Este procedimiento debe ser realizado por un técnico capacitado.

Importante: Esta tarea debe ser operada por técnicos cualificados.

Acerca de esta tarea

S002



PRECAUCIÓN:

El botón de control de encendido del dispositivo y el interruptor de alimentación de la fuente de alimentación no cortan la corriente eléctrica suministrada al dispositivo. Es posible que el dispositivo tenga también más de un cable de alimentación. Para cortar completamente la corriente eléctrica del dispositivo, asegúrese de que todos los cables de alimentación estén desconectados de la fuente de alimentación.

Atención:

- Lea [“Directrices de instalación” en la página 1](#) y [“Lista de comprobación de inspección de seguridad” en la página 2](#) para asegurarse de que trabaja con seguridad.
- Apague el servidor y desconecte todos los cables de alimentación para esta tarea. Consulte [“Apagado del servidor” en la página 13](#).
- Evite la exposición a la electricidad estática, que podría producir fallas en el sistema y la pérdida de datos; para ello, mantenga los componentes sensibles a la estática en sus envases antiestáticos hasta la instalación y manipule estos dispositivos con una muñequera de descarga electrostática u otro sistema de descarga a tierra.
- Cada zócalo del procesador debe contener una cubierta o un PHM. Al quitar o instalar un PHM, proteja los zócalos vacíos del procesador con una cubierta.
- No toque los zócalos ni los contactos del procesador. Los contactos del zócalo del procesador son muy frágiles y fáciles de dañar. La existencia de contaminantes en los contactos del procesador, como la grasa de la piel, puede ocasionar errores de conexión.
- No permita que la grasa térmica del procesador o del disipador de calor entren en contacto con ningún objeto. El contacto con cualquier superficie puede ocasionar daños en dicha grasa, lo cual destruye su efectividad. La grasa térmica puede dañar los componentes, como los empalmes eléctricos del zócalo del procesador.
- Quite e instale solo un PHM a la vez. Si la placa del sistema admite varios procesadores, instale los PHM comenzando desde el primer zócalo del procesador.

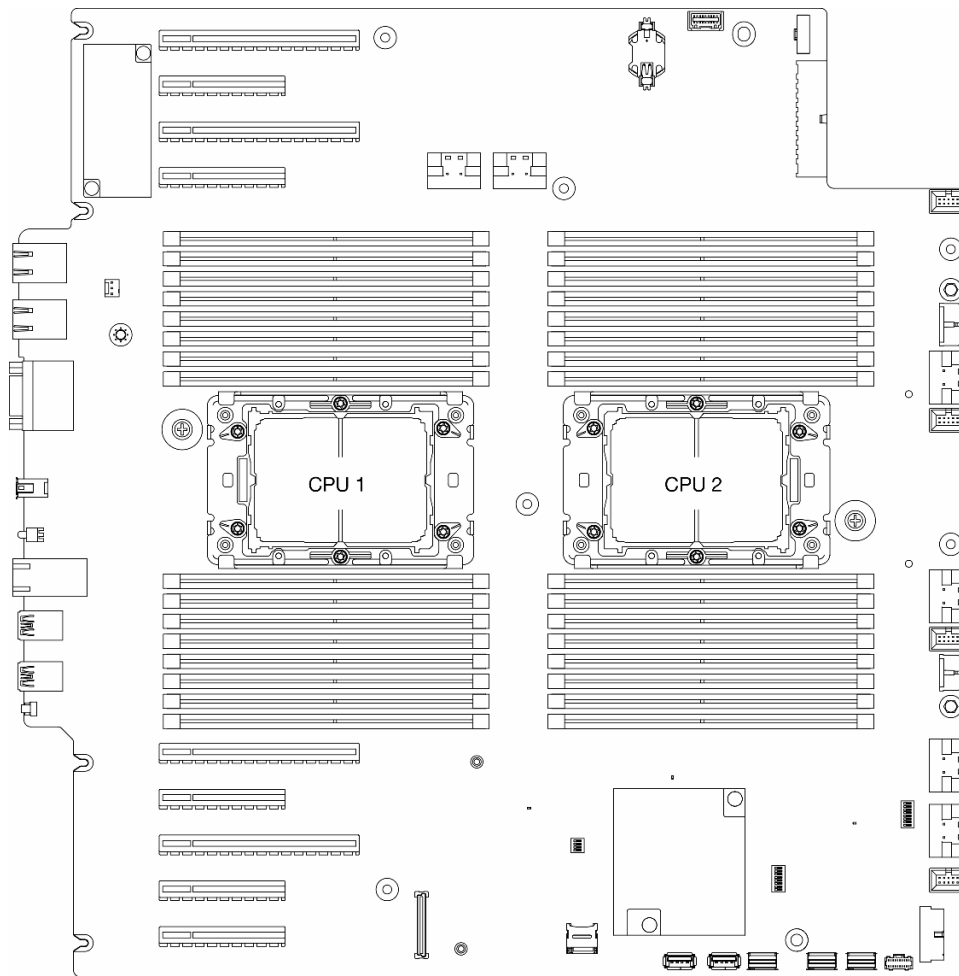


Figura 110. Ubicaciones de los procesadores en la placa del sistema

Notas:

- El disipador de calor, procesador y transportador de procesador podría tener un aspecto diferente del que presentan las ilustraciones de esta sección..
- Los PHM están diseñados de modo que se indica dónde deben instalarse y con qué orientación.
- Para ver una lista de procesadores admitidos con su servidor, consulte <https://serverproven.lenovo.com>. Todos los procesadores de la placa del sistema deben tener la misma velocidad, número de núcleos y frecuencia.
- Antes de instalar un nuevo PHM o de sustituir un procesador, actualice el firmware del sistema al nivel más reciente. Consulte “Actualización del firmware” en la *ThinkSystem ST650 V3 Guía del usuario*.

En la ilustración siguiente muestra los componentes del PHM.

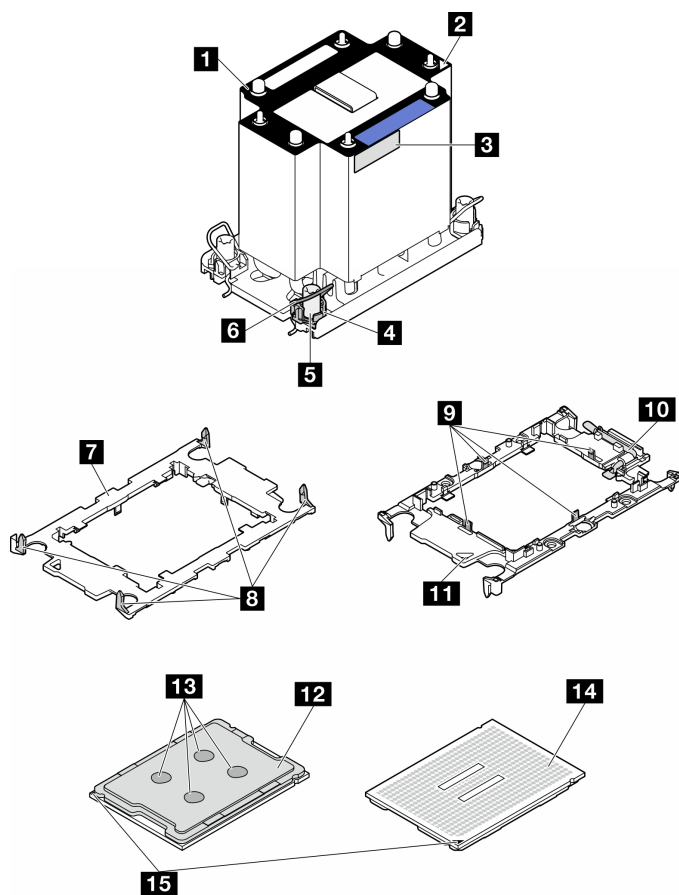


Figura 111. Componentes de PHM

1 Disipador de calor	9 Clips para fijar el procesador en el transportador
2 Marca triangular del disipador de calor	10 Marca triangular del transportador
3 Etiqueta de identificación del procesador	11 Asa de expulsión del procesador
4 Tuerca y elemento de sujeción de la barra	12 Deflector de calor del procesador
5 Tuerca Torx T30	13 Grasa térmica
6 Barra antinclinación	14 Contactos del procesador
7 Transportador del procesador	15 Marca triangular del procesador
8 Clips para fijar el transportador al disipador de calor	

Descarga de firmware y controlador: es posible que deba actualizar el firmware o el controlador después de sustituir un componente.

- Vaya a <https://datacentersupport.lenovo.com/tw/en/products/servers/thinksystem/st650v3/7d7a/downloads/driver-list/> para ver las actualizaciones más recientes de firmware y controlador para su servidor.
- Vaya a “Actualización del firmware” en la *Guía del usuario* o en la *Guía de configuración del sistema* para obtener más información sobre las herramientas de actualización de firmware.

Procedimiento

Paso 1. Si va a sustituir un procesador y reutilizar el disipador de calor:

- a. Quite la etiqueta de identificación del procesador del disipador de calor y sustitúyala por la nueva etiqueta que viene con el procesador de sustitución.
- b. Si hay grasa térmica antigua en el disipador de calor, límpiela suavemente de la parte inferior del disipador de calor con una almohadilla limpiadora con alcohol.

Paso 2. Si va a sustituir un disipador de calor y reutilizar el procesador:

- a. Quite la etiqueta de identificación del procesador del disipador de calor antiguo y colóquela en el nuevo disipador de calor en la misma ubicación. La etiqueta está en el lateral del disipador de calor más cercano a la marca de alineación triangular.

Nota: Si no puede retirar la etiqueta y colocarla en el nuevo disipador de calor, o si la etiqueta se daña durante la transferencia, escriba con marcador permanente el número de serie del procesador de la etiqueta de identificación del procesador en el nuevo disipador de calor en el mismo lugar en el que se ubicaría la etiqueta.

- b. Instale el procesador en el nuevo transportador.

Nota: Los disipadores de calor de sustitución vienen con transportadores de procesador gris y negro. Asegúrese de usar el transportador del mismo color que el que descartó anteriormente.

1. ① Asegúrese de que el asa del transportador esté en la posición cerrada.
2. ② Alinee el procesador en el nuevo transportador, de modo que las marcas triangulares se alineen. Luego, inserte el extremo marcado del procesador en el transportador.
3. ③ Sostenga el extremo insertado del procesador en su posición y gire el extremo no marcado del procesador hacia abajo y hacia fuera del procesador.
4. ④ Presione el procesador y fije el extremo no marcado debajo del clip del transportador.
5. ⑤ Gire con cuidado los lados del transportador hacia abajo y hacia fuera del procesador.
6. ⑥ Presione el procesador y fije los lados debajo de los clips del transportador.

Nota: Para evitar que el procesador caiga del transportador, sosténgalo con el lado del contacto del procesador hacia arriba y sostenga el conjunto procesador-transportador por los laterales del transportador.

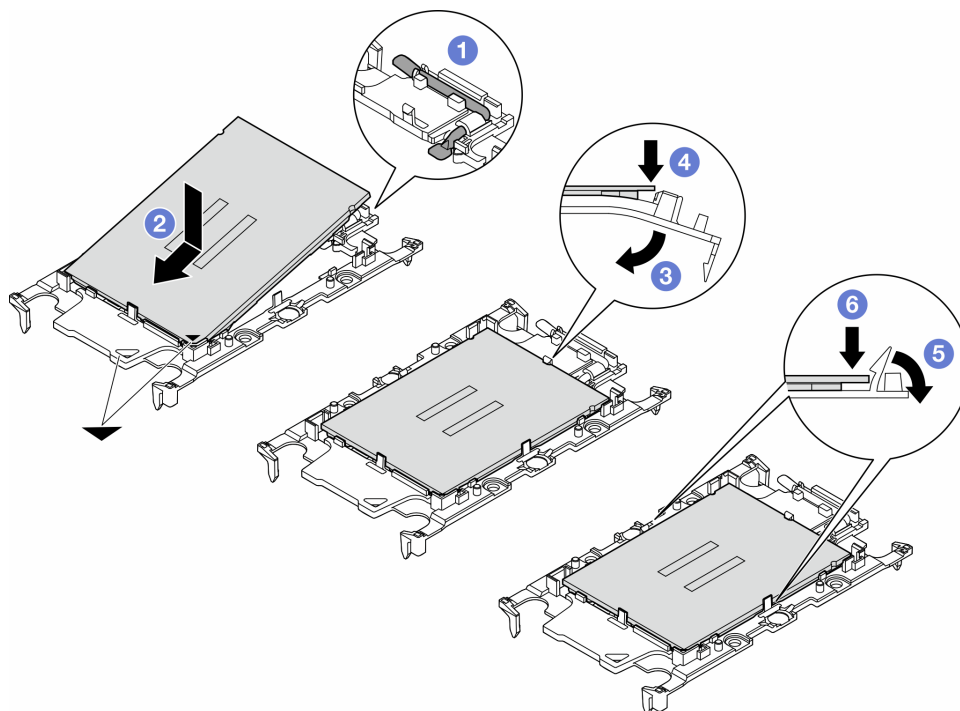


Figura 112. Instalación de un transportador del procesador

Paso 3. Aplique grasa térmica.

- a. Coloque con cuidado el procesador y el transportador en la bandeja de envío con el lado del contacto del procesador hacia abajo. Asegúrese de que la marca triangular del transportador esté alineada con la marca triangular de la bandeja de envío.
- b. Si hay grasa térmica antigua en el procesador, limpie suavemente la parte superior del procesador con una almohadilla limpiadora con alcohol.

Nota: Asegúrese de que el alcohol se haya evaporado por completo antes de aplicar la grasa térmica nueva.

- c. Aplique la grasa térmica a la parte superior del procesador con la jeringuilla formando cuatro puntos espaciados uniformemente, cada uno de aproximadamente 0,1 ml de grasa térmica.

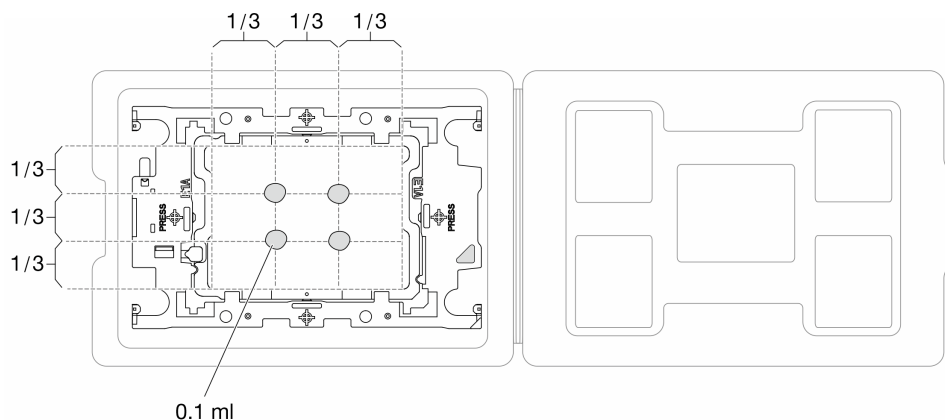


Figura 113. Aplicación de grasa térmica con el procesador en la bandeja de envío

Paso 4. Ensamble el procesador y el disipador de calor.

- a. Alinee la marca triangular en la etiqueta del disipador de calor con la marca triangular en el transportador del procesador y el procesador.
- b. Instale el disipador de calor en el procesador-transportador.
- c. Presione el transportador en su posición hasta que los clips en las cuatro esquinas se enganchen.

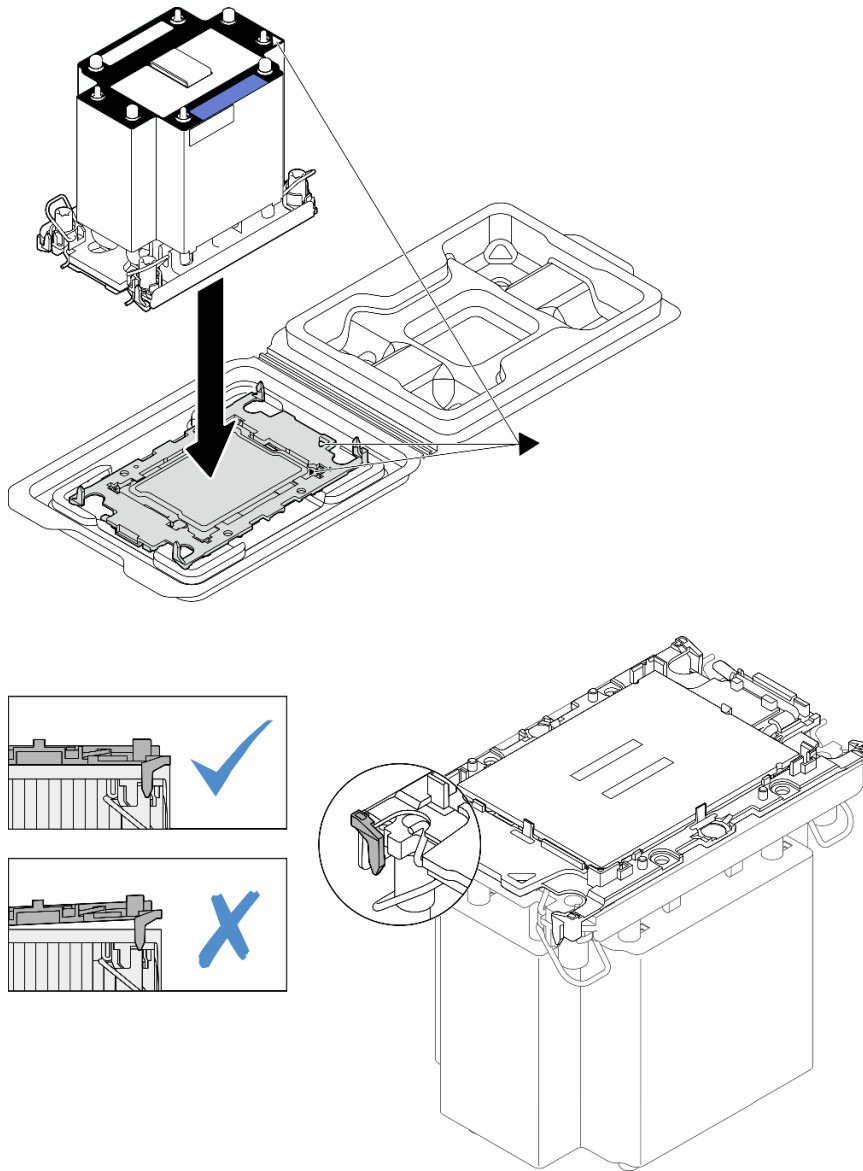


Figura 114. Ensamblaje del PHM con el procesador en la bandeja de envío

Paso 5. Instale el módulo de procesador-disipador de calor en el zócalo de la placa del sistema.

- a. ① Gire las barras antinclinación hacia dentro.
- b. ② Alinee la marca triangular y las cuatro tuercas Torx T30 del PHM con la marca triangular y los postes roscados del zócalo del procesador. Luego, inserte el PHM en el zócalo del procesador.

- c. **3** Gire las barras antinclinación hacia afuera hasta que se enganchen a los ganchos del zócalo.
- d. **4** Apriete completamente las tuercas Torx T30 *en la secuencia de instalación que se muestra en la etiqueta del dissipador de calor*. Apriete los tornillos hasta que se detengan; luego inspecciónelo visualmente para asegurarse de que no hay espacio entre el hombro del tornillo debajo del dissipador de calor y el zócalo del procesador. (Como referencia, el valor de apriete requerido para que los pasadores se aprieten completamente es de 1,1 newton-metros, 10 pulgadas-libra).

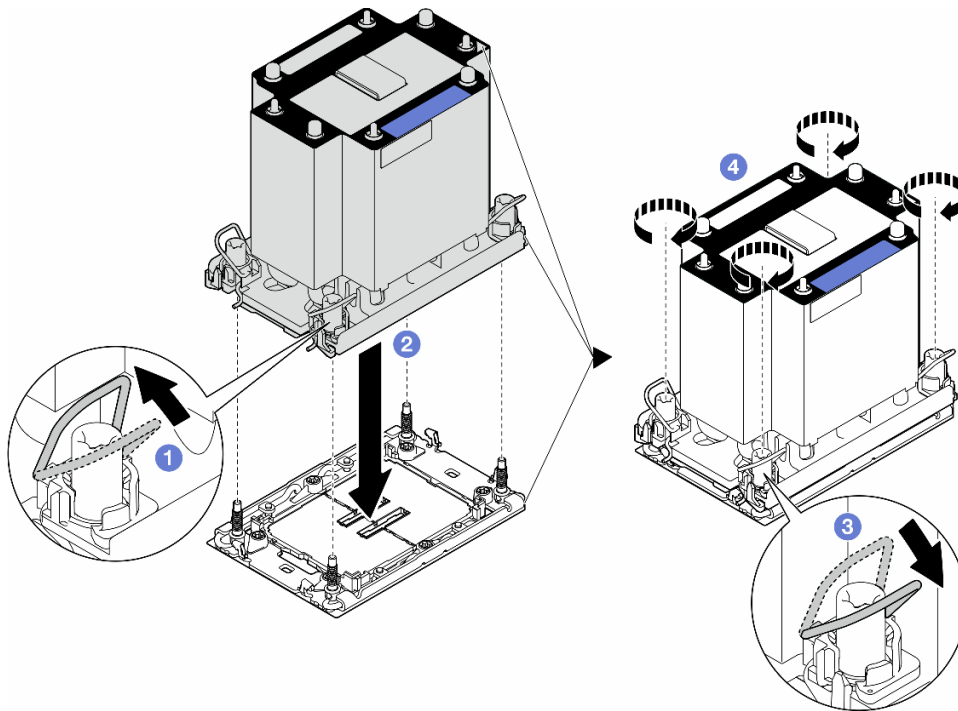


Figura 115. Instalación de un PHM estándar

Una vez completada esta tarea

1. Vuelva a instalar el deflector de aire. Consulte [“Instalación de un deflector de aire” en la página 34.](#)
2. Vuelva a instalar todos los módulos de alimentación flash, si es necesario. Consulte [“Instalación de un módulo de alimentación flash.” en la página 60.](#)
3. Vuelva a instalar la cubierta del servidor. Consulte [“Instalación de una cubierta de servidor” en la página 180.](#)
4. Vuelva a instalar la unidad de fuente de alimentación redundante. Consulte [“Instalación de una unidad de fuente de alimentación” en la página 142.](#)
5. Complete la sustitución de piezas. Consulte [“Completar la sustitución de piezas” en la página 182.](#)

Sustitución de firmware y módulo de seguridad de raíz de confianza (RoT)

Siga las instrucciones que aparecen en esta sección para quitar o instalar el ThinkSystem V3 Firmware and Root of Trust Security Module (firmware y módulo de seguridad de RoT).

Extracción del firmware y del módulo de seguridad de RoT

Siga las instrucciones que aparecen en esta sección para quitar el ThinkSystem V3 Firmware and Root of Trust Security Module (firmware y módulo de seguridad de RoT).

Acerca de esta tarea

Atención:

- Lea [“Directrices de instalación” en la página 1](#) y [“Lista de comprobación de inspección de seguridad” en la página 2](#) para asegurarse de que trabaja con seguridad.
- Apague el servidor y desconecte todos los cables de alimentación para esta tarea. Consulte [“Apagado del servidor” en la página 13](#).
- Evite la exposición a la electricidad estática, que podría producir fallas en el sistema y la pérdida de datos; para ello, mantenga los componentes sensibles a la estática en sus envases antiestáticos hasta la instalación y manipule estos dispositivos con una muñequera de descarga electrostática u otro sistema de descarga a tierra.
- Si el servidor está en un bastidor, quítelo del bastidor.
- Si hay patas de soportes instaladas en el servidor, gírelas hacia dentro y coloque el servidor de lado para facilitar el funcionamiento.

Procedimiento

Paso 1. Prepárese para esta tarea.

- a. Quite la cubierta del servidor. Consulte [“Extracción de la cubierta del servidor” en la página 179](#).
- b. Si es necesario, quite todos los módulos de alimentación flash. Consulte [“Extracción de un módulo de alimentación flash” en la página 58](#).
- c. Quite el deflector de aire. Consulte [“Extracción del deflector de aire” en la página 32](#).
- d. Desconecte los cables del adaptador PCIe o el adaptador de GPU de longitud completa.
- e. Quite todos los adaptadores de GPU de longitud completa, si los hay. Consulte [“Extracción del adaptador de GPU de FL” en la página 127](#).
- f. Quite todos los módulos de ventilador y el relleno del ventilador. Consulte [“Extracción de un módulo de ventilador” en la página 48](#).

Atención: Todos los módulos de ventilador se deben quitar de la caja del ventilador al manipular el conjunto de la caja del ventilador.

- g. Extracción del conjunto de la caja del ventilador. Consulte [“Extracción del conjunto de la caja del ventilador” en la página 49](#).
- h. Quite todos los adaptadores PCIe. Consulte [“Extracción de un adaptador PCIe de HL” en la página 120](#).

Paso 2. Suelte los dos tornillos del firmware y módulo de seguridad de RoT; luego, levante el módulo de RoT del chasis.

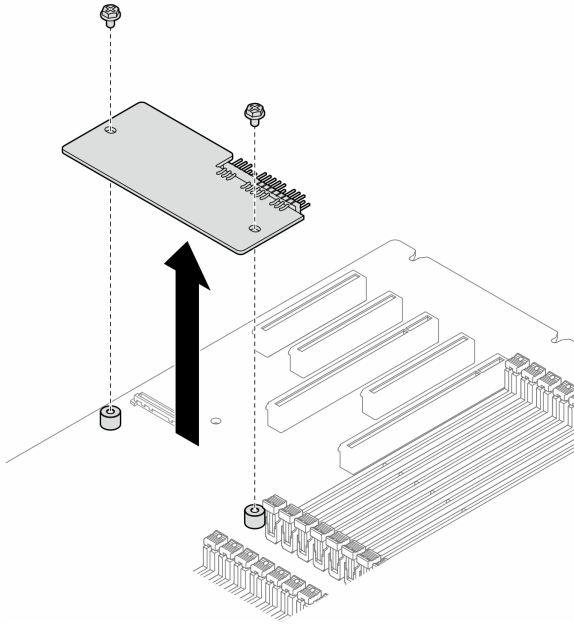


Figura 116. Extracción de la firmware y módulo de seguridad de RoT

Una vez completada esta tarea

1. Instale las unidades de sustitución, si es necesario. Consulte [“Instalación del firmware y del módulo de seguridad de RoT” en la página 161](#).
2. Si se le indica que devuelva el componente o dispositivo opcional, siga todas las instrucciones del embalaje y utilice los materiales de embalaje para el envío que se le suministraron.

Instalación del firmware y del módulo de seguridad de RoT

Siga las instrucciones que aparecen en esta sección para instalar ThinkSystem V3 Firmware and Root of Trust Security Module (firmware y módulo de seguridad de RoT).

Acerca de esta tarea

Atención:

- Lea [“Directrices de instalación” en la página 1](#) y [“Lista de comprobación de inspección de seguridad” en la página 2](#) para asegurarse de que trabaja con seguridad.
- Apague el servidor y desconecte todos los cables de alimentación para esta tarea. Consulte [“Apagado del servidor” en la página 13](#).
- Evite la exposición a la electricidad estática, que podría producir fallas en el sistema y la pérdida de datos; para ello, mantenga los componentes sensibles a la estática en sus envases antiestáticos hasta la instalación y manipule estos dispositivos con una muñequera de descarga electrostática u otro sistema de descarga a tierra.
- Si el servidor está en un bastidor, quítelo del bastidor.
- Si hay patas de soportes instaladas en el servidor, gírelas hacia dentro y coloque el servidor de lado para facilitar el funcionamiento.

Procedimiento

Paso 1. Prepárese para esta tarea.

- a. Ponga en contacto el envase antiestático que contiene la nueva pieza con cualquier superficie no pintada de la parte exterior del servidor. A continuación, saque la pieza nueva de la bolsa y colóquela en una superficie antiestática.

Paso 2. Coloque el firmware y módulo de seguridad de RoT de manera uniforme en la placa del sistema; luego, alinee y apriete los dos tornillos con las tuercas correspondientes para fijarlas.

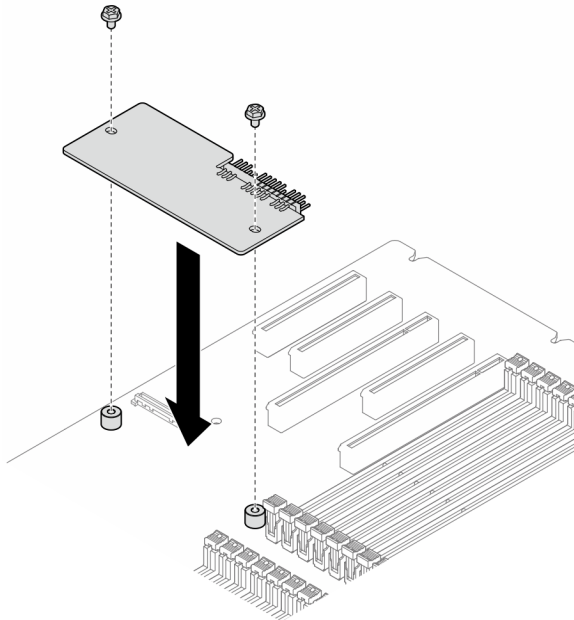


Figura 117. Instalación de la firmware y módulo de seguridad de RoT

Paso 3. Conecte los cables a la placa del sistema. Consulte [“Conectores de la placa del sistema” en la página 270](#).

Una vez completada esta tarea

1. Vuelva a instalar todos los adaptadores PCIe. Consulte [“Instalación de un adaptador PCIe de HL” en la página 122](#).
2. Vuelva a instalar el conjunto de la caja del ventilador. Consulte [“Instalación de un conjunto de caja de ventilador” en la página 51](#).

Atención: Todos los módulos de ventilador se deben quitar de la caja del ventilador al manipular el conjunto de la caja del ventilador.

3. Vuelva a instalar todos los módulos de ventilador (y el relleno del ventilador, si es necesario). Consulte [“Instalación de un módulo de ventilador” en la página 53](#).
4. Vuelva a instalar todos los adaptadores de GPU de longitud completa, si es necesario. Consulte [“Instalación del adaptador de GPU de FL” en la página 128](#).
5. Vuelva a conectar todos los cables que se quitaron. Consulte [Capítulo 2 “Disposición interna de los cables” en la página 185](#).
6. Vuelva a instalar el deflector de aire. Consulte [“Instalación de un deflector de aire” en la página 34](#).
7. Vuelva a instalar todos los módulos de alimentación flash, si es necesario. Consulte [“Instalación de un módulo de alimentación flash.” en la página 60](#).

8. Vuelva a instalar la cubierta del servidor. Consulte “[Instalación de una cubierta de servidor](#)” en la página 180.
9. Complete la sustitución de piezas. Consulte “[Completar la sustitución de piezas](#)” en la página 182.

Ocultar/observar TPM

TPM está habilitado de manera predeterminada para cifrar la transferencia de datos para la operación del sistema. De manera opcional, puede deshabilitar TPM utilizando Lenovo XClarity Essentials OneCLI.

Para deshabilitar TPM, haga lo siguiente:

1. Descargue e instale Lenovo XClarity Essentials OneCLI.

Para descargar un Lenovo XClarity Essentials OneCLI, visite el siguiente sitio:

<https://datacentersupport.lenovo.com/solutions/HT116433>

2. Ejecute el siguiente comando:

```
OneCli.exe config set TrustedComputingGroup.HideTPMfromOS "Yes" --imm <userid>:<password>@<ip_address> --override
```

donde:

- `<userid>:<password>` son las credenciales que se utilizan para acceder a BMC (interfaz Lenovo XClarity Controller) del servidor. El Id. de usuario predeterminado es USERID, y la contraseña predeterminada es PASSWORD (cero, no una letra “o” mayúscula)
- `<ip_address>` es la dirección IP de BMC.

Ejemplo:

```
D:\onecli>OneCli.exe config set TrustedComputingGroup.HideTPMfromOS "Yes" --imm USERID:PASSWORD=1@10.245.39.79 --override
Lenovo XClarity Essentials OneCLI 1xce_onecli01p-2.3.0
Licensed Materials - Property of Lenovo
(C) Copyright Lenovo Corp. 2013-2018 All Rights Reserved
If the parameters you input includes password, please Note that:
* The password must consist of a sequence of characters from `0-9a-zA-Z_+.,$%#@!^&*()=` set
* Use "`" to quote when password parameters include special characters
* Do not use reserved characters in path name when parameter contains path
Invoking SET command ...
Connected to BMC at IP address 10.245.39.79 by IPMI
TrustedComputingGroup.HideTPMfromOS=Yes
Success.
```

3. Rearranque el sistema.

Si desea volver a habilitar TPM, ejecute el siguiente comando y reinicie el sistema:

```
OneCli.exe config set TrustedComputingGroup.HideTPMfromOS "No" --imm <userid>:<password>@<ip_address> --override
```

Ejemplo:

```
D:\onecli3>OneCli.exe config set TrustedComputingGroup.HideTPMfromOS "No" --imm USERID:PASSWORD=11@10.245.39.79 --override
Lenovo XClarity Essentials OneCLI 1xce_onecli01h-3.0.1
(C) Lenovo 2013-2020 All Rights Reserved
OneCLI License Agreement and OneCLI Legal Information can be found at the following location:
"D:\onecli3\Lic"
[ls]Certificate check finished [100%][=====]
Invoking SET command ...
Connected to BMC at IP address 10.245.39.79 by IPMI
TrustedComputingGroup.HideTPMfromOS=No
Configure successfully, please reboot system.
Succeed.
```

Actualizar el firmware de TPM

De manera opcional, puede actualizar el firmware de TPM utilizando Lenovo XClarity Essentials OneCLI.

Nota: La actualización de firmware de TPM es irreversible. Después de la actualización, el firmware de TPM no puede actualizarse a versiones anteriores.

Versión de firmware de TPM

Siga el procedimiento que se indica a continuación para ver la versión de firmware de TPM:

Desde Lenovo XClarity Provisioning Manager

1. Inicie el servidor y presione la tecla especificada en las instrucciones en pantalla para mostrar la interfaz de Lenovo XClarity Provisioning Manager. (Para obtener más información, consulte la sección “Arranque” en la documentación de LXPM compatible con su servidor en <https://pubs.lenovo.com/lxpm-overview/>.)
2. Si se requiere la contraseña de administrador de encendido, ingrese la contraseña.
3. En la página configuración de UEFI, haga clic en **Valores del sistema** → **Seguridad** → **Módulo de plataforma fiable** → **TPM 2.0** → **Versión de firmware de TPM**.

Actualizar el firmware de TPM

Para actualizar el firmware de TPM, haga lo siguiente:

1. Descargue e instale Lenovo XClarity Essentials OneCLI.

Para descargar un Lenovo XClarity Essentials OneCLI, visite el siguiente sitio:

<https://datacentersupport.lenovo.com/solutions/HT116433>

2. Ejecute el siguiente comando:

```
OneCli.exe config set TrustedComputingGroup.DeviceOperation "Update to TPM 2.0 firmware version <x.x.x.x>" --bmc <userid>:<password>@<ip_address>
```

donde:

- <x.x.x.x> es la versión de destino de TPM.

por ej. TPM 2.0 (7.2.1.0) -> TPM 2.0 (7.2.2.0):

```
OneCli.exe config set TrustedComputingGroup.DeviceOperation "Update to TPM 2.0 firmware version 7.2.2.0" --bmc <userid>:<password>@<ip_address>
```

- <userid>:<password> son las credenciales que se utilizan para acceder a BMC (interfaz Lenovo XClarity Controller) del servidor. El Id. de usuario predeterminado es USERID, y la contraseña predeterminada es PASSWORD (cero, no una letra “o” mayúscula).
- <ip_address> es la dirección IP de BMC.

Sustitución de la puerta de seguridad

Siga las instrucciones que aparecen en esta sección para quitar o instalar una puerta de seguridad.

Nota: Esta sección se aplica solamente a los modelos de servidor con una puerta de seguridad instalada.

Extracción de la puerta de seguridad

Siga las instrucciones que aparecen en esta sección para quitar la puerta de seguridad.

Acerca de esta tarea

Atención:

- Lea [“Directrices de instalación” en la página 1](#) y [“Lista de comprobación de inspección de seguridad” en la página 2](#) para asegurarse de que trabaja con seguridad.
- Evite la exposición a la electricidad estática, que podría producir fallas en el sistema y la pérdida de datos; para ello, mantenga los componentes sensibles a la estática en sus envases antiestáticos hasta la instalación y manipule estos dispositivos con una muñequera de descarga electrostática u otro sistema de descarga a tierra.

Procedimiento

- Paso 1. ① Use la llave adjunta a la parte posterior del servidor para abrir la cubierta.
- Paso 2. ② Abra la puerta de seguridad.
- Paso 3. ③ Levante ligeramente la puerta de seguridad hasta quitarla por completo del chasis.

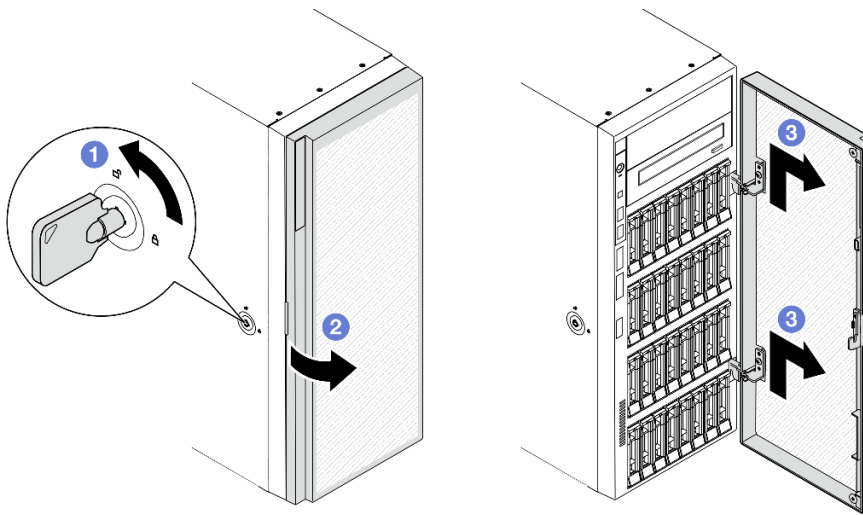


Figura 118. Extracción de la puerta de seguridad

Una vez completada esta tarea

1. Instale una unidad de sustitución. Consulte [“Instalación de la puerta de seguridad” en la página 165](#)
2. Si se le indica que devuelva el componente o dispositivo opcional, siga todas las instrucciones del embalaje y utilice los materiales de embalaje para el envío que se le suministraron.

Instalación de la puerta de seguridad

Siga las instrucciones que aparecen en esta sección para instalar la puerta de seguridad.

Acerca de esta tarea

Atención:

- Lea [“Directrices de instalación” en la página 1](#) y [“Lista de comprobación de inspección de seguridad” en la página 2](#) para asegurarse de que trabaja con seguridad.
- Evite la exposición a la electricidad estática, que podría producir fallas en el sistema y la pérdida de datos; para ello, mantenga los componentes sensibles a la estática en sus envases antiestáticos hasta la

instalación y manipule estos dispositivos con una muñequera de descarga electrostática u otro sistema de descarga a tierra.

Procedimiento

- Paso 1. ① Alinee los dos ganchos de la puerta de seguridad con los orificios correspondientes en el marco biselado frontal; luego, empuje la puerta de seguridad hacia dentro y colóquela hacia abajo hasta que quede fija en su lugar.
- Paso 2. ② Cierre la puerta de seguridad.
- Paso 3. ③ Use la llave adjunta a la parte posterior del servidor para cerrar la cubierta del servidor.

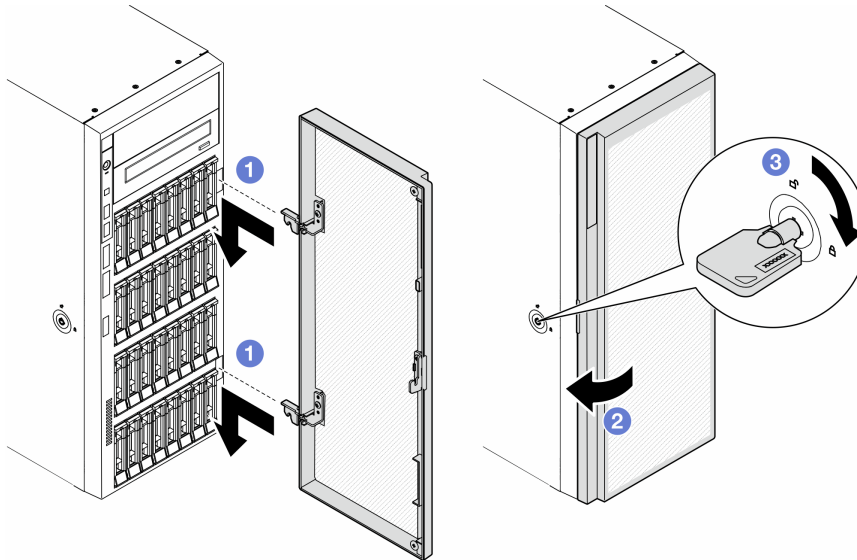


Figura 119. Instalación de la puerta de seguridad

Una vez completada esta tarea

Complete la sustitución de piezas. Consulte [“Completar la sustitución de piezas” en la página 182.](#)

Sustitución de la placa del sistema (solamente para técnicos de servicio expertos)

Siga las instrucciones que aparecen en esta sección para quitar o instalar una placa del sistema.

Importante: Esta tarea debe ser operada por técnicos cualificados.

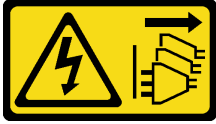
Extracción de la placa del sistema (solo técnico de soporte experto)

Siga las instrucciones que aparecen en esta sección para quitar una placa del sistema.

Importante: Esta tarea debe ser operada por técnicos cualificados.

Acerca de esta tarea

S002



PRECAUCIÓN:

El botón de control de encendido del dispositivo y el interruptor de alimentación de la fuente de alimentación no cortan la corriente eléctrica suministrada al dispositivo. Es posible que el dispositivo tenga también más de un cable de alimentación. Para cortar completamente la corriente eléctrica del dispositivo, asegúrese de que todos los cables de alimentación estén desconectados de la fuente de alimentación.

Atención:

- Lea [“Directrices de instalación” en la página 1](#) y [“Lista de comprobación de inspección de seguridad” en la página 2](#) para asegurarse de que trabaja con seguridad.
- Apague el servidor y desconecte todos los cables de alimentación para esta tarea. Consulte [“Apagado del servidor” en la página 13](#).
- Evite la exposición a la electricidad estática, que podría producir fallas en el sistema y la pérdida de datos; para ello, mantenga los componentes sensibles a la estática en sus envases antiestáticos hasta la instalación y manipule estos dispositivos con una muñequera de descarga electrostática u otro sistema de descarga a tierra.
- Si el servidor está en un bastidor, quítelo del bastidor.
- Si hay patas de soportes instaladas en el servidor, gírelas hacia dentro y coloque el servidor de lado para facilitar el funcionamiento.

Procedimiento

Paso 1. Prepárese para esta tarea.

- a. Registre toda la información de la configuración del sistema, como direcciones IP del Lenovo XClarity Controller, datos de producto fundamentales y el tipo de equipo, número de modelo, número de serie, identificador único universal y etiqueta de propiedad del servidor.
- b. Guarde la configuración del sistema en un dispositivo externo con Lenovo XClarity Essentials.
- c. Quite la cubierta del servidor. Consulte [“Extracción de la cubierta del servidor” en la página 179](#).
- d. Si es necesario, quite todos los módulos de alimentación flash. Consulte [“Extracción de un módulo de alimentación flash” en la página 58](#).
- e. Quite el deflector de aire. Consulte [“Extracción del deflector de aire” en la página 32](#).
- f. Desconecte los cables del adaptador PCIe o el adaptador de GPU de longitud completa.
- g. Quite todos los adaptadores de GPU de longitud completa, si los hay. Consulte [“Extracción del adaptador de GPU de FL” en la página 127](#).
- h. Quite todos los módulos de ventilador y el relleno del ventilador. Consulte [“Extracción de un módulo de ventilador” en la página 48](#).

Atención: Todos los módulos de ventilador se deben quitar de la caja del ventilador al manipular el conjunto de la caja del ventilador.

- i. Extracción del conjunto de la caja del ventilador. Consulte [“Extracción del conjunto de la caja del ventilador” en la página 49](#).
- j. Quite todos los adaptadores PCIe. Consulte [“Extracción de un adaptador PCIe de HL” en la página 120](#).

- k. Extracción del conmutador de intrusión. Consulte [“Extracción del conmutador de intrusión” en la página 80.](#)
- l. Quitar la batería CMOS. Consulte [“Extracción de la batería CMOS \(CR2032\)” en la página 35.](#)
- m. Etiquete el número de ranura en cada módulo de memoria, quite todos los módulos de memoria de la placa del sistema y déjelos a un lado en una superficie de protección antiestática para volver a instalarlos posteriormente. Consulte [“Extracción de un módulo de memoria” en la página 91.](#)
- n. Quite el procesador y el dissipador de calor. Consulte [“Extracción de un procesador y un dissipador de calor \(solo técnicos capacitados\)” en la página 146.](#)
- o. Anote dónde están conectados los cables a la placa del sistema y luego desconecte todos los cables.

Nota: Antes de todo, desacople todos los pestillos, clips para cables, pestañas de liberación y seguros en los conectores de cable. Si no los libera antes de retirar los cables, los conectores de los cable de la placa del sistema resultarán dañados Y, si esto sucede, puede que sea preciso sustituir dicha placa.

Paso 2. Quite los nueve tornillos que fijan la placa del sistema.

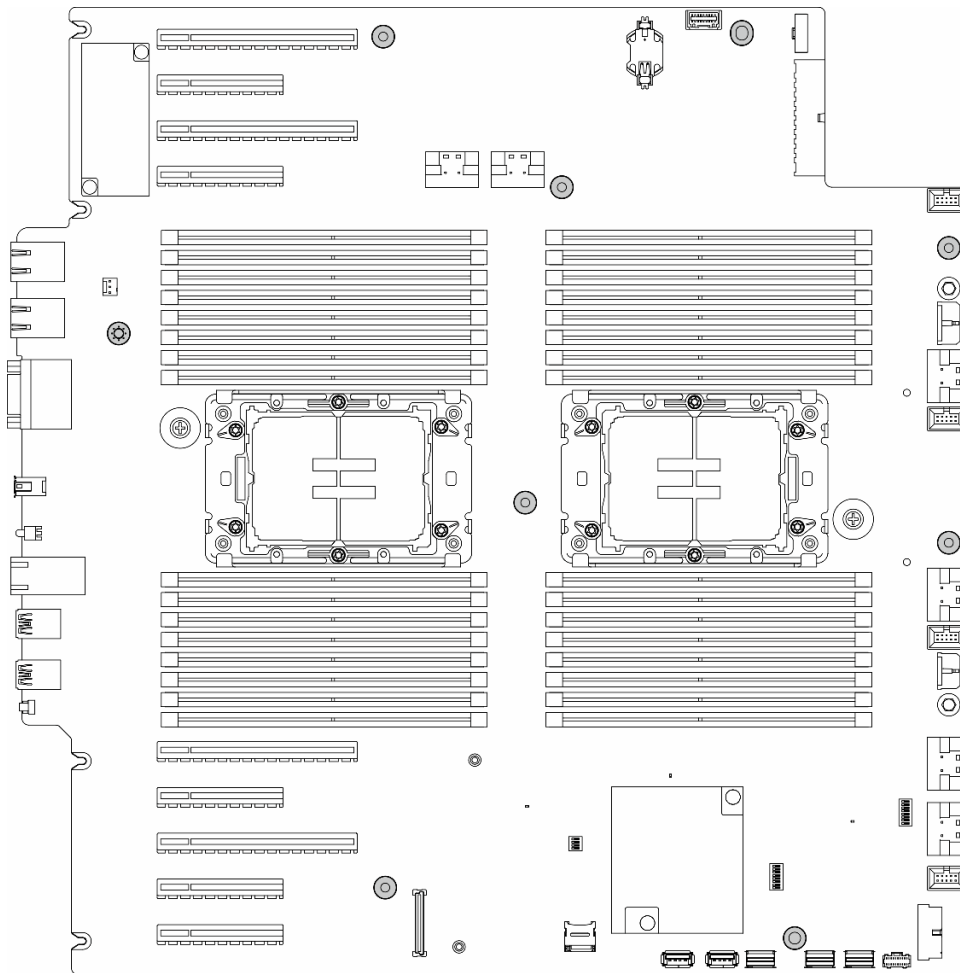


Figura 120. Extracción de los tornillos de la placa de sistema

Paso 3. Mueva la placa del sistema hacia la parte frontal del servidor. Asegúrese de que los conectores posteriores en la nueva placa del sistema estén desenganchados de los orificios correspondientes del panel posterior.

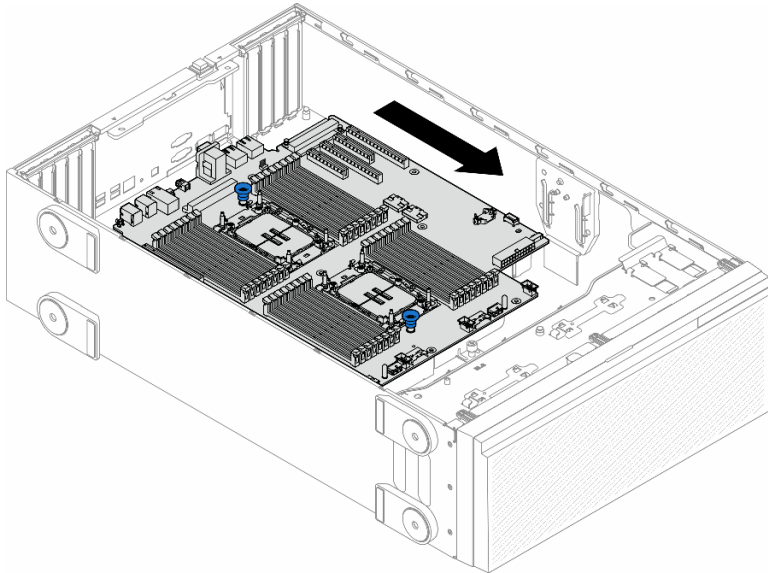


Figura 121. Desenganche de la placa del sistema del chasis

Paso 4. Sujete los émbolos y quite la placa del sistema en la dirección indicada.

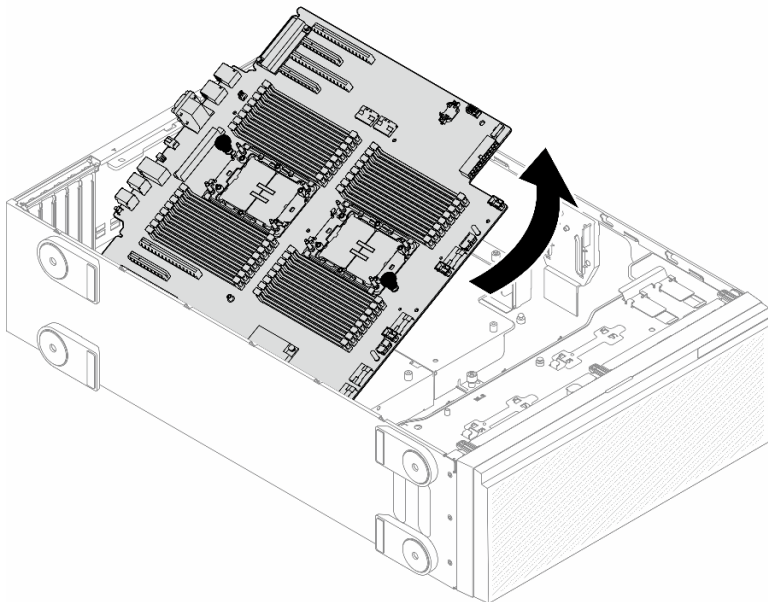


Figura 122. Extracción de una placa de sistema

Paso 5. Coloque la placa del sistema antigua en una superficie plana, limpia y antiestática.

Una vez completada esta tarea

- Instalación de una placa del sistema. Consulte [“Instalación de una placa del sistema \(solo técnicos capacitados\)”](#) en la página 170.
- Si se le indica que devuelva el componente o dispositivo opcional, siga todas las instrucciones del embalaje y utilice los materiales de embalaje para el envío que se le suministraron.

Importante: Antes de devolver la placa del sistema, asegúrese de instalar las cubiertas antipolvo del zócalo del procesador de la nueva placa del sistema. Para sustituir una cubierta antipolvo del zócalo:

1. Tome una cubierta antipolvo del conjunto de zócalo de la nueva placa del sistema y oriéntela correctamente sobre el conjunto de zócalos en la placa del sistema que se quitó.
2. Presione suavemente los soportes de la cubierta antipolvo al conjunto de zócalo, presionando por los bordes para evitar dañar las patillas del zócalo. Es posible que escuche un clic en la cubierta antipolvo que indica que está conectada de forma segura.
3. **Asegúrese de** que la cubierta antipolvo esté bien conectada al conjunto de zócalo.

Instalación de una placa del sistema (solo técnicos capacitados)

Siga las instrucciones que aparecen en esta sección para instalar una placa del sistema.

Importante: Esta tarea debe ser operada por técnicos cualificados.

Acerca de esta tarea

S002



PRECAUCIÓN:

El botón de control de encendido del dispositivo y el interruptor de alimentación de la fuente de alimentación no cortan la corriente eléctrica suministrada al dispositivo. Es posible que el dispositivo tenga también más de un cable de alimentación. Para cortar completamente la corriente eléctrica del dispositivo, asegúrese de que todos los cables de alimentación estén desconectados de la fuente de alimentación.

Atención:

- Lea [“Directrices de instalación”](#) en la página 1 y [“Lista de comprobación de inspección de seguridad”](#) en la página 2 para asegurarse de que trabaja con seguridad.
- Apague el servidor y desconecte todos los cables de alimentación para esta tarea. Consulte [“Apagado del servidor”](#) en la página 13.
- Evite la exposición a la electricidad estática, que podría producir fallas en el sistema y la pérdida de datos; para ello, mantenga los componentes sensibles a la estática en sus envases antiestáticos hasta la instalación y manipule estos dispositivos con una muñequera de descarga electrostática u otro sistema de descarga a tierra.

Procedimiento

Paso 1. Sujete la placa del sistema por los émbolos y bájela suavemente hacia dentro del chasis, como se muestra.

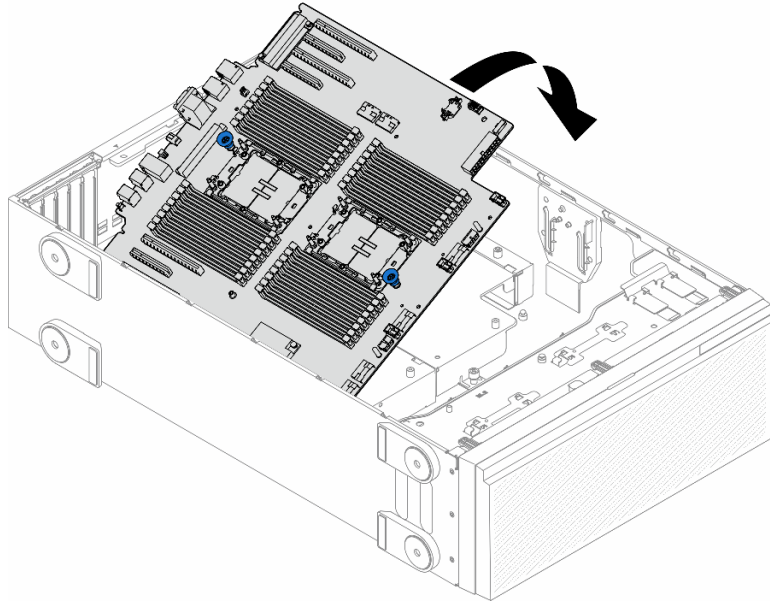


Figura 123. Instalación de una placa del sistema

- Paso 2. Mueva la placa del sistema hacia la parte posterior del servidor. Asegúrese de que los conectores posteriores en la nueva placa del sistema se inserten en los orificios correspondientes del panel posterior.

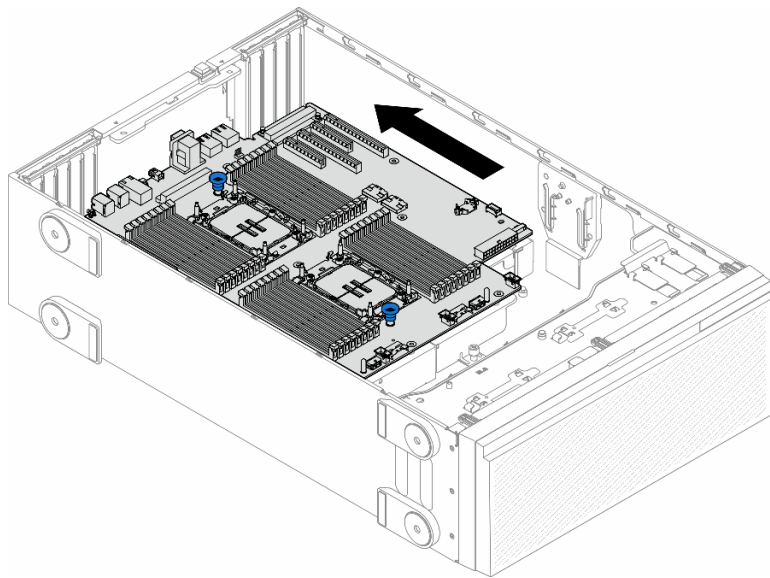


Figura 124. Enganche de la placa del sistema al chasis

- Paso 3. Apriete los nueve tornillos para fijar la placa del sistema en su lugar.

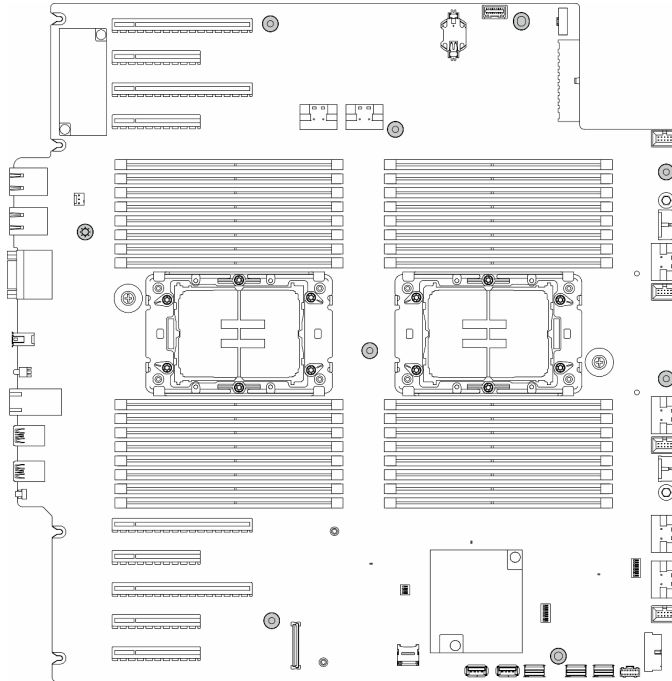


Figura 125. Instalación de los tornillos de la placa del sistema

Una vez completada esta tarea

1. Vuelva a instalar el procesador y el disipador de calor. Consulte [“Instalación de un procesador y un disipador de calor \(solo técnicos capacitados\)”](#) en la página 153.
2. Vuelva a instalar todos los módulos de memoria. Consulte [“Instalación de un módulo de memoria”](#) en la página 93.
3. Vuelva a instalar la batería CMOS. Consulte [“Instalación de una batería CMOS \(CR2032\)”](#) en la página 37.
4. Vuelva a instalar el conmutador de intrusión. Consulte [“Instalación de un conmutador de intrusión”](#) en la página 82.
5. Vuelva a instalar todos los adaptadores PCIe. Consulte [“Instalación de un adaptador PCIe de HL”](#) en la página 122.
6. Vuelva a instalar el conjunto de la caja del ventilador. Consulte [“Instalación de un conjunto de caja de ventilador”](#) en la página 51.

Atención: Todos los módulos de ventilador se deben quitar de la caja del ventilador al manipular el conjunto de la caja del ventilador.

7. Vuelva a instalar todos los módulos de ventilador (y el relleno del ventilador, si es necesario). Consulte [“Instalación de un módulo de ventilador”](#) en la página 53.
8. Vuelva a instalar todos los adaptadores de GPU de longitud completa, si es necesario. Consulte [“Instalación del adaptador de GPU de FL”](#) en la página 128.
9. Vuelva a conectar todos los cables que se quitaron. Consulte [Capítulo 2 “Disposición interna de los cables”](#) en la página 185
10. Vuelva a instalar el deflector de aire. Consulte [“Instalación de un deflector de aire”](#) en la página 34.
11. Vuelva a instalar todos los módulos de alimentación flash, si es necesario. Consulte [“Instalación de un módulo de alimentación flash.”](#) en la página 60.

12. Vuelva a instalar la cubierta del servidor. Consulte [“Instalación de una cubierta de servidor”](#) en la página 180.
13. Complete la sustitución de piezas. Consulte [“Completar la sustitución de piezas”](#) en la página 182.
14. Actualice los datos de producto fundamentales (VPD). Consulte [“Actualizar los datos de producto fundamentales \(VPD\)”](#) en la página 173.

El número de tipo de equipo y el número de serie se pueden encontrar en la etiqueta de ID, consulte [“Identificación del servidor y acceso a Lenovo XClarity Controller”](#) en la *Guía del usuario* o en la *Guía de configuración del sistema*.
15. Si se necesita ocultar el TPM o actualizar el firmware del TPM, consulte [“Ocultar/observar TPM”](#) en la página 163 o [“Actualizar el firmware de TPM”](#) en la página 164.
16. Opcionalmente, habilite el arranque seguro. Consulte la sección [“Habilitación del arranque seguro de UEFI”](#) en la página 174.

Actualizar los datos de producto fundamentales (VPD)

Utilice este tema para actualizar los datos de producto fundamentales (VPD).

- **(Requerido)** Tipo de equipo
- **(Requerido)** Número de serie
- (Opcional) Etiqueta de propiedad
- (Opcional) UUID

Herramientas recomendadas:

- Lenovo XClarity Provisioning Manager
- Comandos de Lenovo XClarity Essentials OneCLI

Uso de Lenovo XClarity Provisioning Manager

Pasos:

1. Inicie el servidor y presione la tecla de acuerdo con las instrucciones en pantalla. La interfaz de Lenovo XClarity Provisioning Manager se mostrará de forma predeterminada.
2. Elija **Resumen de sistema**. Se muestra la página de la pestaña “Resumen del sistema”.
3. Haga clic en **Actualizar VPD** y, a continuación, siga las instrucciones en pantalla para actualizar el VPD.

Uso de comandos de Lenovo XClarity Essentials OneCLI

- Actualización de **tipo de equipo**
onecli config set SYSTEM_PROD_DATA.SysInfoProdName <m/t_model> [access_method]
- Actualización de **número de serie**
onecli config set SYSTEM_PROD_DATA.SysInfoSerialNum <s/n> [access_method]
- Actualizando el **modelo del sistema**
onecli config set SYSTEM_PROD_DATA.SysInfoProdIdentifier <system model> [access_method]
onecli config set SYSTEM_PROD_DATA.SysInfoProdIdentifierEx <system model> --override [access_method]
- Actualización de **etiqueta de activo**
onecli config set SYSTEM_PROD_DATA.SysEncloseAssetTag <asset_tag> [access_method]
- Actualización de **UUID**
onecli config createuuid SYSTEM_PROD_DATA.SysInfoUUID [access_method]

Variable	Descripción
<m/t_model>	Tipo de equipo y número de modelo del servidor. Escriba xxxxyyy, donde xxxx es el tipo de equipo e yyy es el número de modelo del servidor.
<s/n>	Número de serie del servidor. Escriba zzzzzzz, donde zzzzzzz es el número de serie.
<system model>	Modelo del sistema en el servidor. Escriba system yyyyyyyy, donde yyyyyyyy es el identificador del producto.
<asset_tag>	Número de etiqueta de propiedad del servidor. Escriba aaaaaaaaaaaaaaaaaaaaaaaaaaaaaa, donde aaaaaaaaaaaaaaaaaaaaaaaaaaaaaa es el número de etiqueta de propiedad.
[access_method]	Método de acceso que elegido para acceder al servidor de destino. <ul style="list-style-type: none"> KCS en línea (no autenticado y restringido al usuario): Puede eliminar [access_method] directamente desde el comando. LAN autenticada en línea: En este caso, especifique la información de la cuenta LAN que se encuentra al final del comando OneCLI: --bmc -username <user_id> --bmc -password <password> WAN/LAN remoto: En este caso, especifique la información de la cuenta XCC y la dirección IP que se encuentra al final del comando OneCLI: --bmc <bmc_user_id>:<bmc_password>@<bmc_external_IP> <p>Notas:</p> <ul style="list-style-type: none"> <bmc_user_id> El nombre de cuenta de BMC (1 de 12 cuentas). El valor predeterminado es USERID. <bmc_password> La contraseña de la cuenta BMC (1 de 12 cuentas).

Habilitación del arranque seguro de UEFI

Opcionalmente, puede habilitar el arranque seguro de UEFI.

Existen dos métodos disponibles para habilitar el arranque seguro de UEFI:

- Desde Lenovo XClarity Provisioning Manager

Para habilitar el arranque seguro de UEFI desde Lenovo XClarity Provisioning Manager:

- Inicie el servidor y presione la tecla especificada en las instrucciones en pantalla para mostrar la interfaz de Lenovo XClarity Provisioning Manager. (Para obtener más información, consulte la sección “Arranque” en la documentación de LXPM compatible con su servidor en <https://pubs.lenovo.com/lxpm-overview/>.)
- Si se requiere la contraseña de administrador de encendido, ingrese la contraseña.
- En la página de configuración de UEFI, haga clic en **Valores del sistema → Seguridad → Arranque seguro**.
- Habilite la opción Secure Boot y guarde la configuración.

Nota: Si se necesita deshabilitar el arranque seguro de UEFI, seleccione Deshabilitar en el paso 4.

- Desde Lenovo XClarity Essentials OneCLI

Para habilitar el arranque seguro de UEFI desde Lenovo XClarity Essentials OneCLI:

1. Descargue e instale Lenovo XClarity Essentials OneCLI.

Para descargar un Lenovo XClarity Essentials OneCLI, visite el siguiente sitio:

<https://datacentersupport.lenovo.com/solutions/HT116433>

2. Ejecute el siguiente comando para habilitar el arranque seguro:

```
OneCli.exe config set SecureBootConfiguration.SecureBootSetting Enabled --bmc <userid>:<password>@<ip_<br>address>
```

donde:

- <userid>:<password> son las credenciales que se utilizan para acceder a BMC (interfaz Lenovo XClarity Controller) del servidor. El Id. de usuario predeterminado es USERID, y la contraseña predeterminada es PASSWORD (cero, no una letra "o" mayúscula)
- <ip_address> es la dirección IP de BMC.

Para obtener más información acerca del comando Lenovo XClarity Essentials OneCLI `set`, consulte:

https://pubs.lenovo.com/lxce-onecli/onecli_r_set_command

Nota: Si se necesita deshabilitar el arranque seguro de UEFI, ejecute el siguiente comando:

```
OneCli.exe config set SecureBootConfiguration.SecureBootSetting Disabled --bmc <userid>:<password>@<ip_<br>address>
```

Sustitución del relleno de T4

Siga las instrucciones que aparecen en esta sección para quitar o instalar un relleno de T4.

Extracción de un relleno de T4

Siga las instrucciones que aparecen en esta sección para quitar un relleno de T4.

Acerca de esta tarea

S017



PRECAUCIÓN:

Hay aspas de ventilador en movimiento peligrosas cerca. Mantenga alejados los dedos y otras partes del cuerpo.

S033



PRECAUCIÓN:

Peligro con la energía. Los voltajes con energía peligrosa pueden provocar calentamiento cuando se ocasiona un cortocircuito con metales. Esto puede dar como resultado metales esparcidos, quemaduras o ambos.

Atención:

- Lea [“Directrices de instalación” en la página 1](#) y [“Lista de comprobación de inspección de seguridad” en la página 2](#) para asegurarse de que trabaja con seguridad.
- Evite la exposición a la electricidad estática, que podría producir fallas en el sistema y la pérdida de datos; para ello, mantenga los componentes sensibles a la estática en sus envases antiestáticos hasta la instalación y manipule estos dispositivos con una muñequera de descarga electrostática u otro sistema de descarga a tierra.
- Si el servidor está en un bastidor, quítelo del bastidor.
- Si hay patas de soportes instaladas en el servidor, gírelas hacia dentro y coloque el servidor de lado para facilitar el funcionamiento.

Nota:

Procedimiento

- Paso 1. Quite la cubierta del servidor. Consulte [“Extracción de la cubierta del servidor” en la página 179](#).
- Paso 2. Gire la cubierta del servidor y localice el relleno de T4 que desea quitar.
- Paso 3. Quite el relleno de T4.

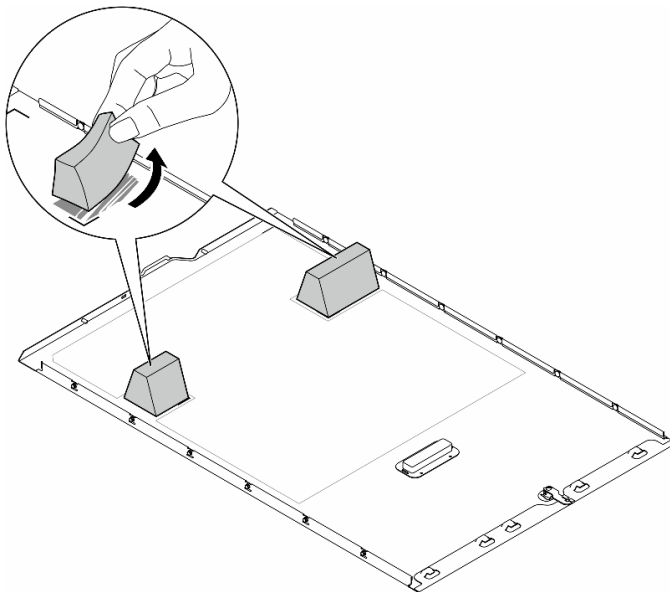


Figura 126. Extracción de un relleno de T4

Una vez completada esta tarea

1. Instale las unidades de sustitución, si es necesario. Consulte [“Instalación de un relleno de T4” en la página 177](#).
2. Si se le indica que devuelva el componente o dispositivo opcional, siga todas las instrucciones del embalaje y utilice los materiales de embalaje para el envío que se le suministraron.

Instalación de un relleno de T4

Siga las instrucciones que aparecen en esta sección para instalar un relleno de T4.

Acerca de esta tarea

S017



PRECAUCIÓN:

Hay aspas de ventilador en movimiento peligrosas cerca. Mantenga alejados los dedos y otras partes del cuerpo.

S033



PRECAUCIÓN:

Peligro con la energía. Los voltajes con energía peligrosa pueden provocar calentamiento cuando se ocasiona un cortocircuito con metales. Esto puede dar como resultado metales esparcidos, quemaduras o ambos.

Atención:

- Lea [“Directrices de instalación” en la página 1](#) y [“Lista de comprobación de inspección de seguridad” en la página 2](#) para asegurarse de que trabaja con seguridad.
- Evite la exposición a la electricidad estática, que podría producir fallas en el sistema y la pérdida de datos; para ello, mantenga los componentes sensibles a la estática en sus envases antiestáticos hasta la instalación y manipule estos dispositivos con una muñequera de descarga electrostática u otro sistema de descarga a tierra.

Nota: Se debe instalar un **relleno de T4** en la cubierta del servidor para una refrigeración y un flujo de aire adecuados cuando se instalan uno o más adaptadores de GPU A2/L4. Consulte las para obtener información detallada sobre las reglas técnicas para la instalación de una GPU.

Procedimiento

- Paso 1. Localice la ubicación correspondiente en la parte inferior de la cubierta del servidor para la ranura de PCIe que corresponda.
- Paso 2. Limpie la superficie con una toallita de limpieza con alcohol.

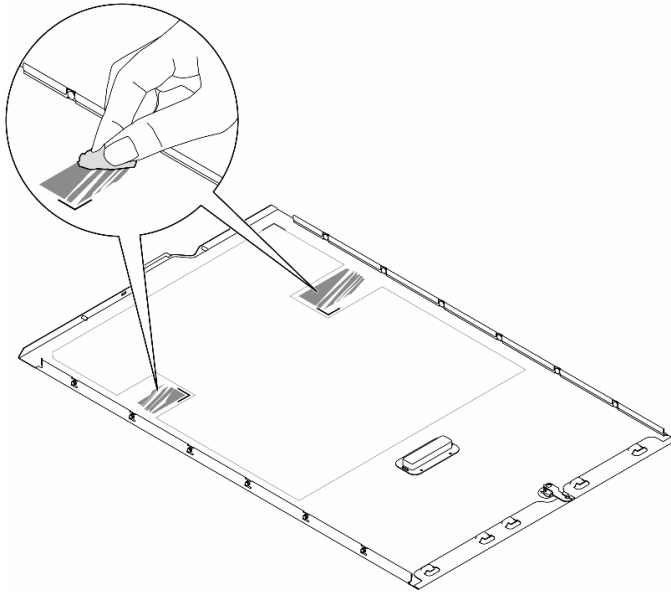


Figura 127. Limpieza de la superficie

Paso 3. Quite el plástico y aplique el relleno de T4. Asegúrese de que el relleno de T4 esté alineado con la marca **1** en la esquina.

Nota: Asegúrese de que el alcohol se haya evaporado por completo antes de aplicar el nuevo relleno de T4.

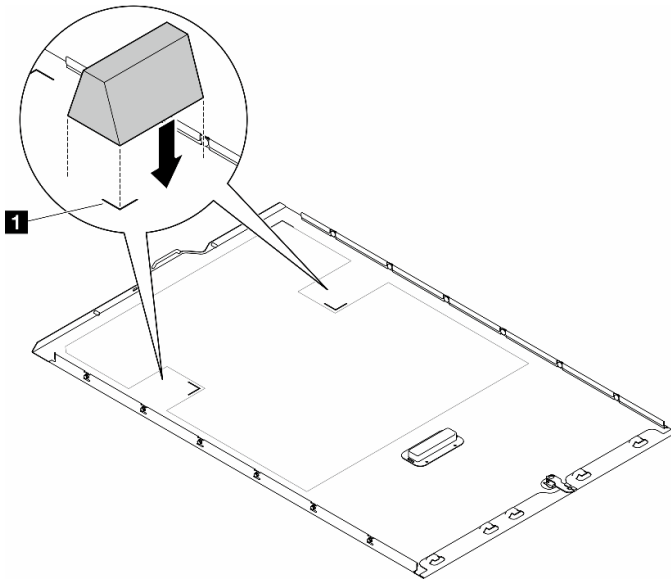


Figura 128. Instalación de un relleno de T4

Después de finalizar

1. Vuelva a instalar la cubierta del servidor. Consulte [“Instalación de una cubierta de servidor” en la página 180.](#)
2. Complete la sustitución de piezas. Consulte [“Completar la sustitución de piezas” en la página 182.](#)

Sustitución de la cubierta del servidor

Siga las instrucciones que aparecen en esta sección para quitar o instalar una cubierta de servidor.

Extracción de la cubierta del servidor

Siga las instrucciones de esta sección para quitar una cubierta de servidor.

Acerca de esta tarea

S014



PRECAUCIÓN:

Es posible que existan niveles peligrosos de voltaje, corriente y energía. Solo un técnico de servicio cualificado está autorizado a extraer las cubiertas donde esté adherida la etiqueta.

S017



PRECAUCIÓN:

Hay aspas de ventilador en movimiento peligrosas cerca. Mantenga alejados los dedos y otras partes del cuerpo.

S033



PRECAUCIÓN:

Peligro con la energía. Los voltajes con energía peligrosa pueden provocar calentamiento cuando se ocasiona un cortocircuito con metales. Esto puede dar como resultado metales esparcidos, quemaduras o ambos.

Atención:

- Lea [“Directrices de instalación” en la página 1](#) y [“Lista de comprobación de inspección de seguridad” en la página 2](#) para asegurarse de que trabaja con seguridad..
- Evite la exposición a la electricidad estática, que podría producir fallas en el sistema y la pérdida de datos; para ello, mantenga los componentes sensibles a la estática en sus envases antiestáticos hasta la instalación y manipule estos dispositivos con una muñequera de descarga electrostática u otro sistema de descarga a tierra.
- Si el servidor está en un bastidor, quítelo del bastidor.

Atención: Para una refrigeración adecuada, siempre instale la cubierta del servidor antes de encenderlo. Si utiliza el servidor sin la cubierta instalada correctamente, podrían producirse daños a los componentes del servidor.

Procedimiento

Paso 1. Retire la cubierta del servidor.

- a. ① Use la llave adjunta a la parte posterior del servidor para abrir la cerradura de bloqueo.
- b. ② Deslice la cubierta del servidor hacia la parte posterior del servidor hasta que la cubierta del servidor quede desenganchada del chasis. A continuación, levante la cubierta del servidor y colóquela en una superficie limpia y plana.

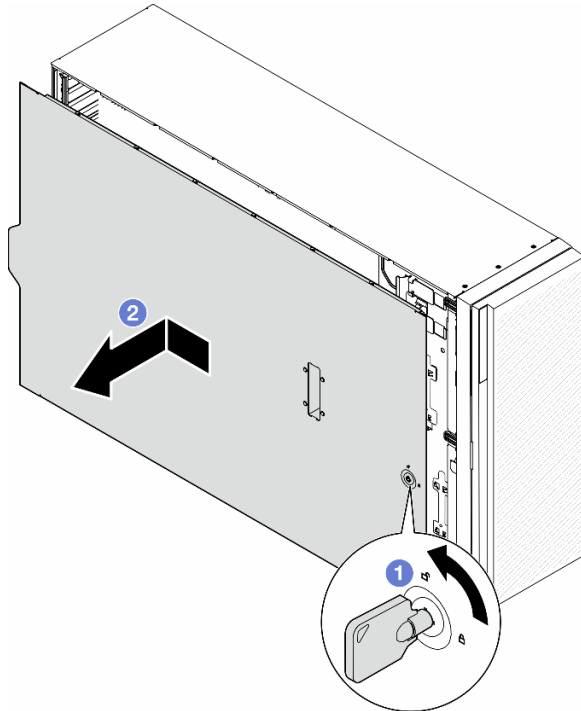


Figura 129. Extracción de la cubierta del servidor

Una vez completada esta tarea

1. Instale una unidad de sustitución. Consulte [“Instalación de una cubierta de servidor” en la página 180](#).
2. Si se le indica que devuelva el componente o dispositivo opcional, siga todas las instrucciones del embalaje y utilice los materiales de embalaje para el envío que se le suministraron.

Instalación de una cubierta de servidor

Siga las instrucciones que aparecen en esta sección para instalar una cubierta de servidor.

Acerca de esta tarea

S014



PRECAUCIÓN:

Es posible que existan niveles peligrosos de voltaje, corriente y energía. Solo un técnico de servicio cualificado está autorizado a extraer las cubiertas donde esté adherida la etiqueta.

S017



PRECAUCIÓN:

Hay aspas de ventilador en movimiento peligrosas cerca. Mantenga alejados los dedos y otras partes del cuerpo.

S033



PRECAUCIÓN:

Peligro con la energía. Los voltajes con energía peligrosa pueden provocar calentamiento cuando se ocasiona un cortocircuito con metales. Esto puede dar como resultado metales esparcidos, quemaduras o ambos.

Atención:

- Lea Lea [“Directrices de instalación” en la página 1](#) y [“Lista de comprobación de inspección de seguridad” en la página 2](#) para asegurarse de que trabaja con seguridad.
- Evite la exposición a la electricidad estática, que podría producir fallas en el sistema y la pérdida de datos; para ello, mantenga los componentes sensibles a la estática en sus envases antiestáticos hasta la instalación y manipule estos dispositivos con una muñequera de descarga electrostática u otro sistema de descarga a tierra.
- Asegúrese de que todos los adaptadores y otros componentes estén instalados y colocados correctamente y de que no hayan quedado herramientas o partes sueltas en el interior del servidor.
- Asegúrese de que todos los cables internos se han dispuesto correctamente. Consulte [Capítulo 2 “Disposición interna de los cables” en la página 185](#).
- Al instalar una nueva cubierta del servidor, primero agregue la etiqueta de servicio al interior de la nueva cubierta del servidor, si es necesario.

Nota: Las cubiertas de servidor nuevas no vienen con la etiqueta de servicio agregada. Si necesita una etiqueta de servicio, puede solicitar una junto con la cubierta de servidor nueva. La etiqueta de servicio gratis.

Procedimiento

Paso 1. Instalación de la cubierta del servidor.

- a. ❶ Baje la cubierta del servidor al chasis hasta que todas las pestañas en ambos lados de la cubierta del servidor se conecten con el chasis. A continuación, deslice la cubierta hacia la parte frontal del chasis del servidor hasta que la cubierta del servidor se detenga y alinee el borde frontal de la cubierta con el borde del marco biselado frontal.
- b. ❷ Utilice la llave para bloquear la cubierta.

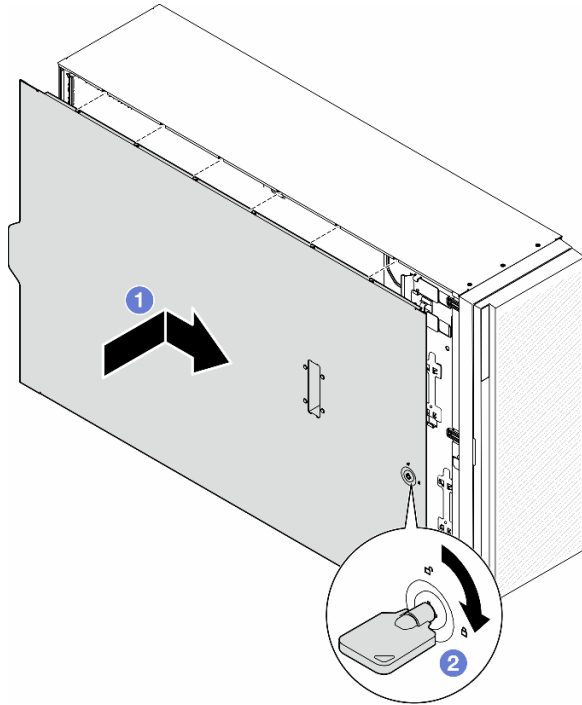


Figura 130. Instalación de una cubierta del servidor

Nota: Antes de deslizar la cubierta hacia delante, asegúrese de que todas las pestañas de la cubierta encajen en el chasis correctamente. Si todas las pestañas no encajan en el chasis correctamente, resultará muy difícil retirar la cubierta más tarde.

Una vez completada esta tarea

Complete la sustitución de piezas. Consulte [“Completar la sustitución de piezas” en la página 182](#).

Completar la sustitución de piezas

Siga las instrucciones que aparecen en esta sección para completar la sustitución de piezas.

Para completar la sustitución de piezas, siga los pasos que se indican a continuación:

1. Asegúrese de que todos los componentes se hayan vuelto a montar correctamente y de que no haya quedado ninguna herramienta ni ningún tornillo flojo en el interior del servidor.
2. Tienda y fije correctamente los cables del servidor. Consulte la información de conexión y disposición de los cables para cada componente.
3. Si se quitó el deflector de aire, vuelva a instalarlo. Consulte [“Instalación de un deflector de aire” en la página 34](#).

4. Si quitó la cubierta del servidor, vuelva a instalarla. Consulte “[Instalación de una cubierta de servidor](#)” en la [página 180](#).

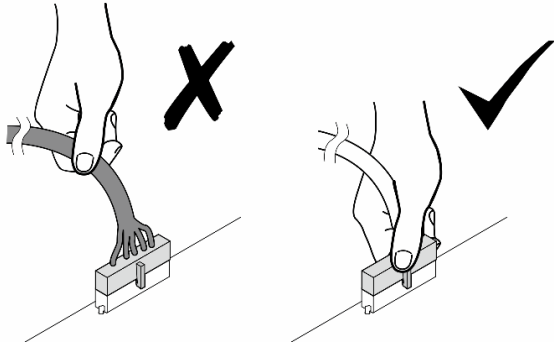
Atención: Para permitir una refrigeración y un flujo de aire adecuados, vuelva a instalar el deflector de aire antes de encender el servidor. Si utiliza el servidor con el deflector de aire que se quitó, pueden producirse daños en los componentes de dicho servidor.

5. Si es necesario, instale el servidor en el bastidor. Consulte “[Instalación del servidor en el bastidor](#)” en la [página 18](#).
6. Vuelva a conectar los cables de alimentación y los demás cables que se quitaron.
7. Encienda el servidor y los dispositivos periféricos. Consulte “[Encendido del servidor](#)” en la [página 12](#).
8. Actualice la configuración del servidor.
 - Descargue e instale los controladores de dispositivos más recientes: <http://datacentersupport.lenovo.com>.
 - Actualice el firmware del sistema. Consulte “[Actualizar el firmware](#)” en la *Guía del usuario* o en la *Guía de configuración del sistema*.
 - Actualice la configuración de UEFI. Consulte <https://pubs.lenovo.com/uefi-overview/>.
 - Vuelva a configurar las matrices de discos si se ha instalado o quitado una unidad de intercambio en caliente o un adaptador RAID. Busque la documentación de LXPM compatible con su servidor en <https://pubs.lenovo.com/lxpm-overview/>.

Capítulo 2. Disposición interna de los cables

Consulte esta sección para establecer la disposición de los cables para componentes específicos.

Nota: Desacople todos los pestillos, las pestañas de liberación o los bloqueos de los conectores de los cables cuando desconecte los cables de la placa del sistema. Si no los libera antes de retirar los cables, los zócalos de los cables de la placa del sistema, los cuales son frágiles, resultarán dañados. Cualquier daño a los zócalos de los cables podría requerir la sustitución de la placa del sistema.



Identificación de los conectores

Consulte esta sección para ubicar e identificar los conectores de los tableros eléctricos.

Conectores de la placa del sistema

Consulte este tema para localizar los conectores de la placa del sistema.

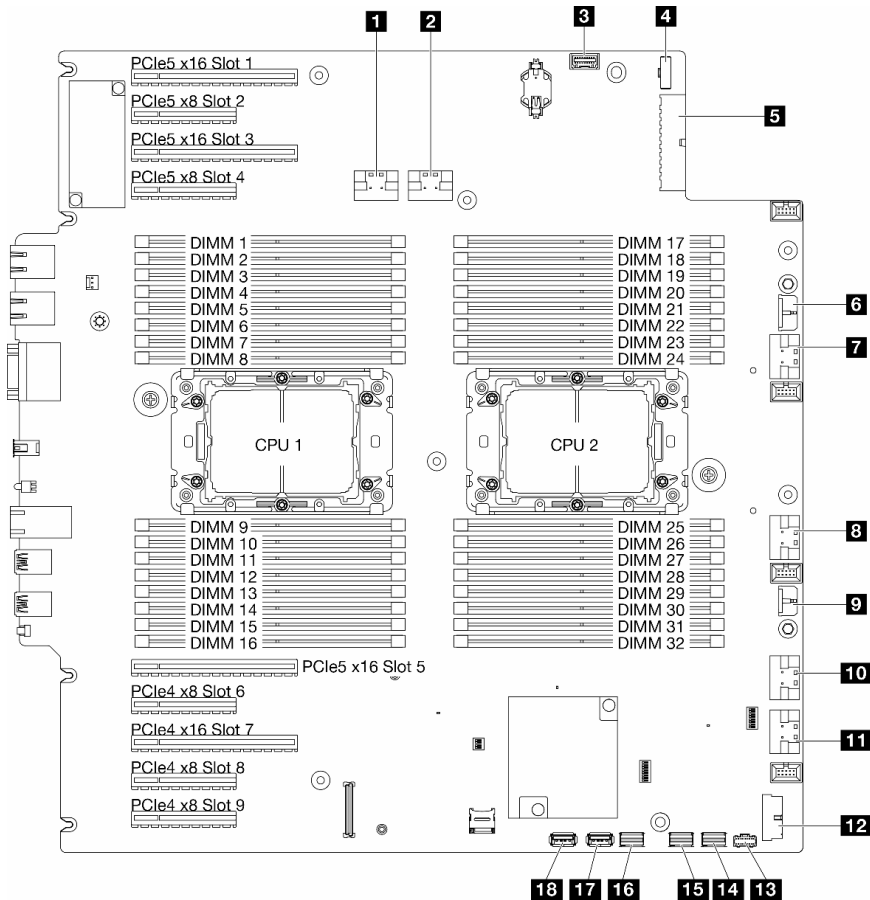


Figura 131. Conectores de la placa del sistema

Tabla 15. Conectores de la placa del sistema

1 Conector PCIe 1	10 Conector PCIe 5
2 Conector PCIe 2	11 Conector PCIe 6
3 Conector del panel del operador frontal	12 Conector USB frontal
4 Conexión de banda lateral de alimentación	13 Conector de alimentación M.2
5 Conector de alimentación de la placa del sistema 1	14 Conector de señal M.2
6 Conector RAID CFF	15 Conector 4-7 SATA
7 Conector PCIe 3	16 Conector SATA 0-3
8 Conector PCIe 4	17 Conector USB interno 2
9 Conector de alimentación de la placa del sistema 2	18 Conector USB interno 1

Conectores de placa de distribución de alimentación

Consulte esta sección para localizar los conectores en la placa de distribución de alimentación.

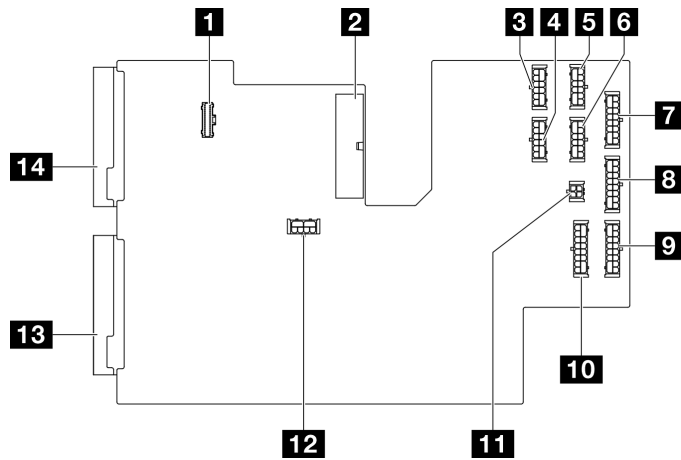


Figura 132. Conectores en la placa de distribución de alimentación

1 Conector de banda lateral PDB	8 Conector de alimentación BP3
2 Conector de alimentación principal 1	9 Conector de alimentación BP2
3 Conector de alimentación GPU1	10 Conector de alimentación BP1
4 Conector de alimentación GPU2	11 Conector de alimentación de ODD
5 Conector de alimentación GPU3	12 Conector de alimentación principal 2
6 Conector de alimentación GPU4	13 Conector de alimentación PSU2
7 Conector de alimentación BP4	14 Conector de alimentación PSU1

Conectores del adaptador RAID CFF interno

Consulte este tema para localizar los conectores en el adaptador RAID CFF interno.

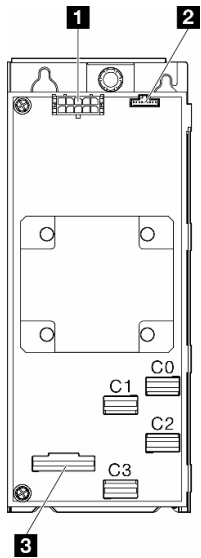


Figura 133. Conectores en el adaptador RAID CFF interno.

1 Conector de alimentación	3 Conector de señal
2 Conector de banda lateral	

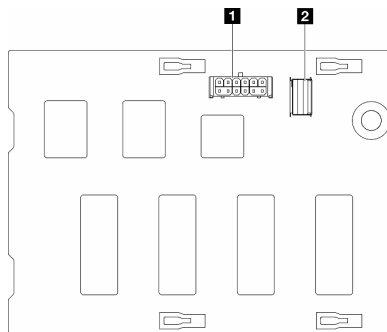
Conectores de la placa posterior de la unidad

Use esta sección para identificar la placa posterior de la unidad.

Placas posteriores de unidad de 3,5 pulgadas

Consulte este tema o localice los conectores en las placas posteriores de 3,5 pulgadas.

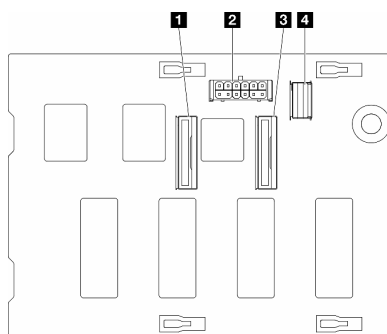
Placa posterior de 4 bahías SAS/SATA de 3,5 pulgadas



- 1** Conector de alimentación
- 2** Conector SAS/SATA

Figura 134. Conectores de la placa posterior de 4 bahías SAS/SATA de 3,5 pulgadas

Placa posterior de 4 bahías SAS/SATA/NVMe y NVMe de 3,5 pulgadas



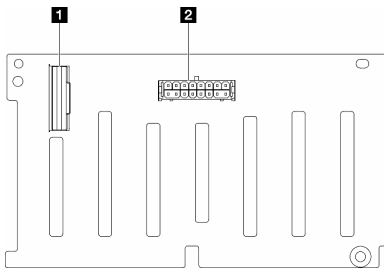
- 1** Conector NVMe 2-3
- 2** Conector de alimentación
- 3** Conector NVMe 0-1
- 4** Conector SAS/SATA

Figura 135. Conectores de la placa posterior de 4 bahías SAS/SATA/NVMe y NVMe de 3,5 pulgadas

Placas posteriores de unidad de 2,5 pulgadas

Consulte este tema para localizar los conectores en las placas posteriores de 2,5 pulgadas.

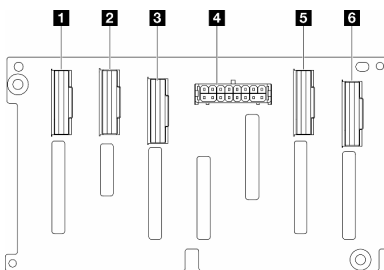
Placa posterior de 8 bahías SAS/SATA de 2,5 pulgadas



- 1** Conector SAS/SATA
- 2** Conector de alimentación

Figura 136. Conectores de la placa posterior de 8 bahías SAS/SATA de 2,5 pulgadas

Placa posterior de 8 bahías SAS/SATA/NVMe y NVMe de 2,5 pulgadas



- 1** Conector NVMe 6-7
- 2** Conector NVMe 4-5
- 3** Conector SAS/SATA
- 4** Conector de alimentación
- 5** Conector NVMe 2-3
- 6** Conector NVMe 0-1

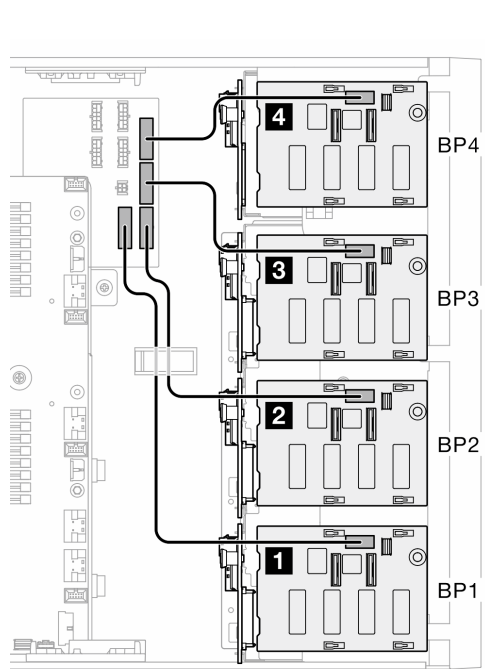
Figura 137. Conectores de la placa posterior de 8 bahías SAS/SATA/NVMe y NVMe de 2,5 pulgadas

Disposición de los cables de unidad de 3,5 pulgadas

Consulte este tema para aprender cómo hacer la disposición de los cables para los modelos de servidor con placas posteriores de unidad de 3,5 pulgadas.

Complete la siguiente disposición para los cables de alimentación correspondientes a las placas posteriores instaladas en el sistema.

Tabla 16. Disposición de los cables de alimentación: placas posteriores de unidad de 3,5 pulgadas

	Desde (placa posterior) hasta la placa de distribución de alimentación		Longitud
	4 BP4	Conector de alimentación BP4	160 mm
3 BP3	Conector de alimentación BP3	355 mm	
2 BP2	Conector de alimentación BP2		
1 BP1	Conector de alimentación BP1	455 mm	

A continuación, continúe a la tabla de combinaciones que corresponden a la configuración del sistema:

- [“Combinaciones de SAS/SATA puras” en la página 193](#)
- [“Combinaciones de NVMe puras” en la página 193](#)
- [“Combinaciones mezcladas” en la página 195](#)

Notas: * En función de las configuraciones, el servidor puede venir con **BP4 de 3,5 pulgadas** o con **ODD/compartimiento de la unidad de cinta**.

1. Los modelos de servidor con BP4 de 3,5 pulgadas, no tienen ODD/compartimiento de la unidad de cinta.
2. Los modelos de servidor con ODD/compartimiento de la unidad de cinta, no tienen BP4 de 3,5 pulgadas.

Consulte la “Vista frontal” en la *Guía del usuario* o en la *Guía de configuración del sistema* para diferentes modelos de servidor.

Combinaciones de SAS/SATA puras

Tabla 17. Combinaciones de disposición de los cables de SAS/SATA puras para unidades de 3,5 pulgadas

BP1	BP12	BP123	BP1234 (sin unidades ODD/de cinta)*1	
(ODD/ Unidades de cinta)*2	(ODD/ Unidades de cinta)*2	(ODD/ Unidades de cinta)*2	SAS/ SATA	BP4 (u ODD/ comparti- miento de la unidad de cinta)
		SAS/ SATA	SAS/ SATA	BP3
	SAS/ SATA	SAS/ SATA	SAS/ SATA	BP2
SAS/ SATA	SAS/ SATA	SAS/ SATA	SAS/ SATA	BP1
<ul style="list-style-type: none"> • “HW 8i/16i (BP1/BP12)” en la página 196 • “RAID SW (BP1/BP12)” en la página 197 		<ul style="list-style-type: none"> • “HW 8i (BP123/BP1234)” en la página 198 • “HW 16i (BP123/BP1234)” en la página 199 • “CFF (BP123/BP1234)” en la página 200 		

Combinaciones de NVMe puras

Tabla 18. Combinaciones de disposición de los cables de NVMe puras para unidades de 3,5 pulgadas

BP4 (sin unidades ODD/de cinta)*1	BP3	BP34 (sin unidades ODD/de cinta)*1	BP23	BP234 (sin unidades ODD/de cinta)*1	BP123	BP1234 (sin unidades ODD/de cinta)*1	
NVMe	(ODD/ Unidades de cinta) *2	NVMe	(ODD/ Unidades de cinta) *2	NVMe	(ODD/ Unidades de cinta) *2	NVMe	BP4 (u ODD/ comparti- miento de la uni- dad de cinta)
	NVMe	NVMe	NVMe	NVMe	NVMe	NVMe	BP3
			NVMe	NVMe	NVMe	NVMe	BP2
					NVMe	NVMe	BP1
<ul style="list-style-type: none"> • “VROC (BP4/BP3/BP34)” en la página 201 			<ul style="list-style-type: none"> • “VROC (BP23/BP234)” en la página 202 				

Combinaciones mezcladas

Tabla 19. Combinaciones de disposición de los cables combinados para unidades de 3,5 pulgadas

BP124 (sin unidades ODD/de cinta)*1	BP123	BP124 (sin unidades ODD/de cinta)*1	BP123	BP1234 (sin unidades ODD/de cinta)*1	BP1234 (sin unidades ODD/de cinta)*1	BP1234 (sin unidades ODD/de cinta)*1	
NVMe	(ODD/ Unidades de cinta) ²	SAS/ SATA/ NVMe	(ODD/ Unidades de cinta) ²	NVMe	SAS/ SATA/ NVMe	NVMe	BP4 (u ODD/ compartimien- to de la unidad de cinta)
	NVMe		SAS/ SATA/ NVMe	SAS/ SATA	SAS/ SATA	NVMe	BP3
SAS/ SATA	SAS/ SATA	SAS/ SATA	SAS/ SATA	SAS/ SATA	SAS/ SATA	NVMe	BP2
SAS/ SATA	SAS/ SATA	SAS/ SATA	SAS/ SATA	SAS/ SATA	SAS/ SATA	SAS/ SATA	BP1
<ul style="list-style-type: none"> • “OBSW (BP12); VROC (BP4)” en la página 204 • “OBSW (BP12); VROC (BP3)” en la página 205 • “8i (BP12); VROC (BP3)” en la página 206 • “8i (BP12); VROC (BP4)” en la página 207 		<ul style="list-style-type: none"> • “8i (BP124); VROC (BP4)” en la página 209 • “8i (BP123); VROC (BP3)” en la página 208 • “16i (BP124); VROC (BP4)” en la página 213 • “16i (BP123); VROC (BP3)” en la página 211 • “CFF (BP124); VROC (BP4)” en la página 216 • “CFF (BP123); VROC (BP3)” en la página 218 		<ul style="list-style-type: none"> • “16i (BP123); VROC (BP4)” en la página 214 • “16i (BP1234); VROC (BP4)” en la página 215 • “CFF (BP123); VROC (BP4)” en la página 220 • “CFF (BP1234); VROC (BP4)” en la página 222 		<ul style="list-style-type: none"> • “8i (BP1); VROC (BP234)” en la página 210 	

Combinaciones de SAS/SATA

Consulte este tema para localizar la combinación con placas posteriores SAS/SATA.

BP1/BP12

HW 8i/16i (BP1/BP12)

Tabla 20. Disposición de los cables de la unidad de 3,5 pulgadas - RAID HW 8i/16i (BP1/BP12)

Desde	Hasta	Placas posteriores
1 C0 C1, RAID HW 8i/16i	1b NA (se incluye en el clip de cable) 1a SAS/SATA, BP1	(vacío) (vacío) (vacío) BP1: SAS/SATA
1 C0 C1, RAID HW 8i/16i	1b SAS/SATA, BP2 1a SAS/SATA, BP1	(vacío) (vacío) BP2: SAS/SATA BP1: SAS/SATA

RAID SW (BP1/BP12)

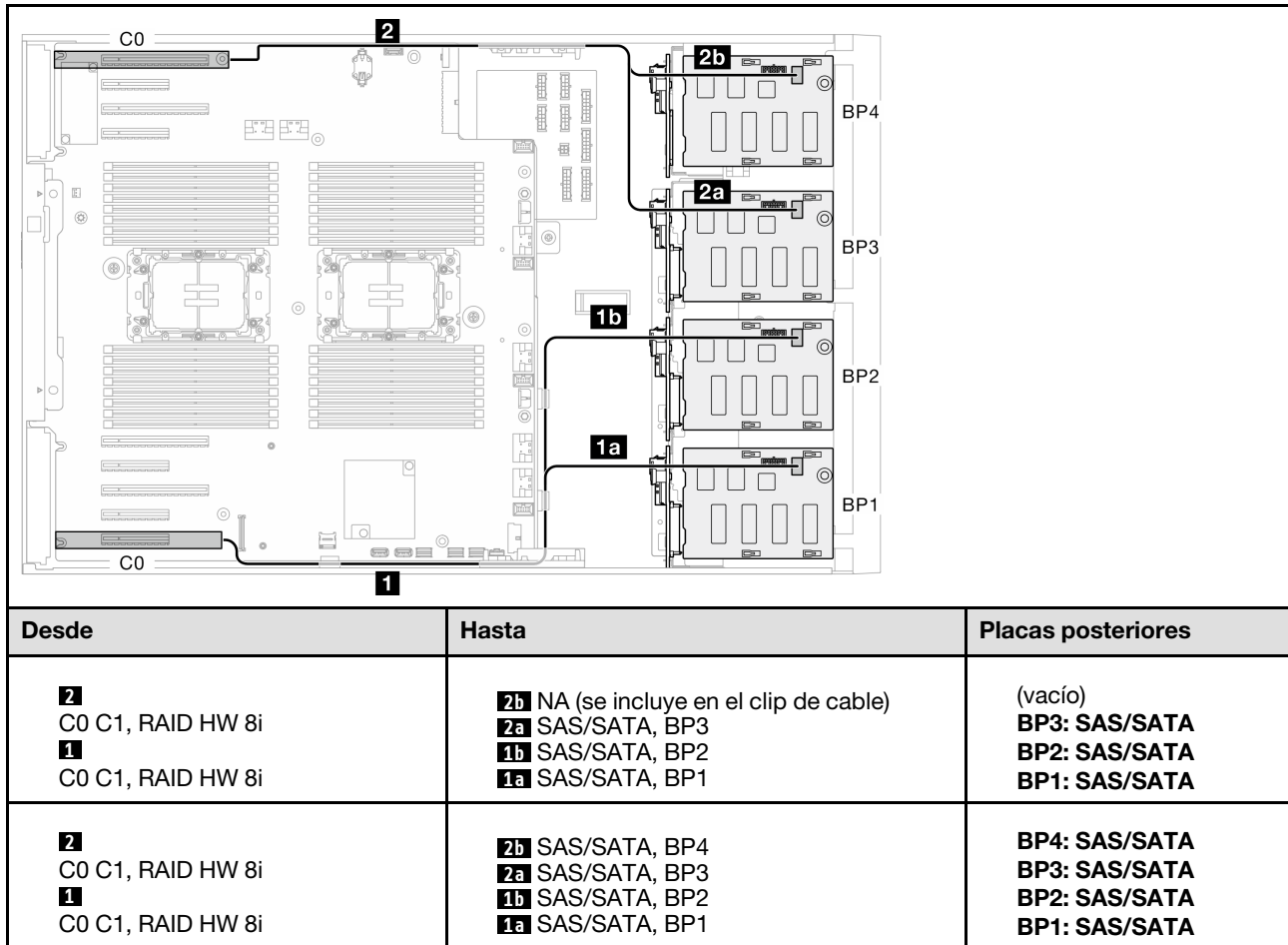
Tabla 21. Disposición de los cables de la unidad de 3,5 pulgadas - RAID SW incorporado (BP1/BP12)

Desde	Hasta	Placas posteriores
2 NA 1 SATA 0-3, placa del sistema	2 NA 1 SAS/SATA, BP1	(vacío) (vacío) (vacío) BP1: SAS/SATA
2 SATA 4-7, placa del sistema 1 SATA 0-3, placa del sistema	2 SAS/SATA, BP2 1 SAS/SATA, BP1	(vacío) (vacío) BP2: SAS/SATA BP1: SAS/SATA

BP123/BP1234

HW 8i (BP123/BP1234)

Tabla 22. Disposición de los cables de la unidad de 3,5 pulgadas - RAID HW 8i (BP123/BP1234)



HW 16i (BP123/BP1234)

Tabla 23. Disposición de los cables de la unidad de 3,5 pulgadas - RAID HW 16i (BP123/BP1234)

Desde	Hasta	Placas posteriores
2 C2 C3, RAID HW 16i 1 C0 C1, RAID HW 16i	2b NA (se incluye en el clip de cable) 2a SAS/SATA, BP3 1b SAS/SATA, BP2 1a SAS/SATA, BP1	(vacío) BP3: SAS/SATA BP2: SAS/SATA BP1: SAS/SATA
2 C2 C3, RAID HW 16i 1 C0 C1, RAID HW 16i	2b SAS/SATA, BP4 2a SAS/SATA, BP3 1b SAS/SATA, BP2 1a SAS/SATA, BP1	BP4: SAS/SATA BP3: SAS/SATA BP2: SAS/SATA BP1: SAS/SATA

CFF (BP123/BP1234)

Tabla 24. Disposición de los cables de la unidad de 3,5 pulgadas - RAID CFF interno (BP123/BP1234)

Desde	Hasta	Placas posteriores
<p>6 Conector de señal, CFF</p> <p>5 Conector de alimentación, CFF</p> <p>4 NA</p> <p>3 C2, RAID CFF</p> <p>2 C1, RAID CFF</p> <p>1 C0, RAID CFF</p>	<p>6a PCIe 3 o 6b PCIe 2, placa del sistema (6b no aplicable a 440-16i)</p> <p>5 Conector de alimentación CFF, placa del sistema</p> <p>4 NA</p> <p>3 SAS/SATA, BP3</p> <p>2 SAS/SATA, BP2</p> <p>1 SAS/SATA, BP1</p>	<p>(vacío)</p> <p>BP3: SAS/SATA</p> <p>BP2: SAS/SATA</p> <p>BP1: SAS/SATA</p>
<p>6 Conector de señal, CFF</p> <p>5 Conector de alimentación, CFF</p> <p>4 C3, RAID CFF</p> <p>3 C2, RAID CFF</p> <p>2 C1, RAID CFF</p> <p>1 C0, RAID CFF</p>	<p>6a PCIe 3 o 6b PCIe 2, placa del sistema (6b no aplicable a 440-16i)</p> <p>5 Conector de alimentación CFF, placa del sistema</p> <p>4 SAS/SATA, BP4</p> <p>3 SAS/SATA, BP3</p> <p>2 SAS/SATA, BP2</p> <p>1 SAS/SATA, BP1</p>	<p>BP4: SAS/SATA</p> <p>BP3: SAS/SATA</p> <p>BP2: SAS/SATA</p> <p>BP1: SAS/SATA</p>

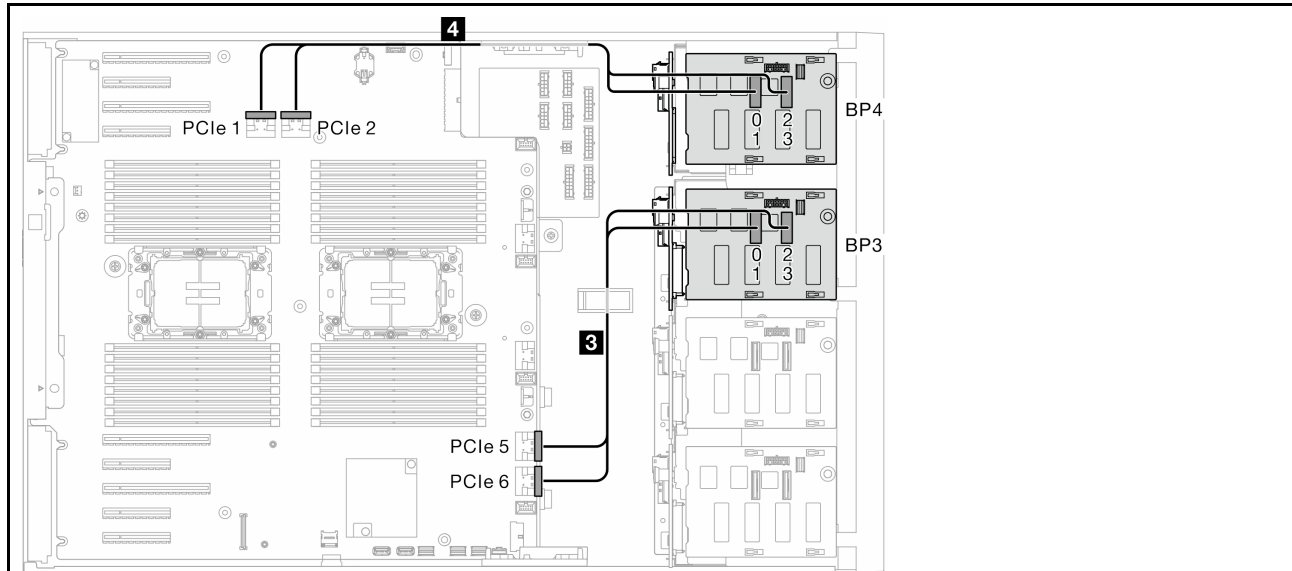
Combinaciones de NVMe puras

Consulte este tema para localizar la combinación con placas posteriores NVMe.

BP4/BP3/BP34

VROC (BP4/BP3/BP34)

Tabla 25. Disposición de los cables de la unidad de 3,5 pulgadas - VROC (BP4/BP3/BP34)



Desde	Hasta	Placas posteriores
<ul style="list-style-type: none"> 4 PCIe 1, placa del sistema 4 PCIe 2, placa del sistema 3 NA 	<ul style="list-style-type: none"> 4 NVMe 0-1, BP4 4 NVMe 2-3, BP4 3 NA 	BP4: NVMe (vacío) (vacío) (vacío)
<ul style="list-style-type: none"> 4 NA 3 PCIe 5, placa del sistema 3 PCIe 6, placa del sistema 	<ul style="list-style-type: none"> 4 NA 3 NVMe 0-1, BP3 3 NVMe 2-3, BP3 	(vacío) BP3: NVMe (vacío) (vacío)
<ul style="list-style-type: none"> 4 PCIe 1, placa del sistema 4 PCIe 2, placa del sistema 3 PCIe 5, placa del sistema 3 PCIe 6, placa del sistema 	<ul style="list-style-type: none"> 4 NVMe 0-1, BP4 4 NVMe 2-3, BP4 3 NVMe 0-1, BP3 3 NVMe 2-3, BP3 	BP4: NVMe BP3: NVMe (vacío) (vacío)

BP23/BP234/BP123/BP1234

VROC (BP23/BP234)

Tabla 26. Disposición de los cables de la unidad de 3,5 pulgadas - VROC (BP23/BP234)

Desde	Hasta	Placas posteriores
<ul style="list-style-type: none"> 4 NA 3 PCIe 5, placa del sistema 3 PCIe 6, placa del sistema 2 PCIe 4, placa del sistema 2 PCIe 3, placa del sistema 1 NA 	<ul style="list-style-type: none"> 4 NA 3 NVMe 0-1, BP3 3 NVMe 2-3, BP3 2 NVMe 0-1, BP2 2 NVMe 2-3, BP2 1 NA 	<p>(vacío)</p> <p>BP3: NVMe</p> <p>BP2: NVMe</p> <p>(vacío)</p>
<ul style="list-style-type: none"> 4 PCIe 1, placa del sistema 4 PCIe 2, placa del sistema 3 PCIe 5, placa del sistema 3 PCIe 6, placa del sistema 2 PCIe 4, placa del sistema 2 PCIe 3, placa del sistema 1 NA 	<ul style="list-style-type: none"> 4 NVMe 0-1, BP4 4 NVMe 2-3, BP4 3 NVMe 0-1, BP3 3 NVMe 2-3, BP3 2 NVMe 0-1, BP2 2 NVMe 2-3, BP2 1 NA 	<p>BP4: NVMe</p> <p>BP3: NVMe</p> <p>BP2: NVMe</p> <p>(vacío)</p>

VROC (BP123/BP1234)

Tabla 27. Disposición de los cables de la unidad de 3,5 pulgadas - VROC (BP123/BP1234)

Desde	Hasta	Placas posteriores
<ul style="list-style-type: none"> 4 NA 3 PCIe 5, placa del sistema 3 PCIe 6, placa del sistema 2 PCIe 4, placa del sistema 2 PCIe 3, placa del sistema 1 C1, retemporizador 1 C0, retemporizador 	<ul style="list-style-type: none"> 4 NA 3 NVMe 0-1, BP3 3 NVMe 2-3, BP3 2 NVMe 0-1, BP2 2 NVMe 2-3, BP2 1 NVMe 0-1, BP1 1 NVMe 2-3, BP1 	<p>(vacío)</p> <p>BP3: NVMe</p> <p>BP2: NVMe</p> <p>BP1: NVMe</p>
<ul style="list-style-type: none"> 4 PCIe 1, placa del sistema 4 PCIe 2, placa del sistema 3 PCIe 5, placa del sistema 3 PCIe 6, placa del sistema 2 PCIe 4, placa del sistema 2 PCIe 3, placa del sistema 1 C1, retemporizador 1 C0, retemporizador 	<ul style="list-style-type: none"> 4 NVMe 0-1, BP4 4 NVMe 2-3, BP4 3 NVMe 0-1, BP3 3 NVMe 2-3, BP3 2 NVMe 0-1, BP2 2 NVMe 2-3, BP2 1 NVMe 0-1, BP1 1 NVMe 2-3, BP1 	<p>BP4: NVMe</p> <p>BP3: NVMe</p> <p>BP2: NVMe</p> <p>BP1: NVMe</p>

Combinaciones mezcladas

Consulte este tema para localizar la combinación con placas posteriores SAS/SATA y AnyBay.

Combinaciones de RAID SW y VROC incorporadas

OBSW (BP12); VROC (BP4)

Tabla 28. Disposición de los cables de la unidad de 3,5 pulgadas - OBSW (BP12); VROC (BP4)

<p style="text-align: right;">Unidades NVMe</p>		
Desde	Hasta	Placas posteriores
<p>4 PCIe 1, placa del sistema</p> <p>4 PCIe 2, placa del sistema</p> <p>3 NA</p>	<p>4 NVMe 0-1, BP4</p> <p>4 NVMe 2-3, BP4</p> <p>3 NA</p>	<p>BP4: NVMe (vacío)</p> <p>BP2: SAS/SATA</p> <p>BP1: SAS/SATA</p>
<p style="text-align: right;">Unidades SAS/SATA</p>		
Desde	Hasta	Placas posteriores
<p>2 SATA 4-7, placa del sistema</p> <p>1 SATA 0-3, placa del sistema</p>	<p>2 SAS/SATA, BP2</p> <p>1 SAS/SATA, BP1</p>	<p>BP4: NVMe (vacío)</p> <p>BP2: SAS/SATA</p> <p>BP1: SAS/SATA</p>

OBSW (BP12); VROC (BP3)

Tabla 29. Disposición de los cables de la unidad de 3,5 pulgadas - OBSW (BP12); VROC (BP3)

Desde	Hasta	Placas posteriores
4 NA 3 PCIe 5, placa del sistema 3 PCIe 6, placa del sistema	4 NA 3 NVMe 0-1, BP3 3 NVMe 2-3, BP3	(vacío) BP3: NVMe BP2: SAS/SATA BP1: SAS/SATA
Desde	Hasta	Placas posteriores
2 SATA 4-7, placa del sistema 1 SATA 0-3, placa del sistema	2 SAS/SATA, BP2 1 SAS/SATA, BP1	(vacío) BP3: NVMe BP2: SAS/SATA BP1: SAS/SATA

Combinaciones de 8i y VROC

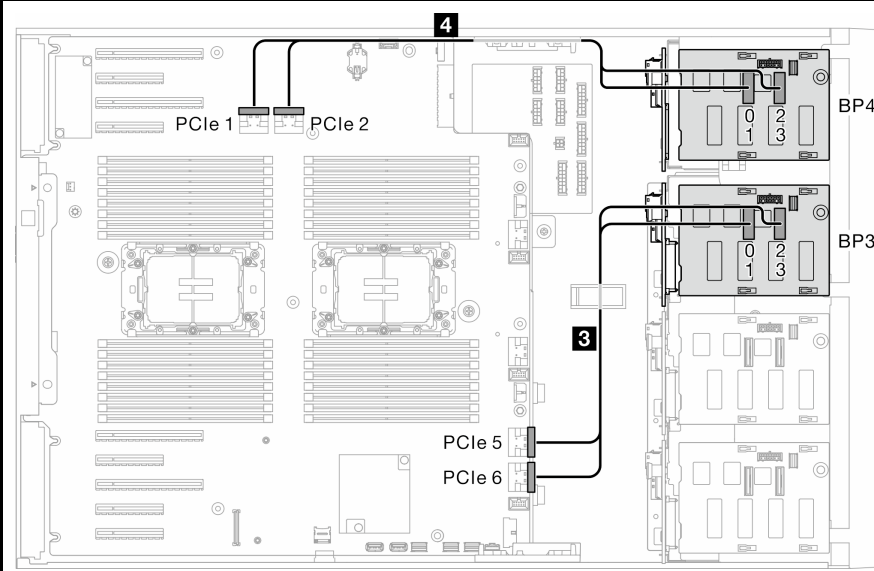
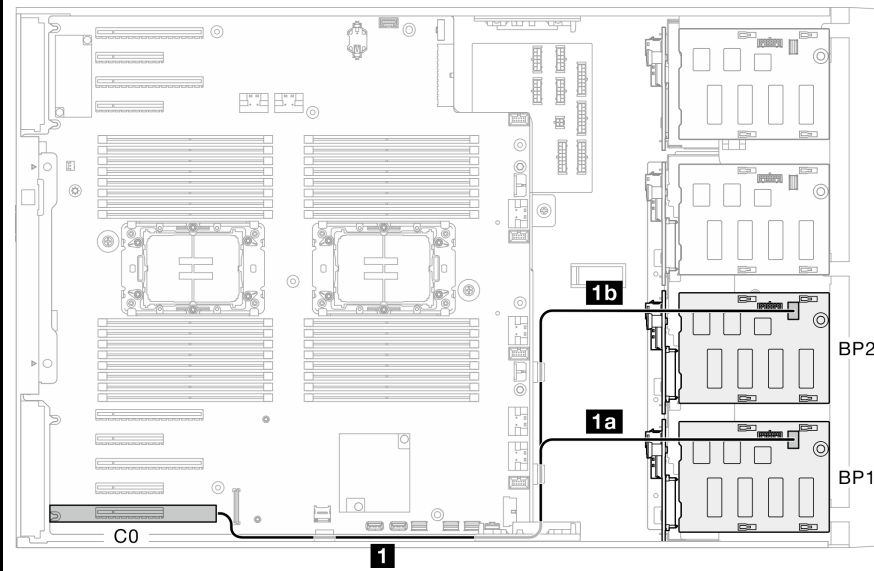
8i (BP12); VROC (BP3)

Tabla 30. Disposición de los cables de la unidad de 3,5 pulgadas - 8i (BP12); VROC (BP3)

<p style="text-align: right;">Unidades NVMe</p>		
Desde	Hasta	Placas posteriores
<p>4 NA</p> <p>3 PCIe 5, placa del sistema</p> <p>3 PCIe 6, placa del sistema</p>	<p>4 NA</p> <p>3 NVMe 0-1, BP3</p> <p>3 NVMe 2-3, BP3</p>	<p>(vacío)</p> <p>BP3: NVMe</p> <p>BP2: SAS/SATA</p> <p>BP1: SAS/SATA</p>
<p style="text-align: right;">Unidades SAS/SATA</p>		
Desde	Hasta	Placas posteriores
<p>1</p> <p>C0 C1, RAID HW 8i</p>	<p>1b SAS/SATA, BP2</p> <p>1a SAS/SATA, BP1</p>	<p>(vacío)</p> <p>BP3: NVMe</p> <p>BP2: SAS/SATA</p> <p>BP1: SAS/SATA</p>

8i (BP12); VROC (BP4)

Tabla 31. Disposición de los cables de la unidad de 3,5 pulgadas - 8i (BP12); VROC (BP4)

 <p style="text-align: right;">Unidades NVMe</p>		
Desde	Hasta	Placas posteriores
<p>4 PCIe 1, placa del sistema 4 PCIe 2, placa del sistema 3 NA</p>	<p>4 NVMe 0-1, BP4 4 NVMe 2-3, BP4 3 NA</p>	<p>BP4: NVMe (vacío) BP2: SAS/SATA BP1: SAS/SATA</p>
 <p style="text-align: right;">Unidades SAS/SATA</p>		
Desde	Hasta	Placas posteriores
<p>1 C0 C1, RAID HW 8i</p>	<p>1b SAS/SATA, BP2 1a SAS/SATA, BP1</p>	<p>BP4: NVMe (vacío) BP2: SAS/SATA BP1: SAS/SATA</p>

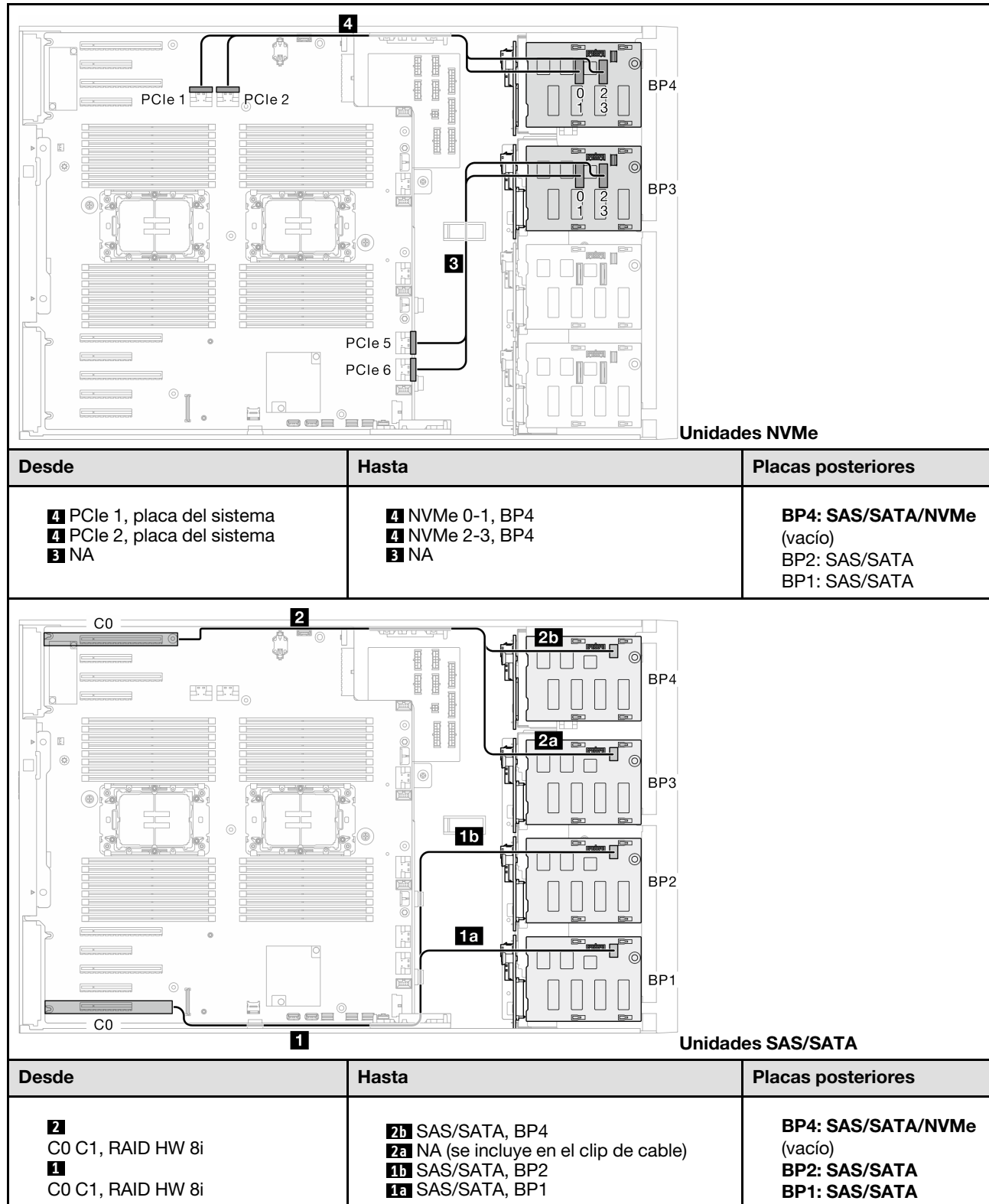
8i (BP123); VROC (BP3)

Tabla 32. Disposición de los cables de la unidad de 3,5 pulgadas - 8i (BP123); VROC (BP3)

Desde	Hasta	Placas posteriores
4 NA 3 PCIe 5, placa del sistema 3 PCIe 6, placa del sistema	4 NA 3 NVMe 0-1, BP3 3 NVMe 2-3, BP3	(vacío) BP3: SAS/SATA/NVMe BP2: SAS/SATA BP1: SAS/SATA
Desde	Hasta	Placas posteriores
2 C0 C1, RAID HW 8i 1 C0 C1, RAID HW 8i	2b NA (se incluye en el clip de cable) 2a SAS/SATA, BP3 1b SAS/SATA, BP2 1a SAS/SATA, BP1	(vacío) BP3: SAS/SATA/NVMe BP2: SAS/SATA BP1: SAS/SATA

8i (BP124); VROC (BP4)

Tabla 33. Disposición de los cables de la unidad de 3,5 pulgadas - 8i (BP124); VROC (BP4)



8i (BP1); VROC (BP234)

Tabla 34. Disposición de los cables de la unidad de 3,5 pulgadas - 8i (BP1); VROC (BP234)

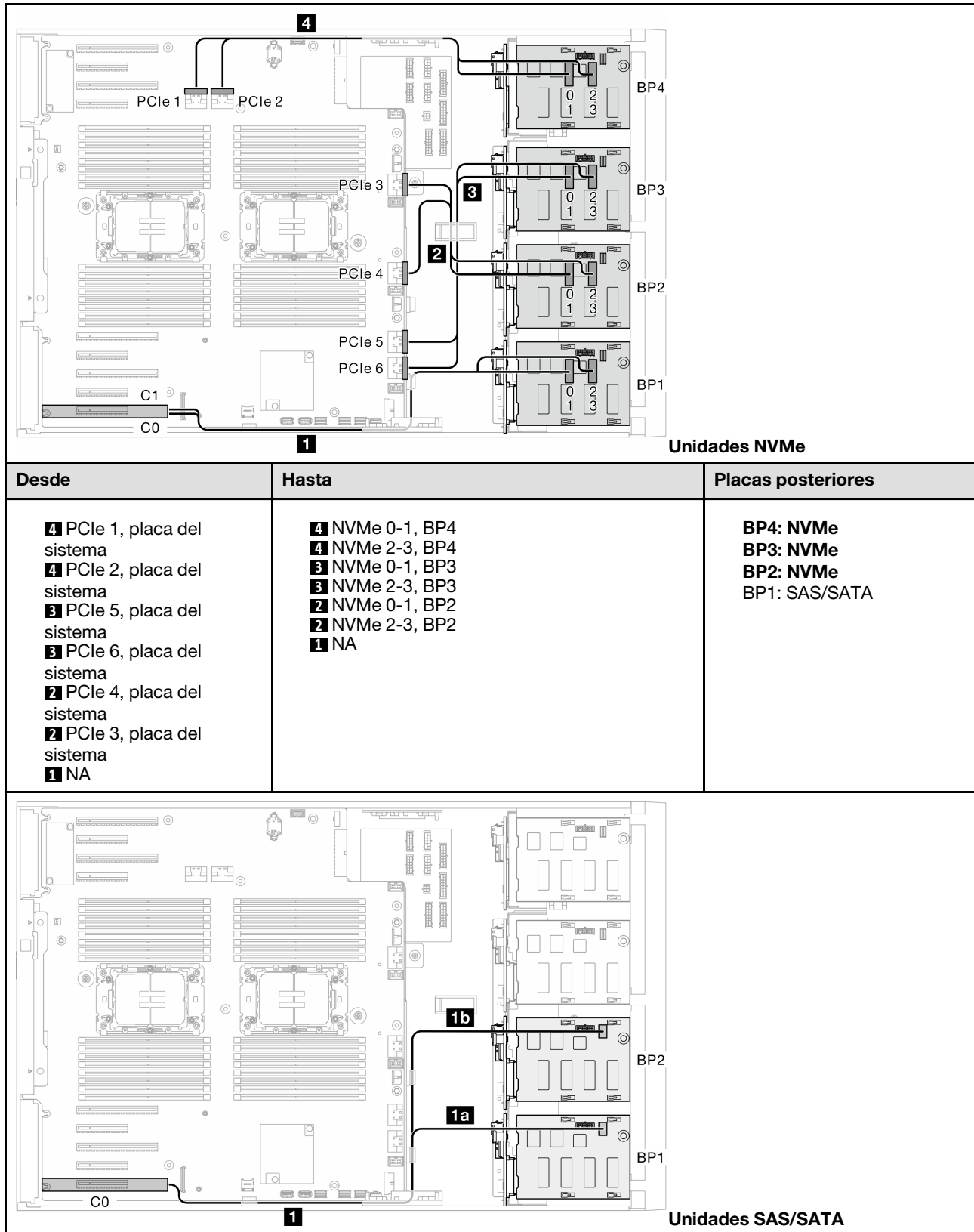


Tabla 34. Disposición de los cables de la unidad de 3,5 pulgadas - 8i (BP1); VROC (BP234) (continuación)

Desde	Hasta	Placas posteriores
1 C0 C1, RAID HW 8i	1b NA (se incluye en el clip de cable) 1a SAS/SATA, BP1	BP4: NVMe BP3: NVMe BP2: NVMe BP1: SAS/SATA

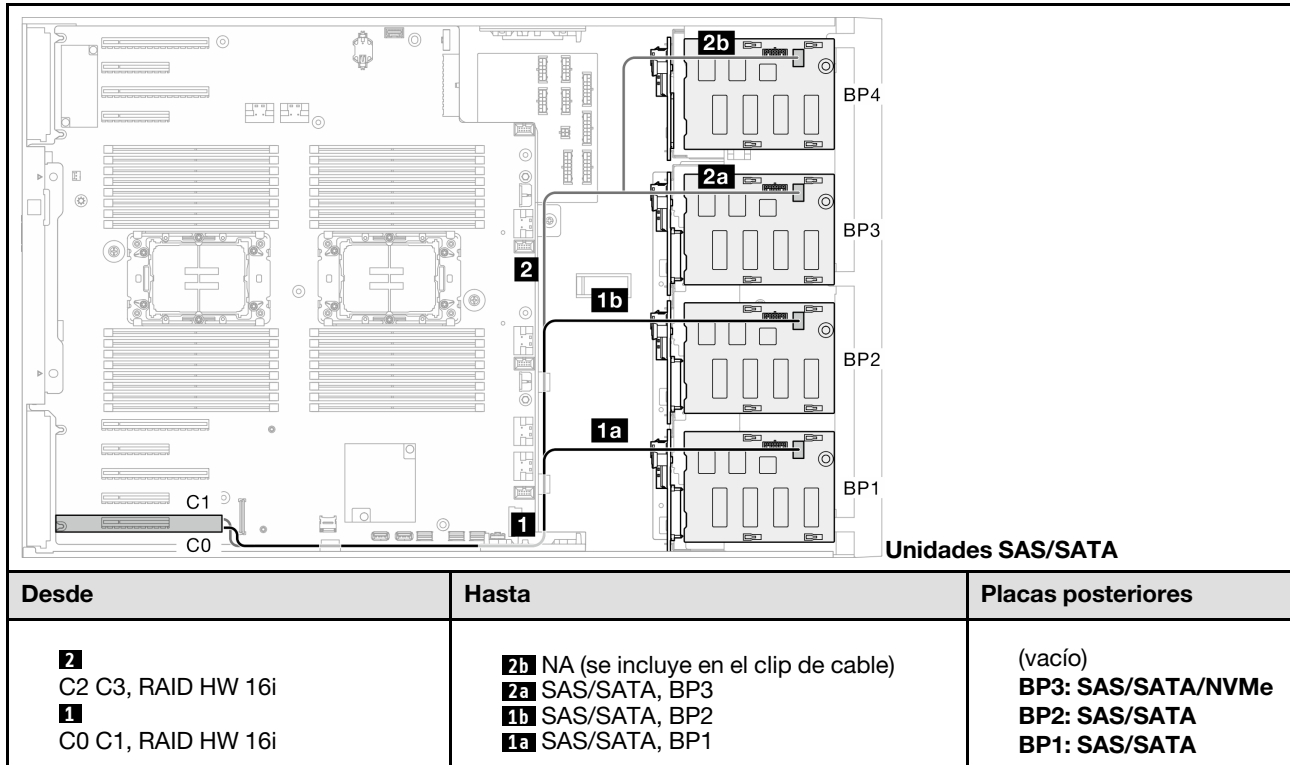
Combinaciones de 16i y VROC

16i (BP123); VROC (BP3)

Tabla 35. Disposición de los cables de la unidad de 3,5 pulgadas - 16i (BP123); VROC (BP3)

Desde	Hasta	Placas posteriores
4 NA 3 PCIe 5, placa del sistema 3 PCIe 6, placa del sistema	4 NA 3 NVMe 0-1, BP3 3 NVMe 2-3, BP3	(vacío) BP3: SAS/SATA/NVMe BP2: SAS/SATA BP1: SAS/SATA

Tabla 35. Disposición de los cables de la unidad de 3,5 pulgadas - 16i (BP123); VROC (BP3) (continuación)



16i (BP124); VROC (BP4)

Tabla 36. Disposición de los cables de la unidad de 3,5 pulgadas - 16i (BP124); VROC (BP4)

<p style="text-align: right;">Unidades NVMe</p>		
Desde	Hasta	Placas posteriores
<p>4 PCIe 1, placa del sistema</p> <p>4 PCIe 2, placa del sistema</p> <p>3 NA</p>	<p>4 NVMe 0-1, BP4</p> <p>4 NVMe 2-3, BP4</p> <p>3 NA</p>	<p>BP4: SAS/SATA/NVMe (vacío)</p> <p>BP2: SAS/SATA</p> <p>BP1: SAS/SATA</p>
<p style="text-align: right;">Unidades SAS/SATA</p>		
Desde	Hasta	Placas posteriores
<p>2 C2 C3, RAID HW 16i</p> <p>1 C0 C1, RAID HW 16i</p>	<p>2b SAS/SATA, BP4</p> <p>2a NA (se incluye en el clip de cable)</p> <p>1b SAS/SATA, BP2</p> <p>1a SAS/SATA, BP1</p>	<p>BP4: SAS/SATA/NVMe (vacío)</p> <p>BP2: SAS/SATA</p> <p>BP1: SAS/SATA</p>

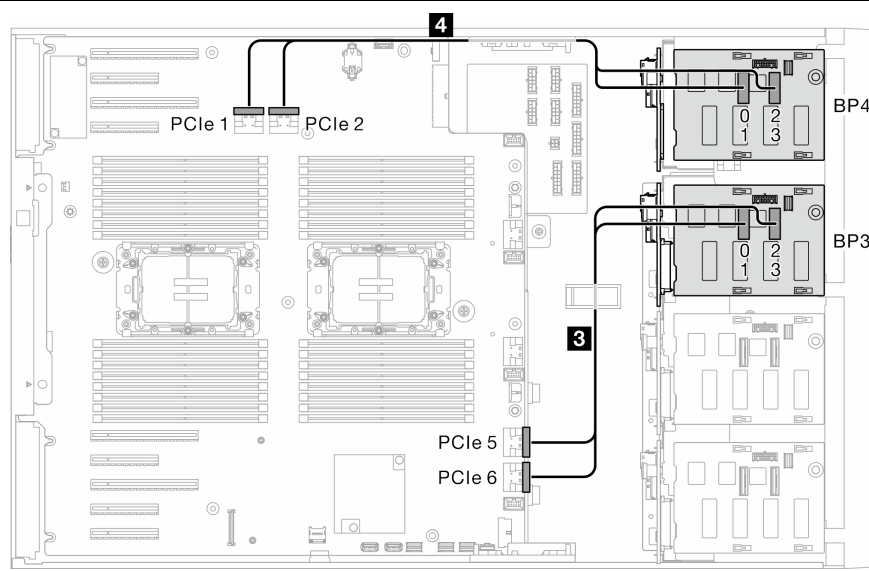
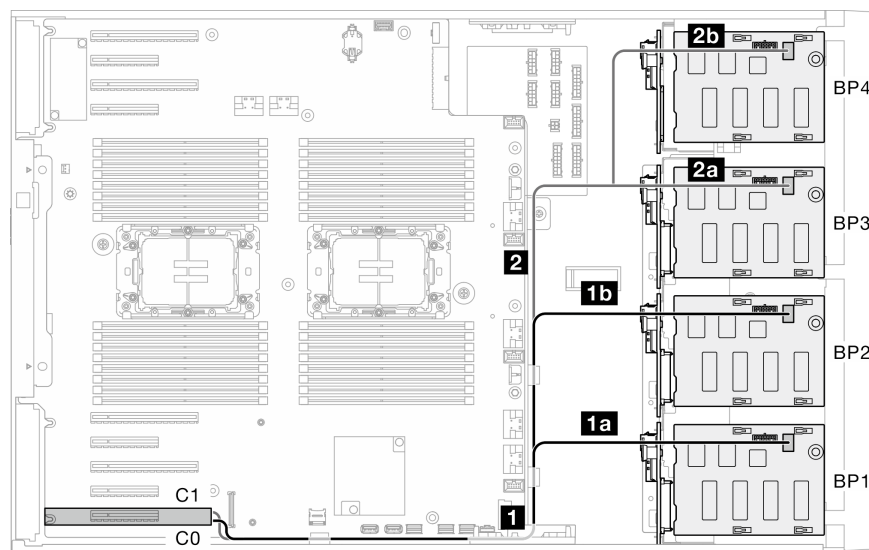
16i (BP123); VROC (BP4)

Tabla 37. Disposición de los cables de la unidad de 3,5 pulgadas - 16i (BP123); VROC (BP4)

<p style="text-align: right;">Unidades NVMe</p>		
Desde	Hasta	Placas posteriores
<p>4 PCIe 1, placa del sistema</p> <p>4 PCIe 2, placa del sistema</p> <p>3 NA</p>	<p>4 NVMe 0-1, BP4</p> <p>4 NVMe 2-3, BP4</p> <p>3 NA</p>	<p>BP4: NVMe</p> <p>BP3: SAS/SATA</p> <p>BP2: SAS/SATA</p> <p>BP1: SAS/SATA</p>
<p style="text-align: right;">Unidades SAS/SATA</p>		
Desde	Hasta	Placas posteriores
<p>2</p> <p>C2 C3, RAID HW 16i</p> <p>1</p> <p>C0 C1, RAID HW 16i</p>	<p>2b NA (se incluye en el clip de cable)</p> <p>2a SAS/SATA, BP3</p> <p>1b SAS/SATA, BP2</p> <p>1a SAS/SATA, BP1</p>	<p>BP4: NVMe</p> <p>BP3: SAS/SATA</p> <p>BP2: SAS/SATA</p> <p>BP1: SAS/SATA</p>

16i (BP1234); VROC (BP4)

Tabla 38. Disposición de los cables de la unidad de 3,5 pulgadas - 16i (BP1234); VROC (BP4)

 <p style="text-align: right;">Unidades NVMe</p>		
Desde	Hasta	Placas posteriores
<p>4 PCIe 1, placa del sistema</p> <p>4 PCIe 2, placa del sistema</p> <p>3 NA</p>	<p>4 NVMe 0-1, BP4</p> <p>4 NVMe 2-3, BP4</p> <p>3 NA</p>	<p>BP4: SAS/SATA/NVMe</p> <p>BP3: SAS/SATA</p> <p>BP2: SAS/SATA</p> <p>BP1: SAS/SATA</p>
 <p style="text-align: right;">Unidades SAS/SATA</p>		
Desde	Hasta	Placas posteriores
<p>2 C2 C3, RAID HW 16i</p> <p>1 C0 C1, RAID HW 16i</p>	<p>2b SAS/SATA, BP4</p> <p>2a SAS/SATA, BP3</p> <p>1b SAS/SATA, BP2</p> <p>1a SAS/SATA, BP1</p>	<p>BP4: SAS/SATA/NVMe</p> <p>BP3: SAS/SATA</p> <p>BP2: SAS/SATA</p> <p>BP1: SAS/SATA</p>

Combinaciones de CFF y VROC internas

CFF (BP124); VROC (BP4)

Tabla 39. Disposición de los cables de la unidad de 3,5 pulgadas - CFF (BP124); VROC (BP4)

Desde	Hasta	Placas posteriores
<p>4 PCIe 1, placa del sistema</p> <p>4 PCIe 2, placa del sistema</p> <p>3 NA</p>	<p>4 NVMe 0-1, BP4</p> <p>4 NVMe 2-3, BP4</p> <p>3 NA</p>	<p>BP4: SAS/SATA/NVMe (vacío)</p> <p>BP2: SAS/SATA</p> <p>BP1: SAS/SATA</p>
Desde	Hasta	Placas posteriores
<p>6 Conector de señal, CFF</p> <p>5 Conector de alimentación, CFF</p> <p>4 C3, RAID CFF</p> <p>3 NA</p> <p>2 C1, RAID CFF</p> <p>1 C0, RAID CFF</p>	<p>6a PCIe 3 o 6b PCIe 2, placa del sistema (6b no aplicable a 440-16i)</p> <p>5 Conector de alimentación CFF, placa del sistema</p> <p>4 SAS/SATA, BP4</p> <p>3 NA</p> <p>2 SAS/SATA, BP2</p> <p>1 SAS/SATA, BP1</p>	<p>BP4: SAS/SATA/NVMe (vacío)</p> <p>BP2: SAS/SATA</p> <p>BP1: SAS/SATA</p>

CFF (BP123); VROC (BP3)

Tabla 40. Disposición de los cables de la unidad de 3,5 pulgadas - CFF (BP123); VROC (BP3)

Desde	Hasta	Placas posteriores
<p>4 NA</p> <p>3 PCIe 5, placa del sistema</p> <p>3 PCIe 6, placa del sistema</p>	<p>4 NA</p> <p>3 NVMe 0-1, BP3</p> <p>3 NVMe 2-3, BP3</p>	<p>(vacío)</p> <p>BP3: SAS/SATA/NVMe</p> <p>BP2: SAS/SATA</p> <p>BP1: SAS/SATA</p>
Desde	Hasta	Placas posteriores
<p>6 Conector de señal, CFF</p> <p>5 Conector de alimentación, CFF</p> <p>4 NA</p> <p>3 C2, RAID CFF</p> <p>2 C1, RAID CFF</p> <p>1 C0, RAID CFF</p>	<p>6a PCIe 3 o 6b PCIe 2, placa del sistema</p> <p>(6b) no aplicable a 440-16i)</p> <p>5 Conector de alimentación CFF, placa del sistema</p> <p>4 NA</p> <p>3 SAS/SATA, BP3</p> <p>2 SAS/SATA, BP2</p> <p>1 SAS/SATA, BP1</p>	<p>(vacío)</p> <p>BP3: SAS/SATA/NVMe</p> <p>BP2: SAS/SATA</p> <p>BP1: SAS/SATA</p>

CFF (BP123); VROC (BP4)

Tabla 41. Disposición de los cables de la unidad de 3,5 pulgadas - CFF (BP123); VROC (BP4)

Desde	Hasta	Placas posteriores
<p>4 PCIe 1, placa del sistema</p> <p>4 PCIe 2, placa del sistema</p> <p>3 NA</p>	<p>4 NVMe 0-1, BP4</p> <p>4 NVMe 2-3, BP4</p> <p>3 NA</p>	<p>BP4: SAS/SATA/NVMe</p> <p>BP3: SAS/SATA</p> <p>BP2: SAS/SATA</p> <p>BP1: SAS/SATA</p>
Desde	Hasta	Placas posteriores
<p>6 Conector de señal, CFF</p> <p>5 Conector de alimentación, CFF</p> <p>4 NA</p> <p>3 C2, RAID CFF</p> <p>2 C1, RAID CFF</p> <p>1 C0, RAID CFF</p>	<p>6a PCIe 3 o 6b PCIe 2, placa del sistema (6b no aplicable a 440-16i)</p> <p>5 Conector de alimentación CFF, placa del sistema</p> <p>4 NA</p> <p>3 SAS/SATA, BP3</p> <p>2 SAS/SATA, BP2</p> <p>1 SAS/SATA, BP1</p>	<p>BP4: NVMe</p> <p>BP3: SAS/SATA</p> <p>BP2: SAS/SATA</p> <p>BP1: SAS/SATA</p>

CFF (BP1234); VROC (BP4)

Tabla 42. Disposición de los cables de la unidad de 3,5 pulgadas - CFF (BP1234); VROC (BP4)

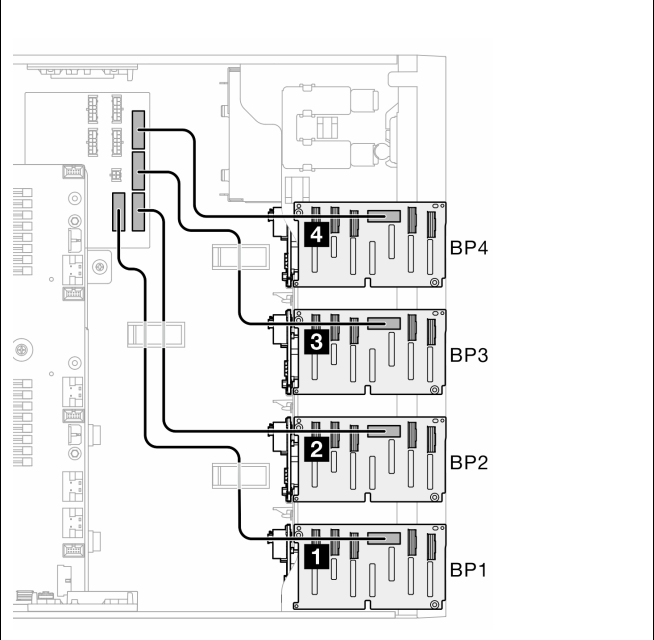
<p style="text-align: right;">Unidades NVMe</p>		
Desde	Hasta	Placas posteriores
<p>4 PCIe 1, placa del sistema</p> <p>4 PCIe 2, placa del sistema</p> <p>3 NA</p>	<p>4 NVMe 0-1, BP4</p> <p>4 NVMe 2-3, BP4</p> <p>3 NA</p>	<p>BP4: SAS/SATA/NVMe</p> <p>BP3: SAS/SATA</p> <p>BP2: SAS/SATA</p> <p>BP1: SAS/SATA</p>
<p style="text-align: right;">Unidades SAS/SATA</p>		
Desde	Hasta	Placas posteriores
<p>6 Conector de señal, CFF</p> <p>5 Conector de alimentación, CFF</p> <p>4 C3, RAID CFF</p> <p>3 C2, RAID CFF</p> <p>2 C1, RAID CFF</p> <p>1 C0, RAID CFF</p>	<p>6a PCIe 3 o 6b PCIe 2, placa del sistema</p> <p>(6b) no aplicable a 440-16i)</p> <p>5 Conector de alimentación CFF, placa del sistema</p> <p>4 SAS/SATA, BP4</p> <p>3 SAS/SATA, BP3</p> <p>2 SAS/SATA, BP2</p> <p>1 SAS/SATA, BP1</p>	<p>BP4: SAS/SATA/NVMe</p> <p>BP3: SAS/SATA</p> <p>BP2: SAS/SATA</p> <p>BP1: SAS/SATA</p>

Disposición de los cables de unidad de 2,5 pulgadas

Consulte este tema para aprender cómo hacer la disposición de los cables para los modelos de servidor con placas posteriores de unidad de 2,5 pulgadas.

Complete la siguiente disposición para los cables de alimentación correspondientes a las placas posteriores instaladas en el sistema.

Tabla 43. Disposición de los cables de alimentación: placas posteriores de unidad de 2,5 pulgadas

	Desde (placa posterior) hasta la placa de distribución de alimentación		Longitud
	4 BP4	Conector de alimentación BP4	355 mm
3 BP3	Conector de alimentación BP3		
2 BP2	Conector de alimentación BP2	455 mm	
1 BP1	Conector de alimentación BP1		

A continuación, continúe a la tabla de combinaciones que corresponden a la configuración del sistema:

- [“Combinaciones de SAS/SATA puras” en la página 225](#)
- [“Combinaciones de NVMe puras” en la página 225](#)
- [“Combinaciones mezcladas” en la página 226](#)

Nota: En función de los modelos, el servidor admite hasta tres placas posteriores NVMe de 2,5 pulgadas.

Combinaciones de SAS/SATA puras

Tabla 44. Combinaciones de disposición de los cables de SAS/SATA puras para unidades de 2,5 pulgadas

BP1	BP12	BP123	BP1234	
			SAS/ SATA	BP4
		SAS/ SATA	SAS/ SATA	BP3
	SAS/ SATA	SAS/ SATA	SAS/ SATA	BP2
SAS/ SATA	SAS/ SATA	SAS/ SATA	SAS/ SATA	BP1
<ul style="list-style-type: none"> • “RAID SW (BP1)” en la página 227 • “HW 8i/16i (BP1)” en la página 228 • “HW 8i; 8i (BP12)” en la página 228 • “HW 16i (BP12)” en la página 229 • “CFF (BP1/BP12)” en la página 230 		<ul style="list-style-type: none"> • “HW 8i; 8i; 8i (BP123)” en la página 231 • “HW 16i; 16i (BP1234)” en la página 232 • “HW 16i; 8i; 8i (BP123/BP1234)” en la página 233 • “RAID HW 32i (BP123/BP1234)” en la página 234 • “HW 16i; CFF (BP1234)” en la página 235 		

Combinaciones de NVMe puras

Tabla 45. Combinaciones de disposición de los cables de NVMe puras para unidades de 2,5 pulgadas

BP4	BP34	BP234	
NVMe	NVMe	NVMe	BP4
	NVMe	NVMe	BP3
		NVMe	BP2
			BP1
<ul style="list-style-type: none"> • “VROC (BP4)” en la página 236 	<ul style="list-style-type: none"> • “VROC (BP34)” en la página 237 	<ul style="list-style-type: none"> • “VROC (BP234)” en la página 238 	

Combinaciones mezcladas

Tabla 46. Combinaciones de disposición de los cables combinados para unidades de 2,5 pulgadas

BP4	BP34	BP14	BP234	BP124	BP1234	
SAS/ SATA/ NVMe	NVMe	SAS/ SATA/ NVMe	NVMe	SAS/ SATA/ NVMe	SAS/ SATA/ NVMe	BP4
	SAS/ SATA/ NVMe		NVMe		SAS/ SATA	BP3
			SAS/ SATA/ NVMe	SAS/ SATA	SAS/ SATA	BP2
		SAS/ SATA		SAS/ SATA	SAS/ SATA	BP1
<ul style="list-style-type: none"> • “8i (BP4); VROC (BP4)” en la página 239 	<ul style="list-style-type: none"> • “8i (BP3); VROC (BP34)” en la página 240 	<ul style="list-style-type: none"> • “8i (BP1); 8i (BP4); VROC (BP4)” en la página 241 • “16i (BP14); VROC (BP4)” en la página 242 	<ul style="list-style-type: none"> • “8i (BP2); VROC (BP234)” en la página 243 	<ul style="list-style-type: none"> • “16i (BP12); 8i (BP4); VROC (BP4)” en la página 244 • “8i (BP124); VROC (BP4)” en la página 245 • “32i (BP124); VROC (BP4)” en la página 246 	<ul style="list-style-type: none"> • “16i (BP12); 8i (BP34); VROC (BP4)” en la página 247 • “16i (BP12); 16i (BP34); VROC (BP4)” en la página 248 • “32i (BP1234); VROC (BP4)” en la página 249 • “16i (BP12); CFF (BP34); VROC (BP4)” en la página 250 	

Combinaciones de SAS/SATA

Consulte este tema para localizar la combinación con placas posteriores SAS/SATA.

BP1/BP12

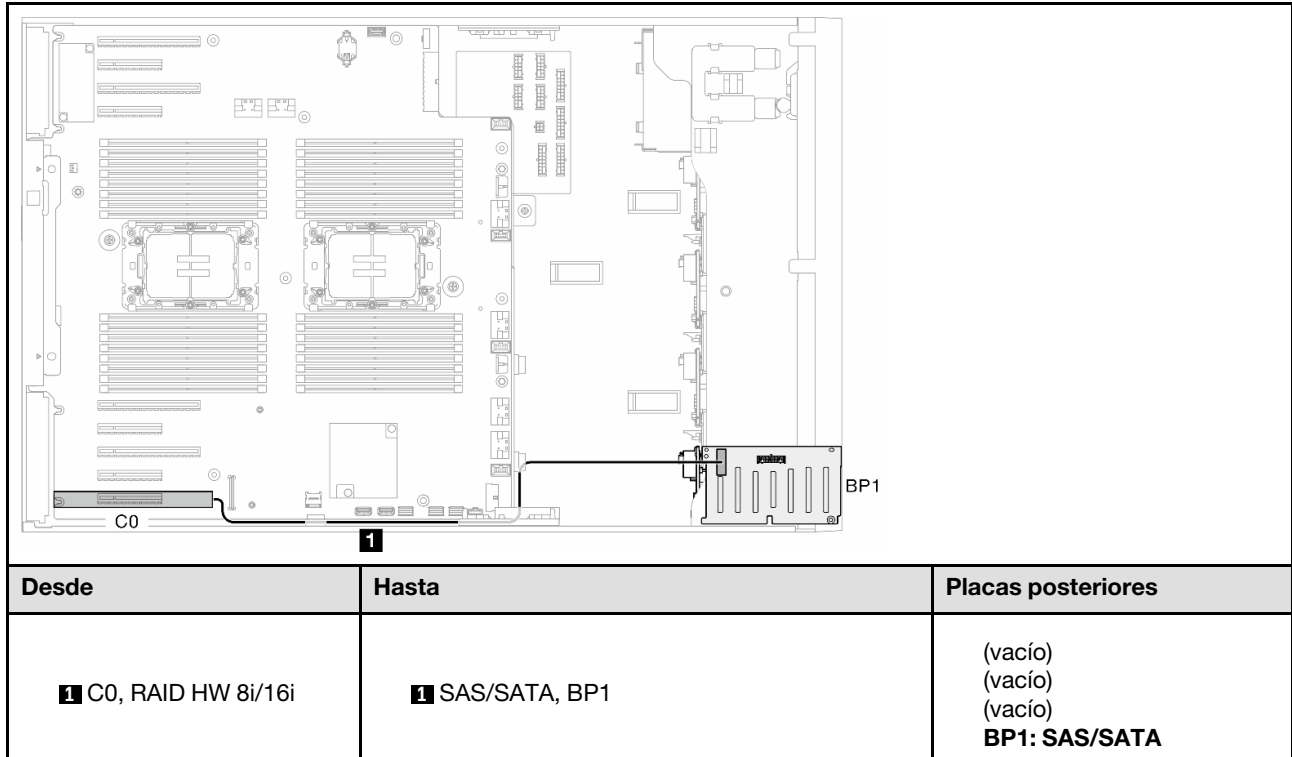
RAID SW (BP1)

Tabla 47. Disposición de los cables de la unidad de 2,5 pulgadas - RAID SW incorporado (BP1)

Desde	Hasta	Placas posteriores
<p>1a SATA 0-3, placa del sistema</p> <p>1b SATA 4-7, placa del sistema</p>	<p>1 SAS/SATA, BP1</p>	<p>(vacío)</p> <p>(vacío)</p> <p>(vacío)</p> <p>BP1: SAS/SATA</p>

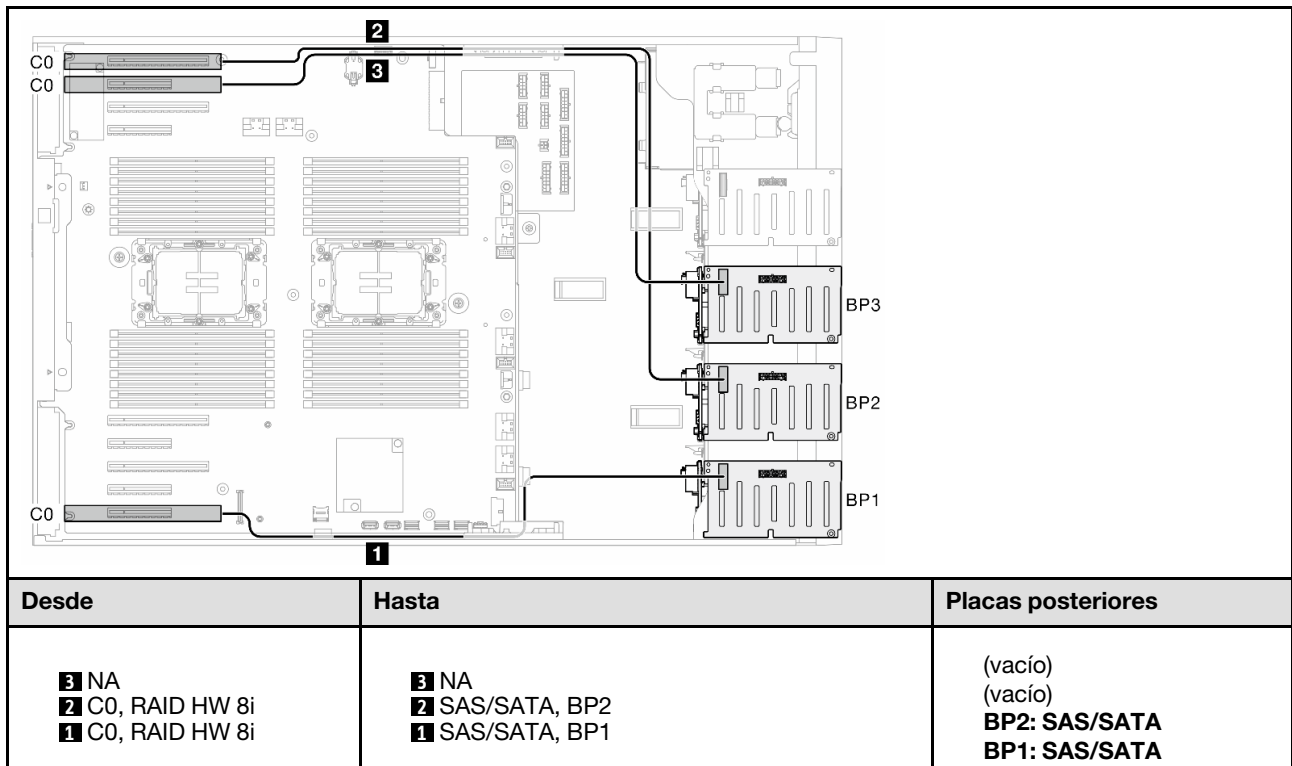
HW 8i/16i (BP1)

Tabla 48. Disposición de los cables de la unidad de 2,5 pulgadas - RAID HW 8i/16i (BP1)



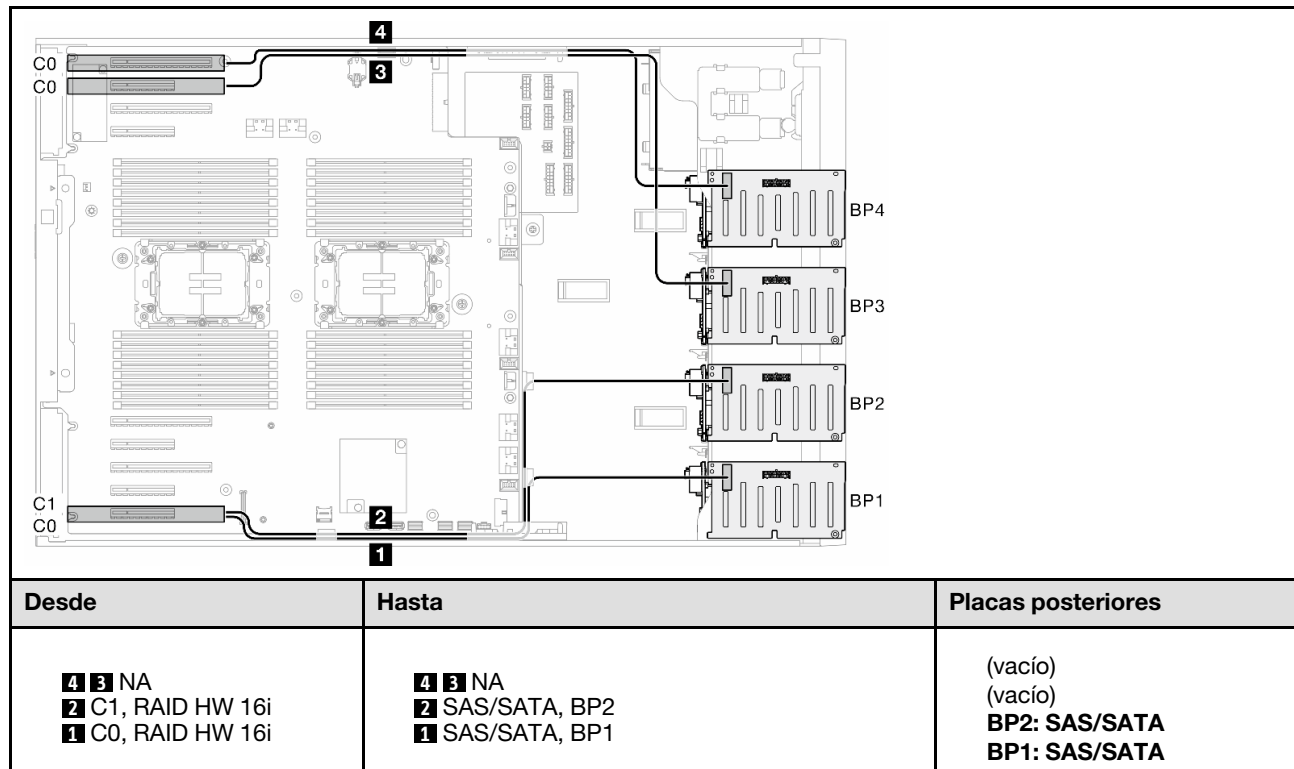
HW 8i; 8i (BP12)

Tabla 49. Disposición de los cables de la unidad de 2,5 pulgadas - RAID HW 8i; 8i (BP12)



HW 16i (BP12)

Tabla 50. Disposición de los cables de la unidad de 2,5 pulgadas - RAID HW 16i (BP12)



CFF (BP1/BP12)

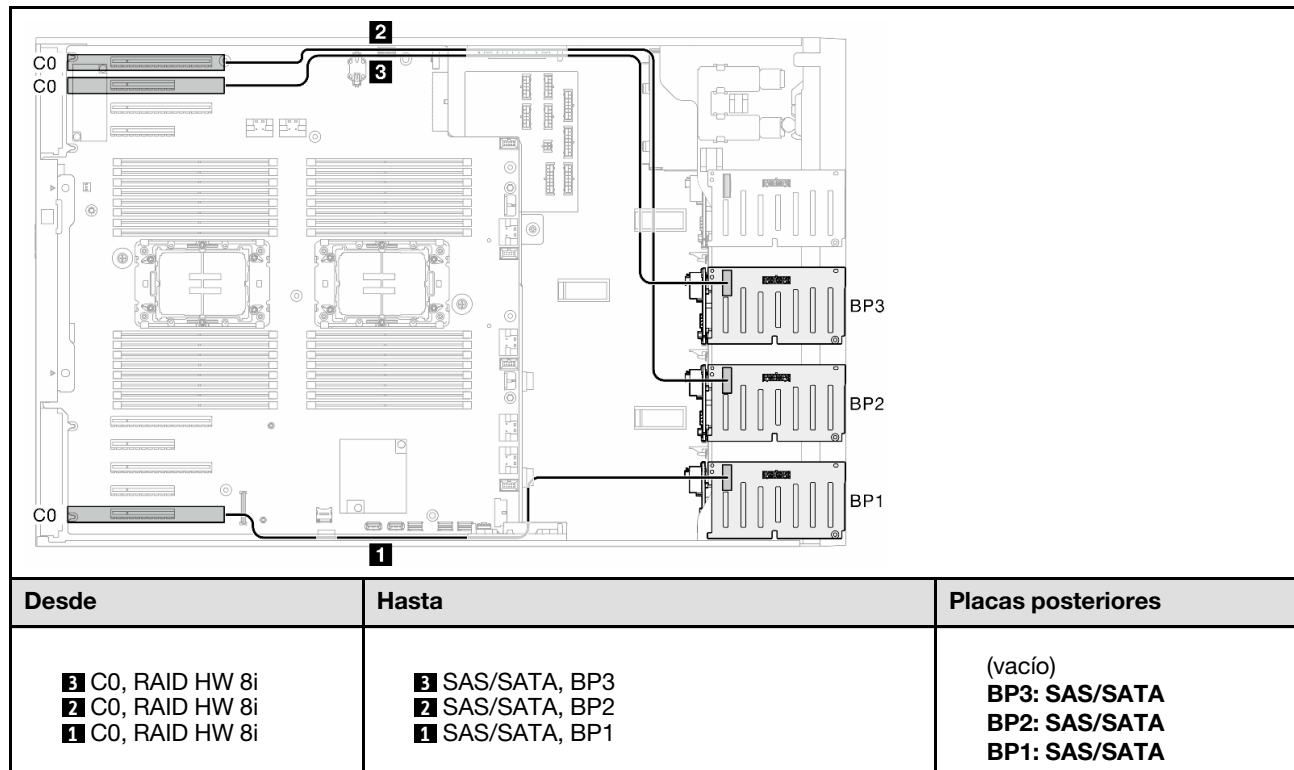
Tabla 51. Disposición de los cables de la unidad de 2,5 pulgadas - RAID CFF interno (BP1/BP12)

Desde	Hasta	Placas posteriores
<p>4 Conector de señal, CFF</p> <p>3 Conector de alimentación, CFF</p> <p>2 NA</p> <p>1 C0 y C1, RAID CFF</p>	<p>4a PCIe 3 o 4b PCIe 2, placa del sistema (4b no aplicable a 440-16i)</p> <p>3 Conector de alimentación CFF, placa del sistema</p> <p>2 NA</p> <p>1 SAS/SATA, BP1</p>	<p>(vacío)</p> <p>(vacío)</p> <p>(vacío)</p> <p>BP1: SAS/SATA</p>
<p>4 Conector de señal, CFF</p> <p>3 Conector de alimentación, CFF</p> <p>2 C2 y C3, RAID CFF</p> <p>1 C0 y C1, RAID CFF</p>	<p>4a PCIe 3 o 4b PCIe 2, placa del sistema (4b no aplicable a 440-16i)</p> <p>3 Conector de alimentación CFF, placa del sistema</p> <p>2 SAS/SATA, BP2</p> <p>1 SAS/SATA, BP1</p>	<p>(vacío)</p> <p>(vacío)</p> <p>BP2: SAS/SATA</p> <p>BP1: SAS/SATA</p>

BP123/BP1234

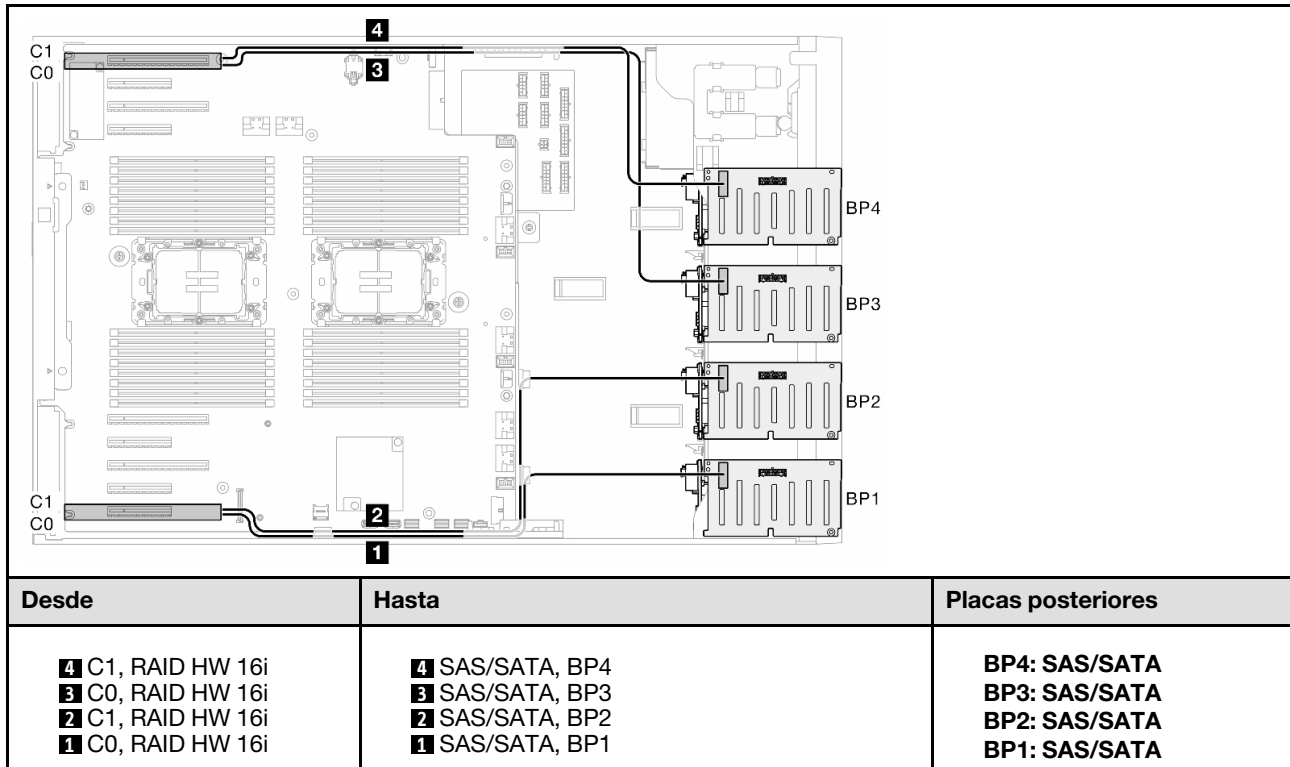
HW 8i; 8i; 8i (BP123)

Tabla 52. Disposición de los cables de la unidad de 2,5 pulgadas - RAID HW 8i; 8i; 8i (BP123)



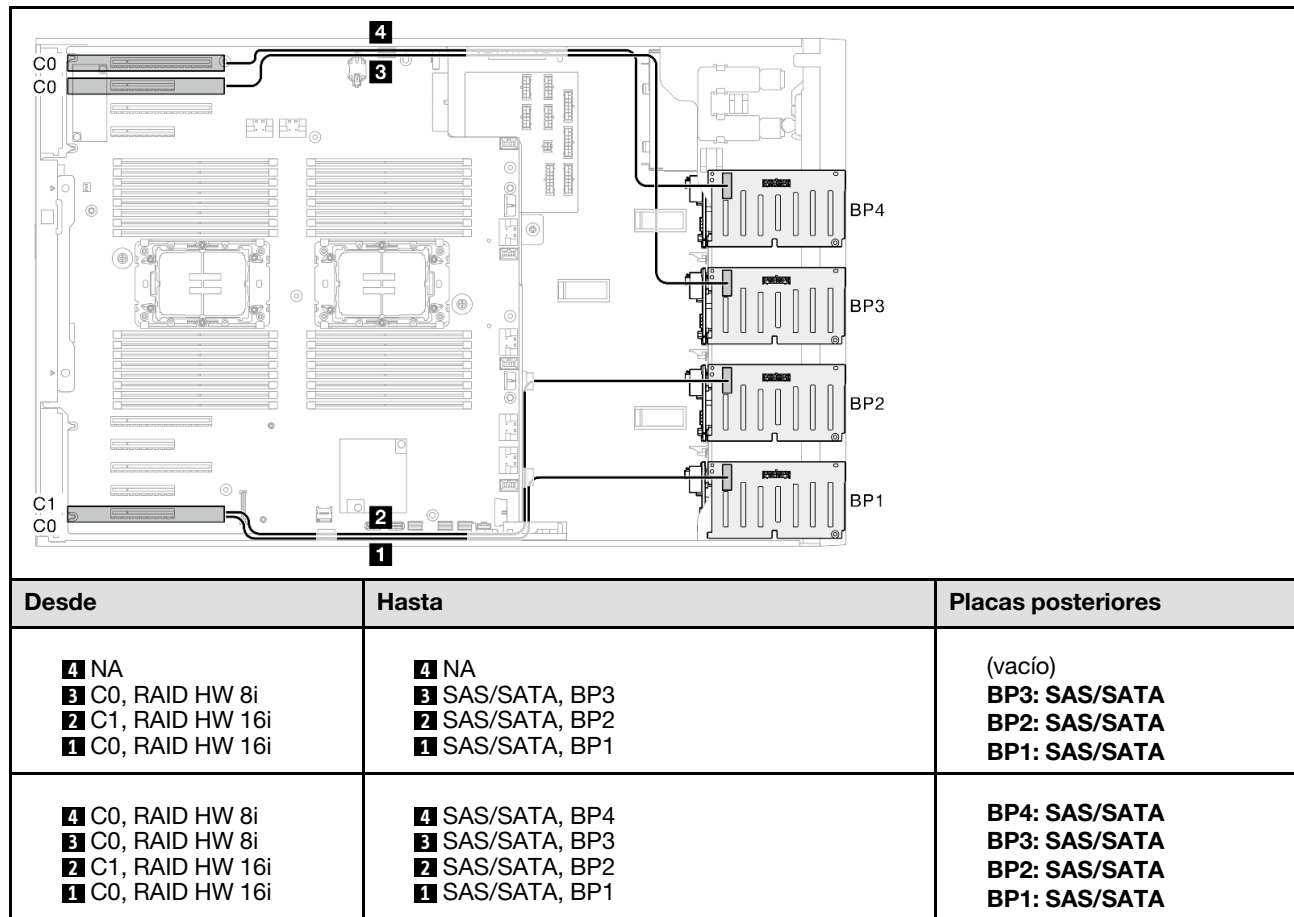
HW 16i; 16i (BP1234)

Tabla 53. Disposición de los cables de la unidad de 2,5 pulgadas - RAID HW 16i; 16i



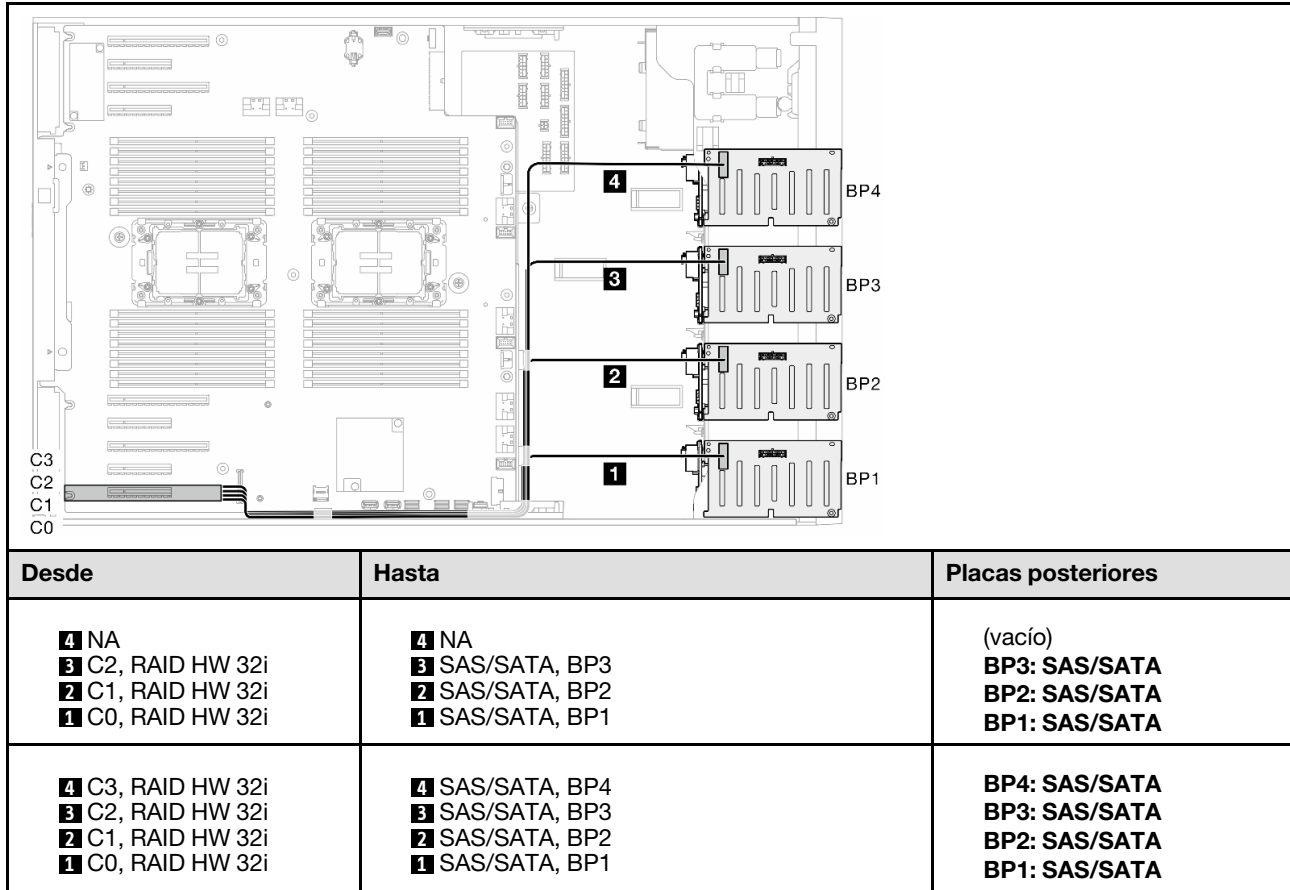
HW 16i; 8i; 8i (BP123/BP1234)

Tabla 54. Disposición de los cables de la unidad de 2,5 pulgadas - RAID HW 16i; 8i; 8i (BP123/BP1234)



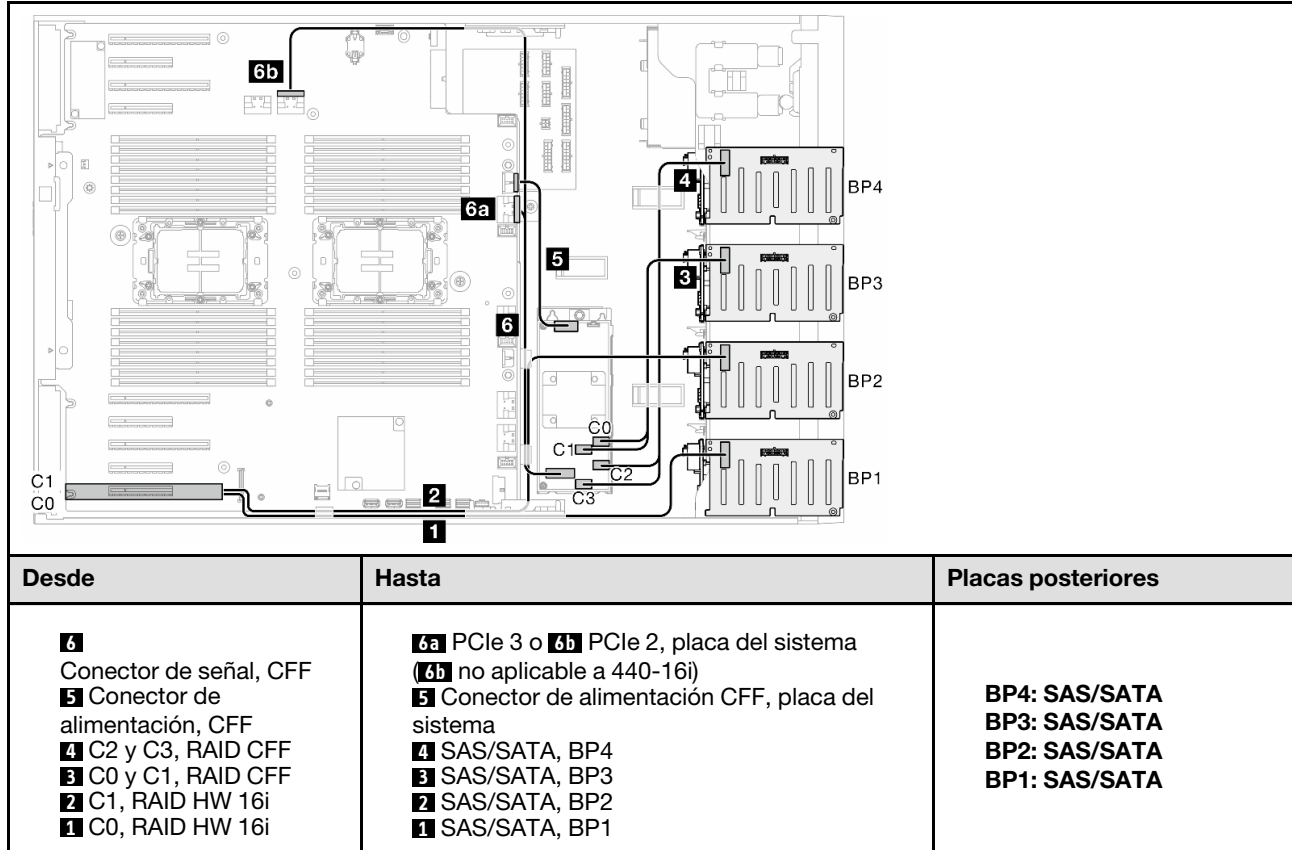
RAID HW 32i (BP123/BP1234)

Tabla 55. Disposición de los cables de la unidad de 2,5 pulgadas - RAID HW 32i (BP123/BP1234)



HW 16i; CFF (BP1234)

Tabla 56. Disposición de los cables de la unidad de 2,5 pulgadas - RAID HW 16i; RAID CFF interno (BP1234)



Combinaciones de NVMe puras

Consulte este tema para localizar la combinación con placas posteriores NVMe.

BP4

VROC (BP4)

Tabla 57. Disposición de los cables de la unidad de 2,5 pulgadas - VROC (BP4)

Desde	Hasta	Placas posteriores
<p>4a PCIe 1, placa del sistema</p> <p>4a PCIe 2, placa del sistema</p> <p>4b PCIe 5, placa del sistema</p> <p>4b PCIe 6, placa del sistema</p>	<p>4b NVMe 0-1, BP4</p> <p>4b NVMe 2-3, BP4</p> <p>4a NVMe 4-5, BP4</p> <p>4a NVMe 6-7, BP4</p>	<p>BP4: NVMe</p> <p>(vacío)</p> <p>(vacío)</p> <p>(vacío)</p>

BP34

VROC (BP34)

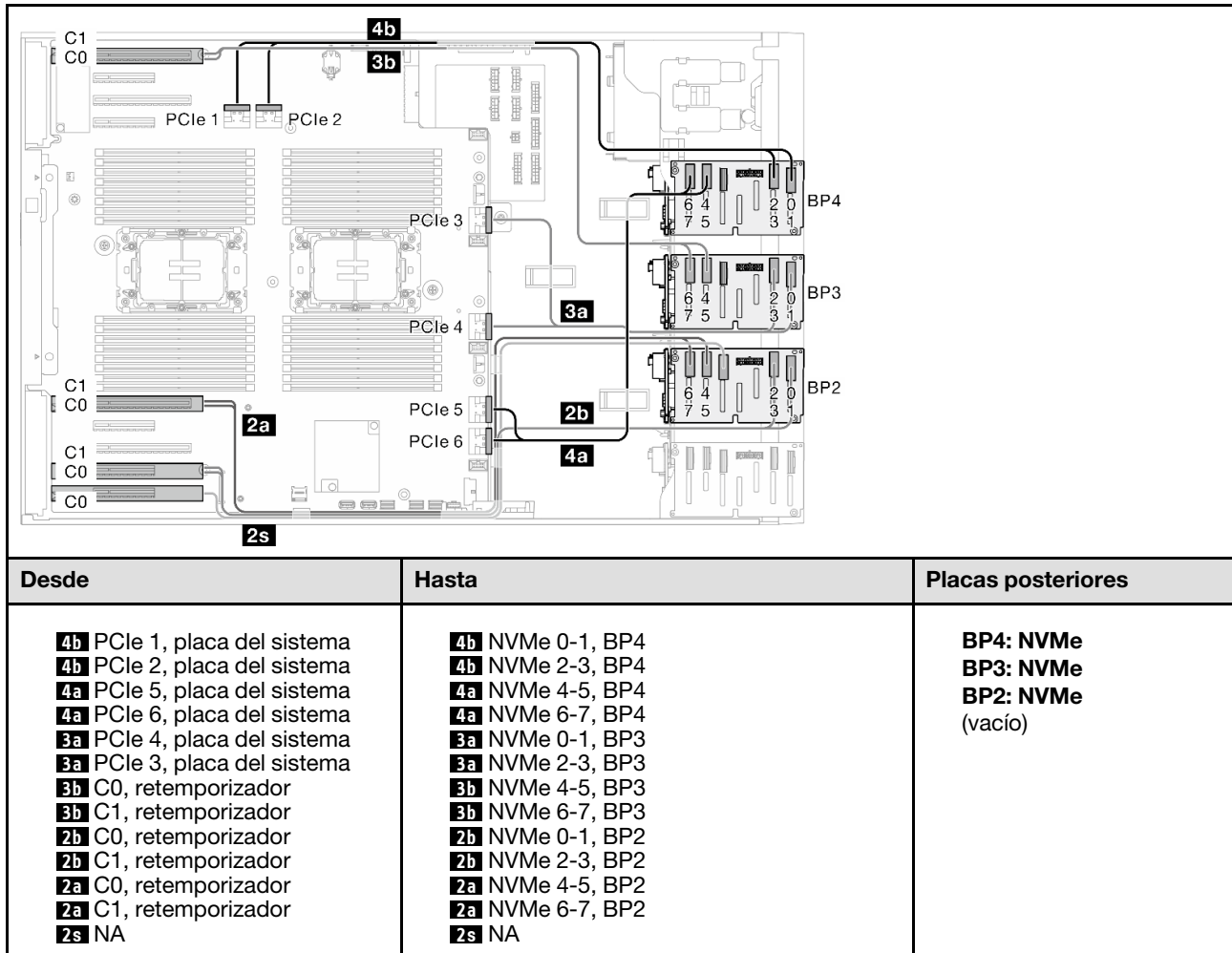
Tabla 58. Disposición de los cables de la unidad de 2,5 pulgadas - VROC (BP34)

Desde	Hasta	Placas posteriores
4b PCIe 1, placa del sistema	4b NVMe 0-1, BP4	BP4: NVMe BP3: NVMe (vacío) (vacío)
4b PCIe 2, placa del sistema	4b NVMe 2-3, BP4	
4a PCIe 5, placa del sistema	4a NVMe 4-5, BP4	
4a PCIe 6, placa del sistema	4a NVMe 6-7, BP4	
3b PCIe 4, placa del sistema	3b NVMe 0-1, BP3	
3b PCIe 3, placa del sistema	3b NVMe 2-3, BP3	
3a C0, retemporalizador	3a NVMe 4-5, BP3	
3a C1, retemporalizador	3a NVMe 6-7, BP3	
3s NA	3s NA	

BP234

VROC (BP234)

Tabla 59. Disposición de los cables de la unidad de 3,5 pulgadas - VROC (BP234)



Combinaciones mezcladas

Consulte este tema para localizar la combinación con placas posteriores de la unidad SAS/SATA y AnyBay.

BP4

8i (BP4); VROC (BP4)

Tabla 60. Disposición de los cables de la unidad de 2,5 pulgadas - 8i (BP4); VROC (BP4)

Desde	Hasta	Placas posteriores
<p>4b PCIe 1, placa del sistema</p> <p>4b PCIe 2, placa del sistema</p> <p>4a PCIe 5, placa del sistema</p> <p>4a PCIe 6, placa del sistema</p> <p>4s C0, RAID HW 8i</p>	<p>4b NVMe 0-1, BP4</p> <p>4b NVMe 2-3, BP4</p> <p>4a NVMe 4-5, BP4</p> <p>4a NVMe 6-7, BP4</p> <p>4s SAS/SATA, BP4</p>	<p>BP4: SAS/SATA/NVMe</p> <p>(vacío)</p> <p>(vacío)</p> <p>(vacío)</p>

BP34

8i (BP3); VROC (BP34)

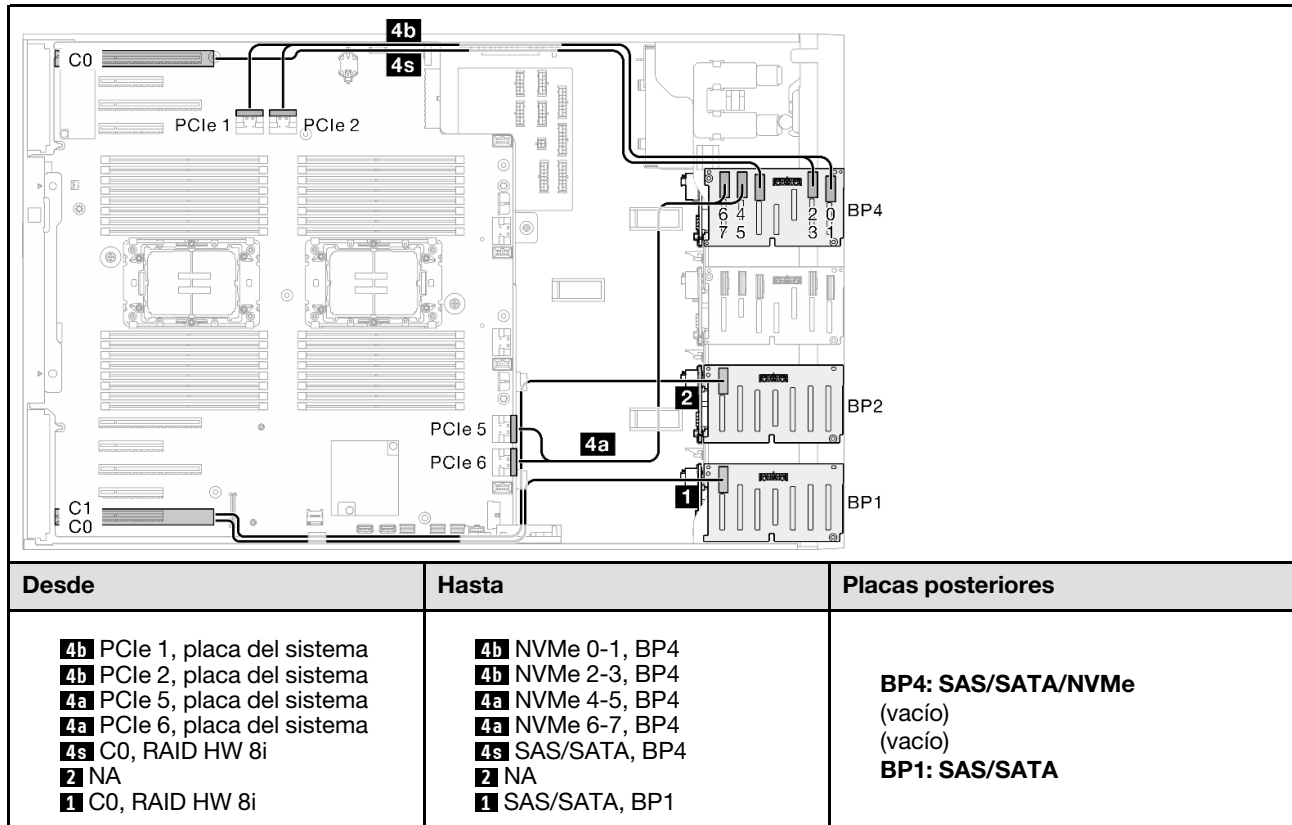
Tabla 61. Disposición de los cables de la unidad de 2,5 pulgadas - 8i (BP3); VROC (BP34)

Desde	Hasta	Placas posteriores
4b PCIe 1, placa del sistema	4b NVMe 0-1, BP4	BP4: NVMe BP3: SAS/SATA/NVMe (vacío) (vacío)
4b PCIe 2, placa del sistema	4b NVMe 2-3, BP4	
4a PCIe 5, placa del sistema	4a NVMe 4-5, BP4	
4a PCIe 6, placa del sistema	4a NVMe 6-7, BP4	
3b PCIe 4, placa del sistema	3b NVMe 0-1, BP3	
3b PCIe 3, placa del sistema	3b NVMe 2-3, BP3	
3a C0, retempORIZADOR	3a NVMe 4-5, BP3	
3a C1, retempORIZADOR	3a NVMe 6-7, BP3	
3s C0, RAID HW 8i	3s SAS/SATA, BP3	

BP14

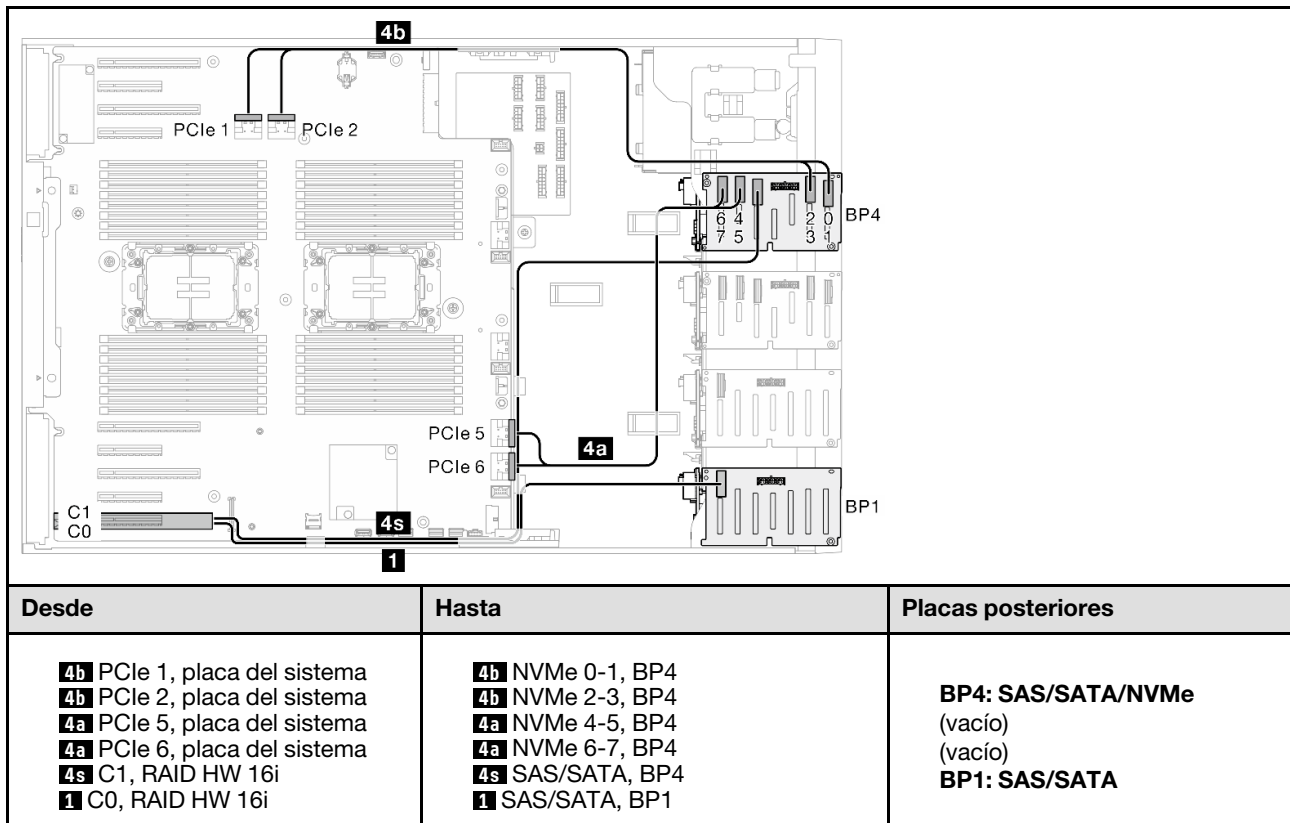
8i (BP1); 8i (BP4); VROC (BP4)

Tabla 62. Disposición de los cables de la unidad de 2,5 pulgadas - 8i (BP1); 8i (BP4); VROC (BP4)



16i (BP14); VROC (BP4)

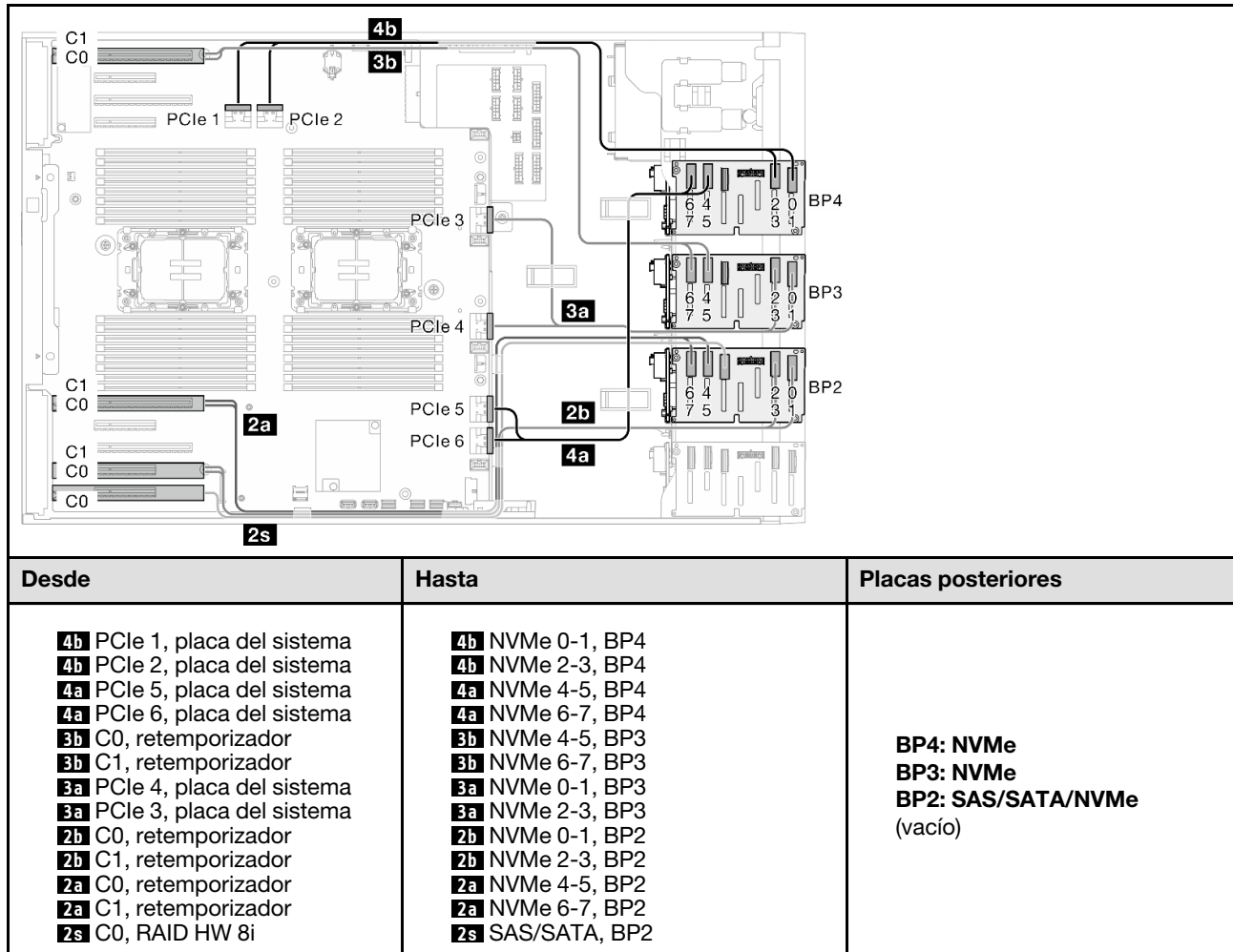
Tabla 63. Disposición de los cables de la unidad de 2,5 pulgadas - 16i (BP14); VROC (BP4)



BP234

8i (BP2); VROC (BP234)

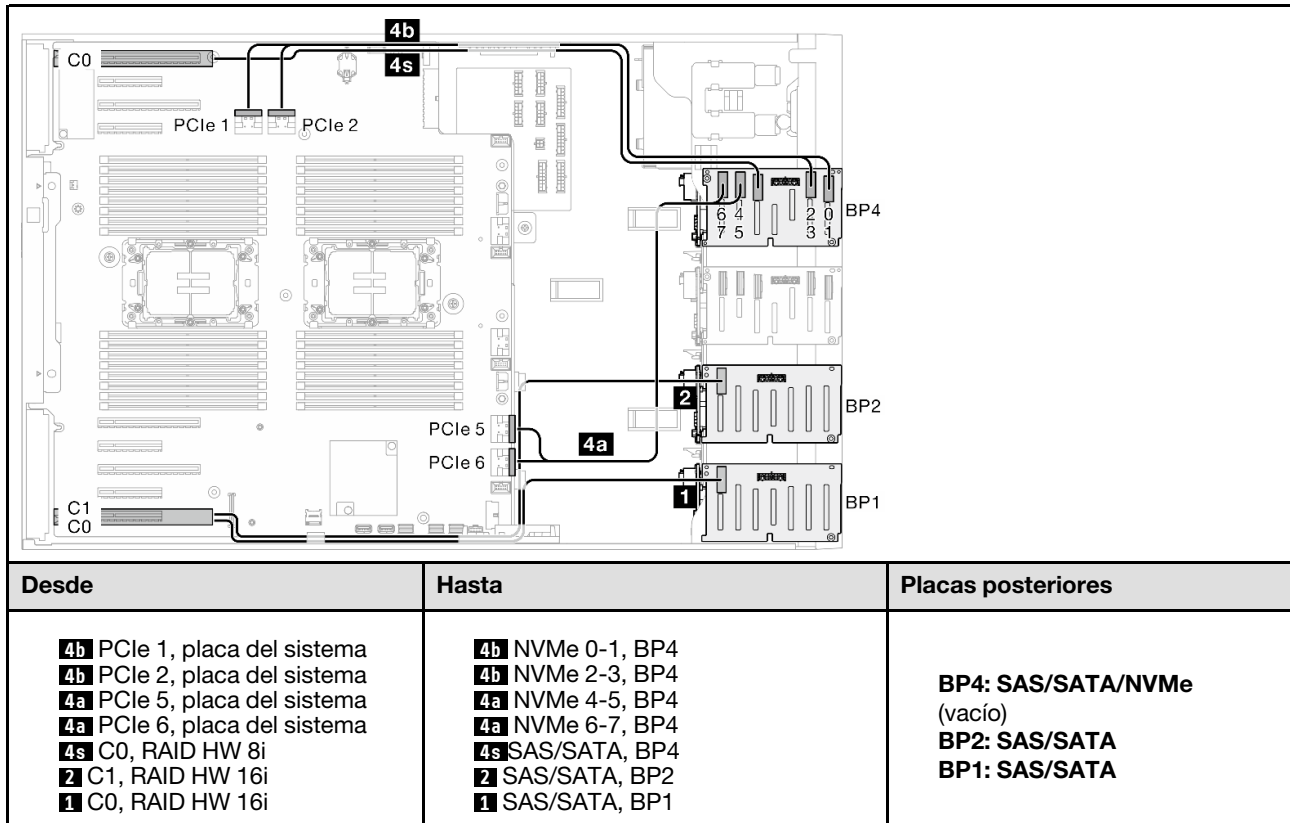
Tabla 64. Disposición de los cables de la unidad de 2,5 pulgadas - 8i (BP2); VROC (BP234)



BP124

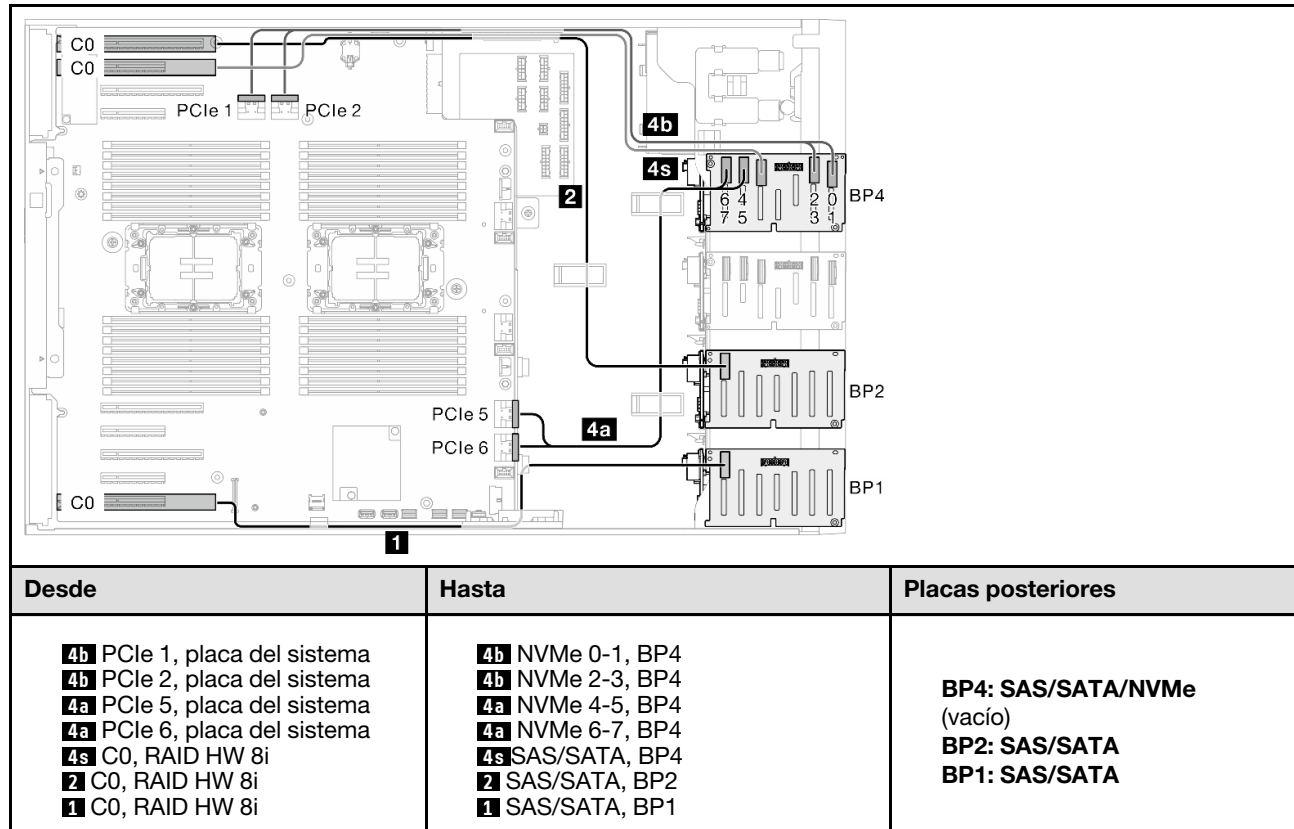
16i (BP12); 8i (BP4); VROC (BP4)

Tabla 65. Disposición de los cables de la unidad de 2,5 pulgadas - 16i (BP12); 8i (BP4); VROC (BP4)



8i (BP124); VROC (BP4)

Tabla 66. Disposición de los cables de la unidad de 2,5 pulgadas - 8i (BP124); VROC (BP4)



32i (BP124); VROC (BP4)

Tabla 67. Disposición de los cables de la unidad de 2,5 pulgadas - 32i (BP124); VROC (BP4)

<p style="text-align: right;">Unidades NVMe</p>		
Desde	Hasta	Placas posteriores
<p>4b PCIe 1, placa del sistema</p> <p>4b PCIe 2, placa del sistema</p> <p>4a PCIe 5, placa del sistema</p> <p>4a PCIe 6, placa del sistema</p>	<p>4b NVMe 0-1, BP4</p> <p>4b NVMe 2-3, BP4</p> <p>4a NVMe 4-5, BP4</p> <p>4a NVMe 6-7, BP4</p>	<p>BP4: SAS/SATA/NVMe (vacío)</p> <p>BP2: SAS/SATA</p> <p>BP1: SAS/SATA</p>
<p style="text-align: right;">Unidades SAS/SATA</p>		
Desde	Hasta	Placas posteriores
<p>4 C2, RAID HW 32i</p> <p>3 NA</p> <p>2 C1, RAID HW 32i</p> <p>1 C0, RAID HW 32i</p>	<p>4 SAS/SATA, BP4</p> <p>3 NA</p> <p>2 SAS/SATA, BP2</p> <p>1 SAS/SATA, BP1</p>	<p>BP4: SAS/SATA/NVMe (vacío)</p> <p>BP2: SAS/SATA</p> <p>BP1: SAS/SATA</p>

BP1234

16i (BP12); 8i (BP34); VROC (BP4)

Tabla 68. Disposición de los cables de la unidad de 2,5 pulgadas - 16i (BP12); 8i (BP34); VROC (BP4)

Unidades NVMe		
Desde	Hasta	Placas posteriores
<ul style="list-style-type: none"> 4b PCIe 1, placa del sistema 4b PCIe 2, placa del sistema 4a PCIe 5, placa del sistema 4a PCIe 6, placa del sistema 	<ul style="list-style-type: none"> 4b NVMe 0-1, BP4 4b NVMe 2-3, BP4 4a NVMe 4-5, BP4 4a NVMe 6-7, BP4 	<ul style="list-style-type: none"> BP4: SAS/SATA/NVMe BP3: SAS/SATA BP2: SAS/SATA BP1: SAS/SATA
Unidades SAS/SATA		
Desde	Hasta	Placas posteriores
<ul style="list-style-type: none"> 4 C0, RAID HW 8i 3 C0, RAID HW 8i 2 C1, RAID HW 16i 1 C0, RAID HW 16i 	<ul style="list-style-type: none"> 4 SAS/SATA, BP4 3 SAS/SATA, BP3 2 SAS/SATA, BP2 1 SAS/SATA, BP1 	<ul style="list-style-type: none"> BP4: SAS/SATA/NVMe BP3: SAS/SATA BP2: SAS/SATA BP1: SAS/SATA

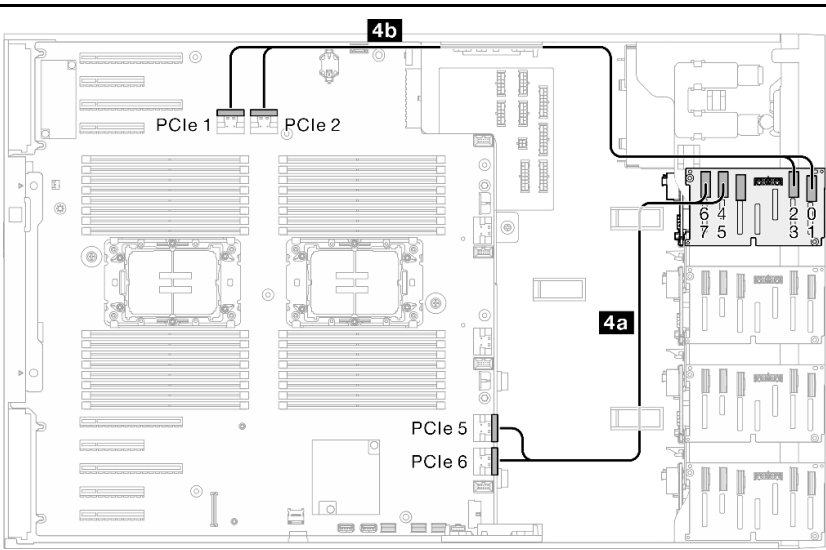
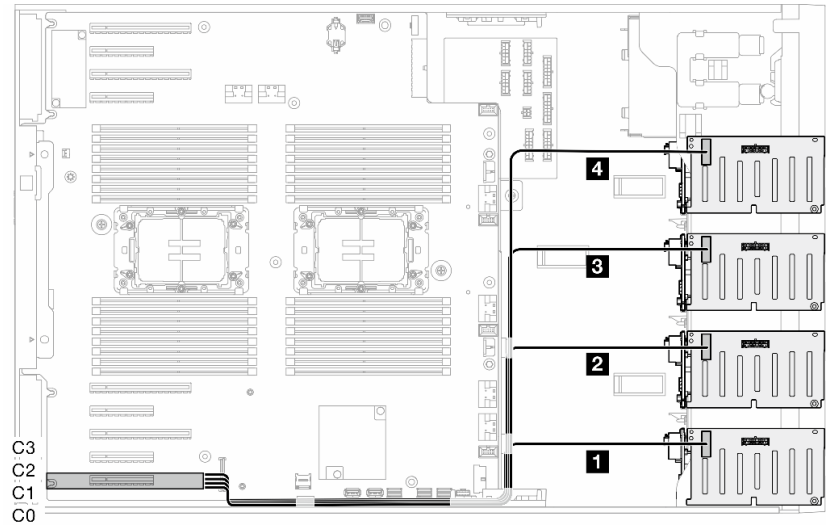
16i (BP12); 16i (BP34); VROC (BP4)

Tabla 69. Disposición de los cables de la unidad de 2,5 pulgadas - 16i (BP12); 16i (BP34); VROC (BP4)

Unidades NVMe		
Desde	Hasta	Placas posteriores
<p>4b PCIe 1, placa del sistema</p> <p>4b PCIe 2, placa del sistema</p> <p>4a PCIe 5, placa del sistema</p> <p>4a PCIe 6, placa del sistema</p>	<p>4b NVMe 0-1, BP4</p> <p>4b NVMe 2-3, BP4</p> <p>4a NVMe 4-5, BP4</p> <p>4a NVMe 6-7, BP4</p>	<p>BP4: SAS/SATA/NVMe</p> <p>BP3: SAS/SATA</p> <p>BP2: SAS/SATA</p> <p>BP1: SAS/SATA</p>
Unidades SAS/SATA		
Desde	Hasta	Placas posteriores
<p>4 C1, RAID HW 16i</p> <p>3 C0, RAID HW 16i</p> <p>2 C1, RAID HW 16i</p> <p>1 C0, RAID HW 16i</p>	<p>4 SAS/SATA, BP4</p> <p>3 SAS/SATA, BP3</p> <p>2 SAS/SATA, BP2</p> <p>1 SAS/SATA, BP1</p>	<p>BP4: SAS/SATA/NVMe</p> <p>BP3: SAS/SATA</p> <p>BP2: SAS/SATA</p> <p>BP1: SAS/SATA</p>

32i (BP1234); VROC (BP4)

Tabla 70. Disposición de los cables de la unidad de 2,5 pulgadas - 32i (BP1234); VROC (BP4)

		
Unidades NVMe		
Desde	Hasta	Placas posteriores
<ul style="list-style-type: none"> 4b PCIe 1, placa del sistema 4b PCIe 2, placa del sistema 4a PCIe 5, placa del sistema 4a PCIe 6, placa del sistema 	<ul style="list-style-type: none"> 4b NVMe 0-1, BP4 4b NVMe 2-3, BP4 4a NVMe 4-5, BP4 4a NVMe 6-7, BP4 	<ul style="list-style-type: none"> BP4: SAS/SATA/NVMe BP3: SAS/SATA BP2: SAS/SATA BP1: SAS/SATA
		
Unidades SAS/SATA		
Desde	Hasta	Placas posteriores
<ul style="list-style-type: none"> 4 C3, RAID HW 32i 3 C2, RAID HW 32i 2 C1, RAID HW 32i 1 C0, RAID HW 32i 	<ul style="list-style-type: none"> 4 SAS/SATA, BP4 3 SAS/SATA, BP3 2 SAS/SATA, BP2 1 SAS/SATA, BP1 	<ul style="list-style-type: none"> BP4: SAS/SATA/NVMe BP3: SAS/SATA BP2: SAS/SATA BP1: SAS/SATA

16i (BP12); CFF (BP34); VROC (BP4)

Tabla 71. Disposición de los cables de la unidad de 2,5 pulgadas - 16i (BP12); CFF (BP34); VROC (BP4)

Unidades NVMe		
Desde	Hasta	Placas posteriores
<p>4b PCIe 1, placa del sistema</p> <p>4b PCIe 2, placa del sistema</p> <p>4a PCIe 5, placa del sistema</p> <p>4a PCIe 6, placa del sistema</p>	<p>4b NVMe 0-1, BP4</p> <p>4b NVMe 2-3, BP4</p> <p>4a NVMe 4-5, BP4</p> <p>4a NVMe 6-7, BP4</p>	<p>BP4: SAS/SATA/NVMe</p> <p>BP3: SAS/SATA</p> <p>BP2: SAS/SATA</p> <p>BP1: SAS/SATA</p>
Unidades SAS/SATA		
Desde	Hasta	Placas posteriores
<p>6 Conector de señal, CFF</p> <p>5 Conector de alimentación, CFF</p> <p>4 C2 y C3, RAID CFF</p> <p>3 C0 y C1, RAID CFF</p> <p>2 C1, RAID HW 16i</p> <p>1 C0, RAID HW 16i</p>	<p>6a PCIe 3 o 6b PCIe 2, placa del sistema (6b no aplicable a 440-16i)</p> <p>5 Conector de alimentación CFF, placa del sistema</p> <p>4 SAS/SATA, BP4</p> <p>3 SAS/SATA, BP3</p> <p>2 SAS/SATA, BP2</p> <p>1 SAS/SATA, BP1</p>	<p>BP4: SAS/SATA/NVMe</p> <p>BP3: SAS/SATA</p> <p>BP2: SAS/SATA</p> <p>BP1: SAS/SATA</p>

Disposición de los cables de GPU

Utilice esta sección para comprender la disposición de los cables para la GPU.

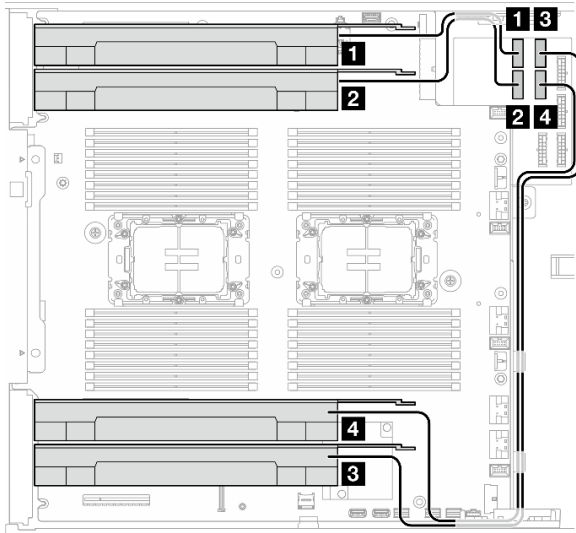


Figura 138. Disposición de los cables para GPU

Desde Conector de alimentación	Hasta la placa de distribución de alimentación
1 GPU 1	Conector de alimentación GPU1
2 GPU 2	Conector de alimentación GPU2
3 GPU 3	Conector de alimentación GPU3
4 GPU 4	Conector de alimentación GPU4

Disposición de los cables del módulo de E/S frontal

Siga las instrucciones que aparecen en esta sección para disponer los cables del módulo de E/S frontal.

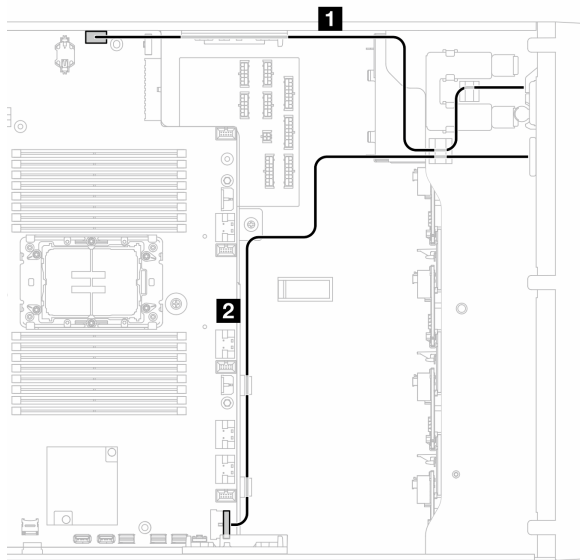


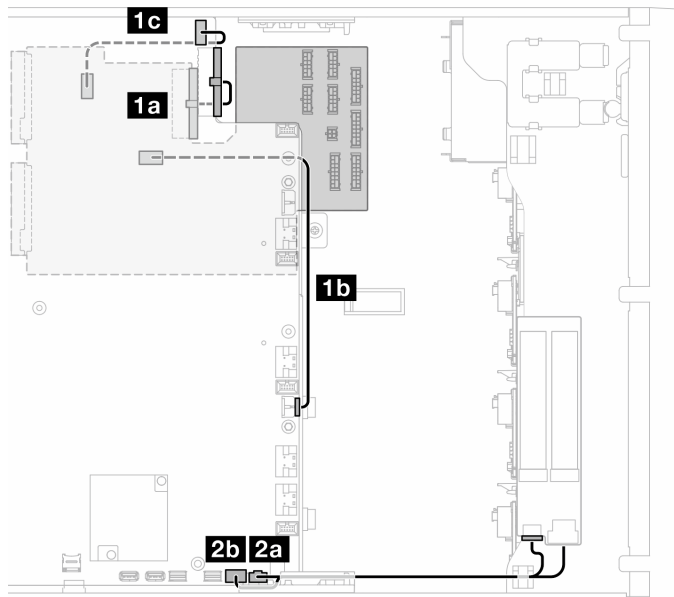
Figura 139. Disposición de los cables del módulo de E/S frontal

Desde	Hasta la placa del sistema
Módulo de E/S frontal	1 Conector del panel del operador frontal
	2 Conector USB frontal

Placa de distribución de alimentación y adaptador M.2

Consulte este tema para aprender a realizar la disposición de los cables para la placa de distribución de alimentación y el adaptador M.2.

Figura 140. Disposición de los cables para la placa de distribución de alimentación y el adaptador M.2



Categoría	Desde	Hasta (placa del sistema)
Placa de distribución de alimentación	1a Conector de alimentación principal de PDB 1	Conector de alimentación de la placa del sistema 1
	1b Conector de alimentación principal de PDB 2	Conector de alimentación de la placa del sistema 2
	1c Conector de banda lateral de PDB	Conexión de banda lateral de alimentación
Adaptador de arranque M.2	2a Conector de alimentación M.2	Conector de alimentación M.2
	2b Conector de señal M.2	Conector de señal M.2

Unidades ópticas/de cintas

Use esta sección para comprender la disposición de cables de las unidades ópticas/de cinta.

- “Unidad óptica” en la página 254
- “Unidad de cinta SAS/USB” en la página 255

Unidad óptica

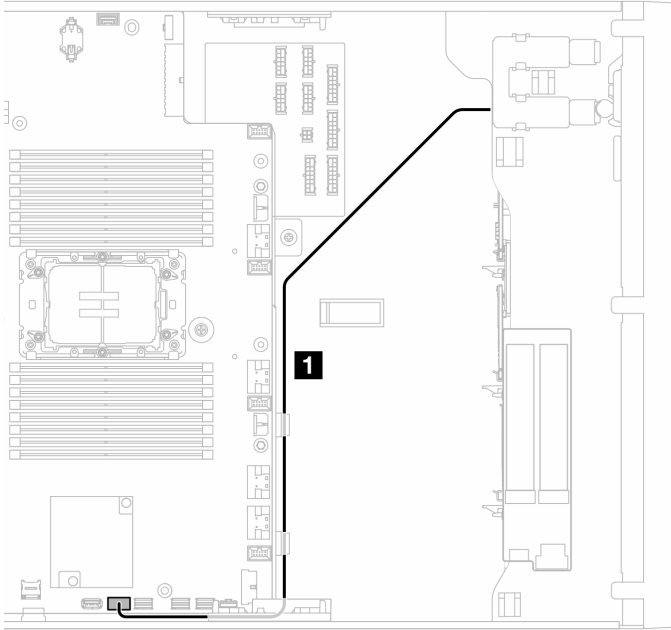


Figura 141. Disposición de los cables en la unidad óptica

Desde Unidad óptica	Hasta la placa del sistema
1 Señal + Conector de alimentación	Conector USB interno 2

Unidad de cinta SAS/USB

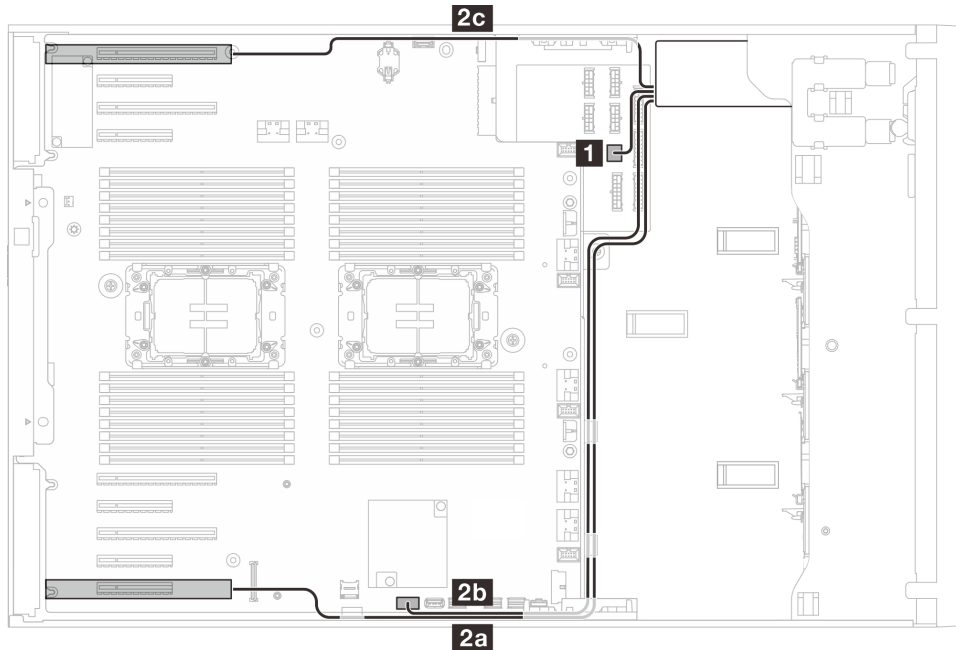


Figura 142. Disposición de los cables para la unidad de cinta SAS/USB

Desde la unidad de cinta	Hasta
1 Conector de alimentación	Placa de distribución de alimentación: conector de alimentación de ODD
2 Conector de señal	2c Adaptador RAID/HBA (ranura 1 a 4) 2b Conector USB interno 2a Adaptador RAID/HBA (ranura 5 a 9)

Capítulo 3. Determinación de problemas

Utilice la información de esta sección para aislar y solucionar los problemas que pueda encontrar mientras usa su servidor.

Los servidores Lenovo se pueden configurar para notificar automáticamente a Soporte de Lenovo si ocurren ciertos sucesos. Puede configurar notificaciones automáticas, también denominadas Llamar a casa, desde aplicaciones de gestión tales como Lenovo XClarity Administrator. Si configura la notificación automática de problemas, Soporte de Lenovo se enterará automáticamente cuando le ocurra un suceso con posible alto impacto al servidor.

Para aislar un problema, debe comenzar desde el registro de sucesos de la aplicación que está gestionando el servidor:

- Si gestiona el servidor desde Lenovo XClarity Administrator, comience con el registro de sucesos de Lenovo XClarity Administrator.
- Si está utilizando alguna otra aplicación de gestión, comience con el registro de sucesos de Lenovo XClarity Controller.

Recursos Web

- **Sugerencias de tecnología**

Lenovo actualiza continuamente el sitio web de soporte con los consejos y técnicas más recientes que puede aplicar para resolver problemas que pueda tener con el servidor. Estas sugerencias de tecnología (también llamados consejos RETAIN o boletines de servicio) proporcionan procedimientos para solucionar o resolver problemas relacionados con la operación de su servidor.

Para buscar las sugerencias de tecnología disponibles para el servidor:

1. Vaya a <http://datacentersupport.lenovo.com> y navegue a la página de soporte correspondiente a su servidor.
2. Haga clic en **How To's (Cómo)** en el panel de navegación.
3. Haga clic en **Article Type (Tipo de artículo) → Solution (Solución)** en el menú desplegable.

Siga las instrucciones de la pantalla para elegir la categoría del problema que tiene.

- **Foro del centro de datos de Lenovo**

- Visite https://forums.lenovo.com/t5/Datacenter-Systems/ct-p/sv_eg para ver si otra persona se encontró con un problema similar.

Registros de sucesos

Una *alerta* es un mensaje u otro indicación que señala un suceso o un suceso inminente. Lenovo XClarity Controller o UEFI generan las alertas en los servidores. Estas alertas se almacenan en el registro de sucesos de Lenovo XClarity Controller. Si Chassis Management Module 2 o Lenovo XClarity Administrator gestiona al servidor, las alertas se envían automáticamente a dichas aplicaciones de gestión.

Nota: Para ver una lista de sucesos, que incluye acciones de usuario posiblemente necesarias se para la recuperación de un suceso, consulte *Mensajes y códigos de referencia*, disponible en https://pubs.lenovo.com/st650-v3/pdf_files.

Registro de sucesos de Lenovo XClarity Administrator

Si está utilizando Lenovo XClarity Administrator para gestionar el servidor, la red y el hardware de almacenamiento, puede ver los sucesos de todos los dispositivos gestionados con XClarity Administrator.

Logs

Severity	Serviceability	Date and Time	System	Event	System Type	Source ID
Warning	Support	Jan 30, 2017, 7:48:07 AM	Chassis114:...	Node Node 08 device	Chassis	Jan 30, 20
Warning	Support	Jan 30, 2017, 7:48:07 AM	Chassis114:...	Node Node 02 device	Chassis	Jan 30, 20
Warning	User	Jan 30, 2017, 7:48:07 AM	Chassis114:...	I/O module IO Module	Chassis	Jan 30, 20
Warning	User	Jan 30, 2017, 7:48:07 AM	Chassis114:...	Node Node 08 incom	Chassis	Jan 30, 20

Figura 143. Registro de sucesos de Lenovo XClarity Administrator

Para obtener más información cómo trabajar sobre los sucesos de XClarity Administrator, consulte:

http://sysmgt.lenovofiles.com/help/topic/com.lenovo.lxca.doc/events_vieweventlog.html

Registro de sucesos de Lenovo XClarity Controller

Lenovo XClarity Controller supervisa el estado físico del servidor y sus componentes mediante sus sensores, los cuales miden variables físicas internas como la temperatura, los voltajes de las fuentes de alimentación, las velocidades de los ventiladores y el estado de los componentes. Lenovo XClarity Controller proporciona distintas interfaces con el software de gestión de sistemas y a los administradores y usuarios del sistema para habilitar la gestión y el control remotos de un servidor.

Lenovo XClarity Controller supervisa todos los componentes del servidor de cálculo y publica los sucesos en el registro de sucesos de Lenovo XClarity Controller.

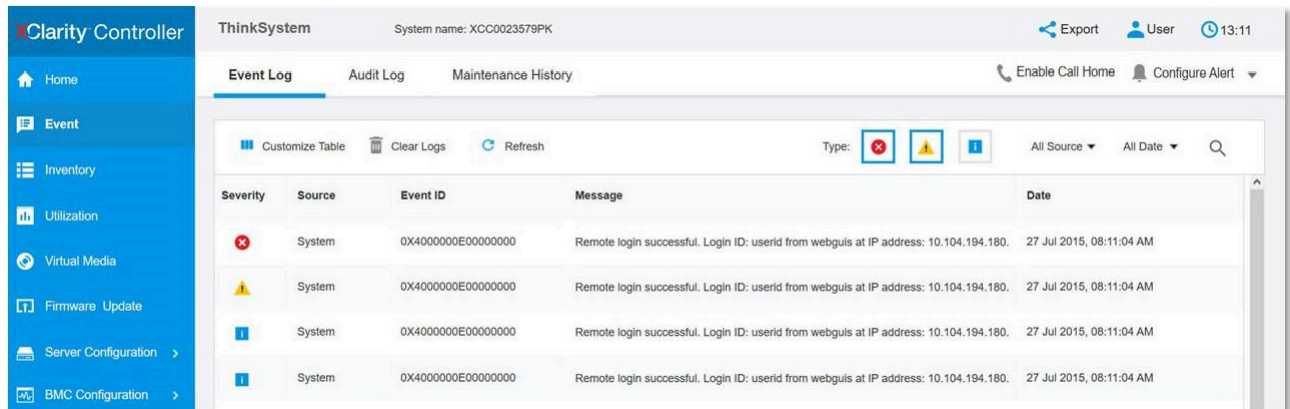


Figura 144. Registro de sucesos de Lenovo XClarity Controller

Para obtener más información sobre acceder al registro de sucesos de Lenovo XClarity Controller, consulte:

La sección “Visualización de los registros de sucesos” de la documentación de XCC compatible con su servidor en <https://pubs.lenovo.com/lxcc-overview/>

Especificaciones

Resumen de las características y especificaciones del servidor. En función del modelo, es posible que algunos dispositivos no estén disponibles o que algunas especificaciones no sean aplicables.

Consulte la tabla siguiente para ver las categorías de especificaciones y el contenido de cada categoría.

Categoría de especificación	Especificaciones técnicas	Especificaciones mecánicas	Especificaciones del entorno
Contenidos	<ul style="list-style-type: none"> • “Procesador” en la página 261 • “Memoria” en la página 261 • “Unidad M.2” en la página 261 • “Expansión de almacenamiento” en la página 262 • “Ranuras de expansión” en la página 262 • “Unidades de procesamiento de gráficos (GPU)” en la página 263 • “Funciones integradas y conectores de E/S” en la página 263 • “Red” en la página 263 • “Botón posterior” en la página 263 • “Controlador de almacenamiento” en la página 264 • “Ventilador del sistema” en la página 265 • “Electricidad de entrada” en la página 265 • “Configuración mínima para depuración” en la página 266 • “Sistemas operativos” en la página 266 	<ul style="list-style-type: none"> • Dimensión • Peso 	<ul style="list-style-type: none"> • “Emisiones acústicas de ruido” en la página 267 • “Gestión de la temperatura ambiente” en la página 268 • “Entorno” en la página 269

Especificaciones técnicas

Resumen de las especificaciones técnicas del servidor. En función del modelo, es posible que algunos dispositivos no estén disponibles o que algunas especificaciones no sean aplicables.

Procesador

Procesador
<p>Este servidor admite hasta dos procesadores de múltiples núcleos de la serie Intel® Xeon®, con controlador de memoria integrado y Ultra Path Interconnect (UPI).</p> <ul style="list-style-type: none">• Diseñado para zócalos LGA 4677• Escalable hasta 32 núcleos por zócalo• Admite hasta 3 enlaces UPI a 16 GTS• Admite TDP de hasta 250 W <p>Para ver una lista de procesadores compatibles, consulte https://serverproven.lenovo.com.</p>

Memoria

Memoria
<p>Importante: Consulte para obtener información detallada sobre la preparación y configuración de la memoria.</p> <ul style="list-style-type: none">• Capacidad<ul style="list-style-type: none">– Mínimo: 16 GB– Máximo:<ul style="list-style-type: none">– RDIMM: 2 TB– RDIMM 3DS: 4 TB• Tipos de módulo de memoria:<ul style="list-style-type: none">– DIMM registrado de doble velocidad de datos 5 (TruDDR5) de 4800 MT/s o RDIMM 3DS• Capacidad:<ul style="list-style-type: none">– RDIMM: 16 GB, 32 GB y 64 GB– RDIMM 3DS: 128 GB• Ranuras: 32 ranuras DIMM <p>Para obtener una lista de módulos de memoria admitidos, consulte https://serverproven.lenovo.com.</p>

Unidad M.2

Unidad M.2
<p>El servidor admite hasta dos unidades SATA/NVMe M.2 de los siguientes factores de forma de unidad:</p> <ul style="list-style-type: none">• 42 mm (2242)• 60 mm (2260)• 80 mm (2280)• 110 mm (22110) <p>El servidor admite la siguiente capacidad de unidad M.2:</p> <ul style="list-style-type: none">• 128 GB• 240 GB• 480 GB• 960 GB <p>Nota: Todas las unidades M.2 instaladas en el servidor deben ser del mismo tipo y capacidad.</p> <p>Para ver una lista de unidades M.2 compatibles, consulte https://serverproven.lenovo.com.</p>

Expansión de almacenamiento

Expansión de almacenamiento

El servidor admite una de las siguientes configuraciones de almacenamiento:

- Configuraciones de unidad de intercambio en caliente de 2,5 pulgadas
 - Hasta treintaidós unidades SAS/SATA de 2,5 pulgadas
 - Hasta veinticuatro unidades NVMe de 2,5 pulgadas
 - Hasta veinticuatro unidades SAS/SATA de 2,5 pulgadas y ocho unidades NVMe de 2,5 pulgadas
- Configuraciones de unidad de intercambio en caliente de 3,5 pulgadas
 - Hasta dieciséis unidades SAS/SATA/NVMe de 3,5 pulgadas
 - Hasta doce unidades SAS/SATA de 3,5 pulgadas y cuatro unidades NVMe de 3,5 pulgadas
- Una bahía de unidad óptica admite una de las siguientes unidades:
 - Una unidad de disco óptica (ODD)
 - Una unidad de cinta (RDX o LTO)

Notas:

- Consulte para obtener información detallada sobre las limitaciones de almacenamiento en diferentes configuraciones de servidor.
- Cuando se va a instalar una unidad de cinta LTO, se debe instalar uno de los siguientes HBA:
 - ThinkSystem 440-8i SAS/SATA PCIe 12 Gb HBA
 - HBA ThinkSystem 4350-8i SAS/SATA 12 Gb

Para obtener una lista de las unidades compatibles, consulte <https://serverproven.lenovo.com>.

Ranuras de expansión

Ranuras de expansión

Hay nueve ranuras de expansión PCIe disponibles:

- Ranura 1: PCIe Gen 5 x16, 75 W, FH/FL
- Ranura 2: PCIe Gen 5 x8 (extremo abierto), 75 W, FH/FL
- Ranura 3: PCIe Gen 5 x16, 75 W, FH/FL
- Ranura 4: PCIe Gen 5 x8 (extremo abierto), 75 W, FH/FL
- Ranura 5: PCIe Gen 5 x16, 75 W, FH/FL
- Ranura 6: PCIe Gen 4 x8 (extremo abierto), 75 W, FH/FL
- Ranura 7: PCIe Gen 4 x16, 75 W, FH/FL
- Ranura 8: PCIe Gen 4 x8 (extremo abierto), 75 W, FH/FL
- Ranura 9: PCIe Gen 4 x8 (extremo abierto), 75 W, FH/HL

Notas:

- Las ranuras 2, 4, 6, 8 y 9 en ThinkSystem ST650 V3 tienen un diseño de extremo abierto, lo que significa que las ranuras pueden aceptar adaptadores con un conector de borde más largo que la longitud física del conector de ranura. Por ejemplo, si un adaptador x16 está instalado en la ranura 2 x8 del servidor, la mitad del conector del extremo no se conectará a la ranura. El adaptador seguirá funcionando, sin embargo el rendimiento se verá afectado.
- Consulte para obtener información detallada sobre las reglas técnicas de las ranuras de PCIe.
- Para obtener más información sobre los adaptadores PCIe admitidos, consulte <https://serverproven.lenovo.com>.

Unidad de procesamiento de gráficos (GPU)

Unidad de procesamiento de gráficos (GPU)
<p>El servidor admite una de las siguientes configuraciones de GPU:</p> <ul style="list-style-type: none">• Con un procesador instalado:<ul style="list-style-type: none">– Hasta dos adaptadores de GPU activos PCIe x16, DW/FH/FL– Hasta dos adaptadores de GPU pasivos PCIe x8, SG/HH/HL• Con dos procesadores instalados:<ul style="list-style-type: none">– Hasta cuatro GPU activas PCIe x16, ancho doble, FH/FL– Hasta ocho GPU activas PCIe x8, ancho único, HH/HL <p>Notas:</p> <ul style="list-style-type: none">• Consulte las para obtener información detallada sobre las reglas técnicas para la instalación de una GPU.• Para ver una lista de los adaptadores de GPU compatibles, consulte https://serverproven.lenovo.com.

Funciones integradas y conectores de E/S

Funciones integradas y conectores de E/S
<ul style="list-style-type: none">• Lenovo XClarity Controller (XCC), que proporciona funciones de procesador de servicios y de supervisión, controlador de video y funciones de teclado, video, mouse y unidades remotas.<ul style="list-style-type: none">– El servidor admite Lenovo XClarity Controller 2 (XCC2). Para obtener información adicional sobre Lenovo XClarity Controller 2 (XCC2), consulte https://pubs.lenovo.com/lxcc-overview/.• Panel frontal<ul style="list-style-type: none">– Un conector USB 2.0 con gestión de Lenovo XClarity Controller 2– Un conector USB 3.2 Gen 1 (5 Gbps)• Panel posterior<ul style="list-style-type: none">– Un conector del auricular de diagnóstico de LCD externo– Cuatro conectores USB 3.2 Gen 1 (5 Gbps)– Dos conectores 10 GbE– Un conector VGA– Una ranura de módulo de puerto serie– Un conector de red XClarity Controller 2 (conector Ethernet RJ-45)

Red

Red
<ul style="list-style-type: none">• Dos conectores 10 GbE• Un conector de red XClarity Controller 2 (conector Ethernet RJ-45)

Botón posterior

Botón posterior
Botón NMI

Controlador de almacenamiento

Controlador de almacenamiento

Adaptadores internos / HBA

- Adaptador interno ThinkSystem RAID 940-16i 8 GB Flash PCIe Gen4 12 Gb (CFF)
- HBA interno ThinkSystem 440-16i SAS/SATA PCIe Gen4 12 GB (CFF)
- Adaptador interno ThinkSystem RAID 9350-16i de 4 GB Flash PCIe 12 Gb
- Adaptador interno ThinkSystem RAID 9350-8i de 2 GB Flash PCIe 12 Gb
- Adaptador interno ThinkSystem RAID 5350-8i PCIe 12 Gb

HBA

- HBA ThinkSystem 440-16i SAS/SATA PCIe Gen4 12 Gb
- HBA ThinkSystem 4350-16i SAS/SATA 12 Gb
- HBA ThinkSystem 440-8i SAS/SATA PCIe Gen4 12 Gb
- HBA ThinkSystem 4350-8i SAS/SATA 12 Gb
- Adaptador HBA ThinkSystem 440-16e SAS/SATA PCIe Gen4 12 GB
- HBA ThinkSystem 440-8e SAS/SATA PCIe Gen4 12 Gb

Adaptadores RAID

- RAID nivel 0, 1, 10, 5
 - Adaptador ThinkSystem RAID 5350-8i PCIe 12 Gb
 - Adaptador ThinkSystem RAID 540-8i PCIe 12 Gb Gen4
 - Adaptador ThinkSystem RAID 540-16i PCIe Gen 4 12 Gb
- RAID nivel 0, 1, 10, 5, 6
 - Adaptador ThinkSystem RAID 9350-8i 2 GB Flash PCIe 12 Gb (con módulo de alimentación flash)
 - Adaptador ThinkSystem RAID 9350-16i 4 GB Flash PCIe 12 Gb (con módulo de alimentación flash)
 - Adaptador ThinkSystem RAID 940-8i 4 GB Flash PCIe Gen4 12 Gb (con módulo de alimentación flash)
 - Adaptador ThinkSystem RAID 940-16i 4 GB Flash PCIe Gen4 12 Gb (con módulo de alimentación flash)
 - Adaptador ThinkSystem RAID 940-16i 8 GB Flash PCIe Gen4 12 Gb (con módulo de alimentación flash)
 - Adaptador ThinkSystem RAID 940-32i 8 GB Flash PCIe Gen4 12 Gb (con módulo de alimentación flash)

RAID de software

- RAID de software SATA incorporado
- Intel VROC NVMe RAID
 - VROC estándar requiere una clave de activación y admite RAID niveles 0, 1 y 10
 - VROC Premium requiere una clave de activación y admite RAID niveles 0, 1, 5 y 10. Para obtener más información sobre la adquisición e instalación de la clave de activación, consulte <https://fod.lenovo.com/lkms>.

Notas:

- Consulte para obtener información detallada sobre las reglas técnicas de las ranuras de PCIe.
- Para obtener más información acerca de los adaptadores HBA/RAID admitidos, consulte [Referencia del Adaptador RAID de Lenovo ThinkSystem y HBA](#).

Ventilador del sistema

Ventilador del sistema
<p>El servidor admite hasta cuatro ventiladores de intercambio en caliente:</p> <ul style="list-style-type: none">• Ventiladores de intercambio en caliente de un solo rotor 9238• Ventiladores de intercambio en caliente de doble rotor 9256 <p>Notas:</p> <ul style="list-style-type: none">• Los ventiladores de intercambio en caliente de un solo rotor no se pueden mezclar con ventiladores de intercambio en caliente de doble rotor.• Cuando el sistema está apagado, pero aún está conectado a la alimentación de CA, el ventilador de la ranura 4 puede seguir girando a una velocidad muy inferior. Este es el diseño del sistema para proporcionar un enfriamiento adecuado.• Consulte para obtener información detallada sobre las reglas técnicas para la instalación de un ventilador.

Electricidad de entrada

Entrada eléctrica
<p>Este servidor admite hasta dos unidades de fuentes de alimentación CFF V4 con una redundancia de 1+1. A continuación se muestra la lista de los tipos admitidos:</p> <ul style="list-style-type: none">• Platinum de 750 vatios• Platinum de 1100 vatios• Titanium de 1100 vatios• Platinum de 1800 vatios• Titanium de 1800 vatios• Titanium de 2600 vatios <p>Notas:</p> <ul style="list-style-type: none">– Solo se permiten más de 100 V en:<ul style="list-style-type: none">– Platinum de 750 vatios– Platinum de 1100 vatios– Solo se permiten más de 200 V con las siguientes fuentes de alimentación:<ul style="list-style-type: none">– Platinum de 750 vatios– Platinum de 1100 vatios– Titanium de 1100 vatios– Platinum de 1800 vatios– Titanium de 1800 vatios– Titanium de 2600 vatios <p>Importante: Todas las fuentes de alimentación que se instalarán deben tener el mismo valor nominal de energía, voltaje o nivel.</p> <p>PRECAUCIÓN:</p> <ul style="list-style-type: none">• La entrada CC de 240 V (rango de entrada: 180-300 V CC) solo se admite en China continental.• Las fuentes de alimentación con entrada CC de 240 V no admiten la función de conexión en caliente del cable de alimentación. Para quitar el cable de alimentación, asegúrese de haber apagado el servidor o desconectado las fuentes de alimentación de CC en el panel del disyuntor.• Para que los productos ThinkSystem funcionen sin errores en un entorno eléctrico de CC o CA, debe haber o se debe instalar un sistema TN-S de toma de tierra que cumpla con el estándar 60364-1 IEC 2005.

Configuración mínima para depuración

Configuración mínima para depuración
<ul style="list-style-type: none">• Un procesador en el zócalo del procesador 1 (TDP del procesador menor de 200 vatios)• Un DIMM DRAM en la ranura de DIMM 10• Una unidad de fuente de alimentación en la ranura de PSU 1• Una unidad con adaptador RAID y placa posterior (si se necesita el SO para depuración)• Tres ventiladores de un solo rotor en las ranuras de ventilador 1, 2 y 4, y un relleno de ventilador en la ranura de ventilador 3

Sistemas operativos

Sistemas operativos
Sistemas operativos compatibles y certificados: <ul style="list-style-type: none">• Microsoft Windows Server• VMware ESXi• Red Hat Enterprise Linux• SUSE Linux Enterprise Server Referencias: <ul style="list-style-type: none">• Lista completa de los sistemas operativos disponibles: https://lenovopress.lenovo.com/osig.• Instrucciones de despliegue del SO, consulte “Desplegar el sistema operativo” en la <i>Guía del usuario</i> o en la <i>Guía de configuración del sistema</i>.

Especificaciones mecánicas

Resumen de las especificaciones mecánicas del servidor. En función del modelo, es posible que algunos dispositivos no estén disponibles o que algunas especificaciones no sean aplicables.

Dimensión
Servidor 4U <ul style="list-style-type: none">• Altura:<ul style="list-style-type: none">– Sin pata de soporte: 448 mm (17,64 pulgadas)– Con pata de soporte: 461,4 mm (18,17 pulgadas)• Anchura:<ul style="list-style-type: none">– Sin pata de soporte: 174,2 mm (6,86 pulgadas)– Con pata de soporte: 247,4 mm (9,74 pulgadas)• Profundidad:<ul style="list-style-type: none">– Sin puerta de seguridad: 710,8 mm (27,98 pulgadas)– Con puerta de seguridad: 733,8 mm (28,89 pulgadas)

Peso
<ul style="list-style-type: none">• Configuración de unidad de 2,5 pulgadas<ul style="list-style-type: none">– Máximo: 40,21 kg (88,647 lb)• Configuración de unidad de 3,5 pulgadas<ul style="list-style-type: none">– Máximo: 42,735 kg (94,214 lb)

Especificaciones del entorno

Resumen de las especificaciones del entorno del servidor. En función del modelo, es posible que algunos dispositivos no estén disponibles o que algunas especificaciones no sean aplicables.

Emisiones acústicas de ruido

Emisiones acústicas de ruido
<p>El servidor tiene la siguiente declaración sobre emisiones acústicas de ruido:</p>
<ul style="list-style-type: none">• Nivel de potencia de sonido ($L_{WA,d}$)<ul style="list-style-type: none">– Inactivo:<ul style="list-style-type: none">– Min: 5,2 belios– Típico: 5,8 belios– GPU: 6,4 belios– Almacenamiento: 6,4 belios– Funcionamiento:<ul style="list-style-type: none">– Min: 5,2 belios– Típico: 5,8 belios– GPU: 7,6 belios– Almacenamiento: 7,2 belios• Nivel de presión de sonido (L_{pAm}):<ul style="list-style-type: none">– Inactivo:<ul style="list-style-type: none">– Min: 37 dBA– Típico: 41 dBA– GPU: 48 dBA– Almacenamiento: 48 dBA– Funcionamiento:<ul style="list-style-type: none">– Min: 37 dBA– Típico: 41 dBA– GPU: 59 dBA– Almacenamiento: 56 dBA
<p>Notas:</p> <ul style="list-style-type: none">• Estos niveles de potencia de sonido se midieron en entornos acústicos controlados según los procedimientos especificados en ISO7779 y se informan en conformidad con la norma ISO 9296.• Los niveles declarados de sonido acústico se basan en las siguientes configuraciones, que pueden cambiar según la configuración y las condiciones:<ul style="list-style-type: none">– Configuración mínima: 1x CPU de 125 W, 4x RDIMM de 16 GB, 4x HDD SAS de 3,5", RAID SW, 2x puertos LAN de 10 GB incorporados, 1x PSU de 750 W– Configuración típica: 2x CPU de 150 W, 4x RDIMM de 32 GB, 8x HDD SAS de 3,5", RAID 940-8i, 2x puertos LAN de 10 GB incorporados, 2x PSU de 750 W– Configuración orientada a GPU: 2x CPU de 150 W, 32x RDIMM de 64 GB, 8x HDD SAS de 3,5", 1x RAID 940-8i, 2x puertos LAN de 10 GB incorporados, 8x GPU A2 NVDIA, 2x PSU de 1800 W– Configuración orientada al almacenamiento: 2x CPU de 195 W, 32x RDIMM de 64 GB, 32x HDD SAS de 2,5", 2x RAID 940-16i, 2x puertos LAN de 10 GB incorporados, 2x PSU de 1800 W• Las normativas gubernamentales (como las prescritas por OSHA o las directivas de la Comunidad Europea) pueden regir la exposición a niveles de ruido en el lugar de trabajo y se podrían aplicar a usted y a la instalación de su servidor. Los niveles de presión de sonido reales en su instalación dependen de una variedad de factores, como la cantidad de bastidores en la instalación, el tamaño, los materiales y la configuración de la sala, los niveles de ruido de otros equipos, la temperatura ambiente de la sala y la ubicación de los empleados con respecto al equipo. Además, el cumplimiento de dichas normativas gubernamentales depende de una variedad de factores adicionales, incluida la duración de la exposición de los empleados y si los empleados llevan protección auditiva. Lenovo recomienda consultar con expertos cualificados de este campo para determinar si cumple con la normativa vigente.

Gestión de la temperatura ambiente

Gestión de la temperatura ambiente

Importante:

Cuando la temperatura ambiente sea mayor que la temperatura admitida, el servidor se apagará. El servidor no se encenderá de nuevo hasta que la temperatura ambiente vuelva a estar dentro del rango de temperatura admitido.

Ajuste la temperatura ambiente cuando haya componentes específicos instalados.

- Mantenga la temperatura ambiente en **45 °C** o menos cuando uno o varios de los siguientes componentes estén instalados.
 - Procesadores con TDP máxima de 125 vatios
 - Treinta y dos RDIMM con capacidad menor de 32 GB
 - Hasta dos placas posteriores de unidad (solo se admiten unidades SSD SATA)
 - Adaptadores PCIe:^{*1}
 - Adaptador ThinkSystem Broadcom 5719 1 Gb 4 puertos RJ45 PCIe Ethernet
 - Adaptador ThinkSystem Intel I350-T4 1 Gb 4 puertos RJ45 PCIe Ethernet
- Mantenga la temperatura ambiente en **40 °C** o menos cuando uno o varios de los siguientes componentes estén instalados.
 - Procesadores con TDP máxima de 150 vatios
 - Treinta y dos RDIMM con capacidad menor de 32 GB
 - Hasta dos placas posteriores de unidad (solo se admiten unidades SSD SATA y HDD SATA)
 - Adaptadores PCIe:^{*1}
 - Adaptador ThinkSystem Broadcom 5719 1 Gb 4 puertos RJ45 PCIe Ethernet
 - Adaptador ThinkSystem Intel I350-T4 1 Gb 4 puertos RJ45 PCIe Ethernet
- Mantenga la temperatura ambiente en **35 °C** o menos cuando uno o varios de los siguientes componentes estén instalados.
 - Procesadores con TDP máxima de 195 vatios
 - Treinta y dos RDIMM registrados con capacidad menor de 64 GB
 - Hasta cuatro placas posteriores de unidad
 - Unidades ODD/de cinta (en función del modelo de servidor)
 - Adaptadores PCIe:^{*1}
 - Retemporizadores
 - Adaptadores HBA/RAID
 - Adaptadores Ethernet
 - Adaptadores NIC
- Mantenga la temperatura ambiente en **30 °C** o menos en cualquiera de los siguientes escenarios.

- | |
|---|
| <ul style="list-style-type: none">– Procesadores con TDP máxima de 250 vatios– Treinta y dos RDIMM registrados con capacidad menor de 128 GB– Hasta dos placas posteriores de unidad– Unidades ODD/de cinta (en función del modelo de servidor)– Adaptadores PCIe:^{*1}<ul style="list-style-type: none">– Retemporizadores– Adaptadores HBA/RAID– Adaptadores Ethernet– Adaptadores NIC– Adaptadores de GPU^{*1} |
|---|

- | |
|---|
| <ul style="list-style-type: none">– Procesadores con TDP máxima de 195 vatios– Treinta y dos RDIMM registrados con capacidad menor de 64 GB– Hasta cuatro placas posteriores de unidad– Unidades ODD/de cinta (en función del modelo de servidor)– Adaptadores PCIe:^{*1}<ul style="list-style-type: none">– Retemporizadores– Adaptadores HBA/RAID– Adaptadores Ethernet– Adaptadores NIC– Adaptadores de GPU A2/L4^{*1} |
|---|

- Mantenga la temperatura ambiente en **25 °C** o menos en cualquiera de los siguientes escenarios.

- | |
|--|
| <ul style="list-style-type: none">– Procesadores con TDP máxima de 250 vatios– Treinta y dos RDIMM registrados con capacidad menor de 128 GB– Hasta dos placas posteriores de unidad |
|--|

- | |
|--|
| <ul style="list-style-type: none">– Procesadores con TDP máxima de 250 vatios– Treinta y dos RDIMM registrados con capacidad menor de 64 GB– Hasta cuatro placas posteriores de unidad |
|--|

Gestión de la temperatura ambiente

<ul style="list-style-type: none">- Unidades ODD/de cinta (en función del modelo de servidor)- Adaptadores PCIe:*1<ul style="list-style-type: none">- RetempORIZADORES- Adaptadores HBA/RAID- Adaptadores Ethernet- Adaptadores NIC- Adaptadores de GPU**1	<ul style="list-style-type: none">- Unidades ODD/de cinta (en función del modelo de servidor)- Adaptadores PCIe:*1<ul style="list-style-type: none">- RetempORIZADORES- Adaptadores HBA/RAID- Adaptadores Ethernet- Adaptadores NIC- Adaptadores de GPU A2/L4**1
---	---

Notas:

- * Para obtener más información sobre los adaptadores PCIe y adaptadores de GPU compatibles, consulte <https://serverproven.lenovo.com>.
- Consulte para obtener información detallada sobre las limitaciones de almacenamiento en diferentes configuraciones de servidor.

Entorno

Entorno

ThinkSystem ST650 V3 cumple con las especificaciones de ASHRAE de clase A2. En función de la configuración de hardware, algunos modelos cumplen con las especificaciones ASHRAE de clase A3 y de clase A4. El rendimiento del sistema puede disminuir cuando la temperatura de funcionamiento está fuera de la especificación ASHRAE A2.

- Temperatura del aire:
 - Funcionamiento
 - ASHRAE clase A2: 10 °C a 35 °C (50 °F a 95 °F); la temperatura ambiente máxima disminuye en un 1 °C por cada aumento de 300 m (984 pies) de altitud por sobre los 900 m (2953 pies).
 - ASHRAE clase A3: de 5 °C a 40 °C (41 °F a 104 °F); la temperatura ambiente máxima disminuye en un 1 °C por cada aumento de 175 m (574 pies) de altitud por sobre los 900 m (2953 pies).
 - (ASHRAE clase A4): de 5 °C a 45 °C (41 °F a 113 °F); la temperatura ambiente máxima disminuye en un 1 °C por cada aumento de 125 m (410 pies) de altitud por sobre los 900 m (2953 pies).
 - Servidor apagado: 5 °C a 45 °C (41 °F a 113 °F)
 - Envío/almacenamiento: -40 °C a 60 °C (-40 °F a 140 °F)
- Altitud máxima: 3050 m (10.000 ft)
- Humedad relativa (sin condensación):
 - Funcionamiento
 - ASHRAE clase A2: 8 % a 80 %, punto de rocío máximo: 21 °C (70 °F)
 - ASHRAE clase A3: 8 % a 85 %, punto de rocío máximo: 24 °C (75 °F)
 - ASHRAE clase A4: 8 % a 90 %, punto de rocío máximo: 24 °C (75 °F)
 - Envío/almacenamiento: 8 % a 90 %
- Contaminación por partículas

Atención: Las partículas y los gases reactivos que transporta el aire, ya sea por sí solos o en combinación con otros factores del entorno, como la humedad o la temperatura, pueden representar un riesgo para el servidor. Para obtener información sobre los límites de partículas y gases, consulte [“Contaminación por partículas” en la página 269](#).

Nota: El servidor está diseñado para el entorno de centro de datos estándar y se recomienda que se coloque en un centro de datos industrial.

Contaminación por partículas

Atención: Las partículas que transporta el aire (incluyendo partículas o escamas metálicas) o gases reactivos, bien por sí solos o en combinación con otros factores del entorno como la humedad o la temperatura, pueden representar un riesgo para el dispositivo que se describe en este documento.

Los riesgos que representan la presencia de concentraciones o niveles excesivos de partículas o gases perjudiciales incluyen daños que pueden hacer que el dispositivo funcione incorrectamente o deje de

funcionar completamente. Esta especificación establece los límites que deben mantenerse para estos gases y partículas a fin de evitar estos daños. Dichos límites no se deben considerar ni utilizar como límites definitivos, ya que muchos otros factores, como la temperatura o el contenido de humedad en el aire, pueden influir en el efecto que tiene la transferencia de partículas o de contaminantes gaseosos o corrosivos del entorno. A falta de límites específicos establecidos en este documento, debe implementar métodos que mantengan unos niveles de partículas y gases que permitan garantizar la protección de la seguridad y de la salud de las personas. Si Lenovo determina que los niveles de partículas o gases del entorno han causado daños en el dispositivo, Lenovo puede condicionar el suministro de la reparación o sustitución de los dispositivos o las piezas a la implementación de las medidas correctivas adecuadas para mitigar dicha contaminación ambiental. La implementación de estas medidas correctivas es responsabilidad del cliente.

Tabla 72. Límites para partículas y gases

Contaminante	Límites
Gases reactivos	<p>Nivel de gravedad G1 según ANSI/ISA 71.04-1985¹:</p> <ul style="list-style-type: none"> El nivel de reactividad del cobre será inferior a 200 Angstroms al mes (Å/mes, $\approx 0,0035 \mu\text{g}/\text{cm}^2\text{-hora}$ de aumento de peso).² El nivel de reactividad de la plata será inferior a 200 Angstroms por mes (Å/mes $\approx 0,0035 \mu\text{g}/\text{cm}^2\text{-hora}$ de aumento de peso).³ El control reactivo de la corrosividad gaseosa debe realizarse aproximadamente a 5 cm (2 pulgadas) delante del bastidor en el lado de entrada de aire a una altura de bastidor de un cuarto y tres cuartos del suelo o donde la velocidad del aire sea mucho mayor.
Partículas transportadas en el aire	<p>Los centros de datos deben cumplir con el nivel de limpieza de ISO 14644-1 clase 8.</p> <p>Para los centros de datos sin economizador del lado del aire, la limpieza de ISO 14644-1 clase 8 podría cumplirse eligiendo uno de los siguientes métodos de filtración:</p> <ul style="list-style-type: none"> El aire de la sala se puede filtrar continuamente con los filtros MERV 8. El aire que entra en un centro de datos se puede filtrar con filtros MERV 11 o MERV 13. <p>Para los centros de datos con economizadores del lado del aire, la opción de filtros para satisfacer los criterios de limpieza de ISO de clase 8 depende de las condiciones específicas presentes en ese centro de datos.</p> <ul style="list-style-type: none"> La humedad relativa delicuescente de la contaminación por partículas debe ser superior al 60 % de RH.⁴ Los centros de datos deben estar libres de hilos de zinc.⁵
<p>¹ ANSI/ISA-71.04-1985. <i>Condiciones del entorno para sistemas de control y medición del proceso: contaminantes transportados por el aire</i>. Instrument Society of America, Research Triangle Park, Carolina del Norte, EE. UU.</p> <p>² La derivación de la equivalencia entre la tasa de incremento de corrosión del cobre en el grosor del producto de corrosión en Å/mes y la tasa de ganancia de peso supone un aumento en proporciones similares de Cu_2S y Cu_2O.</p> <p>³ La derivación de la equivalencia entre la tasa de incremento de corrosión de plata en el grosor del producto de corrosión en Å/mes y la tasa de ganancia de peso supone que Ag_2S es el único producto de corrosión.</p> <p>⁴ La humedad relativa delicuescente de contaminación por partículas es la humedad relativa a la que el polvo absorbe agua suficiente para estar húmedo y favorecer la conducción iónica.</p> <p>⁵ La suciedad de la superficie se recolecta aleatoriamente desde 10 áreas del centro de datos en un disco de 1,5 cm de diámetro de cintas conductoras eléctricamente adheridas a un metal. Si el análisis de la cinta adhesiva en un microscopio electrónico de análisis no revela ningún hilo de zinc, el centro de datos se considera libre de hilos de zinc.</p>	

Conectores de la placa del sistema

La siguiente ilustración muestra los conectores internos de la placa del sistema.

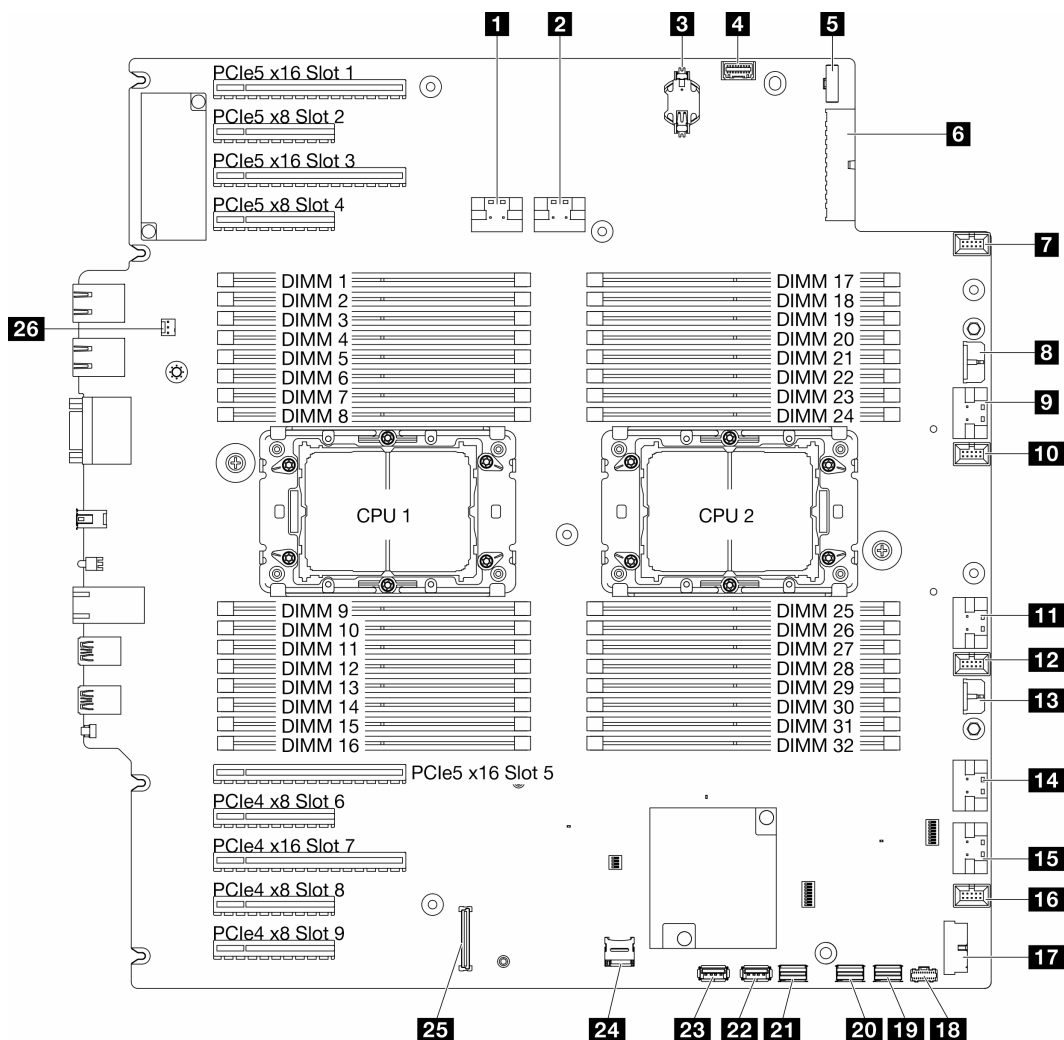


Figura 145. Conectores de la placa del sistema

Tabla 73. Conectores de la placa del sistema

1 Conector PCIe 1	14 Conector PCIe 5
2 Conector PCIe 2	15 Conector PCIe 6
3 Batería CMOS (CR2032)	16 Conector del ventilador 1
4 Conector del panel del operador frontal ¹	17 Conector USB frontal ¹
5 Conector de señal de la placa de distribución de alimentación	18 Conector de alimentación M.2
6 Conector de alimentación de la placa del sistema 1	19 Conector de señal M.2
7 Conector de ventilador 4	20 Conector 4-7 SATA
8 Conector de alimentación RAID CFF	21 Conector SATA 0-3
9 Conector PCIe 3	22 Conector USB interno 2
10 Conector del ventilador 3	23 Conector USB interno 1
11 Conector PCIe 4	24 Tarjeta micro SD

Tabla 73. Conectores de la placa del sistema (continuación)

12 Conector del ventilador 2	25 Firmware y módulo de seguridad de RoTconector de
13 Conector de alimentación de la placa del sistema 2	26 Conector del conmutador de intrusión

Nota: ¹ Los cables del módulo de E/S frontal se deben conectar a estos conectores.

Resolución de problemas mediante LED de sistema y pantalla de diagnóstico

Consulte la sección siguiente para obtener información sobre los LED de sistema y la pantalla de diagnóstico disponibles.

LED de la unidad

Este tema proporciona información sobre los LED de la unidad.

En la tabla siguiente se describen los problemas que se indican en el LED de actividad de la unidad y el LED de estado de la unidad.

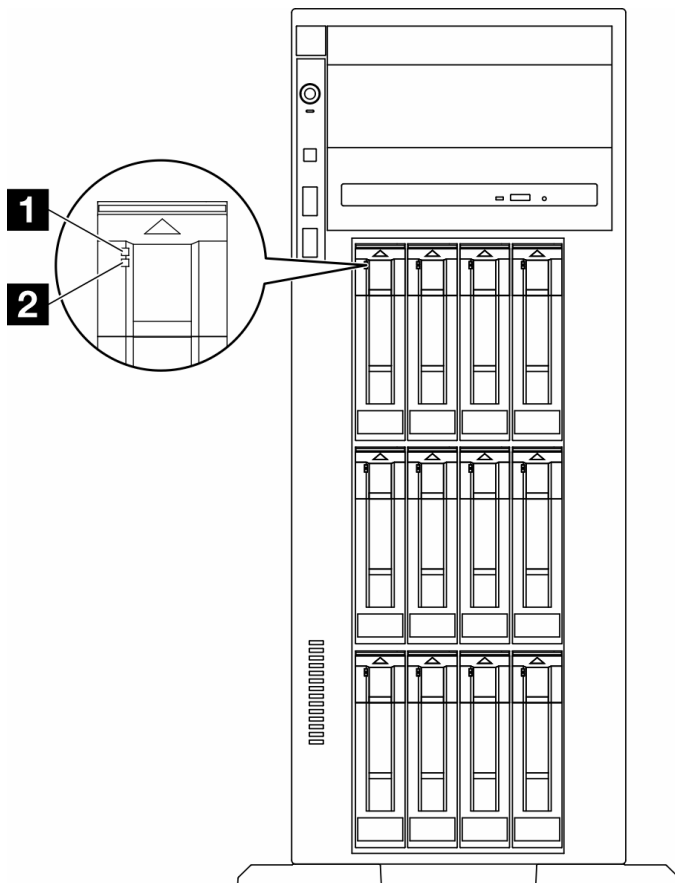


Figura 146. LED de la unidad

LED	Descripción
1 LED de actividad de la unidad (verde)	Cada unidad de intercambio en caliente incluye un LED de actividad. Cuando este LED parpadea, indica que la unidad está en uso.
2 LED de estado de la unidad (amarillo)	El LED de estado de la unidad indica el siguiente estado: <ul style="list-style-type: none"> • El LED está encendido: la unidad ha fallado. • El LED parpadea lentamente (una vez por segundo): la unidad se está reconstruyendo. • El LED parpadea rápidamente (tres veces por segundo): se está identificando la unidad.

LED del panel frontal del operador

Esta sección contiene información sobre los LED del panel frontal del operador.

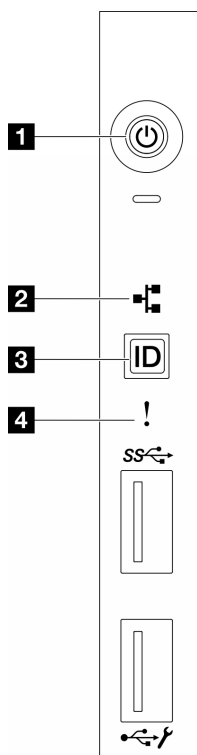


Figura 147. LED del panel frontal del operador

Tabla 74. LED del panel frontal del operador

1 “Botón de encendido con LED de estado de encendido (verde)” en la página 273	3 “Botón de ID del sistema con LED de ID del sistema (azul)” en la página 274
2 “LED de actividad de red (verde)” en la página 274	4 “LED de error del sistema (amarillo)” en la página 274

1 Botón de inicio/apagado con LED de estado de energía (verde)

Puede presionar el botón de inicio para encender el servidor cuando termine de configurar el servidor. También puede mantener presionado el botón de inicio/apagado durante algunos segundos para apagar el servidor si no puede apagarlo desde el sistema operativo. Los estados del LED de encendido son los siguientes:

Estado	Color	Descripción
Apagado	Ninguno	No hay fuente de alimentación instalada correctamente, o el propio LED presentó errores.
Parpadeo rápido (cuatro veces por segundo)	Verde	El servidor está apagado y no está listo para encenderse. El botón de encendido está deshabilitado. Esta acción tardará aproximadamente entre 5 y 10 segundos.
Parpadeo lento (una vez por segundo)	Verde	El servidor está apagado y está listo para encenderse. Puede presionar el botón de encendido para encender el servidor.
Encendido	Verde	El servidor está encendido.

2 LED de actividad de red (verde)

El LED de actividad de red le ayuda a identificar la conectividad y la actividad de la red.

Estado	Color	Descripción
Encendido	Verde	El servidor está conectado a una red.
Parpadeo	Verde	La red está conectada y activa.
Apagado	Ninguno	El servidor está desconectado de la red.

3 Botón de ID del sistema con LED de ID del sistema (azul)

Utilice este botón de ID del sistema y el LED azul de ID del sistema para localizar visualmente el servidor. Cada vez que se presiona el botón de ID del sistema, el estado de los LED de ID del sistema cambia. Los LED pueden cambiar a encendido, parpadeo o apagado. También puede utilizar Lenovo XClarity Controller o un programa de gestión remota para cambiar el estado del LED de ID del sistema para facilitar la localización visual del servidor entre otros servidores.

4 LED de error del sistema (amarillo)

El LED de error del sistema ayuda a determinar si hay errores del sistema.

Estado	Color	Descripción	Acción
Encendido	Amarillo	Se ha detectado un error en el servidor. Algunas causas pueden incluir uno o más de los errores siguientes: <ul style="list-style-type: none"> • La temperatura del servidor ha alcanzado el umbral no crítico de temperatura. • El voltaje del servidor alcanzó el umbral no crítico de voltaje. • Se detectó que un ventilador está funcionando a baja velocidad. • La fuente de alimentación tiene un error grave. • La fuente de alimentación no se encuentra conectada a la alimentación. 	Revise el registro de sucesos para determinar la causa exacta del error.
Apagado	Ninguno	El servidor está apagado o está encendido y funciona correctamente.	Ninguno.

LED del sistema posterior

La ilustración de esta sección muestra los LED de la parte posterior del servidor.

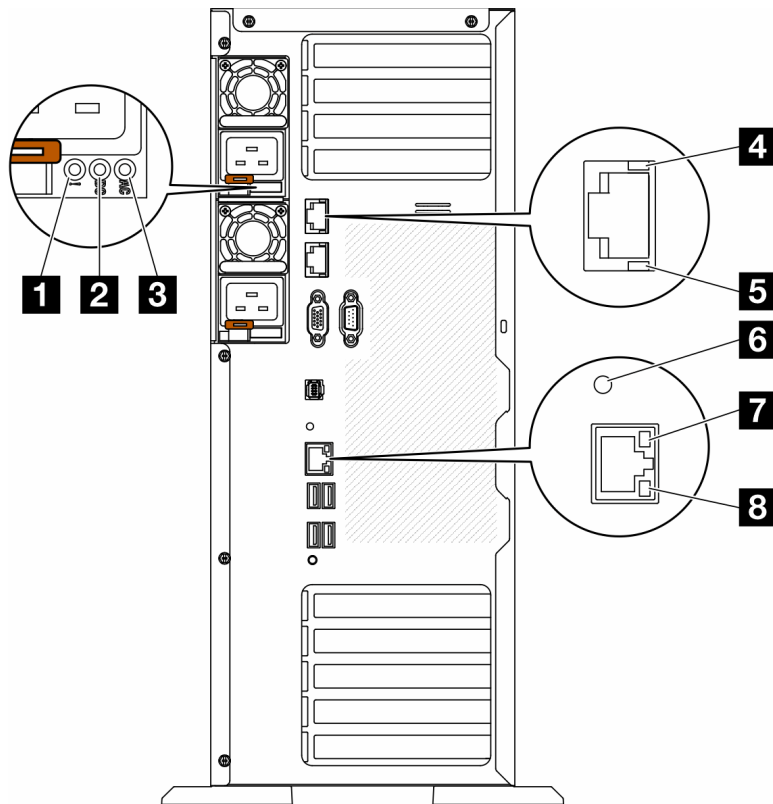


Figura 148. LED posterior del sistema del servidor

Tabla 75. LED de la parte posterior del servidor

1 LED de error de la fuente de alimentación (amarillo)	5 LED de actividad de 10 GbE (verde)
2 LED de alimentación de CC (verde)	6 LED de ID del sistema (azul)
3 LED de alimentación de CA (verde)	7 LED de enlace de Ethernet (verde)
4 LED de enlace de 10 GbE (verde)	8 LED de actividad de Ethernet (verde)

1 LED de error de la fuente de alimentación (amarillo)

Cuando el LED de error de la fuente de alimentación está encendido, indica que la fuente de alimentación ha fallado.

2 LED de alimentación de CC (verde)

Cada fuente de alimentación de intercambio en caliente incluye un LED de alimentación de CC y un LED de alimentación de CA. Cuando se ilumina el LED de alimentación de CC, indica que la fuente de alimentación suministra alimentación de CC suficiente al sistema. Durante un funcionamiento normal, tanto el LED de alimentación de CA como el de CC se iluminan.

3 LED de alimentación de CA (verde)

Cada fuente de alimentación de intercambio en caliente incluye un LED de alimentación de CA y un LED de alimentación de CC. Cuando el LED de alimentación de CA se ilumina, indica que se suministra suficiente energía a la fuente de alimentación a través del cable de alimentación. Durante un funcionamiento normal, tanto el LED de alimentación de CA como el de CC se iluminan.

Para obtener más información sobre los LED de la fuente de alimentación, consulte [“LED de la fuente de alimentación” en la página 276](#).

4 LED de enlace de 10 GbE (verde) 5 LED de actividad de 10 GbE (verde)

Cada conector Ethernet de 10 Gb tiene dos LED de estado en la parte frontal.

LED de estado de Ethernet	Color	Estado	Descripción
4 LED de enlace de Ethernet	Verde	Encendido	Enlace de red establecido.
	Ninguno	Apagado	Enlace de red desconectado.
5 LED de actividad de Ethernet	Verde	Parpadeo	El enlace de red está conectado y activo.
	Ninguno	Apagado	El servidor está desconectado de una LAN.

6 LED de ID del sistema (azul)

Utilice este LED de ID azul del sistema para localizar visualmente el servidor. En la parte frontal del servidor también hay un LED de ID del sistema. Cada vez que se presiona el botón de ID del sistema en el panel frontal, el estado de ambos LED de ID del sistema cambia. Los LED pueden cambiar a encendido, parpadeo o apagado. También puede utilizar Lenovo XClarity Controller o un programa de gestión remota para cambiar el estado del LED de ID del sistema para facilitar la localización visual del servidor entre otros servidores.

Si el conector USB de XClarity Controller está configurado para tener la función USB 2.0 y función de gestión de XClarity Controller, puede pulsar el botón de identificación por tres segundos para alternar entre las dos funciones.

7 LED de enlace de Ethernet (verde) 8 LED de actividad de Ethernet (verde)

Cada conector Ethernet tiene dos LED de estado en la parte frontal.

LED de estado de Ethernet	Color	Estado	Descripción
7 LED de enlace de Ethernet	Verde	Encendido	Enlace de red establecido.
	Ninguno	Apagado	Enlace de red desconectado.
8 LED de actividad de Ethernet	Verde	Parpadeo	El enlace de red está conectado y activo.
	Ninguno	Apagado	El servidor está desconectado de una LAN.

LED de la fuente de alimentación

Este tema proporciona información acerca de varios estados de LED de fuente de alimentación y sugerencias de acciones correspondientes.




Es necesaria la configuración mínima que se encuentra a continuación para que se encienda el LED de alimentación de CA en la fuente de alimentación:

- Fuente de alimentación
- Cable de alimentación

- Aprópiese de la alimentación de entrada de la fuente de alimentación

Es necesaria la siguiente configuración mínima para que se inicie el servidor:

En la tabla siguiente se describen los problemas que se indican mediante diversas combinaciones de los LED de la fuente de alimentación y el LED de la fuente de alimentación del panel frontal del operador así como las acciones sugeridas para corregir los problemas detectados.

LED de la fuente de alimentación			Descripción	Acción	Nota
CA	CC	Error			
					
Encendido	Encendido	Apagado	Funcionamiento normal		El servidor está funcionando correctamente.
Apagado	Apagado	Apagado	No llega alimentación de CA al servidor, se ha producido un problema con la fuente de alimentación de CA o la fuente de alimentación ha fallado.	<ol style="list-style-type: none"> 1. Compruebe la alimentación de CA en el servidor. 2. Asegúrese de que el cable de alimentación esté conectado a una fuente de alimentación activa. 3. Reinicie el servidor. Si el error continúa, verifique los LED de la fuente de alimentación. 4. Sustituya la fuente de alimentación. 	
Apagado	Apagado	Encendido	No llega alimentación de entrada a la fuente de alimentación o la fuente de alimentación ha detectado un problema interno.	<ol style="list-style-type: none"> 1. Asegúrese de que el cable de alimentación esté conectado a una fuente de alimentación activa. 2. Sustituya la fuente de alimentación. 	Esto sucede solo cuando una segunda fuente de alimentación proporciona alimentación al servidor
Apagado	Encendido	Apagado	La fuente de alimentación presenta errores.	Sustituya la fuente de alimentación.	
Encendido	Parpadeo	Apagado	La fuente de alimentación está en modo de salida cero (en espera). Cuando el consumo de alimentación total es bajo, solo una de las fuentes de alimentación proporciona la alimentación completa, mientras otra se coloca en este modo.	La modalidad avanzada de cero salida se encuentra activada de forma predeterminada, y la unidad de fuente de alimentación en espera funcionará de forma normal cuando aumenta el consumo de alimentación. Para deshabilitar el modo de salida cero, elija F1 -> Valores del sistema -> Alimentación -> Cero salida -> Deshabilitar.	

LED de la fuente de alimentación			Descripción	Acción	Nota
CA	CC	Error			
AC	DC	!			
Apagado	Encendido	Encendido	Fuente de alimentación anómala.	Sustituya la fuente de alimentación.	
Encendido	Apagado	Apagado	El sistema está apagado: El sistema está conectado a la alimentación.		El servidor está funcionando correctamente.
			El sistema está encendido: fuente de alimentación no bien colocada, libro de E/S estándar anómalo o fuente de alimentación anómala.	<ol style="list-style-type: none"> 1. Vuelva a activar la fuente de alimentación. 2. Sustituya la fuente de alimentación. 3. Sustituya el libro de E/S estándar. 	Normalmente indica que una fuente de alimentación no está colocada correctamente.
Encendido	Apagado	Encendido	Fuente de alimentación anómala.	Sustituya la fuente de alimentación.	
Encendido	Encendido	Encendido	Fuente de alimentación anómala.	Sustituya la fuente de alimentación.	

LED de la placa del sistema

La siguiente ilustración de esta sección muestra las ubicaciones de los LED del sistema.

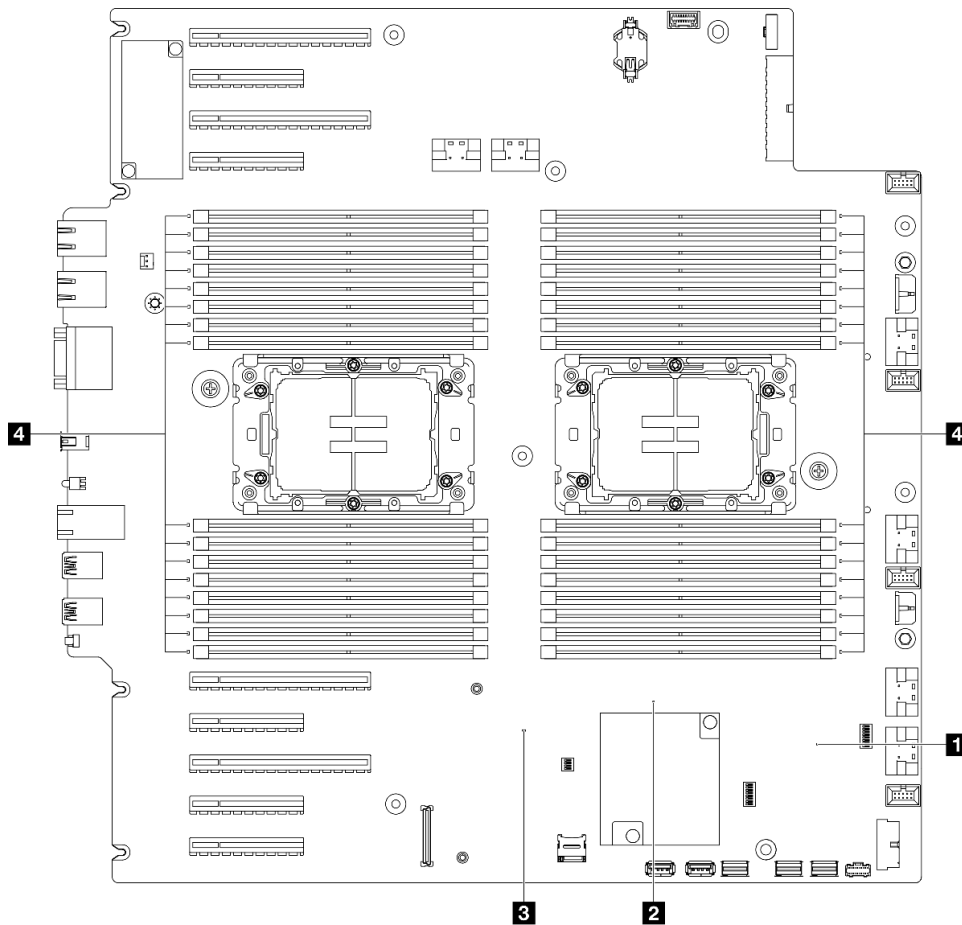


Figura 149. LED de la placa del sistema

- **1 Comportamiento del LED de pulsación FPGA (verde):**
 - Parpadeo:** FPGA funciona normalmente.
 - Encendido o apagado:** FPGA no funciona.
- **2 Comportamiento del LED de pulsación ME (verde):**
 - Parpadeo:** PCH ME está funcionando.
 - Encendido o apagado:** PCH ME no funciona correctamente.
- **3 Comportamiento del LED de pulsación XCC (verde):**
 - Parpadeo rápido:** XCC está en la fase inicial.
 - Parpadeo (aproximadamente un parpadeo por segundo):** XCC funciona normalmente.
 - Apagado o siempre encendido:** XCC no funciona o no funciona normalmente.
- **4 comportamiento de LED de error de DIMM (ámbar):**
 - Encendido:** se produjo un error del DIMM que representa el LED.

LED del puerto de gestión del sistema de XCC

En este tema se proporciona información sobre los LED de Puerto de gestión del sistema XCC.

En la tabla siguiente se describen los problemas que indican los LED en Puerto de gestión del sistema XCC.

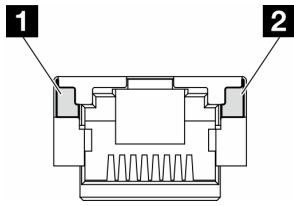


Figura 150. Puerto de gestión del sistema XCC LED

LED	Descripción
1 Puerto de gestión del sistema XCC (1GB RJ-45) LED de enlace de puerto Ethernet	<p>Utilice este LED verde para distinguir el estado de conectividad de red:</p> <ul style="list-style-type: none"> • Apagado: el enlace de red está desconectado. • Verde: el enlace de red está establecido.
2 Puerto de gestión del sistema XCC (1 GB RJ-45) LED de actividad del puerto Ethernet	<p>Utilice este LED verde para distinguir el estado de actividad de red:</p> <ul style="list-style-type: none"> • Apagado: el servidor está desconectado de una LAN. • Verde: la red AnyFabric está conectada y activa.

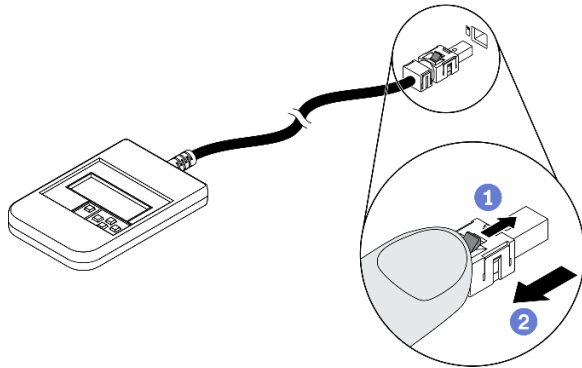
Auricular de diagnóstico externo

El auricular de diagnóstico externo es un dispositivo externo que está conectado al servidor con un cable y permite tener acceso rápido a información del sistema, como los errores, el estado del sistema, el firmware, la red y la información del estado.

Ubicación del auricular de diagnóstico externo

Ubicación	Referencias de ilustración
<p>El auricular de diagnóstico externo se conecta al servidor con un cable externo.</p>	<p>1 Auricular de diagnóstico externo</p> <p>2 Parte inferior magnética Con este componente, el auricular de diagnóstico se puede conectar a la parte superior o al lateral del bastidor para dejar libres las manos para realizar las tareas de servicio.</p> <p>3 Conector del auricular de diagnóstico externo Este conector está ubicado en la parte frontal del servidor y se utiliza para conectar un auricular de diagnóstico externo.</p>

Nota: Cuando desconecte el auricular de diagnóstico externo, consulte las siguientes instrucciones:



- 1 Presione el clip de plástico en el conector hacia delante.
- 2 Sujete el clip y quite el cable del conector.

Visión general del panel de la pantalla

El dispositivo de diagnósticos consta de una pantalla LCD y 5 botones de navegación.

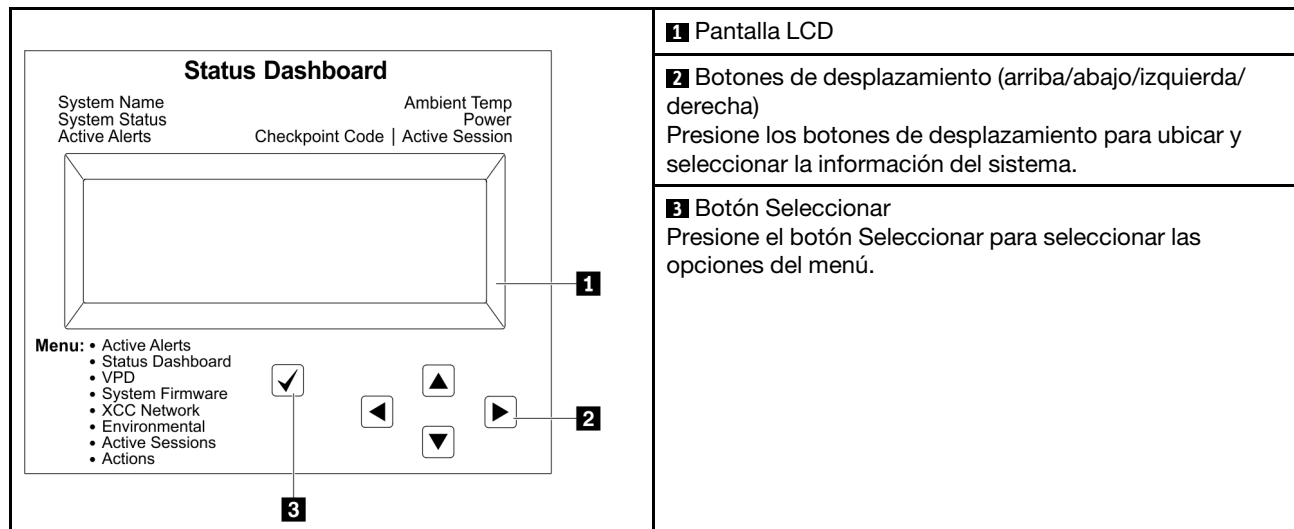
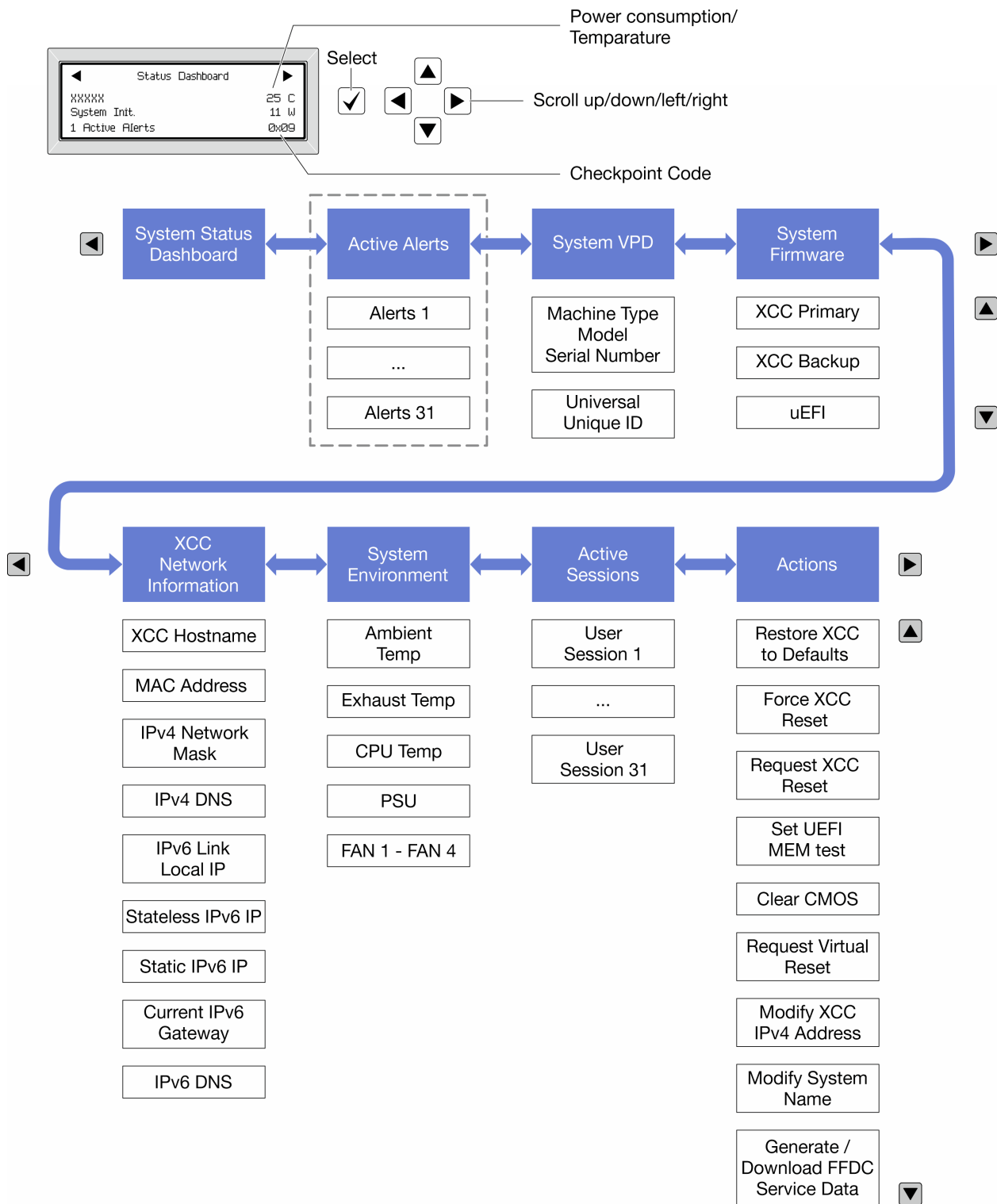


Diagrama de flujo de las opciones

El panel LCD muestra distintos tipos de información del sistema. Desplácese por las opciones con las teclas de desplazamiento.

En función del modelo, las opciones y las entradas de la pantalla LCD pueden ser distintas.

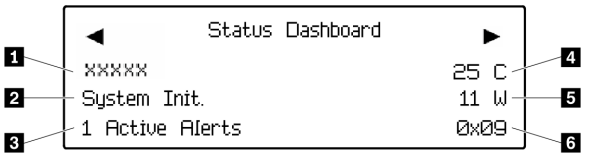


Lista de menú completa

A continuación se muestra la lista de las opciones disponibles. Alterne entre una opción y las entradas subordinadas de información con el botón Seleccionar y alterne entre las opciones o las entradas de información con los botones de desplazamiento.

En función del modelo, las opciones y las entradas de la pantalla LCD pueden ser distintas.

Menú de inicio (panel de estado del sistema)

Menú de inicio	Ejemplo
<p>1 Nombre de sistema</p> <p>2 Estado del sistema</p> <p>3 Cantidad de alertas activas</p> <p>4 Temperatura</p> <p>5 Consumo de energía</p> <p>6 Código de punto de comprobación</p>	 <p>The screenshot shows a 'Status Dashboard' with the following elements: <ul style="list-style-type: none"> 1: A box containing 'xxxxxx' representing the system name. 2: The text 'System Init.' representing the system state. 3: The text '1 Active Alerts' representing the number of active alerts. 4: The text '25 C' representing the temperature. 5: The text '11 W' representing power consumption. 6: The text '0x09' representing the check point code. </p>

Alertas activas

Submenú	Ejemplo
<p>Pantalla de inicio: Cantidad de errores activos</p> <p>Nota: El menú "Alertas activas" muestra solo la cantidad de errores activos. Si no hay errores, el menú "Alertas activas" no estará disponible durante la navegación.</p>	<p>1 Active Alerts</p>
<p>Pantalla de detalles:</p> <ul style="list-style-type: none"> ID del mensaje de error (tipo: Error/Advertencia/Información) Hora de aparición Posibles fuentes del error 	<p>Active Alerts: 1</p> <p>Press ▼ to view alert details</p> <p>FQXSPPU009N(Error)</p> <p>04/07/2020 02:37:39 PM</p> <p>CPU 1 Status:</p> <p>Configuration Error</p>

Información de VPD de sistema

Submenú	Ejemplo
<ul style="list-style-type: none"> Tipo de máquina y número de serie ID único universal (UUID) 	<p>Machine Type: xxxx</p> <p>Serial Num: xxxxxx</p> <p>Universal Unique ID: xxxxxxxxxxxxxxxxxxxxxxxxxxxxxxxx</p>

Firmware del sistema

Submenú	Ejemplo
XCC principal <ul style="list-style-type: none"> Nivel de firmware (estado) ID de build Número de versión Fecha de versión 	XCC Primary (Active) Build: DVI399T Version: 4.07 Date: 2020-04-07
XCC de copia de seguridad <ul style="list-style-type: none"> Nivel de firmware (estado) ID de build Número de versión Fecha de versión 	XCC Backup (Active) Build: D8BT05I Version: 1.00 Date: 2019-12-30
UEFI <ul style="list-style-type: none"> Nivel de firmware (estado) ID de build Número de versión Fecha de versión 	UEFI (Inactive) Build: D0E101P Version: 1.00 Date: 2019-12-26

Información de la red XCC

Submenú	Ejemplo
<ul style="list-style-type: none"> Nombre de host de XCC Dirección MAC Máscara de red IPv4 DNS IPv4 Dirección IP local IPv6 de enlace Dirección IP IPv6 sin estado Dirección IP IPv6 estática Puerta de enlace IPv6 actual DNS IPv6 <p>Nota: Solo se muestra la dirección MAC que está actualmente en uso (extensión o compartida).</p>	XCC Network Information XCC Hostname: XCC-xxxx-SN MAC Address: xx:xx:xx:xx:xx:xx IPv4 IP: xx.xx.xx.xx IPv4 Network Mask: x.x.x.x IPv4 Default Gateway: x.x.x.x

Información del entorno del sistema

Submenú	Ejemplo
<ul style="list-style-type: none">• Temperatura ambiente• Temperatura de escape• Temperatura de la CPU• Estado de PSU• Velocidad de giro de los ventiladores por RPM	Ambient Temp: 24 C Exhaust Temp: 30 C CPU1 Temp: 50 C PSU1: Vin= 213 w Inlet= 26 C FAN1 Front: 21000 RPM FAN2 Front: 21000 RPM FAN3 Front: 21000 RPM FAN4 Front: 21000 RPM

Sesiones activas

Submenú	Ejemplo
Cantidad de sesiones activas	Active User Sessions: 1

Acciones

Submenú	Ejemplo
Hay varias acciones rápidas disponibles: <ul style="list-style-type: none">• Restaurar XCC a los valores predeterminados• Forzar restablecimiento de XCC• Solicitar restablecimiento de XCC• Establecer prueba de memoria UEFI• Borrar CMOS• Solicitar reubicación virtual• Modificar dirección IPv4 estática/máscara de red/ puerta de enlace de XCC• Modificar nombre del sistema• Generar/descargar datos del servicio de FFDC	Request XCC Reset? This will request the BMC to reboot itself. Hold <input checked="" type="checkbox"/> for 3 seconds

Procedimientos generales para la determinación de problemas

Utilice la información de esta sección para la resolución de problemas si el registro de sucesos no contiene errores específicos o el servidor no funciona.

Si no está seguro sobre la causa de un problema y las fuentes de alimentación funcionan correctamente, siga los pasos que se indican a continuación para intentar resolver el problema:

1. Apague el servidor.
2. Asegúrese de que los cables del servidor estén tendidos correctamente.
3. Si corresponde, quite o desconecte los siguientes dispositivos, uno a uno, hasta encontrar el error. Encienda y configure el servidor cada vez que quite o desconecte un dispositivo.
 - Cualquier dispositivo externo.
 - Dispositivo supresor de sobrecarga (en el servidor).

- Impresora, mouse y dispositivos que no sean de Lenovo.
- Todos los adaptadores.
- Unidades de disco duro.
- Módulos de memoria hasta que se alcance la configuración mínima para depuración admitida para el servidor.

Para determinar la configuración mínima del servidor, consulte “Configuración mínima de depuración” en [“Especificaciones técnicas” en la página 260](#).

4. Encienda el servidor.

Si el problema se resuelve al quitar un adaptador del servidor, pero vuelve a producirse cuando instala el mismo adaptador de nuevo, compruebe si hay errores en el adaptador. Si vuelve a producirse al sustituir el adaptador por uno distinto, pruebe otra ranura de PCIe.

Si el problema parece ser uno de conexión de red y el servidor pasa todas las pruebas del sistema, es posible que exista un problema ajeno al servidor.

Resolución de posibles problemas de alimentación

Los problemas de alimentación pueden resultar difíciles de solucionar. Por ejemplo, puede producirse un cortocircuito en cualquiera de los buses de distribución de alimentación. Normalmente, los cortocircuitos provocan que el subsistema de alimentación se apague debido a una condición de sobreintensidad.

Siga los pasos siguientes para diagnosticar y solucionar la sospecha de un problema de alimentación.

Paso 1. Revise el registro de sucesos y solucione cualquier error relacionado con la alimentación.

Nota: Comience con el registro de sucesos de la aplicación que gestiona el servidor. Para obtener más información sobre los registros de sucesos, consulte [“Registros de sucesos” en la página 257](#).

Paso 2. Compruebe si hay cortocircuitos, por ejemplo, si un tornillo suelto está causando un cortocircuito en la placa del circuito.

Paso 3. Quite los adaptadores y desconecte los cables y los cables de alimentación de todos los dispositivos, internos y externos, hasta que el servidor se encuentre en la configuración mínima para depuración necesaria para que el servidor se inicie. Para determinar la configuración mínima del servidor, consulte “Configuración mínima de depuración” en [“Especificaciones técnicas” en la página 260](#).

Paso 4. Vuelva a conectar todos los cables de alimentación de CA y encienda el servidor. Si el servidor se inicia correctamente, vuelva a colocar los adaptadores y los dispositivos, de uno en uno, hasta que el problema esté aislado.

Si el servidor no se inicia desde la configuración mínima, vuelva a colocar los componentes de la configuración mínima de uno en uno, hasta que el problema esté aislado.

Resolución de posibles problemas del controlador de Ethernet

El método utilizado para probar el controlador Ethernet depende del sistema operativo que esté utilizando. Para obtener información acerca de los controladores Ethernet, consulte la documentación del sistema operativo; consulte asimismo el archivo readme del controlador de dispositivo del controlador Ethernet.

Siga estos pasos para intentar solucionar posibles problemas del controlador Ethernet.

Paso 1. Asegúrese de que se hayan instalado los controladores de dispositivo correctos proporcionados con el servidor y de que se encuentren en el máximo nivel.

Paso 2. Asegúrese de que el cable Ethernet se haya instalado correctamente.

- El cable debe estar correctamente ajustado en todas las conexiones. Si el cable está conectado, pero el problema persiste, pruebe con otro cable.
- Si establece el controlador Ethernet para que funcione a 100 Mbps o 1000 Mbps, debe utilizar el cableado de Categoría 5.

- Paso 3. Determine si el concentrador admite la negociación automática. Si no es así, intente configurar manualmente el controlador Ethernet integrado para hacer coincidir la velocidad y el modo dúplex del concentrador.
- Paso 4. Compruebe los LED del controlador Ethernet del servidor. Estos LED indican si hay un problema con el conector, en el cable o en el concentrador.

Las ubicaciones de los LED del controlador Ethernet se especifican en [“Resolución de problemas mediante LED de sistema y pantalla de diagnóstico” en la página 272](#).

- El LED de estado del enlace Ethernet se enciende cuando el controlador Ethernet recibe un pulso de enlace del concentrador. Si el LED está apagado, puede que haya un conector o un cable defectuoso, o bien un problema con el concentrador.
- El LED de actividad de transmisión/recepción de Ethernet se enciende cuando el controlador Ethernet envía o recibe datos a través de la red Ethernet. Si la actividad de transmisión/recepción Ethernet está apagada, asegúrese de que el concentrador y la red estén funcionando y de que se hayan instalado los controladores de dispositivo correctos.

- Paso 5. Compruebe el LED de actividad de red del servidor. El LED de actividad de red se enciende cuando hay datos activos en la red Ethernet. Si el LED de actividad de red está apagado, asegúrese de que el concentrador y la red estén en funcionamiento y de que se hayan instalado los controladores de dispositivos correctos.

La ubicación del LED de actividad de red se especifica en [“Resolución de problemas mediante LED de sistema y pantalla de diagnóstico” en la página 272](#).

- Paso 6. Verifique si existen causas específicas del sistema operativo y asegúrese de que los controladores del sistema operativo se instalaron de manera correcta.
- Paso 7. Asegúrese de que los controladores de dispositivos del cliente y del servidor utilicen el mismo protocolo.

Si el controlador Ethernet no puede conectarse a la red, pero el hardware parece funcionar, el administrador de la red debe investigar si hay otras posibles causas del error.

Resolución de problemas por síntoma

Siga las instrucciones que aparecen en esta sección para buscar soluciones a los problemas con síntomas identificables.

Para utilizar la información de resolución de problemas basada en los síntomas que se ofrece en esta sección, lleve a cabo los siguientes pasos:

1. Revise el registro de sucesos de la aplicación que está gestionando el servidor y siga las acciones sugeridas para resolver los códigos de sucesos.
 - Si gestiona el servidor desde Lenovo XClarity Administrator, comience con el registro de sucesos de Lenovo XClarity Administrator.
 - Si está utilizando alguna otra aplicación de gestión, comience con el registro de sucesos de Lenovo XClarity Controller.

Para obtener más información acerca de los registros de sucesos, consulte [“Registros de sucesos” en la página 257](#).

2. Revise esta sección para encontrar los síntomas que está experimentando y siga las acciones que se sugieren para resolver el problema.
3. Si el problema continúa, póngase en contacto con el centro de soporte (consulte [“Ponerse en contacto con soporte” en la página 309](#)).

Problemas de la unidad de disco duro

Siga las instrucciones que aparecen en esta sección para resolver los problemas relacionados con unidades de disco duro.

- [“El servidor no reconoce una unidad de disco duro” en la página 288](#)
- [“Varias unidades de disco duro presentan errores” en la página 289](#)
- [“Varias unidades de disco duro están fuera de línea” en la página 289](#)
- [“Una unidad de disco duro sustituta no se reconstruye” en la página 289](#)
- [“El LED verde de actividad de la unidad de disco duro no representa el estado real de la unidad asociada” en la página 289](#)
- [“El LED amarillo de actividad de la unidad de disco duro no representa el estado real de la unidad asociada” en la página 290](#)

El servidor no reconoce una unidad de disco duro

Lleve a cabo los siguientes pasos hasta que se solucione el problema.

1. Fíjese en el LED amarillo de estado correspondiente a la unidad de disco duro. Si el LED está encendido, significa que hay un error la unidad.
2. Si el LED de estado está iluminado, quite la unidad de la bahía, espere 45 segundos y vuelva a insertar la unidad, asegurándose de que el conjunto de la unidad se conecta a la placa posterior de la unidad de disco duro.
3. Observe el LED verde de actividad de la unidad de disco duro y el LED amarillo de estado correspondientes y lleve a cabo las operaciones correspondientes en distintas situaciones:
 - Si el LED verde de actividad parpadea y el LED amarillo de estado no está iluminado, significa que el controlador reconoce la unidad y que esta funciona correctamente. Ejecute las pruebas de diagnóstico para las unidades de disco duro. Cuando inicia un servidor y presiona la tecla especificada en las instrucciones en pantalla, se muestra la LXPM de forma predeterminada. (Para obtener más información, consulte la sección “Inicio” en la documentación de LXPM compatible con su servidor en <https://pubs.lenovo.com/lxpm-overview/>.) Puede realizar diagnósticos de la unidad de disco duro desde esta interfaz. Desde la página Diagnóstico, haga clic en **Ejecutar diagnóstico → Prueba de unidad de disco**.
 - Si el LED verde de actividad parpadea y el LED amarillo de estado parpadea lentamente, significa que el controlador reconoce la unidad y que esta se reconstruye.
 - Si ninguno de los LED parpadea ni está encendido, compruebe si la placa posterior de la unidad de disco duro está colocada correctamente. Para obtener más detalles, vaya al paso 4.
 - Si el LED verde de actividad parpadea y el LED amarillo de estado está iluminado, sustituya la unidad. Si la actividad de los LED continúa igual, vaya al paso Problemas de unidad de disco duro. Si la actividad de los LED cambia, vuelva al paso 1.
4. Asegúrese de que la placa posterior de la unidad de disco duro está bien colocada. Cuando está bien colocada, los conjuntos de la unidad se conectan correctamente a la placa posterior sin que esta se doble o se mueva.
5. Vuelva a colocar el cable de alimentación de la placa posterior y repita los pasos 1 a 3.
6. Vuelva a colocar el cable de señal de la placa posterior y repita los pasos 1 a 3.
7. Si sospecha que existe un daño en el cable de señal de la placa posterior o en la placa posterior:

- Sustituya el cable de señal afectado de la placa posterior.
 - Sustituya la placa posterior afectada.
8. Ejecute las pruebas de diagnóstico para las unidades de disco duro. Cuando inicia un servidor y presiona la tecla especificada en las instrucciones en pantalla, se muestra la LXPM de forma predeterminada. (Para obtener más información, consulte la sección “Inicio” en la documentación de LXPM compatible con su servidor en <https://pubs.lenovo.com/lxpm-overview/>.) Puede realizar diagnósticos de la unidad de disco duro desde esta interfaz. Desde la página Diagnóstico, haga clic en **Ejecutar diagnóstico → Prueba de unidad de disco**.

Sobre la base de esas pruebas:

- Si la placa posterior pasa la prueba pero no se reconocen las unidades, sustituya el cable de señal de la placa posterior y vuelva a ejecutar las pruebas.
- Sustituya la placa posterior.
- Si el adaptador no pasa la prueba, desconecte el cable de señal de la placa posterior del adaptador y ejecute las pruebas de nuevo.
- Si el adaptador no pasa la prueba, sustitúyalo.

Varias unidades de disco duro presentan errores

Lleve a cabo los siguientes pasos hasta que se solucione el problema:

- Vea el registro de sucesos de Lenovo XClarity Controller para ver si hay otros sucesos relacionados con las fuentes de alimentación o problemas de vibración, en caso afirmativo, resuélvalos primero.
- Asegúrese de que los controladores de dispositivos y el firmware de la unidad de disco duro y del servidor están actualizados a la versión más reciente.

Importante: Algunas soluciones de clúster requieren niveles de código específicos o actualizaciones de código coordinadas. Si el dispositivo forma parte de una solución de clúster, verifique que el nivel de código más reciente se admita para la solución de clúster antes de actualizar el código.

Varias unidades de disco duro están fuera de línea

Lleve a cabo los siguientes pasos hasta que se solucione el problema:

- Vea el registro de sucesos de Lenovo XClarity Controller para ver si hay otros sucesos relacionados con las fuentes de alimentación o problemas de vibración, en caso afirmativo, resuélvalos primero.
- Consulte el registro del subsistema de almacenamiento para los sucesos relacionados con el subsistema de almacenamiento y resuélvalos.

Una unidad de disco duro sustituta no se reconstruye

Lleve a cabo los siguientes pasos hasta que se solucione el problema:

1. Compruebe que el adaptador reconoce la unidad de disco duro (el LED verde de actividad de la unidad de disco duro parpadea).
2. Revise la documentación del adaptador RAID SAS/SATA para determinar los parámetros y los valores de configuración correctos.

El LED verde de actividad de la unidad de disco duro no representa el estado real de la unidad asociada

Lleve a cabo los siguientes pasos hasta que se solucione el problema:

1. Si el LED verde de actividad de la unidad de disco duro no parpadea cuando se está utilizando dicha unidad, ejecute las pruebas de diagnóstico para las unidades de disco duro. Cuando inicia un servidor y presiona la tecla especificada en las instrucciones en pantalla, se muestra la LXPM de forma predeterminada. (Para obtener más información, consulte la sección “Inicio” en la documentación de

LXPM compatible con su servidor en <https://pubs.lenovo.com/lxpm-overview/>.) Puede realizar diagnósticos de la unidad de disco duro desde esta interfaz. Desde la página Diagnóstico, haga clic en **Ejecutar diagnóstico → Prueba de unidad de disco**.

2. Si la unidad pasa la prueba, sustituya la placa posterior.
3. Si la unidad no pasa la prueba, sustitúyala.

El LED amarillo de actividad de la unidad de disco duro no representa el estado real de la unidad asociada

Lleve a cabo los siguientes pasos hasta que se solucione el problema:

1. Apague el servidor.
2. Vuelva a colocar el adaptador SAS/SATA.
3. Vuelva a colocar el cable de señal de la placa posterior y el cable de alimentación de la placa posterior.
4. Vuelva a colocar la unidad de disco duro.
5. Encienda el servidor y fíjese en la actividad de los LED de las unidades de disco duro.

Problemas del ventilador

Consulte esta sección para resolver problemas asociados con los ventiladores.

RPM (revoluciones por minuto) anormalmente altas

Lleve a cabo los siguientes pasos hasta que se solucione el problema.

1. Revise para ver que la perforación de entrada del sistema o disipadores de calor no estén atascados.
2. Asegúrese de que todos los disipadores de aire están instalados correctamente en el servidor.
3. Revise la grasa térmica del procesador y asegúrese de que no esté contaminada.

Problemas intermitentes

Utilice esta información para resolver los problemas intermitentes.

- “[Problemas de dispositivos externos intermitentes](#)” en la página 290
- “[Problemas de KVM intermitentes](#)” en la página 291
- “[Reinicios inesperados e intermitentes](#)” en la página 291

Problemas de dispositivos externos intermitentes

Lleve a cabo los siguientes pasos hasta que se solucione el problema.

1. Actualice UEFI y el firmware de XCC a la versión más reciente.
2. Asegúrese de que se instalaron los controladores de dispositivos apropiados. Consulte el sitio web del fabricante para acceder a la documentación.
3. Para un dispositivo USB:
 - a. Asegúrese de que el dispositivo esté correctamente configurado.

Reinicie el servidor y presione la tecla de acuerdo con las instrucciones en pantalla para mostrar la interfaz de configuración LXPM del sistema. (Para obtener más información, consulte la sección “Inicio” en la documentación de LXPM compatible con su servidor en <https://pubs.lenovo.com/lxpm-overview/>.) Después, haga clic en **Valores del sistema → Dispositivos y puertos de E/S → Configuración de USB**.

- b. Conecte el dispositivo a otro puerto. Si utiliza un concentrador USB, quite el concentrador y conecte el dispositivo directamente al servidor. Asegúrese de que el dispositivo esté correctamente configurado para el puerto.

Problemas de KVM intermitentes

Lleve a cabo los siguientes pasos hasta que se solucione el problema.

Problemas de video:

1. Asegúrese de que todos los cables y el cable multiconector de la consola estén conectados correctamente y de manera segura.
2. Asegúrese de que el monitor esté funcionando adecuadamente, probándolo en otro servidor.
3. Pruebe el cable multiconector de la consola en un servidor en funcionamiento para garantizar que esté funcionando adecuadamente. Sustituya el cable multiconector de la consola si está defectuoso.

Problemas de teclado:

Asegúrese de que todos los cables y el cable multiconector de la consola estén conectados correctamente y de manera segura.

Problemas del mouse:

Asegúrese de que todos los cables y el cable multiconector de la consola estén conectados correctamente y de manera segura.

Reinicios inesperados e intermitentes

Nota: Algunos errores incorregibles requieren que se reinicie el servidor para que pueda deshabilitar un dispositivo, como un DIMM de memoria o un procesador, para permitir que la máquina arranque correctamente.

1. Si el reinicio se produce durante POST y se habilita el temporizador de vigilancia de POST, asegúrese de que el valor de tiempo de espera por inactividad del temporizador de vigilancia sea suficiente (temporizador guardián de POST).

Para comprobar el tiempo de vigilancia de POST, reinicie el servidor y presione la tecla de acuerdo con las instrucciones en pantalla para mostrar la interfaz de configuración LXPM del sistema. (Para obtener más información, consulte la sección “Inicio” en la documentación de LXPM compatible con su servidor en <https://pubs.lenovo.com/lxpm-overview/>.) A continuación, haga clic en **Valores de BMC → Temporizador guardián de POST**.

2. Se el restablecimiento se produce después de que se inicia el sistema operativo, lleve a cabo una de las siguientes acciones:
 - Ingrese al sistema operativo cuando el sistema opere con normalidad y configure el proceso de descarga del núcleo del sistema operativo (los sistemas operativos Windows y Linux básicos utilizarán un método distinto). Ingrese los menús de configuración de UEFI y deshabilite la característica o deshabilítela con el siguiente mandato OneCli.
`OneCli.exe config set SystemRecovery.RebootSystemOnNMI Disable --bmc XCC_USER:XCC_PASSWORD@XCC_IPAddress`
 - Deshabilite los programas de utilidad ASR (reinicio automático del servidor), como por ejemplo Automatic Server Restart IPMI Application para Windows, o en cualquier dispositivo ASR que esté instalado.
3. Consulte el registro de sucesos del controlador de gestión para comprobar si hay un código de suceso que indique un prearranque. Consulte “Registros de sucesos” en la página 257 para obtener más información sobre la visualización del registro de sucesos. Si está utilizando un sistema operativo base Linux, vuelva a capturar todos los registros al soporte de Lenovo para realizar más investigaciones.

Problemas del teclado, del mouse, del conmutador KVM o del dispositivo USB

Siga las instrucciones que aparecen en esta sección para resolver problemas asociados con teclados, mouse, conmutador KVM o dispositivos USB.

- “Algunas teclas del teclado no funcionan (o no funciona ninguna)” en la página 292
- “El mouse no funciona” en la página 292
- “Problemas de conmutador KVM” en la página 292
- “El dispositivo USB no funciona” en la página 292

Algunas teclas del teclado no funcionan (o no funciona ninguna)

1. Asegúrese de que:
 - El cable del teclado está bien conectado.
 - El servidor y el monitor están encendidos.
2. Si está utilizando un teclado USB, ejecute el programa Setup Utility y habilite el funcionamiento sin teclado.
3. Si está utilizando un teclado USB que está conectado a un concentrador USB, desconecte el teclado del concentrador y conéctelo directamente al servidor.
4. Sustituya el teclado.

El mouse no funciona

1. Asegúrese de que:
 - El cable del mouse está conectado de forma segura al servidor.
 - Los controladores del mouse están instalados correctamente.
 - El servidor y el monitor están encendidos.
 - La opción del ratón esté habilitada en Setup Utility.
2. Si está utilizando un mouse USB que está conectado a un concentrador USB, desconecte el mouse del concentrador y conéctelo directamente al servidor.
3. Sustituya el mouse.

Problemas de conmutador KVM

1. Asegúrese de que el servidor admita el conmutador KVM.
2. Asegúrese de que el conmutador KVM esté correctamente encendido.
3. Si el teclado, el mouse o el monitor pueden funcionar con normalidad con conexión directa al servidor, sustituya el conmutador KVM.

El dispositivo USB no funciona

1. Asegúrese de que:
 - Se ha instalado el controlador de dispositivo USB correcto.
 - El sistema operativo admite dispositivos USB.
2. Asegúrese de que las opciones de configuración de USB se hayan establecido correctamente en el System Setup.

Reinicie el servidor y presione la tecla de acuerdo con las instrucciones en pantalla para mostrar la interfaz de configuración LXPM del sistema. (Para obtener más información, consulte la sección “Inicio” en la documentación de LXPM compatible con su servidor en <https://pubs.lenovo.com/lxpm-overview/>.) Después, haga clic en **Valores del sistema → Dispositivos y puertos de E/S → Configuración de USB**.

3. Si está utilizando un concentrador USB, desconecte el dispositivo USB del concentrador y conéctelo directamente al servidor.

Problemas de memoria

Consulte esta sección para resolver problemas asociados con memoria.

Problemas comunes de memoria

- [“Se identifican fallas en varios módulos de memoria en un canal” en la página 293](#)
- [“Memoria física mostrada es menos que la memoria física instalada” en la página 293](#)
- [“Se detectó un llenado de memoria no válido” en la página 294](#)

Se identifican fallas en varios módulos de memoria en un canal

Nota: Cada vez que se instala o quita un módulo de memoria, debe desconectar el servidor de la fuente de alimentación; a continuación, espere 10 segundos antes de reiniciar el servidor.

Lleve a cabo el siguiente procedimiento para solucionar el problema.

1. Vuelva a instalar los módulos de memoria y, a continuación, reinicie el servidor.
2. Sustituya el módulo de memoria de número más alto de los que se han identificado y sustitúyalo por un módulo de memoria que funcione correctamente; a continuación, reinicie el servidor. Repita este procedimiento según sea necesario. Si las anomalías prosiguen tras sustituir todos los módulos de memoria identificados, vaya al paso 4.
3. Vuelva a colocar los módulos de memoria eliminados, un par cada vez, en sus conectores, reiniciando el servidor después de cada módulo, hasta que falle uno. Sustituya cada módulo de memoria que presente errores por uno idéntico que sepa con certeza que está en buenas condiciones, reiniciando el servidor después de cada sustitución. Repita el paso 3 hasta que haya probado todos los módulos de memoria eliminados.
4. Sustituya el módulo de memoria con los números más altos por los que se han identificado; a continuación, reinicie el servidor. Repita este procedimiento según sea necesario.
5. Invierta los módulos entre los canales (del mismo procesador) y reinicie el servidor. Si el problema está asociado a un módulo de memoria, sustitúyalo.
6. (Solamente para técnicos de servicio expertos) Instale el módulo de memoria con errores en un conector de módulo de memoria para el procesador 2 (si está instalado) para verificar que el problema no es el procesador ni el conector del módulo de memoria.
7. (Solo técnico de soporte experto) Sustituya la placa del sistema (conjunto de la placa del sistema).

Memoria física mostrada es menos que la memoria física instalada

Lleve a cabo el siguiente procedimiento para solucionar el problema.

Nota: Cada vez que se instala o quita un módulo de memoria, debe desconectar el servidor de la fuente de alimentación; a continuación, espere 10 segundos antes de reiniciar el servidor.

1. Asegúrese de que:
 - No hay ningún LED de error encendido. Consulte [“Resolución de problemas mediante LED de sistema y pantalla de diagnóstico” en la página 272](#).
 - No hay ningún LED de error de módulo de memoria encendido en la placa del sistema (conjunto de la placa del sistema).
 - El canal duplicado de memoria no justifica la discrepancia.
 - Los módulos de memoria están colocados correctamente.

- Ha instalado el tipo de módulo de memoria correcto (consulte [“Reglas y orden de instalación de un módulo de memoria” en la página 5](#) para obtener los requisitos).
 - Después de cambiar o sustituir un módulo de memoria, la configuración de memoria se actualiza en el programa Setup Utility.
 - Todos los bancos de memoria están habilitados. Es posible que el servidor haya deshabilitado automáticamente un banco de memoria al detectar un problema, o que un banco de memoria se haya deshabilitado manualmente.
 - No existe ninguna discrepancia de memoria cuando el servidor está en la configuración mínima de la memoria.
2. Vuelva a colocar los módulos de memoria y, a continuación, reinicie el servidor.
 3. Revise el registro de errores de la POST:
 - Si una interrupción de gestión del sistema (SMI) ha deshabilitado un módulo de memoria, sustituya dicho módulo.
 - Si el usuario o la POST han deshabilitado un módulo de memoria, vuelva a colocar el módulo y, a continuación, ejecute el programa Setup Utility para habilitarlo.
 4. Ejecute los diagnósticos de memoria. Cuando inicia una solución y presiona la tecla especificada en las instrucciones en pantalla, se muestra la interfaz gráfica de usuario de LXPM de forma predeterminada. (Para obtener más información, consulte la sección “Inicio” en la documentación de LXPM compatible con su servidor en <https://pubs.lenovo.com/lxpm-overview/>.) Puede realizar diagnósticos de memoria a través de esta interfaz. En la página de diagnóstico, acceda a **Ejecutar diagnóstico → Prueba de memoria**.
 5. Invierta los módulos entre los canales (del mismo procesador) y reinicie el servidor. Si el problema está asociado a un módulo de memoria, sustitúyalo.
 6. Vuelva a habilitar todos los módulos de memoria mediante el programa Setup Utility y, a continuación, reinicie el servidor.
 7. (Solamente para técnicos de servicio expertos) Instale el módulo de memoria con errores en un conector de módulo de memoria para el procesador 2 (si está instalado) para verificar que el problema no es el procesador ni el conector del módulo de memoria.
 8. (Solo técnico de soporte experto) Sustituya la placa del sistema (conjunto de la placa del sistema).

Se detectó un llenado de memoria no válido

Si aparece este mensaje de advertencia, lleve a cabo los siguientes pasos:

Invalid memory population (unsupported DIMM population) detected. Please verify memory configuration is valid.

1. Consulte [“Reglas y orden de instalación de un módulo de memoria” en la página 5](#) para asegurarse de que se admite la secuencia de llenado del módulo de memoria actual.
2. Si la secuencia actual es realmente compatible, compruebe si alguno de los módulos se muestra como “deshabilitado” en Setup Utility.
3. Vuelva a colocar el módulo que se muestra como “deshabilitado” y luego reinicie el sistema.
4. Si el problema continúa, sustituya el módulo de memoria.

Problemas de monitor y de video

Siga las instrucciones que aparecen en esta sección para resolver problemas relacionados con monitores o videos.

- [“Se muestran caracteres incorrectos” en la página 295](#)
- [“La pantalla aparece en blanco” en la página 295](#)
- [“La pantalla queda en blanco al iniciar algunos programa de aplicación” en la página 295](#)

- “El monitor presenta una pantalla inestable, o bien la imagen de la pantalla aparece ondulada, ilegible, girada o distorsionada” en la página 295
- “Aparecen caracteres incorrectos en la pantalla” en la página 296

Se muestran caracteres incorrectos

Lleve a cabo los siguientes pasos:

1. Verifique que los valores de localidad e idioma sean correctos para el teclado y el sistema operativo.
2. Si se muestra el idioma incorrecto, actualice el firmware del servidor a la versión más reciente. Consulte “Actualizar el firmware” en la *Guía del usuario* o en la *Guía de configuración del sistema*.

La pantalla aparece en blanco

Nota: Asegúrese de que el modo de arranque esperado no se haya cambiado de UEFI a valores heredados o viceversa.

1. Si el servidor está conectado a un conmutador KVM, omita el conmutador KVM para descartarlo como causa posible del problema: conecte el cable del monitor directamente al conector correcto situado en la parte posterior del servidor.
2. Si el servidor está instalado con los adaptadores gráficos instalados al encender el servidor, el logotipo de Lenovo se visualiza en la pantalla después de aproximadamente 3 minutos. Se trata de funcionamiento normal al cargar el sistema.
3. Asegúrese de que:
 - El servidor está encendido y se suministra alimentación al servidor.
 - Los cables del monitor están conectados correctamente.
 - El monitor está encendido y los controles de brillo y contraste están ajustados correctamente.
4. Si procede, asegúrese de que el servidor correcto está controlando el monitor.
5. Asegúrese de que la salida de video no se vea afectada por firmware de servidor dañado; consulte “Actualización de firmware” en la *Guía del usuario* o en la *Guía de configuración del sistema*.
6. Si el problema continúa, póngase en contacto con soporte técnico de Lenovo.

La pantalla queda en blanco al iniciar algunos programa de aplicación

1. Asegúrese de que:
 - El programa de aplicación no establece un modo de visualización más alto que la capacidad del monitor.
 - Ha instalado los controladores de dispositivos necesarios para la aplicación.

El monitor presenta una pantalla inestable, o bien la imagen de la pantalla aparece ondulada, ilegible, girada o distorsionada

1. Si las pruebas automáticas del monitor muestran que este funciona correctamente, compruebe la ubicación del mismo. Los campos magnéticos que se encuentran junto a otros dispositivos (por ejemplo, transformadores, aparatos eléctricos, fluorescentes y otros monitores) pueden provocar una distorsión de la pantalla o imágenes poco claras, borrosas, difusas o confusas. Si esto ocurre, apague el monitor.

Atención: Mover un monitor en color mientras está encendido puede producir una decoloración de la pantalla.

Coloque el dispositivo y el monitor a una distancia mínima de 305 mm (12 pulgadas) entre ellos y encienda el monitor.

Notas:

- a. Para evitar errores de lectura/escritura de la unidad de disquetes, asegúrese de que la distancia entre el monitor y cualquier unidad de disquetes externa sea de al menos 76 mm (3 pulgadas).
 - b. Los cables de monitor que no son de Lenovo pueden producir problemas imprevisibles.
2. Vuelva a colocar el cable del monitor.
 3. Sustituya los componentes mencionados en el paso 2 uno por uno, en el orden en el que aparecen, y reiniciando el servidor cada vez:
 - a. Cable del monitor
 - b. Adaptador de video (si hay uno instalado)
 - c. Monitor
 - d. (Solo técnico de soporte experto) Placa del sistema (conjunto de la placa del sistema)

Aparecen caracteres incorrectos en la pantalla

Siga los siguientes pasos hasta que se solucione el problema:

1. Verifique que los valores de localidad e idioma sean correctos para el teclado y el sistema operativo.
2. Si se muestra el idioma incorrecto, actualice el firmware del servidor a la versión más reciente. Consulte “Actualizar el firmware” en la *Guía del usuario* o en la *Guía de configuración del sistema*.

Problemas de red

Siga las instrucciones que aparecen en esta sección para resolver los problemas relacionados con redes.

No se puede iniciar usando la cuenta LDAP con SSL habilitado

Lleve a cabo los siguientes pasos hasta que se solucione el problema:

1. Asegúrese de que la clave de licencia es válida.
2. Genere una clave de licencia nueva y vuelva a iniciar la sesión.

Problemas observables

Utilice esta información para resolver los problemas observables.

- [“El servidor se congela durante el proceso de arranque UEFI” en la página 296](#)
- [“El servidor muestra inmediatamente el visor de sucesos de la POST cuando está encendido” en la página 297](#)
- [“El servidor no responde \(POST completa y sistema operativo en ejecución\)” en la página 297](#)
- [“El servidor no responde \(POST falló y no puede iniciar la configuración del sistema\)” en la página 298](#)
- [“El error de voltaje de la placa se muestra en el registro de sucesos” en la página 298](#)
- [“Olor inusual” en la página 298](#)
- [“El servidor parece estar caliente” en la página 298](#)
- [“No se puede entrar en el modo heredado después de instalar un adaptador nuevo” en la página 299](#)
- [“Piezas agrietadas o chasis agrietado” en la página 299](#)

El servidor se congela durante el proceso de arranque UEFI

Si el sistema se congela durante el proceso de arranque UEFI con el mensaje UEFI: DXE INIT en la pantalla, asegúrese de que las ROM opcionales no se hayan configurado en **Heredado**. Puede ver la configuración actual de la ROM opcional de forma remota ejecutando el siguiente comando utilizando el Lenovo XClarity Essentials OneCLI:

```
onecli config show EnableDisableAdapterOptionROMSupport --bmc xcc_userid:xcc_password@xcc_ipaddress
```

Para recuperar un sistema que se congela durante el proceso de arranque con la configuración Heredado de la ROM opcional, consulte la siguiente sugerencia de tecnología:

<https://datacentersupport.lenovo.com/solutions/ht506118>

Si es necesario utilizar las ROM opcionales, no configure las ROM opcionales de ranura en **Heredado** en el menú de dispositivos y puertos de E/S. En su lugar, configure las ROM opcionales de ranura en **Automático** (valor predeterminado) y defina el modo de arranque del sistema en **Modo heredado**. Las ROM opcionales en Heredado se invocan poco antes del arranque del sistema.

El servidor muestra inmediatamente el visor de sucesos de la POST cuando está encendido

Lleve a cabo los siguientes pasos hasta que se solucione el problema.

1. Corrija los errores que se indican en los LED del sistema y la pantalla de diagnóstico.
2. Asegúrese de que el servidor admita a todos los procesadores y que los procesadores coinciden en velocidad y tamaño de la memoria caché.

Puede ver los detalles del procesador desde la configuración del sistema.

Para determinar si el procesador es compatible para el servidor, consulte <https://serverproven.lenovo.com>.

3. (Solo un técnico de servicio experto) Asegúrese de que el procesador 1 esté colocado correctamente.
4. (Solo un técnico de servicio experto) Quite el procesador 2 y reinicie el servidor.
5. Sustituya los siguientes componentes de uno en uno, en el orden mostrado y reiniciando el servidor cada vez:
 - a. (Solamente para técnicos de servicio expertos) Procesador
 - b. (Solo técnico de soporte experto) Placa del sistema (conjunto de la placa del sistema)

El servidor no responde (POST completa y sistema operativo en ejecución)

Lleve a cabo los siguientes pasos hasta que se solucione el problema.

- Si se encuentra en la misma ubicación del nodo de cálculo, lleve a cabo los siguientes pasos:
 1. Si está utilizando una conexión KVM, asegúrese de que la conexión esté funcionando correctamente. De lo contrario, asegúrese de que el teclado y el mouse estén funcionando correctamente.
 2. Si es posible, inicie sesión en el nodo de cálculo y verifique que todas las aplicaciones estén en ejecución (que no haya aplicaciones colgadas).
 3. Reinicie el nodo de cálculo.
 4. Si el problema continúa, asegúrese de que el software nuevo se haya instalado y configurado correctamente.
 5. Póngase en contacto con el establecimiento de compra del software o con su proveedor de software.
- Lleve a cabo los siguientes pasos si está accediendo al nodo de cálculo desde una ubicación remota:
 1. Asegúrese de que todas las aplicaciones estén en ejecución (que no haya aplicaciones colgadas).
 2. Intente cerrar la sesión del sistema e iniciar la sesión de nuevo.
 3. Valide el acceso de red haciendo ping o ejecutando una ruta de rastreo hasta el nodo de cálculo desde una línea de mandatos.
 - a. Si no puede obtener una respuesta durante una prueba de ping, intente hacer ping en otro nodo de cálculo en el alojamiento para determinar si se trata de un problema de conexión o del nodo de cálculo.

- b. Ejecute una ruta de rastreo para determinar dónde se interrumpe la conexión. Intente resolver un problema de conexión con la VPN o el punto en el que se interrumpe la conexión.
4. Reinicie el nodo de cálculo remotamente a través de la interfaz de gestión.
5. Si el problema continúa, verifique que el software nuevo se haya instalado y configurado correctamente.
6. Póngase en contacto con el establecimiento de compra del software o con su proveedor de software.

El servidor no responde (POST falló y no puede iniciar la configuración del sistema)

Los cambios de la configuración, como la adición de dispositivos y las actualizaciones de firmware del adaptador, y los problemas de código del firmware o la aplicación pueden hacer que el servidor no pase satisfactoriamente la POST (autoprueba de encendido).

Si esto ocurre, el servidor responde de alguna de las siguientes maneras:

- El servidor se reinicia automáticamente e intenta pasar la POST nuevamente.
- El servidor se cuelga y usted debe reiniciar manualmente el servidor para que intente pasar la POST nuevamente.

Después de un número especificado de intentos consecutivos (automáticos o manuales), el servidor se revierte a la configuración UEFI predeterminada e inicia la configuración del sistema, de modo que pueda hacer las correcciones necesarias a la configuración y reinicie el servidor. Si el servidor no puede completar la POST satisfactoriamente con la configuración predeterminada, es posible que haya un problema con la placa del sistema (conjunto de la placa del sistema).

Puede especificar el número de intentos de reinicio consecutivos en la configuración del sistema. Reinicie el servidor y presione la tecla de acuerdo con las instrucciones en pantalla para mostrar la interfaz de configuración LXPM del sistema. (Para obtener más información, consulte la sección “Inicio” en la documentación de LXPM compatible con su servidor en <https://pubs.lenovo.com/lxpm-overview/>.) Luego, haga clic en **Valores del sistema → Recuperación y RAS → Intentos de POST → Límite de intentos de POST**. Las opciones disponibles son 3, 6, 9 y Disable.

El error de voltaje de la placa se muestra en el registro de sucesos

Lleve a cabo los siguientes pasos hasta que se solucione el problema.

1. Restaure el sistema a la configuración mínima. Consulte “Especificaciones” en la página 259 para obtener información acerca del número mínimo de procesadores y DIMM.
2. Reinicie el sistema.
 - Si se reinicia del sistema, agregue los elementos que quitó, uno a la vez y reinicie el sistema después de cada instalación, hasta que se produzca el error. Sustituya el elemento que causa el error.
 - Si el sistema no se reinicia, puede que la placa del sistema (conjunto de la placa del sistema) produzca el problema.

Olor inusual

Lleve a cabo los siguientes pasos hasta que se solucione el problema.

1. Un olor inusual podría provenir del equipo recientemente instalado.
2. Si el problema continúa, póngase en contacto con soporte técnico de Lenovo.

El servidor parece estar caliente

Lleve a cabo los siguientes pasos hasta que se solucione el problema.

Múltiples nodos de cálculo o chasis:

1. Asegúrese de que la temperatura de la sala se encuentre dentro del rango especificado (consulte [“Especificaciones” en la página 259](#)).
2. Asegúrese de que los ventiladores estén instalados correctamente.
3. Actualice UEFI y XCC a las versiones más recientes.
4. Asegúrese de que los rellenos del servidor estén instalados correctamente (consulte [Capítulo 1 “Procedimientos de sustitución del hardware” en la página 1](#) para ver los procedimientos de instalación detallados).
5. Utilice el comando IPMI para aumentar la velocidad del ventilador a la velocidad completa del ventilador para ver si se puede resolver el problema.

Nota: El comando crudo IPMI solo debe ser utilizado por un técnico de servicio experto y cada sistema tiene su propio comando crudo PMI.

6. Compruebe el registro de sucesos del procesador de gestión para buscar mensajes de sucesos de alza de temperatura. Si no hay sucesos de temperatura en aumento, el nodo de cálculo se está ejecutando dentro de las temperaturas de funcionamiento normales. Tenga en cuenta que cierta variación en la temperatura es previsible.

No se puede entrar en el modo heredado después de instalar un adaptador nuevo

Lleve a cabo el siguiente procedimiento para solucionar el problema.

1. Vaya a **Configuración de UEFI → Dispositivos y puertos de E/S → Establecer orden de ejecución de opción de ROM**.
2. Mueva el adaptador RAID con el sistema operativo instalado al principio de la lista.
3. Seleccione **Guardar**.
4. Reinicie el sistema y arranque automáticamente en el sistema operativo.

Piezas agrietadas o chasis agrietado

Póngase en contacto con Soporte de Lenovo.

Problemas de los dispositivos opcionales

Siga las instrucciones que aparecen en esta sección para resolver problemas relacionados con dispositivos opcionales.

- [“El dispositivo USB externo no se reconoce” en la página 299](#)
- [“No se reconoce o no funciona el adaptador PCIe” en la página 300](#)
- [“Se detectó una insuficiencia de recursos de PCIe.” en la página 300](#)
- [“Un dispositivo opcional de Lenovo recién instalado no funciona.” en la página 300](#)
- [“Un dispositivo opcional de Lenovo que funcionaba antes ha dejado de funcionar.” en la página 301](#)

El dispositivo USB externo no se reconoce

Lleve a cabo los siguientes pasos hasta que se solucione el problema:

1. Actualice el firmware UEFI a la versión más reciente.
2. Asegúrese de que se instalaron los controladores apropiados en el nodo de cálculo. Para obtener información sobre los controladores de dispositivos, consulte la documentación del producto proporcionada para el dispositivo USB.
3. Utilice Setup Utility para verificar que el dispositivo está configurado de manera correcta.

4. Si el dispositivo USB está conectado a un concentrador o a un cable multiconector de la consola, desconecte el dispositivo y conéctelo directamente al puerto USB en la parte frontal del nodo de cálculo.

No se reconoce o no funciona el adaptador PCIe

Lleve a cabo los siguientes pasos hasta que se solucione el problema:

1. Actualice el firmware UEFI a la versión más reciente.
2. Compruebe el registro de sucesos y solucione cualquier problema relacionado con el dispositivo.
3. Valide que el dispositivo se diseñó para el servidor (consulte <https://serverproven.lenovo.com>). Asegúrese de que el nivel de firmware del dispositivo tenga el nivel más reciente admitido y actualice el firmware, si corresponde.
4. Asegúrese de que el adaptador esté instalado en una ranura correcta.
5. Asegúrese de que los controladores de dispositivos correspondientes estén instalados para el dispositivo.
6. Resuelva cualquier conflicto de recursos si está ejecutando el modo heredado (UEFI). Compruebe las órdenes de arranque de la ROM heredada y modifique la configuración de UEFI para la base MM config.

Nota: Asegúrese de modificar el orden de arranque de la ROM asociado con el adaptador PCIe en el primer orden de ejecución.

7. Revise <http://datacentersupport.lenovo.com> para ver si existe algún sugerencia técnica (también conocida como consejos RETAIN o boletín de servicio) relacionada con el adaptador.
8. Asegúrese de que las conexiones externas del adaptador sean las correctas y que los conectores no estén dañados físicamente.
9. Asegúrese de que el adaptador PCIe esté instalado con el sistema operativo compatible.

Se detectó una insuficiencia de recursos de PCIe.

Si ve un mensaje de error que indica “Se detectó una insuficiencia de recursos de PCI”, lleve a cabo los siguientes pasos hasta que se resuelva el problema:

1. Presione Intro para acceder a Setup Utility del sistema.
2. Seleccione **Valores del sistema → Dispositivos y puertos de E/S → Base config MM**; luego, modifique el valor para incrementar los recursos del dispositivo. Por ejemplo, modifique 3 GB a 2 GB o modifique 2 GB a 1 GB.
3. Guarde la configuración y reinicie el sistema.
4. Si el error persiste con la configuración más alta de recursos para el dispositivo (1 GB), apague el sistema y retire algunos dispositivos PCIe; luego, encienda el sistema.
5. Si se producen errores en el reinicio, repita los paso 1 al 4.
6. Si el error persiste, presione Intro para acceder a Setup Utility del sistema.
7. Seleccione **Valores del sistema → Dispositivos y puertos de E/S → Asignación de recursos de 64 bits a PCI**; luego, modifique el valor de **Automático** a **Habilitar**.
8. Si el dispositivo de arranque no admite MMIO sobre 4 GB para arranque heredado, use el modo de arranque de UEFI o retire o deshabilite algunos dispositivos PCIe.
9. Realice un ciclo de CC del sistema y asegúrese de que el sistema ingrese al menú de arranque de UEFI o al sistema operativo; luego, capture el registro de FFDC.
10. Póngase en contacto con el soporte técnico de Lenovo.

Un dispositivo opcional de Lenovo recién instalado no funciona.

1. Asegúrese de que:

- El servidor admite el dispositivo (consulte <https://serverproven.lenovo.com>).
 - Ha seguido las instrucciones de instalación que venían con el dispositivo y el dispositivo se ha instalado correctamente.
 - No ha soltado otros dispositivos instalados ni otros cables.
 - Ha actualizado la información de la configuración en configuración del sistema. Cuando reinicie un servidor y presione la tecla de acuerdo con las instrucciones en pantalla para mostrar Setup Utility. (Para obtener más información, consulte la sección “Inicio” en la documentación de LXPM compatible con su servidor en <https://pubs.lenovo.com/lxpm-overview/>.) Siempre que cambie la memoria o cualquier otro dispositivo, debe actualizar la configuración.
2. Vuelva a colocar el dispositivo que acaba de instalar.
 3. Sustituya el dispositivo que acaba de instalar.
 4. Vuelva a colocar la conexión del cable y asegúrese de que no hay daño físico en el cable.
 5. Si hay algún daño en los cables, sustituya el cable.

Un dispositivo opcional de Lenovo que funcionaba antes ha dejado de funcionar.

1. Asegúrese de que todas las conexiones de cable del dispositivo estén bien sujetas.
2. Si el dispositivo se suministra con instrucciones de comprobación, siga estas para probar el dispositivo.
3. Vuelva a colocar la conexión del cable y compruebe si alguna pieza física está dañada, .
4. Sustituya el cable.
5. Vuelva a colocar el dispositivo que presenta el error.
6. Sustituya el dispositivo que presenta el error.

Problemas de rendimiento

Siga las instrucciones que aparecen en esta sección para resolver los problemas de rendimiento.

- “Rendimiento de red” en la página 301
- “Rendimiento del sistema operativo” en la página 301

Rendimiento de red

Siga los siguientes pasos hasta que se solucione el problema:

1. Aísle la red (como almacenamiento, datos o gestión) que funcione en forma lenta. Tal vez le resulte útil usar herramientas ping o herramientas del sistema operativo como un gestor de tareas o gestor de recursos.
2. Compruebe la congestión del tráfico de la red.
3. Actualice el controlador de dispositivo de NIC o el controlador de dispositivo de almacenamiento.
4. Use las herramientas de diagnóstico de tráfico proporcionadas por el fabricante de módulo E/S.

Rendimiento del sistema operativo

Lleve a cabo los siguientes pasos hasta que se solucione el problema:

1. Si recientemente realizó cambios al nodo de cálculo (por ejemplo, controladores de dispositivos actualizados o aplicaciones de software instaladas) quite los cambios.
2. Compruebe que no haya problemas de red.
3. Compruebe los registros del sistema operativo para ver si hay errores relacionados con el rendimiento.
4. Compruebe los sucesos relacionados con altas temperaturas y problemas de alimentación, ya que el nodo de cálculo puede estar regulado para ayudar con la refrigeración. Si está regulado, reduzca la carga de trabajo del nodo de cálculo para ayudar a mejorar el rendimiento.

5. Compruebe si hay sucesos relacionados para los DIMM deshabilitados. Si no tiene suficiente memoria para la carga de trabajo de la aplicación, su sistema operativo tendrá un rendimiento deficiente.
6. Asegúrese de que la carga de trabajo no sea demasiado alta para la configuración.

Problemas de encendido y apagado

Utilice esta información para resolver problemas al encender o al apagar el servidor.

- “El hipervisor integrado no está en la lista de arranque.” en la página 302
- “El botón de alimentación no funciona (el servidor no se inicia)” en la página 302
- “El servidor no enciende” en la página 303

El hipervisor integrado no está en la lista de arranque.

Lleve a cabo los siguientes pasos hasta que se solucione el problema.

1. Si el servidor se instaló, movió o recibió mantenimiento recientemente, o si esta es la primera vez que se usa el hipervisor incorporado, asegúrese de que el dispositivo esté conectado correctamente y que no haya daño físico en los conectores.
2. Consulte la documentación que se incluye con el dispositivo flash del hipervisor integrado opcional para obtener información acerca de la instalación y la configuración.
3. Revise <https://serverproven.lenovo.com> para validar que el dispositivo de hipervisor integrado sea admitido para el servidor.
4. Asegúrese de que el dispositivo hipervisor integrado esté enumerado en la lista de opción de arranque disponibles. En la interfaz de usuario del controlador de gestión, haga clic en **Configuración del servidor → Opciones de arranque**.

Para obtener información sobre cómo acceder a la interfaz del usuario del controlador de gestión, consulte la sección “Inicio y uso de la interfaz web de XClarity Controller” en la documentación de XCC compatible con su servidor en:

<https://pubs.lenovo.com/lxcc-overview/>

5. Revise <http://datacentersupport.lenovo.com> para ver consejos técnicos (boletines de servicio) relacionados con el hipervisor incorporado y el servidor.
6. Asegúrese de que el software restante funcione en el servidor para garantizar que funcione correctamente.

El botón de alimentación no funciona (el servidor no se inicia)

Nota: El botón de alimentación no funcionará hasta aproximadamente 1 a 3 minutos después de que el servidor se haya conectado a la alimentación de CA para permitir que BMC tenga tiempo para inicializarse.

Lleve a cabo los siguientes pasos hasta que se solucione el problema:

1. Asegúrese de que el botón de encendido del servidor funcione correctamente:
 - a. Desconecte los cables de alimentación del servidor.
 - b. Vuelva a conectar los cables de alimentación del servidor.
 - c. Vuelva a colocar el cable del panel frontal del operador y luego repita los pasos 1a y 2b.
 - Si el servidor se inicia, vuelva a colocar el panel frontal del operador.
 - Si el problema continúa, sustituya el panel frontal del operador.
2. Asegúrese de que:
 - Los cables de alimentación están conectados correctamente al servidor y a una toma de corriente que funcione.

- Los LED de la fuente de alimentación no indican ningún problema.
 - El LED del botón de encendido está encendido y parpadea lentamente.
 - La fuerza de empuje es suficiente y con la respuesta de fuerza de botón.
3. Si el LED del botón de encendido no se encendió o parpadea correctamente, vuelva a colocar todas las fuentes de alimentación y asegúrese de que el LED de CA de la parte posterior de la luz esté encendido.
 4. Si acaba de instalar un dispositivo opcional, quítelo y reinicie el servidor.
 5. Si el problema persiste o si no se enciende el LED del botón de inicio/apagado, implemente la configuración mínima para comprobar si algún componente específico bloquea el permiso de alimentación. Sustituya la fuente de alimentación y compruebe la función del botón de encendido después de instalarlos.
 6. Si se sigue realizando todo y el problema no se puede resolver, recopile la información de error con los registros del sistema capturados y contacte al soporte de Lenovo.

El servidor no enciende

Lleve a cabo los siguientes pasos hasta que se solucione el problema:

1. Compruebe el registro de sucesos para ver si hay sucesos relacionados con el servidor que no se enciende.
2. Compruebe si hay algún LED que brille de forma parpadeante en color ámbar.
3. Revise los LED de alimentación en la placa del sistema (conjunto de la placa del sistema).
4. Compruebe que el LED de alimentación de CA esté encendido o que el LED ámbar esté encendido en la parte posterior de PSU.
5. Realice un ciclo de CA del sistema.
6. Quite la batería CMOS por al menos diez segundos y luego vuelva a instalar la batería CMOS.
7. Intente encender el sistema mediante el comando IPMI mediante XCC o con el botón de inicio/apagado.
8. Implemente la configuración mínima (un procesador, un DIMM y una unidad de disco sin ningún adaptador o unidad instalada).
9. Vuelva a colocar todas las fuentes de alimentación y asegúrese de que los LED de CA de la parte posterior de la fuente de alimentación estén encendidos.
10. Sustituya la fuente de alimentación y compruebe la función del botón de encendido después de instalarlos.
11. Si el problema no puede resolverse mediante las acciones anteriores, llame al servicio para revisar el síntoma del problema y ver si es necesaria la sustitución de la placa del sistema (conjunto de la placa del sistema).

Problemas de alimentación

Siga las instrucciones que aparecen en esta sección para resolver los problemas relacionados con la alimentación.

El LED de error del sistema está encendido y se muestra el registro de sucesos “Fuente de alimentación perdió la entrada”

Para resolver el problema, asegúrese de que:

1. La fuente de alimentación se encuentre conectada correctamente con un cable de alimentación.
2. El cable de alimentación está conectado a una toma eléctrica correctamente conectada a tierra para el servidor.
3. Asegúrese de que la fuente de alimentación de CA esté estable dentro del rango admitido.

4. Intercambie la fuente de alimentación para ver si el problema persiste con la fuente de alimentación, si sigue a la fuente de alimentación y luego sustituya la que falla.
5. Revise el registro de sucesos de y vea cómo es el problema para en seguir las acciones del registro de sucesos para resolver los problemas.

Problemas de dispositivo serie

Utilice esta información para resolver los problemas de puertos o dispositivos serie.

- [“El número de puertos serie mostrado es menos que el número de puertos serie instalados” en la página 304](#)
- [“Un dispositivo serie no funciona” en la página 304](#)

El número de puertos serie mostrado es menos que el número de puertos serie instalados

Lleve a cabo los siguientes pasos hasta que se solucione el problema.

1. Asegúrese de que:
 - Cada puerto tiene asignada una dirección exclusiva en el programa Setup Utility y ninguno de los puertos serie está deshabilitado.
 - El adaptador de puerto serie (si se dispone de uno) está colocado correctamente.
2. Vuelva a colocar el adaptador del puerto serie.
3. Sustituya el adaptador del puerto serie.

Un dispositivo serie no funciona

1. Asegúrese de que:
 - El dispositivo es compatible con el servidor.
 - El puerto serie está habilitado y tiene asignada una dirección única.
 - El dispositivo está conectado al conector correcto (consulte [“Conectores de la placa del sistema” en la página 270](#)).
2. Vuelva a colocar los siguientes componentes:
 - a. Dispositivo serie que presenta errores.
 - b. Cable serie.
3. Sustituya los siguientes componentes:
 - a. Dispositivo serie que presenta errores.
 - b. Cable serie.
4. (Solo técnico de soporte experto) Sustituya la placa del sistema (conjunto de la placa del sistema).

Problemas de software

Siga las instrucciones que aparecen en esta sección para resolver los problemas de software.

1. Para averiguar si el problema está ocasionado por el software, asegúrese de que:
 - El servidor tiene la memoria mínima que se necesita para utilizar el software. Para conocer los requisitos de memoria, consulte la información que se proporciona con el software.

Nota: Si acaba de instalar un adaptador o una memoria, es posible que el servidor tenga un conflicto de dirección de memoria.

- El software está diseñado para funcionar en el servidor.
- Otro software funciona en el servidor.
- El software funciona en otro servidor.

2. Si recibe mensajes de error al utilizar el software, consulte la información que se proporciona con el software para ver una descripción de los mensajes y las soluciones sugeridas para el problema.
3. Póngase en contacto con el lugar donde adquirió el software.

Apéndice A. Obtención de ayuda y asistencia técnica

Si necesita ayuda, servicio o asistencia técnica, o simplemente desea obtener más información acerca de los productos de Lenovo, encontrará una amplia variedad de fuentes disponibles en Lenovo que le asistirán.

En la siguiente dirección de la World Wide Web, encontrará información actualizada acerca de los sistemas, los dispositivos opcionales, los servicios y el soporte de Lenovo:

<http://datacentersupport.lenovo.com>

Nota: IBM es el proveedor de servicios preferido de Lenovo para ThinkSystem

Antes de llamar

Antes de llamar, existen varios pasos que debe tomar para intentar resolver el problema usted mismo. Si decide que necesita solicitar asistencia, recopile la información necesaria para el técnico de servicio para facilitar la resolución expedita del problema.

Intente resolver el problema usted mismo

Usted puede resolver muchos problemas sin asistencia externa siguiendo los procedimientos de resolución de problemas que Lenovo proporciona en la ayuda en línea o en la documentación del producto Lenovo. La ayuda en línea también describe las pruebas de diagnóstico que usted puede realizar. La documentación de la mayoría de sistemas, sistemas operativos y programas contiene procedimientos de resolución de problemas y explicaciones de mensajes de error y códigos de error. Si sospecha que tiene un problema de software, consulte la documentación del sistema operativo o del programa.

Encontrará documentación de producto para los productos ThinkSystem en la siguiente ubicación:

<https://pubs.lenovo.com/>

Puede realizar estos pasos para intentar solucionar el problema usted mismo:

- Compruebe todos los cables para asegurarse de que están correctamente conectados.
- Compruebe los interruptores de alimentación para asegurarse de que el sistema y los posibles dispositivos opcionales están encendidos.
- Revise los controladores de dispositivo actualizados de software, firmware y sistema operativo para su producto Lenovo. (Consulte los siguientes enlaces) Los términos y condiciones de Lenovo Warranty establecen que usted, el propietario del producto Lenovo, es responsable del mantenimiento y la actualización de todo el software y firmware para el producto (excepto que esté cubierto por un contrato de mantenimiento adicional). Su técnico de servicio le solicitará que actualice su software y firmware si el problema posee una solución documentada dentro de una actualización de software.
 - Descargas de controladores y software
 - <https://datacentersupport.lenovo.com/tw/en/products/servers/thinksystem/st650v3/7d7a/downloads/driver-list/>
 - Centro de soporte de sistema operativo
 - <https://datacentersupport.lenovo.com/solutions/server-os>
 - Instrucciones de instalación del sistema operativo
 - <https://pubs.lenovo.com/#os-installation>

- Si ha instalado hardware o software nuevos en su entorno, revise <https://serverproven.lenovo.com> para asegurarse de que el hardware y software son compatibles con su producto.
- Consulte [Capítulo 3 “Determinación de problemas” en la página 257](#) para obtener instrucciones sobre aislamiento y resolución de problemas.
- Vaya a <http://datacentersupport.lenovo.com> y revise la información sobre cómo resolver el problema.

Para buscar las sugerencias de tecnología disponibles para el servidor:

1. Vaya a <http://datacentersupport.lenovo.com> y navegue a la página de soporte correspondiente a su servidor.
2. Haga clic en **How To's (Cómo)** en el panel de navegación.
3. Haga clic en **Article Type (Tipo de artículo) → Solution (Solución)** en el menú desplegable.

Siga las instrucciones de la pantalla para elegir la categoría del problema que tiene.

- Visite el Foros del centro de datos de Lenovo en https://forums.lenovo.com/t5/Datacenter-Systems/ct-p/sv_eg para ver si otra persona se encontró con un problema similar.

Recopilación de información necesaria para llamar a Soporte

Si requiere servicio de garantía para su producto Lenovo, los técnicos de servicio estarán disponibles para ayudarlo de forma más eficaz si usted se prepara la información apropiada antes de llamar. También puede visitar <http://datacentersupport.lenovo.com/warrantylookup> para obtener más información sobre la garantía del producto.

Reúna la siguiente información para proporcionar al técnico de servicio. Esta información ayudará al técnico de servicio a proporcionar rápidamente una solución para su problema y asegurar que usted reciba el nivel de servicio que ha contratado.

- Números de contrato del acuerdo de Mantenimiento de hardware y software, si corresponde
- Número del tipo de equipo (identificador de 4 dígitos del equipo Lenovo). El número de tipo de equipo se puede encontrar en la etiqueta de ID, consulte “Identificación del servidor y acceso a Lenovo XClarity Controller” en la *Guía del usuario* o la *Guía de configuración del sistema*.
- Número de modelo
- Número de serie
- Niveles de firmware para el sistema actual y UEFI
- Otra información pertinente, como mensajes y registros de errores

Como alternativa a llamar a Lenovo Support, puede ir a <https://support.lenovo.com/servicerequest> para enviar una solicitud de servicio electrónico. Al enviar una Solicitud de servicio electrónico se inicia el proceso para determinar una solución a su problema poniendo la información relevante a disposición de los técnicos de servicio. Los técnicos de servicio de Lenovo podrán empezar a trabajar en la búsqueda de una solución en cuanto haya completado y enviado una Solicitud de servicio electrónico.

Recopilación de datos de servicio

Para identificar claramente la causa de un problema de servidor o para atender a una petición de Lenovo Support, es posible que deba recopilar datos del servicio que se pueden utilizar para un análisis posterior. Los datos de servicio incluyen información como registros de eventos e inventario de hardware.

Los datos de servicio se pueden recopilar a través de las siguientes herramientas:

- **Lenovo XClarity Provisioning Manager**

Utilice la función de recopilación de datos del servicio de Lenovo XClarity Provisioning Manager para recopilar datos del servicio del sistema. Puede recopilar datos existentes del registro del sistema o ejecutar un nuevo diagnóstico para recopilar nuevos datos.

- **Lenovo XClarity Controller**

Puede utilizar la interfaz web de Lenovo XClarity Controller o la CLI para recopilar datos de servicio del servidor. El archivo se puede guardar y enviar a Lenovo Support.

- Para obtener más información acerca del uso de la interfaz web para recopilar datos del servicio, consulte la sección “Copia de seguridad de la configuración del BMC” en la documentación de XCC compatible con su servidor en <https://pubs.lenovo.com/lxcc-overview/>.
- Para obtener más información acerca del uso de la CLI para recopilar datos del servicio, consulte la sección “Comando `ffdc` de XCC” en la documentación de XCC compatible con su servidor en <https://pubs.lenovo.com/lxcc-overview/>.

- **Lenovo XClarity Administrator**

Lenovo XClarity Administrator se puede configurar para que automáticamente recopile y envíe archivos de diagnóstico a Lenovo Support cuando ocurran ciertos eventos de mantenimiento en Lenovo XClarity Administrator y en los puntos finales gestionados. Puede elegir enviar los archivos de diagnóstico a Soporte técnico de Lenovo mediante Call Home o a otro proveedor de servicio mediante SFTP. También puede recopilar los archivos de diagnóstico de forma manual, abrir un registro de problemas y enviar archivos de diagnóstico a Soporte técnico de Lenovo.

Puede encontrar más información acerca de la configuración de notificaciones automáticas en Lenovo XClarity Administrator en http://sysmgt.lenovofiles.com/help/topic/com.lenovo.lxca.doc/admin_setupcallhome.html.

- **Lenovo XClarity Essentials OneCLI**

Lenovo XClarity Essentials OneCLI tiene la aplicación de inventario para recopilar datos del servicio. Puede ejecutarse en banda y fuera de banda. Cuando funcione en banda dentro del sistema operativo del host en el servidor, OneCLI puede recopilar información acerca del sistema operativo, como el registro de eventos del sistema operativo, adicionalmente a los datos de servicio del hardware.

Para obtener datos del servicio, puede ejecutar el comando `getinfor`. Para obtener más información acerca de la ejecución de `getinfor`, consulte https://pubs.lenovo.com/lxce-onecli/onecli_r_getinfor_command.

Ponerse en contacto con soporte

Puede ponerse en contacto con soporte para obtener ayuda para su problema.

Puede recibir servicio para hardware a través de un proveedor de servicio autorizado de Lenovo. Para localizar a un proveedor de servicio autorizado por Lenovo para prestar servicio de garantía, visite la página <https://datacentersupport.lenovo.com/serviceprovider> y use los filtros de búsqueda para diferentes países. Para obtener los números de teléfono de soporte de Lenovo, consulte <https://datacentersupport.lenovo.com/supportphonenumberlist> para ver los detalles de soporte de su región.

Apéndice B. Documentos y respaldos

Esta sección proporciona documentos prácticos, descargas de controladores y de firmware, así como recursos de soporte.

Descarga de documentos

En esta sección se proporciona una introducción y un enlace de descarga de documentos prácticos.

Documentos

Descargue la siguiente documentación del producto en:

https://pubs.lenovo.com/st650-v3/pdf_files

- **Guías de instalación de rieles**
 - Instalación del riel en un bastidor
- **Guía del usuario**
 - Visión general completa, configuración del sistema, sustitución de componentes de hardware y resolución de problemas.

Capítulos seleccionados de la *Guía del usuario*:
 - **Guía de configuración del sistema:** Visión general del servidor, identificación de componentes, LED del sistema y pantalla de diagnóstico, desembalaje de productos, instalación y configuración del servidor.
 - **Guía de mantenimiento de hardware :** Instalación de componentes de hardware, disposición de los cables y resolución de problemas.
- **Mensajes y códigos de referencia**
 - Sucesos de XClarity Controller, LXPM y uEFI
- **Manual de UEFI**
 - Introducción a la configuración de UEFI

Sitios web de soporte

En esta sección se proporcionan descargas de controladores y de firmware, así como recursos de soporte.

Soporte y descargas

- Sitio web de descarga de controladores y software para ThinkSystem ST650 V3
 - <https://datacentersupport.lenovo.com/tw/en/products/servers/thinksystem/st650v3/7d7a/downloads/driver-list/>
- Foros de Lenovo Data Center
 - https://forums.lenovo.com/t5/Datacenter-Systems/ct-p/sv_eg
- Soporte de Lenovo Data Center para ThinkSystem ST650 V3
 - <https://datacentersupport.lenovo.com/products/servers/thinksystem/st650v3/7d7a>
- Documentos de información de la licencia de Lenovo
 - <https://datacentersupport.lenovo.com/documents/Invo-eula>

- Sitio web de Lenovo Press (Guías de productos/Hojas de datos/Documentos)
 - <https://lenovopress.lenovo.com/>
- Declaración de privacidad de Lenovo
 - <https://www.lenovo.com/privacy>
- Avisos de seguridad del producto Lenovo
 - https://datacentersupport.lenovo.com/product_security/home
- Planes de garantía de producto de Lenovo
 - <http://datacentersupport.lenovo.com/warrantylookup>
- Sitio web del Centro de soporte de sistemas operativos de Lenovo Server
 - <https://datacentersupport.lenovo.com/solutions/server-os>
- Sitio web de Lenovo ServerProven (búsqueda de compatibilidad de opciones)
 - <https://serverproven.lenovo.com>
- Instrucciones de instalación del sistema operativo
 - <https://pubs.lenovo.com/#os-installation>
- Enviar un boleto electrónico (solicitud de servicio)
 - <https://support.lenovo.com/servicerequest>
- Suscribirse a las notificaciones de productos de Lenovo Data Center Group (mantenga las actualizaciones de firmware actualizadas)
 - <https://datacentersupport.lenovo.com/solutions/ht509500>

Apéndice C. Avisos

Puede que Lenovo no comercialice en todos los países los productos, servicios o características a los que se hace referencia en este documento. Póngase en contacto con su representante local de Lenovo para obtener información acerca de los productos y servicios disponibles actualmente en su zona.

Las referencias a productos, programas o servicios de Lenovo no pretenden afirmar ni implicar que solo puedan utilizarse esos productos, programas o servicios de Lenovo. En su lugar, puede utilizarse cualquier producto, programa o servicio funcionalmente equivalente que no infrinja ninguno de los derechos de propiedad intelectual de Lenovo. Sin embargo, es responsabilidad del usuario evaluar y verificar el funcionamiento de cualquier otro producto, programa o servicio.

Lenovo puede tener patentes o solicitudes de patentes pendientes que aborden temas descritos en este documento. La posesión de documento no constituye una oferta y no le otorga ninguna licencia sobre ninguna patente o solicitud de patente. Puede enviar sus consultas, por escrito, a:

*Lenovo (United States), Inc.
8001 Development Drive
Morrisville, NC 27560
U.S.A.
Attention: Lenovo Director of Licensing*

LENOVO PROPORCIONA ESTA PUBLICACIÓN “TAL CUAL” SIN GARANTÍA DE NINGUNA CLASE, NI EXPLÍCITA NI IMPLÍCITA, INCLUIDAS, PERO SIN LIMITARSE A, LAS GARANTÍAS IMPLÍCITAS DE NO VULNERACIÓN DE DERECHOS, COMERCIALIZABILIDAD O IDONEIDAD PARA UNA FINALIDAD DETERMINADA. Algunas legislaciones no contemplan la exclusión de garantías, ni implícitas ni explícitas, por lo que puede haber usuarios a los que no afecte dicha norma.

Esta información podría incluir inexactitudes técnicas o errores tipográficos. La información aquí contenida está sometida a modificaciones periódicas, las cuales se incorporarán en nuevas ediciones de la publicación. Lenovo se reserva el derecho a realizar, si lo considera oportuno, cualquier modificación o mejora en los productos o programas que se describen en esta publicación.

Los productos descritos en este documento no están previstos para su utilización en implantes ni otras aplicaciones de reanimación en las que el funcionamiento incorrecto podría provocar lesiones o la muerte a personas. La información contenida en este documento no cambia ni afecta a las especificaciones o garantías del producto de Lenovo. Ninguna parte de este documento deberá regir como licencia explícita o implícita o indemnización bajo los derechos de propiedad intelectual de Lenovo o de terceros. Toda la información contenida en este documento se ha obtenido en entornos específicos y se presenta a título ilustrativo. Los resultados obtenidos en otros entornos operativos pueden variar.

Lenovo puede utilizar o distribuir la información que le suministre el cliente de la forma que crea oportuna, sin incurrir con ello en ninguna obligación con el cliente.

Las referencias realizadas en esta publicación a sitios web que no son de Lenovo se proporcionan únicamente en aras de la comodidad del usuario y de ningún modo pretenden constituir un respaldo de los mismos. La información de esos sitios web no forma parte de la información para este producto de Lenovo, por lo que la utilización de dichos sitios web es responsabilidad del usuario.

Los datos de rendimiento incluidos en este documento se han obtenido en un entorno controlado. Así pues, los resultados obtenidos en otros entornos operativos pueden variar de forma significativa. Es posible que algunas mediciones se hayan realizado en sistemas en desarrollo, por lo que no existen garantías de que estas sean las mismas en los sistemas de disponibilidad general. Además, es posible que la estimación de

algunas mediciones se haya realizado mediante extrapolación. Los resultados reales pueden variar. Los usuarios de la presente publicación deben verificar los datos pertinentes en su entorno de trabajo específico.

Marcas registradas

LENOVO y THINKSYSTEM son marcas registradas de Lenovo.

El resto de las marcas registradas son propiedad de sus propietarios respectivos.

Notas importantes

La velocidad del procesador indica la velocidad del reloj interno del procesador; también hay otros factores que afectan al rendimiento de la aplicación.

La velocidad de la unidad de CD o DVD es la velocidad de lectura variable. Las velocidades reales varían y con frecuencia son inferiores a la velocidad máxima posible.

Cuando se hace referencia al almacenamiento del procesador, al almacenamiento real y virtual o al volumen del canal, KB representa 1.024 bytes, MB representa 1.048.576 bytes y GB representa 1.073.741.824 bytes.

Cuando se hace referencia a la capacidad de la unidad de disco duro o al volumen de comunicaciones, MB representa 1 000 000 bytes y GB representa 1 000 000 000 bytes. La capacidad total a la que puede acceder el usuario puede variar en función de los entornos operativos.

Las capacidades máximas de las unidades de disco internas suponen sustituir cualquier unidad de disco duro estándar y llenar todas las bahías de unidad de disco duro con las unidades de mayor tamaño admitidas actualmente y disponibles en Lenovo.

Es posible que la memoria máxima requiera la sustitución de la memoria estándar por un módulo de memoria opcional.

Cada celda de memoria de estado sólido cuenta con un número finito e intrínseco de ciclos de escritura en los que la celda puede incurrir. Por lo tanto, un dispositivo de estado sólido tiene un número máximo de ciclos de escritura a los que puede estar sujeto. Estos se expresan como total bytes written (total de bytes escritos, TBW). Un dispositivo que excede este límite puede no responder a los mandatos generados por el sistema o bien no se podrá escribir en él. Lenovo no se hace responsable de la sustitución de un dispositivo que haya excedido el número garantizado máximo de ciclos de programa/eliminación, como está documentado en las Especificaciones oficiales publicadas para el dispositivo.

Lenovo no ofrece declaraciones ni garantía de ningún tipo respecto a productos que no sean de Lenovo. El soporte (si existe) para productos que no sean de Lenovo lo proporcionan terceros y no Lenovo.

Es posible que parte del software difiera de su versión minorista (si está disponible) y que no incluya manuales de usuario o todas las funciones del programa.

Avisos de emisiones electrónicas

Cuando fija un monitor al equipo, debe utilizar el cable de monitor asignado y todos los dispositivos de supresión de interferencia que se proveen con él.

Los avisos electrónicos adicionales acerca de las emisiones están disponibles en:

https://pubs.lenovo.com/important_notices/

Declaración de RoHS de BSMI de la región de Taiwán

單元 Unit	限用物質及其化學符號 Restricted substances and its chemical symbols					
	鉛Lead (PB)	汞Mercury (Hg)	鎘Cadmium (Cd)	六價鉻 Hexavalent chromium (Cr ⁶⁺)	多溴聯苯 Polybrominated biphenyls (PBB)	多溴二苯醚 Polybrominated diphenyl ethers (PBDE)
機架	○	○	○	○	○	○
外部蓋板	○	○	○	○	○	○
機械組零件	-	○	○	○	○	○
空氣傳動設備	-	○	○	○	○	○
冷卻組零件	-	○	○	○	○	○
內存模組	-	○	○	○	○	○
處理器模組	-	○	○	○	○	○
電纜組零件	-	○	○	○	○	○
電源供應器	-	○	○	○	○	○
儲備設備	-	○	○	○	○	○
印刷電路板	-	○	○	○	○	○
光碟機	-	○	○	○	○	○

備考1. “超出0.1 wt %” 及 “超出0.01 wt %” 係指限用物質之百分比含量超出百分比含量基準值。
 Note1: “exceeding 0.1wt%” and “exceeding 0.01 wt%” indicate that the percentage content of the restricted substance exceeds the reference percentage value of presence condition.

備考2. “○” 係指該項限用物質之百分比含量未超出百分比含量基準值。
 Note2: “○” indicates that the percentage content of the restricted substance does not exceed the percentage of reference value of presence.

備考3. “-” 係指該項限用物質為排除項目。
 Note3: The “-” indicates that the restricted substance corresponds to the exemption.

0718

Información de contacto de importación y exportación de la región de Taiwán

Existen contactos disponibles para la información de importación y exportación para la región de Taiwán.

委製商/進口商名稱: 台灣聯想環球科技股份有限公司
進口商地址: 台北市南港區三重路 66 號 8 樓
進口商電話: 0800-000-702

Lenovo