



ThinkSystem ST650 V3

Guide de maintenance du matériel



Types de machine : 7D7A, 7D7B

Remarque

Avant d'utiliser le présent document et le produit associé, prenez connaissance des consignes et instructions de sécurité disponibles à l'adresse : https://pubs.lenovo.com/safety_documentation/

En outre, assurez-vous que vous avez pris connaissance des conditions générales de la garantie Lenovo associée à votre serveur, disponibles à l'adresse : <http://datacentersupport.lenovo.com/warrantylookup>

Première édition (Mai 2023)

© Copyright Lenovo 2023.

REMARQUE SUR LES DROITS LIMITÉS ET RESTREINTS : si les données ou les logiciels sont fournis conformément à un contrat GSA (General Services Administration), l'utilisation, la reproduction et la divulgation sont soumises aux restrictions stipulées dans le contrat n° GS-35F-05925.

Table des matières

Table des matières.	i
Sécurité	v
Liste de contrôle d'inspection de sécurité.	vi
Chapitre 1. Procédures de remplacement de matériel.	1
Conseils d'installation	1
Liste de contrôle d'inspection de sécurité	2
Remarques sur la fiabilité du système	3
Manipulation des dispositifs sensibles à l'électricité statique	4
Règles et ordre d'installation d'un module de mémoire	5
Ordre d'installation des barrettes DRAM DIMM	7
Mise sous et hors tension du serveur	12
Mise sous tension du nœud	12
Mise hors tension du serveur	13
Remplacement du serveur	15
Retrait du serveur de l'armoire	15
Installation du serveur sur l'armoire	19
Remplacement d'un fond de panier d'unité 2,5 pouces.	22
Retrait d'un fond de panier d'unité 2,5 pouces	23
Installation d'un fond de panier d'unité 2,5 pouces	24
Remplacement d'un fond de panier d'unité 3,5 pouces.	26
Retrait d'un fond de panier d'unité 3,5 pouces	26
Installation d'un fond de panier d'unité 3,5 pouces	28
Remplacement d'un conduit d'aération de GPU A2/L4.	30
Retrait d'un conduit d'aération de GPU A2/L4	30
Installation d'un conduit d'aération de GPU A2/L4	31
Remplacement de la grille d'aération	33
Retrait de la grille d'aération	33
Installation d'une grille d'aération	34
Remplacement d'une pile CMOS (CR2032)	36
Retrait de la pile CMOS (CR2032)	36
Installation d'une pile CMOS (CR2032)	38
Remplacement d'une unité	40
Retrait d'une unité remplaçable à chaud	41
Installation d'une unité remplaçable à chaud	43
Remplacement d'un boîtier d'unités de disque dur d'extension	46
Retrait du boîtier d'unités de disque dur d'extension.	46
Installation d'un boîtier d'unités de disque dur d'extension.	47
Remplacement d'un assemblage de boîtier de ventilation et ventilateur.	48
Retrait d'un module ventilateur	48
Retrait de l'assemblage du boîtier de ventilation	50
Installation d'un assemblage de boîtier de ventilation	52
Installation d'un module ventilateur	54
Remplacement d'un module d'alimentation flash	59
Retrait d'un module d'alimentation flash	59
Installation d'un support de module d'alimentation Flash	61
Remplacement des pieds	63
Retrait des pieds	63
Installation des pieds	65
Remplacement d'un panneau frontal	66
Retrait du panneau frontal	66
Installation d'un panneau frontal	67
Remplacement du module d'E-S avant.	69
Retrait du module d'E-S avant	69
Installation d'un module d'E-S avant	70
Remplacement d'un obturateur GPU FL	72
Retrait d'un obturateur GPU FL	72
Installation d'un obturateur GPU FL	73
Remplacement de l'adaptateur RAID/HBA CFF interne	75
Retrait d'un adaptateur CFF interne	75
Installation d'un adaptateur CFF interne	77
Remplacement de commutateur de détection d'intrusion	80
Retrait du commutateur de détection d'intrusion	80
Installation d'un commutateur de détection d'intrusion	82
Remplacement d'un adaptateur d'amorçage M.2 et d'une unité M.2	83
Retrait d'une unité M.2	83
Retrait de l'adaptateur d'amorçage M.2.	85
Installation d'un adaptateur d'amorçage M.2	86

Ajustement du dispositif de retenue sur un adaptateur d'amorçage M.2	88	Séparation du processeur du support et du dissipateur thermique (technicien qualifié uniquement)	150
Installation d'une unité M.2	89	Installation d'un processeur-dissipateur thermique (technicien qualifié uniquement)	152
Remplacement d'un module de mémoire	91	Remplacement du module de microprogramme et de sécurité Root of Trust (RoT)	159
Retrait d'un module de mémoire	91	Retrait du module de microprogramme et de sécurité RoT	159
Installation d'un module de mémoire	93	Installation du module de microprogramme et de sécurité RoT	161
Remplacement d'un pont de liaison (pont NVLink) d'un adaptateur GPU	95	Masquage/observation de TPM	163
Retrait d'un pont de liaison (NVLink) d'un adaptateur GPU	95	Mise à jour du microprogramme TPM	163
Installation d'un pont de liaison (pont NVLink) d'un adaptateur GPU	98	Remplacement de la porte de sécurité	164
Remplacement du boîtier de disque optique	100	Retrait de la porte de sécurité	164
Retrait du boîtier de disque optique	100	Installation de la porte de sécurité	165
Installation d'un boîtier de disque optique	101	Remplacement de la carte mère (technicien qualifié uniquement)	166
Remplacement d'une unité de disque optique ou d'une unité de bande.	102	Retrait de la carte mère (technicien qualifié uniquement)	166
Retrait d'un disque optique ou d'une unité de bande	102	Installation d'une carte mère (technicien qualifié uniquement)	170
Installation d'une unité de disque optique ou d'une unité de bande	106	Mise à jour des données techniques essentielles (VPD)	173
Retirer un ensemble d'adaptateur de baie de disque 5,25 pouces	109	Activation de l'amorçage sécurisé UEFI.	174
Installer un ensemble d'adaptateur de baie de disque 5,25 pouces	112	Remplacement d'un obturateur T4	175
Remplacement d'un support d'adaptateur PCIe FL	115	Retrait d'un obturateur T4	175
Retrait d'un support d'adaptateur PCIe FL	115	Installation d'un obturateur T4	176
Installation d'un support d'adaptateur PCIe FL	117	Remplacement d'un carter de serveur	179
Remplacement d'un adaptateur PCIe	119	Retrait du carter du serveur	179
Retrait d'un adaptateur PCIe HL	119	Installation d'un carter de serveur	180
Installation d'un adaptateur PCIe HL	121	Fin du remplacement des composants.	182
Retrait d'un adaptateur GPU FL.	126	Chapitre 2. Cheminement interne des câbles	185
Installation d'un adaptateur GPU FL	127	Identification des connecteurs	186
Remplacement du tableau de distribution.	130	Connecteurs de la carte mère	186
Retrait du tableau de distribution	130	Connecteurs du tableau de distribution	187
Installation d'un tableau de distribution	132	Connecteurs de l'adaptateur RAID CFF interne	188
Remplacement du cache du tableau de distribution.	134	Connecteurs de fond de panier d'unité	189
Retrait du cache du tableau de distribution	134	Cheminement des câbles d'unité 3,5 pouces	191
Installation d'un cache de tableau de distribution	136	Combinaisons SAS/SATA	196
Remplacement d'une unité de bloc d'alimentation	138	Combinaisons NVMe pures	201
Retrait d'un bloc d'alimentation	138	Combinaisons mixtes.	203
Installation d'un bloc d'alimentation	141	Cheminement des câbles d'unité 2,5 pouces	232
Remplacement d'un processeur et d'un dissipateur thermique (technicien qualifié uniquement)	145	Combinaisons SAS/SATA	235
Retrait d'un processeur et d'un dissipateur thermique (technicien qualifié uniquement)	146	Combinaisons NVMe pures	245
		Combinaisons mixtes.	248
		Cheminement des câbles GPU	260
		Cheminement des câbles du module d'E-S avant	261
		Tableau de distribution et adaptateur M.2.	262

Unités de disque optique/à bande magnétique . . . 263

Chapitre 3. Identification des problèmes265

Journaux des événements 265

Spécifications 267

Spécifications techniques 268

Spécifications mécaniques 274

Spécifications environnementales 275

Connecteurs de la carte mère 279

Dépannage par affichage des voyants et des diagnostics du système. 280

Voyants d'unité 280

Voyants du panneau opérateur avant 281

Voyants arrière du système 283

Voyants de l'alimentation 284

Voyants de la carte mère 286

Voyants du port de gestion du système

XCC 287

Ensemble de diagnostics externe 288

Procédures générales d'identification des problèmes 293

Résolution des problèmes d'alimentation suspectés 294

Résolution de problèmes de contrôleur

Ethernet suspectés 294

Dépannage par symptôme 295

Problèmes liés à l'unité de disque dur 296

Problèmes liés aux ventilateurs 298

Problèmes intermittents 298

Problèmes liés au clavier, à la souris, au

commutateur KVM ou aux périphériques

USB 299

Problèmes liés à la mémoire 300

Problèmes liés au moniteur et à la vidéo 302

Problèmes liés au réseau 304

Problèmes observables 304

Problèmes liés aux dispositifs en option 307

Problèmes de performances 309

Problèmes de mise sous tension et hors tension 309

Problèmes d'alimentation 311

Problèmes liés aux appareils/dispositifs en série 311

Problèmes logiciels 312

Annexe A. Service d'aide et d'assistance313

Avant d'appeler 313

Collecte des données de maintenance 314

Contact du support 315

Annexe B. Documents et supports317

Téléchargement des documents 317

Sites Web de support 317

Annexe C. Consignes319

Marques 320

Remarques importantes 320

Déclarations de compatibilité électromagnétique. 320

Déclaration BSMI RoHS pour la région de Taïwan 321

Informations de contact pour l'importation et l'exportation de la région de Taïwan 321

Sécurité

Before installing this product, read the Safety Information.

قبل تركيب هذا المنتج، يجب قراءة الملاحظات الأمنية

Antes de instalar este produto, leia as Informações de Segurança.

在安装本产品之前，请仔细阅读 Safety Information（安全信息）。

安裝本產品之前，請先閱讀「安全資訊」。

Prije instalacije ovog produkta obavezno pročitajte Sigurnosne Upute.

Před instalací tohoto produktu si přečtěte příručku bezpečnostních instrukcí.

Læs sikkerhedsforskrifterne, før du installerer dette produkt.

Lees voordat u dit product installeert eerst de veiligheidsvoorschriften.

Ennen kuin asennat tämän tuotteen, lue turvaohjeet kohdasta Safety Information.

Avant d'installer ce produit, lisez les consignes de sécurité.

Vor der Installation dieses Produkts die Sicherheitshinweise lesen.

Πριν εγκαταστήσετε το προϊόν αυτό, διαβάστε τις πληροφορίες ασφαλείας (safety information).

לפני שתתקינו מוצר זה, קראו את הוראות הבטיחות.

A termék telepítése előtt olvassa el a Biztonsági előírásokat!

Prima di installare questo prodotto, leggere le Informazioni sulla Sicurezza.

製品の設置の前に、安全情報をお読みください。

본 제품을 설치하기 전에 안전 정보를 읽으십시오.

Пред да се инсталира овој продукт, прочитајте информацијата за безбедност.



Les sikkerhetsinformasjonen (Safety Information) før du installerer dette produktet.

Przed zainstalowaniem tego produktu, należy zapoznać się z książką "Informacje dotyczące bezpieczeństwa" (Safety Information).

Antes de instalar este produto, leia as Informações sobre Segurança.

Перед установкой продукта прочтите инструкции по технике безопасности.

Pred inštaláciou tohto zariadenia si pečítajte Bezpečnostné predpisy.

Pred namestitvijo tega proizvoda preberite Varnostne informacije.

Antes de instalar este producto, lea la información de seguridad.

Läs säkerhetsinformationen innan du installerar den här produkten.

ཐོན་ཁུངས་འདི་བདེ་སྤྱོད་མ་བྱས་གོང་། སྐྱོར་གྱི་ཡིད་གཟབ་
བྱ་འདྲ་མིན་ཡོད་པའི་འོད་སྟེར་བལྟ་དགོས།

Bu ürünü kurmadan önce güvenlik bilgilerini okuyun.

مەزكۇر مەھسۇلاتنى ئورنىتىشتىن بۇرۇن بىخەتەرلىك ئۇچۇرلىرىنى ئوقۇپ چىقىڭ.

Youq mwngz yungh canjbinj neix gaxgonq, itdingh aeu doeg aen
canjbinj soengq cungj vahgangj ancien siusik.

Liste de contrôle d'inspection de sécurité

Utilisez les informations de cette section pour identifier les conditions potentiellement dangereuses concernant votre serveur. Les éléments de sécurité requis ont été conçus et installés au fil de la fabrication de chaque machine afin de protéger les utilisateurs et les techniciens de maintenance contre tout risque physique.

Remarque : Cet appareil ne convient pas à une utilisation dans le champ de vision direct des terminaux vidéo. Pour éviter tout reflet gênant sur des terminaux vidéo, cet appareil ne doit pas être placé dans le champ de vision direct.

ATTENTION :

Cet équipement doit être installé par un technicien qualifié, conformément aux directives NEC, IEC 62368-1 et IEC 60950-1, la norme pour la sécurité des équipements électroniques dans le domaine de l'audio/vidéo, de la technologie des informations et des technologies de communication. Lenovo suppose que vous êtes habilité à effectuer la maintenance du matériel et formé à l'identification des risques dans les produits présentant des niveaux de courant électrique. L'accès à l'appareil se fait via l'utilisation d'un outil, d'un verrou et d'une clé, ou par tout autre moyen de sécurité et est contrôlé par l'autorité responsable de l'emplacement.

Important : Le serveur doit être mis à la terre afin de garantir la sécurité de l'opérateur et le bon fonctionnement du système. La mise à la terre de la prise de courant peut être vérifiée par un électricien agréé.

Utilisez la liste de contrôle suivante pour vérifier qu'il n'existe aucune condition potentiellement dangereuse :

1. Vérifiez que l'alimentation est coupée et que le cordon d'alimentation est débranché.
2. Vérifiez l'état du cordon d'alimentation.
 - Vérifiez que le connecteur de mise à la terre à trois fils est en parfait état. A l'aide d'un mètre, mesurez la résistance du connecteur de mise à la terre à trois fils entre la broche de mise à la terre externe et la terre du châssis. Elle doit être égale ou inférieure à 0,1 ohm.
 - Vérifiez que le type du cordon d'alimentation est correct.

Pour afficher les cordons d'alimentation disponibles pour le serveur :

a. Accédez au site Web.

<http://dcsc.lenovo.com/#/>

b. Cliquez sur **Preconfigured Model (Modèle préconfiguré)** ou **Configure to order (Configuré sur commande)**.

c. Entrez le type de machine et le modèle de votre serveur pour afficher la page de configuration.

d. Cliquez sur l'onglet **Power (Alimentation)** → **Power Cables (Cordons d'alimentation)** pour afficher tous les cordons d'alimentation.

- Vérifiez que la couche isolante n'est pas effilochée, ni déchirée.

3. Vérifiez l'absence de modifications non agréées par Lenovo. Étudiez avec soin le niveau de sécurité des modifications non agréées par Lenovo.

4. Vérifiez la présence éventuelle de conditions dangereuses dans le serveur (obturations métalliques, contamination, eau ou autre liquide, signes d'endommagement par les flammes ou la fumée).

5. Vérifiez que les câbles ne sont pas usés, effilochés ou pincés.

6. Vérifiez que les fixations du carter du bloc d'alimentation électrique (vis ou rivets) sont présentes et en parfait état.

Chapitre 1. Procédures de remplacement de matériel

Cette section fournit des informations sur les procédures d'installation et de retrait pour tous les composants système pouvant faire l'objet d'une maintenance. Chaque procédure de remplacement d'un composant répertorie toutes les tâches qui doivent être effectuées pour accéder au composant à remplacer.

Conseils d'installation

Avant d'installer des composants dans le serveur, lisez les instructions d'installation.

Avant d'installer les dispositifs en option, lisez attentivement les consignes suivantes :

Attention : Empêchez l'exposition à l'électricité statique, laquelle peut entraîner l'arrêt du système et la perte de données, en conservant les composants sensibles à l'électricité statique dans des emballages antistatiques jusqu'à leur installation, et en manipulant ces dispositifs en portant une dragonne de décharge électrostatique ou un autre système de mise à la terre.

- Lisez les consignes de sécurité et les instructions pour vous assurer de travailler sans danger :
 - La liste complète des consignes de sécurité concernant tous les produits est disponible à l'adresse : https://pubs.lenovo.com/safety_documentation/
 - Les instructions suivantes sont également disponibles : « [Manipulation des dispositifs sensibles à l'électricité statique](#) » à la page 4.
- Vérifiez que les composants que vous installez sont pris en charge par votre serveur.
 - Pour obtenir une liste des composants en option pris en charge par le serveur, voir <https://serverproven.lenovo.com>.
 - Pour plus d'informations sur le contenu des modules en option, voir <https://serveroption.lenovo.com/>.
- Pour plus d'informations sur la commande de pièces :
 1. Accédez au site <http://datacentersupport.lenovo.com> et affichez la page de support de votre serveur.
 2. Cliquez sur **Composants**.
 3. Entrez le numéro de série pour afficher une liste des composants pour votre serveur.
- Avant d'installer un nouveau serveur, téléchargez et appliquez les microprogrammes les plus récents. Vous serez ainsi en mesure de résoudre les incidents connus et d'optimiser les performances de votre serveur. Accédez à <https://datacentersupport.lenovo.com/tw/en/products/servers/thinksystem/st650v3/7d7a/downloads/driver-list/> pour télécharger les mises à jour du microprogramme pour votre serveur.

Important : Certaines solutions de cluster nécessitent des niveaux de code spécifiques ou des mises à jour de code coordonnées. Si le composant fait partie d'une solution en cluster, vérifiez la prise en charge du microprogramme et du pilote pour un cluster dans le menu le plus récent de niveau de code des valeurs recommandées avant de mettre le code à jour.

- Si vous remplacez un composant, par exemple, un adaptateur, qui contient un microprogramme, vous devrez peut-être également mettre à jour le microprogramme de ce composant. Pour plus d'informations sur la mise à jour du microprogramme, voir la section « Mise à jour du microprogramme » dans le *Guide d'utilisation* ou le *Guide de configuration système*.
- Une bonne pratique consiste à vérifier que le serveur fonctionne correctement avant d'installer un composant en option.
- Nettoyez l'espace de travail et placez les composants retirés sur une surface plane, lisse, stable et non inclinée.

- N'essayez pas de soulever un objet trop lourd pour vous. Si vous devez soulever un objet lourd, lisez attentivement les consignes suivantes :
 - Veillez à être bien stable pour ne pas risquer de glisser.
 - Répartissez le poids de l'objet sur vos deux jambes.
 - Effectuez des mouvements lents. N'avancez et ne tournez jamais brusquement lorsque vous portez un objet lourd.
 - Pour éviter de solliciter les muscles de votre dos, soulevez l'objet en le portant ou en le poussant avec les muscles de vos jambes.
- Sauvegardez toutes les données importantes avant de manipuler les unités de disque.
- Ayez à disposition un petit tournevis à lame plate, un petit tournevis cruciforme et un tournevis Torx T8.
- Pour voir les voyants d'erreur sur la carte mère (bloc carte mère) et les composants internes, laissez le serveur sous tension.
- Vous n'avez pas besoin de mettre le serveur hors tension pour retirer ou installer les blocs d'alimentation, les ventilateurs ou les périphériques USB remplaçables à chaud. Cependant, vous devez le mettre hors tension avant d'entamer toute procédure nécessitant le retrait ou l'installation de câbles d'adaptateur et vous devez déconnecter le serveur de la source d'alimentation avant d'entamer toute procédure nécessitant le retrait ou l'installation d'une carte mezzanine.
- Lors du remplacement des blocs d'alimentation ou des ventilateurs, assurez-vous de bien vous reporter aux règles de redondance propres à ces composants.
- La couleur bleue sur un composant indique les points de contact qui permettent de le saisir pour le retirer ou l'installer dans le serveur, actionner un levier, etc.
- La couleur terracotta sur un composant ou la présence d'une étiquette orange à proximité ou sur un composant indique que le composant est remplaçable à chaud. Si le serveur et le système d'exploitation prennent en charge la fonction de remplacement à chaud, vous pouvez retirer ou installer le composant alors que le serveur fonctionne. (La couleur terracotta peut également indiquer les points de contact sur les composants remplaçables à chaud.) Si vous devez retirer ou installer un composant remplaçable à chaud spécifique dans le cadre d'une procédure quelconque, consultez les instructions appropriées pour savoir comment procéder avant de retirer ou d'installer le composant.
- La bande rouge sur les unités, adjacente au taquet de déverrouillage, indique que celles-ci peuvent être remplacées à chaud si le serveur et système d'exploitation prennent en charge le remplacement à chaud. Cela signifie que vous pouvez retirer ou installer l'unité alors que le serveur est en cours d'exécution.

Remarque : Si vous devez retirer ou installer une unité remplaçable à chaud dans le cadre d'une procédure supplémentaire, consultez les instructions spécifiques au système pour savoir comment procéder avant de retirer ou d'installer l'unité.

- Une fois le travail sur le serveur terminé, veillez à réinstaller tous les caches de sécurité, les protections mécaniques, les étiquettes et les fils de terre.

Liste de contrôle d'inspection de sécurité

Utilisez les informations de cette section pour identifier les conditions potentiellement dangereuses concernant votre serveur. Les éléments de sécurité requis ont été conçus et installés au fil de la fabrication de chaque machine afin de protéger les utilisateurs et les techniciens de maintenance contre tout risque physique.

Remarque : Cet appareil ne convient pas à une utilisation dans le champ de vision direct des terminaux vidéo. Pour éviter tout reflet gênant sur des terminaux vidéo, cet appareil ne doit pas être placé dans le champ de vision direct.

ATTENTION :

Cet équipement doit être installé par un technicien qualifié, conformément aux directives NEC, IEC 62368-1 et IEC 60950-1, la norme pour la sécurité des équipements électroniques dans le domaine de l'audio/vidéo, de la technologie des informations et des technologies de communication. Lenovo suppose que vous êtes habilité à effectuer la maintenance du matériel et formé à l'identification des risques dans les produits présentant des niveaux de courant électrique. L'accès à l'appareil se fait via l'utilisation d'un outil, d'un verrou et d'une clé, ou par tout autre moyen de sécurité et est contrôlé par l'autorité responsable de l'emplacement.

Important : Le serveur doit être mis à la terre afin de garantir la sécurité de l'opérateur et le bon fonctionnement du système. La mise à la terre de la prise de courant peut être vérifiée par un électricien agréé.

Utilisez la liste de contrôle suivante pour vérifier qu'il n'existe aucune condition potentiellement dangereuse :

1. Vérifiez que l'alimentation est coupée et que le cordon d'alimentation est débranché.
2. Vérifiez l'état du cordon d'alimentation.
 - Vérifiez que le connecteur de mise à la terre à trois fils est en parfait état. A l'aide d'un mètre, mesurez la résistance du connecteur de mise à la terre à trois fils entre la broche de mise à la terre externe et la terre du châssis. Elle doit être égale ou inférieure à 0,1 ohm.
 - Vérifiez que le type du cordon d'alimentation est correct.

Pour afficher les cordons d'alimentation disponibles pour le serveur :

- a. Accédez au site Web.
 - <http://dcsc.lenovo.com/#/>
 - b. Cliquez sur **Preconfigured Model (Modèle préconfiguré)** ou **Configure to order (Configuré sur commande)**.
 - c. Entrez le type de machine et le modèle de votre serveur pour afficher la page de configuration.
 - d. Cliquez sur l'onglet **Power (Alimentation) → Power Cables (Cordons d'alimentation)** pour afficher tous les cordons d'alimentation.
- Vérifiez que la couche isolante n'est pas effilochée, ni déchirée.
3. Vérifiez l'absence de modifications non agréées par Lenovo. Étudiez avec soin le niveau de sécurité des modifications non agréées par Lenovo.
4. Vérifiez la présence éventuelle de conditions dangereuses dans le serveur (obturations métalliques, contamination, eau ou autre liquide, signes d'endommagement par les flammes ou la fumée).
5. Vérifiez que les câbles ne sont pas usés, effilochés ou pincés.
6. Vérifiez que les fixations du carter du bloc d'alimentation électrique (vis ou rivets) sont présentes et en parfait état.

Remarques sur la fiabilité du système

Consultez les instructions sur la fiabilité du système pour garantir le refroidissement correct du système et sa fiabilité.

Vérifiez que les conditions suivantes sont remplies :

- Si le serveur est fourni avec une alimentation de secours, chaque baie de bloc d'alimentation doit être équipée d'un bloc d'alimentation.
- Il convient de ménager un dégagement suffisant autour du serveur pour permettre un refroidissement correct. Respectez un dégagement de 50 mm (2,0 in.) environ à l'avant et à l'arrière du serveur. Ne placez aucun objet devant les ventilateurs.

- Avant de mettre le serveur sous tension, réinstallez le carter du serveur pour assurer une ventilation et un refroidissement corrects du système. N'utilisez pas le serveur sans le carter pendant plus de 30 minutes, car vous risquez d'endommager les composants serveur.
- Il est impératif de respecter les instructions de câblage fournies avec les composants en option.
- Un ventilateur défaillant doit être remplacé sous 48 heures à compter de son dysfonctionnement.
- Un ventilateur remplaçable à chaud doit être remplacé dans les 30 secondes suivant son retrait.
- Une unité remplaçable à chaud doit être remplacée dans les 2 minutes suivant son retrait.
- Un bloc d'alimentation remplaçable à chaud doit être remplacé dans les deux minutes suivant son retrait.
- Chaque grille d'aération fournie avec le serveur doit être installée au démarrage du serveur (certains serveurs peuvent être fournis avec plusieurs grilles d'aération). Faire fonctionner le serveur en l'absence d'une grille d'aération risque d'endommager le processeur.
- Tous les connecteurs de processeur doivent être munis d'un cache ou d'un processeur et d'un dissipateur thermique.
- Si plusieurs processeurs sont installés, il convient de respecter rigoureusement les règles de peuplement de ventilateur pour chaque serveur.

Manipulation des dispositifs sensibles à l'électricité statique

Consultez ces instructions avant de manipuler des dispositifs sensibles à l'électricité statique, afin de réduire les risques d'endommagement lié à une décharge électrostatique.

Attention : Empêchez l'exposition à l'électricité statique, laquelle peut entraîner l'arrêt du système et la perte de données, en conservant les composants sensibles à l'électricité statique dans des emballages antistatiques jusqu'à leur installation, et en manipulant ces dispositifs en portant une dragonne de décharge électrostatique ou un autre système de mise à la terre.

- Limitez vos mouvements pour éviter d'accumuler de l'électricité statique autour de vous.
- Prenez encore davantage de précautions par temps froid, car le chauffage réduit le taux d'humidité intérieur et augmente l'électricité statique.
- Utilisez toujours un bracelet antistatique ou un autre système de mise à la terre, en particulier lorsque vous intervenez à l'intérieur d'un serveur sous tension.
- Le dispositif étant toujours dans son emballage antistatique, mettez-le en contact avec une zone métallique non peinte de la partie externe du serveur pendant au moins deux secondes. Cette opération élimine l'électricité statique de l'emballage et de votre corps.
- Retirez le dispositif de son emballage et installez-le directement dans le serveur sans le poser entre-temps. Si vous devez le poser, replacez-le dans son emballage antistatique. Ne posez jamais le dispositif sur le serveur ou sur une surface métallique.
- Lorsque vous manipulez le dispositif, tenez-le avec précaution par ses bords ou son cadre.
- Ne touchez pas les joints de soudure, les broches ou les circuits à découvert.
- Tenez le dispositif hors de portée d'autrui pour éviter un possible endommagement.

Règles et ordre d'installation d'un module de mémoire

Les modules de mémoire doivent être installés dans un ordre donné, en fonction de la configuration de mémoire que vous mettez en place et du nombre de processeurs et de modules de mémoire installés sur votre serveur.

Types de mémoire pris en charge

Pour plus d'informations sur les types de modules de mémoire pris en charge par le serveur, voir la section « Mémoire » dans la « [Spécifications techniques](#) » à la page 268.

Des informations sur l'optimisation des performances mémoire et la configuration de la mémoire sont disponibles sur le site Lenovo Press à l'adresse suivante :

<https://lenovopress.lenovo.com/servers/options/memory>

En outre, vous pouvez utiliser un configurateur de mémoire, qui est disponible sur le site suivant :

https://dcsc.lenovo.com/#/memory_configuration

Des informations spécifiques sont indiquées ci-après sur les règles d'installation et l'ordre des modules de mémoire requis dans le en fonction de la configuration système et du mode mémoire.

Disposition des modules de mémoire et des processeurs

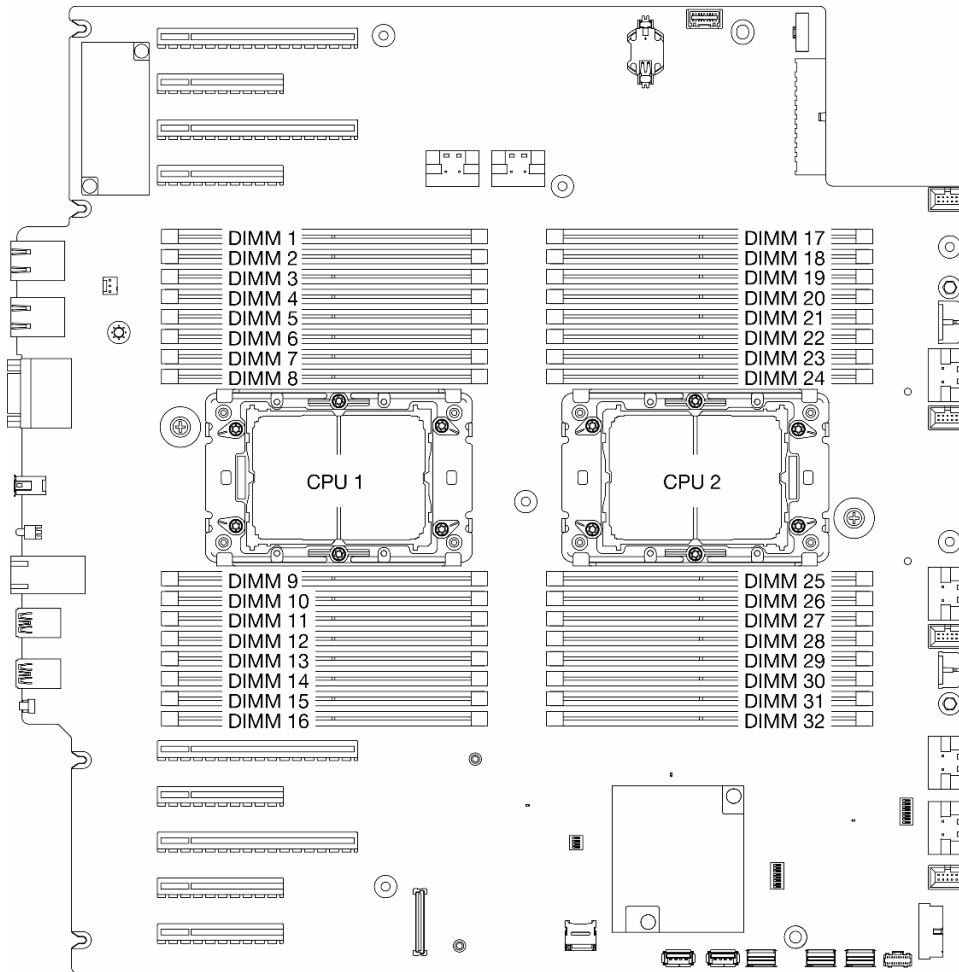


Figure 1. Disposition des modules de mémoire et des processeurs

Tableau 1. Identification d'emplacement de mémoire et de canal

Processeur	UC 1															
	CH1 (7/H)		CH0 (6/G)		CH1 (5/F)		CH0 (4/E)		CH0 (0/A)		CH1 (1/B)		CH0 (2/C)		CH1 (3/D)	
N° emplacement	0	1	0	1	0	1	0	1	1	0	1	0	1	0	1	0
N° DIMM	1	2	3	4	5	6	7	8	9	10	11	12	13	14	15	16
Processeur	UC 2															
	CH1 (7/H)		CH0 (6/G)		CH1 (5/F)		CH0 (4/E)		CH0 (0/A)		CH1 (1/B)		CH0 (2/C)		CH1 (3/D)	
N° emplacement	0	1	0	1	0	1	0	1	1	0	1	0	1	0	1	0
N° DIMM	32	31	30	29	28	27	26	25	24	23	22	21	20	19	18	17

Remarques :

- N° emplacement : numéro d'emplacement DIMM dans chaque canal de mémoire. Chaque canal de mémoire dispose de deux emplacements de module DIMM : l'emplacement 0 (le plus éloigné du processeur) et l'emplacement 1 (le plus proche du processeur).
- N° DIMM : numéro d'emplacement DIMM sur la carte mère. Chaque processeur est doté de 16 emplacements DIMM.

Le tableau de configuration des canaux de mémoire ci-dessous montre les relations entre les processeurs, les contrôleurs de mémoire, les canaux de mémoire et le numéro d'emplacement des modules de mémoire.

Instruction d'installation du module de mémoire

- Les configurations de mémoire et les séquences de remplissage suivantes sont prises en charge par ThinkSystem ST650 V3 :
 - « [Ordre d'installation des barrettes DRAM DIMM](#) » à la page 7 (RDIMM ou 3DS RDIMM)
- Au moins une barrette DIMM est requise pour chaque processeur. Pour des performances satisfaisantes, installez au moins huit barrettes DIMM par processeur.
- Lors du remplacement d'une barrette DIMM, le serveur offre une fonction d'activation automatique de barrettes DIMM qui vous évite de devoir activer la nouvelle barrette DIMM manuellement à l'aide de l'utilitaire Setup Utility

Ordre d'installation des barrettes DRAM DIMM

Suivez les instructions de la présente section pour installer correctement les barrettes DRAM DIMM.

Mode mémoire indépendant

En mode mémoire indépendant, les canaux de mémoire peuvent être remplis avec des barrettes DIMM dans n'importe quel ordre. Vous pouvez remplir tous les canaux de chaque processeur dans n'importe quel ordre, sans condition de correspondance. Le mode mémoire indépendant assure le meilleur niveau de performance de la mémoire, mais il manque de protection pour les basculements. L'ordre d'installation des barrettes DIMM en mode mémoire indépendant varie en fonction du nombre de processeurs et de modules de mémoire installés sur le serveur.

Ordre d'installation des modules de mémoire en mode indépendant

Suivez les règles ci-après lors de l'installation de modules mémoire en mode indépendant :

- Tous les modules de mémoire doivent être des modules de mémoire DDR5.
- Au moins une barrette DDR5 DIMM est requise pour chaque processeur.
- Tous les modules de mémoire DDR5 DIMM doivent fonctionner à la même vitesse dans le même système.
- Le remplissage de la mémoire doit être identique d'un processeur à l'autre.
- Des modules de mémoire de fournisseurs différents sont pris en charge.
- Dans chaque canal de mémoire, remplissez d'abord l'emplacement le plus éloigné du processeur (emplacement 0).
- Il est impossible de mélanger des barrettes DIMM x8 et x4 dans un système.
- Tous les modules de mémoire à installer doivent être du même type.
 - Les barrettes 9x4 RDIMM ne peuvent pas être mélangées avec des barrettes 9x4 RDIMM dans un système.
 - Les barrettes RDIMM 3DS ne peuvent pas être mélangées avec des barrettes RDIMM non 3DS dans un système.
- Tous les modules de mémoire d'un système doivent avoir le même nombre de rangs, sauf dans les conditions ci-après :
 - Les barrettes RDIMM à un rang peuvent être mélangées avec des barrettes RDIMM à deux rangs lorsque 16 barrettes DIMM sont remplies pour chaque processeur (c'est-à-dire, 16 ou 32 DIMM au total).

Remarque : Lorsque le serveur exécute cette configuration, il est possible que le système se bloque lors du POST. Si cela se produit, contactez le service Lenovo afin de remplacer le module DIMM défectueux pour assurer un bon fonctionnement.

- Voir « [Mode mémoire indépendant avec combinaison de rangs](#) » à la page 10 pour plus d'informations et connaître la séquence d'installation lorsque vous souhaitez installer des modules de mémoire de différents rangs.

Avec un processeur

Tableau 2. Mode mémoire indépendant avec un processeur

Processeur 1																
Total des barrettes DIMM	1	2	3	4	5	6	7	8	9	10	11	12	13	14	15	16
1 Barrette DIMM										10						
2 Des barrettes DIMM			3							10						
4 DIMM ¹			3				7			10				14		
6 Des barrettes DIMM			3		5		7			10				14		16
8 DIMM ^{1,2}	1		3		5		7			10		12		14		16
12 Des barrettes DIMM	1		3	4	5		7	8	9	10		12	13	14		16
16 DIMM ^{1,2,3}	1	2	3	4	5	6	7	8	9	10	11	12	13	14	15	16

Remarques :

1. La fonction SNC2 ne peut être activée que lorsque les barrettes DIMM sont peuplées dans cette séquence spécifiée. La fonction SNC2 peut être activée via UEFI.
2. Pour connaître les configurations DIMM qui prennent en charge des Software Guard Extensions (SGX), voir « Activation des Software Guard Extensions (SGX) » dans le *Guide d'utilisation* ou le *Guide de configuration système* pour activer cette fonction.
3. Dans ThinkSystem ST650 V3, la combinaison de rangs est prise en charge entre des modules RDIMM à un rang et à deux rangs lorsque 16 modules DIMM ont été installés pour chaque processeur. Voir « [Mode mémoire indépendant avec combinaison de rangs](#) » à la page 10 pour plus d'informations et connaître la séquence d'installation lorsque vous souhaitez installer des modules de mémoire de différents rangs.

Avec deux processeurs

Tableau 3. Mode indépendant avec deux processeurs

Processeur 1																
Total des barrettes DIMM	1	2	3	4	5	6	7	8	9	10	11	12	13	14	15	16
1 Barrette DIMM										10						
2 Des barrettes DIMM			3							10						
4 DIMM ¹			3				7			10				14		
6 Des barrettes DIMM			3		5		7			10				14		16
8 DIMM ^{1,2}	1		3		5		7			10		12		14		16
12 Des barrettes DIMM	1		3	4	5		7	8	9	10		12	13	14		16
16 DIMM ^{1,2}	1	2	3	4	5	6	7	8	9	10	11	12	13	14	15	16
Processeur 2																
Total des barrettes DIMM	32	31	30	29	28	27	26	25	24	23	22	21	20	19	18	17
2 Des barrettes DIMM										23						
4 DIMM ¹			30							23						
8 DIMM ^{1,2}			30				26			23				19		
12 Des barrettes DIMM			30		28		26			23				19		17
16 DIMM ^{1,2,3}	32		30		28		26			23		21		19		17
24 Des barrettes DIMM	32		30	29	28		26	25	24	23		21	20	19		17
32 DIMM ^{1,2,3}	32	31	30	29	28	27	26	25	24	23	22	21	20	19	18	17

Remarques :

1. La fonction SNC2 ne peut être activée que lorsque les barrettes DIMM sont peuplées dans cette séquence spécifiée. La fonction SNC2 peut être activée via UEFI.
2. Pour connaître les configurations DIMM qui prennent en charge des Software Guard Extensions (SGX), voir « Activation des Software Guard Extensions (SGX) » dans le *Guide d'utilisation* ou le *Guide de configuration système* pour activer cette fonction.
3. Dans ThinkSystem ST650 V3, la combinaison de rangs est prise en charge entre des modules RDIMM à un rang et à deux rangs lorsque 16 modules DIMM ont été installés pour chaque processeur. Voir « [Mode mémoire indépendant avec combinaison de rangs](#) » à la page 10 pour plus d'informations et connaître la séquence d'installation lorsque vous souhaitez installer des modules de mémoire de différents rangs.

Mode mémoire indépendant avec combinaison de rangs

Suivez la séquence d'installation des modules de mémoire de la présente section lorsque vous installez des modules de mémoire de rangs différents en mode mémoire indépendant.

- Les barrettes RDIMM à un rang peuvent être mélangées avec des barrettes RDIMM à deux rangs lorsque 16 barrettes DIMM sont remplies pour chaque processeur (c'est-à-dire, 16 ou 32 DIMM au total).
- Si un canal de mémoire est doté de deux modules DIMM de rangs différents, dans un premier temps, installez le DIMM doté d'un rang supérieur dans l'emplacement 0 (le plus éloigné du processeur).

Avec un processeur

Lorsque vous installez des modules DIMM de rangs différents et que seul un processeur (processeur 1) est installé, suivez la séquence ci-après et installez tout d'abord les DIMM dotés du rang le plus élevé, puis installez les DIMM dotés des rangs inférieurs dans les emplacements restants.

Tableau 4. Séquence d'installation des modules DIMM à rang mélangé avec un processeur

Processeur 1																
Total des barrettes DIMM	1	2	3	4	5	6	7	8	9	10	11	12	13	14	15	16
8 À deux rangs Des barrettes DIMM	D ²		D ²		D ²		D ²			D ²		D ²		D ²		D ²
8 À un rang Des barrettes DIMM		S ¹		S ¹		S ¹		S ¹	S ¹		S ¹		S ¹		S ¹	

Remarques :

1. S : Barrette RDIMM à un rang
2. D : Barrette RDIMM à deux rangs

Avec deux processeurs

Lorsque vous installez des modules DIMM de rangs différents et que deux processeurs sont installés, suivez la séquence ci-après et installez tout d'abord les DIMM dotés du rang le plus élevé, puis installez les DIMM dotés des rangs inférieurs dans les emplacements restants.

Tableau 5. Séquence d'installation des modules DIMM à rang mélangé avec deux processeurs

Processeur 1																
Total des barrettes DIMM	1	2	3	4	5	6	7	8	9	10	11	12	13	14	15	16
16 À deux rangs Des barrettes DIMM	D ²		D ²		D ²		D ²			D ²		D ²		D ²		D ²
16 À un rang Des barrettes DIMM		S ¹		S ¹		S ¹		S ¹	S ¹		S ¹		S ¹		S ¹	
Processeur 2																
Total des barrettes DIMM	32	31	30	29	28	27	26	25	24	23	22	21	20	19	18	17
16 À deux rangs Des barrettes DIMM	D ²		D ²		D ²		D ²			D ²		D ²		D ²		D ²
16 À un rang Des barrettes DIMM		S ¹		S ¹		S ¹		S ¹	S ¹		S ¹		S ¹		S ¹	

Remarques :

1. S : Barrette RDIMM à un rang
2. D : Barrette RDIMM à deux rangs

Mode de mise en miroir de la mémoire

Le mode de mise en miroir fournit une redondance de la mémoire tout en réduisant de moitié la capacité de mémoire de tout le système. Les canaux de mémoire sont regroupés par paires et chaque canal reçoit les mêmes données. Si une panne se produit, le contrôleur de mémoire passe des barrettes DIMM situées sur le premier canal à celles du canal de sauvegarde. L'ordre d'installation des barrettes DIMM en mise en miroir de la mémoire varie en fonction du nombre de processeurs et de barrettes DIMM installés sur le serveur.

Attention : Instructions concernant la mise en miroir de la mémoire pour :

- La mise en miroir peut être configurée sur deux canaux au sein d'un complexe M2M/iMC.
- La taille totale de la mémoire DDR5 des canaux primaires et secondaires doit être la même.
- Les 9x4 RDIMM (RDIMM Value) ne prennent pas en charge le mode de mise en miroir

Canaux	Canal 0		Canal 1	
Emplacements	Emplacement 1	Emplacement 0	Emplacement 1	Emplacement 0
Installation de barrettes DDR5 DIMM identiques requise		O		O
Installation de barrettes DDR5 DIMM identiques requise pour la mise en miroir complète du canal	O	O	O	O

Mode Mémoire miroir avec un processeur

Tableau 6. Mode miroir avec un processeur

Total des barrettes DIMM	Processeur 1																Total des barrettes DIMM
	1	2	3	4	5	6	7	8	9	10	11	12	13	14	15	16	
8*	1		3		5		7			10		12		14		16	8*
16*	1	2	3	4	5	6	7	8	9	10	11	12	13	14	15	16	16*

Remarque : La fonction SNC2 ne peut être activée que lorsque les barrettes DIMM sont peuplées dans cette séquence spécifiée. La fonction SNC2 peut être activée via UEFI.

Mode Mémoire miroir avec deux processeurs

Tableau 7. Mode miroir avec deux processeurs (processeur 1)

Total des barrettes DIMM	Processeur 1																Total des barrettes DIMM
	1	2	3	4	5	6	7	8	9	10	11	12	13	14	15	16	
16*	1		3		5		7			10		12		14		16	16*
32*	1	2	3	4	5	6	7	8	9	10	11	12	13	14	15	16	32*

Tableau 8. Mode miroir avec deux processeurs (processeur 2)

Total des barrettes DIMM	Processeur 2																Total des barrettes DIMM
	32	31	30	29	28	27	26	25	24	23	22	21	20	19	18	17	
16*	32		30		28		26			23		21		19		17	16*
32*	32	31	30	29	28	27	26	25	24	23	22	21	20	19	18	17	32*

Remarque : La fonction SNC2 ne peut être activée que lorsque les barrettes DIMM sont peuplées dans cette séquence spécifiée. La fonction SNC2 peut être activée via UEFI.

Mise sous et hors tension du serveur

Les instructions de cette section vous indiquent comment mettre le serveur sous et hors tension.

Mise sous tension du nœud

Après que le serveur a effectué un court auto-test (clignotement rapide du voyant d'état de l'alimentation) une fois connecté à une entrée d'alimentation, il passe à l'état de veille (clignotement du voyant d'état de l'alimentation une fois par seconde).

Les emplacements du bouton d'alimentation et du voyant d'alimentation sont indiqués ci-après :

- « Composants serveur » dans le *Guide d'utilisation* ou le *Guide de configuration système*
- « Dépannage par affichage des voyants et des diagnostics du système » à la page 280

Vous pouvez mettre le serveur sous tension (voyant d'alimentation allumé) selon l'une des méthodes suivantes :

- Appuyez sur le bouton d'alimentation.
- Le serveur peut redémarrer automatiquement après une interruption d'alimentation.
- Le serveur peut répondre aux demandes de mise sous tension distantes adressées au Lenovo XClarity Controller.

Important :

- Lenovo XClarity Controller (XCC) la version prise en charge varie en fonction du produit. Toutes les versions de Lenovo XClarity Controller sont appelées Lenovo XClarity Controller et XCC dans le présent document, sauf indication contraire. Pour voir la version XCC prise en charge par votre serveur, rendez-vous sur <https://pubs.lenovo.com/lxcc-overview/>.
- Lorsque la température ambiante est supérieure à la température prise en charge, le serveur s'arrête. Le serveur ne se remettra pas sous tension tant que la température ambiante n'est pas revenue dans la plage de températures prise en charge.

Pour plus d'informations sur la mise hors tension du serveur, voir « [Mise hors tension du serveur](#) » à la page 13.

Mise hors tension du serveur

Le serveur reste en état de veille lorsqu'il est connecté à une source d'alimentation, ce qui permet au Lenovo XClarity Controller de répondre aux demandes distantes de mise sous tension. Pour couper l'alimentation du serveur (voyant d'état d'alimentation éteint), assurez-vous de bien débrancher tous les câbles d'alimentation.

Les emplacements du bouton d'alimentation et du voyant d'alimentation sont indiqués ci-après :

- « Composants serveur » dans le *Guide d'utilisation* ou le *Guide de configuration système*
- « Dépannage par affichage des voyants et des diagnostics du système » à la page 280

Pour mettre le serveur en état de veille (le voyant d'état d'alimentation clignote une fois par seconde) :

Remarque : Le module Lenovo XClarity Controller peut mettre le serveur en veille dans le cadre d'une réponse automatique à une erreur système critique.

- Démarrez une procédure d'arrêt normal à l'aide du système d'exploitation (si ce dernier prend en charge cette fonction).
- Appuyez sur le bouton de mise sous tension pour démarrer une procédure d'arrêt normal (si le système d'exploitation prend en charge cette fonction).
- Maintenez le bouton d'alimentation enfoncé pendant plus de 4 secondes pour forcer l'arrêt.

Important :

- Lorsqu'il est en état de veille, le serveur peut répondre aux demandes de mise sous tension distantes adressées au module Lenovo XClarity Controller. Pour plus d'informations sur la mise sous tension du serveur, voir « [Mise sous tension du nœud](#) » à la page 12.
- Lorsque la température ambiante est supérieure à la température prise en charge, le serveur s'arrête. Le serveur ne se remettra pas sous tension tant que la température ambiante n'est pas revenue dans la plage de températures prise en charge.

- Lorsque le système est mis hors tension, mais qu'il est encore branché en CA, il est possible que le ventilateur de l'emplacement 4 continue de tourner à une vitesse nettement inférieure. Cette conception système sert à assurer le refroidissement approprié.

Remplacement du serveur

Suivez les instructions de la présente section pour retirer le serveur de l'armoire/l'installer sur l'armoire, mais aussi retirer et installer le kit de conversion tour-armoire.

Remarque : Le serveur ThinkSystem ST650 V3 est conçu pour prendre en charge les formats tour et armoire. Le chapitre inclut les étapes de retrait et d'installation du kit de conversion tour-armoire du/sur le serveur. Il comprend également les étapes de retrait et d'installation du serveur au format rack de/sur l'armoire.

Retrait du serveur de l'armoire

Suivez les instructions de la présente section pour retirer le serveur des glissières de l'armoire et, en option, retirer le kit de conversion tour-armoire.

S002



ATTENTION :

Le bouton de mise sous tension du serveur et l'interrupteur du bloc d'alimentation ne coupent pas le courant électrique alimentant l'unité. En outre, le système peut être équipé de plusieurs cordons d'alimentation. Pour mettre l'unité hors tension, vous devez déconnecter tous les cordons de la source d'alimentation.

R006



ATTENTION :

Ne placez pas d'objet sur la partie supérieure d'un dispositif monté en armoire sauf s'il est conçu pour être utilisé comme étagère.

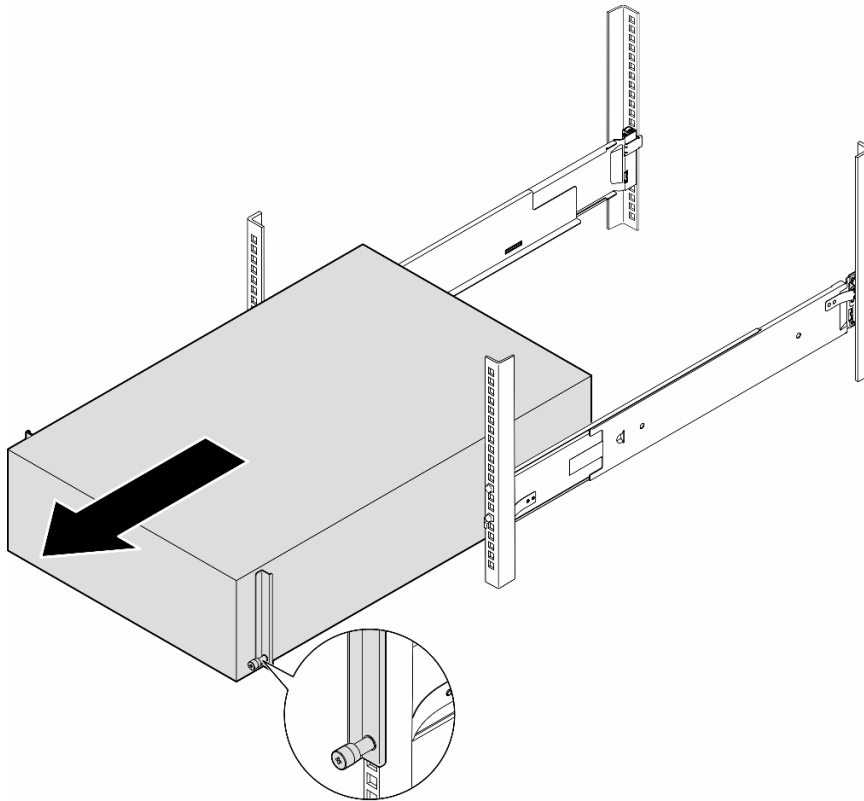
À propos de cette tâche

Attention :

- Lisez « [Conseils d'installation](#) » à la page 1 et « [Liste de contrôle d'inspection de sécurité](#) » à la page 2 pour vous assurer que vous travaillez en toute sécurité.
- Mettez le serveur hors tension et débranchez tous les cordons d'alimentation pour cette tâche. Voir « [Mise hors tension du serveur](#) » à la page 13.

Procédure

Etape 1. Desserrez les vis imperdables.



ATTENTION :
Risque de chute.



ATTENTION :
Pour retirer le serveur au format tour, soulevez-le en respectant les consignes de sécurité.

Figure 2. Retrait du serveur au format tour des glissières

- Etape 2. Tirez légèrement sur le châssis pour l'extraire de l'armoire. Ensuite, retirez-le avec précaution des glissières, en tenant fermement le serveur par les côtés et en ajustant la position de vos mains si nécessaire.
- Etape 3. Déposez précautionneusement le serveur sur une surface plane antistatique.
- Etape 4. (En option) Si nécessaire, retirez le kit de conversion tour-armoire (les supports EIA) du châssis.
- a. Placez le serveur sur le côté.
 - b. Desserrez les trois vis de chaque côté pour retirer le support EIA droit.

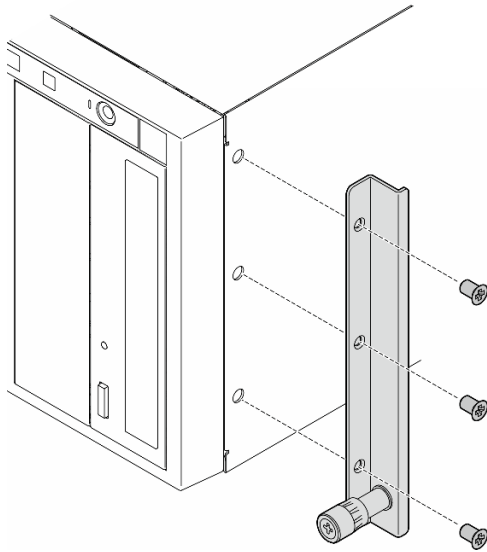


Figure 3. Retrait du support EIA droit

- c. Utilisez un tournevis pour retirer les trois vis qui fixent le support EIA gauche ; ensuite, retirez le support EIA gauche.

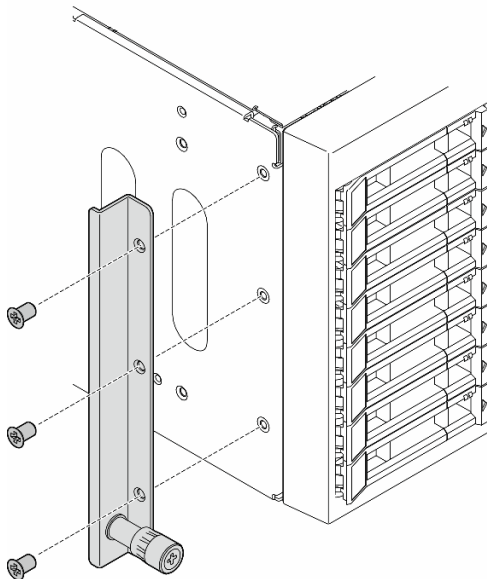


Figure 4. Retrait du support EIA gauche

Etape 5. (En option) Si nécessaire, retirez la glissières et les caches des loquets.

Remarque : Pour l'installation du serveur au format tour, les bords sur les glissières ou la friction causée par l'installation peuvent rayer ou endommager le revêtement du châssis. L'installation de

cache de rail et de taquet peut aider à réduire les rayures lors de l'installation du serveur dans une armoire.

- a. Retirez le cache de loquet gauche du loquet avant de la glissière gauche.

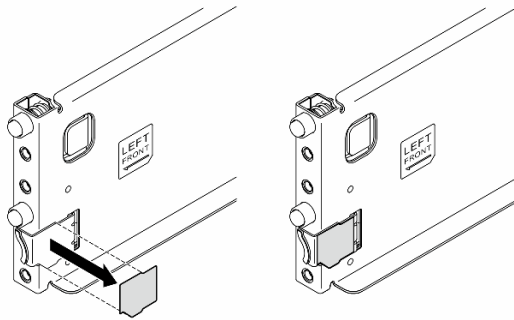


Figure 5. Retrait du cache de loquet gauche

- b. Retirez la bande de cache des glissières depuis la surface inférieure de la glissière côté gauche.

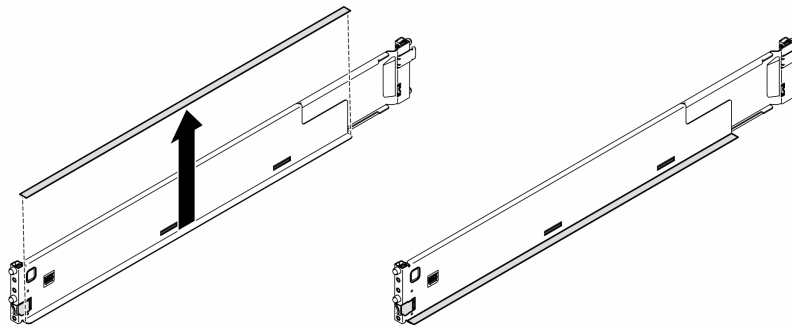


Figure 6. Retrait de la bande de cache des glissières gauche

- c. Répétez les deux étapes précédentes sur la glissière de droite.

Une fois cette tâche terminée

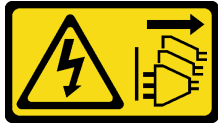
1. Déposez précautionneusement le serveur sur une surface plane antistatique.
2. Si vous devez renvoyer le composant ou le périphérique en option, suivez les instructions d'emballage et utilisez les matériaux que vous avez reçus pour l'emballer.

Installation du serveur sur l'armoire

Suivez les instructions de la présente section pour installer le kit de conversion tour-armoire sur le serveur, si nécessaire, puis le serveur sur les glissières de l'armoire.

À propos de cette tâche

S002



ATTENTION :

Le bouton de mise sous tension du serveur et l'interrupteur du bloc d'alimentation ne coupent pas le courant électrique alimentant l'unité. En outre, le système peut être équipé de plusieurs cordons d'alimentation. Pour mettre l'unité hors tension, vous devez déconnecter tous les cordons de la source d'alimentation.

Attention :

- Lisez « [Conseils d'installation](#) » à la page 1 et « [Liste de contrôle d'inspection de sécurité](#) » à la page 2 pour vous assurer que vous travaillez en toute sécurité.
- Mettez le serveur hors tension et débranchez tous les cordons d'alimentation pour cette tâche. Voir « [Mise hors tension du serveur](#) » à la page 13.
- Empêchez l'exposition à l'électricité statique, laquelle peut entraîner l'arrêt du système et la perte de données, en conservant les composants sensibles à l'électricité statique dans les emballages antistatiques jusqu'à leur installation, et en manipulant ces dispositifs en portant un bracelet antistatique ou un autre système de mise à la terre.

Etape 1. Si nécessaire, installez le kit de conversion tour-armoire (les supports EIA ainsi que les caches des taquets et les glissières).

Remarque : Pour l'installation du serveur au format tour, les bords sur les glissières ou la friction causée par l'installation peuvent rayer ou endommager le revêtement du châssis. L'installation de caches de rail et de taquet peut aider à réduire les rayures lors de l'installation du serveur dans une armoire.

- a. Alignez les trous du support EIA droit sur les trous correspondants sur le dessus du châssis. Ensuite, installez les trois vis afin de fixer le support EIA droit

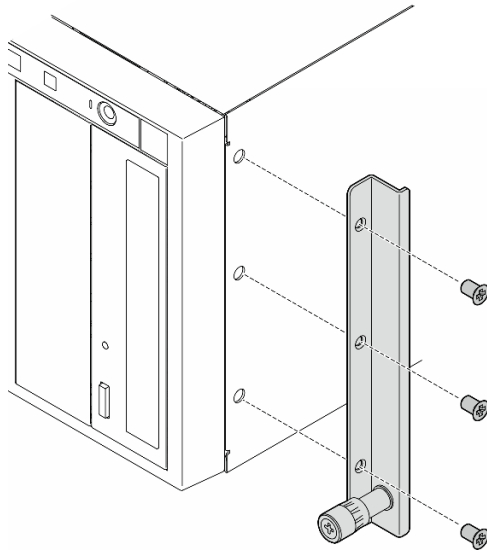


Figure 7. Installation du support EIA droit

- b. Alignez les trous du support EIA gauche sur les trous correspondants sur le dessous du châssis. Ensuite, installez les trois vis afin de fixer le support EIA gauche.

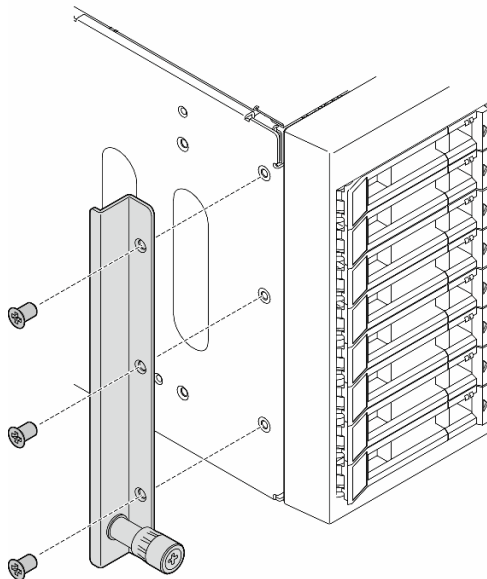


Figure 8. Installation du support EIA gauche

- c. Retirez l'enveloppe plastique et installez le cache gauche de taquet sur le taquet avant de la glissière de gauche.

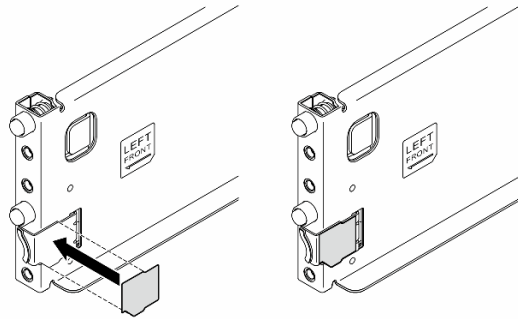


Figure 9. Installation du cache gauche de taquet

- d. Retirez l'enveloppe plastique et installez une bande de cache pour glissière sur la surface inférieure de la glissière de gauche.

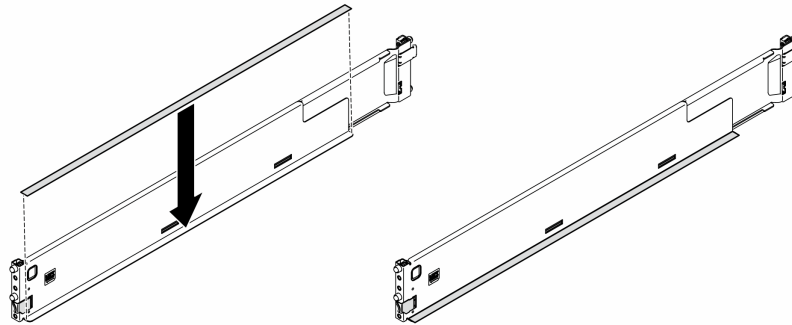


Figure 10. Installation de la bande de cache sur la glissière de gauche

- e. Répétez les deux étapes précédentes sur la glissière de droite.

Etape 2. Alignez et placez le châssis sur les glissières montées dans l'armoire. Faites-le ensuite coulisser dans l'armoire.

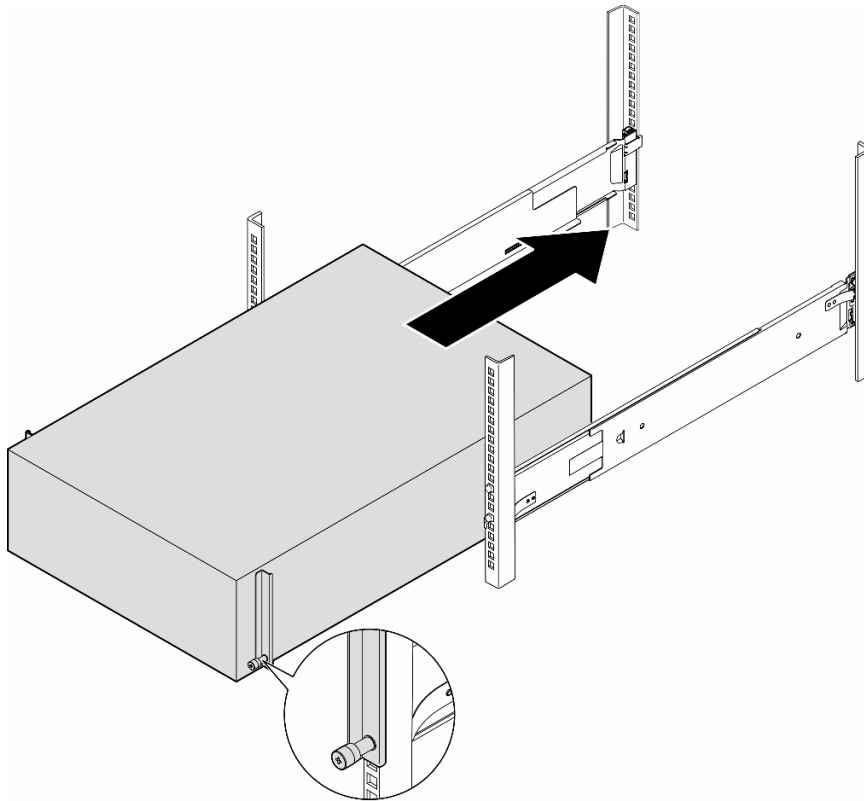


Figure 11. Installation du serveur dans les glissières



ATTENTION :
Pour installer le serveur au format tour, soulevez-le en respectant les consignes de sécurité.

Etape 3. Fixez les vis imperdables.

Etape 4. Réinstallez tous les composants du serveur que vous avez retirés.

Une fois cette tâche terminée

1. Rebranchez les cordons d'alimentation et les autres câbles précédemment retirés.
2. Mettez le serveur et les périphériques sous tension. Pour plus d'informations, voir « [Mise sous tension du nœud](#) » à la page 12.
3. Mettez à jour la configuration du serveur. Pour plus d'informations, voir « [Fin du remplacement des composants](#) » à la page 182.

Remplacement d'un fond de panier d'unité 2,5 pouces

Suivez les instructions de la présente section pour retirer ou installer un fond de panier d'unité 2,5 pouces.

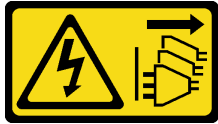
Remarque : Cette rubrique concerne uniquement les modèles de serveur dotés de fonds de panier d'unité 2,5 pouces.

Retrait d'un fond de panier d'unité 2,5 pouces

Suivez les instructions de la présente section pour retirer le fond de panier d'unité 2,5 pouces.

À propos de cette tâche

S002



ATTENTION :

Le bouton de mise sous tension du serveur et l'interrupteur du bloc d'alimentation ne coupent pas le courant électrique alimentant l'unité. En outre, le système peut être équipé de plusieurs cordons d'alimentation. Pour mettre l'unité hors tension, vous devez déconnecter tous les cordons de la source d'alimentation.

Attention :

- Lisez « [Conseils d'installation](#) » à la page 1 et « [Liste de contrôle d'inspection de sécurité](#) » à la page 2 pour vous assurer que vous travaillez en toute sécurité.
- Mettez le serveur hors tension et débranchez tous les cordons d'alimentation pour cette tâche. Voir « [Mise hors tension du serveur](#) » à la page 13.
- Empêchez l'exposition à l'électricité statique, laquelle peut entraîner l'arrêt du système et la perte de données, en conservant les composants sensibles à l'électricité statique dans les emballages antistatiques jusqu'à leur installation, et en manipulant ces dispositifs en portant un bracelet antistatique ou un autre système de mise à la terre.
- Si le serveur est dans une armoire, retirez-le de celle-ci.
- Si le serveur est équipé de pieds, faites-les pivoter vers l'intérieur et installez le serveur sur le côté pour faciliter l'opération.

Procédure

Etape 1. Créez des préparations pour cette tâche.

- a. Retirez l'ensemble des unités et des obturateurs de baie d'unité installés (le cas échéant) des baies d'unité. Voir « [Retrait d'une unité remplaçable à chaud](#) » à la page 41.
- b. Retirez le carter du serveur. Voir « [Retrait du carter du serveur](#) » à la page 179.

Etape 2. Débranchez tous les câbles du fond de panier.

Etape 3. Retirez le fond de panier.

- a. ① Soulevez les taquets de déverrouillage pour dégager le fond de panier.
- b. ② Faites pivoter le fond de panier légèrement vers l'arrière afin de le dégager des deux broches du châssis.
- c. ③ Retirez le fond de panier du boîtier d'unités de disque dur interne.

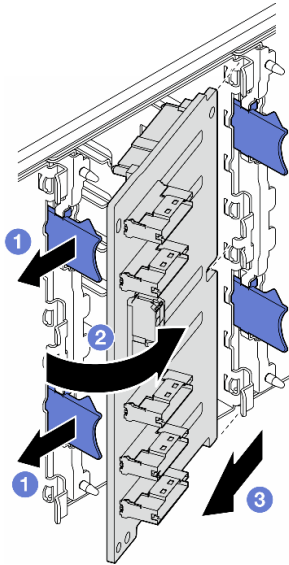


Figure 12. Retrait d'un fond de panier d'unité 2,5 pouces

Une fois cette tâche terminée

1. Si nécessaire, installez la ou les unités de remplacement. Pour plus d'informations, voir « [Installation d'un fond de panier d'unité 2,5 pouces](#) » à la page 24
2. Si vous devez renvoyer le composant ou le périphérique en option, suivez les instructions d'emballage et utilisez les matériaux que vous avez reçus pour l'emballer.

Installation d'un fond de panier d'unité 2,5 pouces

Suivez les instructions de la présente section pour installer le fond de panier d'unité remplaçable à chaud 2,5 pouces.

À propos de cette tâche

S002



ATTENTION :

Le bouton de mise sous tension du serveur et l'interrupteur du bloc d'alimentation ne coupent pas le courant électrique alimentant l'unité. En outre, le système peut être équipé de plusieurs cordons d'alimentation. Pour mettre l'unité hors tension, vous devez déconnecter tous les cordons de la source d'alimentation.

Attention :

- Lisez « [Conseils d'installation](#) » à la page 1 et « [Liste de contrôle d'inspection de sécurité](#) » à la page 2 pour vous assurer que vous travaillez en toute sécurité.
- Mettez le serveur hors tension et débranchez tous les cordons d'alimentation pour cette tâche. Voir « [Mise hors tension du serveur](#) » à la page 13.

- Empêchez l'exposition à l'électricité statique, laquelle peut entraîner l'arrêt du système et la perte de données, en conservant les composants sensibles à l'électricité statique dans les emballages antistatiques jusqu'à leur installation, et en manipulant ces dispositifs en portant un bracelet antistatique ou un autre système de mise à la terre.

Remarques :

- Le serveur prend en charge jusqu'à quatre fonds de panier d'unité remplaçables à chaud 2,5 pouces.
- Voir pour obtenir plus d'informations sur les limites relatives au stockage concernant différentes configurations de serveur.
- Avant d'installer le fond de panier d'unité :
 1. Déterminez l'emplacement des fonds de panier à installer. Les fonds de panier sont installés dans l'ordre suivant :
 - Voici la priorité d'installation des différents types de fonds de panier : NVMe > AnyBay > SAS/SATA.
 - Voici l'ordre d'installation des fonds de panier SAS/SATA, de la partie inférieure à supérieure depuis la vue avant du serveur : fond de panier 1 > fond de panier 2 > fond de panier 3 > fond de panier 4.
 - Voici l'ordre d'installation des fonds de panier NVMe, de la partie supérieure à inférieure depuis la vue avant du serveur : fond de panier 4 > fond de panier 3 > fond de panier 2.

Remarque : Selon les modèles, le serveur prend en charge jusqu'à trois fonds de panier NVMe 2,5 pouces.

- Le serveur prend en charge jusqu'à un fond de panier AnyBay. L'emplacement du fond de panier AnyBay suit les règles ci-dessous :
 - Installez le fond de panier AnyBay dans le premier boîtier d'unités de disque dur disponible, choisi depuis la partie supérieure lorsque vous faites face à l'avant du serveur.
 - Lorsqu'un fond de panier AnyBay est associé à des fonds de panier SAS/SATA, installez le fond de panier AnyBay en tant que fond de panier 4.
 - Lorsqu'un fond de panier AnyBay est associé à des fonds de panier NVMe, installez tout d'abord les fonds de panier NVMe, puis installez le fond de panier AnyBay dans le premier boîtier d'unités de disque dur disponible, choisi depuis la partie supérieure lorsque vous faites face à l'avant du serveur.

Procédure

Etape 1. Déterminez l'emplacement pour le fond de panier destiné à l'installation. Voir « [Cheminement des câbles d'unité 2,5 pouces](#) » à la page 232.

Etape 2. Installez le fond de panier.

- 1 Insérez le fond de panier dans l'emplacement de fond de panier selon un angle, comme illustré.
- 2 Faites pivoter délicatement le fond de panier vers le boîtier d'unités de disque dur jusqu'à ce qu'il soit solidement fixé par les pattes de déverrouillage.

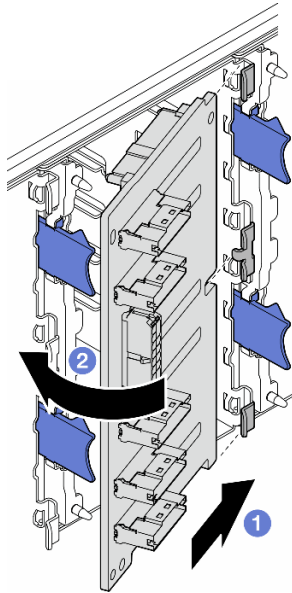


Figure 13. Installation d'un fond de panier d'unité 2,5 pouces

Après avoir terminé

- Connectez les câbles au fond de panier. Voir « [Cheminement des câbles d'unité 2,5 pouces](#) » à la page 232.
- Installez toutes les unités et les obturateurs de baie d'unité (le cas échéant) dans les baies d'unité. Voir « [Installation d'une unité remplaçable à chaud](#) » à la page 43.
- Terminez de remplacer les composants. Voir « [Fin du remplacement des composants](#) » à la page 182.

Remplacement d'un fond de panier d'unité 3,5 pouces

Suivez les instructions de la présente section pour retirer ou installer un fond de panier d'unité 3,5 pouces.

Remarque : Cette rubrique concerne uniquement les modèles de serveur dotés de fonds de panier d'unité 3,5 pouces.

Retrait d'un fond de panier d'unité 3,5 pouces

Suivez les instructions de la présente section pour retirer le fond de panier d'unité 3,5 pouces.

À propos de cette tâche

S002



ATTENTION :

Le bouton de mise sous tension du serveur et l'interrupteur du bloc d'alimentation ne coupent pas le courant électrique alimentant l'unité. En outre, le système peut être équipé de plusieurs cordons

d'alimentation. Pour mettre l'unité hors tension, vous devez déconnecter tous les cordons de la source d'alimentation.

Attention :

- Lisez « [Conseils d'installation](#) » à la page 1 et « [Liste de contrôle d'inspection de sécurité](#) » à la page 2 pour vous assurer que vous travaillez en toute sécurité.
- Mettez le serveur hors tension et débranchez tous les cordons d'alimentation pour cette tâche. Voir « [Mise hors tension du serveur](#) » à la page 13.
- Empêchez l'exposition à l'électricité statique, laquelle peut entraîner l'arrêt du système et la perte de données, en conservant les composants sensibles à l'électricité statique dans les emballages antistatiques jusqu'à leur installation, et en manipulant ces dispositifs en portant un bracelet antistatique ou un autre système de mise à la terre.
- Si le serveur est dans une armoire, retirez-le de celle-ci.
- Si le serveur est équipé de pieds, faites-les pivoter vers l'intérieur et installez le serveur sur le côté pour faciliter l'opération.

Procédure

Etape 1. Créez des préparations pour cette tâche.

- a. Retirez l'ensemble des unités et des obturateurs de baie d'unité installés (le cas échéant) des baies d'unité. Voir « [Retrait d'une unité remplaçable à chaud](#) » à la page 41.
- b. Retirez le carter du serveur. Voir « [Retrait du carter du serveur](#) » à la page 179.

Etape 2. Débranchez tous les câbles du fond de panier.

Etape 3. Retirez le fond de panier.

- a. ① Sortez le piston bleu qui fixe le fond de panier.
- b. ② Ajustez le fond de panier pour le dégager du boîtier d'unités de disque dur, puis retirez le fond de panier.

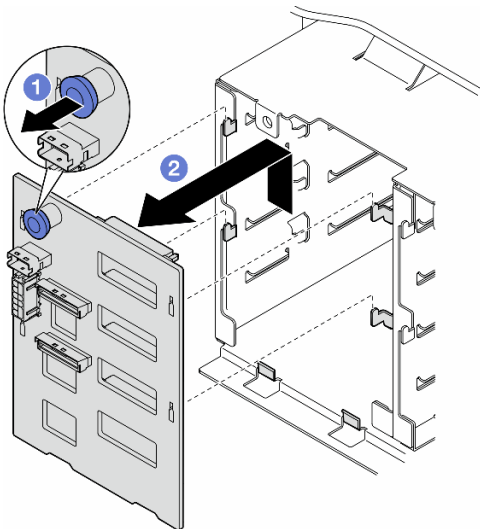


Figure 14. Retrait d'un fond de panier d'unité 3,5 pouces

Une fois cette tâche terminée

1. Si nécessaire, installez la ou les unités de remplacement. Pour plus d'informations, voir « [Installation d'un fond de panier d'unité 3,5 pouces](#) » à la page 28

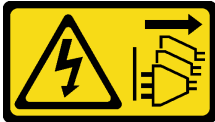
2. Si vous devez renvoyer le composant ou le périphérique en option, suivez les instructions d'emballage et utilisez les matériaux que vous avez reçus pour l'emballer.

Installation d'un fond de panier d'unité 3,5 pouces

Suivez les instructions de la présente section pour installer un fond de panier d'unité 3,5 pouces.

À propos de cette tâche

S002



ATTENTION :

Le bouton de mise sous tension du serveur et l'interrupteur du bloc d'alimentation ne coupent pas le courant électrique alimentant l'unité. En outre, le système peut être équipé de plusieurs cordons d'alimentation. Pour mettre l'unité hors tension, vous devez déconnecter tous les cordons de la source d'alimentation.

Attention :

- Lisez « [Conseils d'installation](#) » à la page 1 et « [Liste de contrôle d'inspection de sécurité](#) » à la page 2 pour vous assurer que vous travaillez en toute sécurité.
- Mettez le serveur hors tension et débranchez tous les cordons d'alimentation pour cette tâche. Voir « [Mise hors tension du serveur](#) » à la page 13.
- Empêchez l'exposition à l'électricité statique, laquelle peut entraîner l'arrêt du système et la perte de données, en conservant les composants sensibles à l'électricité statique dans les emballages antistatiques jusqu'à leur installation, et en manipulant ces dispositifs en portant un bracelet antistatique ou un autre système de mise à la terre.

Remarques :

- Le serveur prend en charge jusqu'à quatre fonds de panier d'unité remplaçables à chaud 3,5 pouces.
- Voir pour obtenir plus d'informations sur les limites relatives au stockage concernant différentes configurations de serveur.
- Avant d'installer un fond de panier d'unité :
 1. Déterminez l'emplacement des fonds de panier à installer. Les fonds de panier sont installés dans l'ordre suivant :
 - Voici la priorité d'installation des différents types de fonds de panier : NVMe > AnyBay > SAS/SATA.
 - Voici l'ordre d'installation des fonds de panier SAS/SATA, de la partie inférieure à supérieure depuis la vue avant du serveur : fond de panier 1 > fond de panier 2 > fond de panier 3 > fond de panier 4.
 - Voici l'ordre d'installation des fonds de panier NVMe, de la partie supérieure à inférieure depuis la vue avant du serveur : fond de panier 4 > fond de panier 3 > fond de panier 2 > fond de panier 1.

Remarque : Lorsqu'une unité de bande/un ODD est installé(e), le premier fond de panier NVMe doit être installé en tant que fond de panier 3.

- Le serveur prend en charge jusqu'à un fond de panier AnyBay. L'emplacement du fond de panier AnyBay suit les règles ci-dessous :

- Installez le fond de panier AnyBay dans le premier boîtier d'unités de disque dur disponible, choisi depuis la partie supérieure lorsque vous faites face à l'avant du serveur.
 - Lorsqu'un fond de panier AnyBay est associé à des fonds de panier SAS/SATA et qu'aucun ODD/aucune unité de bande n'est installé(e), installez le fond de panier AnyBay en tant que fond de panier 4.
 - Lorsqu'un fond de panier AnyBay est associé à des fonds de panier SAS/SATA et qu'un ODD/une unité de bande est installé(e), installez le fond de panier AnyBay en tant que fond de panier 3.
 - Lorsqu'un fond de panier AnyBay est associé à des fonds de panier NVMe, installez tout d'abord les fonds de panier NVMe, puis installez le fond de panier AnyBay dans le premier boîtier d'unités de disque dur disponible, choisir depuis la partie supérieure lorsque vous faites face à l'avant du serveur.

Procédure

Etape 1. Déterminez l'emplacement pour le fond de panier destiné à l'installation. Voir « [Cheminement des câbles d'unité 3,5 pouces](#) » à la page 191.

Etape 2. Installez le fond de panier.

- a. Alignez les quatre pattes du boîtier d'unités de disque dur sur les emplacements du fond de panier d'unité 3,5 pouces. Ensuite, insérez-les dans les emplacements correspondants.
- b. Faites coulisser le fond de panier comme indiqué jusqu'à ce qu'il soit correctement en place dans le boîtier d'unités de disque dur.

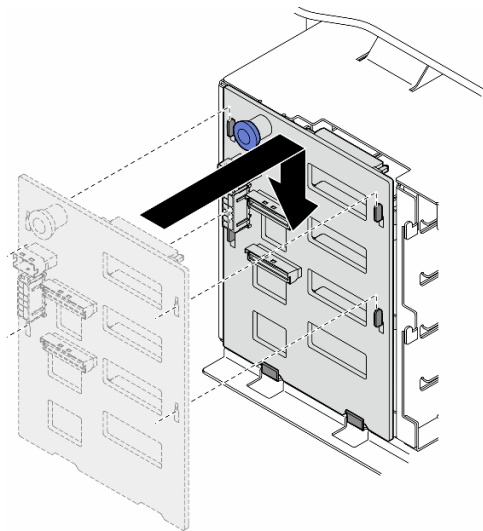


Figure 15. Installation d'un fond de panier d'unité 3,5 pouces

Après avoir terminé

1. Connectez les câbles au fond de panier. Voir « [Cheminement des câbles d'unité 3,5 pouces](#) » à la page 191.
2. Installez toutes les unités et les obturateurs de baie d'unité (le cas échéant) dans les baies d'unité. Voir « [Installation d'une unité remplaçable à chaud](#) » à la page 43.
3. Réinstallez le carter du serveur. Voir « [Installation d'un carter de serveur](#) » à la page 180.
4. Terminez de remplacer les composants. Voir « [Fin du remplacement des composants](#) » à la page 182.

Remplacement d'un conduit d'aération de GPU A2/L4

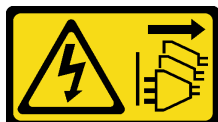
Suivez les instructions de la présente section pour retirer ou installer un Conduit d'aération de GPU A2/L4.

Retrait d'un conduit d'aération de GPU A2/L4

Suivez les instructions de cette section pour retirer un Conduit d'aération de GPU A2/L4.

À propos de cette tâche

S002



ATTENTION :

Le bouton de mise sous tension du serveur et l'interrupteur du bloc d'alimentation ne coupent pas le courant électrique alimentant l'unité. En outre, le système peut être équipé de plusieurs cordons d'alimentation. Pour mettre l'unité hors tension, vous devez déconnecter tous les cordons de la source d'alimentation.

Attention :

- Lisez « [Conseils d'installation](#) » à la page 1 et « [Liste de contrôle d'inspection de sécurité](#) » à la page 2 pour vous assurer que vous travaillez en toute sécurité.
- Mettez le serveur hors tension et débranchez tous les cordons d'alimentation pour cette tâche. Voir « [Mise hors tension du serveur](#) » à la page 13.
- Empêchez l'exposition à l'électricité statique, laquelle peut entraîner l'arrêt du système et la perte de données, en conservant les composants sensibles à l'électricité statique dans les emballages antistatiques jusqu'à leur installation, et en manipulant ces dispositifs en portant un bracelet antistatique ou un autre système de mise à la terre.
- Si le serveur est dans une armoire, retirez-le de celle-ci.
- Si le serveur est équipé de pieds, faites-les pivoter vers l'intérieur et installez le serveur sur le côté pour faciliter l'opération.

Procédure

Etape 1. Créez des préparations pour cette tâche.

- a. Retirez le carter du serveur. Voir « [Retrait du carter du serveur](#) » à la page 179.
- b. Si nécessaire, retirez tous les modules d'alimentation flash. Voir « [Retrait d'un module d'alimentation flash](#) » à la page 59.
- c. Retirez la grille d'aération. Voir « [Retrait de la grille d'aération](#) » à la page 33.
- d. Si nécessaire, retirez l'assemblage du boîtier de ventilation. Voir « [Retrait de l'assemblage du boîtier de ventilation](#) » à la page 50.

Attention : Tous les modules ventilateur doivent être retirés du boîtier de ventilation lorsque vous manipulez l'assemblage de boîtier de ventilation.

Etape 2. Appuyez sur la languette et maintenez-la en place pour libérer le conduit d'aération du boîtier de ventilation. Ensuite, retirez le conduit d'aération du boîtier de ventilation.

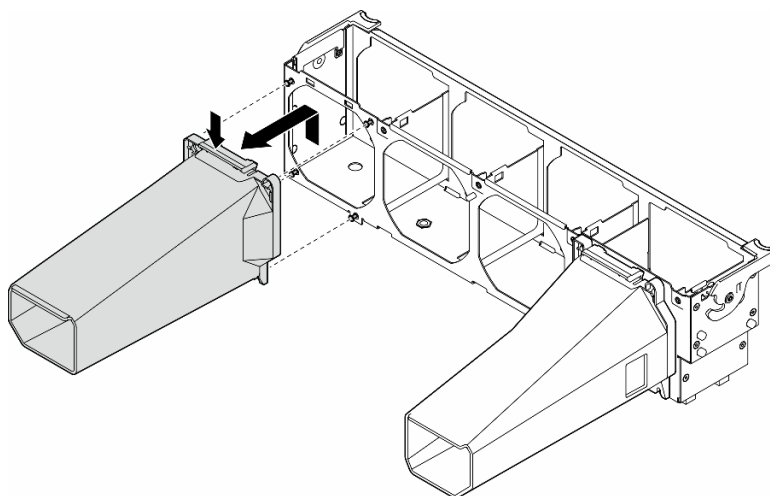


Figure 16. Retrait du Conduit d'aération de GPU A2/L4

Une fois cette tâche terminée

1. Si nécessaire, installez la ou les unités de remplacement. Pour plus d'informations, voir « [Installation d'un conduit d'aération de GPU A2/L4](#) » à la page 31
2. Si vous devez renvoyer le composant ou le périphérique en option, suivez les instructions d'emballage et utilisez les matériaux que vous avez reçus pour l'emballer.

Installation d'un conduit d'aération de GPU A2/L4

Suivez les instructions de la présente section pour installer un Conduit d'aération de GPU A2/L4.

À propos de cette tâche

S002



ATTENTION :

Le bouton de mise sous tension du serveur et l'interrupteur du bloc d'alimentation ne coupent pas le courant électrique alimentant l'unité. En outre, le système peut être équipé de plusieurs cordons d'alimentation. Pour mettre l'unité hors tension, vous devez déconnecter tous les cordons de la source d'alimentation.

Attention :

- Lisez « [Conseils d'installation](#) » à la page 1 et « [Liste de contrôle d'inspection de sécurité](#) » à la page 2 pour vous assurer que vous travaillez en toute sécurité.
- Mettez le serveur hors tension et débranchez tous les cordons d'alimentation pour cette tâche. Voir « [Mise hors tension du serveur](#) » à la page 13.
- Empêchez l'exposition à l'électricité statique, laquelle peut entraîner l'arrêt du système et la perte de données, en conservant les composants sensibles à l'électricité statique dans les emballages

antistatiques jusqu'à leur installation, et en manipulant ces dispositifs en portant un bracelet antistatique ou un autre système de mise à la terre.

- Lorsqu'au moins un **GPU A2/L4** est installé entre les emplacements PCIe 1 et 4 ou entre les emplacements PCIe 5 et 8, un ou deux **conduits d'aération de GPU A2/L4** doivent être installés sur le boîtier de ventilation du même côté que le GPU A2/L4 afin d'assurer un refroidissement et une circulation de l'air adéquats.

Voir pour obtenir plus d'informations sur les règles techniques relatives à l'installation de GPU.

Procédure

Etape 1. Créez des préparations pour cette tâche.

- a. Installez tous les adaptateurs PCIe demi-longueur. Voir « [Installation d'un adaptateur PCIe HL](#) » à la page 121.

Etape 2. Alignez le conduit d'aération sur les goujons du boîtier de ventilation, du même côté que le(s) GPU A2/L4 installé(s).

Attention :

- Les goujons du boîtier de ventilation sont positionnés à différents endroits afin de permettre l'alignement du ou des Conduit d'aération de GPU A2/L4 correspondant(s).

Etape 3. Insérez le conduit d'aération sur le boîtier de ventilation jusqu'à ce qu'il s'enclenche.

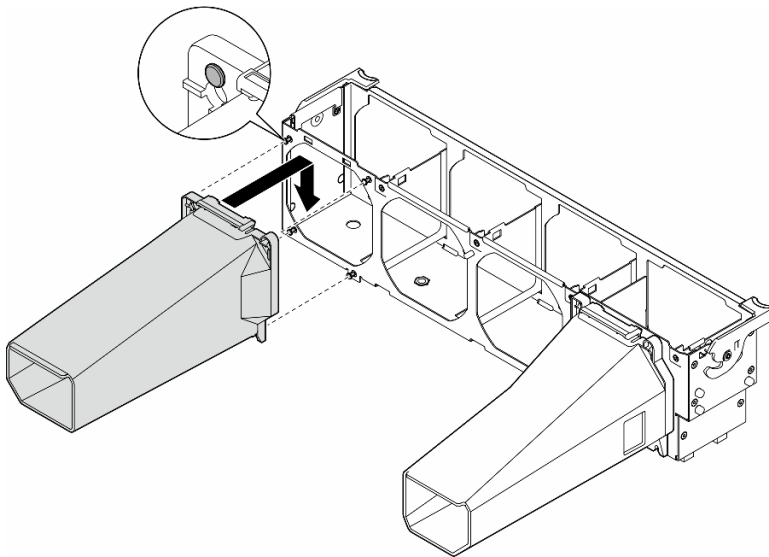


Figure 17. Installation du Conduit d'aération de GPU A2/L4

Une fois cette tâche terminée

1. Réinstallez l'assemblage de boîtier de ventilation. Voir « [Installation d'un assemblage de boîtier de ventilation](#) » à la page 52.

Attention : Tous les modules ventilateur doivent être retirés du boîtier de ventilation lorsque vous manipulez l'assemblage de boîtier de ventilation.

2. Réinstallez tous les modules ventilateur (et, si nécessaire, les obturateurs de ventilateur). Voir « [Installation d'un module ventilateur](#) » à la page 54.
3. Réinstallez la grille d'aération. Voir « [Installation d'une grille d'aération](#) » à la page 34.

4. Si nécessaire, réinstallez tous les modules d'alimentation flash. Voir « [Installation d'un support de module d'alimentation Flash](#) » à la page 61.
5. Réinstallez le carter du serveur. Voir « [Installation d'un carter de serveur](#) » à la page 180.
6. Terminez de remplacer les composants. Voir « [Fin du remplacement des composants](#) » à la page 182.

Remplacement de la grille d'aération

Suivez les instructions de la présente section pour retirer ou installer la grille d'aération.

Retrait de la grille d'aération

Suivez les instructions de la présente section pour retirer une grille d'aération.

À propos de cette tâche

S033



ATTENTION :

Courant électrique dangereux. Des tensions présentant un courant électrique dangereux peuvent provoquer une surchauffe lorsqu'elles sont en court-circuit avec du métal, ce qui peut entraîner des projections de métal, des brûlures ou les deux.

S017



ATTENTION :

Pales de ventilateurs mobiles dangereuses à proximité. Évitez tout contact avec les doigts ou toute autre partie du corps.

Attention :

- Lisez « [Conseils d'installation](#) » à la page 1 et « [Liste de contrôle d'inspection de sécurité](#) » à la page 2 pour vous assurer que vous travaillez en toute sécurité.
- Mettez le serveur hors tension et débranchez tous les cordons d'alimentation pour cette tâche. Voir « [Mise hors tension du serveur](#) » à la page 13.
- Empêchez l'exposition à l'électricité statique, laquelle peut entraîner l'arrêt du système et la perte de données, en conservant les composants sensibles à l'électricité statique dans les emballages antistatiques jusqu'à leur installation, et en manipulant ces dispositifs en portant un bracelet antistatique ou un autre système de mise à la terre.
- Si le serveur est dans une armoire, retirez-le de celle-ci.
- Si le serveur est équipé de pieds, faites-les pivoter vers l'intérieur et installez le serveur sur le côté pour faciliter l'opération.

Procédure

Etape 1. Créez des préparations pour cette tâche.

- a. Retirez le carter du serveur. Voir « [Retrait du carter du serveur](#) » à la page 179.
- b. Si nécessaire, retirez tous les modules d'alimentation flash. Voir « [Retrait d'un module d'alimentation flash](#) » à la page 59.

Etape 2. Soulevez la grille d'aération pour la retirer du serveur. Ensuite, mettez-la de côté.

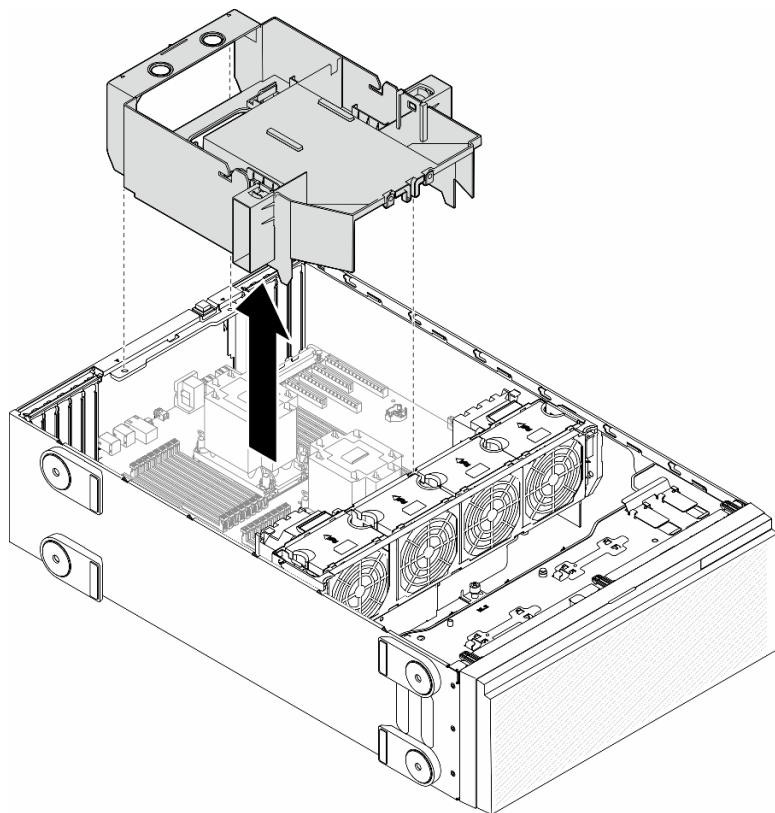


Figure 18. Retrait d'une grille d'aération

Attention : Avant de mettre le serveur sous tension, remplacez la grille d'aération en place pour assurer une ventilation et un refroidissement corrects du système. Si vous utilisez le serveur sans grille d'aération, vous risquez d'endommager les composants serveur.

Une fois cette tâche terminée

1. Installez une unité de remplacement. Pour plus d'informations, voir « [Installation d'une grille d'aération](#) » à la page 34
2. Si vous devez renvoyer le composant ou le périphérique en option, suivez les instructions d'emballage et utilisez les matériaux que vous avez reçus pour l'emballer.

Installation d'une grille d'aération

Suivez les instructions de la présente section pour installer une grille d'aération.

À propos de cette tâche

S033



ATTENTION :

Courant électrique dangereux. Des tensions présentant un courant électrique dangereux peuvent provoquer une surchauffe lorsqu'elles sont en court-circuit avec du métal, ce qui peut entraîner des projections de métal, des brûlures ou les deux.

S017



ATTENTION :

Pales de ventilateurs mobiles dangereuses à proximité. Évitez tout contact avec les doigts ou toute autre partie du corps.

Attention :

- Lisez « [Conseils d'installation](#) » à la page 1 et « [Liste de contrôle d'inspection de sécurité](#) » à la page 2 pour vous assurer que vous travaillez en toute sécurité.
- Mettez le serveur hors tension et débranchez tous les cordons d'alimentation pour cette tâche. Voir « [Mise hors tension du serveur](#) » à la page 13.
- Empêchez l'exposition à l'électricité statique, laquelle peut entraîner l'arrêt du système et la perte de données, en conservant les composants sensibles à l'électricité statique dans les emballages antistatiques jusqu'à leur installation, et en manipulant ces dispositifs en portant un bracelet antistatique ou un autre système de mise à la terre.

Procédure

Etape 1. Créez des préparations pour cette tâche.

- a. Assurez-vous que tous les câbles à l'intérieur du serveur sont acheminés correctement de sorte qu'ils ne puissent pas gêner le fonctionnement de la grille d'aération. Voir [Chapitre 2 « Cheminement interne des câbles »](#) à la page 185.

Etape 2. Aligned les pattes sur la grille d'aération sur les emplacements correspondants à l'arrière du châssis et du boîtier de ventilation. Ensuite, abaissez la grille d'aération dans le châssis et appuyez sur la grille d'aération jusqu'à ce qu'elle soit solidement fixée.

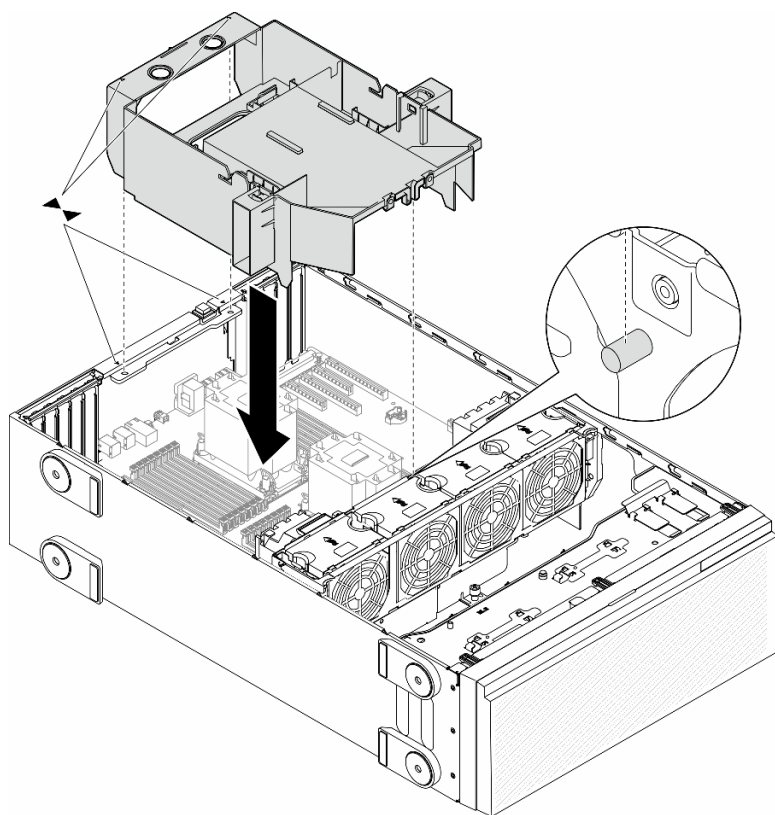


Figure 19. Installation d'une grille d'aération

Après avoir terminé

1. Si nécessaire, réinstallez tous les modules d'alimentation flash. Voir « [Installation d'un support de module d'alimentation Flash](#) » à la page 61.
2. Terminez de remplacer les composants. Voir « [Fin du remplacement des composants](#) » à la page 182.

Remplacement d'une pile CMOS (CR2032)

Suivez les instructions de la présente section pour retirer ou installer une pile CMOS (CR2032).

Retrait de la pile CMOS (CR2032)

Suivez les instructions de la présente section pour retirer une pile CMOS (CR2032).

À propos de cette tâche

S002



ATTENTION :

Le bouton de mise sous tension du serveur et l'interrupteur du bloc d'alimentation ne coupent pas le courant électrique alimentant l'unité. En outre, le système peut être équipé de plusieurs cordons d'alimentation. Pour mettre l'unité hors tension, vous devez déconnecter tous les cordons de la source d'alimentation.

S004



ATTENTION :

Lors du remplacement de la pile au lithium, remplacez-la uniquement par une pile Lenovo de la référence spécifiée ou d'un type équivalent recommandé par le fabricant. Si votre système est doté d'un module contenant une batterie au lithium, remplacez-le uniquement par un module identique, produit par le même fabricant. La batterie contient du lithium et peut exploser en cas de mauvaise utilisation, de mauvaise manipulation ou de mise au rebut inappropriée.

Ne pas :

- La jeter à l'eau
- L'exposer à une température supérieure à 100 °C (212 °F)
- La réparer ou la démonter

Ne mettez pas la pile à la poubelle. Pour la mise au rebut, reportez-vous à la réglementation en vigueur.

S005



ATTENTION :

Cette pile est une pile au lithium-ion. Pour éviter tout risque d'explosion, ne la faites pas brûler. Ne la remplacez que par une pile agréée. Pour le recyclage ou la mise au rebut, reportez-vous à la réglementation en vigueur.

Attention :

- Lisez « [Conseils d'installation](#) » à la page 1 et « [Liste de contrôle d'inspection de sécurité](#) » à la page 2 pour vous assurer que vous travaillez en toute sécurité.
- Mettez le serveur hors tension et débranchez tous les cordons d'alimentation pour cette tâche. Voir « [Mise hors tension du serveur](#) » à la page 13.
- Empêchez l'exposition à l'électricité statique, laquelle peut entraîner l'arrêt du système et la perte de données, en conservant les composants sensibles à l'électricité statique dans les emballages antistatiques jusqu'à leur installation, et en manipulant ces dispositifs en portant un bracelet antistatique ou un autre système de mise à la terre.
- Si le serveur est dans une armoire, retirez-le de celle-ci.
- Si le serveur est équipé de pieds, faites-les pivoter vers l'intérieur et installez le serveur sur le côté pour faciliter l'opération.

Procédure

Etape 1. Créez des préparations pour cette tâche.

- a. Retirez le carter du serveur. Voir « [Retrait du carter du serveur](#) » à la page 179.
- b. Si nécessaire, retirez tous les modules d'alimentation flash. Voir « [Retrait d'un module d'alimentation flash](#) » à la page 59.
- c. Retirez la grille d'aération. Voir « [Retrait de la grille d'aération](#) » à la page 33.
- d. Si nécessaire, retirez le conduit d'aération de GPU A2/L4. Voir « [Retrait d'un conduit d'aération de GPU A2/L4](#) » à la page 30.
- e. Débranchez les câbles de l'adaptateur PCIe ou de l'adaptateur GPU pleine longueur.
- f. Retirez tous les adaptateurs PCIe. Voir « [Retrait d'un adaptateur PCIe HL](#) » à la page 119.
- g. Retirez tous les adaptateurs GPU pleine longueur, le cas échéant. Voir « [Retrait d'un adaptateur GPU FL](#) » à la page 126.

Etape 2. Recherchez la pile CMOS sur la carte mère. Voir « [Connecteurs de la carte mère](#) » à la page 279.

Etape 3. Retirez la pile CMOS.

- a. ① Appuyez sur la languette située sur le côté de la batterie CMOS.
- b. ② Faites pivoter la batterie pour la retirer du socket.

Attention : N'exercez pas une pression excessive sur la pile CMOS. Si vous ne retirez pas la pile CMOS correctement, vous risquez d'endommager le support ou la carte mère. Tout dégât occasionné peut exiger le remplacement de la carte mère.

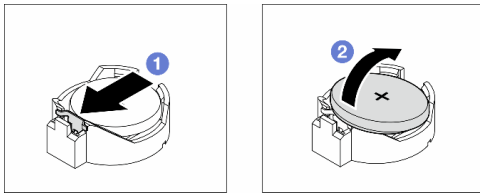


Figure 20. Retrait d'une pile CMOS

Une fois cette tâche terminée

1. Installez une unité de remplacement. Pour plus d'informations, voir « [Installation d'une pile CMOS \(CR2032\)](#) » à la page 38.
2. Mettez au rebut le composant conformément à la réglementation locale.

Installation d'une pile CMOS (CR2032)

Suivez les instructions de la présente section pour installer une pile CMOS (CR2032).

À propos de cette tâche

S002



ATTENTION :

Le bouton de mise sous tension du serveur et l'interrupteur du bloc d'alimentation ne coupent pas le courant électrique alimentant l'unité. En outre, le système peut être équipé de plusieurs cordons d'alimentation. Pour mettre l'unité hors tension, vous devez déconnecter tous les cordons de la source d'alimentation.

S004**ATTENTION :**

Lors du remplacement de la pile au lithium, remplacez-la uniquement par une pile Lenovo de la référence spécifiée ou d'un type équivalent recommandé par le fabricant. Si votre système est doté d'un module contenant une batterie au lithium, remplacez-le uniquement par un module identique, produit par le même fabricant. La batterie contient du lithium et peut exploser en cas de mauvaise utilisation, de mauvaise manipulation ou de mise au rebut inappropriée.

Ne pas :

- La jeter à l'eau
- L'exposer à une température supérieure à 100 °C (212 °F)
- La réparer ou la démonter

Ne mettez pas la pile à la poubelle. Pour la mise au rebut, reportez-vous à la réglementation en vigueur.

S005**ATTENTION :**

Cette pile est une pile au lithium-ion. Pour éviter tout risque d'explosion, ne la faites pas brûler. Ne la remplacez que par une pile agréée. Pour le recyclage ou la mise au rebut, reportez-vous à la réglementation en vigueur.

Attention :

- Lisez « [Conseils d'installation](#) » à la page 1 et « [Liste de contrôle d'inspection de sécurité](#) » à la page 2 pour vous assurer que vous travaillez en toute sécurité.
- Mettez le serveur hors tension et débranchez tous les cordons d'alimentation pour cette tâche. Voir « [Mise hors tension du serveur](#) » à la page 13.
- Empêchez l'exposition à l'électricité statique, laquelle peut entraîner l'arrêt du système et la perte de données, en conservant les composants sensibles à l'électricité statique dans les emballages antistatiques jusqu'à leur installation, et en manipulant ces dispositifs en portant un bracelet antistatique ou un autre système de mise à la terre.

Tenez compte des remarques suivantes lors du remplacement de la pile CMOS dans le serveur :

- Lorsque vous remplacez la pile CMOS, il est nécessaire de la remplacer par une autre pile CMOS de même type et conçue par le même fabricant.

- Après avoir remplacé la pile CMOS, pensez à reconfigurer le serveur et réinitialiser la date et l'heure du système.
- Durant la conception de ce produit, Lenovo n'a eu de cesse de penser à la sécurité. La pile au lithium doit être manipulée avec précaution afin d'éviter tout danger. Lorsque vous installez la pile CMOS, suivez les instructions ci-après.
- Si la pile lithium d'origine doit être remplacée par une pile à métaux lourds ou dont les composants sont faits de métaux lourds, pensez à son impact sur l'environnement. Les piles et les accumulateurs qui contiennent des métaux lourds ne doivent pas être jetés avec les ordures ménagères. Elles seront reprises gratuitement par le fabricant, le distributeur, ou un représentant Lenovo afin d'être recyclées ou jetées de façon correcte.

Procédure

Etape 1. Recherchez l'emplacement de la pile CMOS sur la carte mère. Voir « [Connecteurs de la carte mère](#) » à la page 279.

Etape 2. Installez une pile CMOS.

- 1 Placez la batterie CMOS au-dessus du socket avec le symbole positif (+) vers le haut.
- 2 Appuyez sur la pile pour l'enfoncer dans le socket jusqu'à ce qu'elle s'enclenche.

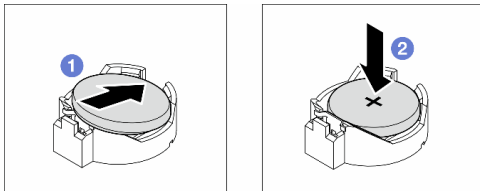


Figure 21. Installation d'une pile CMOS

Après avoir terminé

1. Si nécessaire, réinstallez les adaptateurs PCIe. Voir « [Installation d'un adaptateur PCIe HL](#) » à la page 121.
2. Si nécessaire, réinstallez tous les adaptateurs GPU pleine longueur. Voir « [Installation d'un adaptateur GPU FL](#) » à la page 127.
3. Reconnectez tous les câbles qui ont été retirés. Voir [Chapitre 2 « Cheminement interne des câbles »](#) à la page 185
4. Si nécessaire, réinstallez le conduit d'aération de GPU A2. Voir « [Installation d'un conduit d'aération de GPU A2/L4](#) » à la page 31.
5. Réinstallez la grille d'aération. Voir « [Installation d'une grille d'aération](#) » à la page 34.
6. Si nécessaire, réinstallez tous les modules d'alimentation flash. Voir « [Installation d'un support de module d'alimentation Flash](#) » à la page 61.
7. Réinstallez le carter du serveur. Voir « [Installation d'un carter de serveur](#) » à la page 180.
8. Terminez de remplacer les composants. Voir « [Fin du remplacement des composants](#) » à la page 182.
9. Réinitialisez la date, l'heure et tous les mots de passe.

Remplacement d'une unité

Suivez les instructions de la présente section pour retirer ou installer des unités.

Retrait d'une unité remplaçable à chaud

Suivez les instructions de la présente section pour retirer une unité remplaçable à chaud ou un plateau d'unité d'une unité et, si nécessaire, retirer une unité 2,5 pouces d'un plateau d'unité 3,5 pouces.

À propos de cette tâche

S033



ATTENTION :

Courant électrique dangereux. Des tensions présentant un courant électrique dangereux peuvent provoquer une surchauffe lorsqu'elles sont en court-circuit avec du métal, ce qui peut entraîner des projections de métal, des brûlures ou les deux.

Attention :

- Lisez « [Conseils d'installation](#) » à la page 1 et « [Liste de contrôle d'inspection de sécurité](#) » à la page 2 pour vous assurer que vous travaillez en toute sécurité.
- Empêchez l'exposition à l'électricité statique, laquelle peut entraîner l'arrêt du système et la perte de données, en conservant les composants sensibles à l'électricité statique dans les emballages antistatiques jusqu'à leur installation, et en manipulant ces dispositifs en portant un bracelet antistatique ou un autre système de mise à la terre.
- Pour garantir le bon refroidissement du système, n'utilisez pas la solution pendant plus de deux minutes sans unité ou obturateur installé(e) dans chaque baie.
- Si un ou plusieurs disques SSD NVMe doivent être retirés, il est recommandé de les désactiver au préalable grâce au système d'exploitation.
- Avant de retirer ou d'apporter des modifications aux unités, aux contrôleurs d'unité (y compris aux contrôleurs intégrés à la carte mère), fonds de panier ou câbles d'unité, sauvegardez toutes les données importantes stockées sur les unités.
- Avant de retirer tout composant d'une grappe RAID (unité, carte RAID, etc.), sauvegardez toutes les informations de configuration RAID.

Remarque : Assurez-vous que les obturateurs de baie d'unité sont disponibles, car vous en aurez peut-être besoin après le retrait des unités.

Procédure

Etape 1. Utilisez la clé pour déverrouiller le carter du serveur, puis ouvrez la porte de sécurité.

Etape 2. Repérez l'unité ou le plateau d'unité que vous souhaitez retirer.

Etape 3. Retirez l'unité remplaçable à chaud.

- 1 Faites glisser le taquet de déverrouillage pour ouvrir la poignée du plateau.
- 2 La poignée du plateau d'unité s'ouvre automatiquement.
- 3 Tirez sur la poignée du plateau et sortez avec soin l'unité de sa baie.

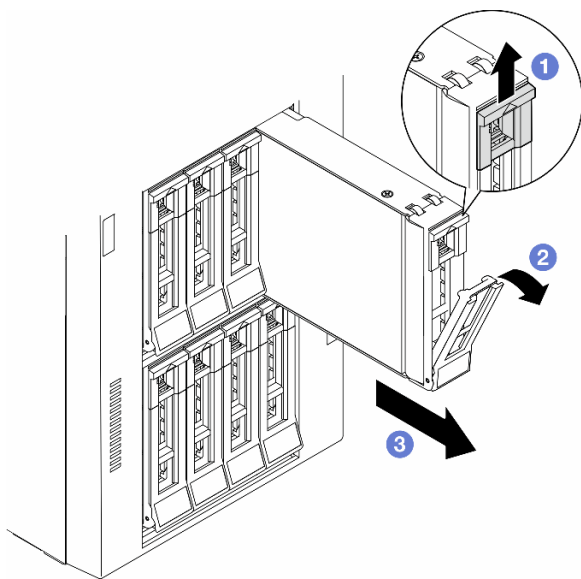


Figure 22. Ouverture de la poignée du tiroir

Etape 4. (En option) Si nécessaire, retirez une unité 2,5 pouces d'un plateau d'unité 3,5 pouces.

- a. Retirez les cinq vis qui fixent le disque dur 2,5 pouces et l'adaptateur de l'unité. Ensuite, retirez le disque dur 2,5 pouces et l'adaptateur de l'unité du plateau.

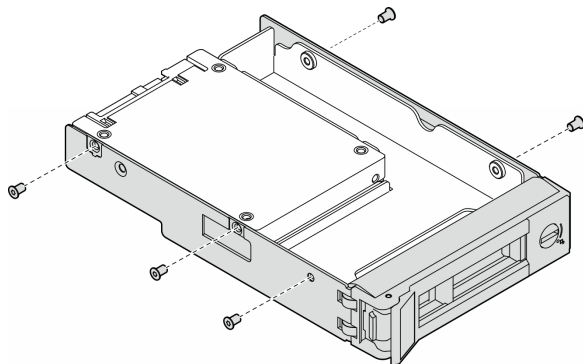


Figure 23. Retrait des vis qui fixent l'unité 2,5 pouces et l'adaptateur d'unité

- b. Retirez les deux vis qui fixent l'unité 2,5 pouces. Ensuite, retirez l'unité de l'adaptateur d'unité.

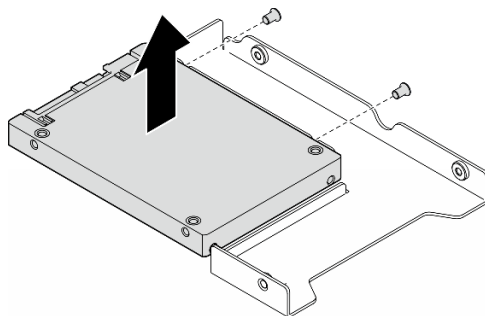


Figure 24. Retrait d'une unité 2,5 pouces de l'adaptateur d'unité

Une fois cette tâche terminée

1. Installez une unité de remplacement ou un obturateur, voir « [Installation d'une unité remplaçable à chaud](#) » à la page 43.
2. Si vous devez renvoyer le composant ou le périphérique en option, suivez les instructions d'emballage et utilisez les matériaux que vous avez reçus pour l'emballer.

Installation d'une unité remplaçable à chaud

Suivez les instructions de la présente section pour installer une unité remplaçable à chaud dans une baie d'unité et, si nécessaire, installer une unité 2,5 pouces dans un plateau d'unité 3,5 pouces, puis une baie d'unité 3,5 pouces.

À propos de cette tâche

S033



ATTENTION :

Courant électrique dangereux. Des tensions présentant un courant électrique dangereux peuvent provoquer une surchauffe lorsqu'elles sont en court-circuit avec du métal, ce qui peut entraîner des projections de métal, des brûlures ou les deux.

Attention :

- Lisez « [Conseils d'installation](#) » à la page 1 et « [Liste de contrôle d'inspection de sécurité](#) » à la page 2 pour vous assurer que vous travaillez en toute sécurité.
- Empêchez l'exposition à l'électricité statique, laquelle peut entraîner l'arrêt du système et la perte de données, en conservant les composants sensibles à l'électricité statique dans les emballages antistatiques jusqu'à leur installation, et en manipulant ces dispositifs en portant un bracelet antistatique ou un autre système de mise à la terre.
- Pour garantir le bon refroidissement du système, n'utilisez pas la solution pendant plus de deux minutes sans unité ou obturateur installé(e) dans chaque baie.
- Si un ou plusieurs disques SSD NVMe doivent être retirés, il est recommandé de les désactiver au préalable grâce au système d'exploitation.
- Avant de retirer ou d'apporter des modifications aux unités, aux contrôleurs d'unité (y compris aux contrôleurs intégrés à la carte mère), fonds de panier ou câbles d'unité, sauvegardez toutes les données importantes stockées sur les unités.
- Avant de retirer tout composant d'une grappe RAID (unité, carte RAID, etc.), sauvegardez toutes les informations de configuration RAID.

Remarques : Les paragraphes ci-après décrivent les types d'unité pris en charge par le serveur et contiennent d'autres informations que vous devez prendre en compte lors de l'installation d'une unité.

- En complément des instructions figurant dans le présent document, consultez la documentation fournie avec l'unité.
- Afin de garantir l'intégrité de l'interférence électromagnétique (EMI) et le refroidissement de la solution, toutes les baies et tous les emplacements PCIe et PCI doivent être occupés ou protégés. Lorsque vous installez une unité, un adaptateur PCIe ou PCI, conservez le cache EMC et le panneau obturateur de la

baie, ou le carter de l'emplacement d'adaptateur PCIe ou PCI. Vous en aurez besoin si vous retirez le périphérique par la suite.

- Pour obtenir une liste exhaustive des périphériques en option pris en charge par le serveur, voir :<https://serverproven.lenovo.com>
- Le serveur prend en charge l'installation des disques SSD 2,5 pouces dans une baie d'unité 3,5 pouces à l'aide d'un plateau d'unité 3,5 pouces. Reportez-vous à la partie en option de la procédure.
- Les baies d'unité sont numérotées pour indiquer l'ordre d'installation (en partant de « 0 »). Suivez l'ordre séquentiel des baies d'unité lors de l'installation d'une unité. Pour repérer les baies d'unité du serveur, voir « Vue avant » dans le *Guide d'utilisation* ou le *Guide de configuration système*.
- Concernant les disques durs dotés de différentes capacités, installez l'unité en suivant l'ordre séquentiel des baies d'unité, en commençant par la capacité la plus basse jusqu'à la capacité la plus élevée.
- Les unités d'une grappe RAID doivent être de même type, même taille et même capacité.

Procédure

Etape 1. Si la baie d'unité possède un obturateur d'unité, retirez-le. Rangez l'obturateur en lieu sûr en vue d'une utilisation future.

Etape 2. (En option) Si nécessaire, installez une unité 2,5 pouces dans un plateau d'unité 3,5 pouces.

- a. Placez le disque dur 2,5 pouces dans l'adaptateur d'unité 2,5 pouces vers 3,5 pouces.
- b. Alignez les deux trous de vis de l'unité sur les trous correspondants de l'adaptateur d'unités. Ensuite, installez les deux vis afin de fixer l'unité dans l'adaptateur.

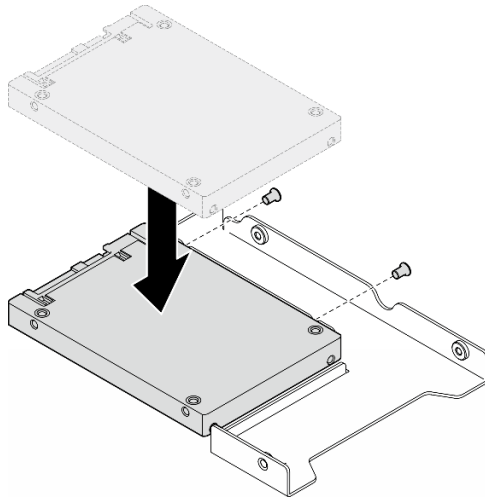


Figure 25. Installation d'une unité de 2,5 pouces dans un adaptateur d'unité

- c. Placez l'adaptateur de l'unité avec le disque dur dans le plateau d'unité 3,5 pouces. Alignez les trous de vis de l'adaptateur d'unité et du disque dur avec les trous correspondants dans le plateau, puis installez les cinq vis afin de fixer l'adaptateur d'unité et le disque dur au plateau.

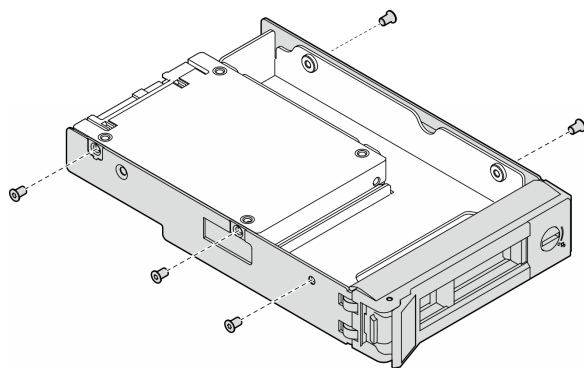


Figure 26. Installation des vis qui fixent l'unité de 2,5 pouces et l'adaptateur d'unité

- Etape 3. Faites coulisser l'unité ou le plateau d'unité dans la baie d'unité depuis l'avant, jusqu'à ce qu'il ou elle s'enclenche. Ensuite, fermez la poignée complètement.
- a. ① Vérifiez que la poignée du plateau est en position ouverte. Faites glisser l'unité dans la baie d'unité jusqu'à ce qu'elle s'enclenche.
 - b. ② Fermez la poignée du plateau pour verrouiller l'unité en place.

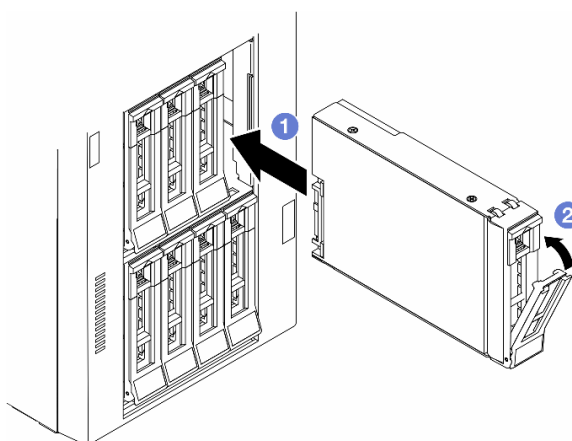


Figure 27. Installation d'une unité remplaçable à chaud

Après avoir terminé

1. Observez le voyant d'état de l'unité pour vérifier que celle-ci fonctionne correctement.
 - Si le voyant d'état jaune de l'unité est fixe, cela signifie que cette unité est défectueuse et doit être remplacée.
 - Si le voyant d'activité de l'unité vert clignote, l'unité est en cours d'utilisation.
2. Si le serveur est configuré pour une opération RAID via un adaptateur ThinkSystem RAID, il se peut que vous deviez reconfigurer les batteries de disques après avoir installé les unités. Pour plus d'informations sur les opérations RAID et des instructions complètes concernant l'utilisation de l'adaptateur ThinkSystem RAID, voir la documentation correspondante.
3. Si l'une des baies d'unité est vide, placez-y des obturateurs de baie d'unité.

Remplacement d'un boîtier d'unités de disque dur d'extension

Suivez les instructions de la présente section pour retirer ou installer un boîtier d'unités de disque dur d'extension.

Remarque : Cette section concerne uniquement les modèles de serveur équipés d'un boîtier d'unités de disque dur d'extension.

Retrait du boîtier d'unités de disque dur d'extension

Suivez les instructions de la présente section pour retirer un boîtier d'unités de disque dur d'extension.

À propos de cette tâche

S002



ATTENTION :

Le bouton de mise sous tension du serveur et l'interrupteur du bloc d'alimentation ne coupent pas le courant électrique alimentant l'unité. En outre, le système peut être équipé de plusieurs cordons d'alimentation. Pour mettre l'unité hors tension, vous devez déconnecter tous les cordons de la source d'alimentation.

Attention :

- Lisez « [Conseils d'installation](#) » à la page 1 et « [Liste de contrôle d'inspection de sécurité](#) » à la page 2 pour vous assurer que vous travaillez en toute sécurité.
- Mettez le serveur hors tension et débranchez tous les cordons d'alimentation pour cette tâche. Voir « [Mise hors tension du serveur](#) » à la page 13.
- Empêchez l'exposition à l'électricité statique, laquelle peut entraîner l'arrêt du système et la perte de données, en conservant les composants sensibles à l'électricité statique dans les emballages antistatiques jusqu'à leur installation, et en manipulant ces dispositifs en portant un bracelet antistatique ou un autre système de mise à la terre.
- Si le serveur est dans une armoire, retirez-le de celle-ci.

Procédure

Etape 1. Créez des préparations pour cette tâche.

- a. Retirez le carter du serveur. Voir « [Retrait du carter du serveur](#) » à la page 179.
- b. Retirez la porte de sécurité. Voir « [Retrait de la porte de sécurité](#) » à la page 164.
- c. Retirez le panneau frontal. Voir « [Retrait du panneau frontal](#) » à la page 66.
- d. Retirez l'ensemble des unités et des obturateurs de baie d'unité installés (le cas échéant) des baies d'unité. Voir « [Retrait d'une unité remplaçable à chaud](#) » à la page 41.

Etape 2. Débranchez tous les câbles du fond de panier.

Etape 3. Retirez le boîtier d'unités de disque dur d'extension.

- a. ① Soulevez et maintenez la patte de fixation bleue.

- b. 2 Pendant ce temps, tirez délicatement sur le boîtier d'unités de disque dur d'extension jusqu'à ce qu'il soit entièrement hors de la baie.

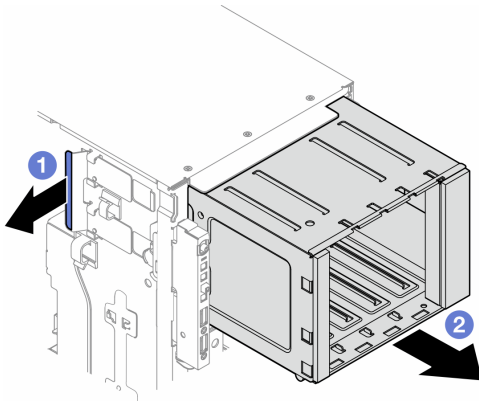


Figure 28. Retrait d'un boîtier d'unités de disque dur d'extension

Une fois cette tâche terminée

1. Si nécessaire, installez la ou les unités de remplacement. Pour plus d'informations, voir « [Installation d'un boîtier d'unités de disque dur d'extension](#) » à la page 47 ou « [Installation d'un boîtier de disque optique](#) » à la page 101.
2. Si vous devez renvoyer le composant ou le périphérique en option, suivez les instructions d'emballage et utilisez les matériaux que vous avez reçus pour l'emballer.

Installation d'un boîtier d'unités de disque dur d'extension

Suivez les instructions de la présente section pour installer un boîtier d'unités de disque dur d'extension.

À propos de cette tâche

S002



ATTENTION :

Le bouton de mise sous tension du serveur et l'interrupteur du bloc d'alimentation ne coupent pas le courant électrique alimentant l'unité. En outre, le système peut être équipé de plusieurs cordons d'alimentation. Pour mettre l'unité hors tension, vous devez déconnecter tous les cordons de la source d'alimentation.

Attention :

- Lisez « [Conseils d'installation](#) » à la page 1 et « [Liste de contrôle d'inspection de sécurité](#) » à la page 2 pour vous assurer que vous travaillez en toute sécurité.
- Mettez le serveur hors tension et débranchez tous les cordons d'alimentation pour cette tâche. Voir « [Mise hors tension du serveur](#) » à la page 13.
- Empêchez l'exposition à l'électricité statique, laquelle peut entraîner l'arrêt du système et la perte de données, en conservant les composants sensibles à l'électricité statique dans les emballages

antistatiques jusqu'à leur installation, et en manipulant ces dispositifs en portant un bracelet antistatique ou un autre système de mise à la terre.

Procédure

Etape 1. ① Soulevez et maintenez la patte de fixation bleue.

Etape 2. ② Pendant ce temps, poussez délicatement le boîtier d'unités de disque dur d'extension dans la baie, jusqu'à ce qu'il s'enclenche.

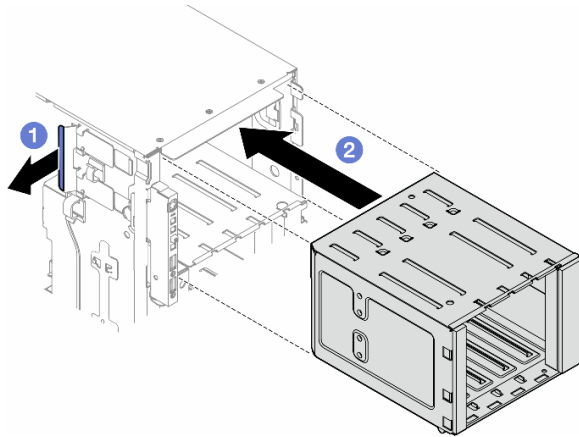


Figure 29. Installation d'un boîtier d'unités de disque dur d'extension

Après avoir terminé

1. Connectez les câbles au fond de panier. Voir « [Cheminement des câbles d'unité 3,5 pouces](#) » à la page 191.
2. Installez toutes les unités et les obturateurs de baie d'unité (le cas échéant) dans les baies d'unité. Voir « [Installation d'une unité remplaçable à chaud](#) » à la page 43.
3. Réinstallez le panneau frontal. Voir « [Installation d'un panneau frontal](#) » à la page 67.
4. Réinstallez la porte de sécurité. Voir « [Installation de la porte de sécurité](#) » à la page 165.
5. Terminez de remplacer les composants. Voir « [Fin du remplacement des composants](#) » à la page 182.

Remplacement d'un assemblage de boîtier de ventilation et ventilateur

Suivez les instructions de la présente section pour retirer ou installer un assemblage de boîtier de ventilation et de module ventilateur remplaçable à chaud.

Retrait d'un module ventilateur

Suivez les instructions de la présente section pour retirer un module ventilateur.

À propos de cette tâche

S017



ATTENTION :

Pales de ventilateurs mobiles dangereuses à proximité. Évitez tout contact avec les doigts ou toute autre partie du corps.

S033



ATTENTION :

Courant électrique dangereux. Des tensions présentant un courant électrique dangereux peuvent provoquer une surchauffe lorsqu'elles sont en court-circuit avec du métal, ce qui peut entraîner des projections de métal, des brûlures ou les deux.

Attention :

- Lisez « [Conseils d'installation](#) » à la page 1 et « [Liste de contrôle d'inspection de sécurité](#) » à la page 2 pour vous assurer que vous travaillez en toute sécurité.
- Empêchez l'exposition à l'électricité statique, laquelle peut entraîner l'arrêt du système et la perte de données, en conservant les composants sensibles à l'électricité statique dans les emballages antistatiques jusqu'à leur installation, et en manipulant ces dispositifs en portant un bracelet antistatique ou un autre système de mise à la terre.
- Si le serveur est dans une armoire, retirez-le de celle-ci.
- Si le serveur est équipé de pieds, faites-les pivoter vers l'intérieur et installez le serveur sur le côté pour faciliter l'opération.

Procédure

Etape 1. Créez des préparations pour cette tâche.

- a. Retirez le carter du serveur. Voir « [Retrait du carter du serveur](#) » à la page 179.

Etape 2. Retirez le module ventilateur.

- a. ① Serrez et maintenez les points de pincement sur la partie supérieure du module ventilateur.
- b. ② Soulevez le module ventilateur hors du boîtier de ventilation.

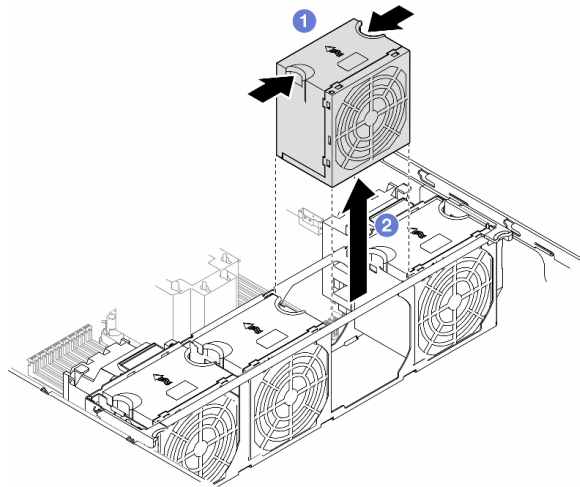


Figure 30. Retrait d'un module ventilateur

Une fois cette tâche terminée

1. Installez une unité de remplacement. Pour plus d'informations, voir « [Installation d'un module ventilateur](#) » à la page 54.

Attention : Lorsque l'unité est sous tension, procédez au remplacement dans les 30 secondes afin de garantir un bon fonctionnement.

2. Si vous devez renvoyer le composant ou le périphérique en option, suivez les instructions d'emballage et utilisez les matériaux que vous avez reçus pour l'emballer.

Retrait de l'assemblage du boîtier de ventilation

Suivez les instructions énoncées dans cette section pour le retrait d'un boîtier de ventilation.

À propos de cette tâche

S002



ATTENTION :

Le bouton de mise sous tension du serveur et l'interrupteur du bloc d'alimentation ne coupent pas le courant électrique alimentant l'unité. En outre, le système peut être équipé de plusieurs cordons d'alimentation. Pour mettre l'unité hors tension, vous devez déconnecter tous les cordons de la source d'alimentation.

Attention :

- Lisez « [Conseils d'installation](#) » à la page 1 et « [Liste de contrôle d'inspection de sécurité](#) » à la page 2 pour vous assurer que vous travaillez en toute sécurité.
- Mettez le serveur hors tension et débranchez tous les cordons d'alimentation pour cette tâche. Voir « [Mise hors tension du serveur](#) » à la page 13.

- Empêchez l'exposition à l'électricité statique, laquelle peut entraîner l'arrêt du système et la perte de données, en conservant les composants sensibles à l'électricité statique dans les emballages antistatiques jusqu'à leur installation, et en manipulant ces dispositifs en portant un bracelet antistatique ou un autre système de mise à la terre.
- Si le serveur est dans une armoire, retirez-le de celle-ci.
- Si le serveur est équipé de pieds, faites-les pivoter vers l'intérieur et installez le serveur sur le côté pour faciliter l'opération.

Remarque : Selon la configuration spécifique, il est possible que le composant soit différent des illustrations de la présente section.

Procédure

Etape 1. Créez des préparations pour cette tâche.

- a. Retirez le carter du serveur. Voir « [Retrait du carter du serveur](#) » à la page 179.
- b. Si nécessaire, retirez tous les modules d'alimentation flash. Voir « [Retrait d'un module d'alimentation flash](#) » à la page 59.
- c. Retirez la grille d'aération. Voir « [Retrait de la grille d'aération](#) » à la page 33.
- d. Retirez tous les adaptateurs GPU pleine longueur, le cas échéant. Voir « [Retrait d'un adaptateur GPU FL](#) » à la page 126.
- e. Retirez tous les modules ventilateur et les obturateurs de ventilateur. Voir « [Retrait d'un module ventilateur](#) » à la page 48.

Attention : Tous les modules ventilateur doivent être retirés du boîtier de ventilation lorsque vous manipulez l'assemblage de boîtier de ventilation.

- f. Si nécessaire, retirez le ou les support(s) d'adaptateur PCIe ou le/les conduit(s) d'aération de GPU A2/L4 du boîtier de ventilation (voir « [Retrait d'un support d'adaptateur PCIe FL](#) » à la page 115 et « [Retrait d'un conduit d'aération de GPU A2/L4](#) » à la page 30).

Etape 2. Retirez l'assemblage du boîtier de ventilation.

- a. ① Soulevez les loquets de déblocage du boîtier de ventilation afin de le dégager du châssis.
- b. ② Retirez le boîtier de ventilation du châssis.

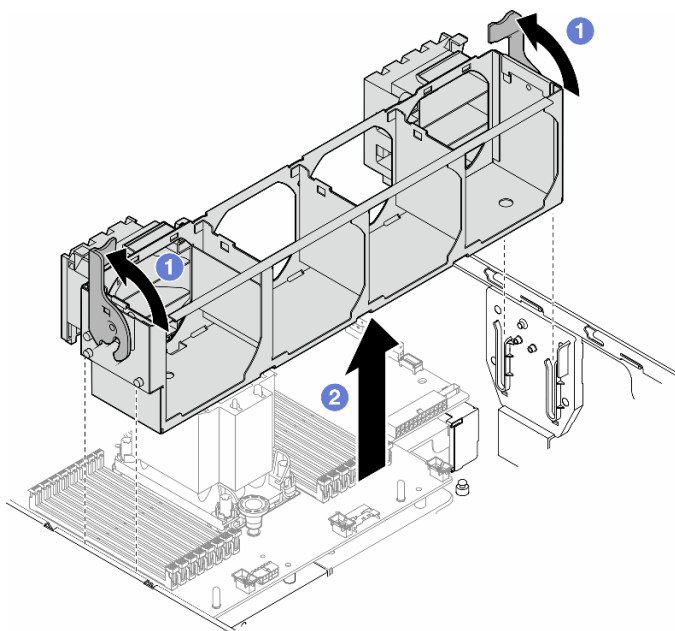


Figure 31. Retrait d'un assemblage de boîtier de ventilation

Une fois cette tâche terminée

1. Installez une unité de remplacement. Pour plus d'informations, voir « [Installation d'un assemblage de boîtier de ventilation](#) » à la page 52
2. Si vous devez renvoyer le composant ou le périphérique en option, suivez les instructions d'emballage et utilisez les matériaux que vous avez reçus pour l'emballer.

Installation d'un assemblage de boîtier de ventilation

Suivez les instructions de la présente section pour installer un assemblage de boîtier de ventilation.

À propos de cette tâche

S002



ATTENTION :

Le bouton de mise sous tension du serveur et l'interrupteur du bloc d'alimentation ne coupent pas le courant électrique alimentant l'unité. En outre, le système peut être équipé de plusieurs cordons d'alimentation. Pour mettre l'unité hors tension, vous devez déconnecter tous les cordons de la source d'alimentation.

Attention :

- Lisez « [Conseils d'installation](#) » à la page 1 et « [Liste de contrôle d'inspection de sécurité](#) » à la page 2 pour vous assurer que vous travaillez en toute sécurité.

- Mettez le serveur hors tension et débranchez tous les cordons d'alimentation pour cette tâche. Voir « [Mise hors tension du serveur](#) » à la page 13.
- Empêchez l'exposition à l'électricité statique, laquelle peut entraîner l'arrêt du système et la perte de données, en conservant les composants sensibles à l'électricité statique dans les emballages antistatiques jusqu'à leur installation, et en manipulant ces dispositifs en portant un bracelet antistatique ou un autre système de mise à la terre.
- Tous les modules ventilateur doivent être retirés du boîtier de ventilation lorsque vous manipulez l'assemblage de boîtier de ventilation.

Remarque : Selon la configuration spécifique, il est possible que le composant soit différent des illustrations de la présente section.

Procédure

Etape 1. Créez des préparations pour cette tâche.

- Si nécessaire, installez le ou les support(s) d'adaptateur PCIe ou un/des conduit(s) d'aération de GPU A2/L4 sur le boîtier de ventilation, en fonction de la configuration spécifique (voir « [Installation d'un support d'adaptateur PCIe FL](#) » à la page 117 et « [Installation d'un conduit d'aération de GPU A2/L4](#) » à la page 31).

Etape 2. Installez le boîtier de ventilateur.

- Alignez l'assemblage de boîtier de ventilation sur les emplacements de chaque côté du serveur et abaissez-le dans ce dernier.
- Poussez les loquets de déblocage du boîtier de ventilation complètement vers le bas.

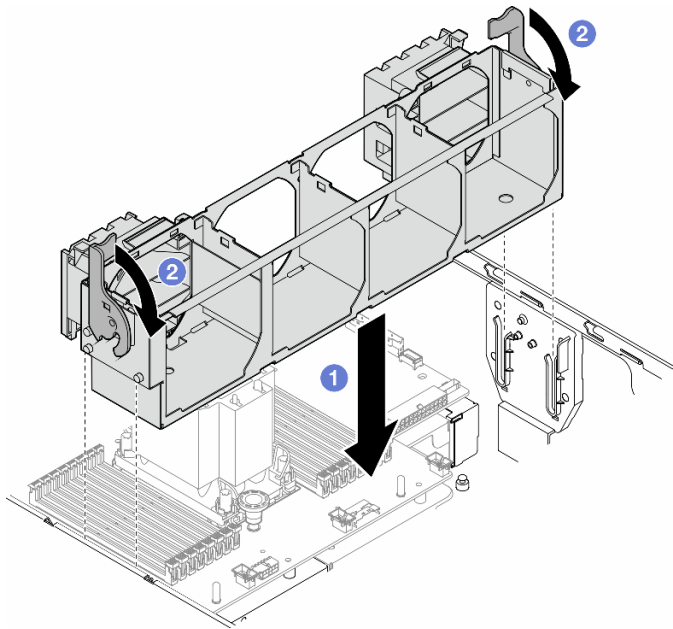


Figure 32. Installation d'un assemblage de boîtier de ventilation

Après avoir terminé

- Réinstallez tous les modules ventilateur (et, si nécessaire, les obturateurs de ventilateur). Voir « [Installation d'un module ventilateur](#) » à la page 54.
- Si nécessaire, réinstallez tous les adaptateurs GPU pleine longueur. Voir « [Installation d'un adaptateur GPU FL](#) » à la page 127.

3. Réinstallez la grille d'aération. Voir « [Installation d'une grille d'aération](#) » à la page 34.
4. Si nécessaire, réinstallez tous les modules d'alimentation flash. Voir « [Installation d'un support de module d'alimentation Flash](#) » à la page 61.
5. Réinstallez le carter du serveur. Voir « [Installation d'un carter de serveur](#) » à la page 180.
6. Terminez de remplacer les composants. Voir « [Fin du remplacement des composants](#) » à la page 182.

Installation d'un module ventilateur

Suivez les instructions de cette section pour installer un module ventilateur.

À propos de cette tâche

S017



ATTENTION :

Pales de ventilateurs mobiles dangereuses à proximité. Évitez tout contact avec les doigts ou toute autre partie du corps.

S033



ATTENTION :

Courant électrique dangereux. Des tensions présentant un courant électrique dangereux peuvent provoquer une surchauffe lorsqu'elles sont en court-circuit avec du métal, ce qui peut entraîner des projections de métal, des brûlures ou les deux.

Attention :

- Lisez « [Conseils d'installation](#) » à la page 1 et « [Liste de contrôle d'inspection de sécurité](#) » à la page 2 pour vous assurer que vous travaillez en toute sécurité.
- Empêchez l'exposition à l'électricité statique, laquelle peut entraîner l'arrêt du système et la perte de données, en conservant les composants sensibles à l'électricité statique dans les emballages antistatiques jusqu'à leur installation, et en manipulant ces dispositifs en portant un bracelet antistatique ou un autre système de mise à la terre.

Remarques :

- Selon le type spécifique, il est possible que le module ventilateur diffère légèrement de l'illustration présentée dans cette section.
- Pour installer un ou plusieurs modules ventilateur, suivez les règles techniques répertoriées ci-après :
 - « [Règles techniques pour les ventilateurs système](#) » à la page 55
 - « [Configuration de ventilateur avec un processeur](#) » à la page 55
 - « [Configuration de ventilateur avec deux processeurs](#) » à la page 57

- Pour remplacer un module ventilateur existant, passez à la procédure d'installation : « [Procédure d'installation d'un module ventilateur](#) » à la page 59

Règles techniques pour les ventilateurs système

Les ventilateurs doivent être installés dans un ordre spécifique, selon la configuration du serveur.

ThinkSystem ST650 V3 prend en charge deux types de ventilateurs :

- Ventilateurs remplaçables à chaud à rotor simple 9238
- Ventilateurs remplaçables à chaud à double rotor 9256

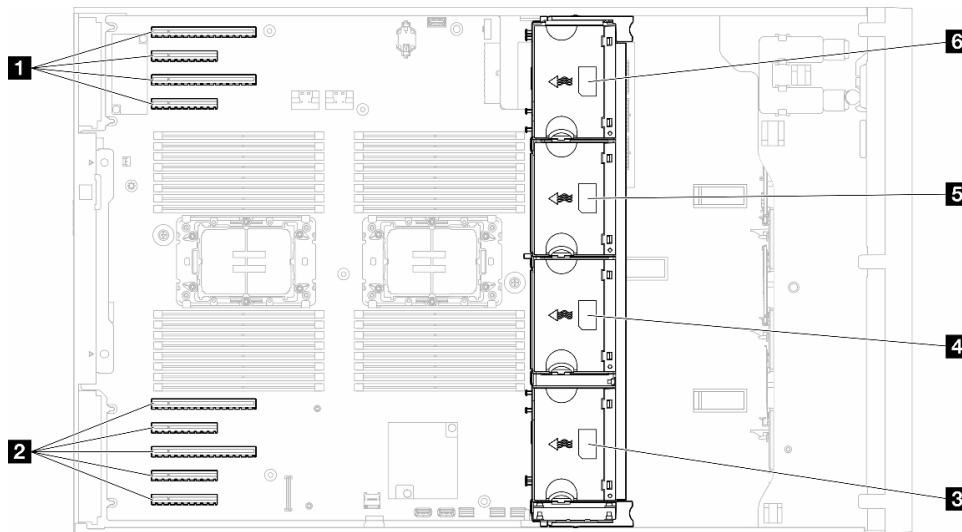


Figure 33. Emplacement de ventilateur

Tableau 9. Localisation des emplacements PCIe et des emplacements de ventilateur

1 Emplacement PCIe 1-4	4 Emplacement ventilateur 2
2 Emplacement PCIe 5-9	5 Emplacement ventilateur 3
3 Emplacement ventilateur 1	6 Emplacement ventilateur 4

Remarques :

- Il est impossible de mélanger les ventilateurs remplaçables à chaud à rotor simple et les ventilateurs remplaçables à chaud à double rotor.
- Lorsque le système est mis hors tension, mais qu'il est encore branché en CA, il est possible que le ventilateur de l'emplacement 4 continue de tourner à une vitesse nettement inférieure. Cette conception système sert à assurer le refroidissement approprié.

Un processeur

Lorsqu'un seul processeur est installé, les emplacements PCIe 1 à 4 et 9 sont pris en charge. Pour obtenir plus d'informations sur les règles relatives aux emplacements PCIe avec un processeur, voir « [Règles d'installation PCIe avec un processeur](#) » à la page 122.

Pour obtenir plus d'informations sur les règles d'installation PCIe avec un processeur, voir « [Règles d'installation PCIe avec un processeur](#) » à la page 122.

Tableau 10. Configuration de ventilateur avec un processeur

Configuration de ventilateur	Description
<ul style="list-style-type: none"> • Trois ventilateurs à rotor simple dans les emplacements de ventilateur 1, 2 et 4. • Un obturateur de ventilateur dans l'emplacement de ventilateur 3. 	<ol style="list-style-type: none"> 1. Prend en charge une UC dont la TDP est inférieure à 200 W. 2. Prend en charge des RDIMM avec une capacité inférieure à 64 Go. 3. Les adaptateurs GPU existants ne sont pas pris en charge. 4. Prend en charge jusqu'à seize unités SAS/SATA 2,5 pouces (deux fonds de panier SAS/SATA de 2,5 pouces). 5. Prend en charge jusqu'à huit unités SAS/SATA 3,5 pouces (deux fonds de panier SAS/SATA de 3,5 pouces). 6. La redondance des ventilateurs n'est pas prise en charge.
<ul style="list-style-type: none"> • Trois ventilateurs à double rotor dans les emplacements de ventilateur 1, 2 et 4. • Un obturateur de ventilateur dans l'emplacement de ventilateur 3. 	<ol style="list-style-type: none"> 1. Toutes les références d'UC sont prises en charge. 2. Prend en charge des RDIMM avec une capacité inférieure à 128 Go. 3. Prend en charge l'un des adaptateurs GPU ci-après : <ul style="list-style-type: none"> • jusqu'à quatre GPU à largeur simple et du même type. • jusqu'à deux GPU du même type et à double largeur. 4. Prend en charge jusqu'à seize unités SAS/SATA 2,5 pouces (deux fonds de panier SAS/SATA de 2,5 pouces). 5. Prend en charge jusqu'à huit unités SAS/SATA 3,5 pouces (deux fonds de panier SAS/SATA de 3,5 pouces). 6. Prend en charge le kit d'activation ThinkSystem M.2 SATA/NVMe 2 baies RAID. 7. Prend en charge le kit d'activation ThinkSystem M.2 NVMe à 2 baies RAID 8. Prend en charge la redondance des ventilateurs.
<p>Quatre ventilateurs à rotor simple dans les emplacements de ventilateur 1, 2, 3 et 4.</p>	<ol style="list-style-type: none"> 1. Prend en charge une UC dont la TDP est inférieure à 200 W. 2. Prend en charge des RDIMM avec une capacité inférieure à 64 Go. 3. Les adaptateurs GPU existants ne sont pas pris en charge. 4. Prend en charge jusqu'à trente-deux unités SAS/SATA 2,5 pouces (quatre fonds de panier d'unité SAS/SATA de 2,5 pouces). 5. Prend en charge jusqu'à seize unités SAS/SATA 3,5 pouces (quatre fonds de panier d'unité SAS/SATA de 3,5 pouces). 6. La redondance des ventilateurs n'est pas prise en charge.
<ul style="list-style-type: none"> • Quatre ventilateurs à double rotor dans les emplacements de ventilateur 1, 2, 3 et 4. • Toutes les références d'UC • des RDIMM avec une capacité inférieure à 64 Go 	<ol style="list-style-type: none"> 1. Les adaptateurs GPU existants ne sont pas pris en charge. 2. Prend en charge jusqu'à trente-deux unités SAS/SATA/NVMe 2,5 pouces (quatre fonds de panier d'unité SAS/SATA ou AnyBay de 2,5 pouces). 3. Prend en charge jusqu'à seize unités SAS/SATA/NVMe 3,5 pouces (quatre fonds de panier d'unité SAS/SATA ou AnyBay de 3,5 pouces). 4. Prend en charge le kit d'activation ThinkSystem M.2 SATA/NVMe 2 baies RAID. 5. Prend en charge le kit d'activation ThinkSystem M.2 NVMe à 2 baies RAID 6. Prend en charge la redondance des ventilateurs.

Tableau 10. Configuration de ventilateur avec un processeur (suite)

Configuration de ventilateur	Description
<ul style="list-style-type: none"> • Quatre ventilateurs à double rotor dans les emplacements de ventilateur 1, 2, 3 et 4. • Toutes les références d'UC • RDIMM avec une capacité inférieure à 128 Go 	<ol style="list-style-type: none"> 1. Prend en charge l'un des adaptateurs GPU ci-après : <ul style="list-style-type: none"> • jusqu'à quatre GPU du même type et à largeur simple. • jusqu'à deux GPU du même type et à double largeur. 2. Prend en charge jusqu'à seize unités SAS/SATA/NVMe 2,5 pouces (deux fonds de panier d'unité SAS/SATA ou AnyBay de 2,5 pouces). 3. Prend en charge jusqu'à huit unités SAS/SATA/NVMe 3,5 pouces (deux fonds de panier d'unité SAS/SATA ou AnyBay de 3,5 pouces). 4. Prend en charge le kit d'activation ThinkSystem M.2 SATA/NVMe 2 baies RAID. 5. Prend en charge le kit d'activation ThinkSystem M.2 NVMe à 2 baies RAID 6. Prend en charge la redondance des ventilateurs.
<ul style="list-style-type: none"> • Quatre ventilateurs à double rotor dans les emplacements de ventilateur 1, 2, 3 et 4. • UC dont la TDP est inférieure à 200 W • des RDIMM avec une capacité inférieure à 64 Go 	<ol style="list-style-type: none"> 1. Prend en charge jusqu'à quatre GPU A2 ou L4. 2. Prend en charge jusqu'à trente-deux unités SAS/SATA/NVMe 2,5 pouces (quatre fonds de panier d'unité SAS/SATA ou AnyBay de 2,5 pouces). 3. Prend en charge jusqu'à seize unités SAS/SATA/NVMe 3,5 pouces (quatre fonds de panier d'unité SAS/SATA ou AnyBay de 3,5 pouces). 4. Prend en charge le kit d'activation ThinkSystem M.2 SATA/NVMe 2 baies RAID. 5. Prend en charge le kit d'activation ThinkSystem M.2 NVMe à 2 baies RAID 6. Prend en charge la redondance des ventilateurs.

Deux processeurs

Pour obtenir plus d'informations sur les règles d'installation PCIe avec deux processeurs, voir « [Règles d'installation PCIe avec deux processeurs](#) » à la page 123.

Tableau 11. Configuration de ventilateur avec deux processeurs

Configuration de ventilateur	Description
<p>Quatre ventilateurs à rotor simple dans les emplacements de ventilateur 1, 2, 3 et 4.</p>	<ol style="list-style-type: none"> 1. Prend en charge deux UC avec une TDP inférieure à 200 W. 2. Prend en charge des RDIMM avec une capacité inférieure à 64 Go. 3. Les adaptateurs GPU existants ne sont pas pris en charge. 4. Prend en charge jusqu'à trente-deux unités SAS/SATA 2,5 pouces (quatre fonds de panier d'unité SAS/SATA de 2,5 pouces). 5. Prend en charge jusqu'à seize unités SAS/SATA 3,5 pouces (quatre fonds de panier d'unité SAS/SATA de 3,5 pouces). 6. La redondance des ventilateurs n'est pas prise en charge. <p>La redondance des ventilateurs n'est pas prise en charge.</p>
<ul style="list-style-type: none"> • Quatre ventilateurs à double rotor dans les emplacements de ventilateur 1, 2, 3 et 4. • des RDIMM avec une capacité inférieure à 64 Go • Deux UC avec une TDP inférieure à 200 watts 	<ol style="list-style-type: none"> 1. Prend en charge jusqu'à huit GPU A2 ou L4. 2. Prend en charge jusqu'à trente-deux unités SAS/SATA/NVMe 2,5 pouces (quatre fonds de panier d'unité SAS/SATA ou AnyBay de 2,5 pouces). 3. Prend en charge jusqu'à seize unités SAS/SATA/NVMe 3,5 pouces (quatre fonds de panier d'unité SAS/SATA ou AnyBay de 3,5 pouces). 4. Prend en charge le kit d'activation ThinkSystem M.2 SATA/NVMe 2 baies RAID. 5. Prend en charge le kit d'activation ThinkSystem M.2 NVMe à 2 baies RAID 6. Prend en charge la redondance des ventilateurs.
<ul style="list-style-type: none"> • Quatre ventilateurs à double rotor dans les emplacements de ventilateur 1, 2, 3 et 4. • Toutes les références d'UC pour les deux UC • RDIMM avec une capacité inférieure à 128 Go 	<ol style="list-style-type: none"> 1. Prend en charge les adaptateurs GPU répertoriés ci-dessous : <ul style="list-style-type: none"> • jusqu'à huit GPU simple largeur. • jusqu'à quatre GPU double largeur. • jusqu'à quatre GPU simple largeur et deux GPU double largeur. • ThinkSystem ST650 V3 ne prend pas en charge la combinaison de GPU entre les emplacements PCIe 1 et 4 ou entre les emplacements 5 et 8. <ul style="list-style-type: none"> – Lorsqu'un GPU est installé entre les emplacements PCIe 1 et 4, seul le même type de GPU peut être installé dans les autres emplacements 1 à 4. – Lorsqu'un GPU est installé entre les emplacements PCIe 5 et 8, seul le même type de GPU peut être installé dans les autres emplacements 5 à 8. • Voir « Règles d'installation de barrette GPU » à la page 124 pour obtenir plus d'informations sur les règles techniques relatives à l'installation des GPU. 2. Prend en charge jusqu'à seize unités SAS/SATA/NVMe 2,5 pouces (deux fonds de panier d'unité SAS/SATA ou AnyBay de 2,5 pouces). 3. Prend en charge jusqu'à huit unités SAS/SATA/NVMe 3,5 pouces (deux fonds de panier d'unité SAS/SATA ou AnyBay de 3,5 pouces). 4. Prend en charge le kit d'activation ThinkSystem M.2 SATA/NVMe 2 baies RAID. 5. Prend en charge le kit d'activation ThinkSystem M.2 NVMe à 2 baies RAID 6. Prend en charge la redondance des ventilateurs.

Procédure d'installation

Suivez les instructions de cette section pour installer un module ventilateur.

Remarque : Selon la configuration spécifique, il est possible que le composant soit différent des illustrations de la présente section.

Procédure

- Etape 1. Repérez l'emplacement sur le boîtier de ventilation dans lequel vous souhaitez installer le module de ventilation.
- Etape 2. Alignez le module ventilateur sur l'emplacement dédié dans le boîtier de ventilation.
- Etape 3. Poussez le module ventilateur dans le boîtier de ventilation jusqu'à ce qu'il s'enclenche.

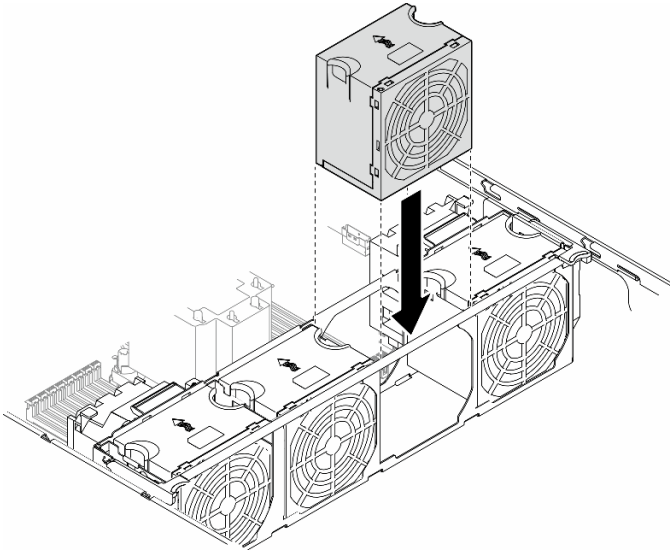


Figure 34. Installation d'un module ventilateur

Une fois cette tâche terminée

1. Réinstallez le carter du serveur. Voir « [Installation d'un carter de serveur](#) » à la page 180.
2. Terminez de remplacer les composants. Voir « [Fin du remplacement des composants](#) » à la page 182.

Remplacement d'un module d'alimentation flash

Suivez les instructions de la présente section pour retirer ou installer un module d'alimentation flash.

Le module d'alimentation flash protège la mémoire cache des adaptateurs RAID installés. Vous pouvez acheter des modules d'alimentation flash auprès de Lenovo.

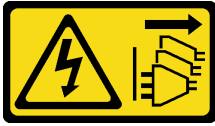
Pour connaître la liste des options prises en charge, voir : <https://serverproven.lenovo.com>

Retrait d'un module d'alimentation flash

Suivez les instructions de la présente section pour retirer un module d'alimentation flash.

À propos de cette tâche

S002



ATTENTION :

Le bouton de mise sous tension du serveur et l'interrupteur du bloc d'alimentation ne coupent pas le courant électrique alimentant l'unité. En outre, le système peut être équipé de plusieurs cordons d'alimentation. Pour mettre l'unité hors tension, vous devez déconnecter tous les cordons de la source d'alimentation.

Attention :

- Lisez « [Conseils d'installation](#) » à la page 1 et « [Liste de contrôle d'inspection de sécurité](#) » à la page 2 pour vous assurer que vous travaillez en toute sécurité.
- Mettez le serveur hors tension et débranchez tous les cordons d'alimentation pour cette tâche. Voir « [Mise hors tension du serveur](#) » à la page 13.
- Empêchez l'exposition à l'électricité statique, laquelle peut entraîner l'arrêt du système et la perte de données, en conservant les composants sensibles à l'électricité statique dans les emballages antistatiques jusqu'à leur installation, et en manipulant ces dispositifs en portant un bracelet antistatique ou un autre système de mise à la terre.
- Si le serveur est dans une armoire, retirez-le de celle-ci.
- Si le serveur est équipé de pieds, faites-les pivoter vers l'intérieur et installez le serveur sur le côté pour faciliter l'opération.

Repérez les emplacements du module d'alimentation flash sur la grille d'aération.

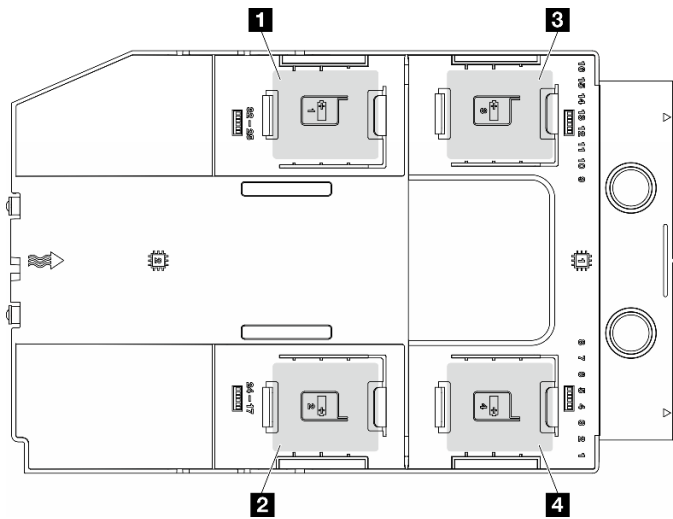


Figure 35. Localisation des emplacements du module d'alimentation flash

Tableau 12. Emplacement du module d'alimentation flash sur la grille d'aération

1 Emplacement 1 du module d'alimentation Flash	3 Emplacement 3 du module d'alimentation Flash
2 Emplacement 2 du module d'alimentation Flash	4 Emplacement 4 du module d'alimentation Flash

Procédure

Etape 1. Créez des préparations pour cette tâche.

- a. Retirez le carter du serveur. Voir « [Retrait du carter du serveur](#) » à la page 179.

Etape 2. Retirez le module d'alimentation flash.

- a. ① Appuyez délicatement sur la patte de retenue, comme indiqué.
- b. ② Soulevez le module d'alimentation flash du support.

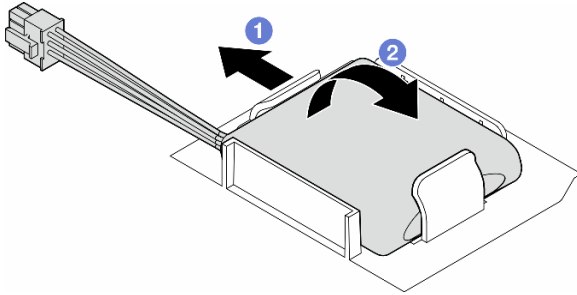


Figure 36. Retrait d'un module d'alimentation flash

Etape 3. Débranchez le câble du module d'alimentation flash de l'adaptateur RAID.

Une fois cette tâche terminée

1. Installez une unité de remplacement. Pour plus d'informations, voir « [Installation d'un support de module d'alimentation Flash](#) » à la page 61
2. Si vous devez renvoyer le composant ou le périphérique en option, suivez les instructions d'emballage et utilisez les matériaux que vous avez reçus pour l'emballer.

Installation d'un support de module d'alimentation Flash

Suivez les instructions de la présente section pour installer un module d'alimentation flash.

À propos de cette tâche

S002



ATTENTION :

Le bouton de mise sous tension du serveur et l'interrupteur du bloc d'alimentation ne coupent pas le courant électrique alimentant l'unité. En outre, le système peut être équipé de plusieurs cordons d'alimentation. Pour mettre l'unité hors tension, vous devez déconnecter tous les cordons de la source d'alimentation.

Attention :

- Lisez « [Conseils d'installation](#) » à la page 1 et « [Liste de contrôle d'inspection de sécurité](#) » à la page 2 pour vous assurer que vous travaillez en toute sécurité.
- Mettez le serveur hors tension et débranchez tous les cordons d'alimentation pour cette tâche. Voir « [Mise hors tension du serveur](#) » à la page 13.

- Empêchez l'exposition à l'électricité statique, laquelle peut entraîner l'arrêt du système et la perte de données, en conservant les composants sensibles à l'électricité statique dans les emballages antistatiques jusqu'à leur installation, et en manipulant ces dispositifs en portant un bracelet antistatique ou un autre système de mise à la terre.

Repérez les emplacements du module d'alimentation flash sur la grille d'aération.

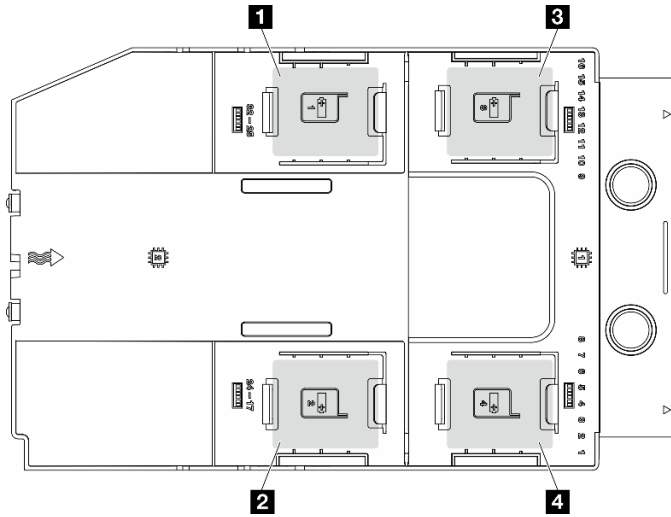


Figure 37. Localisation des emplacements du module d'alimentation flash

Tableau 13. Emplacement du module d'alimentation flash sur la grille d'aération

1 Emplacement 1 du module d'alimentation Flash	3 Emplacement 3 du module d'alimentation Flash
2 Emplacement 2 du module d'alimentation Flash	4 Emplacement 4 du module d'alimentation Flash

Procédure

Etape 1. Créez des préparations pour cette tâche.

- a. Installez la grille d'aération. Voir « [Installation d'une grille d'aération](#) » à la page 34.

Etape 2. Acheminez le câble du module d'alimentation flash et connectez-le à l'adaptateur RAID.

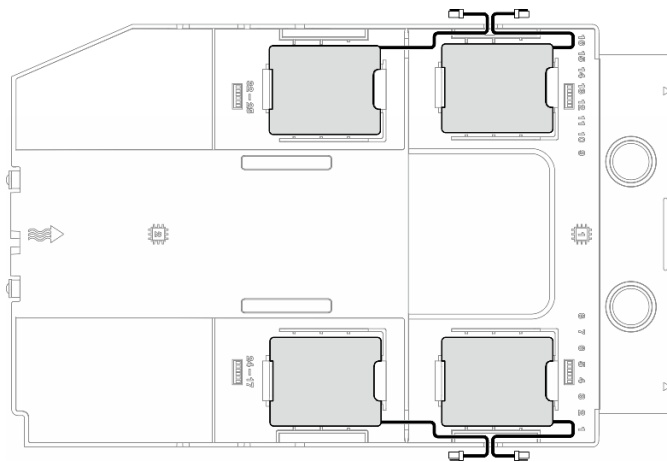


Figure 38. Cheminement du module d'alimentation flash

Etape 3. Installer le module d'alimentation flash.

- a. ① Notez l'orientation du module d'alimentation flash ; ensuite, insérez délicatement un côté du module d'alimentation flash dans la patte de retenue, comme indiqué.
- b. ② Appuyez sur le module d'alimentation flash de l'autre côté jusqu'à ce qu'il se mette en place.

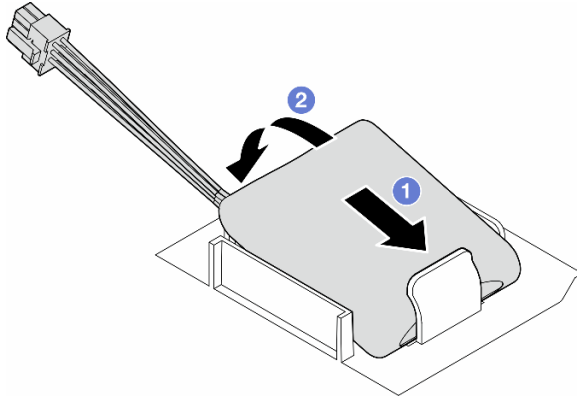


Figure 39. Installation d'un module d'alimentation flash

Après avoir terminé

1. Terminez de remplacer les composants. Voir « [Fin du remplacement des composants](#) » à la page 182.

Remplacement des pieds

Suivez les instructions de la présente section pour retirer ou installer des pieds.

Remarque : Cette section concerne uniquement les modèles de serveur équipés de pieds.

Retrait des pieds

Suivez les instructions de la présente section pour retirer les pieds.

À propos de cette tâche

S033



ATTENTION :

Courant électrique dangereux. Des tensions présentant un courant électrique dangereux peuvent provoquer une surchauffe lorsqu'elles sont en court-circuit avec du métal, ce qui peut entraîner des projections de métal, des brûlures ou les deux.

Attention :

- Lisez « [Conseils d'installation](#) » à la page 1 et « [Liste de contrôle d'inspection de sécurité](#) » à la page 2 pour vous assurer que vous travaillez en toute sécurité.

- Empêchez l'exposition à l'électricité statique, laquelle peut entraîner l'arrêt du système et la perte de données, en conservant les composants sensibles à l'électricité statique dans les emballages antistatiques jusqu'à leur installation, et en manipulant ces dispositifs en portant un bracelet antistatique ou un autre système de mise à la terre.

Procédure

Etape 1. Pour chaque pied, faites pivoter le pied vers l'intérieur. Ensuite, placez le serveur sur le côté.

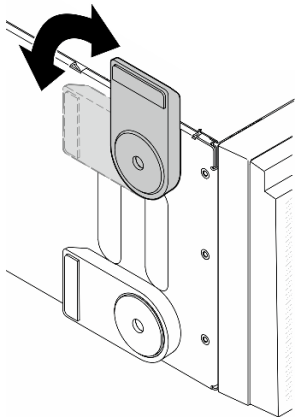


Figure 40. Ajustement du pied

Etape 2. Pour chaque pied, desserrez la vis qui fixe le pied. Ensuite, retirez le pied du châssis.

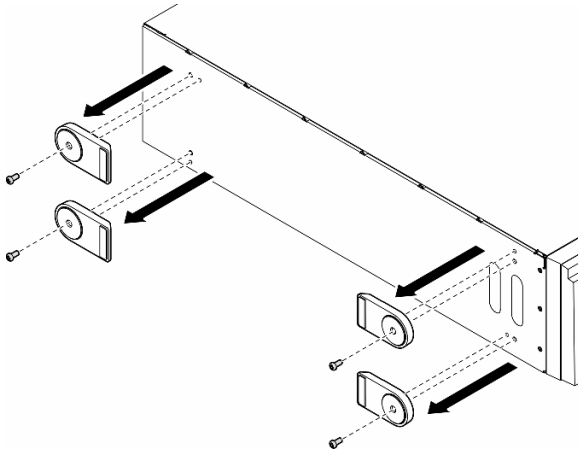


Figure 41. Retrait des pieds

Une fois cette tâche terminée

1. Si nécessaire, installez la ou les unités de remplacement. Pour plus d'informations, voir « [Installation des pieds](#) » à la page 65
2. Si vous devez renvoyer le composant ou le périphérique en option, suivez les instructions d'emballage et utilisez les matériaux que vous avez reçus pour l'emballer.

Installation des pieds

Suivez les instructions de la présente section pour installer les pieds.

À propos de cette tâche

S033



ATTENTION :

Courant électrique dangereux. Des tensions présentant un courant électrique dangereux peuvent provoquer une surchauffe lorsqu'elles sont en court-circuit avec du métal, ce qui peut entraîner des projections de métal, des brûlures ou les deux.

Attention :

- Lisez « [Conseils d'installation](#) » à la page 1 et « [Liste de contrôle d'inspection de sécurité](#) » à la page 2 pour vous assurer que vous travaillez en toute sécurité.
- Empêchez l'exposition à l'électricité statique, laquelle peut entraîner l'arrêt du système et la perte de données, en conservant les composants sensibles à l'électricité statique dans les emballages antistatiques jusqu'à leur installation, et en manipulant ces dispositifs en portant un bracelet antistatique ou un autre système de mise à la terre.

Procédure

Etape 1. Pour chaque pied, alignez soigneusement la broche et le trou de vis du pied sur le trou correspondant du châssis. Ensuite, utilisez un tournevis pour serrer une vis afin de fixer le pied.

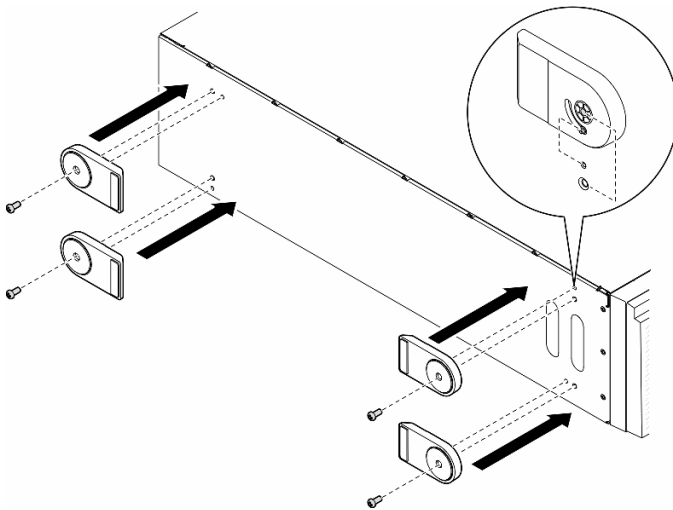


Figure 42. Installation des pieds

Etape 2. Pour chaque pied, faites-le pivoter vers l'extérieur.

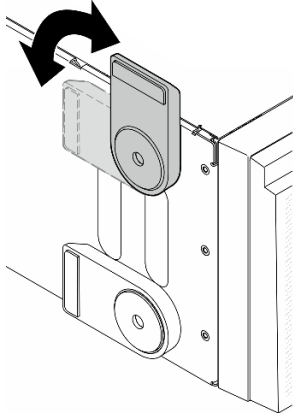


Figure 43. Ajustement du pied

Important : Pour garantir la stabilité du serveur, assurez-vous d'avoir bien fait pivoter les pieds vers l'extérieur.

Une fois cette tâche terminée

Terminez de remplacer les composants. Voir « [Fin du remplacement des composants](#) » à la page 182.

Remplacement d'un panneau frontal

Suivez les instructions de la présente section pour retirer ou installer un panneau frontal.

Retrait du panneau frontal

Suivez les instructions de la présente section pour retirer un panneau frontal.

À propos de cette tâche

S033



ATTENTION :

Courant électrique dangereux. Des tensions présentant un courant électrique dangereux peuvent provoquer une surchauffe lorsqu'elles sont en court-circuit avec du métal, ce qui peut entraîner des projections de métal, des brûlures ou les deux.

Attention :

- Lisez « [Conseils d'installation](#) » à la page 1 et « [Liste de contrôle d'inspection de sécurité](#) » à la page 2 pour vous assurer que vous travaillez en toute sécurité.
- Empêchez l'exposition à l'électricité statique, laquelle peut entraîner l'arrêt du système et la perte de données, en conservant les composants sensibles à l'électricité statique dans les emballages

antistatiques jusqu'à leur installation, et en manipulant ces dispositifs en portant un bracelet antistatique ou un autre système de mise à la terre.

- Si le serveur est dans une armoire, retirez-le de celle-ci.
- Si le serveur est équipé de pieds, faites-les pivoter vers l'intérieur et installez le serveur sur le côté pour faciliter l'opération.

Procédure

Etape 1. Créez des préparations pour cette tâche.

- a. Retirez le carter du serveur. Voir « [Retrait du carter du serveur](#) » à la page 179.
- b. Retirez la porte de sécurité. Voir « [Retrait de la porte de sécurité](#) » à la page 164.

Etape 2. Retirez le panneau avant.

- a. ① Soulevez les trois taquets en plastique pour libérer le côté gauche du panneau du châssis.
- b. ② Faites pivoter le panneau comme illustré afin de le retirer du châssis.

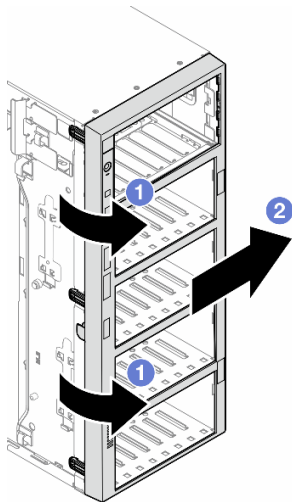


Figure 44. Retrait d'un panneau frontal

Une fois cette tâche terminée

1. Si nécessaire, installez la ou les unités de remplacement. Pour plus d'informations, voir « [Installation d'un panneau frontal](#) » à la page 67
2. Si vous devez renvoyer le composant ou le périphérique en option, suivez les instructions d'emballage et utilisez les matériaux que vous avez reçus pour l'emballer.

Installation d'un panneau frontal

Suivez les instructions de la présente section pour installer un panneau frontal.

À propos de cette tâche

S033



ATTENTION :

Courant électrique dangereux. Des tensions présentant un courant électrique dangereux peuvent provoquer une surchauffe lorsqu'elles sont en court-circuit avec du métal, ce qui peut entraîner des projections de métal, des brûlures ou les deux.

Attention :

- Lisez « [Conseils d'installation](#) » à la page 1 et « [Liste de contrôle d'inspection de sécurité](#) » à la page 2 pour vous assurer que vous travaillez en toute sécurité.
- Empêchez l'exposition à l'électricité statique, laquelle peut entraîner l'arrêt du système et la perte de données, en conservant les composants sensibles à l'électricité statique dans les emballages antistatiques jusqu'à leur installation, et en manipulant ces dispositifs en portant un bracelet antistatique ou un autre système de mise à la terre.

Procédure

- Etape 1. ① Alignez les trois taquets en plastique du côté droit du panneau frontal sur les trous correspondants du châssis. Ensuite, installez le côté droit du panneau.
- Etape 2. ② Faites pivoter le panneau frontal vers l'intérieur, jusqu'à ce que le côté gauche s'enclenche.

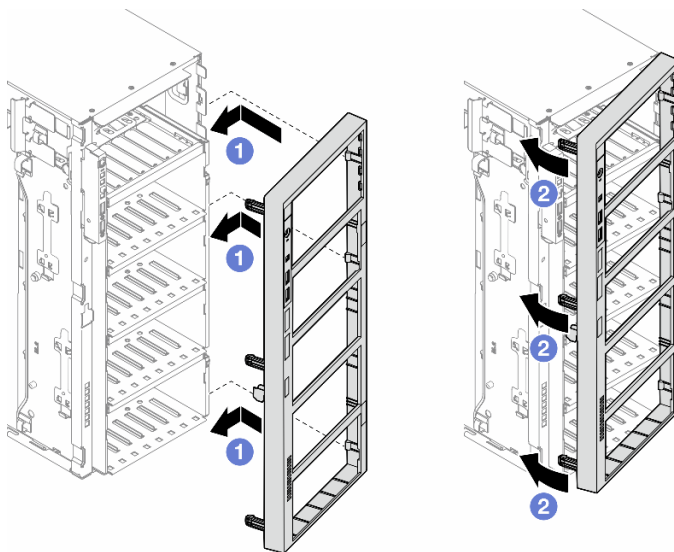


Figure 45. Installation d'un panneau frontal

Une fois cette tâche terminée

1. Réinstallez le carter du serveur. Voir « [Installation d'un carter de serveur](#) » à la page 180.
2. Réinstallez la porte de sécurité. Voir « [Installation de la porte de sécurité](#) » à la page 165.
3. Terminez de remplacer les composants. Voir « [Fin du remplacement des composants](#) » à la page 182.

Remplacement du module d'E-S avant

Suivez les instructions de la présente section pour retirer ou installer un module d'E-S avant.

Retrait du module d'E-S avant

Suivez les instructions de la présente section pour retirer le module d'E-S avant.

À propos de cette tâche

S002



ATTENTION :

Le bouton de mise sous tension du serveur et l'interrupteur du bloc d'alimentation ne coupent pas le courant électrique alimentant l'unité. En outre, le système peut être équipé de plusieurs cordons d'alimentation. Pour mettre l'unité hors tension, vous devez déconnecter tous les cordons de la source d'alimentation.

Attention :

- Lisez « [Conseils d'installation](#) » à la page 1 et « [Liste de contrôle d'inspection de sécurité](#) » à la page 2 pour vous assurer que vous travaillez en toute sécurité.
- Mettez le serveur hors tension et débranchez tous les cordons d'alimentation pour cette tâche. Voir « [Mise hors tension du serveur](#) » à la page 13.
- Empêchez l'exposition à l'électricité statique, laquelle peut entraîner l'arrêt du système et la perte de données, en conservant les composants sensibles à l'électricité statique dans les emballages antistatiques jusqu'à leur installation, et en manipulant ces dispositifs en portant un bracelet antistatique ou un autre système de mise à la terre.
- Si le serveur est dans une armoire, retirez-le de celle-ci.

Procédure

Etape 1. Créez des préparations pour cette tâche.

- a. Retirez la porte de sécurité. Voir « [Retrait de la porte de sécurité](#) » à la page 164.
- b. Retirez le panneau frontal. Voir « [Retrait du panneau frontal](#) » à la page 66.
- c. Si le serveur est équipé de pieds, faites-les pivoter vers l'intérieur et installez le serveur sur le côté pour faciliter l'opération.
- d. Retirez le carter du serveur. Voir « [Retrait du carter du serveur](#) » à la page 179.
- e. Si nécessaire, retirez tous les modules d'alimentation flash. Voir « [Retrait d'un module d'alimentation flash](#) » à la page 59.
- f. Retirez la grille d'aération. Voir « [Retrait de la grille d'aération](#) » à la page 33.
- g. Retirez tous les adaptateurs GPU pleine longueur, le cas échéant. Voir « [Retrait d'un adaptateur GPU FL](#) » à la page 126.
- h. Retirez tous les modules ventilateur et les obturateurs de ventilateur. Voir « [Retrait d'un module ventilateur](#) » à la page 48.

Attention : Tous les modules ventilateur doivent être retirés du boîtier de ventilation lorsque vous manipulez l'assemblage de boîtier de ventilation.

- i. Retirez l'assemblage du boîtier de ventilation. Voir « [Retrait de l'assemblage du boîtier de ventilation](#) » à la page 50.

Etape 2. Repérez le module d'E-S avant et débranchez les câbles de la carte mère ; ensuite, retirez le câble des clips de fixation. Voir « [Cheminement des câbles du module d'E-S avant](#) » à la page 261.

Etape 3. Retirez le module d'E-S avant.

- a. ① Appuyez sur la patte de déverrouillage dans la direction indiquée.
- b. ② Tirez sur le module d'E-S avant. Ensuite, retirez les câbles afin de retirer entièrement le module d'E-S avant du châssis.

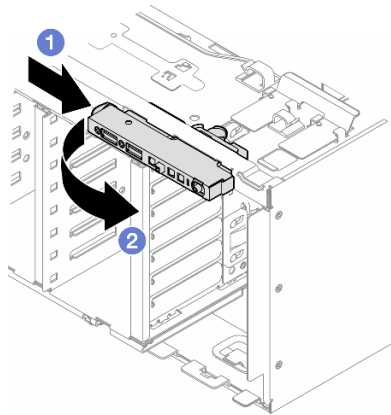


Figure 46. Retrait du module d'E-S avant

Une fois cette tâche terminée

1. Installez une unité de remplacement. Pour plus d'informations, voir « [Installation d'un module d'E-S avant](#) » à la page 70
2. Si vous devez renvoyer le composant ou le périphérique en option, suivez les instructions d'emballage et utilisez les matériaux que vous avez reçus pour l'emballer.

Installation d'un module d'E-S avant

Suivez les instructions de la présente section pour installer un module d'E-S avant.

À propos de cette tâche

S002



ATTENTION :

Le bouton de mise sous tension du serveur et l'interrupteur du bloc d'alimentation ne coupent pas le courant électrique alimentant l'unité. En outre, le système peut être équipé de plusieurs cordons d'alimentation. Pour mettre l'unité hors tension, vous devez déconnecter tous les cordons de la source d'alimentation.

Attention :

- Lisez « [Conseils d'installation](#) » à la page 1 et « [Liste de contrôle d'inspection de sécurité](#) » à la page 2 pour vous assurer que vous travaillez en toute sécurité.
- Mettez le serveur hors tension et débranchez tous les cordons d'alimentation pour cette tâche. Voir « [Mise hors tension du serveur](#) » à la page 13.
- Empêchez l'exposition à l'électricité statique, laquelle peut entraîner l'arrêt du système et la perte de données, en conservant les composants sensibles à l'électricité statique dans les emballages antistatiques jusqu'à leur installation, et en manipulant ces dispositifs en portant un bracelet antistatique ou un autre système de mise à la terre.

Procédure

Etape 1. Acheminez les câbles du module d'E-S avant dans l'orifice correspondant du châssis.

Etape 2. Installation du module d'E-S avant.

- 1 Alignez la patte de la partie supérieure du module d'E-S avant sur le côté de l'orifice correspondant dans le châssis.
- 2 Poussez le module d'E-S avant jusqu'à ce qu'il s'enclenche.

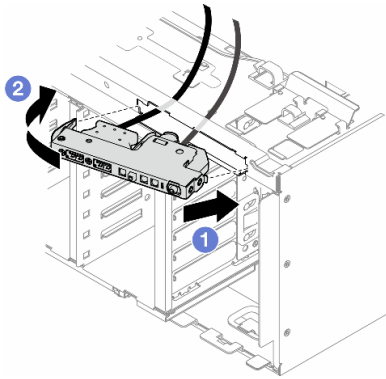


Figure 47. Installation d'un module d'E-S avant

Etape 3. A l'aide des clips de fixation, acheminez soigneusement le câble du module d'E-S avant fixé. Ensuite, connectez les câbles aux connecteurs correspondants sur la carte mère. Voir « [Cheminement des câbles du module d'E-S avant](#) » à la page 261.

Une fois cette tâche terminée

1. Si nécessaire, réinstallez les adaptateurs PCIe. Voir « [Installation d'un adaptateur PCIe HL](#) » à la page 121.

Attention : Tous les modules ventilateur doivent être retirés du boîtier de ventilation lorsque vous manipulez l'assemblage de boîtier de ventilation.

2. Réinstallez l'assemblage de boîtier de ventilation. Voir « [Installation d'un assemblage de boîtier de ventilation](#) » à la page 52.
3. Réinstallez tous les modules ventilateur (et, si nécessaire, les obturateurs de ventilateur). Voir « [Installation d'un module ventilateur](#) » à la page 54.
4. Si nécessaire, réinstallez tous les adaptateurs GPU pleine longueur. Voir « [Installation d'un adaptateur GPU FL](#) » à la page 127.
5. Réinstallez la grille d'aération. Voir « [Installation d'une grille d'aération](#) » à la page 34.

6. Si nécessaire, réinstallez tous les modules d'alimentation flash. Voir « [Installation d'un support de module d'alimentation Flash](#) » à la page 61.
7. Réinstallez le carter du serveur. Voir « [Installation d'un carter de serveur](#) » à la page 180.
8. Réinstallez le panneau frontal. Voir « [Installation d'un panneau frontal](#) » à la page 67.
9. Réinstallez la porte de sécurité. Voir « [Installation de la porte de sécurité](#) » à la page 165.
10. Terminez de remplacer les composants. Voir « [Fin du remplacement des composants](#) » à la page 182.

Remplacement d'un obturateur GPU FL

Suivez les instructions de la présente section pour retirer ou installer un obturateur GPU pleine longueur.

Retrait d'un obturateur GPU FL

Suivez les instructions de la présente section pour retirer un obturateur GPU pleine longueur.

À propos de cette tâche

S033



ATTENTION :

Courant électrique dangereux. Des tensions présentant un courant électrique dangereux peuvent provoquer une surchauffe lorsqu'elles sont en court-circuit avec du métal, ce qui peut entraîner des projections de métal, des brûlures ou les deux.

S017



ATTENTION :

Pales de ventilateurs mobiles dangereuses à proximité. Évitez tout contact avec les doigts ou toute autre partie du corps.

Attention :

- Lisez « [Conseils d'installation](#) » à la page 1 et « [Liste de contrôle d'inspection de sécurité](#) » à la page 2 pour vous assurer que vous travaillez en toute sécurité.
- Empêchez l'exposition à l'électricité statique, laquelle peut entraîner l'arrêt du système et la perte de données, en conservant les composants sensibles à l'électricité statique dans les emballages antistatiques jusqu'à leur installation, et en manipulant ces dispositifs en portant un bracelet antistatique ou un autre système de mise à la terre.
- Si le serveur est dans une armoire, retirez-le de celle-ci.
- Si le serveur est équipé de pieds, faites-les pivoter vers l'intérieur et installez le serveur sur le côté pour faciliter l'opération.

Procédure

Etape 1. Créez des préparations pour cette tâche.

- a. Retirez le carter du serveur. Voir « [Retrait du carter du serveur](#) » à la page 179.

Etape 2. Appuyez sur le loquet et maintenez-le en place pour libérer et retirer l'obturateur GPU FL de la grille d'aération.

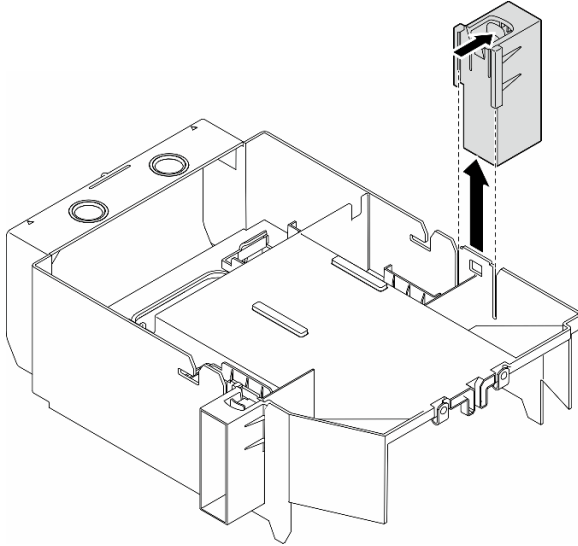


Figure 48. Retrait d'un obturateur GPU FL

Une fois cette tâche terminée

1. Si nécessaire, installez la ou les unités de remplacement. Pour plus d'informations, voir « [Installation d'un obturateur GPU FL](#) » à la page 73
2. Si vous devez renvoyer le composant ou le périphérique en option, suivez les instructions d'emballage et utilisez les matériaux que vous avez reçus pour l'emballer.

Installation d'un obturateur GPU FL

Suivez les instructions de la présente section pour installer un obturateur GPU pleine longueur.

À propos de cette tâche

S033



ATTENTION :

Courant électrique dangereux. Des tensions présentant un courant électrique dangereux peuvent provoquer une surchauffe lorsqu'elles sont en court-circuit avec du métal, ce qui peut entraîner des projections de métal, des brûlures ou les deux.

S017



ATTENTION :

Pales de ventilateurs mobiles dangereuses à proximité. Évitez tout contact avec les doigts ou toute autre partie du corps.

Attention :

- Lisez « [Conseils d'installation](#) » à la page 1 et « [Liste de contrôle d'inspection de sécurité](#) » à la page 2 pour vous assurer que vous travaillez en toute sécurité.
- Empêchez l'exposition à l'électricité statique, laquelle peut entraîner l'arrêt du système et la perte de données, en conservant les composants sensibles à l'électricité statique dans les emballages antistatiques jusqu'à leur installation, et en manipulant ces dispositifs en portant un bracelet antistatique ou un autre système de mise à la terre.

Remarques :

- Lorsqu'un seul GPU FL est installé entre l'emplacement PCIe 1 et 4 ou entre les emplacements 5 et 8, un ou deux **obturateurs GPU FL** doivent être installés sur la grille d'aération du même côté que le GPU FL afin d'assurer un refroidissement et une circulation d'air adéquats.
- Un ou deux **supports d'adaptateur PCIe FL** doivent avoir été installés en fonction du ou des emplacements PCIe destinés à ou aux adaptateurs GPU FL devant être installés.

Voir pour obtenir plus d'informations sur les règles techniques relatives à l'installation de GPU.

Procédure

Étape 1. Créez des préparations pour cette tâche.

- a. Si nécessaire, installez la grille d'aération. Voir « [Installation d'une grille d'aération](#) » à la page 34.

Étape 2. Alignez l'obturateur GPU FL sur l'emplacement correspondant de la grille d'aération.

Étape 3. Insérez l'obturateur GPU dans la grille d'aération jusqu'à ce qu'il s'enclenche

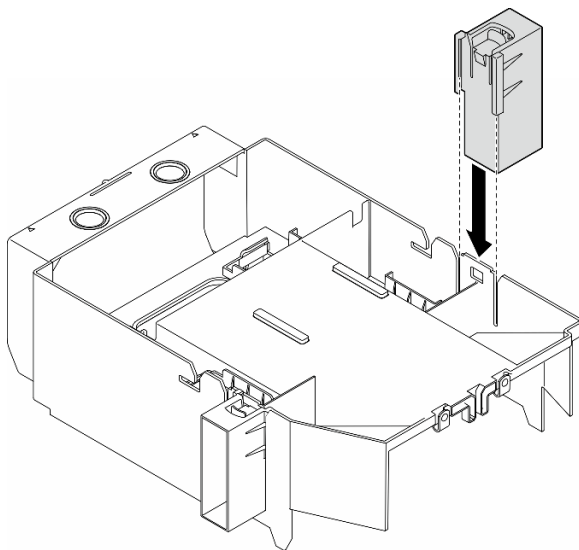


Figure 49. Installation de l'obturateur GPU FL

Une fois cette tâche terminée

1. Réinstallez le carter du serveur. Voir « [Installation d'un carter de serveur](#) » à la page 180.
2. Terminez de remplacer les composants. Voir « [Fin du remplacement des composants](#) » à la page 182.

Remplacement de l'adaptateur RAID/HBA CFF interne

Suivez les instructions de la présente section pour retirer ou installer un adaptateur RAID/HBA CFF interne ou un adaptateur d'extension RAID.

Retrait d'un adaptateur CFF interne

Suivez les instructions de la présente section pour retirer un adaptateur RAID/HBA CFF interne ou un adaptateur d'extension RAID.

À propos de cette tâche

S002



ATTENTION :

Le bouton de mise sous tension du serveur et l'interrupteur du bloc d'alimentation ne coupent pas le courant électrique alimentant l'unité. En outre, le système peut être équipé de plusieurs cordons d'alimentation. Pour mettre l'unité hors tension, vous devez déconnecter tous les cordons de la source d'alimentation.

Attention :

- Lisez « [Conseils d'installation](#) » à la page 1 et « [Liste de contrôle d'inspection de sécurité](#) » à la page 2 pour vous assurer que vous travaillez en toute sécurité.
- Mettez le serveur hors tension et débranchez tous les cordons d'alimentation pour cette tâche. Voir « [Mise hors tension du serveur](#) » à la page 13.
- Empêchez l'exposition à l'électricité statique, laquelle peut entraîner l'arrêt du système et la perte de données, en conservant les composants sensibles à l'électricité statique dans les emballages antistatiques jusqu'à leur installation, et en manipulant ces dispositifs en portant un bracelet antistatique ou un autre système de mise à la terre.
- Si le serveur est dans une armoire, retirez-le de celle-ci.
- Si le serveur est équipé de pieds, faites-les pivoter vers l'intérieur et installez le serveur sur le côté pour faciliter l'opération.

Emplacement de l'adaptateur CFF interne.

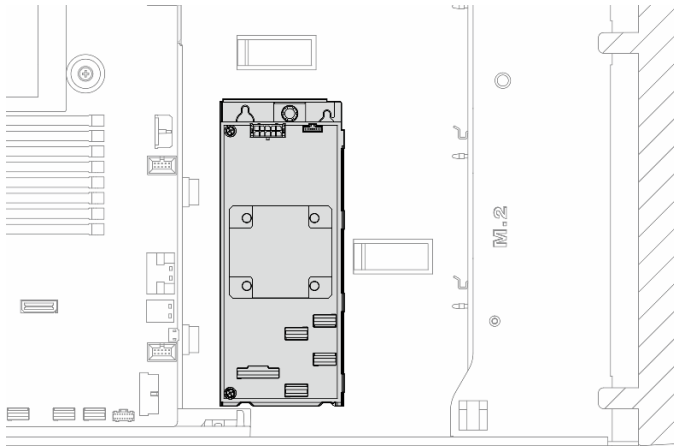


Figure 50. Emplacement de l'adaptateur CFF interne

Procédure

Etape 1. Créez des préparations pour cette tâche.

- a. Retirez le carter du serveur. Voir « [Retrait du carter du serveur](#) » à la page 179.
- b. Si nécessaire, retirez tous les modules d'alimentation flash. Voir « [Retrait d'un module d'alimentation flash](#) » à la page 59.
- c. Si nécessaire, retirez la grille d'aération. Voir « [Retrait de la grille d'aération](#) » à la page 33.
- d. Retirez tous les adaptateurs GPU pleine longueur, le cas échéant. Voir « [Retrait d'un adaptateur GPU FL](#) » à la page 126.
- e. Retirez tous les modules ventilateur et les obturateurs de ventilateur. Voir « [Retrait d'un module ventilateur](#) » à la page 48.

Attention : Tous les modules ventilateur doivent être retirés du boîtier de ventilation lorsque vous manipulez l'assemblage de boîtier de ventilation.

- f. Retirez l'assemblage du boîtier de ventilation. Voir « [Retrait de l'assemblage du boîtier de ventilation](#) » à la page 50.
- g. Retirez tous les adaptateurs PCIe, le cas échéant. Voir « [Retrait d'un adaptateur PCIe HL](#) » à la page 119.

Etape 2. Débranchez tous les câbles de l'adaptateur CFF.

Etape 3. Soulevez la broche de déverrouillage.

Etape 4. Faites légèrement coulisser l'adaptateur CFF vers la broche, puis retirez-le délicatement du châssis.

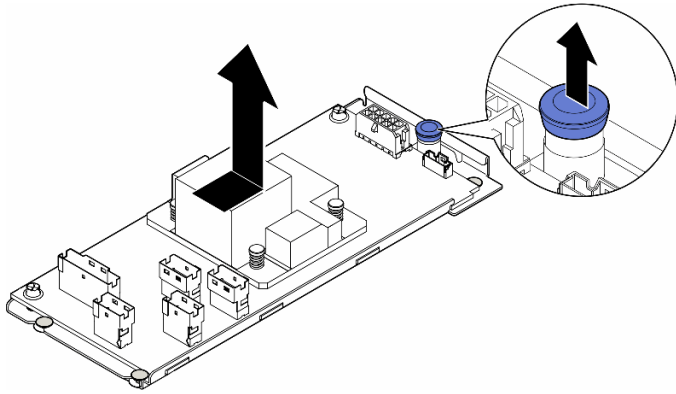


Figure 51. Retrait de l'adaptateur CFF interne

Etape 5. Si nécessaire, desserrez les deux vis de l'adaptateur CFF pour le séparer de son plateau.

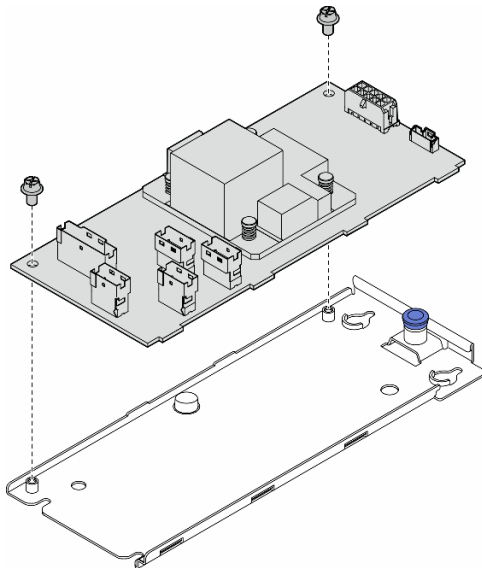


Figure 52. Retrait de l'adaptateur CFF interne de son plateau

Une fois cette tâche terminée

1. Installez une unité de remplacement. Pour plus d'informations, voir « [Installation d'un adaptateur CFF interne](#) » à la page 77
2. Si vous devez renvoyer le composant ou le périphérique en option, suivez les instructions d'emballage et utilisez les matériaux que vous avez reçus pour l'emballer.

Installation d'un adaptateur CFF interne

Suivez les instructions de la présente section pour installer un adaptateur RAID/HBA CFF interne ou un adaptateur d'extension RAID.

À propos de cette tâche

S002



ATTENTION :

Le bouton de mise sous tension du serveur et l'interrupteur du bloc d'alimentation ne coupent pas le courant électrique alimentant l'unité. En outre, le système peut être équipé de plusieurs cordons d'alimentation. Pour mettre l'unité hors tension, vous devez déconnecter tous les cordons de la source d'alimentation.

Attention :

- Lisez « [Conseils d'installation](#) » à la page 1 et « [Liste de contrôle d'inspection de sécurité](#) » à la page 2 pour vous assurer que vous travaillez en toute sécurité.
- Mettez le serveur hors tension et débranchez tous les cordons d'alimentation pour cette tâche. Voir « [Mise hors tension du serveur](#) » à la page 13.
- Empêchez l'exposition à l'électricité statique, laquelle peut entraîner l'arrêt du système et la perte de données, en conservant les composants sensibles à l'électricité statique dans les emballages antistatiques jusqu'à leur installation, et en manipulant ces dispositifs en portant un bracelet antistatique ou un autre système de mise à la terre.

Emplacement de l'adaptateur CFF interne.

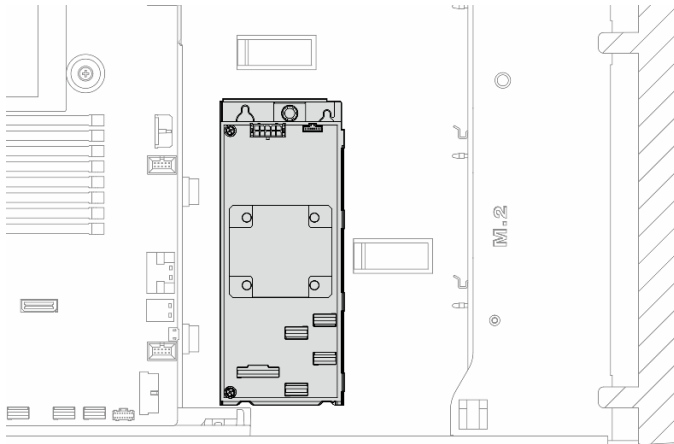


Figure 53. Emplacement de l'adaptateur CFF interne

Procédure

Etape 1. Alignez les trous de l'adaptateur CFF sur les trous du plateau de l'adaptateur. Ensuite, déposez l'adaptateur CFF sur le plateau, puis serrez les vis afin de fixer l'adaptateur CFF.

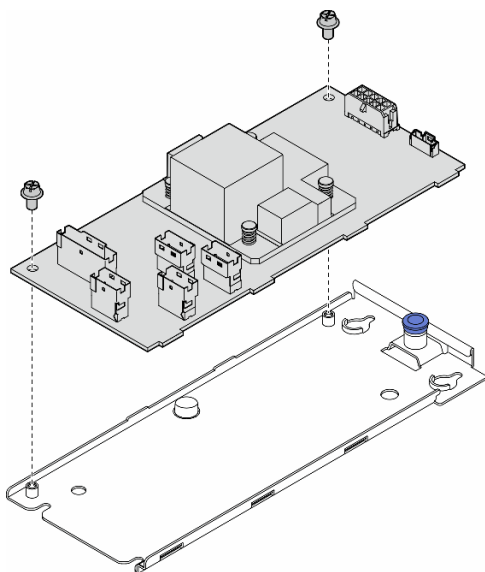


Figure 54. Installation de l'adaptateur CFF interne sur son plateau

Etape 2. Alignez les encoches du plateau sur les broches du châssis. Ensuite, déposez l'adaptateur CFF et faites-le coulisser sur un côté afin de le fixer au châssis.

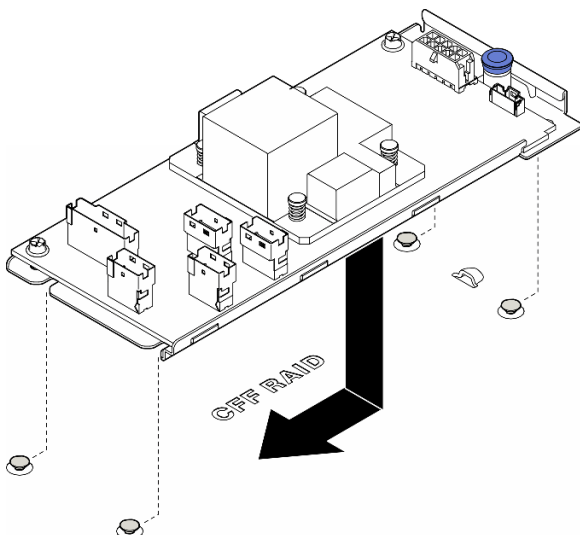


Figure 55. Installation de l'adaptateur CFF interne

Etape 3. Fermez la broche de déverrouillage afin de fixer l'adaptateur CFF en place.

Etape 4. Reportez-vous à la configuration du serveur et connectez les câbles à l'adaptateur CFF. Voir « Cheminement des câbles d'unité 3,5 pouces » à la page 191 ou « Cheminement des câbles d'unité 2,5 pouces » à la page 232.

Après avoir terminé

1. Si nécessaire, réinstallez les adaptateurs PCIe. Voir « Installation d'un adaptateur PCIe HL » à la page 121.
- 2.

Attention : Tous les modules ventilateur doivent être retirés du boîtier de ventilation lorsque vous manipulez l'assemblage de boîtier de ventilation.

Réinstallez l'assemblage de boîtier de ventilation. Voir « [Installation d'un assemblage de boîtier de ventilation](#) » à la page 52.\

3. Réinstallez tous les modules ventilateur (et, si nécessaire, les obturateurs de ventilateur). Voir « [Installation d'un module ventilateur](#) » à la page 54.
4. Si nécessaire, réinstallez tous les adaptateurs GPU pleine longueur. Voir « [Installation d'un adaptateur GPU FL](#) » à la page 127.
5. Reconnectez tous les câbles qui ont été retirés. Voir [Chapitre 2 « Cheminement interne des câbles »](#) à la page 185.
6. Réinstallez la grille d'aération. Voir « [Installation d'une grille d'aération](#) » à la page 34.
7. Si nécessaire, réinstallez tous les modules d'alimentation flash. Voir « [Installation d'un support de module d'alimentation Flash](#) » à la page 61.
8. Réinstallez le carter du serveur. Voir « [Installation d'un carter de serveur](#) » à la page 180.
9. Terminez de remplacer les composants. Voir « [Fin du remplacement des composants](#) » à la page 182.

Remplacement de commutateur de détection d'intrusion

Suivez les instructions de la présente section pour retirer ou installer le commutateur d'intrusion. Le commutateur de détection d'intrusion indique que le carter du serveur n'est pas correctement installé ou fermé en créant un événement dans le journal des événements du système (SEL).

Retrait du commutateur de détection d'intrusion

Suivez les instructions de la présente section pour retirer un commutateur d'intrusion.

À propos de cette tâche

S002



ATTENTION :

Le bouton de mise sous tension du serveur et l'interrupteur du bloc d'alimentation ne coupent pas le courant électrique alimentant l'unité. En outre, le système peut être équipé de plusieurs cordons d'alimentation. Pour mettre l'unité hors tension, vous devez déconnecter tous les cordons de la source d'alimentation.

Attention :

- Lisez « [Conseils d'installation](#) » à la page 1 et « [Liste de contrôle d'inspection de sécurité](#) » à la page 2 pour vous assurer que vous travaillez en toute sécurité.
- Mettez le serveur hors tension et débranchez tous les cordons d'alimentation pour cette tâche. Voir « [Mise hors tension du serveur](#) » à la page 13.
- Empêchez l'exposition à l'électricité statique, laquelle peut entraîner l'arrêt du système et la perte de données, en conservant les composants sensibles à l'électricité statique dans les emballages

antistatiques jusqu'à leur installation, et en manipulant ces dispositifs en portant un bracelet antistatique ou un autre système de mise à la terre.

- Si le serveur est dans une armoire, retirez-le de celle-ci.
- Si le serveur est équipé de pieds, faites-les pivoter vers l'intérieur et installez le serveur sur le côté pour faciliter l'opération.

Procédure

Etape 1. Créez des préparations pour cette tâche.

- a. Retirez le carter du serveur. Voir « [Retrait du carter du serveur](#) » à la page 179.
- b. Si nécessaire, retirez tous les modules d'alimentation flash. Voir « [Retrait d'un module d'alimentation flash](#) » à la page 59.
- c. Retirez la grille d'aération. Voir « [Retrait de la grille d'aération](#) » à la page 33.

Etape 2. Débranchez le câble du commutateur de détection d'intrusion de la carte mère.

Etape 3. Appuyez sur les deux pattes de pincement du commutateur d'intrusion pour les rapprocher l'une de l'autre. Ensuite, sortez délicatement le commutateur d'intrusion pour le retirer du cadre.

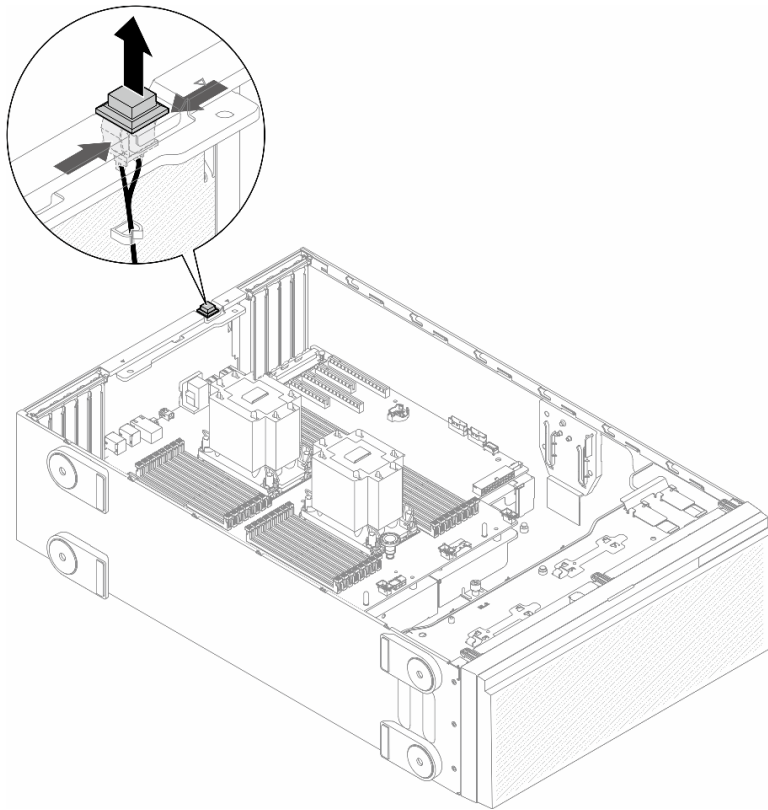


Figure 56. Retrait d'un commutateur d'intrusion

Une fois cette tâche terminée

1. Installez une unité de remplacement. Pour plus d'informations, voir « [Installation d'un commutateur de détection d'intrusion](#) » à la page 82
2. Si vous devez renvoyer le composant ou le périphérique en option, suivez les instructions d'emballage et utilisez les matériaux que vous avez reçus pour l'emballer.

Installation d'un commutateur de détection d'intrusion

Suivez les instructions de la présente section pour installer un commutateur d'intrusion.

À propos de cette tâche

S002



ATTENTION :

Le bouton de mise sous tension du serveur et l'interrupteur du bloc d'alimentation ne coupent pas le courant électrique alimentant l'unité. En outre, le système peut être équipé de plusieurs cordons d'alimentation. Pour mettre l'unité hors tension, vous devez déconnecter tous les cordons de la source d'alimentation.

Attention :

- Lisez « [Conseils d'installation](#) » à la page 1 et « [Liste de contrôle d'inspection de sécurité](#) » à la page 2 pour vous assurer que vous travaillez en toute sécurité.
- Mettez le serveur hors tension et débranchez tous les cordons d'alimentation pour cette tâche. Voir « [Mise hors tension du serveur](#) » à la page 13.
- Empêchez l'exposition à l'électricité statique, laquelle peut entraîner l'arrêt du système et la perte de données, en conservant les composants sensibles à l'électricité statique dans les emballages antistatiques jusqu'à leur installation, et en manipulant ces dispositifs en portant un bracelet antistatique ou un autre système de mise à la terre.

Procédure

Étape 1. Insérez le câble du nouveau commutateur de détection d'intrusion puis le taquet situé sur le cadre du commutateur de détection d'intrusion dans le trou correspondant du châssis. Ensuite, appuyez sur le commutateur de détection d'intrusion jusqu'à ce qu'il soit correctement positionnée.

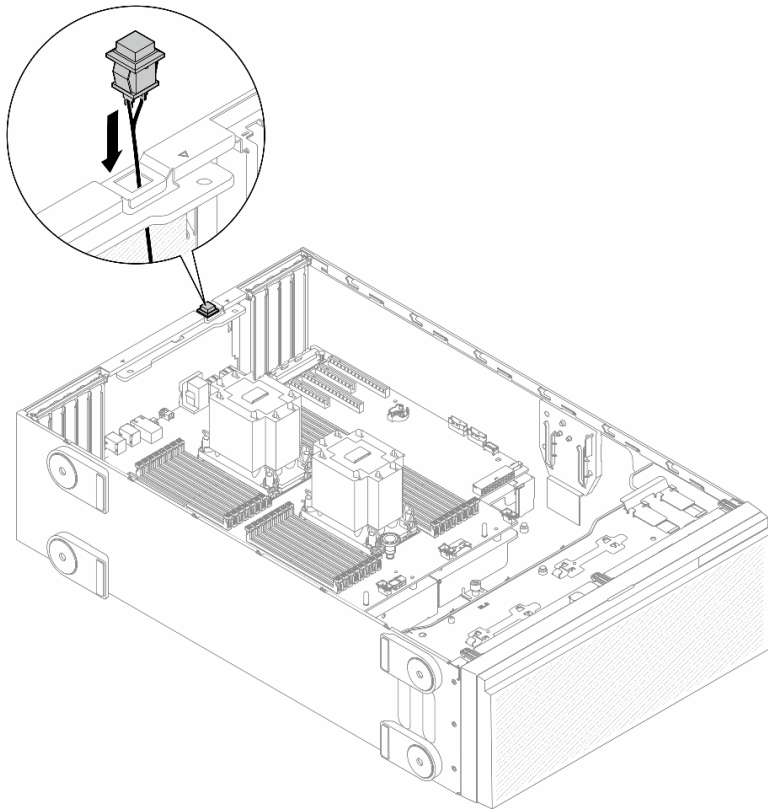


Figure 57. Installation d'un commutateur d'intrusion

Etape 2. Branchez le câble du commutateur de détection d'intrusion à la carte mère. Voir « [Connecteurs de la carte mère](#) » à la page 279.

Une fois cette tâche terminée

1. Réinstallez la grille d'aération. Voir « [Installation d'une grille d'aération](#) » à la page 34.
2. Si nécessaire, réinstallez tous les modules d'alimentation flash. Voir « [Installation d'un support de module d'alimentation Flash](#) » à la page 61.
3. Réinstallez le carter du serveur. Voir « [Installation d'un carter de serveur](#) » à la page 180.
4. Terminez de remplacer les composants. Voir « [Fin du remplacement des composants](#) » à la page 182.

Remplacement d'un adaptateur d'amorçage M.2 et d'une unité M.2

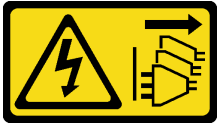
Suivez les instructions de la présente section pour retirer ou installer une unité M.2 et un adaptateur d'amorçage M.2.

Retrait d'une unité M.2

Suivez les instructions de la présente section pour retirer une unité M.2.

À propos de cette tâche

S002



ATTENTION :

Le bouton de mise sous tension du serveur et l'interrupteur du bloc d'alimentation ne coupent pas le courant électrique alimentant l'unité. En outre, le système peut être équipé de plusieurs cordons d'alimentation. Pour mettre l'unité hors tension, vous devez déconnecter tous les cordons de la source d'alimentation.

Attention :

- Lisez « [Conseils d'installation](#) » à la page 1 et « [Liste de contrôle d'inspection de sécurité](#) » à la page 2 pour vous assurer que vous travaillez en toute sécurité.
- Mettez le serveur hors tension et débranchez tous les cordons d'alimentation pour cette tâche. Voir « [Mise hors tension du serveur](#) » à la page 13.
- Empêchez l'exposition à l'électricité statique, laquelle peut entraîner l'arrêt du système et la perte de données, en conservant les composants sensibles à l'électricité statique dans les emballages antistatiques jusqu'à leur installation, et en manipulant ces dispositifs en portant un bracelet antistatique ou un autre système de mise à la terre.
- Si le serveur est dans une armoire, retirez-le de celle-ci.
- Si le serveur est équipé de pieds, faites-les pivoter vers l'intérieur et installez le serveur sur le côté pour faciliter l'opération.

Procédure

Etape 1. Créez des préparations pour cette tâche.

- a. Retirez le carter du serveur. Voir « [Retrait du carter du serveur](#) » à la page 179.

Etape 2. Retirez une unité M.2.

- a. ① Pincez et maintenez les clips du dispositif de retenue de l'unité M.2.
- b. ② Faites glisser le dispositif de retenue vers l'arrière pour libérer l'unité M.2 de l'adaptateur d'amorçage M.2.
- c. ③ Faites pivoter le côté arrière de l'unité M.2 hors de l'adaptateur d'amorçage M.2.
- d. ④ Dégagez l'unité M.2 de l'emplacement à un angle de 30 degrés environ

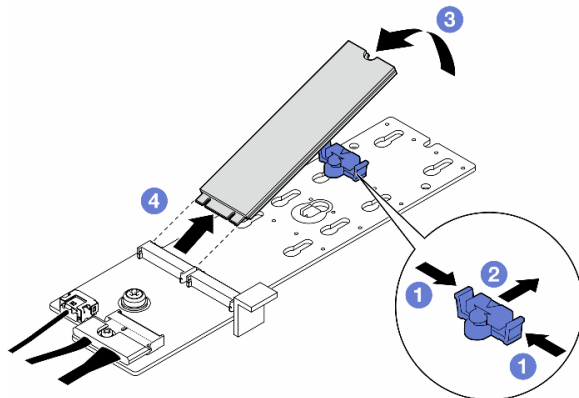


Figure 58. Retrait d'une unité M.2

Une fois cette tâche terminée

1. Si nécessaire, retirez l'adaptateur d'amorçage M.2. Voir « [Retrait de l'adaptateur d'amorçage M.2.](#) » à la page 85.
2. Si nécessaire, installez la ou les unités de remplacement. Pour plus d'informations, voir « [Installation d'une unité M.2](#) » à la page 89
3. Si vous devez renvoyer le composant ou le périphérique en option, suivez les instructions d'emballage et utilisez les matériaux que vous avez reçus pour l'emballer.

Retrait de l'adaptateur d'amorçage M.2.

Suivez les instructions de la présente section pour retirer un adaptateur d'amorçage M.2.

À propos de cette tâche

S002



ATTENTION :

Le bouton de mise sous tension du serveur et l'interrupteur du bloc d'alimentation ne coupent pas le courant électrique alimentant l'unité. En outre, le système peut être équipé de plusieurs cordons d'alimentation. Pour mettre l'unité hors tension, vous devez déconnecter tous les cordons de la source d'alimentation.

Attention :

- Lisez « [Conseils d'installation](#) » à la page 1 et « [Liste de contrôle d'inspection de sécurité](#) » à la page 2 pour vous assurer que vous travaillez en toute sécurité.
- Mettez le serveur hors tension et débranchez tous les cordons d'alimentation pour cette tâche. Voir « [Mise hors tension du serveur](#) » à la page 13.
- Empêchez l'exposition à l'électricité statique, laquelle peut entraîner l'arrêt du système et la perte de données, en conservant les composants sensibles à l'électricité statique dans les emballages antistatiques jusqu'à leur installation, et en manipulant ces dispositifs en portant un bracelet antistatique ou un autre système de mise à la terre.
- Si le serveur est dans une armoire, retirez-le de celle-ci.
- Si le serveur est équipé de pieds, faites-les pivoter vers l'intérieur et installez le serveur sur le côté pour faciliter l'opération.

Procédure

Etape 1. Créez des préparations pour cette tâche.

- a. Retirez le carter du serveur. Voir « [Retrait du carter du serveur](#) » à la page 179.
- b. Retirez toutes les unités M.2 de l'adaptateur d'amorçage M.2. Voir « [Retrait d'une unité M.2](#) » à la page 83

Etape 2. Débranchez tous les câbles de l'adaptateur d'amorçage M.2.

- a. ① Desserrez la vis qui fixe le cordon d'interface M.2 à l'adaptateur d'amorçage M.2.
- b. ② Déconnectez tous les câbles.

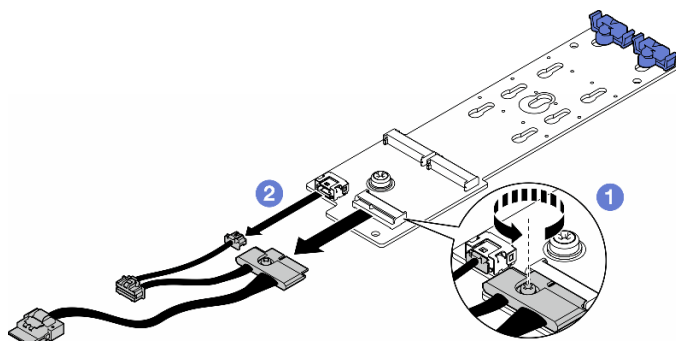


Figure 59. Retrait des câbles de signal M.2

Etape 3. Retirez l'adaptateur d'amorçage M.2.

- a. ① Desserrez la vis qui fixe l'adaptateur d'amorçage M.2 au châssis.
- b. ② Faites légèrement coulisser l'adaptateur d'amorçage M.2 vers le côté de l'orifice de vis M.2. Ensuite, soulevez délicatement l'adaptateur M.2 pour l'éloigner de la broche arrière.

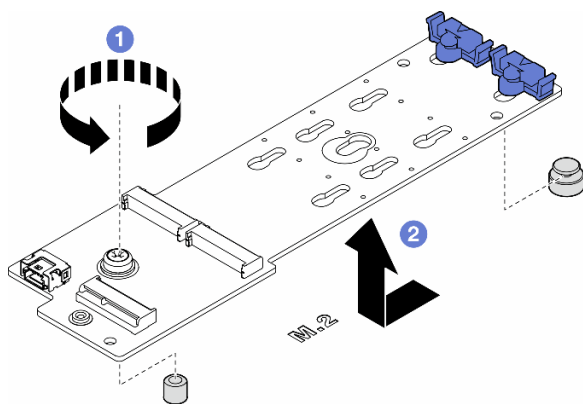


Figure 60. Retrait de l'adaptateur d'amorçage M.2

Une fois cette tâche terminée

1. Installez une unité de remplacement. Pour plus d'informations, voir « [Installation d'un adaptateur d'amorçage M.2](#) » à la page 86.
2. Si vous devez renvoyer le composant ou le périphérique en option, suivez les instructions d'emballage et utilisez les matériaux que vous avez reçus pour l'emballer.

Installation d'un adaptateur d'amorçage M.2

Suivez les instructions de la présente section pour installer un adaptateur d'amorçage M.2.

À propos de cette tâche

S002



ATTENTION :

Le bouton de mise sous tension du serveur et l'interrupteur du bloc d'alimentation ne coupent pas le courant électrique alimentant l'unité. En outre, le système peut être équipé de plusieurs cordons d'alimentation. Pour mettre l'unité hors tension, vous devez déconnecter tous les cordons de la source d'alimentation.

Attention :

- Lisez « [Conseils d'installation](#) » à la page 1 et « [Liste de contrôle d'inspection de sécurité](#) » à la page 2 pour vous assurer que vous travaillez en toute sécurité.
- Mettez le serveur hors tension et débranchez tous les cordons d'alimentation pour cette tâche. Voir « [Mise hors tension du serveur](#) » à la page 13.
- Empêchez l'exposition à l'électricité statique, laquelle peut entraîner l'arrêt du système et la perte de données, en conservant les composants sensibles à l'électricité statique dans les emballages antistatiques jusqu'à leur installation, et en manipulant ces dispositifs en portant un bracelet antistatique ou un autre système de mise à la terre.

Procédure

Etape 1. Installez l'adaptateur d'amorçage M.2.

- 1 Insérez l'adaptateur d'amorçage M.2 vers la broche arrière.
- 2 Serrez la vis qui fixe l'adaptateur d'amorçage M.2 au châssis.

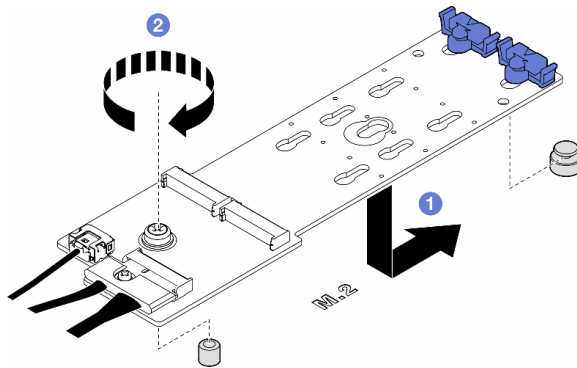


Figure 61. Installation d'un adaptateur d'amorçage M.2

Etape 2. Branchez les câbles sur l'adaptateur d'amorçage M.2.

- 1 Branchez tous les câbles sur l'adaptateur d'amorçage M.2.
- 2 Serrez la vis qui fixe le cordon d'interface M.2 à l'adaptateur d'amorçage M.2.

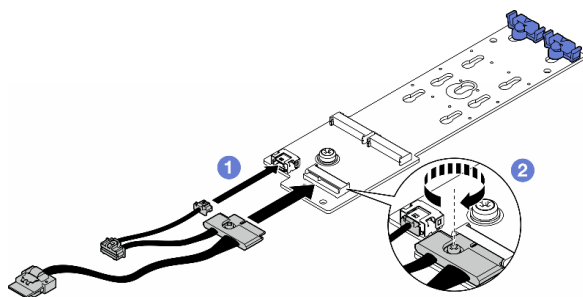


Figure 62. Installation du câble de signal M.2

Etape 3. Connectez les câbles d'alimentation et de signal à la carte mère. Voir « [Tableau de distribution et adaptateur M.2](#) » à la page 262.

Une fois cette tâche terminée

1. Réinstallez le carter du serveur. Voir « [Installation d'un carter de serveur](#) » à la page 180.
2. Terminez de remplacer les composants. Voir « [Fin du remplacement des composants](#) » à la page 182.

Ajustement du dispositif de retenue sur un adaptateur d'amorçage M.2

Suivez les instructions de la présente section pour ajuster les dispositifs de retenue sur un adaptateur d'amorçage M.2.

À propos de cette tâche

S002



ATTENTION :

Le bouton de mise sous tension du serveur et l'interrupteur du bloc d'alimentation ne coupent pas le courant électrique alimentant l'unité. En outre, le système peut être équipé de plusieurs cordons d'alimentation. Pour mettre l'unité hors tension, vous devez déconnecter tous les cordons de la source d'alimentation.

Attention :

- Lisez « [Conseils d'installation](#) » à la page 1 et « [Liste de contrôle d'inspection de sécurité](#) » à la page 2 pour vous assurer que vous travaillez en toute sécurité.
- Mettez le serveur hors tension et débranchez tous les cordons d'alimentation pour cette tâche. Voir « [Mise hors tension du serveur](#) » à la page 13.
- Empêchez l'exposition à l'électricité statique, laquelle peut entraîner l'arrêt du système et la perte de données, en conservant les composants sensibles à l'électricité statique dans les emballages antistatiques jusqu'à leur installation, et en manipulant ces dispositifs en portant un bracelet antistatique ou un autre système de mise à la terre.

Remarque : L'adaptateur d'amorçage M.2 peut sembler différent des illustrations de la présente section, mais la méthode d'ajustement est la même.

Procédure

Étape 1. Créez des préparations pour cette tâche.

- a. Recherchez la serrure adaptée au dispositif de retenue, en fonction de la taille de l'unité M.2.

Étape 2. Ajustez un dispositif de retenue sur l'adaptateur d'amorçage M.2.

- a. ① Pincez les deux côtés du dispositif de retenue.
- b. ② Faites coulisser le dispositif de retenue vers l'ouverture plus large de la serrure.
- c. ③ Retirez le dispositif de retenue de la serrure.
- d. ④ Insérez le dispositif de retenue destiné à l'installation dans la serrure.
- e. ⑤ Pincez les deux côtés du dispositif de retenue.
- f. ⑥ Faites coulisser le dispositif de retenue vers l'ouverture étroite de la serrure jusqu'à ce qu'il s'enclenche.

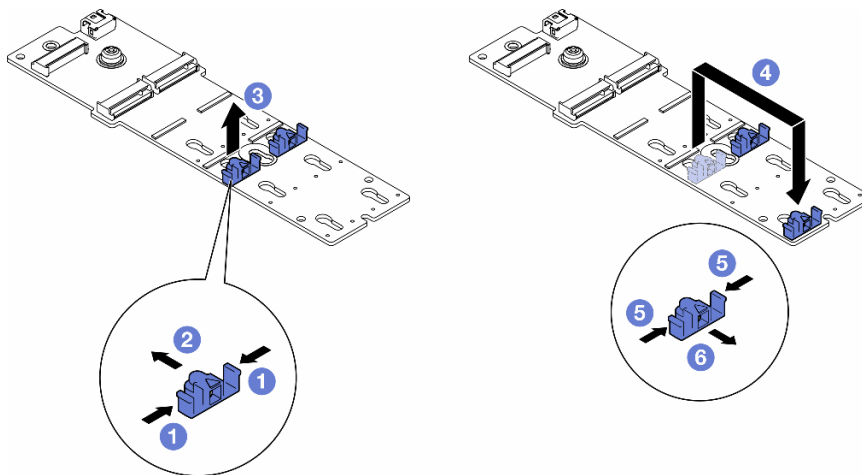


Figure 63. Ajustement du dispositif de retenue M.2

Installation d'une unité M.2

Suivez les instructions de la présente section pour installer une unité M.2 sur un adaptateur d'amorçage M.2.

À propos de cette tâche

S002



ATTENTION :

Le bouton de mise sous tension du serveur et l'interrupteur du bloc d'alimentation ne coupent pas le courant électrique alimentant l'unité. En outre, le système peut être équipé de plusieurs cordons d'alimentation. Pour mettre l'unité hors tension, vous devez déconnecter tous les cordons de la source d'alimentation.

Attention :

- Lisez « [Conseils d'installation](#) » à la page 1 et « [Liste de contrôle d'inspection de sécurité](#) » à la page 2 pour vous assurer que vous travaillez en toute sécurité.
- Mettez le serveur hors tension et débranchez tous les cordons d'alimentation pour cette tâche. Voir « [Mise hors tension du serveur](#) » à la page 13.
- Empêchez l'exposition à l'électricité statique, laquelle peut entraîner l'arrêt du système et la perte de données, en conservant les composants sensibles à l'électricité statique dans les emballages antistatiques jusqu'à leur installation, et en manipulant ces dispositifs en portant un bracelet antistatique ou un autre système de mise à la terre.

Repérez l'emplacement de l'unité M.2 sur l'adaptateur d'amorçage M.2.

Remarque : Certains adaptateurs M.2 prennent en charge deux unités M.2 identiques. Installez d'abord l'unité M.2 dans l'emplacement 0.

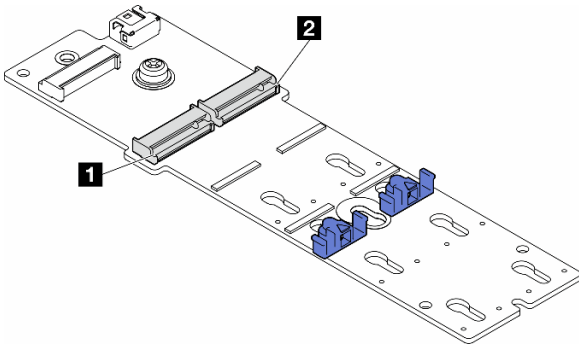


Figure 64. Emplacements d'unité M.2 sur un adaptateur M.2

Tableau 14. Emplacements de l'unité M.2 dans l'adaptateur d'amorçage M.2.

1 Emplacement 0 d'adaptateur d'amorçage M.2	2 Emplacement 1 d'adaptateur d'amorçage M.2
--	--

Procédure

Etape 1. Créez des préparations pour cette tâche.

- Ajustez les dispositifs de retenue sur l'adaptateur d'amorçage M.2 afin d'accueillir l'unité M.2 qui doit être installée. Voir « [Ajustement du dispositif de retenue sur un adaptateur d'amorçage M.2](#) » à la page 88.

Etape 2. Installez une unité M.2.

- 1 Insérez l'unité M.2 dans l'emplacement selon un angle de 30 degrés environ.
- 2 Faites pivoter l'unité M.2 vers le bas jusqu'à ce que l'encoche à son extrémité accroche le bord du dispositif de retenue.
- 3 Faites coulisser le dispositif de retenue vers l'unité M.2 afin de le fixer.

Remarque : Le disque M.2 peut sembler différent des illustrations de la présente section

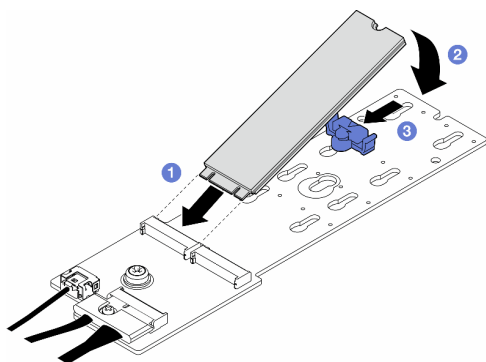


Figure 65. Installation d'une unité M.2

Une fois cette tâche terminée

1. Réinstallez le carter du serveur. Voir « [Installation d'un carter de serveur](#) » à la page 180.
2. Terminez de remplacer les composants. Voir « [Fin du remplacement des composants](#) » à la page 182.

Remplacement d'un module de mémoire

Suivez les instructions de la présente section pour retirer ou installer un module de mémoire.

Retrait d'un module de mémoire

Suivez les instructions de la présente section pour retirer un module de mémoire.

À propos de cette tâche

S002



ATTENTION :

Le bouton de mise sous tension du serveur et l'interrupteur du bloc d'alimentation ne coupent pas le courant électrique alimentant l'unité. En outre, le système peut être équipé de plusieurs cordons d'alimentation. Pour mettre l'unité hors tension, vous devez déconnecter tous les cordons de la source d'alimentation.

Attention :

- Lisez « [Conseils d'installation](#) » à la page 1 et « [Liste de contrôle d'inspection de sécurité](#) » à la page 2 pour vous assurer que vous travaillez en toute sécurité.
- Mettez le serveur hors tension et débranchez tous les cordons d'alimentation pour cette tâche. Voir « [Mise hors tension du serveur](#) » à la page 13.
- Si le serveur est dans une armoire, retirez-le de celle-ci.
- Si le serveur est équipé de pieds, faites-les pivoter vers l'intérieur et installez le serveur sur le côté pour faciliter l'opération.
- Les modules de mémoire sont sensibles aux décharges d'électricité statique et ils doivent être manipulés avec précaution. Consultez les instructions standard de « [Manipulation des dispositifs sensibles à l'électricité statique](#) » à la page 4 :

- Utilisez toujours un bracelet antistatique lors du retrait ou de l'installation des modules de mémoire. Il est possible d'utiliser des gants antistatiques.
- Ne saisissez jamais deux modules de mémoire ou plus en même temps afin qu'ils ne se touchent pas. N'empilez pas les modules de mémoire directement les uns sur les autres lors du stockage.
- Ne touchez jamais les contacts de connecteur de module de mémoire ou laissez les contacts toucher l'extérieur du boîtier de connecteur de module de mémoire.
- Manipulez les modules de mémoire avec soin : ne pliez, ne faites pivoter ni ne laissez jamais tomber un module de mémoire.
- N'utilisez aucun outil métallique (par exemple, des gabarits ou des brides de serrage) pour manipuler les modules de mémoire, car les métaux rigides peuvent endommager les modules de mémoire.
- N'insérez pas de modules de mémoire lorsque vous maintenez des paquets ou des composants passifs, car cela peut entraîner une fissure des paquets ou un détachement des composants passifs en raison de la force d'insertion élevée.

Procédure

Etape 1. Créez des préparations pour cette tâche.

- a. Retirez le carter du serveur. Voir « [Retrait du carter du serveur](#) » à la page 179.
- b. Si nécessaire, retirez tous les modules d'alimentation flash. Voir « [Retrait d'un module d'alimentation flash](#) » à la page 59.
- c. Retirez la grille d'aération. Voir « [Retrait de la grille d'aération](#) » à la page 33.
- d. Retirez tous les adaptateurs GPU pleine longueur, le cas échéant. Voir « [Retrait d'un adaptateur GPU FL](#) » à la page 126.
- e. Retirez tous les modules ventilateur et les obturateurs de ventilateur. Voir « [Retrait d'un module ventilateur](#) » à la page 48.

Attention : Tous les modules ventilateur doivent être retirés du boîtier de ventilation lorsque vous manipulez l'assemblage de boîtier de ventilation.

- f. Retirez l'assemblage du boîtier de ventilation. Voir « [Retrait de l'assemblage du boîtier de ventilation](#) » à la page 50.

Etape 2. Retirez le module de mémoire de l'emplacement.

Attention : Pour ne pas casser les pattes de retenue ou endommager l'emplacement du module de mémoire, manipulez les pattes avec précaution.

- a. ① Ouvrez la patte de retenue située à chaque extrémité de l'emplacement du module de mémoire.
- b. ② Saisissez les deux extrémités du module de mémoire et soulevez-le délicatement de son emplacement.

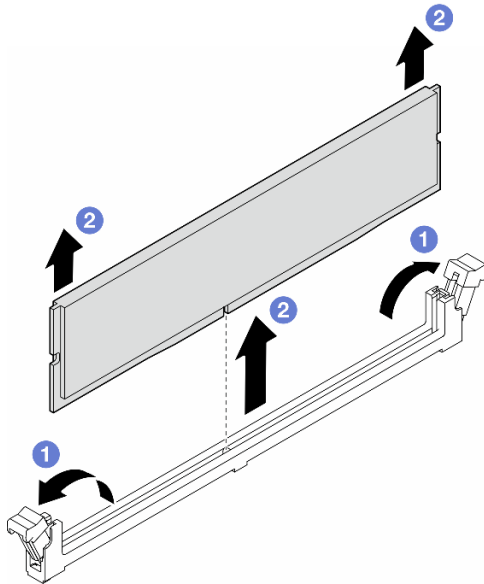


Figure 66. Retrait d'un module de mémoire

Une fois cette tâche terminée

- Installez une unité de remplacement. Pour plus d'informations, voir « [Installation d'un module de mémoire](#) » à la page 93.
- Si vous devez renvoyer le composant ou le périphérique en option, suivez les instructions d'emballage et utilisez les matériaux que vous avez reçus pour l'emballer.

Installation d'un module de mémoire

Suivez les instructions de la présente section pour installer un module de mémoire.

À propos de cette tâche

S002



ATTENTION :

Le bouton de mise sous tension du serveur et l'interrupteur du bloc d'alimentation ne coupent pas le courant électrique alimentant l'unité. En outre, le système peut être équipé de plusieurs cordons d'alimentation. Pour mettre l'unité hors tension, vous devez déconnecter tous les cordons de la source d'alimentation.

Attention :

- Lisez « [Conseils d'installation](#) » à la page 1 et « [Liste de contrôle d'inspection de sécurité](#) » à la page 2 pour vous assurer que vous travaillez en toute sécurité.
- Mettez le serveur hors tension et débranchez tous les cordons d'alimentation pour cette tâche. Voir « [Mise hors tension du serveur](#) » à la page 13.

- Veillez à adopter l'une des configurations prises en charge répertoriées dans la section « [Règles et ordre d'installation d'un module de mémoire](#) » à la page 5.
- Les modules de mémoire sont sensibles aux décharges d'électricité statique et ils doivent être manipulés avec précaution. Consultez les instructions standard de « [Manipulation des dispositifs sensibles à l'électricité statique](#) » à la page 4 :
 - Utilisez toujours un bracelet antistatique lors du retrait ou de l'installation des modules de mémoire. Il est possible d'utiliser des gants antistatiques.
 - Ne saisissez jamais deux modules de mémoire ou plus en même temps afin qu'ils ne se touchent pas. N'empilez pas les modules de mémoire directement les uns sur les autres lors du stockage.
 - Ne touchez jamais les contacts de connecteur de module de mémoire ou laissez les contacts toucher l'extérieur du boîtier de connecteur de module de mémoire.
 - Manipulez les modules de mémoire avec soin : ne pliez, ne faites pivoter ni ne laissez jamais tomber un module de mémoire.
 - N'utilisez aucun outil métallique (par exemple, des gabarits ou des brides de serrage) pour manipuler les modules de mémoire, car les métaux rigides peuvent endommager les modules de mémoire.
 - N'insérez pas de modules de mémoire lorsque vous maintenez des paquets ou des composants passifs, car cela peut entraîner une fissure des paquets ou un détachement des composants passifs en raison de la force d'insertion élevée.

Procédure

Etape 1. Créez des préparations pour cette tâche.

- a. Mettez l'emballage antistatique contenant le module de mémoire en contact avec une zone extérieure non peinte du serveur. Ensuite, déballez le module de mémoire et posez-le sur une surface de protection électrostatique.
- b. Repérez l'emplacement du module de mémoire requis sur la carte mère.

Etape 2. Installez le module de mémoire dans l'emplacement.

- a. ① Ouvrez la patte de retenue située à chaque extrémité de l'emplacement du module de mémoire.

Attention : Pour ne pas casser les pattes de retenue ou endommager l'emplacement du module de mémoire, manipulez les pattes avec précaution.

- b. ② Alignez le module de mémoire sur l'emplacement, puis placez délicatement le module de mémoire dans l'emplacement avec les deux mains.
- c. ③ Appuyez fermement sur les deux extrémités du module de mémoire pour l'insérer dans l'emplacement jusqu'à ce que les pattes de retenue s'enclenchent en position fermée.

Remarque : S'il reste un espace entre le module de mémoire et les pattes de retenue, le module n'est pas correctement inséré. Dans ce cas, ouvrez les pattes de retenue, retirez le module de mémoire et réinsérez-le.

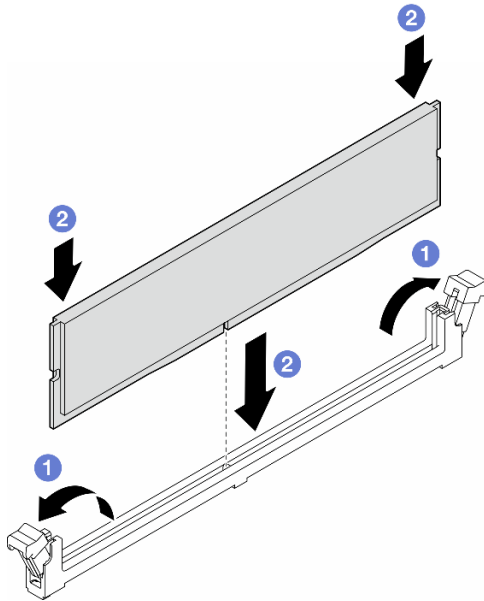


Figure 67. Installation d'un module de mémoire

Après avoir terminé

1. Si nécessaire, réinstallez l'assemblage de boîtier de ventilation. Voir « [Installation d'un assemblage de boîtier de ventilation](#) » à la page 52.

Remarque : Tous les modules ventilateur doivent être retirés du boîtier de ventilation lorsque vous manipulez l'assemblage de boîtier de ventilation.

2. Si nécessaire, réinstallez tous les ventilateurs. Voir « [Installation d'un module ventilateur](#) » à la page 54.
3. Si nécessaire, réinstallez tous les adaptateurs GPU pleine longueur. Voir « [Installation d'un adaptateur GPU FL](#) » à la page 127.
4. Réinstallez la grille d'aération. Voir « [Installation d'une grille d'aération](#) » à la page 34.
5. Si nécessaire, réinstallez tous les modules d'alimentation flash. Voir « [Installation d'un support de module d'alimentation Flash](#) » à la page 61.
6. Réinstallez le carter du serveur. Voir « [Installation d'un carter de serveur](#) » à la page 180.
7. Terminez de remplacer les composants. Voir « [Fin du remplacement des composants](#) » à la page 182.

Remplacement d'un pont de liaison (pont NVLink) d'un adaptateur GPU

Suivez les instructions de la présente section pour retirer ou installer un pont de liaison d'adaptateur GPU, également appelé pont NVLink.

Retrait d'un pont de liaison (NVLink) d'un adaptateur GPU

Suivez les instructions de la présente section pour retirer un pont de liaison d'un adaptateur GPU, également appelé pont NVLink.

À propos de cette tâche

Important : Assurez-vous de bien disposer d'une ventouse pour retirer correctement le pont NVLink.

S002



ATTENTION :

Le bouton de mise sous tension du serveur et l'interrupteur du bloc d'alimentation ne coupent pas le courant électrique alimentant l'unité. En outre, le système peut être équipé de plusieurs cordons d'alimentation. Pour mettre l'unité hors tension, vous devez déconnecter tous les cordons de la source d'alimentation.

Attention :

- Lisez « [Conseils d'installation](#) » à la page 1 et « [Liste de contrôle d'inspection de sécurité](#) » à la page 2 pour vous assurer que vous travaillez en toute sécurité.
- Mettez le serveur hors tension et débranchez tous les cordons d'alimentation pour cette tâche. Voir « [Mise hors tension du serveur](#) » à la page 13.
- Empêchez l'exposition à l'électricité statique, laquelle peut entraîner l'arrêt du système et la perte de données, en conservant les composants sensibles à l'électricité statique dans les emballages antistatiques jusqu'à leur installation, et en manipulant ces dispositifs en portant un bracelet antistatique ou un autre système de mise à la terre.
- Si le serveur est dans une armoire, retirez-le de celle-ci.
- Si le serveur est équipé de pieds, faites-les pivoter vers l'intérieur et installez le serveur sur le côté pour faciliter l'opération.

Procédure

Etape 1. Créez des préparations pour cette tâche.

- a. Retirez le carter du serveur. Voir « [Retrait du carter du serveur](#) » à la page 179.
- b. Si nécessaire, retirez tous les modules d'alimentation flash. Voir « [Retrait d'un module d'alimentation flash](#) » à la page 59.
- c. Si nécessaire, retirez la grille d'aération. Voir « [Retrait de la grille d'aération](#) » à la page 33.

Etape 2. Appuyez la ventouse sur le pont NVLink jusqu'à ce qu'elle adhère ; tirez ensuite la ventouse et retirez le pont NVLink des GPU.

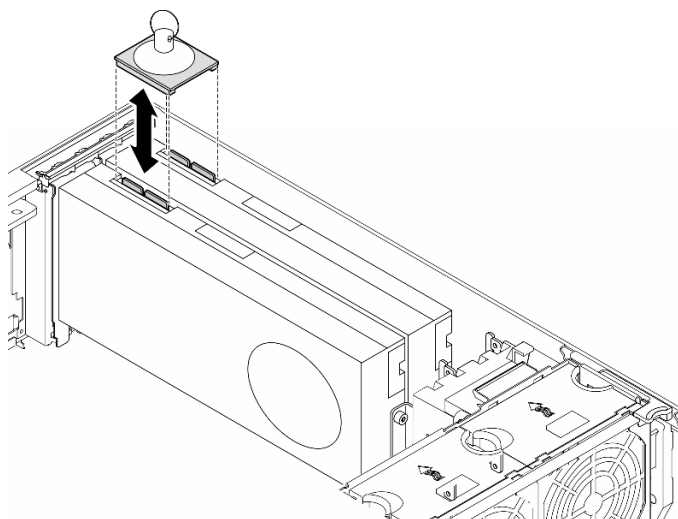


Figure 68. Retrait d'un pont NVLink

Etape 3. Installez les caches NVLink.

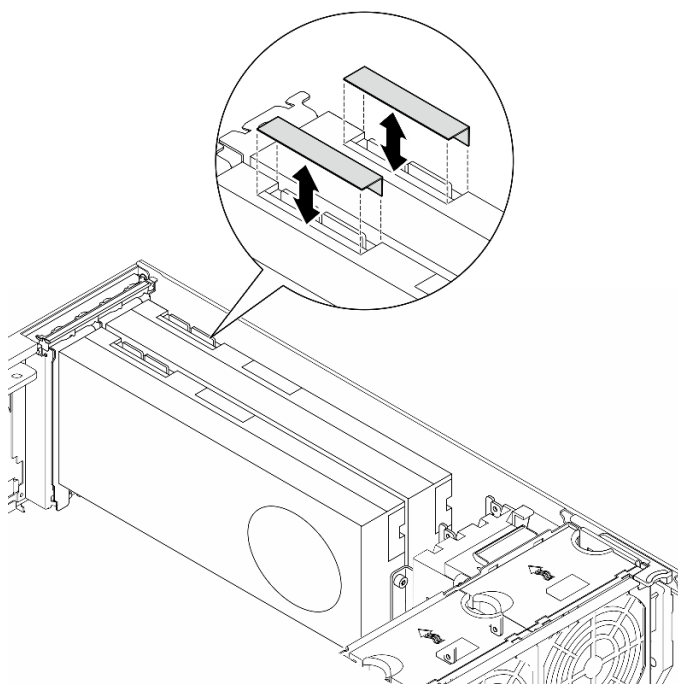


Figure 69. Installation des caches NVLink

Une fois cette tâche terminée

1. Si nécessaire, installez la ou les unités de remplacement. Pour plus d'informations, voir « [Installation d'un pont de liaison \(pont NVLink\) d'un adaptateur GPU](#) » à la page 98
2. Si vous devez renvoyer le composant ou le périphérique en option, suivez les instructions d'emballage et utilisez les matériaux que vous avez reçus pour l'emballer.

Installation d'un pont de liaison (pont NVLink) d'un adaptateur GPU

Suivez les instructions de la présente section pour installer un pont de liaison d'adaptateur GPU, également appelé pont NVLink.

À propos de cette tâche

S002



ATTENTION :

Le bouton de mise sous tension du serveur et l'interrupteur du bloc d'alimentation ne coupent pas le courant électrique alimentant l'unité. En outre, le système peut être équipé de plusieurs cordons d'alimentation. Pour mettre l'unité hors tension, vous devez déconnecter tous les cordons de la source d'alimentation.

Attention :

- Lisez « [Conseils d'installation](#) » à la page 1 et « [Liste de contrôle d'inspection de sécurité](#) » à la page 2 pour vous assurer que vous travaillez en toute sécurité.
- Mettez le serveur hors tension et débranchez tous les cordons d'alimentation pour cette tâche. Voir « [Mise hors tension du serveur](#) » à la page 13.
- Empêchez l'exposition à l'électricité statique, laquelle peut entraîner l'arrêt du système et la perte de données, en conservant les composants sensibles à l'électricité statique dans les emballages antistatiques jusqu'à leur installation, et en manipulant ces dispositifs en portant un bracelet antistatique ou un autre système de mise à la terre.

Procédure

Etape 1. Retirez les caches NVLink.

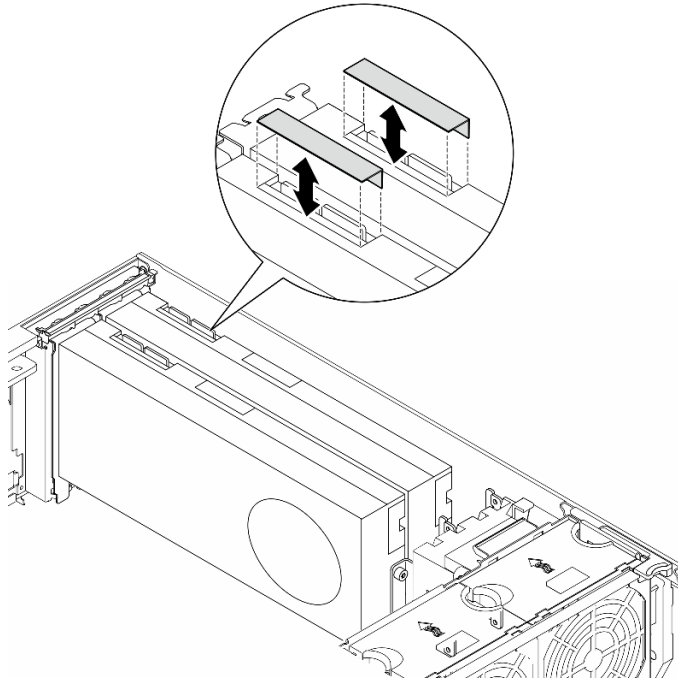


Figure 70. Retrait des caches NVLink

Etape 2. Notez l'orientation de la passerelle NVLink. Ensuite, installez la passerelle NVLink comme indiqué.

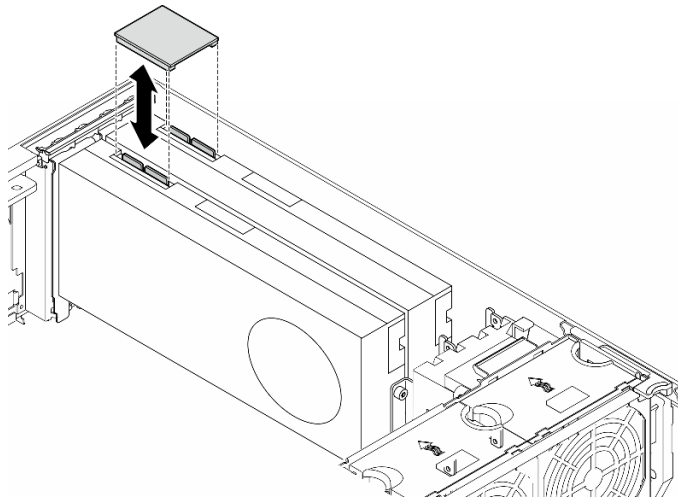


Figure 71. Installation d'un pont NVLink

Une fois cette tâche terminée

1. Si nécessaire, réinstallez la grille d'aération. Voir « [Installation d'une grille d'aération](#) » à la page 34.
2. Si nécessaire, réinstallez tous les modules d'alimentation flash. Voir « [Installation d'un support de module d'alimentation Flash](#) » à la page 61.
3. Réinstallez le carter du serveur. Voir « [Installation d'un carter de serveur](#) » à la page 180.
4. Terminez de remplacer les composants. Voir « [Fin du remplacement des composants](#) » à la page 182.

Remplacement du boîtier de disque optique

Suivez les instructions de la présente section pour retirer ou installer un boîtier de disque optique.

Remarque : Cette section concerne uniquement les modèles de serveur équipés d'un boîtier de disque optique.

Retrait du boîtier de disque optique

Suivez les instructions de la présente section pour retirer un boîtier de disque optique.

À propos de cette tâche

S002



ATTENTION :

Le bouton de mise sous tension du serveur et l'interrupteur du bloc d'alimentation ne coupent pas le courant électrique alimentant l'unité. En outre, le système peut être équipé de plusieurs cordons d'alimentation. Pour mettre l'unité hors tension, vous devez déconnecter tous les cordons de la source d'alimentation.

Attention :

- Lisez « [Conseils d'installation](#) » à la page 1 et « [Liste de contrôle d'inspection de sécurité](#) » à la page 2 pour vous assurer que vous travaillez en toute sécurité.
- Mettez le serveur hors tension et débranchez tous les cordons d'alimentation pour cette tâche. Voir « [Mise hors tension du serveur](#) » à la page 13.
- Empêchez l'exposition à l'électricité statique, laquelle peut entraîner l'arrêt du système et la perte de données, en conservant les composants sensibles à l'électricité statique dans les emballages antistatiques jusqu'à leur installation, et en manipulant ces dispositifs en portant un bracelet antistatique ou un autre système de mise à la terre.
- Si le serveur est dans une armoire, retirez-le de celle-ci.

Procédure

Etape 1. Créez des préparations pour cette tâche.

- a. Retirez le carter du serveur. Voir « [Retrait du carter du serveur](#) » à la page 179.
- b. Retirez la porte de sécurité. Voir « [Retrait de la porte de sécurité](#) » à la page 164.
- c. Retirez le panneau frontal. Voir « [Retrait du panneau frontal](#) » à la page 66.
- d. Retirez tous les disques optiques, les unités de bande et les obturateurs (le cas échéant) installés du boîtier de disque optique. Voir « [Retrait d'un disque optique ou d'une unité de bande](#) » à la page 102 et « [Retirer un ensemble d'adaptateur de baie de disque 5,25 pouces](#) » à la page 109.

Etape 2. Retirez le boîtier d'unités de disque optique.

- a. ① Soulevez et maintenez la patte de fixation bleue.
- b. ② Pendant ce temps, tirez délicatement sur le boîtier de disque optique jusqu'à ce qu'il soit entièrement hors de la baie.

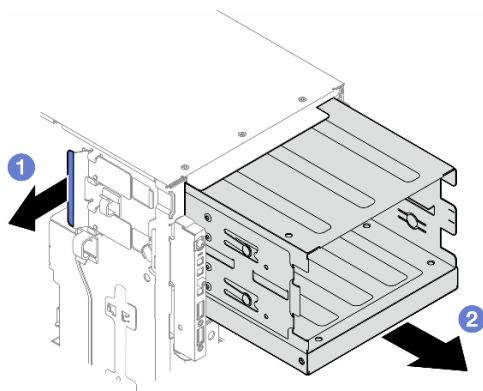


Figure 72. Retrait d'un boîtier de disque optique

Une fois cette tâche terminée

- Installez une unité de remplacement. Pour plus d'informations, voir « [Installation d'un boîtier d'unités de disque dur d'extension](#) » à la page 47 ou « [Installation d'un boîtier de disque optique](#) » à la page 101.
- Si vous devez renvoyer le composant ou le périphérique en option, suivez les instructions d'emballage et utilisez les matériaux que vous avez reçus pour l'emballer.

Installation d'un boîtier de disque optique

Suivez les instructions de la présente section pour installer un boîtier de disque optique.

À propos de cette tâche

S002



ATTENTION :

Le bouton de mise sous tension du serveur et l'interrupteur du bloc d'alimentation ne coupent pas le courant électrique alimentant l'unité. En outre, le système peut être équipé de plusieurs cordons d'alimentation. Pour mettre l'unité hors tension, vous devez déconnecter tous les cordons de la source d'alimentation.

Attention :

- Lisez « [Conseils d'installation](#) » à la page 1 et « [Liste de contrôle d'inspection de sécurité](#) » à la page 2 pour vous assurer que vous travaillez en toute sécurité.
- Mettez le serveur hors tension et débranchez tous les cordons d'alimentation pour cette tâche. Voir « [Mise hors tension du serveur](#) » à la page 13.
- Empêchez l'exposition à l'électricité statique, laquelle peut entraîner l'arrêt du système et la perte de données, en conservant les composants sensibles à l'électricité statique dans les emballages antistatiques jusqu'à leur installation, et en manipulant ces dispositifs en portant un bracelet antistatique ou un autre système de mise à la terre.

Procédure

Etape 1. Installez le boîtier d'unités de disque optique.

- a. ① Soulevez et maintenez la patte de fixation bleue.
- b. ② Pendant ce temps, poussez délicatement le boîtier de disque optique dans la baie, jusqu'à ce qu'il s'enclenche.

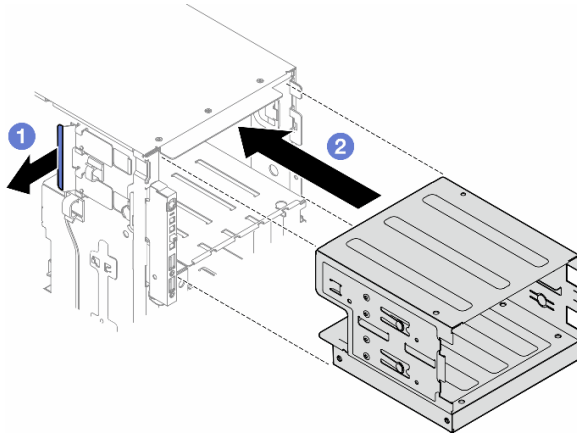


Figure 73. Installation d'un boîtier de disque optique

Une fois cette tâche terminée

1. Installez tous les disques optiques, les unités de bande et les obturateurs (le cas échéant) dans le boîtier de disque optique. Voir « [Installation d'une unité de disque optique ou d'une unité de bande](#) » à la page 106 et « [Installer un ensemble d'adaptateur de baie de disque 5,25 pouces](#) » à la page 112.
2. Réinstallez le panneau frontal. Voir « [Installation d'un panneau frontal](#) » à la page 67.
3. Réinstallez la porte de sécurité. Voir « [Installation de la porte de sécurité](#) » à la page 165.
4. Terminez de remplacer les composants. Voir « [Fin du remplacement des composants](#) » à la page 182.

Remplacement d'une unité de disque optique ou d'une unité de bande

Suivez les instructions de la présente section pour retirer ou installer un disque optique ou une unité de bande.

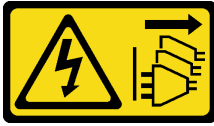
Remarque : Cette section concerne uniquement les modèles de serveur équipés d'un disque optique ou d'une unité de bande.

Retrait d'un disque optique ou d'une unité de bande

Suivez les instructions de la présente section pour retirer un disque optique ou une unité de bande.

À propos de cette tâche

S002



ATTENTION :

Le bouton de mise sous tension du serveur et l'interrupteur du bloc d'alimentation ne coupent pas le courant électrique alimentant l'unité. En outre, le système peut être équipé de plusieurs cordons d'alimentation. Pour mettre l'unité hors tension, vous devez déconnecter tous les cordons de la source d'alimentation.

S006



ATTENTION :

Si des produits à laser (tels que des unités de CD, DVD ou à fibres optiques, ou des émetteurs) sont installés, prenez connaissance des informations suivantes :

- **Ne retirez pas les carters.** En ouvrant le produit à laser, vous vous exposez au rayonnement dangereux du laser. Vous ne pouvez effectuer aucune opération de maintenance à l'intérieur.
- **Pour éviter tout risque d'exposition au rayon laser, respectez les consignes de réglage et d'utilisation des commandes, ainsi que les procédures décrites dans le présent manuel.**

Remarque : La section suivante concerne uniquement les modèles de serveur équipés d'une unité de disque optique ou d'une unité de bande. Pour ceux qui sont équipés d'un adaptateur de baie d'unité 5,25 pouces, voir « [Retirer un ensemble d'adaptateur de baie de disque 5,25 pouces](#) » à la page 109.

Attention :

- Lisez « [Conseils d'installation](#) » à la page 1 et « [Liste de contrôle d'inspection de sécurité](#) » à la page 2 pour vous assurer que vous travaillez en toute sécurité.
- Mettez le serveur hors tension et débranchez tous les cordons d'alimentation pour cette tâche. Voir « [Mise hors tension du serveur](#) » à la page 13.
- Empêchez l'exposition à l'électricité statique, laquelle peut entraîner l'arrêt du système et la perte de données, en conservant les composants sensibles à l'électricité statique dans les emballages antistatiques jusqu'à leur installation, et en manipulant ces dispositifs en portant un bracelet antistatique ou un autre système de mise à la terre.
- Si le serveur est dans une armoire, retirez-le de celle-ci.

Remarque : Les illustrations suivantes sont basées sur le scénario de retrait d'un disque optique. La procédure est similaire au retrait d'une unité de bande.

Procédure

Etape 1. Créez des préparations pour cette tâche.

- a. Retirez le carter du serveur. Voir « [Retrait du carter du serveur](#) » à la page 179.
- b. Retirez la porte de sécurité. Voir « [Retrait de la porte de sécurité](#) » à la page 164.
- c. Retirez le panneau frontal. Voir « [Retrait du panneau frontal](#) » à la page 66.

- Etape 2. Débranchez tous les câbles de l'arrière du disque optique ou de l'assemblage de l'unité de bande.
- Etape 3. Retirez le disque optique ou l'unité de bande.
- 1 Appuyez sur la patte de déverrouillage et maintenez-la enfoncée.
 - 2 En même temps et délicatement, tirez sur le disque optique ou l'assemblage de l'unité de bande pour le retirer du châssis.

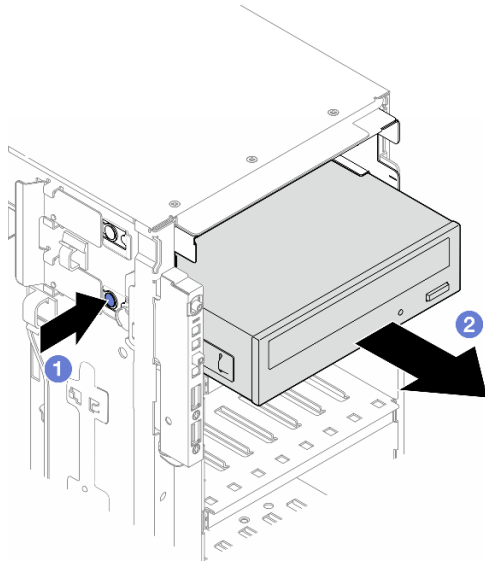


Figure 74. Retrait d'un disque optique

Une fois cette tâche terminée

1. Installez une unité de remplacement. Pour plus d'informations, voir « [Installation d'une unité de disque optique ou d'une unité de bande](#) » à la page 106. Pour installer un obturateur, procédez comme suit :
 - a. Insérez l'obturateur dans la baie d'unité vide.

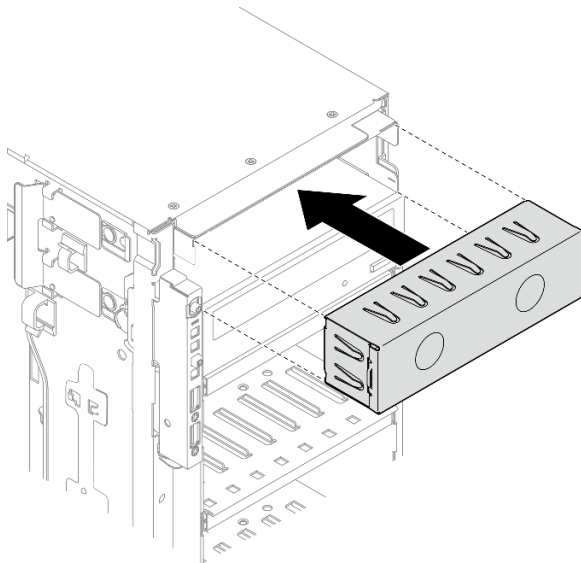


Figure 75. Installation d'un obturateur de baie d'unité

- b. Installez le cache de l'obturateur de baie d'unité sur le panneau frontal. Ensuite, installez le panneau frontal sur le châssis. Voir « [Installation d'un panneau frontal](#) » à la page 67.

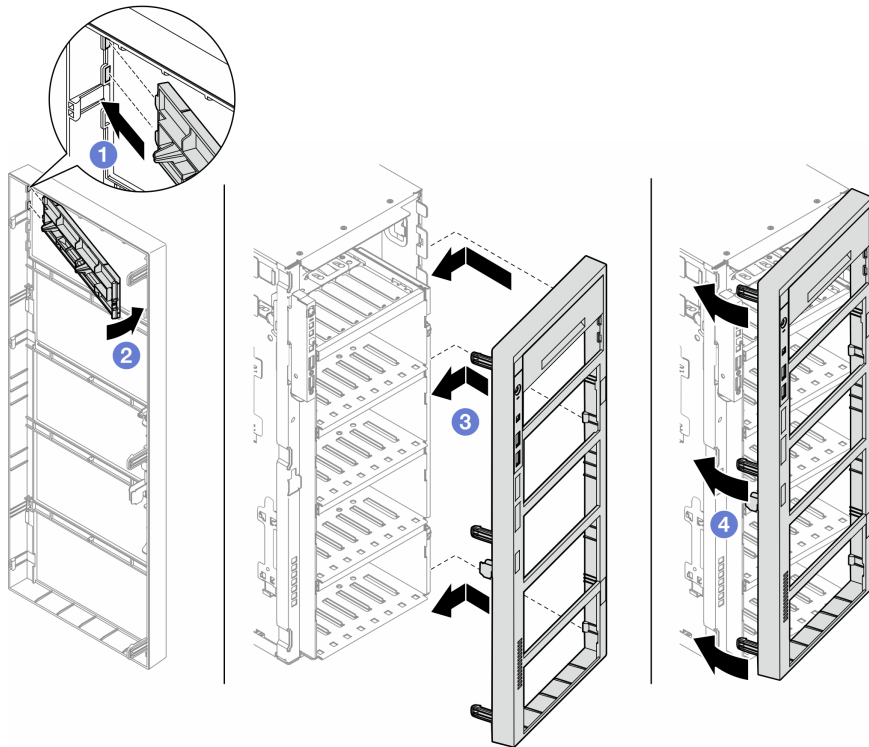


Figure 76. Installation d'un cache d'obturateur de baie d'unité et d'un panneau frontal

2. Retirez le dispositif de retenue du disque optique ou de l'unité de bande retiré(e). Ensuite, installez ce dispositif sur le châssis.

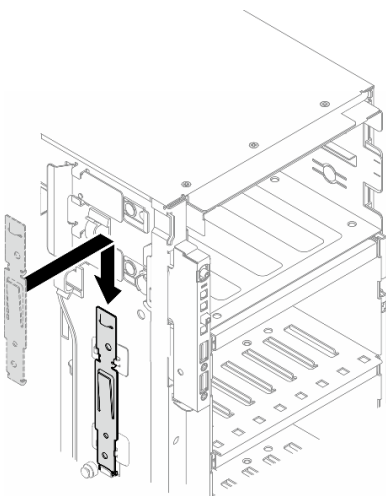


Figure 77. Installation d'un dispositif de retenue

3. Si vous devez renvoyer le composant ou le périphérique en option, suivez les instructions d'emballage et utilisez les matériaux que vous avez reçus pour l'emballer.

Installation d'une unité de disque optique ou d'une unité de bande

Suivez les instructions de la présente section pour installer un disque optique ou une unité de bande.

À propos de cette tâche

S002



ATTENTION :

Le bouton de mise sous tension du serveur et l'interrupteur du bloc d'alimentation ne coupent pas le courant électrique alimentant l'unité. En outre, le système peut être équipé de plusieurs cordons d'alimentation. Pour mettre l'unité hors tension, vous devez déconnecter tous les cordons de la source d'alimentation.

S006



ATTENTION :

Si des produits à laser (tels que des unités de CD, DVD ou à fibres optiques, ou des émetteurs) sont installés, prenez connaissance des informations suivantes :

- Ne retirez pas les carters. En ouvrant le produit à laser, vous vous exposez au rayonnement dangereux du laser. Vous ne pouvez effectuer aucune opération de maintenance à l'intérieur.
- Pour éviter tout risque d'exposition au rayon laser, respectez les consignes de réglage et d'utilisation des commandes, ainsi que les procédures décrites dans le présent manuel.

Attention :

- Lisez « [Conseils d'installation](#) » à la page 1 et « [Liste de contrôle d'inspection de sécurité](#) » à la page 2 pour vous assurer que vous travaillez en toute sécurité.
- Mettez le serveur hors tension et débranchez tous les cordons d'alimentation pour cette tâche. Voir « [Mise hors tension du serveur](#) » à la page 13.
- Empêchez l'exposition à l'électricité statique, laquelle peut entraîner l'arrêt du système et la perte de données, en conservant les composants sensibles à l'électricité statique dans les emballages antistatiques jusqu'à leur installation, et en manipulant ces dispositifs en portant un bracelet antistatique ou un autre système de mise à la terre.

Remarque : Les illustrations suivantes sont basées sur le scénario où vous installez une unité de disque optique. La procédure est similaire pour l'installation d'une unité de bande.

Procédure

- Etape 1. Si nécessaire, retirez le capot de l'obturateur de baie d'unité à partir du panneau avant.
- 1 Appuyez sur la patte du panneau avant pour libérer le capot de l'obturateur de baie d'unité.
 - 2 Retirez le capot de l'obturateur de l'unité de baie d'unité comme indiqué.

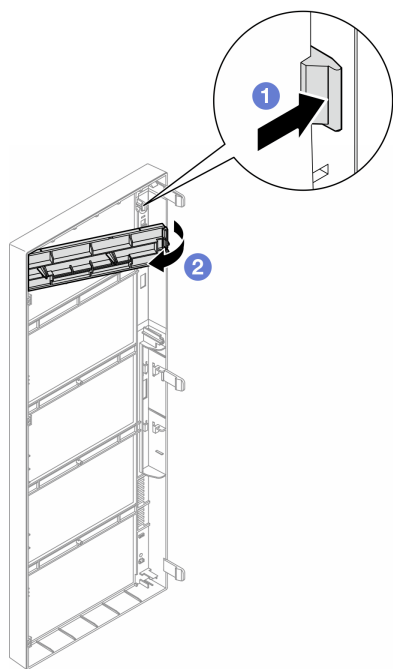


Figure 78. Retrait du cache d'obturateur de baie d'unité

Etape 2. Si nécessaire, retirez l'obturateur de l'unité de baie d'unité hors du châssis.

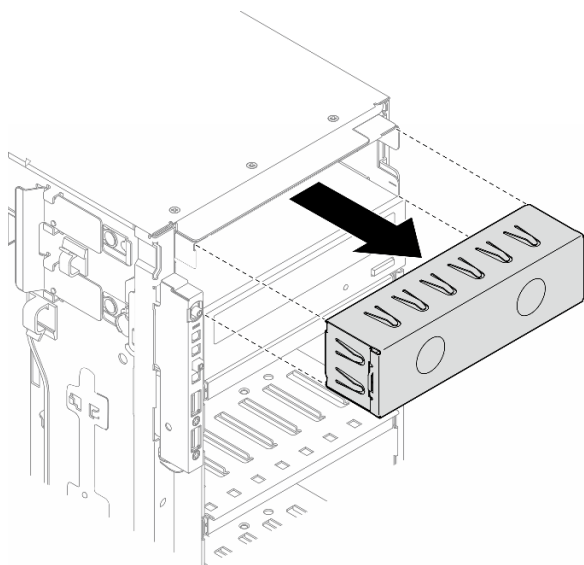


Figure 79. Retrait d'un obturateur de baie d'unité

Etape 3. Retirez le dispositif de retenue du châssis.

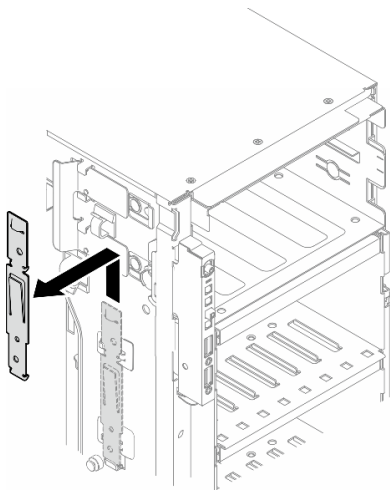


Figure 80. Retrait d'un dispositif de retenue de disque

Etape 4. Installez le dispositif de retenue sur le côté gauche uniquement du disque optique ou de l'unité de bande.

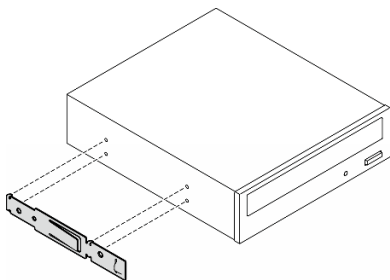


Figure 81. Installation d'un dispositif de retenue de disque optique

Etape 5. Orientez l'unité de disque optique ou de bande correctement ; puis, faites-la glisser dans la baie d'unité de disque optique jusqu'à ce qu'elle s'enclenche.

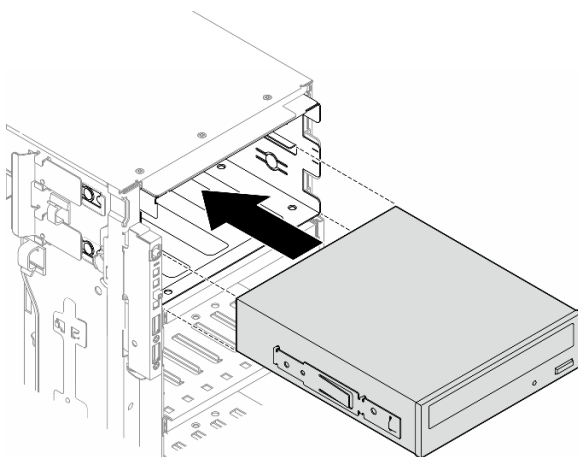


Figure 82. Installation d'un disque optique

Etape 6. Branchez le cordon d'alimentation et le cordon d'interface à l'arrière du disque optique ou de l'assemblage d'unité de bande. Voir « [Unités de disque optique/à bande magnétique](#) » à la page 263.

Après avoir terminé

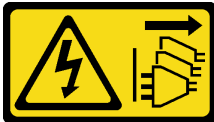
1. Réinstallez le panneau frontal. Voir « [Installation d'un panneau frontal](#) » à la page 67.
2. Réinstallez la porte de sécurité. Voir « [Installation de la porte de sécurité](#) » à la page 165.
3. Réinstallez le carter du serveur. Voir « [Installation d'un carter de serveur](#) » à la page 180.
4. Terminez de remplacer les composants. Voir « [Fin du remplacement des composants](#) » à la page 182.

Retirer un ensemble d'adaptateur de baie de disque 5,25 pouces

Suivez les instructions de la présente section pour retirer un assemblage d'adaptateur de baie d'unité 5,25 pouces.

À propos de cette tâche

S002



ATTENTION :

Le bouton de mise sous tension du serveur et l'interrupteur du bloc d'alimentation ne coupent pas le courant électrique alimentant l'unité. En outre, le système peut être équipé de plusieurs cordons d'alimentation. Pour mettre l'unité hors tension, vous devez déconnecter tous les cordons de la source d'alimentation.

S006



ATTENTION :

Si des produits à laser (tels que des unités de CD, DVD ou à fibres optiques, ou des émetteurs) sont installés, prenez connaissance des informations suivantes :

- Ne retirez pas les carters. En ouvrant le produit à laser, vous vous exposez au rayonnement dangereux du laser. Vous ne pouvez effectuer aucune opération de maintenance à l'intérieur.
- Pour éviter tout risque d'exposition au rayon laser, respectez les consignes de réglage et d'utilisation des commandes, ainsi que les procédures décrites dans le présent manuel.

Remarque : Cette section s'applique uniquement aux modèles de serveur fournis avec un adaptateur de baie d'unité 5,25 pouces. Pour ceux qui sont fournis avec une unité de disque optique ou de bande, voir « [Retrait d'un disque optique ou d'une unité de bande](#) » à la page 102.

Attention :

- Lisez « [Conseils d'installation](#) » à la page 1 et « [Liste de contrôle d'inspection de sécurité](#) » à la page 2 pour vous assurer que vous travaillez en toute sécurité.
- Mettez le serveur hors tension et débranchez tous les cordons d'alimentation pour cette tâche. Voir « [Mise hors tension du serveur](#) » à la page 13.
- Empêchez l'exposition à l'électricité statique, laquelle peut entraîner l'arrêt du système et la perte de données, en conservant les composants sensibles à l'électricité statique dans les emballages antistatiques jusqu'à leur installation, et en manipulant ces dispositifs en portant un bracelet antistatique ou un autre système de mise à la terre.
- Si le serveur est dans une armoire, retirez-le de celle-ci.

Procédure

Etape 1. Créez des préparations pour cette tâche.

- Retirez le carter du serveur. Voir « [Retrait du carter du serveur](#) » à la page 179.
- Retirez la porte de sécurité. Voir « [Retrait de la porte de sécurité](#) » à la page 164.
- Retirez le panneau frontal. Voir « [Retrait du panneau frontal](#) » à la page 66.

Etape 2. Débranchez chaque câble de l'assemblage d'adaptateur de baie 5,25 pouces.

Etape 3. Retirez l'ensemble d'adaptateur de baie de disque 5,25 pouces.

- Appuyez sur la patte de déverrouillage et maintenez-la enfoncée.
- En même temps et avec précaution, tirez sur l'assemblage d'adaptateur de baie d'unité 5,25 pouces afin de le retirer du châssis.

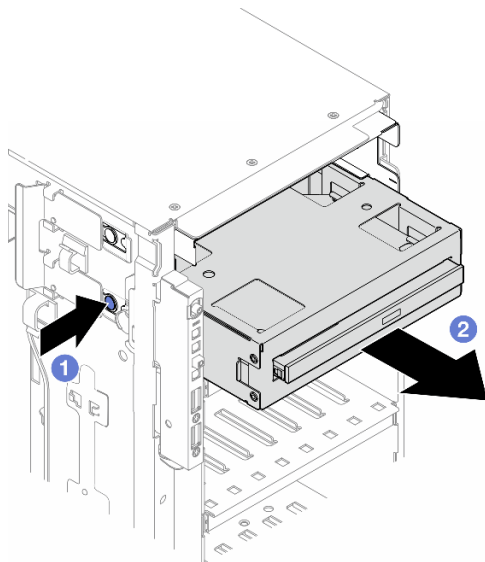


Figure 83. Retrait d'un assemblage d'adaptateur de baie d'unité 5,25 pouces

Etape 4. Retirez le disque optique fin de l'adaptateur.

- Retirez les deux vis de fixation de l'unité de disque optique fin.
- Faites glisser le disque optique fin de l'adaptateur.

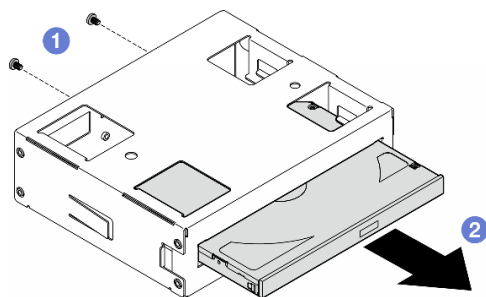


Figure 84. Retrait d'un disque optique fin de son adaptateur de baie d'unité

Une fois cette tâche terminée

1. Installez une unité de remplacement. Pour plus d'informations, voir « [Installer un ensemble d'adaptateur de baie de disque 5,25 pouces](#) » à la page 112. Pour installer un obturateur, procédez comme suit :
 - a. Insérez l'obturateur dans la baie d'unité vide.

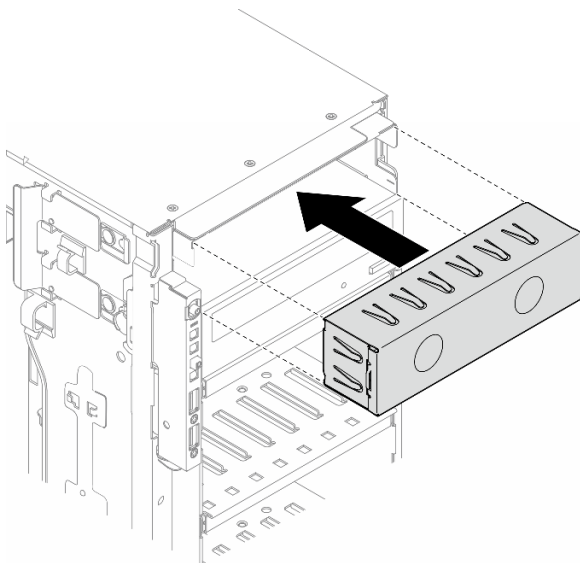


Figure 85. Installation d'obturateur de baie d'unité

- b. Installez le cache de l'obturateur de baie d'unité sur le panneau frontal. Ensuite, installez le panneau frontal sur le châssis. Voir « [Installation d'un panneau frontal](#) » à la page 67.

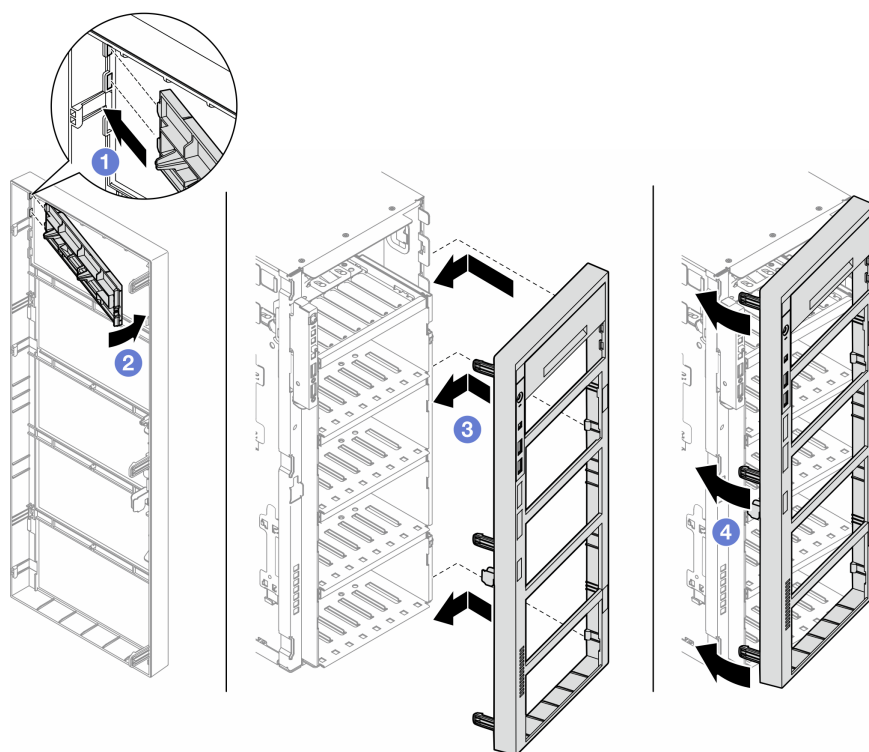


Figure 86. Installation d'un cache d'obturateur de baie d'unité et d'un panneau frontal

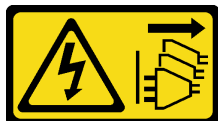
2. Si vous devez renvoyer le composant ou le périphérique en option, suivez les instructions d'emballage et utilisez les matériaux que vous avez reçus pour l'emballer.

Installer un ensemble d'adaptateur de baie de disque 5,25 pouces

Suivez les instructions de la présente section pour installer un assemblage d'adaptateur de baie d'unité 5,25 pouces.

À propos de cette tâche

S002



ATTENTION :

Le bouton de mise sous tension du serveur et l'interrupteur du bloc d'alimentation ne coupent pas le courant électrique alimentant l'unité. En outre, le système peut être équipé de plusieurs cordons d'alimentation. Pour mettre l'unité hors tension, vous devez déconnecter tous les cordons de la source d'alimentation.

S006



ATTENTION :

Si des produits à laser (tels que des unités de CD, DVD ou à fibres optiques, ou des émetteurs) sont installés, prenez connaissance des informations suivantes :

- **Ne retirez pas les carters. En ouvrant le produit à laser, vous vous exposez au rayonnement dangereux du laser. Vous ne pouvez effectuer aucune opération de maintenance à l'intérieur.**
- **Pour éviter tout risque d'exposition au rayon laser, respectez les consignes de réglage et d'utilisation des commandes, ainsi que les procédures décrites dans le présent manuel.**

Attention :

- Lisez « [Conseils d'installation](#) » à la page 1 et « [Liste de contrôle d'inspection de sécurité](#) » à la page 2 pour vous assurer que vous travaillez en toute sécurité.
- Mettez le serveur hors tension et débranchez tous les cordons d'alimentation pour cette tâche. Voir « [Mise hors tension du serveur](#) » à la page 13.
- Empêchez l'exposition à l'électricité statique, laquelle peut entraîner l'arrêt du système et la perte de données, en conservant les composants sensibles à l'électricité statique dans les emballages antistatiques jusqu'à leur installation, et en manipulant ces dispositifs en portant un bracelet antistatique ou un autre système de mise à la terre.

Procédure

Étape 1. Le cas échéant, retirez le cache de l'obturateur de baie d'unité du panneau frontal.

- 1 Appuyez sur la patte du panneau avant pour libérer le capot de l'obturateur de baie d'unité.
- 2 Retirez le capot de l'obturateur de l'unité de baie d'unité comme indiqué.

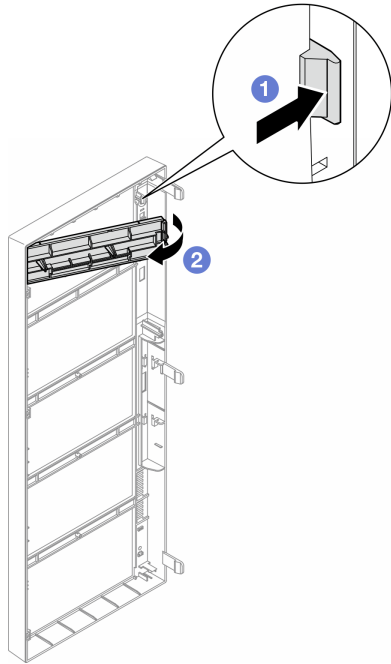


Figure 87. Retrait du cache d'obturateur de baie d'unité

Etape 2. Le cas échéant, retirez l'obturateur de baie d'unité.

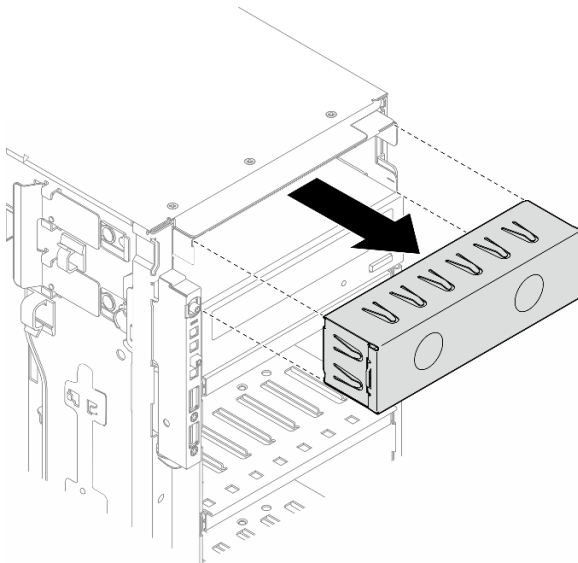


Figure 88. Retrait d'un obturateur de baie d'unité

Etape 3. Installez le disque optique fin dans l'adaptateur de la baie d'unité.

- a. ① Faites glisser le disque optique fin dans l'adaptateur de la baie d'unité.
- b. ② Fixez le disque optique fin avec deux vis.

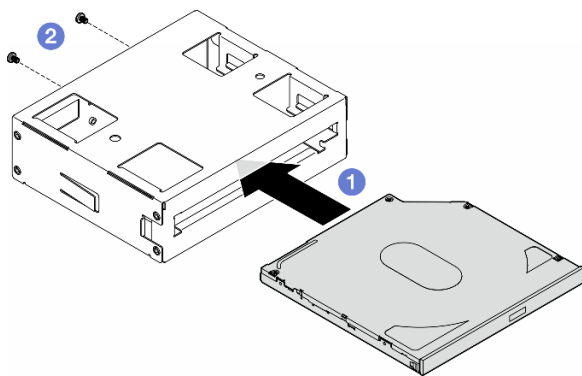


Figure 89. Installation d'un disque optique fin dans l'adaptateur de baie d'unité

Etape 4. Maintenez l'orientation de l'assemblage d'adaptateur de baie d'unité 5,25 pouces, puis faites-le glisser dans la baie d'unité jusqu'à ce qu'il s'enclenche.

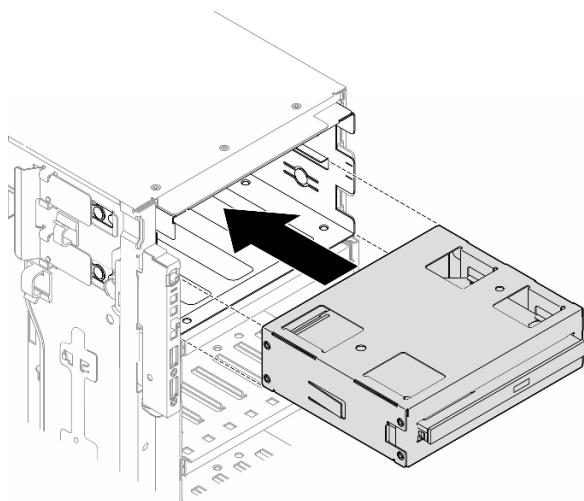


Figure 90. Installation d'un assemblage de disque optique

Etape 5. Branchez le cordon d'alimentation et le cordon d'interface à l'arrière de l'assemblage d'adaptateur de baie d'unité 5,25 pouces. Pour plus d'informations sur le cheminement de câble. Voir [« Unités de disque optique/à bande magnétique »](#) à la page 263.

Remplacement d'un support d'adaptateur PCIe FL

Suivez les instructions de la présente section pour retirer ou installer un support d'adaptateur PCIe FL, qui permet de maintenir un adaptateur PCIe pleine longueur.

Retrait d'un support d'adaptateur PCIe FL

Suivez les instructions de la présente section pour retirer un support d'adaptateur PCIe FL.

À propos de cette tâche

S002



ATTENTION :

Le bouton de mise sous tension du serveur et l'interrupteur du bloc d'alimentation ne coupent pas le courant électrique alimentant l'unité. En outre, le système peut être équipé de plusieurs cordons d'alimentation. Pour mettre l'unité hors tension, vous devez déconnecter tous les cordons de la source d'alimentation.

Attention :

- Lisez « [Conseils d'installation](#) » à la page 1 et « [Liste de contrôle d'inspection de sécurité](#) » à la page 2 pour vous assurer que vous travaillez en toute sécurité.
- Mettez le serveur hors tension et débranchez tous les cordons d'alimentation pour cette tâche. Voir « [Mise hors tension du serveur](#) » à la page 13.
- Empêchez l'exposition à l'électricité statique, laquelle peut entraîner l'arrêt du système et la perte de données, en conservant les composants sensibles à l'électricité statique dans les emballages antistatiques jusqu'à leur installation, et en manipulant ces dispositifs en portant un bracelet antistatique ou un autre système de mise à la terre.
- Si le serveur est dans une armoire, retirez-le de celle-ci.
- Si le serveur est équipé de pieds, faites-les pivoter vers l'intérieur et installez le serveur sur le côté pour faciliter l'opération.

Procédure

Etape 1. Créez des préparations pour cette tâche.

- a. Retirez le carter du serveur. Voir « [Retrait du carter du serveur](#) » à la page 179.
- b. Si nécessaire, retirez tous les modules d'alimentation flash. Voir « [Retrait d'un module d'alimentation flash](#) » à la page 59.
- c. Retirez la grille d'aération. Voir « [Retrait de la grille d'aération](#) » à la page 33.
- d. Retirez tous les adaptateurs GPU pleine longueur, le cas échéant. Voir « [Retrait d'un adaptateur GPU FL](#) » à la page 126.
- e. Retirez tous les modules ventilateur et les obturateurs de ventilateur. Voir « [Retrait d'un module ventilateur](#) » à la page 48.

Attention : Tous les modules ventilateur doivent être retirés du boîtier de ventilation lorsque vous manipulez l'assemblage de boîtier de ventilation.

- f. Retirez l'assemblage du boîtier de ventilation. Voir « [Retrait de l'assemblage du boîtier de ventilation](#) » à la page 50.

Etape 2. Appuyez sur la patte et maintenez-la en place pour libérer le support d'adaptateur PCIe du boîtier de ventilation. Ensuite, retirez le support d'adaptateur PCIe dans le sens indiqué.

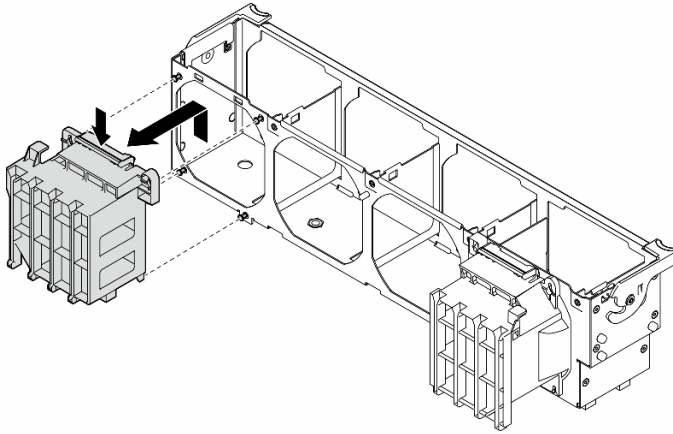


Figure 91. Retrait d'un support d'adaptateur PCIe

Une fois cette tâche terminée

1. Si nécessaire, installez la ou les unités de remplacement. Pour plus d'informations, voir « [Installation d'un support d'adaptateur PCIe FL](#) » à la page 117
2. Si vous devez renvoyer le composant ou le périphérique en option, suivez les instructions d'emballage et utilisez les matériaux que vous avez reçus pour l'emballer.

Installation d'un support d'adaptateur PCIe FL

Suivez les instructions de la présente section pour installer un support d'adaptateur PCIe FL.

À propos de cette tâche

S002



ATTENTION :

Le bouton de mise sous tension du serveur et l'interrupteur du bloc d'alimentation ne coupent pas le courant électrique alimentant l'unité. En outre, le système peut être équipé de plusieurs cordons d'alimentation. Pour mettre l'unité hors tension, vous devez déconnecter tous les cordons de la source d'alimentation.

Attention :

- Lisez « [Conseils d'installation](#) » à la page 1 et « [Liste de contrôle d'inspection de sécurité](#) » à la page 2 pour vous assurer que vous travaillez en toute sécurité.
- Mettez le serveur hors tension et débranchez tous les cordons d'alimentation pour cette tâche. Voir « [Mise hors tension du serveur](#) » à la page 13.
- Empêchez l'exposition à l'électricité statique, laquelle peut entraîner l'arrêt du système et la perte de données, en conservant les composants sensibles à l'électricité statique dans les emballages antistatiques jusqu'à leur installation, et en manipulant ces dispositifs en portant un bracelet antistatique ou un autre système de mise à la terre.

Remarques :

- Lorsqu'un seul GPU FL est installé entre l'emplacement PCIe 1 et 4 ou entre les emplacements 5 et 8, un ou deux **obturateurs GPU FL** doivent être installés sur la grille d'aération du même côté que le GPU FL afin d'assurer un refroidissement et une circulation d'air adéquats.
- Un ou deux **supports d'adaptateur PCIe FL** doivent avoir été installés en fonction du ou des emplacements PCIe destinés à ou aux adaptateurs GPU FL devant être installés.

Voir pour obtenir plus d'informations sur les règles techniques relatives à l'installation de GPU.

Procédure

Etape 1. Aligned le support d'adaptateur PCIe FL sur les goujons du boîtier de ventilation, du même côté que le ou les adaptateur(s) GPU FL installé(s).

Remarque : Les goujons du boîtier de ventilation sont positionnés à différents endroits afin de permettre l'alignement des supports d'adaptateur PCIe FL correspondants.

Etape 2. Insérez le support sur le boîtier de ventilation jusqu'à ce qu'il s'enclenche.

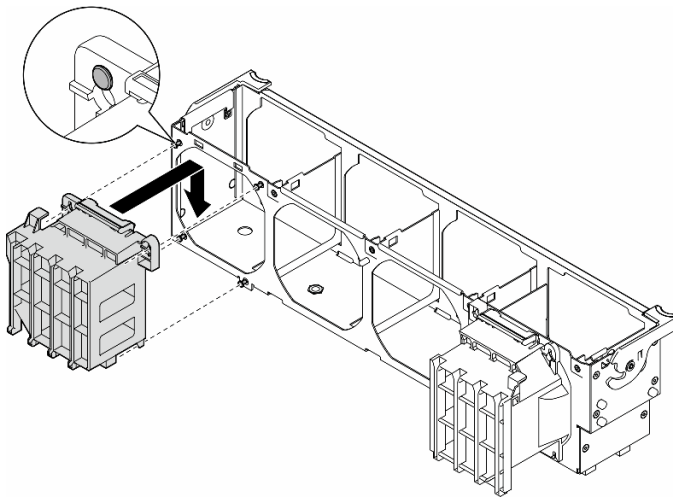


Figure 92. Installation d'un support d'adaptateur PCIe FL

Une fois cette tâche terminée

1. Réinstallez l'assemblage de boîtier de ventilation. Voir « [Installation d'un assemblage de boîtier de ventilation](#) » à la page 52.

Attention : Tous les modules ventilateur doivent être retirés du boîtier de ventilation lorsque vous manipulez l'assemblage de boîtier de ventilation.

2. Réinstallez tous les modules ventilateur (et, si nécessaire, les obturateurs de ventilateur). Voir « [Installation d'un module ventilateur](#) » à la page 54.
3. Installez tous les adaptateurs GPU FL. Voir « [Installation d'un adaptateur GPU FL](#) » à la page 127.
4. Réinstallez la grille d'aération. Voir « [Installation d'une grille d'aération](#) » à la page 34.
5. Si nécessaire, réinstallez tous les modules d'alimentation flash. Voir « [Installation d'un support de module d'alimentation Flash](#) » à la page 61.
6. Réinstallez le carter du serveur. Voir « [Installation d'un carter de serveur](#) » à la page 180.
7. Terminez de remplacer les composants. Voir « [Fin du remplacement des composants](#) » à la page 182.

Remplacement d'un adaptateur PCIe

Les instructions de la présente section vous permettent de retirer ou d'installer un adaptateur PCIe demi-longueur et pleine longueur.

ThinkSystem ST650 V3 est doté de neuf emplacements PCIe. Suivant vos besoins, vous pouvez installer un adaptateur PCIe pour obtenir la fonction correspondante, ou, si nécessaire, vous pouvez retirer l'adaptateur. L'adaptateur PCIe peut être un adaptateur Ethernet, un adaptateur de bus hôte (HBA), un adaptateur RAID, un adaptateur GPU (pleine longueur ou demi-longueur) ou tout autre adaptateur PCIe pris en charge. Les types des adaptateurs PCIe sont variés, mais les procédures d'installation et de retrait sont identiques, à l'exception des adaptateurs GPU pleine longueur. La procédure de remplacement associée est énoncée dans une section distincte des autres adaptateurs PCIe.

Remarques :

- Pour une liste des adaptateurs PCIe pris en charge, voir <https://serverproven.lenovo.com>.

Retrait d'un adaptateur PCIe HL

Suivez les instructions de la présente section pour retirer un adaptateur PCIe demi-longueur (HL).

À propos de cette tâche

S002



ATTENTION :

Le bouton de mise sous tension du serveur et l'interrupteur du bloc d'alimentation ne coupent pas le courant électrique alimentant l'unité. En outre, le système peut être équipé de plusieurs cordons d'alimentation. Pour mettre l'unité hors tension, vous devez déconnecter tous les cordons de la source d'alimentation.

Attention :

- Lisez « [Conseils d'installation](#) » à la page 1 et « [Liste de contrôle d'inspection de sécurité](#) » à la page 2 pour vous assurer que vous travaillez en toute sécurité.
- Mettez le serveur hors tension et débranchez tous les cordons d'alimentation pour cette tâche. Voir « [Mise hors tension du serveur](#) » à la page 13.
- Empêchez l'exposition à l'électricité statique, laquelle peut entraîner l'arrêt du système et la perte de données, en conservant les composants sensibles à l'électricité statique dans les emballages antistatiques jusqu'à leur installation, et en manipulant ces dispositifs en portant un bracelet antistatique ou un autre système de mise à la terre.
- Si le serveur est dans une armoire, retirez-le de celle-ci.
- Si le serveur est équipé de pieds, faites-les pivoter vers l'intérieur et installez le serveur sur le côté pour faciliter l'opération.

Remarques :

- Selon son type spécifique, il est possible que l'adaptateur PCIe diffère de l'illustration présentée dans cette rubrique.

- Utilisez la documentation fournie avec l'adaptateur PCIe et suivez les instructions qu'elle contient en plus des instructions de cette rubrique.

Procédure

Etape 1. Créez des préparations pour cette tâche.

- Retirez le carter du serveur. Voir « [Retrait du carter du serveur](#) » à la page 179.
- Si nécessaire, retirez tous les modules d'alimentation flash. Voir « [Retrait d'un module d'alimentation flash](#) » à la page 59.
- Retirez la grille d'aération. Voir « [Retrait de la grille d'aération](#) » à la page 33.
- Retirez tous les modules ventilateur et les obturateurs de ventilateur. Voir « [Retrait d'un module ventilateur](#) » à la page 48.

Attention : Tous les modules ventilateur doivent être retirés du boîtier de ventilation lorsque vous manipulez l'assemblage de boîtier de ventilation.

- Retirez l'assemblage du boîtier de ventilation. Voir « [Retrait de l'assemblage du boîtier de ventilation](#) » à la page 50.

Etape 2. Repérez l'adaptateur PCIe qui doit être retiré. Selon le type d'adaptateur PCIe, débranchez tous les câbles de l'adaptateur PCIe, de la carte mère ou du fond de panier d'unité, si nécessaire.

Etape 3. Retirez l'adaptateur PCIe.

- 1 Ouvrez le dispositif de retenue de l'adaptateur PCIe.
- 2 Saisissez les bords de l'adaptateur PCIe et retirez-le délicatement de l'emplacement.

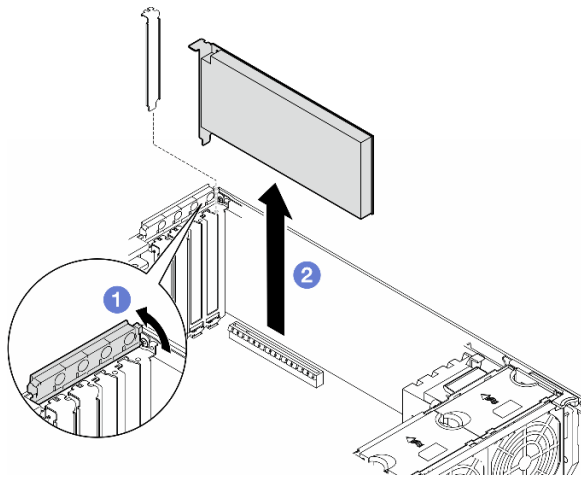


Figure 93. Retrait d'un adaptateur PCIe

Une fois cette tâche terminée

- Si nécessaire, installez la ou les unités de remplacement. Pour plus d'informations, voir « [Installation d'un adaptateur PCIe HL](#) » à la page 121. Dans le cas contraire, installez un support pour couvrir l'écart et fermez le dispositif de retenue de l'adaptateur PCIe.
- Si vous devez renvoyer le composant ou le périphérique en option, suivez les instructions d'emballage et utilisez les matériaux que vous avez reçus pour l'emballer.

Installation d'un adaptateur PCIe HL

Suivez les instructions de la présente section pour installer un adaptateur PCIe demi-longueur (HL).

À propos de cette tâche

S002



ATTENTION :

Le bouton de mise sous tension du serveur et l'interrupteur du bloc d'alimentation ne coupent pas le courant électrique alimentant l'unité. En outre, le système peut être équipé de plusieurs cordons d'alimentation. Pour mettre l'unité hors tension, vous devez déconnecter tous les cordons de la source d'alimentation.

Attention :

- Lisez « [Conseils d'installation](#) » à la page 1 et « [Liste de contrôle d'inspection de sécurité](#) » à la page 2 pour vous assurer que vous travaillez en toute sécurité.
- Mettez le serveur hors tension et débranchez tous les cordons d'alimentation pour cette tâche. Voir « [Mise hors tension du serveur](#) » à la page 13.
- Empêchez l'exposition à l'électricité statique, laquelle peut entraîner l'arrêt du système et la perte de données, en conservant les composants sensibles à l'électricité statique dans les emballages antistatiques jusqu'à leur installation, et en manipulant ces dispositifs en portant un bracelet antistatique ou un autre système de mise à la terre.

Remarques :

- Selon le type spécifique de l'adaptateur PCIe, il est possible qu'il diffère de l'illustration présentée dans cette section.
- Utilisez la documentation fournie avec l'adaptateur PCIe et suivez les instructions qu'elle contient en plus des instructions de cette rubrique.
- Neuf emplacements PCIe sont disponibles sur ce serveur. Pour installer un ou plusieurs **nouveaux adaptateurs PCIe**, suivez les règles et la priorité des emplacements PCIe énoncés ci-après :
 - « [Règles d'installation PCIe avec un processeur](#) » à la page 122
 - « [Règles d'installation PCIe avec deux processeurs](#) » à la page 123
 - « [Règles d'installation des GPU](#) » à la page 124
 - Pour remplacer un adaptateur PCIe existant, consultez directement la procédure d'installation : [Figure 94 « Procédure d'installation d'un adaptateur PCIe HL »](#) à la page 125
- Pour connaître l'emplacement de chaque emplacement PCIe et des connecteurs associés sur la carte mère, voir « [Connecteurs de la carte mère](#) » à la page 279.
- Pour connaître la procédure d'installation d'un adaptateur GPU pleine longueur, voir « [Installation d'un adaptateur GPU FL](#) » à la page 127.

Règles d'installation PCIe avec un processeur

Règles et priorité pour les emplacements PCIe avec un processeur

Lorsqu'un seul processeur est installé, les emplacements PCIe 1 à 4 et 9 sont pris en charge.

Liste établie en fonction de la priorité :

1. **GPU double largeur, FH/FL** :¹ Emplacement 1 >> 3
2. **Resynchroniseur** : Emplacement 1 >> 3
3. **Adaptateur Ethernet PCIe 4 ThinkSystem Broadcom 57508 100 GbE QSFP56 à 2 ports** : Emplacement 1 >> 3
4. **GPU simple largeur, HH/HL (GPU ThinkSystem NVIDIA A2)** :² Emplacement 1 >> 3 >> 2 >> 4
5. **Adaptateur PCIe Gen4 ThinkSystem RAID 940-32i 8 Go de mémoire flash 12 Gb** : **Emplacement 9** uniquement
6. **Autres adaptateurs HBA/RAID externes** : Emplacement 9 >> 1 >> 2 >> 3 >> 4
 - Respectez les principes de priorité énoncés ci-après :
 - Les adaptateurs RAID ou les HBA dotés d'un **nom de modèle à 3 chiffres** doivent être installés avant les modèles dotés d'un **nom de modèle à 4 chiffres**. Pour les modèles avec le même nombre de chiffres, celui avec le chiffre le plus élevé doit être installé en premier.
 - Par exemple :
Adaptateur ThinkSystem RAID 540-16i PCIe Gen4 12 Gb >> Adaptateur ThinkSystem RAID 9350-16i 4 Go de mémoire flash PCIe 12 Gb

HBA ThinkSystem 440-8i SAS/SATA PCIe Gen4 12 Gb >> HBA ThinkSystem 4350-8i SAS/SATA 12 Gb

Adaptateur ThinkSystem RAID 940-16i 4 Go de mémoire flash PCIe Gen4 12 Gb >> Adaptateur ThinkSystem RAID 540-16i PCIe Gen4 12 Gb
 - 16i >> 8i
 - Par exemple :
Adaptateur ThinkSystem RAID 940-16i 4 Go de mémoire flash PCIe Gen4 12 Gb >> Adaptateur ThinkSystem RAID 940-8i 4 Go de mémoire flash PCIe Gen4 12 Gb
 - Pour les adaptateurs RAID ou les HBA du même modèle : ceux dotés de la capacité la plus élevée doivent être installés en premier.
 - Par exemple :
Adaptateur ThinkSystem RAID 940-16i 8 Go de mémoire flash PCIe Gen4 12 Gb >> Adaptateur ThinkSystem RAID 940-16i 4 Go de mémoire flash PCIe Gen4 12 Gb
7. **Autres adaptateurs Ethernet** : Emplacement 9 >> 2 >> 3 >> 4
8. **Autres adaptateurs RAID externes, HBA et adaptateurs Ethernet dotés d'une priorité inférieure** : Emplacement 9 >> 1 >> 2 >> 3 >> 4

Règles d'installation PCIe avec deux processeurs

Règles et priorité pour les emplacements PCIe avec deux processeurs

Lorsque deux processeurs sont installés, les 9 emplacements PCIe sont pris en charge.

Liste établie en fonction de la priorité :

1. **GPU double largeur, FH/FL** :¹ Emplacement 1 >> 3 >> 7 >> 5
2. **Resynchroniseur** : Emplacement 7 >> 5 >> 1 >> 3
3. **Adaptateur Ethernet PCIe 4 ThinkSystem Broadcom 57508 100 GbE QSFP56 à 2 ports** : Emplacement 1 >> 3 >> 7 >> 5
4. **GPU simple largeur, HH/HL (GPU ThinkSystem NVIDIA A2)** :² Emplacement 1 >> 3 >> 7 >> 5 >> 2 >> 4 >> 6 >> 8
5. **Adaptateur ThinkSystem RAID 940-32i 8 Go de mémoire flash PCIe Gen4 12 Gb** : Emplacement 9 >> 5 >> 6 >> 7 >> 8
6. **Autres adaptateurs HBA/RAID externes** : Emplacement 9 >> 1 >> 2 >> 3 >> 4 >> 5 >> 6 >> 7 >> 8
 - Respectez les principes de priorité énoncés ci-après en vue de l'installation :
 - Les adaptateurs RAID ou les HBA dotés d'un **nom de modèle à 3 chiffres** doivent être installés avant les modèles dotés d'un **nom de modèle à 4 chiffres**. Pour les modèles dont le nom est composé du même nombre de chiffres, le modèle dont le nom présente le chiffre le plus élevé doit être installé en premier.
 - Par exemple :
Adaptateur ThinkSystem RAID 540-16i PCIe Gen4 12 Gb >> Adaptateur ThinkSystem RAID 9350-16i 4 Go de mémoire flash PCIe 12 Gb
HBA ThinkSystem 440-8i SAS/SATA PCIe Gen4 12 Gb >> HBA ThinkSystem 4350-8i SAS/SATA 12 Gb
Adaptateur ThinkSystem RAID 940-16i 4 Go de mémoire flash PCIe Gen4 12 Gb >> Adaptateur ThinkSystem RAID 540-16i PCIe Gen4 12 Gb
 - 16i >> 8i
 - Par exemple :
Adaptateur ThinkSystem RAID 940-16i 4 Go de mémoire flash PCIe Gen4 12 Gb >> Adaptateur ThinkSystem RAID 940-8i 4 Go de mémoire flash PCIe Gen4 12 Gb
 - Pour les adaptateurs RAID ou les HBA du même modèle : ceux dotés de la capacité la plus élevée doivent être installés en premier.
 - Par exemple :
Adaptateur ThinkSystem RAID 940-16i 8 Go de mémoire flash PCIe Gen4 12 Gb >> Adaptateur ThinkSystem RAID 940-16i 4 Go de mémoire flash PCIe Gen4 12 Gb
7. **Autres adaptateurs Ethernet** : Emplacement 9 >> 2 >> 3 >> 4 >> 6 >> 7 >> 8
8. **Autres adaptateurs RAID externes, HBA et adaptateurs Ethernet dotés d'une priorité inférieure** : Emplacement 9 >> 1 >> 2 >> 3 >> 4 >> 5 >> 6 >> 7 >> 8

Règles d'installation de barrette GPU

Règles d'installation de barrette GPU

1. L'installation d'un **adaptateur GPU double largeur et pleine longueur** doit respecter les règles indiquées ci-dessous :
 - Respectez la séquence d'installation suivante : emplacement 1 >> 3 >> 7 >> 5
 - Un ou deux **supports d'adaptateur PCIe FL** doivent avoir été installés en fonction du ou des emplacements PCIe destinés à ou aux adaptateurs GPU FL devant être installés. Voir « [Remplacement d'un support d'adaptateur PCIe FL](#) » à la page 115 pour en savoir plus sur l'installation et le retrait d'un support d'adaptateur PCIe.
 - Lorsqu'un adaptateur GPU DW FL est installé dans l'emplacement PCIe 1, seul le même type de GPU peut être installé dans l'emplacement 3. Toutefois, différents types de GPU DW FL peuvent être installés dans l'emplacement 7, puis l'emplacement 5.
 - Lorsqu'un seul GPU FL est installé entre l'emplacement PCIe 1 et 4 ou entre les emplacements 5 et 8, un ou deux **obturateurs GPU FL** doivent être installés sur la grille d'aération du même côté que le GPU FL afin d'assurer un refroidissement et une circulation d'air adéquats.
 - Voir « [Remplacement d'un obturateur GPU FL](#) » à la page 72 pour en savoir plus sur l'installation et le retrait d'un obturateur GPU FL.
2. L'installation d'un **adaptateur GPU ThinkSystem NVIDIA A2/L4** doit respecter les règles indiquées ci-dessous :
 - Lorsqu'un GPU A2/L4 ThinkSystem NVIDIA est installé...
 - **entre les emplacements PCIe 1 et 4** : les autres emplacements entre les emplacements 1 et 4 ne prennent en charge que les adaptateurs PCIe extra-plats
 - **entre les emplacements PCIe 5 et 8** : les autres emplacements entre les emplacements 5 et 8 ne prennent en charge que les adaptateurs PCIe extra-plats
 - Lorsqu'au moins un **GPU A2/L4** est installé entre les emplacements PCIe 1 et 4 ou entre les emplacements PCIe 5 et 8, un ou deux **conduits d'aération de GPU A2/L4** doivent être installés sur le boîtier de ventilation du même côté que le GPU A2/L4 afin d'assurer un refroidissement et une circulation de l'air adéquats. Voir « [Remplacement d'un conduit d'aération de GPU A2/L4](#) » à la page 30 pour en savoir plus sur l'installation et le retrait du conduit d'aération de GPU A2/L4.
 - Un **obturateur T4** doit être installé sur le carter du serveur pour assurer un refroidissement et une circulation de l'air adéquats lorsqu'au moins un adaptateur de GPU A2/L4 est installé. Voir « [Remplacement d'un obturateur T4](#) » à la page 175 pour en savoir plus sur l'installation et le retrait d'un obturateur T4 FL.
3. Les GPU actifs peuvent être installés dans les emplacements PCIe 1, 3, 5 et 7. Les GPU ThinkSystem NVIDIA A2/L4 peuvent être installés dans les emplacements PCIe 1 à 8.
4. ThinkSystem ST650 V3 ne prend pas en charge la combinaison de GPU entre les emplacements PCIe 1 et 4 ou entre les emplacements 5 et 8.
 - Lorsqu'un GPU est installé entre les emplacements PCIe 1 et 4, seul le même type de GPU peut être installé dans les autres emplacements 1 à 4.
 - Lorsqu'un GPU est installé entre les emplacements PCIe 5 et 8, seul le même type de GPU peut être installé dans les autres emplacements 5 à 8.
5. Lorsque des GPU (NVIDIA RTX A6000/A4500/A2/L4) sont installés entre les emplacements PCIe 1 et 4, ces emplacements ne prennent pas en charge d'autres adaptateurs RAID, HBA ou resynchroniseurs.
6. Lorsque des GPU (NVIDIA RTX A6000/A4500/A2/L4) sont installés entre les emplacements PCIe 5 et 8, ces emplacements ne prennent pas en charge d'autres adaptateurs RAID, HBA ou resynchroniseurs.

Procédure d'installation

Etape 1. Repérez l'emplacement PCIe concerné sur la base des règles énoncées ci-dessus.

Etape 2. Si un support a été installé dans l'emplacement PCIe, retirez-le. Rangez le support destiné à l'emplacement PCIe, car vous en aurez peut-être besoin plus tard.

Etape 3. Installez l'adaptateur PCIe.

Remarques :

- Vérifiez que le dispositif de retenue de l'adaptateur PCIe est en position ouverte.
- a. ① Alignez l'adaptateur PCIe sur l'emplacement PCIe ; ensuite, appuyez doucement sur les deux extrémités de l'adaptateur PCIe jusqu'à ce qu'il soit fixé correctement dans l'emplacement PCIe.
- b. ② Fermez le dispositif de retenue d'adaptateur PCIe.

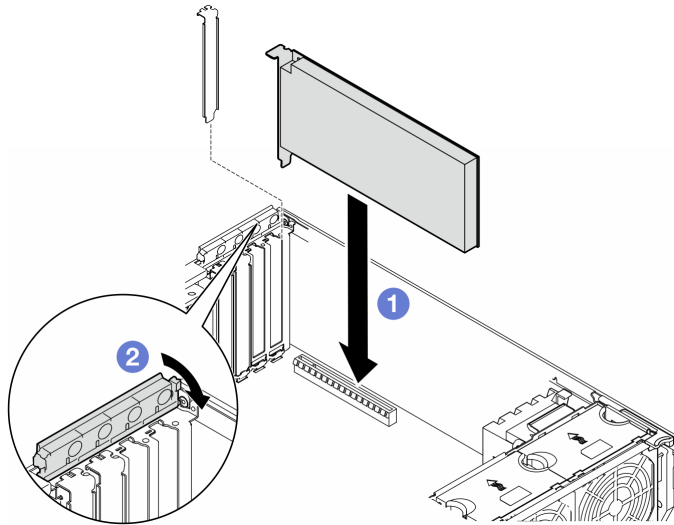


Figure 94. Installation d'un adaptateur PCIe HL

Après avoir terminé

1. Branchez tous les câbles nécessaires sur l'adaptateur PCIe. Voir [Cheminement interne des câbles](#).
2. Réinstallez l'assemblage de boîtier de ventilation. Voir « [Installation d'un assemblage de boîtier de ventilation](#) » à la page 52.

Attention : Tous les modules ventilateur doivent être retirés du boîtier de ventilation lorsque vous manipulez l'assemblage de boîtier de ventilation.

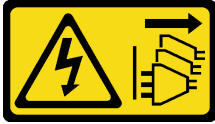
3. Réinstallez tous les modules ventilateur (et, si nécessaire, les obturateurs de ventilateur). Voir « [Installation d'un module ventilateur](#) » à la page 54.
4. Si au moins un **adaptateur GPU A2/L4** est installé, alors il convient d'installer un ou deux conduits d'aération de GPU A2/L4 sur l'emplacement correspondant du boîtier de ventilation, puis d'installer un obturateur T4 sur le carter du serveur. Voir « [Installation d'un conduit d'aération de GPU A2/L4](#) » à la page 31 et « [Installation d'un obturateur T4](#) » à la page 176.
5. Réinstallez la grille d'aération. Voir « [Installation d'une grille d'aération](#) » à la page 34.
6. Si nécessaire, réinstallez tous les modules d'alimentation flash. Voir « [Installation d'un support de module d'alimentation Flash](#) » à la page 61.
7. Réinstallez le carter du serveur. Voir « [Installation d'un carter de serveur](#) » à la page 180.
8. Terminez de remplacer les composants. Voir « [Fin du remplacement des composants](#) » à la page 182.

Retrait d'un adaptateur GPU FL

Suivez les instructions de la présente section pour retirer un adaptateur GPU pleine longueur (FL).

À propos de cette tâche

S002



ATTENTION :

Le bouton de mise sous tension du serveur et l'interrupteur du bloc d'alimentation ne coupent pas le courant électrique alimentant l'unité. En outre, le système peut être équipé de plusieurs cordons d'alimentation. Pour mettre l'unité hors tension, vous devez déconnecter tous les cordons de la source d'alimentation.

Attention :

- Lisez « [Conseils d'installation](#) » à la page 1 et « [Liste de contrôle d'inspection de sécurité](#) » à la page 2 pour vous assurer que vous travaillez en toute sécurité.
- Mettez le serveur hors tension et débranchez tous les cordons d'alimentation pour cette tâche. Voir « [Mise hors tension du serveur](#) » à la page 13.
- Empêchez l'exposition à l'électricité statique, laquelle peut entraîner l'arrêt du système et la perte de données, en conservant les composants sensibles à l'électricité statique dans les emballages antistatiques jusqu'à leur installation, et en manipulant ces dispositifs en portant un bracelet antistatique ou un autre système de mise à la terre.
- Si le serveur est dans une armoire, retirez-le de celle-ci.
- Si le serveur est équipé de pieds, faites-les pivoter vers l'intérieur et installez le serveur sur le côté pour faciliter l'opération.

Remarques :

- Selon son type spécifique, l'aspect de l'adaptateur GPU pleine longueur peut différer de l'illustration de cette rubrique.
- Utilisez la documentation fournie avec l'adaptateur GPU pleine longueur et suivez les instructions qu'elle contient en plus des instructions de cette rubrique.

Procédure

Etape 1. Créez des préparations pour cette tâche.

- a. Retirez le carter du serveur. Voir « [Retrait du carter du serveur](#) » à la page 179.
- b. Si nécessaire, retirez tous les modules d'alimentation flash. Voir « [Retrait d'un module d'alimentation flash](#) » à la page 59.
- c. Retirez la grille d'aération. Voir « [Retrait de la grille d'aération](#) » à la page 33.
- d. Si nécessaire, retirez le pont NVLink de la partie supérieure des adaptateurs GPU FL. Voir « [Retrait d'un pont de liaison \(NVLink\) d'un adaptateur GPU](#) » à la page 95.

Etape 2. Repérez l'adaptateur GPU pleine longueur qui doit être retiré.

Etape 3. Retirez l'adaptateur GPU FL.

- a. ① Ouvrez le dispositif de retenue de l'adaptateur PCIe.

- b. 2 Saisissez les bords de l'adaptateur GPU FL et retirez-le délicatement de l'emplacement PCIe.
- c. 3 Débranchez le cordon d'alimentation de l'adaptateur GPU FL.

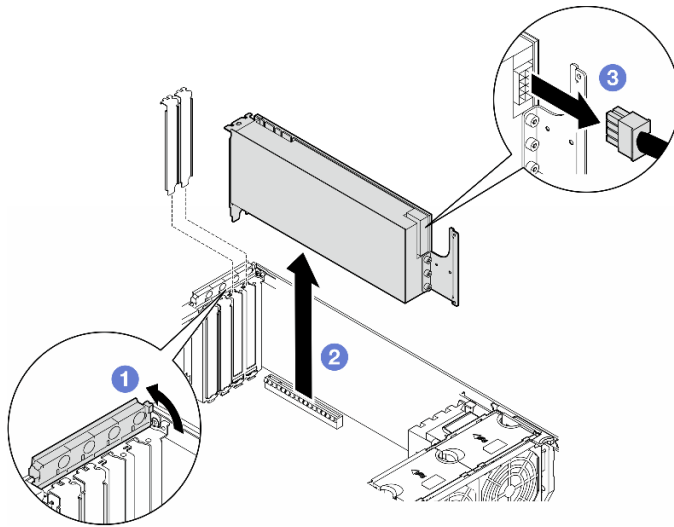


Figure 95. Retrait d'un adaptateur GPU FL

Une fois cette tâche terminée

1. Si nécessaire, installez la ou les unités de remplacement. Pour plus d'informations, voir « [Installation d'un adaptateur GPU FL](#) » à la page 127. Dans le cas contraire, installez un support pour couvrir l'écart et fermez le dispositif de retenue de l'adaptateur PCIe.
2. Si nécessaire, retirez le câble d'alimentation du GPU FL du châssis.
 - a. Retirez tous les modules ventilateur et les obturateurs de ventilateur. Voir « [Retrait d'un module ventilateur](#) » à la page 48.

Attention : Tous les modules ventilateur doivent être retirés du boîtier de ventilation lorsque vous manipulez l'assemblage de boîtier de ventilation.

- b. Retirez l'assemblage du boîtier de ventilation. Voir « [Retrait de l'assemblage du boîtier de ventilation](#) » à la page 50.
 - c. Retirez le câble d'alimentation du GPU FL du châssis.
 - d. Réinstallez l'assemblage de boîtier de ventilation. Voir « [Installation d'un assemblage de boîtier de ventilation](#) » à la page 52.
 - e. Réinstallez tous les modules ventilateur (et, si nécessaire, les obturateurs de ventilateur). Voir « [Installation d'un module ventilateur](#) » à la page 54.
3. Si vous devez renvoyer le composant ou le périphérique en option, suivez les instructions d'emballage et utilisez les matériaux que vous avez reçus pour l'emballer.

Installation d'un adaptateur GPU FL

Suivez les instructions de la présente section pour installer un adaptateur GPU pleine longueur (FL).

À propos de cette tâche

S002



ATTENTION :

Le bouton de mise sous tension du serveur et l'interrupteur du bloc d'alimentation ne coupent pas le courant électrique alimentant l'unité. En outre, le système peut être équipé de plusieurs cordons d'alimentation. Pour mettre l'unité hors tension, vous devez déconnecter tous les cordons de la source d'alimentation.

Attention :

- Lisez « [Conseils d'installation](#) » à la page 1 et « [Liste de contrôle d'inspection de sécurité](#) » à la page 2 pour vous assurer que vous travaillez en toute sécurité.
- Mettez le serveur hors tension et débranchez tous les cordons d'alimentation pour cette tâche. Voir « [Mise hors tension du serveur](#) » à la page 13.
- Empêchez l'exposition à l'électricité statique, laquelle peut entraîner l'arrêt du système et la perte de données, en conservant les composants sensibles à l'électricité statique dans les emballages antistatiques jusqu'à leur installation, et en manipulant ces dispositifs en portant un bracelet antistatique ou un autre système de mise à la terre.

Remarques :

- Selon son type spécifique, l'aspect de l'adaptateur GPU pleine longueur peut différer de l'illustration de cette rubrique.
- Utilisez la documentation fournie avec l'adaptateur GPU pleine longueur et suivez les instructions qu'elle contient en plus des instructions de cette rubrique.

Attention :

- Respectez la séquence d'installation suivante : emplacement 1 >> 3 >> 7 >> 5
- Assurez-vous de bien respecter les règles d'installation et la séquence énoncées dans « [avec un processeur](#) » à la page 122, « [avec deux processeurs](#) » à la page 123 et les « [règles d'installation des GPU](#) » à la page 124.
- Un ou deux **supports d'adaptateur PCIe FL** doivent avoir été installés en fonction du ou des emplacements PCIe destinés à ou aux adaptateurs GPU FL devant être installés. Voir « [Règles d'installation de barrette GPU](#) » à la page 124.
- Lorsqu'un seul GPU FL est installé entre l'emplacement PCIe 1 et 4 ou entre les emplacements 5 et 8, un ou deux **obturateurs GPU FL** doivent être installés sur la grille d'aération du même côté que le GPU FL afin d'assurer un refroidissement et une circulation d'air adéquats.

Procédure

Etape 1. Créez des préparations pour cette tâche.

- a. Repérez l'emplacement PCIe concerné afin d'installer l'adaptateur GPU FL. Voir « [Emplacements de carte](#) » à la page 270 et « [Règles d'installation de barrette GPU](#) » à la page 124.

Etape 2. Si nécessaire, acheminez le câble d'alimentation de l'adaptateur GPU FL.

- a. Retirez tous les modules ventilateur et les obturateurs de ventilateur. Voir « [Retrait d'un module ventilateur](#) » à la page 48.

Attention : Tous les modules ventilateur doivent être retirés du boîtier de ventilation lorsque vous manipulez l'assemblage de boîtier de ventilation.

- b. Retirez l'assemblage du boîtier de ventilation. Voir « [Retrait de l'assemblage du boîtier de ventilation](#) » à la page 50.
- c. Connectez le câble d'alimentation au tableau de distribution, puis, acheminez le câble d'alimentation et fixez-le sous le clip. Voir « [Cheminement des câbles GPU](#) » à la page 260.
- d. Réinstallez l'assemblage de boîtier de ventilation. Voir « [Installation d'un assemblage de boîtier de ventilation](#) » à la page 52.
- e. Réinstallez tous les modules ventilateur (et, si nécessaire, les obturateurs de ventilateur). Voir « [Installation d'un module ventilateur](#) » à la page 54.

Etape 3. Si un support a été installé dans l'emplacement PCIe, retirez-le. Rangez le support destiné à l'emplacement PCIe, car vous en aurez peut-être besoin plus tard.

Etape 4. Installez l'adaptateur GPU FL.

Remarque : Vérifiez que le dispositif de retenue de l'adaptateur PCIe est en position ouverte.

- a. ① Branchez le cordon d'alimentation sur l'adaptateur GPU FL.
- b. ② Alignez l'adaptateur GPU FL sur le support d'adaptateur PCIe FL et sur l'emplacement PCIe. Appuyez ensuite avec précaution sur les deux extrémités de l'adaptateur GPU FL jusqu'à ce qu'il soit solidement fixé dans l'emplacement PCIe.
- c. ③ Fermez le dispositif de retenue d'adaptateur PCIe.

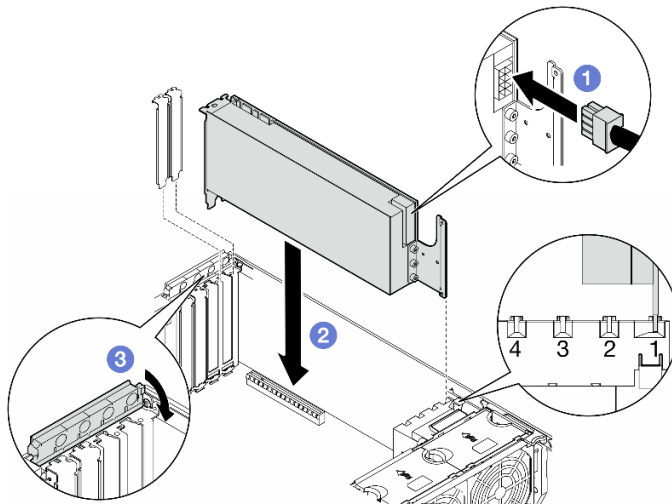


Figure 96. Installation d'un adaptateur GPU FL

Après avoir terminé

1. Installez un obturateur GPU FL afin d'assurer une circulation d'air et un refroidissement adéquats. Voir « [Installation d'un obturateur GPU FL](#) » à la page 73.
2. Réinstallez la grille d'aération. Voir « [Installation d'une grille d'aération](#) » à la page 34.
3. Si nécessaire, réinstallez tous les modules d'alimentation flash. Voir « [Installation d'un support de module d'alimentation Flash](#) » à la page 61.
4. Réinstallez le carter du serveur. Voir « [Installation d'un carter de serveur](#) » à la page 180.
5. Terminez de remplacer les composants. Voir « [Fin du remplacement des composants](#) » à la page 182.

Remplacement du tableau de distribution

Suivez les instructions de la présente section pour retirer ou installer un tableau de distribution.

Retrait du tableau de distribution

Suivez les instructions de la présente section pour retirer un tableau de distribution.

À propos de cette tâche

S002



ATTENTION :

Le bouton de mise sous tension du serveur et l'interrupteur du bloc d'alimentation ne coupent pas le courant électrique alimentant l'unité. En outre, le système peut être équipé de plusieurs cordons d'alimentation. Pour mettre l'unité hors tension, vous devez déconnecter tous les cordons de la source d'alimentation.

Attention :

- Lisez « [Conseils d'installation](#) » à la page 1 et « [Liste de contrôle d'inspection de sécurité](#) » à la page 2 pour vous assurer que vous travaillez en toute sécurité.
- Mettez le serveur hors tension et débranchez tous les cordons d'alimentation pour cette tâche. Voir « [Mise hors tension du serveur](#) » à la page 13.
- Empêchez l'exposition à l'électricité statique, laquelle peut entraîner l'arrêt du système et la perte de données, en conservant les composants sensibles à l'électricité statique dans les emballages antistatiques jusqu'à leur installation, et en manipulant ces dispositifs en portant un bracelet antistatique ou un autre système de mise à la terre.
- Si le serveur est dans une armoire, retirez-le de celle-ci.
- Si le serveur est équipé de pieds, faites-les pivoter vers l'intérieur et installez le serveur sur le côté pour faciliter l'opération.

Procédure

Etape 1. Créez des préparations pour cette tâche.

- a. Retirez l'unité d'alimentation redondante. Voir « [Retrait d'un bloc d'alimentation](#) » à la page 138.
- b. Retirez le carter du serveur. Voir « [Retrait du carter du serveur](#) » à la page 179.
- c. Si nécessaire, retirez tous les modules d'alimentation flash. Voir « [Retrait d'un module d'alimentation flash](#) » à la page 59.
- d. Retirez la grille d'aération. Voir « [Retrait de la grille d'aération](#) » à la page 33.
- e. Retirez tous les adaptateurs GPU pleine longueur, le cas échéant. Voir « [Retrait d'un adaptateur GPU FL](#) » à la page 126.
- f. Retirez tous les modules ventilateur et les obturateurs de ventilateur. Voir « [Retrait d'un module ventilateur](#) » à la page 48.

Attention : Tous les modules ventilateur doivent être retirés du boîtier de ventilation lorsque vous manipulez l'assemblage de boîtier de ventilation.

- g. Retirez l'assemblage du boîtier de ventilation. Voir « [Retrait de l'assemblage du boîtier de ventilation](#) » à la page 50.
- h. Retirez tous les adaptateurs PCIe. Voir « [Retrait d'un adaptateur PCIe HL](#) » à la page 119.
- i. Si nécessaire, retirez le processeur et le dissipateur thermique. Voir « [Retrait d'un processeur et d'un dissipateur thermique \(technicien qualifié uniquement\)](#) » à la page 146.
- j. Étiquetez le numéro d'emplacement sur chaque module de mémoire, puis retirez tous les modules de mémoire de la carte mère et mettez-les de côté sur une surface antistatique en attendant de les réinstaller. Voir « [Retrait d'un module de mémoire](#) » à la page 91.
- k. Retirez la carte mère. Voir « [Retrait de la carte mère \(technicien qualifié uniquement\)](#) » à la page 166.
- l. Retirez le carter du tableau de distribution. Voir « [Retrait du cache du tableau de distribution](#) » à la page 134.

Etape 2. Déconnectez tous les cordons d'alimentation du tableau de distribution.

Etape 3. Retirez le tableau de distribution.

- a. ① Retirez les trois vis de fixation du tableau de distribution dans le châssis.
- b. ② Faites coulisser le tableau de distribution vers l'arrière du serveur pour le libérer du châssis. Ensuite, tenez soigneusement les bords du tableau de distribution et soulevez-le pour le retirer du châssis.

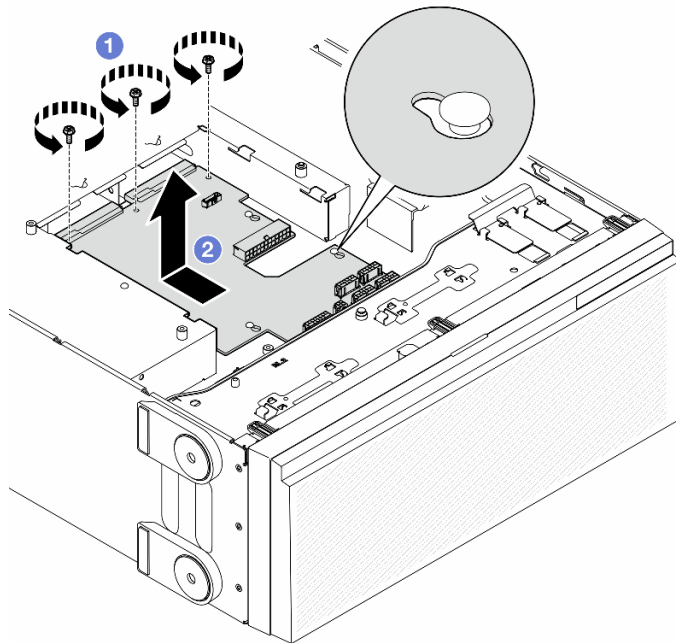


Figure 97. Retrait du tableau de distribution

Une fois cette tâche terminée

- Installez une unité de remplacement. Pour plus d'informations, voir « [Installation d'un tableau de distribution](#) » à la page 132.
- Si vous devez renvoyer le composant ou le périphérique en option, suivez les instructions d'emballage et utilisez les matériaux que vous avez reçus pour l'emballer.

Installation d'un tableau de distribution

Suivez les instructions de la présente section pour installer un tableau de distribution.

À propos de cette tâche

S002



ATTENTION :

Le bouton de mise sous tension du serveur et l'interrupteur du bloc d'alimentation ne coupent pas le courant électrique alimentant l'unité. En outre, le système peut être équipé de plusieurs cordons d'alimentation. Pour mettre l'unité hors tension, vous devez déconnecter tous les cordons de la source d'alimentation.

Attention :

- Lisez « [Conseils d'installation](#) » à la page 1 et « [Liste de contrôle d'inspection de sécurité](#) » à la page 2 pour vous assurer que vous travaillez en toute sécurité.
- Mettez le serveur hors tension et débranchez tous les cordons d'alimentation pour cette tâche. Voir « [Mise hors tension du serveur](#) » à la page 13.
- Empêchez l'exposition à l'électricité statique, laquelle peut entraîner l'arrêt du système et la perte de données, en conservant les composants sensibles à l'électricité statique dans les emballages antistatiques jusqu'à leur installation, et en manipulant ces dispositifs en portant un bracelet antistatique ou un autre système de mise à la terre.

Procédure

Etape 1. Installez le tableau de distribution.

- a. ① Maintenez soigneusement le tableau de distribution par ses bords et placez-le dans le châssis. Vérifiez que les taquets du châssis sont insérés dans les trous correspondants du tableau de distribution ; ensuite, faites glisser ce dernier vers l'avant du serveur.
- b. ② Serrez les trois vis pour fixer le tableau de distribution dans le châssis.

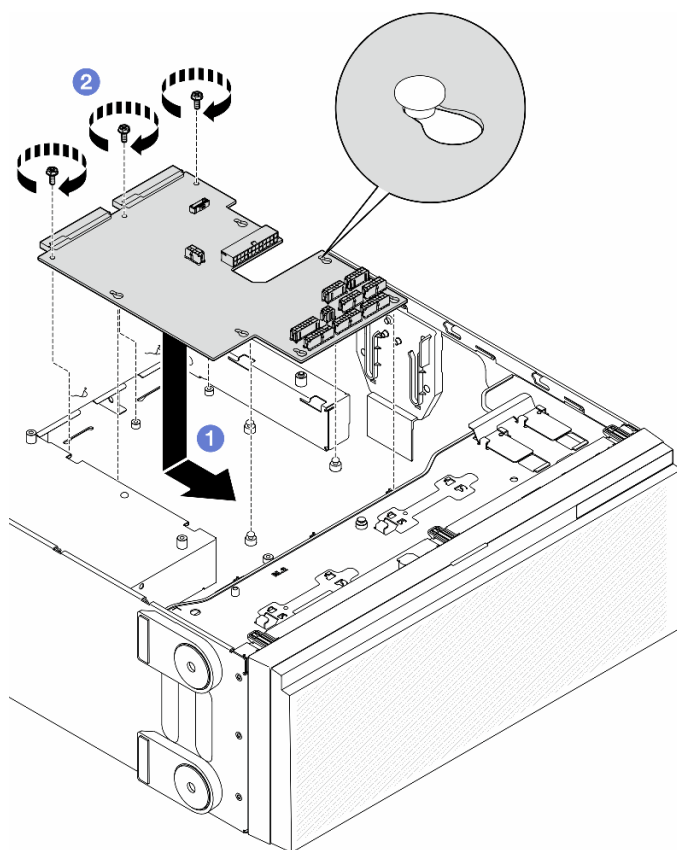


Figure 98. Installation du tableau de distribution

Etape 2. Connectez les câbles au connecteur de signal du tableau de distribution et au connecteur d'alimentation principale du tableau de distribution. Voir [Chapitre 2 « Cheminement interne des câbles » à la page 185](#).

Une fois cette tâche terminée

1. Réinstallez le cache du tableau de distribution. Voir « [Installation d'un cache de tableau de distribution](#) » à la page 136.
2. Connectez les câbles du tableau de distribution à la carte mère. Voir « [Tableau de distribution et adaptateur M.2](#) » à la page 262.
3. Réinstallez tous les adaptateurs PCIe. Voir « [Installation d'un adaptateur PCIe HL](#) » à la page 121.
4. Réinstallez l'assemblage de boîtier de ventilation. Voir « [Installation d'un assemblage de boîtier de ventilation](#) » à la page 52.

Attention : Tous les modules ventilateur doivent être retirés du boîtier de ventilation lorsque vous manipulez l'assemblage de boîtier de ventilation.

5. Réinstallez tous les modules ventilateur (et, si nécessaire, les obturateurs de ventilateur). Voir « [Installation d'un module ventilateur](#) » à la page 54.
6. Si nécessaire, réinstallez tous les adaptateurs GPU pleine longueur. Voir « [Installation d'un adaptateur GPU FL](#) » à la page 127.
7. Réinstallez la grille d'aération. Voir « [Installation d'une grille d'aération](#) » à la page 34.
8. Si nécessaire, réinstallez tous les modules d'alimentation flash. Voir « [Installation d'un support de module d'alimentation Flash](#) » à la page 61.

9. Réinstallez le carter du serveur. Voir « [Installation d'un carter de serveur](#) » à la page 180.
10. Réinstallez l'unité d'alimentation redondante. Voir « [Installation d'un bloc d'alimentation](#) » à la page 141.
11. Terminez de remplacer les composants. Voir « [Fin du remplacement des composants](#) » à la page 182.

Remplacement du cache du tableau de distribution

Suivez les instructions de la présente section pour retirer ou installer un cache de tableau de distribution.

Retrait du cache du tableau de distribution

Suivez les instructions de la présente section pour retirer un cache du tableau de distribution.

À propos de cette tâche

S002



ATTENTION :

Le bouton de mise sous tension du serveur et l'interrupteur du bloc d'alimentation ne coupent pas le courant électrique alimentant l'unité. En outre, le système peut être équipé de plusieurs cordons d'alimentation. Pour mettre l'unité hors tension, vous devez déconnecter tous les cordons de la source d'alimentation.

Attention :

- Lisez « [Conseils d'installation](#) » à la page 1 et « [Liste de contrôle d'inspection de sécurité](#) » à la page 2 pour vous assurer que vous travaillez en toute sécurité.
- Mettez le serveur hors tension et débranchez tous les cordons d'alimentation pour cette tâche. Voir « [Mise hors tension du serveur](#) » à la page 13.
- Empêchez l'exposition à l'électricité statique, laquelle peut entraîner l'arrêt du système et la perte de données, en conservant les composants sensibles à l'électricité statique dans les emballages antistatiques jusqu'à leur installation, et en manipulant ces dispositifs en portant un bracelet antistatique ou un autre système de mise à la terre.
- Si le serveur est dans une armoire, retirez-le de celle-ci.
- Si le serveur est équipé de pieds, faites-les pivoter vers l'intérieur et installez le serveur sur le côté pour faciliter l'opération.

Procédure

Etape 1. Créez des préparations pour cette tâche.

- a. Retirez l'unité d'alimentation redondante. Voir « [Retrait d'un bloc d'alimentation](#) » à la page 138.
- b. Retirez le carter du serveur. Voir « [Retrait du carter du serveur](#) » à la page 179.
- c. Si nécessaire, retirez tous les modules d'alimentation flash. Voir « [Retrait d'un module d'alimentation flash](#) » à la page 59.
- d. Retirez la grille d'aération. Voir « [Retrait de la grille d'aération](#) » à la page 33.

- e. Retirez tous les adaptateurs GPU pleine longueur, le cas échéant. Voir « [Retrait d'un adaptateur GPU FL](#) » à la page 126.
- f. Retirez tous les modules ventilateur et les obturateurs de ventilateur. Voir « [Retrait d'un module ventilateur](#) » à la page 48.

Attention : Tous les modules ventilateur doivent être retirés du boîtier de ventilation lorsque vous manipulez l'assemblage de boîtier de ventilation.

- g. Retirez l'assemblage du boîtier de ventilation. Voir « [Retrait de l'assemblage du boîtier de ventilation](#) » à la page 50.
- h. Retirez tous les adaptateurs PCIe, le cas échéant. Voir « [Retrait d'un adaptateur PCIe HL](#) » à la page 119.
- i. Retirez la carte mère. Voir « [Retrait de la carte mère \(technicien qualifié uniquement\)](#) » à la page 166.

Etape 2. Retirez le carter du tableau de distribution.

- a. ① Desserrez la vis imperdable.
- b. ② Poussez le cache du tableau de distribution vers la vis imperdable. Ensuite, soulevez-le afin de le retirer.

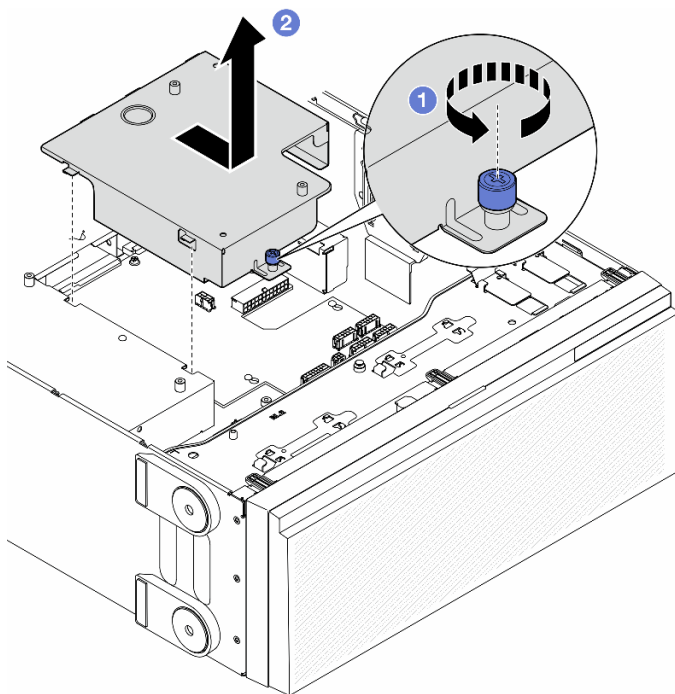


Figure 99. Retrait du cache du tableau de distribution

Une fois cette tâche terminée

1. Installez une unité de remplacement. Pour plus d'informations, voir « [Installation d'un cache de tableau de distribution](#) » à la page 136.
2. Si vous devez renvoyer le composant ou le périphérique en option, suivez les instructions d'emballage et utilisez les matériaux que vous avez reçus pour l'emballer.

Installation d'un cache de tableau de distribution

Suivez les instructions de la présente section pour installer un cache de tableau de distribution.

À propos de cette tâche

S002



ATTENTION :

Le bouton de mise sous tension du serveur et l'interrupteur du bloc d'alimentation ne coupent pas le courant électrique alimentant l'unité. En outre, le système peut être équipé de plusieurs cordons d'alimentation. Pour mettre l'unité hors tension, vous devez déconnecter tous les cordons de la source d'alimentation.

Attention :

- Lisez « [Conseils d'installation](#) » à la page 1 et « [Liste de contrôle d'inspection de sécurité](#) » à la page 2 pour vous assurer que vous travaillez en toute sécurité.
- Mettez le serveur hors tension et débranchez tous les cordons d'alimentation pour cette tâche. Voir « [Mise hors tension du serveur](#) » à la page 13.
- Empêchez l'exposition à l'électricité statique, laquelle peut entraîner l'arrêt du système et la perte de données, en conservant les composants sensibles à l'électricité statique dans les emballages antistatiques jusqu'à leur installation, et en manipulant ces dispositifs en portant un bracelet antistatique ou un autre système de mise à la terre.

Procédure

Etape 1. ① Insérez le cache du tableau de distribution, comme indiqué.

Etape 2. ② Serrez la vis imperdable afin de fixer le cache du tableau de distribution.

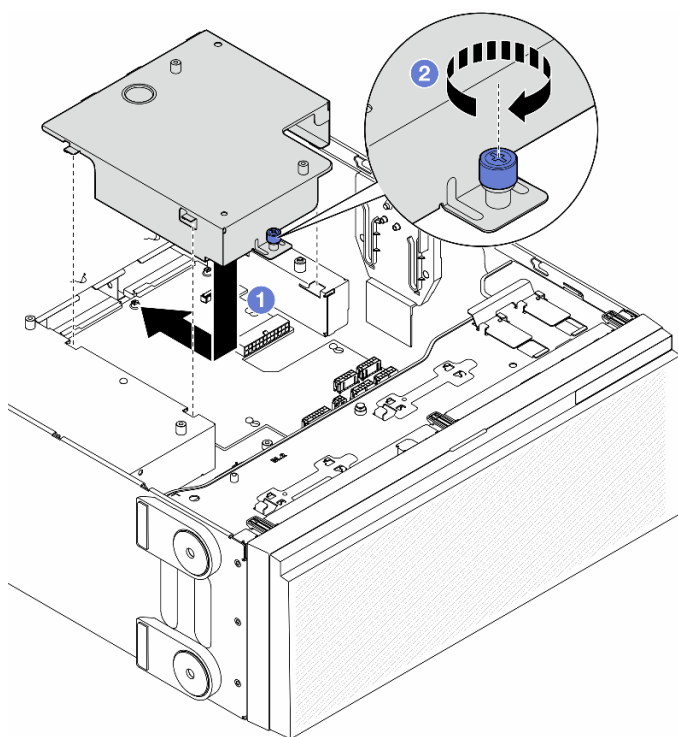


Figure 100. Installation d'un cache de tableau de distribution

Une fois cette tâche terminée

1. Réinstallez la carte mère. Voir « [Installation d'une carte mère \(technicien qualifié uniquement\)](#) » à la page 170.
 2. Si nécessaire, réinstallez les adaptateurs PCIe. Voir « [Installation d'un adaptateur PCIe HL](#) » à la page 121.
 3. Connectez les câbles du tableau de distribution vers la carte mère. Voir « [Tableau de distribution et adaptateur M.2](#) » à la page 262.
 4. Réinstallez l'assemblage de boîtier de ventilation. Voir « [Installation d'un assemblage de boîtier de ventilation](#) » à la page 52.
- Attention :** Tous les modules ventilateur doivent être retirés du boîtier de ventilation lorsque vous manipulez l'assemblage de boîtier de ventilation.
5. Réinstallez tous les modules ventilateur (et, si nécessaire, les obturateurs de ventilateur). Voir « [Installation d'un module ventilateur](#) » à la page 54.
 6. Si nécessaire, réinstallez tous les adaptateurs GPU pleine longueur. Voir « [Installation d'un adaptateur GPU FL](#) » à la page 127.
 7. Réinstallez la grille d'aération. Voir « [Installation d'une grille d'aération](#) » à la page 34.
 8. Si nécessaire, réinstallez tous les modules d'alimentation flash. Voir « [Installation d'un support de module d'alimentation Flash](#) » à la page 61.
 9. Réinstallez le carter du serveur. Voir « [Installation d'un carter de serveur](#) » à la page 180.
 10. Réinstallez l'unité d'alimentation redondante. Voir « [Installation d'un bloc d'alimentation](#) » à la page 141.
 11. Terminez de remplacer les composants. Voir « [Fin du remplacement des composants](#) » à la page 182.

Remplacement d'une unité de bloc d'alimentation

Suivez les instructions de la présente section pour retirer ou installer une unité d'alimentation redondante.

Retrait d'un bloc d'alimentation

Suivez les instructions de la présente section pour retirer un bloc d'alimentation.

À propos de cette tâche

S001



Le courant électrique provenant de l'alimentation, du téléphone et des câbles de transmission peut présenter un danger.

Pour éviter tout risque de choc électrique :

- Branchez tous les cordons d'alimentation sur une prise de courant/source d'alimentation correctement câblée et mise à la terre.
- Branchez tout équipement qui sera connecté à ce produit à des prises de courant ou des sources d'alimentation correctement câblées.
- Lorsque cela est possible, n'utilisez qu'une seule main pour brancher ou débrancher les cordons d'interface.
- Ne mettez jamais un équipement sous tension en cas d'incendie ou d'inondation, ou en présence de dommages matériels.
- L'appareil peut être équipé de plusieurs cordons d'alimentation, par conséquent pour mettre l'unité hors tension, vous devez déconnecter tous les cordons de la source d'alimentation.

S002



ATTENTION :

Le bouton de mise sous tension du serveur et l'interrupteur du bloc d'alimentation ne coupent pas le courant électrique alimentant l'unité. En outre, le système peut être équipé de plusieurs cordons d'alimentation. Pour mettre l'unité hors tension, vous devez déconnecter tous les cordons de la source d'alimentation.

S033



ATTENTION :

Courant électrique dangereux. Des tensions présentant un courant électrique dangereux peuvent provoquer une surchauffe lorsqu'elles sont en court-circuit avec du métal, ce qui peut entraîner des projections de métal, des brûlures ou les deux.

S035



ATTENTION :

N'ouvrez jamais un bloc d'alimentation ou tout autre élément sur lequel cette étiquette est apposée. Des niveaux dangereux de tension, courant et électricité sont présents dans les composants qui portent cette étiquette. Aucune pièce de ces composants n'est réparable. Si vous pensez qu'ils peuvent être à l'origine d'un problème, contactez un technicien de maintenance.

Attention :

- Lisez « [Conseils d'installation](#) » à la page 1 et « [Liste de contrôle d'inspection de sécurité](#) » à la page 2 pour vous assurer que vous travaillez en toute sécurité.
- Empêchez l'exposition à l'électricité statique, laquelle peut entraîner l'arrêt du système et la perte de données, en conservant les composants sensibles à l'électricité statique dans les emballages antistatiques jusqu'à leur installation, et en manipulant ces dispositifs en portant un bracelet antistatique ou un autre système de mise à la terre.

Les conseils ci-après fournissent les informations que vous devez prendre en compte concernant le retrait d'un bloc d'alimentation à courant continu.

ATTENTION :

1. L'alimentation en courant continu de 240 V (plage d'entrée : 180 à 300 V en courant continu) est prise en charge en Chine continentale **UNIQUEMENT**.
2. Les blocs d'alimentation de 240 V en courant continu ne sont pas remplaçables à chaud. Pour retirer le cordon d'alimentation, assurez-vous de mettre le serveur hors tension ou de déconnecter les sources d'alimentation en courant continu sur le panneau du disjoncteur.
3. Pour que les produits ThinkSystem soient exempts d'erreur dans un environnement électrique en courant continu ou en courant alternatif, un système de mise à la terre TN-S conforme à la norme 60364-1 IEC 2005 doit être présent ou installé.

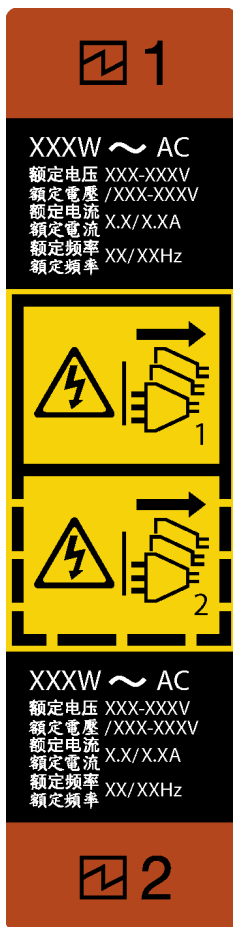


Figure 101. Étiquette de bloc d'alimentation

Attention : Ce type de bloc d'alimentation est remplaçable à chaud uniquement lorsque deux blocs d'alimentation sont installés pour la redondance. Si un seul bloc d'alimentation est installé, vous devez mettre le serveur hors tension avant de retirer le bloc d'alimentation.



在直流输入状态下，若电源供应器插座不支持热插拔功能，请务必不要对设备电源线进行热插拔，此操作可能导致设备损坏及数据丢失。因错误执行热插拔导致的设备故障或损坏，不属于保修范围。

NEVER CONNECT AND DISCONNECT THE POWER SUPPLY CABLE AND EQUIPMENT WHILE YOUR EQUIPMENT IS POWERED ON WITH DC SUPPLY (hot-plugging). Otherwise the equipment and result in data loss may be damaged, the damages and losses result from incorrect operation of the equipment will not be covered by the manufacturers' warranty.

Procédure

- Etape 1. Repérez le bloc d'alimentation à l'arrière du serveur. Ensuite, débranchez le cordon d'alimentation du bloc d'alimentation.
- Etape 2. Retirer le bloc d'alimentation.
 - a. ① Appuyez et maintenez la patte de déverrouillage dans la direction indiquée.

- b. 2 Tirez en même temps et avec précaution sur la poignée pour faire coulisser le bloc d'alimentation hors du châssis.

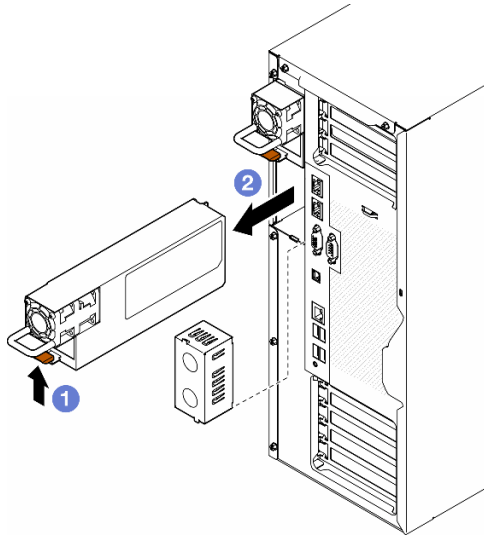


Figure 102. Retrait d'un bloc d'alimentation ou d'un obturateur PSU

Une fois cette tâche terminée

1. Installez une unité de remplacement ou un obturateur, voir « [Installation d'un bloc d'alimentation](#) » à la page 141.

Important : Pour assurer un refroidissement correct pendant le fonctionnement normal du serveur, les deux baies de bloc d'alimentation doivent être occupées soit par un bloc d'alimentation, soit par un obturateur PSU.

2. Si vous devez renvoyer le composant ou le périphérique en option, suivez les instructions d'emballage et utilisez les matériaux que vous avez reçus pour l'emballer.

Installation d'un bloc d'alimentation

Suivez les instructions de la présente section pour installer un bloc d'alimentation.

À propos de cette tâche

S001



 **DANGER**

Le courant électrique provenant de l'alimentation, du téléphone et des câbles de transmission peut présenter un danger.

Pour éviter tout risque de choc électrique :

- Branchez tous les cordons d'alimentation sur une prise de courant/source d'alimentation correctement câblée et mise à la terre.
- Branchez tout équipement qui sera connecté à ce produit à des prises de courant ou des sources d'alimentation correctement câblées.
- Lorsque cela est possible, n'utilisez qu'une seule main pour brancher ou débrancher les cordons d'interface.
- Ne mettez jamais un équipement sous tension en cas d'incendie ou d'inondation, ou en présence de dommages matériels.
- L'appareil peut être équipé de plusieurs cordons d'alimentation, par conséquent pour mettre l'unité hors tension, vous devez déconnecter tous les cordons de la source d'alimentation.

S002



ATTENTION :

Le bouton de mise sous tension du serveur et l'interrupteur du bloc d'alimentation ne coupent pas le courant électrique alimentant l'unité. En outre, le système peut être équipé de plusieurs cordons d'alimentation. Pour mettre l'unité hors tension, vous devez déconnecter tous les cordons de la source d'alimentation.

S033



ATTENTION :

Courant électrique dangereux. Des tensions présentant un courant électrique dangereux peuvent provoquer une surchauffe lorsqu'elles sont en court-circuit avec du métal, ce qui peut entraîner des projections de métal, des brûlures ou les deux.

S035



ATTENTION :

N'ouvrez jamais un bloc d'alimentation ou tout autre élément sur lequel cette étiquette est apposée. Des niveaux dangereux de tension, courant et électricité sont présents dans les composants qui

portent cette étiquette. Aucune pièce de ces composants n'est réparable. Si vous pensez qu'ils peuvent être à l'origine d'un problème, contactez un technicien de maintenance.

Attention :

- Lisez « [Conseils d'installation](#) » à la page 1 et « [Liste de contrôle d'inspection de sécurité](#) » à la page 2 pour vous assurer que vous travaillez en toute sécurité.
- Empêchez l'exposition à l'électricité statique, laquelle peut entraîner l'arrêt du système et la perte de données, en conservant les composants sensibles à l'électricité statique dans les emballages antistatiques jusqu'à leur installation, et en manipulant ces dispositifs en portant un bracelet antistatique ou un autre système de mise à la terre.

Les astuces suivantes présentent le type de bloc d'alimentation pris en charge par le serveur ainsi que d'autres informations à prendre en compte lors de l'installation d'un bloc d'alimentation :

- L'expédition standard comprend un seul bloc d'alimentation installé dans le serveur. Pour la prise en charge de la redondance et du remplacement à chaud, vous devez installer un bloc d'alimentation supplémentaire. Certains modèles personnalisés peuvent être fournis avec deux blocs d'alimentation installés.
- Vérifiez que les périphériques qui doivent être installés sont pris en charge. Pour obtenir la liste des périphériques en option pris en charge par le serveur, accédez à : <https://serverproven.lenovo.com>

ATTENTION :

- 1. L'alimentation en courant continu de 240 V (plage d'entrée : 180 à 300 V en courant continu) est prise en charge en Chine continentale UNIQUEMENT.**
- 2. Les blocs d'alimentation de 240 V en courant continu ne sont pas remplaçables à chaud. Pour retirer le cordon d'alimentation, assurez-vous de mettre le serveur hors tension ou de déconnecter les sources d'alimentation en courant continu sur le panneau du disjoncteur.**
- 3. Pour que les produits ThinkSystem soient exempts d'erreur dans un environnement électrique en courant continu ou en courant alternatif, un système de mise à la terre TN-S conforme à la norme 60364-1 IEC 2005 doit être présent ou installé.**

Remarques :

- Vérifiez que les deux blocs d'alimentation installés sur le serveur ont la même puissance en watts.
- Lorsque vous remplacez votre bloc d'alimentation actuel par un bloc d'alimentation avec une puissance en watts différente, apposez l'étiquette indiquant les informations sur l'alimentation fournie au-dessus de l'étiquette existante à côté du bloc d'alimentation.

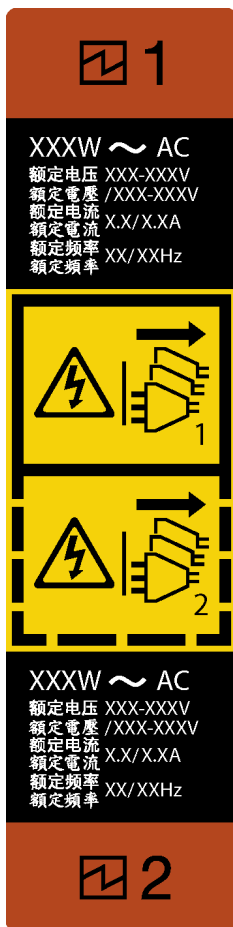


Figure 103. Étiquette de bloc d'alimentation



在直流输入状态下，若电源供应器插座不支持热插拔功能，请务必不要对设备电源线进行热插拔，此操作可能导致设备损坏及数据丢失。因错误执行热插拔导致的设备故障或损坏，不属于保修范围。

NEVER CONNECT AND DISCONNECT THE POWER SUPPLY CABLE AND EQUIPMENT WHILE YOUR EQUIPMENT IS POWERED ON WITH DC SUPPLY (hot-plugging). Otherwise the equipment and result in data loss may be damaged, the damages and losses result from incorrect operation of the equipment will not be covered by the manufacturers' warranty.

Procédure

Etape 1. Retirez l'obturateur de la baie du bloc d'alimentation, le cas échéant.

Important : Pour assurer un refroidissement correct pendant le fonctionnement normal du serveur, les deux baies de bloc d'alimentation doivent être occupées. Cela signifie qu'un bloc d'alimentation doit être installé dans chaque baie, ou bien qu'un bloc d'alimentation doit être installé dans une baie et que l'autre baie doit comporter un obturateur de bloc d'alimentation.

Etape 2. Notez l'orientation du bloc d'alimentation, puis, faites-le coulisser dans le châssis jusqu'à ce qu'il s'enclenche.

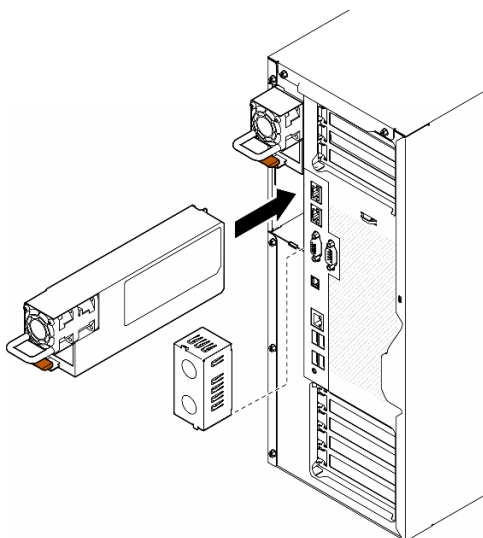


Figure 104. Installation d'un bloc d'alimentation ou d'un obturateur PSU

Une fois cette tâche terminée

1. Branchez le câble d'alimentation au bloc d'alimentation et à une prise de courant correctement mise à la terre.
2. Tirez sur la poignée afin de vous assurer que le bloc d'alimentation est correctement installé.
3. Si le serveur est hors tension, mettez-le sous tension. Vérifiez que le voyant d'entrée d'alimentation et le voyant de sortie d'alimentation du bloc d'alimentation sont allumés, indiquant que le bloc fonctionne correctement.
4. Terminez de remplacer les composants. Voir « [Fin du remplacement des composants](#) » à la page 182.

Remplacement d'un processeur et d'un dissipateur thermique (technicien qualifié uniquement)

Suivez les instructions indiquées dans cette section pour remplacer un processeur et un dissipateur thermique assemblés, également appelés module de processeur-dissipateur thermique, un processeur ou un dissipateur thermique.

Attention : Avant de réutiliser un processeur ou un dissipateur thermique, assurez-vous d'utiliser un tampon de nettoyage à l'alcool et de la pâte thermoconductrice agréés par Lenovo.

Important : Le processeur dans votre serveur peut réguler sa puissance en réponse à des paramètres thermiques, en réduisant temporairement la vitesse afin de réduire la dissipation thermique. Dans les instances où quelques cœurs de processeur sont régulés sur une très courte période (100 ms ou moins), la seule indication peut être une entrée dans le journal des événements du système d'exploitation sans entrée correspondante dans le journal des événements du système XCC. Dans ce cas, l'événement peut être ignoré et le remplacement du processeur n'est pas nécessaire.

Retrait d'un processeur et d'un dissipateur thermique (technicien qualifié uniquement)

Suivez les instructions de la présente section pour retirer un bloc processeur-dissipateur thermique, également appelé module de dissipation thermique du processeur (PHM). Cette tâche requiert un tournevis Torx T30. Cette procédure doit être exécutée par un technicien qualifié.

Important : Cette tâche doit être réalisée par des techniciens qualifiés.

À propos de cette tâche

S002



ATTENTION :

Le bouton de mise sous tension du serveur et l'interrupteur du bloc d'alimentation ne coupent pas le courant électrique alimentant l'unité. En outre, le système peut être équipé de plusieurs cordons d'alimentation. Pour mettre l'unité hors tension, vous devez déconnecter tous les cordons de la source d'alimentation.

Attention :

- Lisez « [Conseils d'installation](#) » à la page 1 et « [Liste de contrôle d'inspection de sécurité](#) » à la page 2 pour vous assurer que vous travaillez en toute sécurité.
- Mettez le serveur hors tension et débranchez tous les cordons d'alimentation pour cette tâche. Voir « [Mise hors tension du serveur](#) » à la page 13.
- Empêchez l'exposition à l'électricité statique, laquelle peut entraîner l'arrêt du système et la perte de données, en conservant les composants sensibles à l'électricité statique dans les emballages antistatiques jusqu'à leur installation, et en manipulant ces dispositifs en portant un bracelet antistatique ou un autre système de mise à la terre.
- Si le serveur est dans une armoire, retirez-le de celle-ci.
- Si le serveur est équipé de pieds, faites-les pivoter vers l'intérieur et installez le serveur sur le côté pour faciliter l'opération.
- Chaque socket de processeur doit toujours comporter un cache ou un module de processeur-dissipateur thermique (PHM). Lorsque vous retirez ou installez un PHM, protégez les sockets vides du processeur avec un cache.
- Veillez à ne pas toucher le socket ou les contacts du processeur. Les contacts du connecteur de processeur sont extrêmement fragiles et peuvent facilement être endommagés. Toute présence de contaminants sur les contacts du processeur (sueur corporelle, par exemple) peut entraîner des problèmes de connexion.
- Assurez-vous que rien n'entre en contact avec la pâte thermoconductrice sur le processeur ou le dissipateur thermique. Toute surface en contact peut endommager la pâte thermoconductrice et la rendre inefficace. La pâte thermoconductrice peut endommager des composants, tels que les connecteurs électriques dans le connecteur de processeur.

Retirez et installez un seul module de processeur-dissipateur thermique à la fois. Si la carte mère prend en charge plusieurs processeurs, installez les modules de processeur-dissipateur thermique en commençant par le premier socket de processeur.

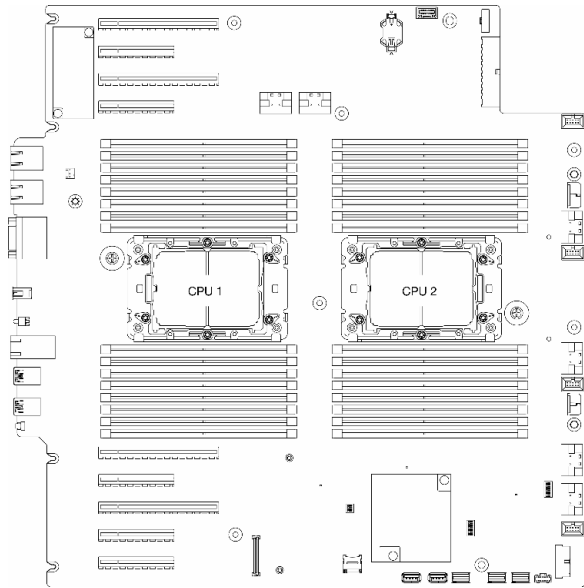


Figure 105. Emplacements du processeur sur la carte mère

Remarque : Le dissipateur thermique, processeur et support du processeur peut sembler différent des illustrations de la présente section.

La figure ci-dessous présente les principaux composants du module de processeur-dissipateur thermique.

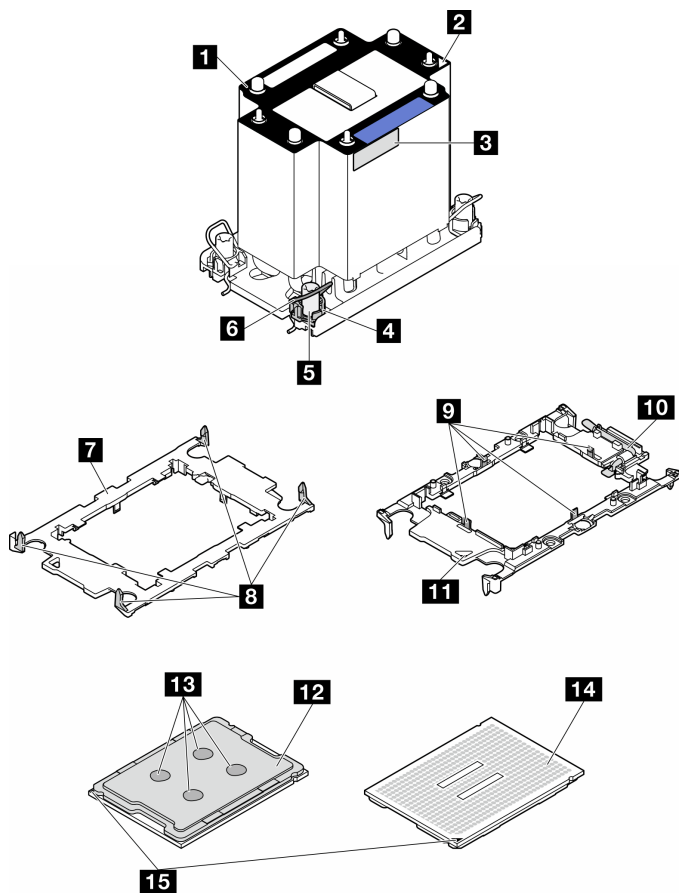


Figure 106. Composants PHM

1 Dissipateur thermique	9 Clips pour le processeur sécurisé dans le support
2 Marque triangulaire sur le dissipateur thermique	10 Marque triangulaire du support
3 Étiquette d'identification de processeur	11 Poignée d'éjection du processeur
4 Douille et retenue anti-inclinaison	12 Dissipateur thermique du processeur
5 Douille T30 Torx	13 Pâte thermoconductrice
6 Crochet de câble anti-inclinaison	14 Contacts de processeur
7 Support de processeur	15 Marque triangulaire de processeur
8 Clips pour fixer le support du dissipateur thermique	

Procédure

Étape 1. Créez des préparations pour cette tâche.

- a. Retirez l'unité d'alimentation redondante. Voir « [Retrait d'un bloc d'alimentation](#) » à la page 138.
- b. Retirez le carter du serveur. Voir « [Retrait du carter du serveur](#) » à la page 179.
- c. Si nécessaire, retirez tous les modules d'alimentation flash. Voir « [Retrait d'un module d'alimentation flash](#) » à la page 59.
- d. Retirez la grille d'aération. Voir « [Retrait de la grille d'aération](#) » à la page 33.

Etape 2. Retirez le module de processeur-dissipateur thermique de la carte mère.

- a. ① Desserrez complètement les douilles Torx T30 sur le module de processeur-dissipateur thermique *comme indiqué dans la séquence de retrait* sur l'étiquette du dissipateur thermique.
- b. ② Faites pivoter les crochets du câble anti-inclinaison vers l'intérieur.
- c. ③ Soulevez soigneusement le module de processeur-dissipateur thermique du connecteur de processeur. Si le module de processeur-dissipateur thermique ne peut pas être complètement retiré du connecteur, desserrez davantage les douilles Torx T30 et réessayez de le soulever.

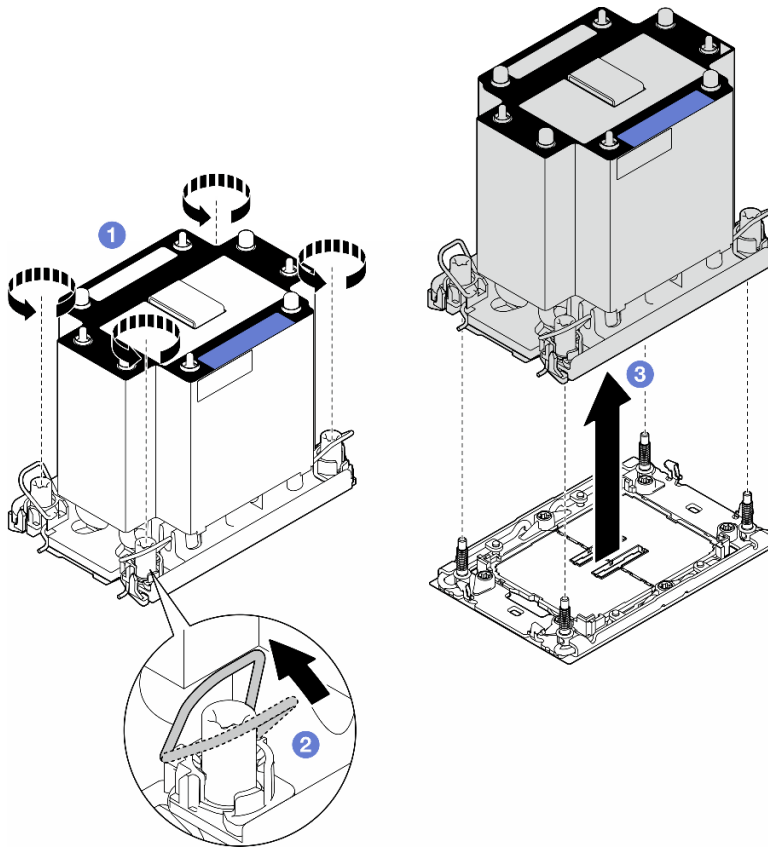


Figure 107. Retrait d'un PHM

Une fois cette tâche terminée

- Chaque socket de processeur doit toujours comporter un cache ou un module de processeur-dissipateur thermique (PHM). Lorsque vous retirez ou installez un PHM, protégez les sockets vides du processeur avec un cache.
- Si le PHM est retiré dans le cadre d'un remplacement de la carte mère, mettez le module de côté.
- Pour réutiliser le processeur ou le dissipateur thermique, séparez le processeur de son dispositif de retenue. Pour plus d'informations, voir « [Séparation du processeur du support et du dissipateur thermique \(technicien qualifié uniquement\)](#) » à la page 150.
- Si vous devez renvoyer le composant ou le périphérique en option, suivez les instructions d'emballage et utilisez les matériaux que vous avez reçus pour l'emballer.

Séparation du processeur du support et du dissipateur thermique (technicien qualifié uniquement)

Suivez les instructions de la présente section afin de séparer un processeur et son support d'un processeur-dissipateur thermique assemblé, également appelé module de dissipation thermique du processeur (PHM). Cette procédure doit être exécutée par un technicien qualifié.

Important : Cette tâche doit être réalisée par des techniciens qualifiés.

À propos de cette tâche

S002



ATTENTION :

Le bouton de mise sous tension du serveur et l'interrupteur du bloc d'alimentation ne coupent pas le courant électrique alimentant l'unité. En outre, le système peut être équipé de plusieurs cordons d'alimentation. Pour mettre l'unité hors tension, vous devez déconnecter tous les cordons de la source d'alimentation.

Attention :

- Lisez « [Conseils d'installation](#) » à la page 1 et « [Liste de contrôle d'inspection de sécurité](#) » à la page 2 pour vous assurer que vous travaillez en toute sécurité.
- Mettez le serveur hors tension et débranchez tous les cordons d'alimentation pour cette tâche. Voir « [Mise hors tension du serveur](#) » à la page 13.
- Empêchez l'exposition à l'électricité statique, laquelle peut entraîner l'arrêt du système et la perte de données, en conservant les composants sensibles à l'électricité statique dans les emballages antistatiques jusqu'à leur installation, et en manipulant ces dispositifs en portant un bracelet antistatique ou un autre système de mise à la terre.
- Ne touchez pas les contacts du processeur. Toute présence de contaminants sur les contacts du processeur (sueur corporelle, par exemple) peut entraîner des problèmes de connexion.
- Assurez-vous que rien n'entre en contact avec la pâte thermoconductrice sur le processeur ou le dissipateur thermique. Toute surface en contact peut endommager la pâte thermoconductrice et la rendre inefficace. La pâte thermoconductrice peut endommager des composants, tels que les connecteurs électriques dans le connecteur de processeur.

Remarque : Le dissipateur thermique, processeur et support du processeur peut sembler différent des illustrations de la présente section.

Procédure

Etape 1. Séparez le processeur du dissipateur thermique et du support.

- 1 Tirez la poignée pour dégager le processeur du support.
- 2 Tenez le processeur par ses bords. Ensuite, soulevez le processeur du dissipateur thermique et du support.
- 3 Sans poser le processeur, essuyez la pâte thermoconductrice sur le dessus du processeur avec un chiffon doux imbibé d'alcool. Ensuite, posez le processeur sur une surface antistatique avec le côté en contact avec le processeur vers le haut.

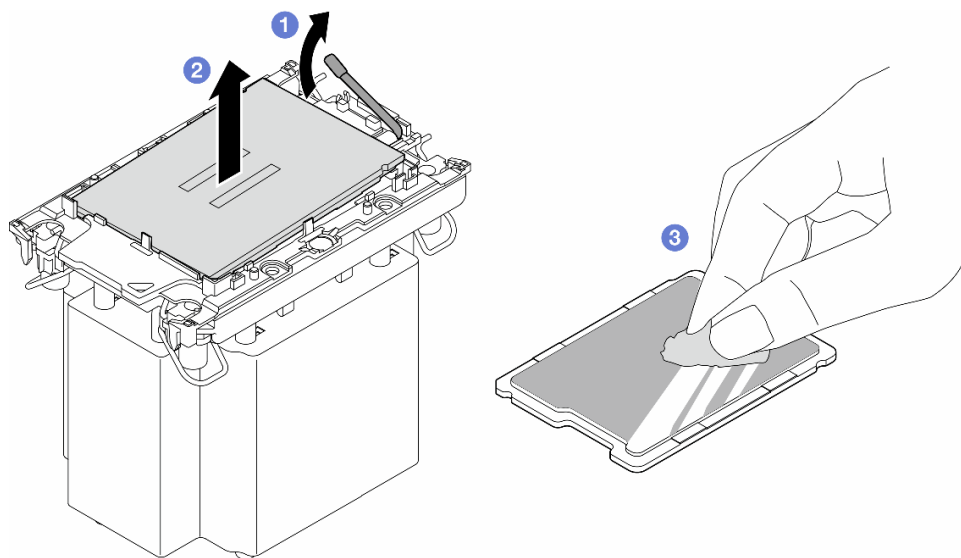


Figure 108. Séparation d'un processeur du support et du dissipateur thermique

Remarque : Ne touchez pas les contacts du processeur.

Etape 2. Dissocier le support du processeur du dissipateur thermique

- a. ① Dégagez les pattes de retenue du dissipateur thermique.
- b. ② Soulevez le support du processeur du dissipateur thermique.
- c. ③ Essuyez la pâte thermoconductrice sous le dissipateur thermique avec un chiffon doux imbibé d'alcool.

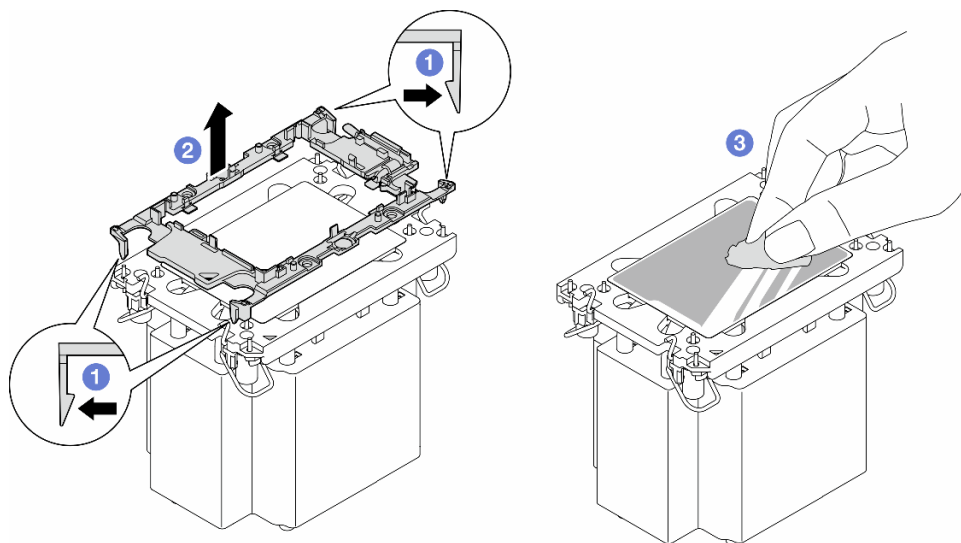


Figure 109. Séparation d'un support de processeur du dissipateur thermique

Remarque : Le support du processeur sera mis au rebut et remplacé par un nouveau.

Une fois cette tâche terminée

1. Si nécessaire, installez la ou les unités de remplacement. Pour plus d'informations, voir « [Installation d'un processeur-dissipateur thermique \(technicien qualifié uniquement\)](#) » à la page 152.

2. Si vous devez renvoyer le composant ou le périphérique en option, suivez les instructions d'emballage et utilisez les matériaux que vous avez reçus pour l'emballer.

Installation d'un processeur-dissipateur thermique (technicien qualifié uniquement)

Suivez les instructions de la présente section pour installer un bloc processeur-dissipateur thermique, également appelé module de dissipation thermique du processeur (PHM). Cette tâche requiert un tournevis Torx T30. Cette procédure doit être exécutée par un technicien qualifié.

Important : Cette tâche doit être réalisée par des techniciens qualifiés.

À propos de cette tâche

S002



ATTENTION :

Le bouton de mise sous tension du serveur et l'interrupteur du bloc d'alimentation ne coupent pas le courant électrique alimentant l'unité. En outre, le système peut être équipé de plusieurs cordons d'alimentation. Pour mettre l'unité hors tension, vous devez déconnecter tous les cordons de la source d'alimentation.

Attention :

- Lisez « [Conseils d'installation](#) » à la page 1 et « [Liste de contrôle d'inspection de sécurité](#) » à la page 2 pour vous assurer que vous travaillez en toute sécurité.
- Mettez le serveur hors tension et débranchez tous les cordons d'alimentation pour cette tâche. Voir « [Mise hors tension du serveur](#) » à la page 13.
- Empêchez l'exposition à l'électricité statique, laquelle peut entraîner l'arrêt du système et la perte de données, en conservant les composants sensibles à l'électricité statique dans les emballages antistatiques jusqu'à leur installation, et en manipulant ces dispositifs en portant un bracelet antistatique ou un autre système de mise à la terre.
- Chaque socket de processeur doit toujours comporter un cache ou un module de processeur-dissipateur thermique (PHM). Lorsque vous retirez ou installez un PHM, protégez les sockets vides du processeur avec un cache.
- Veillez à ne pas toucher le socket ou les contacts du processeur. Les contacts du connecteur de processeur sont extrêmement fragiles et peuvent facilement être endommagés. Toute présence de contaminants sur les contacts du processeur (sueur corporelle, par exemple) peut entraîner des problèmes de connexion.
- Assurez-vous que rien n'entre en contact avec la pâte thermoconductrice sur le processeur ou le dissipateur thermique. Toute surface en contact peut endommager la pâte thermoconductrice et la rendre inefficace. La pâte thermoconductrice peut endommager des composants, tels que les connecteurs électriques dans le connecteur de processeur.
- Retirez et installez un seul module de processeur-dissipateur thermique à la fois. Si la carte mère prend en charge plusieurs processeurs, installez les modules de processeur-dissipateur thermique en commençant par le premier socket de processeur.

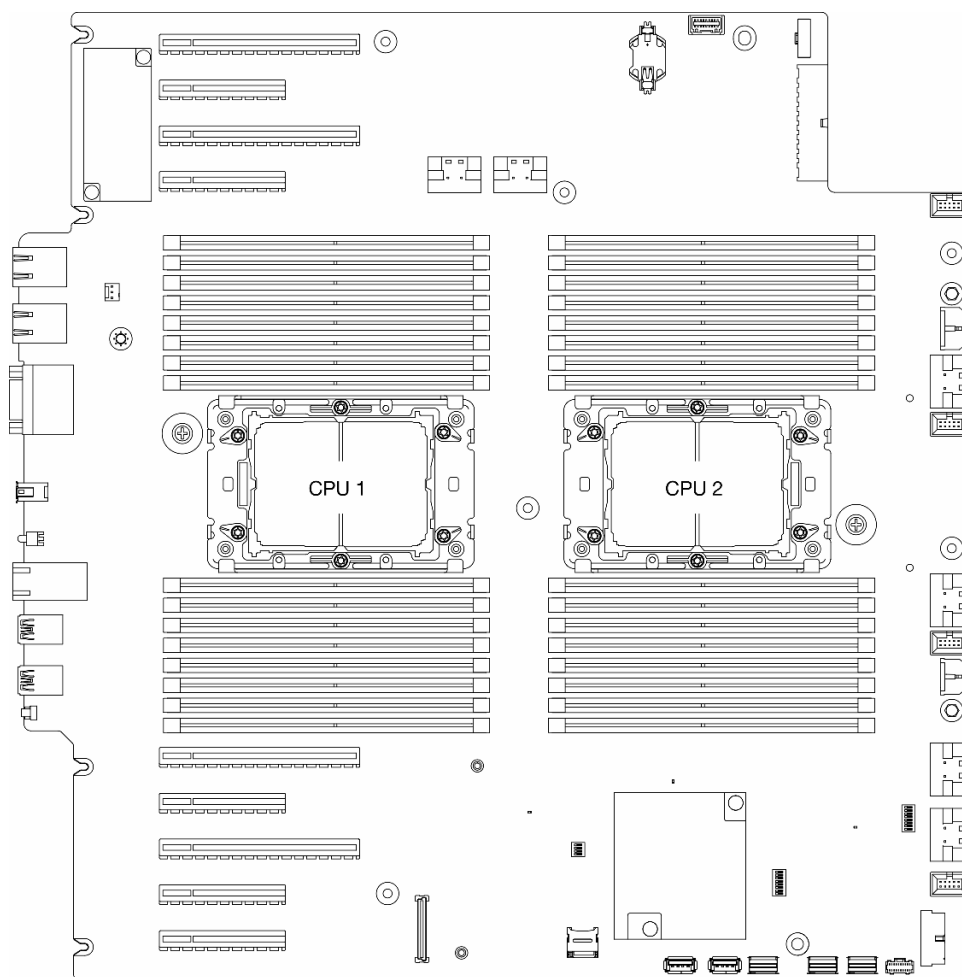


Figure 110. Emplacements du processeur sur la carte mère

Remarques :

- Le dissipateur thermique, processeur et support du processeur peut sembler différent des illustrations de la présente section.
- Les modules de microprocesseur-dissipateur thermique ne s'insèrent que dans le socket et dans le sens où ils peuvent être installés.
- Pour obtenir la liste des processeurs pris en charge par votre serveur, consultez le site <https://serverproven.lenovo.com>. Tous les processeurs sur la carte mère doivent avoir la même vitesse, le même nombre de cœurs et la même fréquence.
- Avant d'installer un nouveau module de processeur-dissipateur thermique ou un processeur de remplacement, mettez à jour le microprogramme du système au niveau le plus récent. Voir « Mise à jour du microprogramme » dans le *Guide d'utilisation de ThinkSystem ST650 V3*.

La figure ci-dessous présente les principaux composants du module de processeur-dissipateur thermique.

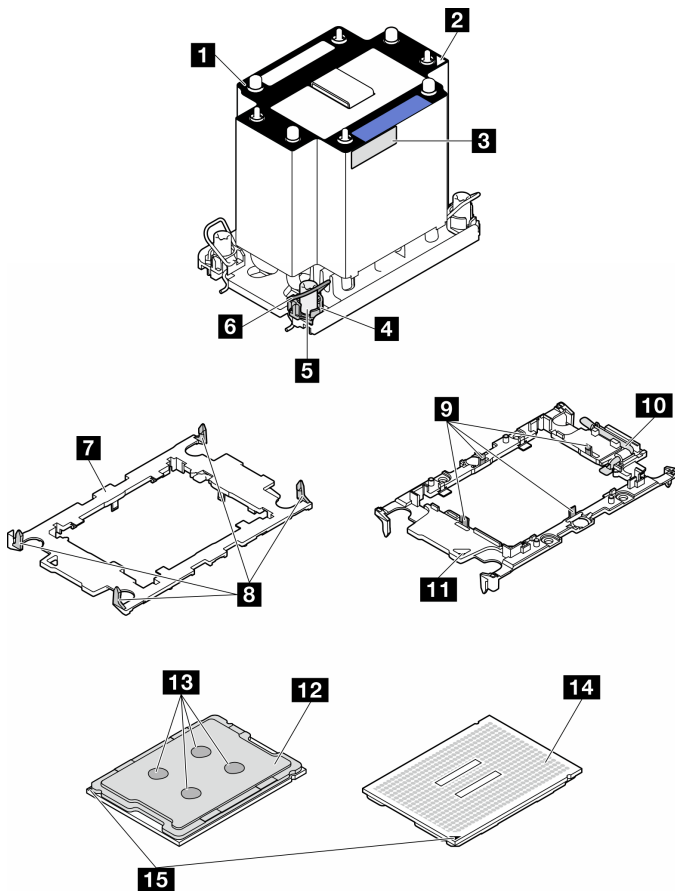


Figure 111. Composants PHM

1 Dissipateur thermique	9 Clips pour le processeur sécurisé dans le support
2 Marque triangulaire sur le dissipateur thermique	10 Marque triangulaire du support
3 Étiquette d'identification de processeur	11 Poignée d'éjection du processeur
4 Douille et retenue anti-inclinaison	12 Dissipateur thermique du processeur
5 Douille T30 Torx	13 Pâte thermoconductrice
6 Crochet de câble anti-inclinaison	14 Contacts de processeur
7 Support de processeur	15 Marque triangulaire de processeur
8 Clips pour fixer le support du dissipateur thermique	

Téléchargement du microprogramme et du pilote : Après le remplacement d'un composant, il est possible que la mise à jour du microprogramme ou du pilote soit requise.

- Accédez à <https://datacentersupport.lenovo.com/tw/en/products/servers/thinksystem/st650v3/7d7a/downloads/driver-list/> pour consulter les dernières mises à jour de microprogramme et de pilote disponibles pour votre serveur.
- Accédez à « Mise à jour du microprogramme » dans le *Guide d'utilisation* ou le *Guide de configuration système* pour obtenir plus d'informations sur les outils de mise à jour du microprogramme.

Procédure

Etape 1. Lorsque vous remplacez un processeur et réutilisez le dissipateur thermique :

- a. Retirez l'étiquette d'identification de processeur du dissipateur thermique et remplacez-la par la nouvelle étiquette fournie avec le processeur de remplacement.
- b. S'il reste de la pâte thermoconductrice sur le dissipateur thermique, essuyez-la en partant du bas du dissipateur thermique avec un chiffon imbibé d'alcool.

Etape 2. Lorsque vous remplacez un dissipateur thermique et réutilisez le processeur :

- a. Retirez l'étiquette d'identification du processeur de l'ancien dissipateur thermique et placez-la sur le nouveau dissipateur thermique au même emplacement que précédemment. L'étiquette se trouve sur le côté du dissipateur thermique, près du repère d'alignement triangulaire.

Remarque : Si vous ne parvenez pas à retirer l'étiquette et à la placer sur le nouveau dissipateur thermique, ou si l'étiquette est endommagée lors du transfert, écrivez le numéro de série du processeur figurant sur l'étiquette d'identification du processeur sur le nouveau dissipateur thermique, à l'emplacement où devrait se trouver l'étiquette, à l'aide d'un marqueur indélébile.

- b. Installez le processeur dans le nouveau support.

Remarque : Les dissipateurs thermiques de remplacement sont fournis avec des supports de processeurs gris et noirs. Veillez à utiliser un support de la même couleur que celui que vous avez retiré précédemment.

1. ① Assurez-vous que la poignée du support est en position fermée.
2. ② Alignez le processeur sur le nouveau support en alignant les marques triangulaires, puis insérez l'extrémité marquée du processeur dans le support.
3. ③ Maintenez l'extrémité insérée du processeur en place ; ensuite, faites pivoter l'extrémité non marquée du support vers le bas, en l'éloignant du processeur.
4. ④ Appuyez sur le processeur et fixez l'extrémité non marquée sous le clip du support.
5. ⑤ Faites pivoter délicatement les côtés du support vers le bas, les éloignant du processeur.
6. ⑥ Appuyez sur le processeur et fixez les côtés sous le clip du support.

Remarque : Pour empêcher le processeur de tomber du support, maintenez le côté en contact avec le processeur vers le haut et saisissez le support du processeur par les côtés.

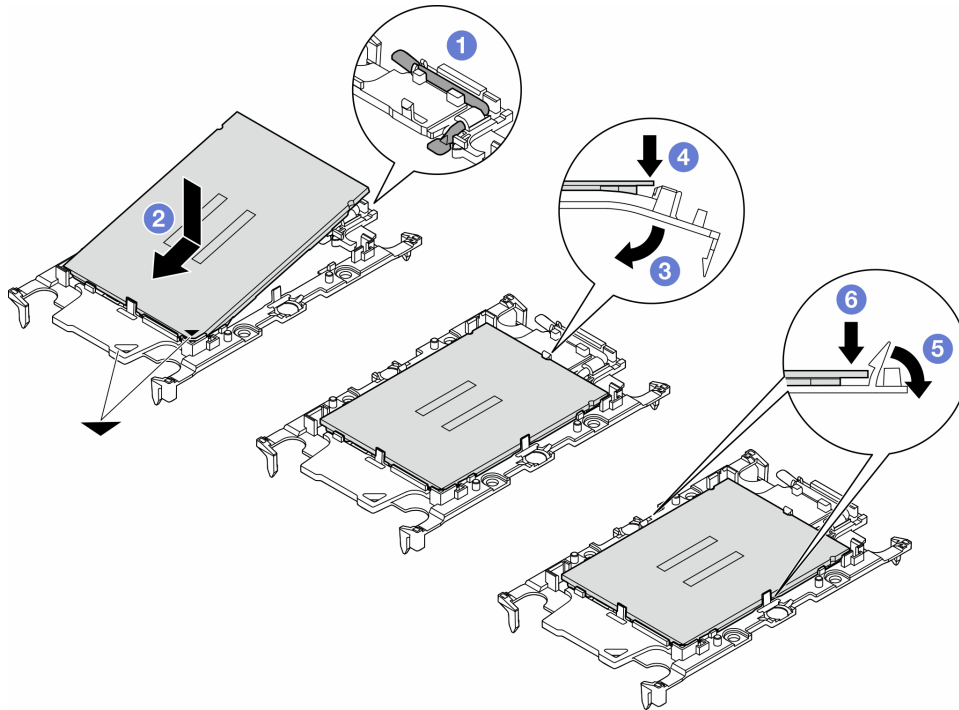


Figure 112. Installation d'un support de processeur

Etape 3. Appliquez de la pâte thermoconductrice.

- a. Placez avec précaution le processeur et le support dans le plateau d'expédition avec le côté en contact avec le processeur vers le bas. Assurez-vous que la marque triangulaire du support est alignée sur celle du plateau d'expédition.
- b. S'il reste de la pâte thermoconductrice sur le processeur, nettoyez délicatement le dessus du processeur à l'aide d'un chiffon doux imbibé d'alcool.

Remarque : Assurez-vous que l'alcool est correctement évaporé avant d'appliquer une nouvelle pâte thermoconductrice.

- c. Appliquez la pâte thermoconductrice sur le dessus du processeur avec une seringue en formant quatre points régulièrement espacés, chaque point consistant en 0,1 ml de pâte thermoconductrice.

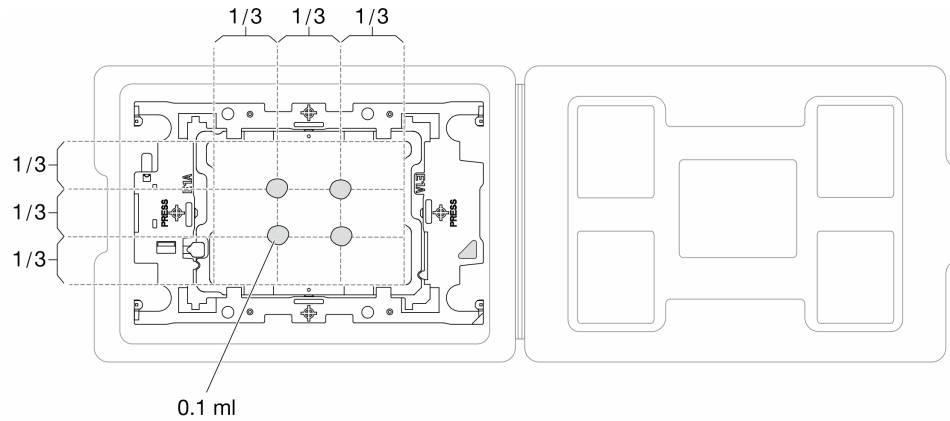


Figure 113. Application de pâte thermoconductrice avec processeur dans le plateau d'expédition

Etape 4. Assemblez le processeur-dissipateur thermique.

- a. Alignez la marque triangulaire sur l'étiquette du dissipateur thermique avec celle qui se trouve sur le support du processeur et sur le processeur.
- b. Installez le dissipateur thermique sur le support du processeur.
- c. Appuyez sur le support jusqu'à ce que les pattes de chacun des quatre côtés s'enclenchent.

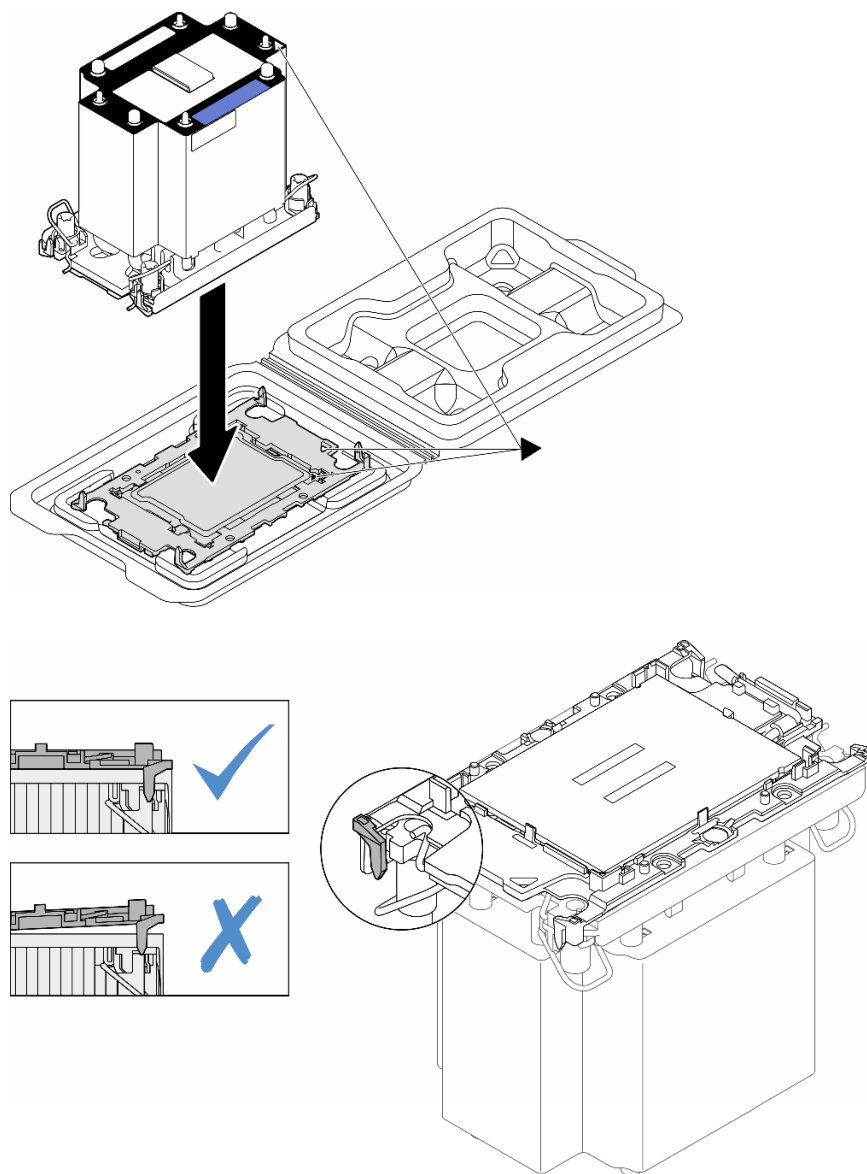


Figure 114. Assemblage du module de processeur-dissipateur thermique avec le processeur dans le plateau d'expédition

- Etape 5. Installez le module de processeur-dissipateur thermique sur le connecteur de la carte mère.
- a. 1 Faites pivoter les crochets du câble anti-inclinaison vers l'intérieur.
 - b. 2 Alignez la marque triangulaire et les quatre douilles T30 Torx du module de processeur-dissipateur thermique sur la marque triangulaire et les tiges filetées du connecteur de processeur. Ensuite, insérez le module dans le connecteur de processeur.
 - c. 3 Faites pivoter les crochets du câble anti-inclinaison vers l'extérieur jusqu'à ce qu'ils s'enclenchent avec les crochets du connecteur.
 - d. 4 Serrez au maximum les douilles Torx T30, comme indiqué dans l'illustration de la séquence d'installation, sur l'étiquette du dissipateur thermique. Serrez les vis au maximum, puis assurez-vous visuellement de l'absence d'espace entre la vis épaulée située sous le dissipateur thermique et le connecteur de processeur. (Pour référence, le couple requis pour serrer les attaches imperdables au maximum est de 1,1 newton-mètres, 10 pouces-livres).

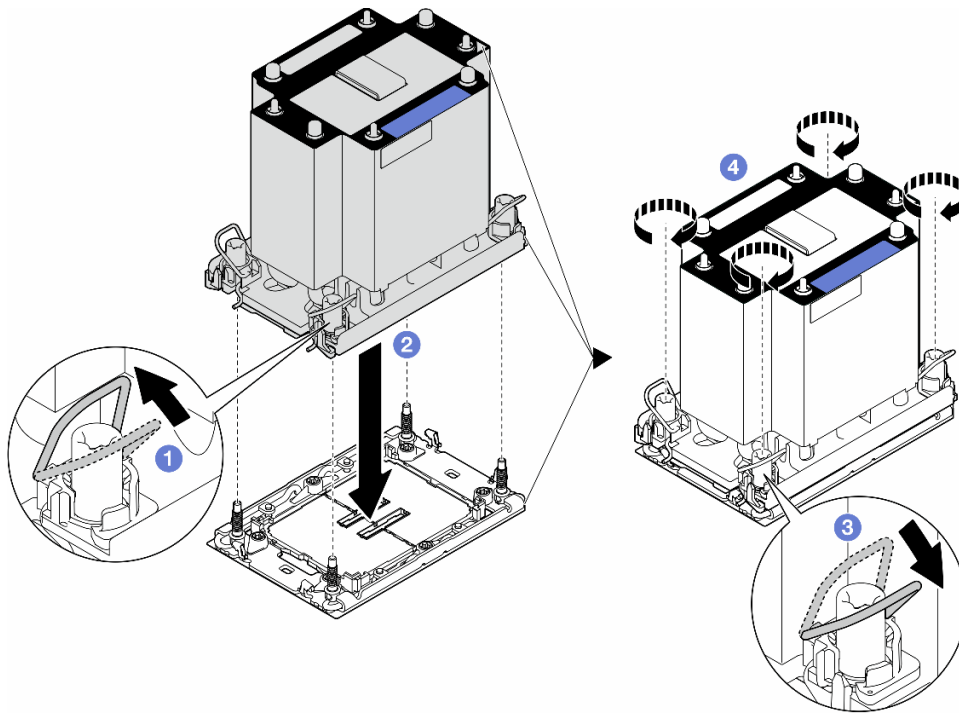


Figure 115. Installation d'un module de processeur-dissipateur thermique standard

Une fois cette tâche terminée

1. Réinstallez la grille d'aération. Voir « [Installation d'une grille d'aération](#) » à la page 34.
2. Si nécessaire, réinstallez tous les modules d'alimentation flash. Voir « [Installation d'un support de module d'alimentation Flash](#) » à la page 61.
3. Réinstallez le carter du serveur. Voir « [Installation d'un carter de serveur](#) » à la page 180.
4. Réinstallez l'unité d'alimentation redondante. Voir « [Installation d'un bloc d'alimentation](#) » à la page 141.
5. Terminez de remplacer les composants. Voir « [Fin du remplacement des composants](#) » à la page 182.

Remplacement du module de microprogramme et de sécurité Root of Trust (RoT)

Suivez les instructions de la présente section pour retirer ou installer le ThinkSystem V3 Firmware and Root of Trust Security Module (module de microprogramme et de sécurité RoT).

Retrait du module de microprogramme et de sécurité RoT

Suivez les instructions de la présente section pour retirer le ThinkSystem V3 Firmware and Root of Trust Security Module (module de microprogramme et de sécurité RoT).

À propos de cette tâche

Attention :

- Lisez « [Conseils d'installation](#) » à la page 1 et « [Liste de contrôle d'inspection de sécurité](#) » à la page 2 pour vous assurer que vous travaillez en toute sécurité.

- Mettez le serveur hors tension et débranchez tous les cordons d'alimentation pour cette tâche. Voir « [Mise hors tension du serveur](#) » à la page 13.
- Empêchez l'exposition à l'électricité statique, laquelle peut entraîner l'arrêt du système et la perte de données, en conservant les composants sensibles à l'électricité statique dans les emballages antistatiques jusqu'à leur installation, et en manipulant ces dispositifs en portant un bracelet antistatique ou un autre système de mise à la terre.
- Si le serveur est dans une armoire, retirez-le de celle-ci.
- Si le serveur est équipé de pieds, faites-les pivoter vers l'intérieur et installez le serveur sur le côté pour faciliter l'opération.

Procédure

Etape 1. Créez des préparations pour cette tâche.

- Retirez le carter du serveur. Voir « [Retrait du carter du serveur](#) » à la page 179.
- Si nécessaire, retirez tous les modules d'alimentation flash. Voir « [Retrait d'un module d'alimentation flash](#) » à la page 59.
- Retirez la grille d'aération. Voir « [Retrait de la grille d'aération](#) » à la page 33.
- Débranchez les câbles de l'adaptateur PCIe ou de l'adaptateur GPU pleine longueur.
- Retirez tous les adaptateurs GPU pleine longueur, le cas échéant. Voir « [Retrait d'un adaptateur GPU FL](#) » à la page 126.
- Retirez tous les modules ventilateur et les obturateurs de ventilateur. Voir « [Retrait d'un module ventilateur](#) » à la page 48.

Attention : Tous les modules ventilateur doivent être retirés du boîtier de ventilation lorsque vous manipulez l'assemblage de boîtier de ventilation.

- Retirez l'assemblage du boîtier de ventilation. Voir « [Retrait de l'assemblage du boîtier de ventilation](#) » à la page 50.
- Retirez tous les adaptateurs PCIe. Voir « [Retrait d'un adaptateur PCIe HL](#) » à la page 119.

Etape 2. Desserrez les deux vis du module de microprogramme et de sécurité RoT. Ensuite, soulevez le module RoT du châssis.

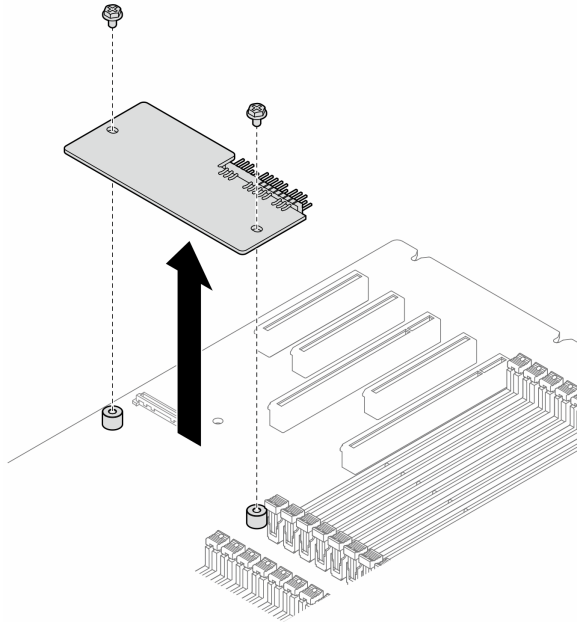


Figure 116. Retrait du module de microprogramme et de sécurité RoT

Une fois cette tâche terminée

1. Si nécessaire, installez la ou les unités de remplacement. Pour plus d'informations, voir « [Installation du module de microprogramme et de sécurité RoT](#) » à la page 161.
2. Si vous devez renvoyer le composant ou le périphérique en option, suivez les instructions d'emballage et utilisez les matériaux que vous avez reçus pour l'emballer.

Installation du module de microprogramme et de sécurité RoT

Suivez les instructions de la présente section pour installer le ThinkSystem V3 Firmware and Root of Trust Security Module (module de microprogramme et de sécurité RoT).

À propos de cette tâche

Attention :

- Lisez « [Conseils d'installation](#) » à la page 1 et « [Liste de contrôle d'inspection de sécurité](#) » à la page 2 pour vous assurer que vous travaillez en toute sécurité.
- Mettez le serveur hors tension et débranchez tous les cordons d'alimentation pour cette tâche. Voir « [Mise hors tension du serveur](#) » à la page 13.
- Empêchez l'exposition à l'électricité statique, laquelle peut entraîner l'arrêt du système et la perte de données, en conservant les composants sensibles à l'électricité statique dans les emballages antistatiques jusqu'à leur installation, et en manipulant ces dispositifs en portant un bracelet antistatique ou un autre système de mise à la terre.
- Si le serveur est dans une armoire, retirez-le de celle-ci.
- Si le serveur est équipé de pieds, faites-les pivoter vers l'intérieur et installez le serveur sur le côté pour faciliter l'opération.

Procédure

Etape 1. Créez des préparations pour cette tâche.

- a. Mettez l'emballage antistatique contenant le nouveau composant en contact avec une zone extérieure non peinte du serveur. Ensuite, déballez le nouveau composant et posez-le sur une surface de protection électrostatique.

Etape 2. Placez le module de microprogramme et de sécurité RoT de manière uniforme sur la carte mère. Ensuite, alignez les deux vis sur les écrous correspondants et serrez-les pour assurer la fixation.

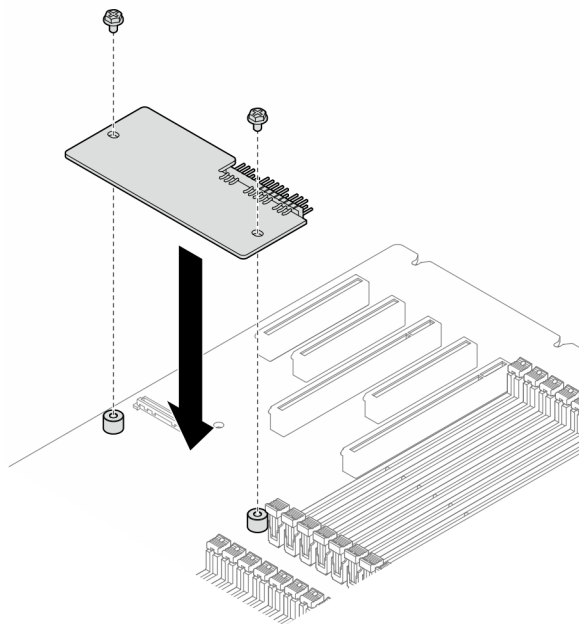


Figure 117. Installation du module de microprogramme et de sécurité RoT

Etape 3. Connectez les câbles à la carte mère. Voir « [Connecteurs de la carte mère](#) » à la page 279.

Une fois cette tâche terminée

1. Réinstallez tous les adaptateurs PCIe. Voir « [Installation d'un adaptateur PCIe HL](#) » à la page 121.
2. Réinstallez l'assemblage de boîtier de ventilation. Voir « [Installation d'un assemblage de boîtier de ventilation](#) » à la page 52.

Attention : Tous les modules ventilateur doivent être retirés du boîtier de ventilation lorsque vous manipulez l'assemblage de boîtier de ventilation.

3. Réinstallez tous les modules ventilateur (et, si nécessaire, les obturateurs de ventilateur). Voir « [Installation d'un module ventilateur](#) » à la page 54.
4. Si nécessaire, réinstallez tous les adaptateurs GPU pleine longueur. Voir « [Installation d'un adaptateur GPU FL](#) » à la page 127.
5. Reconnectez tous les câbles qui ont été retirés. Voir [Chapitre 2 « Cheminement interne des câbles »](#) à la page 185
6. Réinstallez la grille d'aération. Voir « [Installation d'une grille d'aération](#) » à la page 34.
7. Si nécessaire, réinstallez tous les modules d'alimentation flash. Voir « [Installation d'un support de module d'alimentation Flash](#) » à la page 61.
8. Réinstallez le carter du serveur. Voir « [Installation d'un carter de serveur](#) » à la page 180.
9. Terminez de remplacer les composants. Voir « [Fin du remplacement des composants](#) » à la page 182.

Masquage/observation de TPM

La stratégie TPM est activée par défaut afin de chiffrer les transferts de données pour le fonctionnement du système. En option, il est possible de désactiver le TPM à l'aide de Lenovo XClarity Essentials OneCLI.

Pour désactiver le TPM, procédez comme suit :

1. Téléchargez et installez Lenovo XClarity Essentials OneCLI.

Pour télécharger Lenovo XClarity Essentials OneCLI, accédez au site suivant :

<https://datacentersupport.lenovo.com/solutions/HT116433>

2. Exécutez la commande suivante :

```
OneCli.exe config set TrustedComputingGroup.HideTPMfromOS "Yes" --imm <userid>:<password>@<ip_address> --override
```

où :

- <userid>:<password> correspond aux données d'identification utilisés pour accéder au BMC (interfaceLenovo XClarity Controller) de votre serveur. L'ID utilisateur par défaut est USERID, et le mot de passe par défaut est PASSWORD (avec un zéro, et non la lettre o majuscule)
- <ip_address> correspond à l'adresse IP du serveur BMC.

Exemple :

```
D:\onecli>OneCli.exe config set TrustedComputingGroup.HideTPMfromOS "Yes" --imm USERID:PASSWORD=1@10.245.39.79 --override
Lenovo XClarity Essentials OneCLI 1xce_onecli01p-2.3.0
Licensed Materials - Property of Lenovo
(C) Copyright Lenovo Corp. 2013-2018 All Rights Reserved
If the parameters you input includes password, please Note that:
* The password must consist of a sequence of characters from `0-9a-zA-Z_+.$%!'@*()=` set
* Use `"' to quote when password parameters include special characters
* Do not use reserved characters in path name when parameter contains path
Invoking SET command ...
Connected to BMC at IP address 10.245.39.79 by IPMI
TrustedComputingGroup.HideTPMfromOS=Yes
Success.
```

3. Réamorçez le système.

Si vous souhaitez à nouveau activer le TPM, exécutez la commande ci-après, puis redémarrez le système :

```
OneCli.exe config set TrustedComputingGroup.HideTPMfromOS "No" --imm <userid>:<password>@<ip_address> --override
```

Exemple :

```
D:\onecli3>OneCli.exe config set TrustedComputingGroup.HideTPMfromOS "No" --imm USERID:PASSWORD=1@10.245.39.79 --override
Lenovo XClarity Essentials OneCLI 1xce_onecli01h-3.0.1
(C) Lenovo 2013-2020 All Rights Reserved
OneCLI License Agreement and OneCLI Legal Information can be found at the following location:
"D:\onecli3\Lic"
[ls]Certificate check finished [100%][=====]
Invoking SET command ...
Connected to BMC at IP address 10.245.39.79 by IPMI
TrustedComputingGroup.HideTPMfromOS=No
Configure successfully, please reboot system.
Succeed.
```

Mise à jour du microprogramme TPM

En option, il est possible de mettre à jour le microprogramme du TPM à l'aide de Lenovo XClarity Essentials OneCLI.

Remarque : La mise à jour du microprogramme TPM est irréversible. Après la mise à jour, le microprogramme TPM ne peut pas être rétrogradé vers ses versions précédentes.

Version du microprogramme TPM

Suivez la procédure ci-après pour afficher la version de microprogramme du TPM :

À partir de Lenovo XClarity Provisioning Manager

1. Démarrez le serveur et appuyez sur la touche spécifiée dans les instructions à l'écran pour afficher l'interface Lenovo XClarity Provisioning Manager. (Pour plus de détails, consultez la section « Démarrage » de la documentation LXPM compatible avec votre serveur à l'adresse suivante : <https://pubs.lenovo.com/lxpm-overview/>.)
2. Si le mot de passe administrateur est obligatoire pour le démarrage, entrez le mot de passe.
3. Sur la page Configuration UEFI, cliquez sur **Paramètres système** → **Sécurité** → **Trusted Platform Module** → **TPM 2.0** → **Version de microprogramme du TPM**.

Mise à jour du microprogramme TPM

Pour mettre à jour le microprogramme TPM, procédez comme suit :

1. Téléchargez et installez Lenovo XClarity Essentials OneCLI.

Pour télécharger Lenovo XClarity Essentials OneCLI, accédez au site suivant :

<https://datacentersupport.lenovo.com/solutions/HT116433>

2. Exécutez la commande suivante :

```
OneCli.exe config set TrustedComputingGroup.DeviceOperation "Update to TPM 2.0 firmware version <x.x.x.x>" --bmc <userid>:<password>@<ip_address>
```

où :

- <x.x.x.x> est la version TPM cible.

par exemple : TPM 2.0 (7.2.1.0) -> TPM 2.0 (7.2.2.0) :

```
OneCli.exe config set TrustedComputingGroup.DeviceOperation "Update to TPM 2.0 firmware version 7.2.2.0" --bmc <userid>:<password>@<ip_address>
```

- <userid>:<password> correspond aux données d'identification utilisés pour accéder au BMC (interfaceLenovo XClarity Controller) de votre serveur. L'ID utilisateur par défaut est USERID, et le mot de passe par défaut est PASSWORD (avec un zéro, et non la lettre o majuscule).
- <ip_address> correspond à l'adresse IP du serveur BMC.

Remplacement de la porte de sécurité

Suivez les instructions de la présente section pour retirer ou installer une porte de sécurité.

Remarque : Cette section concerne uniquement les modèles de serveur équipés d'une porte de sécurité.

Retrait de la porte de sécurité

Suivez les instructions de la présente section pour retirer la porte de sécurité.

À propos de cette tâche

Attention :

- Lisez « [Conseils d'installation](#) » à la page 1 et « [Liste de contrôle d'inspection de sécurité](#) » à la page 2 pour vous assurer que vous travaillez en toute sécurité.
- Empêchez l'exposition à l'électricité statique, laquelle peut entraîner l'arrêt du système et la perte de données, en conservant les composants sensibles à l'électricité statique dans les emballages antistatiques jusqu'à leur installation, et en manipulant ces dispositifs en portant un bracelet antistatique ou un autre système de mise à la terre.

Procédure

Etape 1. ① Utilisez la clé fixée à l'arrière du serveur pour déverrouiller le carter.

Etape 2. ② Ouvrez la porte de sécurité.

Etape 3. ③ Soulevez la porte de sécurité légèrement vers le haut, jusqu'à ce qu'elle soit entièrement hors du châssis.

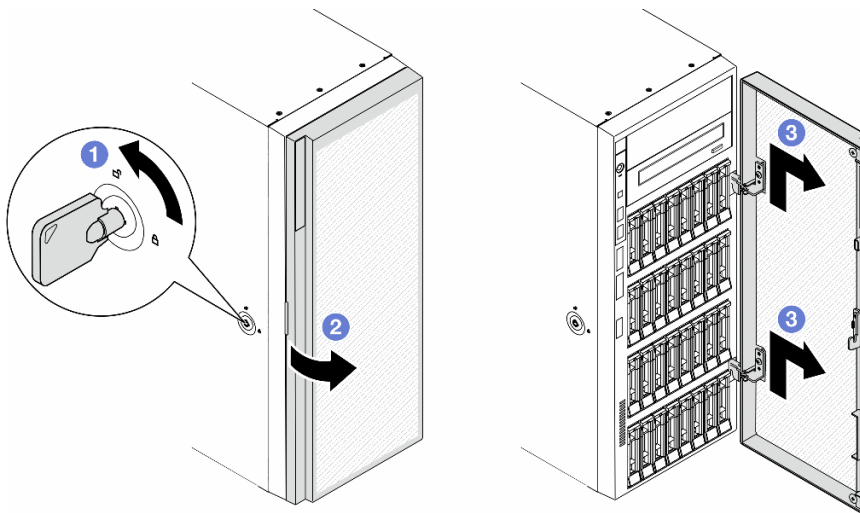


Figure 118. Retrait de la porte de sécurité

Une fois cette tâche terminée

1. Installez une unité de remplacement. Pour plus d'informations, voir « [Installation de la porte de sécurité](#) » à la page 165
2. Si vous devez renvoyer le composant ou le périphérique en option, suivez les instructions d'emballage et utilisez les matériaux que vous avez reçus pour l'emballer.

Installation de la porte de sécurité

Suivez les instructions de la présente section pour installer la porte de sécurité.

À propos de cette tâche

Attention :

- Lisez « [Conseils d'installation](#) » à la page 1 et « [Liste de contrôle d'inspection de sécurité](#) » à la page 2 pour vous assurer que vous travaillez en toute sécurité.
- Empêchez l'exposition à l'électricité statique, laquelle peut entraîner l'arrêt du système et la perte de données, en conservant les composants sensibles à l'électricité statique dans les emballages

antistatiques jusqu'à leur installation, et en manipulant ces dispositifs en portant un bracelet antistatique ou un autre système de mise à la terre.

Procédure

- Etape 1. ① Alignez les deux crochets de la porte de sécurité sur les trous correspondants du panneau frontal. Ensuite, poussez la porte de sécurité vers l'intérieur et le bas, jusqu'à ce qu'elle soit bien en place.
- Etape 2. ② Fermez la porte de sécurité.
- Etape 3. ③ Utilisez la clé fixée à l'arrière du serveur pour verrouiller le carter du serveur.

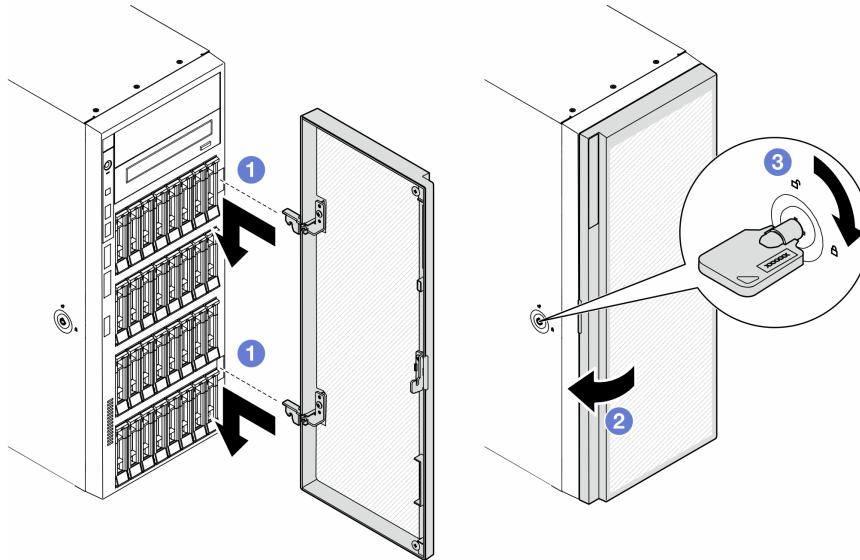


Figure 119. Installation de la porte de sécurité

Une fois cette tâche terminée

Terminez de remplacer les composants. Voir « [Fin du remplacement des composants](#) » à la page 182.

Remplacement de la carte mère (technicien qualifié uniquement)

Suivez les instructions de la présente section pour retirer ou installer une carte mère.

Important : Cette tâche doit être réalisée par des techniciens qualifiés.

Retrait de la carte mère (technicien qualifié uniquement)

Suivez les instructions de la présente section pour retirer une carte mère.

Important : Cette tâche doit être réalisée par des techniciens qualifiés.

À propos de cette tâche

S002



ATTENTION :

Le bouton de mise sous tension du serveur et l'interrupteur du bloc d'alimentation ne coupent pas le courant électrique alimentant l'unité. En outre, le système peut être équipé de plusieurs cordons d'alimentation. Pour mettre l'unité hors tension, vous devez déconnecter tous les cordons de la source d'alimentation.

Attention :

- Lisez « [Conseils d'installation](#) » à la page 1 et « [Liste de contrôle d'inspection de sécurité](#) » à la page 2 pour vous assurer que vous travaillez en toute sécurité.
- Mettez le serveur hors tension et débranchez tous les cordons d'alimentation pour cette tâche. Voir « [Mise hors tension du serveur](#) » à la page 13.
- Empêchez l'exposition à l'électricité statique, laquelle peut entraîner l'arrêt du système et la perte de données, en conservant les composants sensibles à l'électricité statique dans les emballages antistatiques jusqu'à leur installation, et en manipulant ces dispositifs en portant un bracelet antistatique ou un autre système de mise à la terre.
- Si le serveur est dans une armoire, retirez-le de celle-ci.
- Si le serveur est équipé de pieds, faites-les pivoter vers l'intérieur et installez le serveur sur le côté pour faciliter l'opération.

Procédure

Etape 1. Créez des préparations pour cette tâche.

- a. Enregistrez toutes les informations de configuration système, telles que les adresses IP de Lenovo XClarity Controller, les données techniques essentielles, le type de machine, le numéro de modèle, le numéro de série du serveur, son identificateur unique universel et son étiquette d'inventaire.
- b. Enregistrez la configuration système sur un périphérique externe avec Lenovo XClarity Essentials.
- c. Retirez le carter du serveur. Voir « [Retrait du carter du serveur](#) » à la page 179.
- d. Si nécessaire, retirez tous les modules d'alimentation flash. Voir « [Retrait d'un module d'alimentation flash](#) » à la page 59.
- e. Retirez la grille d'aération. Voir « [Retrait de la grille d'aération](#) » à la page 33.
- f. Débranchez les câbles de l'adaptateur PCIe ou de l'adaptateur GPU pleine longueur.
- g. Retirez tous les adaptateurs GPU pleine longueur, le cas échéant. Voir « [Retrait d'un adaptateur GPU FL](#) » à la page 126.
- h. Retirez tous les modules ventilateur et les obturateurs de ventilateur. Voir « [Retrait d'un module ventilateur](#) » à la page 48.

Attention : Tous les modules ventilateur doivent être retirés du boîtier de ventilation lorsque vous manipulez l'assemblage de boîtier de ventilation.

- i. Retirez l'assemblage du boîtier de ventilation. Voir « [Retrait de l'assemblage du boîtier de ventilation](#) » à la page 50.
- j. Retirez tous les adaptateurs PCIe. Voir « [Retrait d'un adaptateur PCIe HL](#) » à la page 119.
- k. Retirez le commutateur de détection d'intrusion. Voir « [Retrait du commutateur de détection d'intrusion](#) » à la page 80.

- l. Retirez la pile CMOS. Voir « [Retrait de la pile CMOS \(CR2032\)](#) » à la page 36.
- m. Étiquetez le numéro d'emplacement sur chaque module de mémoire, puis retirez tous les modules de mémoire de la carte mère et mettez-les de côté sur une surface antistatique en attendant de les réinstaller. Voir « [Retrait d'un module de mémoire](#) » à la page 91.
- n. Retirez le processeur et le dissipateur thermique. Voir « [Retrait d'un processeur et d'un dissipateur thermique \(technicien qualifié uniquement\)](#) » à la page 146.
- o. Notez les emplacements de la carte mère auxquels les câbles sont connectés, puis débranchez-les.

Remarque : Libérez tous les taquets, clips de fixation, pattes de déverrouillage ou verrous sur les connecteur de câble au préalable. Si vous ne le faites pas, le retrait des câbles endommagera les connecteurs de câble de la carte mère. S'ils sont endommagés, vous devrez peut-être avoir à remplacer la carte mère.

Etape 2. Retirez les neuf vis de fixation de la carte mère.

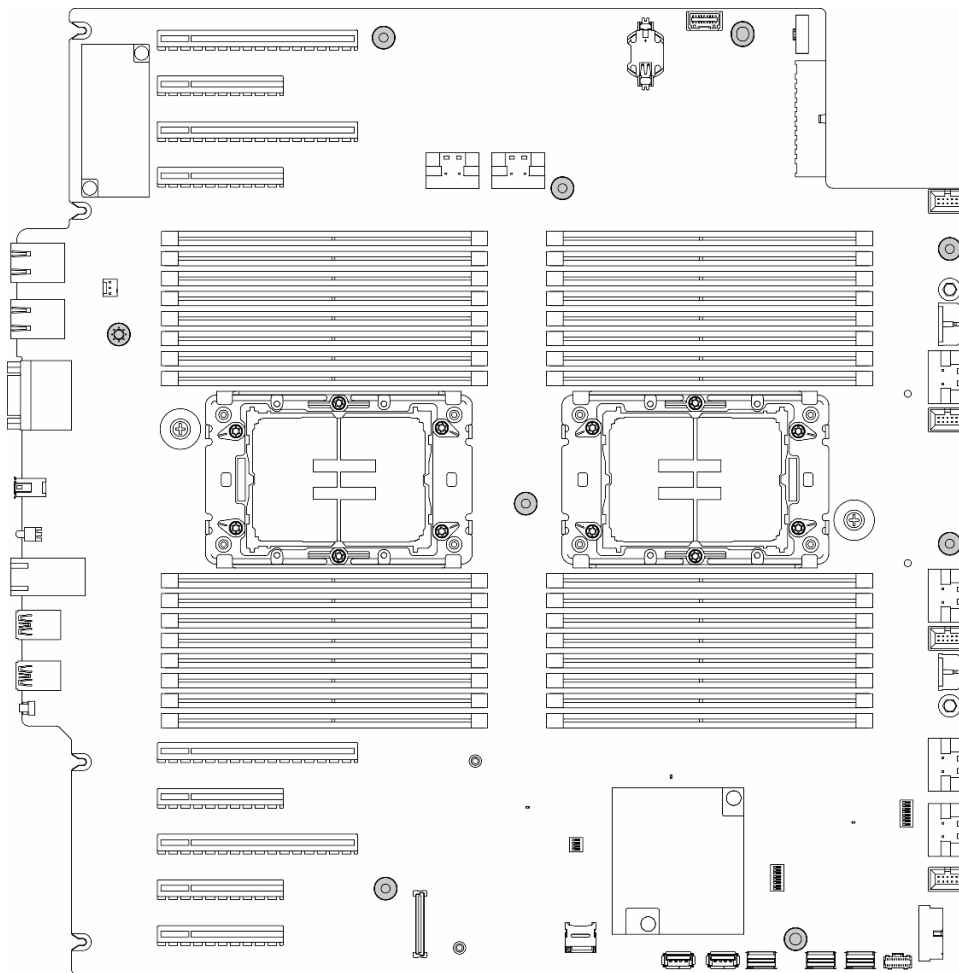


Figure 120. Retrait des vis de la carte mère

Etape 3. Déplacez la carte mère vers l'avant du serveur. Assurez-vous que les connecteurs arrière de la carte mère sont bien désengagés des trous correspondants du panneau arrière.

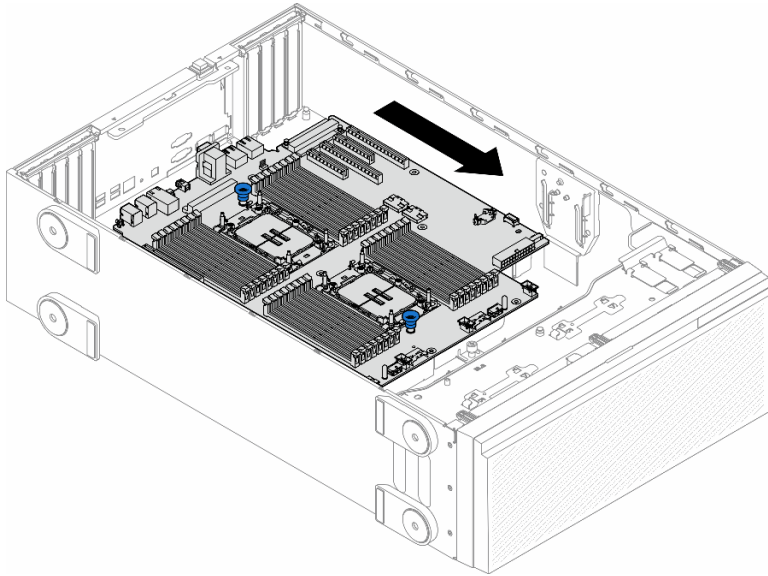


Figure 121. Retrait de la carte mère du châssis

Etape 4. Saisissez les pistons et retirez la carte mère dans le sens indiqué.

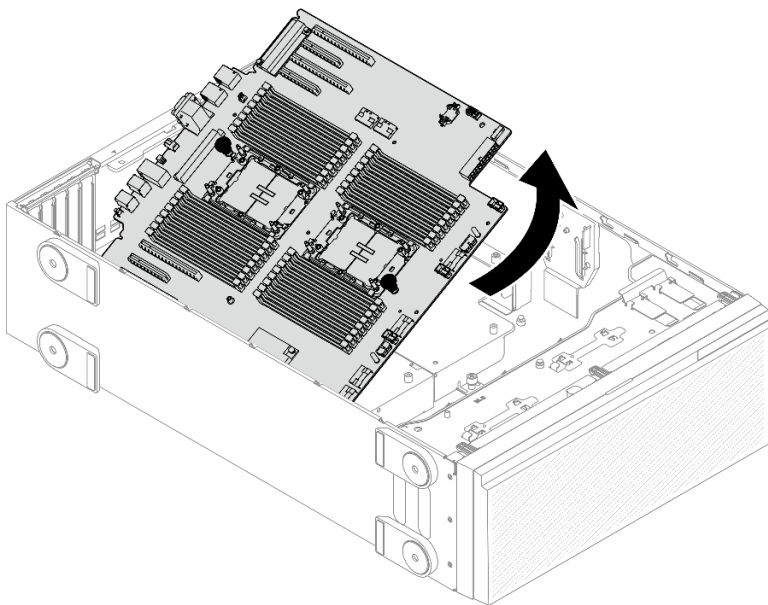


Figure 122. Retrait d'une carte mère

Etape 5. Posez l'ancienne carte mère sur une surface propre et plane antistatique.

Une fois cette tâche terminée

- Installez une carte mère. Voir « [Installation d'une carte mère \(technicien qualifié uniquement\)](#) » à la page 170.
- Si vous devez renvoyer le composant ou le périphérique en option, suivez les instructions d'emballage et utilisez les matériaux que vous avez reçus pour l'emballer.

Important : Avant de retourner la carte mère, assurez-vous d'installer les caches antipoussière du socket de processeur de la nouvelle carte mère. Pour remplacer un cache antipoussière du socket de processeur :

1. Prenez un cache antipoussière du socket de processeur sur la nouvelle carte mère et orientez-le correctement au-dessus de l'assemblage de socket de processeur sur la carte mère retirée.
2. Appuyez doucement sur les pattes du cache antipoussière de l'assemblage de socket de processeur, en appuyant sur les bords afin d'éviter d'endommager les broches du socket. Il se peut que vous entendiez un clic sur le cache antipoussière qui signifie qu'il est solidement fixé.
3. **Vérifiez que** le cache antipoussière est correctement relié à l'assemblage de socket de processeur.

Installation d'une carte mère (technicien qualifié uniquement)

Suivez les instructions de la présente section pour installer une carte mère.

Important : Cette tâche doit être réalisée par des techniciens qualifiés.

À propos de cette tâche

S002



ATTENTION :

Le bouton de mise sous tension du serveur et l'interrupteur du bloc d'alimentation ne coupent pas le courant électrique alimentant l'unité. En outre, le système peut être équipé de plusieurs cordons d'alimentation. Pour mettre l'unité hors tension, vous devez déconnecter tous les cordons de la source d'alimentation.

Attention :

- Lisez « [Conseils d'installation](#) » à la page 1 et « [Liste de contrôle d'inspection de sécurité](#) » à la page 2 pour vous assurer que vous travaillez en toute sécurité.
- Mettez le serveur hors tension et débranchez tous les cordons d'alimentation pour cette tâche. Voir « [Mise hors tension du serveur](#) » à la page 13.
- Empêchez l'exposition à l'électricité statique, laquelle peut entraîner l'arrêt du système et la perte de données, en conservant les composants sensibles à l'électricité statique dans les emballages antistatiques jusqu'à leur installation, et en manipulant ces dispositifs en portant un bracelet antistatique ou un autre système de mise à la terre.

Procédure

Etape 1. Tenez la carte mère par les pistons et abaissez-la délicatement dans le châssis, comme indiqué.

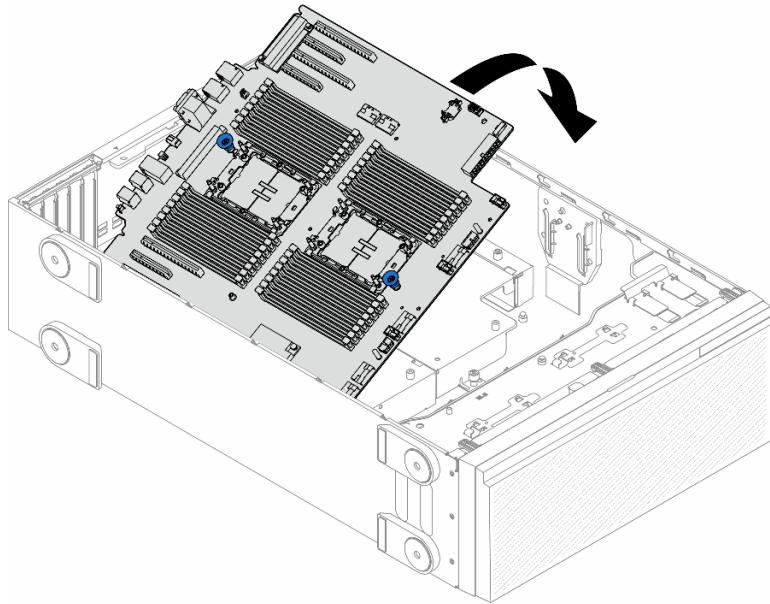


Figure 123. Installation d'une carte mère

Etape 2. Déplacez la carte mère vers l'arrière du serveur. Assurez-vous que les connecteurs arrière de la nouvelle carte mère sont bien insérés dans les trous correspondants du panneau arrière.

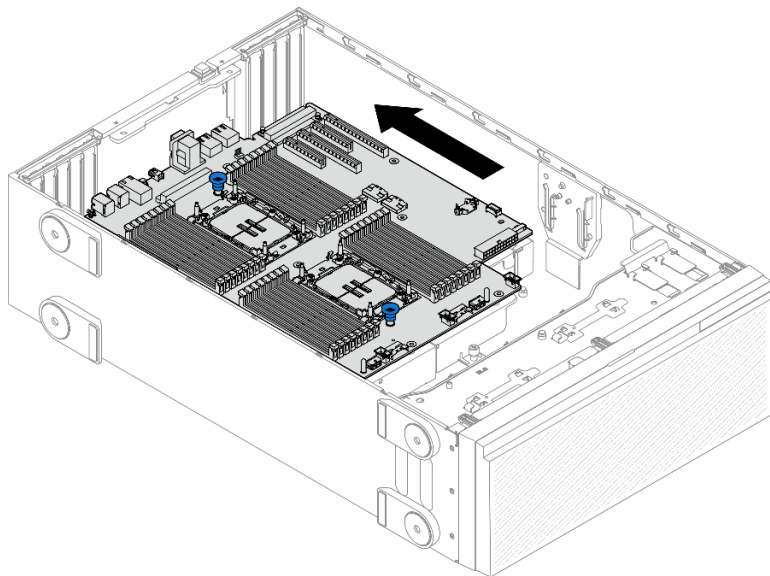


Figure 124. Installation de la carte mère dans le châssis

Etape 3. Serrez les neuf vis pour fixer la carte mère en position.

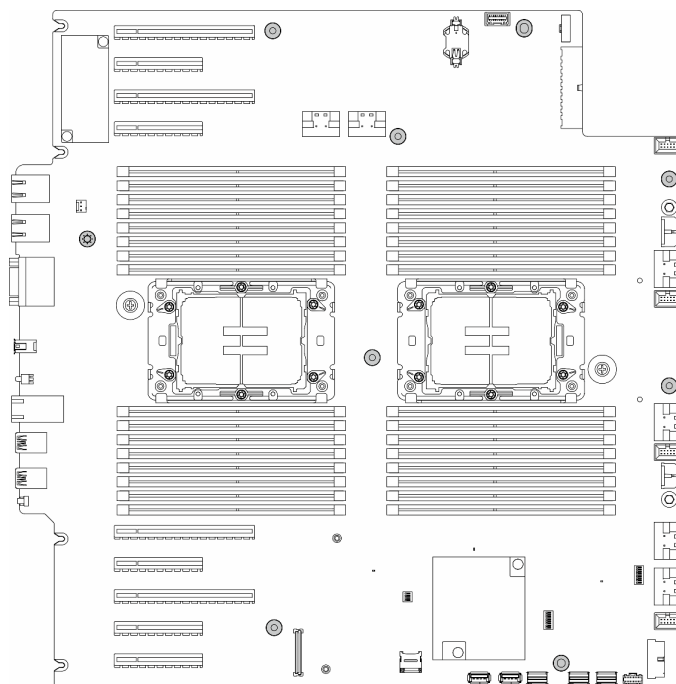


Figure 125. Installation des vis de la carte mère

Une fois cette tâche terminée

1. Réinstallez le processeur et le dissipateur thermique. Voir « [Installation d'un processeur-dissipateur thermique \(technicien qualifié uniquement\)](#) » à la page 152.
2. Réinstallez tous les modules de mémoire. Voir « [Installation d'un module de mémoire](#) » à la page 93.
3. Réinstallez la batterie CMOS. Voir « [Installation d'une pile CMOS \(CR2032\)](#) » à la page 38.
4. Réinstallez le commutateur de détection d'intrusion. Voir « [Installation d'un commutateur de détection d'intrusion](#) » à la page 82.
5. Réinstallez tous les adaptateurs PCIe. Voir « [Installation d'un adaptateur PCIe HL](#) » à la page 121.
6. Réinstallez l'assemblage de boîtier de ventilation. Voir « [Installation d'un assemblage de boîtier de ventilation](#) » à la page 52.

Attention : Tous les modules ventilateur doivent être retirés du boîtier de ventilation lorsque vous manipulez l'assemblage de boîtier de ventilation.

7. Réinstallez tous les modules ventilateur (et, si nécessaire, les obturateurs de ventilateur). Voir « [Installation d'un module ventilateur](#) » à la page 54.
8. Si nécessaire, réinstallez tous les adaptateurs GPU pleine longueur. Voir « [Installation d'un adaptateur GPU FL](#) » à la page 127.
9. Reconnectez tous les câbles qui ont été retirés. Voir [Chapitre 2 « Cheminement interne des câbles »](#) à la page 185
10. Réinstallez la grille d'aération. Voir « [Installation d'une grille d'aération](#) » à la page 34.
11. Si nécessaire, réinstallez tous les modules d'alimentation flash. Voir « [Installation d'un support de module d'alimentation Flash](#) » à la page 61.
12. Réinstallez le carter du serveur. Voir « [Installation d'un carter de serveur](#) » à la page 180.
13. Terminez de remplacer les composants. Voir « [Fin du remplacement des composants](#) » à la page 182.
14. Mettez à jour les données techniques essentielles (VPD). Voir « [Mise à jour des données techniques essentielles \(VPD\)](#) » à la page 173.

Pour obtenir le numéro du type de machine et le numéro de série indiqués sur l'étiquette d'identification, reportez-vous à la section « Identification du serveur et accès à Lenovo XClarity Controller » dans le *Guide d'utilisation* ou le *Guide de configuration système*.

15. Si le masquage du TPM ou la mise à jour du microprogramme du TPM est nécessaire consultez « Masquage/observation de TPM » à la page 163 ou « Mise à jour du microprogramme TPM » à la page 163.
16. Facultativement, vous pouvez activer l'amorçage sécurisé. Voir « Activation de l'amorçage sécurisé UEFI » à la page 174.

Mise à jour des données techniques essentielles (VPD)

Cette rubrique vous indique comment mettre à jour les données techniques essentielles.

- **(Requis)** Type de machine
- **(Requis)** Numéro de série
- (Facultatif) Balise d'actif
- (Facultatif) UUID

Outils recommandés :

- Lenovo XClarity Provisioning Manager
- Commandes Lenovo XClarity Essentials OneCLI

Utilisation de Lenovo XClarity Provisioning Manager

Étapes :

1. Démarrez le serveur et appuyez sur la touche conformément aux instructions à l'écran. L'interface Lenovo XClarity Provisioning Manager s'affiche par défaut.
2. Sélectionnez **Récapitulatif du système**. La page de l'onglet « Récapitulatif du système » s'affiche.
3. Cliquez sur **Mettre à jour les données techniques essentielles**, puis suivez les instructions à l'écran pour mettre à jour ces données.

Utilisation des commandes Lenovo XClarity Essentials OneCLI

- Mise à jour du **type de machine**
onecli config set SYSTEM_PROD_DATA.SysInfoProdName <m/t_model> [access_method]
- Mise à jour du **numéro de série**
onecli config set SYSTEM_PROD_DATA.SysInfoSerialNum <s/n> [access_method]
- Mise à jour **du modèle de système**
onecli config set SYSTEM_PROD_DATA.SysInfoProdIdentifieur <system model> [access_method]
onecli config set SYSTEM_PROD_DATA.SysInfoProdIdentifieurEx <system model> --override [access_method]
- Mise à jour de la **balise d'actif**
onecli config set SYSTEM_PROD_DATA.SysEncloseAssetTag <asset_tag> [access_method]
- Mise à jour de l'**UUID**
onecli config createuuid SYSTEM_PROD_DATA.SysInfoUUID [access_method]

Variable	Description
<m/t_model>	Type de machine serveur et numéro de modèle. Saisissez xxxxyyy, xxxx correspondant au type de machine et yyy correspondant au numéro de modèle du serveur.

<s/n>	<p>Numéro de série du serveur.</p> <p>Saisissez zzzzzzz, zzzzzzz correspondant au numéro de série.</p>
<system model>	<p>Modèle de système sur le serveur.</p> <p>Saisissez system yyyyyyyy, où yyyyyyy est l'identificateur de produit.</p>
<asset_tag>	<p>Numéro d'étiquette d'inventaire du serveur.</p> <p>Saisissez aaaaaaaaaaaaaaaaaaaaaaaaaaaaaa, aaaaaaaaaaaaaaaaaaaaaaaaaaaaaa correspondant au numéro de balise d'actif.</p>
[access_method]	<p>Méthode d'accès que vous avez sélectionnée pour accéder au serveur cible.</p> <ul style="list-style-type: none"> • Accès en ligne KCS (sans authentification, limité à certains utilisateurs) : Vous pouvez supprimer directement [access_method] de la commande. • LAN authentifié en ligne : Dans ce cas, indiquez les informations de compte LAN ci-dessous à la fin de la commande OneCLI : --bmc -username <user_id> --bmc -password <password> • WAN/LAN distant : Dans ce cas, indiquez les informations de compte XCC ci-dessous et l'adresse IP à la fin de la commande OneCLI : --bmc <bmc_user_id>:<bmc_password>@<bmc_external_IP> <p>Remarques :</p> <ul style="list-style-type: none"> - <bmc_user_id> Nom de compte du module BMC (1 des 12 comptes). La valeur par défaut est USERID. - <bmc_password> Mot de passe du compte BMC (1 des 12 comptes).

Activation de l'amorçage sécurisé UEFI

Si vous le souhaitez, vous pouvez activer l'amorçage sécurisé UEFI.

Il existe deux méthodes pour activer l'amorçage sécurisé UEFI :

- À partir de Lenovo XClarity Provisioning Manager

Pour activer l'amorçage sécurisé UEFI depuis Lenovo XClarity Provisioning Manager :

1. Démarrez le serveur et appuyez sur la touche spécifiée dans les instructions à l'écran pour afficher l'interface Lenovo XClarity Provisioning Manager. (Pour plus de détails, consultez la section « Démarrage » de la documentation LXPM compatible avec votre serveur à l'adresse suivante : <https://pubs.lenovo.com/lxpm-overview/>.)
2. Si le mot de passe administrateur est obligatoire pour le démarrage, entrez le mot de passe.
3. Dans la page de configuration UEFI, cliquez sur **Paramètres système → Sécurité → Amorçage sécurisé**.
4. Activez l'amorçage sécurisé et enregistrez les paramètres.

Remarque : Si vous avez besoin de désactiver l'amorçage sécurisé UEFI, sélectionnez Désactiver à l'étape 4.

- À partir de Lenovo XClarity Essentials OneCLI

Pour activer l'amorçage sécurisé UEFI depuis Lenovo XClarity Essentials OneCLI :

1. Téléchargez et installez Lenovo XClarity Essentials OneCLI.

Pour télécharger Lenovo XClarity Essentials OneCLI, accédez au site suivant :

<https://datacentersupport.lenovo.com/solutions/HT116433>

2. Exécutez la commande suivante pour activer l'amorçage sécurisé :

```
OneCli.exe config set SecureBootConfiguration.SecureBootSetting Enabled --bmc <userid>:<password>@<ip_
address>
```

où :

- <userid>:<password> correspond aux données d'identification utilisés pour accéder au BMC (interfaceLenovo XClarity Controller) de votre serveur. L'ID utilisateur par défaut est USERID, et le mot de passe par défaut est PASSWORD (avec un zéro, et non la lettre o majuscule)
- <ip_address> correspond à l'adresse IP du serveur BMC.

Pour plus d'informations sur la commande Lenovo XClarity Essentials OneCLI `set`, voir :

https://pubs.lenovo.com/lxce-onecli/onecli_r_set_command

Remarque : Si vous avez besoin de désactiver l'amorçage sécurisé UEFI, exécutez la commande suivante :

```
OneCli.exe config set SecureBootConfiguration.SecureBootSetting Disabled --bmc <userid>:<password>@<ip_
address>
```

Remplacement d'un obturateur T4

Suivez les instructions de la présente section pour retirer ou installer un obturateur T4.

Retrait d'un obturateur T4

Suivez les instructions de la présente section pour retirer un obturateur T4.

À propos de cette tâche

S017



ATTENTION :

Pales de ventilateurs mobiles dangereuses à proximité. Évitez tout contact avec les doigts ou toute autre partie du corps.

S033



ATTENTION :

Courant électrique dangereux. Des tensions présentant un courant électrique dangereux peuvent provoquer une surchauffe lorsqu'elles sont en court-circuit avec du métal, ce qui peut entraîner des projections de métal, des brûlures ou les deux.

Attention :

- Lisez « [Conseils d'installation](#) » à la page 1 et « [Liste de contrôle d'inspection de sécurité](#) » à la page 2 pour vous assurer que vous travaillez en toute sécurité.
- Empêchez l'exposition à l'électricité statique, laquelle peut entraîner l'arrêt du système et la perte de données, en conservant les composants sensibles à l'électricité statique dans les emballages antistatiques jusqu'à leur installation, et en manipulant ces dispositifs en portant un bracelet antistatique ou un autre système de mise à la terre.
- Si le serveur est dans une armoire, retirez-le de celle-ci.
- Si le serveur est équipé de pieds, faites-les pivoter vers l'intérieur et installez le serveur sur le côté pour faciliter l'opération.

Remarque :

Procédure

Etape 1. Retirez le carter du serveur. Voir « [Retrait du carter du serveur](#) » à la page 179.

Etape 2. Retournez le carter du serveur et localisez l'obturateur T4 que vous souhaitez retirer.

Etape 3. Retirez l'obturateur T4.

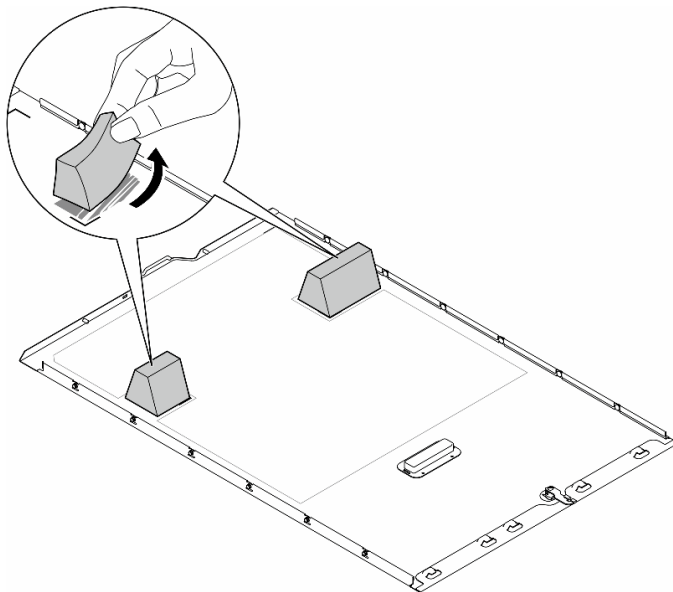


Figure 126. Retrait d'un obturateur T4

Une fois cette tâche terminée

1. Si nécessaire, installez la ou les unités de remplacement. Pour plus d'informations, voir « [Installation d'un obturateur T4](#) » à la page 176.
2. Si vous devez renvoyer le composant ou le périphérique en option, suivez les instructions d'emballage et utilisez les matériaux que vous avez reçus pour l'emballer.

Installation d'un obturateur T4

Suivez les instructions de la présente section pour installer un obturateur T4.

À propos de cette tâche

S017



ATTENTION :

Pales de ventilateurs mobiles dangereuses à proximité. Évitez tout contact avec les doigts ou toute autre partie du corps.

S033



ATTENTION :

Courant électrique dangereux. Des tensions présentant un courant électrique dangereux peuvent provoquer une surchauffe lorsqu'elles sont en court-circuit avec du métal, ce qui peut entraîner des projections de métal, des brûlures ou les deux.

Attention :

- Lisez « [Conseils d'installation](#) » à la page 1 et « [Liste de contrôle d'inspection de sécurité](#) » à la page 2 pour vous assurer que vous travaillez en toute sécurité.
- Empêchez l'exposition à l'électricité statique, laquelle peut entraîner l'arrêt du système et la perte de données, en conservant les composants sensibles à l'électricité statique dans les emballages antistatiques jusqu'à leur installation, et en manipulant ces dispositifs en portant un bracelet antistatique ou un autre système de mise à la terre.

Remarque : Un **obturateur T4** doit être installé sur le carter du serveur pour assurer un refroidissement et une circulation de l'air adéquats lorsqu'au moins un adaptateur de GPU A2/L4 est installé. Voir pour obtenir plus d'informations sur les règles techniques relatives à l'installation de GPU.

Procédure

Etape 1. Localisez l'emplacement correspondant en bas du carter du serveur pour l'emplacement PCIe applicable.

Etape 2. Essuyez la surface avec un tampon de nettoyage imbibé d'alcool.

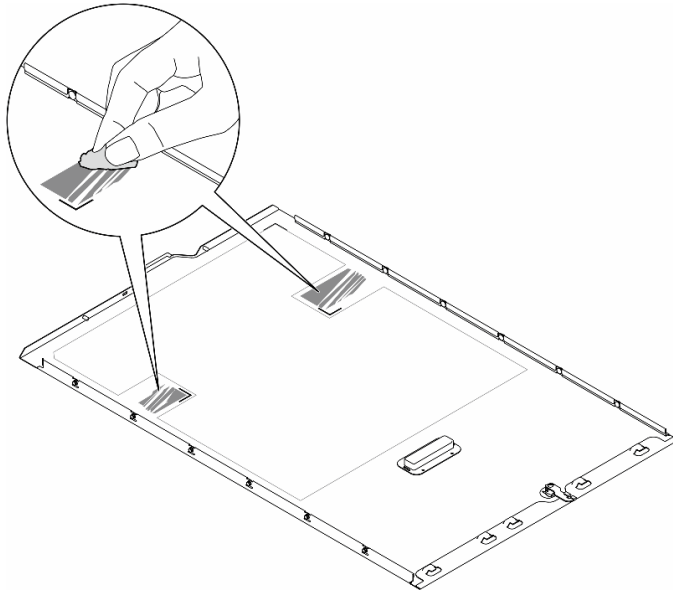


Figure 127. Surface de nettoyage

Etape 3. Retirez le plastique et installez l'obturateur T4. Assurez-vous que l'obturateur T4 est aligné sur la marque de coin **1**.

Remarque : Assurez-vous que l'alcool est correctement évaporé avant d'installer le nouvel obturateur T4.

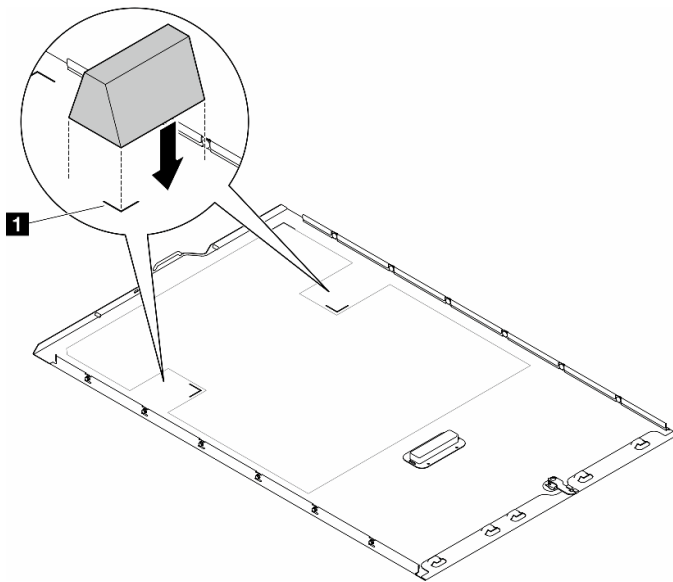


Figure 128. Installation d'un obturateur T4

Après avoir terminé

1. Réinstallez le carter du serveur. Voir « [Installation d'un carter de serveur](#) » à la page 180.
2. Terminez de remplacer les composants. Voir « [Fin du remplacement des composants](#) » à la page 182.

Remplacement d'un carter de serveur

Suivez les instructions de la présente section pour retirer ou installer un carter de serveur.

Retrait du carter du serveur

Suivez les instructions de la présente section pour retirer un carter du serveur.

À propos de cette tâche

S014



ATTENTION :

Des niveaux dangereux de tension, courant et électricité peuvent être présents dans les composants. Seul un technicien de maintenance qualifié est habilité à retirer les carters où l'étiquette est apposée.

S017



ATTENTION :

Pales de ventilateurs mobiles dangereuses à proximité. Évitez tout contact avec les doigts ou toute autre partie du corps.

S033



ATTENTION :

Courant électrique dangereux. Des tensions présentant un courant électrique dangereux peuvent provoquer une surchauffe lorsqu'elles sont en court-circuit avec du métal, ce qui peut entraîner des projections de métal, des brûlures ou les deux.

Attention :

- Lisez « [Conseils d'installation](#) » à la page 1 et « [Liste de contrôle d'inspection de sécurité](#) » à la page 2 pour vous assurer que vous travaillez en toute sécurité..
- Empêchez l'exposition à l'électricité statique, laquelle peut entraîner l'arrêt du système et la perte de données, en conservant les composants sensibles à l'électricité statique dans les emballages antistatiques jusqu'à leur installation, et en manipulant ces dispositifs en portant un bracelet antistatique ou un autre système de mise à la terre.
- Si le serveur est dans une armoire, retirez-le de celle-ci.

Attention : Avant de mettre le serveur sous tension, remettez toujours le carter en place pour assurer une ventilation correcte du système. Si vous utilisez le serveur sans carter, vous risquez d'endommager les composants du serveur.

Procédure

Etape 1. Retirez le carter du serveur.

- a. ① Utilisez la clé fixée à l'arrière du serveur pour déverrouiller le carter.
- b. ② Faites glisser le carter du serveur vers l'arrière pour le retirer du châssis. Ensuite, soulevez le carter du serveur pour le retirer du châssis et placez-le sur une surface propre et plane.

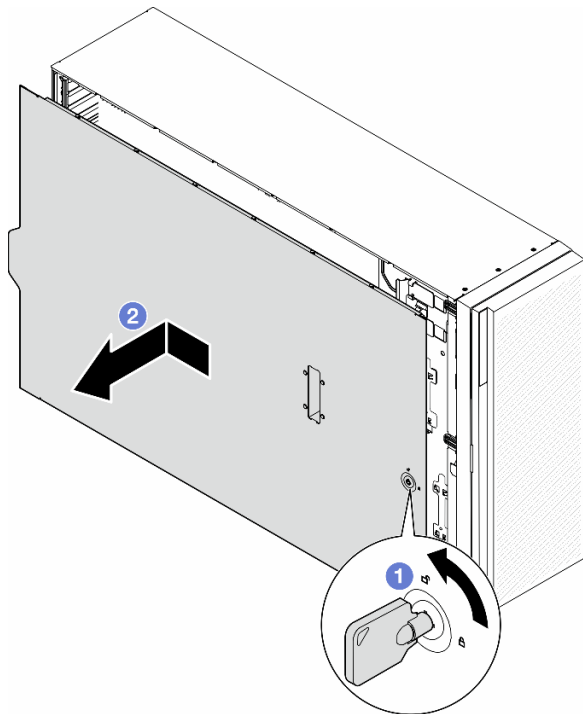


Figure 129. Retrait du carter du serveur

Une fois cette tâche terminée

1. Installez une unité de remplacement. Pour plus d'informations, voir « [Installation d'un carter de serveur](#) » à la page 180.
2. Si vous devez renvoyer le composant ou le périphérique en option, suivez les instructions d'emballage et utilisez les matériaux que vous avez reçus pour l'emballer.

Installation d'un carter de serveur

Suivez les instructions de la présente section pour installer un carter de serveur.

À propos de cette tâche

S014



ATTENTION :

Des niveaux dangereux de tension, courant et électricité peuvent être présents dans les composants. Seul un technicien de maintenance qualifié est habilité à retirer les carters où l'étiquette est apposée.

S017



ATTENTION :

Pales de ventilateurs mobiles dangereuses à proximité. Évitez tout contact avec les doigts ou toute autre partie du corps.

S033



ATTENTION :

Courant électrique dangereux. Des tensions présentant un courant électrique dangereux peuvent provoquer une surchauffe lorsqu'elles sont en court-circuit avec du métal, ce qui peut entraîner des projections de métal, des brûlures ou les deux.

Attention :

- Lisez « [Conseils d'installation](#) » à la page 1 et « [Liste de contrôle d'inspection de sécurité](#) » à la page 2 pour vous assurer que vous travaillez en toute sécurité.
- Empêchez l'exposition à l'électricité statique, laquelle peut entraîner l'arrêt du système et la perte de données, en conservant les composants sensibles à l'électricité statique dans les emballages antistatiques jusqu'à leur installation, et en manipulant ces dispositifs en portant un bracelet antistatique ou un autre système de mise à la terre.
- Vérifiez que tous les adaptateurs et autres composants sont correctement installés et que vous n'avez pas oublié d'outils ou de pièces dans le serveur.
- Vérifiez que tous les câbles internes sont correctement acheminés. Voir [Chapitre 2 « Cheminement interne des câbles »](#) à la page 185.
- Lorsque vous installez un nouveau carter du serveur, fixez l'étiquette de maintenance à l'intérieur de ce nouveau carter du serveur si nécessaire.

Remarque : Un nouveau carter du serveur est fourni sans étiquette de maintenance. Si vous avez besoin d'une étiquette de maintenance, commandez-la avec le nouveau carter du serveur. L'étiquette de maintenance est gratuite.

Procédure

Etape 1. Installez le carter du serveur.

- a. ① Abaissez le carter du serveur dans le châssis jusqu'à ce que les pattes des deux côtés du carter s'engagent dans le châssis. Ensuite, faites glisser le carter du serveur vers l'avant du châssis jusqu'à ce que le carter s'arrête et que son bord avant s'aligne avec le bord du panneau avant.
- b. ② Utilisez la clé pour verrouiller le carter.

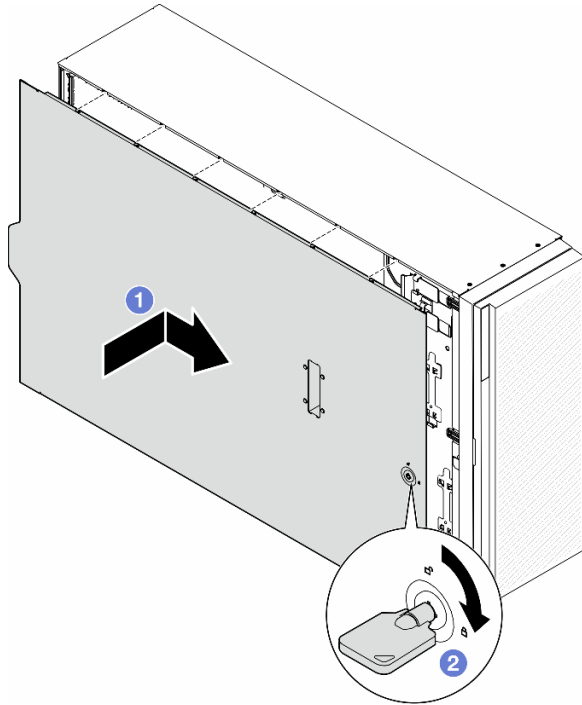


Figure 130. Installation d'un carter de serveur

Remarque : Avant de faire coulisser le carter vers l'avant, vérifiez que toutes les pattes du carter s'insèrent correctement dans le châssis. Si certains taquets ne s'engagent pas correctement dans le châssis, vous rencontrerez des difficultés pour retirer le carter ultérieurement.

Une fois cette tâche terminée

Terminez de remplacer les composants. Voir « [Fin du remplacement des composants](#) » à la page 182.

Fin du remplacement des composants

Suivez les instructions de la présente section pour terminer le remplacement des composants.

Procédez comme suit pour terminer le remplacement des composants :

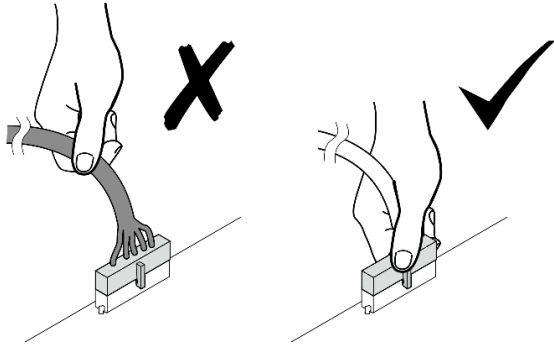
1. Vérifiez que tous les composants ont été remontés correctement et que vous n'avez pas oublié d'outils ou de vis à l'intérieur du serveur.
2. Acheminez et fixez correctement les câbles du serveur. Consultez les informations relatives à la connexion et au cheminement des câbles pour chaque composant.
3. Si vous avez retiré la grille d'aération, réinstallez-la. Voir « [Installation d'une grille d'aération](#) » à la page 34.

4. Si le carter du serveur a été retiré, réinstallez-le. Voir « [Installation d'un carter de serveur](#) » à la page 180.
Attention : Avant de mettre le serveur sous tension, remplacez la grille d'aération en place pour assurer une ventilation et un refroidissement corrects du système. Si vous utilisez le serveur sans grille d'aération, vous risquez d'endommager les composants serveur.
5. Si nécessaire, installez le serveur dans l'armoire. Voir « [Installation du serveur sur l'armoire](#) » à la page 19.
6. Rebranchez les cordons d'alimentation et les autres câbles précédemment retirés.
7. Mettez le serveur et les périphériques sous tension. Pour plus d'informations, voir « [Mise sous tension du nœud](#) » à la page 12.
8. Mettez à jour la configuration du serveur.
 - Téléchargez et installez la version la plus récente des pilotes de périphérique : <http://datacentersupport.lenovo.com>.
 - Mettez à jour le microprogramme du système. Voir « Mise à jour du microprogramme » dans le *Guide d'utilisation* ou le *Guide de configuration système*.
 - Mettez à jour la configuration du UEFI. Voir <https://pubs.lenovo.com/uefi-overview/>.
 - Reconfigurez les grappes de disques si vous avez installé ou retiré une unité remplaçable à chaud ou un adaptateur RAID. Reportez-vous à <https://pubs.lenovo.com/lxpm-overview/> pour consulter la documentation LXPM compatible avec votre serveur.

Chapitre 2. Cheminement interne des câbles

Consultez cette section pour procéder au cheminement des câbles pour des composants spécifiques.

Remarque : Libérez tous les taquets, pattes de déverrouillage ou verrous des connecteurs de câble lorsque vous déconnectez les câbles de la carte mère. Si vous ne le faites pas, le retrait des câbles endommagera les connecteurs de câble de la carte mère, qui sont fragiles. S'ils sont endommagés, vous devrez peut-être remplacer la carte mère.



Identification des connecteurs

Consultez cette section pour localiser et identifier les connecteurs des cartes électriques.

Connecteurs de la carte mère

Parcourez la présente rubrique pour localiser les connecteurs présents sur la carte mère.

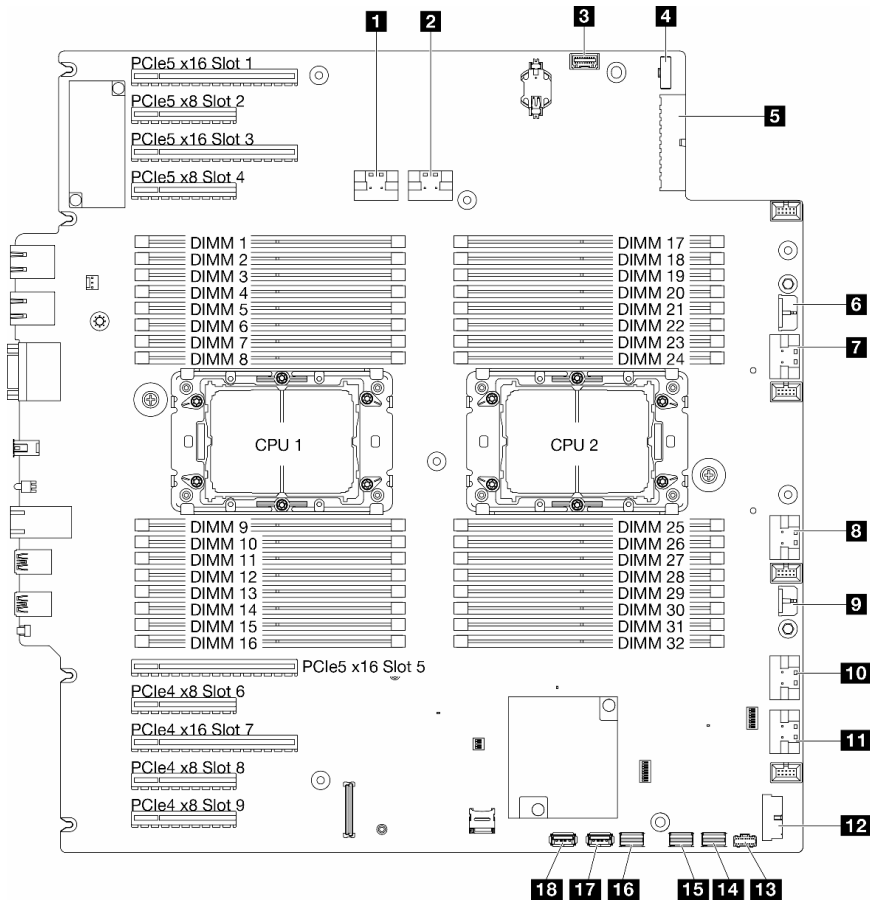


Figure 131. Connecteurs de la carte mère

Tableau 15. Connecteurs de la carte mère

1 Connecteur PCIe 1	10 Connecteur PCIe 5
2 Connecteur PCIe 2	11 Connecteur PCIe 6
3 Connecteur du panneau opérateur avant	12 Connecteur USB avant
4 Connecteur latéral d'alimentation	13 Connecteur d'alimentation M.2
5 Connecteur d'alimentation 1 de la carte mère	14 Connecteur d'interface M.2
6 Connecteur RAID CFF	15 Connecteur SATA 4-7
7 Connecteur PCIe 3	16 Connecteur SATA 0-3
8 Connecteur PCIe 4	17 Connecteur USB interne 2
9 Connecteur d'alimentation 2 de la carte mère	18 Connecteur USB interne 1

Connecteurs du tableau de distribution

Consultez cette section pour localiser les connecteurs présents sur le tableau de distribution.

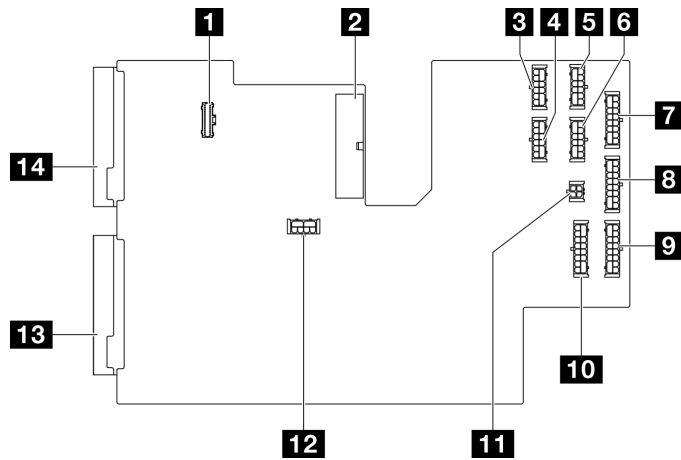


Figure 132. Connecteurs du tableau de distribution

1 Connecteur latéral du PDB	8 Connecteur d'alimentation du fond de panier 3
2 Connecteur d'alimentation principale 1	9 Connecteur d'alimentation du fond de panier 2
3 Connecteur d'alimentation GPU 1	10 Connecteur d'alimentation du fond de panier 1
4 Connecteur d'alimentation GPU 2	11 Connecteur d'alimentation ODD
5 Connecteur d'alimentation GPU 3	12 Connecteur d'alimentation principale 2
6 Connecteur d'alimentation GPU 4	13 Connecteur d'alimentation PSU 2
7 Connecteur d'alimentation du fond de panier 4	14 Connecteur d'alimentation PSU 1

Connecteurs de l'adaptateur RAID CFF interne

Parcourez la présente rubrique pour localiser les connecteurs présents sur l'adaptateur RAID CFF interne.

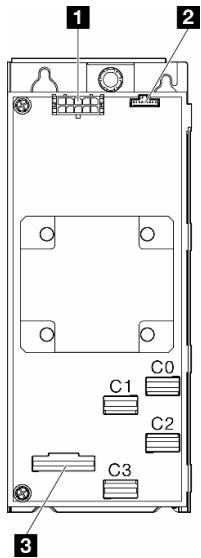


Figure 133. Connecteurs sur l'adaptateur RAID CFF interne

1 Connecteur d'alimentation	3 Connecteur d'interface
2 Connecteur de bande latérale	

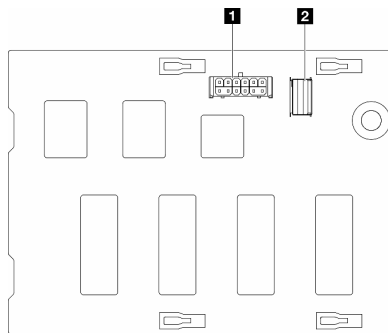
Connecteurs de fond de panier d'unité

Reportez-vous à la section pour identifier le fond de panier d'unité.

Fonds de panier d'unité 3,5 pouces

Parcourez la présente rubrique pour localiser les connecteurs présents sur les fonds de panier d'unité 3,5 pouces.

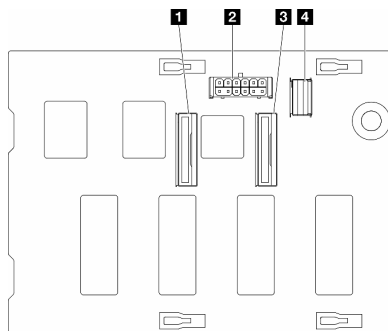
Fond de panier 4 baies SAS/SATA 3,5 pouces



- 1** Connecteur d'alimentation
- 2** connecteur SAS/SATA

Figure 134. Connecteurs de fond de panier d'unité à 4 baies SAS/SATA 3,5 pouces

Fond de panier 4 baies SAS/SATA/NVMe et NVMe 3,5 pouces



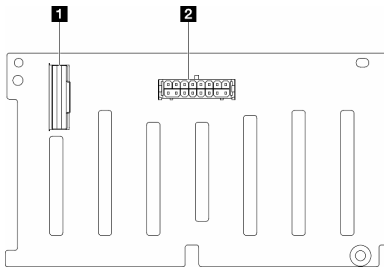
- 1** Connecteur NVMe 2-3
- 2** Connecteur d'alimentation
- 3** Connecteur NVMe 0-1
- 4** connecteur SAS/SATA

Figure 135. Connecteurs de fond de panier 4 baies SAS/SATA/NVMe et NVMe 3,5 pouces

Fonds de panier d'unité 2,5 pouces

Parcourez la présente rubrique pour localiser les connecteurs présents sur les fonds de panier d'unité 2,5 pouces.

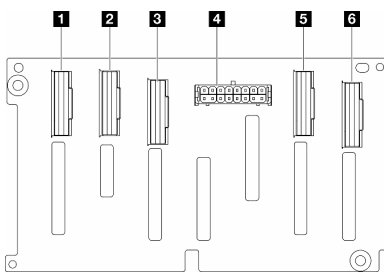
Fond de panier 8 baies SAS/SATA 2,5 pouces



- 1** Connecteur SAS/SATA
- 2** Connecteur d'alimentation

Figure 136. Connecteurs de fond de panier d'unité à 8 baies SAS/SATA 2,5 pouces

Fond de panier 8 baies SAS/SATA/NVMe et NVMe 2,5 pouces



- 1** connecteur NVMe 6-7
- 2** Connecteur NVMe 4-5
- 3** Connecteur SAS/SATA
- 4** Connecteur d'alimentation
- 5** Connecteur NVMe 2-3
- 6** Connecteur NVMe 0-1

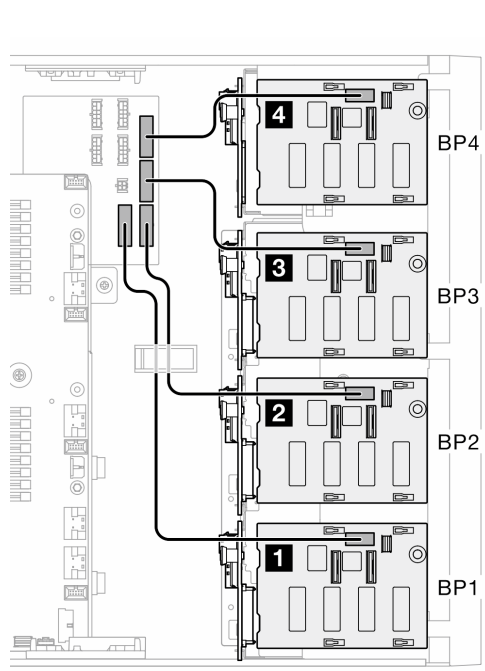
Figure 137. Connecteurs de fond de panier 8 baies SAS/SATA/NVMe et NVMe 2,5 pouces

Cheminement des câbles d'unité 3,5 pouces

Parcourez la présente rubrique pour en savoir plus sur le cheminement des câbles pour les modèles de serveur dotés de fonds de panier d'unité 3,5 pouces.

Effectuez le cheminement suivant pour les câbles d'alimentation qui correspondent aux fonds de panier installés dans le système.

Tableau 16. Cheminement des câbles d'alimentation - Fonds de panier d'unité 3,5 pouces

	Du (fond de panier) au tableau de distribution		Longueur
	4 Fond de panier 4	Connecteur d'alimentation du fond de panier 4	160 mm
3 Fond de panier 3	Connecteur d'alimentation du fond de panier 3	355 mm	
2 Fond de panier 2	Connecteur d'alimentation du fond de panier 2		
1 Fond de panier 1	Connecteur d'alimentation du fond de panier 1	455 mm	

Consultez ensuite le tableau des combinaisons correspondant à la configuration du système :

- « [Combinaisons SAS/SATA pures](#) » à la page 193
- « [Combinaisons NVMe pures](#) » à la page 193
- « [Combinaisons mixtes](#) » à la page 195

Remarques : * En fonction des configurations, il est possible que le serveur soit doté du **fond de panier 4 de 3,5 pouces** ou du **boîtier d'unité de bande/ODD**.

1. Les modèles de serveur dotés du fond de panier 4 de 3,5 pouces ne présentent pas de boîtier d'unité de bande/ODD.
2. Les modèles de serveur dotés du boîtier d'unité de bande/ODD ne présentent pas de fond de panier 4 de 3,5 pouces.

Voir la section « Vue avant » dans le *Guide d'utilisation* ou le *Guide de configuration système* pour différents modèles de serveur.

Combinaisons SAS/SATA pures

Tableau 17. Combinaisons de cheminement des câbles SAS/SATA pures pour des unités 3,5 pouces

Fond de panier 1	Fond de panier 1, 2	Fond de panier 1, 2, 3	Fond de panier 1, 2, 3, 4 (sans unité de bande/ ODD)* ¹	
(ODD/ Unités de bande)* ²	(ODD/ Unités de bande)* ²	(ODD/ Unités de bande)* ²	SAS/ SATA	Fond de panier 4 (ou boîtier d'unité de bande/ODD)
		SAS/ SATA	SAS/ SATA	Fond de panier 3
	SAS/ SATA	SAS/ SATA	SAS/ SATA	Fond de panier 2
SAS/ SATA	SAS/ SATA	SAS/ SATA	SAS/ SATA	Fond de panier 1
<ul style="list-style-type: none"> « 8i/16i matériel (fond de panier 1/fond de panier 1, 2) » à la page 196 « RAID logiciel (fond de panier 1/fond de panier 1, 2) » à la page 197 		<ul style="list-style-type: none"> « 8i matériel (fond de panier 1, 2, 3/fond de panier 1, 2, 3, 4) » à la page 198 « 16i matériel (fond de panier 1, 2, 3/fond de panier 1, 2, 3, 4) » à la page 199 « CFF (fond de panier 1, 2, 3/fond de panier 1, 2, 3, 4) » à la page 200 		

Combinaisons NVMe pures

Tableau 18. Combinaisons de cheminement des câbles NVMe pures pour des unités 3,5 pouces

Fond de panier 4 (sans unité de bande/ ODD)* ¹	Fond de panier 3	Fond de panier 3, 4 (sans unité de bande/ ODD)* ¹	Fond de panier 2, 3	Fond de panier 2, 3, 4 (sans unité de bande/ ODD)* ¹	Fond de panier 1, 2, 3	Fond de panier 1, 2, 3, 4 (sans unité de bande/ODD) * ¹	
NVMe	(ODD/ Unités de bande)* ²	NVMe	(ODD/ Unités de bande)* ²	NVMe	(ODD/ Unités de bande)* ²	NVMe	Fond de panier 4 (ou boîtier d'unité de bande/ODD)
	NVMe	NVMe	NVMe	NVMe	NVMe	NVMe	Fond de panier 3

Tableau 18. Combinaisons de cheminement des câbles NVMe pures pour des unités 3,5 pouces (suite)

			NVMe	NVMe	NVMe	NVMe	Fond de panier 2
					NVMe	NVMe	Fond de panier 1
<ul style="list-style-type: none"> « VROC (fond de panier 4/fond de panier 3/fond de panier 3, 4) » à la page 201 			<ul style="list-style-type: none"> « VROC (fond de panier 2, 3/fond de panier 2, 3, 4) » à la page 202 				

Combinaisons mixtes

Tableau 19. Combinaisons de cheminement des câbles mixtes pour des unités 3,5 pouces

Fond de panier 1, 2, 4 (sans unité de bande/ODD)*1	Fond de panier 1, 2, 3	Fond de panier 1, 2, 4 (sans unité de bande/ODD)*1	Fond de panier 1, 2, 3	Fond de panier 1, 2, 3, 4 (sans unité de bande/ODD)*1	Fond de panier 1, 2, 3, 4 (sans unité de bande/ODD)*1	Fond de panier 1, 2, 3, 4 (sans unité de bande/ODD)*1		
NVMe	(ODD/ Unités de bande)*2	SAS/ SATA/ NVMe	(ODD/ Unités de bande)*2	NVMe	SAS/ SATA/ NVMe	NVMe	Fond de panier 4 (ou boîtier d'unité de bande/ODD)	
	NVMe		SAS/ SATA/ NVMe	SAS/ SATA	SAS/ SATA	NVMe	Fond de panier 3	
SAS/ SATA	SAS/ SATA	SAS/ SATA	SAS/ SATA	SAS/ SATA	SAS/ SATA	NVMe	Fond de panier 2	
SAS/ SATA	SAS/ SATA	SAS/ SATA	SAS/ SATA	SAS/ SATA	SAS/ SATA	SAS/ SATA	Fond de panier 1	
<ul style="list-style-type: none"> « Logiciel intégré (fond de panier 1, 2) ; VROC (fond de panier 4) » à la page 204 « Logiciel intégré (fond de panier 1, 2) ; VROC (fond de panier 3) » à la page 206 « 8i (fond de panier 1, 2) ; VROC (fond de panier 3) » à la page 208 « 8i (fond de panier 1, 2) ; VROC (fond de panier 4) » à la page 209 		<ul style="list-style-type: none"> « 8i (fond de panier 1, 2, 4) ; VROC (fond de panier 4) » à la page 213 « 8i (fond de panier 1, 2, 3) ; VROC (fond de panier 3) » à la page 211 « 16i (fond de panier 1, 2, 4) ; VROC (fond de panier 4) » à la page 218 « 16i (fond de panier 1, 2, 3) ; VROC (fond de panier 3) » à la page 216 « CFF (fond de panier 1, 2, 4) ; VROC (fond de panier 4) » à la page 224 « CFF (fond de panier 1, 2, 3) ; VROC (fond de panier 3) » à la page 226 		<ul style="list-style-type: none"> « 16i (fond de panier 1, 2, 3) ; VROC (fond de panier 4) » à la page 220 « 16i (fond de panier 1, 2, 3, 4) ; VROC (fond de panier 4) » à la page 222 « CFF (fond de panier 1, 2, 3) ; VROC (fond de panier 4) » à la page 228 « CFF (fond de panier 1, 2, 3, 4) ; VROC (fond de panier 4) » à la page 230 		<ul style="list-style-type: none"> « 8i (fond de panier 1) ; VROC (fond de panier 2, 3, 4) » à la page 215 		

Combinaisons SAS/SATA

Parcourez la présente rubrique pour localiser la combinaison avec des fonds de panier d'unité SAS/SATA.

Fond de panier 1/fond de panier 1, 2

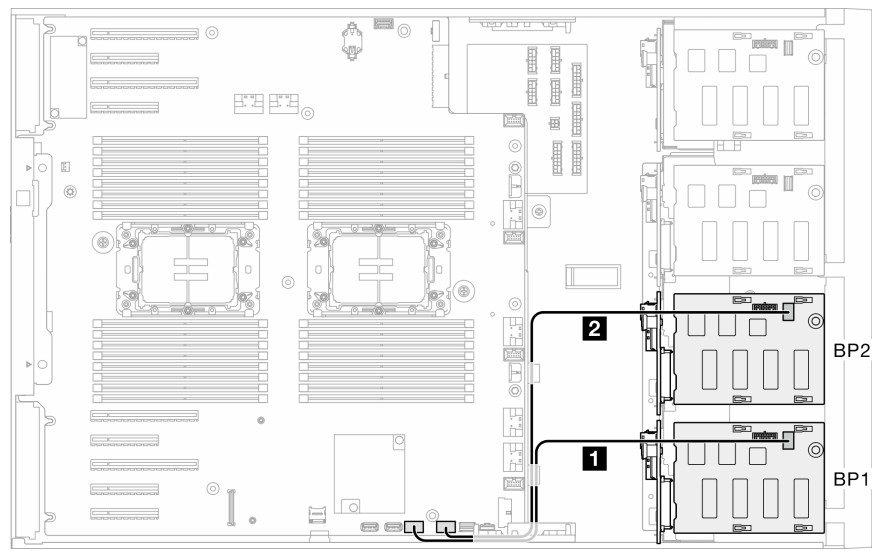
8i/16i matériel (fond de panier 1/fond de panier 1, 2)

Tableau 20. Cheminement des câbles d'unité 3,5 pouces - RAID 8i/16i matériel (fond de panier 1, 2)

De	Vers	Fonds de panier
1 C0 C1, RAID 8i/16i matériel	1b NA (à contenir dans le clip de câble) 1a SAS/SATA, fond de panier 1	(vide) (vide) (vide) Fond de panier 1 : SAS/SATA
1 C0 C1, RAID 8i/16i matériel	1b SAS/SATA, fond de panier 2 1a SAS/SATA, fond de panier 1	(vide) (vide) Fond de panier 2 : SAS/SATA Fond de panier 1 : SAS/SATA

RAID logiciel (fond de panier 1/fond de panier 1, 2)

Tableau 21. Cheminement des câbles d'unité 3,5 pouces - RAID logiciel intégré (fond de panier 1/fond de panier 1, 2)



De	Vers	Fonds de panier
2 Non disponible 1 SATA 0-3, carte mère	2 Non disponible 1 SAS/SATA, fond de panier 1	(vide) (vide) (vide) Fond de panier 1 : SAS/SATA
2 SATA 4-7, carte mère 1 SATA 0-3, carte mère	2 SAS/SATA, fond de panier 2 1 SAS/SATA, fond de panier 1	(vide) (vide) Fond de panier 2 : SAS/SATA Fond de panier 1 : SAS/SATA

Fond de panier 1, 2, 3/fond de panier 1, 2, 3, 4

8i matériel (fond de panier 1, 2, 3/fond de panier 1, 2, 3, 4)

Tableau 22. Cheminement des câbles d'unité 3,5 pouces - RAID 8i matériel (fond de panier 1, 2, 3/fond de panier 1, 2, 3, 4)

De	Vers	Fonds de panier
<p>2 C0 C1, RAID 8i matériel</p> <p>1 C0 C1, RAID 8i matériel</p>	<p>2b NA (à contenir dans le clip de câble)</p> <p>2a SAS/SATA, fond de panier 3</p> <p>1b SAS/SATA, fond de panier 2</p> <p>1a SAS/SATA, fond de panier 1</p>	<p>(vide)</p> <p>Fond de panier 3 : SAS/SATA</p> <p>Fond de panier 2 : SAS/SATA</p> <p>Fond de panier 1 : SAS/SATA</p>
<p>2 C0 C1, RAID 8i matériel</p> <p>1 C0 C1, RAID 8i matériel</p>	<p>2b SAS/SATA, fond de panier 4</p> <p>2a SAS/SATA, fond de panier 3</p> <p>1b SAS/SATA, fond de panier 2</p> <p>1a SAS/SATA, fond de panier 1</p>	<p>Fond de panier 4 : SAS/SATA</p> <p>Fond de panier 3 : SAS/SATA</p> <p>Fond de panier 2 : SAS/SATA</p> <p>Fond de panier 1 : SAS/SATA</p>

16i matériel (fond de panier 1, 2, 3/fond de panier 1, 2, 3, 4)

Tableau 23. Cheminement des câbles d'unité 3,5 pouces - RAID 16i matériel (fond de panier 1, 2, 3/fond de panier 1, 2, 3, 4)

De	Vers	Fonds de panier
2 C2 C3, RAID 16i matériel 1 C0 C1, RAID 16i matériel	2b NA (à contenir dans le clip de câble) 2a SAS/SATA, fond de panier 3 1b SAS/SATA, fond de panier 2 1a SAS/SATA, fond de panier 1	(vide) Fond de panier 3 : SAS/SATA Fond de panier 2 : SAS/SATA Fond de panier 1 : SAS/SATA
2 C2 C3, RAID 16i matériel 1 C0 C1, RAID 16i matériel	2b SAS/SATA, fond de panier 4 2a SAS/SATA, fond de panier 3 1b SAS/SATA, fond de panier 2 1a SAS/SATA, fond de panier 1	Fond de panier 4 : SAS/SATA Fond de panier 3 : SAS/SATA Fond de panier 2 : SAS/SATA Fond de panier 1 : SAS/SATA

CFF (fond de panier 1, 2, 3/fond de panier 1, 2, 3, 4)

Tableau 24. Cheminement des câbles d'unité 3,5 pouces - RAID CFF interne (fond de panier 1, 2, 3/fond de panier 1, 2, 3, 4)

De	Vers	Fonds de panier
<p>6 Connecteur d'interface, CFF</p> <p>5 Connecteur d'alimentation, CFF</p> <p>4 Non disponible</p> <p>3 C2, RAID CFF</p> <p>2 C1, RAID CFF</p> <p>1 C0, RAID CFF</p>	<p>6a PCIe 3 ou 6b PCIe 2, carte mère (6b non applicable à 440-16i)</p> <p>5 Connecteur d'alimentation CFF, carte mère</p> <p>4 Non disponible</p> <p>3 SAS/SATA, fond de panier 3</p> <p>2 SAS/SATA, fond de panier 2</p> <p>1 SAS/SATA, fond de panier 1</p>	<p>(vide)</p> <p>Fond de panier 3 : SAS/SATA</p> <p>Fond de panier 2 : SAS/SATA</p> <p>Fond de panier 1 : SAS/SATA</p>
<p>6 Connecteur d'interface, CFF</p> <p>5 Connecteur d'alimentation, CFF</p> <p>4 C3, RAID CFF</p> <p>3 C2, RAID CFF</p> <p>2 C1, RAID CFF</p> <p>1 C0, RAID CFF</p>	<p>6a PCIe 3 ou 6b PCIe 2, carte mère (6b non applicable à 440-16i)</p> <p>5 Connecteur d'alimentation CFF, carte mère</p> <p>4 SAS/SATA, fond de panier 4</p> <p>3 SAS/SATA, fond de panier 3</p> <p>2 SAS/SATA, fond de panier 2</p> <p>1 SAS/SATA, fond de panier 1</p>	<p>Fond de panier 4 : SAS/SATA</p> <p>Fond de panier 3 : SAS/SATA</p> <p>Fond de panier 2 : SAS/SATA</p> <p>Fond de panier 1 : SAS/SATA</p>

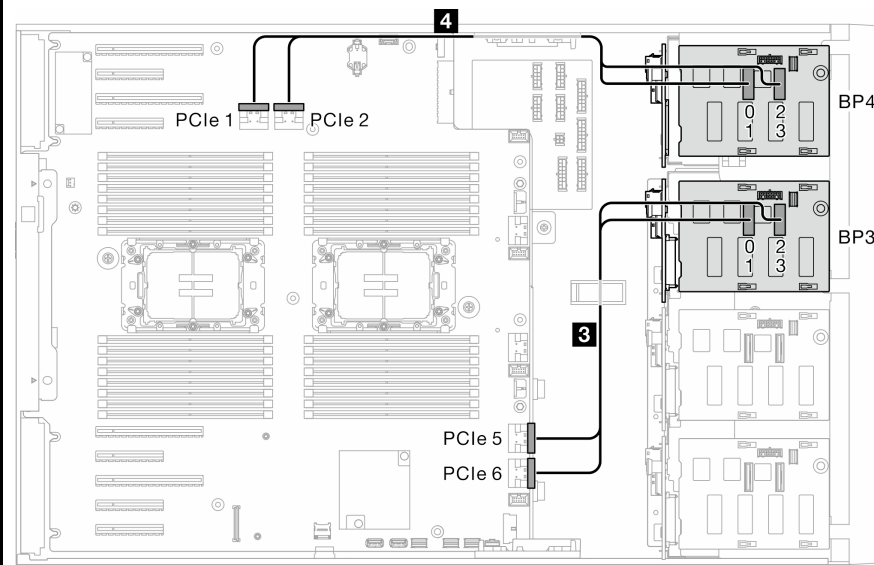
Combinaisons NVMe pures

Parcourez la présente rubrique pour localiser la combinaison avec des fonds de panier d'unité NVMe.

Fond de panier 4/fond de panier 3/fond de panier 3, 4

VROC (fond de panier 4/fond de panier 3/fond de panier 3, 4)

Tableau 25. Cheminement des câbles d'unité 3,5 pouces - VROC (fond de panier 4/fond de panier 3/fond de panier 3, 4)



De	Vers	Fonds de panier
<ul style="list-style-type: none"> 4 PCIe 1, carte mère 4 PCIe 2, carte mère 3 Non disponible 	<ul style="list-style-type: none"> 4 NVMe 0-1, fond de panier 4 4 NVMe 2-3, fond de panier 4 3 Non disponible 	<p>Fond de panier 4 : NVMe (vide) (vide) (vide)</p>
<ul style="list-style-type: none"> 4 Non disponible 3 PCIe 5, carte mère 3 PCIe 6, carte mère 	<ul style="list-style-type: none"> 4 Non disponible 3 NVMe 0-1, fond de panier 3 3 NVMe 2-3, fond de panier 3 	<p>(vide) Fond de panier 3 : NVMe (vide) (vide)</p>
<ul style="list-style-type: none"> 4 PCIe 1, carte mère 4 PCIe 2, carte mère 3 PCIe 5, carte mère 3 PCIe 6, carte mère 	<ul style="list-style-type: none"> 4 NVMe 0-1, fond de panier 4 4 NVMe 2-3, fond de panier 4 3 NVMe 0-1, fond de panier 3 3 NVMe 2-3, fond de panier 3 	<p>Fond de panier 4 : NVMe Fond de panier 3 : NVMe (vide) (vide)</p>

Fond de panier 2, 3/fond de panier 2, 3, 4/fond de panier 1, 2, 3/fond de panier 1, 2, 3, 4

VROC (fond de panier 2, 3/fond de panier 2, 3, 4)

Tableau 26. Cheminement des câbles d'unité 3,5 pouces - VROC (fond de panier 2, 3/fond de panier 2, 3, 4)

De	Vers	Fonds de panier
<p>4 Non disponible</p> <p>3 PCIe 5, carte mère</p> <p>3 PCIe 6, carte mère</p> <p>2 PCIe 4, carte mère</p> <p>2 PCIe 3, carte mère</p> <p>1 Non disponible</p>	<p>4 Non disponible</p> <p>3 NVMe 0-1, fond de panier 3</p> <p>3 NVMe 2-3, fond de panier 3</p> <p>2 NVMe 0-1, fond de panier 2</p> <p>2 NVMe 2-3, fond de panier 2</p> <p>1 Non disponible</p>	<p>(vide)</p> <p>Fond de panier 3 : NVMe</p> <p>Fond de panier 2 : NVMe</p> <p>(vide)</p>
<p>4 PCIe 1, carte mère</p> <p>4 PCIe 2, carte mère</p> <p>3 PCIe 5, carte mère</p> <p>3 PCIe 6, carte mère</p> <p>2 PCIe 4, carte mère</p> <p>2 PCIe 3, carte mère</p> <p>1 Non disponible</p>	<p>4 NVMe 0-1, fond de panier 4</p> <p>4 NVMe 2-3, fond de panier 4</p> <p>3 NVMe 0-1, fond de panier 3</p> <p>3 NVMe 2-3, fond de panier 3</p> <p>2 NVMe 0-1, fond de panier 2</p> <p>2 NVMe 2-3, fond de panier 2</p> <p>1 Non disponible</p>	<p>Fond de panier 4 : NVMe</p> <p>Fond de panier 3 : NVMe</p> <p>Fond de panier 2 : NVMe</p> <p>(vide)</p>

VROC (fond de panier 1, 2, 3/fond de panier 1, 2, 3, 4)

Tableau 27. Cheminement des câbles d'unité 3,5 pouces - VROC (fond de panier 1, 2, 3/fond de panier 1, 2, 3, 4)

De	Vers	Fonds de panier
<ul style="list-style-type: none"> 4 Non disponible 3 PCIe 5, carte mère 3 PCIe 6, carte mère 2 PCIe 4, carte mère 2 PCIe 3, carte mère 1 C1, resynchroniseur 1 C0, resynchroniseur 	<ul style="list-style-type: none"> 4 Non disponible 3 NVMe 0-1, fond de panier 3 3 NVMe 2-3, fond de panier 3 2 NVMe 0-1, fond de panier 2 2 NVMe 2-3, fond de panier 2 1 NVMe 0-1, fond de panier 1 1 NVMe 2-3, fond de panier 1 	<p>(vide)</p> <p>Fond de panier 3 : NVMe</p> <p>Fond de panier 2 : NVMe</p> <p>Fond de panier 1 : NVMe</p>
<ul style="list-style-type: none"> 4 PCIe 1, carte mère 4 PCIe 2, carte mère 3 PCIe 5, carte mère 3 PCIe 6, carte mère 2 PCIe 4, carte mère 2 PCIe 3, carte mère 1 C1, resynchroniseur 1 C0, resynchroniseur 	<ul style="list-style-type: none"> 4 NVMe 0-1, fond de panier 4 4 NVMe 2-3, fond de panier 4 3 NVMe 0-1, fond de panier 3 3 NVMe 2-3, fond de panier 3 2 NVMe 0-1, fond de panier 2 2 NVMe 2-3, fond de panier 2 1 NVMe 0-1, fond de panier 1 1 NVMe 2-3, fond de panier 1 	<p>Fond de panier 4 : NVMe</p> <p>Fond de panier 3 : NVMe</p> <p>Fond de panier 2 : NVMe</p> <p>Fond de panier 1 : NVMe</p>

Combinaisons mixtes

Parcourez la présente rubrique pour localiser la combinaison avec des fonds de panier SAS/SATA et AnyBay.

Combinaisons VROC et RAID logiciel intégré

Logiciel intégré (fond de panier 1, 2) ; VROC (fond de panier 4)

Tableau 28. Cheminement des câbles d'unité 3,5 pouces - Logiciel intégré (fond de panier 1, 2) ; VROC (fond de panier 4)

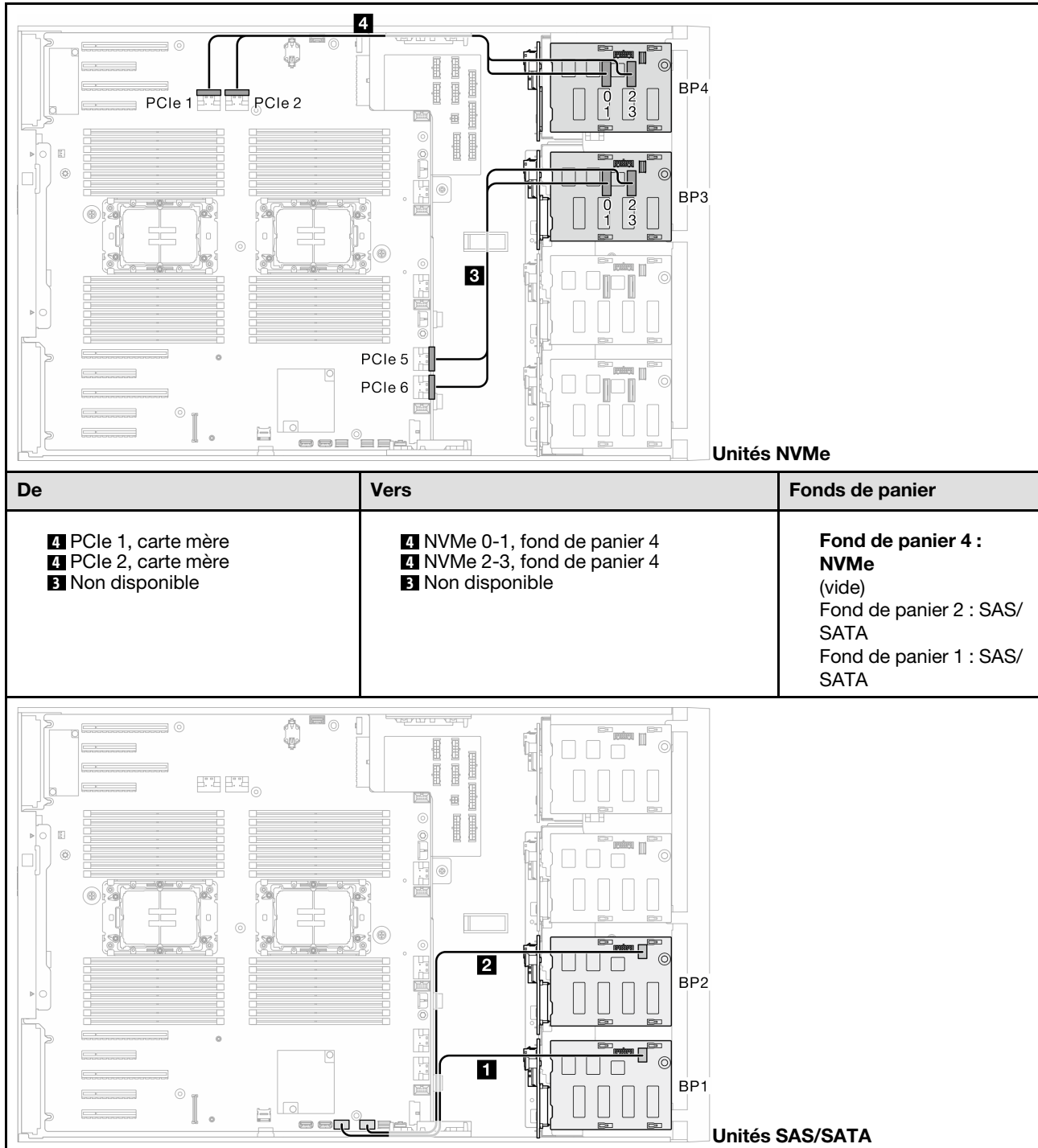


Tableau 28. Cheminement des câbles d'unité 3,5 pouces - *Logiciel intégré (fond de panier 1, 2) ; VROC (fond de panier 4) (suite)*

De	Vers	Fonds de panier
<p>2 SATA 4-7, carte mère 1 SATA 0-3, carte mère</p>	<p>2 SAS/SATA, fond de panier 2 1 SAS/SATA, fond de panier 1</p>	<p>Fond de panier 4 : NVMe (vide) Fond de panier 2 : SAS/SATA Fond de panier 1 : SAS/SATA</p>

Logiciel intégré (fond de panier 1, 2) ; VROC (fond de panier 3)

Tableau 29. Cheminement des câbles d'unité 3,5 pouces - Logiciel intégré (fond de panier 1, 2) ; VROC (fond de panier 3)

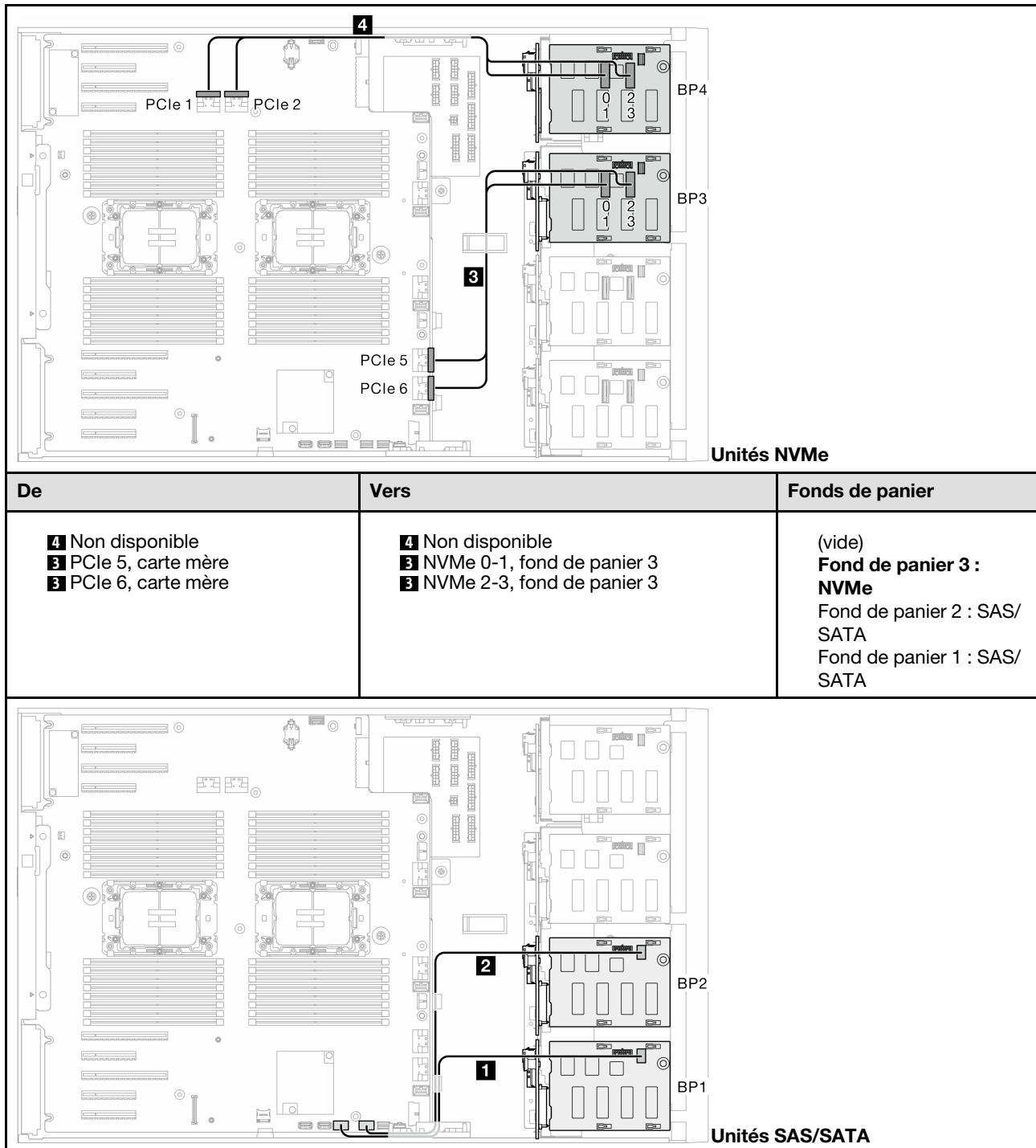


Tableau 29. Cheminement des câbles d'unité 3,5 pouces - *Logiciel intégré (fond de panier 1, 2) ; VROC (fond de panier 3)* (suite)

De	Vers	Fonds de panier
<p>2 SATA 4-7, carte mère 1 SATA 0-3, carte mère</p>	<p>2 SAS/SATA, fond de panier 2 1 SAS/SATA, fond de panier 1</p>	<p>(vide) Fond de panier 3 : NVMe Fond de panier 2 : SAS/SATA Fond de panier 1 : SAS/SATA</p>

Combinaisons 8i et VROC

8i (fond de panier 1, 2) ; VROC (fond de panier 3)

Tableau 30. Cheminement des câbles d'unité 3,5 pouces - 8i (fond de panier 1, 2) ; VROC (fond de panier 3)

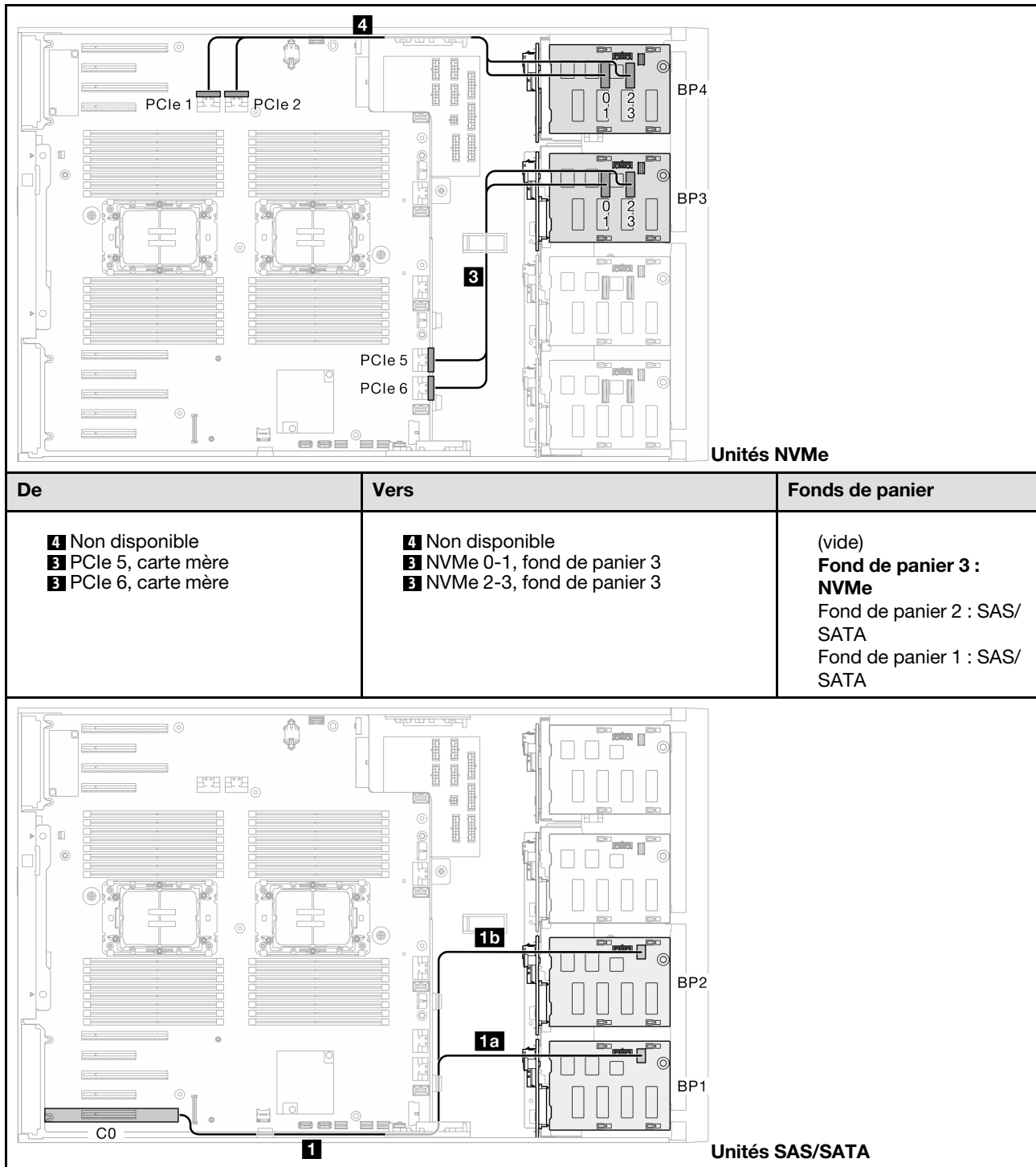


Tableau 30. Cheminement des câbles d'unité 3,5 pouces - 8i (fond de panier 1, 2) ; VROC (fond de panier 3) (suite)

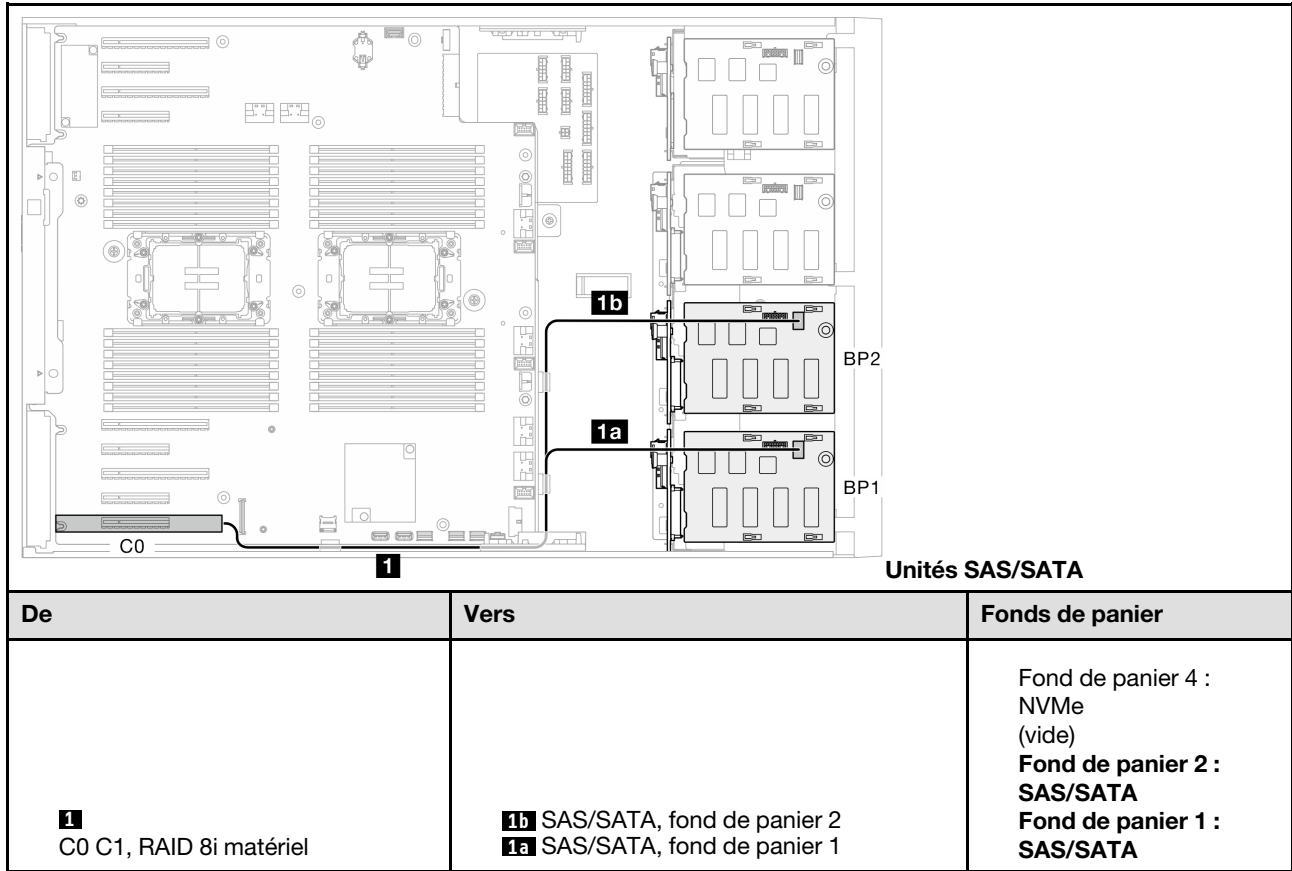
De	Vers	Fonds de panier
<p>1 C0 C1, RAID 8i matériel</p>	<p>1b SAS/SATA, fond de panier 2 1a SAS/SATA, fond de panier 1</p>	<p>(vide) Fond de panier 3 : NVMe Fond de panier 2 : SAS/SATA Fond de panier 1 : SAS/SATA</p>

8i (fond de panier 1, 2) ; VROC (fond de panier 4)

Tableau 31. Cheminement des câbles d'unité 3,5 pouces - 8i (fond de panier 1, 2) ; VROC (fond de panier 4)

De	Vers	Fonds de panier
<p>4 PCIe 1, carte mère 4 PCIe 2, carte mère 3 Non disponible</p>	<p>4 NVMe 0-1, fond de panier 4 4 NVMe 2-3, fond de panier 4 3 Non disponible</p>	<p>Fond de panier 4 : NVMe (vide) Fond de panier 2 : SAS/ SATA Fond de panier 1 : SAS/ SATA</p>

Tableau 31. Cheminement des câbles d'unité 3,5 pouces - 8i (fond de panier 1, 2) ; VROC (fond de panier 4) (suite)



8i (fond de panier 1, 2, 3) ; VROC (fond de panier 3)

Tableau 32. Cheminement des câbles d'unité 3,5 pouces - 8i (fond de panier 1, 2, 3) ; VROC (fond de panier 3)

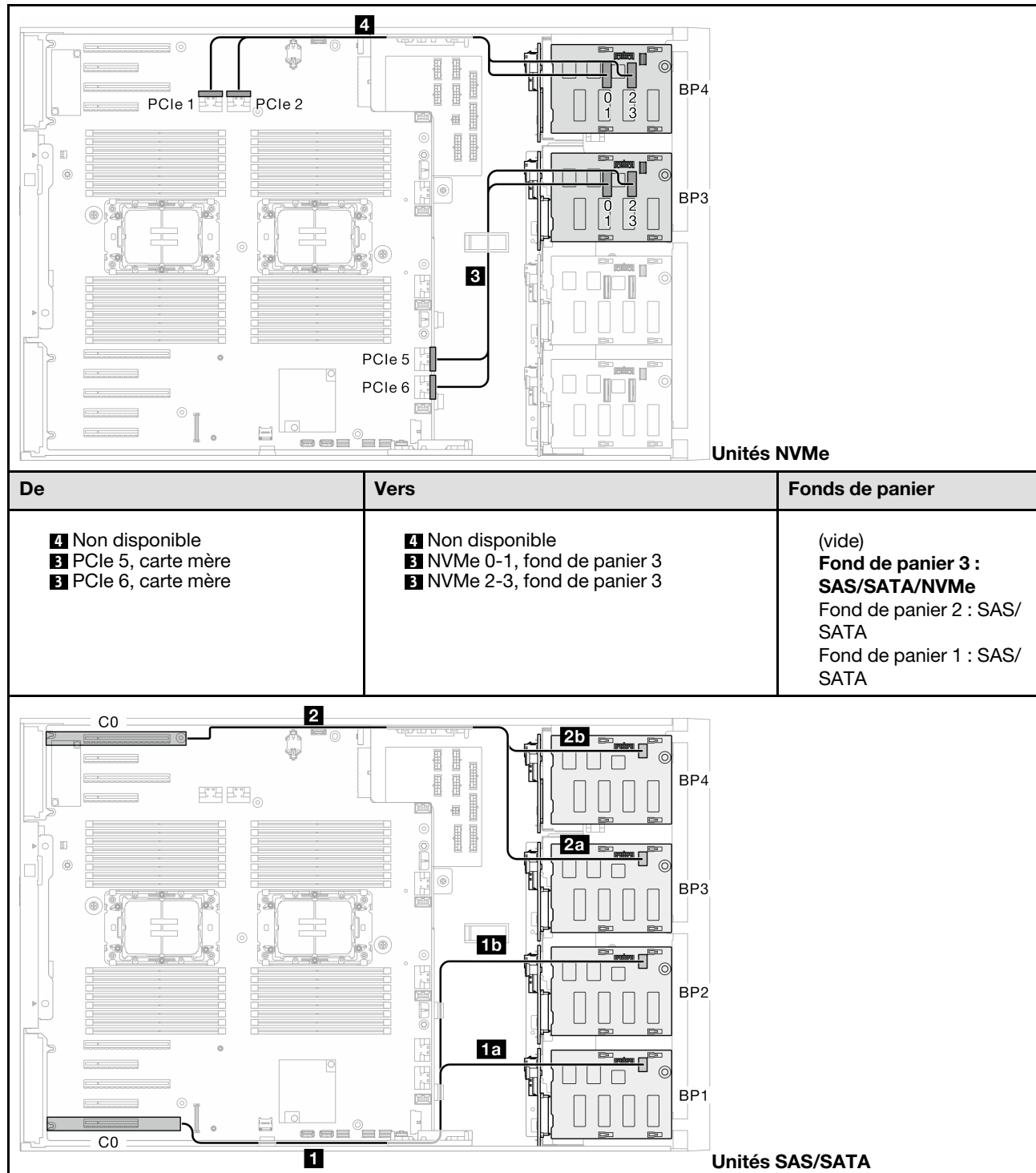


Tableau 32. Cheminement des câbles d'unité 3,5 pouces - 8i (fond de panier 1, 2, 3) ; VROC (fond de panier 3) (suite)

De	Vers	Fonds de panier
<p>2 C0 C1, RAID 8i matériel</p> <p>1 C0 C1, RAID 8i matériel</p>	<p>2b NA (à contenir dans le clip de câble)</p> <p>2a SAS/SATA, fond de panier 3</p> <p>1b SAS/SATA, fond de panier 2</p> <p>1a SAS/SATA, fond de panier 1</p>	<p>(vide)</p> <p>Fond de panier 3 : SAS/SATA/NVMe</p> <p>Fond de panier 2 : SAS/SATA</p> <p>Fond de panier 1 : SAS/SATA</p>

8i (fond de panier 1, 2, 4) ; VROC (fond de panier 4)

Tableau 33. Cheminement des câbles d'unité 3,5 pouces - 8i (fond de panier 1, 2, 4) ; VROC (fond de panier 4)

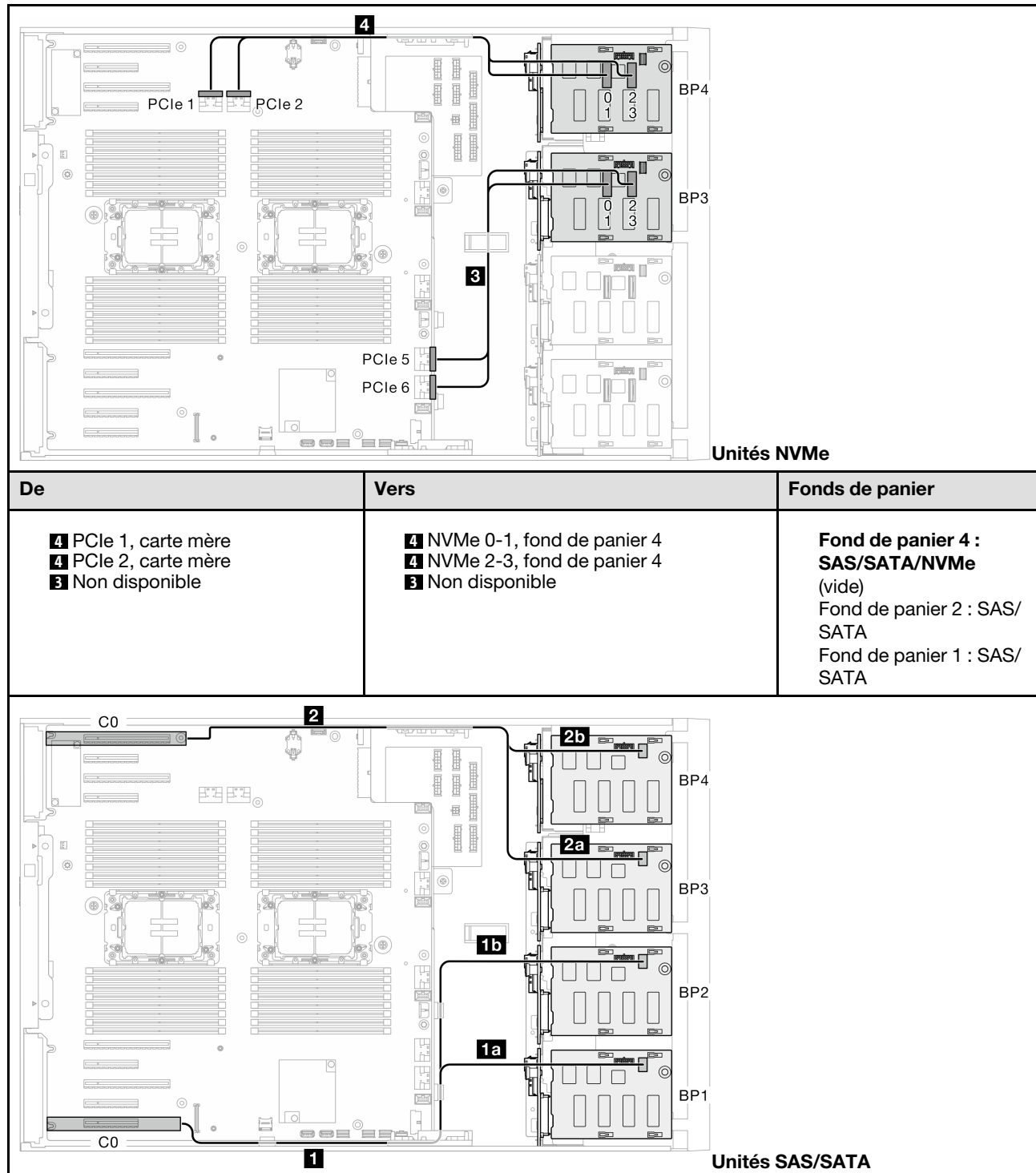


Tableau 33. Cheminement des câbles d'unité 3,5 pouces - 8i (fond de panier 1, 2, 4) ; VROC (fond de panier 4) (suite)

De	Vers	Fonds de panier
<p>2 C0 C1, RAID 8i matériel</p> <p>1 C0 C1, RAID 8i matériel</p>	<p>2b SAS/SATA, fond de panier 4</p> <p>2a NA (à contenir dans le clip de câble)</p> <p>1b SAS/SATA, fond de panier 2</p> <p>1a SAS/SATA, fond de panier 1</p>	<p>Fond de panier 4 : SAS/SATA/NVMe (vide)</p> <p>Fond de panier 2 : SAS/SATA</p> <p>Fond de panier 1 : SAS/SATA</p>

8i (fond de panier 1) ; VROC (fond de panier 2, 3, 4)

Tableau 34. Cheminement des câbles d'unité 3,5 pouces - 8i (fond de panier 1) ; VROC (fond de panier 2, 3, 4)

<p style="text-align: right;">Unités NVMe</p>		
De	Vers	Fonds de panier
<p>4 PCIe 1, carte mère 4 PCIe 2, carte mère 3 PCIe 5, carte mère 3 PCIe 6, carte mère 2 PCIe 4, carte mère 2 PCIe 3, carte mère 1 Non disponible</p>	<p>4 NVMe 0-1, fond de panier 4 4 NVMe 2-3, fond de panier 4 3 NVMe 0-1, fond de panier 3 3 NVMe 2-3, fond de panier 3 2 NVMe 0-1, fond de panier 2 2 NVMe 2-3, fond de panier 2 1 Non disponible</p>	<p>Fond de panier 4 : NVMe Fond de panier 3 : NVMe Fond de panier 2 : NVMe Fond de panier 1 : SAS/ SATA</p>
<p style="text-align: right;">Unités SAS/SATA</p>		
De	Vers	Fonds de panier
<p>1 C0 C1, RAID 8i matériel</p>	<p>1b NA (à contenir dans le clip de câble) 1a SAS/SATA, fond de panier 1</p>	<p>Fond de panier 4 : NVMe Fond de panier 3 : NVMe Fond de panier 2 : NVMe Fond de panier 1 : SAS/ SATA</p>

Combinaisons 16i et VROC

16i (fond de panier 1, 2, 3) ; VROC (fond de panier 3)

Tableau 35. Cheminement des câbles d'unité 3,5 pouces - 16i (fond de panier 1, 2, 3) ; VROC (fond de panier 3)

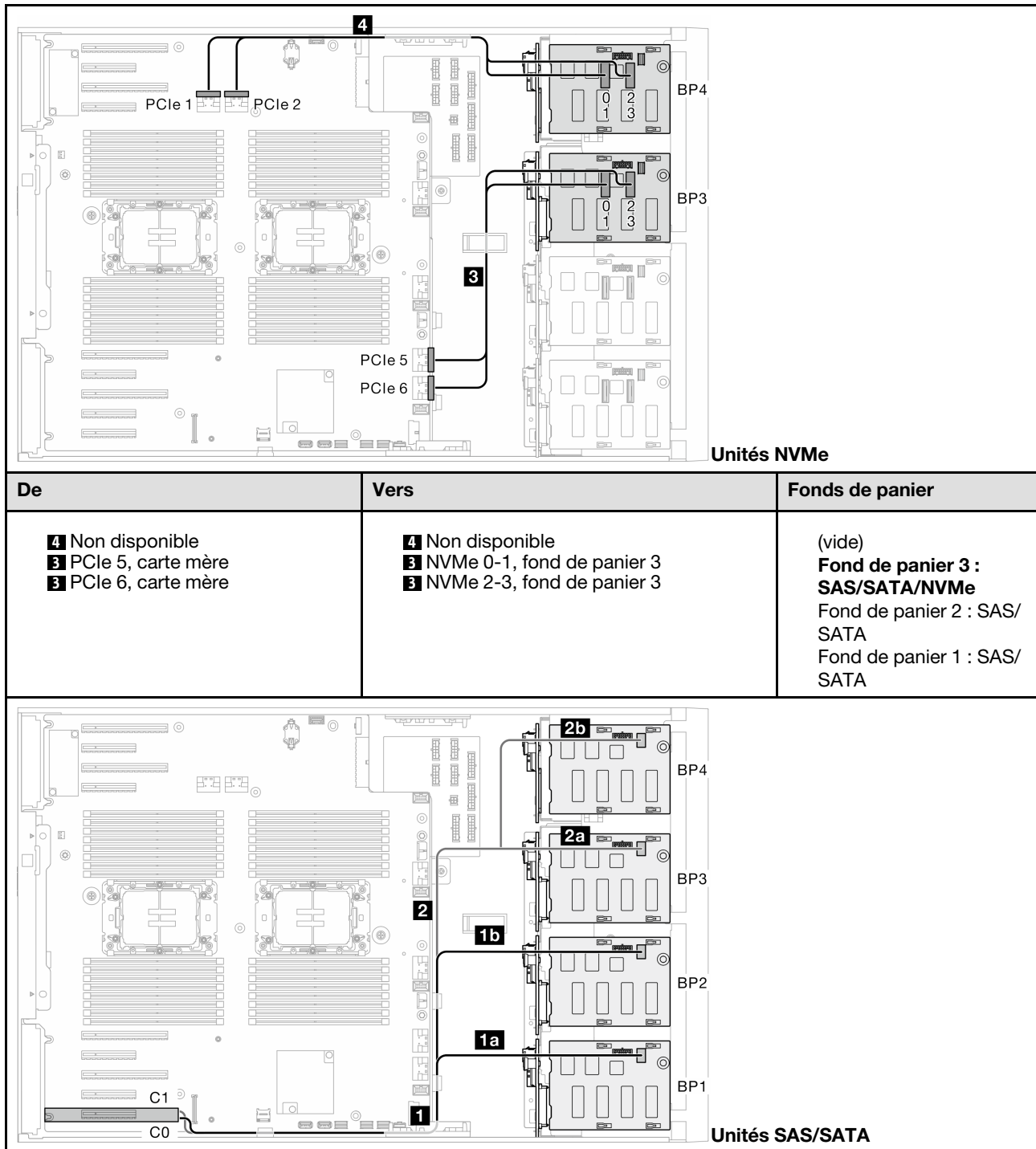


Tableau 35. Cheminement des câbles d'unité 3,5 pouces - 16i (fond de panier 1, 2, 3) ; VROC (fond de panier 3) (suite)

De	Vers	Fonds de panier
<p>2 C2 C3, RAID 16i matériel</p> <p>1 C0 C1, RAID 16i matériel</p>	<p>2b NA (à contenir dans le clip de câble)</p> <p>2a SAS/SATA, fond de panier 3</p> <p>1b SAS/SATA, fond de panier 2</p> <p>1a SAS/SATA, fond de panier 1</p>	<p>(vide)</p> <p>Fond de panier 3 : SAS/SATA/NVMe</p> <p>Fond de panier 2 : SAS/SATA</p> <p>Fond de panier 1 : SAS/SATA</p>

16i (fond de panier 1, 2, 4) ; VROC (fond de panier 4)

Tableau 36. Cheminement des câbles d'unité 3,5 pouces - 16i (fond de panier 1, 2, 4) ; VROC (fond de panier 4)

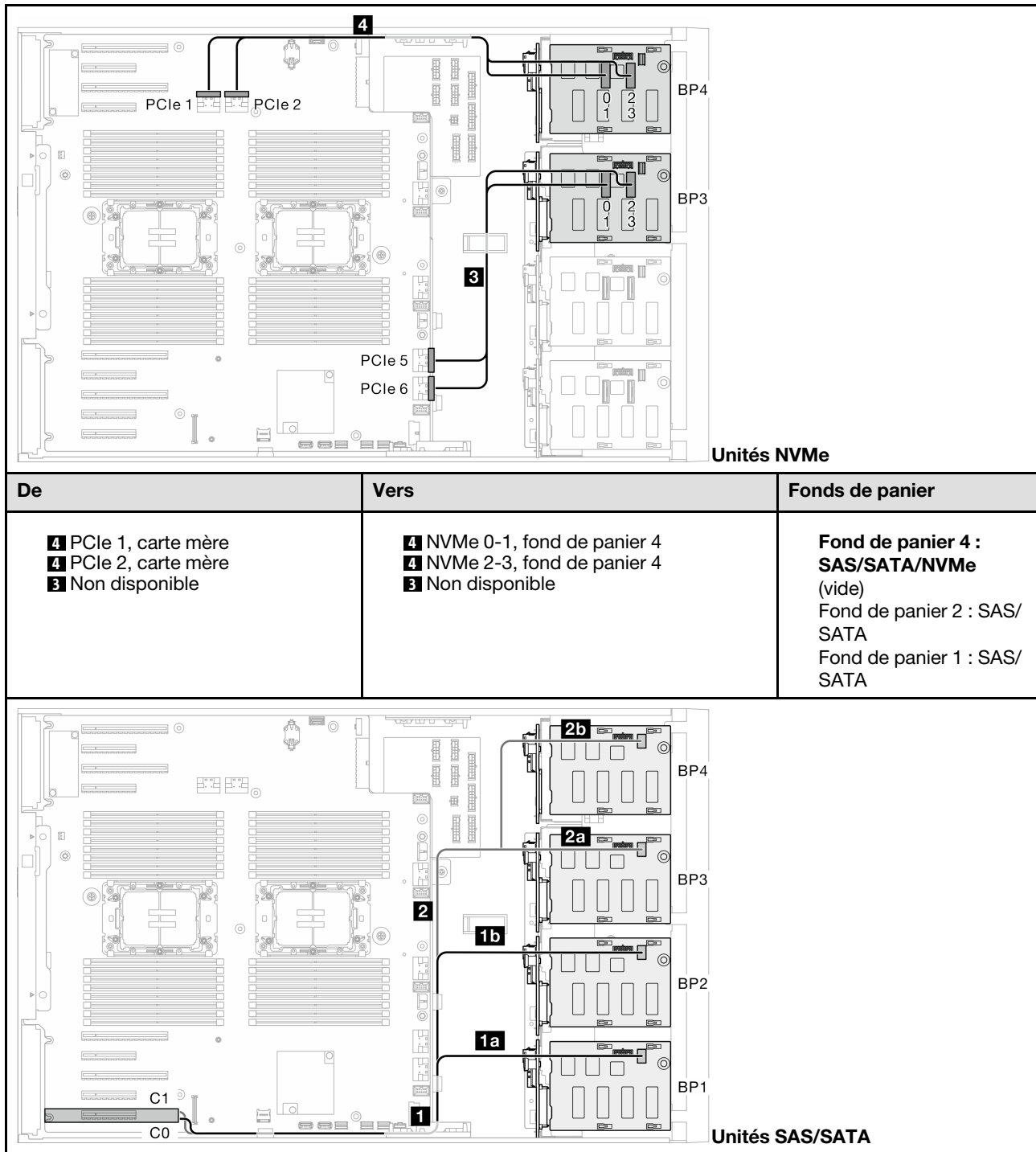


Tableau 36. Cheminement des câbles d'unité 3,5 pouces - 16i (fond de panier 1, 2, 4) ; VROC (fond de panier 4) (suite)

De	Vers	Fonds de panier
<p>2 C2 C3, RAID 16i matériel</p> <p>1 C0 C1, RAID 16i matériel</p>	<p>2b SAS/SATA, fond de panier 4</p> <p>2a NA (à contenir dans le clip de câble)</p> <p>1b SAS/SATA, fond de panier 2</p> <p>1a SAS/SATA, fond de panier 1</p>	<p>Fond de panier 4 : SAS/SATA/NVMe (vide)</p> <p>Fond de panier 2 : SAS/SATA</p> <p>Fond de panier 1 : SAS/SATA</p>

16i (fond de panier 1, 2, 3) ; VROC (fond de panier 4)

Tableau 37. Cheminement des câbles d'unité 3,5 pouces - 16i (fond de panier 1, 2, 3) ; VROC (fond de panier 4)

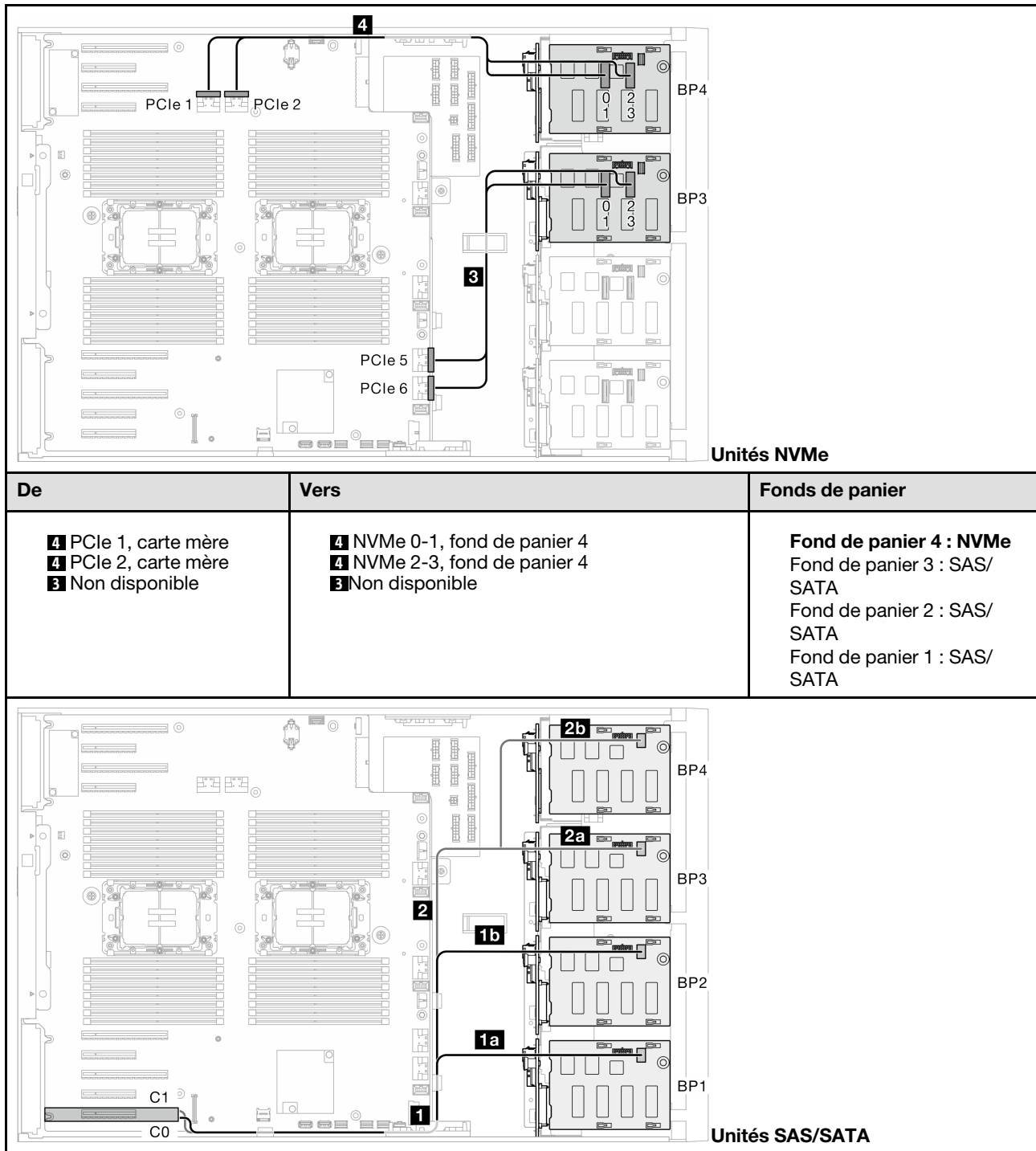


Tableau 37. Cheminement des câbles d'unité 3,5 pouces - 16i (fond de panier 1, 2, 3) ; VROC (fond de panier 4) (suite)

De	Vers	Fonds de panier
<p>2 C2 C3, RAID 16i matériel</p> <p>1 C0 C1, RAID 16i matériel</p>	<p>2b NA (à contenir dans le clip de câble)</p> <p>2a SAS/SATA, fond de panier 3</p> <p>1b SAS/SATA, fond de panier 2</p> <p>1a SAS/SATA, fond de panier 1</p>	<p>Fond de panier 4 : NVMe</p> <p>Fond de panier 3 : SAS/SATA</p> <p>Fond de panier 2 : SAS/SATA</p> <p>Fond de panier 1 : SAS/SATA</p>

16i (fond de panier 1, 2, 3, 4) ; VROC (fond de panier 4)

Tableau 38. Cheminement des câbles d'unité 3,5 pouces - 16i (fond de panier 1, 2, 3, 4) ; VROC (fond de panier 4)

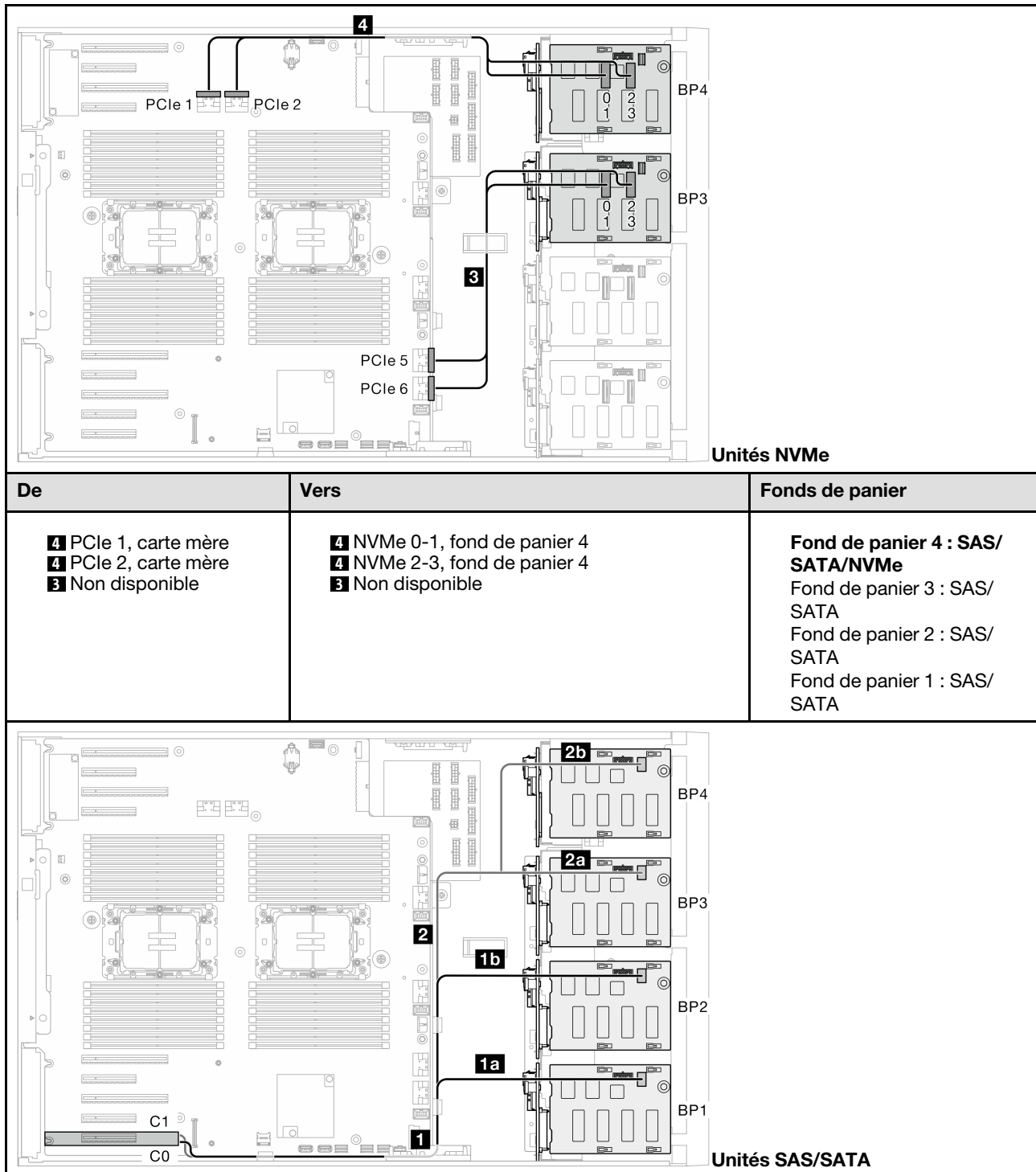


Tableau 38. Cheminement des câbles d'unité 3,5 pouces - 16i (fond de panier 1, 2, 3, 4) ; VROC (fond de panier 4) (suite)

De	Vers	Fonds de panier
<p>2 C2 C3, RAID 16i matériel</p> <p>1 C0 C1, RAID 16i matériel</p>	<p>2b SAS/SATA, fond de panier 4</p> <p>2a SAS/SATA, fond de panier 3</p> <p>1b SAS/SATA, fond de panier 2</p> <p>1a SAS/SATA, fond de panier 1</p>	<p>Fond de panier 4 : SAS/ SATA/NVMe</p> <p>Fond de panier 3 : SAS/ SATA</p> <p>Fond de panier 2 : SAS/ SATA</p> <p>Fond de panier 1 : SAS/ SATA</p>

Combinaisons CFF interne et VROC

CFF (fond de panier 1, 2, 4) ; VROC (fond de panier 4)

Tableau 39. Cheminement des câbles d'unité 3,5 pouces - CFF (fond de panier 1, 2, 4) ; VROC (fond de panier 4)

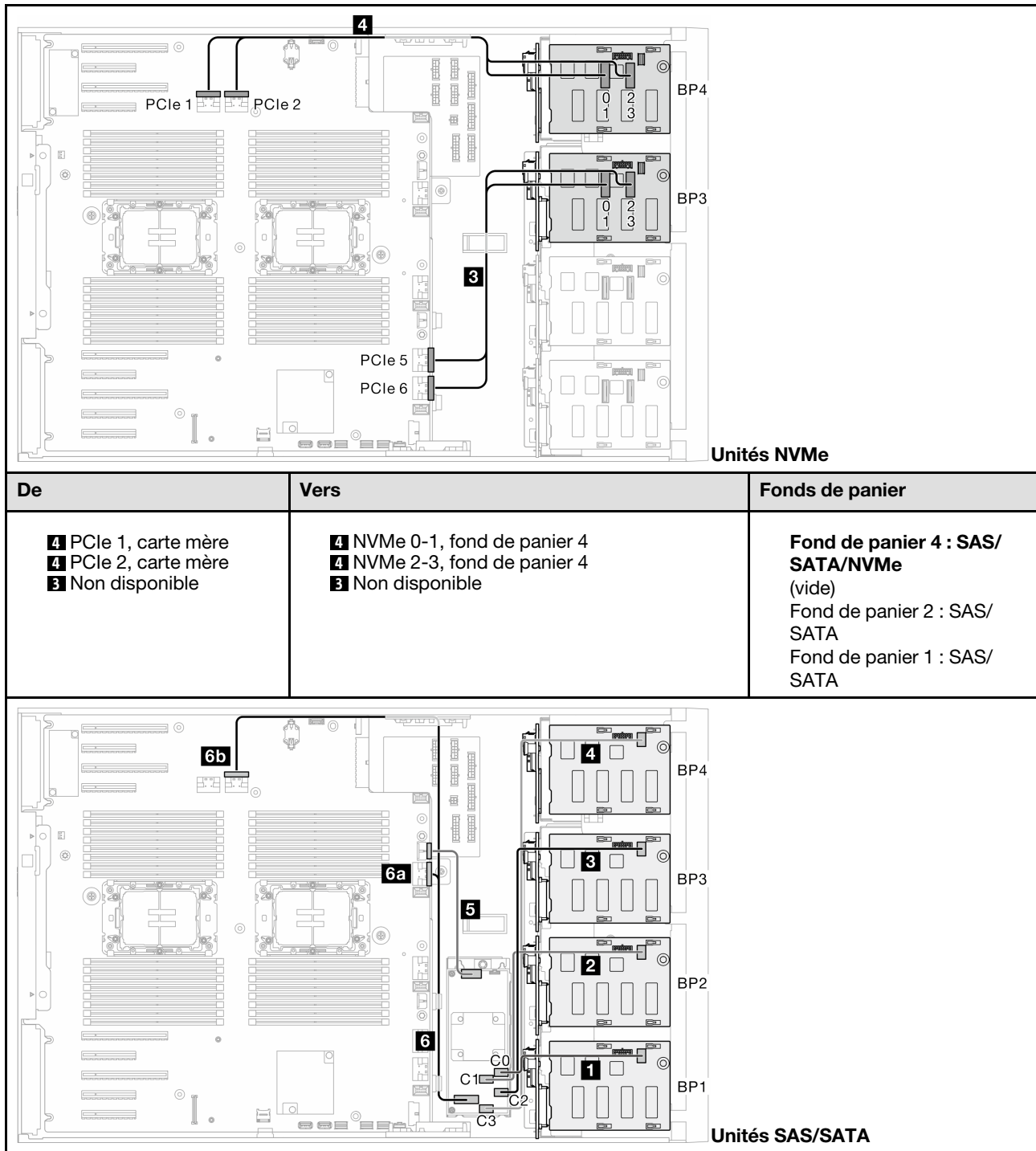


Tableau 39. Cheminement des câbles d'unité 3,5 pouces - CFF (fond de panier 1, 2, 4) ; VROC (fond de panier 4) (suite)

De	Vers	Fonds de panier
<p>6 Connecteur d'interface, CFF</p> <p>5 Connecteur d'alimentation, CFF</p> <p>4 C3, RAID CFF</p> <p>3 Non disponible</p> <p>2 C1, RAID CFF</p> <p>1 C0, RAID CFF</p>	<p>6a PCIe 3 ou 6b PCIe 2, carte mère (6b non applicable à 440-16i)</p> <p>5 Connecteur d'alimentation CFF, carte mère</p> <p>4 SAS/SATA, fond de panier 4</p> <p>3 Non disponible</p> <p>2 SAS/SATA, fond de panier 2</p> <p>1 SAS/SATA, fond de panier 1</p>	<p>Fond de panier 4 : SAS/SATA/NVMe (vide)</p> <p>Fond de panier 2 : SAS/SATA</p> <p>Fond de panier 1 : SAS/SATA</p>

CFF (fond de panier 1, 2, 3) ; VROC (fond de panier 3)

Tableau 40. Cheminement des câbles d'unité 3,5 pouces - CFF (fond de panier 1, 2, 3) ; VROC (fond de panier 3)

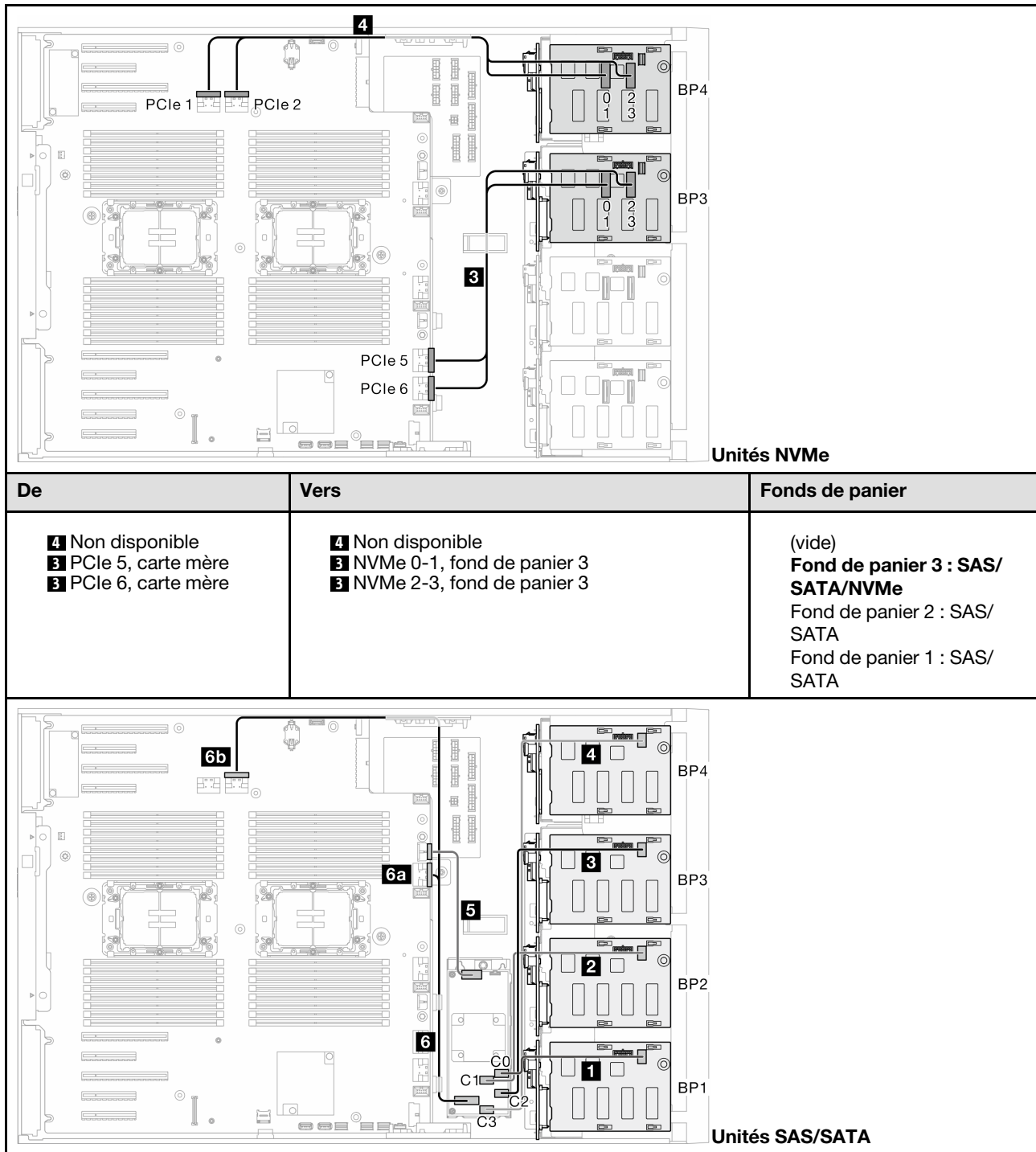


Tableau 40. Cheminement des câbles d'unité 3,5 pouces - CFF (fond de panier 1, 2, 3) ; VROC (fond de panier 3) (suite)

De	Vers	Fonds de panier
<p>6 Connecteur d'interface, CFF</p> <p>5 Connecteur d'alimentation, CFF</p> <p>4 Non disponible</p> <p>3 C2, RAID CFF</p> <p>2 C1, RAID CFF</p> <p>1 C0, RAID CFF</p>	<p>6a PCIe 3 ou 6b PCIe 2, carte mère (6b non applicable à 440-16i)</p> <p>5 Connecteur d'alimentation CFF, carte mère</p> <p>4 Non disponible</p> <p>3 SAS/SATA, fond de panier 3</p> <p>2 SAS/SATA, fond de panier 2</p> <p>1 SAS/SATA, fond de panier 1</p>	<p>(vide)</p> <p>Fond de panier 3 : SAS/SATA/NVMe</p> <p>Fond de panier 2 : SAS/SATA</p> <p>Fond de panier 1 : SAS/SATA</p>

CFF (fond de panier 1, 2, 3) ; VROC (fond de panier 4)

Tableau 41. Cheminement des câbles d'unité 3,5 pouces - CFF (fond de panier 1, 2, 3) ; VROC (fond de panier 4)

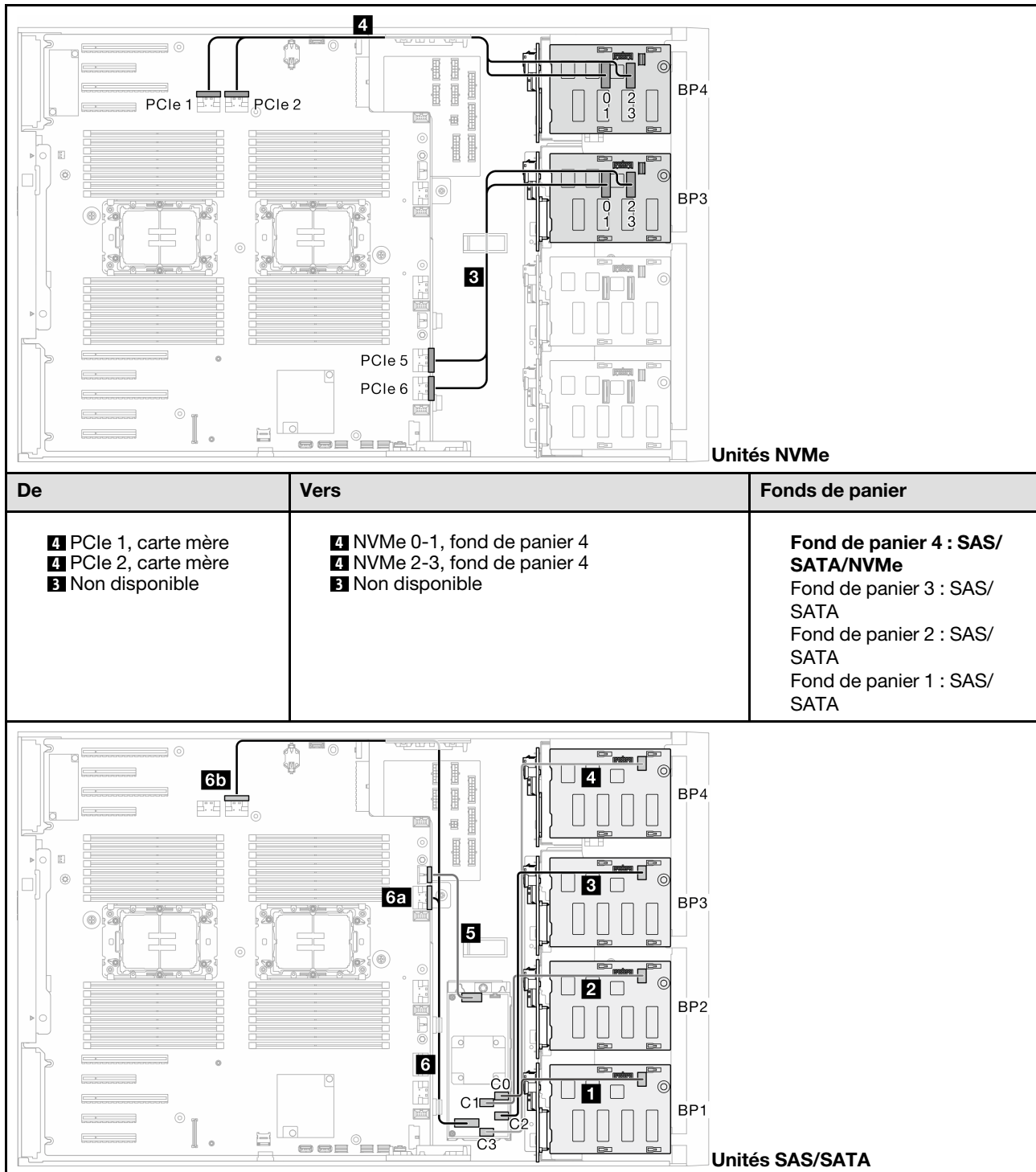


Tableau 41. Cheminement des câbles d'unité 3,5 pouces - CFF (fond de panier 1, 2, 3) ; VROC (fond de panier 4) (suite)

De	Vers	Fonds de panier
<p>6 Connecteur d'interface, CFF</p> <p>5 Connecteur d'alimentation, CFF</p> <p>4 Non disponible</p> <p>3 C2, RAID CFF</p> <p>2 C1, RAID CFF</p> <p>1 C0, RAID CFF</p>	<p>6a PCIe 3 ou 6b PCIe 2, carte mère (6b non applicable à 440-16i)</p> <p>5 Connecteur d'alimentation CFF, carte mère</p> <p>4 Non disponible</p> <p>3 SAS/SATA, fond de panier 3</p> <p>2 SAS/SATA, fond de panier 2</p> <p>1 SAS/SATA, fond de panier 1</p>	<p>Fond de panier 4 : NVMe</p> <p>Fond de panier 3 : SAS/SATA</p> <p>Fond de panier 2 : SAS/SATA</p> <p>Fond de panier 1 : SAS/SATA</p>

CFF (fond de panier 1, 2, 3, 4) ; VROC (fond de panier 4)

Tableau 42. Cheminement des câbles d'unité 3,5 pouces - CFF (fond de panier 1, 2, 3, 4) ; VROC (fond de panier 4)

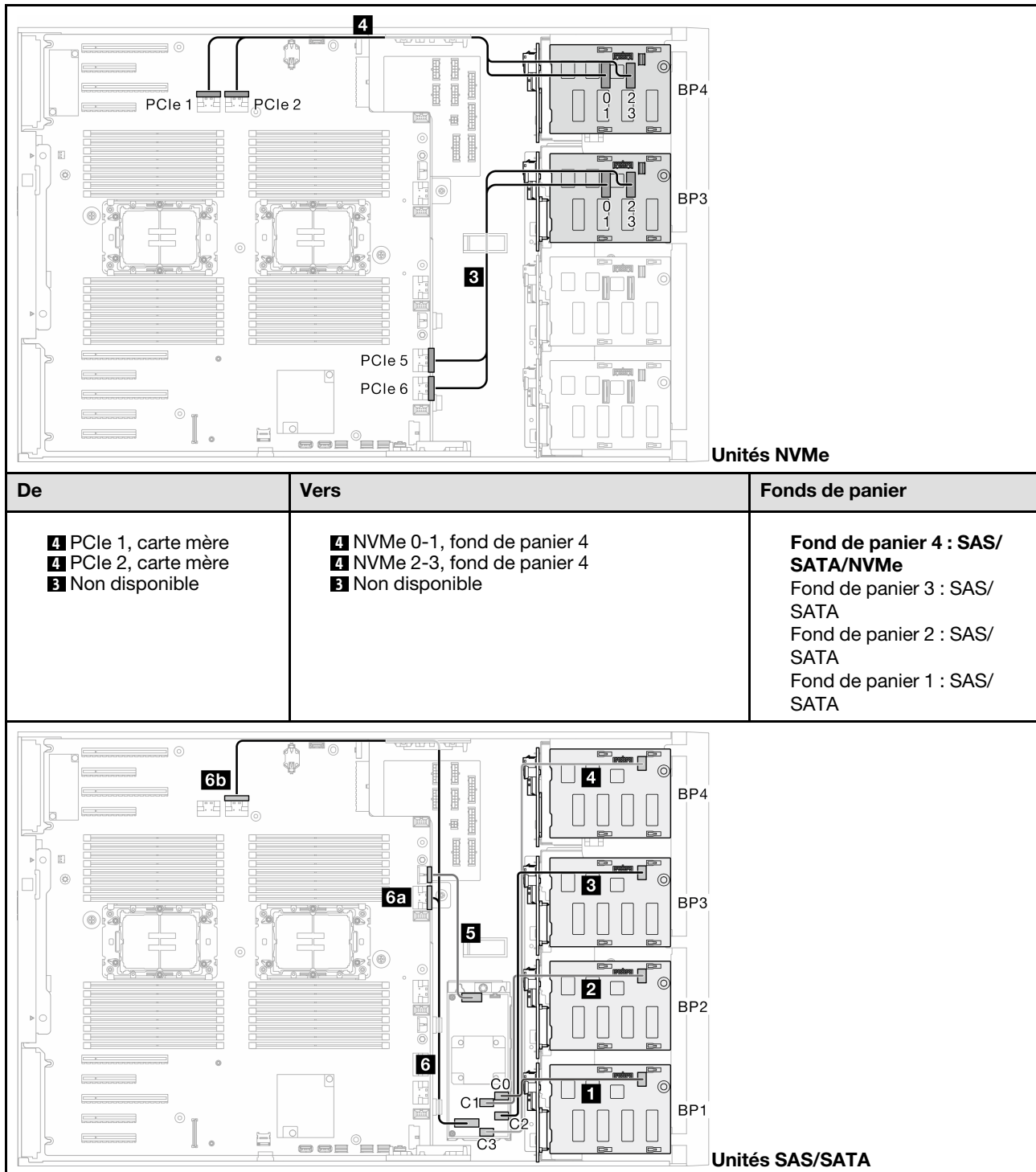


Tableau 42. Cheminement des câbles d'unité 3,5 pouces - CFF (fond de panier 1, 2, 3, 4) ; VROC (fond de panier 4) (suite)

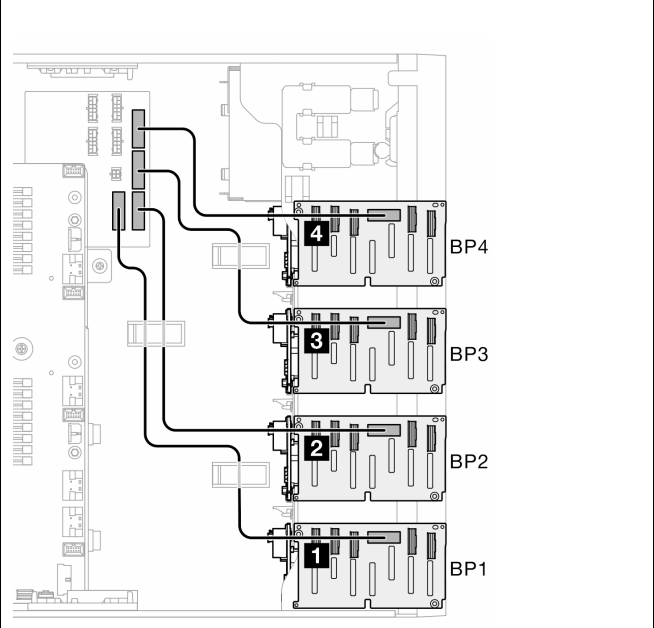
De	Vers	Fonds de panier
<p>6 Connecteur d'interface, CFF</p> <p>5 Connecteur d'alimentation, CFF</p> <p>4 C3, RAID CFF</p> <p>3 C2, RAID CFF</p> <p>2 C1, RAID CFF</p> <p>1 C0, RAID CFF</p>	<p>6a PCIe 3 ou 6b PCIe 2, carte mère (6b non applicable à 440-16i)</p> <p>5 Connecteur d'alimentation CFF, carte mère</p> <p>4 SAS/SATA, fond de panier 4</p> <p>3 SAS/SATA, fond de panier 3</p> <p>2 SAS/SATA, fond de panier 2</p> <p>1 SAS/SATA, fond de panier 1</p>	<p>Fond de panier 4 : SAS/ SATA/NVMe</p> <p>Fond de panier 3 : SAS/ SATA</p> <p>Fond de panier 2 : SAS/ SATA</p> <p>Fond de panier 1 : SAS/ SATA</p>

Cheminement des câbles d'unité 2,5 pouces

Parcourez la présente rubrique pour en savoir plus sur le cheminement des câbles pour les modèles de serveur dotés de fonds de panier d'unité 2,5 pouces.

Effectuez le cheminement suivant pour les câbles d'alimentation qui correspondent aux fonds de panier installés dans le système.

Tableau 43. Cheminement des câbles d'alimentation - Fonds de panier d'unité 2,5 pouces

	Du (fond de panier) au tableau de distribution		Longueur
	4 Fond de panier 4	Connecteur d'alimentation du fond de panier 4	355 mm
3 Fond de panier 3	Connecteur d'alimentation du fond de panier 3		
2 Fond de panier 2	Connecteur d'alimentation du fond de panier 2	455 mm	
1 Fond de panier 1	Connecteur d'alimentation du fond de panier 1		

Consultez ensuite le tableau des combinaisons correspondant à la configuration du système :

- « [Combinaisons SAS/SATA pures](#) » à la page 233
- « [Combinaisons NVMe pures](#) » à la page 233
- « [Combinaisons mixtes](#) » à la page 234

Remarque : Selon les modèles, le serveur prend en charge jusqu'à trois fonds de panier NVMe 2,5 pouces.

Combinaisons SAS/SATA pures

Tableau 44. Combinaisons de cheminement des câbles SAS/SATA pures pour des unités 2,5 pouces

Fond de panier 1	Fond de panier 1, 2	Fond de panier 1, 2, 3	Fond de panier 1, 2, 3, 4	
			SAS/ SATA	Fond de panier 4
		SAS/ SATA	SAS/ SATA	Fond de panier 3
	SAS/ SATA	SAS/ SATA	SAS/ SATA	Fond de panier 2
SAS/ SATA	SAS/ SATA	SAS/ SATA	SAS/ SATA	Fond de panier 1
<ul style="list-style-type: none"> « RAID logiciel (fond de panier 1) » à la page 235 « 8i/16i matériel (fond de panier 1) » à la page 236 « 8i matériel ; 8i (fond de panier 1, 2) » à la page 237 « 16i matériel (fond de panier 1, 2) » à la page 238 « CFF (fond de panier 1/fond de panier 1, 2) » à la page 239 		<ul style="list-style-type: none"> « 8i matériel ; 8i ; 8i (fond de panier 1, 2, 3) » à la page 240 « 16i matériel ; 16i (fond de panier 1, 2, 3, 4) » à la page 241 « 16i matériel ; 8i ; 8i (fond de panier 1, 2, 3/ fond de panier 1, 2, 3, 4) » à la page 242 « RAID 32i matériel (fond de panier 1, 2, 3/fond de panier 1, 2, 3, 4) » à la page 243 « 16i matériel ; CFF (fond de panier 1, 2, 3, 4) » à la page 244 		

Combinaisons NVMe pures

Tableau 45. Combinaisons de cheminement des câbles NVMe pures pour des unités 2,5 pouces

Fond de panier 4	Fond de panier 3, 4	Fond de panier 2, 3, 4	
NVMe	NVMe	NVMe	Fond de panier 4
	NVMe	NVMe	Fond de panier 3
		NVMe	Fond de panier 2
			Fond de panier 1
<ul style="list-style-type: none"> « VROC (fond de panier 4) » à la page 245 	<ul style="list-style-type: none"> « VROC (fond de panier 3, 4) » à la page 246 	<ul style="list-style-type: none"> « VROC (fond de panier 2, 3, 4) » à la page 247 	

Combinaisons mixtes

Tableau 46. Combinaisons de cheminement des câbles mixtes pour des unités 2,5 pouces

Fond de panier 4	Fond de panier 3, 4	Fond de panier 1, 4	Fond de panier 2, 3, 4	Fond de panier 1, 2, 4	Fond de panier 1, 2, 3, 4	
SAS/ SATA/ NVMe	NVMe	SAS/ SATA/ NVMe	NVMe	SAS/ SATA/ NVMe	SAS/ SATA/ NVMe	Fond de panier 4
	SAS/ SATA/ NVMe		NVMe		SAS/ SATA	Fond de panier 3
			SAS/ SATA/ NVMe	SAS/ SATA	SAS/ SATA	Fond de panier 2
		SAS/ SATA		SAS/ SATA	SAS/ SATA	Fond de panier 1
<ul style="list-style-type: none"> « 8i (fond de panier 4) ; VROC (fond de panier 4) » à la page 248 	<ul style="list-style-type: none"> « 8i (fond de panier 3) ; VROC (fond de panier 3, 4) » à la page 249 	<ul style="list-style-type: none"> « 8i (fond de panier 1) ; 8i (fond de panier 4) ; VROC (fond de panier 4) » à la page 250 « 16i (fond de panier 1, 4) ; VROC (fond de panier 4) » à la page 251 	<ul style="list-style-type: none"> « 8i (fond de panier 2) ; VROC (fond de panier 2, 3, 4) » à la page 252 	<ul style="list-style-type: none"> « 16i (fond de panier 1, 2) ; 8i (fond de panier 4) ; VROC (fond de panier 4) » à la page 253 « 8i (fond de panier 1, 2, 4) ; VROC (fond de panier 4) » à la page 254 « 32i (fond de panier 1, 2, 4) ; VROC (fond de panier 4) » à la page 255 	<ul style="list-style-type: none"> « 16i (fond de panier 1, 2) ; 8i (fond de panier 3, 4) ; VROC (fond de panier 4) » à la page 256 « 16i (fond de panier 1, 2) ; 16i (fond de panier 3, 4) ; VROC (fond de panier 4) » à la page 257 « 32i (fond de panier 1, 2, 3, 4) ; VROC (fond de panier 4) » à la page 258 « 16i (fond de panier 1, 2) ; CFF (fond de panier 3, 4) ; VROC (fond de panier 4) » à la page 259 	

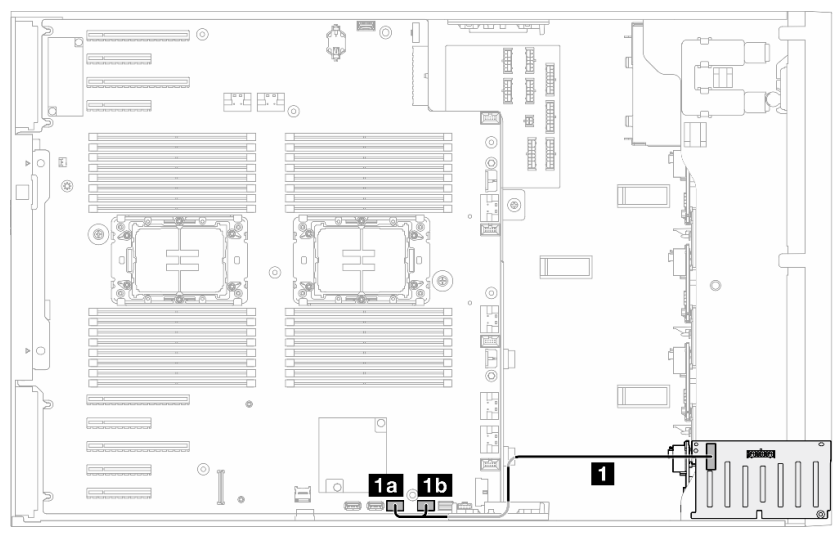
Combinaisons SAS/SATA

Parcourez la présente rubrique pour localiser la combinaison avec des fonds de panier d'unité SAS/SATA.

Fond de panier 1/fond de panier 1, 2

RAID logiciel (fond de panier 1)

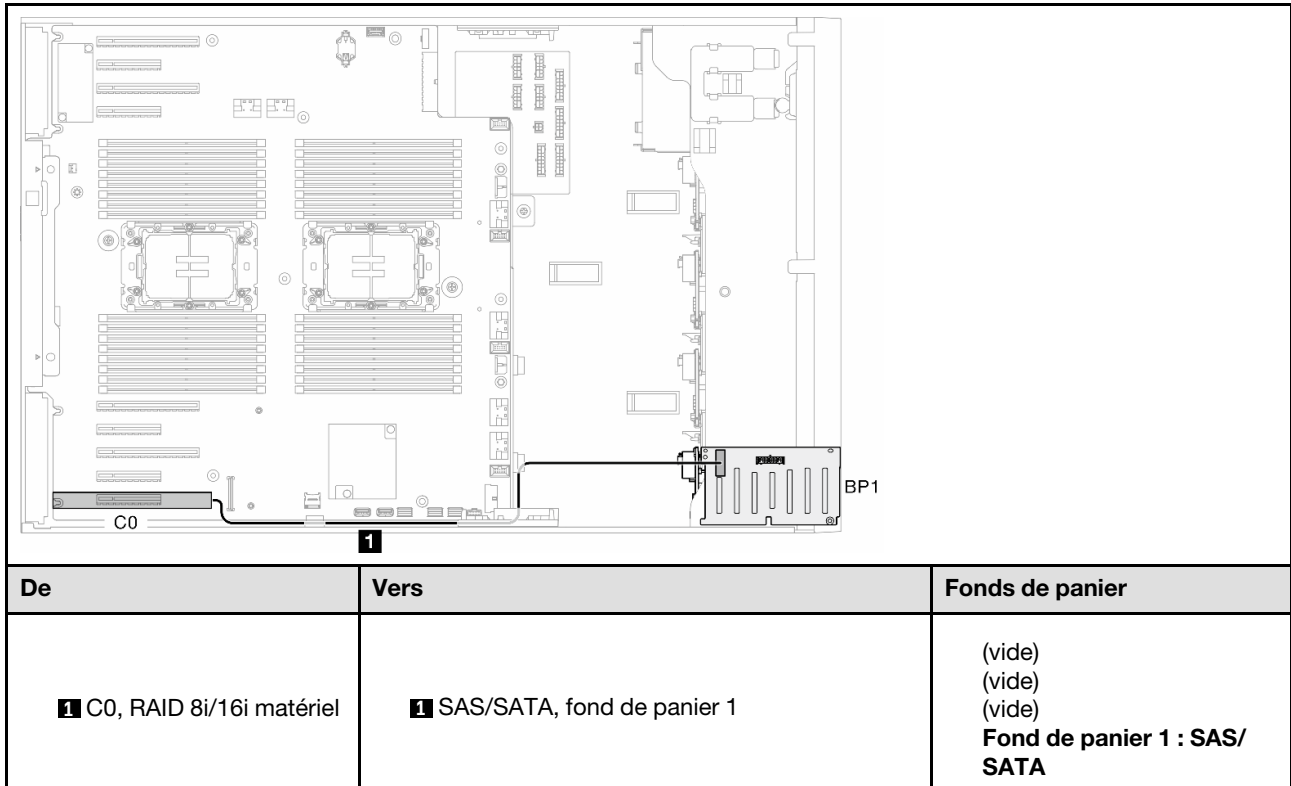
Tableau 47. Cheminement des câbles d'unité 2,5 pouces- RAID logiciel intégré (fond de panier 1)



De	Vers	Fonds de panier
1a SATA 0-3, carte mère 1b SATA 4-7, carte mère	1 SAS/SATA, fond de panier 1	(vide) (vide) (vide) Fond de panier 1 : SAS/ SATA

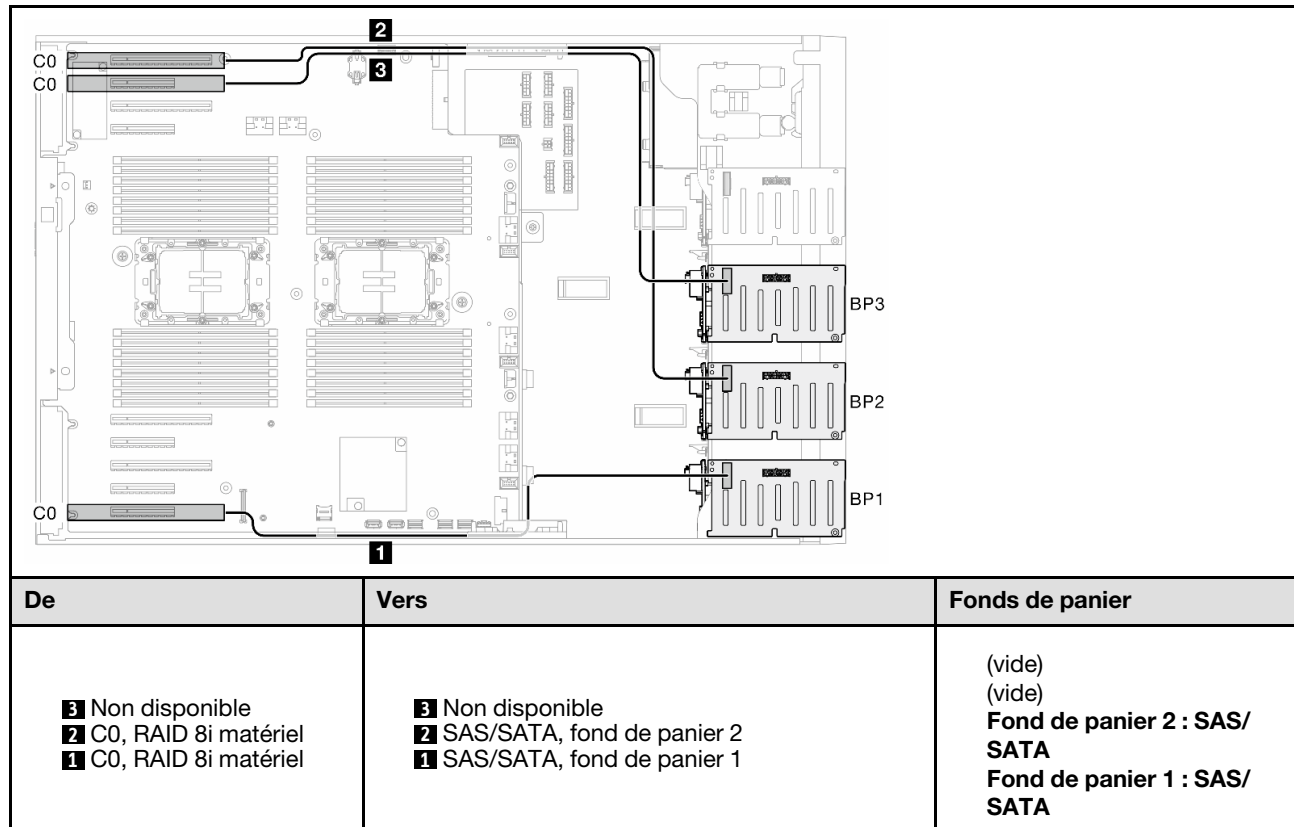
8i/16i matériel (fond de panier 1)

Tableau 48. Cheminement des câbles d'unité 2,5 pouces - RAID 8i/16i matériel (fond de panier 1)



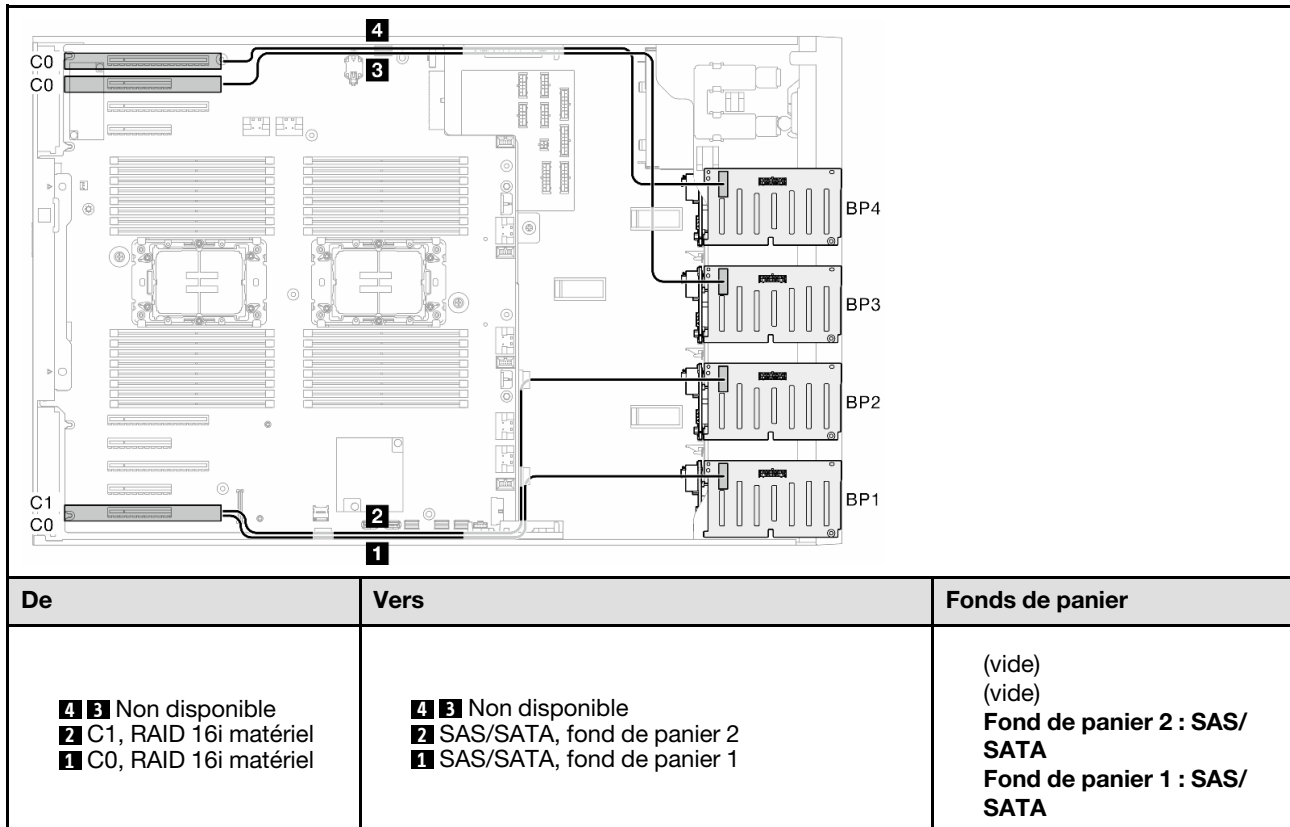
8i matériel ; 8i (fond de panier 1, 2)

Tableau 49. Cheminement des câbles d'unité 2,5 pouces - RAID 8i matériel ; 8i (fond de panier 1, 2)



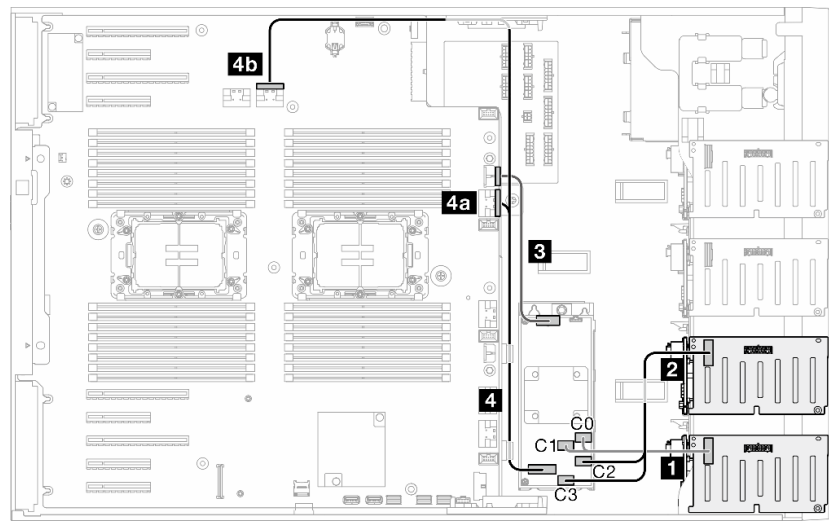
16i matériel (fond de panier 1, 2)

Tableau 50. Cheminement des câbles d'unité 2,5 pouces - RAID 16i matériel (fond de panier 1, 2)



CFF (fond de panier 1/fond de panier 1, 2)

Tableau 51. Cheminement des câbles d'unité 2,5 pouces- RAID CFF interne (fond de panier 1/fond de panier 1, 2)

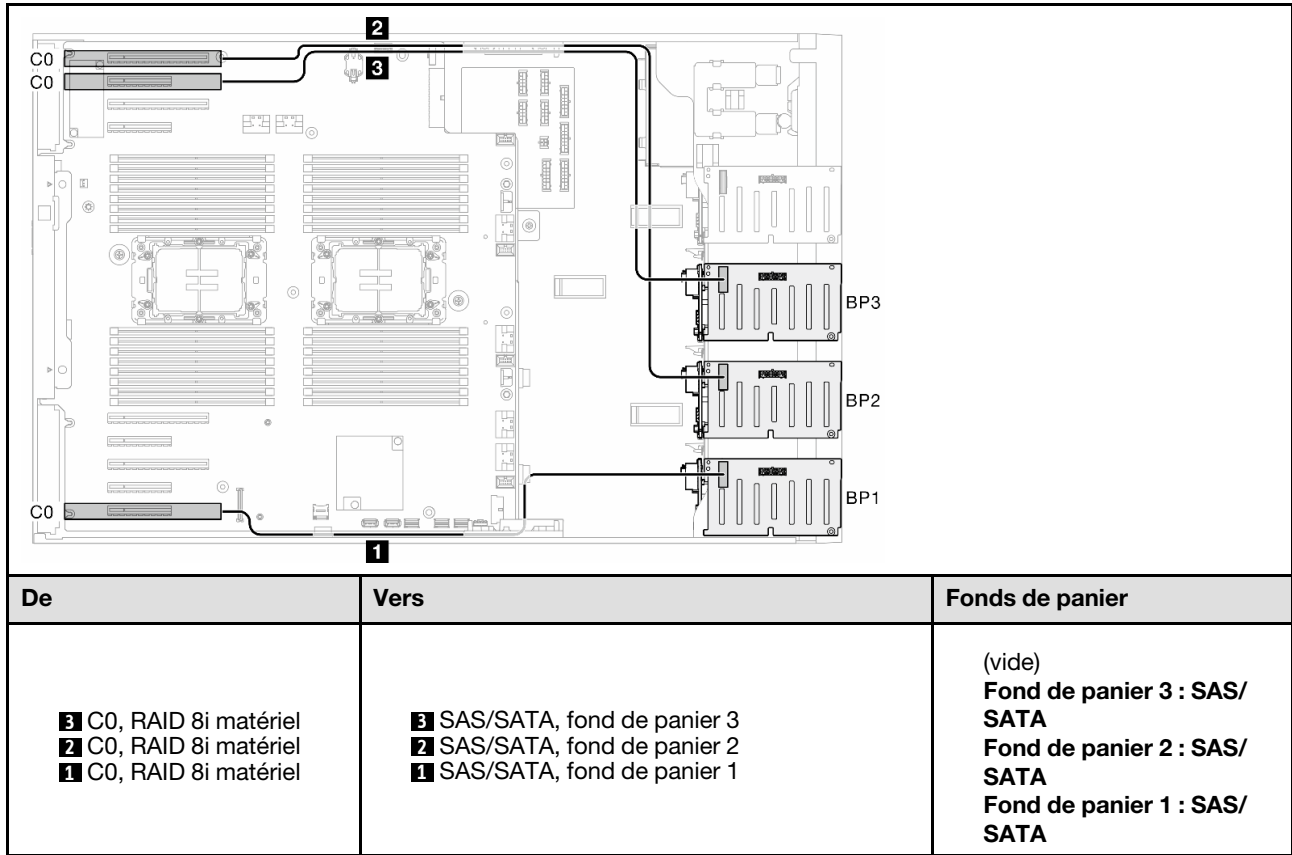


De	Vers	Fonds de panier
<p>4 Connecteur d'interface, CFF</p> <p>3 Connecteur d'alimentation, CFF</p> <p>2 Non disponible</p> <p>1 C0 et C1, RAID CFF</p>	<p>4a PCIe 3 ou 4b PCIe 2, carte mère (4b non applicable à 440-16i)</p> <p>3 Connecteur d'alimentation CFF, carte mère</p> <p>2 Non disponible</p> <p>1 SAS/SATA, fond de panier 1</p>	<p>(vide)</p> <p>(vide)</p> <p>(vide)</p> <p>Fond de panier 1 : SAS/SATA</p>
<p>4 Connecteur d'interface, CFF</p> <p>3 Connecteur d'alimentation, CFF</p> <p>2 C2 et C3, RAID CFF</p> <p>1 C0 et C1, RAID CFF</p>	<p>4a PCIe 3 ou 4b PCIe 2, carte mère (4b non applicable à 440-16i)</p> <p>3 Connecteur d'alimentation CFF, carte mère</p> <p>2 SAS/SATA, fond de panier 2</p> <p>1 SAS/SATA, fond de panier 1</p>	<p>(vide)</p> <p>(vide)</p> <p>Fond de panier 2 : SAS/SATA</p> <p>Fond de panier 1 : SAS/SATA</p>

Fond de panier 1, 2, 3/fond de panier 1, 2, 3, 4

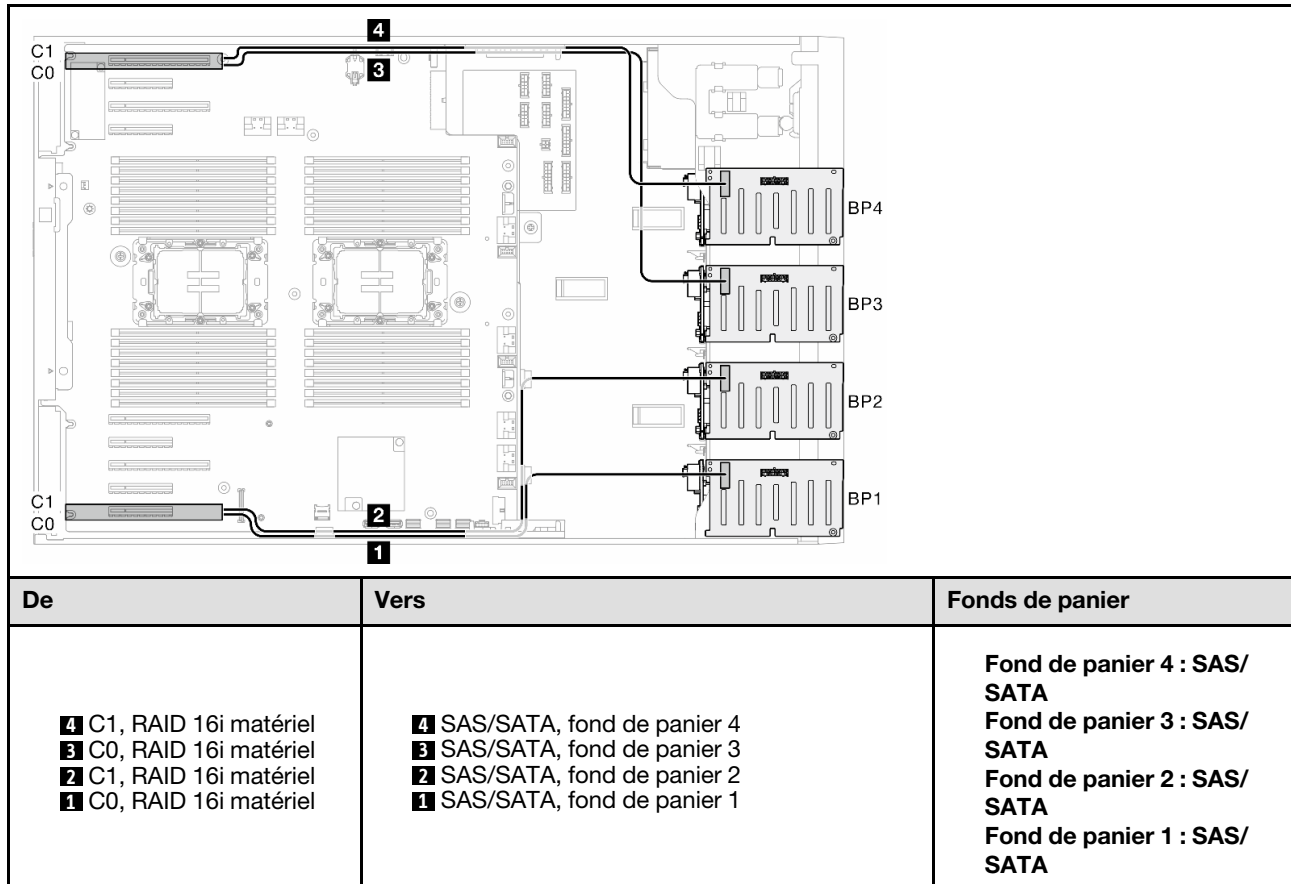
8i matériel ; 8i ; 8i (fond de panier 1, 2, 3)

Tableau 52. Cheminement des câbles d'unité 2,5 pouces - RAID 8i matériel ; 8i ; 8i (fond de panier 1, 2, 3)



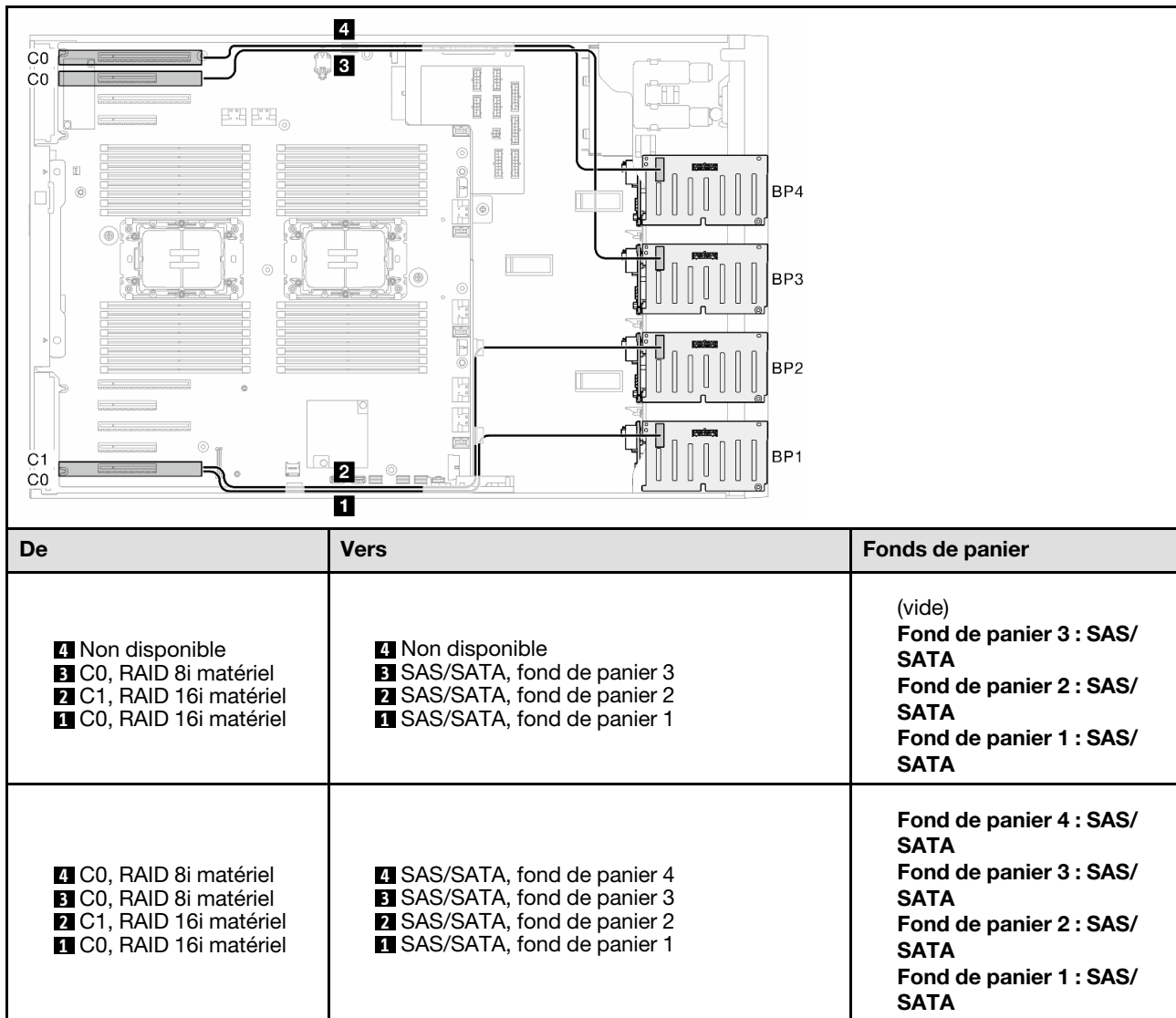
16i matériel ; 16i (fond de panier 1, 2, 3, 4)

Tableau 53. Cheminement des câbles d'unité 2,5 pouces - RAID matériel 16i ; 16i



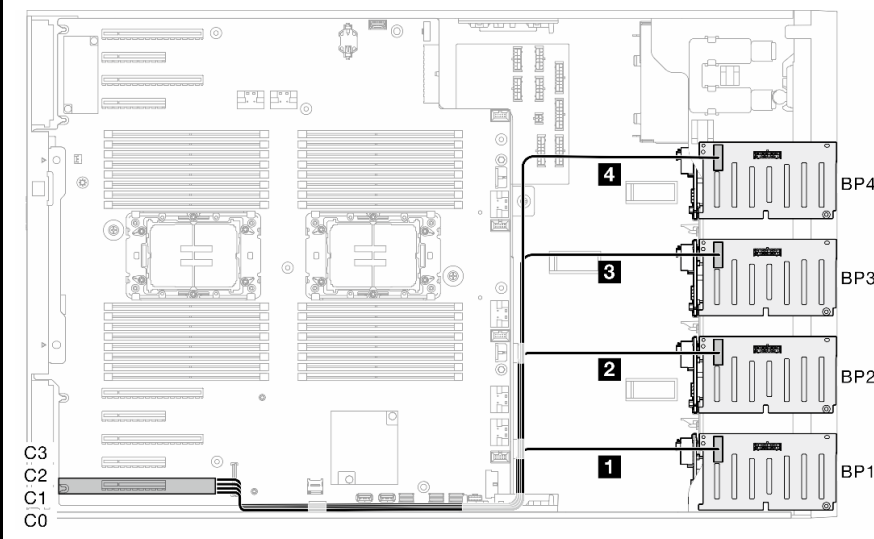
16i matériel ; 8i ; 8i (fond de panier 1, 2, 3/fond de panier 1, 2, 3, 4)

Tableau 54. Cheminement des câbles d'unité 2,5 pouces - RAID 16i matériel ; 8i ; 8i (fond de panier 1, 2, 3/fond de panier 1, 2, 3, 4)



RAID 32i matériel (fond de panier 1, 2, 3/fond de panier 1, 2, 3, 4)

Tableau 55. Cheminement des câbles d'unité 2,5 pouces - RAID 32i matériel (fond de panier 1, 2, 3/fond de panier 1, 2, 3, 4)



De	Vers	Fonds de panier
<p>4 Non disponible</p> <p>3 C2, RAID 32i matériel</p> <p>2 C1, RAID 32i matériel</p> <p>1 C0, RAID 32i matériel</p>	<p>4 Non disponible</p> <p>3 SAS/SATA, fond de panier 3</p> <p>2 SAS/SATA, fond de panier 2</p> <p>1 SAS/SATA, fond de panier 1</p>	<p>(vide)</p> <p>Fond de panier 3 : SAS/ SATA</p> <p>Fond de panier 2 : SAS/ SATA</p> <p>Fond de panier 1 : SAS/ SATA</p>
<p>4 C3, RAID 32i matériel</p> <p>3 C2, RAID 32i matériel</p> <p>2 C1, RAID 32i matériel</p> <p>1 C0, RAID 32i matériel</p>	<p>4 SAS/SATA, fond de panier 4</p> <p>3 SAS/SATA, fond de panier 3</p> <p>2 SAS/SATA, fond de panier 2</p> <p>1 SAS/SATA, fond de panier 1</p>	<p>Fond de panier 4 : SAS/ SATA</p> <p>Fond de panier 3 : SAS/ SATA</p> <p>Fond de panier 2 : SAS/ SATA</p> <p>Fond de panier 1 : SAS/ SATA</p>

16i matériel ; CFF (fond de panier 1, 2, 3, 4)

Tableau 56. Cheminement des câbles d'unité 2,5 pouces - RAID 16i matériel ; RAID CFF interne (fond de panier 1, 2, 3, 4)

De	Vers	Fonds de panier
<p>6 Connecteur d'interface, CFF</p> <p>5 Connecteur d'alimentation, CFF</p> <p>4 C2 et C3, RAID CFF</p> <p>3 C0 et C1, RAID CFF</p> <p>2 C1, RAID 16i matériel</p> <p>1 C0, RAID 16i matériel</p>	<p>6a PCIe 3 ou 6b PCIe 2, carte mère (6b non applicable à 440-16i)</p> <p>5 Connecteur d'alimentation CFF, carte mère</p> <p>4 SAS/SATA, fond de panier 4</p> <p>3 SAS/SATA, fond de panier 3</p> <p>2 SAS/SATA, fond de panier 2</p> <p>1 SAS/SATA, fond de panier 1</p>	<p>Fond de panier 4 : SAS/SATA</p> <p>Fond de panier 3 : SAS/SATA</p> <p>Fond de panier 2 : SAS/SATA</p> <p>Fond de panier 1 : SAS/SATA</p>

Combinaisons NVMe pures

Parcourez la présente rubrique pour localiser la combinaison avec des fonds de panier d'unité NVMe.

BP4

VROC (fond de panier 4)

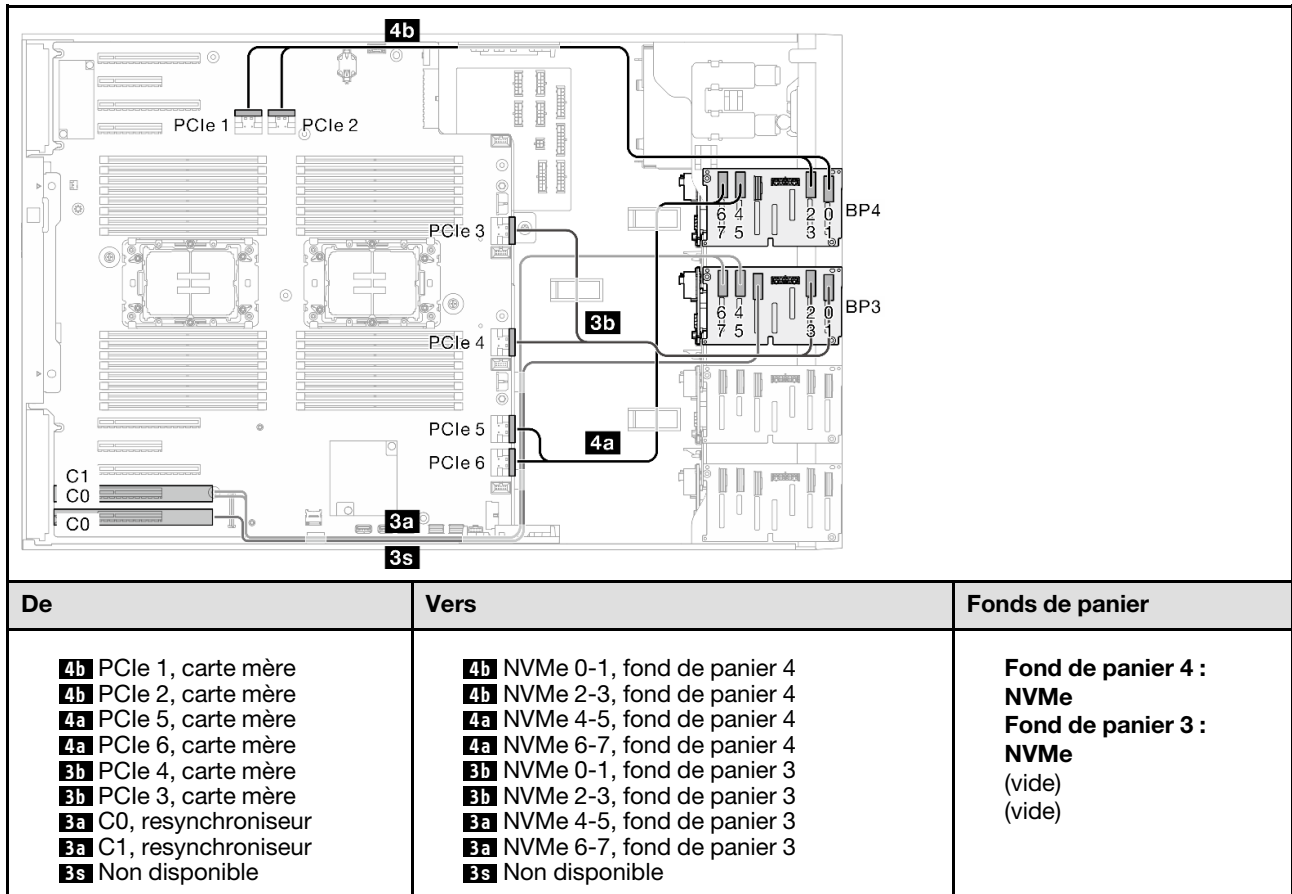
Tableau 57. Cheminement des câbles d'unité 2,5 pouces - VROC (fond de panier 4)

De	Vers	Fonds de panier
<p>4a PCIe 1, carte mère</p> <p>4a PCIe 2, carte mère</p> <p>4b PCIe 5, carte mère</p> <p>4b PCIe 6, carte mère</p>	<p>4b NVMe 0-1, fond de panier 4</p> <p>4b NVMe 2-3, fond de panier 4</p> <p>4a NVMe 4-5, fond de panier 4</p> <p>4a NVMe 6-7, fond de panier 4</p>	<p>Fond de panier 4 :</p> <p>NVMe</p> <p>(vide)</p> <p>(vide)</p> <p>(vide)</p>

Fond de panier 3, 4

VROC (fond de panier 3, 4)

Tableau 58. Cheminement des câbles d'unité 2,5 pouces - VROC (fond de panier 3, 4)



Fond de panier 2, 3, 4

VROC (fond de panier 2, 3, 4)

Tableau 59. Cheminement des câbles d'unité 3,5 pouces - VROC (fond de panier 2, 3, 4)

De	Vers	Fonds de panier
4b PCIe 1, carte mère	4b NVMe 0-1, fond de panier 4	Fond de panier 4 : NVMe Fond de panier 3 : NVMe Fond de panier 2 : NVMe (vide)
4b PCIe 2, carte mère	4b NVMe 2-3, fond de panier 4	
4a PCIe 5, carte mère	4a NVMe 4-5, fond de panier 4	
4a PCIe 6, carte mère	4a NVMe 6-7, fond de panier 4	
3a PCIe 4, carte mère	3a NVMe 0-1, fond de panier 3	
3a PCIe 3, carte mère	3a NVMe 2-3, fond de panier 3	
3b C0, resynchroniseur	3b NVMe 4-5, fond de panier 3	
3b C1, resynchroniseur	3b NVMe 6-7, fond de panier 3	
2b C0, resynchroniseur	2b NVMe 0-1, fond de panier 2	
2b C1, resynchroniseur	2b NVMe 2-3, fond de panier 2	
2a C0, resynchroniseur	2a NVMe 4-5, fond de panier 2	
2a C1, resynchroniseur	2a NVMe 6-7, fond de panier 2	
2s Non disponible	2s Non disponible	

Combinaisons mixtes

Parcourez la présente rubrique pour localiser la combinaison avec des fonds de panier d'unité SAS/SATA et AnyBay.

BP4

8i (fond de panier 4) ; VROC (fond de panier 4)

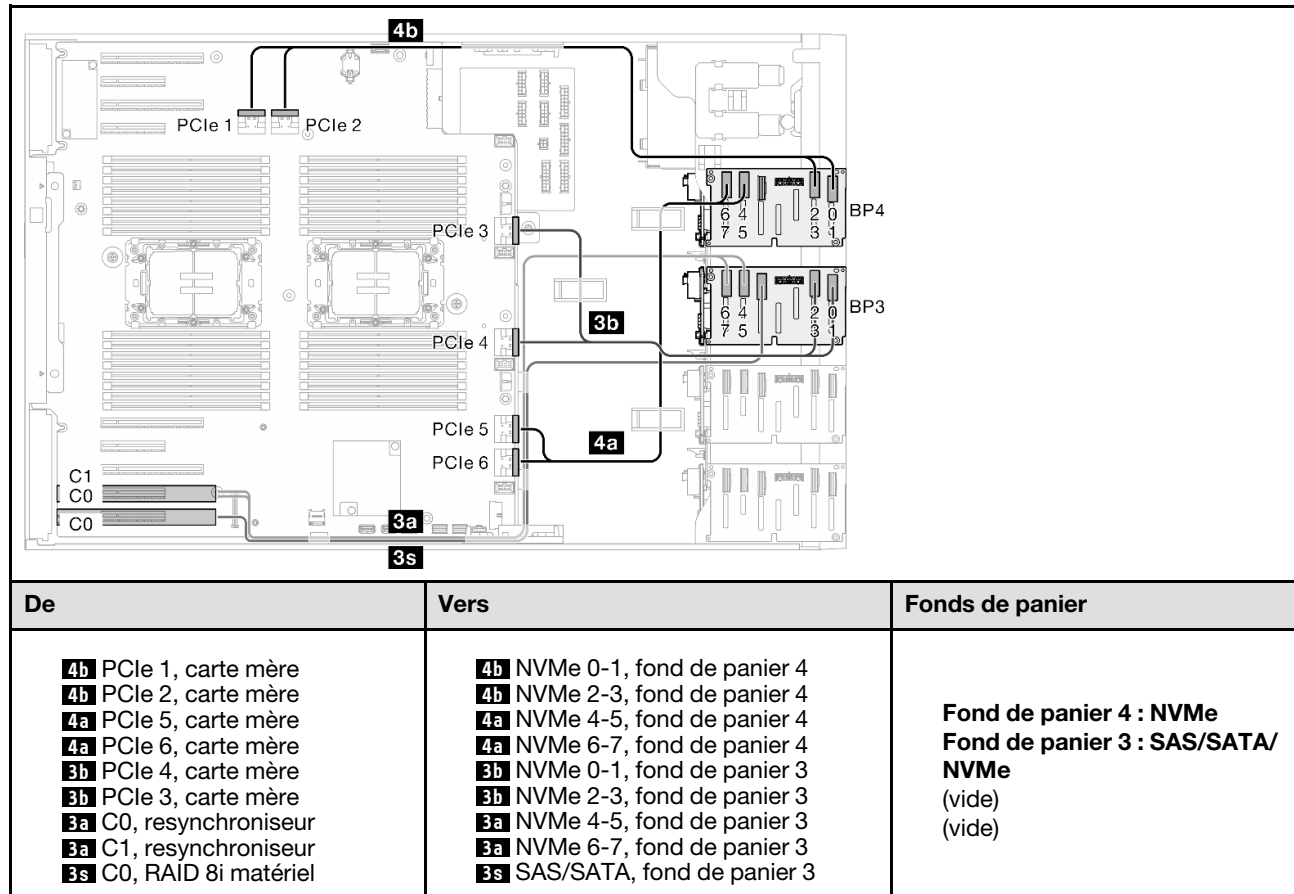
Tableau 60. Cheminement des câbles d'unité 2,5 pouces - 8i (fond de panier 4) ; VROC (fond de panier 4)

De	Vers	Fonds de panier
<p> 4b PCIe 1, carte mère 4b PCIe 2, carte mère 4a PCIe 5, carte mère 4a PCIe 6, carte mère 4s C0, RAID 8i matériel </p>	<p> 4b NVMe 0-1, fond de panier 4 4b NVMe 2-3, fond de panier 4 4a NVMe 4-5, fond de panier 4 4a NVMe 6-7, fond de panier 4 4s SAS/SATA, fond de panier 4 </p>	<p> Fond de panier 4 : SAS/ SATA/NVMe (vide) (vide) (vide) </p>

Fond de panier 3, 4

8i (fond de panier 3) ; VROC (fond de panier 3, 4)

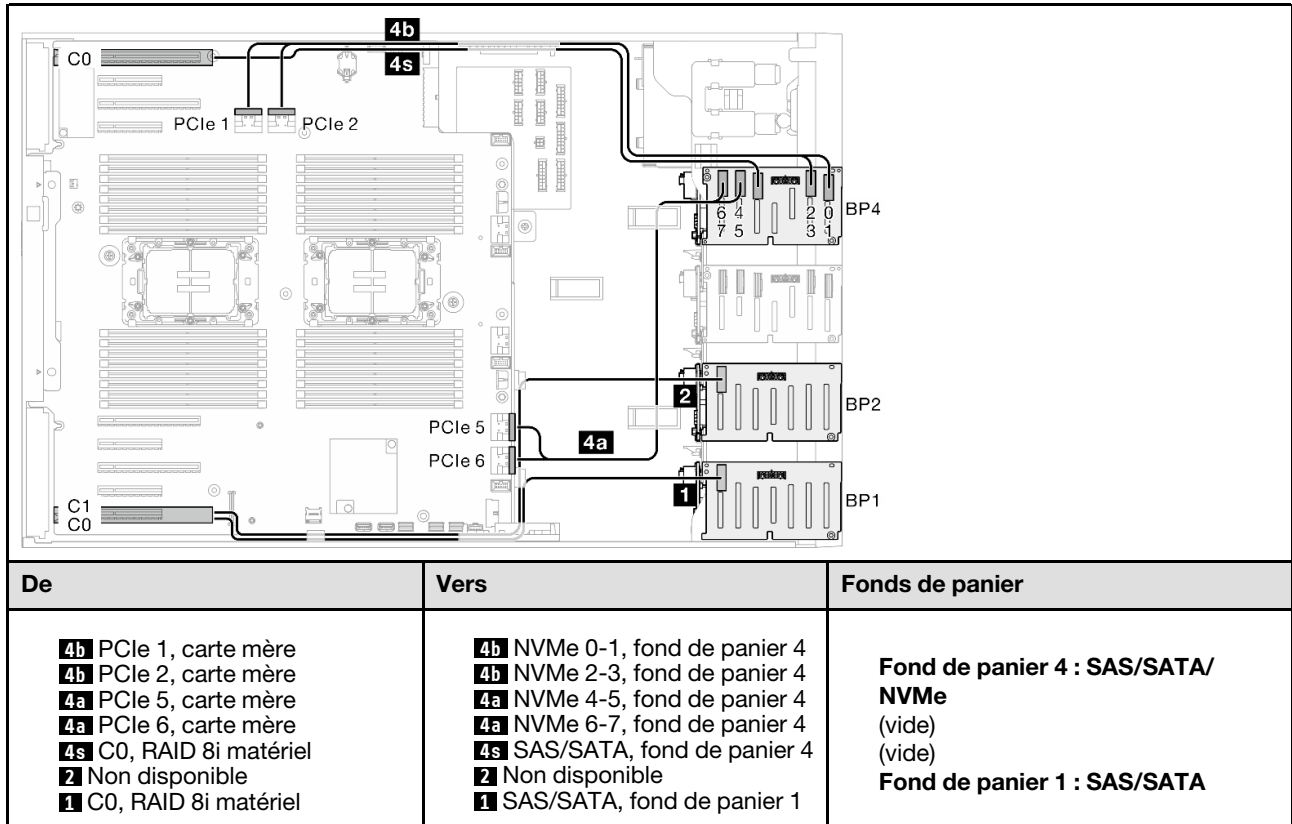
Tableau 61. Cheminement des câbles d'unité 2,5 pouces - 8i (fond de panier 3) ; VROC (fond de panier 3, 4)



Fond de panier 1, 4

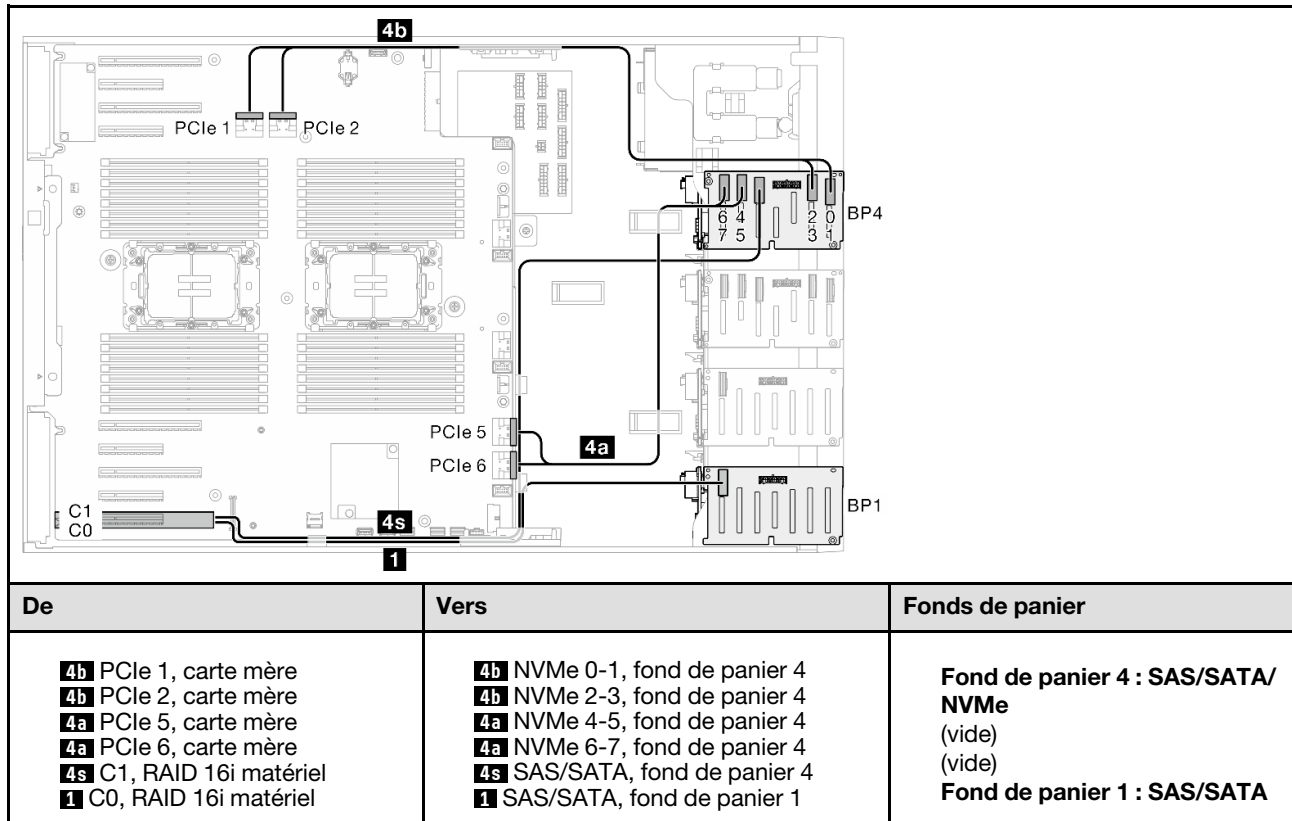
8i (fond de panier 1) ; 8i (fond de panier 4) ; VROC (fond de panier 4)

Tableau 62. Cheminement des câbles d'unité 2,5 pouces - 8i (fond de panier 1) ; 8i (fond de panier 4) ; VROC (fond de panier 4)



16i (fond de panier 1, 4) ; VROC (fond de panier 4)

Tableau 63. Cheminement des câbles d'unité 2,5 pouces - 16i (fond de panier 1, 4) ; VROC (fond de panier 4)



Fond de panier 2, 3, 4

8i (fond de panier 2) ; VROC (fond de panier 2, 3, 4)

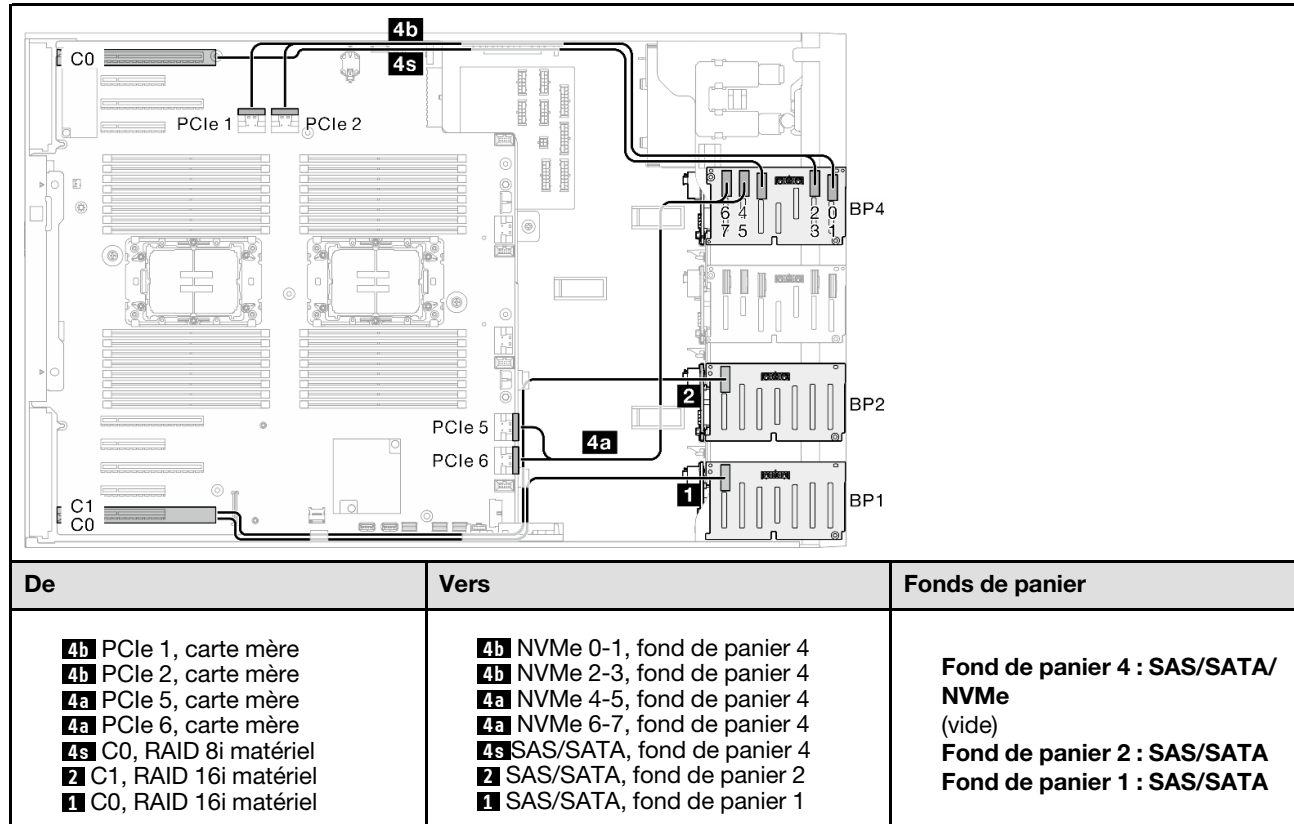
Tableau 64. Cheminement des câbles d'unité 2,5 pouces - 8i (fond de panier 2) ; VROC (fond de panier 2, 3, 4)

De	Vers	Fonds de panier
4b PCIe 1, carte mère	4b NVMe 0-1, fond de panier 4	Fond de panier 4 : NVMe Fond de panier 3 : NVMe Fond de panier 2 : SAS/SATA/ NVMe (vide)
4b PCIe 2, carte mère	4b NVMe 2-3, fond de panier 4	
4a PCIe 5, carte mère	4a NVMe 4-5, fond de panier 4	
4a PCIe 6, carte mère	4a NVMe 6-7, fond de panier 4	
3b C0, resynchroniseur	3b NVMe 4-5, fond de panier 3	
3b C1, resynchroniseur	3b NVMe 6-7, fond de panier 3	
3a PCIe 4, carte mère	3a NVMe 0-1, fond de panier 3	
3a PCIe 3, carte mère	3a NVMe 2-3, fond de panier 3	
2b C0, resynchroniseur	2b NVMe 0-1, fond de panier 2	
2b C1, resynchroniseur	2b NVMe 2-3, fond de panier 2	
2a C0, resynchroniseur	2a NVMe 4-5, fond de panier 2	
2a C1, resynchroniseur	2a NVMe 6-7, fond de panier 2	
2s C0, RAID 8i matériel	2s SAS/SATA, fond de panier 2	

Fond de panier 1, 2, 4

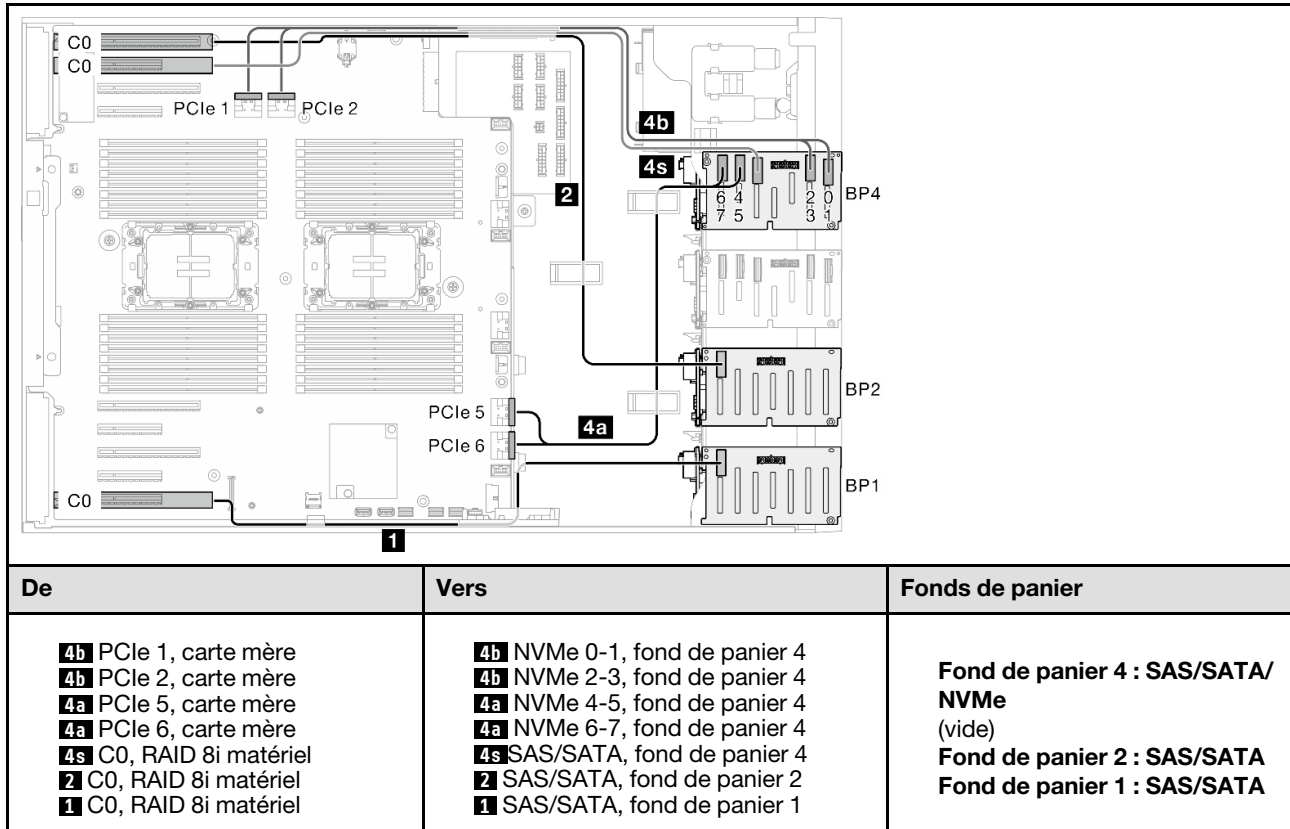
16i (fond de panier 1, 2) ; 8i (fond de panier 4) ; VROC (fond de panier 4)

Tableau 65. Cheminement des câbles d'unité 2,5 pouces - 16i (fond de panier 1, 2) ; 8i (fond de panier 4) ; VROC (fond de panier 4)



8i (fond de panier 1, 2, 4) ; VROC (fond de panier 4)

Tableau 66. Cheminement des câbles d'unité 2,5 pouces - 8i (fond de panier 1, 2, 4) ; VROC (fond de panier 4)



32i (fond de panier 1, 2, 4) ; VROC (fond de panier 4)

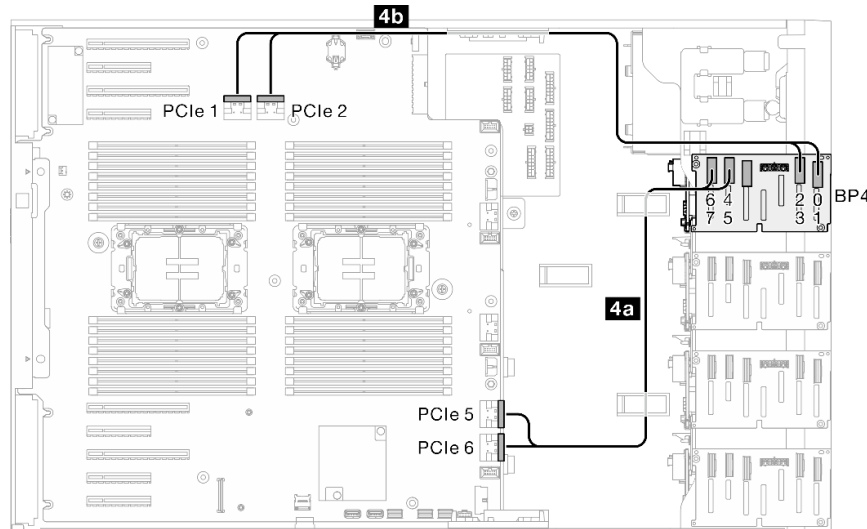
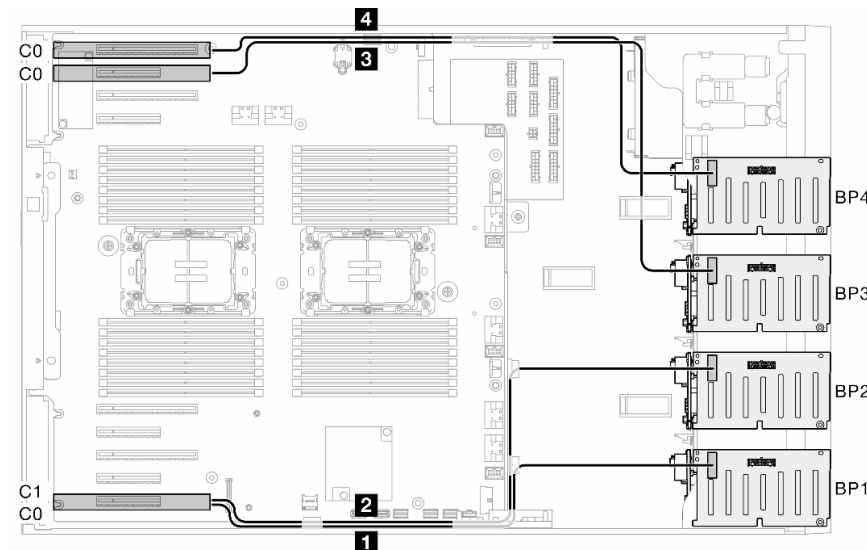
Tableau 67. Cheminement des câbles d'unité 2,5 pouces - 32i (fond de panier 1, 2, 4) ; VROC (fond de panier 4)

Unités NVMe		
De	Vers	Fonds de panier
4b PCIe 1, carte mère 4b PCIe 2, carte mère 4a PCIe 5, carte mère 4a PCIe 6, carte mère	4b NVMe 0-1, fond de panier 4 4b NVMe 2-3, fond de panier 4 4a NVMe 4-5, fond de panier 4 4a NVMe 6-7, fond de panier 4	Fond de panier 4 : SAS/SATA/ NVMe (vide) Fond de panier 2 : SAS/SATA Fond de panier 1 : SAS/SATA
Unités SAS/SATA		
De	Vers	Fonds de panier
4 C2, RAID 32i matériel 3 Non disponible 2 C1, RAID 32i matériel 1 C0, RAID 32i matériel	4 SAS/SATA, fond de panier 4 3 Non disponible 2 SAS/SATA, fond de panier 2 1 SAS/SATA, fond de panier 1	Fond de panier 4 : SAS/SATA/ NVMe (vide) Fond de panier 2 : SAS/SATA Fond de panier 1 : SAS/SATA

Fond de panier 1, 2, 3, 4

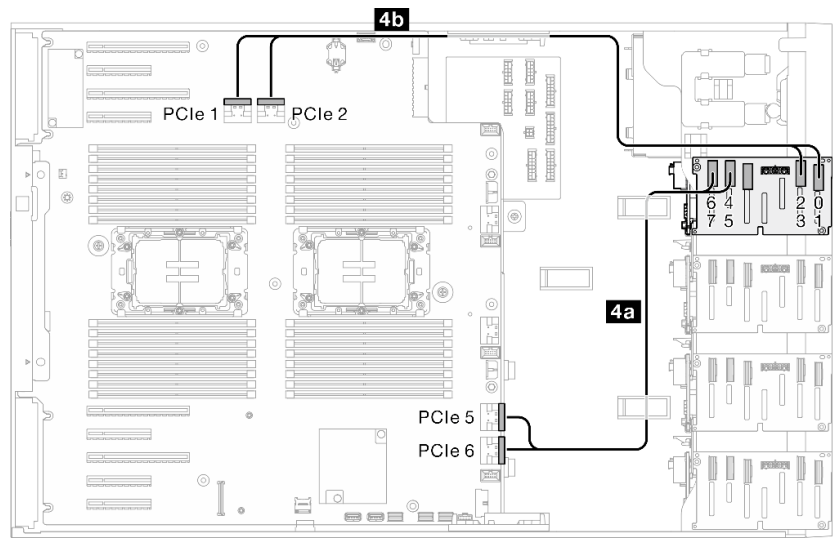
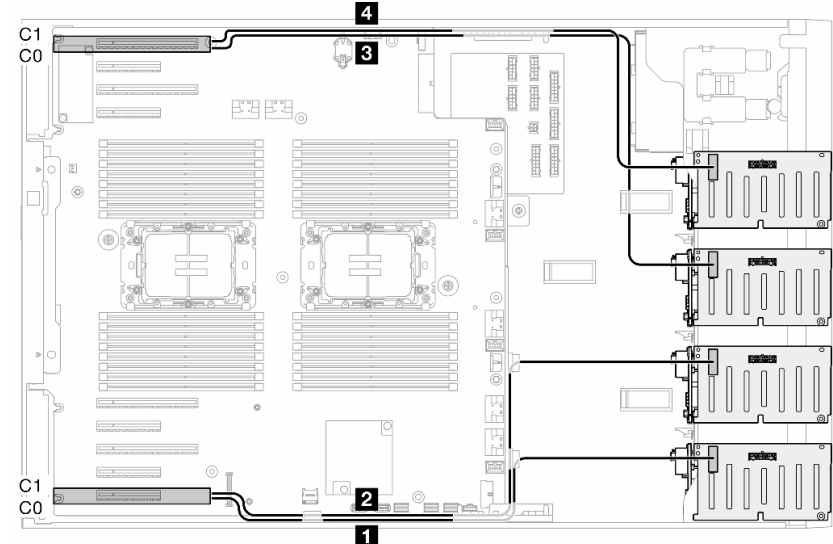
16i (fond de panier 1, 2) ; 8i (fond de panier 3, 4) ; VROC (fond de panier 4)

Tableau 68. Cheminement des câbles d'unité 2,5 pouces - 16i (fond de panier 1, 2) ; 8i (fond de panier 3, 4) ; VROC (fond de panier 4)

		
Unités NVMe		
De	Vers	Fonds de panier
<p>4b PCIe 1, carte mère</p> <p>4b PCIe 2, carte mère</p> <p>4a PCIe 5, carte mère</p> <p>4a PCIe 6, carte mère</p>	<p>4b NVMe 0-1, fond de panier 4</p> <p>4b NVMe 2-3, fond de panier 4</p> <p>4a NVMe 4-5, fond de panier 4</p> <p>4a NVMe 6-7, fond de panier 4</p>	<p>Fond de panier 4 : SAS/SATA/ NVMe</p> <p>Fond de panier 3 : SAS/SATA</p> <p>Fond de panier 2 : SAS/SATA</p> <p>Fond de panier 1 : SAS/SATA</p>
		
Unités SAS/SATA		
De	Vers	Fonds de panier
<p>4 C0, RAID 8i matériel</p> <p>3 C0, RAID 8i matériel</p> <p>2 C1, RAID 16i matériel</p> <p>1 C0, RAID 16i matériel</p>	<p>4 SAS/SATA, fond de panier 4</p> <p>3 SAS/SATA, fond de panier 3</p> <p>2 SAS/SATA, fond de panier 2</p> <p>1 SAS/SATA, fond de panier 1</p>	<p>Fond de panier 4 : SAS/SATA/ NVMe</p> <p>Fond de panier 3 : SAS/SATA</p> <p>Fond de panier 2 : SAS/SATA</p> <p>Fond de panier 1 : SAS/SATA</p>

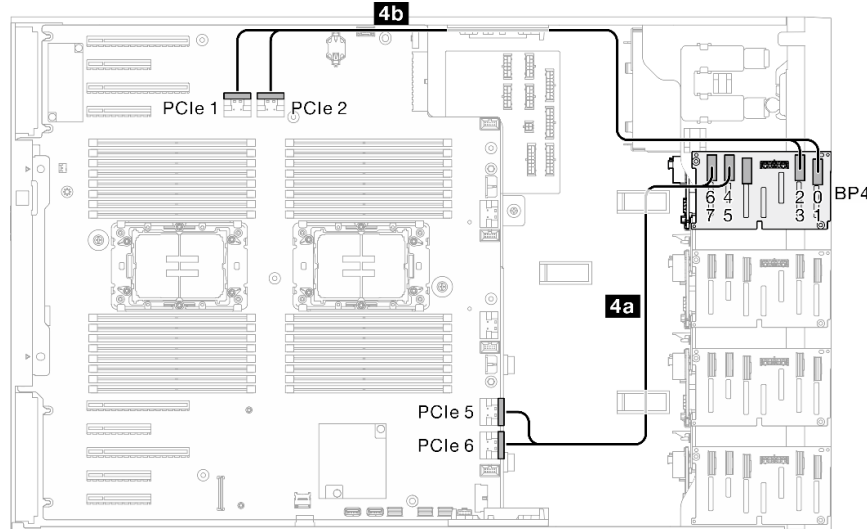
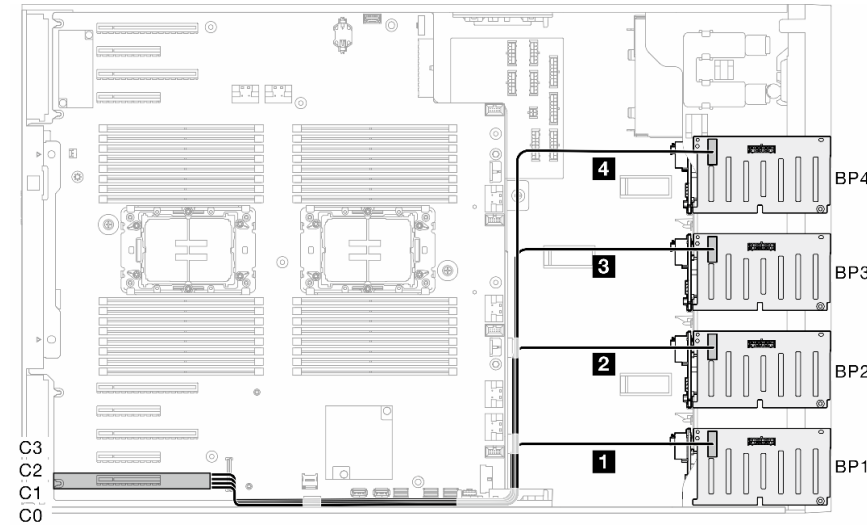
16i (fond de panier 1, 2) ; 16i (fond de panier 3, 4) ; VROC (fond de panier 4)

Tableau 69. Cheminement des câbles d'unité 2,5 pouces - 16i (fond de panier 1, 2) ; 16i (fond de panier 3, 4) ; VROC (fond de panier 4)

		
Unités NVMe		
De	Vers	Fonds de panier
<p>4b PCIe 1, carte mère</p> <p>4b PCIe 2, carte mère</p> <p>4a PCIe 5, carte mère</p> <p>4a PCIe 6, carte mère</p>	<p>4b NVMe 0-1, fond de panier 4</p> <p>4b NVMe 2-3, fond de panier 4</p> <p>4a NVMe 4-5, fond de panier 4</p> <p>4a NVMe 6-7, fond de panier 4</p>	<p>Fond de panier 4 : SAS/SATA/ NVMe</p> <p>Fond de panier 3 : SAS/SATA</p> <p>Fond de panier 2 : SAS/SATA</p> <p>Fond de panier 1 : SAS/SATA</p>
		
Unités SAS/SATA		
De	Vers	Fonds de panier
<p>4 C1, RAID 16i matériel</p> <p>3 C0, RAID 16i matériel</p> <p>2 C1, RAID 16i matériel</p> <p>1 C0, RAID 16i matériel</p>	<p>4 SAS/SATA, fond de panier 4</p> <p>3 SAS/SATA, fond de panier 3</p> <p>2 SAS/SATA, fond de panier 2</p> <p>1 SAS/SATA, fond de panier 1</p>	<p>Fond de panier 4 : SAS/SATA/ NVMe</p> <p>Fond de panier 3 : SAS/SATA</p> <p>Fond de panier 2 : SAS/SATA</p> <p>Fond de panier 1 : SAS/SATA</p>

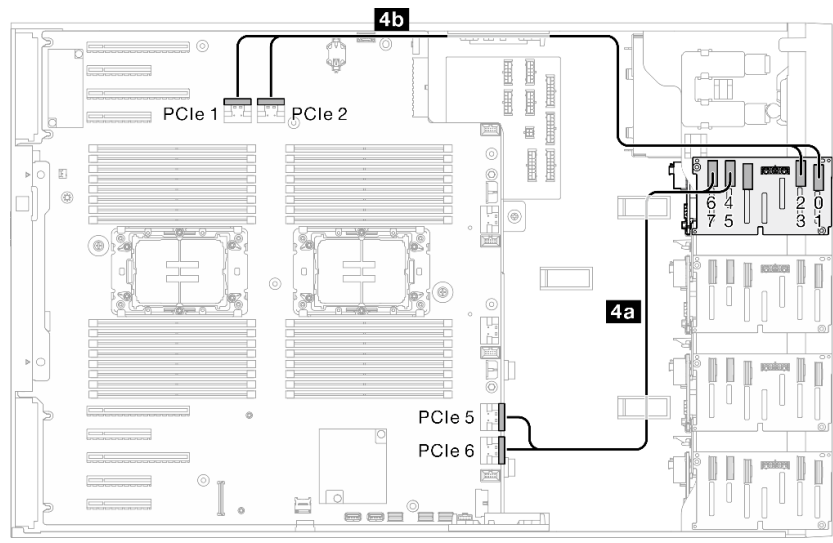
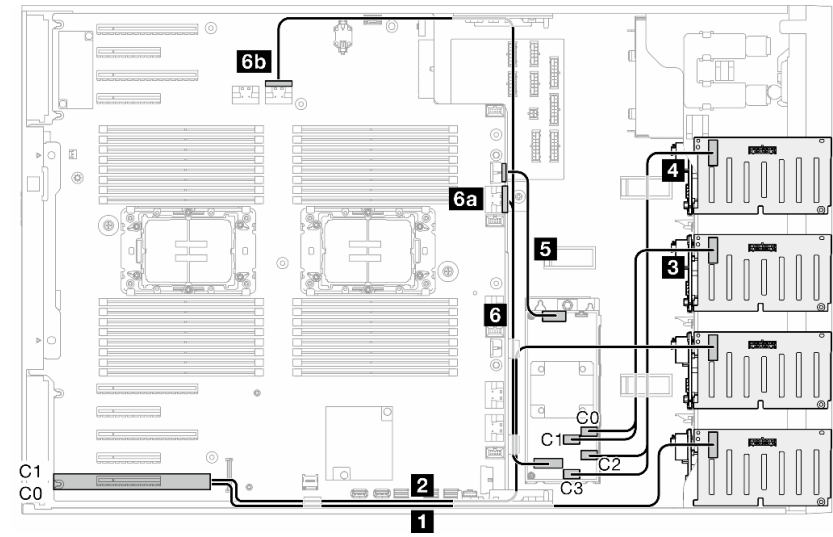
32i (fond de panier 1, 2, 3, 4) ; VROC (fond de panier 4)

Tableau 70. Cheminement des câbles d'unité 2,5 pouces - 32i (fond de panier 1, 2, 3, 4) ; VROC (fond de panier 4)

		
Unités NVMe		
De	Vers	Fonds de panier
<p>4b PCIe 1, carte mère</p> <p>4b PCIe 2, carte mère</p> <p>4a PCIe 5, carte mère</p> <p>4a PCIe 6, carte mère</p>	<p>4b NVMe 0-1, fond de panier 4</p> <p>4b NVMe 2-3, fond de panier 4</p> <p>4a NVMe 4-5, fond de panier 4</p> <p>4a NVMe 6-7, fond de panier 4</p>	<p>Fond de panier 4 : SAS/SATA/ NVMe</p> <p>Fond de panier 3 : SAS/SATA</p> <p>Fond de panier 2 : SAS/SATA</p> <p>Fond de panier 1 : SAS/SATA</p>
		
Unités SAS/SATA		
De	Vers	Fonds de panier
<p>4 C3, RAID 32i matériel</p> <p>3 C2, RAID 32i matériel</p> <p>2 C1, RAID 32i matériel</p> <p>1 C0, RAID 32i matériel</p>	<p>4 SAS/SATA, fond de panier 4</p> <p>3 SAS/SATA, fond de panier 3</p> <p>2 SAS/SATA, fond de panier 2</p> <p>1 SAS/SATA, fond de panier 1</p>	<p>Fond de panier 4 : SAS/SATA/ NVMe</p> <p>Fond de panier 3 : SAS/SATA</p> <p>Fond de panier 2 : SAS/SATA</p> <p>Fond de panier 1 : SAS/SATA</p>

16i (fond de panier 1, 2) ; CFF (fond de panier 3, 4) ; VROC (fond de panier 4)

Tableau 71. Cheminement des câbles d'unité 2,5 pouces - 16i (fond de panier 1, 2) ; CFF (fond de panier 3, 4) ; VROC (fond de panier 4)

		
Unités NVMe		
De	Vers	Fonds de panier
<p>4b PCIe 1, carte mère</p> <p>4b PCIe 2, carte mère</p> <p>4a PCIe 5, carte mère</p> <p>4a PCIe 6, carte mère</p>	<p>4b NVMe 0-1, fond de panier 4</p> <p>4b NVMe 2-3, fond de panier 4</p> <p>4a NVMe 4-5, fond de panier 4</p> <p>4a NVMe 6-7, fond de panier 4</p>	<p>Fond de panier 4 : SAS/SATA/ NVMe</p> <p>Fond de panier 3 : SAS/SATA</p> <p>Fond de panier 2 : SAS/SATA</p> <p>Fond de panier 1 : SAS/SATA</p>
		
Unités SAS/SATA		
De	Vers	Fonds de panier
<p>6 Connecteur d'interface, CFF</p> <p>5 Connecteur d'alimentation, CFF</p> <p>4 C2 et C3, RAID CFF</p> <p>3 C0 et C1, RAID 16i matériel</p> <p>2 C1, RAID 16i matériel</p> <p>1 C0, RAID 16i matériel</p>	<p>6a PCIe 3 ou 6b PCIe 2, carte mère</p> <p>(6b non applicable à 440-16i)</p> <p>5 Connecteur d'alimentation CFF, carte mère</p> <p>4 SAS/SATA, fond de panier 4</p> <p>3 SAS/SATA, fond de panier 3</p> <p>2 SAS/SATA, fond de panier 2</p> <p>1 SAS/SATA, fond de panier 1</p>	<p>Fond de panier 4 : SAS/SATA/ NVMe</p> <p>Fond de panier 3 : SAS/SATA</p> <p>Fond de panier 2 : SAS/SATA</p> <p>Fond de panier 1 : SAS/SATA</p>

Cheminement des câbles GPU

Cette section décrit le cheminement des câbles pour l'unité GPU.

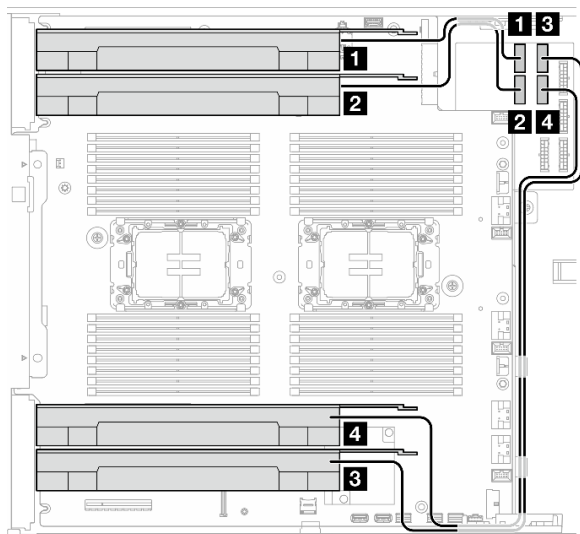


Figure 138. Cheminement des câbles pour l'unité GPU

De Connecteur d'alimentation	Vers le tableau de distribution
1 GPU 1	Connecteur d'alimentation GPU 1
2 GPU 2	Connecteur d'alimentation GPU 2
3 GPU 3	Connecteur d'alimentation GPU 3
4 GPU 4	Connecteur d'alimentation GPU 4

Cheminement des câbles du module d'E-S avant

Suivez les instructions de la présente section pour acheminer les câbles du module d'E-S avant.

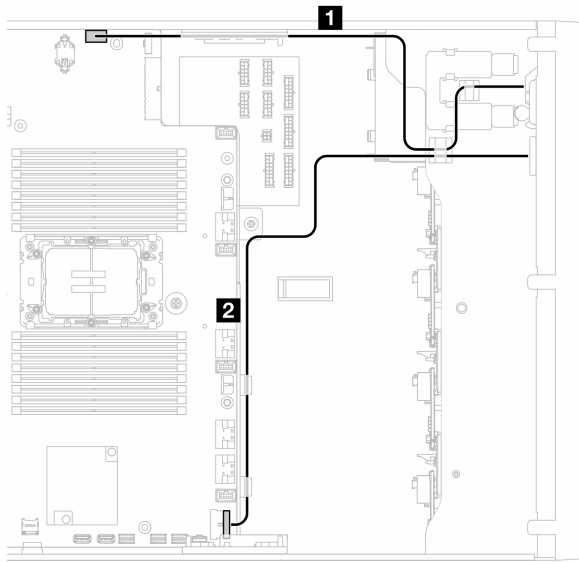


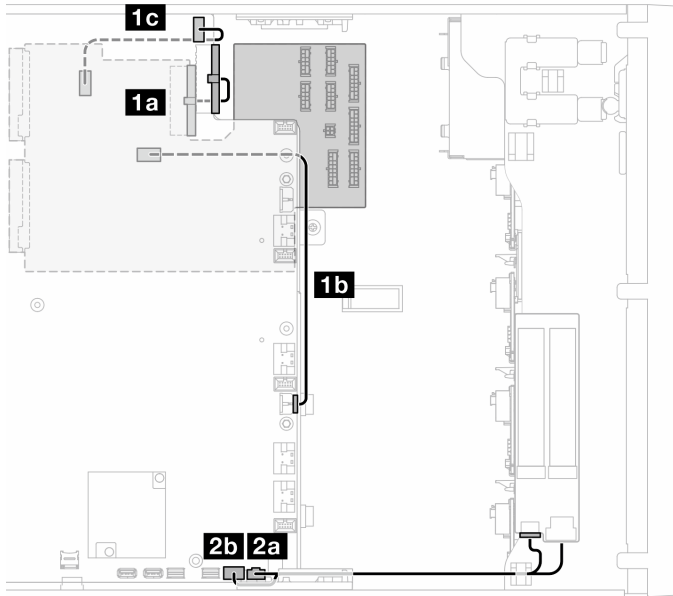
Figure 139. Cheminement des câbles du module d'E-S avant

De	Vers la carte mère
Module d'E-S avant	1 Connecteur du panneau opérateur avant
	2 Connecteur USB avant

Tableau de distribution et adaptateur M.2

Parcourez la présente rubrique pour savoir comment procéder au cheminement des câbles du tableau de distribution et de l'adaptateur M.2.

Figure 140. Cheminement des câbles du tableau de distribution et de l'adaptateur M.2



Catégorie	De	Vers (carte mère)
Tableau de distribution	1a Connecteur d'alimentation principal du PDB 1	Connecteur d'alimentation 1 de la carte mère
	1b Connecteur d'alimentation principal du PDB 2	Connecteur d'alimentation 2 de la carte mère
	1c Connecteur latéral du PDB	Connecteur latéral d'alimentation
Adaptateur d'amorçage M.2	2a Connecteur d'alimentation M.2	Connecteur d'alimentation M.2
	2b Connecteur d'interface M.2	Connecteur d'interface M.2

Unités de disque optique/à bande magnétique

Cette section décrit le cheminement des câbles pour les disques optiques/unités de bande.

- « Unité de disque optique » à la page 263
- « Unité de bande SAS/USB » à la page 264

Unité de disque optique

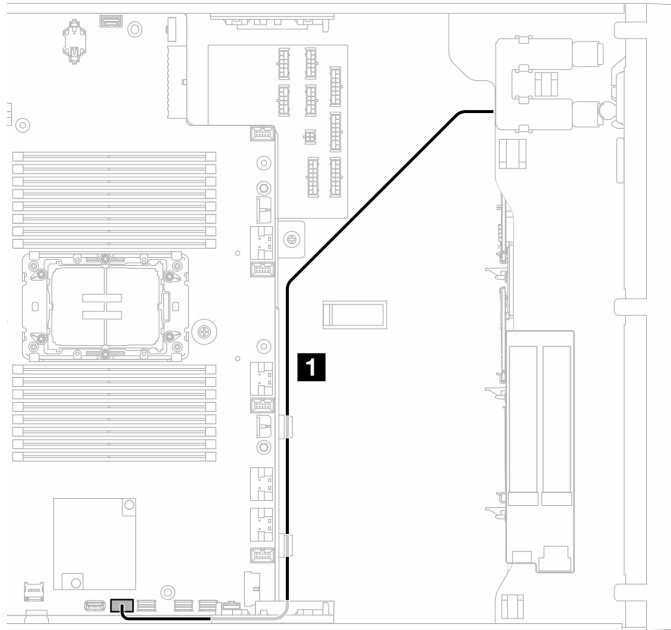


Figure 141. Cheminement des câbles de l'unité de disque optique

De Disque optique	Vers la carte mère
1 Connecteur d'alimentation + signal	Connecteur USB interne 2

Unité de bande SAS/USB

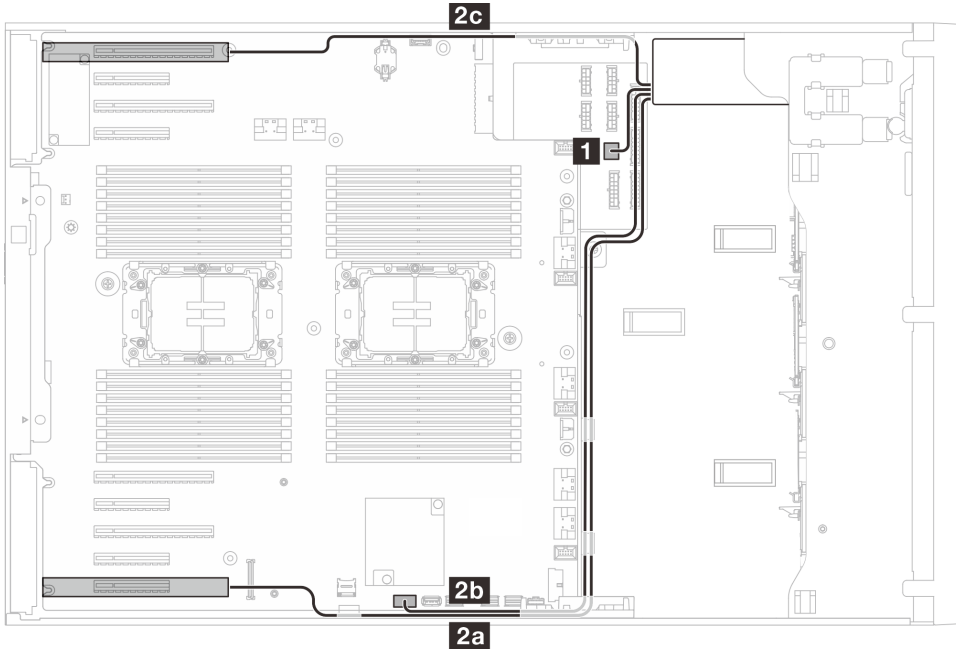


Figure 142. Cheminement des câbles pour l'unité de bande SAS/USB

Depuis l'unité de bande	Vers
1 Connecteur d'alimentation	Tableau de distribution : connecteur d'alimentation ODD
2 Connecteur d'interface	2c Adaptateur RAID/HBA (emplacement 1 à 4) 2b Connecteur USB interne 2a Adaptateur RAID/HBA (emplacement 5 à 9)

Chapitre 3. Identification des problèmes

Les informations de cette section permettent d'isoler et de résoudre les problèmes que vous pourriez rencontrer lors de l'utilisation de votre serveur.

Les serveurs Lenovo peuvent être configurés pour avertir automatiquement le support de Lenovo si certains événements sont générés. Vous pouvez configurer la notification automatique, également appelée fonction d'appel vers Lenovo, à partir des applications de gestion, telles que Lenovo XClarity Administrator. Si vous configurez la notification automatique du problème, le support de Lenovo est automatiquement alerté chaque fois qu'un serveur rencontre un événement potentiellement important.

Pour isoler un problème, vous devez généralement commencer par le journal des événements de l'application qui gère le serveur :

- Si vous gérez le serveur depuis Lenovo XClarity Administrator, commencez par le journal des événements Lenovo XClarity Administrator.
- Si vous utilisez une autre application de gestion, commencez par le journal des événements Lenovo XClarity Controller.

Ressources Web

- **Astuces**

Lenovo met régulièrement à jour le site Web du support pour vous fournir les dernières astuces et techniques qui vous permettent de résoudre des problèmes pouvant survenir sur votre serveur. Ces Astuces (également appelées astuces RETAIN ou bulletins de maintenance) fournissent des procédures de contournement ou de résolution des problèmes liés au fonctionnement de votre serveur.

Pour rechercher les astuces disponibles pour votre serveur :

1. Accédez au site <http://datacentersupport.lenovo.com> et affichez la page de support de votre serveur.
2. Cliquez sur **How To's (Procédures)** dans le volet de navigation.
3. Cliquez sur **Type d'article → Solution** dans le menu déroulant.

Suivez les instructions à l'écran pour choisir la catégorie du problème que vous rencontrez.

- **Forum du centre de données Lenovo**

- Consultez https://forums.lenovo.com/t5/Datacenter-Systems/ct-p/sv_eg pour vérifier si quelqu'un d'autre a rencontré un problème similaire.

Journaux des événements

Une *alerte* est un message ou une autre indication signalant un événement ou un événement imminent. Les alertes sont générées par le module Lenovo XClarity Controller ou par UEFI sur les serveurs. Ces alertes sont stockées dans le journal des événements Lenovo XClarity Controller. Si le serveur est géré par le Chassis Management Module 2 ou par Lenovo XClarity Administrator, les alertes sont automatiquement transférées à ces applications de gestion.

Remarque : Pour obtenir la liste des événements, y compris les actions utilisateur qu'il peut être nécessaire d'effectuer pour récupérer suite à un événement, voir le *Guide de référence des codes et messages*, disponible à l'adresse suivante : https://pubs.lenovo.com/st650-v3/pdf_files.

Journal des événements Lenovo XClarity Administrator

Si vous utilisez Lenovo XClarity Administrator pour gérer le serveur, le réseau et le matériel de stockage, vous pouvez afficher les événements de tous les appareils gérés via XClarity Administrator.

Logs

The Event Log interface displays a table of events. The table has the following columns: Severity, Serviceability, Date and Time, System, Event, System Type, and Source ID. The events listed are:

Severity	Serviceability	Date and Time	System	Event	System Type	Source ID
Warning	Support	Jan 30, 2017, 7:48:07 AM	Chassis114:...	Node Node 08 device	Chassis	Jan 30, 20
Warning	Support	Jan 30, 2017, 7:48:07 AM	Chassis114:...	Node Node 02 device	Chassis	Jan 30, 20
Warning	User	Jan 30, 2017, 7:48:07 AM	Chassis114:...	I/O module IO Module	Chassis	Jan 30, 20
Warning	User	Jan 30, 2017, 7:48:07 AM	Chassis114:...	Node Node 08 incom	Chassis	Jan 30, 20

Figure 143. Journal des événements Lenovo XClarity Administrator

Pour plus d'informations sur la gestion des événements depuis XClarity Administrator, voir :

http://sysmgt.lenovofiles.com/help/topic/com.lenovo.lxca.doc/events_vieweventlog.html

Journal des événements Lenovo XClarity Controller

Lenovo XClarity Controller surveille l'état physique du serveur et de ses composants à l'aide de capteurs mesurant des variables physiques internes telles que la température, les valeurs de tension d'alimentation, la vitesse des ventilateurs et l'état des composants. Lenovo XClarity Controller fournit plusieurs interfaces au logiciel de gestion des systèmes, ainsi qu'aux administrateurs système et aux utilisateurs, pour permettre la gestion à distance et le contrôle d'un serveur.

Lenovo XClarity Controller surveille tous les composants du serveur et publie des événements dans le journal des événements Lenovo XClarity Controller.

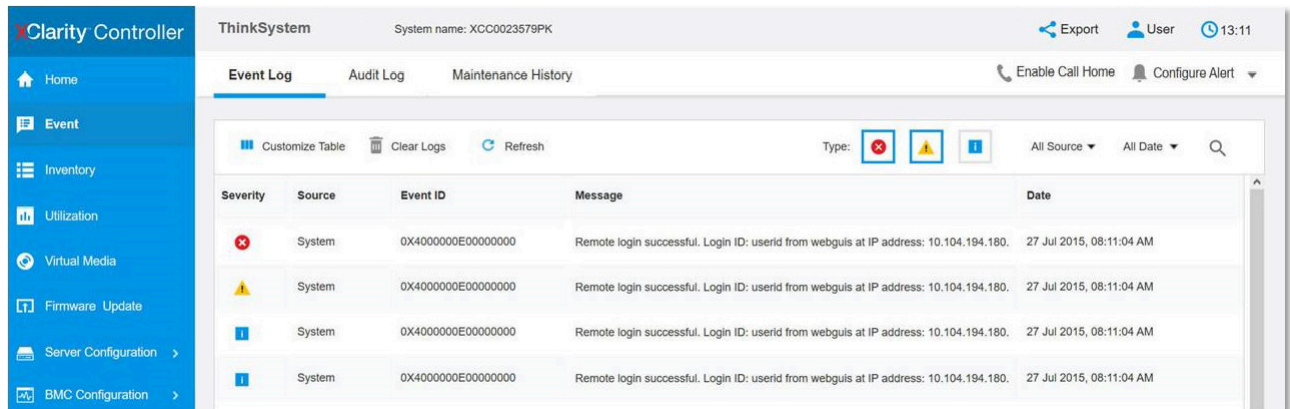


Figure 144. Journal des événements Lenovo XClarity Controller

Pour plus d'informations sur l'accès au journal des événements de Lenovo XClarity Controller, voir :

La section « Affichage des journaux des événements » dans la documentation XCC compatible avec votre serveur à l'adresse <https://pubs.lenovo.com/lxcc-overview/>

Spécifications

Récapitulatif des caractéristiques et spécifications du serveur. Selon le modèle, certains composants peuvent ne pas être disponibles ou certaines spécifications peuvent ne pas s'appliquer.

Reportez-vous au tableau ci-après pour connaître les catégories des spécifications, ainsi que le contenu de chaque catégorie.

Catégorie de spécification	Spécifications techniques	Spécifications mécaniques	Spécifications environnementales
Contenu	<ul style="list-style-type: none"> • « Processeur » à la page 269 • « Mémoire » à la page 269 • « Unité M.2 » à la page 269 • « Extension de stockage » à la page 270 • « Emplacements de carte » à la page 270 • « Unités GPU (Graphics Processing Unit) » à la page 271 • « Fonctions et connecteurs d'E-S intégrés » à la page 271 • « Réseau » à la page 271 • « Bouton arrière » à la page 271 • « Contrôleur de stockage » à la page 272 • « Ventilateur système » à la page 273 • « Alimentation électrique » à la page 273 • « Configuration minimale pour le débogage » à la page 274 • « Systèmes d'exploitation » à la page 274 	<ul style="list-style-type: none"> • Dimension • Poids 	<ul style="list-style-type: none"> • « Émissions acoustiques » à la page 275 • « Gestion de la température ambiante » à la page 276 • « Environnement » à la page 277

Spécifications techniques

Récapitulatif des spécifications techniques du serveur. Selon le modèle, certains composants peuvent ne pas être disponibles ou certaines spécifications peuvent ne pas s'appliquer.

Processeur

Processeur
<p>Ce serveur prend en charge jusqu'à deux processeurs multicœurs Intel® Xeon®, avec contrôleur de mémoire intégré et architecture Intel Ultra Path Interconnect (UPI).</p> <ul style="list-style-type: none">• Conçu pour les sockets LGA 4677• Évolutivité jusqu'à 32 cœurs par socket• Prend en charge jusqu'à 3 liens UPI à 16 GT/s• Prend en charge une TDP jusqu'à 250 W <p>Pour obtenir la liste des processeurs pris en charge, voir https://serverproven.lenovo.com.</p>

Mémoire

Mémoire
<p>Important : Voir pour obtenir des informations détaillées sur le paramétrage et la configuration de la mémoire.</p> <ul style="list-style-type: none">• Capacité<ul style="list-style-type: none">– Minimum : 16 Go– Maximum :<ul style="list-style-type: none">– RDIMM : 2 To– 3DS RDIMM : 4 To• Types de module de mémoire :<ul style="list-style-type: none">– Barette DIMM enregistrée (RDIMM) ou 3DS RDIMM double-data-rate 5 (TruDDR5) 4 800 MT/s• Capacité :<ul style="list-style-type: none">– RDIMM : 16 Go, 32 Go et 64 Go– 3DS RDIMM : 128 Go• Emplacements : 32 emplacements DIMM <p>Pour obtenir une liste des modules de mémoire pris en charge, voir https://serverproven.lenovo.com.</p>

Unité M.2

Unité M.2
<p>Le serveur prend en charge jusqu'à deux unités NVMe/SATA M.2 aux formats d'unité suivants :</p> <ul style="list-style-type: none">• 42 mm (2242)• 60 mm (2260)• 80 mm (2280)• 110 mm (22110) <p>Le serveur prend en charge la capacité d'unité M.2 suivante :</p> <ul style="list-style-type: none">• 128 Go• 240 Go• 480 Go• 960 Go <p>Remarque : Toutes les unités M.2 installées dans le serveur doivent être de même type et de même capacité.</p> <p>Pour obtenir la liste des unités M.2 prises en charge, voir https://serverproven.lenovo.com.</p>

Extension de stockage

Extension de stockage

Le serveur prend en charge les configurations de stockage suivantes :

- Configurations avec unité remplaçable à chaud de 2,5 pouces
 - Jusqu'à trente-deux unités SAS/SATA de 2,5 pouces
 - Jusqu'à vingt-quatre unités NVMe de 2,5 pouces
 - Jusqu'à vingt-quatre unités SAS/SATA de 2,5 pouces et huit unités NVMe de 2,5 pouces
- Configurations avec unité remplaçable à chaud de 3,5 pouces
 - Jusqu'à seize unités SAS/SATA/NVMe de 3,5 pouces
 - Jusqu'à douze unités SAS/SATA de 3,5 pouces et quatre unités NVMe de 3,5 pouces
- Une baie de disque optique prend en charge l'un des éléments suivants :
 - Un disque optique (ODD)
 - Une unité de bande (RDX ou LTO)

Remarques :

- Voir pour obtenir plus d'informations sur les limites relatives au stockage concernant différentes configurations de serveur.
- Lorsqu'une unité de bande LTO doit être installée, il convient d'installer le HBA suivant :
 - Adaptateur de bus hôte ThinkSystem 440-8i SAS/SATA PCIe 12 Gbit
 - Adaptateur de bus hôte ThinkSystem 4350-8i SAS/SATA 12 Gbit

Pour connaître la liste des unités prises en charge, voir <https://serverproven.lenovo.com>.

Emplacements de carte

Emplacements de carte

Neuf emplacements d'extension PCIe sont disponibles :

- Emplacement 1 : PCIe Gen 5 x16, 75 W, FH/FL
- Emplacement 2 : PCIe Gen 5 x8 (extrémité ouverte), 75 W, FH/FL
- Emplacement 3 : PCIe Gen 5 x16, 75 W, FH/FL
- Emplacement 4 : PCIe Gen 5 x8 (extrémité ouverte), 75 W, FH/FL
- Emplacement 5 : PCIe Gen 5 x16, 75 W, FH/FL
- Emplacement 6 : PCIe Gen 4 x8 (extrémité ouverte), 75 W, FH/FL
- Emplacement 7 : PCIe Gen 4 x16, 75 W, FH/FL
- Emplacement 8 : PCIe Gen 4 x8 (extrémité ouverte), 75 W, FH/FL
- Emplacement 9 : PCIe Gen 4 x8 (extrémité ouverte), 75 W, FH/HL

Remarques :

- Les emplacements 2, 4, 6, 8 et 9 de ThinkSystem ST650 V3 présentent une conception ouverte ; ceci signifie que ces emplacements peuvent accueillir des adaptateurs avec un connecteur de bord plus long que la longueur physique du connecteur d'emplacement. Par exemple, si un adaptateur x16 est installé dans l'emplacement 2 x8 du serveur, la moitié du connecteur de bord ne sera pas connectée à l'emplacement. L'adaptateur fonctionnera toujours, mais ses performances seront tout de même affectées.
- Voir pour obtenir plus d'informations sur les règles techniques relatives aux emplacements PCIe.
- Pour plus d'informations sur les adaptateurs PCIe pris en charge, voir <https://serverproven.lenovo.com>.

Processeur graphique

Processeur graphique
<p>Le serveur prend en charge les configurations de GPU suivantes :</p> <ul style="list-style-type: none">• Avec un processeur installé :<ul style="list-style-type: none">– Jusqu'à deux adaptateurs GPU actifs PCIe x16, DW/FH/FL– Jusqu'à deux adaptateurs GPU passifs PCIe x8, SG/HH/HL• Avec deux processeurs installés :<ul style="list-style-type: none">– Jusqu'à quatre GPU actifs PCIe x16, double largeur, FH/FL– Jusqu'à huit GPU passifs PCIe x8, simple largeur, HH/HL <p>Remarques :</p> <ul style="list-style-type: none">• Voir pour obtenir plus d'informations sur les règles techniques relatives à l'installation de GPU.• Pour obtenir la liste des GPU pris en charge, voir https://serverproven.lenovo.com.

Fonctions et connecteurs d'E-S intégrés

Fonctions et connecteurs d'E-S intégrés
<ul style="list-style-type: none">• Lenovo XClarity Controller (XCC), qui propose les fonctions de contrôle de processeur de service et de surveillance, de contrôleur vidéo, et de clavier distant, vidéo, souris, ainsi que les fonctionnalités d'unité distantes.<ul style="list-style-type: none">– Le serveur prend en charge Lenovo XClarity Controller 2 (XCC2). Pour obtenir des informations supplémentaires sur Lenovo XClarity Controller 2 (XCC2), reportez-vous à la section suivante : https://pubs.lenovo.com/lxcc-overview/.• Panneau avant<ul style="list-style-type: none">– Un connecteur USB 2.0 avec gestion de Lenovo XClarity Controller 2– Un connecteur USB 3.2 Gen 1 (5 Gbit/s)• Panneau arrière<ul style="list-style-type: none">– Un connecteur de l'ensemble de diagnostics externes LCD– Quatre connecteurs USB 3.2 Gen 1 (5 Gbit/s)– Deux connecteurs 10 GbE– Un connecteur VGA– Un emplacement de module de port série– Un connecteur réseau XClarity Controller 2 (connecteur Ethernet RJ-45)

Réseau

Réseau
<ul style="list-style-type: none">• Deux connecteurs 10 GbE• Un connecteur réseau XClarity Controller 2 (connecteur Ethernet RJ-45)

Bouton arrière

Bouton arrière
Bouton d'interruption non masquable (NMI)

Contrôleur de stockage

Contrôleur de stockage

Adaptateurs internes / de bus hôte (HBA)

- Adaptateur interne ThinkSystem RAID 940-16i 8 Go de mémoire flash PCIe Gen4 12 Gbit (CFF)
- HBA interne ThinkSystem 440-16i SAS/SATA PCIe Gen4 12 Gbit (CFF)
- Adaptateur interne ThinkSystem RAID 9350-16i 4 Go de mémoire flash PCIe 12 Gbit
- Adaptateur interne ThinkSystem RAID 9350-8i 2 Go de mémoire flash PCIe 12 Gbit
- Adaptateur interne ThinkSystem RAID 5350-8i PCIe 12 Gbit

HBA

- Adaptateur HBA ThinkSystem 440-16i SAS/SATA PCIe Gen4 12 Gbit
- Adaptateur HBA ThinkSystem 4350-16i SAS/SATA 12 Gbit
- Adaptateur HBA ThinkSystem 440-8i SAS/SATA PCIe Gen4 12 Gbit
- Adaptateur HBA ThinkSystem 4350-8i SAS/SATA 12 Gbit
- Adaptateur HBA ThinkSystem 440-16e SAS/SATA PCIe 4e génération 12 Gbit
- Adaptateur HBA ThinkSystem 440-8e SAS/SATA PCIe Gen4 12 Gbit

Adaptateurs RAID

- Niveau RAID 0, 1, 10, 5
 - Adaptateur ThinkSystem RAID 5350-8i PCIe 12 Gb
 - Adaptateur ThinkSystem RAID 540-8i PCIe 4e génération 12 Gbit
 - Adaptateur ThinkSystem RAID 540-16i PCIe Gen4 12 Gbit
- Niveau RAID 0, 1, 10, 5, 6
 - Adaptateur ThinkSystem RAID 9350-8i 2 Go de mémoire flash PCIe 12 Gb (avec module d'alimentation flash)
 - Adaptateur ThinkSystem RAID 9350-16i 4 Go de mémoire flash PCIe 12 Gb (avec module d'alimentation flash)
 - Adaptateur ThinkSystem RAID 940-8i 4 Go de mémoire flash PCIe Gen4 12 Gb (avec module d'alimentation flash)
 - Adaptateur ThinkSystem RAID 940-16i 4 Go de mémoire flash PCIe Gen4 12 Gb (avec module d'alimentation flash)
 - Adaptateur ThinkSystem RAID 940-16i 8 Go de mémoire flash PCIe Gen4 12 Gb (avec module d'alimentation flash)
 - Adaptateur ThinkSystem RAID 940-32i 8 Go de mémoire flash PCIe Gen4 12 Gb (avec module d'alimentation flash)

RAID logiciel

- RAID logiciel SATA intégré
- RAID Intel VROC NVMe
 - VROC Standard nécessite une clé d'activation et prend en charge les niveaux RAID 0,1 et 10
 - VROC Premium nécessite une clé d'activation et prend en charge les niveaux RAID 0, 1, 5 et 10. Pour plus d'informations sur l'acquisition et l'installation de la clé d'activation, voir <https://fod.lenovo.com/lkms>.

Remarques :

- Voir pour obtenir plus d'informations sur les règles techniques relatives aux emplacements PCIe.
- Pour plus d'informations sur les adaptateurs RAID/HBA pris en charge, voir [Référence pour les adaptateurs RAID et HBA Lenovo ThinkSystem](#).

Ventilateur système

Ventilateur système

Le serveur prend en charge jusqu'à quatre ventilateurs remplaçables à chaud :

- 9238 ventilateurs remplaçables à chaud à rotor simple
- 9256 ventilateurs remplaçables à chaud à double rotor

Remarques :

- Il est impossible de mélanger les ventilateurs remplaçables à chaud à rotor simple et les ventilateurs remplaçables à chaud à double rotor.
- Lorsque le système est mis hors tension, mais qu'il est encore branché en CA, il est possible que le ventilateur de l'emplacement 4 continue de tourner à une vitesse nettement inférieure. Cette conception système sert à assurer le refroidissement approprié.
- Voir pour obtenir plus d'informations sur les règles techniques relatives à l'installation de ventilateurs.

Alimentation électrique

Alimentation électrique

Le serveur prend en charge jusqu'à deux unités d'alimentation CFF V4 avec une redondance 1+1. Les types disponibles sont répertoriés ci-après :

- Platinum 750 watts
- Platinum 1 100 watts
- Titanium 1 100 watts
- Platinum 1 800 watts
- Titanium 1 800 watts
- Titanium 2 600 watts

Remarques :

- 100V+ est uniquement autorisé sur les modèles suivants :
 - Platinum 750 watts
 - Platinum 1 100 watts
- 200 V+ est autorisé uniquement avec les alimentations électriques ci-après :
 - Platinum 750 watts
 - Platinum 1 100 watts
 - Titanium 1 100 watts
 - Platinum 1 800 watts
 - Titanium 1 800 watts
 - Titanium 2 600 watts

Important : Tous les blocs d'alimentation devant être installés doivent être de puissance identique, en watts ou en niveau.

ATTENTION :

- **L'alimentation de 240 V CC (plage d'entrée : 180 à 300 V CC) est uniquement prise en charge en Chine continentale.**
- **Les blocs d'alimentation avec alimentation CC 240 V ne prennent pas en charge la fonction de branchement à chaud du cordon d'alimentation. Pour retirer le cordon d'alimentation, assurez-vous de mettre le serveur hors tension ou de bien déconnecter les sources d'alimentation en courant continu sur le panneau du disjoncteur.**
- **Pour que les produits ThinkSystem soient exempts d'erreur dans un environnement électrique en courant continu ou en courant alternatif, un système de mise à la terre TN-S conforme à la norme 60364-1 IEC 2005 doit être présent ou installé.**

Configuration minimale pour le débogage

Configuration minimale pour le débogage

- Un processeur dans le socket de processeur 1 (TDP de processeur inférieure à 200 watts)
- Une barrette DRAM DIMM dans l'emplacement DIMM 10
- Un bloc d'alimentation dans l'emplacement PSU 1
- Une unité avec adaptateur RAID et fond de panier (si le système d'exploitation est nécessaire pour le débogage)
- Trois ventilateurs à rotor simple dans les emplacements de ventilateur 1, 2 et 4 et un obturateur de ventilateur dans l'emplacement de ventilateur 3

Systèmes d'exploitation

Systèmes d'exploitation

Systèmes d'exploitation pris en charge et certifiés :

- Microsoft Windows Server
- VMware ESXi
- Red Hat Enterprise Linux
- SUSE Linux Enterprise Server

Références :

- Liste complète des systèmes d'exploitation disponibles : <https://lenovopress.lenovo.com/osig>.
- Pour connaître les instructions de déploiement du SE, voir « Déploiement du système d'exploitation » dans le *Guide d'utilisation* ou le *Guide de configuration système*.

Spécifications mécaniques

Récapitulatif des spécifications mécaniques du serveur. Selon le modèle, certains composants peuvent ne pas être disponibles ou certaines spécifications peuvent ne pas s'appliquer.

Dimension

Serveur 4U

- Hauteur :
 - Sans pied : 448 mm (17,64 pouces)
 - Avec pieds : 461,4 mm (18,17 pouces)
- Largeur :
 - Sans pied : 174,2 mm (6,86 pouces)
 - Avec pieds : 247,4 mm (9,74 pouces)
- Profondeur :
 - Sans porte de sécurité : 710,8 mm (27,98 pouces)
 - Avec porte de sécurité : 733,8 mm (28,89 pouces)

Poids

- Configuration d'unité 2,5 pouces
 - Maximum : 40,21 kg (88,647 lb)
- Configuration d'unité 3,5 pouces
 - Maximum : 42,735 kg (94,214 lb)

Spécifications environnementales

Récapitulatif des spécifications environnementales du serveur. Selon le modèle, certains composants peuvent ne pas être disponibles ou certaines spécifications peuvent ne pas s'appliquer.

Émissions acoustiques

Émissions acoustiques
<p>Le serveur est doté des déclarations d'émissions sonores acoustiques suivantes :</p>
<ul style="list-style-type: none">• Niveau sonore ($L_{WA,d}$)<ul style="list-style-type: none">– En veille :<ul style="list-style-type: none">– Min : 5,2 bel– Normal : 5,8 bel– GPU : 6,4 Bel– Stockage : 6,4 bel– Fonctionnement :<ul style="list-style-type: none">– Min : 5,2 bel– Normal : 5,8 bel– GPU : 7,6 bel– Stockage : 7,2 bel• Niveau de pression acoustique (L_{pAm}) :<ul style="list-style-type: none">– En veille :<ul style="list-style-type: none">– Min : 37 dBA– Normal : 41 dBA– GPU : 48 dBA– Stockage : 48 dBA– Fonctionnement :<ul style="list-style-type: none">– Min : 37 dBA– Normal : 41 dBA– GPU : 59 dBA– Stockage : 56 dBA
<p>Remarques :</p> <ul style="list-style-type: none">• Ces niveaux sonores ont été mesurés dans des environnements acoustiques contrôlés conformément aux procédures ISO7779 et déclarés conformément à la norme ISO 9296.• Les niveaux sonores déclarés sont basés sur les configurations suivantes, qui peuvent varier selon les configurations et les conditions.<ul style="list-style-type: none">– Configuration minimale : 1 UC de 125 W, 4 modules RDIMM de 16 Go, 4 disques durs HDD SAS de 3,5 pouces, RAID logiciel, 2 ports LAN 10 Gb intégrés, 1 unité PSU de 750 W– Configuration classique : 2 UC de 150 W, 4 modules RDIMM de 32 Go, 8 disques durs HDD SAS de 3,5 pouces, RAID 940-8i, 2 ports LAN 10 Gb intégrés, 2 unités PSU de 750 W– Configuration GPU avancée : 2 UC de 150 W, 32 modules RDIMM de 64 Go, 8 disques durs HDD SAS de 3,5 pouces, 1 RAID 940-8i, 2 ports LAN 10 Gb intégrés, 8 GPU NVIDIA A2, 2 unités PSU de 1 800 W– Configuration de stockage avancée : 2 UC de 195 W, 32 modules RDIMM de 64 Go, 32 disques durs HDD SAS de 2,5 pouces, 2 RAID 940-16i, 2 ports LAN 10 Gb intégrés, 2 unités PSU de 1 800 W• L'installation de votre serveur peut être soumise aux réglementations gouvernementales (notamment à celles d'OSHA ou aux directives de l'Union européenne) couvrant le niveau sonore sur le lieu de travail. Les niveaux de pression acoustique réels de votre installation dépendent de divers facteurs ; notamment du nombre d'armoires dans l'installation, de la taille, des matériaux et de la configuration de la pièce, des niveaux sonores des autres équipements, de la température ambiante de la pièce et de l'emplacement des employés par rapport au matériel. De plus, la conformité à ces réglementations gouvernementales dépend de plusieurs facteurs complémentaires, notamment le temps d'exposition des employés ainsi que les dispositifs de protection anti-bruit qu'ils utilisent. Lenovo vous recommande de faire appel à des experts qualifiés dans ce domaine pour déterminer si vous êtes en conformité avec les réglementations en vigueur.

Gestion de la température ambiante

Gestion de la température ambiante

Important :

Lorsque la température ambiante est supérieure à la température prise en charge, le serveur s'arrête. Le serveur ne se remettra pas sous tension tant que la température ambiante n'est pas revenue dans la plage de températures prise en charge.

Ajustez la température ambiante lorsque des composants spécifiques sont installés.

- Assurez-vous que la température ambiante ne dépasse pas **45 °C** lorsqu'un ou plusieurs des composants suivants sont installés.
 - Processeurs avec une TDP de 125 watts maximum
 - Trente-deux modules RDIMM avec une capacité inférieure à 32 Go
 - Jusqu'à deux fonds de panier d'unité (Seuls les disques SSD SATA sont pris en charge)
 - Adaptateurs PCIe :*
 - Adaptateur Ethernet PCIe ThinkSystem Broadcom 5719 1 Gb à 4 ports RJ45
 - Adaptateur Ethernet PCIe ThinkSystem Intel I350-T4 1 Gb à 4 ports RJ45
- Assurez-vous que la température ambiante ne dépasse pas **40 °C** lorsqu'un ou plusieurs des composants suivants sont installés.
 - Processeurs avec une TDP de 150 watts maximum
 - Trente-deux modules RDIMM avec une capacité inférieure à 32 Go
 - Jusqu'à deux fonds de panier d'unité (Seuls les disques SSD SATA et les disques durs HDD SATA sont pris en charge)
 - Adaptateurs PCIe :*
 - Adaptateur Ethernet PCIe ThinkSystem Broadcom 5719 1 Gb à 4 ports RJ45
 - Adaptateur Ethernet PCIe ThinkSystem Intel I350-T4 1 Gb à 4 ports RJ45
- Assurez-vous que la température ambiante ne dépasse pas **35 °C** lorsqu'un ou plusieurs des composants suivants sont installés.
 - Processeurs avec une TDP de 195 watts maximum
 - Trente-deux modules RDIMM enregistrés avec une capacité inférieure à 64 Go
 - Jusqu'à quatre fonds de panier d'unité
 - Unités de bande/ODD (en fonction du modèle de serveur)
 - Adaptateurs PCIe :*
 - Resynchroniseurs
 - Adaptateurs RAID/HBA
 - Cartes Ethernet
 - Adaptateurs NIC
- Assurez-vous que la température ambiante ne dépasse pas **30 °C** dans l'un des scénarios suivants.

- | |
|---|
| <ul style="list-style-type: none">– Processeurs avec une TDP de 250 watts maximum– Trente-deux modules RDIMM enregistrés avec une capacité inférieure à 128 Go– Jusqu'à deux fonds de panier d'unité– Unités de bande/ODD (en fonction du modèle de serveur)– Adaptateurs PCIe :*<ul style="list-style-type: none">– Resynchroniseurs– Adaptateurs RAID/HBA– Cartes Ethernet– Adaptateurs NIC– Adaptateurs GPU*¹ |
|---|

- | |
|--|
| <ul style="list-style-type: none">– Processeurs avec une TDP de 195 watts maximum– Trente-deux modules RDIMM enregistrés avec une capacité inférieure à 64 Go– Jusqu'à quatre fonds de panier d'unité– Unités de bande/ODD (en fonction du modèle de serveur)– Adaptateurs PCIe :*<ul style="list-style-type: none">– Resynchroniseurs– Adaptateurs RAID/HBA– Cartes Ethernet– Adaptateurs NIC– Adaptateurs GPU A2/L4*¹ |
|--|

- Assurez-vous que la température ambiante ne dépasse pas **25 °C** dans l'un des scénarios suivants.

- | |
|---|
| <ul style="list-style-type: none">– Processeurs avec une TDP de 250 watts maximum– Trente-deux modules RDIMM enregistrés avec une capacité inférieure à 128 Go |
|---|

- | |
|--|
| <ul style="list-style-type: none">– Processeurs avec une TDP de 250 watts maximum– Trente-deux modules RDIMM enregistrés avec une capacité inférieure à 64 Go |
|--|

Gestion de la température ambiante

<ul style="list-style-type: none">- Jusqu'à deux fonds de panier d'unité- Unités de bande/ODD (en fonction du modèle de serveur)- Adaptateurs PCIe :^{*1}<ul style="list-style-type: none">- Resynchroniseurs- Adaptateurs RAID/HBA- Cartes Ethernet- Adaptateurs NIC- Adaptateurs GPU^{*1}	<ul style="list-style-type: none">- Jusqu'à quatre fonds de panier d'unité- Unités de bande/ODD (en fonction du modèle de serveur)- Adaptateurs PCIe :^{*1}<ul style="list-style-type: none">- Resynchroniseurs- Adaptateurs RAID/HBA- Cartes Ethernet- Adaptateurs NIC- Adaptateurs GPU A2/L4^{*1}
---	---

Remarques :

- * Pour plus d'informations sur les adaptateurs PCIe et les adaptateurs GPU pris en charge, voir <https://serverproven.lenovo.com>.
- Voir pour obtenir plus d'informations sur les limites relatives au stockage concernant différentes configurations de serveur.

Environnement

Environnement

ThinkSystem ST650 V3 est conforme aux spécifications de la classe A2 ASHRAE. Selon la configuration du matériel informatique, certains modèles sont conformes aux caractéristiques des classes A3 et A4 de la norme ASHRAE. Les performances du système peuvent être affectées lorsque la température de fonctionnement ne respecte pas la spécification ASHRAE A2.

- Température ambiante :
 - Fonctionnement
 - ASHRAE classe A2 : 10 à 35 °C (50 à 95 °F) ; la température ambiante maximale baisse de 1 °C pour toute élévation d'altitude de 300 m (984 pieds) à une altitude supérieure à 900 m (2 953 pieds).
 - ASHRAE classe A3 : 5 à 40 °C (41 à 104 °F) ; la température ambiante maximale baisse de 1 °C pour toute élévation d'altitude de 175 m (574 pieds) à une altitude supérieure à 900 m (2 953 pieds).
 - ASHRAE classe A4 : 5 à 45 °C (41 à 113 °F) ; la température ambiante maximale baisse de 1 °C pour toute élévation d'altitude de 125 m (410 pieds) à une altitude supérieure à 900 m (2 953 pieds).
 - Serveur hors tension : 5 à 45 °C (41 à 113 °F)
 - Transport/stockage : -40 à 60 °C (-40 à 140 °F)
- Altitude maximale : 3 050 m (10 000 pieds)
- Humidité relative (sans condensation) :
 - Fonctionnement
 - ASHRAE classe A2 : 8 à 80 %, point de rosée maximal : 21 °C (70 °F)
 - ASHRAE classe A3 : 8 à 85 %, point de rosée maximal : 24 °C (75 °F)
 - ASHRAE classe A4 : 8 à 90 %, point de rosée maximal : 24 °C (75 °F)
 - Transport/stockage : 8 à 90 %
- Contamination particulaire

Attention : Les particules aériennes et les gaz réactifs agissant seuls ou en combinaison avec d'autres facteurs environnementaux tels que l'humidité ou la température peuvent représenter un risque pour le serveur. Pour en savoir plus sur les limites concernant les particules et les gaz, voir « Contamination particulaire » à la page 277.

Remarque : Ce serveur est conçu pour un environnement de centre de données standard ; il est recommandé de le placer dans le centre de données industriel.

Contamination particulaire

Attention : Les particules aériennes (notamment poussières ou particules métalliques) et les gaz réactifs agissant seuls ou en combinaison avec d'autres facteurs environnementaux tels que l'humidité ou la température peuvent représenter un risque pour l'unité décrite dans le présent document.

En particulier, des concentrations trop élevées de particules ou de gaz dangereux peuvent endommager l'unité et entraîner des dysfonctionnements voire une panne complète. Cette spécification présente les seuils de concentration en particules et en gaz qu'il convient de respecter pour éviter de tels dégâts. Ces seuils ne doivent pas être considérés ou utilisés comme des limites absolues, car d'autres facteurs comme la température ou l'humidité de l'air peuvent modifier l'impact des particules ou de l'atmosphère corrosive et les transferts de contaminants gazeux. En l'absence de seuils spécifiques définis dans le présent document, vous devez mettre en œuvre des pratiques permettant de maintenir des niveaux de particules et de gaz conformes aux réglementations sanitaires et de sécurité. Si Lenovo détermine que les niveaux de particules ou de gaz de votre environnement ont provoqué l'endommagement de l'unité, Lenovo peut, sous certaines conditions, mettre à disposition la réparation ou le remplacement des unités ou des composants lors de la mise en œuvre de mesures correctives appropriées, afin de réduire cette contamination environnementale. La mise en œuvre de ces mesures correctives est de la responsabilité du client.

Tableau 72. Seuils de concentration en particules et en gaz

Contaminant	Seuils
Gaz réactifs	<p>Niveau de gravité G1 selon la norme ANSI/ISA 71.04-1985¹ :</p> <ul style="list-style-type: none"> Le niveau de réactivité du cuivre doit être inférieur à 200 Angströms par mois (Å/mois, gain de poids $\approx 0,0035 \mu\text{g}/\text{cm}^2$ par heure).² Le niveau de réactivité de l'argent doit être inférieur à 200 Angstroms par mois (Å/mois, gain de poids $\approx 0,0035 \mu\text{g}/\text{cm}^2$ par heure).³ La surveillance de la corrosion gazeuse doit se faire à environ 5 cm (2 pouces) de la façade de l'armoire, côté prise d'air, au quart et aux trois-quarts de la hauteur du châssis par rapport au sol ou à un endroit où la vitesse d'air est bien plus importante.
Particules aériennes	<p>Les centres de données doivent respecter le niveau de propreté ISO 14644-1 classe 8.</p> <p>Pour les centres de données sans économiseur par rapport à l'air extérieur, le niveau de propreté ISO 14644-1 classe 8 peut être atteint à l'aide de l'une des méthodes de filtration suivantes :</p> <ul style="list-style-type: none"> L'air de la pièce peut être filtré en permanence avec des filtres MERV 8. L'air qui entre dans le centre de données peut être filtré avec des filtres MERV 11 ou de préférence avec des filtres MERV 13. <p>Pour les centres de données avec modulation d'air, pour satisfaire la norme de propreté ISO classe 8, le choix des filtres dépend des conditions spécifiques au centre de données.</p> <ul style="list-style-type: none"> Le taux d'hygrométrie relative déliquescence de la contamination particulaire doit être supérieur à 60 % RH.⁴ Les centres de données ne doivent pas contenir de résidus de zinc.⁵
<p>¹ ANSI/ISA-71.04-1985. <i>Conditions environnementales pour les systèmes de mesure et de contrôle des processus : contaminants atmosphériques</i>. Instrument Society of America, Research Triangle Park, Caroline du Nord, États-Unis.</p> <p>² La dérivation de l'équivalence entre le taux d'augmentation de l'épaisseur du produit par la corrosion en cuivre en Å/mois et le taux de gain de poids suppose que Cu₂S et Cu₂O augmentent dans des proportions égales.</p> <p>³ La dérivation de l'équivalence entre le taux d'augmentation de l'épaisseur du produit par la corrosion en argent en Å/mois et le taux de gain de poids suppose que Ag₂S est le seul produit corrosif.</p> <p>⁴ L'humidité relative de déliquescence de la contamination particulaire est l'humidité relative à partir de laquelle la poussière absorbe suffisamment d'eau pour devenir humide et favoriser la conduction ionique.</p> <p>⁵ Le niveau de débris en surface est mesuré de manière aléatoire dans 10 zones du centre de données sur un disque de 1,5 cm de diamètre de bande adhésive conductrice posée sur un raccord en métal. Si l'examen de la bande adhésive au microscope électronique ne révèle pas de débris de zinc, le centre de données est considéré comme exempt de particules de zinc.</p>	

Connecteurs de la carte mère

La figure ci-après présente les connecteurs internes sur la carte mère.

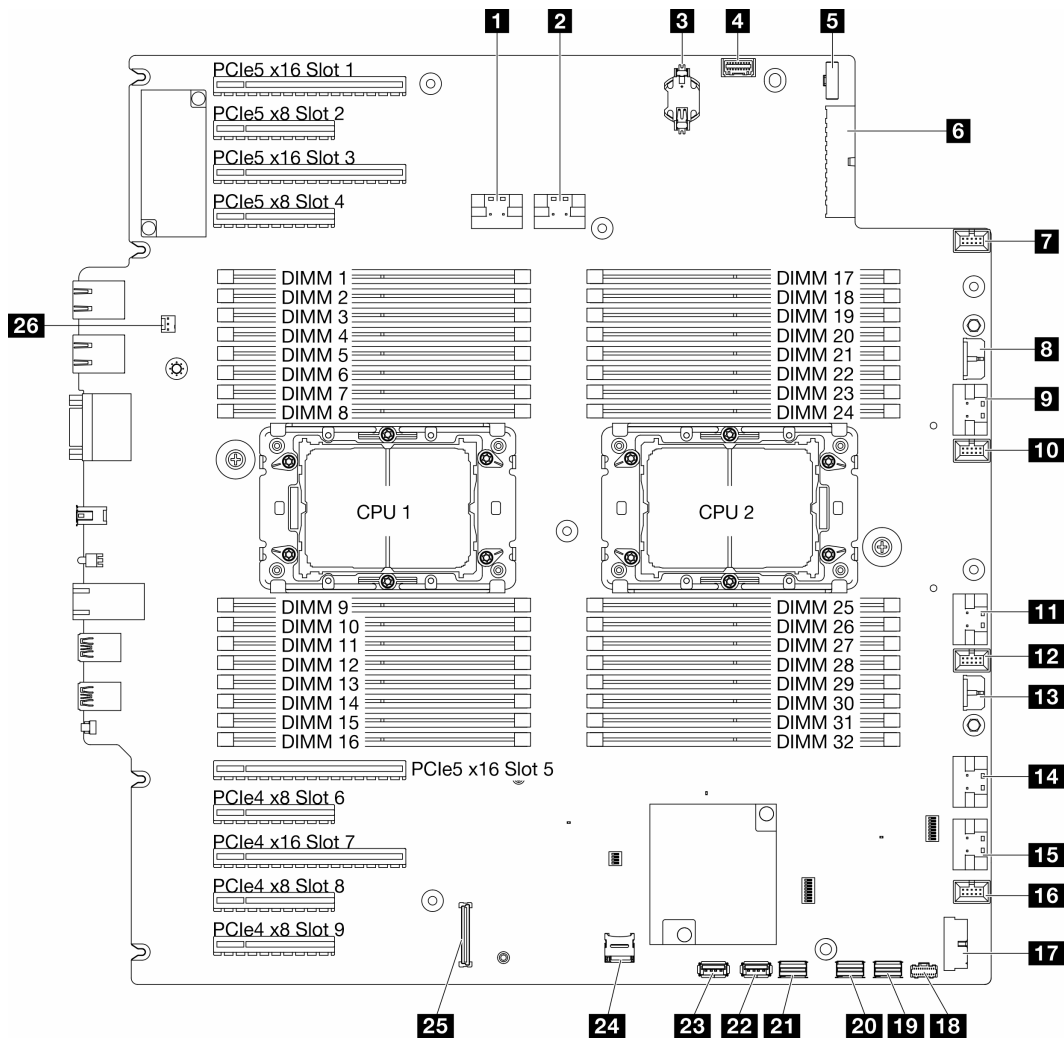


Figure 145. Connecteurs de la carte mère

Tableau 73. Connecteurs de la carte mère

1 Connecteur PCIe 1	14 Connecteur PCIe 5
2 Connecteur PCIe 2	15 Connecteur PCIe 6
3 Pile CMOS (CR2032)	16 Connecteur du ventilateur 1
4 Connecteur du panneau opérateur avant ¹	17 Connecteur USB avant ¹
5 Connecteur d'interface du tableau de distribution	18 Connecteur d'alimentation M.2
6 Connecteur d'alimentation 1 de la carte mère	19 Connecteur d'interface M.2
7 Connecteur du ventilateur 4	20 Connecteur SATA 4-7
8 Connecteur d'alimentation CFF RAID	21 Connecteur SATA 0-3
9 Connecteur PCIe 3	22 Connecteur USB interne 2

Tableau 73. Connecteurs de la carte mère (suite)

10 Connecteur du ventilateur 3	23 Connecteur USB interne 1
11 Connecteur PCIe 4	24 Carte Micro SD
12 Connecteur du ventilateur 2	25 Module de microprogramme et de sécurité RoTconnecteur
13 Connecteur d'alimentation 2 de la carte mère	26 Connecteur du commutateur de détection d'intrusion

Remarque : ¹ Les câbles du module d'E-S avant doivent être branchés sur ces connecteurs.

Dépannage par affichage des voyants et des diagnostics du système

Parcourez la section ci-après pour obtenir des informations sur l'affichage des voyants et des diagnostics du système.

Voyants d'unité

Cette rubrique fournit des informations sur les voyants des unités.

Le tableau ci-après décrit les problèmes indiqués par le voyant d'activité de l'unité, ainsi que le voyant d'état de l'unité.

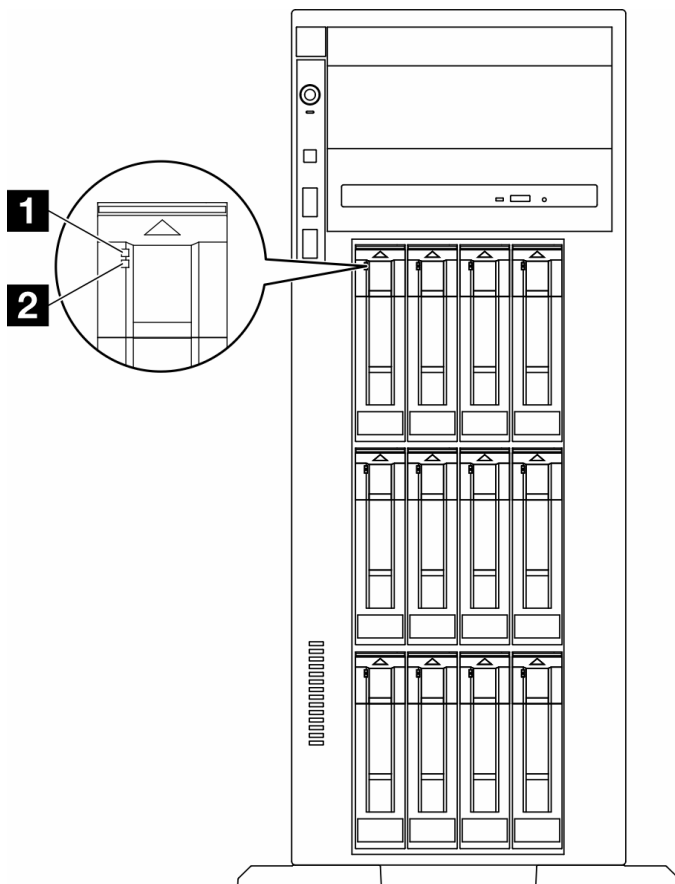


Figure 146. Voyants d'unité

Voyant	Description
1 Voyant d'activité de l'unité (vert)	Chaque unité remplaçable à chaud est assortie d'un voyant d'activité. Ce voyant clignote lorsque l'unité est en cours d'utilisation.
2 Voyant d'état de l'unité (jaune)	Le voyant d'état de l'unité indique l'état suivant : <ul style="list-style-type: none"> • Le voyant est allumé : l'unité est défaillante. • Le voyant clignote lentement (une fois par seconde) : l'unité est en cours de régénération. • Le voyant clignote rapidement (trois fois par seconde) : l'unité est en cours d'identification.

Voyants du panneau opérateur avant

La présente section fournit des informations sur les voyants du panneau opérateur avant.

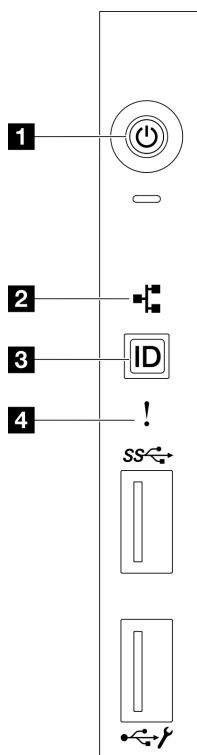


Figure 147. Voyants du panneau opérateur avant

Tableau 74. Voyants du panneau opérateur avant

1 « Bouton d'alimentation avec voyant d'état de l'alimentation (vert) » à la page 281	3 « Bouton ID du système avec voyant ID du système (bleu) » à la page 282
2 « Voyant d'activité réseau (vert) » à la page 282	4 « Voyant d'erreur système (jaune) » à la page 282

1 Bouton d'alimentation avec voyant d'état de l'alimentation (vert)

Lorsque vous avez terminé de configurer le serveur, le bouton d'alimentation vous permet de le mettre sous tension. Si vous ne pouvez pas arrêter le serveur à partir du système d'exploitation, vous pouvez également maintenir le bouton d'alimentation enfoncé pendant plusieurs secondes pour mettre le serveur hors tension. Les états des voyants d'alimentation sont les suivants :

État	Couleur	Description
Éteint	Aucune	Aucun bloc d'alimentation n'est correctement installé, ou le voyant est défaillant.
Clignote rapidement (quatre fois par seconde)	Vert	Le serveur est mis hors tension et n'est pas prêt pour une mise sous tension. Le bouton d'alimentation est désactivé. Cet état peut durer de 5 à 10 secondes.
Clignote lentement (une fois par seconde)	Vert	Le serveur est hors tension et prêt pour une mise sous tension. Vous pouvez appuyer sur le bouton d'alimentation pour mettre le serveur sous tension.
Allumé	Vert	Le serveur est sous tension.

2 Voyant d'activité réseau (vert)

Le voyant d'activité du réseau vous permet d'identifier l'activité et la connectivité réseau.

État	Couleur	Description
Allumé	Vert	Le serveur est connecté à un réseau.
Clignotant	Vert	Le réseau est connecté et actif.
Éteint	Aucune	Le serveur n'est pas connecté au réseau.

3 Bouton ID du système avec voyant ID du système (bleu)

Utilisez ce bouton ID système et le voyant bleu d'ID système pour localiser visuellement le serveur. À chaque fois que vous appuyez sur le bouton ID du système, l'état des voyants ID du système change. Les voyants peuvent être allumés, clignotants, ou éteints. Vous pouvez également utiliser le Lenovo XClarity Controller ou un programme de gestion à distance pour modifier l'état des voyants ID du système afin d'identifier plus facilement et visuellement le serveur parmi d'autres serveurs.

4 Voyant d'erreur système (jaune)

Le voyant d'erreur système vous indique la présence d'erreurs système.

État	Couleur	Description	Action
Allumé	Jaune	<p>Une erreur a été détectée sur le serveur. Une ou plusieurs des erreurs suivantes peuvent en être la cause :</p> <ul style="list-style-type: none"> La température du serveur a atteint le seuil de température non critique. La tension du serveur a atteint le seuil de tension non critique. Une faible vitesse de fonctionnement a été détectée sur un ventilateur. Une erreur critique a été détectée au niveau du bloc d'alimentation. Le bloc d'alimentation n'est pas raccordé à l'alimentation électrique. 	Consultez le journal des événements pour déterminer la cause spécifique de l'erreur.
Éteint	Aucune	Le serveur est hors tension ou sous tension et fonctionne correctement.	Aucun.

Voyants arrière du système

La figure de cette rubrique illustre les voyants situés à l'arrière du serveur.

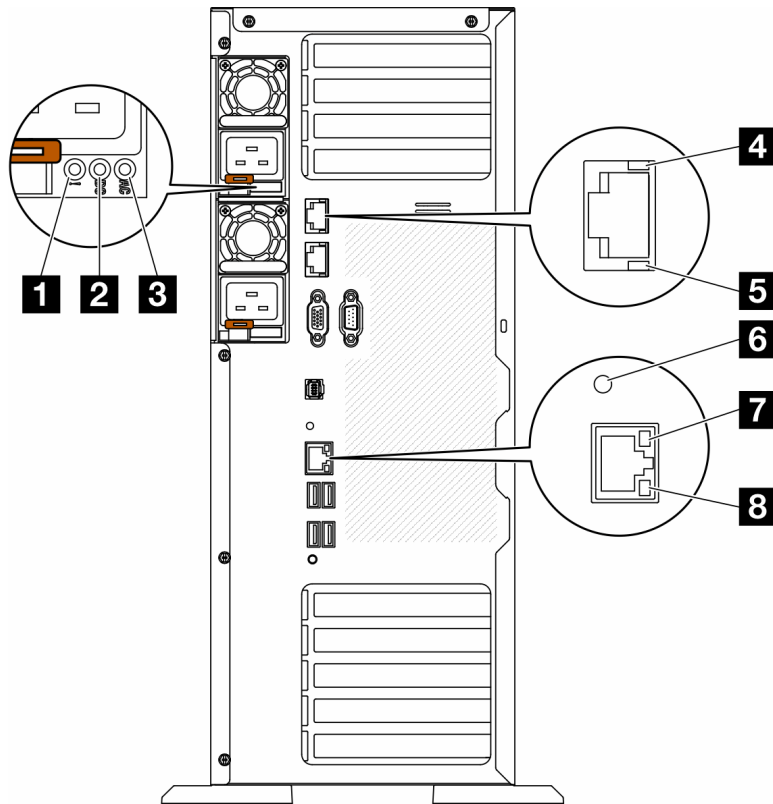


Figure 148. Voyants système arrière du serveur

Tableau 75. Voyants situés sur la face arrière du serveur

1 Voyant d'erreur du bloc d'alimentation (jaune)	5 Voyant d'activité 10 GbE (vert)
2 Voyant d'alimentation en courant continu (vert)	6 Voyant d'ID du système (bleu)
3 Voyant d'alimentation en courant alternatif (vert)	7 Voyant de liaison Ethernet (vert)
4 Voyant de liaison 10 GbE (vert)	8 Voyant d'activité Ethernet (vert)

1 Voyant d'erreur du bloc d'alimentation (jaune)

Le voyant d'erreur du bloc d'alimentation s'allume lorsque le bloc d'alimentation est en panne.

2 Voyant d'alimentation en courant continu (vert)

Chaque bloc d'alimentation remplaçable à chaud est doté d'un voyant d'alimentation en courant continu et d'un voyant d'alimentation en courant alternatif. Si le voyant d'alimentation en courant continu est allumé, cela signifie que le bloc d'alimentation délivre la puissance adéquate au système. En fonctionnement normal, les deux voyants d'alimentation en courant continu et en courant alternatif sont allumés.

3 Voyant d'alimentation en courant alternatif (vert)

Chaque bloc d'alimentation remplaçable à chaud est doté d'un voyant d'alimentation en courant alternatif et d'un voyant d'alimentation en courant continu. Si le voyant d'alimentation en courant alternatif est allumé,

cela signifie que l'électricité fournie au bloc d'alimentation par l'intermédiaire du cordon d'alimentation est suffisante. En fonctionnement normal, les deux voyants d'alimentation en courant continu et en courant alternatif sont allumés.

Pour plus d'informations sur les voyants d'alimentation, voir « [Voyants de l'alimentation](#) » à la page 284.

4 Voyant de liaison 10 GbE (vert) **5** Voyant d'activité 10 GbE (vert)

Chaque connecteur Ethernet 10 Go dispose de deux voyants d'état.

Voyant d'état Ethernet	Couleur	État	Description
4 Voyant de liaison Ethernet	Vert	Allumé	La liaison réseau est établie.
	Aucune	Éteint	La liaison réseau est déconnectée.
5 Voyant d'activité Ethernet	Vert	Clignotant	Le lien réseau est connecté et actif.
	Aucune	Éteint	Le serveur est déconnecté du réseau local LAN.

6 Voyant d'ID du système (bleu)

Utilisez ce voyant bleu d'ID système pour localiser visuellement le serveur. Un voyant d'ID système figure également à l'avant du serveur. Chaque fois que vous appuyez sur le bouton d'ID système situé sur le panneau avant, l'état des deux voyants d'ID système change. Les voyants peuvent être allumés, clignotants, ou éteints. Vous pouvez également utiliser le Lenovo XClarity Controller ou un programme de gestion à distance pour changer l'état des voyants ID système afin d'aider à localiser visuellement le serveur parmi d'autres serveurs.

Si le connecteur USB du XClarity Controller est défini pour la fonction USB 2.0 et pour la fonction de gestion du XClarity Controller à la fois, vous pouvez appuyer sur le bouton ID système pendant trois secondes pour commuter entre les deux fonctions.

7 Voyant de liaison Ethernet (vert) **8** Voyant d'activité Ethernet (vert)

Chaque connecteur réseau dispose de deux voyants d'état.

Voyant d'état Ethernet	Couleur	État	Description
7 Voyant de liaison Ethernet	Vert	Allumé	La liaison réseau est établie.
	Aucune	Éteint	La liaison réseau est déconnectée.
8 Voyant d'activité Ethernet	Vert	Clignotant	Le lien réseau est connecté et actif.
	Aucune	Éteint	Le serveur est déconnecté du réseau local LAN.

Voyants de l'alimentation

Cette rubrique fournit des informations sur les différents états du voyant d'état de l'alimentation et les suggestions d'action correspondantes.

Pour pouvoir allumer le voyant d'alimentation en courant alternatif du bloc d'alimentation, le serveur doit respecter la configuration minimale suivante :

- Bloc d'alimentation
- Cordon d'alimentation

- Puissance d'entrée appropriée de la source d'alimentation

Pour pouvoir démarrer, le serveur doit respecter la configuration minimale suivante :

Le tableau suivant décrit les problèmes associés aux combinaisons des voyants du bloc d'alimentation et du voyant de mise sous tension du panneau de commande avant, ainsi que les actions que vous devez effectuer pour les résoudre.

Voyants de l'alimentation			Description	Action	Remarque
CA	CC	Erreur			
AC	DC	!			
Allumé	Allumé	Éteint	Fonctionnement normal		Le serveur fonctionne correctement.
Éteint	Éteint	Éteint	Aucun courant électrique alternatif ne traverse le serveur, l'alimentation en courant alternatif est défectueuse ou un bloc d'alimentation est tombé en panne.	<ol style="list-style-type: none"> 1. Contrôlez la source d'alimentation en courant alternatif à laquelle le serveur est relié. 2. Vérifiez que le cordon d'alimentation est connecté à une source de courant en parfait état de marche. 3. Redémarrez le serveur. Si le problème persiste, vérifiez les voyants de l'alimentation. 4. Remplacez le bloc d'alimentation. 	
Éteint	Éteint	Allumé	Aucune puissance en entrée du bloc d'alimentation, ou le bloc d'alimentation a détecté un incident interne.	<ol style="list-style-type: none"> 1. Vérifiez que le cordon d'alimentation est connecté à une source de courant en parfait état de marche. 2. Remplacez le bloc d'alimentation. 	Cela se produit lorsqu'un second bloc d'alimentation alimente le serveur.
Éteint	Allumé	Éteint	Le bloc d'alimentation est défectueux.	Remplacez le bloc d'alimentation.	
Allumé	Clignotant	Éteint	Le bloc d'alimentation est en mode sortie zéro (en veille). Lorsque la consommation électrique totale est faible, un seul des blocs d'alimentation fournit la totalité de l'alimentation, l'autre passant à ce mode.	Le mode avancé sortie zéro est activé par défaut et le bloc d'alimentation de secours fonctionne normalement lorsque la consommation électrique augmente. Pour désactiver le mode sortie zéro, sélectionnez F1 -> Paramètres systèmes -> Alimentation -> Zéro débit -> Désactiver.	
Éteint	Allumé	Allumé	Bloc d'alimentation défectueux.	Remplacez le bloc d'alimentation.	

Voyants de l'alimentation			Description	Action	Remarque
CA	CC	Erreur			
AC	DC	!			
Allumé	Éteint	Éteint	Le système est hors tension : le système est connecté à une source d'alimentation.		Le serveur fonctionne correctement.
			Le système est sous tension : le bloc d'alimentation n'est pas correctement installé, le module E-S standard est défectueux ou le bloc d'alimentation est défaillant.	<ol style="list-style-type: none"> 1. Réinstallez le bloc d'alimentation. 2. Remplacez le bloc d'alimentation. 3. Remplacez le module d'entrée-sortie standard. 	Indique généralement que le bloc d'alimentation n'est pas correctement installé.
Allumé	Éteint	Allumé	Bloc d'alimentation défectueux.	Remplacez le bloc d'alimentation.	
Allumé	Allumé	Allumé	Bloc d'alimentation défectueux.	Remplacez le bloc d'alimentation.	

Voyants de la carte mère

La figure de cette section présente l'emplacement des voyants sur la carte mère.

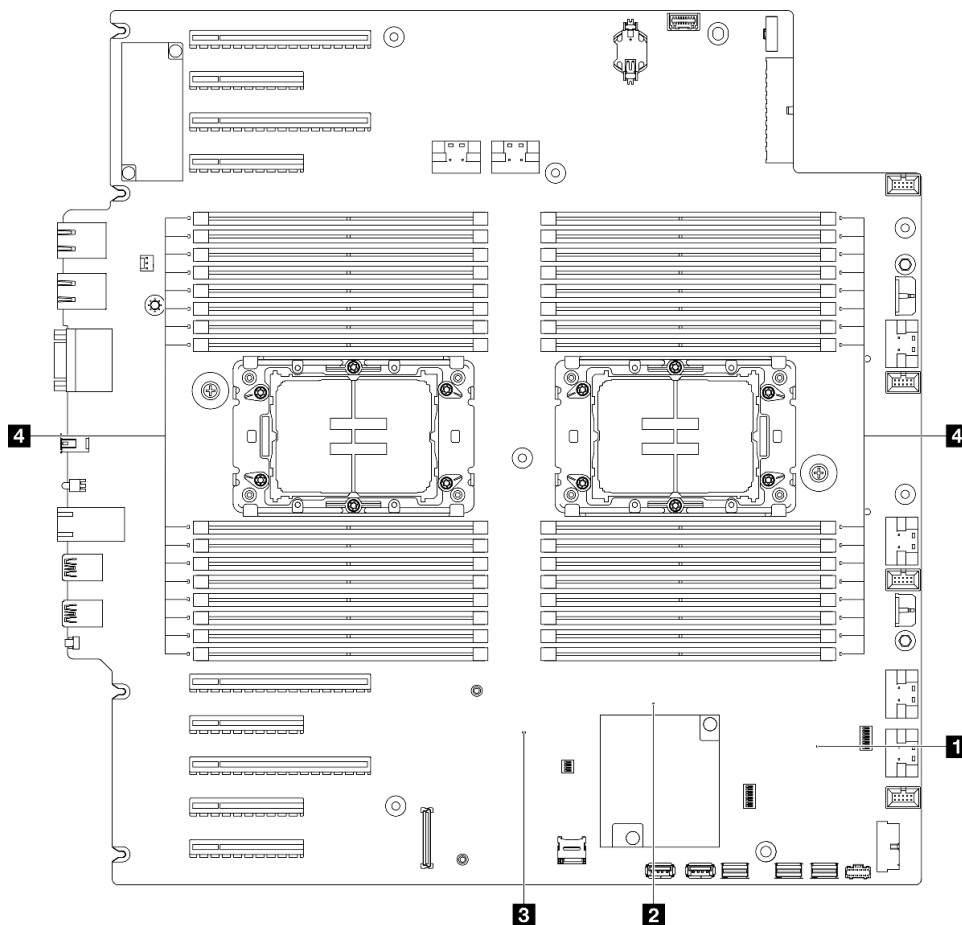


Figure 149. Voyants de la carte mère

- **1** **Voyant de présence FPGA (vert). Comportement :**
Clignotement : FPGA fonctionne normalement.
Allumé ou éteint : FPGA ne fonctionne pas.
- **2** **Voyant de présence ME (vert). Comportement :**
Clignotement : PCH ME fonctionne correctement.
Allumé ou éteint : PCH ME ne fonctionne pas correctement.
- **3** **Voyant de présence XCC (vert). Comportement :**
Clignote rapidement : XCC en est à sa phase initiale.
Clignotant (environ un clignotement par seconde) : XCC fonctionne normalement.
Éteint ou toujours allumé : XCC ne fonctionne pas ou fonctionne anormalement.
- **4** **Voyants d'erreur DIMM (orange). Comportement :**
Allumé : une erreur s'est produite sur le module DIMM correspondant au voyant allumé.

Voyants du port de gestion du système XCC

Cette rubrique fournit des informations sur les voyants du Port de gestion système XCC.

Le tableau ci-après décrit les problèmes signalés par les voyants du Port de gestion système XCC.

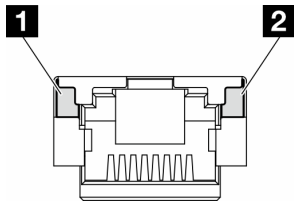


Figure 150. Voyants du Port de gestion système XCC

Voyant	Description
1 Voyant de liaison du port Ethernet (1 Gb RJ-45) - Port de gestion système XCC	Ce voyant vert vous permet de distinguer l'état de connectivité réseau : <ul style="list-style-type: none"> • Éteint : la liaison réseau est déconnectée. • Vert : la liaison réseau est établie.
2 Voyant d'activité du port Ethernet (1 Gb RJ-45) - Port de gestion système XCC	Ce voyant vert vous permet de distinguer l'état de l'activité réseau : <ul style="list-style-type: none"> • Éteint : le serveur est déconnecté du réseau local LAN. • Vert : le réseau est connecté et actif.

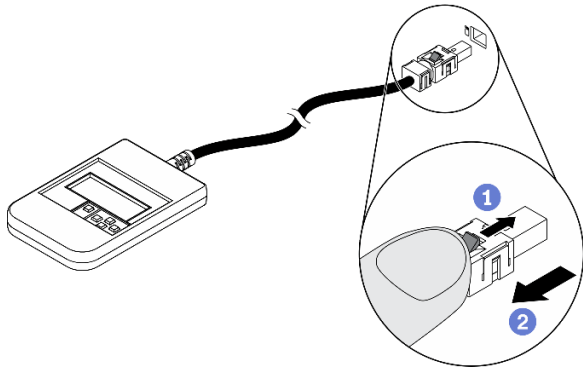
Ensemble de diagnostics externe

L'ensemble de diagnostics externe est un dispositif externe connecté au serveur via un câble, qui permet d'accéder rapidement aux informations système, telles que les erreurs, l'état du système, le microprogramme, le réseau et les données d'intégrité.

Emplacement de l'ensemble de diagnostics externe

Emplacement	Légendes
<p>L'ensemble de diagnostics externe est connecté au serveur au moyen d'un câble externe.</p>	1 Ensemble de diagnostics externe
	2 Partie inférieure magnétique Avec ce composant, l'ensemble des diagnostics peut être fixé sur le dessus ou sur le côté de l'armoire afin de faciliter les tâches de maintenance.
	3 Connecteur de l'ensemble de diagnostics externe Ce connecteur est situé à l'avant du serveur et peut être utilisé pour connecter un ensemble de diagnostics externe.

Remarque : Lorsque vous débranchez l'ensemble de diagnostics externe, consultez les instructions suivantes :



- 1 Appuyez sur le clip en plastique à l'avant du connecteur.
- 2 Maintenez le clip et retirez le câble du connecteur.

Présentation du panneau d'affichage

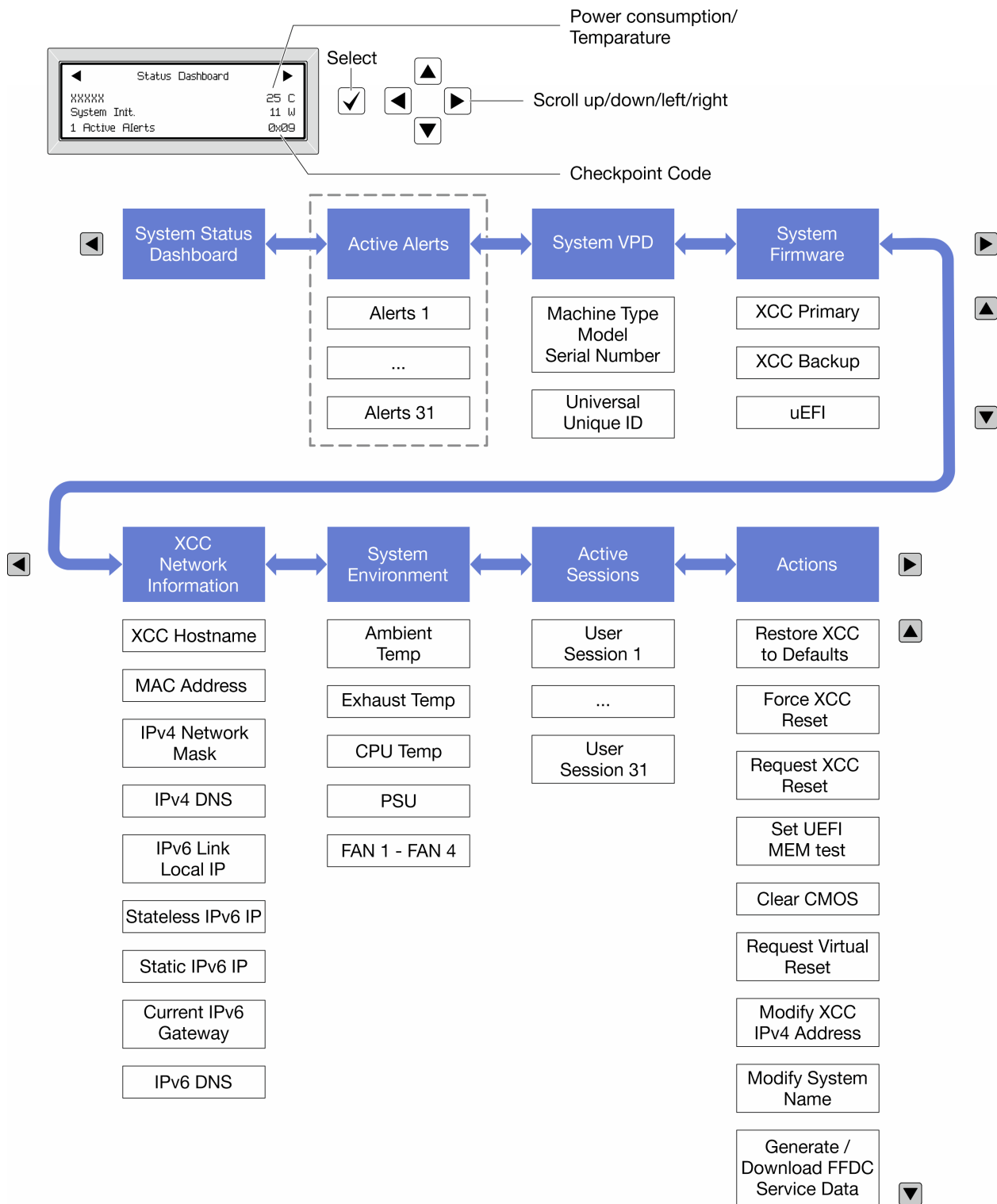
Le dispositif de diagnostic est composé d'un écran LCD et de 5 boutons de navigation.

	<p>1 Écran LCD</p> <p>2 Boutons de défilement (haut/bas/gauche/droite) Appuyez sur les boutons de défilement pour rechercher et sélectionner les informations système.</p> <p>3 Bouton de sélection Appuyez sur le bouton de sélection pour effectuer votre sélection parmi les options du menu.</p>
--	---

Organigrammes des options

Le panneau LCD affiche différentes informations système. Parcourez les options à l'aide des touches de défilement.

Selon le modèle, les options et les entrées sur l'écran LCD peuvent différer.

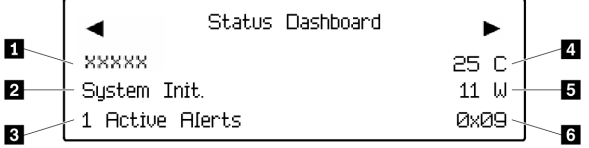


Liste de menus complète

Les options disponibles sont répertoriées ci-après. Basculez entre une option et les entrées d'informations annexes avec le bouton de sélection et basculez entre les options ou les entrées d'informations avec les boutons de défilement.

Selon le modèle, les options et les entrées sur l'écran LCD peuvent différer.

Menu Accueil (tableau de bord de l'état du système)

Menu Accueil	Exemple
<p>1 Nom du système</p> <p>2 État du système</p> <p>3 Nombre d'alertes actives</p> <p>4 Température</p> <p>5 Consommation électrique</p> <p>6 Code de point de contrôle</p>	

Alertes actives

Sous-menu	Exemple
<p>Écran d'accueil :</p> <p>Nombre d'erreurs actives</p> <p>Remarque : Le menu « Alertes actives » affiche uniquement la quantité d'erreurs actives. Si aucune erreur ne se produit, le menu « Alertes actives » ne sera pas disponible durant la navigation.</p>	<p>1 Active Alerts</p>
<p>Écran des détails :</p> <ul style="list-style-type: none"> ID du message d'erreur (type : erreur/avertissement/information) Heure de l'occurrence Sources possibles de l'erreur 	<p>Active Alerts: 1</p> <p>Press ▼ to view alert details</p> <p>FQXSPPU009N(Error)</p> <p>04/07/2020 02:37:39 PM</p> <p>CPU 1 Status:</p> <p>Configuration Error</p>

Informations relatives aux données techniques essentielles du système

Sous-menu	Exemple
<ul style="list-style-type: none"> Type et numéro de série de la machine Identificateur unique universel (UUID) 	<p>Machine Type: xxxx</p> <p>Serial Num: xxxxxx</p> <p>Universal Unique ID:</p> <p>xxxxxxxxxxxxxxxxxxxxxxxxxxxxxxxx</p>

Microprogramme du système

Sous-menu	Exemple
XCC primaire <ul style="list-style-type: none"> Niveau de microprogramme (état) ID de build Numéro de version Date de sortie 	XCC Primary (Active) Build: DVI399T Version: 4.07 Date: 2020-04-07
Sauvegarde XCC <ul style="list-style-type: none"> Niveau de microprogramme (état) ID de build Numéro de version Date de sortie 	XCC Backup (Active) Build: D8BT05I Version: 1.00 Date: 2019-12-30
UEFI <ul style="list-style-type: none"> Niveau de microprogramme (état) ID de build Numéro de version Date de sortie 	UEFI (Inactive) Build: D0E101P Version: 1.00 Date: 2019-12-26

Informations réseau du module XCC

Sous-menu	Exemple
<ul style="list-style-type: none"> Nom d'hôte XCC Adresse MAC Masque de réseau IPv4 DNS IPv4 Adresse IP de lien IPv6 IP IPv6 sans état Adresse IPv6 statique Passerelle IPv6 en cours IPv6 DNS <p>Remarque : Seule l'adresse MAC actuellement en service est affichée (extension ou partagée).</p>	XCC Network Information XCC Hostname: XCC-xxxx-SN MAC Address: xx:xx:xx:xx:xx:xx IPv4 IP: xx.xx.xx.xx IPv4 Network Mask: x.x.x.x IPv4 Default Gateway: x.x.x.x

Information sur l'environnement du système

Sous-menu	Exemple
<ul style="list-style-type: none">• Température ambiante• Température d'aération• Température de l'unité centrale• État de l'autotest rapide à la mise sous tension• Vitesse de rotation des ventilateurs en tr/min	Ambient Temp: 24 C Exhaust Temp: 30 C CPU1 Temp: 50 C PSU1: Vin= 213 w Inlet= 26 C FAN1 Front: 21000 RPM FAN2 Front: 21000 RPM FAN3 Front: 21000 RPM FAN4 Front: 21000 RPM

Sessions actives

Sous-menu	Exemple
Nombre de sessions actives	Active User Sessions: 1

Actions

Sous-menu	Exemple
Plusieurs actions rapides sont disponibles : <ul style="list-style-type: none">• Restaurer XCC sur les paramètres par défaut• Réinitialisation forcée du module XCC• Demander une réinitialisation XCC• Définir le test mémoire UEFI• Effacer le CMOS• Demander une réinstallation virtuelle• Modifier adresse IPv4 statique XCC/masque de réseau/passerelle• Modifier le nom du système• Générer/télécharger les données de maintenance FFDC	Request XCC Reset? This will request the BMC to reboot itself. Hold <input checked="" type="checkbox"/> for 3 seconds

Procédures générales d'identification des problèmes

Utilisez les informations de cette section pour résoudre des problèmes si le journal des événements ne contient pas d'erreurs spécifiques ou si le serveur n'est pas opérationnel.

Si vous n'êtes pas certain de la cause d'un problème et que les blocs d'alimentation fonctionnent correctement, procédez comme suit pour tenter de résoudre le problème :

1. Mettez le serveur hors tension.
2. Assurez-vous que tous les câbles du serveur sont correctement branchés.
3. Le cas échéant, retirez ou débranchez les périphériques suivants, un à un, afin de déterminer l'origine de la défaillance. Mettez le serveur sous tension et configurez-le à chaque fois que vous retirez ou débranchez un périphérique.

- Tout périphérique externe.
- Parasurtenseur (sur le serveur).
- Imprimante, souris et unités non Lenovo.
- Tous les adaptateurs.
- Unités de disque dur.
- Modules de mémoire jusqu'à atteindre la configuration minimale prise en charge par le serveur pour le débogage.

Consultez la section « Configuration minimale pour le débogage » dans « [Spécifications techniques](#) » à la page 268 afin de déterminer la configuration minimale pour votre serveur.

4. Mettez le serveur sous tension.

Si le problème disparaît en retirant un adaptateur du serveur, mais réapparaît en réinstallant le même adaptateur, ce dernier est probablement la cause du problème. Si le problème réapparaît dès que vous remplacez l'adaptateur par un autre, essayez un emplacement PCIe.

Si le problème s'avère être un problème lié au réseau, et si le serveur réussit tous les tests systèmes, il s'agit probablement d'un problème de câblage au réseau indépendant du serveur.

Résolution des problèmes d'alimentation suspectés

Il peut être difficile de résoudre des problèmes d'alimentation. Par exemple, un court-circuit peut se trouver n'importe où sur n'importe quel bus de distribution d'alimentation. En général, un court-circuit causera une surintensité qui engendrera l'arrêt du sous-système d'alimentation.

Procédez comme suit pour diagnostiquer et résoudre un problème d'alimentation suspecté.

Etape 1. Consultez le journal des événements et corrigez les erreurs relatives à l'alimentation.

Remarque : Commencez par le journal des événements de l'application qui gère le serveur. Pour plus d'informations sur les journaux des événements, voir « [Journaux des événements](#) » à la page 265.

Etape 2. Vérifiez qu'il n'y a pas de courts-circuits, notamment si une vis mal serrée n'a pas entraîné un court-circuit sur une carte à circuits.

Etape 3. Retirez les adaptateurs et débranchez les câbles et les cordons d'alimentation de tous les périphériques internes et externes, pour ne garder que la configuration minimale de débogage requise pour lancer le serveur. Consultez la section « Configuration minimale pour le débogage » dans « [Spécifications techniques](#) » à la page 268 afin de déterminer la configuration minimale pour votre serveur.

Etape 4. Rebranchez tous les cordons d'alimentation en courant alternatif et mettez le serveur sous tension. Si le serveur démarre correctement, réinstallez les adaptateurs et les périphériques un à un, afin d'isoler le problème.

Si le serveur ne démarre pas avec la configuration minimale, remplacez un par un les composants de la configuration minimale jusqu'à ce que le problème soit isolé.

Résolution de problèmes de contrôleur Ethernet suspectés

La méthode à employer pour tester le contrôleur Ethernet dépend de votre système d'exploitation. Consultez la documentation de votre système d'exploitation pour obtenir des informations sur les contrôleurs Ethernet, et consultez le fichier Readme de votre pilote de périphérique de contrôleur Ethernet.

Procédez comme suit pour tenter de résoudre les problèmes suspectés liés au contrôleur Ethernet.

Etape 1. Assurez-vous d'avoir installé les pilotes de périphérique adéquats, fournis avec le serveur, et qu'ils sont au niveau le plus récent.

Etape 2. Assurez-vous que le câble Ethernet est correctement installé.

- Le câble doit être correctement fixé à chaque extrémité. S'il est fixé mais que le problème persiste, retentez l'opération avec un autre câble.
- Si vous avez configuré le contrôleur Ethernet en mode 100 Mbits/s ou 1000 Mbits/s, vous devez utiliser un câble de catégorie 5.

Etape 3. Déterminez si le concentrateur prend en charge la négociation automatique. Dans le cas contraire, essayez de configurer le contrôleur Ethernet intégré manuellement pour faire correspondre le débit et le mode duplex du concentrateur.

Etape 4. Inspectez les voyants du contrôleur Ethernet du serveur. Ils permettent de déterminer s'il existe un problème au niveau du connecteur, du câble ou du concentrateur.

Les emplacements des voyants du contrôleur Ethernet sont indiqués dans « [Dépannage par affichage des voyants et des diagnostics du système](#) » à la page 280.

- Le voyant de l'état de la liaison Ethernet s'allume lorsque le contrôleur Ethernet reçoit un signal du concentrateur. Si ce voyant est éteint, il se peut que le connecteur, le câble ou le concentrateur soit défectueux.
- Le voyant de transmission et d'émission Ethernet s'allume lorsque le contrôleur Ethernet envoie ou reçoit des données par le biais du réseau Ethernet. Si le voyant est éteint, vérifiez que le concentrateur et le réseau fonctionnent et que les pilotes de périphérique appropriés sont installés.

Etape 5. Inspectez le voyant d'activité réseau du serveur. Le voyant d'activité réseau s'allume si des données sont actives sur le réseau Ethernet. Si le voyant d'activité réseau est éteint, vérifiez que le concentrateur et le réseau fonctionnent et que les pilotes de périphérique appropriés sont installés.

L'emplacement du voyant d'activité réseau est indiqué dans « [Dépannage par affichage des voyants et des diagnostics du système](#) » à la page 280.

Etape 6. Vérifiez que le problème n'est pas lié au système d'exploitation et que les pilotes sont correctement installés.

Etape 7. Assurez-vous que les pilotes de périphérique du client et du serveur utilisent le même protocole.

Si le contrôleur Ethernet ne parvient toujours pas à se connecter au réseau, quand bien même le matériel semble fonctionner correctement, demandez à votre administrateur réseau de déterminer la cause de l'erreur.

Dépannage par symptôme

Suivez les instructions de la présente section pour rechercher les solutions aux problèmes caractérisés par des symptômes identifiables.

Pour utiliser les informations de dépannage en fonction des symptômes disponibles dans cette section, procédez comme suit :

1. Consultez le journal des événements de l'application qui gère le serveur et suivez les actions suggérées pour résoudre les codes d'événement.
 - Si vous gérez le serveur depuis Lenovo XClarity Administrator, commencez par le journal des événements Lenovo XClarity Administrator.
 - Si vous utilisez une autre application de gestion, commencez par le journal des événements Lenovo XClarity Controller.

Pour plus d'informations sur les journaux des événements, voir « [Journaux des événements](#) » à la page 265.

2. Passez en revue cette section afin de trouver les symptômes détectés et suivez les procédures suggérées pour résoudre le problème.
3. Si le problème persiste, prenez contact avec le support (voir « [Contact du support](#) » à la page 315).

Problèmes liés à l'unité de disque dur

Suivez les instructions de la présente section pour résoudre les problèmes relatifs aux disques dur.

- « [Le serveur ne parvient pas à reconnaître un disque dur](#) » à la page 296
- « [Plusieurs disques durs sont défectueux](#) » à la page 297
- « [Plusieurs disques durs sont hors ligne](#) » à la page 297
- « [Une unité de disque dur de remplacement ne se régénère pas](#) » à la page 297
- « [Le voyant d'activité vert de l'unité de disque dur ne représente pas l'état actuel de l'unité associée](#) » à la page 297
- « [Le voyant d'état de l'unité de disque dur vert ne représente pas l'état actuel de l'unité associée](#) » à la page 298

Le serveur ne parvient pas à reconnaître un disque dur

Procédez comme suit jusqu'à ce que le problème soit résolu.

1. Vérifiez le voyant d'état jaune correspondant sur l'unité de disque dur. S'il est allumé, il indique que l'unité est en panne.
2. Si le voyant d'état est allumé, retirez l'unité de la baie, attendez 45 secondes, puis réinsérez l'unité en vous assurant qu'elle est bien raccordée au fond de panier de l'unité de disque dur.
3. Observez le voyant d'activité vert de l'unité de disque dur associé et le voyant d'état jaune et effectuez les opérations correspondantes dans différentes situations :
 - Si le voyant d'activité vert clignote et que le voyant d'état jaune est éteint, l'unité est reconnue par le contrôleur et fonctionne correctement. Exécutez les tests de diagnostics pour les unités de disque dur. Lorsque vous démarrez un serveur et appuyez sur la touche conformément aux instructions à l'écran, le LXPM est affiché par défaut. (Pour plus d'informations, voir la section « Démarrage » dans la documentation LXPM compatible avec votre serveur à l'emplacement <https://pubs.lenovo.com/lxpm-overview/>.) Vous pouvez exécuter des diagnostics de disque dur depuis cette interface. Depuis la page de diagnostics, cliquez sur **Exécuter un diagnostic** → **Test de l'unité de disque dur**.
 - Si le voyant d'activité vert clignote et que le voyant d'état jaune clignote lentement, l'unité est reconnue par le contrôleur et en cours de régénération.
 - Si aucun des voyants n'est allumé ou clignote, vérifiez si le fond de panier de l'unité de disque dur est correctement installé. Pour plus d'informations, passez à l'étape 4.
 - Si le voyant d'activité vert clignote et que le voyant d'état jaune est allumé, remplacez l'unité. Si l'activité des voyants reste la même, passez à l'étape Problèmes liés à l'unité de disque dur. Si l'activité des voyants change, retournez à l'étape 1.
4. Vérifiez que le fond de panier de l'unité de disque dur est correctement installé. Lorsqu'il est bien inséré, les supports des unités se connectent correctement au fond de panier sans le courber ni le déplacer.
5. Réinstallez le cordon d'alimentation du fond de panier et répétez les étapes 1 à 3.
6. Réinstallez le cordon d'interface du fond de panier et répétez les étapes 1 à 3.
7. Si vous soupçonnez un problème au niveau du cordon d'interface ou du fond de panier :
 - Remplacez le cordon d'interface du fond de panier concerné.
 - Remplacez le fond de panier concerné.

8. Exécutez les tests de diagnostics pour les unités de disque dur. Lorsque vous démarrez un serveur et appuyez sur la touche conformément aux instructions à l'écran, le LXPM est affiché par défaut. (Pour plus d'informations, voir la section « Démarrage » dans la documentation LXPM compatible avec votre serveur à l'emplacement <https://pubs.lenovo.com/lxpm-overview/>.) Vous pouvez exécuter des diagnostics de disque dur depuis cette interface. Depuis la page de diagnostics, cliquez sur **Exécuter un diagnostic → Test de l'unité de disque dur**.

D'après ces tests :

- Si le fond de panier réussit le test mais que les unités ne sont pas reconnues, remplacez le cordon d'interface du fond de panier et exécutez les tests à nouveau.
- Remplacez le fond de panier.
- Si le test de l'adaptateur échoue, déconnectez le cordon d'interface du fond de panier de l'adaptateur et exécutez le test à nouveau.
- Si le test de l'adaptateur échoue, remplacez l'adaptateur.

Plusieurs disques durs sont défectueux

Pour résoudre le problème, procédez comme suit :

- Consultez le journal des événements Lenovo XClarity Controller pour y rechercher des entrées liées aux blocs d'alimentation ou aux problèmes de vibration et procédez à la résolution de ces événements.
- Assurez-vous que les pilotes de périphérique et le microprogramme de l'unité de disque dur et du serveur sont au dernier niveau.

Important : Certaines solutions de cluster nécessitent des niveaux de code spécifiques ou des mises à jour de code coordonnées. Si le périphérique fait partie d'une solution en cluster, vérifiez que le niveau le plus récent du code est pris en charge pour cette solution avant de mettre le code à jour.

Plusieurs disques durs sont hors ligne

Pour résoudre le problème, procédez comme suit :

- Consultez le journal des événements Lenovo XClarity Controller pour y rechercher des entrées liées aux blocs d'alimentation ou aux problèmes de vibration et procédez à la résolution de ces événements.
- Consultez le journal du sous-système de stockage pour y rechercher des entrées liées au sous-système de stockage et procédez à la résolution de ces événements.

Une unité de disque dur de remplacement ne se régénère pas

Pour résoudre le problème, procédez comme suit :

1. Vérifiez que l'unité de disque dur est reconnue par l'adaptateur (le voyant d'activité vert de l'unité de disque dur clignote).
2. Consultez la documentation de l'adaptateur SAS/SATA RAID pour déterminer si les paramètres et la configuration sont corrects.

Le voyant d'activité vert de l'unité de disque dur ne représente pas l'état actuel de l'unité associée

Pour résoudre le problème, procédez comme suit :

1. Si le voyant d'activité vert de l'unité de disque dur ne clignote pas lorsque l'unité est en fonctionnement, exécutez les tests de diagnostic pour les unités de disque dur. Lorsque vous démarrez un serveur et appuyez sur la touche conformément aux instructions à l'écran, le LXPM est affiché par défaut. (Pour plus d'informations, voir la section « Démarrage » dans la documentation LXPM compatible avec votre serveur à l'emplacement <https://pubs.lenovo.com/lxpm-overview/>.) Vous pouvez exécuter des diagnostics de disque dur depuis cette interface. Depuis la page de diagnostics, cliquez sur **Exécuter un diagnostic → Test de l'unité de disque dur**

2. Si l'unité réussit le test, remplacez le fond de panier.
3. Si le test de l'unité échoue, remplacez-la.

Le voyant d'état de l'unité de disque dur vert ne représente pas l'état actuel de l'unité associée

Pour résoudre le problème, procédez comme suit :

1. Mettez le serveur hors tension.
2. Réinstallez l'adaptateur SAS/SATA.
3. Réinstallez le cordon d'interface et le cordon d'alimentation du fond de panier.
4. Réinstallez l'unité de disque dur.
5. Mettez le serveur sous tension et vérifiez le comportement des voyants de l'unité de disque dur.

Problèmes liés aux ventilateurs

Consultez cette section pour résoudre les problèmes liés aux ventilateurs.

Vitesse anormalement élevée (tours par minute)

Procédez comme suit jusqu'à ce que le problème soit résolu.

1. Vérifiez si les dissipateurs thermiques ou les perforations d'entrée du système sont obstrués.
2. Assurez-vous que toutes les grilles d'aération sont correctement installées dans le serveur.
3. Inspectez la pâte thermoconductrice sur le processeur et assurez-vous qu'elle n'est pas contaminée.

Problèmes intermittents

La présente section explique comment résoudre les problèmes intermittents.

- « [Problèmes d'unité externe intermittents](#) » à la page 298
- « [Problèmes KVM intermittents](#) » à la page 298
- « [Réinitialisations inattendues intermittentes](#) » à la page 299

Problèmes d'unité externe intermittents

Procédez comme suit jusqu'à ce que le problème soit résolu.

1. Mettez à jour le microprogramme UEFI et XCC vers les versions les plus récentes.
2. Vérifiez que les pilotes de périphérique corrects sont installés. Consultez le site Web du fabricant pour obtenir la documentation.
3. Pour un périphérique USB :
 - a. Vérifiez que le dispositif est correctement configuré.

Redémarrez le serveur et appuyez sur la touche conformément aux instructions à l'écran pour afficher l'interface de configuration du système LXPM. (Pour plus d'informations, voir la section « Démarrage » dans la documentation LXPM compatible avec votre serveur à l'emplacement <https://pubs.lenovo.com/lxpm-overview/>.) Ensuite, cliquez sur **Paramètres système → Périphériques et ports d'E-S → Configuration USB**.

- b. Connectez le périphérique à un autre port. Si vous utilisez un concentrateur USB, retirez ce dernier et connectez l'appareil directement au serveur. Vérifiez que le périphérique est correctement configuré pour le port.

Problèmes KVM intermittents

Procédez comme suit jusqu'à ce que le problème soit résolu.

Problèmes liés à la sortie vidéo :

1. Vérifiez que tous les câbles, notamment le câble d'interface de la console, sont correctement connectés et sécurisés.
2. Vérifiez que le moniteur fonctionne correctement en le testant sur un autre serveur.
3. Testez le câble d'interface de la console sur un serveur qui fonctionne afin de vérifier qu'il fonctionne correctement. Remplacez le câble d'interface de la console s'il est défectueux.

Problèmes liés au clavier :

Vérifiez que tous les câbles et le câble d'interface de la console sont correctement connectés et sécurisés.

Problèmes liés à la souris :

Vérifiez que tous les câbles, notamment le câble d'interface de la console, sont correctement connectés et sécurisés.

Réinitialisations inattendues intermittentes

Remarque : Certaines erreurs irrémédiables nécessitent un redémarrage du serveur pour désactiver un dispositif, tel qu'une barrette de mémoire DIMM ou un processeur, afin que l'appareil s'initialise correctement.

1. Si la réinitialisation se produit pendant l'autotest à la mise sous tension (POST) et que l'horloge de surveillance POST est activée, assurez-vous que la valeur définie pour le temporisateur est suffisamment élevée (Horloge de surveillance du POST).

Pour vérifier le minuteur de l'horloge de surveillance POST, redémarrez le serveur et appuyez sur la touche conformément aux instructions à l'écran pour afficher l'interface de configuration du système LXPM. (Pour plus d'informations, voir la section « Démarrage » dans la documentation LXPM compatible avec votre serveur à l'emplacement <https://pubs.lenovo.com/lxpm-overview/>.) Ensuite, cliquez sur **Paramètres BMC → Horloge de surveillance du POST**.

2. Si la réinitialisation a lieu après le démarrage du système d'exploitation, effectuez l'une des opérations suivantes :
 - Indiquez le système d'exploitation lorsque le système fonctionne normalement et configurez le processus de vidage du noyau du système d'exploitation (les systèmes d'exploitation Windows et Linux de base utilisent des méthodes différentes). Accédez aux menus de configuration UEFI et désactivez la fonction, ou désactivez-la avec la commande OneCli suivante.
`OneCli.exe config set SystemRecovery.RebootSystemOnNMI Disable --bmc XCC_USER:XCC_PASSWORD@XCC_IPAddress`
 - Désactivez les utilitaires de redémarrage automatique du serveur (ASR) de type Automatic Server Restart PMI Application for Windows ou les périphériques ASR éventuellement installés.
3. Recherchez dans le journal des événements du contrôleur de gestion un code d'événement qui indique un redémarrage. Pour plus d'informations sur l'affichage du journal des événements, voir « [Journaux des événements](#) » à la page 265. Si vous utilisez le système d'exploitation Linux de base, capturez tous les journaux pour le support Lenovo afin d'effectuer d'autres recherches.

Problèmes liés au clavier, à la souris, au commutateur KVM ou aux périphériques USB

Suivez les instructions de la présente section pour résoudre les problèmes relatifs au clavier, à la souris, au commutateur KVM ou à un périphérique USB.

- « [Tout ou partie des touches du clavier ne fonctionne pas](#) » à la page 300
- « [La souris ne fonctionne pas](#) » à la page 300

- « [Problèmes liés au commutateur KVM](#) » à la page 300
- « [Le périphérique USB ne fonctionne pas](#) » à la page 300

Tout ou partie des touches du clavier ne fonctionne pas

1. Vérifiez les points suivants :
 - Le câble du clavier est correctement raccordé.
 - Le serveur et le moniteur sont mis sous tension.
2. Si vous utilisez un clavier USB, exécutez l'utilitaire de configuration et activez le fonctionnement sans clavier.
3. Si vous utilisez un clavier USB qui est branché à un concentrateur, déconnectez-le du concentrateur et connectez-le directement au serveur.
4. Remplacez le clavier.

La souris ne fonctionne pas

1. Vérifiez les points suivants :
 - Le câble de la souris est correctement raccordé au serveur.
 - Les pilotes de périphérique de la souris sont installés correctement.
 - Le serveur et le moniteur sont mis sous tension.
 - L'option de la souris est activée dans l'utilitaire de configuration.
2. Si vous utilisez une souris USB connectée à un concentrateur USB, débranchez la souris du concentrateur pour la connecter directement au serveur.
3. Remplacez la souris.

Problèmes liés au commutateur KVM

1. Vérifiez que le commutateur KVM est pris en charge par votre serveur.
2. Vérifiez que le commutateur KVM est bien sous tension.
3. Si le clavier, la souris ou le moniteur peuvent fonctionner normalement avec une connexion directe au serveur, alors remplacez le commutateur KVM.

Le périphérique USB ne fonctionne pas

1. Vérifiez les points suivants :
 - Le pilote approprié pour le périphérique USB est installé.
 - Le système d'exploitation prend en charge les périphériques USB.
2. Vérifiez que les options de configuration USB sont correctement définies dans la configuration système.

Redémarrez le serveur et appuyez sur la touche conformément aux instructions à l'écran pour afficher l'interface de configuration du système LXPM. (Pour plus d'informations, voir la section « Démarrage » dans la documentation LXPM compatible avec votre serveur à l'emplacement <https://pubs.lenovo.com/lxpm-overview/>.) Ensuite, cliquez sur **Paramètres système** → **Périphériques et ports d'E-S** → **Configuration USB**.
3. Si vous utilisez un concentrateur USB, déconnectez le périphérique USB du concentrateur et connectez-le directement au serveur.

Problèmes liés à la mémoire

Consultez cette section pour résoudre les problèmes liés à la mémoire.

Problèmes fréquents liés à la mémoire

- « [Plusieurs modules de mémoire dans un canal sont identifiés comme défectueux](#) » à la page 301

- « [La mémoire système affichée est inférieure à la mémoire physique installée](#) » à la page 301
- « [Remplissage de la mémoire invalide détecté](#) » à la page 302

Plusieurs modules de mémoire dans un canal sont identifiés comme défectueux

Remarque : Chaque fois que vous installez ou désinstallez un module de mémoire, vous devez déconnecter le serveur de la source d'alimentation. Attendez ensuite dix secondes avant de redémarrer le serveur.

Pour résoudre ce problème, procédez comme suit.

1. Réinstallez les modules de mémoire, puis redémarrez le serveur.
2. Retirez le module de mémoire ayant le numéro le plus élevé parmi ceux qui ont été identifiés. Remplacez-le par un module de mémoire connu et identique. Enfin, redémarrez le serveur. Répétez l'opération si nécessaire. Si les pannes persistent malgré le remplacement de tous les modules de mémoire, passez à l'étape 4.
3. Remplacez les modules de mémoire retirés, l'un après l'autre, dans leur connecteur d'origine. Redémarrez le serveur après chaque réinstallation jusqu'à ce qu'un module de mémoire ne fonctionne pas. Remplacez chaque module de mémoire défectueux par un module de mémoire connu et identique. Redémarrez le serveur après chaque remplacement. Répétez l'étape 3 jusqu'à ce que vous ayez testé tous les modules de mémoire retirés.
4. Remplacez le module de mémoire ayant le numéro le plus élevé parmi ceux qui ont été identifiés, puis redémarrez le serveur. Répétez l'opération si nécessaire.
5. Inversez les modules de mémoire entre les canaux (du même processeur), puis redémarrez le serveur. Si le problème provient d'un module mémoire, remplacez-le.
6. (Technicien qualifié uniquement) Installez le module de mémoire défectueux dans un connecteur de module de mémoire du processeur 2 (s'il est installé) afin de vérifier que le problème ne provient pas du processeur ou du connecteur du module de mémoire.
7. (Technicien qualifié uniquement) Remplacez la carte mère (bloc carte mère).

La mémoire système affichée est inférieure à la mémoire physique installée

Pour résoudre ce problème, procédez comme suit.

Remarque : Chaque fois que vous installez ou désinstallez un module de mémoire, vous devez déconnecter le serveur de la source d'alimentation. Attendez ensuite dix secondes avant de redémarrer le serveur.

1. Vérifiez les points suivants :
 - Aucun voyant d'erreur n'est allumé. Voir « [Dépannage par affichage des voyants et des diagnostics du système](#) » à la page 280.
 - Aucun voyant d'erreur du module de mémoire n'est allumé sur la carte mère (bloc carte mère).
 - Le canal de mise en miroir de la mémoire ne tient pas compte de la différence.
 - Les modules de mémoire sont installés correctement.
 - Vous avez installé le type de module de mémoire approprié (voir « [Règles et ordre d'installation d'un module de mémoire](#) » à la page 5 pour obtenir les exigences).
 - Après la modification ou le remplacement d'un module de mémoire, la configuration de mémoire est mise à jour correctement dans l'utilitaire Setup Utility.
 - Tous les bancs de mémoire sont activés. Il est possible que le serveur ait désactivé automatiquement un banc de mémoire lorsqu'il a détecté un problème ou un banc de mémoire peut avoir été désactivé manuellement.
 - Il n'y a pas de non concordance de mémoire en cas de configuration minimale de la mémoire.

2. Réinstallez les modules de mémoire et redémarrez le serveur.
3. Vérifiez le journal des erreurs de l'autotest à la mise sous tension :
 - Si un module de mémoire a été désactivé par une interruption de gestion de système (SMI), remplacez-le.
 - Si un module de mémoire a été désactivé par l'utilisateur ou par POST, réinstallez le module de mémoire, puis exécutez l'utilitaire Setup Utility et activez le module de mémoire.
4. Exécutez les diagnostics mémoire. Lorsque vous démarrez une solution et appuyez sur la touche indiquée dans les instructions à l'écran, l'interface LXPM est affichée par défaut. (Pour plus d'informations, voir la section « Démarrage » dans la documentation LXPM compatible avec votre serveur à l'emplacement <https://pubs.lenovo.com/lxpm-overview/>.) Vous pouvez exécuter des diagnostics de mémoire avec cette interface. Depuis la page de diagnostics, accédez à **Exécuter un diagnostic** → **Test de mémoire**.
5. Inversez les modules entre les canaux (du même processeur), puis redémarrez le serveur. Si le problème provient d'un module mémoire, remplacez-le.
6. Activez à nouveau tous les modules de mémoire à l'aide de Setup Utility, puis redémarrez le serveur.
7. (Technicien qualifié uniquement) Installez le module de mémoire défectueux dans un connecteur de module de mémoire du processeur 2 (s'il est installé) afin de vérifier que le problème ne provient pas du processeur ou du connecteur du module de mémoire.
8. (Technicien qualifié uniquement) Remplacez la carte mère (bloc carte mère).

Remplissage de la mémoire invalide détecté

Si ce message d'avertissement s'affiche, procédez comme suit :

Invalid memory population (unsupported DIMM population) detected. Please verify memory configuration is valid.

1. Voir « Règles et ordre d'installation d'un module de mémoire » à la page 5 pour confirmer que la séquence de remplissage des modules de mémoire actuelle est prise en charge.
2. Si la séquence actuelle est effectivement prise en charge, vérifiez si l'un des modules est affiché sous la forme « désactivé » dans Setup Utility.
3. Réinstallez le module qui s'affiche en tant que « désactivé », puis redémarrez le système.
4. Si le problème persiste, remplacez le module de mémoire.

Problèmes liés au moniteur et à la vidéo

Suivez les instructions de la présente section pour résoudre les problèmes relatifs à un moniteur et à la vidéo.

- « Des caractères non valides s'affichent » à la page 302
- « L'écran est vide » à la page 303
- « L'écran devient blanc lorsque vous lancez certains programmes d'application » à la page 303
- « L'écran du moniteur est instable ou son image ondule, est illisible, défile seule ou est déformée » à la page 303
- « Des caractères incorrects s'affichent à l'écran » à la page 304

Des caractères non valides s'affichent

Procédez comme suit :

1. Vérifiez que les paramètres de langue et de localisation sont corrects pour le clavier et le système d'exploitation.
2. Si la langue utilisée est incorrecte, mettez à jour le microprogramme de serveur au dernier niveau. Voir « Mise à jour du microprogramme » dans le *Guide d'utilisation* ou le *Guide de configuration système*.

L'écran est vide

Remarque : Assurez-vous que le mode d'amorçage attendu n'est pas passé de l'interface UEFI à Hérité ou inversement.

1. Si le serveur est lié à un commutateur de machine virtuelle multinoyaux (KVM), ignorez-le afin d'éliminer cette éventuelle cause : connectez le câble du moniteur directement au connecteur approprié à l'arrière du serveur.
2. Si le serveur est installé avec les adaptateurs graphiques lors de sa mise sous tension, le logo Lenovo apparaît à l'écran au bout d'environ 3 minutes. Ceci est normal, car le système est en cours de chargement.
3. Vérifiez les points suivants :
 - Le serveur est sous tension et il est alimenté.
 - Les câbles du moniteur sont connectés correctement.
 - Le moniteur est mis sous tension et la luminosité ainsi que le contraste sont correctement ajustés.
4. Assurez-vous que le serveur correspondant contrôle le moniteur, le cas échéant.
5. Assurez-vous que le microprogramme du serveur endommagé n'a pas de conséquence sur la sortie vidéo. Voir « Mise à jour du microprogramme » dans le *Guide d'utilisation* ou le *Guide de configuration système*.
6. Si le problème persiste, prenez contact avec le support Lenovo.

L'écran devient blanc lorsque vous lancez certains programmes d'application

1. Vérifiez les points suivants :
 - Le programme d'application n'active pas un mode d'affichage dont les besoins sont supérieurs à la capacité du moniteur.
 - Vous avez installé les pilotes de périphériques nécessaires pour l'application.

L'écran du moniteur est instable ou son image ondule, est illisible, défile seule ou est déformée

1. Si les autotests du moniteur indiquent qu'il fonctionne correctement, réfléchissez à l'emplacement du moniteur. Les champs magnétiques qui entourent les périphériques (comme les transformateurs, des dispositifs, les tubes fluorescents et d'autres moniteurs) peuvent provoquer une instabilité de l'écran ou afficher des images ondulées, illisibles, défilantes ou déformées. Dans ce cas, mettez le serveur hors tension.

Attention : Déplacer un moniteur couleur alors qu'il est sous tension peut entraîner une décoloration de l'écran.

Éloignez le moniteur et le périphérique d'au moins 305 mm (12 pouces) et mettez le moniteur sous tension.

Remarques :

- a. Pour empêcher toute erreur de lecture/écriture de l'unité de disquette, assurez-vous que le moniteur et l'unité externe de disquette sont éloignés d'au moins 76 mm (3 pouces).
 - b. Les cordons de moniteur non Lenovo peuvent provoquer des problèmes imprévisibles.
2. Réinstallez le cordon du moniteur.
 3. Remplacez un par un les composants répertoriés à l'étape 2 dans l'ordre indiqué en redémarrant le serveur à chaque fois :
 - a. Cordon du moniteur
 - b. Adaptateur vidéo (si vous en avez installé un)
 - c. Moniteur
 - d. (Technicien qualifié uniquement) Carte mère (bloc carte mère)

Des caractères incorrects s'affichent à l'écran

Pour résoudre le problème, procédez comme suit :

1. Vérifiez que les paramètres de langue et de localisation sont corrects pour le clavier et le système d'exploitation.
2. Si la langue utilisée est incorrecte, mettez à jour le microprogramme de serveur au dernier niveau. Voir « Mise à jour du microprogramme » dans le *Guide d'utilisation* ou le *Guide de configuration système*.

Problèmes liés au réseau

Suivez les instructions de la présente section pour résoudre les problèmes relatifs à la mise en réseau.

Impossible de se connecter via le compte LDAP avec SSL activé

Procédez comme suit jusqu'à ce que le problème soit résolu :

1. Assurez-vous de la validité de la clé de licence.
2. Générez une nouvelle clé de licence et reconnectez-vous.

Problèmes observables

Ces informations permettent de résoudre les problèmes observables.

- « Le serveur s'interrompt pendant le processus d'amorçage UEFI » à la page 304
- « Le serveur affiche immédiatement l'observateur d'événements d'autotest à la mise sous tension lorsqu'il est activé » à la page 305
- « Le serveur ne répond pas (le test POST est terminé et le système d'exploitation est en cours d'exécution) » à la page 305
- « Le serveur n'est pas réactif (échec du POST et impossible de démarrer la configuration du système) » à la page 306
- « Le détecteur de panne de tension est affiché dans le journal des événements » à la page 306
- « Odeur inhabituelle » à la page 306
- « Le serveur semble être en surchauffe » à la page 306
- « Impossible d'entrer en mode hérité après l'installation d'un nouvel adaptateur » à la page 307
- « Éléments fissurés ou châssis fissuré » à la page 307

Le serveur s'interrompt pendant le processus d'amorçage UEFI

Si le système s'interrompt lors du processus d'amorçage UEFI et affiche le message UEFI: DXE INIT à l'écran, vérifiez que la mémoire ROM en option n'a été pas configurée sur **Hérité**. Vous pouvez afficher à distance les paramètres actuels de la mémoire ROM en option en exécutant la commande suivante à l'aide du Lenovo XClarity Essentials OneCLI :

```
onecli config show EnableDisableAdapterOptionROMSupport --bmc xcc_userid:xcc_password@xcc_ipaddress
```

Pour effectuer la récupération d'un système bloqué pendant le processus d'amorçage dont la mémoire ROM en option est définie sur le paramètre Hérité, reportez-vous à l'astuce technique suivante :

<https://datacentersupport.lenovo.com/solutions/ht506118>

Si la mémoire ROM en option héritée doit être utilisée, ne configurez pas son emplacement sur **Hérité** dans les menus Périphériques et ports d'E-S. Au lieu de cela, définissez l'emplacement de la mémoire ROM en

option sur **Automatique** (configuration par défaut) et définissez le Mode d'amorçage système sur **Mode hérité**. La mémoire ROM en option héritée sera appelée peu de temps avant le démarrage du système.

Le serveur affiche immédiatement l'observateur d'événements d'autotest à la mise sous tension lorsqu'il est activé

Procédez comme suit jusqu'à ce que le problème soit résolu.

1. Résolvez les erreurs indiquées par l'affichage des voyants et des diagnostics du système.
2. Assurez-vous que le serveur prend en charge tous les processeurs et que ces derniers correspondent en termes de vitesse et de taille du cache.

Vous pouvez consulter les détails de processeur depuis la configuration du système.

Pour déterminer si le processeur est pris en charge par le serveur, voir <https://serverproven.lenovo.com>.

3. (Technicien qualifié uniquement) Vérifiez que le processeur 1 est correctement installé.
4. (Technicien qualifié uniquement) Retirez le processeur 2 et redémarrez le serveur.
5. Remplacez les composants suivants l'un après l'autre, dans l'ordre indiqué et redémarrez le serveur systématiquement :
 - a. (Technicien qualifié uniquement) Processeur
 - b. (Technicien qualifié uniquement) Carte mère (bloc carte mère)

Le serveur ne répond pas (le test POST est terminé et le système d'exploitation est en cours d'exécution)

Procédez comme suit jusqu'à ce que le problème soit résolu.

- Si vous êtes au même emplacement que le nœud de traitement, procédez comme suit :
 1. Si vous utilisez une connexion KVM, assurez-vous que la connexion fonctionne correctement. Sinon, vérifiez que le clavier et la souris fonctionnent correctement.
 2. Si possible, connectez-vous au nœud de traitement et vérifiez que toutes les applications sont en cours d'exécution (aucune application n'est bloquée).
 3. Redémarrez le nœud de traitement.
 4. Si le problème persiste, vérifiez que les nouveaux logiciels ont été installés et configurés correctement.
 5. Contactez le revendeur ou le fournisseur du logiciel.
- Si vous accédez au nœud de traitement à partir d'un emplacement distant, procédez comme suit :
 1. Vérifiez que toutes les applications sont en cours d'exécution (aucune application n'est bloquée).
 2. Tentez de vous déconnecter du système, puis de vous connecter à nouveau.
 3. Validez l'accès réseau en exécutant la commande ping ou en exécutant une route de trace vers le nœud de traitement à partir d'une ligne de commande.
 - a. Si vous ne parvenez pas à obtenir de réponse lors d'un test ping, tentez d'exécuter la commande ping pour un autre nœud de traitement du boîtier afin de déterminer s'il existe un problème de connexion ou un problème de nœud de traitement.
 - b. Exécutez une route de trace pour déterminer si la connexion s'est interrompue. Tentez de résoudre un problème de connexion lié au réseau privé virtuel ou au point d'interruption de la connexion.
 4. Redémarrez le nœud de traitement à distance via l'interface de gestion.
 5. Si le problème persiste, vérifiez que les nouveaux logiciels ont été installés et configurés correctement.
 6. Contactez le revendeur ou le fournisseur du logiciel.

Le serveur n'est pas réactif (échec du POST et impossible de démarrer la configuration du système)

Les modifications de la configuration, telles que l'ajout d'unités ou les mises à jour du microprogramme de l'adaptateur, ainsi que les problèmes liés au microprogramme ou au code de l'application, peuvent provoquer l'échec de l'autotest à la mise sous tension (POST).

Dans ce cas, le serveur répond de l'une des manières suivantes :

- Le serveur redémarre automatiquement et essaie à nouveau un autotest à la mise sous tension.
- Le serveur se bloque et vous devez le redémarrer manuellement afin qu'il tente à nouveau un autotest à la mise sous tension.

Après un nombre défini de tentatives consécutives (automatiques ou manuelles), le serveur rétablit la configuration UEFI par défaut et démarre la configuration système pour que vous puissiez effectuer les corrections nécessaires et redémarrer le serveur. Si le serveur ne parvient pas à terminer l'autotest à la mise sous tension avec la configuration par défaut, alors il est possible que la carte mère (bloc carte mère) présente un problème.

Vous pouvez indiquer le nombre de tentatives consécutives de redémarrage dans la configuration du système. Redémarrez le serveur et appuyez sur la touche indiquée dans les instructions à l'écran pour afficher l'interface de configuration du système LXPM. (Pour plus d'informations, voir la section « Démarrage » dans la documentation LXPM compatible avec votre serveur à l'emplacement <https://pubs.lenovo.com/lxpm-overview/>.) Ensuite, cliquez sur **Paramètres système → Rétablissement et RAS → Tentatives POST → Seuil de tentatives POST**. Les options disponibles sont 3, 6, 9 et Désactiver.

Le détecteur de panne de tension est affiché dans le journal des événements

Procédez comme suit jusqu'à ce que le problème soit résolu.

1. Ramenez le système à la configuration minimale. Voir « [Spécifications](#) » à la page 267 pour le minimum requis de processeurs et de barrettes DIMM.
2. Redémarrez le système.
 - Si le système redémarre, ajoutez chacun des éléments que vous avez retiré un par un, et redémarrez le serveur à chaque fois, jusqu'à ce que l'erreur se produise. Remplacez l'élément pour lequel l'erreur se produit.
 - Si le système ne redémarre pas, il se peut que la carte mère (bloc carte mère) présente un problème.

Odeur inhabituelle

Procédez comme suit jusqu'à ce que le problème soit résolu.

1. Une odeur inhabituelle peut provenir d'un nouveau matériel installé.
2. Si le problème persiste, prenez contact avec le support Lenovo.

Le serveur semble être en surchauffe

Procédez comme suit jusqu'à ce que le problème soit résolu.

Lorsqu'il existe plusieurs châssis ou nœuds de traitement :

1. Vérifiez que la température ambiante est dans la plage définie (voir « [Spécifications](#) » à la page 267).
2. Vérifiez que les ventilateurs sont installés correctement.
3. Mettez à jour UEFI et XCC vers la version la plus récente.
4. Assurez-vous que les obturateurs du serveur sont correctement installés (voir [Chapitre 1 « Procédures de remplacement de matériel »](#) à la page 1 pour obtenir des procédures d'installation détaillées).
5. Utilisez la commande IPMI pour augmenter la vitesse du ventilateur jusqu'à atteindre la vitesse maximale afin de déterminer si le problème peut être résolu.

Remarque : La commande raw IPMI ne doit être utilisée que par un technicien qualifié et chaque système possède sa propre commande raw PMI spécifique.

6. Parcourez le journal des événements du processeur de gestion pour savoir si des événements de hausse de température ont été consignés. S'il n'y a aucun événement, le nœud de traitement s'exécute avec des températures de fonctionnement normales. Il peut exister quelques variations de température.

Impossible d'entrer en mode hérité après l'installation d'un nouvel adaptateur

Pour résoudre ce problème, procédez comme suit.

1. Accédez à **Configurer UEFI → Périphériques et ports d'E-S → Définir l'ordre d'exécution de la mémoire Option ROM**.
2. Déplacez l'adaptateur RAID avec le système d'exploitation installé vers le haut de la liste.
3. Sélectionnez **Enregistrer**.
4. Redémarrez le système et réamorçez automatiquement le système d'exploitation.

Éléments fissurés ou châssis fissuré

Contactez le support Lenovo.

Problèmes liés aux dispositifs en option

Suivez les instructions de la présente section pour résoudre les problèmes relatifs aux dispositifs en option.

- « [Le périphérique USB externe n'est pas reconnu](#) » à la page 307
- « [L'adaptateur PCIe n'est pas reconnue ou ne fonctionne pas](#) » à la page 307
- « [Détection de ressources PCIe insuffisantes](#) » à la page 308
- « [Un périphérique Lenovo en option venant d'être installé ne fonctionne pas](#) » à la page 308
- « [Un périphérique Lenovo en option qui fonctionnait auparavant ne fonctionne plus](#) » à la page 308

Le périphérique USB externe n'est pas reconnu

Procédez comme suit jusqu'à ce que le problème soit résolu :

1. Mettez à jour le microprogramme UEFI vers la version la plus récente.
2. Vérifiez que les pilotes appropriés sont installés sur le nœud de traitement. Pour plus d'informations sur les pilotes de périphérique, voir la documentation produit sur le périphérique USB.
3. Servez-vous de l'utilitaire de configuration pour vérifier que le périphérique est correctement configuré.
4. Si le dispositif USB est branché sur un concentrateur ou un câble d'interface de console, débranchez-le et connectez-le directement sur le port USB situé à l'avant du nœud de traitement.

L'adaptateur PCIe n'est pas reconnue ou ne fonctionne pas

Procédez comme suit jusqu'à ce que le problème soit résolu :

1. Mettez à jour le microprogramme UEFI vers la version la plus récente.
2. Consultez le journal des événements et résolvez les erreurs relatives au périphérique.
3. Validez que le dispositif est pris en charge pour le serveur (voir <https://serverproven.lenovo.com>). Assurez-vous que le niveau de microprogramme du périphérique est au dernier niveau pris en charge et mettez à jour le microprogramme, le cas échéant.
4. Vérifiez que l'adaptateur est installé dans un emplacement approprié.
5. Vérifiez que les pilotes de périphérique appropriés sont installés pour le périphérique.
6. Procédez à la résolution des conflits de ressource si le mode hérité est activé (UEFI). Vérifiez les ordres d'amorçage de la ROM existante et modifiez le paramètre UEFI pour la configuration MM de base.

Remarque : Veillez à modifier l'ordre d'amorçage de la ROM associée à l'adaptateur PCIe pour le premier ordre d'exécution.

7. Consultez <http://datacentersupport.lenovo.com> pour lire les astuces (également appelées astuces RETAIN ou bulletins de maintenance) qui peuvent être associées à l'adaptateur.
8. Vérifiez que les éventuelles connexions d'adaptateur externes sont correctes et que les connecteurs ne présentent aucun dommage physique.
9. Vérifiez que l'adaptateur PCIe est installé avec le système d'exploitation pris en charge.

Détection de ressources PCIe insuffisantes

Si vous identifiez un message d'erreur signalant des « ressources PCI insuffisantes », procédez comme suit jusqu'à ce que le problème soit résolu :

1. Appuyez sur Entrée pour accéder à l'utilitaire Setup Utility du système.
2. Sélectionnez **Paramètres système → Périphériques et ports d'E-S → Configuration de base MM**, puis modifiez le paramètre pour augmenter les ressources du périphérique. Par exemple, passez de 3 Go à 2 Go ou de 2 Go à 1 Go.
3. Enregistrez les paramètres et redémarrez le système.
4. Si l'erreur persiste avec les ressources du périphérique les plus élevées (1 Go), arrêtez le système et retirez certains périphériques PCIe ; ensuite, remettez sous tension le système.
5. Si le redémarrage échoue, répétez les étapes 1 à 4.
6. Si l'erreur persiste, appuyez sur Entrée pour accéder à Setup Utility.
7. Sélectionnez **Paramètres système → Périphériques et ports d'E-S → Allocation de ressources PCI 64 bits**, puis modifiez le paramètre **Automatique** pour le définir sur **Activer**.
8. Si le dispositif d'amorçage ne prend pas en charge le MMIO au-dessus de 4 Go pour l'amorçage existant, utilisez le mode d'amorçage UEFI ou retirez/désactivez/désactiver certains périphériques PCIe.
9. Recyclez l'alimentation en courant continu du système et vérifiez que le système est entré dans le menu d'amorçage UEFI ou dans le système d'exploitation. Capturez ensuite le journal FFDC.
10. Contactez le support technique Lenovo.

Un périphérique Lenovo en option venant d'être installé ne fonctionne pas

1. Vérifiez les points suivants :
 - Le dispositif est pris en charge pour le serveur (voir <https://serverproven.lenovo.com>).
 - Vous avez suivi les instructions d'installation fournies avec le périphérique et celui-ci est installé correctement.
 - Vous n'avez pas débranché d'autres câbles ou périphériques installés.
 - Vous avez mis à jour les informations de configuration dans l'utilitaire de configuration. Lorsque vous démarrez un serveur et appuyez sur la touche conformément aux instructions à l'écran pour afficher Setup Utility. (Pour plus d'informations, voir la section « Démarrage » dans la documentation LXPM compatible avec votre serveur à l'emplacement <https://pubs.lenovo.com/lxpm-overview/>.) Toute modification apportée à la mémoire ou à tout autre périphérique doit être suivie d'une mise à jour de la configuration.
2. Réinstallez le périphérique que vous venez d'installer.
3. Remplacez le périphérique que vous venez d'installer.
4. Remettez en place la connexion des câbles et vérifiez que le câble ne présente aucun dommage physique.
5. En cas de dommage, remplacez le câble.

Un périphérique Lenovo en option qui fonctionnait auparavant ne fonctionne plus

1. Vérifiez que toutes les connexions de câble du périphériques sont sécurisées.

2. Si des instructions de test sont fournies avec le périphérique, suivez-les pour effectuer le test.
3. Réinstallez la connexion des câbles et vérifiez si des pièces physiques ont été endommagées.
4. Remplacez le câble.
5. Remettez en place le périphérique défaillant.
6. Réinstallez le périphérique défaillant.

Problèmes de performances

Suivez les instructions de la présente section pour résoudre les problèmes de performances.

- [« Performances réseau » à la page 309](#)
- [« Performances de système d'exploitation » à la page 309](#)

Performances réseau

Pour résoudre le problème, procédez comme suit :

1. Isolez le réseau qui fonctionne lentement (stockage, données et gestion). Il peut être utile d'employer des outils de système d'exploitation ou ping, tels un gestionnaire de tâches ou un gestionnaire de ressources.
2. Vérifiez s'il existe un embouteillage sur le réseau.
3. Mettez à jour le pilote de périphérique NIC, ou le pilote de périphérique du contrôleur de dispositif de stockage.
4. Utilisez les outils de diagnostic de réseau fournis par le fabricant du module d'E-S.

Performances de système d'exploitation

Pour résoudre le problème, procédez comme suit :

1. Si vous avez récemment apporté des modifications au nœud de traitement (pilotes de périphérique mis à jour ou applications logicielles installées, par exemple), supprimez les modifications.
2. Vérifiez s'il existe des problèmes réseau.
3. Recherchez des erreurs liées aux performances dans les journaux système d'exploitation.
4. Pour faciliter le refroidissement, recherchez des événements liés aux températures élevées et à des problèmes d'alimentation car le nœud de traitement peut être saturé. Le cas échéant, réduisez la charge de travail sur le nœud de traitement afin d'améliorer les performances.
5. Recherchez des événements liés aux barrettes DIMM désactivées. Si vous ne disposez pas de suffisamment de mémoire pour la charge de travail des applications, les performances du système d'exploitation sont insuffisantes.
6. Vérifiez que la charge de travail n'est pas trop élevée pour la configuration.

Problèmes de mise sous tension et hors tension

Les informations ci-après vous indiquent comment résoudre les problèmes lors de la mise sous tension ou hors tension du serveur.

- [« L'hyperviseur intégré n'est pas dans la liste des unités d'amorçage » à la page 309](#)
- [« Le bouton de mise sous tension ne fonctionne pas \(le serveur ne démarre pas\) » à la page 310](#)
- [« Le serveur ne se met pas sous tension » à la page 311](#)

L'hyperviseur intégré n'est pas dans la liste des unités d'amorçage

Procédez comme suit jusqu'à ce que le problème soit résolu.

1. Si vous avez récemment installé, déplacé ou effectué la maintenance du serveur, ou si l'hyperviseur intégré est utilisé pour la première fois, assurez-vous que l'unité est correctement connectée et que les connecteurs ne sont pas endommagés.
2. Consultez la documentation fournie avec l'unité flash de l'hyperviseur intégré pour obtenir des informations sur l'installation et la configuration.
3. Consultez <https://serverproven.lenovo.com> afin de vérifier que l'unité d'hyperviseur intégrée est prise en charge pour le serveur.
4. Vérifiez que l'unité d'hyperviseur intégré est figure dans la liste des options d'amorçage disponibles. Depuis l'interface utilisateur du contrôleur de gestion, cliquez sur **Configuration du serveur → Options d'amorçage**.

Pour plus d'informations sur l'accès à l'interface utilisateur de contrôleur de gestion, voir la section « Ouverture et utilisation de l'interface Web de XClarity Controller » dans la documentation XCC compatible avec votre serveur à l'adresse suivante :

<https://pubs.lenovo.com/lxcc-overview/>

5. Consultez <http://datacentersupport.lenovo.com> pour obtenir des bulletins de maintenance relatifs à l'hyperviseur intégré et au serveur.
6. Assurez-vous que les autres logiciels peuvent être utilisés sur le serveur afin de vous assurer que ce dernier fonctionne correctement.

Le bouton de mise sous tension ne fonctionne pas (le serveur ne démarre pas)

Remarque : Le bouton de mise sous tension ne fonctionne qu'environ une à trois minutes après la connexion du serveur à l'alimentation en courant alternatif afin de permettre au module BMC de s'initialiser.

Procédez comme suit jusqu'à ce que le problème soit résolu :

1. Vérifiez que le bouton de mise sous tension du serveur fonctionne correctement :
 - a. Débranchez les cordons d'alimentation du serveur.
 - b. Rebranchez les cordons d'alimentation du serveur.
 - c. Réinstallez le câble du panneau opérateur avant, puis répétez les étapes 1a et 2b.
 - Si le serveur démarre, réinstallez le panneau opérateur avant.
 - Si le problème persiste, remplacez le panneau opérateur avant.
2. Vérifiez les points suivants :
 - Les cordons d'alimentation sont correctement branchés au serveur et à une prise électrique fonctionnelle.
 - Les voyants relatifs au bloc d'alimentation ne signalent pas de problème.
 - Le voyant d'alimentation est allumé et clignote lentement.
 - La force de poussée est suffisante et comporte un bouton de réponse forcée.
3. Si le voyant du bouton d'alimentation ne s'est pas allumé ou n'a pas clignoté correctement, réinstallez tous les blocs d'alimentation et assurez-vous que le voyant du courant alternatif situé à l'arrière du bloc d'alimentation est allumé.
4. Si vous avez installé un périphérique en option, retirez-le et redémarrez le serveur.
5. Si le problème persiste ou si aucun voyant d'alimentation n'est allumé, implémentez la configuration minimale pour vérifier si des composants spécifiques verrouillent l'autorisation d'alimentation. Remplacez chaque bloc d'alimentation et vérifiez la fonction du bouton d'alimentation après chaque installation.
6. Si le problème n'est malgré tout pas résolu, recueillez les informations relatives aux pannes avec les journaux système capturés et contactez le support Lenovo.

Le serveur ne se met pas sous tension

Procédez comme suit jusqu'à ce que le problème soit résolu :

1. Recherchez dans le journal des événements tout événement lié à un problème de mise sous tension du serveur.
2. Vérifiez si des voyants clignotent en orange.
3. Inspectez le voyant d'alimentation de la carte mère (bloc carte mère).
4. Vérifiez si le voyant d'alimentation en courant alternatif est allumé ou si le voyant orange s'allume sur le côté arrière du bloc d'alimentation.
5. Effectuez un cycle d'alimentation en courant alternatif du système.
6. Retirez la pile CMOS pendant au moins dix secondes, puis réinstallez-la.
7. Essayez de mettre le système sous tension grâce à la commande IPMI via XCC ou par l'intermédiaire du bouton d'alimentation.
8. Implémentez la configuration minimale (un processeur, une barrette DIMM et un bloc d'alimentation sans adaptateur et unité).
9. Réinstallez tous les blocs d'alimentation et assurez-vous que les voyants d'alimentation en courant alternatif situés sur le côté du bloc d'alimentation sont allumés.
10. Remplacez chaque bloc d'alimentation et vérifiez la fonction du bouton d'alimentation après chaque installation.
11. Si le problème n'est toujours pas résolu par les actions énumérées ci-dessus, contactez le service technique afin de passer en revue le problème et de voir s'il est nécessaire de remplacer la carte mère (bloc carte mère).

Problèmes d'alimentation

Suivez les instructions de la présente section pour résoudre les problèmes relatifs à l'alimentation.

Le voyant d'erreur système est allumé et le journal des événements affiche le message « Power supply has lost input »

Pour résoudre le problème, vérifiez les éléments suivants :

1. Le bloc d'alimentation est correctement relié à un cordon d'alimentation.
2. Le cordon d'alimentation est relié à une prise de courant correctement mise à la terre pour le serveur.
3. Vérifiez que la source d'alimentation en courant alternatif est stable et dans la plage prise en charge.
4. Permutez l'alimentation pour voir si le problème est dû à l'alimentation. Si c'est le cas, remplacez la source d'alimentation défectueuse.
5. Consultez le journal des événements pour voir le déroulement du problème, puis suivez les actions du journal des événements afin de résoudre les problèmes.

Problèmes liés aux appareils/dispositifs en série

Les informations ci-après vous indiquent comment résoudre les problèmes liés aux ports série ou aux appareils/dispositifs en série.

- « Le nombre de ports série affiché est inférieur au nombre de ports série installés » à la page 311
- « L'appareil/Le dispositif en série ne fonctionne pas » à la page 312

Le nombre de ports série affiché est inférieur au nombre de ports série installés

Procédez comme suit jusqu'à ce que le problème soit résolu.

1. Vérifiez les points suivants :

- Chaque port est affecté à une adresse unique dans l'utilitaire de configuration et aucun des ports série n'est désactivé.
 - L'adaptateur du port série (s'il y en a un) est installé correctement.
2. Réinstallez l'adaptateur du port série.
 3. Remplacez l'adaptateur du port série.

L'appareil/Le dispositif en série ne fonctionne pas

1. Vérifiez les points suivants :
 - Le périphérique est compatible avec le serveur.
 - Le port série est activé et affecté à une adresse unique.
 - L'appareil est connecté au connecteur approprié (voir « [Connecteurs de la carte mère](#) » à la page [279](#)).
2. Réinstallez les composants suivants :
 - a. Périphérique/Dispositif en série défaillant.
 - b. Câble série.
3. Remplacez les composants suivants :
 - a. Périphérique/Dispositif en série défaillant.
 - b. Câble série.
4. (Technicien qualifié uniquement) Remplacez la carte mère (bloc carte mère).

Problèmes logiciels

Suivez les instructions de la présente section pour résoudre les problèmes logiciels.

1. Pour déterminer si le problème est lié au logiciel, vérifiez les points suivants :
 - Le serveur dispose de la mémoire minimale requise par le logiciel. Pour connaître la configuration mémoire minimale requise, lisez attentivement les informations fournies avec le logiciel.

Remarque : Si vous venez d'installer un adaptateur ou de la mémoire, le serveur a peut-être rencontré un conflit d'adresse mémoire.

 - Le logiciel est conçu pour fonctionner sur le serveur.
 - D'autres logiciels fonctionnent sur le serveur.
 - Le logiciel fonctionne sur un autre serveur.
2. Si des messages d'erreur s'affichent durant l'utilisation du logiciel, lisez attentivement les informations fournies avec le logiciel pour obtenir une description des messages et des solutions au problème.
3. Pour plus d'informations, contactez le revendeur du logiciel.

Annexe A. Service d'aide et d'assistance

Lenovo met à votre disposition un grand nombre de services que vous pouvez contacter pour obtenir de l'aide, une assistance technique ou tout simplement pour en savoir plus sur les produits Lenovo.

Sur le Web, vous trouverez des informations à jour relatives aux systèmes, aux dispositifs en option, à Lenovo Services et support Lenovo sur :

<http://datacentersupport.lenovo.com>

Remarque : IBM est le prestataire de services préféré de Lenovo pour ThinkSystem

Avant d'appeler

Avant d'appeler, vous pouvez exécuter plusieurs étapes pour essayer de résoudre vous-même le problème. Si vous devez contacter le service, rassemblez les informations dont le technicien de maintenance aura besoin pour résoudre plus rapidement le problème.

Tentative de résolution du problème par vous-même

Bon nombre de problèmes peuvent être résolus sans aide extérieure. Pour cela, suivez les procédures indiquées par Lenovo dans l'aide en ligne ou dans la documentation de votre produit Lenovo. L'aide en ligne décrit aussi les tests de diagnostic que vous pouvez réaliser. La documentation de la plupart des systèmes, des systèmes d'exploitation et des programmes contient des procédures de dépannage, ainsi que des explications sur les messages et les codes d'erreur. Si vous pensez que le problème est d'origine logicielle, consultez la documentation qui accompagne le système d'exploitation ou le programme.

La documentation des produits ThinkSystem est disponible à l'adresse suivante :

<https://pubs.lenovo.com/>

Vous pouvez suivre la procédure ci-dessous pour tenter de résoudre le problème vous-même :

- Vérifiez que tous les câbles sont bien connectés.
- Observez les interrupteurs d'alimentation pour vérifier que le système et les dispositifs en option éventuels sont sous tension.
- Vérifiez si des mises à jour du logiciel, du microprogramme et des pilotes de périphériques du système d'exploitation sont disponibles pour votre produit Lenovo. (Consultez les liens suivants) La Déclaration de garantie Lenovo souligne que le propriétaire du produit Lenovo (autrement dit vous) est responsable de la maintenance et de la mise à jour de tous les logiciels et microprogrammes du produit (sauf si lesdites activités sont couvertes par un autre contrat de maintenance). Votre technicien vous demandera de mettre à niveau vos logiciels et microprogrammes si ladite mise à niveau inclut une solution documentée permettant de résoudre le problème.
 - Téléchargements de pilotes et logiciels
 - <https://datacentersupport.lenovo.com/tw/en/products/servers/thinksystem/st650v3/7d7a/downloads/driver-list/>
 - Centre de support du système d'exploitation
 - <https://datacentersupport.lenovo.com/solutions/server-os>
 - Instructions d'installation du système d'exploitation
 - <https://pubs.lenovo.com/#os-installation>

- Si vous avez installé un nouveau matériel ou de nouveaux logiciels dans votre environnement, consultez <https://serverproven.lenovo.com> pour vérifier que votre produit les prend en charge.
- Consultez la section [Chapitre 3 « Identification des problèmes » à la page 265](#) pour obtenir des instructions sur l'isolement et la résolution des problèmes.
- Pour plus d'informations sur la résolution d'un incident, accédez à <http://datacentersupport.lenovo.com>.

Pour rechercher les astuces disponibles pour votre serveur :

1. Accédez au site <http://datacentersupport.lenovo.com> et affichez la page de support de votre serveur.
2. Cliquez sur **How To's (Procédures)** dans le volet de navigation.
3. Cliquez sur **Type d'article → Solution** dans le menu déroulant.

Suivez les instructions à l'écran pour choisir la catégorie du problème que vous rencontrez.

- Consultez le forum du centre de données Lenovo sur https://forums.lenovo.com/t5/Datacenter-Systems/ct-p/sv_eg pour vérifier si quelqu'un d'autre a rencontré un problème similaire.

Collecte des informations requises pour appeler le support

Si vous avez besoin du service de garantie pour votre produit Lenovo, les techniciens de maintenance peuvent vous aider plus efficacement si vous avez les informations à disposition avant de passer votre appel. Vous pouvez également accéder à <http://datacentersupport.lenovo.com/warrantylookup> pour plus d'informations sur la garantie du produit.

Rassemblez les informations suivantes pour les transmettre au technicien de maintenance. Ces données peuvent aider le technicien de maintenance à trouver rapidement une solution à votre problème et garantir que vous receviez le niveau de service attendu du contrat auquel vous avez souscrit.

- Numéros de contrat de maintenance matérielle et logicielle, le cas échéant
- Numéro de type de machine (identificateur de la machine Lenovo à 4 chiffres). Pour obtenir le numéro du type de machine figurant sur l'étiquette d'identification, reportez-vous à la section « Identification du serveur et accès Lenovo XClarity Controller » dans le *Guide d'utilisation* ou au *Guide de configuration du système*.
- Numéro de modèle
- Numéro de série
- Niveaux du code UEFI et du microprogramme du système
- Autres informations utiles (par exemple, les messages d'erreur et journaux)

Au lieu d'appeler Support Lenovo, vous pouvez accéder à <https://support.lenovo.com/servicerequest> pour soumettre une demande de service électronique. L'envoi d'une demande de service électronique lance la détermination d'une solution au problème en fournissant les informations pertinentes disponibles aux techniciens de maintenance. Les techniciens de maintenance Lenovo peuvent commencer à travailler sur votre solution dès que vous avez complété et déposé une demande de service électronique.

Collecte des données de maintenance

Pour identifier clairement la cause principale d'un problème de serveur ou à la demande du support Lenovo, vous devrez peut-être collecter les données de maintenance qui peuvent être utilisées pour une analyse plus approfondie. Les données de maintenance contiennent des informations telles que les journaux des événements et l'inventaire matériel.

Les données de maintenance peuvent être collectées avec les outils suivants :

- **Lenovo XClarity Provisioning Manager**

Utilisez la fonction de collecte des données de maintenance de Lenovo XClarity Provisioning Manager pour collecter les données de maintenance du système. Vous pouvez collecter les données du journal système existantes ou exécuter un nouveau diagnostic afin de collecter de nouvelles données.

- **Lenovo XClarity Controller**

Vous pouvez utiliser l'interface Web ou CLI du Lenovo XClarity Controller pour collecter les données de maintenance pour le serveur. Le fichier peut être enregistré et envoyé au support Lenovo.

- Pour plus d'informations sur l'utilisation de l'interface Web pour la collecte des données de maintenance, reportez-vous à la section « Sauvegarde de la configuration BMC » dans la documentation XCC compatible avec votre serveur sur <https://pubs.lenovo.com/lxcc-overview/>.
- Pour plus d'informations sur l'utilisation de l'outil CLI pour la collecte des données de maintenance, consultez la section « commande XCC `ffdc` » dans la version de la documentation XCC compatible avec votre serveur sur <https://pubs.lenovo.com/lxcc-overview/>.

- **Lenovo XClarity Administrator**

Lenovo XClarity Administrator peut être configuré pour la collecte et l'envoi automatique de fichiers de diagnostic au support Lenovo lorsque certains événements réparables se produisent dans Lenovo XClarity Administrator et sur les nœuds finaux gérés. Vous pouvez choisir d'envoyer les fichiers de diagnostic au Support Lenovo à l'aide de la fonction d'Call Home ou à un autre prestataire de services via SFTP. Vous pouvez également collecter les fichiers de diagnostic manuellement, ouvrir un enregistrement de problème, et envoyer les fichiers de diagnostic au Support Lenovo.

Vous trouverez d'autres informations sur la configuration de la notification automatique de problème au sein de Lenovo XClarity Administrator via http://sysmgt.lenovofiles.com/help/topic/com.lenovo.lxca.doc/admin_setupcallhome.html.

- **Lenovo XClarity Essentials OneCLI**

Lenovo XClarity Essentials OneCLI dispose d'une application d'inventaire pour collecter les données de maintenance. Il peut s'exécuter à la fois de manière interne et externe. Lors d'une exécution en interne au sein du système d'exploitation hôte sur le serveur, OneCLI peut collecter des informations sur le système d'exploitation, telles que le journal des événements du système d'exploitation, en plus des données de maintenance du matériel.

Pour obtenir les données de maintenance, vous pouvez exécuter la commande `getinfor`. Pour plus d'informations sur l'exécution de `getinfor`, voir https://pubs.lenovo.com/lxce-onecli/onecli_r_getinfor_command.

Contact du support

Vous pouvez contacter le support pour vous aider à résoudre un problème.

Vous pouvez bénéficier du service matériel auprès d'un prestataire de services agréé par Lenovo. Pour trouver un prestataire de services autorisé par Lenovo à assurer un service de garantie, accédez à <https://datacentersupport.lenovo.com/serviceprovider> et utilisez les filtres pour effectuer une recherche dans différents pays. Pour obtenir les numéros de téléphone du support Lenovo, voir <https://datacentersupport.lenovo.com/supportphonenumberlist> pour plus de détails concernant votre région.

Annexe B. Documents et supports

Cette section fournit des documents pratiques, des pilotes et des téléchargements de microprogramme et des ressources de support.

Téléchargement des documents

La présente section contient une introduction et des liens de téléchargement de documents pratiques.

Documents

Vous pouvez télécharger les documents sur les produits ci-après à l'adresse suivante :

https://pubs.lenovo.com/st650-v3/pdf_files

- **Guides d'installation des glissières**

- Installation des glissières dans une armoire

- **Guide d'utilisation**

- Présentation complète, configuration système, remplacement des composants matériels et dépannage.

Chapitres sélectionnés dans le *Guide d'utilisation* :

- **Guide de configuration système** : Présentation du serveur, identification des composants, voyants système et affichage des diagnostics, déballage du produit, installation et configuration du serveur.
- **Guide de maintenance du matériel** : Installation des composants matériels, cheminement des câbles et dépannage.

- **Guide de référence des codes et messages**

- Événements XClarity Controller, LXPM et UEFI

- **Manuel UEFI**

- Présentation des paramètres UEFI

Sites Web de support

Cette section permet de télécharger des pilotes et microprogrammes, ainsi que d'accéder à des ressources de support.

Support et téléchargements

- Site Web de téléchargement des pilotes et logiciels pour ThinkSystem ST650 V3
 - <https://datacentersupport.lenovo.com/tw/en/products/servers/thinksystem/st650v3/7d7a/downloads/driver-list/>
- Forum de centre de données Lenovo
 - https://forums.lenovo.com/t5/Datacenter-Systems/ct-p/sv_eg
- Assistance centre de données Lenovo pour ThinkSystem ST650 V3
 - <https://datacentersupport.lenovo.com/products/servers/thinksystem/st650v3/7d7a>
- Documents d'informations de licence Lenovo
 - <https://datacentersupport.lenovo.com/documents/Invo-eula>

- Site Web Lenovo Press (guides produit/fiches techniques/livres blancs)
 - <https://lenovopress.lenovo.com/>
- Déclaration de confidentialité Lenovo
 - <https://www.lenovo.com/privacy>
- Conseils de sécurité relatifs aux produits Lenovo
 - https://datacentersupport.lenovo.com/product_security/home
- Plans de garantie des produits Lenovo
 - <http://datacentersupport.lenovo.com/warrantylookup>
- Site Web du support pour les systèmes d'exploitation de serveur Lenovo
 - <https://datacentersupport.lenovo.com/solutions/server-os>
- Site Web Lenovo ServerProven (recherche d'options compatibles)
 - <https://serverproven.lenovo.com>
- Instructions d'installation du système d'exploitation
 - <https://pubs.lenovo.com/#os-installation>
- Soumettre un eTicket (demande de maintenance)
 - <https://support.lenovo.com/servicerequest>
- S'abonner aux notifications produit Lenovo Data Center Group (toujours avoir les dernières mises à jour du microprogramme)
 - <https://datacentersupport.lenovo.com/solutions/ht509500>

Annexe C. Consignes

Le présent document peut contenir des informations ou des références concernant certains produits, logiciels ou services Lenovo non annoncés dans ce pays. Pour plus de détails, référez-vous aux documents d'annonce disponibles dans votre pays, ou adressez-vous à votre partenaire commercial Lenovo.

Toute référence à un produit, logiciel ou service Lenovo n'implique pas que seul ce produit, logiciel ou service puisse être utilisé. Tout autre élément fonctionnellement équivalent peut être utilisé, s'il n'enfreint aucun droit de Lenovo. Il est de la responsabilité de l'utilisateur d'évaluer et de vérifier lui-même les installations et applications réalisées avec des produits, logiciels ou services non expressément référencés par Lenovo.

Lenovo peut détenir des brevets ou des demandes de brevet couvrant les produits mentionnés dans le présent document. La remise de ce document n'est pas une offre et ne fournit pas de licence sous brevet ou demande de brevet. Vous pouvez en faire la demande par écrit à l'adresse suivante :

*Lenovo (United States), Inc.
8001 Development Drive
Morrisville, NC 27560
U.S.A.
Attention: Lenovo Director of Licensing*

LE PRÉSENT DOCUMENT EST LIVRÉ « EN L'ÉTAT » SANS GARANTIE DE QUELQUE NATURE. LENOVO DÉCLINE TOUTE RESPONSABILITÉ, EXPLICITE OU IMPLICITE, RELATIVE AUX INFORMATIONS QUI Y SONT CONTENUES, Y COMPRIS EN CE QUI CONCERNE LES GARANTIES DE NON-CONTEFAÇON ET D'APTITUDE A L'EXÉCUTION D'UN TRAVAIL DONNÉ. Certaines juridictions n'autorisent pas l'exclusion des garanties implicites, auquel cas l'exclusion ci-dessus ne vous sera pas applicable.

Le présent document peut contenir des inexactitudes ou des coquilles. Il est mis à jour périodiquement. Chaque nouvelle édition inclut les mises à jour. Lenovo peut, à tout moment et sans préavis, modifier les produits et logiciels décrits dans ce document.

Les produits décrits dans ce document ne sont pas conçus pour être implantés ou utilisés dans un environnement où un dysfonctionnement pourrait entraîner des dommages corporels ou le décès de personnes. Les informations contenues dans ce document n'affectent ni ne modifient les garanties ou les spécifications des produits Lenovo. Rien dans ce document ne doit être considéré comme une licence ou une garantie explicite ou implicite en matière de droits de propriété intellectuelle de Lenovo ou de tiers. Toutes les informations contenues dans ce document ont été obtenues dans des environnements spécifiques et sont présentées en tant qu'illustration. Les résultats peuvent varier selon l'environnement d'exploitation utilisé.

Lenovo pourra utiliser ou diffuser, de toute manière qu'elle jugera appropriée et sans aucune obligation de sa part, tout ou partie des informations qui lui seront fournies.

Les références à des sites Web non Lenovo sont fournies à titre d'information uniquement et n'impliquent en aucun cas une adhésion aux données qu'ils contiennent. Les éléments figurant sur ces sites Web ne font pas partie des éléments du présent produit Lenovo et l'utilisation de ces sites relève de votre seule responsabilité.

Les données de performance indiquées dans ce document ont été déterminées dans un environnement contrôlé. Par conséquent, les résultats peuvent varier de manière significative selon l'environnement d'exploitation utilisé. Certaines mesures évaluées sur des systèmes en cours de développement ne sont pas garanties sur tous les systèmes disponibles. En outre, elles peuvent résulter d'extrapolations. Les résultats

peuvent donc varier. Il incombe aux utilisateurs de ce document de vérifier si ces données sont applicables à leur environnement d'exploitation.

Marques

LENOVO et THINKSYSTEM sont des marques de Lenovo.

Toutes les autres marques appartiennent à leurs propriétaires respectifs.

Remarques importantes

La vitesse du processeur correspond à la vitesse de l'horloge interne du processeur. D'autres facteurs peuvent également influencer sur les performances d'une application.

Les vitesses de l'unité de CD-ROM ou de DVD-ROM recensent les débits de lecture variable. La vitesse réelle varie et est souvent inférieure aux vitesses maximales possibles.

Lorsqu'il est fait référence à la mémoire du processeur, à la mémoire réelle et virtuelle ou au volume des voies de transmission, 1 Ko correspond à 1 024 octets, 1 Mo correspond à 1 048 576 octets et 1 Go correspond à 1 073 741 824 octets.

Lorsqu'il est fait référence à la capacité de l'unité de disque dur ou au volume de communications, 1 Mo correspond à un million d'octets et 1 Go correspond à un milliard d'octets. La capacité totale à laquelle l'utilisateur a accès peut varier en fonction de l'environnement d'exploitation.

La capacité maximale de disques durs internes suppose que toutes les unités de disque dur standard ont été remplacées et que toutes les baies d'unité sont occupées par des unités Lenovo. La capacité de ces unités doit être la plus importante disponible à ce jour.

La mémoire maximale peut nécessiter le remplacement de la mémoire standard par un module de mémoire en option.

Chaque cellule de mémoire à semi-conducteurs a un nombre fini intrinsèque de cycles d'écriture qu'elle peut prendre en charge. Par conséquent, un dispositif SSD peut avoir un nombre de cycles d'écriture maximal exprimé en total bytes written (TBW). Un périphérique qui excède cette limite peut ne pas répondre aux commandes générées par le système ou peut ne pas être inscriptible. Lenovo n'est pas responsable du remplacement d'un périphérique ayant dépassé son nombre maximal garanti de cycles de programme/d'effacement, comme stipulé dans les spécifications publiées officielles du périphérique.

Lenovo ne prend aucun engagement et n'accorde aucune garantie concernant les produits non Lenovo. Seuls les tiers sont chargés d'assurer directement le support des produits non Lenovo.

Les applications fournies avec les produits Lenovo peuvent être différentes des versions mises à la vente et ne pas être fournies avec la documentation complète ou toutes les fonctions.

Déclarations de compatibilité électromagnétique

Lorsque vous connectez un moniteur à l'équipement, vous devez utiliser les câbles conçus pour le moniteur ainsi que tous les dispositifs antiparasites livrés avec le moniteur.

Vous trouverez d'autres consignes en matière d'émissions électroniques sur :

https://pubs.lenovo.com/important_notices/

Déclaration BSMI RoHS pour la région de Taïwan

單元 Unit	限用物質及其化學符號 Restricted substances and its chemical symbols					
	鉛Lead (PB)	汞Mercury (Hg)	鎘Cadmium (Cd)	六價鉻 Hexavalent chromium (Cr ⁶⁺)	多溴聯苯 Polybrominated biphenyls (PBB)	多溴二苯醚 Polybrominated diphenyl ethers (PBDE)
機架	○	○	○	○	○	○
外部蓋板	○	○	○	○	○	○
機械組零件	-	○	○	○	○	○
空氣傳動設備	-	○	○	○	○	○
冷卻組零件	-	○	○	○	○	○
內存模組	-	○	○	○	○	○
處理器模組	-	○	○	○	○	○
電纜組零件	-	○	○	○	○	○
電源供應器	-	○	○	○	○	○
儲備設備	-	○	○	○	○	○
印刷電路板	-	○	○	○	○	○
光碟機	-	○	○	○	○	○

備考1. “超出0.1 wt %” 及 “超出0.01 wt %” 係指限用物質之百分比含量超出百分比含量基準值。
 Note1 : “exceeding 0.1wt%” and “exceeding 0.01 wt%” indicate that the percentage content of the restricted substance exceeds the reference percentage value of presence condition.

備考2. “○” 係指該項限用物質之百分比含量未超出百分比含量基準值。
 Note2 : “○” indicates that the percentage content of the restricted substance does not exceed the percentage of reference value of presence.

備考3. “-” 係指該項限用物質為排除項目。
 Note3 : The “-” indicates that the restricted substance corresponds to the exemption.

0718

Informations de contact pour l'importation et l'exportation de la région de Taïwan

Des contacts sont disponibles pour les informations d'importation et d'exportation de la région de Taïwan.

委製商/進口商名稱: 台灣聯想環球科技股份有限公司
進口商地址: 台北市南港區三重路 66 號 8 樓
進口商電話: 0800-000-702

Lenovo