

Lenovo

ThinkSystem ST650 V3 하드웨어 유지 관리 설명서



시스템 유형: 7D7A, 7D7B

주의

이 정보와 이 정보가 지원하는 제품을 사용하기 전에 다음에서 제공되는 안전 정보 및 안전 지시사항을 읽고 이해하십시오. https://pubs.lenovo.com/safety_documentation/

또한 다음에서 제공되는 서버에 대한 Lenovo 보증 계약조건에 대해 잘 알고 있는지 확인하십시오. <http://datacentersupport.lenovo.com/warrantylookup>

초판 (2023년 5월)

© Copyright Lenovo 2023.

권리 제한 및 제약 고지: GSA(General Services Administration) 계약에 따라 제공되는 데이터 또는 소프트웨어를 사용, 복제 또는 공개할 경우에는 계약서 번호 GS-35F-05925에 명시된 제약 사항이 적용됩니다.

목차

목차	i
안전	v
안전 점검 목록	vi
제 1 장. 하드웨어 교체 절차	1
설치 지침	1
안전 점검 목록	2
시스템 안정성 지침	3
정전기에 민감한 장치 취급	3
메모리 모듈 설치 규정 및 순서	5
DRAM DIMM 설치 순서	7
서버 전원 켜기 및 끄기	11
서버 전원 켜기	11
서버 전원 끄기	12
서버 교체	13
랙에서 서버 제거	13
랙에 서버 설치	17
2.5인치 드라이브 백플레인 교체	20
2.5인치 드라이브 백플레인 제거	21
2.5인치 드라이브 백플레인 설치	22
3.5인치 드라이브 백플레인 교체	24
3.5인치 드라이브 백플레인 제거	24
3.5인치 드라이브 백플레인 설치	25
A2/L4 GPU 통풍관 교체	27
A2/L4 GPU 통풍관 제거	27
A2/L4 GPU 통풍관 설치	28
공기 조절 장치 교체	30
공기 조절 장치 제거	30
공기 조절 장치 설치	31
CMOS 배터리 (CR2032) 교체	33
CMOS 배터리 제거 (CR2032)	33
CMOS 배터리 설치 (CR2032)	35
드라이브 교체	37
핫 스왑 드라이브 제거	37
핫 스왑 드라이브 설치	39
확장 드라이브 케이징 교체	42
확장 드라이브 케이징 제거	42
확장 드라이브 케이징 설치	43
팬 및 팬 케이징 어셈블리 교체	45
팬 모듈 제거	45
팬 케이징 어셈블리 제거	46
팬 케이징 어셈블리 설치	48
팬 모듈 설치	49
플래시 전원 모듈 교체	54
플래시 전원 모듈 제거	54

플래시 전원 모듈 설치	56
풋 스탠드 교체	58
풋 스탠드 제거	58
풋 스탠드 설치	59
앞면 베젤 교체	61
앞면 베젤 제거	61
앞면 베젤 설치	62
앞면 I/O 모듈 교체	63
앞면 I/O 모듈 제거	63
앞면 I/O 모듈 설치	65
FL GPU 필터 교체	66
FL GPU 필터 제거	66
FL GPU 필터 설치	68
내부 CFF HBA/RAID 어댑터 교체	69
내부 CFF 어댑터 제거	70
내부 CFF 어댑터 설치	72
침입 스위치 교체	74
침입 스위치 제거	75
침입 스위치 설치	76
M.2 드라이브 및 M.2 부트 어댑터 교체	78
M.2 드라이브 제거	78
M.2 부트 어댑터 제거	79
M.2 부트 어댑터 설치	81
M.2 부트 어댑터의 고정장치 조정	82
M.2 드라이브 설치	83
메모리 모듈 교체	85
메모리 모듈 제거	85
메모리 모듈 설치	86
GPU 어댑터 링크 브리지(NVLink 브리지) 교체	88
GPU 어댑터 링크(NVLink) 브리지 제거	88
GPU 어댑터 링크 브리지(NVLink 브리지) 설치	90
광 드라이브 케이징 교체	92
광 드라이브 케이징 제거	92
광 드라이브 케이징 설치	93
광 드라이브 또는 테이프 드라이브 교체	94
광 드라이브 또는 테이프 드라이브 제거	94
광 드라이브 또는 테이프 드라이브 설치	98
5.25인치 드라이브 베이 어댑터 어셈블리 제거	101
5.25인치 드라이브 베이 어댑터 어셈블리 설치	104
FL PCIe 어댑터 홀더 교체	107
FL PCIe 어댑터 홀더 제거	107
FL PCIe 어댑터 홀더 설치	108
PCIe 어댑터 교체	110

HL PCIe 어댑터 제거	110
HL PCIe 어댑터 설치	112
FL GPU 어댑터 제거	116
FL GPU 어댑터 설치	118
전원 분배 보드 교체	119
전원 분배 보드 제거	120
전원 분배 보드 설치	121
전원 분배 보드 덮개 교체	123
전원 분배 보드 덮개 제거	123
전원 분배 보드 덮개 설치	125
전원 공급 장치 유닛 교체	127
전원 공급 장치 제거	127
전원 공급 장치 설치	130
프로세서 및 방열판 교체(숙련된 서비스 기술자 전용)	134
프로세서 및 방열판 제거(숙련된 기술자 전용)	134
캐리어 및 방열판에서 프로세서 분리(숙련된 기술자 전용)	137
프로세서 및 방열판 설치(숙련된 기술자 전용)	140
펌웨어 및 RoT(Root of Trust) 보안 모듈 교체	146
펌웨어 및 RoT 보안 모듈 제거	146
펌웨어 및 RoT 보안 모듈 설치	148
TPM 숨기기/관찰	149
TPM 펌웨어 업데이트	150
보안 문 교체	151
보안 문 제거	151
보안 문 설치	152
시스템 보드 교체(숙련된 기술자 전용)	153
시스템 보드 제거(숙련된 기술자 전용)	153
시스템 보드 설치(숙련된 기술자 전용)	157
VPD(필수 제품 데이터) 업데이트	160
UEFI 보안 부팅 사용	161
T4 필터 교체	162
T4 필터 제거	162
T4 필터 설치	163
서버 덮개 교체	165
서버 덮개 제거	165
서버 덮개 설치	167
부품 교체 완료	169
제 2 장. 내장 케이블 배선	171
커넥터 식별	172
시스템 보드 커넥터	172
전원 분배 보드 커넥터	173
내부 CFF RAID 어댑터 커넥터	174
드라이브 백플레인 커넥터	175
3.5인치 드라이브 케이블 배선	177
SAS/SATA 조합	180

퓨어 NVMe 조합	185
혼합 조합	187
2.5인치 드라이브 케이블 배선	203
SAS/SATA 조합	206
퓨어 NVMe 조합	215
혼합 조합	218
GPU 케이블 배선	230
앞면 I/O 모듈 케이블 배선	231
전원 분배 보드 및 M.2 어댑터	232
광/테이프 드라이브	233
제 3 장. 문제 판별	235
이벤트 로그	235
사양	237
기술 사양	237
기계 사양	242
환경 사양	243
시스템 보드 커넥터	246
시스템 LED 및 진단 디스플레이별 문제 해결	248
드라이브 LED	248
앞면 오피레이터 패널 LED	249
뒷면 시스템 LED	250
전원 공급 장치 LED	252
시스템 보드 LED	254
XCC 시스템 관리 포트 LED	255
외부 진단 핸드셋	255
일반 문제 판별 절차	260
의심되는 전원 문제 해결	261
의심되는 이더넷 컨트롤러 문제 해결	261
증상별 문제 해결	262
하드 디스크 드라이브 문제	262
팬 문제	264
간헐적 문제	264
키보드, 마우스, KVM 스위치 또는 USB 장치 문제	266
메모리 문제	267
모니터 및 비디오 문제	268
네트워크 문제	269
관찰 가능한 문제	270
옵션 장치 문제	272
성능 문제	274
전원 켜짐 및 꺼짐 문제	275
전원 문제	276
직렬 장치 문제	276
소프트웨어 문제	277

부록 A. 도움말 및 기술 지원 얻기	279
문의하기 전에	279
서비스 데이터 수집	280
지원팀에 문의	281

부록 B. 문서 및 지원	283
문서 다운로드	283
지원 웹 사이트	283
부록 C. 주의사항	285
상표	285

중요 참고사항	286
전자 방출 주의사항	286
대만 지역 BSMI RoHS 준수 선언	287
대만 지역 수입 및 수출 연락처 정보	287

안전

Before installing this product, read the Safety Information.

قبل تركيب هذا المنتج، يجب قراءة الملاحظات الأمنية

Antes de instalar este produto, leia as Informações de Segurança.

在安裝本產品之前，請仔細閱讀 Safety Information（安全信息）。

安裝本產品之前，請先閱讀「安全資訊」。

Prije instalacije ovog produkta obavezno pročitajte Sigurnosne Upute.

Před instalací tohoto produktu si přečtěte příručku bezpečnostních instrukcí.

Læs sikkerhedsforskrifterne, før du installerer dette produkt.

Lees voordat u dit product installeert eerst de veiligheidsvoorschriften.

Ennen kuin asennat tämän tuotteen, lue turvaohjeet kohdasta Safety Information.

Avant d'installer ce produit, lisez les consignes de sécurité.

Vor der Installation dieses Produkts die Sicherheitshinweise lesen.

Πριν εγκαταστήσετε το προϊόν αυτό, διαβάστε τις πληροφορίες ασφάλειας (safety information).

לפני שתתקינו מוצר זה, קראו את הוראות הבטיחות.

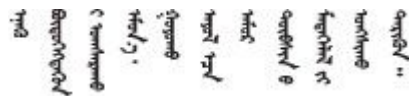
A termék telepítése előtt olvassa el a Biztonsági előírásokat!

Prima di installare questo prodotto, leggere le Informazioni sulla Sicurezza.

製品の設置の前に、安全情報をお読みください。

본 제품을 설치하기 전에 안전 정보를 읽으십시오.

Пред да се инсталира овој продукт, прочитајте информацијата за безбедност.



Les sikkerhetsinformasjonen (Safety Information) før du installerer dette produktet.

Przed zainstalowaniem tego produktu, należy zapoznać się z książką "Informacje dotyczące bezpieczeństwa" (Safety Information).

Antes de instalar este produto, leia as Informações sobre Segurança.

Перед установкой продукта прочтите инструкции по технике безопасности.

Pred inštaláciou tohto zariadenia si pečítajte Bezpečnostné predpisy.

Pred namestitvijo tega proizvoda preberite Varnostne informacije.

Antes de instalar este producto, lea la información de seguridad.

Läs säkerhetsinformationen innan du installerar den här produkten.

ཐོན་ཁུངས་འདི་བདེ་སྤྱོད་མ་བྱས་གོང་། སྐྱོར་གྱི་ཡིད་གཟབ་
བྱ་འདྲ་མིན་ཡིད་པའི་འོད་ཟེར་བལྟ་དགོས།

Bu ürünü kurmadan önce güvenlik bilgilerini okuyun.

مەزكۇر مەھسۇلاتنى ئورنىتىشتىن بۇرۇن بىخەتەرلىك ئۇچۇرلىرىنى ئوقۇپ چىقىڭ.

Youq mwngz yungh canjbinj neix gaxgonq, itdingh aeu doeg aen
canjbinj soengq cungj vahgangj ancien siusik.

안전 점검 목록

이 절의 정보를 사용하여 서버에서 잠재적으로 안전하지 않은 상태를 식별하십시오. 각 시스템이 설계되고 제작되면서 부상으로부터 사용자와 서비스 기술자를 보호하기 위해 반드시 필요한 안전 부품이 설치되었습니다.

참고: 이 장치는 비주얼 디스플레이 작업장의 직접적인 시야에서 사용하도록 제작되지 않았습니다. 비주얼 디스플레이 작업장에서 반사로 인해 불편을 겪지 않으려면 이 장치를 직접 시야에 놓으면 안 됩니다.

경고:

이 장비는 오디오/비디오, 정보 기술 및 통신 기술 분야의 전자 장비 안전 표준인 NEC, IEC 62368-1 및 IEC 60950-1에 정의된 대로 숙련된 직원이 설치하거나 정비해야 합니다. Lenovo는 사용자가 장비를 수리할 자격이 있으며 에너지 수준이 위험한 제품의 위험을 인식할 수 있는 훈련을 받은 것으로 가정합니다. 도구 또는 잠금 장치와 키 또는 다른 보안 수단을 사용하여 장비에 접근할 수 있으며, 이는 해당 위치에 대해 책임 있는 기관에 의해 통제됩니다.

중요: 서버의 전기 접지는 운영자의 안전과 정확한 시스템 기능을 위한 필수 사항입니다. 공인 전기 기술자에게 콘센트의 접지가 적절한지 확인하십시오.

잠재적으로 안전하지 않은 조건이 없는지 확인하려면 다음 점검 목록을 사용하십시오.

1. 전원이 꺼져 있고 전원 코드가 분리되어 있는지 확인하십시오.
2. 전원 코드를 확인하십시오.
 - 제3선 접지 커넥터의 상태가 양호한지 확인하십시오. 측정기를 사용하여 외부 접지 핀과 프레임 접지 사이에서 제3선 접지 연속성이 0.1Ω 이하인지 확인하십시오.
 - 전원 코드 유형이 올바른지 확인하십시오.

서버에 사용 가능한 전원 코드를 보려면 다음을 수행하십시오.

- a. 다음 사이트로 이동하십시오.
<http://dcsc.lenovo.com/#/>
- b. Preconfigured Model(사전 구성된 모델) 또는 Configure to order(주문하기 위한 구성)을 클릭하십시오.

- c. 서버를 위한 시스템 유형 및 모델을 입력하여 구성자 페이지를 표시하십시오.
 - d. 모든 라인 코드를 보려면 Power(전력) → Power Cables(케이블)을 클릭하십시오.
- 절연체가 헤어지거나 닳지 않았는지 확인하십시오.
3. 확연히 눈에 띄는 Lenovo 이외 개조부가 있는지 확인하십시오. Lenovo 이외 개조부의 안전을 현명하게 판단하십시오.
 4. 쇳가루, 오염 물질, 수분 등의 액체류 또는 화재나 연기 피해의 흔적 등 확연하게 안전하지 않은 조건을 찾아 서버 내부를 점검하십시오.
 5. 닳거나 헤어지거나 혹은 집혀서 패이거나 꺾인 케이블이 있는지 확인하십시오.
 6. 전원 공급 장치 덮개 잠금 장치(나사 또는 리벳)가 제거되지 않았거나 함부로 변경되지 않았는지 확인하십시오.

제 1 장 하드웨어 교체 절차

이 절에서는 서비스 가능한 모든 시스템 구성 요소의 설치 및 제거 절차를 제공합니다. 각 구성 요소 교체 절차는 교체할 구성 요소에 액세스하기 위해 수행해야 하는 모든 작업을 참조합니다.

설치 지침

서버에 구성 요소를 설치하기 전에 설치 지침을 읽으십시오.

옵션 장치를 설치하기 전에 다음 주의사항을 주의 깊게 읽으십시오.

주의: 설치될 때까지 정전기에 민감한 구성 요소를 정전기 방지 포장재에 넣어 정전기 차단 손목 스트랩 또는 기타 접지 시스템으로 다뤄 정전기에 노출되지 않도록 하십시오.

- 안전하게 작업하려면 먼저 안전 정보와 지침을 읽으십시오.
 - 모든 제품에 대한 전체 안전 정보 목록은 다음에서 제공됩니다.
https://pubs.lenovo.com/safety_documentation/
 - "정전기에 민감한 장치 취급" 3페이지의 지침도 사용할 수 있습니다.
- 설치하려는 구성요소가 서버에서 지원이 되는지 확인하십시오.
 - 서버의 지원 옵션 구성 요소 목록은 <https://serverproven.lenovo.com>의 내용을 참조하십시오.
 - 옵션 패키지 내용에 대해서는 <https://serveroption.lenovo.com/>의 내용을 참조하십시오.
- 부품 주문에 관한 자세한 정보는 다음을 참조하십시오.
 1. <http://datacentersupport.lenovo.com>으로 이동한 후 서버에 대한 지원 페이지로 이동하십시오.
 2. 부품을 클릭하십시오.
 3. 서버의 부품 목록을 보려면 일련 번호를 입력하십시오.
- 새 서버를 설치하는 경우 최신 펌웨어를 다운로드하여 적용하십시오. 이렇게 하면 알려진 문제를 해결하고 서버가 최적의 성능으로 작동할 준비가 됩니다. 서버의 펌웨어 업데이트를 다운로드하려면 <https://datacentersupport.lenovo.com/tw/en/products/servers/thinksystem/st650v3/7d7a/downloads/driver-list/> 웹 사이트로 이동하십시오.

중요: 일부 클러스터 솔루션을 사용하려면 특정 코드 레벨 또는 조정된 코드 업데이트가 필요합니다. 구성 요소가 클러스터 솔루션의 일부인 경우 코드를 업데이트하기 전에 클러스터 지원 펌웨어 및 드라이브의 최신 Best Recipe 코드 수준 메뉴를 확인하십시오.
- 어댑터와 같이 펌웨어가 포함된 부품을 교체하는 경우 해당 부품의 펌웨어를 업데이트해야 할 수도 있습니다. 펌웨어 업데이트에 대한 추가 정보는 *사용 설명서* 또는 *시스템 구성 설명서*의 "펌웨어 업데이트"를 참조하십시오.
- 옵션 구성 요소를 설치하기 전에 서버가 올바르게 작동하는지 확인하는 것이 좋습니다.
- 작업 공간을 깨끗하게 유지하고, 제거한 구성 요소는 흔들리거나 기울지 않은 평평하고 매끄러운 표면에 놓으십시오.
- 너무 무거울 수 있는 물건은 들지 마십시오. 무거운 물건을 들어야 하는 경우에는 다음 주의사항을 주의 깊게 읽으십시오.
 - 미끄러지지 않고 견고하게 서 있을 수 있는지 확인하십시오.
 - 두 발에 물건의 무게를 분산시키십시오.
 - 물건을 천천히 들어 올리십시오. 무거운 물건을 들어 올릴 때는 갑자기 움직이거나 몸을 돌리지 마십시오.
 - 등에 무리가 가지 않도록 허리를 펴고 다리에 힘을 주고 들어 올리십시오.

- 디스크 드라이브 관련 변경을 수행하기 전에 중요한 데이터를 모두 백업하십시오.
- 작은 일자 드라이버, 작은 십자 드라이버 및 T8 별모양 드라이버를 준비하십시오.
- 시스템 보드(시스템 보드 어셈블리) 및 내부 구성 요소의 오류 LED를 보려면 전원을 켜 두십시오.
- 핫 스왑 전원 공급 장치, 핫 스왑 팬 또는 핫 플러그 USB 장치를 제거하거나 설치하기 위해 서버를 끄지 않아도 됩니다. 하지만 어댑터 케이블 제거 또는 설치와 관련된 단계를 수행하기 전에는 서버를 꺼야 하고, 라이저 카드 제거 또는 설치 관련 단계를 수행하기 전에는 서버에서 전원을 분리해야 합니다.
- 전원 공급 장치 또는 팬을 교체할 때는 이러한 구성 요소에 대한 중복성 규칙을 참조하십시오.
- 구성 요소의 파란색은 서버에서 구성 요소 제거 또는 설치, 래치 열기 또는 닫기 등을 수행할 수 있는 터치 포인트를 나타냅니다.
- 구성 요소의 적갈색 또는 구성 요소 근처의 주황색 레이블은 서버와 운영 체제가 핫 스왑 기능을 지원하는 경우 구성 요소를 핫 스왑할 수 있음을 나타냅니다. 즉, 서버가 계속 실행 중일 때 구성 요소를 제거 또는 설치할 수 있습니다. (또한 적갈색은 핫 스왑 구성 요소의 터치 포인트를 나타내기도 합니다.) 구성 요소를 제거 또는 설치하기 전에 수행해야 하는 모든 추가 프로시저는 특정 핫 스왑 구성 요소 제거 또는 설치에 관한 지시사항을 참고하십시오.
- 드라이브의 레드 스트립은 해제 래치와 인접해 있으며 서버 및 운영 체제에서 지원 핫 스왑 기능을 지원할 경우 드라이브를 핫 스왑할 수 있습니다. 즉 서버가 여전히 실행 중인 동안 드라이브를 제거하거나 설치할 수 있습니다.

참고: 드라이브를 제거 또는 설치하기 전에 수행해야 할 수도 있는 모든 추가 절차는 핫 스왑 드라이브의 제거 또는 설치에 관한 시스템별 지시사항을 참고하십시오.

- 서버에서 작업을 마친 후에는 모든 안전 실드, 가드, 레이블 및 접지 배선을 다시 설치해야 합니다.

안전 점검 목록

이 절의 정보를 사용하여 서버에서 잠재적으로 안전하지 않은 상태를 식별하십시오. 각 시스템이 설계되고 제작되면서 부상으로부터 사용자와 서비스 기술자를 보호하기 위해 반드시 필요한 안전 부품이 설치되었습니다.

참고: 이 장치는 비주얼 디스플레이 작업장의 직접적인 시야에서 사용하도록 제작되지 않았습니다. 비주얼 디스플레이 작업장에서 반사로 인해 불편을 겪지 않으려면 이 장치를 직접 시야에 놓으면 안 됩니다.

경고:

이 장비는 오디오/비디오, 정보 기술 및 통신 기술 분야의 전자 장비 안전 표준인 NEC, IEC 62368-1 및 IEC 60950-1에 정의된 대로 숙련된 직원이 설치하거나 정비해야 합니다. Lenovo는 사용자가 장비를 수리할 자격이 있으며 에너지 수준이 위험한 제품의 위험을 인식할 수 있는 훈련을 받은 것으로 가정합니다. 도구 또는 잠금 장치와 키 또는 다른 보안 수단을 사용하여 장비에 접근할 수 있으며, 이는 해당 위치에 대해 책임 있는 기관에 의해 통제됩니다.

중요: 서버의 전기 접지는 운영자의 안전과 정확한 시스템 기능을 위한 필수 사항입니다. 공인 전기 기술자에게 콘센트의 접지가 적절한지 확인하십시오.

잠재적으로 안전하지 않은 조건이 없는지 확인하려면 다음 점검 목록을 사용하십시오.

1. 전원이 꺼져 있고 전원 코드가 분리되어 있는지 확인하십시오.
 2. 전원 코드를 확인하십시오.
 - 제3선 접지 커넥터의 상태가 양호한지 확인하십시오. 측정기를 사용하여 외부 접지 핀과 프레임 접지 사이에서 제3선 접지 연속성이 0.1Ω 이하인지 확인하십시오.
 - 전원 코드 유형이 올바른지 확인하십시오.
- 서버에 사용 가능한 전원 코드를 보려면 다음을 수행하십시오.
- a. 다음 사이트로 이동하십시오.

<http://dcsc.lenovo.com/#/>

- b. Preconfigured Model(사전 구성된 모델) 또는 Configure to order(주문하기 위한 구성)을 클릭하십시오.
 - c. 서버를 위한 시스템 유형 및 모델을 입력하여 구성자 페이지를 표시하십시오.
 - d. 모든 라인 코드를 보려면 Power(전력) → Power Cables(케이블)을 클릭하십시오.
- 절연체가 헤어지거나 닳지 않았는지 확인하십시오.
3. 확연히 눈에 띄는 Lenovo 이외 개조부가 있는지 확인하십시오. Lenovo 이외 개조부의 안전을 현명하게 판단하십시오.
 4. 섯가루, 오염 물질, 수분 등의 액체류 또는 화재나 연기 피해의 흔적 등 확연하게 안전하지 않은 조건을 찾아 서버 내부를 점검하십시오.
 5. 닳거나 헤어지거나 혹은 집혀서 패이거나 꺾인 케이블이 있는지 확인하십시오.
 6. 전원 공급 장치 덮개 잠금 장치(나사 또는 리벳)가 제거되지 않았거나 함부로 변경되지 않았는지 확인하십시오.

시스템 안정성 지침

적절한 시스템 냉각 및 안정성을 위해 시스템 안정성 지침을 검토하십시오.

다음 요구사항이 충족되는지 확인하십시오.

- 서버에 보조 전원이 공급되면 각 전원 공급 장치 베이에 전원 공급 장치를 설치해야 합니다.
- 서버 냉각 시스템이 올바르게 작동할 수 있도록 서버 주변에 적정 공간이 확보되어야 합니다. 서버 앞면과 뒷면 주위에 약 50mm(2.0인치)의 여유 공간을 남겨 두십시오. 팬 앞에는 물건을 두지 마십시오.
- 적절한 냉각 및 통풍을 위해 전원을 켜기 전에 서버 덮개를 다시 장착하십시오. 서버 덮개를 제거한 상태로 30분 이상 서버를 작동하지 마십시오. 서버 구성 요소가 손상될 수 있습니다.
- 옵션 구성 요소와 함께 제공되는 케이블 연결 지시사항을 준수해야 합니다.
- 고장난 팬은 48시간 이내에 교체해야 합니다.
- 제거한 핫 스왑 팬은 제거한 후 30초 이내에 교체해야 합니다.
- 제거한 핫 스왑 드라이브는 제거한 후 2분 이내에 교체해야 합니다.
- 제거한 핫 스왑 전원 공급 장치는 제거한 후 2분 이내에 교체해야 합니다.
- 서버가 시작될 때 서버와 함께 제공되는 모든 공기 조절 장치가 설치되어 있어야 합니다(일부 서버에는 하나 이상의 공기 조절 장치가 제공될 수 있음). 공기 조절 장치가 누락된 상태에서 서버를 작동하면 프로세서가 손상될 수 있습니다.
- 모든 프로세서 소켓에는 소켓 덮개 또는 방열판이 있는 프로세서가 있어야 합니다.
- 2개 이상의 프로세서가 설치되면 각 서버의 팬 배치 규칙을 철저히 준수해야 합니다.

정전기에 민감한 장치 취급

정전기에 민감한 장치를 다루기 전에 정전기 방출로 인한 손상의 위험을 줄이려면 다음 지침을 검토하십시오.

주의: 설치될 때까지 정전기에 민감한 구성 요소를 정전기 방지 포장재에 넣어 정전기 차단 손목 스트랩 또는 기타 접지 시스템으로 다뤄 정전기에 노출되지 않도록 하십시오.

- 주위에서 정전기가 발생하지 않도록 움직임을 제한하십시오.
- 추운 날씨에는 난방을 하면 실내 습도가 감소하고 정전기가 증가하므로 장치를 다룰 때 특히 주의하십시오.
- 특히 전원이 켜진 상태에서 서버 내부에서 작업할 때 항상 정전기 차단 손목 스트랩이나 다른 접지 시스템을 사용하십시오.
- 장치가 들어있는 정전기 방지 포장재가 서버 외부의 도포되지 않은 금속 표면에 2초 이상 접촉하지 않도록 하십시오. 이 과정을 거치면 포장재 및 사용자의 신체에 미치는 정전기의 영향을 줄일 수 있습니다.

- 정전기 방지 포장재에서 장치를 꺼내 내려놓지 않고 바로 서버에 설치하십시오. 장치를 내려놓아야 하는 경우에는 정전기 방지 포장재에 다시 넣으십시오. 장치를 서버 또는 금속으로 된 표면에 놓지 마십시오.
- 장치를 다룰 때 가장자리나 프레임을 조심스럽게 잡으십시오.
- 납땜 부위, 핀 또는 노출된 회로는 만지지 마십시오.
- 다른 사람의 손이 닿지 않는 곳에 두어 손상되지 않도록 하십시오.

메모리 모듈 설치 규정 및 순서

메모리 모듈은 구현하는 메모리 구성 및 서버에 설치한 프로세서와 메모리 모듈 수에 따라 특정 순서로 설치해야 합니다.

지원되는 메모리 유형

이 서버에서 지원되는 메모리 모듈 유형에 대한 정보는 "[기술 사양](#)" 237페이지의 "메모리" 섹션을 참조하십시오.

메모리 성능 및 메모리 구성에 대한 정보는 다음 Lenovo Press 웹 사이트에 있습니다.

<https://lenovopress.lenovo.com/servers/options/memory>

또한 다음 사이트에서 사용할 수 있는 메모리 구성 프로그램을 이용할 수 있습니다.

https://dcsc.lenovo.com/#/memory_configuration

시스템 구성 및 메모리 모드에 따라 에서 요구되는 메모리 모듈의 설치 규칙과 순서에 관한 특정 정보는 아래에 표시되어 있습니다.

메모리 모듈 및 프로세서 레이아웃

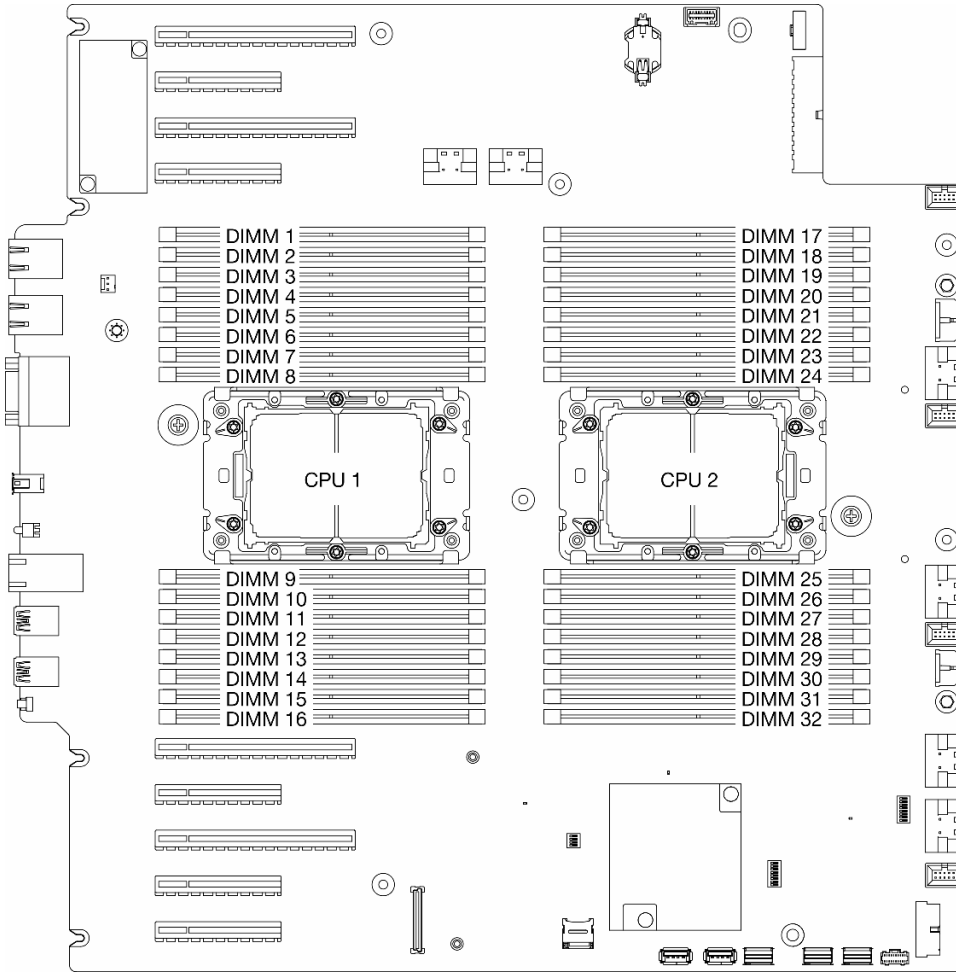


그림 1. 메모리 모듈 및 프로세서 레이아웃

표 1. 메모리 슬롯 및 채널 식별

프로세서	CPU 1															
채널	CH1 (7/ H)		CH0 (6/ G)		CH1 (5/ F)		CH0 (4/ E)		CH0 (0/ A)		CH1 (1/ B)		CH0 (2/ C)		CH1 (3/ D)	
슬롯 번호	0	1	0	1	0	1	0	1	1	0	1	0	1	0	1	0
DIMM 번호	1	2	3	4	5	6	7	8	9	10	11	12	13	14	15	16
프로세서	CPU 2															
채널	CH1 (7/ H)		CH0 (6/ G)		CH1 (5/ F)		CH0 (4/ E)		CH0 (0/ A)		CH1 (1/ B)		CH0 (2/ C)		CH1 (3/ D)	
슬롯 번호	0	1	0	1	0	1	0	1	1	0	1	0	1	0	1	0
DIMM 번호	32	31	30	29	28	27	26	25	24	23	22	21	20	19	18	17

참고:

- 슬롯 번호: 각 메모리 채널의 DIMM 슬롯 번호입니다. 각 메모리 채널에는 두 개의 DIMM 슬롯, 슬롯 0(프로세서에서 가장 먼 슬롯)과 슬롯 1(프로세서에 가장 가까운 슬롯)이 있습니다.
- DIMM 번호: 시스템 보드의 DIMM 슬롯 번호입니다. 각 프로세서에는 16개의 DIMM 슬롯이 있습니다.

아래 메모리 채널 구성 표는 프로세서, 메모리 컨트롤러, 메모리 채널 및 메모리 모듈 슬롯 번호 간의 관계를 보여줍니다.

메모리 모듈 설치 지침

- ThinkSystem ST650 V3에서 다음 메모리 구성 및 채우기 순서가 지원됩니다.
 - "DRAM DIMM 설치 순서" 7페이지(RDIMM 또는 3DS RDIMM)
- 각 프로세서에 DIMM이 하나 이상 필요합니다. 만족스러운 성능을 위해서는 프로세서당 최소 8개의 DIMM을 설치하십시오.
- DIMM을 교체할 때 서버는 Setup Utility를 사용하여 수동으로 새 DIMM을 활성화하지 않고도 자동으로 DIMM를 활성화하는 기능을 제공합니다.

DRAM DIMM 설치 순서

이 섹션의 지침에 따라 DRAM DIMM을 올바르게 설치하십시오.

독립 메모리 모드

독립 메모리 모드에서는 메모리 채널을 순서에 관계 없이 DIMM으로 구성할 수 있습니다. 각 프로세서의 모든 채널을 해당되는 요구 사항 없이 임의의 순서로 구성할 수 있습니다. 독립 메모리 모드는 가장 높은 수준의 메모리 성능을 제공하는 대신 장애 조치 보호 수준은 낮습니다. 독립 메모리 모드에 대한 DIMM 설치 순서는 서버에 설치된 프로세서 수와 메모리 모듈 수에 따라 다릅니다.

독립 모드의 메모리 모드 설치 순서

독립 모드에서 메모리 모듈을 설치할 때 아래 규칙을 따르십시오.

- 모든 메모리 모듈은 DDR5 메모리 모듈이어야 합니다.
- 설치된 프로세서당 하나 이상의 DDR5 DIMM이 필요합니다.
- 모든 DDR5 DIMM은 동일한 시스템에서 동일한 속도로 작동해야 합니다.
- 메모리 구성은 프로세서 사이에 동일해야 합니다.
- 다른 공급업체의 메모리 모듈이 지원됩니다.
- 각 메모리 채널에서 프로세서에서 가장 먼 슬롯(슬롯 0)을 먼저 채우십시오.
- x8 DIMM 및 x4 DIMM은 하나의 시스템에 함께 사용할 수 없습니다.
- 설치할 모든 메모리 모듈은 같은 유형이어야 합니다.
 - 9x4 RDIMM은 하나의 시스템에서 9x4 이외의 RDIMM과 함께 사용할 수 없습니다.
 - 3DS RDIMM은 하나의 시스템에서 3DS 이외의 RDIMM과 함께 사용할 수 없습니다.
- 시스템의 모든 메모리 모듈은 랭크 수가 같아야 하지만, 다음 조건은 예외입니다.
 - 각 프로세서에 16개의 DIMM이 채워진 경우 싱글 랭크 RDIMM을 듀얼 랭크 RDIMM과 함께 사용할 수 있습니다(즉, 총 16개 또는 32개의 DIMM).

참고: 이 구성의 서버 작동에서는 POST의 시스템 중단이 발생할 수 있습니다. 이 경우 올바른 작동을 위해 Lenovo 서비스에 문의하여 결함이 있는 DIMM을 교체하십시오.

- 랭크가 다른 메모리 모듈을 설치할 때의 설치 순서에 대한 자세한 정보는 "혼합 랭크가 지원되는 독립 메모리 모드" 9페이지의 내용을 참조하십시오.

프로세서 1개

표 2. 프로세서 1개가 설치된 독립 메모리 모드

프로세서 1																
모든 DIMM	1	2	3	4	5	6	7	8	9	10	11	12	13	14	15	16
1 DIMM										10						
2 DIMM			3							10						
4 DIMM ¹			3				7			10				14		
6 DIMM			3		5		7			10				14		16
8 DIMM ^{1,2}	1		3		5		7			10		12		14		16
12 DIMM	1		3	4	5		7	8	9	10		12	13	14		16
16 DIMM ^{1,2,3}	1	2	3	4	5	6	7	8	9	10	11	12	13	14	15	16

참고:

1. SNC2(Sub NUMA Clustering) 기능은 지정된 순서로 DIMM이 채워지는 경우에만 사용할 수 있습니다. SNC2 기능은 UEFI를 통해 사용할 수 있습니다.
2. SGX(Software Guard Extensions)를 지원하는 DIMM 구성은 *사용 설명서 또는 시스템 구성 설명서*의 "SGX(Software Guard Extensions) 사용"을 참조하여 이 기능을 활성화하십시오.
3. ThinkSystem ST650 V3에서는 각 프로세서에 16개의 DIMM이 구성된 경우 싱글 랭크 및 듀얼 랭크 RDIMM 간의 랭크 혼합이 지원됩니다. 랭크가 다른 메모리 모듈을 설치할 때의 설치 순서에 대한 자세한 정보는 "[혼합 랭크가 지원되는 독립 메모리 모드](#)" 9페이지의 내용을 참조하십시오.

프로세서 2개

표 3. 2개의 프로세서가 설치된 독립 모드

프로세서 1																
모든 DIMM	1	2	3	4	5	6	7	8	9	10	11	12	13	14	15	16
1 DIMM										10						
2 DIMM			3							10						
4 DIMM ¹			3				7			10				14		
6 DIMM			3		5		7			10				14		16
8 DIMM ^{1,2}	1		3		5		7			10		12		14		16
12 DIMM	1		3	4	5		7	8	9	10		12	13	14		16

표 3. 2개의 프로세서가 설치된 독립 모드 (계속)

프로세서 1																
모든 DIMM	1	2	3	4	5	6	7	8	9	10	11	12	13	14	15	16
16 DIMM ^{1,2}	1	2	3	4	5	6	7	8	9	10	11	12	13	14	15	16
프로세서 2																
모든 DIMM	32	31	30	29	28	27	26	25	24	23	22	21	20	19	18	17
2 DIMM										23						
4 DIMM ¹			30							23						
8 DIMM ^{1,2}			30				26			23				19		
12 DIMM			30		28		26			23				19		17
16 DIMM ^{1,2,3}	32		30		28		26			23		21		19		17
24 DIMM	32		30	29	28		26	25	24	23		21	20	19		17
32 DIMM ^{1,2,3}	32	31	30	29	28	27	26	25	24	23	22	21	20	19	18	17

참고:

1. SNC2(Sub NUMA Clustering) 기능은 지정된 순서로 DIMM이 채워지는 경우에만 사용할 수 있습니다. SNC2 기능은 UEFI를 통해 사용할 수 있습니다.
2. SGX(Software Guard Extensions)를 지원하는 DIMM 구성은 *사용 설명서* 또는 *시스템 구성 설명서*의 "SGX(Software Guard Extensions) 사용"을 참조하여 이 기능을 활성화하십시오.
3. ThinkSystem ST650 V3에서는 각 프로세서에 16개의 DIMM이 구성된 경우 싱글 랭크 및 듀얼 랭크 RDIMM 간의 랭크 혼합이 지원됩니다. 랭크가 다른 메모리 모듈을 설치할 때의 설치 순서에 대한 자세한 정보는 "[혼합 랭크가 지원되는 독립 메모리 모드](#)" 9페이지의 내용을 참조하십시오.

혼합 랭크가 지원되는 독립 메모리 모드

독립 메모리 모드에서 랭크가 다른 메모리 모듈을 설치하는 경우 이 섹션의 메모리 모듈 설치 순서를 따르십시오.

- 각 프로세서에 16개의 DIMM이 채워진 경우 싱글 랭크 RDIMM을 듀얼 랭크 RDIMM과 함께 사용할 수 있습니다(즉, 총 16개 또는 32개의 DIMM).
- 메모리 채널에 랭크가 다른 두 개의 DIMM이 있는 경우 슬롯 0(프로세서에서 가장 먼 위치)의 랭크 번호가 더 높은 DIMM을 먼저 채우십시오.

프로세서 1개

프로세서가 1개(프로세서 1)만 설치된 다른 랭크의 DIMM을 설치하는 경우 아래 순서에 따라 더 높은 랭크의 DIMM을 먼저 설치한 후 낮은 랭크의 DIMM을 나머지 슬롯에 설치하십시오.

표 4. 프로세서 1개에 대한 혼합 랭크 DIMM 슬롯 설치 순서

프로세서 1																
모든 DIMM	1	2	3	4	5	6	7	8	9	10	11	12	13	14	15	16
8 듀얼 랭크 DIMM	D ²		D ²		D ²		D ²			D ²		D ²		D ²		D ²
8 싱글 랭크 DIMM		S ¹		S ¹		S ¹		S ¹	S ¹		S ¹		S ¹		S ¹	

참고:

1. S: 싱글 랭크 RDIMM
2. D: 듀얼 랭크 RDIMM

프로세서 2개

프로세서가 2개 설치된 다른 랭크의 DIMM을 설치하는 경우 아래 순서에 따라 더 높은 랭크의 DIMM을 먼저 설치한 후 낮은 랭크의 DIMM을 나머지 슬롯에 설치하십시오.

표 5. 프로세서 2개에 대한 혼합 랭크 DIMM 슬롯 설치 순서

프로세서 1																
모든 DIMM	1	2	3	4	5	6	7	8	9	10	11	12	13	14	15	16
16 듀얼 랭크 DIMM	D ²		D ²		D ²		D ²			D ²		D ²		D ²		D ²
16 싱글 랭크 DIMM		S ¹		S ¹		S ¹		S ¹	S ¹		S ¹		S ¹		S ¹	
프로세서 2																
모든 DIMM	32	31	30	29	28	27	26	25	24	23	22	21	20	19	18	17
16 듀얼 랭크 DIMM	D ²		D ²		D ²		D ²			D ²		D ²		D ²		D ²
16 싱글 랭크 DIMM		S ¹		S ¹		S ¹		S ¹	S ¹		S ¹		S ¹		S ¹	

참고:

1. S: 싱글 랭크 RDIMM
2. D: 듀얼 랭크 RDIMM

메모리 미러링 모드

메모리 미러링 모드는 전체 시스템 메모리 용량을 반으로 줄이는 동시에 전체 메모리 중복성을 제공합니다. 메모리 채널은 동일한 데이터를 수신하는 각각의 채널 쌍으로 그룹화됩니다. 장애가 발생하면 메모리 컨트롤러는 기본 채널의 DIMM에서 백업 채널의 DIMM으로 전환합니다. 메모리 미러링에 대한 DIMM 설치 순서는 서버에 설치된 프로세서 수와 DIMM 수에 따라 다릅니다.

주의: 용 메모리 미러링 지침:

- 미러링은 M2M/iMC 복합체 내의 두 채널 간에 구성할 수 있습니다.
- 기본 채널과 보조 채널의 총 DDR5 메모리 크기는 동일해야 합니다.
- 9x4 RDIMM(값 RDIMM)은 미러링 모드를 지원하지 않습니다.

채널	채널 0		채널 1	
슬롯	슬롯 1	슬롯 0	슬롯 1	슬롯 0
동일한 DDR5 DIMM을 설치해야 함		Y		Y
전체 채널 미러링에 동일한 DDR5 DIMM을 설치해야 함	Y	Y	Y	Y

프로세서 1개가 설치된 미리 메모리 모드

표 6. 프로세서가 1개 설치된 미리 모드

총 DIMM	프로세서 1																총 DIMM
	1	2	3	4	5	6	7	8	9	10	11	12	13	14	15	16	
8*	1		3		5		7			10		12		14		16	8*
16*	1	2	3	4	5	6	7	8	9	10	11	12	13	14	15	16	16*

참고: SNC2(Sub NUMA Clustering) 기능은 지정된 순서로 DIMM이 채워지는 경우에만 사용할 수 있습니다. SNC2 기능은 UEFI를 통해 사용할 수 있습니다.

프로세서가 2개 설치된 미리 메모리 모드

표 7. 프로세서가 2개 설치된 미리 모드(프로세서 1)

총 DIMM	프로세서 1																총 DIMM
	1	2	3	4	5	6	7	8	9	10	11	12	13	14	15	16	
16*	1		3		5		7			10		12		14		16	16*
32*	1	2	3	4	5	6	7	8	9	10	11	12	13	14	15	16	32*

표 8. 프로세서가 2개 설치된 미리 모드(프로세서 2)

총 DIMM	프로세서 2																총 DIMM
	32	31	30	29	28	27	26	25	24	23	22	21	20	19	18	17	
16*	32		30		28		26			23		21		19		17	16*
32*	32	31	30	29	28	27	26	25	24	23	22	21	20	19	18	17	32*

참고: SNC2(Sub NUMA Clustering) 기능은 지정된 순서로 DIMM이 채워지는 경우에만 사용할 수 있습니다. SNC2 기능은 UEFI를 통해 사용할 수 있습니다.

서버 전원 켜기 및 끄기

이 섹션의 지침에 따라 서버의 전원을 켜고 끄십시오.

서버 전원 켜기

서버가 입력 전원에 연결되면 간단한 자체 테스트(시스템 상태 LED가 빠르게 깜박임)를 수행한 후 대기 상태(전원 상태 LED가 초당 한 번 깜박임)가 됩니다.

전원 버튼 위치 및 전원 LED 위치는 다음에 지정되어 있습니다.

- *사용 설명서 또는 시스템 구성 설명서의 "서버 구성 요소"*
- "[시스템 LED 및 진단 디스플레이별 문제 해결](#)" 248페이지

다음과 같은 방법으로 서버를 켤 수 있습니다(전원 LED 켜짐).

- 전원 버튼을 누르십시오.
- 전원이 중단된 후에 서버가 자동으로 다시 시작될 수 있습니다.
- 서버는 Lenovo XClarity Controller에 전송된 원격 전원 켜기 요청에 응답할 수 있습니다.

중요:

- Lenovo XClarity Controller(XCC) 지원되는 버전은 제품에 따라 다릅니다. Lenovo XClarity Controller의 모든 버전은 특별히 지정되지 않은 한 이 문서에서 Lenovo XClarity Controller 및 XCC로 표시됩니다. 서버에서 지원되는 XCC 버전을 보려면 <https://pubs.lenovo.com/lxccc-overview/> 위치로 이동하십시오.
- 주변 온도가 지원되는 온도보다 높으면 서버가 종료됩니다. 주변 온도가 지원되는 온도 범위 내로 돌아올 때까지 서버 전원이 다시 켜지지 않습니다.

서버 전원 끄기에 대한 정보는 "[서버 전원 끄기](#)" 12페이지의 내용을 참조하십시오.

서버 전원 끄기

서버는 전원에 연결되어 있을 때 대기 상태를 유지하므로 Lenovo XClarity Controller는 원격 전원 켜기 요청에 응답할 수 있습니다. 서버의 모든 전원을 끄려면(전원 상태 LED 꺼짐) 모든 전원 케이블을 분리해야 합니다.

전원 버튼 위치 및 전원 LED 위치는 다음에 지정되어 있습니다.

- *사용 설명서 또는 시스템 구성 설명서의 "서버 구성 요소"*
- "[시스템 LED 및 진단 디스플레이별 문제 해결](#)" 248페이지

서버를 대기 상태로 두려면(전원 상태 LED가 초당 1회 깜박임) 다음을 수행하십시오.

참고: 위험한 시스템 장애에 대한 자동 조치로 Lenovo XClarity Controller에 의해 서버가 대기 상태로 전환될 수 있습니다.

- 운영 체제를 사용하여 정상 종료를 시작하십시오(운영 체제에서 지원되는 경우).
- 전원 버튼을 눌러서 정상 종료를 시작하십시오(운영 체제에서 지원되는 경우).
- 강제 종료하려면 전원 버튼을 4초 이상 누르십시오.

중요:

- 대기 상태인 경우 서버는 Lenovo XClarity Controller에 전송된 원격 전원 켜기 요청에 응답할 수 있습니다. 서버 전원 켜기에 대한 정보는 "[서버 전원 켜기](#)" 11페이지의 내용을 참조하십시오.
- 주변 온도가 지원되는 온도보다 높으면 서버가 종료됩니다. 주변 온도가 지원되는 온도 범위 내로 돌아올 때까지 서버 전원이 다시 켜지지 않습니다.
- 시스템 전원을 끄더라도 AC 전원에 연결되어 있으면, 슬롯 4의 팬이 느린 속도로 계속 돌아갈 수 있습니다. 이는 적절한 냉각을 위한 시스템 설계입니다.

서버 교체

이 섹션의 지침에 따라 랙에서 서버를 제거 및 설치하고 타워 투 랙 변환 키트를 제거 및 설치하십시오.

참고: ThinkSystem ST650 V3 서버는 타워 및 랙 폼 팩터를 모두 지원하도록 설계되었습니다. 이 장에는 타워 투 랙 변환 키트를 서버에서 제거 및 설치하는 단계와 랙에서 랙 폼 서버를 제거 및 설치하는 단계가 모두 포함되어 있습니다.

랙에서 서버 제거

이 섹션의 지침에 따라 랙의 레일에서 서버를 제거하고 필요한 경우 타워 투 랙 변환 키트를 제거하십시오.

S002



경고:

장치의 전원 제어 버튼과 전원 공급 장치의 전원 스위치는 장치에 공급되는 전류를 차단하지 않습니다. 또한 장치에는 둘 이상의 전원 코드가 있을 수 있습니다. 장치로 공급되는 전류를 제거하려면 모든 전원 코드가 전원에서 분리되어 있는지 확인하십시오.

R006



경고:

랙 마운트 장치를 선반으로 사용할 경우가 아니면 랙 마운트 장치 위에 물건을 올려놓지 마십시오.

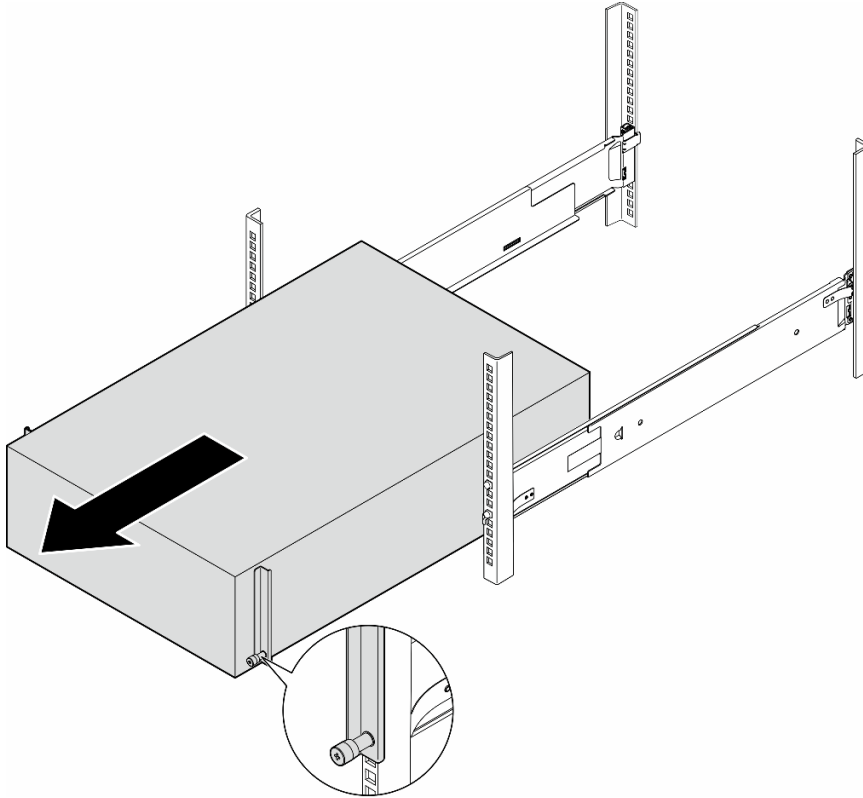
이 작업 정보

주의:

- "설치 지침" 1페이지 및 "안전 점검 목록" 2페이지의 내용을 읽고 안전하게 작업하십시오.
- 이 작업을 수행하려면 서버 전원을 끄고 전원 코드를 모두 분리하십시오. "서버 전원 끄기" 12페이지의 내용을 참조하십시오.

절차

단계 1. 고정 나사를 푸십시오.



경고:
떨어질 위험이 있습니다.



경고:
타워 서버를 제거하는 경우 안전 수칙에 따라 들어 올리십시오.

그림 2. 레일에서 타워 서버 제거

- 단계 2. 랙에서 새시를 살짝 당기십시오. 그런 다음 서버의 양 측면을 잡고 필요에 따라 손을 조정하여 레일에서 조심스럽게 제거하십시오.
- 단계 3. 서버를 평평한 정전기 방지 표면에 조심스럽게 놓으십시오.
- 단계 4. (선택 사항) 필요한 경우 새시에서 타워 투 랙 변환 키트(EIA 브래킷)를 제거하십시오.
 - a. 서버를 옆으로 눕히십시오.
 - b. 측면에 있는 나사 3개를 풀어 오른쪽 EIA 브래킷을 제거하십시오.

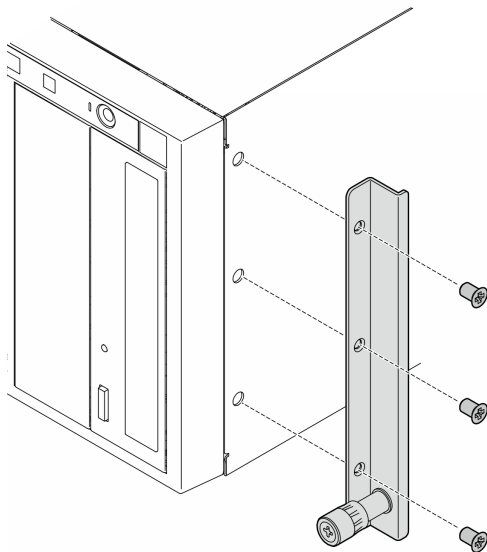


그림 3. 오른쪽 EIA 브래킷 제거

- c. 드라이버를 사용하여 왼쪽 EIA 브래킷을 고정하는 나사 3개를 제거한 다음 왼쪽 EIA 브래킷을 제거하십시오.

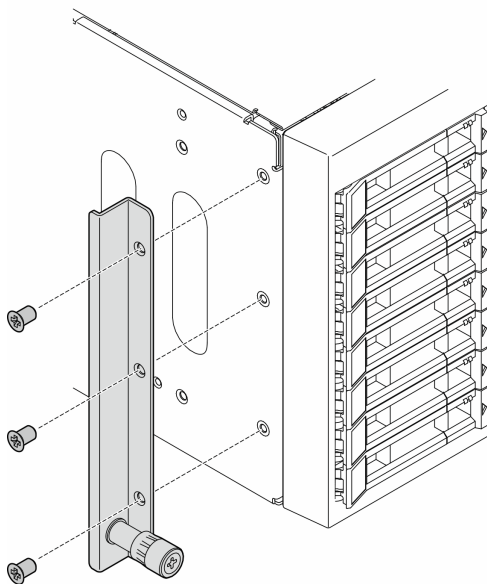


그림 4. 왼쪽 EIA 브래킷 제거

단계 5. (선택 사항) 필요한 경우 레일 및 래치 덮개를 제거하십시오.

참고: 타워 서버 설치의 경우 레일의 가장자리 또는 설치로 인한 마찰로 새시 코팅이 긁히거나 손상될 수 있습니다. 레일 및 래치 덮개를 씌우면 서버를 랙에 설치할 때 긁힘을 줄이는데 도움이 될 수 있습니다.

- a. 왼쪽 레일의 앞면 래치에서 왼쪽 래치 덮개를 제거하십시오.

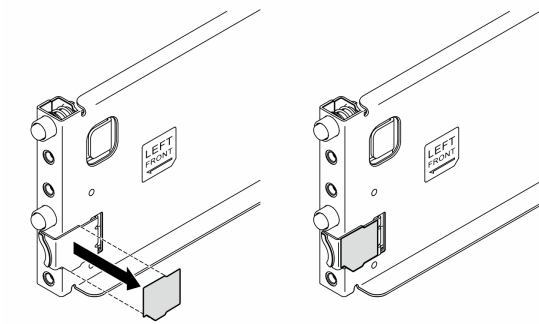


그림 5. 왼쪽 래치 덮개 제거

- b. 왼쪽 레일의 바닥면에서 레일 덮개 스트립을 제거하십시오.

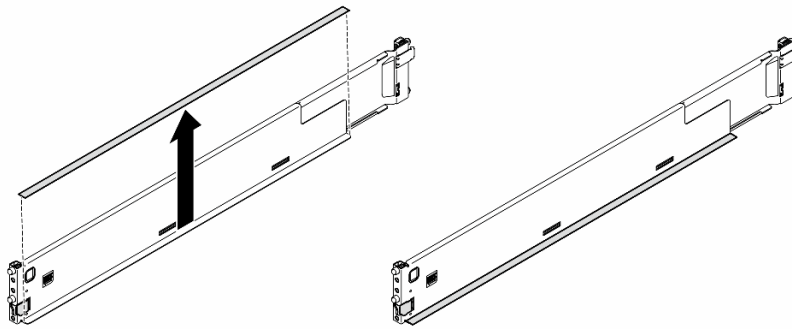


그림 6. 왼쪽 레일 덮개 스트립 제거

- c. 오른쪽 레일에 이전 두 단계를 반복하십시오.

이 작업 완료 후

1. 서버를 평평한 정전기 방지 표면에 조심스럽게 놓으십시오.
2. 구성 요소 또는 옵션 장치를 반환하도록 지시받은 경우 모든 포장 지시사항을 따르고 제공되는 운송용 포장재를 사용하십시오.

랙에 서버 설치

이 섹션의 지침에 따라 필요한 경우 타워 투 랙 변환 키트를 서버에 설치한 다음 서버를 랙의 레일에 설치하십시오.

이 작업 정보

S002



경고:

장치의 전원 제어 버튼과 전원 공급 장치의 전원 스위치는 장치에 공급되는 전류를 차단하지 않습니다. 또한 장치에는 둘 이상의 전원 코드가 있을 수 있습니다. 장치로 공급되는 전류를 제거하려면 모든 전원 코드가 전원에서 분리되어 있는지 확인하십시오.

주의:

- "설치 지침" 1페이지 및 "안전 점검 목록" 2페이지의 내용을 읽고 안전하게 작업하십시오.
- 이 작업을 수행하려면 서버 전원을 끄고 전원 코드를 모두 분리하십시오. "서버 전원 끄기" 12페이지의 내용을 참조하십시오.
- 설치하기 전까지 정전기에 민감한 구성 요소는 정전기 방지 포장재에 넣어 두고 정전기 방전 손목 스트랩 또는 기타 접지 시스템을 갖춘 상태로 장치를 다루어 정전기에 노출되지 않도록 하십시오.

단계 1. 필요한 경우 타워 투 랙 변환 키트(EIA 브래킷과 레일 및 래치 덮개)를 설치하십시오.

참고: 타워 서버 설치의 경우 레일의 가장자리 또는 설치로 인한 마찰로 새시 코팅이 긁히거나 손상될 수 있습니다. 레일 및 래치 덮개를 씌우면 서버를 랙에 설치할 때 굽힘을 줄이는데 도움이 될 수 있습니다.

- a. 오른쪽 EIA 브래킷의 구멍을 새시 상단의 해당 구멍에 맞춘 다음 나사 3개를 조여 오른쪽 EIA 브래킷을 고정하십시오.

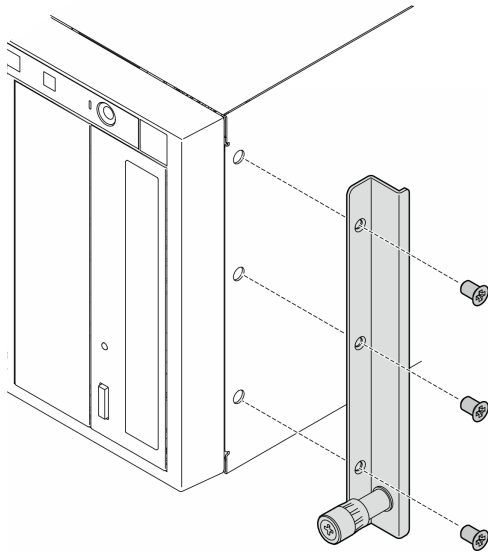


그림 7. 오른쪽 EIA 브래킷 설치

- b. 왼쪽 EIA 브래킷의 구멍을 새시 하단의 해당 구멍에 맞춘 다음 나사 3개를 조여 왼쪽 EIA 브래킷을 고정하십시오.

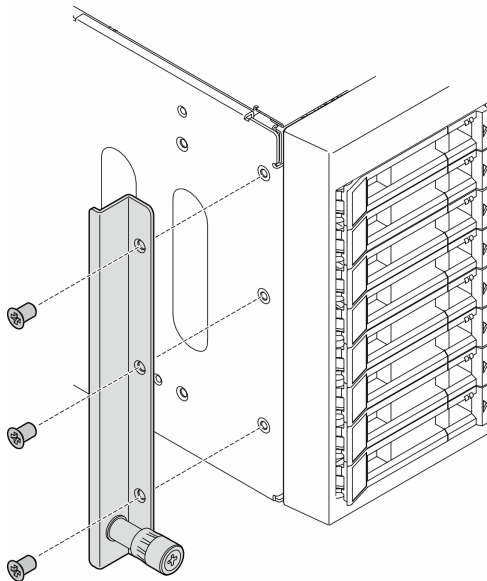


그림 8. 왼쪽 EIA 브래킷 설치

- c. 래핑 플라스틱을 벗기고 왼쪽 래치 덮개를 왼쪽 레일의 앞면 래치에 끼우십시오.

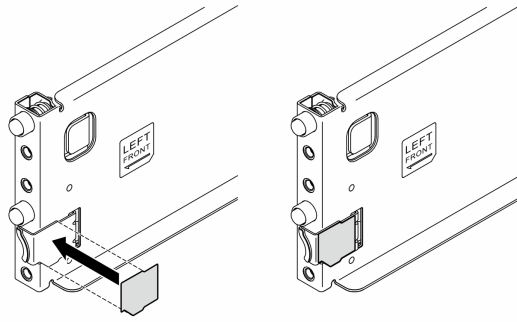


그림 9. 왼쪽 래치 덮개 씌우기

- d. 래핑 플라스틱을 벗기고 레일 덮개 스트립 하나를 왼쪽 레일의 바닥면에 씌우십시오.

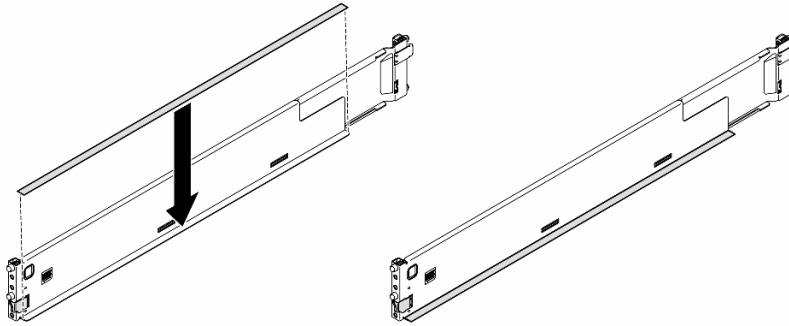


그림 10. 왼쪽 레일 덮개 스트립 씌우기

- e. 오른쪽 레일에 이전 두 단계를 반복하십시오.
 단계 2. 새시를 랙에 마운트된 레일에 맞추어 놓은 다음 랙에 밀어 넣으십시오.

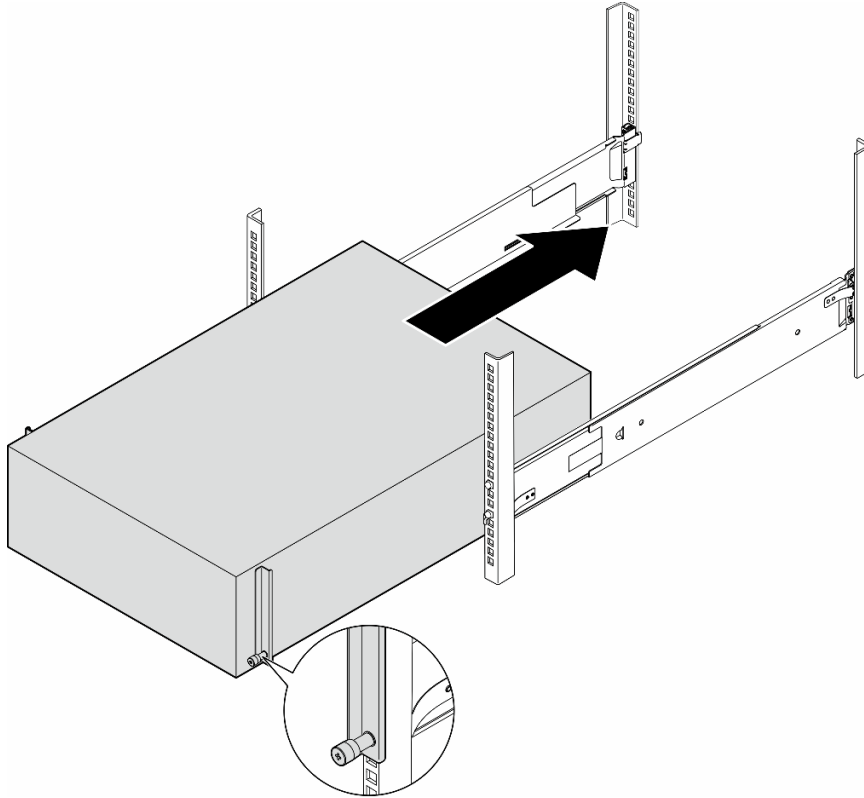


그림 11. 레일에 서버 설치



경고:

타워 서버 설치의 경우 안전 수칙에 따라 들어 올리십시오.

단계 3. 고정 나사를 조입니다.

단계 4. 제거한 서버 구성 요소를 모두 다시 설치하십시오.

이 작업 완료 후

1. 제거한 전원 코드 및 케이블을 다시 연결하십시오.
2. 서버와 주변 장치의 전원을 켜십시오. "[서버 전원 켜기](#)" 11페이지의 내용을 참조하십시오.
3. 서버 구성을 업데이트하십시오. "[부품 교체 완료](#)" 169페이지의 내용을 참조하십시오.

2.5인치 드라이브 백플레인 교체

이 섹션의 지침에 따라 2.5인치 드라이브 백플레인을 제거 또는 설치하십시오.

참고: 이 항목은 2.5인치 드라이브 백플레인이 설치된 서버 모델에만 적용됩니다.

2.5인치 드라이브 백플레인 제거

이 섹션의 지침에 따라 2.5인치 드라이브 백플레인을 제거하십시오.

이 작업 정보

S002



경고:

장치의 전원 제어 버튼과 전원 공급 장치의 전원 스위치는 장치에 공급되는 전류를 차단하지 않습니다. 또한 장치에는 둘 이상의 전원 코드가 있을 수 있습니다. 장치로 공급되는 전류를 제거하려면 모든 전원 코드가 전원에서 분리되어 있는지 확인하십시오.

주의:

- "설치 지침" 1페이지 및 "안전 점검 목록" 2페이지의 내용을 읽고 안전하게 작업하십시오.
- 이 작업을 수행하려면 서버 전원을 끄고 전원 코드를 모두 분리하십시오. "서버 전원 끄기" 12페이지의 내용을 참조하십시오.
- 설치하기 전까지 정전기에 민감한 구성 요소는 정전기 방지 포장재에 넣어 두고 정전기 방전 손목 스트랩 또는 기타 접지 시스템을 갖춘 상태로 장치를 다루어 정전기에 노출되지 않도록 하십시오.
- 서버가 랙에 있는 경우 랙에서 서버를 제거하십시오.
- 서버에 풋 스탠드가 설치되어 있는 경우 스탠드를 안쪽으로 돌린 다음 서버를 옆으로 눕히면 더 쉽게 작동합니다.

절차

단계 1. 이 작업을 준비하십시오.

- a. 드라이브 베이에서 설치된 모든 드라이브와 드라이브 베이 필터(있는 경우)를 제거하십시오. "핫 스왑 드라이브 제거" 37페이지의 내용을 참조하십시오.
- b. 서버 덮개를 제거하십시오. "서버 덮개 제거" 165페이지의 내용을 참조하십시오.

단계 2. 백플레인에서 모든 케이블을 분리하십시오.

단계 3. 백플레인을 제거하십시오.

- a. ① 해제 탭을 들어 올려 백플레인을 분리하십시오.
- b. ② 약간 뒤쪽으로 백플레인을 젖혀서 새시에 있는 두 개의 핀에서 해제하십시오.
- c. ③ 백플레인을 드라이브 케이지에서 제거하십시오.

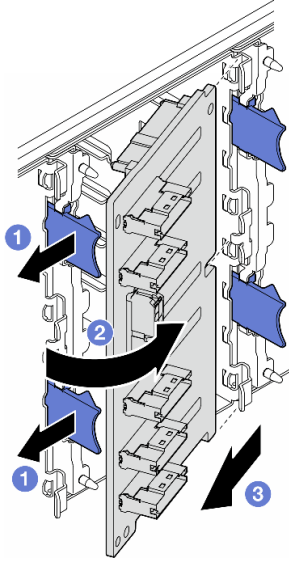


그림 12. 2.5인치 드라이브 백플레인 제거

이 작업 완료 후

1. 필요한 경우 교체 장치를 설치하십시오. "2.5인치 드라이브 백플레인 설치" 22페이지
2. 구성 요소 또는 옵션 장치를 반환하도록 지시받은 경우 모든 포장 지시사항을 따르고 제공되는 운송용 포장재를 사용하십시오.

2.5인치 드라이브 백플레인 설치

이 섹션의 지침에 따라 2.5인치 핫 스왑 드라이브 백플레인을 설치하십시오.

이 작업 정보

S002



경고:

장치의 전원 제어 버튼과 전원 공급 장치의 전원 스위치는 장치에 공급되는 전류를 차단하지 않습니다. 또한 장치에는 둘 이상의 전원 코드가 있을 수 있습니다. 장치로 공급되는 전류를 제거하려면 모든 전원 코드가 전원에서 분리되어 있는지 확인하십시오.

주의:

- "설치 지침" 1페이지 및 "안전 점검 목록" 2페이지의 내용을 읽고 안전하게 작업하십시오.
- 이 작업을 수행하려면 서버 전원을 끄고 전원 코드를 모두 분리하십시오. "서버 전원 끄기" 12페이지의 내용을 참조하십시오.
- 설치하기 전까지 정전기에 민감한 구성 요소는 정전기 방지 포장재에 넣어 두고 정전기 방전 손목 스트랩 또는 기타 접지 시스템을 갖춘 상태로 장치를 다루어 정전기에 노출되지 않도록 하십시오.

참고:

- 본 서버는 최대 4개의 2.5인치 핫 스왑 드라이브 백플레인을 지원합니다.
- 다른 서버 구성의 스토리지 제한 사항에 대한 자세한 정보는 [여기](#)에서 확인하십시오.
- 드라이브 백플레인을 설치하기 전에 다음을 수행하십시오.
 1. 백플레인을 설치할 위치를 결정하십시오. 백플레인이 다음 순서로 설치됩니다.
 - 여러 백플레인 유형의 설치 우선 순위는 NVMe > AnyBay > SAS/SATA입니다.
 - SAS/SATA 백플레인의 설치 순서는 백플레인 1 > 백플레인 2 > 백플레인 3 > 백플레인 4이고 서버 앞에서 볼 때 아래에서 위로 설치합니다.
 - NVMe 백플레인의 설치 순서는 백플레인 4 > 백플레인 3 > 백플레인 2이고 서버 앞에서 볼 때 위에서 아래로 설치합니다.

참고: 모델에 따라 본 서버는 최대 3개의 2.5인치 NVMe 백플레인을 지원합니다.

- 본 서버는 최대 1개의 AnyBay 백플레인을 지원합니다. AnyBay 백플레인의 위치는 아래 규칙을 따릅니다.
 - 서버 앞에서 볼 때 위에서부터 첫 번째로 사용 가능한 드라이브 케이지에 AnyBay 백플레인을 설치하십시오.
 - 하나의 AnyBay 백플레인과 SAS/SATA 백플레인을 함께 사용하는 경우 AnyBay 백플레인을 백플레인 4로 설치하십시오.
 - 하나의 AnyBay 백플레인과 NVMe 백플레인을 함께 사용하는 경우 NVMe 백플레인을 먼저 설치한 다음 서버 앞에서 볼 때 위에서부터 첫 번째로 사용 가능한 드라이브 케이지에 AnyBay 백플레인을 설치하십시오.

절차

- 단계 1. 백플레인을 설치할 슬롯을 결정하십시오. ["2.5인치 드라이브 케이블 배선" 203페이지](#)의 내용을 참조하십시오.
- 단계 2. 백플레인을 설치하십시오.
 - a. ① 그림과 같이 백플레인 슬롯에 백플레인을 비스듬히 삽입하십시오.
 - b. ② 해제 탭으로 고정될 때까지 백플레인을 드라이브 케이지로 조심스럽게 돌리십시오.

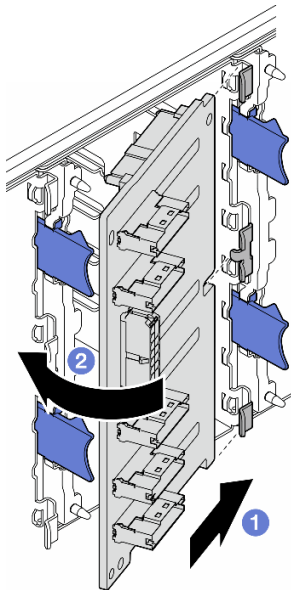


그림 13. 2.5인치 드라이브 백플레인 설치

완료한 후에

- 백플레인에 케이블을 연결하십시오. ["2.5인치 드라이브 케이블 배선" 203페이지](#)의 내용을 참조하십시오.

- 드라이브와 드라이브 베이 필러(있는 경우)를 드라이브 베이에 모두 설치하십시오. "[핫 스왑 드라이브 설치](#)" 39페이지의 내용을 참조하십시오.
- 부품 교체를 완료하십시오. "[부품 교체 완료](#)" 169페이지의 내용을 참조하십시오.

3.5인치 드라이브 백플레인 교체

이 섹션의 지침에 따라 3.5인치 드라이브 백플레인을 제거 또는 설치하십시오.

참고: 이 항목은 3.5인치 드라이브 백플레인이 설치된 서버 모델에만 적용됩니다.

3.5인치 드라이브 백플레인 제거

이 섹션의 지침에 따라 3.5인치 드라이브 백플레인을 제거하십시오.

이 작업 정보

S002



경고:

장치의 전원 제어 버튼과 전원 공급 장치의 전원 스위치는 장치에 공급되는 전류를 차단하지 않습니다. 또한 장치에는 둘 이상의 전원 코드가 있을 수 있습니다. 장치로 공급되는 전류를 제거하려면 모든 전원 코드가 전원에서 분리되어 있는지 확인하십시오.

주의:

- "[설치 지침](#)" 1페이지 및 "[안전 점검 목록](#)" 2페이지의 내용을 읽고 안전하게 작업하십시오.
- 이 작업을 수행하려면 서버 전원을 끄고 전원 코드를 모두 분리하십시오. "[서버 전원 끄기](#)" 12페이지의 내용을 참조하십시오.
- 설치하기 전까지 정전기에 민감한 구성 요소는 정전기 방지 포장재에 넣어 두고 정전기 방전 손목 스트랩 또는 기타 접지 시스템을 갖춘 상태로 장치를 다루어 정전기에 노출되지 않도록 하십시오.
- 서버가 랙에 있는 경우 랙에서 서버를 제거하십시오.
- 서버에 풋 스탠드가 설치되어 있는 경우 스탠드를 안쪽으로 돌린 다음 서버를 옆으로 눕히면 더 쉽게 작동합니다.

절차

단계 1. 이 작업을 준비하십시오.

- 드라이브 베이에서 설치된 모든 드라이브와 드라이브 베이 필러(있는 경우)를 제거하십시오. "[핫 스왑 드라이브 제거](#)" 37페이지의 내용을 참조하십시오.
- 서버 덮개를 제거하십시오. "[서버 덮개 제거](#)" 165페이지의 내용을 참조하십시오.

단계 2. 백플레인에서 모든 케이블을 분리하십시오.

단계 3. 백플레인을 제거하십시오.

- ① 백플레인을 고정하는 파란색 플런저를 당겨 꺼내십시오.
- ② 백플레인을 조정하여 드라이브 케이지에서 분리한 다음 드라이브 케이지에서 제거하십시오.

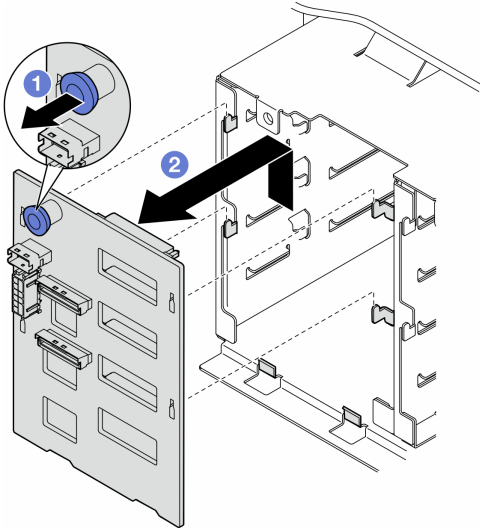


그림 14. 3.5인치 드라이브 백플레인 제거

이 작업 완료 후

1. 필요한 경우 교체 장치를 설치하십시오. "3.5인치 드라이브 백플레인 설치" 25페이지
2. 구성 요소 또는 옵션 장치를 반환하도록 지시받은 경우 모든 포장 지시사항을 따르고 제공되는 운송용 포장재를 사용하십시오.

3.5인치 드라이브 백플레인 설치

이 섹션의 지침에 따라 3.5인치 드라이브 백플레인을 설치하십시오.

이 작업 정보

S002



경고:

장치의 전원 제어 버튼과 전원 공급 장치의 전원 스위치는 장치에 공급되는 전류를 차단하지 않습니다. 또한 장치에는 둘 이상의 전원 코드가 있을 수 있습니다. 장치로 공급되는 전류를 제거하려면 모든 전원 코드가 전원에서 분리되어 있는지 확인하십시오.

주의:

- "설치 지침" 1페이지 및 "안전 점검 목록" 2페이지의 내용을 읽고 안전하게 작업하십시오.
- 이 작업을 수행하려면 서버 전원을 끄고 전원 코드를 모두 분리하십시오. "서버 전원 끄기" 12페이지의 내용을 참조하십시오.
- 설치하기 전까지 정전기에 민감한 구성 요소는 정전기 방지 포장재에 넣어 두고 정전기 방전 손목 스트랩 또는 기타 접지 시스템을 갖춘 상태로 장치를 다루어 정전기에 노출되지 않도록 하십시오.

참고:

- 본 서버는 최대 4개의 3.5인치 핫 스왑 드라이브 백플레인을 지원합니다.
- 다른 서버 구성의 스토리지 제한 사항에 대한 자세한 정보는 [여기](#)에서 확인하십시오.
- 드라이브 백플레인을 설치하기 전에 다음을 수행하십시오.
 1. 백플레인을 설치할 위치를 결정하십시오. 백플레인이 다음 순서로 설치됩니다.
 - 여러 백플레인 유형의 설치 우선 순위는 NVMe > AnyBay > SAS/SATA입니다.
 - SAS/SATA 백플레인의 설치 순서는 백플레인 1 > 백플레인 2 > 백플레인 3 > 백플레인 4이고 서버 앞면에서 볼 때 아래에서 위로 설치합니다.
 - NVMe 백플레인의 설치 순서는 백플레인 4 > 백플레인 3 > 백플레인 2 > 백플레인 1이고 서버 앞면에서 볼 때 위에서 아래로 설치합니다.

참고: ODD/테이프 드라이브가 설치된 경우 첫 번째 NVMe 백플레인이 백플레인 3으로 설치됩니다.

- 본 서버는 최대 1개의 AnyBay 백플레인을 지원합니다. AnyBay 백플레인의 위치는 아래 규칙을 따릅니다.
 - 서버 앞면에서 볼 때 위에서부터 첫 번째로 사용 가능한 드라이브 케이지에 AnyBay 백플레인을 설치하십시오.
 - 하나의 AnyBay 백플레인과 SAS/SATA 백플레인을 함께 사용하고 ODD/테이프 드라이브가 설치되지 않은 경우 AnyBay 백플레인을 백플레인 4로 설치하십시오.
 - 하나의 AnyBay 백플레인과 SAS/SATA 백플레인을 함께 사용하고 ODD/테이프 드라이브가 설치된 경우 AnyBay 백플레인을 백플레인 3으로 설치하십시오.
 - 하나의 AnyBay 백플레인과 NVMe 백플레인을 함께 사용하는 경우 NVMe 백플레인을 먼저 설치한 다음 서버 앞면에서 볼 때 위에서부터 첫 번째로 사용 가능한 드라이브 케이지에 AnyBay 백플레인을 설치하십시오.

절차

- 단계 1. 백플레인을 설치할 슬롯을 결정하십시오. "3.5인치 드라이브 케이블 배선" 177페이지의 내용을 참조하십시오.
- 단계 2. 백플레인을 설치하십시오.
 - a. 드라이브 케이지의 탭 4개를 3.5인치 드라이브 백플레인의 슬롯에 맞춘 다음 해당 슬롯에 탭을 삽입하십시오.
 - b. 그림과 같이 드라이브 케이지의 제자리에 장착될 때까지 백플레인을 미십시오.

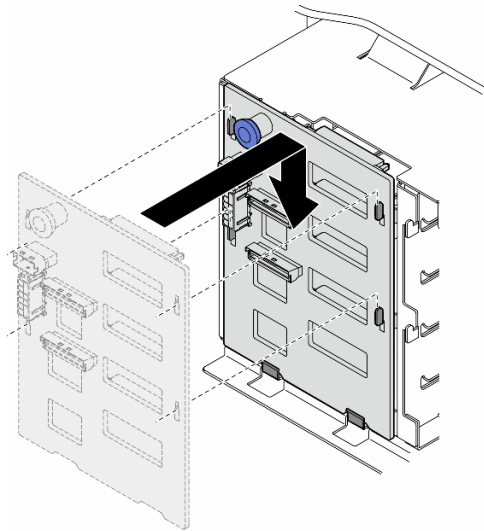


그림 15. 3.5인치 드라이브 백플레인 설치

완료한 후에

1. 백플레인에 케이블을 연결하십시오. "[3.5인치 드라이브 케이블 배선](#)" 177페이지의 내용을 참조하십시오.
2. 드라이브와 드라이브 베이 필터(있는 경우)를 드라이브 베이에 모두 설치하십시오. "[핫 스왑 드라이브 설치](#)" 39페이지의 내용을 참조하십시오.
3. 서버 덮개를 다시 설치하십시오. "[서버 덮개 설치](#)" 167페이지의 내용을 참조하십시오.
4. 부품 교체를 완료하십시오. "[부품 교체 완료](#)" 169페이지의 내용을 참조하십시오.

A2/L4 GPU 통풍관 교체

이 섹션의 지침에 따라 A2/L4 GPU 통풍관(를) 제거하거나 설치하십시오.

A2/L4 GPU 통풍관 제거

이 섹션의 지침에 따라 A2/L4 GPU 통풍관(를) 제거하십시오.

이 작업 정보

S002



경고:

장치의 전원 제어 버튼과 전원 공급 장치의 전원 스위치는 장치에 공급되는 전류를 차단하지 않습니다. 또한 장치에는 둘 이상의 전원 코드가 있을 수 있습니다. 장치로 공급되는 전류를 제거하려면 모든 전원 코드가 전원에서 분리되어 있는지 확인하십시오.

주의:

- "[설치 지침](#)" 1페이지 및 "[안전 점검 목록](#)" 2페이지의 내용을 읽고 안전하게 작업하십시오.
- 이 작업을 수행하려면 서버 전원을 끄고 전원 코드를 모두 분리하십시오. "[서버 전원 끄기](#)" 12페이지의 내용을 참조하십시오.
- 설치하기 전까지 정전기에 민감한 구성 요소는 정전기 방지 포장재에 넣어 두고 정전기 방전 손목 스트랩 또는 기타 접지 시스템을 갖춘 상태로 장치를 다루어 정전기에 노출되지 않도록 하십시오.
- 서버가 랙에 있는 경우 랙에서 서버를 제거하십시오.
- 서버에 풋 스탠드가 설치되어 있는 경우 스탠드를 안쪽으로 돌린 다음 서버를 옆으로 눕히면 더 쉽게 작동합니다.

절차

단계 1. 이 작업을 준비하십시오.

- a. 서버 덮개를 제거하십시오. "[서버 덮개 제거](#)" 165페이지의 내용을 참조하십시오.
- b. 필요한 경우 플래시 전원 모듈을 모두 제거하십시오. "[플래시 전원 모듈 제거](#)" 54페이지의 내용을 참조하십시오.
- c. 공기 조절 장치를 제거하십시오. "[공기 조절 장치 제거](#)" 30페이지의 내용을 참조하십시오.
- d. 필요한 경우 팬 케이스 어셈블리를 제거하십시오. "[팬 케이스 어셈블리 제거](#)" 46페이지의 내용을 참조하십시오.

주의: 팬 케이스 어셈블리를 취급할 때 팬 케이스에서 팬 모듈을 모두 제거해야 합니다.

단계 2. 탭을 길게 눌러 팬 케이스에서 통풍관을 해제한 다음 팬 케이스에서 제거하십시오.

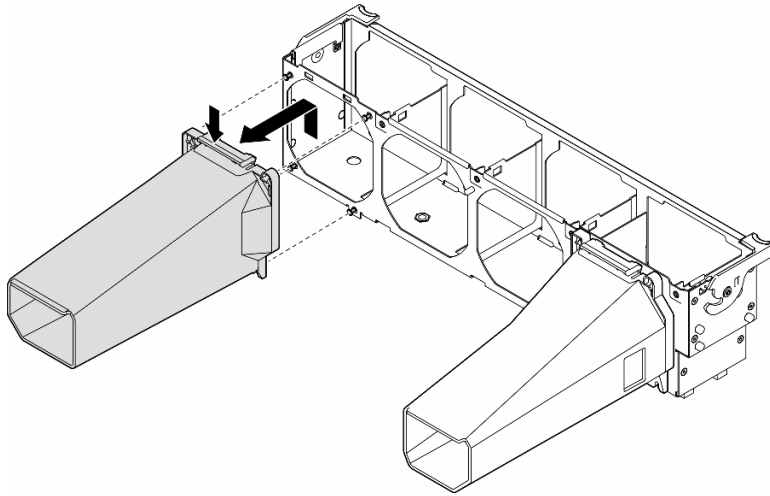


그림 16. A2/L4 GPU 통풍관 제거

이 작업 완료 후

1. 필요한 경우 교체 장치를 설치하십시오. "[A2/L4 GPU 통풍관 설치](#)" 28페이지
2. 구성 요소 또는 옵션 장치를 반환하도록 지시받은 경우 모든 포장 지시사항을 따르고 제공되는 운송용 포장재를 사용하십시오.

A2/L4 GPU 통풍관 설치

이 섹션의 지침에 따라 A2/L4 GPU 통풍관(를) 설치하십시오.

이 작업 정보

S002



경고:

장치의 전원 제어 버튼과 전원 공급 장치의 전원 스위치는 장치에 공급되는 전류를 차단하지 않습니다. 또한 장치에는 둘 이상의 전원 코드가 있을 수 있습니다. 장치로 공급되는 전류를 제거하려면 모든 전원 코드가 전원에서 분리되어 있는지 확인하십시오.

주의:

- "[설치 지침](#)" 1페이지 및 "[안전 점검 목록](#)" 2페이지의 내용을 읽고 안전하게 작업하십시오.
- 이 작업을 수행하려면 서버 전원을 끄고 전원 코드를 모두 분리하십시오. "[서버 전원 끄기](#)" 12페이지의 내용을 참조하십시오.
- 설치하기 전까지 정전기에 민감한 구성 요소는 정전기 방지 포장재에 넣어 두고 정전기 방전 손목 스트랩 또는 기타 접지 시스템을 갖춘 상태로 장치를 다루어 정전기에 노출되지 않도록 하십시오.

- 하나 이상의 A2/L4 GPU가 PCIe 슬롯 1과 4 사이 또는 PCIe 슬롯 5와 8 사이에 설치된 경우 적절한 냉각 및 공기 흐름을 위해 설치된 A2/L4 GPU와 같은 쪽에 있는 팬 케이스에 1개 또는 2개의 A2/L4 GPU 통풍관을 설치해야 합니다.

GPU 설치의 기술 규칙에 대한 자세한 정보는 [여기](#)에서 확인하십시오.

절차

단계 1. 이 작업을 준비하십시오.

- a. 절반 길이 PCIe 어댑터를 모두 설치하십시오. "[HL PCIe 어댑터 설치](#)" 112페이지의 내용을 참조하십시오.

단계 2. 설치된 A2/L4 GPU와(과) 같은 쪽에 있는 팬 케이스의 스테드에 통풍관을 맞추십시오.

주의:

- 팬 케이스의 스테드는 해당하는 A2/L4 GPU 통풍관(들) 맞추도록 다른 위치에 배치됩니다.

단계 3. 딸깍 소리가 나면서 제자리에 고정될 때까지 통풍관을 팬 케이스에 삽입하십시오.

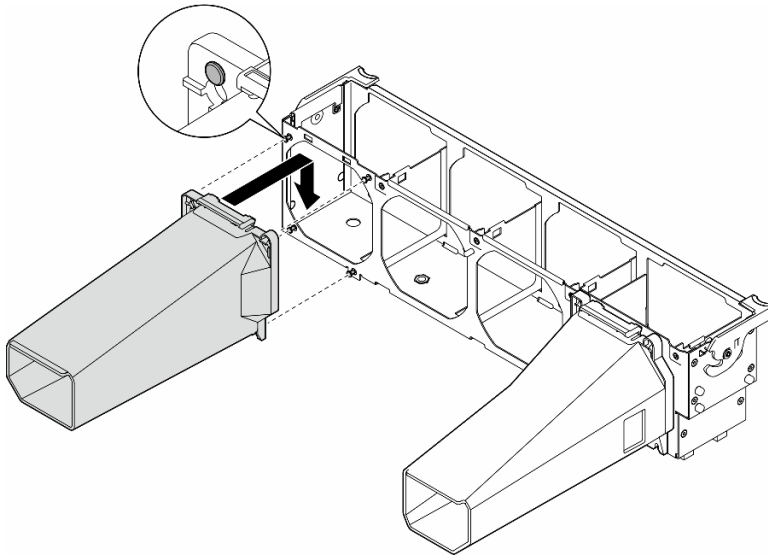


그림 17. A2/L4 GPU 통풍관 설치

이 작업 완료 후

1. 팬 케이스 어셈블리를 다시 설치하십시오. "[팬 케이스 어셈블리 설치](#)" 48페이지의 내용을 참조하십시오.

주의: 팬 케이스 어셈블리를 취급할 때 팬 케이스에서 팬 모듈을 모두 제거해야 합니다.

2. 팬 모듈(필요한 경우 팬 필터도)을 모두 다시 설치하십시오. "[팬 모듈 설치](#)" 49페이지의 내용을 참조하십시오.
3. 공기 조절 장치를 다시 설치하십시오. "[공기 조절 장치 설치](#)" 31페이지의 내용을 참조하십시오.
4. 필요한 경우 플래시 전원 모듈을 모두 다시 설치하십시오. "[플래시 전원 모듈 설치](#)" 56페이지의 내용을 참조하십시오.
5. 서버 덮개를 다시 설치하십시오. "[서버 덮개 설치](#)" 167페이지의 내용을 참조하십시오.
6. 부품 교체를 완료하십시오. "[부품 교체 완료](#)" 169페이지의 내용을 참조하십시오.

공기 조절 장치 교체

이 섹션의 지침에 따라 공기 조절 장치를 제거하거나 설치하십시오.

공기 조절 장치 제거

이 섹션의 지침에 따라 공기 조절 장치를 제거하십시오.

이 작업 정보

S033



경고:

위험한 에너지가 흐르고 있습니다. 금속이 합선될 때 위험 에너지 전압이 가열되어 금속이 조각나거나, 불타거나, 아니면 둘 다 발생할 수 있습니다.

S017



경고:

근처에서 팬 블레이드가 위험하게 움직이고 있습니다. 손가락 및 기타 신체 부위를 가까이하지 마십시오.

주의:

- "설치 지침" 1페이지 및 "안전 점검 목록" 2페이지의 내용을 읽고 안전하게 작업하십시오.
- 이 작업을 수행하려면 서버 전원을 끄고 전원 코드를 모두 분리하십시오. "서버 전원 끄기" 12페이지의 내용을 참조하십시오.
- 설치하기 전까지 정전기에 민감한 구성 요소는 정전기 방지 포장재에 넣어 두고 정전기 방전 손목 스트랩 또는 기타 접지 시스템을 갖춘 상태로 장치를 다루어 정전기에 노출되지 않도록 하십시오.
- 서버가 랙에 있는 경우 랙에서 서버를 제거하십시오.
- 서버에 풋 스탠드가 설치되어 있는 경우 스탠드를 안쪽으로 돌린 다음 서버를 옆으로 눕히면 더 쉽게 작동합니다.

절차

단계 1. 이 작업을 준비하십시오.

- a. 서버 덮개를 제거하십시오. "서버 덮개 제거" 165페이지의 내용을 참조하십시오.
- b. 필요한 경우 플래시 전원 모듈을 모두 제거하십시오. "플래시 전원 모듈 제거" 54페이지의 내용을 참조하십시오.

단계 2. 공기 조절 장치를 들어 올려 서버에서 제거한 따로 보관하십시오.

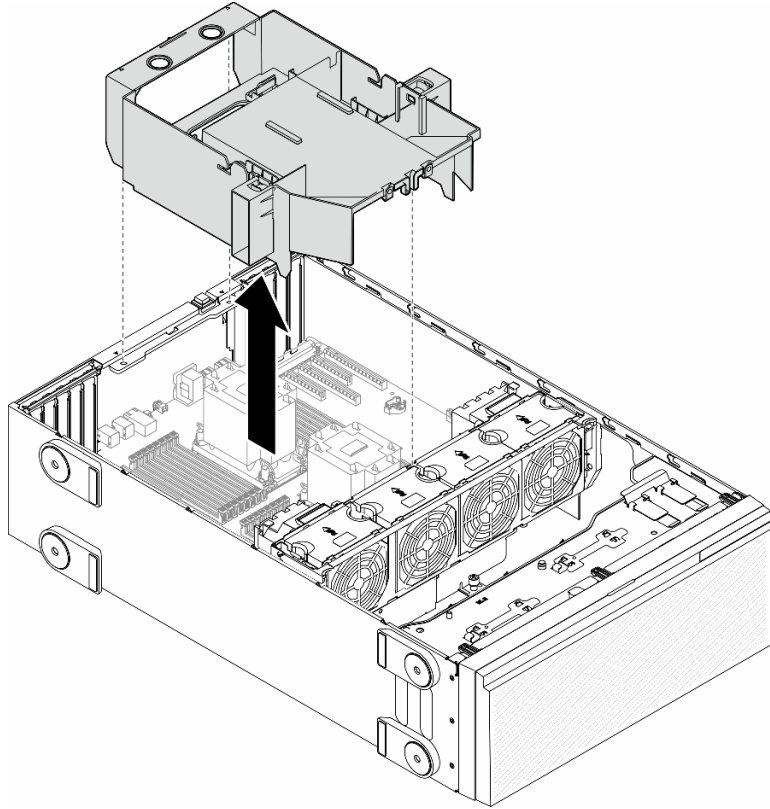


그림 18. 공기 조절 장치 제거

주의: 적절한 냉각 및 공기 흐름을 위해 서버를 켜기 전에 공기 조절 장치를 다시 설치하십시오. 공기 조절 장치가 제거된 상태에서 서버를 작동하면 서버 구성 요소가 손상될 수 있습니다.

이 작업 완료 후

1. 교체 장치를 설치하십시오. "[공기 조절 장치 설치](#)" 31페이지
2. 구성 요소 또는 옵션 장치를 반환하도록 지시받은 경우 모든 포장 지시사항을 따르고 제공되는 운송용 포장재를 사용하십시오.

공기 조절 장치 설치

이 섹션의 지침에 따라 공기 조절 장치를 설치하십시오.

이 작업 정보

S033



경고:

위험한 에너지가 흐르고 있습니다. 금속이 합선될 때 위험 에너지 전압이 가열되어 금속이 조각나거나, 불타거나, 아니면 둘 다 발생할 수 있습니다.

S017



경고:

근처에서 팬 블레이드가 위험하게 움직이고 있습니다. 손가락 및 기타 신체 부위를 가까이하지 마십시오.

주의:

- "설치 지침" 1페이지 및 "안전 점검 목록" 2페이지의 내용을 읽고 안전하게 작업하십시오.
- 이 작업을 수행하려면 서버 전원을 끄고 전원 코드를 모두 분리하십시오. "서버 전원 끄기" 12페이지의 내용을 참조하십시오.
- 설치하기 전까지 정전기에 민감한 구성 요소는 정전기 방지 포장재에 넣어 두고 정전기 방전 손목 스트랩 또는 기타 접지 시스템을 갖춘 상태로 장치를 다루어 정전기에 노출되지 않도록 하십시오.

절차

단계 1. 이 작업을 준비하십시오.

- a. 공기 조절 장치에 방해가 되지 않도록 서버 내부의 모든 케이블이 올바르게 정리되어 있는지 확인하십시오. 제 2 장 "내장 케이블 배선" 171페이지의 내용을 참조하십시오.

단계 2. 공기 조절 장치의 탭을 새시 및 팬 케이스 뒷면의 해당 슬롯과 맞춘 다음 공기 조절 장치를 새시에 내려놓고 단단히 고정될 때까지 아래로 누르십시오.

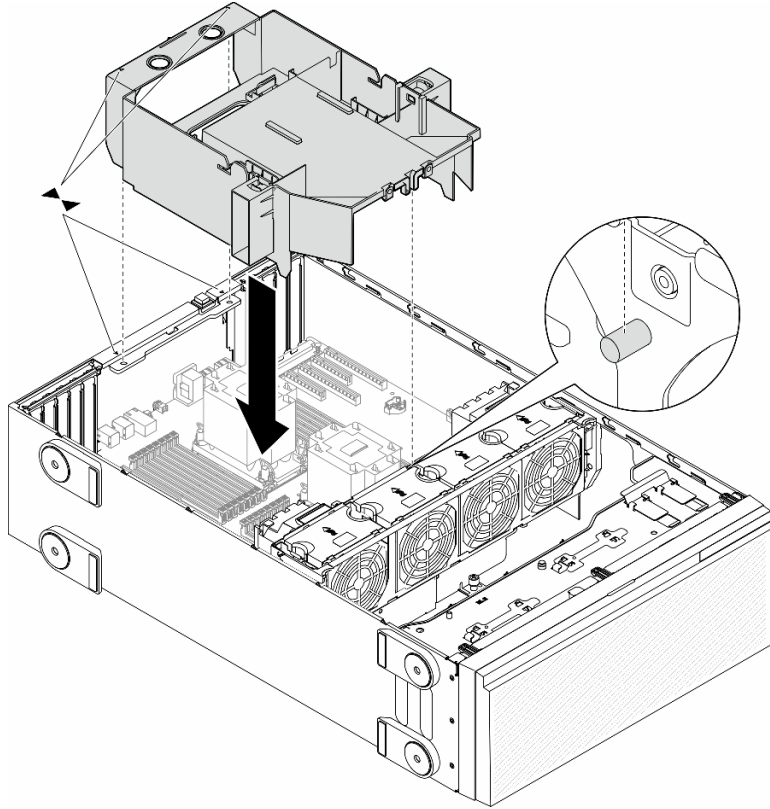


그림 19. 공기 조절 장치 설치

완료한 후에

1. 필요한 경우 플래시 전원 모듈을 모두 다시 설치하십시오. "플래시 전원 모듈 설치" 56페이지의 내용을 참조하십시오.
2. 부품 교체를 완료하십시오. "부품 교체 완료" 169페이지의 내용을 참조하십시오.

CMOS 배터리 (CR2032) 교체

이 섹션의 지침에 따라 CMOS 배터리(CR2032)를 제거 또는 설치하십시오.

CMOS 배터리 제거(CR2032)

이 섹션의 지침에 따라 CMOS 배터리(CR2032)를 제거하십시오.

이 작업 정보

S002



경고:

장치의 전원 제어 버튼과 전원 공급 장치의 전원 스위치는 장치에 공급되는 전류를 차단하지 않습니다. 또한 장치에는 둘 이상의 전원 코드가 있을 수 있습니다. 장치로 공급되는 전류를 제거하려면 모든 전원 코드가 전원에서 분리되어 있는지 확인하십시오.

S004



경고:

리튬 배터리를 교체할 때는 Lenovo 지정 부품 번호 또는 제조업체에서 권장하는 동일 규격의 배터리만 사용하십시오. 사용 중인 시스템에 리튬 배터리가 들어 있는 모듈이 있는 경우, 같은 제조업체의 동일한 모듈 규격의 배터리로만 교체하십시오. 이 배터리에는 리튬이 함유되어 있어 잘못 사용하거나 취급 또는 폐기할 경우 폭발의 위험이 있습니다.

다음 사항을 준수하십시오.

- 배터리를 물 속에 던지거나 침수시키지 마십시오.
- 100° C (212° F) 이상 가열하지 마십시오.
- 수리하거나 분해하지 마십시오.

배터리를 폐기할 때는 거주 지역의 법령 또는 규정에 따라 폐기하십시오.

S005



경고:

이 배터리는 리튬 이온 배터리입니다. 폭발할 위험이 있으니 배터리를 태우지 마십시오. 인증된 부품으로만 교체하십시오. 배터리의 재활용 및 폐기 시 거주 지역의 규정을 준수해야 합니다.

주의:

- "설치 지침" 1페이지 및 "안전 점검 목록" 2페이지의 내용을 읽고 안전하게 작업하십시오.
- 이 작업을 수행하려면 서버 전원을 끄고 전원 코드를 모두 분리하십시오. "서버 전원 끄기" 12페이지의 내용을 참조하십시오.
- 설치하기 전까지 정전기에 민감한 구성 요소는 정전기 방지 포장재에 넣어 두고 정전기 방전 손목 스트랩 또는 기타 접지 시스템을 갖춘 상태로 장치를 다루어 정전기에 노출되지 않도록 하십시오.
- 서버가 랙에 있는 경우 랙에서 서버를 제거하십시오.
- 서버에 풋 스탠드가 설치되어 있는 경우 스탠드를 안쪽으로 돌린 다음 서버를 옆으로 눕히면 더 쉽게 작동합니다.

절차

단계 1. 이 작업을 준비하십시오.

- a. 서버 덮개를 제거하십시오. "서버 덮개 제거" 165페이지의 내용을 참조하십시오.
- b. 필요한 경우 플래시 전원 모듈을 모두 제거하십시오. "플래시 전원 모듈 제거" 54페이지의 내용을 참조하십시오.

- c. 공기 조절 장치를 제거하십시오. "공기 조절 장치 제거" 30페이지의 내용을 참조하십시오.
- d. A2/L4 GPU 통풍관을 제거하십시오(있는 경우). "A2/L4 GPU 통풍관 제거" 27페이지의 내용을 참조하십시오.
- e. PCIe 어댑터 또는 전체 길이 GPU 어댑터의 케이블을 분리하십시오.
- f. PCIe 어댑터를 모두 제거하십시오. "HL PCIe 어댑터 제거" 110페이지의 내용을 참조하십시오.
- g. 전체 길이 GPU 어댑터를 모두 제거하십시오(있는 경우). "FL GPU 어댑터 제거" 116페이지의 내용을 참조하십시오.

단계 2. 시스템 보드에서 CMOS 배터리의 위치를 확인하십시오. "시스템 보드 커넥터" 246페이지의 내용을 참조하십시오.

단계 3. CMOS 배터리를 제거하십시오.

- a. ① CMOS 배터리 측면의 마디를 누르십시오.
- b. ② 소켓에서 배터리를 돌려서 제거하십시오.

주의: CMOS 배터리에 과도한 힘을 가하지 마십시오. CMOS 배터리를 제대로 제거하지 못하면 시스템 보드의 소켓이 손상될 수 있습니다. 소켓이 손상되면 시스템 보드를 교체해야 할 수도 있습니다.

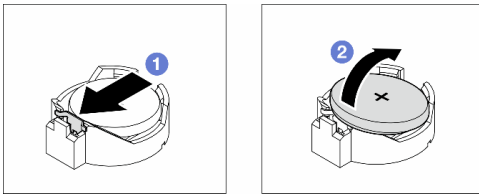


그림 20. CMOS 배터리 제거

이 작업 완료 후

- 1. 교체 장치를 설치하십시오. "CMOS 배터리 설치(CR2032)" 35페이지.
- 2. 현지 규정에 따라 구성품을 폐기하십시오.

CMOS 배터리 설치(CR2032)

이 섹션의 지침에 따라 CMOS 배터리(CR2032)를 설치하십시오.

이 작업 정보

S002



경고:

장치의 전원 제어 버튼과 전원 공급 장치의 전원 스위치는 장치에 공급되는 전류를 차단하지 않습니다. 또한 장치에는 둘 이상의 전원 코드가 있을 수 있습니다. 장치로 공급되는 전류를 제거하려면 모든 전원 코드가 전원에서 분리되어 있는지 확인하십시오.

S004



경고:

리튬 배터리를 교체할 때는 Lenovo 지정 부품 번호 또는 제조업체에서 권장하는 동일 규격의 배터리만 사용하십시오. 사용 중인 시스템에 리튬 배터리가 들어 있는 모듈이 있는 경우, 같은 제조업체의 동일한 모듈 규격의 배터리로만 교체하십시오. 이 배터리에는 리튬이 함유되어 있어 잘못 사용하거나 취급 또는 폐기할 경우 폭발의 위험이 있습니다.

다음 사항을 준수하십시오.

- 배터리를 물 속에 던지거나 침수시키지 마십시오.
- 100° C (212° F) 이상 가열하지 마십시오.
- 수리하거나 분해하지 마십시오.

배터리를 폐기할 때는 거주 지역의 법령 또는 규정에 따라 폐기하십시오.

S005



경고:

이 배터리는 리튬 이온 배터리입니다. 폭발할 위험이 있으니 배터리를 태우지 마십시오. 인증된 부품으로만 교체하십시오. 배터리의 재활용 및 폐기 시 거주 지역의 규정을 준수해야 합니다.

주의:

- "설치 지침" 1페이지 및 "안전 점검 목록" 2페이지의 내용을 읽고 안전하게 작업하십시오.
- 이 작업을 수행하려면 서버 전원을 끄고 전원 코드를 모두 분리하십시오. "서버 전원 끄기" 12페이지의 내용을 참조하십시오.
- 설치하기 전까지 정전기에 민감한 구성 요소는 정전기 방지 포장재에 넣어 두고 정전기 방전 손목 스트랩 또는 기타 접지 시스템을 갖춘 상태로 장치를 다루어 정전기에 노출되지 않도록 하십시오.

서버에서 CMOS 배터리를 교체할 때 다음을 고려하십시오.

- CMOS 배터리를 교체하는 경우 동일한 제조업체에서 만든 동일한 유형의 다른 CMOS 배터리로 교체해야 합니다.
- CMOS 배터리를 교체한 후 서버를 다시 구성하고 시스템 날짜 및 시간을 재설정해야 합니다.
- Lenovo는 안전을 염두에 두고 이 제품을 설계했습니다. 발생 가능한 위험을 방지하기 위해서는 리튬 배터리를 올바르게 취급해야 합니다. CMOS 배터리를 설치할 때는 다음 지시사항을 준수하십시오.
- 원래 리튬 배터리를 중금속 배터리 또는 중금속 구성 요소가 포함된 배터리로 교체할 경우 다음 환경 문제를 고려해야 합니다. 중금속이 포함된 배터리 및 축전지는 일반 가정용 쓰레기와 함께 폐기해서는 안 됩니다. 배터리 및 축전지는 제조업체, 유통업체, 또는 대리점에서 무료로 수거하여 재활용하거나 적절한 방법으로 폐기됩니다.

절차

- 단계 1. 시스템 보드에서 CMOS 배터리 슬롯의 위치를 확인하십시오. "시스템 보드 커넥터" 246페이지의 내용을 참조하십시오.

단계 2. CMOS 배터리를 설치하십시오.

- a. ① 양극(+) 기호가 위로 향하게 하여 CMOS 배터리를 소켓 위에 놓으십시오.
- b. ② 딸각하고 제자리에 들어갈 때까지 배터리를 소켓 안으로 누르십시오.

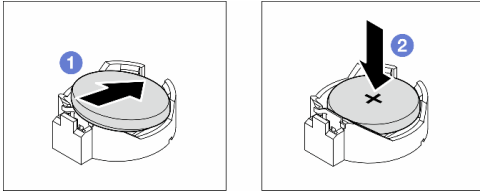


그림 21. CMOS 배터리 설치

완료한 후에

1. 필요한 경우 PCIe 어댑터를 모두 다시 설치하십시오. "HL PCIe 어댑터 설치" 112페이지의 내용을 참조하십시오.
2. 필요한 경우 전체 길이 GPU 어댑터를 모두 다시 설치하십시오. "FL GPU 어댑터 설치" 118페이지의 내용을 참조하십시오.
3. 제거한 케이블을 모두 다시 연결하십시오. 제 2 장 "내장 케이블 배선" 171페이지의 내용을 참조하십시오.
4. 필요한 경우 A2 GPU 통풍관을 다시 설치하십시오. "A2/L4 GPU 통풍관 설치" 28페이지의 내용을 참조하십시오.
5. 공기 조절 장치를 다시 설치하십시오. "공기 조절 장치 설치" 31페이지의 내용을 참조하십시오.
6. 필요한 경우 플래시 전원 모듈을 모두 다시 설치하십시오. "플래시 전원 모듈 설치" 56페이지의 내용을 참조하십시오.
7. 서버 덮개를 다시 설치하십시오. "서버 덮개 설치" 167페이지의 내용을 참조하십시오.
8. 부품 교환을 완료하십시오. "부품 교체 완료" 169페이지의 내용을 참조하십시오.
9. 날짜, 시간 및 모든 암호를 재설정하십시오.

드라이브 교체

이 섹션의 지침에 따라 드라이브를 제거 또는 설치하십시오.

핫 스왑 드라이브 제거

이 섹션의 지침에 따라 드라이브에서 핫 스왑 드라이브 또는 드라이브 트레이를 제거하고, 필요한 경우 3.5인치 드라이브 트레이에서 2.5인치 드라이브를 제거하십시오.

이 작업 정보

S033



경고:

위험한 에너지가 흐르고 있습니다. 금속이 합선될 때 위험 에너지 전압이 가열되어 금속이 조각나거나, 불타거나, 아니면 둘 다 발생할 수 있습니다.

주의:

- "설치 지침" 1페이지 및 "안전 점검 목록" 2페이지의 내용을 읽고 안전하게 작업하십시오.
- 설치하기 전까지 정전기에 민감한 구성 요소는 정전기 방지 포장재에 넣어 두고 정전기 방전 손목 스트랩 또는 기타 접지 시스템을 갖춘 상태로 장치를 다루어 정전기에 노출되지 않도록 하십시오.
- 적절한 시스템 냉각 상태를 유지하려면 각 베이에 드라이브나 필터가 설치되지 않은 상태에서 2분 이상 솔루션을 작동시키지 마십시오.
- 하나 이상의 NVMe 솔리드 스테이트 드라이브를 제거해야 하는 경우 운영 체제를 통해 사전에 비활성화하는 것이 좋습니다.
- 드라이브, 드라이브 컨트롤러(시스템 보드에 통합된 컨트롤러 포함), 드라이브 백플레인 또는 드라이브 케이블을 제거하거나 변경하기 전에 드라이브에 저장되어 있는 모든 중요 데이터를 백업하십시오.
- RAID 배열(드라이브, RAID 카드 등)의 구성 요소를 제거하기 전에 모든 RAID 구성 정보를 백업 하십시오.

참고: 드라이브 제거 후 필요한 경우에 드라이브 베이 필터를 사용할 수 있어야 합니다.

절차

- 단계 1. 키를 사용하여 서버 덮개를 잠금 해제한 다음 보안 문을 여십시오.
- 단계 2. 제거할 드라이브 또는 드라이브 트레이의 위치를 확인하십시오.
- 단계 3. 핫 스왑 드라이브를 제거하십시오.
 - a. ① 해제 래치를 밀어 트레이 손잡이를 여십시오.
 - b. ② 트레이 손잡이가 자동으로 열립니다.
 - c. ③ 트레이 손잡이를 당겨 조심스럽게 드라이브 베이 밖으로 드라이브를 미십시오.

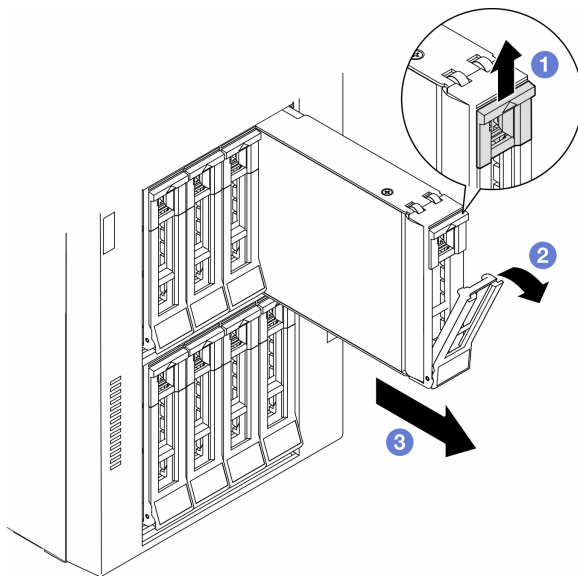


그림 22. 트레이 손잡이 열기

- 단계 4. (선택 사항) 필요한 경우 3.5인치 드라이브 트레이에서 2.5인치 드라이브를 제거하십시오.

- a. 2.5인치 드라이브와 드라이브 어댑터를 고정하는 나사 5개를 제거한 다음 트레이에서 2.5인치 드라이브와 드라이브 어댑터를 제거하십시오.

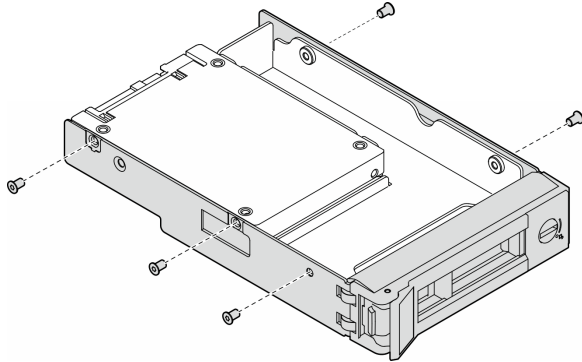


그림 23. 2.5인치 드라이브 및 드라이브 어댑터를 고정하는 나사 제거

- b. 2.5인치 드라이브를 고정하는 나사 2개를 제거한 다음 드라이브 어댑터에서 드라이브를 제거하십시오.

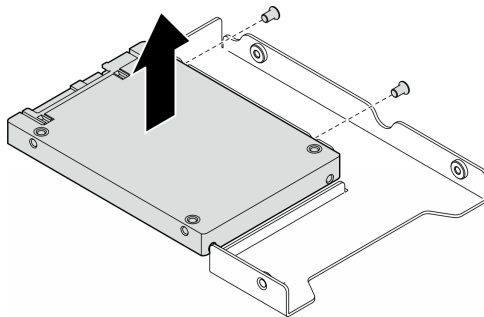


그림 24. 드라이브 어댑터에서 2.5인치 드라이브 제거

이 작업 완료 후

1. 교체 장치 또는 필러를 설치하십시오. 다음을 참조하십시오. "[핫 스왑 드라이브 설치](#)" 39페이지.
2. 구성 요소 또는 옵션 장치를 반환하도록 지시받은 경우 모든 포장 지시사항을 따르고 제공되는 운송용 포장재를 사용하십시오.

핫 스왑 드라이브 설치

이 섹션의 지침에 따라 핫 스왑 드라이브를 드라이브 베이에 설치하고, 필요한 경우 2.5인치 드라이브를 3.5인치 드라이브 트레이에 설치한 다음 3.5인치 드라이브 베이에 설치하십시오.

이 작업 정보

S033



경고:

위험한 에너지가 흐르고 있습니다. 금속이 합선될 때 위험 에너지 전압이 가열되어 금속이 조각나거나, 불타거나, 아니면 둘 다 발생할 수 있습니다.

주의:

- "설치 지침" 1페이지 및 "안전 점검 목록" 2페이지의 내용을 읽고 안전하게 작업하십시오.
- 설치하기 전까지 정전기에 민감한 구성 요소는 정전기 방지 포장재에 넣어 두고 정전기 방지 손목 스트랩 또는 기타 접지 시스템을 갖춘 상태로 장치를 다루어 정전기에 노출되지 않도록 하십시오.
- 적절한 시스템 냉각 상태를 유지하려면 각 베이에 드라이브나 필터가 설치되지 않은 상태에서 2분 이상 솔루션을 작동시키지 마십시오.
- 하나 이상의 NVMe 솔리드 스테이트 드라이브를 제거해야 하는 경우 운영 체제를 통해 사전에 비활성화하는 것이 좋습니다.
- 드라이브, 드라이브 컨트롤러(시스템 보드에 통합된 컨트롤러 포함), 드라이브 백플레인 또는 드라이브 케이블을 제거하거나 변경하기 전에 드라이브에 저장되어 있는 모든 중요 데이터를 백업하십시오.
- RAID 배열(드라이브, RAID 카드 등)의 구성 요소를 제거하기 전에 모든 RAID 구성 정보를 백업하십시오.

참고: 다음 참고사항은 서버가 지원하는 드라이브 유형과 드라이브 설치 시 고려해야 하는 추가 정보에 대해 설명합니다.

- 이 장에 있는 지시사항 외에도, 드라이브와 함께 제공되는 문서의 해당 지시사항을 따르십시오.
- 모든 베이 및 PCI와 PCI 슬롯을 덮거나 이를 장착하여 솔루션의 EMI(Electromagnetic Interference) 무결성 및 냉각 조건을 보호합니다. 드라이브, PCI 또는 PCI 어댑터를 장착하는 경우, 나중에 장치를 제거할 경우에 대비하여 베이 또는 PCI 또는 PCI 어댑터 슬롯 덮개의 EMC 실드 및 필터 패널을 보관하십시오.
- 서버에 지원되는 옵션 장치 전체 목록은 <https://serverproven.lenovo.com>의 내용을 참조하십시오.
- 본 서버에서는 3.5인치 드라이브 트레이를 사용하여 2.5인치 SSD를 3.5인치 드라이브 베이에 설치할 수 있습니다. 절차의 옵션 부품을 참조하십시오.
- 드라이브 베이에는 설치 순서(번호 "0"에서 시작)가 번호가 매겨져 있습니다. 드라이브를 설치할 때 디스크 드라이브 베이의 이 순서를 따르십시오. 서버에서 드라이브 베이를 찾으려면 "앞면 보기"의 내용을 *사용 설명서* 또는 *시스템 구성 설명서*에서 확인하십시오.
- 용량이 다른 하드 디스크 드라이브의 경우, 드라이브 베이의 순서를 따르고 가장 낮은 용량부터 가장 높은 용량까지 순서대로 드라이브를 설치하십시오.
- 단일 RAID 배열의 드라이브는 유형, 크기 및 용량이 동일해야 합니다.

절차

단계 1. 드라이브 베이에 드라이브 필터가 설치되어 있는 경우 제거하십시오. 향후 사용을 위해 안전한 곳에 드라이브 필터를 보관하십시오.

단계 2. (선택 사항) 필요한 경우 3.5인치 드라이브 트레이에 2.5인치 드라이브를 설치하십시오.

- a. 2.5인치 드라이브를 2.5인치 - 3.5인치 드라이브 어댑터에 놓으십시오.
- b. 드라이브의 나사 구멍 2개를 드라이브 어댑터의 해당 구멍에 맞추고 나사 2개를 설치하여 드라이브를 드라이브 어댑터에 고정하십시오.

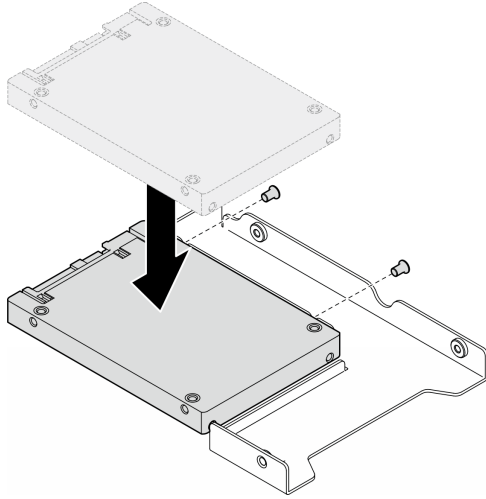


그림 25. 드라이브 어댑터에 2.5인치 드라이브 설치

- c. 드라이브가 있는 드라이브 어댑터를 3.5인치 드라이브 트레이에 놓으십시오. 드라이브 어댑터와 드라이브의 나사 구멍을 트레이의 해당 구멍에 맞춘 다음 나사 5개를 설치하여 드라이브 어댑터와 드라이브를 트레이에 고정하십시오.

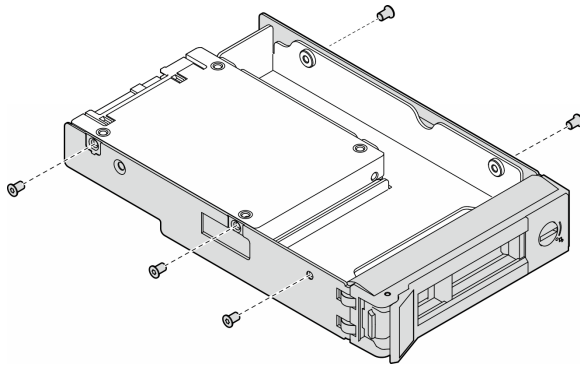


그림 26. 2.5인치 드라이브 및 드라이브 어댑터를 고정하는 나사 설치

- 단계 3. 딸각하고 제자리에 들어갈 때까지 드라이브 또는 드라이브 트레이를 앞에서부터 드라이브 베이로 밀어 넣은 다음 손잡이를 완전히 닫으십시오.
- a. ① 트레이 손잡이가 열림 위치에 있는지 확인하십시오. 찰각 소리가 날 때까지 드라이브 베이에 드라이브를 부드럽게 밀어 넣으십시오.
 - b. ② 트레이 손잡이를 닫아 드라이브를 제 위치에 고정하십시오.

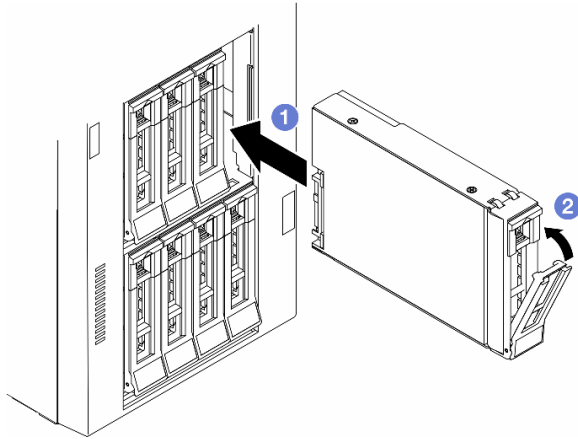


그림 27. 핫 스왑 드라이브 설치

완료한 후에

1. 드라이브 상태 LED를 확인하여 드라이브가 올바르게 작동하는지 확인하십시오.
 - 드라이브의 노란색 드라이브 상태 LED가 계속 켜지면 해당 드라이브에 결함이 있으므로 교체해야 합니다.
 - 녹색 드라이브 활동 LED가 깜박이면 드라이브가 사용 중입니다.
2. ThinkSystem RAID 어댑터를 통해 RAID 작동을 위해 서버를 구성한 경우 드라이브를 설치한 후 디스크 배열을 다시 구성해야 합니다. ThinkSystem RAID 조작에 대한 추가 정보 및 RAID 어댑터 사용에 대한 전체 지시사항은 ThinkSystem RAID 어댑터 문서를 참조하십시오.
3. 드라이브 베이이 비어 있는 경우 드라이브 베이 필터로 채우십시오.

확장 드라이브 케이지 교체

이 섹션의 지침에 따라 확장 드라이브 케이지를 제거하거나 설치하십시오.

참고: 이 섹션은 확장 드라이브 케이지가 설치된 서버 모델에만 적용됩니다.

확장 드라이브 케이지 제거

이 섹션의 지침에 따라 확장 드라이브 케이지를 제거하십시오.

이 작업 정보

S002



경고:

장치의 전원 제어 버튼과 전원 공급 장치의 전원 스위치는 장치에 공급되는 전류를 차단하지 않습니다. 또한 장치에는 둘 이상의 전원 코드가 있을 수 있습니다. 장치로 공급되는 전류를 제거하려면 모든 전원 코드가 전원에서 분리되어 있는지 확인하십시오.

주의:

- "설치 지침" 1페이지 및 "안전 점검 목록" 2페이지의 내용을 읽고 안전하게 작업하십시오.
- 이 작업을 수행하려면 서버 전원을 끄고 전원 코드를 모두 분리하십시오. "서버 전원 끄기" 12페이지의 내용을 참조하십시오.
- 설치하기 전까지 정전기에 민감한 구성 요소는 정전기 방지 포장재에 넣어 두고 정전기 방전 손목 스트랩 또는 기타 접지 시스템을 갖춘 상태로 장치를 다루어 정전기에 노출되지 않도록 하십시오.
- 서버가 랙에 있는 경우 랙에서 서버를 제거하십시오.

절차

단계 1. 이 작업을 준비하십시오.

- a. 서버 덮개를 제거하십시오. "서버 덮개 제거" 165페이지의 내용을 참조하십시오.
- b. 보안 문을 제거하십시오. "보안 문 제거" 151페이지의 내용을 참조하십시오.
- c. 앞면 베젤을 제거하십시오. "앞면 베젤 제거" 61페이지의 내용을 참조하십시오.
- d. 드라이브 베이에서 설치된 모든 드라이브와 드라이브 베이 필터(있는 경우)를 제거하십시오. "핫스왑 드라이브 제거" 37페이지의 내용을 참조하십시오.

단계 2. 백플레인에서 모든 케이블을 분리하십시오.

단계 3. 확장 드라이브 케이스를 제거하십시오.

- a. ① 파란색 고정 탭을 잡고 들어 올리십시오.
- b. ② 한편 확장 드라이브 케이스가 베이에서 완전히 빠져나올 때까지 조심스럽게 잡아당기십시오.

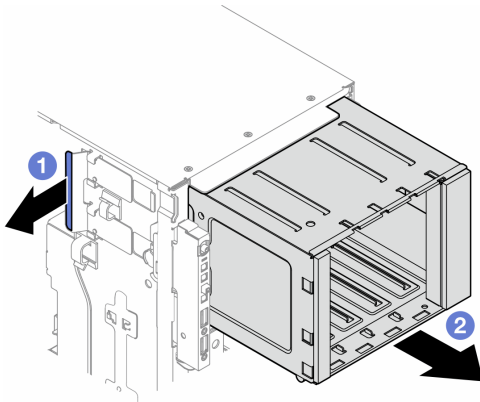


그림 28. 확장 드라이브 케이스 제거

이 작업 완료 후

1. 필요한 경우 교체 장치를 설치하십시오. "확장 드라이브 케이스 설치" 43페이지 또는 "광 드라이브 케이스 설치" 93페이지.
2. 구성 요소 또는 옵션 장치를 반환하도록 지시받은 경우 모든 포장 지시사항을 따르고 제공되는 운송용 포장재를 사용하십시오.

확장 드라이브 케이스 설치

이 섹션의 지침에 따라 확장 드라이브 케이스를 설치하십시오.

이 작업 정보

**경고:**

장치의 전원 제어 버튼과 전원 공급 장치의 전원 스위치는 장치에 공급되는 전류를 차단하지 않습니다. 또한 장치에는 둘 이상의 전원 코드가 있을 수 있습니다. 장치로 공급되는 전류를 제거하려면 모든 전원 코드가 전원에서 분리되어 있는지 확인하십시오.

주의:

- "설치 지침" 1페이지 및 "안전 점검 목록" 2페이지의 내용을 읽고 안전하게 작업하십시오.
- 이 작업을 수행하려면 서버 전원을 끄고 전원 코드를 모두 분리하십시오. "서버 전원 끄기" 12페이지의 내용을 참조하십시오.
- 설치하기 전까지 정전기에 민감한 구성 요소는 정전기 방지 포장재에 넣어 두고 정전기 방전 손목 스트랩 또는 기타 접지 시스템을 갖춘 상태로 장치를 다루어 정전기에 노출되지 않도록 하십시오.

절차

- 단계 1. ❶ 파란색 고정 탭을 잡고 들어 올리십시오.
- 단계 2. ❷ 기다리는 동안 확장 드라이브 케이스가 딸각하고 제자리에 들어갈 때까지 베어로 조심스럽게 누르십시오.

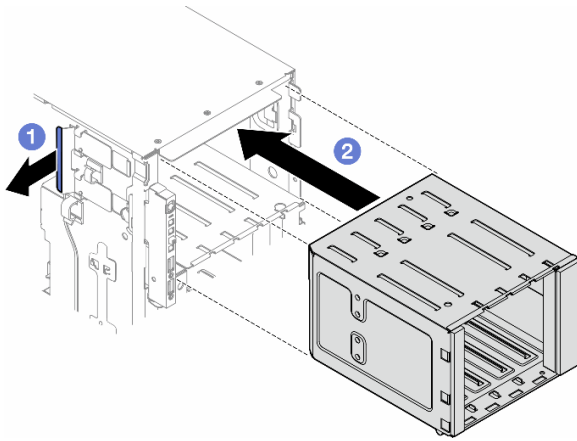


그림 29. 확장 드라이브 케이스 설치

완료한 후에

1. 백플레인에 케이블을 연결하십시오. "3.5인치 드라이브 케이블 배선" 177페이지의 내용을 참조하십시오.
2. 드라이브와 드라이브 베이 필러(있는 경우)를 드라이브 베이에 모두 설치하십시오. "핫 스왑 드라이브 설치" 39페이지의 내용을 참조하십시오.
3. 앞면 베젤을 다시 설치하십시오. "앞면 베젤 설치" 62페이지의 내용을 참조하십시오.
4. 보안 문을 다시 설치하십시오. "보안 문 설치" 152페이지의 내용을 참조하십시오.
5. 부품 교체를 완료하십시오. "부품 교체 완료" 169페이지의 내용을 참조하십시오.

팬 및 팬 케이스 어셈블리 교체

이 섹션의 지침에 따라 핫 스왑 팬 모듈 및 팬 케이스 어셈블리를 제거하거나 설치하십시오.

팬 모듈 제거

이 섹션의 지침에 따라 팬 모듈을 제거하십시오.

이 작업 정보

S017



경고:

근처에서 팬 블레이드가 위험하게 움직이고 있습니다. 손가락 및 기타 신체 부위를 가까이하지 마십시오.

S033



경고:

위험한 에너지가 흐르고 있습니다. 금속이 합선될 때 위험 에너지 전압이 가열되어 금속이 조각나거나, 불타거나, 아니면 둘 다 발생할 수 있습니다.

주의:

- "설치 지침" 1페이지 및 "안전 점검 목록" 2페이지의 내용을 읽고 안전하게 작업하십시오.
- 설치하기 전까지 정전기에 민감한 구성 요소는 정전기 방지 포장재에 넣어 두고 정전기 방전 손목 스트랩 또는 기타 접지 시스템을 갖춘 상태로 장치를 다루어 정전기에 노출되지 않도록 하십시오.
- 서버가 랙에 있는 경우 랙에서 서버를 제거하십시오.
- 서버에 풋 스탠드가 설치되어 있는 경우 스탠드를 안쪽으로 돌린 다음 서버를 옆으로 눕히면 더 쉽게 작동합니다.

절차

단계 1. 이 작업을 준비하십시오.

- a. 서버 덮개를 제거하십시오. "서버 덮개 제거" 165페이지의 내용을 참조하십시오.

단계 2. 팬 모듈을 제거하십시오.

- a. ① 팬 모듈 상단에 있는 핀치 지점을 짝 누르십시오.
- b. ② 팬 모듈을 팬 케이스에서 들어 올리십시오.

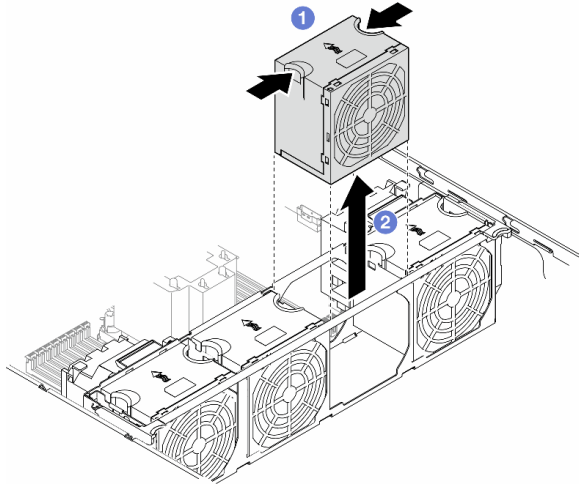


그림 30. 팬 모듈 제거

이 작업 완료 후

1. 교체 장치를 설치하십시오. "[팬 모듈 설치](#)" 49페이지.

주의: 전원이 켜진 상태에서는 제대로 작동하도록 30초 이내에 교체를 완료하십시오.

2. 구성 요소 또는 옵션 장치를 반환하도록 지시받은 경우 모든 포장 지시사항을 따르고 제공되는 운송용 포장재를 사용하십시오.

팬 케이스 어셈블리 제거

이 섹션의 지침에 따라 팬 케이스 어셈블리를 제거하십시오.

이 작업 정보

S002



경고:

장치의 전원 제어 버튼과 전원 공급 장치의 전원 스위치는 장치에 공급되는 전류를 차단하지 않습니다. 또한 장치에는 둘 이상의 전원 코드가 있을 수 있습니다. 장치로 공급되는 전류를 제거하려면 모든 전원 코드가 전원에서 분리되어 있는지 확인하십시오.

주의:

- "[설치 지침](#)" 1페이지 및 "[안전 점검 목록](#)" 2페이지의 내용을 읽고 안전하게 작업하십시오.
- 이 작업을 수행하려면 서버 전원을 끄고 전원 코드를 모두 분리하십시오. "[서버 전원 끄기](#)" 12페이지의 내용을 참조하십시오.
- 설치하기 전까지 정전기에 민감한 구성 요소는 정전기 방지 포장재에 넣어 두고 정전기 방전 손목 스트랩 또는 기타 접지 시스템을 갖춘 상태로 장치를 다루어 정전기에 노출되지 않도록 하십시오.
- 서버가 랙에 있는 경우 랙에서 서버를 제거하십시오.

- 서버에 풋 스탠드가 설치되어 있는 경우 스탠드를 안쪽으로 돌린 다음 서버를 옆으로 눕히면 더 쉽게 작동합니다.

참고: 특정 구성에 따라 구성 요소가 이 섹션의 그림과 차이가 있을 수 있습니다.

절차

단계 1. 이 작업을 준비하십시오.

- 서버 덮개를 제거하십시오. "[서버 덮개 제거](#)" 165페이지의 내용을 참조하십시오.
- 필요한 경우 플래시 전원 모듈을 모두 제거하십시오. "[플래시 전원 모듈 제거](#)" 54페이지의 내용을 참조하십시오.
- 공기 조절 장치를 제거하십시오. "[공기 조절 장치 제거](#)" 30페이지의 내용을 참조하십시오.
- 전체 길이 GPU 어댑터를 모두 제거하십시오(있는 경우). "[FL GPU 어댑터 제거](#)" 116페이지의 내용을 참조하십시오.
- 팬 모듈 및 팬 필터를 모두 제거하십시오. "[팬 모듈 제거](#)" 45페이지의 내용을 참조하십시오.

주의: 팬 케이스 어셈블리를 취급할 때 팬 케이스에서 팬 모듈을 모두 제거해야 합니다.

- 필요한 경우 팬 케이스에서 PCIe 어댑터 홀더 또는 A2/L4 GPU 통풍관을 제거하십시오("[FL PCIe 어댑터 홀더 제거](#)" 107페이지 및 "[A2/L4 GPU 통풍관 제거](#)" 27페이지 참조).

단계 2. 팬 케이스 어셈블리를 제거하십시오.

- ① 팬 케이스 해제 래치를 들어 올려 새시에서 팬 케이스를 분리하십시오.
- ② 새시에서 팬 케이스를 들어내십시오.

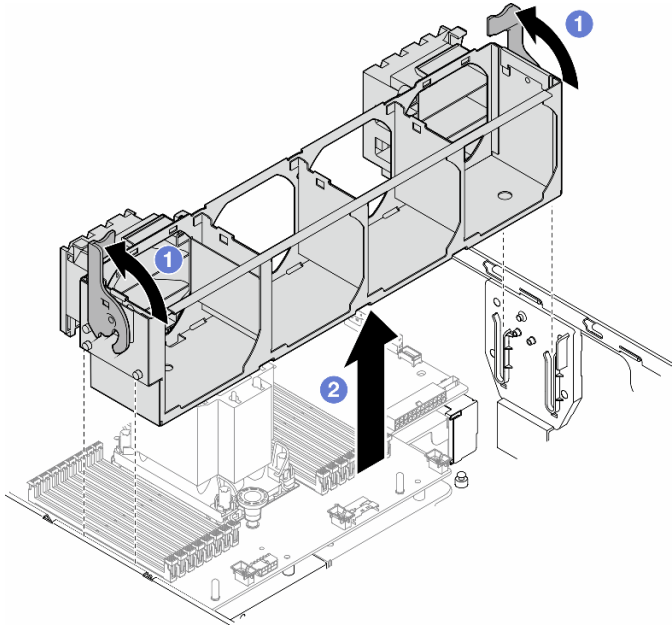


그림 31. 팬 케이스 어셈블리 제거

이 작업 완료 후

- 교체 장치를 설치하십시오. "[팬 케이스 어셈블리 설치](#)" 48페이지
- 구성 요소 또는 옵션 장치를 반환하도록 지시받은 경우 모든 포장 지시사항을 따르고 제공되는 운송용 포장재를 사용하십시오.

팬 케이스 어셈블리 설치

이 섹션의 지침에 따라 팬 케이스 어셈블리를 설치하십시오.

이 작업 정보

S002



경고:

장치의 전원 제어 버튼과 전원 공급 장치의 전원 스위치는 장치에 공급되는 전류를 차단하지 않습니다. 또한 장치에는 둘 이상의 전원 코드가 있을 수 있습니다. 장치로 공급되는 전류를 제거하려면 모든 전원 코드가 전원에서 분리되어 있는지 확인하십시오.

주의:

- "설치 지침" 1페이지 및 "안전 점검 목록" 2페이지의 내용을 읽고 안전하게 작업하십시오.
- 이 작업을 수행하려면 서버 전원을 끄고 전원 코드를 모두 분리하십시오. "서버 전원 끄기" 12페이지의 내용을 참조하십시오.
- 설치하기 전까지 정전기에 민감한 구성 요소는 정전기 방지 포장재에 넣어 두고 정전기 방전 손목 스트랩 또는 기타 접지 시스템을 갖춘 상태로 장치를 다루어 정전기에 노출되지 않도록 하십시오.
- 팬 케이스 어셈블리를 취급할 때 팬 케이스에서 팬 모듈을 모두 제거해야 합니다.

참고: 특정 구성에 따라 구성 요소가 이 섹션의 그림과 차이가 있을 수 있습니다.

절차

단계 1. 이 작업을 준비하십시오.

- a. 필요한 경우 특정 구성에 따라 PCIe 어댑터 홀더 또는 A2/L4 GPU 통풍관을 팬 케이스에 설치하십시오("FL PCIe 어댑터 홀더 설치" 108페이지 및 "A2/L4 GPU 통풍관 설치" 28페이지 참조).

단계 2. 팬 케이스를 설치하십시오.

- a. ① 팬 케이스 어셈블리를 서버 양쪽의 슬롯에 맞추고 서버로 내리십시오.
- b. ② 팬 케이스 해제 래치를 완전히 아래로 미십시오.

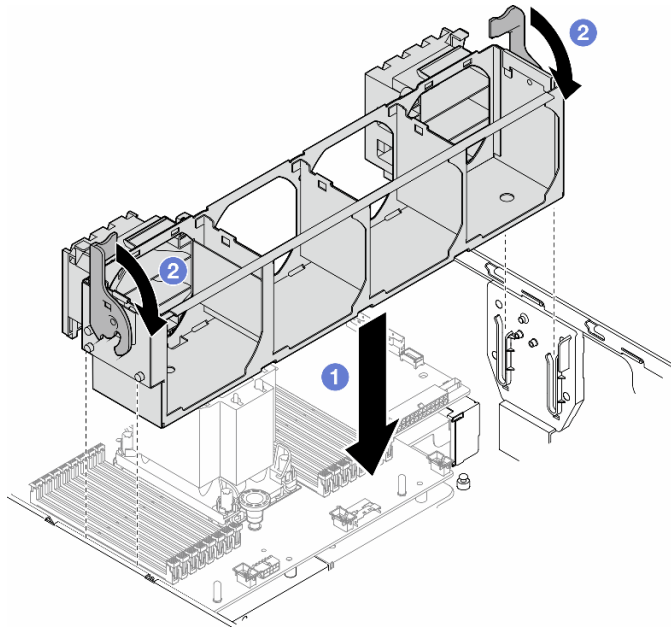


그림 32. 팬 케이스 어셈블리 설치

완료한 후에

1. 팬 모듈(필요한 경우 팬 필터도)을 모두 다시 설치하십시오. "팬 모듈 설치" 49페이지의 내용을 참조하십시오.
2. 필요한 경우 전체 길이 GPU 어댑터를 모두 다시 설치하십시오. "FL GPU 어댑터 설치" 118페이지의 내용을 참조하십시오.
3. 공기 조절 장치를 다시 설치하십시오. "공기 조절 장치 설치" 31페이지의 내용을 참조하십시오.
4. 필요한 경우 플래시 전원 모듈을 모두 다시 설치하십시오. "플래시 전원 모듈 설치" 56페이지의 내용을 참조하십시오.
5. 서버 덮개를 다시 설치하십시오. "서버 덮개 설치" 167페이지의 내용을 참조하십시오.
6. 부품 교체를 완료하십시오. "부품 교체 완료" 169페이지의 내용을 참조하십시오.

팬 모듈 설치

이 섹션의 지침에 따라 팬 모듈을 설치하십시오.

이 작업 정보

S017



경고:

근처에서 팬 블레이드가 위험하게 움직이고 있습니다. 손가락 및 기타 신체 부위를 가까이하지 마십시오.

S033



경고:
 위험한 에너지가 흐르고 있습니다. 금속이 합선될 때 위험 에너지 전압이 가열되어 금속이 조각나거나, 불타거나, 아니면 둘 다 발생할 수 있습니다.

주의:

- "설치 지침" 1페이지 및 "안전 점검 목록" 2페이지의 내용을 읽고 안전하게 작업하십시오.
- 설치하기 전까지 정전기에 민감한 구성 요소는 정전기 방지 포장재에 넣어 두고 정전기 방전 손목 스트랩 또는 기타 접지 시스템을 갖춘 상태로 장치를 다루어 정전기에 노출되지 않도록 하십시오.

참고:

- 개별 유형에 따라 실제 팬 모듈이 이 섹션의 그림과 차이가 있을 수 있습니다.
- 하나 이상의 새 팬 모듈을 설치하려면 아래 명시된 기술 규칙을 따르십시오.
 - "기술 규정" 50페이지
 - "프로세서 1개가 설치된 팬 구성" 51페이지
 - "프로세서 2개가 설치된 팬 구성" 52페이지
- 기존 팬 모듈을 교체하려면 다음 설치 절차로 건너뛰십시오. "팬 모듈 설치 절차" 53페이지

기술 규정

팬은 서버의 구성에 따라 특정 순서로 설치해야 합니다.

ThinkSystem ST650 V3에서는 두 가지 유형의 팬을 지원합니다.

- 싱글 로터 9238 핫 스왑 팬
- 듀얼 로터 9256 핫 스왑 팬

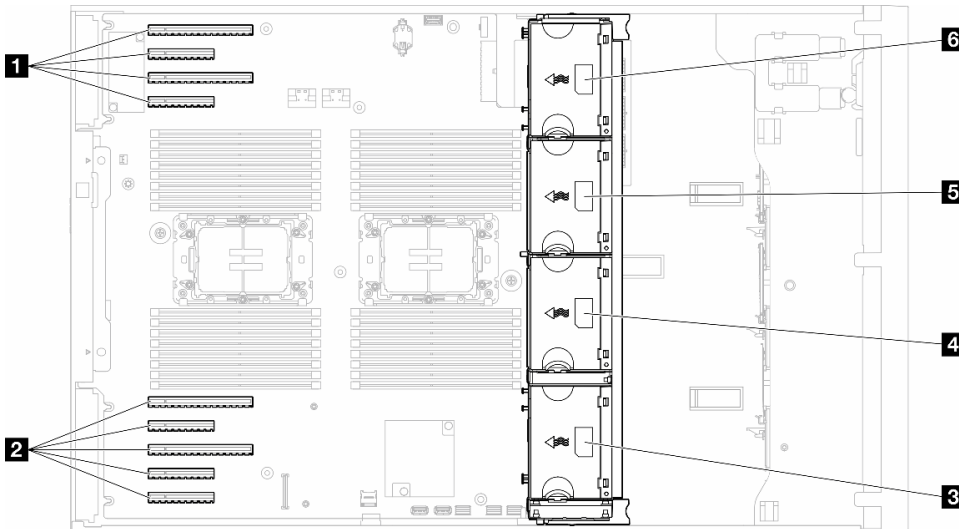


그림 33. 팬 슬롯 위치

표 9. PCIe 슬롯 및 팬 슬롯의 위치

1 PCIe 슬롯 1-4	4 팬 슬롯 2
2 PCIe 슬롯 5-9	5 팬 슬롯 3
3 팬 슬롯 1	6 팬 슬롯 4

참고:

- 싱글 로터 핫 스왑 팬과 듀얼 로터 핫 스왑 팬을 함께 사용할 수 없습니다.
- 시스템 전원을 끄더라도 AC 전원에 연결되어 있으면, 슬롯 4의 팬이 느린 속도로 계속 돌아갈 수 있습니다. 이는 적절한 냉각을 위한 시스템 설계입니다.

프로세서 1개

프로세서가 1개만 설치된 경우 PCIe 슬롯 1~4 및 9가 지원됩니다. 프로세서 1개가 설치된 PCIe 슬롯의 규칙에 대해 자세히 알아보려면 "[프로세서 1개가 있는 PCIe 설치 규칙](#)" 113페이지의 내용을 참조하십시오.

프로세서 1개가 설치된 PCIe 설치 규칙에 대해 자세히 알아보려면 "[프로세서 1개가 있는 PCIe 설치 규칙](#)" 113페이지의 내용을 참조하십시오.

표 10. 프로세서 1개가 설치된 팬 구성

팬 구성	설명
<ul style="list-style-type: none"> • 팬 슬롯 1, 2 및 4의 싱글 로터 팬 3개. • 팬 슬롯 3의 팬 필터 1 개 	<ol style="list-style-type: none"> 1. 200W 미만의 TDP를 사용하는 CPU 1개를 지원합니다. 2. 용량이 64GB보다 작은 RDIMM을 지원합니다. 3. GPU 어댑터는 지원되지 않습니다. 4. 최대 16개의 2.5인치 SAS/SATA 드라이브(2.5인치 SAS/SATA 드라이브 백플레인 2개)를 지원합니다. 5. 최대 8개의 3.5인치 SAS/SATA 드라이브(3.5인치 SAS/SATA 백플레인 2개)를 지원합니다. 6. 팬 중복성은 지원되지 않습니다.
<ul style="list-style-type: none"> • 팬 슬롯 1, 2 및 4의 듀얼 로터 팬 3개. • 팬 슬롯 3의 팬 필터 1 개 	<ol style="list-style-type: none"> 1. 모든 CPU SKU가 지원됩니다. 2. 용량이 128GB보다 작은 RDIMM을 지원합니다. 3. 다음 GPU 어댑터 중 하나를 지원합니다. <ul style="list-style-type: none"> • 최대 4개의 싱글 와이드 GPU(동일한 유형). • 최대 2개의 더블 와이드 GPU(동일한 유형). 4. 최대 16개의 2.5인치 SAS/SATA 드라이브(2.5인치 SAS/SATA 드라이브 백플레인 2개)을(를) 지원합니다. 5. 최대 8개의 3.5인치 SAS/SATA 드라이브(3.5인치 SAS/SATA 백플레인 2개)을(를) 지원합니다. 6. ThinkSystem M.2 SATA/NVMe 2베이 사용 키트를 지원합니다. 7. ThinkSystem M.2 NVMe 2베이 RAID 사용 키트를 지원합니다. 8. 팬 중복성을 지원합니다.

표 10. 프로세서 1개가 설치된 팬 구성 (계속)

팬 구성	설명
팬 슬롯 1, 2, 3 및 4의 싱글 로터 팬 4개	<ol style="list-style-type: none"> 200W 미만의 TDP를 사용하는 CPU 1개를 지원합니다. 용량이 64GB보다 작은 RDIMM을 지원합니다. GPU 어댑터는 지원되지 않습니다. 최대 32개의 2.5인치 SAS/SATA 드라이브(2.5인치 SAS/SATA 드라이브 백플레인 4개)를 지원합니다. 최대 16개의 3.5인치 SAS/SATA 드라이브(3.5인치 SAS/SATA 드라이브 백플레인 4개)를 지원합니다. 팬 중복성은 지원되지 않습니다.
<ul style="list-style-type: none"> 팬 슬롯 1, 2, 3 및 4의 듀얼 로터 팬 4개 모든 CPU SKU 용량이 64GB보다 작은 RDIMM 	<ol style="list-style-type: none"> GPU 어댑터는 지원되지 않습니다. 최대 32개의 2.5인치 SAS/SATA/NVMe 드라이브(2.5인치 SAS/SATA 또는 AnyBay 드라이브 백플레인 4개)를 지원합니다. 최대 16개의 3.5인치 SAS/SATA/NVMe 드라이브(3.5인치 SAS/SATA 또는 AnyBay 드라이브 백플레인 4개)를 지원합니다. ThinkSystem M.2 SATA/NVMe 2베이 사용 키트를 지원합니다. ThinkSystem M.2 NVMe 2베이 RAID 사용 키트를 지원합니다. 팬 중복성을 지원합니다.
<ul style="list-style-type: none"> 팬 슬롯 1, 2, 3 및 4의 듀얼 로터 팬 4개 모든 CPU SKU 용량이 128GB보다 작은 RDIMM 	<ol style="list-style-type: none"> 다음 GPU 어댑터 중 하나를 지원합니다. <ul style="list-style-type: none"> 최대 4개의 싱글 와이드 GPU(동일한 유형). 최대 2개의 더블 와이드 GPU(동일한 유형). 최대 16개의 2.5인치 SAS/SATA/NVMe 드라이브(2.5인치 SAS/SATA 또는 AnyBay 드라이브 백플레인 2개)를 지원합니다. 최대 8개의 3.5인치 SAS/SATA/NVMe 드라이브(3.5인치 SAS/SATA 또는 AnyBay 드라이브 백플레인 2개)를 지원합니다. ThinkSystem M.2 SATA/NVMe 2베이 사용 키트를 지원합니다. ThinkSystem M.2 NVMe 2베이 RAID 사용 키트를 지원합니다. 팬 중복성을 지원합니다.
<ul style="list-style-type: none"> 팬 슬롯 1, 2, 3 및 4의 듀얼 로터 팬 4개 200W 미만의 TDP를 사용하는 CPU 용량이 64GB보다 작은 RDIMM 	<ol style="list-style-type: none"> 최대 4개의 A2 또는 L4 GPU를 지원합니다. 최대 32개의 2.5인치 SAS/SATA/NVMe 드라이브(2.5인치 SAS/SATA 또는 AnyBay 드라이브 백플레인 4개)을(를) 지원합니다. 최대 16개의 3.5인치 SAS/SATA/NVMe 드라이브(3.5인치 SAS/SATA 또는 AnyBay 드라이브 백플레인 4개)을(를) 지원합니다. ThinkSystem M.2 SATA/NVMe 2베이 사용 키트를 지원합니다. ThinkSystem M.2 NVMe 2베이 RAID 사용 키트를 지원합니다. 팬 중복성을 지원합니다.

프로세서 2개

프로세서 2개가 설치된 PCIe 설치 규칙에 대해 자세히 알아보려면 "[프로세서 2개가 있는 PCIe 설치 규칙](#)" 113페이지의 내용을 참조하십시오.

표 11. 프로세서 2개가 설치된 팬 구성

팬 구성	설명
팬 슬롯 1, 2, 3 및 4의 싱글 로터 팬 4개	<ol style="list-style-type: none"> 200W 미만의 TDP를 사용하는 CPU 2개를 지원합니다. 용량이 64GB보다 작은 RDIMM을 지원합니다. GPU 어댑터는 지원되지 않습니다. 최대 32개의 2.5인치 SAS/SATA 드라이브(2.5인치 SAS/SATA 드라이브 백플레인 4개)을(를) 지원합니다. 최대 16개의 3.5인치 SAS/SATA 드라이브(3.5인치 SAS/SATA 드라이브 백플레인 4개)을(를) 지원합니다. 팬 중복성은 지원되지 않습니다. 팬 중복성은 지원되지 않습니다.
<ul style="list-style-type: none"> 팬 슬롯 1, 2, 3 및 4의 듀얼 로터 팬 4개 용량이 64GB보다 작은 RDIMM 200W 미만의 TDP를 사용하는 CPU 2개 	<ol style="list-style-type: none"> 최대 8개의 A2 또는 L4 GPU를 지원합니다. 최대 32개의 2.5인치 SAS/SATA/NVMe 드라이브(2.5인치 SAS/SATA 또는 AnyBay 드라이브 백플레인 4개)을(를) 지원합니다. 최대 16개의 3.5인치 SAS/SATA/NVMe 드라이브(3.5인치 SAS/SATA 또는 AnyBay 드라이브 백플레인 4개)을(를) 지원합니다. ThinkSystem M.2 SATA/NVMe 2베이 사용 키트를 지원합니다. ThinkSystem M.2 NVMe 2베이 RAID 사용 키트를 지원합니다 팬 중복성을 지원합니다.
<ul style="list-style-type: none"> 팬 슬롯 1, 2, 3 및 4의 듀얼 로터 팬 4개 CPU 2개의 모든 CPU SKU 용량이 128GB보다 작은 RDIMM 	<ol style="list-style-type: none"> 아래 나열된 GPU 어댑터를 지원합니다. <ul style="list-style-type: none"> 최대 8개의 싱글 와이드 GPU. 최대 4개의 더블 와이드 GPU. 최대 4개의 싱글 와이드 GPU 및 2개의 더블 와이드 GPU. ThinkSystem ST650 V3은(는) PCIe 슬롯 1과 4 사이 또는 슬롯 5와 8 사이의 혼합 GPU를 지원하지 않습니다. <ul style="list-style-type: none"> PCIe 슬롯 1과 4 사이에 GPU가 설치된 경우 슬롯 1과 4 사이의 다른 슬롯에는 동일한 유형의 GPU만 설치할 수 있습니다. PCIe 슬롯 5와 8 사이에 GPU가 설치된 경우 슬롯 5와 8 사이의 다른 슬롯에는 동일한 유형의 GPU만 설치할 수 있습니다. GPU 설치에 대한 기술 규칙을 자세히 알아보려면 "GPU 설치 규칙" 114페이지의 내용을 참조하십시오. 최대 16개의 2.5인치 SAS/SATA/NVMe 드라이브(2.5인치 SAS/SATA 또는 AnyBay 드라이브 백플레인 2개)을(를) 지원합니다. 최대 8개의 3.5인치 SAS/SATA/NVMe 드라이브(3.5인치 SAS/SATA 또는 AnyBay 드라이브 백플레인 2개)을(를) 지원합니다. ThinkSystem M.2 SATA/NVMe 2베이 사용 키트를 지원합니다. ThinkSystem M.2 NVMe 2베이 RAID 사용 키트를 지원합니다 팬 중복성을 지원합니다.

설치 절차

이 섹션의 지침에 따라 팬 모듈을 설치하십시오.

참고: 특정 구성에 따라 구성 요소가 이 섹션의 그림과 차이가 있을 수 있습니다.

절차

단계 1. 팬 케이스의 슬롯 위치를 확인하여 팬 모듈을 설치하십시오.

단계 2. 팬 케이스의 팬 슬롯에 팬 모듈을 맞추십시오.

단계 3. 딸각하고 제자리에 들어갈 때까지 팬 모듈을 팬 케이스로 밀어 넣으십시오.

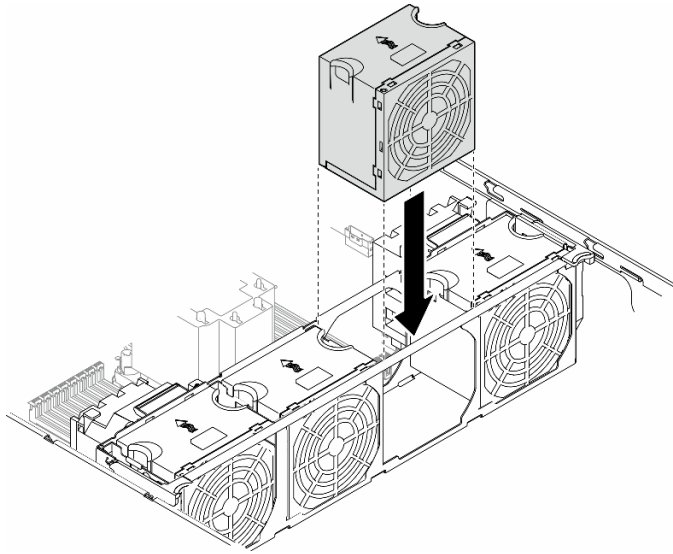


그림 34. 팬 모듈 설치

이 작업 완료 후

1. 서버 덮개를 다시 설치하십시오. "서버 덮개 설치" 167페이지의 내용을 참조하십시오.
2. 부품 교체를 완료하십시오. "부품 교체 완료" 169페이지의 내용을 참조하십시오.

플래시 전원 모듈 교체

이 섹션의 지침에 따라 플래시 전원 모듈을 제거 또는 설치하십시오.

플래시 전원 모듈은 설치된 RAID 어댑터의 캐시 메모리를 보호합니다. 플래시 전원 모듈은 Lenovo에서 구입할 수 있습니다.

지원되는 옵션 목록은 <https://serverproven.lenovo.com>의 내용을 참조하십시오.

플래시 전원 모듈 제거

이 섹션의 지침에 따라 플래시 전원 모듈을 제거하십시오.

이 작업 정보

S002



경고:

장치의 전원 제어 버튼과 전원 공급 장치의 전원 스위치는 장치에 공급되는 전류를 차단하지 않습니다. 또

한 장치에는 둘 이상의 전원 코드가 있을 수 있습니다. 장치로 공급되는 전류를 제거하려면 모든 전원 코드가 전원에서 분리되어 있는지 확인하십시오.

주의:

- "설치 지침" 1페이지 및 "안전 점검 목록" 2페이지의 내용을 읽고 안전하게 작업하십시오.
- 이 작업을 수행하려면 서버 전원을 끄고 전원 코드를 모두 분리하십시오. "서버 전원 끄기" 12페이지의 내용을 참조하십시오.
- 설치하기 전까지 정전기에 민감한 구성 요소는 정전기 방지 포장재에 넣어 두고 정전기 방전 손목 스트랩 또는 기타 접지 시스템을 갖춘 상태로 장치를 다루어 정전기에 노출되지 않도록 하십시오.
- 서버가 랙에 있는 경우 랙에서 서버를 제거하십시오.
- 서버에 풋 스탠드가 설치되어 있는 경우 스탠드를 안쪽으로 돌린 다음 서버를 옆으로 눕히면 더 쉽게 작동합니다.

공기 조절 장치에서 플래시 전원 모듈 슬롯의 위치를 확인하십시오.

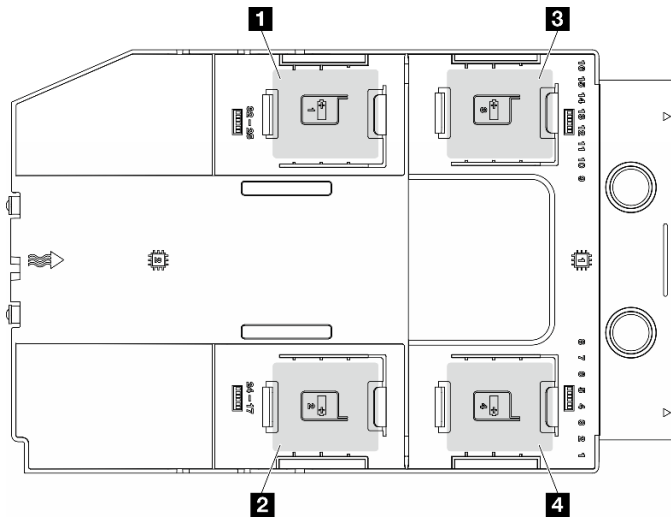


그림 35. 플래시 전원 모듈 슬롯의 위치

표 12. 공기 조절 장치에서 플래시 전원 모듈 슬롯의 위치

1 플래시 전원 모듈 슬롯 1	3 플래시 전원 모듈 슬롯 3
2 플래시 전원 모듈 슬롯 2	4 플래시 전원 모듈 슬롯 4

절차

단계 1. 이 작업을 준비하십시오.

- a. 서버 덮개를 제거하십시오. "서버 덮개 제거" 165페이지의 내용을 참조하십시오.

단계 2. 플래시 전원 모듈을 제거하십시오.

- a. ① 그림과 같이 고정 클립을 부드럽게 누르십시오.
- b. ② 홀더에서 플래시 전원 모듈을 들어내십시오.

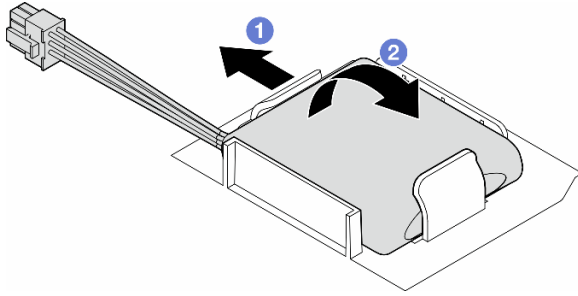


그림 36. 플래시 전원 모듈 제거

단계 3. RAID 어댑터에서 플래시 전원 모듈을 분리하십시오.

이 작업 완료 후

1. 교체 장치를 설치하십시오. "[플래시 전원 모듈 설치](#)" 56페이지
2. 구성 요소 또는 옵션 장치를 반환하도록 지시받은 경우 모든 포장 지시사항을 따르고 제공되는 운송용 포장재를 사용하십시오.

플래시 전원 모듈 설치

이 섹션의 지침에 따라 플래시 전원 모듈을 설치하십시오.

이 작업 정보

S002



경고:

장치의 전원 제어 버튼과 전원 공급 장치의 전원 스위치는 장치에 공급되는 전류를 차단하지 않습니다. 또한 장치에는 둘 이상의 전원 코드가 있을 수 있습니다. 장치로 공급되는 전류를 제거하려면 모든 전원 코드가 전원에서 분리되어 있는지 확인하십시오.

주의:

- "[설치 지침](#)" 1페이지 및 "[안전 점검 목록](#)" 2페이지의 내용을 읽고 안전하게 작업하십시오.
- 이 작업을 수행하려면 서버 전원을 끄고 전원 코드를 모두 분리하십시오. "[서버 전원 끄기](#)" 12페이지의 내용을 참조하십시오.
- 설치하기 전까지 정전기에 민감한 구성 요소는 정전기 방지 포장재에 넣어 두고 정전기 방전 손목 스트랩 또는 기타 접지 시스템을 갖춘 상태로 장치를 다루어 정전기에 노출되지 않도록 하십시오.

공기 조절 장치에서 플래시 전원 모듈 슬롯의 위치를 확인하십시오.

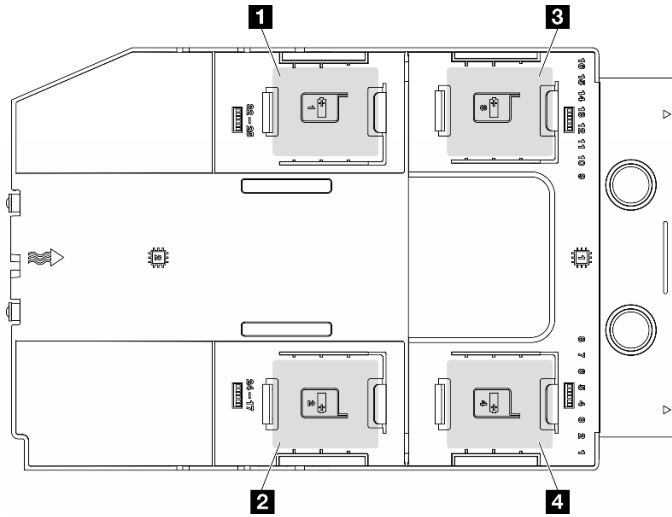


그림 37. 플래시 전원 모듈 슬롯의 위치

표 13. 공기 조절 장치에서 플래시 전원 모듈 슬롯의 위치

1 플래시 전원 모듈 슬롯 1	3 플래시 전원 모듈 슬롯 3
2 플래시 전원 모듈 슬롯 2	4 플래시 전원 모듈 슬롯 4

절차

단계 1. 이 작업을 준비하십시오.

- a. 공기 조절 장치를 설치하십시오. "공기 조절 장치 설치" 31페이지의 내용을 참조하십시오.

단계 2. 플래시 전원 모듈 케이블을 배선하고 RAID 어댑터에 연결하십시오.

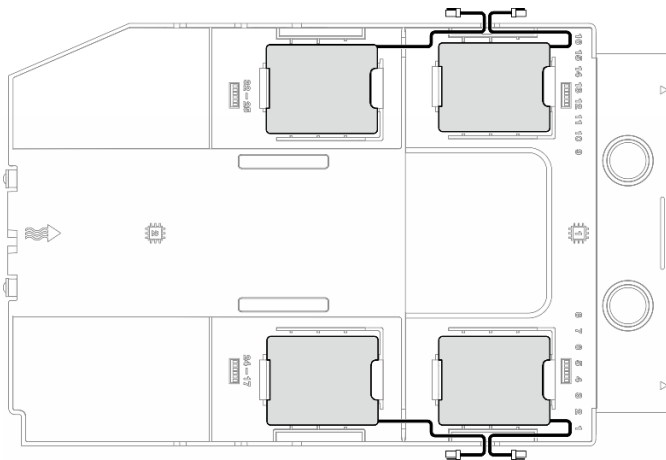


그림 38. 플래시 전원 모듈 케이블 배선

단계 3. 플래시 전원 모듈을 설치하십시오.

- a. ① 플래시 전원 모듈의 방향을 기록해 두십시오. 그런 다음 그림과 같이 고정 클립에 플래시 전원 모듈의 한쪽을 조심스럽게 삽입하십시오.
- b. ② 찰칵 소리가 날 때까지 플래시 전원 모듈의 다른 한쪽을 누르십시오.

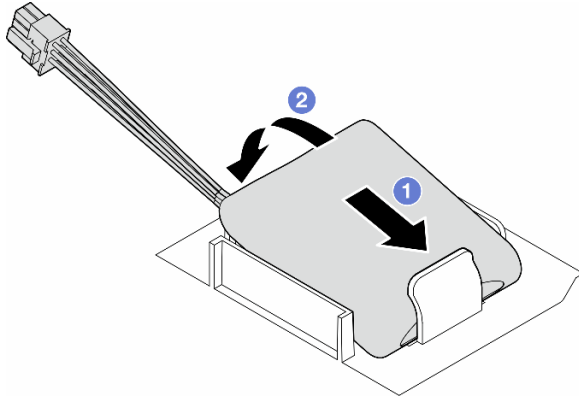


그림 39. 플래시 전원 모듈 설치

완료한 후에

1. 부품 교체를 완료하십시오. "[부품 교체 완료](#)" 169페이지의 내용을 참조하십시오.

풋 스탠드 교체

이 섹션의 지침에 따라 풋 스탠드를 제거하거나 설치하십시오.

참고: 이 섹션은 풋 스탠드가 설치된 서버 모델에만 적용됩니다.

풋 스탠드 제거

이 섹션의 지침에 따라 풋 스탠드를 제거하십시오.

이 작업 정보

S033



경고:

위험한 에너지가 흐르고 있습니다. 금속이 합선될 때 위험 에너지 전압이 가열되어 금속이 조각나거나, 불타거나, 아니면 둘 다 발생할 수 있습니다.

주의:

- "[설치 지침](#) 1페이지 및 "[안전 점검 목록](#)" 2페이지의 내용을 읽고 안전하게 작업하십시오.
- 설치하기 전까지 정전기에 민감한 구성 요소는 정전기 방지 포장재에 넣어 두고 정전기 방전 손목 스트랩 또는 기타 접지 시스템을 갖춘 상태로 장치를 다루어 정전기에 노출되지 않도록 하십시오.

절차

- 단계 1. 각 풋 스탠드에서 풋 스탠드를 안쪽으로 돌린 다음 서버를 옆으로 눕히십시오.

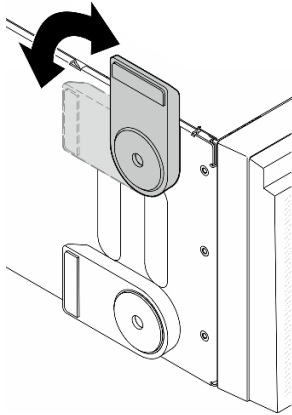


그림 40. 풋 스탠드 조정

단계 2. 각 풋 스탠드에서 풋 스탠드를 고정하는 나사를 풀고 새시에서 풋 스탠드를 제거하십시오.

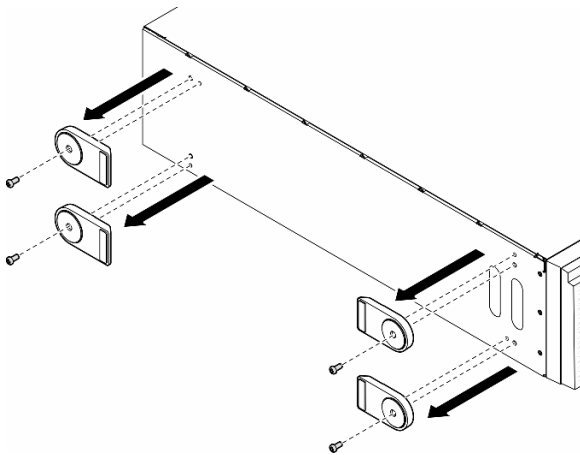


그림 41. 풋 스탠드 제거

이 작업 완료 후

1. 필요한 경우 교체 장치를 설치하십시오. "[풋 스탠드 설치](#)" 59페이지
2. 구성 요소 또는 옵션 장치를 반환하도록 지시받은 경우 모든 포장 지시사항을 따르고 제공되는 운송용 포장재를 사용하십시오.

풋 스탠드 설치

이 섹션의 지침에 따라 풋 스탠드를 설치하십시오.

이 작업 정보

S033



경고:

위험한 에너지가 흐르고 있습니다. 금속이 합선될 때 위험 에너지 전압이 가열되어 금속이 조각나거나, 불타거나, 아니면 둘 다 발생할 수 있습니다.

주의:

- "설치 지침" 1페이지 및 "안전 점검 목록" 2페이지의 내용을 읽고 안전하게 작업하십시오.
- 설치하기 전까지 정전기에 민감한 구성 요소는 정전기 방지 포장재에 넣어 두고 정전기 방전 손목 스트랩 또는 기타 접지 시스템을 갖춘 상태로 장치를 다루어 정전기에 노출되지 않도록 하십시오.

절차

단계 1. 각 풋 스탠드에서 풋 스탠드의 핀과 나사 구멍을 새시의 해당 구멍에 조심스럽게 맞추십시오. 그런 다음 나사를 조여 풋 스탠드를 고정하십시오.

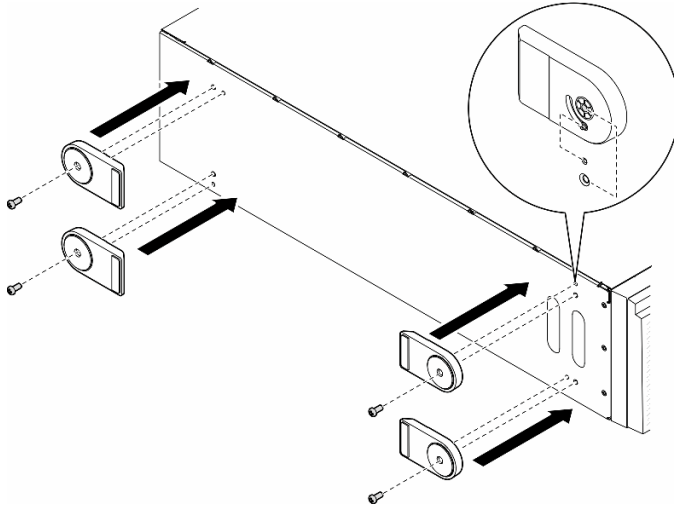


그림 42. 풋 스탠드 설치

단계 2. 각 풋 스탠드에서 풋 스탠드를 바깥쪽으로 돌리십시오.

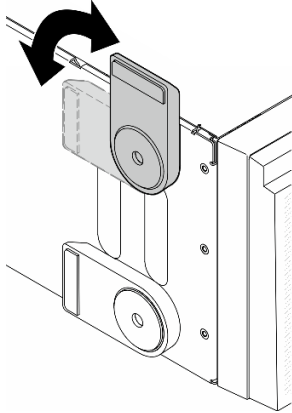


그림 43. 풋 스탠드 조정

중요: 서버가 안정적으로 서 있도록 하려면 풋 스탠드를 바깥쪽으로 돌려야 합니다.

이 작업 완료 후

부품 교체를 완료하십시오. "[부품 교체 완료](#)" 169페이지의 내용을 참조하십시오.

앞면 베젤 교체

이 섹션의 지침에 따라 앞면 베젤을 제거 또는 설치하십시오.

앞면 베젤 제거

이 섹션의 지침에 따라 앞면 베젤을 제거하십시오.

이 작업 정보

S033



경고:

위험한 에너지가 흐르고 있습니다. 금속이 합선될 때 위험 에너지 전압이 가열되어 금속이 조각나거나, 불타거나, 아니면 둘 다 발생할 수 있습니다.

주의:

- "[설치 지침](#)" 1페이지 및 "[안전 점검 목록](#)" 2페이지의 내용을 읽고 안전하게 작업하십시오.
- 설치하기 전까지 정전기에 민감한 구성 요소는 정전기 방지 포장재에 넣어 두고 정전기 방전 손목 스트랩 또는 기타 접지 시스템을 갖춘 상태로 장치를 다루어 정전기에 노출되지 않도록 하십시오.
- 서버가 랙에 있는 경우 랙에서 서버를 제거하십시오.
- 서버에 풋 스탠드가 설치되어 있는 경우 스탠드를 안쪽으로 돌린 다음 서버를 옆으로 눕히면 더 쉽게 작동합니다.

절차

단계 1. 이 작업을 준비하십시오.

- a. 서버 덮개를 제거하십시오. "서버 덮개 제거" 165페이지의 내용을 참조하십시오.
- b. 보안 문을 제거하십시오. "보안 문 제거" 151페이지의 내용을 참조하십시오.

단계 2. 앞면 베젤을 제거하십시오.

- a. ① 플라스틱 탭 3개를 들어 올려 새시에서 베젤의 왼쪽을 분리하십시오.
- b. ② 그림과 같이 베젤을 돌려 새시에서 제거하십시오.

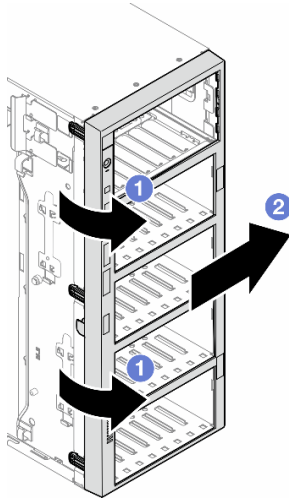


그림 44. 앞면 베젤 제거

이 작업 완료 후

1. 필요한 경우 교체 장치를 설치하십시오. "앞면 베젤 설치" 62페이지
2. 구성 요소 또는 옵션 장치를 반환하도록 지시받은 경우 모든 포장 지시사항을 따르고 제공되는 운송용 포장재를 사용하십시오.

앞면 베젤 설치

이 섹션의 지침에 따라 앞면 베젤을 설치하십시오.

이 작업 정보

S033



경고:

위험한 에너지가 흐르고 있습니다. 금속이 합선될 때 위험 에너지 전압이 가열되어 금속이 조각나거나, 불타거나, 아니면 둘 다 발생할 수 있습니다.

주의:

- "설치 지침" 1페이지 및 "안전 점검 목록" 2페이지의 내용을 읽고 안전하게 작업하십시오.
- 설치하기 전까지 정전기에 민감한 구성 요소는 정전기 방지 포장재에 넣어 두고 정전기 방전 손목 스트랩 또는 기타 접지 시스템을 갖춘 상태로 장치를 다루어 정전기에 노출되지 않도록 하십시오.

절차

- 단계 1. ① 앞면 베젤의 오른쪽에 있는 플라스틱 탭 3개를 새시의 해당 구멍에 맞춘 다음 베젤의 오른쪽을 제자리에 설치하십시오.
- 단계 2. ② 앞면 베젤이 왼쪽의 제자리에 고정될 때까지 안쪽으로 돌리십시오.

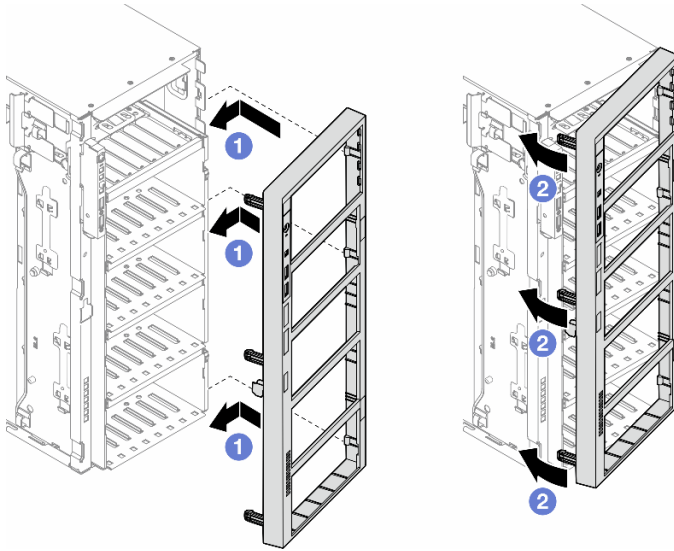


그림 45. 앞면 베젤 설치

이 작업 완료 후

1. 서버 덮개를 다시 설치하십시오. "서버 덮개 설치" 167페이지의 내용을 참조하십시오.
2. 보안 문을 다시 설치하십시오. "보안 문 설치" 152페이지의 내용을 참조하십시오.
3. 부품 교체를 완료하십시오. "부품 교체 완료" 169페이지의 내용을 참조하십시오.

앞면 I/O 모듈 교체

이 섹션의 지침에 따라 앞면 I/O 모듈을 제거하거나 설치하십시오.

앞면 I/O 모듈 제거

이 섹션의 지침에 따라 앞면 I/O 모듈을 제거하십시오.

이 작업 정보

S002



경고:

장치의 전원 제어 버튼과 전원 공급 장치의 전원 스위치는 장치에 공급되는 전류를 차단하지 않습니다. 또한 장치에는 둘 이상의 전원 코드가 있을 수 있습니다. 장치로 공급되는 전류를 제거하려면 모든 전원 코드가 전원에서 분리되어 있는지 확인하십시오.

주의:

- "설치 지침" 1페이지 및 "안전 점검 목록" 2페이지의 내용을 읽고 안전하게 작업하십시오.
- 이 작업을 수행하려면 서버 전원을 끄고 전원 코드를 모두 분리하십시오. "서버 전원 끄기" 12페이지의 내용을 참조하십시오.
- 설치하기 전까지 정전기에 민감한 구성 요소는 정전기 방지 포장재에 넣어 두고 정전기 방전 손목 스트랩 또는 기타 접지 시스템을 갖춘 상태로 장치를 다루어 정전기에 노출되지 않도록 하십시오.
- 서버가 랙에 있는 경우 랙에서 서버를 제거하십시오.

절차

단계 1. 이 작업을 준비하십시오.

- a. 보안 문을 제거하십시오. "보안 문 제거" 151페이지의 내용을 참조하십시오.
- b. 앞면 베젤을 제거하십시오. "앞면 베젤 제거" 61페이지의 내용을 참조하십시오.
- c. 서버에 풋 스탠드가 설치되어 있는 경우 스탠드를 안쪽으로 돌린 다음 서버를 옆으로 눕히면 더 쉽게 작동합니다.
- d. 서버 덮개를 제거하십시오. "서버 덮개 제거" 165페이지의 내용을 참조하십시오.
- e. 필요한 경우 플래시 전원 모듈을 모두 제거하십시오. "플래시 전원 모듈 제거" 54페이지의 내용을 참조하십시오.
- f. 공기 조절 장치를 제거하십시오. "공기 조절 장치 제거" 30페이지의 내용을 참조하십시오.
- g. 전체 길이 GPU 어댑터를 모두 제거하십시오(있는 경우). "FL GPU 어댑터 제거" 116페이지의 내용을 참조하십시오.
- h. 팬 모듈 및 팬 필터를 모두 제거하십시오. "팬 모듈 제거" 45페이지의 내용을 참조하십시오.

주의: 팬 케이스 어셈블리를 취급할 때 팬 케이스에서 팬 모듈을 모두 제거해야 합니다.

- i. 팬 케이스 어셈블리를 제거하십시오. "팬 케이스 어셈블리 제거" 46페이지의 내용을 참조하십시오.

단계 2. 앞면 I/O 모듈을 찾아 시스템 보드에서 케이블을 분리하십시오. 그런 다음 케이블 클립에서 케이블을 제거하십시오. "앞면 I/O 모듈 케이블 배선" 231페이지의 내용을 참조하십시오.

단계 3. 앞면 I/O 모듈을 제거하십시오.

- a. ❶ 그림과 같은 방향으로 해제 탭을 누르십시오.
- b. ❷ 앞면 I/O 모듈을 바깥쪽으로 당긴 다음 케이블을 당겨 새시에서 앞면 I/O 모듈을 완전히 제거하십시오.

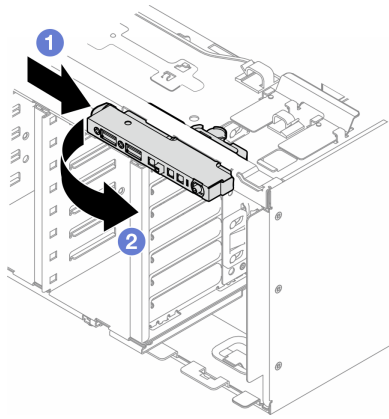


그림 46. 앞면 I/O 모듈 제거

이 작업 완료 후

1. 교체 장치를 설치하십시오. "[앞면 I/O 모듈 설치](#)" 65페이지
2. 구성 요소 또는 옵션 장치를 반환하도록 지시받은 경우 모든 포장 지시사항을 따르고 제공되는 운송용 포장재를 사용하십시오.

앞면 I/O 모듈 설치

이 섹션의 지침에 따라 앞면 I/O 모듈을 설치하십시오.

이 작업 정보

S002



경고:

장치의 전원 제어 버튼과 전원 공급 장치의 전원 스위치는 장치에 공급되는 전류를 차단하지 않습니다. 또한 장치에는 둘 이상의 전원 코드가 있을 수 있습니다. 장치로 공급되는 전류를 제거하려면 모든 전원 코드가 전원에서 분리되어 있는지 확인하십시오.

주의:

- "[설치 지침](#)" 1페이지 및 "[안전 점검 목록](#)" 2페이지의 내용을 읽고 안전하게 작업하십시오.
- 이 작업을 수행하려면 서버 전원을 끄고 전원 코드를 모두 분리하십시오. "[서버 전원 끄기](#)" 12페이지의 내용을 참조하십시오.
- 설치하기 전까지 정전기에 민감한 구성 요소는 정전기 방지 포장재에 넣어 두고 정전기 방전 손목 스트랩 또는 기타 접지 시스템을 갖춘 상태로 장치를 다루어 정전기에 노출되지 않도록 하십시오.

절차

단계 1. 새시의 해당 구멍을 통해 앞면 I/O 모듈의 케이블을 배선하십시오.

단계 2. 앞면 I/O 모듈을 설치하십시오.

- a. ① 앞면 I/O 모듈의 위쪽에 있는 탭을 새시의 해당 구멍 측면에 맞추십시오.

- b. ② 딸각하고 제자리에 들어갈 때까지 앞면 I/O 모듈을 밀어 넣으십시오.

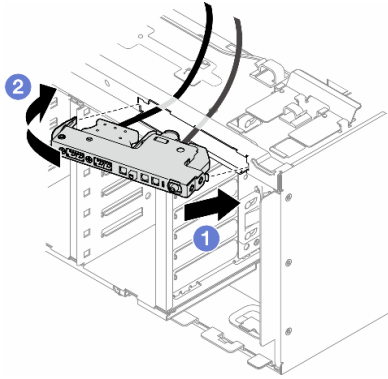


그림 47. 앞면 I/O 모듈 설치

단계 3. 고정된 앞면 I/O 모듈에서 케이블 클립을 따라 케이블을 조심스럽게 배선한 다음 케이블을 시스템 보드의 해당 커넥터에 연결하십시오. "앞면 I/O 모듈 케이블 배선" 231 페이지의 내용을 참조하십시오.

이 작업 완료 후

1. 필요한 경우 PCIe 어댑터를 모두 다시 설치하십시오. "HL PCIe 어댑터 설치" 112페이지의 내용을 참조하십시오.
주의: 팬 케이스 어셈블리를 취급할 때 팬 케이스에서 팬 모듈을 모두 제거해야 합니다.
2. 팬 케이스 어셈블리를 다시 설치하십시오. "팬 케이스 어셈블리 설치" 48페이지의 내용을 참조하십시오.
3. 팬 모듈(필요한 경우 팬 필터도)을 모두 다시 설치하십시오. "팬 모듈 설치" 49페이지의 내용을 참조하십시오.
4. 필요한 경우 전체 길이 GPU 어댑터를 모두 다시 설치하십시오. "FL GPU 어댑터 설치" 118페이지의 내용을 참조하십시오.
5. 공기 조절 장치를 다시 설치하십시오. "공기 조절 장치 설치" 31페이지의 내용을 참조하십시오.
6. 필요한 경우 플래시 전원 모듈을 모두 다시 설치하십시오. "플래시 전원 모듈 설치" 56페이지의 내용을 참조하십시오.
7. 서버 덮개를 다시 설치하십시오. "서버 덮개 설치" 167페이지의 내용을 참조하십시오.
8. 앞면 베젤을 다시 설치하십시오. "앞면 베젤 설치" 62페이지의 내용을 참조하십시오.
9. 보안 문을 다시 설치하십시오. "보안 문 설치" 152페이지의 내용을 참조하십시오.
10. 부품 교체를 완료하십시오. "부품 교체 완료" 169페이지의 내용을 참조하십시오.

FL GPU 필터 교체

이 섹션의 지침에 따라 전체 길이 GPU 필터를 제거 또는 설치하십시오.

FL GPU 필터 제거

이 섹션의 지침에 따라 전체 길이 GPU 필터를 제거하십시오.

이 작업 정보

S033



경고:

위험한 에너지가 흐르고 있습니다. 금속이 합선될 때 위험 에너지 전압이 가열되어 금속이 조각나거나, 불타거나, 아니면 둘 다 발생할 수 있습니다.

S017



경고:

근처에서 팬 블레이드가 위험하게 움직이고 있습니다. 손가락 및 기타 신체 부위를 가까이하지 마십시오.

주의:

- "설치 지침" 1페이지 및 "안전 점검 목록" 2페이지의 내용을 읽고 안전하게 작업하십시오.
- 설치하기 전까지 정전기에 민감한 구성 요소는 정전기 방지 포장재에 넣어 두고 정전기 방전 손목 스트랩 또는 기타 접지 시스템을 갖춘 상태로 장치를 다루어 정전기에 노출되지 않도록 하십시오.
- 서버가 랙에 있는 경우 랙에서 서버를 제거하십시오.
- 서버에 풋 스탠드가 설치되어 있는 경우 스탠드를 안쪽으로 돌린 다음 서버를 옆으로 눕히면 더 쉽게 작동합니다.

절차

단계 1. 이 작업을 준비하십시오.

- a. 서버 덮개를 제거하십시오. "서버 덮개 제거" 165페이지의 내용을 참조하십시오.

단계 2. 래치를 길게 눌러 공기 조절 장치에서 FL GPU 필터를 해제하고 제거하십시오.

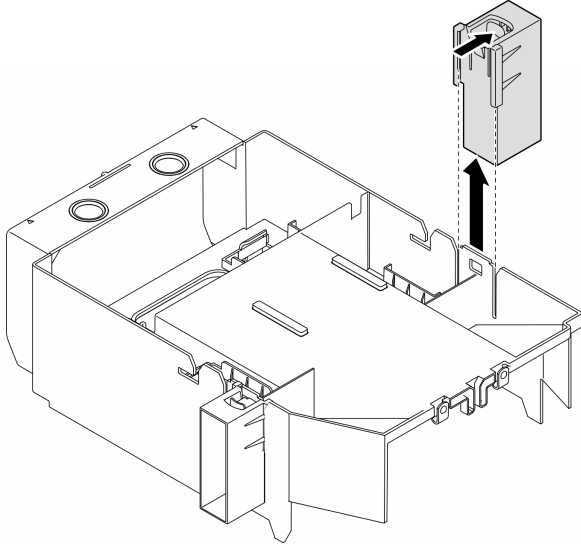


그림 48. FL GPU 필터 제거

이 작업 완료 후

1. 필요한 경우 교체 장치를 설치하십시오. "FL GPU 필터 설치" 68페이지
2. 구성 요소 또는 옵션 장치를 반환하도록 지시받은 경우 모든 포장 지시사항을 따르고 제공되는 운송용 포장재를 사용하십시오.

FL GPU 필터 설치

이 섹션의 지침에 따라 전체 길이 GPU 필터를 설치하십시오.

이 작업 정보

S033



경고:
위험한 에너지가 흐르고 있습니다. 금속이 합선될 때 위험 에너지 전압이 가열되어 금속이 조각나거나, 불타거나, 아니면 둘 다 발생할 수 있습니다.

S017



경고:
근처에서 팬 블레이드가 위험하게 움직이고 있습니다. 손가락 및 기타 신체 부위를 가까이하지 마십시오.

주의:

- "설치 지침" 1페이지 및 "안전 점검 목록" 2페이지의 내용을 읽고 안전하게 작업하십시오.
- 설치하기 전까지 정전기에 민감한 구성 요소는 정전기 방지 포장재에 넣어 두고 정전기 방전 손목 스트랩 또는 기타 접지 시스템을 갖춘 상태로 장치를 다루어 정전기에 노출되지 않도록 하십시오.

참고:

- PCIe 슬롯 1과 4 사이 또는 슬롯 5와 8 사이에 FL GPU가 하나만 설치된 경우 적절한 냉각 및 공기 흐름을 위해 1개 또는 2개의 FL GPU 필터를 FL GPU의 같은 쪽에 있는 공기 조절 장치에 설치해야 합니다.
- FL GPU 어댑터를 설치할 PCIe 슬롯에 해당하는 1개 또는 2개의 FL PCIe 어댑터 홀더가 설치되어 있어야 합니다.

GPU 설치의 기술 규칙에 대한 자세한 정보는 [여기](#)에서 확인하십시오.

절차

단계 1. 이 작업을 준비하십시오.

- a. 필요한 경우 공기 조절 장치를 설치하십시오. "공기 조절 장치 설치" 31페이지의 내용을 참조하십시오.

단계 2. FL GPU 필터를 공기 조절 장치의 해당 슬롯에 맞추십시오.

단계 3. GPU 필터가 제자리에 고정될 때까지 공기 조절 장치에 삽입하십시오.

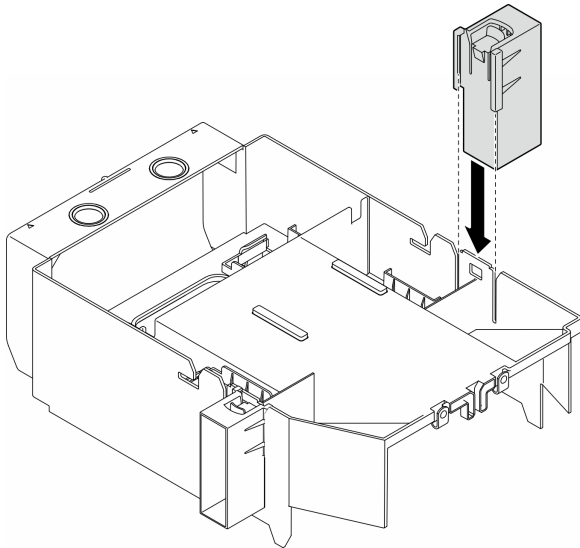


그림 49. FL GPU 필터 설치

이 작업 완료 후

1. 서버 덮개를 다시 설치하십시오. "서버 덮개 설치" 167페이지의 내용을 참조하십시오.
2. 부품 교체를 완료하십시오. "부품 교체 완료" 169페이지의 내용을 참조하십시오.

내부 CFF HBA/RAID 어댑터 교체

이 섹션의 지침에 따라 내부 CFF HBA, RAID 어댑터 또는 RAID 확장기 어댑터를 제거하거나 설치하십시오.

내부 CFF 어댑터 제거

이 섹션의 지침에 따라 내부 CFF HBA, RAID 어댑터 또는 RAID 확장기 어댑터를 제거하십시오.

이 작업 정보

S002



경고:

장치의 전원 제어 버튼과 전원 공급 장치의 전원 스위치는 장치에 공급되는 전류를 차단하지 않습니다. 또한 장치에는 둘 이상의 전원 코드가 있을 수 있습니다. 장치로 공급되는 전류를 제거하려면 모든 전원 코드가 전원에서 분리되어 있는지 확인하십시오.

주의:

- "설치 지침" 1페이지 및 "안전 점검 목록" 2페이지의 내용을 읽고 안전하게 작업하십시오.
- 이 작업을 수행하려면 서버 전원을 끄고 전원 코드를 모두 분리하십시오. "서버 전원 끄기" 12페이지의 내용을 참조하십시오.
- 설치하기 전까지 정전기에 민감한 구성 요소는 정전기 방지 포장재에 넣어 두고 정전기 방전 손목 스트랩 또는 기타 접지 시스템을 갖춘 상태로 장치를 다루어 정전기에 노출되지 않도록 하십시오.
- 서버가 랙에 있는 경우 랙에서 서버를 제거하십시오.
- 서버에 풋 스탠드가 설치되어 있는 경우 스탠드를 안쪽으로 돌린 다음 서버를 옆으로 눕히면 더 쉽게 작동합니다.

내부 CFF 어댑터의 위치.

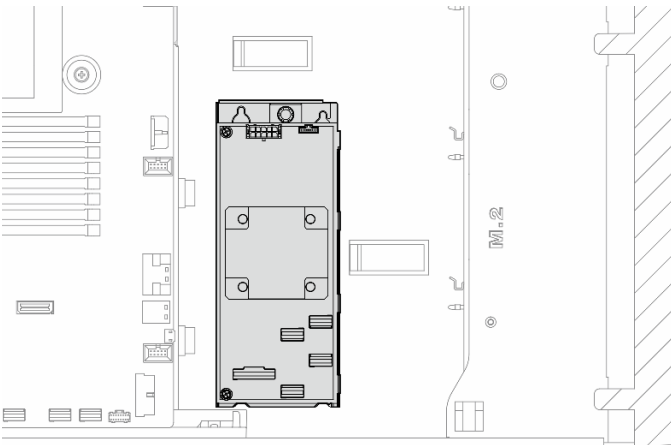


그림 50. 내부 CFF 어댑터의 위치

절차

단계 1. 이 작업을 준비하십시오.

- a. 서버 덮개를 제거하십시오. "서버 덮개 제거" 165페이지의 내용을 참조하십시오.
- b. 필요한 경우 플래시 전원 모듈을 모두 제거하십시오. "플래시 전원 모듈 제거" 54페이지의 내용을 참조하십시오.

- c. 필요한 경우 공기 조절 장치를 제거하십시오. "공기 조절 장치 제거" 30페이지의 내용을 참조하십시오.
- d. 전체 길이 GPU 어댑터를 모두 제거하십시오(있는 경우). "FL GPU 어댑터 제거" 116페이지의 내용을 참조하십시오.
- e. 팬 모듈 및 팬 필터를 모두 제거하십시오. "팬 모듈 제거" 45페이지의 내용을 참조하십시오.

주의: 팬 케이스 어셈블리를 취급할 때 팬 케이스에서 팬 모듈을 모두 제거해야 합니다.

- f. 팬 케이스 어셈블리를 제거하십시오. "팬 케이스 어셈블리 제거" 46페이지의 내용을 참조하십시오.
- g. PCIe 어댑터를 모두 제거하십시오(있는 경우). "HL PCIe 어댑터 제거" 110페이지의 내용을 참조하십시오.

단계 2. CFF 어댑터에서 케이블을 모두 분리하십시오.

단계 3. 해제 핀을 들어 올리십시오.

단계 4. CFF 어댑터를 핀 쪽으로 살짝 민 다음 쉐시에서 조심스럽게 들어 올리십시오.

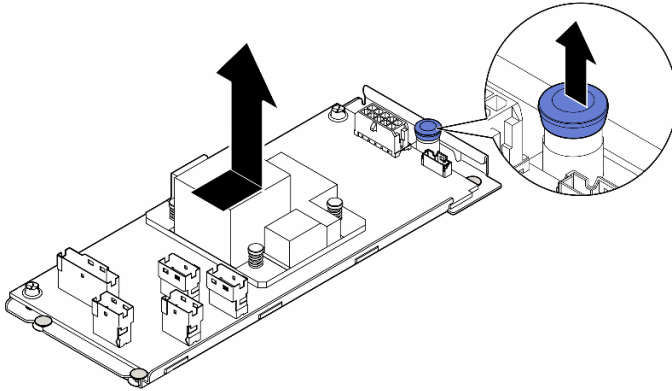


그림 51. 내부 CFF 어댑터 제거

단계 5. 필요한 경우 CFF 어댑터의 나사 2개를 풀어 트레이에서 분리하십시오.

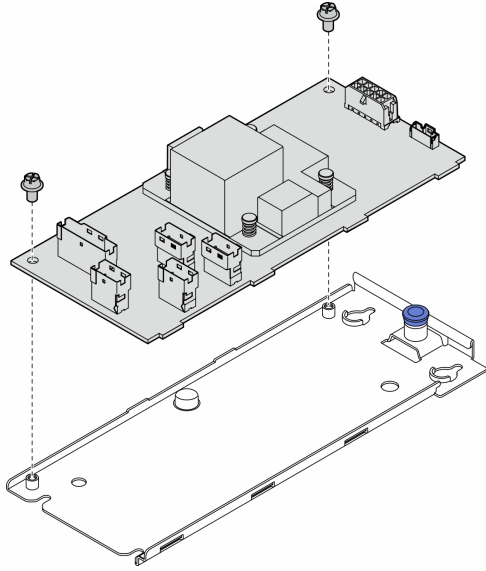


그림 52. 트레이에서 내부 CFF 어댑터 제거

이 작업 완료 후

1. 교체 장치를 설치하십시오. "[내부 CFF 어댑터 설치](#)" 72페이지
2. 구성 요소 또는 옵션 장치를 반환하도록 지시받은 경우 모든 포장 지시사항을 따르고 제공되는 운송용 포장재를 사용하십시오.

내부 CFF 어댑터 설치

이 섹션의 지침에 따라 내부 CFF HBA, RAID 어댑터 또는 RAID 확장기 어댑터를 설치하십시오.

이 작업 정보

S002



경고:

장치의 전원 제어 버튼과 전원 공급 장치의 전원 스위치는 장치에 공급되는 전류를 차단하지 않습니다. 또한 장치에는 둘 이상의 전원 코드가 있을 수 있습니다. 장치로 공급되는 전류를 제거하려면 모든 전원 코드가 전원에서 분리되어 있는지 확인하십시오.

주의:

- "[설치 지침](#)" 1페이지 및 "[안전 점검 목록](#)" 2페이지의 내용을 읽고 안전하게 작업하십시오.
- 이 작업을 수행하려면 서버 전원을 끄고 전원 코드를 모두 분리하십시오. "[서버 전원 끄기](#)" 12페이지의 내용을 참조하십시오.
- 설치하기 전까지 정전기에 민감한 구성 요소는 정전기 방지 포장재에 넣어 두고 정전기 방전 손목 스트랩 또는 기타 접지 시스템을 갖춘 상태로 장치를 다루어 정전기에 노출되지 않도록 하십시오.

내부 CFF 어댑터의 위치.

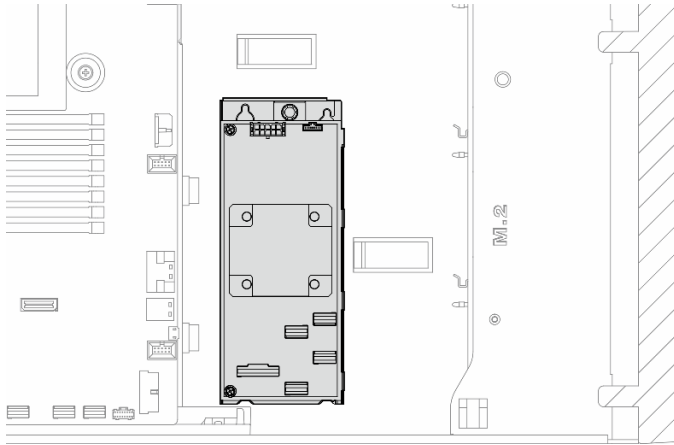


그림 53. 내부 CFF 어댑터의 위치

절차

단계 1. CFF 어댑터의 구멍을 어댑터 트레이의 구멍에 맞추고 CFF 어댑터를 트레이에 내려놓으십시오. 그런 다음 나사를 조여 CFF 어댑터를 고정하십시오.

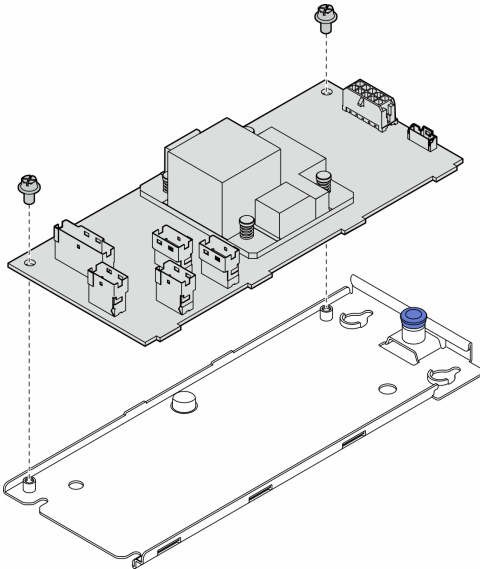


그림 54. 트레이에 내부 CFF 어댑터 설치

단계 2. 트레이의 노치를 새시의 핀에 맞춘 다음 CFF 어댑터를 내려놓고 한쪽으로 밀어 새시에 고정하십시오.

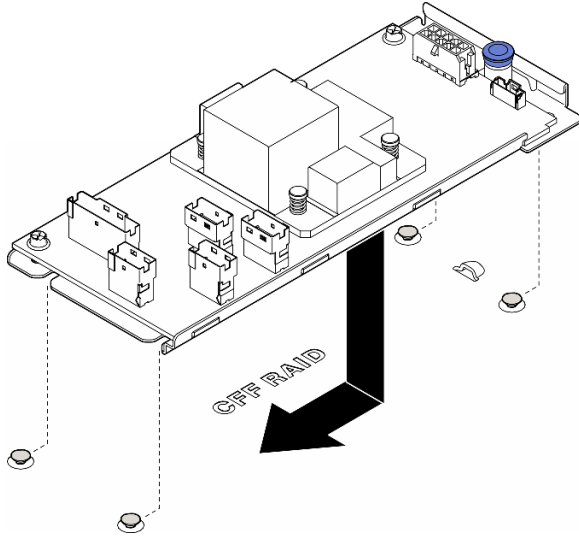


그림 55. 내부 CFF 어댑터 설치

- 단계 3. 해제 핀을 달아 CFF 어댑터를 제자리에 고정하십시오.
- 단계 4. 서버 구성을 참조하여 CFF 어댑터에 케이블을 연결하십시오. "3.5인치 드라이브 케이블 배선" 177페이지 또는 "2.5인치 드라이브 케이블 배선" 203페이지의 내용을 참조하십시오.

완료한 후에

1. 필요한 경우 PCIe 어댑터를 모두 다시 설치하십시오. "HL PCIe 어댑터 설치" 112페이지의 내용을 참조하십시오.
- 2.

주의: 팬 케이스 어셈블리를 취급할 때 팬 케이스에서 팬 모듈을 모두 제거해야 합니다.

팬 케이스 어셈블리를 다시 설치하십시오. "팬 케이스 어셈블리 설치" 48페이지의 내용을 참조하십시오.

3. 팬 모듈(필요한 경우 팬 필터도)을 모두 다시 설치하십시오. "팬 모듈 설치" 49페이지의 내용을 참조하십시오.
4. 필요한 경우 전체 길이 GPU 어댑터를 모두 다시 설치하십시오. "FL GPU 어댑터 설치" 118페이지의 내용을 참조하십시오.
5. 제거한 케이블을 모두 다시 연결하십시오. 제 2 장 "내장 케이블 배선" 171페이지의 내용을 참조하십시오..
6. 공기 조절 장치를 다시 설치하십시오. "공기 조절 장치 설치" 31페이지의 내용을 참조하십시오.
7. 필요한 경우 플래시 전원 모듈을 모두 다시 설치하십시오. "플래시 전원 모듈 설치" 56페이지의 내용을 참조하십시오.
8. 서버 덮개를 다시 설치하십시오. "서버 덮개 설치" 167페이지의 내용을 참조하십시오.
9. 부품 교환을 완료하십시오. "부품 교체 완료" 169페이지의 내용을 참조하십시오.

침입 스위치 교체

이 섹션의 지침에 따라 침입 스위치를 제거 또는 설치하십시오. 침입 스위치는 서버 덮개가 제대로 설치되지 않았거나 닫히지 않았을 때 SEL(시스템 이벤트 로그)의 이벤트를 생성하여 사용자에게 알립니다.

침입 스위치 제거

이 섹션의 지침에 따라 침입 스위치를 제거하십시오.

이 작업 정보

S002



경고:

장치의 전원 제어 버튼과 전원 공급 장치의 전원 스위치는 장치에 공급되는 전류를 차단하지 않습니다. 또한 장치에는 둘 이상의 전원 코드가 있을 수 있습니다. 장치로 공급되는 전류를 제거하려면 모든 전원 코드가 전원에서 분리되어 있는지 확인하십시오.

주의:

- "설치 지침" 1페이지 및 "안전 점검 목록" 2페이지의 내용을 읽고 안전하게 작업하십시오.
- 이 작업을 수행하려면 서버 전원을 끄고 전원 코드를 모두 분리하십시오. "서버 전원 끄기" 12페이지의 내용을 참조하십시오.
- 설치하기 전까지 정전기에 민감한 구성 요소는 정전기 방지 포장재에 넣어 두고 정전기 방전 손목 스트랩 또는 기타 접지 시스템을 갖춘 상태로 장치를 다루어 정전기에 노출되지 않도록 하십시오.
- 서버가 랙에 있는 경우 랙에서 서버를 제거하십시오.
- 서버에 풋 스탠드가 설치되어 있는 경우 스탠드를 안쪽으로 돌린 다음 서버를 옆으로 눕히면 더 쉽게 작동합니다.

절차

단계 1. 이 작업을 준비하십시오.

- a. 서버 덮개를 제거하십시오. "서버 덮개 제거" 165페이지의 내용을 참조하십시오.
- b. 필요한 경우 플래시 전원 모듈을 모두 제거하십시오. "플래시 전원 모듈 제거" 54페이지의 내용을 참조하십시오.
- c. 공기 조절 장치를 제거하십시오. "공기 조절 장치 제거" 30페이지의 내용을 참조하십시오.

단계 2. 침입 스위치 케이블을 시스템 보드에서 분리하십시오.

단계 3. 두 개의 침입 스위치 핀치 탭을 서로 마주 보는 방향으로 누른 다음 침입 스위치를 조심스럽게 당겨 프레임에서 제거하십시오.

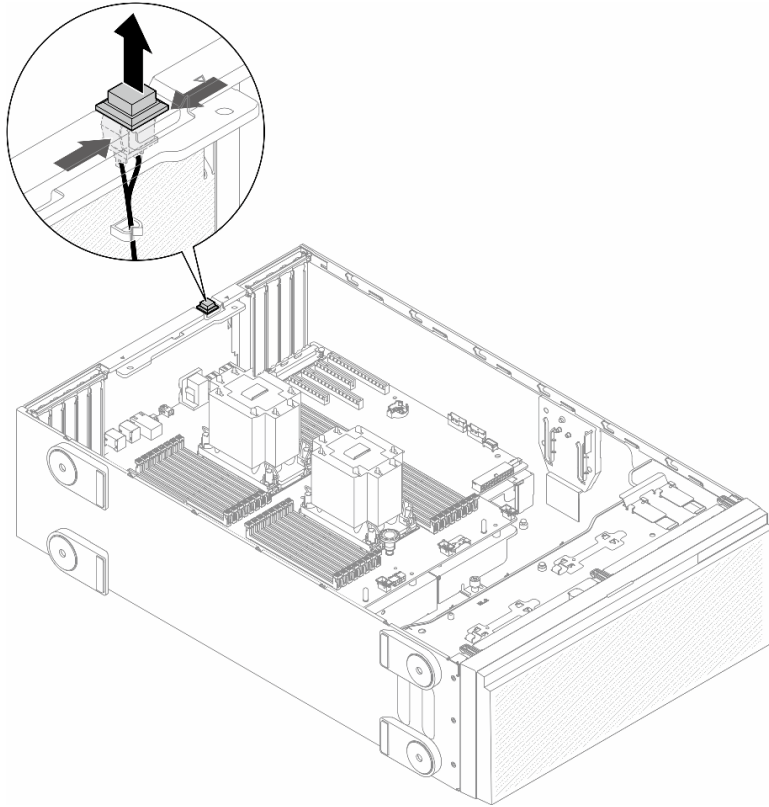


그림 56. 칩입 스위치 제거

이 작업 완료 후

1. 교체 장치를 설치하십시오. "[칩입 스위치 설치](#)" 76페이지
2. 구성 요소 또는 옵션 장치를 반환하도록 지시받은 경우 모든 포장 지시사항을 따르고 제공되는 운송용 포장재를 사용하십시오.

칩입 스위치 설치

이 섹션의 지침에 따라 칩입 스위치를 설치하십시오.

이 작업 정보

S002



경고:

장치의 전원 제어 버튼과 전원 공급 장치의 전원 스위치는 장치에 공급되는 전류를 차단하지 않습니다. 또한 장치에는 둘 이상의 전원 코드가 있을 수 있습니다. 장치로 공급되는 전류를 제거하려면 모든 전원 코드가 전원에서 분리되어 있는지 확인하십시오.

주의:

- "설치 지침" 1페이지 및 "안전 점검 목록" 2페이지의 내용을 읽고 안전하게 작업하십시오.
- 이 작업을 수행하려면 서버 전원을 끄고 전원 코드를 모두 분리하십시오. "서버 전원 끄기" 12페이지의 내용을 참조하십시오.
- 설치하기 전까지 정전기에 민감한 구성 요소는 정전기 방지 포장재에 넣어 두고 정전기 방전 손목 스트랩 또는 기타 접지 시스템을 갖춘 상태로 장치를 다루어 정전기에 노출되지 않도록 하십시오.

절차

- 단계 1. 새 침입 스위치의 케이블을 삽입한 다음 침입 스위치 프레임의 탭을 새시의 해당 구멍에 맞추십시오. 그런 다음 단단히 고정될 때까지 침입 스위치를 밀어 넣으십시오.

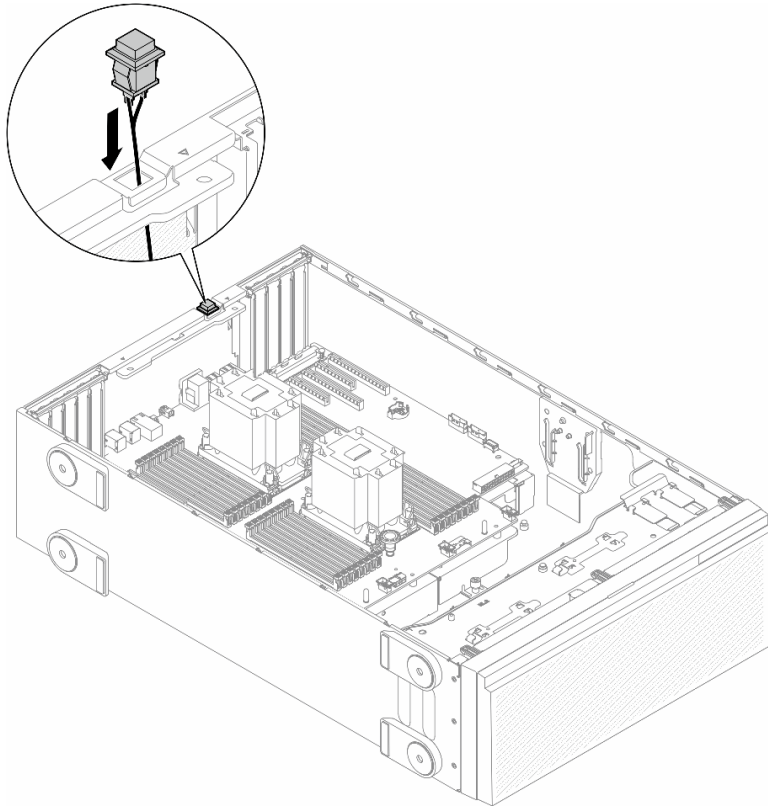


그림 57. 침입 스위치 설치

- 단계 2. 시스템 보드에 침입 스위치 케이블을 연결하십시오. "시스템 보드 커넥터" 246페이지의 내용을 참조하십시오.

이 작업 완료 후

1. 공기 조절 장치를 다시 설치하십시오. "공기 조절 장치 설치" 31페이지의 내용을 참조하십시오.
2. 필요한 경우 플래시 전원 모듈을 모두 다시 설치하십시오. "플래시 전원 모듈 설치" 56페이지의 내용을 참조하십시오.
3. 서버 덮개를 다시 설치하십시오. "서버 덮개 설치" 167페이지의 내용을 참조하십시오.
4. 부품 교체를 완료하십시오. "부품 교체 완료" 169페이지의 내용을 참조하십시오.

M.2 드라이브 및 M.2 부트 어댑터 교체

이 섹션의 지침에 따라 M.2 드라이브와 M.2 부트 어댑터를 제거 또는 설치하십시오.

M.2 드라이브 제거

이 섹션의 지침에 따라 M.2 드라이브를 제거하십시오.

이 작업 정보

S002



경고:

장치의 전원 제어 버튼과 전원 공급 장치의 전원 스위치는 장치에 공급되는 전류를 차단하지 않습니다. 또한 장치에는 둘 이상의 전원 코드가 있을 수 있습니다. 장치로 공급되는 전류를 제거하려면 모든 전원 코드가 전원에서 분리되어 있는지 확인하십시오.

주의:

- "설치 지침" 1페이지 및 "안전 점검 목록" 2페이지의 내용을 읽고 안전하게 작업하십시오.
- 이 작업을 수행하려면 서버 전원을 끄고 전원 코드를 모두 분리하십시오. "서버 전원 끄기" 12페이지의 내용을 참조하십시오.
- 설치하기 전까지 정전기에 민감한 구성 요소는 정전기 방지 포장재에 넣어 두고 정전기 방전 손목 스트랩 또는 기타 접지 시스템을 갖춘 상태로 장치를 다루어 정전기에 노출되지 않도록 하십시오.
- 서버가 랙에 있는 경우 랙에서 서버를 제거하십시오.
- 서버에 풋 스탠드가 설치되어 있는 경우 스탠드를 안쪽으로 돌린 다음 서버를 옆으로 눕히면 더 쉽게 작동합니다.

절차

단계 1. 이 작업을 준비하십시오.

- a. 서버 덮개를 제거하십시오. "서버 덮개 제거" 165페이지의 내용을 참조하십시오.

단계 2. M.2 드라이브를 제거하십시오.

- a. ① M.2 드라이브 고정장치 클립을 잡으십시오.
- b. ② 고정장치를 뒤로 밀어 M.2 부트 어댑터에서 M.2 드라이브를 느슨하게 하십시오.
- c. ③ M.2 드라이브의 뒤쪽을 돌려 M.2 부트 어댑터에서 분리하십시오.
- d. ④ M.2 드라이브를 약 30도 각도로 슬롯에서 당겨 빼내십시오.

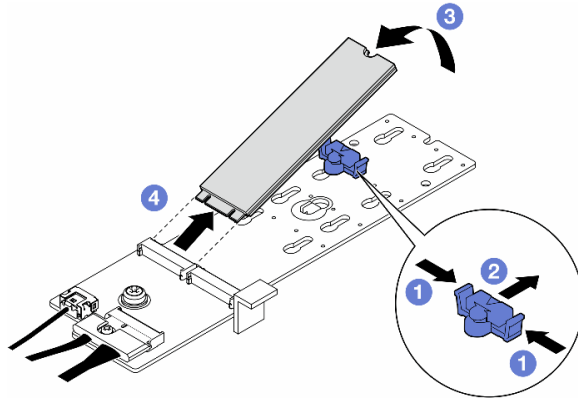


그림 58. M.2 드라이브 제거

이 작업 완료 후

1. 필요한 경우 계속해서 M.2 부트 어댑터를 제거하십시오. "M.2 부트 어댑터 제거" 79페이지의 내용을 참조하십시오.
2. 필요한 경우 교체 장치를 설치하십시오. "M.2 드라이브 설치" 83페이지
3. 구성 요소 또는 옵션 장치를 반환하도록 지시받은 경우 모든 포장 지시사항을 따르고 제공되는 운송용 포장재를 사용하십시오.

M.2 부트 어댑터 제거

이 섹션의 지침에 따라 M.2 부트 어댑터를 제거하십시오.

이 작업 정보

S002



경고:

장치의 전원 제어 버튼과 전원 공급 장치의 전원 스위치는 장치에 공급되는 전류를 차단하지 않습니다. 또한 장치에는 둘 이상의 전원 코드가 있을 수 있습니다. 장치로 공급되는 전류를 제거하려면 모든 전원 코드가 전원에서 분리되어 있는지 확인하십시오.

주의:

- "설치 지침" 1페이지 및 "안전 점검 목록" 2페이지의 내용을 읽고 안전하게 작업하십시오.
- 이 작업을 수행하려면 서버 전원을 끄고 전원 코드를 모두 분리하십시오. "서버 전원 끄기" 12페이지의 내용을 참조하십시오.
- 설치하기 전까지 정전기에 민감한 구성 요소는 정전기 방지 포장재에 넣어 두고 정전기 방전 손목 스트랩 또는 기타 접지 시스템을 갖춘 상태로 장치를 다루어 정전기에 노출되지 않도록 하십시오.
- 서버가 랙에 있는 경우 랙에서 서버를 제거하십시오.
- 서버에 풋 스탠드가 설치되어 있는 경우 스탠드를 안쪽으로 돌린 다음 서버를 옆으로 눕히면 더 쉽게 작동합니다.

절차

단계 1. 이 작업을 준비하십시오.

- a. 서버 덮개를 제거하십시오. "서버 덮개 제거" 165페이지의 내용을 참조하십시오.
- b. M.2 부트 어댑터에서 M.2 드라이브를 모두 제거하십시오. "M.2 드라이브 제거" 78페이지의 내용을 참조하십시오.

단계 2. M.2 부트 어댑터에서 케이블을 모두 분리하십시오.

- a. ❶ M.2 신호 케이블을 M.2 부트 어댑터에 고정하는 나사를 푸십시오.
- b. ❷ 케이블을 모두 분리하십시오.

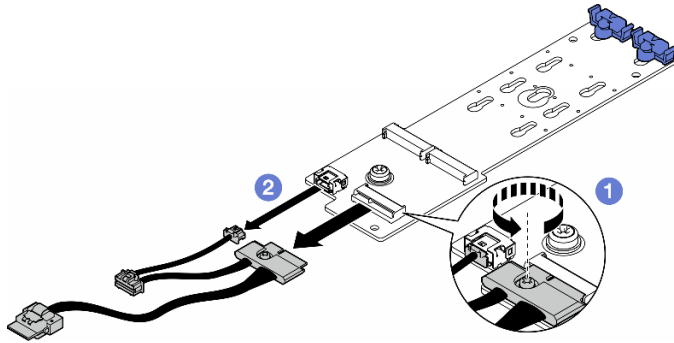


그림 59. M.2 신호 케이블 제거

단계 3. M.2 부트 어댑터를 제거하십시오.

- a. ❶ M.2 부트 어댑터를 새시에 고정하는 나사를 푸십시오.
- b. ❷ M.2 부트 어댑터를 M.2 나사 구멍의 측면 쪽으로 살짝 미십시오. 그런 다음 뒷면 핀에서 M.2 어댑터를 조심스럽게 들어 올리십시오.

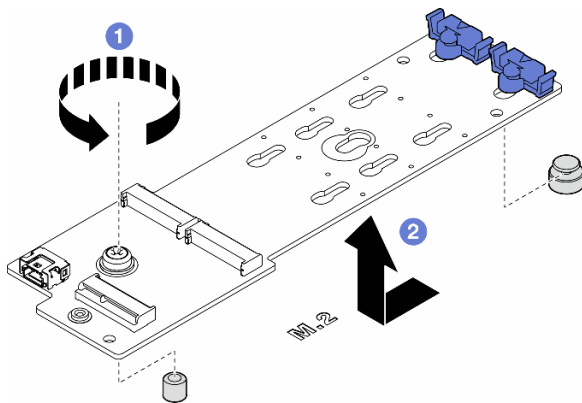


그림 60. M.2 부트 어댑터 제거

이 작업 완료 후

1. 교체 장치를 설치하십시오. "M.2 부트 어댑터 설치" 81페이지.
2. 구성 요소 또는 옵션 장치를 반환하도록 지시받은 경우 모든 포장 지시사항을 따르고 제공되는 운송용 포장재를 사용하십시오.

M.2 부트 어댑터 설치

이 섹션의 지침에 따라 M.2 부트 어댑터를 설치하십시오.

이 작업 정보

S002



경고:

장치의 전원 제어 버튼과 전원 공급 장치의 전원 스위치는 장치에 공급되는 전류를 차단하지 않습니다. 또한 장치에는 둘 이상의 전원 코드가 있을 수 있습니다. 장치로 공급되는 전류를 제거하려면 모든 전원 코드가 전원에서 분리되어 있는지 확인하십시오.

주의:

- "설치 지침" 1페이지 및 "안전 점검 목록" 2페이지의 내용을 읽고 안전하게 작업하십시오.
- 이 작업을 수행하려면 서버 전원을 끄고 전원 코드를 모두 분리하십시오. "서버 전원 끄기" 12페이지의 내용을 참조하십시오.
- 설치하기 전까지 정전기에 민감한 구성 요소는 정전기 방지 포장재에 넣어 두고 정전기 방전 손목 스트랩 또는 기타 접지 시스템을 갖춘 상태로 장치를 다루어 정전기에 노출되지 않도록 하십시오.

절차

단계 1. M.2 부트 어댑터를 설치하십시오.

- 1 뒷면 핀 쪽으로 M.2 부트 어댑터를 삽입하십시오.
- 2 M.2 부트 어댑터를 새시에 고정하는 나사를 조이십시오.

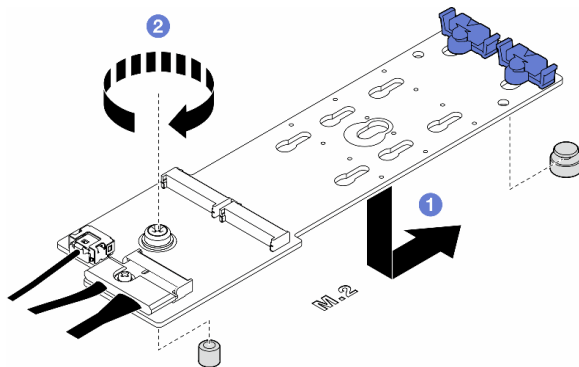


그림 61. M.2 부트 어댑터 설치

단계 2. 케이블을 M.2 부트 어댑터에 연결하십시오.

- 1 모든 케이블을 M.2 부트 어댑터에 연결하십시오.
- 2 M.2 신호 케이블을 M.2 부트 어댑터에 고정하는 나사를 조이십시오.

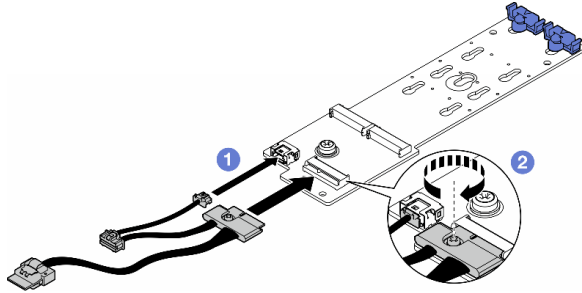


그림 62. M.2 신호 케이블 설치

단계 3. 시스템 보드에 전원 케이블 및 신호 케이블을 연결하십시오. "전원 분배 보드 및 M.2 어댑터" 232페이지의 내용을 참조하십시오.

이 작업 완료 후

1. 서버 덮개를 다시 설치하십시오. "서버 덮개 설치" 167페이지의 내용을 참조하십시오.
2. 부품 교환을 완료하십시오. "부품 교체 완료" 169페이지의 내용을 참조하십시오.

M.2 부트 어댑터의 고정장치 조정

이 섹션의 지침에 따라 M.2 부트 어댑터의 고정장치를 조정하십시오.

이 작업 정보

S002



경고:

장치의 전원 제어 버튼과 전원 공급 장치의 전원 스위치는 장치에 공급되는 전류를 차단하지 않습니다. 또한 장치에는 둘 이상의 전원 코드가 있을 수 있습니다. 장치로 공급되는 전류를 제거하려면 모든 전원 코드가 전원에서 분리되어 있는지 확인하십시오.

주의:

- "설치 지침" 1페이지 및 "안전 점검 목록" 2페이지의 내용을 읽고 안전하게 작업하십시오.
- 이 작업을 수행하려면 서버 전원을 끄고 전원 코드를 모두 분리하십시오. "서버 전원 끄기" 12페이지의 내용을 참조하십시오.
- 설치하기 전까지 정전기에 민감한 구성 요소는 정전기 방지 포장재에 넣어 두고 정전기 방전 손목 스트랩 또는 기타 접지 시스템을 갖춘 상태로 장치를 다루어 정전기에 노출되지 않도록 하십시오.

참고: M.2 부트 어댑터는 이 섹션의 그림과 차이가 있을 수 있습니다, 조정 방법은 동일합니다.

절차

단계 1. 이 작업을 준비하십시오.

- a. M.2 드라이브의 크기에 따라 고정장치의 올바른 열쇠 구멍 위치를 확인하십시오.

단계 2. M.2 부트 어댑터의 고정장치를 조정하십시오.

- a. ① 고정장치의 양쪽을 손가락으로 잡으십시오.
- b. ② 고정장치를 열쇠 구멍의 더 넓은 입구 쪽으로 미십시오.
- c. ③ 고정장치를 열쇠 구멍에서 제거하십시오.
- d. ④ 설치할 열쇠 구멍에 고정장치를 삽입하십시오.
- e. ⑤ 고정장치의 양쪽을 손가락으로 잡으십시오.
- f. ⑥ 제자리에 설치될 때까지 열쇠 구멍의 좁은 입구 쪽으로 고정장치를 밀어 넣으십시오.

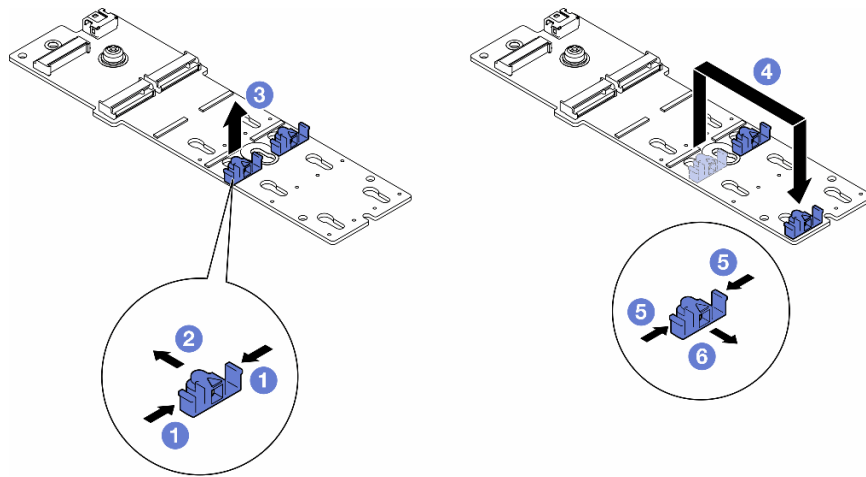


그림 63. M.2 고정장치 조정

M.2 드라이브 설치

이 섹션의 지침에 따라 M.2 부트 어댑터에 M.2 드라이브를 설치하십시오.

이 작업 정보

S002



경고:

장치의 전원 제어 버튼과 전원 공급 장치의 전원 스위치는 장치에 공급되는 전류를 차단하지 않습니다. 또한 장치에는 둘 이상의 전원 코드가 있을 수 있습니다. 장치로 공급되는 전류를 제거하려면 모든 전원 코드가 전원에서 분리되어 있는지 확인하십시오.

주의:

- "설치 지침" 1페이지 및 "안전 점검 목록" 2페이지의 내용을 읽고 안전하게 작업하십시오.
- 이 작업을 수행하려면 서버 전원을 끄고 전원 코드를 모두 분리하십시오. "서버 전원 끄기" 12페이지의 내용을 참조하십시오.
- 설치하기 전까지 정전기에 민감한 구성 요소는 정전기 방지 포장재에 넣어 두고 정전기 방전 손목 스트랩 또는 기타 접지 시스템을 갖춘 상태로 장치를 다루어 정전기에 노출되지 않도록 하십시오.

M.2 부트 어댑터에서 M.2 드라이브 슬롯을 찾으십시오.

참고: 일부 M.2 어댑터는 두 개의 동일한 M.2 드라이브를 지원합니다. 슬롯 0에 M.2 드라이브를 먼저 설치하십시오.

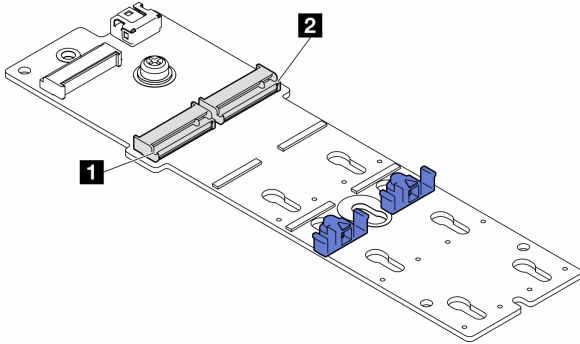


그림 64. M.2 어댑터의 M.2 드라이브 슬롯

표 14. M.2 부트 어댑터의 M.2 드라이브 슬롯 위치

1 M.2 부트 어댑터 슬롯 0	2 M.2 부트 어댑터 슬롯 1
-------------------	-------------------

절차

단계 1. 이 작업을 준비하십시오.

- a. 설치할 M.2 드라이브를 수용하도록 M.2 부트 어댑터의 고정장치를 조정하십시오. "[M.2 부트 어댑터의 고정장치 조정](#)" 82페이지의 내용을 참조하십시오.

단계 2. M.2 드라이브를 설치하십시오.

- a. ① M.2 드라이브를 약 30도 각도로 기울여서 슬롯에 삽입하십시오.
- b. ② M.2 드라이브의 끝에 있는 노치가 고정장치의 릿에 걸릴 때까지 M.2 드라이브를 아래로 돌리십시오.
- c. ③ 고정장치를 M.2 드라이브 쪽으로 밀어서 고정시키십시오.

참고: M.2 드라이브 이 섹션의 그림과 차이가 있을 수 있습니다

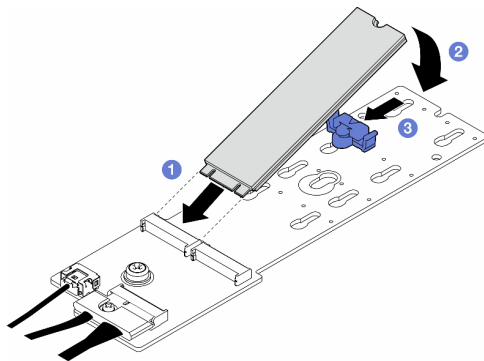


그림 65. M.2 드라이브 설치

이 작업 완료 후

1. 서버 덮개를 다시 설치하십시오. "[서버 덮개 설치](#)" 167페이지의 내용을 참조하십시오.

2. 부품 교체를 완료하십시오. "[부품 교체 완료](#)" 169페이지의 내용을 참조하십시오.

메모리 모듈 교체

이 섹션의 지침에 따라 메모리 모듈을 제거 또는 설치하십시오.

메모리 모듈 제거

이 섹션의 지침에 따라 메모리 모듈을 제거하십시오.

이 작업 정보

S002



경고:

장치의 전원 제어 버튼과 전원 공급 장치의 전원 스위치는 장치에 공급되는 전류를 차단하지 않습니다. 또한 장치에는 둘 이상의 전원 코드가 있을 수 있습니다. 장치로 공급되는 전류를 제거하려면 모든 전원 코드가 전원에서 분리되어 있는지 확인하십시오.

주의:

- "[설치 지침](#)" 1페이지 및 "[안전 점검 목록](#)" 2페이지의 내용을 읽고 안전하게 작업하십시오.
- 이 작업을 수행하려면 서버 전원을 끄고 전원 코드를 모두 분리하십시오. "[서버 전원 끄기](#)" 12페이지의 내용을 참조하십시오.
- 서버가 랙에 있는 경우 랙에서 서버를 제거하십시오.
- 서버에 풋 스탠드가 설치되어 있는 경우 스탠드를 안쪽으로 돌린 다음 서버를 옆으로 눕히면 더 쉽게 작동합니다.
- 메모리 모듈은 정전기 방전에 민감하며 특수 처리가 필요합니다. "[정전기에 민감한 장치 취급](#)" 3페이지의 표준 가이드라인을 참조하십시오.
 - 메모리 모듈을 제거하거나 설치할 때는 항상 정전기 방전 스트랩을 착용하십시오. 정전기 방전 장갑도 사용할 수 있습니다.
 - 메모리 모듈이 서로 닿지 않도록 절대로 두 개 이상의 메모리 모듈을 함께 잡아서 안 됩니다. 보관 중에 메모리 모듈을 서로 겹쳐서 쌓지 마십시오.
 - 금속 메모리 모듈 커넥터 접촉부를 만지거나 이 접촉부가 메모리 모듈 커넥터 하우징 외부에 닿지 않도록 하십시오.
 - 조심스럽게 메모리 모듈을 다루십시오. 메모리 모듈을 구부리거나 비틀거나 떨어뜨리지 마십시오.
 - 딱딱한 금속이 메모리 모듈을 손상시킬 수 있으므로 금속 도구(예: 지그 또는 클램프)를 사용하여 메모리 모듈을 다루지 마십시오.
 - 패키지 또는 패키지 구성 요소를 잡은 상태로 메모리 모듈을 삽입하지 마십시오. 삽입하는 힘이 강해서 패키지가 깨지거나 패키지 구성 요소가 분리될 수 있습니다.

절차

단계 1. 이 작업을 준비하십시오.

- a. 서버 덮개를 제거하십시오. "[서버 덮개 제거](#)" 165페이지의 내용을 참조하십시오.
- b. 필요한 경우 플래시 전원 모듈을 모두 제거하십시오. "[플래시 전원 모듈 제거](#)" 54페이지의 내용을 참조하십시오.
- c. 공기 조절 장치를 제거하십시오. "[공기 조절 장치 제거](#)" 30페이지의 내용을 참조하십시오.

- d. 전체 길이 GPU 어댑터를 모두 제거하십시오(있는 경우). "FL GPU 어댑터 제거" 116 페이지의 내용을 참조하십시오.
- e. 팬 모듈 및 팬 필터를 모두 제거하십시오. "팬 모듈 제거" 45페이지의 내용을 참조하십시오.

주의: 팬 케이스 어셈블리를 취급할 때 팬 케이스에서 팬 모듈을 모두 제거해야 합니다.

- f. 팬 케이스 어셈블리를 제거하십시오. "팬 케이스 어셈블리 제거" 46페이지의 내용을 참조하십시오.

단계 2. 슬롯에서 메모리 모듈을 제거하십시오.

주의: 고정 클립이 파손되거나 메모리 모듈 슬롯이 손상되지 않도록 하려면 클립을 조심스럽게 취급하십시오.

- a. ① 메모리 모듈 슬롯 양쪽 끝에 있는 고정 클립을 여십시오.
- b. ② 메모리 모듈의 양쪽 끝을 잡고 조심스럽게 위로 잡아 당겨 슬롯에서 제거하십시오.

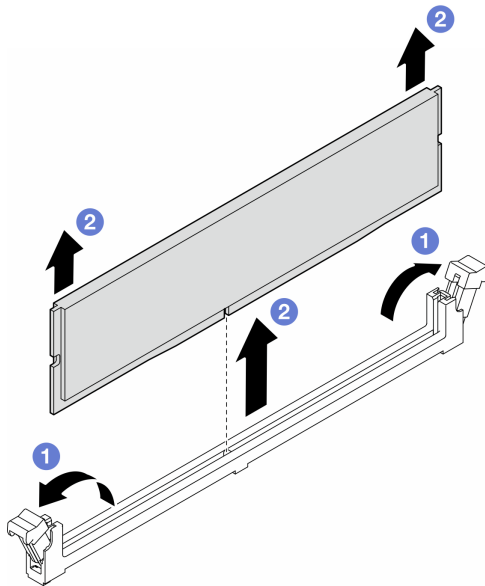


그림 66. 메모리 모듈 제거

이 작업 완료 후

- 교체 장치를 설치하십시오. "메모리 모듈 설치" 86페이지.
- 구성 요소 또는 옵션 장치를 반환하도록 지시받은 경우 모든 포장 지시사항을 따르고 제공되는 운송용 포장재를 사용하십시오.

메모리 모듈 설치

이 섹션의 지침에 따라 메모리 모듈을 설치하십시오.

이 작업 정보

S002



경고:

장치의 전원 제어 버튼과 전원 공급 장치의 전원 스위치는 장치에 공급되는 전류를 차단하지 않습니다. 또한 장치에는 둘 이상의 전원 코드가 있을 수 있습니다. 장치로 공급되는 전류를 제거하려면 모든 전원 코드가 전원에서 분리되어 있는지 확인하십시오.

주의:

- "설치 지침" 1페이지 및 "안전 점검 목록" 2페이지의 내용을 읽고 안전하게 작업하십시오.
- 이 작업을 수행하려면 서버 전원을 끄고 전원 코드를 모두 분리하십시오. "서버 전원 끄기" 12페이지의 내용을 참조하십시오.
- "메모리 모듈 설치 규정 및 순서" 5페이지에 나열된 지원되는 구성 중 하나를 채택해야 합니다.
- 메모리 모듈은 정전기 방전에 민감하며 특수 처리가 필요합니다. "정전기에 민감한 장치 취급" 3페이지의 표준 가이드라인을 참조하십시오.
 - 메모리 모듈을 제거하거나 설치할 때는 항상 정전기 방전 스트랩을 착용하십시오. 정전기 방전 장갑도 사용할 수 있습니다.
 - 메모리 모듈이 서로 닿지 않도록 절대로 두 개 이상의 메모리 모듈을 함께 잡아서 안 됩니다. 보관 중에 메모리 모듈을 서로 겹쳐서 쌓지 마십시오.
 - 금속 메모리 모듈 커넥터 접촉부를 만지거나 이 접촉부가 메모리 모듈 커넥터하우징 외부에 닿지 않도록 하십시오.
 - 조심스럽게 메모리 모듈을 다루십시오. 메모리 모듈을 구부리거나 비틀거나 떨어뜨리지 마십시오.
 - 딱딱한 금속이 메모리 모듈을 손상시킬 수 있으므로 금속 도구(예: 지그 또는 클램프)를 사용하여 메모리 모듈을 다루지 마십시오.
 - 패키지 또는 패키지 구성 요소를 잡은 상태로 메모리 모듈을 삽입하지 마십시오. 삽입하는 힘이 강해서 패키지가 깨지거나 패키지 구성 요소가 분리될 수 있습니다.

절차

단계 1. 이 작업을 준비하십시오.

- a. 메모리 모듈이 들어 있는 정전기 방지 포장재를 서버 외부의 도포되지 않은 표면에 대십시오. 그런 다음 패키지에서 메모리 모듈을 꺼내 정전기 방지 표면에 놓으십시오.
- b. 시스템 보드에서 필요한 메모리 모듈 슬롯을 찾으십시오.

단계 2. 슬롯에 메모리 모듈을 설치하십시오.

- a. ① 메모리 모듈 슬롯 양쪽 끝에 있는 고정 클립을 여십시오.

주의: 고정 클립이 파손되거나 메모리 모듈 슬롯이 손상되지 않도록 하려면 클립을 조심스럽게 취급하십시오.

- b. ② 메모리 모듈을 슬롯에 맞추고 양손으로 메모리 모듈을 슬롯에 조심스럽게 놓으십시오.
- c. ③ 고정 클립이 잠금 위치에 딸각하고 걸릴 때까지 메모리 모듈의 양쪽 끝을 슬롯에 수직으로 단단히 누르십시오.

참고: 메모리 모듈과 고정 클립 사이에 틈이 있으면 메모리 모듈이 올바르게 삽입되지 않은 것입니다. 이 경우 고정 클립을 열고 메모리 모듈을 제거한 다음 다시 삽입하십시오.

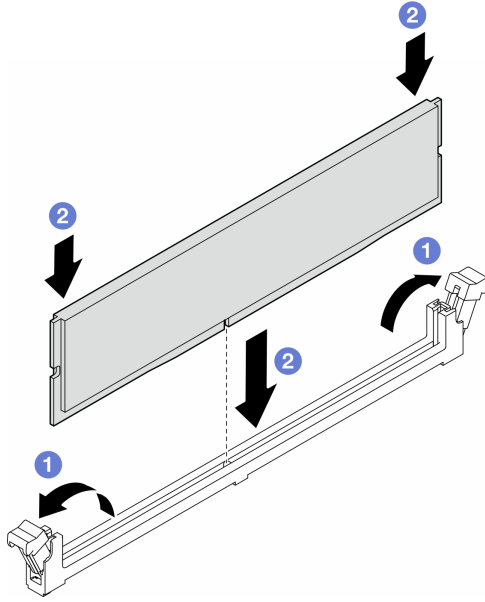


그림 67. 메모리 모듈 설치

완료한 후에

1. 필요한 경우 팬 케이징 어셈블리를 다시 설치하십시오. "팬 케이징 어셈블리 설치" 48페이지의 내용을 참조하십시오.

참고: 팬 케이징 어셈블리를 취급할 때 팬 케이징에서 팬 모듈을 모두 제거해야 합니다.

2. 필요한 경우 팬을 모두 다시 설치하십시오. "팬 모듈 설치" 49페이지의 내용을 참조하십시오.
3. 필요한 경우 전체 길이 GPU 어댑터를 모두 다시 설치하십시오. "FL GPU 어댑터 설치" 118페이지의 내용을 참조하십시오.
4. 공기 조절 장치를 다시 설치하십시오. "공기 조절 장치 설치" 31페이지의 내용을 참조하십시오.
5. 필요한 경우 플래시 전원 모듈을 모두 다시 설치하십시오. "플래시 전원 모듈 설치" 56페이지의 내용을 참조하십시오.
6. 서버 덮개를 다시 설치하십시오. "서버 덮개 설치" 167페이지의 내용을 참조하십시오.
7. 부품 교체를 완료하십시오. "부품 교체 완료" 169페이지의 내용을 참조하십시오.

GPU 어댑터 링크 브리지(NVLink 브리지) 교체

이 섹션의 지침에 따라 GPU 어댑터 링크 브리지(즉, NVLink 브리지)를 설치하십시오.

GPU 어댑터 링크(NVLink) 브리지 제거

이 섹션의 지침에 따라 GPU 어댑터 링크 브리지(즉, NVLink 브리지)를 설치하십시오.

이 작업 정보

중요: NVLink 브리지를 올바르게 제거하려면 흡입 컵이 있어야 합니다.

S002



경고:

장치의 전원 제어 버튼과 전원 공급 장치의 전원 스위치는 장치에 공급되는 전류를 차단하지 않습니다. 또한 장치에는 둘 이상의 전원 코드가 있을 수 있습니다. 장치로 공급되는 전류를 제거하려면 모든 전원 코드가 전원에서 분리되어 있는지 확인하십시오.

주의:

- "설치 지침" 1페이지 및 "안전 점검 목록" 2페이지의 내용을 읽고 안전하게 작업하십시오.
- 이 작업을 수행하려면 서버 전원을 끄고 전원 코드를 모두 분리하십시오. "서버 전원 끄기" 12페이지의 내용을 참조하십시오.
- 설치하기 전까지 정전기에 민감한 구성 요소는 정전기 방지 포장재에 넣어 두고 정전기 방전 손목 스트랩 또는 기타 접지 시스템을 갖춘 상태로 장치를 다루어 정전기에 노출되지 않도록 하십시오.
- 서버가 랙에 있는 경우 랙에서 서버를 제거하십시오.
- 서버에 풋 스탠드가 설치되어 있는 경우 스탠드를 안쪽으로 돌린 다음 서버를 옆으로 눕히면 더 쉽게 작동합니다.

절차

단계 1. 이 작업을 준비하십시오.

- a. 서버 덮개를 제거하십시오. "서버 덮개 제거" 165페이지의 내용을 참조하십시오.
- b. 필요한 경우 플래시 전원 모듈을 모두 제거하십시오. "플래시 전원 모듈 제거" 54페이지의 내용을 참조하십시오.
- c. 필요한 경우 공기 조절 장치를 제거하십시오. "공기 조절 장치 제거" 30페이지의 내용을 참조하십시오.

단계 2. 흡입 컵이 부착될 때까지 NVLink 브리지에 대고 누르십시오. 그런 다음 흡입 컵을 당겨 GPU에서 NVLink 브리지를 제거하십시오.

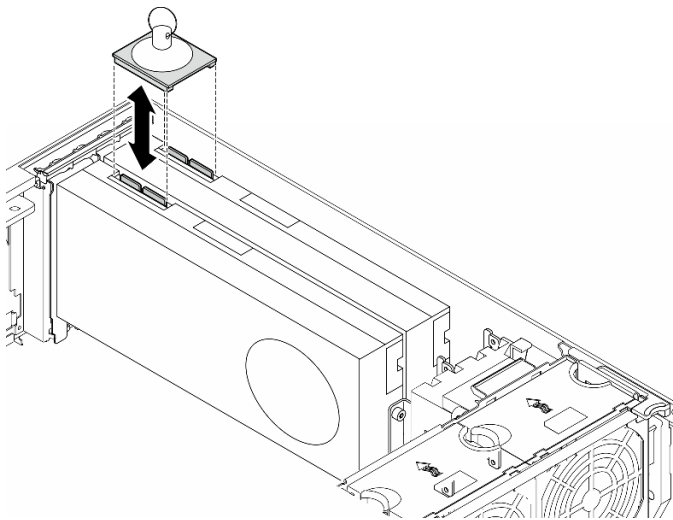


그림 68. NVLink 브리지 제거

단계 3. NVLink 덮개를 설치하십시오.

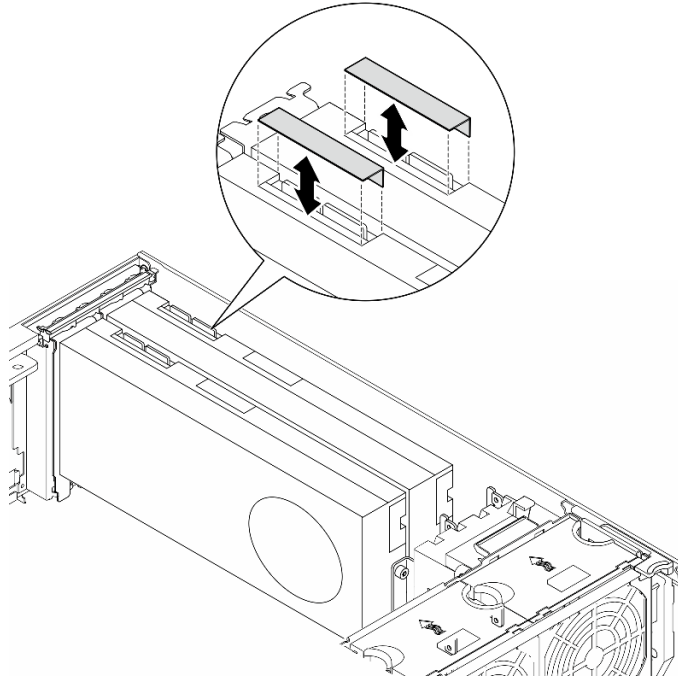


그림 69. NVLink 덮개 설치

이 작업 완료 후

1. 필요한 경우 교체 장치를 설치하십시오. "[GPU 어댑터 링크 브리지\(NVLink 브리지\) 설치](#)" 90페이지
2. 구성 요소 또는 옵션 장치를 반환하도록 지시받은 경우 모든 포장 지시사항을 따르고 제공되는 운송용 포장재를 사용하십시오.

GPU 어댑터 링크 브리지(NVLink 브리지) 설치

이 섹션의 지침에 따라 GPU 어댑터 링크 브리지(즉, NVLink 브리지)를 설치하십시오.

이 작업 정보

S002



경고:

장치의 전원 제어 버튼과 전원 공급 장치의 전원 스위치는 장치에 공급되는 전류를 차단하지 않습니다. 또한 장치에는 둘 이상의 전원 코드가 있을 수 있습니다. 장치로 공급되는 전류를 제거하려면 모든 전원 코드가 전원에서 분리되어 있는지 확인하십시오.

주의:

- "[설치 지침](#)" 1페이지 및 "[안전 점검 목록](#)" 2페이지의 내용을 읽고 안전하게 작업하십시오.
- 이 작업을 수행하려면 서버 전원을 끄고 전원 코드를 모두 분리하십시오. "[서버 전원 끄기](#)" 12페이지의 내용을 참조하십시오.

- 설치하기 전까지 정전기에 민감한 구성 요소는 정전기 방지 포장재에 넣어 두고 정전기 방전 손목 스트랩 또는 기타 접지 시스템을 갖춘 상태로 장치를 다루어 정전기에 노출되지 않도록 하십시오.

절차

단계 1. NVLink 덮개를 제거하십시오.

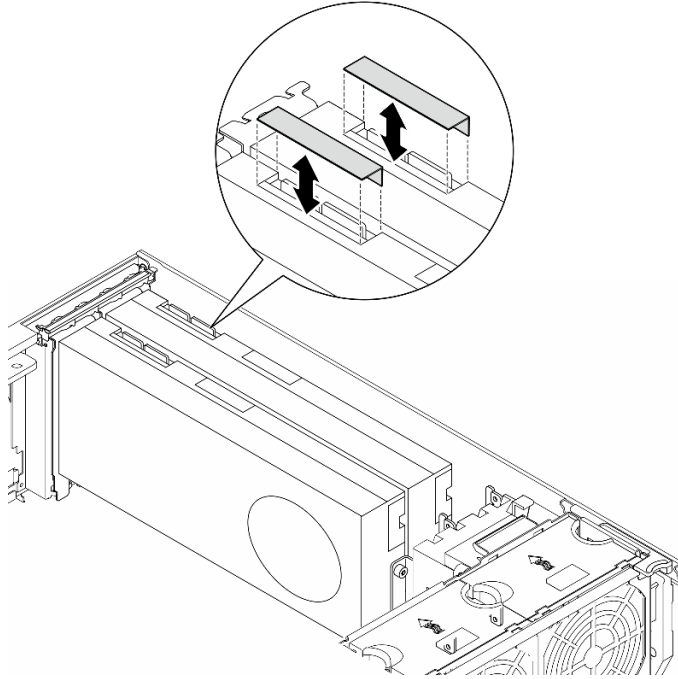


그림 70. NVLink 덮개 제거

단계 2. NVLink 브리지의 방향을 기록한 다음 그림과 같이 NVLink 브리지를 설치하십시오.

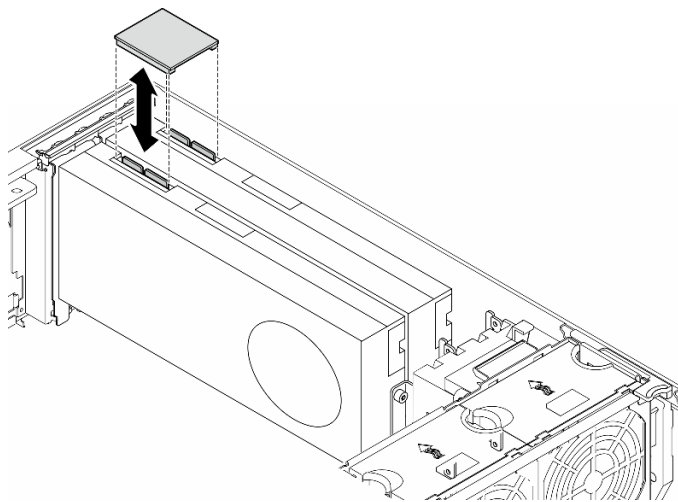


그림 71. NVLink 브리지 설치

이 작업 완료 후

1. 필요한 경우 공기 조절 장치를 다시 설치하십시오. "[공기 조절 장치 설치](#)" 31페이지의 내용을 참조하십시오.
2. 필요한 경우 플래시 전원 모듈을 모두 다시 설치하십시오. "[플래시 전원 모듈 설치](#)" 56페이지의 내용을 참조하십시오.
3. 서버 덮개를 다시 설치하십시오. "[서버 덮개 설치](#)" 167페이지의 내용을 참조하십시오.
4. 부품 교체를 완료하십시오. "[부품 교체 완료](#)" 169페이지의 내용을 참조하십시오.

광 드라이브 케이지 교체

이 섹션의 지침에 따라 광 드라이브 케이지를 제거하거나 설치하십시오.

참고: 이 섹션은 광 드라이브 케이지가 설치된 서버 모델에만 해당합니다.

광 드라이브 케이지 제거

이 섹션의 지침에 따라 광 드라이브 케이지를 제거하십시오.

이 작업 정보

S002



경고:

장치의 전원 제어 버튼과 전원 공급 장치의 전원 스위치는 장치에 공급되는 전류를 차단하지 않습니다. 또한 장치에는 둘 이상의 전원 코드가 있을 수 있습니다. 장치로 공급되는 전류를 제거하려면 모든 전원 코드가 전원에서 분리되어 있는지 확인하십시오.

주의:

- "[설치 지침](#)" 1페이지 및 "[안전 점검 목록](#)" 2페이지의 내용을 읽고 안전하게 작업하십시오.
- 이 작업을 수행하려면 서버 전원을 끄고 전원 코드를 모두 분리하십시오. "[서버 전원 끄기](#)" 12페이지의 내용을 참조하십시오.
- 설치하기 전까지 정전기에 민감한 구성 요소는 정전기 방지 포장재에 넣어 두고 정전기 방전 손목 스트랩 또는 기타 접지 시스템을 갖춘 상태로 장치를 다루어 정전기에 노출되지 않도록 하십시오.
- 서버가 랙에 있는 경우 랙에서 서버를 제거하십시오.

절차

- 단계 1. 이 작업을 준비하십시오.
 - a. 서버 덮개를 제거하십시오. "[서버 덮개 제거](#)" 165페이지의 내용을 참조하십시오.
 - b. 보안 문을 제거하십시오. "[보안 문 제거](#)" 151페이지의 내용을 참조하십시오.
 - c. 앞면 베젤을 제거하십시오. "[앞면 베젤 제거](#)" 61페이지의 내용을 참조하십시오.
 - d. 광 드라이브 케이지에서 설치된 광 드라이브, 테이프 드라이브 및 필터(있는 경우)를 모두 제거하십시오. "[광 드라이브 또는 테이프 드라이브 제거](#)" 94페이지 및 "[5.25인치 드라이브 베이 어댑터 어셈블리 제거](#)" 101페이지의 내용을 참조하십시오.
- 단계 2. 광 드라이브 케이지를 제거하십시오.

- a. ① 파란색 고정 탭을 잡고 들어 올리십시오.
- b. ② 한편 광 드라이브 케이스가 베이에서 완전히 빠져나올 때까지 조심스럽게 잡아당기십시오.

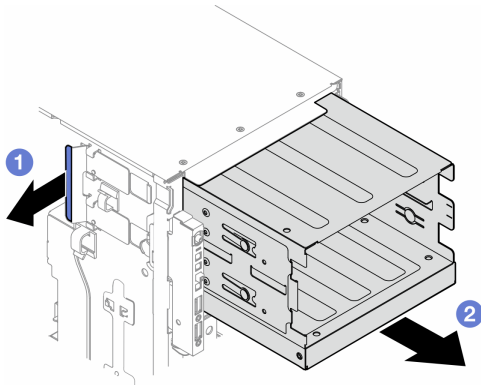


그림 72. 광 드라이브 케이스 제거

이 작업 완료 후

- 교체 장치를 설치하십시오. "[확장 드라이브 케이스 설치](#)" 43페이지 또는 "[광 드라이브 케이스 설치](#)" 93페이지.
- 구성 요소 또는 옵션 장치를 반환하도록 지시받은 경우 모든 포장 지시사항을 따르고 제공되는 운송용 포장재를 사용하십시오.

광 드라이브 케이스 설치

이 섹션의 지침에 따라 광 드라이브 케이스를 설치하십시오.

이 작업 정보

S002



경고:

장치의 전원 제어 버튼과 전원 공급 장치의 전원 스위치는 장치에 공급되는 전류를 차단하지 않습니다. 또한 장치에는 둘 이상의 전원 코드가 있을 수 있습니다. 장치로 공급되는 전류를 제거하려면 모든 전원 코드가 전원에서 분리되어 있는지 확인하십시오.

주의:

- "[설치 지침](#)" 1페이지 및 "[안전 점검 목록](#)" 2페이지의 내용을 읽고 안전하게 작업하십시오.
- 이 작업을 수행하려면 서버 전원을 끄고 전원 코드를 모두 분리하십시오. "[서버 전원 끄기](#)" 12페이지의 내용을 참조하십시오.
- 설치하기 전까지 정전기에 민감한 구성 요소는 정전기 방지 포장재에 넣어 두고 정전기 방전 손목 스트랩 또는 기타 접지 시스템을 갖춘 상태로 장치를 다루어 정전기에 노출되지 않도록 하십시오.

절차

단계 1. 광 드라이브 케이스를 설치하십시오.

- a. ① 파란색 고정 탭을 잡고 들어 올리십시오.
- b. ② 기다리는 동안 광 드라이브 케이스가 딸각하고 제자리에 들어갈 때까지 베어로 조심스럽게 누르십시오.

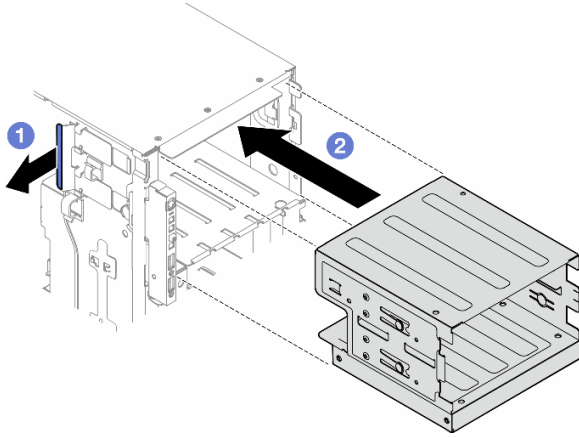


그림 73. 광 드라이브 케이스 설치

이 작업 완료 후

1. 광 드라이브 케이스에 광 드라이브, 테이프 드라이브 및 필터(있는 경우)를 모두 설치하십시오. "[광 드라이브 또는 테이프 드라이브 설치](#)" 98페이지 및 "[5.25인치 드라이브 베이 어댑터 어셈블리 설치](#)" 104페이지의 내용을 참조하십시오.
2. 전면 베젤을 다시 설치하십시오. "[앞면 베젤 설치](#)" 62페이지의 내용을 참조하십시오.
3. 보안 문을 다시 설치하십시오. "[보안 문 설치](#)" 152페이지의 내용을 참조하십시오.
4. 부품 교체를 완료하십시오. "[부품 교체 완료](#)" 169페이지의 내용을 참조하십시오.

광 드라이브 또는 테이프 드라이브 교체

이 섹션의 지침에 따라 광 드라이브 또는 테이프 드라이브를 제거하거나 설치하십시오.

참고: 이 섹션은 광 드라이브 또는 테이프 드라이브가 설치된 서버 모델에만 해당합니다.

광 드라이브 또는 테이프 드라이브 제거

이 섹션의 지침에 따라 광 드라이브 또는 테이프 드라이브를 제거하십시오.

이 작업 정보

S002



경고:

장치의 전원 제어 버튼과 전원 공급 장치의 전원 스위치는 장치에 공급되는 전류를 차단하지 않습니다. 또

한 장치에는 둘 이상의 전원 코드가 있을 수 있습니다. 장치로 공급되는 전류를 제거하려면 모든 전원 코드가 전원에서 분리되어 있는지 확인하십시오.

S006



경고:

레이저 제품(예: CD-ROM, DVD 드라이브, 광섬유 장치 또는 송신기)을 설치할 때 다음에 유의하십시오.

- 덮개를 제거하지 마십시오. 레이저 제품의 덮개를 제거하면 레이저광선에 노출될 위험이 있습니다. 장치 내부에는 사용자가 수리할 수 있는 부분이 없습니다.
- 본 내용에서 규정된 이외의 방법으로 레이저 제품을 조정하거나 제어 또는 작동하는 경우, 해로운 레이저광선에 노출될 위험이 있습니다.

참고: 이 섹션은 광 또는 테이프 드라이브와 함께 제공된 서버 모델에만 적용됩니다. 5.25인치 드라이브 베이 어댑터와 함께 제공되는 모델은 "5.25인치 드라이브 베이 어댑터 어셈블리 제거" 101페이지의 내용을 참조하십시오.

주의:

- "설치 지침" 1페이지 및 "안전 점검 목록" 2페이지의 내용을 읽고 안전하게 작업하십시오.
- 이 작업을 수행하려면 서버 전원을 끄고 전원 코드를 모두 분리하십시오. "서버 전원 끄기" 12페이지의 내용을 참조하십시오.
- 설치하기 전까지 정전기에 민감한 구성 요소는 정전기 방지 포장재에 넣어 두고 정전기 방전 손목 스트랩 또는 기타 접지 시스템을 갖춘 상태로 장치를 다루어 정전기에 노출되지 않도록 하십시오.
- 서버가 랙에 있는 경우 랙에서 서버를 제거하십시오.

참고: 다음 그림은 광 드라이브를 제거하는 시나리오를 기반으로 합니다. 절차는 테이프 드라이브를 제거하는 절차와 유사합니다.

절차

단계 1. 이 작업을 준비하십시오.

- a. 서버 덮개를 제거하십시오. "서버 덮개 제거" 165페이지의 내용을 참조하십시오.
- b. 보안 문을 제거하십시오. "보안 문 제거" 151페이지의 내용을 참조하십시오.
- c. 앞면 베젤을 제거하십시오. "앞면 베젤 제거" 61페이지의 내용을 참조하십시오.

단계 2. 광 드라이브 또는 테이프 드라이브 어셈블리의 뒷면에서 모든 케이블을 분리하십시오.

단계 3. 광 드라이브 또는 테이프 드라이브를 제거하십시오.

- a. ① 해제 탭을 길게 누르십시오.
- b. ② 동시에 광 드라이브 또는 테이프 드라이브 어셈블리를 조심스럽게 당겨 새시에서 제거하십시오.

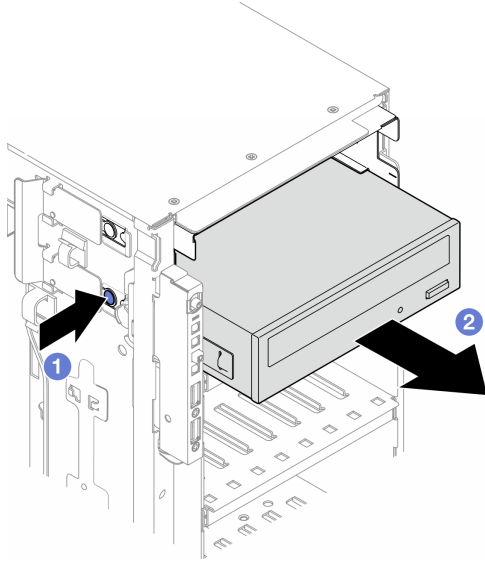


그림 74. 광 드라이브 제거

이 작업 완료 후

1. 교체 장치를 설치하십시오. "광 드라이브 또는 테이프 드라이브 설치" 98페이지. 필터를 설치하려면 다음 단계를 따르십시오.
 - a. 필터를 비어 있는 드라이브 베이에 삽입하십시오.

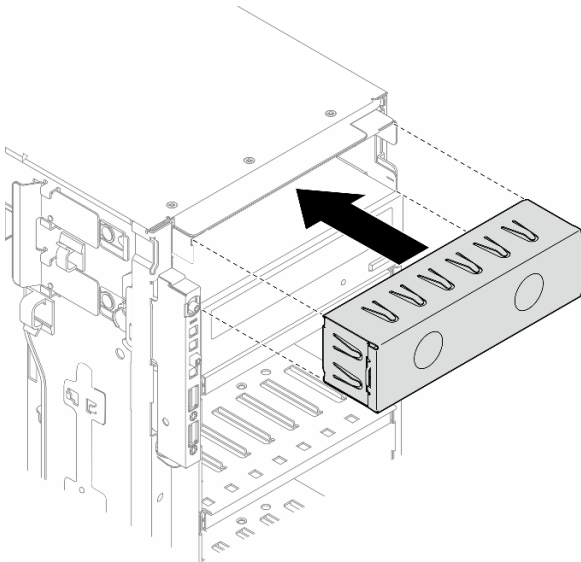


그림 75. 드라이브 베이 필터 설치

- b. 앞면 베젤에 드라이브 베이 필터의 덮개를 설치한 다음 새시에 앞면 베젤을 설치하십시오. "앞면 베젤 설치" 62페이지의 내용을 참조하십시오.

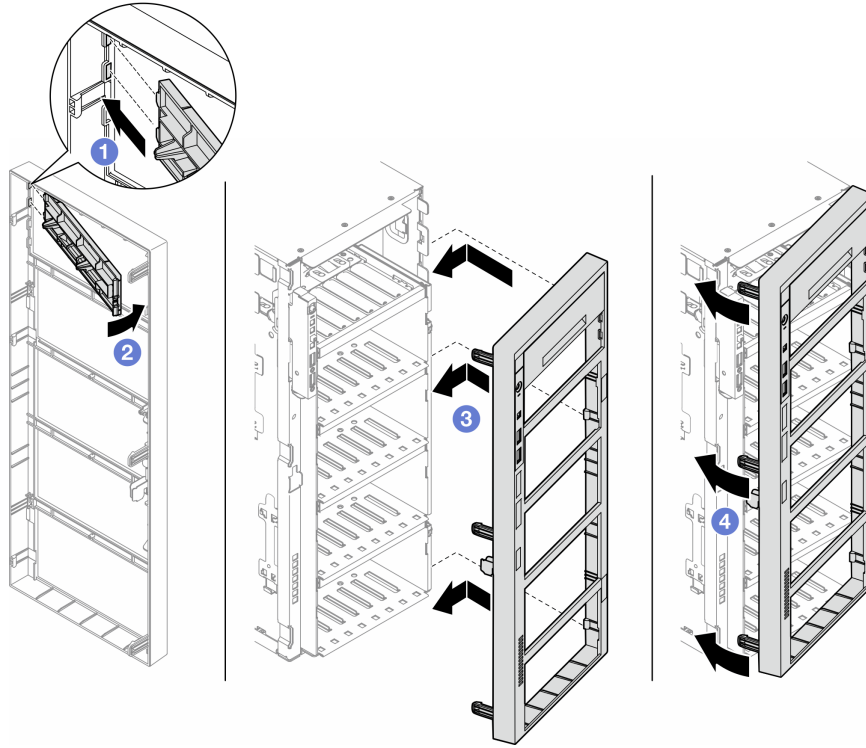


그림 76. 드라이브 베이 필러 덮개 및 앞면 베젤 설치

- 제거된 광 드라이브 또는 테이프 드라이브에서 고정장치를 제거한 후 이 고정장치를 새시에 설치하십시오.

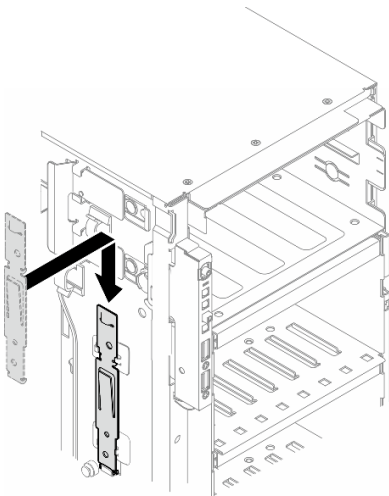


그림 77. 드라이브 고정장치 설치

- 구성 요소 또는 옵션 장치를 반환하도록 지시받은 경우 모든 포장 지시사항을 따르고 제공되는 운송용 포장재를 사용하십시오.

광 드라이브 또는 테이프 드라이브 설치

이 섹션의 지침에 따라 광 드라이브 또는 테이프 드라이브를 설치하십시오.

이 작업 정보

S002



경고:

장치의 전원 제어 버튼과 전원 공급 장치의 전원 스위치는 장치에 공급되는 전류를 차단하지 않습니다. 또한 장치에는 둘 이상의 전원 코드가 있을 수 있습니다. 장치로 공급되는 전류를 제거하려면 모든 전원 코드가 전원에서 분리되어 있는지 확인하십시오.

S006



경고:

레이저 제품(예: CD-ROM, DVD 드라이브, 광섬유 장치 또는 송신기)을 설치할 때 다음에 유의하십시오.

- 덮개를 제거하지 마십시오. 레이저 제품의 덮개를 제거하면 레이저광선에 노출될 위험이 있습니다. 장치 내부에는 사용자가 수리할 수 있는 부분이 없습니다.
- 본 내용에서 규정된 이외의 방법으로 레이저 제품을 조정하거나 제어 또는 작동하는 경우, 해로운 레이저광선에 노출될 위험이 있습니다.

주의:

- "설치 지침" 1페이지 및 "안전 점검 목록" 2페이지의 내용을 읽고 안전하게 작업하십시오.
- 이 작업을 수행하려면 서버 전원을 끄고 전원 코드를 모두 분리하십시오. "서버 전원 끄기" 12페이지의 내용을 참조하십시오.
- 설치하기 전까지 정전기에 민감한 구성 요소는 정전기 방지 포장재에 넣어 두고 정전기 방전 손목 스트랩 또는 기타 접지 시스템을 갖춘 상태로 장치를 다루어 정전기에 노출되지 않도록 하십시오.

참고: 다음 그림은 서버에서 광 드라이브를 설치하는 시나리오를 기반으로 합니다. 절차는 데이트 드라이브를 설치하는 절차와 유사합니다.

절차

단계 1. 필요한 경우 앞면 베젤에서 드라이브 베이 필러의 덮개를 제거하십시오.

- a. ① 앞면 베젤의 탭을 밀어 드라이브 베이 필러의 덮개를 여십시오.
- b. ② 그림과 같이 드라이브 베이 필러의 덮개를 제거하십시오.

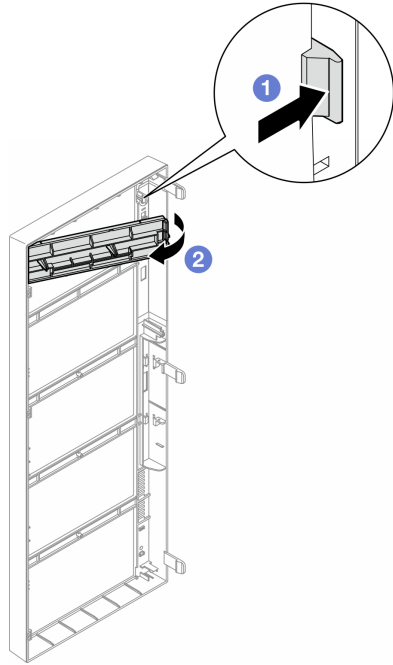


그림 78. 드라이브 베이 필러 덮개 제거

단계 2. 필요한 경우 쉐시에서 드라이브 베이 필러를 제거하십시오.

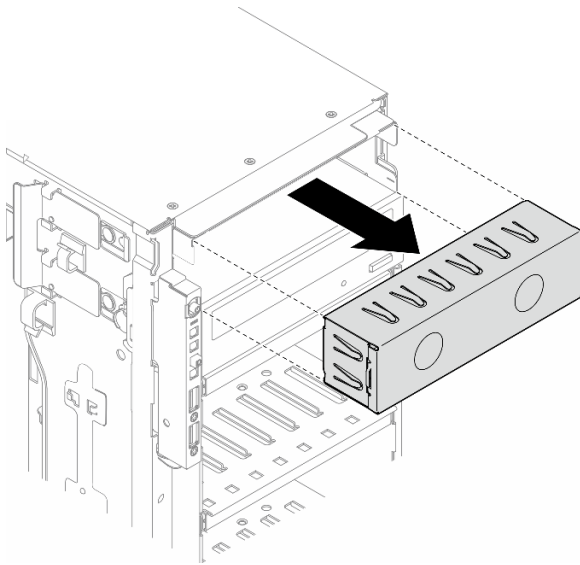


그림 79. 드라이브 베이 필러 제거

단계 3. 쉐시에서 고정장치를 제거하십시오.

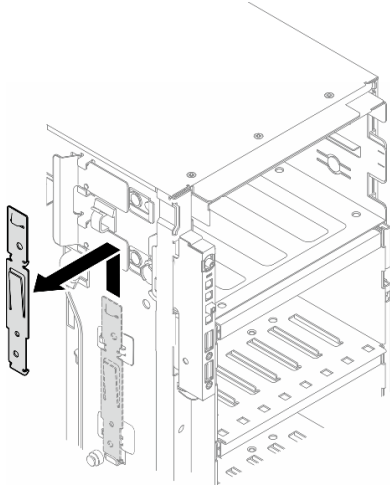


그림 80. 드라이브 고정장치 제거

단계 4. 광 드라이브 또는 테이프 드라이브의 왼쪽면에만 고정장치를 설치하십시오.

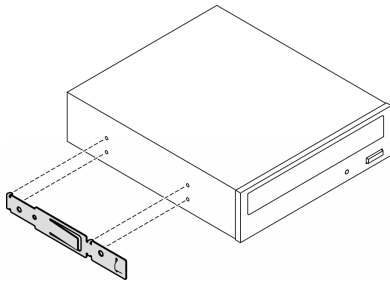


그림 81. 광 드라이브 고정장치 설치

단계 5. 올바른 방향으로 광 드라이브 또는 테이프 드라이브를 잡은 다음 찰칵 소리가 날 때까지 부드럽게 드라이브 베이에 밀어 넣으십시오.

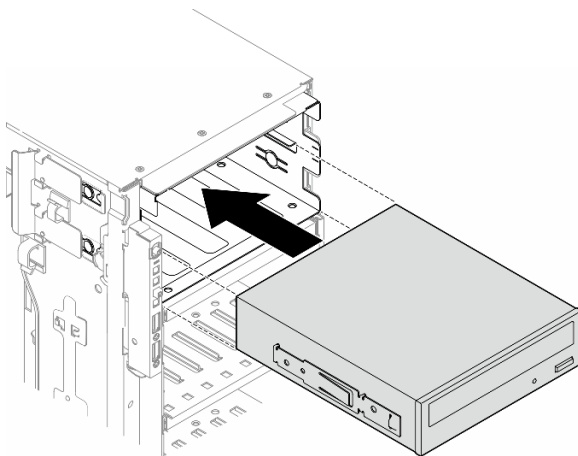


그림 82. 광 드라이브 설치

단계 6. 전원 케이블 및 신호 케이블을 광 드라이브 또는 테이프 드라이브 어셈블리의 뒷면에 연결하십시오. "[광/테이프 드라이브](#)" 233페이지의 내용을 참조하십시오.

완료한 후에

1. 앞면 베젤을 다시 설치하십시오. "[앞면 베젤 설치](#)" 62페이지의 내용을 참조하십시오.
2. 보안 문을 다시 설치하십시오. "[보안 문 설치](#)" 152페이지의 내용을 참조하십시오.
3. 서버 덮개를 다시 설치하십시오. "[서버 덮개 설치](#)" 167페이지의 내용을 참조하십시오.
4. 부품 교체를 완료하십시오. "[부품 교체 완료](#)" 169페이지의 내용을 참조하십시오.

5.25인치 드라이브 베이 어댑터 어셈블리 제거

이 섹션의 지침에 따라 5.25인치 드라이브 베이 어댑터 어셈블리를 제거하십시오.

이 작업 정보

S002



경고:

장치의 전원 제어 버튼과 전원 공급 장치의 전원 스위치는 장치에 공급되는 전류를 차단하지 않습니다. 또한 장치에는 둘 이상의 전원 코드가 있을 수 있습니다. 장치로 공급되는 전류를 제거하려면 모든 전원 코드가 전원에서 분리되어 있는지 확인하십시오.

S006



경고:

레이저 제품(예: CD-ROM, DVD 드라이브, 광섬유 장치 또는 송신기)을 설치할 때 다음에 유의하십시오.

- 덮개를 제거하지 마십시오. 레이저 제품의 덮개를 제거하면 레이저광선에 노출될 위험이 있습니다. 장치 내부에는 사용자가 수리할 수 있는 부분이 없습니다.
- 본 내용에서 규정된 이외의 방법으로 레이저 제품을 조정하거나 제어 또는 작동하는 경우, 해로운 레이저광선에 노출될 위험이 있습니다.

참고: 이 섹션은 5.25인치 드라이브 베이 어댑터와 함께 제공되는 서버 모델에만 적용됩니다. 광 또는 테이프 드라이브와 함께 제공되는 서버 모델의 경우 "[광 드라이브 또는 테이프 드라이브 제거](#)" 94페이지의 내용을 참조하십시오.

주의:

- "[설치 지침](#)" 1페이지 및 "[안전 점검 목록](#)" 2페이지의 내용을 읽고 안전하게 작업하십시오.
- 이 작업을 수행하려면 서버 전원을 끄고 전원 코드를 모두 분리하십시오. "[서버 전원 끄기](#)" 12페이지의 내용을 참조하십시오.
- 설치하기 전까지 정전기에 민감한 구성 요소는 정전기 방지 포장재에 넣어 두고 정전기 방전 손목 스트랩 또는 기타 접지 시스템을 갖춘 상태로 장치를 다루어 정전기에 노출되지 않도록 하십시오.

- 서버가 랙에 있는 경우 랙에서 서버를 제거하십시오.

절차

단계 1. 이 작업을 준비하십시오.

- 서버 덮개를 제거하십시오. "서버 덮개 제거" 165페이지의 내용을 참조하십시오.
- 보안 문을 제거하십시오. "보안 문 제거" 151페이지의 내용을 참조하십시오.
- 앞면 베젤을 제거하십시오. "앞면 베젤 제거" 61페이지의 내용을 참조하십시오.

단계 2. 5.25인치 드라이브 베이 어댑터 어셈블리에서 모든 케이블을 분리하십시오.

단계 3. 5.25인치 드라이브 베이 어댑터 어셈블리를 제거하십시오.

- ① 해제 탭을 길게 누르십시오.
- ② 동시에 5.25인치 드라이브 베이 어댑터 어셈블리를 조심스럽게 당겨 채시에서 제거하십시오.

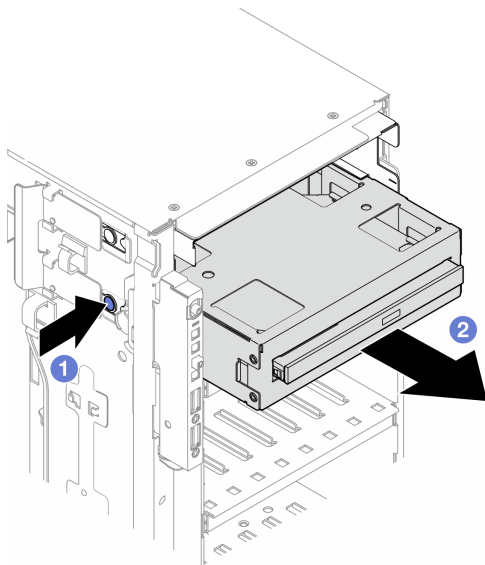


그림 83. 5.25인치 드라이브 베이 어댑터 어셈블리 제거

단계 4. 어댑터에서 슬림 광 드라이브를 제거하십시오.

- ① 슬림 광 드라이브를 고정하는 나사 2개를 제거하십시오.
- ② 어댑터에서 슬림 광 드라이브를 밀어내십시오.

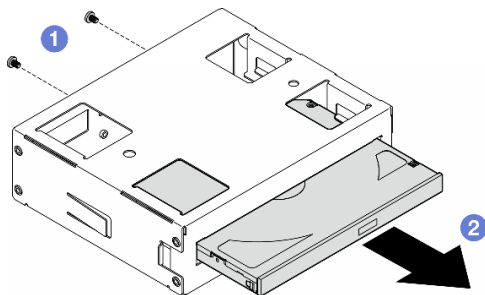


그림 84. 드라이브 베이 어댑터에서 슬림 광 드라이브 제거

이 작업 완료 후

1. 교체 장치를 설치하십시오. ["5.25인치 드라이브 베이 어댑터 어셈블리 설치"](#) 104페이지. 필러를 설치하려면 다음 단계를 따르십시오.
 - a. 필러를 비어 있는 드라이브 베이에 삽입하십시오.

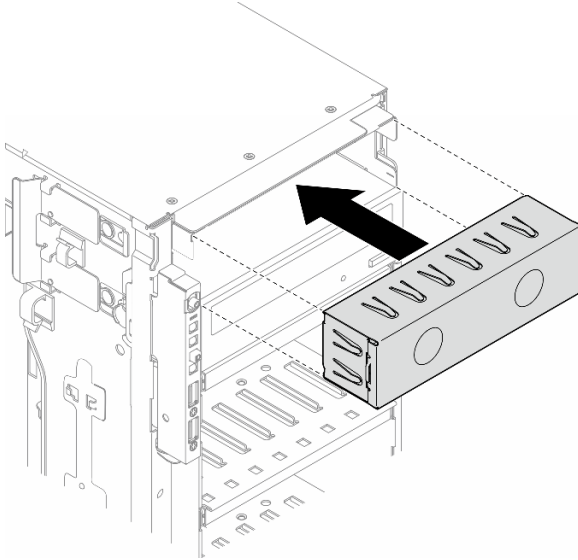


그림 85. 드라이브 베이 필러 설치

- b. 앞면 베젤에 드라이브 베이 필러의 덮개를 설치한 다음 새시에 앞면 베젤을 설치하십시오. ["앞면 베젤 설치"](#) 62페이지의 내용을 참조하십시오.

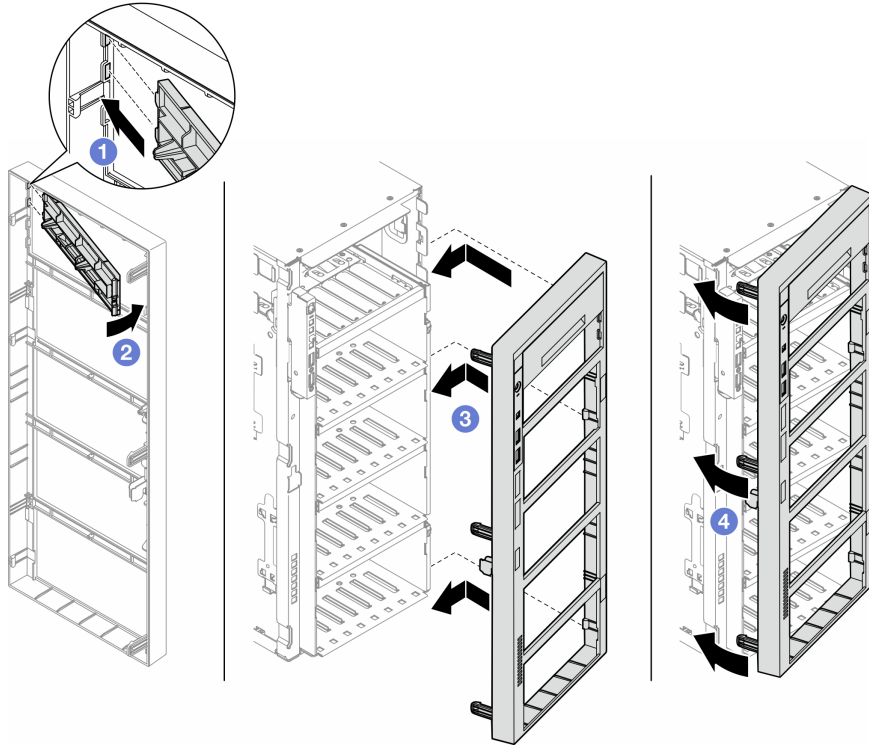


그림 86. 드라이브 베이 필러 덮개 및 앞면 베젤 설치

- 구성 요소 또는 옵션 장치를 반환하도록 지시받은 경우 모든 포장 지시사항을 따르고 제공되는 운송용 포장재를 사용하십시오.

5.25인치 드라이브 베이 어댑터 어셈블리 설치

이 섹션의 지침에 따라 5.25인치 드라이브 베이 어댑터 어셈블리를 설치하십시오.

이 작업 정보

S002



경고:

장치의 전원 제어 버튼과 전원 공급 장치의 전원 스위치는 장치에 공급되는 전류를 차단하지 않습니다. 또한 장치에는 둘 이상의 전원 코드가 있을 수 있습니다. 장치로 공급되는 전류를 제거하려면 모든 전원 코드가 전원에서 분리되어 있는지 확인하십시오.

S006



경고:

레이저 제품(예: CD-ROM, DVD 드라이브, 광섬유 장치 또는 송신기)을 설치할 때 다음에 유의하십시오.

- 덮개를 제거하지 마십시오. 레이저 제품의 덮개를 제거하면 레이저광선에 노출될 위험이 있습니다. 장치 내부에는 사용자가 수리할 수 있는 부분이 없습니다.
- 본 내용에서 규정된 이외의 방법으로 레이저 제품을 조정하거나 제어 또는 작동하는 경우, 해로운 레이저광선에 노출될 위험이 있습니다.

주의:

- "설치 지침" 1페이지 및 "안전 점검 목록" 2페이지의 내용을 읽고 안전하게 작업하십시오.
- 이 작업을 수행하려면 서버 전원을 끄고 전원 코드를 모두 분리하십시오. "서버 전원 끄기" 12페이지의 내용을 참조하십시오.
- 설치하기 전까지 정전기에 민감한 구성 요소는 정전기 방지 포장재에 넣어 두고 정전기 방전 손목 스트랩 또는 기타 접지 시스템을 갖춘 상태로 장치를 다루어 정전기에 노출되지 않도록 하십시오.

절차

단계 1. 해당하는 경우 앞면 베젤에서 드라이브 베이 필터의 덮개를 제거하십시오.

1. 앞면 베젤의 탭을 밀어 드라이브 베이 필터의 덮개를 여십시오.
2. 그림과 같이 드라이브 베이 필터의 덮개를 제거하십시오.

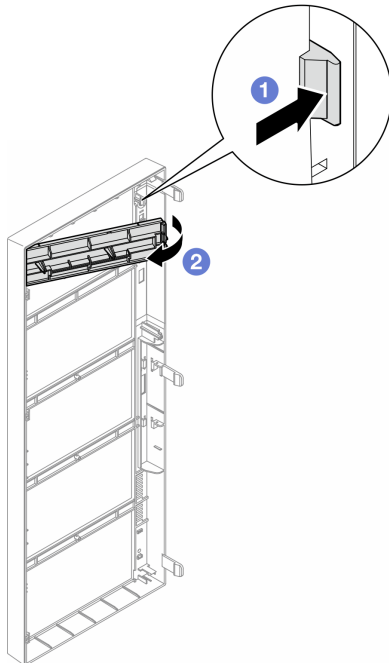


그림 87. 드라이브 베이 필터 덮개 제거

단계 2. 해당하는 경우 드라이브 베이 필터를 제거하십시오.

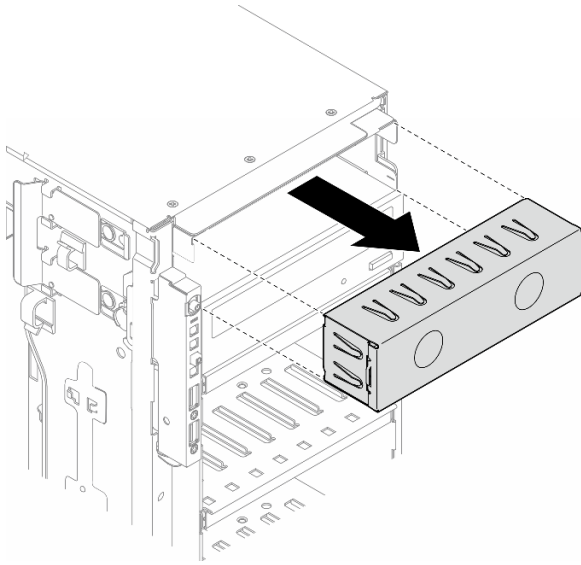


그림 88. 드라이브 베이 필터 제거

- 단계 3. 어댑터에 슬림 광 드라이브를 설치하십시오.
- a. ① 어댑터에 슬림 광 드라이브를 밀어 넣으십시오.
 - b. ② 나사 2개로 슬림 광 드라이브를 고정하십시오.

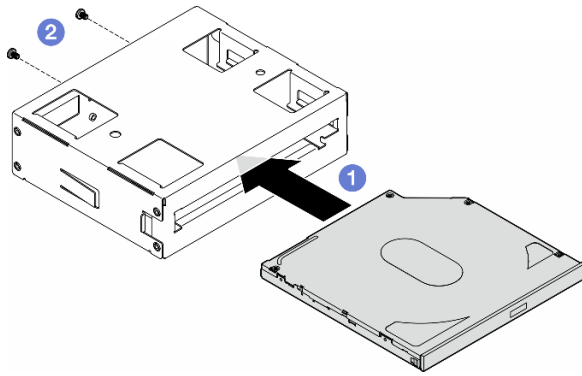


그림 89. 드라이브 베이 어댑터에 슬림 광 드라이브 설치

- 단계 4. 올바른 방향으로 5.25인치 드라이브 베이 어댑터 어셈블리를 잡은 다음 찰칵 소리가 날 때까지 부드럽게 드라이브 베이에 밀어 넣으십시오.

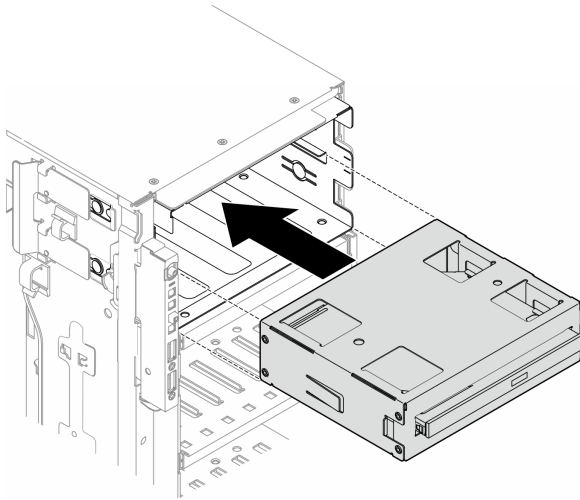


그림 90. 광 드라이브 어셈블리 설치

단계 5. 전원 케이블 및 신호 케이블을 5.25인치 드라이브 베이 어댑터 어셈블리의 뒷면에 연결하십시오. 케이블 배선에 대한 자세한 내용은 다음을 참조하십시오. "[광/테이프 드라이브](#)" 233페이지의 내용을 참조하십시오.

FL PCIe 어댑터 홀더 교체

이 섹션의 지침에 따라 전체 길이 PCIe 어댑터를 고정할 수 있는 FL PCIe 어댑터 홀더를 제거하거나 설치하십시오.

FL PCIe 어댑터 홀더 제거

이 섹션의 지침에 따라 FL PCIe 어댑터 홀더를 제거하십시오.

이 작업 정보

S002



경고:

장치의 전원 제어 버튼과 전원 공급 장치의 전원 스위치는 장치에 공급되는 전류를 차단하지 않습니다. 또한 장치에는 둘 이상의 전원 코드가 있을 수 있습니다. 장치로 공급되는 전류를 제거하려면 모든 전원 코드가 전원에서 분리되어 있는지 확인하십시오.

주의:

- "[설치 지침](#)" 1페이지 및 "[안전 점검 목록](#)" 2페이지의 내용을 읽고 안전하게 작업하십시오.
- 이 작업을 수행하려면 서버 전원을 끄고 전원 코드를 모두 분리하십시오. "[서버 전원 끄기](#)" 12페이지의 내용을 참조하십시오.
- 설치하기 전까지 정전기에 민감한 구성 요소는 정전기 방지 포장재에 넣어 두고 정전기 방전 손목 스트랩 또는 기타 접지 시스템을 갖춘 상태로 장치를 다루어 정전기에 노출되지 않도록 하십시오.
- 서버가 랙에 있는 경우 랙에서 서버를 제거하십시오.

- 서버에 풋 스탠드가 설치되어 있는 경우 스탠드를 안쪽으로 돌린 다음 서버를 옆으로 눕히면 더 쉽게 작동합니다.

절차

단계 1. 이 작업을 준비하십시오.

- a. 서버 덮개를 제거하십시오. "[서버 덮개 제거](#)" 165페이지의 내용을 참조하십시오.
- b. 필요한 경우 플래시 전원 모듈을 모두 제거하십시오. "[플래시 전원 모듈 제거](#)" 54페이지의 내용을 참조하십시오.
- c. 공기 조절 장치를 제거하십시오. "[공기 조절 장치 제거](#)" 30페이지의 내용을 참조하십시오.
- d. 전체 길이 GPU 어댑터를 모두 제거하십시오(있는 경우). "[FL GPU 어댑터 제거](#)" 116페이지의 내용을 참조하십시오.
- e. 팬 모듈 및 팬 필터를 모두 제거하십시오. "[팬 모듈 제거](#)" 45페이지의 내용을 참조하십시오.

주의: 팬 케이스 어셈블리를 취급할 때 팬 케이스에서 팬 모듈을 모두 제거해야 합니다.

- f. 팬 케이스 어셈블리를 제거하십시오. "[팬 케이스 어셈블리 제거](#)" 46페이지의 내용을 참조하십시오.

단계 2. 램을 길게 눌러 팬 케이스에서 PCIe 어댑터 홀더를 해제한 다음 그림과 같은 방향으로 PCIe 어댑터 홀더를 제거하십시오.

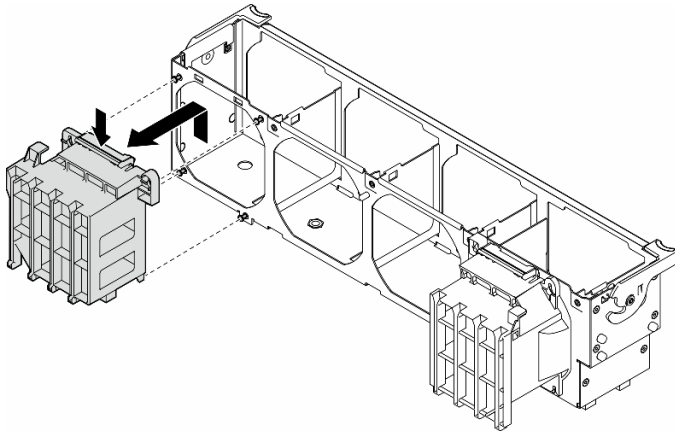


그림 91. PCIe 어댑터 홀더 제거

이 작업 완료 후

1. 필요한 경우 교체 장치를 설치하십시오. "[FL PCIe 어댑터 홀더 설치](#)" 108페이지
2. 구성 요소 또는 옵션 장치를 반환하도록 지시받은 경우 모든 포장 지시사항을 따르고 제공되는 운송용 포장재를 사용하십시오.

FL PCIe 어댑터 홀더 설치

이 섹션의 지침에 따라 FL PCIe 어댑터 홀더를 설치하십시오.

이 작업 정보

S002



경고:

장치의 전원 제어 버튼과 전원 공급 장치의 전원 스위치는 장치에 공급되는 전류를 차단하지 않습니다. 또한 장치에는 둘 이상의 전원 코드가 있을 수 있습니다. 장치로 공급되는 전류를 제거하려면 모든 전원 코드가 전원에서 분리되어 있는지 확인하십시오.

주의:

- "설치 지침" 1페이지 및 "안전 점검 목록" 2페이지의 내용을 읽고 안전하게 작업하십시오.
- 이 작업을 수행하려면 서버 전원을 끄고 전원 코드를 모두 분리하십시오. "서버 전원 끄기" 12페이지의 내용을 참조하십시오.
- 설치하기 전까지 정전기에 민감한 구성 요소는 정전기 방지 포장재에 넣어 두고 정전기 방전 손목 스트랩 또는 기타 접지 시스템을 갖춘 상태로 장치를 다루어 정전기에 노출되지 않도록 하십시오.

참고:

- PCIe 슬롯 1과 4 사이 또는 슬롯 5와 8 사이에 FL GPU가 하나만 설치된 경우 적절한 냉각 및 공기 흐름을 위해 1개 또는 2개의 FL GPU 필터를 FL GPU의 같은 쪽에 있는 공기 조절 장치에 설치해야 합니다.
- FL GPU 어댑터를 설치할 PCIe 슬롯에 해당하는 1개 또는 2개의 FL PCIe 어댑터 홀더가 설치되어 있어야 합니다.

GPU 설치의 기술 규칙에 대한 자세한 정보는 에서 확인하십시오.

절차

단계 1. FL PCIe 어댑터 홀더를 설치된 FL GPU 어댑터와 같은 쪽에 있는 팬 케이스의 스테드에 맞추십시오.

참고: 팬 케이스의 스테드는 해당하는 FL PCIe 어댑터 홀더를 맞추도록 다른 위치에 배치됩니다.

단계 2. 딸깍 소리가 나면서 제자리에 고정될 때까지 홀더를 팬 케이스에 삽입하십시오.

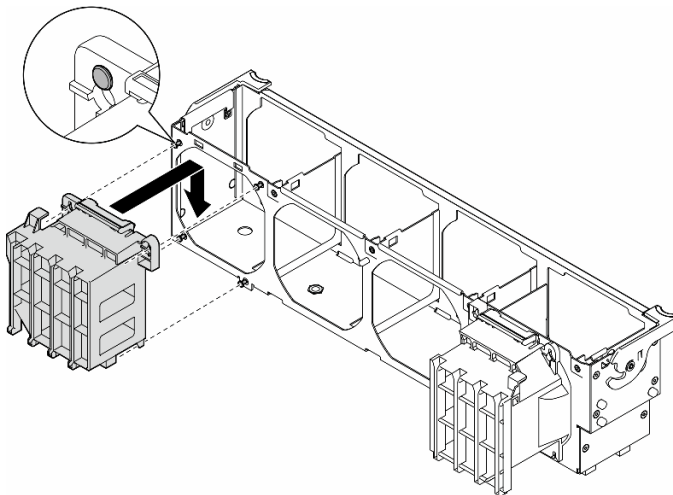


그림 92. FL PCIe 어댑터 홀더 설치

이 작업 완료 후

1. 팬 케이스 어셈블리를 다시 설치하십시오. "팬 케이스 어셈블리 설치" 48페이지의 내용을 참조하십시오.

주의: 팬 케이징 어셈블리를 취급할 때 팬 케이징에서 팬 모듈을 모두 제거해야 합니다.

2. 팬 모듈(필요한 경우 팬 필터도)을 모두 다시 설치하십시오. "[팬 모듈 설치](#)" 49페이지의 내용을 참조하십시오.
3. FL GPU 어댑터를 모두 설치하십시오. "[FL GPU 어댑터 설치](#)" 118페이지의 내용을 참조하십시오.
4. 공기 조절 장치를 다시 설치하십시오. "[공기 조절 장치 설치](#)" 31페이지의 내용을 참조하십시오.
5. 필요한 경우 플래시 전원 모듈을 모두 다시 설치하십시오. "[플래시 전원 모듈 설치](#)" 56페이지의 내용을 참조하십시오.
6. 서버 덮개를 다시 설치하십시오. "[서버 덮개 설치](#)" 167페이지의 내용을 참조하십시오.
7. 부품 교체를 완료하십시오. "[부품 교체 완료](#)" 169페이지의 내용을 참조하십시오.

PCIe 어댑터 교체

이 섹션의 지침에 따라 절반 길이 및 전체 길이 PCIe 어댑터를 제거 또는 설치하십시오.

ThinkSystem ST650 V3에는 9개의 PCIe 슬롯이 있습니다. 필요에 따라 해당 기능을 사용하기 위해 PCIe 어댑터를 설치하거나 제거할 수 있습니다. PCIe 어댑터는 이더넷 어댑터, 호스트 버스 어댑터(HBA), RAID 어댑터, 그래픽(GPU) 어댑터(전체 길이 또는 절반 길이) 또는 기타 지원되는 모든 PCIe 어댑터가 될 수 있습니다. PCIe 어댑터는 유형에 따라 다르지만, 전체 길이 GPU 어댑터를 제외하고 설치 및 제거 절차는 동일하며, 기타 PCIe 어댑터의 교체 절차는 별도의 섹션에서 설명합니다.

참고:

- 지원되는 PCIe 어댑터 목록은 <https://serverproven.lenovo.com>의 내용을 참조하십시오.

HL PCIe 어댑터 제거

이 섹션의 지침에 따라 절반 길이(HL) PCIe 어댑터를 제거하십시오.

이 작업 정보

S002



경고:

장치의 전원 제어 버튼과 전원 공급 장치의 전원 스위치는 장치에 공급되는 전류를 차단하지 않습니다. 또한 장치에는 둘 이상의 전원 코드가 있을 수 있습니다. 장치로 공급되는 전류를 제거하려면 모든 전원 코드가 전원에서 분리되어 있는지 확인하십시오.

주의:

- "[설치 지침](#)" 1페이지 및 "[안전 점검 목록](#)" 2페이지의 내용을 읽고 안전하게 작업하십시오.
- 이 작업을 수행하려면 서버 전원을 끄고 전원 코드를 모두 분리하십시오. "[서버 전원 끄기](#)" 12페이지의 내용을 참조하십시오.
- 설치하기 전까지 정전기에 민감한 구성 요소는 정전기 방지 포장재에 넣어 두고 정전기 방전 손목 스트랩 또는 기타 접지 시스템을 갖춘 상태로 장치를 다루어 정전기에 노출되지 않도록 하십시오.
- 서버가 랙에 있는 경우 랙에서 서버를 제거하십시오.

- 서버에 풋 스탠드가 설치되어 있는 경우 스탠드를 안쪽으로 돌린 다음 서버를 옆으로 눕히면 더 쉽게 작동합니다.

참고:

- 개별 유형에 따라 실제 PCIe 어댑터는 이 항목의 그림과 차이가 있을 수 있습니다.
- 이 항목의 지시사항 외에도 PCIe 어댑터와 함께 제공되는 모든 설명서를 사용하고 해당하는 지시사항을 따르십시오.

절차

단계 1. 이 작업을 준비하십시오.

- a. 서버 덮개를 제거하십시오. "[서버 덮개 제거](#)" 165페이지의 내용을 참조하십시오.
- b. 필요한 경우 플래시 전원 모듈을 모두 제거하십시오. "[플래시 전원 모듈 제거](#)" 54페이지의 내용을 참조하십시오.
- c. 공기 조절 장치를 제거하십시오. "[공기 조절 장치 제거](#)" 30페이지의 내용을 참조하십시오.
- d. 팬 모듈 및 팬 필터를 모두 제거하십시오. "[팬 모듈 제거](#)" 45페이지의 내용을 참조하십시오.

주의: 팬 케이스 어셈블리를 취급할 때 팬 케이스에서 팬 모듈을 모두 제거해야 합니다.

- e. 팬 케이스 어셈블리를 제거하십시오. "[팬 케이스 어셈블리 제거](#)" 46페이지의 내용을 참조하십시오.

단계 2. 제거할 PCIe 어댑터의 위치를 확인하십시오. PCIe 어댑터 유형에 따라 필요한 경우 PCIe 어댑터, 시스템 보드 또는 드라이브 백플레인에서 모든 케이블을 분리하십시오.

단계 3. PCIe 어댑터를 제거하십시오.

- a. ① PCIe 어댑터 고정장치를 여십시오.
- b. ② PCIe 어댑터의 가장자리를 잡고 슬롯에서 조심스럽게 빼내십시오.

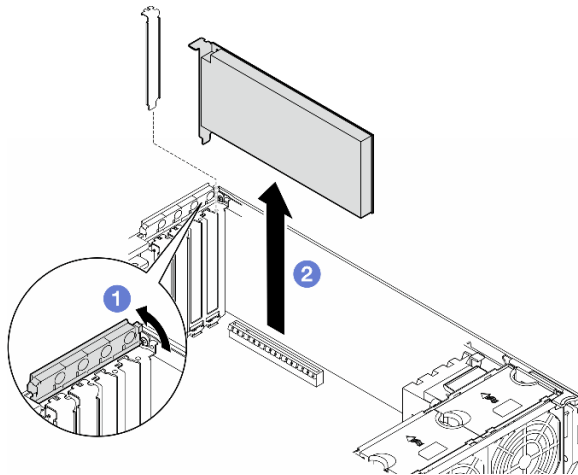


그림 93. PCIe 어댑터 제거

이 작업 완료 후

1. 필요한 경우 교체 장치를 설치하십시오. "[HL PCIe 어댑터 설치](#)" 112페이지. 그렇지 않으면 빈 공간을 덮을 브래킷을 설치하고 PCIe 어댑터 고정장치를 닫으십시오.
2. 구성 요소 또는 옵션 장치를 반환하도록 지시받은 경우 모든 포장 지시사항을 따르고 제공되는 운송용 포장재를 사용하십시오.

HL PCIe 어댑터 설치

이 섹션의 지침에 따라 절반 길이(HL) PCIe 어댑터를 설치하십시오.

이 작업 정보

S002



경고:

장치의 전원 제어 버튼과 전원 공급 장치의 전원 스위치는 장치에 공급되는 전류를 차단하지 않습니다. 또한 장치에는 둘 이상의 전원 코드가 있을 수 있습니다. 장치로 공급되는 전류를 제거하려면 모든 전원 코드가 전원에서 분리되어 있는지 확인하십시오.

주의:

- "설치 지침" 1페이지 및 "안전 점검 목록" 2페이지의 내용을 읽고 안전하게 작업하십시오.
- 이 작업을 수행하려면 서버 전원을 끄고 전원 코드를 모두 분리하십시오. "서버 전원 끄기" 12페이지의 내용을 참조하십시오.
- 설치하기 전까지 정전기에 민감한 구성 요소는 정전기 방지 포장재에 넣어 두고 정전기 방전 손목 스트랩 또는 기타 접지 시스템을 갖춘 상태로 장치를 다루어 정전기에 노출되지 않도록 하십시오.

참고:

- 개별 유형에 따라 PCIe 어댑터의 모습은 이 섹션의 그림과 다를 수도 있습니다.
- 이 항목의 지시사항 외에도 PCIe 어댑터와 함께 제공되는 모든 설명서를 사용하고 해당하는 지시사항을 따르십시오.
- 이 서버에는 PCIe 슬롯 9개를 사용할 수 있습니다. 하나 이상의 새 PCIe 어댑터를 설치하려면 PCIe 슬롯에 대해 아래 나열된 규칙과 우선 순위를 따르십시오.
 - "프로세서 1개가 있는 PCIe 설치 규칙" 113페이지
 - "프로세서 2개가 있는 PCIe 설치 규칙" 113페이지
 - "GPU 설치 규칙" 114페이지
 - 기존 PCIe 어댑터를 교체하려면 설치 절차로 건너뛰십시오. "HL PCIe 어댑터 설치 절차" 페이지
- 시스템 보드의 각 PCIe 슬롯 및 관련 커넥터의 위치에 대해서는 "시스템 보드 커넥터" 246페이지의 내용을 참조하십시오.
- 전체 길이 GPU 어댑터의 설치 절차에 대해서는 "FL GPU 어댑터 설치" 118페이지의 내용을 참조하십시오.

프로세서 1개가 있는 PCIe 설치 규칙

프로세서가 1개인 PCIe 슬롯에 대한 규칙 및 우선 순위

프로세서가 1개만 설치된 경우 PCIe 슬롯 1~4 및 9가 지원됩니다.

우선 순위로 나열됨:

1. 더블 와이드, FH/FL GPU:¹ 슬롯 1 >> 3
2. 리타이머: 슬롯 1 >> 3
3. ThinkSystem Broadcom 57508 100GbE QSFP56 2포트 PCIe 4 이더넷 어댑터: 슬롯 1 >> 3
4. 싱글 와이드, HH/HL GPU(ThinkSystem NVIDIA A2 GPU):² 슬롯 1 >> 3 >> 2 >> 4
5. ThinkSystem RAID 940-32i 8GB 플래시 PCIe Gen4 12Gb 어댑터: 슬롯 9만 해당
6. 기타 외부 RAID/HBA 어댑터: 슬롯 9 >> 1 >> 2 >> 3 >> 4
 - 아래 나열된 우선 순위 원칙을 따르십시오.
 - 3자리 모델 이름의 RAID 어댑터 또는 HBA는 4자리 모델 이름보다 먼저 설치해야 합니다. 자릿수가 동일한 모델의 경우 높은 번호의 모델을 낮은 번호의 모델보다 먼저 설치해야 합니다.
 - 예:
ThinkSystem RAID 540-16i PCIe Gen4 12Gb 어댑터 >> ThinkSystem RAID 9350-16i 4GB 플래시 PCIe 12Gb 어댑터
ThinkSystem 440-8i SAS/SATA PCIe Gen4 12Gb HBA >> ThinkSystem 4350-8i SAS/SATA 12Gb HBA
ThinkSystem RAID 940-16i 4GB 플래시 PCIe Gen4 12Gb 어댑터 >> ThinkSystem RAID 540-16i PCIe Gen4 12Gb 어댑터
 - 16i >> 8i
 - 예:
ThinkSystem RAID 940-16i 4GB 플래시 PCIe Gen4 12Gb 어댑터 >> ThinkSystem RAID 940-8i 4GB 플래시 PCIe Gen4 12Gb 어댑터
 - 동일한 모델의 RAID 어댑터 또는 HBA의 경우 용량이 더 큰 것을 먼저 설치하십시오.
 - 예:
ThinkSystem RAID 940-16i 8GB 플래시 PCIe Gen4 12Gb 어댑터 >> ThinkSystem RAID 940-16i 4GB 플래시 PCIe Gen4 12Gb 어댑터
7. 기타 이더넷 어댑터: 슬롯 9 >> 2 >> 3 >> 4
8. 기타 외부 RAID 어댑터, HBA 및 우선 순위가 낮은 이더넷 어댑터: 슬롯 9 >> 1 >> 2 >> 3 >> 4

프로세서 2개가 있는 PCIe 설치 규칙

프로세서가 2개인 PCIe 슬롯에 대한 규칙 및 우선 순위

프로세서 2개가 설치된 경우 PCIe 슬롯 9개가 모두 지원됩니다.

우선 순위로 나열됨:

1. 더블 와이드, FH/FL GPU:¹ 슬롯 1 >> 3 >> 7 >> 5
2. 리타이머: 슬롯 7 >> 5 >> 1 >> 3
3. ThinkSystem Broadcom 57508 100GbE QSFP56 2포트 PCIe 4 이더넷 어댑터: 슬롯 1 >> 3 >> 7 >> 5
4. 싱글 와이드, HH/HL GPU(ThinkSystem NVIDIA A2 GPU):² 슬롯 1 >> 3 >> 7 >> 5 >> 2 >> 4 >> 6 >> 8
5. ThinkSystem RAID 940-32i 8GB 플래시 PCIe Gen4 12Gb 어댑터: 슬롯 9 >> 5 >> 6 >> 7 >> 8
6. 기타 외부 RAID/HBA 어댑터: 슬롯 9 >> 1 >> 2 >> 3 >> 4 >> 5 >> 6 >> 7 >> 8
 - 아래 나열된 설치 우선 순위 원칙을 따르십시오.

프로세서가 2개인 PCIe 슬롯에 대한 규칙 및 우선 순위

- 3자리 모델 이름의 RAID 어댑터 또는 HBA는 4자리 모델 이름보다 먼저 설치해야 합니다. 자릿수가 동일한 모델의 경우 높은 번호의 모델을 낮은 번호의 모델보다 먼저 설치해야 합니다.
 - 예:
ThinkSystem RAID 540-16i PCIe Gen4 12Gb 어댑터 >> ThinkSystem RAID 9350-16i 4GB 플래시 PCIe 12Gb 어댑터
ThinkSystem 440-8i SAS/SATA PCIe Gen4 12Gb HBA >> ThinkSystem 4350-8i SAS/SATA 12Gb HBA
ThinkSystem RAID 940-16i 4GB 플래시 PCIe Gen4 12Gb 어댑터 >> ThinkSystem RAID 540-16i PCIe Gen4 12Gb 어댑터
 - 16i >> 8i
 - 예:
ThinkSystem RAID 940-16i 4GB 플래시 PCIe Gen4 12Gb 어댑터 >> ThinkSystem RAID 940-8i 4GB 플래시 PCIe Gen4 12Gb 어댑터
 - 동일한 모델의 RAID 어댑터 또는 HBA의 경우 용량이 더 큰 것을 먼저 설치하십시오.
 - 예:
ThinkSystem RAID 940-16i 8GB 플래시 PCIe Gen4 12Gb 어댑터 >> ThinkSystem RAID 940-16i 4GB 플래시 PCIe Gen4 12Gb 어댑터
7. 기타 이더넷 어댑터: 슬롯 9 >> 2 >> 3 >> 4 >> 6 >> 7 >> 8
8. 기타 외부 RAID 어댑터, HBA 및 우선 순위가 낮은 이더넷 어댑터: 슬롯 9 >> 1 >> 2 >> 3 >> 4 >> 5 >> 6 >> 7 >> 8

GPU 설치 규칙

GPU 설치 규칙

1. 전체 길이 이더넷 와이드 GPU 어댑터의 설치에 아래 지정된 규칙을 따라야 합니다.
 - 다음 설치 순서를 따르십시오. 슬롯 1 >> 3 >> 7 >> 5
 - FL GPU 어댑터를 설치할 PCIe 슬롯에 해당하는 1개 또는 2개의 FL PCIe 어댑터 홀더가 설치되어 있어야 합니다. PCIe 어댑터 홀더의 설치 및 제거에 대해서는 "[FL PCIe 어댑터 홀더 교체](#)" 107페이지의 내용을 참조하십시오.
 - FL DW GPU 어댑터가 PCIe 슬롯 1에 설치되어 있는 경우 동일한 유형의 GPU만 슬롯 3에 설치할 수 있습니다. 다른 유형의 FL DW GPU는 슬롯 7에 설치한 다음 슬롯 5에 설치할 수 있습니다.
 - PCIe 슬롯 1과 4 사이 또는 슬롯 5와 8 사이에 FL GPU가 하나만 설치된 경우 적절한 냉각 및 공기 흐름을 위해 1개 또는 2개의 FL GPU 필터를 FL GPU의 같은 쪽에 있는 공기 조절 장치에 설치해야 합니다.
 - FL GPU 필터의 설치 및 제거에 대해서는 "[FL GPU 필터 교체](#)" 66페이지의 내용을 참조하십시오.
2. ThinkSystem NVIDIA A2/L4 GPU 어댑터의 설치에 아래 지정된 규칙을 따라야 합니다.
 - ThinkSystem NVIDIA A2/L4 GPU이(가) 설치된 경우
 - PCIe 슬롯 1과 4 사이: 슬롯 1과 4 사이의 다른 슬롯은 로우 프로파일 PCIe 어댑터만 지원합니다.
 - PCIe 슬롯 5와 8 사이: 슬롯 5와 8 사이의 다른 슬롯은 로우 프로파일 PCIe 어댑터만 지원합니다.
 - 하나 이상의 A2/L4 GPU가 PCIe 슬롯 1과 4 사이 또는 PCIe 슬롯 5와 8 사이에 설치된 경우 적절한 냉각 및 공기 흐름을 위해 설치된 A2/L4 GPU와 같은 쪽에 있는 팬 케이스에 1개 또는 2개의 A2/L4 GPU 통풍관을 설치해야 합니다. A2/L4 GPU 통풍관의 설치 및 제거에 대해서는 "[A2/L4 GPU 통풍관 교체](#)" 27페이지의 내용을 참조하십시오.
 - T4 필터는 하나 이상의 A2/L4 GPU 어댑터가 설치된 경우 적절한 냉각 및 공기 흐름을 위해 서버 덮개에 설치해야 합니다. T4 필터의 설치 및 제거에 대해서는 "[T4 필터 교체](#)" 162페이지의 내용을 참조하십시오.
3. 활성 GPU는 PCIe 슬롯 1, 3, 5, 7에 설치할 수 있습니다. ThinkSystem NVIDIA A2/L4 GPU는 PCIe 슬롯 1~8에 설치할 수 있습니다.

GPU 설치 규칙

4. ThinkSystem ST650 V3은(는) PCIe 슬롯 1과 4 사이 또는 슬롯 5와 8 사이의 혼합 GPU를 지원하지 않습니다.
 - PCIe 슬롯 1과 4 사이에 GPU가 설치된 경우 슬롯 1과 4 사이의 다른 슬롯에는 동일한 유형의 GPU만 설치할 수 있습니다.
 - PCIe 슬롯 5와 8 사이에 GPU가 설치된 경우 슬롯 5와 8 사이의 다른 슬롯에는 동일한 유형의 GPU만 설치할 수 있습니다.
5. PCIe 슬롯 1과 4 사이에 GPU(NVIDIA RTX A6000/A4500/A2/L4)가 설치된 경우 이러한 슬롯은 RAID 어댑터, HBA 또는 리타이머를 지원하지 않습니다.
6. PCIe 슬롯 5와 8 사이에 GPU(NVIDIA RTX A6000/A4500/A2/L4)가 설치된 경우 이러한 슬롯은 RAID 어댑터, HBA 또는 리타이머를 지원하지 않습니다.

설치 절차

- 단계 1. 위에 명시된 규칙에 따라 해당 PCIe 슬롯을 찾으십시오.
- 단계 2. PCIe 슬롯에 브래킷이 설치된 경우 브래킷을 제거하십시오. 나중에 필요할 경우를 대비하여 PCIe 슬롯의 브래킷을 보관하십시오.
- 단계 3. PCIe 어댑터를 설치하십시오.

참고:

- PCIe 어댑터 고정장치가 열림 위치에 있는지 확인하십시오.
- a. ① PCIe 어댑터를 PCIe 슬롯에 맞춘 다음 PCIe 슬롯에 단단히 고정될 때까지 PCIe 어댑터의 양쪽 끝을 부드럽게 누르십시오.
 - b. ② PCIe 어댑터 고정장치를 닫으십시오.

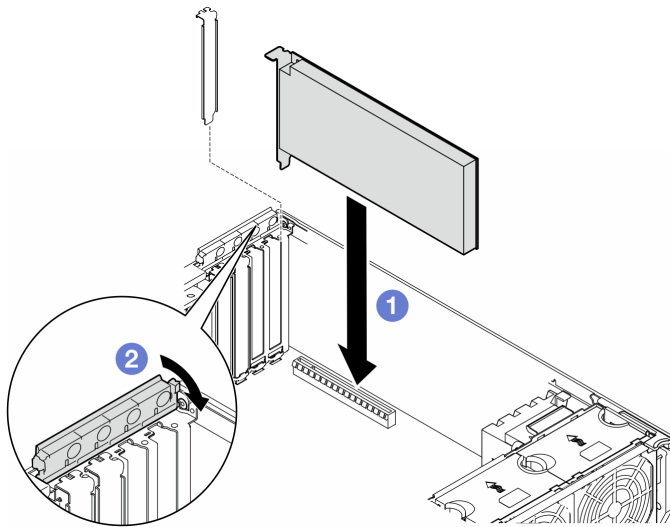


그림 94. HL PCIe 어댑터 설치

완료한 후에

1. 필요한 모든 케이블을 PCIe 어댑터에 연결하십시오. **내장 케이블 배선**의 내용을 참조하십시오.
2. 팬 케이스 어셈블리를 다시 설치하십시오. "**팬 케이스 어셈블리 설치**" 48페이지의 내용을 참조하십시오.

주의: 팬 케이스 어셈블리를 취급할 때 팬 케이스에서 팬 모듈을 모두 제거해야 합니다.

3. 팬 모듈(필요한 경우 팬 필터도)을 모두 다시 설치하십시오. "[팬 모듈 설치](#)" 49페이지의 내용을 참조하십시오.
4. 하나 이상의 A2/L4 GPU 어댑터가 설치된 경우 1개 또는 2개의 A2/L4 GPU 통풍관을 팬 케이스의 해당 슬롯에 설치하고, 서버 덮개에 T4 필터를 설치하십시오. "[A2/L4 GPU 통풍관 설치](#)" 28페이지 및 "[T4 필터 설치](#)" 163페이지의 내용을 참조하십시오.
5. 공기 조절 장치를 다시 설치하십시오. "[공기 조절 장치 설치](#)" 31페이지의 내용을 참조하십시오.
6. 필요한 경우 플래시 전원 모듈을 모두 다시 설치하십시오. "[플래시 전원 모듈 설치](#)" 56페이지의 내용을 참조하십시오.
7. 서버 덮개를 다시 설치하십시오. "[서버 덮개 설치](#)" 167페이지의 내용을 참조하십시오.
8. 부품 교체를 완료하십시오. "[부품 교체 완료](#)" 169페이지의 내용을 참조하십시오.

FL GPU 어댑터 제거

이 섹션의 지침에 따라 전체 길이(FL) GPU 어댑터를 제거하십시오.

이 작업 정보

S002



경고:

장치의 전원 제어 버튼과 전원 공급 장치의 전원 스위치는 장치에 공급되는 전류를 차단하지 않습니다. 또한 장치에는 둘 이상의 전원 코드가 있을 수 있습니다. 장치로 공급되는 전류를 제거하려면 모든 전원 코드가 전원에서 분리되어 있는지 확인하십시오.

주의:

- "[설치 지침](#)" 1페이지 및 "[안전 점검 목록](#)" 2페이지의 내용을 읽고 안전하게 작업하십시오.
- 이 작업을 수행하려면 서버 전원을 끄고 전원 코드를 모두 분리하십시오. "[서버 전원 끄기](#)" 12페이지의 내용을 참조하십시오.
- 설치하기 전까지 정전기에 민감한 구성 요소는 정전기 방지 포장재에 넣어 두고 정전기 방전 손목 스트랩 또는 기타 접지 시스템을 갖춘 상태로 장치를 다루어 정전기에 노출되지 않도록 하십시오.
- 서버가 랙에 있는 경우 랙에서 서버를 제거하십시오.
- 서버에 풋 스탠드가 설치되어 있는 경우 스탠드를 안쪽으로 돌린 다음 서버를 옆으로 눕히면 더 쉽게 작동합니다.

참고:

- 개별 유형에 따라 전체 길이 GPU 어댑터는 이 도움말의 그림과 다를 수 있습니다.
- 이 도움말의 지시사항 외에도 전체 길이 GPU 어댑터와 함께 제공되는 모든 설명서를 활용하고 해당하는 지시사항을 따르십시오.

절차

단계 1. 이 작업을 준비하십시오.

- a. 서버 덮개를 제거하십시오. "[서버 덮개 제거](#)" 165페이지의 내용을 참조하십시오.

- b. 필요한 경우 플래시 전원 모듈을 모두 제거하십시오. "플래시 전원 모듈 제거" 54페이지의 내용을 참조하십시오.
- c. 공기 조절 장치를 제거하십시오. "공기 조절 장치 제거" 30페이지의 내용을 참조하십시오.
- d. 필요한 경우 FL GPU 어댑터 상단에서 NVlink 브리지를 제거하십시오. "GPU 어댑터 링크 (NVLink) 브리지 제거" 88페이지의 내용을 참조하십시오.

단계 2. 제거할 전체 길이 GPU 어댑터의 위치를 확인하십시오.

단계 3. FL GPU 어댑터를 제거하십시오.

- a. ① PCIe 어댑터 고정장치를 여십시오.
- b. ② FL GPU 어댑터의 가장자리를 잡고 PCIe 슬롯에서 조심스럽게 빼내십시오.
- c. ③ FL GPU 어댑터에서 전원 케이블을 분리하십시오.

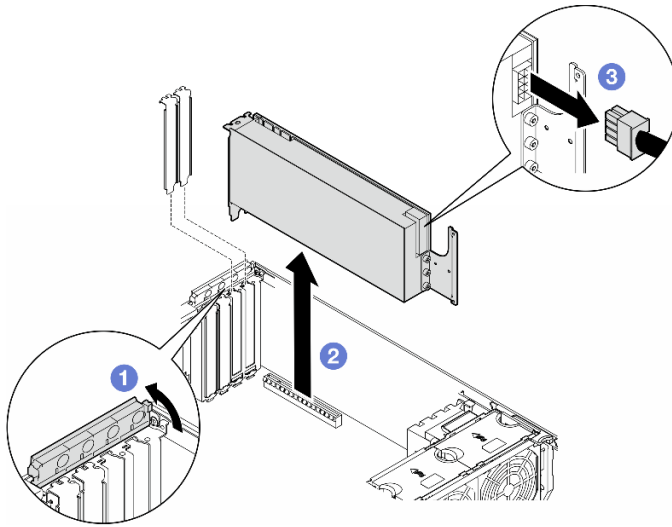


그림 95. FL GPU 어댑터 제거

이 작업 완료 후

1. 필요한 경우 교체 장치를 설치하십시오. "FL GPU 어댑터 설치" 118페이지. 그렇지 않으면 빈 공간을 덮을 브래킷을 설치하고 PCIe 어댑터 고정장치를 닫으십시오.
2. 필요한 경우 새시에서 FL GPU 전원 케이블을 제거하십시오.
 - a. 팬 모듈 및 팬 필터를 모두 제거하십시오. "팬 모듈 제거" 45페이지의 내용을 참조하십시오.
주의: 팬 케이스 어셈블리를 취급할 때 팬 케이스에서 팬 모듈을 모두 제거해야 합니다.
 - b. 팬 케이스 어셈블리를 제거하십시오. "팬 케이스 어셈블리 제거" 46페이지의 내용을 참조하십시오.
 - c. 새시에서 FL GPU 전원 케이블을 제거하십시오.
 - d. 팬 케이스 어셈블리를 다시 설치하십시오. "팬 케이스 어셈블리 설치" 48페이지의 내용을 참조하십시오.
 - e. 팬 모듈(필요한 경우 팬 필터도)을 모두 다시 설치하십시오. "팬 모듈 설치" 49페이지의 내용을 참조하십시오.
3. 구성 요소 또는 옵션 장치를 반환하도록 지시받은 경우 모든 포장 지시사항을 따르고 제공되는 운송용 포장재를 사용하십시오.

FL GPU 어댑터 설치

이 섹션의 지침에 따라 전체 길이(FL) GPU 어댑터를 설치하십시오.

이 작업 정보

S002



경고:

장치의 전원 제어 버튼과 전원 공급 장치의 전원 스위치는 장치에 공급되는 전류를 차단하지 않습니다. 또한 장치에는 둘 이상의 전원 코드가 있을 수 있습니다. 장치로 공급되는 전류를 제거하려면 모든 전원 코드가 전원에서 분리되어 있는지 확인하십시오.

주의:

- "설치 지침" 1페이지 및 "안전 점검 목록" 2페이지의 내용을 읽고 안전하게 작업하십시오.
- 이 작업을 수행하려면 서버 전원을 끄고 전원 코드를 모두 분리하십시오. "서버 전원 끄기" 12페이지의 내용을 참조하십시오.
- 설치하기 전까지 정전기에 민감한 구성 요소는 정전기 방지 포장재에 넣어 두고 정전기 방전 손목 스트랩 또는 기타 접지 시스템을 갖춘 상태로 장치를 다루어 정전기에 노출되지 않도록 하십시오.

참고:

- 개별 유형에 따라 전체 길이 GPU 어댑터는 이 도움말의 그림과 다를 수 있습니다.
- 이 도움말의 지시사항 외에도 전체 길이 GPU 어댑터와 함께 제공되는 모든 설명서를 활용하고 해당하는 지시사항을 따르십시오.

주의:

- 다음 설치 순서를 따르십시오. 슬롯 1 >> 3 >> 7 >> 5
- "프로세서 1개" 113페이지, "프로세서 2개" 113페이지 및 "GPU 설치 규칙" 114페이지에 자세히 설명된 설치 규칙과 순서를 따르십시오.
- FL GPU 어댑터를 설치할 PCIe 슬롯에 해당하는 1개 또는 2개의 FL PCIe 어댑터 홀더가 설치되어 있어야 합니다. "GPU 설치 규칙" 114페이지의 내용을 참조하십시오.
- PCIe 슬롯 1과 4 사이 또는 슬롯 5와 8 사이에 FL GPU가 하나만 설치된 경우 적절한 냉각 및 공기 흐름을 위해 1개 또는 2개의 FL GPU 필터를 FL GPU의 같은 쪽에 있는 공기 조절 장치에 설치해야 합니다.

절차

단계 1. 이 작업을 준비하십시오.

- a. 해당하는 PCIe 슬롯을 찾아 FL GPU 어댑터를 설치하십시오. "확장 슬롯" 239페이지 및 "GPU 설치 규칙" 114페이지의 내용을 참조하십시오.

단계 2. 필요한 경우 FL GPU 어댑터의 전원 케이블을 배선하십시오.

- a. 팬 모듈 및 팬 필터를 모두 제거하십시오. "팬 모듈 제거" 45페이지의 내용을 참조하십시오.

주의: 팬 케이스 어셈블리를 취급할 때 팬 케이스에서 팬 모듈을 모두 제거해야 합니다.

- b. 팬 케이스 어셈블리를 제거하십시오. "팬 케이스 어셈블리 제거" 46페이지의 내용을 참조하십시오.

- c. 전원 분배 보드에 전원 케이블을 연결한 다음 전원 케이블을 배선하고 클립 아래에 고정하십시오. "GPU 케이블 배선" 230페이지의 내용을 참조하십시오.
- d. 팬 케이스 어셈블리를 다시 설치하십시오. "팬 케이스 어셈블리 설치" 48페이지의 내용을 참조하십시오.
- e. 팬 모듈(필요한 경우 팬 필터도)을 모두 다시 설치하십시오. "팬 모듈 설치" 49페이지의 내용을 참조하십시오.

단계 3. PCIe 슬롯에 브래킷이 설치된 경우 브래킷을 제거하십시오. 나중에 필요할 경우를 대비하여 PCIe 슬롯의 브래킷을 보관하십시오.

단계 4. FL GPU 어댑터를 설치하십시오.

참고: PCIe 어댑터 고정장치가 열림 위치에 있는지 확인하십시오.

- a. ① 전원 케이블을 FL GPU 어댑터에 연결하십시오.
- b. ② FL GPU 어댑터를 FL PCIe 어댑터 홀더 및 PCIe 슬롯에 맞춘 다음 PCIe 슬롯에 단단히 고정될 때까지 FL GPU 어댑터의 양쪽 끝을 부드럽게 누르십시오.
- c. ③ PCIe 어댑터 고정장치를 닫으십시오.

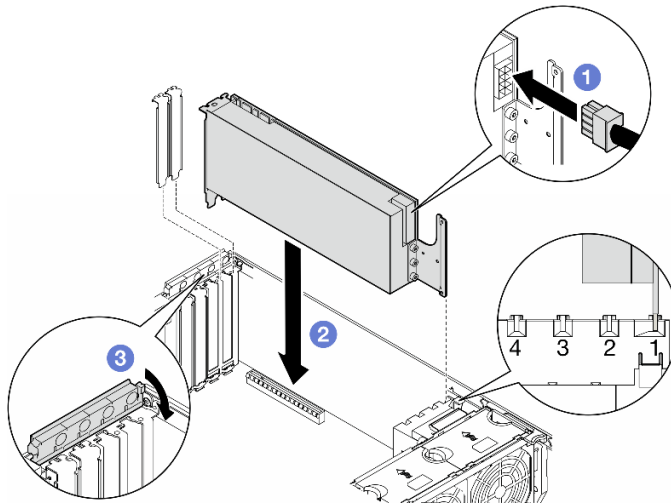


그림 96. FL GPU 어댑터 설치

완료한 후에

1. 적절한 냉각 및 공기 흐름을 위해 FL GPU 필터를 설치하십시오. "FL GPU 필터 설치" 68페이지의 내용을 참조하십시오.
2. 공기 조절 장치를 다시 설치하십시오. "공기 조절 장치 설치" 31페이지의 내용을 참조하십시오.
3. 필요한 경우 플래시 전원 모듈을 모두 다시 설치하십시오. "플래시 전원 모듈 설치" 56페이지의 내용을 참조하십시오.
4. 서버 덮개를 다시 설치하십시오. "서버 덮개 설치" 167페이지의 내용을 참조하십시오.
5. 부품 교체를 완료하십시오. "부품 교체 완료" 169페이지의 내용을 참조하십시오.

전원 분배 보드 교체

이 섹션의 지침에 따라 전원 분배 보드를 제거하거나 설치하십시오.

전원 분배 보드 제거

이 섹션의 지침에 따라 전원 분배 보드를 제거하십시오.

이 작업 정보

S002



경고:

장치의 전원 제어 버튼과 전원 공급 장치의 전원 스위치는 장치에 공급되는 전류를 차단하지 않습니다. 또한 장치에는 둘 이상의 전원 코드가 있을 수 있습니다. 장치로 공급되는 전류를 제거하려면 모든 전원 코드가 전원에서 분리되어 있는지 확인하십시오.

주의:

- "설치 지침" 1페이지 및 "안전 점검 목록" 2페이지의 내용을 읽고 안전하게 작업하십시오.
- 이 작업을 수행하려면 서버 전원을 끄고 전원 코드를 모두 분리하십시오. "서버 전원 끄기" 12페이지의 내용을 참조하십시오.
- 설치하기 전까지 정전기에 민감한 구성 요소는 정전기 방지 포장재에 넣어 두고 정전기 방전 손목 스트랩 또는 기타 접지 시스템을 갖춘 상태로 장치를 다루어 정전기에 노출되지 않도록 하십시오.
- 서버가 랙에 있는 경우 랙에서 서버를 제거하십시오.
- 서버에 풋 스탠드가 설치되어 있는 경우 스탠드를 안쪽으로 돌린 다음 서버를 옆으로 눕히면 더 쉽게 작동합니다.

절차

단계 1. 이 작업을 준비하십시오.

- a. 중복 전원 공급 장치를 제거하십시오. "전원 공급 장치 제거" 127페이지의 내용을 참조하십시오.
- b. 서버 덮개를 제거하십시오. "서버 덮개 제거" 165페이지의 내용을 참조하십시오.
- c. 필요한 경우 플래시 전원 모듈을 모두 제거하십시오. "플래시 전원 모듈 제거" 54페이지의 내용을 참조하십시오.
- d. 공기 조절 장치를 제거하십시오. "공기 조절 장치 제거" 30페이지의 내용을 참조하십시오.
- e. 전체 길이 GPU 어댑터를 모두 제거하십시오(있는 경우). "FL GPU 어댑터 제거" 116페이지의 내용을 참조하십시오.
- f. 팬 모듈 및 팬 필터를 모두 제거하십시오. "팬 모듈 제거" 45페이지의 내용을 참조하십시오.

주의: 팬 케이스 어셈블리를 취급할 때 팬 케이스에서 팬 모듈을 모두 제거해야 합니다.

- g. 팬 케이스 어셈블리를 제거하십시오. "팬 케이스 어셈블리 제거" 46페이지의 내용을 참조하십시오.
- h. PCIe 어댑터를 모두 제거하십시오. "HL PCIe 어댑터 제거" 110페이지의 내용을 참조하십시오.
- i. 필요한 경우 프로세서 및 방열판을 제거하십시오. "프로세서 및 방열판 제거(숙련된 기술자 전용)" 134페이지의 내용을 참조하십시오.
- j. 각 메모리 모듈의 슬롯 번호에 레이블을 지정하고 시스템 보드에서 모든 메모리 모듈을 제거한 후 나중에 다시 설치할 수 있도록 정전기 방지 표면 위에 따로 두십시오. "메모리 모듈 제거" 85페이지의 내용을 참조하십시오.

- k. 시스템 보드를 제거하십시오. "시스템 보드 제거(숙련된 기술자 전용)" 153페이지의 내용을 참조하십시오.
- 1. 전원 분배 보드 덮개를 제거하십시오. "전원 분배 보드 덮개 제거" 123페이지의 내용을 참조하십시오.

단계 2. 전원 분배 보드에서 케이블을 모두 분리하십시오.

단계 3. 전원 분배 보드를 제거하십시오.

- a. ① 전원 분배 보드를 쉐시에 고정하는 나사 3개를 제거하십시오.
- b. ② 전원 분배 보드를 서버 뒤쪽으로 밀어 쉐시에서 분리한 다음 전원 분배 보드의 가장자리를 조심스럽게 잡고 쉐시에서 들어 올리십시오.

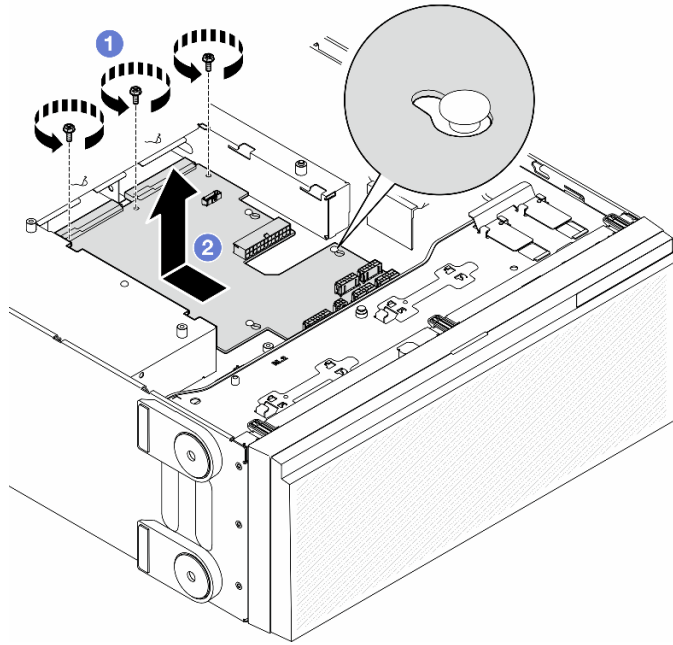


그림 97. 전원 분배 보드 제거

이 작업 완료 후

- 교체 장치를 설치하십시오. "전원 분배 보드 설치" 121페이지.
- 구성 요소 또는 옵션 장치를 반환하도록 지시받은 경우 모든 포장 지시사항을 따르고 제공되는 운송용 포장재를 사용하십시오.

전원 분배 보드 설치

이 섹션의 지침에 따라 전원 분배 보드를 설치하십시오.

이 작업 정보

S002



경고:

장치의 전원 제어 버튼과 전원 공급 장치의 전원 스위치는 장치에 공급되는 전류를 차단하지 않습니다. 또한 장치에는 둘 이상의 전원 코드가 있을 수 있습니다. 장치로 공급되는 전류를 제거하려면 모든 전원 코드가 전원에서 분리되어 있는지 확인하십시오.

주의:

- "설치 지침" 1페이지 및 "안전 점검 목록" 2페이지의 내용을 읽고 안전하게 작업하십시오.
- 이 작업을 수행하려면 서버 전원을 끄고 전원 코드를 모두 분리하십시오. "서버 전원 끄기" 12페이지의 내용을 참조하십시오.
- 설치하기 전까지 정전기에 민감한 구성 요소는 정전기 방지 포장재에 넣어 두고 정전기 방전 손목 스트랩 또는 기타 접지 시스템을 갖춘 상태로 장치를 다루어 정전기에 노출되지 않도록 하십시오.

절차

단계 1. 전원 분배 보드를 설치하십시오.

- 1 전원 분배 보드의 가장자리를 조심스럽게 잡고 새시에 놓으십시오. 새시의 탭이 전원 분배 보드의 해당 구멍에 삽입되었는지 확인한 다음 전원 분배 보드를 서버 앞면을 향해 밀어 넣으십시오.
- 2 나사 3개를 조여 전원 분배 보드를 새시에 고정하십시오.

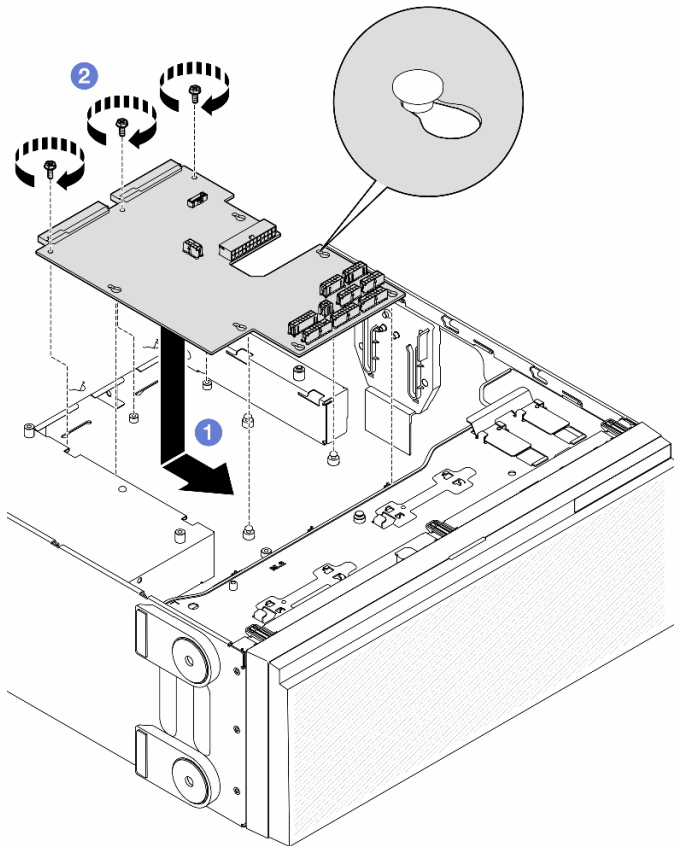


그림 98. 전원 분배 보드 설치

단계 2. 케이블을 전원 분배 보드의 전원 분배 보드 신호 커넥터 및 주 전원 커넥터에 연결하십시오. 제 2 장 "내장 케이블 배선" 171페이지의 내용을 참조하십시오.

이 작업 완료 후

1. 전원 분배 보드 덮개를 다시 설치하십시오. "전원 분배 보드 덮개 설치" 125페이지의 내용을 참조하십시오.
2. 전원 분배 보드 케이블을 시스템 보드에 연결하십시오. "전원 분배 보드 및 M.2 어댑터" 232페이지의 내용을 참조하십시오.
3. PCIe 어댑터를 모두 다시 설치하십시오. "HL PCIe 어댑터 설치" 112페이지의 내용을 참조하십시오.
4. 팬 케이스 어셈블리를 다시 설치하십시오. "팬 케이스 어셈블리 설치" 48페이지의 내용을 참조하십시오.

주의: 팬 케이스 어셈블리를 취급할 때 팬 케이스에서 팬 모듈을 모두 제거해야 합니다.

5. 팬 모듈(필요한 경우 팬 필터도)을 모두 다시 설치하십시오. "팬 모듈 설치" 49페이지의 내용을 참조하십시오.
6. 필요한 경우 전체 길이 GPU 어댑터를 모두 다시 설치하십시오. "FL GPU 어댑터 설치" 118페이지의 내용을 참조하십시오.
7. 공기 조절 장치를 다시 설치하십시오. "공기 조절 장치 설치" 31페이지의 내용을 참조하십시오.
8. 필요한 경우 플래시 전원 모듈을 모두 다시 설치하십시오. "플래시 전원 모듈 설치" 56페이지의 내용을 참조하십시오.
9. 서버 덮개를 다시 설치하십시오. "서버 덮개 설치" 167페이지의 내용을 참조하십시오.
10. 중복 전원 공급 장치를 다시 설치하십시오. "전원 공급 장치 설치" 130페이지의 내용을 참조하십시오.
11. 부품 교체를 완료하십시오. "부품 교체 완료" 169페이지의 내용을 참조하십시오.

전원 분배 보드 덮개 교체

이 섹션의 지침에 따라 전원 분배 보드 덮개를 제거하거나 설치하십시오.

전원 분배 보드 덮개 제거

이 섹션의 지침에 따라 전원 분배 보드 덮개를 제거하십시오.

이 작업 정보

S002



경고:

장치의 전원 제어 버튼과 전원 공급 장치의 전원 스위치는 장치에 공급되는 전류를 차단하지 않습니다. 또한 장치에는 둘 이상의 전원 코드가 있을 수 있습니다. 장치로 공급되는 전류를 제거하려면 모든 전원 코드가 전원에서 분리되어 있는지 확인하십시오.

주의:

- "설치 지침" 1페이지 및 "안전 점검 목록" 2페이지의 내용을 읽고 안전하게 작업하십시오.
- 이 작업을 수행하려면 서버 전원을 끄고 전원 코드를 모두 분리하십시오. "서버 전원 끄기" 12페이지의 내용을 참조하십시오.

- 설치하기 전까지 정전기에 민감한 구성 요소는 정전기 방지 포장재에 넣어 두고 정전기 방전 손목 스트랩 또는 기타 접지 시스템을 갖춘 상태로 장치를 다루어 정전기에 노출되지 않도록 하십시오.
- 서버가 랙에 있는 경우 랙에서 서버를 제거하십시오.
- 서버에 풋 스탠드가 설치되어 있는 경우 스탠드를 안쪽으로 돌린 다음 서버를 옆으로 눕히면 더 쉽게 작동합니다.

절차

단계 1. 이 작업을 준비하십시오.

- 중복 전원 공급 장치를 제거하십시오. "[전원 공급 장치 제거](#)" 127페이지의 내용을 참조하십시오.
- 서버 덮개를 제거하십시오. "[서버 덮개 제거](#)" 165페이지의 내용을 참조하십시오.
- 필요한 경우 플래시 전원 모듈을 모두 제거하십시오. "[플래시 전원 모듈 제거](#)" 54페이지의 내용을 참조하십시오.
- 공기 조절 장치를 제거하십시오. "[공기 조절 장치 제거](#)" 30페이지의 내용을 참조하십시오.
- 전체 길이 GPU 어댑터를 모두 제거하십시오(있는 경우). "[FL GPU 어댑터 제거](#)" 116페이지의 내용을 참조하십시오.
- 팬 모듈 및 팬 필터를 모두 제거하십시오. "[팬 모듈 제거](#)" 45페이지의 내용을 참조하십시오.

주의: 팬 케이스 어셈블리를 취급할 때 팬 케이스에서 팬 모듈을 모두 제거해야 합니다.

- 팬 케이스 어셈블리를 제거하십시오. "[팬 케이스 어셈블리 제거](#)" 46페이지의 내용을 참조하십시오.
- PCIe 어댑터를 모두 제거하십시오(있는 경우). "[HL PCIe 어댑터 제거](#)" 110페이지의 내용을 참조하십시오.
- 시스템 보드를 제거하십시오. "[시스템 보드 제거\(숙련된 기술자 전용\)](#)" 153페이지의 내용을 참조하십시오.

단계 2. 전원 분배 보드 덮개를 제거하십시오.

- ① 고정 나사를 푸십시오.
- ② 전원 분배 보드 덮개를 고정 나사 쪽으로 밀고 들어 올려 제거하십시오.

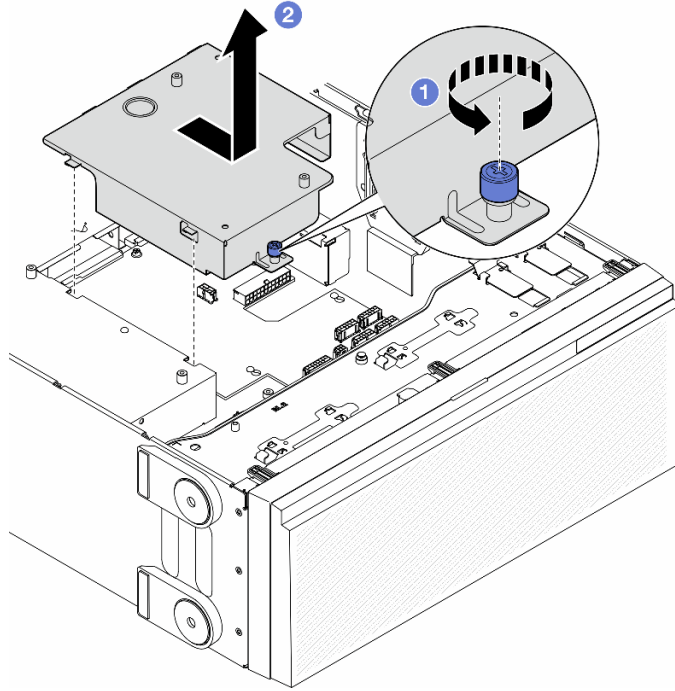


그림 99. 전원 분배 보드 덮개 제거

이 작업 완료 후

1. 교체 장치를 설치하십시오. "전원 분배 보드 덮개 설치" 125페이지.
2. 구성 요소 또는 옵션 장치를 반환하도록 지시받은 경우 모든 포장 지시사항을 따르고 제공되는 운송용 포장재를 사용하십시오.

전원 분배 보드 덮개 설치

이 섹션의 지침에 따라 전원 분배 보드 덮개를 설치하십시오.

이 작업 정보

S002



경고:

장치의 전원 제어 버튼과 전원 공급 장치의 전원 스위치는 장치에 공급되는 전류를 차단하지 않습니다. 또한 장치에는 둘 이상의 전원 코드가 있을 수 있습니다. 장치로 공급되는 전류를 제거하려면 모든 전원 코드가 전원에서 분리되어 있는지 확인하십시오.

주의:

- "설치 지침" 1페이지 및 "안전 점검 목록" 2페이지의 내용을 읽고 안전하게 작업하십시오.

- 이 작업을 수행하려면 서버 전원을 끄고 전원 코드를 모두 분리하십시오. "[서버 전원 끄기](#)" 12페이지의 내용을 참조하십시오.
- 설치하기 전까지 정전기에 민감한 구성 요소는 정전기 방지 포장재에 넣어 두고 정전기 방전 손목 스트랩 또는 기타 접지 시스템을 갖춘 상태로 장치를 다루어 정전기에 노출되지 않도록 하십시오.

절차

- 단계 1. ❶ 그림과 같이 전원 분배 보드 덮개를 제자리에 삽입하십시오.
- 단계 2. ❷ 고정 나사를 조여 전원 분배 보드 덮개를 고정하십시오.

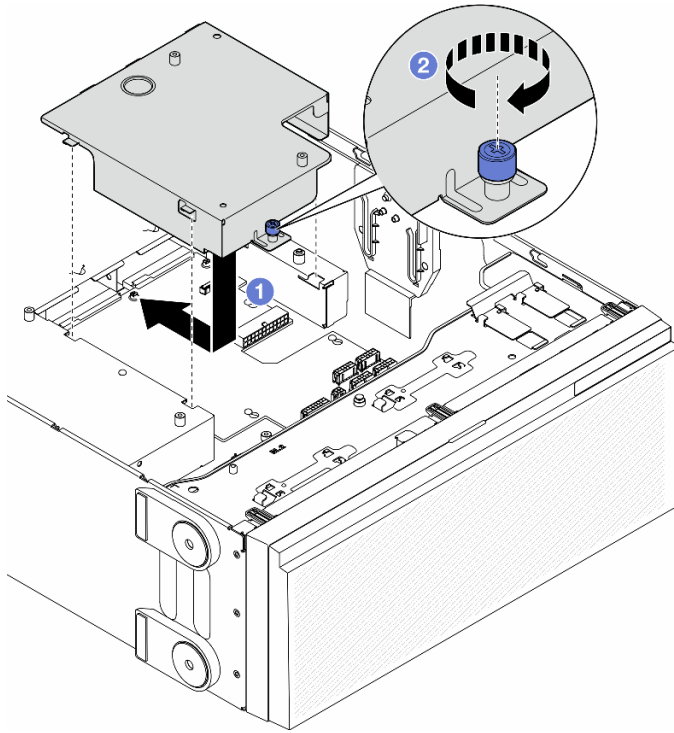


그림 100. 전원 분배 보드 덮개 설치

이 작업 완료 후

1. 시스템 보드를 다시 설치하십시오. "[시스템 보드 설치\(숙련된 기술자 전용\)](#)" 157페이지의 내용을 참조하십시오.
2. 필요한 경우 PCIe 어댑터를 모두 다시 설치하십시오. "[HL PCIe 어댑터 설치](#)" 112페이지의 내용을 참조하십시오.
3. 전원 분배 보드에서 시스템 보드로 케이블을 연결하십시오. "[전원 분배 보드 및 M.2 어댑터](#)" 232페이지의 내용을 참조하십시오.
4. 팬 케이스 어셈블리를 다시 설치하십시오. "[팬 케이스 어셈블리 설치](#)" 48페이지의 내용을 참조하십시오.

주의: 팬 케이스 어셈블리를 취급할 때 팬 케이스에서 팬 모듈을 모두 제거해야 합니다.

5. 팬 모듈(필요한 경우 팬 필터도)을 모두 다시 설치하십시오. "[팬 모듈 설치](#)" 49페이지의 내용을 참조하십시오.
6. 필요한 경우 전체 길이 GPU 어댑터를 모두 다시 설치하십시오. "[FL GPU 어댑터 설치](#)" 118페이지의 내용을 참조하십시오.
7. 공기 조절 장치를 다시 설치하십시오. "[공기 조절 장치 설치](#)" 31페이지의 내용을 참조하십시오.

8. 필요한 경우 플래시 전원 모듈을 모두 다시 설치하십시오. "플래시 전원 모듈 설치" 56페이지의 내용을 참조하십시오.
9. 서버 덮개를 다시 설치하십시오. "서버 덮개 설치" 167페이지의 내용을 참조하십시오.
10. 중복 전원 공급 장치를 다시 설치하십시오. "전원 공급 장치 설치" 130페이지의 내용을 참조하십시오.
11. 부품 교체를 완료하십시오. "부품 교체 완료" 169페이지의 내용을 참조하십시오.

전원 공급 장치 유닛 교체

이 섹션의 지침에 따라 중복 전원 공급 장치를 제거하거나 설치하십시오.

전원 공급 장치 제거

이 섹션의 지침에 따라 전원 공급 장치를 제거하십시오.

이 작업 정보

S001



 위험

전원, 전화 및 통신 케이블에 흐르는 전류는 위험합니다. 감전의 위험을 피하려면 다음과 같이 하십시오.

- 모든 전원 코드를 접지된 콘센트/전원에 올바르게 연결하십시오.
- 제품에 연결할 모든 장치를 콘센트/전원에 올바르게 연결하십시오.
- 신호 케이블을 연결 또는 분리할 때 가능하면 한 손만 사용하십시오.
- 주위에 화기 또는 습기가 있거나 손상된 장치는 켜지 마십시오.
- 장치에 전원 코드가 여러 개 있을 수 있으며 장치에서 모든 전원을 제거하려면 전원에서 전원 코드를 모두 뽑아야 합니다.

S002



경고:

장치의 전원 제어 버튼과 전원 공급 장치의 전원 스위치는 장치에 공급되는 전류를 차단하지 않습니다. 또한 장치에는 둘 이상의 전원 코드가 있을 수 있습니다. 장치로 공급되는 전류를 제거하려면 모든 전원 코드가 전원에서 분리되어 있는지 확인하십시오.

S033



경고:

위험한 에너지가 흐르고 있습니다. 금속이 합선될 때 위험 에너지 전압이 가열되어 금속이 조각나거나, 불타거나, 아니면 둘 다 발생할 수 있습니다.

S035



경고:

전원 공급 장치의 덮개나 이 레이블이 부착된 부품을 분해하지 마십시오. 이 레이블이 부착된 구성 요소의 내부에는 위험한 전압, 전류 및 에너지가 흐르고 있습니다. 이러한 구성 요소의 내부에는 사용자가 수리할 수 있는 부품이 없습니다. 위와 같은 레이블이 부착된 부품의 고장이 의심스러운 경우, 서비스 기술자에게 문의하십시오.

주의:

- "설치 지침" 1페이지 및 "안전 점검 목록" 2페이지의 내용을 읽고 안전하게 작업하십시오.
- 설치하기 전까지 정전기에 민감한 구성 요소는 정전기 방지 포장재에 넣어 두고 정전기 방전 손목 스트랩 또는 기타 접지 시스템을 갖춘 상태로 장치를 다루어 정전기에 노출되지 않도록 하십시오.

다음 팁은 DC 입력 방식의 전원 공급 장치 제거 시 고려해야 하는 정보에 대한 설명입니다.

경고:

1. 240V dc 입력(입력 범위: 180~300V dc)은 중국 본토에서만 지원됩니다.
2. 240V dc의 전원 공급 장치는 핫 스왑이 불가능합니다. 전원 코드를 제거하려면 서버를 끄거나 차단기 패널에서 DC 전원을 분리했는지 확인하십시오.
3. ThinkSystem 제품이 DC 또는 AC 전기 환경에서 오류 없이 작동하려면 60364-1 IEC 2005 표준을 준수하는 TN-S 접지 시스템이 존재하거나 설치되어야 합니다.

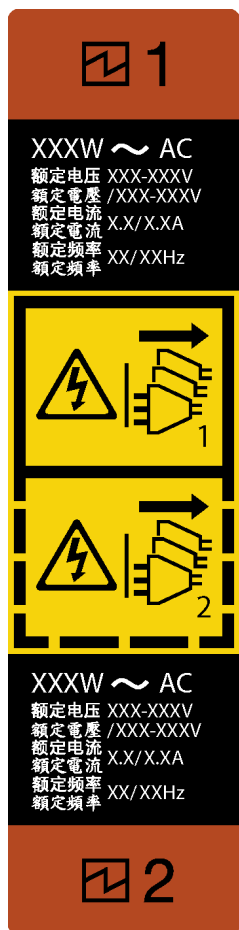


그림 101. 전원 공급 장치 레이블

주의: 이 유형의 전원 공급 장치는 중복을 위해 두 개의 전원 공급 장치가 설치되어 있을 때만 핫 스왑됩니다. 전원 공급 장치가 하나만 설치된 경우 전원 공급 장치를 제거하기 전에 먼저 서버 전원을 꺼야 합니다.



在直流输入状态下，若电源供应器插座不支持热插拔功能，请务必不要对设备电源线进行热插拔，此操作可能导致设备损坏及数据丢失。因错误执行热插拔导致的设备故障或损坏，不属于保修范围。

NEVER CONNECT AND DISCONNECT THE POWER SUPPLY CABLE AND EQUIPMENT WHILE YOUR EQUIPMENT IS POWERED ON WITH DC SUPPLY (hot-plugging). Otherwise the equipment and result in data loss may be damaged, the damages and losses result from incorrect operation of the equipment will not be covered by the manufacturers' warranty.

절차

- 단계 1. 서버 뒷면에서 전원 공급 장치를 찾은 다음 전원 공급 장치에서 전원 코드를 분리하십시오.
- 단계 2. 전원 공급 장치를 제거하십시오.
 - a. ❶ 그림과 같은 방향으로 해제 탭을 길게 누르십시오.

- b. ② 동시에 손잡이를 조심스럽게 당겨 새시에서 전원 공급 장치를 밀어내십시오.

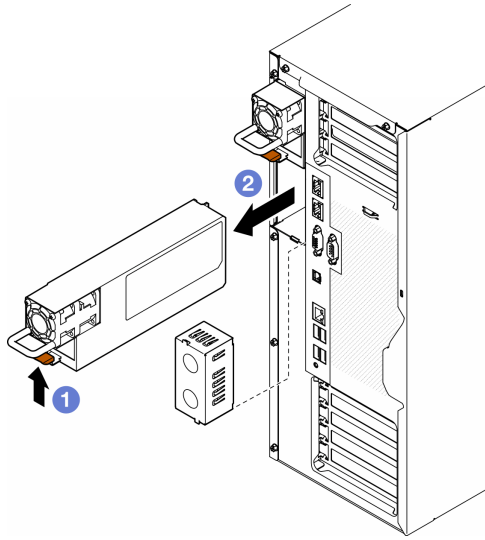


그림 102. 전원 공급 장치 또는 PSU 필터 제거

이 작업 완료 후

1. 교체 장치 또는 필터를 설치하십시오. 다음을 참조하십시오. "전원 공급 장치 설치" 130페이지.

중요: 정상적인 서버 작동 중 적절한 냉각을 위해 양쪽 전원 공급 장치 베이에 전원 공급 장치 또는 PSU 필터로 채워져 있어야 합니다.

2. 구성 요소 또는 옵션 장치를 반환하도록 지시받은 경우 모든 포장 지시사항을 따르고 제공되는 운송용 포장재를 사용하십시오.

전원 공급 장치 설치

이 섹션의 지침에 따라 전원 공급 장치를 설치하십시오.

이 작업 정보

S001





위험

전원, 전화 및 통신 케이블에 흐르는 전류는 위험합니다.
감전의 위험을 피하려면 다음과 같이 하십시오.

- 모든 전원 코드를 접지된 콘센트/전원에 올바르게 연결하십시오.
- 제품에 연결할 모든 장치를 콘센트/전원에 올바르게 연결하십시오.
- 신호 케이블을 연결 또는 분리할 때 가능하면 한 손만 사용하십시오.
- 주위에 화기 또는 습기가 있거나 손상된 장치는 켜지 마십시오.
- 장치에 전원 코드가 여러 개 있을 수 있으며 장치에서 모든 전원을 제거하려면 전원에서 전원 코드를 모두 뽑아야 합니다.

S002



경고:

장치의 전원 제어 버튼과 전원 공급 장치의 전원 스위치는 장치에 공급되는 전류를 차단하지 않습니다. 또한 장치에는 둘 이상의 전원 코드가 있을 수 있습니다. 장치로 공급되는 전류를 제거하려면 모든 전원 코드가 전원에서 분리되어 있는지 확인하십시오.

S033



경고:

위험한 에너지가 흐르고 있습니다. 금속이 합선될 때 위험 에너지 전압이 가열되어 금속이 조각나거나, 불타거나, 아니면 둘 다 발생할 수 있습니다.

S035



경고:

전원 공급 장치의 덮개나 이 레이블이 부착된 부품을 분해하지 마십시오. 이 레이블이 부착된 구성 요소의 내부에는 위험한 전압, 전류 및 에너지가 흐르고 있습니다. 이러한 구성 요소의 내부에는 사용자가 수리할 수 있는 부품이 없습니다. 위와 같은 레이블이 부착된 부품의 고장이 의심스러운 경우, 서비스 기술자에게 문의하십시오.

주의:

- "설치 지침" 1페이지 및 "안전 점검 목록" 2페이지의 내용을 읽고 안전하게 작업하십시오.
- 설치하기 전까지 정전기에 민감한 구성 요소는 정전기 방지 포장재에 넣어 두고 정전기 방전 손목 스트랩 또는 기타 접지 시스템을 갖춘 상태로 장치를 다루어 정전기에 노출되지 않도록 하십시오.

다음 팁은 서버가 지원하는 전원 공급 장치 유형과 전원 공급 장치 설치 시 고려해야 하는 기타 정보에 대해 설명합니다.

- 표준 배송 서버에는 하나의 전원 공급 장치만 설치되어 있습니다. 중복 및 핫 스왑 지원을 위해 추가 전원 공급 장치를 설치해야 합니다. 특정 사용자 지정 모델의 경우 전원 공급 장치 두 개가 설치되어 제공될 수도 있습니다.
- 설치할 장치가 지원되는지 확인하십시오. 서버에 지원되는 옵션 장치 목록을 보려면 <https://serverproven.lenovo.com> 사이트로 이동하십시오.

경고:

1. 240V dc 입력(입력 범위: 180~300V dc)은 중국 본토에서만 지원됩니다.
2. 240V dc의 전원 공급 장치는 핫 스왑이 불가능합니다. 전원 코드를 제거하려면 서버를 끄거나 차단기 패널에서 DC 전원을 분리했는지 확인하십시오.
3. ThinkSystem 제품이 DC 또는 AC 전기 환경에서 오류 없이 작동하려면 60364-1 IEC 2005 표준을 준수하는 TN-S 접지 시스템이 존재하거나 설치되어야 합니다.

참고:

- 서버에 설치된 전원 공급 장치 2개의 와트 수가 동일한지 확인하십시오.
- 기존 전원 공급 장치를 와트 수가 다른 새 전원 공급 장치로 교체하는 경우 전원 공급 장치 근처의 기존 레이블에 이 옵션과 함께 제공된 전원 정보 레이블을 부착하십시오.

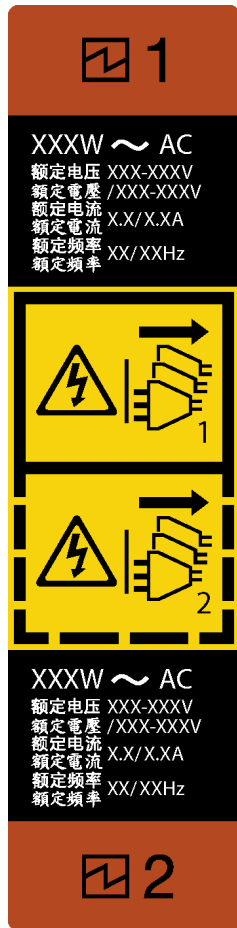


그림 103. 전원 공급 장치 레이블



在直流输入状态下，若电源供应器插座不支持热插拔功能，请务必不要对设备电源线进行热插拔，此操作可能导致设备损坏及数据丢失。因错误执行热插拔导致的设备故障或损坏，不属于保修范围。

NEVER CONNECT AND DISCONNECT THE POWER SUPPLY CABLE AND EQUIPMENT WHILE YOUR EQUIPMENT IS POWERED ON WITH DC SUPPLY (hot-plugging). Otherwise the equipment and result in data loss may be damaged, the damages and losses result from incorrect operation of the equipment will not be covered by the manufacturers' warranty.

절차

단계 1. 해당하는 경우 전원 공급 장치 베이 필터를 제거하십시오.

중요: 정상적인 서버 작동 중 적절한 냉각을 위해 양쪽 전원 공급 장치 베이이 모두 채워져 있어야 합니다. 즉 각 베이에 전원 공급 장치가 설치되어 있거나, 한 쪽에 전원 공급 장치가 설치되어 있고 다른 쪽에는 전원 공급 장치 필터가 설치되어 있어야 합니다.

단계 2. 전원 공급 장치의 방향을 기록한 다음 딸각하고 제자리에 들어갈 때까지 새시에 밀어 넣으십시오.

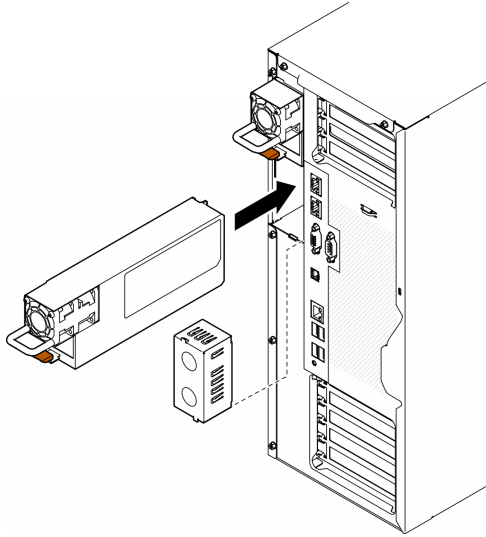


그림 104. 전원 공급 장치 또는 PSU 필터 설치

이 작업 완료 후

1. 전원 케이블을 전원 공급 장치 및 올바르게 접지된 전기 콘센트에 연결하십시오.
2. 손잡이를 당겨 전원 공급 장치가 적절히 설치되도록 하십시오.
3. 서버의 전원이 꺼져 있으면 서버를 켜십시오. 전원 공급 장치의 전원 입력 LED와 전원 출력 LED가 모두 켜져 있는지 확인하십시오. 이는 전원 공급 장치가 올바르게 작동함을 표시합니다.
4. 부품 교체를 완료하십시오. "[부품 교체 완료](#)" 169페이지의 내용을 참조하십시오.

프로세서 및 방열판 교체(숙련된 서비스 기술자 전용)

이 섹션의 지침에 따라 PHM(프로세서-방열판 모듈)으로 알려진 프로세서와 방열판 조립품, 프로세서 및 방열판을 제거하십시오.

주의: 프로세서 또는 방열판을 재사용하기 전에 Lenovo에서 검증한 알코올 청소 패드와 열전도 그리스를 사용하십시오.

중요: 서버의 프로세서는 발열 상태에 대응하여 일시적으로 속도를 낮추어 발열량을 줄이는 스로틀링을 수행할 수 있습니다. 극히 짧은 기간(100밀리초 이하) 동안 몇 개의 프로세서 코어가 스로틀링되는 경우에는 시스템 XCC 이벤트 로그에 해당 항목이 없는 운영 체제 이벤트 로그의 항목만 표시될 수 있습니다. 이런 상황이 발생하면 이벤트를 무시할 수 있으며 프로세서를 교체할 필요가 없습니다.

프로세서 및 방열판 제거(숙련된 기술자 전용)

이 섹션의 지침에 따라 PHM(프로세서-방열판 모듈)으로 알려진 프로세서와 방열판 조립품을 제거하십시오. 이 작업에는 Torx T30 드라이버가 필요합니다. 이 절차는 숙련된 기술자가 수행해야 합니다.

중요: 이 작업은 숙련된 기술자가 수행해야 합니다.

이 작업 정보

S002



경고:

장치의 전원 제어 버튼과 전원 공급 장치의 전원 스위치는 장치에 공급되는 전류를 차단하지 않습니다. 또한 장치에는 둘 이상의 전원 코드가 있을 수 있습니다. 장치로 공급되는 전류를 제거하려면 모든 전원 코드가 전원에서 분리되어 있는지 확인하십시오.

주의:

- "설치 지침" 1페이지 및 "안전 점검 목록" 2페이지의 내용을 읽고 안전하게 작업하십시오.
- 이 작업을 수행하려면 서버 전원을 끄고 전원 코드를 모두 분리하십시오. "서버 전원 끄기" 12페이지의 내용을 참조하십시오.
- 설치하기 전까지 정전기에 민감한 구성 요소는 정전기 방지 포장재에 넣어 두고 정전기 방전 손목 스트랩 또는 기타 접지 시스템을 갖춘 상태로 장치를 다루어 정전기에 노출되지 않도록 하십시오.
- 서버가 랙에 있는 경우 랙에서 서버를 제거하십시오.
- 서버에 풋 스탠드가 설치되어 있는 경우 스탠드를 안쪽으로 돌린 다음 서버를 옆으로 눕히면 더 쉽게 작동합니다.
- 각 프로세서 소켓에는 항상 덮개 또는 PHM이 있어야 합니다. PHM을 제거하거나 설치하는 경우에는 덮개로 비어 있는 프로세서 소켓을 보호하십시오.
- 프로세서 소켓 또는 프로세서 접촉면을 만지지 마십시오. 프로세서 소켓 접촉면은 매우 약하고 쉽게 손상됩니다. 프로세서 접촉면에 오염 물질(예: 피부의 지방분)이 있으면 연결 장애가 발생할 수 있습니다.
- 프로세서 또는 방열판의 열전도 그리스가 어느 것보다도 접촉하지 않도록 하십시오. 표면에 접촉하면 열전도 그리스가 손상되어 비효율적입니다. 열전도 그리스는 프로세서 소켓의 전기 커넥터와 같은 구성 요소를 손상시킬 수 있습니다.

한 번에 하나씩만 PHM을 제거하고 설치하십시오. 시스템 보드가 여러 프로세서를 지원하는 경우 첫 번째 프로세서 소켓부터 PHM을 설치하십시오.

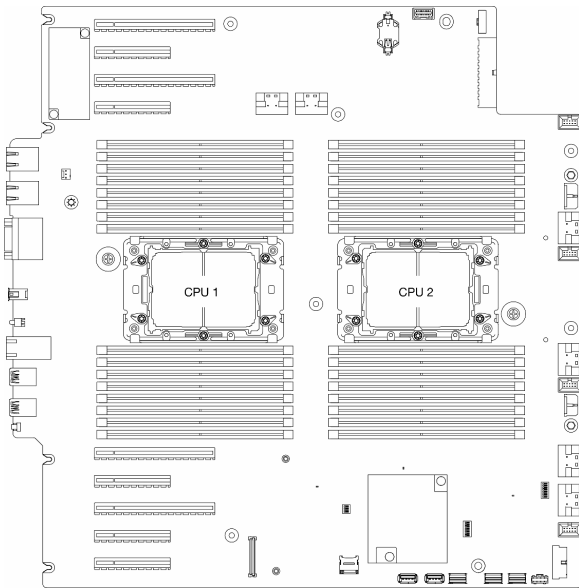


그림 105. 시스템 보드의 프로세서 위치

참고: 방열판, 프로세서 및 프로세서 캐리어는 이 섹션의 그림과 차이가 있을 수 있습니다.

다음 그림은 PHM의 주요 구성 요소를 보여줍니다.

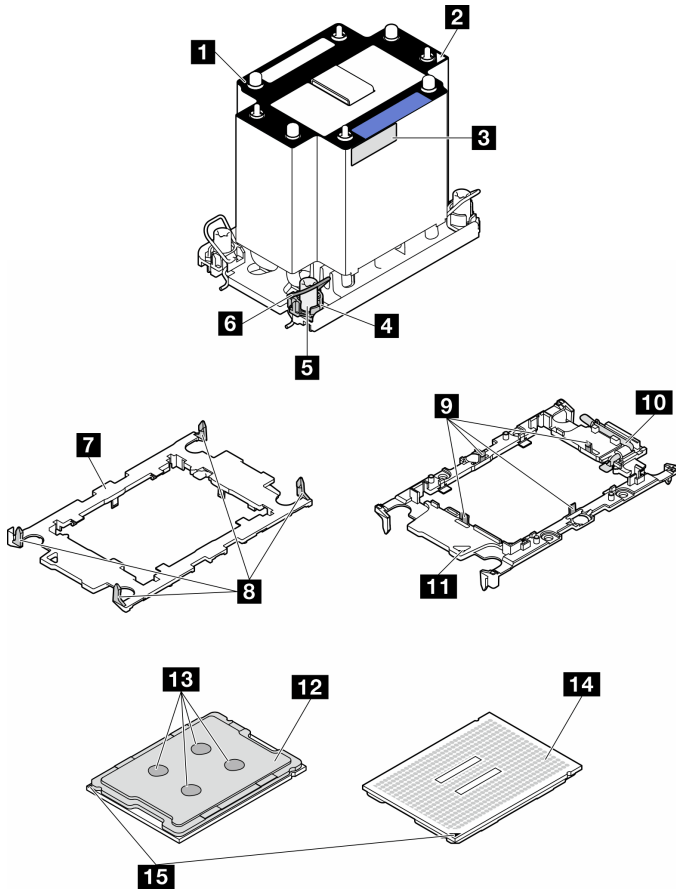


그림 106. PHM 구성 요소

1 방열판	9 캐리어의 프로세서를 고정하는 클립
2 방열판 삼각형 표시	10 캐리어 삼각 마크
3 프로세서 식별 레이블	11 프로세서 배출기 핸들
4 너트 및 와이어 베일 리테이너	12 프로세서 열 분산기
5 Torx T30 너트	13 열전도 그리스
6 틸트 방지 와이어 베일	14 프로세서 연락처
7 프로세서 캐리어	15 프로세서 삼각형 표시
8 캐리어를 방열판에 고정하는 클립	

절차

단계 1. 이 작업을 준비하십시오.

- a. 중복 전원 공급 장치를 제거하십시오. "전원 공급 장치 제거" 127페이지의 내용을 참조하십시오.
- b. 서버 덮개를 제거하십시오. "서버 덮개 제거" 165페이지의 내용을 참조하십시오.
- c. 필요한 경우 플래시 전원 모듈을 모두 제거하십시오. "플래시 전원 모듈 제거" 54페이지의 내용을 참조하십시오.
- d. 공기 조절 장치를 제거하십시오. "공기 조절 장치 제거" 30페이지의 내용을 참조하십시오.

단계 2. 시스템 보드에서 PHM을 제거하십시오.

- a. ① 방열판 레이블에 표시된 제거 순서대로 Torx T30 너트를 완전히 푸십시오.
- b. ② 기울임 방지 와이어 베일을 안쪽으로 돌리십시오.
- c. ③ 프로세서 소켓에서 PHM 배터리를 들어 올리십시오. PHM을 소켓에서 완전히 들어올릴 수 없는 경우 Torx T30 너트를 더 풀고 PHM을 다시 들어 올리십시오.

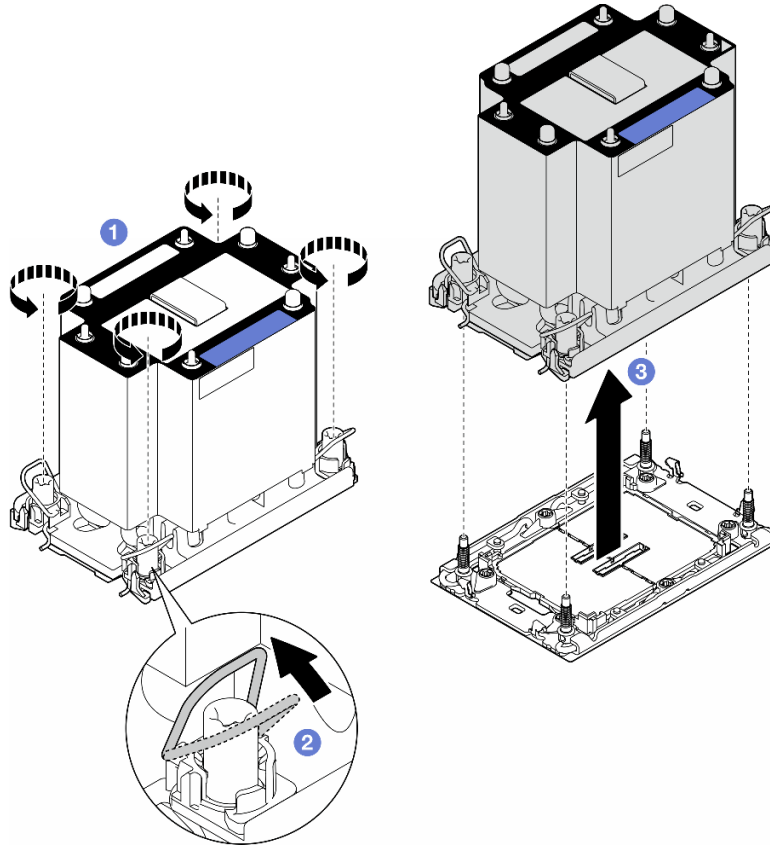


그림 107. PHM 제거

이 작업 완료 후

- 각 프로세서 소켓에는 항상 덮개 또는 PHM이 있어야 합니다. PHM을 제거하거나 설치하는 경우에는 덮개로 비어 있는 프로세서 소켓을 보호하십시오.
- 시스템 보드 교체의 일부로 PHM을 제거하는 경우 PHM을 따로 보관하십시오.
- 프로세서 또는 방열판을 재사용하려면 프로세서를 고정장치에서 분리하십시오. "[캐리어 및 방열판에서 프로세서 분리\(숙련된 기술자 전용\)](#)" 137페이지의 내용을 참조하십시오.
- 구성 요소 또는 옵션 장치를 반환하도록 지시받은 경우 모든 포장 지시사항을 따르고 제공되는 운송용 포장재를 사용하십시오.

캐리어 및 방열판에서 프로세서 분리(숙련된 기술자 전용)

이 섹션의 지침에 따라 PHM(프로세서-방열판 모듈)으로 알려진 프로세서와 방열판 조립품에서 프로세서와 캐리어를 분리하십시오. 이 절차는 숙련된 기술자가 수행해야 합니다.

중요: 이 작업은 숙련된 기술자가 수행해야 합니다.

이 작업 정보

S002



경고:

장치의 전원 제어 버튼과 전원 공급 장치의 전원 스위치는 장치에 공급되는 전류를 차단하지 않습니다. 또한 장치에는 둘 이상의 전원 코드가 있을 수 있습니다. 장치로 공급되는 전류를 제거하려면 모든 전원 코드가 전원에서 분리되어 있는지 확인하십시오.

주의:

- "설치 지침" 1페이지 및 "안전 점검 목록" 2페이지의 내용을 읽고 안전하게 작업하십시오.
- 이 작업을 수행하려면 서버 전원을 끄고 전원 코드를 모두 분리하십시오. "서버 전원 끄기" 12페이지의 내용을 참조하십시오.
- 설치하기 전까지 정전기에 민감한 구성 요소는 정전기 방지 포장재에 넣어 두고 정전기 방전 손목 스트랩 또는 기타 접지 시스템을 갖춘 상태로 장치를 다루어 정전기에 노출되지 않도록 하십시오.
- 마이크로프로세서 접촉면을 만지지 마십시오. 프로세서 접촉면에 오염 물질(예: 피부의 지방분)이 있으면 연결 장애가 발생할 수 있습니다.
- 프로세서 또는 방열판의 열전도 그리스가 어느 것보다도 접촉하지 않도록 하십시오. 표면에 접촉하면 열전도 그리스가 손상되어 비효율적입니다. 열전도 그리스는 프로세서 소켓의 전기 커넥터와 같은 구성 요소를 손상시킬 수 있습니다.

참고: 방열판, 프로세서 및 프로세서 캐리어는 이 섹션의 그림과 차이가 있을 수 있습니다.

절차

단계 1. 방열판 및 캐리어에서 프로세서를 분리하십시오.

- a. ① 해제 손잡이를 들어 올려 캐리어에서 드라이브를 꺼내십시오.
- b. ② 프로세서의 가장자리를 잡으십시오. 그런 다음 방열판 및 캐리어에서 프로세서를 들어 올립니다.
- c. ③ 프로세서를 내려 놓지 말고 알코올 클리닝 패드로 프로세서 상단의 열전도 그리스를 닦으십시오. 그런 다음 프로세서 접촉면이 위로 향하게 하여 프로세서를 정전기 보호 표면에 놓습니다.

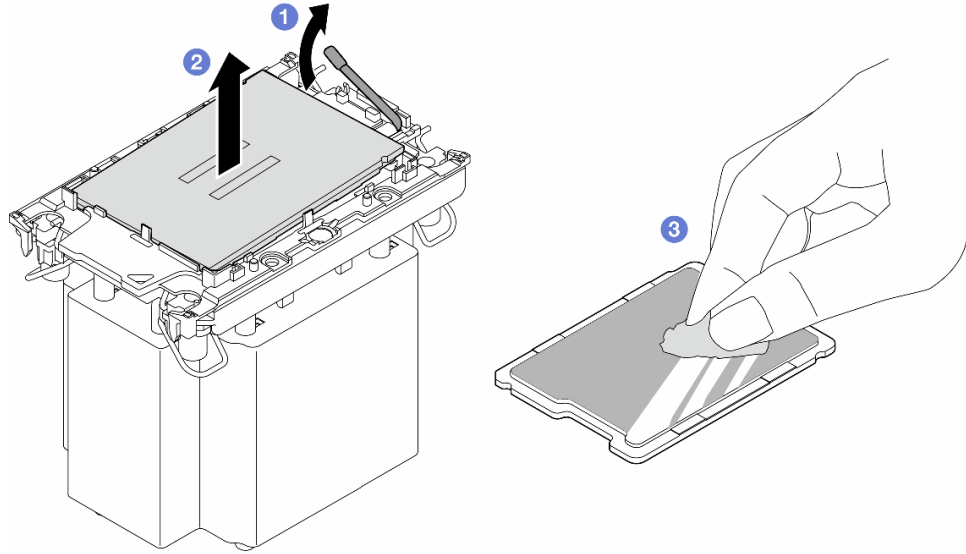


그림 108. 방열판 및 캐리어에서 프로세서 분리

참고: 프로세서 접촉면을 만지지 마십시오.

단계 2. 방열판에서 프로세서 캐리어를 분리하십시오.

- a. ① 방열판에서 고정 클립을 풉니다.
- b. ② 방열판에서 프로세서 캐리어를 들어내십시오.
- c. ③ 알코올 청소 패드를 사용하여 방열판 아랫면에서 열전도 그리스를 닦아 내십시오.

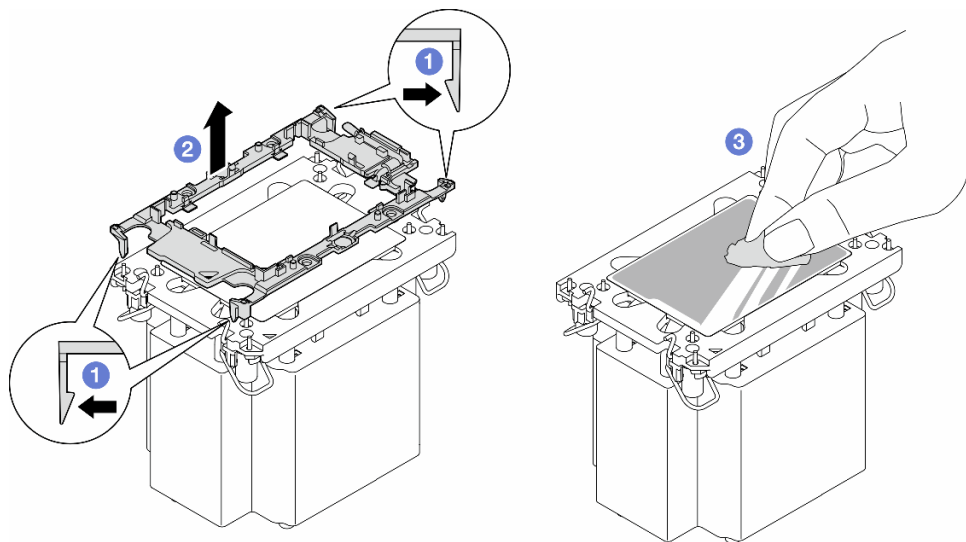


그림 109. 방열판에서 프로세서 캐리어 분리

참고: 프로세서 캐리어는 폐기되고 새 캐리어로 교체됩니다.

이 작업 완료 후

1. 필요한 경우 교체 장치를 설치하십시오. "[프로세서 및 방열판 설치\(숙련된 기술자 전용\)](#)" 140페이지.

- 구성 요소 또는 옵션 장치를 반환하도록 지시받은 경우 모든 포장 지시사항을 따르고 제공되는 운송용 포장재를 사용하십시오.

프로세서 및 방열판 설치(숙련된 기술자 전용)

이 섹션의 지침에 따라 PHM(프로세서-방열판 모듈)으로 알려진 프로세서와 방열판 조립품을 설치하십시오. 이 작업에는 Torx T30 드라이버가 필요합니다. 이 절차는 숙련된 기술자가 수행해야 합니다.

중요: 이 작업은 숙련된 기술자가 수행해야 합니다.

이 작업 정보

S002



경고:

장치의 전원 제어 버튼과 전원 공급 장치의 전원 스위치는 장치에 공급되는 전류를 차단하지 않습니다. 또한 장치에는 둘 이상의 전원 코드가 있을 수 있습니다. 장치로 공급되는 전류를 제거하려면 모든 전원 코드가 전원에서 분리되어 있는지 확인하십시오.

주의:

- "설치 지침" 1페이지 및 "안전 점검 목록" 2페이지의 내용을 읽고 안전하게 작업하십시오.
- 이 작업을 수행하려면 서버 전원을 끄고 전원 코드를 모두 분리하십시오. "서버 전원 끄기" 12페이지의 내용을 참조하십시오.
- 설치하기 전까지 정전기에 민감한 구성 요소는 정전기 방지 포장재에 넣어 두고 정전기 방전 손목 스트랩 또는 기타 접지 시스템을 갖춘 상태로 장치를 다루어 정전기에 노출되지 않도록 하십시오.
- 각 프로세서 소켓에는 항상 덮개 또는 PHM이 있어야 합니다. PHM을 제거하거나 설치하는 경우에는 덮개로 비어 있는 프로세서 소켓을 보호하십시오.
- 프로세서 소켓 또는 프로세서 접촉면을 만지지 마십시오. 프로세서 소켓 접촉면은 매우 약하고 쉽게 손상됩니다. 프로세서 접촉면에 오염 물질(예: 피부의 지방분)이 있으면 연결 장애가 발생할 수 있습니다.
- 프로세서 또는 방열판의 열전도 그리스가 어느 것보다도 접촉하지 않도록 하십시오. 표면에 접촉하면 열전도 그리스가 손상되어 비효율적입니다. 열전도 그리스는 프로세서 소켓의 전기 커넥터와 같은 구성 요소를 손상시킬 수 있습니다.
- 한 번에 하나씩만 PHM을 제거하고 설치하십시오. 시스템 보드가 여러 프로세서를 지원하는 경우 첫 번째 프로세서 소켓부터 PHM을 설치하십시오.

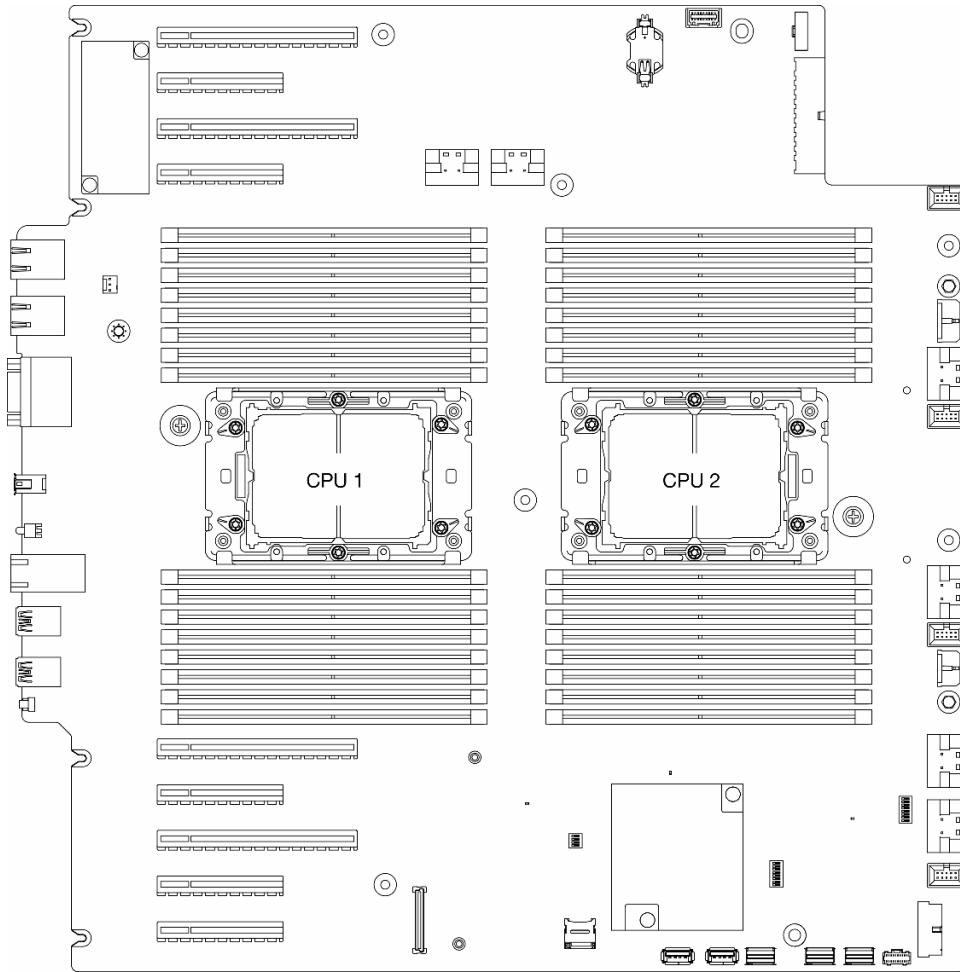


그림 110. 시스템 보드의 프로세서 위치

참고:

- 방열판, 프로세서 및 프로세서 캐리어는 이 섹션의 그림과 차이가 있을 수 있습니다.
- PHM에는 설치가 가능한 소켓용 슬롯이 있으며 소켓의 방향에 맞춰져 있습니다.
- 서버에 지원되는 프로세서 목록은 <https://serverproven.lenovo.com>의 내용을 참조하십시오. 시스템 보드의 모든 프로세서는 속도, 코어 수 및 주파수가 동일해야 합니다.
- 새 PHM 또는 교체 프로세서를 설치하기 전에 시스템 펌웨어를 최신 수준으로 업데이트하십시오. "펌웨어 업데이트" - *ThinkSystem ST650 V3 사용 설명서*의 내용을 참조하십시오.

다음 그림은 PHM의 주요 구성 요소를 보여줍니다.

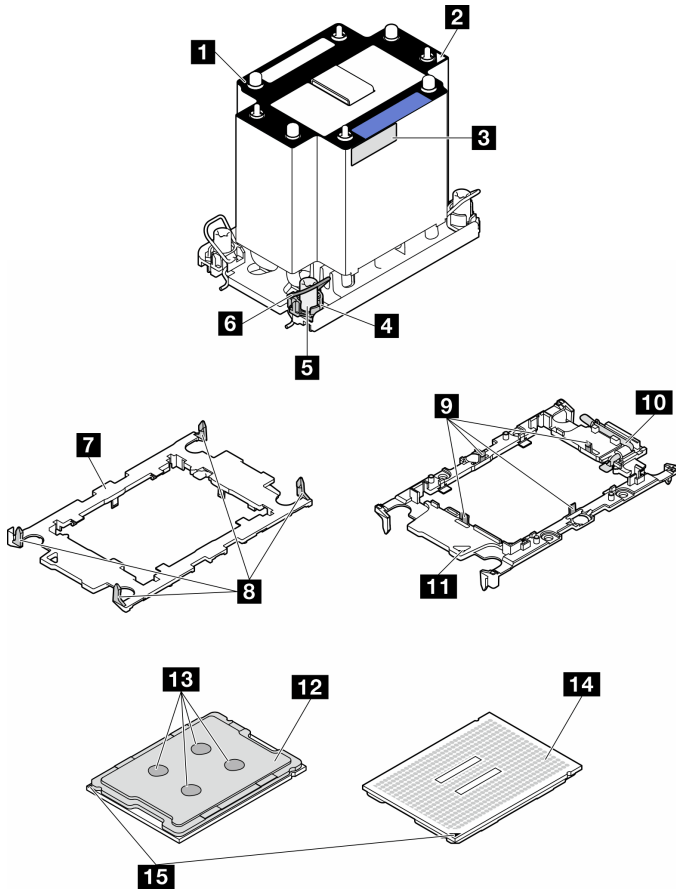


그림 111. PHM 구성 요소

1 방열판	9 캐리어의 프로세서를 고정하는 클립
2 방열판 삼각형 표시	10 캐리어 삼각 마크
3 프로세서 식별 레이블	11 프로세서 배출기 핸들
4 너트 및 와이어 베일 리테이너	12 프로세서 열 분산기
5 Torx T30 너트	13 열전도 그리스
6 틸트 방지 와이어 베일	14 프로세서 연락처
7 프로세서 캐리어	15 프로세서 삼각형 표시
8 캐리어를 방열판에 고정하는 클립	

펌웨어 및 드라이버 다운로드: 구성 요소를 교체한 후에 펌웨어 또는 드라이버를 업데이트해야 할 수 있습니다.

- 서버의 최신 펌웨어 및 드라이버 업데이트를 확인하려면 <https://datacentersupport.lenovo.com/tw/en/products/servers/thinksystem/st650v3/7d7a/downloads/driver-list/>로 이동하십시오.
- 펌웨어 업데이트 도구에 대한 추가 정보를 보려면 *사용 설명서* 또는 *시스템 구성 설명서*의 "펌웨어 업데이트"로 이동하십시오.

절차

단계 1. 프로세서를 교체하고 방열판을 다시 사용하는 경우:

- a. 방열판에서 프로세서 식별 레이블판을 제거한 후 교체 프로세서와 함께 제공되는 새 레이블로 교체하십시오.
- b. 방열판에 오래된 열전도 그리스가 있는 경우 알코올 클리닝 패드로 방열판 바닥의 열전도 그리스를 닦아냅니다.

단계 2. 방열판을 교체하고 프로세서를 다시 사용하는 경우:

- a. 기존 방열판에서 프로세서 식별 레이블을 제거한 후 새 방열판의 같은 위치에 설치하십시오. 레이블은 삼각형 맞춤 표시에 가까운 방열판 쪽에 있습니다.

참고: 레이블을 제거하여 새 방열판에 설치할 수 없거나 운송 도중 레이블이 손상된 경우 영구 표시를 사용하여 새 방열판에 레이블이 있던 곳과 같은 위치에 프로세서 식별 레이블의 프로세서 일련 번호를 기재하십시오.

- b. 새 캐리어에 프로세서를 설치합니다.

참고: 교체용 방열판은 회색 및 검정색 프로세서 캐리어와 함께 제공됩니다. 이전에 버린 것과 동일한 색상의 캐리어를 사용하십시오.

1. ① 드라이브 손잡이가 잠긴 위치에 있는지 확인하십시오.
2. ② 삼각형 표시에 맞춰 프로세서를 새 캐리어에 놓은 다음 프로세서의 표시가 있는 끝을 캐리어에 삽입하십시오.
3. ③ 프로세서의 삽입된 끝을 제자리에 고정하십시오. 그런 다음 캐리어의 표시되지 않은 끝을 아래로 돌려 프로세서에서 떼어내십시오.
4. ④ 프로세서를 누르고 캐리어의 클립 아래에 표시되지 않은 끝을 고정하십시오.
5. ⑤ 캐리어의 측면을 조심스럽게 아래로 돌려 프로세서에서 떼어내십시오.
6. ⑥ 프로세서를 누르고 캐리어의 클립 아래에 양 측면을 고정하십시오.

참고: 캐리어에서 떨어지지 않도록 하려면 프로세서 접촉면이 위를 향하고 캐리어의 양 쪽으로 캐리어 고정장치 어셈블리를 잡으십시오.

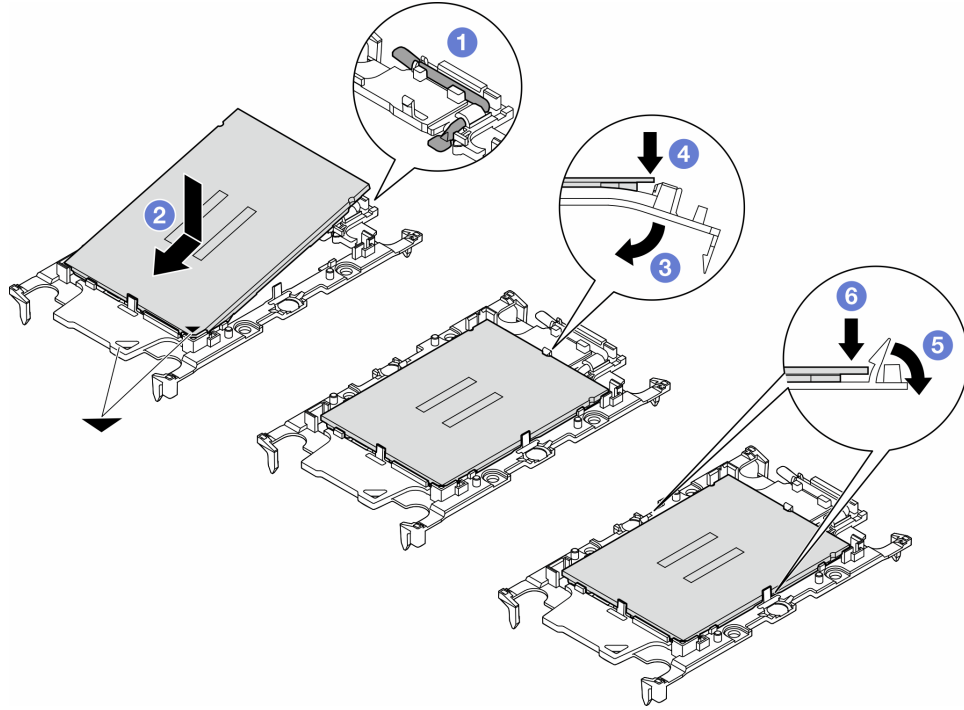


그림 112. 프로세서 캐리어 설치

단계 3. 열전도 그리스를 도포하십시오.

- a. 프로세서 접촉면이 아래를 향하도록 운송 트레이 위 프로세서 및 캐리어를 조심스럽게 놓으십시오. 캐리어의 삼각형 표시가 운송 트레이의 삼각형 표시와 정렬되었는지 확인하십시오.
- b. 프로세서에 사용한 열전도 그리스가 남아 있는 경우에는 알코올 청소 패드를 사용하여 프로세서의 윗면을 부드럽게 닦으십시오.

참고: 새 열전도 그리스를 바르기 전에 알코올이 완전히 증발했는지 확인하십시오.

- c. 4개의 균일한 간격의 도트를 형성하여 주사기로 프로세서 상단에 열 그리스를 바르고, 각 도트는 약 0.1ml의 열 그리스로 구성됩니다.

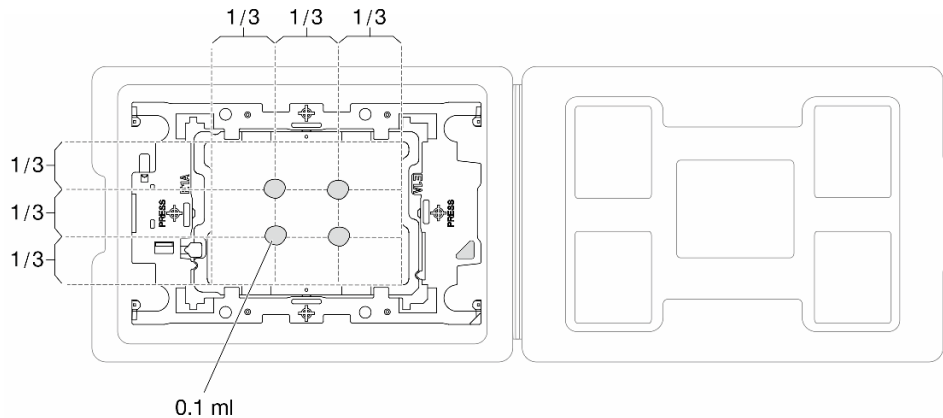


그림 113. 운송 트레이에 프로세서가 있는 열전도 그리스를 도포하십시오.

단계 4. 프로세서 및 방열판을 조립하십시오.

- a. 방열판 레이블의 삼각형 표시를 프로세서 캐리어 및 프로세서의 삼각형 표시에 맞추십시오.
- b. 프로세서 - 캐리어에 방열판을 설치하십시오.
- c. 네 모서리의 클립이 모두 맞물릴 때까지 캐리어를 제자리에 누르십시오.

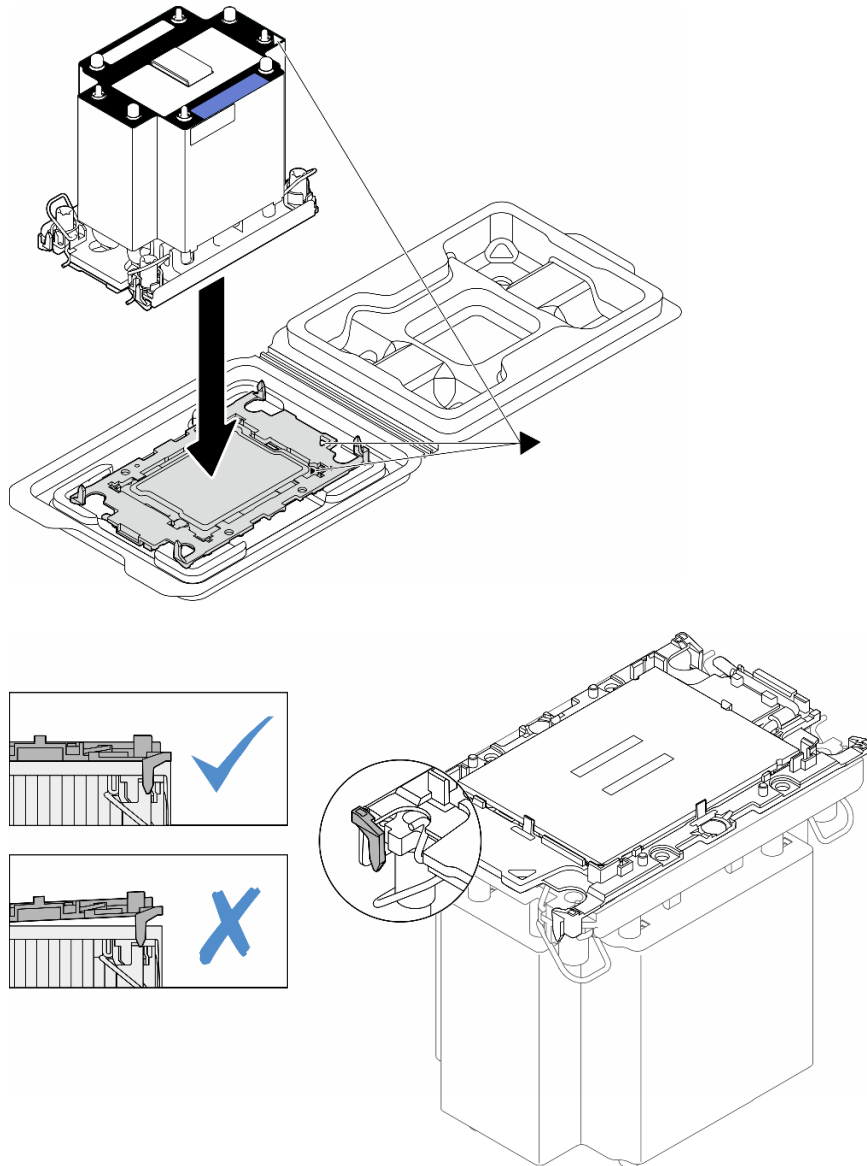


그림 114. 운송 트레이 내 프로세서로 PHM 조립

단계 5. 시스템 보드 소켓에 프로세서-방열판 모듈을 장착하십시오.

- a. ① 기울임 방지 와이어 베일을 안쪽으로 돌립니다.
- b. ② PHM의 삼각형 표시와 4개의 Torx T30 너트를 프로세서 소켓의 삼각형 표시와 나사산 포스트에 맞춘 후, PHM을 프로세서 소켓에 삽입하십시오.
- c. ③ 기울임 방지 와이어 베일이 소켓의 후크에 걸릴 때까지 바깥쪽으로 돌리십시오.

- d. ④ 방열판 레이블에 표시된 설치 순서대로 Torx T30 너트를 완전히 조이십시오. 나사가 움직이지 않을 때까지 조입니다. 그런 다음 방열판 아래에 있는 나사 어깨와 프로세서 소켓 사이에 간격이 없는지 육안으로 확인하십시오. 참고로 나사를 완전히 조이는 데 필요한 토크는 1.1뉴턴 미터(10인치 파운드)입니다.

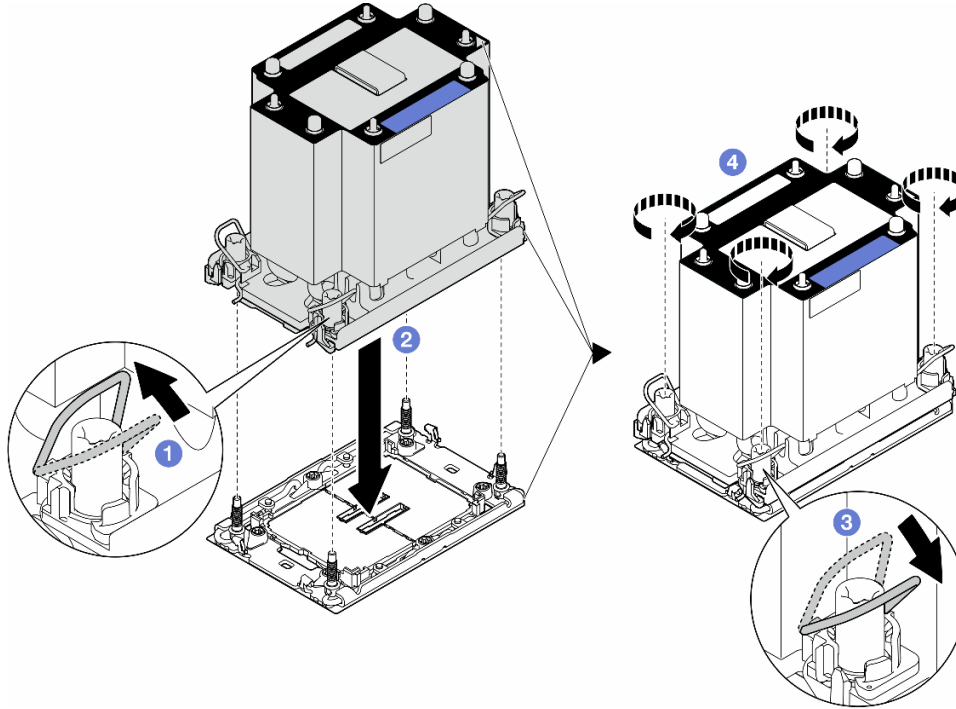


그림 115. 표준 PHM 설치

이 작업 완료 후

1. 공기 조절 장치를 다시 설치하십시오. "공기 조절 장치 설치" 31페이지의 내용을 참조하십시오.
2. 필요한 경우 플래시 전원 모듈을 모두 다시 설치하십시오. "플래시 전원 모듈 설치" 56페이지의 내용을 참조하십시오.
3. 서버 덮개를 다시 설치하십시오. "서버 덮개 설치" 167페이지의 내용을 참조하십시오.
4. 중복 전원 공급 장치를 다시 설치하십시오. "전원 공급 장치 설치" 130페이지의 내용을 참조하십시오.
5. 부품 교체를 완료하십시오. "부품 교체 완료" 169페이지의 내용을 참조하십시오.

펌웨어 및 RoT(Root of Trust) 보안 모듈 교체

이 섹션의 지침에 따라 ThinkSystem V3 Firmware and Root of Trust Security Module(펌웨어 및 RoT 보안 모듈)을(를) 제거하거나 설치하십시오.

펌웨어 및 RoT 보안 모듈 제거

이 섹션의 지침에 따라 ThinkSystem V3 Firmware and Root of Trust Security Module(펌웨어 및 RoT 보안 모듈)을(를) 제거하십시오.

이 작업 정보

주의:

- "설치 지침" 1페이지 및 "안전 점검 목록" 2페이지의 내용을 읽고 안전하게 작업하십시오.
- 이 작업을 수행하려면 서버 전원을 끄고 전원 코드를 모두 분리하십시오. "서버 전원 끄기" 12페이지의 내용을 참조하십시오.
- 설치하기 전까지 정전기에 민감한 구성 요소는 정전기 방지 포장재에 넣어 두고 정전기 방전 손목 스트랩 또는 기타 접지 시스템을 갖춘 상태로 장치를 다루어 정전기에 노출되지 않도록 하십시오.
- 서버가 랙에 있는 경우 랙에서 서버를 제거하십시오.
- 서버에 풋 스탠드가 설치되어 있는 경우 스탠드를 안쪽으로 돌린 다음 서버를 옆으로 눕히면 더 쉽게 작동합니다.

절차

단계 1. 이 작업을 준비하십시오.

- a. 서버 덮개를 제거하십시오. "서버 덮개 제거" 165페이지의 내용을 참조하십시오.
- b. 필요한 경우 플래시 전원 모듈을 모두 제거하십시오. "플래시 전원 모듈 제거" 54페이지의 내용을 참조하십시오.
- c. 공기 조절 장치를 제거하십시오. "공기 조절 장치 제거" 30페이지의 내용을 참조하십시오.
- d. PCIe 어댑터 또는 전체 길이 GPU 어댑터의 케이블을 분리하십시오.
- e. 전체 길이 GPU 어댑터를 모두 제거하십시오(있는 경우). "FL GPU 어댑터 제거" 116페이지의 내용을 참조하십시오.
- f. 팬 모듈 및 팬 필터를 모두 제거하십시오. "팬 모듈 제거" 45페이지의 내용을 참조하십시오.

주의: 팬 케이스 어셈블리를 취급할 때 팬 케이스에서 팬 모듈을 모두 제거해야 합니다.

- g. 팬 케이스 어셈블리를 제거하십시오. "팬 케이스 어셈블리 제거" 46페이지의 내용을 참조하십시오.
- h. PCIe 어댑터를 모두 제거하십시오. "HL PCIe 어댑터 제거" 110페이지의 내용을 참조하십시오.

단계 2. 펌웨어 및 RoT 보안 모듈의 나사 2개를 풀고 새시에서 RoT 모듈을 들어 올리십시오.

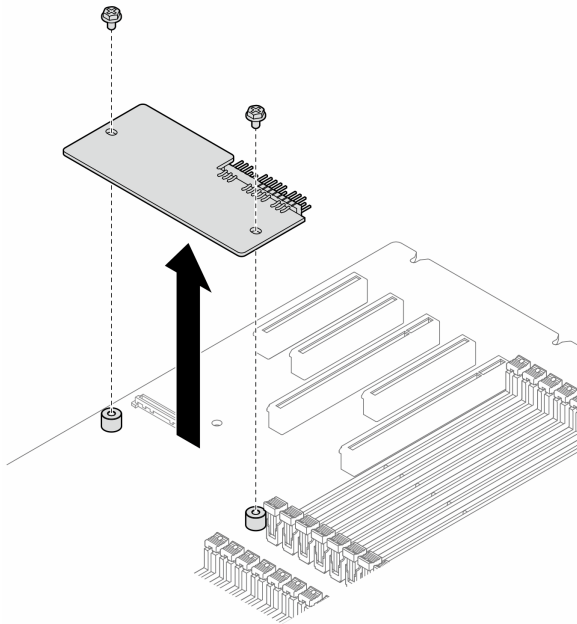


그림 116. 펌웨어 및 RoT 보안 모듈 제거

이 작업 완료 후

1. 필요한 경우 교체 장치를 설치하십시오. "펌웨어 및 RoT 보안 모듈 설치" 148페이지.
2. 구성 요소 또는 옵션 장치를 반환하도록 지시받은 경우 모든 포장 지시사항을 따르고 제공되는 운송용 포장재를 사용하십시오.

펌웨어 및 RoT 보안 모듈 설치

이 섹션의 지침에 따라 ThinkSystem V3 Firmware and Root of Trust Security Module(펌웨어 및 RoT 보안 모듈)을(를) 설치하십시오.

이 작업 정보

주의:

- "설치 지침" 1페이지 및 "안전 점검 목록" 2페이지의 내용을 읽고 안전하게 작업하십시오.
- 이 작업을 수행하려면 서버 전원을 끄고 전원 코드를 모두 분리하십시오. "서버 전원 끄기" 12페이지의 내용을 참조하십시오.
- 설치하기 전까지 정전기에 민감한 구성 요소는 정전기 방지 포장재에 넣어 두고 정전기 방전 손목 스트랩 또는 기타 접지 시스템을 갖춘 상태로 장치를 다루어 정전기에 노출되지 않도록 하십시오.
- 서버가 랙에 있는 경우 랙에서 서버를 제거하십시오.
- 서버에 풋 스탠드가 설치되어 있는 경우 스탠드를 안쪽으로 돌린 다음 서버를 옆으로 눕히면 더 쉽게 작동합니다.

절차

단계 1. 이 작업을 준비하십시오.

- a. 새 부품이 들어 있는 정전기 방지 포장재를 서버 외부의 도포되지 않은 표면에 대십시오. 그런 다음 포장재에서 새 부품을 꺼내 정전기 방지 표면에 놓으십시오.

단계 2. 시스템 보드에 펌웨어 및 RoT 보안 모듈을(를) 평평하게 놓은 다음 나사 2개를 해당 너트에 맞추고 조여서 고정하십시오.

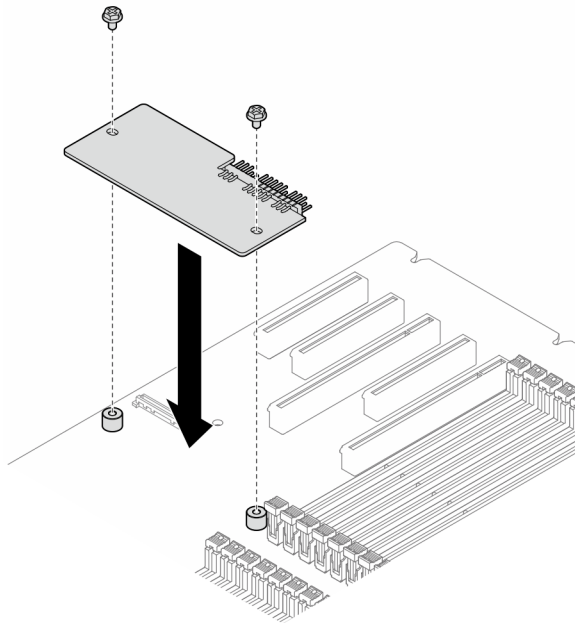


그림 117. 펌웨어 및 RoT 보안 모듈 설치

단계 3. 시스템 보드에 케이블을 연결하십시오. "시스템 보드 커넥터" 246페이지의 내용을 참조하십시오.

이 작업 완료 후

1. PCIe 어댑터를 모두 다시 설치하십시오. "HL PCIe 어댑터 설치" 112페이지의 내용을 참조하십시오.
2. 팬 케이스 어셈블리를 다시 설치하십시오. "팬 케이스 어셈블리 설치" 48페이지의 내용을 참조하십시오.

주의: 팬 케이스 어셈블리를 취급할 때 팬 케이스에서 팬 모듈을 모두 제거해야 합니다.

3. 팬 모듈(필요한 경우 팬 필터도)을 모두 다시 설치하십시오. "팬 모듈 설치" 49페이지의 내용을 참조하십시오.
4. 필요한 경우 전체 길이 GPU 어댑터를 모두 다시 설치하십시오. "FL GPU 어댑터 설치" 118페이지의 내용을 참조하십시오.
5. 제거한 케이블을 모두 다시 연결하십시오. 제 2 장 "내장 케이블 배선" 171페이지의 내용을 참조하십시오.
6. 공기 조절 장치를 다시 설치하십시오. "공기 조절 장치 설치" 31페이지의 내용을 참조하십시오.
7. 필요한 경우 플래시 전원 모듈을 모두 다시 설치하십시오. "플래시 전원 모듈 설치" 56페이지의 내용을 참조하십시오.
8. 서버 덮개를 다시 설치하십시오. "서버 덮개 설치" 167페이지의 내용을 참조하십시오.
9. 부품 교환을 완료하십시오. "부품 교체 완료" 169페이지의 내용을 참조하십시오.

TPM 숨기기/관찰

TPM은 시스템 작동을 위한 데이터 전송을 암호화하도록 기본적으로 활성화되어 있습니다. 필요한 경우 Lenovo XClarity Essentials OneCLI을(를) 사용하여 TPM을 비활성화할 수 있습니다.

TPM을 비활성화하려면 다음을 수행하십시오.

1. Lenovo XClarity Essentials OneCLI를 다운로드하고 설치하십시오.

Lenovo XClarity Essentials OneCLI를 다운로드하려면 다음 사이트로 이동하십시오.

<https://datacentersupport.lenovo.com/solutions/HT116433>

2. 다음 명령을 실행하십시오.

```
OneCli.exe config set TrustedComputingGroup.HideTPMfromOS "Yes" --imm <userid>:<password>@<ip_address> --override
```

여기서,

- <userid>:<password>는 서버의 BMC(Lenovo XClarity Controller 인터페이스)에 액세스하는 데 사용되는 자격 증명입니다. 기본 사용자 ID는 USERID이고 기본 암호는 PASSWORD(대문자 O가 아니라 숫자 0)입니다.
- <ip_address>는 BMC의 IP 주소입니다.

예:

```
D:\onecli>OneCli.exe config set TrustedComputingGroup.HideTPMfromOS "Yes" --imm USERID:PASSWORD=1@10.245.39.79 --override
Lenovo XClarity Essentials OneCLI 1xce_onecli01p-2.3.0
Licensed Materials - Property of Lenovo
(C) Copyright Lenovo Corp. 2013-2018 All Rights Reserved
If the parameters you input includes password, please Note that:
* The password must consist of a sequence of characters from `0-9a-zA-Z_+.$%!'&*()= ` set
* Use `"' to quote when password parameters include special characters
* Do not use reserved characters in path name when parameter contains path
Invoking SET command ...
Connected to BMC at IP address 10.245.39.79 by IPMI
TrustedComputingGroup.HideTPMfromOS=Yes
Success.
```

3. 시스템을 재부팅하십시오.

TPM을 다시 활성화하려면 다음 명령을 실행하고 시스템을 재부팅하십시오.

```
OneCli.exe config set TrustedComputingGroup.HideTPMfromOS "No" --imm <userid>:<password>@<ip_address> --override
```

예:

```
D:\onecli3>OneCli.exe config set TrustedComputingGroup.HideTPMfromOS "No" --imm USERID:PASSWORD=11@10.245.39.79 --override
Lenovo XClarity Essentials OneCLI 1xce_onecli01h-3.0.1
(C) Lenovo 2013-2020 All Rights Reserved
OneCLI License Agreement and OneCLI Legal Information can be found at the following location:
"D:\onecli3\Lic"
[1s]Certificate check finished [100%][=====]
Invoking SET command ...
Connected to BMC at IP address 10.245.39.79 by IPMI
TrustedComputingGroup.HideTPMfromOS=No
Configure successfully, please reboot system.
Succeed.
```

TPM 펌웨어 업데이트

필요한 경우 Lenovo XClarity Essentials OneCLI을(를) 사용하여 TPM 펌웨어를 업데이트할 수 있습니다.

참고: TPM 펌웨어 업데이트는 되돌릴 수 없습니다. 업데이트 후에는 TPM 펌웨어를 이전 버전으로 다운그레이드할 수 없습니다.

TPM 펌웨어 버전

아래 절차에 따라 TPM 펌웨어 버전을 확인하십시오.

Lenovo XClarity Provisioning Manager에서

1. 서버를 시작하고 화면 지침에 지정된 키를 눌러 Lenovo XClarity Provisioning Manager 인터페이스를 표시합니다. (자세한 정보는 <https://pubs.lenovo.com/lxpm-overview/>에서 서버와 호환되는 LXPM 설명서의 "시작" 섹션을 참조하십시오.)
2. 시동 관리자 암호가 필요한 경우 암호를 입력하십시오.
3. UEFI 설정 페이지에서 시스템 설정 → 보안 → 신뢰할 수 있는 플랫폼 모듈 → TPM 2.0 → TPM 펌웨어 버전을 클릭하십시오.

TPM 펌웨어 업데이트

TPM 펌웨어를 업데이트하려면 다음과 같이 하십시오.

1. Lenovo XClarity Essentials OneCLI를 다운로드하고 설치하십시오.
Lenovo XClarity Essentials OneCLI를 다운로드하려면 다음 사이트로 이동하십시오.
<https://datacentersupport.lenovo.com/solutions/HT116433>

2. 다음 명령을 실행하십시오.

```
OneCli.exe config set TrustedComputingGroup.DeviceOperation "Update to TPM 2.0 firmware version <x.x.x.x>" --bmc <userid>:<password>@<ip_address>
```

여기서,

- <x.x.x.x>은(는) 대상 TPM 버전입니다.
예: TPM 2.0(7.2.1.0) → TPM 2.0(7.2.2.0):

```
OneCli.exe config set TrustedComputingGroup.DeviceOperation "Update to TPM 2.0 firmware version 7.2.2.0" --bmc <userid>:<password>@<ip_address>
```

- <userid>:<password>는 서버의 BMC(Lenovo XClarity Controller 인터페이스)에 액세스하는 데 사용되는 자격 증명입니다. 기본 사용자 ID는 USERID이고 기본 암호는 PASSWORD(대문자 O가 아니라 숫자 0)입니다.
- <ip_address>는 BMC의 IP 주소입니다.

보안 문 교체

이 섹션의 지침에 따라 보안 문을 제거 또는 설치하십시오.

참고: 이 섹션은 보안 문이 설치된 서버 모델에만 적용됩니다.

보안 문 제거

이 섹션의 지침에 따라 보안 문을 제거하십시오.

이 작업 정보

주의:

- "설치 지침" 1페이지 및 "안전 점검 목록" 2페이지의 내용을 읽고 안전하게 작업하십시오.
- 설치하기 전까지 정전기에 민감한 구성 요소는 정전기 방지 포장재에 넣어 두고 정전기 방전 손목 스트랩 또는 기타 접지 시스템을 갖춘 상태로 장치를 다루어 정전기에 노출되지 않도록 하십시오.

절차

- 단계 1. ❶ 서버 뒷면에 부착된 키를 사용하여 덮개를 잠금 해제하십시오.
- 단계 2. ❷ 보안 문을 여십시오.
- 단계 3. ❸ 새시에서 완전히 제거될 때까지 보안 문을 살짝 위로 들어 올리십시오.

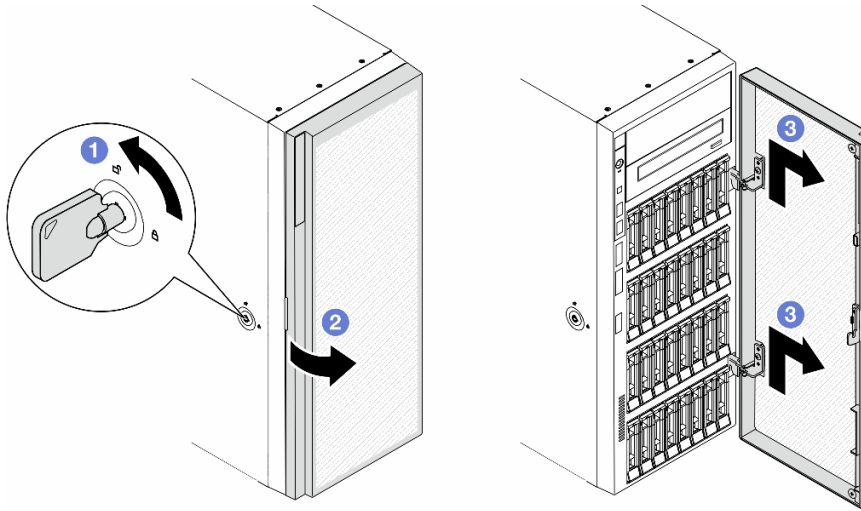


그림 118. 보안 문 제거

이 작업 완료 후

1. 교체 장치를 설치하십시오. "보안 문 설치" 152페이지
2. 구성 요소 또는 옵션 장치를 반환하도록 지시받은 경우 모든 포장 지시사항을 따르고 제공되는 운송용 포장재를 사용하십시오.

보안 문 설치

이 섹션의 지침에 따라 보안 문을 설치하십시오.

이 작업 정보

주의:

- "설치 지침" 1페이지 및 "안전 점검 목록" 2페이지의 내용을 읽고 안전하게 작업하십시오.
- 설치하기 전까지 정전기에 민감한 구성 요소는 정전기 방지 포장재에 넣어 두고 정전기 방전 손목 스트랩 또는 기타 접지 시스템을 갖춘 상태로 장치를 다루어 정전기에 노출되지 않도록 하십시오.

절차

- 단계 1. ❶ 보안 문에 있는 후크 2개를 앞면 베젤의 해당 구멍에 맞추십시오. 그런 다음 제자리에 고정될 때까지 보안 문을 안쪽으로 밀고 내려놓으십시오.
- 단계 2. ❷ 보안 문을 닫으십시오.
- 단계 3. ❸ 서버 뒷면에 부착된 키를 사용하여 서버 덮개를 잠그십시오.

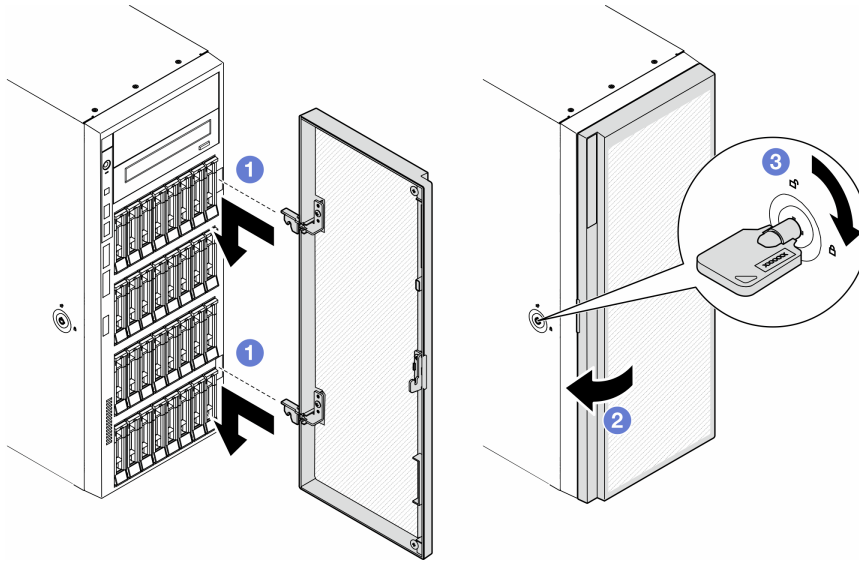


그림 119. 보안 문 설치

이 작업 완료 후

부품 교체를 완료하십시오. "[부품 교체 완료](#)" 169페이지의 내용을 참조하십시오.

시스템 보드 교체(숙련된 기술자 전용)

이 섹션의 지침에 따라 시스템 보드를 제거 또는 설치하십시오.

중요: 이 작업은 숙련된 기술자가 수행해야 합니다.

시스템 보드 제거(숙련된 기술자 전용)

이 섹션의 지침에 따라 시스템 보드를 제거하십시오.

중요: 이 작업은 숙련된 기술자가 수행해야 합니다.

이 작업 정보

S002



경고:

장치의 전원 제어 버튼과 전원 공급 장치의 전원 스위치는 장치에 공급되는 전류를 차단하지 않습니다. 또한 장치에는 둘 이상의 전원 코드가 있을 수 있습니다. 장치로 공급되는 전류를 제거하려면 모든 전원 코드가 전원에서 분리되어 있는지 확인하십시오.

주의:

- "설치 지침" 1페이지 및 "안전 점검 목록" 2페이지의 내용을 읽고 안전하게 작업하십시오.
- 이 작업을 수행하려면 서버 전원을 끄고 전원 코드를 모두 분리하십시오. "서버 전원 끄기" 12페이지의 내용을 참조하십시오.
- 설치하기 전까지 정전기에 민감한 구성 요소는 정전기 방지 포장재에 넣어 두고 정전기 방전 손목 스트랩 또는 기타 접지 시스템을 갖춘 상태로 장치를 다루어 정전기에 노출되지 않도록 하십시오.
- 서버가 랙에 있는 경우 랙에서 서버를 제거하십시오.
- 서버에 풋 스탠드가 설치되어 있는 경우 스탠드를 안쪽으로 돌린 다음 서버를 옆으로 눕히면 더 쉽게 작동합니다.

절차

단계 1. 이 작업을 준비하십시오.

- Lenovo XClarity Controller IP 주소, 필수 제품 데이터, 시스템 유형, 모델 번호, 일련 번호, 범용 고유 식별자 및 서버의 자산 태그와 같은 모든 시스템 구성 정보를 기록하십시오.
- Lenovo XClarity Essentials을(를) 사용하여 시스템 구성을 외부 장치에 저장하십시오.
- 서버 덮개를 제거하십시오. "서버 덮개 제거" 165페이지의 내용을 참조하십시오.
- 필요한 경우 플래시 전원 모듈을 모두 제거하십시오. "플래시 전원 모듈 제거" 54페이지의 내용을 참조하십시오.
- 공기 조절 장치를 제거하십시오. "공기 조절 장치 제거" 30페이지의 내용을 참조하십시오.
- PCIe 어댑터 또는 전체 길이 GPU 어댑터의 케이블을 분리하십시오.
- 전체 길이 GPU 어댑터를 모두 제거하십시오(있는 경우). "FL GPU 어댑터 제거" 116페이지의 내용을 참조하십시오.
- 팬 모듈 및 팬 필터를 모두 제거하십시오. "팬 모듈 제거" 45페이지의 내용을 참조하십시오.

주의: 팬 케이스 어셈블리를 취급할 때 팬 케이스에서 팬 모듈을 모두 제거해야 합니다.

- 팬 케이스 어셈블리를 제거하십시오. "팬 케이스 어셈블리 제거" 46페이지의 내용을 참조하십시오.
- PCIe 어댑터를 모두 제거하십시오. "HL PCIe 어댑터 제거" 110페이지의 내용을 참조하십시오.
- 침입 스위치를 제거하십시오. "침입 스위치 제거" 75페이지의 내용을 참조하십시오.
- CMOS 배터리를 제거하십시오. "CMOS 배터리 제거(CR2032)" 33페이지의 내용을 참조하십시오.
- 각 메모리 모듈의 슬롯 번호에 레이블을 지정하고 시스템 보드에서 모든 메모리 모듈을 제거한 후 나중에 다시 설치할 수 있도록 정전기 방지 표면 위에 따로 두십시오. "메모리 모듈 제거" 85페이지의 내용을 참조하십시오.
- 프로세서와 방열판을 제거하십시오. "프로세서 및 방열판 제거(숙련된 기술자 전용)" 134페이지의 내용을 참조하십시오.
- 케이블이 시스템 보드에 연결된 위치를 기록한 후 모든 케이블을 분리하십시오.

참고: 래치, 케이블 클립, 잠금 해제 탭 또는 케이블 커넥터의 잠금 장치를 모두 미리 분리하십시오. 케이블을 제거하기 전에 이러한 잠금 장치를 해제하지 않으면 시스템 보드의 케이블 커넥터가 손상됩니다. 케이블 커넥터가 손상되면 시스템 보드를 교체해야 할 수도 있습니다.

단계 2. 시스템 보드를 고정하는 나사 9개를 제거하십시오.

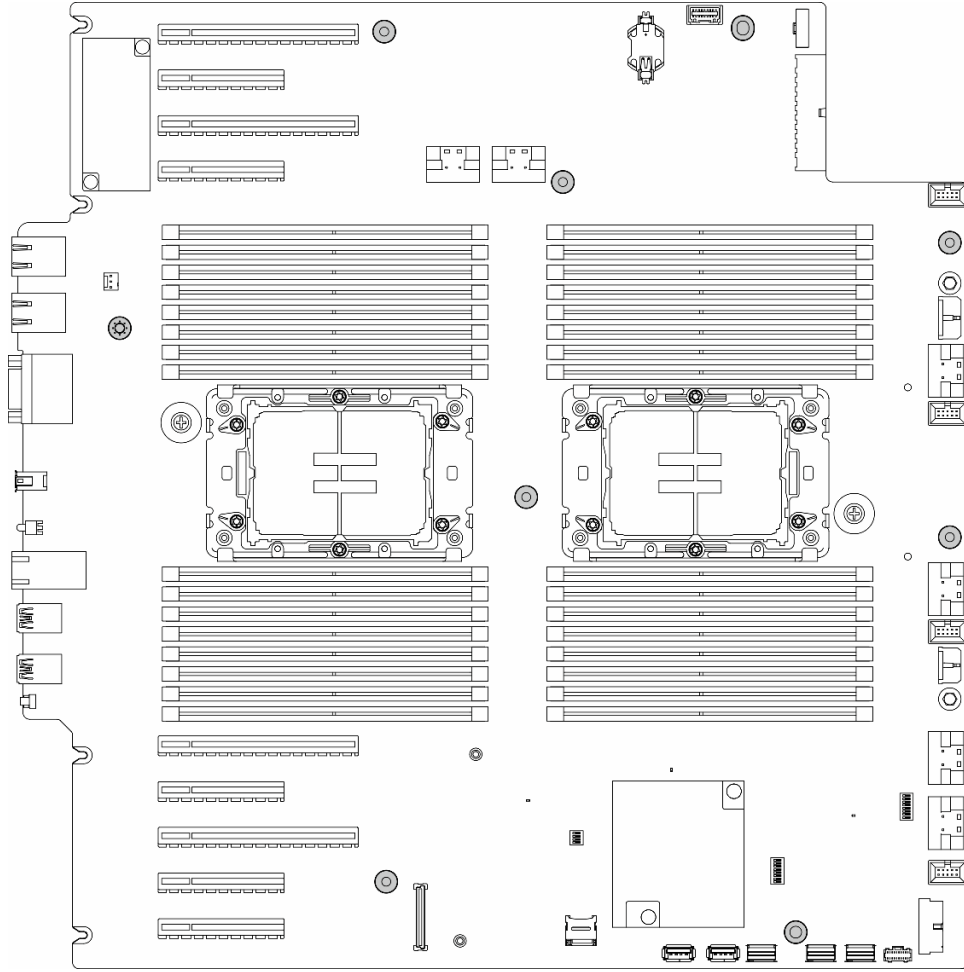


그림 120. 시스템 보드 나사 제거

단계 3. 서버 앞면으로 시스템 보드를 움직이십시오. 시스템 보드의 뒷면 커넥터가 뒷면 패널의 해당 구멍에서 분리되었는지 확인하십시오.

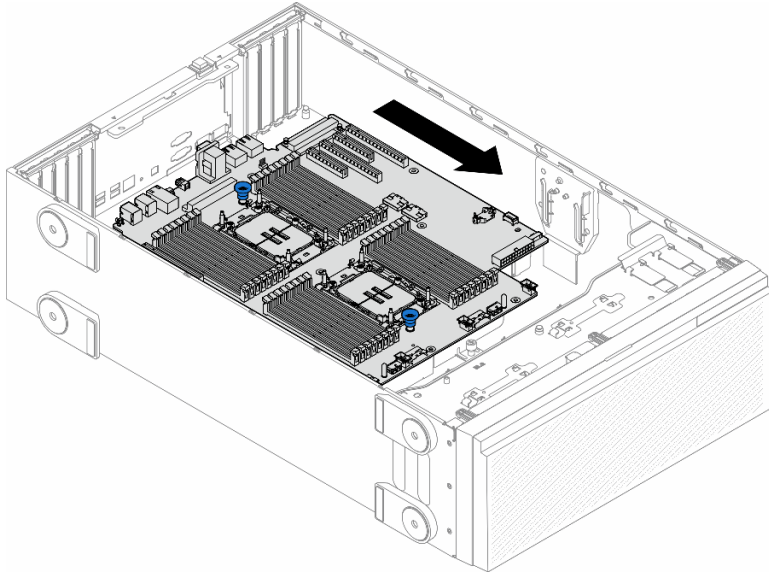


그림 121. 새시에서 시스템 보드 분리

단계 4. 플런저를 잡고 그림과 같은 방향으로 시스템 보드를 제거하십시오.

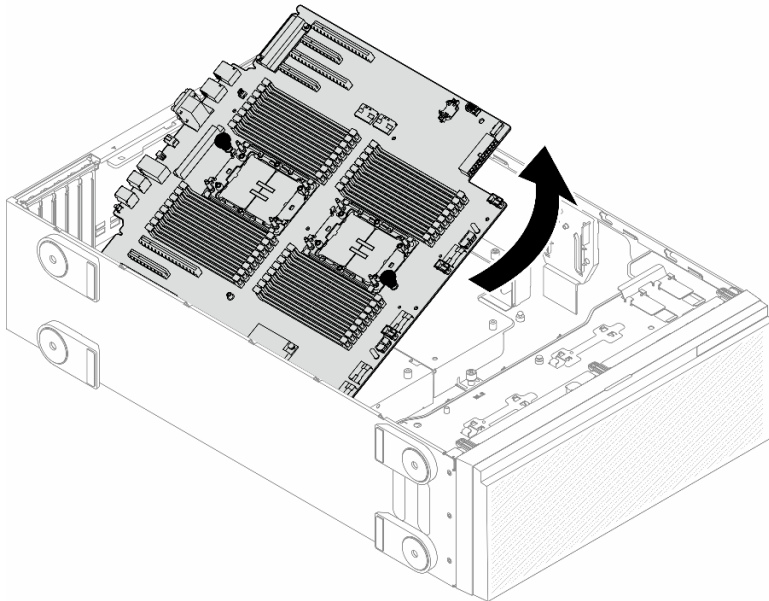


그림 122. 시스템 보드 제거

단계 5. 이전 시스템 보드를 깨끗하고 평평한 정전기 방지 표면에 놓으십시오.

이 작업 완료 후

- 시스템 보드를 설치하십시오. "[시스템 보드 설치\(숙련된 기술자 전용\)](#)" 157페이지의 내용을 참조하십시오.

- 구성 요소 또는 옵션 장치를 반환하도록 지시받은 경우 모든 포장 지시사항을 따르고 제공되는 운송용 포장재를 사용하십시오.

중요: 시스템 보드를 반환하기 전에 새 시스템 보드의 프로세서 소켓 방진 덮개를 설치했는지 확인하십시오. 프로세서 소켓 방진 덮개를 교체하는 방법:

1. 새 시스템 보드의 프로세서 소켓 어셈블리에서 방진 덮개를 가져와서 제거된 시스템 보드의 프로세서 소켓 어셈블리 위에 올바르게 놓으십시오.
2. 소켓 핀이 손상되지 않도록 가장자리를 누른 상태로 방진 덮개 다리를 프로세서 소켓 어셈블리 쪽으로 부드럽게 누르십시오. 방진 덮개의 찰칵 소리가 들릴 수도 있습니다.
3. 프로세서 소켓 어셈블리에 방진 덮개가 단단히 부착되었는지 확인하십시오.

시스템 보드 설치(숙련된 기술자 전용)

이 섹션의 지침에 따라 시스템 보드를 설치하십시오.

중요: 이 작업은 숙련된 기술자가 수행해야 합니다.

이 작업 정보

S002



경고:

장치의 전원 제어 버튼과 전원 공급 장치의 전원 스위치는 장치에 공급되는 전류를 차단하지 않습니다. 또한 장치에는 둘 이상의 전원 코드가 있을 수 있습니다. 장치로 공급되는 전류를 제거하려면 모든 전원 코드가 전원에서 분리되어 있는지 확인하십시오.

주의:

- "설치 지침" 1페이지 및 "안전 점검 목록" 2페이지의 내용을 읽고 안전하게 작업하십시오.
- 이 작업을 수행하려면 서버 전원을 끄고 전원 코드를 모두 분리하십시오. "서버 전원 끄기" 12페이지의 내용을 참조하십시오.
- 설치하기 전까지 정전기에 민감한 구성 요소는 정전기 방지 포장재에 넣어 두고 정전기 방전 손목 스트랩 또는 기타 접지 시스템을 갖춘 상태로 장치를 다루어 정전기에 노출되지 않도록 하십시오.

절차

단계 1. 그림과 같이 플런저로 시스템 보드를 잡고 새시에 조심스럽게 내려 놓으십시오.

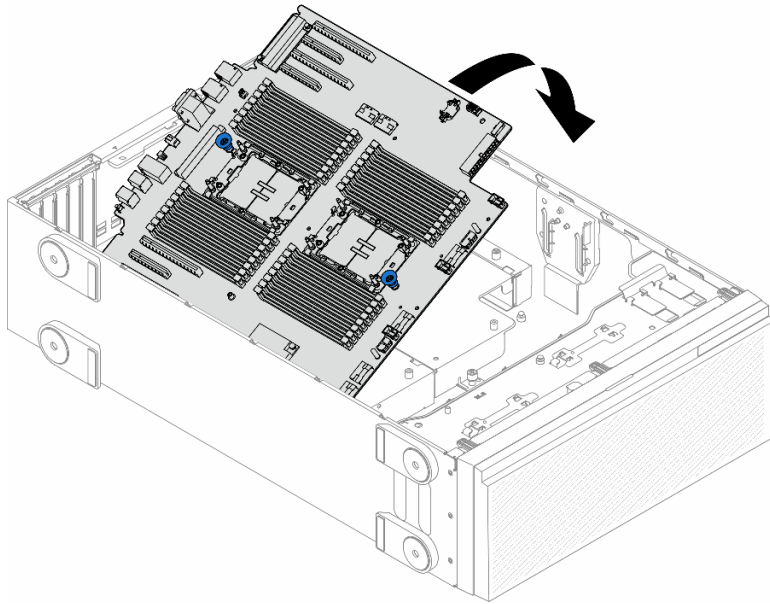


그림 123. 시스템 보드 설치

단계 2. 서버 뒷면으로 시스템 보드를 움직이십시오. 새 시스템 보드의 뒷면 커넥터가 뒷면 패널의 해당하는 홈에 삽입되었는지 확인하십시오.

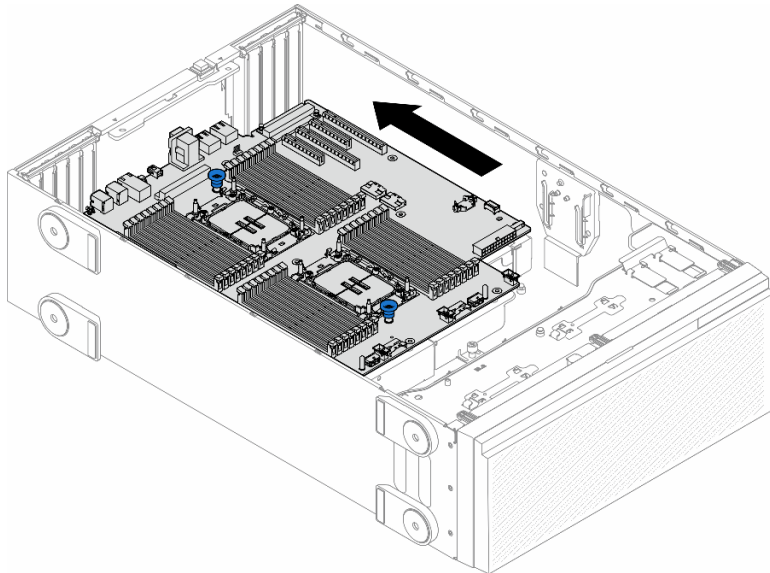


그림 124. 새시에 시스템 보드 연결

단계 3. 나사 9개를 조여 시스템 보드를 제자리에 고정하십시오.

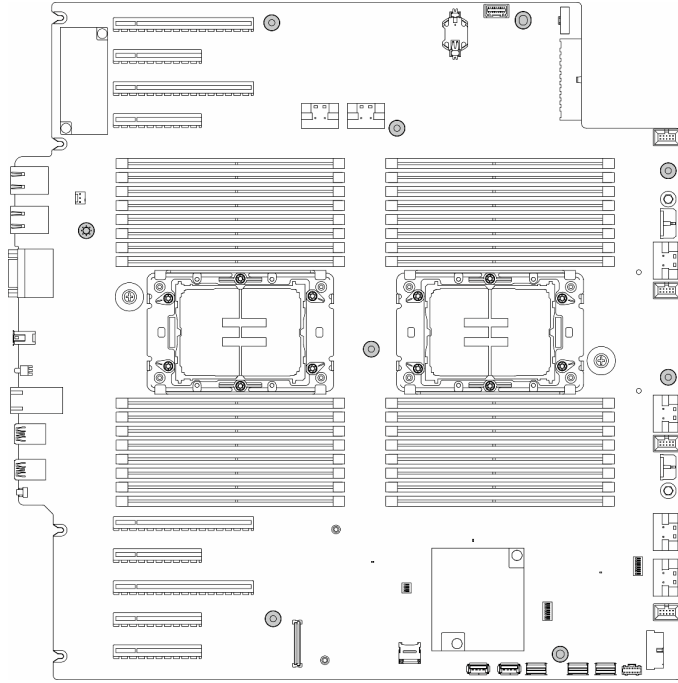


그림 125. 시스템 보드 나사 설치

이 작업 완료 후

1. 프로세서 및 방열판을 다시 설치하십시오. "[프로세서 및 방열판 설치\(숙련된 기술자 전용\)](#)" 140페이지의 내용을 참조하십시오.
2. 메모리 모듈을 모두 다시 설치하십시오. "[메모리 모듈 설치](#)" 86페이지의 내용을 참조하십시오.
3. CMOS 배터리를 다시 설치하십시오. "[CMOS 배터리 설치\(CR2032\)](#)" 35페이지의 내용을 참조하십시오.
4. 침입 스위치를 다시 설치하십시오. "[침입 스위치 설치](#)" 76페이지의 내용을 참조하십시오.
5. PCIe 어댑터를 모두 다시 설치하십시오. "[HL PCIe 어댑터 설치](#)" 112페이지의 내용을 참조하십시오.
6. 팬 케이스 어셈블리를 다시 설치하십시오. "[팬 케이스 어셈블리 설치](#)" 48페이지의 내용을 참조하십시오.

주의: 팬 케이스 어셈블리를 취급할 때 팬 케이스에서 팬 모듈을 모두 제거해야 합니다.

7. 팬 모듈(필요한 경우 팬 필터도)을 모두 다시 설치하십시오. "[팬 모듈 설치](#)" 49페이지의 내용을 참조하십시오.
8. 필요한 경우 전체 길이 GPU 어댑터를 모두 다시 설치하십시오. "[FL GPU 어댑터 설치](#)" 118페이지의 내용을 참조하십시오.
9. 제거한 케이블을 모두 다시 연결하십시오. 제 2 장 "[내장 케이블 배선](#)" 171페이지의 내용을 참조하십시오.
10. 공기 조절 장치를 다시 설치하십시오. "[공기 조절 장치 설치](#)" 31페이지의 내용을 참조하십시오.
11. 필요한 경우 플래시 전원 모듈을 모두 다시 설치하십시오. "[플래시 전원 모듈 설치](#)" 56페이지의 내용을 참조하십시오.
12. 서버 덮개를 다시 설치하십시오. "[서버 덮개 설치](#)" 167페이지의 내용을 참조하십시오.
13. 부품 교체를 완료하십시오. "[부품 교체 완료](#)" 169페이지의 내용을 참조하십시오.
14. VPD(필수 제품 데이터)를 업데이트하십시오. "[VPD\(필수 제품 데이터\) 업데이트](#)" 160페이지의 내용을 참조하십시오.

시스템 유형 번호 및 일련 번호는 ID 레이블에서 찾을 수 있습니다. *사용 설명서* 또는 *시스템 구성 설명서*의 "서버 식별 및 Lenovo XClarity Controller 액세스"를 참조하십시오.

15. TPM을 숨기거나 TPM 펌웨어를 업데이트해야 하는 경우 "[TPM 숨기기/관찰](#)" 149페이지 또는 "[TPM 펌웨어 업데이트](#)" 150페이지의 내용을 참조하십시오.
16. 선택적으로 보안 부팅을 사용하십시오. "[UEFI 보안 부팅 사용](#)" 161페이지의 내용을 참조하십시오.

VPD(필수 제품 데이터) 업데이트

이 도움말을 사용하여 VPD(필수 제품 데이터)를 업데이트하십시오.

- (필수) 시스템 유형
- (필수) 일련 번호
- (옵션) 자산 태그
- (옵션) UUID

권장 도구:

- Lenovo XClarity Provisioning Manager
- Lenovo XClarity Essentials OneCLI 명령

Lenovo XClarity Provisioning Manager 사용

단계:

1. 서버를 시작하고 화면의 지시에 따라 키를 누르십시오. 기본적으로 Lenovo XClarity Provisioning Manager 인터페이스가 표시됩니다.
2. 시스템 요약을 선택합니다. '시스템 요약' 탭 페이지가 표시됩니다.
3. VPD 업데이트를 클릭한 다음 화면의 안내에 따라 VPD를 업데이트합니다.

Lenovo XClarity Essentials OneCLI 명령 사용

- 시스템 유형 업데이트
`onecli config set SYSTEM_PROD_DATA.SysInfoProdName <m/t_model> [access_method]`
- 일련 번호 업데이트
`onecli config set SYSTEM_PROD_DATA.SysInfoSerialNum <s/n> [access_method]`
- 시스템 모델 업데이트
`onecli config set SYSTEM_PROD_DATA.SysInfoProdIdentifier <system model> [access_method]`
`onecli config set SYSTEM_PROD_DATA.SysInfoProdIdentifierEx <system model> --override [access_method]`
- 자산 태그 업데이트
`onecli config set SYSTEM_PROD_DATA.SysEncloseAssetTag <asset_tag> [access_method]`
- UUID 업데이트
`onecli config createuuid SYSTEM_PROD_DATA.SysInfoUUID [access_method]`

변수	설명
<code><m/t_model></code>	서버 시스템 유형 및 모델 번호입니다. xxxxyyy(를) 입력합니다. 여기서 xxxx은 (는) 시스템 유형이고 yyy은 (는) 서버 모델 번호입니다.
<code><s/n></code>	서버에 대한 일련 번호입니다. zzzzzz(를) 입력합니다. 여기서 zzzzzz은 (는) 일련 번호입니다.

<i><system model></i>	서버의 시스템 모델입니다. system yyyyyyyy (를) 입력합니다. 여기서 yyyyyyy은 (는) 제품 식별자입니다.
<i><asset_tag></i>	서버 자산 태그 번호입니다. aaaaaaaaaaaaaaaaaaaaaaaaaaaaa (를) 입력합니다. 여기서 aaaaaaaaaaaaaaaaaaaaaaaaaaaaa은 (는) 자산 태그 번호입니다.
<i>[access_method]</i>	대상 서버에 액세스하기 위해 선택한 액세스 방식입니다. <ul style="list-style-type: none"> 온라인 KCS(미인증 및 사용자 제한): 명령에서 <i>[access_method]</i>을(를) 바로 삭제할 수 있습니다. 온라인 인증 LAN: 이 경우에는 OneCLI 명령 끝에 아래 LAN 계정 정보를 지정합니다. --bmc-username <i><user_id></i> --bmc-password <i><password></i> 원격 WAN/LAN: 이 경우에는 OneCLI 명령 끝에 아래 XCC 계정 정보 및 IP 주소를 지정합니다. --bmc <i><bmc_user_id></i>:<i><bmc_password></i>@<i><bmc_external_IP></i> <p>참고:</p> <ul style="list-style-type: none"> - <i><bmc_user_id></i> BMC 계정 이름(12개 계정 중 하나). 기본값은 USERID입니다. - <i><bmc_password></i> BMC 계정 암호(12개 계정 중 하나).

UEFI 보안 부팅 사용

선택적으로 UEFI 보안 부팅을 사용할 수 있습니다.

UEFI 보안 부팅에 사용할 수 있는 두 가지 방법이 있습니다.

- Lenovo XClarity Provisioning Manager에서
Lenovo XClarity Provisioning Manager에서 UEFI 보안 부팅을 사용하는 경우:
 1. 서버를 시작하고 화면 지침에 지정된 키를 눌러 Lenovo XClarity Provisioning Manager 인터페이스를 표시합니다. (자세한 정보는 <https://pubs.lenovo.com/lxpm-overview/>에서 서버와 호환되는 LXPM 설명서의 "시작" 섹션을 참조하십시오.)
 2. 시동 관리자 암호가 필요한 경우 암호를 입력하십시오.
 3. UEFI 설정 페이지에서 시스템 설정 → 보안 → 보안 부팅을 클릭하십시오.
 4. 보안 부팅을 사용하도록 설정하고 설정을 저장하십시오.

참고: UEFI 보안 부팅을 비활성화해야 하는 경우 4단계에서 '사용 안 함'을 선택하십시오.

- Lenovo XClarity Essentials OneCLI에서
Lenovo XClarity Essentials OneCLI에서 UEFI 보안 부팅을 사용하는 경우
 1. Lenovo XClarity Essentials OneCLI를 다운로드하고 설치하십시오.
Lenovo XClarity Essentials OneCLI를 다운로드하려면 다음 사이트로 이동하십시오.
<https://datacentersupport.lenovo.com/solutions/HT116433>
 2. 다음 명령을 실행하여 보안 부팅을 사용하도록 설정하십시오.
OneCli.exe config set SecureBootConfiguration.SecureBootSetting Enabled --bmc *<userid>*:*<password>*@*<ip_address>*
여기서,

- <userid>:<password>는 서버의 BMC(Lenovo XClarity Controller 인터페이스)에 액세스하는 데 사용되는 자격 증명입니다. 기본 사용자 ID는 USERID이고 기본 암호는 PASSWORD(대문자 O가 아니라 숫자 0)입니다.
- <ip_address>는 BMC의 IP 주소입니다.

Lenovo XClarity Essentials OneCLI set 명령에 대한 자세한 내용은 다음을 참조하십시오.

https://pubs.lenovo.com/lxce-onecli/onecli_r_set_command

참고: UEFI 보안 부팅을 비활성화해야 하는 경우 다음 명령을 실행하십시오.

OneCli.exe config set SecureBootConfiguration.SecureBootSetting Disabled --bmc <userid>:<password>@<ip_address>

T4 필터 교체

이 섹션의 지침에 따라 T4 필터를 제거 또는 설치하십시오.

T4 필터 제거

이 섹션의 지침에 따라 T4 필터를 제거하십시오.

이 작업 정보

S017



경고:

근처에서 팬 블레이드가 위험하게 움직이고 있습니다. 손가락 및 기타 신체 부위를 가까이하지 마십시오.

S033



경고:

위험한 에너지가 흐르고 있습니다. 금속이 합선될 때 위험 에너지 전압이 가열되어 금속이 조각나거나, 불타거나, 아니면 둘 다 발생할 수 있습니다.

주의:

- "설치 지침" 1페이지 및 "안전 점검 목록" 2페이지의 내용을 읽고 안전하게 작업하십시오.
- 설치하기 전까지 정전기에 민감한 구성 요소는 정전기 방지 포장재에 넣어 두고 정전기 방전 손목 스트랩 또는 기타 접지 시스템을 갖춘 상태로 장치를 다루어 정전기에 노출되지 않도록 하십시오.
- 서버가 랙에 있는 경우 랙에서 서버를 제거하십시오.
- 서버에 풋 스탠드가 설치되어 있는 경우 스탠드를 안쪽으로 돌린 다음 서버를 옆으로 눕히면 더 쉽게 작동합니다.

참고:

절차

단계 1. 서버 덮개를 제거하십시오. "서버 덮개 제거" 165페이지의 내용을 참조하십시오.

- 단계 2. 서버 덮개를 뒤집어 제거할 T4 필터를 찾으십시오.
 단계 3. T4 필터를 제거하십시오.

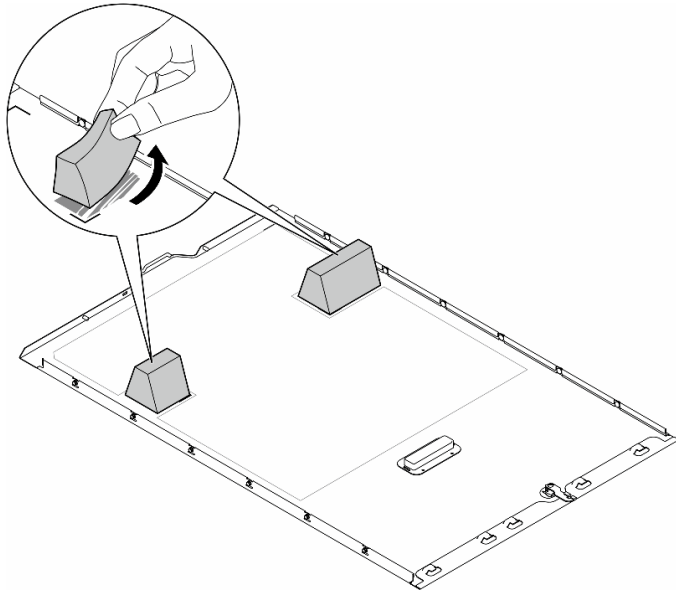


그림 126. T4 필터 제거

이 작업 완료 후

1. 필요한 경우 교체 장치를 설치하십시오. "[T4 필터 설치](#)" 163페이지.
2. 구성 요소 또는 옵션 장치를 반환하도록 지시받은 경우 모든 포장 지시사항을 따르고 제공되는 운송용 포장재를 사용하십시오.

T4 필터 설치

이 섹션의 지침에 따라 T4 필터를 설치하십시오.

이 작업 정보

S017



경고:

근처에서 팬 블레이드가 위험하게 움직이고 있습니다. 손가락 및 기타 신체 부위를 가까이하지 마십시오.

S033



경고:

위험한 에너지가 흐르고 있습니다. 금속이 합선될 때 위험 에너지 전압이 가열되어 금속이 조각나거나, 불타거나, 아니면 둘 다 발생할 수 있습니다.

주의:

- "설치 지침" 1페이지 및 "안전 점검 목록" 2페이지의 내용을 읽고 안전하게 작업하십시오.
- 설치하기 전까지 정전기에 민감한 구성 요소는 정전기 방지 포장재에 넣어 두고 정전기 방전 손목 스트랩 또는 기타 접지 시스템을 갖춘 상태로 장치를 다루어 정전기에 노출되지 않도록 하십시오.

참고: T4 필터는 하나 이상의 A2/L4 GPU 어댑터가 설치된 경우 적절한 냉각 및 공기 흐름을 위해 서버 덮개에 설치해야 합니다. GPU 설치의 기술 규칙에 대한 자세한 정보는 에서 확인하십시오.

절차

- 단계 1. 해당하는 PCIe 슬롯의 서버 덮개 하단에서 해당 위치를 찾으십시오.
- 단계 2. 알코올 청소 패드로 표면을 닦으십시오.

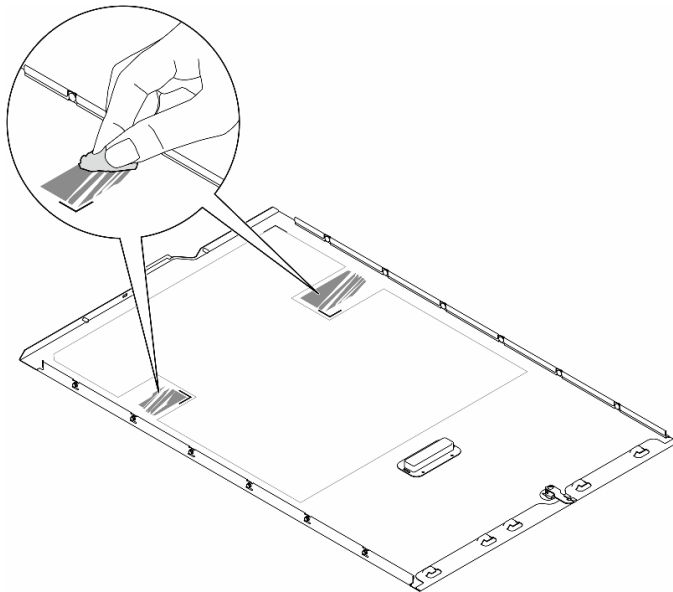


그림 127. 표면 청소

- 단계 3. 플라스틱을 벗기고 T4 필터를 바르십시오. T4 필터가 **1** 모서리 표시에 맞춰져야 합니다.

참고: 새 T4 필터를 바르기 전에 알코올이 완전히 증발했는지 확인하십시오.

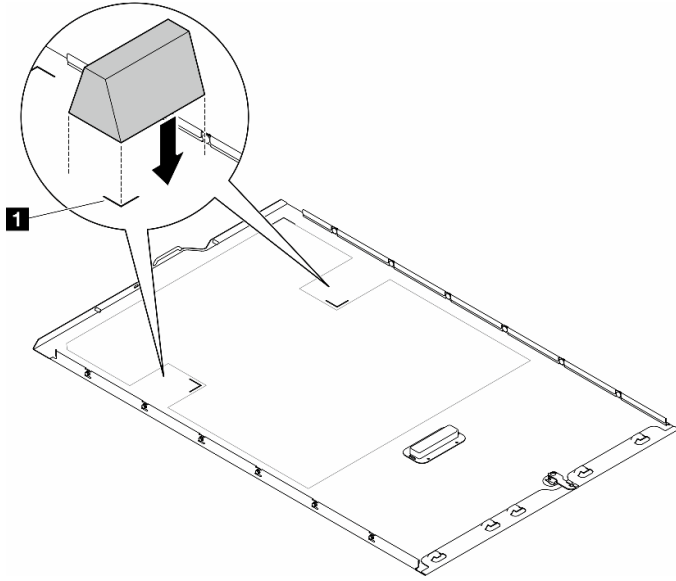


그림 128. T4 필터 설치

완료한 후에

1. 서버 덮개를 다시 설치하십시오. "[서버 덮개 설치](#)" 167페이지의 내용을 참조하십시오.
2. 부품 교환을 완료하십시오. "[부품 교체 완료](#)" 169페이지의 내용을 참조하십시오.

서버 덮개 교체

이 섹션의 지침에 따라 서버 덮개를 제거하거나 설치하십시오.

서버 덮개 제거

이 섹션의 지침에 따라 서버 덮개를 제거하십시오.

이 작업 정보

S014



경고:
위험한 전압, 전류 및 에너지가 흐르고 있습니다. 레이블이 부착된 덮개는 자격을 갖춘 서비스 기술자만 제거할 수 있습니다.

S017



경고:

근처에서 팬 블레이드가 위험하게 움직이고 있습니다. 손가락 및 기타 신체 부위를 가까이하지 마십시오.

S033



경고:

위험한 에너지가 흐르고 있습니다. 금속이 합선될 때 위험 에너지 전압이 가열되어 금속이 조각나거나, 불타거나, 아니면 둘 다 발생할 수 있습니다.

주의:

- "설치 지침" 1페이지 및 "안전 점검 목록" 2페이지의 내용을 읽고 안전하게 작업하십시오..
- 설치하기 전까지 정전기에 민감한 구성 요소는 정전기 방지 포장재에 넣어 두고 정전기 방전 손목 스트랩 또는 기타 접지 시스템을 갖춘 상태로 장치를 다루어 정전기에 노출되지 않도록 하십시오.
- 서버가 랙에 있는 경우 랙에서 서버를 제거하십시오.

주의: 적절한 냉각 상태를 위해 서버를 켜기 전에 항상 서버 덮개를 설치하십시오. 덮개가 제대로 설치되지 않은 상태로 서버를 작동하면 서버 구성 요소가 손상될 수 있습니다.

절차

단계 1. 서버 덮개를 제거하십시오.

- a. ① 서버 뒷면에 부착된 키를 사용하여 덮개 잠금 장치를 잠금 해제하십시오.
- b. ② 서버 덮개가 채시에서 분리될 때까지 서버 덮개를 서버 뒷면을 향해 미십시오. 그런 다음 채시에서 서버 덮개를 들어 올려 깨끗하고 평평한 표면에 놓으십시오.

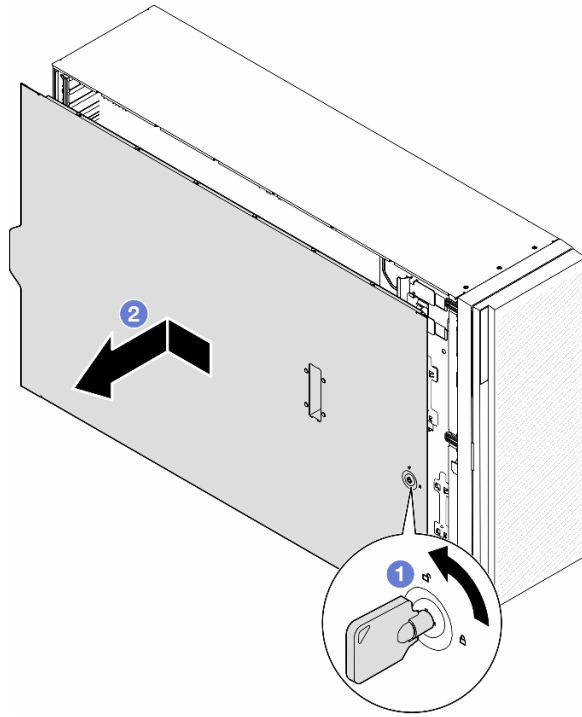


그림 129. 서버 덮개 제거

이 작업 완료 후

1. 교체 장치를 설치하십시오. "서버 덮개 설치" 167페이지.
2. 구성 요소 또는 옵션 장치를 반환하도록 지시받은 경우 모든 포장 지시사항을 따르고 제공되는 운송용 포장재를 사용하십시오.

서버 덮개 설치

이 섹션의 지침에 따라 서버 덮개를 설치하십시오.

이 작업 정보

S014



경고:
위험한 전압, 전류 및 에너지가 흐르고 있습니다. 레이블이 부착된 덮개는 자격을 갖춘 서비스 기술자만 제거할 수 있습니다.

S017



경고:
근처에서 팬 블레이드가 위험하게 움직이고 있습니다. 손가락 및 기타 신체 부위를 가까이하지 마십시오.

S033



경고:
위험한 에너지가 흐르고 있습니다. 금속이 합선될 때 위험 에너지 전압이 가열되어 금속이 조각나거나, 불타거나, 아니면 둘 다 발생할 수 있습니다.

주의:

- "설치 지침" 1페이지 및 "안전 점검 목록" 2페이지의 내용을 읽고 안전하게 작업하십시오. 읽기
- 설치하기 전까지 정전기에 민감한 구성 요소는 정전기 방지 포장재에 넣어 두고 정전기 방전 손목 스트랩 또는 기타 접지 시스템을 갖춘 상태로 장치를 다루어 정전기에 노출되지 않도록 하십시오.
- 어댑터 및 기타 구성 요소가 모두 장착되어 올바르게 고정되어 있는지, 그리고 서버 내부에 헐거운 도구나 부품이 남아 있는지 확인하십시오.
- 모든 내장 케이블이 올바르게 배선되는지 확인하십시오. 제 2 장 "내장 케이블 배선" 171페이지의 내용을 참조하십시오.
- 새 서버 덮개를 설치할 때 필요한 경우 먼저 새 서버 덮개 내부에 서비스 레이블을 부착하십시오.

참고: 새 서버 덮개에는 서비스 레이블이 부착되어 있지 않습니다. 서비스 레이블이 필요한 경우 새 서버 덮개와 함께 주문하십시오. 서비스 레이블은 무료입니다.

절차

단계 1. 서버 덮개를 설치하십시오.

- 1 서버 덮개 양면에 있는 모든 탭이 새시에 맞물릴 때까지 서버 덮개를 새시 위에 내려 놓으십시오. 그런 다음 서버 덮개가 멈추고 덮개의 앞면 모서리가 앞면 베젤 모서리와 맞을 때까지 서버 덮개를 새시 앞쪽으로 밀어 넣으십시오.
- 2 키를 사용하여 덮개를 잠그십시오.

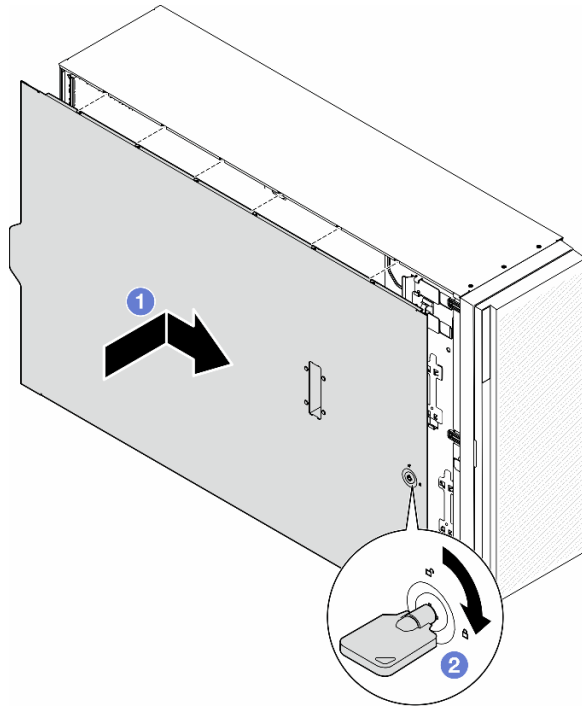


그림 130. 서버 덮개 설치

참고: 덮개를 앞으로 밀기 전에 덮개의 모든 탭이 새시에 올바르게 맞물리는지 확인하십시오. 일부 탭이 새시에 올바르게 맞물리지 않으면 나중에 덮개를 제거하기 매우 어렵습니다.

이 작업 완료 후

부품 교체를 완료하십시오. "[부품 교체 완료](#)" 169페이지의 내용을 참조하십시오.

부품 교체 완료

이 섹션의 지침에 따라 부품 교체를 완료하십시오.

부품 교체를 완료하려면 아래 단계를 따르십시오.

1. 모든 구성 요소가 올바르게 다시 조립되었는지 확인하고, 도구나 풀린 나사가 서버 내부에 남아 있지 않은지 확인하십시오.
2. 서버 내부 케이블을 잘 정리하여 고정하십시오. 각 구성 요소에 대한 케이블 연결 및 배선 정보를 참조하십시오.
3. 공기 조절 장치를 제거한 경우 다시 설치하십시오. "[공기 조절 장치 설치](#)" 31페이지의 내용을 참조하십시오.
4. 서버 덮개를 제거한 경우 다시 설치하십시오. "[서버 덮개 설치](#)" 167페이지의 내용을 참조하십시오.

주의: 적절한 냉각 및 공기 흐름을 위해 서버를 켜기 전에 공기 조절 장치를 다시 설치하십시오. 공기 조절 장치가 제거된 상태에서 서버를 작동하면 서버 구성 요소가 손상될 수 있습니다.

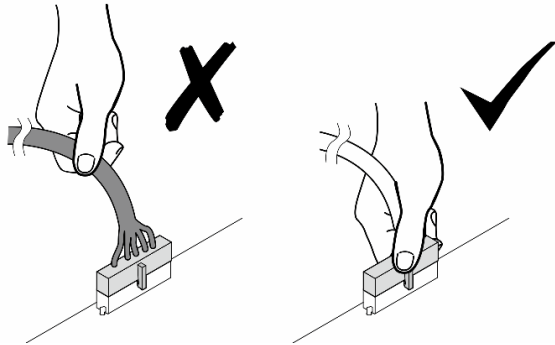
5. 필요한 경우 서버를 랙에 설치하십시오. "[랙에 서버 설치](#)" 17페이지의 내용을 참조하십시오.
6. 제거한 전원 코드 및 케이블을 다시 연결하십시오.

7. 서버와 주변 장치의 전원을 켜십시오. "서버 전원 켜기" 11페이지의 내용을 참조하십시오.
8. 서버 구성을 업데이트하십시오.
 - 최신 장치 드라이버를 다운로드하고 설치하십시오. <http://datacentersupport.lenovo.com>
 - 시스템 펌웨어를 업데이트하십시오. *사용 설명서* 또는 *시스템 구성 설명서*의 "펌웨어 업데이트"를 참조하십시오.
 - UEFI 구성을 업데이트하십시오. <https://pubs.lenovo.com/uefi-overview/>의 내용을 참조하십시오.
 - 핫 스왑 드라이버 또는 RAID 어댑터를 설치하거나 제거한 경우 디스크 배열을 다시 구성하십시오. 서버와 호환되는 LXPM 설명서에서 <https://pubs.lenovo.com/lxpm-overview/>의 내용을 참조하십시오.

제 2 장 내장 케이블 배선

이 섹션을 참조하여 특정 구성 요소에 대한 케이블 라우팅을 수행하십시오.

참고: 시스템 보드에서 케이블을 분리할 때 래치, 해제 탭 또는 케이블 커넥터의 잠금 장치를 모두 분리하십시오. 케이블을 제거하기 전에 이러한 잠금 장치를 해제하지 않으면 시스템 보드의 깨지기 쉬운 케이블 소켓이 손상됩니다. 케이블 소켓이 손상되면 시스템 보드를 교체해야 할 수도 있습니다.



커넥터 식별

이 섹션을 참조하여 전자 보드 커넥터의 위치를 찾고 식별하십시오.

시스템 보드 커넥터

다음 항목을 참고하여 시스템 보드에서 커넥터를 찾으십시오.

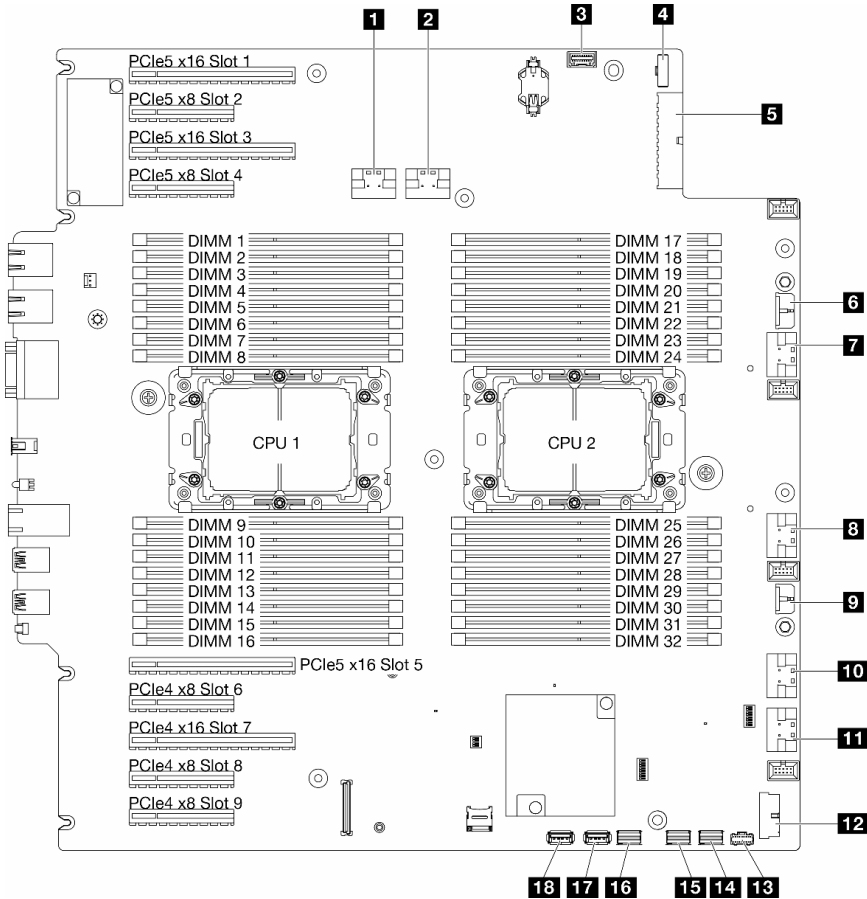


그림 131. 시스템 보드 커넥터

표 15. 시스템 보드 커넥터

1 PCIe 1 커넥터	10 PCIe 5 커넥터
2 PCIe 2 커넥터	11 PCIe 6 커넥터
3 전면 오퍼레이터 패널 커넥터	12 전면 USB 커넥터
4 전원 사이드밴드 커넥터	13 M.2 전원 커넥터
5 시스템 보드 전원 1 커넥터	14 M.2 신호 커넥터
6 CFF RAID 커넥터	15 SATA 4-7 커넥터
7 PCIe 3 커넥터	16 SATA 0-3 커넥터
8 PCIe 4 커넥터	17 내부 USB 2 커넥터
9 시스템 보드 전원 2 커넥터	18 내부 USB 1 커넥터

전원 분배 보드 커넥터

이 섹션을 참조하여 전원 분배 보드에서 커넥터를 찾으십시오.

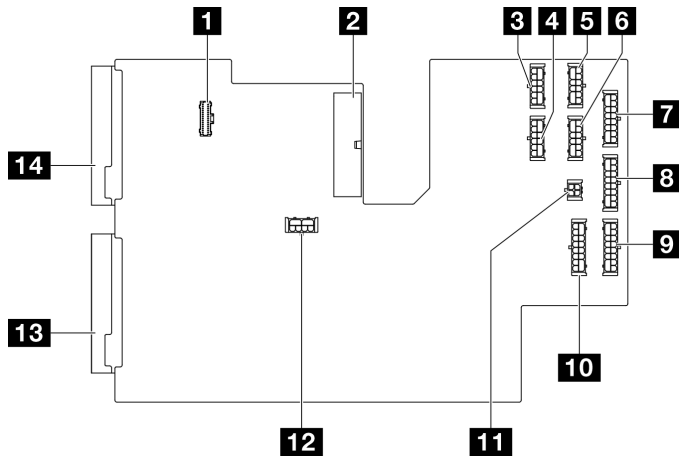


그림 132. 전원 분배 보드의 커넥터

1 PDB 사이드밴드 커넥터	8 BP3 전원 커넥터
2 주 전원 커넥터 1	9 BP2 전원 커넥터
3 GPU1 전원 커넥터	10 BP1 전원 커넥터
4 GPU2 전원 커넥터	11 ODD 전원 커넥터
5 GPU3 전원 커넥터	12 주 전원 커넥터 2
6 GPU4 전원 커넥터	13 PSU2 전원 커넥터
7 BP4 전원 커넥터	14 PSU1 전원 커넥터

내부 CFF RAID 어댑터 커넥터

이 항목을 참조하여 내부 CFF RAID 어댑터에서 커넥터를 찾으십시오.

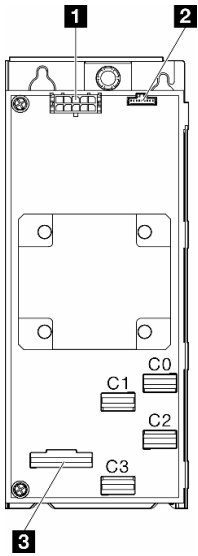


그림 133. 내부 CFF RAID 어댑터의 커넥터

1 전원 커넥터	3 신호 커넥터
2 사이드밴드 커넥터	

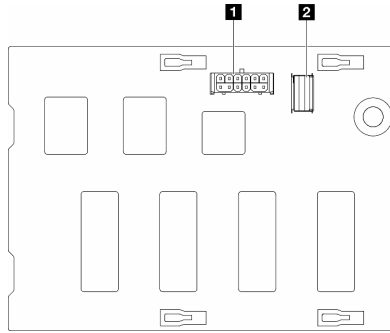
드라이브 백플레인 커넥터

이 섹션을 참조하여 드라이브 백플레인을 식별하십시오.

3.5인치 드라이브 백플레인

이 항목을 참조하여 3.5인치 드라이브 백플레인에서 커넥터를 찾으십시오.

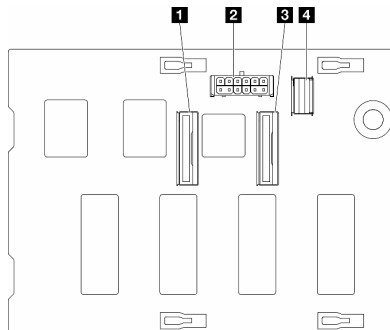
3.5인치 SAS/SATA 4베이 백플레인



- 1 전원 커넥터
- 2 SAS/SATA 커넥터

그림 134. 3.5인치 SAS/SATA 4베이 백플레인 커넥터

3.5인치 SAS/SATA/NVMe 및 NVMe 4베이 백플레인



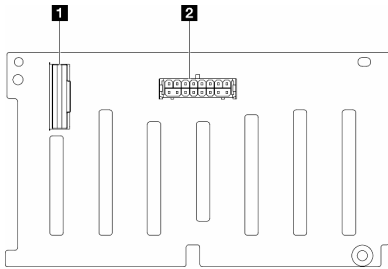
- 1 NVMe 2-3 커넥터
- 2 전원 커넥터
- 3 NVMe 0-1 커넥터
- 4 SAS/SATA 커넥터

그림 135. 3.5인치 SAS/SATA/NVMe 및 NVMe 4베이 백플레인 커넥터

2.5인치 드라이브 백플레인

이 항목을 참조하여 2.5인치 드라이브 백플레인에서 커넥터를 찾으십시오.

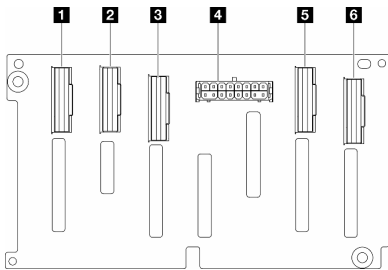
2.5인치 SAS/SATA 8베이 백플레인



- 1** SAS/SATA 커넥터
- 2** 전원 커넥터

그림 136. 2.5인치 SAS/SATA 8베이 백플레인 커넥터

2.5인치 SAS/SATA/NVMe 및 NVMe 8베이 백플레인



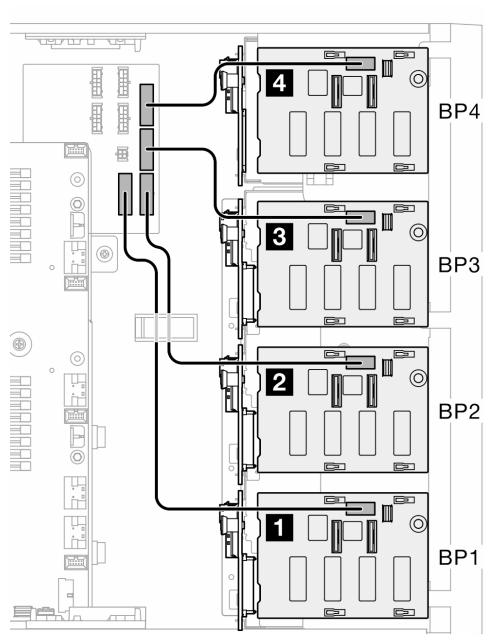
- 1** NVMe 6-7 커넥터
- 2** NVMe 4-5 커넥터
- 3** SAS/SATA 커넥터
- 4** 전원 커넥터
- 5** NVMe 2-3 커넥터
- 6** NVMe 0-1 커넥터

그림 137. 2.5인치 SAS/SATA/NVMe 및 NVMe 8베이 백플레인 커넥터

3.5인치 드라이브 케이블 배선

이 항목을 참조하여 3.5인치 드라이브 백플레인이 지원되는 서버 모델의 케이블 배선 방법을 알아보십시오.
시스템에 설치된 백플레인에 해당하는 전원 케이블에 대해 다음 배선을 완료하십시오.

표 16. 전원 케이블 배선 - 3.5인치 드라이브 백플레인

	(백플레인)에서 전원 분배 보드로		길이
	4 BP4	BP4 전원 커넥터	160mm
3 BP3	BP3 전원 커넥터	355mm	
2 BP2	BP2 전원 커넥터		
1 BP1	BP1 전원 커넥터	455mm	

그런 다음 시스템 구성에 해당하는 조합의 테이블로 이동하십시오.

- ["퓨어 SAS/SATA 조합" 178페이지](#)
- ["퓨어 NVMe 조합" 178페이지](#)
- ["혼합 조합" 179페이지](#)

참고: * 구성에 따라 본 서버는 3.5인치 BP4 또는 ODD/테이프 드라이브 케이지가 함께 제공될 수 있습니다.

1. 3.5인치 BP4가 제공되는 서버 모델의 경우 ODD/테이프 드라이브 케이지가 없습니다.
2. ODD/테이프 드라이브 케이지가 제공되는 서버 모델의 경우 3.5인치 BP4가 없습니다.

다른 서버 모델에 대해서는 "앞면 보기"의 내용을 *사용 설명서* 또는 *시스템 구성 설명서*에서 확인하십시오.

퓨어 SAS/SATA 조합

표 17. 3.5인치 드라이브의 퓨어 SAS/SATA 케이블 배선 조합

BP1	BP12	BP123	BP1234 (ODD/테이프 드라이브 미포함)*1	
(ODD/테이프 드라이브)*2	(ODD/테이프 드라이브)*2	(ODD/테이프 드라이브)*2	SAS/ SATA	BP4(또는 ODD/테이프 드라이브 케이스)
		SAS/ SATA	SAS/ SATA	BP3
	SAS/ SATA	SAS/ SATA	SAS/ SATA	BP2
SAS/ SATA	SAS/ SATA	SAS/ SATA	SAS/ SATA	BP1
<ul style="list-style-type: none"> "HW 8i/16i(BP1/BP12)" 180페이지 "SW RAID(BP1/BP12)" 181페이지 		<ul style="list-style-type: none"> "HW 8i(BP123/BP1234)" 182페이지 "HW 16i(BP123/BP1234)" 183페이지 "CFF(BP123/BP1234)" 184페이지 		

퓨어 NVMe 조합

표 18. 3.5인치 드라이브의 퓨어 NVMe 케이블 배선 조합

BP4 (ODD/테이프 드라이브 미포함)*1	BP3	BP34 (ODD/테이프 드라이브 미포함)*1	BP23	BP234 (ODD/테이프 드라이브 미포함)*1	BP123	BP1234 (ODD/테이프 드라이브 미포함)*1	
NVMe	(ODD/테이프 드라이브)*2	NVMe	(ODD/테이프 드라이브)*2	NVMe	(ODD/테이프 드라이브)*2	NVMe	BP4 (또는 ODD/테이프 드라이브 케이스)
	NVMe	NVMe	NVMe	NVMe	NVMe	NVMe	BP3
			NVMe	NVMe	NVMe	NVMe	BP2
					NVMe	NVMe	BP1
<ul style="list-style-type: none"> "VROC(BP4/BP3/BP34)" 185페이지 			<ul style="list-style-type: none"> "VROC(BP23/BP234)" 186페이지 				

혼합 조합

표 19. 3.5인치 드라이브의 혼합 케이블 배선 조합

BP124 (ODD/테이프 드라이브 미포함)*1	BP123	BP124 (ODD/테이프 드라이브 미포함)*1	BP123	BP1234 (ODD/테이프 드라이브 미포함)*1	BP1234 (ODD/테이프 드라이브 미포함)*1	BP1234 (ODD/테이프 드라이브 미포함)*1		
NVMe	(ODD/ 테이프 드 라이브)*2	SAS/ SATA/ NVMe	(ODD/ 테이프 드 라이브)*2	NVMe	SAS/ SATA/ NVMe	NVMe	BP4 (또는 OD- D/테 이프 드라이 브 케이블 지)	
	NVMe		SAS/ SATA/ NVMe	SAS/ SATA	SAS/ SATA	NVMe	BP3	
SAS/ SATA	SAS/ SATA	SAS/ SATA	SAS/ SATA	SAS/ SATA	SAS/ SATA	NVMe	BP2	
SAS/ SATA	SAS/ SATA	SAS/ SATA	SAS/ SATA	SAS/ SATA	SAS/ SATA	SAS/ SATA	BP1	
<ul style="list-style-type: none"> "OBSW(BP12); VROC(BP4)" 188 페이지 "OBSW(BP12); VROC(BP3)" 189 페이지 "8i(BP12); VROC(BP3)" 190 페이지 "8i(BP12); VROC(BP4)" 191 페이지 		<ul style="list-style-type: none"> "8i(BP124); VROC(BP4)" 193 페이지 "8i(BP123); VROC(BP3)" 192 페이지 "16i(BP124); VROC(BP4)" 196 페이지 "16i(BP123); VROC(BP3)" 195 페이지 "CFF(BP124); VROC(BP4)" 199 페이지 "CFF(BP123); VROC(BP3)" 200 페이지 		<ul style="list-style-type: none"> "16i(BP123); VROC(BP4)" 197 페이지 "16i(BP1234); VROC(BP4)" 198 페이지 "CFF(BP123); VROC(BP4)" 201 페이지 "CFF(BP1234); VROC(BP4)" 202 페이지 		<ul style="list-style-type: none"> "8i-(BP1); VROC(BP234)" 194 페이지 		

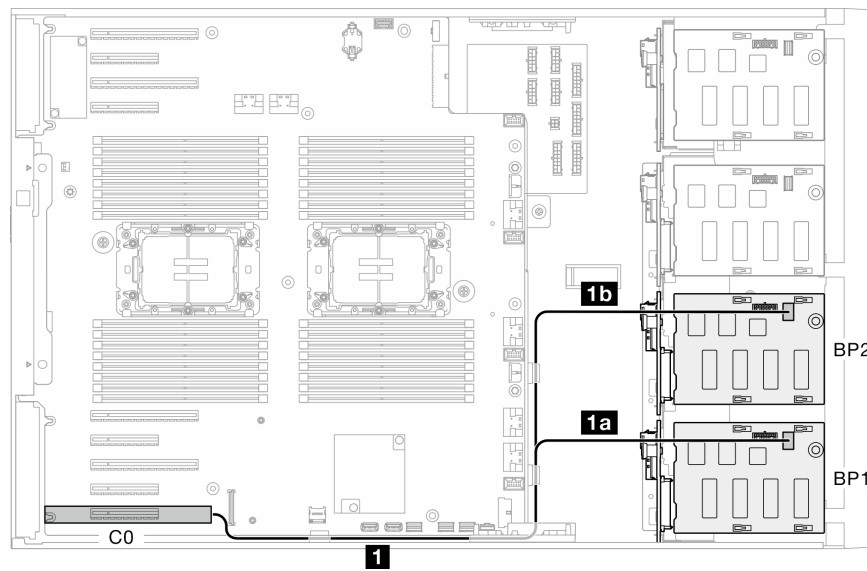
SAS/SATA 조합

이 항목을 참조하여 SAS/SATA 백플레인과의 조합을 찾으십시오.

BP1/BP12

HW 8i/16i(BP1/BP12)

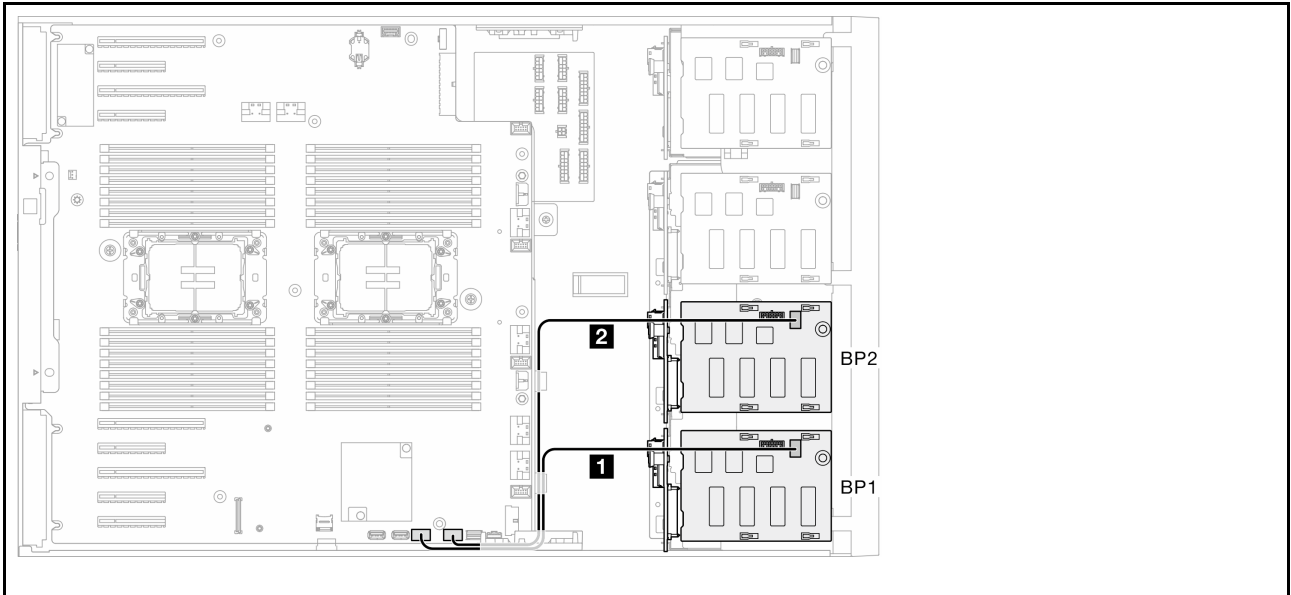
표 20. 3.5인치 드라이브 케이블 배선 - HW RAID 8i/16i(BP1/BP12)



시작	끝	백플레인
1 C0 C1, HW RAID 8i/16i	1b 없음 (케이블 클립에 포함) 1a SAS/SATA, BP1	(비어 있음) (비어 있음) (비어 있음) BP1: SAS/SATA
1 C0 C1, HW RAID 8i/16i	1b SAS/SATA, BP2 1a SAS/SATA, BP1	(비어 있음) (비어 있음) BP2: SAS/SATA

SW RAID(BP1/BP12)

표 21. 3.5인치 드라이브 케이블 배선 - 온보드 SW RAID(BP1/BP12)



시작	끝	백플레인
2 없음 1 SATA 0-3, 시스템 보드	2 없음 1 SAS/SATA, BP1	(비어 있음) (비어 있음) (비어 있음) BP1: SAS/SATA
2 SATA 4-7, 시스템 보드 1 SATA 0-3, 시스템 보드	2 SAS/SATA, BP2 1 SAS/SATA, BP1	(비어 있음) (비어 있음) BP2: SAS/SATA

BP123/BP1234

HW 8i(BP123/BP1234)

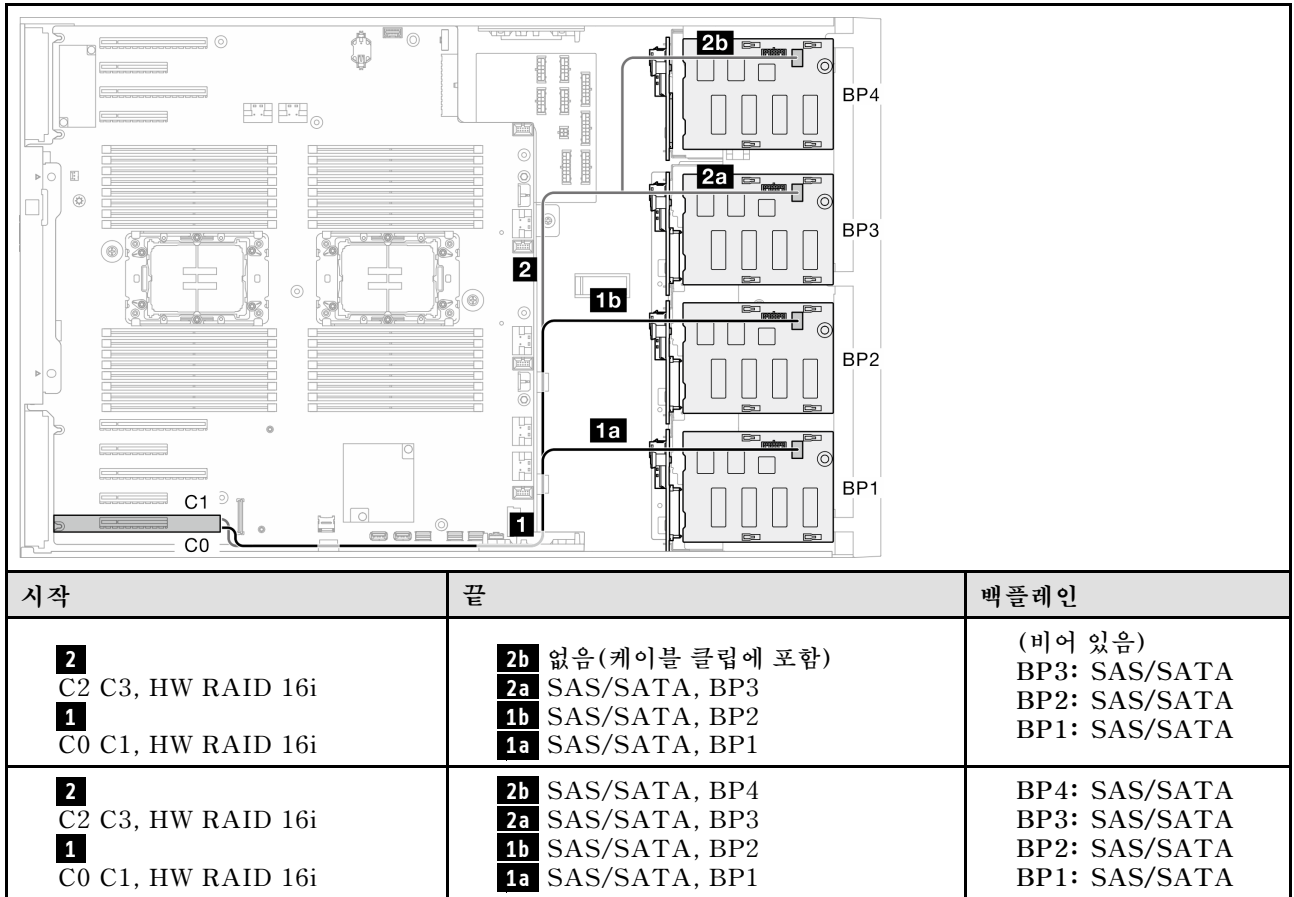
표 22. 3.5인치 드라이브 케이블 배선 - HW RAID 8i(BP123/BP1234)

시작	끝	백플레인
2 C0 C1, HW RAID 8i 1 C0 C1, HW RAID 8i	2b 없음 (케이블 클립에 포함) 2a SAS/SATA, BP3 1b SAS/SATA, BP2 1a SAS/SATA, BP1	(비어 있음) BP3: SAS/SATA BP2: SAS/SATA BP1: SAS/SATA
2 C0 C1, HW RAID 8i 1	2b SAS/SATA, BP4 2a SAS/SATA, BP3 1b SAS/SATA, BP2	BP4: SAS/SATA BP3: SAS/SATA BP2: SAS/SATA

C0 C1, HW RAID 8i	1a SAS/SATA, BP1	BP1: SAS/SATA
-------------------	-------------------------	---------------

HW 16i(BP123/BP1234)

표 23. 3.5인치 드라이브 케이블 배선 - HW RAID 16i(BP123/BP1234)



CFF(BP123/BP1234)

표 24. 3.5인치 드라이브 케이블 배선 - 내부 CFF RAID(BP123/BP1234)

시작	끝	백플레인
<p>6 신호 커넥터, CFF</p> <p>5 전원 커넥터, CFF</p> <p>4 없음</p> <p>3 C2, CFF RAID</p> <p>2 C1, CFF RAID</p> <p>1 C0, CFF RAID</p>	<p>6a PCIe 3 또는 6b PCIe 2, 시스템 보드 (6b 440-16i에 적용되지 않음)</p> <p>5 CFF 전원 커넥터, 시스템 보드</p> <p>4 없음</p> <p>3 SAS/SATA, BP3</p> <p>2 SAS/SATA, BP2</p> <p>1 SAS/SATA, BP1</p>	<p>(비어 있음)</p> <p>BP3: SAS/SATA</p> <p>BP2: SAS/SATA</p> <p>BP1: SAS/SATA</p>
<p>6 신호 커넥터, CFF</p> <p>5 전원 커넥터, CFF</p> <p>4 C3, CFF RAID</p> <p>3 C2, CFF RAID</p> <p>2 C1, CFF RAID</p> <p>1 C0, CFF RAID</p>	<p>6a PCIe 3 또는 6b PCIe 2, 시스템 보드 (6b 440-16i에 적용되지 않음)</p> <p>5 CFF 전원 커넥터, 시스템 보드</p> <p>4 SAS/SATA, BP4</p> <p>3 SAS/SATA, BP3</p> <p>2 SAS/SATA, BP2</p> <p>1 SAS/SATA, BP1</p>	<p>BP4: SAS/SATA</p> <p>BP3: SAS/SATA</p> <p>BP2: SAS/SATA</p> <p>BP1: SAS/SATA</p>

퓨어 NVMe 조합

이 항목을 참조하여 NVMe 드라이브 백플레인과의 조합을 찾으십시오.

BP4/BP3/BP34

VROC(BP4/BP3/BP34)

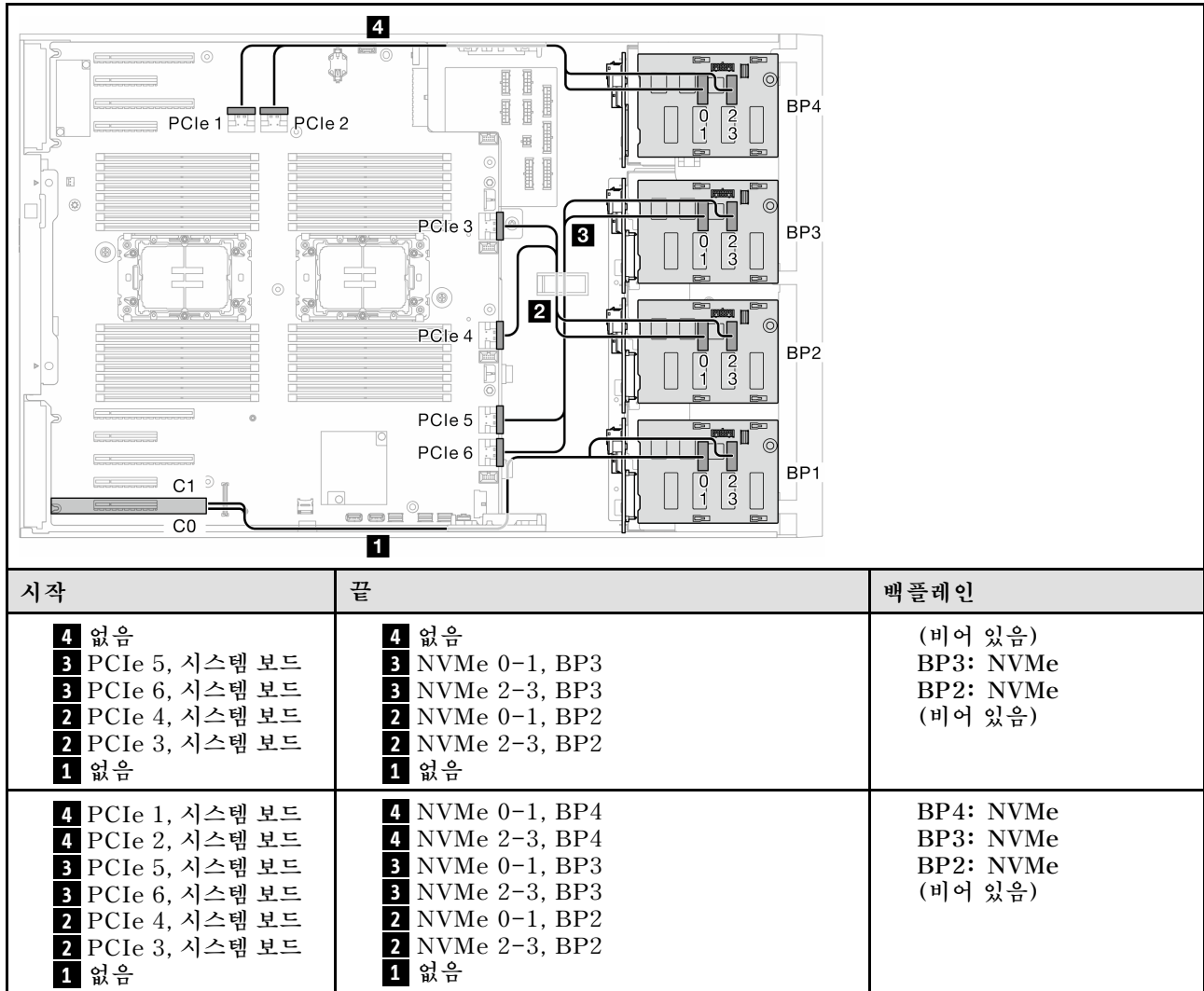
표 25. 3.5인치 드라이브 케이블 배선 - VROC(BP4/BP3/BP34)

시작	끝	백플레인
4 PCIe 1, 시스템 보드 4 PCIe 2, 시스템 보드 3 없음	4 NVMe 0-1, BP4 4 NVMe 2-3, BP4 3 없음	BP4: NVMe (비어 있음) (비어 있음) (비어 있음)
4 없음 3 PCIe 5, 시스템 보드 3 PCIe 6, 시스템 보드	4 없음 3 NVMe 0-1, BP3 3 NVMe 2-3, BP3	(비어 있음) BP3: NVMe (비어 있음) (비어 있음)
4 PCIe 1, 시스템 보드 4 PCIe 2, 시스템 보드 3 PCIe 5, 시스템 보드 3 PCIe 6, 시스템 보드	4 NVMe 0-1, BP4 4 NVMe 2-3, BP4 3 NVMe 0-1, BP3 3 NVMe 2-3, BP3	BP4: NVMe BP3: NVMe (비어 있음) (비어 있음)

BP23/BP234/BP123/BP1234

VROC(BP23/BP234)

표 26. 3.5인치 드라이브 케이블 배선 - VROC(BP23/BP234)



VROC(BP123/BP1234)

표 27. 3.5인치 드라이브 케이블 배선 - VROC(BP123/BP1234)

시작	끝	백플레인
4 없음 3 PCIe 5, 시스템 보드 3 PCIe 6, 시스템 보드 2 PCIe 4, 시스템 보드 2 PCIe 3, 시스템 보드 1 C1, 리타이머 1 C0, 리타이머	4 없음 3 NVMe 0-1, BP3 3 NVMe 2-3, BP3 2 NVMe 0-1, BP2 2 NVMe 2-3, BP2 1 NVMe 0-1, BP1 1 NVMe 2-3, BP1	(비어 있음) BP3: NVMe BP2: NVMe BP1: NVMe
4 PCIe 1, 시스템 보드 4 PCIe 2, 시스템 보드 3 PCIe 5, 시스템 보드 3 PCIe 6, 시스템 보드 2 PCIe 4, 시스템 보드 2 PCIe 3, 시스템 보드 1 C1, 리타이머 1 C0, 리타이머	4 NVMe 0-1, BP4 4 NVMe 2-3, BP4 3 NVMe 0-1, BP3 3 NVMe 2-3, BP3 2 NVMe 0-1, BP2 2 NVMe 2-3, BP2 1 NVMe 0-1, BP1 1 NVMe 2-3, BP1	BP4: NVMe BP3: NVMe BP2: NVMe BP1: NVMe

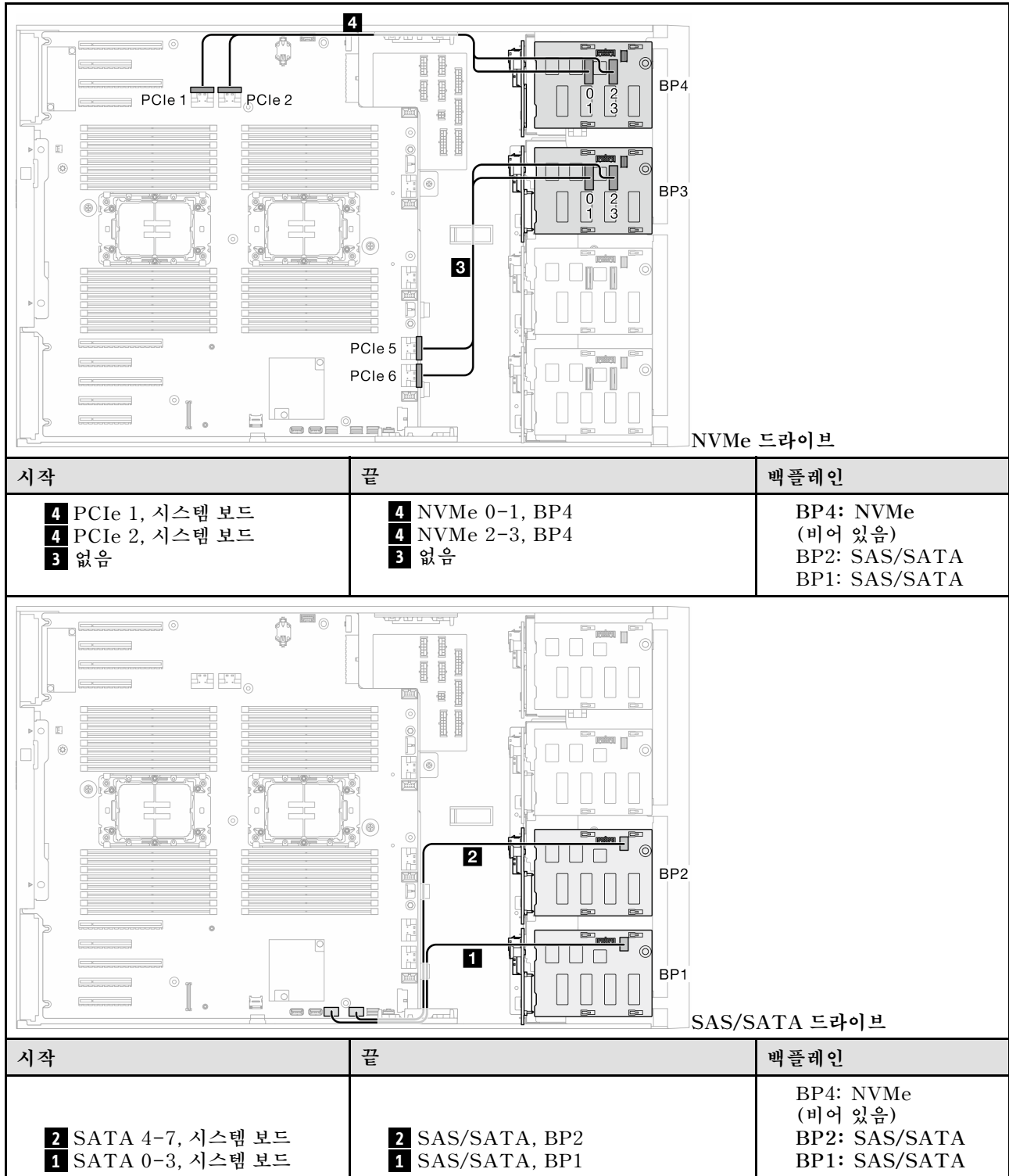
혼합 조합

이 항목을 참조하여 SAS/SATA 및 AnyBay 백플레인과의 조합을 찾으십시오.

온보드 SW RAID 및 VROC 조합

OBSW(BP12); VROC(BP4)

표 28. 3.5인치 드라이브 케이블 배선 - OBSW(BP12); VROC(BP4)



OBSW(BP12); VROC(BP3)

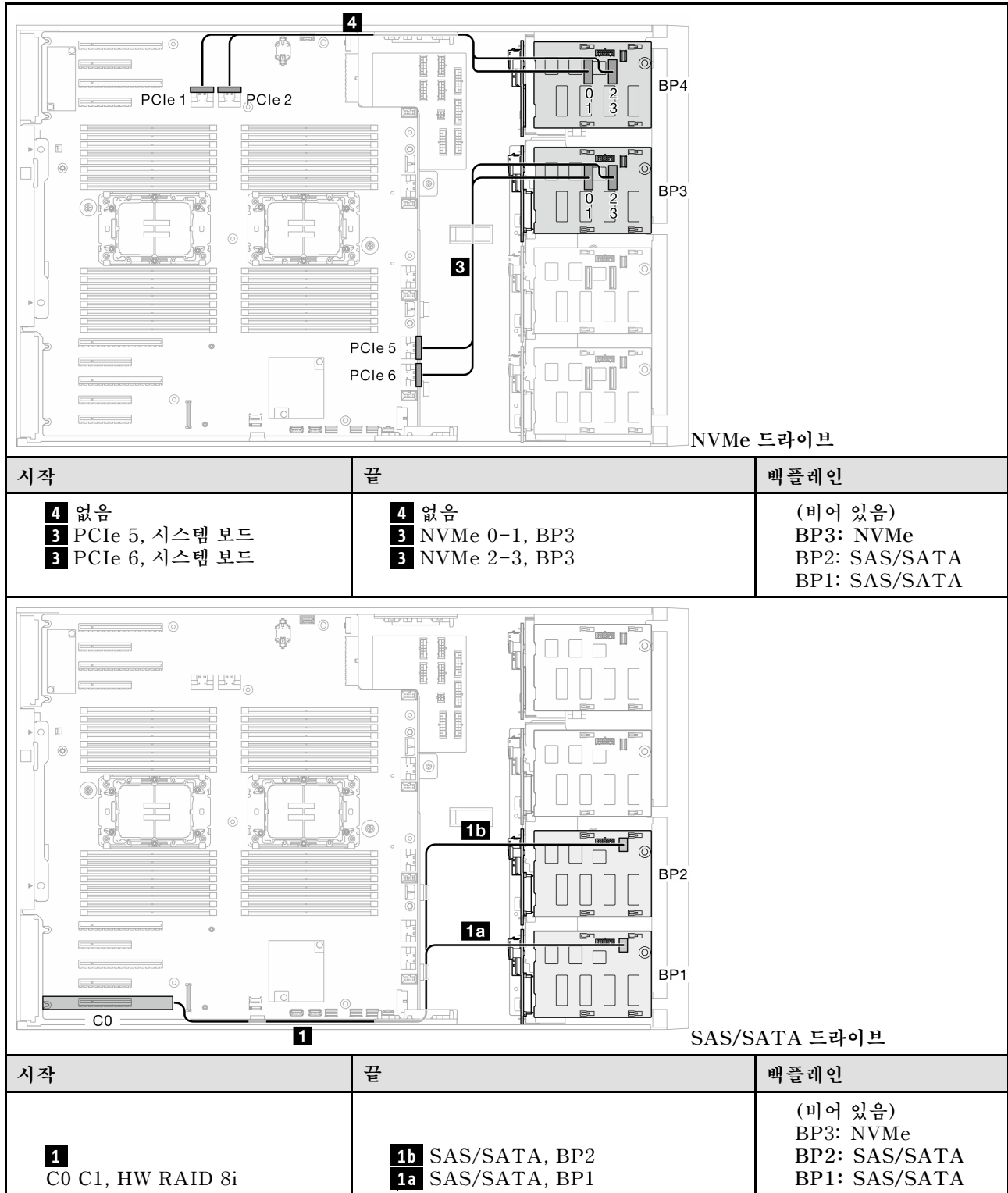
표 29. 3.5인치 드라이브 케이블 배선 - OBSW(BP12); VROC(BP3)

시작	끝	백플레인
<p>4 없음</p> <p>3 PCIe 5, 시스템 보드</p> <p>3 PCIe 6, 시스템 보드</p>	<p>4 없음</p> <p>3 NVMe 0-1, BP3</p> <p>3 NVMe 2-3, BP3</p>	<p>(비어 있음)</p> <p>BP3: NVMe</p> <p>BP2: SAS/SATA</p> <p>BP1: SAS/SATA</p>
시작	끝	백플레인
<p>2 SATA 4-7, 시스템 보드</p> <p>1 SATA 0-3, 시스템 보드</p>	<p>2 SAS/SATA, BP2</p> <p>1 SAS/SATA, BP1</p>	<p>(비어 있음)</p> <p>BP3: NVMe</p> <p>BP2: SAS/SATA</p> <p>BP1: SAS/SATA</p>

8i 및 VROC 조합

8i(BP12); VROC(BP3)

표 30. 3.5인치 드라이브 케이블 배선 - 8i(BP12); VROC(BP3)



8i(BP12); VROC(BP4)

표 31. 3.5인치 드라이브 케이블 배선 - 8i(BP12); VROC(BP4)

시작	끝	백플레인
<p>4 PCIe 1, 시스템 보드 4 PCIe 2, 시스템 보드 3 없음</p>	<p>4 NVMe 0-1, BP4 4 NVMe 2-3, BP4 3 없음</p>	<p>BP4: NVMe (비어 있음) BP2: SAS/SATA BP1: SAS/SATA</p>
시작	끝	백플레인
<p>1 C0 C1, HW RAID 8i</p>	<p>1b SAS/SATA, BP2 1a SAS/SATA, BP1</p>	<p>BP4: NVMe (비어 있음) BP2: SAS/SATA BP1: SAS/SATA</p>

8i(BP123); VROC(BP3)

표 32. 3.5인치 드라이브 케이블 배선 - 8i(BP123); VROC(BP3)

시작	끝	백플레인
<p>4 없음</p> <p>3 PCIe 5, 시스템 보드</p> <p>3 PCIe 6, 시스템 보드</p>	<p>4 없음</p> <p>3 NVMe 0-1, BP3</p> <p>3 NVMe 2-3, BP3</p>	<p>(비어 있음)</p> <p>BP3: SAS/SATA/NVMe</p> <p>BP2: SAS/SATA</p> <p>BP1: SAS/SATA</p>
시작	끝	백플레인
<p>2 C0 C1, HW RAID 8i</p> <p>1 C0 C1, HW RAID 8i</p>	<p>2b 없음(케이블 클립에 포함)</p> <p>2a SAS/SATA, BP3</p> <p>1b SAS/SATA, BP2</p> <p>1a SAS/SATA, BP1</p>	<p>(비어 있음)</p> <p>BP3: SAS/SATA/NVMe</p> <p>BP2: SAS/SATA</p> <p>BP1: SAS/SATA</p>

8i(BP124); VROC(BP4)

표 33. 3.5인치 드라이브 케이블 배선 - 8i(BP124); VROC(BP4)

<p style="text-align: right;">NVMe 드라이브</p>		
시작	끝	백플레인
<p>4 PCIe 1, 시스템 보드 4 PCIe 2, 시스템 보드 3 없음</p>	<p>4 NVMe 0-1, BP4 4 NVMe 2-3, BP4 3 없음</p>	<p>BP4: SAS/SATA/NVMe (비어 있음) BP2: SAS/SATA BP1: SAS/SATA</p>
<p style="text-align: right;">SAS/SATA 드라이브</p>		
시작	끝	백플레인
<p>2 C0 C1, HW RAID 8i 1 C0 C1, HW RAID 8i</p>	<p>2b SAS/SATA, BP4 2a 없음(케이블 클립에 포함) 1b SAS/SATA, BP2 1a SAS/SATA, BP1</p>	<p>BP4: SAS/SATA/NVMe (비어 있음) BP2: SAS/SATA BP1: SAS/SATA</p>

8i(BP1); VROC(BP234)

표 34. 3.5인치 드라이브 케이블 배선 - 8i(BP1); VROC(BP234)

시작	끝	백플레인
<p>4 PCIe 1, 시스템 보드</p> <p>4 PCIe 2, 시스템 보드</p> <p>3 PCIe 5, 시스템 보드</p> <p>3 PCIe 6, 시스템 보드</p> <p>2 PCIe 4, 시스템 보드</p> <p>2 PCIe 3, 시스템 보드</p> <p>1 없음</p>	<p>4 NVMe 0-1, BP4</p> <p>4 NVMe 2-3, BP4</p> <p>3 NVMe 0-1, BP3</p> <p>3 NVMe 2-3, BP3</p> <p>2 NVMe 0-1, BP2</p> <p>2 NVMe 2-3, BP2</p> <p>1 없음</p>	<p>BP4: NVMe</p> <p>BP3: NVMe</p> <p>BP2: NVMe</p> <p>BP1: SAS/SATA</p>
시작	끝	백플레인
<p>1 C0 C1, HW RAID 8i</p>	<p>1b 없음(케이블 클립에 포함)</p> <p>1a SAS/SATA, BP1</p>	<p>BP4: NVMe</p> <p>BP3: NVMe</p> <p>BP2: NVMe</p> <p>BP1: SAS/SATA</p>

16i 및 VROC 조합

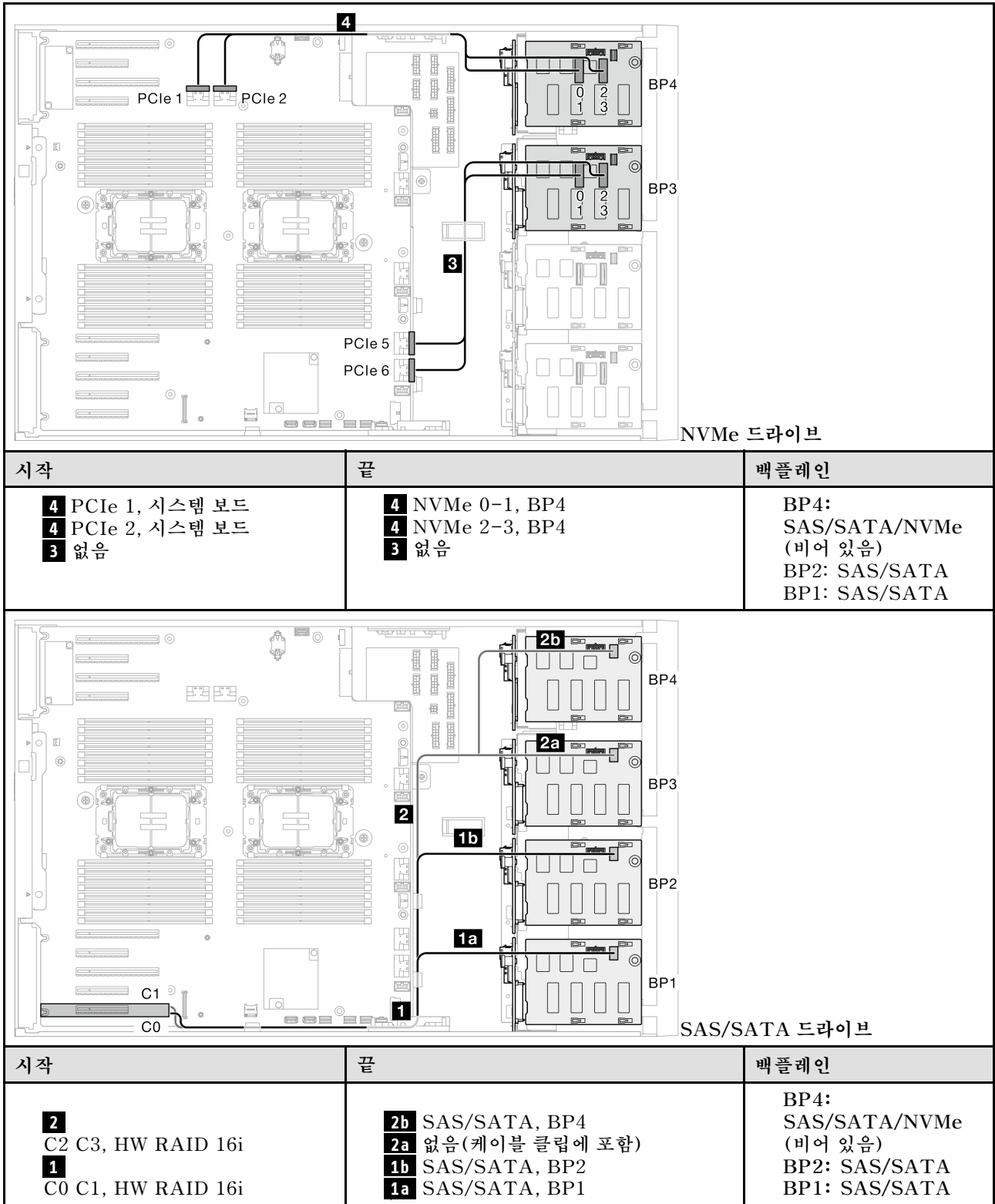
16i(BP123); VROC(BP3)

표 35. 3.5인치 드라이브 케이블 배선 - 16i(BP123); VROC(BP3)

<p style="text-align: right;">NVMe 드라이브</p>		
시작	끝	백플레인
<p>4 없음</p> <p>3 PCIe 5, 시스템 보드</p> <p>3 PCIe 6, 시스템 보드</p>	<p>4 없음</p> <p>3 NVMe 0-1, BP3</p> <p>3 NVMe 2-3, BP3</p>	<p>(비어 있음)</p> <p>BP3: SAS/SATA/NVMe</p> <p>BP2: SAS/SATA</p> <p>BP1: SAS/SATA</p>
<p style="text-align: right;">SAS/SATA 드라이브</p>		
시작	끝	백플레인
<p>2 C2 C3, HW RAID 16i</p> <p>1 C0 C1, HW RAID 16i</p>	<p>2b 없음 (케이블 클립에 포함)</p> <p>2a SAS/SATA, BP3</p> <p>1b SAS/SATA, BP2</p> <p>1a SAS/SATA, BP1</p>	<p>(비어 있음)</p> <p>BP3: SAS/SATA/NVMe</p> <p>BP2: SAS/SATA</p> <p>BP1: SAS/SATA</p>

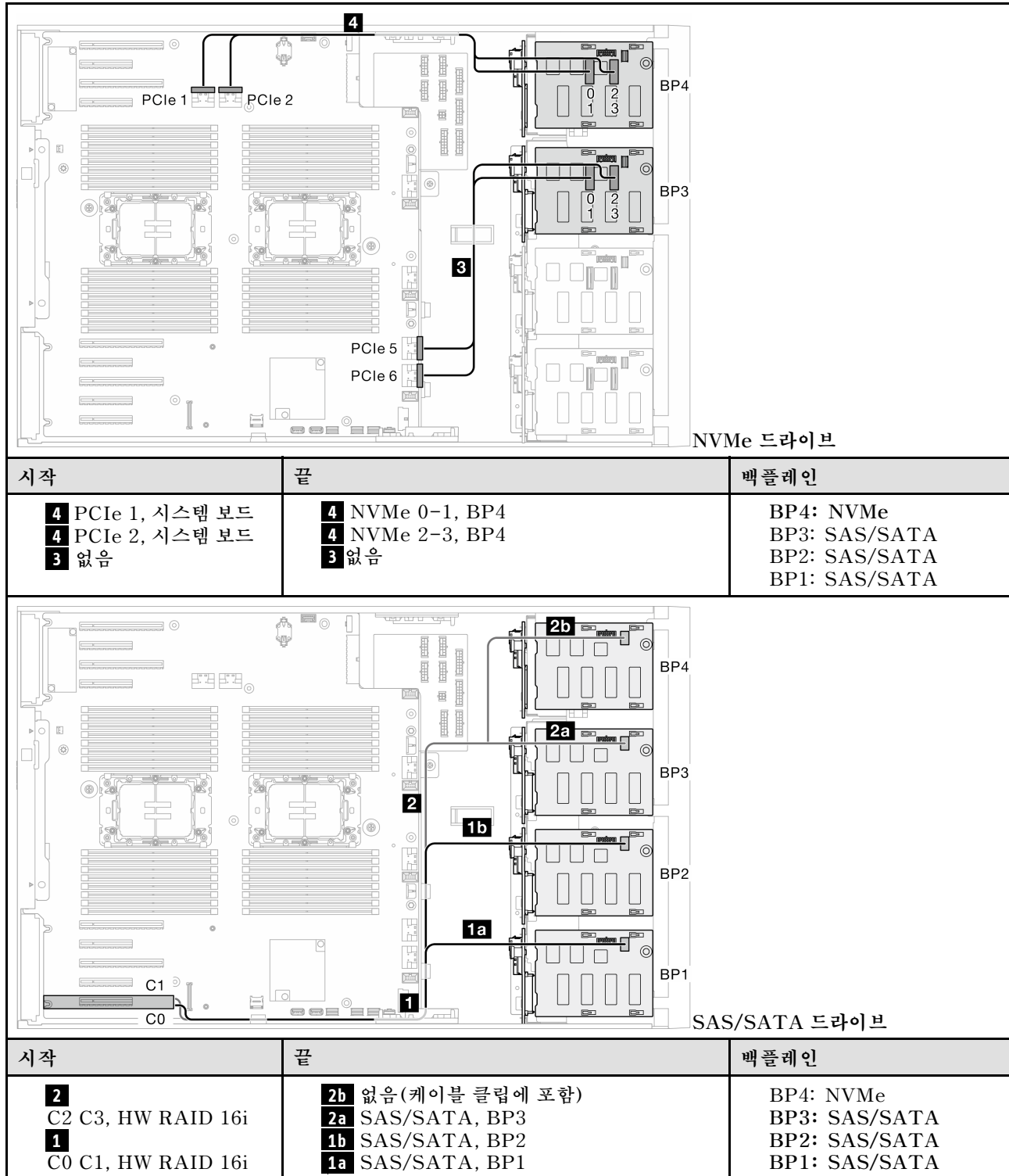
16i(BP124); VROC(BP4)

표 36. 3.5인치 드라이브 케이블 배선 - 16i(BP124); VROC(BP4)



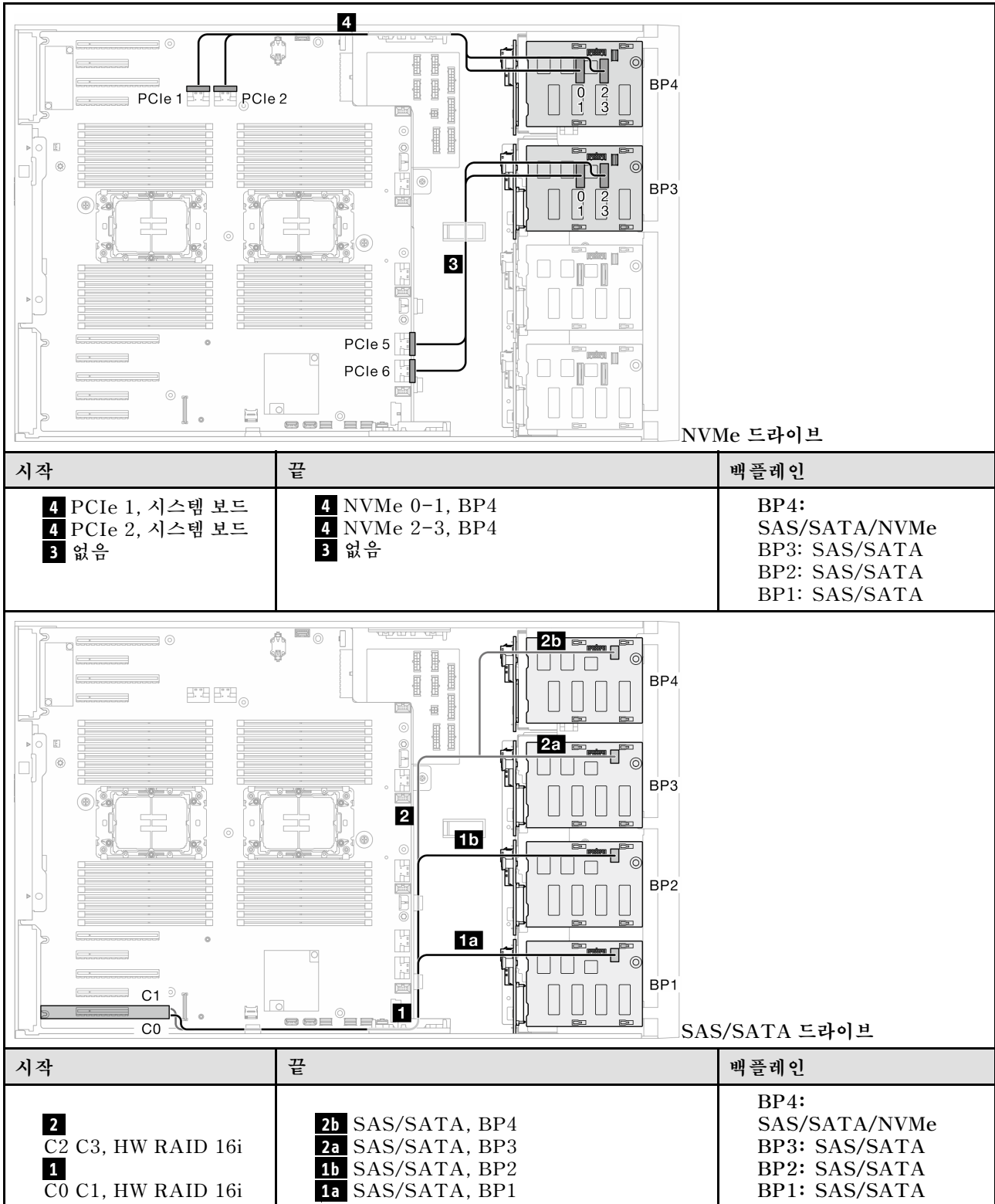
16i(BP123); VROC(BP4)

표 37. 3.5인치 드라이브 케이블 배선 - 16i(BP123); VROC(BP4)



16i(BP1234); VROC(BP4)

표 38. 3.5인치 드라이브 케이블 배선 - 16i(BP1234); VROC(BP4)



내부 CFF 및 VROC 조합

CFF(BP124); VROC(BP4)

표 39. 3.5인치 드라이브 케이블 배선 - CFF(BP124); VROC(BP4)

시작	끝	백플레인
<p>4 PCIe 1, 시스템 보드</p> <p>4 PCIe 2, 시스템 보드</p> <p>3 없음</p>	<p>4 NVMe 0-1, BP4</p> <p>4 NVMe 2-3, BP4</p> <p>3 없음</p>	<p>BP4: SAS/SATA/NVMe (비어 있음)</p> <p>BP2: SAS/SATA</p> <p>BP1: SAS/SATA</p>
시작	끝	백플레인
<p>6 신호 커넥터, CFF</p> <p>5 전원 커넥터, CFF</p> <p>4 C3, CFF RAID</p> <p>3 없음</p> <p>2 C1, CFF RAID</p> <p>1 C0, CFF RAID</p>	<p>6a PCIe 3 또는 6b PCIe 2, 시스템 보드 (6b 440-16i에 적용되지 않음)</p> <p>5 CFF 전원 커넥터, 시스템 보드</p> <p>4 SAS/SATA, BP4</p> <p>3 없음</p> <p>2 SAS/SATA, BP2</p> <p>1 SAS/SATA, BP1</p>	<p>BP4: SAS/SATA/NVMe (비어 있음)</p> <p>BP2: SAS/SATA</p> <p>BP1: SAS/SATA</p>

CFF(BP123); VROC(BP3)

표 40. 3.5인치 드라이브 케이블 배선 - CFF(BP123); VROC(BP3)

<p style="text-align: right;">NVMe 드라이브</p>		
시작	끝	백플레인
<p>4 없음</p> <p>3 PCIe 5, 시스템 보드</p> <p>3 PCIe 6, 시스템 보드</p>	<p>4 없음</p> <p>3 NVMe 0-1, BP3</p> <p>3 NVMe 2-3, BP3</p>	<p>(비어 있음)</p> <p>BP3: SAS/SATA/NVMe</p> <p>BP2: SAS/SATA</p> <p>BP1: SAS/SATA</p>
<p style="text-align: right;">SAS/SATA 드라이브</p>		
시작	끝	백플레인
<p>6 신호 커넥터, CFF</p> <p>5 전원 커넥터, CFF</p> <p>4 없음</p> <p>3 C2, CFF RAID</p> <p>2 C1, CFF RAID</p> <p>1 C0, CFF RAID</p>	<p>6a PCIe 3 또는 6b PCIe 2, 시스템 보드 (6b 440-16i에 적용되지 않음)</p> <p>5 CFF 전원 커넥터, 시스템 보드</p> <p>4 없음</p> <p>3 SAS/SATA, BP3</p> <p>2 SAS/SATA, BP2</p> <p>1 SAS/SATA, BP1</p>	<p>(비어 있음)</p> <p>BP3: SAS/SATA/NVMe</p> <p>BP2: SAS/SATA</p> <p>BP1: SAS/SATA</p>

CFF(BP123); VROC(BP4)

표 41. 3.5인치 드라이브 케이블 배선 - CFF(BP123); VROC(BP4)

시작	끝	백플레인
<p>4 PCIe 1, 시스템 보드</p> <p>4 PCIe 2, 시스템 보드</p> <p>3 없음</p>	<p>4 NVMe 0-1, BP4</p> <p>4 NVMe 2-3, BP4</p> <p>3 없음</p>	<p>BP4: SAS/SATA/NVMe</p> <p>BP3: SAS/SATA</p> <p>BP2: SAS/SATA</p> <p>BP1: SAS/SATA</p>
시작	끝	백플레인
<p>6 신호 커넥터, CFF</p> <p>5 전원 커넥터, CFF</p> <p>4 없음</p> <p>3 C2, CFF RAID</p> <p>2 C1, CFF RAID</p> <p>1 C0, CFF RAID</p>	<p>6a PCIe 3 또는 6b PCIe 2, 시스템 보드 (6b 440-16i에 적용되지 않음)</p> <p>5 CFF 전원 커넥터, 시스템 보드</p> <p>4 없음</p> <p>3 SAS/SATA, BP3</p> <p>2 SAS/SATA, BP2</p> <p>1 SAS/SATA, BP1</p>	<p>BP4: NVMe</p> <p>BP3: SAS/SATA</p> <p>BP2: SAS/SATA</p> <p>BP1: SAS/SATA</p>

CFF(BP1234); VROC(BP4)

표 42. 3.5인치 드라이브 케이블 배선 - CFF(BP1234); VROC(BP4)

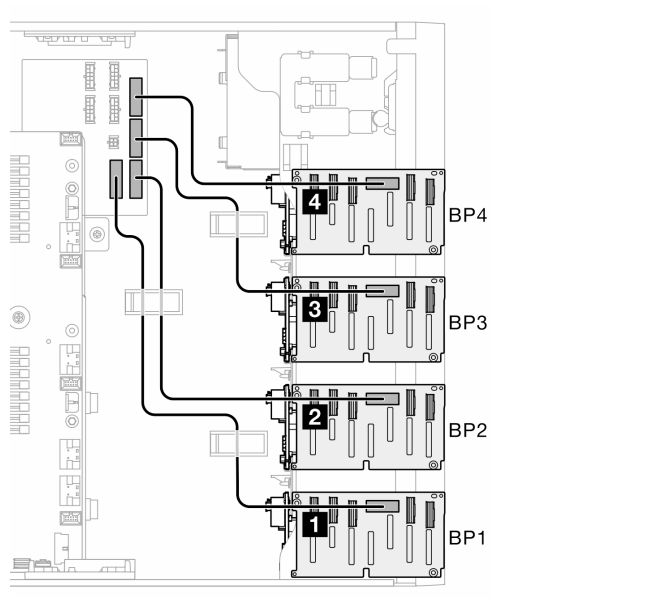
시작	끝	백플레인
<p>4 PCIe 1, 시스템 보드 4 PCIe 2, 시스템 보드 3 없음</p>	<p>4 NVMe 0-1, BP4 4 NVMe 2-3, BP4 3 없음</p>	<p>BP4: SAS/SATA/NVMe BP3: SAS/SATA BP2: SAS/SATA BP1: SAS/SATA</p>
시작	끝	백플레인
<p>6 신호 커넥터, CFF 5 전원 커넥터, CFF 4 C3, CFF RAID 3 C2, CFF RAID 2 C1, CFF RAID 1 C0, CFF RAID</p>	<p>6a PCIe 3 또는 6b PCIe 2, 시스템 보드 (6b 440-16i에 적용되지 않음) 5 CFF 전원 커넥터, 시스템 보드 4 SAS/SATA, BP4 3 SAS/SATA, BP3 2 SAS/SATA, BP2 1 SAS/SATA, BP1</p>	<p>BP4: SAS/SATA/NVMe BP3: SAS/SATA BP2: SAS/SATA BP1: SAS/SATA</p>

2.5인치 드라이브 케이블 배선

이 항목을 참조하여 2.5인치 드라이브 백플레인이 지원되는 서버 모델의 케이블 배선 방법을 알아보십시오.

시스템에 설치된 백플레인에 해당하는 전원 케이블에 대해 다음 배선을 완료하십시오.

표 43. 전원 케이블 배선 - 2.5인치 드라이브 백플레인

	(백플레인)에서 전원 분배 보드로		길이
		4 BP4	
	3 BP3	BP3 전원 커넥터	455mm
	2 BP2	BP2 전원 커넥터	
	1 BP1	BP1 전원 커넥터	

그런 다음 시스템 구성에 해당하는 조합의 테이블로 이동하십시오.

- ["퓨어 SAS/SATA 조합" 204페이지](#)
- ["퓨어 NVMe 조합" 204페이지](#)
- ["혼합 조합" 205페이지](#)

참고: 모델에 따라 본 서버는 최대 3개의 2.5인치 NVMe 백플레인을 지원합니다.

퓨어 SAS/SATA 조합

표 44. 2.5인치 드라이브의 퓨어 SAS/SATA 케이블 배선 조합

BP1	BP12	BP123	BP1234	
			SAS/ SATA	BP4
		SAS/ SATA	SAS/ SATA	BP3
	SAS/ SATA	SAS/ SATA	SAS/ SATA	BP2
SAS/ SATA	SAS/ SATA	SAS/ SATA	SAS/ SATA	BP1
<ul style="list-style-type: none"> • "SW RAID(BP1)" 206페이지 • "HW 8i/16i(BP1)" 207페이지 • "HW 8i; 8i(BP12)" 207페이지 • "HW 16i(BP12)" 208페이지 • "CFF(BP1/BP12)" 209페이지 		<ul style="list-style-type: none"> • "HW 8i; 8i; 8i(BP123)" 210페이지 • "HW 16i; 16i(BP1234)" 211페이지 • "HW 16i; 8i; 8i(BP123/BP1234)" 212페이지 • "HW RAID 32i(BP123/BP1234)" 213페이지 • "HW 16i; CFF(BP1234)" 213페이지 		

퓨어 NVMe 조합

표 45. 2.5인치 드라이브의 퓨어 NVMe 케이블 배선 조합

BP4	BP34	BP234	
NVMe	NVMe	NVMe	BP4
	NVMe	NVMe	BP3
		NVMe	BP2
			BP1
<ul style="list-style-type: none"> • "VROC(BP4)" 215페이지 	<ul style="list-style-type: none"> • "VROC(BP34)" 216페이지 	<ul style="list-style-type: none"> • "VROC(BP234)" 217페이지 	

혼합 조합

표 46. 2.5인치 드라이브의 혼합 케이블 배선 조합

BP4	BP34	BP14	BP234	BP124	BP1234	
SAS/ SATA/ NVMe	NVMe	SAS/ SATA/ NVMe	NVMe	SAS/ SATA/ NVMe	SAS/ SATA/ NVMe	BP4
	SAS/ SATA/ NVMe		NVMe		SAS/ SATA	BP3
			SAS/ SATA/ NVMe	SAS/ SATA	SAS/ SATA	BP2
		SAS/ SATA		SAS/ SATA	SAS/ SATA	BP1
<ul style="list-style-type: none"> "8i(BP4); VROC(B-P4)" 218페이지 	<ul style="list-style-type: none"> "8i(BP3); VROC(B-P34)" 219페이지 	<ul style="list-style-type: none"> "8i(BP1); 8i(BP4); VROC(B-P4)" 220페이지 "16i(BP14); VROC-(BP4)" 221페이지 	<ul style="list-style-type: none"> "8i(BP2); VROC(B-P234)" 222페이지 	<ul style="list-style-type: none"> "16i(BP12); 8i(BP4); VROC(B-P4)" 223페이지 "8i(BP124); VROC-(BP4)" 223페이지 "32i(BP124); VROC-(BP4)" 225페이지 	<ul style="list-style-type: none"> "16i-(BP12); 8i(BP34); VROC(B-P4)" 226페이지 "16i-(BP12); 16i(BP34); VROC(B-P4)" 227페이지 "32i(BP1234); VROC(B-P4)" 228페이지 "16i(BP12); CFF-(BP34); VROC(B-P4)" 229페이지 	

SAS/SATA 조합

이 항목을 참조하여 SAS/SATA 백플레인과의 조합을 찾으십시오.

BP1/BP12

SW RAID(BP1)

표 47. 2.5인치 드라이브 케이블 배선 - 온보드 SW RAID(BP1)

시작	끝	백플레인
1a SATA 0-3, 시스템 보드 1b SATA 4-7, 시스템 보드	1 SAS/SATA, BP1	(비어 있음) (비어 있음) (비어 있음) BP1: SAS/SATA

HW 8i/16i(BP1)

표 48. 2.5인치 드라이브 케이블 배선 - HW RAID 8i/16i(BP1)

시작	끝	백플레인
1 C0, HW RAID 8i/16i	1 SAS/SATA, BP1	(비어 있음) (비어 있음) (비어 있음) BP1: SAS/SATA

HW 8i; 8i(BP12)

표 49. 2.5인치 드라이브 케이블 배선 - HW RAID 8i; 8i(BP12)

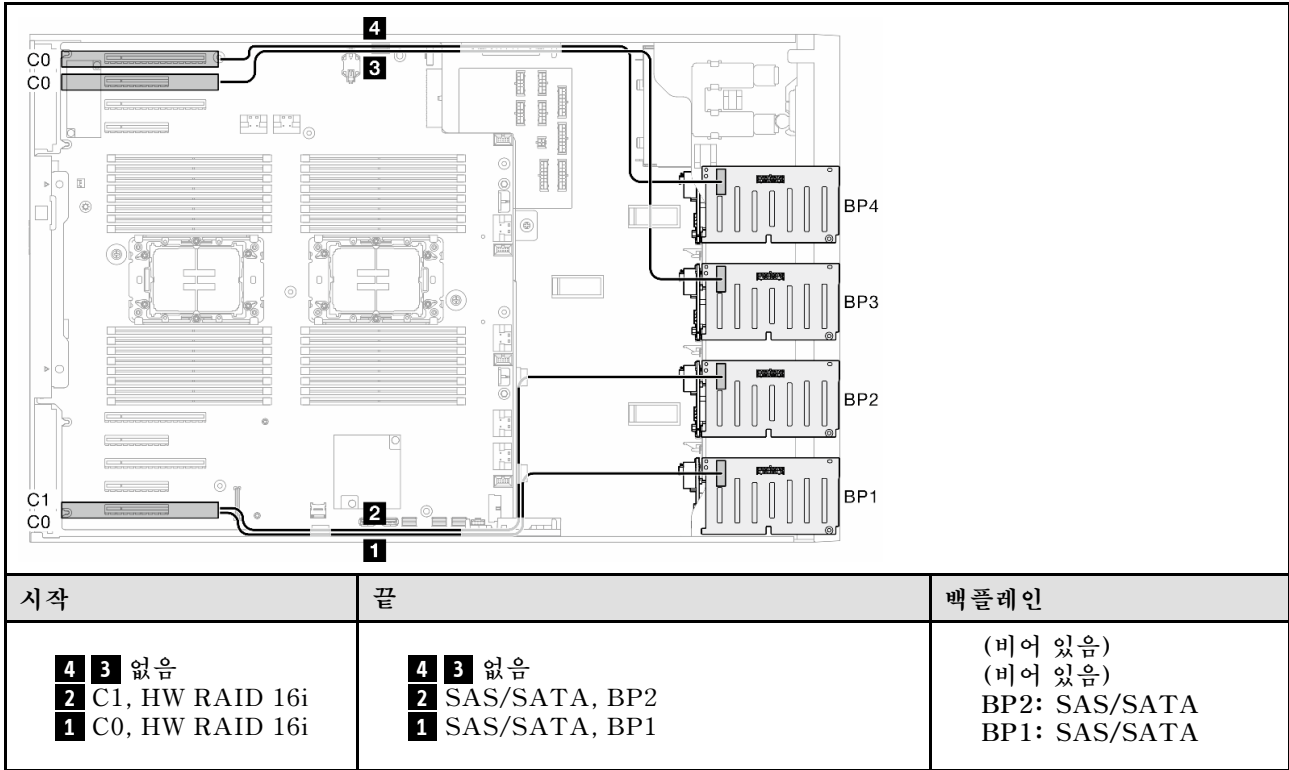
시작	끝	백플레인
3 없음 2 C0, HW RAID 8i	3 없음 2 SAS/SATA, BP2	(비어 있음) (비어 있음) BP2: SAS/SATA BP1: SAS/SATA

표 49. 2.5인치 드라이브 케이블 배선 - HW RAID 8i; 8i(BP12) (계속)

1 C0, HW RAID 8i	1 SAS/SATA, BP1	
-------------------------	------------------------	--

HW 16i(BP12)

표 50. 2.5인치 드라이브 케이블 배선 - HW RAID 16i(BP12)



CFF(BP1/BP12)

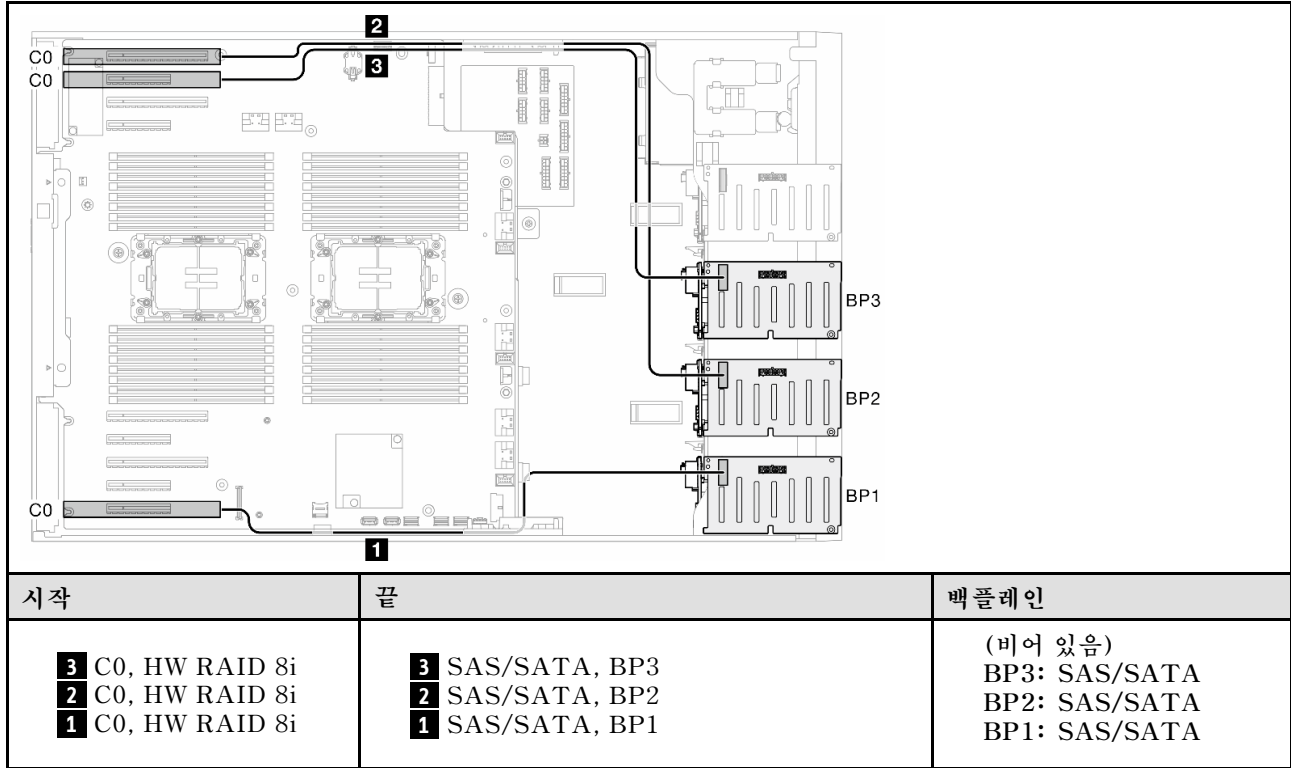
표 51. 2.5인치 드라이브 케이블 배선 - 내부 CFF RAID(BP1/BP12)

시작	끝	백플레인
<p>4 신호 커넥터, CFF</p> <p>3 전원 커넥터, CFF</p> <p>2 없음</p> <p>1 C0 및 C1, CFF RAID</p>	<p>4a PCIe 3 또는 4b PCIe 2, 시스템 보드 (4b 440-16i에 적용되지 않음)</p> <p>3 CFF 전원 커넥터, 시스템 보드</p> <p>2 없음</p> <p>1 SAS/SATA, BP1</p>	<p>(비어 있음)</p> <p>(비어 있음)</p> <p>(비어 있음)</p> <p>BP1: SAS/SATA</p>
<p>4 신호 커넥터, CFF</p> <p>3 전원 커넥터, CFF</p> <p>2 C2 및 C3, CFF RAID</p> <p>1 C0 및 C1, CFF RAID</p>	<p>4a PCIe 3 또는 4b PCIe 2, 시스템 보드 (4b 440-16i에 적용되지 않음)</p> <p>3 CFF 전원 커넥터, 시스템 보드</p> <p>2 SAS/SATA, BP2</p> <p>1 SAS/SATA, BP1</p>	<p>(비어 있음)</p> <p>(비어 있음)</p> <p>BP2: SAS/SATA</p> <p>BP1: SAS/SATA</p>

BP123/BP1234

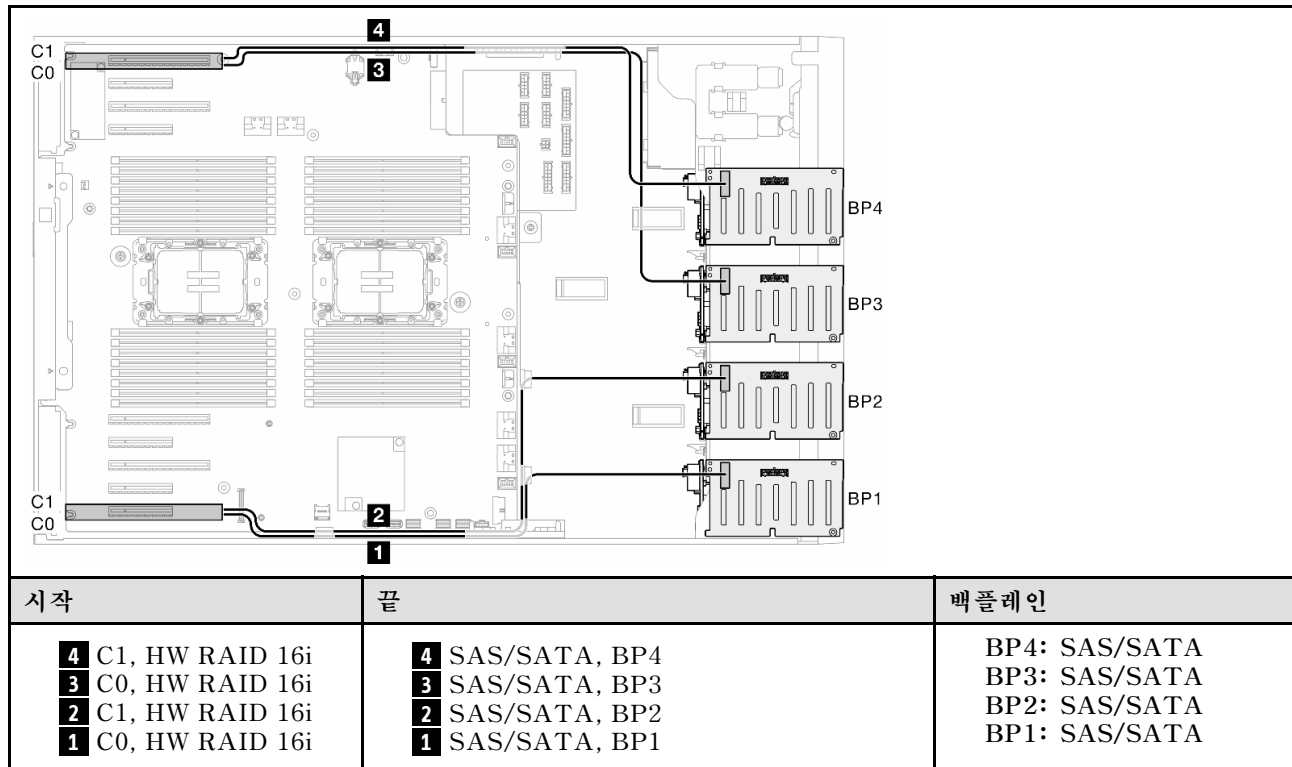
HW 8i; 8i; 8i(BP123)

표 52. 2.5인치 드라이브 케이블 배선 - HW RAID 8i; 8i; 8i(BP123)



HW 16i; 16i(BP1234)

표 53. 2.5인치 드라이브 케이블 배선 - HW RAID 16i; 16i



HW 16i; 8i; 8i(BP123/BP1234)

표 54. 2.5인치 드라이브 케이블 배선 - HW RAID 16i; 8i; 8i(BP123/BP1234)

시작	끝	백플레인
4 없음 3 C0, HW RAID 8i 2 C1, HW RAID 16i 1 C0, HW RAID 16i	4 없음 3 SAS/SATA, BP3 2 SAS/SATA, BP2 1 SAS/SATA, BP1	(비어 있음) BP3: SAS/SATA BP2: SAS/SATA BP1: SAS/SATA
4 C0, HW RAID 8i 3 C0, HW RAID 8i 2 C1, HW RAID 16i 1 C0, HW RAID 16i	4 SAS/SATA, BP4 3 SAS/SATA, BP3 2 SAS/SATA, BP2 1 SAS/SATA, BP1	BP4: SAS/SATA BP3: SAS/SATA BP2: SAS/SATA BP1: SAS/SATA

HW RAID 32i(BP123/BP1234)

표 55. 2.5인치 드라이브 케이블 배선 - HW RAID 32i(BP123/BP1234)

시작	끝	백플레인
4 없음 3 C2, HW RAID 32i 2 C1, HW RAID 32i 1 C0, HW RAID 32i	4 없음 3 SAS/SATA, BP3 2 SAS/SATA, BP2 1 SAS/SATA, BP1	(비어 있음) BP3: SAS/SATA BP2: SAS/SATA BP1: SAS/SATA
4 C3, HW RAID 32i 3 C2, HW RAID 32i 2 C1, HW RAID 32i 1 C0, HW RAID 32i	4 SAS/SATA, BP4 3 SAS/SATA, BP3 2 SAS/SATA, BP2 1 SAS/SATA, BP1	BP4: SAS/SATA BP3: SAS/SATA BP2: SAS/SATA BP1: SAS/SATA

HW 16i; CFF(BP1234)

표 56. 2.5인치 드라이브 케이블 배선 - HW RAID 16i; 내부 CFF RAID(BP1234)

시작	끝	백플레인
6 신호 커넥터, CFF	6a PCIe 3 또는 6b PCIe 2, 시스템 보드 (6b 440-16i에 적용되지 않음)	BP4: SAS/SATA BP3: SAS/SATA

표 56. 2.5인치 드라이브 케이블 배선 - HW RAID 16i; 내부 CFF RAID(BP1234) (계속)

5 전원 커넥터, CFF 4 C2 및 C3, CFF RAID 3 C0 및 C1, CFF RAID 2 C1, HW RAID 16i 1 C0, HW RAID 16i	5 CFF 전원 커넥터, 시스템 보드 4 SAS/SATA, BP4 3 SAS/SATA, BP3 2 SAS/SATA, BP2 1 SAS/SATA, BP1	BP2: SAS/SATA BP1: SAS/SATA
--	---	--------------------------------

퓨어 NVMe 조합

이 항목을 참조하여 NVMe 드라이브 백플레인과의 조합을 찾으십시오.

BP4

VROC(BP4)

표 57. 2.5인치 드라이브 케이블 배선 - VROC(BP4)

시작	끝	백플레인
4a PCIe 1, 시스템 보드 4a PCIe 2, 시스템 보드 4b PCIe 5, 시스템 보드	4b NVMe 0-1, BP4 4b NVMe 2-3, BP4 4a NVMe 4-5, BP4	BP4: NVMe (비어 있음) (비어 있음) (비어 있음)

4b PCIe 6, 시스템 보드	4a NVMe 6-7, BP4	
--------------------------	-------------------------	--

BP34

VROC(BP34)

표 58. 2.5인치 드라이브 케이블 배선 - VROC(BP34)

시작	끝	백플레인
4b PCIe 1, 시스템 보드 4b PCIe 2, 시스템 보드 4a PCIe 5, 시스템 보드 4a PCIe 6, 시스템 보드 3b PCIe 4, 시스템 보드 3b PCIe 3, 시스템 보드 3a C0, 리타이머 3a C1, 리타이머	4b NVMe 0-1, BP4 4b NVMe 2-3, BP4 4a NVMe 4-5, BP4 4a NVMe 6-7, BP4 3b NVMe 0-1, BP3 3b NVMe 2-3, BP3 3a NVMe 4-5, BP3 3a NVMe 6-7, BP3	BP4: NVMe BP3: NVMe (비어 있음) (비어 있음)

3s 없음	3s 없음	
--------------	--------------	--

BP234

VROC(BP234)

표 59. 3.5인치 드라이브 케이블 배선 - VROC(BP234)

시작	끝	백플레인
4b PCIe 1, 시스템 보드 4b PCIe 2, 시스템 보드 4a PCIe 5, 시스템 보드 4a PCIe 6, 시스템 보드 3a PCIe 4, 시스템 보드 3a PCIe 3, 시스템 보드 3b C0, 리타이머 3b C1, 리타이머 2b C0, 리타이머 2b C1, 리타이머 2a C0, 리타이머 2a C1, 리타이머 2s 없음	4b NVMe 0-1, BP4 4b NVMe 2-3, BP4 4a NVMe 4-5, BP4 4a NVMe 6-7, BP4 3a NVMe 0-1, BP3 3a NVMe 2-3, BP3 3b NVMe 4-5, BP3 3b NVMe 6-7, BP3 2b NVMe 0-1, BP2 2b NVMe 2-3, BP2 2a NVMe 4-5, BP2 2a NVMe 6-7, BP2 2s 없음	BP4: NVMe BP3: NVMe BP2: NVMe (비어 있음)

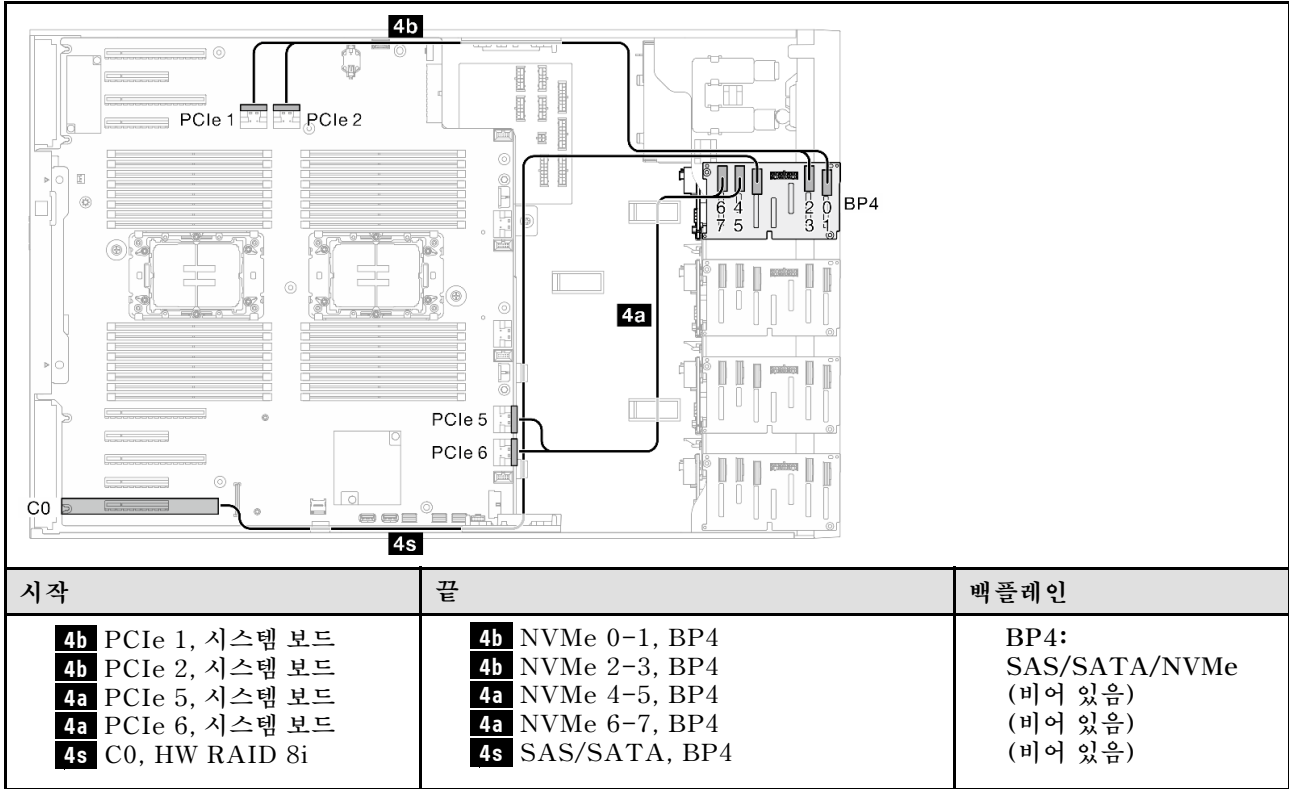
혼합 조합

이 항목을 참조하여 SAS/SATA 및 AnyBay 드라이브 백플레인과의 조합을 찾으십시오.

BP4

8i(BP4); VROC(BP4)

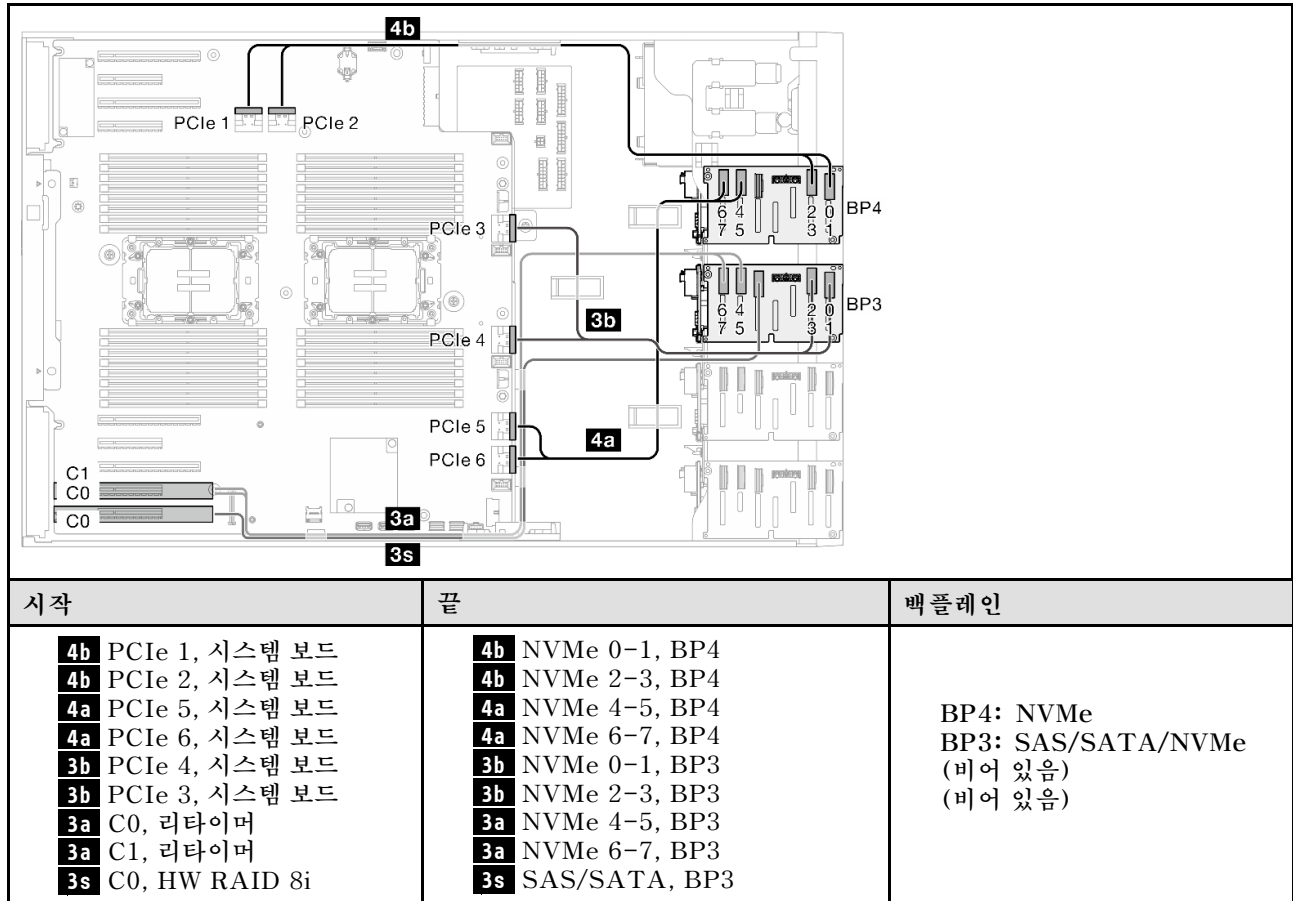
표 60. 2.5인치 드라이브 케이블 배선 - 8i(BP4); VROC(BP4)



BP34

8i(BP3); VROC(BP34)

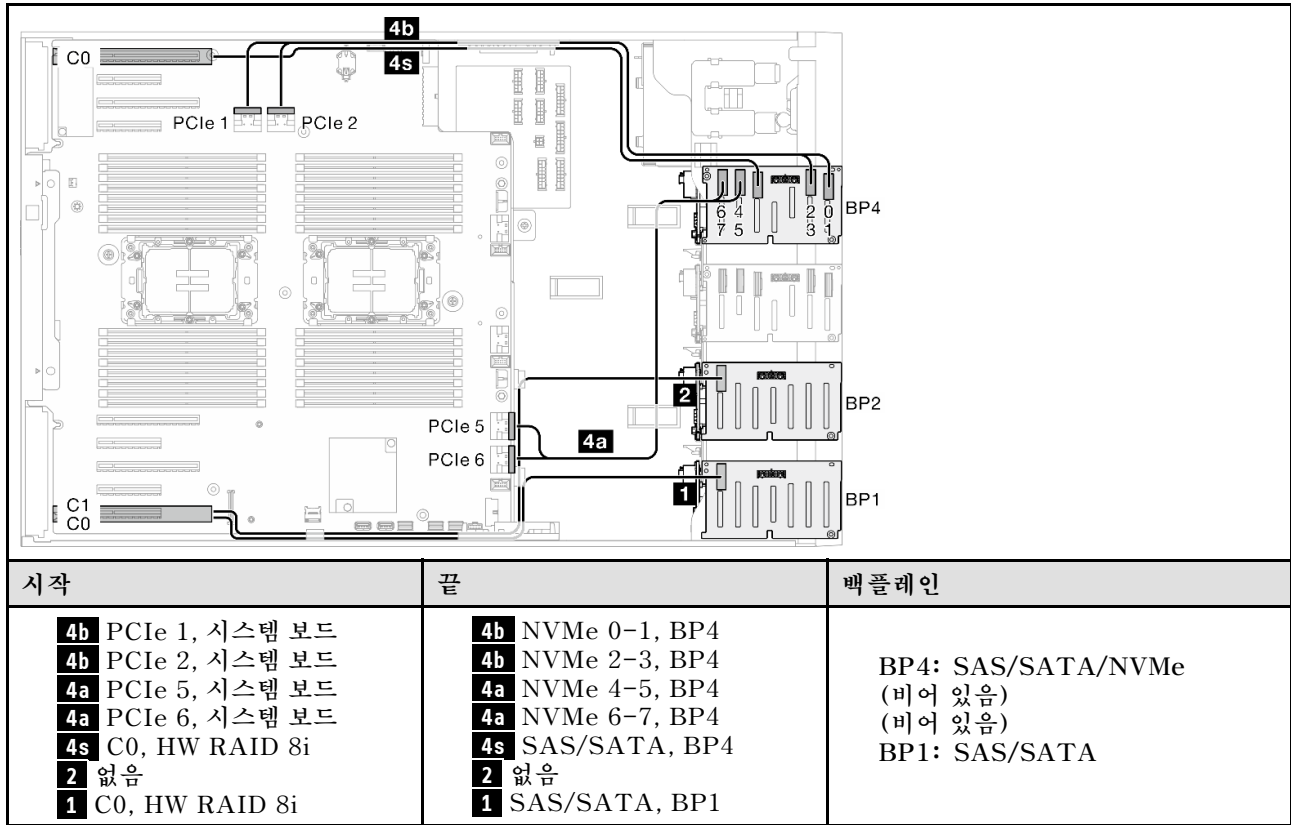
표 61. 2.5인치 드라이브 케이블 배선 - 8i(BP3); VROC(BP34)



BP14

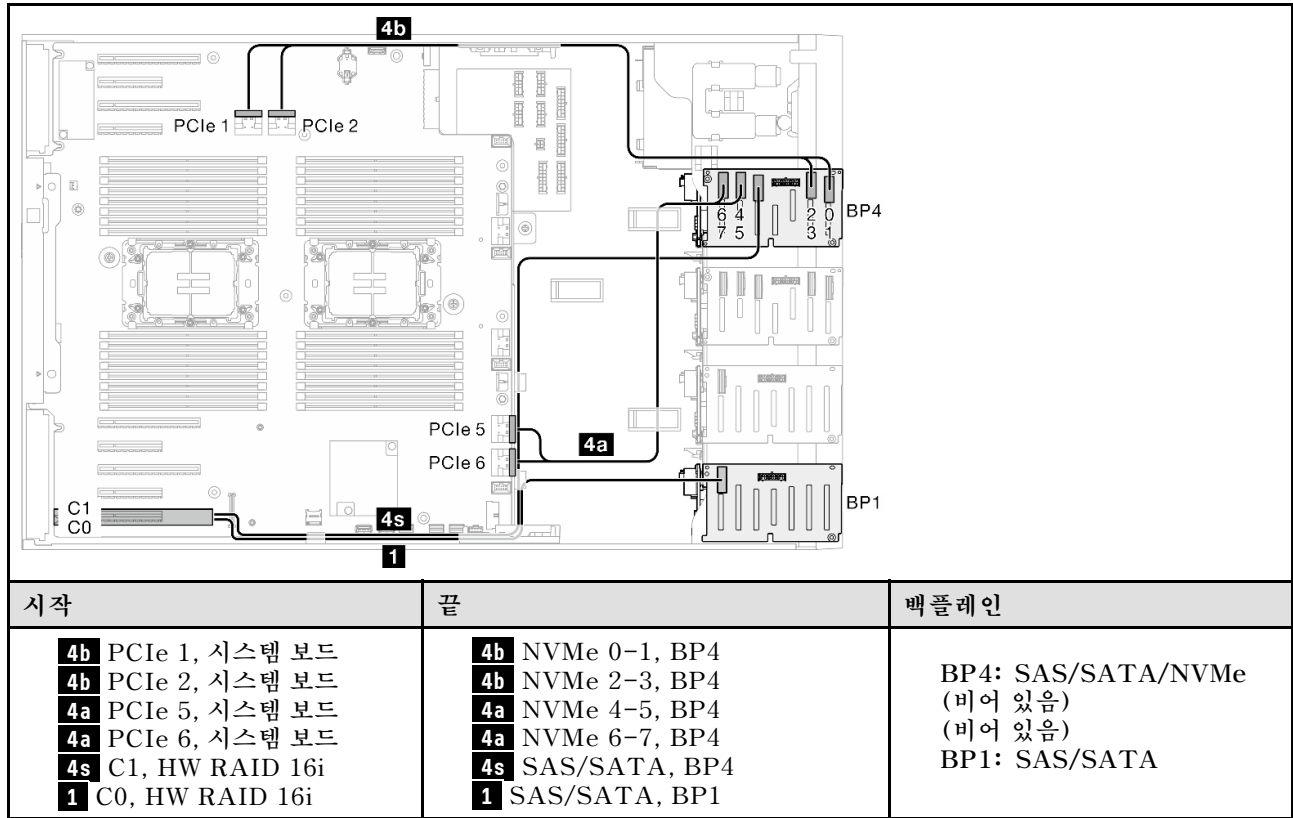
8i(BP1); 8i(BP4); VROC(BP4)

표 62. 2.5인치 드라이브 케이블 배선 - 8i(BP1); 8i(BP4); VROC(BP4)



16i(BP14); VROC(BP4)

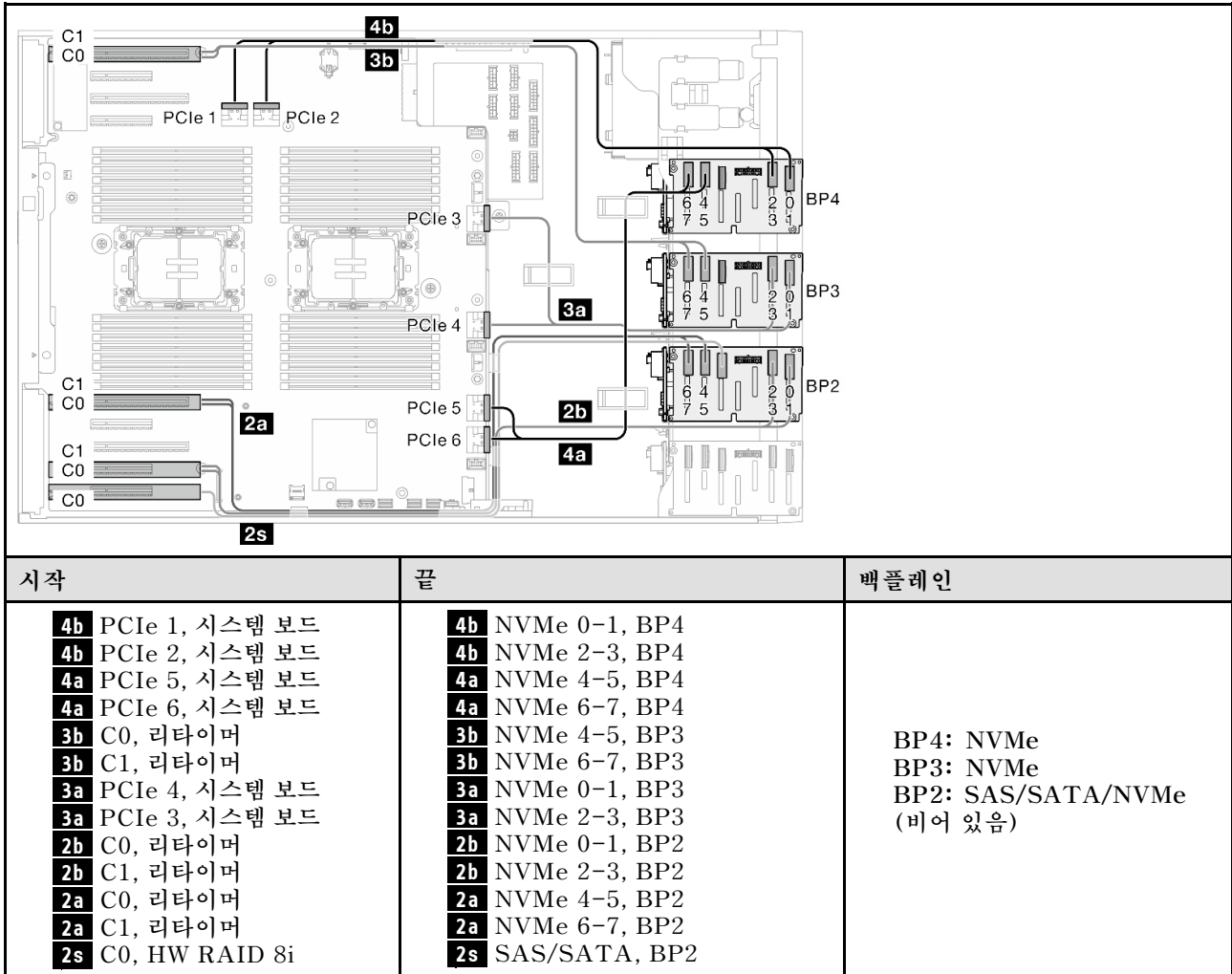
표 63. 2.5인치 드라이브 케이블 배선 - 16i(BP14); VROC(BP4)



BP234

8i(BP2); VROC(BP234)

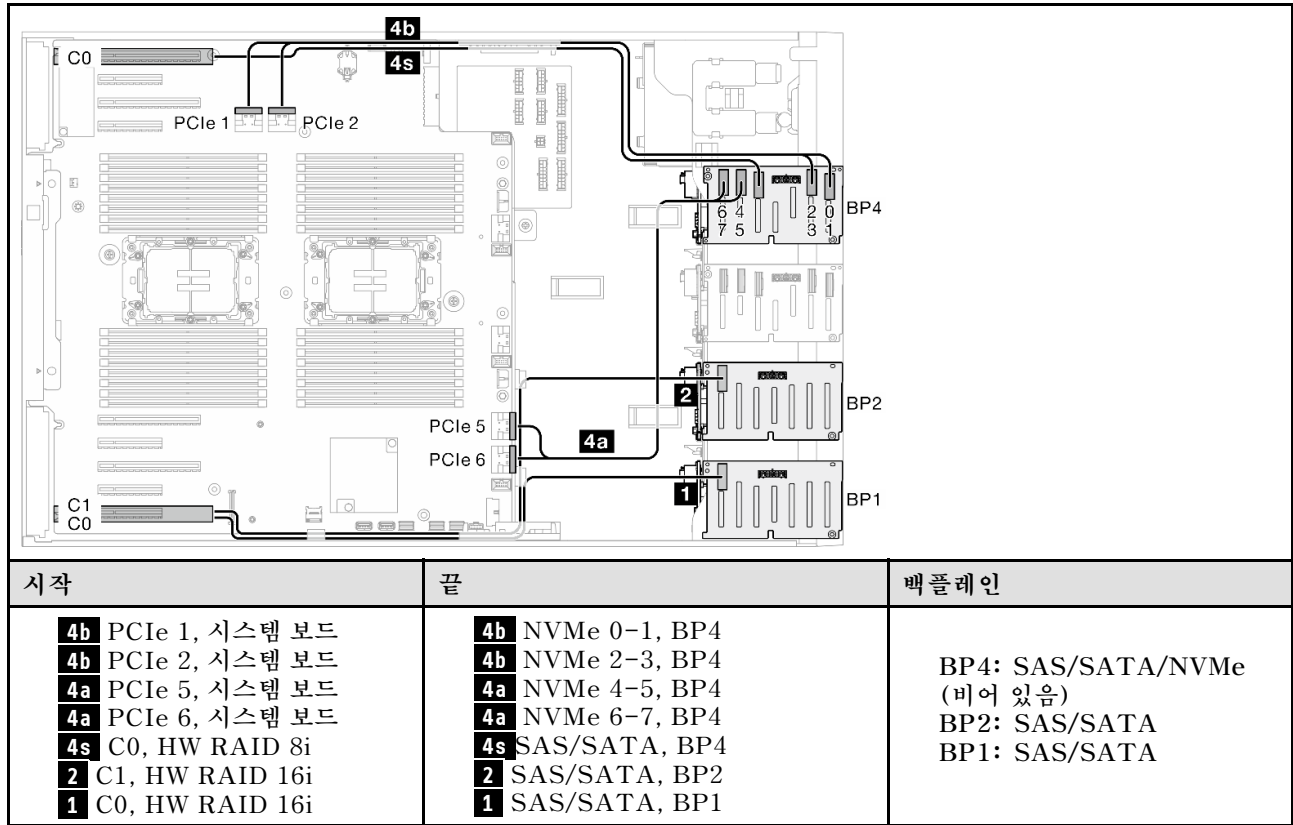
표 64. 2.5인치 드라이브 케이블 배선 - 8i(BP2); VROC(BP234)



BP124

16i(BP12); 8i(BP4); VROC(BP4)

표 65. 2.5인치 드라이브 케이블 배선 - 16i(BP12); 8i(BP4); VROC(BP4)



8i(BP124); VROC(BP4)

표 66. 2.5인치 드라이브 케이블 배선 - 8i(BP124); VROC(BP4)

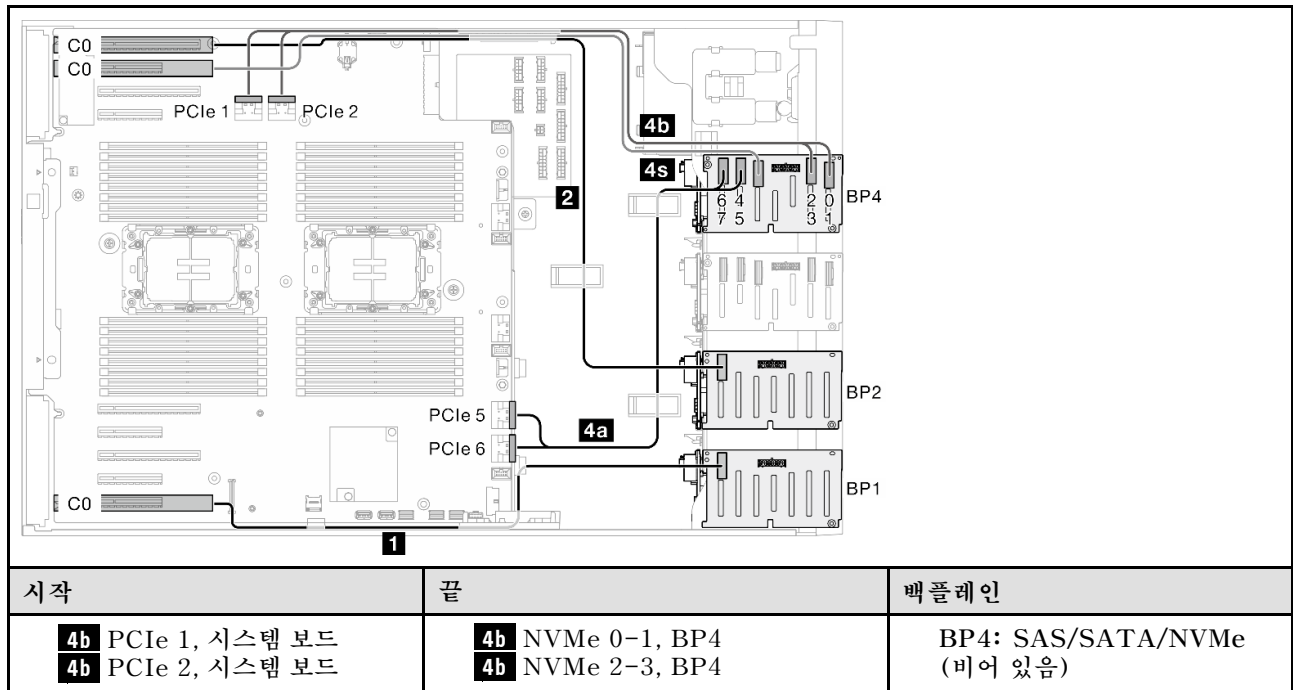


표 66. 2.5인치 드라이브 케이블 배선 - 8i(BP124); VROC(BP4) (계속)

4a PCIe 5, 시스템 보드	4a NVMe 4-5, BP4	BP2: SAS/SATA BP1: SAS/SATA
4a PCIe 6, 시스템 보드	4a NVMe 6-7, BP4	
4s C0, HW RAID 8i	4s SAS/SATA, BP4	
2 C0, HW RAID 8i	2 SAS/SATA, BP2	
1 C0, HW RAID 8i	1 SAS/SATA, BP1	

32i(BP124); VROC(BP4)

표 67. 2.5인치 드라이브 케이블 배선 - 32i(BP124); VROC(BP4)

<p style="text-align: right;">NVMe 드라이브</p>		
시작	끝	백플레인
<p>4b PCIe 1, 시스템 보드</p> <p>4b PCIe 2, 시스템 보드</p> <p>4a PCIe 5, 시스템 보드</p> <p>4a PCIe 6, 시스템 보드</p>	<p>4b NVMe 0-1, BP4</p> <p>4b NVMe 2-3, BP4</p> <p>4a NVMe 4-5, BP4</p> <p>4a NVMe 6-7, BP4</p>	<p>BP4: SAS/SATA/NVMe (비어 있음)</p> <p>BP2: SAS/SATA</p> <p>BP1: SAS/SATA</p>
<p style="text-align: right;">SAS/SATA 드라이브</p>		
시작	끝	백플레인
<p>4 C2, HW RAID 32i</p> <p>3 없음</p> <p>2 C1, HW RAID 32i</p> <p>1 C0, HW RAID 32i</p>	<p>4 SAS/SATA, BP4</p> <p>3 없음</p> <p>2 SAS/SATA, BP2</p> <p>1 SAS/SATA, BP1</p>	<p>BP4: SAS/SATA/NVMe (비어 있음)</p> <p>BP2: SAS/SATA</p> <p>BP1: SAS/SATA</p>

BP1234

16i(BP12); 8i(BP34); VROC(BP4)

표 68. 2.5인치 드라이브 케이블 배선 - 16i(BP12); 8i(BP34); VROC(BP4)

NVMe 드라이브		
시작	끝	백플레인
<p>4b PCIe 1, 시스템 보드</p> <p>4b PCIe 2, 시스템 보드</p> <p>4a PCIe 5, 시스템 보드</p> <p>4a PCIe 6, 시스템 보드</p>	<p>4b NVMe 0-1, BP4</p> <p>4b NVMe 2-3, BP4</p> <p>4a NVMe 4-5, BP4</p> <p>4a NVMe 6-7, BP4</p>	<p>BP4: SAS/SATA/NVMe</p> <p>BP3: SAS/SATA</p> <p>BP2: SAS/SATA</p> <p>BP1: SAS/SATA</p>
SAS/SATA 드라이브		
시작	끝	백플레인
<p>4 C0, HW RAID 8i</p> <p>3 C0, HW RAID 8i</p> <p>2 C1, HW RAID 16i</p> <p>1 C0, HW RAID 16i</p>	<p>4 SAS/SATA, BP4</p> <p>3 SAS/SATA, BP3</p> <p>2 SAS/SATA, BP2</p> <p>1 SAS/SATA, BP1</p>	<p>BP4: SAS/SATA/NVMe</p> <p>BP3: SAS/SATA</p> <p>BP2: SAS/SATA</p> <p>BP1: SAS/SATA</p>

16i(BP12); 16i(BP34); VROC(BP4)

표 69. 2.5인치 드라이브 케이블 배선 - 16i(BP12); 16i(BP34); VROC(BP4)

NVMe 드라이브		
시작	끝	백플레인
4b PCIe 1, 시스템 보드 4b PCIe 2, 시스템 보드 4a PCIe 5, 시스템 보드 4a PCIe 6, 시스템 보드	4b NVMe 0-1, BP4 4b NVMe 2-3, BP4 4a NVMe 4-5, BP4 4a NVMe 6-7, BP4	BP4: SAS/SATA/NVMe BP3: SAS/SATA BP2: SAS/SATA BP1: SAS/SATA
SAS/SATA 드라이브		
시작	끝	백플레인
4 C1, HW RAID 16i 3 C0, HW RAID 16i 2 C1, HW RAID 16i 1 C0, HW RAID 16i	4 SAS/SATA, BP4 3 SAS/SATA, BP3 2 SAS/SATA, BP2 1 SAS/SATA, BP1	BP4: SAS/SATA/NVMe BP3: SAS/SATA BP2: SAS/SATA BP1: SAS/SATA

32i(BP1234); VROC(BP4)

표 70. 2.5인치 드라이브 케이블 배선 - 32i(BP1234); VROC(BP4)

<p style="text-align: right;">NVMe 드라이브</p>		
시작	끝	백플레인
<p>4b PCIe 1, 시스템 보드 4b PCIe 2, 시스템 보드 4a PCIe 5, 시스템 보드 4a PCIe 6, 시스템 보드</p>	<p>4b NVMe 0-1, BP4 4b NVMe 2-3, BP4 4a NVMe 4-5, BP4 4a NVMe 6-7, BP4</p>	<p>BP4: SAS/SATA/NVMe BP3: SAS/SATA BP2: SAS/SATA BP1: SAS/SATA</p>
<p style="text-align: right;">SAS/SATA 드라이브</p>		
시작	끝	백플레인
<p>4 C3, HW RAID 32i 3 C2, HW RAID 32i 2 C1, HW RAID 32i 1 C0, HW RAID 32i</p>	<p>4 SAS/SATA, BP4 3 SAS/SATA, BP3 2 SAS/SATA, BP2 1 SAS/SATA, BP1</p>	<p>BP4: SAS/SATA/NVMe BP3: SAS/SATA BP2: SAS/SATA BP1: SAS/SATA</p>

16i(BP12); CFF(BP34); VROC(BP4)

표 71. 2.5인치 드라이브 케이블 배선 - 16i(BP12); CFF(BP34); VROC(BP4)

NVMe 드라이브		
시작	끝	백플레인
<ul style="list-style-type: none"> 4b PCIe 1, 시스템 보드 4b PCIe 2, 시스템 보드 4a PCIe 5, 시스템 보드 4a PCIe 6, 시스템 보드 	<ul style="list-style-type: none"> 4b NVMe 0-1, BP4 4b NVMe 2-3, BP4 4a NVMe 4-5, BP4 4a NVMe 6-7, BP4 	BP4: SAS/SATA/NVMe BP3: SAS/SATA BP2: SAS/SATA BP1: SAS/SATA
SAS/SATA 드라이브		
시작	끝	백플레인
<ul style="list-style-type: none"> 6 신호 커넥터, CFF 5 전원 커넥터, CFF 4 C2 및 C3, CFF RAID 3 C0 및 C1, CFF RAID 2 C1, HW RAID 16i 1 C0, HW RAID 16i 	<ul style="list-style-type: none"> 6a PCIe 3 또는 6b PCIe 2, 시스템 보드 (6b 440-16i에 적용되지 않음) 5 CFF 전원 커넥터, 시스템 보드 4 SAS/SATA, BP4 3 SAS/SATA, BP3 2 SAS/SATA, BP2 1 SAS/SATA, BP1 	BP4: SAS/SATA/NVMe BP3: SAS/SATA BP2: SAS/SATA BP1: SAS/SATA

GPU 케이블 배선

이 섹션을 사용하여 GPU의 케이블 배선에 대해 알아보십시오.

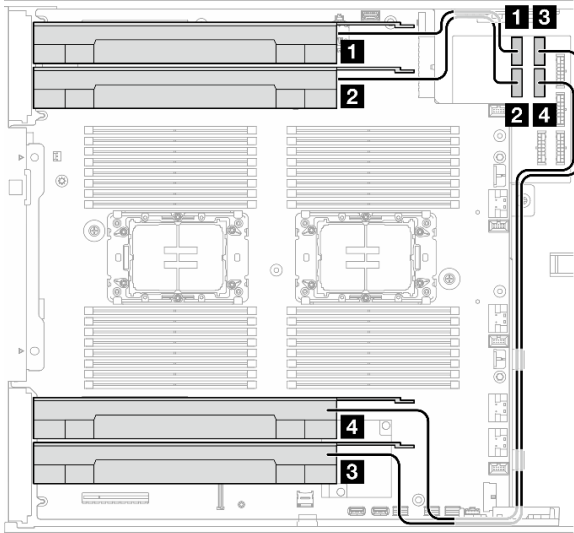


그림 138. GPU의 케이블 배선

시작 전원 커넥터	전원 분배 보드로
1 GPU 1	GPU1 전원 커넥터
2 GPU 2	GPU2 전원 커넥터
3 GPU 3	GPU3 전원 커넥터
4 GPU 4	GPU4 전원 커넥터

앞면 I/O 모듈 케이블 배선

이 섹션의 지침에 따라 앞면 I/O 모듈의 케이블을 배선하십시오.

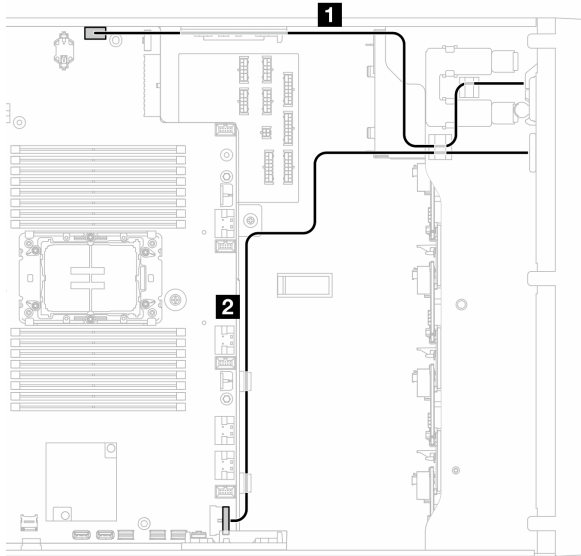


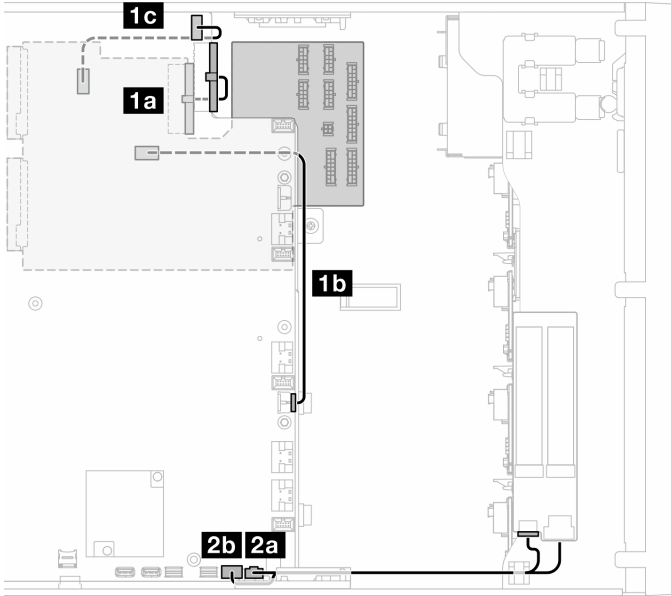
그림 139. 앞면 I/O 모듈 보드의 케이블 배선

시작	시스템 보드로
앞면 I/O 모듈	1 앞면 오퍼레이터 패널 커넥터
	2 앞면 USB 커넥터

전원 분배 보드 및 M.2 어댑터

이 항목에서 전원 분배 보드 및 M.2 어댑터의 케이블 배선 방법을 알아보십시오.

그림 140. 전원 분배 보드 및 M.2 어댑터의 케이블 배선



범주	시작	끝(시스템 보드)
전원 분배 보드	1a PDB 주 전원 커넥터 1	시스템 보드 전원 1 커넥터
	1b PDB 주 전원 커넥터 2	시스템 보드 전원 2 커넥터
	1c PDB 사이드밴드 커넥터	전원 사이드밴드 커넥터
M.2 부트 어댑터	2a M.2 전원 커넥터	M.2 전원 커넥터
	2b M.2 신호 커넥터	M.2 신호 커넥터

광/테이프 드라이브

이 섹션을 사용하여 광/테이프 드라이브에 대한 케이블 배선을 이해하십시오.

- "광 드라이브" 233페이지
- "SAS/USB 테이프 드라이브" 234페이지

광 드라이브

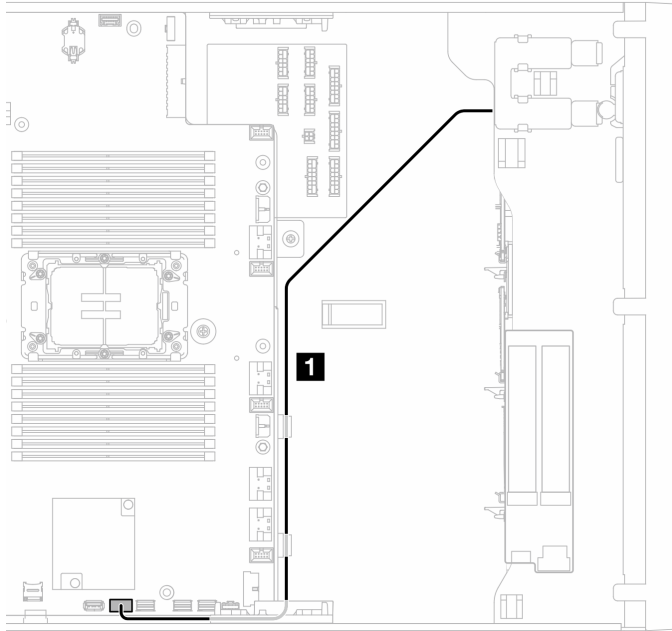


그림 141. 광 드라이브의 케이블 배선

시작 광 드라이브	시스템 보드로
1 신호 + 전원 커넥터	내부 USB 2 커넥터

SAS/USB 테이프 드라이브

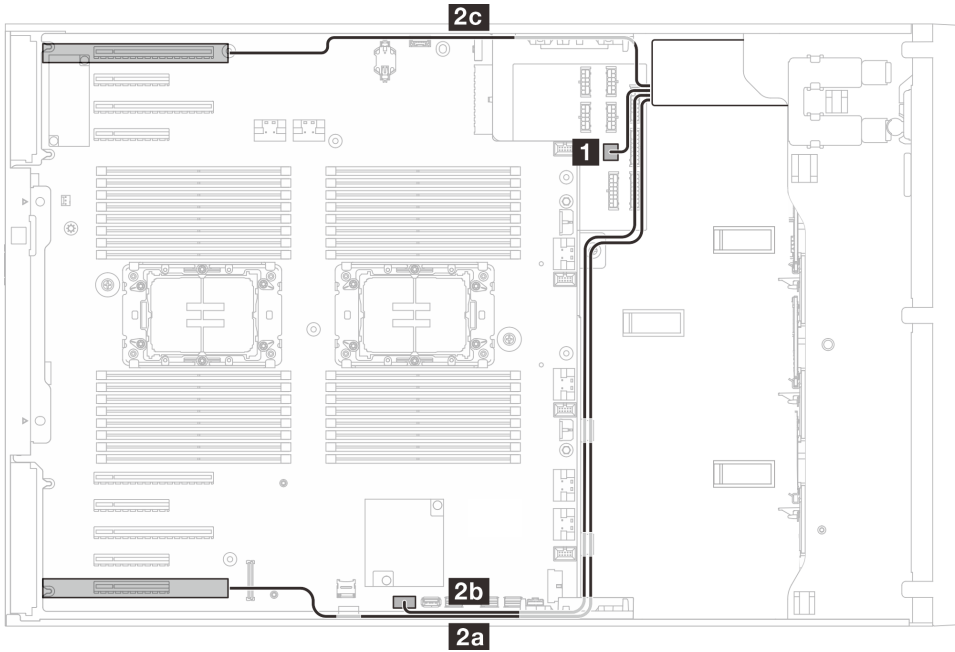


그림 142. SAS/USB 테이프 드라이브의 케이블 배선

테이프 드라이브에서	끝
1 전원 커넥터	전원 분배 보드: ODD 전원 커넥터
2 신호 커넥터	2c RAID/HBA 어댑터(슬롯 1~4) 2b 내부 USB 커넥터 2a RAID/HBA 어댑터(슬롯 5~9)

제 3 장 문제 관별

이 절의 정보를 사용하여 서버를 사용할 때 발생할 수 있는 문제를 식별하고 해결하십시오.

특정 이벤트가 발생하면 Lenovo 지원에 자동으로 알리도록 Lenovo 서버를 구성할 수 있습니다. Lenovo XClarity Administrator와 같은 관리 응용 프로그램에서 자동 알림(콜 홈이라고도 함)을 구성할 수 있습니다. 자동 문제 알림을 구성하면 서버에서 잠재적으로 중요한 이벤트가 발생할 때마다 Lenovo 지원에 자동으로 알립니다.

문제를 뚜렷하게 파악하려면 일반적으로 서버를 관리하는 응용 프로그램의 이벤트 로그부터 시작해야 합니다.

- Lenovo XClarity Administrator에서 서버를 관리하는 경우 Lenovo XClarity Administrator 이벤트 로그에서 시작하십시오.
- 다른 관리 응용 프로그램을 사용하는 경우 Lenovo XClarity Controller 이벤트 로그에서 시작하십시오.

웹 리소스

- 기술 팀

Lenovo는 지원 웹 사이트를 계속해서 업데이트 하여 서버와 관련해 겪을 수 있는 문제를 해결하도록 최신 팁 및 기술을 제공합니다. 이러한 Tech Tip(고정 팁 또는 서비스 공지)은 서버 실행과 관련된 문제를 피하거나 해결할 수 있는 방법을 제공합니다.

서버에서 사용할 수 있는 기술 팁을 찾으려면

1. <http://datacentersupport.lenovo.com>으로 이동한 후 서버에 대한 지원 페이지로 이동하십시오.
2. 탐색 분할창에서 How To' s(방법)를 클릭하십시오.
3. 드롭다운 메뉴에서 Article Type(문서 유형) → Solution (솔루션)을 클릭하십시오.

화면의 지지 사항에 따라 발생한 문제의 유형을 선택하십시오.

- Lenovo 데이터 센터 포럼

- 다른 사람이 유사한 문제를 겪었는지 확인하려면 https://forums.lenovo.com/t5/Datacenter-Systems/ct-p/sv_eg을 확인하십시오.

이벤트 로그

경고는 이벤트 또는 임박한 이벤트를 알리는 메시지 또는 기타 표시입니다. 경고는 Lenovo XClarity Controller 또는 서버의 UEFI에 의해 생성됩니다. 이러한 경고는 Lenovo XClarity Controller 이벤트 로그에 저장됩니다. Chassis Management Module 2 또는 Lenovo XClarity Administrator에서 서버를 관리하는 경우, 해당 관리 애플리케이션에 경고가 자동 전달됩니다.

참고: 이벤트에서 복구하는 데 수행해야 할 수도 있는 사용자 작업을 비롯한 이벤트 목록은 https://pubs.lenovo.com/st650-v3/pdf_files에서 확인할 수 있는 메시지 및 코드 참조서의 내용을 참조하십시오.

Lenovo XClarity Administrator 이벤트 로그

Lenovo XClarity Administrator를 사용하여 서버, 네트워크 및 스토리지 하드웨어를 관리하는 경우 XClarity Administrator를 통해 관리되는 모든 장치의 이벤트를 볼 수 있습니다.

Logs

The Event log provides a history of hardware and management conditions that have been detected.

Show: [Error] [Warning] [Info]

All Event Sources [Dropdown] Filter [Text Box]

All Dates [Dropdown]

Severity	Serviceability	Date and Time	System	Event	System Type	Source ID
Warning	Support	Jan 30, 2017, 7:49:07 AM	Chassis114:...	Node Node 08 device	Chassis	Jan 30, 20
Warning	Support	Jan 30, 2017, 7:49:07 AM	Chassis114:...	Node Node 02 device	Chassis	Jan 30, 20
Warning	User	Jan 30, 2017, 7:49:07 AM	Chassis114:...	I/O module IO Module	Chassis	Jan 30, 20
Warning	User	Jan 30, 2017, 7:49:07 AM	Chassis114:...	Node Node 08 incom	Chassis	Jan 30, 20

그림 143. Lenovo XClarity Administrator 이벤트 로그

XClarity Administrator의 이벤트 작업에 대한 자세한 내용은 다음의 내용을 참조하십시오.

http://sysmgt.lenovofiles.com/help/topic/com.lenovo.lxca.doc/events_vieweventlog.html

Lenovo XClarity Controller 이벤트 로그

Lenovo XClarity Controller는 온도, 전원 공급 장치 전압, 팬 속도 및 구성 요소 상태와 같은 내부의 물리적 변수를 측정하는 센서를 사용하여 서버 및 그 구성 요소의 물리적 상태를 모니터링합니다. Lenovo XClarity Controller는 시스템 관리 소프트웨어 및 시스템 관리자와 사용자에게 다양한 인터페이스를 제공하여 서버의 원격 관리와 제어를 가능하게 합니다.

Lenovo XClarity Controller는 서버의 모든 구성 요소를 모니터링하고 Lenovo XClarity Controller 이벤트 로그에 이벤트를 게시합니다.

ThinkSystem System name: XCC0023579PK

Event Log Audit Log Maintenance History

Customize Table Clear Logs Refresh

Type: [Error] [Warning] [Info] All Source All Date

Severity	Source	Event ID	Message	Date
Error	System	0X4000000E00000000	Remote login successful. Login ID: userid from webguis at IP address: 10.104.194.180.	27 Jul 2015, 08:11:04 AM
Warning	System	0X4000000E00000000	Remote login successful. Login ID: userid from webguis at IP address: 10.104.194.180.	27 Jul 2015, 08:11:04 AM
Info	System	0X4000000E00000000	Remote login successful. Login ID: userid from webguis at IP address: 10.104.194.180.	27 Jul 2015, 08:11:04 AM
Info	System	0X4000000E00000000	Remote login successful. Login ID: userid from webguis at IP address: 10.104.194.180.	27 Jul 2015, 08:11:04 AM

그림 144. Lenovo XClarity Controller 이벤트 로그

Lenovo XClarity Controller 이벤트 로그 액세스에 관한 자세한 정보는 다음을 참조하십시오.

서버와 호환되는 XCC 설명서의 "이벤트 로그 보기" 섹션(<https://pubs.lenovo.com/lxcc-overview/>)

사양

다음은 서버의 기능 및 사양에 대한 요약입니다. 모델에 따라 일부 기능을 사용할 수 없거나 일부 사양이 적용되지 않을 수 있습니다.

사양 범주 및 각 범주의 내용에 대해서는 아래 표를 참조하십시오.

사양 범주	기술 사양	기계 사양	환경 사양
내용	<ul style="list-style-type: none"> "프로세서" 237페이지 "메모리" 238페이지 "M.2 드라이브" 238페이지 "스토리지 확장" 238페이지 "확장 슬롯" 239페이지 "그래픽 처리 장치(GPU)" 239페이지 "통합 기능 및 I/O 커넥터" 239페이지 "네트워크" 240페이지 "뒷면 버튼" 240페이지 "스토리지 컨트롤러" 240페이지 "시스템 팬" 241페이지 "전기 입력" 241페이지 "디버깅을 위한 최소 구성" 242페이지 "운영 체제" 242페이지 	<ul style="list-style-type: none"> 크기 무게 	<ul style="list-style-type: none"> "음향 잡음 방출" 243페이지 "주변 온도 관리" 244페이지 "환경" 245페이지

기술 사양

서버의 기술 사양에 대한 요약입니다. 모델에 따라 일부 기능을 사용할 수 없거나 일부 사양이 적용되지 않을 수 있습니다.

프로세서

프로세서
<p>이 서버는 통합 메모리 컨트롤러 및 UPI(Ultra Path Interconnect)를 갖춘 Intel® Xeon® 시리즈 멀티 코어 프로세서를 최대 2개까지 지원합니다.</p> <ul style="list-style-type: none"> LGA 4677 소켓용으로 설계 소켓당 최대 32코어까지 확장 가능 16GTS의 속도로 최대 3개의 UPI 링크 지원 최대 250W의 TDP 지원 <p>지원되는 프로세서 목록은 https://serverproven.lenovo.com의 내용을 참조하십시오.</p>

메모리

메모리
<p>중요: 메모리 구성 및 설정에 관한 자세한 정보는 를 참조하십시오.</p> <ul style="list-style-type: none">• 용량<ul style="list-style-type: none">- 최소: 16GB- 최대:<ul style="list-style-type: none">- RDIMM: 2TB- 3DS RDIMM: 4TB• 메모리 모듈 유형:<ul style="list-style-type: none">- TruDDR5(Double-Data-Rate 5) 4800MT/s RDIMM(registered DIMM) 또는 3DS RDIMM• 용량:<ul style="list-style-type: none">- RDIMM: 16GB, 32GB 및 64GB- 3DS RDIMM: 128GB• 슬롯: DIMM 슬롯 32개 <p>지원되는 메모리 모듈 목록은 https://serverproven.lenovo.com을 참고하십시오.</p>

M.2 드라이브

M.2 드라이브
<p>이 서버는 다음 드라이브 폼 팩터에 대해 최대 2개의 M.2 SATA/NVMe 드라이브를 지원합니다.</p> <ul style="list-style-type: none">• 42mm(2242)• 60mm(2260)• 80mm(2280)• 110mm(22110) <p>이 서버는 다음 M.2 드라이브 용량을 지원합니다.</p> <ul style="list-style-type: none">• 128GB• 240GB• 480GB• 960GB <p>참고: 서버에 설치된 M.2 드라이브는 모두 같은 유형과 용량이어야 합니다.</p> <p>지원되는 M.2 드라이브 목록은 https://serverproven.lenovo.com의 내용을 참조하십시오.</p>

스토리지 확장

스토리지 확장
<p>이 서버는 다음 스토리지 구성을 지원합니다.</p> <ul style="list-style-type: none">• 2.5인치 핫 스왑 드라이브 구성<ul style="list-style-type: none">- 최대 32개의 2.5인치 SAS/SATA 드라이브- 최대 24개의 2.5-인치 NVMe 드라이브- 최대 24개의 2.5인치 SAS/SATA 드라이브 및 8개의 2.5인치 NVMe 드라이브• 3.5인치 핫 스왑 드라이브 구성<ul style="list-style-type: none">- 최대 16개의 3.5인치 SAS/SATA/NVMe 드라이브- 최대 12개의 3.5인치 SAS/SATA 드라이브 및 4개의 3.5인치 NVMe 드라이브• 하나의 광 드라이브 베이는 다음 중 하나를 지원합니다.<ul style="list-style-type: none">- 광 디스크 드라이브(ODD) 1개- 테이프 드라이브(RDX 또는 LTO) 1개 <p>참고:</p> <ul style="list-style-type: none">• 다른 서버 구성의 스토리지 제한 사항에 대한 자세한 정보는 에서 확인하십시오.• LTO 테이프 드라이브를 설치하는 경우 다음 HBA 중 하나를 설치해야 합니다.

스토리지 확장

- ThinkSystem 440-8i SAS/SATA PCIe 12Gb HBA
- ThinkSystem 4350-8i SAS/SATA 12Gb HBA

지원되는 드라이브 목록은 <https://serverproven.lenovo.com>의 내용을 참조하십시오.

확장 슬롯

확장 슬롯

다음 9개의 PCIe 확장 슬롯을 사용할 수 있습니다.

- 슬롯 1: PCIe Gen 5 x16, 75W, FH/FL
- 슬롯 2: PCIe Gen 5 x8(오픈 엔드), 75W, FH/FL
- 슬롯 3: PCIe Gen 5 x16, 75W, FH/FL
- 슬롯 4: PCIe Gen 5 x8(오픈 엔드), 75W, FH/FL
- 슬롯 5: PCIe Gen 5 x16, 75W, FH/FL
- 슬롯 6: PCIe Gen 4 x8(오픈 엔드), 75W, FH/FL
- 슬롯 7: PCIe Gen 4 x16, 75W, FH/FL
- 슬롯 8: PCIe Gen 4 x8(오픈 엔드), 75W, FH/FL
- 슬롯 9: PCIe Gen 4 x8(오픈 엔드), 75W, FH/HL

참고:

- ThinkSystem ST650 V3의 슬롯 2, 4, 6, 8 및 9는 오픈 엔드 디자인으로, 슬롯이 슬롯 커넥터의 물리적 길이보다 더 긴 에지 커넥터가 있는 어댑터를 수용할 수 있습니다. 예를 들어 x16 어댑터가 서버의 x8 슬롯 2에 설치된 경우 에지 커넥터의 절반이 슬롯에 연결되지 않습니다. 어댑터는 계속 작동하지만, 성능에 영향을 줍니다.
- PCIe 슬롯의 기술 규격에 대한 자세한 정보는 에서 확인하십시오.
- 지원되는 PCIe 어댑터에 대한 자세한 정보는 <https://serverproven.lenovo.com>의 내용을 참조하십시오.

그래픽 처리 장치(GPU)

그래픽 처리 장치(GPU)

이 서버는 다음 GPU 구성을 지원합니다.

- 프로세서 1개가 설치됨:
 - 최대 2개의 PCIe x16, DW/FH/FL, 활성 GPU 어댑터
 - 최대 2개의 PCIe x8, SG/HH/HL, 패시브 GPU 어댑터
- 프로세서 2개 설치됨:
 - 최대 4개의 PCIe x16, 더블 와이드, FH/FL, 활성 GPU
 - 최대 8개의 PCIe x8, 싱글 와이드, HH/HL, 패시브 GPU

참고:

- GPU 설치의 기술 규격에 대한 자세한 정보는 에서 확인하십시오.
- 지원되는 GPU 어댑터 목록은 <https://serverproven.lenovo.com>의 내용을 참조하십시오.

통합 기능 및 I/O 커넥터

통합 기능 및 I/O 커넥터

- Lenovo XClarity Controller(XCC), 서비스 프로세서 제어 및 모니터링 기능, 비디오 컨트롤러 및 원격 키보드, 비디오, 마우스 및 원격 하드 디스크 드라이브 기능을 제공합니다.
 - 본 서버는 XCC2(Lenovo XClarity Controller 2)를 지원합니다. XCC2(Lenovo XClarity Controller 2)에 대한 추가 정보는 <https://pubs.lenovo.com/lxcc-overview/>의 내용을 참조하십시오.
- 앞면 패널
 - USB 2.0 커넥터 1개(Lenovo XClarity Controller 2 관리 기능)
 - USB 3.2 Gen1(5Gbps) 커넥터 1개
- 뒷면 패널
 - 외부 LCD 진단 핸드셋 커넥터 1개
 - USB 3.2 Gen1(5Gbps) 커넥터 4개
 - 10GbE 커넥터 2개

통합 기능 및 I/O 커넥터

- VGA 커넥터 1개
- 직렬 포트 모듈 슬롯 1개
- XClarity Controller 2 네트워크 커넥터 1개(RJ-45 이더넷 커넥터)

네트워크

네트워크

- 10GbE 커넥터 2개
- XClarity Controller 2 네트워크 커넥터 1개(RJ-45 이더넷 커넥터)

뒷면 버튼

뒷면 버튼

NMI 버튼

스토리지 컨트롤러

스토리지 컨트롤러

내부 어댑터/HBA

- ThinkSystem RAID 940-16i 8GB 플래시 PCIe Gen4 12Gb 내부 어댑터(CFF)
- ThinkSystem 440-16i SAS/SATA PCIe Gen4 12Gb 내부 HBA(CFF)
- ThinkSystem RAID 9350-16i 4GB 플래시 PCIe 12Gb 내부 어댑터
- ThinkSystem RAID 9350-8i 2GB Flash PCIe 12Gb 내부 어댑터
- ThinkSystem RAID 5350-8i PCIe 12Gb 내부 어댑터

HBA

- ThinkSystem 440-16i SAS/SATA PCIe Gen4 12Gb HBA
- ThinkSystem 4350-16i SAS/SATA 12Gb HBA
- ThinkSystem 440-8i SAS/SATA PCIe Gen4 12Gb HBA
- ThinkSystem 4350-8i SAS/SATA 12Gb HBA
- ThinkSystem 440-16e SAS/SATA PCIe Gen4 12Gb HBA
- ThinkSystem 440-8e SAS/SATA PCIe Gen4 12Gb HBA

RAID 어댑터

- RAID 수준 0, 1, 10, 5
 - ThinkSystem RAID 5350-8i PCIe 12Gb 어댑터
 - ThinkSystem RAID 540-8i PCIe Gen4 12Gb 어댑터
 - ThinkSystem RAID 540-16i PCIe Gen4 12Gb 어댑터
- RAID 수준 0, 1, 10, 5, 6
 - ThinkSystem RAID 9350-8i 2GB 플래시 PCIe 12Gb 어댑터(플래시 전원 모듈 포함)
 - ThinkSystem RAID 9350-16i 4GB 플래시 PCIe 12Gb 어댑터(플래시 전원 모듈 포함)
 - ThinkSystem RAID 940-8i 4GB 플래시 PCIe Gen4 12Gb 어댑터(플래시 전원 모듈 포함)
 - ThinkSystem RAID 940-16i 4GB 플래시 PCIe Gen4 12Gb 어댑터(플래시 전원 모듈 포함)
 - ThinkSystem RAID 940-16i 8GB 플래시 PCIe Gen4 12Gb 어댑터(플래시 전원 모듈 포함)
 - ThinkSystem RAID 940-32i 8GB 플래시 PCIe Gen4 12Gb 어댑터(플래시 전원 모듈 포함)

소프트웨어 RAID

스토리지 컨트롤러

- 온보드 SATA 소프트웨어 RAID
 - Intel VROC NVMe RAID
 - VROC Standard에는 활성화 키가 필요하며 RAID 수준 0, 1 및 10을 지원합니다.
 - VROC Premium에는 활성화 키가 필요하며 RAID 수준 0, 1, 5 및 10을 지원합니다. 활성화 키 획득 및 설치에 대한 자세한 정보는 <https://fod.lenovo.com/lkms>의 내용을 참조하십시오.
- 참고:
- PCIe 슬롯의 기술 규격에 대한 자세한 정보는 에서 확인하십시오.
 - 지원되는 HBA/RAID 어댑터에 대한 자세한 정보는 [Lenovo ThinkSystem RAID 어댑터 및 HBA 참조서](#)를 참조하십시오.

시스템 팬

시스템 팬

- 이 서버는 최대 4개의 핫 스왑 팬을 지원합니다.
- 9238 싱글 로터 핫 스왑 팬
 - 9256 듀얼 로터 핫 스왑 팬
- 참고:
- 싱글 로터 핫 스왑 팬과 듀얼 로터 핫 스왑 팬을 함께 사용할 수 없습니다.
 - 시스템 전원을 끄더라도 AC 전원에 연결되어 있으면, 슬롯 4의 팬이 느린 속도로 계속 돌아갈 수 있습니다. 이는 적절한 냉각을 위한 시스템 설계입니다.
 - 팬 설치의 기술 규격에 대한 자세한 정보는 에서 확인하십시오.

전기 입력

전기 입력

- 이 서버는 최대 2개의 CFF V4 전원 공급 장치와 1+1 중복을 지원합니다. 다음은 지원되는 유형입니다.
- 750W Platinum
 - 1100W Platinum
 - 1100W Titanium
 - 1800W Platinum
 - 1800W Titanium
 - 2600W Titanium

참고:

- 100V 이상은 다음에서만 허용됩니다.
 - 750W Platinum
 - 1100W Platinum
- 200V+는 다음 전원 공급 장치에만 허용됩니다.
 - 750W Platinum
 - 1100W Platinum
 - 1100W Titanium
 - 1800W Platinum
 - 1800W Titanium
 - 2600W Titanium

중요: 설치할 모든 전원 공급 장치는 전력 등급, 와트 수 또는 수준이 동일해야 합니다.

경고:

- 240V DC 입력(입력 범위: 180~300V DC)은 중국 본토에서만 지원됩니다.
- 240V DC 입력을 사용하는 전원 공급 장치는 핫 플러그 전원 코드 기능을 지원하지 않습니다. 전원 코드를 제거하려면 서버를 끄거나 차단기 패널에서 DC 전원을 분리했는지 확인하십시오.

전기 입력

- ThinkSystem 제품이 DC 또는 AC 전기 환경에서 오류 없이 작동하려면 60364-1 IEC 2005 표준을 준수하는 TN-S 접지 시스템이 존재하거나 설치되어야 합니다.

디버깅을 위한 최소 구성

디버깅을 위한 최소 구성

- 프로세서 소켓 1의 프로세서 1개(200W 미만의 프로세서 TDP)
- DIMM 슬롯 10의 DRAM DIMM 1개
- PSU 슬롯 1의 전원 공급 장치 1개
- RAID 어댑터 및 백플레인 이 있는 드라이브 1개(디버깅을 위해 OS가 필요한 경우)
- 팬 슬롯 1, 2, 4의 싱글 로터 팬 3개 및 팬 슬롯 3의 팬 필터 1개

운영 체제

운영 체제

지원 및 인증된 운영 체제:

- Microsoft Windows Server
- VMware ESXi
- Red Hat Enterprise Linux
- SUSE Linux Enterprise Server

참조:

- 사용 가능한 운영 체제의 전체 목록: <https://lenovopress.lenovo.com/osig>.
- OS 배포 지침은 *사용 설명서* 또는 *시스템 구성 설명서*의 "운영 체제 배포"를 참조하십시오.

기계 사양

서버의 기계 사양 요약입니다. 모델에 따라 일부 기능을 사용할 수 없거나 일부 사양이 적용되지 않을 수 있습니다.

크기

4U 서버

- 높이:
 - 풋 스탠드 제외 시: 448mm(17.64인치)
 - 풋 스탠드 포함 시: 461.4mm(18.17인치)
- 너비:
 - 풋 스탠드 제외 시: 174.2mm(6.86인치)
 - 풋 스탠드 포함 시: 247.4mm(9.74인치)
- 깊이:
 - 보안 문 제외 시: 710.8mm(27.98인치)
 - 보안 문 포함 시: 733.8mm(28.89인치)

무게

- 2.5인치 드라이브 구성
 - 최대: 40.21kg(88.647파운드)
- 3.5인치 드라이브 구성
 - 최대: 42.735kg(94.214파운드)

환경 사양

서버의 환경 사양 요약입니다. 모델에 따라 일부 기능을 사용할 수 없거나 일부 사양이 적용되지 않을 수 있습니다.

음향 잡음 방출

음향 잡음 방출
서버에는 다음과 같은 음향 잡음 방출 선언이 있습니다.
<ul style="list-style-type: none">• 음력 수준(LWAd)<ul style="list-style-type: none">- 유티:<ul style="list-style-type: none">- 최소: 5.2Bel- 일반: 5.8Bel- GPU: 6.4Bel- 스토리지: 6.4Bel- 작동:<ul style="list-style-type: none">- 최소: 5.2Bel- 일반: 5.8Bel- GPU: 7.6Bel- 스토리지: 7.2Bel• 음력 수준(LpAm):<ul style="list-style-type: none">- 유티:<ul style="list-style-type: none">- 최소: 37dBA- 일반: 41dBA- GPU: 48dBA- 스토리지: 48dBA- 작동:<ul style="list-style-type: none">- 최소: 37dBA- 일반: 41dBA- GPU: 59dBA- 스토리지: 56dBA
참고:
<ul style="list-style-type: none">• 이 음력 수준은 ISO7779에 명시된 절차에 따라 제어된 음향 환경에서 측정되었으며 ISO 9296에 따라 보고됩니다.• 선언된 음향 잡음 수준은 다음 구성을 기반으로 하며 구성/조건에 따라 달라질 수 있습니다.<ul style="list-style-type: none">- 최소 구성: 1x 125W CPU, 4x 16GB RDIMM, 4x 3.5" SAS HDD, SW RAID, 2x 온보드 10GB LAN 포트, 1x 750W PSU- 일반 구성: 2x 150W CPU, 4x 32GB RDIMM, 8x 3.5" SAS HDD, RAID 940-8i, 2x 온보드 10GB LAN 포트, 2x 750W PSU- GPU가 풍부한 구성: 2x 150W CPU, 32x 64GB RDIMM, 8x 3.5" SAS HDD, 1xRAID 940-8i, 2x 온보드 10GB LAN 포트, 8x NVIDIA A2 GPU, 2x 1800W PSU- 스토리지가 풍부한 구성: 2x 195W CPU, 32x 64GB RDIMM, 32x 2.5" SAS HDD, 2x RAID 940-16i, 2x 온보드 10GB LAN 포트, 2x 1800W PSU• OSHA 또는 유럽 공동체 지침에 규정된 것과 같은 정부 규정은 작업장에서 소음 노출을 관리할 수 있고 사용자 및 사용자의 서버 설치에 적용할 수 있습니다. 설치 시 측정되는 실제 음력 수준은 설치하는 랙 수, 크기, 재료 및 방의 구성, 다른 장비의 소음 수준, 방 주변 온도 및 장비와 관련된 직원의 위치 등 다양한 요소에 따라 다릅니다. 또한, 이러한 정부 규정 준수는 직원들의 노출 기간 및 직원들의 청력 보호복 착용 여부를 포함하여 다양한 추가 요인에 따라 달라집니다. Lenovo는 해당 규정의 준수 여부를 확인하기 위해 이 분야에서 자격을 갖춘 전문가와 상담할 것을 권장합니다.

주변 온도 관리

주변 온도 관리

중요:

주변 온도가 지원되는 온도보다 높으면 서버가 종료됩니다. 주변 온도가 지원되는 온도 범위 내로 돌아올 때까지 서버 전원이 다시 켜지지 않습니다.

특정 구성 요소가 설치된 경우 주변 온도를 조정하십시오.

- 다음 구성 요소 중 하나 이상이 설치된 경우 주변 온도를 45° C 이하로 유지하십시오.
 - 최대 125W TDP의 프로세서
 - 용량이 32GB 미만인 RDIMM 32개
 - 최대 2개의 드라이브 백플레인(SATA SSD 드라이브만 지원됨)
 - PCIe 어댑터:*1
 - ThinkSystem Broadcom 5719 1Gb 4포트 RJ45 PCIe 이더넷 어댑터
 - ThinkSystem Intel I350-T4 1Gb 4포트 RJ45 PCIe 이더넷 어댑터
- 다음 구성 요소 중 하나 이상이 설치된 경우 주변 온도를 40° C 이하로 유지하십시오.
 - 최대 150W TDP의 프로세서
 - 용량이 32GB 미만인 RDIMM 32개
 - 최대 2개의 드라이브 백플레인(SATA SSD 및 SATA HDD 드라이브만 지원됨)
 - PCIe 어댑터:*1
 - ThinkSystem Broadcom 5719 1Gb 4포트 RJ45 PCIe 이더넷 어댑터
 - ThinkSystem Intel I350-T4 1Gb 4포트 RJ45 PCIe 이더넷 어댑터
- 다음 구성 요소 중 하나 이상이 설치된 경우 주변 온도를 35° C 이하로 유지하십시오.
 - 최대 195W TDP의 프로세서
 - 용량이 64GB 미만인 등록된 RDIMM 32개
 - 최대 4개의 드라이브 백플레인
 - ODD/테이프 드라이브(서버 모델에 따라 다름)
 - PCIe 어댑터:*1
 - 리타이머
 - HBA/RAID 어댑터
 - 이더넷 어댑터
 - NIC 어댑터
- 다음 시나리오에서는 주변 온도를 30° C 이하로 유지하십시오.

- 최대 250W TDP의 프로세서
- 용량이 128GB 미만인 등록된 RDIMM 32개
- 최대 2개의 드라이브 백플레인
- ODD/테이프 드라이브(서버 모델에 따라 다름)
- PCIe 어댑터:*1
 - 리타이머
 - HBA/RAID 어댑터
 - 이더넷 어댑터
 - NIC 어댑터
 - GPU 어댑터*1

- 최대 195W TDP의 프로세서
- 용량이 64GB 미만인 등록된 RDIMM 32개
- 최대 4개의 드라이브 백플레인
- ODD/테이프 드라이브(서버 모델에 따라 다름)
- PCIe 어댑터:*1
 - 리타이머
 - HBA/RAID 어댑터
 - 이더넷 어댑터
 - NIC 어댑터
 - A2/L4 GPU 어댑터*1

- 다음 시나리오에서는 주변 온도를 25° C 이하로 유지하십시오.

- 최대 250W TDP의 프로세서
- 용량이 128GB 미만인 등록된 RDIMM 32개
- 최대 2개의 드라이브 백플레인
- ODD/테이프 드라이브(서버 모델에 따라 다름)
- PCIe 어댑터:*1
 - 리타이머
 - HBA/RAID 어댑터
 - 이더넷 어댑터
 - NIC 어댑터
 - GPU 어댑터*1

- 최대 250W TDP의 프로세서
- 용량이 64GB 미만인 등록된 RDIMM 32개
- 최대 4개의 드라이브 백플레인
- ODD/테이프 드라이브(서버 모델에 따라 다름)
- PCIe 어댑터:*1
 - 리타이머
 - HBA/RAID 어댑터
 - 이더넷 어댑터
 - NIC 어댑터

주변 온도 관리

- A2/L4 GPU 어댑터*1

참고:

- * 지원되는 PCIe 어댑터 및 GPU 어댑터에 대한 자세한 정보는 <https://serverproven.lenovo.com>의 내용을 참조하십시오.
- 다른 서버 구성의 스토리지 제한 사항에 대한 자세한 정보는 에서 확인하십시오.

환경

환경

ThinkSystem ST650 V3은(는) ASHRAE 클래스 A2 사양을 준수합니다. 하드웨어 구성에 따라 일부 서버 모델은 ASHRAE 클래스 A3 또는 클래스 A4 사양과 호환됩니다. 작동 온도가 ASHRAE A2 사양의 범위를 벗어 나는 경우 시스템 성능이 영향을 받을 수 있습니다.

• 공기 온도:

- 작동

- ASHRAE 클래스 A2: 10°C~35°C(50°F~95°F), 900m(2,953ft) 이상의 고도에서 300m(984ft)가 상승할 때마다 최대 주변 온도가 1°C씩 하강.
- ASHRAE 클래스 A3: 5°C~40°C(41°F~104°F), 900m(2,953ft) 이상의 고도에서 175m(574ft)가 상승할 때마다 최대 주변 온도가 1°C씩 하강.
- ASHRAE 클래스 A4: 5°C~45°C(41°F~113°F), 900m(2,953ft) 이상의 고도에서 125m(410ft)가 상승할 때마다 최대 주변 온도가 1°C씩 하강

- 서버 꺼짐: 5°C - 45°C(41°F - 113°F)

- 운반/스토리지: -40°C - 60°C(-40°F - 140°F)

• 최대 고도: 3,050m(10,000ft)

• 상대 습도(비용측):

- 작동

- ASHRAE 클래스 A2: 8%~80%, 최대 이슬점: 21°C(70°F)
- ASHRAE 클래스 A3: 8%~85%, 최대 이슬점: 24°C(75°F)
- ASHRAE 클래스 A4: 8%~90%, 최대 이슬점: 24°C(75°F)

- 운송/보관: 8%~90%

• 미립자 오염

주의: 대기 중 미립자 및 단독으로 혹은 습도나 온도와 같은 다른 환경 요인과 결합하여 작용하는 반응성 기체는 서버에 위험을 초래할 수도 있습니다. 미립자 및 가스 제한에 관한 정보는 "[미립자 오염](#)" 245페이지의 내용을 참조하십시오.

참고: 본 서버는 표준 데이터 센터 환경을 위해 설계되었으며 산업 데이터 센터에 배치하는 것이 좋습니다.

미립자 오염

주의: 대기 중 미립자(금속 조각 또는 입자) 및 단독으로 혹은 습도나 온도와 같은 다른 환경 요인과 결합하여 작용하는 반응성 기체는 본 문서에서 기술하는 장치에 위험을 초래할 수도 있습니다.

과도하게 미세한 입자가 있거나 유독 가스의 응축으로 인해 제기되는 위험 중에는 장치에 고장을 일으키거나 완전히 작동을 중단시킬 수도 있는 피해도 있습니다. 본 사양은 이와 같은 피해를 예방하고자 미립자와 가스에 대한 제한을 제시합니다. 공기의 온도나 수분 함량과 같은 수많은 다른 요인이 미립자나 주변의 부식 물질 및 가스 오염물질 전파에 영향을 줄 수 있으므로 이러한 제한이 한정된 값으로 표시되거나 사용되어서는 안 됩니다. 이 문서에 제시되어 있는 특정 제한이 없을 경우 사용자는 인체의 건강 및 안전과 직결되는 미립자 및 가스 수준을 유지하는 관행을 실천에 옮겨야 합니다. 사용자 측 환경에서 미립자 또는 가스 수준으로 인해 장치가 손상되었다고 Lenovo에서 판단한 경우 Lenovo는 이러한 환경 오염 상태를 완화하기 위해 적절한 선후책을 마련하는 차원에서 장치 또는 부품의 수리나 교체에 관한 조항을 규정할 수 있습니다. 이러한 규제 조치의 이행 책임은 고객에게 있습니다.

표 72. 미립자 및 가스의 제한

오염물질	제한
반응성 기체	<p>심각도 수준 G1(ANSI/ISA 71.04-1985¹):</p> <ul style="list-style-type: none"> • 구리 반응성 수준은 월 200옹스트롬 미만이어야 합니다(Å/월 ~ 0.0035 μg/cm² 시간 증량 증가).² • 은 반응성 수준은 월 200옹스트롬 미만이어야 합니다(Å/월 ~ 0.0035 μg/cm² 시간 증량 증가).³ • 기체 부식에 대한 반응 모니터링은 바닥에서 1/4 및 3/4 프레임 높이 또는 공기 속도가 훨씬 더 높은 공기 흡입구 쪽 랙 앞의 약 5cm(2인치) 정도에서 수행해야 합니다.
대기중 미립자	<p>데이터 센터는 ISO 14644-1 등급 8의 청정도 수준을 충족해야 합니다.</p> <p>에어사이드 이코노마이저가 없는 데이터 센터의 경우 다음 여과 방법 중 하나를 선택하여 ISO 14644-1 등급 8 청정도를 충족할 수 있습니다.</p> <ul style="list-style-type: none"> • 실내 공기는 MERV 8 필터로 지속적으로 여과될 수 있습니다. • 데이터 센터로 유입되는 공기는 MERV 11 또는 MERV 13 필터로 여과될 수 있습니다. <p>에어사이드 이코노마이저가 있는 데이터 센터의 경우 ISO 등급 8 청정도를 달성하기 위한 필터 선택은 해당 데이터 센터별 특정 조건에 따라 달라집니다.</p> <ul style="list-style-type: none"> • 미립자 오염물질의 조해성 상대 습도는 60% RH⁴를 초과해야 합니다. • 데이터 센터에는 아연 결정이 없어야 합니다.⁵
<p>¹ ANSI/ISA-71.04-1985. 프로세스 측정 및 제어 시스템의 환경 조건: 대기중 오염물질. Instrument Society of America, Research Triangle Park, North Carolina, U.S.A.</p> <p>² 부식 생성물의 두께에서 구리 부식 증가 속도(Å/월)와 증량 증가 속도 사이의 동등성 유도는 Cu₂S와 Cu₂O는 같은 비율로 증가합니다.</p> <p>³ 부식 생성물의 두께에서 은 부식 증가 속도(Å/월)와 증량 증가 속도 사이의 동등성 유도는 Ag₂S만 부식 제품입니다.</p> <p>⁴ 미립자 오염물질의 조해성 상대 습도는 물기가 생겨 이온 전도가 촉진되기에 충분한 상태가 될 정도로 미립자가 수분을 흡수하는 상대 습도입니다.</p> <p>⁵ 표면 파편은 금속 스틱에 부착된 1.5cm 직경의 접착성 전기 전도성 테이프 디스크에 있는 데이터 센터의 10개 영역에서 무작위로 수집됩니다. 주사 전자 현미경으로 접착 테이프를 검사한 결과 아연 결정이 없는 것으로 확인되면 데이터 센터에 아연 결정이 없는 것으로 간주됩니다.</p>	

시스템 보드 커넥터

다음 그림은 시스템 보드의 내부 커넥터를 보여줍니다.

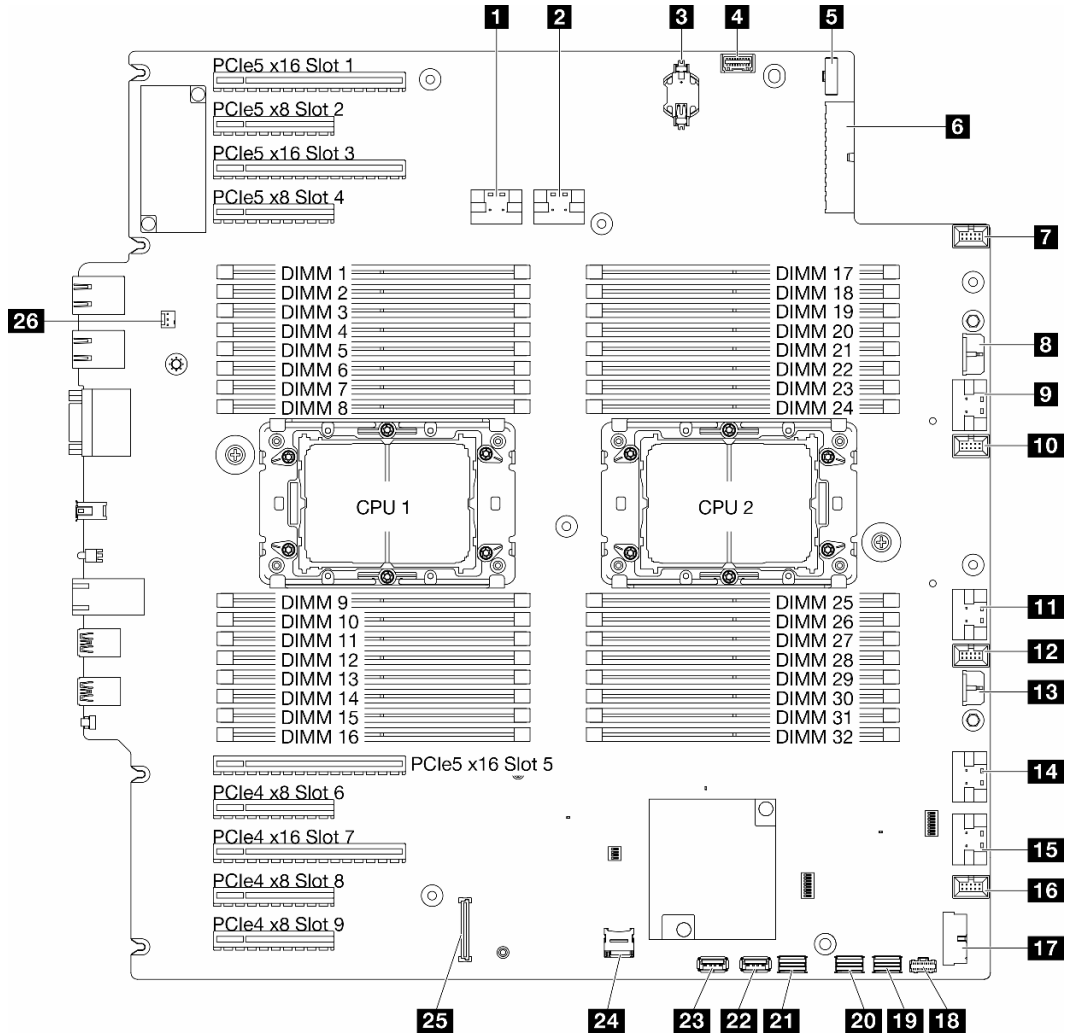


그림 145. 시스템 보드 커넥터

표 73. 시스템 보드 커넥터

1 PCIe 1 커넥터	14 PCIe 5 커넥터
2 PCIe 2 커넥터	15 PCIe 6 커넥터
3 CMOS 배터리(CR2032)	16 팬 1 커넥터
4 앞면 오퍼레이터 패널 커넥터 ¹	17 앞면 USB 커넥터 ¹
5 전원 분배 보드 신호 커넥터	18 M.2 전원 커넥터
6 시스템 보드 전원 1 커넥터	19 M.2 신호 커넥터
7 팬 4 커넥터	20 SATA 4-7 커넥터
8 CFF RAID 전원 커넥터	21 SATA 0-3 커넥터
9 PCIe 3 커넥터	22 내부 USB 2 커넥터
10 팬 3 커넥터	23 내부 USB 1 커넥터
11 PCIe 4 커넥터	24 마이크로 SD 카드

표 73. 시스템 보드 커넥터 (계속)

12 팬 2 커넥터	25 펌웨어 및 RoT 보안 모듈커넥터
13 시스템 보드 전원 2 커넥터	26 침입 스위치 커넥터

참고: ¹ 앞면 I/O 모듈 케이블이 이 커넥터에 연결되어야 합니다.

시스템 LED 및 진단 디스플레이별 문제 해결

사용 가능한 시스템 LED 및 진단 디스플레이에 대한 정보는 다음 섹션을 참조하십시오.

드라이브 LED

이 주제에서는 드라이브 LED에 대한 정보를 제공합니다.

다음 표에서는 드라이브 활동 LED 및 드라이브 상태 LED가 가리키는 문제를 설명합니다.

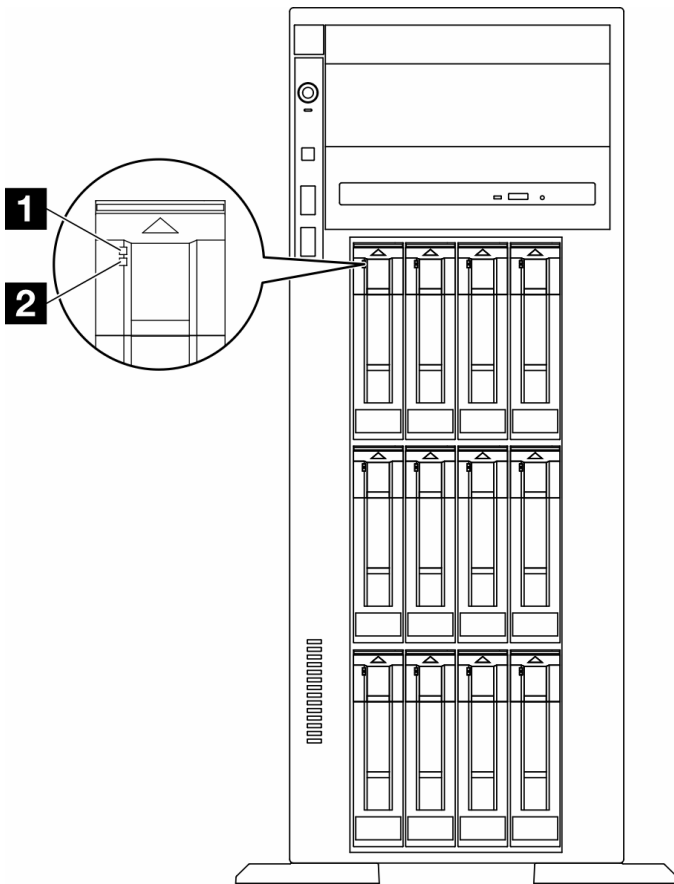


그림 146. 드라이브 LED

LED	설명
1 드라이브 활동 LED(녹색)	각 핫 스왑 드라이브에는 활동 LED가 있습니다. 이 LED가 깜박이면 드라이브가 사용 중임을 표시합니다.
2 드라이브 상태 LED(노란색)	드라이브 상태 LED는 다음 상태를 나타냅니다. <ul style="list-style-type: none"> • LED가 켜짐: 드라이브에 오류가 있습니다. • LED가 느리게 깜박임(초당 한 번): 드라이브가 재구축되고 있습니다. • LED가 빠르게 깜박임(초당 세 번): 드라이브가 식별되고 있습니다.

앞면 오퍼레이터 패널 LED

이 섹션에는 앞면 오퍼레이터 패널 LED에 대한 정보가 포함되어 있습니다.

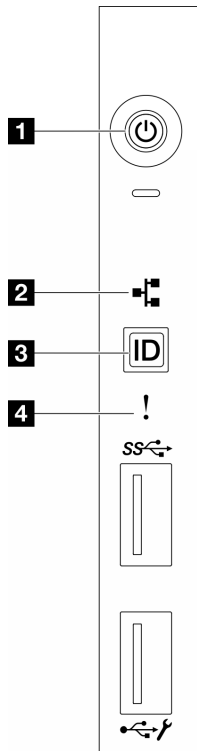


그림 147. 앞면 오퍼레이터 패널 LED

표 74. 앞면 오퍼레이터 패널 LED

1 "전원 상태 LED(녹색)가 있는 전원 버튼" 249페이지	3 "시스템 ID LED(파란색)가 있는 시스템 ID 버튼" 250페이지
2 "네트워크 활동 LED(녹색)" 250페이지	4 "시스템 오류 LED(노란색)" 250페이지

1 전원 상태 LED(녹색)가 있는 전원 버튼

서버 설정을 마치면 전원 버튼을 눌러 서버의 전원을 켤 수 있습니다. 운영 체제에서 서버를 종료할 수 없는 경우 전원 버튼을 몇 초간 눌러 서버의 전원을 끌 수도 있습니다. 시스템 전원 LED의 상태는 다음과 같습니다.

상태	색상	설명
꺼짐	없음	전원 공급 장치가 적절히 설치되지 않았거나 LED 자체에 장애가 있습니다.
빠르게 깜박임(초당 4회)	녹색	서버가 꺼졌고 켜질 준비가 되지 않았습니다. 전원 버튼이 사용 불가능합니다. 약 5~10초 동안 지속됩니다.
느리게 깜박임(초당 1회)	녹색	서버가 꺼졌고 켜질 준비가 되었습니다. 전원 버튼을 눌러 서버를 켤 수 있습니다.
켜짐	녹색	서버가 켜져 있어야 합니다.

2 네트워크 활동 LED(녹색)

네트워크 활동 LED는 네트워크 연결 및 활동을 식별하는 데 유용합니다.

상태	색상	설명
켜짐	녹색	서버가 네트워크에 연결되어 있습니다.
깜박임	녹색	네트워크가 연결되어 있고 작동 중입니다.
꺼짐	없음	서버의 네트워크 연결이 끊어졌습니다.

3 시스템 ID LED(파란색)가 있는 시스템 ID 버튼

이 시스템 ID 버튼과 파란색 시스템 ID LED를 사용하여 서버를 시각적으로 찾을 수 있습니다. 시스템 ID 버튼을 누를 때마다 시스템 ID LED의 상태가 변경됩니다. LED는 켜짐, 깜박임 또는 꺼짐으로 변경될 수 있습니다. Lenovo XClarity Controller 또는 원격 관리 프로그램을 사용하여 여러 서버 가운데서 해당 서버를 시각적으로 찾으려 하기 위해 시스템 ID LED의 상태를 변경할 수 있습니다.

4 시스템 오류 LED(노란색)

시스템 오류 LED는 시스템 오류가 있는지 판별하는 데 유용합니다.

상태	색상	설명	작업
켜짐	노란색	서버에서 오류가 감지되었습니다. 원인에는 다음 오류 중 하나 이상이 포함될 수 있습니다. <ul style="list-style-type: none"> 서버의 온도가 위험하지 않은 온도 임계값에 도달했습니다. 서버 전압이 위험하지 않은 전압 임계값에 도달했습니다. 지속으로 실행 중인 팬이 감지되었습니다. 전원 공급 장치에 심각한 오류가 있습니다. 전원 공급 장치가 전원에 연결되지 않았습니다. 	오류의 정확한 원인을 판별하려면 이벤트를 로그를 확인하십시오.
꺼짐	없음	서버가 꺼져 있거나, 서버가 켜져 있고 올바르게 작동하고 있습니다.	없음.

뒷면 시스템 LED

이 섹션의 그림은 서버 뒷면의 LED를 보여줍니다.

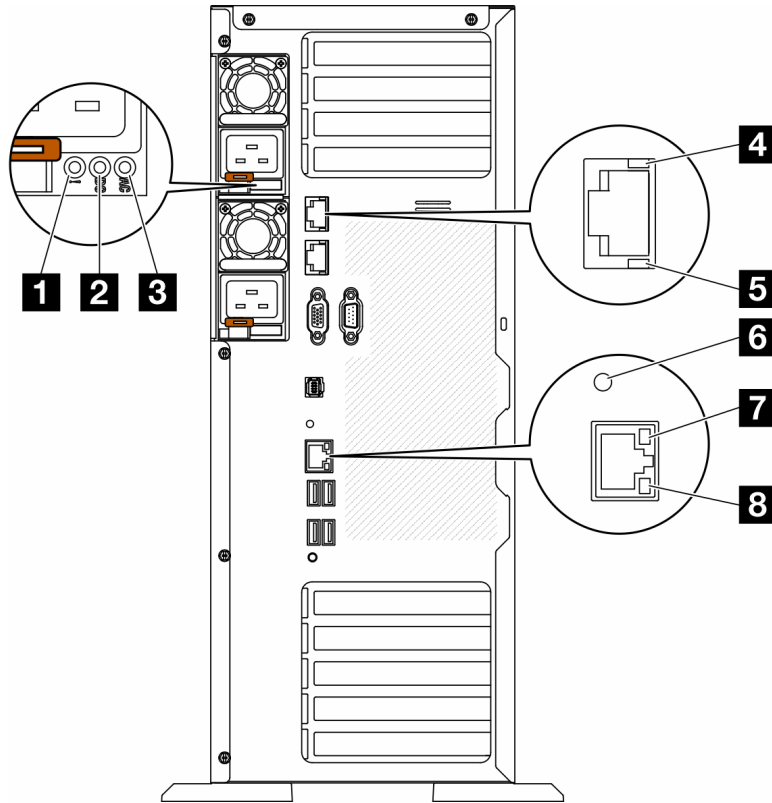


그림 148. 서버의 뒷면 시스템 LED

표 75. 서버 뒷면의 LED

1 전원 공급 장치 오류 LED(노란색)	5 10GbE 활동 LED(녹색)
2 DC 전원 LED(녹색)	6 시스템 ID LED(파란색)
3 AC 전원 LED(녹색)	7 이더넷 링크 LED(녹색)
4 10GbE 링크 LED(녹색)	8 이더넷 활동 LED(녹색)

1 전원 공급 장치 오류 LED(노란색)

전원 공급 장치 오류 LED가 켜지면 전원 공급 장치에 오류가 있음을 나타냅니다.

2 DC 전원 LED(녹색)

각 핫 스왑 전원 공급 장치에는 DC 전원 LED와 AC 전원 LED가 있습니다. DC 전원 LED가 켜지면 전원 공급 장치에서 시스템에 적절한 DC 전원을 제공하고 있음을 나타냅니다. 일반 작동 중에는 AC 전원 LED 및 DC 전원 LED가 모두 켜집니다.

3 AC 전원 LED(녹색)

각 핫 스왑 전원 공급 장치에는 AC 전원 LED와 DC 전원 LED가 있습니다. AC 전원 LED가 켜지면 전원 코드를 통해 전원 공급 장치에 충분한 전원이 공급되고 있음을 나타냅니다. 일반 작동 중에는 AC 전원 LED 및 DC 전원 LED가 모두 켜집니다.

전원 공급 장치 LED에 관한 자세한 정보는 "[전원 공급 장치 LED](#)" 252페이지의 내용을 참조하십시오.

4 10GbE 링크 LED(녹색) **5** 10GbE 활동 LED(녹색)

각 10Gb 이더넷 커넥터에는 2개의 상태 LED가 있습니다.

이더넷 상태 LED	색상	상태	설명
4 이더넷 링크 LED	녹색	켜짐	네트워크 링크가 설정됩니다.
	없음	꺼짐	네트워크 링크가 분리됩니다.
5 이더넷 활동 LED	녹색	깜박임	네트워크 링크가 연결되어 있고 작동 중입니다.
	없음	꺼짐	서버가 LAN에서 연결이 끊어졌습니다.

6 시스템 ID LED(파란색)

이 파란색 시스템 ID LED를 사용하여 해당 서버를 찾을 수 있습니다. 서버의 앞면에도 시스템 ID LED가 있습니다. 앞면 패널의 시스템 ID 버튼을 누를 때마다 두 시스템 ID LED의 상태가 변경됩니다. LED는 켜짐, 깜박임 또는 꺼짐으로 변경될 수 있습니다. Lenovo XClarity Controller 또는 원격 관리 프로그램을 사용하여 여러 서버 가운데서 해당 서버를 시각적으로 찾을 수 있도록 시스템 ID LED의 상태를 변경할 수 있습니다.

XClarity Controller USB 커넥터가 USB 2.0 기능 및 XClarity Controller 관리 기능을 둘 다 갖추도록 설정된 경우 3초 동안 시스템 ID 버튼을 눌러서 서로 간에 기능을 전환할 수 있습니다.

7 이더넷 링크 LED(녹색) **8** 이더넷 활동 LED(녹색)

각 네트워크 커넥터에는 2개의 상태 LED가 있습니다.

이더넷 상태 LED	색상	상태	설명
7 이더넷 링크 LED	녹색	켜짐	네트워크 링크가 설정됩니다.
	없음	꺼짐	네트워크 링크가 분리됩니다.
8 이더넷 활동 LED	녹색	깜박임	네트워크 링크가 연결되어 있고 작동 중입니다.
	없음	꺼짐	서버가 LAN에서 연결이 끊어졌습니다.

전원 공급 장치 LED

이 항목에서는 여러 전원 공급 장치 LED 상태 및 해당 작업 제안 사항에 대한 정보를 제공합니다.

전원 공급 장치에서 AC 전원 LED를 켜려면 다음과 같은 최소한의 구성이 필요합니다.

- 전원 공급 장치
- 전원 코드
- 전원의 적절한 입력 전원

서버를 시작하려면 다음과 같은 최소한의 구성이 필요합니다.

다음 표는 앞면 오퍼레이터 패널의 전원 공급 장치 LED 및 시스템 전원 LED의 다양한 조합으로 표시되는 문제 및 감지된 문제를 해결하기 위한 제안 조치에 대해 설명합니다.

전원 공급 장치 LED			설명	작업	주의
AC	DC	오류			
AC	DC	!			
켜짐	켜짐	꺼짐	정상 동작		서버가 제대로 작동하고 있습니다.
꺼짐	꺼짐	꺼짐	서버에 AC 전원 없음 또는 AC 전원 또는 전원 공급 장치 고장 관련 문제.	<ol style="list-style-type: none"> 1. 서버의 AC 전원을 확인하십시오. 2. 전원 코드가 작동하는 전원에 연결되었는지 확인하십시오. 3. 서버를 다시 시작하십시오. 오류가 남아있으면 전원 공급 장치 LED를 점검하십시오. 4. 전원 공급 장치를 교체하십시오. 	
꺼짐	꺼짐	켜짐	전원 공급 장치에 입력 전원이 없거나 전원 공급 장치에서 내부 문제를 감지했습니다.	<ol style="list-style-type: none"> 1. 전원 코드가 작동하는 전원에 연결되었는지 확인하십시오. 2. 전원 공급 장치를 교체하십시오. 	이것은 보조 전원 공급 장치가 서버에 전원을 공급 중일 때만 발생합니다.
꺼짐	켜짐	꺼짐	전원 공급 장치에 결함이 있습니다.	전원 공급 장치를 교체하십시오.	
켜짐	깜박임	꺼짐	전원 공급 장치가 제로 출력 모드(대기)에 있습니다. 전체 전력 소모량이 낮으면 전원 공급 장치 중 하나만 전체 출력을 전달하는 반면, 다른 전원 공급 장치는 이 모드로 전환됩니다.	제로 출력 고급 모드가 기본적으로 켜지며 전원 소비가 증가하면 대기 전원 공급 장치가 정상적으로 작동합니다. 제로 출력 모드를 사용하지 않으려면 F1 -> 시스템 설정 -> 전원 -> 0 출력 -> 사용 안 함을 선택하십시오.	
꺼짐	켜짐	켜짐	전원 공급 장치 결함.	전원 공급 장치를 교체하십시오.	
켜짐	꺼짐	꺼짐	시스템이 꺼져 있음: 시스템이 전원에 연결되어 있습니다.		서버가 제대로 작동하고 있습니다.
			시스템이 켜져 있음: 전원 공급 장치가 완전히 장착되지 않았거나 표준 I/O 북 또는 전원 공급 장치에 결함이 있습니다.	<ol style="list-style-type: none"> 1. 전원 공급 장치를 다시 장착하십시오. 2. 전원 공급 장치를 교체하십시오. 3. 표준 I/O 북을 교체하십시오. 	일반적으로 전원 공급 장치가 제대로 설치되지 않았음을 나타냅니다.
켜짐	꺼짐	켜짐	전원 공급 장치 결함.	전원 공급 장치를 교체하십시오.	
켜짐	켜짐	켜짐	전원 공급 장치 결함.	전원 공급 장치를 교체하십시오.	

시스템 보드 LED

이 섹션의 그림은 시스템 보드의 LED를 보여줍니다.

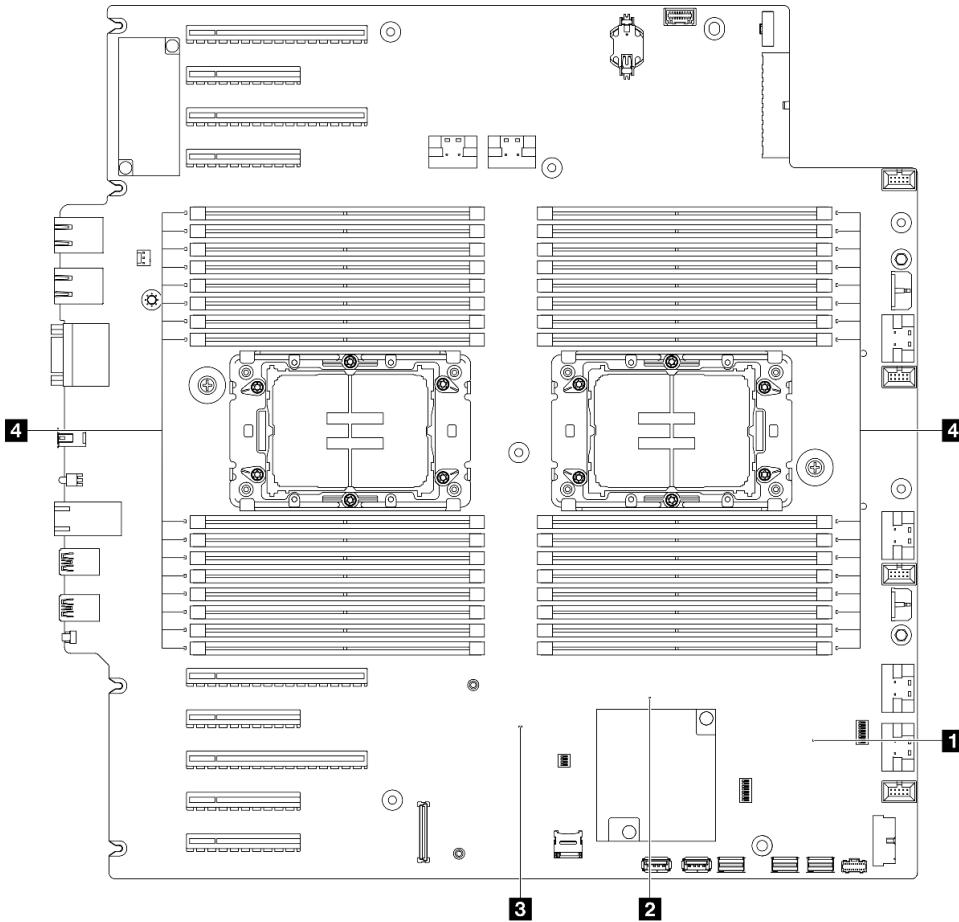


그림 149. 시스템 보드 LED

- **1** FPGA 하트비트 LED(녹색) 동작:
깜박임: FPGA가 정상 작동 중입니다.
켜짐 또는 꺼짐: FPGA가 작동하지 않습니다.
- **2** ME 하트비트 LED(녹색) 동작:
깜박임: PCH ME가 작동 중입니다.
켜짐 또는 꺼짐: PCH ME가 오작동합니다.
- **3** XCC 하트비트 LED(녹색) 동작:
빠르게 깜박임: XCC가 초기 단계에 있습니다.
깜박임(초당 약 1회 깜박임): XCC가 정상적으로 작동 중입니다.
꺼짐 또는 항상 켜짐: XCC가 작동하지 않거나 비정상적으로 작동합니다.
- **4** DIMM 오류 LED(황색) 동작:
켜짐: LED가 나타내는 DIMM에서 오류가 발생했습니다.

XCC 시스템 관리 포트 LED

이 주제에서는 XCC 시스템 관리 포트의 LED에 대한 정보를 제공합니다.

다음 표는 XCC 시스템 관리 포트의 LED가 가리키는 문제를 설명합니다.

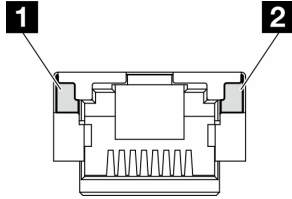


그림 150. XCC 시스템 관리 포트 LED

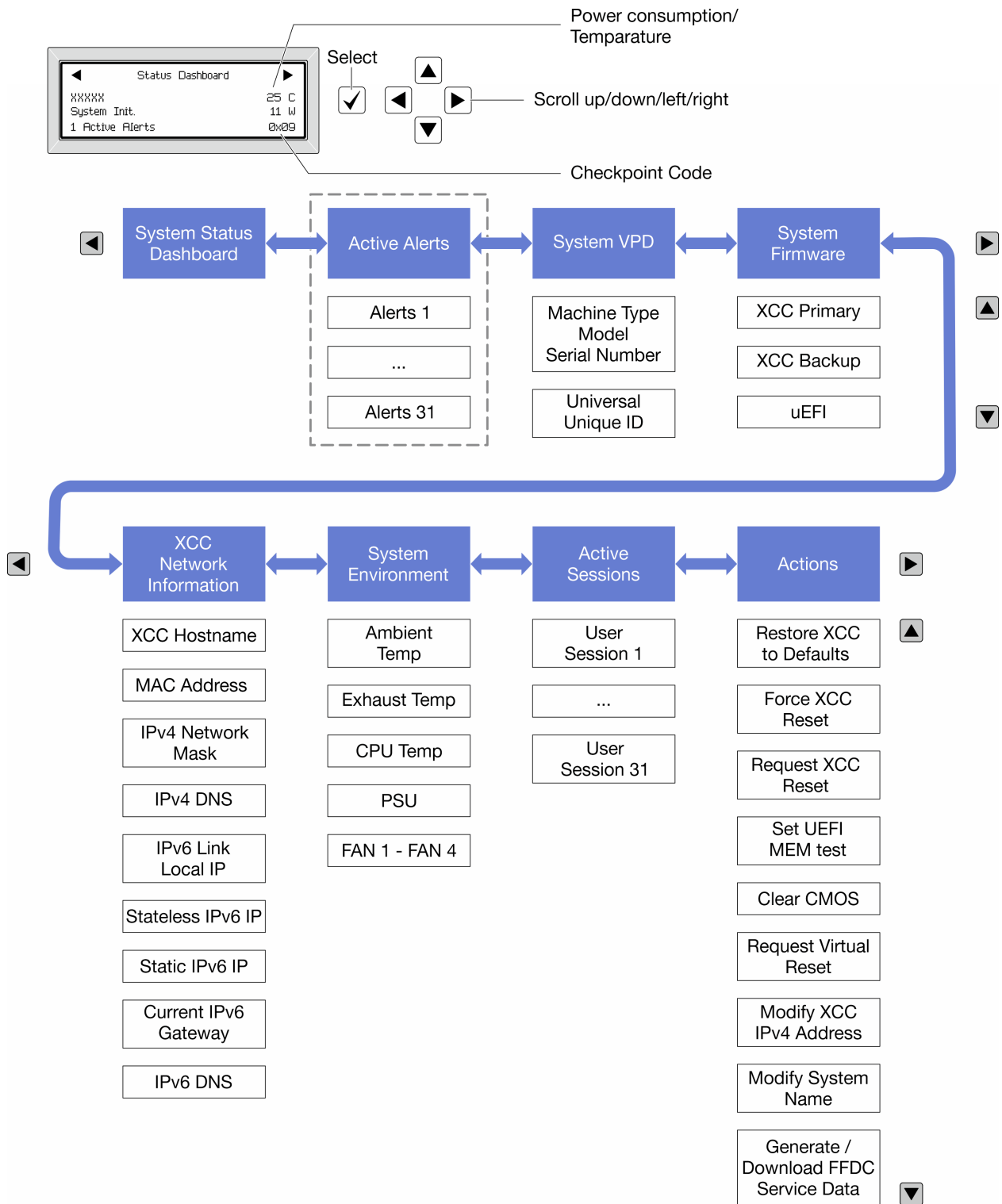
LED	설명
1 XCC 시스템 관리 포트(1GB RJ-45) 이더넷 포트 링크 LED	이 녹색 LED를 사용하여 네트워크 연결 상태를 구별하십시오. <ul style="list-style-type: none"> 꺼짐: 네트워크 연결이 끊어졌습니다. 녹색: 네트워크 연결이 설정되었습니다.
2 XCC 시스템 관리 포트(1 GB RJ-45) 이더넷 포트 활동 LED	이 녹색 LED를 사용하여 네트워크 활동 상태를 구별하십시오. <ul style="list-style-type: none"> 꺼짐: 서버가 LAN에서 연결이 끊어졌습니다. 녹색: 네트워크가 연결되어 활성 상태입니다.

외부 진단 핸드셋

외부 진단 핸드셋은 케이블을 통해 서버에 부착된 외부 장치로 오류, 시스템 상태, 펌웨어, 네트워크 및 상태 정보에 빠르게 액세스할 수 있습니다.

외부 진단 핸드셋 위치

위치	설명
외부 진단 핸드셋은 외부 케이블을 사용하여 서버에 연결할 수 있습니다.	1 외부 진단 핸드셋
	2 마그네틱 하단 이 구성 요소를 사용하면 진단 핸드셋을 랙의 상단 또는 측면에 부착하여 손으로는 서비스 작업을 수행할 수 있습니다.
	3 외부 진단 핸드셋 커넥터 이 커넥터는 서버 앞면에 있으며 외부 진단 핸드셋을 연결하는 데 사용됩니다.



전체 메뉴 목록

다음 메뉴 옵션을 사용할 수 있습니다. 선택 버튼을 사용하여 옵션과 하위 정보 항목 간을 전환하고 스크롤 버튼을 사용하여 옵션 또는 정보 항목 간을 전환합니다.

모델에 따라 LCD 디스플레이의 옵션 및 항목이 다를 수 있습니다.

홈 메뉴(시스템 상태 대시보드)

홈 메뉴	예
<ol style="list-style-type: none"> 1 시스템 이름 2 시스템 상태 3 활성 경고 수 4 온도 5 소비 전력 6 체크포인트 코드 	<p>The screenshot shows a 'Status Dashboard' with the following information: <ul style="list-style-type: none"> 1: System Name (xxxxxx) 2: System Status (System Init.) 3: Active Alerts (1 Active Alerts) 4: Temperature (25 C) 5: Power Consumption (11 W) 6: Checkpoint Code (0x09) </p>

활성 경고

하위 메뉴	예
<p>홈 화면: 활성 오류 수 참고: "활성 경고" 메뉴는 활성 오류 수만 표시합니다. 오류가 발생하지 않으면 탐색하는 동안 "활성 경고" 메뉴를 사용할 수 없습니다.</p>	<p>1 Active Alerts</p>
<p>세부 정보 화면:</p> <ul style="list-style-type: none"> • 오류 메시지 ID(유형: 오류/경고/정보) • 발생 시간 • 가능한 오류 원인 	<p>Active Alerts: 1 Press ▼ to view alert details FQXSPPU009N(Error) 04/07/2020 02:37:39 PM CPU 1 Status: Configuration Error</p>

시스템 VPD 정보

하위 메뉴	예
<ul style="list-style-type: none"> • 시스템 유형 및 일련 번호 • UUID(범용 고유 식별자) 	<p>Machine Type: xxxx Serial Num: xxxxxx Universal Unique ID: xxxxxxxxxxxxxxxxxxxxxxxxxxxxxxxx</p>

시스템 펌웨어

하위 메뉴	예
XCC 기본 <ul style="list-style-type: none"> • 펌웨어 수준(상태) • Build ID • 버전 번호 • 릴리스 날짜 	XCC Primary (Active) Build: DVI399T Version: 4.07 Date: 2020-04-07
XCC 백업 <ul style="list-style-type: none"> • 펌웨어 수준(상태) • Build ID • 버전 번호 • 릴리스 날짜 	XCC Backup (Active) Build: D8BT05I Version: 1.00 Date: 2019-12-30
UEFI <ul style="list-style-type: none"> • 펌웨어 수준(상태) • Build ID • 버전 번호 • 릴리스 날짜 	UEFI (Inactive) Build: D0E101P Version: 1.00 Date: 2019-12-26

XCC 네트워크 정보

하위 메뉴	예
<ul style="list-style-type: none"> • XCC 호스트 이름 • MAC 주소 • IPv4 네트워크 마스크 • IPv4 DNS • IPv6 링크 로컬 IP • 상태 비저장 IPv6 IP • 고정 IPv6 IP • 현재 IPv6 게이트웨이 • IPv6 DNS 참고: 현재 사용 중인 MAC 주소만 표시됩니다(확장 또는 공유).	XCC Network Information XCC Hostname: XCC-xxxx-SN MAC Address: xx:xx:xx:xx:xx:xx IPv4 IP: xx.xx.xx.xx IPv4 Network Mask: x.x.x.x IPv4 Default Gateway: x.x.x.x

시스템 환경 정보

하위 메뉴	예
<ul style="list-style-type: none"> • 주변 온도 • 배기 온도 • CPU 온도 • PSU 상태 • RPM별 팬 회전 속도 	Ambient Temp: 24 C Exhaust Temp: 30 C CPU1 Temp: 50 C PSU1: Vin= 213 w Inlet= 26 C FAN1 Front: 21000 RPM FAN2 Front: 21000 RPM FAN3 Front: 21000 RPM FAN4 Front: 21000 RPM

활성 세션

하위 메뉴	예
활성 세션 수	Active User Sessions: 1

작업

하위 메뉴	예
몇 가지 빠른 작업을 사용할 수 있습니다. <ul style="list-style-type: none"> • XCC를 기본값으로 복원 • XCC 강제 재설정 • XCC 재설정 요청 • UEFI 메모리 테스트 설정 • CMOS 지우기 • 가상 재배치 요청 • XCC 고정 IPv4 주소/넷 마스크/게이트웨이 수정 • 시스템 이름 수정 • FFDC 서비스 데이터 생성/다운로드 	Request XCC Reset? This will request the BMC to reboot itself. Hold <input checked="" type="checkbox"/> for 3 seconds

일반 문제 판별 절차

이벤트 로그에 특정 오류가 없거나 서버가 작동하지 않는 경우 이 절의 정보를 사용하여 문제를 해결하십시오.

문제의 원인을 잘 모르고 전원 공급 장치가 올바르게 작동하면 다음 단계를 수행하여 문제를 해결하십시오.

1. 서버 전원을 끄십시오.
2. 서버 케이블이 올바르게 연결되었는지 확인하십시오.
3. 오류를 발견할 때까지 다음 장치를 한 번에 하나씩 제거하거나 분리하십시오(해당하는 경우). 장치를 제거하거나 분리할 때마다 서버 전원을 켜고 구성하십시오.
 - 모든 외부 장치
 - 서지 억제 장치(서버)
 - 프린터, 마우스 및 Lenovo 이외 장치
 - 각 어댑터
 - 하드 디스크 드라이브

- 서버에서 지원하는 디버깅을 위한 최소 구성에 도달할 때까지 메모리 모듈.
서버의 최소 구성을 확인하려면 ["기술 사양" 237페이지](#)의 "디버깅을 위한 최소 구성"을 참조하십시오.

4. 서버의 전원을 켜십시오.

서버에서 어댑터를 제거할 때 문제가 해결되었지만 동일한 어댑터를 다시 설치할 때 문제가 발생하면 어댑터에 문제가 있을 수 있습니다. 어댑터를 다른 것으로 교체할 때 문제가 다시 발생하면 다른 PCIe 슬롯을 사용해 보십시오.

문제가 네트워크 문제로 나타나고 서버가 모든 시스템 테스트를 통과하면 서버 외부의 네트워크 케이블 연결에 문제가 있을 수 있습니다.

의심되는 전원 문제 해결

전원 문제는 해결하기 어려울 수 있습니다. 전원 분배 버스에 누전이 있는 경우를 예로 들 수 있습니다. 일반적으로 누전은 과전류 상태로 인해 전원 서버 시스템이 종료되는 원인이 됩니다.

의심되는 전원 문제를 진단하고 해결하려면 다음 단계를 완료하십시오.

단계 1. 이벤트 로그를 확인하고 전원 관련 오류를 해결하십시오.

참고: 서버를 현재 관리하는 응용 프로그램의 이벤트 로그가 문제 해결의 출발점입니다. 이벤트 로그에 관한 자세한 정보는 ["이벤트 로그" 235페이지](#)의 내용을 참조하십시오.

단계 2. 예를 들어 나사가 풀어져서 회로 기판에 누전이 발생한 경우 누전을 검사하십시오.

단계 3. 서버를 시작하는 데 필요한 디버깅에 대한 최소 구성이 될 때까지 어댑터를 제거하고 모든 내부 및 외부 장치의 케이블 및 전원 코드를 분리하십시오. 서버의 최소 구성을 확인하려면 ["기술 사양" 237페이지](#)의 "디버깅을 위한 최소 구성"을 참조하십시오.

단계 4. 모든 AC 전원 코드를 다시 연결하고 서버를 켜십시오. 서버가 성공적으로 시작되면 문제가 분리될 때까지 어댑터 및 장치를 한 번에 다시 고정하십시오.

서버가 최소 구성으로 시작되지 않으면 문제가 분리될 때까지 최소 구성의 구성 요소를 한 번에 교체하십시오.

의심되는 이더넷 컨트롤러 문제 해결

이더넷 컨트롤러를 테스트하기 위해 사용하는 방법은 사용 중인 운영 체제에 따라 다릅니다. 이더넷 컨트롤러에 대한 정보는 운영 체제 문서를 참조하고, 이더넷 컨트롤러 장치 드라이버 추가 정보 파일을 참조하십시오.

이더넷 컨트롤러로 의심되는 문제를 해결하려면 다음 단계를 완료하십시오.

단계 1. 서버와 함께 제공된 장치 드라이버가 올바르게 설치되었는지와 해당 드라이버가 최신 수준인지 확인하십시오.

단계 2. 이더넷 케이블이 올바르게 설치되었는지 확인하십시오.

- 모든 연결에 케이블을 단단히 연결하십시오. 케이블이 연결되었는데도 문제가 계속되면 다른 케이블을 사용하십시오.
- 100Mbps 또는 1000Mbps에서 작동하도록 이더넷 컨트롤러를 설정한 경우 카테고리 5 케이블 연결을 사용해야 합니다.

단계 3. 허브가 자동 교섭을 지원하는지 판별하십시오. 자동 교섭을 지원하지 않을 경우 수동으로 통합 이더넷 컨트롤러를 허브의 속도 및 양방향 모드와 일치하도록 구성하십시오.

단계 4. 서버의 이더넷 컨트롤러 LED를 확인하십시오. 이 LED가 커넥터, 케이블 또는 허브에 문제가 있는지 여부를 표시합니다.

이더넷 컨트롤러 LED 위치는 ["시스템 LED 및 진단 디스플레이별 문제 해결" 248페이지](#)에 명시되어 있습니다.

- 이더넷 컨트롤러가 허브에서 링크 펄스를 받으면 이더넷 링크 상태 LED가 켜집니다. LED가 꺼지면 커넥터 또는 케이블에 결함이 있거나 허브에 문제가 있을 수 있습니다.
- 이더넷 컨트롤러가 이더넷 네트워크를 통해 데이터를 보내거나 받으면 이더넷 전송/수신 활동 LED가 켜집니다. 이더넷 전송/수신 활동이 꺼지면 허브와 네트워크가 작동 중인지와 올바른 장치 드라이버가 설치되었는지 확인하십시오.

단계 5. 서버의 네트워크 활동 LED를 확인하십시오. 이더넷 네트워크에서 데이터를 사용 중인 경우 네트워크 활동 LED가 켜집니다. 네트워크 활동 LED가 꺼지면 허브 및 네트워크가 작동 중인지와 올바른 장치 드라이버가 설치되었는지 확인하십시오.

네트워크 활동 LED 위치는 "[시스템 LED 및 진단 디스플레이별 문제 해결](#)" 248페이지에 명시되어 있습니다.

단계 6. 운영 체제별 문제 원인을 확인하고 운영 체제 드라이버가 올바르게 설치되었는지 확인하십시오.

단계 7. 클라이언트 및 서버의 장치 드라이버에서 같은 프로토콜을 사용하는지 확인하십시오.

이더넷 컨트롤러가 여전히 네트워크에 연결되지 않으나 하드웨어가 작동하는 것으로 나타나면 네트워크 관리자는 가능한 다른 오류 원인을 조사해야 합니다.

증상별 문제 해결

이 섹션의 지침에 따라 식별 가능한 증상이 있는 문제에 대한 해결책을 찾으십시오.

이 섹션의 증상 기반 문제 해결 정보를 사용하려면 다음 단계를 완료하십시오.

1. 서버를 관리하는 응용 프로그램의 이벤트 로그를 확인하고 제안된 작업을 따라 이벤트 코드를 해결하십시오.
 - Lenovo XClarity Administrator에서 서버를 관리하는 경우 Lenovo XClarity Administrator 이벤트 로그에서 시작하십시오.
 - 다른 관리 응용 프로그램을 사용하는 경우 Lenovo XClarity Controller 이벤트 로그에서 시작하십시오.

이벤트 로그에 관한 자세한 정보는 "[이벤트 로그](#)" 235페이지의 내용을 참조하십시오.

2. 이 섹션을 검토하여 경험하고 있는 증상을 찾아 제안된 작업을 따라 문제를 해결하십시오.
3. 문제가 지속되면 지원 센터에 문의하십시오("[지원팀에 문의](#)" 281페이지 참조).

하드 디스크 드라이브 문제

이 섹션의 지침에 따라 하드 디스크 드라이브에 관한 문제를 해결하십시오.

- "[서버가 하드 드라이브를 인식할 수 없음](#)" 262페이지
- "[여러 하드 드라이브에 장애가 발생함](#)" 263페이지
- "[여러 하드 드라이브가 오프라인임](#)" 264페이지
- "[교체 하드 디스크 드라이브가 다시 빌드되지 않음](#)" 264페이지
- "[녹색 하드 디스크 드라이브 활동 LED가 연결된 드라이브의 실제 상태를 나타내지 않음](#)" 264페이지
- "[노란색 하드 디스크 드라이브 상태 LED가 연결된 드라이브의 실제 상태를 나타내지 않음](#)" 264페이지

서버가 하드 드라이브를 인식할 수 없음

이 문제가 해결될 때까지 다음 단계를 완료하십시오.

1. 관련 노란색 하드 디스크 드라이브 상태 LED를 관찰하십시오. LED가 켜지면 드라이브에 결함이 있음을 나타냅니다.

2. 상태 LED가 켜지면 베이에서 드라이브를 제거하고 45초간 기다렸다가 드라이브를 다시 삽입하고 드라이브 어셈블리가 하드 디스크 드라이브 백플레인에 연결되었는지 확인하십시오.
3. 연관된 녹색 하드 디스크 드라이브 활동 LED와 노란색 상태 LED를 관찰하고 다른 상황에서 해당 작업을 수행하십시오.
 - 녹색 활동 LED가 깜박이고 노란색 상태 LED가 켜지지 않으면 드라이브가 컨트롤러에서 인식되고 올바르게 작동하고 있습니다. 하드 디스크 드라이브에 진단 테스트를 실행하십시오. 서버를 시작하고 화면의 안내에 따라 키를 누르면 기본적으로 LXPM이(가) 표시됩니다. (자세한 내용은 <https://pubs.lenovo.com/lxpm-overview/>에서 서버와 호환되는 LXPM 문서의 "시작" 섹션을 참조하십시오.) 이 인터페이스에서 하드 드라이브 진단을 수행할 수 있습니다. 진단 페이지에서 진단 실행 → 디스크 드라이브 테스트를 클릭하십시오.
 - 녹색 활동 LED가 깜박이고 노란색 상태 LED가 천천히 깜박이면 드라이브가 컨트롤러에서 인식되고 다시 빌드되고 있습니다.
 - LED가 켜지지도 깜박이지도 않으면 하드 디스크 드라이브 백플레인이 올바르게 장착되었는지 확인하십시오. 자세한 내용을 보려면 4단계로 이동하십시오.
 - 녹색 활동 LED가 깜박이고 노란색 상태 LED가 켜지면 드라이브를 교체하십시오. LED의 활동이 그대로면 하드 디스크 드라이브 문제 단계로 이동하십시오. LED의 활동이 변하면 1단계로 돌아가십시오.
4. 하드 디스크 드라이브 백플레인이 올바르게 설치되어 있는지 확인하십시오. 올바르게 자리 잡은 경우 백플레인을 휘게 하거나 움직이게 하는 일 없이 드라이브 어셈블리가 백플레인에 제대로 연결됩니다.
5. 백플레인 전원 케이블을 다시 연결하고 1단계~3단계를 반복하십시오.
6. 백플레인 신호 케이블을 다시 연결하고 1단계~3단계를 반복하십시오.
7. 백플레인 신호 케이블 또는 백플레인이 의심되는 경우 다음과 같이 하십시오.
 - 해당 백플레인 신호 케이블을 교체하십시오.
 - 해당 백플레인을 교체하십시오.
8. 하드 디스크 드라이브에 진단 테스트를 실행하십시오. 서버를 시작하고 화면의 안내에 따라 키를 누르면 기본적으로 LXPM이(가) 표시됩니다. (자세한 내용은 <https://pubs.lenovo.com/lxpm-overview/>에서 서버와 호환되는 LXPM 문서의 "시작" 섹션을 참조하십시오.) 이 인터페이스에서 하드 드라이브 진단을 수행할 수 있습니다. 진단 페이지에서 진단 실행 → 디스크 드라이브 테스트를 클릭하십시오. 해당 테스트를 기반으로 하여 다음을 수행하십시오.
 - 백플레인이 테스트를 통과하지만 드라이브가 인식되지 않는 경우 백플레인 신호 케이블을 교체하고 테스트를 다시 실행하십시오.
 - 해당 백플레인을 교체하십시오.
 - 어댑터가 테스트를 통과한 경우 어댑터에서 백플레인 신호 케이블을 분리하고 테스트를 다시 실행하십시오.
 - 어댑터가 테스트에 실패한 경우 어댑터를 교체하십시오.

여러 하드 드라이브에 장애가 발생함

이 문제가 해결될 때까지 다음 단계를 완료하십시오.

- Lenovo XClarity Controller 이벤트 로그에서 전원 공급 장치 또는 진동 문제 관련 이벤트를 확인한 후 해당 이벤트를 해결하십시오.
- 하드 디스크 드라이브 및 서버에 대한 장치 드라이버와 펌웨어가 최신 수준인지 확인하십시오.

중요: 일부 클러스터 솔루션을 사용하려면 특정 코드 레벨 또는 조정된 코드 업데이트가 필요합니다. 장치가 클러스터 솔루션의 일부인 경우 코드를 업데이트하기 전에 클러스터 솔루션에서 최신 코드 수준이 지원되는지 확인하십시오.

여러 하드 드라이브가 오프라인임

이 문제가 해결될 때까지 다음 단계를 완료하십시오.

- Lenovo XClarity Controller 이벤트 로그에서 전원 공급 장치 또는 진동 문제 관련 이벤트를 확인한 후 해당 이벤트를 해결하십시오.
- 스토리지 서브시스템 로그에서 스토리지 서브시스템 관련 이벤트를 확인한 후 해당 이벤트를 해결하십시오.

교체 하드 디스크 드라이브가 다시 빌드되지 않음

이 문제가 해결될 때까지 다음 단계를 완료하십시오.

1. 하드 디스크 드라이브가 어댑터에서 인식되는지 확인하십시오(녹색 하드 디스크 드라이브 활동 LED가 깜박임).
2. SAS/SATA RAID 어댑터 문서를 검토하여 올바른 구성 매개 변수 및 설정을 판별하십시오.

녹색 하드 디스크 드라이브 활동 LED가 연결된 드라이브의 실제 상태를 나타내지 않음

이 문제가 해결될 때까지 다음 단계를 완료하십시오.

1. 드라이브가 사용 중일 때 녹색 하드 디스크 드라이브 활동 LED가 깜박이지 않을 경우 하드 디스크 드라이브에 대한 진단 테스트를 실행하십시오. 서버를 시작하고 화면의 안내에 따라 키를 누르면 기본적으로 LXPM이(가) 표시됩니다. (자세한 내용은 <https://pubs.lenovo.com/lxpm-overview/>에서 서버와 호환되는 LXPM 문서의 "시작" 섹션을 참조하십시오.) 이 인터페이스에서 하드 드라이브 진단을 수행할 수 있습니다. 진단 페이지에서 **진단 실행** → **디스크 드라이브 테스트**를 클릭하십시오.
2. 드라이브가 테스트를 통과한 경우 백플레인을 교체하십시오.
3. 드라이브가 테스트에 실패한 경우 드라이브를 교체하십시오.

노란색 하드 디스크 드라이브 상태 LED가 연결된 드라이브의 실제 상태를 나타내지 않음

이 문제가 해결될 때까지 다음 단계를 완료하십시오.

1. 서버를 끄십시오.
2. SAS/SATA 어댑터를 다시 설치하십시오.
3. 백플레인 신호 케이블 및 백플레인 전원 케이블을 다시 연결하십시오.
4. 하드 디스크 드라이브 다시 설치하십시오.
5. 서버의 전원을 켜고 하드 디스크 드라이브 LED의 활동을 관찰하십시오.

팬 문제

이 섹션을 참조하여 팬에 관한 문제를 해결하십시오.

비정상적으로 높은 RPM(분당 회전 수)

이 문제가 해결될 때까지 다음 단계를 완료하십시오.

1. 시스템 흡입구 구멍 또는 방열판이 막혔는지 확인하십시오.
2. 서버에 모든 공기 조절 장치가 올바르게 설치되었는지 확인하십시오.
3. 프로세서의 열전도 그리스가 오염되지 않았는지 확인하십시오.

간헐적 문제

다음 정보를 사용하여 간헐적 문제를 해결하십시오.

- "간헐적 외부 장치 문제" 265페이지
- "간헐적 KVM 문제" 265페이지

- "예기치 않은 간헐적 재부팅" 265페이지

간헐적 외부 장치 문제

이 문제가 해결될 때까지 다음 단계를 완료하십시오.

1. UEFI 및 XCC 펌웨어를 최신 버전으로 업데이트하십시오.
2. 올바른 장치 드라이버가 설치되어 있는지 확인하십시오. 해당 문서는 제조업체의 웹 사이트를 참조하십시오.
3. USB 장치의 경우:
 - a. 장치가 올바르게 구성되었는지 확인하십시오.
서버를 재시작하고 화면의 안내에 따라 키를 눌러 LXPM 시스템 설정 인터페이스를 표시합니다. (자세한 내용은 <https://pubs.lenovo.com/lxpm-overview/>에서 서버와 호환되는 LXPM 문서의 "시작" 섹션을 참조하십시오.) 그런 다음 시스템 설정 → 장치 및 I/O 포트 → USB 구성을 클릭하십시오.
 - b. 다른 포트에 장치를 연결하십시오. USB 허브를 사용 중인 경우 허브를 제거하고 장치를 서버에 직접 연결하십시오. 포트에 대해 장치가 올바르게 구성되었는지 확인하십시오.

간헐적 KVM 문제

이 문제가 해결될 때까지 다음 단계를 완료하십시오.

비디오 문제:

1. 모든 케이블 및 콘솔 연결 케이블이 올바르게 단단히 연결되어 있는지 확인하십시오.
2. 다른 서버에서 테스트하여 모니터가 올바르게 작동하는지 확인하십시오.
3. 작동 중인 서버의 콘솔 연결 케이블을 테스트하여 올바르게 작동하는지 확인하십시오. 결함이 있는 경우 콘솔 연결 케이블을 교체하십시오.

키보드 문제:

모든 케이블 및 콘솔 연결 케이블이 올바르게 단단히 연결되어 있는지 확인하십시오.

마우스 문제:

모든 케이블 및 콘솔 연결 케이블이 올바르게 단단히 연결되어 있는지 확인하십시오.

예기치 않은 간헐적 재부팅

참고: 일부 수정할 수 없는 오류는 메모리 DIMM 또는 프로세서와 같은 장치를 비활성화하여 시스템이 제대로 부팅할 수 있도록 서버를 재부팅해야 합니다.

1. POST 중에 재설정이 발생하고 POST Watchdog Timer가 활성화된 경우 Watchdog 시간 제한 값 (POST Watchdog Timer)에서 충분한 시간이 허용되는지 확인하십시오.
POST 워치독 타이머를 확인하려면 서버를 재시작하고 화면의 안내에 따라 키를 눌러 LXPM 시스템 설정 인터페이스를 표시합니다. (자세한 내용은 <https://pubs.lenovo.com/lxpm-overview/>에서 서버와 호환되는 LXPM 문서의 "시작" 섹션을 참조하십시오.) 그런 다음 BMC 설정 → POST Watchdog 타이머를 클릭하십시오.
2. 운영 체제가 시작된 후 재설정이 발생하는 경우 다음 중 하나를 수행하십시오.
 - 시스템이 정상적으로 작동하고 운영 체제 커널 덤프 프로세스(Windows와 Linux 기본 운영 체제는 서로 다른 방법을 사용함)를 설정할 때 운영 체제를 시작하십시오. UEFI 설정 메뉴로 들어가서 기능을 비활성화하거나 다음 OneCli 명령으로 비활성화하십시오.
`OneCli.exe config set SystemRecovery.RebootSystemOnNMI Disable --bmc XCC_USER:XCC_PASSWORD@XCC_IPAddress`
 - Windows용 Automatic Server Restart IPMI Application 또는 설치된 임의의 ASR(자동 서버 다시 시작) 장치와 같은 모든 ASR 유틸리티의 사용을 중지하십시오.

3. 재부팅을 나타내는 이벤트 코드를 확인하려면 서버의 관리 컨트롤러 이벤트 로그를 참조하십시오. 이벤트 로그 보기에 대한 정보는 "[이벤트 로그](#)" 235페이지의 내용을 참조하십시오. Linux 기본 운영 체제를 사용하는 경우 추가 조사를 위해 모든 로그를 캡처하여 Lenovo 지원 센터로 보내십시오.

키보드, 마우스, KVM 스위치 또는 USB 장치 문제

이 섹션의 지침에 따라 키보드, 마우스, KVM 스위치 또는 USB 장치에 관한 문제를 해결하십시오.

- "[키보드의 모든 키 또는 일부 키가 작동하지 않음](#)" 266페이지
- "[마우스가 작동하지 않음](#)" 266페이지
- "[KVM 스위치 문제](#)" 266페이지
- "[USB 장치가 작동하지 않음](#)" 266페이지

키보드의 모든 키 또는 일부 키가 작동하지 않음

1. 다음을 확인하십시오.
 - 키보드 케이블이 안전하게 연결되어 있어야 합니다.
 - 서버 및 모니터가 켜져 있어야 합니다.
2. USB 키보드를 사용하는 경우 Setup Utility를 실행하여 키보드 없이 작업이 가능하도록 설정하십시오.
3. USB 키보드를 사용 중이고 이 장치가 USB 허브에 연결된 경우 허브에서 키보드를 분리하고 직접 서버에 연결하십시오.
4. 키보드를 교체하십시오.

마우스가 작동하지 않음

1. 다음을 확인하십시오.
 - 마우스 케이블이 서버에 안전하게 연결되어 있어야 합니다.
 - 마우스 장치 드라이버가 올바르게 설치되어 있어야 합니다.
 - 서버 및 모니터가 켜져 있어야 합니다.
 - Setup Utility에서 마우스 옵션을 사용할 수 있어야 합니다.
2. USB 마우스를 사용 중이고 이 장치가 USB 허브에 연결된 경우 허브에서 마우스를 분리하고 직접 서버에 연결하십시오.
3. 마우스를 교체하십시오.

KVM 스위치 문제

1. KVM 스위치가 서버에서 지원되는지 확인하십시오.
2. KVM 스위치 전원이 올바르게 켜져 있는지 확인하십시오.
3. 서버에 직접 연결하여 키보드, 마우스 또는 모니터를 정상적으로 작동할 수 있으면 KVM 스위치를 교체하십시오.

USB 장치가 작동하지 않음

1. 다음을 확인하십시오.
 - 올바른 USB 장치 드라이버가 설치되어 있어야 합니다.
 - 운영 체제가 USB 장치를 지원해야 합니다.
2. 시스템 설정에서 USB 구성 옵션이 올바르게 설정되어 있는지 확인하십시오.

서버를 재시작하고 화면의 안내에 따라 키를 눌러 LXPM 시스템 설정 인터페이스를 표시합니다. (자세한 내용은 <https://pubs.lenovo.com/lxpm-overview/>에서 서버와 호환되는 LXPM 문서의 "시작" 섹션을 참조하십시오.) 그런 다음 시스템 설정 → 장치 및 I/O 포트 → USB 구성을 클릭하십시오.

3. USB 허브를 사용 중이면 허브에서 USB 장치를 분리하고 직접 서버에 연결하십시오.

메모리 문제

이 섹션을 참조하여 메모리에 관한 문제를 해결하십시오.

일반적인 메모리 문제

- ["한 채널의 다중 메모리 모듈은 결함이 있는 것으로 식별됨"](#) 267페이지
- ["표시된 시스템 메모리가 설치된 실제 메모리보다 적음"](#) 267페이지
- ["잘못된 메모리 구성이 감지됨"](#) 268페이지

한 채널의 다중 메모리 모듈은 결함이 있는 것으로 식별됨

참고: 메모리 모듈을 설치 또는 제거할 때마다 전원 소스에서 서버 연결을 해제해야 합니다. 그런 다음 서버를 다시 시작하기 전에 10초간 기다리십시오.

문제를 해결하려면 다음 절차를 완료하십시오.

1. 메모리 모듈을 다시 설치한 다음, 서버를 다시 시작하십시오.
2. 식별되는 가장 높은 번호의 메모리 모듈을 제거하고, 양호한 동일 메모리 모듈로 교체한 다음 서버를 다시 시작하십시오. 필요에 따라 반복하십시오. 식별될 메모리 모듈을 교체한 후에도 장애가 계속되면, 4단계로 이동하십시오.
3. 메모리 모듈에 장애가 나타날 때까지, 제거된 메모리 모듈을 한 번에 하나씩 원래 커넥터에 되돌려 각 메모리 모듈 후에 서버를 다시 시작합니다. 장애가 있는 각 메모리 모듈을 양호한 동일 메모리 모듈로 교체하고, 각 DIMM을 교체한 후 서버를 다시 시작합니다. 제거한 메모리 모듈을 모두 테스트할 때까지 3단계를 반복하십시오.
4. 식별되는 가장 높은 번호의 메모리 모듈을 교체한 다음, 서버를 다시 시작하십시오. 필요에 따라 반복하십시오.
5. 채널(동일 프로세서에 속함) 사이에서 메모리 모듈을 바꾼 다음, 서버를 다시 시작하십시오. 문제가 메모리 모듈과 관련이 있는 경우, 장애가 발생한 메모리 모듈을 교체하십시오.
6. (숙련된 기술자 전용) 프로세서 2에 대해 장애가 있는 메모리 모듈을 메모리 모듈 커넥터에 설치하여 (설치된 경우) 프로세서 또는 메모리 모듈 커넥터 문제가 아닌지 확인하십시오.
7. (숙련된 기술자 전용) 시스템 보드(시스템 보드 어셈블리)를 교체합니다.

표시된 시스템 메모리가 설치된 실제 메모리보다 적음

문제를 해결하려면 다음 절차를 완료하십시오.

참고: 메모리 모듈을 설치 또는 제거할 때마다 전원 소스에서 서버 연결을 해제해야 합니다. 그런 다음 서버를 다시 시작하기 전에 10초간 기다리십시오.

1. 다음을 확인하십시오.
 - 오류 LED가 켜지지 않습니다. ["시스템 LED 및 진단 디스플레이별 문제 해결"](#) 248페이지의 내용을 참조하십시오.
 - 시스템 보드(시스템 보드 어셈블리)에 메모리 모듈 오류 LED가 켜져 있지 않아야 합니다.
 - 메모리 미러링 채널은 불일치의 원인이 되지 않습니다.
 - 메모리 모듈이 올바르게 설치되어 있어야 합니다.
 - 올바른 유형의 메모리 모듈을 설치해야 합니다(요구 사항은 ["메모리 모듈 설치 규정 및 순서"](#) 5페이지 참조).
 - 메모리 모듈을 변경하거나 교체하면, Setup Utility에 따라 메모리 구성이 업데이트됩니다.
 - 모든 메모리 뱅크가 사용 가능해야 합니다. 서버에서 문제를 감지하면 메모리 뱅크를 자동으로 사용하지 못하도록 설정하거나, 아니면 수동으로 사용하지 못하도록 설정할 수 있습니다.
 - 서버가 최소 메모리 구성일 때 메모리 불일치가 없어야 합니다.

2. 메모리 모듈을 다시 설치한 다음, 서버를 다시 시작하십시오.
3. POST 오류 로그를 확인하십시오.
 - SMI(Systems-Management Interrupt)로 메모리 모듈을 사용할 수 없는 경우, 메모리 모듈을 교체하십시오.
 - 사용자 또는 POST에서 메모리 모듈을 사용할 수 없도록 했다면 메모리 모듈을 다시 장착한 후 Setup Utility를 실행하고 메모리 모듈을 사용 설정하십시오.
4. 메모리 진단을 실행하십시오. 솔루션을 시작하고 화면의 안내에 따라 키를 누르면 기본적으로 LXPM 인터페이스가 표시됩니다. (자세한 내용은 <https://pubs.lenovo.com/lxpm-overview/>에서 서버와 호환되는 LXPM 문서의 "시작" 섹션을 참조하십시오.) 이 인터페이스를 사용하여 메모리 진단을 수행할 수 있습니다. 진단 페이지에서 진단 실행 → 메모리 테스트로 이동하십시오.
5. 채널(동일 프로세서에 속함) 사이에서 모듈을 바꾼 다음, 서버를 다시 시작하십시오. 문제가 메모리 모듈과 관련이 있는 경우, 장애가 발생한 메모리 모듈을 교체하십시오.
6. Setup Utility를 사용하여 모든 메모리 모듈을 다시 사용 설정한 후 서버를 다시 시작하십시오.
7. (숙련된 기술자 전용) 프로세서 2에 대해 장애가 있는 메모리 모듈을 메모리 모듈 커넥터에 설치하여 (설치된 경우) 프로세서 또는 메모리 모듈 커넥터 문제가 아닌지 확인하십시오.
8. (숙련된 기술자 전용) 시스템 보드(시스템 보드 어셈블리)를 교체합니다.

잘못된 메모리 구성이 감지됨

이 경고 메시지가 나타나면 다음 단계를 완료하십시오.

Invalid memory population (unsupported DIMM population) detected. Please verify memory configuration is valid.

1. 현재 메모리 모듈 구성 순서가 지원되는지 확인하려면 "메모리 모듈 설치 규정 및 순서" 5페이지의 내용을 확인하십시오.
2. 현재 순서가 실제로 지원되는 경우 Setup Utility에서 "disabled"로 표시되는 모듈이 있는지 확인하십시오.
3. "disabled"로 표시되는 모듈을 다시 장착한 후 시스템을 재부팅하십시오.
4. 문제가 지속되면 메모리 모듈을 교체하십시오.

모니터 및 비디오 문제

이 섹션의 지침에 따라 모니터 또는 비디오에 관한 문제를 해결하십시오.

- "올바르지 않은 문자가 표시됨" 268페이지
- "화면이 나오지 않음" 268페이지
- "일부 응용 프로그램을 시작할 때 화면이 나오지 않음" 269페이지
- "모니터에 화면 떨림이 있거나 화면 이미지가 찌그러지거나, 읽을 수 없거나, 흔들리거나, 뒤틀림" 269페이지
- "화면에 이상한 문자가 나타남" 269페이지

올바르지 않은 문자가 표시됨

다음 단계를 완료하십시오.

1. 키보드 및 운영 체제에 대해 언어와 지역 설정이 올바른지 확인하십시오.
2. 이상한 언어가 표시되는 경우 서버 펌웨어를 최신 수준으로 업데이트하십시오. *사용 설명서* 또는 *시스템 구성 설명서*의 "펌웨어 업데이트"를 참조하십시오.

화면이 나오지 않음

참고: 예상 부팅 모드가 UEFI에서 레거시로 또는 그 반대로 변경되지 않았는지 확인하십시오.

1. 서버가 KVM 스위치에 연결되어 있는 경우 KVM 스위치를 생략하여 문제의 원인이 될 수 있는 KVM 스위치를 제거하고, 서버의 뒷면에 있는 올바른 커넥터에 모니터 케이블을 바로 연결하십시오.
2. 서버에 그래픽 어댑터가 설치된 경우, 서버를 켜는 동안 약 3분 후에 Lenovo 로고가 화면에 표시됩니다. 이것은 시스템을 로드하는 중에 일어나는 정상적인 작동입니다.
3. 다음을 확인하십시오.
 - 서버가 켜져 있고 서버에 전원이 공급되고 있습니다.
 - 모니터 케이블이 올바르게 연결되어 있어야 합니다.
 - 모니터가 켜져 있고 밝기 및 대비 컨트롤이 올바르게 조정되어 있어야 합니다.
4. 올바른 서버가 모니터를 제어 중인지 확인하십시오(해당되는 경우).
5. 비디오 출력이 손상된 서버 펌웨어의 영향을 받지 않았는지 확인하십시오. *사용 설명서* 또는 *시스템 구성 설명서*의 "펌웨어 업데이트"를 참조하십시오.
6. 문제가 계속되면 Lenovo 지원에 문의하십시오.

일부 응용 프로그램을 시작할 때 화면이 나오지 않음

1. 다음을 확인하십시오.
 - 응용 프로그램이 모니터 성능보다 높은 디스플레이 모드를 설정하고 있지 않아야 합니다.
 - 응용 프로그램에 필요한 장치 드라이버를 설치해야 합니다.

모니터에 화면 떨림이 있거나 화면 이미지가 찌그러지거나, 읽을 수 없거나, 흔들리거나, 뒤틀림

1. 모니터 자체 테스트에서 모니터가 올바르게 작동 중임을 표시하는 경우 모니터 위치를 고려하십시오. 다른 장치 주변의 자기장(예: 변압기, 전기 기구, 형광등 및 다른 모니터)은 화면 떨림 또는 흔들리거나 읽을 수 없거나 왜곡된 화면 이미지를 야기합니다. 이와 같은 현상이 발생하면 모니터를 끄십시오.

주의: 켜져 있는 동안 컬러 모니터를 이동하면 화면 변색이 발생할 수 있습니다.

장치와 모니터는 최소 305mm(12인치) 떨어뜨린 후 모니터를 켜십시오.

참고:

- a. 디스켓 드라이브 읽기/쓰기 오류가 발생하지 않도록 하려면 모니터와 외부 디스켓 드라이브 사이의 거리가 76mm(3인치) 이상인지 확인하십시오.
 - b. Lenovo 이외 모니터 케이블은 예측할 수 없는 문제를 야기할 수 있습니다.
2. 모니터 케이블을 다시 장착하십시오.
 3. 2단계에 나열된 구성 요소를 표시된 순서대로 한 번에 하나씩 교체하고 구성 요소를 교체할 때마다 서버를 다시 시작하십시오.
 - a. 모니터 케이블
 - b. 비디오 어댑터(설치되어 있는 경우)
 - c. 모니터
 - d. (숙련된 기술자 전용) 시스템 보드(시스템 보드 어셈블리)

화면에 이상한 문자가 나타남

이 문제가 해결될 때까지 다음 단계를 완료하십시오.

1. 키보드 및 운영 체제에 대해 언어와 지역 설정이 올바른지 확인하십시오.
2. 이상한 언어가 표시되는 경우 서버 펌웨어를 최신 수준으로 업데이트하십시오. *사용 설명서* 또는 *시스템 구성 설명서*의 "펌웨어 업데이트"를 참조하십시오.

네트워크 문제

이 섹션의 지침에 따라 네트워킹에 관한 문제를 해결하십시오.

SSL을 사용하도록 설정된 LDAP 계정을 사용하여 로그인할 수 없음

문제가 해결되기 전에 다음 단계를 완료하십시오.

1. 라이선스 키가 올바른지 확인하십시오.
2. 새 라이선스 키를 생성하고 다시 로그인하십시오.

관찰 가능한 문제

다음 정보를 사용하여 관찰 가능한 문제를 해결하십시오.

- "UEFI 부팅 프로세스 중에 서버가 중단됨" 270페이지
- "서버가 켜지면 즉시 서버에 POST Event Viewer가 표시됨" 270페이지
- "서버가 응답하지 않음(POST 완료 및 운영 체제 실행 중)" 271페이지
- "서버가 응답하지 않음(POST 실패 및 System Setup을 시작할 수 없음)" 271페이지
- "전압 플래너 결함이 이벤트 로그에 표시됨" 271페이지
- "이상한 냄새" 272페이지
- "서버가 과열된 것으로 보임" 272페이지
- "새 어댑터를 설치한 후 레거시 모드로 들어갈 수 없음" 272페이지
- "금이 간 부품 또는 새시" 272페이지

UEFI 부팅 프로세스 중에 서버가 중단됨

UEFI 부팅 프로세스 중에 디스플레이에 UEFI: DXE INIT 메시지가 나타나면서 시스템이 멈추는 경우, 옵션 ROM이 Legacy란 설정값으로 구성되지 않았는지 확인하십시오. Lenovo XClarity Essentials OneCLI를 사용해 다음 명령을 실행하여 옵션 ROM의 현재 설정값을 원격으로 확인할 수 있습니다.

```
onecli config show EnableDisableAdapterOptionROMSupport --bmc xcc_userid:xcc_password@xcc_ipaddress
```

레거시 옵션 ROM 설정값으로 인해 부팅 프로세스 중에 중단되는 시스템을 복구하려면 다음 기술 팁을 참조하십시오.

<https://datacentersupport.lenovo.com/solutions/ht506118>

레거시 옵션 ROM을 사용해야 하는 경우, 슬롯 옵션 ROM을 장치 및 I/O 포트 메뉴에서 Legacy로 설정하지 마십시오. 대신, 슬롯 옵션 ROM을 자동(기본 설정값)으로 설정하고, 시스템 부팅 모드를 Legacy 모드로 설정하십시오. 레거시 옵션 ROM은 시스템이 부팅하기 직전에 호출됩니다.

서버가 켜지면 즉시 서버에 POST Event Viewer가 표시됨

이 문제가 해결될 때까지 다음 단계를 완료하십시오.

1. 시스템 LED 및 진단 디스플레이에서 가리키는 모든 오류를 수정하십시오.
2. 서버가 모든 프로세서를 지원하는지와 프로세서의 속도 및 캐시 크기가 일치하는지를 확인하십시오.
시스템 설정에서 프로세서 정보를 볼 수 있습니다.
서버에 대해 프로세서가 지원되는지 여부를 판단하려면 <https://serverproven.lenovo.com>의 내용을 참조하십시오.
3. (숙련된 기술자 전용) 프로세서 1이 정확한 위치에 올바르게 장착되어 있는지 확인하십시오.
4. (숙련된 기술자 전용) 프로세서 2를 제거하고 서버를 다시 시작하십시오.
5. 서버를 다시 시작할 때마다 다음 구성 요소를 표시된 순서대로 한 번에 하나씩 교체하십시오.
 - a. (숙련된 기술자 전용) 프로세서

- b. (숙련된 기술자 전용) 시스템 보드(시스템 보드 어셈블리)

서버가 응답하지 않음(POST 완료 및 운영 체제 실행 중)

이 문제가 해결될 때까지 다음 단계를 완료하십시오.

- 컴퓨팅 노드와 같은 장소에 있을 경우 다음 단계를 완료하십시오.
 1. KVM 연결을 사용할 경우 연결이 올바르게 작동되는지 확인하십시오. 그렇지 않을 경우 키보드와 마우스가 올바르게 작동하는지 확인하십시오.
 2. 가능한 경우 컴퓨팅 노드에 로그인하고 모든 응용 프로그램이 실행되고 있는지 확인하십시오(정지된 응용 프로그램 없음).
 3. 컴퓨팅 노드를 다시 시작하십시오.
 4. 문제가 계속되면 소프트웨어가 새로 설치되었는지와 올바르게 구성되었는지 확인하십시오.
 5. 소프트웨어 구입처 또는 소프트웨어 공급업체에 문의하십시오.
- 원격 위치에서 컴퓨팅 노드에 액세스할 경우 다음 단계를 완료하십시오.
 1. 모든 응용 프로그램이 실행되고 있는지 확인하십시오(정지된 응용 프로그램 없음).
 2. 시스템에서 로그아웃하고 다시 로그인해 보십시오.
 3. 명령행에서 컴퓨팅 노드에 대한 경로 추적을 실행하거나 ping하여 네트워크 액세스의 유효성을 검증하십시오.
 - a. ping 테스트 중에 응답을 받지 못할 경우 엔클로저의 다른 컴퓨팅 노드에서 ping을 시도하여 연결 문제인지 아니면 컴퓨팅 노드 문제인지 판별하십시오.
 - b. 연결이 끊어진 지점을 판별하도록 경로 추적을 실행하십시오. VPN 또는 연결이 끊어진 지점으로 연결 문제를 해결해 보십시오.
 4. 관리 인터페이스를 통해 원격으로 컴퓨팅 노드를 다시 시작하십시오.
 5. 문제가 계속되면 소프트웨어가 새로 설치되었는지와 올바르게 구성되었는지 확인하십시오.
 6. 소프트웨어 구입처 또는 소프트웨어 공급업체에 문의하십시오.

서버가 응답하지 않음(POST 실패 및 System Setup을 시작할 수 없음)

추가된 장치 또는 어댑터 펌웨어 업데이트, 펌웨어 또는 응용 프로그램 코드 문제와 같은 구성 변경사항으로 인해 서버에서 전원 공급 자체 테스트(POST)가 실패할 수 있습니다.

문제가 발생하면 서버가 다음 두 가지 방법 중 하나로 응답합니다.

- 서버가 자동으로 다시 시작되고 POST를 다시 시도합니다.
- 서버가 정지되고 서버가 POST를 다시 시도하려면 서버를 수동으로 다시 시작해야 합니다.

지정한 숫자만큼 연속 시도(자동 또는 수동)한 후, 구성에 필요한 정정을 하고 서버를 다시 시작할 수 있도록 서버가 기본 UEFI 구성으로 되돌리고 시스템 설정을 시작합니다. 서버가 기본 구성으로 POST를 성공적으로 완료할 수 없으면 시스템 보드(시스템 보드 어셈블리) 문제일 수 있습니다.

System Setup에서 연속 다시 시작 시도 횟수를 설정할 수 있습니다. 서버를 다시 시작하고 화면의 안내에 따라 키를 눌러 LXPM 시스템 설정 인터페이스를 표시하십시오. (자세한 내용은 <https://pubs.lenovo.com/lxpm-overview/>에서 서버와 호환되는 LXPM 문서의 "시작" 섹션을 참조하십시오.) 그런 다음 시스템 설정 → 복구 및 RAS → POST 시도 → POST 시도 제한을 클릭하십시오. 사용 가능한 옵션은 3, 6, 9 및 사용 안 함입니다.

전압 플래너 결함이 이벤트 로그에 표시됨

이 문제가 해결될 때까지 다음 단계를 완료하십시오.

1. 시스템을 최소 구성으로 되돌리십시오. 최소 필수 프로세서 수 및 DIMM 수에 대해서는 "[사양 237페이지](#)"의 내용을 참조하십시오.

2. 시스템을 다시 시작하십시오.

- 시스템이 다시 시작되면 제거한 각 항목을 한 번에 하나씩 추가하면서 오류가 발생할 때까지 시스템을 매번 다시 시작하십시오. 오류가 발생한 항목을 되돌리십시오.
- 시스템이 다시 시작되지 않으면 시스템 보드(시스템 보드 어셈블리)의 이상을 생각해 보십시오.

이상한 냄새

이 문제가 해결될 때까지 다음 단계를 완료하십시오.

1. 새로 설치한 장비에서 이상한 냄새가 날 수 있습니다.
2. 문제가 계속되면 Lenovo 지원에 문의하십시오

서버가 과열된 것으로 보임

이 문제가 해결될 때까지 다음 단계를 완료하십시오.

다중 컴퓨팅 노드 또는 새시:

1. 실내 온도가 지정된 범위 내에 있는지 확인하십시오("[사양](#)" 237페이지 참조).
2. 팬이 올바르게 설치되었는지 확인하십시오.
3. UEFI 및 XCC를 최신 버전으로 업데이트하십시오.
4. 서버에 필터가 올바르게 설치되었는지 확인하십시오(자세한 설치 절차는 [제 1 장 "하드웨어 교체 절차" 1페이지](#) 참조).
5. IPMI 명령을 사용하여 팬 속도를 최대 팬 속도로 올려 문제를 해결할 수 있는지 확인하십시오.

참고: IPMI raw 명령은 숙련된 기술자만 사용해야 하며 각 시스템에는 고유한 PMI raw 명령이 있습니다.

6. 관리 프로세서 이벤트 로그에서 온도를 상승시키는 이벤트가 있는지 확인하십시오. 이벤트가 없을 경우 컴퓨팅 노드가 정상 작동 온도에서 실행되고 있는지 확인하십시오. 온도에 약간의 변화를 기대할 수 있습니다.

새 어댑터를 설치한 후 레거시 모드로 들어갈 수 없음

문제를 해결하려면 다음 절차를 완료하십시오.

1. UEFI 설정 → 장치 및 I/O 포트 → 옵션 ROM 실행 순서 설정으로 이동하십시오.
2. 운영 체제가 설치된 RAID 어댑터를 목록의 맨 위로 이동하십시오.
3. 저장을 선택하십시오.
4. 시스템을 재부팅하고 운영 체제로 자동 부팅하십시오.

금이 간 부품 또는 새시

Lenovo 지원에 문의하십시오.

옵션 장치 문제

이 섹션의 지침에 따라 옵션 장치에 관한 문제를 해결하십시오.

- "[외부 USB 장치가 인식되지 않음](#)" 273페이지
- "[PCIe 어댑터가 인식되지 않거나 작동되지 않음](#)" 273페이지
- "[불충분한 PCIe 리소스가 감지됨](#)" 273페이지
- "[방금 장착한 Lenovo 옵션 장치가 작동하지 않음.](#)" 274페이지
- "[이전에 작동하던 Lenovo 옵션 장치가 현재 작동하지 않음](#)" 274페이지

외부 USB 장치가 인식되지 않음

문제가 해결되기 전에 다음 단계를 완료하십시오.

1. UEFI 펌웨어를 최신 버전으로 업데이트하십시오.
2. 적절한 드라이버가 컴퓨팅 노드에 설치되었는지 확인하십시오. 장치 드라이버에 관한 정보는 USB 장치의 제품 문서를 참조하십시오.
3. Setup Utility에서 장치가 올바르게 구성되어 있는지 확인하십시오.
4. USB 장치가 허브 또는 콘솔 브레이크아웃에 연결되어 있을 경우 장치를 분리하고 컴퓨팅 노드 앞면의 USB 포트에 직접 연결하십시오.

PCIe 어댑터가 인식되지 않거나 작동되지 않음

이 문제가 해결될 때까지 다음 단계를 완료하십시오.

1. UEFI 펌웨어를 최신 버전으로 업데이트하십시오.
2. 이벤트 로그를 확인하고 장치 관련 문제를 해결하십시오.
3. 장치가 서버에서 지원되는지 확인하십시오(<https://serverproven.lenovo.com> 참조). 장치의 펌웨어 수준이 최신 지원 수준인지 확인하고 해당하는 경우 펌웨어를 업데이트하십시오.
4. 어댑터가 올바른 슬롯에 설치되었는지 확인하십시오.
5. 적절한 장치 드라이버가 장치에 설치되었는지 확인하십시오.
6. 기존 모드를 실행 중인 경우 리소스 충돌을 해결하십시오(UEFI). 레거시 ROM 부팅 순서를 확인하고 MM 구성 기반의 UEFI 설정을 수정하십시오.

참고: PCIe 어댑터와 연관된 ROM 부팅 순서를 첫 번째 실행 순서로 수정하십시오.

7. 어댑터와 관련된 수 있는 기술 팁(유지 팁 또는 서비스 게시판이라고도 함)은 <http://datacentersupport.lenovo.com>을 확인하십시오.
8. 어댑터 외부 연결이 올바르게 커넥터가 물리적으로 손상되지 않았는지 확인하십시오.
9. PCIe 어댑터가 지원되는 운영 체제와 함께 설치되어 있는지 확인하십시오.

불충분한 PCIe 리소스가 감지됨

"불충분한 PCI 리소스가 감지됨"으로 시작되는 오류 메시지가 표시되면 문제가 해결될 때까지 다음 단계를 완료하십시오.

1. Enter를 눌러 System Setup Utility에 액세스하십시오.
2. 시스템 설정 → 장치 및 I/O 포트 → MM 기본 구성을 선택한 다음 장치 리소스를 늘리도록 설정을 수정하십시오. 예를 들어 3GB를 2GB로 수정하거나 2GB를 1GB로 수정하십시오.
3. 설정을 저장하고 시스템을 다시 시작하십시오.
4. 가장 높은 장치 리소스 설정(1GB)으로 오류가 다시 발생하면 시스템을 종료하고 일부 PCIe 장치를 제거하십시오. 그런 다음 시스템의 전원을 켭니다.
5. 재부팅이 실패하면 1 - 4 단계를 반복하십시오.
6. 오류가 다시 발생하면 Enter를 눌러 System Setup Utility에 액세스하십시오.
7. 시스템 설정 → 장치 및 I/O 포트 → PCI 64비트 리소스 할당을 선택한 다음 설정을 자동에서 사용으로 수정하십시오.
8. 부팅 장치가 레거시 부팅을 위해 4GB 이상의 MMIO를 지원하지 않으면 UEFI 부팅 모드를 사용하거나 일부 PCIe 장치를 제거/비활성화하십시오.
9. 시스템 DC 전원을 껐다가 다시 켜 후 시스템이 UEFI 부팅 메뉴 또는 운영 체제로 들어가는지 확인하십시오. 그런 다음 FFDC 로그를 캡처하십시오.
10. Lenovo 기술 지원에 문의하십시오.

방금 장착한 Lenovo 옵션 장치가 작동하지 않음.

1. 다음을 확인하십시오.
 - 장치가 서버에서 지원됩니다(<https://serverproven.lenovo.com> 참조).
 - 장치와 함께 제공된 설치 지시사항에 따라 장치를 올바르게 설치해야 합니다.
 - 설치된 다른 장치 또는 케이블이 느슨하지 않아야 합니다.
 - 시스템 설정에서 구성 정보를 업데이트해야 합니다. 서버를 시작하고 화면의 안내에 따라 키를 눌러 Setup Utility를 표시할 때. (자세한 내용은 <https://pubs.lenovo.com/lxpm-overview/>에서 서버와 호환되는 LXPM 문서의 "시작" 섹션을 참조하십시오.) 메모리 또는 다른 장치가 변경될 때마다 구성을 업데이트해야 합니다.
2. 방금 설치한 장치를 다시 장착하십시오.
3. 방금 설치한 장치를 교체하십시오.
4. 케이블 연결을 다시 장착하고 케이블에 물리적 손상이 없는지 확인하십시오.
5. 케이블이 손상된 경우 케이블을 교체하십시오.

이전에 작동하던 Lenovo 옵션 장치가 현재 작동하지 않음

1. 장치에 대한 모든 케이블 연결이 안전한지 확인하십시오.
2. 장치에 테스트 지시사항이 함께 제공된 경우 이 지시사항을 사용하여 장치를 테스트하십시오.
3. 케이블 연결을 다시 장착하고 물리적 부품이 손상되었는지 확인하십시오.
4. 케이블을 교체하십시오.
5. 장애가 발생한 장치를 다시 설치하십시오.
6. 장애가 발생한 장치를 교체하십시오.

성능 문제

이 섹션의 지침에 따라 성능 문제를 해결하십시오.

- "네트워크 성능" 274페이지
- "운영 체제 성능" 274페이지

네트워크 성능

이 문제가 해결될 때까지 다음 단계를 완료하십시오.

1. 느리게 작동하는 네트워크를 격리하십시오(예: 저장 장치, 데이터 및 관리). ping 도구 또는 작업 관리자 나 리소스 관리자와 같은 운영 체제 도구를 사용하면 쉽게 찾을 수 있습니다.
2. 네트워크에서 정체 현상을 확인하십시오.
3. NIC 장치 드라이버 또는 저장 장치 컨트롤러 장치 드라이버를 업데이트하십시오.
4. IO 모듈 제조업체에서 제공한 트래픽 진단 도구를 사용하십시오.

운영 체제 성능

이 문제가 해결될 때까지 다음 단계를 완료하십시오.

1. 최근에 컴퓨팅 노드를 변경한 경우(예: 업데이트된 장치 드라이버 또는 설치된 소프트웨어 응용 프로그램) 해당 변경사항을 제거하십시오.
2. 네트워크 문제가 있는지 확인하십시오.
3. 성능 관련 오류가 있는지 운영 체제 로그를 확인하십시오.
4. 컴퓨팅 노드에서 냉각으로 스로틀링할 수 있는 높은 온도 및 전원 문제와 관련된 이벤트를 확인하십시오. 스로틀링될 경우 컴퓨팅 노드의 작업 부하를 줄여 성능을 향상시키십시오.
5. 사용할 수 없는 DIMM과 관련된 이벤트가 있는지 확인하십시오. 응용 프로그램 작업 부하에 대해 충분한 메모리가 없을 경우 운영 체제 성능이 저하됩니다.

6. 구성에 비해 작업 부하가 너무 높지 않은지 확인하십시오.

전원 켜짐 및 꺼짐 문제

이 정보를 사용하면 서버의 전원을 켜거나 끄는 경우 문제를 해결할 수 있습니다.

- "부팅 목록에 내장 하이퍼바이저 없음" 275페이지
- "전원 버튼이 작동하지 않음(서버가 시작되지 않음)" 275페이지
- "서버 전원이 켜지지 않음" 276페이지

부팅 목록에 내장 하이퍼바이저 없음

이 문제가 해결될 때까지 다음 단계를 완료하십시오.

1. 최근에 서버를 설치, 이동 또는 수리하거나 내장 하이퍼바이저를 처음 사용하는 경우 장치가 올바르게 연결되어 있고 커넥터에 물리적인 손상이 없는지 확인하십시오.
2. 설정 및 구성 정보는 옵션 내장 하이퍼바이저 플래시 장치와 함께 제공되는 문서를 참조하십시오.
3. <https://serverproven.lenovo.com>을 검사하여 내장 하이퍼바이저 장치가 서버에 지원되는지 확인하십시오.
4. 내장 하이퍼바이저 장치가 사용 가능한 부트 옵션의 목록에 열거되어 있는지 확인하십시오. 관리 컨트롤러 인터페이스에서 서버 구성 → 부팅 옵션을 클릭하십시오.
관리 컨트롤러 사용자 인터페이스에 액세스하는 방법에 관한 자세한 정보는 다음에서 서버와 호환되는 XCC 설명서 버전의 "XClarity Controller 웹 인터페이스의 열기 및 사용" 섹션을 참조하십시오.
<https://pubs.lenovo.com/lxcc-overview/>
5. 내장 하이퍼바이저 및 서버와 관련된 기술 팁(서비스 게시판)은 <http://datacentersupport.lenovo.com>을 확인하십시오.
6. 서버가 올바르게 작동하는지 확인하기 위해 다른 소프트웨어가 컴퓨팅 노드에서 작동하는지 확인하십시오.

전원 버튼이 작동하지 않음(서버가 시작되지 않음)

참고: BMC를 초기화하는 데 시간이 걸리므로 전원 버튼은 서버를 AC 전원에 연결한 후 약 1~3분이 경과하면 작동합니다.

이 문제가 해결될 때까지 다음 단계를 완료하십시오.

1. 서버의 전원 버튼이 올바르게 작동하는지 확인하십시오.
 - a. 서버 전원 코드를 분리하십시오.
 - b. 서버 전원 코드를 다시 연결하십시오.
 - c. 앞면 오퍼레이터 패널 케이블을 다시 장착한 다음 1a 및 2b 단계를 반복하십시오.
 - 서버가 시작되면 앞면 오퍼레이터 패널을 다시 장착하십시오.
 - 문제가 계속되면 앞면 오퍼레이터 패널을 교체하십시오.
2. 다음을 확인하십시오.
 - 전원 코드가 서버 및 작동 중인 콘센트에 올바르게 연결되어 있어야 합니다.
 - 전원 공급 장치의 LED가 문제를 표시하지 않아야 합니다.
 - 전원 버튼 LED가 켜지고 천천히 깜박입니다.
 - 누르는 힘이 충분하면 버튼 힘 반응이 있습니다.
3. 전원 버튼 LED가 켜지지 않거나 제대로 깜박이지 않으면 모든 전원 공급 장치를 다시 장착하고 PSU 후면의 AC LED가 켜져 있는지 확인하십시오.
4. 옵션 장치를 방금 설치한 경우 제거하고 서버를 다시 시작하십시오.

- 문제가 계속 발생하거나 전원 버튼 LED가 켜지지 않으면 최소 구성을 구현하여 특정 구성 요소가 전원 권한을 잠그는지 확인하십시오. 각 전원 공급 장치를 교체하고 각각을 다시 설치한 후 전원 버튼 기능을 확인하십시오.
- 모두 수행했지만 문제를 해결할 수 없는 경우 캡처한 시스템 로그와 함께 실패 관련 정보를 수집하여 Lenovo 지원에 문의하십시오.

서버 전원이 켜지지 않음

이 문제가 해결될 때까지 다음 단계를 완료하십시오.

- 이벤트 로그에서 전원이 켜지지 않은 서버와 관련된 이벤트를 확인하십시오.
- 황색으로 깜박이는 LED가 있는지 확인하십시오.
- 시스템 보드(시스템 보드 어셈블리)의 전원 LED를 확인하십시오.
- AC 전원 LED가 켜져 있는지 또는 PSU 후면에서 황색 LED가 켜져 있는지 확인하십시오.
- 시스템의 AC 전원을 껐다 켜십시오.
- CMOS 배터리를 제거한 상태로 10초 이상 있다가 CMOS 배터리를 다시 설치하십시오.
- XCC에서 IPMI 명령을 사용하거나 전원 버튼을 사용하여 시스템 전원을 켜십시오.
- 최소 구성(어댑터 및 드라이브가 설치되지 않은 상태에서 프로세서 1개, DIMM 1개 및 PSU 1개 설치)을 구현하십시오.
- 모든 전원 공급 장치를 다시 장착하고 PSU 후면의 AC LED가 켜져 있는지 확인하십시오.
- 각 전원 공급 장치를 교체하고 각각을 다시 설치한 후 전원 버튼 기능을 확인하십시오.
- 위의 조치로 문제를 해결할 수 없는 경우 서비스 센터에 문의하여 문제 증상을 검토하고 시스템 보드(시스템 보드 어셈블리) 교체가 필요한지 확인하십시오.

전원 문제

이 섹션의 지침에 따라 전원에 관한 문제를 해결하십시오.

시스템 오류 LED가 켜지고 이벤트 로그 "전원 공급 장치 입력이 손실되었습니다"가 표시됨

문제를 해결하려면 다음을 확인하십시오.

- 전원 공급 장치가 전원 코드에 올바르게 연결되어 있습니다.
- 전원 코드가 올바르게 접지된 서버의 콘센트에 연결되어 있습니다.
- 전원 공급 장치 AC 전원이 지원되는 범위 내에서 안정적인지 확인하십시오.
- 전원 공급 장치를 교체하여 전원 공급 장치에 문제가 있는지 확인하고, 전원 공급 장치에 문제가 있는 경우 고장난 장치를 교체하십시오.
- 이벤트 로그를 검토하고 문제를 해결하기 위해 이벤트 로그 작업을 수행하는 데 대한 문제를 파악하십시오.

직렬 장치 문제

다음 정보를 사용하여 직렬 포트 또는 장치에 관한 문제를 해결하십시오.

- ["표시된 직렬 포트 수가 설치된 직렬 포트 수보다 적음" 276페이지](#)
- ["직렬 장치가 작동하지 않음" 277페이지](#)

표시된 직렬 포트 수가 설치된 직렬 포트 수보다 적음

이 문제가 해결될 때까지 다음 단계를 완료하십시오.

- 다음을 확인하십시오.

- Setup Utility에서 각 포트에 고유한 주소가 지정되었으며 사용할 수 없는 직렬 포트가 없어야 합니다.
 - 직렬 포트 어댑터(설치된 경우)가 올바르게 설치되어 있어야 합니다.
2. 직렬 포트 어댑터를 다시 설치하십시오.
 3. 직렬 포트 어댑터를 교체하십시오.

직렬 장치가 작동하지 않음

1. 다음을 확인하십시오.
 - 장치가 서버와 호환되어야 합니다.
 - 직렬 포트를 사용할 수 있고 고유한 주소가 지정되어 있어야 합니다.
 - 장치가 올바른 커넥터에 연결되어 있습니다("[시스템 보드 커넥터](#)" 246페이지 참조).
2. 다음 구성 요소를 다시 고정하십시오.
 - a. 결함이 있는 직렬 장치.
 - b. 직렬 케이블.
3. 다음 구성 요소를 교체하십시오.
 - a. 결함이 있는 직렬 장치.
 - b. 직렬 케이블.
4. (숙련된 기술자 전용) 시스템 보드(시스템 보드 어셈블리)를 교체합니다.

소프트웨어 문제

이 섹션의 지침에 따라 소프트웨어 문제를 해결하십시오.

1. 소프트웨어가 문제의 원인인지 판별하려면 다음을 확인하십시오.
 - 서버에 소프트웨어를 사용하는 데 필요한 최소 메모리가 있습니다. 메모리 요구사항은 소프트웨어와 함께 제공되는 정보를 참조하십시오.

참고: 방금 어댑터나 메모리를 설치한 경우 서버에서 메모리 주소 충돌이 있을 수 있습니다.

 - 소프트웨어가 서버에서 작동하도록 설계되어 있습니다.
 - 다른 소프트웨어가 서버에서 작동합니다.
 - 소프트웨어가 다른 서버에서 작동합니다.
2. 소프트웨어를 사용하는 동안 오류 메시지를 수신하는 경우 메시지 설명과 문제에 대해 제안되는 해결책은 소프트웨어와 함께 제공되는 정보를 참조하십시오.
3. 소프트웨어 구입처에 문의하십시오.

부록 A. 도움말 및 기술 지원 얻기

도움말, 서비스 또는 기술 지원이 필요하거나 Lenovo 제품에 대한 자세한 정보를 원하는 경우 도움이 되는 다양한 정보를 Lenovo에서 구할 수 있습니다.

World Wide Web에서 Lenovo 시스템, 옵션 장치, 서비스 및 지원에 관한 최신 정보를 얻을 수 있는 웹 사이트:

<http://datacentersupport.lenovo.com>

참고: IBM은 ThinkSystem에 대해 Lenovo가 선호하는 서비스 공급자입니다.

문의하기 전에

문의하기 전에 직접 문제를 시도 및 해결하도록 시도할 수 있는 몇 가지 단계가 있습니다. 도움을 요청해야 한다고 결정하는 경우 서비스 기술자가 보다 신속하게 문제를 해결하는 데 필요한 정보를 수집하십시오.

직접 문제를 해결하기 위한 시도

온라인 도움말 또는 Lenovo 제품 문서에서 Lenovo가 제공하는 문제 해결 절차에 따라 외부 지원 없이 많은 문제를 해결할 수 있습니다. 온라인 도움말은 사용자가 수행할 수 있는 진단 테스트에 대해서도 설명합니다. 대부분의 시스템, 운영 체제 및 프로그램에는 문제 해결 절차와 오류 메시지 및 오류 코드에 대한 설명이 포함되어 있습니다. 소프트웨어 문제가 의심되면 운영 체제 또는 프로그램에 대한 설명서를 참조하십시오.

ThinkSystem 제품에 대한 제품 설명서는 다음 위치에서 제공됩니다.

<https://pubs.lenovo.com/>

다음 단계를 수행하여 직접 문제를 해결하도록 시도할 수 있습니다.

- 케이블이 모두 연결되어 있는지 확인하십시오.
- 전원 스위치를 검사하여 시스템과 옵션 장치가 켜져 있는지 확인하십시오.
- Lenovo 제품에 대한 업데이트된 소프트웨어, 펌웨어 및 운영 체제 장치 드라이버를 확인하십시오. (다음 링크를 참조) Lenovo Warranty 사용 약관에 따르면 추가 유지보수 계약이 적용되지 않는 한 제품의 모든 소프트웨어 및 펌웨어를 유지하고 업데이트할 책임은 제품의 소유자에게 있습니다. 서비스 기술자는 소프트웨어 업그레이드에 문제에 대한 솔루션이 문서화되어 있을 경우 소프트웨어 및 펌웨어를 업그레이드하도록 요청할 것입니다.
 - 드라이버 및 소프트웨어 다운로드
 - <https://datacentersupport.lenovo.com/tw/en/products/servers/thinksystem/st650v3/7d7a/downloads/driver-list/>
 - 운영 체제 지원 센터
 - <https://datacentersupport.lenovo.com/solutions/server-os>
 - 운영 체제 설치 지침
 - <https://pubs.lenovo.com/#os-installation>
- 사용자 환경에서 새 하드웨어 또는 소프트웨어를 설치한 경우, <https://serverproven.lenovo.com>의 내용을 확인하여 제품에 해당 하드웨어 및 소프트웨어가 지원되는지 확인하십시오.
- 문제 격리 및 해결에 관한 지침은 제 3 장 "문제 판별" 235페이지를 참조하십시오.
- <http://datacentersupport.lenovo.com>의 내용을 참조하여 문제 해결에 도움이 되는 정보를 확인하십시오.

서버에서 사용할 수 있는 기술 팁을 찾으려면

1. <http://datacentersupport.lenovo.com>으로 이동한 후 서버에 대한 지원 페이지로 이동하십시오.
2. 탐색 분할창에서 How To's(방법)를 클릭하십시오.
3. 드롭다운 메뉴에서 Article Type(문서 유형) → Solution(솔루션)을 클릭하십시오.

화면의 지시 사항에 따라 발생한 문제의 유형을 선택하십시오.

- 다른 사람이 유사한 문제를 겪었는지 확인하려면 https://forums.lenovo.com/t5/Datacenter-Systems/ct-p/sv_eg에서 Lenovo 데이터 센터 포럼을 확인하십시오.

지원 담당자를 호출하는 데 필요한 정보 수집

Lenovo 제품에 대한 보증 서비스가 필요할 경우 전화하기 전에 해당 정보를 준비하면 더 효율적으로 서비스 기술자의 도움 받을 수 있을 것입니다. <http://datacentersupport.lenovo.com/warrantylookup>으로 이동하여 제품 보증서에 대한 자세한 정보를 볼 수도 있습니다.

서비스 기술자에게 제공할 다음 정보를 수집하십시오. 이 데이터는 서비스 기술자가 문제에 대한 솔루션을 신속하게 제공하며 사용자가 계약한 수준의 서비스를 받는 데 도움이 됩니다.

- 하드웨어 및 소프트웨어 유지보수 계약 번호(해당되는 경우)
- 시스템 유형 번호(Lenovo 4자리 시스템 ID). 시스템 유형 번호는 ID 레이블에서 찾을 수 있습니다. *사용 설명서* 또는 *시스템 구성 가이드*의 "서버 식별 및 Lenovo XClarity Controller 액세스"를 참조하십시오.
- 모델 번호
- 일련 번호
- 현재 시스템 UEFI 및 펌웨어 수준
- 오류 메시지 및 로그와 같은 기타 관련 정보

Lenovo 지원팀 호출에 대한 대체 방법으로 <https://support.lenovo.com/servicerequest>로 이동하여 전자 서비스 요청을 제출할 수 있습니다. 전자 서비스 요청을 제출하면 서비스 기술자에게 관련 정보를 제공하여 이 문제에 대한 솔루션을 결정하는 프로세스가 시작됩니다. Lenovo 서비스 기술자는 전자 서비스 요청을 작성하여 제출하면 바로 솔루션에 대한 작업을 시작할 수 있습니다.

서비스 데이터 수집

서버 문제의 근본 원인을 분명하게 식별하려고 하는 경우 또는 Lenovo 지원팀의 요청이 있을 때, 추가 분석에 사용해야 할 수 있는 서비스 데이터를 수집해야 할 수 있습니다. 서비스 데이터에는 이벤트 로그 및 하드웨어 인벤토리 같은 정보가 포함됩니다.

서비스 데이터는 다음 도구를 통해 수집할 수 있습니다.

- Lenovo XClarity Provisioning Manager

Lenovo XClarity Provisioning Manager의 서비스 데이터 수집 기능을 사용하여 시스템 서비스 데이터를 수집합니다. 기존 시스템 로그 데이터를 수집하거나 새 진단을 실행하여 새 데이터를 수집할 수 있습니다.

- Lenovo XClarity Controller

Lenovo XClarity Controller 웹 인터페이스 또는 CLI를 사용해 서버에 대한 서비스 데이터를 수집할 수 있습니다. 파일을 저장하여 Lenovo 지원팀에 보낼 수 있습니다.

- 웹 인터페이스를 사용하여 서비스 데이터를 수집하는 방법에 대한 자세한 내용은 <https://pubs.lenovo.com/lxcc-overview/>에서 서버와 호환되는 XCC 설명서의 "BMC 구성 백업" 섹션을 참조하십시오.
- CLI를 사용하여 서비스 데이터를 수집하는 방법에 대한 자세한 내용은 <https://pubs.lenovo.com/lxcc-overview/>에서 서버와 호환되는 XCC 설명서의 "XCC `ffdc` 명령" 섹션을 참조하십시오.

- **Lenovo XClarity Administrator**

서비스 가능한 특정 이벤트가 Lenovo XClarity Administrator 및 관리되는 엔드포인트에서 발생하는 경우 진단 파일을 수집하고 자동으로 Lenovo 지원팀에 보내도록 Lenovo XClarity Administrator를 설정할 수 있습니다. 진단 파일을 Call Home을 사용하는 Lenovo 지원이나 SFTP를 사용하는 다른 서비스 제공업체로 보내는 방법을 선택할 수 있습니다. 진단 파일을 수동으로 수집하고 문제 레코드를 열고 진단 파일을 Lenovo 지원에 보낼 수 있습니다.

Lenovo XClarity Administrator 에서 자동 문제 알림을 설정하는 방법에 대한 자세한 내용은 http://sysmgt.lenovofiles.com/help/topic/com.lenovo.lxca.doc/admin_setupcallhome.html에서 확인할 수 있습니다.

- **Lenovo XClarity Essentials OneCLI**

Lenovo XClarity Essentials OneCLI에는 서비스 데이터를 수집하는 인벤토리 응용 프로그램이 있습니다. 대역 내와 대역 외 모두에서 실행할 수 있습니다. 서버 호스트 운영 체제의 대역 내에서 실행하는 경우 OneCLI는 하드웨어 서비스 데이터 외에도 운영 체제 이벤트 로그와 같은 운영 체제에 대한 정보를 수집할 수 있습니다.

getinfor 명령을 실행하여 서비스 데이터를 얻을 수 있습니다. getinfor 실행에 대한 자세한 정보는 https://pubs.lenovo.com/lxce-onecli/onecli_r_getinfor_command의 내용을 참조하십시오.

지원팀에 문의

지원팀에 문의하여 문제에 대한 도움을 받을 수 있습니다.

Lenovo 공인 서비스 공급자를 통해 하드웨어 서비스를 받을 수 있습니다. 보증 서비스를 제공하는 Lenovo 공인 서비스 공급자를 찾으려면 <https://datacentersupport.lenovo.com/serviceprovider> 사이트로 이동하여 필터링으로 여러 나라를 검색해 보십시오. Lenovo 지원 전화 번호는 <https://datacentersupport.lenovo.com/supportphonenumber>에서 거주 지역의 지원 세부 정보를 참조하십시오.

부록 B. 문서 및 지원

이 섹션에서는 유용한 문서, 드라이버 및 펌웨어 다운로드, 지원 리소스를 제공합니다.

문서 다운로드

이 섹션에서는 유용한 문서에 대한 소개와 다운로드 링크를 제공합니다.

문서

다음 제품 설명서를 다운로드하십시오.

https://pubs.lenovo.com/st650-v3/pdf_files

- **레일 설치 안내서**
 - 랙에 레일 설치
- **사용 설명서**
 - 전체 개요, 시스템 구성, 하드웨어 구성 요소 교체 및 문제 해결.
사용 설명서의 일부 장:
 - **시스템 구성 설명서**: 서버 개요, 구성 요소 식별, 시스템 LED 및 진단 디스플레이, 제품 개봉, 서버 설정 및 구성.
 - **하드웨어 유지보수 설명서**: 하드웨어 구성 요소 설치, 케이블 배선 및 문제 해결.
- **메시지 및 코드 참조서**
 - XClarity Controller, LXPM 및 uEFI 이벤트
- **UEFI 매뉴얼**
 - UEFI 설정 소개

지원 웹 사이트

이 섹션에서는 드라이버 및 펌웨어 다운로드와 지원 리소스를 제공합니다.

서비스 및 다운로드

- ThinkSystem ST650 V3용 드라이버 및 소프트웨어 다운로드 웹 사이트
 - <https://datacentersupport.lenovo.com/tw/en/products/servers/thinksystem/st650v3/7d7a/downloads/driver-list/>
- Lenovo 데이터 센터 포럼
 - https://forums.lenovo.com/t5/Datacenter-Systems/ct-p/sv_eg
- ThinkSystem ST650 V3용 Lenovo 데이터 센터 지원
 - <https://datacentersupport.lenovo.com/products/servers/thinksystem/st650v3/7d7a>
- Lenovo 라이선스 정보 문서
 - <https://datacentersupport.lenovo.com/documents/Invo-eula>
- Lenovo Press 웹 사이트(제품 안내서/데이터시트/백서)
 - <https://lenovopress.lenovo.com/>
- Lenovo 개인정보 보호정책

- <https://www.lenovo.com/privacy>
- Lenovo 제품 보안 권고사항
 - https://datacentersupport.lenovo.com/product_security/home
- Lenovo 제품 보증 계획
 - <http://datacentersupport.lenovo.com/warrantylookup>
- Lenovo 서버 운영 체제 지원 센터 웹 사이트
 - <https://datacentersupport.lenovo.com/solutions/server-os>
- Lenovo ServerProven 웹 사이트(옵션 호환성 조회)
 - <https://serverproven.lenovo.com>
- 운영 체제 설치 지시사항
 - <https://pubs.lenovo.com/#os-installation>
- eTicket 제출(서비스 요청)
 - <https://support.lenovo.com/servicerequest>
- Lenovo Data Center Group 제품 알림 구독(펌웨어 업데이트를 최신 상태로 유지)
 - <https://datacentersupport.lenovo.com/solutions/ht509500>

부록 C. 주의사항

Lenovo가 모든 국가에서 이 책에 기술된 제품, 서비스 또는 기능을 제공하는 것은 아닙니다. 현재 사용할 수 있는 제품 및 서비스에 대한 정보는 한국 Lenovo 담당자에게 문의하십시오.

이 책에서 Lenovo 제품, 프로그램 또는 서비스를 언급했다고 해서 해당 Lenovo 제품, 프로그램 또는 서비스만 사용할 수 있다는 것은 아닙니다. Lenovo의 지적 재산을 침해하지 않는 한, 기능상으로 동등한 제품, 프로그램 또는 서비스를 대신 사용할 수도 있습니다. 그러나 기타 제품, 프로그램 또는 서비스의 운영에 대한 평가와 검증은 사용자의 책임입니다.

Lenovo는 이 책에서 다루고 있는 특정 내용에 대해 특허를 보유하고 있거나 현재 특허 출원 중일 수 있습니다. 이 책을 제공하는 것은 오픈링이 아니며 이 책을 제공한다고 해서 특허 또는 특허 응용 프로그램에 대한 라이선스까지 부여하는 것은 아닙니다. 의문사항은 다음으로 문의하십시오.

*Lenovo (United States), Inc.
8001 Development Drive
Morrisville, NC 27560
U.S.A.
Attention: Lenovo Director of Licensing*

Lenovo는 타인의 권리 비침해, 상품성 및 특정 목적에의 적합성에 대한 묵시적 보증을 포함하여(단, 이에 한하지 않음) 묵시적이든 명시적이든 어떠한 종류의 보증 없이 이 책을 "현재 상태대로" 제공합니다. 일부 국가에서는 특정 거래에서 명시적 또는 묵시적 보증의 면책사항을 허용하지 않으므로, 이 사항이 적용되지 않을 수도 있습니다.

이 정보에는 기술적으로 부정확한 내용이나 인쇄상의 오류가 있을 수 있습니다. 이 정보는 주기적으로 변경되며, 변경된 사항은 최신판에 통합됩니다. Lenovo는 이 책에서 설명한 제품 및/또는 프로그램을 사전 통지 없이 언제든지 개선 및/또는 변경할 수 있습니다.

이 책에서 설명한 제품은 오작동으로 인해 인체 상해 또는 사망이 발생할 수 있는 이식 또는 기타 생명 유지 응용 프로그램에서 사용하도록 고안되지 않았습니다. 이 책에 포함된 정보는 Lenovo 제품 사양 또는 보증에 영향을 미치거나 그 내용을 변경하지 않습니다. 이 책의 어떠한 내용도 Lenovo 또는 타사의 지적 재산권 하에서 묵시적 또는 명시적 라이선스 또는 면책 사유가 될 수 없습니다. 이 책에 포함된 모든 정보는 특정 환경에서 얻은 것이며 설명 목적으로만 제공됩니다. 운영 환경이 다르면 결과가 다를 수 있습니다.

Lenovo는 귀하의 권리를 침해하지 않는 범위 내에서 적절하다고 생각하는 방식으로 귀하가 제공한 정보를 사용하거나 배포할 수 있습니다.

이 책에서 언급되는 Lenovo 이외 웹 사이트는 단지 편의상 제공된 것으로, 어떤 방식으로든 이들 웹 사이트를 옹호하고자 하는 것은 아닙니다. 해당 웹 사이트의 자료는 본 Lenovo 제품 자료의 일부가 아니므로 해당 웹 사이트 사용으로 인한 위험은 사용자 본인이 감수해야 합니다.

본 책에 포함된 모든 성능 데이터는 제한된 환경에서 산출된 것입니다. 따라서 운영 환경이 다르면 결과가 현저히 다를 수 있습니다. 일부 성능은 개발 단계의 시스템에서 측정되었을 수 있으므로 이러한 측정치가 일반적으로 사용되고 있는 시스템에서도 동일하게 나타날 것이라고는 보증할 수 없습니다. 또한 일부 성능은 추정을 통해 추측되었을 수도 있으므로 실제 결과는 다를 수 있습니다. 이 책의 사용자는 해당 데이터를 본인의 특정 환경에서 검증해야 합니다.

상표

LENOVO 및 THINKSYSTEM은 Lenovo의 상표입니다.

기타 모든 상표는 해당 소유자의 재산입니다.

중요 참고사항

프로세서 속도는 프로세서의 내부 클럭 속도를 나타냅니다. 다른 요소 또한 응용 프로그램 성능에 영향을 줍니다.

CD 또는 DVD 드라이브 속도는 읽기 속도가 가변적입니다. 실제 속도는 표시된 속도와는 다르며 일반적으로 가능한 최대값보다 작습니다.

프로세서 스토리지, 실제 및 가상 스토리지 또는 채널 볼륨을 언급할 때, KB는 1,024바이트, MB는 1,048,576바이트, GB는 1,073,741,824바이트를 나타냅니다.

하드 디스크 드라이브 용량 또는 통신 볼륨을 언급할 때 MB는 1,000,000바이트, GB는 1,000,000,000바이트를 나타냅니다. 사용자가 액세스할 수 있는 총량은 운영 환경에 따라 다를 수 있습니다.

최대 내장 하드 디스크 드라이브 용량은 모든 하드 디스크 드라이브 베이에서 표준 하드 디스크 드라이브를 현재 Lenovo에서 지원되는 가장 큰 드라이브로 교체한 상태에서의 용량을 나타냅니다.

최대 메모리를 사용하려면 표준 메모리를 옵션 메모리 모듈로 교체해야 할 수도 있습니다.

각 솔리드 스테이트 메모리 셀에는 셀에서 발생할 수 있는 고유한 한정된 수의 쓰기 주기가 들어 있습니다. 따라서 솔리드 스테이트 장치는 TBW(total bytes written)로 표시될 수 있는 최대 쓰기 주기 수를 갖습니다. 이 한도를 초과한 장치는 시스템에서 생성된 명령에 응답하지 못하거나 기록할 수 없을 수도 있습니다. Lenovo는 장치에 대한 공식 발행 사양에 설명된 대로 최대 프로그램 보장 횟수/삭제 주기를 초과한 장치의 교체에 대해 책임을 지지 않습니다.

Lenovo는 Lenovo 이외 제품에 대해서는 어떠한 진술 또는 보증도 하지 않습니다. Lenovo 이외 제품에 대한 지원은 Lenovo가 아닌 타사에서 제공됩니다.

일부 소프트웨어는 일반 정품 버전과 차이가 있을 수 있으며, 사용 설명서나 일부 프로그램 기능이 포함되지 않을 수도 있습니다.

전자 방출 주의사항

모니터를 장비에 연결할 경우 지정된 모니터 케이블과 모니터와 함께 제공되는 간섭 억제 장치를 사용해야 합니다.

추가 전자 방출 주의사항은 다음에서 제공됩니다.

https://pubs.lenovo.com/important_notices/

대만 지역 BSMI RoHS 준수 선언

單元 Unit	限用物質及其化學符號 Restricted substances and its chemical symbols					
	鉛Lead (PB)	汞Mercury (Hg)	鎘Cadmium (Cd)	六價鉻 Hexavalent chromium (Cr ⁶⁺)	多溴聯苯 Polybrominated biphenyls (PBB)	多溴二苯醚 Polybrominated diphenyl ethers (PBDE)
機架	○	○	○	○	○	○
外部蓋板	○	○	○	○	○	○
機械組合作件	-	○	○	○	○	○
空氣傳動設備	-	○	○	○	○	○
冷卻組合作件	-	○	○	○	○	○
內存模組	-	○	○	○	○	○
處理器模組	-	○	○	○	○	○
電纜組合作件	-	○	○	○	○	○
電源供應器	-	○	○	○	○	○
儲備設備	-	○	○	○	○	○
印刷電路板	-	○	○	○	○	○
光碟機	-	○	○	○	○	○
<p>備考1. “超出0.1 wt %” 及 “超出0.01 wt %” 係指限用物質之百分比含量超出百分比含量基準值。 Note1: “exceeding 0.1wt%” and “exceeding 0.01 wt%” indicate that the percentage content of the restricted substance exceeds the reference percentage value of presence condition.</p> <p>備考2. “○” 係指該項限用物質之百分比含量未超出百分比含量基準值。 Note2: “○” indicates that the percentage content of the restricted substance does not exceed the percentage of reference value of presence.</p> <p>備考3. “-” 係指該項限用物質為排除項目。 Note3: The “-” indicates that the restricted substance corresponds to the exemption.</p>						

0718

대만 지역 수입 및 수출 연락처 정보

대만 지역 수입 및 수출 정보를 문의할 수 있는 연락처가 제공됩니다.

委製商/進口商名稱: 台灣聯想環球科技股份有限公司

進口商地址: 台北市南港區三重路 66 號 8 樓

進口商電話: 0800-000-702

Lenovo