

Lenovo

Руководство по обслуживанию оборудования ThinkSystem ST650 V3



Типы компьютеров: 7D7A, 7D7B

Примечание

Перед использованием этой информации и сопутствующего продукта внимательно прочитайте сведения и инструкции по технике безопасности на веб-странице по следующему адресу: https://pubs.lenovo.com/safety_documentation/

Кроме того, обязательно ознакомьтесь с условиями гарантии Lenovo для своего сервера, которые можно найти по следующему адресу: <http://datacentersupport.lenovo.com/warrantylookup>

Первое издание (Май 2023 г.)

© Copyright Lenovo 2023.

УВЕДОМЛЕНИЕ ОБ ОГРАНИЧЕНИИ ПРАВ. Если данные или программное обеспечение предоставляются в соответствии с контрактом Управления служб общего назначения США (GSA), на их использование, копирование и разглашение распространяются ограничения, установленные соглашением № GS-35F-05925.

Содержание

Содержание i

Безопасность v

Контрольный список по проверке безопасности vi

Глава 1. Процедуры замены оборудования 1

Инструкции по установке 1

Контрольный список по проверке безопасности 2

Инструкции по поддержанию надежной работы системы 3

Работа с устройствами, чувствительными к статическому электричеству 4

Правила и порядок установки модулей памяти 6

Порядок установки модулей DIMM DRAM 8

Включение и выключение сервера 13

Включение сервера 14

Выключение сервера 14

Замена сервера 16

Снятие сервера со стойки 16

Установка сервера в стойку 20

Замена объединительной панели для 2,5-дюймовых дисков 23

Снятие объединительной панели для 2,5-дюймовых дисков 24

Установка объединительной панели для 2,5-дюймовых дисков 25

Замена объединительной панели для 3,5-дюймовых дисков 27

Снятие объединительной панели для 3,5-дюймовых дисков 27

Установка объединительной панели для 3,5-дюймовых дисков 29

Замена воздуховода для графического процессора A2/L4 31

Снятие воздуховода для графического процессора A2/L4 31

Установка воздуховода для графического процессора A2/L4 32

Замена дефлектора 34

Снятие дефлектора 34

Установка дефлектора 36

Замена батарейки CMOS (CR2032) 37

Снятие батарейки CMOS (CR2032) 37

Установка батарейки CMOS (CR2032) 39

Замена диска 41

Снятие оперативно заменяемого диска 42

Установка оперативно заменяемого диска 44

Замена отсека для дисков расширения 47

Снятие отсека для дисков расширения 47

Установка отсека для дисков расширения 49

Замена вентилятора и блока отсека вентиляторов 50

Снятие модуля вентилятора 50

Снятие блока отсека вентиляторов 51

Установка блока отсека вентиляторов 53

Установка модуля вентилятора 55

Замена модуля питания флэш-памяти 60

Снятие модуля питания флэш-памяти 61

Установка модуля питания флэш-памяти 63

Замена ножек 65

Снятие ножек 65

Установка ножек 66

Замена лицевой панели 68

Снятие лицевой панели 68

Установка лицевой панели 69

Замена переднего модуля ввода-вывода 71

Снятие переднего модуля ввода-вывода 71

Установка переднего модуля ввода-вывода 72

Замена заглушки графического процессора полной длины 74

Снятие заглушки графического процессора полной длины 74

Установка заглушки графического процессора полной длины 75

Замена внутреннего адаптера HBA/RAID CFF 77

Снятие внутреннего адаптера CFF 77

Установка внутреннего адаптера CFF 79

Замена датчика вмешательства 82

Снятие датчика вмешательства 82

Установка датчика вмешательства 84

Замена адаптера диска M.2 и адаптера загрузки M.2 85

Снятие диска M.2 85

Снятие адаптера загрузки M.2 87

Установка адаптера загрузки M.2 88

Регулировка положения фиксатора на адаптере загрузки M.2 90

Установка диска M.2 91

Замена модуля памяти 93

Снятие модуля памяти 93

Установка модуля памяти 94

Замена моста адаптера графического процессора (моста NVLink)	96
Снятие моста адаптера графического процессора (NVLink)	96
Установка моста адаптера графического процессора (моста NVLink)	99
Замена отсека дисководов для оптических дисков	101
Снятие отсека дисководов для оптических дисков	101
Установка отсека дисководов для оптических дисков	102
Замена дисководов для оптических дисков или ленточного накопителя	103
Снятие дисководов для оптических дисков или ленточного накопителя	103
Установка дисководов для оптических дисков или ленточного накопителя	107
Снятие блока адаптера отсека для 5,25-дюймовых дисков	111
Установка блока адаптера отсека для 5,25-дюймовых дисков	114
Замена держателя адаптера PCIe полной длины	117
Снятие держателя адаптера PCIe полной длины	117
Установка держателя адаптера PCIe полной длины	119
Замена адаптера PCIe	121
Снятие адаптера PCIe половинной длины	121
Установка адаптера PCIe половинной длины	123
Снятие адаптера графического процессора полной длины	128
Установка адаптера графического процессора полной длины	129
Замена платы распределения питания	132
Снятие платы распределения питания	132
Установка платы распределения питания	134
Замена кожуха платы распределения питания	136
Снятие кожуха платы распределения питания	136
Установка кожуха платы распределения питания	138
Замена модуля блока питания	140
Снятие модуля блока питания	140
Установка блока питания	143
Замена процессора и радиатора (только для квалифицированных специалистов)	147
Снятие процессора и радиатора (только для квалифицированных специалистов)	147

Отделение процессора от держателя и радиатора (только для квалифицированных специалистов)	152
Установка процессора и радиатора (только для квалифицированных специалистов)	154
Замена модуля безопасности микропрограммы и корня доверия (RoT)	160
Снятие модуля безопасности микропрограммы и RoT	161
Установка модуля безопасности микропрограммы и RoT	162
Скрытие/отображение TPM	164
Обновление микропрограммы TPM	165
Замена защитной дверцы	165
Снятие защитной дверцы	165
Установка защитной дверцы	166
Замена материнской платы (только для квалифицированных специалистов)	167
Снятие материнской платы (только для квалифицированных специалистов)	167
Установка материнской платы (только для квалифицированных специалистов)	171
Обновление важных сведений о продукте (VPD)	174
Включение защищенной загрузки UEFI	175
Замена заглушки T4	176
Снятие заглушки T4	176
Установка заглушки T4	177
Замена кожуха сервера	180
Снятие кожуха сервера	180
Установка кожуха сервера	181
Завершение замены компонентов	183

Глава 2. Прокладка внутренних кабелей 185

Идентификация разъемов	186
Разъемы материнской платы	186
Разъемы платы распределения питания	187
Разъемы внутреннего адаптера RAID CFF	188
Разъемы объединительных панелей для дисков	189
Прокладка кабелей для 3,5-дюймовых дисков	191
Сочетания SAS/SATA	196
Чистые сочетания NVMe	201
Смешанные сочетания	203
Прокладка кабелей для 2,5-дюймовых дисков	229
Сочетания SAS/SATA	232
Чистые сочетания NVMe	241
Смешанные сочетания	244

Прокладка кабелей для графического процессора	256
Прокладка кабелей переднего модуля ввода-вывода	257
Плата распределения питания и адаптер M.2	258
Дисководы для оптических дисков/ленточные накопители	259

Глава 3. Диагностика неполадок 261

Журналы событий	261
Спецификации	263
Технические спецификации	264
Физические спецификации	270
Спецификации условий работы	271
Разъемы материнской платы	275
Устранение неполадок с помощью системных светодиодных индикаторов и дисплея диагностики	277
Светодиодные индикаторы дисков.	277
Светодиодные индикаторы передней панели оператора.	278
Системные светодиодные индикаторы на задней панели	280
Светодиодные индикаторы блока питания	282
Светодиодные индикаторы материнской платы.	284
Светодиодные индикаторы порта управления системой ХСС	285
Внешний диагностический прибор.	286
Общие процедуры выявления неполадок	291
Устранение предполагаемых неполадок с питанием	292
Устранение предполагаемых неполадок с контроллером Ethernet.	292
Устранение неполадок по симптомам	293
Неполадки с жесткими дисками	294
Неполадки с вентиляторами	296

Периодически возникающие неполадки	296
Неполадки с клавиатурой, мышью, переключателем KVM или устройством USB	298
Неполадки с памятью	299
Неполадки с монитором и видео	300
Неполадки с сетью	302
Наблюдаемые неполадки	302
Неполадки с дополнительными устройствами	305
Проблемы с производительностью	307
Неполадки при включении и выключении питания	308
Неполадки с питанием	310
Неполадки с последовательными устройствами	310
Неполадки с программным обеспечением	311

Приложение А. Получение помощи и технической поддержки 313

Перед обращением в службу поддержки	313
Сбор данных по обслуживанию	315
Обращение в службу поддержки	315

Приложение В. Документы и поддержка. 317

Скачивание документов	317
Веб-сайты поддержки.	317

Приложение С. Замечания 319

Товарные знаки	320
Важные примечания	320
Замечания об электромагнитном излучении	320
Заявление о директиве RoHS Бюро стандартов, метрологии и контроля региона Тайвань (Китай)	321
Контактная информация отдела импорта и экспорта в регионе Тайвань (Китай)	321

Безопасность

Before installing this product, read the Safety Information.

قبل تركيب هذا المنتج، يجب قراءة الملاحظات الأمنية

Antes de instalar este produto, leia as Informações de Segurança.

在安装本产品之前，请仔细阅读 Safety Information（安全信息）。

安裝本產品之前，請先閱讀「安全資訊」。

Prije instalacije ovog produkta obavezno pročitajte Sigurnosne Upute.

Před instalací tohoto produktu si přečtěte příručku bezpečnostních instrukcí.

Læs sikkerhedsforskrifterne, før du installerer dette produkt.

Lees voordat u dit product installeert eerst de veiligheidsvoorschriften.

Ennen kuin asennat tämän tuotteen, lue turvaohjeet kohdasta Safety Information.

Avant d'installer ce produit, lisez les consignes de sécurité.

Vor der Installation dieses Produkts die Sicherheitshinweise lesen.

Πριν εγκαταστήσετε το προϊόν αυτό, διαβάστε τις πληροφορίες ασφαλείας (safety information).

לפני שתתקינו מוצר זה, קראו את הוראות הבטיחות.

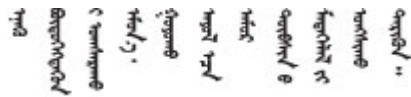
A termék telepítése előtt olvassa el a Biztonsági előírásokat!

Prima di installare questo prodotto, leggere le Informazioni sulla Sicurezza.

製品の設置の前に、安全情報をお読みください。

본 제품을 설치하기 전에 안전 정보를 읽으십시오.

Пред да се инсталира овој продукт, прочитајте информацијата за безбедност.



Les sikkerhetsinformasjonen (Safety Information) før du installerer dette produktet.

Przed zainstalowaniem tego produktu, należy zapoznać się z książką "Informacje dotyczące bezpieczeństwa" (Safety Information).

Antes de instalar este produto, leia as Informações sobre Segurança.

Перед установкой продукта прочтите инструкции по технике безопасности.

Pred inštaláciou tohto zariadenia si pečítajte Bezpečnostné predpisy.

Pred namestitvijo tega proizvoda preberite Varnostne informacije.

Antes de instalar este producto, lea la información de seguridad.

Läs säkerhetsinformationen innan du installerar den här produkten.

ཐོན་ཁུངས་འདི་བདེ་སྤྱོད་མ་བྱས་གོང་། སྐྱོར་གྱི་ཡིད་གཟབ་
བྱ་འདྲ་མིན་ཡིད་པའི་འོད་ཟེར་བལྟ་དགོས།

Bu ürünü kurmadan önce güvenlik bilgilerini okuyun.

مەزكۇر مەھسۇلاتنى ئورنىتىشتىن بۇرۇن بىخەتەرلىك ئۇچۇرلىرىنى ئوقۇپ چىقىڭ.

Youq mwngz yungh canjbinj neix gaxgonq, itdingh aeu doeg aen
canjbinj soengq cungj vahgangj ancien siusik.

Контрольный список по проверке безопасности

Сведения в этом разделе предназначены для выявления потенциально небезопасных состояний сервера. При разработке и создании всех компьютеров в них предусматриваются необходимые компоненты безопасности для защиты пользователей и специалистов по техническому обслуживанию от травм.

Примечание: Это устройство не предназначено для использования в зоне прямой видимости на рабочих местах с дисплеями. Во избежание мешающих отражений на рабочих местах с дисплеями это устройство не следует размещать в зоне прямой видимости.

ОСТОРОЖНО:

Это оборудование должно устанавливаться и обслуживаться квалифицированным персоналом, как это определено стандартами NEC, IEC 62368-1 и IEC 60950-1 (стандарт безопасности электронного оборудования для аудио/видео, информационных и коммуникационных технологий). Lenovo исходит из того, что вы имеете надлежащие квалификации для обслуживания оборудования и умеете распознавать опасности в продуктах с выделением значительной энергии. Доступ к оборудованию осуществляется с использованием специального инструмента, замка и ключа или других средств обеспечения безопасности и контролируется полномочным лицом, ответственным за данное расположение.

Важно: Для обеспечения безопасности работы и правильного функционирования системы требуется электрическое заземление сервера. Правильность заземления электрической розетки может проверить квалифицированный электрик.

Чтобы выяснить, нет ли потенциально небезопасных состояний, воспользуйтесь представленным ниже контрольным списком.

1. Убедитесь, что питание выключено и шнур питания отключен.
2. Проверьте шнур питания.
 - Убедитесь, что третий контакт заземления находится в хорошем состоянии. С помощью измерительного прибора измерьте непрерывность третьего провода заземления:

сопротивление между внешним контактом заземления и заземлением корпуса должно составлять 0,1 Ом или меньше.

- Убедитесь, что используется шнур питания надлежащего типа.

Чтобы просмотреть шнуры питания, доступные для сервера, выполните указанные ниже действия.

- a. Откройте веб-страницу по следующему адресу:

<http://dcsc.lenovo.com/#/>

- b. Щелкните **Preconfigured Model (Преднастроенная модель)** или **Configure to order (Конфигурация на заказ)**.

- c. Укажите тип и модель компьютера, чтобы на сервере отобразилась страница конфигурирования.

- d. Щелкните **Power (Питание) → Power Cables (Кабели питания)** для просмотра всех шнуров питания.

- Убедитесь, что изоляция не истерта и не изношена.

3. Проверьте, нет ли очевидных изменений, внесенных не компанией Lenovo. При оценке безопасности любых изменений, внесенных не компанией Lenovo, проявите здравый смысл.
4. Убедитесь, что внутри сервера нет явно небезопасных компонентов, например металлических опилок, загрязнений, воды или другой жидкости, признаков возгорания или задымления.
5. Убедитесь в отсутствии изношенных, истертых или поврежденных кабелей.
6. Убедитесь, что крепление крышки блока питания (винты или заклепки) не было извлечено или повреждено.

Глава 1. Процедуры замены оборудования

В этом разделе описаны процедуры установки и удаления всех обслуживаемых системных компонентов. В описании каждой процедуры замены компонентов указано, какие задачи необходимо выполнить, чтобы получить доступ к заменяемому компоненту.

Инструкции по установке

Перед установкой компонентов на сервер ознакомьтесь с инструкциями по установке.

Перед установкой дополнительных устройств внимательно прочитайте приведенные ниже примечания.

Внимание: Не допускайте воздействия статического электричества на устройство, поскольку это может привести к остановке системы и потере данных. Для этого храните компоненты, чувствительные к статическому электричеству, в антистатической упаковке до самой установки. При работе с такими устройствами обязательно используйте антистатический браслет или другую систему заземления.

- Прочитайте информацию по технике безопасности и инструкции, чтобы обеспечить безопасность работы.
 - Полный список всех сведений по технике безопасности по всем продуктам доступен по адресу: https://pubs.lenovo.com/safety_documentation/
 - Также доступны следующие инструкции: «Работа с устройствами, чувствительными к статическому электричеству» на странице 4.
- Убедитесь, что устанавливаемые компоненты поддерживаются сервером.
 - Список поддерживаемых дополнительных компонентов для сервера см. по адресу <https://serverproven.lenovo.com>.
 - Содержимое комплекта поставки см. по адресу <https://serveroption.lenovo.com/>.
- Для получения дополнительных сведений о заказе комплектующих выполните следующие действия:
 1. Перейдите на веб-страницу по адресу <http://datacentersupport.lenovo.com> и откройте страницу поддержки для своего сервера.
 2. Нажмите **Комплектующие**.
 3. Введите серийный номер, чтобы просмотреть список компонентов для своего сервера.
- При установке нового сервера загрузите и примените последние обновления микропрограмм. Это позволит обеспечить устранение известных проблем и готовность сервера к работе с оптимальной производительностью. Перейдите по ссылке <https://datacentersupport.lenovo.com/tw/en/products/servers/thinksystem/st650v3/7d7a/downloads/driver-list/>, чтобы загрузить обновления микропрограммы для сервера.

Важно: Для некоторых кластерных решений требуются определенные уровни кода или скоординированные обновления кода. Если компонент входит в кластерное решение, перед обновлением кода проверьте меню последнего уровня кода лучшего набора для поддерживаемой кластером микропрограммы и драйвера.

- При замене компонента, содержащего микропрограмму, например адаптера, может также потребоваться обновление микропрограммы этого компонента. Дополнительные сведения об обновлении микропрограммы см. в разделе «Обновление микропрограммы» в *Руководстве пользователя* или *Руководстве по настройке системы*.

- Перед установкой дополнительного компонента рекомендуется убедиться, что сервер работает нормально.
 - Поддерживайте рабочую область в чистоте, а снимаемые компоненты кладите на плоскую, гладкую, ненаклонную и устойчивую поверхность.
 - Не пытайтесь поднимать слишком тяжелые предметы. Если необходимо поднять тяжелый предмет, внимательно прочитайте следующие меры предосторожности:
 - Встаньте в устойчивую позу.
 - Распределите вес предмета поровну на обе ноги.
 - Поднимайте предмет медленно. Не делайте резких движений и поворотов при подъеме тяжелых предметов.
 - Чтобы не растянуть мышцы спины, сначала присядьте, а затем поднимите предмет, используя мышцы ног.
 - Перед действиями с дисками выполните резервное копирование всех важных данных.
 - Подготовьте маленькую плоскую отвертку, маленькую крестовую отвертку и звездообразную отвертку T8.
 - Для отслеживания состояния светодиодных индикаторов ошибок в материнской плате (блоке материнской платы) и на внутренних компонентах оставьте питание включенным.
 - Для снятия и установки оперативно заменяемых блоков питания, оперативно заменяемых вентиляторов и оперативно подключаемых USB-устройств выключать сервер не требуется. Однако необходимо выключать сервер перед любыми действиями, связанными со снятием или установкой кабелей адаптеров, а перед выполнением действий, связанных со снятием или установкой платы-адаптера Riser необходимо отключать блок питания.
 - При замене блоков питания и вентиляторов обязательно соблюдайте правила резервирования этих компонентов.
 - Синий цвет на компоненте означает точки касания, за которые можно брать компонент, чтобы удалить его из сервера или вставить в сервер, открыть или закрыть защелку и так далее.
 - Терракотовый цвет на компоненте или оранжевая наклейка на нем или рядом с ним означает, что компонент допускает оперативную замену, если сервер и операционная система поддерживают такую функцию. Это означает, что компонент можно снять или установить, когда сервер работает. (Терракотовым цветом также отмечены контактные точки на оперативно заменяемых компонентах.) Дополнительные процедуры, которые может быть необходимо выполнить перед снятием или установкой компонента, см. в инструкциях по снятию или установке определенного оперативно заменяемого компонента.
 - Красная полоска на дисках рядом с защелкой указывает на то, что диск можно заменить оперативно, если сервер и операционная система поддерживают функцию оперативной замены. Это означает, что диск можно снять или установить при работающем сервере.
- Примечание:** Дополнительные процедуры, которые может быть необходимо выполнить перед снятием или установкой диска, см. в инструкциях по снятию или установке оперативно заменяемого диска для определенной системы.
- После завершения работы с сервером обязательно установите на место все защитные экраны, предохранители, наклейки и провода заземления.

Контрольный список по проверке безопасности

Сведения в этом разделе предназначены для выявления потенциально небезопасных состояний сервера. При разработке и создании всех компьютеров в них предусматриваются необходимые компоненты безопасности для защиты пользователей и специалистов по техническому обслуживанию от травм.

Примечание: Это устройство не предназначено для использования в зоне прямой видимости на рабочих местах с дисплеями. Во избежание мешающих отражений на рабочих местах с дисплеями это устройство не следует размещать в зоне прямой видимости.

ОСТОРОЖНО:

Это оборудование должно устанавливаться и обслуживаться квалифицированным персоналом, как это определено стандартами NEC, IEC 62368-1 и IEC 60950-1 (стандарт безопасности электронного оборудования для аудио/видео, информационных и коммуникационных технологий). Lenovo исходит из того, что вы имеете надлежащие квалификации для обслуживания оборудования и умеете распознавать опасности в продуктах с выделением значительной энергии. Доступ к оборудованию осуществляется с использованием специального инструмента, замка и ключа или других средств обеспечения безопасности и контролируется полномочным лицом, ответственным за данное расположение.

Важно: Для обеспечения безопасности работы и правильного функционирования системы требуется электрическое заземление сервера. Правильность заземления электрической розетки может проверить квалифицированный электрик.

Чтобы выяснить, нет ли потенциально небезопасных состояний, воспользуйтесь представленным ниже контрольным списком.

1. Убедитесь, что питание выключено и шнур питания отключен.
2. Проверьте шнур питания.
 - Убедитесь, что третий контакт заземления находится в хорошем состоянии. С помощью измерительного прибора измерьте непрерывность третьего провода заземления: сопротивление между внешним контактом заземления и заземлением корпуса должно составлять 0,1 Ом или меньше.
 - Убедитесь, что используется шнур питания надлежащего типа.

Чтобы просмотреть шнуры питания, доступные для сервера, выполните указанные ниже действия.

 - a. Откройте веб-страницу по следующему адресу:
<http://dcsc.lenovo.com/#/>
 - b. Щелкните **Preconfigured Model (Преднастроенная модель)** или **Configure to order (Конфигурация на заказ)**.
 - c. Укажите тип и модель компьютера, чтобы на сервере отобразилась страница конфигуратора.
 - d. Щелкните **Power (Питание) → Power Cables (Кабели питания)** для просмотра всех шнуров питания.
 - Убедитесь, что изоляция не истерта и не изношена.
3. Проверьте, нет ли очевидных изменений, внесенных не компанией Lenovo. При оценке безопасности любых изменений, внесенных не компанией Lenovo, проявите здравый смысл.
4. Убедитесь, что внутри сервера нет явно небезопасных компонентов, например металлических опилок, загрязнений, воды или другой жидкости, признаков возгорания или задымления.
5. Убедитесь в отсутствии изношенных, истертых или поврежденных кабелей.
6. Убедитесь, что крепление крышки блока питания (винты или заклепки) не было извлечено или повреждено.

Инструкции по поддержанию надежной работы системы

Изучите инструкции по поддержанию надежной работы системы, чтобы обеспечить надлежащее охлаждение и надежность системы.

Убедитесь, что выполняются следующие требования:

- Если сервер поставляется с резервным источником питания, в каждом отсеке блока питания необходимо установить по блоку питания.
- Вокруг сервера необходимо обеспечить достаточное свободное пространство для надлежащей работы его системы охлаждения. Перед передней и задней панелями сервера должно быть примерно 50 мм (2,0 дюйма) свободного пространства. Перед вентиляторами не должны находиться никакие предметы.
- Для надлежащего охлаждения и правильного воздушного потока перед включением сервера следует повторно установить на него кожух. Работа сервера более 30 минут со снятым кожухом может повредить компоненты сервера.
- Необходимо соблюдать инструкции по прокладке кабелей, входящие в комплект поставки дополнительных компонентов.
- Неисправный вентилятор необходимо заменить в течение 48 часов с обнаружения неполадки.
- Снятый оперативно заменяемый вентилятор необходимо заменить в течение 30 секунд после снятия.
- Снятый оперативно заменяемый диск необходимо заменить в течение двух минут после снятия.
- Снятый оперативно заменяемый блок питания необходимо заменить в течение двух минут после снятия.
- Все дефлекторы, поставляемые с сервером, должны быть установлены на момент запуска сервера (некоторые серверы поставляются с несколькими дефлекторами). Использование сервера без дефлектора может привести к повреждению процессора.
- Все гнезда для процессоров должны быть закрыты специальными кожухами, либо в них должны быть вставлены процессоры с радиатором.
- При установке нескольких процессоров необходимо строго соблюдать правила установки вентиляторов для каждого сервера.

Работа с устройствами, чувствительными к статическому электричеству

Чтобы снизить вероятность повреждения от электростатического разряда, необходимо изучить данные инструкции перед началом работы с устройствами, чувствительными к статическому электричеству.

Внимание: Не допускайте воздействия статического электричества на устройство, поскольку это может привести к остановке системы и потере данных. Для этого храните компоненты, чувствительные к статическому электричеству, в антистатической упаковке до самой установки. При работе с такими устройствами обязательно используйте антистатический браслет или другую систему заземления.

- Старайтесь как можно меньше двигаться, чтобы не допустить образования вокруг себя поля статического электричества.
- Соблюдайте особую осторожность при работе с устройствами в холодную погоду, поскольку отопление снижает влажность внутри помещения и увеличивает статическое электричество.
- Всегда используйте антистатический браслет или другую систему заземления, особенно при работе с внутренними компонентами сервера при включенном питании.
- Пока устройство находится в антистатической упаковке, приложите его к неокрашенной металлической поверхности вне сервера по крайней мере на две секунды. При этом статическое электричество будет отведено от упаковки и вашего тела.

- Извлеките устройство из упаковки и установите его непосредственно в сервер, не опуская. Если требуется положить устройство, поместите его обратно в антистатическую упаковку. Никогда не кладите устройство на кожух сервера или любую металлическую поверхность.
- При работе с устройством аккуратно удерживайте его за края или раму.
- Не касайтесь паяных соединений, контактов и открытых участков печатных схем.
- Во избежание повреждения храните устройство в недоступном для других месте.

Правила и порядок установки модулей памяти

Модули памяти следует устанавливать в определенном порядке в зависимости от реализуемой конфигурации памяти и количества процессоров и модулей памяти на сервере.

Поддерживаемые типы памяти

Сведения о типах модулей памяти, поддерживаемых данным сервером, см. в подразделе «Память» в «Технические спецификации» на странице 264.

Сведения об оптимизации производительности памяти и настройке памяти доступны на веб-сайте Lenovo Press:

<https://lenovopress.lenovo.com/servers/options/memory>

Кроме того, можно воспользоваться конфигуратором памяти, который доступен по следующей ссылке:

https://dcsc.lenovo.com/#/memory_configuration

Ниже приведены сведения о правилах и требуемом порядке установки модулей памяти на сервере в зависимости от конфигурации системы и режима памяти.

Расположение модулей памяти и процессоров

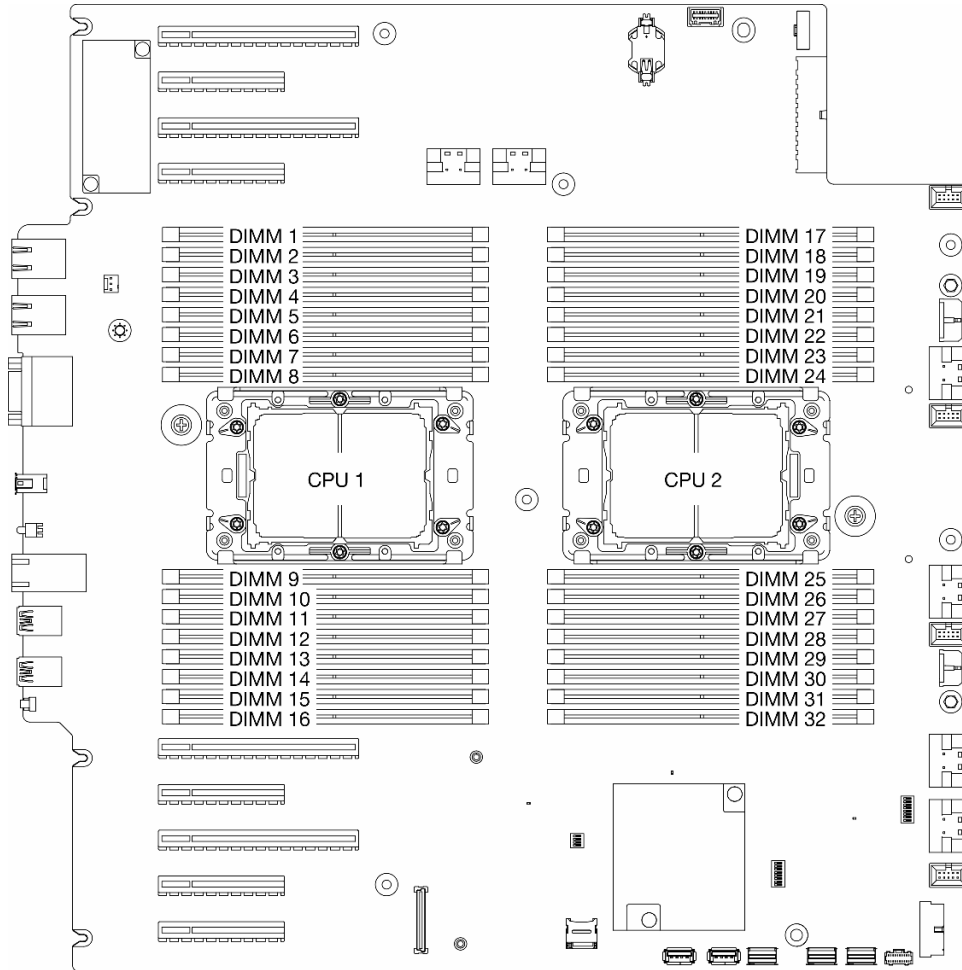


Рис. 1. Расположение модулей памяти и процессоров

Табл. 1. Идентификация гнезда модуля памяти и канала

Процессор	ЦП 1															
	CH1 (7/H)		CH0 (6/G)		CH1 (5/F)		CH0 (4/E)		CH0 (0/A)		CH1 (1/B)		CH0 (2/C)		CH1 (3/D)	
№ гнезда	0	1	0	1	0	1	0	1	1	0	1	0	1	0	1	0
№ DIMM	1	2	3	4	5	6	7	8	9	10	11	12	13	14	15	16
Процессор	ЦП 2															
	CH1 (7/H)		CH0 (6/G)		CH1 (5/F)		CH0 (4/E)		CH0 (0/A)		CH1 (1/B)		CH0 (2/C)		CH1 (3/D)	
№ гнезда	0	1	0	1	0	1	0	1	1	0	1	0	1	0	1	0
№ DIMM	32	31	30	29	28	27	26	25	24	23	22	21	20	19	18	17

Примечания:

- № гнезда: номер гнезда DIMM в каждом канале памяти. Для каждого канала памяти предусмотрено два гнезда DIMM — гнездо 0 (наиболее удалено от процессора) и гнездо 1 (находится максимально близко к нему).
- № DIMM: номер гнезда DIMM на материнской плате. Каждый процессор имеет 16 гнезд DIMM.

В таблице конфигурации каналов памяти ниже показана взаимосвязь между процессорами, контроллерами памяти, каналами памяти и номерами гнезд модулей памяти.

Руководство по установке модулей памяти

- ThinkSystem ST650 V3 поддерживает следующие конфигурации памяти и последовательности установки:
 - «Порядок установки модулей DIMM DRAM» на странице 8 (модули RDIMM или 3DS RDIMM)
- Необходимо использовать по меньшей мере один модуль DIMM для каждого процессора. Чтобы обеспечить хорошую производительность, устанавливайте не менее восьми модулей DIMM на процессор.
- При замене модуля DIMM сервер предоставляет возможность автоматического включения нового модуля DIMM без необходимости использовать программу Setup Utility для его включения вручную.

Порядок установки модулей DIMM DRAM

В этом разделе приведены инструкции по надлежащей установке модулей DIMM DRAM.

Независимый режим памяти

В независимом режиме каналы памяти можно заполнять модулями DIMM в любом порядке. Все каналы для каждого процессора можно заполнять в любом порядке без учета требований к обеспечению соответствия. Независимый режим памяти обеспечивает максимальный уровень производительности памяти, но не обеспечивает аварийное переключение. Порядок установки модулей DIMM в независимом режиме памяти зависит от количества процессоров и модулей памяти на сервере.

Порядок установки модулей памяти в независимом режиме

При установке модулей памяти в независимом режиме следуйте приведенным ниже правилам:

- Все модули памяти должны быть модулями памяти DDR5.
- Для каждого установленного процессора требуется как минимум один модуль DIMM DDR5.
- В одной системе все модули DIMM DDR5 должны работать с одинаковой скоростью.
- Во всех процессорах заполнение памяти должно быть одинаковым.
- Поддерживаются модули памяти от разных поставщиков.
- В каждом канале памяти сначала заполните гнездо, которое максимально удалено от процессора (гнездо 0).
- Одновременное использование модулей DIMM x8 и x4 в системе не допускается.
- Все устанавливаемые модули памяти должны быть одного типа.
 - В системе невозможно использовать модуль RDIMM 9x4 вместе с модулями, отличными от RDIMM 9x4.
 - В системе невозможно использовать модуль 3DS RDIMM вместе с модулями, отличными от 3DS RDIMM.
- Все модули памяти в системе должны иметь одинаковое количество рангов, кроме следующего случая:
 - Одноранговые модули RDIMM можно использовать вместе с двухранговыми, если для каждого процессора установлено 16 модулей DIMM (т. е. всего 16 или 32 модуля DIMM).

Примечание: На сервере с данной конфигурацией система может зависнуть при выполнении POST. В этом случае обратитесь в службу поддержки Lenovo, чтобы заменить неисправный модуль DIMM для надлежащей работы.

- Дополнительные сведения о последовательности установки модулей памяти с разным количеством рангов см. в разделе «[Независимый режим памяти со смещением рангов](#)» на [странице 11](#).

С одним процессором

Табл. 2. Независимый режим памяти с одним процессором

Процессор 1																
Всего модулей DIMM	1	2	3	4	5	6	7	8	9	10	11	12	13	14	15	16
1 DIMM										10						
2 Модуля DIMM			3							10						
4 Модуля DIMM ¹			3				7			10				14		
6 Модулей DIMM			3		5		7			10				14		16
8 Модулей DIMM ^{1,2}	1		3		5		7			10		12		14		16
12 Модулей DIMM	1		3	4	5		7	8	9	10		12	13	14		16
16 Модулей ^{1,2,3}	1	2	3	4	5	6	7	8	9	10	11	12	13	14	15	16

Примечания:

1. Функцию кластеризации Sub NUMA Clustering (SNC2) можно включить, только если модули DIMM установлены в указанной последовательности. Функцию SNC2 можно включить с помощью UEFI.
2. Конфигурации модулей DIMM, поддерживающие расширения Software Guard Extensions (SGX). Сведения о включении этой функции см. в разделе «Включение расширений Software Guard Extensions (SGX)» в *Руководстве пользователя* или *Руководстве по настройке системы*.
3. На сервере ThinkSystem ST650 V3 поддерживается одновременное использование одноранговых и двухранговых модулей RDIMM, если для каждого процессора установлено 16 модулей DIMM. Дополнительные сведения о последовательности установки модулей памяти с разным количеством рангов см. в разделе «[Независимый режим памяти со смещением рангов](#)» на [странице 11](#).

С двумя процессорами

Табл. 3. Независимый режим с двумя процессорами

Процессор 1																
Всего модулей DIMM	1	2	3	4	5	6	7	8	9	10	11	12	13	14	15	16
1 DIMM										10						
2 Модуля DIMM			3							10						
4 Модуля DIMM ¹			3				7			10				14		
6 Модулей DIMM			3		5		7			10				14		16
8 Модулей DIMM ^{1,2}	1		3		5		7			10		12		14		16
12 Модулей DIMM	1		3	4	5		7	8	9	10		12	13	14		16
16 Модулей DIMM ^{1,2}	1	2	3	4	5	6	7	8	9	10	11	12	13	14	15	16
Процессор 2																
Всего модулей DIMM	32	31	30	29	28	27	26	25	24	23	22	21	20	19	18	17
2 Модуля DIMM										23						
4 Модуля DIMM ¹			30							23						
8 Модулей DIMM ^{1,2}			30				26			23				19		
12 Модулей DIMM			30		28		26			23				19		17
16 Модулей ^{1,2,3}	32		30		28		26			23		21		19		17
24 Модуля DIMM	32		30	29	28		26	25	24	23		21	20	19		17
32 Модуля ^{1,2,3}	32	31	30	29	28	27	26	25	24	23	22	21	20	19	18	17

Примечания:

1. Функцию кластеризации Sub NUMA Clustering (SNC2) можно включить, только если модули DIMM установлены в указанной последовательности. Функцию SNC2 можно включить с помощью UEFI.
2. Конфигурации модулей DIMM, поддерживающие расширения Software Guard Extensions (SGX). Сведения о включении этой функции см. в разделе «Включение расширений Software Guard Extensions (SGX)» в *Руководстве пользователя* или *Руководстве по настройке системы*.
3. На сервере ThinkSystem ST650 V3 поддерживается одновременное использование одноранговых и двухранговых модулей RDIMM, если для каждого процессора установлено 16 модулей DIMM. Дополнительные сведения о последовательности установки модулей памяти с разным количеством рангов см. в разделе «[Независимый режим памяти со смешением рангов](#)» на [странице 11](#).

Независимый режим памяти со смешением рангов

При установке модулей памяти с разным количеством рангов в независимом режиме памяти соблюдайте последовательность установки модулей памяти, представленную в этом разделе.

- Одноранговые модули RDIMM можно использовать вместе с двухранговыми, если для каждого процессора установлено 16 модулей DIMM (т. е. всего 16 или 32 модуля DIMM).
- Если в канале памяти имеется два модуля DIMM с разным количеством рангов, сначала установите модуль DIMM с большим количеством рангов в гнездо 0 (самое дальнее от процессора).

С одним процессором

При установке модулей DIMM с разным количеством рангов, если установлен только один процессор (процессор 1), соблюдайте последовательность ниже и сначала установите модули DIMM с большим количеством рангов, а затем установите модули DIMM с меньшим количеством рангов в оставшиеся гнезда.

Табл. 4. Последовательность установки модулей DIMM с разным количеством рангов в гнезда с одним процессором

Процессор 1																
Всего модулей DIMM	1	2	3	4	5	6	7	8	9	10	11	12	13	14	15	16
8 Двухранговых Модулей DIMM	D ²		D ²		D ²		D ²			D ²		D ²		D ²		D ²
8 Одноранговых Модулей DIMM		S ¹		S ¹		S ¹		S ¹	S ¹		S ¹		S ¹		S ¹	

Примечания:

1. S: одноранговые модули RDIMM
2. D: двухранговые модули RDIMM

С двумя процессорами

При установке модулей DIMM с разным количеством рангов, если установлено два процессора, соблюдайте последовательность ниже и сначала установите модули DIMM с большим количеством рангов, а затем установите модули DIMM с меньшим количеством рангов в оставшиеся гнезда.

Табл. 5. Последовательность установки модулей DIMM с разным количеством рангов в гнезда с двумя процессорами

Процессор 1																
Всего модулей DIMM	1	2	3	4	5	6	7	8	9	10	11	12	13	14	15	16
16 Двухранговых Модулей DIMM	D ²		D ²		D ²		D ²			D ²		D ²		D ²		D ²
16 Одноранговых Модулей DIMM		S ¹		S ¹		S ¹		S ¹	S ¹		S ¹		S ¹		S ¹	
Процессор 2																
Всего модулей DIMM	32	31	30	29	28	27	26	25	24	23	22	21	20	19	18	17
16 Двухранговых Модулей DIMM	D ²		D ²		D ²		D ²			D ²		D ²		D ²		D ²
16 Одноранговых Модулей DIMM		S ¹		S ¹		S ¹		S ¹	S ¹		S ¹		S ¹		S ¹	

Примечания:

1. S: одноранговые модули RDIMM
2. D: двухранговые модули RDIMM

Режим зеркального отображения памяти

Режим зеркального отображения памяти предоставляет полное резервирование памяти, снижая общую емкость системной памяти в два раза. Каналы памяти объединяются в пары. Каналы в паре принимают одни и те же данные. В случае сбоя контроллер памяти переключается с модулей DIMM в основном канале на модули DIMM в резервном канале. Порядок установки модулей DIMM в режиме зеркального отображения памяти зависит от количества процессоров и модулей DIMM на сервере.

Внимание: Рекомендации по зеркальному отображению памяти для :

- Зеркальное отображение можно настроить в двух каналах в комплексе M2M/iMC.
- Общий объем памяти DDR5 основного и дополнительного каналов должен быть одинаковым.
- Модули RDIMM 9x4 (экономичные) не поддерживают режим зеркального отображения.

Каналы	Канал 0		Канал 1	
Гнезда	Гнездо 1	Гнездо 0	Гнездо 1	Гнездо 0
Требуется установка идентичных модулей DIMM DDR5		Да		Да
Для полного зеркального отображения каналов требуется установка идентичных модулей DIMM DDR5	Да	Да	Да	Да

Режим зеркального отображения памяти с одним процессором

Табл. 6. Режим зеркального отображения с одним процессором

Всего модулей DIMM	Процессор 1																Всего модулей DIMM
	1	2	3	4	5	6	7	8	9	10	11	12	13	14	15	16	
8*	1		3		5		7			10		12		14		16	8*
16*	1	2	3	4	5	6	7	8	9	10	11	12	13	14	15	16	16*

Примечание: Функцию кластеризации Sub NUMA Clustering (SNC2) можно включить, только если модули DIMM установлены в указанной последовательности. Функцию SNC2 можно включить с помощью UEFI.

Режим зеркального отображения памяти с двумя процессорами

Табл. 7. Режим зеркального отображения с двумя процессорами (процессор 1)

Всего модулей DIMM	Процессор 1																Всего модулей DIMM
	1	2	3	4	5	6	7	8	9	10	11	12	13	14	15	16	
16*	1		3		5		7			10		12		14		16	16*
32*	1	2	3	4	5	6	7	8	9	10	11	12	13	14	15	16	32*

Табл. 8. Режим зеркального отображения с двумя процессорами (процессор 2)

Всего модулей DIMM	Процессор 2																Всего модулей DIMM
	32	31	30	29	28	27	26	25	24	23	22	21	20	19	18	17	
16*	32		30		28		26			23		21		19		17	16*
32*	32	31	30	29	28	27	26	25	24	23	22	21	20	19	18	17	32*

Примечание: Функцию кластеризации Sub NUMA Clustering (SNC2) можно включить, только если модули DIMM установлены в указанной последовательности. Функцию SNC2 можно включить с помощью UEFI.

Включение и выключение сервера

В этом разделе приведены инструкции по включению и выключению сервера.

Включение сервера

После короткой самопроверки (светодиодный индикатор состояния питания быстро мигает) при подключении к источнику питания сервер переходит в режим ожидания (светодиодный индикатор состояния питания мигает раз в секунду).

Расположение кнопки питания и светодиодного индикатора питания представлено в следующих разделах:

- «Компоненты сервера» в *Руководстве пользователя* или *Руководстве по настройке системы*
- «Устранение неполадок с помощью системных светодиодных индикаторов и дисплея диагностики» на [странице 277](#)

Сервер может быть включен (светодиодный индикатор питания будет гореть) любым из следующих способов:

- Нажмите кнопку питания.
- Сервер может перезапуститься автоматически после перебоя питания.
- Сервер может реагировать на удаленные запросы на включение, отправляемые контроллеру Lenovo XClarity Controller.

Важно:

- Поддерживаемая версия Lenovo XClarity Controller (XCC) зависит от продукта. Все версии Lenovo XClarity Controller в этом документе называются Lenovo XClarity Controller и XCC, если не указано иное. См. информацию о версии XCC, поддерживаемой вашим сервером, по адресу <https://pubs.lenovo.com/lxcc-overview/>.
- Если температура окружающей среды становится выше поддерживаемой, сервер выключается. Пока температура окружающей среды находится за пределами поддерживаемого диапазона температур, сервер не включится.

Сведения о выключении сервера см. в разделе «[Выключение сервера](#)» на [странице 14](#).

Выключение сервера

Если сервер подключен к источнику питания, он остается в режиме ожидания, что позволяет Lenovo XClarity Controller реагировать на удаленные запросы на включение. Чтобы полностью обесточить сервер (обеспечив выключение светодиодного индикатора состояния питания), необходимо отсоединить все кабели питания.

Расположение кнопки питания и светодиодного индикатора питания представлено в следующих разделах:

- «Компоненты сервера» в *Руководстве пользователя* или *Руководстве по настройке системы*
- «Устранение неполадок с помощью системных светодиодных индикаторов и дисплея диагностики» на [странице 277](#)

Чтобы перевести сервер в режим ожидания (в котором светодиодный индикатор состояния питания мигает раз в секунду), выполните указанные ниже действия.

Примечание: Lenovo XClarity Controller может перевести сервер в режим ожидания автоматически при обнаружении критической системной ошибки.

- Запустите стандартную процедуру завершения работы из операционной системы (если эта функция поддерживается операционной системой).
- Нажмите кнопку питания, чтобы запустить стандартную процедуру завершения работы (если эта функция поддерживается операционной системой).

- Нажмите и удерживайте кнопку питания более 4 секунд, чтобы выполнить принудительное завершение работы.

Важно:

- Находясь в режиме ожидания, сервер может реагировать на удаленные запросы на включение, отправляемые контроллеру Lenovo XClarity Controller. Сведения о включении сервера см. в разделе [«Включение сервера» на странице 14](#).
- Если температура окружающей среды становится выше поддерживаемой, сервер выключается. Пока температура окружающей среды находится за пределами поддерживаемого диапазона температур, сервер не включится.
- Если компьютер выключен, но подключен к сети переменного тока, вентилятор в гнезде 4 будет продолжать работать с гораздо меньшей скоростью. Такая конструкция системы позволяет обеспечить надлежащее охлаждение.

Замена сервера

В этом разделе приведены инструкции по снятию сервера со стойки и его установке в нее, а также по снятию и установке комплекта преобразования башенного сервера в стоечный.

Примечание: Сервер ThinkSystem ST650 V3 поддерживает оба форм-фактора — башенного и стоечного типов. В этой главе описаны действия по снятию комплекта преобразования башенного сервера в стоечный с сервера и установке этого комплекта на сервер, а также действия по снятию стоечного сервера со стойки и его установке в нее.

Снятие сервера со стойки

В этом разделе приведены инструкции по снятию сервера с направляющих стойки, а также снятию комплекта преобразования башенного сервера в стоечный.

S002



ОСТОРОЖНО:

Кнопки питания на устройстве и блоке питания не отключают подачу тока на устройство. Кроме того, у устройства может быть несколько шнуров питания. Чтобы прекратить подачу тока на устройство, убедитесь, что все шнуры питания отсоединены от блока питания.

R006



ОСТОРОЖНО:

Не размещайте ничего на верхней крышке устройства, установленного в стойку, если это устройство не предназначено для использования в качестве полки.

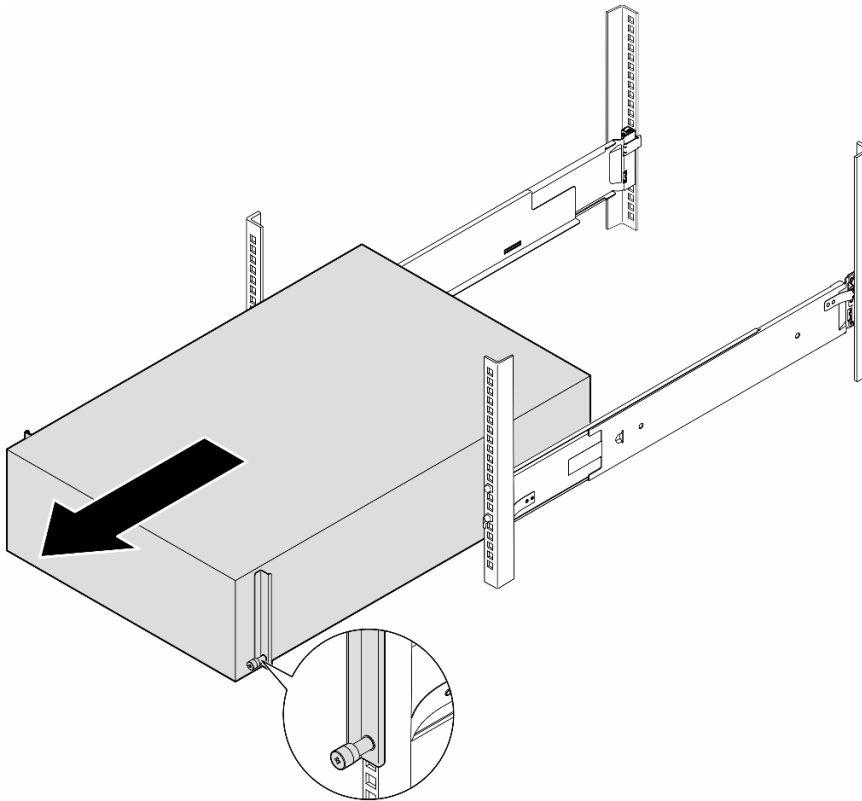
Об этой задаче

Внимание:

- Прочитайте разделы [«Инструкции по установке» на странице 1](#) и [«Контрольный список по проверке безопасности» на странице 2](#), чтобы обеспечить безопасность работы.
- Выключите сервер и отключите все шнуры питания для этой задачи. См. раздел [«Выключение сервера» на странице 14](#).

Процедура

Шаг 1. Ослабьте невыпадающие винты.



ОСТОРОЖНО:
Опасность падения.



ОСТОРОЖНО:
При подъеме оборудования в процессе снятия башенного сервера соблюдайте осторожность.

Рис. 2. Снятие башенного сервера с направляющих

- Шаг 2. Слегка вытяните раму из стойки. Затем аккуратно снимите сервер с направляющих, удерживая его с боковых сторон руками так, чтобы было удобно.
- Шаг 3. Аккуратно разместите сервер на плоской антистатической поверхности.
- Шаг 4. (Необязательно) При необходимости снимите с рамы комплект преобразования башенного сервера в стоечный (кронштейны EIA).
- а. Положите сервер на бок.
 - б. Открутите три винта с боковых сторон, чтобы снять правый кронштейн EIA.

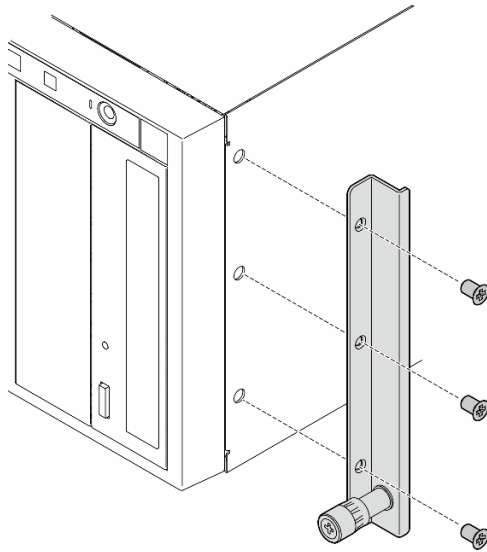


Рис. 3. Снятие правого кронштейна EIA

- с. С помощью отвертки открутите три винта, фиксирующих левый кронштейн EIA; затем снимите левый кронштейн EIA.

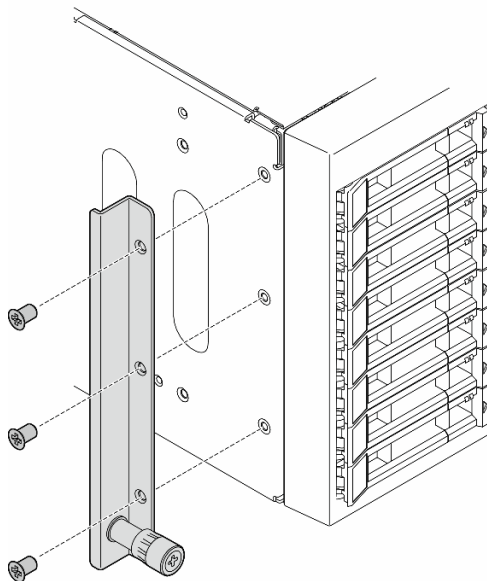


Рис. 4. Снятие левого кронштейна EIA

Шаг 5. (Необязательно) При необходимости снимите кожухи направляющих и защелок.

Примечание: При установке башенного сервера поверхность рамы может поцарапаться или повредиться о края направляющих или в результате трения. Использование кожухов

направляющих и защелок может помочь уменьшить количество царапин при установке сервера в стойку.

- a. Снимите кожух левой защелки с передней защелки левой направляющей.

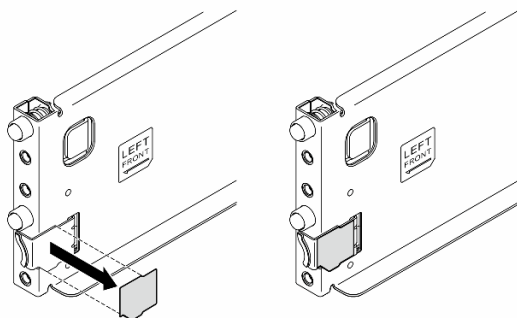


Рис. 5. Снятие кожуха левой защелки

- b. Снимите полосу кожуха левой направляющей с ее нижней поверхности.

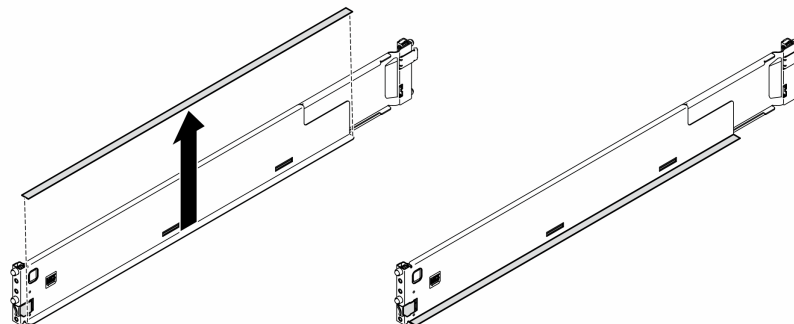


Рис. 6. Снятие полосы кожуха левой направляющей

- c. Повторите два предыдущих шага для правой направляющей.

После завершения этой задачи

1. Аккуратно разместите сервер на плоской антистатической поверхности.
2. При необходимости вернуть компонент или дополнительное устройство следуйте всем инструкциям по упаковке и используйте для отправки предоставленный упаковочный материал.

Установка сервера в стойку

В этом разделе приведены инструкции по установке комплекта преобразования башенного сервера в стоечный на сервер (при необходимости), а затем сервера на направляющие в стойке.

Об этой задаче

S002



ОСТОРОЖНО:

Кнопки питания на устройстве и блоке питания не отключают подачу тока на устройство. Кроме того, у устройства может быть несколько шнуров питания. Чтобы прекратить подачу тока на устройство, убедитесь, что все шнуры питания отсоединены от блока питания.

Внимание:

- Прочитайте разделы «[Инструкции по установке](#)» на [странице 1](#) и «[Контрольный список по проверке безопасности](#)» на [странице 2](#), чтобы обеспечить безопасность работы.
- Выключите сервер и отключите все шнуры питания для этой задачи. См. раздел «[Выключение сервера](#)» на [странице 14](#).
- Не допускайте воздействия статического электричества на устройство, поскольку это может привести к остановке системы и потере данных. Для этого храните компоненты, чувствительные к статическому электричеству, в антистатической упаковке до самой установки. При работе с такими устройствами обязательно используйте антистатический браслет или другую систему заземления.

Шаг 1. При необходимости установите комплект преобразования башенного сервера в стоечный (кронштейны EIA, а также кожухи направляющих и защелок).

Примечание: При установке башенного сервера поверхность рамы может поцарапаться или повредиться о края направляющих или в результате трения. Использование кожухов направляющих и защелок может помочь уменьшить количество царапин при установке сервера в стойку.

- а. Совместите отверстия на правом кронштейне EIA с соответствующими отверстиями в верхней части рамы и зафиксируйте правый кронштейн EIA тремя винтами.

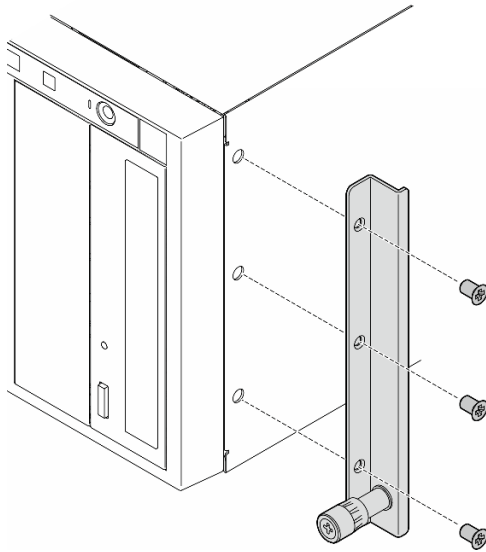


Рис. 7. Установка правого кронштейна EIA

- b. Совместите отверстия на левом кронштейне EIA с соответствующими отверстиями в нижней части рамы и зафиксируйте левый кронштейн EIA тремя винтами.

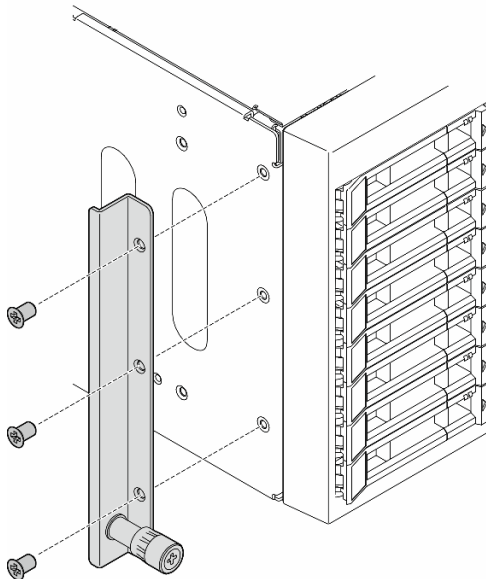


Рис. 8. Установка левого кронштейна EIA

- с. Снимите упаковочный пластик и установите кожух левой защелки на переднюю защелку левой направляющей.

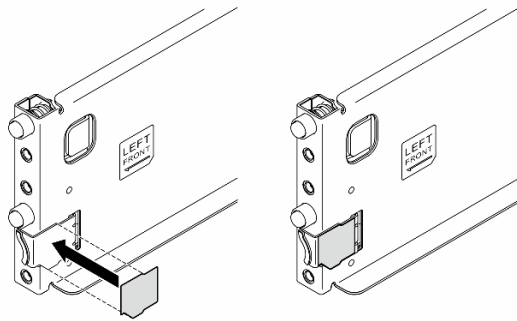


Рис. 9. Установка кожуха левой защелки

- d. Снимите упаковочный пластик и закрепите одну полосу кожуха направляющей на нижней поверхности левой направляющей.

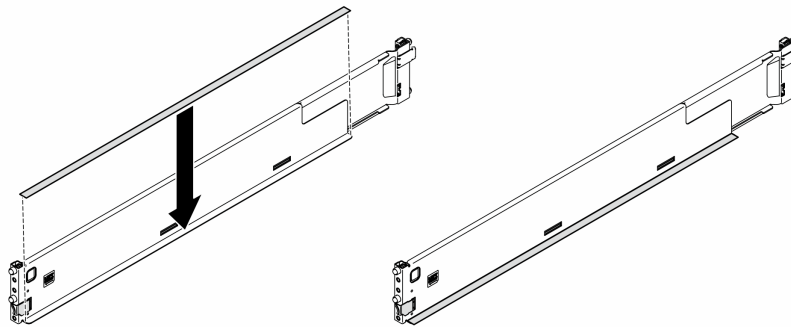


Рис. 10. Закрепление полосы кожуха левой направляющей

- e. Повторите два предыдущих шага для правой направляющей.

Шаг 2. Поместите раму на направляющие, установленные в стойке, и задвиньте ее в стойку.

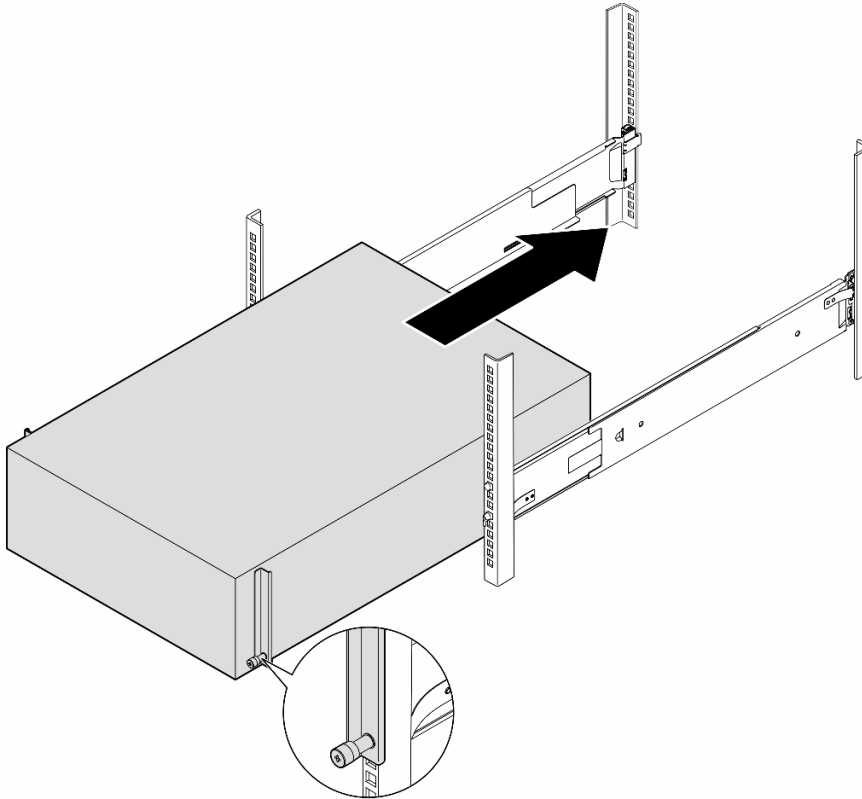


Рис. 11. Установка сервера на направляющие



ОСТОРОЖНО:
При подъеме оборудования в процессе установки башенного сервера соблюдайте осторожность.

Шаг 3. Затяните невыпадающие винты.

Шаг 4. Установите на место все снятые компоненты сервера.

После завершения этой задачи

1. Подключите шнуры питания и все отключенные кабели.
2. Включите сервер и все периферийные устройства. См. раздел [«Включение сервера»](#) на странице 14.
3. Обновите конфигурацию сервера. См. раздел [«Завершение замены компонентов»](#) на странице 183.

Замена объединительной панели для 2,5-дюймовых дисков

В этом разделе приведены инструкции по снятию и установке объединительной панели для 2,5-дюймовых дисков.

Примечание: Информация в этом разделе относится только к моделям серверов с установленными объединительными панелями для 2,5-дюймовых дисков.

Снятие объединительной панели для 2,5-дюймовых дисков

В этом разделе приведены инструкции по снятию объединительной панели для 2,5-дюймовых дисков.

Об этой задаче

S002



ОСТОРОЖНО:

Кнопки питания на устройстве и блоке питания не отключают подачу тока на устройство. Кроме того, у устройства может быть несколько шнуров питания. Чтобы прекратить подачу тока на устройство, убедитесь, что все шнуры питания отсоединены от блока питания.

Внимание:

- Прочитайте разделы «[Инструкции по установке](#)» на [странице 1](#) и «[Контрольный список по проверке безопасности](#)» на [странице 2](#), чтобы обеспечить безопасность работы.
- Выключите сервер и отключите все шнуры питания для этой задачи. См. раздел «[Выключение сервера](#)» на [странице 14](#).
- Не допускайте воздействия статического электричества на устройство, поскольку это может привести к остановке системы и потере данных. Для этого храните компоненты, чувствительные к статическому электричеству, в антистатической упаковке до самой установки. При работе с такими устройствами обязательно используйте антистатический браслет или другую систему заземления.
- Если сервер находится в стойке, извлеките его оттуда.
- Если на сервере установлены ножки, поверните их внутрь и положите сервер на боковую сторону для удобства.

Процедура

Шаг 1. Выполните подготовительные действия для этой задачи.

- а. Извлеките из отсеков для дисков все установленные диски и заглушки дисковых отсеков (если они имеются). См. раздел «[Снятие оперативно заменяемого диска](#)» на [странице 42](#).
- б. Снимите кожух сервера. См. раздел «[Снятие кожуха сервера](#)» на [странице 180](#).

Шаг 2. Отключите от объединительной панели все кабели.

Шаг 3. Снимите объединительную панель.

- а. ① Поднимите язычки, чтобы отсоединить объединительную панель.
- б. ② Слегка поверните объединительную панель назад, чтобы отсоединить ее от двух штырьков на раме.
- с. ③ Снимите объединительную панель с отсека для диска.

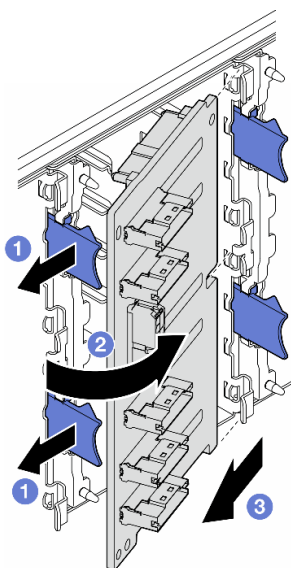


Рис. 12. Снятие объединительной панели для 2,5-дюймовых дисков

После завершения этой задачи

1. При необходимости установите сменные модули. См. раздел «[Установка объединительной панели для 2,5-дюймовых дисков](#)» на странице 25
2. При необходимости вернуть компонент или дополнительное устройство следуйте всем инструкциям по упаковке и используйте для отправки предоставленный упаковочный материал.

Установка объединительной панели для 2,5-дюймовых дисков

В этом разделе приведены инструкции по установке объединительной панели для 2,5-дюймовых оперативно заменяемых дисков.

Об этой задаче

S002



ОСТОРОЖНО:

Кнопки питания на устройстве и блоке питания не отключают подачу тока на устройство. Кроме того, у устройства может быть несколько шнуров питания. Чтобы прекратить подачу тока на устройство, убедитесь, что все шнуры питания отсоединены от блока питания.

Внимание:

- Прочитайте разделы «[Инструкции по установке](#)» на странице 1 и «[Контрольный список по проверке безопасности](#)» на странице 2, чтобы обеспечить безопасность работы.
- Выключите сервер и отключите все шнуры питания для этой задачи. См. раздел «[Выключение сервера](#)» на странице 14.

- Не допускайте воздействия статического электричества на устройство, поскольку это может привести к остановке системы и потере данных. Для этого храните компоненты, чувствительные к статическому электричеству, в антистатической упаковке до самой установки. При работе с такими устройствами обязательно используйте антистатический браслет или другую систему заземления.

Примечания:

- Сервер поддерживает до четырех объединительных панелей для 2,5-дюймовых оперативно заменяемых дисков.
- Подробные сведения об ограничениях хранилища для разных конфигураций сервера см. в разделе .
- Перед установкой объединительной панели для дисков выполните указанные ниже действия.
 1. Определите местоположение устанавливаемых объединительных панелей. Объединительные панели устанавливаются в следующем порядке:
 - Приоритет установки объединительных панелей разных типов: NVMe > AnyBay > SAS/SATA.
 - Порядок установки объединительных панелей SAS/SATA: объединительная панель 1 > объединительная панель 2 > объединительная панель 3 > объединительная панель 4, снизу вверх, если смотреть с лицевой стороны сервера.
 - Порядок установки объединительных панелей NVMe: объединительная панель 4 > объединительная панель 3 > объединительная панель 2, сверху вниз, если смотреть с лицевой стороны сервера.

Примечание: В зависимости от модели сервер поддерживает до трех объединительных панелей для 2,5-дюймовых дисков NVMe.

- Сервер поддерживает одну объединительную панель AnyBay. Расположение объединительной панели AnyBay должно соответствовать следующим правилам.
 - Установите объединительную панель AnyBay в первый доступный отсек для дисков, считая сверху, если смотреть с лицевой стороны сервера.
 - Если одна объединительная панель AnyBay смешивается с объединительными панелями SAS/SATA, установите ее в качестве объединительной панели 4.
 - Если одна объединительная панель AnyBay смешивается с объединительными панелями NVMe, сначала установите объединительные панели NVMe, а затем — объединительную панель AnyBay в первый доступный отсек для дисков, считая сверху, если смотреть с лицевой стороны сервера.

Процедура

Шаг 1. Определите гнездо для установки объединительной панели. См. раздел [«Прокладка кабелей для 2,5-дюймовых дисков» на странице 229](#).

Шаг 2. Установите объединительную панель.

- a. **1** Вставьте объединительную панель в предназначенное для нее гнездо под углом, как показано на рисунке.
- b. **2** Аккуратно поверните объединительную панель в направлении отсека для дисков, чтобы она зафиксировалась язычками.

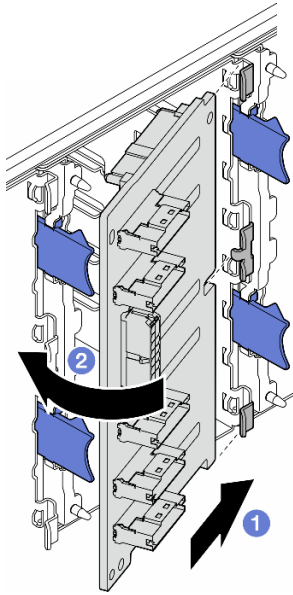


Рис. 13. Установка объединительной панели для 2,5-дюймовых дисков

После завершения

- Подключите к объединительной панели кабели. См. раздел [«Прокладка кабелей для 2,5-дюймовых дисков»](#) на [странице 229](#).
- Установите в отсеки для дисков все диски и заглушки отсеков для дисков (если они имеются). См. раздел [«Установка оперативно заменяемого диска»](#) на [странице 44](#).
- Завершите замену компонентов. См. раздел [«Завершение замены компонентов»](#) на [странице 183](#).

Замена объединительной панели для 3,5-дюймовых дисков

В этом разделе приведены инструкции по снятию и установке объединительной панели для 3,5-дюймовых дисков.

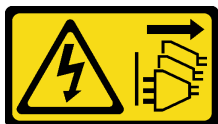
Примечание: Информация в этом разделе относится только к моделям серверов с установленными объединительными панелями для 3,5-дюймовых дисков.

Снятие объединительной панели для 3,5-дюймовых дисков

В этом разделе приведены инструкции по снятию объединительной панели для 3,5-дюймовых дисков.

Об этой задаче

S002



ОСТОРОЖНО:

Кнопки питания на устройстве и блоке питания не отключают подачу тока на устройство. Кроме того, у устройства может быть несколько шнуров питания. Чтобы прекратить подачу тока на устройство, убедитесь, что все шнуры питания отсоединены от блока питания.

Внимание:

- Прочитайте разделы [«Инструкции по установке» на странице 1](#) и [«Контрольный список по проверке безопасности» на странице 2](#), чтобы обеспечить безопасность работы.
- Выключите сервер и отключите все шнуры питания для этой задачи. См. раздел [«Выключение сервера» на странице 14](#).
- Не допускайте воздействия статического электричества на устройство, поскольку это может привести к остановке системы и потере данных. Для этого храните компоненты, чувствительные к статическому электричеству, в антистатической упаковке до самой установки. При работе с такими устройствами обязательно используйте антистатический браслет или другую систему заземления.
- Если сервер находится в стойке, извлеките его оттуда.
- Если на сервере установлены ножки, поверните их внутрь и положите сервер на боковую сторону для удобства.

Процедура

Шаг 1. Выполните подготовительные действия для этой задачи.

- а. Извлеките из отсеков для дисков все установленные диски и заглушки дисковых отсеков (если они имеются). См. раздел [«Снятие оперативно заменяемого диска» на странице 42](#).
- б. Снимите кожух сервера. См. раздел [«Снятие кожуха сервера» на странице 180](#).

Шаг 2. Отключите от объединительной панели все кабели.

Шаг 3. Снимите объединительную панель.

- а. **1** Извлеките синий рычаг, фиксирующий объединительную панель.
- б. **2** Слегка поднимите объединительную панель, чтобы отсоединить ее от отсека для дисков, а затем снимите ее с отсека.

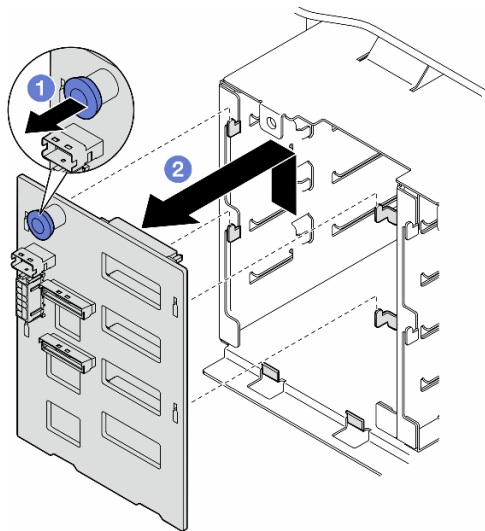


Рис. 14. Снятие объединительной панели для 3,5-дюймовых дисков

После завершения этой задачи

1. При необходимости установите сменные модули. См. раздел [«Установка объединительной панели для 3,5-дюймовых дисков» на странице 29](#)
2. При необходимости вернуть компонент или дополнительное устройство следуйте всем инструкциям по упаковке и используйте для отправки предоставленный упаковочный материал.

Установка объединительной панели для 3,5-дюймовых дисков

В этом разделе приведены инструкции по установке объединительной панели для 3,5-дюймовых дисков.

Об этой задаче

S002



ОСТОРОЖНО:

Кнопки питания на устройстве и блоке питания не отключают подачу тока на устройство. Кроме того, у устройства может быть несколько шнуров питания. Чтобы прекратить подачу тока на устройство, убедитесь, что все шнуры питания отсоединены от блока питания.

Внимание:

- Прочитайте разделы [«Инструкции по установке» на странице 1](#) и [«Контрольный список по проверке безопасности» на странице 2](#), чтобы обеспечить безопасность работы.
- Выключите сервер и отключите все шнуры питания для этой задачи. См. раздел [«Выключение сервера» на странице 14](#).
- Не допускайте воздействия статического электричества на устройство, поскольку это может привести к остановке системы и потере данных. Для этого храните компоненты, чувствительные к статическому электричеству, в антистатической упаковке до самой установки. При работе с такими устройствами обязательно используйте антистатический браслет или другую систему заземления.

Примечания:

- Сервер поддерживает до четырех объединительных панелей для 3,5-дюймовых оперативно заменяемых дисков.
- Подробные сведения об ограничениях хранилища для разных конфигураций сервера см. в разделе .
- Перед установкой объединительной панели для дисков выполните следующие действия.
 1. Определите местоположение устанавливаемых объединительных панелей. Объединительные панели устанавливаются в следующем порядке:
 - Приоритет установки объединительных панелей разных типов: NVMe > AnyBay > SAS/SATA.
 - Порядок установки объединительных панелей SAS/SATA: объединительная панель 1 > объединительная панель 2 > объединительная панель 3 > объединительная панель 4, снизу вверх, если смотреть с лицевой стороны сервера.
 - Порядок установки объединительных панелей NVMe: объединительная панель 4 > объединительная панель 3 > объединительная панель 2 > объединительная панель 1, сверху вниз, если смотреть с лицевой стороны сервера.

Примечание: Если установлен дисковод для оптических дисков/ленточный накопитель, первую объединительную панель NVMe следует установить в качестве объединительной панели 3.

- Сервер поддерживает одну объединительную панель AnyBay. Расположение объединительной панели AnyBay должно соответствовать следующим правилам.
- Установите объединительную панель AnyBay в первый доступный отсек для дисков, считая сверху, если смотреть с лицевой стороны сервера.
 - Если одна объединительная панель AnyBay смешивается с объединительными панелями SAS/SATA и дисковод для оптических дисков/ленточный накопитель не установлен, установите объединительную панель AnyBay в качестве объединительной панели 4.
 - Если одна объединительная панель AnyBay смешивается с объединительными панелями SAS/SATA и установлен дисковод для оптических дисков/ленточный накопитель, установите объединительную панель AnyBay в качестве объединительной панели 3.
 - Если одна объединительная панель AnyBay смешивается с объединительными панелями NVMe, сначала установите объединительные панели NVMe, а затем — объединительную панель AnyBay в первый доступный отсек для дисков, считая сверху, если смотреть с лицевой стороны сервера.

Процедура

Шаг 1. Определите гнездо для установки объединительной панели. См. раздел [«Прокладка кабелей для 3,5-дюймовых дисков»](#) на странице 191.

Шаг 2. Установите объединительную панель.

- a. Совместите четыре язычка на отсеке для дисков с гнездами на объединительной панели для 3,5-дюймовых дисков, а затем вставьте язычки в соответствующие гнезда.
- b. Сдвиньте объединительную панель, как показано на рисунке, чтобы она зафиксировалась в отсеке для дисков.

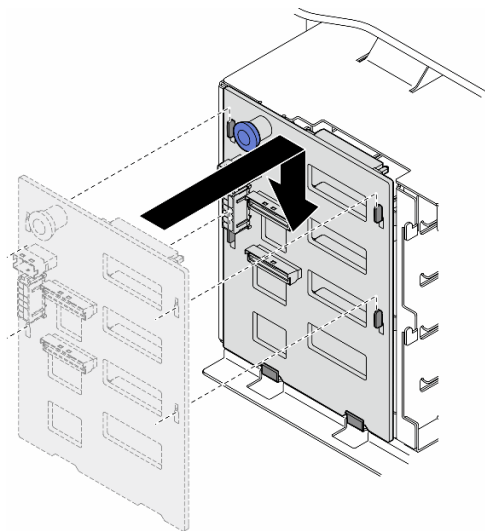


Рис. 15. Установка объединительной панели для 3,5-дюймовых дисков

После завершения

1. Подключите к объединительной панели кабели. См. раздел [«Прокладка кабелей для 3,5-дюймовых дисков»](#) на странице 191.

2. Установите в отсеки для дисков все диски и заглушки отсеков для дисков (если они имеются). См. раздел [«Установка оперативно заменяемого диска»](#) на странице 44.
3. Переустановите кожух сервера. См. раздел [«Установка кожуха сервера»](#) на странице 181.
4. Завершите замену компонентов. См. раздел [«Завершение замены компонентов»](#) на странице 183.

Замена воздуховода для графического процессора A2/L4

В этом разделе приведены инструкции по снятию и установке Воздуховод для графического процессора A2/L4.

Снятие воздуховода для графического процессора A2/L4

В этом разделе приведены инструкции по снятию компонента «Воздуховод для графического процессора A2/L4».

Об этой задаче

S002



ОСТОРОЖНО:

Кнопки питания на устройстве и блоке питания не отключают подачу тока на устройство. Кроме того, у устройства может быть несколько шнуров питания. Чтобы прекратить подачу тока на устройство, убедитесь, что все шнуры питания отсоединены от блока питания.

Внимание:

- Прочитайте разделы [«Инструкции по установке»](#) на странице 1 и [«Контрольный список по проверке безопасности»](#) на странице 2, чтобы обеспечить безопасность работы.
- Выключите сервер и отключите все шнуры питания для этой задачи. См. раздел [«Выключение сервера»](#) на странице 14.
- Не допускайте воздействия статического электричества на устройство, поскольку это может привести к остановке системы и потере данных. Для этого храните компоненты, чувствительные к статическому электричеству, в антистатической упаковке до самой установки. При работе с такими устройствами обязательно используйте антистатический браслет или другую систему заземления.
- Если сервер находится в стойке, извлеките его оттуда.
- Если на сервере установлены ножки, поверните их внутрь и положите сервер на боковую сторону для удобства.

Процедура

Шаг 1. Выполните подготовительные действия для этой задачи.

- a. Снимите кожух сервера. См. раздел [«Снятие кожуха сервера»](#) на странице 180.
- b. При необходимости снимите все модули питания флэш-памяти. См. раздел [«Снятие модуля питания флэш-памяти»](#) на странице 61.
- c. Снимите дефлектор. См. раздел [«Снятие дефлектора»](#) на странице 34.

- d. При необходимости снимите блок отсека вентиляторов. См. раздел [«Снятие блока отсека вентиляторов»](#) на странице 51.

Внимание: При работе с блоком отсека вентиляторов необходимо извлечь из отсека вентиляторов все модули вентиляторов.

Шаг 2. Нажмите на язычок и удерживайте его, чтобы отсоединить воздуховод от отсека вентиляторов, а затем извлеките воздуховод из отсека.

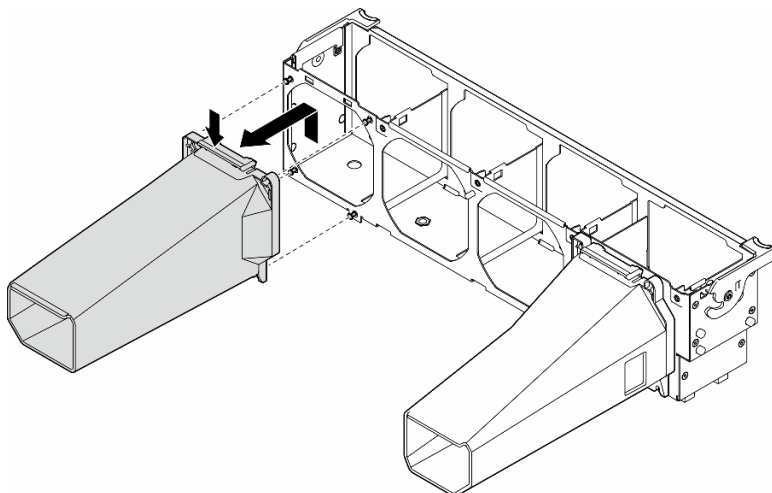


Рис. 16. Снятие компонента «Воздуховод для графического процессора A2/L4»

После завершения этой задачи

1. При необходимости установите сменные модули. См. раздел [«Установка воздуховода для графического процессора A2/L4»](#) на странице 32
2. При необходимости вернуть компонент или дополнительное устройство следуйте всем инструкциям по упаковке и используйте для отправки предоставленный упаковочный материал.

Установка воздуховода для графического процессора A2/L4

В этом разделе приведены инструкции по установке компонента «Воздуховод для графического процессора A2/L4».

Об этой задаче

S002



ОСТОРОЖНО:

Кнопки питания на устройстве и блоке питания не отключают подачу тока на устройство. Кроме того, у устройства может быть несколько шнуров питания. Чтобы прекратить подачу тока на устройство, убедитесь, что все шнуры питания отсоединены от блока питания.

Внимание:

- Прочитайте разделы «[Инструкции по установке](#)» на [странице 1](#) и «[Контрольный список по проверке безопасности](#)» на [странице 2](#), чтобы обеспечить безопасность работы.
 - Выключите сервер и отключите все шнуры питания для этой задачи. См. раздел «[Выключение сервера](#)» на [странице 14](#).
 - Не допускайте воздействия статического электричества на устройство, поскольку это может привести к остановке системы и потере данных. Для этого храните компоненты, чувствительные к статическому электричеству, в антистатической упаковке до самой установки. При работе с такими устройствами обязательно используйте антистатический браслет или другую систему заземления.
 - Если между гнездами PCIe 1 и 4 или PCIe 5 и 8 установлен один или несколько **графических процессоров A2/L4**, для обеспечения надлежащего охлаждения и правильного воздушного потока необходимо установить в отсеке вентиляторов на стороне, где находится установленный графический процессор A2/L4, один или два **воздуховода графического процессора A2/L4**.
- Подробные сведения о технических правилах установки графических процессоров см. в разделе .

Процедура

Шаг 1. Выполните подготовительные действия для этой задачи.

- а. Установите все адаптеры PCIe половинной длины. См. раздел «[Установка адаптера PCIe половинной длины](#)» на [странице 123](#).

Шаг 2. Совместите воздуховод со шпильками на отсеке вентиляторов с той же стороны, где установлен Графический процессор A2/L4 (процессоры).

Внимание:

- Шпильки на отсеке вентиляторов расположены по-разному для совмещения соответствующих компонентов Воздуховод для графического процессора A2/L4.

Шаг 3. Вставьте воздуховод в отсек вентиляторов до щелчка.

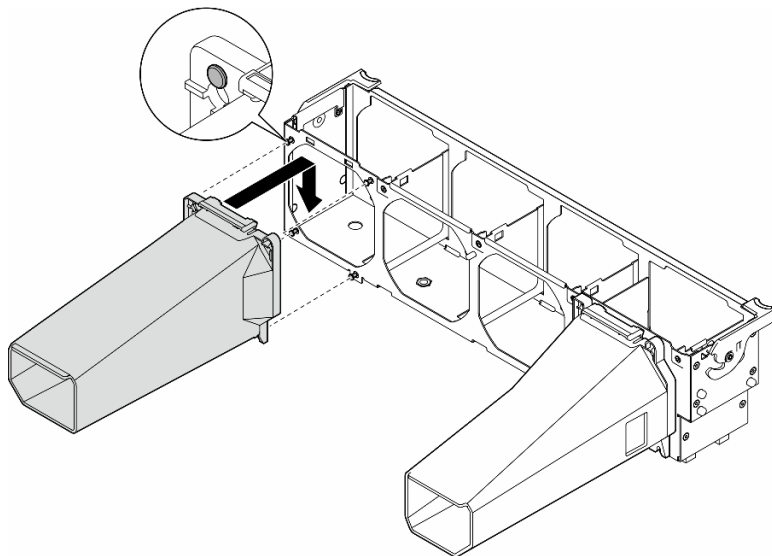


Рис. 17. Установка компонента «Воздуховод для графического процессора A2/L4»

После завершения этой задачи

1. Установите на место блок отсека вентиляторов. См. раздел «[Установка блока отсека вентиляторов](#)» на [странице 53](#).

Внимание: При работе с блоком отсека вентиляторов необходимо извлечь из отсека вентиляторов все модули вентиляторов.

2. Установите на место все модули вентиляторов (и, при необходимости, заглушку вентиляторов). См. раздел [«Установка модуля вентилятора» на странице 55](#).
3. Переустановите дефлектор. См. раздел [«Установка дефлектора» на странице 36](#).
4. При необходимости установите на место все модули питания флэш-памяти. См. раздел [«Установка модуля питания флэш-памяти» на странице 63](#).
5. Переустановите кожух сервера. См. раздел [«Установка кожуха сервера» на странице 181](#).
6. Завершите замену компонентов. См. раздел [«Завершение замены компонентов» на странице 183](#).

Замена дефлектора

В этом разделе приведены инструкции по снятию и установке дефлектора.

Снятие дефлектора

В этом разделе приведены инструкции по снятию дефлектора.

Об этой задаче

S033



ОСТОРОЖНО:

Опасная энергия. Электрическое напряжение при закорачивании металлическим предметом может вызвать нагрев, который может привести к разбрызгиванию металла и (или) ожогам.

S017



ОСТОРОЖНО:

Рядом находятся опасные движущиеся лопасти вентилятора. Не касайтесь их пальцами или другими частями тела.

Внимание:

- Прочитайте разделы [«Инструкции по установке» на странице 1](#) и [«Контрольный список по проверке безопасности» на странице 2](#), чтобы обеспечить безопасность работы.
- Выключите сервер и отключите все шнуры питания для этой задачи. См. раздел [«Выключение сервера» на странице 14](#).
- Не допускайте воздействия статического электричества на устройство, поскольку это может привести к остановке системы и потере данных. Для этого храните компоненты, чувствительные к статическому электричеству, в антистатической упаковке до самой установки. При работе с

такими устройствами обязательно используйте антистатический браслет или другую систему заземления.

- Если сервер находится в стойке, извлеките его оттуда.
- Если на сервере установлены ножки, поверните их внутрь и положите сервер на боковую сторону для удобства.

Процедура

Шаг 1. Выполните подготовительные действия для этой задачи.

- а. Снимите кожух сервера. См. раздел «Снятие кожуха сервера» на странице 180.
- б. При необходимости снимите все модули питания флэш-памяти. См. раздел «Снятие модуля питания флэш-памяти» на странице 61.

Шаг 2. Поднимите дефлектор, чтобы снять его с сервера, и отложите в сторону.

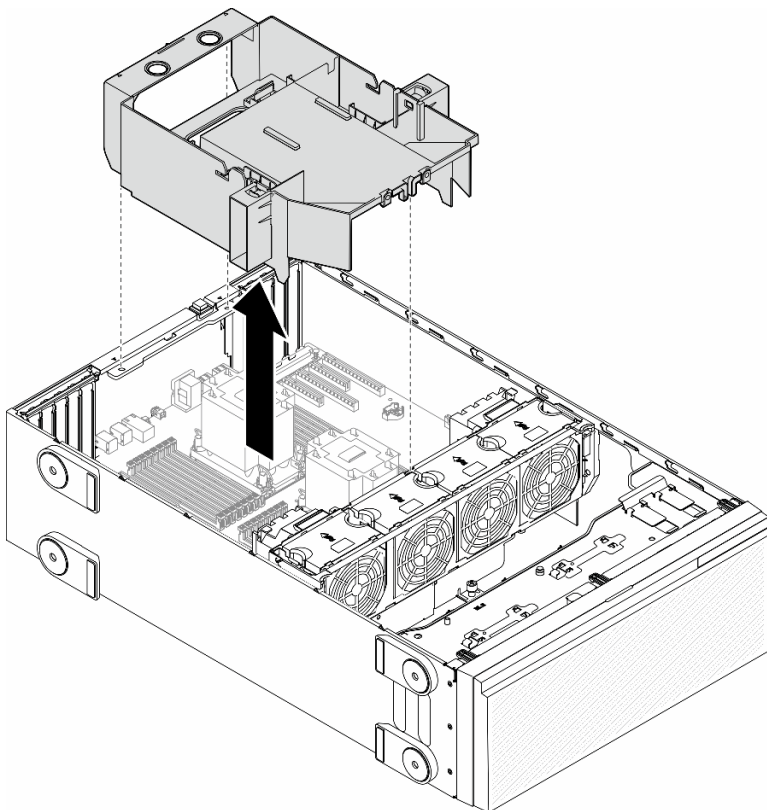


Рис. 18. Снятие дефлектора

Внимание: Для надлежащего охлаждения и правильного воздушного потока перед включением сервера следует установить дефлектор. Использование сервера без дефлектора может привести к повреждению серверных компонентов.

После завершения этой задачи

1. Установите сменный модуль. См. раздел «Установка дефлектора» на странице 36
2. При необходимости вернуть компонент или дополнительное устройство следуйте всем инструкциям по упаковке и используйте для отправки предоставленный упаковочный материал.

Установка дефлектора

В этом разделе приведены инструкции по установке дефлектора.

Об этой задаче

S033



ОСТОРОЖНО:

Опасная энергия. Электрическое напряжение при закорачивании металлическим предметом может вызвать нагрев, который может привести к разбрызгиванию металла и (или) ожогам.

S017



ОСТОРОЖНО:

Рядом находятся опасные движущиеся лопасти вентилятора. Не касайтесь их пальцами или другими частями тела.

Внимание:

- Прочитайте разделы [«Инструкции по установке» на странице 1](#) и [«Контрольный список по проверке безопасности» на странице 2](#), чтобы обеспечить безопасность работы.
- Выключите сервер и отключите все шнуры питания для этой задачи. См. раздел [«Выключение сервера» на странице 14](#).
- Не допускайте воздействия статического электричества на устройство, поскольку это может привести к остановке системы и потере данных. Для этого храните компоненты, чувствительные к статическому электричеству, в антистатической упаковке до самой установки. При работе с такими устройствами обязательно используйте антистатический браслет или другую систему заземления.

Процедура

Шаг 1. Выполните подготовительные действия для этой задачи.

- а. Убедитесь, что все кабели в сервере проложены правильно и не будут мешать установке дефлектора. См. раздел [Глава 2 «Прокладка внутренних кабелей» на странице 185](#).

Шаг 2. Совместите язычки на дефлекторе с соответствующими отверстиями с задней стороны рамы и отсека вентиляторов. Затем опустите дефлектор в раму и нажмите на него в направлении вниз, чтобы он надежно встал на место.

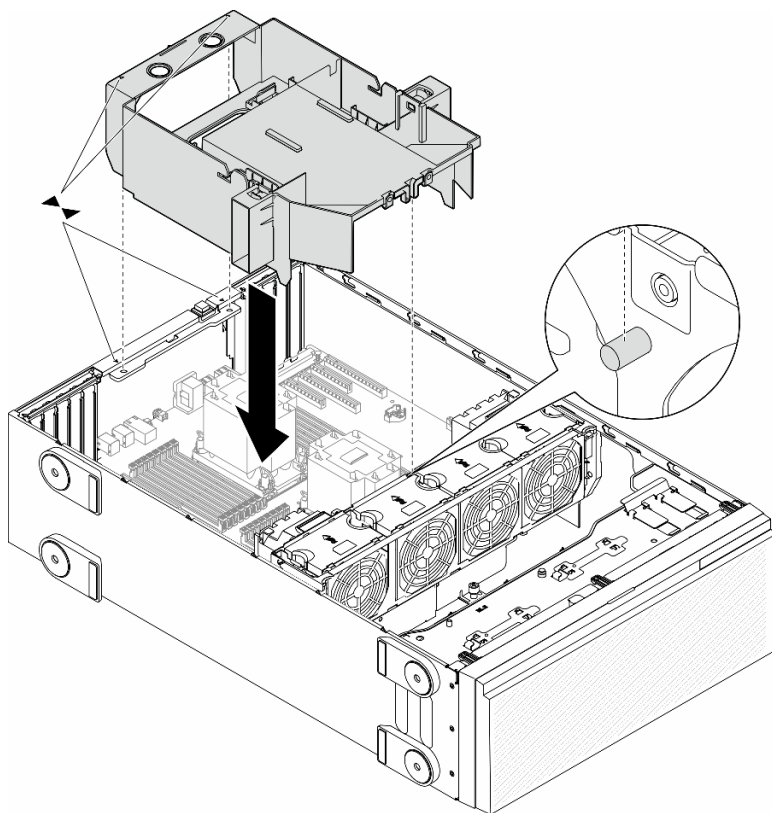


Рис. 19. Установка дефлектора

После завершения

1. При необходимости установите на место все модули питания флэш-памяти. См. раздел [«Установка модуля питания флэш-памяти»](#) на странице 63.
2. Завершите замену компонентов. См. раздел [«Завершение замены компонентов»](#) на странице 183.

Замена батарейки CMOS (CR2032)

В этом разделе приведены инструкции по снятию и установке батарейки CMOS (CR2032).

Снятие батарейки CMOS (CR2032)

В этом разделе приведены инструкции по снятию батарейки CMOS (CR2032).

Об этой задаче

S002



ОСТОРОЖНО:

Кнопки питания на устройстве и блоке питания не отключают подачу тока на устройство. Кроме того, у устройства может быть несколько шнуров питания. Чтобы прекратить подачу тока на устройство, убедитесь, что все шнуры питания отсоединены от блока питания.

S004



ОСТОРОЖНО:

Заменяйте литиевую батарейку только на компонент Lenovo с указанным номером или на батарейку эквивалентного типа, рекомендованного изготовителем. Если в системе есть модуль, содержащий литиевую батарейку, заменяйте его только на модуль того же типа, произведенный тем же изготовителем. В батарейке содержится литий, поэтому она может взорваться при неправильном использовании, обращении или утилизации.

Запрещается:

- Бросать или погружать батарейку в воду.
- Нагревать батарейку до температуры выше 100 °C (212 °F).
- Чинить или разбирать ее.

Утилизируйте батарейку в соответствии с правилами, установленными в вашей стране.

S005



ОСТОРОЖНО:

В устройстве используется литий-ионная батарея. Во избежание взрыва не бросайте ее в огонь. Для замены используйте только одобренные источники питания. Утилизировать отработавшую батарею следует в соответствии с местным законодательством.

Внимание:

- Прочитайте разделы «[Инструкции по установке](#)» на [странице 1](#) и «[Контрольный список по проверке безопасности](#)» на [странице 2](#), чтобы обеспечить безопасность работы.
- Выключите сервер и отключите все шнуры питания для этой задачи. См. раздел «[Выключение сервера](#)» на [странице 14](#).
- Не допускайте воздействия статического электричества на устройство, поскольку это может привести к остановке системы и потере данных. Для этого храните компоненты, чувствительные к статическому электричеству, в антистатической упаковке до самой установки. При работе с такими устройствами обязательно используйте антистатический браслет или другую систему заземления.
- Если сервер находится в стойке, извлеките его оттуда.
- Если на сервере установлены ножки, поверните их внутрь и положите сервер на боковую сторону для удобства.

Процедура

Шаг 1. Выполните подготовительные действия для этой задачи.

- a. Снимите кожух сервера. См. раздел «Снятие кожуха сервера» на странице 180.
- b. При необходимости снимите все модули питания флэш-памяти. См. раздел «Снятие модуля питания флэш-памяти» на странице 61.
- c. Снимите дефлектор. См. раздел «Снятие дефлектора» на странице 34.
- d. При необходимости снимите воздуховод для графического процессора A2/L4. См. раздел «Снятие воздуховода для графического процессора A2/L4» на странице 31.
- e. Отключите кабели адаптера PCIe или адаптера графического процессора полной длины.
- f. Снимите все адаптеры PCIe. См. раздел «Снятие адаптера PCIe половинной длины» на странице 121.
- g. При необходимости снимите все адаптеры графического процессора полной длины. См. раздел «Снятие адаптера графического процессора полной длины» на странице 128.

Шаг 2. Найдите батарейку CMOS на материнской плате. См. раздел «Разъемы материнской платы» на странице 275.

Шаг 3. Извлеките батарейку CMOS.

- a. ① Нажмите на выступ сбоку батарейки CMOS.
- b. ② Поверните батарейку в направлении от гнезда, чтобы извлечь ее.

Внимание: Не применяйте к батарейке CMOS чрезмерное усилие. При неправильном извлечении батарейки CMOS можно повредить гнездо на материнской плате. При любом повреждении гнезда может потребоваться замена материнской платы.

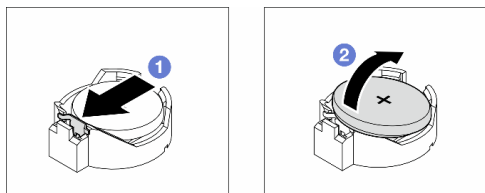


Рис. 20. Снятие батарейки CMOS

После завершения этой задачи

1. Установите сменный модуль. См. раздел «Установка батарейки CMOS (CR2032)» на странице 39.
2. Утилизируйте компонент с соблюдением местных норм.

Установка батарейки CMOS (CR2032)

В этом разделе приведены инструкции по установке батарейки CMOS (CR2032).

Об этой задаче

S002



ОСТОРОЖНО:

Кнопки питания на устройстве и блоке питания не отключают подачу тока на устройство. Кроме того, у устройства может быть несколько шнуров питания. Чтобы прекратить подачу тока на устройство, убедитесь, что все шнуры питания отсоединены от блока питания.

S004



ОСТОРОЖНО:

Заменяйте литиевую батарейку только на компонент Lenovo с указанным номером или на батарейку эквивалентного типа, рекомендованного изготовителем. Если в системе есть модуль, содержащий литиевую батарейку, заменяйте его только на модуль того же типа, произведенный тем же изготовителем. В батарейке содержится литий, поэтому она может взорваться при неправильном использовании, обращении или утилизации.

Запрещается:

- Бросать или погружать батарейку в воду.
- Нагревать батарейку до температуры выше 100 °C (212 °F).
- Чинить или разбирать ее.

Утилизируйте батарейку в соответствии с правилами, установленными в вашей стране.

S005



ОСТОРОЖНО:

В устройстве используется литий-ионная батарея. Во избежание взрыва не бросайте ее в огонь. Для замены используйте только одобренные источники питания. Утилизировать отработавшую батарею следует в соответствии с местным законодательством.

Внимание:

- Прочитайте разделы «[Инструкции по установке](#)» на [странице 1](#) и «[Контрольный список по проверке безопасности](#)» на [странице 2](#), чтобы обеспечить безопасность работы.
- Выключите сервер и отключите все шнуры питания для этой задачи. См. раздел «[Выключение сервера](#)» на [странице 14](#).
- Не допускайте воздействия статического электричества на устройство, поскольку это может привести к остановке системы и потере данных. Для этого храните компоненты, чувствительные к статическому электричеству, в антистатической упаковке до самой установки. При работе с такими устройствами обязательно используйте антистатический браслет или другую систему заземления.

При замене батарейки CMOS на сервере учитывайте следующее:

- Батарейку CMOS следует заменять другой батарейкой CMOS того же типа и того же производителя.

- После замены батарейки CMOS необходимо перенастроить сервер и переустановить системную дату и системное время.
- Компания Lenovo разработала данный продукт с учетом требований безопасности. Во избежание возможной опасности с литиевой батарейкой следует обращаться надлежащим образом. При установке батарейки CMOS необходимо соблюдать указанные ниже инструкции.
- При замене оригинальной литиевой батарейки батарейкой с тяжелыми металлами примите во внимание следующие соображения, связанные с загрязнением окружающей среды. Батарейки и аккумуляторы, содержащие тяжелые металлы, нельзя утилизировать вместе с обычными бытовыми отходами. Они бесплатно принимаются обратно производителем, дистрибьютором или соответствующим представителем для надлежащей переработки или утилизации.

Процедура

Шаг 1. Найдите на материнской плате гнездо для батарейки CMOS. См. раздел [«Разъемы материнской платы»](#) на странице 275.

Шаг 2. Установите батарейку CMOS.

- 1 Разместите батарейку CMOS в верхней части гнезда положительным контактом (+) вверх.
- 2 Нажмите на батарейку до щелчка, чтобы она встала на место.

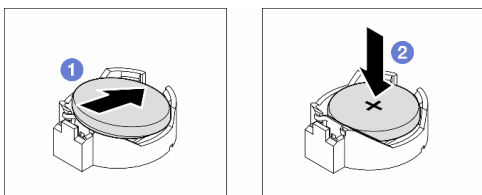


Рис. 21. Установка батарейки CMOS

После завершения

1. При необходимости установите на место адаптеры PCIe. См. раздел [«Установка адаптера PCIe половинной длины»](#) на странице 123.
2. При необходимости установите на место все адаптеры графического процессора полной длины. См. раздел [«Установка адаптера графического процессора полной длины»](#) на странице 129.
3. Снова подключите все отключенные кабели. См. раздел [Глава 2 «Прокладка внутренних кабелей»](#) на странице 185
4. При необходимости установите на место дефлектор графического процессора A2. См. раздел [«Установка воздуховода для графического процессора A2/L4»](#) на странице 32.
5. Переустановите дефлектор. См. раздел [«Установка дефлектора»](#) на странице 36.
6. При необходимости установите на место все модули питания флэш-памяти. См. раздел [«Установка модуля питания флэш-памяти»](#) на странице 63.
7. Переустановите кожух сервера. См. раздел [«Установка кожуха сервера»](#) на странице 181.
8. Завершите замену компонентов. См. раздел [«Завершение замены компонентов»](#) на странице 183.
9. Сбросьте дату, время и все пароли.

Замена диска

В этом разделе приведены инструкции по снятию и установке дисков.

Снятие оперативно заменяемого диска

В этом разделе приведены инструкции по снятию оперативно заменяемого диска или лотка для дисков, а также снятию при необходимости 2,5-дюймового диска с лотка для 3,5-дюймовых дисков.

Об этой задаче

S033



ОСТОРОЖНО:

Опасная энергия. Электрическое напряжение при закорачивании металлическим предметом может вызвать нагрев, который может привести к разбрызгиванию металла и (или) ожогам.

Внимание:

- Прочитайте разделы «[Инструкции по установке](#)» на [странице 1](#) и «[Контрольный список по проверке безопасности](#)» на [странице 2](#), чтобы обеспечить безопасность работы.
- Не допускайте воздействия статического электричества на устройство, поскольку это может привести к остановке системы и потере данных. Для этого храните компоненты, чувствительные к статическому электричеству, в антистатической упаковке до самой установки. При работе с такими устройствами обязательно используйте антистатический браслет или другую систему заземления.
- Чтобы обеспечить достаточное охлаждение системы, не используйте решение в течение более двух минут без установленных во все отсеки дисков или заглушек.
- Если необходимо снять один или несколько твердотельных дисков NVMe, рекомендуется сначала выключить их в операционной системе.
- Перед снятием дисков, контроллеров дисков (включая контроллеры, встроенные в материнскую плату), объединительных панелей для дисков и кабелей дисков или внесением во все эти компоненты изменений создайте резервную копию всех важных данных, хранящихся на дисках.
- Перед снятием любого компонента массива RAID (диска, карты RAID и т. д.) создайте резервную копию всей информации о конфигурации RAID.

Примечание: Убедитесь в наличии заглушек отсеков для дисков, которые могут потребоваться после снятия дисков.

Процедура

Шаг 1. Откройте ключом кожух сервера. Затем откройте защитную дверцу.

Шаг 2. Найдите диск или лоток для дисков, который требуется снять.

Шаг 3. Извлеките оперативно заменяемый диск.

- a. ① Сдвиньте защелку, чтобы открыть ручку лотка.
- b. ② Ручка лотка автоматически откроется.
- c. ③ Возьмитесь за ручку лотка и аккуратно вытащите диск из отсека.

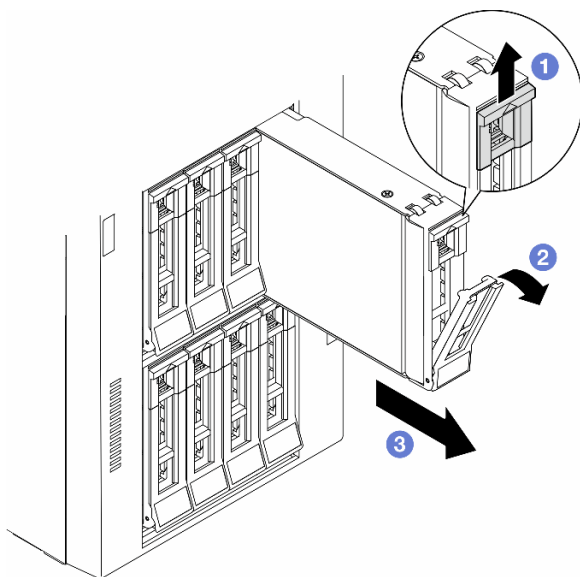


Рис. 22. Открытие ручки лотка

Шаг 4. (Необязательно) При необходимости извлеките 2,5-дюймовый диск из лотка для 3,5-дюймовых дисков.

- а. Открутите пять винтов, фиксирующих 2,5-дюймовый диск и адаптер диска, а затем снимите 2,5-дюймовый диск и адаптер с лотка.

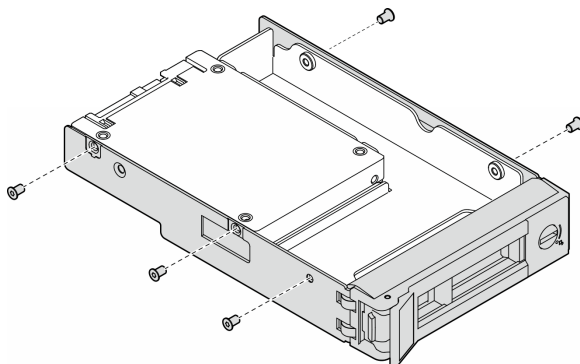


Рис. 23. Снятие винтов, фиксирующих 2,5-дюймовый диск и адаптер диска

- б. Открутите два винта, фиксирующих 2,5-дюймовый диск, а затем снимите диск с адаптера для дисков.

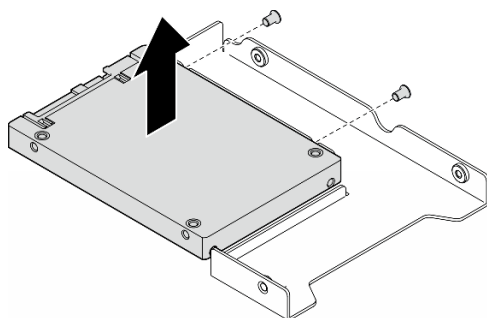


Рис. 24. Снятие 2,5-дюймового диска с адаптера для дисков

После завершения этой задачи

1. Установите сменный модуль или заглушку, см. раздел [«Установка оперативно заменяемого диска» на странице 44](#).
2. При необходимости вернуть компонент или дополнительное устройство следуйте всем инструкциям по упаковке и используйте для отправки предоставленный упаковочный материал.

Установка оперативно заменяемого диска

В этом разделе приведены инструкции по установке оперативно заменяемого диска в отсек для дисков, а также по установке при необходимости 2,5-дюймового диска в лоток для 3,5-дюймовых дисков, а затем — в отсек для 3,5-дюймовых дисков.

Об этой задаче

S033



ОСТОРОЖНО:

Опасная энергия. Электрическое напряжение при закорачивании металлическим предметом может вызвать нагрев, который может привести к разбрызгиванию металла и (или) ожогам.

Внимание:

- Прочитайте разделы [«Инструкции по установке» на странице 1](#) и [«Контрольный список по проверке безопасности» на странице 2](#), чтобы обеспечить безопасность работы.
- Не допускайте воздействия статического электричества на устройство, поскольку это может привести к остановке системы и потере данных. Для этого храните компоненты, чувствительные к статическому электричеству, в антистатической упаковке до самой установки. При работе с такими устройствами обязательно используйте антистатический браслет или другую систему заземления.
- Чтобы обеспечить достаточное охлаждение системы, не используйте решение в течение более двух минут без установленных во все отсеки дисков или заглушек.
- Если необходимо снять один или несколько твердотельных дисков NVMe, рекомендуется сначала выключить их в операционной системе.

- Перед снятием дисков, контроллеров дисков (включая контроллеры, встроенные в материнскую плату), объединительных панелей для дисков и кабелей дисков или внесением во все эти компоненты изменений создайте резервную копию всех важных данных, хранящихся на дисках.
- Перед снятием любого компонента массива RAID (диска, карты RAID и т. д.) создайте резервную копию всей информации о конфигурации RAID.

Примечания: Ниже указаны типы дисков, поддерживаемых сервером, и представлены другие сведения, которые следует принять во внимание при установке диска.

- Найдите документацию, поставляемую с диском, и следуйте представленным в ней инструкциям, дополняющим инструкции в этой главе.
- Защита от электромагнитных помех (ЭМП) и охлаждение решения обеспечиваются, когда все отсеки и гнезда PCI и PCIe закрыты или заняты. При установке диска или адаптера PCI/PCIe сохраните экран ЭМС и панель-заглушку из отсека или крышку гнезда адаптера PCI или PCIe на случай извлечения устройства впоследствии.
- Полный список поддерживаемых дополнительных устройств для сервера см. по следующему адресу: <https://serverproven.lenovo.com>
- Сервер поддерживает установку 2,5-дюймовых твердотельных дисков в отсек для 3,5-дюймовых дисков с использованием лотка для 3,5-дюймовых дисков. См. необязательную часть процедуры.
- Отсеки для дисков имеют номера, начинающиеся с 0 и указывающие порядок установки. При установке дисков учитывайте этот порядок расположения отсеков для дисков. Сведения о расположении отсеков для дисков на сервере см. в разделе «Вид спереди» в *Руководстве пользователя* или *Руководстве по настройке системы*.
- Жесткие диски разной емкости устанавливайте в соответствии с последовательностью расположения отсеков для дисков, а также в порядке увеличения емкости — от наименьшей до наибольшей.
- Диски в одном массиве RAID должны быть одного типа, одинакового размера и одинаковой емкости.

Процедура

Шаг 1. Если на отсек для диска установлена заглушка, снимите ее. Сохраните заглушку диска в надежном месте для использования в будущем.

Шаг 2. (Необязательно) При необходимости установите 2,5-дюймовый диск в лоток для 3,5-дюймовых дисков.

- а. Разместите 2,5-дюймовый диск в адаптере для установки 2,5-дюймовых дисков в отсек для 3,5-дюймовых дисков.
- б. Совместите два отверстия для винтов на диске с соответствующими отверстиями в адаптере для дисков и зафиксируйте диск в адаптере двумя винтами.

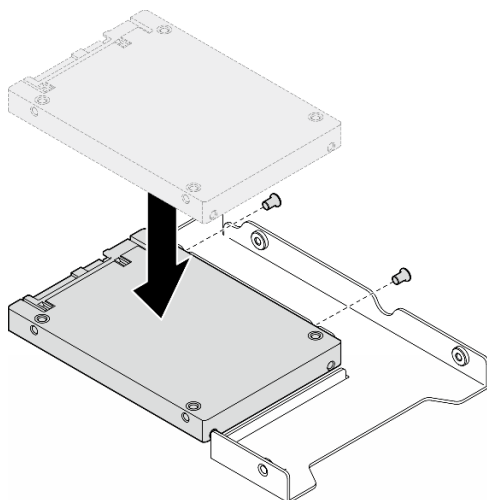


Рис. 25. Установка 2,5-дюймового диска в адаптер для дисков

- с. Разместите адаптер с диском в лотке для 3,5-дюймовых дисков. Совместите отверстия для винтов в адаптере для дисков и на диске с соответствующими отверстиями в лотке и зафиксируйте адаптер и диск в лотке пятью винтами.

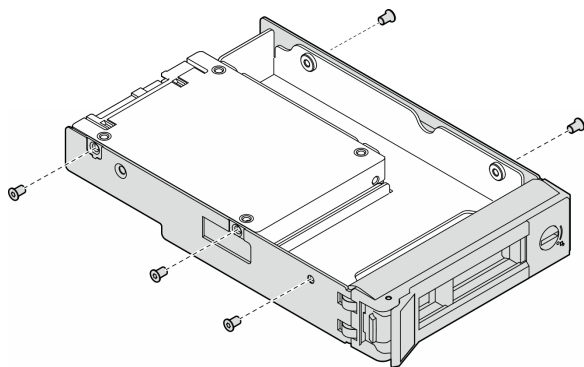


Рис. 26. Установка винтов, фиксирующих 2,5-дюймовый диск и адаптер для дисков

Шаг 3. Вставьте диск или лоток с ним в отсек для дисков с лицевой стороны до фиксации и полностью закройте ручку.

- а. ❶ Убедитесь, что ручка лотка находится в открытом положении. Вставьте диск в отсек для диска до упора.
- б. ❷ Закройте ручку лотка, чтобы зафиксировать диск.

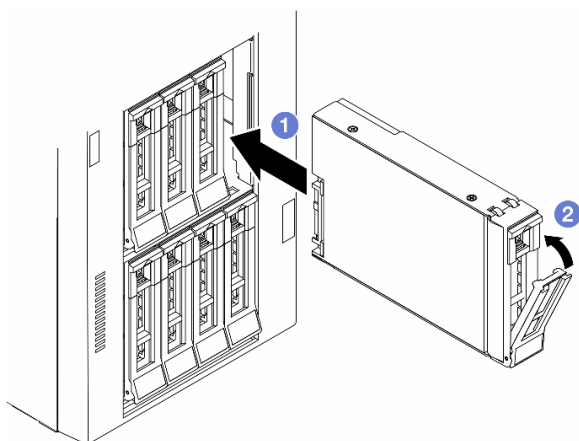


Рис. 27. Установка оперативно заменяемого диска

После завершения

1. Посмотрите на индикатор состояния диска, чтобы убедиться в правильности работы диска.
 - Если желтый индикатор состояния диска постоянно горит, диск неисправен и его необходимо заменить.
 - Если зеленый индикатор работы диска мигает, это означает, что к диску осуществляется доступ.
2. Если сервер настроен для работы с массивом RAID с использованием адаптера RAID ThinkSystem, после установки жестких дисков, возможно, придется перенастроить дисковые массивы. См. документацию по адаптеру RAID ThinkSystem для получения дополнительных сведений о работе с массивом RAID и полных инструкций по использованию адаптера RAID ThinkSystem.
3. Если какие-либо отсеки для дисков остались пустыми, установите в них заглушки отсеков для дисков.

Замена отсека для дисков расширения

В этом разделе приведены инструкции по снятию и установке отсека для дисков расширения.

Примечание: Сведения в этом разделе относятся только к моделям серверов с установленным отсеком для дисков расширения.

Снятие отсека для дисков расширения

В этом разделе приведены инструкции по снятию отсека для дисков расширения.

Об этой задаче

S002



ОСТОРОЖНО:

Кнопки питания на устройстве и блоке питания не отключают подачу тока на устройство. Кроме того, у устройства может быть несколько шнуров питания. Чтобы прекратить подачу тока на устройство, убедитесь, что все шнуры питания отсоединены от блока питания.

Внимание:

- Прочитайте разделы «Инструкции по установке» на странице 1 и «Контрольный список по проверке безопасности» на странице 2, чтобы обеспечить безопасность работы.
- Выключите сервер и отключите все шнуры питания для этой задачи. См. раздел «Выключение сервера» на странице 14.
- Не допускайте воздействия статического электричества на устройство, поскольку это может привести к остановке системы и потере данных. Для этого храните компоненты, чувствительные к статическому электричеству, в антистатической упаковке до самой установки. При работе с такими устройствами обязательно используйте антистатический браслет или другую систему заземления.
- Если сервер находится в стойке, извлеките его оттуда.

Процедура

Шаг 1. Выполните подготовительные действия для этой задачи.

- а. Снимите кожух сервера. См. раздел «Снятие кожуха сервера» на странице 180.
- б. Снимите защитную дверцу. См. раздел «Снятие защитной дверцы» на странице 165.
- в. Снимите лицевую панель. См. раздел «Снятие лицевой панели» на странице 68.
- д. Извлеките из отсеков для дисков все установленные диски и заглушки дисковых отсеков (если они имеются). См. раздел «Снятие оперативно заменяемого диска» на странице 42.

Шаг 2. Отключите от объединительной панели все кабели.

Шаг 3. Снимите отсек для дисков расширения.

- а. ① Поднимите и удерживайте синий фиксирующий язычок.
- б. ② Одновременно с этим аккуратно потяните отсек для дисков расширения, чтобы он полностью вышел из отсека.

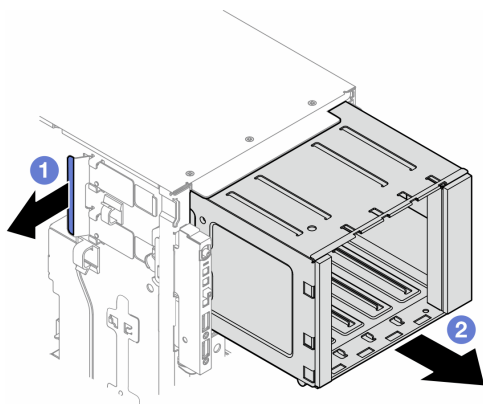


Рис. 28. Снятие отсека для дисков расширения

После завершения этой задачи

1. При необходимости установите сменные модули. См. раздел «Установка отсека для дисков расширения» на странице 49 или «Установка отсека дисковод для оптических дисков» на странице 102.

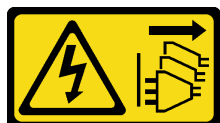
2. При необходимости вернуть компонент или дополнительное устройство следуйте всем инструкциям по упаковке и используйте для отправки предоставленный упаковочный материал.

Установка отсека для дисков расширения

В этом разделе приведены инструкции по установке отсека для дисков расширения.

Об этой задаче

S002



ОСТОРОЖНО:

Кнопки питания на устройстве и блоке питания не отключают подачу тока на устройство. Кроме того, у устройства может быть несколько шнуров питания. Чтобы прекратить подачу тока на устройство, убедитесь, что все шнуры питания отсоединены от блока питания.

Внимание:

- Прочитайте разделы «[Инструкции по установке](#)» на [странице 1](#) и «[Контрольный список по проверке безопасности](#)» на [странице 2](#), чтобы обеспечить безопасность работы.
- Выключите сервер и отключите все шнуры питания для этой задачи. См. раздел «[Выключение сервера](#)» на [странице 14](#).
- Не допускайте воздействия статического электричества на устройство, поскольку это может привести к остановке системы и потере данных. Для этого храните компоненты, чувствительные к статическому электричеству, в антистатической упаковке до самой установки. При работе с такими устройствами обязательно используйте антистатический браслет или другую систему заземления.

Процедура

Шаг 1. ① Поднимите и удерживайте синий фиксирующий язычок.

Шаг 2. ② Одновременно с этим аккуратно вставьте отсек для дисков расширения в отсек до щелчка.

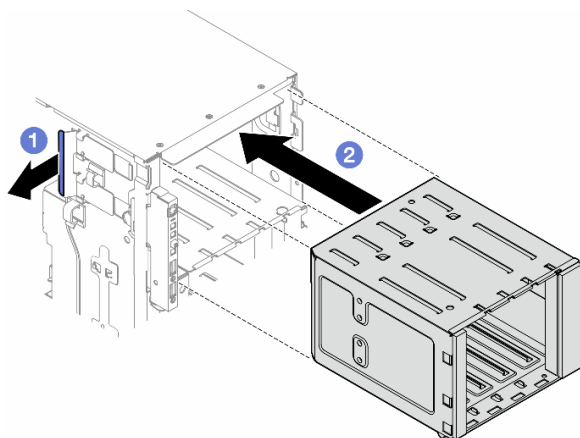


Рис. 29. Установка отсека для дисков расширения

После завершения

1. Подключите к объединительной панели кабели. См. раздел «Прокладка кабелей для 3,5-дюймовых дисков» на странице 191 .
2. Установите в отсеки для дисков все диски и заглушки отсеков для дисков (если они имеются). См. раздел «Установка оперативно заменяемого диска» на странице 44.
3. Переустановите лицевую панель. См. раздел «Установка лицевой панели» на странице 69.
4. Установите на место защитную дверцу. См. раздел «Установка защитной дверцы» на странице 166.
5. Завершите замену компонентов. См. раздел «Завершение замены компонентов» на странице 183.

Замена вентилятора и блока отсека вентиляторов

В этом разделе приведены инструкции по снятию и установке модуля оперативно заменяемого вентилятора и блока отсека вентиляторов.

Снятие модуля вентилятора

В этом разделе приведены инструкции по снятию модуля вентилятора.

Об этой задаче

S017



ОСТОРОЖНО:

Рядом находятся опасные движущиеся лопасти вентилятора. Не касайтесь их пальцами или другими частями тела.

S033



ОСТОРОЖНО:

Опасная энергия. Электрическое напряжение при закорачивании металлическим предметом может вызвать нагрев, который может привести к разбрызгиванию металла и (или) ожогам.

Внимание:

- Прочитайте разделы «Инструкции по установке» на странице 1 и «Контрольный список по проверке безопасности» на странице 2, чтобы обеспечить безопасность работы.
- Не допускайте воздействия статического электричества на устройство, поскольку это может привести к остановке системы и потере данных. Для этого храните компоненты, чувствительные к статическому электричеству, в антистатической упаковке до самой установки. При работе с такими устройствами обязательно используйте антистатический браслет или другую систему заземления.

- Если сервер находится в стойке, извлеките его оттуда.
- Если на сервере установлены ножки, поверните их внутрь и положите сервер на боковую сторону для удобства.

Процедура

Шаг 1. Выполните подготовительные действия для этой задачи.

- Снимите кожух сервера. См. раздел «Снятие кожуха сервера» на странице 180.

Шаг 2. Снимите модуль вентилятора.

- 1 Сожмите и удерживайте точки сжатия в верхней части модуля вентилятора.
- 2 Извлеките модуль вентилятора из рамы, подняв его.

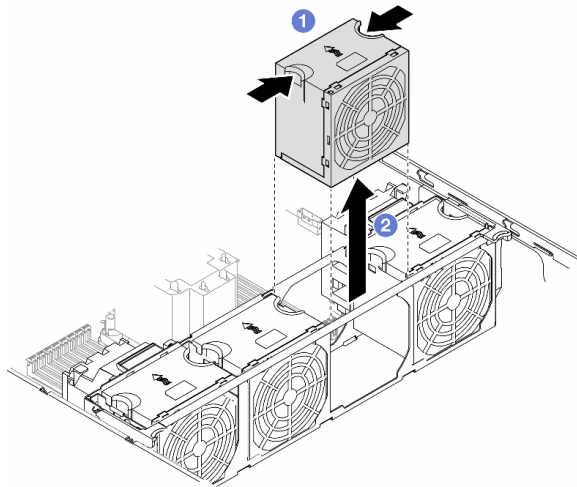


Рис. 30. Снятие модуля вентилятора

После завершения этой задачи

1. Установите сменный модуль. См. раздел «Установка модуля вентилятора» на странице 55.

Внимание: При включенном питании завершите замену за 30 секунд, чтобы гарантировать нормальную работу системы.

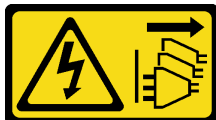
2. При необходимости вернуть компонент или дополнительное устройство следуйте всем инструкциям по упаковке и используйте для отправки предоставленный упаковочный материал.

Снятие блока отсека вентиляторов

В этом разделе приведены инструкции по снятию блока отсека вентиляторов.

Об этой задаче

S002



ОСТОРОЖНО:

Кнопки питания на устройстве и блоке питания не отключают подачу тока на устройство. Кроме того, у устройства может быть несколько шнуров питания. Чтобы прекратить подачу тока на устройство, убедитесь, что все шнуры питания отсоединены от блока питания.

Внимание:

- Прочитайте разделы «Инструкции по установке» на странице 1 и «Контрольный список по проверке безопасности» на странице 2, чтобы обеспечить безопасность работы.
- Выключите сервер и отключите все шнуры питания для этой задачи. См. раздел «Выключение сервера» на странице 14.
- Не допускайте воздействия статического электричества на устройство, поскольку это может привести к остановке системы и потере данных. Для этого храните компоненты, чувствительные к статическому электричеству, в антистатической упаковке до самой установки. При работе с такими устройствами обязательно используйте антистатический браслет или другую систему заземления.
- Если сервер находится в стойке, извлеките его оттуда.
- Если на сервере установлены ножки, поверните их внутрь и положите сервер на боковую сторону для удобства.

Примечание: В зависимости от конфигурации этот компонент может выглядеть иначе, чем на рисунках в данном разделе.

Процедура

Шаг 1. Выполните подготовительные действия для этой задачи.

- а. Снимите кожух сервера. См. раздел «Снятие кожуха сервера» на странице 180.
- б. При необходимости снимите все модули питания флэш-памяти. См. раздел «Снятие модуля питания флэш-памяти» на странице 61.
- в. Снимите дефлектор. См. раздел «Снятие дефлектора» на странице 34.
- г. При необходимости снимите все адаптеры графического процессора полной длины. См. раздел «Снятие адаптера графического процессора полной длины» на странице 128.
- д. Снимите все модули вентиляторов и заглушку вентиляторов. См. раздел «Снятие модуля вентилятора» на странице 50.

Внимание: При работе с блоком отсека вентиляторов необходимо извлечь из отсека вентиляторов все модули вентиляторов.

- ф. При необходимости извлеките из отсека вентиляторов держатели адаптеров PCIe или воздуховоды для графических процессоров A2/L4 (см. разделы «Снятие держателя адаптера PCIe полной длины» на странице 117 и «Снятие воздуховода для графического процессора A2/L4» на странице 31).

Шаг 2. Снимите блок отсека вентиляторов.

- а. ① Поднимите защелки отсека вентиляторов, чтобы отсоединить отсек от рамы.
- б. ② Снимите отсек вентиляторов с рамы, подняв его.

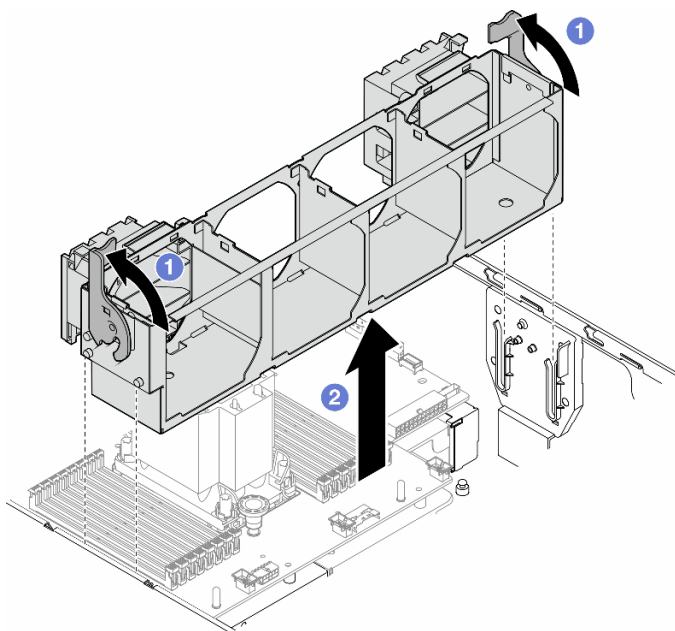


Рис. 31. Снятие блока отсека вентиляторов

После завершения этой задачи

1. Установите сменный модуль. См. раздел [«Установка блока отсека вентиляторов»](#) на странице 53
2. При необходимости вернуть компонент или дополнительное устройство следуйте всем инструкциям по упаковке и используйте для отправки предоставленный упаковочный материал.

Установка блока отсека вентиляторов

В этом разделе приведены инструкции по установке блока отсека вентиляторов.

Об этой задаче

S002



ОСТОРОЖНО:

Кнопки питания на устройстве и блоке питания не отключают подачу тока на устройство. Кроме того, у устройства может быть несколько шнуров питания. Чтобы прекратить подачу тока на устройство, убедитесь, что все шнуры питания отсоединены от блока питания.

Внимание:

- Прочитайте разделы [«Инструкции по установке»](#) на странице 1 и [«Контрольный список по проверке безопасности»](#) на странице 2, чтобы обеспечить безопасность работы.
- Выключите сервер и отключите все шнуры питания для этой задачи. См. раздел [«Выключение сервера»](#) на странице 14.

- Не допускайте воздействия статического электричества на устройство, поскольку это может привести к остановке системы и потере данных. Для этого храните компоненты, чувствительные к статическому электричеству, в антистатической упаковке до самой установки. При работе с такими устройствами обязательно используйте антистатический браслет или другую систему заземления.
- При работе с блоком отсека вентиляторов необходимо извлечь из отсека вентиляторов все модули вентиляторов.

Примечание: В зависимости от конфигурации этот компонент может выглядеть иначе, чем на рисунках в данном разделе.

Процедура

Шаг 1. Выполните подготовительные действия для этой задачи.

- При необходимости установите в отсек вентиляторов держатели адаптеров PCIe или воздухопроводы для графических процессоров A2/L4 в зависимости от конфигурации (см. разделы [«Установка держателя адаптера PCIe полной длины»](#) на странице 119 и [«Установка воздухопровода для графического процессора A2/L4»](#) на странице 32).

Шаг 2. Установите отсек вентиляторов.

- 1 Совместите блок отсека вентиляторов с гнездами на обеих сторонах сервера и опустите его на сервер.
- 2 Нажмите на защелки блока вентиляторов в направлении вниз до конца.

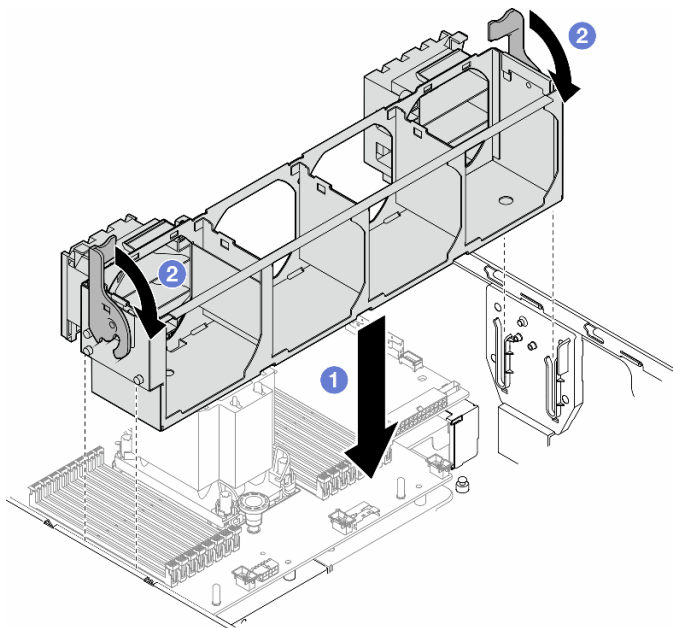


Рис. 32. Установка блока отсека вентиляторов

После завершения

1. Установите на место все модули вентиляторов (и, при необходимости, заглушку вентиляторов). См. раздел [«Установка модуля вентилятора»](#) на странице 55.
2. При необходимости установите на место все адаптеры графического процессора полной длины. См. раздел [«Установка адаптера графического процессора полной длины»](#) на странице 129.
3. Переустановите дефлектор. См. раздел [«Установка дефлектора»](#) на странице 36.

4. При необходимости установите на место все модули питания флэш-памяти. См. раздел [«Установка модуля питания флэш-памяти»](#) на странице 63.
5. Переустановите кожух сервера. См. раздел [«Установка кожуха сервера»](#) на странице 181.
6. Завершите замену компонентов. См. раздел [«Завершение замены компонентов»](#) на странице 183.

Установка модуля вентилятора

В этом разделе приведены инструкции по установке модуля вентилятора.

Об этой задаче

S017



ОСТОРОЖНО:

Рядом находятся опасные движущиеся лопасти вентилятора. Не касайтесь их пальцами или другими частями тела.

S033



ОСТОРОЖНО:

Опасная энергия. Электрическое напряжение при закорачивании металлическим предметом может вызвать нагрев, который может привести к разбрызгиванию металла и (или) ожогам.

Внимание:

- Прочитайте разделы [«Инструкции по установке»](#) на странице 1 и [«Контрольный список по проверке безопасности»](#) на странице 2, чтобы обеспечить безопасность работы.
- Не допускайте воздействия статического электричества на устройство, поскольку это может привести к остановке системы и потере данных. Для этого храните компоненты, чувствительные к статическому электричеству, в антистатической упаковке до самой установки. При работе с такими устройствами обязательно используйте антистатический браслет или другую систему заземления.

Примечания:

- В зависимости от типа модуль вентилятора может выглядеть иначе, чем на рисунке в данном разделе.
- Чтобы установить один или несколько новых модулей вентиляторов, следуйте техническим правилам, перечисленным ниже.
 - [«Технические правила для вентиляторов компьютера»](#) на странице 56
 - [«Конфигурация вентиляторов с одним процессором»](#) на странице 56
 - [«Конфигурация вентиляторов с двумя процессорами»](#) на странице 58

- Чтобы заменить существующий модуль вентилятора, пропустите следующую процедуру установки: [«Процедура установки модуля вентилятора» на странице 60](#)

Технические правила для вентиляторов компьютера

Вентиляторы следует устанавливать в определенном порядке в зависимости от конфигурации сервера.

ThinkSystem ST650 V3 поддерживает вентиляторы следующих двух типов:

- Однороторные оперативно заменяемые вентиляторы 9238
- Двухроторные оперативно заменяемые вентиляторы 9256

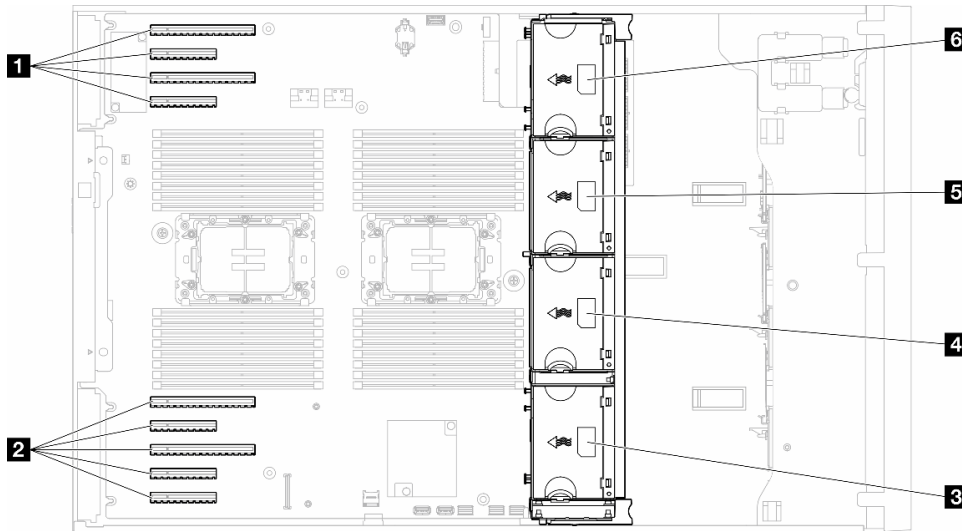


Рис. 33. Расположение гнезд вентиляторов

Табл. 9. Расположение гнезд PCIe и гнезд вентиляторов

1 Гнездо PCIe 1–4	4 Гнездо вентилятора 2
2 Гнездо PCIe 5–9	5 Гнездо вентилятора 3
3 Гнездо вентилятора 1	6 Гнездо вентилятора 4

Примечания:

- Однороторные оперативно заменяемые вентиляторы невозможно использовать одновременно с двухроторными оперативно заменяемыми вентиляторами.
- Если компьютер выключен, но подключен к сети переменного тока, вентилятор в гнезде 4 будет продолжать работать с гораздо меньшей скоростью. Такая конструкция системы позволяет обеспечить надлежащее охлаждение.

Один процессор

Если установлен только один процессор, поддерживаются гнезда PCIe 1–4 и 9. Дополнительные сведения о правилах для гнезд PCIe с одним процессором см. в разделе [«Правила установки адаптеров PCIe с одним процессором» на странице 124](#).

Дополнительные сведения о правилах установки адаптеров PCIe с одним процессором см. в разделе [«Правила установки адаптеров PCIe с одним процессором» на странице 124](#).

Табл. 10. Конфигурация вентиляторов с одним процессором

Конфигурация вентилятора	Описание
<ul style="list-style-type: none"> • Три однороторных вентилятора в гнездах вентиляторов 1, 2 и 4. • Одна заглушка вентилятора в гнезде вентилятора 3. 	<ol style="list-style-type: none"> 1. Поддерживает один ЦП с величиной отвода тепловой мощности менее 200 Вт. 2. Поддерживает модули RDIMM емкостью менее 64 ГБ. 3. Адаптеры графических процессоров не поддерживаются. 4. Поддерживает до шестнадцати 2,5-дюймовых дисков SAS/SATA (двух объединительных панелей для 2,5-дюймовых дисков SAS/SATA). 5. Поддерживает до восьми 3,5-дюймовых дисков SAS/SATA (двух объединительных панелей для 3,5-дюймовых дисков SAS/SATA). 6. Резервирование вентиляторов не поддерживается.
<ul style="list-style-type: none"> • Три двухроторных вентилятора в гнездах вентиляторов 1, 2 и 4. • Одна заглушка вентилятора в гнезде вентилятора 3. 	<ol style="list-style-type: none"> 1. Поддерживаются все номера SKU процессоров. 2. Поддерживает модули RDIMM емкостью менее 128 ГБ. 3. Поддерживает следующие адаптеры графических процессоров: <ul style="list-style-type: none"> • до четырех графических процессоров одного типа одинарной ширины; • до двух графических процессоров одного типа двойной ширины. 4. Поддерживает до шестнадцати 2,5-дюймовых дисков SAS/SATA (двух объединительных панелей для 2,5-дюймовых дисков SAS/SATA). 5. Поддерживает до восьми 3,5-дюймовых дисков SAS/SATA (двух объединительных панелей для 3,5-дюймовых дисков SAS/SATA). 6. Поддерживает вспомогательный комплект с 2 отсеками для дисков M.2 SATA/NVMe для сервера ThinkSystem. 7. Поддерживает вспомогательный комплект RAID с 2 отсеками для дисков M.2 NVMe для сервера ThinkSystem. 8. Поддерживает резервирование вентиляторов.
<p>Четыре однороторных вентилятора в гнездах вентиляторов 1, 2, 3 и 4.</p>	<ol style="list-style-type: none"> 1. Поддерживает один ЦП с величиной отвода тепловой мощности менее 200 Вт. 2. Поддерживает модули RDIMM емкостью менее 64 ГБ. 3. Адаптеры графических процессоров не поддерживаются. 4. Поддерживает до тридцати двух 2,5-дюймовых дисков SAS/SATA (четыре объединительных панели для 2,5-дюймовых дисков SAS/SATA). 5. Поддерживает до шестнадцати 3,5-дюймовых дисков SAS/SATA (четыре объединительных панели для 3,5-дюймовых дисков SAS/SATA). 6. Резервирование вентиляторов не поддерживается.

Табл. 10. Конфигурация вентиляторов с одним процессором (продолж.)

Конфигурация вентилятора	Описание
<ul style="list-style-type: none"> • Четыре двухроторных вентилятора в гнездах вентиляторов 1, 2, 3 и 4. • все номера SKU процессоров • модули RDIMM емкостью менее 64 ГБ 	<ol style="list-style-type: none"> 1. Адаптеры графических процессоров не поддерживаются. 2. Поддерживает до тридцати двух 2,5-дюймовых дисков SAS/SATA/NVMe (четыре объединительных панели для 2,5-дюймовых дисков SAS/SATA или AnyBay). 3. Поддерживает до шестнадцати 3,5-дюймовых дисков SAS/SATA/NVMe (четыре объединительных панели для 3,5-дюймовых дисков SAS/SATA или AnyBay). 4. Поддерживает вспомогательный комплект с 2 отсеками для дисков M.2 SATA/NVMe для сервера ThinkSystem. 5. Поддерживает вспомогательный комплект RAID с 2 отсеками для дисков M.2 NVMe для сервера ThinkSystem. 6. Поддерживает резервирование вентиляторов.
<ul style="list-style-type: none"> • Четыре двухроторных вентилятора в гнездах вентиляторов 1, 2, 3 и 4. • все номера SKU процессоров • RDIMM емкостью менее 128 ГБ 	<ol style="list-style-type: none"> 1. Поддерживает следующие адаптеры графических процессоров: <ul style="list-style-type: none"> • до четырех графических процессоров одного типа одинарной ширины; • до двух графических процессоров одного типа двойной ширины. 2. Поддерживает до шестнадцати 2,5-дюймовых дисков SAS/SATA/NVMe (двух объединительных панелей для 2,5-дюймовых дисков SAS/SATA или AnyBay). 3. Поддерживает до восьми 3,5-дюймовых дисков SAS/SATA/NVMe (двух объединительных панелей для 3,5-дюймовых дисков SAS/SATA или AnyBay). 4. Поддерживает вспомогательный комплект с 2 отсеками для дисков M.2 SATA/NVMe для сервера ThinkSystem. 5. Поддерживает вспомогательный комплект RAID с 2 отсеками для дисков M.2 NVMe для сервера ThinkSystem. 6. Поддерживает резервирование вентиляторов.
<ul style="list-style-type: none"> • Четыре двухроторных вентилятора в гнездах вентиляторов 1, 2, 3 и 4. • ЦП с величиной отвода тепловой мощности менее 200 Вт • модули RDIMM емкостью менее 64 ГБ 	<ol style="list-style-type: none"> 1. Поддерживает до четырех графических процессоров A2 или L4. 2. Поддерживает до тридцати двух 2,5-дюймовых дисков SAS/SATA/NVMe (четыре объединительных панели для 2,5-дюймовых дисков SAS/SATA или AnyBay). 3. Поддерживает до шестнадцати 3,5-дюймовых дисков SAS/SATA/NVMe (четыре объединительных панели для 3,5-дюймовых дисков SAS/SATA или AnyBay). 4. Поддерживает вспомогательный комплект с 2 отсеками для дисков M.2 SATA/NVMe для сервера ThinkSystem. 5. Поддерживает вспомогательный комплект RAID с 2 отсеками для дисков M.2 NVMe для сервера ThinkSystem. 6. Поддерживает резервирование вентиляторов.

Два процессора

Дополнительные сведения о правилах установки адаптеров PCIe с двумя процессорами см. в разделе «Правила установки адаптеров PCIe с двумя процессорами» на странице 125.

Табл. 11. Конфигурация вентиляторов с двумя процессорами

Конфигурация вентилятора	Описание
<p>Четыре однороторных вентилятора в гнездах вентиляторов 1, 2, 3 и 4.</p>	<ol style="list-style-type: none"> 1. Поддерживает два ЦП с величиной отвода тепловой мощности менее 200 Вт. 2. Поддерживает модули RDIMM емкостью менее 64 ГБ. 3. Адаптеры графических процессоров не поддерживаются. 4. Поддерживает до тридцати двух 2,5-дюймовых дисков SAS/SATA (четыре объединительных панели для 2,5-дюймовых дисков SAS/SATA). 5. Поддерживает до шестнадцати 3,5-дюймовых дисков SAS/SATA (четыре объединительных панели для 3,5-дюймовых дисков SAS/SATA). 6. Резервирование вентиляторов не поддерживается. Резервирование вентиляторов не поддерживается.
<ul style="list-style-type: none"> • Четыре двухроторных вентилятора в гнездах вентиляторов 1, 2, 3 и 4. • модули RDIMM емкостью менее 64 ГБ • Два ЦП с величиной отвода тепловой мощности менее 200 Вт. 	<ol style="list-style-type: none"> 1. Поддерживает до восьми графических процессоров A2 или L4. 2. Поддерживает до тридцати двух 2,5-дюймовых дисков SAS/SATA/NVMe (четыре объединительных панели для 2,5-дюймовых дисков SAS/SATA или AnyBay). 3. Поддерживает до шестнадцати 3,5-дюймовых дисков SAS/SATA/NVMe (четыре объединительных панели для 3,5-дюймовых дисков SAS/SATA или AnyBay). 4. Поддерживает вспомогательный комплект с 2 отсеками для дисков M.2 SATA/NVMe для сервера ThinkSystem. 5. Поддерживает вспомогательный комплект RAID с 2 отсеками для дисков M.2 NVMe для сервера ThinkSystem. 6. Поддерживает резервирование вентиляторов.
<ul style="list-style-type: none"> • Четыре двухроторных вентилятора в гнездах вентиляторов 1, 2, 3 и 4. • все номера SKU процессоров для двух ЦП • RDIMM емкостью менее 128 ГБ 	<ol style="list-style-type: none"> 1. Поддерживает перечисленные ниже адаптеры графических процессоров: <ul style="list-style-type: none"> • До восьми графических процессоров одинарной ширины. • До четырех графических процессоров двойной ширины. • До четырех графических процессоров одинарной ширины и двух графических процессоров двойной ширины. • Сервер ThinkSystem ST650 V3 не поддерживает установку графических процессоров разных типов между гнездами PCIe 1 и 4, а также 5 и 8. <ul style="list-style-type: none"> – Если между гнездами PCIe 1 и 4 установлен графический процессор, в другие гнезда 1–4 можно установить только графические процессоры того же типа. – Если между гнездами PCIe 5 и 8 установлен графический процессор, в другие гнезда 5–8 можно установить только графические процессоры того же типа. • Дополнительные сведения о технических правилах установки графических процессоров см. в разделе «Правила установки графических процессоров» на странице 126. 2. Поддерживает до шестнадцати 2,5-дюймовых дисков SAS/SATA/NVMe (двух объединительных панелей для 2,5-дюймовых дисков SAS/SATA или AnyBay). 3. Поддерживает до восьми 3,5-дюймовых дисков SAS/SATA/NVMe (двух объединительных панелей для 3,5-дюймовых дисков SAS/SATA

Табл. 11. Конфигурация вентиляторов с двумя процессорами (продолж.)

Конфигурация вентилятора	Описание
	<p>или AnyBay).</p> <p>4. Поддерживает вспомогательный комплект с 2 отсеками для дисков M.2 SATA/NVMe для сервера ThinkSystem.</p> <p>5. Поддерживает вспомогательный комплект RAID с 2 отсеками для дисков M.2 NVMe для сервера ThinkSystem.</p> <p>6. Поддерживает резервирование вентиляторов.</p>

Процедура установки

В этом разделе приведены инструкции по установке модуля вентилятора.

Примечание: В зависимости от конфигурации этот компонент может выглядеть иначе, чем на рисунках в данном разделе.

Процедура

Шаг 1. Найдите в отсеке вентиляторов гнездо для установки модуля вентилятора.

Шаг 2. Совместите модуль вентилятора с гнездом вентилятора в отсеке вентиляторов.

Шаг 3. Вставьте модуль вентилятора в отсек вентиляторов до щелчка.

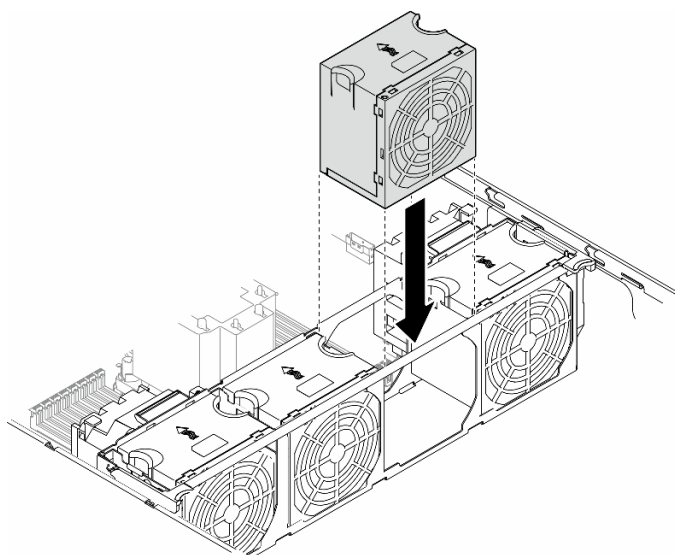


Рис. 34. Установка модуля вентилятора

После завершения этой задачи

1. Переустановите кожух сервера. См. раздел [«Установка кожуха сервера» на странице 181](#).
2. Завершите замену компонентов. См. раздел [«Завершение замены компонентов» на странице 183](#).

Замена модуля питания флэш-памяти

В этом разделе приведены инструкции по снятию и установке модуля питания флэш-памяти.

Модуль питания флэш-памяти защищает кэш-память установленных адаптеров RAID. Модули питания флэш-памяти можно приобрести в компании Lenovo.

Список поддерживаемых модулей DIMM см. по следующему адресу: <https://serverproven.lenovo.com>

Снятие модуля питания флэш-памяти

В этом разделе приведены инструкции по снятию модуля питания флэш-памяти.

Об этой задаче

S002



ОСТОРОЖНО:

Кнопки питания на устройстве и блоке питания не отключают подачу тока на устройство. Кроме того, у устройства может быть несколько шнуров питания. Чтобы прекратить подачу тока на устройство, убедитесь, что все шнуры питания отсоединены от блока питания.

Внимание:

- Прочитайте разделы «Инструкции по установке» на странице 1 и «Контрольный список по проверке безопасности» на странице 2, чтобы обеспечить безопасность работы.
- Выключите сервер и отключите все шнуры питания для этой задачи. См. раздел «Выключение сервера» на странице 14.
- Не допускайте воздействия статического электричества на устройство, поскольку это может привести к остановке системы и потере данных. Для этого храните компоненты, чувствительные к статическому электричеству, в антистатической упаковке до самой установки. При работе с такими устройствами обязательно используйте антистатический браслет или другую систему заземления.
- Если сервер находится в стойке, извлеките его оттуда.
- Если на сервере установлены ножки, поверните их внутрь и положите сервер на боковую сторону для удобства.

Найдите гнезда модуля питания флэш-памяти на дефлекторе.

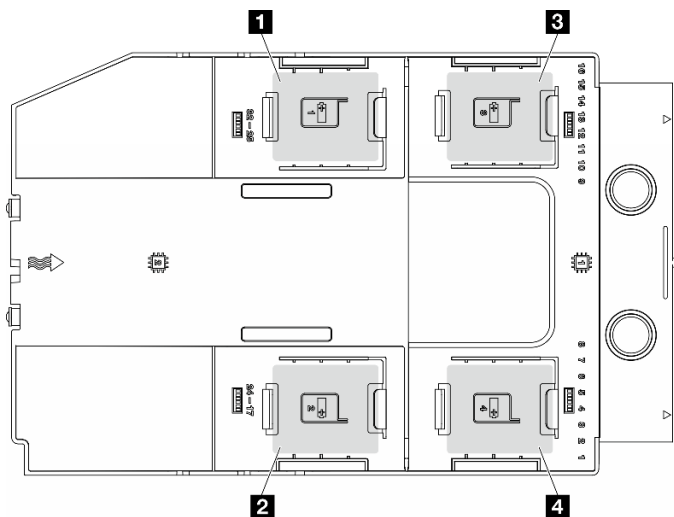


Рис. 35. Расположение гнезд модуля питания флэш-памяти

Табл. 12. Расположение гнезда модуля питания флэш-памяти на дефлекторе

1 Гнездо модуля питания флэш-памяти 1	3 Гнездо модуля питания флэш-памяти 3
2 Гнездо модуля питания флэш-памяти 2	4 Гнездо модуля питания флэш-памяти 4

Процедура

Шаг 1. Выполните подготовительные действия для этой задачи.

- а. Снимите кожух сервера. См. раздел «Снятие кожуха сервера» на странице 180.

Шаг 2. Снимите модуль питания флэш-памяти.

- а. 1 Слегка нажмите фиксирующую защелку, как показано на рисунке.
- б. 2 Снимите модуль питания флэш-памяти с держателя, подняв его.

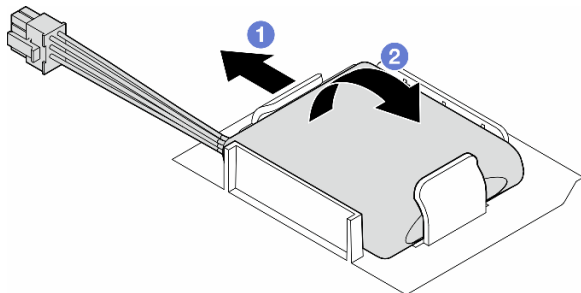


Рис. 36. Снятие модуля питания флэш-памяти

Шаг 3. Отключите кабель модуля питания флэш-памяти от адаптера RAID.

После завершения этой задачи

1. Установите сменный модуль. См. раздел «Установка модуля питания флэш-памяти» на странице 63
2. При необходимости вернуть компонент или дополнительное устройство следуйте всем инструкциям по упаковке и используйте для отправки предоставленный упаковочный материал.

Установка модуля питания флэш-памяти

В этом разделе приведены инструкции по установке модуля питания флэш-памяти.

Об этой задаче

S002



ОСТОРОЖНО:

Кнопки питания на устройстве и блоке питания не отключают подачу тока на устройство. Кроме того, у устройства может быть несколько шнуров питания. Чтобы прекратить подачу тока на устройство, убедитесь, что все шнуры питания отсоединены от блока питания.

Внимание:

- Прочитайте разделы «Инструкции по установке» на странице 1 и «Контрольный список по проверке безопасности» на странице 2, чтобы обеспечить безопасность работы.
- Выключите сервер и отключите все шнуры питания для этой задачи. См. раздел «Выключение сервера» на странице 14.
- Не допускайте воздействия статического электричества на устройство, поскольку это может привести к остановке системы и потере данных. Для этого храните компоненты, чувствительные к статическому электричеству, в антистатической упаковке до самой установки. При работе с такими устройствами обязательно используйте антистатический браслет или другую систему заземления.

Найдите гнезда модуля питания флэш-памяти на дефлекторе.

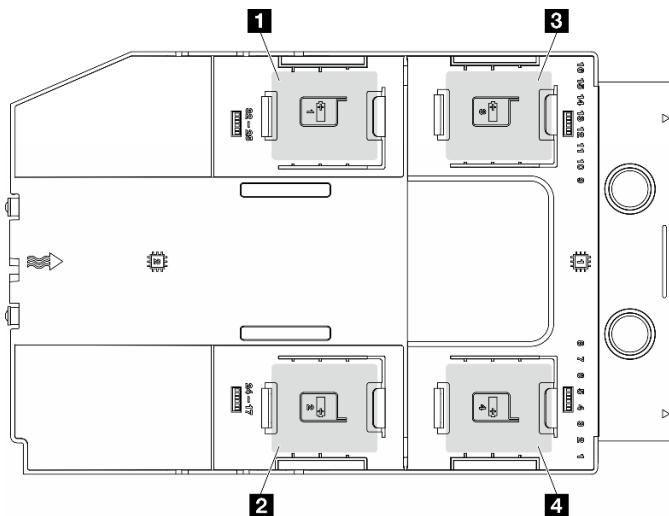


Рис. 37. Расположение гнезд модуля питания флэш-памяти

Табл. 13. Расположение гнезда модуля питания флэш-памяти на дефлекторе

1 Гнездо модуля питания флэш-памяти 1	3 Гнездо модуля питания флэш-памяти 3
2 Гнездо модуля питания флэш-памяти 2	4 Гнездо модуля питания флэш-памяти 4

Процедура

Шаг 1. Выполните подготовительные действия для этой задачи.

- а. Установите дефлектор. См. раздел «Установка дефлектора» на странице 36.

Шаг 2. Проложите кабель модуля питания флэш-памяти и подсоедините его к адаптеру RAID.

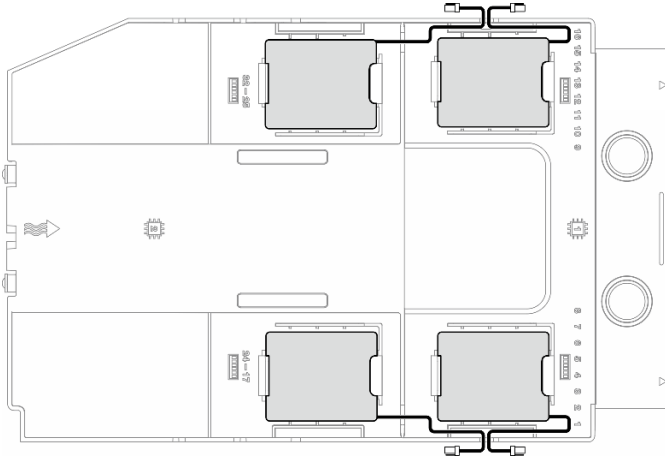


Рис. 38. Прокладка кабелей модуля питания флэш-памяти

Шаг 3. Установите модуль питания флэш-памяти.

- а. 1 Выберите правильную ориентацию модуля питания флэш-памяти и аккуратно вставьте одну сторону модуля в фиксирующую защелку, как показано на рисунке.
- б. 2 Нажмите на модуль питания флэш-памяти в направлении вниз с другой стороны, пока он не зафиксируется на месте.

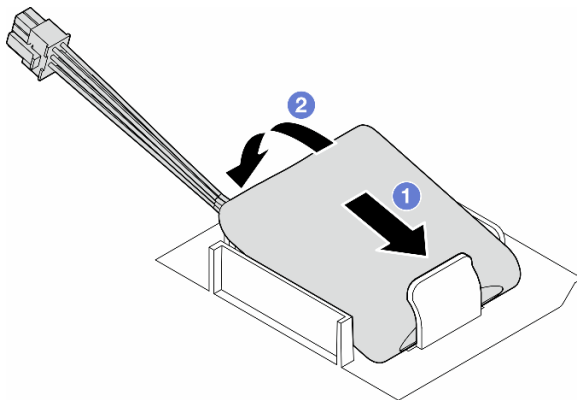


Рис. 39. Установка модуля питания флэш-памяти

После завершения

1. Завершите замену компонентов. См. раздел «Завершение замены компонентов» на странице 183.

Замена ножек

В этом разделе приведены инструкции по снятию и установке ножек.

Примечание: Сведения в этом разделе относятся только к моделям серверов с установленными ножками.

Снятие ножек

В этом разделе приведены инструкции по снятию ножек.

Об этой задаче

S033



ОСТОРОЖНО:

Опасная энергия. Электрическое напряжение при закорачивании металлическим предметом может вызвать нагрев, который может привести к разбрызгиванию металла и (или) ожогам.

Внимание:

- Прочитайте разделы [«Инструкции по установке» на странице 1](#) и [«Контрольный список по проверке безопасности» на странице 2](#), чтобы обеспечить безопасность работы.
- Не допускайте воздействия статического электричества на устройство, поскольку это может привести к остановке системы и потере данных. Для этого храните компоненты, чувствительные к статическому электричеству, в антистатической упаковке до самой установки. При работе с такими устройствами обязательно используйте антистатический браслет или другую систему заземления.

Процедура

Шаг 1. Поверните каждую ножку в направлении внутрь; затем положите сервер на бок.

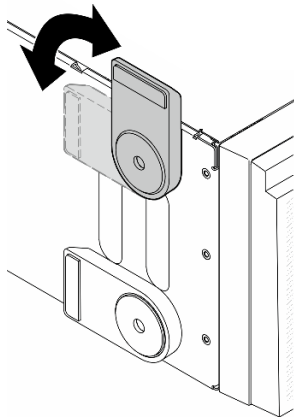


Рис. 40. Регулировка ножек

Шаг 2. Открутите винты, фиксирующие ножки, а затем снимите ножки с рамы.

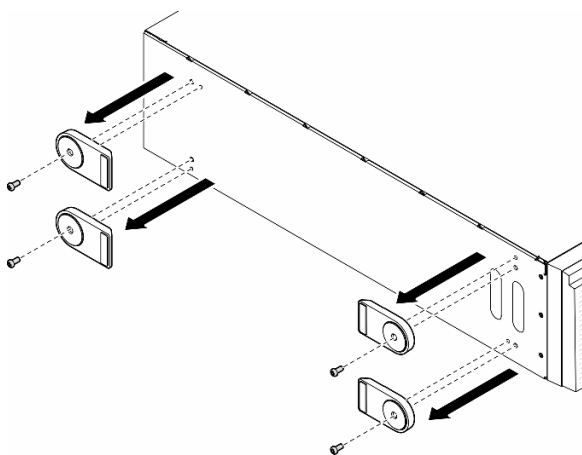


Рис. 41. Снятие ножек

После завершения этой задачи

1. При необходимости установите сменные модули. См. раздел [«Установка ножек»](#) на странице 66
2. При необходимости вернуть компонент или дополнительное устройство следуйте всем инструкциям по упаковке и используйте для отправки предоставленный упаковочный материал.

Установка ножек

В этом разделе приведены инструкции по установке ножек.

Об этой задаче

S033



ОСТОРОЖНО:

Опасная энергия. Электрическое напряжение при закорачивании металлическим предметом может вызвать нагрев, который может привести к разбрызгиванию металла и (или) ожогам.

Внимание:

- Прочитайте разделы «Инструкции по установке» на странице 1 и «Контрольный список по проверке безопасности» на странице 2, чтобы обеспечить безопасность работы.
- Не допускайте воздействия статического электричества на устройство, поскольку это может привести к остановке системы и потере данных. Для этого храните компоненты, чувствительные к статическому электричеству, в антистатической упаковке до самой установки. При работе с такими устройствами обязательно используйте антистатический браслет или другую систему заземления.

Процедура

Шаг 1. Аккуратно совместите штырек и отверстие для винта на каждой ножке с соответствующим отверстием в раме, а затем зафиксируйте ножку винтом.

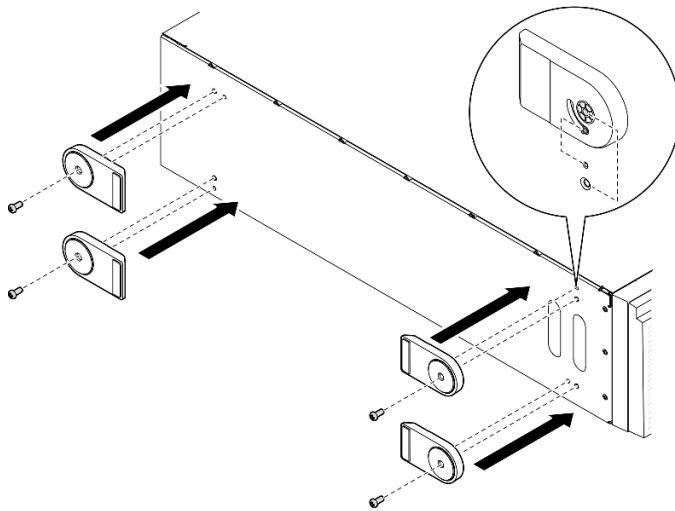


Рис. 42. Установка ножек

Шаг 2. Поверните каждую ножку в направлении наружу.

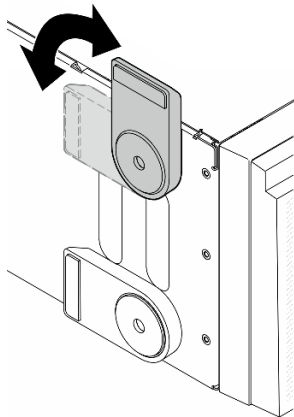


Рис. 43. Регулировка ножек

Важно: Чтобы сервер был устойчив, установленные ножки должны быть направлены наружу.

После завершения этой задачи

Завершите замену компонентов. См. раздел [«Завершение замены компонентов»](#) на странице 183.

Замена лицевой панели

В этом разделе приведены инструкции по снятию и установке лицевой панели.

Снятие лицевой панели

В этом разделе приведены инструкции по снятию лицевой панели.

Об этой задаче

S033



ОСТОРОЖНО:

Опасная энергия. Электрическое напряжение при закорачивании металлическим предметом может вызвать нагрев, который может привести к разбрызгиванию металла и (или) ожогам.

Внимание:

- Прочитайте разделы [«Инструкции по установке»](#) на странице 1 и [«Контрольный список по проверке безопасности»](#) на странице 2, чтобы обеспечить безопасность работы.
- Не допускайте воздействия статического электричества на устройство, поскольку это может привести к остановке системы и потере данных. Для этого храните компоненты, чувствительные к статическому электричеству, в антистатической упаковке до самой установки. При работе с

такими устройствами обязательно используйте антистатический браслет или другую систему заземления.

- Если сервер находится в стойке, извлеките его оттуда.
- Если на сервере установлены ножки, поверните их внутрь и положите сервер на боковую сторону для удобства.

Процедура

Шаг 1. Выполните подготовительные действия для этой задачи.

- а. Снимите кожух сервера. См. раздел «Снятие кожуха сервера» на странице 180.
- б. Снимите защитную дверцу. См. раздел «Снятие защитной дверцы» на странице 165.

Шаг 2. Снимите лицевую панель.

- а. **1** Поднимите три пластмассовых язычка, чтобы отсоединить левую часть панели от рамы.
- б. **2** Поверните панель, как показано на рисунке, чтобы снять ее с рамы.

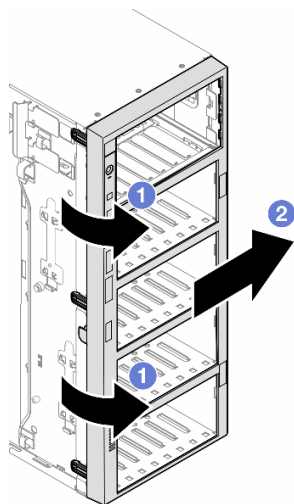


Рис. 44. Снятие лицевой панели

После завершения этой задачи

1. При необходимости установите сменные модули. См. раздел «Установка лицевой панели» на странице 69
2. При необходимости вернуть компонент или дополнительное устройство следуйте всем инструкциям по упаковке и используйте для отправки предоставленный упаковочный материал.

Установка лицевой панели

В этом разделе приведены инструкции по установке лицевой панели.

Об этой задаче

S033



ОСТОРОЖНО:

Опасная энергия. Электрическое напряжение при закорачивании металлическим предметом может вызвать нагрев, который может привести к разбрызгиванию металла и (или) ожогам.

Внимание:

- Прочитайте разделы «Инструкции по установке» на странице 1 и «Контрольный список по проверке безопасности» на странице 2, чтобы обеспечить безопасность работы.
- Не допускайте воздействия статического электричества на устройство, поскольку это может привести к остановке системы и потере данных. Для этого храните компоненты, чувствительные к статическому электричеству, в антистатической упаковке до самой установки. При работе с такими устройствами обязательно используйте антистатический браслет или другую систему заземления.

Процедура

- Шаг 1. 1 Совместите три пластмассовых язычка на правой стороне лицевой панели с соответствующими отверстиями в раме, а затем установите правую сторону панели на место.
- Шаг 2. 2 Поверните лицевую панель в направлении внутрь, чтобы левая сторона защелкнулась.

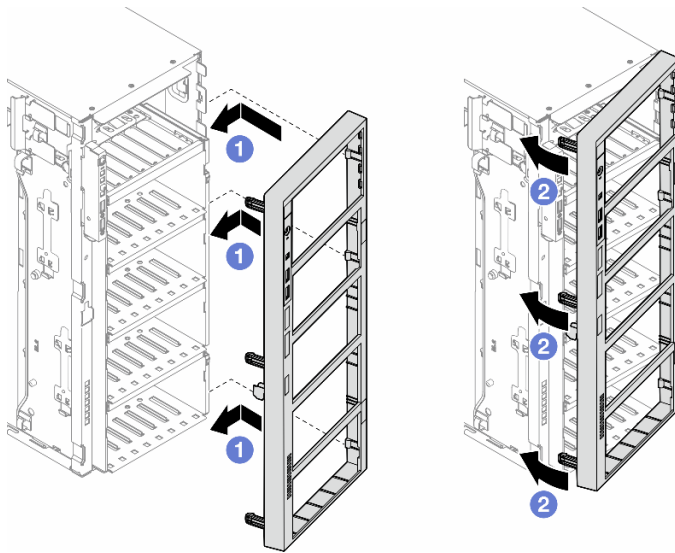


Рис. 45. Установка лицевой панели

После завершения этой задачи

1. Переустановите кожух сервера. См. раздел «Установка кожуха сервера» на странице 181.
2. Установите на место защитную дверцу. См. раздел «Установка защитной дверцы» на странице 166.
3. Завершите замену компонентов. См. раздел «Завершение замены компонентов» на странице 183.

Замена переднего модуля ввода-вывода

В этом разделе приведены инструкции по снятию и установке переднего модуля ввода-вывода.

Снятие переднего модуля ввода-вывода

В этом разделе приведены инструкции по снятию переднего модуля ввода-вывода.

Об этой задаче

S002



ОСТОРОЖНО:

Кнопки питания на устройстве и блоке питания не отключают подачу тока на устройство. Кроме того, у устройства может быть несколько шнуров питания. Чтобы прекратить подачу тока на устройство, убедитесь, что все шнуры питания отсоединены от блока питания.

Внимание:

- Прочитайте разделы [«Инструкции по установке» на странице 1](#) и [«Контрольный список по проверке безопасности» на странице 2](#), чтобы обеспечить безопасность работы.
- Выключите сервер и отключите все шнуры питания для этой задачи. См. раздел [«Выключение сервера» на странице 14](#).
- Не допускайте воздействия статического электричества на устройство, поскольку это может привести к остановке системы и потере данных. Для этого храните компоненты, чувствительные к статическому электричеству, в антистатической упаковке до самой установки. При работе с такими устройствами обязательно используйте антистатический браслет или другую систему заземления.
- Если сервер находится в стойке, извлеките его оттуда.

Процедура

Шаг 1. Выполните подготовительные действия для этой задачи.

- а. Снимите защитную дверцу. См. раздел [«Снятие защитной дверцы» на странице 165](#).
- б. Снимите лицевую панель. См. раздел [«Снятие лицевой панели» на странице 68](#).
- в. Если на сервере установлены ножки, поверните их внутрь и положите сервер на боковую сторону для удобства.
- г. Снимите кожух сервера. См. раздел [«Снятие кожуха сервера» на странице 180](#).
- д. При необходимости снимите все модули питания флэш-памяти. См. раздел [«Снятие модуля питания флэш-памяти» на странице 61](#).
- е. Снимите дефлектор. См. раздел [«Снятие дефлектора» на странице 34](#).
- ж. При необходимости снимите все адаптеры графического процессора полной длины. См. раздел [«Снятие адаптера графического процессора полной длины» на странице 128](#).
- з. Снимите все модули вентиляторов и заглушку вентиляторов. См. раздел [«Снятие модуля вентилятора» на странице 50](#).

Внимание: При работе с блоком отсека вентиляторов необходимо извлечь из отсека вентиляторов все модули вентиляторов.

- i. Снимите блок отсека вентиляторов. См. раздел [«Снятие блока отсека вентиляторов»](#) на [странице 51](#).

Шаг 2. Найдите передний модуль ввода-вывода и отключите кабели от материнской платы. Затем извлеките кабель из кабельных зажимов. См. раздел [«Прокладка кабелей переднего модуля ввода-вывода»](#) на [странице 257](#).

Шаг 3. Снимите передний модуль ввода-вывода.

- a. ① Нажмите на язычок в показанном на рисунке направлении.
- b. ② Потяните передний модуль ввода-вывода в направлении наружу. Затем вытяните кабели, чтобы полностью снять передний модуль ввода-вывода с рамы.

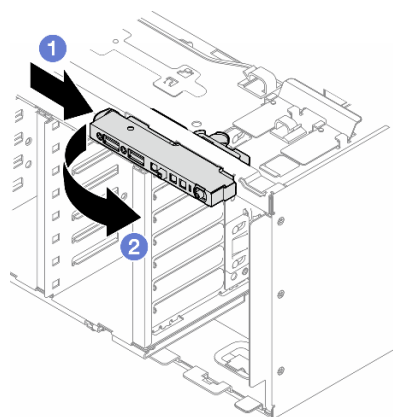


Рис. 46. Снятие переднего модуля ввода-вывода

После завершения этой задачи

1. Установите сменный модуль. См. раздел [«Установка переднего модуля ввода-вывода»](#) на [странице 72](#)
2. При необходимости вернуть компонент или дополнительное устройство следуйте всем инструкциям по упаковке и используйте для отправки предоставленный упаковочный материал.

Установка переднего модуля ввода-вывода

В этом разделе приведены инструкции по установке переднего модуля ввода-вывода.

Об этой задаче

S002



ОСТОРОЖНО:

Кнопки питания на устройстве и блоке питания не отключают подачу тока на устройство. Кроме того, у устройства может быть несколько шнуров питания. Чтобы прекратить подачу тока на устройство, убедитесь, что все шнуры питания отсоединены от блока питания.

Внимание:

- Прочитайте разделы [«Инструкции по установке» на странице 1](#) и [«Контрольный список по проверке безопасности» на странице 2](#), чтобы обеспечить безопасность работы.
- Выключите сервер и отключите все шнуры питания для этой задачи. См. раздел [«Выключение сервера» на странице 14](#).
- Не допускайте воздействия статического электричества на устройство, поскольку это может привести к остановке системы и потере данных. Для этого храните компоненты, чувствительные к статическому электричеству, в антистатической упаковке до самой установки. При работе с такими устройствами обязательно используйте антистатический браслет или другую систему заземления.

Процедура

Шаг 1. Проложите кабели переднего модуля ввода-вывода через соответствующее отверстие в раме.

Шаг 2. Установите передний модуль ввода-вывода.

- а. 1 Совместите язычок с верхней стороны переднего модуля ввода-вывода с боковой стороной соответствующего отверстия в раме.
- б. 2 Нажмите на передний модуль ввода-вывода до щелчка.

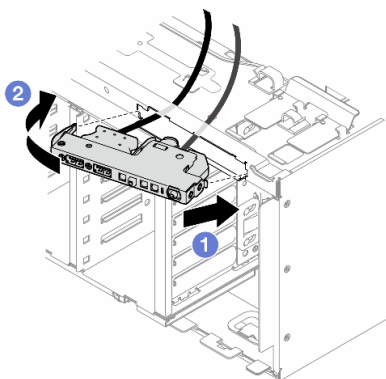


Рис. 47. Установка переднего модуля ввода-вывода

Шаг 3. Аккуратно проложите кабели от закрепленного переднего модуля ввода-вывода вдоль кабельных зажимов и подключите их к соответствующим разъемам на материнской плате. См. раздел [«Прокладка кабелей переднего модуля ввода-вывода» на странице 257](#).

После завершения этой задачи

1. При необходимости установите на место адаптеры PCIe. См. раздел [«Установка адаптера PCIe половинной длины» на странице 123](#).

Внимание: При работе с блоком отсека вентиляторов необходимо извлечь из отсека вентиляторов все модули вентиляторов.

2. Установите на место блок отсека вентиляторов. См. раздел [«Установка блока отсека вентиляторов» на странице 53](#).

3. Установите на место все модули вентиляторов (и, при необходимости, заглушку вентиляторов). См. раздел «Установка модуля вентилятора» на странице 55.
4. При необходимости установите на место все адаптеры графического процессора полной длины. См. раздел «Установка адаптера графического процессора полной длины» на странице 129.
5. Переустановите дефлектор. См. раздел «Установка дефлектора» на странице 36.
6. При необходимости установите на место все модули питания флэш-памяти. См. раздел «Установка модуля питания флэш-памяти» на странице 63.
7. Переустановите кожух сервера. См. раздел «Установка кожуха сервера» на странице 181.
8. Переустановите лицевую панель. См. раздел «Установка лицевой панели» на странице 69.
9. Установите на место защитную дверцу. См. раздел «Установка защитной дверцы» на странице 166.
10. Завершите замену компонентов. См. раздел «Завершение замены компонентов» на странице 183.

Замена заглушки графического процессора полной длины

В этом разделе приведены инструкции по снятию и установке заглушки графического процессора полной длины.

Снятие заглушки графического процессора полной длины

В этом разделе приведены инструкции по снятию заглушки графического процессора полной длины.

Об этой задаче

S033



ОСТОРОЖНО:

Опасная энергия. Электрическое напряжение при закорачивании металлическим предметом может вызвать нагрев, который может привести к разбрызгиванию металла и (или) ожогам.

S017



ОСТОРОЖНО:

Рядом находятся опасные движущиеся лопасти вентилятора. Не касайтесь их пальцами или другими частями тела.

Внимание:

- Прочитайте разделы «Инструкции по установке» на странице 1 и «Контрольный список по проверке безопасности» на странице 2, чтобы обеспечить безопасность работы.

- Не допускайте воздействия статического электричества на устройство, поскольку это может привести к остановке системы и потере данных. Для этого храните компоненты, чувствительные к статическому электричеству, в антистатической упаковке до самой установки. При работе с такими устройствами обязательно используйте антистатический браслет или другую систему заземления.
- Если сервер находится в стойке, извлеките его оттуда.
- Если на сервере установлены ножки, поверните их внутрь и положите сервер на боковую сторону для удобства.

Процедура

Шаг 1. Выполните подготовительные действия для этой задачи.

- а. Снимите кожух сервера. См. раздел [«Снятие кожуха сервера» на странице 180](#).

Шаг 2. Нажмите на защелку и удерживайте ее, чтобы освободить заглушку графического процессора полной длины и снять ее с дефлектора.

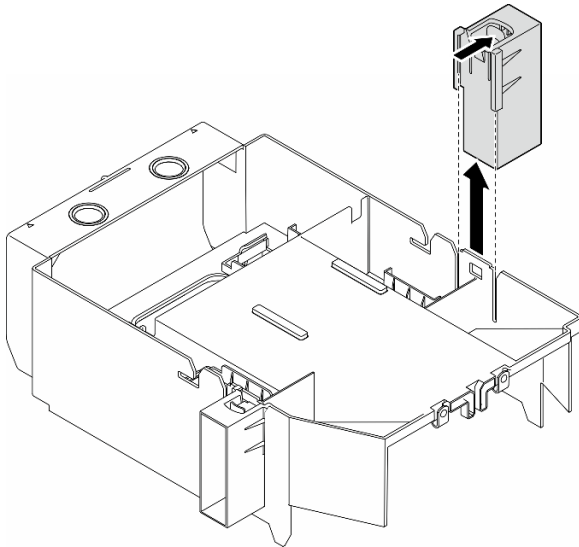


Рис. 48. Снятие заглушки графического процессора полной длины

После завершения этой задачи

1. При необходимости установите сменные модули. См. раздел [«Установка заглушки графического процессора полной длины» на странице 75](#)
2. При необходимости вернуть компонент или дополнительное устройство следуйте всем инструкциям по упаковке и используйте для отправки предоставленный упаковочный материал.

Установка заглушки графического процессора полной длины

В этом разделе приведены инструкции по установке заглушки графического процессора полной длины.

Об этой задаче

S033



ОСТОРОЖНО:

Опасная энергия. Электрическое напряжение при закорачивании металлическим предметом может вызвать нагрев, который может привести к разбрызгиванию металла и (или) ожогам.

S017



ОСТОРОЖНО:

Рядом находятся опасные движущиеся лопасти вентилятора. Не касайтесь их пальцами или другими частями тела.

Внимание:

- Прочитайте разделы «Инструкции по установке» на странице 1 и «Контрольный список по проверке безопасности» на странице 2, чтобы обеспечить безопасность работы.
- Не допускайте воздействия статического электричества на устройство, поскольку это может привести к остановке системы и потере данных. Для этого храните компоненты, чувствительные к статическому электричеству, в антистатической упаковке до самой установки. При работе с такими устройствами обязательно используйте антистатический браслет или другую систему заземления.

Примечания:

- Если между гнездами PCIe 1 и 4 или 5 и 8 установлен только один графический процессор полной длины, для обеспечения надлежащего охлаждения и правильного воздушного потока необходимо установить на дефлекторе с той же стороны, где находится графический процессор, одну или две **заглушки графического процессора полной длины**.
- Необходимо установить один или два **держателя адаптера PCIe полной длины** в соответствии с гнездами PCIe для устанавливаемых адаптеров графического процессора полной длины.

Подробные сведения о технических правилах установки графических процессоров см. в разделе .

Процедура

Шаг 1. Выполните подготовительные действия для этой задачи.

- а. При необходимости установите дефлектор. См. раздел «Установка дефлектора» на странице 36.

Шаг 2. Совместите заглушку графического процессора полной длины с соответствующим гнездом на дефлекторе.

Шаг 3. Вставьте заглушку графического процессора в дефлектор до щелчка

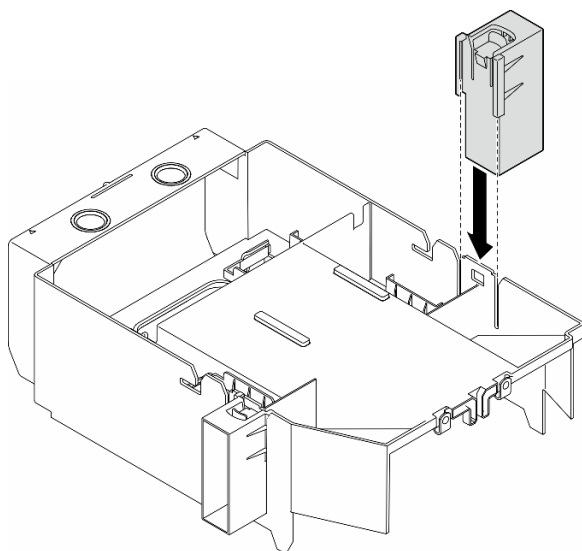


Рис. 49. Установка заглушки графического процессора полной длины

После завершения этой задачи

1. Переустановите кожух сервера. См. раздел [«Установка кожуха сервера» на странице 181](#).
2. Завершите замену компонентов. См. раздел [«Завершение замены компонентов» на странице 183](#).

Замена внутреннего адаптера HBA/RAID CFF

В этом разделе приведены инструкции по снятию и установке внутреннего адаптера HBA CFF, адаптера RAID и адаптера расширителя RAID.

Снятие внутреннего адаптера CFF

В этом разделе приведены инструкции по снятию внутреннего адаптера HBA CFF, адаптера RAID и адаптера расширителя RAID.

Об этой задаче

S002



ОСТОРОЖНО:

Кнопки питания на устройстве и блоке питания не отключают подачу тока на устройство. Кроме того, у устройства может быть несколько шнуров питания. Чтобы прекратить подачу тока на устройство, убедитесь, что все шнуры питания отсоединены от блока питания.

Внимание:

- Прочитайте разделы [«Инструкции по установке» на странице 1](#) и [«Контрольный список по проверке безопасности» на странице 2](#), чтобы обеспечить безопасность работы.

- Выключите сервер и отключите все шнуры питания для этой задачи. См. раздел [«Выключение сервера» на странице 14](#).
- Не допускайте воздействия статического электричества на устройство, поскольку это может привести к остановке системы и потере данных. Для этого храните компоненты, чувствительные к статическому электричеству, в антистатической упаковке до самой установки. При работе с такими устройствами обязательно используйте антистатический браслет или другую систему заземления.
- Если сервер находится в стойке, извлеките его оттуда.
- Если на сервере установлены ножки, поверните их внутрь и положите сервер на боковую сторону для удобства.

Расположение внутреннего адаптера CFF.

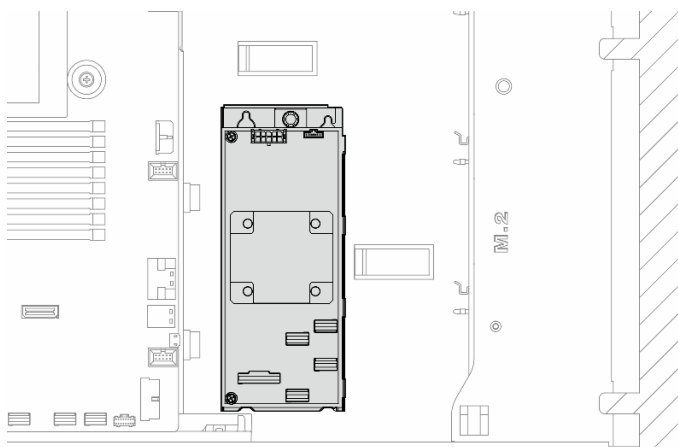


Рис. 50. Расположение внутреннего адаптера CFF

Процедура

Шаг 1. Выполните подготовительные действия для этой задачи.

- Снимите кожух сервера. См. раздел [«Снятие кожуха сервера» на странице 180](#).
- При необходимости снимите все модули питания флэш-памяти. См. раздел [«Снятие модуля питания флэш-памяти» на странице 61](#).
- При необходимости снимите дефлектор. См. раздел [«Снятие дефлектора» на странице 34](#).
- При необходимости снимите все адаптеры графического процессора полной длины. См. раздел [«Снятие адаптера графического процессора полной длины» на странице 128](#).
- Снимите все модули вентиляторов и заглушку вентиляторов. См. раздел [«Снятие модуля вентилятора» на странице 50](#).

Внимание: При работе с блоком отсека вентиляторов необходимо извлечь из отсека вентиляторов все модули вентиляторов.

- Снимите блок отсека вентиляторов. См. раздел [«Снятие блока отсека вентиляторов» на странице 51](#).
- При необходимости снимите все адаптеры PCIe. См. раздел [«Снятие адаптера PCIe половинной длины» на странице 121](#).

Шаг 2. Отсоедините все кабели от адаптера CFF.

Шаг 3. Поднимите блокировочный штифт.

Шаг 4. Слегка сдвиньте адаптер CFF в направлении штырька и аккуратно извлеките его из рамы.

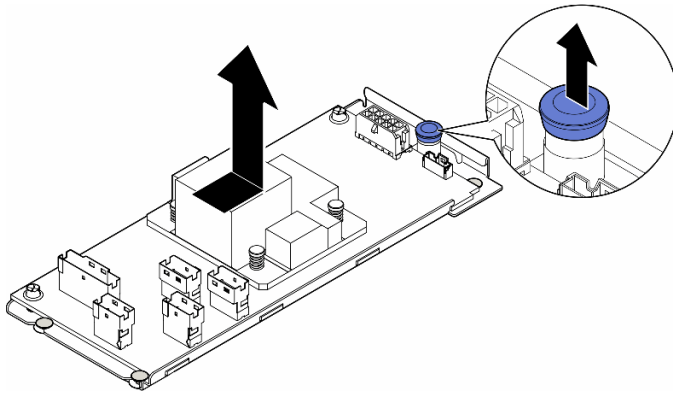


Рис. 51. Снятие внутреннего адаптера CFF

Шаг 5. При необходимости ослабьте два винта на адаптере CFF, чтобы отделить его от лотка.

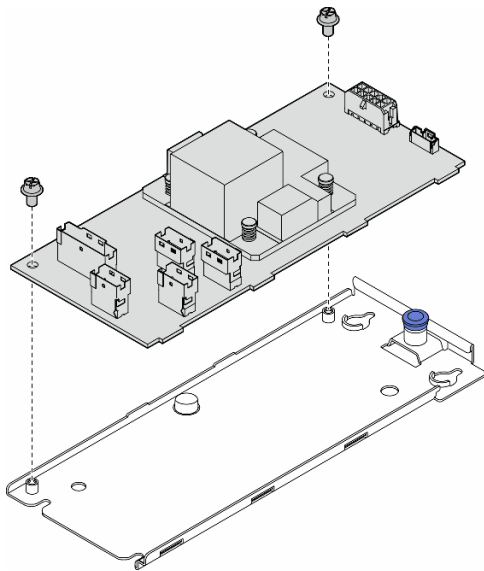


Рис. 52. Снятие внутреннего адаптера CFF с лотка

После завершения этой задачи

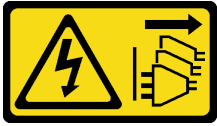
1. Установите сменный модуль. См. раздел [«Установка внутреннего адаптера CFF» на странице 79](#)
2. При необходимости вернуть компонент или дополнительное устройство следуйте всем инструкциям по упаковке и используйте для отправки предоставленный упаковочный материал.

Установка внутреннего адаптера CFF

В этом разделе приведены инструкции по установке внутреннего адаптера HBA CFF, адаптера RAID и адаптера расширителя RAID.

Об этой задаче

S002



ОСТОРОЖНО:

Кнопки питания на устройстве и блоке питания не отключают подачу тока на устройство. Кроме того, у устройства может быть несколько шнуров питания. Чтобы прекратить подачу тока на устройство, убедитесь, что все шнуры питания отсоединены от блока питания.

Внимание:

- Прочитайте разделы «[Инструкции по установке](#)» на [странице 1](#) и «[Контрольный список по проверке безопасности](#)» на [странице 2](#), чтобы обеспечить безопасность работы.
- Выключите сервер и отключите все шнуры питания для этой задачи. См. раздел «[Выключение сервера](#)» на [странице 14](#).
- Не допускайте воздействия статического электричества на устройство, поскольку это может привести к остановке системы и потере данных. Для этого храните компоненты, чувствительные к статическому электричеству, в антистатической упаковке до самой установки. При работе с такими устройствами обязательно используйте антистатический браслет или другую систему заземления.

Расположение внутреннего адаптера CFF.

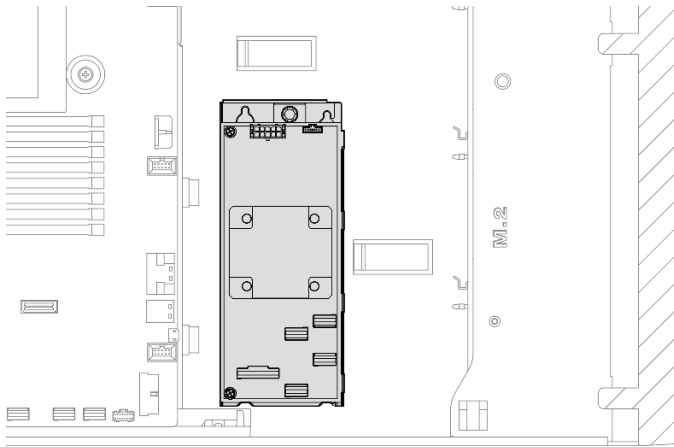


Рис. 53. Расположение внутреннего адаптера CFF

Процедура

Шаг 1. Совместите отверстия на адаптере CFF с отверстиями на лотке адаптера и поместите адаптер в лоток. Затем закрепите адаптер CFF винтами.

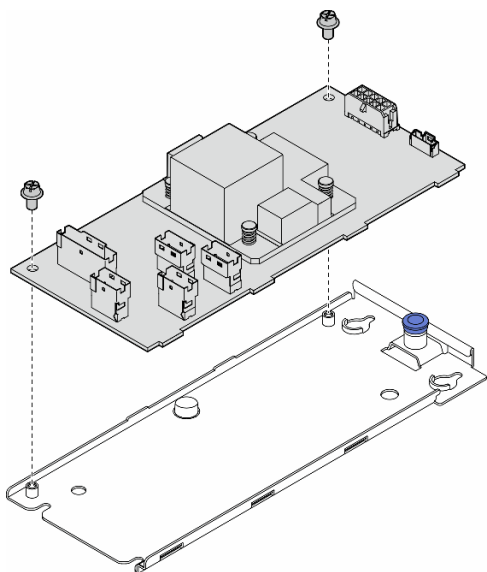


Рис. 54. Установка внутреннего адаптера CFF в лоток

Шаг 2. Совместите пазы на лотке со штырьками на раме, опустите адаптер CFF и сдвиньте его к одной стороне, чтобы закрепить на раме.

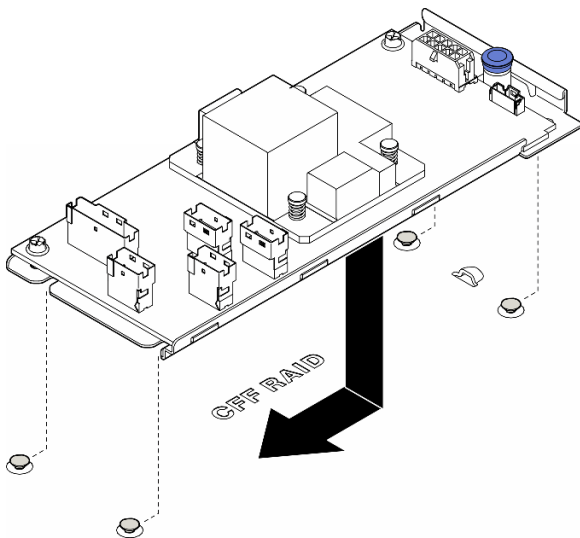


Рис. 55. Установка внутреннего адаптера CFF

Шаг 3. Закройте блокировочный штифт, чтобы зафиксировать адаптер CFF в нужном положении.

Шаг 4. Подключите к адаптеру CFF кабели с учетом конфигурации сервера. См. раздел [«Прокладка кабелей для 3,5-дюймовых дисков»](#) на странице 191 или [«Прокладка кабелей для 2,5-дюймовых дисков»](#) на странице 229.

После завершения

1. При необходимости установите на место адаптеры PCIe. См. раздел [«Установка адаптера PCIe половинной длины»](#) на странице 123.
- 2.

Внимание: При работе с блоком отсека вентиляторов необходимо извлечь из отсека вентиляторов все модули вентиляторов.

Установите на место блок отсека вентиляторов. См. раздел «Установка блока отсека вентиляторов» на странице 53.\

3. Установите на место все модули вентиляторов (и, при необходимости, заглушку вентиляторов). См. раздел «Установка модуля вентилятора» на странице 55.
4. При необходимости установите на место все адаптеры графического процессора полной длины. См. раздел «Установка адаптера графического процессора полной длины» на странице 129.
5. Снова подключите все отключенные кабели. См. раздел Глава 2 «Прокладка внутренних кабелей» на странице 185.
6. Переустановите дефлектор. См. раздел «Установка дефлектора» на странице 36.
7. При необходимости установите на место все модули питания флэш-памяти. См. раздел «Установка модуля питания флэш-памяти» на странице 63.
8. Переустановите кожух сервера. См. раздел «Установка кожуха сервера» на странице 181.
9. Завершите замену компонентов. См. раздел «Завершение замены компонентов» на странице 183.

Замена датчика вмешательства

В этом разделе приведены инструкции по снятию и установке датчика вмешательства. Датчик вмешательства информирует путем создания события в журнале системных событий (SEL) о том, что кожух сервера неправильно установлен или закрыт.

Снятие датчика вмешательства

В этом разделе приведены инструкции по снятию датчика вмешательства.

Об этой задаче

S002



ОСТОРОЖНО:

Кнопки питания на устройстве и блоке питания не отключают подачу тока на устройство. Кроме того, у устройства может быть несколько шнуров питания. Чтобы прекратить подачу тока на устройство, убедитесь, что все шнуры питания отсоединены от блока питания.

Внимание:

- Прочитайте разделы «Инструкции по установке» на странице 1 и «Контрольный список по проверке безопасности» на странице 2, чтобы обеспечить безопасность работы.
- Выключите сервер и отключите все шнуры питания для этой задачи. См. раздел «Выключение сервера» на странице 14.
- Не допускайте воздействия статического электричества на устройство, поскольку это может привести к остановке системы и потере данных. Для этого храните компоненты, чувствительные к статическому электричеству, в антистатической упаковке до самой установки. При работе с

такими устройствами обязательно используйте антистатический браслет или другую систему заземления.

- Если сервер находится в стойке, извлеките его оттуда.
- Если на сервере установлены ножки, поверните их внутрь и положите сервер на боковую сторону для удобства.

Процедура

Шаг 1. Выполните подготовительные действия для этой задачи.

- а. Снимите кожух сервера. См. раздел «Снятие кожуха сервера» на странице 180.
- б. При необходимости снимите все модули питания флэш-памяти. См. раздел «Снятие модуля питания флэш-памяти» на странице 61.
- в. Снимите дефлектор. См. раздел «Снятие дефлектора» на странице 34.

Шаг 2. Отключите кабель датчика вмешательства от материнской платы.

Шаг 3. Нажмите на два язычка на датчике вмешательства в направлении друг к другу и потяните датчик вмешательства на себя, чтобы снять его с корпуса.

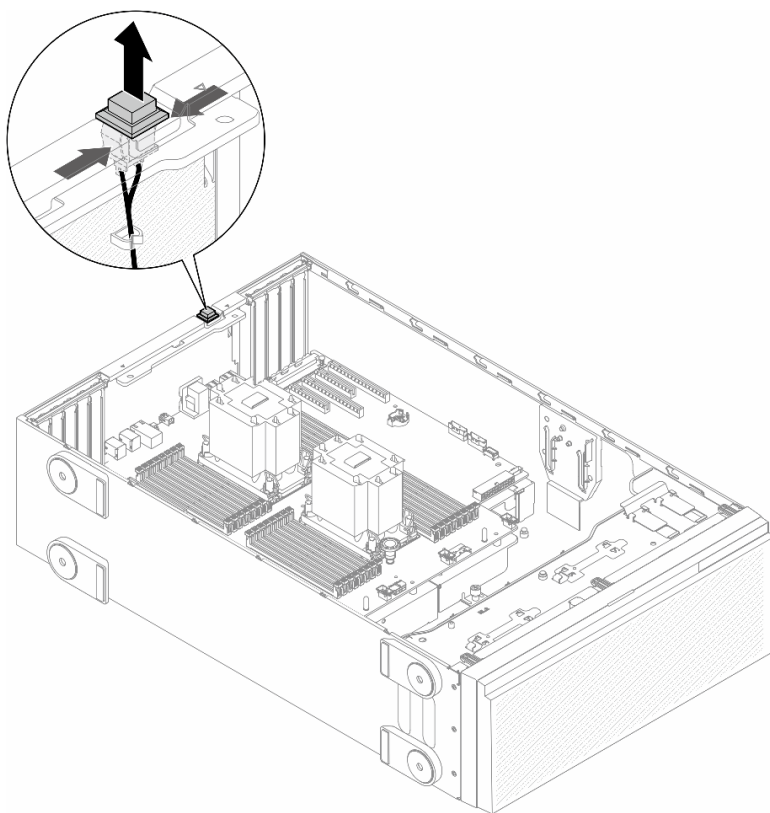


Рис. 56. Снятие датчика вмешательства

После завершения этой задачи

1. Установите сменный модуль. См. раздел «Установка датчика вмешательства» на странице 84
2. При необходимости вернуть компонент или дополнительное устройство следуйте всем инструкциям по упаковке и используйте для отправки предоставленный упаковочный материал.

Установка датчика вмешательства

В этом разделе приведены инструкции по установке датчика вмешательства.

Об этой задаче

S002



ОСТОРОЖНО:

Кнопки питания на устройстве и блоке питания не отключают подачу тока на устройство. Кроме того, у устройства может быть несколько шнуров питания. Чтобы прекратить подачу тока на устройство, убедитесь, что все шнуры питания отсоединены от блока питания.

Внимание:

- Прочитайте разделы [«Инструкции по установке» на странице 1](#) и [«Контрольный список по проверке безопасности» на странице 2](#), чтобы обеспечить безопасность работы.
- Выключите сервер и отключите все шнуры питания для этой задачи. См. раздел [«Выключение сервера» на странице 14](#).
- Не допускайте воздействия статического электричества на устройство, поскольку это может привести к остановке системы и потере данных. Для этого храните компоненты, чувствительные к статическому электричеству, в антистатической упаковке до самой установки. При работе с такими устройствами обязательно используйте антистатический браслет или другую систему заземления.

Процедура

Шаг 1. Вставьте кабель нового датчика вмешательства и затем язычок на корпусе этого датчика в соответствующее отверстие в раме. После этого нажмите на датчик вмешательства, чтобы он надежно зафиксировался.

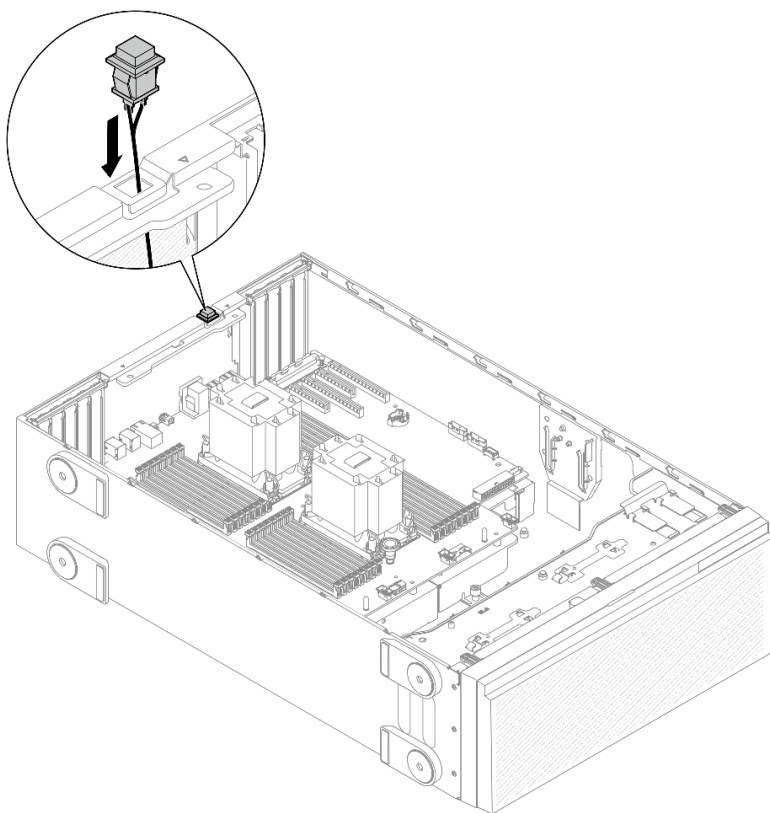


Рис. 57. Установка датчика вмешательства

Шаг 2. Подсоедините кабель датчика вмешательства к материнской плате. См. раздел [«Разъемы материнской платы»](#) на странице 275.

После завершения этой задачи

1. Переустановите дефлектор. См. раздел [«Установка дефлектора»](#) на странице 36.
2. При необходимости установите на место все модули питания флэш-памяти. См. раздел [«Установка модуля питания флэш-памяти»](#) на странице 63.
3. Переустановите кожух сервера. См. раздел [«Установка кожуха сервера»](#) на странице 181.
4. Завершите замену компонентов. См. раздел [«Завершение замены компонентов»](#) на странице 183.

Замена адаптера диска M.2 и адаптера загрузки M.2

В этом разделе приведены инструкции по снятию и установке диска M.2 и адаптера загрузки M.2.

Снятие диска M.2

В этом разделе приведены инструкции по снятию диска M.2.

Об этой задаче

S002



ОСТОРОЖНО:

Кнопки питания на устройстве и блоке питания не отключают подачу тока на устройство. Кроме того, у устройства может быть несколько шнуров питания. Чтобы прекратить подачу тока на устройство, убедитесь, что все шнуры питания отсоединены от блока питания.

Внимание:

- Прочитайте разделы «Инструкции по установке» на странице 1 и «Контрольный список по проверке безопасности» на странице 2, чтобы обеспечить безопасность работы.
- Выключите сервер и отключите все шнуры питания для этой задачи. См. раздел «Выключение сервера» на странице 14.
- Не допускайте воздействия статического электричества на устройство, поскольку это может привести к остановке системы и потере данных. Для этого храните компоненты, чувствительные к статическому электричеству, в антистатической упаковке до самой установки. При работе с такими устройствами обязательно используйте антистатический браслет или другую систему заземления.
- Если сервер находится в стойке, извлеките его оттуда.
- Если на сервере установлены ножки, поверните их внутрь и положите сервер на боковую сторону для удобства.

Процедура

Шаг 1. Выполните подготовительные действия для этой задачи.

- а. Снимите кожух сервера. См. раздел «Снятие кожуха сервера» на странице 180.

Шаг 2. Снимите диск M.2.

- а. ① Нажмите и удерживайте фиксирующие защелки диска M.2.
- б. ② Сдвиньте фиксатор назад, чтобы отсоединить диск M.2 от адаптера загрузки M.2.
- в. ③ Отверните заднюю сторону диска M.2 от адаптера загрузки M.2.
- г. ④ Извлеките диск M.2 из гнезда, потянув его под углом около 30 градусов.

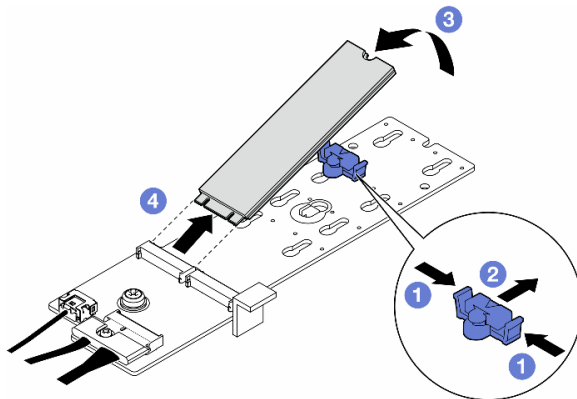


Рис. 58. Снятие диска M.2

После завершения этой задачи

1. При необходимости перейдите к удалению адаптера загрузки M.2. См. раздел [«Снятие адаптера загрузки M.2» на странице 87](#).
2. При необходимости установите сменные модули. См. раздел [«Установка диска M.2» на странице 91](#)
3. При необходимости вернуть компонент или дополнительное устройство следуйте всем инструкциям по упаковке и используйте для отправки предоставленный упаковочный материал.

Снятие адаптера загрузки M.2

В этом разделе приведены инструкции по снятию адаптера загрузки M.2.

Об этой задаче

S002



ОСТОРОЖНО:

Кнопки питания на устройстве и блоке питания не отключают подачу тока на устройство. Кроме того, у устройства может быть несколько шнуров питания. Чтобы прекратить подачу тока на устройство, убедитесь, что все шнуры питания отсоединены от блока питания.

Внимание:

- Прочитайте разделы [«Инструкции по установке» на странице 1](#) и [«Контрольный список по проверке безопасности» на странице 2](#), чтобы обеспечить безопасность работы.
- Выключите сервер и отключите все шнуры питания для этой задачи. См. раздел [«Выключение сервера» на странице 14](#).
- Не допускайте воздействия статического электричества на устройство, поскольку это может привести к остановке системы и потере данных. Для этого храните компоненты, чувствительные к статическому электричеству, в антистатической упаковке до самой установки. При работе с такими устройствами обязательно используйте антистатический браслет или другую систему заземления.
- Если сервер находится в стойке, извлеките его оттуда.
- Если на сервере установлены ножки, поверните их внутрь и положите сервер на боковую сторону для удобства.

Процедура

Шаг 1. Выполните подготовительные действия для этой задачи.

- a. Снимите кожух сервера. См. раздел [«Снятие кожуха сервера» на странице 180](#).
- b. Снимите все диски M.2 с адаптера загрузки M.2. См. раздел [«Снятие диска M.2» на странице 85](#)

Шаг 2. Отключите все кабели от адаптера загрузки M.2.

- a. ① Ослабьте винт, фиксирующий сигнальный кабель M.2 на адаптере загрузки M.2.
- b. ② Отсоедините все кабели.

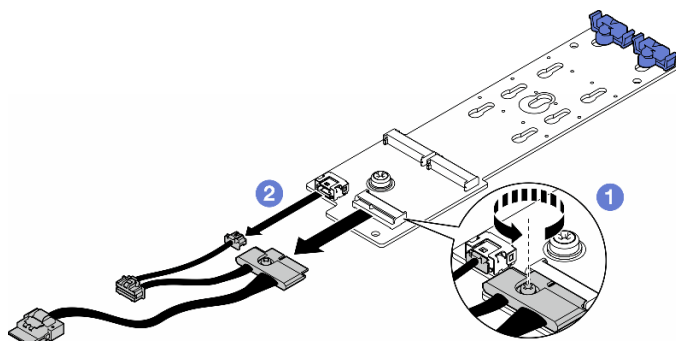


Рис. 59. Снятие сигнальных кабелей M.2

Шаг 3. Снимите адаптер загрузки M.2.

- а. ❶ Ослабьте винт, фиксирующий адаптер загрузки M.2 на раме.
- б. ❷ Слегка сдвиньте адаптер загрузки M.2 к боковой стороне отверстия для винта M.2. Затем аккуратно снимите адаптер M.2 с заднего штырька.

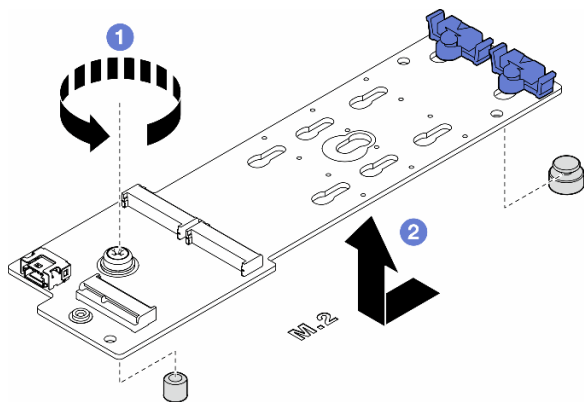


Рис. 60. Снятие адаптера загрузки M.2

После завершения этой задачи

1. Установите сменный модуль. См. раздел «Установка адаптера загрузки M.2» на странице 88.
2. При необходимости вернуть компонент или дополнительное устройство следуйте всем инструкциям по упаковке и используйте для отправки предоставленный упаковочный материал.

Установка адаптера загрузки M.2

В этом разделе приведены инструкции по установке адаптера загрузки M.2.

Об этой задаче

S002



ОСТОРОЖНО:

Кнопки питания на устройстве и блоке питания не отключают подачу тока на устройство. Кроме того, у устройства может быть несколько шнуров питания. Чтобы прекратить подачу тока на устройство, убедитесь, что все шнуры питания отсоединены от блока питания.

Внимание:

- Прочитайте разделы «Инструкции по установке» на странице 1 и «Контрольный список по проверке безопасности» на странице 2, чтобы обеспечить безопасность работы.
- Выключите сервер и отключите все шнуры питания для этой задачи. См. раздел «Выключение сервера» на странице 14.
- Не допускайте воздействия статического электричества на устройство, поскольку это может привести к остановке системы и потере данных. Для этого храните компоненты, чувствительные к статическому электричеству, в антистатической упаковке до самой установки. При работе с такими устройствами обязательно используйте антистатический браслет или другую систему заземления.

Процедура

Шаг 1. Установка адаптера загрузки M.2.

- 1 Вставьте адаптер загрузки M.2 в направлении заднего штырька.
- 2 Затяните винт, фиксирующий адаптер загрузки M.2 на раме.

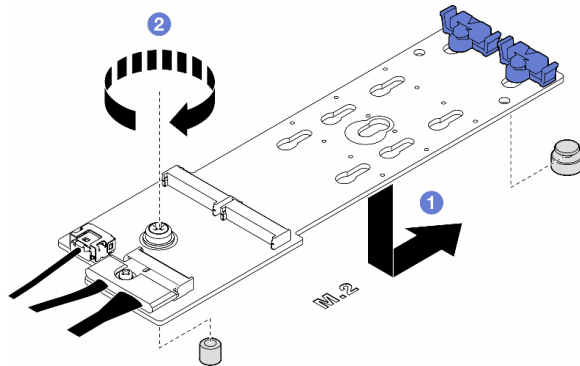


Рис. 61. Установка адаптера загрузки M.2

Шаг 2. Подключите кабели к адаптеру загрузки M.2.

- 1 Подключите все кабели к адаптеру загрузки M.2.
- 2 Затяните винт, фиксирующий сигнальный кабель M.2 на адаптере загрузки M.2.

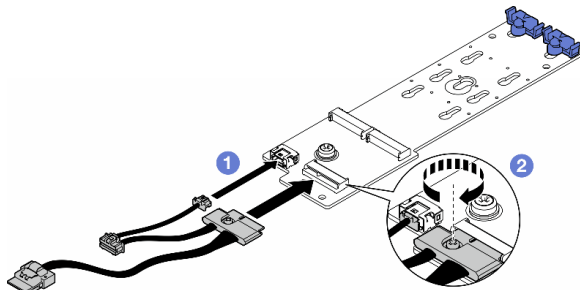


Рис. 62. Установка сигнального кабеля M.2

Шаг 3. Подключите кабель питания и сигнальный кабель к материнской плате. См. раздел «Плата распределения питания и адаптер M.2» на странице 258.

После завершения этой задачи

1. Переустановите кожух сервера. См. раздел «Установка кожуха сервера» на странице 181.
2. Завершите замену компонентов. См. раздел «Завершение замены компонентов» на странице 183.

Регулировка положения фиксатора на адаптере загрузки M.2

В этом разделе приведены инструкции по регулировке положения фиксаторов на адаптере загрузки M.2.

Об этой задаче

S002



ОСТОРОЖНО:

Кнопки питания на устройстве и блоке питания не отключают подачу тока на устройство. Кроме того, у устройства может быть несколько шнуров питания. Чтобы прекратить подачу тока на устройство, убедитесь, что все шнуры питания отсоединены от блока питания.

Внимание:

- Прочитайте разделы «Инструкции по установке» на странице 1 и «Контрольный список по проверке безопасности» на странице 2, чтобы обеспечить безопасность работы.
- Выключите сервер и отключите все шнуры питания для этой задачи. См. раздел «Выключение сервера» на странице 14.
- Не допускайте воздействия статического электричества на устройство, поскольку это может привести к остановке системы и потере данных. Для этого храните компоненты, чувствительные к статическому электричеству, в антистатической упаковке до самой установки. При работе с такими устройствами обязательно используйте антистатический браслет или другую систему заземления.

Примечание: Адаптер загрузки M.2 может выглядеть иначе, чем на рисунках в данном разделе, но метод регулировки его положения такой же.

Процедура

Шаг 1. Выполните подготовительные действия для этой задачи.

- a. Найдите паз для фиксатора, соответствующий размеру диска M.2.

Шаг 2. Отрегулируйте положение фиксатора на адаптере загрузки M.2.

- a. ① Нажмите на фиксатор с обеих сторон.
- b. ② Сдвиньте фиксатор в направлении более широкого отверстия паза.
- c. ③ Извлеките фиксатор из паза.
- d. ④ Вставьте фиксатор в паз для установки.

- е. 5 Нажмите на фиксатор с обеих сторон.
- ф. 6 Сдвиньте фиксатор в направлении более узкого отверстия паза до упора.

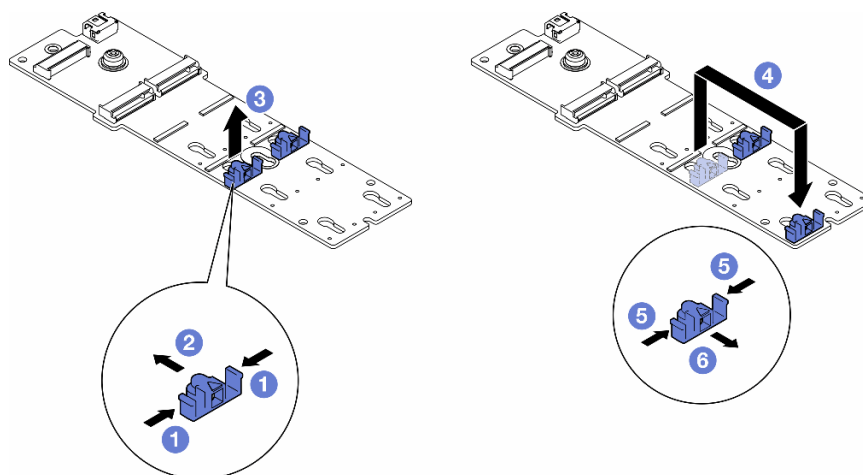


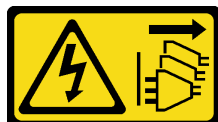
Рис. 63. Регулировка положения фиксатора M.2

Установка диска M.2

В этом разделе приведены инструкции по установке диска M.2 на адаптер загрузки M.2.

Об этой задаче

S002



ОСТОРОЖНО:

Кнопки питания на устройстве и блоке питания не отключают подачу тока на устройство. Кроме того, у устройства может быть несколько шнуров питания. Чтобы прекратить подачу тока на устройство, убедитесь, что все шнуры питания отсоединены от блока питания.

Внимание:

- Прочитайте разделы «[Инструкции по установке](#)» на [странице 1](#) и «[Контрольный список по проверке безопасности](#)» на [странице 2](#), чтобы обеспечить безопасность работы.
- Выключите сервер и отключите все шнуры питания для этой задачи. См. раздел «[Выключение сервера](#)» на [странице 14](#).
- Не допускайте воздействия статического электричества на устройство, поскольку это может привести к остановке системы и потере данных. Для этого храните компоненты, чувствительные к статическому электричеству, в антистатической упаковке до самой установки. При работе с такими устройствами обязательно используйте антистатический браслет или другую систему заземления.

Найдите на адаптере загрузки M.2 гнездо диска M.2.

Примечание: Некоторые адаптеры M.2 поддерживают два одинаковых диска M.2. Сначала установите диск M.2 в гнездо 0.

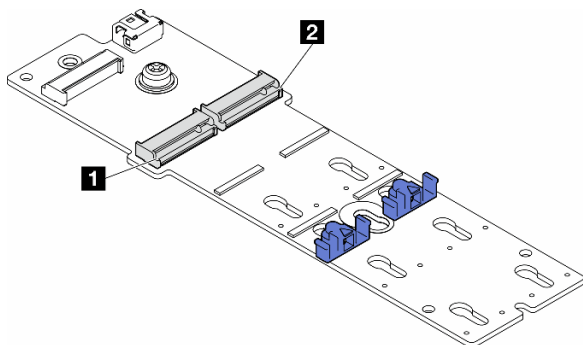


Рис. 64. Гнезда диска M.2 на адаптере M.2

Табл. 14. Расположения гнезд для дисков M.2 на адаптере загрузки M.2

1 Гнездо 0 адаптера загрузки M.2	2 Гнездо 1 адаптера загрузки M.2
----------------------------------	----------------------------------

Процедура

Шаг 1. Выполните подготовительные действия для этой задачи.

- a. Отрегулируйте фиксаторы на адаптере загрузки M.2, чтобы обеспечить фиксацию диска M.2. См. раздел [«Регулировка положения фиксатора на адаптере загрузки M.2»](#) на [странице 90](#).

Шаг 2. Установите диск M.2.

- a. 1 Вставьте диск M.2 в гнездо под углом около 30 градусов.
- b. 2 Поверните диск M.2 в направлении вниз, чтобы паз на конце диска коснулся края фиксатора.
- c. 3 Переместите фиксатор в направлении диска M.2, чтобы закрепить диск.

Примечание: может выглядеть иначе, чем на рисунках в данном разделе диска M.2

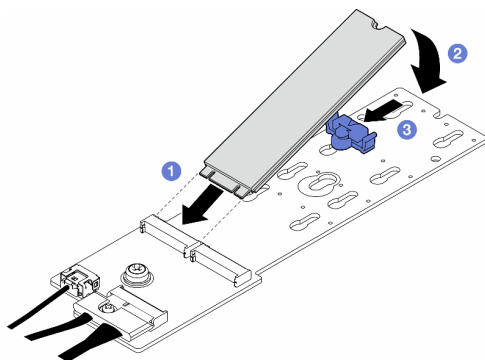


Рис. 65. Установка диска M.2

После завершения этой задачи

1. Переустановите кожух сервера. См. раздел [«Установка кожуха сервера»](#) на [странице 181](#).
2. Завершите замену компонентов. См. раздел [«Завершение замены компонентов»](#) на [странице 183](#).

Замена модуля памяти

В этом разделе приведены инструкции по снятию и установке модуля памяти.

Снятие модуля памяти

В этом разделе приведены инструкции по снятию модуля памяти.

Об этой задаче

S002



ОСТОРОЖНО:

Кнопки питания на устройстве и блоке питания не отключают подачу тока на устройство. Кроме того, у устройства может быть несколько шнуров питания. Чтобы прекратить подачу тока на устройство, убедитесь, что все шнуры питания отсоединены от блока питания.

Внимание:

- Прочитайте разделы [«Инструкции по установке» на странице 1](#) и [«Контрольный список по проверке безопасности» на странице 2](#), чтобы обеспечить безопасность работы.
- Выключите сервер и отключите все шнуры питания для этой задачи. См. раздел [«Выключение сервера» на странице 14](#).
- Если сервер находится в стойке, извлеките его оттуда.
- Если на сервере установлены ножки, поверните их внутрь и положите сервер на боковую сторону для удобства.
- Модули памяти чувствительны к статическому электричеству и требуют особого обращения. См. стандартные рекомендации для [«Работа с устройствами, чувствительными к статическому электричеству» на странице 4](#):
 - Снимайте и устанавливайте модули памяти только при надетом антистатическом браслете. Можно также использовать антистатические перчатки.
 - Не допускайте соприкосновения модулей памяти. Не храните модули памяти расположенными друг на друге.
 - Никогда не касайтесь позолоченных контактов разъема модуля памяти и не позволяйте этим контактам выходить за пределы корпуса разъема модуля памяти.
 - Обращайтесь с модулями памяти с осторожностью: никогда не сгибайте, не перекручивайте и не роняйте их.
 - Не используйте металлические инструменты (например, калибр или зажимы) для работы с модулями памяти, поскольку жесткие металлы могут повредить модули памяти.
 - Не вставляйте модули памяти, удерживая упаковку или пассивные компоненты, поскольку это может привести к тому, что упаковка потрескается или пассивные компоненты отсоединятся в результате высокого усилия вставки.

Процедура

Шаг 1. Выполните подготовительные действия для этой задачи.

- а. Снимите кожух сервера. См. раздел [«Снятие кожуха сервера» на странице 180](#).
- б. При необходимости снимите все модули питания флэш-памяти. См. раздел [«Снятие модуля питания флэш-памяти» на странице 61](#).

- c. Снимите дефлектор. См. раздел [«Снятие дефлектора» на странице 34.](#)
- d. При необходимости снимите все адаптеры графического процессора полной длины. См. раздел [«Снятие адаптера графического процессора полной длины» на странице 128.](#)
- e. Снимите все модули вентиляторов и заглушку вентиляторов. См. раздел [«Снятие модуля вентилятора» на странице 50.](#)

Внимание: При работе с блоком отсека вентиляторов необходимо извлечь из отсека вентиляторов все модули вентиляторов.

- f. Снимите блок отсека вентиляторов. См. раздел [«Снятие блока отсека вентиляторов» на странице 51.](#)

Шаг 2. Извлеките модуль памяти из гнезда.

Внимание: Чтобы не сломать фиксирующие защелки и не повредить гнезда модуля памяти, обращайтесь с защелками аккуратно.

- a. ① Откройте фиксирующую защелку на каждом конце гнезда модуля памяти.
- b. ② Возьмите модуль памяти за края и осторожно извлеките его из гнезда.

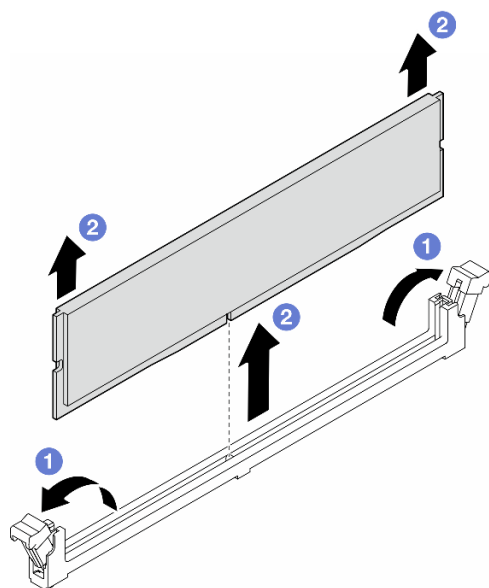


Рис. 66. Снятие модуля памяти

После завершения этой задачи

- Установите сменный модуль. См. раздел [«Установка модуля памяти» на странице 94.](#)
- При необходимости вернуть компонент или дополнительное устройство следуйте всем инструкциям по упаковке и используйте для отправки предоставленный упаковочный материал.

Установка модуля памяти

В этом разделе приведены инструкции по установке модуля памяти.

Об этой задаче

S002



ОСТОРОЖНО:

Кнопки питания на устройстве и блоке питания не отключают подачу тока на устройство. Кроме того, у устройства может быть несколько шнуров питания. Чтобы прекратить подачу тока на устройство, убедитесь, что все шнуры питания отсоединены от блока питания.

Внимание:

- Прочитайте разделы «Инструкции по установке» на странице 1 и «Контрольный список по проверке безопасности» на странице 2, чтобы обеспечить безопасность работы.
- Выключите сервер и отключите все шнуры питания для этой задачи. См. раздел «Выключение сервера» на странице 14.
- Используйте одну из поддерживаемых конфигураций, указанных в разделе «Правила и порядок установки модулей памяти» на странице 6.
- Модули памяти чувствительны к статическому электричеству и требуют особого обращения. См. стандартные рекомендации для «Работа с устройствами, чувствительными к статическому электричеству» на странице 4:
 - Снимайте и устанавливайте модули памяти только при надетом антистатическом браслете. Можно также использовать антистатические перчатки.
 - Не допускайте соприкосновения модулей памяти. Не храните модули памяти расположенными друг на друге.
 - Никогда не касайтесь позолоченных контактов разъема модуля памяти и не позволяйте этим контактам выходить за пределы корпуса разъема модуля памяти.
 - Обращайтесь с модулями памяти с осторожностью: никогда не сгибайте, не перекручивайте и не роняйте их.
 - Не используйте металлические инструменты (например, калибр или зажимы) для работы с модулями памяти, поскольку жесткие металлы могут повредить модули памяти.
 - Не вставляйте модули памяти, удерживая упаковку или пассивные компоненты, поскольку это может привести к тому, что упаковка потрескается или пассивные компоненты отсоединятся в результате высокого усилия вставки.

Процедура

Шаг 1. Выполните подготовительные действия для этой задачи.

- a. Коснитесь антистатической упаковкой, в которой находится модуль памяти, любой неокрашенной поверхности вне сервера. Затем извлеките модуль памяти из упаковки и разместите его на антистатической поверхности.
- b. Найдите необходимое гнездо модуля памяти на материнской плате.

Шаг 2. Установите модуль памяти в гнездо.

- a. ❶ Откройте фиксирующую защелку на каждом конце гнезда модуля памяти.

Внимание: Чтобы не сломать фиксирующие защелки и не повредить гнезда модуля памяти, обращайтесь с защелками аккуратно.

- b. ❷ Выровняйте модуль памяти относительно гнезда и аккуратно вставьте модуль памяти в гнездо обеими руками.
- c. ❸ Сильным нажатием на оба конца модуля памяти вставьте его прямо в гнездо, пока фиксирующие защелки не закроются.

Примечание: Если между модулем памяти и фиксирующими защелками есть зазор, модуль памяти вставлен неправильно. В этом случае откройте фиксирующие защелки, извлеките модуль памяти, а затем вставьте его повторно.

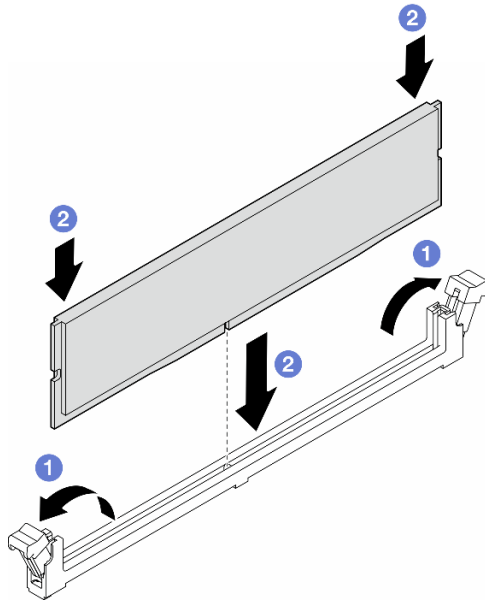


Рис. 67. Установка модуля памяти

После завершения

1. При необходимости установите на место блок отсека вентиляторов. См. раздел «Установка блока отсека вентиляторов» на странице 53.

Примечание: При работе с блоком отсека вентиляторов необходимо извлечь из отсека вентиляторов все модули вентиляторов.

2. При необходимости установите на место все вентиляторы. См. раздел «Установка модуля вентилятора» на странице 55.
3. При необходимости установите на место все адаптеры графического процессора полной длины. См. раздел «Установка адаптера графического процессора полной длины» на странице 129.
4. Переустановите дефлектор. См. раздел «Установка дефлектора» на странице 36.
5. При необходимости установите на место все модули питания флэш-памяти. См. раздел «Установка модуля питания флэш-памяти» на странице 63.
6. Переустановите кожух сервера. См. раздел «Установка кожуха сервера» на странице 181.
7. Завершите замену компонентов. См. раздел «Завершение замены компонентов» на странице 183.

Замена моста адаптера графического процессора (моста NVLink)

В этом разделе приведены инструкции по снятию и установке моста адаптера графического процессора, также называемого Мостом NVLink.

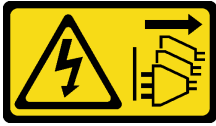
Снятие моста адаптера графического процессора (NVLink)

В этом разделе приведены инструкции по снятию моста адаптера графического процессора, также называемого Мостом NVLink.

Об этой задаче

Важно: Для надлежащего снятия моста NVLink требуется присоска.

S002



ОСТОРОЖНО:

Кнопки питания на устройстве и блоке питания не отключают подачу тока на устройство. Кроме того, у устройства может быть несколько шнуров питания. Чтобы прекратить подачу тока на устройство, убедитесь, что все шнуры питания отсоединены от блока питания.

Внимание:

- Прочитайте разделы [«Инструкции по установке» на странице 1](#) и [«Контрольный список по проверке безопасности» на странице 2](#), чтобы обеспечить безопасность работы.
- Выключите сервер и отключите все шнуры питания для этой задачи. См. раздел [«Выключение сервера» на странице 14](#).
- Не допускайте воздействия статического электричества на устройство, поскольку это может привести к остановке системы и потере данных. Для этого храните компоненты, чувствительные к статическому электричеству, в антистатической упаковке до самой установки. При работе с такими устройствами обязательно используйте антистатический браслет или другую систему заземления.
- Если сервер находится в стойке, извлеките его оттуда.
- Если на сервере установлены ножки, поверните их внутрь и положите сервер на боковую сторону для удобства.

Процедура

Шаг 1. Выполните подготовительные действия для этой задачи.

- а. Снимите кожух сервера. См. раздел [«Снятие кожуха сервера» на странице 180](#).
- б. При необходимости снимите все модули питания флэш-памяти. См. раздел [«Снятие модуля питания флэш-памяти» на странице 61](#).
- в. При необходимости снимите дефлектор. См. раздел [«Снятие дефлектора» на странице 34](#).

Шаг 2. Прижмите присоску к мосту NVLink для ее закрепления, а затем потяните за нее, чтобы снять мост NVLink с графических процессоров.

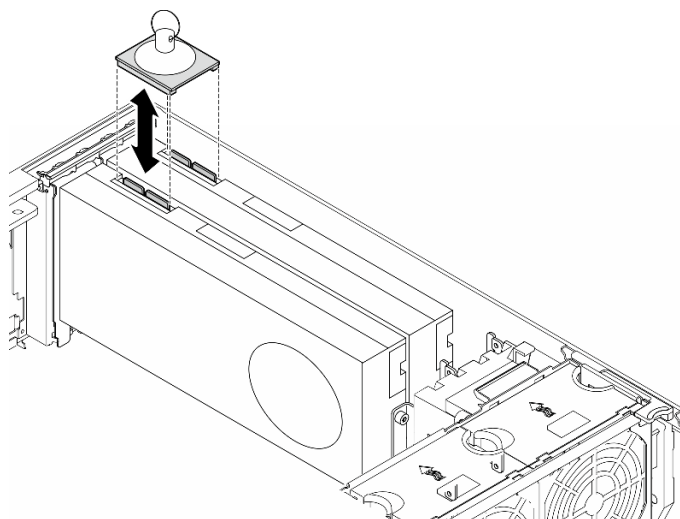


Рис. 68. Снятие моста NVLink

Шаг 3. Установите кожухи NVLink.

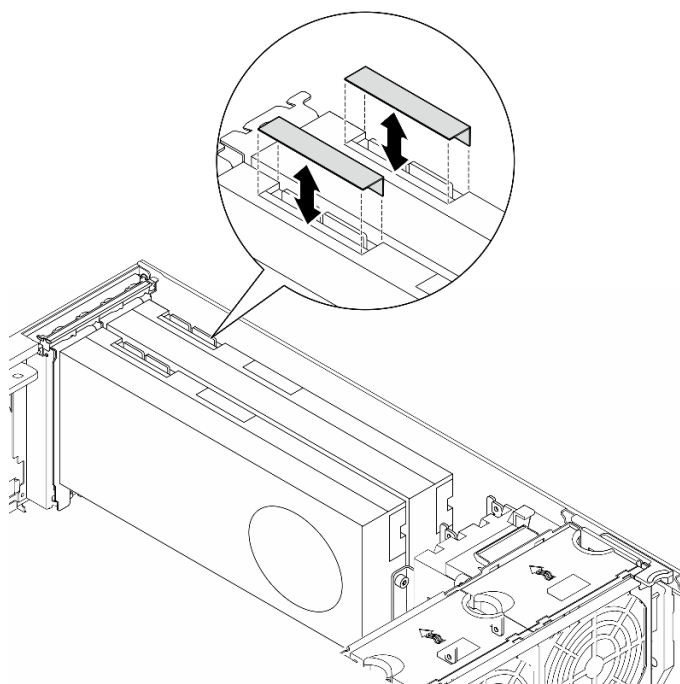


Рис. 69. Установка кожухов NVLink

После завершения этой задачи

1. При необходимости установите сменные модули. См. раздел [«Установка моста адаптера графического процессора \(моста NVLink\)»](#) на странице 99
2. При необходимости вернуть компонент или дополнительное устройство следуйте всем инструкциям по упаковке и используйте для отправки предоставленный упаковочный материал.

Установка моста адаптера графического процессора (моста NVLink)

В этом разделе приведены инструкции по установке моста адаптера графического процессора, также называемого Мостом NVLink.

Об этой задаче

S002



ОСТОРОЖНО:

Кнопки питания на устройстве и блоке питания не отключают подачу тока на устройство. Кроме того, у устройства может быть несколько шнуров питания. Чтобы прекратить подачу тока на устройство, убедитесь, что все шнуры питания отсоединены от блока питания.

Внимание:

- Прочитайте разделы «[Инструкции по установке](#)» на [странице 1](#) и «[Контрольный список по проверке безопасности](#)» на [странице 2](#), чтобы обеспечить безопасность работы.
- Выключите сервер и отключите все шнуры питания для этой задачи. См. раздел «[Выключение сервера](#)» на [странице 14](#).
- Не допускайте воздействия статического электричества на устройство, поскольку это может привести к остановке системы и потере данных. Для этого храните компоненты, чувствительные к статическому электричеству, в антистатической упаковке до самой установки. При работе с такими устройствами обязательно используйте антистатический браслет или другую систему заземления.

Процедура

Шаг 1. Снимите кожухи NVLink.

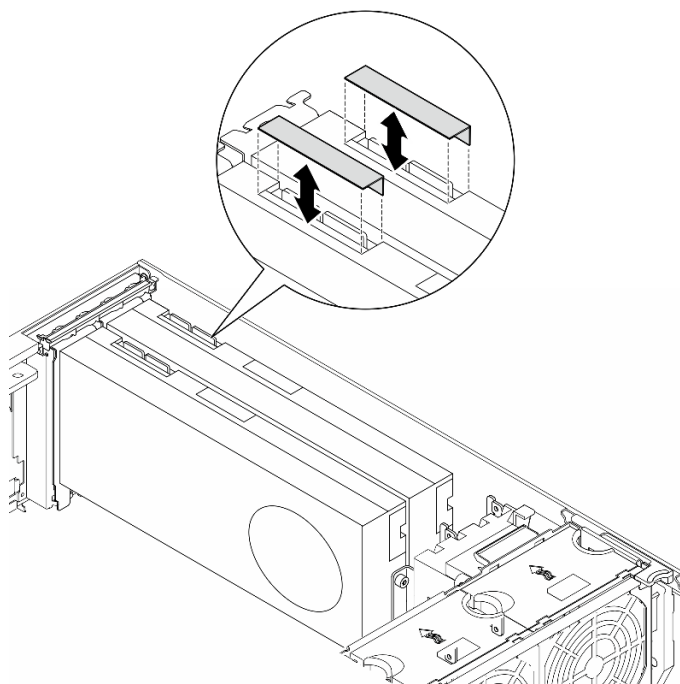


Рис. 70. Снятие кожухов NVLink

Шаг 2. Обратите внимание на ориентацию моста NVLink; затем установите мост NVLink, как показано на рисунке.

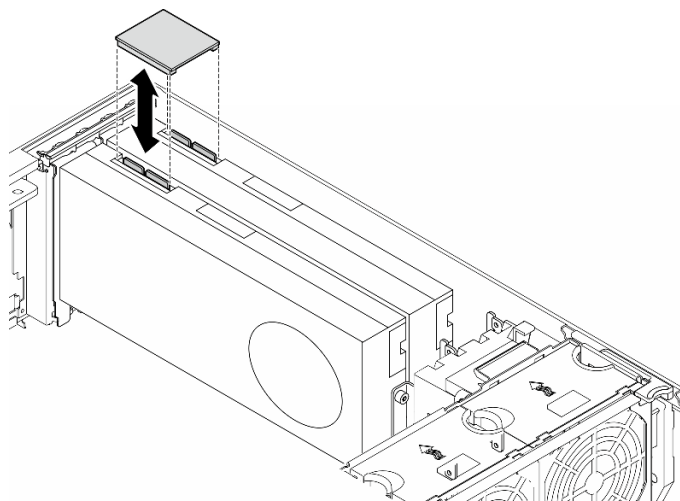


Рис. 71. Установка моста NVLink

После завершения этой задачи

1. При необходимости установите на место дефлектор. См. раздел [«Установка дефлектора» на странице 36](#).
2. При необходимости установите на место все модули питания флэш-памяти. См. раздел [«Установка модуля питания флэш-памяти» на странице 63](#).
3. Переустановите кожух сервера. См. раздел [«Установка кожуха сервера» на странице 181](#).
4. Завершите замену компонентов. См. раздел [«Завершение замены компонентов» на странице 183](#).

Замена отсека дисководов для оптических дисков

В этом разделе приведены инструкции по снятию и установке отсека дисководов для оптических дисков.

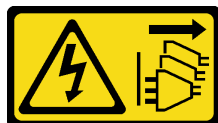
Примечание: Сведения в этом разделе относятся только к моделям серверов с установленным отсеком дисководов для оптических дисков.

Снятие отсека дисководов для оптических дисков

В этом разделе приведены инструкции по снятию отсека дисководов для оптических дисков.

Об этой задаче

S002



ОСТОРОЖНО:

Кнопки питания на устройстве и блоке питания не отключают подачу тока на устройство. Кроме того, у устройства может быть несколько шнуров питания. Чтобы прекратить подачу тока на устройство, убедитесь, что все шнуры питания отсоединены от блока питания.

Внимание:

- Прочитайте разделы «[Инструкции по установке](#)» на [странице 1](#) и «[Контрольный список по проверке безопасности](#)» на [странице 2](#), чтобы обеспечить безопасность работы.
- Выключите сервер и отключите все шнуры питания для этой задачи. См. раздел «[Выключение сервера](#)» на [странице 14](#).
- Не допускайте воздействия статического электричества на устройство, поскольку это может привести к остановке системы и потере данных. Для этого храните компоненты, чувствительные к статическому электричеству, в антистатической упаковке до самой установки. При работе с такими устройствами обязательно используйте антистатический браслет или другую систему заземления.
- Если сервер находится в стойке, извлеките его оттуда.

Процедура

Шаг 1. Выполните подготовительные действия для этой задачи.

- а. Снимите кожух сервера. См. раздел «[Снятие кожуха сервера](#)» на [странице 180](#).
- б. Снимите защитную дверцу. См. раздел «[Снятие защитной дверцы](#)» на [странице 165](#).
- в. Снимите лицевую панель. См. раздел «[Снятие лицевой панели](#)» на [странице 68](#).
- г. Извлеките из отсека дисководов для оптических дисков все установленные оптические диски, ленточные накопители и заглушки (если имеются). См. разделы «[Снятие дисководов для оптических дисков или ленточного накопителя](#)» на [странице 103](#) и «[Снятие блока адаптера отсека для 5,25-дюймовых дисков](#)» на [странице 111](#).

Шаг 2. Снимите отсек дисководов для оптических дисков.

- а. ① Поднимите и удерживайте синий фиксирующий язычок.

- b. ② Одновременно с этим аккуратно потяните отсек дисководов для оптических дисков, чтобы он полностью вышел из отсека.

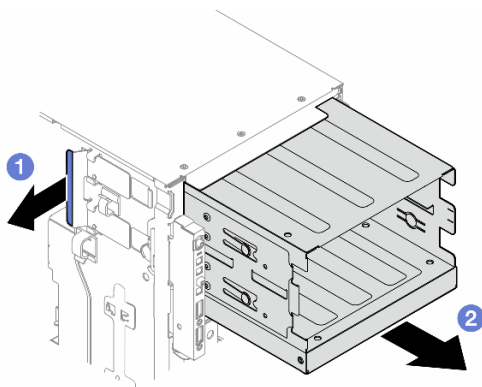


Рис. 72. Снятие отсека дисководов для оптических дисков

После завершения этой задачи

- Установите сменный модуль. См. раздел «Установка отсека для дисков расширения» на странице 49 или «Установка отсека дисководов для оптических дисков» на странице 102.
- При необходимости вернуть компонент или дополнительное устройство следуйте всем инструкциям по упаковке и используйте для отправки предоставленный упаковочный материал.

Установка отсека дисководов для оптических дисков

В этом разделе приведены инструкции по установке отсека дисководов для оптических дисков.

Об этой задаче

S002



ОСТОРОЖНО:

Кнопки питания на устройстве и блоке питания не отключают подачу тока на устройство. Кроме того, у устройства может быть несколько шнуров питания. Чтобы прекратить подачу тока на устройство, убедитесь, что все шнуры питания отсоединены от блока питания.

Внимание:

- Прочитайте разделы «Инструкции по установке» на странице 1 и «Контрольный список по проверке безопасности» на странице 2, чтобы обеспечить безопасность работы.
- Выключите сервер и отключите все шнуры питания для этой задачи. См. раздел «Выключение сервера» на странице 14.
- Не допускайте воздействия статического электричества на устройство, поскольку это может привести к остановке системы и потере данных. Для этого храните компоненты, чувствительные к статическому электричеству, в антистатической упаковке до самой установки. При работе с

такими устройствами обязательно используйте антистатический браслет или другую систему заземления.

Процедура

Шаг 1. Установите отсек дисководов для оптических дисков.

- a. ① Поднимите и удерживайте синий фиксирующий язычок.
- b. ② Одновременно с этим аккуратно вставьте отсек дисководов для оптических дисков в отсек до щелчка.

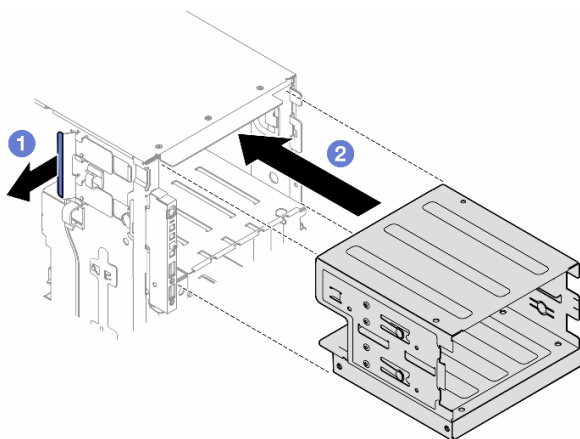


Рис. 73. Установка отсека дисководов для оптических дисков

После завершения этой задачи

1. Установите все оптические диски, ленточные накопители и заглушки (если имеются) в отсек дисководов для оптических дисков. См. разделы «Установка дисководов для оптических дисков или ленточного накопителя» на странице 107 и «Установка блока адаптера отсека для 5,25-дюймовых дисков» на странице 114.
2. Переустановите лицевую панель. См. раздел «Установка лицевой панели» на странице 69.
3. Установите на место защитную дверцу. См. раздел «Установка защитной дверцы» на странице 166.
4. Завершите замену компонентов. См. раздел «Завершение замены компонентов» на странице 183.

Замена дисководов для оптических дисков или ленточного накопителя

В этом разделе приведены инструкции по снятию и установке дисководов для оптических дисков или ленточного накопителя.

Примечание: Сведения в этом разделе относятся только к моделям серверов с установленным дисководом для оптических дисков или ленточным накопителем.

Снятие дисководов для оптических дисков или ленточного накопителя

В этом разделе приведены инструкции по снятию дисководов для оптических дисков или ленточного накопителя.

Об этой задаче

S002



ОСТОРОЖНО:

Кнопки питания на устройстве и блоке питания не отключают подачу тока на устройство. Кроме того, у устройства может быть несколько шнуров питания. Чтобы прекратить подачу тока на устройство, убедитесь, что все шнуры питания отсоединены от блока питания.

S006



ОСТОРОЖНО:

Если установлены лазерные продукты (CD- или DVD-дисководы, оптоволоконные устройства или передатчики), обратите внимание на следующее:

- Не снимайте кожухи. Снятие кожуха лазерного продукта может привести к воздействию опасного лазерного излучения. Внутри устройства нет обслуживаемых частей.
- Использование органов управления или регулировки либо выполнение действий, не указанных в этом руководстве, может привести к воздействию опасного излучения.

Примечание: Сведения в этом разделе относятся только к моделям серверов с дисководом для оптических дисков или ленточным накопителем. Информацию для серверов, которые поставляются с адаптером отсека для 5,25-дюймовых дисков, см. в разделе «Снятие блока адаптера отсека для 5,25-дюймовых дисков» на странице 111.

Внимание:

- Прочитайте разделы «Инструкции по установке» на странице 1 и «Контрольный список по проверке безопасности» на странице 2, чтобы обеспечить безопасность работы.
- Выключите сервер и отключите все шнуры питания для этой задачи. См. раздел «Выключение сервера» на странице 14.
- Не допускайте воздействия статического электричества на устройство, поскольку это может привести к остановке системы и потере данных. Для этого храните компоненты, чувствительные к статическому электричеству, в антистатической упаковке до самой установки. При работе с такими устройствами обязательно используйте антистатический браслет или другую систему заземления.
- Если сервер находится в стойке, извлеките его оттуда.

Примечание: На следующих рисунках показано извлечение дисковода для оптических дисков. Процедура аналогична процедуре извлечения ленточного накопителя.

Процедура

Шаг 1. Выполните подготовительные действия для этой задачи.

- а. Снимите кожух сервера. См. раздел «Снятие кожуха сервера» на странице 180.

- b. Снимите защитную дверцу. См. раздел [«Снятие защитной дверцы»](#) на странице 165.
- c. Снимите лицевую панель. См. раздел [«Снятие лицевой панели»](#) на странице 68.

Шаг 2. Отключите все кабели с задней стороны блока дисководов для оптических дисков или ленточного накопителя.

Шаг 3. Снимите дисковод для оптических дисков или ленточный накопитель.

- a. ① Нажмите и удерживайте язычок.
- b. ② Одновременно с этим аккуратно потяните блок дисководов для оптических дисков или ленточного накопителя, чтобы снять его с рамы.

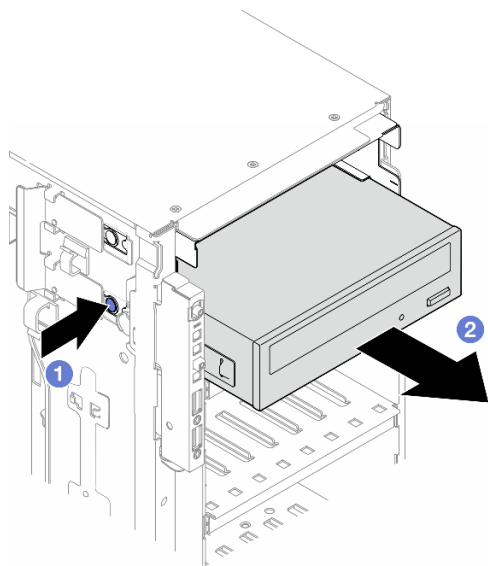


Рис. 74. Снятие дисковода для оптических дисков

После завершения этой задачи

- 1. Установите сменный модуль. См. раздел [«Установка дисковода для оптических дисков или ленточного накопителя»](#) на странице 107. Чтобы установить заглушку, выполните указанные ниже действия.
 - a. Вставьте заглушку в свободный отсек для диска.

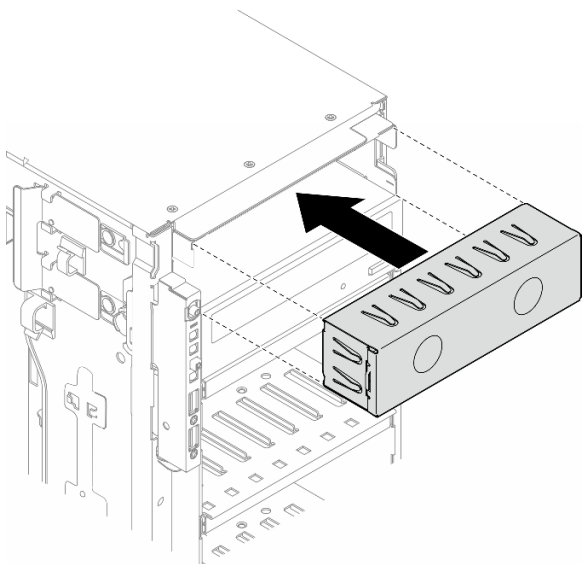


Рис. 75. Установка заглушки отсека для дисков

- б. Установите на лицевую панель крышку заглушки отсека для дисков. Затем установите лицевую панель на раму. См. раздел «Установка лицевой панели» на странице 69.

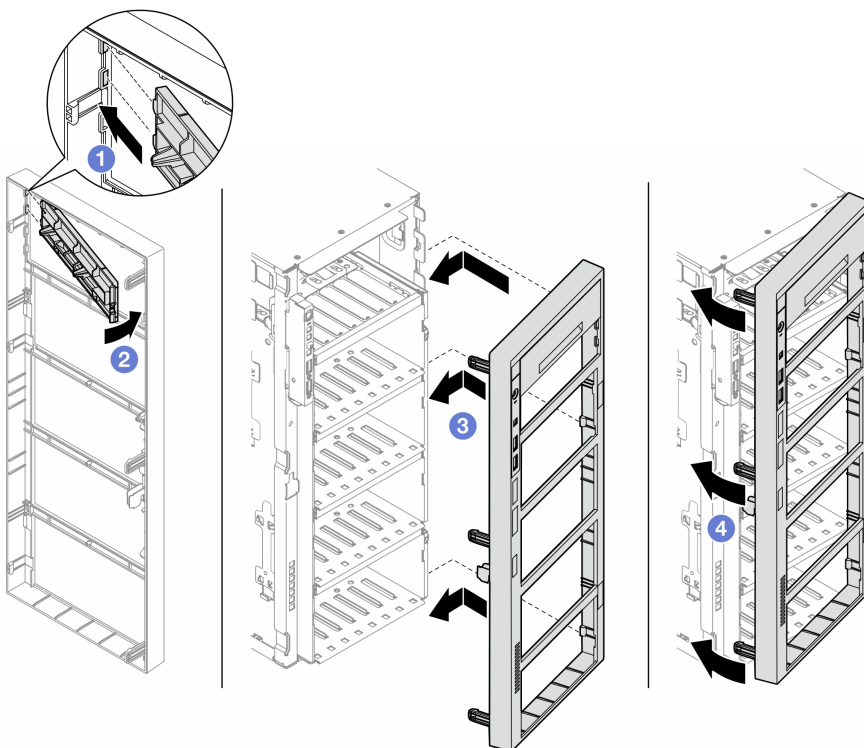


Рис. 76. Установка крышки заглушки отсека для дисков и затем лицевой панели

2. Снимите со снятого дисководов для оптических дисков или ленточного накопителя фиксатор и установите его на раму.

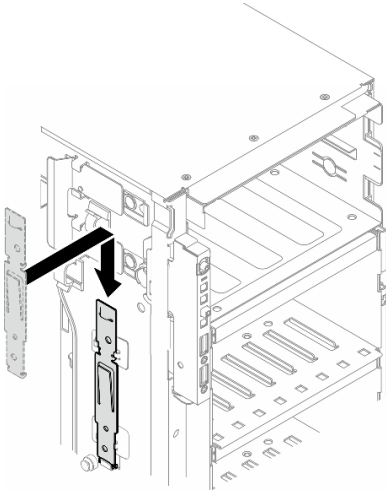


Рис. 77. Установка фиксатора дисководов

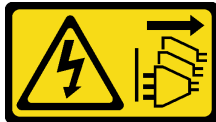
3. При необходимости вернуть компонент или дополнительное устройство следуйте всем инструкциям по упаковке и используйте для отправки предоставленный упаковочный материал.

Установка дисководов для оптических дисков или ленточного накопителя

В этом разделе приведены инструкции по установке дисководов для оптических дисков или ленточного накопителя.

Об этой задаче

S002



ОСТОРОЖНО:

Кнопки питания на устройстве и блоке питания не отключают подачу тока на устройство. Кроме того, у устройства может быть несколько шнуров питания. Чтобы прекратить подачу тока на устройство, убедитесь, что все шнуры питания отсоединены от блока питания.

S006



ОСТОРОЖНО:

Если установлены лазерные продукты (CD- или DVD-дисководы, оптоволоконные устройства или передатчики), обратите внимание на следующее:

- Не снимайте кожухи. Снятие кожуха лазерного продукта может привести к воздействию опасного лазерного излучения. Внутри устройства нет обслуживаемых частей.
- Использование органов управления или регулировки либо выполнение действий, не указанных в этом руководстве, может привести к воздействию опасного излучения.

Внимание:

- Прочитайте разделы «Инструкции по установке» на странице 1 и «Контрольный список по проверке безопасности» на странице 2, чтобы обеспечить безопасность работы.
- Выключите сервер и отключите все шнуры питания для этой задачи. См. раздел «Выключение сервера» на странице 14.
- Не допускайте воздействия статического электричества на устройство, поскольку это может привести к остановке системы и потере данных. Для этого храните компоненты, чувствительные к статическому электричеству, в антистатической упаковке до самой установки. При работе с такими устройствами обязательно используйте антистатический браслет или другую систему заземления.

Примечание: На следующих рисунках показана установка дисковода для оптических дисков. Процедура аналогична установке ленточного накопителя.

Процедура

Шаг 1. При необходимости снимите крышку заглушки отсека для дисков с лицевой панели.

- а. ① Надавите на язычок на лицевой панели, чтобы освободить крышку заглушки отсека для диска.
- б. ② Снимите крышку заглушки отсека для диска, как показано на рисунке.

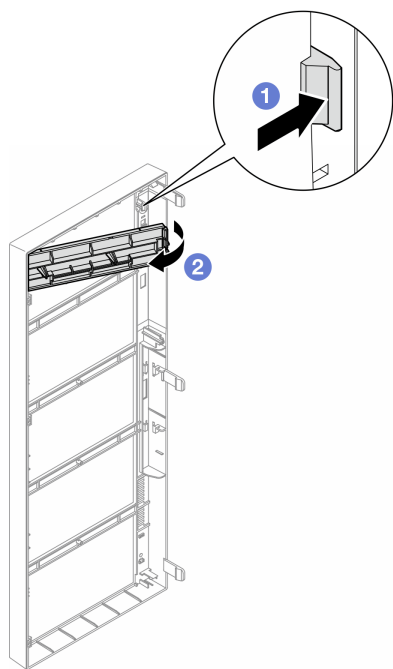


Рис. 78. Снятие крышки заглушки отсека для дисков

Шаг 2. При необходимости снимите заглушку отсека для диска с корпуса.

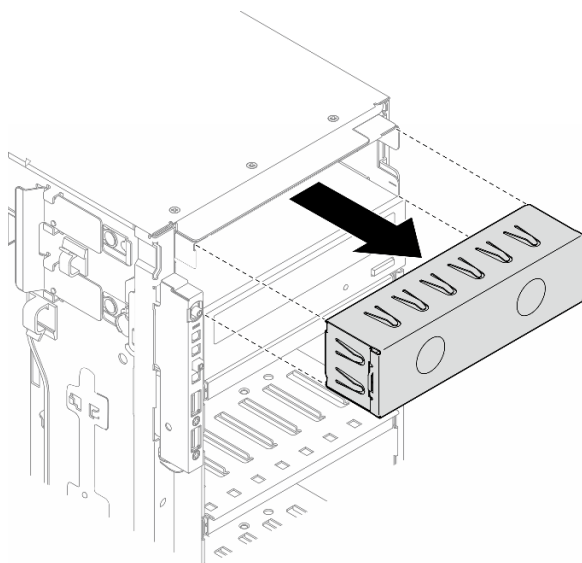


Рис. 79. Снятие заглушки отсека для дисков

Шаг 3. Снимите фиксатор с рамы.

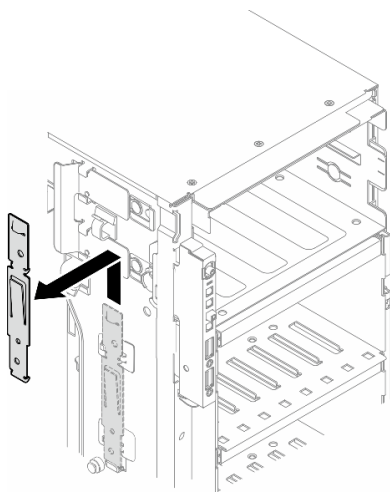


Рис. 80. Снятие фиксатора дисководов

Шаг 4. Установите фиксатор только с левой стороны дисководов для оптических дисков или ленточного накопителя.

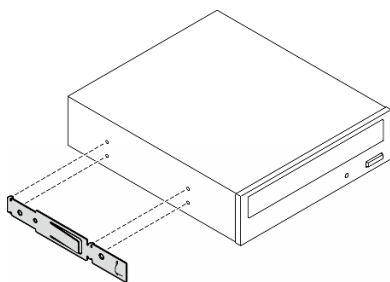


Рис. 81. Установка фиксатора дисководов для оптических дисков

Шаг 5. Правильно ориентируя дисковод для оптических дисков или ленточный накопитель, вставьте его в отсек для диска до фиксации.

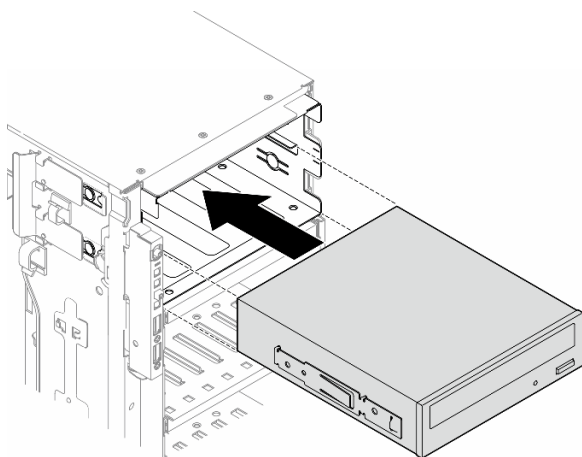


Рис. 82. Установка дисководов для оптических дисков

Шаг 6. Подключите кабель питания и сигнальный кабель к задней части дисководов для оптических дисков или блока ленточного накопителя. См. раздел [«Дисководы для оптических дисков/ленточные накопители»](#) на странице 259.

После завершения

1. Переустановите лицевую панель. См. раздел [«Установка лицевой панели»](#) на странице 69.
2. Установите на место защитную дверцу. См. раздел [«Установка защитной дверцы»](#) на странице 166.
3. Переустановите кожух сервера. См. раздел [«Установка кожуха сервера»](#) на странице 181.
4. Завершите замену компонентов. См. раздел [«Завершение замены компонентов»](#) на странице 183.

Снятие блока адаптера отсека для 5,25-дюймовых дисков

В этом разделе приведены инструкции по снятию блока адаптера отсека для 5,25-дюймовых дисков.

Об этой задаче

S002



ОСТОРОЖНО:

Кнопки питания на устройстве и блоке питания не отключают подачу тока на устройство. Кроме того, у устройства может быть несколько шнуров питания. Чтобы прекратить подачу тока на устройство, убедитесь, что все шнуры питания отсоединены от блока питания.

S006



ОСТОРОЖНО:

Если установлены лазерные продукты (CD- или DVD-дисководы, оптоволоконные устройства или передатчики), обратите внимание на следующее:

- **Не снимайте кожухи.** Снятие кожуха лазерного продукта может привести к воздействию опасного лазерного излучения. Внутри устройства нет обслуживаемых частей.
- **Использование органов управления или регулировки либо выполнение действий, не указанных в этом руководстве, может привести к воздействию опасного излучения.**

Примечание: Сведения в этом разделе относятся только к моделям серверов, которые поставляются с адаптером отсека для 5,25-дюймовых дисков. Информацию о серверах, которые поставляются с дисководом для оптических дисков или ленточными накопителями, см. в разделе [«Снятие дисководов для оптических дисков или ленточного накопителя»](#) на странице 103.

Внимание:

- Прочитайте разделы «Инструкции по установке» на странице 1 и «Контрольный список по проверке безопасности» на странице 2, чтобы обеспечить безопасность работы.
- Выключите сервер и отключите все шнуры питания для этой задачи. См. раздел «Выключение сервера» на странице 14.
- Не допускайте воздействия статического электричества на устройство, поскольку это может привести к остановке системы и потере данных. Для этого храните компоненты, чувствительные к статическому электричеству, в антистатической упаковке до самой установки. При работе с такими устройствами обязательно используйте антистатический браслет или другую систему заземления.
- Если сервер находится в стойке, извлеките его оттуда.

Процедура

Шаг 1. Выполните подготовительные действия для этой задачи.

- Снимите кожух сервера. См. раздел «Снятие кожуха сервера» на странице 180.
- Снимите защитную дверцу. См. раздел «Снятие защитной дверцы» на странице 165.
- Снимите лицевую панель. См. раздел «Снятие лицевой панели» на странице 68.

Шаг 2. Отсоедините все кабели от блока адаптера отсека для 5,25-дюймовых дисков.

Шаг 3. Снимите блок адаптера отсека для 5,25-дюймовых дисков.

- Нажмите и удерживайте язычок.
- Одновременно с этим аккуратно потяните блок адаптера отсека для 5,25-дюймовых дисков, чтобы снять его с рамы.

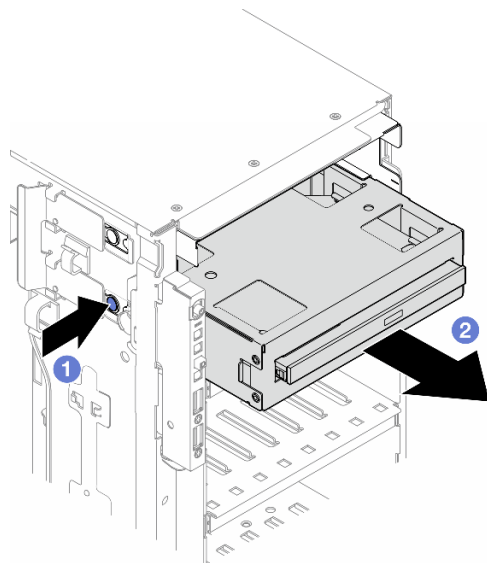


Рис. 83. Снятие блока адаптера отсека для 5,25-дюймовых дисков

Шаг 4. Снимите компактный дисковод для оптических дисков с адаптера.

- Открутите два винта, которыми крепится компактный дисковод для оптических дисков.
- Выдвиньте компактный дисковод для оптических дисков с адаптера.

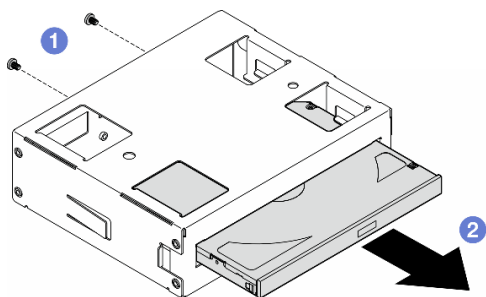


Рис. 84. Снятие компактного дисковод для оптических дисков с адаптера отсека для дисков

После завершения этой задачи

1. Установите сменный модуль. См. раздел «Установка блока адаптера отсека для 5,25-дюймовых дисков» на странице 114. Чтобы установить заглушку, выполните указанные ниже действия.
 - а. Вставьте заглушку в свободный отсек для диска.

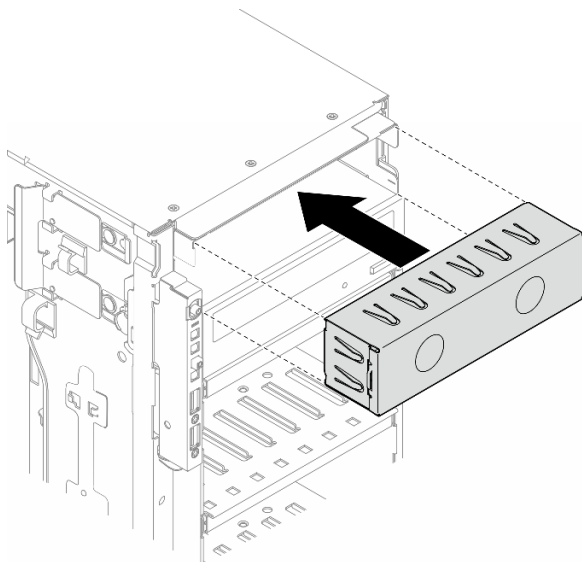


Рис. 85. Установка заглушки отсека для дисков

- б. Установите на лицевую панель крышку заглушки отсека для дисков. Затем установите лицевую панель на раму. См. раздел «Установка лицевой панели» на странице 69.

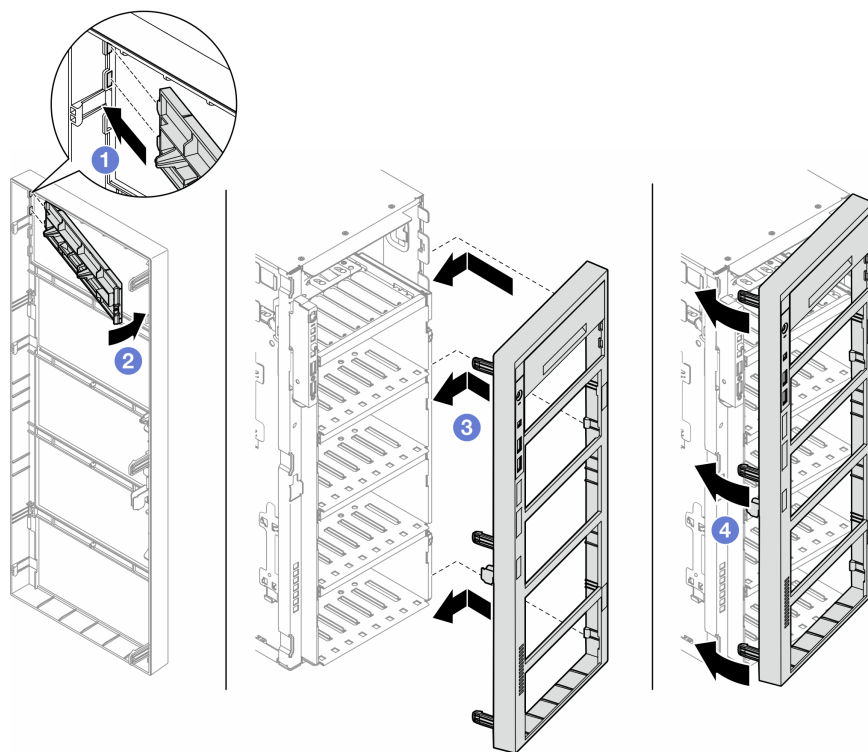


Рис. 86. Установка крышки заглушки отсека для дисков и затем лицевой панели

2. При необходимости вернуть компонент или дополнительное устройство следуйте всем инструкциям по упаковке и используйте для отправки предоставленный упаковочный материал.

Установка блока адаптера отсека для 5,25-дюймовых дисков

В этом разделе приведены инструкции по установке блока адаптера отсека для 5,25-дюймовых дисков.

Об этой задаче

S002



ОСТОРОЖНО:

Кнопки питания на устройстве и блоке питания не отключают подачу тока на устройство. Кроме того, у устройства может быть несколько шнуров питания. Чтобы прекратить подачу тока на устройство, убедитесь, что все шнуры питания отсоединены от блока питания.

S006



ОСТОРОЖНО:

Если установлены лазерные продукты (CD- или DVD-дисководы, оптоволоконные устройства или передатчики), обратите внимание на следующее:

- Не снимайте кожухи. Снятие кожуха лазерного продукта может привести к воздействию опасного лазерного излучения. Внутри устройства нет обслуживаемых частей.
- Использование органов управления или регулировки либо выполнение действий, не указанных в этом руководстве, может привести к воздействию опасного излучения.

Внимание:

- Прочитайте разделы «Инструкции по установке» на странице 1 и «Контрольный список по проверке безопасности» на странице 2, чтобы обеспечить безопасность работы.
- Выключите сервер и отключите все шнуры питания для этой задачи. См. раздел «Выключение сервера» на странице 14.
- Не допускайте воздействия статического электричества на устройство, поскольку это может привести к остановке системы и потере данных. Для этого храните компоненты, чувствительные к статическому электричеству, в антистатической упаковке до самой установки. При работе с такими устройствами обязательно используйте антистатический браслет или другую систему заземления.

Процедура

Шаг 1. Если применимо, снимите с лицевой панели крышку заглушки отсека для дисков.

- а. 1 Надавите на язычок на лицевой панели, чтобы освободить крышку заглушки отсека для диска.
- б. 2 Снимите крышку заглушки отсека для диска, как показано на рисунке.

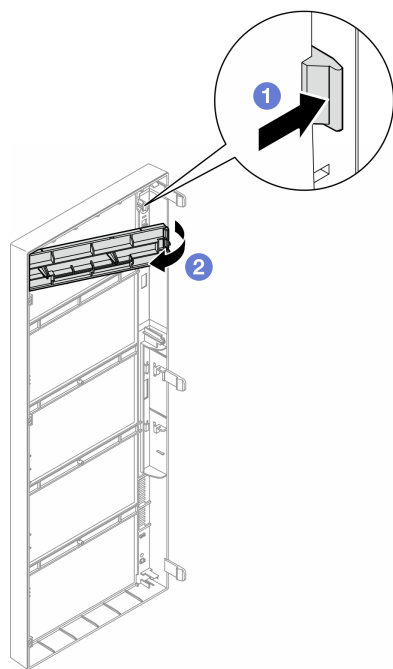


Рис. 87. Снятие крышки заглушки отсека для дисков

Шаг 2. Если применимо, снимите заглушку отсека для дисков.

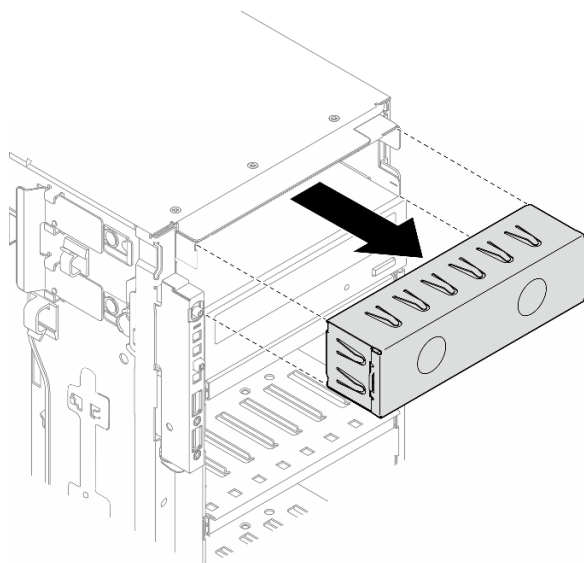


Рис. 88. Снятие заглушки отсека для дисков

Шаг 3. Установите компактный дисковод для оптических дисков в адаптер.

- а. 1 Установите компактный дисковод для оптических дисков в адаптер.
- б. 2 Зафиксируйте компактный дисковод для оптических дисков двумя винтами.

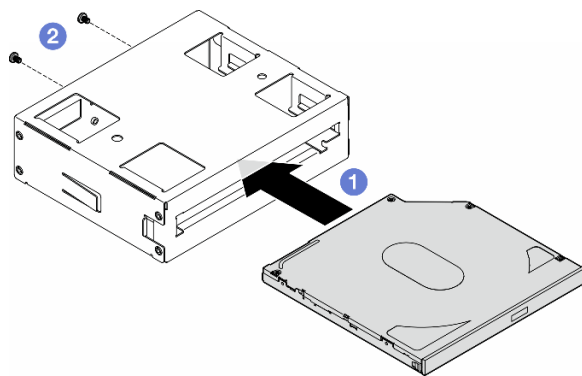


Рис. 89. Установка компактного дисководов для оптических дисков в адаптер отсека для дисков

Шаг 4. Удерживая блок адаптера отсека для 5,25-дюймовых дисков в надлежащем положении, задвиньте его в отсек для дисков до щелчка.

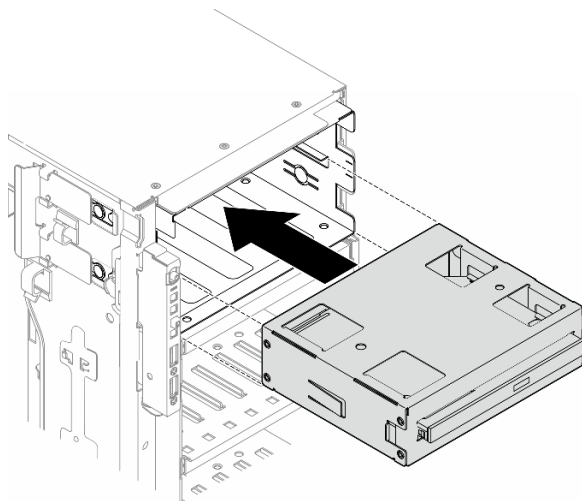


Рис. 90. Установка блока дисководов для оптических дисков

Шаг 5. Подключите кабель питания и сигнальный кабель к задней части блока адаптера отсека для 5,25-дюймовых дисков. Дополнительные сведения о прокладке кабелей См. раздел [«Дисководы для оптических дисков/ленточные накопители» на странице 259.](#)

Замена держателя адаптера PCIe полной длины

В этом разделе приведены инструкции по снятию и установке держателя адаптера PCIe полной длины, с помощью которого удерживается адаптер PCIe полной длины.

Снятие держателя адаптера PCIe полной длины

В этом разделе приведены инструкции по снятию держателя адаптера PCIe полной длины.

Об этой задаче

S002



ОСТОРОЖНО:

Кнопки питания на устройстве и блоке питания не отключают подачу тока на устройство. Кроме того, у устройства может быть несколько шнуров питания. Чтобы прекратить подачу тока на устройство, убедитесь, что все шнуры питания отсоединены от блока питания.

Внимание:

- Прочитайте разделы «[Инструкции по установке](#)» на [странице 1](#) и «[Контрольный список по проверке безопасности](#)» на [странице 2](#), чтобы обеспечить безопасность работы.
- Выключите сервер и отключите все шнуры питания для этой задачи. См. раздел «[Выключение сервера](#)» на [странице 14](#).
- Не допускайте воздействия статического электричества на устройство, поскольку это может привести к остановке системы и потере данных. Для этого храните компоненты, чувствительные к статическому электричеству, в антистатической упаковке до самой установки. При работе с такими устройствами обязательно используйте антистатический браслет или другую систему заземления.
- Если сервер находится в стойке, извлеките его оттуда.
- Если на сервере установлены ножки, поверните их внутрь и положите сервер на боковую сторону для удобства.

Процедура

Шаг 1. Выполните подготовительные действия для этой задачи.

- a. Снимите кожух сервера. См. раздел «[Снятие кожуха сервера](#)» на [странице 180](#).
- b. При необходимости снимите все модули питания флэш-памяти. См. раздел «[Снятие модуля питания флэш-памяти](#)» на [странице 61](#).
- c. Снимите дефлектор. См. раздел «[Снятие дефлектора](#)» на [странице 34](#).
- d. При необходимости снимите все адаптеры графического процессора полной длины. См. раздел «[Снятие адаптера графического процессора полной длины](#)» на [странице 128](#).
- e. Снимите все модули вентиляторов и заглушку вентиляторов. См. раздел «[Снятие модуля вентилятора](#)» на [странице 50](#).

Внимание: При работе с блоком отсека вентиляторов необходимо извлечь из отсека вентиляторов все модули вентиляторов.

- f. Снимите блок отсека вентиляторов. См. раздел «[Снятие блока отсека вентиляторов](#)» на [странице 51](#).

Шаг 2. Нажмите и удерживайте язычок, чтобы отсоединить держатель адаптера PCIe от отсека вентиляторов. Затем снимите держатель адаптера PCIe в показанном на рисунке направлении.

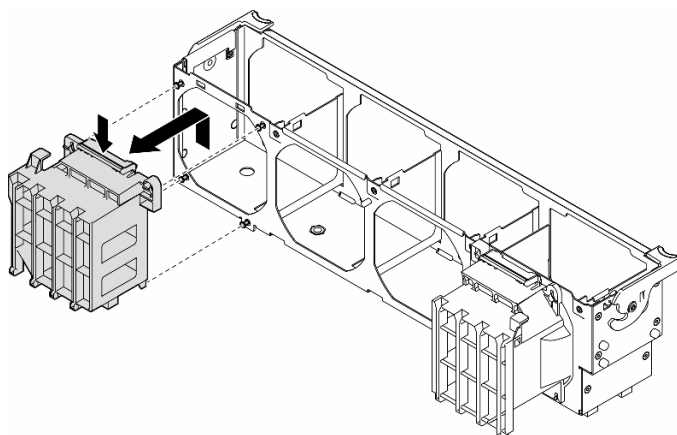


Рис. 91. Снятие держателя адаптера PCIe

После завершения этой задачи

1. При необходимости установите сменные модули. См. раздел «[Установка держателя адаптера PCIe полной длины](#)» на [странице 119](#)
2. При необходимости вернуть компонент или дополнительное устройство следуйте всем инструкциям по упаковке и используйте для отправки предоставленный упаковочный материал.

Установка держателя адаптера PCIe полной длины

В этом разделе приведены инструкции по установке держателя адаптера PCIe полной длины.

Об этой задаче

S002



ОСТОРОЖНО:

Кнопки питания на устройстве и блоке питания не отключают подачу тока на устройство. Кроме того, у устройства может быть несколько шнуров питания. Чтобы прекратить подачу тока на устройство, убедитесь, что все шнуры питания отсоединены от блока питания.

Внимание:

- Прочитайте разделы «[Инструкции по установке](#)» на [странице 1](#) и «[Контрольный список по проверке безопасности](#)» на [странице 2](#), чтобы обеспечить безопасность работы.
- Выключите сервер и отключите все шнуры питания для этой задачи. См. раздел «[Выключение сервера](#)» на [странице 14](#).
- Не допускайте воздействия статического электричества на устройство, поскольку это может привести к остановке системы и потере данных. Для этого храните компоненты, чувствительные к статическому электричеству, в антистатической упаковке до самой установки. При работе с такими устройствами обязательно используйте антистатический браслет или другую систему заземления.

Примечания:

- Если между гнездами PCIe 1 и 4 или 5 и 8 установлен только один графический процессор полной длины, для обеспечения надлежащего охлаждения и правильного воздушного потока необходимо установить на дефлекторе с той же стороны, где находится графический процессор, одну или две **заглушки графического процессора полной длины**.
- Необходимо установить один или два **держателя адаптера PCIe полной длины** в соответствии с гнездами PCIe для устанавливаемых адаптеров графического процессора полной длины.

Подробные сведения о технических правилах установки графических процессоров см. в разделе .

Процедура

Шаг 1. Совместите держатель адаптера PCIe полной длины со шпильками на отсеке вентиляторов с той же стороны, что и установленные адаптеры графических процессоров полной длины.

Примечание: Шпильки на отсеке вентиляторов расположены по-разному для совмещения соответствующих держателей адаптеров PCIe полной длины.

Шаг 2. Вставьте держатель в отсек вентиляторов до щелчка.

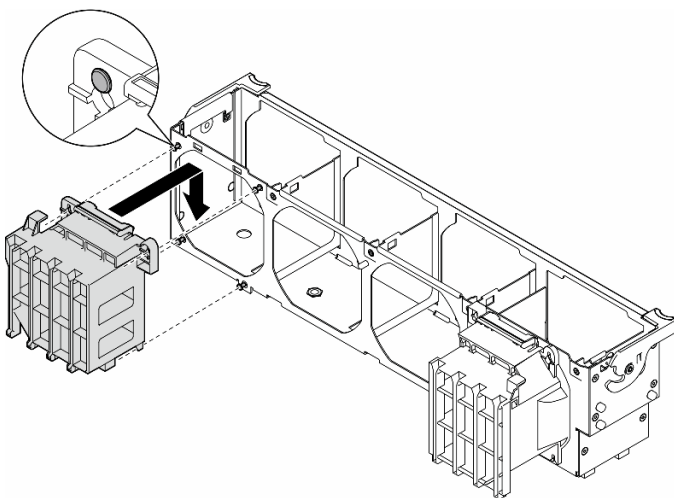


Рис. 92. Установка держателя адаптера PCIe полной длины

После завершения этой задачи

1. Установите на место блок отсека вентиляторов. См. раздел [«Установка блока отсека вентиляторов»](#) на [странице 53](#).

Внимание: При работе с блоком отсека вентиляторов необходимо извлечь из отсека вентиляторов все модули вентиляторов.

2. Установите на место все модули вентиляторов (и, при необходимости, заглушку вентиляторов). См. раздел [«Установка модуля вентилятора»](#) на [странице 55](#).
3. Установите все адаптеры графических процессоров полной длины. См. раздел [«Установка адаптера графического процессора полной длины»](#) на [странице 129](#).
4. Переустановите дефлектор. См. раздел [«Установка дефлектора»](#) на [странице 36](#).
5. При необходимости установите на место все модули питания флэш-памяти. См. раздел [«Установка модуля питания флэш-памяти»](#) на [странице 63](#).
6. Переустановите кожух сервера. См. раздел [«Установка кожуха сервера»](#) на [странице 181](#).
7. Завершите замену компонентов. См. раздел [«Завершение замены компонентов»](#) на [странице 183](#).

Замена адаптера PCIe

В этом разделе приведены инструкции по снятию и установке адаптера PCIe (половинной и полной длины).

Сервер ThinkSystem ST650 V3 оснащен девятью гнездами PCIe. В зависимости от потребностей можно установить адаптер PCIe для получения соответствующих функциональных возможностей или при необходимости снять этот адаптер. В качестве адаптера PCIe можно использовать адаптер Ethernet, адаптер шины (HBA), адаптер RAID, адаптер графического процессора (полной или половинной длины) или любой другой поддерживаемый адаптер PCIe. Адаптеры PCIe различаются по типу, но процедуры их установки и снятия одинаковы, за исключением адаптеров графических процессоров полной длины, замена которых описана в отдельном разделе.

Примечания:

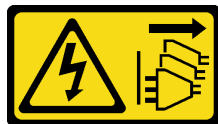
- Список поддерживаемых адаптеров PCIe см. по адресу <https://serverproven.lenovo.com>.

Снятие адаптера PCIe половинной длины

В этом разделе приведены инструкции по снятию адаптера PCIe половинной длины (HL).

Об этой задаче

S002



ОСТОРОЖНО:

Кнопки питания на устройстве и блоке питания не отключают подачу тока на устройство. Кроме того, у устройства может быть несколько шнуров питания. Чтобы прекратить подачу тока на устройство, убедитесь, что все шнуры питания отсоединены от блока питания.

Внимание:

- Прочитайте разделы «[Инструкции по установке](#)» на [странице 1](#) и «[Контрольный список по проверке безопасности](#)» на [странице 2](#), чтобы обеспечить безопасность работы.
- Выключите сервер и отключите все шнуры питания для этой задачи. См. раздел «[Выключение сервера](#)» на [странице 14](#).
- Не допускайте воздействия статического электричества на устройство, поскольку это может привести к остановке системы и потере данных. Для этого храните компоненты, чувствительные к статическому электричеству, в антистатической упаковке до самой установки. При работе с такими устройствами обязательно используйте антистатический браслет или другую систему заземления.
- Если сервер находится в стойке, извлеките его оттуда.
- Если на сервере установлены ножки, поверните их внутрь и положите сервер на боковую сторону для удобства.

Примечания:

- В зависимости от типа адаптер PCIe может выглядеть иначе, чем на рисунке в данном разделе.

- Используйте любую документацию, поставляемую с адаптером PCIe, и следуйте приведенным в ней инструкциям, дополняющим инструкции данного раздела.

Процедура

Шаг 1. Выполните подготовительные действия для этой задачи.

- Снимите кожух сервера. См. раздел «Снятие кожуха сервера» на странице 180.
- При необходимости снимите все модули питания флэш-памяти. См. раздел «Снятие модуля питания флэш-памяти» на странице 61.
- Снимите дефлектор. См. раздел «Снятие дефлектора» на странице 34.
- Снимите все модули вентиляторов и заглушку вентиляторов. См. раздел «Снятие модуля вентилятора» на странице 50.

Внимание: При работе с блоком отсека вентиляторов необходимо извлечь из отсека вентиляторов все модули вентиляторов.

- Снимите блок отсека вентиляторов. См. раздел «Снятие блока отсека вентиляторов» на странице 51.

Шаг 2. Найдите адаптер PCIe, который требуется снять. В зависимости от типа адаптера PCIe отключите при необходимости все кабели от него, материнской платы и объединительной панели для дисков.

Шаг 3. Снимите адаптер PCIe.

- Откройте фиксатор адаптера PCIe.
- Возьмите адаптер PCIe за края и аккуратно извлеките его из гнезда.

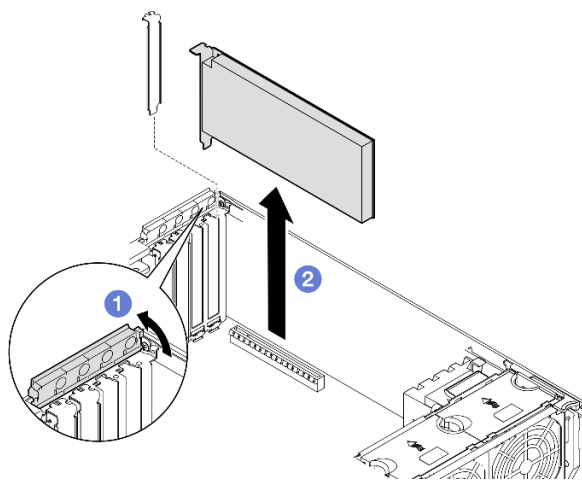


Рис. 93. Снятие адаптера PCIe

После завершения этой задачи

- При необходимости установите сменные модули. См. раздел «Установка адаптера PCIe половинной длины» на странице 123. В противном случае установите скобу, чтобы закрыть свободное пространство и закройте фиксатор адаптера PCIe.
- При необходимости вернуть компонент или дополнительное устройство следуйте всем инструкциям по упаковке и используйте для отправки предоставленный упаковочный материал.

Установка адаптера PCIe половинной длины

В этом разделе приведены инструкции по установке адаптера PCIe половинной длины (HL).

Об этой задаче

S002



ОСТОРОЖНО:

Кнопки питания на устройстве и блоке питания не отключают подачу тока на устройство. Кроме того, у устройства может быть несколько шнуров питания. Чтобы прекратить подачу тока на устройство, убедитесь, что все шнуры питания отсоединены от блока питания.

Внимание:

- Прочитайте разделы [«Инструкции по установке» на странице 1](#) и [«Контрольный список по проверке безопасности» на странице 2](#), чтобы обеспечить безопасность работы.
- Выключите сервер и отключите все шнуры питания для этой задачи. См. раздел [«Выключение сервера» на странице 14](#).
- Не допускайте воздействия статического электричества на устройство, поскольку это может привести к остановке системы и потере данных. Для этого храните компоненты, чувствительные к статическому электричеству, в антистатической упаковке до самой установки. При работе с такими устройствами обязательно используйте антистатический браслет или другую систему заземления.

Примечания:

- В зависимости от типа адаптер PCIe может выглядеть иначе, чем на рисунке в данном разделе.
- Используйте любую документацию, поставляемую с адаптером PCIe, и следуйте приведенным в ней инструкциям, дополняющим инструкции данного раздела.
- На этом сервере имеется девять гнезд PCIe. Чтобы установить один или несколько **новых адаптеров PCIe**, следуйте перечисленным ниже правилам и приоритетам для гнезд PCIe.
 - [«Правила установки адаптеров PCIe с одним процессором» на странице 124](#)
 - [«Правила установки адаптеров PCIe с двумя процессорами» на странице 125](#)
 - [«Правила установки графических процессоров» на странице 126](#)
 - Чтобы заменить существующий адаптер PCIe, пропустите следующую процедуру установки:
[Рис. 94 «Процедура установки адаптера PCIe половинной длины» на странице 127](#)
- Расположение всех гнезд PCIe и связанных с ними разъемов на материнской плате см. в разделе [«Разъемы материнской платы» на странице 275](#).
- Процедуру установки адаптера графического процессора полной длины см. в разделе [«Установка адаптера графического процессора полной длины» на странице 129](#).

Правила установки адаптеров PCIe с одним процессором

Правила и приоритет для гнезд PCIe с одним процессором

Если установлен только один процессор, поддерживаются гнезда PCIe 1–4 и 9.

Список по приоритету:

1. **Графический процессор двойной ширины, максимальной высоты/полной длины:**¹ гнездо 1 >> 3
2. **Ретаймер:** гнездо 1 >> 3
3. **2-портовый адаптер Ethernet ThinkSystem Broadcom 57508 100GbE QSFP56 PCIe 4:** гнездо 1 >> 3
4. **Графический процессор одинарной ширины, половинной высоты/половинной длины (ThinkSystem NVIDIA A2):**² гнездо 1 >> 3 >> 2 >> 4
5. **Адаптер ThinkSystem RAID 940-32i PCIe Gen4 12 Гбит/с с флэш-памятью 8 ГБ:** гнездо 9 только
6. **Другие внешние адаптеры RAID/НВА:** гнездо 9 >> 1 >> 2 >> 3 >> 4
 - Следуйте перечисленным ниже принципам приоритета.
 - Адаптеры RAID и НВА с **3-значным названием модели** следует устанавливать перед аналогичными адаптерами с **4-значным названием модели**. Если модели имеют одинаковое количество цифр, модели с большим номером следует устанавливать перед моделями с меньшим номером.
 - Например:
Адаптер ThinkSystem RAID 540-16i PCIe Gen4 12 Гбит/с >> адаптер ThinkSystem RAID 9350-16i PCIe 12 Гбит/с с флэш-памятью 4 ГБ
НВА ThinkSystem 440-8i SAS/SATA PCIe Gen4 12 Гбит/с >> НВА ThinkSystem 4350-8i SAS/SATA 12 Гбит/с
Адаптер ThinkSystem RAID 940-16i PCIe Gen4 12 Гбит/с с флэш-памятью 4 ГБ >> адаптер ThinkSystem RAID 540-16i PCIe Gen4 12 Гбит/с
 - 16i >> 8i
 - Например:
Адаптер ThinkSystem RAID 940-16i PCIe Gen4 12 Гбит/с с флэш-памятью 4 ГБ >> адаптер ThinkSystem RAID 940-8i PCIe Gen4 12 Гбит/с с флэш-памятью 4 ГБ
 - При установке адаптеров RAID и НВА одной модели сначала следует устанавливать адаптеры с более высокой емкостью.
 - Например:
Адаптер ThinkSystem RAID 940-16i PCIe Gen4 12 Гбит/с с флэш-памятью 8 ГБ >> адаптер ThinkSystem RAID 940-16i PCIe Gen4 12 Гбит/с с флэш-памятью 4 ГБ
7. Другие адаптеры Ethernet: гнездо 9 >> 2 >> 3 >> 4
8. Другие внешние адаптеры RAID, НВА и Ethernet низкого приоритета: гнездо 9 >> 1 >> 2 >> 3 >> 4

Правила установки адаптеров PCIe с двумя процессорами

Правила и приоритет для гнезд PCIe с двумя процессорами

С двумя установленными процессорами поддерживаются все 9 гнезд PCIe.

Список по приоритету:

1. **Графический процессор двойной ширины, максимальной высоты/полной длины:**¹ гнездо 1 >> 3 >> 7 >> 5
2. **Ретаймер:** гнездо 7 >> 5 >> 1 >> 3
3. **2-портовый адаптер Ethernet ThinkSystem Broadcom 57508 100GbE QSFP56 PCIe 4:** гнездо 1 >> 3 >> 7 >> 5
4. **Графический процессор одинарной ширины, половинной высоты/половинной длины (ThinkSystem NVIDIA A2):**² гнездо 1 >> 3 >> 7 >> 5 >> 2 >> 4 >> 6 >> 8
5. **Адаптер ThinkSystem RAID 940-32i PCIe Gen4 12 Гбит/с с флэш-памятью 8 ГБ:** гнездо 9 >> 5 >> 6 >> 7 >> 8
6. **Другие внешние адаптеры RAID/НБА:** гнездо 9 >> 1 >> 2 >> 3 >> 4 >> 5 >> 6 >> 7 >> 8
 - При установке следуйте перечисленным ниже принципам приоритета.
 - Адаптеры RAID и НБА с **3-значным названием модели** следует устанавливать перед аналогичными адаптерами с **4-значным названием модели**. Если модели имеют одинаковое количество цифр, модели с большим номером следует устанавливать перед моделями с меньшим номером.
 - Например:
Адаптер ThinkSystem RAID 540-16i PCIe Gen4 12 Гбит/с >> адаптер ThinkSystem RAID 9350-16i PCIe 12 Гбит/с с флэш-памятью 4 ГБ
НБА ThinkSystem 440-8i SAS/SATA PCIe Gen4 12 Гбит/с >> НБА ThinkSystem 4350-8i SAS/SATA 12 Гбит/с
Адаптер ThinkSystem RAID 940-16i PCIe Gen4 12 Гбит/с с флэш-памятью 4 ГБ >> адаптер ThinkSystem RAID 540-16i PCIe Gen4 12 Гбит/с
 - 16i >> 8i
 - Например:
Адаптер ThinkSystem RAID 940-16i PCIe Gen4 12 Гбит/с с флэш-памятью 4 ГБ >> адаптер ThinkSystem RAID 940-8i PCIe Gen4 12 Гбит/с с флэш-памятью 4 ГБ
 - При установке адаптеров RAID и НБА одной модели сначала следует устанавливать адаптеры с более высокой емкостью.
 - Например:
Адаптер ThinkSystem RAID 940-16i PCIe Gen4 12 Гбит/с с флэш-памятью 8 ГБ >> адаптер ThinkSystem RAID 940-16i PCIe Gen4 12 Гбит/с с флэш-памятью 4 ГБ
7. Другие адаптеры Ethernet: гнездо 9 >> 2 >> 3 >> 4 >> 6 >> 7 >> 8
8. Другие внешние адаптеры RAID, НБА и Ethernet низкого приоритета: гнездо 9 >> 1 >> 2 >> 3 >> 4 >> 5 >> 6 >> 7 >> 8

Правила установки графических процессоров

Правила установки графических процессоров

1. При установке **адаптера графического процессора полной длины и двойной ширины** следует соблюдать указанные ниже правила.
 - Соблюдайте последовательность установки «гнездо 1 >> 3 >> 7 >> 5»
 - Необходимо установить один или два **держателя адаптера PCIe полной длины** в соответствии с гнездами PCIe для устанавливаемых адаптеров графического процессора полной длины. Сведения об установке и снятии держателя адаптера PCIe см. в разделе [«Замена держателя адаптера PCIe полной длины» на странице 117](#).
 - Если в гнездо PCIe 1 установлен адаптер графического процессора полной длины и двойной ширины, в гнездо 3 можно установить только графический процессор того же типа. Графические процессоры полной длины и двойной ширины разных типов можно установить в гнездо 7, а затем в гнездо 5.
 - Если между гнездами PCIe 1 и 4 или 5 и 8 установлен только один графический процессор полной длины, для обеспечения надлежащего охлаждения и правильного воздушного потока необходимо установить на дефлекторе с той же стороны, где находится графический процессор, одну или две **заглушки графического процессора полной длины**.
 - Сведения об установке и снятии заглушки графического процессора полной длины см. в разделе [«Замена заглушки графического процессора полной длины» на странице 74](#).
2. При установке **адаптера графического процессора ThinkSystem NVIDIA A2/L4** необходимо соблюдать указанные ниже правила.
 - Если ThinkSystem NVIDIA Графический процессор A2/L4 установлен между:
 - **гнездами PCIe 1 и 4**, другие гнезда между гнездами 1 и 4 поддерживают только низкопрофильные адаптеры PCIe;
 - **гнездами PCIe 5 и 8**, другие гнезда между гнездами 5 и 8 поддерживают только низкопрофильные адаптеры PCIe.
 - Если между гнездами PCIe 1 и 4 или PCIe 5 и 8 установлен один или несколько **графических процессоров A2/L4**, для обеспечения надлежащего охлаждения и правильного воздушного потока необходимо установить в отсеке вентиляторов на стороне, где находится установленный графический процессор A2/L4, один или два **воздуховода графического процессора A2/L4**. Сведения об установке и снятии воздуховода графического процессора A2/L4 см. в разделе [«Замена воздуховода для графического процессора A2/L4» на странице 31](#).
 - Если установлен один или несколько адаптеров графического процессора A2/L4, для надлежащего охлаждения и правильного воздушного потока необходимо установить на кожух сервера **заглушку T4**. Сведения об установке и снятии заглушки T4 см. в разделе [«Замена заглушки T4» на странице 176](#).
3. Активные графические процессоры можно установить в гнезда PCIe 1, 3, 5 и 7, а графические процессоры ThinkSystem NVIDIA A2/L4 — в гнезда PCIe 1–8.
4. Сервер ThinkSystem ST650 V3 не поддерживает установку графических процессоров разных типов между гнездами PCIe 1 и 4, а также 5 и 8.
 - Если между гнездами PCIe 1 и 4 установлен графический процессор, в другие гнезда 1–4 можно установить только графические процессоры того же типа.
 - Если между гнездами PCIe 5 и 8 установлен графический процессор, в другие гнезда 5–8 можно установить только графические процессоры того же типа.
5. Если между гнездами PCIe 1 и 4 установлены графические процессоры (NVIDIA RTX A6000/A4500/A2/L4), эти гнезда не поддерживают адаптер RAID, адаптер HBA и ретаймер.
6. Если между гнездами PCIe 5 и 8 установлены графические процессоры (NVIDIA RTX A6000/A4500/A2/L4), эти гнезда не поддерживают адаптер RAID, адаптер HBA и ретаймер.

Процедура установки

Шаг 1. Найдите соответствующее гнездо PCIe по указанным выше правилам.

Шаг 2. Если в гнезде PCIe установлена крепежная скоба, удалите ее. Сохраните скобу для гнезда PCIe на случай, если она потребуется позже.

Шаг 3. Установите адаптер PCIe.

Примечания:

- Убедитесь, что фиксатор адаптера PCIe находится в открытом положении.
- a. ❶ Совместите адаптер PCIe с гнездом PCIe; затем осторожно нажмите на оба края адаптера PCIe, пока он надежно не зафиксируется в гнезде PCIe.
- b. ❷ Закройте фиксатор адаптера PCIe.

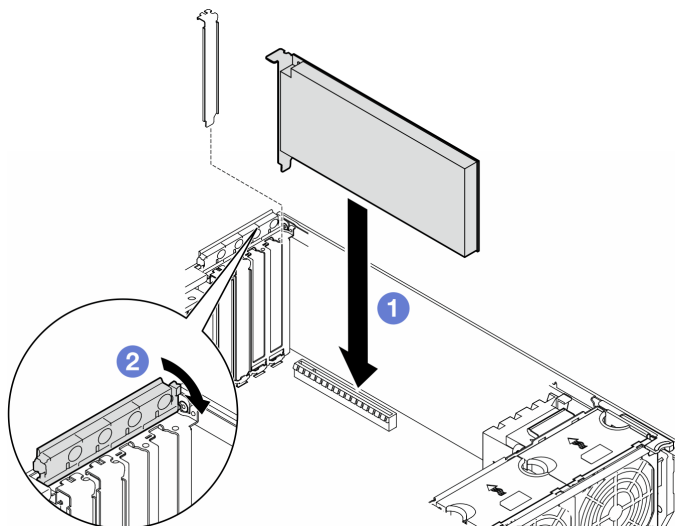


Рис. 94. Установка адаптера PCIe половинной длины

После завершения

1. Подключите к адаптеру PCIe все необходимые кабели. См. раздел [Прокладка внутренних кабелей](#).
2. Установите на место блок отсека вентиляторов. См. раздел [«Установка блока отсека вентиляторов» на странице 53](#).

Внимание: При работе с блоком отсека вентиляторов необходимо извлечь из отсека вентиляторов все модули вентиляторов.

3. Установите на место все модули вентиляторов (и, при необходимости, заглушку вентиляторов). См. раздел [«Установка модуля вентилятора» на странице 55](#).
4. Если установлен один или несколько **адаптеров графических процессоров A2/L4**, установите один или два воздуховода для графических процессоров A2/L4 в соответствующее гнездо отсека вентиляторов и заглушку T4 на кожух сервера. См. разделы [«Установка воздуховода для графического процессора A2/L4» на странице 32](#) и [«Установка заглушки T4» на странице 177](#).
5. Переустановите дефлектор. См. раздел [«Установка дефлектора» на странице 36](#).
6. При необходимости установите на место все модули питания флэш-памяти. См. раздел [«Установка модуля питания флэш-памяти» на странице 63](#).
7. Переустановите кожух сервера. См. раздел [«Установка кожуха сервера» на странице 181](#).
8. Завершите замену компонентов. См. раздел [«Завершение замены компонентов» на странице 183](#).

Снятие адаптера графического процессора полной длины

В этом разделе приведены инструкции по снятию адаптера графического процессора полной длины (FL).

Об этой задаче

S002



ОСТОРОЖНО:

Кнопки питания на устройстве и блоке питания не отключают подачу тока на устройство. Кроме того, у устройства может быть несколько шнуров питания. Чтобы прекратить подачу тока на устройство, убедитесь, что все шнуры питания отсоединены от блока питания.

Внимание:

- Прочитайте разделы [«Инструкции по установке» на странице 1](#) и [«Контрольный список по проверке безопасности» на странице 2](#), чтобы обеспечить безопасность работы.
- Выключите сервер и отключите все шнуры питания для этой задачи. См. раздел [«Выключение сервера» на странице 14](#).
- Не допускайте воздействия статического электричества на устройство, поскольку это может привести к остановке системы и потере данных. Для этого храните компоненты, чувствительные к статическому электричеству, в антистатической упаковке до самой установки. При работе с такими устройствами обязательно используйте антистатический браслет или другую систему заземления.
- Если сервер находится в стойке, извлеките его оттуда.
- Если на сервере установлены ножки, поверните их внутрь и положите сервер на боковую сторону для удобства.

Примечания:

- В зависимости от типа адаптер графического процессора полной длины может выглядеть иначе, чем на рисунках в данном разделе.
- Используйте любую документацию, поставляемую с адаптером графического процессора полной длины, и следуйте приведенным в ней инструкциям, дополняющим инструкции данного раздела.

Процедура

Шаг 1. Выполните подготовительные действия для этой задачи.

- а. Снимите кожух сервера. См. раздел [«Снятие кожуха сервера» на странице 180](#).
- б. При необходимости снимите все модули питания флэш-памяти. См. раздел [«Снятие модуля питания флэш-памяти» на странице 61](#).
- в. Снимите дефлектор. См. раздел [«Снятие дефлектора» на странице 34](#).
- д. При необходимости снимите мост NVlink с верхней части адаптеров графических процессоров полной длины. См. раздел [«Снятие моста адаптера графического процессора \(NVLink\)» на странице 96](#).

Шаг 2. Найдите адаптер графического процессора полной длины, который требуется снять.

Шаг 3. Снимите адаптер графического процессора полной длины.

- a. ❶ Откройте фиксатор адаптера PCIe.
- b. ❷ Возьмите адаптер графического процессора полной длины за края и аккуратно извлеките его из гнезда PCIe.
- c. ❸ Отключите кабель питания от адаптера графического процессора полной длины.

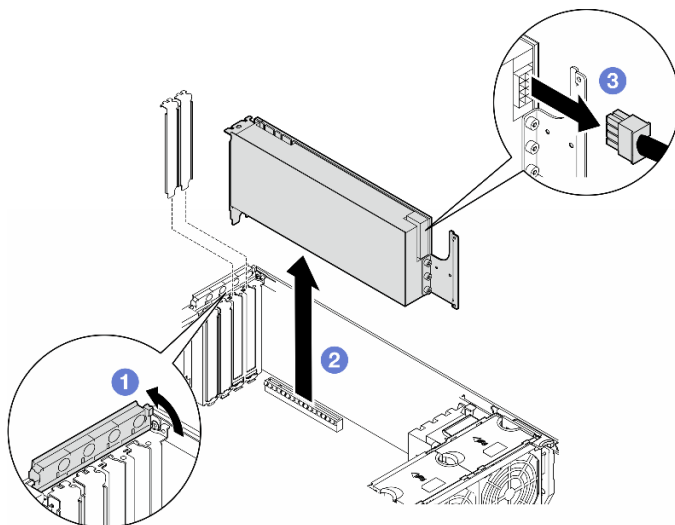


Рис. 95. Снятие адаптера графического процессора полной длины

После завершения этой задачи

1. При необходимости установите сменные модули. См. раздел [«Установка адаптера графического процессора полной длины» на странице 129](#). В противном случае установите скобу, чтобы закрыть свободное пространство и закройте фиксатор адаптера PCIe.
2. При необходимости извлеките из рамы кабель питания графического процессора полной длины.
 - a. Снимите все модули вентиляторов и заглушку вентиляторов. См. раздел [«Снятие модуля вентилятора» на странице 50](#).

Внимание: При работе с блоком отсека вентиляторов необходимо извлечь из отсека вентиляторов все модули вентиляторов.

- b. Снимите блок отсека вентиляторов. См. раздел [«Снятие блока отсека вентиляторов» на странице 51](#).
 - c. Извлеките из рамы кабель питания графического процессора полной длины.
 - d. Установите на место блок отсека вентиляторов. См. раздел [«Установка блока отсека вентиляторов» на странице 53](#).
 - e. Установите на место все модули вентиляторов (и, при необходимости, заглушку вентиляторов). См. раздел [«Установка модуля вентилятора» на странице 55](#).
3. При необходимости вернуть компонент или дополнительное устройство следуйте всем инструкциям по упаковке и используйте для отправки предоставленный упаковочный материал.

Установка адаптера графического процессора полной длины

В этом разделе приведены инструкции по установке адаптера графического процессора полной длины (FL).

Об этой задаче

S002



ОСТОРОЖНО:

Кнопки питания на устройстве и блоке питания не отключают подачу тока на устройство. Кроме того, у устройства может быть несколько шнуров питания. Чтобы прекратить подачу тока на устройство, убедитесь, что все шнуры питания отсоединены от блока питания.

Внимание:

- Прочитайте разделы «[Инструкции по установке](#)» на [странице 1](#) и «[Контрольный список по проверке безопасности](#)» на [странице 2](#), чтобы обеспечить безопасность работы.
- Выключите сервер и отключите все шнуры питания для этой задачи. См. раздел «[Выключение сервера](#)» на [странице 14](#).
- Не допускайте воздействия статического электричества на устройство, поскольку это может привести к остановке системы и потере данных. Для этого храните компоненты, чувствительные к статическому электричеству, в антистатической упаковке до самой установки. При работе с такими устройствами обязательно используйте антистатический браслет или другую систему заземления.

Примечания:

- В зависимости от типа адаптер графического процессора полной длины может выглядеть иначе, чем на рисунках в данном разделе.
- Используйте любую документацию, поставляемую с адаптером графического процессора полной длины, и следуйте приведенным в ней инструкциям, дополняющим инструкции данного раздела.

Внимание:

- Соблюдайте последовательность установки «гнездо 1 >> 3 >> 7 >> 5»
- Обязательно соблюдайте правила и последовательность установки, подробно описанные в разделах «[с одним процессором](#)» на [странице 124](#), «[с двумя процессорами](#)» на [странице 125](#) и «[Правила установки графических процессоров](#)» на [странице 126](#).
- Необходимо установить один или два **держателя адаптера PCIe полной длины** в соответствии с гнездами PCIe для устанавливаемых адаптеров графического процессора полной длины. См. раздел «[Правила установки графических процессоров](#)» на [странице 126](#).
- Если между гнездами PCIe 1 и 4 или 5 и 8 установлен только один графический процессор полной длины, для обеспечения надлежащего охлаждения и правильного воздушного потока необходимо установить на дефлекторе с той же стороны, где находится графический процессор, одну или две **заглушки графического процессора полной длины**.

Процедура

Шаг 1. Выполните подготовительные действия для этой задачи.

- а. Найдите подходящее гнездо PCIe для установки адаптера графического процессора полной длины. См. разделы «[Гнезда расширения](#)» на [странице 266](#) и «[Правила установки графических процессоров](#)» на [странице 126](#).

Шаг 2. При необходимости проложите кабель питания для адаптера графического процессора полной длины.

- a. Снимите все модули вентиляторов и заглушку вентиляторов. См. раздел «Снятие модуля вентилятора» на странице 50.
- Внимание:** При работе с блоком отсека вентиляторов необходимо извлечь из отсека вентиляторов все модули вентиляторов.
- b. Снимите блок отсека вентиляторов. См. раздел «Снятие блока отсека вентиляторов» на странице 51.
 - c. Подключите кабель питания к плате распределения питания; затем проложите кабель питания и зафиксируйте его зажимом. См. раздел «Прокладка кабелей для графического процессора» на странице 256.
 - d. Установите на место блок отсека вентиляторов. См. раздел «Установка блока отсека вентиляторов» на странице 53.
 - e. Установите на место все модули вентиляторов (и, при необходимости, заглушку вентиляторов). См. раздел «Установка модуля вентилятора» на странице 55.

Шаг 3. Если в гнезде PCIe установлена крепежная скоба, удалите ее. Сохраните скобу для гнезда PCIe на случай, если она потребуется позже.

Шаг 4. Установите адаптер графического процессора полной длины.

Примечание: Убедитесь, что фиксатор адаптера PCIe находится в открытом положении.

- a. ❶ Подключите кабель питания к адаптеру графического процессора полной длины.
- b. ❷ Совместите адаптер графического процессора полной длины с держателем адаптера FL PCIe и гнездом PCIe, а затем аккуратно нажмите на оба края адаптера графического процессора полной длины, чтобы он плотно вошел в гнездо PCIe.
- c. ❸ Закройте фиксатор адаптера PCIe.

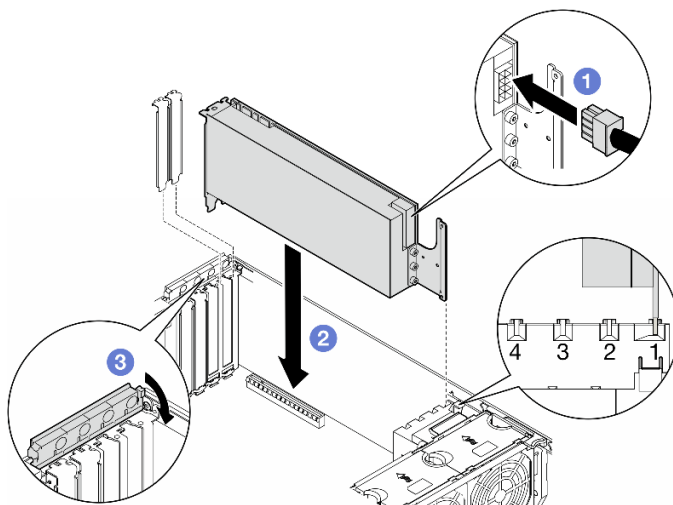


Рис. 96. Установка адаптера графического процессора полной длины

После завершения

1. Для обеспечения надлежащего охлаждения и правильного воздушного потока установите заглушку графического процессора полной длины. См. раздел «Установка заглушки графического процессора полной длины» на странице 75.
2. Переустановите дефлектор. См. раздел «Установка дефлектора» на странице 36.
3. При необходимости установите на место все модули питания флэш-памяти. См. раздел «Установка модуля питания флэш-памяти» на странице 63.

4. Переустановите кожух сервера. См. раздел [«Установка кожуха сервера»](#) на странице 181.
5. Завершите замену компонентов. См. раздел [«Завершение замены компонентов»](#) на странице 183.

Замена платы распределения питания

В этом разделе приведены инструкции по снятию и установке платы распределения питания.

Снятие платы распределения питания

В этом разделе приведены инструкции по снятию платы распределения питания.

Об этой задаче

S002



ОСТОРОЖНО:

Кнопки питания на устройстве и блоке питания не отключают подачу тока на устройство. Кроме того, у устройства может быть несколько шнуров питания. Чтобы прекратить подачу тока на устройство, убедитесь, что все шнуры питания отсоединены от блока питания.

Внимание:

- Прочитайте разделы [«Инструкции по установке»](#) на странице 1 и [«Контрольный список по проверке безопасности»](#) на странице 2, чтобы обеспечить безопасность работы.
- Выключите сервер и отключите все шнуры питания для этой задачи. См. раздел [«Выключение сервера»](#) на странице 14.
- Не допускайте воздействия статического электричества на устройство, поскольку это может привести к остановке системы и потере данных. Для этого храните компоненты, чувствительные к статическому электричеству, в антистатической упаковке до самой установки. При работе с такими устройствами обязательно используйте антистатический браслет или другую систему заземления.
- Если сервер находится в стойке, извлеките его оттуда.
- Если на сервере установлены ножки, поверните их внутрь и положите сервер на боковую сторону для удобства.

Процедура

Шаг 1. Выполните подготовительные действия для этой задачи.

- a. Снимите резервный блок питания. См. раздел [«Снятие модуля блока питания»](#) на странице 140.
- b. Снимите кожух сервера. См. раздел [«Снятие кожуха сервера»](#) на странице 180.
- c. При необходимости снимите все модули питания флэш-памяти. См. раздел [«Снятие модуля питания флэш-памяти»](#) на странице 61.
- d. Снимите дефлектор. См. раздел [«Снятие дефлектора»](#) на странице 34.

- e. При необходимости снимите все адаптеры графического процессора полной длины. См. раздел «Снятие адаптера графического процессора полной длины» на странице 128.
- f. Снимите все модули вентиляторов и заглушку вентиляторов. См. раздел «Снятие модуля вентилятора» на странице 50.

Внимание: При работе с блоком отсека вентиляторов необходимо извлечь из отсека вентиляторов все модули вентиляторов.

- g. Снимите блок отсека вентиляторов. См. раздел «Снятие блока отсека вентиляторов» на странице 51.
- h. Снимите все адаптеры PCIe. См. раздел «Снятие адаптера PCIe половинной длины» на странице 121.
- i. При необходимости снимите процессор и радиатор. См. раздел «Снятие процессора и радиатора (только для квалифицированных специалистов)» на странице 147.
- j. Укажите номер гнезда на каждом модуле памяти, снимите все модули памяти с материнской платы и отложите их на антистатическую поверхность для последующей установки. См. раздел «Снятие модуля памяти» на странице 93.
- k. Снимите материнскую плату. См. раздел «Снятие материнской платы (только для квалифицированных специалистов)» на странице 167.
- l. Снимите кожух платы распределения питания. См. раздел «Снятие кожуха платы распределения питания» на странице 136.

Шаг 2. Отключите все кабели от платы распределения питания.

Шаг 3. Снимите плату распределения питания.

- a. ① Открутите три винта, фиксирующих плату распределения питания на раме.
- b. ② Сдвиньте плату распределения питания к задней части сервера, чтобы отсоединить ее от рамы. Затем аккуратно удерживая плату за края, поднимите ее и извлеките из рамы.

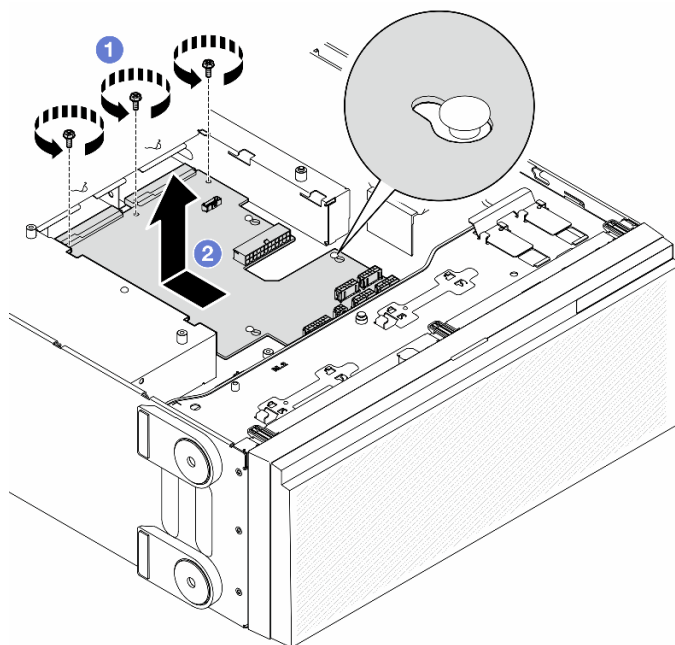


Рис. 97. Снятие платы распределения питания

После завершения этой задачи

- Установите сменный модуль. См. раздел [«Установка платы распределения питания» на странице 134](#).
- При необходимости вернуть компонент или дополнительное устройство следуйте всем инструкциям по упаковке и используйте для отправки предоставленный упаковочный материал.

Установка платы распределения питания

В этом разделе приведены инструкции по установке платы распределения питания.

Об этой задаче

S002



ОСТОРОЖНО:

Кнопки питания на устройстве и блоке питания не отключают подачу тока на устройство. Кроме того, у устройства может быть несколько шнуров питания. Чтобы прекратить подачу тока на устройство, убедитесь, что все шнуры питания отсоединены от блока питания.

Внимание:

- Прочитайте разделы [«Инструкции по установке» на странице 1](#) и [«Контрольный список по проверке безопасности» на странице 2](#), чтобы обеспечить безопасность работы.
- Выключите сервер и отключите все шнуры питания для этой задачи. См. раздел [«Выключение сервера» на странице 14](#).
- Не допускайте воздействия статического электричества на устройство, поскольку это может привести к остановке системы и потере данных. Для этого храните компоненты, чувствительные к статическому электричеству, в антистатической упаковке до самой установки. При работе с такими устройствами обязательно используйте антистатический браслет или другую систему заземления.

Процедура

Шаг 1. Установите плату распределения питания.

- a. **1** Аккуратно удерживая плату распределения питания за края, поместите ее в раму. Убедитесь, что язычки на раме вставлены в соответствующие отверстия на плате распределения питания; затем сдвиньте плату распределения питания в направлении передней части сервера.
- b. **2** Затяните три винта, чтобы зафиксировать плату распределения питания на раме.

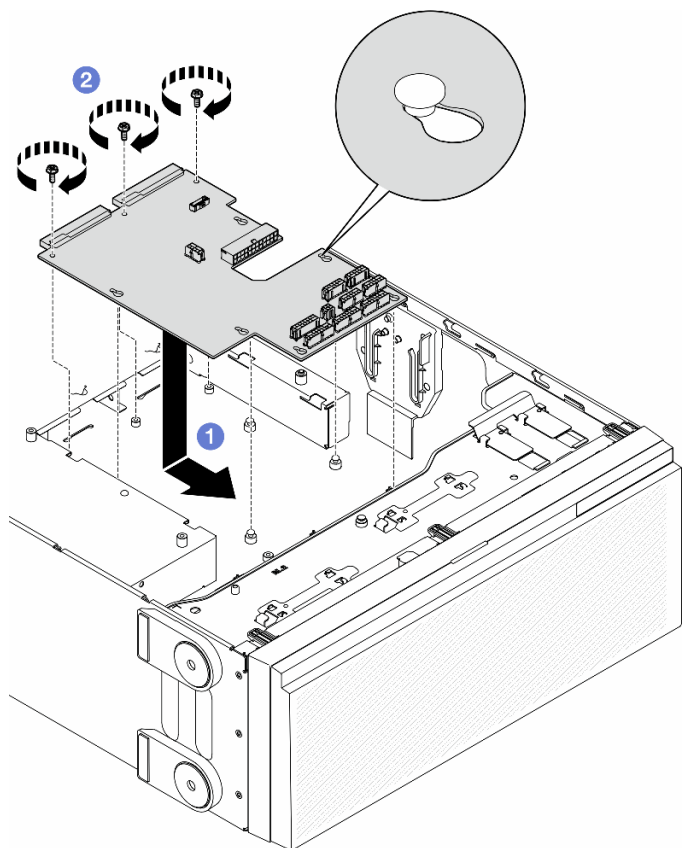


Рис. 98. Установка платы распределения питания

Шаг 2. Подключите кабели к сигнальному разъему платы распределения питания и основному разъему питания на плате распределения питания. См. раздел [Глава 2 «Прокладка внутренних кабелей» на странице 185](#).

После завершения этой задачи

1. Установите на место кожух панели распределения питания. См. раздел [«Установка кожуха платы распределения питания» на странице 138](#).
2. Подключите кабели платы распределения питания к материнской плате. См. раздел [«Плата распределения питания и адаптер M.2» на странице 258](#).
3. Переустановите все адаптеры PCIe. См. раздел [«Установка адаптера PCIe половинной длины» на странице 123](#).
4. Установите на место блок отсека вентиляторов. См. раздел [«Установка блока отсека вентиляторов» на странице 53](#).

Внимание: При работе с блоком отсека вентиляторов необходимо извлечь из отсека вентиляторов все модули вентиляторов.

5. Установите на место все модули вентиляторов (и, при необходимости, заглушку вентиляторов). См. раздел [«Установка модуля вентилятора» на странице 55](#).
6. При необходимости установите на место все адаптеры графического процессора полной длины. См. раздел [«Установка адаптера графического процессора полной длины» на странице 129](#).
7. Переустановите дефлектор. См. раздел [«Установка дефлектора» на странице 36](#).
8. При необходимости установите на место все модули питания флэш-памяти. См. раздел [«Установка модуля питания флэш-памяти» на странице 63](#).

9. Переустановите кожух сервера. См. раздел [«Установка кожуха сервера»](#) на странице 181.
10. Установите на место резервный блок питания. См. раздел [«Установка блока питания»](#) на странице 143.
11. Завершите замену компонентов. См. раздел [«Завершение замены компонентов»](#) на странице 183.

Замена кожуха платы распределения питания

В этом разделе приведены инструкции по снятию и установке кожуха платы распределения питания.

Снятие кожуха платы распределения питания

В этом разделе приведены инструкции по снятию кожуха платы распределения питания.

Об этой задаче

S002



ОСТОРОЖНО:

Кнопки питания на устройстве и блоке питания не отключают подачу тока на устройство. Кроме того, у устройства может быть несколько шнуров питания. Чтобы прекратить подачу тока на устройство, убедитесь, что все шнуры питания отсоединены от блока питания.

Внимание:

- Прочитайте разделы [«Инструкции по установке»](#) на странице 1 и [«Контрольный список по проверке безопасности»](#) на странице 2, чтобы обеспечить безопасность работы.
- Выключите сервер и отключите все шнуры питания для этой задачи. См. раздел [«Выключение сервера»](#) на странице 14.
- Не допускайте воздействия статического электричества на устройство, поскольку это может привести к остановке системы и потере данных. Для этого храните компоненты, чувствительные к статическому электричеству, в антистатической упаковке до самой установки. При работе с такими устройствами обязательно используйте антистатический браслет или другую систему заземления.
- Если сервер находится в стойке, извлеките его оттуда.
- Если на сервере установлены ножки, поверните их внутрь и положите сервер на боковую сторону для удобства.

Процедура

Шаг 1. Выполните подготовительные действия для этой задачи.

- a. Снимите резервный блок питания. См. раздел [«Снятие модуля блока питания»](#) на странице 140.
- b. Снимите кожух сервера. См. раздел [«Снятие кожуха сервера»](#) на странице 180.
- c. При необходимости снимите все модули питания флэш-памяти. См. раздел [«Снятие модуля питания флэш-памяти»](#) на странице 61.

- d. Снимите дефлектор. См. раздел «Снятие дефлектора» на странице 34.
- e. При необходимости снимите все адаптеры графического процессора полной длины. См. раздел «Снятие адаптера графического процессора полной длины» на странице 128.
- f. Снимите все модули вентиляторов и заглушку вентиляторов. См. раздел «Снятие модуля вентилятора» на странице 50.

Внимание: При работе с блоком отсека вентиляторов необходимо извлечь из отсека вентиляторов все модули вентиляторов.

- g. Снимите блок отсека вентиляторов. См. раздел «Снятие блока отсека вентиляторов» на странице 51.
- h. При необходимости снимите все адаптеры PCIe. См. раздел «Снятие адаптера PCIe половинной длины» на странице 121.
- i. Снимите материнскую плату. См. раздел «Снятие материнской платы (только для квалифицированных специалистов)» на странице 167.

Шаг 2. Снимите кожух платы распределения питания.

- a. ① Ослабьте невыпадающий винт.
- b. ② Нажмите на кожух платы распределения питания в направлении невыпадающего винта и снимите кожух, поднимая его.

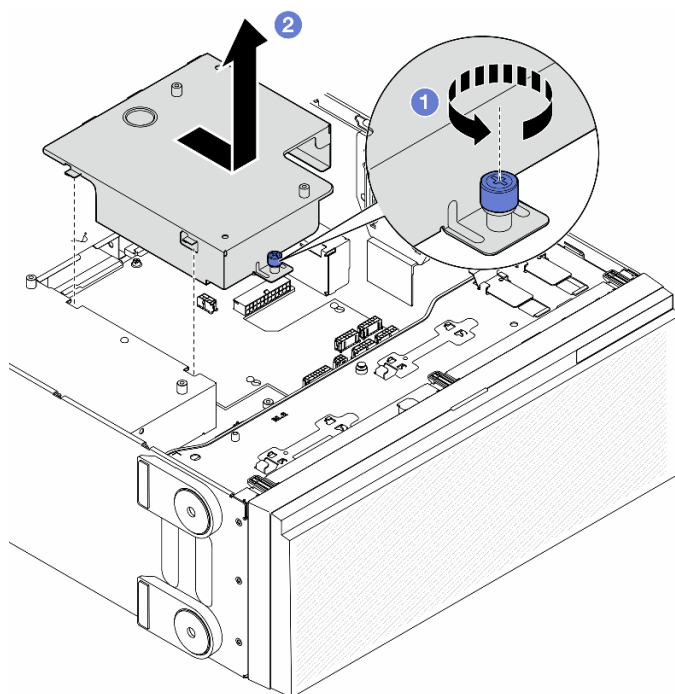


Рис. 99. Снятие кожуха платы распределения питания

После завершения этой задачи

- 1. Установите сменный модуль. См. раздел «Установка кожуха платы распределения питания» на странице 138.
- 2. При необходимости вернуть компонент или дополнительное устройство следуйте всем инструкциям по упаковке и используйте для отправки предоставленный упаковочный материал.

Установка кожуха платы распределения питания

В этом разделе приведены инструкции по установке кожуха платы распределения питания.

Об этой задаче

S002



ОСТОРОЖНО:

Кнопки питания на устройстве и блоке питания не отключают подачу тока на устройство. Кроме того, у устройства может быть несколько шнуров питания. Чтобы прекратить подачу тока на устройство, убедитесь, что все шнуры питания отсоединены от блока питания.

Внимание:

- Прочитайте разделы «[Инструкции по установке](#)» на [странице 1](#) и «[Контрольный список по проверке безопасности](#)» на [странице 2](#), чтобы обеспечить безопасность работы.
- Выключите сервер и отключите все шнуры питания для этой задачи. См. раздел «[Выключение сервера](#)» на [странице 14](#).
- Не допускайте воздействия статического электричества на устройство, поскольку это может привести к остановке системы и потере данных. Для этого храните компоненты, чувствительные к статическому электричеству, в антистатической упаковке до самой установки. При работе с такими устройствами обязательно используйте антистатический браслет или другую систему заземления.

Процедура

Шаг 1. ① Установите кожух платы распределения питания на место, как показано на рисунке.

Шаг 2. ② Затяните невыпадающий винт, чтобы закрепить кожух платы распределения питания.

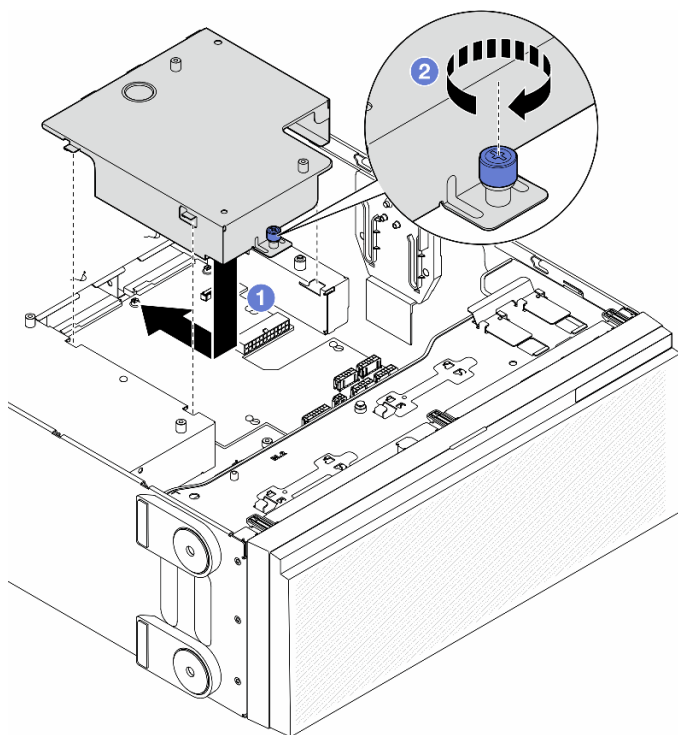


Рис. 100. Установка кожуха платы распределения питания

После завершения этой задачи

1. Переустановите материнскую плату. См. раздел [«Установка материнской платы \(только для квалифицированных специалистов\)»](#) на странице 171.
2. При необходимости установите на место адаптеры PCIe. См. раздел [«Установка адаптера PCIe половинной длины»](#) на странице 123.
3. Подсоедините кабели от платы распределения питания к материнской плате. См. раздел [«Плата распределения питания и адаптер M.2»](#) на странице 258.
4. Установите на место блок отсека вентиляторов. См. раздел [«Установка блока отсека вентиляторов»](#) на странице 53.

Внимание: При работе с блоком отсека вентиляторов необходимо извлечь из отсека вентиляторов все модули вентиляторов.

5. Установите на место все модули вентиляторов (и, при необходимости, заглушку вентиляторов). См. раздел [«Установка модуля вентилятора»](#) на странице 55.
6. При необходимости установите на место все адаптеры графического процессора полной длины. См. раздел [«Установка адаптера графического процессора полной длины»](#) на странице 129.
7. Переустановите дефлектор. См. раздел [«Установка дефлектора»](#) на странице 36.
8. При необходимости установите на место все модули питания флэш-памяти. См. раздел [«Установка модуля питания флэш-памяти»](#) на странице 63.
9. Переустановите кожух сервера. См. раздел [«Установка кожуха сервера»](#) на странице 181.
10. Установите на место резервный блок питания. См. раздел [«Установка блока питания»](#) на странице 143.
11. Завершите замену компонентов. См. раздел [«Завершение замены компонентов»](#) на странице 183.

Замена модуля блока питания

В этом разделе приведены инструкции по снятию и установке резервного блока питания.

Снятие модуля блока питания

В этом разделе приведены инструкции по снятию блока питания.

Об этой задаче

S001



Электрический ток в силовых, телефонных и коммуникационных кабелях представляет опасность.

Во избежание поражения электрическим током:

- Присоедините шнуры питания к электрическим розеткам/источникам питания с правильной подводкой и заземлением.
- Подключите оборудование, подключаемое к данному продукту, к электрическим розеткам/источникам питания с правильной подводкой.
- Если возможно, отсоединяйте и присоединяйте сигнальные кабели одной рукой.
- Никогда не включайте оборудование при признаках возгорания, затопления или конструктивных повреждений.
- У устройства может быть несколько шнуров питания. Чтобы полностью обесточить устройство, проследите за тем, чтобы все шнуры питания были отсоединены от источника питания.

S002



ОСТОРОЖНО:

Кнопки питания на устройстве и блоке питания не отключают подачу тока на устройство. Кроме того, у устройства может быть несколько шнуров питания. Чтобы прекратить подачу тока на устройство, убедитесь, что все шнуры питания отсоединены от блока питания.

S033



ОСТОРОЖНО:

Опасная энергия. Электрическое напряжение при закорачивании металлическим предметом может вызвать нагрев, который может привести к разбрызгиванию металла и (или) ожогам.

S035**ОСТОРОЖНО:**

Никогда не снимайте кожух с блока питания или любого узла, снабженного этой этикеткой. Внутри любого компонента с данной этикеткой присутствует опасное напряжение, течет сильный ток и выделяется значительная энергия. Внутри этих компонентов нет обслуживаемых деталей. Если вы полагаете, что с какой-то из этих деталей возникла неполадка, обратитесь к специалисту по техническому обслуживанию.

Внимание:

- Прочитайте разделы «Инструкции по установке» на странице 1 и «Контрольный список по проверке безопасности» на странице 2, чтобы обеспечить безопасность работы.
- Не допускайте воздействия статического электричества на устройство, поскольку это может привести к остановке системы и потере данных. Для этого храните компоненты, чувствительные к статическому электричеству, в антистатической упаковке до самой установки. При работе с такими устройствами обязательно используйте антистатический браслет или другую систему заземления.

В представленных ниже рекомендациях приведены сведения, которые необходимо принять во внимание при снятии блока питания с входом постоянного тока.

ОСТОРОЖНО:

1. Входное постоянное напряжение 240 В (с диапазоном 180–300 В) поддерживается **ТОЛЬКО** в материковом Китае.
2. Блоки питания с напряжением 240 В постоянного тока не являются оперативно заменяемыми. Чтобы отсоединить шнур питания, убедитесь, что сервер выключен либо источники питания постоянного тока на распределительном щите отключены.
3. Чтобы продукты ThinkSystem работали без ошибок в средах с постоянным или переменным током, необходимо приобрести и установить систему заземления TN-S, соответствующую стандарту 60364-1 IEC 2005.

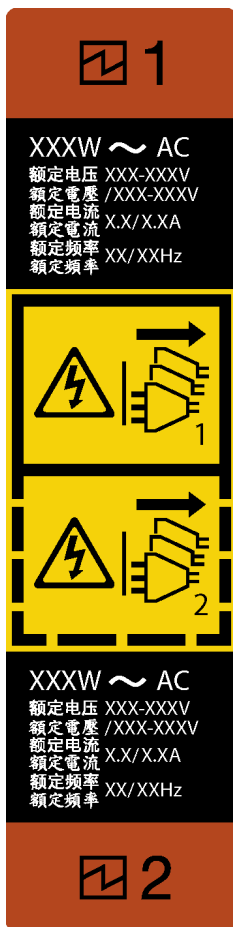


Рис. 101. Этикетка блока питания

Внимание: Блок питания этого типа является оперативно заменяемым, только если для обеспечения резервирования установлены два блока питания. Если установлен только один блок питания, перед его снятием необходимо выключить сервер.



在直流输入状态下，若电源供应器插座不支持热插拔功能，请务必不要对设备电源线进行热插拔，此操作可能导致设备损坏及数据丢失。因错误执行热插拔导致的设备故障或损坏，不属于保修范围。

NEVER CONNECT AND DISCONNECT THE POWER SUPPLY CABLE AND EQUIPMENT WHILE YOUR EQUIPMENT IS POWERED ON WITH DC SUPPLY (hot-plugging). Otherwise the equipment and result in data loss may be damaged, the damages and losses result from incorrect operation of the equipment will not be covered by the manufacturers' warranty.

Процедура

Шаг 1. Найдите блок питания с задней стороны сервера и отключите от него шнур питания.

Шаг 2. Снимите модуль блока питания.

- а. 1 Нажмите и удерживайте язычок в показанном на рисунке направлении.

- б. 2 Одновременно с этим аккуратно потяните за ручку, чтобы выдвинуть оперативно заменяемый блок питания из рамы.

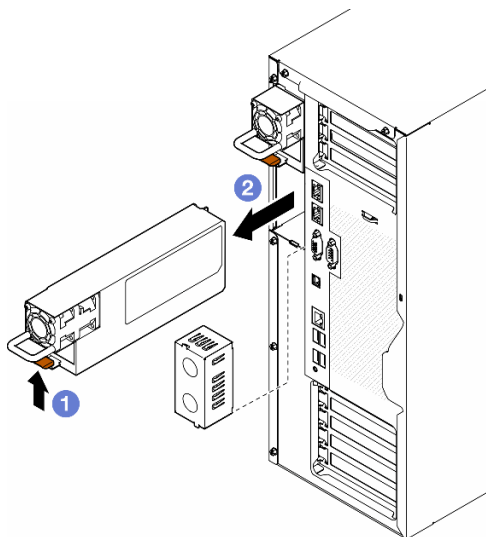


Рис. 102. Снятие блока питания или его заглушки

После завершения этой задачи

1. Установите сменный модуль или заглушку, см. раздел [«Установка блока питания»](#) на странице 143.

Важно: Чтобы обеспечить надлежащее охлаждение во время нормальной работы сервера, оба отсека блоков питания должны быть заняты блоком питания или закрыты его заглушкой.

2. При необходимости вернуть компонент или дополнительное устройство следуйте всем инструкциям по упаковке и используйте для отправки предоставленный упаковочный материал.

Установка блока питания

В этом разделе приведены инструкции по установке блока питания.

Об этой задаче

S001



 **ОПАСНО**

Электрический ток в силовых, телефонных и коммуникационных кабелях представляет опасность.

Во избежание поражения электрическим током:

- Присоедините шнуры питания к электрическим розеткам/источникам питания с правильной подводкой и заземлением.
- Подключите оборудование, подключаемое к данному продукту, к электрическим розеткам/источникам питания с правильной подводкой.
- Если возможно, отсоединяйте и присоединяйте сигнальные кабели одной рукой.
- Никогда не включайте оборудование при признаках возгорания, затопления или конструктивных повреждений.
- У устройства может быть несколько шнуров питания. Чтобы полностью обесточить устройство, проследите за тем, чтобы все шнуры питания были отсоединены от источника питания.

S002



ОСТОРОЖНО:

Кнопки питания на устройстве и блоке питания не отключают подачу тока на устройство. Кроме того, у устройства может быть несколько шнуров питания. Чтобы прекратить подачу тока на устройство, убедитесь, что все шнуры питания отсоединены от блока питания.

S033



ОСТОРОЖНО:

Опасная энергия. Электрическое напряжение при закорачивании металлическим предметом может вызвать нагрев, который может привести к разбрызгиванию металла и (или) ожогам.

S035



ОСТОРОЖНО:

Никогда не снимайте кожух с блока питания или любого узла, снабженного этой этикеткой. Внутри любого компонента с данной этикеткой присутствует опасное напряжение, течет сильный ток и выделяется значительная энергия. Внутри этих компонентов нет обслуживаемых деталей. Если вы полагаете, что с какой-то из этих деталей возникла неполадка, обратитесь к специалисту по техническому обслуживанию.

Внимание:

- Прочитайте разделы «Инструкции по установке» на странице 1 и «Контрольный список по проверке безопасности» на странице 2, чтобы обеспечить безопасность работы.
- Не допускайте воздействия статического электричества на устройство, поскольку это может привести к остановке системы и потере данных. Для этого храните компоненты, чувствительные к статическому электричеству, в антистатической упаковке до самой установки. При работе с такими устройствами обязательно используйте антистатический браслет или другую систему заземления.

В следующих советах описан тип блока питания, поддерживаемого сервером, и представлены другие сведения, которые необходимо принять во внимание при установке блока питания.

- В стандартной комплектации сервер содержит только один блок питания. Для обеспечения резервирования и возможности оперативной замены необходимо установить дополнительный блок питания. Определенные модели в специальных комплектациях могут поставляться с двумя установленными источниками питания.
- Убедитесь, что устанавливаемые устройства поддерживаются. Список поддерживаемых дополнительных устройств для сервера см. по адресу <https://serverproven.lenovo.com>.

ОСТОРОЖНО:

- 1. Входное постоянное напряжение 240 В (с диапазоном 180–300 В) поддерживается ТОЛЬКО в материковом Китае.**
- 2. Блоки питания с напряжением 240 В постоянного тока не являются оперативно заменяемыми. Чтобы отсоединить шнур питания, убедитесь, что сервер выключен либо источники питания постоянного тока на распределительном щите отключены.**
- 3. Чтобы продукты ThinkSystem работали без ошибок в средах с постоянным или переменным током, необходимо приобрести и установить систему заземления TN-S, соответствующую стандарту 60364-1 IEC 2005.**

Примечания:

- Убедитесь, что два установленных на сервере блока питания имеют одинаковую мощность.
- При замене существующего блока питания новым блоком другой мощности наклейте этикетку с информацией о мощности, которая поставляется вместе с данным дополнительным компонентом, на существующую этикетку рядом с блоком питания.

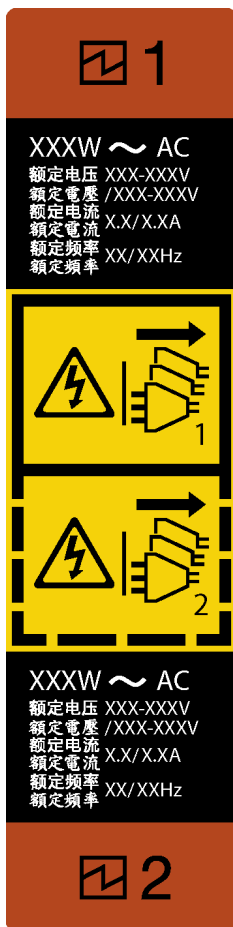


Рис. 103. Этикетка блока питания



在直流输入状态下，若电源供应器插座不支持热插拔功能，请务必不要对设备电源线进行热插拔，此操作可能导致设备损坏及数据丢失。因错误执行热插拔导致的设备故障或损坏，不属于保修范围。

NEVER CONNECT AND DISCONNECT THE POWER SUPPLY CABLE AND EQUIPMENT WHILE YOUR EQUIPMENT IS POWERED ON WITH DC SUPPLY (hot-plugging). Otherwise the equipment and result in data loss may be damaged, the damages and losses result from incorrect operation of the equipment will not be covered by the manufacturers' warranty.

Процедура

Шаг 1. Снимите заглушку отсека блока питания, если она имеется.

Важно: Чтобы обеспечить должное охлаждение во время нормальной работы сервера, оба отсека блоков питания должны быть заняты. Это означает, что в каждом отсеке должен быть установлен блок питания. Также можно установить один блок питания и одну заглушку.

Шаг 2. Выберите правильную ориентацию блока питания и вставьте его в раму до щелчка.

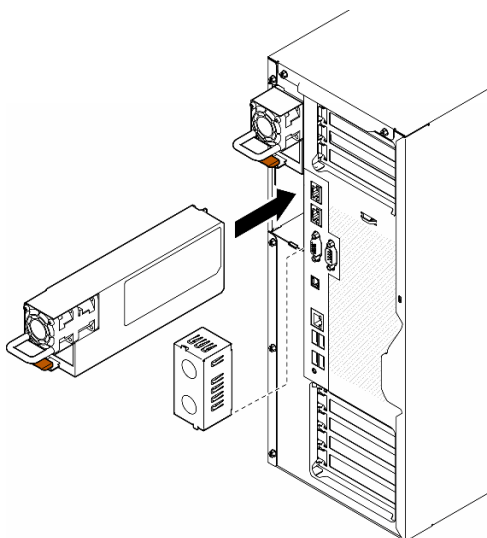


Рис. 104. Установка блока питания или его заглушки

После завершения этой задачи

1. Подключите кабель питания к блоку питания и электрической розетке с правильным заземлением.
2. Потяните за ручку, чтобы убедиться в правильности установки блока питания.
3. Если сервер выключен, включите его. Убедитесь, что на блоке питания горят светодиодные индикаторы входного и выходного напряжения. Это означает, что блок питания работает правильно.
4. Завершите замену компонентов. См. раздел [«Завершение замены компонентов» на странице 183](#).

Замена процессора и радиатора (только для квалифицированных специалистов)

Следуйте инструкциям в этом разделе, чтобы заменить узел процессора и радиатора, известного под названием «модуль процессора с радиатором» (PHM), процессор или радиатор.

Внимание: Перед повторным использованием процессора или радиатора обязательно используйте спиртовую салфетку и термопасту, проверенную компанией Lenovo.

Важно: При соответствующих температурных условиях процессор сервера может временно переходить на работу с пониженной скоростью с целью снижения тепловыделения. В тех случаях, когда несколько процессорных ядер переходят на работу с пониженной скоростью на очень короткий период времени (100 мс или менее), единственным признаком может быть запись в журнале событий операционной системы без соответствующей записи в журнале событий ХСС системы. В таких случаях данное событие можно игнорировать; замена процессора не требуется.

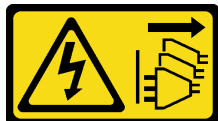
Снятие процессора и радиатора (только для квалифицированных специалистов)

В этом разделе приведены инструкции по снятию узла процессора и радиатора, называемого модулем процессора с радиатором (PHM). Для выполнения этой задачи требуется отвертка Torx T30. Эта процедура должна выполняться квалифицированным специалистом.

Важно: Эта задача должна выполняться квалифицированными специалистами.

Об этой задаче

S002



ОСТОРОЖНО:

Кнопки питания на устройстве и блоке питания не отключают подачу тока на устройство. Кроме того, у устройства может быть несколько шнуров питания. Чтобы прекратить подачу тока на устройство, убедитесь, что все шнуры питания отсоединены от блока питания.

Внимание:

- Прочитайте разделы [«Инструкции по установке» на странице 1](#) и [«Контрольный список по проверке безопасности» на странице 2](#), чтобы обеспечить безопасность работы.
- Выключите сервер и отключите все шнуры питания для этой задачи. См. раздел [«Выключение сервера» на странице 14](#).
- Не допускайте воздействия статического электричества на устройство, поскольку это может привести к остановке системы и потере данных. Для этого храните компоненты, чувствительные к статическому электричеству, в антистатической упаковке до самой установки. При работе с такими устройствами обязательно используйте антистатический браслет или другую систему заземления.
- Если сервер находится в стойке, извлеките его оттуда.
- Если на сервере установлены ножки, поверните их внутрь и положите сервер на боковую сторону для удобства.
- Каждое гнездо процессора должно быть закрыто кожухом, либо в него должен быть вставлен модуль PNM. При снятии и установке модуля PNM закройте пустые гнезда процессора кожухом.
- Не прикасайтесь к гнездам или контактам процессора. Контакты гнезда процессора очень хрупкие и их легко повредить. Загрязнения на контактах процессора, например жир с кожи, могут приводить к сбоям соединений.
- Не допускайте контакта термопасты на процессоре или радиаторе с чем-либо. Контакт с любой поверхностью может оказать негативное влияние на термопасту, сделав ее неэффективной. Термопаста может повредить компоненты, например электрические разъемы в гнезде процессора.

Извлекайте и устанавливайте модули PNM по одному. Если материнская плата поддерживает несколько процессоров, устанавливайте модули PNM, начиная с первого гнезда процессора.

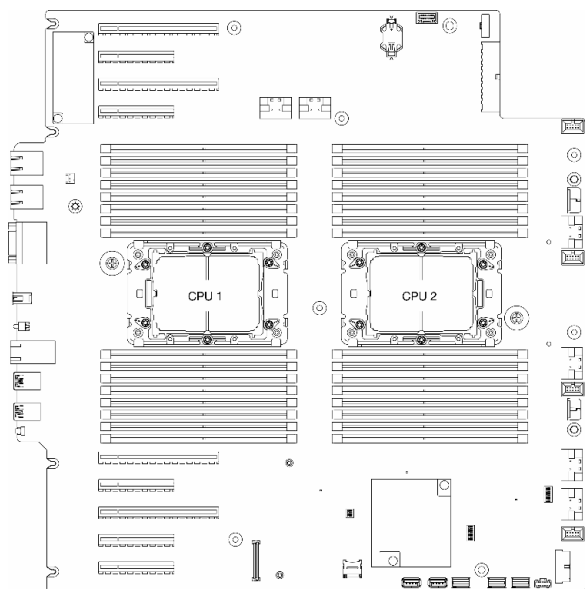


Рис. 105. Расположение процессоров на материнской плате

Примечание: Радиатор, процессор и держатель процессора может выглядеть иначе, чем на рисунках в данном разделе.

На приведенном ниже рисунке показаны компоненты PNM.

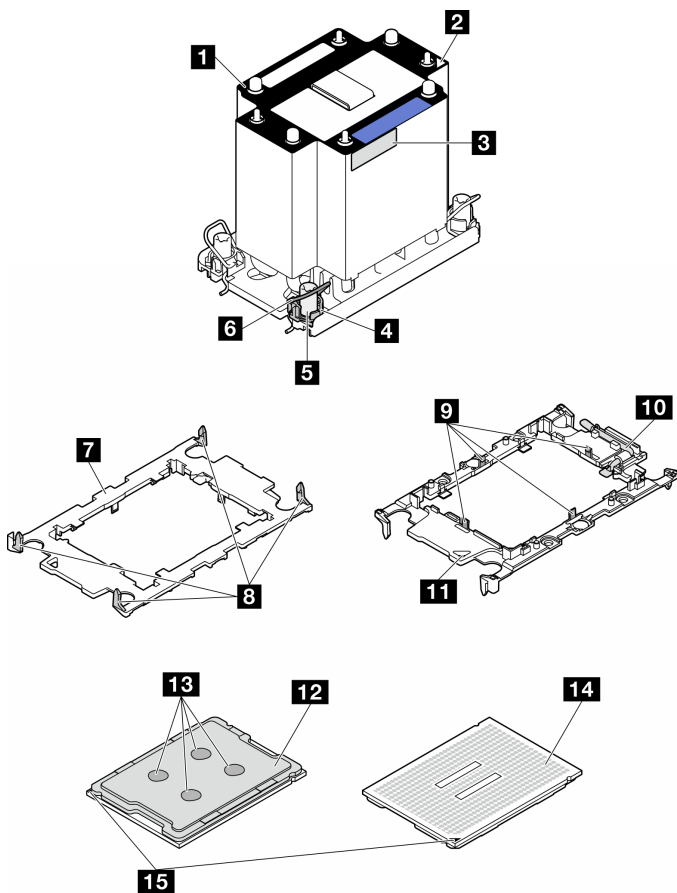


Рис. 106. Компоненты PNM

1 Радиатор	9 Зажимы для крепления процессора в держателе
2 Треугольная отметка радиатора	10 Треугольная отметка держателя
3 Идентификационная этикетка процессора	11 Ручка для извлечения процессора
4 Гайка и фиксатор металлической ручки	12 Теплоотвод процессора
5 Гайка Torx T30	13 Термопаста
6 Металлическая ручка для защиты от опрокидывания	14 Контакты процессора
7 Держатель процессора	15 Треугольная отметка процессора
8 Зажимы для крепления держателя к радиатору	

Процедура

Шаг 1. Выполните подготовительные действия для этой задачи.

- a. Снимите резервный блок питания. См. раздел «Снятие модуля блока питания» на [странице 140](#).
- b. Снимите кожух сервера. См. раздел «Снятие кожуха сервера» на [странице 180](#).
- c. При необходимости снимите все модули питания флэш-памяти. См. раздел «Снятие модуля питания флэш-памяти» на [странице 61](#).
- d. Снимите дефлектор. См. раздел «Снятие дефлектора» на [странице 34](#).

Шаг 2. Снимите модуль РНМ с материнской платы.

- а. ❶ Полностью ослабьте гайки Torx T30 в модуле РНМ в *последовательности снятия*, указанной на этикетке радиатора.
- б. ❷ Поверните металлические ручки для защиты от опрокидывания в направлении внутрь.
- в. ❸ Осторожно поднимите модуль РНМ из гнезда процессора. Если модуль РНМ невозможно полностью поднять из гнезда, еще больше ослабьте гайки Torx T30 и попробуйте поднять РНМ еще раз.

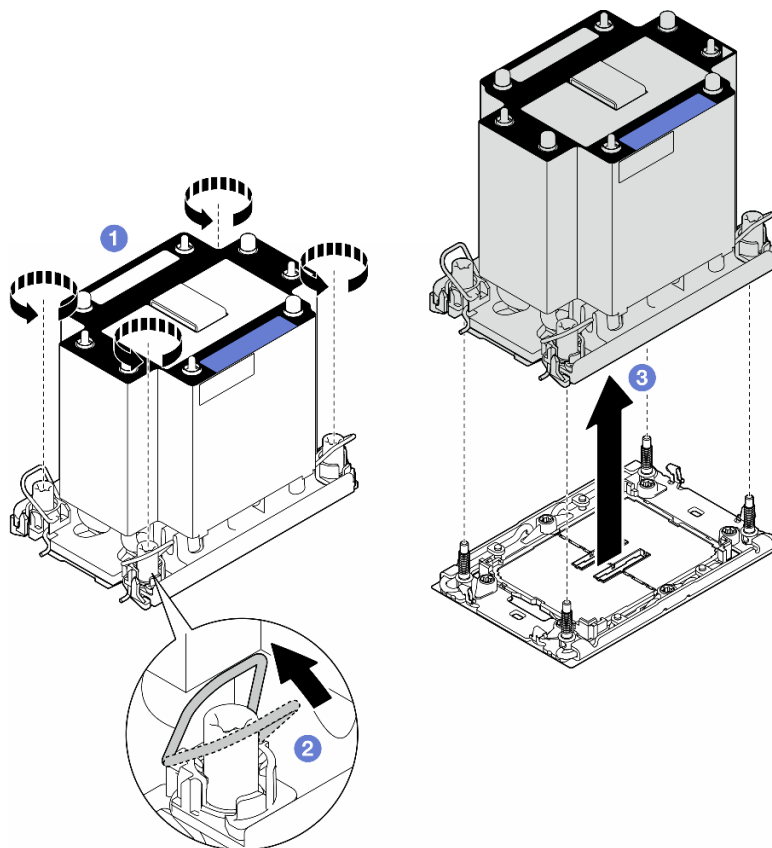


Рис. 107. Снятие РНМ

После завершения этой задачи

- Каждое гнездо процессора должно быть закрыто кожухом, либо в него должен быть вставлен модуль РНМ. При снятии и установке модуля РНМ закройте пустые гнезда процессора кожухом.
- Если модуль РНМ снимается при замене материнской платы, отложите его в сторону.
- Чтобы повторно использовать процессор или радиатор, отделите процессор от держателя. См. раздел «Отделение процессора от держателя и радиатора (только для квалифицированных специалистов)» на странице 152
- При необходимости вернуть компонент или дополнительное устройство следуйте всем инструкциям по упаковке и используйте для отправки предоставленный упаковочный материал.

Отделение процессора от держателя и радиатора (только для квалифицированных специалистов)

В этом разделе приведены инструкции по отделению процессора и его держателя от узла процессора и радиатора, также называемого модулем процессора с радиатором (PHM). Эта процедура должна выполняться квалифицированным специалистом.

Важно: Эта задача должна выполняться квалифицированными специалистами.

Об этой задаче

S002



ОСТОРОЖНО:

Кнопки питания на устройстве и блоке питания не отключают подачу тока на устройство. Кроме того, у устройства может быть несколько шнуров питания. Чтобы прекратить подачу тока на устройство, убедитесь, что все шнуры питания отсоединены от блока питания.

Внимание:

- Прочитайте разделы [«Инструкции по установке» на странице 1](#) и [«Контрольный список по проверке безопасности» на странице 2](#), чтобы обеспечить безопасность работы.
- Выключите сервер и отключите все шнуры питания для этой задачи. См. раздел [«Выключение сервера» на странице 14](#).
- Не допускайте воздействия статического электричества на устройство, поскольку это может привести к остановке системы и потере данных. Для этого храните компоненты, чувствительные к статическому электричеству, в антистатической упаковке до самой установки. При работе с такими устройствами обязательно используйте антистатический браслет или другую систему заземления.
- Не касайтесь контактов процессора. Загрязнения на контактах процессора, например жир с кожи, могут приводить к сбоям соединений.
- Не допускайте контакта термопасты на процессоре или радиаторе с чем-либо. Контакт с любой поверхностью может оказать негативное влияние на термопасту, сделав ее неэффективной. Термопаста может повредить компоненты, например электрические разъемы в гнезде процессора.

Примечание: Радиатор, процессор и держатель процессора может выглядеть иначе, чем на рисунках в данном разделе.

Процедура

Шаг 1. Отделите процессор от радиатора и держателя.

- a. ① Поднимите ручку, чтобы освободить процессор от держателя.
- b. ② Возьмите процессор за края и поднимите из радиатора и держателя.
- c. ③ Не опуская процессор, удалите термопасту с верхней части процессора спиртовой салфеткой, затем разместите процессор на антистатической поверхности стороной с контактами вверх.

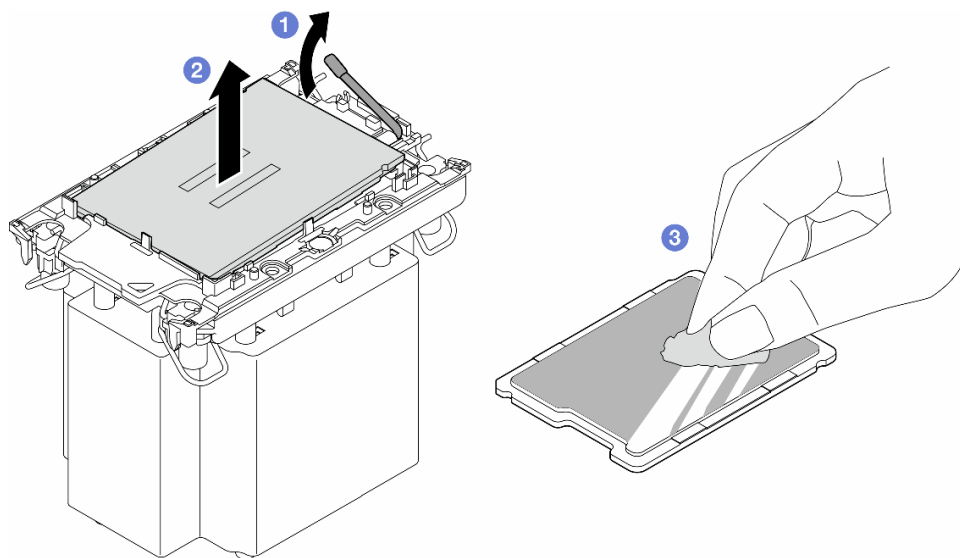


Рис. 108. Отделение процессора от радиатора и держателя

Примечание: Не касайтесь контактов процессора.

Шаг 2. Снимите держатель процессора с радиатора.

- a. ❶ Разблокируйте фиксирующие защелки радиатора.
- b. ❷ Поднимите держатель с радиатора.
- c. ❸ Удалите термопасту с нижней части радиатора спиртовой салфеткой.

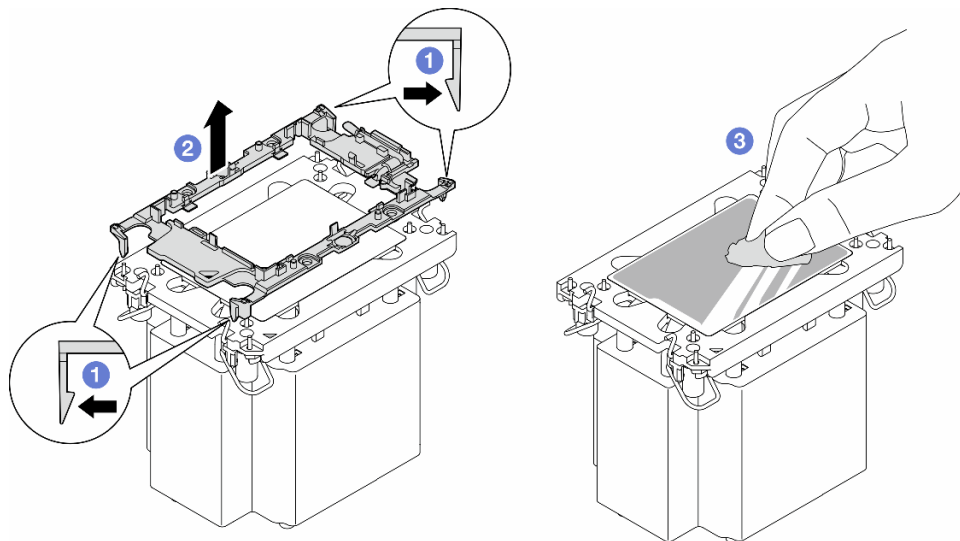


Рис. 109. Снятие держателя процессора с радиатора

Примечание: Держатель процессора будет утилизирован и заменен на новый.

После завершения этой задачи

1. При необходимости установите сменные модули. См. раздел «[Установка процессора и радиатора \(только для квалифицированных специалистов\)](#)» на странице 154.

2. При необходимости вернуть компонент или дополнительное устройство следуйте всем инструкциям по упаковке и используйте для отправки предоставленный упаковочный материал.

Установка процессора и радиатора (только для квалифицированных специалистов)

В этом разделе приведены инструкции по установке узла процессора и радиатора, называемого модулем процессора с радиатором (PHM). Для выполнения этой задачи требуется отвертка Torx T30. Эта процедура должна выполняться квалифицированным специалистом.

Важно: Эта задача должна выполняться квалифицированными специалистами.

Об этой задаче

S002



ОСТОРОЖНО:

Кнопки питания на устройстве и блоке питания не отключают подачу тока на устройство. Кроме того, у устройства может быть несколько шнуров питания. Чтобы прекратить подачу тока на устройство, убедитесь, что все шнуры питания отсоединены от блока питания.

Внимание:

- Прочитайте разделы [«Инструкции по установке» на странице 1](#) и [«Контрольный список по проверке безопасности» на странице 2](#), чтобы обеспечить безопасность работы.
- Выключите сервер и отключите все шнуры питания для этой задачи. См. раздел [«Выключение сервера» на странице 14](#).
- Не допускайте воздействия статического электричества на устройство, поскольку это может привести к остановке системы и потере данных. Для этого храните компоненты, чувствительные к статическому электричеству, в антистатической упаковке до самой установки. При работе с такими устройствами обязательно используйте антистатический браслет или другую систему заземления.
- Каждое гнездо процессора должно быть закрыто кожухом, либо в него должен быть вставлен модуль PHM. При снятии и установке модуля PHM закройте пустые гнезда процессора кожухом.
- Не прикасайтесь к гнездам или контактам процессора. Контакты гнезда процессора очень хрупкие и их легко повредить. Загрязнения на контактах процессора, например жир с кожи, могут приводить к сбоям соединений.
- Не допускайте контакта термопасты на процессоре или радиаторе с чем-либо. Контакт с любой поверхностью может оказать негативное влияние на термопасту, сделав ее неэффективной. Термопаста может повредить компоненты, например электрические разъемы в гнезде процессора.
- Извлекайте и устанавливайте модули PHM по одному. Если материнская плата поддерживает несколько процессоров, устанавливайте модули PHM, начиная с первого гнезда процессора.

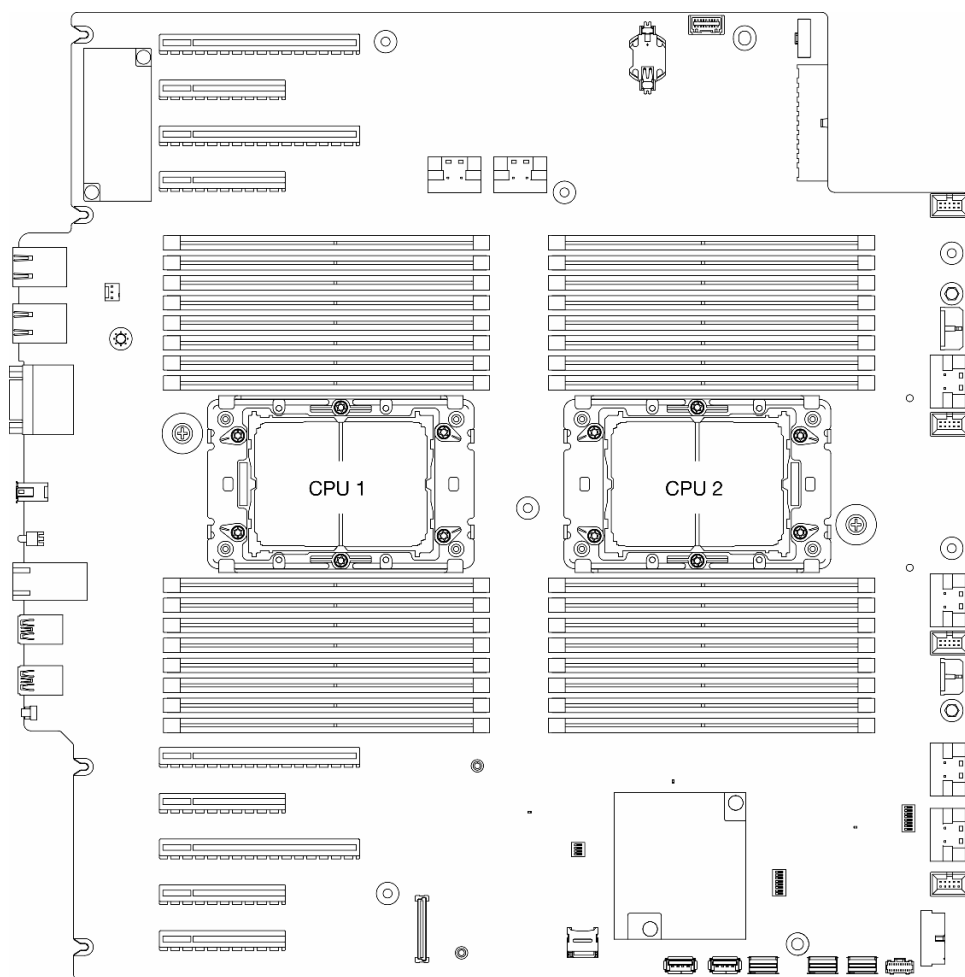


Рис. 110. Расположение процессоров на материнской плате

Примечания:

- Радиатор, процессор и держатель процессора может выглядеть иначе, чем на рисунках в данном разделе.
- Модули РНМ снабжены ключом для гнезда, в которое они должны быть установлены в надлежащей ориентации.
- Список поддерживаемых для сервера процессоров см. по ссылке <https://serverproven.lenovo.com>. Все процессоры на материнской плате должны иметь одинаковую скорость, число ядер и частоту.
- Перед установкой нового модуля РНМ или сменного процессора обновите системную микропрограмму до последнего уровня. См. раздел «Обновление микропрограммы» в *Руководстве пользователя ThinkSystem ST650 V3*.

На приведенном ниже рисунке показаны компоненты РНМ.

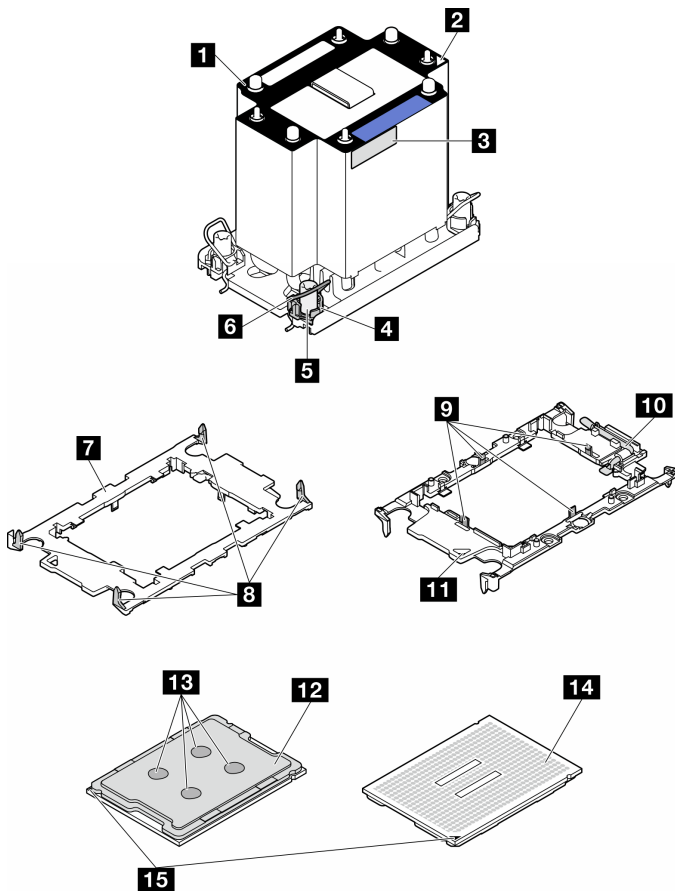


Рис. 111. Компоненты PNM

1 Радиатор	9 Зажимы для крепления процессора в держателе
2 Треугольная отметка радиатора	10 Треугольная отметка держателя
3 Идентификационная этикетка процессора	11 Ручка для извлечения процессора
4 Гайка и фиксатор металлической ручки	12 Теплоотвод процессора
5 Гайка Torx T30	13 Термопаста
6 Металлическая ручка для защиты от опрокидывания	14 Контакты процессора
7 Держатель процессора	15 Треугольная отметка процессора
8 Зажимы для крепления держателя к радиатору	

Загрузка микропрограммы и драйвера: после замены компонента, возможно, потребуется обновить микропрограмму или драйвер.

- Чтобы получить доступ к последним обновлениям микропрограммы и драйверов вашего сервера, перейдите по ссылке <https://datacentersupport.lenovo.com/tw/en/products/servers/thinksystem/st650v3/7d7a/downloads/driver-list/>.
- Дополнительные сведения об инструментах обновления микропрограммы см. в разделе «Обновление микропрограммы» в *Руководстве пользователя* или *Руководстве по настройке системы*.

Процедура

Шаг 1. При замене процессора и продолжении использования радиатора выполните следующие действия.

- a. Снимите идентификационную этикетку процессора с радиатора и замените ее новой, поставляемой со сменным процессором.
- b. Если на радиаторе имеются остатки термопасты, удалите термопасту с нижней части радиатора спиртовой салфеткой.

Шаг 2. При замене радиатора и продолжении использования процессора выполните следующие действия.

- a. Снимите идентификационную этикетку процессора со старого радиатора и поместите ее на новый радиатор в том же месте. Этикетка расположена на боковой стороне радиатора рядом с треугольной установочной меткой.

Примечание: Если снять этикетку и поместить ее на новый радиатор невозможно или она оказалась повреждена при переносе, запишите несмываемым маркером на новом радиаторе в том же месте, где должна была быть этикетка, серийный номер процессора, указанный на его идентификационной этикетке.

- b. Установите процессор в новый держатель.

Примечание: Сменные радиаторы поставляются с серым и черным держателями процессора. Необходимо использовать держатель того же цвета, что и утилизированный.

1. **1** Убедитесь, что ручка держателя находится в закрытом положении.
2. **2** Совместите процессор на новом держателе так, чтобы треугольные отметки выровнялись. Затем вставьте маркированный конец процессора в держатель.
3. **3** Удерживая на месте вставленный конец процессора, поверните немаркированный конец держателя в направлении вниз от процессора.
4. **4** Нажмите на процессор и зафиксируйте немаркированный конец под защелкой на держателе.
5. **5** Аккуратно поверните стороны держателя в направлении вниз от процессора.
6. **6** Нажмите на процессор и зафиксируйте стороны под защелками на держателе.

Примечание: Чтобы процессор не выпал из держателя, держите блок держателя процессора за боковые стороны держателя, расположив процессор стороной с контактами вверх.

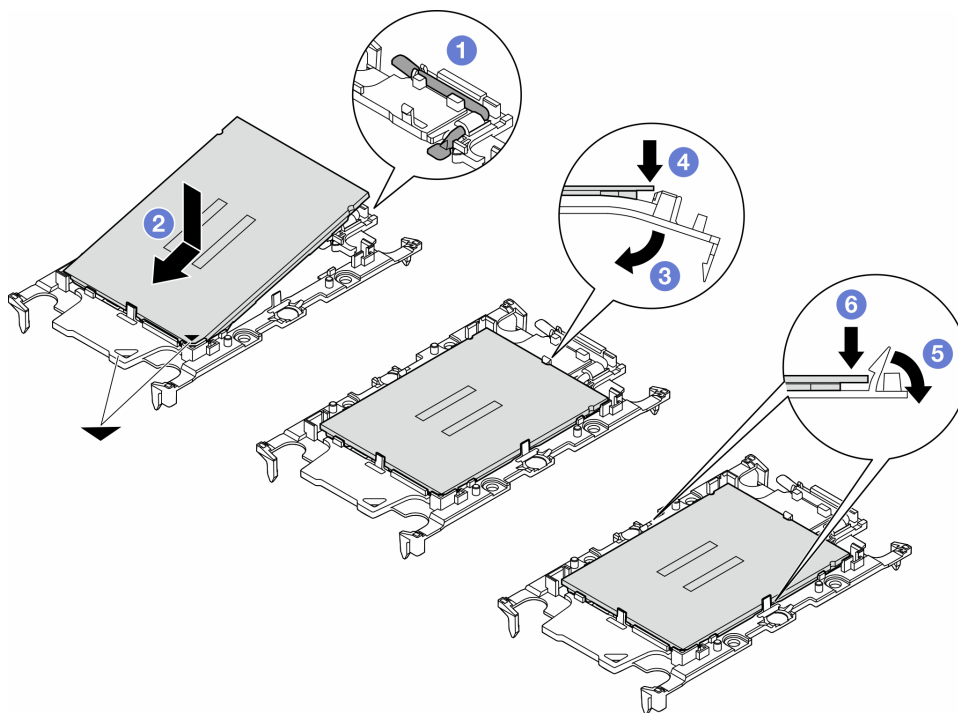


Рис. 112. Установка держателя процессора

Шаг 3. Нанесите термопасту.

- a. Осторожно положите процессор и держатель в транспортировочный лоток стороной с контактами процессора вниз. Убедитесь, что треугольная отметка на держателе совмещена с треугольной отметкой на транспортировочном лотке.
- b. Если на процессоре имеются остатки термопасты, аккуратно очистите верхнюю часть процессора спиртовой салфеткой.

Примечание: Наносить новую термопасту можно только после полного испарения спирта.

- c. Нанесите шприцем на верхнюю часть процессора четыре расположенных на одинаковом расстоянии точки термопасты объемом по 0,1 мл каждая.

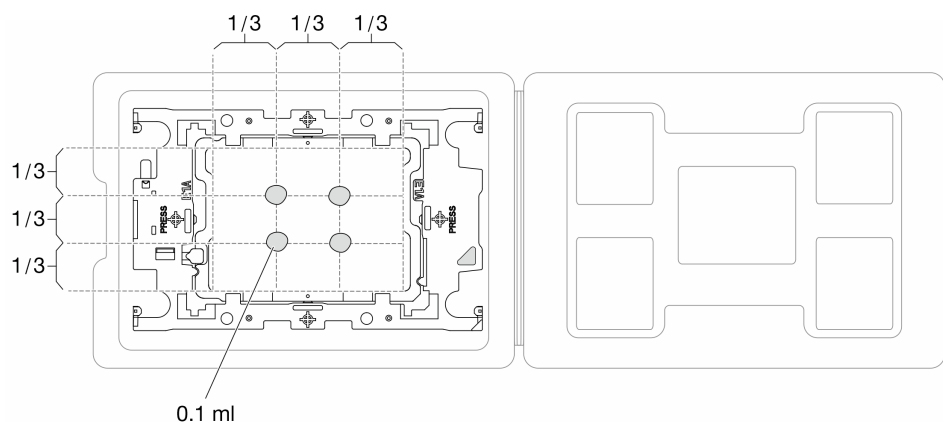


Рис. 113. Нанесение термопасты на процессор в транспортировочном лотке

Шаг 4. Соберите процессор и радиатор.

- a. Совместите треугольную отметку на этикетке радиатора с треугольной отметкой на держателе процессора и процессоре.
- b. Установите радиатор в держатель процессора.
- c. Нажимайте на держатель, пока защелки в четырех углах не войдут в зацепление.

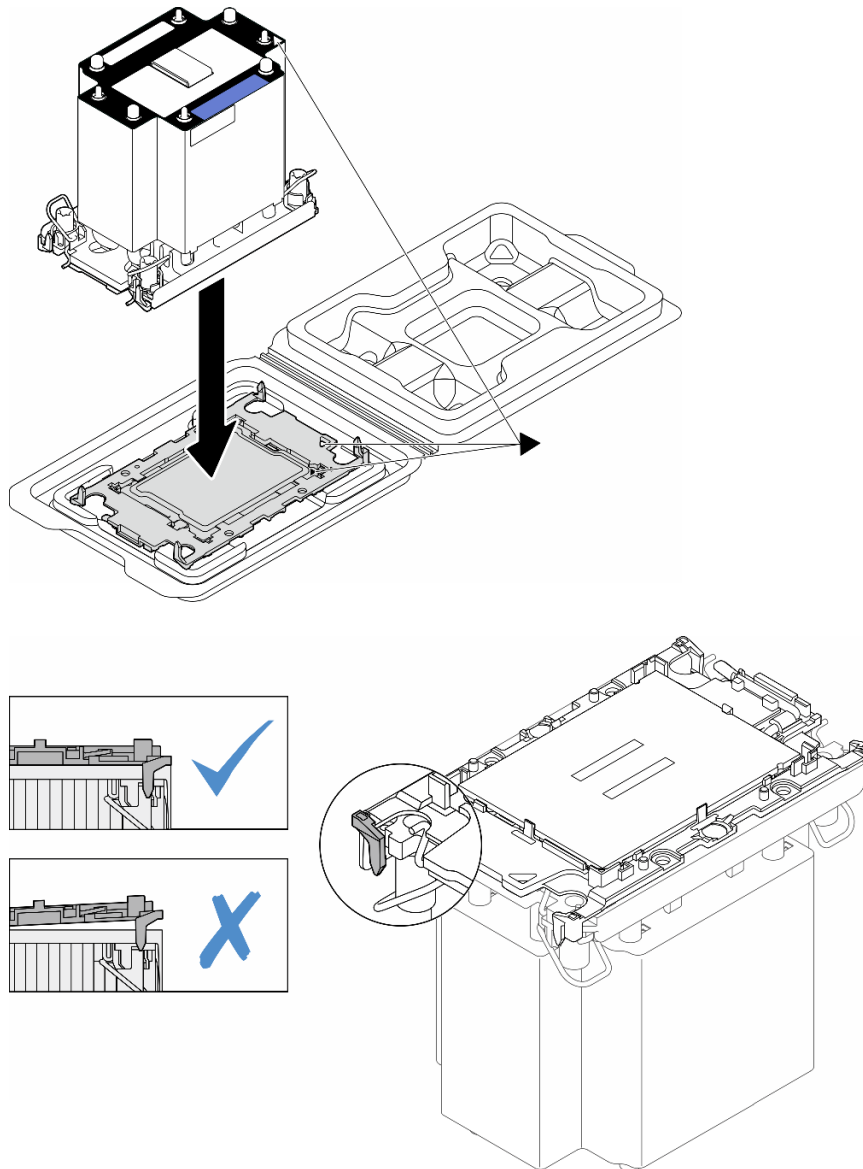


Рис. 114. Сборка модуля процессора с радиатором (PHM), когда процессор находится в транспортировочном лотке

Шаг 5. Установите модуль процессора с радиатором в гнездо материнской платы.

- a. **1** Поверните металлические ручки для защиты от опрокидывания в направлении внутрь.
- b. **2** Совместите треугольную отметку и четыре гайки Torx T30 на модуле PHM с треугольной отметкой и резьбовыми штырьками гнезда процессора. Затем вставьте модуль PHM в гнездо процессора.

- c. **3** Поверните металлические ручки для защиты от опрокидывания в направлении наружу, чтобы они вошли в зацепление с крючками в гнезде.
- d. **4** Полностью затяните гайки Torx T30 в последовательности установки, указанной на этикетке радиатора. Затяните винты до упора. Затем осмотрите блок и убедитесь, что под радиатором нет зазора между опорами винтов и гнездом процессора. (Для справки: крутящий момент полной затяжки креплений составляет 1,1 Нм или 10 дюйм-фунтов.)

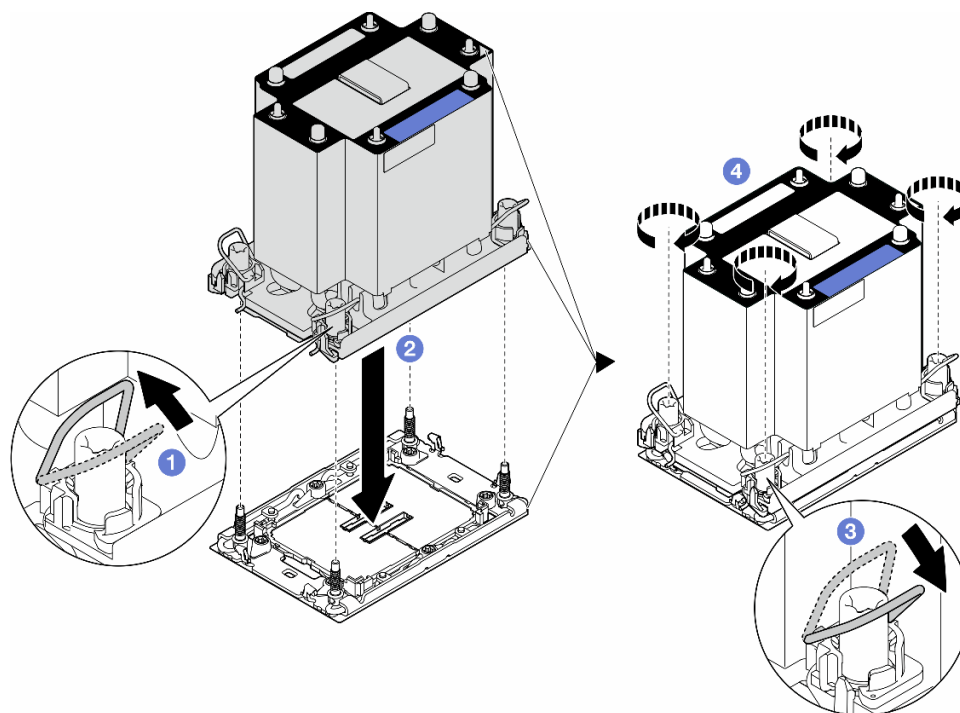


Рис. 115. Установка стандартного PNM

После завершения этой задачи

1. Переустановите дефлектор. См. раздел «Установка дефлектора» на странице 36.
2. При необходимости установите на место все модули питания флэш-памяти. См. раздел «Установка модуля питания флэш-памяти» на странице 63.
3. Переустановите кожух сервера. См. раздел «Установка кожуха сервера» на странице 181.
4. Установите на место резервный блок питания. См. раздел «Установка блока питания» на странице 143.
5. Завершите замену компонентов. См. раздел «Завершение замены компонентов» на странице 183.

Замена модуля безопасности микропрограммы и корня доверия (RoT)

В этом разделе приведены инструкции по снятию и установке компонента «ThinkSystem V3 Firmware and Root of Trust Security Module» («модуль безопасности микропрограммы и RoT»).

Снятие модуля безопасности микропрограммы и RoT

В этом разделе приведены инструкции по снятию компонента «ThinkSystem V3 Firmware and Root of Trust Security Module» («модуль безопасности микропрограммы и RoT»).

Об этой задаче

Внимание:

- Прочитайте разделы [«Инструкции по установке» на странице 1](#) и [«Контрольный список по проверке безопасности» на странице 2](#), чтобы обеспечить безопасность работы.
- Выключите сервер и отключите все шнуры питания для этой задачи. См. раздел [«Выключение сервера» на странице 14](#).
- Не допускайте воздействия статического электричества на устройство, поскольку это может привести к остановке системы и потере данных. Для этого храните компоненты, чувствительные к статическому электричеству, в антистатической упаковке до самой установки. При работе с такими устройствами обязательно используйте антистатический браслет или другую систему заземления.
- Если сервер находится в стойке, извлеките его оттуда.
- Если на сервере установлены ножки, поверните их внутрь и положите сервер на боковую сторону для удобства.

Процедура

Шаг 1. Выполните подготовительные действия для этой задачи.

- а. Снимите кожух сервера. См. раздел [«Снятие кожуха сервера» на странице 180](#).
- б. При необходимости снимите все модули питания флэш-памяти. См. раздел [«Снятие модуля питания флэш-памяти» на странице 61](#).
- в. Снимите дефлектор. См. раздел [«Снятие дефлектора» на странице 34](#).
- г. Отключите кабели адаптера PCIe или адаптера графического процессора полной длины.
- д. При необходимости снимите все адаптеры графического процессора полной длины. См. раздел [«Снятие адаптера графического процессора полной длины» на странице 128](#).
- е. Снимите все модули вентиляторов и заглушку вентиляторов. См. раздел [«Снятие модуля вентилятора» на странице 50](#).

Внимание: При работе с блоком отсека вентиляторов необходимо извлечь из отсека вентиляторов все модули вентиляторов.

- ж. Снимите блок отсека вентиляторов. См. раздел [«Снятие блока отсека вентиляторов» на странице 51](#).
- з. Снимите все адаптеры PCIe. См. раздел [«Снятие адаптера PCIe половинной длины» на странице 121](#).

Шаг 2. Открутите два винта компонента «модуль безопасности микропрограммы и RoT» и снимите модуль RoT с рамы, подняв его.

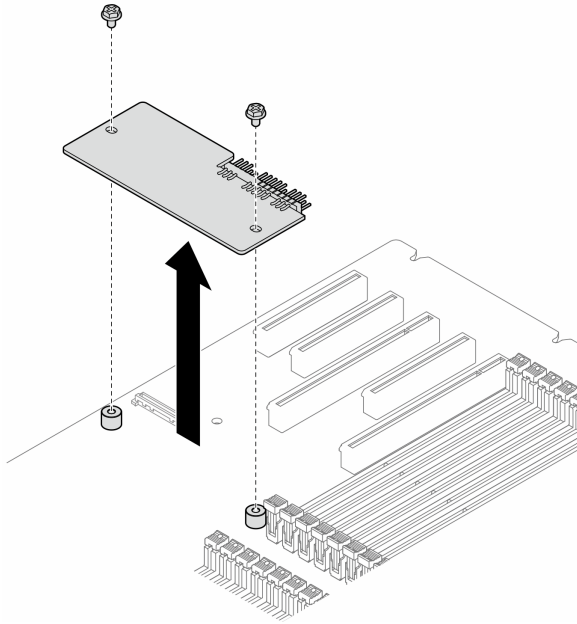


Рис. 116. Снятие компонента «модуль безопасности микропрограммы и RoT»

После завершения этой задачи

1. При необходимости установите сменные модули. См. раздел [«Установка модуля безопасности микропрограммы и RoT»](#) на странице 162.
2. При необходимости вернуть компонент или дополнительное устройство следуйте всем инструкциям по упаковке и используйте для отправки предоставленный упаковочный материал.

Установка модуля безопасности микропрограммы и RoT

В этом разделе приведены инструкции по установке компонента «ThinkSystem V3 Firmware and Root of Trust Security Module» («модуль безопасности микропрограммы и RoT»).

Об этой задаче

Внимание:

- Прочитайте разделы [«Инструкции по установке»](#) на странице 1 и [«Контрольный список по проверке безопасности»](#) на странице 2, чтобы обеспечить безопасность работы.
- Выключите сервер и отключите все шнуры питания для этой задачи. См. раздел [«Выключение сервера»](#) на странице 14.
- Не допускайте воздействия статического электричества на устройство, поскольку это может привести к остановке системы и потере данных. Для этого храните компоненты, чувствительные к статическому электричеству, в антистатической упаковке до самой установки. При работе с такими устройствами обязательно используйте антистатический браслет или другую систему заземления.
- Если сервер находится в стойке, извлеките его оттуда.
- Если на сервере установлены ножки, поверните их внутрь и положите сервер на боковую сторону для удобства.

Процедура

Шаг 1. Выполните подготовительные действия для этой задачи.

- а. Коснитесь антистатической упаковкой, в которой находится новая деталь, любой неокрашенной поверхности вне сервера. Затем извлеките новую деталь из упаковки и разместите ее на антистатической поверхности.

Шаг 2. Разместите модуль безопасности микропрограммы и RoT ровно на материнской плате и затяните два винта с соответствующими гайками, чтобы закрепить его.

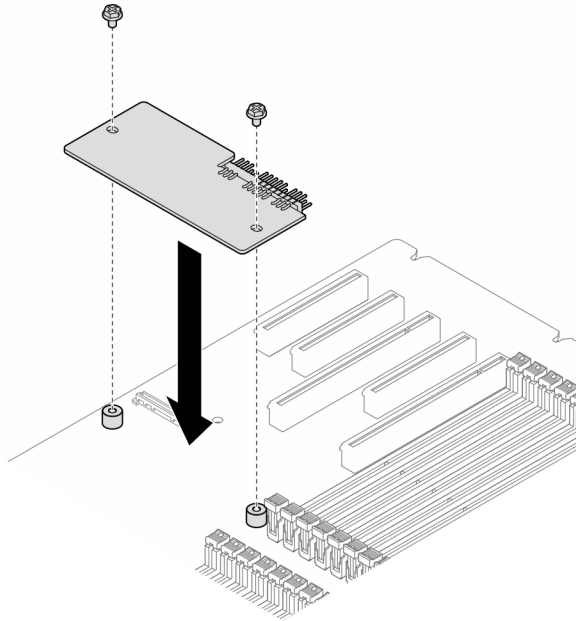


Рис. 117. Установка компонента модуль безопасности микропрограммы и RoT

Шаг 3. Подключите кабели к материнской плате. См. раздел [«Разъемы материнской платы» на странице 275](#).

После завершения этой задачи

1. Переустановите все адаптеры PCIe. См. раздел [«Установка адаптера PCIe половинной длины» на странице 123](#).
2. Установите на место блок отсека вентиляторов. См. раздел [«Установка блока отсека вентиляторов» на странице 53](#).
Внимание: При работе с блоком отсека вентиляторов необходимо извлечь из отсека вентиляторов все модули вентиляторов.
3. Установите на место все модули вентиляторов (и, при необходимости, заглушку вентиляторов). См. раздел [«Установка модуля вентилятора» на странице 55](#).
4. При необходимости установите на место все адаптеры графического процессора полной длины. См. раздел [«Установка адаптера графического процессора полной длины» на странице 129](#).
5. Снова подключите все отключенные кабели. См. раздел [Глава 2 «Прокладка внутренних кабелей» на странице 185](#)
6. Переустановите дефлектор. См. раздел [«Установка дефлектора» на странице 36](#).
7. При необходимости установите на место все модули питания флэш-памяти. См. раздел [«Установка модуля питания флэш-памяти» на странице 63](#).

8. Переустановите кожух сервера. См. раздел «Установка кожуха сервера» на странице 181.
9. Завершите замену компонентов. См. раздел «Завершение замены компонентов» на странице 183.

Скрытие/отображение TPM

Модуль TPM включен по умолчанию для шифрования передачи данных во время работы системы. При необходимости модуль TPM можно отключить с помощью Lenovo XClarity Essentials OneCLI.

Чтобы отключить модуль TPM, выполните следующие действия.

1. Загрузите и установите Lenovo XClarity Essentials OneCLI.

Чтобы загрузить Lenovo XClarity Essentials OneCLI, перейдите на следующий сайт:

<https://datacentersupport.lenovo.com/solutions/HT116433>

2. Выполните следующую команду:

```
OneCli.exe config set TrustedComputingGroup.HideTPMfromOS "Yes" --imm <userid>:<password>@<ip_address> --override
```

где:

- `<userid>:<password>` — это учетные данные, используемые для доступа к BMC (интерфейсу Lenovo XClarity Controller) сервера. По умолчанию идентификатор пользователя — «USERID», а пароль «PASSWORD» (цифра «0», а не большая буква «O»).
- `<ip_address>` — IP-адрес BMC.

Пример:

```
D:\onecli>OneCli.exe config set TrustedComputingGroup.HideTPMfromOS "Yes" --imm USERID:PASSWORD=1@10.245.39.79 --override
Lenovo XClarity Essentials OneCLI 1xce_onecli01p-2.3.0
Licensed Materials - Property of Lenovo
(C) Copyright Lenovo Corp. 2013-2018 All Rights Reserved
If the parameters you input includes password, please Note that:
* The password must consist of a sequence of characters from `0-9a-zA-Z_+.$%!*^&*()=' set
* Use " to quote when password parameters include special characters
* Do not use reserved characters in path name when parameter contains path
Invoking SET command ...
Connected to BMC at IP address 10.245.39.79 by IPMI
TrustedComputingGroup.HideTPMfromOS=Yes
Success.
```

3. Перезагрузите систему.

Если требуется снова включить модуль TPM, выполните следующую команду и перезагрузите систему:

```
OneCli.exe config set TrustedComputingGroup.HideTPMfromOS "No" --imm <userid>:<password>@<ip_address> --override
```

Пример:

```
D:\onecli3>OneCli.exe config set TrustedComputingGroup.HideTPMfromOS "No" --imm USERID:PASSWORD=1@10.245.39.79 --override
Lenovo XClarity Essentials OneCLI 1xce_onecli01h-3.0.1
(C) Lenovo 2013-2020 All Rights Reserved
OneCLI License Agreement and OneCLI Legal Information can be found at the following location:
"D:\onecli3\Lic"

[1s]Certificate check finished [100%][=====]
Invoking SET command ...
Connected to BMC at IP address 10.245.39.79 by IPMI
TrustedComputingGroup.HideTPMfromOS=No
Configure successfully, please reboot system.
Succeed.
```

Обновление микропрограммы TPM

При необходимости микропрограмму TPM можно обновить с помощью Lenovo XClarity Essentials OneCLI.

Примечание: Обновление микропрограммы TPM невозможно отменить. После обновления микропрограмму TPM невозможно обновить до более ранних версий.

Версия микропрограммы TPM

Чтобы узнать версию микропрограммы TPM, выполните следующие действия.

В Lenovo XClarity Provisioning Manager

1. Запустите сервер и нажмите клавишу, указанную в инструкциях на экране, чтобы отобразить интерфейс Lenovo XClarity Provisioning Manager. (Дополнительные сведения см. в разделе «Запуск» в документации по LXPM для вашего сервера по адресу <https://pubs.lenovo.com/lxpm-overview/>.)
2. Если при запуске требуется ввести пароль администратора, введите его.
3. На странице «Настройка UEFI» выберите **Системные параметры** → **Безопасность** → **Trusted Platform Module** → **TPM 2.0** → **Версия микропрограммы TPM**.

Обновление микропрограммы TPM

Чтобы обновить микропрограмму TPM, выполните следующие действия.

1. Загрузите и установите Lenovo XClarity Essentials OneCLI.

Чтобы загрузить Lenovo XClarity Essentials OneCLI, перейдите на следующий сайт:

<https://datacentersupport.lenovo.com/solutions/HT116433>

2. Выполните следующую команду:

```
OneCli.exe config set TrustedComputingGroup.DeviceOperation "Update to TPM 2.0 firmware version <x.x.x.x>" --bmc <userid>:<password>@<ip_address>
```

где:

- <x.x.x.x> — целевая версия TPM.

Например, TPM 2.0 (7.2.1.0) -> TPM 2.0 (7.2.2.0):

```
OneCli.exe config set TrustedComputingGroup.DeviceOperation "Update to TPM 2.0 firmware version 7.2.2.0" --bmc <userid>:<password>@<ip_address>
```

- <userid>:<password> — это учетные данные, используемые для доступа к BMC (интерфейсу Lenovo XClarity Controller) сервера. По умолчанию используется идентификатор пользователя USERID и пароль PASSWORD (цифра «0», а не большая буква «O»).
- <ip_address> — IP-адрес BMC

Замена защитной дверцы

В этом разделе приведены инструкции по снятию и установке защитной дверцы.

Примечание: Сведения в этом разделе относятся только к моделям серверов с установленной защитной дверцей.

Снятие защитной дверцы

В этом разделе приведены инструкции по снятию защитной дверцы.

Об этой задаче

Внимание:

- Прочитайте разделы «[Инструкции по установке](#)» на [странице 1](#) и «[Контрольный список по проверке безопасности](#)» на [странице 2](#), чтобы обеспечить безопасность работы.
- Не допускайте воздействия статического электричества на устройство, поскольку это может привести к остановке системы и потере данных. Для этого храните компоненты, чувствительные к статическому электричеству, в антистатической упаковке до самой установки. При работе с такими устройствами обязательно используйте антистатический браслет или другую систему заземления.

Процедура

Шаг 1. ① Разблокируйте кожух ключом, прикрепленным к задней панели сервера.

Шаг 2. ② Откройте защитную дверцу.

Шаг 3. ③ Поднимите защитную дверцу немного вверх, чтобы она полностью снялась с рамы.

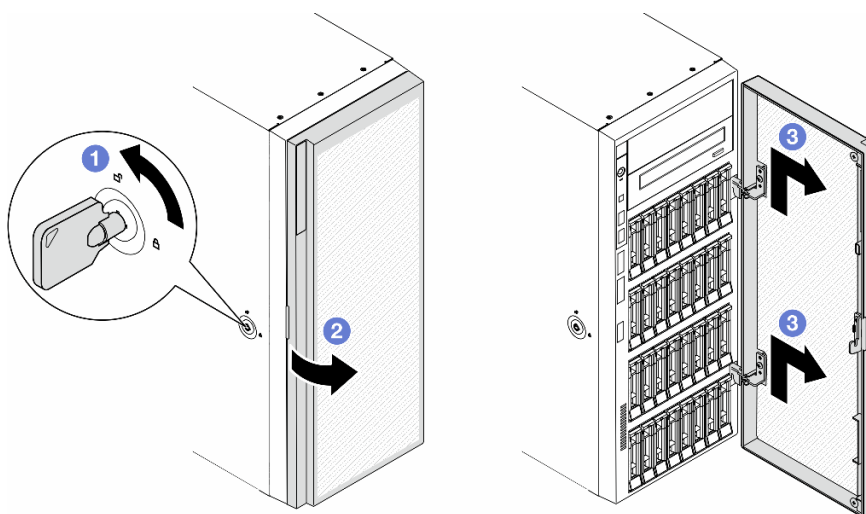


Рис. 118. Снятие защитной дверцы

После завершения этой задачи

1. Установите сменный модуль. См. раздел «[Установка защитной дверцы](#)» на [странице 166](#)
2. При необходимости вернуть компонент или дополнительное устройство следуйте всем инструкциям по упаковке и используйте для отправки предоставленный упаковочный материал.

Установка защитной дверцы

В этом разделе приведены инструкции по установке защитной дверцы.

Об этой задаче

Внимание:

- Прочитайте разделы «[Инструкции по установке](#)» на [странице 1](#) и «[Контрольный список по проверке безопасности](#)» на [странице 2](#), чтобы обеспечить безопасность работы.
- Не допускайте воздействия статического электричества на устройство, поскольку это может привести к остановке системы и потере данных. Для этого храните компоненты, чувствительные к

статическому электричеству, в антистатической упаковке до самой установки. При работе с такими устройствами обязательно используйте антистатический браслет или другую систему заземления.

Процедура

- Шаг 1. ❶ Совместите два крючка на защитной дверце с соответствующими отверстиями на лицевой панели, а затем нажмите на дверцу в направлении внутрь и опустите ее, чтобы она встала на место.
- Шаг 2. ❷ Закройте защитную дверцу.
- Шаг 3. ❸ Зафиксируйте кожух сервера ключом, прикрепленным к задней панели сервера.

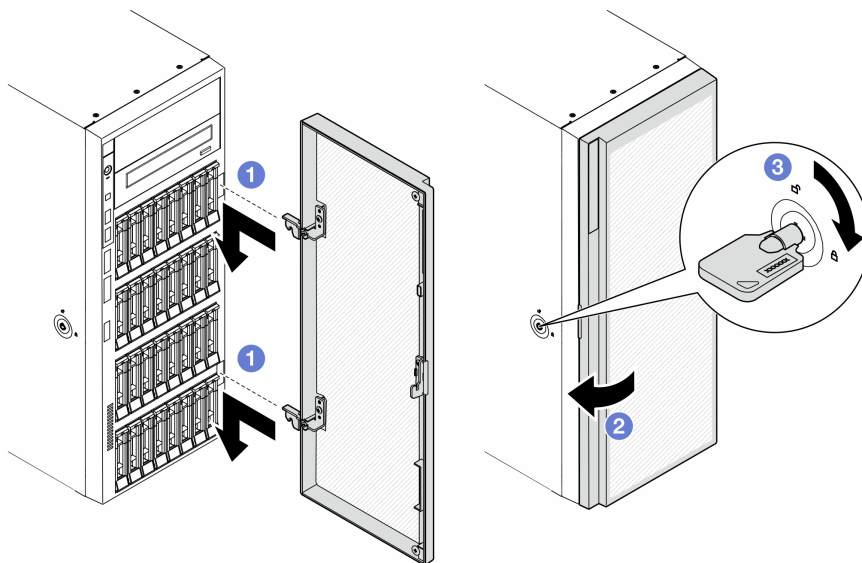


Рис. 119. Установка защитной дверцы

После завершения этой задачи

Завершите замену компонентов. См. раздел «Завершение замены компонентов» на странице 183.

Замена материнской платы (только для квалифицированных специалистов)

В этом разделе приведены инструкции по снятию и установке материнской платы.

Важно: Эта задача должна выполняться квалифицированными специалистами.

Снятие материнской платы (только для квалифицированных специалистов)

В этом разделе приведены инструкции по снятию материнской платы.

Важно: Эта задача должна выполняться квалифицированными специалистами.

Об этой задаче



ОСТОРОЖНО:

Кнопки питания на устройстве и блоке питания не отключают подачу тока на устройство. Кроме того, у устройства может быть несколько шнуров питания. Чтобы прекратить подачу тока на устройство, убедитесь, что все шнуры питания отсоединены от блока питания.

Внимание:

- Прочитайте разделы «[Инструкции по установке](#)» на [странице 1](#) и «[Контрольный список по проверке безопасности](#)» на [странице 2](#), чтобы обеспечить безопасность работы.
- Выключите сервер и отключите все шнуры питания для этой задачи. См. раздел «[Выключение сервера](#)» на [странице 14](#).
- Не допускайте воздействия статического электричества на устройство, поскольку это может привести к остановке системы и потере данных. Для этого храните компоненты, чувствительные к статическому электричеству, в антистатической упаковке до самой установки. При работе с такими устройствами обязательно используйте антистатический браслет или другую систему заземления.
- Если сервер находится в стойке, извлеките его оттуда.
- Если на сервере установлены ножки, поверните их внутрь и положите сервер на боковую сторону для удобства.

Процедура

Шаг 1. Выполните подготовительные действия для этой задачи.

- а. Запишите все сведения о конфигурации системы, такие как IP-адреса модуля Lenovo XClarity Controller, важные данные о продуктах и тип компьютера, номер модели, серийный номер, универсальный уникальный идентификатор и дескриптор ресурса сервера.
- б. Сохраните конфигурацию системы на внешнем устройстве с помощью Lenovo XClarity Essentials.
- в. Снимите кожух сервера. См. раздел «[Снятие кожуха сервера](#)» на [странице 180](#).
- г. При необходимости снимите все модули питания флэш-памяти. См. раздел «[Снятие модуля питания флэш-памяти](#)» на [странице 61](#).
- д. Снимите дефлектор. См. раздел «[Снятие дефлектора](#)» на [странице 34](#).
- е. Отключите кабели адаптера PCIe или адаптера графического процессора полной длины.
- ж. При необходимости снимите все адаптеры графического процессора полной длины. См. раздел «[Снятие адаптера графического процессора полной длины](#)» на [странице 128](#).
- з. Снимите все модули вентиляторов и заглушку вентиляторов. См. раздел «[Снятие модуля вентилятора](#)» на [странице 50](#).

Внимание: При работе с блоком отсека вентиляторов необходимо извлечь из отсека вентиляторов все модули вентиляторов.

- и. Снимите блок отсека вентиляторов. См. раздел «[Снятие блока отсека вентиляторов](#)» на [странице 51](#).

- j. Снимите все адаптеры PCIe. См. раздел «Снятие адаптера PCIe половинной длины» на странице 121.
- k. Снимите датчик вмешательства. См. раздел «Снятие датчика вмешательства» на странице 82.
- l. Извлеките батарейку CMOS. См. раздел «Снятие батарейки CMOS (CR2032)» на странице 37.
- m. Укажите номер гнезда на каждом модуле памяти, снимите все модули памяти с материнской платы и отложите их на антистатическую поверхность для последующей установки. См. раздел «Снятие модуля памяти» на странице 93.
- n. Снимите процессор и радиатор. См. раздел «Снятие процессора и радиатора (только для квалифицированных специалистов)» на странице 147.
- o. Запишите, где подключены кабели к материнской плате, а затем отключите все кабели.

Примечание: Предварительно откройте все защелки, кабельные зажимы, язычки или замки на кабельных разъемах. Если перед отключением кабелей этого не сделать, кабельные разъемы на материнской плате будут повреждены. При любом повреждении кабельных разъемов может потребоваться замена материнской платы.

Шаг 2. Отверните девять винтов, фиксирующих материнскую плату.

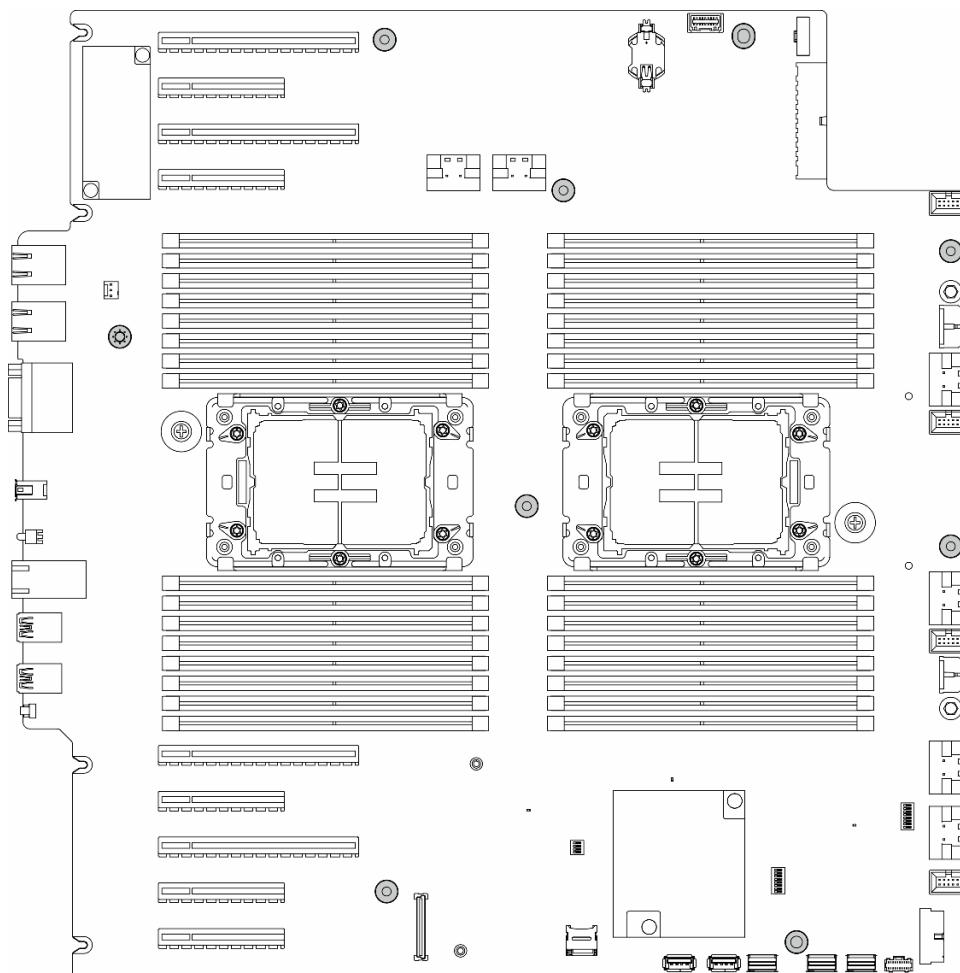


Рис. 120. Удаление винтов с материнской платы

Шаг 3. Переместите материнскую плату в направлении передней части сервера. Убедитесь, что задние разъемы на материнской плате вышли из соответствующих отверстий на задней панели.

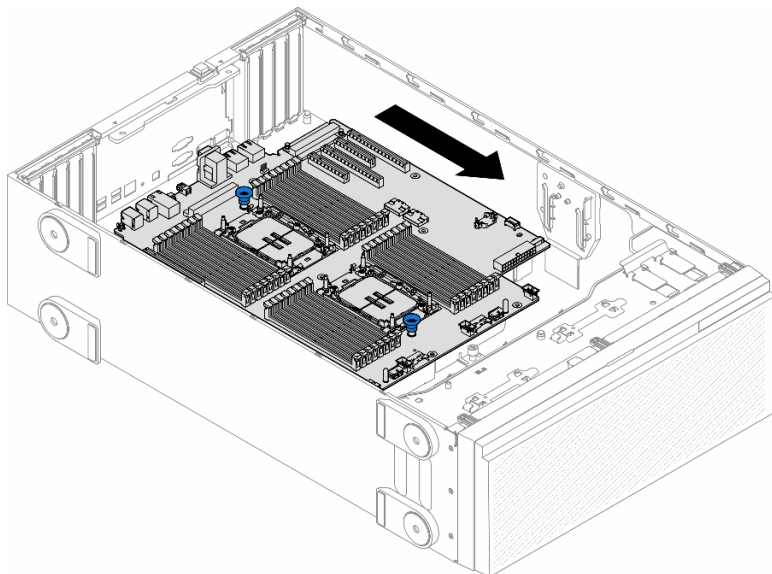


Рис. 121. Снятие материнской платы с рамы

Шаг 4. Удерживая рычаги, извлеките материнскую плату в показанном на рисунке направлении.

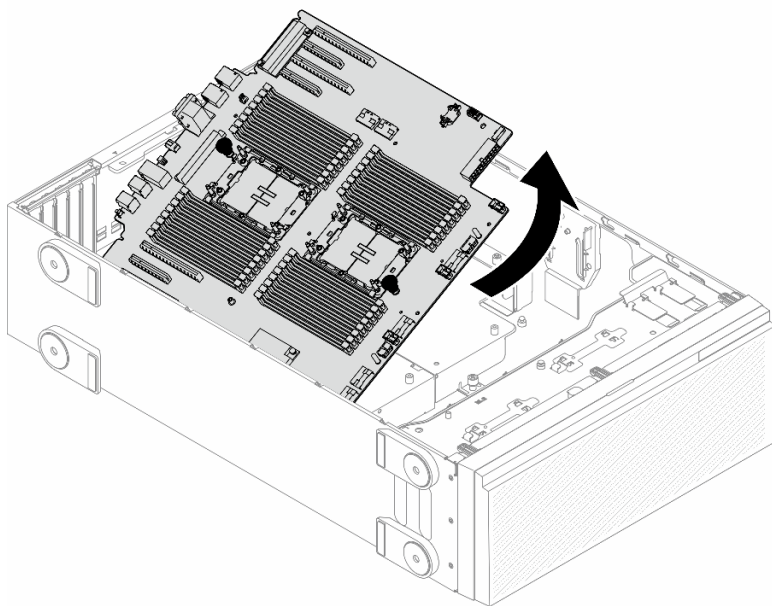


Рис. 122. Снятие материнской платы

Шаг 5. Разместите снятую материнскую плату на чистой плоской антистатической поверхности.

После завершения этой задачи

- Установите материнскую плату. См. раздел [«Установка материнской платы \(только для квалифицированных специалистов\)»](#) на странице 171.

- При необходимости вернуть компонент или дополнительное устройство следуйте всем инструкциям по упаковке и используйте для отправки предоставленный упаковочный материал.

Важно: Прежде чем возвращать материнскую плату, не забудьте установить пылезащитные заглушки с новой материнской платы на гнездо процессора. Чтобы заменить пылезащитную заглушку процессорного гнезда, выполните следующие действия.

1. Снимите пылезащитную заглушку с блока процессорного гнезда на новой материнской плате и правильно расположите ее над блоком процессорного гнезда на извлеченной материнской плате.
2. Аккуратно нажмите на язычки пылезащитной заглушки, чтобы установить ее в блок процессорного гнезда. Нажимайте на края, чтобы не повредить контакты гнезда. Как только пылезащитная заглушка встанет на место, вы услышите щелчок.
3. **Убедитесь**, что пылезащитная заглушка надежно зафиксирована в блоке процессорного гнезда.

Установка материнской платы (только для квалифицированных специалистов)

В этом разделе приведены инструкции по установке материнской платы.

Важно: Эта задача должна выполняться квалифицированными специалистами.

Об этой задаче

S002



ОСТОРОЖНО:

Кнопки питания на устройстве и блоке питания не отключают подачу тока на устройство. Кроме того, у устройства может быть несколько шнуров питания. Чтобы прекратить подачу тока на устройство, убедитесь, что все шнуры питания отсоединены от блока питания.

Внимание:

- Прочитайте разделы «[Инструкции по установке](#)» на [странице 1](#) и «[Контрольный список по проверке безопасности](#)» на [странице 2](#), чтобы обеспечить безопасность работы.
- Выключите сервер и отключите все шнуры питания для этой задачи. См. раздел «[Выключение сервера](#)» на [странице 14](#).
- Не допускайте воздействия статического электричества на устройство, поскольку это может привести к остановке системы и потере данных. Для этого храните компоненты, чувствительные к статическому электричеству, в антистатической упаковке до самой установки. При работе с такими устройствами обязательно используйте антистатический браслет или другую систему заземления.

Процедура

Шаг 1. Удерживая материнскую плату за рычаги, аккуратно опустите ее в раму, как показано на рисунке.

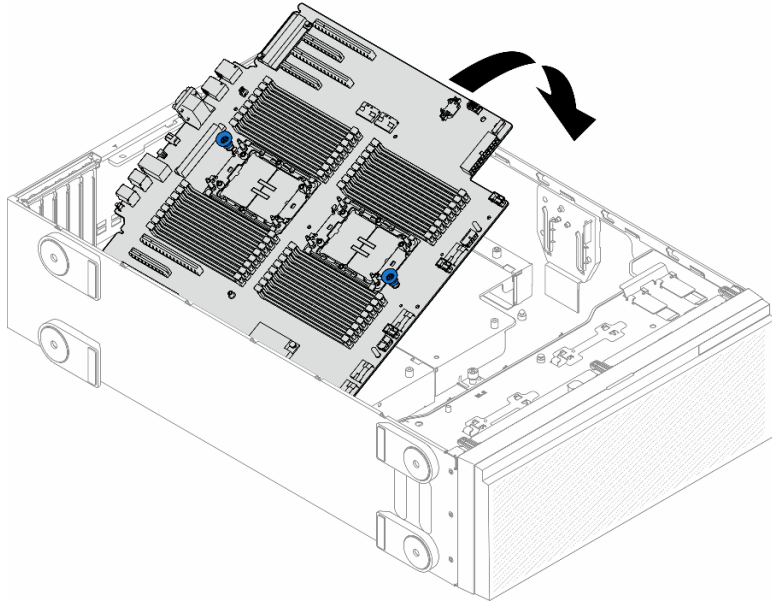


Рис. 123. Установка материнской платы

Шаг 2. Переместите материнскую плату в направлении задней части сервера. Убедитесь, что задние разъемы на новой материнской плате вошли в соответствующие отверстия на задней панели.

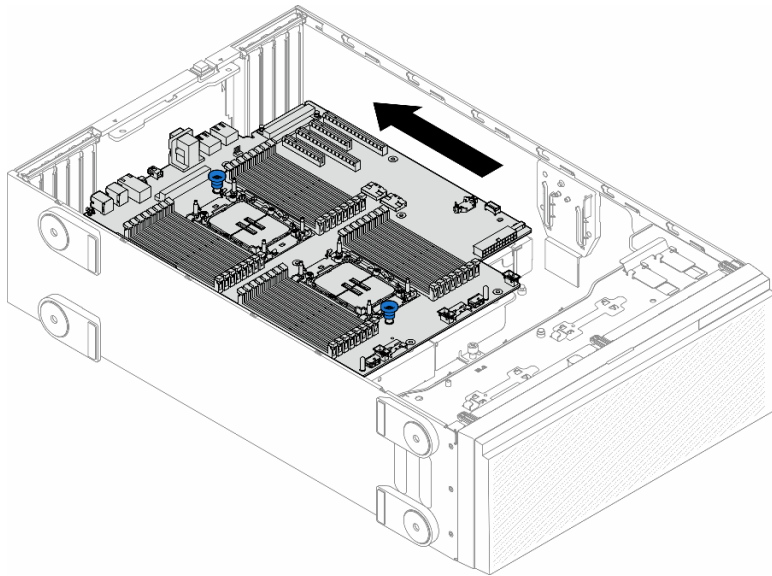


Рис. 124. Размещение материнской платы на раме

Шаг 3. Затяните девять винтов, чтобы закрепить материнскую плату.

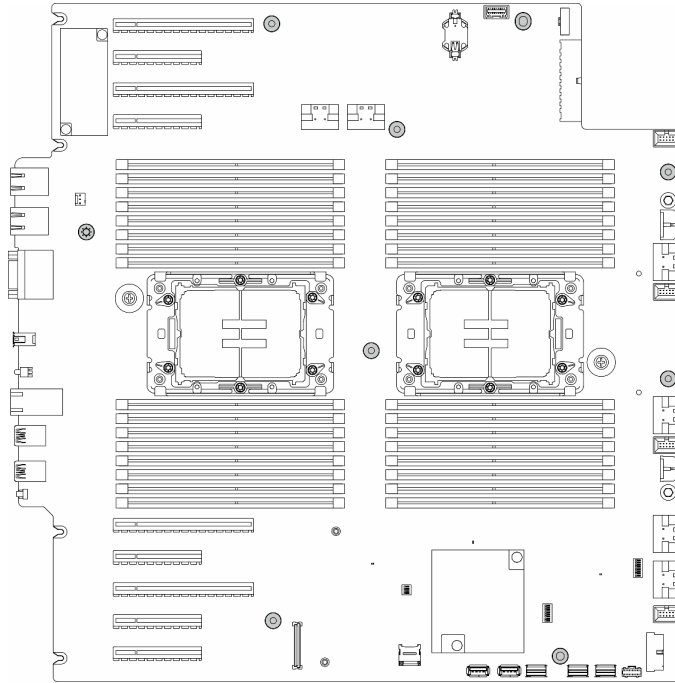


Рис. 125. Установка винтов материнской платы

После завершения этой задачи

1. Переустановите процессор и радиатор. См. раздел «Установка процессора и радиатора (только для квалифицированных специалистов)» на странице 154.
2. Переустановите все модули памяти. См. раздел «Установка модуля памяти» на странице 94.
3. Переустановите батарейку CMOS. См. раздел «Установка батарейки CMOS (CR2032)» на странице 39.
4. Переустановите датчик вмешательства. См. раздел «Установка датчика вмешательства» на странице 84.
5. Переустановите все адаптеры PCIe. См. раздел «Установка адаптера PCIe половинной длины» на странице 123.
6. Установите на место блок отсека вентиляторов. См. раздел «Установка блока отсека вентиляторов» на странице 53.

Внимание: При работе с блоком отсека вентиляторов необходимо извлечь из отсека вентиляторов все модули вентиляторов.

7. Установите на место все модули вентиляторов (и, при необходимости, заглушку вентиляторов). См. раздел «Установка модуля вентилятора» на странице 55.
8. При необходимости установите на место все адаптеры графического процессора полной длины. См. раздел «Установка адаптера графического процессора полной длины» на странице 129.
9. Снова подключите все отключенные кабели. См. раздел Глава 2 «Прокладка внутренних кабелей» на странице 185
10. Переустановите дефлектор. См. раздел «Установка дефлектора» на странице 36.
11. При необходимости установите на место все модули питания флэш-памяти. См. раздел «Установка модуля питания флэш-памяти» на странице 63.
12. Переустановите кожух сервера. См. раздел «Установка кожуха сервера» на странице 181.
13. Завершите замену компонентов. См. раздел «Завершение замены компонентов» на странице 183.

14. Обновите важные сведения о продукте (VPD). См. раздел «[Обновление важных сведений о продукте \(VPD\)](#)» на странице 174.
Тип и серийный номер компьютера можно найти на идентификационной этикетке (см. раздел «Идентификация сервера и доступ к Lenovo XClarity Controller» в *Руководстве пользователя* или *Руководстве по настройке системы*).
15. Если требуется скрыть TPM или обновить микропрограмму TPM, см. раздел «[Скрытие/отображение TPM](#)» на странице 164 или «[Обновление микропрограммы TPM](#)» на странице 165.
16. Если требуется, включите защищенную загрузку. См. раздел «[Включение защищенной загрузки UEFI](#)» на странице 175.

Обновление важных сведений о продукте (VPD)

Воспользуйтесь информацией из этого раздела, чтобы обновить важные сведения о продукте (VPD).

- **(Обязательно)** Тип компьютера
- **(Обязательно)** Серийный номер
- (Необязательно) Deskriptor ресурса
- (Необязательно) UUID

Рекомендуемые инструменты:

- Lenovo XClarity Provisioning Manager
- Команды Lenovo XClarity Essentials OneCLI

Использование Lenovo XClarity Provisioning Manager

Шаги:

1. Запустите сервер и нажмите клавишу в соответствии с инструкциями на экране. Отобразится интерфейс Lenovo XClarity Provisioning Manager по умолчанию.
2. Выберите **Сводка данных о системе**. Откроется страница «Сведения о системе».
3. Нажмите **Обновить VPD** и следуйте инструкциям на экране, чтобы обновить VPD.

С помощью команд Lenovo XClarity Essentials OneCLI

- Обновление **типа компьютера**
`onecli config set SYSTEM_PROD_DATA.SysInfoProdName <m/t_model> [access_method]`
- Обновление **серийного номера**
`onecli config set SYSTEM_PROD_DATA.SysInfoSerialNum <s/n> [access_method]`
- Обновление **модели системы**
`onecli config set SYSTEM_PROD_DATA.SysInfoProdIdentifier <system model> [access_method]`
`onecli config set SYSTEM_PROD_DATA.SysInfoProdIdentifierEx <system model> --override [access_method]`
- Обновление **дескриптора ресурса**
`onecli config set SYSTEM_PROD_DATA.SysEncloseAssetTag <asset_tag> [access_method]`
- Обновление **UUID**
`onecli config createuuid SYSTEM_PROD_DATA.SysInfoUUID [access_method]`

Переменная	Описание
<code><m/t_model></code>	Тип компьютера и номер модели сервера. Введите xxxxyyy, где xxxx — тип компьютера, а yyy — номер модели сервера.

<s/n>	Серийный номер на сервере. Введите zzzzzzz, где zzzzzzz — серийный номер.
<system model>	Модель системы на сервере. Введите system yyyyyyyy, где yyyyyyyy — идентификатор продукта.
<asset_tag>	Номер дескриптора ресурса сервера. Введите aaaaaaaaaaaaaaaaaaaaaaaaaaaaaa, где aaaaaaaaaaaaaaaaaaaaaaaaaaaaaa — дескриптор ресурса.
[access_method]	<p>Способ доступа, выбираемый для доступа к целевому серверу.</p> <ul style="list-style-type: none"> • Сетевой доступ через клавиатурную консоль (без аутентификации и с ограничением пользователей): [access_method] можно удалить из команды. • Сетевой доступ по локальной сети с аутентификацией: В этом случае укажите в конце команды OneCLI следующие сведения учетной записи локальной сети: --bmc -username <user_id> -bmc -password <password> • Удаленная WAN/LAN: В этом случае укажите следующие сведения учетной записи и IP-адрес XCC в конце команды OneCLI: --bmc <bmc_user_id>:<bmc_password>@<bmc_external_IP> <p>Примечания:</p> <ul style="list-style-type: none"> - <bmc_user_id> Имя учетной записи BMC (одной из 12). Значение по умолчанию — USERID. - <bmc_password> Пароль учетной записи BMC (одной из 12).

Включение защищенной загрузки UEFI

Если требуется, можно включить защищенную загрузку UEFI.

Существует два способа включения защищенной загрузки UEFI:

- В Lenovo XClarity Provisioning Manager

Для включения защищенной загрузки UEFI из Lenovo XClarity Provisioning Manager выполните следующие действия.

1. Запустите сервер и нажмите клавишу, указанную в инструкциях на экране, чтобы отобразить интерфейс Lenovo XClarity Provisioning Manager. (Дополнительные сведения см. в разделе «Запуск» в документации по LXPM для вашего сервера по адресу <https://pubs.lenovo.com/lxpm-overview/>.)
2. Если при запуске требуется ввести пароль администратора, введите его.
3. На странице настройки UEFI нажмите **Системные параметры → Безопасность → Защищенная загрузка**.
4. Включите защищенную загрузку и сохраните параметры.

Примечание: Если требуется отключение защищенной загрузки UEFI, в шаге 4 выберите «Отключить».

- В Lenovo XClarity Essentials OneCLI

Включение защищенной загрузки UEFI из Lenovo XClarity Essentials OneCLI:

1. Загрузите и установите Lenovo XClarity Essentials OneCLI.

Чтобы загрузить Lenovo XClarity Essentials OneCLI, перейдите на следующий сайт:

<https://datacentersupport.lenovo.com/solutions/HT116433>

2. Для включения защищенной загрузки выполните следующую команду:

```
OneCli.exe config set SecureBootConfiguration.SecureBootSetting Enabled --bmc <userid>:<password>@<ip_<br>address>
```

где:

- `<userid>:<password>` — это учетные данные, используемые для доступа к BMC (интерфейсу Lenovo XClarity Controller) сервера. По умолчанию идентификатор пользователя — «USERID», а пароль «PASSWORD» (цифра «0», а не большая буква «O»).
- `<ip_address>` — IP-адрес BMC.

Дополнительные сведения о команде Lenovo XClarity Essentials OneCLI `set` см. по адресу:

https://pubs.lenovo.com/lxce-onecli/onecli_r_set_command

Примечание: Если требуется отключить защищенную загрузку UEFI, выполните следующую команду:

```
OneCli.exe config set SecureBootConfiguration.SecureBootSetting Disabled --bmc <userid>:<password>@<ip_<br>address>
```

Замена заглушки T4

В этом разделе приведены инструкции по снятию и установке заглушки T4.

Снятие заглушки T4

В этом разделе приведены инструкции по снятию заглушки T4.

Об этой задаче

S017



ОСТОРОЖНО:

Рядом находятся опасные движущиеся лопасти вентилятора. Не касайтесь их пальцами или другими частями тела.

S033



ОСТОРОЖНО:

Опасная энергия. Электрическое напряжение при закорачивании металлическим предметом может вызвать нагрев, который может привести к разбрызгиванию металла и (или) ожогам.

Внимание:

- Прочитайте разделы [«Инструкции по установке» на странице 1](#) и [«Контрольный список по проверке безопасности» на странице 2](#), чтобы обеспечить безопасность работы.
- Не допускайте воздействия статического электричества на устройство, поскольку это может привести к остановке системы и потере данных. Для этого храните компоненты, чувствительные к статическому электричеству, в антистатической упаковке до самой установки. При работе с такими устройствами обязательно используйте антистатический браслет или другую систему заземления.
- Если сервер находится в стойке, извлеките его оттуда.
- Если на сервере установлены ножки, поверните их внутрь и положите сервер на боковую сторону для удобства.

Примечание:

Процедура

Шаг 1. Снимите кожух сервера. См. раздел [«Снятие кожуха сервера» на странице 180](#).

Шаг 2. Переверните кожух сервера и найдите заглушку T4, которую требуется снять.

Шаг 3. Снимите заглушку T4.

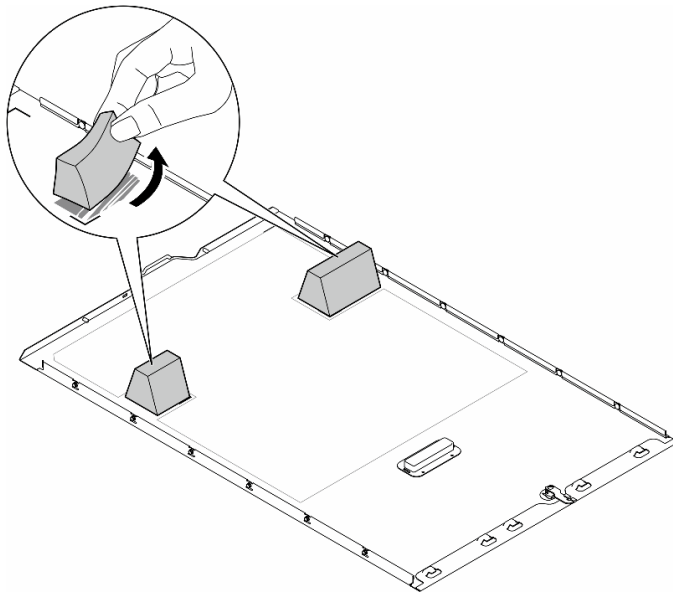


Рис. 126. Снятие заглушки T4

После завершения этой задачи

1. При необходимости установите сменные модули. См. раздел [«Установка заглушки T4» на странице 177](#).
2. При необходимости вернуть компонент или дополнительное устройство следуйте всем инструкциям по упаковке и используйте для отправки предоставленный упаковочный материал.

Установка заглушки T4

В этом разделе приведены инструкции по установке заглушки T4.

Об этой задаче

S017



ОСТОРОЖНО:

Рядом находятся опасные движущиеся лопасти вентилятора. Не касайтесь их пальцами или другими частями тела.

S033



ОСТОРОЖНО:

Опасная энергия. Электрическое напряжение при закорачивании металлическим предметом может вызвать нагрев, который может привести к разбрызгиванию металла и (или) ожогам.

Внимание:

- Прочитайте разделы «Инструкции по установке» на странице 1 и «Контрольный список по проверке безопасности» на странице 2, чтобы обеспечить безопасность работы.
- Не допускайте воздействия статического электричества на устройство, поскольку это может привести к остановке системы и потере данных. Для этого храните компоненты, чувствительные к статическому электричеству, в антистатической упаковке до самой установки. При работе с такими устройствами обязательно используйте антистатический браслет или другую систему заземления.

Примечание: Если установлен один или несколько адаптеров графического процессора A2/L4, для надлежащего охлаждения и правильного воздушного потока необходимо установить на кожух сервера **заглушку T4**. Подробные сведения о технических правилах установки графических процессоров см. в разделе .

Процедура

Шаг 1. Найдите на дне кожуха сервера расположение соответствующего гнезда PCIe.

Шаг 2. Протрите поверхность чистящей спиртовой салфеткой.

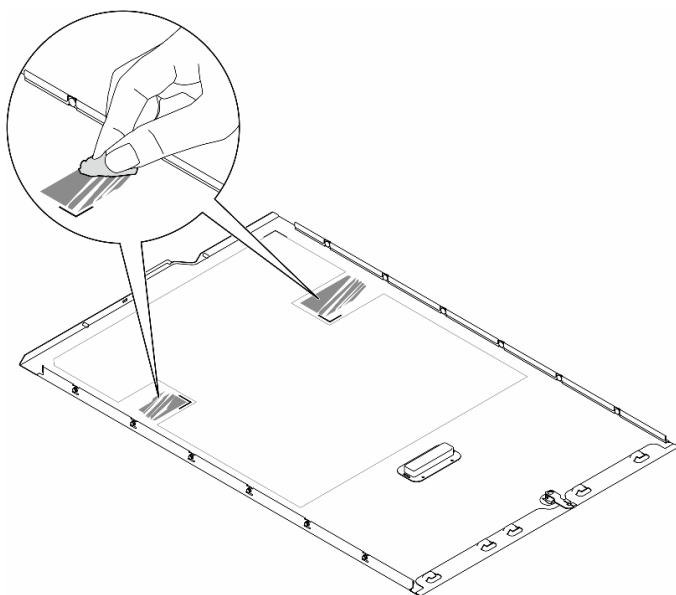


Рис. 127. Очистка поверхности

Шаг 3. Снимите пластик и установите заглушку T4. Убедитесь, что заглушка T4 выровнена относительно угловой отметки **1**.

Примечание: Устанавливать новую заглушку T4 нужно только после полного испарения спирта.

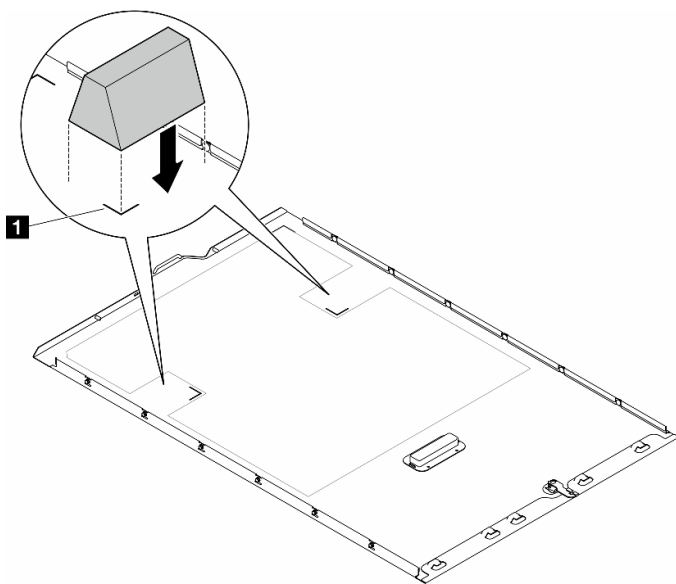


Рис. 128. Установка заглушки T4

После завершения

1. Переустановите кожух сервера. См. раздел [«Установка кожуха сервера»](#) на странице 181.
2. Завершите замену компонентов. См. раздел [«Завершение замены компонентов»](#) на странице 183.

Замена кожуха сервера

В этом разделе приведены инструкции по снятию и установке кожуха сервера.

Снятие кожуха сервера

В этом разделе приведены инструкции по снятию кожуха сервера.

Об этой задаче

S014



ОСТОРОЖНО:

Могут присутствовать опасное напряжение, сильный ток и значительная энергия. Если устройство снабжено этикеткой, снимать кожух может только специалист по техническому обслуживанию.

S017



ОСТОРОЖНО:

Рядом находятся опасные движущиеся лопасти вентилятора. Не касайтесь их пальцами или другими частями тела.

S033



ОСТОРОЖНО:

Опасная энергия. Электрическое напряжение при закорачивании металлическим предметом может вызвать нагрев, который может привести к разбрызгиванию металла и (или) ожогам.

Внимание:

- Прочитайте разделы «[Инструкции по установке](#)» на [странице 1](#) и «[Контрольный список по проверке безопасности](#)» на [странице 2](#), чтобы обеспечить безопасность работы..
- Не допускайте воздействия статического электричества на устройство, поскольку это может привести к остановке системы и потере данных. Для этого храните компоненты, чувствительные к статическому электричеству, в антистатической упаковке до самой установки. При работе с такими устройствами обязательно используйте антистатический браслет или другую систему заземления.
- Если сервер находится в стойке, извлеките его оттуда.

Внимание: Чтобы обеспечить надлежащее охлаждение, всегда устанавливайте кожух сервера, прежде чем включать сервер. Эксплуатация сервера без должным образом установленного кожуха может привести к повреждению компонентов сервера.

Процедура

Шаг 1. Снимите кожух сервера.

- a. ① Откройте замок кожуха ключом, прикрепленным к задней панели сервера.
- b. ② Переместите кожух сервера в направлении задней панели сервера, чтобы он вышел из зацепления с рамой. Затем поднимите кожух, чтобы снять его с рамы, и разместите на чистой плоской поверхности.

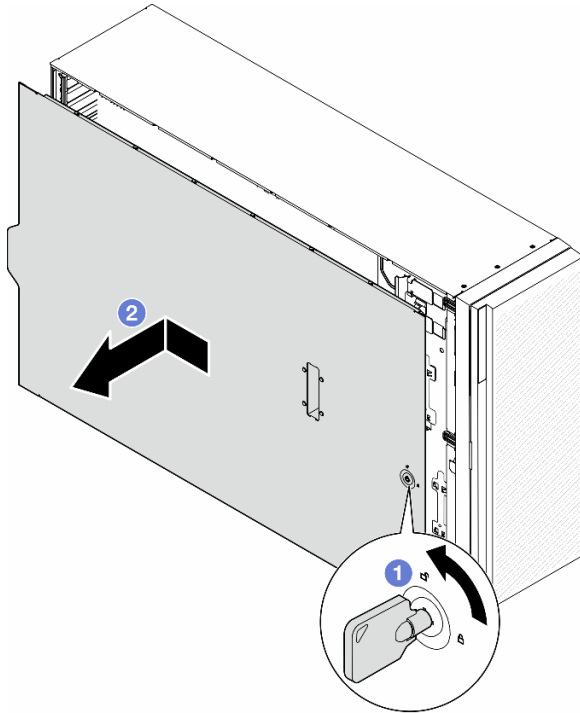


Рис. 129. Снятие кожуха сервера

После завершения этой задачи

1. Установите сменный модуль. См. раздел «Установка кожуха сервера» на странице 181.
2. При необходимости вернуть компонент или дополнительное устройство следуйте всем инструкциям по упаковке и используйте для отправки предоставленный упаковочный материал.

Установка кожуха сервера

В этом разделе приведены инструкции по установке кожуха сервера.

Об этой задаче

S014



ОСТОРОЖНО:

Могут присутствовать опасное напряжение, сильный ток и значительная энергия. Если устройству снабжено этикеткой, снимать кожух может только специалист по техническому обслуживанию.

S017



ОСТОРОЖНО:

Рядом находятся опасные движущиеся лопасти вентилятора. Не касайтесь их пальцами или другими частями тела.

S033



ОСТОРОЖНО:

Опасная энергия. Электрическое напряжение при закорачивании металлическим предметом может вызвать нагрев, который может привести к разбрызгиванию металла и (или) ожогам.

Внимание:

- Прочитайте раздел Прочитайте разделы [«Инструкции по установке» на странице 1](#) и [«Контрольный список по проверке безопасности» на странице 2](#), чтобы обеспечить безопасность работы..
- Не допускайте воздействия статического электричества на устройство, поскольку это может привести к остановке системы и потере данных. Для этого храните компоненты, чувствительные к статическому электричеству, в антистатической упаковке до самой установки. При работе с такими устройствами обязательно используйте антистатический браслет или другую систему заземления.
- Убедитесь, что все адаптеры и другие компоненты установлены правильно и в сервере не осталось никаких инструментов и деталей.
- Убедитесь в правильности прокладки всех внутренних кабелей. См. раздел [Глава 2 «Прокладка внутренних кабелей» на странице 185](#).
- При установке нового кожуха сервера сначала прикрепите к внутренней стороне кожуха наклейку для обслуживания системы (если необходимо).

Примечание: Новый кожух сервера поставляется без прикрепленной наклейки для обслуживания системы. Если такая наклейка требуется, закажите ее вместе с новым кожухом сервера. Наклейка для обслуживания системы поставляется бесплатно.

Процедура

Шаг 1. Установите кожух сервера.

- a. ❶ Разместите кожух сервера на раме так, чтобы все язычки с обеих сторон кожуха вошли в зацепление с рамой. Затем переместите кожух сервера в направлении лицевой стороны рамы до упора (передняя кромка кожуха должна совместиться с кромкой лицевой панели).
- b. ❷ Заблокируйте кожух ключом.

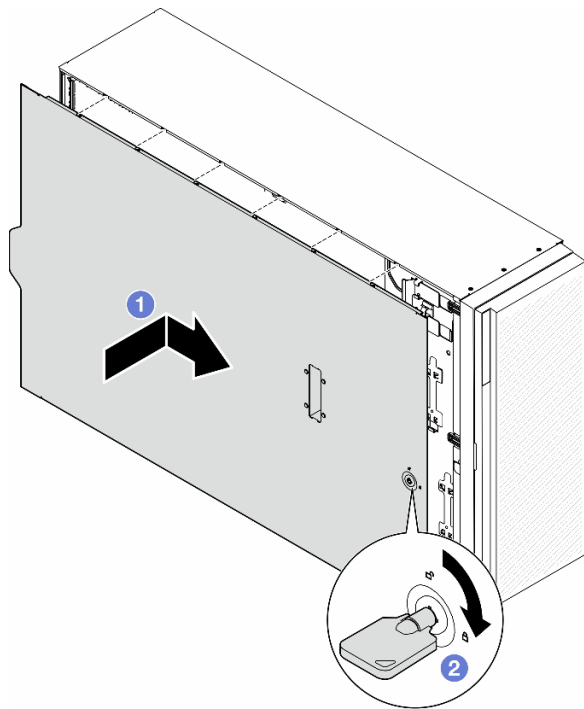


Рис. 130. Установка кожуха сервера

Примечание: Прежде чем перемещать кожух вперед, убедитесь, что все язычки кожуха правильно соединяются с рамой. Если язычки не соединяются с рамой правильным образом, в последующем будет очень трудно снять кожух.

После завершения этой задачи

Завершите замену компонентов. См. раздел [«Завершение замены компонентов»](#) на странице 183.

Завершение замены компонентов

В этом разделе приведены инструкции по завершению замены компонентов.

Для завершения замены компонентов выполните следующие действия.

1. Убедитесь, что все компоненты установлены правильно и в сервере не оставлены никакие инструменты и винты.
2. Правильно проложите и закрепите кабели в сервере. Сверьтесь с информацией о подключении и прокладке кабелей для каждого компонента.
3. Если дефлектор снят, установите его на место. См. раздел [«Установка дефлектора»](#) на странице 36.

4. Если кожух сервера был снят, установите его на место. См. раздел «Установка кожуха сервера» на странице 181.

Внимание: Для надлежащего охлаждения и правильного воздушного потока перед включением сервера следует установить дефлектор. Использование сервера без дефлектора может привести к повреждению серверных компонентов.

5. При необходимости установите сервер в стойку. См. раздел «Установка сервера в стойку» на странице 20.

6. Подключите шнуры питания и все отключенные кабели.

7. Включите сервер и все периферийные устройства. См. раздел «Включение сервера» на странице 14.

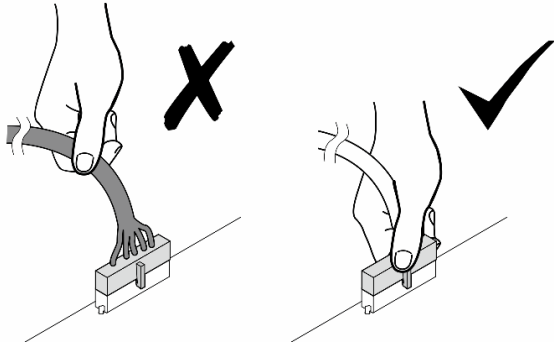
8. Обновите конфигурацию сервера.

- Загрузите и установите последние драйверы устройства: <http://datacentersupport.lenovo.com>.
- Обновите микропрограмму системы. См. раздел «Обновление микропрограммы» в *Руководстве пользователя* или *Руководстве по настройке системы*.
- Обновите конфигурацию UEFI. См. раздел <https://pubs.lenovo.com/uefi-overview/>.
- Перенастройте массивы дисков, если вы установили или извлекли оперативно заменяемый диск или адаптер RAID. Документацию к LXPМ, соответствующую вашему серверу, можно найти по адресу <https://pubs.lenovo.com/lxpm-overview/>.

Глава 2. Прокладка внутренних кабелей

В этом разделе представлены сведения по прокладке кабелей для конкретных компонентов.

Примечание: При отключении кабелей от материнской платы откройте все защелки, язычки или замки на кабельных разъемах. Если перед отключением кабелей этого не сделать, кабельные гнезда на материнской плате будут повреждены, поскольку они очень хрупкие. При любом повреждении гнезд кабеля может потребоваться замена материнской платы.



Идентификация разъемов

В этом разделе представлены сведения о том, как найти и идентифицировать разъемы на электрических платах.

Разъемы материнской платы

В этом разделе представлены сведения о расположении разъемов на материнской плате.

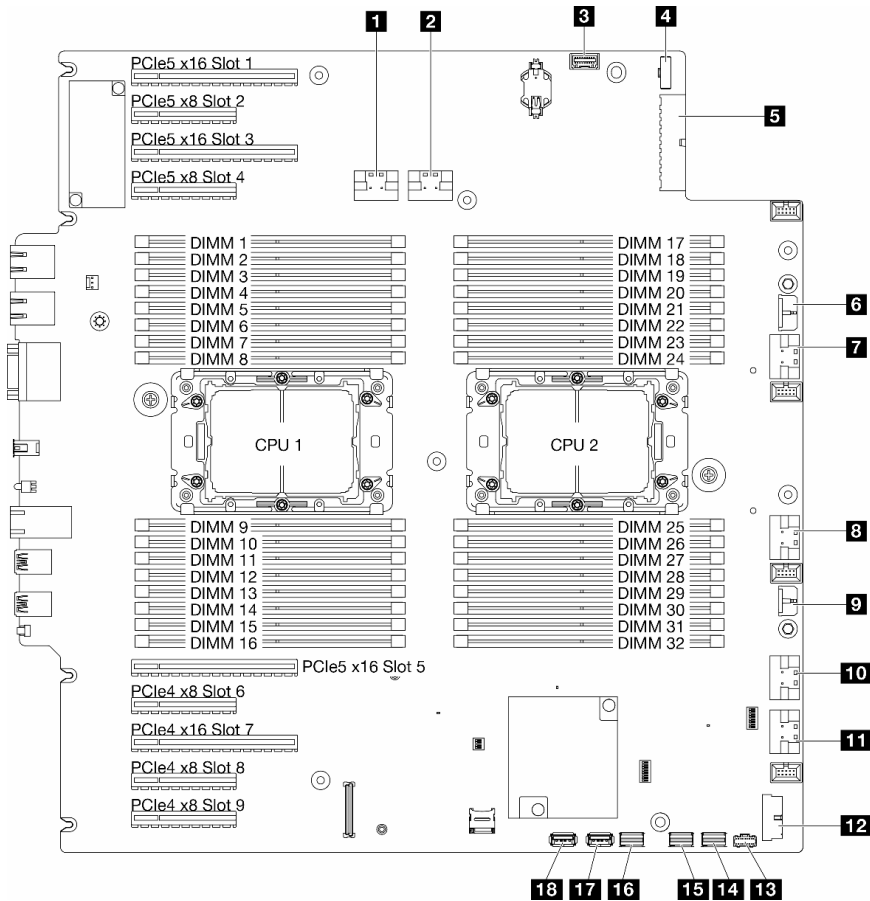


Рис. 131. Разъемы материнской платы

Табл. 15. Разъемы материнской платы

1 Разъем PCIe 1	10 Разъем PCIe 5
2 Разъем PCIe 2	11 Разъем PCIe 6
3 Разъем передней панели оператора	12 Передний разъем USB
4 Разъем SIDE BAND питания	13 Разъем питания M.2
5 Разъем питания 1 на материнской плате	14 Разъем для сигнального кабеля M.2
6 Разъем RAID CFF	15 Разъем SATA 4–7
7 Разъем PCIe 3	16 Разъем SATA 0–3

Табл. 15. Разъемы материнской платы (продолж.)

8 Разъем PCIe 4	17 Внутренний разъем USB 2
9 Разъем питания 2 на материнской плате	18 Внутренний разъем USB 1

Разъемы платы распределения питания

В этом разделе представлены сведения о расположении разъемов на плате распределения питания.

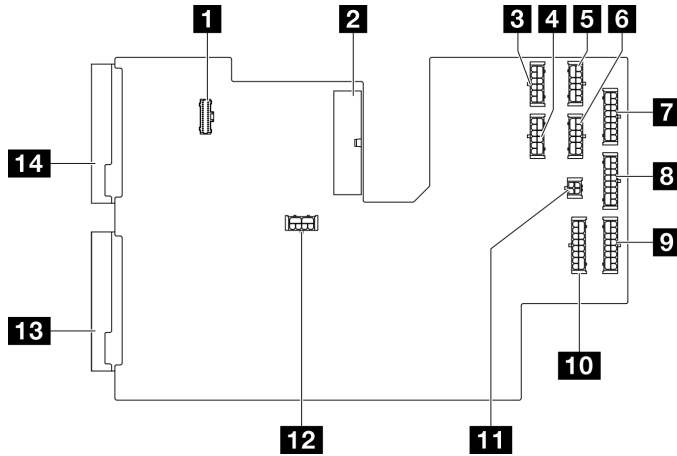


Рис. 132. Разъемы на плате распределения питания

1 Разъем SIDEBAND платы распределения питания	8 Разъем питания BP3
2 Основной разъем питания 1	9 Разъем питания BP2
3 Разъем питания графического процессора 1	10 Разъем питания BP1
4 Разъем питания графического процессора 2	11 Разъем питания ODD
5 Разъем питания графического процессора 3	12 Основной разъем питания 2
6 Разъем питания графического процессора 4	13 Разъем питания PSU2
7 Разъем питания BP4	14 Разъем питания PSU1

Разъемы внутреннего адаптера RAID CFF

В этом разделе представлены сведения о расположении разъемов на внутреннем адаптере RAID CFF.

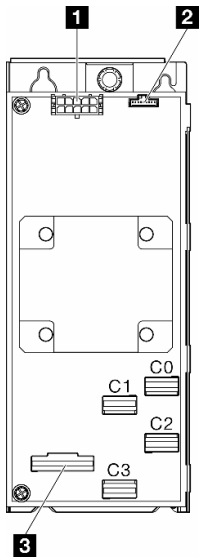


Рис. 133. Разъемы на внутреннем адаптере RAID CFF

1 Разъем питания	3 Разъем для сигнального кабеля
2 Разъем SIDEBAND	

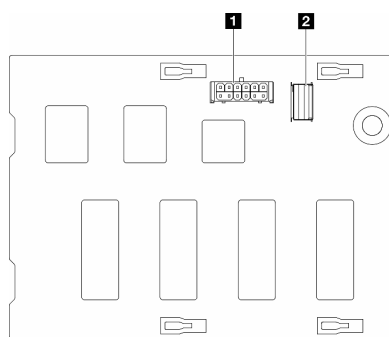
Разъемы объединительных панелей для дисков

В этом разделе приведены сведения об объединительных панелях для дисков.

Объединительные панели для 3,5-дюймовых дисков

В этом разделе приведены сведения о расположении разъемов на объединительных панелях для 3,5-дюймовых дисков.

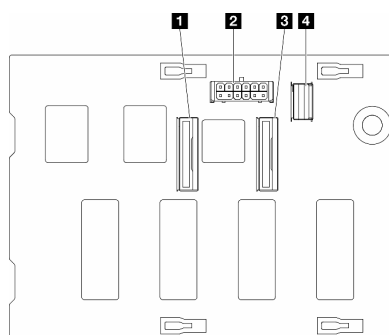
Объединительная панель с 4 отсеками для 3,5-дюймовых дисков SAS/SATA



- 1 Разъем питания
- 2 Разъем SAS/SATA

Рис. 134. Разъемы объединительной панели с 4 отсеками для 3,5-дюймовых дисков SAS/SATA

Объединительная панель с 4 отсеками для 3,5-дюймовых дисков SAS/SATA/NVMe и NVMe



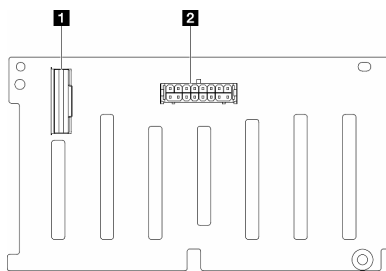
- 1 Разъем NVMe 2–3
- 2 Разъем питания
- 3 Разъем NVMe 0–1
- 4 Разъем SAS/SATA

Рис. 135. Разъемы объединительной панели с 4 отсеками для 3,5-дюймовых дисков SAS/SATA/NVMe и NVMe

Объединительные панели для 2,5-дюймовых дисков

В этом разделе приведены сведения о расположении разъемов на объединительных панелях для 2,5-дюймовых дисков.

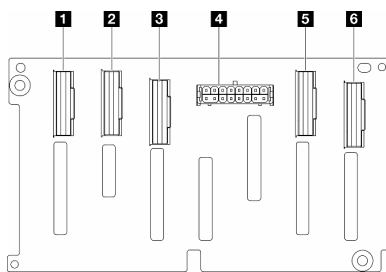
Объединительная панель с 8 отсеками для 2,5-дюймовых дисков SAS/SATA



- 1** Разъем SAS/SATA
- 2** Разъем питания

Рис. 136. Разъемы объединительной панели с 8 отсеками для 2,5-дюймовых дисков SAS/SATA

Объединительная панель с 8 отсеками для 2,5-дюймовых дисков SAS/SATA/NVMe и NVMe



- 1** Разъем NVMe 6–7
- 2** Разъем NVMe 4–5
- 3** Разъем SAS/SATA
- 4** Разъем питания
- 5** Разъем NVMe 2–3
- 6** Разъем NVMe 0–1

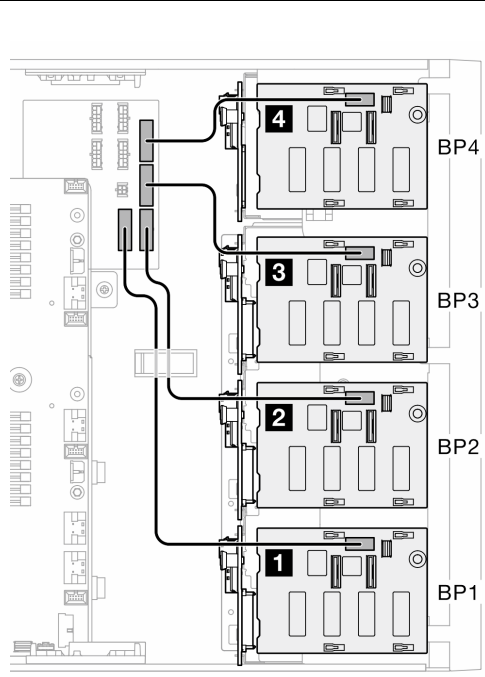
Рис. 137. Разъемы объединительной панели с 8 отсеками для 2,5-дюймовых дисков SAS/SATA/NVMe и NVMe

Прокладка кабелей для 3,5-дюймовых дисков

В этом разделе описана прокладка кабелей для моделей серверов с объединительными панелями для 3,5-дюймовых дисков.

Выполните указанную ниже прокладку кабелей питания в соответствии с установленными в системе объединительными панелями.

Табл. 16. Прокладка кабелей питания — объединительные панели для 3,5-дюймовых дисков

	От объединительной панели к плате распределения питания		Длина
	№	Разъем питания	
	4	Разъем питания BP4	160 мм
	3	Разъем питания BP3	355 мм
	2	Разъем питания BP2	355 мм
	1	Разъем питания BP1	455 мм

Затем перейдите к таблице сочетаний, соответствующих конфигурации системы:

- «Чистые сочетания SAS/SATA» на странице 193
- «Чистые сочетания NVMe» на странице 194
- «Смешанные сочетания» на странице 195

Примечания: * В зависимости от конфигурации сервер может поставляться либо с объединительной панелью 4 для 3,5-дюймовых дисков, либо с отсеком для дисководов оптических дисков/ленточных накопителей.

1. В моделях серверов с объединительной панелью 4 для 3,5-дюймовых дисков нет отсека для дисководов оптических дисков/ленточных накопителей.
2. В моделях серверов с отсеком для дисководов оптических дисков/ленточных накопителей нет объединительной панели 4 для 3,5-дюймовых дисков.

См. раздел «Вид спереди» в *Руководстве пользователя* или *Руководстве по настройке системы* для различных моделей серверов.

Чистые сочетания SAS/SATA

Табл. 17. Чистые сочетания прокладки кабелей SAS/SATA для 3,5-дюймовых дисков

BP1	BP12	BP123	BP1234 (без дисководов для оптических дисков/ ленточных накопителей)*1	
(Дисковод для оптических дисков/ Ленточные накопители)*2	(Дисковод для оптических дисков/ Ленточные накопители)*2	(Дисковод для оптических дисков/ Ленточные накопители)*2	SAS/ SATA	BP4 (или отсек для дисковода оптических дисков/ ленточных накопите- лей)
		SAS/ SATA	SAS/ SATA	BP3
	SAS/ SATA	SAS/ SATA	SAS/ SATA	BP2
SAS/ SATA	SAS/ SATA	SAS/ SATA	SAS/ SATA	BP1
<ul style="list-style-type: none"> • «Аппаратный 8i/16i (BP1/BP12)» на странице 196 • «Программный массив RAID (BP1/BP12)» на странице 197 		<ul style="list-style-type: none"> • «Аппаратный 8i (BP123/BP1234)» на странице 198 • «Аппаратный 16i (BP123/BP1234)» на странице 199 • «CFF (BP123/BP1234)» на странице 200 		

Чистые сочетания NVMe

Табл. 18. Чистые сочетания прокладки кабелей NVMe для 3,5-дюймовых дисков

BP4 (без дисководов для оптических дисков/ ленточных накопителей)*1	BP3	BP34 (без дисководов для оптических дисков/ ленточных накопителей)*1	BP23	BP234 (без дисководов для оптических дисков/ ленточных накопителей)*1	BP123	BP1234 (без дисководов для оптических дисков/ ленточных накопителей)*1	
NVMe	(Дисковод для оптических дисков/ Ленточные накопители)*2	NVMe	(Дисковод для оптических дисков/ Ленточные накопители)*2	NVMe	(Дисковод для оптических дисков/ Ленточные накопители)*2	NVMe	BP4 (или отсек для дисковода оптических дисков/ ленточных накопителей)
	NVMe	NVMe	NVMe	NVMe	NVMe	NVMe	BP3
			NVMe	NVMe	NVMe	NVMe	BP2
					NVMe	NVMe	BP1
<ul style="list-style-type: none"> «VROC (BP4/BP3/BP34)» на странице 201 			<ul style="list-style-type: none"> «VROC (BP23/BP234)» на странице 202 				

Смешанные сочетания

Табл. 19. Смешанные сочетания прокладки кабелей для 3,5-дюймовых дисков

BP124 (без дисководов для оптических дисков/ ленточных накопителей)*1	BP123	BP124 (без дисководов для оптических дисков/ ленточных накопителей)*1	BP123	BP1234 (без дисководов для оптических дисков/ ленточных накопителей)*1	BP1234 (без дисководов для оптических дисков/ ленточных накопителей)*1	BP1234 (без дисководов для оптических дисков/ ленточных накопителей)*1	
NVMe	(Дисковод для оптических дисков/ Ленточные накопители)*2	SAS/ SATA/ NVMe	(Дисковод для оптических дисков/ Ленточные накопители)*2	NVMe	SAS/ SATA/ NVMe	NVMe	BP4 (или отсек для дисковода оптических дисков/ ленточных накопителей)
	NVMe		SAS/ SATA/ NVMe	SAS/ SATA	SAS/ SATA	NVMe	BP3
SAS/ SATA	SAS/ SATA	SAS/ SATA	SAS/ SATA	SAS/ SATA	SAS/ SATA	NVMe	BP2
SAS/ SATA	SAS/ SATA	SAS/ SATA	SAS/ SATA	SAS/ SATA	SAS/ SATA	SAS/ SATA	BP1
<ul style="list-style-type: none"> «Встроенный программный (BP12); VROC (BP4)» на странице 204 «Встроенный программный (BP12); VROC (BP3)» на странице 205 «8i (BP12); VROC (BP3)» на странице 206 «8i (BP12); VROC (BP4)» на странице 207 		<ul style="list-style-type: none"> «8i (BP124); VROC (BP4)» на странице 211 «8i (BP123); VROC (BP3)» на странице 209 «16i (BP124); VROC (BP4)» на странице 216 «16i (BP123); VROC (BP3)» на странице 214 «CFF (BP124); VROC (BP4)» на странице 221 «CFF (BP123); VROC (BP3)» на странице 223 		<ul style="list-style-type: none"> «16i (BP123); VROC (BP4)» на странице 218 «16i (BP1234); VROC (BP4)» на странице 219 «CFF (BP123); VROC (BP4)» на странице 225 «CFF (BP1234); VROC (BP4)» на странице 227 		<ul style="list-style-type: none"> «8i (BP1); VROC (BP234)» на странице 213 	

Сочетания SAS/SATA

В этом разделе представлены сведения о том, как найти сочетание с объединительными панелями SAS/SATA.

BP1/BP12

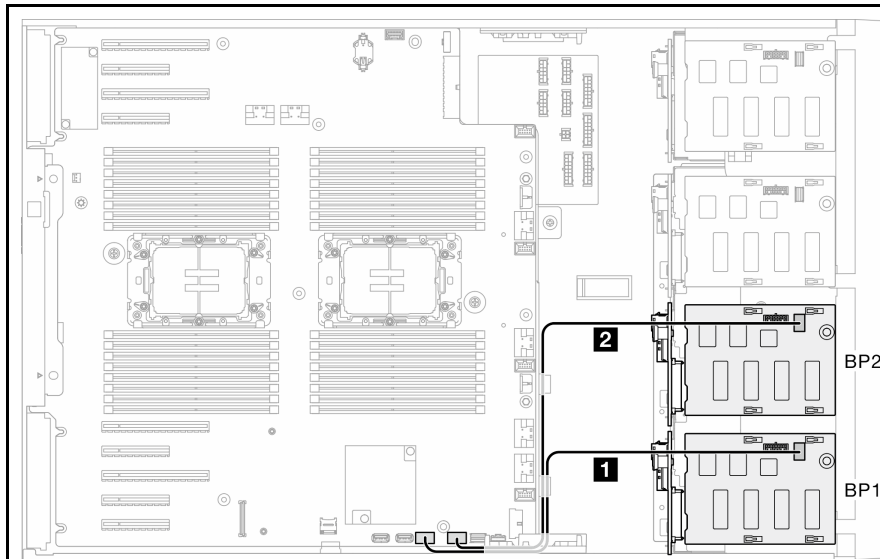
Аппаратный 8i/16i (BP1/BP12)

Табл. 20. Прокладка кабелей для 3,5-дюймовых дисков — аппаратный массив RAID 8i/16i (BP1/BP12)

От	К	Объединительные панели
1 C0 C1, аппаратный массив RAID 8i/16i	1b Неприменимо (содержится в кабельном зажиме) 1a SAS/SATA, BP1	(Пусто) (Пусто) (Пусто) BP1: SAS/SATA
1 C0 C1, аппаратный массив RAID 8i/16i	1b SAS/SATA, BP2 1a SAS/SATA, BP1	(Пусто) (Пусто) BP2: SAS/SATA BP1: SAS/SATA

Программный массив RAID (BP1/BP12)

Табл. 21. Прокладка кабелей для 3,5-дюймовых дисков — встроенный программный массив RAID (BP1/ BP12)



От	К	Объединительные панели
<p>2 Неприменимо</p> <p>1 SATA 0–3, материнская плата</p>	<p>2 Неприменимо</p> <p>1 SAS/SATA, BP1</p>	<p>(Пусто)</p> <p>(Пусто)</p> <p>(Пусто)</p> <p>BP1: SAS/SATA</p>
<p>2 SATA 4–7, материнская плата</p> <p>1 SATA 0–3, материнская плата</p>	<p>2 SAS/SATA, BP2</p> <p>1 SAS/SATA, BP1</p>	<p>(Пусто)</p> <p>(Пусто)</p> <p>BP2: SAS/SATA</p> <p>BP1: SAS/SATA</p>

BP123/BP1234

Аппаратный 8i (BP123/BP1234)

Табл. 22. Прокладка кабелей для 3,5-дюймовых дисков — аппаратный массив RAID 8i (BP123/BP1234)

От	К	Объединительные панели
<p>2 C0 C1, аппаратный массив RAID 8i</p> <p>1 C0 C1, аппаратный массив RAID 8i</p>	<p>2b Неприменимо (содержится в кабельном зажиме)</p> <p>2a SAS/SATA, BP3</p> <p>1b SAS/SATA, BP2</p> <p>1a SAS/SATA, BP1</p>	<p>(Пусто)</p> <p>BP3: SAS/SATA</p> <p>BP2: SAS/SATA</p> <p>BP1: SAS/SATA</p>
<p>2 C0 C1, аппаратный массив RAID 8i</p> <p>1 C0 C1, аппаратный массив RAID 8i</p>	<p>2b SAS/SATA, BP4</p> <p>2a SAS/SATA, BP3</p> <p>1b SAS/SATA, BP2</p> <p>1a SAS/SATA, BP1</p>	<p>BP4: SAS/SATA</p> <p>BP3: SAS/SATA</p> <p>BP2: SAS/SATA</p> <p>BP1: SAS/SATA</p>

Аппаратный 16i (BP123/BP1234)

Табл. 23. Прокладка кабелей для 3,5-дюймовых дисков — аппаратный массив RAID 16i (BP123/BP1234)

От	К	Объединительные панели
<p>2 C2 C3, аппаратный массив RAID 16i</p> <p>1 C0 C1, аппаратный массив RAID 16i</p>	<p>2b Неприменимо (содержится в кабельном зажиме)</p> <p>2a SAS/SATA, BP3</p> <p>1b SAS/SATA, BP2</p> <p>1a SAS/SATA, BP1</p>	<p>(Пусто)</p> <p>BP3: SAS/SATA</p> <p>BP2: SAS/SATA</p> <p>BP1: SAS/SATA</p>
<p>2 C2 C3, аппаратный массив RAID 16i</p> <p>1 C0 C1, аппаратный массив RAID 16i</p>	<p>2b SAS/SATA, BP4</p> <p>2a SAS/SATA, BP3</p> <p>1b SAS/SATA, BP2</p> <p>1a SAS/SATA, BP1</p>	<p>BP4: SAS/SATA</p> <p>BP3: SAS/SATA</p> <p>BP2: SAS/SATA</p> <p>BP1: SAS/SATA</p>

CFF (BP123/BP1234)

Табл. 24. Прокладка кабелей для 3,5-дюймовых дисков – внутренний массив RAID CFF (BP123/BP1234)

От	К	Объединительные панели
<p>6 Разъем для сигнального кабеля, CFF</p> <p>5 Разъем питания, CFF</p> <p>4 Неприменимо</p> <p>3 C2, RAID CFF</p> <p>2 C1, RAID CFF</p> <p>1 C0, RAID CFF</p>	<p>6a PCIe 3 или 6b PCIe 2, материнская плата (6b неприменимо для 440-16i)</p> <p>5 Разъем питания CFF, материнская плата</p> <p>4 Неприменимо</p> <p>3 SAS/SATA, BP3</p> <p>2 SAS/SATA, BP2</p> <p>1 SAS/SATA, BP1</p>	<p>(Пусто)</p> <p>BP3: SAS/SATA</p> <p>BP2: SAS/SATA</p> <p>BP1: SAS/SATA</p>
<p>6 Разъем для сигнального кабеля, CFF</p> <p>5 Разъем питания, CFF</p> <p>4 C3, RAID CFF</p> <p>3 C2, RAID CFF</p> <p>2 C1, RAID CFF</p> <p>1 C0, RAID CFF</p>	<p>6a PCIe 3 или 6b PCIe 2, материнская плата (6b неприменимо для 440-16i)</p> <p>5 Разъем питания CFF, материнская плата</p> <p>4 SAS/SATA, BP4</p> <p>3 SAS/SATA, BP3</p> <p>2 SAS/SATA, BP2</p> <p>1 SAS/SATA, BP1</p>	<p>BP4: SAS/SATA</p> <p>BP3: SAS/SATA</p> <p>BP2: SAS/SATA</p> <p>BP1: SAS/SATA</p>

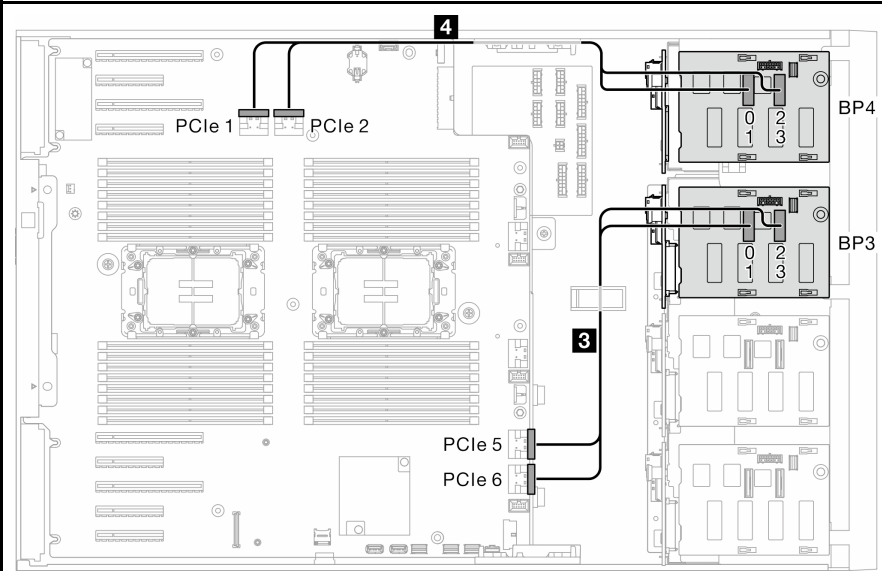
Чистые сочетания NVMe

В этом разделе представлены сведения о том, как найти сочетание с объединительными панелями для дисков NVMe.

BP4/BP3/BP34

VROC (BP4/BP3/BP34)

Табл. 25. Прокладка кабелей для 3,5-дюймовых дисков – VROC (BP4/BP3/BP34)



От	К	Объединительные панели
<ul style="list-style-type: none"> 4 PCIe 1, материнская плата 4 PCIe 2, материнская плата 3 Неприменимо 	<ul style="list-style-type: none"> 4 NVMe 0–1, BP4 4 NVMe 2–3, BP4 3 Неприменимо 	BP4: NVMe (Пусто) (Пусто) (Пусто)
<ul style="list-style-type: none"> 4 Неприменимо 3 PCIe 5, материнская плата 3 PCIe 6, материнская плата 	<ul style="list-style-type: none"> 4 Неприменимо 3 NVMe 0–1, BP3 3 NVMe 2–3, BP3 	(Пусто) BP3: NVMe (Пусто) (Пусто)
<ul style="list-style-type: none"> 4 PCIe 1, материнская плата 4 PCIe 2, материнская плата 3 PCIe 5, материнская плата 3 PCIe 6, материнская плата 	<ul style="list-style-type: none"> 4 NVMe 0–1, BP4 4 NVMe 2–3, BP4 3 NVMe 0–1, BP3 3 NVMe 2–3, BP3 	BP4: NVMe BP3: NVMe (Пусто) (Пусто)

BP23/BP234/BP123/BP1234

VROC (BP23/BP234)

Табл. 26. Прокладка кабелей для 3,5-дюймовых дисков – VROC (BP23/BP234)

От	К	Объединительные панели
<p>4 Неприменимо</p> <p>3 PCIe 5, материнская плата</p> <p>3 PCIe 6, материнская плата</p> <p>2 PCIe 4, материнская плата</p> <p>2 PCIe 3, материнская плата</p> <p>1 Неприменимо</p>	<p>4 Неприменимо</p> <p>3 NVMe 0-1, BP3</p> <p>3 NVMe 2-3, BP3</p> <p>2 NVMe 0-1, BP2</p> <p>2 NVMe 2-3, BP2</p> <p>1 Неприменимо</p>	<p>(Пусто)</p> <p>BP3: NVMe</p> <p>BP2: NVMe</p> <p>(Пусто)</p>
<p>4 PCIe 1, материнская плата</p> <p>4 PCIe 2, материнская плата</p> <p>3 PCIe 5, материнская плата</p> <p>3 PCIe 6, материнская плата</p> <p>2 PCIe 4, материнская плата</p> <p>2 PCIe 3, материнская плата</p> <p>1 Неприменимо</p>	<p>4 NVMe 0-1, BP4</p> <p>4 NVMe 2-3, BP4</p> <p>3 NVMe 0-1, BP3</p> <p>3 NVMe 2-3, BP3</p> <p>2 NVMe 0-1, BP2</p> <p>2 NVMe 2-3, BP2</p> <p>1 Неприменимо</p>	<p>BP4: NVMe</p> <p>BP3: NVMe</p> <p>BP2: NVMe</p> <p>(Пусто)</p>

VROC (BP123/BP1234)

Табл. 27. Прокладка кабелей для 3,5-дюймовых дисков — VROC (BP123/BP1234)

От	К	Объединительные панели
<ul style="list-style-type: none"> 4 Неприменимо 3 PCIe 5, материнская плата 3 PCIe 6, материнская плата 2 PCIe 4, материнская плата 2 PCIe 3, материнская плата 1 C1, ретаймер 1 C0, ретаймер 	<ul style="list-style-type: none"> 4 Неприменимо 3 NVMe 0-1, BP3 3 NVMe 2-3, BP3 2 NVMe 0-1, BP2 2 NVMe 2-3, BP2 1 NVMe 0-1, BP1 1 NVMe 2-3, BP1 	<p>(Пусто)</p> <p>BP3: NVMe</p> <p>BP2: NVMe</p> <p>BP1: NVMe</p>
<ul style="list-style-type: none"> 4 PCIe 1, материнская плата 4 PCIe 2, материнская плата 3 PCIe 5, материнская плата 3 PCIe 6, материнская плата 2 PCIe 4, материнская плата 2 PCIe 3, материнская плата 1 C1, ретаймер 1 C0, ретаймер 	<ul style="list-style-type: none"> 4 NVMe 0-1, BP4 4 NVMe 2-3, BP4 3 NVMe 0-1, BP3 3 NVMe 2-3, BP3 2 NVMe 0-1, BP2 2 NVMe 2-3, BP2 1 NVMe 0-1, BP1 1 NVMe 2-3, BP1 	<p>BP4: NVMe</p> <p>BP3: NVMe</p> <p>BP2: NVMe</p> <p>BP1: NVMe</p>

Смешанные сочетания

В этом разделе представлены сведения о том, как найти сочетание с объединительными панелями SAS/SATA и AnyBay.

Сочетания встроенного программного массива RAID и VROC

Встроенный программный (BP12); VROC (BP4)

Табл. 28. Прокладка кабелей для 3,5-дюймовых дисков — встроенный программный (BP12); VROC (BP4)

От	К	Объединительные панели
4 PCIe 1, материнская плата 4 PCIe 2, материнская плата 3 Неприменимо	4 NVMe 0–1, BP4 4 NVMe 2–3, BP4 3 Неприменимо	BP4: NVMe (Пусто) BP2: SAS/SATA BP1: SAS/SATA
От	К	Объединительные панели
2 SATA 4–7, материнская плата 1 SATA 0–3, материнская плата	2 SAS/SATA, BP2 1 SAS/SATA, BP1	BP4: NVMe (Пусто) BP2: SAS/SATA BP1: SAS/SATA

Встроенный программный (BP12); VROC (BP3)

Табл. 29. Прокладка кабелей для 3,5-дюймовых дисков — встроенный программный (BP12); VROC (BP3)

От	К	Объединительные панели
4 Неприменимо 3 PCIe 5, материнская плата 3 PCIe 6, материнская плата	4 Неприменимо 3 NVMe 0–1, BP3 3 NVMe 2–3, BP3	(Пусто) BP3: NVMe BP2: SAS/SATA BP1: SAS/SATA
От	К	Объединительные панели
2 SATA 4–7, материнская плата 1 SATA 0–3, материнская плата	2 SAS/SATA, BP2 1 SAS/SATA, BP1	(Пусто) BP3: NVMe BP2: SAS/SATA BP1: SAS/SATA

Сочетания 8i и VROC

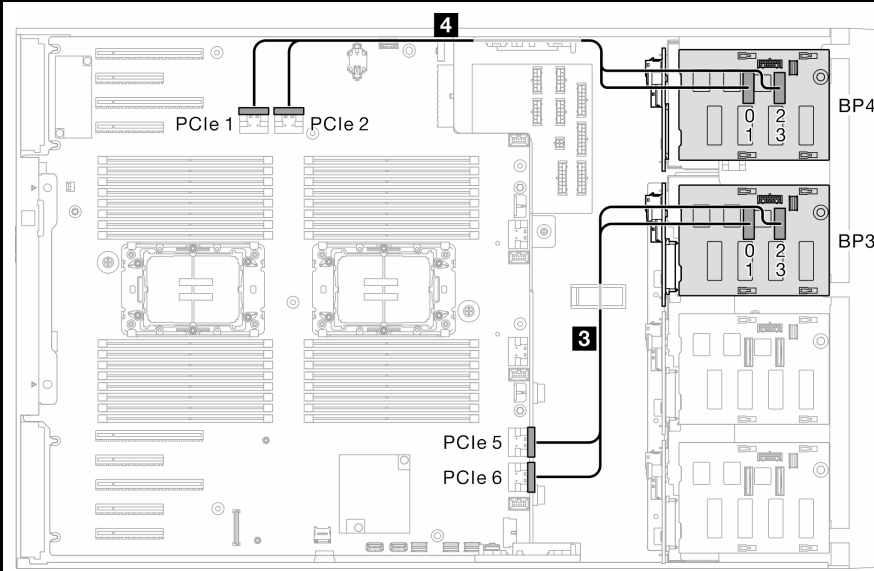
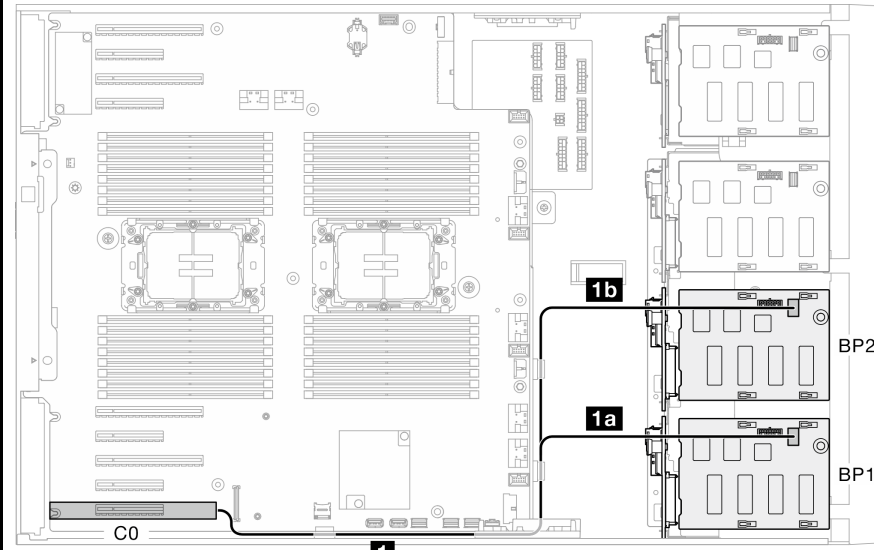
8i (BP12); VROC (BP3)

Табл. 30. Прокладка кабелей для 3,5-дюймовых дисков – 8i (BP12); VROC (BP3)

<p>Диски NVMe</p>		
От	К	Объединительные панели
<p>4 Неприменимо</p> <p>3 PCIe 5, материнская плата</p> <p>3 PCIe 6, материнская плата</p>	<p>4 Неприменимо</p> <p>3 NVMe 0–1, BP3</p> <p>3 NVMe 2–3, BP3</p>	<p>(Пусто)</p> <p>BP3: NVMe</p> <p>BP2: SAS/SATA</p> <p>BP1: SAS/SATA</p>
<p>Диски SAS/SATA</p>		
От	К	Объединительные панели
<p>1</p> <p>C0 C1, аппаратный массив RAID 8i</p>	<p>1b SAS/SATA, BP2</p> <p>1a SAS/SATA, BP1</p>	<p>(Пусто)</p> <p>BP3: NVMe</p> <p>BP2: SAS/SATA</p> <p>BP1: SAS/SATA</p>

8i (BP12); VROC (BP4)

Табл. 31. Прокладка кабелей для 3,5-дюймовых дисков — 8i (BP12); VROC (BP4)

 <p style="text-align: right;">Диски NVMe</p>		
От	К	Объединительные панели
<p>4 PCIe 1, материнская плата 4 PCIe 2, материнская плата 3 Неприменимо</p>	<p>4 NVMe 0–1, BP4 4 NVMe 2–3, BP4 3 Неприменимо</p>	<p>BP4: NVMe (Пусто) BP2: SAS/SATA BP1: SAS/SATA</p>
 <p style="text-align: right;">Диски SAS/SATA</p>		
От	К	Объединительные панели
<p>1 C0 C1, аппаратный массив RAID 8i</p>	<p>1b SAS/SATA, BP2 1a SAS/SATA, BP1</p>	<p>BP4: NVMe (Пусто) BP2: SAS/SATA BP1: SAS/SATA</p>

8i (BP123); VROC (BP3)

Табл. 32. Прокладка кабелей для 3,5-дюймовых дисков — 8i (BP123); VROC (BP3)

<p style="text-align: right;">Диски NVMe</p>		
От	К	Объединительные панели
<p>4 Неприменимо 3 PCIe 5, материнская плата 3 PCIe 6, материнская плата</p>	<p>4 Неприменимо 3 NVMe 0–1, BP3 3 NVMe 2–3, BP3</p>	<p>(Пусто) BP3: SAS/SATA/NVMe BP2: SAS/SATA BP1: SAS/SATA</p>
<p style="text-align: right;">Диски SAS/SATA</p>		
От	К	Объединительные панели
<p>2 C0 C1, аппаратный массив RAID 8i 1 C0 C1, аппаратный массив RAID 8i</p>	<p>2b Неприменимо (содержится в кабельном зажиме) 2a SAS/SATA, BP3 1b SAS/SATA, BP2 1a SAS/SATA, BP1</p>	<p>(Пусто) BP3: SAS/SATA/NVMe BP2: SAS/SATA BP1: SAS/SATA</p>

8i (BP124); VROC (BP4)

Табл. 33. Прокладка кабелей для 3,5-дюймовых дисков — 8i (BP124); VROC (BP4)

От	К	Объединительные панели
4 PCIe 1, материнская плата 4 PCIe 2, материнская плата 3 Неприменимо	4 NVMe 0–1, BP4 4 NVMe 2–3, BP4 3 Неприменимо	BP4: SAS/SATA/NVMe (Пусто) BP2: SAS/SATA BP1: SAS/SATA
От	К	Объединительные панели
2 C0 C1, аппаратный массив RAID 8i 1 C0 C1, аппаратный массив RAID 8i	2b SAS/SATA, BP4 2a Неприменимо (содержится в кабельном зажиме) 1b SAS/SATA, BP2 1a SAS/SATA, BP1	BP4: SAS/SATA/NVMe (Пусто) BP2: SAS/SATA BP1: SAS/SATA

8i (BP1); VROC (BP234)

Табл. 34. Прокладка кабелей для 3,5-дюймовых дисков — 8i (BP1); VROC (BP234)

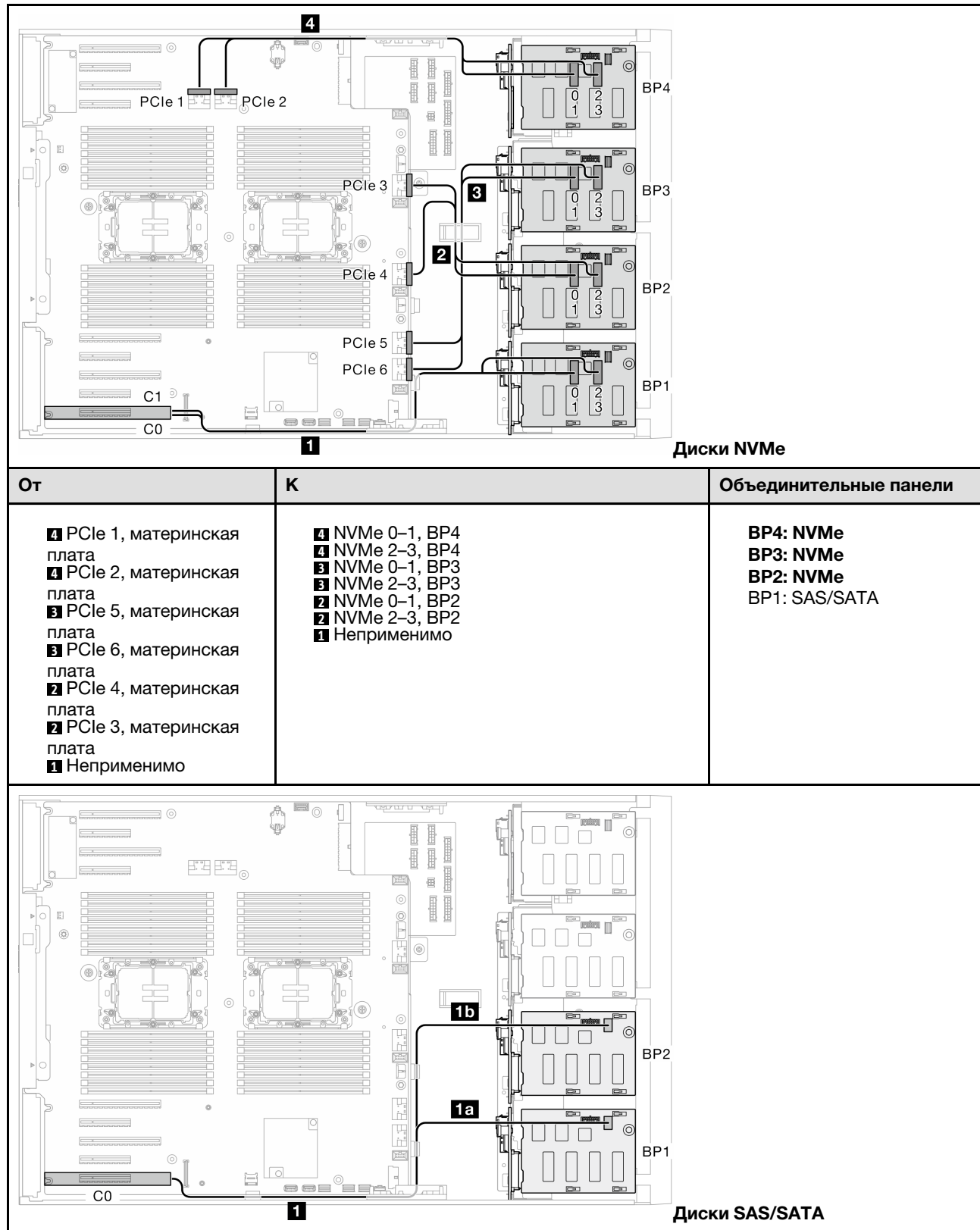


Табл. 34. Прокладка кабелей для 3,5-дюймовых дисков — 8i (BP1); VROC (BP234) (продолж.)

От	К	Объединительные панели
1 C0 C1, аппаратный массив RAID 8i	1b Неприменимо (содержится в кабельном зажиме) 1a SAS/SATA, BP1	BP4: NVMe BP3: NVMe BP2: NVMe BP1: SAS/SATA

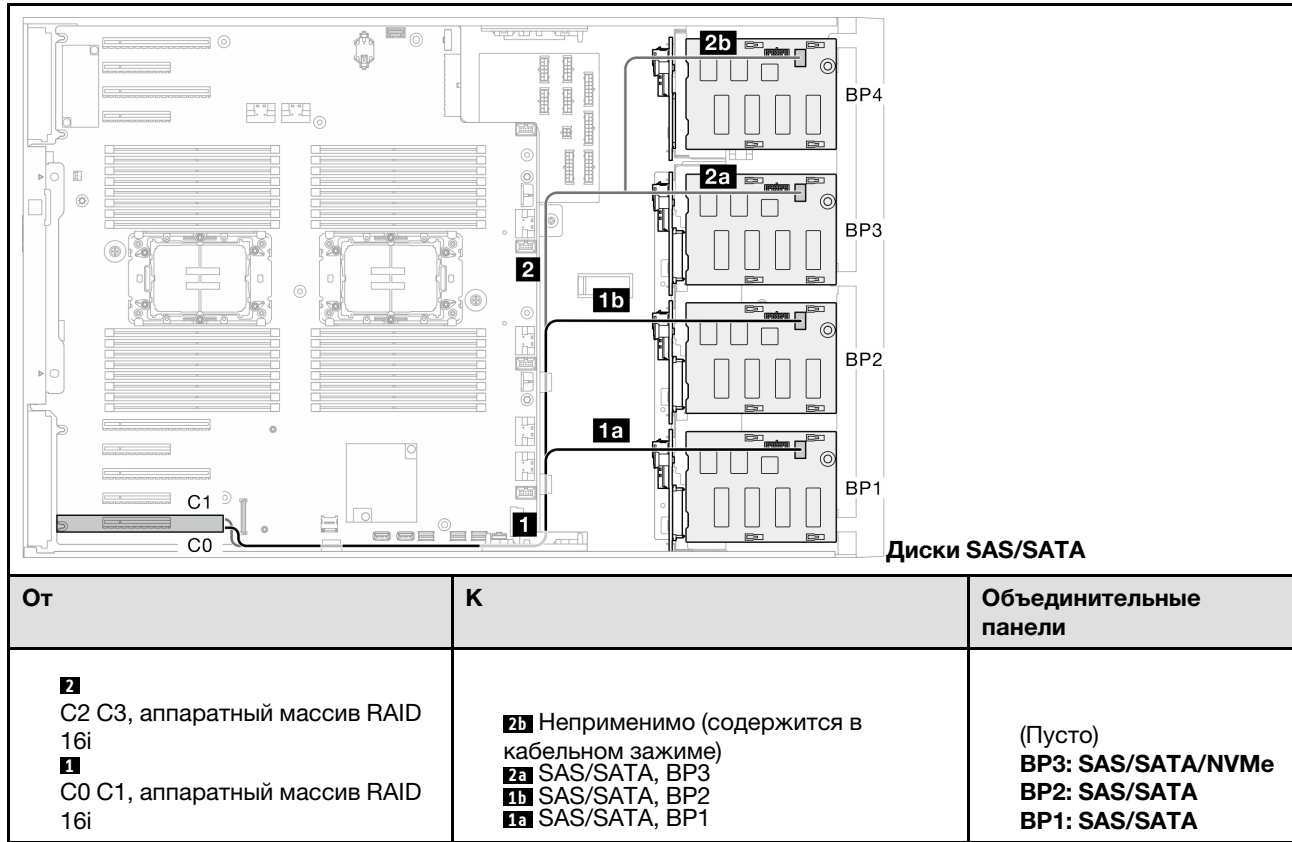
Сочетания 16i и VROC

16i (BP123); VROC (BP3)

Табл. 35. Прокладка кабелей для 3,5-дюймовых дисков — 16i (BP123); VROC (BP3)

От	К	Объединительные панели
4 Неприменимо 2 PCIe 5, материнская плата 3 PCIe 6, материнская плата	4 Неприменимо 2 NVMe 0–1, BP3 3 NVMe 2–3, BP3	(Пусто) BP3: SAS/SATA/NVMe BP2: SAS/SATA BP1: SAS/SATA

Табл. 35. Прокладка кабелей для 3,5-дюймовых дисков — 16i (BP123); VROC (BP3) (продолж.)



16i (BP124); VROC (BP4)

Табл. 36. Прокладка кабелей для 3,5-дюймовых дисков – 16i (BP124); VROC (BP4)

От	К	Объединительные панели
<p>4 PCIe 1, материнская плата 4 PCIe 2, материнская плата 3 Неприменимо</p>	<p>4 NVMe 0–1, BP4 4 NVMe 2–3, BP4 3 Неприменимо</p>	<p>BP4: SAS/SATA/NVMe (Пусто) BP2: SAS/SATA BP1: SAS/SATA</p>
От	К	Объединительные панели
<p>2 C2 C3, аппаратный массив RAID 16i 1 C0 C1, аппаратный массив RAID 16i</p>	<p>2b SAS/SATA, BP4 2a Неприменимо (содержится в кабельном зажиме) 1b SAS/SATA, BP2 1a SAS/SATA, BP1</p>	<p>BP4: SAS/SATA/NVMe (Пусто) BP2: SAS/SATA BP1: SAS/SATA</p>

16i (BP123); VROC (BP4)

Табл. 37. Прокладка кабелей для 3,5-дюймовых дисков – 16i (BP123); VROC (BP4)

<p style="text-align: right;">Диски NVMe</p>		
От	К	Объединительные панели
<p>4 PCIe 1, материнская плата</p> <p>4 PCIe 2, материнская плата</p> <p>3 Неприменимо</p>	<p>4 NVMe 0–1, BP4</p> <p>4 NVMe 2–3, BP4</p> <p>3 Неприменимо</p>	<p>BP4: NVMe</p> <p>BP3: SAS/SATA</p> <p>BP2: SAS/SATA</p> <p>BP1: SAS/SATA</p>
<p style="text-align: right;">Диски SAS/SATA</p>		
От	К	Объединительные панели
<p>2 C2 C3, аппаратный массив RAID 16i</p> <p>1 C0 C1, аппаратный массив RAID 16i</p>	<p>2b Неприменимо (содержится в кабельном зажиме)</p> <p>2a SAS/SATA, BP3</p> <p>1b SAS/SATA, BP2</p> <p>1a SAS/SATA, BP1</p>	<p>BP4: NVMe</p> <p>BP3: SAS/SATA</p> <p>BP2: SAS/SATA</p> <p>BP1: SAS/SATA</p>

16i (BP1234); VROC (BP4)

Табл. 38. Прокладка кабелей для 3,5-дюймовых дисков — 16i (BP1234); VROC (BP4)

<p style="text-align: right;">Диски NVMe</p>		
От	К	Объединительные панели
<p>1 PCIe 1, материнская плата</p> <p>2 PCIe 2, материнская плата</p> <p>3 Неприменимо</p>	<p>4 NVMe 0-1, BP4</p> <p>4 NVMe 2-3, BP4</p> <p>3 Неприменимо</p>	<p>BP4: SAS/SATA/NVMe</p> <p>BP3: SAS/SATA</p> <p>BP2: SAS/SATA</p> <p>BP1: SAS/SATA</p>
<p style="text-align: right;">Диски SAS/SATA</p>		
От	К	Объединительные панели
<p>2 C2 C3, аппаратный массив RAID 16i</p> <p>1 C0 C1, аппаратный массив RAID 16i</p>	<p>2b SAS/SATA, BP4</p> <p>2a SAS/SATA, BP3</p> <p>1b SAS/SATA, BP2</p> <p>1a SAS/SATA, BP1</p>	<p>BP4: SAS/SATA/NVMe</p> <p>BP3: SAS/SATA</p> <p>BP2: SAS/SATA</p> <p>BP1: SAS/SATA</p>

Внутренние сочетания CFF и VROC

CFF (BP124); VROC (BP4)

Табл. 39. Прокладка кабелей для 3,5-дюймовых дисков — CFF (BP124); VROC (BP4)

<p style="text-align: right;">Диски NVMe</p>		
От	К	Объединительные панели
<p>4 PCIe 1, материнская плата</p> <p>4 PCIe 2, материнская плата</p> <p>3 Неприменимо</p>	<p>4 NVMe 0-1, BP4</p> <p>4 NVMe 2-3, BP4</p> <p>3 Неприменимо</p>	<p>BP4: SAS/SATA/NVMe (Пусто)</p> <p>BP2: SAS/SATA</p> <p>BP1: SAS/SATA</p>
<p style="text-align: right;">Диски SAS/SATA</p>		
От	К	Объединительные панели
<p>6 Разъем для сигнального кабеля, CFF</p> <p>5 Разъем питания, CFF</p> <p>4 C3, RAID CFF</p> <p>3 Неприменимо</p> <p>2 C1, RAID CFF</p> <p>1 C0, RAID CFF</p>	<p>6a PCIe 3 или 6b PCIe 2, материнская плата (6b неприменимо для 440-16i)</p> <p>5 Разъем питания CFF, материнская плата</p> <p>4 SAS/SATA, BP4</p> <p>3 Неприменимо</p> <p>2 SAS/SATA, BP2</p> <p>1 SAS/SATA, BP1</p>	<p>BP4: SAS/SATA/NVMe (Пусто)</p> <p>BP2: SAS/SATA</p> <p>BP1: SAS/SATA</p>

CFF (BP123); VROC (BP3)

Табл. 40. Прокладка кабелей для 3,5-дюймовых дисков — CFF (BP123); VROC (BP3)

<p style="text-align: right;">Диски NVMe</p>		
От	К	Объединительные панели
<p>4 Неприменимо 3 PCIe 5, материнская плата 3 PCIe 6, материнская плата</p>	<p>4 Неприменимо 3 NVMe 0-1, BP3 3 NVMe 2-3, BP3</p>	<p>(Пусто) BP3: SAS/SATA/NVMe BP2: SAS/SATA BP1: SAS/SATA</p>
<p style="text-align: right;">Диски SAS/SATA</p>		
От	К	Объединительные панели
<p>6 Разъем для сигнального кабеля, CFF 5 Разъем питания, CFF 4 Неприменимо 3 C2, RAID CFF 2 C1, RAID CFF 1 C0, RAID CFF</p>	<p>6a PCIe 3 или 6b PCIe 2, материнская плата (6b неприменимо для 440-16i) 5 Разъем питания CFF, материнская плата 4 Неприменимо 3 SAS/SATA, BP3 2 SAS/SATA, BP2 1 SAS/SATA, BP1</p>	<p>(Пусто) BP3: SAS/SATA/NVMe BP2: SAS/SATA BP1: SAS/SATA</p>

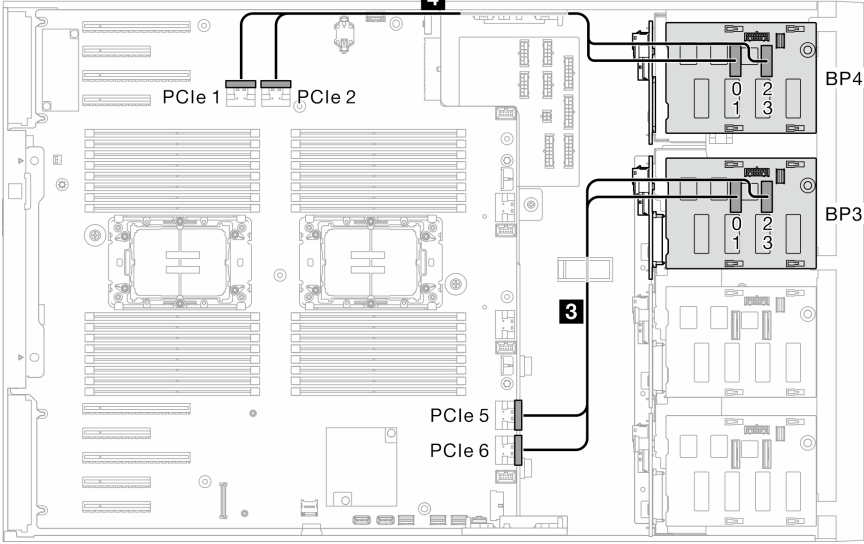
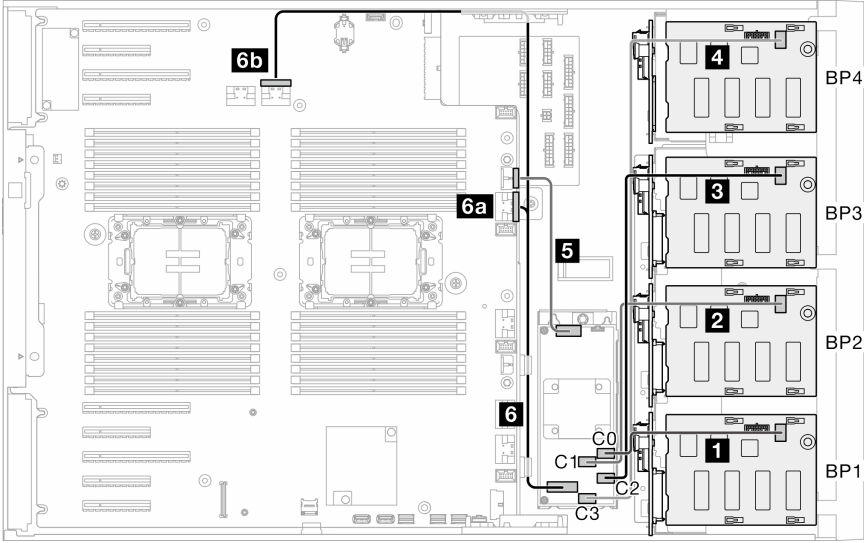
CFF (BP123); VROC (BP4)

Табл. 41. Прокладка кабелей для 3,5-дюймовых дисков — CFF (BP123); VROC (BP4)

<p style="text-align: right;">Диски NVMe</p>		
От	К	Объединительные панели
<p>4 PCIe 1, материнская плата</p> <p>4 PCIe 2, материнская плата</p> <p>3 Неприменимо</p>	<p>4 NVMe 0-1, BP4</p> <p>4 NVMe 2-3, BP4</p> <p>3 Неприменимо</p>	<p>BP4: SAS/SATA/NVMe</p> <p>BP3: SAS/SATA</p> <p>BP2: SAS/SATA</p> <p>BP1: SAS/SATA</p>
<p style="text-align: right;">Диски SAS/SATA</p>		
От	К	Объединительные панели
<p>6 Разъем для сигнального кабеля, CFF</p> <p>5 Разъем питания, CFF</p> <p>4 Неприменимо</p> <p>3 C2, RAID CFF</p> <p>2 C1, RAID CFF</p> <p>1 C0, RAID CFF</p>	<p>6a PCIe 3 или 6b PCIe 2, материнская плата (6b неприменимо для 440-16i)</p> <p>5 Разъем питания CFF, материнская плата</p> <p>4 Неприменимо</p> <p>3 SAS/SATA, BP3</p> <p>2 SAS/SATA, BP2</p> <p>1 SAS/SATA, BP1</p>	<p>BP4: NVMe</p> <p>BP3: SAS/SATA</p> <p>BP2: SAS/SATA</p> <p>BP1: SAS/SATA</p>

CFF (BP1234); VROC (BP4)

Табл. 42. Прокладка кабелей для 3,5-дюймовых дисков — CFF (BP1234); VROC (BP4)

		
От	К	Объединительные панели
<p>4 PCIe 1, материнская плата</p> <p>4 PCIe 2, материнская плата</p> <p>3 Неприменимо</p>	<p>4 NVMe 0-1, BP4</p> <p>4 NVMe 2-3, BP4</p> <p>3 Неприменимо</p>	<p>BP4: SAS/SATA/NVMe</p> <p>BP3: SAS/SATA</p> <p>BP2: SAS/SATA</p> <p>BP1: SAS/SATA</p>
		
От	К	Объединительные панели
<p>6 Разъем для сигнального кабеля, CFF</p> <p>5 Разъем питания, CFF</p> <p>4 C3, RAID CFF</p> <p>3 C2, RAID CFF</p> <p>2 C1, RAID CFF</p> <p>1 C0, RAID CFF</p>	<p>6a PCIe 3 или 6b PCIe 2, материнская плата (6b неприменимо для 440-16i)</p> <p>5 Разъем питания CFF, материнская плата</p> <p>4 SAS/SATA, BP4</p> <p>3 SAS/SATA, BP3</p> <p>2 SAS/SATA, BP2</p> <p>1 SAS/SATA, BP1</p>	<p>BP4: SAS/SATA/NVMe</p> <p>BP3: SAS/SATA</p> <p>BP2: SAS/SATA</p> <p>BP1: SAS/SATA</p>

Прокладка кабелей для 2,5-дюймовых дисков

В этом разделе описана прокладка кабелей для моделей серверов с объединительными панелями для 2,5-дюймовых дисков.

Выполните указанную ниже прокладку кабелей питания в соответствии с установленными в системе объединительными панелями.

Табл. 43. Прокладка кабелей питания — объединительные панели для 2,5-дюймовых дисков

	От объединительной панели к плате распределения питания		Длина
	4 BP4	Разъем питания BP4	355 мм
	3 BP3	Разъем питания BP3	
	2 BP2	Разъем питания BP2	455 мм
1 BP1	Разъем питания BP1		

Затем перейдите к таблице сочетаний, соответствующих конфигурации системы:

- «Чистые сочетания SAS/SATA» на странице 230
- «Чистые сочетания NVMe» на странице 230
- «Смешанные сочетания» на странице 231

Примечание: В зависимости от модели сервер поддерживает до трех объединительных панелей для 2,5-дюймовых дисков NVMe.

Чистые сочетания SAS/SATA

Табл. 44. Чистые сочетания прокладки кабелей SAS/SATA для 2,5-дюймовых дисков

BP1	BP12	BP123	BP1234	
			SAS/ SATA	BP4
		SAS/ SATA	SAS/ SATA	BP3
	SAS/ SATA	SAS/ SATA	SAS/ SATA	BP2
SAS/ SATA	SAS/ SATA	SAS/ SATA	SAS/ SATA	BP1
<ul style="list-style-type: none"> «Программный массив RAID (BP1)» на странице 232 «Аппаратный 8i/16i (BP1)» на странице 233 «Аппаратный 8i; 8i (BP12)» на странице 233 «Аппаратный 16i (BP12)» на странице 234 «CFF (BP1/BP12)» на странице 235 		<ul style="list-style-type: none"> «Аппаратный 8i; 8i; 8i (BP123)» на странице 236 «Аппаратный 16i; 16i (BP1234)» на странице 237 «Аппаратный 16i; 8i; 8i (BP123/BP1234)» на странице 238 «Аппаратный массив RAID 32i (BP123/ BP1234)» на странице 239 «Аппаратный 16i; CFF (BP1234)» на странице 240 		

Чистые сочетания NVMe

Табл. 45. Чистые сочетания прокладки кабелей NVMe для 2,5-дюймовых дисков

BP4	BP34	BP234	
NVMe	NVMe	NVMe	BP4
	NVMe	NVMe	BP3
		NVMe	BP2
			BP1
<ul style="list-style-type: none"> «VROC (BP4)» на странице 241 	<ul style="list-style-type: none"> «VROC (BP34)» на странице 242 	<ul style="list-style-type: none"> «VROC (BP234)» на странице 243 	

Смешанные сочетания

Табл. 46. Смешанные сочетания прокладки кабелей для 2,5-дюймовых дисков

BP4	BP34	BP14	BP234	BP124	BP1234	
SAS/ SATA/ NVMe	NVMe	SAS/ SATA/ NVMe	NVMe	SAS/ SATA/ NVMe	SAS/ SATA/ NVMe	BP4
	SAS/ SATA/ NVMe		NVMe		SAS/ SATA	BP3
			SAS/ SATA/ NVMe	SAS/ SATA	SAS/ SATA	BP2
		SAS/ SATA		SAS/ SATA	SAS/ SATA	BP1
<ul style="list-style-type: none"> «8i (BP4); VROC (BP4)» на странице 244 	<ul style="list-style-type: none"> «8i (BP3); VROC (BP34)» на странице 245 	<ul style="list-style-type: none"> «8i (BP1); 8i (BP4); VROC (BP4)» на странице 246 «16i (BP14); VROC (BP4)» на странице 247 	<ul style="list-style-type: none"> «8i (BP2); VROC (BP234)» на странице 248 	<ul style="list-style-type: none"> «16i (BP12); 8i (BP4); VROC (BP4)» на странице 249 «8i (BP124); VROC (BP4)» на странице 250 «32i (BP124); VROC (BP4)» на странице 251 	<ul style="list-style-type: none"> «16i (BP12); 8i (BP34); VROC (BP4)» на странице 252 «16i (BP12); 16i (BP34); VROC (BP4)» на странице 253 «32i (BP1234); VROC (BP4)» на странице 254 «16i (BP12); CFF (BP34); VROC (BP4)» на странице 255 	

Сочетания SAS/SATA

В этом разделе представлены сведения о том, как найти сочетание с объединительными панелями SAS/SATA.

BP1/BP12

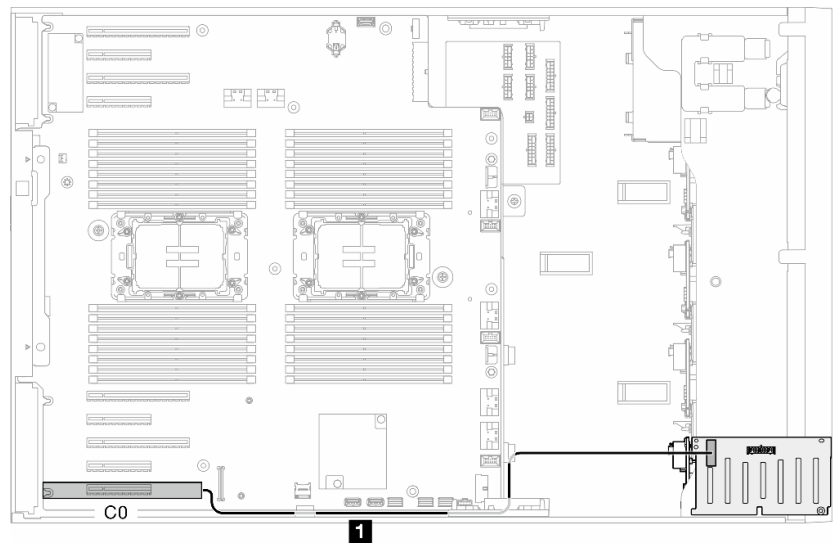
Программный массив RAID (BP1)

Табл. 47. Прокладка кабелей для 2,5-дюймовых дисков – встроенный программный массив RAID (BP1)

От	К	Объединительные панели
<p>1a SATA 0–3, материнская плата</p> <p>1b SATA 4–7, материнская плата</p>	<p>1 SAS/SATA, BP1</p>	<p>(Пусто)</p> <p>(Пусто)</p> <p>(Пусто)</p> <p>BP1: SAS/SATA</p>

Аппаратный 8i/16i (BP1)

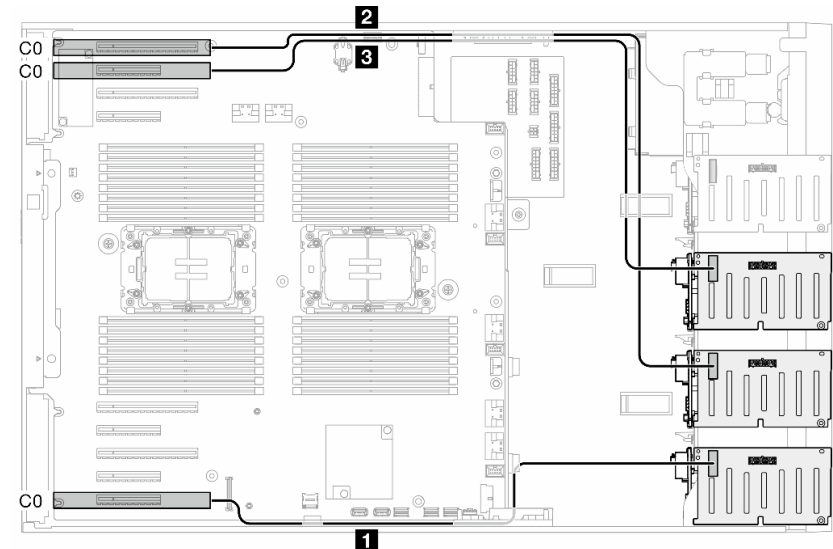
Табл. 48. Прокладка кабелей для 2,5-дюймовых дисков — аппаратный массив RAID 8i/16i (BP1)



От	К	Объединительные панели
1 C0, аппаратный массив RAID 8i/16i	1 SAS/SATA, BP1	(Пусто) (Пусто) (Пусто) BP1: SAS/SATA

Аппаратный 8i; 8i (BP12)

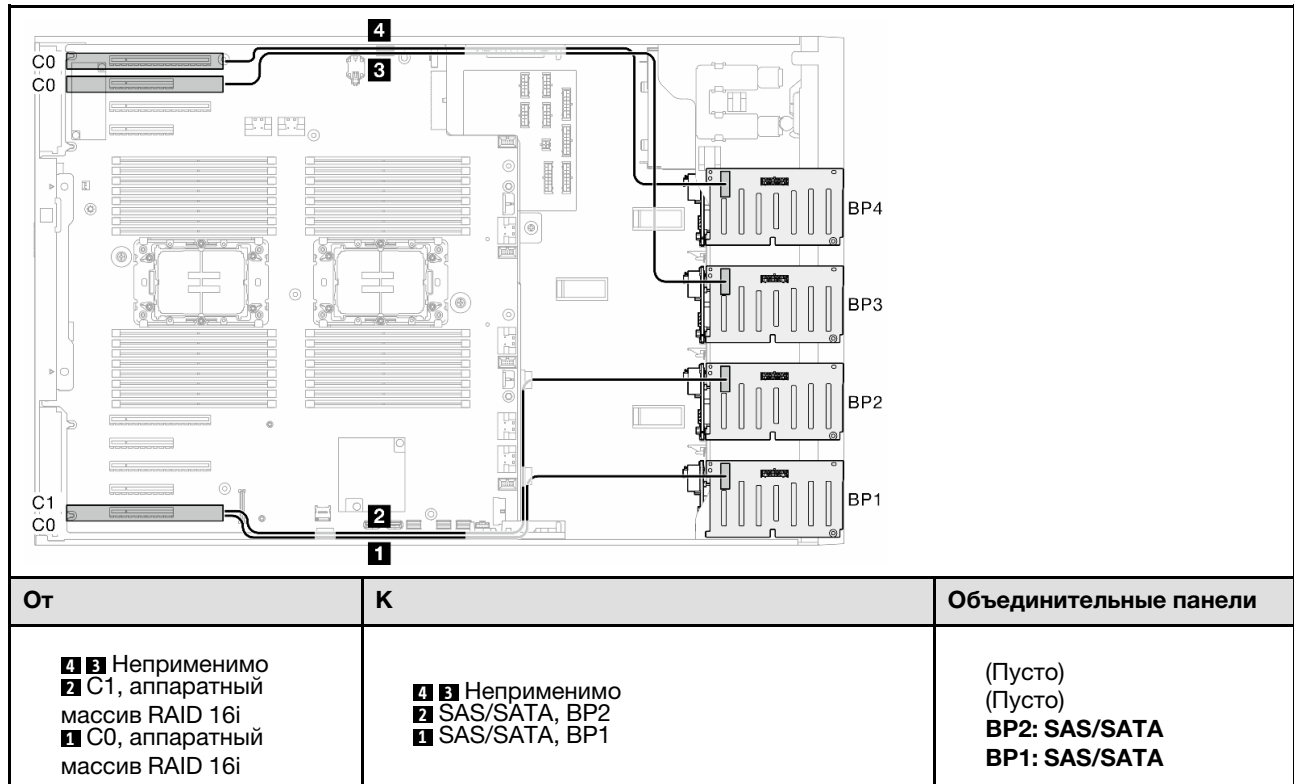
Табл. 49. Прокладка кабелей для 2,5-дюймовых дисков — аппаратный массив RAID 8i; 8i (BP12)



От	К	Объединительные панели
3 Неприменимо 2 C0, HW RAID 8i 1 C0, HW RAID 8i	3 Неприменимо 2 SAS/SATA, BP2 1 SAS/SATA, BP1	(Пусто) (Пусто) BP2: SAS/SATA BP1: SAS/SATA

Аппаратный 16i (BP12)

Табл. 50. Прокладка кабелей для 2,5-дюймовых дисков — аппаратный массив RAID 16i (BP12)



CFF (BP1/BP12)

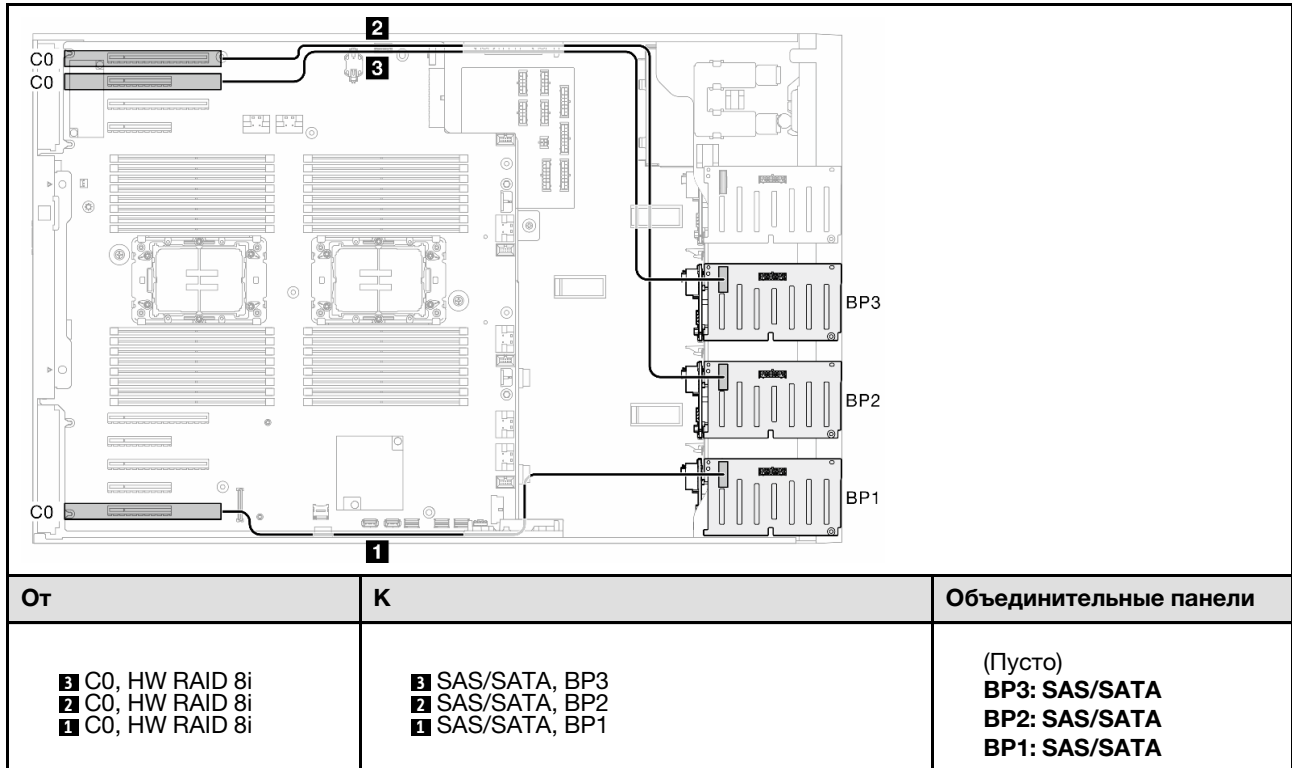
Табл. 51. Прокладка кабелей для 2,5-дюймовых дисков — внутренний массив RAID CFF (BP1/BP12)

От	К	Объединительные панели
<p>4 Разъем для сигнального кабеля, CFF</p> <p>3 Разъем питания, CFF</p> <p>2 Неприменимо</p> <p>1 C0 и C1, RAID CFF</p>	<p>4a PCIe 3 или 4b PCIe 2, материнская плата (4b неприменимо для 440-16i)</p> <p>3 Разъем питания CFF, материнская плата</p> <p>2 Неприменимо</p> <p>1 SAS/SATA, BP1</p>	<p>(Пусто)</p> <p>(Пусто)</p> <p>(Пусто)</p> <p>BP1: SAS/SATA</p>
<p>4 Разъем для сигнального кабеля, CFF</p> <p>3 Разъем питания, CFF</p> <p>2 C2 и C3, RAID CFF</p> <p>1 C0 и C1, RAID CFF</p>	<p>4a PCIe 3 или 4b PCIe 2, материнская плата (4b неприменимо для 440-16i)</p> <p>3 Разъем питания CFF, материнская плата</p> <p>2 SAS/SATA, BP2</p> <p>1 SAS/SATA, BP1</p>	<p>(Пусто)</p> <p>(Пусто)</p> <p>BP2: SAS/SATA</p> <p>BP1: SAS/SATA</p>

BP123/BP1234

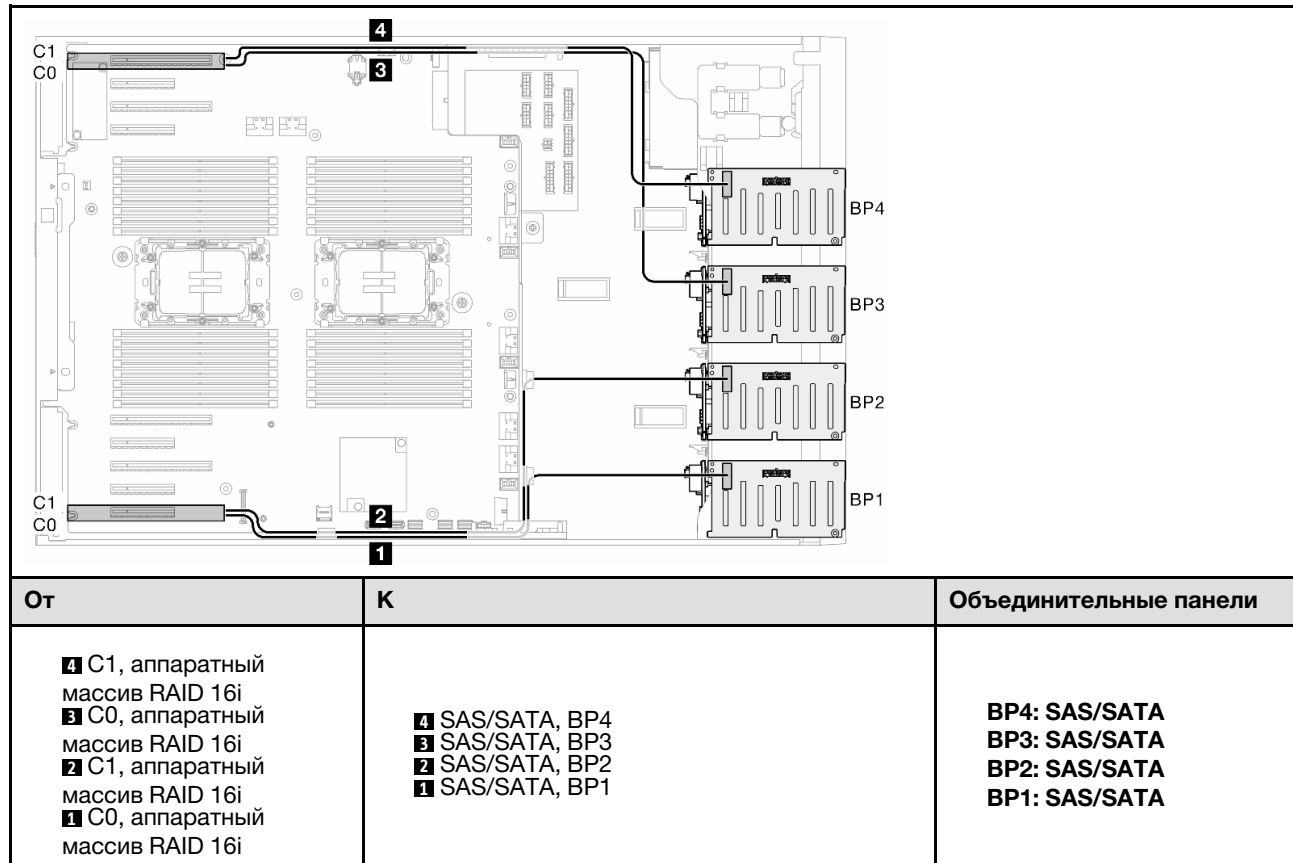
Аппаратный 8i; 8i; 8i (BP123)

Табл. 52. Прокладка кабелей для 2,5-дюймовых дисков — аппаратный массив RAID 8i; 8i; 8i (BP123)



Аппаратный 16i; 16i (BP1234)

Табл. 53. Прокладка кабелей для 2,5-дюймовых дисков — аппаратный массив RAID 16i; 16i



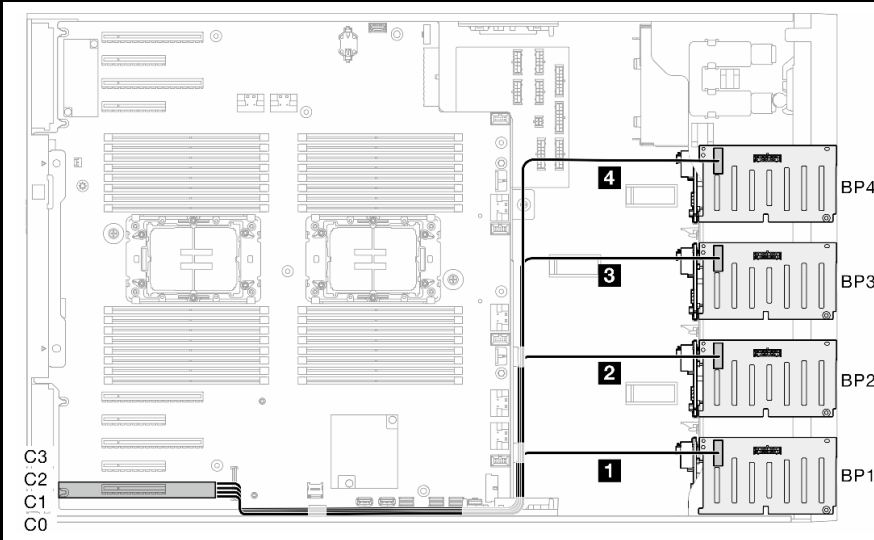
Аппаратный 16i; 8i; 8i (BP123/BP1234)

Табл. 54. Прокладка кабелей для 2,5-дюймовых дисков — аппаратный массив RAID 16i; 8i; 8i (BP123/BP1234)

От	К	Объединительные панели
<p>4 Неприменимо 3 C0, HW RAID 8i 2 C1, аппаратный массив RAID 16i 1 C0, аппаратный массив RAID 16i</p>	<p>4 Неприменимо 3 SAS/SATA, BP3 2 SAS/SATA, BP2 1 SAS/SATA, BP1</p>	<p>(Пусто) BP3: SAS/SATA BP2: SAS/SATA BP1: SAS/SATA</p>
<p>4 C0, HW RAID 8i 3 C0, HW RAID 8i 2 C1, аппаратный массив RAID 16i 1 C0, аппаратный массив RAID 16i</p>	<p>4 SAS/SATA, BP4 3 SAS/SATA, BP3 2 SAS/SATA, BP2 1 SAS/SATA, BP1</p>	<p>BP4: SAS/SATA BP3: SAS/SATA BP2: SAS/SATA BP1: SAS/SATA</p>

Аппаратный массив RAID 32i (BP123/BP1234)

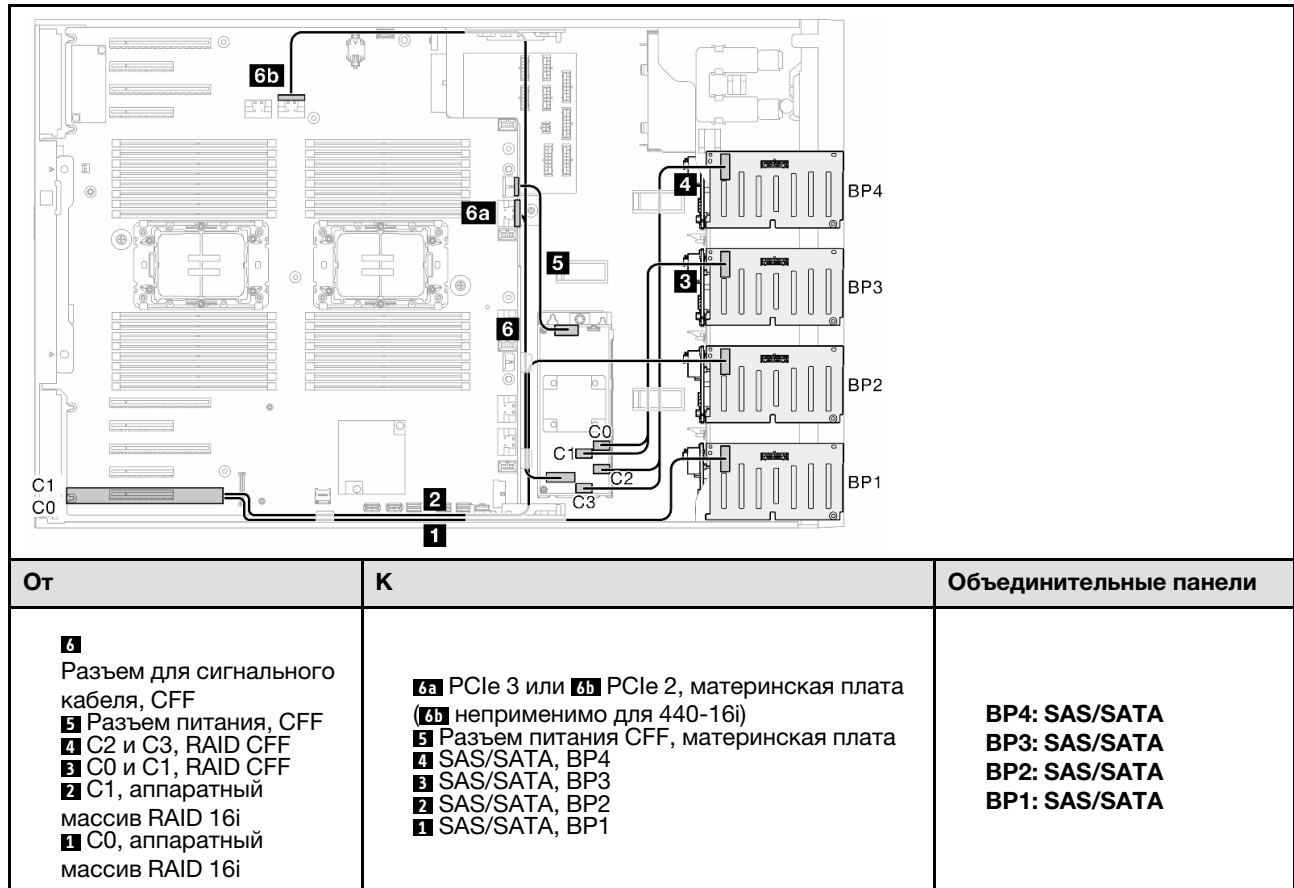
Табл. 55. Прокладка кабелей для 2,5-дюймовых дисков — аппаратный массив RAID 32i (BP123/BP1234)



От	К	Объединительные панели
<p>4 Неприменимо 3 C2, аппаратный массив RAID 32i 2 C1, аппаратный массив RAID 32i 1 C0, аппаратный массив RAID 32i</p>	<p>4 Неприменимо 3 SAS/SATA, BP3 2 SAS/SATA, BP2 1 SAS/SATA, BP1</p>	<p>(Пусто) BP3: SAS/SATA BP2: SAS/SATA BP1: SAS/SATA</p>
<p>4 C3, аппаратный массив RAID 32i 3 C2, аппаратный массив RAID 32i 2 C1, аппаратный массив RAID 32i 1 C0, аппаратный массив RAID 32i</p>	<p>4 SAS/SATA, BP4 3 SAS/SATA, BP3 2 SAS/SATA, BP2 1 SAS/SATA, BP1</p>	<p>BP4: SAS/SATA BP3: SAS/SATA BP2: SAS/SATA BP1: SAS/SATA</p>

Аппаратный 16i; CFF (BP1234)

Табл. 56. Прокладка кабелей для 2,5-дюймовых дисков — аппаратный массив RAID 16i; внутренний массив RAID CFF (BP1234)



Чистые сочетания NVMe

В этом разделе представлены сведения о том, как найти сочетание с объединительными панелями для дисков NVMe.

Объединительная панель 4

VROC (BP4)

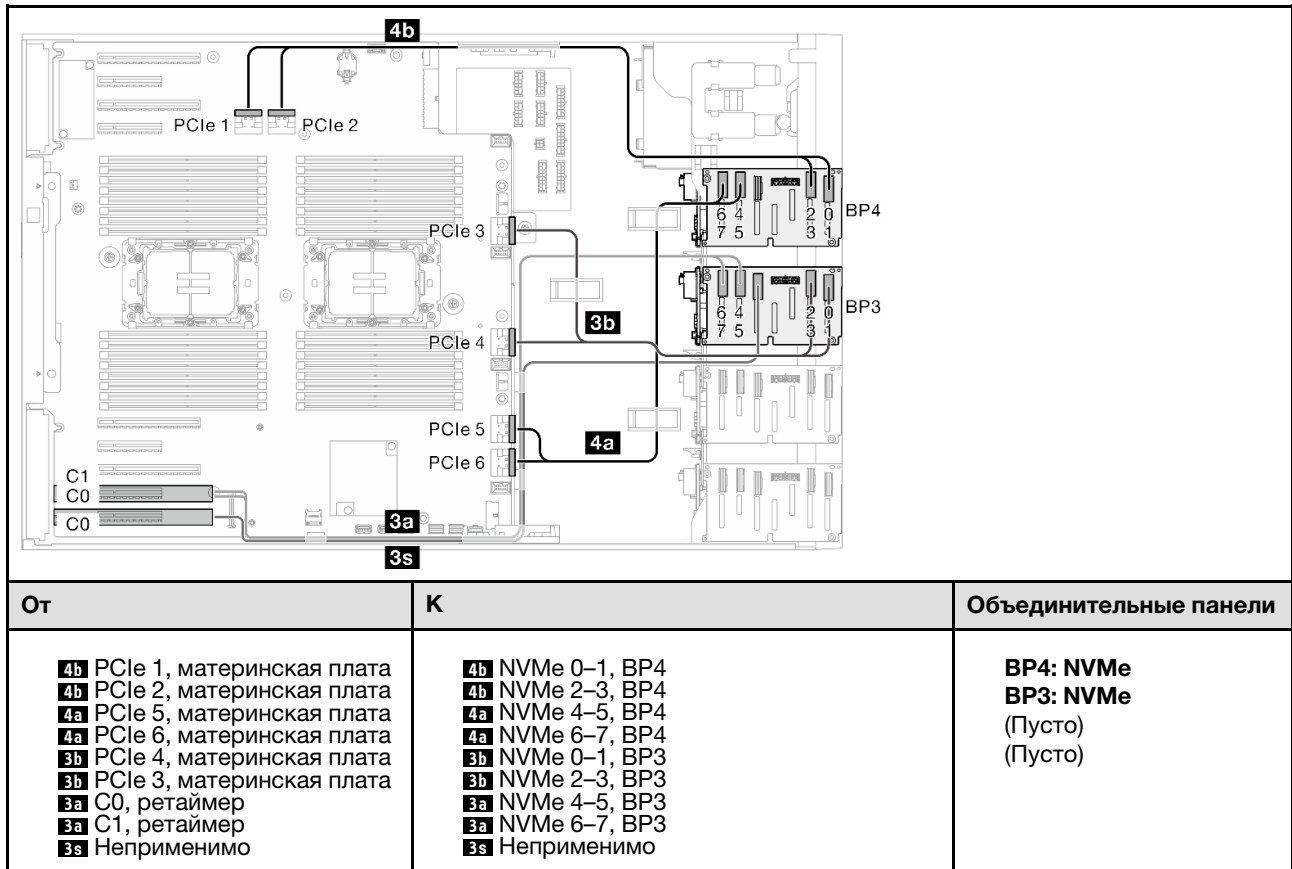
Табл. 57. Прокладка кабелей для 2,5-дюймовых дисков – VROC (BP4)

От	К	Объединительные панели
<p>4a PCIe 1, материнская плата</p> <p>4a PCIe 2, материнская плата</p> <p>4b PCIe 5, материнская плата</p> <p>4b PCIe 6, материнская плата</p>	<p>4b NVMe 0–1, BP4</p> <p>4b NVMe 2–3, BP4</p> <p>4a NVMe 4–5, BP4</p> <p>4a NVMe 6–7, BP4</p>	<p>BP4: NVMe</p> <p>(Пусто)</p> <p>(Пусто)</p> <p>(Пусто)</p>

BP34

VROC (BP34)

Табл. 58. Прокладка кабелей для 2,5-дюймовых дисков – VROC (BP34)



BP234

VROC (BP234)

Табл. 59. Прокладка кабелей для 3,5-дюймовых дисков – VROC (BP234)

От	К	Объединительные панели
<p> 4b PCIe 1, материнская плата 4b PCIe 2, материнская плата 4a PCIe 5, материнская плата 4a PCIe 6, материнская плата 3a PCIe 4, материнская плата 3a PCIe 3, материнская плата 3b C0, ретаймер 3b C1, ретаймер 2b C0, ретаймер 2b C1, ретаймер 2a C0, ретаймер 2a C1, ретаймер 2s Неприменимо </p>	<p> 4b NVMe 0–1, BP4 4b NVMe 2–3, BP4 4a NVMe 4–5, BP4 4a NVMe 6–7, BP4 3a NVMe 0–1, BP3 3a NVMe 2–3, BP3 3b NVMe 4–5, BP3 3b NVMe 6–7, BP3 2b NVMe 0–1, BP2 2b NVMe 2–3, BP2 2a NVMe 4–5, BP2 2a NVMe 6–7, BP2 2s Неприменимо </p>	<p> BP4: NVMe BP3: NVMe BP2: NVMe (Пусто) </p>

Смешанные сочетания

В этом разделе представлены сведения о том, как найти сочетание с объединительными панелями для дисков SAS/SATA и AnyBay.

Объединительная панель 4

8i (BP4); VROC (BP4)

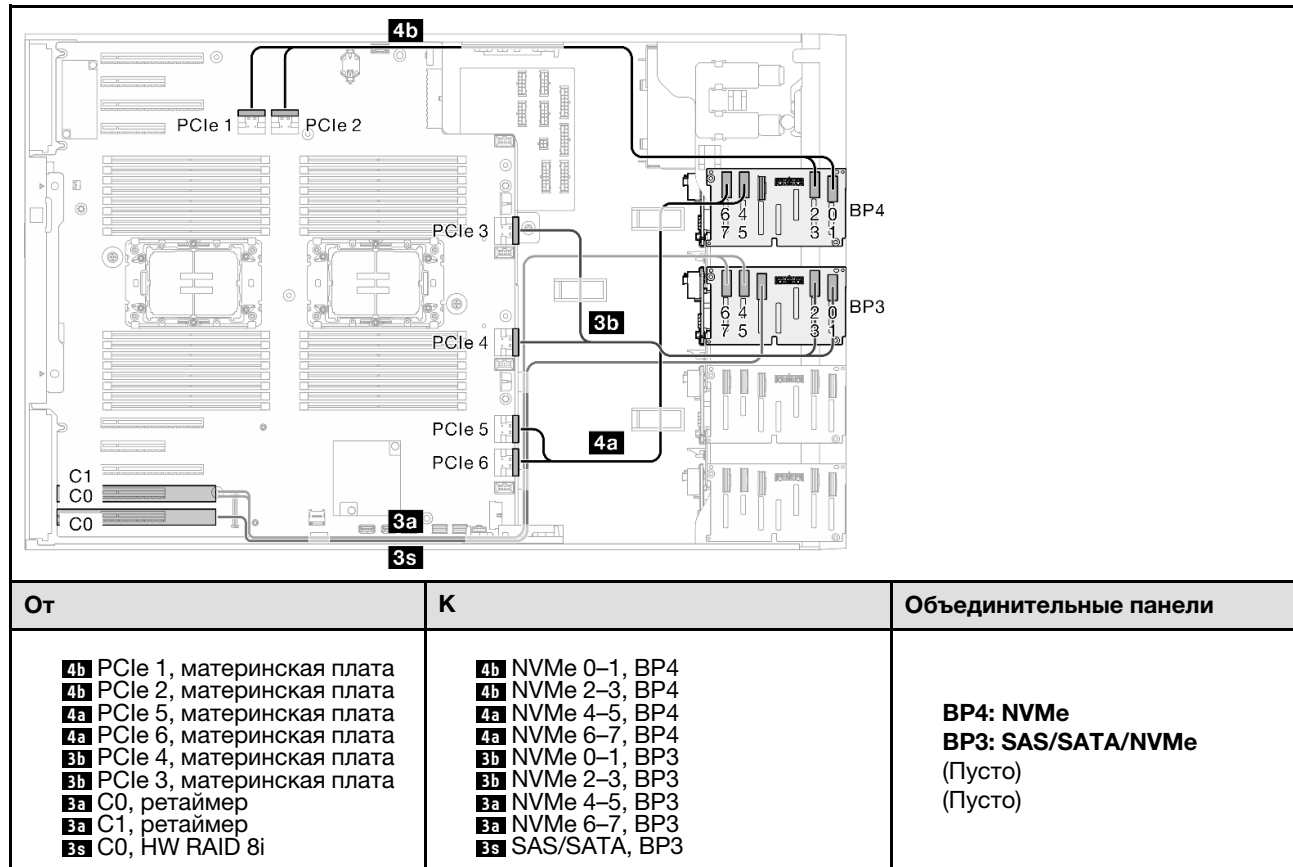
Табл. 60. Прокладка кабелей для 2,5-дюймовых дисков – 8i (BP4); VROC (BP4)

От	К	Объединительные панели
<ul style="list-style-type: none"> 4b PCIe 1, материнская плата 4b PCIe 2, материнская плата 4a PCIe 5, материнская плата 4a PCIe 6, материнская плата 4s C0, HW RAID 8i 	<ul style="list-style-type: none"> 4b NVMe 0–1, BP4 4b NVMe 2–3, BP4 4a NVMe 4–5, BP4 4a NVMe 6–7, BP4 4s SAS/SATA, BP4 	<p>BP4: SAS/SATA/NVMe (Пусто) (Пусто) (Пусто)</p>

BP34

8i (BP3); VROC (BP34)

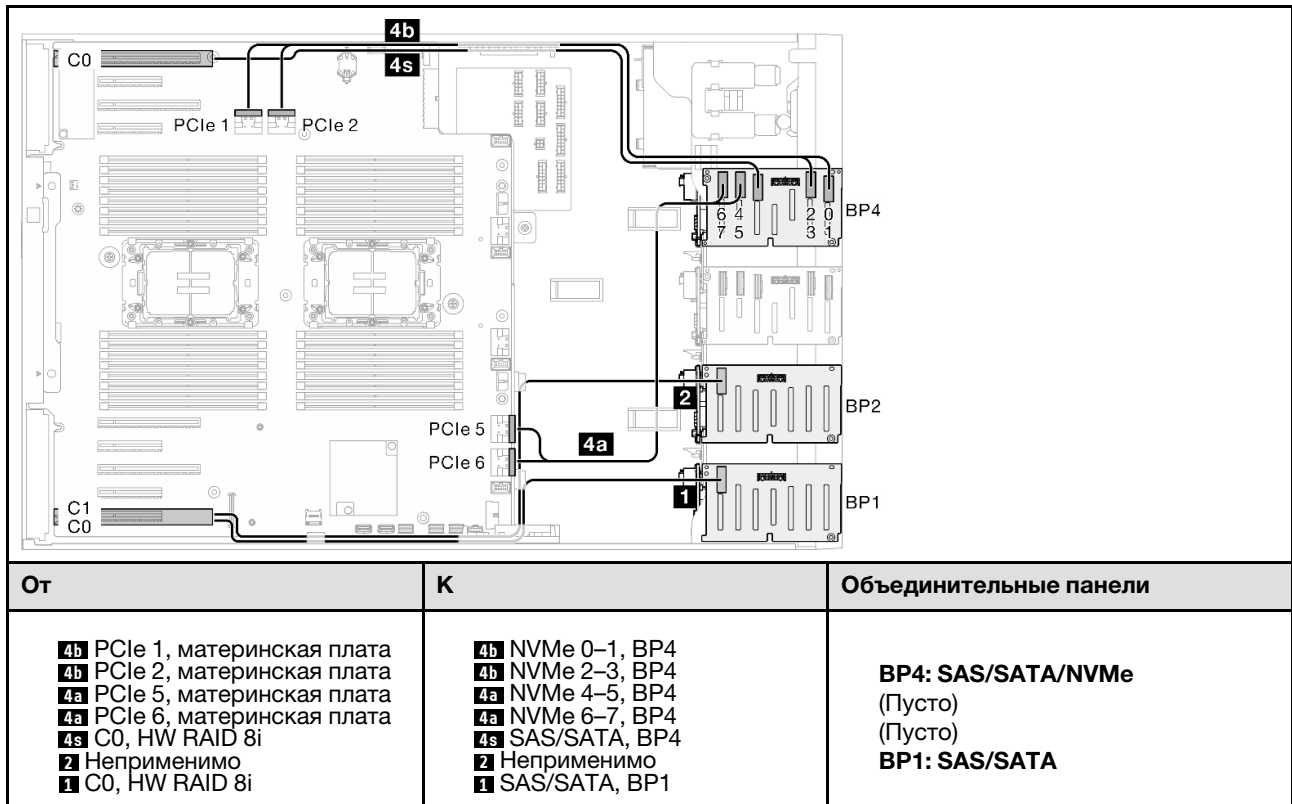
Табл. 61. Прокладка кабелей для 2,5-дюймовых дисков — 8i (BP3); VROC (BP34)



BP14

8i (BP1); 8i (BP4); VROC (BP4)

Табл. 62. Прокладка кабелей для 2,5-дюймовых дисков – 8i (BP1); 8i (BP4); VROC (BP4)



16i (BP14); VROC (BP4)

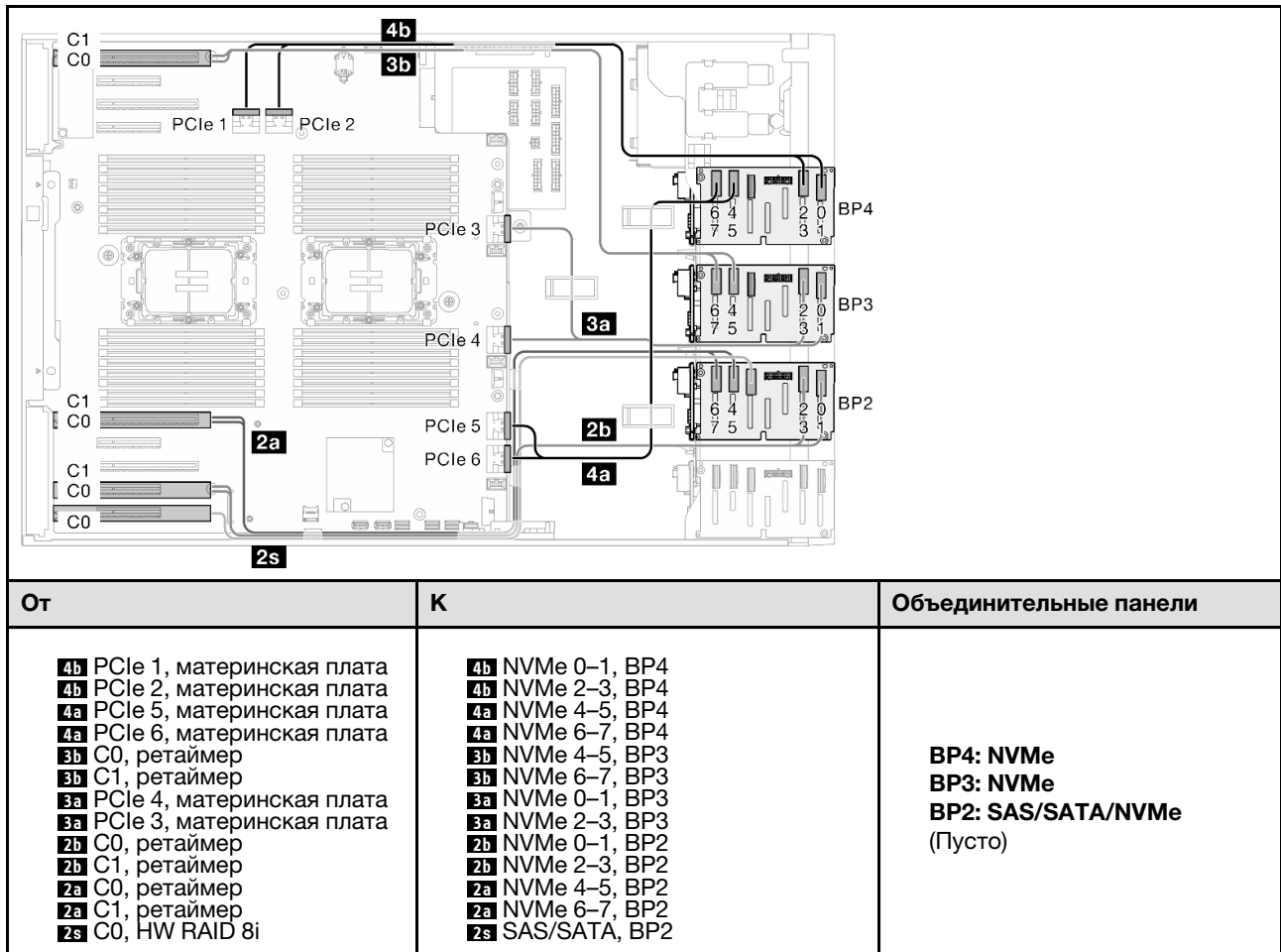
Табл. 63. Прокладка кабелей для 2,5-дюймовых дисков — 16i (BP14); VROC (BP4)

От	К	Объединительные панели
<p> 4b PCIe 1, материнская плата 4b PCIe 2, материнская плата 4a PCIe 5, материнская плата 4a PCIe 6, материнская плата 4s C1, аппаратный массив RAID 16i 1 C0, аппаратный массив RAID 16i </p>	<p> 4b NVMe 0–1, BP4 4b NVMe 2–3, BP4 4a NVMe 4–5, BP4 4a NVMe 6–7, BP4 4s SAS/SATA, BP4 1 SAS/SATA, BP1 </p>	<p> BP4: SAS/SATA/NVMe (Пусто) (Пусто) BP1: SAS/SATA </p>

BP234

8i (BP2); VROC (BP234)

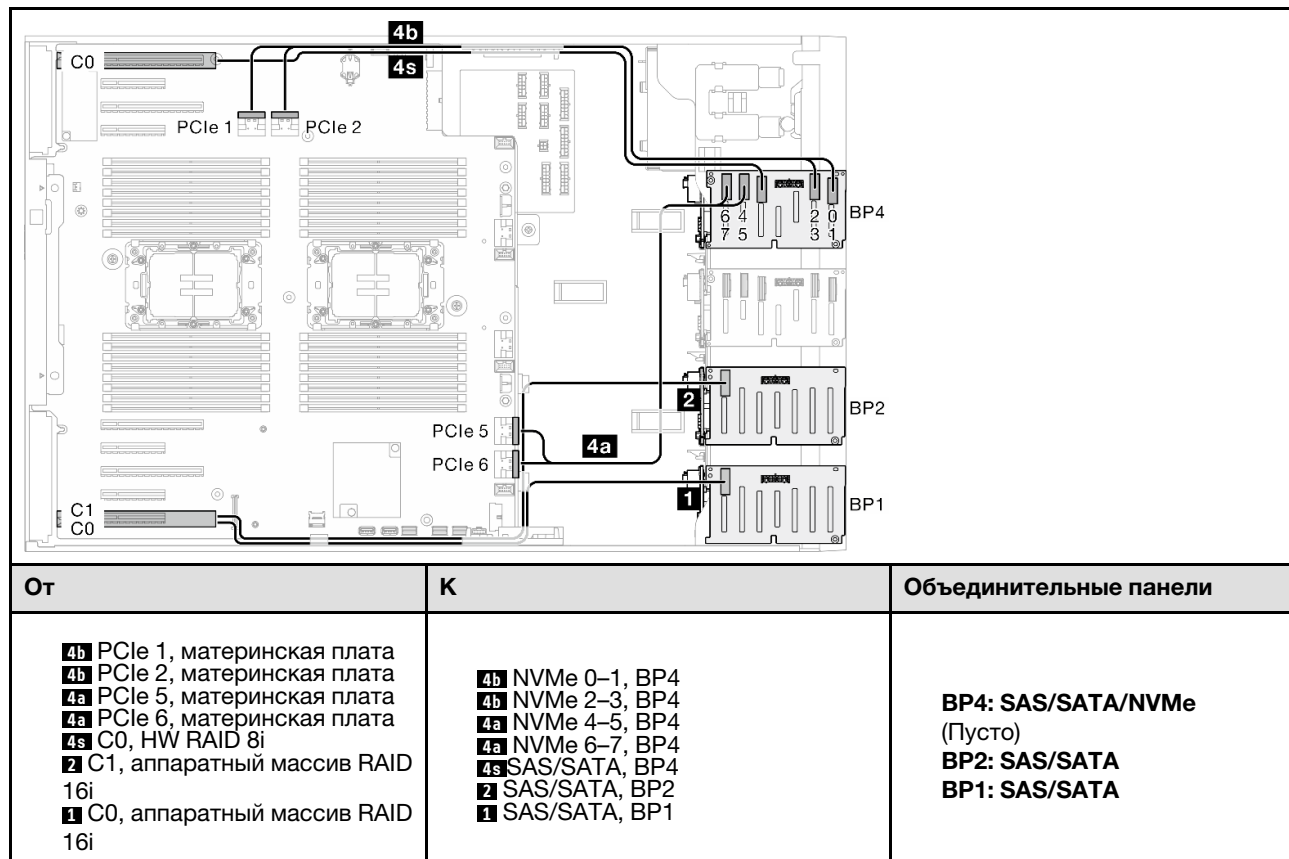
Табл. 64. Прокладка кабелей для 2,5-дюймовых дисков – 8i (BP2); VROC (BP234)



BP124

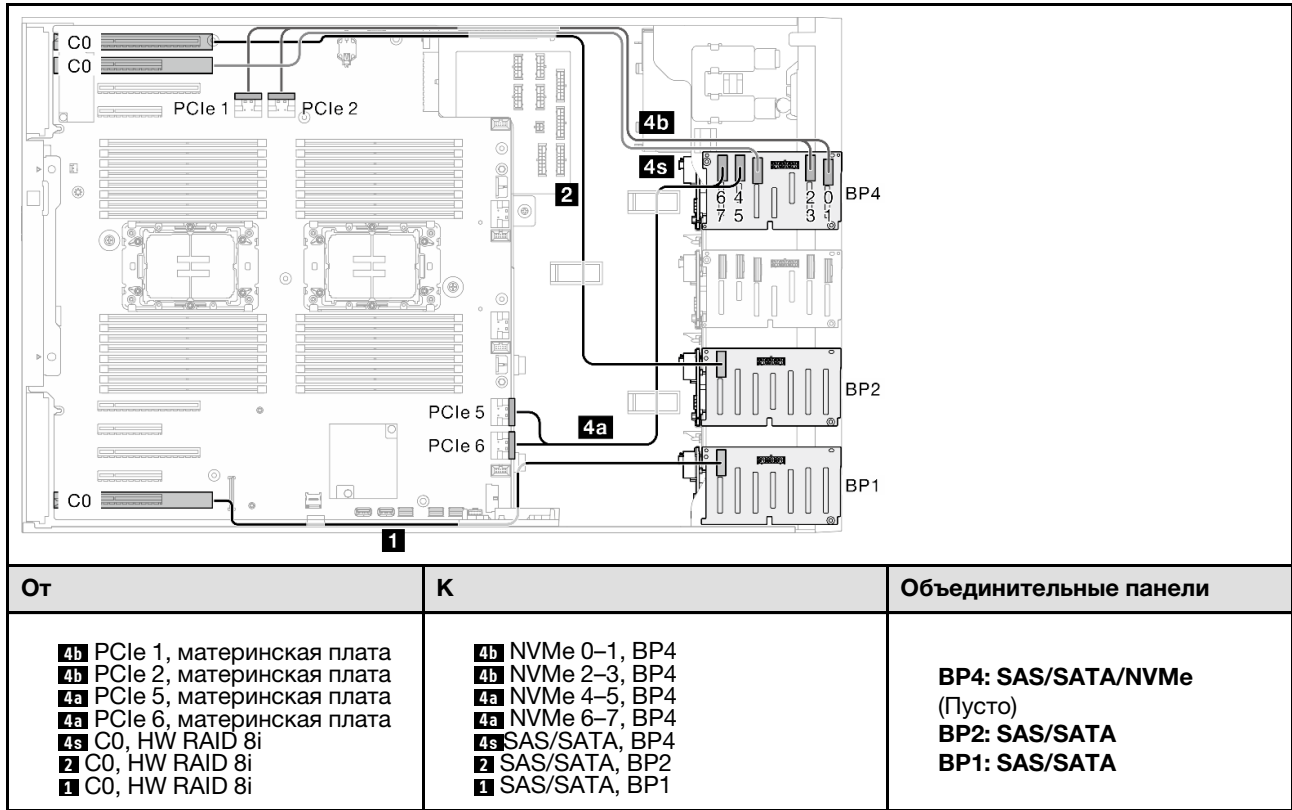
16i (BP12); 8i (BP4); VROC (BP4)

Табл. 65. Прокладка кабелей для 2,5-дюймовых дисков – 16i (BP12); 8i (BP4); VROC (BP4)



8i (BP124); VROC (BP4)

Табл. 66. Прокладка кабелей для 2,5-дюймовых дисков – 8i (BP124); VROC (BP4)



32i (BP124); VROC (BP4)

Табл. 67. Прокладка кабелей для 2,5-дюймовых дисков — 32i (BP124); VROC (BP4)

Диски NVMe		
От	К	Объединительные панели
4b PCIe 1, материнская плата 4b PCIe 2, материнская плата 4a PCIe 5, материнская плата 4a PCIe 6, материнская плата	4b NVMe 0–1, BP4 4b NVMe 2–3, BP4 4a NVMe 4–5, BP4 4a NVMe 6–7, BP4	BP4: SAS/SATA/NVMe (Пусто) BP2: SAS/SATA BP1: SAS/SATA
Диски SAS/SATA		
От	К	Объединительные панели
4 C2, аппаратный массив RAID 32i 3 Неприменимо 2 C1, аппаратный массив RAID 32i 1 C0, аппаратный массив RAID 32i	4 SAS/SATA, BP4 3 Неприменимо 2 SAS/SATA, BP2 1 SAS/SATA, BP1	BP4: SAS/SATA/NVMe (Пусто) BP2: SAS/SATA BP1: SAS/SATA

BP1234

16i (BP12); 8i (BP34); VROC (BP4)

Табл. 68. Прокладка кабелей для 2,5-дюймовых дисков – 16i (BP12); 8i (BP34); VROC (BP4)

Диски NVMe		
От	К	Объединительные панели
<p>4b PCIe 1, материнская плата</p> <p>4b PCIe 2, материнская плата</p> <p>4a PCIe 5, материнская плата</p> <p>4a PCIe 6, материнская плата</p>	<p>4b NVMe 0–1, BP4</p> <p>4b NVMe 2–3, BP4</p> <p>4a NVMe 4–5, BP4</p> <p>4a NVMe 6–7, BP4</p>	<p>BP4: SAS/SATA/NVMe</p> <p>BP3: SAS/SATA</p> <p>BP2: SAS/SATA</p> <p>BP1: SAS/SATA</p>
Диски SAS/SATA		
От	К	Объединительные панели
<p>4 C0, HW RAID 8i</p> <p>3 C0, HW RAID 8i</p> <p>2 C1, аппаратный массив RAID 16i</p> <p>1 C0, аппаратный массив RAID 16i</p>	<p>4 SAS/SATA, BP4</p> <p>3 SAS/SATA, BP3</p> <p>2 SAS/SATA, BP2</p> <p>1 SAS/SATA, BP1</p>	<p>BP4: SAS/SATA/NVMe</p> <p>BP3: SAS/SATA</p> <p>BP2: SAS/SATA</p> <p>BP1: SAS/SATA</p>

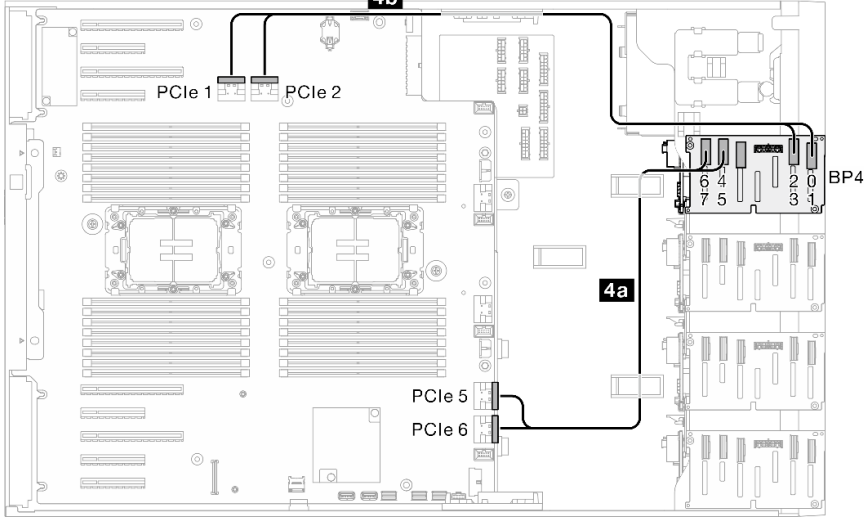
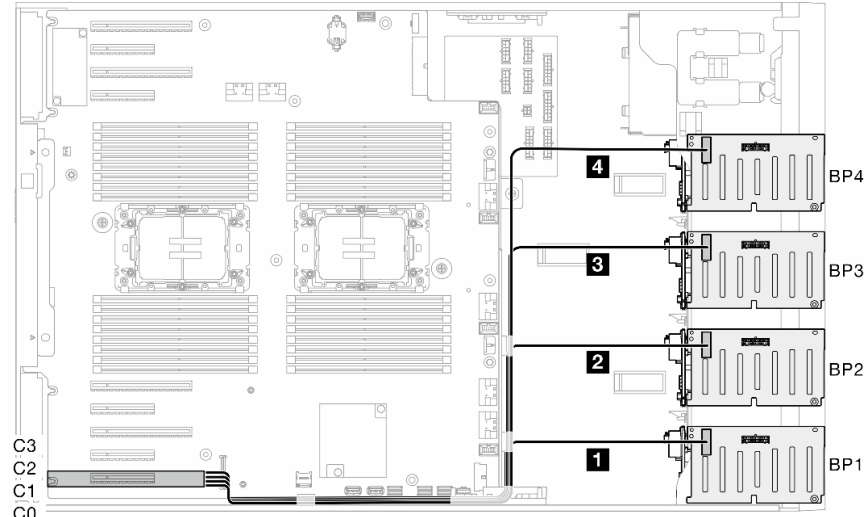
16i (BP12); 16i (BP34); VROC (BP4)

Табл. 69. Прокладка кабелей для 2,5-дюймовых дисков — 16i (BP12); 16i (BP34); VROC (BP4)

Диски NVMe		
От	К	Объединительные панели
<p>4b PCIe 1, материнская плата</p> <p>4b PCIe 2, материнская плата</p> <p>4a PCIe 5, материнская плата</p> <p>4a PCIe 6, материнская плата</p>	<p>4b NVMe 0–1, BP4</p> <p>4b NVMe 2–3, BP4</p> <p>4a NVMe 4–5, BP4</p> <p>4a NVMe 6–7, BP4</p>	<p>BP4: SAS/SATA/NVMe</p> <p>BP3: SAS/SATA</p> <p>BP2: SAS/SATA</p> <p>BP1: SAS/SATA</p>
Диски SAS/SATA		
От	К	Объединительные панели
<p>4 C1, аппаратный массив RAID 16i</p> <p>3 C0, аппаратный массив RAID 16i</p> <p>2 C1, аппаратный массив RAID 16i</p> <p>1 C0, аппаратный массив RAID 16i</p>	<p>4 SAS/SATA, BP4</p> <p>3 SAS/SATA, BP3</p> <p>2 SAS/SATA, BP2</p> <p>1 SAS/SATA, BP1</p>	<p>BP4: SAS/SATA/NVMe</p> <p>BP3: SAS/SATA</p> <p>BP2: SAS/SATA</p> <p>BP1: SAS/SATA</p>

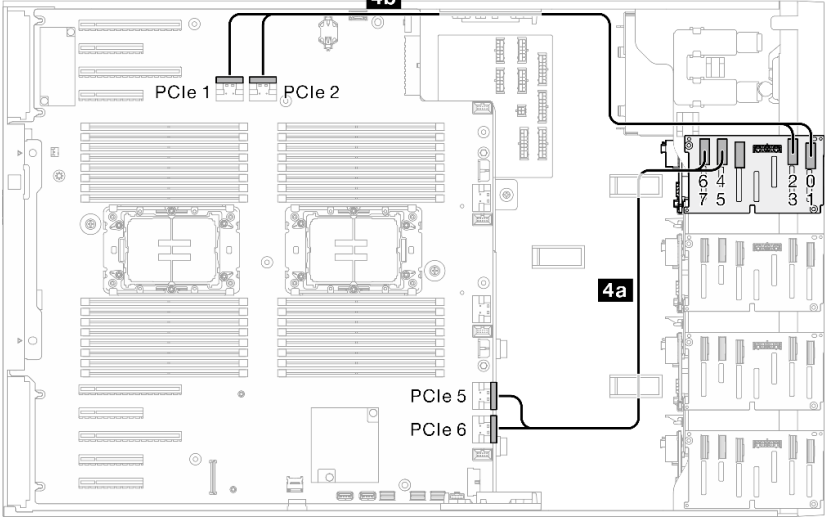
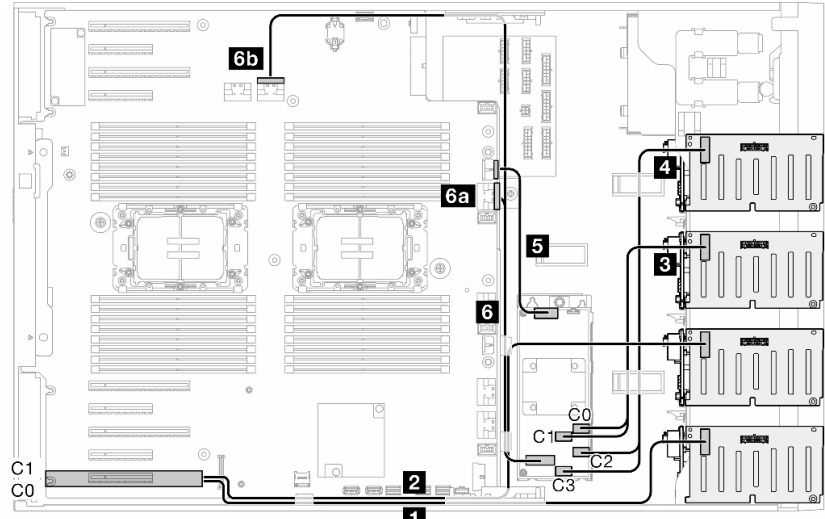
32i (BP1234); VROC (BP4)

Табл. 70. Прокладка кабелей для 2,5-дюймовых дисков – 32i (BP1234); VROC (BP4)

		
Диски NVMe		
От	К	Объединительные панели
<p>4b PCIe 1, материнская плата</p> <p>4b PCIe 2, материнская плата</p> <p>4a PCIe 5, материнская плата</p> <p>4a PCIe 6, материнская плата</p>	<p>4b NVMe 0–1, BP4</p> <p>4b NVMe 2–3, BP4</p> <p>4a NVMe 4–5, BP4</p> <p>4a NVMe 6–7, BP4</p>	<p>BP4: SAS/SATA/NVMe</p> <p>BP3: SAS/SATA</p> <p>BP2: SAS/SATA</p> <p>BP1: SAS/SATA</p>
		
Диски SAS/SATA		
От	К	Объединительные панели
<p>4 C3, аппаратный массив RAID 32i</p> <p>3 C2, аппаратный массив RAID 32i</p> <p>2 C1, аппаратный массив RAID 32i</p> <p>1 C0, аппаратный массив RAID 32i</p>	<p>4 SAS/SATA, BP4</p> <p>3 SAS/SATA, BP3</p> <p>2 SAS/SATA, BP2</p> <p>1 SAS/SATA, BP1</p>	<p>BP4: SAS/SATA/NVMe</p> <p>BP3: SAS/SATA</p> <p>BP2: SAS/SATA</p> <p>BP1: SAS/SATA</p>

16i (BP12); CFF (BP34); VROC (BP4)

Табл. 71. Прокладка кабелей для 2,5-дюймовых дисков — 16i (BP12); CFF (BP34); VROC (BP4)

		
Диски NVMe		
От	К	Объединительные панели
<p>4b PCIe 1, материнская плата</p> <p>4b PCIe 2, материнская плата</p> <p>4a PCIe 5, материнская плата</p> <p>4a PCIe 6, материнская плата</p>	<p>4b NVMe 0–1, BP4</p> <p>4b NVMe 2–3, BP4</p> <p>4a NVMe 4–5, BP4</p> <p>4a NVMe 6–7, BP4</p>	<p>BP4: SAS/SATA/NVMe</p> <p>BP3: SAS/SATA</p> <p>BP2: SAS/SATA</p> <p>BP1: SAS/SATA</p>
		
Диски SAS/SATA		
От	К	Объединительные панели
<p>6b Разъем для сигнального кабеля, CFF</p> <p>5 Разъем питания, CFF</p> <p>4 C2 и C3, RAID CFF</p> <p>3 C0 и C1, RAID CFF</p> <p>2 C1, аппаратный массив RAID 16i</p> <p>1 C0, аппаратный массив RAID 16i</p>	<p>6a PCIe 3 или 6b PCIe 2, материнская плата (6b неприменимо для 440-16i)</p> <p>5 Разъем питания CFF, материнская плата</p> <p>4 SAS/SATA, BP4</p> <p>3 SAS/SATA, BP3</p> <p>2 SAS/SATA, BP2</p> <p>1 SAS/SATA, BP1</p>	<p>BP4: SAS/SATA/NVMe</p> <p>BP3: SAS/SATA</p> <p>BP2: SAS/SATA</p> <p>BP1: SAS/SATA</p>

Прокладка кабелей для графического процессора

В этом разделе содержится информация о прокладке кабелей для графического процессора.

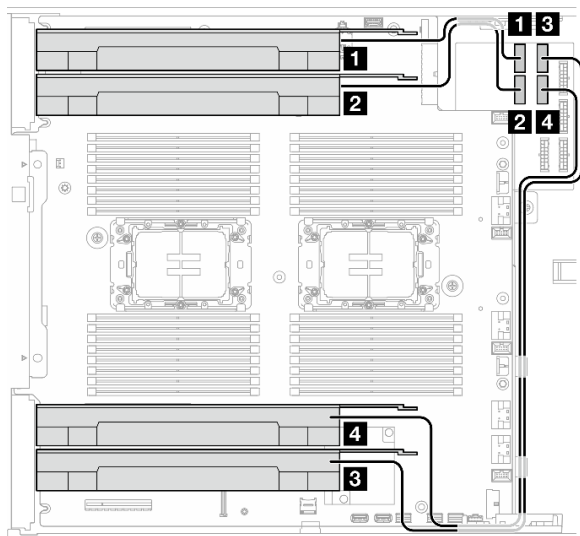


Рис. 138. Прокладка кабелей для графического процессора

От Разъем питания	К плате распределения питания
1 Графический процессор 1	Разъем питания графического процессора 1
2 Графический процессор 2	Разъем питания графического процессора 2
3 Графический процессор 3	Разъем питания графического процессора 3
4 Графический процессор 4	Разъем питания графического процессора 4

Прокладка кабелей переднего модуля ввода-вывода

В этом разделе приведены инструкции по прокладке кабелей переднего модуля ввода-вывода.

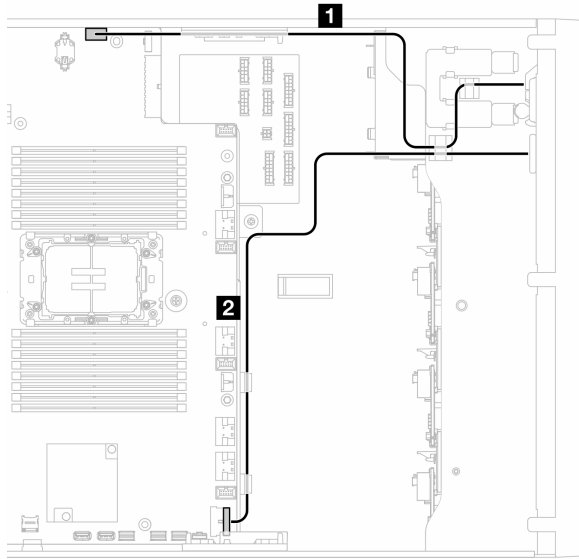


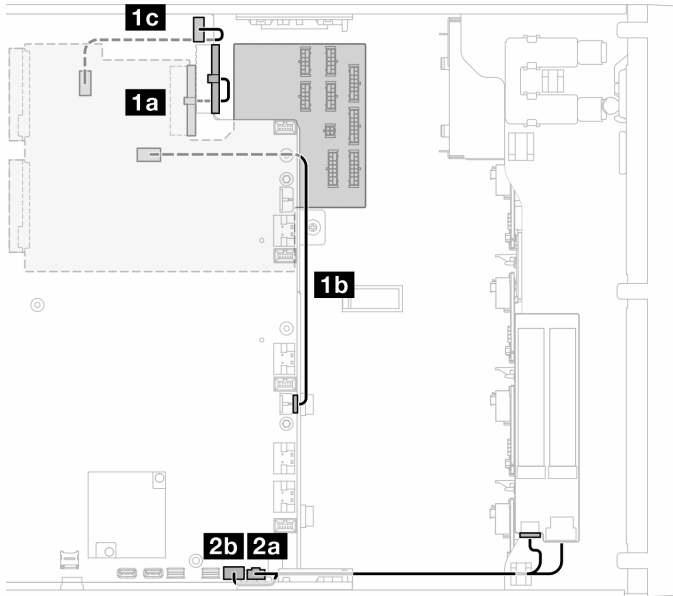
Рис. 139. Прокладка кабелей переднего модуля ввода-вывода

От	К материнской плате
Передний модуль ввода-вывода	1 Разъем передней панели оператора
	2 Передний разъем USB

Плата распределения питания и адаптер M.2

В этом разделе представлены сведения по прокладке кабелей для платы распределения питания и адаптера M.2.

Рис. 140. Прокладка кабелей для платы распределения питания и адаптера M.2



Категория	От	К (материнская плата)
Плата распределения питания	1a Основной разъем питания 1 платы распределения питания	Разъем питания 1 на материнской плате
	1b Основной разъем питания 2 платы распределения питания	Разъем питания 2 на материнской плате
	1c Разъем SIDEBAND платы распределения питания	Разъем SIDEBAND питания
Адаптер загрузки M.2	2a Разъем питания M.2	Разъем питания M.2
	2b Разъем для сигнального кабеля M.2	Разъем для сигнального кабеля M.2

Дисководы для оптических дисков/ленточные накопители

В этом разделе содержатся сведения по прокладке кабелей для дисководов оптических дисков/ленточных накопителей.

- «Дисковод для оптических дисков» на странице 259
- «Ленточный накопитель SAS/USB» на странице 260

Дисковод для оптических дисков

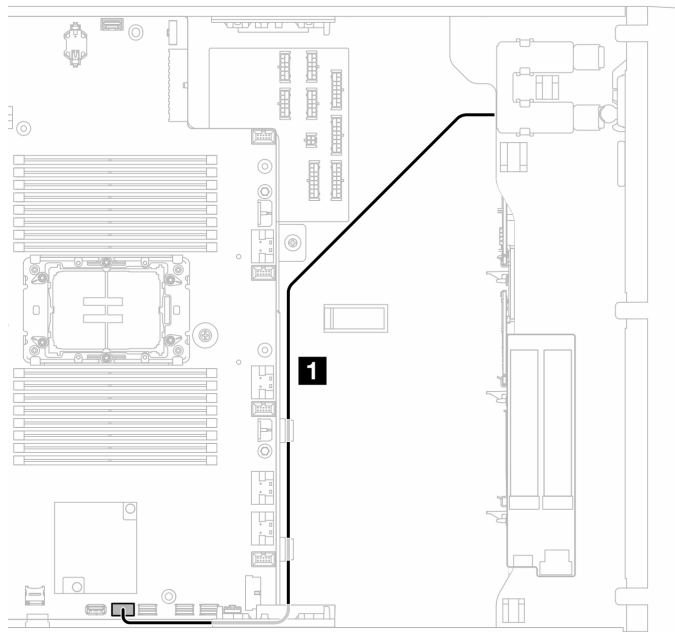


Рис. 141. Прокладка кабелей для дисководов для оптических дисков

От Дисковод для оптических дисков	К материнской плате
1 Разъем для сигналов и питания	Внутренний разъем USB 2

Ленточный накопитель SAS/USB

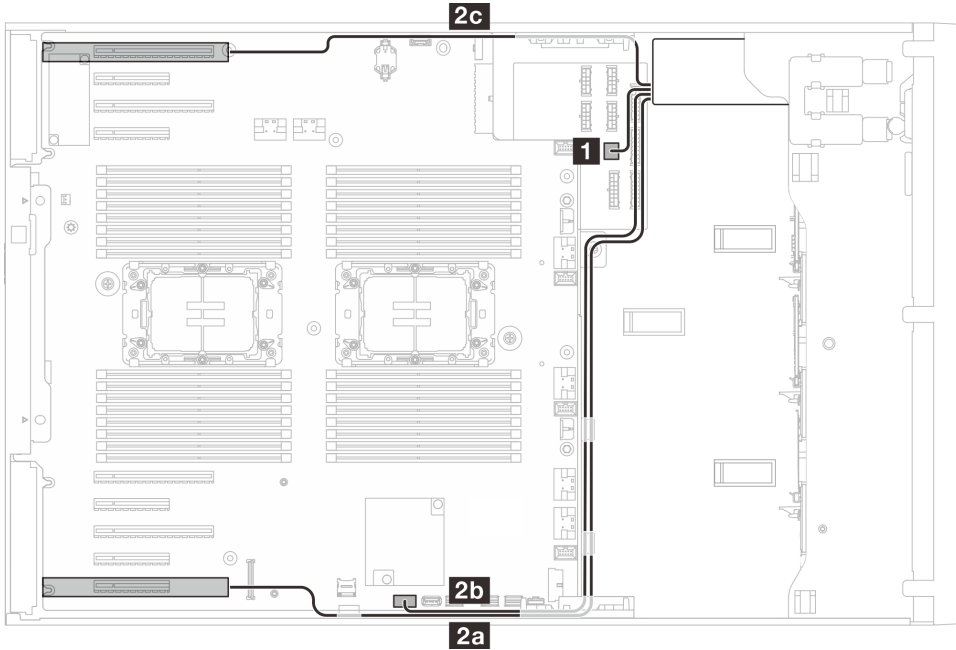


Рис. 142. Прокладка кабелей для ленточного накопителя SAS/USB

От ленточного накопителя	К
1 Разъем питания	Плата распределения питания: разъем для кабеля питания отсека для дисководов оптических дисков
2 Разъем для сигнального кабеля	2c Адаптер RAID/HBA (гнезда 1–4) 2b Внутренний разъем USB 2a Адаптер RAID/HBA (гнезда 5–9)

Глава 3. Диагностика неполадок

Информация в этом разделе поможет в локализации и устранении неполадок, которые могут возникать при использовании сервера.

Серверы Lenovo можно настроить для автоматического уведомления службы поддержки Lenovo в случае появления определенных событий. Можно настроить автоматическое уведомление, называемое Call Home, из приложений управления, например Lenovo XClarity Administrator. В случае настройки автоматического уведомления о неполадках при обнаружении сервером потенциально значимого события служба поддержки Lenovo будет оповещаться автоматически.

Чтобы локализовать неполадку, обычно следует начать с просмотра журнала событий приложения, управляющего сервером:

- Если управление сервером осуществляется с помощью Lenovo XClarity Administrator, начните с просмотра журнала событий Lenovo XClarity Administrator.
- При использовании другого приложения управления начните с просмотра журнала событий Lenovo XClarity Controller.

Веб-ресурсы

- **Технические советы**

Lenovo постоянно обновляет веб-сайт поддержки, размещая последние советы и приемы, которые можно использовать для решения возникающих с сервером проблем. В этих технических советах (которые также называются советами RETAIN или бюллетенями технического обслуживания) описываются процедуры, позволяющие обойти или решить проблемы в работе сервера.

Чтобы найти технические советы для своего сервера, выполните указанные ниже действия.

1. Перейдите на сайт <http://datacentersupport.lenovo.com> и откройте страницу поддержки для вашего сервера.
2. На панели навигации нажмите **How To's (Инструкции)**.
3. В раскрывающемся меню выберите **Article Type (Тип статьи) → Solution (Решение)**.

Следуйте инструкциям на экране, чтобы выбрать категорию возникшей проблемы.

- **Форум центра обработки данных Lenovo**

- Просмотрите материалы https://forums.lenovo.com/t5/Datacenter-Systems/ct-p/sv_eg, чтобы узнать, не сталкивался ли кто-то с аналогичной проблемой.

Журналы событий

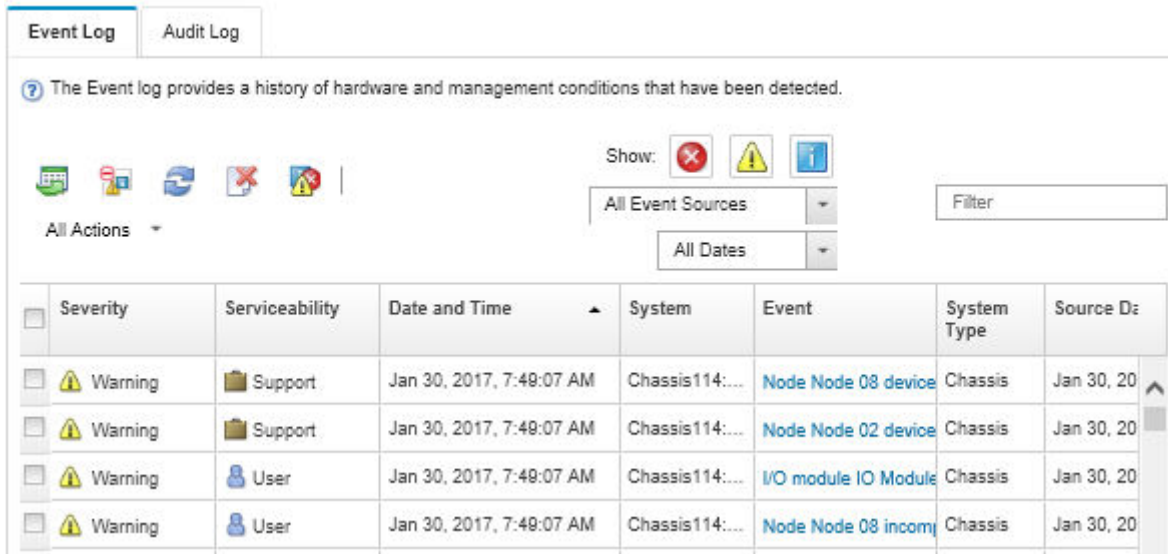
Оповещение — это сообщение или другая индикация о появившемся или приближающемся событии. Оповещения создаются средством Lenovo XClarity Controller или интерфейсом UEFI на серверах. Эти оповещения сохраняются в журнале событий Lenovo XClarity Controller. Если сервер находится под управлением Chassis Management Module 2 или Lenovo XClarity Administrator, оповещения автоматически передаются в эти приложения управления.

Примечание: Список событий, включая действия пользователя, которые, возможно, потребуется выполнить для восстановления системы после того или иного события, см. в документе *Справочник по сообщениям и кодам* по адресу https://pubs.lenovo.com/st650-v3/pdf_files.

Журнал событий Lenovo XClarity Administrator

Если для управления оборудованием серверов, сети и хранилища используется приложение Lenovo XClarity Administrator, с его помощью можно просматривать события всех управляемых устройств.

Logs



Severity	Serviceability	Date and Time	System	Event	System Type	Source ID
Warning	Support	Jan 30, 2017, 7:48:07 AM	Chassis114:...	Node Node 08 device	Chassis	Jan 30, 20
Warning	Support	Jan 30, 2017, 7:48:07 AM	Chassis114:...	Node Node 02 device	Chassis	Jan 30, 20
Warning	User	Jan 30, 2017, 7:48:07 AM	Chassis114:...	I/O module IO Module	Chassis	Jan 30, 20
Warning	User	Jan 30, 2017, 7:48:07 AM	Chassis114:...	Node Node 08 incom	Chassis	Jan 30, 20

Рис. 143. Журнал событий Lenovo XClarity Administrator

Дополнительные сведения о работе с событиями в XClarity Administrator см. по следующему адресу:

http://sysmgt.lenovofiles.com/help/topic/com.lenovo.lxca.doc/events_vieweventlog.html

Журнал событий Lenovo XClarity Controller

Lenovo XClarity Controller контролирует физическое состояние сервера и его компонентов с помощью датчиков, определяющих внутренние физические параметры: температуру, напряжения блоков питания, скорости вращения вентиляторов и состояние компонентов. Lenovo XClarity Controller предоставляет различные интерфейсы программному обеспечению управления системами, а также системным администраторам и пользователям для удаленного администрирования и контроля сервера.

Lenovo XClarity Controller контролирует все компоненты сервера и записывает данные о событиях в журнал событий Lenovo XClarity Controller.

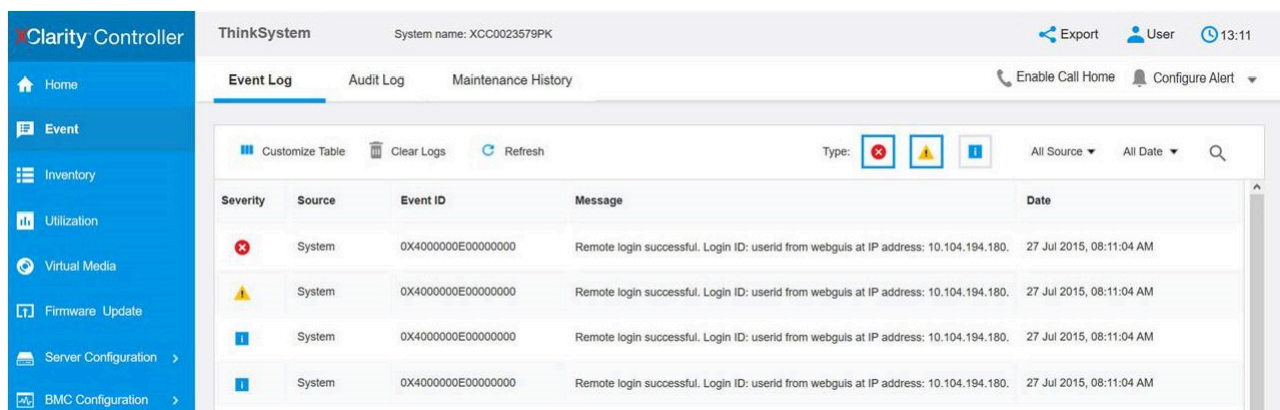


Рис. 144. Журнал событий Lenovo XClarity Controller

Дополнительные сведения о доступе к журналу событий Lenovo XClarity Controller см. по следующему адресу:

Раздел «Просмотр журналов событий» в документации к ХСС, соответствующей вашему серверу, по адресу <https://pubs.lenovo.com/lxcc-overview/>

Спецификации

Сводка компонентов и спецификаций сервера. В зависимости от модели некоторые компоненты могут быть недоступны и некоторые спецификации могут не применяться.

В приведенной ниже таблице представлены категории спецификаций и содержимое каждой категории.

Категория спецификации	Технические спецификации	Физические спецификации	Спецификации условий работы
Содержимое	<ul style="list-style-type: none"> • «Процессор» на странице 265 • «Память» на странице 265 • «Диск M.2» на странице 265 • «Расширение хранилища» на странице 266 • «Гнезда расширения» на странице 266 • «Графические процессоры (GPU)» на странице 267 • «Встроенные компоненты и разъемы ввода-вывода» на странице 267 • «Сети» на странице 267 • «Задняя кнопка» на странице 267 • «Контроллер памяти» на странице 268 • «Вентилятор компьютера» на странице 269 • «Электрический вход» на странице 269 • «Минимальная конфигурация для отладки» на странице 270 • «Операционные системы» на странице 270 	<ul style="list-style-type: none"> • Размеры • Вес 	<ul style="list-style-type: none"> • «Излучение акустического шума» на странице 271 • «Управление температурой окружающей среды» на странице 272 • «Окружающая среда» на странице 273

Технические спецификации

Сводка технических характеристик сервера. В зависимости от модели некоторые компоненты могут быть недоступны и некоторые спецификации могут не применяться.

Процессор

Процессор
<p>Этот сервер поддерживает до двух многоядерных процессоров серии Intel® Xeon® со встроенным контроллером памяти и архитектурой Ultra Path Interconnect (UPI).</p> <ul style="list-style-type: none">• Предназначен для гнезд LGA 4677.• Возможность масштабирования до 32 ядер на гнездо.• Поддерживает до 3 соединений UPI при 16 млрд операций по пересылке данных в секунду.• Поддерживает величину отвода тепловой мощности до 250 Вт. <p>Список поддерживаемых процессоров см. по следующему адресу: https://serverproven.lenovo.com.</p>

Память

Память
<p>Важно: Подробные сведения о конфигурации и настройке памяти см. в разделе .</p> <ul style="list-style-type: none">• Емкость:<ul style="list-style-type: none">– Минимум: 16 ГБ– Максимум:<ul style="list-style-type: none">– RDIMM: 2 ТБ– 3DS RDIMM: 4 ТБ• Типы модулей памяти:<ul style="list-style-type: none">– Регистровый модуль DIMM (RDIMM) или модуль 3DS RDIMM с удвоенной скоростью обмена данными 5 (TruDDR5), 4800 млн операций по пересылке данных в секунду• Емкость:<ul style="list-style-type: none">– RDIMM: 16 ГБ, 32 ГБ и 64 ГБ– 3DS RDIMM: 128 ГБ• Гнезда: 32 гнезда DIMM <p>Список поддерживаемых модулей памяти см. в разделе https://serverproven.lenovo.com.</p>

Диск M.2

Диск M.2
<p>Сервер поддерживает до двух дисков SATA/NVMe M.2 следующих форм-факторов:</p> <ul style="list-style-type: none">• 42 мм (2242)• 60 мм (2260)• 80 мм (2280)• 110 мм (22110) <p>Сервер поддерживает следующую емкость диска M.2:</p> <ul style="list-style-type: none">• 128 ГБ• 240 ГБ• 480 ГБ• 960 ГБ <p>Примечание: Все диски M.2, устанавливаемые на сервер, должны иметь одинаковый тип и емкость.</p> <p>Список поддерживаемых дисков M.2 см. по адресу https://serverproven.lenovo.com.</p>

Расширение хранилища

Расширение хранилища

Сервер поддерживает следующие конфигурации хранилища:

- Конфигурации с 2,5-дюймовыми оперативно заменяемыми дисками.
 - До тридцати двух 2,5-дюймовых дисков SAS/SATA.
 - До двадцати четырех 2,5-дюймовых дисков NVMe.
 - До двадцати четырех 2,5-дюймовых дисков SAS/SATA и восьми 2,5-дюймовых дисков NVMe.
- Конфигурации с 3,5-дюймовыми оперативно заменяемыми дисками.
 - До шестнадцати 3,5-дюймовых дисков SAS/SATA/NVMe.
 - До двенадцати 3,5-дюймовых дисков SAS/SATA и четырех 3,5-дюймовых дисков NVMe.
- Один отсек дисководов для оптических дисков поддерживают один из следующих вариантов:
 - Один дисковод для оптических дисков (ODD).
 - Один ленточный накопитель (RDX или LTO).

Примечания:

- Подробные сведения об ограничениях хранилища для разных конфигураций сервера см. в разделе .
- Если требуется установить ленточный накопитель LTO, необходимо установить один из следующих адаптеров HBA:
 - HBA ThinkSystem 440-8i SAS/SATA PCIe 12 Гбит/с
 - HBA ThinkSystem 4350-8i SAS/SATA 12 Гбит/с

Список поддерживаемых дисков см. в разделе <https://serverproven.lenovo.com>.

Гнезда расширения

Гнезда расширения

Доступны девять гнезд расширения PCIe:

- Гнездо 1: PCIe Gen 5 x16, 75 Вт, максимальной высоты/полной длины
- Гнездо 2: PCIe Gen 5 x8 (открытое), 75 Вт, максимальной высоты/полной длины
- Гнездо 3: PCIe Gen 5 x16, 75 Вт, максимальной высоты/полной длины
- Гнездо 4: PCIe Gen 5 x8 (открытое), 75 Вт, максимальной высоты/полной длины
- Гнездо 5: PCIe Gen 5 x16, 75 Вт, максимальной высоты/полной длины
- Гнездо 6: PCIe Gen 4 x8 (открытое), 75 Вт, максимальной высоты/полной длины
- Гнездо 7: PCIe Gen 4 x16, 75 Вт, максимальной высоты/полной длины
- Гнездо 8: PCIe Gen 4 x8 (открытое), 75 Вт, максимальной высоты/полной длины
- Гнездо 9: PCIe Gen 4 x8 (открытое), 75 Вт, FH/HL

Примечания:

- Гнезда 2, 4, 6, 8 и 9 на сервере ThinkSystem ST650 V3 имеют открытую конструкцию, то есть в них можно устанавливать адаптеры с разъемом, конец которого длиннее физической длины разъема гнезда. Например, если адаптер x16 устанавливается в гнездо x8 2 сервера, половина краевого разъема не будет находиться в гнезде. Адаптер будет работать, но это скажется на производительности.
- Подробные сведения о технических правилах для гнезд PCIe см. в разделе .
- Дополнительные сведения о поддерживаемых адаптерах PCIe см. по адресу <https://serverproven.lenovo.com>.

Графический процессор (GPU)

Графический процессор (GPU)
<p>Сервер поддерживает следующие конфигурации графических процессоров.</p> <ul style="list-style-type: none">• С одним установленным процессором:<ul style="list-style-type: none">– До двух адаптеров активных графических процессоров PCIe x16 двойной ширины/максимальной высоты/полной длины.– До двух адаптеров пассивных графических процессоров PCIe x8 SG/максимальной высоты/полной длины.• С двумя установленными процессорами:<ul style="list-style-type: none">– До четырех активных графических процессоров PCIe x16 двойной ширины, максимальной высоты/полной длины.– До восьми пассивных графических процессоров PCIe x8 одинарной ширины, HH/HL. <p>Примечания:</p> <ul style="list-style-type: none">• Подробные сведения о технических правилах установки графических процессоров см. в разделе .• Список поддерживаемых адаптеров графических процессоров см. по адресу https://serverproven.lenovo.com.

Встроенные компоненты и разъемы ввода-вывода

Встроенные компоненты и разъемы ввода-вывода
<ul style="list-style-type: none">• Lenovo XClarity Controller (XCC), обеспечивающий функции контроля и мониторинга процессора служб, а также функции видеоконтроллера, удаленной клавиатуры, мыши, видеомодуля и удаленного диска.<ul style="list-style-type: none">– Сервер поддерживает Lenovo XClarity Controller 2 (XCC2). Дополнительные сведения о Lenovo XClarity Controller 2 (XCC2) см. по адресу https://pubs.lenovo.com/xcc-overview/.• Лицевая панель<ul style="list-style-type: none">– Один разъем USB 2.0 с функцией управления Lenovo XClarity Controller 2– Один разъем USB 3.2 Gen1 (5 Гбит/с)• Задняя панель<ul style="list-style-type: none">– Один разъем внешнего диагностического прибора с ЖК-дисплеем– Четыре разъема USB 3.2 Gen1 (5 Гбит/с)– Два разъема 10GbE– Один разъем VGA– Одно гнездо для модуля последовательного порта– Один сетевой разъем XClarity Controller 2 (разъем Ethernet RJ-45)

Сети

Сети
<ul style="list-style-type: none">• Два разъема 10GbE• Один сетевой разъем XClarity Controller 2 (разъем Ethernet RJ-45)

Задняя кнопка

Задняя кнопка
Кнопка немаскируемого прерывания

Контроллер памяти

Контроллер памяти

Внутренние адаптеры / HBA

- Внутренний адаптер ThinkSystem RAID 940-16i PCIe Gen4 12 Гбит/с с флэш-памятью 8 ГБ (CFF)
- Внутренний адаптер HBA ThinkSystem 440-16i SAS/SATA PCIe Gen4 12 Гбит/с (CFF)
- Внутренний адаптер ThinkSystem RAID 9350-16i PCIe 12 Гбит/с с флэш-памятью 4 ГБ
- Внутренний адаптер ThinkSystem RAID 9350-8i PCIe 12 Гбит/с с флэш-памятью 2 ГБ
- Внутренний адаптер ThinkSystem RAID 5350-8i PCIe 12 Гбит/с

HBA

- HBA ThinkSystem 440-16i SAS/SATA PCIe Gen4 12 Гбит/с
- HBA ThinkSystem 4350-16i SAS/SATA 12 Гбит/с
- HBA ThinkSystem 440-8i SAS/SATA PCIe Gen4 12 Гбит/с
- HBA ThinkSystem 4350-8i SAS/SATA 12 Гбит/с
- HBA ThinkSystem 440-16e SAS/SATA PCIe Gen4 12 Гбит/с
- Адаптер HBA ThinkSystem 440-8e SAS/SATA PCIe Gen4 12 Гбит/с

Адаптеры RAID

- RAID уровней 0, 1, 10, 5
 - Адаптер ThinkSystem RAID 5350-8i PCIe 12 Гбит/с
 - Адаптер ThinkSystem RAID 540-8i PCIe Gen4 12 Гбит/с
 - Адаптер ThinkSystem RAID 540-16i PCIe Gen4 12 Гбит/с
- RAID уровней 0, 1, 10, 5, 6
 - Адаптер ThinkSystem RAID 9350-8i PCIe 12 Гбит/с с флэш-памятью 2 ГБ (с модулем питания флэш-памяти)
 - Адаптер ThinkSystem RAID 9350-16i PCIe 12 Гбит/с с флэш-памятью 4 ГБ (с модулем питания флэш-памяти)
 - Адаптер ThinkSystem RAID 940-8i PCIe Gen4 12 Гбит/с с флэш-памятью 4 ГБ (с модулем питания флэш-памяти)
 - Адаптер ThinkSystem RAID 940-16i PCIe Gen4 12 Гбит/с с флэш-памятью 4 ГБ (с модулем питания флэш-памяти)
 - Адаптер ThinkSystem RAID 940-16i PCIe Gen4 12 Гбит/с с флэш-памятью 8 ГБ (с модулем питания флэш-памяти)
 - Адаптер ThinkSystem RAID 940-32i PCIe Gen4 12 Гбит/с с флэш-памятью 8 ГБ (с модулем питания флэш-памяти)

Программный массив RAID

- Встроенный программный массив RAID SATA
- Intel VROC NVMe RAID
 - Стандарт VROC требует ключ активации и поддерживает уровни RAID 0, 1 и 10.
 - VROC Premium требует ключ активации и поддерживает уровни RAID 0, 1, 5 и 10. Дополнительные сведения о приобретении и установке ключа активации см. по адресу <https://fod.lenovo.com/lkms>.

Примечания:

- Подробные сведения о технических правилах для гнезд PCIe см. в разделе .
- Дополнительные сведения о поддерживаемых адаптерах HBA/RAID см. в [Справочнике по адаптерам Lenovo ThinkSystem RAID и HBA](#).

Вентилятор компьютера

Вентилятор компьютера

Сервер поддерживает до четырех оперативно заменяемых вентиляторов:

- Однороторные оперативно заменяемые вентиляторы 9238
- Двухроторные оперативно заменяемые вентиляторы 9256

Примечания:

- Однороторные оперативно заменяемые вентиляторы невозможно использовать одновременно с двухроторными оперативно заменяемыми вентиляторами.
- Если компьютер выключен, но подключен к сети переменного тока, вентилятор в гнезде 4 будет продолжать работать с гораздо меньшей скоростью. Такая конструкция системы позволяет обеспечить надлежащее охлаждение.
- Подробные сведения о технических правилах установки вентиляторов см. в разделе .

Электрический вход

Электрический вход

Этот сервер поддерживает до двух блоков питания CFF V4 с резервированием типа 1+1. Ниже приводится список поддерживаемых типов:

- Platinum, 750 Вт
- Platinum, 1100 Вт
- Titanium, 1100 Вт
- Platinum, 1800 Вт
- Titanium, 1800 Вт
- Titanium, 2600 Вт

Примечания:

- Напряжение более 100 В допускается только в следующих конфигурациях:
 - Platinum, 750 Вт
 - Platinum, 1100 Вт
- Напряжение более 200 В допускается только при использовании следующих блоков питания:
 - Platinum, 750 Вт
 - Platinum, 1100 Вт
 - Titanium, 1100 Вт
 - Platinum, 1800 Вт
 - Titanium, 1800 Вт
 - Titanium, 2600 Вт

Важно: Все устанавливаемые блоки питания должны иметь одинаковую номинальную мощность, активную мощность или уровень.

ОСТОРОЖНО:

- **Входное постоянное напряжение 240 В (с диапазоном 180–300 В) поддерживается только в материковом Китае.**
- **Блоки питания с входным постоянным напряжением 240 В не поддерживают функцию горячего подключения шнура питания. Для отсоединения шнура питания выключите сервер или отключите источники питания постоянного тока на распределительном щите.**
- **Чтобы продукты ThinkSystem работали без ошибок в средах с постоянным или переменным током, необходимо приобрести и установить систему заземления TN-S, соответствующую стандарту 60364-1 IEC 2005.**

Минимальная конфигурация для отладки

Минимальная конфигурация для отладки

- Один процессор в процессорном гнезде 1 (величина отвода тепловой мощности процессора менее 200 Вт).
- Один модуль DIMM DRAM в гнезде DIMM 10.
- Один блок питания в гнезде блока питания 1.
- Один диск с адаптером RAID и объединительной панелью (если для отладки требуется ОС).
- Три однороторных вентилятора в гнездах вентиляторов 1, 2 и 4 и одна заглушка вентилятора в гнезде вентилятора 3.

Операционные системы

Операционные системы

Поддерживаемые и сертифицированные операционные системы:

- Microsoft Windows Server
- VMware ESXi
- Red Hat Enterprise Linux
- SUSE Linux Enterprise Server

Справочные материалы:

- Заполните список доступных операционных систем: <https://lenovopress.lenovo.com/osig>.
- Инструкции по развертыванию ОС см. в разделе «Развертывание операционной системы» в *Руководстве пользователя* или *Руководстве по настройке системы*.

Физические спецификации

Сводка физических характеристик сервера. В зависимости от модели некоторые компоненты могут быть недоступны и некоторые спецификации могут не применяться.

Размеры

Сервер 4U

- Высота:
 - Без ножек: 448 мм (17,64 дюйма)
 - С ножками: 461,4 мм (18,17 дюйма)
- Ширина:
 - Без ножек: 174,2 мм (6,86 дюйма)
 - С ножками: 247,4 мм (9,74 дюйма)
- Глубина:
 - Без защитной дверцы: 710,8 мм (27,98 дюйма)
 - С защитной дверцей: 733,8 мм (28,89 дюйма)

Вес

- Конфигурация с 2,5-дюймовыми дисками
 - Максимальный: 40,21 кг (88,647 фунтов)
- Конфигурация с 3,5-дюймовыми дисками
 - Максимальный: 42,735 кг (94,214 фунтов)

Спецификации условий работы

Сводка спецификаций условий работы сервера. В зависимости от модели некоторые компоненты могут быть недоступны и некоторые спецификации могут не применяться.

Излучение акустического шума

Излучение акустического шума
<p>На сервер распространяется следующая декларация излучения акустического шума:</p>
<ul style="list-style-type: none">• Уровень звуковой мощности (L_{Wad})<ul style="list-style-type: none">– В режиме ожидания:<ul style="list-style-type: none">– Мин: 5,2 бел– Типично: 5,8 бел– Графический процессор: 6,4 бел– Хранилище: 6,4 бел– Рабочие условия:<ul style="list-style-type: none">– Мин: 5,2 бел– Типично: 5,8 бел– Графический процессор: 7,6 бел– Хранилище: 7,2 бел• Уровень звукового давления (L_{pAm})<ul style="list-style-type: none">– В режиме ожидания:<ul style="list-style-type: none">– Мин: 37 дБА– Типично: 41 дБА– Графический процессор: 48 дБА– Хранилище: 48 дБА– Рабочие условия:<ul style="list-style-type: none">– Мин: 37 дБА– Типично: 41 дБА– Графический процессор: 59 дБА– Хранилище: 56 дБА
<p>Примечания:</p> <ul style="list-style-type: none">• Эти уровни звука измерены в управляемых акустических средах согласно процедурам, определенным стандартом ISO7779, и сообщаются в соответствии с требованиями стандарта ISO 9296.• Представленные уровни акустического шума основаны на указанных ниже конфигурациях и могут изменяться в зависимости от конфигурации и условий.<ul style="list-style-type: none">– Минимальная конфигурация: 1 ЦП 125 Вт, 4 модуля RDIMM 16 ГБ, 4 3,5-дюймовых HDD-диска SAS, программный массив RAID, 2 встроенных порта локальной сети 10 Гбит/с, 1 блок питания 750 Вт.– Типовая конфигурация: 2 ЦП 150 Вт, 4 модуля RDIMM 32 ГБ, 8 3,5-дюймовых HDD-дисков SAS, RAID 940-8i, 2 встроенных порта локальной сети 10 Гбит/с, 2 блока питания 750 Вт.– Конфигурация с графическими процессорами: 2 ЦП 150 Вт, 32 модуля RDIMM 64 ГБ, 8 3,5-дюймовых HDD-дисков SAS, 1 массив RAID 940-8i, 2 встроенных порта локальной сети 10 Гбит/с, 8 графических процессоров NVIDIA A2, 2 блока питания 1800 Вт.– Конфигурация для хранения данных: 2 ЦП 195 Вт, 32 модуля RDIMM 64 ГБ, 32 2,5-дюймовых HDD-диска SAS, 2 массива RAID 940-16i, 2 встроенных порта локальной сети 10 Гбит/с, 2 блока питания 1800 Вт.• Государственные правила (например, правилами, предписанными Федеральным агентством по охране труда и здоровья или директивами Европейского сообщества) могут регулировать воздействие уровня шума на рабочем месте и могут применяться к вам и вашей установке сервера. Фактические уровни звукового давления в установленной системе зависят от множества факторов, включая количество стоек в системе, размер, материалы и конфигурацию помещения, в котором установлены стойки, уровни шума от другого оборудования, температуру окружающей среды в помещении, местоположение сотрудника по отношению к оборудованию. Кроме того, соответствие таким государственным правилам зависит от множества дополнительных факторов, включая продолжительность воздействия на сотрудников и то, носят ли сотрудники средства защиты органов слуха. Lenovo рекомендует проконсультироваться с квалифицированными экспертами в этой области, чтобы определить, выполняются ли применимые нормы.

Управление температурой окружающей среды

Управление температурой окружающей среды

Важно:

Если температура окружающей среды становится выше поддерживаемой, сервер выключается. Пока температура окружающей среды находится за пределами поддерживаемого диапазона температур, сервер не включится.

Отрегулируйте температуру окружающей среды, если установлены указанные ниже компоненты.

- Если установлен один или несколько из следующих компонентов, температура окружающей среды не должна превышать **45 °C**.
 - Процессоры с величиной отвода тепловой мощности до 125 Вт.
 - 32 модуля RDIMM емкостью менее 32 ГБ.
 - До двух объединительных панелей для дисков (поддерживаются только твердотельные диски SATA).
 - Адаптеры PCIe^{*1}:
 - 4-портовый адаптер ThinkSystem Broadcom 5719 RJ45 Ethernet PCIe 1 Гбит/с
 - 4-портовый адаптер ThinkSystem Intel I350-T4 RJ45 Ethernet PCIe 1 Гбит/с
- Если установлен один или несколько из следующих компонентов, температура окружающей среды не должна превышать **40 °C**.
 - Процессоры с величиной отвода тепловой мощности до 150 Вт.
 - 32 модуля RDIMM емкостью менее 32 ГБ.
 - До двух объединительных панелей для дисков (поддерживаются только твердотельные и HDD-диски SATA).
 - Адаптеры PCIe^{*1}:
 - 4-портовый адаптер ThinkSystem Broadcom 5719 RJ45 Ethernet PCIe 1 Гбит/с
 - 4-портовый адаптер ThinkSystem Intel I350-T4 RJ45 Ethernet PCIe 1 Гбит/с
- Если установлен один или несколько из следующих компонентов, температура окружающей среды не должна превышать **35 °C**.
 - Процессоры с величиной отвода тепловой мощности до 195 Вт.
 - 32 регистровых модуля RDIMM емкостью менее 64 ГБ.
 - До четырех объединительных панелей для дисков.
 - Дисковод для оптических дисков/ленточные накопители (в зависимости от модели сервера)
 - Адаптеры PCIe^{*1}:
 - Ретаймеры.
 - Адаптеры HBA/RAID.
 - Адаптеры Ethernet.
 - Адаптеры NIC.
- При использовании любой из следующих конфигураций температура окружающей среды не должна превышать **30 °C**.

- Процессоры с величиной отвода тепловой мощности до 250 Вт.
- 32 регистровых модуля RDIMM емкостью менее 128 ГБ.
- До двух объединительных панелей для дисков
- Дисковод для оптических дисков/ленточные накопители (в зависимости от модели сервера)
- Адаптеры PCIe^{*1}:
 - Ретаймеры.
 - Адаптеры HBA/RAID.
 - Адаптеры Ethernet.
 - Адаптеры NIC.
- Адаптеры графических процессоров^{*1}.

- Процессоры с величиной отвода тепловой мощности до 195 Вт.
- 32 регистровых модуля RDIMM емкостью менее 64 ГБ.
- До четырех объединительных панелей для дисков.
- Дисковод для оптических дисков/ленточные накопители (в зависимости от модели сервера)
- Адаптеры PCIe^{*1}:
 - Ретаймеры.
 - Адаптеры HBA/RAID.
 - Адаптеры Ethernet.
 - Адаптеры NIC.
- Адаптеры графических процессоров A2/L4^{*1}.

- При использовании любой из следующих конфигураций температура окружающей среды не должна превышать **25 °C**.

Управление температурой окружающей среды

- | | |
|--|---|
| <ul style="list-style-type: none">– Процессоры с величиной отвода тепловой мощности до 250 Вт.– 32 регистровых модуля RDIMM емкостью менее 128 ГБ.– До двух объединительных панелей для дисков– Дисковод для оптических дисков/ленточные накопители (в зависимости от модели сервера)– Адаптеры PCIe^{*1}:<ul style="list-style-type: none">– Ретаймеры.– Адаптеры HBA/RAID.– Адаптеры Ethernet.– Адаптеры NIC.– Адаптеры графических процессоров^{*1} | <ul style="list-style-type: none">– Процессоры с величиной отвода тепловой мощности до 250 Вт.– 32 регистровых модуля RDIMM емкостью менее 64 ГБ.– До четырех объединительных панелей для дисков.– Дисковод для оптических дисков/ленточные накопители (в зависимости от модели сервера)– Адаптеры PCIe^{*1}:<ul style="list-style-type: none">– Ретаймеры.– Адаптеры HBA/RAID.– Адаптеры Ethernet.– Адаптеры NIC.– Адаптеры графических процессоров A2/L4^{*1} |
|--|---|

Примечания:

- * Дополнительные сведения о поддерживаемых адаптерах PCIe и адаптерах графических процессоров см. по адресу <https://serverproven.lenovo.com>.
- Подробные сведения об ограничениях хранилища для разных конфигураций сервера см. в разделе .

Окружающая среда

Окружающая среда

ThinkSystem ST650 V3 соответствует спецификации ASHRAE класса A2. В зависимости от конфигурации оборудования некоторые модели соответствуют спецификациям ASHRAE классов A3 и A4. Несоответствие рабочей температуры спецификации ASHRAE A2 могут повлиять на производительность системы.

- Температура воздуха:
 - Рабочие условия
 - ASHRAE класс A2: от 10 до 35 °C (от 50 до 95 °F); максимальная температура окружающей среды уменьшается на 1 °C с увеличением высоты на каждые 300 м (984 фута) свыше 900 м (2 953 фута).
 - ASHRAE Class A3: от 5 до 40 °C (от 41 до 104 °F); с увеличением высоты на каждые 175 м (574 фута) свыше 900 м (2 953 фута) максимальная температура окружающей среды уменьшается на 1 °C.
 - ASHRAE класс A4: от 5 до 45 °C (от 41 до 113 °F); максимальная температура окружающей среды уменьшается на 1 °C с увеличением высоты на каждые 125 м (410 фута) свыше 900 м (2 953 фута)
 - При выключенном сервере: от 5 до 45 °C (от 41 до 113 °F)
 - Транспортировка/хранение: от –40 до 60 °C (от –40 до 140 °F)
- Максимальная высота: 3 050 м (10 000 футов)
- Относительная влажность (без образования конденсата):
 - Рабочие условия
 - ASHRAE класса A2: 8–80 %, максимальная точка росы: 21 °C (70 °F)
 - ASHRAE класса A3: 8–85 %, максимальная точка росы: 24 °C (75 °F)
 - ASHRAE класса A4: 8–90 %, максимальная точка росы: 24 °C (75 °F)
 - Транспортировка/хранение: 8–90 %
- Загрязнение частицами

Внимание: Присутствующие в воздухе частицы и активные газы, а также другие факторы окружающей среды, например влажность или температура, могут представлять опасность для сервера. Сведения о предельных значениях частиц и газов см. в разделе «Загрязнение частицами» на странице 274.

Примечание: Сервер предназначен для стандартных условий центра обработки данных и рекомендуется к установке в промышленных центрах обработки данных.

Загрязнение частицами

Внимание! Взвешенные частицы (включая металлическую стружку) и активные газы отдельно или в сочетаниях с другими факторами окружающей среды, такими как влажность или температура, могут представлять опасность для описанного в этом документе устройства.

К рискам, которые представляют избыточные уровни частиц или концентрация опасных газов, относятся повреждения, которые могут вызвать неисправность или выход устройства из строя. Изложенные в данном документе спецификации устанавливают ограничения для частиц и газов и позволяют предотвратить такие повреждения. Ограничения не должны рассматриваться или использоваться как однозначные, так как различные другие факторы, такие как температура и влажность воздуха, могут повлиять на воздействие частиц или коррозионных и газовых загрязнений. При отсутствии определенных ограничений, приведенных в этом документе, необходимо реализовать правила, поддерживающие определенные уровни частиц и газов, обеспечивающие безопасность здоровья человека. Если компания Lenovo определила, что повреждение устройства вызвали уровни частиц или газов в окружающей среде, при ремонте или замене устройства или его компонентов в такой среде компания может потребовать устранения таких условий загрязнения. Реализация таких мер возлагается на клиента.

Табл. 72. Ограничения для частиц и газов

Загрязнение	Ограничения
Активные газы	<p>Уровень серьезности G1 согласно стандарту ANSI/ISA 71.04-1985¹:</p> <ul style="list-style-type: none"> • Уровень реактивности меди должен быть меньше 200 ангстрем/месяц (Å/месяц — это приблизительно 0,0035 мкг/см²-час прироста массы)². • Уровень реактивности серебра должен быть меньше 200 ангстрем/месяц (Å/месяц — это приблизительно 0,0035 мкг/см²-час прироста массы)³. • Реагирующий мониторинг газовой коррозионности следует осуществлять приблизительно в 5 см (2 дюймах) от передней панели стойки со стороны забора воздуха на высоте одной и трех четвертей высоты рамы от пола или в точке значительно более высокой скорости воздушного потока.
Присутствующие в воздухе частицы	<p>Центры обработки данных должны соответствовать уровню чистоты класса 8 согласно стандарту ISO 14644-1.</p> <p>В центрах обработки данных без воздушного экономайзера достичь уровня чистоты класса 8 согласно стандарту ISO 14644-1 можно с помощью одного из следующих способов фильтрации:</p> <ul style="list-style-type: none"> • Воздух в помещении может непрерывно проходить через фильтры MERV 8. • Воздух, поступающий в центр обработки данных, может проходить через фильтры MERV 11, а лучше — MERV 13. <p>В центрах обработки данных с воздушными экономайзерами выбор фильтров для достижения уровня чистоты класса 8 согласно стандарту ISO зависит от конкретных условий на объекте.</p> <ul style="list-style-type: none"> • Относительная влажность в среде загрязняющих частиц должна быть выше 60 %⁴. • В центра обработки данных не должно быть частиц цинка⁵.
<p>¹ ANSI/ISA-71.04-1985. <i>Условия окружающей среды для измерения процесса и систем управления: загрязняющие вещества в воздухе</i>. Instrument Society of America, Research Triangle Park, North Carolina, U.S. A.</p> <p>² Вывод об эквивалентности между скоростью распространения коррозии меди в толщину в продукте, измеряемой в Å/месяц, и скоростью прироста массы, основан на том, что Cu₂S и Cu₂O увеличиваются в равных пропорциях.</p> <p>³ Вывод об эквивалентности между скоростью распространения коррозии серебра в толщину в продукте, измеряемой в Å/месяц, и скоростью прироста массы, основан на том, что Ag₂S является единственным продуктом коррозии.</p> <p>⁴ Относительная влажность растворения загрязняющих частиц — это относительная влажность, при которой пыль поглощает достаточное количество воды, чтобы стать влажной и попасть под действие ионной проводимости.</p> <p>⁵ Поверхностный мусор в случайном порядке собирается в 10 зонах центра обработки данных с использованием диска диаметром 1,5 см с токопроводящей клейкой лентой на металлическом стержне. Если при осмотре клейкой ленты под электронным микроскопом частиц цинка не обнаружено, считается, что в центре обработки данных частицы цинка отсутствуют.</p>	

Разъемы материнской платы

На следующем рисунке показаны внутренние разъемы на материнской плате.

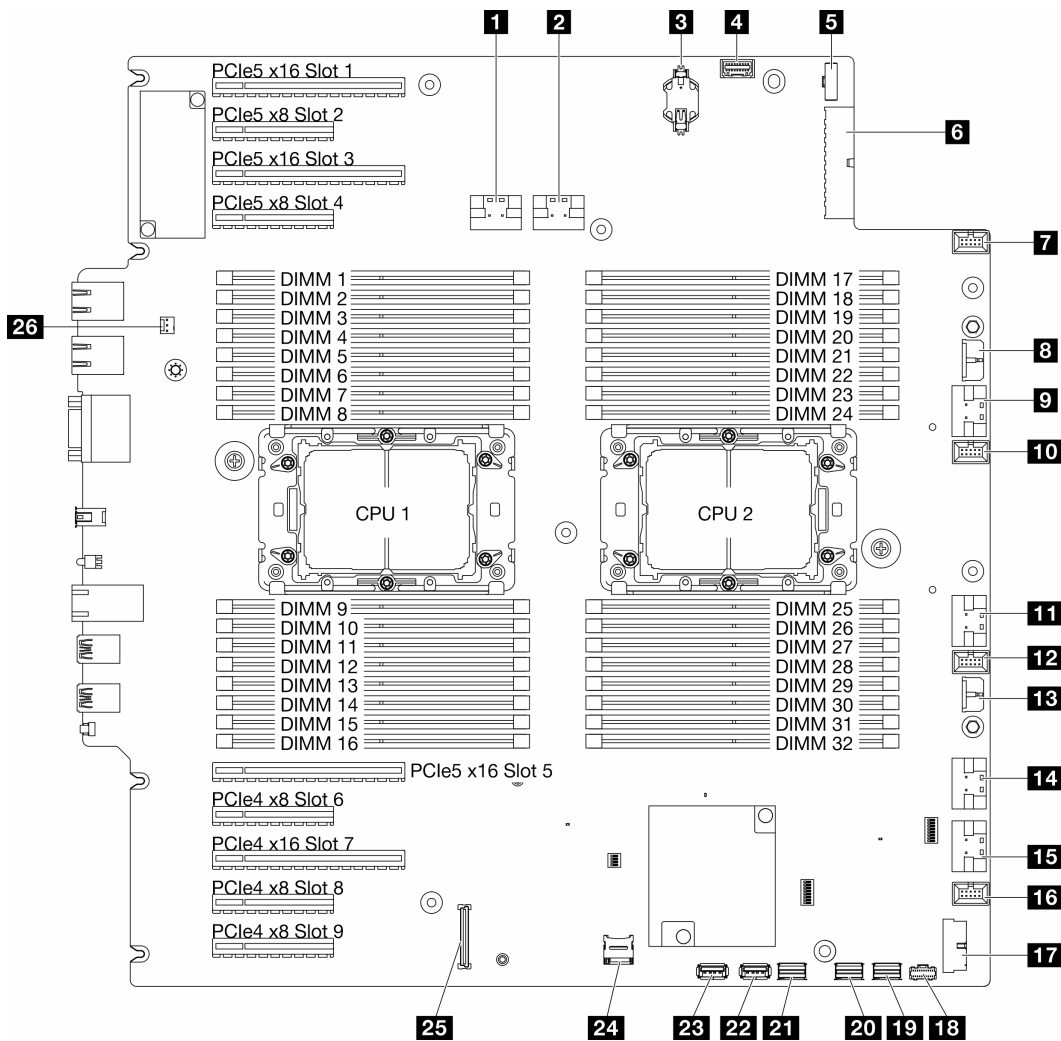


Рис. 145. Разъемы материнской платы

Табл. 73. Разъемы материнской платы

1 Разъем PCIe 1	14 Разъем PCIe 5
2 Разъем PCIe 2	15 Разъем PCIe 6
3 Батарейка CMOS (CR2032)	16 Разъем вентилятора 1
4 Разъем передней панели оператора ¹	17 Передний разъем USB ¹
5 Разъем для сигнального кабеля платы распределения питания	18 Разъем питания M.2
6 Разъем питания 1 на материнской плате	19 Разъем для сигнального кабеля M.2
7 Разъем вентилятора 4	20 Разъем SATA 4–7
8 Разъем питания RAID CFF	21 Разъем SATA 0–3
9 Разъем PCIe 3	22 Внутренний разъем USB 2
10 Разъем вентилятора 3	23 Внутренний разъем USB 1
11 Разъем PCIe 4	24 Карта Micro SD

Табл. 73. Разъемы материнской платы (продолж.)

12 Разъем вентилятора 2	25 Модуль безопасности микропрограммы и RoTразъем
16 Разъем питания 2 на материнской плате	26 Разъем датчика вмешательства

Примечание: ¹ К этим разъемам следует подключать кабели переднего модуля ввода-вывода.

Устранение неполадок с помощью системных светодиодных индикаторов и дисплея диагностики

Сведения о доступных системных светодиодных индикаторах и дисплее диагностики см. в следующем разделе.

Светодиодные индикаторы дисков

В этом разделе содержатся сведения о светодиодных индикаторах дисков.

В следующей таблице описаны неполадки, на которые указывают светодиодные индикаторы активности и состояния диска.

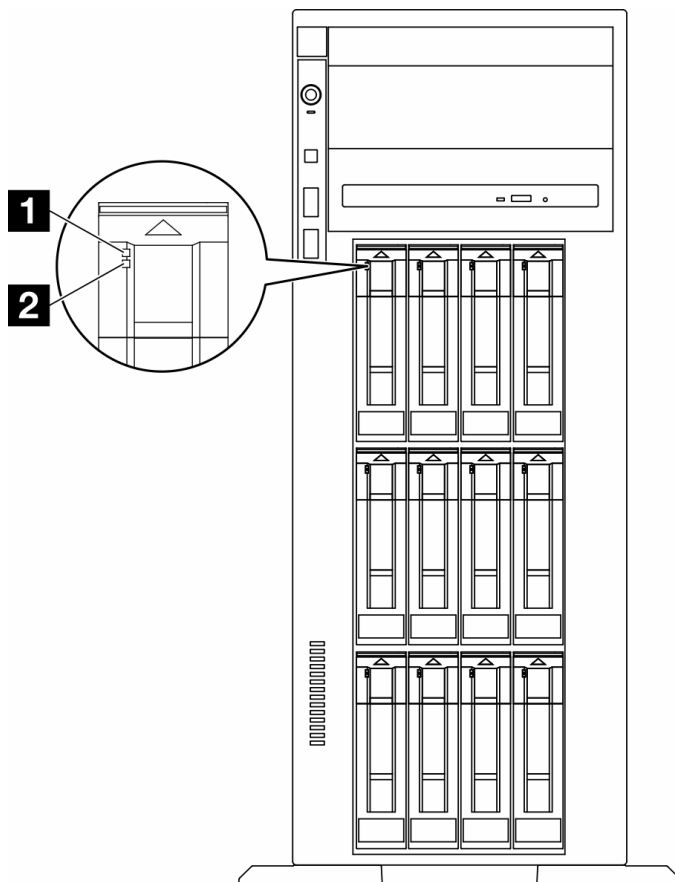


Рис. 146. Светодиодные индикаторы дисков

Светодиодный индикатор	Описание
1 Светодиодный индикатор работы диска (зеленый)	Каждый оперативно заменяемый диск поставляется со светодиодным индикатором работы. Если этот светодиодный индикатор мигает, это означает, что соответствующий диск используется.
2 Светодиодный индикатор состояния диска (желтый)	Светодиодный индикатор состояния диска указывает на следующее состояние: <ul style="list-style-type: none"> • Светодиодный индикатор горит: сбой диска. • Светодиодный индикатор медленно мигает (один раз в секунду): диск восстанавливается. • Светодиодный индикатор быстро мигает (три раза в секунду): диск идентифицируется.

Светодиодные индикаторы передней панели оператора

В этом разделе представлены сведения о светодиодных индикаторах на передней панели оператора.

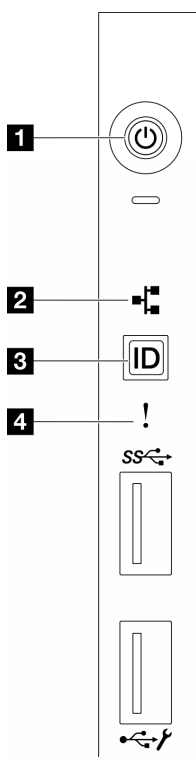


Рис. 147. Светодиодные индикаторы передней панели оператора

Табл. 74. Светодиодные индикаторы передней панели оператора

1 «Кнопка питания со светодиодным индикатором питания (зеленым)» на странице 279	3 «Кнопка идентификации системы со светодиодным индикатором идентификации системы (синим)» на странице 279
2 «Светодиодный индикатор активности сети (зеленый)» на странице 279	4 «Светодиодный индикатор системной ошибки (желтый)» на странице 279

1 Кнопка питания со светодиодным индикатором питания (зеленым)

Кнопку питания можно нажать для включения сервера после завершения его настройки. Кроме того, удерживая кнопку питания в течение нескольких секунд, можно выключить сервер, если не удастся его выключить из операционной системы. Возможны следующие состояния светодиодного индикатора включения питания.

Состояние	Цвет	Описание
Не горит	Нет	Нет правильно установленного блока питания, или неисправен сам светодиодный индикатор.
Часто мигает (четыре раза в секунду)	Зеленый	Сервер выключен и не готов к включению. Кнопка питания отключена. Это продлится приблизительно 5–10 секунд.
Медленно мигает (один раз в секунду)	Зеленый	Сервер выключен и готов к включению. Можно нажать кнопку питания, чтобы включить сервер.
Горит	Зеленый	Сервер включен.

2 Светодиодный индикатор сетевой активности (зеленый)

Светодиодный индикатор активности сети позволяет определить наличие сетевого подключения и активность сети.

Состояние	Цвет	Описание
Горит	Зеленый	Сервер подключен к сети.
Мигает	Зеленый	Сеть подключена и находится в активном состоянии.
Не горит	Нет	Сервер отключен от сети.

3 Кнопка идентификации системы со светодиодным индикатором идентификации системы (синим)

Кнопка идентификации системы и синий светодиодный индикатор идентификации системы служат для визуального определения местоположения сервера. При каждом нажатии кнопки идентификации системы состояние светодиодных индикаторов идентификации системы изменяется. Светодиодные индикаторы могут гореть, мигать или не гореть. Можно также с помощью Lenovo XClarity Controller или программы удаленного управления изменить состояние светодиодных индикаторов идентификации системы, чтобы было легче визуально найти сервер среди других серверов.

4 Светодиодный индикатор системной ошибки (желтый)

Светодиодный индикатор системной ошибки помогает определить наличие каких-либо системных ошибок.

Состояние	Цвет	Описание	Действие
Горит	Желтый	<p>На сервере обнаружена ошибка. Причинами могут быть одна или несколько из указанных ниже.</p> <ul style="list-style-type: none"> • Температура сервера достигла не критического порогового значения. • Напряжение сервера достигло не критического порогового значения. • Вентилятор работает с низкой скоростью. • Критическая ошибка в блоке питания. • Блок питания не подключен к источнику питания. 	Чтобы определить точную причину ошибки, просмотрите журнал событий.
Не горит	Нет	Сервер выключен или включен и работает нормально.	Нет.

Системные светодиодные индикаторы на задней панели

На рисунке в этом разделе показаны светодиодные индикаторы на задней панели сервера.

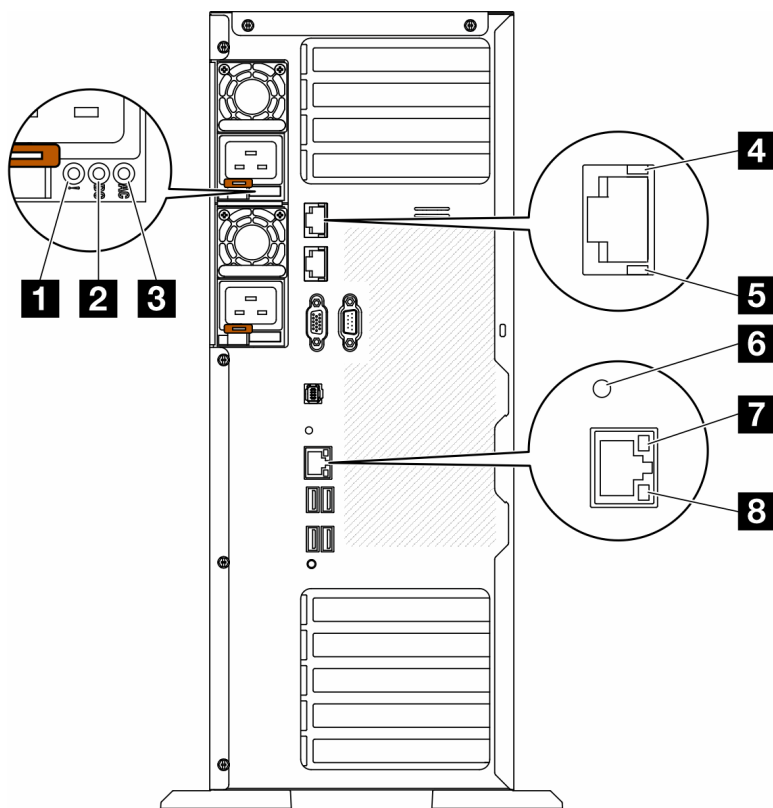


Рис. 148. Светодиодные индикаторы на задней панели сервера

Табл. 75. Светодиодные индикаторы на задней панели сервера

1 Светодиодный индикатор ошибки блока питания (желтый)	5 Светодиодный индикатор активности соединения 10GbE (зеленый)
2 Светодиодный индикатор постоянного тока (зеленый)	6 Светодиодный индикатор идентификации системы (синий)
3 Светодиодный индикатор переменного тока (зеленый)	7 Светодиодный индикатор подключения Ethernet (зеленый)
4 Светодиодный индикатор соединения 10GbE (зеленый)	8 Светодиодный индикатор активности Ethernet (зеленый)

1 Светодиодный индикатор ошибки блока питания (желтый)

Светодиодный индикатор ошибки блока питания горит, если возникла неисправность блока питания.

2 Светодиодный индикатор постоянного тока (зеленый)

Каждый оперативно заменяемый блок питания имеет светодиодный индикатор питания постоянного тока и светодиодный индикатор питания от сети переменного тока. Если светодиодный индикатор питания постоянного тока горит, это означает, что блок питания обеспечивает достаточное питание системы постоянным током. При нормальной работе горят оба светодиодных индикатора.

3 Светодиодный индикатор переменного тока (зеленый)

Каждый оперативно заменяемый блок питания имеет светодиодный индикатор питания от сети переменного тока и светодиодный индикатор питания постоянного тока. Если светодиодный индикатор питания от сети переменного тока горит, это означает, что через шнур питания блок питания получает достаточно электроэнергии. При нормальной работе горят оба светодиодных индикатора.

Подробные сведения о светодиодных индикаторах блоков питания см. в разделе «[Светодиодные индикаторы блока питания](#)» на странице 282.

4 Светодиодный индикатор соединения 10GbE (зеленый) 5 Светодиодный индикатор активности соединения 10GbE (зеленый)

На каждом разъеме Ethernet 10Gb имеется два светодиодных индикатора состояния.

Светодиодный индикатор состояния Ethernet	Цвет	Состояние	Описание
4 Светодиодный индикатор подключения Ethernet	Зеленый	Горит	Сетевое подключение установлено.
	Нет	Не горит	Сетевое подключение разорвано.
5 Светодиодный индикатор активности Ethernet	Зеленый	Мигает	Сетевой канал подключен и находится в активном состоянии.
	Нет	Не горит	Сервер отключен от локальной сети.

6 Светодиодный индикатор идентификации системы (синий)

Используйте этот синий светодиодный индикатор идентификации системы для визуального определения расположения сервера. Светодиодный индикатор идентификации системы также находится на лицевой панели сервера. При каждом нажатии кнопки идентификации системы на

лицевой панели состояние обоих светодиодных индикаторов идентификации системы меняется. Светодиодные индикаторы могут гореть, мигать или не гореть. Можно также с помощью Lenovo XClarity Controller или программы удаленного управления изменить состояние светодиодных индикаторов идентификации системы, чтобы было легче визуально найти сервер среди других серверов.

Если для USB-разъема XClarity Controller настроена как функция USB 2.0, так и функция управления XClarity Controller, для переключения между этими двумя функциями можно нажать на три секунды кнопку идентификации системы.

7 Светодиодный индикатор подключения Ethernet (зеленый) 8 Светодиодный индикатор активности Ethernet (зеленый)

На каждом сетевом разъеме имеется два светодиодных индикатора состояния.

Светодиодный индикатор состояния Ethernet	Цвет	Состояние	Описание
7 Светодиодный индикатор подключения Ethernet	Зеленый	Горит	Сетевое подключение установлено.
	Нет	Не горит	Сетевое подключение разорвано.
8 Светодиодный индикатор активности Ethernet	Зеленый	Мигает	Сетевой канал подключен и находится в активном состоянии.
	Нет	Не горит	Сервер отключен от локальной сети.

Светодиодные индикаторы блока питания

В этом разделе приводится информация о различных состояниях светодиодного индикатора блока питания и даются соответствующие рекомендации.

Светодиодный индикатор переменного тока на блоке питания загорается, если соблюдена следующая минимальная конфигурация.

- Блок питания
- Шнур питания
- Соответствующее входное напряжение от блока питания

Для запуска сервера необходима следующая минимальная конфигурация.

В следующей таблице описаны неполадки, на которые указывают различные сочетания светодиодных индикаторов блока питания и светодиодного индикатора включенного питания на передней панели оператора, и рекомендуемые действия для их устранения.

Светодиодные индикаторы блока питания			Описание	Действие	Примечание
Пер. ток	Пост. ток	Ошибка			
AC	DC	!			
Горит	Горит	Не горит	Нормальная работа		Сервер работает нормально.
Не горит	Не горит	Не горит	Нет напряжения переменного тока на сервере, проблема с источником питания переменного тока или неисправен блок питания.	<ol style="list-style-type: none"> 1. Проверьте наличие питания переменного тока для сервера. 2. Убедитесь, что шнур питания подключен к работающему источнику питания. 3. Перезагрузите сервер. Если ошибка сохраняется, проверьте состояние светодиодных индикаторов блока питания. 4. Замените блок питания. 	
Не горит	Не горит	Горит	Нет входного напряжения в блоке питания, либо блок питания обнаружил внутреннюю проблему.	<ol style="list-style-type: none"> 1. Убедитесь, что шнур питания подключен к работающему источнику питания. 2. Замените блок питания. 	Это происходит, только если второй блок питания подает питание на сервер.
Не горит	Горит	Не горит	Неисправность в блоке питания.	Замените блок питания.	
Горит	Мигает	Не горит	Блок питания находится в режиме нулевого вывода (резервный). Если общая потребляемая мощность низкая, только один из блоков питания поставляет всю мощность, а другой находится в этом режиме.	Расширенный режим нулевого вывода включен по умолчанию, а при увеличении потребляемой мощности резервный блок питания начнет работать нормально. Чтобы отключить режим нулевого вывода, выберите F1 -> Системные параметры -> Питание -> Нулевой выход -> Отключить.	
Не горит	Горит	Горит	Неисправность блока питания.	Замените блок питания.	
Горит	Не горит	Не горит	Система выключена: система подключена источнику питания.		Сервер работает нормально.

Светодиодные индикаторы блока питания			Описание	Действие	Примечание
Пер. ток	Пост. ток	Ошибка			
AC	DC	!			
			Система включена: блок питания вставлен не до конца, неисправен стандартный блок ввода-вывода или неисправен блок питания.	<ol style="list-style-type: none"> 1. Установите блок питания повторно. 2. Замените блок питания. 3. Замените стандартный блок ввода-вывода. 	Обычно это означает, что блок питания вставлен не до конца.
Горит	Не горит	Горит	Неисправность блока питания.	Замените блок питания.	
Горит	Горит	Горит	Неисправность блока питания.	Замените блок питания.	

Светодиодные индикаторы материнской платы

На рисунке в этом разделе показаны светодиодные индикаторы на материнской плате.

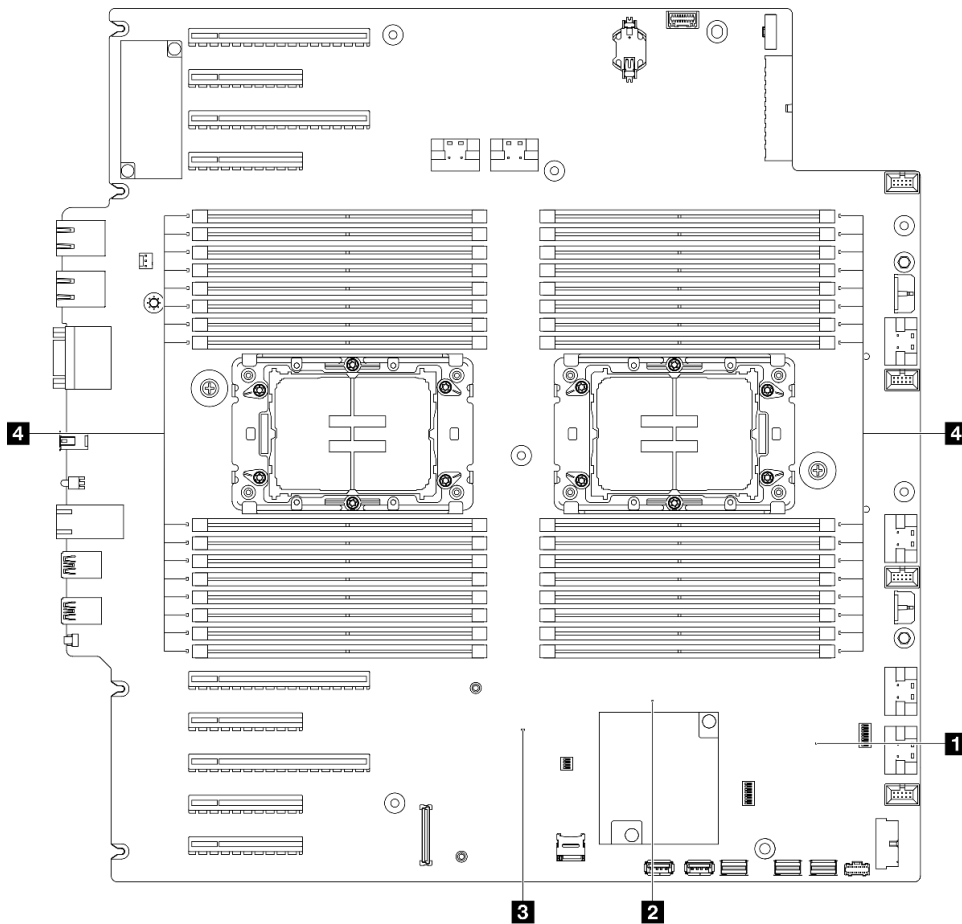


Рис. 149. Светодиодные индикаторы материнской платы

- **1 Светодиодный индикатор (зеленый) контрольного сигнала FPGA**
Мигает: FPGA работает нормально.
Горит или не горит: FPGA не работает.
- **2 Светодиодный индикатор (зеленый) контрольного сигнала ME**
Мигает: PCH ME работает.
Горит или не горит: неисправность PCH ME.
- **3 Светодиодный индикатор (зеленый) контрольного сигнала ХСС**
Быстро мигает: ХСС находится на начальном этапе.
Мигает (примерно раз в секунду): ХСС работает нормально.
Не горит или горит: ХСС не работает или работает неправильно.
- **4 Светодиодные индикаторы (оранжевые) ошибок модулей DIMM:**
Горит: ошибка в соответствующем модуле DIMM.

Светодиодные индикаторы порта управления системой ХСС

В этом разделе содержатся сведения о светодиодных индикаторах компонента «Порт управления системой ХСС».

В следующей таблице описаны неполадки, на которые указывают светодиодные индикаторы «Порт управления системой ХСС».

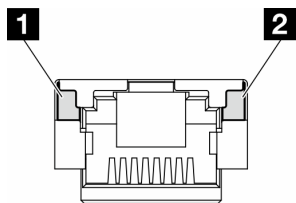


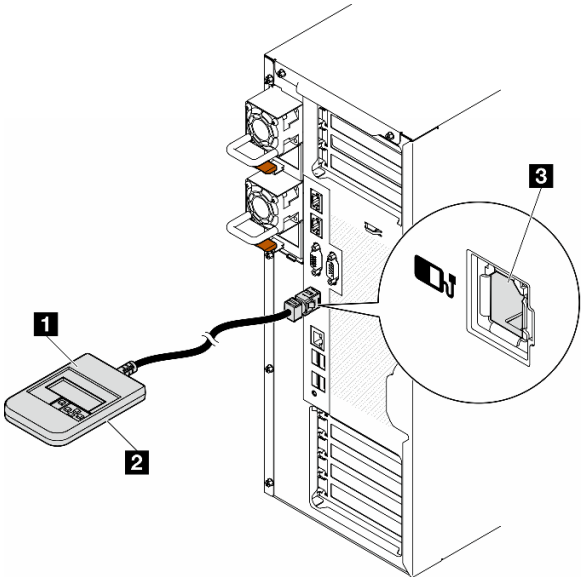
Рис. 150. Порт управления системой ХСС Светодиодные индикаторы

Светодиодный индикатор	Описание
1 Светодиодный индикатор подключения порта Ethernet (1 Гбит/с RJ-45) Порт управления системой ХСС	Этот зеленый индикатор указывает состояние сетевого подключения: <ul style="list-style-type: none"> • Выкл.: сетевое подключение разорвано. • Зеленый: сетевое подключение установлено.
2 Светодиодный индикатор активности порта Ethernet (1 Гбит/с RJ-45) Порт управления системой ХСС	Этот зеленый индикатор указывает состояние активности сети: <ul style="list-style-type: none"> • Выкл.: сервер отключен от локальной сети. • Зеленый: сеть подключена и находится в активном состоянии.

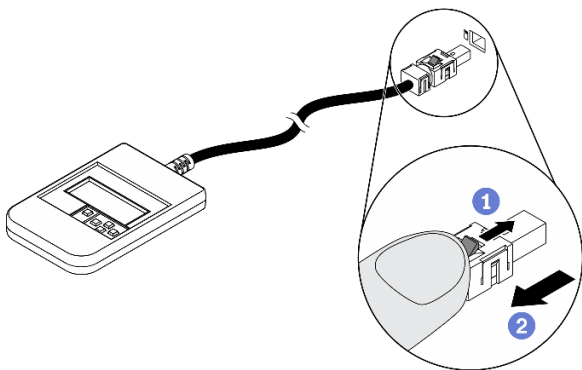
Внешний диагностический прибор

Внешний диагностический прибор — это внешнее устройство, подключаемое к серверу кабелем, которое обеспечивает быстрый доступ к различным сведениям о системе, в частности к информации об ошибках, микропрограмме, сети, состоянии системы и работоспособности.

Расположение внешнего диагностического прибора

Расположение	Выноски
<p>Внешний диагностический прибор подключается к серверу внешним кабелем.</p> 	<p>1 Внешний диагностический прибор</p>
	<p>2 Магнитная нижняя панель С помощью этого компонента диагностический прибор можно прикрепить к верхней или боковой стороне стойки и освободить руки для задач обслуживания.</p>
	<p>3 Разъем внешнего диагностического прибора Этот разъем расположен на лицевой панели сервера и служит для подключения внешнего диагностического прибора.</p>

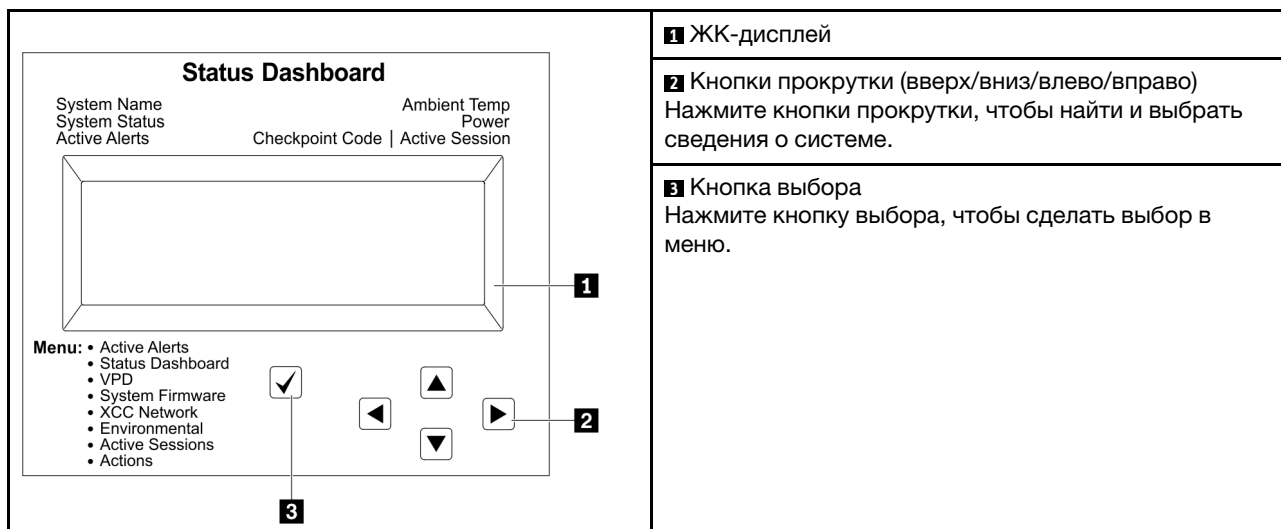
Примечание: При отключении внешнего диагностического прибора выполните следующие действия:



- 1 Нажмите на пластиковый зажим на разъеме в направлении вперед.
- 2 Удерживая зажим, извлеките кабель из разъема.

Обзор дисплея

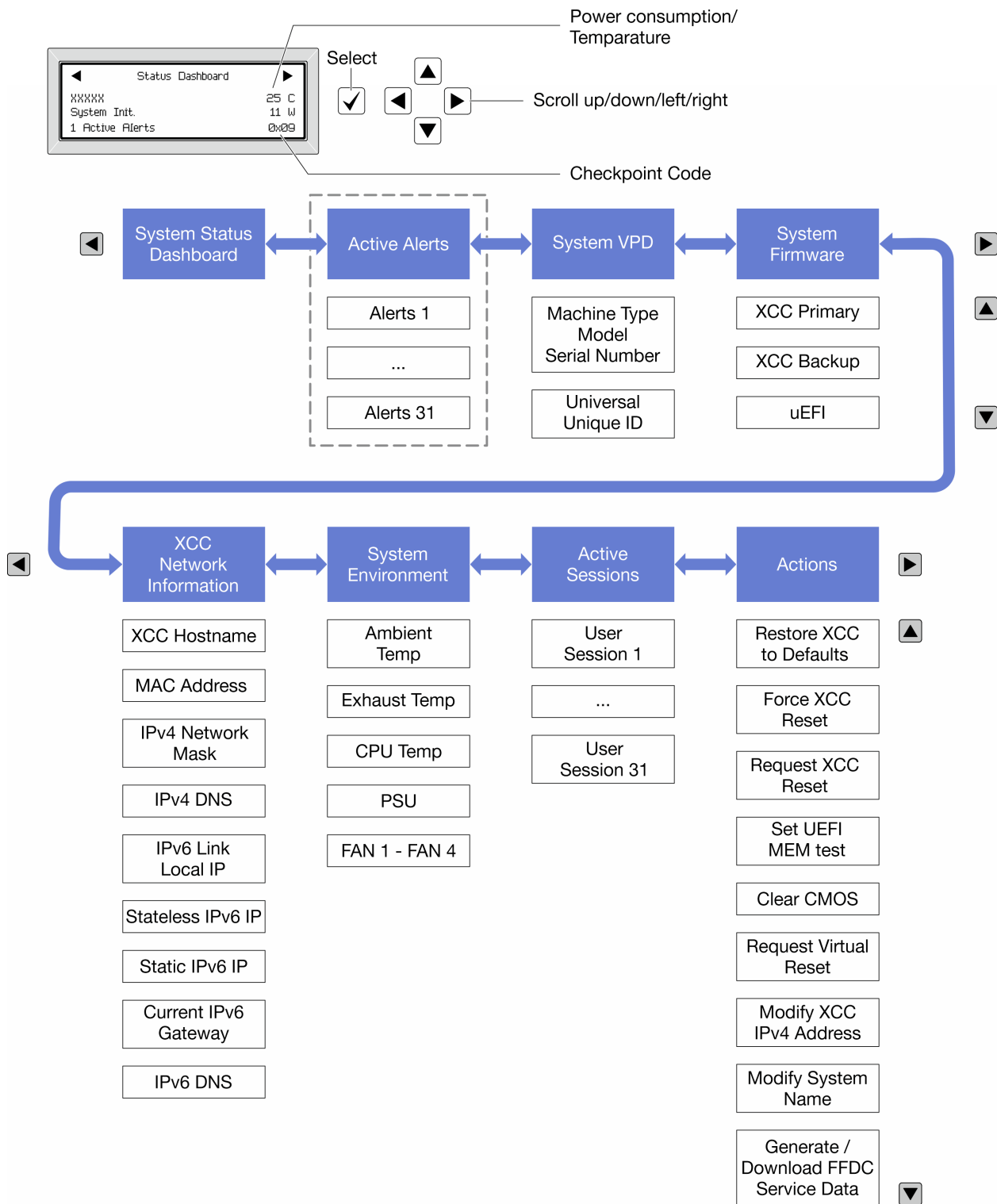
Диагностическое устройство состоит из ЖК-дисплея и 5 кнопок навигации.



Блок-схема параметров

На ЖК-панели отображаются различные сведения о системе. Для перехода по параметрам используйте кнопки прокрутки.

В зависимости от модели параметры и записи на ЖК-дисплее могут отличаться.

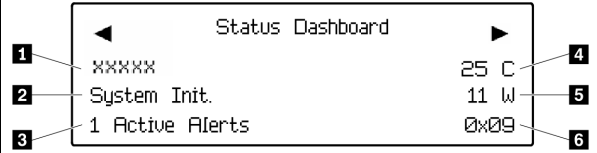


Полный список пунктов меню

Ниже приводится список доступных параметров. Переключение между параметром и подчиненными информационными записями выполняется с помощью кнопки выбора, а переключение между параметрами или информационными записями — с помощью кнопок прокрутки.

В зависимости от модели параметры и записи на ЖК-дисплее могут отличаться.

Главное меню (информационная панель состояния системы)

Главное меню	Пример
<ol style="list-style-type: none"> 1 Название системы 2 Состояние системы 3 Количество активных оповещений 4 Температура 5 Потребление питания 6 Код контрольной точки 	 <p>The screenshot shows a 'Status Dashboard' with the following information: <ul style="list-style-type: none"> 1: System name (xxxxxx) 2: System state (System Init.) 3: Number of active alerts (1 Active Alerts) 4: Temperature (25 C) 5: Power consumption (11 W) 6: Checkpoint code (0x09) </p>

Активные оповещения

Подменю	Пример
<p>Начальный экран: Количество активных ошибок Примечание: В меню «Активные оповещения» отображается только количество активных ошибок. Если ошибок нет, меню «Активные оповещения» недоступно при навигации.</p>	<p>1 Active Alerts</p>
<p>Экран сведений:</p> <ul style="list-style-type: none"> • ИД сообщения об ошибке (тип: ошибка/предупреждение/информация) • Время возникновения • Возможные источники ошибки 	<p>Active Alerts: 1 Press ▼ to view alert details FQXSPPU009N(Error) 04/07/2020 02:37:39 PM CPU 1 Status: Configuration Error</p>

Информация о VPD системы

Подменю	Пример
<ul style="list-style-type: none"> • Тип машины и серийный номер • Универсальный уникальный идентификатор (UUID) 	<p>Machine Type: xxxx Serial Num: xxxxxx Universal Unique ID: xxxxxxxxxxxxxxxxxxxxxxxxxxxxxxxx</p>

Микропрограмма системы

Подменю	Пример
Основной ХСС <ul style="list-style-type: none"> • Уровень микропрограммы (состояние) • Build ID • Номер версии • Дата выпуска 	XCC Primary (Active) Build: DVI399T Version: 4.07 Date: 2020-04-07
Резервный ХСС <ul style="list-style-type: none"> • Уровень микропрограммы (состояние) • Build ID • Номер версии • Дата выпуска 	XCC Backup (Active) Build: D8BT05I Version: 1.00 Date: 2019-12-30
UEFI <ul style="list-style-type: none"> • Уровень микропрограммы (состояние) • Build ID • Номер версии • Дата выпуска 	UEFI (Inactive) Build: D0E101P Version: 1.00 Date: 2019-12-26

Информация о сети ХСС

Подменю	Пример
<ul style="list-style-type: none"> • Имя хоста ХСС • MAC-адрес • Маска сети IPv4 • DNS IPv4 • Локальный IP-адрес канала IPv6 • IP-адрес IPv6 без запоминания состояния • IP-адрес статического IPv6 • Текущий шлюз IPv6 • DNS IPv6 <p>Примечание: Отображается только используемый в настоящее время MAC-адрес (дополнительный или общий).</p>	XCC Network Information XCC Hostname: XCC-xxxx-SN MAC Address: xx:xx:xx:xx:xx:xx IPv4 IP: xx.xx.xx.xx IPv4 Network Mask: x.x.x.x IPv4 Default Gateway: x.x.x.x

Информация о системной среде

Подменю	Пример
<ul style="list-style-type: none">• Температуры окружающей среды• Температура выпуска• Температура ЦП• Состояние модуля блока питания• Скорость вращения вентиляторов (об/мин)	Ambient Temp: 24 C Exhaust Temp: 30 C CPU1 Temp: 50 C PSU1: Vin= 213 w Inlet= 26 C FAN1 Front: 21000 RPM FAN2 Front: 21000 RPM FAN3 Front: 21000 RPM FAN4 Front: 21000 RPM

Активные сеансы

Подменю	Пример
Количество активных сеансов	Active User Sessions: 1

Действия

Подменю	Пример
<p>Доступно несколько быстрых действий:</p> <ul style="list-style-type: none">• Восстановить ХСС до значений по умолчанию• Принудительный сброс ХСС• Запрос на сброс ХСС• Настройка теста памяти UEFI• Очистка CMOS• Запрос виртуальной повторной установки• Изменить статический адрес IPv4/маску сети/шлюз ХСС• Изменить название системы• Создать/загрузить данные по обслуживанию FFDC	Request XCC Reset? This will request the BMC to reboot itself. Hold √ for 3 seconds

Общие процедуры выявления неполадок

Используйте сведения, приведенные в данном разделе, для устранения неполадок, если в журнале событий нет конкретных ошибок или сервер находится в нерабочем состоянии.

Если причина неполадки точно неизвестна и блоки питания работают правильно, выполните указанные ниже действия, чтобы попытаться устранить неполадку.

1. Выключите сервер.
2. Убедитесь в надежности кабельного подключения сервера.
3. Удаляйте или отсоединяйте указанные ниже устройства (если это применимо) по очереди, пока не обнаружите сбой. После удаления или отсоединения каждого устройства включайте и настраивайте сервер.

- Любые внешние устройства.
- Устройство подавления импульсов перенапряжения (на сервере).
- Принтер, мышь и устройства, произведенные другой компанией (не Lenovo).
- Все адаптеры.
- Жесткие диски.
- Модули памяти до достижения минимальной конфигурации для отладки, поддерживаемой для сервера.

Сведения о минимальной конфигурации сервера см. в пункте «Минимальная конфигурация для отладки» раздела [«Технические спецификации» на странице 264](#).

4. Включите сервер.

Если при извлечении из сервера адаптера неполадка исчезает, но при установке того же адаптера появляется снова, причина, возможно, в этом адаптере. Если при замене адаптера другим адаптером неполадка повторяется, попробуйте использовать другое гнездо PCIe.

При подозрении на наличие сетевой неполадки и прохождении сервером всех системных тестов проверьте внешние сетевые кабели сервера.

Устранение предполагаемых неполадок с питанием

Устранение неполадок с питанием может оказаться сложной задачей. Например, где-то в любой из шин распределения питания может иметься короткое замыкание. Обычно короткое замыкание приводит к отключению подсистемы питания из-за суртхтока.

Чтобы обнаружить и устранить предполагаемую неполадку с питанием, выполните указанные ниже действия.

Шаг 1. Просмотрите журнал событий и устраните все неполадки, связанные с питанием.

Примечание: Начните с журнала событий приложения, которое управляет сервером. Дополнительные сведения о журнале событий см. в разделе [«Журналы событий» на странице 261](#).

Шаг 2. Проверьте, нет ли коротких замыканий, например короткого замыкания на печатной плате из-за плохо завернутого винта.

Шаг 3. Удаляйте адаптеры и отключайте кабели и шнуры питания всех внутренних и внешних устройств, пока конфигурация сервера не станет минимально допустимой для отладки, которая требуется для его запуска. Сведения о минимальной конфигурации сервера см. в пункте «Минимальная конфигурация для отладки» раздела [«Технические спецификации» на странице 264](#).

Шаг 4. Подключите обратно все сетевые шнуры питания и включите сервер. В случае успешного запуска сервера подключайте обратно адаптеры и устройства по одному, пока неполадка не будет локализована.

Если при минимальной конфигурации сервер не запускается, заменяйте компоненты в минимальной конфигурации по одному, пока неполадка не будет локализована.

Устранение предполагаемых неполадок с контроллером Ethernet

Способ, используемый для тестирования контроллера Ethernet, зависит от установленной операционной системы. Сведения о контроллерах Ethernet см. в файле readme драйверов этих контроллеров и в документации операционной системы.

Чтобы попытаться устранить предполагаемые неполадки с контроллером Ethernet, выполните указанные ниже действия.

Шаг 1. Убедитесь, что установлены правильные драйверы устройств, предоставляемые с сервером, и они имеют последнюю версию.

Шаг 2. Убедитесь в правильности подключения кабеля Ethernet.

- Кабель должен быть надежно подключен во всех местах подключения. Если кабель подключен, но неполадка сохраняется, попробуйте использовать другой кабель.
- Если контроллер Ethernet настроен для работы на скорости 100 или 1000 Мбит/с, необходимо использовать кабельную проводку категории 5.

Шаг 3. Определите, поддерживает ли концентратор автосогласование. Если нет, попробуйте настроить встроенный контроллер Ethernet вручную, чтобы его скорость и режим передачи (дуплексный или полудуплексный) соответствовали скорости и режиму передачи концентратора.

Шаг 4. Проверьте состояние светодиодных индикаторов контроллера Ethernet на сервере. Эти индикаторы указывают, есть ли проблема с разъемом, кабелем или концентратором.

Расположение светодиодных индикаторов контроллера Ethernet указано в разделе [«Устранение неполадок с помощью системных светодиодных индикаторов и дисплея диагностики» на странице 277.](#)

- При приеме контроллером Ethernet импульса соединения от концентратора индикатор состояния соединения Ethernet должен гореть. Если этот индикатор не горит, возможно, неисправен разъем или кабель либо имеется неполадка с концентратором.
- При передаче или приеме контроллером Ethernet данных по сети Ethernet должен гореть индикатор приема-передачи по сети Ethernet. Если этот индикатор не горит, убедитесь, что концентратор и сеть работают и установлены правильные драйверы устройств.

Шаг 5. Проверьте состояние светодиодного индикатора сетевой активности на сервере. При передаче данных по сети Ethernet этот индикатор должен гореть. Если светодиодный индикатор сетевой активности не горит, убедитесь, что концентратор и сеть работают и установлены правильные драйверы устройств.

Расположение светодиодного индикатора сетевой активности указано в разделе [«Устранение неполадок с помощью системных светодиодных индикаторов и дисплея диагностики» на странице 277.](#)

Шаг 6. Проверьте, не связана ли неполадка с работой операционной системы, а также убедитесь в правильности установки ее драйверов.

Шаг 7. Убедитесь, что драйверы устройств на клиенте и сервере используют один и тот же протокол.

Если контроллер Ethernet по-прежнему не может подключиться к сети, а оборудование выглядит работающим, другие возможные причины ошибки должны быть выяснены сетевым администратором.

Устранение неполадок по симптомам

В этом разделе приведены инструкции по поиску решений для устранения неполадок с явными симптомами.

Чтобы использовать приведенную в данном разделе информацию по устранению неполадок на основе симптомов, выполните указанные ниже действия.

1. Просмотрите журнал событий приложения, управляющего сервером, и выполните предлагаемые действия, чтобы устранить неполадки, связанные с любыми кодами событий.

- Если управление сервером осуществляется с помощью Lenovo XClarity Administrator, начните с просмотра журнала событий Lenovo XClarity Administrator.
- При использовании другого приложения управления начните с просмотра журнала событий Lenovo XClarity Controller.

Дополнительные сведения о журналах событий см. в разделе «Журналы событий» на странице 261.

2. Изучите этот раздел, чтобы найти наблюдаемые признаки, и выполните предлагаемые действия, чтобы устранить соответствующую проблему.
3. Если проблема сохраняется, обратитесь в службу поддержки (см. раздел «Обращение в службу поддержки» на странице 315).

Неполадки с жесткими дисками

В этом разделе приведены инструкции по устранению проблем, связанных с жесткими дисками.

- «Сервер не распознает жесткий диск» на странице 294
- «Неисправность нескольких жестких дисков» на странице 295
- «Несколько жестких дисков находятся в автономном режиме» на странице 295
- «Жесткий диск, предназначенный для замены, не восстанавливается» на странице 295
- «Зеленый индикатор активности жесткого диска не представляет фактическое состояние соответствующего диска» на странице 296
- «Желтый индикатор состояния жесткого диска не представляет фактическое состояние соответствующего диска» на странице 296

Сервер не распознает жесткий диск

Чтобы устранить неполадку, выполните указанные ниже действия.

1. Посмотрите на соответствующий желтый индикатор состояния жесткого диска. Если он горит, это означает отказ диска.
2. Если светодиодный индикатор состояния горит, извлеките диск из отсека, подождите 45 секунд и вставьте диск обратно, убедившись, что блок дисков подключен к объединительной панели жестких дисков.
3. Посмотрите на соответствующие зеленый индикатор активности жесткого диска и желтый индикатор состояния и выполните соответствующие действия в различных ситуациях:
 - Если зеленый индикатор активности мигает, а желтый индикатор состояния не горит, диск распознан контроллером и работает правильно. Запустите диагностические тесты для жестких дисков. Когда при запуске сервера вы нажимаете клавишу согласно инструкциям на экране, по умолчанию отображается LXPМ. (Дополнительные сведения см. в разделе «Запуск» документации к LXPМ, совместимой с вашим сервером, по адресу <https://pubs.lenovo.com/lxpm-overview/>.) С помощью этого интерфейса можно выполнить диагностику жесткого диска. На странице «Диагностика» щелкните **Выполнить диагностику → Тест дискового накопителя**.
 - Если зеленый индикатор активности мигает, а желтый индикатор состояния медленно мигает, диск распознан контроллером и восстанавливается.
 - Если ни один индикатор не горит и не мигает, проверьте правильность установки объединительной панели жестких дисков. Для получения дополнительных сведений перейдите к шагу 4.
 - Если зеленый индикатор активности мигает, а желтый индикатор состояния горит, замените диск. Если состояние индикаторов не изменилось, перейдите к шагу «Неполадки с жесткими дисками». Если активность индикаторов меняется, вернитесь к шагу 1.

4. Убедитесь в правильности установки объединительной панели жестких дисков. Когда объединительная панель установлена правильно, блоки дисков правильно подключаются к ней, не вызывая ее изгиба и перемещения.
5. Переподключите кабель питания объединительной панели и повторите шаги 1–3.
6. Переподключите сигнальный кабель объединительной панели и повторите шаги 1–3.
7. В случае подозрения на наличие проблемы с сигнальным кабелем объединительной панели или самой объединительной панелью выполните следующие действия.
 - Замените поврежденный сигнальный кабель объединительной панели.
 - Замените поврежденную объединительную панель.
8. Запустите диагностические тесты для жестких дисков. Когда при запуске сервера вы нажимаете клавишу согласно инструкциям на экране, по умолчанию отображается LXPМ. (Дополнительные сведения см. в разделе «Запуск» документации к LXPМ, совместимой с вашим сервером, по адресу <https://pubs.lenovo.com/lxpm-overview/>.) Диагностику жесткого диска можно выполнить из этого интерфейса. На странице «Диагностика» щелкните **Выполнить диагностику → Тест дискового накопителя**.

По результатам этих тестов:

 - Если объединительная панель проходит тест, а диски не распознаются, замените сигнальный кабель объединительной панели и снова запустите тесты.
 - Замените объединительную панель.
 - Если адаптер не проходит тест, отключите от него сигнальный кабель объединительной панели и снова запустите тесты.
 - Если адаптер не проходит тест, замените его.

Неисправность нескольких жестких дисков

Чтобы устранить неполадку, выполните следующие действия.

- Просмотрите журнал событий Lenovo XClarity Controller на наличие событий, связанных с блоками питания или проблемами с вибрацией, и устраните эти события.
- Убедитесь, что для жесткого диска и сервера установлены драйверы устройств и микропрограмма последнего уровня.

Важно: Для некоторых кластерных решений требуются определенные уровни кода или скоординированные обновления кода. Если устройство входит в кластерное решение, прежде чем обновлять код, убедитесь, что последний уровень кода поддерживается кластерным решением.

Несколько жестких дисков находятся в автономном режиме

Чтобы устранить неполадку, выполните следующие действия.

- Просмотрите журнал событий Lenovo XClarity Controller на наличие событий, связанных с блоками питания или проблемами с вибрацией, и устраните эти события.
- Просмотрите журнал подсистемы хранения на наличие событий, связанных с подсистемой хранения, и устраните эти события.

Жесткий диск, предназначенный для замены, не восстанавливается

Чтобы устранить неполадку, выполните следующие действия.

1. Убедитесь, что жесткий диск распознан адаптером (мигает зеленый индикатор активности жесткого диска).
2. Просмотрите документацию адаптера RAID SAS/SATA, чтобы определить правильные параметры и настройки конфигурации.

Зеленый индикатор активности жесткого диска не представляет фактическое состояние соответствующего диска

Чтобы устранить неполадку, выполните следующие действия.

1. Если при использовании жесткого диска зеленый индикатор его активности не мигает, запустите диагностические тесты жестких дисков. Когда при запуске сервера вы нажимаете клавишу согласно инструкциям на экране, по умолчанию отображается LXPМ. (Дополнительные сведения см. в разделе «Запуск» документации к LXPМ, совместимой с вашим сервером, по адресу <https://pubs.lenovo.com/lxpm-overview/>.) Диагностику жесткого диска можно выполнить из этого интерфейса. На странице «Диагностика» выберите **Выполнить диагностику → Тест дискового накопителя**
2. Если диск проходит тест, замените объединительную панель.
3. Если диск не проходит тест, замените его.

Желтый индикатор состояния жесткого диска не представляет фактическое состояние соответствующего диска

Чтобы устранить неполадку, выполните следующие действия.

1. Выключите сервер.
2. Извлеките и снова установите адаптер SAS/SATA.
3. Переподключите сигнальный кабель и кабель питания объединительной панели.
4. Извлеките и снова вставьте жесткий диск.
5. Включите сервер и наблюдайте за работой индикаторов жесткого диска.

Неполадки с вентиляторами

В этом разделе представлены сведения по устранению неполадок, связанных с вентиляторами.

Слишком высокая скорость (об/мин, оборотов в минуту)

Чтобы устранить неполадку, выполните указанные ниже действия.

1. Проверьте, не засорились ли воздухозаборники или радиаторы системы.
2. Убедитесь, что все дефлекторы правильно установлены на сервере.
3. Проверьте термопасту на процессоре и убедитесь, что она не загрязнена.

Периодически возникающие неполадки

Ниже приведены сведения по устранению периодически возникающих неполадок.

- «Периодически возникающие неполадки с внешними устройствами» на странице 296
- «Периодически возникающие неполадки с KVM» на странице 297
- «Периодически возникающие непредвиденные перезагрузки» на странице 297

Периодически возникающие неполадки с внешними устройствами

Чтобы устранить неполадку, выполните указанные ниже действия.

1. Обновите микропрограмму UEFI и XCC до последней версии.
2. Убедитесь, что установлены надлежащие драйверы. См. документацию на веб-сайте производителя.
3. Для USB-устройства:
 - а. Убедитесь, что устройство правильно настроено.

Перезапустите сервер и нажмите клавишу в соответствии с инструкциями на экране, чтобы отобразить интерфейс настройки системы LXPM. (Дополнительные сведения см. в разделе «Запуск» документации к LXPM, совместимой с вашим сервером, по адресу <https://pubs.lenovo.com/lxpm-overview/>.) Затем нажмите **Системные параметры → Устройства и порты ввода-вывода → Конфигурация USB**.

- b. Подключите устройство к другому порту. При использовании концентратора USB удалите концентратор и подключите устройство непосредственно к серверу. Убедитесь, что устройство правильно настроено для используемого порта.

Периодически возникающие неполадки с KVM

Чтобы устранить неполадку, выполните следующие действия.

Неполадки с видео

1. Убедитесь, что все кабели и разводной консольный кабель правильно подключены и защищены.
2. Убедитесь, что монитор работает правильно, протестировав его на другом сервере.
3. Проверьте разводной консольный кабель на работающем сервере, чтобы убедиться, что он правильно работает. Замените разводной консольный кабель, если он поврежден.

Неполадки с клавиатурой

Убедитесь, что все кабели и разводной консольный кабель правильно подключены и защищены.

Неполадки с мышью

Убедитесь, что все кабели и разводной консольный кабель правильно подключены и защищены.

Периодически возникающие непредвиденные перезагрузки

Примечание: Некоторые неустраняемые ошибки требуют перезагрузки сервера, чтобы он мог отключить устройство, такое как модуль памяти DIMM или процессор, и позволить выполнить правильную загрузку компьютера.

1. Если перезагрузка происходит во время проверки POST и таймер Watchdog POST включен, убедитесь, что для тайм-аута Watchdog задано достаточное значение (таймер Watchdog POST).

Чтобы проверить время Watchdog POST, перезапустите сервер и нажмите клавишу в соответствии с инструкциями на экране, чтобы отобразить интерфейс настройки системы LXPM. (Дополнительные сведения см. в разделе «Запуск» документации к LXPM, совместимой с вашим сервером, по адресу <https://pubs.lenovo.com/lxpm-overview/>.) Затем нажмите **Параметры BMC → Таймер Watchdog POST**.

2. Если после запуска операционной системы выполняется сброс, выполните одно из следующих действий:
 - Войдите в операционную систему, когда она работает в нормальном режиме, и настройте процесс дампа ядра операционной системы (для операционных систем на базе Windows и Linux используются различные методы). Войдите в меню настроек UEFI и отключите эту функцию либо отключите ее с помощью следующей команды OneCli.
`OneCli.exe config set SystemRecovery.RebootSystemOnNMI Disable --bmc XCC_USER:XCC_PASSWORD@XCC_IPAddress`
 - Отключите служебные программы автоматического перезапуска сервера (ASR), например, приложение IPMI для автоматического перезапуска сервера для Windows или любые установленные устройства ASR.
3. См. журнал событий контроллера управления, чтобы проверить код события, указывающего на перезагрузку. См. сведения о просмотре журнала событий в разделе **«Журналы событий» на странице 261**. Если вы используете базовую операционную систему Linux, отправьте все журналы в службу поддержки Lenovo для дальнейшего изучения.

Неполадки с клавиатурой, мышью, переключателем KVM или устройством USB

В этом разделе приведены инструкции по устранению неполадок с клавиатурой, мышью, переключателем KVM и устройством USB.

- «Не работают все или некоторые клавиши на клавиатуре» на странице 298
- «Не работает мышь» на странице 298
- «Неполадки с переключателем KVM» на странице 298
- «Не работает устройство USB» на странице 298

Не работают все или некоторые клавиши на клавиатуре

1. Убедитесь в выполнении указанных ниже условий.
 - Кабель клавиатуры надежно подключен.
 - Сервер и монитор включены.
2. При использовании USB-клавиатуры запустите программу Setup Utility и включите режим работы без клавиатуры.
3. Если используется USB-клавиатура и она подключена к USB-концентратору, отключите ее от концентратора и подключите прямо к серверу.
4. Замените клавиатуру.

Не работает мышь

1. Убедитесь в выполнении указанных ниже условий.
 - Кабель мыши надежно подключен к серверу.
 - Драйверы мыши установлены правильно.
 - Сервер и монитор включены.
 - Функция мыши включена в программе Setup Utility.
2. Если используется USB-мышь и она подключена к USB-концентратору, отключите ее от концентратора и подключите прямо к серверу.
3. Замените мышь.

Неполадки с переключателем KVM

1. Убедитесь, что переключатель KVM поддерживается вашим сервером.
2. Убедитесь, что питание переключателя KVM правильно включено.
3. Если клавиатура, мышь или монитор могут работать нормально при непосредственном подключении к серверу, замените переключатель KVM.

Не работает устройство USB

1. Убедитесь в выполнении указанных ниже условий.
 - Установлен правильный драйвер устройства USB.
 - Операционная система поддерживает устройства USB.
2. Убедитесь, что в программе System Setup правильно установлены параметры конфигурации USB.
Перезапустите сервер и нажмите клавишу в соответствии с инструкциями на экране, чтобы отобразить интерфейс настройки системы LXPM. (Дополнительные сведения см. в разделе «Запуск» документации к LXPM, совместимой с вашим сервером, по адресу <https://pubs.lenovo.com/lxpm-overview/>.) Затем нажмите **Системные параметры** → **Устройства и порты ввода-вывода** → **Конфигурация USB**.

3. При использовании концентратора USB отключите устройство USB от концентратора и подключите прямо к серверу.

Неполадки с памятью

В этом разделе представлены сведения по устранению неполадок, связанных с памятью.

Распространенные неполадки с памятью

- [«Несколько рядов модулей памяти в канале определены как неисправные» на странице 299](#)
- [«Отображаемая системная память меньше установленной физической памяти» на странице 299](#)
- [«Обнаружено неправильное заполнение памяти» на странице 300](#)

Несколько рядов модулей памяти в канале определены как неисправные

Примечание: При каждой установке или снятии модуля памяти необходимо отключать сервер от источника питания и перед перезагрузкой сервера ожидать в течение 10 секунд.

Выполните следующие действия, чтобы решить проблему.

1. Установите модули памяти, а затем перезапустите сервер.
2. Извлеките модуль памяти с наибольшим номером среди определенных как неисправные и замените его идентичным исправным модулем памяти. Затем перезапустите сервер. При необходимости повторите эту операцию. Если после замены всех модулей памяти, определенных как неисправные, сбои продолжают, перейдите к шагу 4.
3. Установите обратно извлеченные модули памяти (по очереди) в исходные разъемы, перезапуская сервер после установки каждого модуля памяти, пока не обнаружите неисправный модуль. Замените все неисправные модули памяти идентичными исправными модулями, перезапуская сервер после замены каждого модуля памяти. Повторяйте шаг 3, пока не проверите все извлеченные модули памяти.
4. Замените модуль памяти с наибольшим номером среди определенных как неисправные и перезапустите сервер. При необходимости повторите эту операцию.
5. Переставьте в обратном порядке модули памяти между каналами (одного процессора) и перезапустите сервер. Если неполадка связана с каким-либо модулем памяти, замените неисправный модуль памяти.
6. (Только для квалифицированных специалистов). Установите неисправный модуль памяти в разъем модуля памяти процессора 2 (если он установлен), чтобы выяснить, не связана ли неполадка с процессором или разъемом модуля памяти.
7. (Только для квалифицированных специалистов) Замените материнскую плату (блок материнской платы).

Отображаемая системная память меньше установленной физической памяти

Выполните следующие действия, чтобы решить проблему.

Примечание: При каждой установке или снятии модуля памяти необходимо отключать сервер от источника питания и перед перезагрузкой сервера ожидать в течение 10 секунд.

1. Убедитесь в выполнении указанных ниже условий.
 - Не горит ни один светодиодный индикатор ошибки. См. раздел [«Устранение неполадок с помощью системных светодиодных индикаторов и дисплея диагностики» на странице 277](#)
 - На материнской плате (блоке материнской платы) не горят никакие индикаторы ошибок модуля памяти.
 - Зеркальный канал памяти не учитывает несоответствие.

- Модули памяти установлены правильно.
 - Установлен модуль памяти надлежащего типа (см. требования в разделе «[Правила и порядок установки модулей памяти](#)» на [странице 6](#)).
 - После замены модуля памяти конфигурация памяти обновляется соответствующим образом в Setup Utility.
 - Включены все банки памяти. При обнаружении неполадки сервер, возможно, автоматически отключил банк памяти или банк памяти мог быть отключен вручную.
 - При минимальной конфигурации памяти сервера не существует несоответствия памяти.
2. Извлеките и снова установите модули памяти, а затем перезапустите сервер.
 3. Проверьте журнал ошибок POST:
 - Если модуль памяти был отключен прерыванием управления системой (SMI), замените его.
 - Если модуль памяти был отключен пользователем или тестом POST, извлеките и снова вставьте его, а затем запустите программу Setup Utility и включите модуль памяти.
 4. Запустите диагностику памяти. При запуске решения и нажатии клавиши в соответствии с инструкциями на экране по умолчанию отображается интерфейс LXPM. (Дополнительные сведения см. в разделе «Запуск» документации к LXPM, совместимой с вашим сервером, по адресу <https://pubs.lenovo.com/lxpm-overview/>.) Диагностику памяти можно выполнить из этого интерфейса. На странице «Диагностика» выберите **Выполнить диагностику → Тест памяти**.
 5. Переставьте в обратном порядке модули между каналами (одного процессора) и перезапустите сервер. Если неполадка связана с каким-либо модулем памяти, замените неисправный модуль памяти.
 6. Реактивируйте все модули памяти с помощью программы Setup Utility и перезапустите сервер.
 7. (Только для квалифицированных специалистов). Установите неисправный модуль памяти в разъем модуля памяти процессора 2 (если он установлен), чтобы выяснить, не связана ли неполадка с процессором или разъемом модуля памяти.
 8. (Только для квалифицированных специалистов) Замените материнскую плату (блок материнской платы).

Обнаружено неправильное заполнение памяти

Если отображается это предупреждение, выполните следующие действия:

Invalid memory population (unsupported DIMM population) detected. Please verify memory configuration is valid.

1. Чтобы определить, поддерживается ли текущая последовательность установки модулей памяти, ознакомьтесь со сведениями в разделе «[Правила и порядок установки модулей памяти](#)» на [странице 6](#).
2. Если текущая последовательность поддерживается, проверьте, отображается ли для каких-либо модулей статус «отключено» в Setup Utility.
3. Переустановите модуль со статусом «отключено» и перезагрузите систему.
4. Если неполадка сохраняется, замените модуль памяти.

Неполадки с монитором и видео

В этом разделе приведены инструкции по устранению неполадок с монитором или видео.

- «[Отображаются неправильные символы](#)» на [странице 301](#)
- «[Экран пуст](#)» на [странице 301](#)
- «[Экран становится пустым при запуске некоторых прикладных программ](#)» на [странице 301](#)

- «Дрожание экрана на мониторе или изображение на экране волнистое, нечитаемое или искаженное.» на странице 301
- «На экране появляются неправильные символы» на странице 302

Отображаются неправильные символы

Выполните следующие действия.

1. Убедитесь, что настройки языка и местоположения правильно указаны для клавиатуры и операционной системы.
2. Если отображается неправильный язык, обновите микропрограмму сервера до последнего уровня. См. раздел «Обновление микропрограммы» в *Руководстве пользователя* или *Руководстве по настройке системы*.

Экран пуст

Примечание: Убедитесь, что ожидаемый режим загрузки не был изменен с UEFI на устаревший или наоборот.

1. Если сервер подключен к переключателю KVM, обойдите этот переключатель, чтобы исключить его в качестве возможной причины неполадки: подключите кабель монитора непосредственно к соответствующему разъему на задней панели сервера.
2. Если на сервере установлены графические адаптеры, то примерно через три минуты после включения сервера на экране отображается логотип Lenovo. Это нормальная ситуация во время загрузки системы.
3. Убедитесь в выполнении указанных ниже условий.
 - Сервер включен, и на него подается питание.
 - Кабели монитора подключены правильно.
 - Монитор включен и элементы управления яркостью и контрастностью настроены правильно.
4. Убедитесь, что монитор находится под управлением надлежащего сервера (если применимо).
5. Убедитесь, что поврежденная микропрограмма сервера не влияет на вывод видео. См. раздел «Обновление микропрограммы» в *Руководстве пользователя* или *Руководстве по настройке системы*.
6. Если проблема сохраняется, обратитесь в службу поддержки Lenovo.

Экран становится пустым при запуске некоторых прикладных программ

1. Убедитесь в выполнении указанных ниже условий.
 - Прикладная программа не устанавливает режим отображения, для которого требуются возможности, превышающие возможности монитора.
 - Установлены необходимые для приложения драйверы устройств.

Дрожание экрана на мониторе или изображение на экране волнистое, нечитаемое или искаженное.

1. Если средства самопроверки монитора показывают, что монитор работает правильно, проверьте расположение монитора. Магнитные поля вокруг других устройств (например, трансформаторов, бытовых приборов, флюоресцентных ламп и других мониторов) могут приводить к дрожанию экрана или волнистому, нечитаемому либо искаженному изображению на экране. Если такое происходит, выключите монитор.

Внимание: Перемещение цветного монитора во включенном состоянии может привести к обесцвечиванию экрана.

Разнесите устройство и монитор на расстояние не менее 305 мм (12 дюймов) и включите монитор.

Примечания:

- a. Для предотвращения ошибок чтения с дискет и записи на дискеты убедитесь, что расстояние между монитором и любым внешним дисководом для дискет составляет не менее 76 мм (3 дюйма).
 - b. Кабели мониторов сторонних производителей (не Lenovo) могут приводить к непредсказуемым проблемам.
2. Переподключите кабель монитора.
 3. Замените по очереди компоненты, перечисленные на шаге 2 (в указанном порядке), перезагружая каждый раз сервер.
 - a. Кабель монитора
 - b. Видеоадаптер (если установлен)
 - c. Монитор
 - d. (Только для квалифицированных специалистов) Материнская плата (блок материнской платы)

На экране появляются неправильные символы

Чтобы устранить неполадку, выполните следующие действия.

1. Убедитесь, что настройки языка и местоположения правильно указаны для клавиатуры и операционной системы.
2. Если отображается неправильный язык, обновите микропрограмму сервера до последнего уровня. См. раздел «Обновление микропрограммы» в *Руководстве пользователя* или *Руководстве по настройке системы*.

Неполадки с сетью

В этом разделе приведены инструкции по устранению неполадок с сетью.

Не удалось войти в систему с использованием учетной записи LDAP и включенным протоколом SSL

Чтобы устранить неполадку, выполните указанные ниже действия:

1. Убедитесь в действительности лицензионного ключа.
2. Создайте новый лицензионный ключ и снова войдите в систему.

Наблюдаемые неполадки

Ниже приведены сведения по устранению наблюдаемых неполадок.

- «Сервер зависает в процессе загрузки UEFI» на странице 303
- «При включении сервера сразу же отображается средство просмотра событий POST Event Viewer» на странице 303
- «Сервер не отвечает на запросы (диагностика POST завершена, и операционная система работает)» на странице 303
- «Сервер не отвечает на запросы (ошибка POST, из-за которой невозможно запустить программу System Setup)» на странице 304
- «В журнале событий отображается сообщение о сбое планарной структуры по напряжению» на странице 304
- «Необычный запах» на странице 305
- «Кажется, сервер слишком горячий» на странице 305
- «Невозможно войти в традиционный режим после установки нового адаптера» на странице 305

- «Трещины в компонентах или раме» на странице 305

Сервер зависает в процессе загрузки UEFI

Если система зависает во время загрузки UEFI с сообщением UEFI: DXE INIT на экране, убедитесь, что дополнительное ПЗУ не настроено с параметром **Традиционный**. Для удаленного просмотра текущих параметров дополнительных ПЗУ выполните с помощью Lenovo XClarity Essentials OneCLI следующую команду:

```
onecli config show EnableDisableAdapterOptionROMSupport --bmc xcc_userid:xcc_password@xcc_ipaddress
```

Чтобы восстановить систему, которая зависает в процессе загрузки, если дополнительное ПЗУ настроено с параметром «Традиционный», воспользуйтесь следующим техническим советом:

<https://datacentersupport.lenovo.com/solutions/ht506118>

Если необходимо использовать устаревшие дополнительные ПЗУ, не задавайте для дополнительных ПЗУ гнезда значение **Традиционный** в меню «Устройства и порты ввода-вывода». Для дополнительных ПЗУ гнезда нужно задать значение **Автоматически** (настройка по умолчанию), а для System Boot Mode — **Традиционный режим**. Устаревшие дополнительные ПЗУ будут вызываться незадолго до загрузки системы.

При включении сервера сразу же отображается средство просмотра событий POST Event Viewer

Чтобы устранить неполадку, выполните указанные ниже действия.

1. Устраните ошибки, на которые указывают системные светодиодные индикаторы и панель диагностики.
2. Убедитесь, что сервер поддерживает все процессоры и эти процессоры сочетаются между собой по скорости и размеру кэша.
Просмотреть сведения о процессоре можно в программе System Setup.
Чтобы определить, поддерживается ли процессор для сервера, воспользуйтесь инструкциями по ссылке <https://serverproven.lenovo.com>.
3. (Только для квалифицированных специалистов по техническому обслуживанию) Убедитесь, что процессор 1 установлен должным образом.
4. (Только для квалифицированных специалистов по техническому обслуживанию) Снимите процессор 2 и перезапустите сервер.
5. Замените по очереди следующие компоненты (в представленном порядке), перезагружая каждый раз сервер.
 - a. (Только для квалифицированных специалистов по техническому обслуживанию) Процессор
 - b. (Только для квалифицированных специалистов) Материнская плата (блок материнской платы)

Сервер не отвечает на запросы (диагностика POST завершена, и операционная система работает)

Чтобы устранить неполадку, выполните следующие действия.

- При нахождении в месте расположения вычислительного узла выполните следующие действия.
 1. При использовании подключения KVM проверьте, правильно ли работает подключение. Если нет, убедитесь в правильности работы клавиатуры и мыши.
 2. Если возможно, войдите в систему вычислительного узла и проверьте, все ли приложения работают (нет ли зависших приложений).

3. Перезагрузите вычислительный узел.
 4. Если неполадка сохраняется, убедитесь в правильности установки и настройки любого нового программного обеспечения.
 5. Свяжитесь с продавцом или поставщиком программного обеспечения.
- При удаленном доступе к вычислительному узлу выполните следующие действия.
 1. Убедитесь в том, что все приложения работают (нет зависших приложений).
 2. Попробуйте выйти из системы и снова войти в нее.
 3. Проверьте сетевой доступ, выполнив в командной строке команду ping по адресу вычислительного узла или трассировку маршрута к вычислительному узлу.
 - a. Если ответ на команду ping отсутствует, попробуйте выполнить команду ping по адресу другого вычислительного узла в корпусе, чтобы определить, с чем связана неполадка: с соединением или с вычислительным узлом.
 - b. Выполните трассировку маршрута, чтобы определить, где прерывается соединение. Попробуйте устранить неполадку с соединением, связанную с VPN или точкой, где прерывается соединение.
 4. Перезагрузите вычислительный узел удаленно через интерфейс управления.
 5. Если неполадка сохраняется, проверьте, правильно ли установлено и настроено любое новое программное обеспечение.
 6. Свяжитесь с продавцом или поставщиком программного обеспечения.

Сервер не отвечает на запросы (ошибка POST, из-за которой невозможно запустить программу System Setup)

Изменения конфигурации, такие как добавления устройств или обновления микропрограмм адаптеров, а также проблемы с кодом микропрограмм и приложений могут приводить к ошибке POST (самотестирование при включении питания) на сервере.

Если это происходит сервер реагирует одним из следующих способов.

- Сервер автоматически перезагружается и еще раз пытается выполнить POST.
- Сервер зависает, вам необходимо вручную перезагрузить сервер, чтобы он еще раз попытался выполнить POST.

Через заданное количество попыток подряд (автоматических или вручную) сервер возвращается к конфигурации UEFI по умолчанию и запускает программу System Setup, чтобы вы могли сделать необходимые изменения конфигурации и перезагрузить сервер. Если сервер не может выполнить POST с конфигурацией по умолчанию, возможно, есть проблема с материнской платой (блоком материнской платы).

Указать количество последовательных попыток перезапуска можно в программе System Setup. Перезапустите сервер и нажмите клавишу в соответствии с инструкциями на экране для отображения интерфейса настройки системы LXPM. (Дополнительные сведения см. в разделе «Запуск» документации к LXPM, совместимой с вашим сервером, по адресу <https://pubs.lenovo.com/lxpm-overview/>.) Затем нажмите **Системные параметры** → **Восстановление и RAS** → **Попытки POST** → **Лимит попыток POST**. Доступные варианты: 3, 6, 9 и disable.

В журнале событий отображается сообщение о сбое планарной структуры по напряжению

Чтобы устранить неполадку, выполните следующие действия.

1. Восстановите минимальную конфигурацию системы. Минимально необходимое количество процессоров и модулей DIMM см. в разделе «[Спецификации](#)» на [странице 263](#).
2. Перезапустите систему.

- Если систему удастся перезапустить, добавляйте по одному все снятые элементы, каждый раз перезапуская систему, пока не произойдет ошибка. Замените элемент, вызвавший ошибку.
- Если система не перезапускается, возможно, неисправна материнская плата (блок материнской платы).

Необычный запах

Чтобы устранить неполадку, выполните указанные ниже действия.

1. Необычный запах может идти от недавно установленного оборудования.
2. Если проблема сохраняется, обратитесь в службу поддержки Lenovo.

Кажется, сервер слишком горячий

Чтобы устранить неполадку, выполните следующие действия.

При наличии нескольких вычислительных узлов или рам

1. Убедитесь, что температура в помещении находится в пределах заданного диапазона (см. раздел [«Спецификации» на странице 263](#)).
2. Убедитесь в правильности установки вентиляторов.
3. Обновите UEFI и XCC до последней версии.
4. Убедитесь в правильности установки заглушек на сервере (подробное описание процедур установки см. в разделе [Глава 1 «Процедуры замены оборудования» на странице 1](#)).
5. Используйте команду IPMI для достижения максимальной скорости вентилятора, чтобы определить, возможно ли устранить проблему.

Примечание: Команда IPMI RAW должна использоваться только квалифицированным специалистом, а каждая система имеет собственную команду PMI RAW.

6. Проверьте журнал событий процессора управления в отношении событий, связанных с повышением температуры. Если никаких событий нет, вычислительный узел работает в нормальном диапазоне рабочих температур. Возможны некоторые изменения температур.

Невозможно войти в традиционный режим после установки нового адаптера

Выполните следующие действия, чтобы решить проблему.

1. Перейдите в раздел **Настройка UEFI → Устройства и порты ввода-вывода → Задать порядок выполнения ПЗУ**.
2. Переместите адаптер RAID с установленной операционной системой наверх списка.
3. Нажмите **Сохранить**.
4. Перезагрузите систему и загрузите операционную систему автоматически.

Трещины в компонентах или раме

Обратитесь в службу поддержки Lenovo.

Неполадки с дополнительными устройствами

В этом разделе приведены инструкции по устранению неполадок с дополнительными устройствами.

- [«Не распознается внешнее устройство USB» на странице 306](#)
- [«Адаптер PCIe не распознается или не работает» на странице 306](#)
- [«Обнаружена недостаточность ресурсов PCIe.» на странице 306](#)
- [«Только что установленное дополнительное устройство Lenovo не работает.» на странице 307](#)

- «Ранее работавшее дополнительное устройство Lenovo сейчас не работает» на странице 307

Не распознается внешнее устройство USB

Чтобы устранить неполадку, выполните указанные ниже действия:

1. Обновите микропрограмму UEFI до последней версии.
2. Убедитесь, что на вычислительном узле установлены надлежащие драйверы. Сведения о драйверах устройств см. в документации по продукту (в разделе, касающемся устройства USB).
3. Воспользуйтесь программой Setup Utility для проверки правильности настройки устройства.
4. Если устройство USB подключено к концентратору или разводному кабелю консоли, отключите устройство и подключите его непосредственно к порту USB на лицевой панели вычислительного узла.

Адаптер PCIe не распознается или не работает

Чтобы устранить неполадку, выполните указанные ниже действия:

1. Обновите микропрограмму UEFI до последней версии.
2. Просмотрите журнал событий и устраните все неполадки, связанные с устройством.
3. Убедитесь, что устройство поддерживается для сервера (см. инструкции по ссылке <https://serverproven.lenovo.com>). Убедитесь, что на устройстве установлена микропрограмма последнего уровня, и при необходимости обновите микропрограмму.
4. Убедитесь, что адаптер установлен в соответствующее гнездо.
5. Убедитесь, что для устройства установлены надлежащие драйверы.
6. Если используется традиционный режим (UEFI), устраните все конфликты ресурсов. Проверьте устаревшие порядки загрузки ПЗУ и измените параметры UEFI для базы конфигурации MM.

Примечание: Убедитесь, что порядок загрузки ПЗУ, связанного с адаптером PCIe, изменен до первого порядка выполнения.

7. См. технические советы (которые также называются советами RETAIN или бюллетенями технического обслуживания), которые могут иметь отношение к адаптеру, по ссылке <http://datacentersupport.lenovo.com>.
8. Убедитесь в правильности внешних подключений адаптера и отсутствии физических повреждений разъемов.
9. Убедитесь, что адаптер PCIe установлен с поддерживаемой операционной системой.

Обнаружена недостаточность ресурсов PCIe.

При появлении сообщения об ошибке «Обнаружена недостаточность ресурсов PCIe» выполняйте указанные ниже действия, пока неполадка не будет устранена.

1. Нажмите клавишу «Ввод», чтобы получить доступ к программе System Setup Utility.
2. Выберите **Системные параметры** → **Устройства и порты ввода-вывода** → **База конфигурации MM**; а затем измените настройку, чтобы увеличить ресурсы устройства. Например, поменяйте 3 ГБ на 2 ГБ или 2 ГБ на 1 ГБ.
3. Сохраните параметры и перезапустите систему.
4. Если ошибка повторяется даже с самым большим значением настройки ресурсов устройства (1 ГБ), выключите систему и удалите некоторые устройства PCIe; затем включите систему.
5. Если перезагрузка завершилась сбоем, повторите шаги 1–4.
6. Если ошибка повторяется, нажмите клавишу «Ввод», чтобы получить доступ к программе System Setup Utility.

7. Выберите **Системные параметры** → **Устройства и порты ввода-вывода** → **64-разрядное распределение ресурсов PCI** и измените настройку с **Авто** на **Включить**.
8. Если загрузочное устройство не поддерживает пространство ММО более 4 ГБ для устаревшей загрузки, используйте режим загрузки UEFI или удалите/отключите несколько устройств PCIe.
9. Выключите и включите питание системы и убедитесь, что система входит в меню загрузки UEFI или операционную систему; затем захватите журнал FFDC.
10. Обратитесь в службу технической поддержки Lenovo.

Только что установленное дополнительное устройство Lenovo не работает.

1. Убедитесь в выполнении указанных ниже условий.
 - Устройство поддерживается для сервера (см. описание по ссылке <https://serverproven.lenovo.com>).
 - Установка была выполнена в соответствии с инструкциями, входящими в комплект поставки устройства, и устройство установлено правильно.
 - Никакие другие установленные устройства и кабели не отсоединены.
 - Информация о конфигурации в программе System Setup обновлена. Когда при запуске сервера вы нажимаете клавишу согласно инструкциям на экране, чтобы отобразить программу Setup Utility. (Дополнительные сведения см. в разделе «Запуск» документации к LXPM, совместимой с вашим сервером, по адресу <https://pubs.lenovo.com/lxpm-overview/>.) При каждом изменении памяти или другого устройства необходимо обновлять конфигурацию.
2. Переустановите только что установленное устройство.
3. Замените только что установленное устройство.
4. Переподключите кабели и проверьте, что кабель не имеет физического повреждения.
5. При наличии любых повреждений кабеля замените кабель.

Ранее работавшее дополнительное устройство Lenovo сейчас не работает

1. Убедитесь в надежности всех кабельных соединений устройства.
2. Если в комплект поставки устройства входят инструкции по тестированию, воспользуйтесь ими для тестирования устройства.
3. Переподключите кабели и проверьте, что никакие физические компоненты не повреждены.
4. Замените кабель.
5. Переподключите неработающее устройство.
6. Замените неработающее устройство.

Проблемы с производительностью

В этом разделе приведены инструкции по решению проблем с производительностью.

- «Производительность сети» на странице 307
- «Производительность операционной системы» на странице 308

Производительность сети

Чтобы устранить неполадку, выполните следующие действия.

1. Выясните, что в сети работает медленно (например, хранилище, медленно передаются данные, медленно осуществляется управление). Для этого можно использовать команды ping или средства операционной системы, например диспетчер задач или диспетчер ресурсов.
2. Проверьте, нет ли перегрузок в сети.
3. Обновите драйвер сетевого адаптера или контроллера устройства хранения.

4. Воспользуйтесь средствами диагностики трафика, предоставленными производителем модуля ввода-вывода.

Производительность операционной системы

Чтобы устранить неполадку, выполните следующие действия.

1. Если в вычислительный узел недавно были внесены какие-либо изменения (например, обновлены драйверы устройств или установлены приложения), отмените их.
2. Проверьте, нет ли каких-либо неполадок в сети.
3. Просмотрите журнальные сообщения операционной системы на предмет наличия ошибок, связанных с производительностью.
4. Проверьте, нет ли событий, связанных с высокими температурами и большим энергопотреблением, из-за чего вычислительный узел перегревается. Если вычислительный узел перегревается, снизьте рабочую нагрузку на него, чтобы повысить производительность.
5. Проверьте, нет ли событий, связанных с отключенными модулями DIMM. Если для рабочей нагрузки приложений не хватает памяти, производительность операционной системы будет низкой.
6. Убедитесь, что рабочая нагрузка не слишком высока для данной конфигурации.

Неполадки при включении и выключении питания

Ниже приведены сведения по устранению неполадок при включении и выключении сервера.

- «Встроенный гипервизор не входит в список загрузки» на странице 308
- «Не работает кнопка питания (сервер не запускается).» на странице 309
- «Сервер не включается» на странице 309

Встроенный гипервизор не входит в список загрузки

Чтобы устранить неполадку, выполните указанные ниже действия.

1. Если сервер недавно устанавливали, перемещали или обслуживали или встроенный гипервизор используется впервые, убедитесь, что устройство правильно подключено и на разъемах отсутствуют физические повреждения.
2. Обратитесь к документации, поставляемой с дополнительным устройством флэш-памяти встроенного гипервизора, для получения сведений об установке и настройке.
3. Проверьте <https://serverproven.lenovo.com>, чтобы убедиться, что встроенный гипервизор поддерживается для этого сервера.
4. Убедитесь, что встроенный гипервизор перечислен в списке доступных параметров загрузки. В пользовательском интерфейсе контроллера управления нажмите **Конфигурация сервера → Параметры загрузки**.

Сведения о доступе к пользовательскому интерфейсу контроллера управления см. в разделе «Открытие и использование веб-интерфейса XClarity Controller» в документации к ХСС, соответствующей вашему серверу, по следующему адресу:

<https://pubs.lenovo.com/lxcc-overview/>

5. См. технические рекомендации (бюллетени технического обслуживания), связанные со встроенным гипервизором и сервером, по адресу <http://datacentersupport.lenovo.com>.
6. Убедитесь, что другое программное обеспечение на сервере работает, чтобы убедиться, что оно работает правильно.

Не работает кнопка питания (сервер не запускается).

Примечание: Кнопка питания не будет работать примерно 1–3 минуты после подключения сервера к источнику питания от сети переменного тока, чтобы предоставить BMC время на инициализацию.

Чтобы устранить неполадку, выполните указанные ниже действия:

1. Убедитесь в правильности работы кнопки питания на сервере:
 - a. Отключите шнуры питания сервера.
 - b. Повторно подключите шнуры питания сервера.
 - c. Отключите и снова подключите кабель передней панели оператора, а затем повторите шаги 1a и 2b.
 - Если сервер запускается, переустановите переднюю панель оператора.
 - Если неполадка сохраняется, замените переднюю панель оператора.
2. Убедитесь в выполнении указанных ниже условий.
 - Шнуры питания правильно подключены к серверу и работающей электрической розетке.
 - Индикаторы на блоке питания не указывают на наличие неполадки.
 - Светодиодный индикатор кнопки питания горит и медленно мигает.
 - Толкающее усилие достаточно, и присутствует силовой отклик кнопки.
3. Если светодиодный индикатор кнопки питания не горит или мигает неправильно, переустановите все блоки питания и убедитесь, что светодиодные индикаторы переменного тока с задних сторон блоков питания горят.
4. Если только что было установлено дополнительное устройство, удалите его и перезагрузите сервер.
5. Если проблема сохраняется или светодиодный индикатор кнопки питания не горит, реализуйте минимальную конфигурацию, чтобы проверить, не блокируют ли какие-либо компоненты разрешение на питание. Замените блоки питания и проверьте работу кнопки питания после установки каждого из них.
6. Если выполнены все действия, а проблема не устранена, отправьте данные о сбое из журнала системных событий в службу поддержки Lenovo.

Сервер не включается

Чтобы устранить неполадку, выполните указанные ниже действия:

1. Просмотрите журнал событий на наличие данных о любых событиях, связанных с сервером, который не включается.
2. Проверьте наличие светодиодных индикаторов, которые мигают желтым цветом.
3. Проверьте состояние светодиодного индикатора питания на материнской плате (блоке материнской платы).
4. Проверьте, горит ли светодиодный индикатор переменного тока или желтый светодиодный индикатор на задней стороне блока питания.
5. Выключите и включите систему.
6. Извлеките батарейку CMOS на период не менее десяти секунд и снова установите батарейку CMOS.
7. Попробуйте включить питание системы с помощью команды IPMI через ХСС или с помощью кнопки питания.
8. Реализуйте минимальную конфигурацию (один процессор, один модуль DIMM и один блок питания без установленных адаптеров и дисков).

9. Переустановите все блоки питания и убедитесь, что светодиодные индикаторы переменного тока на задней стороне блока питания горят.
10. Замените блоки питания и проверьте работу кнопки питания после установки каждого из них.
11. Если после выполнения указанных выше действий неполадка не устранена, обратитесь в службу поддержки, чтобы проанализировать симптом проблемы и определить, требуется ли замена материнской платы (блока материнской платы).

Неполадки с питанием

В этом разделе приведены инструкции по устранению неполадок с питанием.

Горит светодиодный индикатор системной ошибки и отображается сообщение журнала событий «Потеря входного напряжения блока питания»

Для устранения этой неполадки необходимо обеспечить выполнение следующих требований:

1. Блок питания должен быть надлежащим образом подключен к шнуру питания.
2. Шнур питания должен быть подключен к правильно заземленной электрической розетке для сервера.
3. Убедитесь, что источник питания переменного тока стабильно работает в поддерживаемом диапазоне.
4. Замените блок питания, чтобы выяснить, связана ли проблема с блоком питания. Если да, замените неисправный блок питания.
5. Просмотрите журнал событий, чтобы определить проблему, и выполните действия журнала событий, чтобы устранить проблемы.

Неполадки с последовательными устройствами

Ниже приведены сведения по устранению неполадок с последовательными портами или устройствами.

- [«Количество отображаемых последовательных портов меньше количества установленных последовательных портов» на странице 310](#)
- [«Последовательное устройство не работает» на странице 310](#)

Количество отображаемых последовательных портов меньше количества установленных последовательных портов

Чтобы устранить неполадку, выполните указанные ниже действия.

1. Убедитесь в выполнении указанных ниже условий.
 - Каждому порту в программе Setup Utility назначен уникальный адрес, и ни один из последовательных портов не отключен.
 - Адаптер последовательного порта (если имеется) установлен правильно.
2. Извлеките и снова вставьте адаптер последовательного порта.
3. Замените адаптер последовательного порта.

Последовательное устройство не работает

1. Убедитесь в выполнении указанных ниже условий.
 - Устройство совместимо с сервером.
 - Последовательный порт включен и ему назначен уникальный адрес.
 - Устройство подключено к соответствующему разъему (см. раздел [«Разъемы материнской платы» на странице 275](#)).

2. Извлеките и снова вставьте указанные ниже компоненты.
 - a. Неиспользуемое последовательное устройство.
 - b. Последовательный кабель.
3. Замените следующие компоненты:
 - a. Неиспользуемое последовательное устройство.
 - b. Последовательный кабель.
4. (Только для квалифицированных специалистов) Замените материнскую плату (блок материнской платы).

Неполадки с программным обеспечением

В этом разделе приведены инструкции по устранению неполадок с программным обеспечением.

1. Чтобы определить, связана ли неполадка с программным обеспечением, убедитесь в выполнении указанных ниже условий.
 - На сервере имеется минимальный объем памяти, необходимый для использования данной программы. В отношении требований к памяти обратитесь к информации, предоставленной с программой.

Примечание: Если вы только что установили адаптер или память, возможно, на сервере имеется конфликт адресов памяти.

 - Программа предназначена для работы на данном сервере.
 - Другая программа работает на данном сервере.
 - Программа работает на другом сервере.
2. Если при использовании программы появляются какие-либо сообщения об ошибках, обратитесь к предоставленной с программой информации для просмотра описания сообщений и рекомендуемых действий по устранению данной неполадки.
3. Свяжитесь с продавцом программного обеспечения.

Приложение А. Получение помощи и технической поддержки

Если вам нужна помощь, обслуживание или техническая поддержка в связи с продуктами, Lenovo может предложить самые различные источники помощи.

Актуальную информацию о системах, дополнительных устройствах, услугах и поддержке Lenovo можно найти в Интернете по следующему адресу:

<http://datacentersupport.lenovo.com>

Примечание: Рекомендуемый Lenovo сервис-центр для ThinkSystem — компания IBM

Перед обращением в службу поддержки

Прежде чем обратиться в службу поддержки, убедитесь, что вы предприняли следующие действия, чтобы попытаться устранить неполадку самостоятельно. Если вы решите, что вам все же нужна помощь, соберите информацию, которая потребуется специалисту по техническому обслуживанию для более быстрого решения вашей проблемы.

Попытайтесь решить проблему самостоятельно

Многие проблемы можно решить без внешней помощи, выполнив процедуры по устранению неполадок, описанные Lenovo в справке в Интернете и в документации к продукту Lenovo. В справке в Интернете также описываются диагностические тесты, которые можно выполнить. В документации к большинству систем, операционных систем и программ содержатся процедуры устранения неполадок и расшифровка сообщений об ошибках и кодов ошибок. Если вы подозреваете, что неполадка связана с программным обеспечением, посмотрите документацию операционной системы или программы.

Документацию по продуктам ThinkSystem можно найти по следующему адресу:

<https://pubs.lenovo.com/>

Прежде чем обратиться в службу поддержки, попытайтесь решить проблему самостоятельно:

- Проверьте, все ли кабели подсоединены.
- Проверьте все выключатели и убедитесь, что компьютер и все дополнительные устройства включены.
- Проверьте наличие обновлений программного обеспечения, микропрограммы и драйверов устройств операционной системы для вашего продукта Lenovo. (Перейдите по следующим ссылкам) Согласно условиям гарантии Lenovo ответственность за поддержание и обновление программного обеспечения и микропрограмм продукта Lenovo несет его владелец (если это не покрывается дополнительным контрактом на техническое обслуживание). Специалист по техническому обслуживанию попросит вас обновить программное обеспечение и микропрограмму, если в одном из обновлений программного обеспечения есть задокументированное решение неполадки.
 - Загрузка драйверов и программного обеспечения
 - <https://datacentersupport.lenovo.com/tw/en/products/servers/thinksystem/st650v3/7d7a/downloads/driver-list/>
 - Центр поддержки операционной системы

- <https://datacentersupport.lenovo.com/solutions/server-os>
- Инструкции по установке операционной системы
 - <https://pubs.lenovo.com/#os-installation>
- Если вы установили новое оборудование или программное обеспечение в среду, проверьте на странице <https://serverproven.lenovo.com>, что оборудование и программное обеспечение поддерживается вашим продуктом.
- Инструкции по локализации и устранению неполадок см. в разделе [Глава 3 «Диагностика неполадок» на странице 261](#).
- Перейдите на сайт <http://datacentersupport.lenovo.com> и поищите информацию, которая может помочь решить проблему.

Чтобы найти технические советы для своего сервера, выполните указанные ниже действия.

1. Перейдите на сайт <http://datacentersupport.lenovo.com> и откройте страницу поддержки для вашего сервера.
2. На панели навигации нажмите **How To's (Инструкции)**.
3. В раскрывающемся меню выберите **Article Type (Тип статьи) → Solution (Решение)**.

Следуйте инструкциям на экране, чтобы выбрать категорию возникшей проблемы.

- Посетите Форум центра обработки данных Lenovo по адресу https://forums.lenovo.com/t5/Datacenter-Systems/ct-p/sv_eg, чтобы узнать, не сталкивался ли кто-то с аналогичной проблемой.

Сбор необходимой информации для обращения в службу поддержки

Если необходимо гарантийное обслуживание вашего продукта Lenovo, специалисты по техническому обслуживанию смогут помочь вам более эффективно, если перед обращением вы подготовите необходимую информацию. Дополнительные сведения о гарантии на ваш продукт также доступны по адресу <http://datacentersupport.lenovo.com/warrantylookup>.

Соберите следующую информацию, которую нужно будет предоставить специалисту по техническому обслуживанию. Эти данные помогут специалисту по техническому обслуживанию быстро предложить решение вашей неполадки и обеспечить вам уровень обслуживания согласно договору.

- Если применимо, номера договоров на обслуживание оборудования и программного обеспечения
- Тип компьютера (4-значный идентификатор компьютера Lenovo). Тип компьютера можно найти на идентификационной этикетке, см. раздел «Идентификация сервера и доступ к Lenovo XClarity Controller» в *Руководстве пользователя* или *Руководстве по настройке системы*.
- Номер модели
- Серийный номер
- Текущие уровни UEFI и микропрограммы системы
- Другая относящаяся к делу информация, такая как сообщения об ошибках и журналы

В качестве альтернативы обращению в службу поддержки Lenovo можно перейти по ссылке <https://support.lenovo.com/servicerequest> и отправить электронный запрос на обслуживание. Отправка электронного запроса на обслуживание запускает процесс поиска решения вашей проблемы; для этого предоставленная информация передается специалистам по техническому обслуживанию. Специалисты по техническому обслуживанию Lenovo могут начать работать над вашим решением, как только вы заполните и отправите электронный запрос на обслуживание.

Сбор данных по обслуживанию

Для точного определения основной причины проблем с сервером или по запросу специалистов службы поддержки Lenovo вам, возможно, потребуется собрать данные по обслуживанию, которые затем могут использоваться для дальнейшего анализа. Данные по обслуживанию включают такую информацию, как журналы событий и инвентарь оборудования.

Данные по обслуживанию можно собирать с помощью следующих инструментов:

- **Lenovo XClarity Provisioning Manager**

Используйте функцию сбора данных по обслуживанию в Lenovo XClarity Provisioning Manager для сбора системных данных по обслуживанию. Можно собрать существующие данные системного журнала или выполнить новую диагностику для сбора новых данных.

- **Lenovo XClarity Controller**

Для сбора данных по обслуживанию сервера можно использовать веб-интерфейс Lenovo XClarity Controller или интерфейс командной строки. Файл можно сохранить и отправить в службу поддержки Lenovo.

- Дополнительные сведения об использовании веб-интерфейса для сбора данных по обслуживанию см. в разделе «Резервное копирование конфигурации BMC» документации к ХСС, соответствующей вашему серверу, по адресу <https://pubs.lenovo.com/lxcc-overview/>.
- Дополнительные сведения об использовании интерфейса командной строки для сбора данных по обслуживанию см. в разделе «Команда `ffdc` ХСС» документации к ХСС, соответствующей вашему серверу, по адресу <https://pubs.lenovo.com/lxcc-overview/>.

- **Lenovo XClarity Administrator**

Lenovo XClarity Administrator можно настроить для автоматического сбора и отправки диагностических файлов в службу поддержки Lenovo, когда определенные обслуживаемые события происходят в Lenovo XClarity Administrator и на управляемых конечных точках. Можно отправлять диагностические файлы в Поддержка Lenovo с помощью функции Call Home или в другой сервис-центр с помощью SFTP. Кроме того, можно вручную собрать диагностические файлы, открыть запись неполадки и отправить диагностические файлы в Поддержка Lenovo.

Дополнительные сведения о настройке автоматических уведомлений о неполадках в Lenovo XClarity Administrator см. по ссылке http://sysmgt.lenovofiles.com/help/topic/com.lenovo.lxca.doc/admin_setupcallhome.html.

- **Lenovo XClarity Essentials OneCLI**

Lenovo XClarity Essentials OneCLI содержит приложение инвентаризации для сбора данных по обслуживанию. Поддерживаются внутрисетевой и внесетевой режимы. В дополнение к аппаратным данным по обслуживанию, при использовании внутрисетевого режима в рамках основной операционной системы на сервере, OneCLI может собирать сведения об операционной системе, такие как журнал событий операционной системы.

Чтобы получить данные по обслуживанию, можно выполнить команду `getinfor`. Дополнительные сведения о выполнении `getinfor` см. по ссылке https://pubs.lenovo.com/lxce-onecli/onecli_r_getinfor_command.

Обращение в службу поддержки

Для получения помощи в решении той или иной проблемы можно обратиться в службу поддержки.

Можно воспользоваться услугами обслуживания оборудования, предоставляемыми авторизованным сервис-центром Lenovo. Чтобы найти сервис-центр, уполномоченный компанией Lenovo выполнять гарантийное обслуживание, откройте веб-страницу по адресу <https://datacentersupport.lenovo.com/>

[serviceprovider](#) и воспользуйтесь поиском с фильтрацией для разных стран. Номера телефонов службы поддержки Lenovo по регионам см. на стр. <https://datacentersupport.lenovo.com/supportphonenumberlist>.

Приложение В. Документы и поддержка

В этом разделе приведены удобные документы и ресурсы поддержки, а также представлены ссылки на загрузку драйверов и микропрограмм.

Скачивание документов

В этом разделе приведены общие сведения и ссылка для скачивания полезных документов.

Документы

Скачайте указанные ниже документы по следующей ссылке:

https://pubs.lenovo.com/st650-v3/pdf_files

- **Руководства по установке направляющих**
 - Установка направляющих в стойку
- **Руководство пользователя**
 - Полный обзор, конфигурация системы, замена аппаратных компонентов и устранение неполадок.
Некоторые главы из *Руководства пользователя*:
 - **Руководство по настройке системы:** Обзор сервера, идентификация компонентов, системные светодиодные индикаторы и дисплей диагностики, распаковка продукта, установка и настройка сервера.
 - **Руководство по обслуживанию оборудования:** Установка аппаратных компонентов, прокладка кабелей и устранение неполадок.
- **Справочник по сообщениям и кодам**
 - События XClarity Controller, LXPM и uEFI
- **Руководство UEFI**
 - Общие сведения о настройке UEFI

Веб-сайты поддержки

В этом разделе представлены ресурсы поддержки, а также приведены ссылки для скачивания драйверов и микропрограмм.

Поддержка и загрузка

- Веб-сайт скачивания драйверов и программного обеспечения для сервера ThinkSystem ST650 V3
 - <https://datacentersupport.lenovo.com/tw/en/products/servers/thinksystem/st650v3/7d7a/downloads/driver-list/>
- Форум центра обработки данных Lenovo
 - https://forums.lenovo.com/t5/Datacenter-Systems/ct-p/sv_eg
- Поддержка Центра обработки данных Lenovo для ThinkSystem ST650 V3
 - <https://datacentersupport.lenovo.com/products/servers/thinksystem/st650v3/7d7a>
- Документы с информацией о лицензии Lenovo
 - <https://datacentersupport.lenovo.com/documents/Invo-eula>

- Веб-сайт Lenovo Press (руководства по продуктам, информационные листы и технические документы)
 - <https://lenovopress.lenovo.com/>
- Заявление о конфиденциальности Lenovo
 - <https://www.lenovo.com/privacy>
- Консультанты по безопасности продуктов Lenovo
 - https://datacentersupport.lenovo.com/product_security/home
- Планы гарантийного обслуживания продуктов Lenovo
 - <http://datacentersupport.lenovo.com/warrantylookup>
- Веб-сайт Центра поддержки операционных систем серверов Lenovo
 - <https://datacentersupport.lenovo.com/solutions/server-os>
- Веб-сайт Lenovo ServerProven (поиск совместимости дополнительных компонентов)
 - <https://serverproven.lenovo.com>
- Инструкции по установке операционной системы
 - <https://pubs.lenovo.com/#os-installation>
- Отправка электронной заявки (запроса на обслуживание)
 - <https://support.lenovo.com/servicerequest>
- Подписка на уведомления о продуктах Lenovo Data Center Group (чтобы оставаться в курсе обновлений микропрограмм)
 - <https://datacentersupport.lenovo.com/solutions/ht509500>

Приложение С. Замечания

Lenovo может предоставлять продукты, услуги и компоненты, описанные в этом документе, не во всех странах. Сведения о продуктах и услугах, доступных в настоящее время в вашем регионе, можно получить у местного представителя Lenovo.

Ссылки на продукты, программы или услуги Lenovo не означают и не предполагают, что можно использовать только указанные продукты, программы или услуги Lenovo. Допускается использовать любые функционально эквивалентные продукты, программы или услуги, если при этом не нарушаются права Lenovo на интеллектуальную собственность. Однако при этом ответственность за оценку и проверку работы других продуктов, программ или услуг возлагается на пользователя.

Lenovo может располагать патентами или рассматриваемыми заявками на патенты, относящимися к предмету данной публикации. Предоставление этого документа не является предложением и не дает лицензию в рамках каких-либо патентов или заявок на патенты. Вы можете послать запрос на лицензию в письменном виде по следующему адресу:

*Lenovo (United States), Inc.
8001 Development Drive
Morrisville, NC 27560
U.S.A.
Attention: Lenovo Director of Licensing*

LENOVO ПРЕДОСТАВЛЯЕТ ДАННУЮ ПУБЛИКАЦИЮ «КАК ЕСТЬ», БЕЗ КАКИХ-ЛИБО ГАРАНТИЙ, ЯВНЫХ ИЛИ ПОДРАЗУМЕВАЕМЫХ, ВКЛЮЧАЯ, НО НЕ ОГРАНИЧИВАЯСЬ ТАКОВЫМИ, ПОДРАЗУМЕВАЕМЫЕ ГАРАНТИИ ОТНОСИТЕЛЬНО ЕЕ КОММЕРЧЕСКОГО ИСПОЛЬЗОВАНИЯ ИЛИ ПРИГОДНОСТИ ДЛЯ КАКИХ-ЛИБО ЦЕЛЕЙ. Законодательство некоторых стран не допускает отказ от явных или предполагаемых гарантий для ряда операций; в таком случае данное положение может к вам не относиться.

В приведенной здесь информации могут встретиться технические неточности или типографские опечатки. В публикацию время от времени вносятся изменения, которые будут отражены в следующих изданиях. Lenovo может в любой момент без предварительного уведомления вносить изменения в продукты и (или) программы, описанные в данной публикации.

Продукты, описанные в этом документе, не предназначены для имплантации или использования в каких-либо устройствах жизнеобеспечения, отказ которых может привести к травмам или смерти. Информация, содержащаяся в этом документе, не влияет на спецификации продукта и гарантийные обязательства Lenovo и не меняет их. Ничто в этом документе не служит явной или неявной лицензией или гарантией возмещения ущерба в связи с правами на интеллектуальную собственность Lenovo или третьих сторон. Все данные, содержащиеся в этом документе, получены в специфических условиях и приводятся только в качестве иллюстрации. Результаты, полученные в других рабочих условиях, могут существенно отличаться.

Lenovo может использовать и распространять присланную вами информацию любым способом, каким сочтет нужным, без каких-либо обязательств перед вами.

Любые ссылки в данной информации на веб-сайты, не принадлежащие Lenovo, приводятся только для удобства и никоим образом не означают поддержки Lenovo этих веб-сайтов. Материалы на этих веб-сайтах не входят в число материалов по данному продукту Lenovo, и всю ответственность за использование этих веб-сайтов вы принимаете на себя.

Все данные по производительности, содержащиеся в этой публикации, получены в управляемой среде. Поэтому результаты, полученные в других рабочих условиях, могут существенно отличаться. Некоторые измерения могли быть выполнены в разрабатываемых системах, и нет гарантии, что в общедоступных системах результаты этих измерений будут такими же. Кроме того, результаты некоторых измерений могли быть получены экстраполяцией. Реальные результаты могут отличаться. Пользователи должны проверить эти данные для своих конкретных условий.

Товарные знаки

LENOVO и THINKSYSTEM являются товарными знаками Lenovo.

Все прочие товарные знаки являются собственностью соответствующих владельцев.

Важные примечания

Скорость процессора указывает внутреннюю тактовую частоту процессора; на производительность приложений влияют и другие факторы.

Скорость дисководов для компакт-дисков или DVD-дисков — это переменная скорость чтения. Действительная скорость изменяется; как правило, она меньше максимальной скорости.

При описании системы хранения, действительного и виртуального хранилища, объема каналов один КБ равен 1024 байт, один МБ равен 1 048 576 байт, а один ГБ равен 1 073 741 824 байт.

При описании емкости жесткого диска или объема коммуникационных устройств один МБ равен 1 000 000 байт, а один ГБ равен 1 000 000 000 байт. Общий объем памяти, доступный пользователям, зависит от рабочей среды.

Максимальная внутренняя емкость жесткого диска подразумевает замену любого стандартного жесткого диска и заполнение всех отсеков жестких дисков самыми вместительными дисками, поддерживаемыми в данный момент компанией Lenovo.

Для достижения максимального объема памяти может потребоваться замена стандартных модулей на дополнительные модули памяти.

У каждой ячейки твердотельной памяти есть присущее ей конечное число циклов записи, которое она может выполнить. Поэтому у твердотельных устройств есть параметр максимального количества циклов записи, выражаемый в общем количестве записанных байт total bytes written (TBW). Устройство, которое преодолело этот порог, может не отвечать на команды системы или может перестать поддерживать запись. Lenovo не отвечает за замену устройства, которое превысило максимальное гарантированное количество циклов программирования или стирания, как описано в официальных опубликованных спецификациях для устройства.

Компания Lenovo не предоставляет никаких гарантий, связанных с продуктами, которые выпускаются не Lenovo. Поддержка (если таковая есть) продуктов, произведенных другой компанией, должна осуществляться соответствующей компанией, а не Lenovo.

Некоторое программное обеспечение может отличаться от розничной версии (если доступно) и может не содержать руководств по эксплуатации или всех функций.

Замечания об электромагнитном излучении

При подключении к оборудованию монитора необходимо использовать специальный кабель монитора и устройства подавления помех, входящие в комплект монитора.

Дополнительные замечания об электромагнитном излучении можно найти по следующему адресу:

https://pubs.lenovo.com/important_notices/

Заявление о директиве RoHS Бюро стандартов, метрологии и контроля региона Тайвань (Китай)

單元 Unit	限用物質及其化學符號 Restricted substances and its chemical symbols					
	鉛Lead (PB)	汞Mercury (Hg)	鎘Cadmium (Cd)	六價鉻Hexavalent chromium (Cr ⁶⁺)	多溴聯苯Polybrominated biphenyls (PBB)	多溴二苯醚Polybrominated diphenyl ethers (PBDE)
機架	○	○	○	○	○	○
外部蓋板	○	○	○	○	○	○
機械組合作件	-	○	○	○	○	○
空氣傳動設備	-	○	○	○	○	○
冷卻組合作件	-	○	○	○	○	○
內存模組	-	○	○	○	○	○
處理器模組	-	○	○	○	○	○
電纜組合作件	-	○	○	○	○	○
電源供應器	-	○	○	○	○	○
儲備設備	-	○	○	○	○	○
印刷電路板	-	○	○	○	○	○
光碟機	-	○	○	○	○	○

備考1. “超出0.1 wt%” 及 “超出0.01 wt%” 係指限用物質之百分比含量超出百分比含量基準值。
Note1: “exceeding 0.1wt%” and “exceeding 0.01 wt%” indicate that the percentage content of the restricted substance exceeds the reference percentage value of presence condition.

備考2. “○” 係指該項限用物質之百分比含量未超出百分比含量基準值。
Note2: “○” indicates that the percentage content of the restricted substance does not exceed the percentage of reference value of presence.

備考3. “-” 係指該項限用物質為排除項目。
Note3: The “-” indicates that the restricted substance corresponds to the exemption.

0718

Контактная информация отдела импорта и экспорта в регионе Тайвань (Китай)

Ниже приведена контактная информация отдела импорта и экспорта в регионе Тайвань (Китай).

委製商/進口商名稱: 台灣聯想環球科技股份有限公司
進口商地址: 台北市南港區三重路 66 號 8 樓
進口商電話: 0800-000-702

Lenovo