



คู่มือผู้ใช้

ThinkSystem ST650 V3



ประเภทเครื่อง: 7D7A, 7D7B

หมายเหตุ

ก่อนการใช้ข้อมูลนี้และผลิตภัณฑ์ที่สนับสนุน โปรดอ่านและทำความเข้าใจข้อมูลและคำแนะนำด้านความปลอดภัยที่มีอยู่ที่ https://pubs.lenovo.com/safety_documentation/

นอกจากนั้น ควรตรวจสอบให้แน่ใจว่าคุณรับทราบข้อกำหนดและเงื่อนไขการรับประกันของ Lenovo สำหรับเซิร์ฟเวอร์ของคุณ ซึ่งสามารถดูรายละเอียดได้ที่ <http://datacentersupport.lenovo.com/warrantylookup>

ฉบับตีพิมพ์ครั้งที่หนึ่ง (พฤษภาคม 2023)

© Copyright Lenovo 2023.

ประกาศเกี่ยวกับสิทธิ์แบบจำกัดและได้รับการกำหนด: หากมีการนำเสนอมูลหรือซอฟต์แวร์ตามสัญญา General Services Administration (GSA) การใช้ การผลิตซ้ำ หรือการเปิดเผยจะเป็นไปตามข้อจำกัดที่กำหนดไว้ในสัญญาหมายเลข GS-35F-05925

สารบัญ

สารบัญ	i	รายการตรวจสอบความปลอดภัย	65
ความปลอดภัย	v	คำแนะนำเกี่ยวกับความเชื่อถือได้ของระบบ	66
รายการตรวจสอบความปลอดภัย	vi	การใช้งานอุปกรณ์ที่ไวต่อไฟฟ้าสถิต	67
บทที่ 1. ข้อมูลเบื้องต้น	1	กฎและลำดับการติดตั้งโมดูลหน่วยความจำ	68
คุณลักษณะ	1	ลำดับการติดตั้ง DRAM DIMM	70
เกร็ดแนะนำด้านเทคนิค	4	เปิดและปิดเซิร์ฟเวอร์	78
คำแนะนำการรักษาความปลอดภัย	4	เปิดเซิร์ฟเวอร์	78
ข้อมูลจำเพาะ	5	ปิดเซิร์ฟเวอร์	78
ข้อมูลจำเพาะทางเทคนิค	7	การเปลี่ยนเซิร์ฟเวอร์	80
ข้อมูลจำเพาะเชิงกล	16	ถอดเซิร์ฟเวอร์ออกจากแร็ค	80
ข้อมูลจำเพาะด้านสภาพแวดล้อม	18	ติดตั้งเซิร์ฟเวอร์ลงในแร็ค	86
ตัวเลือกการจัดการ	26	การเปลี่ยนแบ็คเพลนไดรฟ์ขนาด 2.5 นิ้ว	90
บทที่ 2. ส่วนประกอบเซิร์ฟเวอร์	33	ถอดแบ็คเพลนไดรฟ์ขนาด 2.5 นิ้ว	90
มุมมองด้านหน้า	33	ติดตั้งแบ็คเพลนไดรฟ์ขนาด 2.5 นิ้ว	91
มุมมองด้านหลัง	39	การเปลี่ยนแบ็คเพลนไดรฟ์ขนาด 3.5 นิ้ว	94
มุมมองด้านข้าง	42	ถอดแบ็คเพลนไดรฟ์ขนาด 3.5 นิ้ว	94
เค้าโครงแผงระบบ	44	ติดตั้งแบ็คเพลนไดรฟ์ขนาด 3.5 นิ้ว	95
ขั้วต่อของแผงระบบ	44	การเปลี่ยนชุดคูดอากาศ A2/L4 GPU	98
สวิตช์แผงระบบ	46	ถอดชุดคูดอากาศ A2/L4 GPU	98
ตัวล็อกเซิร์ฟเวอร์	50	ติดตั้งชุดคูดอากาศ A2/L4 GPU	99
ไฟ LED ระบบและจอแสดงผลการวินิจฉัย	50	การเปลี่ยนแผ่นกันลม	101
บทที่ 3. รายการอะไหล่	51	ถอดแผ่นกันอากาศ	101
สายไฟ	55	ติดตั้งแผ่นกันลม	103
บทที่ 4. การแกะกล่องและการติดตั้ง	57	การเปลี่ยนแบตเตอรี่ CMOS (CR2032)	105
ชิ้นส่วนที่ให้มาในบรรจุภัณฑ์ของเซิร์ฟเวอร์	57	ถอดแบตเตอรี่ CMOS (CR2032)	105
ระบุเซิร์ฟเวอร์และเข้าถึง Lenovo XClarity Controller	57	ติดตั้งแบตเตอรี่ CMOS (CR2032)	108
รายการตรวจสอบการตั้งค่าเซิร์ฟเวอร์	60	การเปลี่ยนไดรฟ์	110
บทที่ 5. ขั้นตอนการเปลี่ยนชิ้นส่วนฮาร์ดแวร์	63	ถอดไดรฟ์แบบ Hot-swap	111
คู่มือการติดตั้ง	63	ติดตั้งไดรฟ์แบบ Hot-swap	113
		การเปลี่ยนตัวครอบไดรฟ์ส่วนขยาย	116
		ถอดตัวครอบไดรฟ์ส่วนขยาย	116
		ติดตั้งตัวครอบไดรฟ์ส่วนขยาย	118
		การเปลี่ยนพัดลมและส่วนประกอบตัวครอบพัดลม	120

ถอดโมดูลพัดลม	120	การเปลี่ยนบริดจ์ลิงก์ (บริดจ์ NVLink) อะแดปเตอร์ GPU	176
ถอดส่วนประกอบตัวครอบพัดลม	121	ถอดบริดจ์ลิงก์ (NVLink) อะแดปเตอร์ GPU	176
ติดตั้งส่วนประกอบตัวครอบพัดลม	123	ติดตั้งบริดจ์ลิงก์ (บริดจ์ NVLink) อะแดปเตอร์ GPU	178
ติดตั้งโมดูลพัดลม.	125	การเปลี่ยนตัวครอบไดรฟ์ฮาร์ดดิสก์	180
การเปลี่ยนโมดูลพลังงานแบบแฟลช.	133	ถอดตัวครอบไดรฟ์ฮาร์ดดิสก์	180
ถอดช่องใส่โมดูลพลังงานแบบแฟลช.	133	ติดตั้งตัวครอบไดรฟ์ฮาร์ดดิสก์	182
ติดตั้งโมดูลพลังงานแบบแฟลช.	135	การเปลี่ยนไดรฟ์แบบฮาร์ดดิสก์หรือเทปไดรฟ์.	184
การเปลี่ยนขาตั้ง	138	ถอดไดรฟ์แบบฮาร์ดดิสก์หรือเทปไดรฟ์	184
ถอดขาตั้ง	138	ติดตั้งไดรฟ์แบบฮาร์ดดิสก์หรือเทปไดรฟ์.	188
ติดตั้งขาตั้ง	140	ถอดส่วนประกอบอะแดปเตอร์ช่องใส่ไดรฟ์ขนาด 5.25- นิ้ว.	192
การเปลี่ยนฝาหน้า	142	ติดตั้งส่วนประกอบอะแดปเตอร์ช่องใส่ไดรฟ์ขนาด 5.25- นิ้ว.	195
ถอดฝาหน้า.	142	การเปลี่ยนช่องใส่อะแดปเตอร์ FL PCIe	198
ติดตั้งฝาด้านหน้า.	143	ถอดช่องใส่อะแดปเตอร์ FL PCIe.	199
การเปลี่ยนโมดูล I/O ด้านหน้า.	145	ติดตั้งช่องใส่อะแดปเตอร์ FL PCIe	200
ถอดโมดูล I/O ด้านหน้า	145	การเปลี่ยนอะแดปเตอร์ PCIe	202
ติดตั้งโมดูล I/O ด้านหน้า.	147	ถอดอะแดปเตอร์ HL PCIe	203
การเปลี่ยนแผงครอบ FL GPU.	148	ติดตั้งอะแดปเตอร์ HL PCIe.	205
ถอดแผงครอบ FL GPU	149	ถอดอะแดปเตอร์ FL GPU	213
ติดตั้งแผงครอบ FL GPU.	150	ติดตั้งอะแดปเตอร์ FL GPU	216
การเปลี่ยนอะแดปเตอร์ CFF HBA/RAID ภายใน.	152	การเปลี่ยนแผงจ่ายไฟ	218
ถอดอะแดปเตอร์ CFF ภายใน	152	ถอดแผงจ่ายไฟ	218
ติดตั้งอะแดปเตอร์ CFF ภายใน	155	ติดตั้งแผงจ่ายไฟ	221
การเปลี่ยนสวิตช์ป้องกันการนุกรุก	158	การเปลี่ยนฝาครอบแผงจ่ายไฟ.	223
ถอดสวิตช์ป้องกันการนุกรุก	158	ถอดฝาครอบแผงจ่ายไฟ	223
ติดตั้งสวิตช์ป้องกันการนุกรุก	160	ติดตั้งฝาครอบแผงจ่ายไฟ.	225
การเปลี่ยนไดรฟ์ M.2 และอะแดปเตอร์ M.2	162	การเปลี่ยนอุปกรณ์แหล่งพลังงาน.	227
ถอดไดรฟ์ M.2.	162	ถอดชุดแหล่งจ่ายไฟ.	227
ถอดอะแดปเตอร์ M.2	164	ติดตั้งชุดแหล่งจ่ายไฟ	231
ติดตั้งอะแดปเตอร์ M.2	166	การเปลี่ยนโปรเซสเซอร์และตัวระบายความร้อน (เฉพาะช่างเทคนิคที่ได้รับการอบรมเท่านั้น)	235
ปรับตัวยึดบนอะแดปเตอร์ M.2	167	ถอดโปรเซสเซอร์และตัวระบายความร้อน (เฉพาะช่างเทคนิคที่ได้รับการอบรมเท่านั้น)	236
ติดตั้งไดรฟ์ M.2	169		
การเปลี่ยนโมดูลหน่วยความจำ	171		
ถอดโมดูลหน่วยความจำ	171		
ติดตั้งโมดูลหน่วยความจำ	173		

แยกโปรเซสเซอร์ออกจากตัวยึดและตัวระบาย	
ความร้อน (เฉพาะช่างเทคนิคที่ได้รับการอบรม	
เท่านั้น)	240
ติดตั้งโปรเซสเซอร์และตัวระบายความร้อน	
(เฉพาะช่างเทคนิคที่ได้รับการอบรมเท่านั้น)	242
การเปลี่ยนโมดูลนริภัยของเฟิร์มแวร์และ Root of Trust	
(RoT)	251
ถอดโมดูลนริภัยของเฟิร์มแวร์และ RoT	251
ติดตั้งโมดูลนริภัยของเฟิร์มแวร์และ RoT	252
ซ่อน/สังเกต TPM	254
อัปเดตเฟิร์มแวร์ TPM	255
การเปลี่ยนประตูนริภัย	256
ถอดประตูนริภัย	256
ติดตั้งประตูนริภัย	258
การเปลี่ยนแผงระบบ (เฉพาะช่างเทคนิคที่ได้รับการฝึก	
อบรมเท่านั้น)	259
ถอดแผงระบบ (เฉพาะช่างเทคนิคที่ได้รับการฝึก	
อบรมเท่านั้น)	259
ติดตั้งแผงระบบ (เฉพาะช่างเทคนิคที่ได้รับการฝึก	
อบรมเท่านั้น)	263
อัปเดตข้อมูลสำคัญของผลิตภัณฑ์ (VPD)	266
เปิดใช้งานการบูทที่ปลอดภัยของ UEFI	268
การเปลี่ยนแผงครอบ T4	269
ถอดแผงครอบ T4	269
ติดตั้งแผงครอบ T4	271
การเปลี่ยนฝาครอบเซิร์ฟเวอร์	274
ถอดฝาครอบเซิร์ฟเวอร์	274
ติดตั้งฝาครอบเซิร์ฟเวอร์	276
ดำเนินการเปลี่ยนชิ้นส่วนให้เสร็จสมบูรณ์	278

บทที่ 6. การเดินสายภายใน 281

การระบุขั้วต่อ	282
ขั้วต่อของแผงระบบ	282
ขั้วต่อแผงจ่ายไฟ	283
ขั้วต่ออะแดปเตอร์ CFF RAID ภายใน	285
ขั้วต่อของแบ็คเพลนไดรฟ์	286

การเดินสายสำหรับไดรฟ์ขนาด 3.5 นิ้ว	288
รูปแบบการต่อ SAS/SATA	294
รูปแบบการต่อ NVMe ล้วน:	299
รูปแบบการต่อผสม	302
การเดินสายสำหรับไดรฟ์ขนาด 2.5 นิ้ว	333
รูปแบบการต่อ SAS/SATA	338
รูปแบบการต่อ NVMe ล้วน:	348
รูปแบบการต่อผสม	351
การเดินสาย GPU	366
การเดินสายโมดูล I/O ด้านหน้า	368
แผงจ่ายไฟและอะแดปเตอร์ M.2	369
ไดรฟ์ออฟดีคอลล/เทปไดรฟ์	370

บทที่ 7. การกำหนดค่าระบบ 373

ตั้งค่าการเชื่อมต่อเครือข่ายสำหรับ Lenovo XClarity	
Controller	373
ตั้งค่าพอร์ต USB ด้านหน้าสำหรับการเชื่อมต่อ Lenovo	
XClarity Controller.	374
ปรับปรุงเฟิร์มแวร์	375
กำหนดค่าเฟิร์มแวร์	381
การกำหนดค่าโมดูลหน่วยความจำ	383
เปิดใช้งาน Software Guard Extensions (SGX).	383
การกำหนดค่า RAID	384
ปรับใช้ระบบปฏิบัติการ	385
สำรองข้อมูลการกำหนดค่าเซิร์ฟเวอร์	386

บทที่ 8. การระบุปัญหา 389

บันทึกเหตุการณ์	390
การแก้ไขปัญหาโดยไฟ LED ระบบและจอแสดงผลการ	
วินิจฉัย	391
ไฟ LED ของไดรฟ์	391
ไฟ LED แผงตัวดำเนินการด้านหน้า	392
ไฟ LED ของระบบด้านหลัง	395
ไฟ LED แหล่งจ่ายไฟ	398
LED บนแผงระบบ	400
ไฟ LED พอร์ตการจัดการระบบ XCC	402

หูโทรศัพท์การวินิจฉัยภายนอก	402
ขั้นตอนการระบุปัญหาทั่วไป	411
การแก้ปัญหาที่สงสัยว่าเกิดจากพลังงาน	411
การแก้ปัญหาที่สงสัยว่าเกิดจากตัวควบคุมฮาร์ดแวร์ เน็ต	412
การแก้ไขปัญหาตามอาการ	413
ปัญหาเกี่ยวกับไดรฟ์ฮาร์ดดิสก์	414
ปัญหาเกี่ยวกับพัดลม	416
ปัญหาที่เกิดขึ้นเป็นครั้งคราว	417
ปัญหาเกี่ยวกับคีย์บอร์ด เม้าส์ สวิตช์ KVM หรือ อุปกรณ์ USB	418
ปัญหาเกี่ยวกับหน่วยความจำ	420
ปัญหาเกี่ยวกับจอภาพและวิดีโอ	422
ปัญหาเกี่ยวกับเครือข่าย	424
ปัญหาที่สังเกตเห็นได้	424
ปัญหาเกี่ยวกับอุปกรณ์เสริม	428
ปัญหาเกี่ยวกับประสิทธิภาพ	430
ปัญหาเกี่ยวกับการเปิดเครื่องและปิดเครื่อง	431
ปัญหาเกี่ยวกับพลังงาน	433
ปัญหาเกี่ยวกับอุปกรณ์อนุกรม	433
ปัญหาเกี่ยวกับซอฟต์แวร์	434

ภาคผนวก A. การแยกชิ้นส่วนฮาร์ดแวร์ เพื่อนำไปรีไซเคิล 437

แยกชิ้นส่วนเซิร์ฟเวอร์เพื่อรีไซเคิลตัวเครื่อง 437

ภาคผนวก B. การขอความช่วยเหลือและ ความช่วยเหลือด้านเทคนิค .441

ก่อนโทรศัพท์ติดต่อ 441

การรวบรวมข้อมูลการซ่อมบำรุง 443

การติดต่อฝ่ายสนับสนุน 444

ภาคผนวก C. เอกสารและการสนับสนุน 445

การดาวน์โหลดเอกสาร 445

เว็บไซต์สนับสนุน. 445

ภาคผนวก D. คำประกาศ. 449

เครื่องหมายการค้า 450

คำประกาศที่สำคัญ 450

ประกาศเกี่ยวกับการแผ่คลื่นแม่เหล็กทรอนิกส์ 451

การประกาศเกี่ยวกับ BSMI RoHS ของไต้หวัน. 452

ข้อมูลติดต่อเกี่ยวกับการนำเข้าและส่งออกสำหรับไต้หวัน
. 452

ความปลอดภัย

Before installing this product, read the Safety Information.

قبل تركيب هذا المنتج، يجب قراءة الملاحظات الأمنية

Antes de instalar este produto, leia as Informações de Segurança.

在安装本产品之前，请仔细阅读 Safety Information（安全信息）。

安裝本產品之前，請先閱讀「安全資訊」。

Prije instalacije ovog produkta obavezno pročitajte Sigurnosne Upute.

Před instalací tohoto produktu si přečtěte příručku bezpečnostních instrukcí.

Læs sikkerhedsforskrifterne, før du installerer dette produkt.

Lees voordat u dit product installeert eerst de veiligheidsvoorschriften.

Ennen kuin asennat tämän tuotteen, lue turvaohjeet kohdasta Safety Information.

Avant d'installer ce produit, lisez les consignes de sécurité.

Vor der Installation dieses Produkts die Sicherheitshinweise lesen.

Πριν εγκαταστήσετε το προϊόν αυτό, διαβάστε τις πληροφορίες ασφάλειας (safety information).

לפני שתתקינו מוצר זה, קראו את הוראות הבטיחות.

A termék telepítése előtt olvassa el a Biztonsági előírásokat!

Prima di installare questo prodotto, leggere le Informazioni sulla Sicurezza.

製品の設置の前に、安全情報をお読みください。

본 제품을 설치하기 전에 안전 정보를 읽으십시오.

Пред да се инсталира овој продукт, прочитајте информацијата за безбедност.

பெரிய அளவில்
பெரிய அளவில்
பெரிய அளவில்
பெரிய அளவில்
பெரிய அளவில்
பெரிய அளவில்
பெரிய அளவில்
பெரிய அளவில்
பெரிய அளவில்
பெரிய அளவில்

Les sikkerhetsinformasjonen (Safety Information) før du installerer dette produktet.

Przed zainstalowaniem tego produktu, należy zapoznać się z książką "Informacje dotyczące bezpieczeństwa" (Safety Information).

Antes de instalar este produto, leia as Informações sobre Segurança.

Перед установкой продукта прочтите инструкции по технике безопасности.

Pred inštaláciou tohto zariadenia si pečítajte Bezpečnostné predpisy.

Pred namestitvijo tega proizvoda preberite Varnostne informacije.

Antes de instalar este producto, lea la información de seguridad.

Läs säkerhetsinformationen innan du installerar den här produkten.

ཐོན་ཁུངས་འདི་བདེ་སྤྱིད་མ་བྱས་ཤིང་། རྒྱུ་ལྷི་ཡིད་གཟབ་
བྱ་འདྲ་མིན་ཡིད་བའི་འོད་མེར་བཟང་དཀའ།

Bu ürünü kurmadan önce güvenlik bilgilerini okuyun.

مەزكۇر مەھسۇلاتنى ئورنىتىشتىن بۇرۇن بىخەتەرلىك ئۇچۇرلىرىنى ئوقۇپ چىقىڭ.

Youq mwngz yungh canjbinj neix gaxgonq, itdingh aeu doeg aen
canjbinj soengq cungj vahgangj ancien siusik.

รายการตรวจสอบความปลอดภัย

โปรดใช้ข้อมูลนี้เพื่อช่วยในการระบุสภาพความไม่ปลอดภัยในเซิร์ฟเวอร์ของคุณ เครื่องแต่ละรุ่นได้รับการออกแบบและผลิตโดยติดตั้งอุปกรณ์ด้านความปลอดภัยตามข้อกำหนด เพื่อป้องกันไม่ให้ผู้ใช้และช่างเทคนิคบริการได้รับบาดเจ็บ

หมายเหตุ: อุปกรณ์นี้ไม่ได้มีไว้สำหรับใช้งานโดยมองเห็นได้โดยตรงในสถานที่ทำงานที่ใช้จอแสดงผล เพื่อหลีกเลี่ยงไม่ให้แสงสะท้อนในสถานที่ทำงานที่ใช้จอแสดงผล ต้องไม่วางอุปกรณ์นี้ในมุมมองที่มองเห็นได้โดยตรง

ข้อควรระวัง:

อุปกรณ์นี้ต้องติดตั้งหรือซ่อมบำรุงโดยพนักงานผู้ผ่านการฝึกอบรม ตามที่กำหนดโดย NEC, IEC 62368-1 และ IEC 60950-1 ตามมาตรฐานความปลอดภัยของอุปกรณ์อิเล็กทรอนิกส์ด้านเสียง/วิดีโอ เทคโนโลยีสารสนเทศ และเทคโนโลยีการสื่อสาร Lenovo จะถือว่าคุณมีคุณสมบัติเหมาะสมในการการซ่อมบำรุงอุปกรณ์ และได้รับการฝึกอบรมในการจำแนกระดับพลังงานที่เป็นอันตรายในผลิตภัณฑ์ การเข้าถึงอุปกรณ์ดำเนินการโดยใช้เครื่องมือ ล็อคและกุญแจ หรือระบบนิรภัยอื่นๆ และควบคุมโดยหน่วยงานกำกับดูแลที่มีหน้าที่รับผิดชอบในพื้นที่นั้นๆ

ข้อสำคัญ: ต้องมีการเดินสายดินระบบไฟฟ้าของเซิร์ฟเวอร์เพื่อความปลอดภัยของผู้ปฏิบัติงาน และทำให้ระบบทำงานเป็นปกติ ช่างไฟที่ได้รับการรับรองสามารถยืนยันการเดินสายดินที่ถูกต้องของเต้ารับไฟฟ้าได้

เพื่อรับรองว่าไม่มีสภาพที่ไม่ปลอดภัย ให้ตรวจสอบตามหัวข้อต่อไปนี้:

1. ตรวจสอบให้แน่ใจว่าปิดการใช้งานอุปกรณ์และถอดสายไฟออกแล้ว
 2. ตรวจสอบสายไฟ
 - ตรวจสอบให้แน่ใจว่าตัวเชื่อมต่อสายดินอยู่ในสภาพดี ใช้อุปกรณ์เพื่อวัดความต่อเนื่องของกระแสไฟฟ้าของสายดิน โดยระหว่างหมุดสายดินภายนอกและสายดินที่เฟรม ต้องมีความต่อเนื่องของกระแสไฟฟ้าที่ 0.1 โอห์มหรือน้อยกว่า
 - ตรวจสอบให้แน่ใจว่าชนิดของสายไฟถูกต้องหากต้องการดูสายไฟที่ใช้ได้สำหรับเซิร์ฟเวอร์:
 - a. ไปที่:
<http://dcsc.lenovo.com/#/>
 - b. คลิก Preconfigured Model (รุ่นที่ได้รับการกำหนดค่ามาแล้วล่วงหน้า) หรือ Configure to order (การกำหนดค่าตามลำดับ)
 - c. ป้อนประเภทเครื่องและรุ่นเซิร์ฟเวอร์ของคุณเพื่อแสดงหน้าการกำหนดค่า
 - d. คลิก Power (พลังงาน) → Power Cables (สายไฟ) เพื่อดูสายไฟทั้งหมด - ตรวจสอบให้แน่ใจว่าฉนวนป้องกันไม่ขาดหลุดลุ่ยหรือเสื่อมสภาพ
3. ตรวจสอบการดัดแปลงที่ไม่ใช่ของ Lenovo ใช้วิจาร์ณญาณสำหรับความปลอดภัยในการดัดแปลงที่ไม่ใช่ของ Lenovo อย่างรอบคอบ
 4. ตรวจสอบภายในเซิร์ฟเวอร์เพื่อค้นหาสภาพความไม่ปลอดภัยที่ชัดเจน เช่น ขี้ตะไบเหล็ก การปนเปื้อน น้ำหรือของเหลวอื่นๆ หรือสัญญาณของเพลิงไหม้หรือความเสียหายจากควัน
 5. ตรวจสอบว่าสายไฟมีการเสื่อมสภาพ ขาดหลุดลุ่ย หรือถูกบีบแน่นหรือไม่
 6. ตรวจสอบให้แน่ใจว่าตัวยึดฝาครอบแหล่งจ่ายไฟ (สกูหรือหมุดย้า) ไม่ถูกถอดออกหรือเปลี่ยน

บทที่ 1. ข้อมูลเบื้องต้น

เซิร์ฟเวอร์ ThinkSystem ST650 V3 (ประเภท 7D7A และ 7D7B) คือเซิร์ฟเวอร์แบบทาวเวอร์ขนาด 4U ที่ออกแบบมาเพื่อมอบประสิทธิภาพการทำงานและการต่อขยายสำหรับปริมาณงานด้าน IT ที่หลากหลาย ด้วยการออกแบบแนวโมดูลาร์ เซิร์ฟเวอร์จึงมีความยืดหยุ่นในการปรับแต่งเพื่อให้ได้ความจุที่จัดเก็บสูงสุด หรือความหนาแน่นที่จัดเก็บสูงพร้อมตัวเลือกการอินพุต/เอาต์พุตที่สามารถเลือกได้ และการจัดการระบบแบบเป็นระดับ

หมายเหตุ: ในจีนแผ่นดินใหญ่ จะไม่ใช่ชื่อรุ่นเป็น ThinkSystem ST650 V3 แต่จะใช้ชื่อรุ่นเป็น ThinkSystem ST658 V3 แทน



คุณลักษณะ

ประสิทธิภาพ, ความเรียบง่ายในการใช้งาน, ความน่าเชื่อถือ และคุณสมบัติในการเพิ่มขยายคือแนวคิดหลักที่ค้ำจุนเมื่อออกแบบเซิร์ฟเวอร์ คุณลักษณะด้านการออกแบบเหล่านี้ช่วยให้คุณสามารถกำหนดฮาร์ดแวร์ระบบได้ด้วยตนเอง เพื่อให้ตรงกับความต้องการใช้งานในปัจจุบันและมีความยืดหยุ่นเพื่อรองรับการขยายการใช้งานในอนาคต

เซิร์ฟเวอร์ของคุณใช้งานคุณลักษณะและเทคโนโลยีต่อไปนี้

- Features on Demand

หากในเซิร์ฟเวอร์หรืออุปกรณ์เสริมที่ติดตั้งในเซิร์ฟเวอร์มีคุณลักษณะ Features on Demand คุณสามารถซื้อคือเปิดการทำงานเพื่อใช้งานคุณลักษณะได้ สำหรับข้อมูลเพิ่มเติมเกี่ยวกับ Features on Demand โปรดดูที่:

<https://fod.lenovo.com/lkms>

- **Lenovo XClarity Controller (XCC)**

เซิร์ฟเวอร์รองรับ Lenovo XClarity Controller 2 (XCC2) ดูข้อมูลเพิ่มเติมเกี่ยวกับ Lenovo XClarity Controller 2 (XCC2) ได้ที่ <https://pubs.lenovo.com/lxcc-overview/>

ด้วยเวอร์ชันต่างๆ Lenovo XClarity Controller คือตัวควบคุมการจัดการทั่วไปสำหรับฮาร์ดแวร์เซิร์ฟเวอร์ Lenovo ThinkSystem Lenovo XClarity Controller รวมถึงฟังก์ชันการจัดการต่างๆ ไว้ในชิปตัวเดียวบนแผงระบบ (ส่วนประกอบแผงระบบ) ของเซิร์ฟเวอร์ คุณลักษณะบางประการที่เป็นคุณลักษณะเฉพาะของ Lenovo XClarity Controller ได้แก่ ประสิทธิภาพที่เพิ่มมากขึ้น การแสดงวิดีโอระยะไกลความละเอียดสูง และตัวเลือกการรักษาความปลอดภัยที่มากขึ้น

- **เฟิร์มแวร์ของเซิร์ฟเวอร์ที่สอดคล้องตาม UEFI**

เฟิร์มแวร์ Lenovo ThinkSystem สอดคล้องกับ Unified Extensible Firmware Interface (UEFI) UEFI จะทดแทน BIOS และกำหนดอินเทอร์เฟซมาตรฐานระหว่างระบบปฏิบัติการ, เฟิร์มแวร์ของแพลตฟอร์ม และอุปกรณ์ภายนอก เซิร์ฟเวอร์ Lenovo ThinkSystem สามารถบูตระบบปฏิบัติการที่สอดคล้องตาม UEFI, ระบบปฏิบัติการที่ใช้ BIOS และอะแดปเตอร์ที่ใช้ BIOS รวมถึงอะแดปเตอร์ที่สอดคล้องตาม UEFI

หมายเหตุ: เซิร์ฟเวอร์นี้ไม่รองรับ Disk Operating System (DOS)

- **Active Memory**

คุณลักษณะ Active Memory ช่วยเพิ่มระดับความน่าเชื่อถือของหน่วยความจำผ่านการมีเรอร์หน่วยความจำ โหมดการมีเรอร์หน่วยความจำ จะทำซ้ำและเก็บข้อมูลใน DIMM สองคู่ภายในช่องสองช่องพร้อมๆ กัน หากเกิดความล้มเหลว ตัวควบคุมหน่วยความจำจะสลับจากคู่ของหน่วยความจำ DIMM บนช่องหลักมาเป็นคู่หน่วยความจำ DIMM บนช่องสำรอง

- **ความจุของหน่วยความจำระบบที่มีขนาดใหญ่**

เซิร์ฟเวอร์รองรับโมดูลหน่วยความจำชนิด Dual-inline (DIMM) เข้าถึงโดยการสุ่มซิงโครนัสไดนามิก (SDRAM) ที่ลงทะเบียน ที่มีรหัสแก้ไขข้อผิดพลาด (ECC) สำหรับข้อมูลเพิ่มเติมเกี่ยวกับประเภทเฉพาะเจาะจงและจำนวนหน่วยความจำสูงสุด โปรดดู [“ข้อมูลจำเพาะทางเทคนิค” บนหน้าที่ 7](#)

- **การสนับสนุนด้านเครือข่ายแบบรวม**

เซิร์ฟเวอร์มาพร้อมกับตัวควบคุม Gigabit Ethernet 1 พอร์ตในตัว ที่มีขั้วต่อ RJ-45 ซึ่งรองรับการเชื่อมต่อเครือข่ายได้ถึง 1000 Mbps

- **ความจุของแหล่งความจุข้อมูลขนาดใหญ่และความสามารถในการไม่ต้องปิดเครื่องเพื่อถอดเปลี่ยน (Hot-swap)**

เซิร์ฟเวอร์บางรุ่นรองรับไดรฟ์แบบ Hot-swap ขนาด 2.5 นิ้ว สูงสุดสามลิบสองตัว หรือไดรฟ์แบบ Hot-swap ขนาด 3.5 นิ้ว สูงสุดลิบหกตัว

ด้วยคุณสมบัติ Hot-swap คุณสามารถเพิ่ม ถอด หรือเปลี่ยนไดรฟ์ฮาร์ดดิสก์ได้โดยไม่ต้องปิดเซิร์ฟเวอร์

- **การวินิจฉัย Lightpath**

การวินิจฉัย Lightpath จะแสดงไฟ LED เพื่อช่วยให้คุณวินิจฉัยข้อผิดพลาดของระบบได้รวดเร็ว ดูข้อมูลเพิ่มเติมเกี่ยวกับการวินิจฉัย Lightpath ได้ที่ [“ไฟ LED ระบบและจอแสดงผลการวินิจฉัย” บนหน้าที่ 50](#)

- **การเข้าถึงเว็บไซต์ข้อมูลบริการ Lenovo ผ่านอุปกรณ์มือถือ**

เซิร์ฟเวอร์มีรหัส QR ติดอยู่ที่ป้ายบริการระบบทางด้านในของฝาครอบเซิร์ฟเวอร์ ซึ่งคุณสามารถสแกนรหัส QR ด้วยอุปกรณ์มือถือและแอปพลิเคชันตัวอ่านรหัส QR เพื่อเข้าใช้งานเว็บไซต์ Lenovo Service Information ได้อย่างรวดเร็ว เว็บไซต์ Lenovo Service Information ระบุข้อมูลเพิ่มเติมเกี่ยวกับวิธีไอส์การติดตั้งและการเปลี่ยนอะไหล่ และรหัสข้อผิดพลาดต่างๆ เพื่อการสนับสนุนเซิร์ฟเวอร์

- **ปลั๊กอิน Active Energy Manager**

Lenovo XClarity Energy Manager คือโซลูชันการจัดการพลังงานและอุณหภูมิสำหรับศูนย์ข้อมูล คุณสามารถติดตามและจัดการการใช้พลังงานและอุณหภูมิของเซิร์ฟเวอร์ Converged, NeXtScale, System x และ ThinkServer และปรับปรุงประสิทธิภาพพลังงานโดยใช้ Lenovo XClarity Energy Manager

- **การเชื่อมต่อเครือข่ายสำรอง**

Lenovo XClarity Controller มอบคุณสมบัติป้องกันการทำงานล้มเหลว โดยส่งต่อไปยังการเชื่อมต่ออีเทอร์เน็ตที่มีแอปพลิเคชันที่เหมาะสมติดตั้ง หากเกิดปัญหาขึ้นภายในการเชื่อมต่ออีเทอร์เน็ตหลัก การรับส่งข้อมูลอีเทอร์เน็ตทั้งหมดที่เกี่ยวข้องกับการเชื่อมต่อหลักจะถูกสับเปลี่ยนไปยังการเชื่อมต่ออีเทอร์เน็ตสำรองโดยอัตโนมัติ หากมีการติดตั้งไดรเวอร์อุปกรณ์ไว้อย่างเหมาะสม การสับเปลี่ยนนี้จะเกิดขึ้นโดยไม่ส่งผลให้มีการสูญเสียข้อมูลและไม่รบกวนการใช้งานผู้ใช้

- **ความสามารถในการระบายความร้อนและพลังงานสำรอง**

เซิร์ฟเวอร์รองรับพัดลมแบบ Hot-swap สูงสุดสี่ตัวและแหล่งจ่ายไฟแบบ Hot-swap สูงสุดสองตัว ระบบระบายความร้อนสำรองจากพัดลมตัวหมุนแบบคู่ภายในเซิร์ฟเวอร์ ช่วยให้เซิร์ฟเวอร์ทำงานต่อไปได้หากพัดลมตัวใดตัวหนึ่งบกพร่อง

- **การสนับสนุน ThinkSystem RAID**

อะแดปเตอร์ RAID ของ ThinkSystem ให้การสนับสนุน Redundant Array of Independent Disks (RAID) แบบฮาร์ดแวร์เพื่อสร้างการกำหนดค่า อะแดปเตอร์ RAID มาตรฐานมี RAID ที่ระดับ 0 และ 1 อะแดปเตอร์ RAID และมีอะแดปเตอร์ RAID เสริมเพิ่มเติมให้เลือกซื้อ

เกร็ดแนะนำด้านเทคนิค

Lenovo อัปเดตเว็บไซต์สนับสนุนอย่างต่อเนื่องด้วยคำแนะนำและเทคนิคล่าสุดที่คุณสามารถใช้เพื่อแก้ไขปัญหาเกี่ยวกับเซิร์ฟเวอร์ที่คุณอาจพบเจอ เกร็ดแนะนำด้านเทคนิคนี้ (หรือเรียกว่าเกร็ดแนะนำเพื่อการเก็บรักษาหรือข่าวสารด้านบริการ) มีขั้นตอนต่างๆ เพื่อแก้ไขปัญหาชั่วคราวหรือแก้ไขปัญหาเกี่ยวกับการทำงานของเซิร์ฟเวอร์คุณ

ในการค้นหาเกร็ดแนะนำด้านเทคนิคที่ใช้กับเซิร์ฟเวอร์คุณ:

1. ไปที่ <http://datacentersupport.lenovo.com> และเลื่อนไปยังหน้าการสนับสนุนสำหรับเซิร์ฟเวอร์ของคุณ
2. คลิกที่ How To's จากบานหน้าต่างนำทาง
3. คลิก Article Type → Solution จากเมนูแบบเลื่อนลง

ปฏิบัติตามคำแนะนำบนหน้าจอเพื่อเลือกหมวดต่างๆ สำหรับปัญหาที่คุณพบ

คำแนะนำการรักษาความปลอดภัย

Lenovo มุ่งมั่นที่จะพัฒนาผลิตภัณฑ์และบริการที่ได้มาตรฐานด้านความปลอดภัยสูงสุด เพื่อปกป้องลูกค้าของเราและข้อมูลของลูกค้า เมื่อมีการรายงานเกี่ยวกับโอกาสที่จะเกิดความเสี่ยง Lenovo Product Security Incident Response Team (PSIRT) มีหน้าที่สืบสวนและให้ข้อมูลแก่ลูกค้า เพื่อให้ลูกค้าสามารถวางแผนรับมือความเสี่ยงได้ขณะที่เราดำเนินการเพื่อนำเสนอทางแก้ไขปัญหาดังกล่าว

ดูรายการคำแนะนำปัจจุบันได้ที่ไซต์ต่อไปนี้:

https://datacentersupport.lenovo.com/product_security/home

ข้อมูลจำเพาะ

ข้อมูลสรุปคุณลักษณะและข้อมูลจำเพาะของเซิร์ฟเวอร์ คุณลักษณะบางอย่างอาจไม่มีให้ใช้งานหรือข้อมูลจำเพาะบางอย่างอาจใช้ไม่ได้กับระบบของคุณ ทั้งนี้ขึ้นอยู่กับรุ่น

โปรดดูตารางด้านล่างเพื่อดูประเภทข้อมูลเฉพาะและเนื้อหาของแต่ละประเภท

ประเภทข้อมูลจำเพาะ	ข้อมูลจำเพาะทางเทคนิค	ข้อมูลจำเพาะเชิงกล	ข้อมูลจำเพาะด้านสภาพแวดล้อม
เนื้อหา	<ul style="list-style-type: none">“โปรเซสเซอร์” บนหน้าที่ 7“หน่วยความจำ” บนหน้าที่ 7“ไดรฟ์ M.2” บนหน้าที่ 8“การขยายที่จัดเก็บ” บนหน้าที่ 9“ช่องเสียบขยาย” บนหน้าที่ 10“หน่วยประมวลผลกราฟิก (GPU)” บนหน้าที่ 11“ฟังก์ชันในตัวและข้อต่อ I/O” บนหน้าที่ 11“เครือข่าย” บนหน้าที่ 12“ปุ่มด้านหลัง” บนหน้าที่ 12“ตัวควบคุมพื้นที่จัดเก็บข้อมูล” บนหน้าที่ 13“พัดลมระบบ” บนหน้าที่ 14“กำลังไฟฟ้า” บนหน้าที่ 15“การกำหนดค่าขั้นต่ำสำหรับการแก้ไขข้อบกพร่อง” บนหน้าที่ 16“ระบบปฏิบัติการ” บนหน้าที่ 16	<ul style="list-style-type: none">ขนาดน้ำหนัก	<ul style="list-style-type: none">“การปล่อยเสียงรบกวน” บนหน้าที่ 19“การจัดการอุณหภูมิโดยรวม” บนหน้าที่ 21“สภาพแวดล้อม” บนหน้าที่ 23

ข้อมูลจำเพาะทางเทคนิค

สรุปข้อมูลจำเพาะทางเทคนิคของเซิร์ฟเวอร์ คุณลักษณะบางอย่างอาจไม่มีให้ใช้งานหรือข้อมูลจำเพาะบางอย่างอาจใช้ไม่ได้กับระบบของคุณ ทั้งนี้ขึ้นอยู่กับรุ่น

โปรเซสเซอร์

โปรเซสเซอร์
เซิร์ฟเวอร์นี้รองรับโปรเซสเซอร์ซีรีส์ Intel® Xeon® แบบ Multi-core สูงสุดสองตัว พร้อม Integrated Memory Controller และ Ultra Path Interconnect (UPI)
<ul style="list-style-type: none">• ออกแบบสำหรับช่อง LGA 4677• ปรับขนาดได้สูงสุดถึง 32 แกนต่อช่องเสียบ• รองรับ 3 UPI ลิงก์ที่ความเร็ว 16 GTS• รองรับ TDP สูงสุด 250W
สำหรับรายการโปรเซสเซอร์ที่รองรับ โปรดดู https://serverproven.lenovo.com

หน่วยความจำ

หน่วยความจำ
ข้อสำคัญ: ดู “กฎและลำดับการติดตั้งโมดูลหน่วยความจำ” บนหน้าที่ 68 สำหรับข้อมูลโดยละเอียดเกี่ยวกับการกำหนดค่าและการตั้งค่าหน่วยความจำ
<ul style="list-style-type: none">• ความจุ<ul style="list-style-type: none">– ต่ำสุด: 16 GB– สูงสุด:<ul style="list-style-type: none">– RDIMM: 2 TB– 3DS RDIMM: 4 TB• ประเภทของโมดูลหน่วยความจำ:<ul style="list-style-type: none">– Double-data-rate 5 (TruDDR5) 4800 MT/s ที่ลงทะเบียน DIMM (RDIMM) หรือ 3DS RDIMM• ความจุ:<ul style="list-style-type: none">– RDIMM: 16 GB, 32 GB และ 64 GB– 3DS RDIMM: 128 GB• ช่องเสียบ: ช่องเสียบ DIMM 32 ช่อง
สำหรับรายการโมดูลหน่วยความจำที่รองรับ โปรดดู https://serverproven.lenovo.com

ไดรฟ์ M.2

ไดรฟ์ M.2

เซิร์ฟเวอร์รองรับไดรฟ์ M.2 SATA/NVMe ในฟอร์มแฟคเตอร์ไดรฟ์ต่อไปนี้สูงสุดสองตัว:

- 42 มม. (2242)
- 60 มม. (2260)
- 80 มม. (2280)
- 110 มม. (22110)

เซิร์ฟเวอร์รองรับความจุไดรฟ์ M.2 ต่อไปนี้:

- 128 GB
- 240 GB
- 480 GB
- 960 GB

หมายเหตุ: ไดรฟ์ M.2 ทั้งหมดที่จะติดตั้งในเซิร์ฟเวอร์ต้องเป็นประเภทเดียวกันและมีความจุเดียวกัน

สำหรับรายชื่อฮาร์ดดิสก์ไดรฟ์ M.2 ที่รองรับ โปรดดูที่ <https://serverproven.lenovo.com>

การขยายที่จัดเก็บ

การขยายที่จัดเก็บ
<p>เซิร์ฟเวอร์รองรับการกำหนดค่าที่จัดเก็บต่อไปนี้:</p> <ul style="list-style-type: none">• โครงแบบไดรฟ์แบบ Hot-swap ขนาด 2.5 นิ้ว<ul style="list-style-type: none">– ไดรฟ์ SAS/SATA ขนาด 2.5 นิ้ว สูงสุดสามสลิปสองตัว– ไดรฟ์ NVMe ขนาด 2.5 นิ้ว สูงสุดสี่สลิปตัว– ไดรฟ์ SAS/SATA ขนาด 2.5 นิ้ว สูงสุดสี่สลิปตัว และไดรฟ์ NVMe ขนาด 2.5 นิ้ว สูงสุดแปดตัว• โครงแบบไดรฟ์แบบ Hot-swap ขนาด 3.5 นิ้ว<ul style="list-style-type: none">– ไดรฟ์ SAS/SATA/NVMe ขนาด 3.5 นิ้ว สูงสุดสลิปหกตัว– ไดรฟ์ SAS/SATA ขนาด 3.5 นิ้ว สูงสุดสลิปสองตัว และไดรฟ์ NVMe ขนาด 3.5 นิ้ว สูงสุดสี่ตัว• ช่องใส่ไดรฟ์ออฟติคอลลหนึ่งช่องรองรับการกำหนดค่าแบบใดแบบหนึ่งต่อไปนี้:<ul style="list-style-type: none">– ดิสก์ไดรฟ์ออฟติคอลล (ODD) หนึ่งตัว– เทปไดรฟ์หนึ่งตัว (RDX หรือ LTO) <p>หมายเหตุ:</p> <ul style="list-style-type: none">• ดู “กฎทางเทคนิคสำหรับพัฒนาระบบ” บนหน้า 126 สำหรับข้อมูลโดยละเอียดเกี่ยวกับข้อจำกัดพื้นที่จัดเก็บข้อมูลในการกำหนดค่าเซิร์ฟเวอร์แบบต่างๆ• เมื่อต้องติดตั้งเทปไดรฟ์ LTO ควรติดตั้ง HBA ตัวใดตัวหนึ่งต่อไปนี้:<ul style="list-style-type: none">– ThinkSystem 440-8i SAS/SATA PCIe 12Gb HBA– ThinkSystem 4350-8i SAS/SATA 12Gb HBA <p>สำหรับรายการอุปกรณ์ที่รองรับ โปรดดู https://serverproven.lenovo.com</p>

ช่องเสียบขยาย

ช่องเสียบขยาย

มีช่องเสียบขยาย PCIe เก้าช่อง:

- ช่องเสียบ 1: PCIe Gen 5 x16, 75W, FH/FL
- ช่องเสียบ 2: PCIe Gen 5 x8 (ปลายเปิด), 75W, FH/FL
- ช่องเสียบ 3: PCIe Gen 5 x16, 75W, FH/FL
- ช่องเสียบ 4: PCIe Gen 5 x8 (ปลายเปิด), 75W, FH/FL
- ช่องเสียบ 5: PCIe Gen 5 x16, 75W, FH/FL
- ช่องเสียบ 6: PCIe Gen 4 x8 (ปลายเปิด), 75W, FH/FL
- ช่องเสียบ 7: PCIe Gen 4 x16, 75W, FH/FL
- ช่องเสียบ 8: PCIe Gen 4 x8 (ปลายเปิด), 75W, FH/FL
- ช่องเสียบ 9: PCIe Gen 4 x8 (ปลายเปิด), 75W, FH/HL

หมายเหตุ:

- ช่องเสียบ 2, 4, 6, 8 และ 9 ใน ThinkSystem ST650 V3 คือการออกแบบแบบปลายเปิด ซึ่งหมายความว่าช่องเสียบเหล่านี้สามารถรับอะแดปเตอร์ที่มีหัวต่อ Edge ที่ยาวกว่าความยาวตามจริงของหัวต่อช่องเสียบได้ ตัวอย่างเช่น หากมีการติดตั้งอะแดปเตอร์ x16 ในช่องเสียบ x8 2 ของเซิร์ฟเวอร์ หัวต่อ Edge ครึ่งหนึ่งจะไม่เชื่อมต่อกับช่องเสียบนั้น อะแดปเตอร์จะยังคงทำงานได้ แต่ประสิทธิภาพการคำนวณก็จะได้รับผลกระทบด้วย
- ดู “ติดตั้งอะแดปเตอร์ HL PCIe” บนหน้าที่ 205 สำหรับข้อมูลเพิ่มเติมโดยละเอียดเกี่ยวกับกฎทางเทคนิคของช่องเสียบ PCIe
- สำหรับข้อมูลเพิ่มเติมเกี่ยวกับอะแดปเตอร์ PCIe ที่รองรับ โปรดดู <https://serverproven.lenovo.com>

หน่วยประมวลผลกราฟิก (GPU)

หน่วยประมวลผลกราฟิก (GPU)
<p>เซิร์ฟเวอร์รองรับการกำหนดค่า GPU ต่อไปนี้:</p> <ul style="list-style-type: none">มีการติดตั้งโปรเซสเซอร์หนึ่งตัว:<ul style="list-style-type: none">PCIe x16, DW/FH/FL, อะแดปเตอร์ GPU แบบแอดที่สูงสุดสองตัวPCIe x8, SG/HH/HL, อะแดปเตอร์ GPU แบบพาสซีฟสูงสุดสองตัวมีโปรเซสเซอร์ติดตั้งสองตัว:<ul style="list-style-type: none">PCIe x16, กว้างสองเท่า, FH/FL, GPU แบบแอดที่สูงสุดสี่ตัวPCIe x8, กว้างเดี่ยว, HH/HL, GPU แบบพาสซีฟสูงสุดแปดตัว <p>หมายเหตุ:</p> <ul style="list-style-type: none">ดู “กฎการติดตั้ง GPU” บนหน้าที่ 211 สำหรับข้อมูลโดยละเอียดเกี่ยวกับกฎทางเทคนิคสำหรับการติดตั้ง GPUสำหรับรายการของอะแดปเตอร์ GPU ที่รองรับ โปรดดู https://serverproven.lenovo.com

ฟังก์ชันในตัวและข้อต่อ I/O

ฟังก์ชันในตัวและข้อต่อ I/O
<ul style="list-style-type: none">Lenovo XClarity Controller (XCC) ซึ่งช่วยให้สามารถควบคุมโปรเซสเซอร์บริการ, ฟังก์ชันการตรวจสอบ, ตัวควบคุมวิดีโอ, และคีย์บอร์ด, วิดีโอ, เมมโมรี่การ์ด และประสิทธิภาพของฮาร์ดดิสก์ไดรฟ์ระยะไกล<ul style="list-style-type: none">เซิร์ฟเวอร์รองรับ Lenovo XClarity Controller 2 (XCC2) ดูข้อมูลเพิ่มเติมเกี่ยวกับ Lenovo XClarity Controller 2 (XCC2) ได้ที่ https://pubs.lenovo.com/lxcc-overview/แผงด้านหน้า<ul style="list-style-type: none">ข้อต่อ USB 2.0 หนึ่งข้อต่อพร้อมการจัดการ Lenovo XClarity Controller 2ข้อต่อ USB 3.2 Gen 1 (5 Gbps) หนึ่งข้อต่อแผงด้านหลัง<ul style="list-style-type: none">ข้อต่อหูโทรศัพท์การวินิจฉัย LCD ภายนอกหนึ่งข้อต่อข้อต่อ USB 3.2 Gen 1 (5 Gbps) สี่ตัวข้อต่อ 10GbE สองตัวข้อต่อ VGA หนึ่งตัวช่องเสียบโมดูลพอร์ตอนุกรมหนึ่งช่องข้อต่อเครือข่าย XClarity Controller 2 (ข้อต่ออีเทอร์เน็ต RJ-45) หนึ่งข้อต่อ

เครือข่าย

เครือข่าย
<ul style="list-style-type: none">• ivityต่อ 10GbE สองตัว• ivityต่อเครือข่าย XClarity Controller 2 (ivityต่ออีเทอร์เน็ต RJ-45) หนึ่งivity

ปุ่มด้านหลัง

ปุ่มด้านหลัง
ปุ่ม NMI

ตัวควบคุมพื้นที่จัดเก็บข้อมูล

ตัวควบคุมพื้นที่จัดเก็บข้อมูล

อะแดปเตอร์ภายใน / HBA

- อะแดปเตอร์ภายใน RAID 940-16i 8GB Flash PCIe Gen4 12Gb (CFF) ของ ThinkSystem
- ThinkSystem 440-16i SAS/SATA PCIe Gen4 12Gb HBA (CFF) ภายใน
- อะแดปเตอร์ภายใน RAID 9350-16i 4GB Flash PCIe 12Gb ของ ThinkSystem
- อะแดปเตอร์ภายใน RAID 9350-8i 2GB Flash PCIe 12Gb ของ ThinkSystem
- อะแดปเตอร์ภายใน RAID 5350-8i PCIe 12Gb ของ ThinkSystem

HBA

- ThinkSystem 440-16i SAS/SATA PCIe Gen4 12Gb HBA
- ThinkSystem 4350-16i SAS/SATA 12Gb HBA
- ThinkSystem 440-8i SAS/SATA PCIe Gen4 12Gb HBA
- ThinkSystem 4350-8i SAS/SATA 12Gb HBA
- ThinkSystem 440-16e SAS/SATA PCIe Gen4 12Gb HBA
- ThinkSystem 440-8e SAS/SATA PCIe Gen4 12Gb HBA

อะแดปเตอร์ RAID

- ระดับ RAID 0, 1, 10, 5
 - อะแดปเตอร์ ThinkSystem RAID 5350-8i PCIe 12Gb
 - อะแดปเตอร์ RAID 540-8i PCIe Gen4 12Gb ของ ThinkSystem
 - อะแดปเตอร์ ThinkSystem RAID 540-16i PCIe Gen4 12Gb
- ระดับ RAID 0, 1, 10, 5, 6
 - อะแดปเตอร์ RAID 9350-8i 2GB Flash PCIe 12Gb ของ ThinkSystem (พร้อมโมดูลพลังงานแบบแฟลช)
 - อะแดปเตอร์ RAID 9350-16i 4GB Flash PCIe 12Gb ของ ThinkSystem (พร้อมโมดูลพลังงานแบบแฟลช)
 - อะแดปเตอร์ RAID 940-8i 4GB Flash PCIe Gen4 12Gb ของ ThinkSystem (พร้อมโมดูลพลังงานแบบแฟลช)
 - อะแดปเตอร์ RAID 940-16i 4GB Flash PCIe Gen4 12Gb ของ ThinkSystem (พร้อมโมดูลพลังงานแบบแฟลช)
 - อะแดปเตอร์ RAID 940-16i 8GB Flash PCIe Gen4 12Gb ของ ThinkSystem (พร้อมโมดูลพลังงานแบบแฟลช)
 - อะแดปเตอร์ RAID 940-32i 8GB Flash PCIe Gen4 12Gb ของ ThinkSystem (พร้อมโมดูลพลังงานแบบแฟลช)

RAID ซอฟต์แวร์

ตัวควบคุมพื้นที่จัดเก็บข้อมูล

- RAID แบบซอฟต์แวร์ SATA บนแผง
- Intel VROC NVMe RAID
 - VROC Standard ต้องมีคีย์เปิดการเรียกใช้งานและรองรับระดับ RAID 0,1 และ 10
 - VROC Premium ต้องมีคีย์เปิดการเรียกใช้งานและรองรับระดับ RAID 0, 1, 5 และ 10 ดูข้อมูลเพิ่มเติมเกี่ยวกับการรับและติดตั้งคีย์เปิดการเรียกใช้งานได้ที่ <https://fod.lenovo.com/lkms>

หมายเหตุ:

- ดู “ติดตั้งอะแดปเตอร์ HL PCIe” บนหน้าที่ 205 สำหรับข้อมูลเพิ่มเติมโดยละเอียดเกี่ยวกับกฎทางเทคนิคของช่องเสียบ PCIe
- ดูข้อมูลเพิ่มเติมเกี่ยวกับอะแดปเตอร์ HBA/RAID ที่รองรับได้ที่ [การอ้างอิงอะแดปเตอร์ Lenovo ThinkSystem RAID และ HBA](#)

พัดลมระบบ

พัดลมระบบ

เซิร์ฟเวอร์รองรับพัดลมระบบแบบ Hot-swap สูงสุดสี่ชุด:

- พัดลมแบบ Hot-swap ตัวหมุนแบบเดี่ยว 9238
- พัดลมแบบ Hot-swap ตัวหมุนแบบคู่ 9256

หมายเหตุ:

- พัดลมแบบ Hot-swap ตัวหมุนแบบเดี่ยวไม่สามารถใช้ร่วมกับพัดลมแบบ Hot-swap ตัวหมุนแบบคู่ได้
- เมื่อปิดระบบแต่ยังเสียบเข้ากับแหล่งจ่ายไฟ AC อยู่ พัดลมในช่องที่ 4 อาจยังหมุนต่อไปด้วยความเร็วที่ต่ำลงอย่างมาก นี่คือการออกแบบของระบบเพื่อให้มีการระบายความร้อนที่เหมาะสม
- ดู “กฎทางเทคนิคสำหรับพัดลมระบบ” บนหน้าที่ 126 สำหรับข้อมูลเพิ่มเติมโดยละเอียดเกี่ยวกับกฎทางเทคนิคสำหรับการติดตั้งพัดลม

กำลังไฟฟ้า

กำลังไฟฟ้า

เซิร์ฟเวอร์นี้รองรับแหล่งจ่ายไฟ CFF V4 ที่รองรับการสำรอง 1+1 ได้สูงสุดสองชุด ต่อไปนี้คือรายการประเภทที่รองรับ:

- Platinum 750 วัตต์
- Platinum 1,100 วัตต์
- Titanium 1,100 วัตต์
- Platinum 1,800 วัตต์
- Titanium 1,800 วัตต์
- Titanium 2,600 วัตต์

หมายเหตุ:

- อนุญาตให้ใช้ 100V+ กับรายการต่อไปนี้เท่านั้น:
 - Platinum 750 วัตต์
 - Platinum 1,100 วัตต์
- อนุญาตให้ใช้ 200V+ เฉพาะกับแหล่งจ่ายไฟต่อไปนี้เท่านั้น:
 - Platinum 750 วัตต์
 - Platinum 1,100 วัตต์
 - Titanium 1,100 วัตต์
 - Platinum 1,800 วัตต์
 - Titanium 1,800 วัตต์
 - Titanium 2,600 วัตต์

ข้อสำคัญ: แหล่งจ่ายไฟทั้งหมดที่จะติดตั้งต้องมีกำลังไฟ วัตต์ หรือระดับพลังงานเดียวกัน

ข้อควรระวัง:

- แรงดันไฟฟ้าขาเข้า 240 V DC (ช่วงแรงดันไฟฟ้าขาเข้า: 180-300 V DC) รองรับเฉพาะในจีนแผ่นดินใหญ่เท่านั้น
- แหล่งจ่ายไฟพร้อมอินพุต 240 V DC ไม่รองรับฟังก์ชันสายไฟแบบ Hot-plug หากต้องการถอดสายไฟ ตรวจสอบให้แน่ใจว่าคุณปิดเซิร์ฟเวอร์หรือถอดแหล่งพลังงาน DC ที่แผงเบรกเกอร์ออกแล้ว
- เพื่อให้ผลิตภัณฑ์ ThinkSystem ทำงานได้อย่างไร้ข้อผิดพลาดทั้งในสภาพแวดล้อมที่ใช้ไฟฟ้า DC หรือ AC ต้องมีหรือติดตั้งระบบกราวด์ TN-S ซึ่งสอดคล้องตามมาตรฐาน 60364-1 IEC 2005

การกำหนดค่าขั้นต่ำสำหรับการแก้ไขข้อบกพร่อง

การกำหนดค่าขั้นต่ำสำหรับการแก้ไขข้อบกพร่อง
<ul style="list-style-type: none">• โพรเซสเซอร์หนึ่งตัวในช่องเสียบโพรเซสเซอร์ 1 (TDP ของโพรเซสเซอร์น้อยกว่า 200 วัตต์)• DRAM DIMM หนึ่งตัวในช่องเสียบ DIMM 10• ชุดแหล่งจ่ายไฟหนึ่งตัวในช่องเสียบ PSU 1• ไดรฟ์หนึ่งตัว พร้อมอะแดปเตอร์ RAID และแบ็คเพลน (หากต้องใช้ระบบปฏิบัติการสำหรับการแก้ไขข้อบกพร่อง)• พัดลมโรเตอร์เดี่ยวสามตัวในช่องเสียบพัดลม 1, 2 และ 4 และปลอกพัดลมหนึ่งตัวในช่องเสียบพัดลม 3

ระบบปฏิบัติการ

ระบบปฏิบัติการ
ระบบปฏิบัติการที่รองรับและได้รับการรับรอง:
<ul style="list-style-type: none">• Microsoft Windows Server• VMware ESXi• Red Hat Enterprise Linux• SUSE Linux Enterprise Server
ข้อมูลอ้างอิง:
<ul style="list-style-type: none">• รายการระบบปฏิบัติการที่ใช้ได้ทั้งหมด: https://lenovopress.lenovo.com/osig• ดูคำแนะนำการปรับใช้ระบบปฏิบัติการได้ที่ "ปรับใช้ระบบปฏิบัติการ" บนหน้าที่ 385

ข้อมูลจำเพาะเชิงกล

สรุปข้อมูลจำเพาะเชิงกลของเซิร์ฟเวอร์ คุณลักษณะบางอย่างอาจไม่มีให้ใช้งานหรือข้อมูลจำเพาะบางอย่างอาจใช้ไม่ได้กับระบบของคุณ ทั้งนี้ขึ้นอยู่กับรุ่น

ขนาด

เซิร์ฟเวอร์ 4U

- ความสูง:
 - ไม่มีขาตั้ง: 448 มม. (17.64 นิ้ว)
 - มีขาตั้ง: 461.4 มม. (18.17 นิ้ว)
- กว้าง:
 - ไม่มีขาตั้ง: 174.2 มม. (6.86 นิ้ว)
 - มีขาตั้ง: 247.4 มม. (9.74 นิ้ว)
- ความลึก:
 - ไม่มีประตูนิรภัย: 710.8 มม. (27.98 นิ้ว)
 - มีประตูนิรภัย: 733.8 มม. (28.89 นิ้ว)

น้ำหนัก

- โครงแบบไดรฟ์ขนาด 2.5 นิ้ว
 - สูงสุด: 40.21 กก. (88.647 ปอนด์)
- โครงแบบไดรฟ์ขนาด 3.5 นิ้ว
 - สูงสุด: 42.735 กก. (94.214 ปอนด์)

ข้อมูลจำเพาะด้านสภาพแวดล้อม

สรุปข้อมูลจำเพาะด้านสภาพแวดล้อมของเซิร์ฟเวอร์ คุณลักษณะบางอย่างอาจไม่มีให้ใช้งานหรือข้อมูลจำเพาะบางอย่างอาจใช้ไม่ได้กับระบบของคุณ ทั้งนี้ขึ้นอยู่กับรุ่น

การปล่อยเสียงรบกวน

การปล่อยเสียงรบกวน

เซิร์ฟเวอร์มีการประกาศเกี่ยวกับการปล่อยเสียงรบกวนดังต่อไปนี้:

- ระดับพลังเสียง (LWA_d)
 - ไม่มีการใช้งาน:
 - ต่ำสุด: 5.2 เบล
 - ปกติ: 5.8 เบล
 - GPU: 6.4 เบล
 - ที่จัดเก็บข้อมูล: 6.4 เบล
 - การทำงาน:
 - ต่ำสุด: 5.2 เบล
 - ปกติ: 5.8 เบล
 - GPU: 7.6 เบล
 - ที่จัดเก็บข้อมูล: 7.2 เบล
- ระดับความดันเสียง (LpAm):
 - ไม่มีการใช้งาน:
 - ต่ำสุด: 37 dBA
 - ปกติ: 41 dBA
 - GPU: 48 dBA
 - ที่จัดเก็บข้อมูล: 48 dBA
 - การทำงาน:
 - ต่ำสุด: 37 dBA
 - ปกติ: 41 dBA
 - GPU: 59 dBA
 - ที่จัดเก็บข้อมูล: 56 dBA

หมายเหตุ:

- ระดับเสียงเหล่านี้วัดในสภาพแวดล้อมระบบเสียงที่มีการควบคุมตามขั้นตอนที่ระบุไว้โดย ISO7779 และได้รับการรายงานตามมาตรฐาน ISO 9296
- ระดับเสียงรบกวนที่ระบุไว้ข้างต้นอิงจากการกำหนดค่าต่อไปนี้ ซึ่งอาจมีการเปลี่ยนแปลงขึ้นอยู่กับการกำหนดค่า/เงื่อนไข:
 - การกำหนดค่าต่ำสุด: 1x CPU 125W, 4x RDIMM 16GB, 4x SAS HDD ขนาด 3.5 นิ้ว, SW RAID, 2x พอร์ต LAN แบบออนบอร์ดขนาด 10GB, 1x PSU 750W
 - การกำหนดค่าทั่วไป: 2x CPU 150W, 4x RDIMM 32GB, 8x SAS HDD ขนาด 3.5 นิ้ว, RAID 940-8i, 2x พอร์ต LAN แบบออนบอร์ดขนาด 10GB, 2x PSU 750W
 - การกำหนดค่าแบบเน้น GPU: 2x CPU 150W, 32x RDIMM 64GB, 8x SAS HDD 3.5 นิ้ว, 1x RAID 940-8i, 2x พอร์ต LAN แบบออนบอร์ดขนาด 10GB, 8x NVIDIA A2 GPU, 2x PSU 1800W
 - การกำหนดค่าแบบเน้นพื้นที่จัดเก็บข้อมูล: 2x CPU 195W, 32x RDIMM 64GB, 32x SAS HDD 2.5 นิ้ว, 2x RAID

การปล่อยเสียงรบกวน

940-16i, 2x พอร์ต LAN แบบออนบอร์ดขนาด 10GB, 2x PSU 1800W

- กฎข้อบังคับของภาครัฐ (เช่น กฎข้อบังคับที่กำหนดโดย OSHA หรือข้อบังคับของประชาคมยุโรป) อาจครอบคลุมการได้รับระดับเสียงรบกวนในสถานที่ทำงาน และอาจมีผลบังคับใช้กับคุณและการติดตั้งเซิร์ฟเวอร์ของคุณ ระดับความดันเสียงจริงที่วัดในการติดตั้งของคุณจะขึ้นอยู่กับหลายปัจจัย ซึ่งรวมถึงจำนวนแร็คในการติดตั้ง ขนาด วัสดุ และการปรับแต่งห้อง รวมถึงระดับเสียงรบกวนจากอุปกรณ์อื่นๆ อุณหภูมิแวดล้อมของห้อง และตำแหน่งของพนักงานที่สัมพันธ์กับอุปกรณ์ นอกจากนี้ การปฏิบัติตามกฎข้อบังคับของภาครัฐดังกล่าวจะขึ้นอยู่กับปัจจัยเพิ่มเติมหลายประการ รวมถึงระยะเวลาการสัมผัสและการสวมอุปกรณ์ป้องกันเสียงของพนักงาน Lenovo ขอแนะนำให้คุณปรึกษาผู้เชี่ยวชาญที่มีคุณสมบัติเหมาะสมในด้านนี้เพื่อระบุว่าคุณต้องปฏิบัติตามกฎข้อบังคับที่ใช้บังคับหรือไม่

การจัดการอุณหภูมิโดยรวม

การจัดการอุณหภูมิโดยรวม

ข้อสำคัญ:

เมื่ออุณหภูมิโดยรวมสูงกว่าอุณหภูมิที่รองรับ เซิร์ฟเวอร์จะปิดเครื่อง เซิร์ฟเวอร์จะไม่เปิดเครื่องอีกครึ่งจนกว่าอุณหภูมิโดยรวมจะกลับไปอยู่ภายในช่วงอุณหภูมิที่รองรับ

ปรับอุณหภูมิโดยรวมเมื่อติดตั้งส่วนประกอบที่ระบุ

- รักษาอุณหภูมิโดยรวมไว้ที่ 45°C หรือต่ำกว่าเมื่อติดตั้งส่วนประกอบต่อไปนี้อย่างน้อยหนึ่งชิ้น
 - โพรเซสเซอร์ที่มี TDP สูงสุด 125 วัตต์
 - RDIMM สามสิบสองตัวที่มีความจุน้อยกว่า 32 GB
 - แบ็คเพลนไดรฟ์สูงสุดสองตัว (รองรับเฉพาะไดรฟ์ SATA SSD เท่านั้น)
 - อะแดปเตอร์ PCIe:^{*1}
 - อะแดปเตอร์อีเทอร์เน็ต PCIe ThinkSystem Broadcom 5719 1Gb 4-พอร์ต RJ45
 - อะแดปเตอร์อีเทอร์เน็ต PCIe ThinkSystem Intel I350-T4 PCIe 1Gb 4 พอร์ต RJ45
- รักษาอุณหภูมิโดยรวมไว้ที่ 40°C หรือต่ำกว่าเมื่อติดตั้งส่วนประกอบต่อไปนี้อย่างน้อยหนึ่งชิ้น
 - โพรเซสเซอร์ที่มี TDP สูงสุด 150 วัตต์
 - RDIMM สามสิบสองตัวที่มีความจุน้อยกว่า 32 GB
 - แบ็คเพลนไดรฟ์สูงสุดสองตัว (รองรับเฉพาะไดรฟ์ SATA SSD และ SATA HDD เท่านั้น)
 - อะแดปเตอร์ PCIe:^{*1}
 - อะแดปเตอร์อีเทอร์เน็ต PCIe ThinkSystem Broadcom 5719 1Gb 4-พอร์ต RJ45
 - อะแดปเตอร์อีเทอร์เน็ต PCIe ThinkSystem Intel I350-T4 PCIe 1Gb 4 พอร์ต RJ45
- รักษาอุณหภูมิโดยรวมไว้ที่ 35°C หรือต่ำกว่าเมื่อติดตั้งส่วนประกอบต่อไปนี้อย่างน้อยหนึ่งชิ้น
 - โพรเซสเซอร์ที่มี TDP สูงสุด 195 วัตต์
 - RDIMM ที่ลงทะเบียนสามสิบสองตัวที่มีความจุน้อยกว่า 64 GB
 - แบ็คเพลนไดรฟ์สูงสุดสี่ตัว
 - ไดรฟ์ ODD/เทปไดรฟ์ (ขึ้นอยู่กับรุ่นเซิร์ฟเวอร์)
 - อะแดปเตอร์ PCIe:^{*1}
 - รีไทเมอร์
 - อะแดปเตอร์ HBA/RAID
 - อะแดปเตอร์อีเทอร์เน็ต
 - อะแดปเตอร์ NIC
- รักษาอุณหภูมิโดยรวมให้อยู่ที่ 30°C หรือต่ำกว่าในสถานการณ์ใดสถานการณ์หนึ่งต่อไปนี้

– โพรเซสเซอร์ที่มี TDP สูงสุด 250 วัตต์

– โพรเซสเซอร์ที่มี TDP สูงสุด 195 วัตต์

การจัดการอุณหภูมิโดยรวม

<ul style="list-style-type: none"> - RDIMM ที่ลงทะเบียนสามสิบสองตัวที่มีความจุน้อยกว่า 128 GB - แบ็คเพลนไดรฟ์สูงสุดสองตัว - ไดรฟ์ ODD/เทปไดรฟ์ (ขึ้นอยู่กับรุ่นเซิร์ฟเวอร์) - อะแดปเตอร์ PCIe:^{*1} <ul style="list-style-type: none"> - รีไทเมอร์ - อะแดปเตอร์ HBA/RAID - อะแดปเตอร์อีเทอร์เน็ต - อะแดปเตอร์ NIC - อะแดปเตอร์ GPU^{*1} 	<ul style="list-style-type: none"> - RDIMM ที่ลงทะเบียนสามสิบสองตัวที่มีความจุน้อยกว่า 64 GB - แบ็คเพลนไดรฟ์สูงสุดสี่ตัว - ไดรฟ์ ODD/เทปไดรฟ์ (ขึ้นอยู่กับรุ่นเซิร์ฟเวอร์) - อะแดปเตอร์ PCIe:^{*1} <ul style="list-style-type: none"> - รีไทเมอร์ - อะแดปเตอร์ HBA/RAID - อะแดปเตอร์อีเทอร์เน็ต - อะแดปเตอร์ NIC - อะแดปเตอร์ A2/L4 GPU^{*1}
---	--

- รักษาอุณหภูมิโดยรวมให้อยู่ที่ 25°C หรือต่ำกว่าในสถานการณ์ใดสถานการณ์หนึ่งต่อไปนี้

<ul style="list-style-type: none"> - โพรเซสเซอร์ที่มี TDP สูงสุด 250 วัตต์ - RDIMM ที่ลงทะเบียนสามสิบสองตัวที่มีความจุน้อยกว่า 128 GB - แบ็คเพลนไดรฟ์สูงสุดสองตัว - ไดรฟ์ ODD/เทปไดรฟ์ (ขึ้นอยู่กับรุ่นเซิร์ฟเวอร์) - อะแดปเตอร์ PCIe:^{*1} <ul style="list-style-type: none"> - รีไทเมอร์ - อะแดปเตอร์ HBA/RAID - อะแดปเตอร์อีเทอร์เน็ต - อะแดปเตอร์ NIC - อะแดปเตอร์ GPU^{*1} 	<ul style="list-style-type: none"> - โพรเซสเซอร์ที่มี TDP สูงสุด 250 วัตต์ - RDIMM ที่ลงทะเบียนสามสิบสองตัวที่มีความจุน้อยกว่า 64 GB - แบ็คเพลนไดรฟ์สูงสุดสี่ตัว - ไดรฟ์ ODD/เทปไดรฟ์ (ขึ้นอยู่กับรุ่นเซิร์ฟเวอร์) - อะแดปเตอร์ PCIe:^{*1} <ul style="list-style-type: none"> - รีไทเมอร์ - อะแดปเตอร์ HBA/RAID - อะแดปเตอร์อีเทอร์เน็ต - อะแดปเตอร์ NIC - อะแดปเตอร์ A2/L4 GPU^{*1}
--	---

หมายเหตุ:

1. * สำหรับข้อมูลเพิ่มเติมเกี่ยวกับอะแดปเตอร์ PCIe และอะแดปเตอร์ GPU ที่รองรับ โปรดดูที่ <https://serverproven.lenovo.com>
2. ดู “กฎทางเทคนิคสำหรับพัดลมระบบ” บนหน้าที่ 126 สำหรับข้อมูลโดยละเอียดเกี่ยวกับข้อจำกัดพื้นที่จัดเก็บข้อมูลในการกำหนดค่าเซิร์ฟเวอร์แบบต่างๆ

สภาพแวดล้อม

สภาพแวดล้อม
<p>ThinkSystem ST650 V3 สอดคล้องกับข้อมูลจำเพาะ ASHRAE ประเภท A2 บางรุ่นจะสอดคล้องกับข้อกำหนดของ ASHRAE ประเภท A3 และ ประเภท A4 ทั้งนี้ขึ้นอยู่กับข้อกำหนดค่าฮาร์ดแวร์ ประสิทธิภาพของระบบอาจได้รับผลกระทบเมื่ออุณหภูมิการทำงานไม่เป็นไปตามข้อกำหนดของ ASHRAE A2</p> <ul style="list-style-type: none">• อุณหภูมิห้อง:<ul style="list-style-type: none">- การทำงาน<ul style="list-style-type: none">- ASHRAE ประเภท A2: 10°C ถึง 35°C (50°F ถึง 95°F); อุณหภูมิโดยรอบลดลงสูงสุดลงทีละ 1°C ทุกๆ 300 ม. (984 ฟุต) เพิ่มระดับความสูงเกินกว่า 900 ม. (2,953 ฟุต)- ASHRAE ประเภท A3: 5°C ถึง 40°C (41°F ถึง 104°F); อุณหภูมิโดยรอบลดลงสูงสุดลงทีละ 1°C ทุกๆ 175 ม. (574 ฟุต) เพิ่มระดับความสูงเกินกว่า 900 ม. (2,953 ฟุต)- ASHRAE ประเภท A4: 5°C ถึง 45°C (41°F ถึง 113°F); อุณหภูมิโดยรอบลดลงสูงสุดลงทีละ 1 °C ทุกๆ 125 ม. (410 ฟุต) เพิ่มระดับความสูงเกินกว่า 900 ม. (2,953 ฟุต)- เซิร์ฟเวอร์ปิด: 5°C ถึง 45°C (41°F ถึง 113°F)- การจัดส่ง/การจัดเก็บ: -40°C ถึง 60°C (-40°F ถึง 140°F)• ระดับความสูงสูงสุด: 3,050 ม. (10,000 ฟุต)• ความชื้นสัมพัทธ์ (ไม่กลั่นตัว):<ul style="list-style-type: none">- การทำงาน<ul style="list-style-type: none">- ASHRAE ประเภท A2: 8% ถึง 80%; จุดน้ำค้างสูงสุด: 21°C (70°F)- ASHRAE ประเภท A3: 8% ถึง 85%; จุดน้ำค้างสูงสุด: 24°C (75°F)- ASHRAE ประเภท A4: 8% ถึง 90%; จุดน้ำค้างสูงสุด: 24°C (75°F)- การจัดส่ง/เก็บรักษา: 8% ถึง 90%• การปนเปื้อนของอนุภาค <p>ข้อควรพิจารณา: อนุภาคที่ลอยในอากาศและกลุ่มก๊าซที่มีความไวในการทำปฏิกิริยาเพียงอย่างเดียวหรือรวมกันกับปัจจัยด้านสิ่งแวดล้อมอื่นๆ เช่น ความชื้นหรืออุณหภูมิ อาจเป็นต้นเหตุที่ทำให้เซิร์ฟเวอร์เกิดความเสียหาย สำหรับข้อมูลเกี่ยวกับขีดจำกัดสำหรับอนุภาคและก๊าซ โปรดดู “การปนเปื้อนของอนุภาค” บนหน้าที่ 23</p> <p>หมายเหตุ: เซิร์ฟเวอร์ออกแบบมาสำหรับสภาพแวดล้อมของคุณย์ข้อมูลมาตรฐานและแนะนำให้อ่านคู่มือข้อมูลอุตสาหกรรม</p>

การปนเปื้อนของอนุภาค

ข้อคำนิ้ง: อนุภาคที่ลอยในอากาศ (รวมถึงเกล็ดหรืออนุภาคโลหะ) และกลุ่มก๊าซที่มีความไวในการทำปฏิกิริยาเพียงอย่างเดียวหรือรวมกันกับปัจจัยด้านสิ่งแวดล้อมอื่นๆ เช่น ความชื้นหรืออุณหภูมิ อาจเป็นต้นเหตุที่ทำให้อุปกรณ์เกิดความเสียหายดังที่อธิบายไว้ในเอกสารฉบับนี้

ความเสี่ยงที่เกิดจากการมีระดับอนุภาคสูงจนเกินไปหรือมีปริมาณความเข้มข้นของก๊าซที่เป็นอันตราย สร้างความเสียหายที่อาจทำให้อุปกรณ์ทำงานผิดปกติหรือหยุดทำงาน ข้อกำหนดนี้จึงระบุถึงข้อกำหนดสำหรับอนุภาคและก๊าซ ซึ่งมีไว้เพื่อหลีกเลี่ยงจากความเสียหายดังกล่าว อย่างไรก็ตาม ข้อจำกัดนี้จะต้องไม่นำไปพิจารณาหรือใช้เป็นข้อกำหนดขั้นสุดท้าย เนื่องจาก

ยังมีปัจจัยอื่นๆ มากมาย เช่น อุณหภูมิหรือปริมาณความชื้นของอากาศ ที่อาจส่งผลกระทบต่อการทำงานของอนุภาคหรือสารกีดกันทางสิ่งแวดล้อมและสิ่งปนเปื้อนที่เป็นก๊าซ หากข้อกำหนดที่เฉพาะเจาะจงนี้ไม่มีระบุไว้ในเอกสารฉบับนี้ คุณจำเป็นต้องนำแนวปฏิบัติมาใช้เพื่อรักษาระดับอนุภาคและก๊าซให้สอดคล้องกับข้อกำหนดในการป้องกันสุขภาพและความปลอดภัยของมนุษย์ หาก Lenovo พิจารณาว่าระดับของอนุภาคหรือก๊าซในสภาพแวดล้อมระบบของคุณทำให้อุปกรณ์เกิดความเสียหาย Lenovo อาจกำหนดเงื่อนไขการซ่อมแซมหรือเปลี่ยนอุปกรณ์หรือชิ้นส่วนเพื่อดำเนินมาตรการแก้ไขที่เหมาะสมในการบรรเทาการปนเปื้อนทางสิ่งแวดล้อมดังกล่าว โดยการดำเนินการมาตรการแก้ไขที่เหมาะสมดังกล่าวนั้นเป็นความรับผิดชอบของลูกค้า

ตาราง 1. ข้อกำหนดสำหรับอนุภาคและก๊าซ

สิ่งปนเปื้อน	ข้อกำหนด
ก๊าซที่มีความไวในการทำปฏิกิริยา	<p>ระดับความรุนแรง G1 ตาม ANSI/ISA 71.04-1985¹:</p> <ul style="list-style-type: none"> ระดับการทำปฏิกิริยาของทองแดงจะต้องน้อยกว่า 200 อังสตรอมต่อเดือน ($\text{\AA}/\text{month} \approx 0.0035 \mu\text{g}/\text{cm}^2\text{-hour weight gain}$)² ระดับการทำปฏิกิริยาของเงินจะต้องน้อยกว่า 200 อังสตรอมต่อเดือน ($\text{\AA}/\text{month} \approx 0.0035 \mu\text{g}/\text{cm}^2\text{-hour weight gain}$)³ ต้องดำเนินการตรวจสอบการทำปฏิกิริยาก่อนของก๊าซประมาณ 5 ซม. (2 นิ้ว) ที่ด้านหน้าของตู้แร็ค บริเวณช่องอากาศเข้าที่ความสูงของโครงเหนือพื้นหนึ่งส่วนสี่และสามส่วนสี่ หรือที่ซึ่งความเร็วอากาศสูงกว่ามาก
อนุภาคที่ลอยในอากาศ	<p>ศูนย์ข้อมูลต้องได้มาตรฐานความสะอาด ISO 14644-1 ระดับ 8</p> <p>สำหรับศูนย์ข้อมูลที่ไม่มีอุปกรณ์ปรับอุณหภูมิแบบอากาศข้าง ให้เลือกวิธีการหนึ่งวิธีต่อไปนี้เพื่อให้ได้มาตรฐาน ISO 14644-1 ระดับ 8:</p> <ul style="list-style-type: none"> อากาศภายในห้องจะได้รับการกรองอย่างต่อเนื่องด้วยตัวกรอง MERV 8 อากาศที่เข้าสู่ศูนย์ข้อมูลจะได้รับการกรองด้วยตัวกรอง MERV 11 หรือตัวกรอง MERV 13 ที่ดีกว่า <p>สำหรับศูนย์ข้อมูลที่มีอุปกรณ์ปรับอุณหภูมิแบบอากาศข้าง (Air-side Economizer) ตัวกรองที่เลือกจะผ่านมาตรฐานความสะอาด ISO ระดับ 8 ตามกับเงื่อนไขเฉพาะที่ปรากฏบนศูนย์ข้อมูล</p> <ul style="list-style-type: none"> ความชื้นสัมพัทธ์ที่ทำให้อนุภาคที่ปนเปื้อนอยู่ในอากาศละลายต้องมีค่ามากกว่า 60% RH⁴ ศูนย์ข้อมูลต้องปลอดเส้นสังกะสี⁵

¹ ANSI/ISA-71.04-1985. สภาพแวดล้อมในการวัดกระบวนการและระบบการควบคุม: สารปนเปื้อนทางอากาศ Instrument Society of America, Research Triangle Park, North Carolina, U.S.A.

² การหาค่าอนุพันธ์ของค่าสมมูลระหว่างอัตราการเกิดสนิมทองแดงในเนื้อของผลิตภัณฑ์ที่ขึ้นสนิมใน A/เดือน และอัตราน้ำหนักที่เพิ่มขึ้น เมื่อ Cu₂S และ Cu₂O เกิดขึ้นในสัดส่วนที่เท่ากัน

³ การหาค่าอนุพันธ์ของค่าสมมูลระหว่างอัตราการเกิดสนิมเงินในเนื้อของผลิตภัณฑ์ที่ขึ้นสนิมใน A/เดือน และอัตราน้ำหนักที่เพิ่มขึ้น เมื่อ Ag₂S เป็นผลิตภัณฑ์เดียวที่ขึ้นสนิม

⁴ ความชื้นสัมพัทธ์ที่ทำให้อนุภาคที่ปนเปื้อนอยู่ในอากาศละลาย คือ ความชื้นสัมพัทธ์ในระดับที่ฝุ่นดูดซับน้ำมากเพียงพอที่จะเกิดการเปียกชื้นและทำให้เกิดการนำไฟฟ้าโดยไอออน

⁵ เก็บตัวอย่างเศษพื้นผิวโดยการสุ่มจากส่วนต่างๆ ของศูนย์ข้อมูล 10 ส่วน ด้วยเทปกาวนำไฟฟ้าทรงจาน ขนาดเส้นผ่านศูนย์กลาง 1.5 ซม. บนโคนโลหะ หากตรวจสอบเทปกาวด้วยกล้องจุลทรรศน์อิเล็กตรอนแบบส่องกราด (Scanning Electron Microscope) แล้วไม่พบเส้นสังกะสี จะถือว่าศูนย์ข้อมูลปราศจากเส้นสังกะสี

ตัวเลือกการจัดการ

กลุ่มผลิตภัณฑ์ XClarity และตัวเลือกการจัดการระบบอื่นๆ ที่อธิบายไว้ในส่วนนี้มีไว้เพื่อช่วยให้คุณจัดการเซิร์ฟเวอร์ได้สะดวกและมีประสิทธิภาพมากขึ้น

ภาพรวม

ตัวเลือก	รายละเอียด
Lenovo XClarity Controller	<p>ตัวควบคุมการจัดการแผงวงจร (BMC)</p> <p>รวมฟังก์ชันการทำงานของโปรเซสเซอร์การบริการ, Super I/O, ตัวควบคุมวิดีโอ และความสามารถของ Remote Presence ไว้ในชิปตัวเดียวบนแผงระบบ (ส่วนประกอบแผงระบบ) ของเซิร์ฟเวอร์</p> <p>อินเทอร์เฟซ</p> <ul style="list-style-type: none">• แอปพลิเคชัน CLI• อินเทอร์เฟซ GUI เว็บ• แอปพลิเคชันสำหรับอุปกรณ์มือถือ• Redfish API <p>การใช้งานและการดาวน์โหลด</p> <p>https://pubs.lenovo.com/lxcc-overview/</p>
Lenovo XCC Logger Utility	<p>แอปพลิเคชันที่รายงานเหตุการณ์ XCC ไปยังบันทึกที่ระบบ OS ภายในเครื่อง</p> <p>อินเทอร์เฟซ</p> <ul style="list-style-type: none">• แอปพลิเคชัน CLI <p>การใช้งานและการดาวน์โหลด</p> <ul style="list-style-type: none">• https://pubs.lenovo.com/lxcc-logger-linux/• https://pubs.lenovo.com/lxcc-logger-windows/

ตัวเลือก	รายละเอียด
<p>Lenovo XClarity Administrator</p>	<p>อินเทอร์เฟซส่วนกลางสำหรับการจัดการหลายเซิร์ฟเวอร์</p> <p>อินเทอร์เฟซ</p> <ul style="list-style-type: none"> • อินเทอร์เฟซ GUI เว็บ • แอปพลิเคชันสำหรับอุปกรณ์มือถือ • REST API <p>การใช้งานและการดาวน์โหลด</p> <p>http://sysmgmt.lenovofiles.com/help/topic/com.lenovo.lxca.doc/aug_product_page.html</p>
<p>ชุดเครื่องมือ Lenovo XClarity Essentials</p>	<p>ชุดเครื่องมือแบบพกพาและน้ำหนักเบาสำหรับการกำหนดค่าเซิร์ฟเวอร์ การรวบรวมข้อมูล และการอัปเดตเฟิร์มแวร์ เหมาะสำหรับทั้งการจัดการเซิร์ฟเวอร์เดี่ยวหรือหลายเซิร์ฟเวอร์</p> <p>อินเทอร์เฟซ</p> <ul style="list-style-type: none"> • OneCLI: แอปพลิเคชัน CLI • Bootable Media Creator: แอปพลิเคชัน CLI, แอปพลิเคชัน GUI • UpdateXpress: แอปพลิเคชัน GUI <p>การใช้งานและการดาวน์โหลด</p> <p>https://pubs.lenovo.com/lxce-overview/</p>

ตัวเลือก	รายละเอียด
<p>Lenovo XClarity Provisioning Manager</p>	<p>เครื่องมือ GUI ในตัวที่ใช้ UEFI บนเซิร์ฟเวอร์เดียวที่ทำให้งานการจัดการง่ายยิ่งขึ้น</p> <p>อินเทอร์เฟซ</p> <ul style="list-style-type: none"> • เว็บอินเทอร์เฟซ (การเข้าถึงระยะไกล BMC) • แอปพลิเคชัน GUI <p>การใช้งานและการดาวน์โหลด</p> <p>https://pubs.lenovo.com/lxpm-overview/</p> <p>ข้อสำคัญ: Lenovo XClarity Provisioning Manager (LXPM) เวอร์ชันที่รองรับแตกต่างกันไปตามผลิตภัณฑ์ ทุกเวอร์ชันของ Lenovo XClarity Provisioning Manager ถูกเรียกว่า Lenovo XClarity Provisioning Manager และ LXPM ในเอกสารนี้ เว้นแต่จะระบุเป็นอย่างอื่น หากต้องการดู LXPM เวอร์ชันที่เซิร์ฟเวอร์ของคุณรองรับ ให้ไปที่ https://pubs.lenovo.com/lxpm-overview/</p>
<p>Lenovo XClarity Integrator</p>	<p>ชุดของแอปพลิเคชันที่ผสานรวมฟังก์ชันการจัดการและการตรวจสอบของเซิร์ฟเวอร์ทางกายภาพของ Lenovo ด้วยซอฟต์แวร์ที่ใช้ในโครงสร้างพื้นฐานของการปรับใช้บางอย่าง เช่น VMware vCenter, Microsoft Admin Center หรือ Microsoft System Center ในขณะที่ให้การรองรับปริมาณงานเพิ่มเติมอย่างยืดหยุ่นไปพร้อมกัน</p> <p>อินเทอร์เฟซ</p> <ul style="list-style-type: none"> • แอปพลิเคชัน GUI <p>การใช้งานและการดาวน์โหลด</p> <p>https://pubs.lenovo.com/lxci-overview/</p>

ตัวเลือก	รายละเอียด
Lenovo XClarity Energy Manager	<p>แอปพลิเคชันที่สามารถจัดการและตรวจสอบพลังงานและอุณหภูมิของเซิร์ฟเวอร์</p> <p>อินเทอร์เฟซ</p> <ul style="list-style-type: none"> อินเทอร์เฟซ GUI เว็บ <p>การใช้งานและการดาวน์โหลด</p> <p>https://datacentersupport.lenovo.com/solutions/Invo-lxem</p>
Lenovo Capacity Planner	<p>แอปพลิเคชันที่รองรับการวางแผนการใช้พลังงานสำหรับเซิร์ฟเวอร์หรือแร็ค</p> <p>อินเทอร์เฟซ</p> <ul style="list-style-type: none"> อินเทอร์เฟซ GUI เว็บ <p>การใช้งานและการดาวน์โหลด</p> <p>https://datacentersupport.lenovo.com/solutions/Invo-lcp</p>

ฟังก์ชัน

ตัวเลือก	ฟังก์ชัน							
	การจัดการหลายระบบ	การปรับใช้ OS	การกำหนดค่าระบบ	การอัปเดตเฟิร์มแวร์ ¹	การตรวจสอบเหตุการณ์/การแจ้งเตือน	รายการอุปกรณ์/บันทึก	การจัดกำลังงาน	การวางแผนพลังงาน
Lenovo XClarity Controller			✓	✓ ²	✓	✓ ⁴		
Lenovo XCC Logger Utility					✓			
Lenovo XClarity Administrator	✓	✓	✓	✓ ²	✓	✓ ⁴		

ตัวเลือก		ฟังก์ชัน							
		การจัดการหลายระบบ	การปรับใช้ OS	การกำหนดค่าระบบ	การอัปเดตเฟิร์มแวร์ ¹	การตรวจสอบเหตุการณ์/การแจ้งเตือน	รายการอุปกรณ์/บันทึก	การจับภาพพลังงาน	การวางแผนพลังงาน
ชุดเครื่องมือ	OneCLI	✓		✓	✓ ²	✓	✓		
	Lenovo XClarity Essentials			✓	✓ ²		✓ ⁴		
	UpdateXpress			✓	✓ ²				
Lenovo XClarity Provisioning Manager			✓	✓	✓ ³		✓ ⁵		
Lenovo XClarity Integrator		✓	✓ ⁶	✓	✓	✓	✓	✓ ⁷	
Lenovo XClarity Energy Manager		✓				✓		✓	
Lenovo Capacity Planner									✓ ⁸

หมายเหตุ:

1. อุปกรณ์เสริมส่วนใหญ่สามารถอัปเดตผ่าน Lenovo tools อุปกรณ์เสริมบางอย่าง เช่น เฟิร์มแวร์ GPU หรือเฟิร์มแวร์ Omni-Path จำเป็นต้องใช้เครื่องมือของผู้จัดจำหน่าย
2. การตั้งค่าเซิร์ฟเวอร์ UEFI สำหรับ ROM เสริมต้องตั้งค่าเป็น Auto หรือ UEFI เพื่ออัปเดตเฟิร์มแวร์โดยใช้ Lenovo XClarity Administrator, Lenovo XClarity Essentials หรือ Lenovo XClarity Controller
3. การอัปเดตเฟิร์มแวร์ถูกจำกัดไว้ที่ Lenovo XClarity Provisioning Manager, Lenovo XClarity Controller และการอัปเดต UEFI เท่านั้น การอัปเดตเฟิร์มแวร์สำหรับอุปกรณ์เสริม เช่น อะแดปเตอร์ ไม่ได้รับการรองรับ
4. เซิร์ฟเวอร์ตั้งค่า UEFI สำหรับ ROM ที่เสริมที่ตั้งค่าเป็น Auto หรือ UEFI สำหรับข้อมูลการ์ดอะแดปเตอร์โดยละเอียด เช่น ชื่อรุ่นและระดับของเฟิร์มแวร์ที่จะแสดงใน Lenovo XClarity Administrator, Lenovo XClarity Controller หรือ Lenovo XClarity Essentials
5. รายการอุปกรณ์จำกัด

6. การตรวจสอบการปรับใช้ Lenovo XClarity Integrator สำหรับ System Center Configuration Manager (SCCM) รองรับการปรับใช้ระบบปฏิบัติการ Microsoft Windows:
7. Lenovo XClarity Integrator รองรับฟังก์ชันการจัดการพลังงานสำหรับ VMware vCenter เท่านั้น
8. ขอแนะนำให้ตรวจสอบข้อมูลสรุปพลังงานสำหรับเซิร์ฟเวอร์ของคุณโดยใช้ Lenovo Capacity Planner ก่อนที่จะซื้อชิ้นส่วนใหม่

บทที่ 2. ส่วนประกอบเซิร์ฟเวอร์

ส่วนนี้ประกอบด้วยข้อมูลเกี่ยวกับส่วนประกอบต่างๆ ที่เกี่ยวข้องกับเซิร์ฟเวอร์

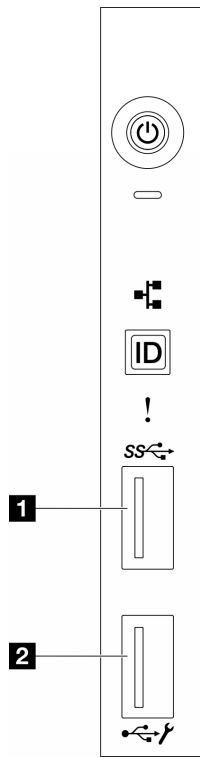
มุมมองด้านหน้า

ส่วนนี้ประกอบด้วยข้อมูลเกี่ยวกับตัวควบคุม, ไฟ LED และขั้วต่อที่ด้านหน้าของเซิร์ฟเวอร์

หมายเหตุ: มุมมองด้านหน้าของเซิร์ฟเวอร์รุ่นต่างๆ ตามการกำหนดค่าช่องใส่ไดรฟ์:

- “รุ่นเซิร์ฟเวอร์ที่มีช่องใส่ไดรฟ์ขนาด 3.5 นิ้ว สิบสองตัว” บนหน้าที่ 35
- “รุ่นเซิร์ฟเวอร์ที่มีช่องใส่ไดรฟ์ขนาด 3.5 นิ้ว สิบหกช่อง” บนหน้าที่ 36
- “รุ่นเซิร์ฟเวอร์ที่มีช่องใส่ไดรฟ์ขนาด 2.5 นิ้ว สามสิบสองช่อง” บนหน้าที่ 38
- รุ่นที่แตกต่างกันเหล่านี้มีโมดูล I/O ด้านหน้าเหมือนกัน ขั้วต่อบนโมดูล I/O ด้านหน้านี้จะแสดงอยู่ด้านล่าง สำหรับไฟ LED แผงตัวดำเนินการด้านหน้าบนโมดูล I/O ด้านหน้า โปรดดูที่ “ไฟ LED แผงตัวดำเนินการด้านหน้า” บนหน้าที่ 392

ขั้วต่อบนโมดูล I/O ด้านหน้า

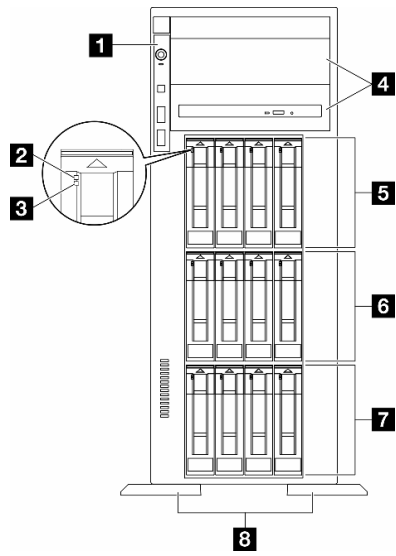


รูปภาพ 1. ขั้วต่อบนโมดูล I/O ด้านหน้า

ตาราง 2. ขั้วต่อบนโมดูล I/O ด้านหน้า

1 ขั้วต่อ USB 3.1 Gen 1 ด้านหน้า	2 พอร์ตการจัดการระบบ XCC (ขั้วต่อ USB 2.0)
---	---

รุ่นเซิร์ฟเวอร์ที่มีช่องใส่ไดรฟ์ขนาด 3.5 นิ้ว สิบสองตัว



รูปภาพ 2. มุมมองด้านหน้าของรุ่นเซิร์ฟเวอร์ที่มีช่องใส่ไดรฟ์ขนาด 3.5 นิ้วสิบสองชุด

ตาราง 3. ส่วนประกอบบนรุ่นเซิร์ฟเวอร์ที่มีช่องใส่ไดรฟ์ขนาด 3.5 นิ้วสิบสองชุด

1 โมดูล I/O ด้านหน้า	5 ช่องใส่ไดรฟ์ขนาด 3.5 นิ้ว 8-11
2 ไฟ LED แสดงกิจกรรมไดรฟ์ (สีเหลือง)	6 ช่องใส่ไดรฟ์ขนาด 3.5 นิ้ว 4-7
3 ไฟ LED แสดงสถานะของไดรฟ์ (สีเหลือง)	7 ช่องใส่ไดรฟ์ขนาด 3.5 นิ้ว 0-3
4 ช่องใส่ไดรฟ์ออฟติคัล 1-2	8 ชาติตั้ง

1 โมดูล I/O ด้านหน้า

สำหรับข้อมูลเพิ่มเติมเกี่ยวกับไฟ LED แผงตัวดำเนินการด้านหน้าบนโมดูล I/O ด้านหน้านี้ โปรดดูที่ [“ไฟ LED แผงตัวดำเนินการด้านหน้า”](#) บนหน้าที่ 392

2 3 ไฟ LED แสดงกิจกรรมไดรฟ์ (สีเหลือง) และ ไฟ LED แสดงสถานะของไดรฟ์ (สีเหลือง)

สำหรับข้อมูลเพิ่มเติมเกี่ยวกับไฟ LED ไดรฟ์ โปรดดูที่ [“ไฟ LED ของไดรฟ์”](#) บนหน้าที่ 391

4 ช่องใส่ไดรฟ์ออฟติคัล 1-2

เซิร์ฟเวอร์อาจมาพร้อมไดรฟ์ฮาร์ดดิสก์ที่ติดตั้งอยู่ในช่องใส่ไดรฟ์ฮาร์ดดิสก์ขนาด 5.25 นิ้วด้านล่าง ทั้งนี้ขึ้นอยู่กับรุ่น ช่องใส่ไดรฟ์ฮาร์ดดิสก์ขนาด 5.25 นิ้วด้านบนมีไว้สำหรับไดรฟ์ฮาร์ดดิสก์หรือเทปไดรฟ์รอง บางรุ่นจะมีไดรฟ์แบบ ฮาร์ดดิสก์หรือเทปไดรฟ์รองติดตั้งอยู่

5 6 7 ช่องใส่ไดรฟ์ขนาด 3.5 นิ้ว

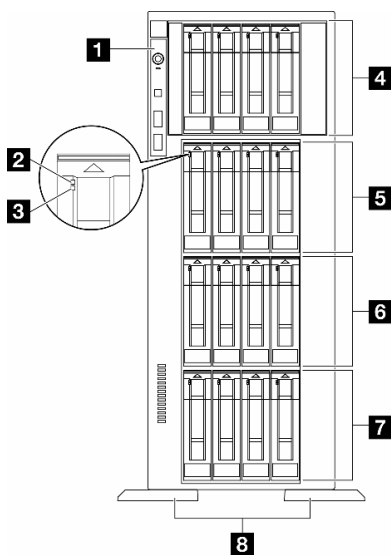
ช่องใส่ไดรฟ์จะใช้เพื่อติดตั้งไดรฟ์ขนาด 3.5 นิ้ว เมื่อคุณติดตั้งไดรฟ์ ให้ทำตามลำดับหมายเลขของช่องใส่ไดรฟ์ ความสมบูรณ์ของ EMI และการระบายความร้อนของเซิร์ฟเวอร์จะได้รับการป้องกันโดยการบรรจุลงไดรฟ์ในช่องใส่ไดรฟ์ทั้งหมด ช่องใส่ไดรฟ์ที่ว่างจะต้องปิดไว้ด้วยฝาครอบช่องใส่ไดรฟ์หรือแผงครอบไดรฟ์

หมายเหตุ: สำหรับเซิร์ฟเวอร์รุ่นที่มีช่องใส่ไดรฟ์ขนาด 3.5 นิ้วที่รองรับไดรฟ์ NVMe สามารถติดตั้งไดรฟ์ NVMe ได้สูงสุด สิบสองชุดบนช่องใส่ 0-3, 4-7 และ 8-11

8 ขาดัง

สำหรับรุ่นที่มีฟอร์มแฟคเตอร์แบบทาวเวอร์ ขาดังจะช่วยให้เซิร์ฟเวอร์ตั้งได้มั่นคง

รุ่นเซิร์ฟเวอร์ที่มีช่องใส่ไดรฟ์ขนาด 3.5 นิ้ว สิบหกช่อง



รูปภาพ 3. มุมมองด้านหน้าของรุ่นเซิร์ฟเวอร์ที่มีช่องใส่ไดรฟ์ขนาด 3.5 นิ้ว สิบหกชุด

ตาราง 4. ส่วนประกอบบนรุ่นเซิร์ฟเวอร์ที่มีช่องใส่ไดรฟ์ขนาด 3.5 นิ้ว สิบหกชุด

1 โมดูล I/O ด้านหน้า	5 ช่องใส่ไดรฟ์ขนาด 3.5 นิ้ว 8-11
2 ไฟ LED แสดงกิจกรรมไดรฟ์ (สีเขียว)	6 ช่องใส่ไดรฟ์ขนาด 3.5 นิ้ว 4-7
3 ไฟ LED แสดงสถานะของไดรฟ์ (สีเหลือง)	7 ช่องใส่ไดรฟ์ขนาด 3.5 นิ้ว 0-3
4 ช่องใส่ไดรฟ์ขนาด 3.5 นิ้ว 12-15	8 ขาดัง

1 โมดูล I/O ด้านหน้า

สำหรับข้อมูลเพิ่มเติมเกี่ยวกับไฟ LED แผงตัวดำเนินการด้านหน้าบนโมดูล I/O ด้านหน้านี้ โปรดดูที่ [“ไฟ LED แผงตัวดำเนินการด้านหน้า”](#) บนหน้าที่ 392

2 3 ไฟ LED แสดงกิจกรรมไดรฟ์ (สีเขียว) และ ไฟ LED แสดงสถานะของไดรฟ์ (สีเหลือง)

สำหรับข้อมูลเพิ่มเติมเกี่ยวกับไฟ LED ไดรฟ์ โปรดดูที่ [“ไฟ LED ของไดรฟ์”](#) บนหน้าที่ 391

4 5 6 7 ช่องใส่ไดรฟ์ขนาด 3.5 นิ้ว

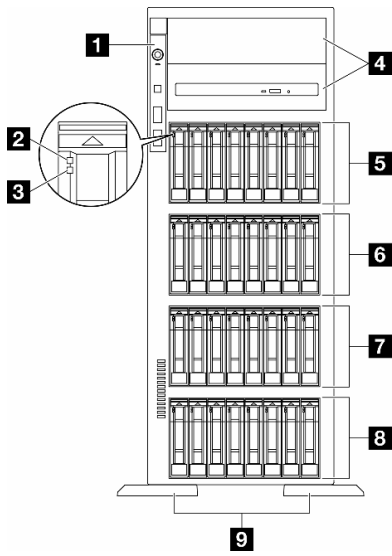
ช่องใส่ไดรฟ์จะใช้เพื่อติดตั้งไดรฟ์ขนาด 3.5 นิ้ว เมื่อคุณติดตั้งไดรฟ์ ให้ทำตามลำดับหมายเลขของช่องใส่ไดรฟ์ ความสมบูรณ์ของ EMI และการระบายความร้อนของเซิร์ฟเวอร์จะได้รับการป้องกันโดยการบรรจุลงไดรฟ์ในช่องใส่ไดรฟ์ทั้งหมด ช่องใส่ไดรฟ์ที่ว่างจะต้องปิดไว้ด้วยฝาครอบช่องใส่ไดรฟ์หรือแผงครอบไดรฟ์

หมายเหตุ: สำหรับเซิร์ฟเวอร์รุ่นที่มีช่องใส่ไดรฟ์ขนาด 3.5 นิ้วที่รองรับไดรฟ์ NVMe สามารถติดตั้งไดรฟ์ NVMe ได้สูงสุด สิบหกชุดบนช่องใส่ 0-3, 4-7, 8-11 และ 12-15

8 ขาดัง

สำหรับรุ่นที่มีฟอร์มแฟคเตอร์แบบทาวเวอร์ ขาดังจะช่วยให้เซิร์ฟเวอร์ตั้งได้มั่นคง

รูนเซิร์ฟเวอร์ที่มีช่องใส่ไดรฟ์ขนาด 2.5 นิ้ว สามสิบสองช่อง



รูปภาพ 4. มุมมองด้านหน้าของรูนเซิร์ฟเวอร์ที่มีช่องใส่ไดรฟ์ขนาด 2.5 นิ้ว สามสิบสองช่อง

ตาราง 5. ส่วนประกอบบนรูนเซิร์ฟเวอร์ที่มีช่องใส่ไดรฟ์ขนาด 2.5 นิ้ว สามสิบสองช่อง

1 โมดูล I/O ด้านหน้า	6 ช่องใส่ไดรฟ์ขนาด 2.5 นิ้ว 16-23
2 ไฟ LED แสดงกิจกรรมไดรฟ์ (สีเหลือง)	7 ช่องใส่ไดรฟ์ขนาด 2.5 นิ้ว 8-15
3 ไฟ LED แสดงสถานะของไดรฟ์ (สีเหลือง)	8 ช่องใส่ไดรฟ์ขนาด 2.5 นิ้ว 0-7
4 ช่องใส่ไดรฟ์ออฟติคอลล 1-2	9 ขาตั้ง
5 ช่องใส่ไดรฟ์ขนาด 2.5 นิ้ว 24-31	

1 โมดูล I/O ด้านหน้า

สำหรับข้อมูลเพิ่มเติมเกี่ยวกับไฟ LED แผงตัวดำเนินการด้านหน้าบนโมดูล I/O ด้านหน้านี้ โปรดดูที่ [“ไฟ LED แผงตัวดำเนินการด้านหน้า”](#) บนหน้าที่ 392

2 3 ไฟ LED แสดงกิจกรรมไดรฟ์ (สีเหลือง) และ ไฟ LED แสดงสถานะของไดรฟ์ (สีเหลือง)

สำหรับข้อมูลเพิ่มเติมเกี่ยวกับไฟ LED ไดรฟ์ โปรดดูที่ [“ไฟ LED ของไดรฟ์”](#) บนหน้าที่ 391

4 ช่องใส่ไดรฟ์ออฟติคอลล 1-2

เซิร์ฟเวอร์อาจมาพร้อมไดรฟ์ออปติคัลที่ติดตั้งอยู่ในช่องใส่ไดรฟ์ออปติคัลขนาด 5.25 นิ้วด้านล่าง ทั้งนี้ขึ้นอยู่กับรุ่น ช่องใส่ไดรฟ์ออปติคัลขนาด 5.25 นิ้วด้านบนมีไว้สำหรับไดรฟ์ออปติคัลหรือเทปไดรฟ์รอง บางรุ่นจะมีไดรฟ์แบบ ออปติคัลหรือเทปไดรฟ์รองติดตั้งอยู่

5 6 7 8 ช่องใส่ไดรฟ์ขนาด 2.5 นิ้ว

ช่องใส่ไดรฟ์จะใช้เพื่อติดตั้งไดรฟ์ขนาด 2.5 นิ้ว เมื่อคุณติดตั้งไดรฟ์ ให้ทำตามลำดับหมายเลขของช่องใส่ไดรฟ์ ความ สมบูรณ์ของ EMI และการระบายความร้อนของเซิร์ฟเวอร์จะได้รับการป้องกันโดยการบรรจุลงไดรฟ์ในช่องใส่ไดรฟ์ทั้งหมด ช่องใส่ไดรฟ์ที่ว่างจะต้องปิดไว้ด้วยฝาครอบช่องใส่ไดรฟ์หรือแผงครอบไดรฟ์

หมายเหตุ: สำหรับรุ่นช่องใส่ไดรฟ์ขนาด 2.5 นิ้วที่รองรับไดรฟ์ NVMe สามารถติดตั้งไดรฟ์ NVMe ได้สูงสุดยี่สิบสี่ตัวใน ช่องใส่ 0-7, 8-15 และ 16-23

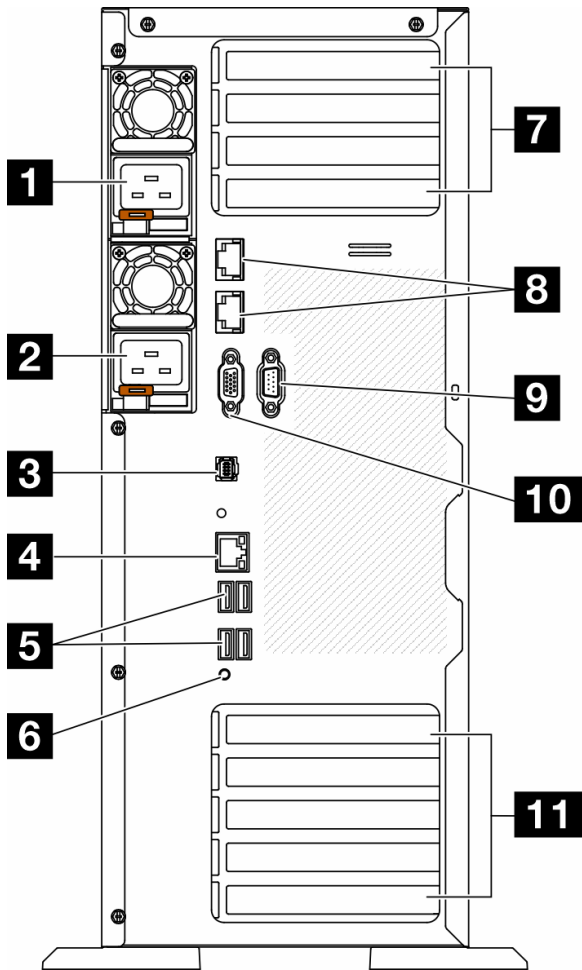
9 ขาดัง

สำหรับรุ่นที่มีฟอร์มแฟคเตอร์แบบทาวเวอร์ ขาดังจะช่วยให้เซิร์ฟเวอร์ตั้งได้มั่นคง

มุมมองด้านหลัง

คุณสามารถเข้าถึงส่วนประกอบหลายอย่างได้จากบริเวณด้านหลังของเซิร์ฟเวอร์ รวมทั้งอุปกรณ์จ่ายไฟ อะแดปเตอร์ PCIe พอร์ตอนุกรม และพอร์ตอีเทอร์เน็ต

ส่วนประกอบบนมุมมองด้านหลัง



รูปภาพ 5. มุมมองด้านหลัง

ตาราง 6. ส่วนประกอบบนมุมมองด้านหลัง

1 จุดแหล่งจ่ายไฟ 1	7 ช่องเสียบ PCIe 1-4 (จากบนลงล่าง)
2 จุดแหล่งจ่ายไฟ 2 (อุปกรณ์เสริม)	8 ขั้วต่อ 10GbE (2)
3 ขั้วต่อตู้โทรศัพท์การวินิจฉัยภายนอก	9 ช่องเสียบโมดูลพอร์ตออนุกรม
4 ขั้วต่อเครือข่าย XClarity Controller	10 ขั้วต่อ VGA
5 ขั้วต่อ USB 3.1 Gen 1 สี่ขั้ว (4)	11 ช่องเสียบ PCIe 5-9 (จากบนลงล่าง)
6 ปุ่ม NMI	

หมายเหตุ: รายการในส่วนนี้เป็นส่วนประกอบที่มองเห็นได้ในมุมมองด้านหลัง สำหรับข้อมูลโดยละเอียดเกี่ยวกับไฟ LED สำหรับส่วนประกอบเหล่านี้ โปรดดูที่ [“ไฟ LED ของระบบด้านหลัง” บนหน้าที่ 395](#)

1 2 ชุดแหล่งจ่ายไฟ

ติดตั้งชุดแหล่งจ่ายไฟลงในช่องใส่นี้ และเชื่อมต่อเข้ากับสายไฟ ตรวจสอบให้แน่ใจว่าเสียบสายไฟอย่างถูกต้อง ด้านล่างคือ ชนิดของแหล่งจ่ายไฟที่รองรับโดยระบบนี้:

- Platinum 750 วัตต์
- Platinum 1,100 วัตต์
- Titanium 1,100 วัตต์
- Platinum 1,800 วัตต์
- Titanium 1,800 วัตต์
- Titanium 2,600 วัตต์

หมายเหตุ:

- อนุญาตให้ใช้ 100V+ กับรายการต่อไปนี้เท่านั้น:
 - Platinum 750 วัตต์
 - Platinum 1,100 วัตต์
- อนุญาตให้ใช้ 200V+ เฉพาะกับแหล่งจ่ายไฟต่อไปนี้เท่านั้น:
 - Platinum 750 วัตต์
 - Platinum 1,100 วัตต์
 - Titanium 1,100 วัตต์
 - Platinum 1,800 วัตต์
 - Titanium 1,800 วัตต์
 - Titanium 2,600 วัตต์

แหล่งจ่ายไฟแต่ละชุดจะมีไฟ LED แสดงสถานะสามดวงใกล้กับขั้วต่อสายไฟ สำหรับรายละเอียดเพิ่มเติมได้ โปรดดู [“ไฟ LED แหล่งจ่ายไฟ” บนหน้าที่ 398](#)

3 ขั้วต่อหูโทรศัพท์การวินิจฉัยภายนอก

เชื่อมต่อหูโทรศัพท์การวินิจฉัย LCD ภายนอกที่นี่ สำหรับข้อมูลเพิ่มเติม โปรดดู [“หูโทรศัพท์การวินิจฉัยภายนอก” บนหน้าที่ 402](#)

4 ขั้วต่อเครือข่าย XClarity Controller

ใช้เพื่อเชื่อมต่อสายอีเทอร์เน็ตเพื่อจัดการระบบโดยใช้ XClarity Controller สำหรับรายละเอียดเพิ่มเติมได้ โปรดดู [“ไฟ LED พอร์ตการจัดการระบบ XCC” บนหน้าที่ 402](#)

5 ขั้วต่อ USB 3.1 Gen 1

ใช้เชื่อมต่ออุปกรณ์ที่ต้องการใช้การเชื่อมต่อ USB 2.0 หรือ 3.2 Gen 1 เช่น คีย์บอร์ด เมาส์ หรือแฟลชไดรฟ์ USB

6 ปุ่ม NMI

กดปุ่มนี้เพื่อบังคับให้เกิดสัญญาณขัดจังหวะความสำคัญสูง (NMI) ที่โปรเซสเซอร์ คุณอาจต้องใช้ปากกาหรือปลายของคิลิปหนีบกระดาษที่ยึดออกเป็นเส้นตรงเพื่อกดปุ่ม คุณยังสามารถใช้เพื่อบังคับให้ถ่ายโอนข้อมูลหน่วยความจำของหน้าจอสีฟ้า ใช้ปุ่มนี้เมื่อคุณได้รับคำแนะนำให้ดำเนินการจากบริการสนับสนุนของ Lenovo เท่านั้น

7 ช่องเสียบ PCIe 1-4 (จากบนลงล่าง)

ติดตั้งอะแดปเตอร์ PCIe ลงในช่องเสียบนี้

8 ขั้วต่อ 10GbE

ขั้วต่อนี้ใช้เชื่อมต่อสายอีเทอร์เน็ต 10Gb ขั้วต่อ 10GbE แต่ละขั้วมีไฟ LED แสดงสถานะสองดวงเพื่อระบุการเชื่อมต่อและกิจกรรมในการเชื่อมต่ออีเทอร์เน็ต สำหรับข้อมูลเพิ่มเติม โปรดดู [“ไฟ LED ของระบบด้านหลัง”](#) บนหน้า 395

9 ช่องเสียบโมดูลพอร์ตอ努กรม

เชื่อมต่ออุปกรณ์แบบอ努กรม 9 พินเข้ากับขั้วต่อนี้ ใช้งานพอร์ตอ努กรมร่วมกับ XCC XCC สามารถควบคุมพอร์ตอ努กรมที่ใช้งานร่วมกันเพื่อเปลี่ยนเส้นทางการรับส่งข้อมูลแบบอ努กรมโดยใช้งาน Serial over LAN (SOL)

10 ขั้วต่อ VGA

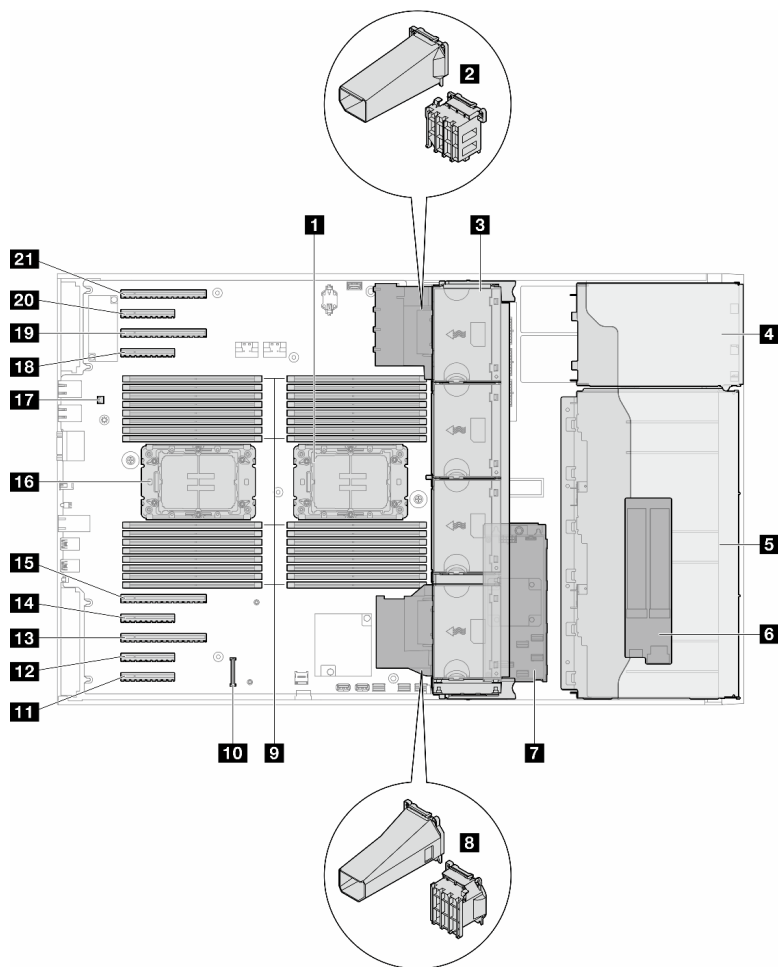
ใช้เชื่อมต่ออุปกรณ์วิดีโอที่เข้ากันได้กับ VGA เช่น จอภาพ VGA

11 ช่องเสียบ PCIe 5-9 (จากบนลงล่าง)

ติดตั้งอะแดปเตอร์ PCIe ลงในช่องเสียบนี้

มุมมองด้านข้าง

ทำตามคำแนะนำในหัวข้อนี้เพื่อระบุตำแหน่งส่วนประกอบจากด้านข้างของเซิร์ฟเวอร์



รูปภาพ 6. มุมมองด้านข้างของ ST650 V3

ตาราง 7. ส่วนประกอบบนมุมมองด้านข้างของ ST650 V3

1 โพรเซสเซอร์ 2 และตัวระบายความร้อน	12 ช่องเสียบ PCIe 8
2 ช่องใส่อะแดปเตอร์ PCIe หรือชุดดูอากาศ A2/L4 GPU, ด้านบน ¹	13 ช่องเสียบ PCIe 7
3 พัดลม 4, พัดลม 3, พัดลม 2, พัดลม 1 (จากบนลงล่าง)	14 ช่องเสียบ PCIe 6
4 ช่องใส่ไดรฟ์สำหรับ ตัวครอบไดรฟ์ ODD ตัวครอบเทปไดรฟ์ หรือตัวครอบไดรฟ์ส่วนขยาย	15 ช่องเสียบ PCIe 5
5 ตัวครอบไดรฟ์ขนาด 3.5 นิ้วหรือ 2.5 นิ้ว ¹	16 โพรเซสเซอร์ 1 และตัวระบายความร้อน
6 อะแดปเตอร์ M.2	17 สวิตช์ป้องกันการนุกรุก

ตาราง 7. ส่วนประกอบบนมุมมองด้านข้างของ ST650 V3 (มีต่อ)

7 CFF RAID ภายใน	18 ช่องเสียบ PCIe 4
8 ช่องใส่อะแดปเตอร์ PCIe หรือชุดดูอากาศ A2/L4 GPU, ด้านล่าง ¹	19 ช่องเสียบ PCIe 3
9 ช่องเสียบโมดูลหน่วยความจำ	20 ช่องเสียบ PCIe 2
10 ขั้วต่อ โมดูลนิรภัยของเฟิร์มแวร์และ RoT	21 ช่องเสียบ PCIe 1
11 ช่องเสียบ PCIe 9	

หมายเหตุ: ¹ ภาพประกอบนี้แสดงตำแหน่งของชิ้นส่วนบางรายการ อาจไม่รองรับชิ้นส่วนบางรายการพร้อมกันในบางกรณีกำหนดค่า

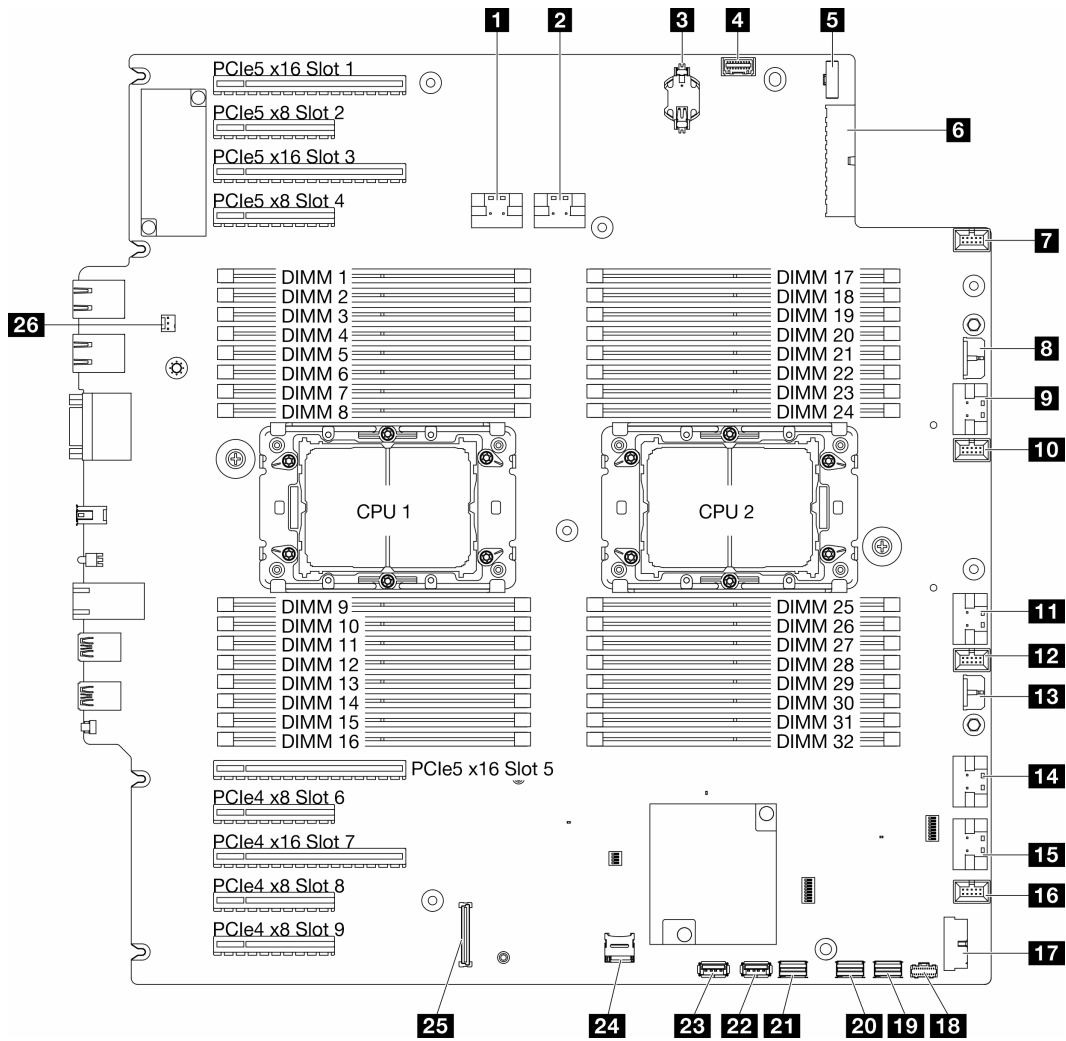
เค้าโครงแผงระบบ

ภาพประกอบในส่วนนี้ให้ข้อมูลเกี่ยวกับขั้วต่อ สวิตช์ และจัมเปอร์ที่มีอยู่บนแผงระบบ

สำหรับข้อมูลเพิ่มเติมเกี่ยวกับไฟ LED ที่อยู่บนแผงระบบ โปรดดู [“LED บนแผงระบบ” บนหน้าที่ 400](#)

ขั้วต่อของแผงระบบ

ภาพประกอบต่อไปนี้จะแสดงขั้วต่อภายในที่อยู่บนแผงระบบ



รูปภาพ 7. ขั้วต่อของแผงระบบ

ตาราง 8. ขั้วต่อของแผงระบบ

1 ขั้วต่อ PCIe 1	14 ขั้วต่อ PCIe 5
2 ขั้วต่อ PCIe 2	15 ขั้วต่อ PCIe 6
3 แบตเตอรี่ CMOS (CR2032)	16 ขั้วต่อพัดลม 1
4 ขั้วต่อแผงตัวดำเนินการด้านหน้า ¹	17 ขั้วต่อ USB ด้านหน้า ¹
5 ขั้วต่อสัญญาณแม่ข่ายไฟ	18 ขั้วต่อไฟฟ้า M.2
6 ขั้วต่อสายไฟแผงระบบ 1	19 ขั้วต่อสัญญาณ M.2
7 ขั้วต่อพัดลม 4	20 ขั้วต่อ SATA 4-7

ตาราง 8. หัวต่อของแผงระบบ (มีต่อ)

8 หัวต่อไฟฟ้า CFF RAID	21 หัวต่อ SATA 0-3
9 หัวต่อ PCIe 3	22 หัวต่อ USB ภายใน 2
10 หัวต่อพัดลม 3	23 หัวต่อ USB ภายใน 1
11 หัวต่อ PCIe 4	24 การ์ด Micro SD
12 หัวต่อพัดลม 2	25 โมดูลนินรภัยของเฟิร์มแวร์และ RoT หัวต่อ
13 หัวต่อสายไฟแผงระบบ 2	26 หัวต่อสวิตช์ป้องกันการบุกรุก

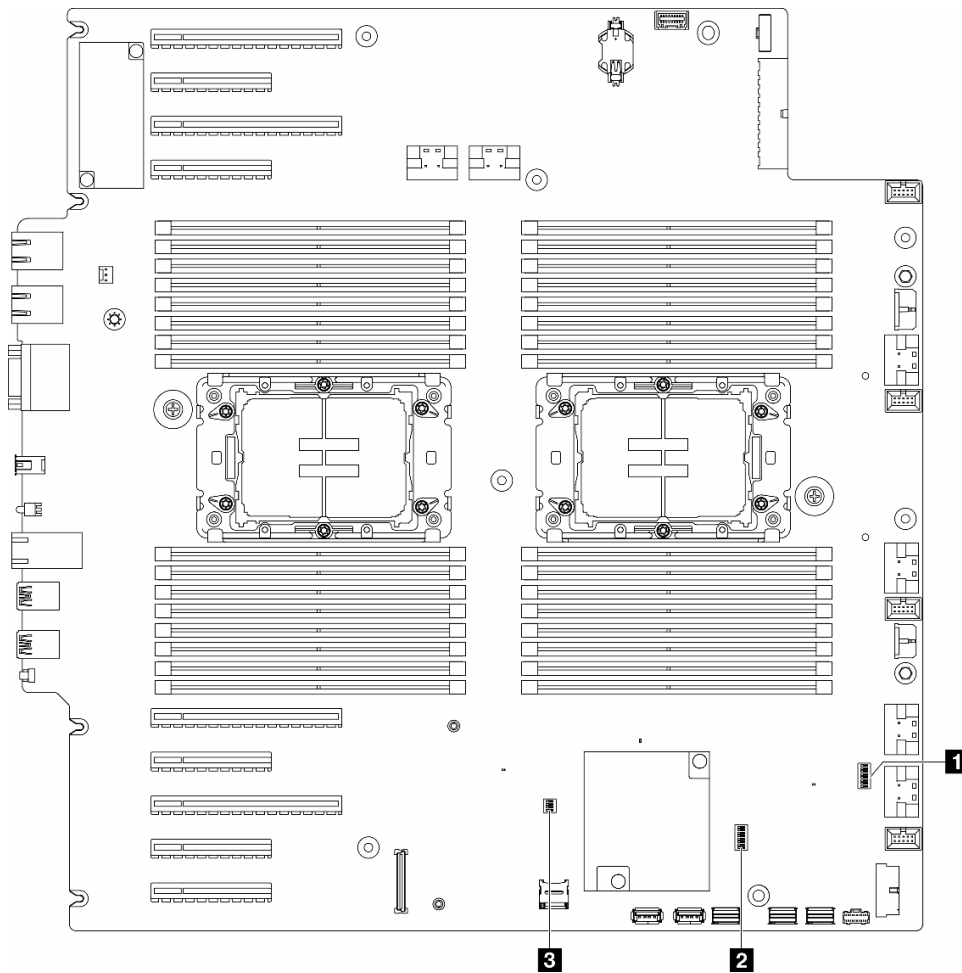
หมายเหตุ: ¹ สายโมดูล I/O ด้านหน้าควรเชื่อมต่อกับหัวต่อเหล่านี้

สวิตช์แผงระบบ

ภาพประกอบต่อไปนี้จะแสดงตำแหน่งของสวิตช์บนเซิร์ฟเวอร์

ตำแหน่งของสวิตช์แผงระบบ

หมายเหตุ: หากมีสติกเกอร์สีแดงอยู่ด้านบนบนบล็อกสวิตช์ คุณต้องแกะออกเสียก่อน จึงจะสามารถเข้าใช้สวิตช์ได้



รูปภาพ 8. สวิตช์แผงระบบ

ข้อสำคัญ:

1. ก่อนทำการเปลี่ยนแปลงการตั้งค่าสวิตช์ หรือย้ายตำแหน่งจัมเปอร์ใดๆ ให้ปิดเซิร์ฟเวอร์ จากนั้นถอดสายไฟและสายภายนอกทั้งหมดออกก่อน ดูข้อมูลต่อไปนี้:
 - https://pubs.lenovo.com/safety_documentation/
 - “คู่มือการติดตั้ง” บนหน้าที่ 63
 - “การใช้งานอุปกรณ์ที่ไวต่อไฟฟ้าสถิต” บนหน้าที่ 67
 - “ปิดเซิร์ฟเวอร์” บนหน้าที่ 78
2. บล็อกสวิตช์หรือจัมเปอร์บนแผงระบบที่ไม่แสดงไว้ในภาพประกอบของเอกสารนี้ถูกสงวนไว้

ตาราง 9. สวิตช์แผงระบบ

1 ตาราง 11 “บล็อกสวิตช์ SW7” บนหน้าที่ 49	3 ตาราง 12 “บล็อกสวิตช์ SW9” บนหน้าที่ 49
2 ตาราง 10 “บล็อกสวิตช์ SW6” บนหน้าที่ 48	

บล็อกสวิตช์ SW6

ตารางต่อไปนี้จะอธิบายฟังก์ชันของบล็อกสวิตช์ SW6 ที่อยู่บนแผงระบบ

ตาราง 10. รายละเอียดบล็อกสวิตช์ SW6 ของแผงระบบ

หมายเลข- สวิตช์	ตำแหน่ง เริ่มต้น	รายละเอียด	คำอธิบาย
1	ปิด	แทนที่การ รักษาความ ปลอดภัยของ ME	การเปลี่ยนสวิตช์นี้เป็นตำแหน่งเปิดจะปิดใช้งานการตรวจสอบการรักษาความปลอดภัยของ ME
2	ปิด	รีเซ็ต Real- Time Clock (RTC)	การเปลี่ยนสวิตช์นี้เป็นตำแหน่ง เปิด จะรีเซ็ต RTC การรีเซ็ตทำได้โดยสลับตำแหน่ง สวิตช์เพียงชั่วคราวเท่านั้น เพื่อหลีกเลี่ยงการใช้พลังงานแบตเตอรี่ CMOS มากเกินไป ห้ามให้สวิตช์นี้ค้างอยู่ที่ตำแหน่ง เปิด
3	ปิด	การล้างรหัส ผ่าน	การเปลี่ยนตำแหน่งของสวิตช์นี้เป็น เปิด จะแทนที่รหัสผ่านในการเปิดเครื่อง
4	ปิด	การกู้คืน ME	การเปลี่ยนตำแหน่งของสวิตช์นี้เป็นเปิดจะเป็นการบูต ME เพื่อทำการกู้คืน
5	ปิด	สงวนไว้	สวิตช์นี้สงวนไว้เพื่อวัตถุประสงค์ในการพัฒนาเท่านั้น ให้สวิตช์นี้อยู่ในตำแหน่งปิด
6	ปิด	โหมด MFG	เมื่อเปลี่ยนเป็นตำแหน่งเปิด จะเปิดใช้งานโหมด MFG ของเฟิร์มแวร์ (UEFI/XCC/ FPGA)
7	ปิด	สงวนไว้	สวิตช์นี้สงวนไว้เพื่อวัตถุประสงค์ในการพัฒนาเท่านั้น ให้สวิตช์นี้อยู่ในตำแหน่งปิด
8	ปิด	การรักษา ความ ปลอดภัยต่ำ	การเปลี่ยนให้สวิตช์นี้เป็นตำแหน่งเปิดช่วยให้สามารถสลับระหว่างบิลด์ IMM ทางการที่ลงนามและบิลด์ที่ลงนามในการทดสอบ IMM และบายพาสการตรวจสอบการบูต CRTM ของเฟิร์มแวร์ IMM ได้

บล็อกสวิตช์ SW7

ตารางต่อไปนี้จะอธิบายฟังก์ชันของบล็อกสวิตช์ SW7 ที่อยู่บนแผงระบบ

ตาราง 11. รายละเอียดบล็อกสวิตช์ SW7 ของแผงระบบ

หมายเลขสวิตช์	ตำแหน่งเริ่มต้น	รายละเอียด	คำอธิบาย
1	ปิด	บูต BMC หลัก	ปิด: XCC บูตจากเครื่องบนของพื้นที่แฟลช เปิด: XCC บูตจากเครื่องล่างของพื้นที่แฟลช
2	ปิด	การบังคับอัปเดต XCC	การเปลี่ยนตำแหน่งของสวิตช์นี้เป็นเปิดจะเป็นการบังคับให้ XCC บูตจากรหัสเคอร์เนลเท่านั้น
3	ปิด	การแทนที่การอนุญาตด้านพลังงาน	การเปลี่ยนตำแหน่งของสวิตช์นี้เป็นตำแหน่งเปิดจะละเว้นการอนุญาตด้านพลังงานและอนุญาตให้ระบบเปิดเครื่องได้
4	ปิด	บังคับรีเซ็ต XCC	การเปลี่ยนสวิตช์นี้เป็นตำแหน่งเปิดจะบังคับรีเซ็ต XCC
5	ปิด	การเลือกแบบอนุกรม	การเปลี่ยนตำแหน่งของสวิตช์นี้เป็น เปิด จะเข้าถึง BMC ผ่านพอร์ตอนุกรม

บล็อกสวิตช์ SW9

ตารางต่อไปนี้จะอธิบายฟังก์ชันของบล็อกสวิตช์ SW9 ที่อยู่บนแผงระบบ

ตาราง 12. รายละเอียดบล็อกสวิตช์ SW9 ของแผงระบบ

หมายเลขสวิตช์	ตำแหน่งเริ่มต้น	รายละเอียด	คำอธิบาย
1	ปิด	บังคับรีเซ็ต FPGA	การเปลี่ยนสวิตช์นี้เป็นตำแหน่งเปิดจะบังคับรีเซ็ต FPGA
2	ปิด	บังคับรีเซ็ต BMC CPU	การเปลี่ยนสวิตช์นี้เป็นตำแหน่งเปิดจะบังคับรีเซ็ต BMC และ CPU

ตาราง 12. รายละเอียดบล็อกสวิตช์ SW9 ของแผงระบบ (มีต่อ)

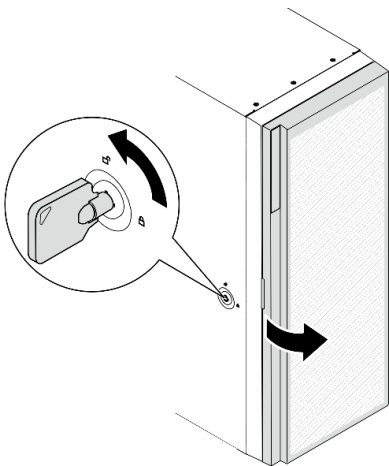
หมายเลข- สวิตช์	ตำแหน่ง เริ่มต้น	รายละเอียด	คำอธิบาย
3	ปิด	สงวนไว้	สวิตช์นี้สงวนไว้เพื่อวัตถุประสงค์ในการพัฒนาเท่านั้น ให้สวิตช์นี้อยู่ในตำแหน่งปิด
4	ปิด	สงวนไว้	สวิตช์นี้สงวนไว้เพื่อวัตถุประสงค์ในการพัฒนาเท่านั้น ให้สวิตช์นี้อยู่ในตำแหน่งปิด

ตัวล็อคเซิร์ฟเวอร์

การล็อคฝาครอบเซิร์ฟเวอร์จะป้องกันไม่ให้เกิดการเข้าถึงด้านในเซิร์ฟเวอร์โดยไม่ได้รับอนุญาตและเข้าถึงไดรฟ์ที่ติดตั้ง

ล็อคฝาครอบเซิร์ฟเวอร์และประตูนิรภัย

ล็อคฝาครอบเซิร์ฟเวอร์และประตูนิรภัยจะป้องกันไม่ให้เกิดการเข้าถึงด้านในเซิร์ฟเวอร์และไดรฟ์ที่ติดตั้งในตัวครอบไดรฟ์โดยไม่ได้รับอนุญาต คุณสามารถถอดกุญแจที่ติดอยู่ที่ด้านหลังของเซิร์ฟเวอร์ และใช้กุญแจเพื่อปลดล็อคหรือล็อคฝาครอบเซิร์ฟเวอร์และประตูนิรภัยเซิร์ฟเวอร์



รูปภาพ 9. ล็อคฝาครอบเซิร์ฟเวอร์และประตูนิรภัย

ไฟ LED ระบบและจอแสดงผลการวินิจฉัย

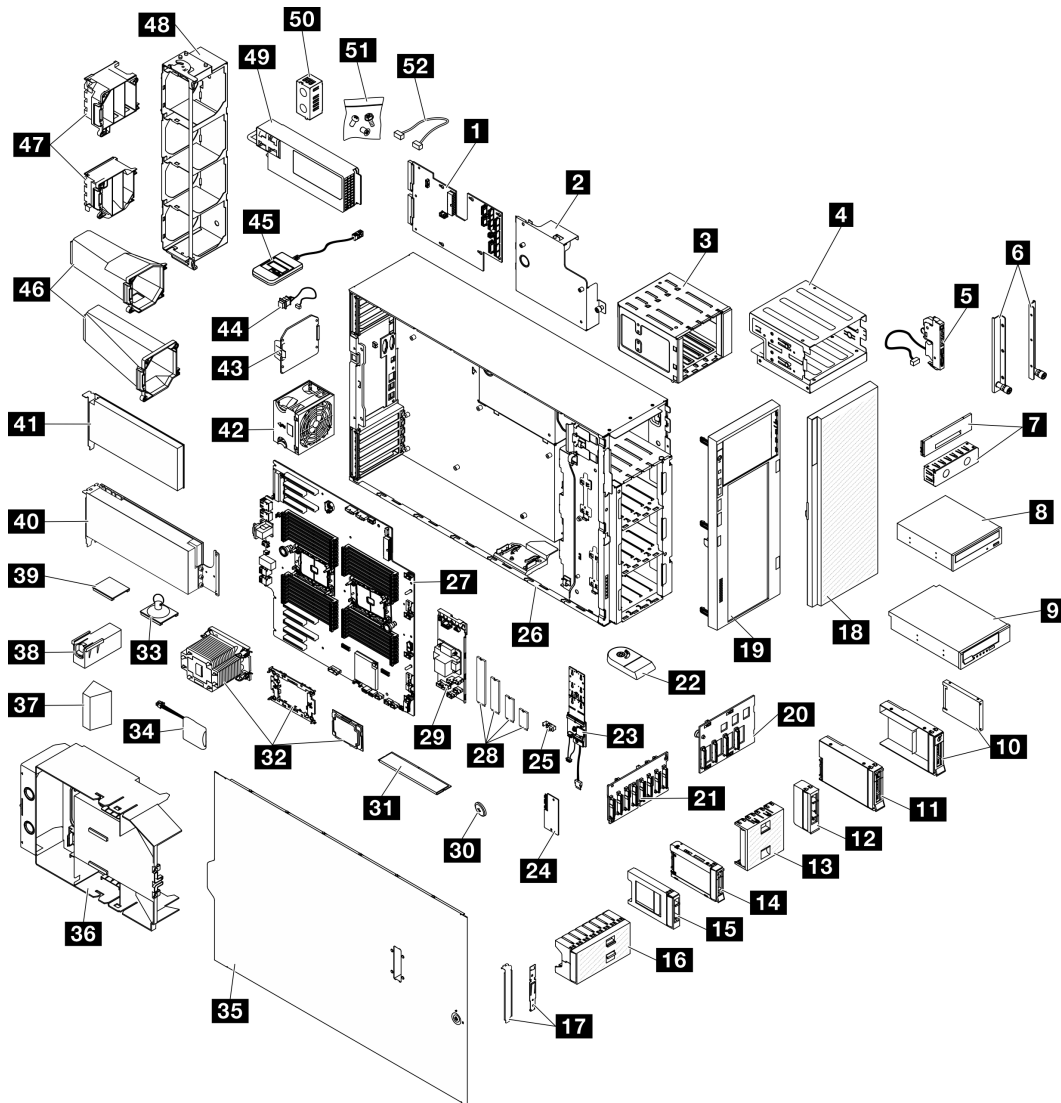
โปรดดูส่วนต่อไปนีเพื่อดูข้อมูลเกี่ยวกับไฟ LED ระบบและจอแสดงผลการวินิจฉัย

โปรดดูข้อมูลเพิ่มเติมที่ [“การแก้ไขปัญหาโดยไฟ LED ระบบและจอแสดงผลการวินิจฉัย”](#) บนหน้าที่ 391

บทที่ 3. รายการอะไหล่

ระบุส่วนประกอบแต่ละชิ้นที่มีภายในเซิร์ฟเวอร์ของคุณโดยใช้รายการอะไหล่

หมายเหตุ: เซิร์ฟเวอร์ของคุณอาจแตกต่างจากภาพประกอบเล็กน้อย ทั้งนี้ขึ้นอยู่กับรุ่น



รูปภาพ 10. ส่วนประกอบเซิร์ฟเวอร์

อะไหล่ที่แสดงรายการในตารางต่อไปนี้จะถูกระบุไว้ดังนี้:

- **บริการขึ้นส่วนทดแทนสำหรับลูกค้าระดับ 1 (CRU):** การเปลี่ยนชิ้นส่วน CRU ระดับ 1 เป็นความรับผิดชอบของคุณ หากคุณร้องขอให้ Lenovo ติดตั้ง CRU ระดับ 1 โดยไม่มีข้อตกลงสัญญาให้บริการ คุณจะต้องเสียค่าบริการสำหรับการติดตั้งดังกล่าว
- **บริการขึ้นส่วนทดแทนสำหรับลูกค้าระดับ 2 (CRU):** คุณสามารถติดตั้ง CRU ระดับ 2 ได้ด้วยตนเอง หรือร้องขอให้ Lenovo ติดตั้งให้โดยไม่เสียค่าบริการเพิ่มเติม ภายใต้ประเภทของบริการรับประกันที่ระบุสำหรับเซิร์ฟเวอร์ของคุณ
- **ชิ้นส่วนที่เปลี่ยนทดแทนได้ในทุกฟิลด์ (FRU):** ชิ้นส่วน FRU ต้องติดตั้งโดยช่างเทคนิคบริการที่ได้รับการอบรมเท่านั้น
- **ชิ้นส่วนสิ้นเปลืองและชิ้นส่วนโครงสร้าง:** การซื้อและการเปลี่ยนชิ้นส่วนสิ้นเปลืองและชิ้นส่วนโครงสร้างเป็นความรับผิดชอบของคุณ หากขอให้ Lenovo หาหรือติดตั้งส่วนประกอบโครงสร้างให้ คุณจะต้องเสียค่าบริการสำหรับบริการดังกล่าว

ตาราง 13. รายการอะไหล่

ดัชนี	รายละเอียด	CRU ระดับ 1	CRU ระดับ 2	FRU	ชิ้นส่วนสิ้นเปลืองและชิ้นส่วนโครงสร้าง
<p>สำหรับข้อมูลเพิ่มเติมเกี่ยวกับการสั่งซื้ออะไหล่ที่แสดงอยู่ใน รูปภาพ 10 “ส่วนประกอบเซิร์ฟเวอร์” บนหน้าที่ 51:</p> <p>http://datacentersupport.lenovo.com/us/en/products/servers/thinksystem/st650v3/7d7a/parts</p> <p>ขอแนะนำให้ตรวจสอบข้อมูลสรุปพลังงานสำหรับเซิร์ฟเวอร์ของคุณโดยใช้ Lenovo Capacity Planner ก่อนที่จะซื้อชิ้นส่วนใหม่</p>					
1	แผงจ่ายไฟ			√	
2	ฝาครอบแผงจ่ายไฟ	√			
3	ตัวครอบไดรฟ์ส่วนขยาย	√			
4	ตัวครอบไดรฟ์ฮาร์ดดิสก์และอะแดปเตอร์ช่องใส่ไดรฟ์ขนาด 5.25 นิ้ว	√			
5	โมดูล I/O ด้านหน้า	√			
6	โครงยึด EIA	√			

ตาราง 13. รายการอะไหล่ (มีต่อ)

ดัชนี	รายละเอียด	CRU ระดับ 1	CRU ระดับ 2	FRU	ชิ้นส่วนสิ้นเปลืองและชิ้นส่วนโครงสร้าง
7	ฝาครอบแผงครอบเทปไดรฟ์/ไดรฟ์ออปติคัลและแผงครอบเทปไดรฟ์/ไดรฟ์ออปติคัล				√
8	ดิสก์ไดรฟ์แบบออปติคัลขนาด 5.25 นิ้ว	√			
9	เทปไดรฟ์ LTO/RDX ขนาด 5.25 นิ้ว	√			
10	ถาดไดรฟ์ขนาด 2.5 นิ้วและไดรฟ์ขนาด 3.5 นิ้วพร้อมอะแดปเตอร์ไดรฟ์ขนาด 2.5 นิ้ว ถึง 3.5 นิ้ว	√			
11	ไดรฟ์แบบ Hot-swap ขนาด 3.5 นิ้ว	√			
12	แผงครอบไดรฟ์จัดเก็บขนาด 3.5 นิ้ว (ช่องใส่เดียว)				√
13	แผงครอบไดรฟ์จัดเก็บขนาด 3.5 นิ้ว (สี่ช่องใส่)				√
14	ไดรฟ์แบบ Hot-swap ขนาด 2.5 นิ้ว	√			
15	แผงครอบไดรฟ์จัดเก็บขนาด 2.5 นิ้ว (ช่องใส่เดียว)				√
16	แผงครอบไดรฟ์จัดเก็บขนาด 2.5 นิ้ว (แปดช่องใส่)				√
17	ชุดโครงยึด (ตัวยึดไดรฟ์และโครงยึด PCIe)	√			
18	ประตุนิรภัย	√			
19	ฝาหน้า	√			
20	แบ็คเพลนไดรฟ์แบบ Hot-swap ขนาด 3.5 นิ้ว	√			

ตาราง 13. รายการอะไหล่ (มีต่อ)

ดัชนี	รายละเอียด	CRU ระดับ 1	CRU ระดับ 2	FRU	ชิ้นส่วนสิ้นเปลืองและชิ้นส่วนโครงสร้าง
21	แบ็คเพลนไดรฟ์แบบ Hot-swap ขนาด 2.5 นิ้ว	√			
22	ขาตั้ง				√
23	อะแดปเตอร์บูต M.2	√			
24	โมดูลนรภัยของเฟิร์มแวร์และ RoT			√	
25	คลิปปียัด M.2	√			
26	ตัวเครื่อง			√	
27	แผงระบบ			√	
28	ไดรฟ์ M.2	√			
29	อะแดปเตอร์ CFF RAID ภายใน	√			
30	แบตเตอรี่ CMOS (CR2032)				√
31	โมดูลหน่วยความจำ	√			
32	โมดูล PHM (โปรเซสเซอร์ ตัวระบายความร้อน และตัวนำ)			√	
33	ยางดูด (สำหรับบริดจ์ NVLink)				√
34	โมดูลพลังงานแบบแฟลช	√			
35	ฝาครอบเซิร์ฟเวอร์	√			
36	แผ่นกันอากาศ	√			
37	แผงครอบ T4	√			
38	แผงครอบ GPU แบบเต็มขนาด	√			
39	บริดจ์ NVLink	√			

ตาราง 13. รายการอะไหล่ (มีต่อ)

ดัชนี	รายละเอียด	CRU ระดับ 1	CRU ระดับ 2	FRU	ชิ้นส่วนสิ้นเปลืองและชิ้นส่วนโครงสร้าง
40	อะแดปเตอร์ GPU แบบเต็มขนาด	√			
41	อะแดปเตอร์ PCIe	√			
42	โมดูลพัดลม	√			
43	ปลอกพัดลม				√
44	สวิตช์ป้องกันการนุกรุก	√			
45	หูโทรศัพท์การวินิจฉัยภายนอก	√			
46	ชุดดูดอากาศ A2/L4 GPU	√			
47	ช่องใส่อะแดปเตอร์ PCIe แบบขนาดใหญ่	√			
48	ตัวครอบพัดลม	√			
49	ชุดแหล่งจ่ายไฟ	√			
50	แผงครอบ PSU				√
51	ชุดสกรู	√			
52	สาย	√			

สายไฟ

มีสายไฟหลายเส้นให้ใช้ได้ ขึ้นอยู่กับประเทศและภูมิภาคที่ติดตั้งเซิร์ฟเวอร์

หากต้องการดูสายไฟที่ใช้ได้สำหรับเซิร์ฟเวอร์:

1. ไปที่:

<http://dcsc.lenovo.com/#/>

2. คลิก Preconfigured Model (รุ่นที่ได้รับการกำหนดค่ามาแล้วล่วงหน้า) หรือ Configure to order (การกำหนดค่าตามลำดับ)

3. บ่อนประเภทเครื่องและรุ่นเซิร์ฟเวอร์ของคุณเพื่อแสดงหน้าการกำหนดค่า
4. คลิก Power (พลังงาน) → Power Cables (สายไฟ) เพื่อดูสายไฟทั้งหมด

หมายเหตุ:

- เพื่อความปลอดภัยของคุณ เรามีสายไฟที่ต่อกับสายดินมาให้เพื่อใช้กับผลิตภัณฑ์นี้ เพื่อหลีกเลี่ยงไฟฟ้าช็อต ให้ใช้สายไฟและปลั๊กที่มีเต้ารับที่เดินสายลงดินอย่างเหมาะสม
- สายไฟสำหรับผลิตภัณฑ์ที่ใช้ในสหรัฐอเมริกาและแคนาดาระบุไว้โดย Underwriter's Laboratories (UL) และได้รับการรับรองโดย Canadian Standards Association (CSA)
- สำหรับอุปกรณ์ที่สามารถทำงานได้ที่ 115 โวลต์: ให้ใช้ชุดสายไฟที่ระบุโดย UL และได้รับการรับรองโดย CSA ซึ่งประกอบด้วยสายไฟประเภทสายนำไฟสามเส้นชนิด 18 AWG, ประเภท SVT หรือ SJT เป็นอย่างน้อย มีความยาวสูงสุดที่ 15 ฟุต และปลั๊กชนิดขาเสียบเป็นแบบคู่ขนานและแบบลงดินขนาด 15 แอมแปร์ 125 โวลต์
- สำหรับอุปกรณ์ที่สามารถทำงานได้ที่ 230 โวลต์ (ใช้ในสหรัฐอเมริกา): ให้ใช้ชุดสายไฟที่ระบุโดย UL และรับรองโดย CSA ซึ่งประกอบด้วยสายไฟประเภทสายนำไฟสามเส้นชนิด 18 AWG, ประเภท SVT หรือ SJT, เป็นอย่างน้อย มีความยาวสูงสุดที่ 15 ฟุต และปลั๊กชนิดขาเสียบเป็นแบบใบมีดสองใบเรียงกันและแบบลงดินขนาด 15 แอมแปร์ 250 โวลต์
- สำหรับอุปกรณ์ที่สามารถทำงานได้ที่ 230 โวลต์ (นอกสหรัฐฯ): ให้ใช้ชุดสายไฟที่มีปลั๊กชนิดขาเสียบเป็นแบบลงดิน ชุดสายไฟควรได้รับการอนุมัติด้านความปลอดภัยที่เหมาะสมสำหรับประเทศที่จะทำการติดตั้งอุปกรณ์
- สายไฟสำหรับบางประเทศหรือภูมิภาคนั้นโดยปกติแล้วจะมีอยู่ในประเทศหรือภูมิภาคนั้นเท่านั้น

บทที่ 4. การแกะกล่องและการติดตั้ง

ข้อมูลในส่วนนี้จะช่วยคุณในการแกะกล่องและการตั้งค่าเซิร์ฟเวอร์ เมื่อแกะกล่องเซิร์ฟเวอร์ ให้ตรวจสอบว่าอุปกรณ์ภายในบรรจุภัณฑ์นั้นถูกต้องหรือไม่ และดูว่าสามารถค้นหาข้อมูลเกี่ยวกับหมายเลขประจำเครื่องของเซิร์ฟเวอร์และการเข้าถึง Lenovo XClarity Controller ได้ที่ใด ทำตามคำแนะนำใน “รายการตรวจสอบการตั้งค่าเซิร์ฟเวอร์” บนหน้าที่ 60 เมื่อตั้งค่าเซิร์ฟเวอร์

ชิ้นส่วนที่ให้มาในบรรจุภัณฑ์ของเซิร์ฟเวอร์

เมื่อคุณได้รับเซิร์ฟเวอร์ของคุณ ให้ตรวจสอบว่าผลิตภัณฑ์ที่จัดส่งมาพร้อมกับชิ้นส่วนทุกชิ้นที่ควรได้รับ

บรรจุภัณฑ์ของเซิร์ฟเวอร์ประกอบด้วยรายการดังต่อไปนี้:

- เซิร์ฟเวอร์
- Rail installation kit* มีคู่มือการติดตั้งให้มาในบรรจุภัณฑ์
- กล่องใส่อุปกรณ์ รวมถึงสิ่งของต่างๆ เช่น สายไฟ* ชุดอุปกรณ์เสริม และเอกสารต่างๆ

หมายเหตุ:

- ชิ้นส่วนบางชิ้นภายในรายการนี้อาจมีใช้งานเฉพาะในบางรุ่นเท่านั้น
- รายการที่กำกับด้วยเครื่องหมายดอกจัน (*) เป็นอุปกรณ์เสริม

หากมีอุปกรณ์ไม่ครบหรืออุปกรณ์เสียหาย โปรดติดต่อร้านที่เป็นผู้จำหน่าย และโปรดเก็บเอกสารการซื้อและบรรจุภัณฑ์ต่างๆ ไว้ เนื่องจากคุณอาจต้องใช้เพื่อขอรับบริการตามการรับประกัน

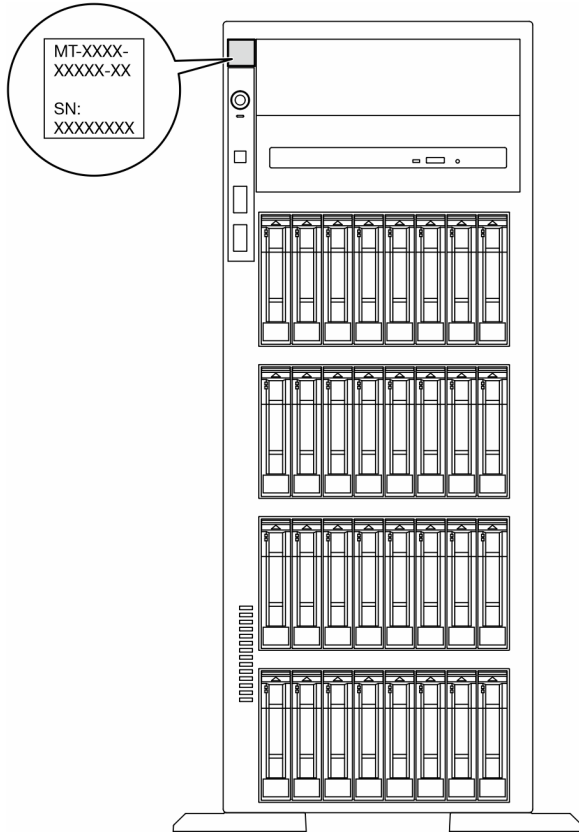
ระบุเซิร์ฟเวอร์และเข้าถึง Lenovo XClarity Controller

ส่วนนี้ประกอบด้วยคำแนะนำเกี่ยวกับวิธีระบุเซิร์ฟเวอร์และการค้นหาข้อมูลการเข้าถึง Lenovo XClarity Controller

การระบุเซิร์ฟเวอร์ของคุณ

เมื่อคุณติดต่อ Lenovo เพื่อขอความช่วยเหลือ ข้อมูลประเภท รุ่น และหมายเลขประจำเครื่องจะช่วยให้คุณสนับสนุนช่างเทคนิคในการระบุเซิร์ฟเวอร์และให้บริการที่รวดเร็วขึ้นได้

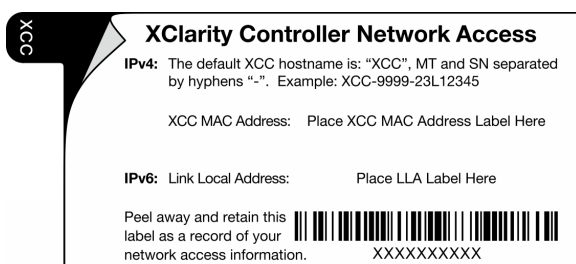
ภาพประกอบด้านล่างแสดงตำแหน่งของป้าย ID ที่ประกอบด้วยหมายเลขรุ่น ประเภทเครื่อง และหมายเลขประจำเครื่องของเซิร์ฟเวอร์ นอกจากนี้ คุณยังสามารถเพิ่มป้ายระบุข้อมูลเกี่ยวกับระบบอื่นๆ ที่ด้านหน้าได้ในส่วนพื้นที่ป้ายระบุสำหรับลูกค้า



รูปภาพ 11. ตำแหน่งของแผ่นป้าย ID

แผ่นป้ายการเข้าถึงเครือข่าย Lenovo XClarity Controller

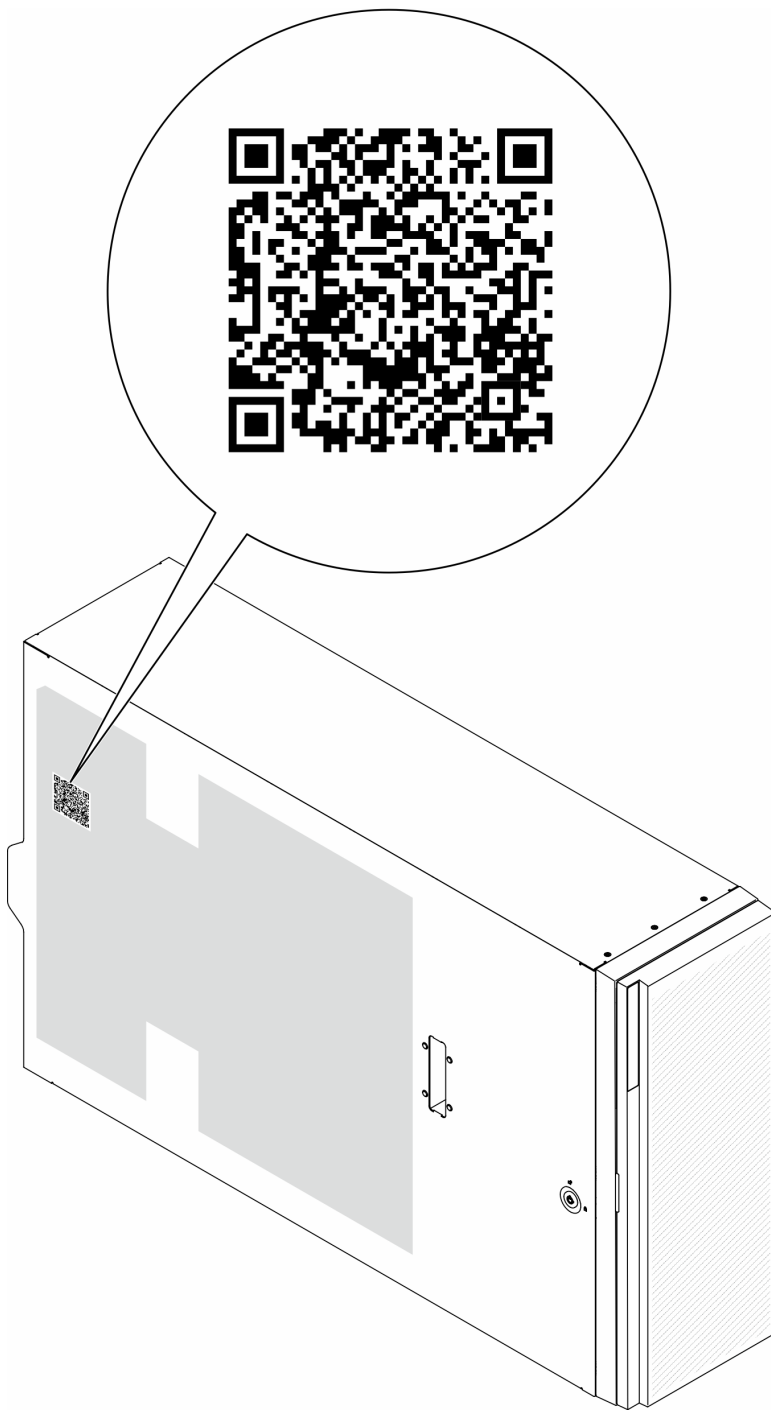
นอกจากนี้ เครื่องข่าย Lenovo XClarity Controller ยังเข้าถึงป้ายที่ติดอยู่กับฝาหน้า และมีรหัสที่อยู่ MAC ซึ่งเข้าถึงได้โดยการดึง



รูปภาพ 12. แผ่นป้ายการเข้าถึงเครือข่าย Lenovo XClarity Controller บนแถบข้อมูลแบบดึงออก

ป้ายซ่อมบำรุงและรหัส QR

นอกจากนี้ ป้ายซ่อมบำรุงของระบบที่อยู่บนฝาครอบเซิร์ฟเวอร์ และจะแสดงรหัสอ้างอิงแบบรวดเร็ว (QR) สำหรับการเข้าถึงข้อมูลซ่อมบำรุงผ่านอุปกรณ์มือถือ คุณสามารถสแกนรหัส QR ด้วยแอปพลิเคชันอ่านรหัส QR บนอุปกรณ์มือถือ และเข้าใช้งานเว็บไซต์ข้อมูลบริการได้อย่างรวดเร็ว เว็บไซต์ข้อมูลการบริการ จะระบุข้อมูลเพิ่มเติมเกี่ยวกับวิดีโอสาธิตการติดตั้งและการเปลี่ยนอะไหล่ และรหัสข้อผิดพลาดต่างๆ เพื่อการสนับสนุนเครื่อง



รูปภาพ 13. ป้ายซ่อมบำรุงและรหัส QR

รายการตรวจสอบการตั้งค่าเซิร์ฟเวอร์

ใช้รายการตรวจสอบการตั้งค่าเซิร์ฟเวอร์นี้ เพื่อยืนยันว่าคุณได้ดำเนินการขั้นตอนต่างๆ ที่จำเป็นในการตั้งค่าเซิร์ฟเวอร์ของคุณโดยสมบูรณ์

ขั้นตอนการตั้งค่าเซิร์ฟเวอร์ขึ้นอยู่กับข้อกำหนดค่าของเซิร์ฟเวอร์เมื่อจัดส่ง ในบางกรณี เซิร์ฟเวอร์ได้รับการกำหนดค่า สมบูรณ์แล้ว และคุณเพียงแค่เชื่อมต่อเซิร์ฟเวอร์กับเครือข่าย และแหล่งจ่ายไฟ AC จึงจะสามารถเปิดเซิร์ฟเวอร์ได้ ในกรณีอื่นๆ เซิร์ฟเวอร์จำเป็นต้องติดตั้งตัวเลือกฮาร์ดแวร์ ต้องมีการกำหนดค่าฮาร์ดแวร์และเฟิร์มแวร์ และต้องติดตั้งระบบปฏิบัติการ

ขั้นตอนต่อไปนี้จะอธิบายขั้นตอนทั่วไปในการตั้งค่าเซิร์ฟเวอร์

ตั้งค่าฮาร์ดแวร์ของเซิร์ฟเวอร์

ทำตามขั้นตอนต่อไปนี่เพื่อตั้งค่าฮาร์ดแวร์ของเซิร์ฟเวอร์

1. แกะบรรจุภัณฑ์ของเซิร์ฟเวอร์ ดู [“ขั้นตอนที่ให้มาในบรรจุภัณฑ์ของเซิร์ฟเวอร์”](#) บนหน้าที่ 57
2. ติดตั้งอุปกรณ์เสริมฮาร์ดแวร์หรือซอฟต์แวร์ที่จำเป็น โปรดดูหัวข้อที่เกี่ยวข้องใน [บทที่ 5 “ขั้นตอนการเปลี่ยนชิ้นส่วนฮาร์ดแวร์”](#) บนหน้าที่ 63
3. หากจำเป็น ให้ติดตั้งรางในตู้แร็คแบบมาตรฐาน ทำตามคำแนะนำใน [คู่มือการติดตั้งราง](#) ที่มาพร้อมกับชุดการติดตั้งราง
4. หากจำเป็น ให้ติดตั้งเซิร์ฟเวอร์ลงในตู้แร็คแบบมาตรฐาน ดู [“ติดตั้งเซิร์ฟเวอร์ลงในแร็ค”](#) บนหน้าที่ 86
5. เชื่อมต่อสายภายนอกทั้งหมดเข้ากับเซิร์ฟเวอร์ ดู [บทที่ 2 “ส่วนประกอบเซิร์ฟเวอร์”](#) บนหน้าที่ 33 สำหรับตำแหน่งขั้วต่อ

โดยทั่วไปแล้ว คุณจะต้องเชื่อมต่อสายต่อไปนี้:

- เชื่อมต่อเซิร์ฟเวอร์กับแหล่งจ่ายไฟ
 - เชื่อมต่อเซิร์ฟเวอร์กับเครือข่ายข้อมูล
 - เชื่อมต่อเซิร์ฟเวอร์กับอุปกรณ์จัดเก็บข้อมูล
 - เชื่อมต่อเซิร์ฟเวอร์กับเครือข่ายการจัดการ
6. เปิดเซิร์ฟเวอร์
- มีการระบุตำแหน่งปุ่มเปิด/ปิดเครื่อง และไฟ LED แสดงสถานะเปิด/ปิดเครื่องใน:
- [บทที่ 2 “ส่วนประกอบเซิร์ฟเวอร์”](#) บนหน้าที่ 33
 - [“การแก้ไขปัญหาโดยไฟ LED ระบบและจอแสดงผลการวินิจฉัย”](#) บนหน้าที่ 391

คุณสามารถเปิดเซิร์ฟเวอร์ (ไฟ LED เปิด/ปิดเครื่องติดสว่าง) ได้ด้วยวิธีต่างๆ ต่อไปนี้:

- กดปุ่มเปิด/ปิดเครื่อง
- เซิร์ฟเวอร์สามารถรีเซ็ตเครื่องได้อัตโนมัติหลังเกิดความขัดข้องทางไฟฟ้า
- เซิร์ฟเวอร์สามารถตอบสนองคำขอเปิดเครื่องจากระยะไกล ซึ่งส่งไปยัง Lenovo XClarity Controller

หมายเหตุ: คุณสามารถเข้าถึงอินเทอร์เฟซหน่วยประมวลผลการจัดการเพื่อกำหนดค่าระบบโดยไม่ต้องเปิดเครื่องเซิร์ฟเวอร์ เมื่อใดก็ตามที่เซิร์ฟเวอร์เชื่อมต่อกับพลังงาน อินเทอร์เฟซหน่วยประมวลผลการจัดการจะพร้อมใช้งานสำหรับรายละเอียดเกี่ยวกับการเข้าถึงโปรเซสเซอร์เซิร์ฟเวอร์การจัดการ โปรดดูส่วน “การเปิดและใช้งานเว็บอินเทอร์เฟซ XClarity Controller” ในเวอร์ชันเอกสาร XCC ที่ใช้ร่วมกับเซิร์ฟเวอร์ของคุณที่ <https://pubs.lenovo.com/lxccc-overview/>

7. ตรวจสอบเซิร์ฟเวอร์ ตรวจสอบให้แน่ใจว่าไฟ LED แสดงสถานะเปิด/ปิดเครื่อง, ไฟ LED ขั้วต่ออีเทอร์เน็ต และไฟ LED เครื่องข่ายติดสว่างเป็นแสงสีเขียว ซึ่งหมายความว่าฮาร์ดแวร์ของเซิร์ฟเวอร์ได้รับการตั้งค่าเสร็จสมบูรณ์ ดู “ไฟ LED ระบบและจอแสดงผลการวินิจฉัย” บนหน้าที่ 50 สำหรับข้อมูลเพิ่มเติมเกี่ยวกับไฟ LED แสดงสถานะ

กำหนดค่าระบบ

ทำตามขั้นตอนต่อไปนี้เป็นเพื่อกำหนดค่าระบบ สำหรับคำแนะนำโดยละเอียด โปรดดู บทที่ 7 “การกำหนดค่าระบบ” บนหน้าที่ 373

1. ตั้งค่าการเชื่อมต่อเครือข่ายสำหรับ Lenovo XClarity Controller กับเครือข่ายการจัดการ
2. หากจำเป็น ให้ปรับปรุงเฟิร์มแวร์ของเซิร์ฟเวอร์
3. กำหนดค่าเฟิร์มแวร์ของเซิร์ฟเวอร์
ข้อมูลต่อไปนี้มีให้ใช้สำหรับการกำหนดค่า RAID:
 - <https://lenovopress.lenovo.com/lp0578-lenovo-raid-introduction>
 - <https://lenovopress.lenovo.com/lp0579-lenovo-raid-management-tools-and-resources>
4. ติดตั้งระบบปฏิบัติการ
5. สืบหาข้อมูลการกำหนดค่าเซิร์ฟเวอร์
6. ติดตั้งแอปพลิเคชันและโปรแกรมที่ต้องการใช้งานบนเซิร์ฟเวอร์

บทที่ 5. ขั้นตอนการเปลี่ยนชิ้นส่วนฮาร์ดแวร์

ส่วนนี้แสดงขั้นตอนการติดตั้งและการถอดส่วนประกอบของระบบที่สามารถซ่อมบำรุงได้ทั้งหมด ขั้นตอนการเปลี่ยนส่วนประกอบแต่ละขั้นตอนอ้างอิงงานที่ต้องดำเนินการ เพื่อให้สามารถเข้าถึงส่วนประกอบที่จะเปลี่ยนได้

คู่มือการติดตั้ง

โปรดอ่านคู่มือการติดตั้ง ก่อนที่จะติดตั้งส่วนประกอบในเซิร์ฟเวอร์

โปรดอ่านประกาศต่อไปนี้อย่างละเอียด ก่อนที่จะติดตั้งอุปกรณ์เสริม:

ข้อควรพิจารณา: ป้องกันการสัมผัสไฟฟ้าสถิตที่อาจทำให้ระบบหยุดการทำงานและสูญเสียข้อมูลได้ ด้วยการเก็บส่วนประกอบที่ไวต่อไฟฟ้าสถิตไว้ในบรรจุภัณฑ์แบบมีการป้องกันไฟฟ้าสถิตจนถึงเวลาทำการติดตั้ง และใช้งานอุปกรณ์เหล่านี้ด้วยสายรัดข้อมือป้องกันการคายประจุไฟฟ้าสถิตหรือระบบเดินสายดินอื่นๆ

- อ่านข้อมูลและคำแนะนำด้านความปลอดภัยเพื่อให้แน่ใจว่าคุณจะทำงานได้อย่างปลอดภัย:
 - ดูรายการข้อมูลด้านความปลอดภัยฉบับสมบูรณ์สำหรับทุกผลิตภัณฑ์ได้ที่:
https://pubs.lenovo.com/safety_documentation/
 - และยังมีคำแนะนำต่อไปนี้: “การใช้งานอุปกรณ์ที่ไวต่อไฟฟ้าสถิต” บนหน้าที่ 67
- ตรวจสอบให้แน่ใจว่าเซิร์ฟเวอร์รองรับส่วนประกอบที่คุณกำลังติดตั้ง
 - ดูรายการส่วนประกอบเสริมที่เซิร์ฟเวอร์รองรับได้ที่ <https://serverproven.lenovo.com>
 - สำหรับชิ้นส่วนเสริมที่ให้มาในบรรจุภัณฑ์ โปรดดู <https://serveroption.lenovo.com/>
- สำหรับข้อมูลเพิ่มเติมเกี่ยวกับการสั่งซื้ออะไหล่:
 1. ไปที่ <http://datacentersupport.lenovo.com> และเลื่อนไปยังหน้าการสนับสนุนสำหรับเซิร์ฟเวอร์ของคุณ
 2. คลิก Parts
 3. ป้อนหมายเลขประจำเครื่องเพื่อดูรายการชิ้นส่วนสำหรับเซิร์ฟเวอร์ของคุณ
- เมื่อคุณจะติดตั้งเซิร์ฟเวอร์ใหม่ ให้ดาวน์โหลดและใช้เฟิร์มแวร์รุ่นล่าสุด การดำเนินการดังกล่าวจะช่วยให้คุณมั่นใจได้ว่าปัญหาที่ระบุจะได้รับการแก้ไขและเซิร์ฟเวอร์ของคุณพร้อมที่จะทำงานด้วยประสิทธิภาพสูงสุด ไปที่ <https://datacentersupport.lenovo.com/tw/en/products/servers/thinksystem/st650v3/7d7a/downloads/driver-list/> เพื่อดาวน์โหลดการอัปเดตเฟิร์มแวร์สำหรับเซิร์ฟเวอร์

ข้อสำคัญ: โซลูชันคลัสเตอร์บางประเภทจำเป็นต้องใช้ระดับรหัสเฉพาะหรือปรับปรุงรหัสที่ต้องใช้ หากส่วนประกอบเป็นส่วนหนึ่งของโซลูชันคลัสเตอร์ ให้ตรวจสอบเมนูระดับของรหัส Best Recipe ล่าสุดสำหรับเฟิร์มแวร์และไดรเวอร์ที่รองรับคลัสเตอร์ก่อนอัปเดตรหัส

- หากคุณเปลี่ยนชิ้นส่วนซึ่งมีเฟิร์มแวร์ เช่น อะแดปเตอร์ คุณอาจต้องอัปเดตเฟิร์มแวร์สำหรับชิ้นส่วนดังกล่าว สำหรับข้อมูลเพิ่มเติมเกี่ยวกับการอัปเดตเฟิร์มแวร์ โปรดดู [“ปรับปรุงเฟิร์มแวร์” บนหน้าที่ 375](#)
- วิธีที่ควรปฏิบัติ คือ ตรวจสอบให้แน่ใจว่าเซิร์ฟเวอร์ทำงานตามปกติ ก่อนที่คุณจะติดตั้งส่วนประกอบเสริม
- ทำความสะอาดพื้นที่ทำงาน และวางส่วนประกอบที่ถอดไว้บนพื้นผิวราบเรียบที่ไม่โยกคลอนหรือเอียง
- อย่าพยายามยกวัตถุที่คุณยกไม่ไหว หากจำเป็นต้องยกวัตถุที่มีน้ำหนักมาก โปรดอ่านข้อควรระวังต่อไปนี้อย่างละเอียด:
 - ตรวจสอบให้แน่ใจว่าพื้นที่บริเวณนั้นเย็นได้มั่นคงไม่เลื่อนไถล
 - กระจายน้ำหนักของวัตถุที่คุณยกให้เท่ากันระหว่างเท้าทั้งสอง
 - ค่อยๆ ออกแรงยก ไม่ควรขยับตัว หรือบิดตัวอย่างรวดเร็วขณะยกของหนัก
 - เพื่อหลีกเลี่ยงการใช้งานกล้ามเนื้อส่วนหลังของคุณมากเกินไป ให้ยกโดยใช้การยืนหรือผลักขึ้นโดยใช้กล้ามเนื้อขา
- สำรองข้อมูลสำคัญทั้งหมดก่อนที่คุณจะทำการเปลี่ยนแปลงเกี่ยวกับดิสก์ไดรฟ์
- คุณต้องมีไขควงปากแบนอันเล็ก ไขควงแฉกขนาดเล็ก และไขควงหกเหลี่ยมขนาด T8
- เปิดเครื่องทิ้งไว้ หากต้องการดูไฟ LED แสดงข้อผิดพลาดบนแผงระบบ (ส่วนประกอบแผงระบบ) และส่วนประกอบภายใน
- คุณไม่จำเป็นต้องปิดเซิร์ฟเวอร์ที่จะถอดหรือติดตั้งแหล่งพลังงานและพัดลมแบบ Hot-swap หรืออุปกรณ์ USB แบบ Hot-plug อย่างไรก็ตาม คุณต้องปิดเซิร์ฟเวอร์ก่อนที่จะดำเนินการถอดหรือการติดตั้งสายอะแดปเตอร์ และคุณต้องถอดสายไฟออกจากเซิร์ฟเวอร์ก่อนที่จะดำเนินการถอดหรือการใส่การ์ดด้วย
- เมื่อเปลี่ยนชุดแหล่งจ่ายไฟหรือพัดลม ตรวจสอบให้แน่ใจว่าได้ดูรายการสำรองสำหรับส่วนประกอบเหล่านี้แล้ว
- พื้นที่ที่ปรากฏเป็นสีฟ้าบนอุปกรณ์แสดงถึงตำแหน่งสัมผัสที่คุณใช้หยิบส่วนประกอบที่จะถอดหรือติดตั้งอุปกรณ์ลงในเซิร์ฟเวอร์ การเปิดหรือปิดสลับ เป็นต้น
- พื้นที่ที่ปรากฏเป็นสีดินเผาบนอุปกรณ์ หรือป้ายสีส้มด้านบนหรือบริเวณใกล้กับอุปกรณ์แสดงว่าส่วนประกอบดังกล่าวสามารถเปลี่ยนได้โดยไม่ต้องปิดเครื่อง หากระบบปฏิบัติการของเซิร์ฟเวอร์รองรับคุณลักษณะ Hot-swap คุณจะ สามารถถอดหรือติดตั้งส่วนประกอบได้ขณะเซิร์ฟเวอร์ยังทำงานอยู่ (สีดินเผายังแสดงถึงตำแหน่งสัมผัสบนส่วนประกอบแบบ Hot-swap ด้วย) ดูคำแนะนำสำหรับการถอดหรือติดตั้งส่วนประกอบ Hot-swap ต่างๆ โดยเฉพาะเพื่อดูขั้นตอนเพิ่มเติมอื่นๆ ที่คุณอาจต้องทำก่อนถอดหรือติดตั้งส่วนประกอบ
- แถบสีแดงบนไดรฟ์ที่อยู่ติดกับสลักปลดล๊อคระบุว่าสามารถถอดไดรฟ์ได้โดยไม่ต้องปิดเครื่อง หากเซิร์ฟเวอร์และระบบปฏิบัติการรองรับความสามารถแบบ Hot-swap นี้หมายความว่า คุณสามารถถอดหรือติดตั้งไดรฟ์ได้ขณะที่เซิร์ฟเวอร์กำลังทำงานอยู่

หมายเหตุ: ดูคำแนะนำเฉพาะระบบสำหรับการถอดหรือติดตั้งไดรฟ์แบบ Hot-swap เพื่อดูขั้นตอนเพิ่มเติมอื่นๆ ที่คุณอาจต้องทำก่อนถอดหรือติดตั้งไดรฟ์

- หลังจากใช้งานเซิร์ฟเวอร์เสร็จแล้ว ตรวจสอบให้แน่ใจว่าคุณได้ติดตั้งแผงครอบ ตัวป้องกัน ป้ายกำกับ และสายดินกลับเข้าที่เดิมแล้ว

รายการตรวจสอบความปลอดภัย

โปรดใช้ข้อมูลนี้เพื่อช่วยในการระบุสภาพความไม่ปลอดภัยในเซิร์ฟเวอร์ของคุณ เครื่องแต่ละรุ่นได้รับการออกแบบและผลิตโดยติดตั้งอุปกรณ์ด้านความปลอดภัยตามข้อกำหนด เพื่อป้องกันไม่ให้ผู้ใช้และช่างเทคนิคบริการได้รับบาดเจ็บ

หมายเหตุ: อุปกรณ์นี้ไม่ได้มีไว้สำหรับใช้งานโดยมองเห็นได้โดยตรงในสถานที่ทำงานที่ใช้จอแสดงผล เพื่อหลีกเลี่ยงไม่ให้แสงสะท้อนในสถานที่ทำงานที่ใช้จอแสดงผล ต้องไม่วางอุปกรณ์นี้ในมุมมองที่มองเห็นได้โดยตรง

ข้อควรระวัง:

อุปกรณ์นี้ต้องติดตั้งหรือซ่อมบำรุงโดยพนักงานผู้ผ่านการฝึกอบรม ตามที่กำหนดโดย NEC, IEC 62368-1 และ IEC 60950-1 ตามมาตรฐานความปลอดภัยของอุปกรณ์อิเล็กทรอนิกส์ด้านเสียง/วิดีโอ เทคโนโลยีสารสนเทศ และเทคโนโลยีการสื่อสาร Lenovo จะถือว่าคุณมีคุณสมบัติเหมาะสมในการการซ่อมบำรุงอุปกรณ์ และได้รับการฝึกอบรมในการจำแนกระดับพลังงานที่เป็นอันตรายในผลิตภัณฑ์ การเข้าถึงอุปกรณ์ดำเนินการโดยใช้เครื่องมือ ลีจและกุญแจ หรือระบบนิรภัยอื่นๆ และควบคุมโดยหน่วยงานกำกับดูแลที่มีหน้าที่รับผิดชอบในพื้นที่นั้นๆ

ข้อสำคัญ: ต้องมีการเดินสายดินระบบไฟฟ้าของเซิร์ฟเวอร์เพื่อความปลอดภัยของผู้ปฏิบัติงาน และทำให้ระบบทำงานเป็นปกติ ช่างไฟที่ได้รับการรับรองสามารถยืนยันการเดินสายดินที่ถูกต้องของเต้ารับไฟฟ้าได้

เพื่อรับรองว่าไม่มีสภาพที่ไม่ปลอดภัย ให้ตรวจสอบตามหัวข้อต่อไปนี้:

1. ตรวจสอบให้แน่ใจว่าปิดการใช้งานอุปกรณ์และถอดสายไฟออกแล้ว
2. ตรวจสอบสายไฟ
 - ตรวจสอบให้แน่ใจว่าตัวเชื่อมต่อสายดินอยู่ในสภาพดี ใช้อุปกรณ์เพื่อวัดความต่อเนื่องของกระแสไฟฟ้าของสายดิน โดยระหว่างหมุดสายดินภายนอกและสายดินที่เฟรม ต้องมีความต่อเนื่องของกระแสไฟฟ้าที่ 0.1 โอห์มหรือน้อยกว่า
 - ตรวจสอบให้แน่ใจว่าชนิดของสายไฟถูกต้อง

หากต้องการดูสายไฟที่ใช้ได้สำหรับเซิร์ฟเวอร์:

- a. ไปที่:

<http://dcsc.lenovo.com/#/>

- b. คลิก Preconfigured Model (รุ่นที่ได้รับการกำหนดค่ามาล่วงหน้า) หรือ Configure to order (การกำหนดค่าตามลำดับ)

- c. ป้อนประเภทเครื่องและรุ่นเซิร์ฟเวอร์ของคุณเพื่อแสดงหน้าการกำหนดค่า
 - d. คลิก Power (พลังงาน) → Power Cables (สายไฟ) เพื่อดูสายไฟทั้งหมด
 - ตรวจสอบให้แน่ใจว่าฉนวนป้องกันไม่ขาดหลุดลุ่ยหรือเสื่อมสภาพ
3. ตรวจสอบการดัดแปลงที่ไม่ใช่ของ Lenovo ใช้วิจาร์ณญาณสำหรับความปลอดภัยในการดัดแปลงที่ไม่ใช่ของ Lenovo อย่างรอบคอบ
 4. ตรวจสอบภายในเซิร์ฟเวอร์เพื่อค้นหาสภาพความไม่ปลอดภัยที่ชัดเจน เช่น ซีตไบเหล็ก การปนเปื้อน น้ำหรือของเหลวอื่นๆ หรือสัญญาณของเพลิงไหม้หรือความเสียหายจากควัน
 5. ตรวจสอบว่าสายไฟมีการเสื่อมสภาพ ขาดหลุดลุ่ย หรือถูกบีบแน่นหรือไม่
 6. ตรวจสอบให้แน่ใจว่าตัวยึดฝาครอบแหล่งจ่ายไฟ (สกูหรือหมุดย้ำ) ไม่ถูกถอดออกหรือเปลี่ยน

คำแนะนำเกี่ยวกับความเชื่อถือได้ของระบบ

ตรวจสอบคำแนะนำเกี่ยวกับความเชื่อถือได้ของระบบเพื่อให้แน่ใจว่าระบบจะได้รับการระบายความร้อนอย่างเหมาะสมและเชื่อถือได้

ตรวจสอบว่าได้ทำตามข้อกำหนดต่อไปนี้:

- เมื่อเซิร์ฟเวอร์มีแหล่งพลังงานสำรอง จะต้องติดตั้งแหล่งพลังงานในแต่ละช่องใส่แหล่งพลังงาน
- ต้องมีพื้นที่รอบเซิร์ฟเวอร์อย่างเพียงพอเพื่อให้ระบบระบายความร้อนของเซิร์ฟเวอร์ทำงานได้อย่างเหมาะสม เว้นพื้นที่เปิดโล่งรอบๆ ด้านหน้าและด้านหลังของเซิร์ฟเวอร์ประมาณ 50 มม. (2.0 นิ้ว) อย่างกว้างวัตถุใดๆ ไว้ด้านหน้าพัดลม
- เพื่อการระบายความร้อนและการระบายอากาศที่เหมาะสม ให้ประกอบฝาครอบเซิร์ฟเวอร์กลับเข้าที่ก่อนที่คุณจะเปิดเซิร์ฟเวอร์ อย่าใช้งานเซิร์ฟเวอร์นานกว่า 30 นาที ขณะที่ถอดฝาครอบเซิร์ฟเวอร์ออก เนื่องจากอาจทำให้ส่วนประกอบของเซิร์ฟเวอร์เสียหาย
- ต้องทำตามคำแนะนำการเดินสายที่มาพร้อมกับส่วนประกอบเสริม
- จะต้องเปลี่ยนพัดลมที่ไม่สามารถทำงานได้ภายใน 48 ชั่วโมงหลังพัดลมหยุดทำงาน
- เมื่อถอดพัดลมแบบ Hot-swap ออกแล้ว ต้องเปลี่ยนทดแทนภายใน 30 วินาทีหลังถอด
- เมื่อถอดไดรฟ์แบบ Hot-swap ออกแล้ว ต้องเปลี่ยนทดแทนภายใน 2 นาทีหลังถอด
- เมื่อถอดแหล่งพลังงานแบบ Hot-swap ออกแล้ว ต้องเปลี่ยนทดแทนภายใน 2 นาทีหลังถอด
- ต้องติดตั้งแผ่นกั้นลมทุกแผ่นที่มาพร้อมกับเซิร์ฟเวอร์ เมื่อเซิร์ฟเวอร์เริ่มทำงาน (เซิร์ฟเวอร์บางตัวอาจมีแผ่นกั้นลมมากกว่าหนึ่งแผ่น) การใช้งานเซิร์ฟเวอร์โดยไม่มีแผ่นกั้นลมอาจทำให้โปรเซสเซอร์เสียหาย
- ช่องเสียบโปรเซสเซอร์ทุกช่องจะต้องมีฝาครอบช่องเสียบ หรือโปรเซสเซอร์ที่มีตัวระบายความร้อน
- เมื่อติดตั้งโปรเซสเซอร์มากกว่าหนึ่งตัว จะต้องทำตามกฎการรวบรวมพัดลมสำหรับแต่ละเซิร์ฟเวอร์อย่างเคร่งครัด

การใช้งานอุปกรณ์ที่ไวต่อไฟฟ้าสถิต

ตรวจดูคำแนะนำเหล่านี้ก่อนใช้งานอุปกรณ์ที่ไวต่อไฟฟ้าสถิตเพื่อลดความเป็นไปได้ที่จะเกิดความเสียหายจากการคายประจุไฟฟ้าสถิต

ข้อควรพิจารณา: ป้องกันการสัมผัสไฟฟ้าสถิตที่อาจทำให้ระบบหยุดการทำงานและสูญเสียข้อมูลได้ ด้วยการเก็บส่วนประกอบที่ไวต่อไฟฟ้าสถิตไว้ในบรรจุภัณฑ์แบบมีการป้องกันไฟฟ้าสถิตจนถึงเวลาทำการติดตั้ง และใช้งานอุปกรณ์เหล่านี้ด้วยสายรัดข้อมือป้องกันการคายประจุไฟฟ้าสถิตหรือระบบเดินสายดินอื่นๆ

- จำกัดการเคลื่อนไหวเพื่อป้องกันการก่อให้เกิดไฟฟ้าสถิตสะสมรอบตัวคุณ
- ใช้ความระมัดระวังเพิ่มขึ้นเมื่อใช้งานอุปกรณ์ในสภาพอากาศเย็น เนื่องด้วยการทำให้อุ่นขึ้นจะลดความชื้นภายในอาคารและเพิ่มปริมาณไฟฟ้าสถิต
- ใช้สายรัดข้อมือป้องกันการคายประจุไฟฟ้าสถิตหรือระบบเดินสายดินอื่นๆ เสมอ โดยเฉพาะขณะทำงานภายในเซิร์ฟเวอร์ที่เปิดเครื่องอยู่
- ขณะที่อุปกรณ์ยังอยู่ในบรรจุภัณฑ์แบบมีการป้องกันไฟฟ้าสถิต ให้นำไปสัมผัสกับพื้นผิวโลหะที่ไม่ทาสีภายนอกเซิร์ฟเวอร์อย่างน้อยสองวินาที วิธีนี้จะช่วยระบายไฟฟ้าสถิตจากบรรจุภัณฑ์และจากร่างกายของคุณ
- นำอุปกรณ์ออกจากบรรจุภัณฑ์และติดตั้งเข้ากับเซิร์ฟเวอร์โดยตรงโดยไม่ต้องวางอุปกรณ์ลง หากคุณจำเป็นต้องวางอุปกรณ์ลง ให้นำอุปกรณ์กลับไปไว้ในบรรจุภัณฑ์แบบมีการป้องกันไฟฟ้าสถิต อย่าวางอุปกรณ์บนเครื่องเซิร์ฟเวอร์หรือบนพื้นผิวโลหะใดๆ
- เมื่อใช้งานอุปกรณ์ ให้จับที่ขอบหรือโครงของอุปกรณ์อย่างระมัดระวัง
- อย่าสัมผัสกับรอยบัดกรี หมุด หรือที่แผงวงจรโดยตรง
- เก็บอุปกรณ์ไม่ให้เอื้อมถึงได้เพื่อป้องกันความเสียหายที่อาจเกิดขึ้น

กฎและลำดับการติดตั้งโมดูลหน่วยความจำ

โมดูลหน่วยความจำต้องได้รับการติดตั้งในลำดับเฉพาะโดยยึดตามการกำหนดค่าหน่วยความจำที่คุณใช้งานและจำนวนของโปรเซสเซอร์และโมดูลหน่วยความจำที่ติดตั้งอยู่บนเซิร์ฟเวอร์ของคุณ

ประเภทหน่วยความจำที่รองรับ

ดูข้อมูลเกี่ยวกับประเภทโมดูลหน่วยความจำที่เซิร์ฟเวอร์นี้รองรับในส่วน “หน่วยความจำ” ใน “ข้อมูลจำเพาะทางเทคนิค” บนหน้า 7

ข้อมูลเกี่ยวกับการปรับประสิทธิภาพหน่วยความจำและการกำหนดค่าหน่วยความจำมีอยู่ที่เว็บไซต์ Lenovo Press:

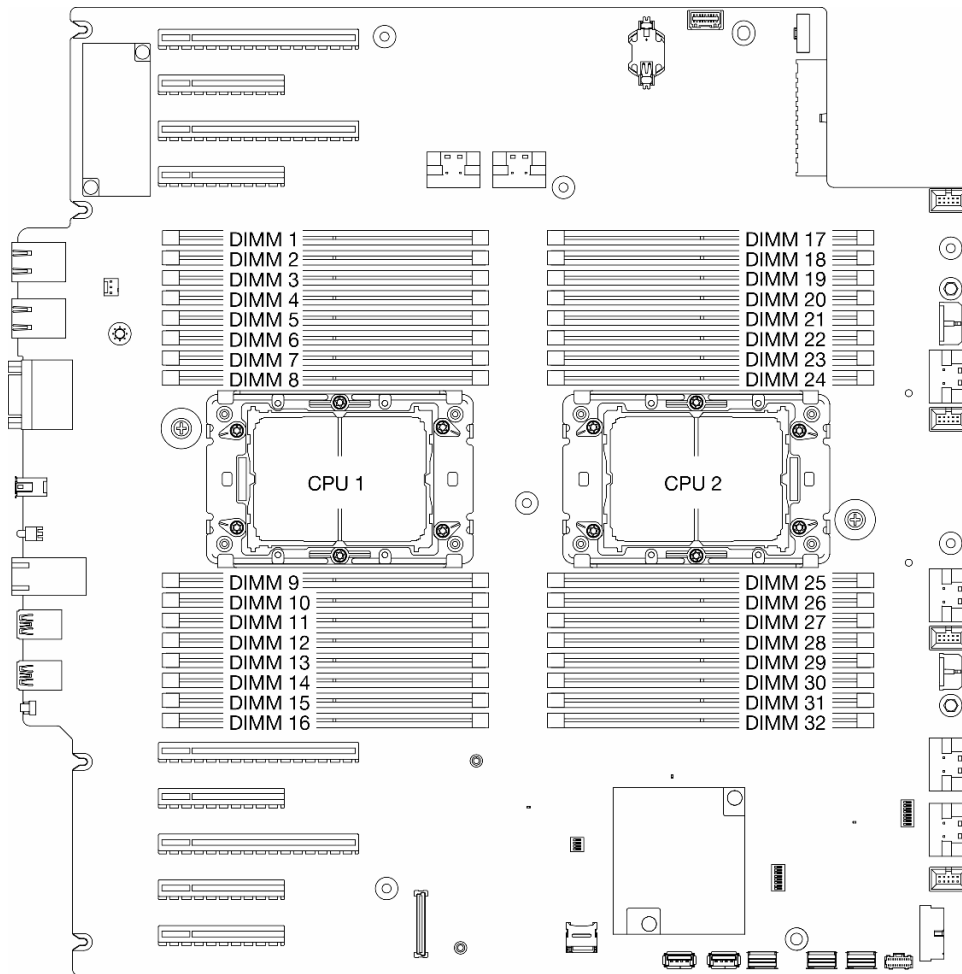
<https://lenovopress.lenovo.com/servers/options/memory>

นอกจากนี้ คุณยังสามารถใช้ประโยชน์จากตัวกำหนดค่าหน่วยความจำ ซึ่งมีให้ใช้งานที่เว็บไซต์ต่อไปนี้:

https://dcsc.lenovo.com/#/memory_configuration

ข้อมูลเฉพาะเกี่ยวกับกฎการติดตั้งและลำดับการติดตั้งโมดูลหน่วยความจำใน ตามการกำหนดค่าระบบและโหมดหน่วยความจำจะแสดงอยู่ด้านล่าง

เค้าโครงโมดูลหน่วยความจำและโปรเซสเซอร์



รูปภาพ 14. เค้าโครงโมดูลหน่วยความจำและโปรเซสเซอร์

ตาราง 14. การระบุช่องใส่หน่วยความจำและช่อง

โปรเซสเซอร์	CPU 1															
	CH1 (7/H)		CH0 (6/G)		CH1 (5/F)		CH0 (4/E)		CH0 (0/A)		CH1 (1/B)		CH0 (2/C)		CH1 (3/D)	
หมายเลขช่อง เสียบ	0	1	0	1	0	1	0	1	1	0	1	0	1	0	1	0
หมายเลข DIMM	1	2	3	4	5	6	7	8	9	10	11	12	13	14	15	16

ตาราง 14. การระบุช่องใส่หน่วยความจำและช่อง (มีต่อ)

โปรเซสเซอร์	CPU 2																	
	ช่อง		CH1 (7/H)		CH0 (6/G)		CH1 (5/F)		CH0 (4/E)		CH0 (0/A)		CH1 (1/B)		CH0 (2/C)		CH1 (3/D)	
หมายเลขช่องเสียบ	0	1	0	1	0	1	0	1	0	1	1	0	1	0	1	0	1	0
หมายเลข DIMM	32	31	30	29	28	27	26	25	24	23	22	21	20	19	18	17		

หมายเหตุ:

- หมายเลขช่องเสียบ: หมายเลขช่องเสียบ DIMM ในแต่ละช่องทางหน่วยความจำ แต่ละช่องทางหน่วยความจำที่มีช่องเสียบ DIMM สองตัว: ช่องเสียบ 0 (ใกล้ที่สุดจากโปรเซสเซอร์) และช่องเสียบ 1 (ใกล้ที่สุดกับโปรเซสเซอร์)
- หมายเลข DIMM: หมายเลขช่องเสียบ DIMM บนแผงระบบ โปรเซสเซอร์แต่ละตัวมีช่องเสียบ DIMM 16 ช่อง

ตารางการกำหนดค่าช่องหน่วยความจำด้านล่างแสดงความสัมพันธ์ระหว่างโปรเซสเซอร์ ตัวควบคุมหน่วยความจำ ช่องหน่วยความจำ และหมายเลขช่องเสียบโมดูลหน่วยความจำ

คำแนะนำในการติดตั้งโมดูลหน่วยความจำ

- การกำหนดค่าหน่วยความจำและลำดับการรวบรวมต่อไปนี้จะได้รับการสนับสนุนบน ThinkSystem ST650 V3:
 - “ลำดับการติดตั้ง DRAM DIMM” บนหน้าที่ 70 (RDIMM หรือ 3DS RDIMM)
- ต้องมีการติดตั้ง DIMM อย่างน้อยหนึ่งตัวสำหรับโปรเซสเซอร์แต่ละตัว ขอแนะนำให้ติดตั้งอย่างน้อยแปด DIMM ต่อโปรเซสเซอร์เพื่อให้ได้รับประสิทธิภาพที่ดี
- เมื่อเปลี่ยน DIMM เซิร์ฟเวอร์จัดให้มีความสามารถในการเปิดใช้งาน DIMM อัตโนมัติโดยไม่ต้องใช้ Setup Utility เพื่อเปิดใช้งาน DIMM ใหม่ด้วยตนเอง

ลำดับการติดตั้ง DRAM DIMM

ทำตามคำแนะนำในส่วนนี้เพื่อติดตั้ง DRAM DIMM อย่างถูกต้อง

โหมดหน่วยความจำแบบอิสระ

ในโหมดหน่วยความจำแบบอิสระ สามารถรวบรวมช่องหน่วยความจำกับ DIMM ในลำดับใดๆ ก็ได้ สามารถรวบรวมช่องทั้งหมดบนโปรเซสเซอร์แต่ละตัวในลำดับใดๆ ก็ได้โดยไม่มีข้อกำหนดในการจับคู่ โหมดหน่วยความจำแบบอิสระให้ประสิทธิภาพของหน่วยความจำในระดับสูงสุด แต่ไม่มีการป้องกันการทำงานล้มเหลว ลำดับการติดตั้ง DIMM สำหรับ

โหมดหน่วยความจำแบบอิสระจะแตกต่างกันไปตามจำนวนของโปรเซสเซอร์และโหมดหน่วยความจำที่ติดตั้งอยู่บนเซิร์ฟเวอร์

ลำดับการติดตั้งโหมดหน่วยความจำในโหมดแบบอิสระ

ทำตามกฎด้านล่างเมื่อติดตั้งโหมดหน่วยความจำในโหมดอิสระ:

- โหมดหน่วยความจำทั้งหมดต้องเป็นโหมดหน่วยความจำ DDR5
- ต้องมีการติดตั้ง DDR5 DIMM อย่างน้อยหนึ่งตัวต่อโปรเซสเซอร์แต่ละตัวที่ติดตั้ง
- DDR5 DIMM ทั้งหมดต้องทำงานด้วยความเร็วเดียวกันในระบบเดียวกัน
- การติดตั้งหน่วยความจำต้องเหมือนกันระหว่างโปรเซสเซอร์
- รองรับโหมดหน่วยความจำจากผู้แทนจำหน่ายรายต่างๆ
- ในแต่ละช่องหน่วยความจำ ให้ติดตั้งจากช่องเสียบที่อยู่ไกลที่สุดจากโปรเซสเซอร์ (ช่องเสียบ 0) ก่อน
- x8 DIMM และ x4 DIMM ไม่สามารถผสมกันในระบบได้
- โหมดหน่วยความจำทั้งหมดที่จะติดตั้งต้องเป็นประเภทเดียวกัน
 - 9x4 RDIMM ไม่สามารถผสมกับ non-9x4 RDIMM ในระบบได้
 - 3DS RDIMM ไม่สามารถผสมกับ non-3DS RDIMM ในระบบได้
- โหมดหน่วยความจำทั้งหมดในระบบต้องมีจำนวนอันดับเท่ากัน ยกเว้นเงื่อนไขด้านล่าง:
 - RDIMM อันดับเดียวสามารถผสมกับ RDIMM อันดับคู่ได้เมื่อมี DIMM 16 ตัว สำหรับแต่ละโปรเซสเซอร์ (กล่าวคือ DIMM รวม 16 หรือ 32 ตัว)

หมายเหตุ: ระบบค้างใน POST อาจเกิดขึ้นบนเซิร์ฟเวอร์ที่ทำงานภายใต้การกำหนดค่านี้ ในกรณีนี้ ให้ติดต่อฝ่ายบริการของ Lenovo เพื่อเปลี่ยน DIMM ที่ล้มเหลว เพื่อให้ทำงานได้อย่างถูกต้อง

- ดู “โหมดหน่วยความจำแบบอิสระที่มีอันดับการผสม” บนหน้า 74 สำหรับข้อมูลเพิ่มเติมเกี่ยวกับลำดับการติดตั้งเมื่อติดตั้งโหมดหน่วยความจำที่มีอันดับต่างกัน

มีโปรเซสเซอร์หนึ่งตัว

ตาราง 15. โหมดหน่วยความจำแบบอิสระที่มีโปรเซสเซอร์หนึ่งตัว

โปรเซสเซอร์ 1																
DIMM ทั้งหมด	1	2	3	4	5	6	7	8	9	10	11	12	13	14	15	16
1 DIMM										10						
2 DIMM			3							10						

ตาราง 15. โหมดหน่วยความจำแบบอิสระที่มีโปรเซสเซอร์หนึ่งตัว (มีต่อ)

โปรเซสเซอร์ 1																
DIMM ทั้งหมด	1	2	3	4	5	6	7	8	9	10	11	12	13	14	15	16
4 DIMM ¹			3				7			10				14		
6 DIMM			3		5		7			10				14		16
8 DIMM ^{1,2}	1		3		5		7			10		12		14		16
12 DIMM	1		3	4	5		7	8	9	10		12	13	14		16
16 DIMM ^{1,2,3}	1	2	3	4	5	6	7	8	9	10	11	12	13	14	15	16

หมายเหตุ:

- คุณลักษณะ Sub NUMA Clustering (SNC2) สามารถเปิดใช้งานได้เมื่อ DIMM อยู่ในลำดับที่ระบุนี้เท่านั้น สามารถเปิดใช้งานคุณลักษณะ SNC2 ผ่านทาง UEFI
- การกำหนดค่า DIMM ที่รองรับ Software Guard Extensions (SGX) ดู “เปิดใช้งาน Software Guard Extensions (SGX)” บนหน้าที่ 383 เพื่อเปิดใช้งานคุณลักษณะนี้
- ใน ThinkSystem ST650 V3 รองรับกรรมสมอันดับระหว่าง RDIMM อันดับเดี่ยวและอันดับคู่ เมื่อมี DIMM 16 ตัว สำหรับแต่ละโปรเซสเซอร์ ดู “โหมดหน่วยความจำแบบอิสระที่มีอันดับการผสม” บนหน้าที่ 74 สำหรับข้อมูลเพิ่มเติมเกี่ยวกับลำดับการติดตั้งเมื่อติดตั้งโมดูลหน่วยความจำที่มีอันดับต่างกัน

มีโปรเซสเซอร์สองตัว

ตาราง 16. โหมดอิสระที่มีโปรเซสเซอร์สองตัว

โปรเซสเซอร์ 1																
DIMM ทั้งหมด	1	2	3	4	5	6	7	8	9	10	11	12	13	14	15	16
1 DIMM										10						
2 DIMM			3							10						
4 DIMM ¹			3				7			10				14		
6 DIMM			3		5		7			10				14		16
8 DIMM ^{1,2}	1		3		5		7			10		12		14		16
12 DIMM	1		3	4	5		7	8	9	10		12	13	14		16
16 DIMM ^{1,2}	1	2	3	4	5	6	7	8	9	10	11	12	13	14	15	16
โปรเซสเซอร์ 2																
DIMM ทั้งหมด	32	31	30	29	28	27	26	25	24	23	22	21	20	19	18	17
2 DIMM										23						
4 DIMM ¹			30							23						

ตาราง 16. โหมดอิสระที่มีโปรเซสเซอร์สองตัว (มีต่อ)

โปรเซสเซอร์ 2																
DIMM ทั้งหมด	32	31	30	29	28	27	26	25	24	23	22	21	20	19	18	17
8 DIMM ^{1,2}			30				26			23				19		
12 DIMM			30		28		26			23				19		17
16 DIMM ^{1,2,3}	32		30		28		26			23		21		19		17
24 DIMM	32		30	29	28		26	25	24	23		21	20	19		17
32 DIMM ^{1,2,3}	32	31	30	29	28	27	26	25	24	23	22	21	20	19	18	17

หมายเหตุ:

- คุณลักษณะ Sub NUMA Clustering (SNC2) สามารถเปิดใช้งานได้เมื่อ DIMM อยู่ในลำดับที่ระบุนี้เท่านั้น สามารถเปิดใช้งานคุณลักษณะ SNC2 ผ่านทาง UEFI
- การกำหนดค่า DIMM ที่รองรับ Software Guard Extensions (SGX) ดู [“เปิดใช้งาน Software Guard Extensions \(SGX\)”](#) บนหน้า 383 เพื่อเปิดใช้งานคุณลักษณะนี้
- ใน ThinkSystem ST650 V3 รองรับการผสมอันดับระหว่าง RDIMM อันดับเดี่ยวและอันดับคู่ เมื่อมี DIMM 16 ตัว สำหรับแต่ละโปรเซสเซอร์ ดู [“โหมดหน่วยความจำแบบอิสระที่มีอันดับการผสม”](#) บนหน้า 74 สำหรับข้อมูลเพิ่มเติมเกี่ยวกับลำดับการติดตั้งเมื่อติดตั้งโมดูลหน่วยความจำที่มีอันดับต่างกัน

โหมดหน่วยความจำแบบอิสระที่มีอันดับการผสม

ทำตามลำดับการติดตั้งโมดูลหน่วยความจำในส่วนนี้ เมื่อติดตั้งโมดูลหน่วยความจำที่มีระดับต่างกันโหมดหน่วยความจำแบบอิสระ

- RDIMM อันดับเดี่ยวสามารถผสมกับ RDIMM อันดับคู่ได้เมื่อมี DIMM 16 ตัว สำหรับแต่ละโปรเซสเซอร์ (กล่าวคือ DIMM รวม 16 หรือ 32 ตัว)

- หากช่องทางหน่วยความจำมี DIMM สองตัวที่มีอันดับต่างกัน ให้ใส่ DIMM ที่มีจำนวนอันดับสูงกว่าในช่องเสียบ 0 (ห่างจากโปรเซสเซอร์มากที่สุด) ก่อน

มีโปรเซสเซอร์หนึ่งตัว

เมื่อติดตั้ง DIMM ที่มีอันดับต่างกันโดยติดตั้งโปรเซสเซอร์เพียงตัวเดียว (โปรเซสเซอร์ 1) ให้ทำตามลำดับด้านล่างและติดตั้ง DIMM อันดับสูงกว่าก่อน จากนั้น ติดตั้ง DIMM อันดับต่ำกว่าลงในช่องเสียบที่เหลือ

ตาราง 17. การติดตั้งช่องเสียบ DIMM ระดับผสมที่มีโปรเซสเซอร์หนึ่งตัว

โปรเซสเซอร์ 1																
DIMM ทั้งหมด	1	2	3	4	5	6	7	8	9	10	11	12	13	14	15	16
8 ระดับคู่ DIMM	D ²		D ²		D ²		D ²			D ²		D ²		D ²		D ²
8 ระดับเดี่ยว DIMM		S ¹		S ¹		S ¹		S ¹	S ¹		S ¹		S ¹		S ¹	

หมายเหตุ:

1. S: RDIMM ระดับเดี่ยว
2. D: RDIMM ระดับคู่

มีโปรเซสเซอร์สองตัว

เมื่อติดตั้ง DIMM ที่มีอันดับต่างกันโดยติดตั้งโปรเซสเซอร์สองตัว ให้ทำตามลำดับด้านล่างและติดตั้ง DIMM อันดับสูงกว่าก่อน จากนั้น ติดตั้ง DIMM อันดับต่ำกว่าลงในช่องเสียบที่เหลือ

ตาราง 18. การติดตั้งช่องเสียบ DIMM ระดับผสมที่มีโปรเซสเซอร์สองตัว

โปรเซสเซอร์ 1																
DIMM ทั้งหมด	1	2	3	4	5	6	7	8	9	10	11	12	13	14	15	16
16 ระดับคู่ DIMM	D ²		D ²		D ²		D ²				D ²		D ²		D ²	
16 ระดับเดี่ยว DIMM		S ¹		S ¹		S ¹		S ¹	S ¹		S ¹		S ¹		S ¹	
โปรเซสเซอร์ 2																
DIMM ทั้งหมด	32	31	30	29	28	27	26	25	24	23	22	21	20	19	18	17
16 ระดับคู่ DIMM	D ²		D ²		D ²		D ²				D ²		D ²		D ²	
16 ระดับเดี่ยว DIMM		S ¹		S ¹		S ¹		S ¹	S ¹		S ¹		S ¹		S ¹	

หมายเหตุ:

1. S: RDIMM ระดับเดี่ยว
2. D: RDIMM ระดับคู่

โหมดการมีเรอร์หน่วยความจำ

โหมดการมีเรอร์หน่วยความจำจะให้การสำรองหน่วยความจำทั้งหมดขณะที่มีการลดความจุของหน่วยความจำระบบทั้งหมดลงครึ่งหนึ่ง ช่องหน่วยความจำจะถูกจับกลุ่มเป็นคู่โดยที่แต่ละช่องรับข้อมูลเดียวกัน ถ้าเกิดความล้มเหลว ตัวควบคุมหน่วยความจำสลับจาก DIMM บนช่องหลักมาเป็น DIMM บนช่องสำรอง ลำดับการติดตั้ง DIMM สำหรับการมีเรอร์หน่วยความจำจะแตกต่างกันไปตามจำนวนของโปรเซสเซอร์และ DIMM ที่ติดตั้งอยู่บนเซิร์ฟเวอร์

ข้อควรพิจารณา: คำแนะนำในการมีเรอร์หน่วยความจำสำหรับ :

- การมีเรอร์สามารถกำหนดค่าได้ทั้งสองช่องภายในคอมเพล็กซ์ M2M/iMC
- ขนาดหน่วยความจำ DDR5 รวมของช่องหลักและช่องรองต้องเท่ากัน
- 9x4 RDIMM (Value RDIMM) ไม่รองรับโหมดการมีเรอร์

ช่อง	ช่อง 0		ช่อง 1	
ช่องเสียบ	ช่องเสียบที่ 1	ช่องเสียบที่ 0	ช่องเสียบที่ 1	ช่องเสียบที่ 0
ต้องติดตั้ง DDR5 DIMM ที่เหมือนกัน		Y		Y
ต้องมีการติดตั้ง DDR5 DIMM ที่เหมือนกันในการมีเรอร์แบบเต็มช่อง	Y	Y	Y	Y

โหมดหน่วยความจำมีเรอร์ที่มีโปรเซสเซอร์หนึ่งตัว

ตาราง 19. โหมดมีเรอร์ที่มีโปรเซสเซอร์หนึ่งตัว

DIMM ทั้งหมด	โปรเซสเซอร์ 1																DIMM ทั้งหมด
	1	2	3	4	5	6	7	8	9	10	11	12	13	14	15	16	
8*	1		3		5		7			10		12		14		16	8*
16*	1	2	3	4	5	6	7	8	9	10	11	12	13	14	15	16	16*

หมายเหตุ: คุณลักษณะ Sub NUMA Clustering (SNC2) สามารถเปิดใช้งานได้เมื่อ DIMM อยู่ในลำดับที่ระบุไว้เท่านั้น สามารถเปิดใช้งานคุณลักษณะ SNC2 ผ่านทาง UEFI

โหมดหน่วยความจำมีเรอร์ที่มีโปรเซสเซอร์สองตัว

ตาราง 20. โหมดมีเรอร์ที่มีโปรเซสเซอร์สองตัว (โปรเซสเซอร์ 1)

DIMM ทั้งหมด	โปรเซสเซอร์ 1																DIMM ทั้งหมด
	1	2	3	4	5	6	7	8	9	10	11	12	13	14	15	16	
16*	1		3		5		7			10		12		14		16	16*
32*	1	2	3	4	5	6	7	8	9	10	11	12	13	14	15	16	32*

ตาราง 21. โหมดไมโครที่มีโปรเซสเซอร์สองตัว (โปรเซสเซอร์ 2)

DIMM ทั้งหมด	โปรเซสเซอร์ 2															DIMM ทั้งหมด	
	32	31	30	29	28	27	26	25	24	23	22	21	20	19	18		17
16*	32		30		28		26			23		21		19		17	16*
32*	32	31	30	29	28	27	26	25	24	23	22	21	20	19	18	17	32*

หมายเหตุ: คุณลักษณะ Sub NUMA Clustering (SNC2) สามารถเปิดใช้งานได้เมื่อ DIMM อยู่ในลำดับที่ระบุที่นั่น สามารถเปิดใช้งานคุณลักษณะ SNC2 ผ่านทาง UEFI

เปิดและปิดเซิร์ฟเวอร์

ทำตามคำแนะนำในส่วนนี้ในการเปิดและปิดเซิร์ฟเวอร์

เปิดเซิร์ฟเวอร์

หลังจากเซิร์ฟเวอร์ทำการทดสอบตัวเองระยะสั้น (ไฟ LED แสดงสถานะเปิด/ปิดเครื่องจะกะพริบอย่างรวดเร็ว) เมื่อต่อเข้ากับไฟขาเข้า เซิร์ฟเวอร์จะเข้าสู่สถานะสแตนด์บาย (ไฟ LED แสดงสถานะเปิด/ปิดเครื่องจะกะพริบหนึ่งครั้งต่อวินาที)

มีการระบุตำแหน่งปุ่มเปิด/ปิดเครื่อง และไฟ LED แสดงสถานะเปิด/ปิดเครื่องใน:

- บทที่ 2 “ส่วนประกอบเซิร์ฟเวอร์” บนหน้าที่ 33
- “การแก้ไขปัญหาโดยไฟ LED ระบบและจอแสดงผลการวินิจฉัย” บนหน้าที่ 391

คุณสามารถเปิดเซิร์ฟเวอร์ (ไฟ LED เปิด/ปิดเครื่องติดสว่าง) ได้ด้วยวิธีต่างๆ ต่อไปนี้:

- กดปุ่มเปิด/ปิดเครื่อง
- เซิร์ฟเวอร์สามารถรีเซ็ตเครื่องได้อัตโนมัติหลังเกิดความขัดข้องทางไฟฟ้า
- เซิร์ฟเวอร์สามารถตอบสนองคำขอเปิดเครื่องจากระยะไกล ซึ่งส่งไปยัง Lenovo XClarity Controller

สำหรับข้อมูลเพิ่มเติมเกี่ยวกับการปิดเซิร์ฟเวอร์ โปรดดู “ปิดเซิร์ฟเวอร์” บนหน้าที่ 78

ปิดเซิร์ฟเวอร์

เซิร์ฟเวอร์ยังอยู่ในสถานะสแตนด์บายเมื่อเชื่อมต่อเข้ากับแหล่งพลังงาน ทำให้ Lenovo XClarity Controller ตอบสนองต่อคำขอเปิดเครื่องจากระยะไกล หากต้องการตัดไฟฟ้าทั้งหมดออกจากเซิร์ฟเวอร์ (ไฟ LED แสดงสถานะเปิด/ปิดเครื่องดับอยู่) ต้องถอดสายไฟออกทั้งหมดก่อน

มีการระบุตำแหน่งปุ่มเปิด/ปิดเครื่อง และไฟ LED แสดงสถานะเปิด/ปิดเครื่องใน:

- บทที่ 2 “ส่วนประกอบเซิร์ฟเวอร์” บนหน้าที่ 33
- “การแก้ไขปัญหาโดยไฟ LED ระบบและจอแสดงผลการวินิจฉัย” บนหน้าที่ 391

หากต้องการทำให้เซิร์ฟเวอร์อยู่ในสถานะสแตนด์บาย (ไฟ LED แสดงสถานะเปิดเครื่องจะกะพริบหนึ่งครั้งต่อวินาที):

หมายเหตุ: Lenovo XClarity Controller สามารถทำให้เซิร์ฟเวอร์อยู่ในสถานะสแตนด์บายได้ซึ่งเป็นการตอบสนองแบบอัตโนมัติเมื่อระบบเกิดปัญหาการทำงานผิดพลาดร้ายแรง

- เริ่มปิดเครื่องตามขั้นตอนโดยใช้ระบบปฏิบัติการ (หากระบบปฏิบัติการรองรับ)
- กดปุ่มเปิดเครื่องเพื่อเริ่มปิดเครื่องตามขั้นตอน (หากระบบปฏิบัติการรองรับ)
- กดปุ่มเปิด/ปิดเครื่องค้างไว้มากกว่า 4 วินาทีเพื่อบังคับปิดเครื่อง

ข้อสำคัญ:

- เมื่ออยู่ในสถานะสแตนด์บาย เซิร์ฟเวอร์สามารถตอบสนองคำขอเปิดเครื่องจากระยะไกล ซึ่งส่งไปยัง Lenovo XClarity Controller โปรดดูข้อมูลเกี่ยวกับการเปิดเซิร์ฟเวอร์ที่ “เปิดเซิร์ฟเวอร์” บนหน้าที่ 78
- เมื่ออุณหภูมิโดยรอบสูงกว่าอุณหภูมิที่รองรับ เซิร์ฟเวอร์จะปิดเครื่อง เซิร์ฟเวอร์จะไม่เปิดเครื่องอีกครั้งจนกว่าอุณหภูมิโดยรอบจะกลับไปยังอุณหภูมิที่รองรับ
- เมื่อปิดระบบแต่ยังเสียบเข้ากับแหล่งจ่ายไฟ AC อยู่ พัดลมในช่องที่ 4 อาจยังหมุนต่อไปด้วยความเร็วที่ต่ำลงอย่างมาก นี่คือการออกแบบของระบบเพื่อให้มีการระบายความร้อนที่เหมาะสม

การเปลี่ยนเซิร์ฟเวอร์

ทำตามคำแนะนำในหัวข้อนี้เพื่อถอดเซิร์ฟเวอร์ออกจากและติดตั้งลงในแร็ค รวมถึงถอดและติดตั้งชุดแปลงทาวเวอร์เป็นแร็ค

หมายเหตุ: เซิร์ฟเวอร์ ThinkSystem ST650 V3 ได้รับการออกแบบมาเพื่อรองรับฟอร์มแฟคเตอร์ทั้งแบบทาวเวอร์และตู้แร็ค บทนี้มีทั้งขั้นตอนการถอดและติดตั้งชุดแปลงทาวเวอร์เป็นแร็คจากและไปยังเซิร์ฟเวอร์ และขั้นตอนการถอดและติดตั้งเซิร์ฟเวอร์แบบแร็คจากและไปยังแร็ค

ถอดเซิร์ฟเวอร์ออกจากแร็ค

ทำตามคำแนะนำในหัวข้อนี้เพื่อถอดเซิร์ฟเวอร์ออกจากรางของแร็ค และเลือกที่จะถอดชุดแปลงทาวเวอร์เป็นแร็ค

S002



ข้อควรระวัง:

ปุ่มควบคุมพลังงานบนอุปกรณ์และสวิตช์เปิดเครื่องบนแหล่งจ่ายไฟไม่ได้ตัดกระแสไฟฟ้าที่จ่ายให้กับอุปกรณ์ อุปกรณ์อาจมีสายไฟมากกว่าหนึ่งเส้น หากต้องการตัดกระแสไฟฟ้าจากอุปกรณ์ โปรดตรวจสอบให้แน่ใจว่าได้ถอดสายไฟทั้งหมดออกจากแหล่งพลังงานแล้ว

R006



ข้อควรระวัง:

ห้ามวางสิ่งของใดๆ บนอุปกรณ์ที่ติดตั้งอยู่บนตู้แร็ค เว้นแต่อุปกรณ์ที่ติดตั้งอยู่บนตู้แร็คนั้นมีไว้สำหรับใช้เป็นชั้นวางเท่านั้น

เกี่ยวกับงานนี้

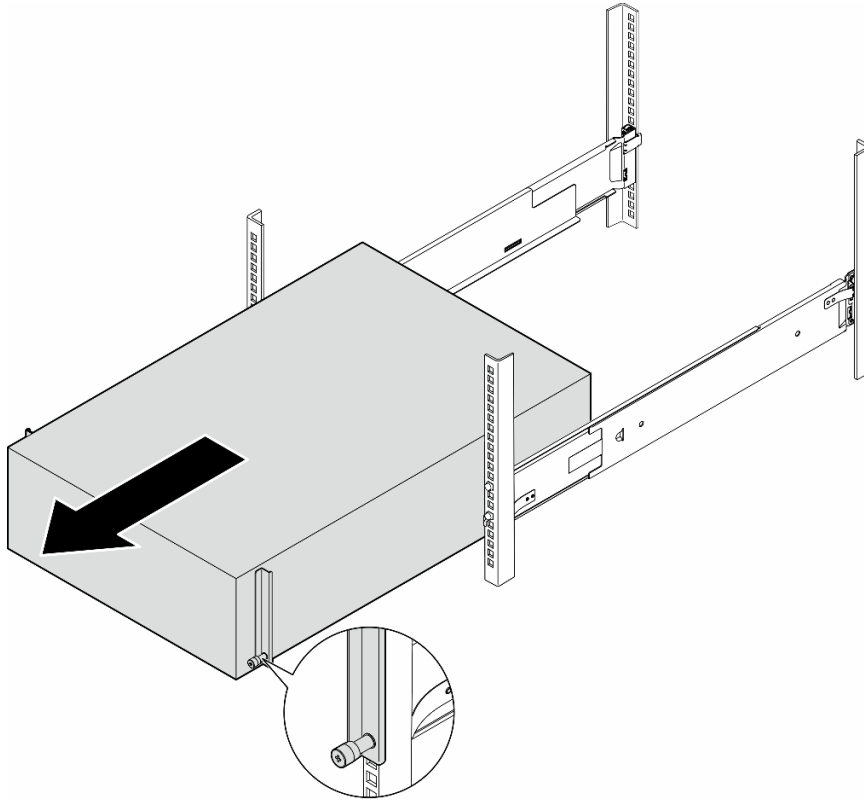
ข้อควรพิจารณา:

- อ่าน “คู่มือการติดตั้ง” บนหน้าที่ 63 และ “รายการตรวจสอบความปลอดภัย” บนหน้าที่ 65 เพื่อให้แน่ใจว่าคุณจะทำงานได้อย่างปลอดภัย

- ปิดเซิร์ฟเวอร์และถอดสายไฟทั้งหมดออกสำหรับงานนี้ ดู “ปิดเซิร์ฟเวอร์” บนหน้าที่ 78

ขั้นตอน

ขั้นตอนที่ 1. คลายสกรูยึด



ข้อควรระวัง:
อันตรายจากการทำหล่น



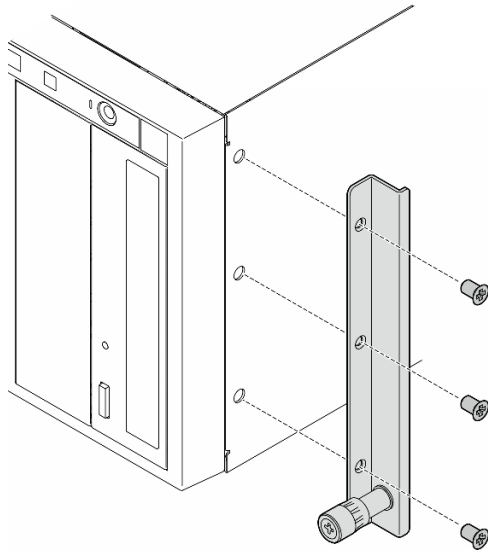
ข้อควรระวัง:
สำหรับการถอดเซิร์ฟเวอร์แบบทาวเวอร์ ให้ใช้วิธีปฏิบัติที่ปลอดภัยเมื่อต้องทำการยก

รูปภาพ 15. การถอดเซิร์ฟเวอร์ทาวเวอร์ออกจากราง

- ขั้นตอนที่ 2. ดึงตัวเครื่องออกจากแร็คเล็กน้อย แล้วค่อยๆ ถอดออกจากรางโดยจับเซิร์ฟเวอร์ที่ด้านข้างให้ถนัดตามต้องการ
- ขั้นตอนที่ 3. ค่อยๆ วางเซิร์ฟเวอร์ลงบนพื้นผิวแบนราบที่มีการป้องกันไฟฟ้าสถิต

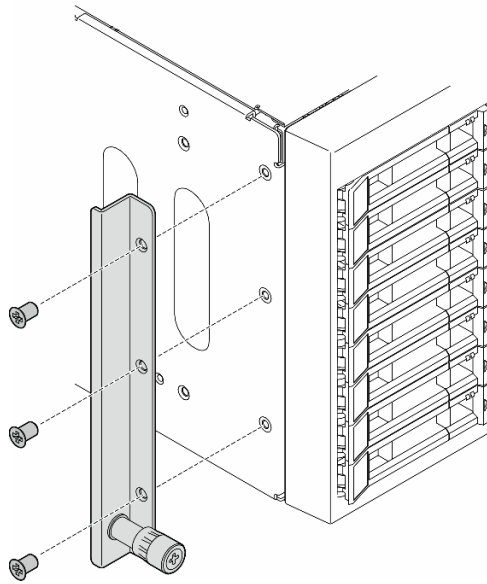
ขั้นตอนที่ 4. (ขั้นตอนเสริม) หากจำเป็น ให้ถอดชุดแปลงทาวเวอร์เป็นแร็ค (โครงยึด EIA) ออกจากตัวเครื่อง

- a. วางเซิร์ฟเวอร์โดยตะแคงด้านข้างลง
- b. คลายสลักสามตัวที่ด้านข้างเพื่อถอดโครงยึด EIA ด้านขวา



รูปภาพ 16. การถอดโครงยึด EIA ด้านขวา

- c. ใช้ไขควงเพื่อถอดสลักสามตัวที่ยึดโครงยึด EIA ด้านซ้าย แล้วถอดโครงยึด EIA ด้านซ้าย

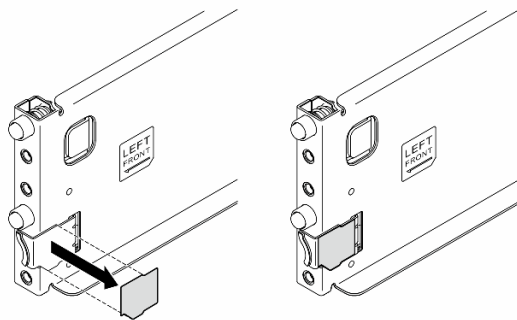


รูปภาพ 17. การถอดโครงยึด EIA ด้านซ้าย

ขั้นตอนที่ 5. (ขั้นตอนเสริม) หากจำเป็น ให้ถอดรางและฝาครอบสลักออก

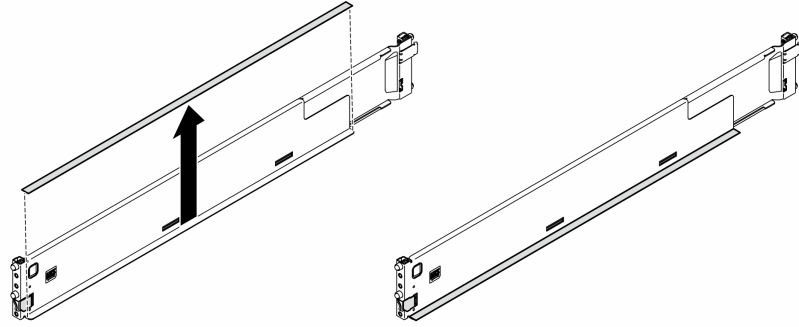
หมายเหตุ: สำหรับการติดตั้งเซิร์ฟเวอร์แบบทาวเวอร์ ขอบบนรางหรือแรงเสียดทานที่เกิดจากการติดตั้ง อาจก่อให้เกิดความเสียหายต่อสารเคลือบตัวเครื่องได้ การใส่ฝาครอบรางและสลักช่วยลดการขีดข่วนเมื่อติดตั้งเซิร์ฟเวอร์เข้าไปในแร็ค

a. ถอดฝาครอบสลักด้านซ้ายออกจากสลักด้านหน้าของรางด้านซ้าย



รูปภาพ 18. การถอดฝาครอบสลักด้านซ้าย

b. ถอดแถบฝาครอบรางออกจากพื้นผิวด้านล่างของรางด้านซ้าย



รูปภาพ 19. การถอดแถบฝาครอบรางด้านซ้าย

- c. ทำซ้ำสองขั้นตอนก่อนหน้าสำหรับรางด้านขวา

หลังจากงานนี้เสร็จสิ้น

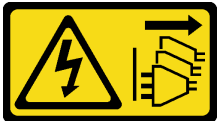
1. ค่อยๆ วางเซิร์ฟเวอร์ลงบนพื้นผิวแบนราบที่มีการป้องกันไฟฟ้าสถิต
2. หากคุณได้รับคำแนะนำให้ส่งคืนส่วนประกอบหรืออุปกรณ์เสริม ให้ปฏิบัติตามคำแนะนำที่มาพร้อมบรรจุภัณฑ์ทั้งหมด และให้ใช้บรรจุภัณฑ์ใดๆ ที่ส่งมอบให้กับคุณเพื่อการจัดส่ง

ติดตั้งเซิร์ฟเวอร์ลงในแร็ค

ทำตามคำแนะนำในส่วนนี้เพื่อติดตั้งชุดแปลงทาวเวอร์เป็นแร็คไปยังเซิร์ฟเวอร์ หากจำเป็น จากนั้นติดตั้งเซิร์ฟเวอร์เข้ากับรางบนแร็ค

เกี่ยวกับงานนี้

S002



ข้อควรระวัง:

ไม่ควมคุมพลังงานบนอุปกรณ์และสวิตช์เปิดเครื่องบนแหล่งจ่ายไฟไม่ได้ตัดกระแสไฟฟ้าที่จ่ายให้กับอุปกรณ์ อุปกรณ์อาจมีสายไฟมากกว่าหนึ่งเส้น หากต้องการตัดกระแสไฟฟ้าจากอุปกรณ์ โปรดตรวจสอบให้แน่ใจว่าได้ถอดสายไฟทั้งหมดออกจากแหล่งพลังงานแล้ว

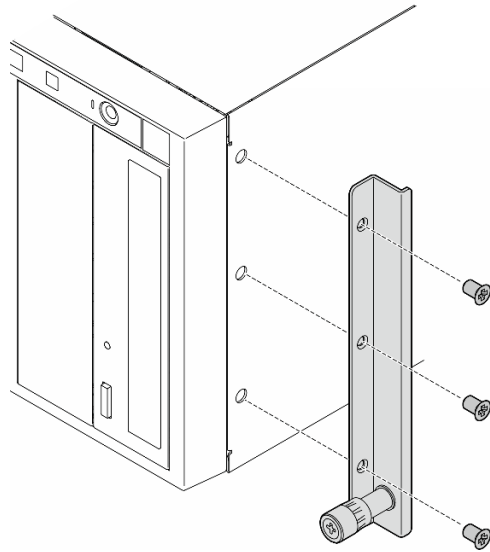
ข้อควรพิจารณา:

- อ่าน “คู่มือการติดตั้ง” บนหน้าที่ 63 และ “รายการตรวจสอบความปลอดภัย” บนหน้าที่ 65 เพื่อให้แน่ใจว่าคุณจะทำงานได้อย่างปลอดภัย
- ปิดเซิร์ฟเวอร์และถอดสายไฟทั้งหมดออกสำหรับงานนี้ ดู “ปิดเซิร์ฟเวอร์” บนหน้าที่ 78
- ป้องกันการสัมผัสไฟฟ้าสถิตที่อาจทำให้ระบบหยุดการทำงานและสูญเสียข้อมูลได้ ด้วยการเก็บส่วนประกอบที่ไวต่อไฟฟ้าสถิตไว้ในบรรจุภัณฑ์แบบมีการป้องกันไฟฟ้าสถิตจนถึงเวลาทำการติดตั้ง และใช้งานอุปกรณ์เหล่านี้ด้วยสายรัดข้อมือป้องกันการคายประจุไฟฟ้าสถิตหรือระบบเดินสายดินอื่นๆ

ขั้นตอนที่ 1. หากจำเป็น ให้ติดตั้งชุดแปลงทาวเวอร์เป็นแร็ค (โครงยึด EIA และรางและฝาครอบสลัก)

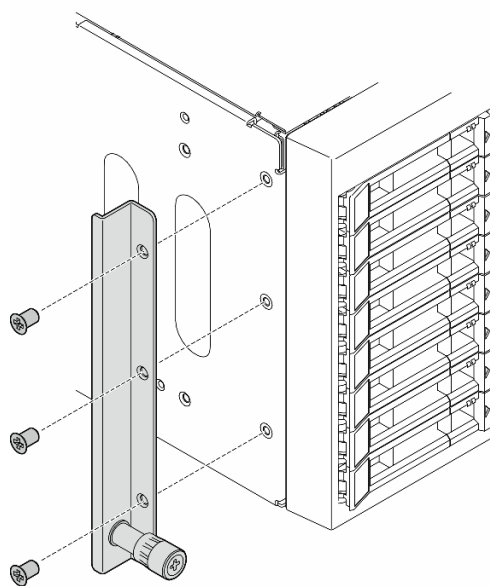
หมายเหตุ: สำหรับการติดตั้งเซิร์ฟเวอร์แบบทาวเวอร์ ขอบบนรางหรือแรงเสียดทานที่เกิดจากการติดตั้ง อาจก่อให้เกิดความเสียหายต่อสารเคลือบตัวเครื่องได้ การใส่ฝาครอบรางและสลักช่วยลดการขีดข่วนเมื่อติดตั้งเซิร์ฟเวอร์เข้าไปในแร็ค

- a. จัดแนวรูในโครงยึด EIA ด้านขวากับรูที่ด้านบนของตัวเครื่องที่สอดคล้องกัน จากนั้นขันสกรูสามตัว เพื่อยึดโครงยึด EIA ด้านขวา



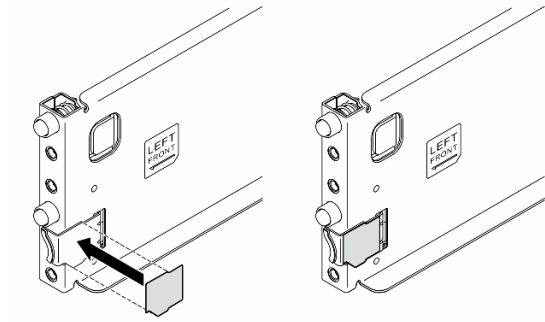
รูปภาพ 20. การติดตั้งโครงยึด EIA ด้านขวา

- b. จัดแนวรูในโครงยึด EIA ด้านซ้ายกับรูที่ด้านล่างของตัวเครื่องที่สอดคล้องกัน จากนั้นขันสกรูสามตัว เพื่อยึดโครงยึด EIA ด้านซ้าย



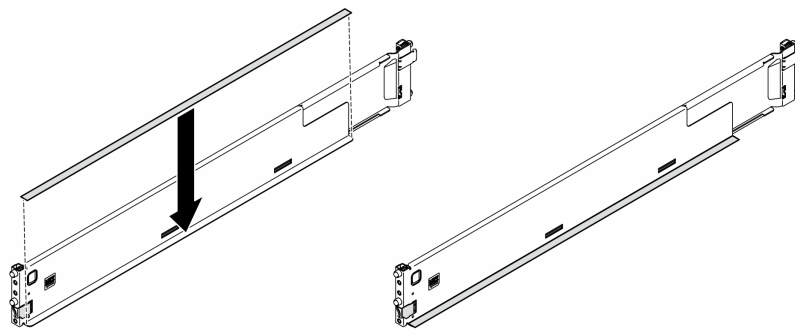
รูปภาพ 21. การติดตั้งโครงยึด EIA ด้านซ้าย

- c. ลอกพลาสติกออกและใส่ฝาครอบสลักด้านซ้ายกับสลักด้านหน้าของรางด้านซ้าย



รูปภาพ 22. การใส่ฝาครอบสลักด้านซ้าย

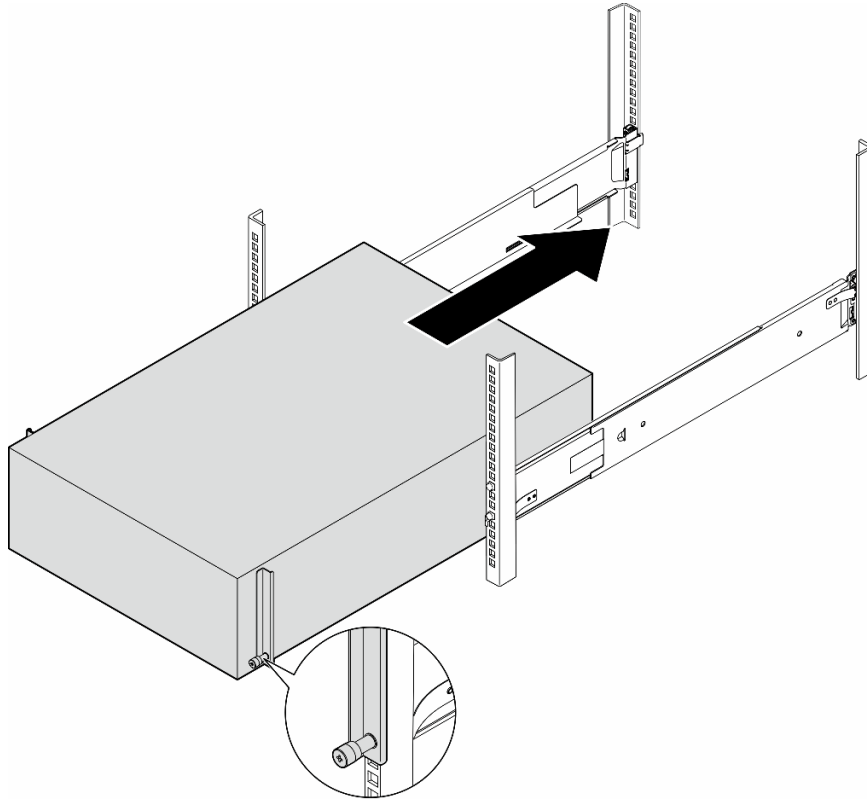
- d. ลอกพลาสติกออกและใส่ฝาครอบรางหนึ่งตัวลงบนพื้นผิวด้านล่างของรางด้านซ้าย



รูปภาพ 23. การใส่แถบฝาครอบรางด้านซ้าย

- e. ทำซ้ำสองขั้นตอนก่อนหน้าสำหรับรางด้านขวา

ขั้นตอนที่ 2. จัดแนวและวางตัวเครื่องลงบนรางที่ติดตั้งบนแร็ค แล้วเลื่อนเข้าไปในแร็ค



รูปภาพ 24. การติดตั้งเซิร์ฟเวอร์ลงในราง



ข้อควรระวัง:

สำหรับการติดตั้งเซิร์ฟเวอร์แบบทาวเวอร์ ให้ใช้วิธีปฏิบัติที่ปลอดภัยเมื่อต้องทำการยก

ขั้นตอนที่ 3. ยึดสกรูยึดให้แน่น

ขั้นตอนที่ 4. ติดตั้งส่วนประกอบเซิร์ฟเวอร์ทั้งหมดที่ถอดออกกลับเข้าที่

หลังจากงานนี้เสร็จสิ้น

1. เชื่อมต่อสายไฟและสายที่ถอดออกกลับเข้าที่
2. เปิดเซิร์ฟเวอร์และอุปกรณ์ต่อพ่วงใดๆ ดู “เปิดเซิร์ฟเวอร์” บนหน้าที่ 78
3. ปรับปรุงการกำหนดค่าเซิร์ฟเวอร์ ดู “ดำเนินการเปลี่ยนชิ้นส่วนให้เสร็จสมบูรณ์” บนหน้าที่ 278

การเปลี่ยนแบ็คเพลนไดรฟ์ขนาด 2.5 นิ้ว

ทำตามคำแนะนำในส่วนนี้เพื่อถอดหรือติดตั้งแบ็คเพลนไดรฟ์ขนาด 2.5 นิ้ว

หมายเหตุ: หัวข้อนี้จะใช้กับรุ่นเซิร์ฟเวอร์ที่ติดตั้งแบ็คเพลนไดรฟ์ขนาด 2.5 นิ้วเท่านั้น

ถอดแบ็คเพลนไดรฟ์ขนาด 2.5 นิ้ว

ทำตามคำแนะนำในส่วนนี้เพื่อถอดแบ็คเพลนไดรฟ์ขนาด 2.5 นิ้ว

เกี่ยวกับงานนี้

S002



ข้อควรระวัง:

ปุ่มควบคุมพลังงานบนอุปกรณ์และสวิตช์เปิดเครื่องบนแหล่งจ่ายไฟไม่ได้ตัดกระแสไฟฟ้าที่จ่ายให้กับอุปกรณ์ อุปกรณ์อาจมีสายไฟมากกว่าหนึ่งเส้น หากต้องการตัดกระแสไฟฟ้าจากอุปกรณ์ โปรดตรวจสอบให้แน่ใจว่าได้ถอดสายไฟทั้งหมดออกจากแหล่งพลังงานแล้ว

ข้อควรพิจารณา:

- อ่าน “คู่มือการติดตั้ง” บนหน้าที่ 63 และ “รายการตรวจสอบความปลอดภัย” บนหน้าที่ 65 เพื่อให้แน่ใจว่าคุณจะทำงานได้อย่างปลอดภัย
- ปิดเซิร์ฟเวอร์และถอดสายไฟทั้งหมดออกสำหรับงานนี้ ดู “ปิดเซิร์ฟเวอร์” บนหน้าที่ 78
- ป้องกันการสัมผัสไฟฟ้าสถิตที่อาจทำให้ระบบหยุดการทำงานและสูญเสียข้อมูลได้ ด้วยการเก็บส่วนประกอบที่ไวต่อไฟฟ้าสถิตไว้ในบรรจุภัณฑ์แบบมีการป้องกันไฟฟ้าสถิตจนถึงเวลาทำการติดตั้ง และใช้งานอุปกรณ์เหล่านี้ด้วยสายรัดข้อมือป้องกันการคายประจุไฟฟ้าสถิตหรือระบบเดินสายดินอื่นๆ
- หากเซิร์ฟเวอร์ติดตั้งอยู่ในแร็ค ให้ถอดเซิร์ฟเวอร์ออกจากแร็ค
- หากมีการติดตั้งขาตั้งบนเซิร์ฟเวอร์ ให้หมุนเข้าด้านในและวางเซิร์ฟเวอร์โดยตะแคงข้างเพื่อให้ปฏิบัติงานได้ง่ายยิ่งขึ้น

ขั้นตอน

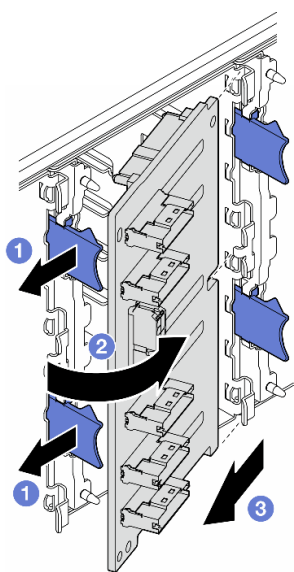
ขั้นตอนที่ 1. เตรียมการสำหรับงานนี้

- a. ถอดไดรฟ์และแผงครอบช่องใส่ไดรฟ์ (หากมี) ที่ติดตั้งทั้งหมดออกจากช่องใส่ไดรฟ์ ดู “ถอดไดรฟ์แบบ Hot-swap” บนหน้าที่ 111
- b. ถอดฝาครอบเซิร์ฟเวอร์ ดู “ถอดฝาครอบเซิร์ฟเวอร์” บนหน้าที่ 274

ขั้นตอนที่ 2. ถอดสายทั้งหมดออกจากแบ็คเพลน

ขั้นตอนที่ 3. ถอดแบ็คเพลน

- a. ① ยกแถบปลดล็อกขึ้นเพื่อปลดแบ็คเพลน
- b. ② หมุนแบ็คเพลนไปด้านหลังเล็กน้อยเพื่อปลดออกจากหมุดสองตัวบนตัวเครื่อง
- c. ③ ถอดแบ็คเพลนออกจากตัวครอบไดรฟ์



รูปภาพ 25. การถอดไดรฟ์แบ็คเพลนขนาด 2.5 นิ้ว

หลังจากงานนี้เสร็จสิ้น

1. ติดตั้งชิ้นส่วนที่เปลี่ยนทดแทน หากจำเป็น ดู “ติดตั้งแบ็คเพลนไดรฟ์ขนาด 2.5 นิ้ว” บนหน้าที่ 91
2. หากคุณได้รับคำแนะนำให้ส่งคืนส่วนประกอบหรืออุปกรณ์เสริม ให้ปฏิบัติตามคำแนะนำที่มาพร้อมบรรจุภัณฑ์ทั้งหมด และให้ใช้บรรจุภัณฑ์ใดๆ ที่ส่งมอบให้กับคุณเพื่อการจัดส่ง

ติดตั้งแบ็คเพลนไดรฟ์ขนาด 2.5 นิ้ว

ทำตามคำแนะนำในส่วนนี้เพื่อติดตั้งแบ็คเพลนไดรฟ์แบบ Hot-swap ขนาด 2.5 นิ้ว

เกี่ยวกับงานนี้

S002



ข้อควรระวัง:

ปุ่มควบคุมพลังงานบนอุปกรณ์และสวิตช์เปิดเครื่องบนแหล่งจ่ายไฟไม่ได้ตัดกระแสไฟฟ้าที่จ่ายให้กับอุปกรณ์ อุปกรณ์อาจมีสายไฟมากกว่าหนึ่งเส้น หากต้องการตัดกระแสไฟฟ้าจากอุปกรณ์ โปรดตรวจสอบให้แน่ใจว่าได้ถอดสายไฟทั้งหมดออกจากแหล่งพลังงานแล้ว

ข้อควรพิจารณา:

- อ่าน “คู่มือการติดตั้ง” บนหน้าที่ 63 และ “รายการตรวจสอบความปลอดภัย” บนหน้าที่ 65 เพื่อให้แน่ใจว่าคุณจะทำงานได้อย่างปลอดภัย
- ปิดเซิร์ฟเวอร์และถอดสายไฟทั้งหมดออกสำหรับงานนี้ ดู “ปิดเซิร์ฟเวอร์” บนหน้าที่ 78
- ป้องกันการสัมผัสไฟฟ้าสถิตที่อาจทำให้ระบบหยุดการทำงานและสูญเสียข้อมูลได้ ด้วยการเก็บส่วนประกอบที่ไวต่อไฟฟ้าสถิตไว้ในบรรจุภัณฑ์แบบมีการป้องกันไฟฟ้าสถิตจนถึงเวลาทำการติดตั้ง และใช้งานอุปกรณ์เหล่านี้ด้วยสายรัดข้อมือป้องกันการคายประจุไฟฟ้าสถิตหรือระบบเดินสายดินอื่นๆ

หมายเหตุ:

- เซิร์ฟเวอร์รองรับแบ็คเพลนไดรฟ์แบบ Hot-swap ขนาด 2.5 นิ้ว สูงสุดสี่ตัว
- ดู “กฎทางเทคนิคสำหรับพัดลมระบบ” บนหน้าที่ 126 สำหรับข้อมูลโดยละเอียดเกี่ยวกับข้อจำกัดพื้นที่จัดเก็บข้อมูลในการกำหนดค่าเซิร์ฟเวอร์แบบต่างๆ
- ก่อนติดตั้งแบ็คเพลนไดรฟ์:

1. ระบุตำแหน่งของแบ็คเพลนที่จะติดตั้ง ติดตั้งแบ็คเพลนในลำดับต่อไปนี้:

- ลำดับความสำคัญของการติดตั้งแบ็คเพลนประเภทต่างๆ คือ: NVMe > AnyBay > SAS/SATA
- ลำดับการติดตั้งแบ็คเพลน SAS/SATA คือ แบ็คเพลน 1 > แบ็คเพลน 2 > แบ็คเพลน 3 > แบ็คเพลน 4 จากล่างขึ้นบนเมื่อมองจากด้านหน้าของเซิร์ฟเวอร์
- ลำดับการติดตั้งแบ็คเพลน NVMe คือ แบ็คเพลน 4 > แบ็คเพลน 3 > แบ็คเพลน 2 จากบนลงล่างเมื่อมองจากด้านหน้าของเซิร์ฟเวอร์

หมายเหตุ: เซิร์ฟเวอร์รองรับแบ็คเพลน NVMe ขนาด 2.5 นิ้ว สูงสุดสามตัว ทั้งนี้ขึ้นอยู่กับรุ่นเซิร์ฟเวอร์:

- เซิร์ฟเวอร์รองรับแบ็คเพลน AnyBay ได้สูงสุดหนึ่งตัว ตำแหน่งของแบ็คเพลน AnyBay เป็นไปตามกฎด้านล่าง:
 - ติดตั้งแบ็คเพลน AnyBay เข้ากับตัวครอบไดรฟ์ตัวแรกที่ว่าง โดยนับจากด้านบนเมื่อมองจากด้านหน้าของเซิร์ฟเวอร์

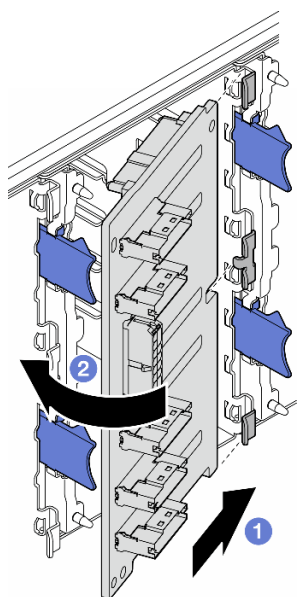
- เมื่อแบ็คเพลน AnyBay หนึ่งตัวผสมกับแบ็คเพลน SAS/SATA ให้ติดตั้งแบ็คเพลน AnyBay เป็นแบ็คเพลน 4
- เมื่อแบ็คเพลน AnyBay หนึ่งตัวผสมกับแบ็คเพลน NVMe ให้ติดตั้งแบ็คเพลน NVMe ก่อน แล้วจึงติดตั้งแบ็คเพลน AnyBay เข้ากับตัวครอบไดรฟ์ตัวแรกที่ว่าง โดยนับจากด้านบนเมื่อมองจากด้านหน้าของเซิร์ฟเวอร์

ขั้นตอน

ขั้นตอนที่ 1. ระบุช่องเสียบสำหรับแบ็คเพลนที่จะติดตั้ง ดู [“การเดินสายสำหรับไดรฟ์ขนาด 2.5 นิ้ว”](#) บนหน้าที่ 333

ขั้นตอนที่ 2. ติดตั้งแบ็คเพลน

- 1 ติดตั้งแบ็คเพลนลงในช่องเสียบแบ็คเพลนโดยทำมุมตามภาพ
- 2 หมุนแบ็คเพลนใหม่เข้าหาตัวครอบไดรฟ์อย่างระมัดระวังจนกว่าจะถูกยึดโดยแถบปลดล็อก



รูปภาพ 26. การติดตั้งแบ็คเพลนไดรฟ์ขนาด 2.5 นิ้ว

หลังจากดำเนินการเสร็จ

- เชื่อมต่อสายกับชุดแบ็คเพลน ดู [“การเดินสายสำหรับไดรฟ์ขนาด 2.5 นิ้ว”](#) บนหน้าที่ 333
- ติดตั้งไดรฟ์และแผงครอบช่องใส่ไดรฟ์ (หากมี) ในช่องใส่ไดรฟ์ ดู [“ติดตั้งไดรฟ์แบบ Hot-swap”](#) บนหน้าที่ 113
- ดำเนินการเปลี่ยนชิ้นส่วนให้เสร็จสมบูรณ์ ดู [“ดำเนินการเปลี่ยนชิ้นส่วนให้เสร็จสมบูรณ์”](#) บนหน้าที่ 278

การเปลี่ยนแบ็คเพลนไดรฟ์ขนาด 3.5 นิ้ว

ทำตามคำแนะนำในส่วนนี้เพื่อถอดหรือติดตั้งแบ็คเพลนไดรฟ์ขนาด 3.5 นิ้ว

หมายเหตุ: หัวข้อนี้จะใช้กับรุ่นเซิร์ฟเวอร์ที่ติดตั้งแบ็คเพลนไดรฟ์ขนาด 3.5 นิ้วเท่านั้น

ถอดแบ็คเพลนไดรฟ์ขนาด 3.5 นิ้ว

ทำตามคำแนะนำในส่วนนี้เพื่อถอดแบ็คเพลนไดรฟ์ขนาด 3.5 นิ้ว

เกี่ยวกับงานนี้

S002



ข้อควรระวัง:

ปุ่มควบคุมพลังงานบนอุปกรณ์และสวิตช์เปิดเครื่องบนแหล่งจ่ายไฟไม่ได้ตัดกระแสไฟฟ้าที่จ่ายให้กับอุปกรณ์ อุปกรณ์อาจมีสายไฟมากกว่าหนึ่งเส้น หากต้องการตัดกระแสไฟฟ้าจากอุปกรณ์ โปรดตรวจสอบให้แน่ใจว่าได้ถอดสายไฟทั้งหมดออกจากแหล่งพลังงานแล้ว

ข้อควรพิจารณา:

- อ่าน “คู่มือการติดตั้ง” บนหน้าที่ 63 และ “รายการตรวจสอบความปลอดภัย” บนหน้าที่ 65 เพื่อให้แน่ใจว่าคุณจะทำงานได้อย่างปลอดภัย
- ปิดเซิร์ฟเวอร์และถอดสายไฟทั้งหมดออกสำหรับงานนี้ ดู “ปิดเซิร์ฟเวอร์” บนหน้าที่ 78
- ป้องกันการสัมผัสไฟฟ้าสถิตที่อาจทำให้ระบบหยุดการทำงานและสูญเสียข้อมูลได้ ด้วยการเก็บส่วนประกอบที่ไวต่อไฟฟ้าสถิตไว้ในบรรจุภัณฑ์แบบมีการป้องกันไฟฟ้าสถิตจนถึงเวลาทำการติดตั้ง และใช้งานอุปกรณ์เหล่านี้ด้วยสายรัดข้อมือป้องกันการคายประจุไฟฟ้าสถิตหรือระบบเดินสายดินอื่นๆ
- หากเซิร์ฟเวอร์ติดตั้งอยู่ในแร็ค ให้ถอดเซิร์ฟเวอร์ออกจากแร็ค
- หากมีการติดตั้งขาตั้งบนเซิร์ฟเวอร์ ให้หมุนเข้าด้านในและวางเซิร์ฟเวอร์โดยตะแคงข้างเพื่อให้ปฏิบัติงานได้ง่ายยิ่งขึ้น

ขั้นตอน

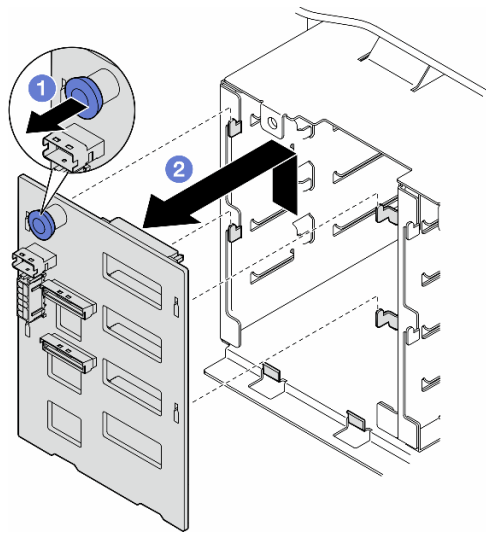
ขั้นตอนที่ 1. เตรียมการสำหรับงานนี้

- a. ถอดไดรฟ์และแผงครอบช่องใส่ไดรฟ์ (หากมี) ที่ติดตั้งทั้งหมดออกจากช่องใส่ไดรฟ์ ดู “ถอดไดรฟ์แบบ Hot-swap” บนหน้าที่ 111
- b. ถอดฝาครอบเซิร์ฟเวอร์ ดู “ถอดฝาครอบเซิร์ฟเวอร์” บนหน้าที่ 274

ขั้นตอนที่ 2. ถอดสายทั้งหมดออกจากแบ็คเพลน

ขั้นตอนที่ 3. ถอดแบ็คเพลน

- a. 1 ดึงพลาจเจอร์สีน้ำเงินที่ยึดแบ็คเพลนออก
- b. 2 ปรับแบ็คเพลนเพื่อปลดออกจากตัวครอบไดรฟ์ จากนั้นถอดแบ็คเพลนออกจากตัวครอบไดรฟ์



รูปภาพ 27. การถอดไดรฟ์แบ็คเพลนขนาด 3.5 นิ้ว

หลังจากงานนี้เสร็จสิ้น

1. ติดตั้งชิ้นส่วนที่เปลี่ยนทดแทน หากจำเป็น ดู “ติดตั้งแบ็คเพลนไดรฟ์ขนาด 3.5 นิ้ว” บนหน้าที่ 95
2. หากคุณได้รับคำแนะนำให้ส่งคืนส่วนประกอบหรืออุปกรณ์เสริม ให้ปฏิบัติตามคำแนะนำที่มาพร้อมบรรจุภัณฑ์ทั้งหมด และให้ใช้บรรจุภัณฑ์ใดๆ ที่ส่งมอบให้กับคุณเพื่อการจัดส่ง

ติดตั้งแบ็คเพลนไดรฟ์ขนาด 3.5 นิ้ว

ทำตามคำแนะนำในส่วนนี้เพื่อติดตั้งแบ็คเพลนไดรฟ์ขนาด 3.5 นิ้ว

เกี่ยวกับงานนี้



ข้อควรระวัง:

ปุ่มควบคุมพลังงานบนอุปกรณ์และสวิตช์เปิดเครื่องบนแหล่งจ่ายไฟไม่ได้ตัดกระแสไฟฟ้าที่จ่ายให้กับอุปกรณ์ อุปกรณ์อาจมีสายไฟมากกว่าหนึ่งเส้น หากต้องการตัดกระแสไฟฟ้าจากอุปกรณ์ โปรดตรวจสอบให้แน่ใจว่าได้ถอดสายไฟทั้งหมดออกจากแหล่งพลังงานแล้ว

ข้อควรพิจารณา:

- อ่าน “คู่มือการติดตั้ง” บนหน้าที่ 63 และ “รายการตรวจสอบความปลอดภัย” บนหน้าที่ 65 เพื่อให้แน่ใจว่าคุณจะทำงานได้อย่างปลอดภัย
- ปิดเซิร์ฟเวอร์และถอดสายไฟทั้งหมดออกสำหรับงานนี้ ดู “ปิดเซิร์ฟเวอร์” บนหน้าที่ 78
- ป้องกันการสัมผัสไฟฟ้าสถิตที่อาจทำให้ระบบหยุดการทำงานและสูญเสียข้อมูลได้ ด้วยการเก็บส่วนประกอบที่ไวต่อไฟฟ้าสถิตไว้ในบรรจุภัณฑ์แบบมีการป้องกันไฟฟ้าสถิตจนถึงเวลาทำการติดตั้ง และใช้งานอุปกรณ์เหล่านี้ด้วยสายรัดข้อมือป้องกันการคายประจุไฟฟ้าสถิตหรือระบบเดินสายดินอื่นๆ

หมายเหตุ:

- เซิร์ฟเวอร์รองรับแบ็คเพลนไดรฟ์แบบ Hot-swap ขนาด 3.5 นิ้ว สูงสุดสี่ตัว
- ดู “กฎทางเทคนิคสำหรับพัดลมระบบ” บนหน้าที่ 126 สำหรับข้อมูลโดยละเอียดเกี่ยวกับข้อจำกัดพื้นที่จัดเก็บข้อมูลในการกำหนดค่าเซิร์ฟเวอร์แบบต่างๆ
- ก่อนติดตั้งแบ็คเพลนไดรฟ์:
 1. ระบุตำแหน่งของแบ็คเพลนที่จะติดตั้ง ติดตั้งแบ็คเพลนในลำดับต่อไปนี้:
 - ลำดับความสำคัญของการติดตั้งแบ็คเพลนประเภทต่างๆ คือ : NVMe > AnyBay > SAS/SATA
 - ลำดับการติดตั้งแบ็คเพลน SAS/SATA คือ แบ็คเพลน 1 > แบ็คเพลน 2 > แบ็คเพลน 3 > แบ็คเพลน 4 จากล่างขึ้นบนเมื่อมองจากด้านหน้าของเซิร์ฟเวอร์
 - ลำดับการติดตั้งแบ็คเพลน NVMe คือ แบ็คเพลน 4 > แบ็คเพลน 3 > แบ็คเพลน 2 > แบ็คเพลน 1 จากบนลงล่างเมื่อมองจากด้านหน้าของเซิร์ฟเวอร์

หมายเหตุ: เมื่อติดตั้งไดรฟ์ ODD/เทปไดรฟ์ จะต้องแบ็คเพลน NVMe ตัวแรกเป็นแบ็คเพลน 3

- เซิร์ฟเวอร์รองรับแบ็คเพลน AnyBay ได้สูงสุดหนึ่งตัว ตำแหน่งของแบ็คเพลน AnyBay เป็นไปตามกฎด้านล่าง:
 - ติดตั้งแบ็คเพลน AnyBay เข้ากับตัวครอบไดรฟ์ตัวแรกที่ว่าง โดยนับจากด้านบนเมื่อมองจากด้านหน้าของเซิร์ฟเวอร์
 - เมื่อแบ็คเพลน AnyBay หนึ่งตัวผสมกับแบ็คเพลน SAS/SATA และไม่มีไดรฟ์ ODD/เทปไดรฟ์ ติดตั้งอยู่ ให้ติดตั้งแบ็คเพลน AnyBay เป็นแบ็คเพลน 4

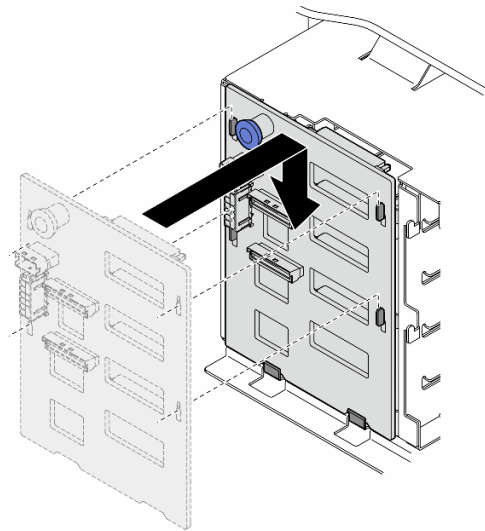
- เมื่อแบ็คเพลน AnyBay หนึ่งตัวผสมกับแบ็คเพลน SAS/SATA และมีไดรฟ์ ODD/เทปไดรฟ์ติดตั้งอยู่ ให้ติดตั้งแบ็คเพลน AnyBay เป็นแบ็คเพลน 3
- เมื่อแบ็คเพลน AnyBay หนึ่งตัวผสมกับแบ็คเพลน NVMe ให้ติดตั้งแบ็คเพลน NVMe ก่อนแล้วจึงติดตั้งแบ็คเพลน AnyBay เข้ากับตัวครอบไดรฟ์ตัวแรกที่ว่าง โดยนับจากด้านบนเมื่อมองจากด้านหน้าของเซิร์ฟเวอร์

ขั้นตอน

ขั้นตอนที่ 1. ระบุช่องเสียบสำหรับแบ็คเพลนที่จะติดตั้ง ดู “การเดินสายสำหรับไดรฟ์ขนาด 3.5 นิ้ว” บนหน้าที่ 288

ขั้นตอนที่ 2. ติดตั้งแบ็คเพลน

- จัดเรียงแถบทั้งสองสี่บนตัวครอบให้ตรงกับช่องเสียบบนแบ็คเพลนไดรฟ์ขนาด 3.5 นิ้ว แล้วสอดแถบดังกล่าวเข้าไปในช่องให้ถูกต้อง
- เลื่อนแบ็คเพลนตามที่แสดงจนกว่าจะเข้าที่ในตำแหน่งในตัวครอบไดรฟ์



รูปภาพ 28. การติดตั้งแบ็คเพลนไดรฟ์ขนาด 3.5 นิ้ว

หลังจากดำเนินการเสร็จ

1. เชื่อมต่อสายกับชุดแบ็คเพลน ดู “การเดินสายสำหรับไดรฟ์ขนาด 3.5 นิ้ว” บนหน้าที่ 288
2. ติดตั้งไดรฟ์และแผงครอบช่องใส่ไดรฟ์ (หากมี) ในช่องใส่ไดรฟ์ ดู “ติดตั้งไดรฟ์แบบ Hot-swap” บนหน้าที่ 113
3. ติดตั้งฝาครอบเซิร์ฟเวอร์กลับเข้าที่ ดู “ติดตั้งฝาครอบเซิร์ฟเวอร์” บนหน้าที่ 276
4. ดำเนินการเปลี่ยนชิ้นส่วนให้เสร็จสมบูรณ์ ดู “ดำเนินการเปลี่ยนชิ้นส่วนให้เสร็จสมบูรณ์” บนหน้าที่ 278

การเปลี่ยนชุดดูอากาศ A2/L4 GPU

ทำตามคำแนะนำในส่วนนี้เพื่อถอดและติดตั้ง A2/L4 ชุดดูอากาศ GPU

ถอดชุดดูอากาศ A2/L4 GPU

ทำตามคำแนะนำในส่วนนี้เพื่อถอด A2/L4 ชุดดูอากาศ GPU

เกี่ยวกับงานนี้

S002



ข้อควรระวัง:

ปุ่มควบคุมพลังงานบนอุปกรณ์และสวิตช์เปิดเครื่องบนแหล่งจ่ายไฟไม่ได้ตัดกระแสไฟฟ้าที่จ่ายให้กับอุปกรณ์ อุปกรณ์อาจมีสายไฟมากกว่าหนึ่งเส้น หากต้องการตัดกระแสไฟฟ้าจากอุปกรณ์ โปรดตรวจสอบให้แน่ใจว่าได้ถอดสายไฟทั้งหมดออกจากแหล่งพลังงานแล้ว

ข้อควรพิจารณา:

- อ่าน “คู่มือการติดตั้ง” บนหน้าที่ 63 และ “รายการตรวจสอบความปลอดภัย” บนหน้าที่ 65 เพื่อให้แน่ใจว่าคุณจะทำงานได้อย่างปลอดภัย
- ปิดเซิร์ฟเวอร์และถอดสายไฟทั้งหมดออกสำหรับงานนี้ ดู “ปิดเซิร์ฟเวอร์” บนหน้าที่ 78
- ป้องกันการสัมผัสไฟฟ้าสถิตที่อาจทำให้ระบบหยุดการทำงานและสูญเสียข้อมูลได้ ด้วยการเก็บส่วนประกอบที่ไวต่อไฟฟ้าสถิตไว้ในบรรจุภัณฑ์แบบมีการป้องกันไฟฟ้าสถิตจนถึงเวลาทำการติดตั้ง และใช้งานอุปกรณ์เหล่านี้ด้วยสายรัดข้อมือป้องกันการคายประจุไฟฟ้าสถิตหรือระบบเดินสายดินอื่นๆ
- หากเซิร์ฟเวอร์ติดตั้งอยู่ในแร็ค ให้ถอดเซิร์ฟเวอร์ออกจากแร็ค
- หากมีการติดตั้งขาตั้งบนเซิร์ฟเวอร์ ให้หมุนเข้าด้านในและวางเซิร์ฟเวอร์โดยตะแคงข้างเพื่อให้ปฏิบัติงานได้ง่ายยิ่งขึ้น

ขั้นตอน

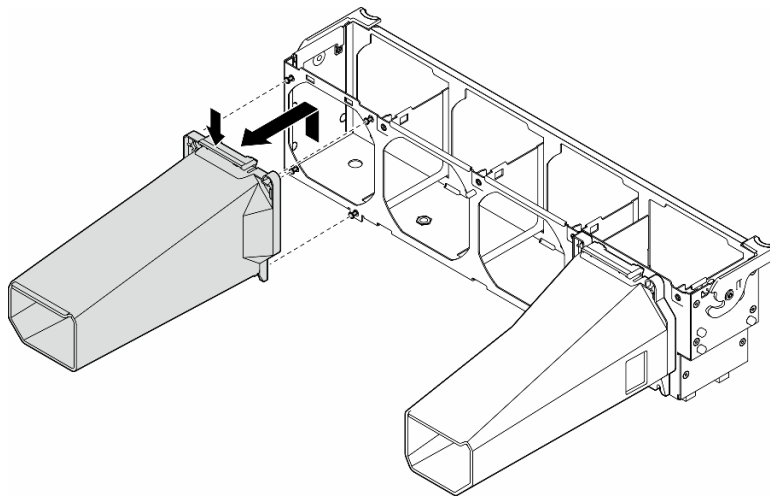
ขั้นตอนที่ 1. เตรียมการสำหรับงานนี้

- a. ถอดฝาครอบเซิร์ฟเวอร์ ดู “ถอดฝาครอบเซิร์ฟเวอร์” บนหน้าที่ 274
- b. หากจำเป็น ให้ถอดโมดูลพลังงานแบบแฟลชทั้งหมด ดู “ถอดช่องใส่โมดูลพลังงานแบบแฟลช” บนหน้าที่ 133

- c. ถอดแผ่นกันอากาศ ดู “ถอดแผ่นกันอากาศ” บนหน้าที่ 101
- d. หากจำเป็น ให้ถอดส่วนประกอบตัวครอบพัดลม ดู “ถอดส่วนประกอบตัวครอบพัดลม” บนหน้าที่ 121

ข้อควรพิจารณา: ต้องถอดโมดูลพัดลมทั้งหมดออกจากตัวครอบพัดลมเมื่อจัดการกับส่วนประกอบตัวครอบพัดลม

ขั้นตอนที่ 2. กดแถบค้างไว้เพื่อปลดชุดดูดอากาศออกจากตัวครอบพัดลม แล้วถอดชุดดูดอากาศออกจากตัวครอบพัดลม



รูปภาพ 29. การถอด A2/L4 ชุดดูดอากาศ GPU

หลังจากงานนี้เสร็จสิ้น

1. ติดตั้งชิ้นส่วนที่เปลี่ยนทดแทน หากจำเป็น ดู “ติดตั้งชุดดูดอากาศ A2/L4 GPU” บนหน้าที่ 99
2. หากคุณได้รับคำแนะนำให้ส่งคืนส่วนประกอบหรืออุปกรณ์เสริม ให้ปฏิบัติตามคำแนะนำที่มาพร้อมบรรจุภัณฑ์ทั้งหมด และให้ใช้บรรจุภัณฑ์ใดๆ ที่ส่งมอบให้กับคุณเพื่อการจัดส่ง

ติดตั้งชุดดูดอากาศ A2/L4 GPU

ทำตามคำแนะนำในส่วนนี้เพื่อติดตั้ง A2/L4 ชุดดูดอากาศ GPU

เกี่ยวกับงานนี้

S002



ข้อควรระวัง:

ปุ่มควบคุมพลังงานบนอุปกรณ์และสวิตช์เปิดเครื่องบนแหล่งจ่ายไฟไม่ได้ตัดกระแสไฟฟ้าที่จ่ายให้กับอุปกรณ์ อุปกรณ์อาจมีสายไฟมากกว่าหนึ่งเส้น หากต้องการตัดกระแสไฟฟ้าจากอุปกรณ์ โปรดตรวจสอบให้แน่ใจว่าได้ถอดสายไฟทั้งหมดออกจากแหล่งพลังงานแล้ว

ข้อควรพิจารณา:

- อ่าน “คู่มือการติดตั้ง” บนหน้าที่ 63 และ “รายการตรวจสอบความปลอดภัย” บนหน้าที่ 65 เพื่อให้แน่ใจว่าคุณจะทำงานได้อย่างปลอดภัย
- ปิดเซิร์ฟเวอร์และถอดสายไฟทั้งหมดออกสำหรับงานนี้ ดู “ปิดเซิร์ฟเวอร์” บนหน้าที่ 78
- ป้องกันการสัมผัสไฟฟ้าสถิตที่อาจทำให้ระบบหยุดการทำงานและสูญเสียข้อมูลได้ ด้วยการเก็บส่วนประกอบที่ไวต่อไฟฟ้าสถิตไว้ในบรรจุภัณฑ์แบบมีการป้องกันไฟฟ้าสถิตจนถึงเวลาทำการติดตั้ง และใช้งานอุปกรณ์เหล่านี้ด้วยสายรัดข้อมือป้องกันการคายประจุไฟฟ้าสถิตหรือระบบเดินสายดินอื่นๆ
- เมื่อติดตั้ง A2/L4 GPU ระหว่างช่องเสียบ PCIe 1 และ 4 หรือระหว่างช่องเสียบ PCIe 5 และ 8 ต้องติดตั้ง **ชุดดูดอากาศ A2/L4 GPU** บนตัวครอบพัดลมด้านเดียวกับ A2/L4 GPU ที่ติดตั้งเพื่อการระบายความร้อนและการไหลเวียนของอากาศที่เหมาะสม
ดู “กฎการติดตั้ง GPU” บนหน้าที่ 211 สำหรับข้อมูลโดยละเอียดเกี่ยวกับกฎทางเทคนิคสำหรับการติดตั้ง GPU

ขั้นตอน

ขั้นตอนที่ 1. เตรียมการสำหรับงานนี้

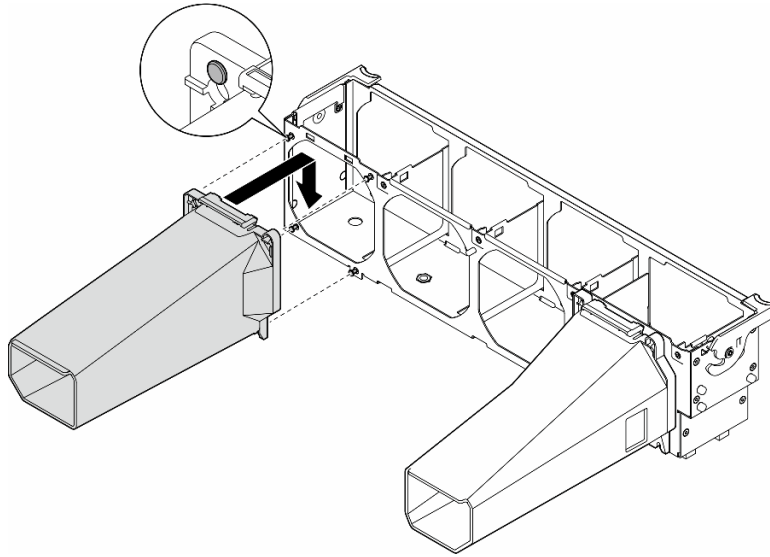
- a. ติดตั้งอะแดปเตอร์ PCIe แบบครึ่งความยาวทั้งหมด ดู “ติดตั้งอะแดปเตอร์ HL PCIe” บนหน้าที่ 205

ขั้นตอนที่ 2. จัดวางชุดดูดอากาศให้ตรงกับเดือยบนตัวครอบพัดลมด้านเดียวกับ A2/L4 GPU ที่ติดตั้ง

ข้อควรพิจารณา:

- เดือยบนตัวครอบพัดลมอยู่ในตำแหน่งที่แตกต่างกันเพื่อใช้ในการจัดตำแหน่ง A2/L4 ชุดดูดอากาศ GPU ที่สอดคล้องกัน

ขั้นตอนที่ 3. เสียบชุดดูดอากาศลงบนตัวครอบพัดลมจนกว่าจะยึดเข้าที่



รูปภาพ 30. A2/L4 ชุดตู้ดูอากาศ GPU การติดตั้ง

หลังจากงานนี้เสร็จสิ้น

1. ติดตั้งส่วนประกอบตัวครอบพัดลมกลับเข้าที่ ดู “ติดตั้งส่วนประกอบตัวครอบพัดลม” บนหน้าที่ 123

ข้อควรพิจารณา: ต้องถอดโมดูลพัดลมทั้งหมดออกจากตัวครอบพัดลมเมื่อจัดการกับส่วนประกอบตัวครอบพัดลม

2. ติดตั้งโมดูลพัดลมทั้งหมดกลับเข้าที่ (และปิดกั้นพัดลม หากจำเป็น) ดู “ติดตั้งโมดูลพัดลม” บนหน้าที่ 125
3. ติดตั้งแผ่นกันลมกลับเข้าที่ ดู “ติดตั้งแผ่นกันลม” บนหน้าที่ 103
4. ติดตั้งโมดูลพลังงานแบบแฟลชกลับเข้าที่ หากจำเป็น ดู “ติดตั้งโมดูลพลังงานแบบแฟลช” บนหน้าที่ 135
5. ติดตั้งฝาครอบเซิร์ฟเวอร์กลับเข้าที่ ดู “ติดตั้งฝาครอบเซิร์ฟเวอร์” บนหน้าที่ 276
6. ดำเนินการเปลี่ยนชิ้นส่วนให้เสร็จสมบูรณ์ ดู “ดำเนินการเปลี่ยนชิ้นส่วนให้เสร็จสมบูรณ์” บนหน้าที่ 278

การเปลี่ยนแผ่นกันลม

ทำตามคำแนะนำในส่วนนี้เพื่อถอดและติดตั้งแผ่นกันลม

ถอดแผ่นกันอากาศ

ทำตามคำแนะนำในส่วนนี้เพื่อถอดแผ่นกันลม

เกี่ยวกับงานนี้

S033



ข้อควรระวัง:

มีพลังงานที่เป็นอันตราย แรงดันไฟฟ้าที่มีพลังงานที่เป็นอันตรายอาจทำให้เกิดความร้อนเมื่อลัดวงจรกับโลหะ ซึ่งอาจทำให้เกิดการกระเด็นของเม็ดโลหะ การลวก หรือทั้งสองอย่าง

S017



ข้อควรระวัง:

มีใบพัดลมที่เคลื่อนไหวและเป็นอันตรายอยู่ใกล้เคียง ให้นิ้วและอวัยวะส่วนอื่นอยู่ห่างจากชิ้นส่วนต่างๆ เสมอ

ข้อควรพิจารณา:

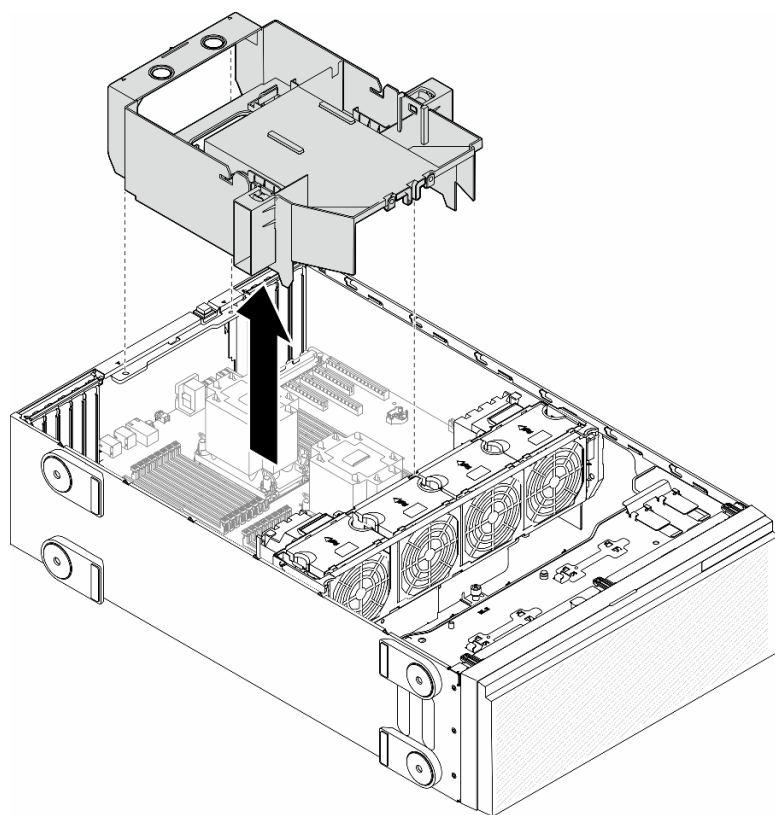
- อ่าน “คู่มือการติดตั้ง” บนหน้าที่ 63 และ “รายการตรวจสอบความปลอดภัย” บนหน้าที่ 65 เพื่อให้แน่ใจว่าคุณจะทำงานได้อย่างปลอดภัย
- ปิดเซิร์ฟเวอร์และถอดสายไฟทั้งหมดออกสำหรับงานนี้ ดู “ปิดเซิร์ฟเวอร์” บนหน้าที่ 78
- ป้องกันการสัมผัสไฟฟ้าสถิตที่อาจทำให้ระบบหยุดการทำงานและสูญเสียข้อมูลได้ ด้วยการเก็บส่วนประกอบที่ไวต่อไฟฟ้าสถิตไว้ในบรรจุภัณฑ์แบบมีการป้องกันไฟฟ้าสถิตจนถึงเวลาทำการติดตั้ง และใช้งานอุปกรณ์เหล่านี้ด้วยสายรัดข้อมือป้องกันการคายประจุไฟฟ้าสถิตหรือระบบเดินสายดินอื่นๆ
- หากเซิร์ฟเวอร์ติดตั้งอยู่ในแร็ค ให้ถอดเซิร์ฟเวอร์ออกจากแร็ค
- หากมีการติดตั้งขาตั้งบนเซิร์ฟเวอร์ ให้หมุนเข้าด้านในและวางเซิร์ฟเวอร์โดยตะแคงข้างเพื่อให้ปฏิบัติงานได้ง่ายยิ่งขึ้น

ขั้นตอน

ขั้นตอนที่ 1. เตรียมการสำหรับงานนี้

- a. ถอดฝาครอบเซิร์ฟเวอร์ ดู “ถอดฝาครอบเซิร์ฟเวอร์” บนหน้าที่ 274
- b. หากจำเป็น ให้ถอดโมดูลพลังงานแบบแฟลชทั้งหมด ดู “ถอดช่องใส่โมดูลพลังงานแบบแฟลช” บนหน้าที่ 133

ขั้นตอนที่ 2. ยกแผ่นกั้นลมขึ้นเพื่อนำออกจากเซิร์ฟเวอร์ แล้ววางไว้ข้างๆ



รูปภาพ 31. การถอดแผ่นกั้นลม

ข้อควรพิจารณา: เพื่อการระบายความร้อนและการระบายอากาศที่เหมาะสม ให้ติดตั้งแผ่นกั้นลมกลับเข้าที่ก่อนที่จะเปิดเซิร์ฟเวอร์ การใช้งานเซิร์ฟเวอร์โดยที่ถอดแผ่นกั้นลมออกอาจทำให้ส่วนประกอบเซิร์ฟเวอร์เสียหาย

หลังจากงานนี้เสร็จสิ้น

1. ติดตั้งชิ้นส่วนที่เปลี่ยนทดแทน ดู [“ติดตั้งแผ่นกั้นลม” บนหน้าที่ 103](#)
2. หากคุณได้รับคำแนะนำให้ส่งคืนส่วนประกอบหรืออุปกรณ์เสริม ให้ปฏิบัติตามคำแนะนำที่มาพร้อมบรรจุภัณฑ์ทั้งหมด และให้ใช้บรรจุภัณฑ์ใดๆ ที่ส่งมอบให้กับคุณเพื่อการจัดส่ง

ติดตั้งแผ่นกั้นลม

ทำตามคำแนะนำในส่วนนี้เพื่อติดตั้งแผ่นกั้นลม

เกี่ยวกับงานนี้

S033



ข้อควรระวัง:

มีพลังงานที่เป็นอันตราย แรงดันไฟฟ้าที่มีพลังงานที่เป็นอันตรายอาจทำให้เกิดความร้อนเมื่อลัดวงจรกับโลหะ ซึ่งอาจทำให้เกิดการกระเด็นของเม็ดโลหะ การลวก หรือทั้งสองอย่าง

S017



ข้อควรระวัง:

มีใบพัดลมที่เคลื่อนไหวและเป็นอันตรายอยู่ใกล้เคียง ให้นิ้วและอวัยวะส่วนอื่นอยู่ห่างจากชิ้นส่วนต่างๆ เสมอ

ข้อควรพิจารณา:

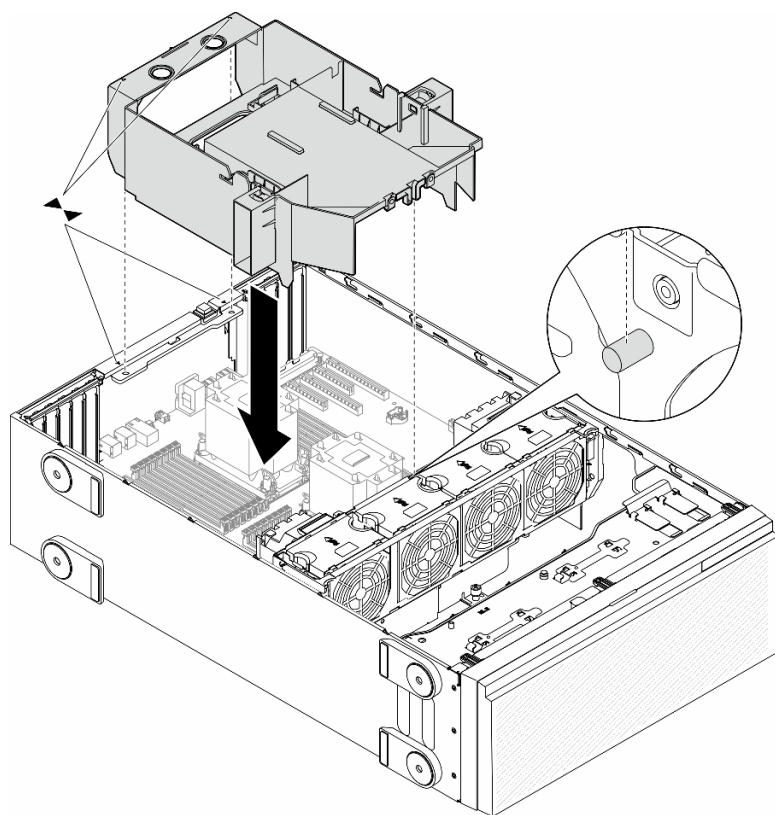
- อ่าน “คู่มือการติดตั้ง” บนหน้าที่ 63 และ “รายการตรวจสอบความปลอดภัย” บนหน้าที่ 65 เพื่อให้แน่ใจว่าคุณจะทำงานได้อย่างปลอดภัย
- ปิดเซิร์ฟเวอร์และถอดสายไฟทั้งหมดออกสำหรับงานนี้ ดู “ปิดเซิร์ฟเวอร์” บนหน้าที่ 78
- ป้องกันการสัมผัสไฟฟ้าสถิตที่อาจทำให้ระบบหยุดการทำงานและสูญเสียข้อมูลได้ ด้วยการเก็บส่วนประกอบที่ไวต่อไฟฟ้าสถิตไว้ในบรรจุภัณฑ์แบบมีการป้องกันไฟฟ้าสถิตจนถึงเวลาทำการติดตั้ง และใช้งานอุปกรณ์เหล่านี้ด้วยสายรัดข้อมือป้องกันการคายประจุไฟฟ้าสถิตหรือระบบเดินสายดินอื่นๆ

ขั้นตอน

ขั้นตอนที่ 1. เตรียมการสำหรับงานนี้

- a. ตรวจสอบว่ามี การเดินสายทั้งหมดภายในเซิร์ฟเวอร์อย่างเหมาะสม เพื่อไม่ให้สายก็ดขวางแผ่นกันลม ดู บทที่ 6 “การเดินสายภายใน” บนหน้าที่ 281

ขั้นตอนที่ 2. จัดแนวแถบบนแผ่นกันลมให้ตรงกับช่องเสียบที่สอดคล้องกันบนด้านหลังของตัวเครื่องและตัวครอบพัดลม จากนั้น ลดระดับแผ่นกันลมให้เข้าไปในตัวเครื่อง แล้วกดแผ่นกันลมลงจนกว่าจะยึดเข้าที่



รูปภาพ 32. การติดตั้งแผ่นกันลม

หลังจากดำเนินการเสร็จ

1. ติดตั้งโมดูลพลังงานแบบแฟลชกลับเข้าที่ หากจำเป็น ดู [“ติดตั้งโมดูลพลังงานแบบแฟลช”](#) บนหน้าที่ 135
2. ดำเนินการเปลี่ยนชิ้นส่วนให้เสร็จสมบูรณ์ ดู [“ดำเนินการเปลี่ยนชิ้นส่วนให้เสร็จสมบูรณ์”](#) บนหน้าที่ 278

การเปลี่ยนแบตเตอรี่ CMOS (CR2032)

ทำตามคำแนะนำในส่วนนี้เพื่อถอดหรือติดตั้งแบตเตอรี่ CMOS (CR2032)

ถอดแบตเตอรี่ CMOS (CR2032)

ทำตามคำแนะนำในส่วนนี้เพื่อถอดแบตเตอรี่ CMOS (CR2032)

เกี่ยวกับงานนี้

S002



ข้อควรระวัง:

ปุ่มควบคุมพลังงานบนอุปกรณ์และสวิตช์เปิดเครื่องบนแหล่งจ่ายไฟไม่ได้ตัดกระแสไฟฟ้าที่จ่ายให้กับอุปกรณ์ อุปกรณ์อาจมีสายไฟมากกว่าหนึ่งเส้น หากต้องการตัดกระแสไฟฟ้าจากอุปกรณ์ โปรดตรวจสอบให้แน่ใจว่าได้ถอดสายไฟทั้งหมดออกจากแหล่งพลังงานแล้ว

S004



ข้อควรระวัง:

เมื่อเปลี่ยนแบตเตอรี่ลิเธียม ให้เลือกใช้แบตเตอรี่ที่มีหมายเลขชิ้นส่วนที่ระบุของ Lenovo หรือเทียบเท่าที่ผู้ผลิตแนะนำ หากระบบของคุณมีโมดูลที่มีแบตเตอรี่ลิเธียม ให้เปลี่ยนเฉพาะโมดูลประเภทเดียวกันที่ผลิตจากผู้ผลิตเดิม แบตเตอรี่มีสารลิเธียมและสามารถระเบิดได้หากใช้ จับ หรือกำจัดอย่างไม่เหมาะสม

ห้าม:

- โยน หรือจุ่มลงในน้ำ
- โดนความร้อนสูงเกิน 100°C (212°F)
- ช่อมหรือแยกชิ้นส่วน

กำจัดแบตเตอรี่ตามที่กำหนดโดยกฎหมายหรือกฎข้อบังคับส่วนท้องถิ่น

S005



ข้อควรระวัง:

แบตเตอรี่เป็นแบตเตอรี่ลิเธียมไอออน เพื่อหลีกเลี่ยงการระเบิด ห้ามเผาแบตเตอรี่ เปลี่ยนเฉพาะแบตเตอรี่ที่ได้รับการรับรองเท่านั้น รีไซเคิลหรือทิ้งแบตเตอรี่ตามที่กำหนดโดยกฎข้อบังคับส่วนท้องถิ่น

ข้อควรพิจารณา:

- อ่าน “คู่มือการติดตั้ง” บนหน้าที่ 63 และ “รายการตรวจสอบความปลอดภัย” บนหน้าที่ 65 เพื่อให้แน่ใจว่าคุณจะทำงานได้อย่างปลอดภัย
- ปิดเซิร์ฟเวอร์และถอดสายไฟทั้งหมดออกสำหรับงานนี้ ดู “ปิดเซิร์ฟเวอร์” บนหน้าที่ 78
- ป้องกันการสัมผัสไฟฟ้าสถิตที่อาจทำให้ระบบหยุดการทำงานและสูญเสียข้อมูลได้ ด้วยการเก็บส่วนประกอบที่ไวต่อไฟฟ้าสถิตไว้ในบรรจุภัณฑ์แบบมีการป้องกันไฟฟ้าสถิตจนถึงเวลาทำการติดตั้ง และใช้งานอุปกรณ์เหล่านี้ด้วยสายรัดข้อมือป้องกันการคายประจุไฟฟ้าสถิตหรือระบบเดินสายดินอื่นๆ
- หากเซิร์ฟเวอร์ติดตั้งอยู่ในแร็ค ให้ถอดเซิร์ฟเวอร์ออกจากแร็ค
- หากมีการติดตั้งขาตั้งบนเซิร์ฟเวอร์ ให้หมุนเข้าด้านในและวางเซิร์ฟเวอร์โดยตะแคงข้างเพื่อให้ปฏิบัติงานได้ง่ายยิ่งขึ้น

ขั้นตอน

ขั้นตอนที่ 1. เตรียมการสำหรับงานนี้

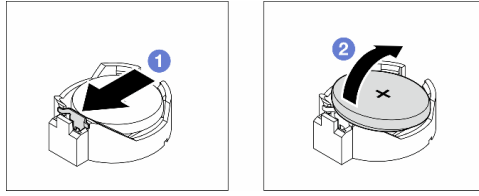
- ถอดฝาครอบเซิร์ฟเวอร์ ดู “ถอดฝาครอบเซิร์ฟเวอร์” บนหน้าที่ 274
- หากจำเป็น ให้ถอดโมดูลพลังงานแบบแฟลชทั้งหมด ดู “ถอดช่องใส่โมดูลพลังงานแบบแฟลช” บนหน้าที่ 133
- ถอดแผ่นกันอากาศ ดู “ถอดแผ่นกันอากาศ” บนหน้าที่ 101
- ถอดชุดดูอากาศ A2/L4 GPU หากมี ดู “ถอดชุดดูอากาศ A2/L4 GPU” บนหน้าที่ 98
- ถอดสายอะแดปเตอร์ PCIe หรืออะแดปเตอร์ GPU แบบเต็มขนาด
- ถอดอะแดปเตอร์ PCIe ทั้งหมด ดู “ถอดอะแดปเตอร์ HL PCIe” บนหน้าที่ 203
- ถอดอะแดปเตอร์ GPU แบบเต็มขนาดทั้งหมด หากมี ดู “ถอดอะแดปเตอร์ FL GPU” บนหน้าที่ 213

ขั้นตอนที่ 2. ค้นหาตำแหน่งของแบตเตอรี่ CMOS บนแผงระบบ ดู “ขั้วต่อของแผงระบบ” บนหน้าที่ 44

ขั้นตอนที่ 3. ถอดแบตเตอรี่ CMOS

- 1 กดแกนทางด้านข้างของแบตเตอรี่ CMOS
- 2 หมุนแบตเตอรี่ออกจากช่องเพื่อถอดออก

ข้อควรพิจารณา: อย่าใช้แรงมากเกินไปกับแบตเตอรี่ CMOS การถอดแบตเตอรี่ CMOS อย่างไม่เหมาะสมอาจทำให้ช่องบนแผงระบบชำรุดเสียหาย ช่องที่ชำรุดเสียหายอาจทำให้ต้องเปลี่ยนแผงระบบ



รูปภาพ 33. การถอดแบตเตอรี่ CMOS

หลังจากงานนี้เสร็จสิ้น

1. ติดตั้งชิ้นส่วนที่เปลี่ยนทดแทน ดู “ติดตั้งแบตเตอรี่ CMOS (CR2032)” บนหน้าที่ 108
2. กำจัดส่วนประกอบตามกฎข้อบังคับส่วนท้องถิ่น

ติดตั้งแบตเตอรี่ CMOS (CR2032)

ทำตามคำแนะนำในส่วนนี้เพื่อติดตั้งแบตเตอรี่ CMOS (CR2032)

เกี่ยวกับงานนี้

S002



ข้อควรระวัง:

ปุ่มควบคุมพลังงานบนอุปกรณ์และสวิตช์เปิดเครื่องบนแหล่งจ่ายไฟไม่ได้ตัดกระแสไฟฟ้าที่จ่ายให้กับอุปกรณ์ อุปกรณ์อาจมีสายไฟมากกว่าหนึ่งเส้น หากต้องการตัดกระแสไฟฟ้าจากอุปกรณ์ โปรดตรวจสอบให้แน่ใจว่าได้ถอดสายไฟทั้งหมดออกจากแหล่งพลังงานแล้ว

S004



ข้อควรระวัง:

เมื่อเปลี่ยนแบตเตอรี่ลิเธียม ให้เลือกใช้แบตเตอรี่ที่มีหมายเลขชิ้นส่วนที่ระบุของ Lenovo หรือเทียบเท่าที่ผู้ผลิตแนะนำ หากระบบของคุณมีโมดูลที่มีแบตเตอรี่ลิเธียม ให้เปลี่ยนเฉพาะโมดูลประเภทเดียวกันที่ผลิตจากผู้ผลิตเดิม แบตเตอรี่มีสารลิเธียมและสามารถระเบิดได้หากใช้ จับ หรือกำจัดอย่างไม่เหมาะสม

ห้าม:

- โยน หรือจุ่มลงในน้ำ
- โดนความร้อนสูงเกิน 100°C (212°F)
- ซ่อมหรือแยกชิ้นส่วน

กำจัดแบตเตอรี่ตามที่กำหนดโดยกฎหมายหรือกฎข้อบังคับส่วนท้องถิ่น

S005



ข้อควรระวัง:

แบตเตอรี่เป็นแบตเตอรี่ลิเทียมไอออน เพื่อหลีกเลี่ยงการระเบิด ห้ามเผาแบตเตอรี่ เปลี่ยนเฉพาะแบตเตอรี่ที่ได้รับการรับรองเท่านั้น รีไซเคิลหรือทิ้งแบตเตอรี่ตามที่กำหนดโดยกฎข้อบังคับส่วนท้องถิ่น

ข้อควรพิจารณา:

- อ่าน “คู่มือการติดตั้ง” บนหน้าที่ 63 และ “รายการตรวจสอบความปลอดภัย” บนหน้าที่ 65 เพื่อให้แน่ใจว่าคุณจะทำงานได้อย่างปลอดภัย
- ปิดเซิร์ฟเวอร์และถอดสายไฟทั้งหมดออกสำหรับงานนี้ ดู “ปิดเซิร์ฟเวอร์” บนหน้าที่ 78
- ป้องกันการสัมผัสไฟฟ้าสถิตที่อาจทำให้ระบบหยุดการทำงานและสูญเสียข้อมูลได้ ด้วยการเก็บส่วนประกอบที่ไวต่อไฟฟ้าสถิตไว้ในบรรจุภัณฑ์แบบมีการป้องกันไฟฟ้าสถิตจนถึงเวลาทำการติดตั้ง และใช้งานอุปกรณ์เหล่านี้ด้วยสายรัดข้อมือป้องกันการคายประจุไฟฟ้าสถิตหรือระบบเดินสายดินอื่นๆ

พิจารณาคำแนะนำต่อไปนี้อย่างละเอียดเมื่อเปลี่ยนแบตเตอรี่ CMOS ในเซิร์ฟเวอร์:

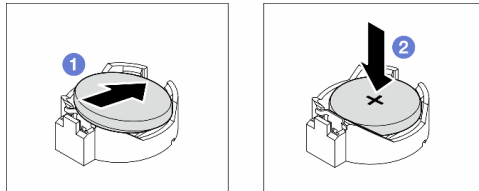
- เมื่อเปลี่ยนแบตเตอรี่ CMOS ต้องเปลี่ยนกับแบตเตอรี่ CMOS อื่นที่เป็นประเภทเดียวกันจากผู้ผลิตรายเดียวกัน
- หลังจากเปลี่ยนแบตเตอรี่ CMOS ตรวจสอบให้แน่ใจว่าได้กำหนดค่าเซิร์ฟเวอร์ใหม่ แล้วรีเซ็ตวันที่และเวลาของระบบ
- Lenovo ได้ออกแบบผลิตภัณฑ์นี้โดยคำนึงถึงความปลอดภัย แบตเตอรี่ลิเทียมจะต้องมีการใช้งานอย่างถูกต้องเพื่อป้องกันอันตรายที่อาจเกิดขึ้น เมื่อติดตั้งแบตเตอรี่ CMOS ให้ปฏิบัติตามคำแนะนำต่อไปนี้
- หากมีการเปลี่ยนแบตเตอรี่ลิเทียมตัวเดิมกับแบตเตอรี่โลหะหนักหรือแบตเตอรี่ที่มีส่วนประกอบของโลหะหนัก โปรดคำนึงถึงผลกระทบต่อสิ่งแวดล้อมต่อไปนี้ แบตเตอรี่และตัวสะสมไฟฟ้าที่มีโลหะหนักต้องมีการกำจัดโดยแยกออกจากของเสียชุมชนปกติ ผู้ผลิต ผู้จำหน่าย หรือตัวแทนจะรับผิดชอบชิ้นส่วนเหล่านี้โดยไม่คิดค่าใช้จ่ายเพื่อนำไปรีไซเคิลหรือกำจัดด้วยวิธีการที่เหมาะสม

ขั้นตอน

ขั้นตอนที่ 1. ค้นหาตำแหน่งของช่องเสียบแบตเตอรี่ CMOS บนแผงระบบ ดู “ขั้วต่อของแผงระบบ” บนหน้าที่ 44

ขั้นตอนที่ 2. ติดตั้งแบตเตอรี่ CMOS

- วางแบตเตอรี่ CMOS ลงบนด้านบนของช่องเสียบที่มีสัญลักษณ์บวก (+) หงายขึ้น
- กดแบตเตอรี่ลงในช่องเสียบจนกว่าจะคลิกเข้าที่



รูปภาพ 34. การติดตั้งแบตเตอรี่ CMOS

หลังจากดำเนินการเสร็จ

- ติดตั้งอะแดปเตอร์ PCIe ทั้งหมดกลับเข้าที่ หากจำเป็น ดู “ติดตั้งอะแดปเตอร์ HL PCIe” บนหน้าที่ 205
- ติดตั้งอะแดปเตอร์ GPU แบบเต็มขนาดทั้งหมดกลับเข้าที่ หากจำเป็น ดู “ติดตั้งอะแดปเตอร์ FL GPU” บนหน้าที่ 216
- เชื่อมต่อสายที่ถอดออกก่อนหน้าทั้งหมดอีกครั้ง ดู บทที่ 6 “การเดินสายภายใน” บนหน้าที่ 281
- ติดตั้งชุดดูดอากาศ A2 GPU กลับเข้าที่ หากจำเป็น ดู “ติดตั้งชุดดูดอากาศ A2/L4 GPU” บนหน้าที่ 99
- ติดตั้งแผ่นกันลมกลับเข้าที่ ดู “ติดตั้งแผ่นกันลม” บนหน้าที่ 103
- ติดตั้งโมดูลพลังงานแบบแฟลชกลับเข้าที่ หากจำเป็น ดู “ติดตั้งโมดูลพลังงานแบบแฟลช” บนหน้าที่ 135
- ติดตั้งฝาครอบเซิร์ฟเวอร์กลับเข้าที่ ดู “ติดตั้งฝาครอบเซิร์ฟเวอร์” บนหน้าที่ 276
- ดำเนินการเปลี่ยนชิ้นส่วนให้เสร็จสมบูรณ์ ดู “ดำเนินการเปลี่ยนชิ้นส่วนให้เสร็จสมบูรณ์” บนหน้าที่ 278
- รีเซ็ตวันที่ เวลา และรหัสผ่านทั้งหมด

การเปลี่ยนไดรฟ์

ทำตามคำแนะนำในส่วนนี้เพื่อถอดหรือติดตั้งไดรฟ์

ถอดไดรฟ์แบบ Hot-swap

ทำตามคำแนะนำในส่วนนี้เพื่อถอดไดรฟ์แบบ Hot-swap หรือถอดไดรฟ์ออกจากไดรฟ์ และหากจำเป็น ถอดไดรฟ์ขนาด 2.5 นิ้วออกจากถาดไดรฟ์ขนาด 3.5 นิ้วด้วย

เกี่ยวกับงานนี้

S033



ข้อควรระวัง:

มีพลังงานที่เป็นอันตราย แรงดันไฟฟ้าที่มีพลังงานที่เป็นอันตรายอาจทำให้เกิดความร้อนเมื่อลัดวงจรกับโลหะ ซึ่งอาจทำให้เกิดการกระเด็นของเม็ดโลหะ การลวก หรือทั้งสองอย่าง

ข้อควรพิจารณา:

- อ่าน “คู่มือการติดตั้ง” บนหน้าที่ 63 และ “รายการตรวจสอบความปลอดภัย” บนหน้าที่ 65 เพื่อให้แน่ใจว่าคุณจะทำงานได้อย่างปลอดภัย
- ป้องกันการสัมผัสไฟฟ้าสถิตที่อาจทำให้ระบบหยุดการทำงานและสูญเสียข้อมูลได้ ด้วยการเก็บส่วนประกอบที่ไวต่อไฟฟ้าสถิตไว้ในบรรจุภัณฑ์แบบมีการป้องกันไฟฟ้าสถิตจนถึงเวลาทำการติดตั้ง และใช้งานอุปกรณ์เหล่านี้ด้วยสายรัดข้อมือป้องกันการคายประจุไฟฟ้าสถิตหรือระบบเดินสายดินอื่นๆ
- เพื่อให้แน่ใจว่ามีการระบายความร้อนของระบบอย่างเพียงพอ อย่าใช้งานเครื่องนานมากกว่าสองนาที่โดยไม่มีไดรฟ์หรือแผงครอบติดตั้งอยู่ในช่องใส่แต่ละช่อง
- หากจะต้องถอดไดรฟ์โซลิดสเทต NVMe ออกอย่างน้อยหนึ่งตัว ขอแนะนำให้ปิดใช้งานผ่านระบบปฏิบัติการก่อน
- ก่อนที่จะถอดหรือเปลี่ยนไดรฟ์ ตัวควบคุมไดรฟ์ (รวมถึงตัวควบคุมที่รวมอยู่บนแผงระบบ), แบ็คเพลนของไดรฟ์ หรือสายไดรฟ์ ให้สำรองข้อมูลที่สำคัญทั้งหมดที่เก็บอยู่บนไดรฟ์ก่อน
- ก่อนที่จะถอดส่วนประกอบใดๆ ของอาร์เรย์ RAID (ไดรฟ์ การ์ด RAID ฯลฯ) ให้สำรองข้อมูลการกำหนดค่า RAID ทั้งหมด

หมายเหตุ: ตรวจสอบให้แน่ใจว่ามีแผงครอบช่องใส่ไดรฟ์ที่พร้อมใช้งานในกรณีที่ต้องใช้หลังจากที่ถอดไดรฟ์ออก

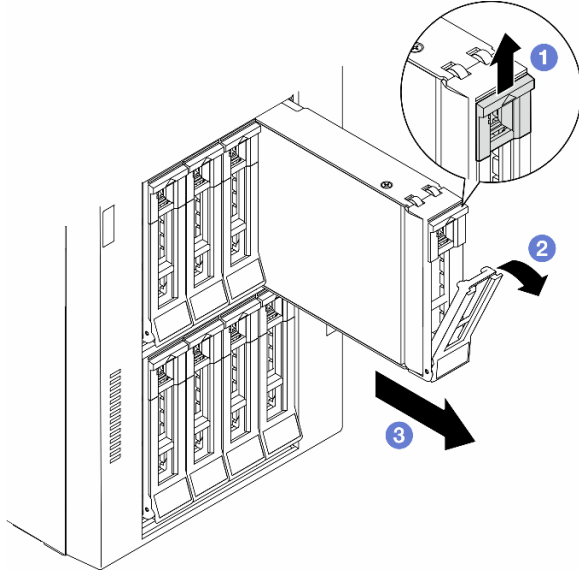
ขั้นตอน

ขั้นตอนที่ 1. ใช้กุญแจเพื่อปลดล็อกฝาครอบเซิร์ฟเวอร์ แล้วเปิดประตูนิรภัย

ขั้นตอนที่ 2. ค้นหาไดรฟ์หรือถาดใส่ไดรฟ์ที่จะถอดออก

ขั้นตอนที่ 3. ถอดไดรฟ์แบบ Hot-swap

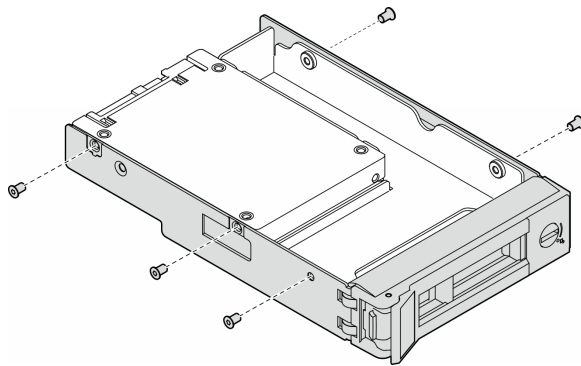
- a. ① เลื่อนสลักปลดล็อกเพื่อเปิดที่จับถาด
- b. ② ที่จับถาดจัดเก็บจะเปิดออกโดยอัตโนมัติ
- c. ③ จับที่จับถาดและเลื่อนไดรฟ์ออกจากช่องใส่ไดรฟ์อย่างระมัดระวัง



รูปภาพ 35. การเปิดที่จับถาด

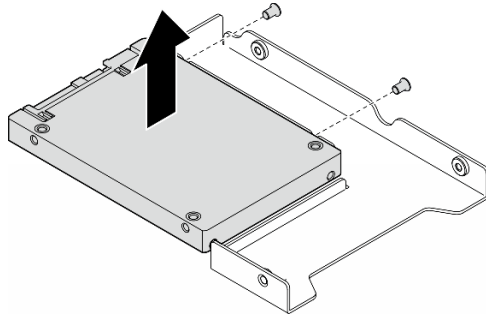
ขั้นตอนที่ 4. (ขั้นตอนเสริม) หากจำเป็น ให้ถอดไดรฟ์ขนาด 2.5 นิ้วออกจากถาดไดรฟ์ขนาด 3.5 นิ้ว

- a. ถอดสกรูห้าตัวที่ยึดไดรฟ์ขนาด 2.5 นิ้วและอะแดปเตอร์ไดรฟ์ จากนั้นถอดไดรฟ์ขนาด 2.5 นิ้ว และอะแดปเตอร์ไดรฟ์ออกจากถาด



รูปภาพ 36. การถอดสกรูที่ยึดไดรฟ์ขนาด 2.5 นิ้วและอะแดปเตอร์ไดรฟ์

- b. ถอดสกรูสองตัวที่ยึดไดรฟ์ขนาด 2.5 นิ้ว จากนั้นถอดไดรฟ์ออกจากอะแดปเตอร์ไดรฟ์



รูปภาพ 37. การถอดไดรฟ์ขนาด 2.5 นิ้วออกจากอะแดปเตอร์ไดรฟ์

หลังจากงานนี้เสร็จสิ้น

1. ติดตั้งชิ้นส่วนที่เปลี่ยนทดแทนหรือแผงครอบ ดู “ติดตั้งไดรฟ์แบบ Hot-swap” บนหน้าที่ 113
2. หากคุณได้รับคำแนะนำให้ส่งคืนส่วนประกอบหรืออุปกรณ์เสริม ให้ปฏิบัติตามคำแนะนำที่มาพร้อมบรรจุภัณฑ์ทั้งหมด และให้ใช้บรรจุภัณฑ์ใดๆ ที่ส่งมอบให้กับคุณเพื่อการจัดส่ง

ติดตั้งไดรฟ์แบบ Hot-swap

ทำตามคำแนะนำในส่วนนี้เพื่อติดตั้งไดรฟ์แบบ Hot-swap ลงในช่องใส่ไดรฟ์ และหากจำเป็น ให้ติดตั้งไดรฟ์ขนาด 2.5 นิ้วลงในถาดไดรฟ์ขนาด 3.5 นิ้ว แล้วจึงใส่ช่องใส่ไดรฟ์ขนาด 3.5 นิ้ว

เกี่ยวกับงานนี้

S033



ข้อควรระวัง:

มีพลังงานที่เป็นอันตราย แรงดันไฟฟ้าที่มีพลังงานที่เป็นอันตรายอาจทำให้เกิดความร้อนเมื่อลัดวงจรกับโลหะ ซึ่งอาจทำให้เกิดการกระเด็นของเม็ดโลหะ การลวก หรือทั้งสองอย่าง

ข้อควรพิจารณา:

- อ่าน “คู่มือการติดตั้ง” บนหน้าที่ 63 และ “รายการตรวจสอบความปลอดภัย” บนหน้าที่ 65 เพื่อให้แน่ใจว่าคุณจะทำงานได้อย่างปลอดภัย

- ป้องกันการสัมผัสไฟฟ้าสถิตที่อาจทำให้ระบบหยุดการทำงานและสูญเสียข้อมูลได้ ด้วยการเก็บส่วนประกอบที่ไวต่อไฟฟ้าสถิตไว้ในบรรจุภัณฑ์แบบมีการป้องกันไฟฟ้าสถิตจนถึงเวลาทำการติดตั้ง และใช้งานอุปกรณ์เหล่านี้ด้วยสายรัดข้อมือป้องกันการคายประจุไฟฟ้าสถิตหรือระบบเดินสายดินอื่นๆ
- เพื่อให้แน่ใจว่ามีภาระระบายความร้อนของระบบอย่างเพียงพอ อย่าใช้งานเครื่องนานมากกว่าสองนาที่โดยไม่มีไดรฟ์หรือแผงครอบติดตั้งอยู่ในช่องใส่แต่ละช่อง
- หากจะต้องถอดไดรฟ์โซลิดสเทต NVMe ออกอย่างน้อยหนึ่งตัว ขอแนะนำให้ปิดใช้งานผ่านระบบปฏิบัติการก่อน
- ก่อนที่จะถอดหรือเปลี่ยนไดรฟ์ ตัวควบคุมไดรฟ์ (รวมถึงตัวควบคุมที่รวมอยู่บนแผงระบบ), แบ็คเพลนของไดรฟ์ หรือสายไดรฟ์ ให้สำรองข้อมูลที่สำคัญทั้งหมดที่เก็บอยู่บนไดรฟ์ก่อน
- ก่อนที่จะถอดส่วนประกอบใดๆ ของอาร์เรย์ RAID (ไดรฟ์ การ์ด RAID ฯลฯ) ให้สำรองข้อมูลการกำหนดค่า RAID ทั้งหมด

หมายเหตุ: บันทึกย่อต่อไปนี้จะอธิบายประเภทของไดรฟ์ที่เซิร์ฟเวอร์รองรับและข้อมูลอื่นๆ ที่ต้องคำนึงถึงเมื่อติดตั้งไดรฟ์

- ค้นหาเอกสารที่มากับไดรฟ์ แล้วปฏิบัติตามคำแนะนำเหล่านั้นนอกเหนือจากคำแนะนำในบทนี้
- คุณสามารถรักษาความสมบูรณ์ของการรบกวนทางแม่เหล็กไฟฟ้า (EMI) และการระบายความร้อนของเครื่องได้ด้วยการปิดหรือใช้งานช่องใส่ไดรฟ์และช่องเสียบ PCI และ PCIe ทั้งหมด เมื่อคุณติดตั้งไดรฟ์, PCI หรืออะแดปเตอร์ PCIe ให้เก็บแผงกันและแผงครอบ EMC จากฝาครอบช่องใส่ไดรฟ์ หรือช่องเสียบ PCI หรืออะแดปเตอร์ PCIe เอาไว้เผื่อว่าคุณจะต้องถอดอุปกรณ์นั้นออกในภายหลัง
- สำหรับรายชื่ออุปกรณ์เสริมที่รองรับสำหรับเซิร์ฟเวอร์ทั้งหมด ดูที่: <https://serverproven.lenovo.com>
- เซิร์ฟเวอร์รองรับการติดตั้ง SSD ขนาด 2.5 นิ้วลงในช่องใส่ไดรฟ์ขนาด 3.5 นิ้วด้วยการใช้ถาดไดรฟ์ขนาด 3.5 นิ้ว โปรดดูส่วนเสริมของขั้นตอน
- ช่องใส่ไดรฟ์จะมีตัวเลขกำกับไว้เพื่อระบุลำดับการติดตั้ง (เริ่มจากเลข "0") ทำตามลำดับของช่องใส่ไดรฟ์นี้เมื่อติดตั้งไดรฟ์ หากต้องการค้นหาช่องใส่ไดรฟ์ในเซิร์ฟเวอร์ โปรดดูที่
- สำหรับไดรฟ์ฮาร์ดดิสก์ที่มีความจุแตกต่างกัน ให้ติดตั้งไดรฟ์โดยทำตามลำดับของช่องใส่ไดรฟ์ รวมถึงจากความจุต่ำสุดที่เป็นความจุสูงสุด
- ไดรฟ์ในอาร์เรย์ RAID เดียวต้องเหมือนกันทั้งประเภท ขนาด และความจุ

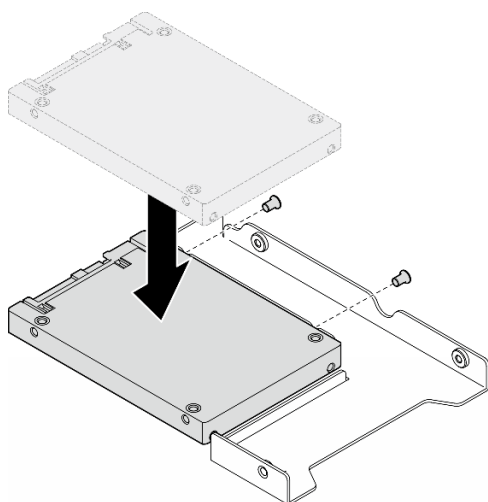
ขั้นตอน

ขั้นตอนที่ 1. หากช่องใส่ไดรฟ์มีแผงครอบไดรฟ์ติดตั้งอยู่ ให้ถอดออก เก็บปลอกไดรฟ์ไว้ในที่ปลอดภัยเพื่อการใช้งานในอนาคต

ขั้นตอนที่ 2. (ขั้นตอนเสริม) หากจำเป็น ให้ติดตั้งไดรฟ์ขนาด 2.5 นิ้วลงในถาดไดรฟ์ขนาด 3.5 นิ้ว

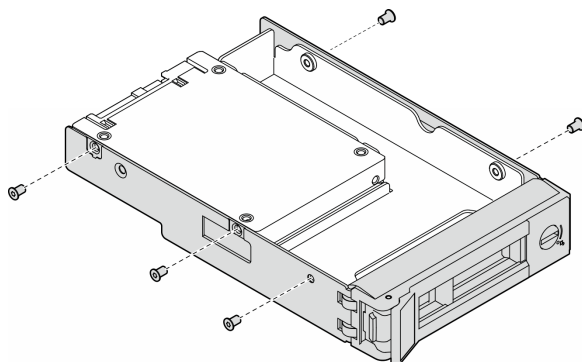
a. วางไดรฟ์ขนาด 2.5 นิ้ว ลงในอะแดปเตอร์ช่องใส่ไดรฟ์ขนาด 2.5 นิ้ว ถึง 3.5 นิ้ว

b. จัดแนวสกรูสองรูในไดรฟ์ให้ตรงกับรูที่สอดคล้องกันในอะแดปเตอร์ไดรฟ์ แล้วขันสกรูสองตัวเพื่อยึดไดรฟ์ลงในอะแดปเตอร์ไดรฟ์ให้แน่น



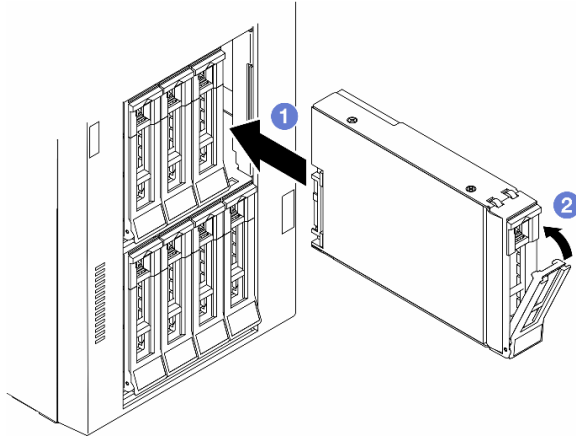
รูปภาพ 38. การติดตั้งไดรฟ์ขนาด 2.5 นิ้วลงในอะแดปเตอร์ไดรฟ์

- c. วางอะแดปเตอร์ไดรฟ์ที่มีไดรฟ์ลงในถาดใส่ไดรฟ์ขนาด 3.5 นิ้ว จัดแนวสกรูในอะแดปเตอร์ไดรฟ์และไดรฟ์ให้ตรงกับรูที่สอดคล้องกันในถาด แล้วขันสกรูห้าตัวเพื่อยึดอะแดปเตอร์ไดรฟ์และไดรฟ์เข้ากับถาดให้แน่น



รูปภาพ 39. การติดตั้งสกรูที่ยึดไดรฟ์ขนาด 2.5 นิ้วและอะแดปเตอร์ไดรฟ์

- ขั้นตอนที่ 3. เลื่อนไดรฟ์หรือถาดไดรฟ์ลงในช่องใส่ไดรฟ์จากด้านหน้าจนกว่าจะยัดเข้าที่ แล้วปิดที่จับจนสุด
- a. ❶ ตรวจสอบให้แน่ใจว่าที่จับถาดอยู่ในตำแหน่งเปิด เลื่อนไดรฟ์ลงในช่องใส่ไดรฟ์จนกว่าจะยัดเข้าที่
 - b. ❷ ปิดที่จับถาดเพื่อล็อกไดรฟ์เข้าที่



รูปภาพ 40. การติดตั้งไดรฟ์แบบ Hot-swap

หลังจากดำเนินการเสร็จ

1. ตรวจสอบ LED แสดงสถานะไดรฟ์เพื่อตรวจสอบว่าไดรฟ์กำลังทำงานอย่างถูกต้อง
 - หาก LED สีเหลืองที่แสดงสถานะของไดรฟ์ติดสว่างอย่างต่อเนื่อง แสดงว่าไดรฟ์ดังกล่าวบกพร่อง และต้องเปลี่ยน
 - หาก LED สีเขียวที่แสดงกิจกรรมของไดรฟ์กะพริบ แสดงว่ากำลังมีการเข้าถึงไดรฟ์
2. หากมีการกำหนดค่าเซิร์ฟเวอร์สำหรับการทำงานของ RAID ผ่านอะแดปเตอร์ ThinkSystem RAID คุณอาจต้องกำหนดค่าดิสก์อาร์เรย์ของคุณใหม่หลังจากติดตั้งไดรฟ์ โปรดดูเอกสารที่มาพร้อมกับอะแดปเตอร์ ThinkSystem RAID สำหรับข้อมูลเพิ่มเติมเกี่ยวกับการทำงานของ RAID และคำแนะนำแบบสมบูรณ์สำหรับการใช้งานอะแดปเตอร์ ThinkSystem RAID
3. หากช่องใส่ไดรฟ์ใดว่าง ให้ใส่แผงครอบช่องใส่ไดรฟ์ลงไป

การเปลี่ยนตัวครอบไดรฟ์ส่วนขยาย

ทำตามคำแนะนำในส่วนนี้เพื่อถอดหรือติดตั้งตัวครอบไดรฟ์ส่วนขยาย

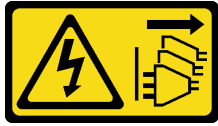
หมายเหตุ: ส่วนนี้จะใช้กับรุ่นเซิร์ฟเวอร์ที่มีการติดตั้งตัวครอบไดรฟ์ส่วนขยายเท่านั้น

ถอดตัวครอบไดรฟ์ส่วนขยาย

ทำตามคำแนะนำในส่วนนี้เพื่อถอดตัวครอบไดรฟ์ส่วนขยาย

เกี่ยวกับงานนี้

S002



ข้อควรระวัง:

ปุ่มควบคุมพลังงานบนอุปกรณ์และสวิตช์เปิดเครื่องบนแหล่งจ่ายไฟไม่ได้ตัดกระแสไฟฟ้าที่จ่ายให้กับอุปกรณ์ อุปกรณ์อาจมีสายไฟมากกว่าหนึ่งเส้น หากต้องการตัดกระแสไฟฟ้าจากอุปกรณ์ โปรดตรวจสอบให้แน่ใจว่าได้ถอดสายไฟทั้งหมดออกจากแหล่งพลังงานแล้ว

ข้อควรพิจารณา:

- อ่าน “คู่มือการติดตั้ง” บนหน้าที่ 63 และ “รายการตรวจสอบความปลอดภัย” บนหน้าที่ 65 เพื่อให้แน่ใจว่าคุณจะทำงานได้อย่างปลอดภัย
- ปิดเซิร์ฟเวอร์และถอดสายไฟทั้งหมดออกสำหรับงานนี้ ดู “ปิดเซิร์ฟเวอร์” บนหน้าที่ 78
- ป้องกันการสัมผัสไฟฟ้าสถิตที่อาจทำให้ระบบหยุดการทำงานและสูญเสียข้อมูลได้ ด้วยการเก็บส่วนประกอบที่ไวต่อไฟฟ้าสถิตไว้ในบรรจุภัณฑ์แบบมีการป้องกันไฟฟ้าสถิตจนถึงเวลาทำการติดตั้ง และใช้งานอุปกรณ์เหล่านี้ด้วยสายรัดข้อมือป้องกันการคายประจุไฟฟ้าสถิตหรือระบบเดินสายดินอื่นๆ
- หากเซิร์ฟเวอร์ติดตั้งอยู่ในแร็ค ให้ถอดเซิร์ฟเวอร์ออกจากแร็ค

ขั้นตอน

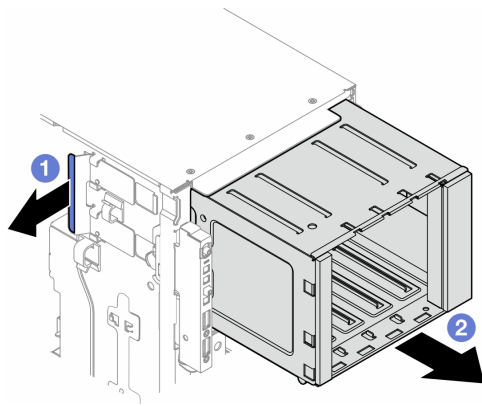
ขั้นตอนที่ 1. เตรียมการสำหรับงานนี้

- a. ถอดฝาครอบเซิร์ฟเวอร์ ดู “ถอดฝาครอบเซิร์ฟเวอร์” บนหน้าที่ 274
- b. ถอดประตูนิรภัย See “ถอดประตูนิรภัย” บนหน้าที่ 256.
- c. ถอดฝาหน้า ดู “ถอดฝาหน้า” บนหน้าที่ 142
- d. ถอดไดรฟ์และแผงครอบช่องใส่ไดรฟ์ (หากมี) ที่ติดตั้งทั้งหมดออกจากช่องใส่ไดรฟ์ ดู “ถอดไดรฟ์แบบ Hot-swap” บนหน้าที่ 111

ขั้นตอนที่ 2. ถอดสายทั้งหมดออกจากแบ็คเพลน

ขั้นตอนที่ 3. ถอดตัวครอบไดรฟ์ส่วนขยาย

- a. ① ยกและจับแถบยึดสีน้ำเงินไว้
- b. ② ขณะเดียวกัน ดึงตัวครอบไดรฟ์ส่วนขยายอย่างระมัดระวังจนกว่าจะออกจากช่องใส่ทั้งหมด



รูปภาพ 41. การถอดตัวครอบไดรฟ์ส่วนขยาย

หลังจากงานนี้เสร็จสิ้น

1. ติดตั้งชิ้นส่วนที่เปลี่ยนทดแทน หากจำเป็น ดู “ติดตั้งตัวครอบไดรฟ์ส่วนขยาย” บนหน้าที่ 118 หรือ “ติดตั้งตัวครอบไดรฟ์ฮาร์ดดิสก์” บนหน้าที่ 182
2. หากคุณได้รับคำแนะนำให้ส่งคืนส่วนประกอบหรืออุปกรณ์เสริม ให้ปฏิบัติตามคำแนะนำที่มาพร้อมบรรจุภัณฑ์ทั้งหมด และให้ใช้บรรจุภัณฑ์ใดๆ ที่ส่งมอบให้กับคุณเพื่อการจัดส่ง

ติดตั้งตัวครอบไดรฟ์ส่วนขยาย

ทำตามคำแนะนำในส่วนนี้เพื่อติดตั้งตัวครอบไดรฟ์ส่วนขยาย

เกี่ยวกับงานนี้

S002



ข้อควรระวัง:

ปุ่มควบคุมพลังงานบนอุปกรณ์และสวิตช์เปิดเครื่องบนแหล่งจ่ายไฟไม่ได้ตัดกระแสไฟฟ้าที่จ่ายให้กับอุปกรณ์ อุปกรณ์อาจมีสายไฟมากกว่าหนึ่งเส้น หากต้องการตัดกระแสไฟฟ้าจากอุปกรณ์ โปรดตรวจสอบให้แน่ใจว่าได้ถอดสายไฟทั้งหมดออกจากแหล่งพลังงานแล้ว

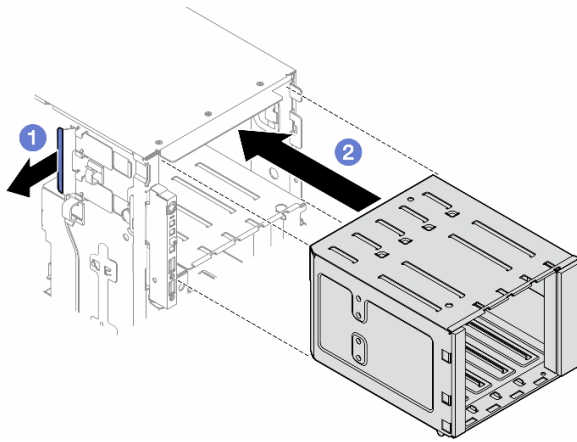
ข้อควรพิจารณา:

- อ่าน “คู่มือการติดตั้ง” บนหน้าที่ 63 และ “รายการตรวจสอบความปลอดภัย” บนหน้าที่ 65 เพื่อให้แน่ใจว่าคุณจะทำงานได้อย่างปลอดภัย
- ปิดเซิร์ฟเวอร์และถอดสายไฟทั้งหมดออกสำหรับงานนี้ ดู “ปิดเซิร์ฟเวอร์” บนหน้าที่ 78
- ป้องกันการสัมผัสไฟฟ้าสถิตที่อาจทำให้ระบบหยุดการทำงานและสูญเสียข้อมูลได้ ด้วยการเก็บส่วนประกอบที่ไวต่อไฟฟ้าสถิตไว้ในบรรจุภัณฑ์แบบมีการป้องกันไฟฟ้าสถิตจนถึงเวลาทำการติดตั้ง และใช้งานอุปกรณ์เหล่านี้ด้วยสายรัดข้อมือป้องกันการคายประจุไฟฟ้าสถิตหรือระบบเดินสายดินอื่นๆ

ขั้นตอน

ขั้นตอนที่ 1. ① ยกและจับแถบยึดสีน้ำเงินไว้

ขั้นตอนที่ 2. ② ในขณะเดียวกัน ให้ค่อยๆ เลื่อนตัวครอบไดรฟ์ส่วนขยายลงในช่องใส่จนกว่าจะยึดเข้าที่



รูปภาพ 42. การติดตั้งตัวครอบไดรฟ์ส่วนขยาย

หลังจากดำเนินการเสร็จ

1. เชื่อมต่อสายกับชุดแบ็คเพลน ดู “การเดินสายสำหรับไดรฟ์ขนาด 3.5 นิ้ว” บนหน้าที่ 288
2. ติดตั้งไดรฟ์และแผงครอบช่องใส่ไดรฟ์ (หากมี) ในช่องใส่ไดรฟ์ ดู “ติดตั้งไดรฟ์แบบ Hot-swap” บนหน้าที่ 113
3. ติดตั้งฝาหน้าใหม่ ดู “ติดตั้งฝาด้านหน้า” บนหน้าที่ 143
4. ติดตั้งประตูนิรภัยกลับเข้าที่ ดู “ติดตั้งประตูนิรภัย” บนหน้าที่ 258
5. ดำเนินการเปลี่ยนชิ้นส่วนให้เสร็จสมบูรณ์ ดู “ดำเนินการเปลี่ยนชิ้นส่วนให้เสร็จสมบูรณ์” บนหน้าที่ 278

การเปลี่ยนพัดลมและส่วนประกอบตัวครอบพัดลม

ทำตามคำแนะนำในส่วนนี้เพื่อถอดและติดตั้งโมดูลพัดลมแบบ Hot-swap และส่วนประกอบตัวครอบพัดลม

ถอดโมดูลพัดลม

ทำตามคำแนะนำในส่วนนี้เพื่อถอดโมดูลพัดลม

เกี่ยวกับงานนี้

S017



ข้อควรระวัง:

มีใบพัดลมที่เคลื่อนไหวและเป็นอันตรายอยู่ใกล้เคียง ให้นิ้วและอวัยวะส่วนอื่นอยู่ห่างจากชิ้นส่วนต่างๆ เสมอ

S033



ข้อควรระวัง:

มีพลังงานที่เป็นอันตราย แรงดันไฟฟ้าที่มีพลังงานที่เป็นอันตรายอาจทำให้เกิดความร้อนเมื่อลัดวงจรกับโลหะ ซึ่งอาจทำให้เกิดการกระเด็นของเม็ดโลหะ การลวก หรือทั้งสองอย่าง

ข้อควรพิจารณา:

- อ่าน “คู่มือการติดตั้ง” บนหน้าที่ 63 และ “รายการตรวจสอบความปลอดภัย” บนหน้าที่ 65 เพื่อให้แน่ใจว่าคุณจะทำงานได้อย่างปลอดภัย
- ป้องกันการสัมผัสไฟฟ้าสถิตที่อาจทำให้ระบบหยุดการทำงานและสูญเสียข้อมูลได้ ด้วยการเก็บส่วนประกอบที่ไวต่อไฟฟ้าสถิตไว้ในบรรจุภัณฑ์แบบมีการป้องกันไฟฟ้าสถิตจนถึงเวลาทำการติดตั้ง และใช้งานอุปกรณ์เหล่านี้ด้วยสายรัดข้อมือป้องกันการคายประจุไฟฟ้าสถิตหรือระบบเดินสายดินอื่นๆ
- หากเซิร์ฟเวอร์ติดตั้งอยู่ในแร็ค ให้ถอดเซิร์ฟเวอร์ออกจากแร็ค
- หากมีการติดตั้งขาตั้งบนเซิร์ฟเวอร์ ให้หมุนเข้าด้านในและวางเซิร์ฟเวอร์โดยตะแคงข้างเพื่อให้ปฏิบัติงานได้ง่ายยิ่งขึ้น

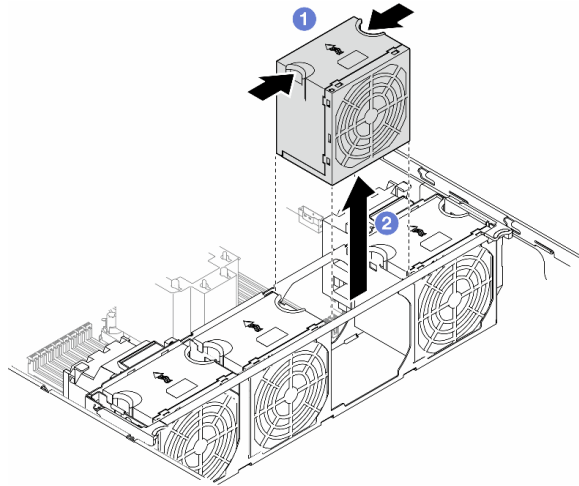
ขั้นตอน

ขั้นตอนที่ 1. เตรียมการสำหรับงานนี้

- a. ถอดฝาครอบเซิร์ฟเวอร์ ดู “ถอดฝาครอบเซิร์ฟเวอร์” บนหน้าที่ 274

ขั้นตอนที่ 2. ถอดโมดูลพัดลม

- a. ① บีบจุดสำหรับบีบที่ด้านบนของโมดูลพัดลมค้างไว้
- b. ② ยกโมดูลพัดลมออกจากตัวครอบพัดลม



รูปภาพ 43. การถอดโมดูลพัดลม

หลังจากงานนี้เสร็จสิ้น

1. ติดตั้งชิ้นส่วนที่เปลี่ยนทดแทน ดู “ติดตั้งโมดูลพัดลม” บนหน้าที่ 125

ข้อควรพิจารณา: ในขณะที่เครื่องเปิดอยู่ ให้ทำการเปลี่ยนให้เสร็จภายใน 30 วินาทีเพื่อให้แน่ใจว่าพัดลมจะทำงานได้ปกติเช่นเดิม

2. หากคุณได้รับคำแนะนำให้ส่งคืนส่วนประกอบหรืออุปกรณ์เสริม ให้ปฏิบัติตามคำแนะนำที่มาพร้อมบรรจุภัณฑ์ทั้งหมด และให้ใช้บรรจุภัณฑ์ใดๆ ที่ส่งมอบให้กับคุณเพื่อการจัดส่ง

ถอดส่วนประกอบตัวครอบพัดลม

ทำตามคำแนะนำในหัวข้อนี้เพื่อถอดส่วนประกอบตัวครอบพัดลม

เกี่ยวกับงานนี้



ข้อควรระวัง:

ปุ่มควบคุมพลังงานบนอุปกรณ์และสวิตช์เปิดเครื่องบนแหล่งจ่ายไฟไม่ได้ตัดกระแสไฟฟ้าที่จ่ายให้กับอุปกรณ์ อุปกรณ์อาจมีสายไฟมากกว่าหนึ่งเส้น หากต้องการตัดกระแสไฟฟ้าจากอุปกรณ์ โปรดตรวจสอบให้แน่ใจว่าได้ถอดสายไฟทั้งหมดออกจากแหล่งพลังงานแล้ว

ข้อควรพิจารณา:

- อ่าน “คู่มือการติดตั้ง” บนหน้าที่ 63 และ “รายการตรวจสอบความปลอดภัย” บนหน้าที่ 65 เพื่อให้แน่ใจว่าคุณจะทำงานได้อย่างปลอดภัย
- ปิดเซิร์ฟเวอร์และถอดสายไฟทั้งหมดออกสำหรับงานนี้ ดู “ปิดเซิร์ฟเวอร์” บนหน้าที่ 78
- ป้องกันการสัมผัสไฟฟ้าสถิตที่อาจทำให้ระบบหยุดการทำงานและสูญเสียข้อมูลได้ ด้วยการเก็บส่วนประกอบที่ไวต่อไฟฟ้าสถิตไว้ในบรรจุภัณฑ์แบบมีการป้องกันไฟฟ้าสถิตจนถึงเวลาทำการติดตั้ง และใช้งานอุปกรณ์เหล่านี้ด้วยสายรัดข้อมือป้องกันการคายประจุไฟฟ้าสถิตหรือระบบเดินสายดินอื่นๆ
- หากเซิร์ฟเวอร์ติดตั้งอยู่ในแร็ค ให้ถอดเซิร์ฟเวอร์ออกจากแร็ค
- หากมีการติดตั้งขาตั้งบนเซิร์ฟเวอร์ ให้หมุนเข้าด้านในและวางเซิร์ฟเวอร์โดยตะแคงข้างเพื่อให้ปฏิบัติงานได้ง่ายยิ่งขึ้น

หมายเหตุ: ส่วนประกอบอาจดูแตกต่างไปจากภาพประกอบในส่วนนี้ ทั้งนี้ขึ้นอยู่กับข้อกำหนดค่าแต่ละแบบ

ขั้นตอน

ขั้นตอนที่ 1. เตรียมการสำหรับงานนี้

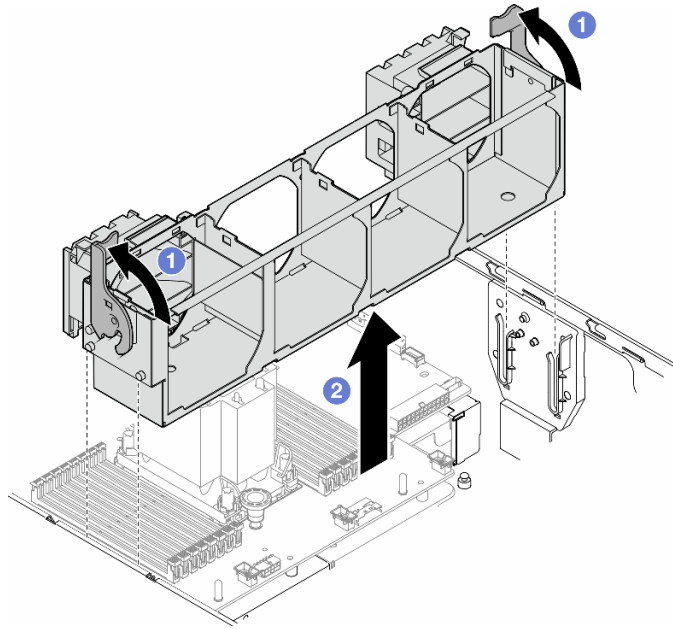
- ถอดฝาครอบเซิร์ฟเวอร์ ดู “ถอดฝาครอบเซิร์ฟเวอร์” บนหน้าที่ 274
- หากจำเป็น ให้ถอดโมดูลพลังงานแบบแฟลชทั้งหมด ดู “ถอดช่องใส่โมดูลพลังงานแบบแฟลช” บนหน้าที่ 133
- ถอดแผ่นกั้นอากาศ ดู “ถอดแผ่นกั้นอากาศ” บนหน้าที่ 101
- ถอดอะแดปเตอร์ GPU แบบเต็มขนาดทั้งหมด หากมี ดู “ถอดอะแดปเตอร์ FL GPU” บนหน้าที่ 213
- ถอดโมดูลพัดลมทั้งหมดและปลอกพัดลม ดู “ถอดโมดูลพัดลม” บนหน้าที่ 120

ข้อควรพิจารณา: ต้องถอดโมดูลพัดลมทั้งหมดออกจากตัวครอบพัดลมเมื่อจัดการกับส่วนประกอบตัวครอบพัดลม

- f. หากจำเป็น ให้ถอดช่องใส่อะแดปเตอร์ PCIe หรือชุดดูอากาศ A2/L4 GPU ออกจากตัวครอบพัดลม (ดู “ถอดช่องใส่อะแดปเตอร์ FL PCIe” บนหน้าที่ 199 และ “ถอดชุดดูอากาศ A2/L4 GPU” บนหน้าที่ 98)

ขั้นตอนที่ 2. ถอดส่วนประกอบตัวครอบพัดลม

- a. ❶ ยกสลักปลดล็อกบนตัวครอบพัดลมขึ้นเพื่อปลดตัวครอบพัดลมออกจากตัวเครื่อง
- b. ❷ ยกตัวครอบพัดลมออกจากตัวเครื่อง



รูปภาพ 44. การถอดส่วนประกอบตัวครอบพัดลม

หลังจากงานนี้เสร็จสิ้น

1. ติดตั้งชิ้นส่วนที่เปลี่ยนทดแทน ดู “ติดตั้งส่วนประกอบตัวครอบพัดลม” บนหน้าที่ 123
2. หากคุณได้รับคำแนะนำให้ส่งคืนส่วนประกอบหรืออุปกรณ์เสริม ให้ปฏิบัติตามคำแนะนำที่มาพร้อมบรรจุภัณฑ์ทั้งหมด และให้ใช้บรรจุภัณฑ์ใดๆ ที่ส่งมอบให้กับคุณเพื่อการจัดส่ง

ติดตั้งส่วนประกอบตัวครอบพัดลม

ทำตามคำแนะนำในส่วนนี้เพื่อติดตั้งส่วนประกอบตัวครอบพัดลม

เกี่ยวกับงานนี้



ข้อควรระวัง:

ปุ่มควบคุมพลังงานบนอุปกรณ์และสวิตช์เปิดเครื่องบนแหล่งจ่ายไฟไม่ได้ตัดกระแสไฟฟ้าที่จ่ายให้กับอุปกรณ์ อุปกรณ์อาจมีสายไฟมากกว่าหนึ่งเส้น หากต้องการตัดกระแสไฟฟ้าจากอุปกรณ์ โปรดตรวจสอบให้แน่ใจว่าได้ถอดสายไฟทั้งหมดออกจากแหล่งพลังงานแล้ว

ข้อควรพิจารณา:

- อ่าน “คู่มือการติดตั้ง” บนหน้าที่ 63 และ “รายการตรวจสอบความปลอดภัย” บนหน้าที่ 65 เพื่อให้แน่ใจว่าคุณจะทำงานได้อย่างปลอดภัย
- ปิดเซิร์ฟเวอร์และถอดสายไฟทั้งหมดออกสำหรับงานนี้ ดู “ปิดเซิร์ฟเวอร์” บนหน้าที่ 78
- ป้องกันการสัมผัสไฟฟ้าสถิตที่อาจทำให้ระบบหยุดการทำงานและสูญเสียข้อมูลได้ ด้วยการเก็บส่วนประกอบที่ไวต่อไฟฟ้าสถิตไว้ในบรรจุภัณฑ์แบบมีการป้องกันไฟฟ้าสถิตจนถึงเวลาทำการติดตั้ง และใช้งานอุปกรณ์เหล่านี้ด้วยสายรัดข้อมือป้องกันการคายประจุไฟฟ้าสถิตหรือระบบเดินสายดินอื่นๆ
- ต้องถอดโมดูลพัดลมทั้งหมดออกจากตัวครอบพัดลมเมื่อจัดการกับส่วนประกอบตัวครอบพัดลม

หมายเหตุ: ส่วนประกอบอาจดูแตกต่างไปจากภาพประกอบในส่วนนี้ ทั้งนี้ขึ้นอยู่กับข้อกำหนดค่าแต่ละแบบ

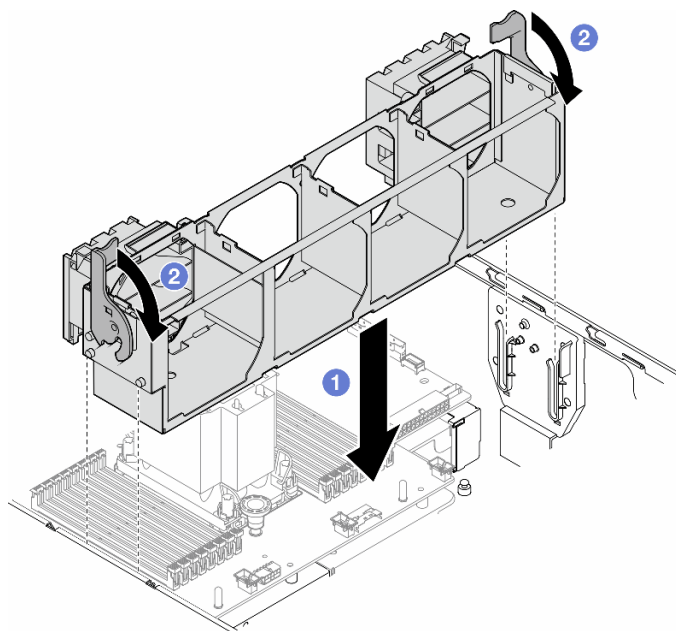
ขั้นตอน

ขั้นตอนที่ 1. เตรียมการสำหรับงานนี้

- a. หากจำเป็น ให้ติดตั้งช่องใส่อะแดปเตอร์ PCIe หรือชุดดูอากาศ A2/L4 GPU เข้ากับตัวครอบพัดลมตามการกำหนดค่าเฉพาะ (ดู “ติดตั้งช่องใส่อะแดปเตอร์ FL PCIe” บนหน้าที่ 200 และ “ติดตั้งชุดดูอากาศ A2/L4 GPU” บนหน้าที่ 99)

ขั้นตอนที่ 2. ติดตั้งตัวครอบพัดลม

- a. ① ปรับแนวส่วนประกอบตัวครอบพัดลมเข้ากับช่องเสียบบนทั้งสองด้านของเซิร์ฟเวอร์ และวางเข้าไปในเซิร์ฟเวอร์
- b. ② ดันสลักปลดล็อกตัวครอบพัดลมลงจนสุด



รูปภาพ 45. การติดตั้งส่วนประกอบตัวครอบพัดลม

หลังจากดำเนินการเสร็จ

1. ติดตั้งโมดูลพัดลมทั้งหมดกลับเข้าที่ (และปลอกพัดลม หากจำเป็น) ดู “ติดตั้งโมดูลพัดลม” บนหน้าที่ 125
2. ติดตั้งอะแดปเตอร์ GPU แบบเต็มขนาดทั้งหมดกลับเข้าที่ หากจำเป็น ดู “ติดตั้งอะแดปเตอร์ FL GPU” บนหน้าที่ 216
3. ติดตั้งแผ่นกันลมกลับเข้าที่ ดู “ติดตั้งแผ่นกันลม” บนหน้าที่ 103
4. ติดตั้งโมดูลพลังงานแบบแฟลชกลับเข้าที่ หากจำเป็น ดู “ติดตั้งโมดูลพลังงานแบบแฟลช” บนหน้าที่ 135
5. ติดตั้งฝาครอบเซิร์ฟเวอร์กลับเข้าที่ ดู “ติดตั้งฝาครอบเซิร์ฟเวอร์” บนหน้าที่ 276
6. ดำเนินการเปลี่ยนชิ้นส่วนให้เสร็จสมบูรณ์ ดู “ดำเนินการเปลี่ยนชิ้นส่วนให้เสร็จสมบูรณ์” บนหน้าที่ 278

ติดตั้งโมดูลพัดลม

ทำตามคำแนะนำในส่วนนี้เพื่อติดตั้งโมดูลพัดลม

เกี่ยวกับงานนี้

S017



ข้อควรระวัง:

มีใบพัดลมที่เคลื่อนไหวและเป็นอันตรายอยู่ใกล้เคียง ให้นิ้วและอวัยวะส่วนอื่นอยู่ห่างจากชิ้นส่วนต่างๆ เสมอ

S033



ข้อควรระวัง:

มีพลังงานที่เป็นอันตราย แรงดันไฟฟ้าที่มีพลังงานที่เป็นอันตรายอาจทำให้เกิดความร้อนเมื่อลัดวงจรกับโลหะ ซึ่งอาจทำให้เกิดการกระเด็นของเม็ดโลหะ การลวก หรือทั้งสองอย่าง

ข้อควรพิจารณา:

- อ่าน “คู่มือการติดตั้ง” บนหน้าที่ 63 และ “รายการตรวจสอบความปลอดภัย” บนหน้าที่ 65 เพื่อให้แน่ใจว่าคุณจะทำงานได้อย่างปลอดภัย
- ป้องกันการสัมผัสไฟฟ้าสถิตที่อาจทำให้ระบบหยุดการทำงานและสูญเสียข้อมูลได้ ด้วยการเก็บส่วนประกอบที่ไวต่อไฟฟ้าสถิตไว้ในบรรจุภัณฑ์แบบมีการป้องกันไฟฟ้าสถิตจนถึงเวลาทำการติดตั้ง และใช้งานอุปกรณ์เหล่านี้ด้วยสายรัดข้อมือป้องกันการคายประจุไฟฟ้าสถิตหรือระบบเดินสายดินอื่นๆ

หมายเหตุ:

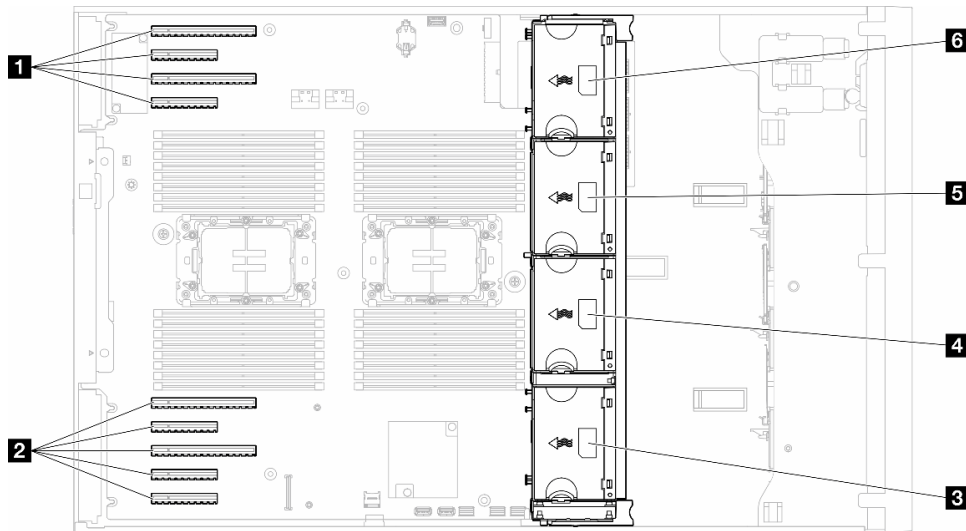
- โมดูลพัดลมของคุณอาจดูแตกต่างจากภาพประกอบในส่วนนี้ ทั้งนี้ขึ้นอยู่กับประเภทเฉพาะ
- หากต้องการติดตั้งโมดูลพัดลมใหม่อย่างน้อยหนึ่งตัว ให้ทำตามกฎทางเทคนิคด้านล่าง:
 - “กฎทางเทคนิคสำหรับพัดลมระบบ” บนหน้าที่ 126
 - “การกำหนดค่าพัดลมที่มีโปรเซสเซอร์หนึ่งตัว” บนหน้าที่ 127
 - “การกำหนดค่าพัดลมที่มีโปรเซสเซอร์สองตัว” บนหน้าที่ 130
- หากต้องการเปลี่ยนโมดูลพัดลมที่มีอยู่ ให้ข้ามไปยังขั้นตอนการติดตั้ง: “ขั้นตอนการติดตั้งโมดูลพัดลม” บนหน้าที่ 132

กฎทางเทคนิคสำหรับพัดลมระบบ

พัดลมต้องได้รับการติดตั้งในลำดับเฉพาะโดยยึดตามการกำหนดค่าของเซิร์ฟเวอร์

ThinkSystem ST650 V3 รองรับพัดลมสองประเภท:

- พัดลมแบบ Hot-swap 9238 ตัวหมุนแบบเดี่ยว
- พัดลมแบบ Hot-swap 9256 ตัวหมุนแบบคู่



รูปภาพ 46. ตำแหน่งของช่องเสียบพัดลม

ตาราง 22. ตำแหน่งของช่องเสียบ PCIe และช่องเสียบพัดลม

1 ช่องเสียบ PCIe 1-4	4 ช่องเสียบพัดลม 2
2 ช่องเสียบ PCIe 5-9	5 ช่องเสียบพัดลม 3
3 ช่องเสียบพัดลม 1	6 ช่องเสียบพัดลม 4

หมายเหตุ:

- พัดลมแบบ Hot-swap ตัวหมุนแบบเดี่ยวไม่สามารถใช้ร่วมกับพัดลมแบบ Hot-swap ตัวหมุนแบบคู่ได้
- เมื่อปิดระบบแต่ยังเสียบเข้ากับแหล่งจ่ายไฟ AC อยู่ พัดลมในช่องที่ 4 อาจยังหมุนต่อไปด้วยความเร็วที่ต่ำลงอย่างมาก นี่คือการออกแบบของระบบเพื่อให้มีการระบายความร้อนที่เหมาะสม

โปรเซสเซอร์ 1 ตัว

เมื่อติดตั้งโปรเซสเซอร์เพียงตัวเดียว จะรองรับช่องเสียบ PCIe 1 ถึง 4 และ 9 ดูรายละเอียดเพิ่มเติมเกี่ยวกับกฎของช่องเสียบ PCIe ที่มีโปรเซสเซอร์หนึ่งตัวได้ที่ [“กฎการติดตั้ง PCIe ที่มีโปรเซสเซอร์หนึ่งตัว”](#) บนหน้าที่ 207

ดูรายละเอียดเพิ่มเติมเกี่ยวกับกฎการติดตั้ง PCIe ที่มีโปรเซสเซอร์หนึ่งตัวได้ที่ [“กฎการติดตั้ง PCIe ที่มีโปรเซสเซอร์หนึ่งตัว”](#) บนหน้าที่ 207

ตาราง 23. การกำหนดค่าพัดลมที่มีโปรเซสเซอร์หนึ่งตัว

การกำหนดค่าพัดลม	รายละเอียด
<ul style="list-style-type: none"> • พัดลมตัวหมุนแบบเดี่ยวสามตัวในช่องเสียบพัดลม 1, 2 และ 4 • ปลอกพัดลมหนึ่งตัวในช่องเสียบพัดลม 3 	<ol style="list-style-type: none"> 1. รองรับ CPU หนึ่งตัวที่มี TDP น้อยกว่า 200 วัตต์ 2. รองรับ RDIMM ที่มีความจุน้อยกว่า 64 GB 3. ไม่รองรับอะแดปเตอร์ GPU 4. รองรับ ไดรฟ์ SAS/SATA ขนาด 2.5 นิ้ว สูงสุดสิบหกตัว (แบ็คเพลน ไดรฟ์ SAS/SATA ขนาด 2.5 นิ้วสองตัว) 5. รองรับ ไดรฟ์ SAS/SATA ขนาด 3.5 นิ้ว สูงสุดแปดตัว (แบ็คเพลนไดรฟ์ SAS/SATA ขนาด 3.5 นิ้วสองตัว) 6. ไม่รองรับฟังก์ชันสำรองของพัดลม
<ul style="list-style-type: none"> • พัดลมตัวหมุนแบบคู่สามตัวในช่องเสียบพัดลม 1, 2 และ 4 • ปลอกพัดลมหนึ่งตัวในช่องเสียบพัดลม 3 	<ol style="list-style-type: none"> 1. รองรับ CPU SKU ทุกประเภท 2. รองรับ RDIMM ที่มีความจุน้อยกว่า 128 GB 3. รองรับอะแดปเตอร์ GPU ต่อไปนี้: <ul style="list-style-type: none"> • GPU ประเภทเดียวกัน แบบความกว้างเดี่ยว สูงสุดสี่ตัว • GPU ประเภทเดียวกัน แบบความกว้างปกติ สูงสุดสองตัว 4. รองรับสูงสุด ไดรฟ์ SAS/SATA ขนาด 2.5 นิ้ว สูงสุดสิบหกตัว (แบ็คเพลนไดรฟ์ SAS/SATA ขนาด 2.5 นิ้วสองตัว) 5. รองรับสูงสุด ไดรฟ์ SAS/SATA ขนาด 3.5 นิ้ว สูงสุดแปดตัว (แบ็คเพลนไดรฟ์ SAS/SATA ขนาด 3.5 นิ้วสองตัว) 6. รองรับชุดการเปิดใช้งาน M.2 SATA/NVMe 2 ช่องใส่ของ ThinkSystem 7. รองรับชุดการเปิดใช้งาน RAID M.2 NVMe 2 ช่องใส่ของ ThinkSystem 8. รองรับฟังก์ชันพัดลมสำรอง

ตาราง 23. การกำหนดค่าพัสดุที่มีโปรเซสเซอร์หนึ่งตัว (มีต่อ)

การกำหนดค่าพัสดุ	รายละเอียด
<p>พัสดุดำหนดแบบเดี่ยวสี่ตัวในช่องเสียบพัสดุ 1, 2, 3 และ 4</p>	<ol style="list-style-type: none"> 1. รองรับ CPU หนึ่งตัวที่มี TDP น้อยกว่า 200 วัตต์ 2. รองรับ RDIMM ที่มีความจุน้อยกว่า 64 GB 3. ไม่รองรับอะแดปเตอร์ GPU 4. รองรับ ไดรฟ์ SAS/SATA ขนาด 2.5 นิ้ว สูงสุดสามลิบสองตัว (แบ็คเพลนไดรฟ์ SAS/SATA ขนาด 2.5 นิ้วสี่ตัว) 5. รองรับ ไดรฟ์ SAS/SATA ขนาด 3.5 นิ้ว สูงสุดลิบหกตัว (แบ็คเพลนไดรฟ์ SAS/SATA ขนาด 3.5 นิ้วสี่ตัว) 6. ไม่รองรับฟังก์ชันสำรองของพัสดุ
<ul style="list-style-type: none"> • พักดุดำหนดแบบคู่สี่ตัวในช่องเสียบพัสดุ 1, 2, 3 และ 4 • รองรับ CPU SKU ทุกประเภท • RDIMM ที่มีความจุน้อยกว่า 64 GB 	<ol style="list-style-type: none"> 1. ไม่รองรับอะแดปเตอร์ GPU 2. รองรับ ไดรฟ์ SAS/SATA/NVMe ขนาด 2.5 นิ้ว สูงสุดสามลิบสองตัว (แบ็คเพลนไดรฟ์ SAS/SATA หรือ Anybay ขนาด 2.5 นิ้วสี่ตัว) 3. รองรับ ไดรฟ์ SAS/SATA/NVMe ขนาด 3.5 นิ้ว สูงสุดลิบหกตัว (แบ็คเพลนไดรฟ์ SAS/SATA หรือ Anybay ขนาด 3.5 นิ้วสี่ตัว) 4. รองรับชุดการเปิดใช้งาน M.2 SATA/NVMe 2 ช่องใส่ของ ThinkSystem 5. รองรับชุดการเปิดใช้งาน RAID M.2 NVMe 2 ช่องใส่ของ ThinkSystem 6. รองรับฟังก์ชันพัสดุสำรอง

ตาราง 23. การกำหนดค่าพัดลมที่มีโปรเซสเซอร์หนึ่งตัว (มีต่อ)

การกำหนดค่าพัดลม	รายละเอียด
<ul style="list-style-type: none"> • พัดลมตัวหมุนแบบคู่สี่ตัวในช่องเสียบพัดลม 1, 2, 3 และ 4 • รองรับ CPU SKU ทุกประเภท • RDIMM ที่มีความจุน้อยกว่า 128 GB 	<ol style="list-style-type: none"> 1. รองรับอะแดปเตอร์ GPU ต่อไปนี้: <ul style="list-style-type: none"> • GPU ประเภทเดียวกัน แบบความกว้างเดี่ยว สูงสุดสี่ตัว • GPU ประเภทเดียวกัน แบบความกว้างปกติ สูงสุดสองตัว 2. รองรับ ไดรฟ์ SAS/SATA/NVMe ขนาด 2.5 นิ้ว สูงสุดสิบหกตัว (แบ็คเพลนไดรฟ์ SAS/SATA หรือ Anybay ขนาด 2.5 นิ้วสองตัว) 3. รองรับ ไดรฟ์ SAS/SATA/NVMe ขนาด 3.5 นิ้ว สูงสุดแปดตัว (แบ็คเพลนไดรฟ์ SAS/SATA หรือ Anybay ขนาด 3.5 นิ้วสองตัว) 4. รองรับชุดการเปิดใช้งาน M.2 SATA/NVMe 2 ช่องใส่ของ ThinkSystem 5. รองรับชุดการเปิดใช้งาน RAID M.2 NVMe 2 ช่องใส่ของ ThinkSystem 6. รองรับฟังก์ชันพัดลมสำรอง
<ul style="list-style-type: none"> • พัดลมตัวหมุนแบบคู่สี่ตัวในช่องเสียบพัดลม 1, 2, 3 และ 4 • CPU หนึ่งตัวที่มี TDP น้อยกว่า 200 วัตต์ • RDIMM ที่มีความจุน้อยกว่า 64 GB 	<ol style="list-style-type: none"> 1. รองรับ A2 หรือ L4 GPU สูงสุดสี่ตัว 2. รองรับสูงสุด ไดรฟ์ SAS/SATA/NVMe ขนาด 2.5 นิ้ว สูงสุดสามสิบสองตัว (แบ็คเพลนไดรฟ์ SAS/SATA หรือ Anybay ขนาด 2.5 นิ้วสี่ตัว) 3. รองรับสูงสุด ไดรฟ์ SAS/SATA/NVMe ขนาด 3.5 นิ้ว สูงสุดสิบหกตัว (แบ็คเพลนไดรฟ์ SAS/SATA หรือ Anybay ขนาด 3.5 นิ้วสี่ตัว) 4. รองรับชุดการเปิดใช้งาน M.2 SATA/NVMe 2 ช่องใส่ของ ThinkSystem 5. รองรับชุดการเปิดใช้งาน RAID M.2 NVMe 2 ช่องใส่ของ ThinkSystem 6. รองรับฟังก์ชันพัดลมสำรอง

โปรเซสเซอร์สองตัว

ดูรายละเอียดเพิ่มเติมเกี่ยวกับกฎการติดตั้ง PCIe ที่มีโปรเซสเซอร์สองตัวได้ที่ [“กฎการติดตั้ง PCIe ที่มีโปรเซสเซอร์สองตัว” บนหน้าที่ 209](#)

ตาราง 24. การกำหนดค่าพัสดุที่มีโปรเซสเซอร์สองตัว

การกำหนดค่าพัสดุ	รายละเอียด
<p>พัสดุตัวหมุนแบบเดี่ยวสี่ตัวในช่องเสียบพัสดุ 1, 2, 3 และ 4</p>	<ol style="list-style-type: none"> 1. รองรับ CPU สองตัวที่มี TDP น้อยกว่า 200 วัตต์ 2. รองรับ RDIMM ที่มีความจุน้อยกว่า 64 GB 3. ไม่รองรับอะแดปเตอร์ GPU 4. รองรับสูงสุด ไดรฟ์ SAS/SATA ขนาด 2.5 นิ้ว สูงสุดสามสิบสองตัว (แบ็คเพลนไดรฟ์ SAS/SATA ขนาด 2.5 นิ้วสี่ตัว) 5. รองรับสูงสุด ไดรฟ์ SAS/SATA ขนาด 3.5 นิ้ว สูงสุดสิบหกตัว (แบ็คเพลนไดรฟ์ SAS/SATA ขนาด 3.5 นิ้วสี่ตัว) 6. ไม่รองรับฟังก์ชันสำรองของพัสดุ <p>ไม่รองรับฟังก์ชันสำรองของพัสดุ</p>
<ul style="list-style-type: none"> • พัสดุตัวหมุนแบบคู่สี่ตัวในช่องเสียบพัสดุ 1, 2, 3 และ 4 • RDIMM ที่มีความจุน้อยกว่า 64 GB • CPU สองตัวที่มี TDP น้อยกว่า 200 วัตต์ 	<ol style="list-style-type: none"> 1. รองรับ A2 หรือ L4 GPU สูงสุดแปดตัว 2. รองรับสูงสุด ไดรฟ์ SAS/SATA/NVMe ขนาด 2.5 นิ้ว สูงสุดสามสิบสองตัว (แบ็คเพลนไดรฟ์ SAS/SATA หรือ Anybay ขนาด 2.5 นิ้วสี่ตัว) 3. รองรับสูงสุด ไดรฟ์ SAS/SATA/NVMe ขนาด 3.5 นิ้ว สูงสุดสิบหกตัว (แบ็คเพลนไดรฟ์ SAS/SATA หรือ Anybay ขนาด 3.5 นิ้วสี่ตัว) 4. รองรับชุดการเปิดใช้งาน M.2 SATA/NVMe 2 ช่องใส่ของ ThinkSystem 5. รองรับชุดการเปิดใช้งาน RAID M.2 NVMe 2 ช่องใส่ของ ThinkSystem 6. รองรับฟังก์ชันพัสดุสำรอง
<ul style="list-style-type: none"> • พัสดุตัวหมุนแบบคู่สี่ตัวในช่องเสียบพัสดุ 1, 2, 3 และ 4 • รองรับ CPU SKU ทุกประเภทสำหรับ CPU สองตัว • RDIMM ที่มีความจุน้อยกว่า 128 GB 	<ol style="list-style-type: none"> 1. รองรับอะแดปเตอร์ GPU ที่แสดงรายการด้านล่าง: <ul style="list-style-type: none"> • GPU ความกว้างปกติสูงสุดแปดตัว • GPU ความกว้างสองเท่าสูงสุดสี่ตัว • GPU ความกว้างปกติสูงสุดสี่ตัว และ GPU ความกว้างสองเท่าสูงสุดสองตัว • ThinkSystem ST650 V3 ไม่รองรับการติดตั้ง GPU ผสมกันระหว่างช่องเสียบ PCIe 1 และ 4 หรือระหว่างช่องเสียบ 5 และ 8 <ul style="list-style-type: none"> - เมื่อติดตั้ง GPU ระหว่างช่องเสียบ PCIe 1 และ 4 สามารถติดตั้ง GPU ประเภทเดียวกันเท่านั้นในช่องเสียบอื่นระหว่าง 1 ถึง 4 - เมื่อติดตั้ง GPU ระหว่างช่องเสียบ PCIe 5 และ 8 สามารถติดตั้ง

ตาราง 24. การกำหนดค่าพัดลมที่มีโปรเซสเซอร์สองตัว (มีต่อ)

การกำหนดค่าพัดลม	รายละเอียด
	<p>GPU ประเภทเดียวกันเท่านั้นในช่องเสียบอื่นระหว่าง 5 ถึง 8</p> <ul style="list-style-type: none"> • ดู “กฎการติดตั้ง GPU” บนหน้าที่ 211 สำหรับรายละเอียดเพิ่มเติมเกี่ยวกับกฎทางเทคนิคสำหรับการติดตั้ง GPU <ol style="list-style-type: none"> 2. รองรับสูงสุด ไดรฟ์ SAS/SATA/NVMe ขนาด 2.5 นิ้ว สูงสุดสิบหกตัว (แบ็คเพลนไดรฟ์ SAS/SATA หรือ Anybay ขนาด 2.5 นิ้วสองตัว) 3. รองรับสูงสุด ไดรฟ์ SAS/SATA/NVMe ขนาด 3.5 นิ้ว สูงสุดแปดตัว (แบ็คเพลนไดรฟ์ SAS/SATA หรือ Anybay ขนาด 3.5 นิ้วสองตัว) 4. รองรับชุดการเปิดใช้งาน M.2 SATA/NVMe 2 ช่องใส่ของ ThinkSystem 5. รองรับชุดการเปิดใช้งาน RAID M.2 NVMe 2 ช่องใส่ของ ThinkSystem 6. รองรับฟังก์ชันพัดลมสำรอง

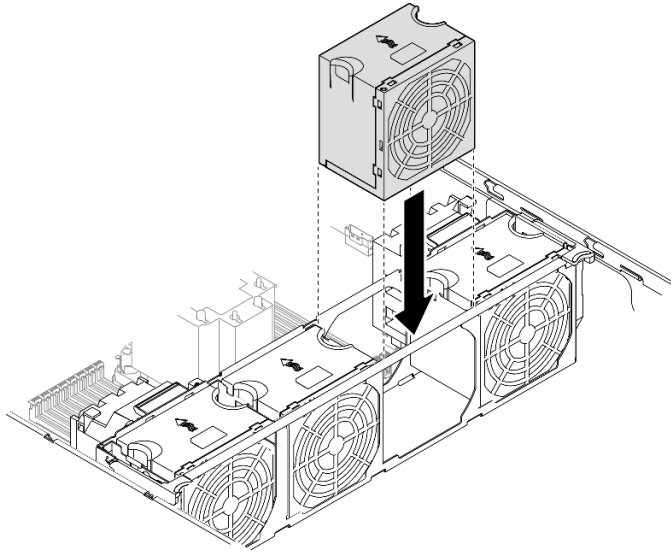
ขั้นตอนการติดตั้ง

ทำตามคำแนะนำในส่วนนี้เพื่อติดตั้งโมดูลพัดลม

หมายเหตุ: ส่วนประกอบอาจดูแตกต่างไปจากภาพประกอบในส่วนนี้ ทั้งนี้ขึ้นอยู่กับข้อกำหนดค่าแต่ละแบบ

ขั้นตอน

- ขั้นตอนที่ 1. ค้นหาตำแหน่งช่องเสียบในตัวครอบพัดลมเพื่อติดตั้งโมดูลพัดลม
- ขั้นตอนที่ 2. ปรับแนวโมดูลพัดลมเหนือช่องเสียบพัดลมในตัวครอบพัดลม
- ขั้นตอนที่ 3. ดันโมดูลพัดลมลงในตัวครอบพัดลมจนกว่าจะยึดเข้าที่



รูปภาพ 47. การติดตั้งโมดูลพัดลม

หลังจากงานนี้เสร็จสิ้น

1. ติดตั้งฝาครอบเซิร์ฟเวอร์กลับเข้าที่ ดู “ติดตั้งฝาครอบเซิร์ฟเวอร์” บนหน้าที่ 276
2. ดำเนินการเปลี่ยนชิ้นส่วนให้เสร็จสมบูรณ์ ดู “ดำเนินการเปลี่ยนชิ้นส่วนให้เสร็จสมบูรณ์” บนหน้าที่ 278

การเปลี่ยนโมดูลพลังงานแบบแฟลช

ทำตามคำแนะนำในส่วนนี้เพื่อถอดหรือติดตั้งโมดูลพลังงานแบบแฟลช

โมดูลพลังงานแบบแฟลชจะป้องกันหน่วยความจำแคชบนอะแดปเตอร์ RAID ที่ติดตั้ง ชื่อโมดูลพลังงานแบบแฟลชได้จาก Lenovo

สำหรับรายการอุปกรณ์เสริมที่รองรับ โปรดดู: <https://serverproven.lenovo.com>

ถอดช่องใส่โมดูลพลังงานแบบแฟลช

ทำตามคำแนะนำในส่วนนี้เพื่อถอดโมดูลพลังงานแบบแฟลช

เกี่ยวกับงานนี้

S002



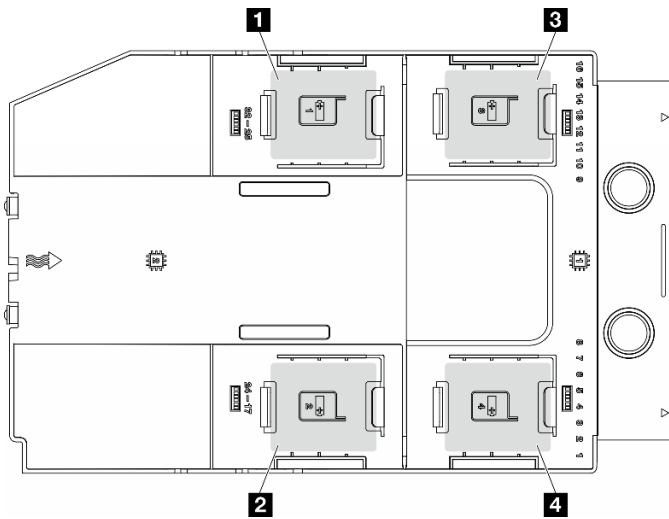
ข้อควรระวัง:

ปุ่มควบคุมพลังงานบนอุปกรณ์และสวิตช์เปิดเครื่องบนแหล่งจ่ายไฟไม่ได้ตัดกระแสไฟฟ้าที่จ่ายให้กับอุปกรณ์ อุปกรณ์อาจมีสายไฟมากกว่าหนึ่งเส้น หากต้องการตัดกระแสไฟฟ้าจากอุปกรณ์ โปรดตรวจสอบให้แน่ใจว่าได้ถอดสายไฟทั้งหมดออกจากแหล่งพลังงานแล้ว

ข้อควรพิจารณา:

- อ่าน “คู่มือการติดตั้ง” บนหน้าที่ 63 และ “รายการตรวจสอบความปลอดภัย” บนหน้าที่ 65 เพื่อให้แน่ใจว่าคุณจะทำงานได้อย่างปลอดภัย
- ปิดเซิร์ฟเวอร์และถอดสายไฟทั้งหมดออกสำหรับงานนี้ ดู “ปิดเซิร์ฟเวอร์” บนหน้าที่ 78
- ป้องกันการสัมผัสไฟฟ้าสถิตที่อาจทำให้ระบบหยุดการทำงานและสูญเสียข้อมูลได้ ด้วยการเก็บส่วนประกอบที่ไวต่อไฟฟ้าสถิตไว้ในบรรจุภัณฑ์แบบมีการป้องกันไฟฟ้าสถิตจนถึงเวลาทำการติดตั้ง และใช้งานอุปกรณ์เหล่านี้ด้วยสายรัดข้อมือป้องกันการคายประจุไฟฟ้าสถิตหรือระบบเดินสายดินอื่นๆ
- หากเซิร์ฟเวอร์ติดตั้งอยู่ในแร็ค ให้ถอดเซิร์ฟเวอร์ออกจากแร็ค
- หากมีการติดตั้งขาตั้งบนเซิร์ฟเวอร์ ให้หมุนเข้าด้านในและวางเซิร์ฟเวอร์โดยตะแคงข้างเพื่อให้ปฏิบัติงานได้ง่ายยิ่งขึ้น

ค้นหาช่องเสียบโมดูลพลังงานแบบแฟลชบนแผ่นกั้นลม



รูปภาพ 48. ตำแหน่งของช่องเสียบโมดูลพลังงานแบบแฟลช

ตาราง 25. ตำแหน่งช่องเสียบโมดูลพลังงานแบบแฟลชบนแผ่นกั้นลม

1 ช่องเสียบโมดูลพลังงานแบบแฟลช 1	3 ช่องเสียบโมดูลพลังงานแบบแฟลช 3
2 ช่องเสียบโมดูลพลังงานแบบแฟลช 2	4 ช่องเสียบโมดูลพลังงานแบบแฟลช 4

ขั้นตอน

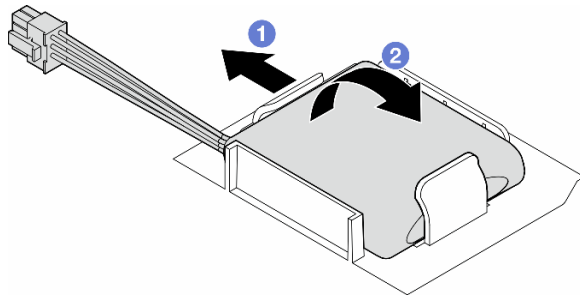
ขั้นตอนที่ 1. เตรียมการสำหรับงานนี้

a. ถอดฝาครอบเซิร์ฟเวอร์ ดู “ถอดฝาครอบเซิร์ฟเวอร์” บนหน้าที่ 274

ขั้นตอนที่ 2. ถอดโมดูลพลังงานแบบแฟลช

a. **1** ค่อยๆ กดคลิปยึดตามภาพ

b. **2** ยกโมดูลพลังงานแบบแฟลชของ RAID ออกจากตัวจับ



รูปภาพ 49. การถอดโมดูลพลังงานแบบแฟลช

ขั้นตอนที่ 3. ถอดสายโมดูลพลังงานแบบแฟลชออกจากอะแดปเตอร์ RAID

หลังจากงานนี้เสร็จสิ้น

1. ติดตั้งชิ้นส่วนที่เปลี่ยนทดแทน ดู “ติดตั้งโมดูลพลังงานแบบแฟลช” บนหน้าที่ 135
2. หากคุณได้รับคำแนะนำให้ส่งคืนส่วนประกอบหรืออุปกรณ์เสริม ให้ปฏิบัติตามคำแนะนำที่มาพร้อมบรรจุภัณฑ์ทั้งหมด และให้ใช้บรรจุภัณฑ์ใดๆ ที่ส่งมอบให้กับคุณเพื่อการจัดส่ง

ติดตั้งโมดูลพลังงานแบบแฟลช

ทำตามคำแนะนำในส่วนนี้เพื่อติดตั้งโมดูลพลังงานแบบแฟลช

เกี่ยวกับงานนี้



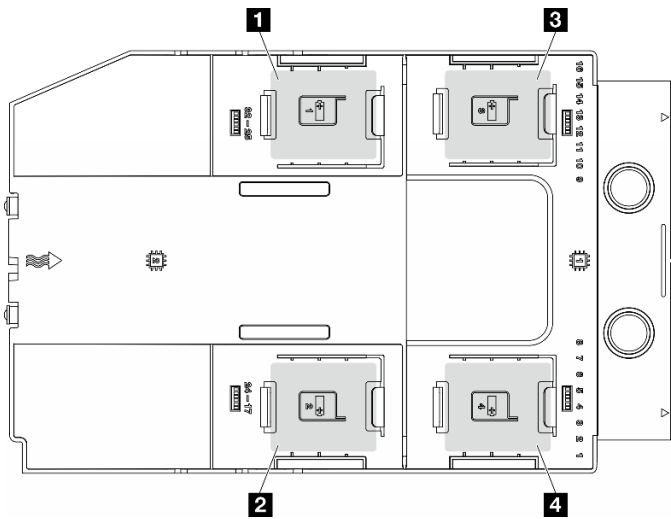
ข้อควรระวัง:

ปุ่มควบคุมพลังงานบนอุปกรณ์และสวิตช์เปิดเครื่องบนแหล่งจ่ายไฟไม่ได้ตัดกระแสไฟฟ้าที่จ่ายให้กับอุปกรณ์ อุปกรณ์อาจมีสายไฟมากกว่าหนึ่งเส้น หากต้องการตัดกระแสไฟฟ้าจากอุปกรณ์ โปรดตรวจสอบให้แน่ใจว่าได้ถอดสายไฟทั้งหมดออกจากแหล่งพลังงานแล้ว

ข้อควรพิจารณา:

- อ่าน “คู่มือการติดตั้ง” บนหน้าที่ 63 และ “รายการตรวจสอบความปลอดภัย” บนหน้าที่ 65 เพื่อให้แน่ใจว่าคุณจะทำงานได้อย่างปลอดภัย
- ปิดเซิร์ฟเวอร์และถอดสายไฟทั้งหมดออกสำหรับงานนี้ ดู “ปิดเซิร์ฟเวอร์” บนหน้าที่ 78
- ป้องกันการสัมผัสไฟฟ้าสถิตที่อาจทำให้ระบบหยุดการทำงานและสูญเสียข้อมูลได้ ด้วยการเก็บส่วนประกอบที่ไวต่อไฟฟ้าสถิตไว้ในบรรจุภัณฑ์แบบมีการป้องกันไฟฟ้าสถิตจนถึงเวลาทำการติดตั้ง และใช้งานอุปกรณ์เหล่านี้ด้วยสายรัดข้อมือป้องกันการคายประจุไฟฟ้าสถิตหรือระบบเดินสายดินอื่นๆ

ค้นหาช่องเสียบโมดูลพลังงานแบบแฟลชบนแผ่นกั้นลม



รูปภาพ 50. ตำแหน่งของช่องเสียบโมดูลพลังงานแบบแฟลช

ตาราง 26. ตำแหน่งช่องเสียบโมดูลพลังงานแบบแฟลชบนแผ่นกั้นลม

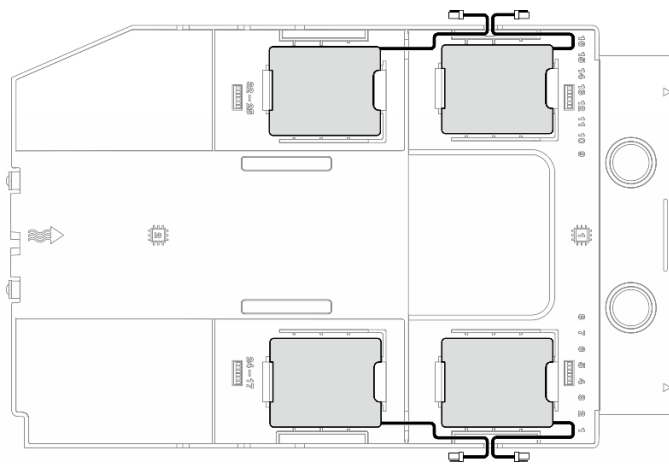
1 ช่องเสียบโมดูลพลังงานแบบแฟลช 1	3 ช่องเสียบโมดูลพลังงานแบบแฟลช 3
2 ช่องเสียบโมดูลพลังงานแบบแฟลช 2	4 ช่องเสียบโมดูลพลังงานแบบแฟลช 4

ขั้นตอน

ขั้นตอนที่ 1. เตรียมการสำหรับงานนี้

- a. ติดตั้งแผ่นกั้นลม ดู "ติดตั้งแผ่นกั้นลม" บนหน้าที่ 103

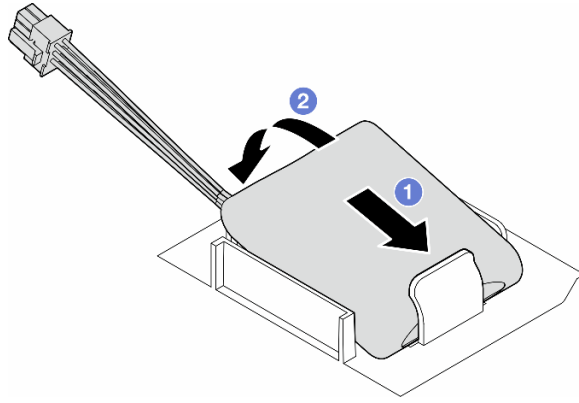
ขั้นตอนที่ 2. เดินสายโมดูลพลังงานแบบแฟลชและเชื่อมต่อกับอะแดปเตอร์ RAID



รูปภาพ 51. การเดินสายโมดูลพลังงานแบบแฟลช

ขั้นตอนที่ 3. ติดตั้งโมดูลพลังงานแบบแฟลช

- a. **1** สังเกตการจัดแนวของโมดูลพลังงานแบบแฟลช แล้วค่อยๆ เสียบโมดูลพลังงานแบบแฟลชลงในคลิกยึดที่ด้านหนึ่งตามภาพ
- b. **2** กดโมดูลพลังงานแบบแฟลชอีกด้านหนึ่งลงไปจนกว่าจะยึดเข้าที่



รูปภาพ 52. การติดตั้งโมดูลพลังงานแบบแฟลช

หลังจากดำเนินการเสร็จ

1. ดำเนินการเปลี่ยนชิ้นส่วนให้เสร็จสมบูรณ์ ดู “ดำเนินการเปลี่ยนชิ้นส่วนให้เสร็จสมบูรณ์” บนหน้าที่ 278

การเปลี่ยนขาตั้ง

ทำตามคำแนะนำในส่วนนี้เพื่อถอดหรือติดตั้งขาตั้ง

หมายเหตุ: ส่วนนี้จะใช้กับรุ่นเซิร์ฟเวอร์ที่มีการติดตั้งขาตั้งไว้เท่านั้น

ถอดขาตั้ง

ทำตามคำแนะนำในส่วนนี้เพื่อถอดขาตั้ง

เกี่ยวกับงานนี้

S033



ข้อควรระวัง:

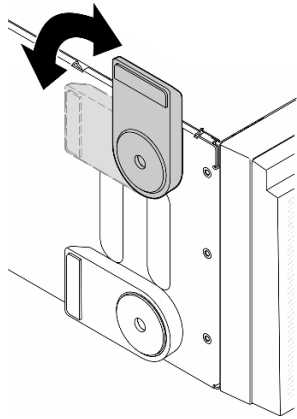
มีพลังงานที่เป็นอันตราย แรงดันไฟฟ้าที่มีพลังงานที่เป็นอันตรายอาจทำให้เกิดความร้อนเมื่อลัดวงจรกับโลหะ ซึ่งอาจทำให้เกิดการกระเด็นของเม็ดโลหะ การลวก หรือทั้งสองอย่าง

ข้อควรพิจารณา:

- อ่าน “คู่มือการติดตั้ง” บนหน้าที่ 63 และ “รายการตรวจสอบความปลอดภัย” บนหน้าที่ 65 เพื่อให้แน่ใจว่าคุณจะทำงานได้อย่างปลอดภัย
- ป้องกันการสัมผัสไฟฟ้าสถิตที่อาจทำให้ระบบหยุดการทำงานและสูญเสียข้อมูลได้ ด้วยการเก็บส่วนประกอบที่ไวต่อไฟฟ้าสถิตไว้ในบรรจุภัณฑ์แบบมีการป้องกันไฟฟ้าสถิตจนถึงเวลาทำการติดตั้ง และใช้งานอุปกรณ์เหล่านี้ด้วยสายรัดข้อมือป้องกันการคายประจุไฟฟ้าสถิตหรือระบบเดินสายดินอื่นๆ

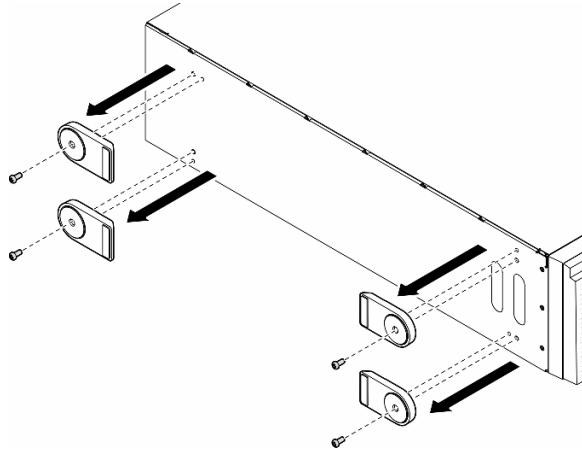
ขั้นตอน

ขั้นตอนที่ 1. ให้หมุนขาตั้งแต่ละอันเข้าด้านใน แล้ววางเซิร์ฟเวอร์ไว้ที่ด้านข้างขาตั้ง



รูปภาพ 53. การปรับขาตั้ง

ขั้นตอนที่ 2. คลายสลักที่ยึดขาตั้งแต่ละข้างไว้ แล้วถอดขาตั้งออกจากตัวเครื่อง



รูปภาพ 54. การถอดชาต้ง

หลังจากงานนี้เสร็จสิ้น

1. ติดตั้งชิ้นส่วนที่เปลี่ยนทดแทน หากจำเป็น ดู “ติดตั้งชาต้ง” บนหน้าที่ 140
2. หากคุณได้รับคำแนะนำให้ส่งคืนส่วนประกอบหรืออุปกรณ์เสริม ให้ปฏิบัติตามคำแนะนำที่มาพร้อมบรรจุภัณฑ์ทั้งหมด และให้ใช้บรรจุภัณฑ์ใดๆ ที่ส่งมอบให้กับคุณเพื่อการจัดส่ง

ติดตั้งชาต้ง

ทำตามคำแนะนำในส่วนนี้เพื่อติดตั้งชาต้ง

เกี่ยวกับงานนี้

S033



ข้อควรระวัง:

มีพลังงานที่เป็นอันตราย แรงดันไฟฟ้าที่มีพลังงานที่เป็นอันตรายอาจทำให้เกิดความร้อนเมื่อลัดวงจรกับโลหะ ซึ่งอาจทำให้เกิดการกระเด็นของเม็ดโลหะ การลวก หรือทั้งสองอย่าง

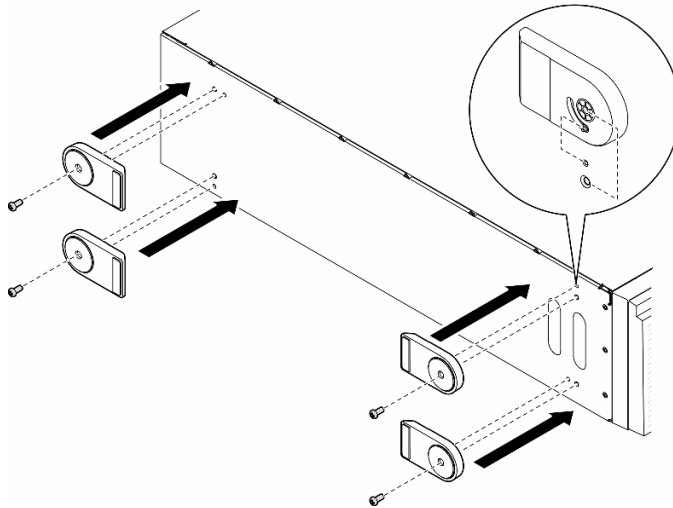
ข้อควรพิจารณา:

- อ่าน “คู่มือการติดตั้ง” บนหน้าที่ 63 และ “รายการตรวจสอบความปลอดภัย” บนหน้าที่ 65 เพื่อให้แน่ใจว่าคุณจะทำงานได้อย่างปลอดภัย

- ป้องกันการสัมผัสไฟฟ้าสถิตที่อาจทำให้ระบบหยุดการทำงานและสูญเสียข้อมูลได้ ด้วยการเก็บส่วนประกอบที่ไวต่อไฟฟ้าสถิตไว้ในบรรจุภัณฑ์แบบมีการป้องกันไฟฟ้าสถิตจนถึงเวลาทำการติดตั้ง และใช้งานอุปกรณ์เหล่านี้ด้วยสายรัดข้อมือป้องกันการคายประจุไฟฟ้าสถิตหรือระบบเดินสายดินอื่นๆ

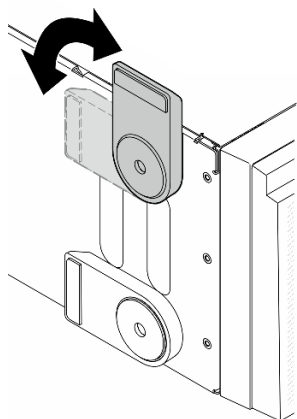
ขั้นตอน

ขั้นตอนที่ 1. จัดแนวหมุดและรูสกรูของขาตั้งแต่ละข้างให้ตรงกับรูบนตัวเครื่อง จากนั้นขันสกรูเพื่อยึดขาตั้ง



รูปภาพ 55. การติดตั้งขาตั้ง

ขั้นตอนที่ 2. หมุนขาตั้งแต่ละข้างออกด้านนอก



รูปภาพ 56. การปรับขาตั้ง

ข้อสำคัญ: เพื่อช่วยให้เซิร์ฟเวอร์ตั้งอยู่ได้อย่างมั่นคง ตรวจสอบให้แน่ใจว่ามีการหมุนขาตั้งออกด้านนอก

หลังจากงานนี้เสร็จสิ้น

ดำเนินการเปลี่ยนชิ้นส่วนให้เสร็จสมบูรณ์ ดู “ดำเนินการเปลี่ยนชิ้นส่วนให้เสร็จสมบูรณ์” บนหน้าที่ 278

การเปลี่ยนฝาหน้า

ทำตามคำแนะนำในส่วนนี้เพื่อถอดและติดตั้งฝาด้านหน้า

ถอดฝาหน้า

ทำตามคำแนะนำในส่วนนี้เพื่อถอดฝาหน้า

เกี่ยวกับงานนี้

S033



ข้อควรระวัง:

มีพลังงานที่เป็นอันตราย แรงดันไฟฟ้าที่มีพลังงานที่เป็นอันตรายอาจทำให้เกิดความร้อนเมื่อลัดวงจรกับโลหะ ซึ่งอาจทำให้เกิดการกระเด็นของเม็ดโลหะ การลวก หรือทั้งสองอย่าง

ข้อควรพิจารณา:

- อ่าน “คู่มือการติดตั้ง” บนหน้าที่ 63 และ “รายการตรวจสอบความปลอดภัย” บนหน้าที่ 65 เพื่อให้แน่ใจว่าคุณจะทำงานได้อย่างปลอดภัย
- ป้องกันการสัมผัสไฟฟ้าสถิตที่อาจทำให้ระบบหยุดการทำงานและสูญเสียข้อมูลได้ ด้วยการเก็บส่วนประกอบที่ไวต่อไฟฟ้าสถิตไว้ในบรรจุภัณฑ์แบบมีการป้องกันไฟฟ้าสถิตจนถึงเวลาทำการติดตั้ง และใช้งานอุปกรณ์เหล่านี้ด้วยสายรัดข้อมือป้องกันการคายประจุไฟฟ้าสถิตหรือระบบเดินสายดินอื่นๆ
- หากเซิร์ฟเวอร์ติดตั้งอยู่ในแร็ค ให้ถอดเซิร์ฟเวอร์ออกจากแร็ค
- หากมีการติดตั้งขาตั้งบนเซิร์ฟเวอร์ ให้หมุนเข้าด้านในและวางเซิร์ฟเวอร์โดยตะแคงข้างเพื่อให้ปฏิบัติงานได้ง่ายยิ่งขึ้น

ขั้นตอน

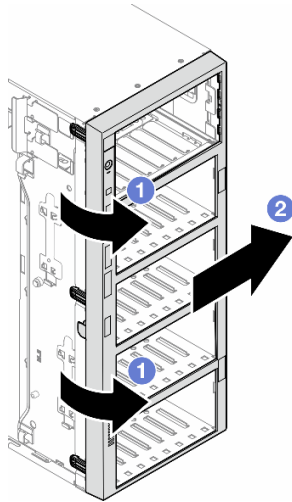
ขั้นตอนที่ 1. เตรียมการสำหรับงานนี้

- a. ถอดฝาครอบเซิร์ฟเวอร์ ดู “ถอดฝาครอบเซิร์ฟเวอร์” บนหน้าที่ 274

b. ถอดประตุนิรภัย See “ถอดประตุนิรภัย” บนหน้าที่ 256.

ขั้นตอนที่ 2. ถอดฝาหน้า

- a. ① ยกแถบพลาสติกสามแถบเพื่อปลดฝาหน้าด้านซ้ายออกจากตัวเครื่อง
- b. ② หมุนฝาหน้าตามภาพเพื่อถอดฝาหน้าออกจากตัวเครื่อง



รูปภาพ 57. การถอดฝาหน้า

หลังจากงานนี้เสร็จสิ้น

1. ติดตั้งชิ้นส่วนที่เปลี่ยนทดแทน หากจำเป็น ดู “ติดตั้งฝาด้านหน้า” บนหน้าที่ 143
2. หากคุณได้รับคำแนะนำให้ส่งคืนส่วนประกอบหรืออุปกรณ์เสริม ให้ปฏิบัติตามคำแนะนำที่มาพร้อมบรรจุภัณฑ์ทั้งหมด และให้ใช้บรรจุภัณฑ์ใดๆ ที่ส่งมอบให้กับคุณเพื่อการจัดส่ง

ติดตั้งฝาด้านหน้า

ทำตามคำแนะนำในส่วนนี้เพื่อติดตั้งฝาหน้า

เกี่ยวกับงานนี้

S033



ข้อควรระวัง:

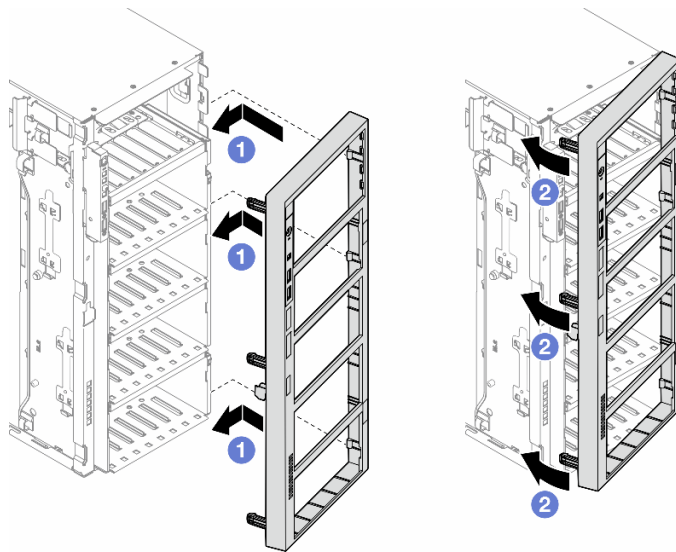
มีพลังงานที่เป็นอันตราย แรงดันไฟฟ้าที่มีพลังงานที่เป็นอันตรายอาจทำให้เกิดความร้อนเมื่อลัดวงจรกับโลหะ ซึ่งอาจทำให้เกิดการกระเด็นของเม็ดโลหะ การลวก หรือทั้งสองอย่าง

ข้อควรพิจารณา:

- อ่าน “คู่มือการติดตั้ง” บนหน้าที่ 63 และ “รายการตรวจสอบความปลอดภัย” บนหน้าที่ 65 เพื่อให้แน่ใจว่าคุณจะทำงานได้อย่างปลอดภัย
- ป้องกันการสัมผัสไฟฟ้าสถิตที่อาจทำให้ระบบหยุดการทำงานและสูญเสียข้อมูลได้ ด้วยการเก็บส่วนประกอบที่ไวต่อไฟฟ้าสถิตไว้ในบรรจุภัณฑ์แบบมีการป้องกันไฟฟ้าสถิตจนถึงเวลาทำการติดตั้ง และใช้งานอุปกรณ์เหล่านี้ด้วยสายรัดข้อมือป้องกันการคายประจุไฟฟ้าสถิตหรือระบบเดินสายดินอื่นๆ

ขั้นตอน

- ขั้นตอนที่ 1. ① จัดแนวแถบพลาสติกสามแถบที่ด้านขวาของฝาหน้าให้ตรงกับรูในตัวเครื่อง จากนั้นติดตั้งด้านขวาของฝาให้เข้าที่
- ขั้นตอนที่ 2. ② หมุนฝาหน้าเข้าด้านในจนกว่าทางด้านซ้ายจะยึดเข้าที่



รูปภาพ 58. การติดตั้งฝาหน้า

หลังจากงานนี้เสร็จสิ้น

1. ติดตั้งฝาครอบเซิร์ฟเวอร์กลับเข้าที่ ดู “ติดตั้งฝาครอบเซิร์ฟเวอร์” บนหน้าที่ 276
2. ติดตั้งประตูนิรภัยกลับเข้าที่ ดู “ติดตั้งประตูนิรภัย” บนหน้าที่ 258
3. ดำเนินการเปลี่ยนชิ้นส่วนให้เสร็จสมบูรณ์ ดู “ดำเนินการเปลี่ยนชิ้นส่วนให้เสร็จสมบูรณ์” บนหน้าที่ 278

การเปลี่ยนโมดูล I/O ด้านหน้า

ทำตามคำแนะนำในส่วนนี้เพื่อถอดและติดตั้งโมดูล I/O ด้านหน้า

ถอดโมดูล I/O ด้านหน้า

ทำตามคำแนะนำในส่วนนี้เพื่อถอดโมดูล I/O ด้านหน้า

เกี่ยวกับงานนี้

S002



ข้อควรระวัง:

ปุ่มควบคุมพลังงานบนอุปกรณ์และสวิตช์เปิดเครื่องบนแหล่งจ่ายไฟไม่ได้ตัดกระแสไฟฟ้าที่จ่ายให้กับอุปกรณ์ อุปกรณ์อาจมีสายไฟมากกว่าหนึ่งเส้น หากต้องการตัดกระแสไฟฟ้าจากอุปกรณ์ โปรดตรวจสอบให้แน่ใจว่าได้ถอดสายไฟทั้งหมดออกจากแหล่งพลังงานแล้ว

ข้อควรพิจารณา:

- อ่าน “คู่มือการติดตั้ง” บนหน้าที่ 63 และ “รายการตรวจสอบความปลอดภัย” บนหน้าที่ 65 เพื่อให้แน่ใจว่าคุณจะทำงานได้อย่างปลอดภัย
- ปิดเซิร์ฟเวอร์และถอดสายไฟทั้งหมดออกสำหรับงานนี้ ดู “ปิดเซิร์ฟเวอร์” บนหน้าที่ 78
- ป้องกันการสัมผัสไฟฟ้าสถิตที่อาจทำให้ระบบหยุดการทำงานและสูญเสียข้อมูลได้ ด้วยการเก็บส่วนประกอบที่ไวต่อไฟฟ้าสถิตไว้ในบรรจุภัณฑ์แบบมีการป้องกันไฟฟ้าสถิตจนถึงเวลาทำการติดตั้ง และใช้งานอุปกรณ์เหล่านี้ด้วยสายรัดข้อมือป้องกันการคายประจุไฟฟ้าสถิตหรือระบบเดินสายดินอื่นๆ
- หากเซิร์ฟเวอร์ติดตั้งอยู่ในแร็ค ให้ถอดเซิร์ฟเวอร์ออกจากแร็ค

ขั้นตอน

ขั้นตอนที่ 1. เตรียมการสำหรับงานนี้

- a. ถอดประตุนิรภัย See “ถอดประตุนิรภัย” บนหน้าที่ 256.
- b. ถอดฝาหน้า ดู “ถอดฝาหน้า” บนหน้าที่ 142

- c. หากมีการติดตั้งขาตั้งบนเซิร์ฟเวอร์ ให้หมุนเข้าด้านในและวางเซิร์ฟเวอร์โดยตะแคงข้างเพื่อให้ปฏิบัติงานได้ง่ายยิ่งขึ้น
- d. ถอดฝาครอบเซิร์ฟเวอร์ ดู “ถอดฝาครอบเซิร์ฟเวอร์” บนหน้าที่ 274
- e. หากจำเป็น ให้ถอดโมดูลพลังงานแบบแฟลชทั้งหมด ดู “ถอดช่องใส่โมดูลพลังงานแบบแฟลช” บนหน้าที่ 133
- f. ถอดแผ่นกันอากาศ ดู “ถอดแผ่นกันอากาศ” บนหน้าที่ 101
- g. ถอดอะแดปเตอร์ GPU แบบเต็มขนาดทั้งหมด หากมี ดู “ถอดอะแดปเตอร์ FL GPU” บนหน้าที่ 213
- h. ถอดโมดูลพัดลมทั้งหมดและปลอกพัดลม ดู “ถอดโมดูลพัดลม” บนหน้าที่ 120

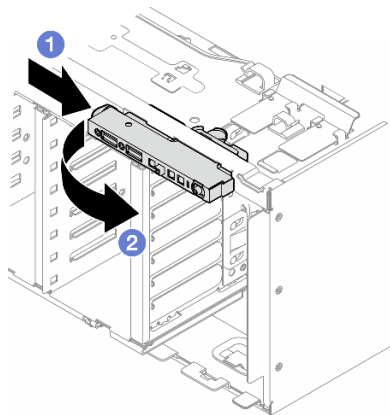
ข้อควรพิจารณา: ต้องถอดโมดูลพัดลมทั้งหมดออกจากตัวครอบพัดลมเมื่อจัดการกับส่วนประกอบตัวครอบพัดลม

- i. ถอดส่วนประกอบตัวครอบพัดลม ดู “ถอดส่วนประกอบตัวครอบพัดลม” บนหน้าที่ 121

ขั้นตอนที่ 2. คั่นหาโมดูล I/O ด้านหน้า แล้วถอดสายออกจากแผงระบบ จากนั้นถอดสายออกจากคลิปรัดสาย ดู “การเดินสายโมดูล I/O ด้านหน้า” บนหน้าที่ 368

ขั้นตอนที่ 3. ถอดโมดูล I/O ด้านหน้า

- a. ① กดแถบปลดล็อกตามทิศทางตามภาพ
- b. ② ดึงโมดูล I/O ด้านหน้าออก จากนั้น ดึงสายออกเพื่อถอดโมดูล I/O ด้านหน้าออกจากตัวเครื่องจนสุด



รูปภาพ 59. การถอดโมดูล I/O ด้านหน้า

หลังจากงานนี้เสร็จสิ้น

- 1. ติดตั้งชิ้นส่วนที่เปลี่ยนทดแทน ดู “ติดตั้งโมดูล I/O ด้านหน้า” บนหน้าที่ 147

2. หากคุณได้รับคำแนะนำให้ส่งคืนส่วนประกอบหรืออุปกรณ์เสริม ให้ปฏิบัติตามคำแนะนำที่มาพร้อมบรรจุภัณฑ์ทั้งหมด และให้ใช้บรรจุภัณฑ์ใดๆ ที่ส่งมอบให้กับคุณเพื่อการจัดส่ง

ติดตั้งโมดูล I/O ด้านหน้า

ทำตามคำแนะนำในส่วนนี้เพื่อติดตั้งโมดูล I/O ด้านหน้า

เกี่ยวกับงานนี้

S002



ข้อควรระวัง:

ปุ่มควบคุมพลังงานบนอุปกรณ์และสวิตช์เปิดเครื่องบนแหล่งจ่ายไฟไม่ได้ตัดกระแสไฟฟ้าที่จ่ายให้กับอุปกรณ์ อุปกรณ์อาจมีสายไฟมากกว่าหนึ่งเส้น หากต้องการตัดกระแสไฟฟ้าจากอุปกรณ์ โปรดตรวจสอบให้แน่ใจว่าได้ถอดสายไฟทั้งหมดออกจากแหล่งพลังงานแล้ว

ข้อควรพิจารณา:

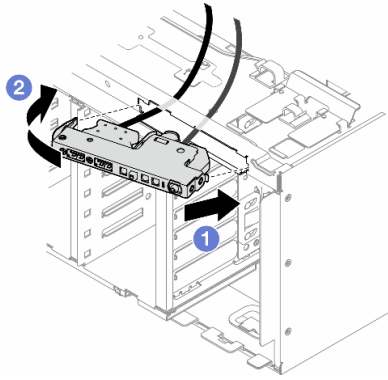
- อ่าน “คู่มือการติดตั้ง” บนหน้าที่ 63 และ “รายการตรวจสอบความปลอดภัย” บนหน้าที่ 65 เพื่อให้แน่ใจว่าคุณจะทำงานได้อย่างปลอดภัย
- ปิดเซิร์ฟเวอร์และถอดสายไฟทั้งหมดออกสำหรับงานนี้ ดู “ปิดเซิร์ฟเวอร์” บนหน้าที่ 78
- ป้องกันการสัมผัสไฟฟ้าสถิตที่อาจทำให้ระบบหยุดการทำงานและสูญเสียข้อมูลได้ ด้วยการเก็บส่วนประกอบที่ไวต่อไฟฟ้าสถิตไว้ในบรรจุภัณฑ์แบบมีการป้องกันไฟฟ้าสถิตจนถึงเวลาทำการติดตั้ง และใช้งานอุปกรณ์เหล่านี้ด้วยสายรัดข้อมือป้องกันการคายประจุไฟฟ้าสถิตหรือระบบเดินสายดินอื่นๆ

ขั้นตอน

ขั้นตอนที่ 1. เดินสายโมดูล I/O ด้านหน้าผ่านรูที่สอดคล้องกันในตัวเครื่อง

ขั้นตอนที่ 2. ติดตั้งโมดูล I/O ด้านหน้า

- a. ① จัดแนวแถบที่ด้านบนของโมดูล I/O ด้านหน้าเข้ากับด้านข้างของรูที่สอดคล้องกันในตัวเครื่อง
- b. ② ดันโมดูล I/O ด้านหน้าจนกว่าจะยึดเข้าที่



รูปภาพ 60. การติดตั้งโมดูล I/O ด้านหน้า

ขั้นตอนที่ 3. ค่อยๆ เดินสายจากโมดูล I/O ด้านหน้าที่ยึดไว้ไปตามคลิปยึดสาย แล้วเชื่อมต่อสายเข้ากับขั้วต่อที่สอดคล้องกันบนแผงระบบ ดู [“การเดินสายโมดูล I/O ด้านหน้า”](#) บนหน้าที่ 368

หลังจากงานนี้เสร็จสิ้น

1. ติดตั้งอะแดปเตอร์ PCIe ทั้งหมดกลับเข้าที่ หากจำเป็น ดู [“ติดตั้งอะแดปเตอร์ HL PCIe”](#) บนหน้าที่ 205

ข้อควรพิจารณา: ต้องถอดโมดูลพัดลมทั้งหมดออกจากตัวครอบพัดลมเมื่อจัดการกับส่วนประกอบตัวครอบพัดลม

2. ติดตั้งส่วนประกอบตัวครอบพัดลมกลับเข้าที่ ดู [“ติดตั้งส่วนประกอบตัวครอบพัดลม”](#) บนหน้าที่ 123
3. ติดตั้งโมดูลพัดลมทั้งหมดกลับเข้าที่ (และปลอกพัดลม หากจำเป็น) ดู [“ติดตั้งโมดูลพัดลม”](#) บนหน้าที่ 125
4. ติดตั้งอะแดปเตอร์ GPU แบบเต็มขนาดทั้งหมดกลับเข้าที่ หากจำเป็น ดู [“ติดตั้งอะแดปเตอร์ FL GPU”](#) บนหน้าที่ 216
5. ติดตั้งแผ่นกันลมกลับเข้าที่ ดู [“ติดตั้งแผ่นกันลม”](#) บนหน้าที่ 103
6. ติดตั้งโมดูลพลังงานแบบแฟลชกลับเข้าที่ หากจำเป็น ดู [“ติดตั้งโมดูลพลังงานแบบแฟลช”](#) บนหน้าที่ 135
7. ติดตั้งฝาครอบเซิร์ฟเวอร์กลับเข้าที่ ดู [“ติดตั้งฝาครอบเซิร์ฟเวอร์”](#) บนหน้าที่ 276
8. ติดตั้งฝาหน้าใหม่ ดู [“ติดตั้งฝาด้านหน้า”](#) บนหน้าที่ 143
9. ติดตั้งประตูนิรภัยกลับเข้าที่ ดู [“ติดตั้งประตูนิรภัย”](#) บนหน้าที่ 258
10. ดำเนินการเปลี่ยนชิ้นส่วนให้เสร็จสมบูรณ์ ดู [“ดำเนินการเปลี่ยนชิ้นส่วนให้เสร็จสมบูรณ์”](#) บนหน้าที่ 278

การเปลี่ยนแผงครอบ FL GPU

ทำตามคำแนะนำในส่วนนี้เพื่อถอดและติดตั้งแผงครอบ GPU แบบเต็มขนาด

ถอดแผงครอบ FL GPU

ทำตามคำแนะนำในส่วนนี้เพื่อถอดแผงครอบ GPU แบบเต็มขนาด

เกี่ยวกับงานนี้

S033



ข้อควรระวัง:

มีพลังงานที่เป็นอันตราย แรงดันไฟฟ้าที่มีพลังงานที่เป็นอันตรายอาจทำให้เกิดความร้อนเมื่อลัดวงจรกับโลหะ ซึ่งอาจทำให้เกิดการกระเด็นของเม็ดโลหะ การลวก หรือทั้งสองอย่าง

S017



ข้อควรระวัง:

มีใบพัดลมที่เคลื่อนไหวและเป็นอันตรายอยู่ใกล้เคียง ให้นิ้วและอวัยวะส่วนอื่นอยู่ห่างจากชิ้นส่วนต่างๆ เสมอ

ข้อควรพิจารณา:

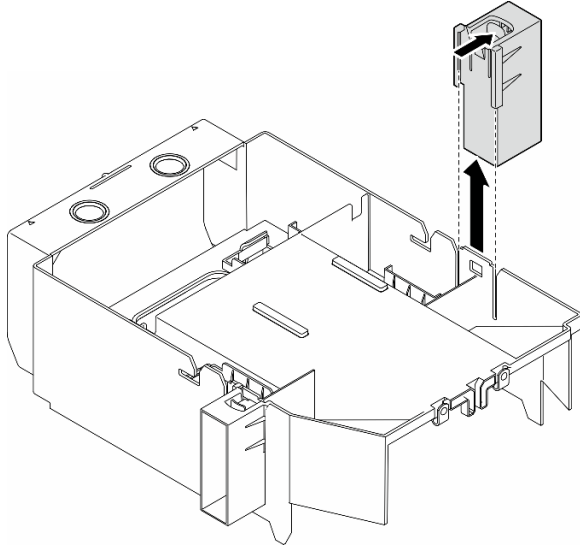
- อ่าน “คู่มือการติดตั้ง” บนหน้าที่ 63 และ “รายการตรวจสอบความปลอดภัย” บนหน้าที่ 65 เพื่อให้แน่ใจว่าคุณจะทำงานได้อย่างปลอดภัย
- ป้องกันการสัมผัสไฟฟ้าสถิตที่อาจทำให้ระบบหยุดการทำงานและสูญเสียข้อมูลได้ ด้วยการเก็บส่วนประกอบที่ไวต่อไฟฟ้าสถิตไว้ในบรรจุภัณฑ์แบบมีการป้องกันไฟฟ้าสถิตจนถึงเวลาทำการติดตั้ง และใช้งานอุปกรณ์เหล่านี้ด้วยสายรัดข้อมือป้องกันการคายประจุไฟฟ้าสถิตหรือระบบเดินสายดินอื่นๆ
- หากเซิร์ฟเวอร์ติดตั้งอยู่ในแร็ค ให้ถอดเซิร์ฟเวอร์ออกจากแร็ค
- หากมีการติดตั้งขาตั้งบนเซิร์ฟเวอร์ ให้หมุนเข้าด้านในและวางเซิร์ฟเวอร์โดยตะแคงข้างเพื่อให้ปฏิบัติงานได้ง่ายยิ่งขึ้น

ขั้นตอน

ขั้นตอนที่ 1. เตรียมการสำหรับงานนี้

a. ถอดฝาครอบเซิร์ฟเวอร์ ดู “ถอดฝาครอบเซิร์ฟเวอร์” บนหน้าที่ 274

ขั้นตอนที่ 2. กดสลักค้างไว้เพื่อปลดและถอดแผงครอบ FL GPU ออกจากแผ่นกั้นลม



รูปภาพ 61. การถอดแผงครอบ FL GPU

หลังจากงานนี้เสร็จสิ้น

1. ติดตั้งชิ้นส่วนที่เปลี่ยนทดแทน หากจำเป็น ดู “ติดตั้งแผงครอบ FL GPU” บนหน้าที่ 150
2. หากคุณได้รับคำแนะนำให้ส่งคืนส่วนประกอบหรืออุปกรณ์เสริม ให้ปฏิบัติตามคำแนะนำที่มาพร้อมบรรจุภัณฑ์ทั้งหมด และให้ใช้บรรจุภัณฑ์ใดๆ ที่ส่งมอบให้กับคุณเพื่อการจัดส่ง

ติดตั้งแผงครอบ FL GPU

ทำตามคำแนะนำในส่วนนี้เพื่อติดตั้งแผงครอบ GPU แบบเต็มขนาด

เกี่ยวกับงานนี้

S033



ข้อควรระวัง:

มีพลังงานที่เป็นอันตราย แรงดันไฟฟ้าที่มีพลังงานที่เป็นอันตรายอาจทำให้เกิดความร้อนเมื่อลัดวงจรกับโลหะ ซึ่งอาจทำให้เกิดการกระเด็นของเม็ดโลหะ การลวก หรือทั้งสองอย่าง

S017



ข้อควรระวัง:

มีใบพัดลมที่เคลื่อนไหวและเป็นอันตรายอยู่ใกล้เคียง ให้นิ้วและอวัยวะส่วนอื่นอยู่ห่างจากชิ้นส่วนต่างๆ เสมอ

ข้อควรพิจารณา:

- อ่าน “คู่มือการติดตั้ง” บนหน้าที่ 63 และ “รายการตรวจสอบความปลอดภัย” บนหน้าที่ 65 เพื่อให้แน่ใจว่าคุณจะทำงานได้อย่างปลอดภัย
- ป้องกันการสัมผัสไฟฟ้าสถิตที่อาจทำให้ระบบหยุดการทำงานและสูญเสียข้อมูลได้ ด้วยการเก็บส่วนประกอบที่ไวต่อไฟฟ้าสถิตไว้ในบรรจุภัณฑ์แบบมีการป้องกันไฟฟ้าสถิตจนถึงเวลาทำการติดตั้ง และใช้งานอุปกรณ์เหล่านี้ด้วยสายรัดข้อมือป้องกันการคายประจุไฟฟ้าสถิตหรือระบบเดินสายดินอื่นๆ

หมายเหตุ:

- เมื่อมีการติดตั้ง FL GPU เพียงตัวเดียวระหว่างช่องเสียบ PCIe 1 และ 4 หรือระหว่างช่องเสียบ 5 และ 8 จำเป็นต้องติดตั้ง **แผงครอบ FL GPU** หนึ่งหรือสองตัวบนแผ่นกันลมด้านเดียวกันของ FL GPU เพื่อการระบายความร้อนและการไหลเวียนของอากาศที่เหมาะสม
- ต้องมีการติดตั้ง **ช่องใส่อะแดปเตอร์ FL PCIe** ให้สอดคล้องกันกับช่องเสียบ PCIe สำหรับอะแดปเตอร์ FL GPU ที่จะติดตั้ง

ดู “กฎการติดตั้ง GPU” บนหน้าที่ 211 สำหรับข้อมูลโดยละเอียดเกี่ยวกับกฎทางเทคนิคสำหรับการติดตั้ง GPU

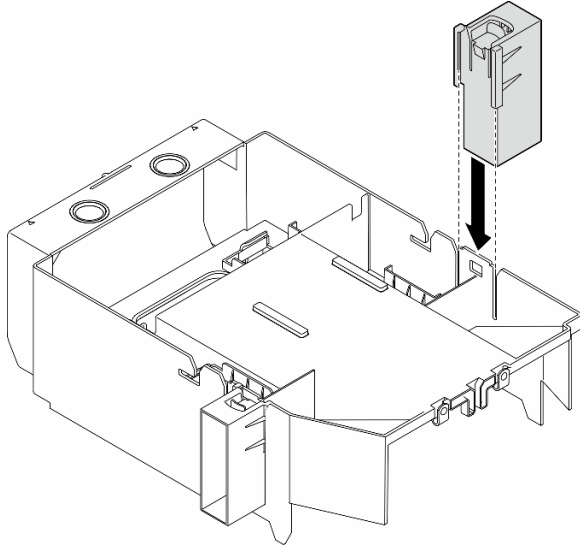
ขั้นตอน

ขั้นตอนที่ 1. เตรียมการสำหรับงานนี้

- a. หากจำเป็น ให้ติดตั้งแผ่นกันลม ดู “ติดตั้งแผ่นกันลม” บนหน้าที่ 103

ขั้นตอนที่ 2. จัดแนวแผงครอบ FL GPU ให้ตรงกับช่องเสียบที่สอดคล้องกันบนแผ่นกันลม

ขั้นตอนที่ 3. ใส่แผงครอบ GPU ลงบนแผ่นกันลมจนกว่าจะยึดเข้าที่



รูปภาพ 62. การติดตั้งแผงครอบ FL GPU

หลังจากงานนี้เสร็จสิ้น

1. ติดตั้งฝาครอบเซิร์ฟเวอร์กลับเข้าที่ ดู [“ติดตั้งฝาครอบเซิร์ฟเวอร์”](#) บนหน้าที่ 276
2. ดำเนินการเปลี่ยนชิ้นส่วนให้เสร็จสมบูรณ์ ดู [“ดำเนินการเปลี่ยนชิ้นส่วนให้เสร็จสมบูรณ์”](#) บนหน้าที่ 278

การเปลี่ยนอะแดปเตอร์ CFF HBA/RAID ภายใน

ทำตามคำแนะนำในส่วนนี้เพื่อถอดและติดตั้งอะแดปเตอร์ CFF HBA ภายใน, อะแดปเตอร์ RAID ภายใน หรืออะแดปเตอร์ตัวขยาย RAID ภายใน

ถอดอะแดปเตอร์ CFF ภายใน

ทำตามคำแนะนำในส่วนนี้เพื่อถอดอะแดปเตอร์ CFF HBA ภายใน, อะแดปเตอร์ RAID ภายใน หรืออะแดปเตอร์ตัวขยาย RAID ภายใน

เกี่ยวกับงานนี้

S002



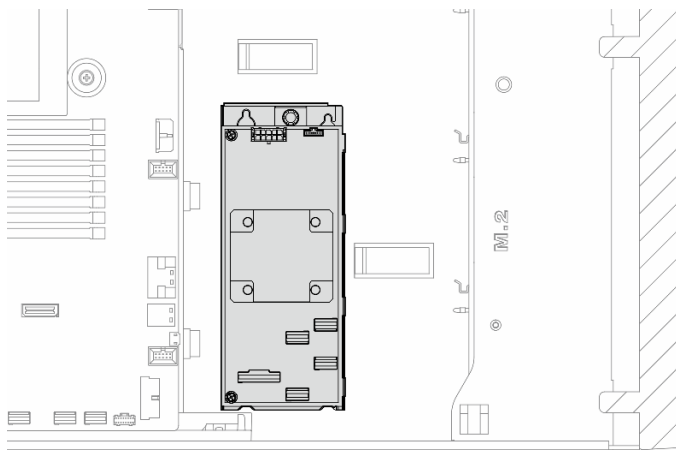
ข้อควรระวัง:

ปุ่มควบคุมพลังงานบนอุปกรณ์และสวิตช์เปิดเครื่องบนแหล่งจ่ายไฟไม่ได้ตัดกระแสไฟฟ้าที่จ่ายให้กับอุปกรณ์ อุปกรณ์อาจมีสายไฟมากกว่าหนึ่งเส้น หากต้องการตัดกระแสไฟฟ้าจากอุปกรณ์ โปรดตรวจสอบให้แน่ใจว่าได้ถอดสายไฟทั้งหมดออกจากแหล่งพลังงานแล้ว

ข้อควรพิจารณา:

- อ่าน “คู่มือการติดตั้ง” บนหน้าที่ 63 และ “รายการตรวจสอบความปลอดภัย” บนหน้าที่ 65 เพื่อให้แน่ใจว่าคุณจะทำงานได้อย่างปลอดภัย
- ปิดเซิร์ฟเวอร์และถอดสายไฟทั้งหมดออกสำหรับงานนี้ ดู “ปิดเซิร์ฟเวอร์” บนหน้าที่ 78
- ป้องกันการสัมผัสไฟฟ้าสถิตที่อาจทำให้ระบบหยุดการทำงานและสูญเสียข้อมูลได้ ด้วยการเก็บส่วนประกอบที่ไวต่อไฟฟ้าสถิตไว้ในบรรจุภัณฑ์แบบมีการป้องกันไฟฟ้าสถิตจนถึงเวลาทำการติดตั้ง และใช้งานอุปกรณ์เหล่านี้ด้วยสายรัดข้อมือป้องกันการคายประจุไฟฟ้าสถิตหรือระบบเดินสายดินอื่นๆ
- หากเซิร์ฟเวอร์ติดตั้งอยู่ในแร็ค ให้ถอดเซิร์ฟเวอร์ออกจากแร็ค
- หากมีการติดตั้งขาตั้งบนเซิร์ฟเวอร์ ให้หมุนเข้าด้านในและวางเซิร์ฟเวอร์โดยตะแคงข้างเพื่อให้ปฏิบัติงานได้ง่ายยิ่งขึ้น

ตำแหน่งของอะแดปเตอร์ CFF ภายใน



รูปภาพ 63. ตำแหน่งของอะแดปเตอร์ CFF ภายใน

ขั้นตอน

ขั้นตอนที่ 1. เตรียมการสำหรับงานนี้

- a. ถอดฝาครอบเซิร์ฟเวอร์ ดู “ถอดฝาครอบเซิร์ฟเวอร์” บนหน้าที่ 274
- b. หากจำเป็น ให้ถอดโมดูลพลังงานแบบแฟลชทั้งหมด ดู “ถอดช่องใส่โมดูลพลังงานแบบแฟลช” บนหน้าที่ 133

- c. หากจำเป็น ให้ถอดแผ่นกันลม ดู “ถอดแผ่นกันอากาศ” บนหน้าที่ 101
- d. ถอดอะแดปเตอร์ GPU แบบเต็มขนาดทั้งหมด หากมี ดู “ถอดอะแดปเตอร์ FL GPU” บนหน้าที่ 213
- e. ถอดโมดูลพัดลมทั้งหมดและปลอกพัดลม ดู “ถอดโมดูลพัดลม” บนหน้าที่ 120

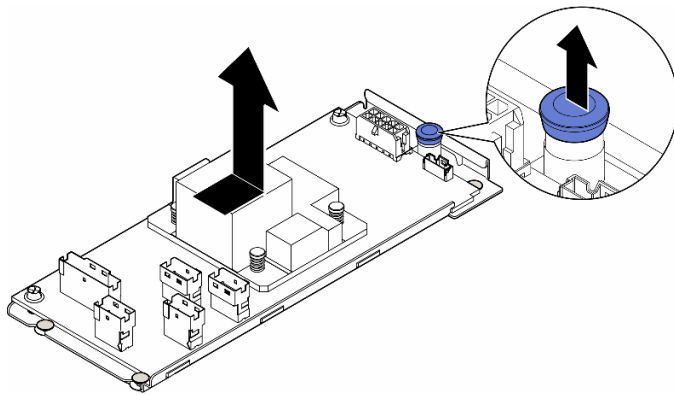
ข้อควรพิจารณา: ต้องถอดโมดูลพัดลมทั้งหมดออกจากตัวครอบพัดลมเมื่อจัดการกับส่วนประกอบตัวครอบพัดลม

- f. ถอดส่วนประกอบตัวครอบพัดลม ดู “ถอดส่วนประกอบตัวครอบพัดลม” บนหน้าที่ 121
- g. ถอดอะแดปเตอร์ PCIe ทั้งหมด หากมี ดู “ถอดอะแดปเตอร์ HL PCIe” บนหน้าที่ 203

ขั้นตอนที่ 2. ถอดสายทั้งหมดจากอะแดปเตอร์ CFF

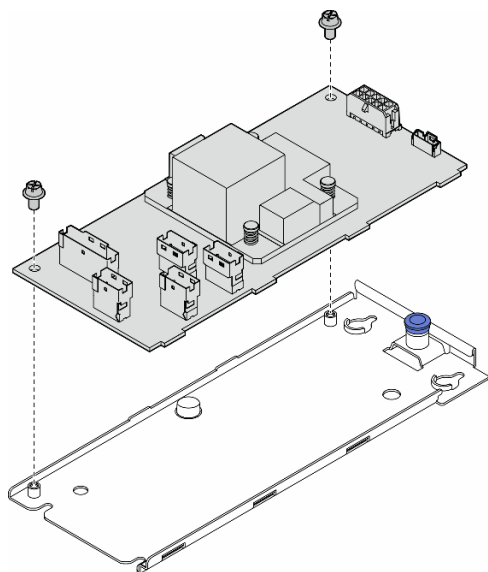
ขั้นตอนที่ 3. ยกหมุดปลดล็อกขึ้น

ขั้นตอนที่ 4. เลื่อนอะแดปเตอร์ CFF เข้าหาหมุดเล็กน้อย แล้วค่อยๆ ยกออกจากตัวเครื่อง



รูปภาพ 64. ถอดอะแดปเตอร์ CFF ภายใน

ขั้นตอนที่ 5. หากจำเป็น ให้คลายสกรูสองตัวบนอะแดปเตอร์ CFF เพื่อแยกอะแดปเตอร์ออกจากถาด



รูปภาพ 65. การถอดอะแดปเตอร์ CFF ภายในออกจากถาด

หลังจากงานนี้เสร็จสิ้น

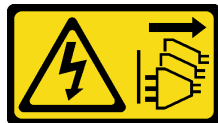
1. ติดตั้งชิ้นส่วนที่เปลี่ยนทดแทน ดู “ติดตั้งอะแดปเตอร์ CFF ภายใน” บนหน้าที่ 155
2. หากคุณได้รับคำแนะนำให้ส่งคืนส่วนประกอบหรืออุปกรณ์เสริม ให้ปฏิบัติตามคำแนะนำที่มาพร้อมบรรจุภัณฑ์ทั้งหมด และให้ใช้บรรจุภัณฑ์ใดๆ ที่ส่งมอบให้กับคุณเพื่อการจัดส่ง

ติดตั้งอะแดปเตอร์ CFF ภายใน

ทำตามคำแนะนำในส่วนนี้เพื่อติดตั้งอะแดปเตอร์ CFF HBA ภายใน, อะแดปเตอร์ RAID ภายใน หรืออะแดปเตอร์ตัวขยาย RAID ภายใน

เกี่ยวกับงานนี้

S002



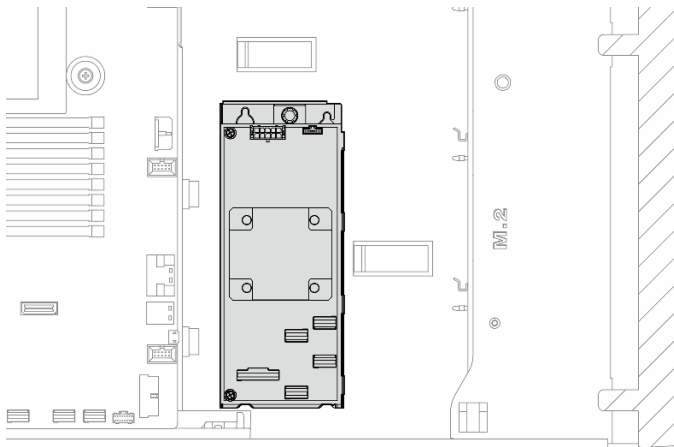
ข้อควรระวัง:

ปุ่มควบคุมพลังงานบนอุปกรณ์และสวิตช์เปิดเครื่องบนแหล่งจ่ายไฟไม่ได้ตัดกระแสไฟฟ้าที่จ่ายให้กับอุปกรณ์ อุปกรณ์อาจมีสายไฟมากกว่าหนึ่งเส้น หากต้องการตัดกระแสไฟฟ้าจากอุปกรณ์ โปรดตรวจสอบให้แน่ใจว่าได้ถอดสายไฟทั้งหมดออกจากแหล่งพลังงานแล้ว

ข้อควรพิจารณา:

- อ่าน “คู่มือการติดตั้ง” บนหน้าที่ 63 และ “รายการตรวจสอบความปลอดภัย” บนหน้าที่ 65 เพื่อให้แน่ใจว่าคุณจะทำงานได้อย่างปลอดภัย
- ปิดเซิร์ฟเวอร์และถอดสายไฟทั้งหมดออกสำหรับงานนี้ ดู “ปิดเซิร์ฟเวอร์” บนหน้าที่ 78
- ป้องกันการสัมผัสไฟฟ้าสถิตที่อาจทำให้ระบบหยุดการทำงานและสูญเสียข้อมูลได้ ด้วยการเก็บส่วนประกอบที่ไวต่อไฟฟ้าสถิตไว้ในบรรจุภัณฑ์แบบมีการป้องกันไฟฟ้าสถิตจนถึงเวลาทำการติดตั้ง และใช้งานอุปกรณ์เหล่านี้ด้วยสายรัดข้อมือป้องกันการคายประจุไฟฟ้าสถิตหรือระบบเดินสายดินอื่นๆ

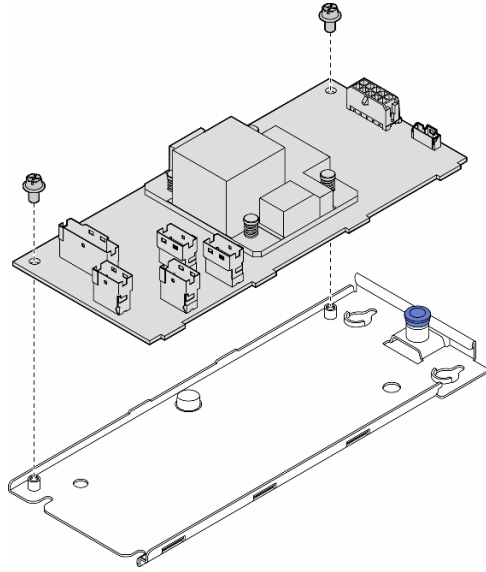
ตำแหน่งของอะแดปเตอร์ CFF ภายใน



รูปภาพ 66. ตำแหน่งของอะแดปเตอร์ CFF ภายใน

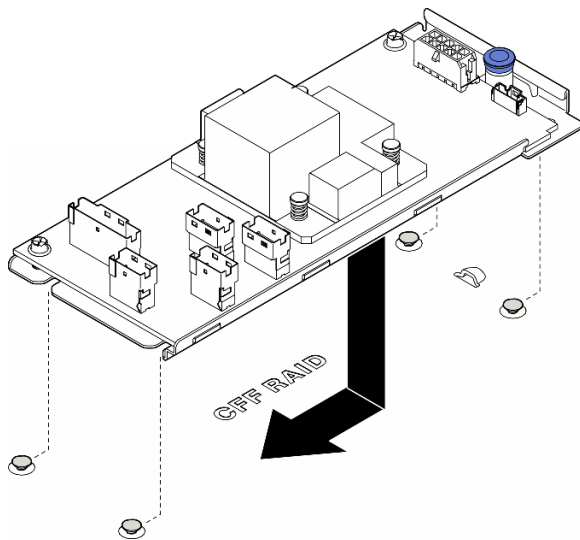
ขั้นตอน

- ขั้นตอนที่ 1. จัดตำแหน่งรูบนอะแดปเตอร์ CFF ให้ตรงกับรูบนถาดอะแดปเตอร์ และวางอะแดปเตอร์ CFF ลงบนถาด จากนั้นขันสกรูให้แน่นเพื่อยึดอะแดปเตอร์ CFF



รูปภาพ 67. การติดตั้งอะแดปเตอร์ CFF ภายในบนถาด

- ขั้นตอนที่ 2. จัดแนวสลักบนถาดให้ตรงกับหมุดบนตัวเครื่อง วางอะแดปเตอร์ CFF ลง แล้วเลื่อนไปทางข้างหนึ่งเพื่อยึดเข้ากับตัวเครื่อง



รูปภาพ 68. การติดตั้งอะแดปเตอร์ CFF ภายใน

- ขั้นตอนที่ 3. ปิดสลักปลดล็อกเพื่อยึดอะแดปเตอร์ CFF ให้เข้าที่
- ขั้นตอนที่ 4. ดูการกำหนดค่าเซิร์ฟเวอร์และเชื่อมต่อสายเข้ากับอะแดปเตอร์ CFF โปรดดู [“การเดินสายสำหรับไดรฟ์ขนาด 3.5 นิ้ว” บนหน้าที่ 288](#) หรือ [“การเดินสายสำหรับไดรฟ์ขนาด 2.5 นิ้ว” บนหน้าที่ 333](#)

หลังจากดำเนินการเสร็จ

1. ติดตั้งอะแดปเตอร์ PCIe ทั้งหมดกลับเข้าที่ หากจำเป็น ดู “ติดตั้งอะแดปเตอร์ HL PCIe” บนหน้าที่ 205
- 2.

ข้อควรพิจารณา: ต้องถอดโมดูลพัดลมทั้งหมดออกจากตัวครอบพัดลมเมื่อจัดการกับส่วนประกอบตัวครอบพัดลม

ติดตั้งส่วนประกอบตัวครอบพัดลมกลับเข้าที่ ดู “ติดตั้งส่วนประกอบตัวครอบพัดลม” บนหน้าที่ 123\

3. ติดตั้งโมดูลพัดลมทั้งหมดกลับเข้าที่ (และปลอกพัดลม หากจำเป็น) ดู “ติดตั้งโมดูลพัดลม” บนหน้าที่ 125
4. ติดตั้งอะแดปเตอร์ GPU แบบเต็มขนาดทั้งหมดกลับเข้าที่ หากจำเป็น ดู “ติดตั้งอะแดปเตอร์ FL GPU” บนหน้าที่ 216
5. เชื่อมต่อสายที่ถอดออกก่อนหน้าทั้งหมดอีกครั้ง ดู บทที่ 6 “การเดินทางภายใน” บนหน้าที่ 281
6. ติดตั้งแผ่นกันลมกลับเข้าที่ ดู “ติดตั้งแผ่นกันลม” บนหน้าที่ 103
7. ติดตั้งโมดูลพลังงานแบบแฟลชกลับเข้าที่ หากจำเป็น ดู “ติดตั้งโมดูลพลังงานแบบแฟลช” บนหน้าที่ 135
8. ติดตั้งฝาครอบเซิร์ฟเวอร์กลับเข้าที่ ดู “ติดตั้งฝาครอบเซิร์ฟเวอร์” บนหน้าที่ 276
9. ดำเนินการเปลี่ยนชิ้นส่วนให้เสร็จสมบูรณ์ ดู “ดำเนินการเปลี่ยนชิ้นส่วนให้เสร็จสมบูรณ์” บนหน้าที่ 278

การเปลี่ยนสวิตช์ป้องกันการบุกรุก

ทำตามคำแนะนำในส่วนนี้เพื่อถอดและติดตั้งสวิตช์ป้องกันการบุกรุก สวิตช์ป้องกันการบุกรุกจะแจ้งให้คุณทราบว่าฝาครอบเซิร์ฟเวอร์มีการติดตั้งหรือปิดอย่างไม่เหมาะสม โดยสร้างเหตุการณ์ในบันทึกเหตุการณ์ระบบ (SEL)

ถอดสวิตช์ป้องกันการบุกรุก

ทำตามคำแนะนำในส่วนนี้เพื่อถอดสวิตช์ป้องกันการบุกรุก

เกี่ยวกับงานนี้

S002



ข้อควรระวัง:

ปุ่มควบคุมพลังงานบนอุปกรณ์และสวิตช์เปิดเครื่องบนแหล่งจ่ายไฟไม่ได้ตัดกระแสไฟฟ้าที่จ่ายให้กับอุปกรณ์ อุปกรณ์อาจมีสายไฟมากกว่าหนึ่งเส้น หากต้องการตัดกระแสไฟฟ้าจากอุปกรณ์ โปรดตรวจสอบให้แน่ใจว่าได้ถอดสายไฟทั้งหมดออกจากแหล่งพลังงานแล้ว

ข้อควรพิจารณา:

- อ่าน “คู่มือการติดตั้ง” บนหน้าที่ 63 และ “รายการตรวจสอบความปลอดภัย” บนหน้าที่ 65 เพื่อให้แน่ใจว่าคุณจะทำงานได้อย่างปลอดภัย
- ปิดเซิร์ฟเวอร์และถอดสายไฟทั้งหมดออกสำหรับงานนี้ ดู “ปิดเซิร์ฟเวอร์” บนหน้าที่ 78
- ป้องกันการสัมผัสไฟฟ้าสถิตที่อาจทำให้ระบบหยุดการทำงานและสูญเสียข้อมูลได้ ด้วยการเก็บส่วนประกอบที่ไวต่อไฟฟ้าสถิตไว้ในบรรจุภัณฑ์แบบมีการป้องกันไฟฟ้าสถิตจนถึงเวลาทำการติดตั้ง และใช้งานอุปกรณ์เหล่านี้ด้วยสายรัดข้อมือป้องกันการคายประจุไฟฟ้าสถิตหรือระบบเดินสายดินอื่นๆ
- หากเซิร์ฟเวอร์ติดตั้งอยู่ในแร็ค ให้ถอดเซิร์ฟเวอร์ออกจากแร็ค
- หากมีการติดตั้งขาตั้งบนเซิร์ฟเวอร์ ให้หมุนเข้าด้านในและวางเซิร์ฟเวอร์โดยตะแคงข้างเพื่อให้ปฏิบัติงานได้ง่ายยิ่งขึ้น

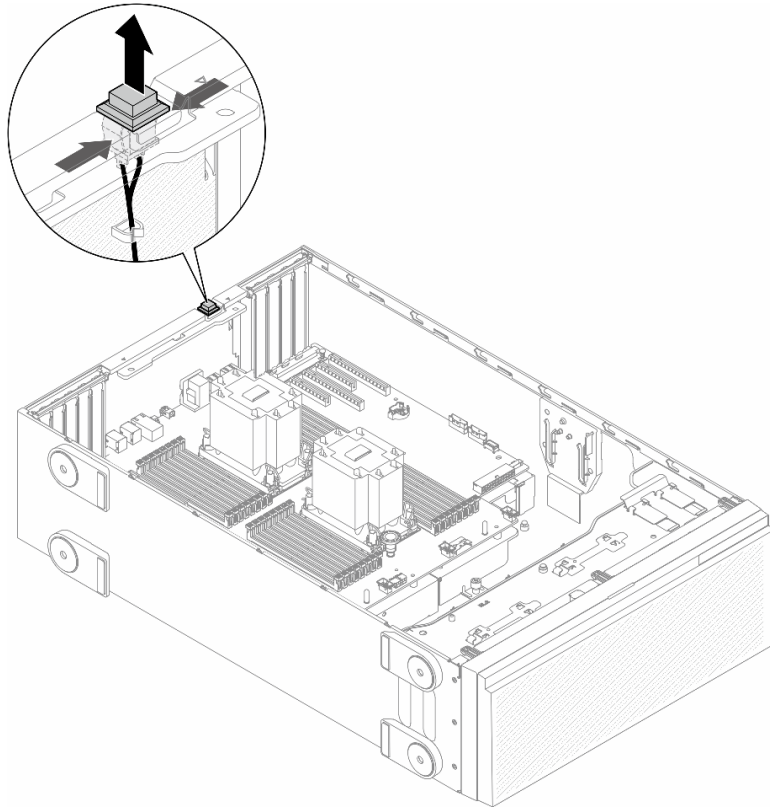
ขั้นตอน

ขั้นตอนที่ 1. เตรียมการสำหรับงานนี้

- a. ถอดฝาครอบเซิร์ฟเวอร์ ดู “ถอดฝาครอบเซิร์ฟเวอร์” บนหน้าที่ 274
- b. หากจำเป็น ให้ถอดโมดูลพลังงานแบบแฟลชทั้งหมด ดู “ถอดช่องใส่โมดูลพลังงานแบบแฟลช” บนหน้าที่ 133
- c. ถอดแผ่นกันอากาศ ดู “ถอดแผ่นกันอากาศ” บนหน้าที่ 101

ขั้นตอนที่ 2. ถอดสายสวิตช์ป้องกันการบุกรุกออกจากแผงระบบ

ขั้นตอนที่ 3. กดแถบบีบสองแถบบนสวิตช์ป้องกันการบุกรุกเข้าหากัน และค่อยๆ ดึงสวิตช์ป้องกันการบุกรุกออกเพื่อถอดออกจากโครง



รูปภาพ 69. การถอดสวิตช์ป้องกันการนุกรุก

หลังจากงานนี้เสร็จสิ้น

1. ติดตั้งชิ้นส่วนที่เปลี่ยนทดแทน ดู “ติดตั้งสวิตช์ป้องกันการนุกรุก” บนหน้าที่ 160
2. หากคุณสามารถรับคำแนะนำให้ส่งคืนส่วนประกอบหรืออุปกรณ์เสริม ให้ปฏิบัติตามคำแนะนำที่มาพร้อมบรรจุภัณฑ์ทั้งหมด และให้ใช้บรรจุภัณฑ์ใดๆ ที่ส่งมอบให้กับคุณเพื่อการจัดส่ง

ติดตั้งสวิตช์ป้องกันการนุกรุก

ทำตามคำแนะนำในส่วนนี้เพื่อติดตั้งสวิตช์ป้องกันการนุกรุก

เกี่ยวกับงานนี้

S002



ข้อควรระวัง:

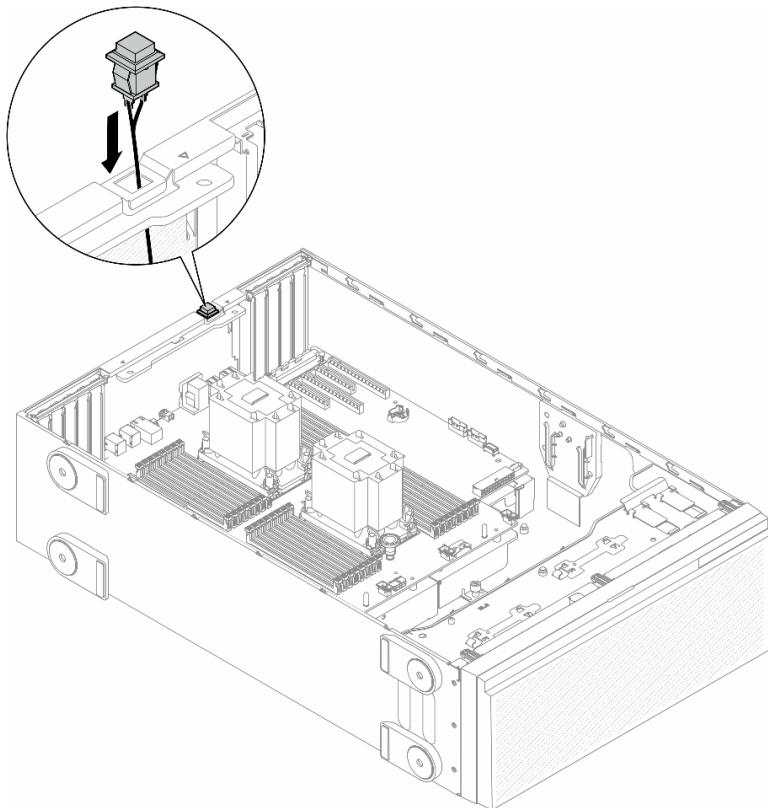
ปุ่มควบคุมพลังงานบนอุปกรณ์และสวิตช์เปิดเครื่องบนแหล่งจ่ายไฟไม่ได้ตัดกระแสไฟฟ้าที่จ่ายให้กับอุปกรณ์ อุปกรณ์อาจมีสายไฟมากกว่าหนึ่งเส้น หากต้องการตัดกระแสไฟฟ้าจากอุปกรณ์ โปรดตรวจสอบให้แน่ใจว่าได้ถอดสายไฟทั้งหมดออกจากแหล่งพลังงานแล้ว

ข้อควรพิจารณา:

- อ่าน “คู่มือการติดตั้ง” บนหน้าที่ 63 และ “รายการตรวจสอบความปลอดภัย” บนหน้าที่ 65 เพื่อให้แน่ใจว่าคุณจะทำงานได้อย่างปลอดภัย
- ปิดเซิร์ฟเวอร์และถอดสายไฟทั้งหมดออกสำหรับงานนี้ ดู “ปิดเซิร์ฟเวอร์” บนหน้าที่ 78
- ป้องกันการสัมผัสไฟฟ้าสถิตที่อาจทำให้ระบบหยุดการทำงานและสูญเสียข้อมูลได้ ด้วยการเก็บส่วนประกอบที่ไวต่อไฟฟ้าสถิตไว้ในบรรจุภัณฑ์แบบมีการป้องกันไฟฟ้าสถิตจนถึงเวลาทำการติดตั้ง และใช้งานอุปกรณ์เหล่านี้ด้วยสายรัดข้อมือป้องกันการคายประจุไฟฟ้าสถิตหรือระบบเดินสายดินอื่นๆ

ขั้นตอน

1. เสียบสายของสวิตช์ป้องกันการบุกรุกตัวใหม่ จากนั้นเสียบแถบบนโครงสวิตช์ป้องกันการบุกรุกเข้ากับรูที่สอดคล้องกันในตัวเครื่อง จากนั้น ให้กดสวิตช์ป้องกันการบุกรุกจนกว่าจะยัดเข้าที่



รูปภาพ 70. การติดตั้งสายสวิตช์ป้องกันการบุกรุก

ขั้นตอนที่ 2. เชื่อมต่อสายสวิตช์ป้องกันการบุกรุกกับแผงระบบ ดู “หัวข้อของแผงระบบ” บนหน้าที่ 44

หลังจากงานนี้เสร็จสิ้น

1. ติดตั้งแผ่นกันลมกลับเข้าที่ ดู “ติดตั้งแผ่นกันลม” บนหน้าที่ 103
2. ติดตั้งโมดูลพลังงานแบบฟลชกลับเข้าที่ หากจำเป็น ดู “ติดตั้งโมดูลพลังงานแบบฟลช” บนหน้าที่ 135
3. ติดตั้งฝาครอบเซิร์ฟเวอร์กลับเข้าที่ ดู “ติดตั้งฝาครอบเซิร์ฟเวอร์” บนหน้าที่ 276
4. ดำเนินการเปลี่ยนชิ้นส่วนให้เสร็จสมบูรณ์ ดู “ดำเนินการเปลี่ยนชิ้นส่วนให้เสร็จสมบูรณ์” บนหน้าที่ 278

การเปลี่ยนไดรฟ์ M.2 และอะแดปเตอร์บูต M.2

ทำตามคำแนะนำในส่วนนี้เพื่อถอดหรือติดตั้งไดรฟ์ M.2 และอะแดปเตอร์บูต M.2

ถอดไดรฟ์ M.2

ทำตามคำแนะนำในส่วนนี้เพื่อถอดไดรฟ์ M.2

เกี่ยวกับงานนี้

S002



ข้อควรระวัง:

ปุ่มควบคุมพลังงานบนอุปกรณ์และสวิตช์เปิดเครื่องบนแหล่งจ่ายไฟไม่ได้ตัดกระแสไฟฟ้าที่จ่ายให้กับอุปกรณ์ อุปกรณ์อาจมีสายไฟมากกว่าหนึ่งเส้น หากต้องการตัดกระแสไฟฟ้าจากอุปกรณ์ โปรดตรวจสอบให้แน่ใจว่าได้ถอดสายไฟทั้งหมดออกจากแหล่งพลังงานแล้ว

ข้อควรพิจารณา:

- อ่าน “คู่มือการติดตั้ง” บนหน้าที่ 63 และ “รายการตรวจสอบความปลอดภัย” บนหน้าที่ 65 เพื่อให้แน่ใจว่าคุณจะทำงานได้อย่างปลอดภัย
- ปิดเซิร์ฟเวอร์และถอดสายไฟทั้งหมดออกสำหรับงานนี้ ดู “ปิดเซิร์ฟเวอร์” บนหน้าที่ 78

- ป้องกันการสัมผัสไฟฟ้าสถิตที่อาจทำให้ระบบหยุดการทำงานและสูญเสียข้อมูลได้ ด้วยการเก็บส่วนประกอบที่ไวต่อไฟฟ้าสถิตไว้ในบรรจุภัณฑ์แบบมีการป้องกันไฟฟ้าสถิตจนถึงเวลาทำการติดตั้ง และใช้งานอุปกรณ์เหล่านี้ด้วยสายรัดข้อมือป้องกันการคายประจุไฟฟ้าสถิตหรือระบบเดินสายดินอื่นๆ
- หากเซิร์ฟเวอร์ติดตั้งอยู่ในแร็ค ให้ถอดเซิร์ฟเวอร์ออกจากแร็ค
- หากมีการติดตั้งขาตั้งบนเซิร์ฟเวอร์ ให้หมุนเข้าด้านในและวางเซิร์ฟเวอร์โดยตะแคงข้างเพื่อให้ปฏิบัติงานได้ง่ายยิ่งขึ้น

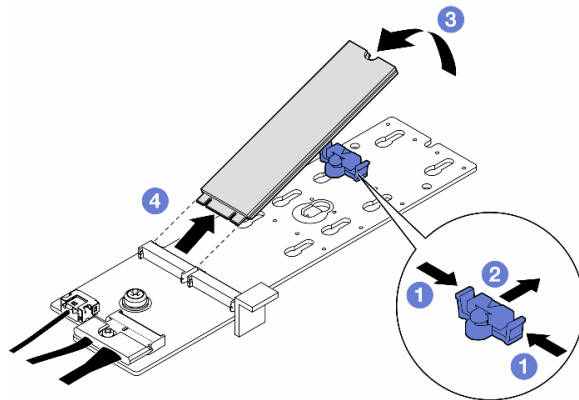
ขั้นตอน

ขั้นตอนที่ 1. เตรียมการสำหรับงานนี้

- a. ถอดฝาครอบเซิร์ฟเวอร์ ดู “ถอดฝาครอบเซิร์ฟเวอร์” บนหน้าที่ 274

ขั้นตอนที่ 2. ถอดไดรฟ์ M.2

- a. ① บีบคลิปยึดไดรฟ์ M.2 ค้างไว้
- b. ② เลื่อนส่วนยึดไปด้านหลังเพื่อปลดล็อกไดรฟ์ M.2 ออกจากอะแดปเตอร์บูต M.2
- c. ③ หมุนด้านหลังของไดรฟ์ M.2 ออกจากอะแดปเตอร์บูต M.2
- d. ④ ดึงไดรฟ์ M.2 ออกจากช่องเสียบโดยทำมุมประมาณ 30 องศา



รูปภาพ 71. การถอดไดรฟ์ M.2

หลังจากงานนี้เสร็จสิ้น

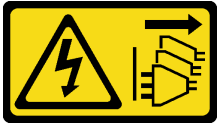
1. หากจำเป็น ให้ถอดอะแดปเตอร์บูต M.2 ออก ดู “ถอดอะแดปเตอร์บูต M.2” บนหน้าที่ 164
2. ติดตั้งชิ้นส่วนที่เปลี่ยนทดแทน หากจำเป็น ดู “ติดตั้งไดรฟ์ M.2” บนหน้าที่ 169
3. หากคุณได้รับคำแนะนำให้ส่งคืนส่วนประกอบหรืออุปกรณ์เสริม ให้ปฏิบัติตามคำแนะนำที่มาพร้อมบรรจุภัณฑ์ทั้งหมด และให้ใช้บรรจุภัณฑ์ใดๆ ที่ส่งมอบให้กับคุณเพื่อการจัดส่ง

ถอดอะแดปเตอร์บูต M.2

ทำตามคำแนะนำในส่วนนี้เพื่อถอดอะแดปเตอร์บูต M.2

เกี่ยวกับงานนี้

S002



ข้อควรระวัง:

ปุ่มควบคุมพลังงานบนอุปกรณ์และสวิตช์เปิดเครื่องบนแหล่งจ่ายไฟไม่ได้ตัดกระแสไฟฟ้าที่จ่ายให้กับอุปกรณ์ อุปกรณ์อาจมีสายไฟมากกว่าหนึ่งเส้น หากต้องการตัดกระแสไฟฟ้าจากอุปกรณ์ โปรดตรวจสอบให้แน่ใจว่าได้ถอดสายไฟทั้งหมดออกจากแหล่งพลังงานแล้ว

ข้อควรพิจารณา:

- อ่าน “คู่มือการติดตั้ง” บนหน้าที่ 63 และ “รายการตรวจสอบความปลอดภัย” บนหน้าที่ 65 เพื่อให้แน่ใจว่าคุณจะทำงานได้อย่างปลอดภัย
- ปิดเซิร์ฟเวอร์และถอดสายไฟทั้งหมดออกสำหรับงานนี้ ดู “ปิดเซิร์ฟเวอร์” บนหน้าที่ 78
- ป้องกันการสัมผัสไฟฟ้าสถิตที่อาจทำให้ระบบหยุดการทำงานและสูญเสียข้อมูลได้ ด้วยการเก็บส่วนประกอบที่ไวต่อไฟฟ้าสถิตไว้ในบรรจุภัณฑ์แบบมีการป้องกันไฟฟ้าสถิตจนถึงเวลาทำการติดตั้ง และใช้งานอุปกรณ์เหล่านี้ด้วยสายรัดข้อมือป้องกันการคายประจุไฟฟ้าสถิตหรือระบบเดินสายดินอื่นๆ
- หากเซิร์ฟเวอร์ติดตั้งอยู่ในแร็ค ให้ถอดเซิร์ฟเวอร์ออกจากแร็ค
- หากมีการติดตั้งขาตั้งบนเซิร์ฟเวอร์ ให้หมุนเข้าด้านในและวางเซิร์ฟเวอร์โดยตะแคงข้างเพื่อให้ปฏิบัติงานได้ง่ายยิ่งขึ้น

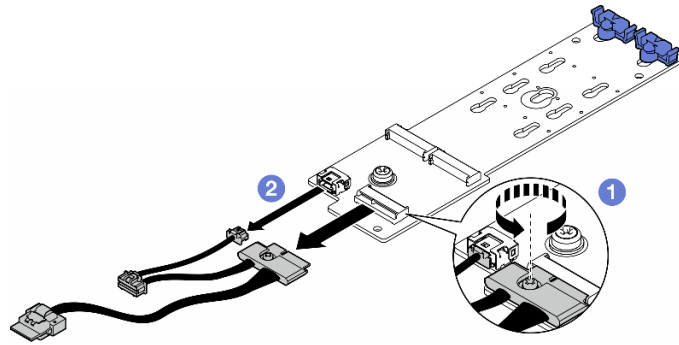
ขั้นตอน

ขั้นตอนที่ 1. เตรียมการสำหรับงานนี้

- a. ถอดฝาครอบเซิร์ฟเวอร์ ดู “ถอดฝาครอบเซิร์ฟเวอร์” บนหน้าที่ 274
- b. ถอดไดรฟ์ M.2 ทั้งหมดออกจากอะแดปเตอร์บูต M.2 ดู “ถอดไดรฟ์ M.2” บนหน้าที่ 162

ขั้นตอนที่ 2. ถอดสายทั้งหมดออกจากอะแดปเตอร์บูต M.2

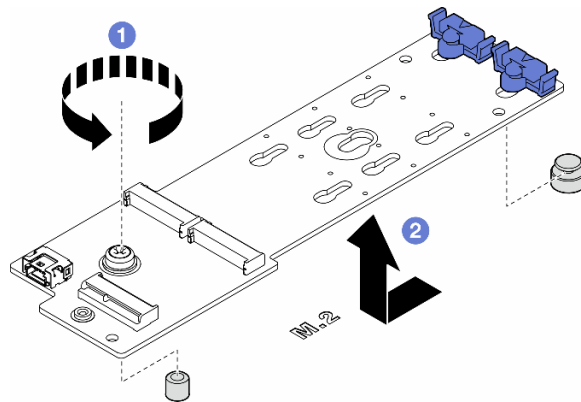
- a. ❶ คลายสกรูที่ยึดสายสัญญาณ M.2 เข้ากับอะแดปเตอร์บูต M.2
- b. ❷ ถอดสายทั้งหมด



รูปภาพ 72. การถอดสายสัญญาณ M.2

ขั้นตอนที่ 3. ถอดอะแดปเตอร์บูต M.2

- a. ❶ คลายสกรูที่ยึดอะแดปเตอร์บูต M.2 เข้ากับตัวเครื่อง
- b. ❷ เลื่อนอะแดปเตอร์บูต M.2 ไปทางด้านข้างของรูสกรู M.2 เล็กน้อย จากนั้น ยกอะแดปเตอร์ M.2 ออกจากหมุดด้านหลังอย่างระมัดระวัง



รูปภาพ 73. การถอดอะแดปเตอร์บูต M.2

หลังจากงานนี้เสร็จสิ้น

1. ติดตั้งชิ้นส่วนที่เปลี่ยนทดแทน ดู "ติดตั้งอะแดปเตอร์บูต M.2" บนหน้าที่ 166
2. หากคุณสามารถรับคำแนะนำให้ส่งคืนส่วนประกอบหรืออุปกรณ์เสริม ให้ปฏิบัติตามคำแนะนำที่มาพร้อมบรรจุภัณฑ์ทั้งหมด และให้ใช้บรรจุภัณฑ์ใดๆ ที่ส่งมอบให้กับคุณเพื่อการจัดส่ง

ติดตั้งอะแดปเตอร์บูต M.2

ทำตามคำแนะนำในส่วนนี้เพื่อติดตั้งอะแดปเตอร์บูต M.2

เกี่ยวกับงานนี้

S002



ข้อควรระวัง:

ปุ่มควบคุมพลังงานบนอุปกรณ์และสวิตช์เปิดเครื่องบนแหล่งจ่ายไฟไม่ได้ตัดกระแสไฟฟ้าที่จ่ายให้กับอุปกรณ์ อุปกรณ์อาจมีสายไฟมากกว่าหนึ่งเส้น หากต้องการตัดกระแสไฟฟ้าจากอุปกรณ์ โปรดตรวจสอบให้แน่ใจว่าได้ถอดสายไฟทั้งหมดออกจากแหล่งพลังงานแล้ว

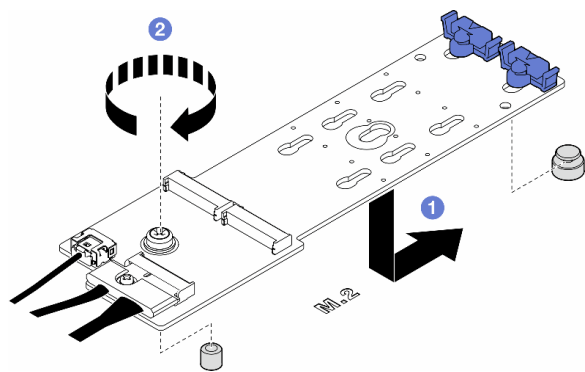
ข้อควรพิจารณา:

- อ่าน “คู่มือการติดตั้ง” บนหน้าที่ 63 และ “รายการตรวจสอบความปลอดภัย” บนหน้าที่ 65 เพื่อให้แน่ใจว่าคุณจะทำงานได้อย่างปลอดภัย
- ปิดเซิร์ฟเวอร์และถอดสายไฟทั้งหมดออกสำหรับงานนี้ ดู “ปิดเซิร์ฟเวอร์” บนหน้าที่ 78
- ป้องกันการสัมผัสไฟฟ้าสถิตที่อาจทำให้ระบบหยุดการทำงานและสูญเสียข้อมูลได้ ด้วยการเก็บส่วนประกอบที่ไวต่อไฟฟ้าสถิตไว้ในบรรจุภัณฑ์แบบมีการป้องกันไฟฟ้าสถิตจนถึงเวลาทำการติดตั้ง และใช้งานอุปกรณ์เหล่านี้ด้วยสายรัดข้อมือป้องกันการคายประจุไฟฟ้าสถิตหรือระบบเดินสายดินอื่นๆ

ขั้นตอน

ขั้นตอนที่ 1. ติดตั้งอะแดปเตอร์บูต M.2

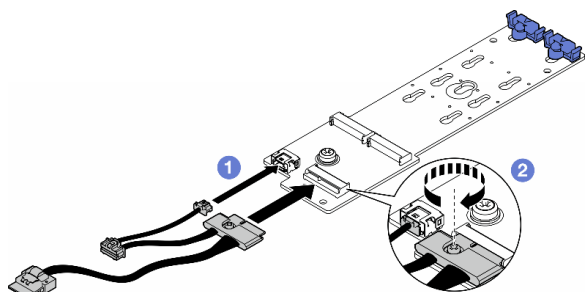
- 1 เสียบอะแดปเตอร์บูต M.2 เข้าหาหมุดด้านหลัง
- 2 ชันสกรูที่ยึดอะแดปเตอร์บูต M.2 เข้ากับตัวเครื่อง



รูปภาพ 74. การติดตั้งอะแดปเตอร์บูต M.2

ขั้นตอนที่ 2. เชื่อมต่อสายเข้ากับอะแดปเตอร์บูต M.2

- a. ① เชื่อมต่อสายทั้งหมดเข้ากับอะแดปเตอร์บูต M.2
- b. ② ชั้นสกรูที่ยึดสายสัญญาณ M.2 เข้ากับอะแดปเตอร์บูต M.2



รูปภาพ 75. การติดตั้งสายสัญญาณ M.2

ขั้นตอนที่ 3. เชื่อมต่อสายไฟและสายสัญญาณกับแผงระบบ ดู [“แผงจ่ายไฟและอะแดปเตอร์ M.2”](#) บนหน้าที่ 369

หลังจากงานนี้เสร็จสิ้น

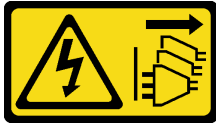
1. ติดตั้งฝาครอบเซิร์ฟเวอร์กลับเข้าที่ ดู [“ติดตั้งฝาครอบเซิร์ฟเวอร์”](#) บนหน้าที่ 276
2. ดำเนินการเปลี่ยนชิ้นส่วนให้เสร็จสมบูรณ์ ดู [“ดำเนินการเปลี่ยนชิ้นส่วนให้เสร็จสมบูรณ์”](#) บนหน้าที่ 278

ปรับตัวยึดบนอะแดปเตอร์บูต M.2

ทำตามคำแนะนำในส่วนนี้เพื่อปรับตัวยึดบนอะแดปเตอร์บูต M.2

เกี่ยวกับงานนี้

S002



ข้อควรระวัง:

ปุ่มควบคุมพลังงานบนอุปกรณ์และสวิตช์เปิดเครื่องบนแหล่งจ่ายไฟไม่ได้ตัดกระแสไฟฟ้าที่จ่ายให้กับอุปกรณ์ อุปกรณ์อาจมีสายไฟมากกว่าหนึ่งเส้น หากต้องการตัดกระแสไฟฟ้าจากอุปกรณ์ โปรดตรวจสอบให้แน่ใจว่าได้ถอดสายไฟทั้งหมดออกจากแหล่งพลังงานแล้ว

ข้อควรพิจารณา:

- อ่าน “คู่มือการติดตั้ง” บนหน้าที่ 63 และ “รายการตรวจสอบความปลอดภัย” บนหน้าที่ 65 เพื่อให้แน่ใจว่าคุณจะทำงานได้อย่างปลอดภัย
- ปิดเซิร์ฟเวอร์และถอดสายไฟทั้งหมดออกสำหรับงานนี้ ดู “ปิดเซิร์ฟเวอร์” บนหน้าที่ 78
- ป้องกันการสัมผัสไฟฟ้าสถิตที่อาจทำให้ระบบหยุดการทำงานและสูญเสียข้อมูลได้ ด้วยการเก็บส่วนประกอบที่ไวต่อไฟฟ้าสถิตไว้ในบรรจุภัณฑ์แบบมีการป้องกันไฟฟ้าสถิตจนถึงเวลาทำการติดตั้ง และใช้งานอุปกรณ์เหล่านี้ด้วยสายรัดข้อมือป้องกันการคายประจุไฟฟ้าสถิตหรือระบบเดินสายดินอื่นๆ

หมายเหตุ: อะแดปเตอร์บูต M.2 อาจแตกต่างจากภาพประกอบในส่วนนี้ แต่วิธีการปรับจะเหมือนกัน

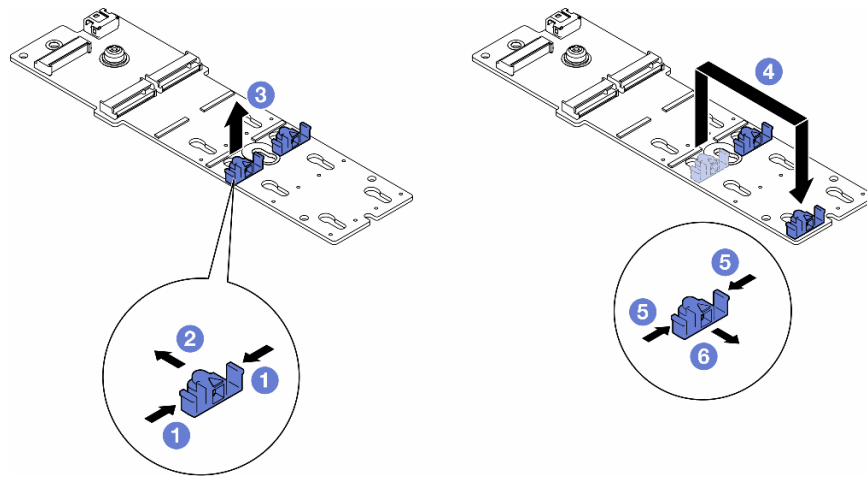
ขั้นตอน

ขั้นตอนที่ 1. เตรียมการสำหรับงานนี้

- a. ค้นหาตำแหน่งรูสลักที่ถูกต้องสำหรับตัวยึดตามขนาดของไดรฟ์ M.2

ขั้นตอนที่ 2. ปรับตัวยึดบนอะแดปเตอร์บูต M.2

- a. ① บีบทั้งสองข้างของตัวยึด
- b. ② เลื่อนตัวยึดไปทางช่องเปิดที่กว้างขึ้นของรูสลัก
- c. ③ ถอดตัวยึดออกจากรูสลัก
- d. ④ เสียบตัวยึดเข้าไปในรูสลักที่จะติดตั้ง
- e. ⑤ บีบทั้งสองข้างของตัวยึด
- f. ⑥ เลื่อนตัวยึดไปทางช่องเปิดที่แคบลงของรูสลักจนกระทั่งยึดเข้าที่



รูปภาพ 76. การปรับตัวยึด M.2

ติดตั้งไดรฟ์ M.2

ทำตามคำแนะนำในส่วนนี้เพื่อติดตั้งไดรฟ์ M.2 ลงในอะแดปเตอร์บูต M.2

เกี่ยวกับงานนี้

S002



ข้อควรระวัง:

ปุ่มควบคุมพลังงานบนอุปกรณ์และสวิตช์เปิดเครื่องบนแหล่งจ่ายไฟไม่ได้ตัดกระแสไฟฟ้าที่จ่ายให้กับอุปกรณ์ อุปกรณ์อาจมีสายไฟมากกว่าหนึ่งเส้น หากต้องการตัดกระแสไฟฟ้าจากอุปกรณ์ โปรดตรวจสอบให้แน่ใจว่าได้ถอดสายไฟทั้งหมดออกจากแหล่งพลังงานแล้ว

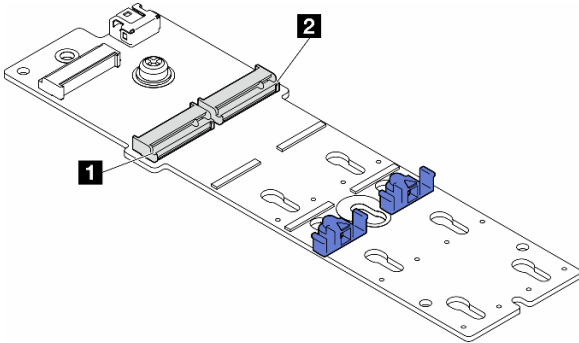
ข้อควรพิจารณา:

- อ่าน “คู่มือการติดตั้ง” บนหน้าที่ 63 และ “รายการตรวจสอบความปลอดภัย” บนหน้าที่ 65 เพื่อให้แน่ใจว่าคุณจะทำงานได้อย่างปลอดภัย
- ปิดเซิร์ฟเวอร์และถอดสายไฟทั้งหมดออกสำหรับงานนี้ ดู “ปิดเซิร์ฟเวอร์” บนหน้าที่ 78

- ป้องกันการสัมผัสไฟฟ้าสถิตที่อาจทำให้ระบบหยุดการทำงานและสูญเสียข้อมูลได้ ด้วยการเก็บส่วนประกอบที่ไวต่อไฟฟ้าสถิตไว้ในบรรจุภัณฑ์แบบมีการป้องกันไฟฟ้าสถิตจนถึงเวลาทำการติดตั้ง และใช้งานอุปกรณ์เหล่านี้ด้วยสายรัดข้อมือป้องกันการคายประจุไฟฟ้าสถิตหรือระบบเดินสายดินอื่นๆ

ค้นหาช่องเสียบไดรฟ์ M.2 บนอะแดปเตอร์ชุด M.2

หมายเหตุ: อะแดปเตอร์ M.2 บางตัวรองรับไดรฟ์ M.2 ที่เหมือนกันสองตัว ติดตั้งไดรฟ์ M.2 ในช่องเสียบ 0 ก่อน



รูปภาพ 77. ช่องเสียบไดรฟ์ M.2 บนอะแดปเตอร์ชุด M.2

ตาราง 27. ตำแหน่งช่องเสียบไดรฟ์ M.2 บนอะแดปเตอร์ชุด M.2

1 ช่องเสียบอะแดปเตอร์ชุด M.2 0	2 ช่องเสียบอะแดปเตอร์ชุด M.2 1
---------------------------------------	---------------------------------------

ขั้นตอน

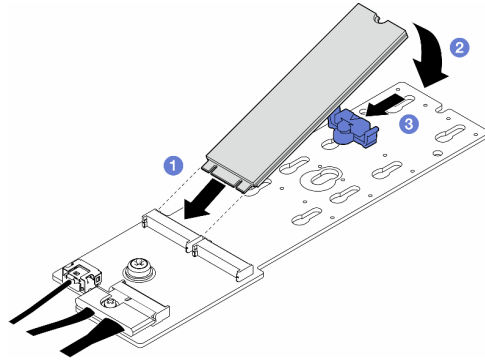
ขั้นตอนที่ 1. เตรียมการสำหรับงานนี้

- ปรับตัวยึดบนอะแดปเตอร์ชุด M.2 ให้รองรับไดรฟ์ M.2 ที่จะติดตั้ง ดู “[ปรับตัวยึดบนอะแดปเตอร์ชุด M.2](#)” บนหน้า 167

ขั้นตอนที่ 2. ติดตั้งไดรฟ์ M.2

- 1 เสียบไดรฟ์ M.2 ลงในช่องเสียบโดยทำมุมประมาณ 30 องศา
- 2 หมุนไดรฟ์ M.2 ลงจนกว่าร่องที่ปลายของไดรฟ์ M.2 จะติดกับขอบของตัวยึด
- 3 เลื่อนตัวยึดไปหาไดรฟ์ M.2 เพื่อยึด

หมายเหตุ: ไดรฟ์ M.2 อาจแตกต่างจากภาพประกอบในส่วนนี้



รูปภาพ 78. การติดตั้งไดรฟ์ M.2

หลังจากงานนี้เสร็จสิ้น

1. ติดตั้งฝาครอบเซิร์ฟเวอร์กลับเข้าที่ ดู “ติดตั้งฝาครอบเซิร์ฟเวอร์” บนหน้าที่ 276
2. ดำเนินการเปลี่ยนชิ้นส่วนให้เสร็จสมบูรณ์ ดู “ดำเนินการเปลี่ยนชิ้นส่วนให้เสร็จสมบูรณ์” บนหน้าที่ 278

การเปลี่ยนโมดูลหน่วยความจำ

ทำตามคำแนะนำในส่วนนี้เพื่อถอดและติดตั้งโมดูลหน่วยความจำ

ถอดโมดูลหน่วยความจำ

ทำตามคำแนะนำในส่วนนี้เพื่อถอดโมดูลหน่วยความจำ

เกี่ยวกับงานนี้

S002



ข้อควรระวัง:

ปุ่มควบคุมพลังงานบนอุปกรณ์และสวิตช์เปิดเครื่องบนแหล่งจ่ายไฟไม่ได้ตัดกระแสไฟฟ้าที่จ่ายให้กับอุปกรณ์ อุปกรณ์อาจมีสายไฟมากกว่าหนึ่งเส้น หากต้องการตัดกระแสไฟฟ้าจากอุปกรณ์ โปรดตรวจสอบให้แน่ใจว่าได้ถอดสายไฟทั้งหมดออกจากแหล่งพลังงานแล้ว

ข้อควรพิจารณา:

- อ่าน “คู่มือการติดตั้ง” บนหน้าที่ 63 และ “รายการตรวจสอบความปลอดภัย” บนหน้าที่ 65 เพื่อให้แน่ใจว่าคุณจะทำงานได้อย่างปลอดภัย
- ปิดเซิร์ฟเวอร์และถอดสายไฟทั้งหมดออกสำหรับงานนี้ ดู “ปิดเซิร์ฟเวอร์” บนหน้าที่ 78
- หากเซิร์ฟเวอร์ติดตั้งอยู่ในแร็ค ให้ถอดเซิร์ฟเวอร์ออกจากแร็ค
- หากมีการติดตั้งขาตั้งบนเซิร์ฟเวอร์ ให้หมุนเข้าด้านในและวางเซิร์ฟเวอร์โดยตะแคงข้างเพื่อให้ปฏิบัติงานได้ง่ายยิ่งขึ้น
- โมดูลหน่วยความจำไวต่อการคายประจุไฟฟ้าสถิต และต้องดูแลจัดการเป็นพิเศษ โปรดดูคำแนะนำมาตรฐานสำหรับ “การใช้งานอุปกรณ์ที่ไวต่อไฟฟ้าสถิต” บนหน้าที่ 67:
 - สวมใส่สายรัดป้องกันการคายประจุไฟฟ้าสถิตทุกครั้งเมื่อต้องถอดหรือติดตั้งโมดูลหน่วยความจำ ถุงมือป้องกันการคายประจุไฟฟ้าสถิตก็ใช้ได้เช่นกัน
 - อย่าถือโมดูลหน่วยความจำสองชิ้นหรือมากกว่าในขณะเดียวกันเพื่อไม่ให้สัมผัสกัน อย่าวางโมดูลหน่วยความจำซ้อนกันโดยตรงในการจัดเก็บ
 - อย่าสัมผัสขั้วต่อหน่วยความจำสีทอง และอย่าให้บริเวณพื้นผิวนี้สัมผัสถูกด้านนอกของกรอบขั้วต่อโมดูลหน่วยความจำ
 - หยิบจับโมดูลหน่วยความจำด้วยความระมัดระวัง อย่าบิด งอ หรือทำโมดูลหน่วยความจำตก
 - อย่าใช้เครื่องมือโลหะใดๆ (เช่น จิกหรือคีมหนีบ) เพื่อจับโมดูลหน่วยความจำเนื่องจากโลหะแข็งอาจทำให้โมดูลหน่วยความจำเสียหายได้
 - อย่าเสียบโมดูลหน่วยความจำขณะที่ถือแพ็คเกจหรือส่วนประกอบ เพราะอาจทำให้แพ็คเกจแตกร้าวหรือหลุดออกจากส่วนประกอบจากแรงเสียด

ขั้นตอน

ขั้นตอนที่ 1. เตรียมการสำหรับงานนี้

- ถอดฝาครอบเซิร์ฟเวอร์ ดู “ถอดฝาครอบเซิร์ฟเวอร์” บนหน้าที่ 274
- หากจำเป็น ให้ถอดโมดูลพลังงานแบบแฟลชทั้งหมด ดู “ถอดช่องใส่โมดูลพลังงานแบบแฟลช” บนหน้าที่ 133
- ถอดแผ่นกันอากาศ ดู “ถอดแผ่นกันอากาศ” บนหน้าที่ 101
- ถอดอะแดปเตอร์ GPU แบบเต็มขนาดทั้งหมด หากมี ดู “ถอดอะแดปเตอร์ FL GPU” บนหน้าที่ 213
- ถอดโมดูลพัดลมทั้งหมดและปลอกพัดลม ดู “ถอดโมดูลพัดลม” บนหน้าที่ 120

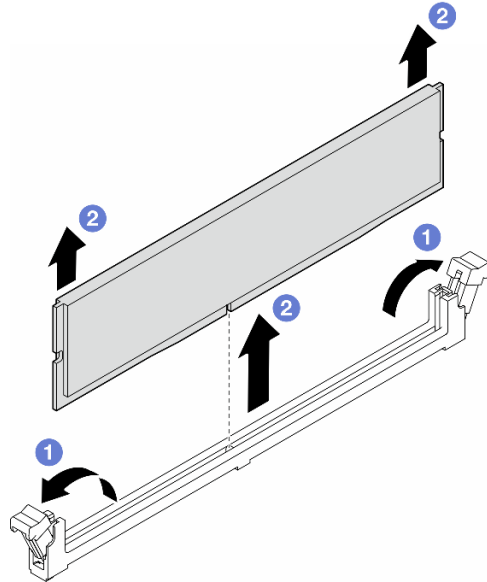
ข้อควรพิจารณา: ต้องถอดโมดูลพัดลมทั้งหมดออกจากตัวครอบพัดลมเมื่อจัดการกับส่วนประกอบตัวครอบพัดลม

- ถอดส่วนประกอบตัวครอบพัดลม ดู “ถอดส่วนประกอบตัวครอบพัดลม” บนหน้าที่ 121

ขั้นตอนที่ 2. ถอดโมดูลหน่วยความจำออกจากช่องเสียบ

ข้อควรพิจารณา: เพื่อหลีกเลี่ยงการทำให้คลิปยึดชำรุดหรือช่องเสียบโมดูลหน่วยความจำเสียหาย ให้จับคลิปอย่างนุ่มนวล

- a. ❶ เปิดคลิปยึดที่ปลายของช่องเสียบโมดูลหน่วยความจำแต่ละด้าน
- b. ❷ จับโมดูลหน่วยความจำที่ปลายทั้งสองด้านและค่อยๆ ยกออกจากช่องใส่



รูปภาพ 79. การถอดโมดูลหน่วยความจำ

หลังจากงานนี้เสร็จสิ้น

- ติดตั้งชิ้นส่วนที่เปลี่ยนทดแทน ดู “ติดตั้งโมดูลหน่วยความจำ” บนหน้าที่ 173
- หากคุณได้รับคำแนะนำให้ส่งคืนส่วนประกอบหรืออุปกรณ์เสริม ให้ปฏิบัติตามคำแนะนำที่มาพร้อมบรรจุภัณฑ์ทั้งหมด และให้ใช้บรรจุภัณฑ์ใดๆ ที่ส่งมอบให้กับคุณเพื่อการจัดส่ง

ติดตั้งโมดูลหน่วยความจำ

ทำตามคำแนะนำในส่วนนี้เพื่อติดตั้งโมดูลหน่วยความจำ

เกี่ยวกับงานนี้

S002



ข้อควรระวัง:

ปุ่มควบคุมพลังงานบนอุปกรณ์และสวิตช์เปิดเครื่องบนแหล่งจ่ายไฟไม่ได้ตัดกระแสไฟฟ้าที่จ่ายให้กับอุปกรณ์ อุปกรณ์อาจมีสายไฟมากกว่าหนึ่งเส้น หากต้องการตัดกระแสไฟฟ้าจากอุปกรณ์ โปรดตรวจสอบให้แน่ใจว่าได้ถอดสายไฟทั้งหมดออกจากแหล่งพลังงานแล้ว

ข้อควรพิจารณา:

- อ่าน “คู่มือการติดตั้ง” บนหน้าที่ 63 และ “รายการตรวจสอบความปลอดภัย” บนหน้าที่ 65 เพื่อให้แน่ใจว่าคุณจะทำงานได้อย่างปลอดภัย
- ปิดเซอร์ฟเวอร์และถอดสายไฟทั้งหมดออกสำหรับงานนี้ ดู “ปิดเซอร์ฟเวอร์” บนหน้าที่ 78
- ตรวจสอบให้แน่ใจว่าได้ใช้การกำหนดค่าที่รองรับซึ่งระบุอยู่ใน “กฎและลำดับการติดตั้งโมดูลหน่วยความจำ” บนหน้าที่ 68
- โมดูลหน่วยความจำไวต่อการคายประจุไฟฟ้าสถิต และต้องดูแลจัดการเป็นพิเศษ โปรดดูคำแนะนำมาตรฐานสำหรับ “การใช้งานอุปกรณ์ที่ไวต่อไฟฟ้าสถิต” บนหน้าที่ 67:
 - สวมใส่สายรัดป้องกันกรคายประจุไฟฟ้าสถิตทุกครั้งเมื่อต้องถอดหรือติดตั้งโมดูลหน่วยความจำ ถุงมือป้องกันการคายประจุไฟฟ้าสถิตก็ใช้ได้เช่นกัน
 - อย่าถือโมดูลหน่วยความจำสองชิ้นหรือมากกว่าในขณะเดียวกันเพื่อไม่ให้สัมผัสกัน อย่าวางโมดูลหน่วยความจำซ้อนกันโดยตรงในการจัดเก็บ
 - อย่าสัมผัสขั้วต่อหน่วยความจำสีทอง และอย่าให้บริเวณพื้นผิวนี้สัมผัสถูกด้านนอกของกรอบขั้วต่อโมดูลหน่วยความจำ
 - หยิบจับโมดูลหน่วยความจำด้วยความระมัดระวัง อย่าบิด งอ หรือทำโมดูลหน่วยความจำตก
 - อย่าใช้เครื่องมือโลหะใดๆ (เช่น จิกหรือคีมหนีบ) เพื่อจับโมดูลหน่วยความจำเนื่องจากโลหะแข็งอาจทำให้โมดูลหน่วยความจำเสียหายได้
 - อย่าเสียบโมดูลหน่วยความจำขณะที่ถือแพ็คเกจหรือส่วนประกอบ เพราะอาจทำให้แพ็คเกจแตกร้าวหรือหลุดออกจากส่วนประกอบจากแรงเสียด

ขั้นตอน

ขั้นตอนที่ 1. เตรียมการสำหรับงานนี้

- a. ให้นำหีบห่อป้องกันไฟฟ้าสถิตที่บรรจุโมดูลหน่วยความจำไปสัมผัสกับพื้นผิวที่ไม่มีการทาสีด้านนอกของเซอร์ฟเวอร์ จากนั้น นำโมดูลหน่วยความจำออกจากบรรจุภัณฑ์แล้ววางบนพื้นผิวที่มีการป้องกันไฟฟ้าสถิต
- b. หาดำแหน่งช่องเสียบโมดูลหน่วยความจำที่ต้องการบนแผงระบบ

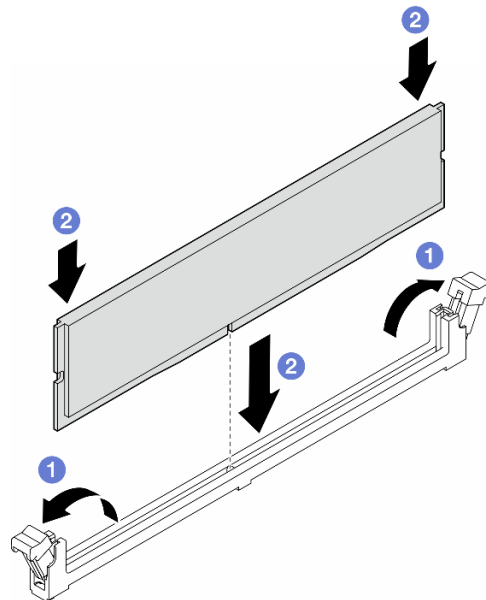
ขั้นตอนที่ 2. ติดตั้งโมดูลหน่วยความจำลงในช่องเสียบ

- a. ❶ เปิดคลิปปี้ดที่ปลายของช่องเสียบโมดูลหน่วยความจำแต่ละด้าน

ข้อควรพิจารณา: เพื่อหลีกเลี่ยงการทำให้คลิปปี้ดชำรุดหรือช่องเสียบโมดูลหน่วยความจำเสียหาย ให้จับคลิปปี้ดอย่างนุ่มนวล

- b. ❷ จัดแนวโมดูลหน่วยความจำให้ตรงกับช่องเสียบและค่อยๆ วางโมดูลหน่วยความจำบนช่องเสียบด้วยมือทั้งสองข้าง
- c. ❸ กดปลายทั้งสองด้านของโมดูลหน่วยความจำลงไปตรงๆ ในช่องเสียบให้แน่นจนกว่าคลิปปี้ดจะเข้าตำแหน่งล็อก

หมายเหตุ: หากมีช่องว่างระหว่างโมดูลหน่วยความจำกับคลิปปี้ด แสดงว่าคุณเสียบโมดูลหน่วยความจำผิดวิธี ในกรณีนี้ ให้เปิดคลิปปี้ด ถอดโมดูลหน่วยความจำออก แล้วเสียบกลับเข้าไปใหม่



รูปภาพ 80. การติดตั้งโมดูลหน่วยความจำ

หลังจากดำเนินการเสร็จ

1. ติดตั้งส่วนประกอบตัวครอบพัดลมกลับเข้าที่ หากจำเป็น ดู [“ติดตั้งส่วนประกอบตัวครอบพัดลม”](#) บนหน้าที่ 123

หมายเหตุ: ต้องถอดโมดูลพัดลมทั้งหมดออกจากตัวครอบพัดลมเมื่อจัดการกับส่วนประกอบตัวครอบพัดลม

2. ติดตั้งพัดลมทั้งหมดกลับเข้าที่ หากจำเป็น ดู [“ติดตั้งโมดูลพัดลม”](#) บนหน้าที่ 125
3. ติดตั้งอะแดปเตอร์ GPU แบบเต็มขนาดทั้งหมดกลับเข้าที่ หากจำเป็น ดู [“ติดตั้งอะแดปเตอร์ FL GPU”](#) บนหน้าที่ 216
4. ติดตั้งแผ่นกันลมกลับเข้าที่ ดู [“ติดตั้งแผ่นกันลม”](#) บนหน้าที่ 103
5. ติดตั้งโมดูลพลังงานแบบแฟลชกลับเข้าที่ หากจำเป็น ดู [“ติดตั้งโมดูลพลังงานแบบแฟลช”](#) บนหน้าที่ 135

- ติดตั้งฝาครอบเซิร์ฟเวอร์กลับเข้าที่ ดู “ติดตั้งฝาครอบเซิร์ฟเวอร์” บนหน้าที่ 276
- ดำเนินการเปลี่ยนชิ้นส่วนให้เสร็จสมบูรณ์ ดู “ดำเนินการเปลี่ยนชิ้นส่วนให้เสร็จสมบูรณ์” บนหน้าที่ 278

การเปลี่ยนบริดจ์ลิงก์ (บริดจ์ NVLink) อะแดปเตอร์ GPU

ทำตามคำแนะนำในส่วนนี้เพื่อถอดหรือติดตั้งบริดจ์ลิงก์อะแดปเตอร์ GPU บริดจ์ NVLink

ถอดบริดจ์ลิงก์ (NVLink) อะแดปเตอร์ GPU

ทำตามคำแนะนำในส่วนนี้เพื่อถอดบริดจ์ลิงก์อะแดปเตอร์ GPU บริดจ์ NVLink

เกี่ยวกับงานนี้

ข้อสำคัญ: ตรวจสอบให้แน่ใจว่ามียางคูดเพื่อถอดบริดจ์ NVLink อย่างถูกต้อง

S002



ข้อควรระวัง:

ปุ่มควบคุมพลังงานบนอุปกรณ์และสวิตช์เปิดเครื่องบนแหล่งจ่ายไฟไม่ได้ตัดกระแสไฟฟ้าที่จ่ายให้กับอุปกรณ์ อุปกรณ์อาจมีสายไฟมากกว่าหนึ่งเส้น หากต้องการตัดกระแสไฟฟ้าจากอุปกรณ์ โปรดตรวจสอบให้แน่ใจว่าได้ถอดสายไฟทั้งหมดออกจากแหล่งพลังงานแล้ว

ข้อควรพิจารณา:

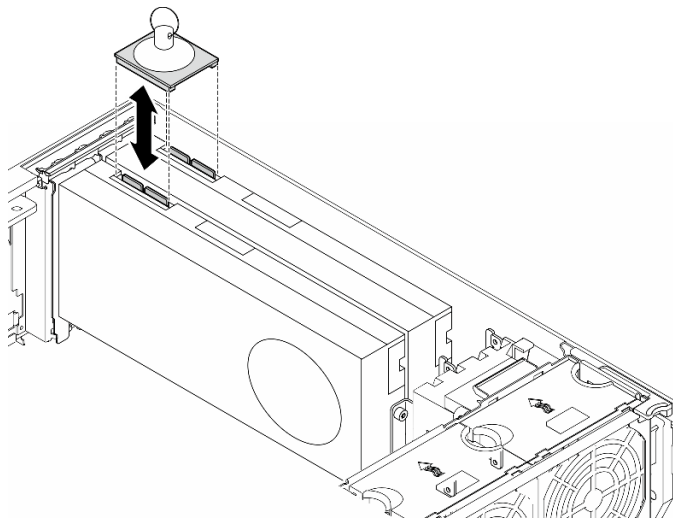
- อ่าน “คู่มือการติดตั้ง” บนหน้าที่ 63 และ “รายการตรวจสอบความปลอดภัย” บนหน้าที่ 65 เพื่อให้แน่ใจว่าคุณจะทำงานได้อย่างปลอดภัย
- ปิดเซิร์ฟเวอร์และถอดสายไฟทั้งหมดออกสำหรับงานนี้ ดู “ปิดเซิร์ฟเวอร์” บนหน้าที่ 78
- ป้องกันการสัมผัสไฟฟ้าสถิตที่อาจทำให้ระบบหยุดการทำงานและสูญเสียข้อมูลได้ ด้วยการเก็บส่วนประกอบที่ไวต่อไฟฟ้าสถิตไว้ในบรรจุภัณฑ์แบบมีการป้องกันไฟฟ้าสถิตจนถึงเวลาทำการติดตั้ง และใช้งานอุปกรณ์เหล่านี้ด้วยสายรัดข้อมือป้องกันการคายประจุไฟฟ้าสถิตหรือระบบเดินสายดินอื่นๆ
- หากเซิร์ฟเวอร์ติดตั้งอยู่ในแร็ค ให้ถอดเซิร์ฟเวอร์ออกจากแร็ค
- หากมีการติดตั้งขาตั้งบนเซิร์ฟเวอร์ ให้หมุนเข้าด้านในและวางเซิร์ฟเวอร์โดยตะแคงข้างเพื่อให้ปฏิบัติงานได้ง่ายยิ่งขึ้น

ขั้นตอน

ขั้นตอนที่ 1. เตรียมการสำหรับงานนี้

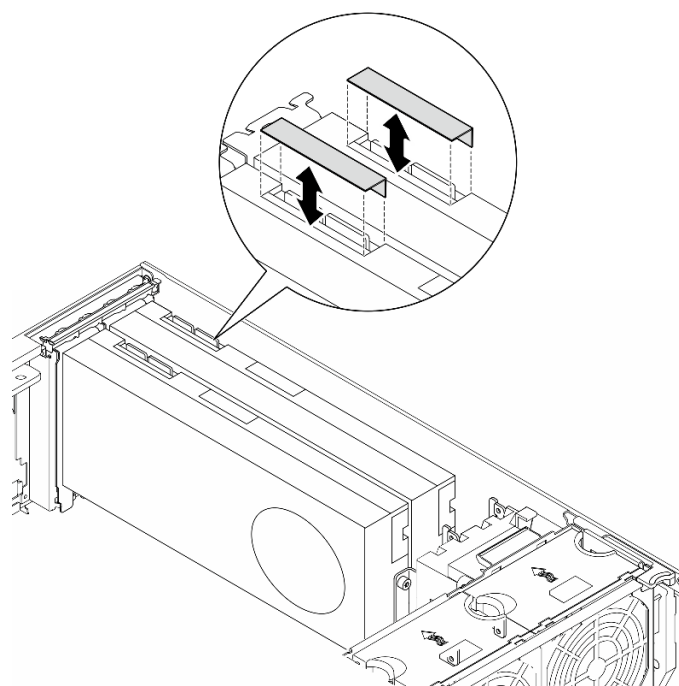
- a. ถอดฝาครอบเซิร์ฟเวอร์ ดู “ถอดฝาครอบเซิร์ฟเวอร์” บนหน้าที่ 274
- b. หากจำเป็น ให้ถอดโมดูลพลังงานแบบแฟลชทั้งหมด ดู “ถอดช่องใส่โมดูลพลังงานแบบแฟลช” บนหน้าที่ 133
- c. หากจำเป็น ให้ถอดแผ่นกันลม ดู “ถอดแผ่นกันอากาศ” บนหน้าที่ 101

ขั้นตอนที่ 2. กดยางดูดให้ติดกับ NVLink Bridge จากนั้นดึงยางดูดขึ้นเพื่อถอดบริดจ์ NVLink ออกจาก GPU



รูปภาพ 81. การถอดบริดจ์ NVLink

ขั้นตอนที่ 3. ติดตั้งฝาครอบ NVLink



รูปภาพ 82. การติดตั้งฝาครอบ NVLink

หลังจากงานนี้เสร็จสิ้น

1. ติดตั้งชิ้นส่วนที่เปลี่ยนทดแทน หากจำเป็น ดู “ติดตั้งบริดจ์ลิงก์ (บริดจ์ NVLink) อะแดปเตอร์ GPU” บนหน้าที่ 178
2. หากคุณได้รับคำแนะนำให้ส่งคืนส่วนประกอบหรืออุปกรณ์เสริม ให้ปฏิบัติตามคำแนะนำที่มาพร้อมบรรจุภัณฑ์ทั้งหมด และให้ใช้บรรจุภัณฑ์ใดๆ ที่ส่งมอบให้กับคุณเพื่อการจัดส่ง

ติดตั้งบริดจ์ลิงก์ (บริดจ์ NVLink) อะแดปเตอร์ GPU

ทำตามคำแนะนำในส่วนนี้เพื่อติดตั้งบริดจ์ลิงก์อะแดปเตอร์ GPU บริดจ์ NVLink

เกี่ยวกับงานนี้

S002



ข้อควรระวัง:

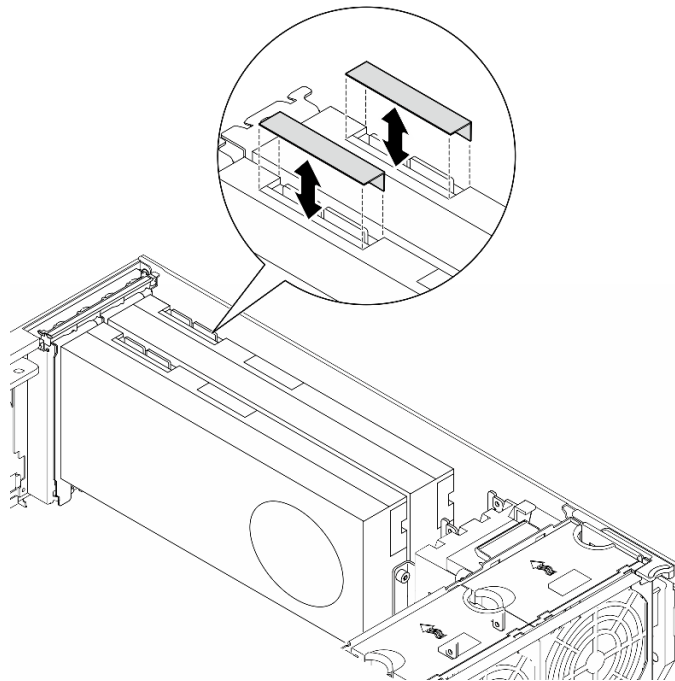
ปุ่มควบคุมพลังงานบนอุปกรณ์และสวิตช์เปิดเครื่องบนแหล่งจ่ายไฟไม่ได้ตัดกระแสไฟฟ้าที่จ่ายให้กับอุปกรณ์ อุปกรณ์อาจมีสายไฟมากกว่าหนึ่งเส้น หากต้องการตัดกระแสไฟฟ้าจากอุปกรณ์ โปรดตรวจสอบให้แน่ใจว่าได้ถอดสายไฟทั้งหมดออกจากแหล่งพลังงานแล้ว

ข้อควรพิจารณา:

- อ่าน “คู่มือการติดตั้ง” บนหน้าที่ 63 และ “รายการตรวจสอบความปลอดภัย” บนหน้าที่ 65 เพื่อให้แน่ใจว่าคุณจะทำงานได้อย่างปลอดภัย
- ปิดเซิร์ฟเวอร์และถอดสายไฟทั้งหมดออกสำหรับงานนี้ ดู “ปิดเซิร์ฟเวอร์” บนหน้าที่ 78
- ป้องกันการสัมผัสไฟฟ้าสถิตที่อาจทำให้ระบบหยุดการทำงานและสูญเสียข้อมูลได้ ด้วยการเก็บส่วนประกอบที่ไวต่อไฟฟ้าสถิตไว้ในบรรจุภัณฑ์แบบมีการป้องกันไฟฟ้าสถิตจนถึงเวลาทำการติดตั้ง และใช้งานอุปกรณ์เหล่านี้ด้วยสายรัดข้อมือป้องกันการคายประจุไฟฟ้าสถิตหรือระบบเดินสายดินอื่นๆ

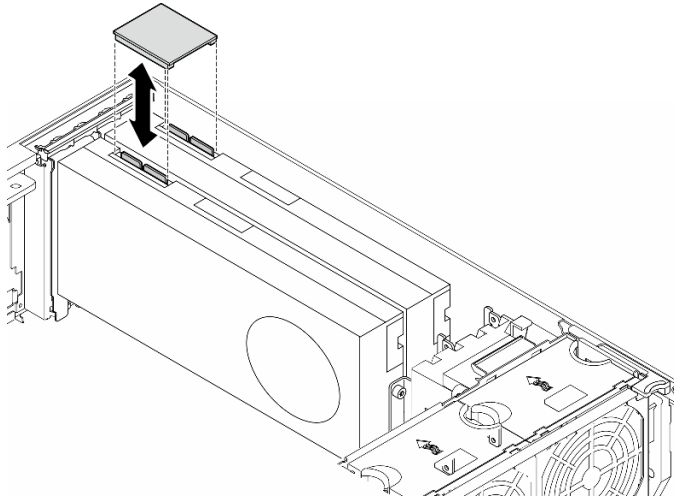
ขั้นตอน

ขั้นตอนที่ 1. ถอดฝาครอบบริดจ์ NVLink



รูปภาพ 83. การถอดฝาครอบบริดจ์ NVLink

ขั้นตอนที่ 2. สังเกตแนวตำแหน่งของบริดจ์ NVLink แล้วติดตั้งบริดจ์ NVLink ตามภาพ



รูปภาพ 84. การติดตั้งบริดจ์ NVLink

หลังจากงานนี้เสร็จสิ้น

1. ติดตั้งแผ่นกันลมกลับเข้าที่ หากจำเป็น ดู “ติดตั้งแผ่นกันลม” บนหน้าที่ 103
2. ติดตั้งโมดูลพลังงานแบบแฟลชกลับเข้าที่ หากจำเป็น ดู “ติดตั้งโมดูลพลังงานแบบแฟลช” บนหน้าที่ 135
3. ติดตั้งฝาครอบเซิร์ฟเวอร์กลับเข้าที่ ดู “ติดตั้งฝาครอบเซิร์ฟเวอร์” บนหน้าที่ 276
4. ดำเนินการเปลี่ยนชิ้นส่วนให้เสร็จสมบูรณ์ ดู “ดำเนินการเปลี่ยนชิ้นส่วนให้เสร็จสมบูรณ์” บนหน้าที่ 278

การเปลี่ยนตัวครอบไดรฟ์ออกพติคอลล

ทำตามคำแนะนำในส่วนนี้เพื่อถอดหรือติดตั้งตัวครอบไดรฟ์ออกพติคอลล

หมายเหตุ: ส่วนนี้จะใช้กับรุ่นเซิร์ฟเวอร์ที่มีการติดตั้งตัวครอบไดรฟ์ออกพติคอลลไว้เท่านั้น

ถอดตัวครอบไดรฟ์ออกพติคอลล

ทำตามคำแนะนำในส่วนนี้เพื่อถอดตัวครอบไดรฟ์ออกพติคอลล

เกี่ยวกับงานนี้

S002



ข้อควรระวัง:

ปุ่มควบคุมพลังงานบนอุปกรณ์และสวิตช์เปิดเครื่องบนแหล่งจ่ายไฟไม่ได้ตัดกระแสไฟฟ้าที่จ่ายให้กับอุปกรณ์ อุปกรณ์อาจมีสายไฟมากกว่าหนึ่งเส้น หากต้องการตัดกระแสไฟฟ้าจากอุปกรณ์ โปรดตรวจสอบให้แน่ใจว่าได้ถอดสายไฟทั้งหมดออกจากแหล่งพลังงานแล้ว

ข้อควรพิจารณา:

- อ่าน “คู่มือการติดตั้ง” บนหน้าที่ 63 และ “รายการตรวจสอบความปลอดภัย” บนหน้าที่ 65 เพื่อให้แน่ใจว่าคุณจะทำงานได้อย่างปลอดภัย
- ปิดเซิร์ฟเวอร์และถอดสายไฟทั้งหมดออกสำหรับงานนี้ ดู “ปิดเซิร์ฟเวอร์” บนหน้าที่ 78
- ป้องกันการสัมผัสไฟฟ้าสถิตที่อาจทำให้ระบบหยุดการทำงานและสูญเสียข้อมูลได้ ด้วยการเก็บส่วนประกอบที่ไวต่อไฟฟ้าสถิตไว้ในบรรจุภัณฑ์แบบมีการป้องกันไฟฟ้าสถิตจนถึงเวลาทำการติดตั้ง และใช้งานอุปกรณ์เหล่านี้ด้วยสายรัดข้อมือป้องกันการคายประจุไฟฟ้าสถิตหรือระบบเดินสายดินอื่นๆ
- หากเซิร์ฟเวอร์ติดตั้งอยู่ในแร็ค ให้ถอดเซิร์ฟเวอร์ออกจากแร็ค

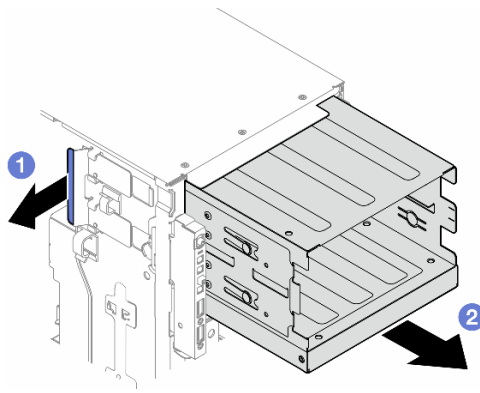
ขั้นตอน

ขั้นตอนที่ 1. เตรียมการสำหรับงานนี้

- a. ถอดฝาครอบเซิร์ฟเวอร์ ดู “ถอดฝาครอบเซิร์ฟเวอร์” บนหน้าที่ 274
- b. ถอดประตูนิรภัย See “ถอดประตูนิรภัย” บนหน้าที่ 256.
- c. ถอดฝาหน้า ดู “ถอดฝาหน้า” บนหน้าที่ 142
- d. ถอดไดรฟ์ฮาร์ดดิสก์ เทปไดรฟ์ และแผงครอบ (หากมี) ที่ติดตั้งทั้งหมดออกจากตัวครอบไดรฟ์ฮาร์ดดิสก์ ดู “ถอดไดรฟ์แบบฮาร์ดดิสก์หรือเทปไดรฟ์” บนหน้าที่ 184 และ “ถอดส่วนประกอบอะแดปเตอร์ช่องใส่ไดรฟ์ขนาด 5.25- นิ้ว” บนหน้าที่ 192

ขั้นตอนที่ 2. ถอดตัวครอบไดรฟ์ฮาร์ดดิสก์

- a. ① ยกและจับแถบยึดสีน้ำเงินไว้
- b. ② ขณะเดียวกัน ดึงตัวครอบไดรฟ์ฮาร์ดดิสก์อย่างระมัดระวังจนกว่าจะออกจากช่องใส่ทั้งหมด



รูปภาพ 85. การถอดตัวครอบไดรฟ์ออกพติคอลล

หลังจากงานนี้เสร็จสิ้น

- ติดตั้งชิ้นส่วนที่เปลี่ยนทดแทน ดู “ติดตั้งตัวครอบไดรฟ์ส่วนขยาย” บนหน้าที่ 118 หรือ “ติดตั้งตัวครอบไดรฟ์ออกพติคอลล” บนหน้าที่ 182
- หากคุณได้รับคำแนะนำให้ส่งคืนส่วนประกอบหรืออุปกรณ์เสริม ให้ปฏิบัติตามคำแนะนำที่มาจากบริษัทผู้จำหน่ายทั้งหมด และให้ใช้บริษัทผู้จำหน่ายใดๆ ที่ส่งมอบให้กับคุณเพื่อการจัดส่ง

ติดตั้งตัวครอบไดรฟ์ออกพติคอลล

ทำตามคำแนะนำในส่วนนี้เพื่อติดตั้งตัวครอบไดรฟ์ออกพติคอลล

เกี่ยวกับงานนี้

S002



ข้อควรระวัง:

ปุ่มควบคุมพลังงานบนอุปกรณ์และสวิตช์เปิดเครื่องบนแหล่งจ่ายไฟไม่ได้ตัดกระแสไฟฟ้าที่จ่ายให้กับอุปกรณ์ อุปกรณ์อาจมีสายไฟมากกว่าหนึ่งเส้น หากต้องการตัดกระแสไฟฟ้าจากอุปกรณ์ โปรดตรวจสอบให้แน่ใจว่าได้ถอดสายไฟทั้งหมดออกจากแหล่งพลังงานแล้ว

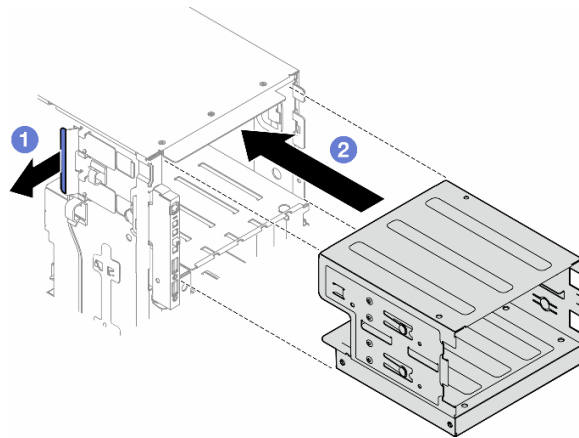
ข้อควรพิจารณา:

- อ่าน “คู่มือการติดตั้ง” บนหน้าที่ 63 และ “รายการตรวจสอบความปลอดภัย” บนหน้าที่ 65 เพื่อให้แน่ใจว่าคุณจะทำงานได้อย่างปลอดภัย
- ปิดเซิร์ฟเวอร์และถอดสายไฟทั้งหมดออกสำหรับงานนี้ ดู “ปิดเซิร์ฟเวอร์” บนหน้าที่ 78
- ป้องกันการสัมผัสไฟฟ้าสถิตที่อาจทำให้ระบบหยุดการทำงานและสูญเสียข้อมูลได้ ด้วยการเก็บส่วนประกอบที่ไวต่อไฟฟ้าสถิตไว้ในบรรจุภัณฑ์แบบมีการป้องกันไฟฟ้าสถิตจนถึงเวลาทำการติดตั้ง และใช้งานอุปกรณ์เหล่านี้ด้วยสายรัดข้อมือป้องกันการคายประจุไฟฟ้าสถิตหรือระบบเดินสายดินอื่นๆ

ขั้นตอน

ขั้นตอนที่ 1. ติดตั้งตัวครอบไดรฟ์ฮาร์ดดิสก์

- 1 ยกและจับแถบยึดสีน้ำเงินไว้
- 2 ในขณะที่เดียวกัน ให้ค่อยๆ เลื่อนตัวครอบไดรฟ์ฮาร์ดดิสก์ลงในช่องใส่จนกว่าจะยึดเข้าที่



รูปภาพ 86. การติดตั้งตัวครอบไดรฟ์ฮาร์ดดิสก์

หลังจากงานนี้เสร็จสิ้น

1. ติดตั้งไดรฟ์ฮาร์ดดิสก์ เทปไดรฟ์ และแผงครอบ (หากมี) ไปยังตัวครอบไดรฟ์ฮาร์ดดิสก์ ดู “ติดตั้งไดรฟ์แบบฮาร์ดดิสก์หรือเทปไดรฟ์” บนหน้าที่ 188 และ “ติดตั้งส่วนประกอบอะแดปเตอร์ช่องใส่ไดรฟ์ขนาด 5.25- นิ้ว” บนหน้าที่ 195
2. ติดตั้งฝาหน้าใหม่ ดู “ติดตั้งฝาด้านหน้า” บนหน้าที่ 143
3. ติดตั้งประตูนิรภัยกลับเข้าที่ ดู “ติดตั้งประตูนิรภัย” บนหน้าที่ 258
4. ดำเนินการเปลี่ยนชิ้นส่วนให้เสร็จสมบูรณ์ ดู “ดำเนินการเปลี่ยนชิ้นส่วนให้เสร็จสมบูรณ์” บนหน้าที่ 278

การเปลี่ยนไดรฟ์แบบออปติคัลหรือเทปไดรฟ์

ทำตามคำแนะนำในส่วนนี้เพื่อถอดหรือติดตั้งตัวครอบไดรฟ์ออปติคัลหรือเทปไดรฟ์

หมายเหตุ: ส่วนนี้จะใช้กับรุ่นเซิร์ฟเวอร์ที่มีการติดตั้งไดรฟ์ออปติคัลหรือเทปไดรฟ์ไว้เท่านั้น

ถอดไดรฟ์แบบออปติคัลหรือเทปไดรฟ์

ทำตามคำแนะนำในส่วนนี้เพื่อถอดไดรฟ์ออปติคัลหรือเทปไดรฟ์

เกี่ยวกับงานนี้

S002



ข้อควรระวัง:

ปุ่มควบคุมพลังงานบนอุปกรณ์และสวิตช์เปิดเครื่องบนแหล่งจ่ายไฟไม่ได้ตัดกระแสไฟฟ้าที่จ่ายให้กับอุปกรณ์ อุปกรณ์อาจมีสายไฟมากกว่าหนึ่งเส้น หากต้องการตัดกระแสไฟฟ้าจากอุปกรณ์ โปรดตรวจสอบให้แน่ใจว่าได้ถอดสายไฟทั้งหมดออกจากแหล่งพลังงานแล้ว

S006



ข้อควรระวัง:

เมื่อมีการติดตั้งผลิตภัณฑ์เลเซอร์ (เช่น CD-ROM, ไดรฟ์ DVD, อุปกรณ์ใยแก้วนำแสง หรือตัวส่งสัญญาณ) โปรดระหนักรถึงเรื่องต่อไปนี้:

- ห้ามถอดฝาครอบออก การถอดฝาครอบผลิตภัณฑ์เลเซอร์ออกอาจเป็นผลให้เกิดการแผ่รังสีเลเซอร์ที่เป็นอันตรายได้ ไม่มีชิ้นส่วนใดภายในอุปกรณ์ที่สามารถซ่อมบำรุงได้
- การใช้ปุ่มควบคุมหรือปรับแต่ง หรือดำเนินการกระบวนการใดๆ นอกเหนือจากที่ได้ระบุไว้ในเอกสารนี้อาจก่อให้เกิดการแผ่รังสีที่เป็นอันตรายได้

หมายเหตุ: ส่วนนี้จะใช้กับรุ่นเซิร์ฟเวอร์ที่มาพร้อมไดรฟ์แบบออปติคัลหรือไดรฟ์เทปเท่านั้น สำหรับรุ่นที่มาพร้อมอะแดปเตอร์ช่องใส่ไดรฟ์ขนาด 5.25 นิ้ว ดู [“ถอดส่วนประกอบอะแดปเตอร์ช่องใส่ไดรฟ์ขนาด 5.25- นิ้ว” บนหน้าที่ 192](#)

ข้อควรพิจารณา:

- อ่าน “คู่มือการติดตั้ง” บนหน้าที่ 63 และ “รายการตรวจสอบความปลอดภัย” บนหน้าที่ 65 เพื่อให้แน่ใจว่าคุณจะทำงานได้อย่างปลอดภัย
- ปิดเซิร์ฟเวอร์และถอดสายไฟทั้งหมดออกสำหรับงานนี้ ดู “ปิดเซิร์ฟเวอร์” บนหน้าที่ 78
- ป้องกันการสัมผัสไฟฟ้าสถิตที่อาจทำให้ระบบหยุดการทำงานและสูญเสียข้อมูลได้ ด้วยการเก็บส่วนประกอบที่ไวต่อไฟฟ้าสถิตไว้ในบรรจุภัณฑ์แบบมีการป้องกันไฟฟ้าสถิตจนถึงเวลาทำการติดตั้ง และใช้งานอุปกรณ์เหล่านี้ด้วยสายรัดข้อมือป้องกันการคายประจุไฟฟ้าสถิตหรือระบบเดินสายดินอื่นๆ
- หากเซิร์ฟเวอร์ติดตั้งอยู่ในแร็ค ให้ถอดเซิร์ฟเวอร์ออกจากแร็ค

หมายเหตุ: ภาพประกอบต่อไปนี้อ้างอิงตามสถานการณ์ที่ถอดไดรฟ์ฮาร์ดดิสก์ออก ขั้นตอนจะคล้ายคลึงกับขั้นตอนการถอดเทปไดรฟ์

ขั้นตอน

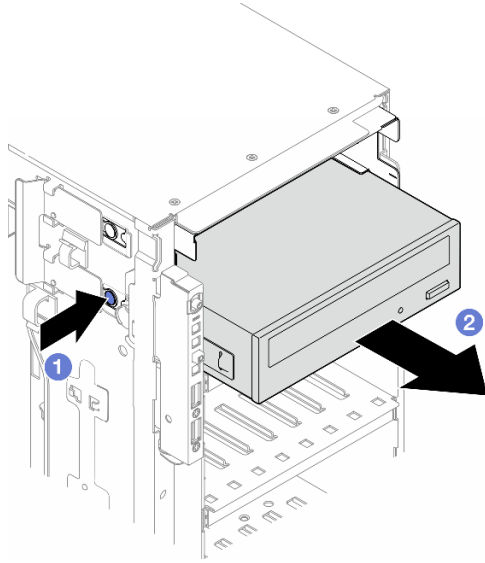
ขั้นตอนที่ 1. เตรียมการสำหรับงานนี้

- a. ถอดฝาครอบเซิร์ฟเวอร์ ดู “ถอดฝาครอบเซิร์ฟเวอร์” บนหน้าที่ 274
- b. ถอดประตูนิรภัย See “ถอดประตูนิรภัย” บนหน้าที่ 256.
- c. ถอดฝาหน้า ดู “ถอดฝาหน้า” บนหน้าที่ 142

ขั้นตอนที่ 2. ถอดสายทั้งหมดออกจากด้านหลังของไดรฟ์ฮาร์ดดิสก์หรือส่วนประกอบเทปไดรฟ์

ขั้นตอนที่ 3. ถอดไดรฟ์ฮาร์ดดิสก์หรือเทปไดรฟ์

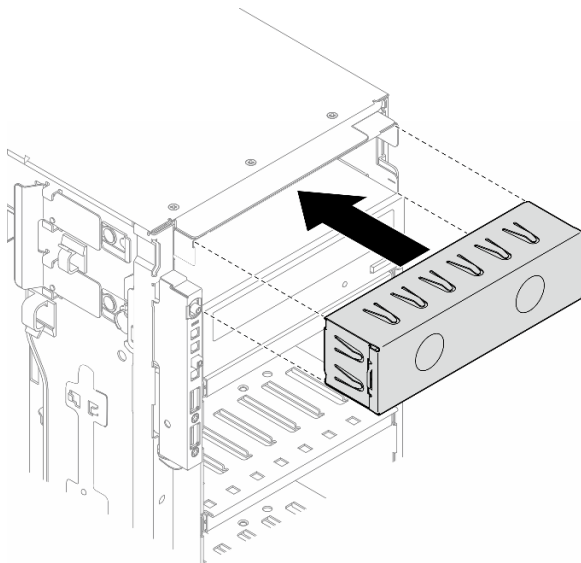
- a. ❶ กดแถบปลดล็อกค้างไว้
- b. ❷ ค่อยๆ ดึงไดรฟ์ฮาร์ดดิสก์หรือส่วนประกอบเทปไดรฟ์พร้อมกันเพื่อถอดออกจากตัวเครื่อง



รูปภาพ 87. การถอดไดรฟ์ออกพอดี

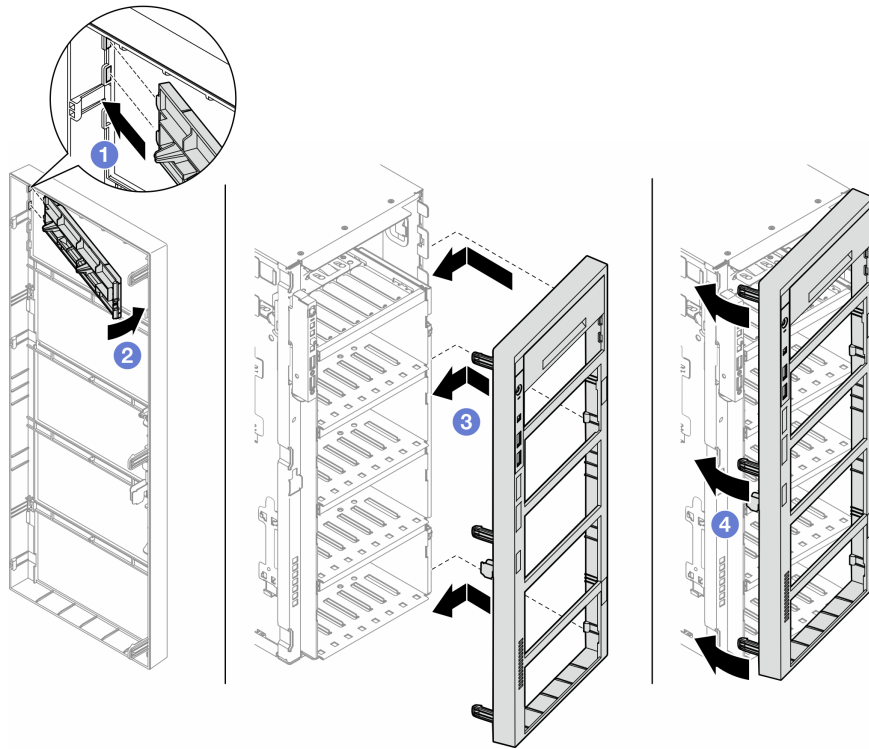
หลังจากงานนี้เสร็จสิ้น

1. ติดตั้งชิ้นส่วนที่เปลี่ยนทดแทน ดู “ติดตั้งไดรฟ์แบบฮาร์ดดิสก์หรือเทปไดรฟ์” บนหน้าที่ 188 ในการติดตั้งแผงครอบให้ทำตามขั้นตอนด้านล่าง:
 - a. เสียบแผงครอบในช่องใส่ไดรฟ์ที่ว่างอยู่



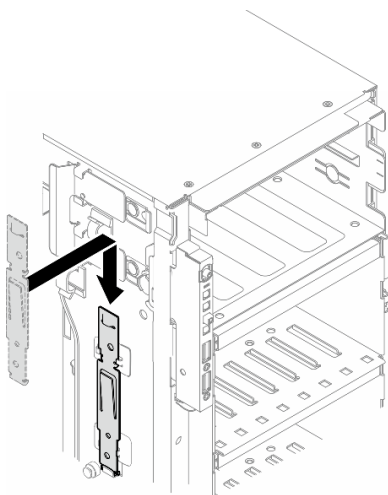
รูปภาพ 88. การติดตั้งแผงครอบช่องใส่ไดรฟ์

- b. ติดตั้งฝาครอบช่องใส่ไดรฟ์เข้ากับฝาหน้า จากนั้น ติดตั้งฝาหน้าเข้ากับตัวเครื่อง ดู “ติดตั้งฝาด้านหน้า” บนหน้าที 143



รูปภาพ 89. การติดตั้งฝาครอบช่องใส่ไดรฟ์และฝาหน้า

2. ถอดส่วนยึดออกจากไดรฟ์แบบฮาร์ดดิสก์หรือเทปไดรฟ์ที่ถอดออก แล้วติดตั้งส่วนยึดนี้เข้ากับตัวเครื่อง



รูปภาพ 90. การติดตั้งส่วนยึดไดรฟ์

3. หากคุณได้รับคำแนะนำให้ส่งคืนส่วนประกอบหรืออุปกรณ์เสริม ให้ปฏิบัติตามคำแนะนำที่มาพร้อมบรรจุภัณฑ์ทั้งหมด และให้ใช้บรรจุภัณฑ์ใดๆ ที่ส่งมอบให้กับคุณเพื่อการจัดส่ง

ติดตั้งไดรฟ์แบบออปติคัลหรือเทปไดรฟ์

ทำตามคำแนะนำในส่วนนี้เพื่อติดตั้งไดรฟ์ออปติคัลหรือเทปไดรฟ์

เกี่ยวกับงานนี้

S002



ข้อควรระวัง:

ปุ่มควบคุมพลังงานบนอุปกรณ์และสวิตช์เปิดเครื่องบนแหล่งจ่ายไฟไม่ได้ตัดกระแสไฟฟ้าที่จ่ายให้กับอุปกรณ์ อุปกรณ์อาจมีสายไฟมากกว่าหนึ่งเส้น หากต้องการตัดกระแสไฟฟ้าจากอุปกรณ์ โปรดตรวจสอบให้แน่ใจว่าได้ถอดสายไฟทั้งหมดออกจากแหล่งพลังงานแล้ว

S006



ข้อควรระวัง:

เมื่อมีการติดตั้งผลิตภัณฑ์เลเซอร์ (เช่น CD-ROM, ไดรฟ์ DVD, อุปกรณ์ใยแก้วนำแสง หรือตัวส่งสัญญาณ) โปรดระหนักถึงเรื่องต่อไปนี้:

- ห้ามถอดฝาครอบออก การถอดฝาครอบผลิตภัณฑ์เลเซอร์ออกอาจเป็นผลให้เกิดการแผ่รังสีเลเซอร์ที่เป็นอันตรายได้ ไม่มีชิ้นส่วนใดภายในอุปกรณ์ที่สามารถซ่อมบำรุงได้
- การใช้ปุ่มควบคุมหรือปรับแต่ง หรือดำเนินกระบวนการใดๆ นอกเหนือจากที่ได้ระบุไว้ในเอกสารนี้อาจก่อให้เกิดการแผ่รังสีที่เป็นอันตรายได้

ข้อควรพิจารณา:

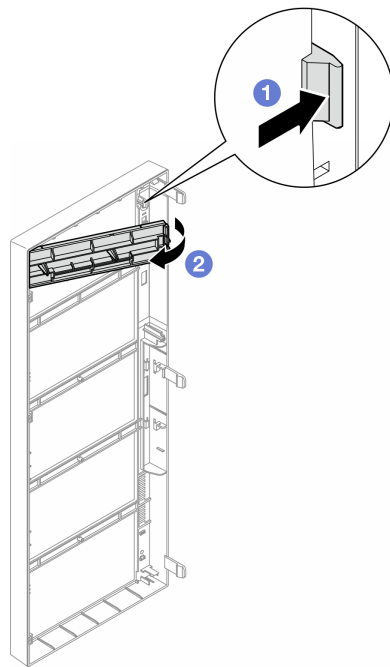
- อ่าน “คู่มือการติดตั้ง” บนหน้าที่ 63 และ “รายการตรวจสอบความปลอดภัย” บนหน้าที่ 65 เพื่อให้แน่ใจว่าคุณจะทำงานได้อย่างปลอดภัย
- ปิดเซิร์ฟเวอร์และถอดสายไฟทั้งหมดออกสำหรับงานนี้ ดู “ปิดเซิร์ฟเวอร์” บนหน้าที่ 78

- ป้องกันการสัมผัสไฟฟ้าสถิตที่อาจทำให้ระบบหยุดการทำงานและสูญเสียข้อมูลได้ ด้วยการเก็บส่วนประกอบที่ไวต่อไฟฟ้าสถิตไว้ในบรรจุภัณฑ์แบบมีการป้องกันไฟฟ้าสถิตจนถึงเวลาทำการติดตั้ง และใช้งานอุปกรณ์เหล่านี้ด้วยสายรัดข้อมือป้องกันการคายประจุไฟฟ้าสถิตหรือระบบเดินสายดินอื่นๆ

หมายเหตุ: ภาพประกอบต่อไปนี้อ้างอิงตามสถานการณ์ที่คุณติดตั้งไดรฟ์แบบฮอปติคัล ขั้นตอนจะคล้ายคลึงกับขั้นตอนการติดตั้งเทปไดรฟ์

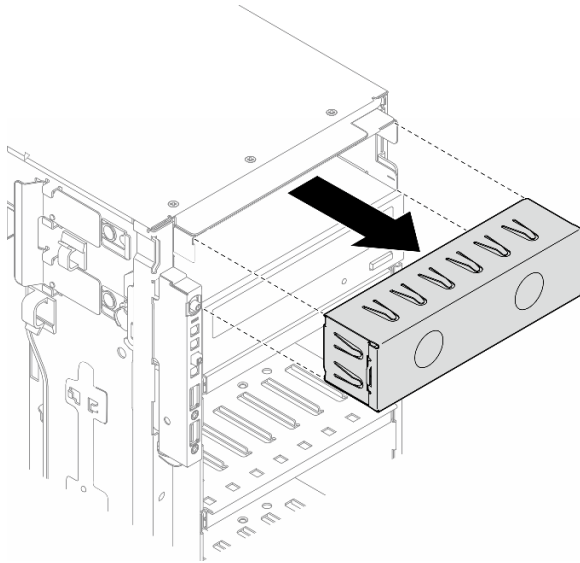
ขั้นตอน

- ขั้นตอนที่ 1. หากจำเป็น ให้ถอดฝาครอบของแผงครอบช่องใส่ไดรฟ์ออกจากฝาหน้า
- 1 กดแถบบนฝาหน้าเพื่อปลดฝาครอบของแผงครอบช่องใส่ไดรฟ์
 - 2 ถอดฝาครอบของแผงครอบช่องใส่ไดรฟ์ตามภาพ



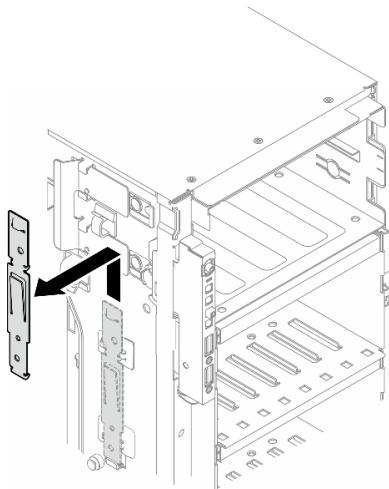
รูปภาพ 91. การถอดฝาครอบของแผงครอบช่องใส่ไดรฟ์

- ขั้นตอนที่ 2. หากจำเป็น ให้ถอดแผงครอบช่องใส่ไดรฟ์ออกจากตัวเครื่อง



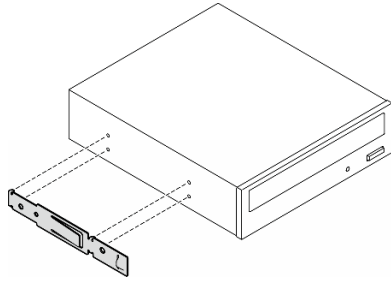
รูปภาพ 92. การถอดแฉกครอบช่องใส่ไดรฟ์

ขั้นตอนที่ 3. ถอดส่วนยึดออกจากตัวเครื่อง



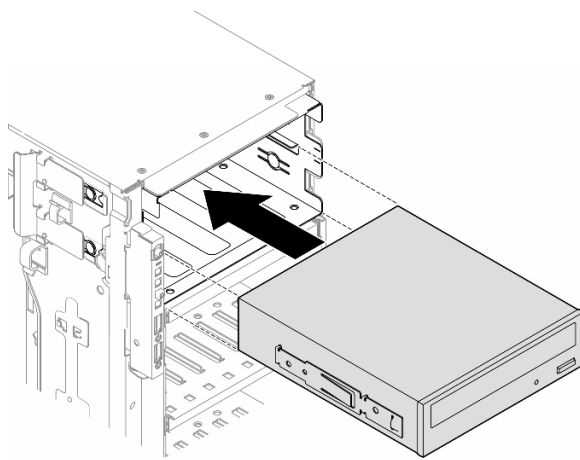
รูปภาพ 93. การถอดตัวยึดไดรฟ์

ขั้นตอนที่ 4. ติดตั้งส่วนยึดเฉพาะทางด้านซ้ายของไดรฟ์ฮาร์ดดิสก์หรือเทปไดรฟ์



รูปภาพ 94. การติดตั้งตัวยึดไดรฟ์ออฟติคอลล

ขั้นตอนที่ 5. จับไดรฟ์ออฟติคอลลหรือเทปไดรฟ์ในแนวที่ถูกต้อง แล้วเลื่อนเข้าไปในช่องใส่ไดรฟ์จนกว่าจะยึดเข้าที่



รูปภาพ 95. การติดตั้งไดรฟ์ออฟติคอลล

ขั้นตอนที่ 6. เชื่อมต่อสายไฟและสายสัญญาณเข้ากับด้านหลังของส่วนประกอบไดรฟ์ออฟติคอลลหรือเทปไดรฟ์ ดู “ไดรฟ์ออฟติคอลล/เทปไดรฟ์” บนหน้าที่ 370

หลังจากดำเนินการเสร็จ

1. ติดตั้งฝาหน้าใหม่ ดู “ติดตั้งฝาด้านหน้า” บนหน้าที่ 143
2. ติดตั้งประตูนิรภัยกลับเข้าที่ ดู “ติดตั้งประตูนิรภัย” บนหน้าที่ 258
3. ติดตั้งฝาครอบเซิร์ฟเวอร์กลับเข้าที่ ดู “ติดตั้งฝาครอบเซิร์ฟเวอร์” บนหน้าที่ 276
4. ดำเนินการเปลี่ยนชิ้นส่วนให้เสร็จสมบูรณ์ ดู “ดำเนินการเปลี่ยนชิ้นส่วนให้เสร็จสมบูรณ์” บนหน้าที่ 278

ถอดส่วนประกอบอะแดปเตอร์ช่องใส่ไดรฟ์ขนาด 5.25- นิ้ว

ทำตามคำแนะนำในส่วนนี้เพื่อถอดส่วนประกอบอะแดปเตอร์ช่องใส่ไดรฟ์ขนาด 5.25 นิ้ว

เกี่ยวกับงานนี้

S002



ข้อควรระวัง:

ปุ่มควบคุมพลังงานบนอุปกรณ์และสวิตช์เปิดเครื่องบนแหล่งจ่ายไฟไม่ได้ตัดกระแสไฟฟ้าที่จ่ายให้กับอุปกรณ์ อุปกรณ์อาจมีสายไฟมากกว่าหนึ่งเส้น หากต้องการตัดกระแสไฟฟ้าจากอุปกรณ์ โปรดตรวจสอบให้แน่ใจว่าได้ถอดสายไฟทั้งหมดออกจากแหล่งพลังงานแล้ว

S006



ข้อควรระวัง:

เมื่อมีการติดตั้งผลิตภัณฑ์เลเซอร์ (เช่น CD-ROM, ไดรฟ์ DVD, อุปกรณ์ใยแก้วนำแสง หรือตัวส่งสัญญาณ) โปรดตระหนักถึงเรื่องต่อไปนี้:

- ห้ามถอดฝาครอบออก การถอดฝาครอบผลิตภัณฑ์เลเซอร์ออกอาจเป็นผลให้เกิดการแผ่รังสีเลเซอร์ที่เป็นอันตรายได้ ไม่มีชิ้นส่วนใดภายในอุปกรณ์ที่สามารถซ่อมบำรุงได้
- การใช้ปุ่มควบคุมหรือปรับแต่ง หรือดำเนินการกระบวนการใดๆ นอกเหนือจากที่ได้ระบุไว้ในเอกสารนี้อาจก่อให้เกิดการแผ่รังสีที่เป็นอันตรายได้

หมายเหตุ: ส่วนนี้ใช้กับรุ่นเซิร์ฟเวอร์ที่มาพร้อมอะแดปเตอร์ช่องใส่ไดรฟ์ขนาด 5.25 นิ้วเท่านั้น สำหรับรุ่นที่มาพร้อมไดรฟ์แบบออปติคัลหรือไดรฟ์เทป โปรดดู “ถอดไดรฟ์แบบออปติคัลหรือเทปไดรฟ์” บนหน้าที่ 184

ข้อควรพิจารณา:

- อ่าน “คู่มือการติดตั้ง” บนหน้าที่ 63 และ “รายการตรวจสอบความปลอดภัย” บนหน้าที่ 65 เพื่อให้แน่ใจว่าคุณจะทำงานได้อย่างปลอดภัย
- ปิดเซิร์ฟเวอร์และถอดสายไฟทั้งหมดออกสำหรับงานนี้ ดู “ปิดเซิร์ฟเวอร์” บนหน้าที่ 78

- ป้องกันการสัมผัสไฟฟ้าสถิตที่อาจทำให้ระบบหยุดการทำงานและสูญเสียข้อมูลได้ ด้วยการเก็บส่วนประกอบที่ไวต่อไฟฟ้าสถิตไว้ในบรรจุภัณฑ์แบบมีการป้องกันไฟฟ้าสถิตจนถึงเวลาทำการติดตั้ง และใช้งานอุปกรณ์เหล่านี้ด้วยสายรัดข้อมือป้องกันการคายประจุไฟฟ้าสถิตหรือระบบเดินสายดินอื่นๆ
- หากเซิร์ฟเวอร์ติดตั้งอยู่ในแร็ค ให้ถอดเซิร์ฟเวอร์ออกจากแร็ค

ขั้นตอน

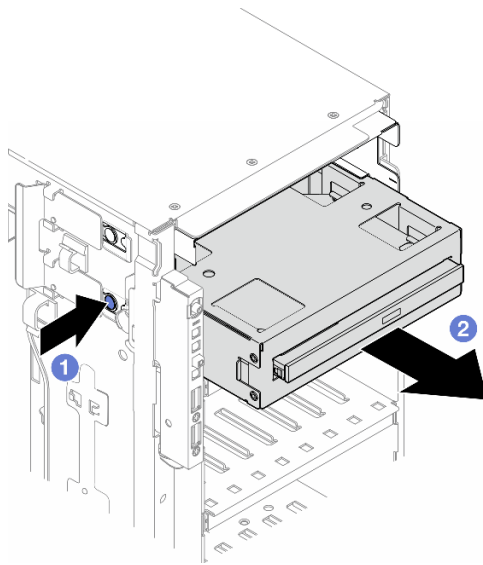
ขั้นตอนที่ 1. เตรียมการสำหรับงานนี้

- ถอดฝาครอบเซิร์ฟเวอร์ ดู “ถอดฝาครอบเซิร์ฟเวอร์” บนหน้าที่ 274
- ถอดประตูนิรภัย See “ถอดประตูนิรภัย” บนหน้าที่ 256.
- ถอดฝาหน้า ดู “ถอดฝาหน้า” บนหน้าที่ 142

ขั้นตอนที่ 2. ถอดสายทั้งหมดออกจากส่วนประกอบอะแดปเตอร์ช่องใส่ไดรฟ์ขนาด 5.25 นิ้ว

ขั้นตอนที่ 3. ถอดส่วนประกอบอะแดปเตอร์ช่องใส่ไดรฟ์ขนาด 5.25 นิ้ว

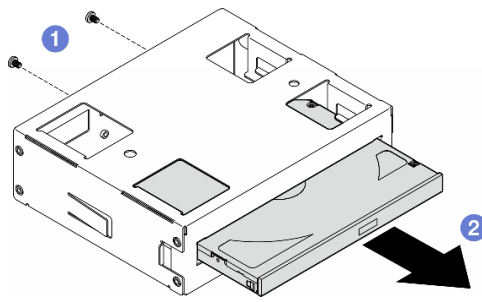
- 1 กดแถบปลดล็อกค้างไว้
- 2 ค่อยๆ ดึงส่วนประกอบอะแดปเตอร์ช่องใส่ไดรฟ์ขนาด 5.25 นิ้วออกพร้อมกันเพื่อถอดออกจากตัวเครื่อง



รูปภาพ 96. การถอดส่วนประกอบอะแดปเตอร์ช่องใส่ไดรฟ์ขนาด 5.25- นิ้ว

ขั้นตอนที่ 4. ถอดไดรฟ์ฮาร์ดดิสก์ออกจากอะแดปเตอร์

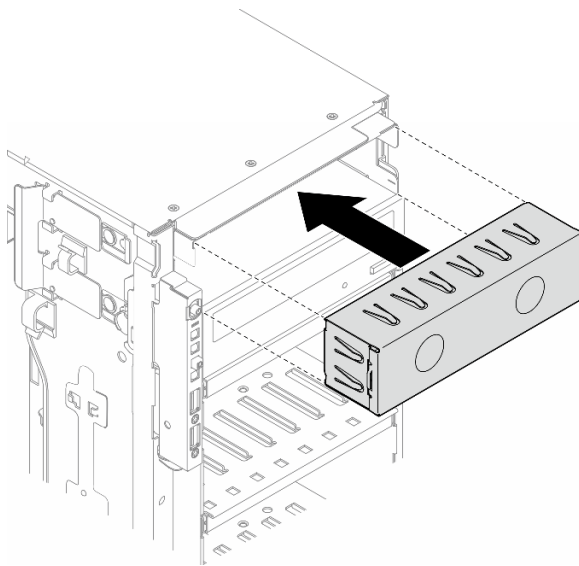
- 1 ถอดสกรูของตัวที่ยึดไดรฟ์ฮาร์ดดิสก์ชนิดบาง
- 2 เลื่อนไดรฟ์ฮาร์ดดิสก์ออกจากอะแดปเตอร์



รูปภาพ 97. การถอดไดรฟ์ออฟติคอลลชนิดบางออกจากอะแดปเตอร์ช่องใส่ไดรฟ์

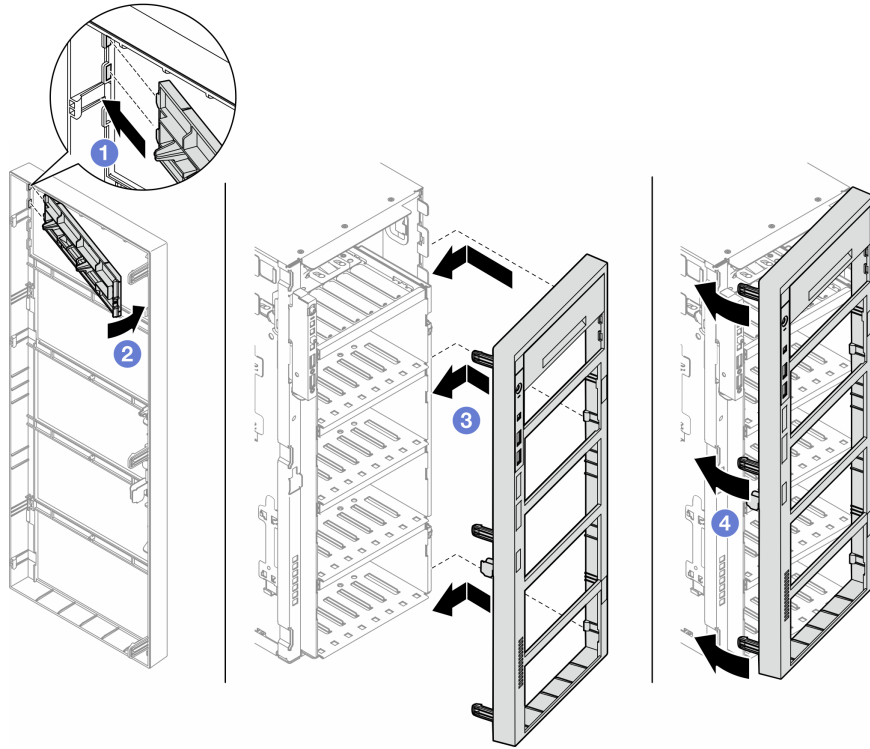
หลังจากงานนี้เสร็จสิ้น

1. ติดตั้งชิ้นส่วนที่เปลี่ยนทดแทน ดู “ติดตั้งส่วนประกอบอะแดปเตอร์ช่องใส่ไดรฟ์ขนาด 5.25- นิ้ว” บนหน้าที่ 195 ในการติดตั้งแผงครอบ ให้ทำตามขั้นตอนด้านล่าง:
 - a. เสียบแผงครอบในช่องใส่ไดรฟ์ที่ว่างอยู่



รูปภาพ 98. การติดตั้งแผงครอบช่องใส่ไดรฟ์

- b. ติดตั้งฝาครอบช่องใส่ไดรฟ์เข้ากับฝาหน้า จากนั้น ติดตั้งฝาหน้าเข้ากับตัวเครื่อง ดู “ติดตั้งฝาด้านหน้า” บนหน้าที่ 143



รูปภาพ 99. การติดตั้งฝาดรอปช่องใส่ไดรฟ์และฝาหน้า

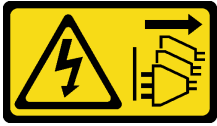
2. หากคุณได้รับคำแนะนำให้ส่งคืนส่วนประกอบหรืออุปกรณ์เสริม ให้ปฏิบัติตามคำแนะนำที่มาพร้อมบรรจุภัณฑ์ทั้งหมด และให้ใช้บรรจุภัณฑ์ใดๆ ที่ส่งมอบให้กับคุณเพื่อการจัดส่ง

ติดตั้งส่วนประกอบอะแดปเตอร์ช่องใส่ไดรฟ์ขนาด 5.25- นิ้ว

ทำตามคำแนะนำในส่วนนี้เพื่อติดตั้งส่วนประกอบอะแดปเตอร์ช่องใส่ไดรฟ์ขนาด 5.25 นิ้ว

เกี่ยวกับงานนี้

S002



ข้อควรระวัง:

ปุ่มควบคุมพลังงานบนอุปกรณ์และสวิตช์เปิดเครื่องบนแหล่งจ่ายไฟไม่ได้ตัดกระแสไฟฟ้าที่จ่ายให้กับอุปกรณ์ อุปกรณ์อาจมีสายไฟมากกว่าหนึ่งเส้น หากต้องการตัดกระแสไฟฟ้าจากอุปกรณ์ โปรดตรวจสอบให้แน่ใจว่าได้ถอดสายไฟทั้งหมดออกจากแหล่งพลังงานแล้ว

S006



ข้อควรระวัง:

เมื่อมีการติดตั้งผลิตภัณฑ์เลเซอร์ (เช่น CD-ROM, ไดรฟ์ DVD, อุปกรณ์ใยแก้วนำแสง หรือตัวส่งสัญญาณ) โปรดระหนังกถึงเรื่องต่อไปนี้:

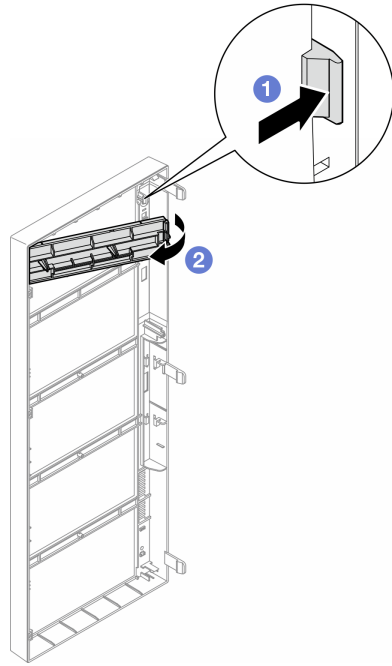
- ห้ามถอดฝาครอบออก การถอดฝาครอบผลิตภัณฑ์เลเซอร์ออกอาจเป็นผลให้เกิดการแผ่รังสีเลเซอร์ที่เป็นอันตรายได้ ไม่มีชิ้นส่วนใดภายในอุปกรณ์ที่สามารถซ่อมบำรุงได้
- การใช้ปุ่มควบคุมหรือปรับแต่ง หรือดำเนินการกระบวนการใดๆ นอกเหนือจากที่ได้ระบุไว้ในเอกสารนี้อาจก่อให้เกิดการแผ่รังสีที่เป็นอันตรายได้

ข้อควรพิจารณา:

- อ่าน “คู่มือการติดตั้ง” บนหน้าที่ 63 และ “รายการตรวจสอบความปลอดภัย” บนหน้าที่ 65 เพื่อให้แน่ใจว่าคุณจะทำงานได้อย่างปลอดภัย
- ปิดเซิร์ฟเวอร์และถอดสายไฟทั้งหมดออกสำหรับงานนี้ ดู “ปิดเซิร์ฟเวอร์” บนหน้าที่ 78
- ป้องกันการสัมผัสไฟฟ้าสถิตที่อาจทำให้ระบบหยุดการทำงานและสูญเสียข้อมูลได้ ด้วยการเก็บส่วนประกอบที่ไวต่อไฟฟ้าสถิตไว้ในบรรจุภัณฑ์แบบมีการป้องกันไฟฟ้าสถิตจนถึงเวลาทำการติดตั้ง และใช้งานอุปกรณ์เหล่านี้ด้วยสายรัดข้อมือป้องกันการคายประจุไฟฟ้าสถิตหรือระบบเดินสายดินอื่นๆ

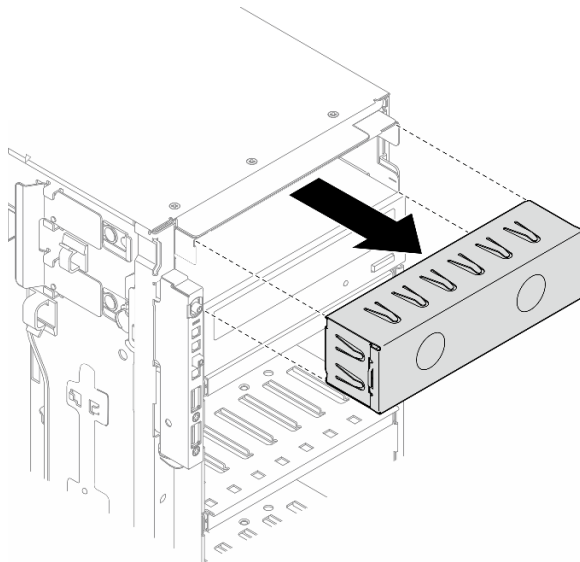
ขั้นตอน

1. หากเป็นไปได้ ให้ถอดฝาครอบของแผงครอบช่องใส่ไดรฟ์ออกจากฝาหน้า
 - a. ① กดแถบบนฝาหน้าเพื่อปลดฝาครอบของแผงครอบช่องใส่ไดรฟ์
 - b. ② ถอดฝาครอบของแผงครอบช่องใส่ไดรฟ์ตามภาพ



รูปภาพ 100. การถอดฝาครอบของแผงครอบช่องใส่ไดรฟ์

ขั้นตอนที่ 2. หากเป็นไปได้ ให้ถอดแผงครอบช่องใส่ไดรฟ์

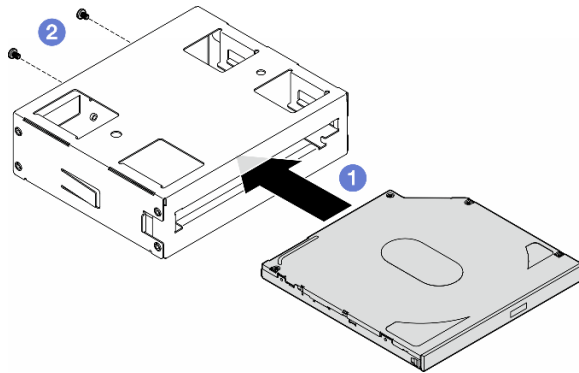


รูปภาพ 101. การถอดแผงครอบช่องใส่ไดรฟ์

ขั้นตอนที่ 3. ติดตั้งไดรฟ์ฮาร์ดดิสก์ลงบนอะแดปเตอร์

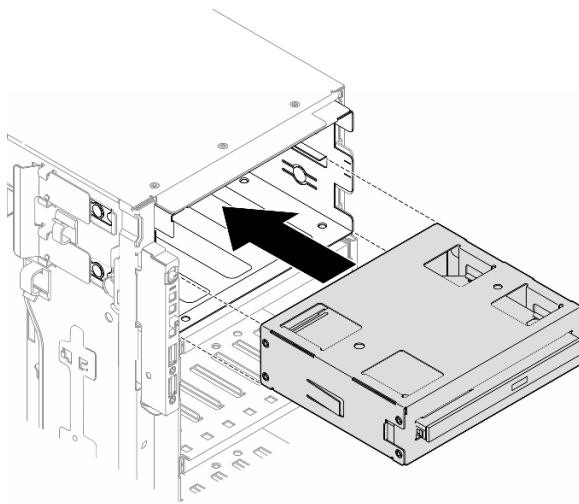
a. ① เลื่อนไดรฟ์ฮาร์ดดิสก์ลงบนอะแดปเตอร์

- b. 2 ยึดไดรฟ์ออฟติคอลลชนิดบางด้วยสกรูสองตัว



รูปภาพ 102. การติดตั้งไดรฟ์แบบออปติคอลลชนิดบางลงในอะแดปเตอร์ช่องใส่ไดรฟ์

- ขั้นตอนที่ 4. จับส่วนประกอบอะแดปเตอร์ช่องใส่ไดรฟ์ขนาด 5.25 นิ้วในแนวที่ถูกต้อง แล้วเลื่อนเข้าไปในช่องใส่ไดรฟ์ จนกว่าจะยึดเข้าที่



รูปภาพ 103. การติดตั้งส่วนประกอบไดรฟ์ออฟติคอลล

- ขั้นตอนที่ 5. เชื่อมต่อสายไฟและสายสัญญาณเข้ากับด้านหลังของส่วนประกอบอะแดปเตอร์ช่องใส่ไดรฟ์ขนาด 5.25 นิ้ว สำหรับข้อมูลเพิ่มเติมเกี่ยวกับการเดินสาย ดู [“ไดรฟ์ออฟติคอลล/เทปไดรฟ์” บนหน้าที่ 370](#)

การเปลี่ยนช่องใส่อะแดปเตอร์ FL PCIe

ทำตามคำแนะนำในส่วนนี้เพื่อถอดหรือติดตั้งช่องใส่อะแดปเตอร์ FL PCIe ซึ่งช่วยรองรับอะแดปเตอร์ PCIe แบบเต็มขนาด

ถอดช่องใส่อะแดปเตอร์ FL PCIe

ทำตามคำแนะนำในส่วนนี้เพื่อถอดช่องใส่อะแดปเตอร์ FL PCIe

เกี่ยวกับงานนี้

S002



ข้อควรระวัง:

ปุ่มควบคุมพลังงานบนอุปกรณ์และสวิตช์เปิดเครื่องบนแหล่งจ่ายไฟไม่ได้ตัดกระแสไฟฟ้าที่จ่ายให้กับอุปกรณ์ อุปกรณ์อาจมีสายไฟมากกว่าหนึ่งเส้น หากต้องการตัดกระแสไฟฟ้าจากอุปกรณ์ โปรดตรวจสอบให้แน่ใจว่าได้ถอดสายไฟทั้งหมดออกจากแหล่งพลังงานแล้ว

ข้อควรพิจารณา:

- อ่าน “คู่มือการติดตั้ง” บนหน้าที่ 63 และ “รายการตรวจสอบความปลอดภัย” บนหน้าที่ 65 เพื่อให้แน่ใจว่าคุณจะทำงานได้อย่างปลอดภัย
- ปิดเซิร์ฟเวอร์และถอดสายไฟทั้งหมดออกสำหรับงานนี้ ดู “ปิดเซิร์ฟเวอร์” บนหน้าที่ 78
- ป้องกันการสัมผัสไฟฟ้าสถิตที่อาจทำให้ระบบหยุดการทำงานและสูญเสียข้อมูลได้ ด้วยการเก็บส่วนประกอบที่ไวต่อไฟฟ้าสถิตไว้ในบรรจุภัณฑ์แบบมีการป้องกันไฟฟ้าสถิตจนถึงเวลาทำการติดตั้ง และใช้งานอุปกรณ์เหล่านี้ด้วยสายรัดข้อมือป้องกันการคายประจุไฟฟ้าสถิตหรือระบบเดินสายดินอื่นๆ
- หากเซิร์ฟเวอร์ติดตั้งอยู่ในแร็ค ให้ถอดเซิร์ฟเวอร์ออกจากแร็ค
- หากมีการติดตั้งขาตั้งบนเซิร์ฟเวอร์ ให้หมุนเข้าด้านในและวางเซิร์ฟเวอร์โดยตะแคงข้างเพื่อให้ปฏิบัติงานได้ง่ายยิ่งขึ้น

ขั้นตอน

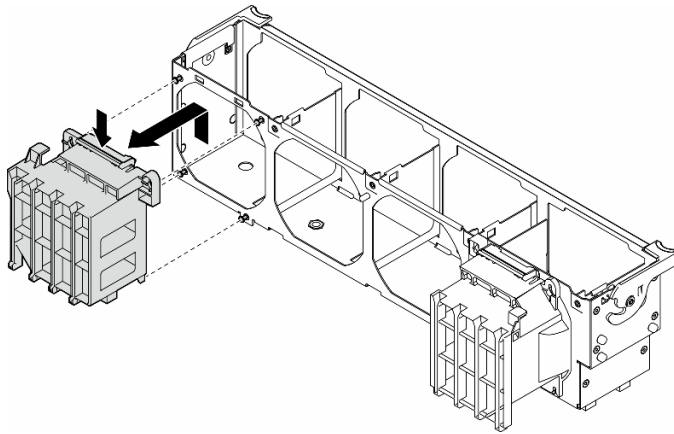
ขั้นตอนที่ 1. เตรียมการสำหรับงานนี้

- a. ถอดฝาครอบเซิร์ฟเวอร์ ดู “ถอดฝาครอบเซิร์ฟเวอร์” บนหน้าที่ 274
- b. หากจำเป็น ให้ถอดโมดูลพลังงานแบบแฟลชทั้งหมด ดู “ถอดช่องใส่โมดูลพลังงานแบบแฟลช” บนหน้าที่ 133
- c. ถอดแผ่นกันอากาศ ดู “ถอดแผ่นกันอากาศ” บนหน้าที่ 101
- d. ถอดอะแดปเตอร์ GPU แบบเต็มขนาดทั้งหมด หากมี ดู “ถอดอะแดปเตอร์ FL GPU” บนหน้าที่ 213
- e. ถอดโมดูลพัดลมทั้งหมดและปลอกพัดลม ดู “ถอดโมดูลพัดลม” บนหน้าที่ 120

ข้อควรพิจารณา: ต้องถอดโมดูลพัดลมทั้งหมดออกจากตัวครอบพัดลมเมื่อจัดการกับส่วนประกอบตัวครอบพัดลม

f. ถอดส่วนประกอบตัวครอบพัดลม ดู [“ถอดส่วนประกอบตัวครอบพัดลม”](#) บนหน้าที่ 121

ขั้นตอนที่ 2. กดแถบค้างไว้เพื่อปลดช่องใส่อะแดปเตอร์ PCIe ออกจากตัวครอบพัดลม จากนั้นถอดช่องใส่อะแดปเตอร์ PCIe ในทิศทางตามภาพ



รูปภาพ 104. การถอดช่องใส่อะแดปเตอร์ PCIe

หลังจากงานนี้เสร็จสิ้น

1. ติดตั้งชิ้นส่วนที่เปลี่ยนทดแทน หากจำเป็น ดู [“ติดตั้งช่องใส่อะแดปเตอร์ FL PCIe”](#) บนหน้าที่ 200
2. หากคุณได้รับคำแนะนำให้ส่งคืนส่วนประกอบหรืออุปกรณ์เสริม ให้ปฏิบัติตามคำแนะนำที่มาพร้อมบรรจุภัณฑ์ทั้งหมด และให้ใช้บรรจุภัณฑ์ใดๆ ที่ส่งมอบให้กับคุณเพื่อการจัดส่ง

ติดตั้งช่องใส่อะแดปเตอร์ FL PCIe

ทำตามคำแนะนำในส่วนนี้เพื่อติดตั้งช่องใส่อะแดปเตอร์ FL PCIe

เกี่ยวกับงานนี้

S002



ข้อควรระวัง:

ปุ่มควบคุมพลังงานบนอุปกรณ์และสวิตช์เปิดเครื่องบนแหล่งจ่ายไฟไม่ได้ตัดกระแสไฟฟ้าที่จ่ายให้กับอุปกรณ์ อุปกรณ์อาจมีสายไฟมากกว่าหนึ่งเส้น หากต้องการตัดกระแสไฟฟ้าจากอุปกรณ์ โปรดตรวจสอบให้แน่ใจว่าได้ถอดสายไฟทั้งหมดออกจากแหล่งพลังงานแล้ว

ข้อควรพิจารณา:

- อ่าน “คู่มือการติดตั้ง” บนหน้าที่ 63 และ “รายการตรวจสอบความปลอดภัย” บนหน้าที่ 65 เพื่อให้แน่ใจว่าคุณจะทำงานได้อย่างปลอดภัย
- ปิดเซิร์ฟเวอร์และถอดสายไฟทั้งหมดออกสำหรับงานนี้ ดู “ปิดเซิร์ฟเวอร์” บนหน้าที่ 78
- ป้องกันการสัมผัสไฟฟ้าสถิตที่อาจทำให้ระบบหยุดการทำงานและสูญเสียข้อมูลได้ ด้วยการเก็บส่วนประกอบที่ไวต่อไฟฟ้าสถิตไว้ในบรรจุภัณฑ์แบบมีการป้องกันไฟฟ้าสถิตจนถึงเวลาทำการติดตั้ง และใช้งานอุปกรณ์เหล่านี้ด้วยสายรัดข้อมือป้องกันการคายประจุไฟฟ้าสถิตหรือระบบเดินสายดินอื่นๆ

หมายเหตุ:

- เมื่อมีการติดตั้ง FL GPU เพียงตัวเดียวระหว่างช่องเสียบ PCIe 1 และ 4 หรือระหว่างช่องเสียบ 5 และ 8 จำเป็นต้องติดตั้ง **แผงครอบ FL GPU** หนึ่งหรือสองตัวบนแผ่นกันลมด้านเดียวกันของ FL GPU เพื่อการระบายความร้อนและการไหลเวียนของอากาศที่เหมาะสม
- ต้องมีการติดตั้ง **ช่องใส่อะแดปเตอร์ FL PCIe** ให้สอดคล้องกันกับช่องเสียบ PCIe สำหรับอะแดปเตอร์ FL GPU ที่จะติดตั้ง

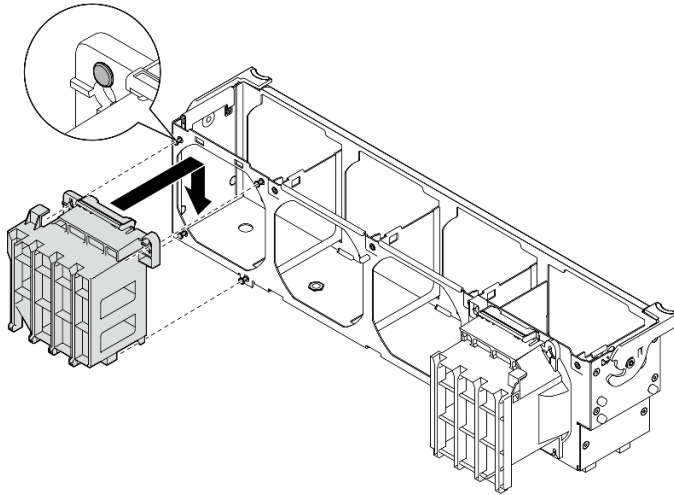
ดู “กฎการติดตั้ง GPU” บนหน้าที่ 211 สำหรับข้อมูลโดยละเอียดเกี่ยวกับกฎทางเทคนิคสำหรับการติดตั้ง GPU

ขั้นตอน

ขั้นตอนที่ 1. จัดตำแหน่งช่องใส่อะแดปเตอร์ FL PCIe ให้ตรงกับแกนบนตัวครอบพัดลมด้านเดียวกับอะแดปเตอร์ FL GPU ที่ติดตั้ง

หมายเหตุ: เด็ยบนตัวครอบพัดลมอยู่ในตำแหน่งที่แตกต่างกันเพื่อใช้ในการจัดตำแหน่งช่องใส่อะแดปเตอร์ FL PCIe ที่สอดคล้องกัน

ขั้นตอนที่ 2. เสียบตัวยึดลงบนตัวครอบพัดลมจนกว่าจะยึดเข้าที่



รูปภาพ 105. การติดตั้งช่องใส่อะแดปเตอร์ PCIe

หลังจากงานนี้เสร็จสิ้น

1. ติดตั้งส่วนประกอบตัวครอบพัดลมกลับเข้าที่ ดู “ติดตั้งส่วนประกอบตัวครอบพัดลม” บนหน้าที่ 123

ข้อควรพิจารณา: ต้องถอดโมดูลพัดลมทั้งหมดออกจากตัวครอบพัดลมเมื่อจัดการกับส่วนประกอบตัวครอบพัดลม

2. ติดตั้งโมดูลพัดลมทั้งหมดกลับเข้าที่ (และปลดพัดลม หากจำเป็น) ดู “ติดตั้งโมดูลพัดลม” บนหน้าที่ 125
3. ติดตั้งอะแดปเตอร์ FL GPU ทั้งหมด ดู “ติดตั้งอะแดปเตอร์ FL GPU” บนหน้าที่ 216
4. ติดตั้งแผ่นกันลมกลับเข้าที่ ดู “ติดตั้งแผ่นกันลม” บนหน้าที่ 103
5. ติดตั้งโมดูลพลังงานแบบแฟลชกลับเข้าที่ หากจำเป็น ดู “ติดตั้งโมดูลพลังงานแบบแฟลช” บนหน้าที่ 135
6. ติดตั้งฝาครอบเซิร์ฟเวอร์กลับเข้าที่ ดู “ติดตั้งฝาครอบเซิร์ฟเวอร์” บนหน้าที่ 276
7. ดำเนินการเปลี่ยนชิ้นส่วนให้เสร็จสมบูรณ์ ดู “ดำเนินการเปลี่ยนชิ้นส่วนให้เสร็จสมบูรณ์” บนหน้าที่ 278

การเปลี่ยนอะแดปเตอร์ PCIe

ทำตามคำแนะนำในส่วนนี้เพื่อถอดหรือติดตั้งอะแดปเตอร์ PCIe แบบความยาวครึ่งหนึ่ง และแบบเต็มขนาด

ThinkSystem ST650 V3 มีช่องเสียบ PCIe เก้าช่อง สามารถติดตั้งอะแดปเตอร์ PCIe เพื่อรับฟังก์ชันการทำงานที่เกี่ยวข้อง หรือถอดหากจำเป็น ทั้งนี้ขึ้นอยู่กับความต้องการของคุณ อะแดปเตอร์ PCIe อาจเป็นอะแดปเตอร์อีเทอร์เน็ต, อะแดปเตอร์ Host Bus (HBA), อะแดปเตอร์ RAID, อะแดปเตอร์กราฟิก (GPU) (แบบความยาวครึ่งหนึ่งหรือแบบเต็มขนาด) หรืออะแดปเตอร์ PCIe ที่รองรับอื่นๆ อะแดปเตอร์ PCIe แตกต่างกันไปตามประเภท แต่ขั้นตอนการติดตั้งและ

การถอดนั้นเหมือนกัน ยกเว้นอะแดปเตอร์ GPU แบบเต็มขนาด ซึ่งจะมีการอธิบายการเปลี่ยนชิ้นส่วนไว้ในส่วนที่แยกจากอะแดปเตอร์ PCIe อื่นๆ

หมายเหตุ:

- ดูรายการอะแดปเตอร์ PCIe ที่รองรับได้ที่ <https://serverproven.lenovo.com>

ถอดอะแดปเตอร์ HL PCIe

ทำตามคำแนะนำในส่วนนี้เพื่อถอดอะแดปเตอร์ PCIe ความยาวครึ่งเดียว (HL)

เกี่ยวกับงานนี้

S002



ข้อควรระวัง:

ปุ่มควบคุมพลังงานบนอุปกรณ์และสวิตช์เปิดเครื่องบนแหล่งจ่ายไฟไม่ได้ตัดกระแสไฟฟ้าที่จ่ายให้กับอุปกรณ์ อุปกรณ์อาจมีสายไฟมากกว่าหนึ่งเส้น หากต้องการตัดกระแสไฟฟ้าจากอุปกรณ์ โปรดตรวจสอบให้แน่ใจว่าได้ถอดสายไฟทั้งหมดออกจากแหล่งพลังงานแล้ว

ข้อควรพิจารณา:

- อ่าน “คู่มือการติดตั้ง” บนหน้าที่ 63 และ “รายการตรวจสอบความปลอดภัย” บนหน้าที่ 65 เพื่อให้แน่ใจว่าคุณจะทำงานได้อย่างปลอดภัย
- ปิดเซิร์ฟเวอร์และถอดสายไฟทั้งหมดออกสำหรับงานนี้ ดู “ปิดเซิร์ฟเวอร์” บนหน้าที่ 78
- ป้องกันการสัมผัสไฟฟ้าสถิตที่อาจทำให้ระบบหยุดการทำงานและสูญเสียข้อมูลได้ ด้วยการเก็บส่วนประกอบที่ไวต่อไฟฟ้าสถิตไว้ในบรรจุภัณฑ์แบบมีการป้องกันไฟฟ้าสถิตจนถึงเวลาทำการติดตั้ง และใช้งานอุปกรณ์เหล่านี้ด้วยสายรัดข้อมือป้องกันการคายประจุไฟฟ้าสถิตหรือระบบเดินสายดินอื่นๆ
- หากเซิร์ฟเวอร์ติดตั้งอยู่ในแร็ค ให้ถอดเซิร์ฟเวอร์ออกจากแร็ค
- หากมีการติดตั้งขาตั้งบนเซิร์ฟเวอร์ ให้หมุนเข้าด้านในและวางเซิร์ฟเวอร์โดยตะแคงข้างเพื่อให้ปฏิบัติงานได้ง่ายยิ่งขึ้น

หมายเหตุ:

- อะแดปเตอร์ PCIe ของคุณอาจดูแตกต่างจากภาพประกอบในหัวข้อนี้ ทั้งนี้ขึ้นอยู่กับประเภทเฉพาะ
- ใช้เอกสารที่มาพร้อมกับอะแดปเตอร์ PCIe และทำตามคำแนะนำดังกล่าวบนอกเหนือจากคำแนะนำในหัวข้อนี้

ขั้นตอน

ขั้นตอนที่ 1. เตรียมการสำหรับงานนี้

- ถอดฝาครอบเซิร์ฟเวอร์ ดู “ถอดฝาครอบเซิร์ฟเวอร์” บนหน้าที่ 274
- หากจำเป็น ให้ถอดโมดูลพลังงานแบบแฟลชทั้งหมด ดู “ถอดช่องใส่โมดูลพลังงานแบบแฟลช” บนหน้าที่ 133
- ถอดแผ่นกันอากาศ ดู “ถอดแผ่นกันอากาศ” บนหน้าที่ 101
- ถอดโมดูลพัดลมทั้งหมดและปลอกพัดลม ดู “ถอดโมดูลพัดลม” บนหน้าที่ 120

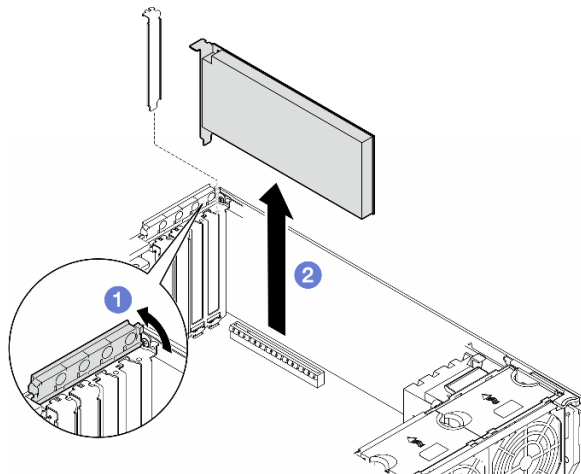
ข้อควรพิจารณา: ต้องถอดโมดูลพัดลมทั้งหมดออกจากตัวครอบพัดลมเมื่อจัดการกับส่วนประกอบตัวครอบพัดลม

- ถอดส่วนประกอบตัวครอบพัดลม ดู “ถอดส่วนประกอบตัวครอบพัดลม” บนหน้าที่ 121

ขั้นตอนที่ 2. ค้นหาอะแดปเตอร์ PCIe ที่ต้องการถอด ทั้งนี้ขึ้นอยู่กับประเภทของอะแดปเตอร์ PCIe ให้ถอดสายทั้งหมดออกจากอะแดปเตอร์ PCIe แผงระบบ หรือแบ็คเพลนของไดรฟ์ หากจำเป็น

ขั้นตอนที่ 3. ถอดอะแดปเตอร์ PCIe

- 1 เปิดส่วนยึดอะแดปเตอร์ PCIe
- 2 จับที่ขอบของอะแดปเตอร์ PCIe และค่อยๆ ดึงออกจากช่องเสียบ



รูปภาพ 106. การถอดอะแดปเตอร์ PCIe

หลังจากงานนี้เสร็จสิ้น

- ติดตั้งชิ้นส่วนที่เปลี่ยนทดแทน หากจำเป็น ดู “ติดตั้งอะแดปเตอร์ HL PCIe” บนหน้าที่ 205 หรือติดตั้งโครงยึดเพื่อปิดครอบส่วนที่ว่างบนตัวเครื่องและปิดตัวยึดอะแดปเตอร์ PCIe

2. หากคุณได้รับคำแนะนำให้ส่งคืนส่วนประกอบหรืออุปกรณ์เสริม ให้ปฏิบัติตามคำแนะนำที่มาพร้อมบรรจุภัณฑ์ทั้งหมด และให้ใช้บรรจุภัณฑ์ใดๆ ที่ส่งมอบให้กับคุณเพื่อการจัดส่ง

ติดตั้งอะแดปเตอร์ HL PCIe

ทำตามคำแนะนำในส่วนนี้เพื่อติดตั้งอะแดปเตอร์ PCIe ความยาวครึ่งเดียว (HL)

เกี่ยวกับงานนี้

S002



ข้อควรระวัง:

ปุ่มควบคุมพลังงานบนอุปกรณ์และสวิตช์เปิดเครื่องบนแหล่งจ่ายไฟไม่ได้ตัดกระแสไฟฟ้าที่จ่ายให้กับอุปกรณ์ อุปกรณ์อาจมีสายไฟมากกว่าหนึ่งเส้น หากต้องการตัดกระแสไฟฟ้าจากอุปกรณ์ โปรดตรวจสอบให้แน่ใจว่าได้ถอดสายไฟทั้งหมดออกจากแหล่งพลังงานแล้ว

ข้อควรพิจารณา:

- อ่าน “คู่มือการติดตั้ง” บนหน้าที่ 63 และ “รายการตรวจสอบความปลอดภัย” บนหน้าที่ 65 เพื่อให้แน่ใจว่าคุณจะทำงานได้อย่างปลอดภัย
- ปิดเซิร์ฟเวอร์และถอดสายไฟทั้งหมดออกสำหรับงานนี้ ดู “ปิดเซิร์ฟเวอร์” บนหน้าที่ 78
- ป้องกันการสัมผัสไฟฟ้าสถิตที่อาจทำให้ระบบหยุดการทำงานและสูญเสียข้อมูลได้ ด้วยการเก็บส่วนประกอบที่ไวต่อไฟฟ้าสถิตไว้ในบรรจุภัณฑ์แบบมีการป้องกันไฟฟ้าสถิตจนถึงเวลาทำการติดตั้ง และใช้งานอุปกรณ์เหล่านี้ด้วยสายรัดข้อมือป้องกันการคายประจุไฟฟ้าสถิตหรือระบบเดินสายดินอื่นๆ

หมายเหตุ:

- อะแดปเตอร์ PCIe อาจดูแตกต่างจากภาพประกอบในส่วนนี้ ทั้งนี้ขึ้นอยู่กับประเภทนั้นๆ
- ใช้เอกสารที่มาพร้อมกับอะแดปเตอร์ PCIe และทำตามคำแนะนำดังกล่าวบนนอกเหนือจากคำแนะนำในหัวข้อนี้
- มีช่องเสียบ PCIe เก้าช่องในเซิร์ฟเวอร์นี้ หากต้องการติดตั้ง **อะแดปเตอร์ PCIe ตัวใหม่** อย่างน้อยหนึ่งตัว ให้ปฏิบัติตามกฎและลำดับความสำคัญที่ระบุไว้ด้านล่างสำหรับช่องเสียบ PCIe:
 - “กฎการติดตั้ง PCIe ที่มีโปรเซสเซอร์หนึ่งตัว” บนหน้าที่ 207

- “กฎการติดตั้ง PCIe ที่มีโปรเซสเซอร์สองตัว” บนหน้าที่ 209
- “กฎการติดตั้ง GPU” บนหน้าที่ 211
- หากต้องการเปลี่ยนอะแดปเตอร์ PCIe ที่มีอยู่ ให้ข้ามไปยังขั้นตอนการติดตั้ง: รูปภาพ107 “ขั้นตอนการติดตั้งอะแดปเตอร์ HL PCIe” บนหน้าที่ 213
- ดูตำแหน่งของช่องเสียบ PCIe แต่ละช่องและหัวต่อที่เกี่ยวข้องบนแผงระบบได้ที่ “หัวต่อของแผงระบบ” บนหน้าที่ 44
- ดูขั้นตอนการติดตั้งอะแดปเตอร์ GPU แบบเต็มขนาดได้ที่ “ติดตั้งอะแดปเตอร์ FL GPU” บนหน้าที่ 216

กฎการติดตั้ง PCIe ที่มีโปรเซสเซอร์หนึ่งตัว

กฎและลำดับความสำคัญของช่องเสียบ PCIe ที่มีโปรเซสเซอร์หนึ่งตัว

เมื่อติดตั้งโปรเซสเซอร์เพียงตัวเดียว จะรองรับช่องเสียบ PCIe 1 ถึง 4 และ 9

รายการลำดับความสำคัญ:

1. ความกว้างสองเท่า, FH/FL GPU:¹ ช่องเสียบ 1 >> 3
2. ริโทเมอร์: ช่องเสียบ 1 >> 3
3. อะแดปเตอร์อีเทอร์เน็ต PCIe 4 ของ ThinkSystem Broadcom 57508 100GbE QSFP56 2 พอร์ต: ช่องเสียบ 1 >> 3
4. ความกว้างเดียว, HH/HL GPU (ThinkSystem NVIDIA A2 GPU):² ช่องเสียบ 1 >> 3 >> 2 >> 4
5. อะแดปเตอร์ RAID 940-32i 8GB Flash PCIe Gen4 12Gb ของ ThinkSystem: ช่องเสียบ 9 เท่านั้น
6. อะแดปเตอร์ RAID/HBA ภายนอกอื่นๆ: ช่องเสียบ 9 >> 1 >> 2 >> 3 >> 4
 - ปฏิบัติตามหลักการลำดับความสำคัญด้านล่าง:
 - ควรติดตั้งอะแดปเตอร์ RAID หรือ HBA ที่มี **ซีอรุ่น 3 หลัก** ก่อน **ซีอรุ่น 4 หลัก** สำหรับรุ่นที่มีจำนวนหลักเท่ากัน ควรติดตั้งรุ่นที่มีหมายเลขสูงกว่าก่อนรุ่นที่มีหมายเลขต่ำกว่า
 - ตัวอย่าง:
อะแดปเตอร์ ThinkSystem RAID 540-16i PCIe Gen4 12Gb >> อะแดปเตอร์ ThinkSystem RAID 9350-16i 4GB Flash PCIe 12Gb

ThinkSystem 440-8i SAS/SATA PCIe Gen4 12Gb HBA >> ThinkSystem 4350-8i SAS/SATA 12Gb HBA

อะแดปเตอร์ ThinkSystem RAID 940-16i 4GB Flash PCIe Gen4 12Gb >> อะแดปเตอร์ ThinkSystem RAID 540-16i PCIe Gen4 12Gb
 - 16i >> 8i
 - ตัวอย่าง:
อะแดปเตอร์ ThinkSystem RAID 940-16i 4GB Flash PCIe Gen4 12Gb >> อะแดปเตอร์ ThinkSystem RAID 940-8i 4GB Flash PCIe Gen4 12Gb
 - สำหรับอะแดปเตอร์ RAID หรือ HBA ที่มีรุ่นเดียวกัน ให้ติดตั้งรุ่นที่มีความจุสูงกว่าก่อน
 - ตัวอย่าง:
อะแดปเตอร์ ThinkSystem RAID 940-16i 8GB Flash PCIe Gen4 12Gb >> อะแดปเตอร์ ThinkSystem RAID 940-16i 4GB Flash PCIe Gen4 12Gb
7. อะแดปเตอร์ Ethernet อื่นๆ: ช่องเสียบ 9 >> 2 >> 3 >> 4

กฎและลำดับความสำคัญของช่องเสียบ PCIe ที่มีโปรเซสเซอร์หนึ่งตัว

- อะแดปเตอร์ RAID ภายนอก, HBA และอะแดปเตอร์ Ethernet อื่นๆ ที่มีลำดับความสำคัญต่ำกว่า: ช่องเสียบ 9 >> 1 >> 2 >> 3 >> 4

กฎการติดตั้ง PCIe ที่มีโปรเซสเซอร์สองตัว

กฎและลำดับความสำคัญของช่องเสียบ PCIe ที่มีโปรเซสเซอร์สองตัว

เมื่อติดตั้งโปรเซสเซอร์สองตัว จะรองรับช่องเสียบ PCIe ทั้ง 9 ช่อง

รายการลำดับความสำคัญ:

1. ความกว้างสองเท่า, FH/FL GPU:¹ ช่องเสียบ 1 >> 3 >> 7 >> 5
2. ริโทเมอร์: ช่องเสียบ 7 >> 5 >> 1 >> 3
3. อะแดปเตอร์อีเทอร์เน็ต PCIe 4 ของ ThinkSystem Broadcom 57508 100GbE QSFP56 2 พอร์ต: ช่องเสียบ 1 >> 3 >> 7 >> 5
4. ความกว้างเดียว, HH/HL GPU (ThinkSystem NVIDIA A2 GPU):² ช่องเสียบ 1 >> 3 >> 7 >> 5 >> 2 >> 4 >> 6 >> 8
5. อะแดปเตอร์ ThinkSystem RAID 940-32i 8GB Flash PCIe Gen4 12Gb: ช่องเสียบ 9 >> 5 >> 6 >> 7 >> 8
6. อะแดปเตอร์ RAID/HBA ภายนอกอื่นๆ: ช่องเสียบ 9 >> 1 >> 2 >> 3 >> 4 >> 5 >> 6 >> 7 >> 8

• ปฏิบัติตามหลักการลำดับความสำคัญด้านล่างสำหรับการติดตั้ง:

- ควรติดตั้งอะแดปเตอร์ RAID หรือ HBA ที่มี **ซีอรุ่น 3 หลัก** ก่อน **ซีอรุ่น 4 หลัก** สำหรับรุ่นที่มีจำนวนหลักเท่ากัน ควรติดตั้งรุ่นที่มีหมายเลขสูงกว่าก่อนรุ่นที่มีหมายเลขต่ำกว่า

- ตัวอย่าง:

อะแดปเตอร์ ThinkSystem RAID 540-16i PCIe Gen4 12Gb >> อะแดปเตอร์ ThinkSystem RAID 9350-16i 4GB Flash PCIe 12Gb

ThinkSystem 440-8i SAS/SATA PCIe Gen4 12Gb HBA >> ThinkSystem 4350-8i SAS/SATA 12Gb HBA

อะแดปเตอร์ ThinkSystem RAID 940-16i 4GB Flash PCIe Gen4 12Gb >> อะแดปเตอร์ ThinkSystem RAID 540-16i PCIe Gen4 12Gb

- 16i >> 8i

- ตัวอย่าง:

อะแดปเตอร์ ThinkSystem RAID 940-16i 4GB Flash PCIe Gen4 12Gb >> อะแดปเตอร์ ThinkSystem RAID 940-8i 4GB Flash PCIe Gen4 12Gb

- สำหรับอะแดปเตอร์ RAID หรือ HBA ที่มีรุ่นเดียวกัน ให้ติดตั้งรุ่นที่มีความจุสูงกว่าก่อน

- ตัวอย่าง:

อะแดปเตอร์ ThinkSystem RAID 940-16i 8GB Flash PCIe Gen4 12Gb >> อะแดปเตอร์ ThinkSystem RAID 940-16i 4GB Flash PCIe Gen4 12Gb

7. อะแดปเตอร์ Ethernet อื่นๆ: ช่องเสียบ 9 >> 2 >> 3 >> 4 >> 6 >> 7 >> 8

กฎและลำดับความสำคัญของช่องเสียบ PCIe ที่มีโปรเซสเซอร์สองตัว

- อะแดปเตอร์ RAID ภายนอก, HBA และอะแดปเตอร์ Ethernet อื่นๆ ที่มีลำดับความสำคัญต่ำกว่า: ช่องเสียบ 9 >> 1 >> 2 >> 3 >> 4 >> 5 >> 6 >> 7 >> 8

กฎการติดตั้ง GPU

กฎการติดตั้ง GPU

1. การติดตั้ง **อะแดปเตอร์ GPU แบบความยาวปกติความกว้างสองเท่า** ควรเป็นไปตามกฎที่ระบุด้านล่าง:
 - ปฏิบัติตามลำดับการติดตั้ง: ช่องเสียบ 1 >> 3 >> 7 >> 5
 - ต้องมีการติดตั้ง **ช่องใส่อะแดปเตอร์ FL PCIe** ให้สอดคล้องกันกับช่องเสียบ PCIe สำหรับอะแดปเตอร์ FL GPU ที่จะติดตั้ง ดู [“การเปลี่ยนช่องใส่อะแดปเตอร์ FL PCIe”](#) บนหน้าที่ 198 สำหรับการติดตั้งและการถอดช่องใส่อะแดปเตอร์ PCIe
 - เมื่อติดตั้งอะแดปเตอร์ FL DW GPU ในช่องเสียบ PCIe 1 จะสามารถติดตั้ง GPU ประเภทเดียวกันในช่องเสียบ 3 ได้เท่านั้น สามารถติดตั้ง FL DW GPU ประเภทอื่นๆ ในช่องเสียบ 7 และช่องเสียบ 5
 - เมื่อมีการติดตั้ง FL GPU เพียงตัวเดียวระหว่างช่องเสียบ PCIe 1 และ 4 หรือระหว่างช่องเสียบ 5 และ 8 จำเป็นต้องติดตั้ง **แผงครอบ FL GPU** หนึ่งหรือสองตัวบนแผ่นกั้นลมด้านเดียวกันของ FL GPU เพื่อการระบายความร้อนและการไหลเวียนของอากาศที่เหมาะสม
 - ดู [“การเปลี่ยนแผงครอบ FL GPU”](#) บนหน้าที่ 148 สำหรับการติดตั้งและถอดแผงครอบ FL GPU
2. การติดตั้ง **อะแดปเตอร์ ThinkSystem NVIDIA A2/L4 GPU** ควรเป็นไปตามกฎที่ระบุด้านล่าง:
 - เมื่อติดตั้ง ThinkSystem NVIDIA A2/L4 GPU —
 - **ระหว่างช่องเสียบ PCIe 1 และ 4:** ช่องเสียบอื่นระหว่างช่องเสียบ 1 และ 4 รองรับเฉพาะอะแดปเตอร์ PCIe ขนาดปกติ
 - **ระหว่างช่องเสียบ PCIe 5 และ 8:** ช่องเสียบอื่นระหว่างช่องเสียบ 5 และ 8 รองรับเฉพาะอะแดปเตอร์ PCIe ขนาดปกติ
 - เมื่อติดตั้ง A2/L4 GPU ระหว่างช่องเสียบ PCIe 1 และ 4 หรือระหว่างช่องเสียบ PCIe 5 และ 8 ต้องติดตั้ง **ชุดดูดอากาศ A2/L4 GPU** บนตัวครอบพัดลมด้านเดียวกับ A2/L4 GPU ที่ติดตั้งเพื่อการระบายความร้อนและการไหลเวียนของอากาศที่เหมาะสม ดู [“การเปลี่ยนชุดดูดอากาศ A2/L4 GPU”](#) บนหน้าที่ 98 สำหรับการติดตั้งและถอดชุดดูดอากาศ A2/L4 GPU
 - ต้องติดตั้ง **แผงครอบ T4** บนฝาครอบเซิร์ฟเวอร์เพื่อการระบายความร้อนและการไหลเวียนของอากาศที่เหมาะสม เมื่อมีการติดตั้งอะแดปเตอร์ A2/L4 GPU อย่างน้อยหนึ่งตัว ดู [“การเปลี่ยนแผงครอบ T4”](#) บนหน้าที่ 269 สำหรับการติดตั้งและถอดแผงครอบ T4
3. สามารถติดตั้ง GPU แบบพาสซีฟในช่องเสียบ PCIe 1, 3, 5 และ 7; สามารถติดตั้ง ThinkSystem NVIDIA A2/L4 GPU ในช่องเสียบ PCIe 1 ถึง 8
4. ThinkSystem ST650 V3 ไม่รองรับการติดตั้ง GPU ผสมกันระหว่างช่องเสียบ PCIe 1 และ 4 หรือระหว่างช่องเสียบ 5 และ 8
 - เมื่อติดตั้ง GPU ระหว่างช่องเสียบ PCIe 1 และ 4 สามารถติดตั้ง GPU ประเภทเดียวกันเท่านั้นในช่องเสียบอื่นระหว่าง 1 ถึง 4

กฎการติดตั้ง GPU

- เมื่อติดตั้ง GPU ระหว่างช่องเสียบ PCIe 5 และ 8 สามารถติดตั้ง GPU ประเภทเดียวกันเท่านั้นในช่องเสียบอื่นระหว่าง 5 ถึง 8
- 5. เมื่อติดตั้ง GPU (NVIDIA RTX A6000/A4500/A2/L4) ระหว่างช่องเสียบ PCIe 1 และ 4 ช่องเสียบเหล่านี้จะไม่รองรับอะแดปเตอร์ RAID, HBA หรือวีไอทีเมออร์
- 6. เมื่อติดตั้ง GPU (NVIDIA RTX A6000/A4500/A2/L4) ระหว่างช่องเสียบ PCIe 5 และ 8 ช่องเสียบเหล่านี้จะไม่รองรับอะแดปเตอร์ RAID, HBA หรือวีไอทีเมออร์

ขั้นตอนการติดตั้ง

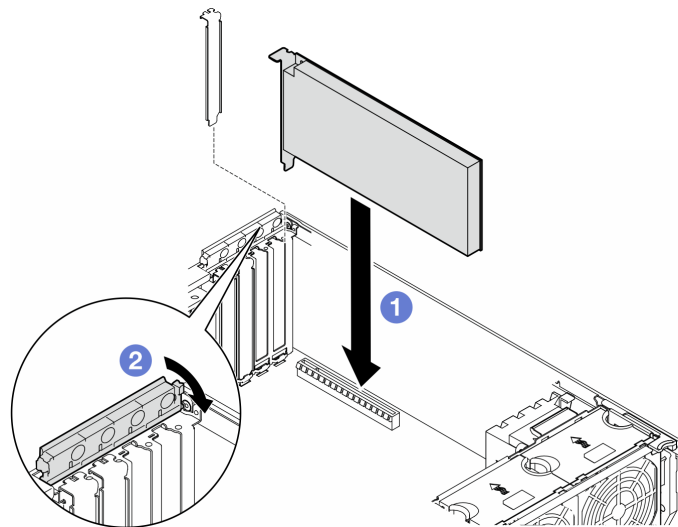
ขั้นตอนที่ 1. ค้นหาช่องเสียบ PCIe ที่ใช้ได้โดยยึดตามกฎที่ระบุไว้ข้างต้น

ขั้นตอนที่ 2. หากมีโครงยึดติดตั้งอยู่ในช่องเสียบ PCIe ให้ถอดออก เก็บโครงยึดสำหรับช่องเสียบ PCIe ไว้เพื่อจำเป็น ต้องใช้ในภายหลัง

ขั้นตอนที่ 3. ติดตั้งอะแดปเตอร์ PCIe

หมายเหตุ:

- ตรวจสอบให้แน่ใจว่าส่วนยึดอะแดปเตอร์ PCIe อยู่ในตำแหน่งเปิด
 - 1 จัดแนวอะแดปเตอร์ PCIe กับช่องเสียบ PCIe จากนั้น ค่อยๆ กดปลายทั้งสองข้างของอะแดปเตอร์ PCIe ลงจนกว่าจะแน่นเข้าที่ในช่องเสียบ PCIe
 - 2 ปิดส่วนยึดอะแดปเตอร์ PCIe



รูปภาพ 107. การติดตั้งอะแดปเตอร์ HL PCIe

หลังจากดำเนินการเสร็จ

1. เชื่อมต่อสายที่จำเป็นทั้งหมดเข้ากับอะแดปเตอร์ PCIe ดู [การเดินสายภายใน](#)
2. ติดตั้งส่วนประกอบตัวครอบพัดลมกลับเข้าที่ ดู [“ติดตั้งส่วนประกอบตัวครอบพัดลม”](#) บนหน้าที่ 123

ข้อควรพิจารณา: ต้องถอดโมดูลพัดลมทั้งหมดออกจากตัวครอบพัดลมเมื่อจัดการกับส่วนประกอบตัวครอบพัดลม

3. ติดตั้งโมดูลพัดลมทั้งหมดกลับเข้าที่ (และปลอกพัดลม หากจำเป็น) ดู [“ติดตั้งโมดูลพัดลม”](#) บนหน้าที่ 125
4. หากมีการติดตั้ง **อะแดปเตอร์ A2/L4 GPU** หนึ่งตัวขึ้นไป ให้ติดตั้งชุดดูดอากาศ A2/L4 GPU หนึ่งหรือสองตัวไปยังช่องเสียบที่สอดคล้องกันบนตัวครอบพัดลม และติดตั้งแผงครอบ T4 ไปยังฝาครอบเซิร์ฟเวอร์ ดู [“ติดตั้งชุดดูดอากาศ A2/L4 GPU”](#) บนหน้าที่ 99 และ [“ติดตั้งแผงครอบ T4”](#) บนหน้าที่ 271
5. ติดตั้งแผ่นกันลมกลับเข้าที่ ดู [“ติดตั้งแผ่นกันลม”](#) บนหน้าที่ 103
6. ติดตั้งโมดูลพลังงานแบบแฟลชกลับเข้าที่ หากจำเป็น ดู [“ติดตั้งโมดูลพลังงานแบบแฟลช”](#) บนหน้าที่ 135
7. ติดตั้งฝาครอบเซิร์ฟเวอร์กลับเข้าที่ ดู [“ติดตั้งฝาครอบเซิร์ฟเวอร์”](#) บนหน้าที่ 276
8. ดำเนินการเปลี่ยนชิ้นส่วนให้เสร็จสมบูรณ์ ดู [“ดำเนินการเปลี่ยนชิ้นส่วนให้เสร็จสมบูรณ์”](#) บนหน้าที่ 278

ถอดอะแดปเตอร์ FL GPU

ทำตามคำแนะนำในส่วนนี้เพื่อถอดอะแดปเตอร์ GPU แบบเต็มขนาด (FL)

เกี่ยวกับงานนี้



ข้อควรระวัง:

ปุ่มควบคุมพลังงานบนอุปกรณ์และสวิตช์เปิดเครื่องบนแหล่งจ่ายไฟไม่ได้ตัดกระแสไฟฟ้าที่จ่ายให้กับอุปกรณ์ อุปกรณ์อาจมีสายไฟมากกว่าหนึ่งเส้น หากต้องการตัดกระแสไฟฟ้าจากอุปกรณ์ โปรดตรวจสอบให้แน่ใจว่าได้ถอดสายไฟทั้งหมดออกจากแหล่งพลังงานแล้ว

ข้อควรพิจารณา:

- อ่าน “คู่มือการติดตั้ง” บนหน้าที่ 63 และ “รายการตรวจสอบความปลอดภัย” บนหน้าที่ 65 เพื่อให้แน่ใจว่าคุณจะทำงานได้อย่างปลอดภัย
- ปิดเซิร์ฟเวอร์และถอดสายไฟทั้งหมดออกสำหรับงานนี้ ดู “ปิดเซิร์ฟเวอร์” บนหน้าที่ 78
- ป้องกันการสัมผัสไฟฟ้าสถิตที่อาจทำให้ระบบหยุดการทำงานและสูญเสียข้อมูลได้ ด้วยการเก็บส่วนประกอบที่ไวต่อไฟฟ้าสถิตไว้ในบรรจุภัณฑ์แบบมีการป้องกันไฟฟ้าสถิตจนถึงเวลาทำการติดตั้ง และใช้งานอุปกรณ์เหล่านี้ด้วยสายรัดข้อมือป้องกันการคายประจุไฟฟ้าสถิตหรือระบบเดินสายดินอื่นๆ
- หากเซิร์ฟเวอร์ติดตั้งอยู่ในแร็ค ให้ถอดเซิร์ฟเวอร์ออกจากแร็ค
- หากมีการติดตั้งขาตั้งบนเซิร์ฟเวอร์ ให้หมุนเข้าด้านในและวางเซิร์ฟเวอร์โดยตะแคงข้างเพื่อให้ปฏิบัติงานได้ง่ายยิ่งขึ้น

หมายเหตุ:

- อะแดปเตอร์ GPU แบบเต็มขนาดอาจแตกต่างจากภาพประกอบในหัวข้อนี้ ทั้งนี้ขึ้นอยู่กับแต่ละประเภท
- ใช้เอกสารที่มาพร้อมกับอะแดปเตอร์ GPU แบบเต็มขนาดและทำตามคำแนะนำดังกล่าวนอกเหนือจากคำแนะนำในหัวข้อนี้

ขั้นตอน

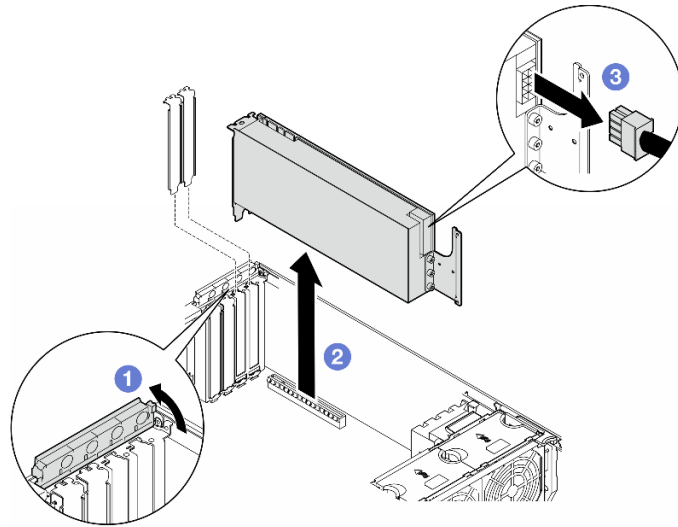
ขั้นตอนที่ 1. เตรียมการสำหรับงานนี้

- ถอดฝาครอบเซิร์ฟเวอร์ ดู “ถอดฝาครอบเซิร์ฟเวอร์” บนหน้าที่ 274
- หากจำเป็น ให้ถอดโมดูลพลังงานแบบแฟลชทั้งหมด ดู “ถอดช่องใส่โมดูลพลังงานแบบแฟลช” บนหน้าที่ 133
- ถอดแผ่นกันอากาศ ดู “ถอดแผ่นกันอากาศ” บนหน้าที่ 101
- หากจำเป็น ให้ถอดบริดจ์ NVlink ออกจากด้านบนของอะแดปเตอร์ FL GPU ดู “ถอดบริดจ์ลิงก์ (NVLink) อะแดปเตอร์ GPU” บนหน้าที่ 176

ขั้นตอนที่ 2. ค้นหาอะแดปเตอร์ PCIe แบบเต็มขนาดที่ต้องการถอด

ขั้นตอนที่ 3. ถอดอะแดปเตอร์ FL GPU

- a. ❶ เปิดส่วนยึดอะแดปเตอร์ PCIe
- b. ❷ จับที่ขอบของอะแดปเตอร์ FL GPU และค่อยๆ ดึงออกจากช่องเสียบ PCIe
- c. ❸ ถอดสายไฟออกจากอะแดปเตอร์ FL GPU



รูปภาพ 108. การถอดอะแดปเตอร์ FL GPU

หลังจากงานนี้เสร็จสิ้น

1. ติดตั้งชิ้นส่วนที่เปลี่ยนทดแทน หากจำเป็น ดู [“ติดตั้งอะแดปเตอร์ FL GPU”](#) บนหน้าที่ 216 หรือติดตั้งโครงยึดเพื่อปิดครอบส่วนที่ว่างบนตัวเครื่องและปิดตัวยึดอะแดปเตอร์ PCIe
2. หากจำเป็น ให้ถอดสายไฟของ FL GPU แบบเต็มขนาดออกจากตัวเครื่อง
 - a. ถอดโมดูลพัดลมทั้งหมดและปลอกพัดลม ดู [“ถอดโมดูลพัดลม”](#) บนหน้าที่ 120

ข้อควรพิจารณา: ต้องถอดโมดูลพัดลมทั้งหมดออกจากตัวครอบพัดลมเมื่อจัดการกับส่วนประกอบตัวครอบพัดลม

- b. ถอดส่วนประกอบตัวครอบพัดลม ดู [“ถอดส่วนประกอบตัวครอบพัดลม”](#) บนหน้าที่ 121
 - c. ถอดสายไฟของ FL GPU ออกจากตัวเครื่อง
 - d. ติดตั้งส่วนประกอบตัวครอบพัดลมกลับเข้าที่ ดู [“ติดตั้งส่วนประกอบตัวครอบพัดลม”](#) บนหน้าที่ 123
 - e. ติดตั้งโมดูลพัดลมทั้งหมดกลับเข้าที่ (และปลอกพัดลม หากจำเป็น) ดู [“ติดตั้งโมดูลพัดลม”](#) บนหน้าที่ 125
3. หากคุณได้รับคำแนะนำให้ส่งคืนส่วนประกอบหรืออุปกรณ์เสริม ให้ปฏิบัติตามคำแนะนำที่มาพร้อมบรรจุภัณฑ์ทั้งหมด และให้ใช้บรรจุภัณฑ์ใดๆ ที่ส่งมอบให้กับคุณเพื่อการจัดส่ง

ติดตั้งอะแดปเตอร์ FL GPU

ทำตามคำแนะนำในส่วนนี้เพื่อติดตั้งอะแดปเตอร์ GPU แบบเต็มขนาด (FL)

เกี่ยวกับงานนี้

S002



ข้อควรระวัง:

ปุ่มควบคุมพลังงานบนอุปกรณ์และสวิตช์เปิดเครื่องบนแหล่งจ่ายไฟไม่ได้ตัดกระแสไฟฟ้าที่จ่ายให้กับอุปกรณ์ อุปกรณ์อาจมีสายไฟมากกว่าหนึ่งเส้น หากต้องการตัดกระแสไฟฟ้าจากอุปกรณ์ โปรดตรวจสอบให้แน่ใจว่าได้ถอดสายไฟทั้งหมดออกจากแหล่งพลังงานแล้ว

ข้อควรพิจารณา:

- อ่าน “คู่มือการติดตั้ง” บนหน้าที่ 63 และ “รายการตรวจสอบความปลอดภัย” บนหน้าที่ 65 เพื่อให้แน่ใจว่าคุณจะทำงานได้อย่างปลอดภัย
- ปิดเซิร์ฟเวอร์และถอดสายไฟทั้งหมดออกสำหรับงานนี้ ดู “ปิดเซิร์ฟเวอร์” บนหน้าที่ 78
- ป้องกันการสัมผัสไฟฟ้าสถิตที่อาจทำให้ระบบหยุดการทำงานและสูญเสียข้อมูลได้ ด้วยการเก็บส่วนประกอบที่ไวต่อไฟฟ้าสถิตไว้ในบรรจุภัณฑ์แบบมีการป้องกันไฟฟ้าสถิตจนถึงเวลาทำการติดตั้ง และใช้งานอุปกรณ์เหล่านี้ด้วยสายรัดข้อมือป้องกันการคายประจุไฟฟ้าสถิตหรือระบบเดินสายดินอื่นๆ

หมายเหตุ:

- อะแดปเตอร์ GPU แบบเต็มขนาดอาจแตกต่างจากภาพประกอบในหัวข้อนี้ ทั้งนี้ขึ้นอยู่กับแต่ละประเภท
- ใช้เอกสารที่มาพร้อมกับอะแดปเตอร์ GPU แบบเต็มขนาดและทำตามคำแนะนำดังกล่าวนอกเหนือจากคำแนะนำในหัวข้อนี้

ข้อควรพิจารณา:

- ปฏิบัติตามลำดับการติดตั้ง: ช่องเสียบ 1 >> 3 >> 7 >> 5
- ตรวจสอบให้แน่ใจว่าได้ปฏิบัติตามกฎการติดตั้งและลำดับรายละเอียดใน “ที่มีโปรเซสเซอร์หนึ่งตัว” บนหน้าที่ 207, “ที่มีโปรเซสเซอร์สองตัว” บนหน้าที่ 209 และ “กฎการติดตั้ง GPU” บนหน้าที่ 211

- ต้องมีการติดตั้ง **ช่องใส่อะแดปเตอร์ FL PCIe** ให้สอดคล้องกันกับช่องเสียบ PCIe สำหรับอะแดปเตอร์ FL GPU ที่จะติดตั้ง ดู **“กฎการติดตั้ง GPU”** บนหน้าที่ 211
- เมื่อมีการติดตั้ง FL GPU เพียงตัวเดียวระหว่างช่องเสียบ PCIe 1 และ 4 หรือระหว่างช่องเสียบ 5 และ 8 จำเป็นต้องติดตั้ง **แผงครอบ FL GPU** หนึ่งหรือสองตัวบนแผ่นกั้นลมด้านเดียวกันของ FL GPU เพื่อการระบายความร้อนและการไหลเวียนของอากาศที่เหมาะสม

ขั้นตอน

ขั้นตอนที่ 1. เตรียมการสำหรับงานนี้

- ค้นหาตำแหน่งช่องเสียบ PCIe ที่ใช้ได้ที่จะติดตั้งอะแดปเตอร์ FL GPU ดู **“ช่องเสียบขยาย”** บนหน้าที่ 10 และ **“กฎการติดตั้ง GPU”** บนหน้าที่ 211

ขั้นตอนที่ 2. หากจำเป็น ให้เดินสายไฟสำหรับอะแดปเตอร์ FL GPU

- ถอดโมดูลพัดลมทั้งหมดและปลอกพัดลม ดู **“ถอดโมดูลพัดลม”** บนหน้าที่ 120

ข้อควรพิจารณา: ต้องถอดโมดูลพัดลมทั้งหมดออกจากตัวครอบพัดลมเมื่อจัดการกับส่วนประกอบตัวครอบพัดลม

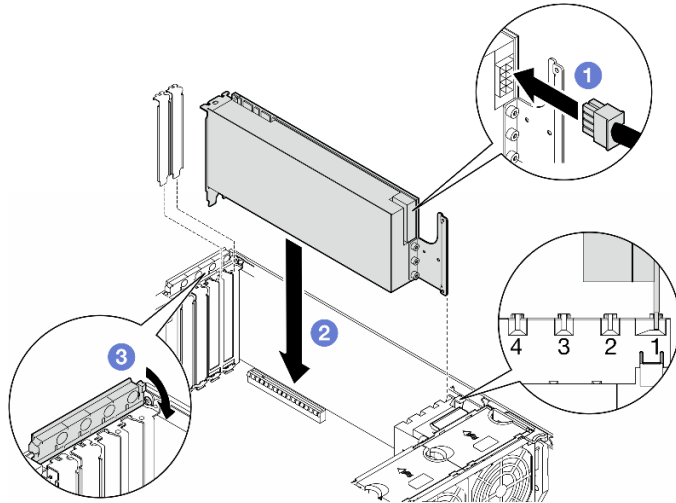
- ถอดส่วนประกอบตัวครอบพัดลม ดู **“ถอดส่วนประกอบตัวครอบพัดลม”** บนหน้าที่ 121
- ต่อสายไฟเข้ากับแผงจ่ายไฟ จากนั้นเดินสายไฟและยึดให้แน่นได้คิลิป ดู **“การเดินสาย GPU”** บนหน้าที่ 366
- ติดตั้งส่วนประกอบตัวครอบพัดลมกลับเข้าที่ ดู **“ติดตั้งส่วนประกอบตัวครอบพัดลม”** บนหน้าที่ 123
- ติดตั้งโมดูลพัดลมทั้งหมดกลับเข้าที่ (และปลอกพัดลม หากจำเป็น) ดู **“ติดตั้งโมดูลพัดลม”** บนหน้าที่ 125

ขั้นตอนที่ 3. หากมีโครงยึดติดตั้งอยู่ในช่องเสียบ PCIe ให้ถอดออก เก็บโครงยึดสำหรับช่องเสียบ PCIe ไว้เพื่อจำเป็นต้องใช้ในภายหลัง

ขั้นตอนที่ 4. ติดตั้งอะแดปเตอร์ FL GPU

หมายเหตุ: ตรวจสอบให้แน่ใจว่าส่วนยึดอะแดปเตอร์ PCIe อยู่ในตำแหน่งเปิด

- ➊ เชื่อมต่อสายไฟเข้ากับอะแดปเตอร์ FL GPU
- ➋ จัดแนวอะแดปเตอร์ FL GPU ให้ตรงกับช่องใส่อะแดปเตอร์ FL PCIe และช่องเสียบ PCIe ค่อยๆ กดปลายทั้งสองด้านของอะแดปเตอร์ FL GPU จนกว่าจะยึดเข้าช่องเสียบ PCIe เข้าที่
- ➌ ปิดส่วนยึดอะแดปเตอร์ PCIe



รูปภาพ 109. การติดตั้งอะแดปเตอร์ FL GPU

หลังจากดำเนินการเสร็จ

1. เพื่อการระบายความร้อนและการไหลเวียนของอากาศที่เหมาะสม ให้ติดตั้งแผงครอบ FL GPU ดู “ติดตั้งแผงครอบ FL GPU” บนหน้าที่ 150
2. ติดตั้งแผ่นกันลมกลับเข้าที่ ดู “ติดตั้งแผ่นกันลม” บนหน้าที่ 103
3. ติดตั้งโมดูลพลังงานแบบแฟลชกลับเข้าที่ หากจำเป็น ดู “ติดตั้งโมดูลพลังงานแบบแฟลช” บนหน้าที่ 135
4. ติดตั้งฝาครอบเซิร์ฟเวอร์กลับเข้าที่ ดู “ติดตั้งฝาครอบเซิร์ฟเวอร์” บนหน้าที่ 276
5. ดำเนินการเปลี่ยนชิ้นส่วนให้เสร็จสมบูรณ์ ดู “ดำเนินการเปลี่ยนชิ้นส่วนให้เสร็จสมบูรณ์” บนหน้าที่ 278

การเปลี่ยนแผงจ่ายไฟ

ทำตามคำแนะนำในส่วนนี้เพื่อถอดหรือติดตั้งแผงจ่ายไฟ

ถอดแผงจ่ายไฟ

ทำตามคำแนะนำในส่วนนี้เพื่อถอดแผงจ่ายไฟ

เกี่ยวกับงานนี้

S002



ข้อควรระวัง:

ปุ่มควบคุมพลังงานบนอุปกรณ์และสวิตช์เปิดเครื่องบนแหล่งจ่ายไฟไม่ได้ตัดกระแสไฟฟ้าที่จ่ายให้กับอุปกรณ์ อุปกรณ์อาจมีสายไฟมากกว่าหนึ่งเส้น หากต้องการตัดกระแสไฟฟ้าจากอุปกรณ์ โปรดตรวจสอบให้แน่ใจว่าได้ถอดสายไฟทั้งหมดออกจากแหล่งพลังงานแล้ว

ข้อควรพิจารณา:

- อ่าน “คู่มือการติดตั้ง” บนหน้าที่ 63 และ “รายการตรวจสอบความปลอดภัย” บนหน้าที่ 65 เพื่อให้แน่ใจว่าคุณจะทำงานได้อย่างปลอดภัย
- ปิดเซิร์ฟเวอร์และถอดสายไฟทั้งหมดออกสำหรับงานนี้ ดู “ปิดเซิร์ฟเวอร์” บนหน้าที่ 78
- ป้องกันการสัมผัสไฟฟ้าสถิตที่อาจทำให้ระบบหยุดการทำงานและสูญเสียข้อมูลได้ ด้วยการเก็บส่วนประกอบที่ไวต่อไฟฟ้าสถิตไว้ในบรรจุภัณฑ์แบบมีการป้องกันไฟฟ้าสถิตจนถึงเวลาทำการติดตั้ง และใช้งานอุปกรณ์เหล่านี้ด้วยสายรัดข้อมือป้องกันการคายประจุไฟฟ้าสถิตหรือระบบเดินสายดินอื่นๆ
- หากเซิร์ฟเวอร์ติดตั้งอยู่ในแร็ค ให้ถอดเซิร์ฟเวอร์ออกจากแร็ค
- หากมีการติดตั้งขาตั้งบนเซิร์ฟเวอร์ ให้หมุนเข้าด้านในและวางเซิร์ฟเวอร์โดยตะแคงข้างเพื่อให้ปฏิบัติงานได้ง่ายยิ่งขึ้น

ขั้นตอน

ขั้นตอนที่ 1. เตรียมการสำหรับงานนี้

- a. ถอดชุดแหล่งจ่ายไฟสำรอง ดู “ถอดชุดแหล่งจ่ายไฟ” บนหน้าที่ 227
- b. ถอดฝาครอบเซิร์ฟเวอร์ ดู “ถอดฝาครอบเซิร์ฟเวอร์” บนหน้าที่ 274
- c. หากจำเป็น ให้ถอดโมดูลพลังงานแบบแฟลชทั้งหมด ดู “ถอดช่องใส่โมดูลพลังงานแบบแฟลช” บนหน้าที่ 133
- d. ถอดแผ่นกันอากาศ ดู “ถอดแผ่นกันอากาศ” บนหน้าที่ 101
- e. ถอดอะแดปเตอร์ GPU แบบเต็มขนาดทั้งหมด หากมี ดู “ถอดอะแดปเตอร์ FL GPU” บนหน้าที่ 213
- f. ถอดโมดูลพัดลมทั้งหมดและปลอกพัดลม ดู “ถอดโมดูลพัดลม” บนหน้าที่ 120

ข้อควรพิจารณา: ต้องถอดโมดูลพัดลมทั้งหมดออกจากตัวครอบพัดลมเมื่อจัดการกับส่วนประกอบตัวครอบพัดลม

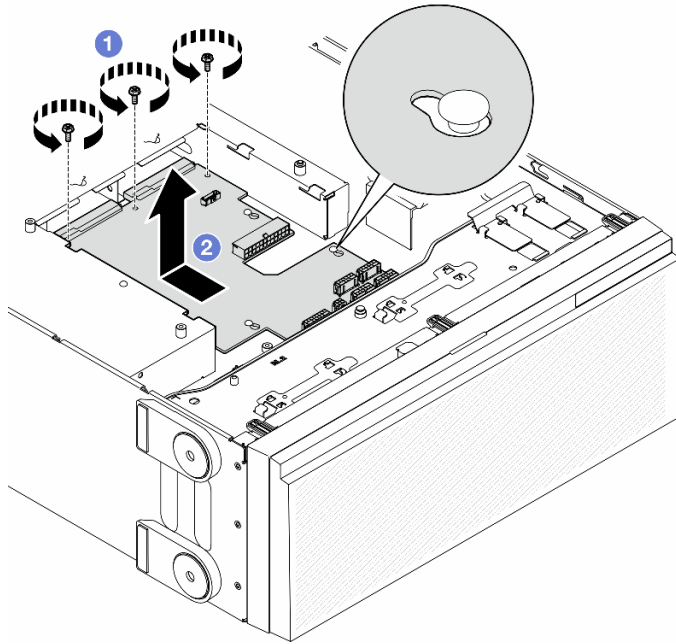
- g. ถอดส่วนประกอบตัวครอบพัดลม ดู “ถอดส่วนประกอบตัวครอบพัดลม” บนหน้าที่ 121
- h. ถอดอะแดปเตอร์ PCIe ทั้งหมด ดู “ถอดอะแดปเตอร์ HL PCIe” บนหน้าที่ 203

- i. ถอดโปรเซสเซอร์และตัวระบายความร้อน หากจำเป็น ดู “ถอดโปรเซสเซอร์และตัวระบายความร้อน (เฉพาะช่างเทคนิคที่ได้รับการอบรมเท่านั้น)” บนหน้าที่ 236
- j. ติดป้ายหมายเลขช่องเสียบบนโมดูลหน่วยความจำแต่ละโมดูล แล้วถอดโมดูลหน่วยความจำทั้งหมดออกจากแผงระบบ แล้ววางไว้ด้านข้างพื้นผิวที่มีการป้องกันไฟฟ้าสถิต เพื่อรอการติดตั้งกลับ ดู “ถอดโมดูลหน่วยความจำ” บนหน้าที่ 171
- k. ถอดแผงระบบ ดู “ถอดแผงระบบ (เฉพาะช่างเทคนิคที่ได้รับการฝึกอบรมเท่านั้น)” บนหน้าที่ 259
- l. ถอดฝาครอบแผงจ่ายไฟ ดู “ถอดฝาครอบแผงจ่ายไฟ” บนหน้าที่ 223

ขั้นตอนที่ 2. ถอดสายทั้งหมดออกจากแผงจ่ายไฟ

ขั้นตอนที่ 3. ถอดแผงจ่ายไฟ

- a. ① ถอดสกรูสามตัวที่ยึดแผงจ่ายไฟกับตัวเครื่องออก
- b. ② เลื่อนแผงจ่ายไฟไปทางด้านหลังของเซิร์ฟเวอร์เพื่อปลดออกจากตัวเครื่อง แล้วจับที่ขอบของแผงจ่ายไฟอย่างระมัดระวัง และยกแผงจ่ายไฟออกจากตัวเครื่อง



รูปภาพ 110. การถอดแผงจ่ายไฟ

หลังจากงานนี้เสร็จสิ้น

- ติดตั้งชิ้นส่วนที่เปลี่ยนทดแทน ดู “ติดตั้งแผงจ่ายไฟ” บนหน้าที่ 221
- หากคุณได้รับคำแนะนำให้ส่งคืนส่วนประกอบหรืออุปกรณ์เสริม ให้ปฏิบัติตามคำแนะนำที่มาพร้อมบรรจุภัณฑ์ทั้งหมด และให้ใช้บรรจุภัณฑ์ใดๆ ที่ส่งมอบให้กับคุณเพื่อการจัดส่ง

ติดตั้งแผงจ่ายไฟ

ทำตามคำแนะนำในส่วนนี้เพื่อติดตั้งแผงจ่ายไฟ

เกี่ยวกับงานนี้

S002



ข้อควรระวัง:

ปุ่มควบคุมพลังงานบนอุปกรณ์และสวิตช์เปิดเครื่องบนแหล่งจ่ายไฟไม่ได้ตัดกระแสไฟฟ้าที่จ่ายให้กับอุปกรณ์ อุปกรณ์อาจมีสายไฟมากกว่าหนึ่งเส้น หากต้องการตัดกระแสไฟฟ้าจากอุปกรณ์ โปรดตรวจสอบให้แน่ใจว่าได้ถอดสายไฟทั้งหมดออกจากแหล่งพลังงานแล้ว

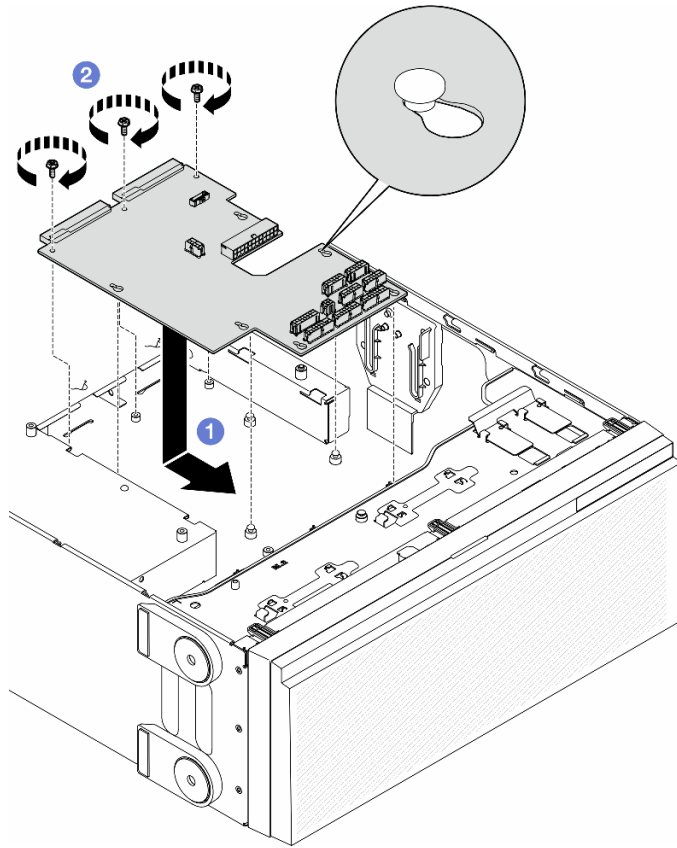
ข้อควรพิจารณา:

- อ่าน “คู่มือการติดตั้ง” บนหน้าที่ 63 และ “รายการตรวจสอบความปลอดภัย” บนหน้าที่ 65 เพื่อให้แน่ใจว่าคุณจะทำงานได้อย่างปลอดภัย
- ปิดเซิร์ฟเวอร์และถอดสายไฟทั้งหมดออกสำหรับงานนี้ ดู “ปิดเซิร์ฟเวอร์” บนหน้าที่ 78
- ป้องกันการสัมผัสไฟฟ้าสถิตที่อาจทำให้ระบบหยุดการทำงานและสูญเสียข้อมูลได้ ด้วยการเก็บส่วนประกอบที่ไวต่อไฟฟ้าสถิตไว้ในบรรจุภัณฑ์แบบมีการป้องกันไฟฟ้าสถิตจนถึงเวลาทำการติดตั้ง และใช้งานอุปกรณ์เหล่านี้ด้วยสายรัดข้อมือป้องกันการคายประจุไฟฟ้าสถิตหรือระบบเดินสายดินอื่นๆ

ขั้นตอน

ขั้นตอนที่ 1. ติดตั้งแผงจ่ายไฟ

- 1 ค่อยๆ จับแผงจ่ายไฟที่ขอบ และวางลงในตัวเครื่อง ตรวจสอบให้แน่ใจว่าได้เสียบแถบบนตัวเครื่องเข้ากับช่องที่สอดคล้องกันในแผงจ่ายไฟ จากนั้น เลื่อนแผงจ่ายไฟไปทางด้านหน้าของเซิร์ฟเวอร์
- 2 ชันสกรูสามตัวเพื่อยึดแผงจ่ายไฟกับตัวเครื่อง



รูปภาพ 111. การติดตั้งแผงจ่ายไฟ

ขั้นตอนที่ 2. ต่อสายเข้ากับขั้วต่อสัญญาณแผงจ่ายไฟและขั้วต่อไฟฟ้าหลักบนแผงจ่ายไฟ ดู บทที่ 6 “การเดินสายภายใน” บนหน้าที่ 281

หลังจากงานนี้เสร็จสิ้น

1. ติดตั้งฝาครอบแผงจ่ายไฟกลับเข้าที่ ดู “ติดตั้งฝาครอบแผงจ่ายไฟ” บนหน้าที่ 225
2. ต่อสายแผงจ่ายไฟไปยังแผงระบบ ดู “แผงจ่ายไฟและอะแดปเตอร์ M.2” บนหน้าที่ 369
3. ติดตั้งอะแดปเตอร์ PCIe กลับเข้าที่ ดู “ติดตั้งอะแดปเตอร์ HL PCIe” บนหน้าที่ 205
4. ติดตั้งส่วนประกอบตัวครอบพัดลมกลับเข้าที่ ดู “ติดตั้งส่วนประกอบตัวครอบพัดลม” บนหน้าที่ 123

ข้อควรพิจารณา: ต้องถอดโมดูลพัดลมทั้งหมดออกจากตัวครอบพัดลมเมื่อจัดการกับส่วนประกอบตัวครอบพัดลม

5. ติดตั้งโมดูลพัดลมทั้งหมดกลับเข้าที่ (และปลดพัดลม หากจำเป็น) ดู “ติดตั้งโมดูลพัดลม” บนหน้าที่ 125
6. ติดตั้งอะแดปเตอร์ GPU แบบเต็มขนาดทั้งหมดกลับเข้าที่ หากจำเป็น ดู “ติดตั้งอะแดปเตอร์ FL GPU” บนหน้าที่ 216
7. ติดตั้งแผ่นกันลมกลับเข้าที่ ดู “ติดตั้งแผ่นกันลม” บนหน้าที่ 103

8. ติดตั้งโมดูลพลังงานแบบแฟลชกลับเข้าที่ หากจำเป็น ดู “ติดตั้งโมดูลพลังงานแบบแฟลช” บนหน้าที่ 135
9. ติดตั้งฝาครอบเซิร์ฟเวอร์กลับเข้าที่ ดู “ติดตั้งฝาครอบเซิร์ฟเวอร์” บนหน้าที่ 276
10. ติดตั้งชุดแหล่งจ่ายไฟสำรองกลับเข้าที่ ดู “ติดตั้งชุดแหล่งจ่ายไฟ” บนหน้าที่ 231
11. ดำเนินการเปลี่ยนชิ้นส่วนให้เสร็จสมบูรณ์ ดู “ดำเนินการเปลี่ยนชิ้นส่วนให้เสร็จสมบูรณ์” บนหน้าที่ 278

การเปลี่ยนฝาครอบแผงจ่ายไฟ

ทำตามคำแนะนำในส่วนนี้เพื่อถอดหรือติดตั้งฝาครอบแผงจ่ายไฟ

ถอดฝาครอบแผงจ่ายไฟ

ทำตามคำแนะนำในส่วนนี้เพื่อถอดฝาครอบแผงจ่ายไฟ

เกี่ยวกับงานนี้

S002



ข้อควรระวัง:

ปุ่มควบคุมพลังงานบนอุปกรณ์และสวิตช์เปิดเครื่องบนแหล่งจ่ายไฟไม่ได้ตัดกระแสไฟฟ้าที่จ่ายให้กับอุปกรณ์ อุปกรณ์อาจมีสายไฟมากกว่าหนึ่งเส้น หากต้องการตัดกระแสไฟฟ้าจากอุปกรณ์ โปรดตรวจสอบให้แน่ใจว่าได้ถอดสายไฟทั้งหมดออกจากแหล่งพลังงานแล้ว

ข้อควรพิจารณา:

- อ่าน “คู่มือการติดตั้ง” บนหน้าที่ 63 และ “รายการตรวจสอบความปลอดภัย” บนหน้าที่ 65 เพื่อให้แน่ใจว่าคุณจะทำงานได้อย่างปลอดภัย
- ปิดเซิร์ฟเวอร์และถอดสายไฟทั้งหมดออกสำหรับงานนี้ ดู “ปิดเซิร์ฟเวอร์” บนหน้าที่ 78
- ป้องกันการสัมผัสไฟฟ้าสถิตที่อาจทำให้ระบบหยุดการทำงานและสูญเสียข้อมูลได้ ด้วยการเก็บส่วนประกอบที่ไวต่อไฟฟ้าสถิตไว้ในบรรจุภัณฑ์แบบมีการป้องกันไฟฟ้าสถิตจนถึงเวลาทำการติดตั้ง และใช้งานอุปกรณ์เหล่านี้ด้วยสายรัดข้อมือป้องกันการคายประจุไฟฟ้าสถิตหรือระบบเดินสายดินอื่นๆ
- หากเซิร์ฟเวอร์ติดตั้งอยู่ในแร็ค ให้ถอดเซิร์ฟเวอร์ออกจากแร็ค
- หากมีการติดตั้งขาตั้งบนเซิร์ฟเวอร์ ให้หมุนเข้าด้านในและวางเซิร์ฟเวอร์โดยตะแคงข้างเพื่อให้ปฏิบัติงานได้ง่ายยิ่งขึ้น

ขั้นตอน

ขั้นตอนที่ 1. เตรียมการสำหรับงานนี้

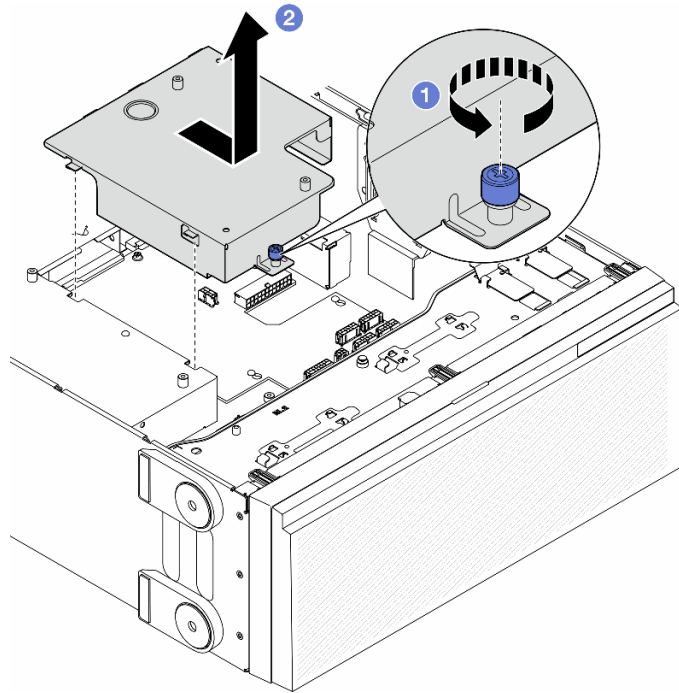
- a. ถอดชุดแหล่งจ่ายไฟสำรอง ดู “ถอดชุดแหล่งจ่ายไฟ” บนหน้าที่ 227
- b. ถอดฝาครอบเซิร์ฟเวอร์ ดู “ถอดฝาครอบเซิร์ฟเวอร์” บนหน้าที่ 274
- c. หากจำเป็น ให้ถอดโมดูลพลังงานแบบแฟลชทั้งหมด ดู “ถอดช่องใส่โมดูลพลังงานแบบแฟลช” บนหน้าที่ 133
- d. ถอดแผ่นกันอากาศ ดู “ถอดแผ่นกันอากาศ” บนหน้าที่ 101
- e. ถอดอะแดปเตอร์ GPU แบบเต็มขนาดทั้งหมด หากมี ดู “ถอดอะแดปเตอร์ FL GPU” บนหน้าที่ 213
- f. ถอดโมดูลพัดลมทั้งหมดและปลอกพัดลม ดู “ถอดโมดูลพัดลม” บนหน้าที่ 120

ข้อควรพิจารณา: ต้องถอดโมดูลพัดลมทั้งหมดออกจากตัวครอบพัดลมเมื่อจัดการกับส่วนประกอบตัวครอบพัดลม

- g. ถอดส่วนประกอบตัวครอบพัดลม ดู “ถอดส่วนประกอบตัวครอบพัดลม” บนหน้าที่ 121
- h. ถอดอะแดปเตอร์ PCIe ทั้งหมด หากมี ดู “ถอดอะแดปเตอร์ HL PCIe” บนหน้าที่ 203
- i. ถอดแผงระบบ ดู “ถอดแผงระบบ (เฉพาะช่างเทคนิคที่ได้รับการฝึกอบรมเท่านั้น)” บนหน้าที่ 259

ขั้นตอนที่ 2. ถอดฝาครอบแผงจ่ายไฟ

- a. ❶ คลายสกรูยึด
- b. ❷ ดันฝาครอบแผงจ่ายไฟเข้าหาสกรูยึด แล้วยกขึ้นเพื่อถอดออก



รูปภาพ 112. การถอดฝาครอบแผงจ่ายไฟ

หลังจากงานนี้เสร็จสิ้น

1. ติดตั้งชิ้นส่วนที่เปลี่ยนทดแทน ดู “ติดตั้งฝาครอบแผงจ่ายไฟ” บนหน้าที่ 225
2. หากคุณได้รับคำแนะนำให้ส่งคืนส่วนประกอบหรืออุปกรณ์เสริม ให้ปฏิบัติตามคำแนะนำที่มาพร้อมบรรจุภัณฑ์ทั้งหมด และให้ใช้บรรจุภัณฑ์ใดๆ ที่ส่งมอบให้กับคุณเพื่อการจัดส่ง

ติดตั้งฝาครอบแผงจ่ายไฟ

ทำตามคำแนะนำในส่วนนี้เพื่อติดตั้งฝาครอบแผงจ่ายไฟ

เกี่ยวกับงานนี้

S002



ข้อควรระวัง:

ปุ่มควบคุมพลังงานบนอุปกรณ์และสวิตช์เปิดเครื่องบนแหล่งจ่ายไฟไม่ได้ตัดกระแสไฟฟ้าที่จ่ายให้กับอุปกรณ์ อุปกรณ์อาจมีสายไฟมากกว่าหนึ่งเส้น หากต้องการตัดกระแสไฟฟ้าจากอุปกรณ์ โปรดตรวจสอบให้แน่ใจว่าได้ถอดสายไฟทั้งหมดออกจากแหล่งพลังงานแล้ว

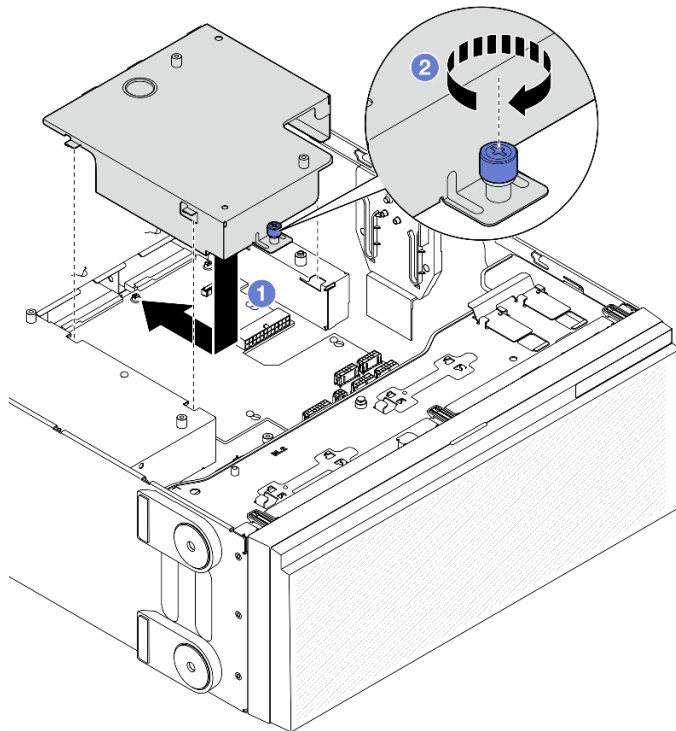
ข้อควรพิจารณา:

- อ่าน “คู่มือการติดตั้ง” บนหน้าที่ 63 และ “รายการตรวจสอบความปลอดภัย” บนหน้าที่ 65 เพื่อให้แน่ใจว่าคุณจะทำงานได้อย่างปลอดภัย
- ปิดเซิร์ฟเวอร์และถอดสายไฟทั้งหมดออกสำหรับงานนี้ ดู “ปิดเซิร์ฟเวอร์” บนหน้าที่ 78
- ป้องกันการสัมผัสไฟฟ้าสถิตที่อาจทำให้ระบบหยุดการทำงานและสูญเสียข้อมูลได้ ด้วยการเก็บส่วนประกอบที่ไวต่อไฟฟ้าสถิตไว้ในบรรจุภัณฑ์แบบมีการป้องกันไฟฟ้าสถิตจนถึงเวลาทำการติดตั้ง และใช้งานอุปกรณ์เหล่านี้ด้วยสายรัดข้อมือป้องกันการคายประจุไฟฟ้าสถิตหรือระบบเดินสายดินอื่นๆ

ขั้นตอน

ขั้นตอนที่ 1. ① เสียบฝาครอบแผงจ่ายไฟให้เข้าที่ตามภาพ

ขั้นตอนที่ 2. ② ชันสกรูยึดเพื่อยึดฝาครอบแผงจ่ายไฟ



รูปภาพ 113. การติดตั้งฝาครอบแผงจ่ายไฟ

หลังจากงานนี้เสร็จสิ้น

1. ติดตั้งแผงระบบกลับเข้าที่ ดู “ติดตั้งแผงระบบ (เฉพาะช่างเทคนิคที่ได้รับการฝึกอบรมเท่านั้น)” บนหน้าที่ 263
2. ติดตั้งอะแดปเตอร์ PCIe ทั้งหมดกลับเข้าที่ หากจำเป็น ดู “ติดตั้งอะแดปเตอร์ HL PCIe” บนหน้าที่ 205
3. ต่อสายจากแผงจ่ายไฟไปยังแผงระบบ ดู “แผงจ่ายไฟและอะแดปเตอร์ M.2” บนหน้าที่ 369
4. ติดตั้งส่วนประกอบตัวครอบพัดลมกลับเข้าที่ ดู “ติดตั้งส่วนประกอบตัวครอบพัดลม” บนหน้าที่ 123

ข้อควรพิจารณา: ต้องถอดโมดูลพัดลมทั้งหมดออกจากตัวครอบพัดลมเมื่อจัดการกับส่วนประกอบตัวครอบพัดลม

5. ติดตั้งโมดูลพัดลมทั้งหมดกลับเข้าที่ (และปิดพัดลม หากจำเป็น) ดู “ติดตั้งโมดูลพัดลม” บนหน้าที่ 125
6. ติดตั้งอะแดปเตอร์ GPU แบบเต็มขนาดทั้งหมดกลับเข้าที่ หากจำเป็น ดู “ติดตั้งอะแดปเตอร์ FL GPU” บนหน้าที่ 216
7. ติดตั้งแผ่นกันลมกลับเข้าที่ ดู “ติดตั้งแผ่นกันลม” บนหน้าที่ 103
8. ติดตั้งโมดูลพลังงานแบบแฟลชกลับเข้าที่ หากจำเป็น ดู “ติดตั้งโมดูลพลังงานแบบแฟลช” บนหน้าที่ 135
9. ติดตั้งฝาครอบเซิร์ฟเวอร์กลับเข้าที่ ดู “ติดตั้งฝาครอบเซิร์ฟเวอร์” บนหน้าที่ 276
10. ติดตั้งชุดแหล่งจ่ายไฟสำรองกลับเข้าที่ ดู “ติดตั้งชุดแหล่งจ่ายไฟ” บนหน้าที่ 231
11. ดำเนินการเปลี่ยนชิ้นส่วนให้เสร็จสมบูรณ์ ดู “ดำเนินการเปลี่ยนชิ้นส่วนให้เสร็จสมบูรณ์” บนหน้าที่ 278

การเปลี่ยนอุปกรณ์แหล่งพลังงาน

ทำตามคำแนะนำในส่วนนี้เพื่อถอดหรือติดตั้งชุดแหล่งจ่ายไฟแบบสำรอง

ถอดชุดแหล่งจ่ายไฟ

ทำตามคำแนะนำในหัวข้อนี้เพื่อถอดชุดแหล่งจ่ายไฟ

เกี่ยวกับงานนี้

S001





อันตราย

กระแสไฟจากสายไฟ สายโทรศัพท์ และสายสื่อสารเป็นอันตราย

เพื่อหลีกเลี่ยงอันตรายจากไฟช็อต:

- ต่อสายไฟเข้ากับเต้าเสียบไฟ/แหล่งจ่ายไฟที่เดินสายไฟและสายดินอย่างเหมาะสม
- เชื่อมต่ออุปกรณ์ที่เชื่อมต่อเข้ากับผลิตภัณฑ์นี้โดยใช้เต้าเสียบไฟ/แหล่งจ่ายไฟที่เดินสายไฟอย่างเหมาะสม
- หากเป็นไปได้ ให้ใช้เพียงมือเดียวในการเสียบ หรือถอดสายสัญญาณ
- ห้ามเปิดอุปกรณ์เมื่อมีร่องรอยของความเสียหายจากเพลิง น้ำ หรือโครงสร้าง
- อุปกรณ์อาจมีสายไฟมากกว่าหนึ่งเส้น หากต้องการตัดกระแสไฟฟ้าจากอุปกรณ์ โปรดตรวจสอบให้แน่ใจว่าได้ถอดสายไฟทั้งหมดออกจากแหล่งพลังงานแล้ว

S002



ข้อควรระวัง:

ปุ่มควบคุมพลังงานบนอุปกรณ์และสวิตช์เปิดเครื่องบนแหล่งจ่ายไฟไม่ได้ตัดกระแสไฟฟ้าที่จ่ายให้กับอุปกรณ์ อุปกรณ์อาจมีสายไฟมากกว่าหนึ่งเส้น หากต้องการตัดกระแสไฟฟ้าจากอุปกรณ์ โปรดตรวจสอบให้แน่ใจว่าได้ถอดสายไฟทั้งหมดออกจากแหล่งพลังงานแล้ว

S033



ข้อควรระวัง:

มีพลังงานที่เป็นอันตราย แรงดันไฟฟ้าที่มีพลังงานที่เป็นอันตรายอาจทำให้เกิดความร้อนเมื่อลัดวงจรกับโลหะ ซึ่งอาจทำให้เกิดการกระเด็นของเม็ดโลหะ การลวก หรือทั้งสองอย่าง

S035



ข้อควรระวัง:

ห้ามถอดฝาครอบบนแหล่งจ่ายไฟ หรือชิ้นส่วนใดๆ ที่มีป้ายนี้ติดอยู่ ระดับแรงดันไฟ กระแสไฟ และพลังงานที่เป็นอันตรายมีอยู่ในชิ้นส่วนที่มีป้ายนี้ติดอยู่ ไม่มีชิ้นส่วนใดภายในส่วนต่างๆ เหล่านี้ที่สามารถซ่อมบำรุงได้ หากคุณสงสัยว่าชิ้นส่วนเหล่านี้อาจมีปัญหา กรุณาติดต่อช่างเทคนิคบริการ

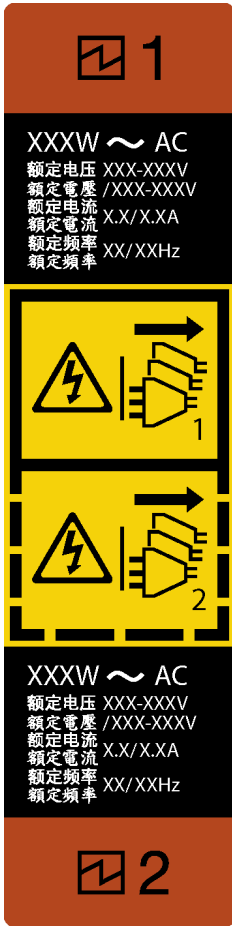
ข้อควรพิจารณา:

- อ่าน “คู่มือการติดตั้ง” บนหน้าที่ 63 และ “รายการตรวจสอบความปลอดภัย” บนหน้าที่ 65 เพื่อให้แน่ใจว่าคุณจะทำงานได้อย่างปลอดภัย
- ป้องกันการสัมผัสไฟฟ้าสถิตที่อาจทำให้ระบบหยุดการทำงานและสูญเสียข้อมูลได้ ด้วยการเก็บส่วนประกอบที่ไวต่อไฟฟ้าสถิตไว้ในบรรจุภัณฑ์แบบมีการป้องกันไฟฟ้าสถิตจนถึงเวลาทำการติดตั้ง และใช้งานอุปกรณ์เหล่านี้ด้วยสายรัดข้อมือป้องกันการคายประจุไฟฟ้าสถิตหรือระบบเดินสายดินอื่นๆ

คำแนะนำต่อไปนี้จะอธิบายข้อมูลที่ควรพิจารณาเมื่อถอดแหล่งจ่ายไฟที่มีการจ่ายไฟ DC ขาเข้า

ข้อควรระวัง:

1. แรงดันไฟฟ้าขาเข้า 240 V DC (ช่วงแรงดันไฟฟ้าขาเข้า: 180-300 V DC) รองรับเฉพาะในจีนแผ่นดินใหญ่เท่านั้น
2. แหล่งจ่ายไฟ 240 V DC ไม่ใช่อุปกรณ์ที่สามารถเปลี่ยนเครื่องโดยไม่ต้องปิดเครื่องได้ หากต้องการถอดสายไฟ ตรวจสอบให้แน่ใจว่าคุณปิดเซิร์ฟเวอร์หรือถอดแหล่งพลังงาน DC ที่แผงเบรกเกอร์ออกแล้ว
3. เพื่อให้ผลิตภัณฑ์ ThinkSystem ทำงานได้อย่างไร้ข้อผิดพลาดทั้งในสภาพแวดล้อมที่ใช้ไฟฟ้า DC หรือ AC ต้องมีหรือติดตั้งระบบกราวด์ TN-S ซึ่งสอดคล้องตามมาตรฐาน 60364-1 IEC 2005



รูปภาพ 114. ป้ายชุดแหล่งจ่ายไฟ

ข้อควรพิจารณา: ชุดแหล่งจ่ายไฟประเภทนี้เป็นแบบ Hot-swap เท่านั้นเมื่อแหล่งจ่ายไฟสองแหล่งถูกติดตั้งสำหรับความซ้ำซ้อน หากมีชุดแหล่งจ่ายไฟเพียงตัวเดียวติดตั้งอยู่ คุณต้องปิดเซิร์ฟเวอร์ก่อนที่จะถอดแหล่งจ่ายไฟ



在直流输入状态下，若电源供应器插座不支持热插拔功能，请务必不要对设备电源线进行热插拔，此操作可能导致设备损坏及数据丢失。因错误执行热插拔导致的设备故障或损坏，不属于保修范围。

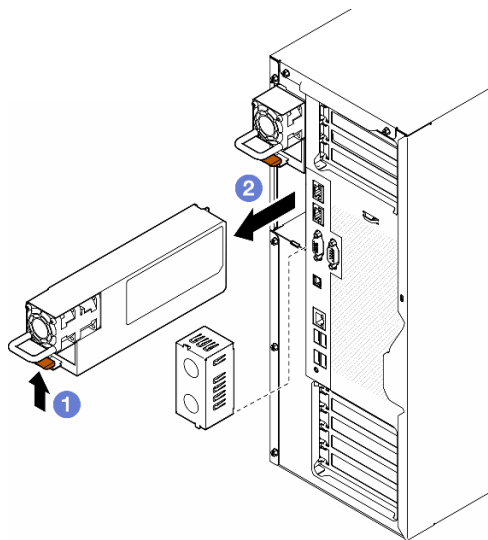
NEVER CONNECT AND DISCONNECT THE POWER SUPPLY CABLE AND EQUIPMENT WHILE YOUR EQUIPMENT IS POWERED ON WITH DC SUPPLY (hot-plugging). Otherwise the equipment and result in data loss may be damaged, the damages and losses result from incorrect operation of the equipment will not be covered by the manufacturers' warranty.

ขั้นตอน

ขั้นตอนที่ 1. ค้นหาชุดแหล่งจ่ายไฟแบบ Hot-swap ที่ด้านหลังของเซิร์ฟเวอร์ แล้วถอดสายไฟออกจากชุดแหล่งจ่ายไฟ

ขั้นตอนที่ 2. ถอดชุดแหล่งจ่ายไฟ

- a. ① กดแถบปลดล็อกค้างไว้ตามทิศทางตามภาพ
- b. ② ค่อยๆ ดึงที่จับอย่างระมัดระวังไปพร้อมกันเพื่อเลื่อนชุดแหล่งจ่ายไฟแบบ Hot-swap ออกจากตัวเครื่อง



รูปภาพ 115. การถอดชุดแหล่งจ่ายไฟหรือแผงครอบ PSU

หลังจากงานนี้เสร็จสิ้น

1. ติดตั้งชิ้นส่วนที่เปลี่ยนทดแทนหรือแผงครอบ ดู [“ติดตั้งชุดแหล่งจ่ายไฟ” บนหน้าที่ 231](#)

ข้อสำคัญ: เพื่อให้การระบายความร้อนเป็นไปอย่างเหมาะสมระหว่างการทำงานของเซิร์ฟเวอร์ตามปกติ ช่องแหล่งจ่ายไฟทั้งสองจะต้องติดตั้งด้วยชุดแหล่งจ่ายไฟหรือแผงครอบ PSU

2. หากคุณได้รับคำแนะนำให้ส่งคืนส่วนประกอบหรืออุปกรณ์เสริม ให้ปฏิบัติตามคำแนะนำที่มาพร้อมบรรจุภัณฑ์ทั้งหมด และให้ใช้บรรจุภัณฑ์ใดๆ ที่ส่งมอบให้กับคุณเพื่อการจัดส่ง


ติดตั้งชุดแหล่งจ่ายไฟ

ทำตามคำแนะนำในหัวข้อนี้เพื่อติดตั้งชุดแหล่งจ่ายไฟ

เกี่ยวกับงานนี้

S001

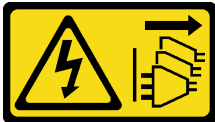


 อันตราย

กระแสไฟจากสายไฟ สายโทรศัพท์ และสายสื่อสารเป็นอันตราย
เพื่อหลีกเลี่ยงอันตรายจากไฟช็อต:

- ต่อสายไฟเข้ากับเต้าเสียบไฟ/แหล่งจ่ายไฟที่เดินสายไฟและสายดินอย่างเหมาะสม
- เชื่อมต่ออุปกรณ์ที่เชื่อมต่อเข้ากับผลิตภัณฑ์นี้โดยใช้เต้าเสียบไฟ/แหล่งจ่ายไฟที่เดินสายไฟอย่างเหมาะสม
- หากเป็นไปได้ ให้ใช้เพียงมือเดียวในการเสียบ หรือถอดสายสัญญาณ
- ห้ามเปิดอุปกรณ์เมื่อมีร่องรอยของความเสียหายจากเพลิง น้ำ หรือโครงสร้าง
- อุปกรณ์อาจมีสายไฟมากกว่าหนึ่งเส้น หากต้องการตัดกระแสไฟฟ้าจากอุปกรณ์ โปรดตรวจสอบให้แน่ใจว่าได้ถอดสายไฟทั้งหมดออกจากแหล่งพลังงานแล้ว

S002



ข้อควรระวัง:

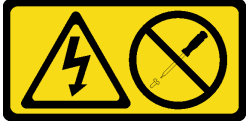
ปุ่มควบคุมพลังงานบนอุปกรณ์และสวิตช์เปิดเครื่องบนแหล่งจ่ายไฟไม่ได้ตัดกระแสไฟฟ้าที่จ่ายให้กับอุปกรณ์
อุปกรณ์อาจมีสายไฟมากกว่าหนึ่งเส้น หากต้องการตัดกระแสไฟฟ้าจากอุปกรณ์ โปรดตรวจสอบให้แน่ใจว่าได้
ถอดสายไฟทั้งหมดออกจากแหล่งพลังงานแล้ว

S033



ข้อควรระวัง:

มีพลังงานที่เป็นอันตราย แรงดันไฟฟ้าที่มีพลังงานที่เป็นอันตรายอาจทำให้เกิดความร้อนเมื่อลัดวงจรกับโลหะ
ซึ่งอาจทำให้เกิดการกระเด็นของเม็ดโลหะ การลวก หรือทั้งสองอย่าง



ข้อควรระวัง:

ห้ามถอดฝาครอบบนแหล่งจ่ายไฟ หรือชิ้นส่วนใดๆ ที่มีป้ายนี้ติดอยู่ ระดับแรงดันไฟ กระแสไฟ และพลังงานที่เป็นอันตรายมีอยู่ในชิ้นส่วนที่มีป้ายนี้ติดอยู่ ไม่มีชิ้นส่วนใดภายในส่วนต่างๆ เหล่านี้ที่สามารถซ่อมบำรุงได้ หากคุณสงสัยว่าชิ้นส่วนเหล่านี้อาจมีปัญหา กรุณาติดต่อช่างเทคนิคบริการ

ข้อควรพิจารณา:

- อ่าน “คู่มือการติดตั้ง” บนหน้าที่ 63 และ “รายการตรวจสอบความปลอดภัย” บนหน้าที่ 65 เพื่อให้แน่ใจว่าคุณจะทำงานได้อย่างปลอดภัย
- ป้องกันการสัมผัสไฟฟ้าสถิตที่อาจทำให้ระบบหยุดการทำงานและสูญเสียข้อมูลได้ ด้วยการเก็บส่วนประกอบที่ไวต่อไฟฟ้าสถิตไว้ในบรรจุภัณฑ์แบบมีการป้องกันไฟฟ้าสถิตจนถึงเวลาทำการติดตั้ง และใช้งานอุปกรณ์เหล่านี้ด้วยสายรัดข้อมือป้องกันการคายประจุไฟฟ้าสถิตหรือระบบเดินสายดินอื่นๆ

คำแนะนำต่อไปนี้จะอธิบายประเภทของชุดแหล่งจ่ายไฟที่เซิร์ฟเวอร์รองรับ และข้อมูลอื่นๆ ที่ต้องพิจารณาเมื่อติดตั้งชุดแหล่งจ่ายไฟ:

- การจัดส่งมาตรฐานมีชุดแหล่งจ่ายไฟติดตั้งอยู่ในเซิร์ฟเวอร์หนึ่งตัวเท่านั้น สำหรับการสนับสนุนระบบสำรองและ Hot-swap ต้องติดตั้งชุดแหล่งจ่ายไฟเพิ่มอีกหนึ่งตัว รุ่นสั่งพิเศษบางรุ่นอาจจัดส่งโดยมีการติดตั้งแหล่งจ่ายไฟสองตัว
- ตรวจสอบให้แน่ใจว่าอุปกรณ์ที่จะติดตั้งได้รับการรองรับ ไปที่: <https://serverproven.lenovo.com> เพื่อดูรายชื่ออุปกรณ์เสริมที่รองรับสำหรับเซิร์ฟเวอร์ทั้งหมด

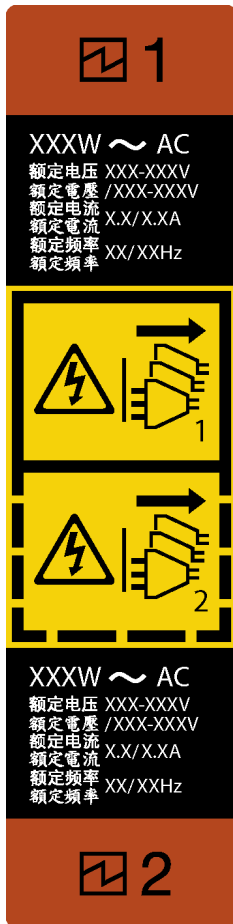
ข้อควรระวัง:

1. แรงดันไฟฟ้าขาเข้า 240 V DC (ช่วงแรงดันไฟฟ้าขาเข้า: 180-300 V DC) รองรับเฉพาะในจีนแผ่นดินใหญ่เท่านั้น
2. แหล่งจ่ายไฟ 240 V DC ไม่ใช่อุปกรณ์ที่สามารถเปลี่ยนเครื่องโดยไม่ต้องปิดเครื่องได้ หากต้องการถอดสายไฟ ตรวจสอบให้แน่ใจว่าคุณปิดเซิร์ฟเวอร์หรือถอดแหล่งพลังงาน DC ที่แผงเบรกเกอร์ออกแล้ว
3. เพื่อให้ผลิตภัณฑ์ ThinkSystem ทำงานได้อย่างไร้อิมพัลส์ทั้งในสภาพแวดล้อมที่ใช้ไฟฟ้า DC หรือ AC ต้องมีหรือติดตั้งระบบกราวด์ TN-S ซึ่งสอดคล้องตามมาตรฐาน 60364-1 IEC 2005

หมายเหตุ:

- ตรวจสอบให้แน่ใจว่าชุดแหล่งจ่ายไฟทั้งสองแหล่งที่ติดตั้งบนเซิร์ฟเวอร์มีกำลังไฟฟ้าเท่ากัน

- เมื่อเปลี่ยนชุดแหล่งจ่ายไฟที่มีอยู่เป็นชุดแหล่งจ่ายไฟใหม่ซึ่งมีกำลังไฟฟ้าแตกต่างกัน ให้ติดแถบข้อมูลระบุกำลังไฟฟ้าที่มาพร้อมกับตัวเลือกนี้ที่บนแถบข้อมูลเดิมใกล้กับชุดแหล่งจ่ายไฟ



รูปภาพ 116. ป้ายชุดแหล่งจ่ายไฟ



在直流输入状态下，若电源供应器插座不支持热插拔功能，请务必不要对设备电源线进行热插拔，此操作可能导致设备损坏及数据丢失。因错误执行热插拔导致的设备故障或损坏，不属于保修范围。

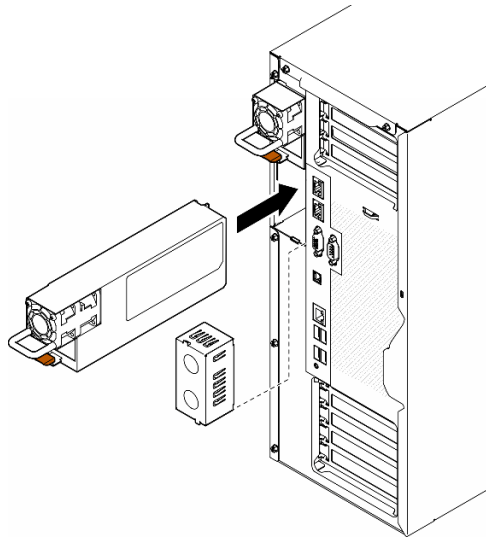
NEVER CONNECT AND DISCONNECT THE POWER SUPPLY CABLE AND EQUIPMENT WHILE YOUR EQUIPMENT IS POWERED ON WITH DC SUPPLY (hot-plugging). Otherwise the equipment and result in data loss may be damaged, the damages and losses result from incorrect operation of the equipment will not be covered by the manufacturers' warranty.

ขั้นตอน

ขั้นตอนที่ 1. ถอดแผงครอบช่องใส่แหล่งจ่ายไฟ หากมี

ข้อสำคัญ: เพื่อให้การระบายความร้อนเป็นไปอย่างเหมาะสมระหว่างการทำงานของเซิร์ฟเวอร์ตามปกติ ช่องแหล่งจ่ายไฟทั้งสองจะต้องไม่ว่าง หมายความว่า จะต้องมีการติดตั้งชุดแหล่งจ่ายไฟในแต่ละช่อง หรือ ช่องหนึ่งมีการติดตั้งชุดแหล่งจ่ายไฟและอีกช่องหนึ่งมีการติดตั้งแผงครอบแหล่งจ่ายไฟ

ขั้นตอนที่ 2. สังเกตแนวตำแหน่งของชุดแหล่งจ่ายไฟ แล้วเลื่อนชุดแหล่งจ่ายไฟลงในตัวเครื่องจนกว่าจะยึดเข้าที่



รูปภาพ 117. การติดตั้งชุดแหล่งจ่ายไฟหรือแผงครอบ PSU

หลังจากงานนี้เสร็จสิ้น

1. เชื่อมต่อสายไฟกับแหล่งจ่ายไฟและเต้ารับไฟฟ้าที่ต่อสายดินอย่างเหมาะสม
2. ดึงที่จับเพื่อให้แน่ใจว่าติดตั้งอุปกรณ์แหล่งพลังงานเรียบร้อยแล้ว
3. หากเซิร์ฟเวอร์ปิดอยู่ ให้เปิดเซิร์ฟเวอร์ ตรวจสอบให้แน่ใจว่าทั้ง LED ของไฟขาเข้าและ LED ของไฟขาออกบนแหล่งจ่ายไฟติดสว่าง ซึ่งแสดงว่าแหล่งจ่ายไฟทำงานอย่างถูกต้อง
4. ดำเนินการเปลี่ยนชิ้นส่วนให้เสร็จสมบูรณ์ ดู [“ดำเนินการเปลี่ยนชิ้นส่วนให้เสร็จสมบูรณ์”](#) บนหน้าที่ 278

การเปลี่ยนโปรเซสเซอร์และตัวระบายความร้อน (เฉพาะช่างเทคนิคที่ได้รับการอบรมเท่านั้น)

ทำตามคำแนะนำในส่วนนี้เพื่อเปลี่ยนโปรเซสเซอร์และตัวระบายความร้อนที่ประกอบ ที่เรียกว่าโมดูลตัวระบายความร้อนโปรเซสเซอร์ (PHM), โปรเซสเซอร์ หรือตัวระบายความร้อน

ข้อควรพิจารณา: ก่อนนำโปรเซสเซอร์หรือตัวระบายความร้อนกลับมาใช้ใหม่ ตรวจสอบให้แน่ใจว่าคุณใช้แผ่นทำความสะอาดที่มีแอลกอฮอล์และครีมระบายความร้อนที่ได้รับการพิสูจน์แล้วของ Lenovo

ข้อสำคัญ: โปรเซสเซอร์ในเซิร์ฟเวอร์ของคุณสามารถจำกัดและลดความเร็วลงชั่วคราวเพื่อลดการจ่ายความร้อน เพื่อให้สอดคล้องกับสภาพอุณหภูมิ ในกรณีที่เวลาการจำกัดแกนโปรเซสเซอร์เป็นระยะเวลาที่สั้นมาก (100 มิลลิวินาทีหรือน้อยกว่า) อาจมีการระบายการเพียงรายการเดียวในบันทึกเหตุการณ์ระบบปฏิบัติการ โดยไม่มีรายการสอดคล้องกัน ในบันทึกเหตุการณ์ระบบ XCC หากสถานการณ์นี้เกิดขึ้น เหตุการณ์สามารถละเว้นได้ และไม่จำเป็นต้องเปลี่ยนชิ้นส่วนโปรเซสเซอร์

ถอดโปรเซสเซอร์และตัวระบายความร้อน (เฉพาะช่างเทคนิคที่ได้รับการอบรมเท่านั้น)

ทำตามคำแนะนำในส่วนนี้เพื่อถอดโปรเซสเซอร์และตัวระบายความร้อนที่ประกอบ ที่เรียกว่าโมดูลตัวระบายความร้อนโปรเซสเซอร์ (PHM) งานนี้ต้องใช้ไขควงหกเหลี่ยม T30 ขั้นตอนนี้ต้องดำเนินการโดยช่างเทคนิคที่ได้รับการอบรม

ข้อสำคัญ: งานนี้ต้องดำเนินการโดยช่างเทคนิคที่ได้รับการอบรมเท่านั้น

เกี่ยวกับงานนี้

S002



ข้อควรระวัง:

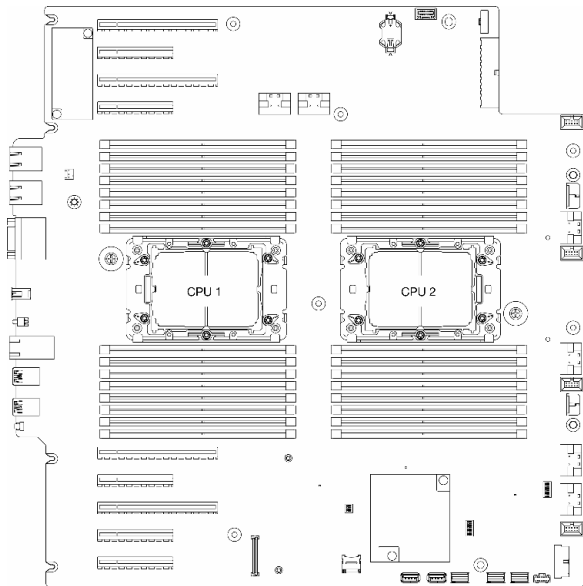
ปุ่มควบคุมพลังงานบนอุปกรณ์และสวิตช์เปิดเครื่องบนแหล่งจ่ายไฟไม่ได้ตัดกระแสไฟฟ้าที่จ่ายให้กับอุปกรณ์ อุปกรณ์อาจมีสายไฟมากกว่าหนึ่งเส้น หากต้องการตัดกระแสไฟฟ้าจากอุปกรณ์ โปรดตรวจสอบให้แน่ใจว่าได้ถอดสายไฟทั้งหมดออกจากแหล่งพลังงานแล้ว

ข้อควรพิจารณา:

- อ่าน “คู่มือการติดตั้ง” บนหน้าที่ 63 และ “รายการตรวจสอบความปลอดภัย” บนหน้าที่ 65 เพื่อให้แน่ใจว่าคุณจะทำงานได้อย่างปลอดภัย
- ปิดเซิร์ฟเวอร์และถอดสายไฟทั้งหมดออกสำหรับงานนี้ ดู “ปิดเซิร์ฟเวอร์” บนหน้าที่ 78
- ป้องกันการสัมผัสไฟฟ้าสถิตที่อาจทำให้ระบบหยุดการทำงานและสูญเสียข้อมูลได้ ด้วยการเก็บส่วนประกอบที่ไวต่อไฟฟ้าสถิตไว้ในบรรจุภัณฑ์แบบมีการป้องกันไฟฟ้าสถิตจนถึงเวลาทำการติดตั้ง และใช้งานอุปกรณ์เหล่านี้ด้วยสายรัดข้อมือป้องกันการคายประจุไฟฟ้าสถิตหรือระบบเดินสายดินอื่นๆ
- หากเซิร์ฟเวอร์ติดตั้งอยู่ในแร็ค ให้ถอดเซิร์ฟเวอร์ออกจากแร็ค
- หากมีการติดตั้งขาตั้งบนเซิร์ฟเวอร์ ให้หมุนเข้าด้านในและวางเซิร์ฟเวอร์โดยตะแคงข้างเพื่อให้ปฏิบัติงานได้ง่ายยิ่งขึ้น

- ช่องเสียบโปรเซสเซอร์แต่ละช่องต้องมีฝาครอบหรือ PHM เสมอ เมื่อถอดหรือติดตั้ง PHM ให้ป้องกันช่องเสียบโปรเซสเซอร์ที่ว่างเปล่าด้วยฝาครอบ
- อย่าสัมผัสตรงบริเวณช่องเสียบโปรเซสเซอร์หรือหน้าสัมผัสของโปรเซสเซอร์ หน้าสัมผัสของช่องเสียบโปรเซสเซอร์นั้นเปราะบางมากและเสียหายได้ง่าย สิ่งปนเปื้อนบนหน้าสัมผัสของโปรเซสเซอร์ เช่น น้ำมันจากผิวหนัง อาจทำให้การเชื่อมต่อล้มเหลว
- อย่าให้ครีมนระบายความร้อนบนโปรเซสเซอร์หรือตัวระบายความร้อนสัมผัสกับสิ่งใด การสัมผัสกับพื้นผิวใดๆ อาจลดทอนประสิทธิภาพของครีมนระบายความร้อน ครีมนระบายความร้อนอาจทำให้ส่วนประกอบเสียหาย เช่น ขั้วต่อไฟฟ้าในช่องเสียบโปรเซสเซอร์

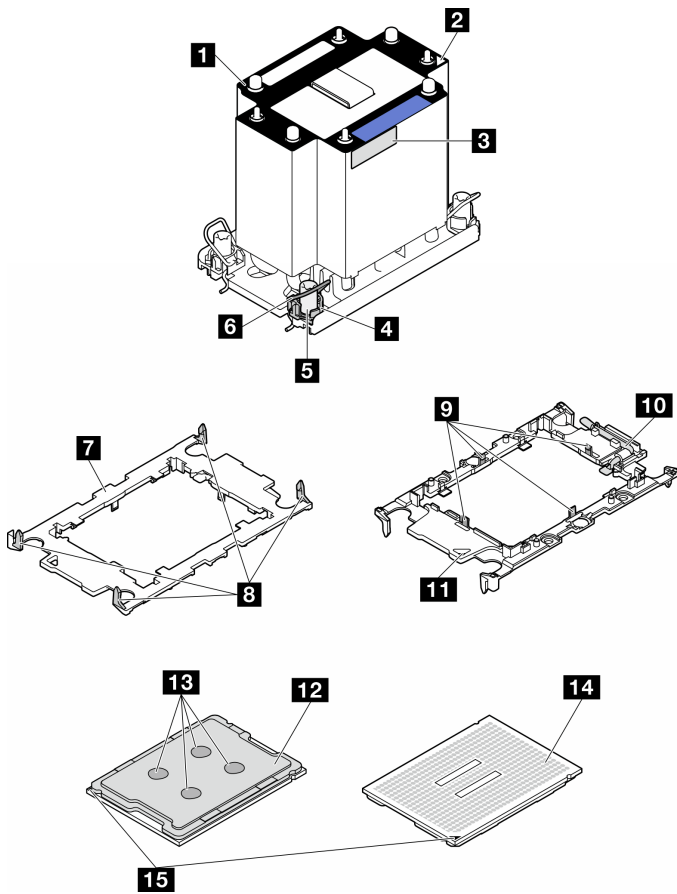
ถอดและติดตั้ง PHM ครั้งละหนึ่งตัวเท่านั้น หากแผงระบบรองรับโปรเซสเซอร์หลายตัว ให้ติดตั้ง PHM โดยเริ่มต้นด้วยช่องเสียบโปรเซสเซอร์ช่องแรก



รูปภาพ 118. ตำแหน่งของโปรเซสเซอร์บนแผงระบบ

หมายเหตุ: ตัวระบายความร้อน โปรเซสเซอร์ และตัวนำโปรเซสเซอร์ อาจแตกต่างจากภาพประกอบในส่วนนี้

ภาพประกอบต่อไปนี้จะแสดงส่วนประกอบของ PHM



รูปภาพ 119. ส่วนประกอบของ PHM

1 ตัวระบายความร้อน	9 คลิปสำหรับยึดโปรเซสเซอร์ในตัวนำ
2 เครื่องหมายสามเหลี่ยมของตัวระบายความร้อน	10 เครื่องหมายสามเหลี่ยมของตัวนำ
3 ป้ายแสดงหมายเลขโปรเซสเซอร์	11 ที่จับตัวถอดโปรเซสเซอร์
4 น็อตและตัวยึดสาย	12 ตัวกระจายความร้อนโปรเซสเซอร์
5 น็อตหกเหลี่ยมขนาด T30	13 ครีมระบายความร้อน
6 ตัวเก็บสายกันเสียง	14 หน้าสัมผัสของโปรเซสเซอร์
7 ตัวนำโปรเซสเซอร์	15 เครื่องหมายสามเหลี่ยมของโปรเซสเซอร์
8 คลิปสำหรับยึดตัวนำเข้ากับตัวระบายความร้อน	

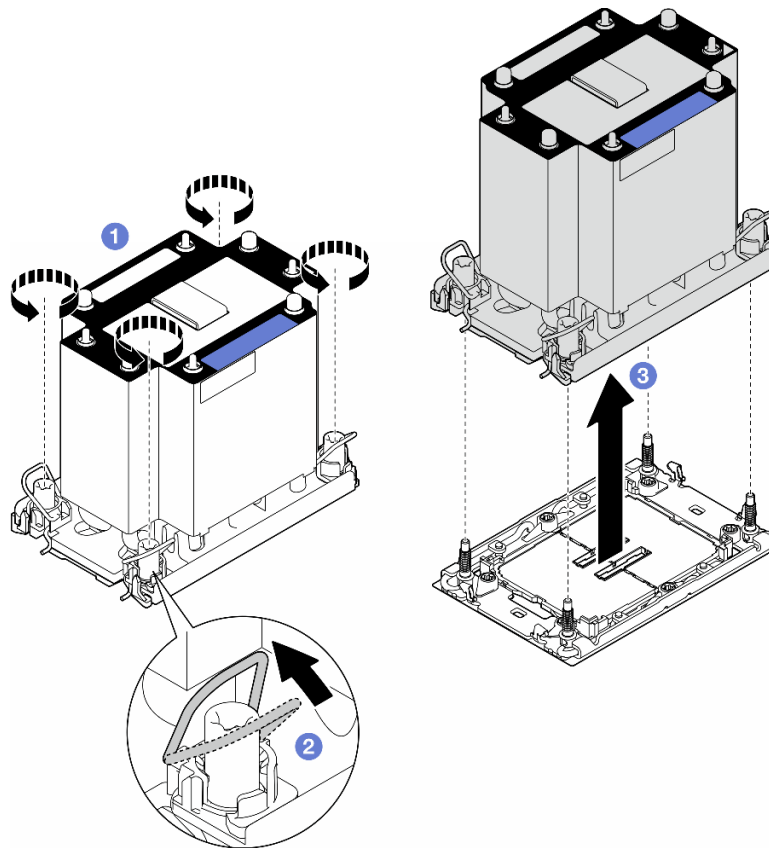
ขั้นตอน

ขั้นตอนที่ 1. เตรียมการสำหรับงานนี้

- a. ถอดชุดแหล่งจ่ายไฟสำรอง ดู “ถอดชุดแหล่งจ่ายไฟ” บนหน้าที่ 227
- b. ถอดฝาครอบเซิร์ฟเวอร์ ดู “ถอดฝาครอบเซิร์ฟเวอร์” บนหน้าที่ 274
- c. หากจำเป็น ให้ถอดโมดูลพลังงานแบบฟลายทั้งหมด ดู “ถอดช่องใส่โมดูลพลังงานแบบฟลาย” บนหน้าที่ 133
- d. ถอดแผ่นกันอากาศ ดู “ถอดแผ่นกันอากาศ” บนหน้าที่ 101

ขั้นตอนที่ 2. ถอด PHM ออกจากแผงระบบ

- a. ❶ คลายน็อตหกเหลี่ยม T30 บน PHM จนสุดตามลำดับการถอดที่ระบุไว้บนป้ายตัวระบายน็อต
ร้อน
- b. ❷ หมุนตัวเก็บสายกันเสียงเข้าด้านใน
- c. ❸ ยก PHM ออกจากช่องเสียบโปรเซสเซอร์อย่างระมัดระวัง หากไม่สามารถยก PHM ออกจากช่อง
เสียบได้จนสุด ให้คลายน็อตหกเหลี่ยม T30 เพิ่มเติม แล้วลองยก PHM อีกครั้ง



รูปภาพ 120. การถอด PHM

หลังจากงานนี้เสร็จสิ้น

- ช่องเสียบโปรเซสเซอร์แต่ละช่องต้องมีฝาครอบหรือ PHM เสมอ เมื่อถอดหรือติดตั้ง PHM ให้ป้องกันช่องเสียบโปรเซสเซอร์ที่ว่างเปล่าด้วยฝาครอบ
- หากต้องถอด PHM ออกในการเปลี่ยนแผงระบบ ให้วาง PHM ไว้ข้างๆ
- หากต้องการใช้ซ้ำโปรเซสเซอร์หรือตัวระบายความร้อน ให้แยกโปรเซสเซอร์ออกจากตัวยึด ดู “แยกโปรเซสเซอร์ออกจากตัวยึดและตัวระบายความร้อน (เฉพาะช่างเทคนิคที่ได้รับการอบรมเท่านั้น)” บนหน้าที่ 240
- หากคุณได้รับคำแนะนำให้ส่งคืนส่วนประกอบหรืออุปกรณ์เสริม ให้ปฏิบัติตามคำแนะนำที่มาพร้อมบรรจุภัณฑ์ทั้งหมด และให้ใช้บรรจุภัณฑ์ใดๆ ที่ส่งมอบให้กับคุณเพื่อการจัดส่ง

แยกโปรเซสเซอร์ออกจากตัวยึดและตัวระบายความร้อน (เฉพาะช่างเทคนิคที่ได้รับการอบรมเท่านั้น)

ทำตามคำแนะนำในหัวข้อนี้เพื่อแยกโปรเซสเซอร์และตัวนำออกจากโปรเซสเซอร์และตัวระบายความร้อนที่ประกอบที่เรียกว่าโมดูลตัวระบายความร้อนโปรเซสเซอร์ (PHM) ขั้นตอนนี้ต้องดำเนินการโดยช่างเทคนิคที่ได้รับการอบรม

ข้อสำคัญ: งานนี้ต้องดำเนินการโดยช่างเทคนิคที่ได้รับการอบรมเท่านั้น

เกี่ยวกับงานนี้

S002



ข้อควรระวัง:

ปุ่มควบคุมพลังงานบนอุปกรณ์และสวิตช์เปิดเครื่องบนแหล่งจ่ายไฟไม่ได้ตัดกระแสไฟฟ้าที่จ่ายให้กับอุปกรณ์ อุปกรณ์อาจมีสายไฟมากกว่าหนึ่งเส้น หากต้องการตัดกระแสไฟฟ้าจากอุปกรณ์ โปรดตรวจสอบให้แน่ใจว่าได้ถอดสายไฟทั้งหมดออกจากแหล่งพลังงานแล้ว

ข้อควรพิจารณา:

- อ่าน “คู่มือการติดตั้ง” บนหน้าที่ 63 และ “รายการตรวจสอบความปลอดภัย” บนหน้าที่ 65 เพื่อให้แน่ใจว่าคุณจะทำงานได้อย่างปลอดภัย
- ปิดเซิร์ฟเวอร์และถอดสายไฟทั้งหมดออกสำหรับงานนี้ ดู “ปิดเซิร์ฟเวอร์” บนหน้าที่ 78

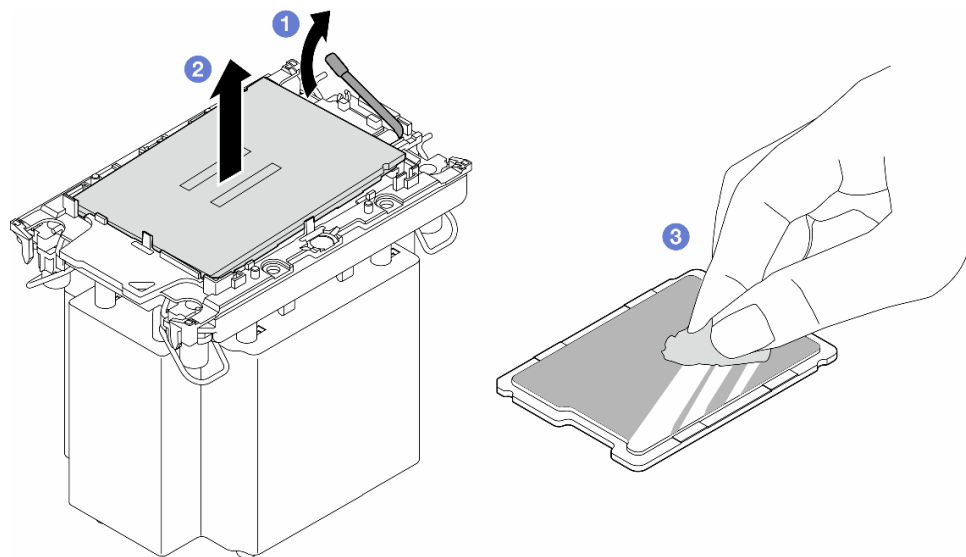
- ป้องกันการสัมผัสไฟฟ้าสถิตที่อาจทำให้ระบบหยุดการทำงานและสูญเสียข้อมูลได้ ด้วยการเก็บส่วนประกอบที่ไวต่อไฟฟ้าสถิตไว้ในบรรจุภัณฑ์แบบมีการป้องกันไฟฟ้าสถิตจนถึงเวลาทำการติดตั้ง และใช้งานอุปกรณ์เหล่านี้ด้วยสายรัดข้อมือป้องกันการคายประจุไฟฟ้าสถิตหรือระบบเดินสายดินอื่นๆ
- อย่าสัมผัสหน้าสัมผัสของโปรเซสเซอร์ สิ่งปนเปื้อนบนหน้าสัมผัสของโปรเซสเซอร์ เช่น น้ำมันจากผิวหนัง อาจทำให้การเชื่อมต่อล้มเหลว
- อย่าให้ครีมระบายความร้อนบนโปรเซสเซอร์หรือตัวระบายความร้อนสัมผัสกับสิ่งใด การสัมผัสกับพื้นผิวใดๆ อาจลดทอนประสิทธิภาพของครีมระบายความร้อน ครีมระบายความร้อนอาจทำให้ส่วนประกอบเสียหาย เช่น ขั้วต่อไฟฟ้าในช่องเสียบโปรเซสเซอร์

หมายเหตุ: ตัวระบายความร้อน โปรเซสเซอร์ และตัวนำโปรเซสเซอร์ อาจแตกต่างจากภาพประกอบในส่วนนี้

ขั้นตอน

ขั้นตอนที่ 1. แยกโปรเซสเซอร์ออกจากตัวนำและตัวระบายความร้อน

- 1 ยกที่จับเพื่อปลดโปรเซสเซอร์ออกจากตัวนำ
- 2 จับโปรเซสเซอร์ที่ขอบ จากนั้นยกโปรเซสเซอร์ออกจากตัวระบายความร้อนและตัวนำ
- 3 โดยไม่ต้องวางโปรเซสเซอร์ลง ให้เช็ดครีมระบายความร้อนจากด้านบนของโปรเซสเซอร์ด้วยแผ่นทำความสะอาดที่มีแอลกอฮอล์ จากนั้นวางโปรเซสเซอร์บนพื้นผิวป้องกันไฟฟ้าสถิตโดยให้ด้านสัมผัสของโปรเซสเซอร์หันขึ้น

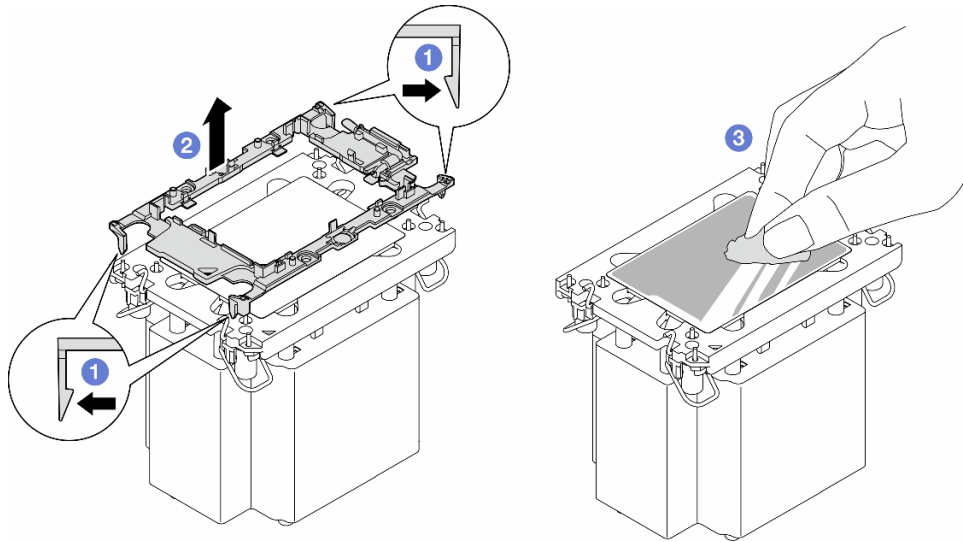


รูปภาพ 121. การแยกโปรเซสเซอร์ออกจากตัวนำและตัวระบายความร้อน

หมายเหตุ: อย่าสัมผัสหน้าสัมผัสบนโปรเซสเซอร์

ขั้นตอนที่ 2. แยกตัวนำโปรเซสเซอร์ออกจากตัวระบายความร้อน

- a. ❶ ปลดคลิปปียัดออกจากตัวระบายความร้อน
- b. ❷ ยกตัวนำโปรเซสเซอร์ขึ้นจากตัวระบายความร้อน
- c. ❸ เช็ดครีมนระบายความร้อนออกจากด้านล่างของตัวระบายความร้อนด้วยแผ่นทำความสะอาดที่มีแอลกอฮอล์



รูปภาพ 122. การแยกตัวนำโปรเซสเซอร์ออกจากตัวระบายความร้อน

หมายเหตุ: ตัวนำโปรเซสเซอร์จะถูกทิ้งและแทนที่ด้วยตัวใหม่

หลังจากงานนี้เสร็จสิ้น

1. ติดตั้งชิ้นส่วนที่เปลี่ยนทดแทน หากจำเป็น ดู [“ติดตั้งโปรเซสเซอร์และตัวระบายความร้อน \(เฉพาะช่างเทคนิคที่ได้รับการอบรมเท่านั้น\)”](#) บนหน้า 242
2. หากคุณได้รับคำแนะนำให้ส่งคืนส่วนประกอบหรืออุปกรณ์เสริม ให้ปฏิบัติตามคำแนะนำที่มาพร้อมบรรจุภัณฑ์ทั้งหมด และให้ใช้บรรจุภัณฑ์ใดๆ ที่ส่งมอบให้กับคุณเพื่อการจัดส่ง

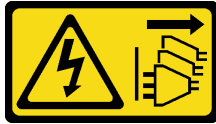
ติดตั้งโปรเซสเซอร์และตัวระบายความร้อน (เฉพาะช่างเทคนิคที่ได้รับการอบรมเท่านั้น)

ทำตามคำแนะนำในส่วนนี้เพื่อติดตั้งโปรเซสเซอร์และตัวระบายความร้อนที่ประกอบ ที่เรียกว่าโมดูลตัวระบายความร้อนโปรเซสเซอร์ (PHM) งานนี้ต้องใช้ไขควงหกเหลี่ยม T30 ขั้นตอนนี้ต้องดำเนินการโดยช่างเทคนิคที่ได้รับการอบรม

ข้อสำคัญ: งานนี้ต้องดำเนินการโดยช่างเทคนิคที่ได้รับการอบรมเท่านั้น

เกี่ยวกับงานนี้

S002

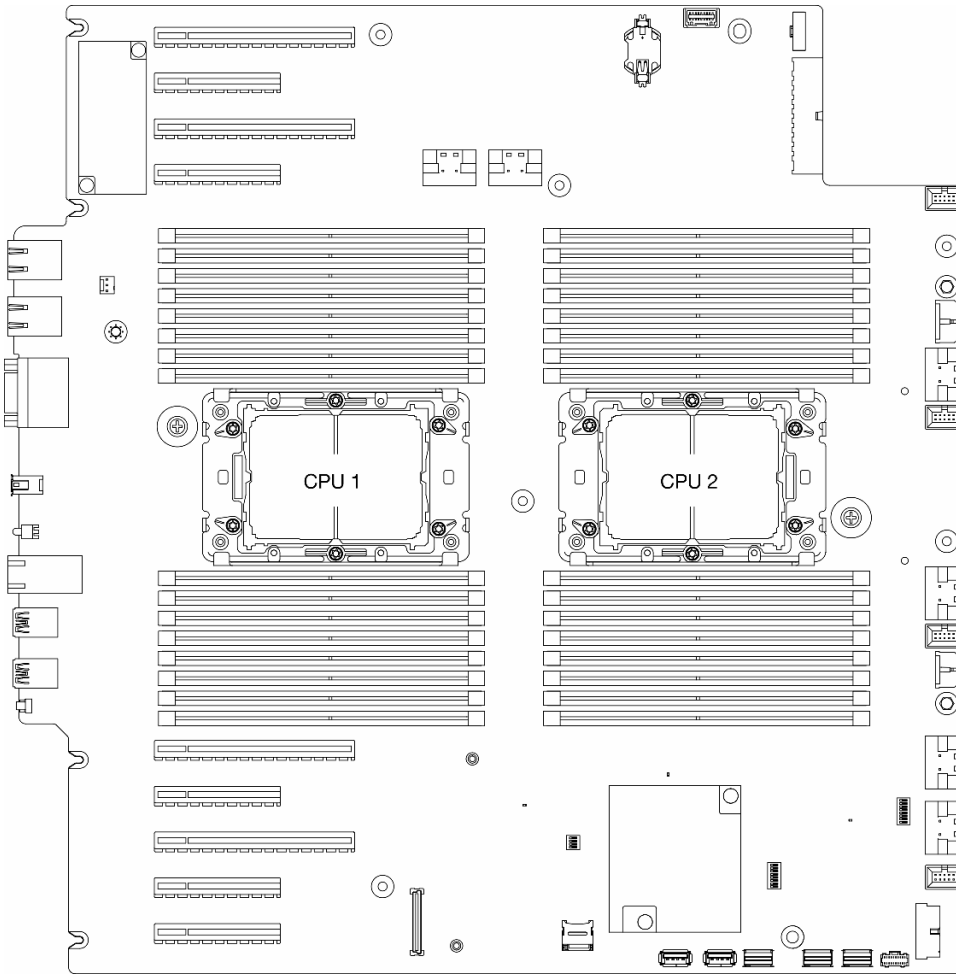


ข้อควรระวัง:

ปุ่มควบคุมพลังงานบนอุปกรณ์และสวิตช์เปิดเครื่องบนแหล่งจ่ายไฟไม่ได้ตัดกระแสไฟฟ้าที่จ่ายให้กับอุปกรณ์ อุปกรณ์อาจมีสายไฟมากกว่าหนึ่งเส้น หากต้องการตัดกระแสไฟฟ้าจากอุปกรณ์ โปรดตรวจสอบให้แน่ใจว่าได้ถอดสายไฟทั้งหมดออกจากแหล่งพลังงานแล้ว

ข้อควรพิจารณา:

- อ่าน “คู่มือการติดตั้ง” บนหน้าที่ 63 และ “รายการตรวจสอบความปลอดภัย” บนหน้าที่ 65 เพื่อให้แน่ใจว่าคุณจะทำงานได้อย่างปลอดภัย
- ปิดเซอร์ฟเวอร์และถอดสายไฟทั้งหมดออกสำหรับงานนี้ ดู “ปิดเซอร์ฟเวอร์” บนหน้าที่ 78
- ป้องกันการสัมผัสไฟฟ้าสถิตที่อาจทำให้ระบบหยุดการทำงานและสูญเสียข้อมูลได้ ด้วยการเก็บส่วนประกอบที่ไวต่อไฟฟ้าสถิตไว้ในบรรจุภัณฑ์แบบมีการป้องกันไฟฟ้าสถิตจนถึงเวลาทำการติดตั้ง และใช้งานอุปกรณ์เหล่านี้ด้วยสายรัดข้อมือป้องกันการคายประจุไฟฟ้าสถิตหรือระบบเดินสายดินอื่นๆ
- ช่องเสียบโปรเซสเซอร์แต่ละช่องต้องมีฝาครอบหรือ PHM เสมอ เมื่อถอดหรือติดตั้ง PHM ให้ป้องกันช่องเสียบโปรเซสเซอร์ที่ว่างเปล่าด้วยฝาครอบ
- อย่าสัมผัสตรงบริเวณช่องเสียบโปรเซสเซอร์หรือหน้าสัมผัสของโปรเซสเซอร์ หน้าสัมผัสของช่องเสียบโปรเซสเซอร์นั้นเปราะบางมากและเสียหายได้ง่าย สิ่งปนเปื้อนบนหน้าสัมผัสของโปรเซสเซอร์ เช่น น้ำมันจากผิวหนัง อาจทำให้การเชื่อมต่อล้มเหลว
- อย่าให้ครีมระบายความร้อนบนโปรเซสเซอร์หรือตัวระบายความร้อนสัมผัสกับสิ่งใด การสัมผัสกับพื้นผิวใดๆ อาจลดทอนประสิทธิภาพของครีมระบายความร้อน ครีมระบายความร้อนอาจทำให้ส่วนประกอบเสียหาย เช่น ขั้วต่อไฟฟ้าในช่องเสียบโปรเซสเซอร์
- ถอดและติดตั้ง PHM ครั้งละหนึ่งตัวเท่านั้น หากแผงระบบรองรับโปรเซสเซอร์หลายตัว ให้ติดตั้ง PHM โดยเริ่มต้นด้วยช่องเสียบโปรเซสเซอร์ช่องแรก

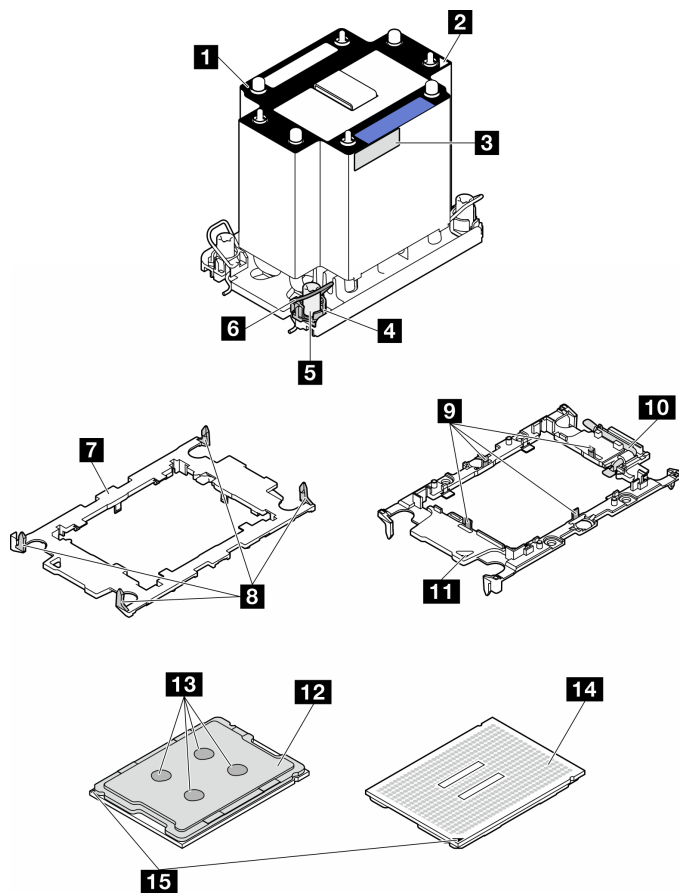


รูปภาพ 123. ตำแหน่งของโปรเซสเซอร์บนแผงระบบ

หมายเหตุ:

- ตัวระบายความร้อน โปรเซสเซอร์ และตัวนำโปรเซสเซอร์ อาจแตกต่างจากภาพประกอบในส่วนนี้
- PHM ถูกกำหนดช่องเสียบที่สามารถติดตั้ง PHM และการจัดแนวของ PHM ในช่องเสียบ
- ดูรายการโปรเซสเซอร์ที่ได้รับการรองรับสำหรับเซิร์ฟเวอร์ของคุณได้ที่ <https://serverproven.lenovo.com>
โปรเซสเซอร์ทั้งหมดบนแผงระบบต้องมีความเร็ว, จำนวนแกนประมวลผล และความถี่เดียวกัน
- ก่อนที่คุณจะติดตั้ง PHM ตัวใหม่ หรือโปรเซสเซอร์สำหรับเปลี่ยนทดแทน ให้อัปเดตเฟิร์มแวร์ของระบบให้เป็นระดับล่าสุด ดู “ปรับปรุงเฟิร์มแวร์” บนหน้าที่ 375 “อัปเดตเฟิร์มแวร์” ในคู่มือผู้ใช้ ThinkSystem ST650 V3

ภาพประกอบต่อไปนี้จะแสดงส่วนประกอบของ PHM



รูปภาพ 124. ส่วนประกอบของ PHM

1 ตัวระบายความร้อน	9 คลิปสำหรับยึดโปรเซสเซอร์ในตัวนำ
2 เครื่องหมายสามเหลี่ยมของตัวระบายความร้อน	10 เครื่องหมายสามเหลี่ยมของตัวนำ
3 ป้ายแสดงหมายเลขโปรเซสเซอร์	11 ที่จับตัวถอดโปรเซสเซอร์
4 นี้อตและตัวยึดสาย	12 ตัวกระจายความร้อนโปรเซสเซอร์
5 นี้อตหกเหลี่ยมขนาด T30	13 ครีมนระบายความร้อน
6 ตัวเก็บสายกันเสียง	14 หน้าสัมผัสของโปรเซสเซอร์
7 ตัวนำโปรเซสเซอร์	15 เครื่องหมายสามเหลี่ยมของโปรเซสเซอร์
8 คลิปสำหรับยึดตัวนำเข้ากับตัวระบายความร้อน	

การดาวน์โหลดเฟิร์มแวร์และไดรเวอร์: คุณอาจต้องอัปเดตเฟิร์มแวร์หรือไดรเวอร์หลังจากเปลี่ยนส่วนประกอบ

- ไปที่ <https://datacentersupport.lenovo.com/tw/en/products/servers/thinksystem/st650v3/7d7a/downloads/driver-list/> เพื่อดูข้อมูลการอัปเดตเฟิร์มแวร์และไดรเวอร์ล่าสุดของเซิร์ฟเวอร์ของคุณ
- ไปที่ “ปรับปรุงเฟิร์มแวร์” บนหน้าที่ 375 สำหรับข้อมูลเพิ่มเติมเกี่ยวกับเครื่องมืออัปเดตเฟิร์มแวร์

ขั้นตอน

ขั้นตอนที่ 1. เมื่อเปลี่ยนโปรเซสเซอร์และเก็บตัวระบายความร้อนไว้เพื่อใช้งานต่อ:

- ถอดป้ายแสดงหมายเลขโปรเซสเซอร์ออกจากตัวระบายความร้อน และเปลี่ยนด้วยป้ายใหม่ที่มาพร้อมโปรเซสเซอร์สำหรับเปลี่ยนทดแทน
- หากมีครีมระบายความร้อนเก่าบนตัวระบายความร้อน ให้เช็ดครีมระบายความร้อนออกจากด้านล่างของตัวระบายความร้อนด้วยแผ่นทำความสะอาดที่มีแอลกอฮอล์

ขั้นตอนที่ 2. เมื่อเปลี่ยนตัวระบายความร้อนและเก็บโปรเซสเซอร์ไว้เพื่อใช้งานต่อ

- ถอดป้ายแสดงหมายเลขโปรเซสเซอร์ออกจากตัวระบายความร้อนอันเก่า แล้ววางบนตัวระบายความร้อนอันใหม่ที่ตำแหน่งเดิม ป้ายจะอยู่ด้านข้างตัวระบายความร้อน ใกล้กับเครื่องหมายการจัดแนวรูปสามเหลี่ยม

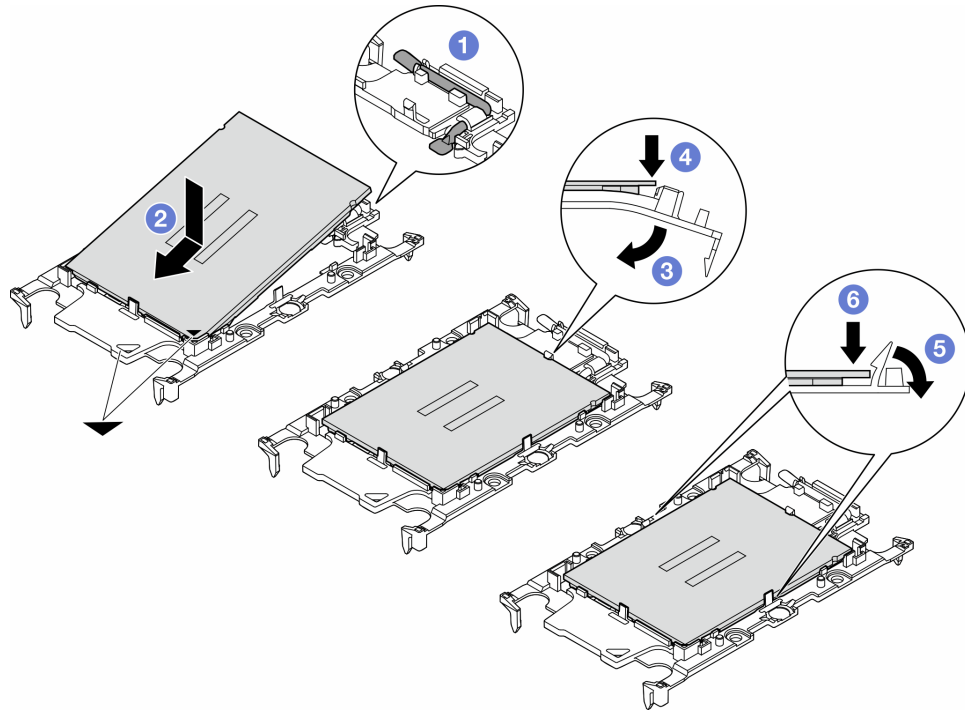
หมายเหตุ: เมื่อไม่สามารถถอดป้ายและติดบนตัวระบายความร้อนอันใหม่ได้ หรือหากป้ายชำรุดระหว่างการเปลี่ยน ให้คัดลอกหมายเลขประจำเครื่องของโปรเซสเซอร์จากป้ายแสดงหมายเลขโปรเซสเซอร์ และเขียนลงบนตัวระบายความร้อนด้วยปากกามาร์กเกอร์แบบถาวรในตำแหน่งเดียวกันกับที่คุณจะวางป้าย

- ติดตั้งโปรเซสเซอร์ลงในตัวนำใหม่

หมายเหตุ: ตัวระบายความร้อนสำรองมาพร้อมกับตัวยึดโปรเซสเซอร์สี่เทาและสีดำ ตรวจสอบให้แน่ใจว่าตัวยึดมีสีเดียวกับที่ถอดออกไปก่อนหน้านี้

- 1 ตรวจสอบให้แน่ใจว่าที่จับบนตัวยึดอยู่ในตำแหน่งปิด
- 2 จัดตำแหน่งโปรเซสเซอร์บนตัวยึดใหม่เพื่อให้เครื่องหมายสามเหลี่ยมอยู่ในแนวเดียวกัน จากนั้นเสียบสว่านปลายที่มีเครื่องหมายของโปรเซสเซอร์เข้าไปในตัวยึด
- 3 จับปลายที่เสียบของโปรเซสเซอร์ให้เข้าที่ จากนั้นหมุนปลายด้านที่ไม่มีเครื่องหมายของตัวนำลงและออกจากโปรเซสเซอร์
- 4 กดโปรเซสเซอร์และยึดปลายที่ไม่มีเครื่องหมายไว้ได้คลิกบนตัวนำ
- 5 ค่อยๆ หมุนด้านข้างของตัวนำลงและออกจากโปรเซสเซอร์
- 6 กดโปรเซสเซอร์และยึดด้านข้างไว้ได้คลิกบนตัวนำ

หมายเหตุ: เพื่อป้องกันไม่ให้โปรเซสเซอร์หลุดออกจากตัวนำ ให้นำหน้าสัมผัสของโปรเซสเซอร์หงายขึ้นแล้วจับส่วนประกอบตัวนำโปรเซสเซอร์ที่ด้านข้างของตัวนำ



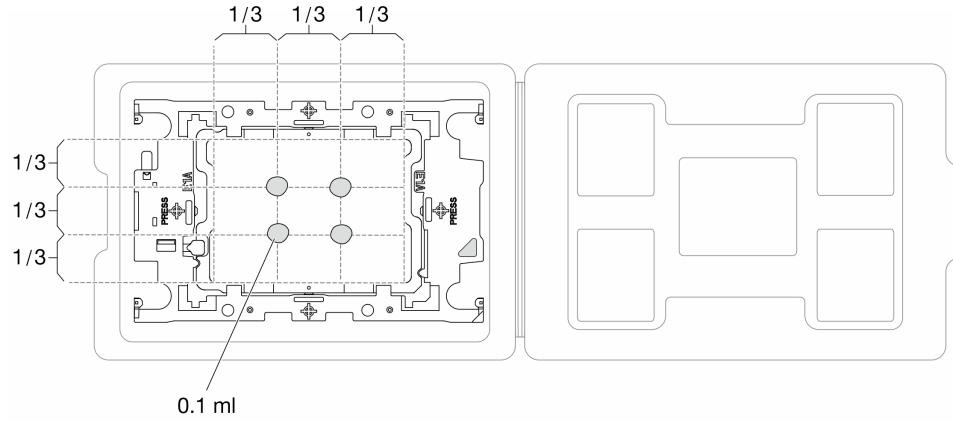
รูปภาพ 125. การติดตั้งตัวนำโปรเซสเซอร์

ขั้นตอนที่ 3. ทาครีมระบายความร้อน

- a. วางโปรเซสเซอร์และตัวนำลงบนถาดสำหรับจัดส่งอย่างระมัดระวังโดยให้ด้านที่มีหน้าสัมผัสของโปรเซสเซอร์คว่ำลง ตรวจสอบให้แน่ใจว่าเครื่องหมายสามเหลี่ยมบนตัวนำอยู่ในแนวเดียวกันกับเครื่องหมายสามเหลี่ยมในถาดสำหรับจัดส่ง
- b. หากมีครีมระบายความร้อนอันเก่าอยู่บนโปรเซสเซอร์ ให้ค่อยๆ เช็ดทำความสะอาดด้านบนของโปรเซสเซอร์ด้วยแผ่นทำความสะอาดที่มีแอลกอฮอล์

หมายเหตุ: ตรวจสอบให้แน่ใจว่าแอลกอฮอล์ระเหยหมดแล้วก่อนทาครีมระบายความร้อนใหม่

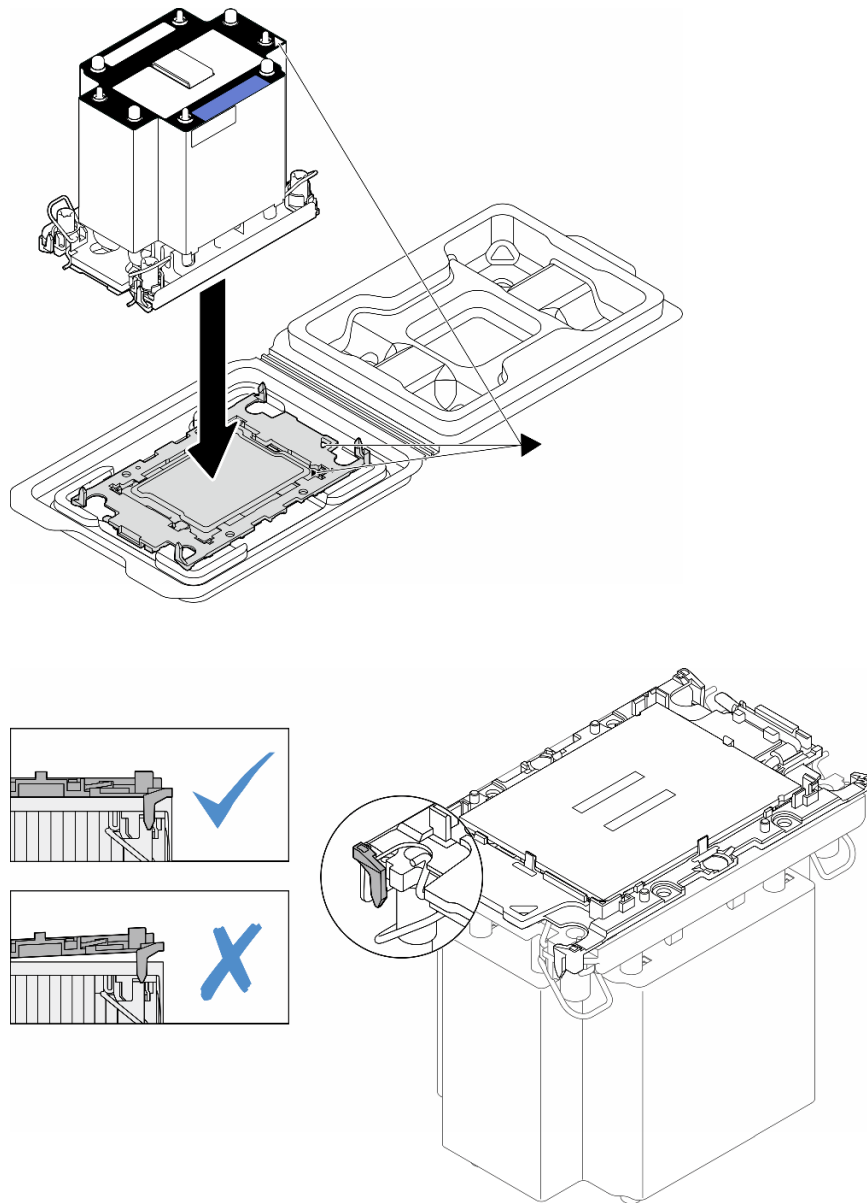
- c. ใช้ไซริงค์หยอดครีมระบายความร้อนลงบนโปรเซสเซอร์ให้เป็นสี่เหลี่ยมซึ่งห่างเท่าๆ กัน โดยแต่ละหยดมีครีมระบายความร้อนประมาณ 0.1 มล.



รูปภาพ 126. การทาครีมระบายความร้อนให้กับโปรเซสเซอร์ในถาดสำหรับจัดส่ง

ขั้นตอนที่ 4. ประกอบโปรเซสเซอร์และตัวระบายความร้อน

- a. จัดแนวเครื่องหมายสามเหลี่ยมบนป้ายตัวระบายความร้อนให้ตรงกับเครื่องหมายสามเหลี่ยมบนตัวนำโปรเซสเซอร์และโปรเซสเซอร์
- b. ติดตั้งตัวระบายความร้อนลงบนตัวนำไมโครโปรเซสเซอร์
- c. กดตัวนำให้เข้าตำแหน่งจนกว่าคลิกจะยึดเข้าที่ทั้งสองมุม

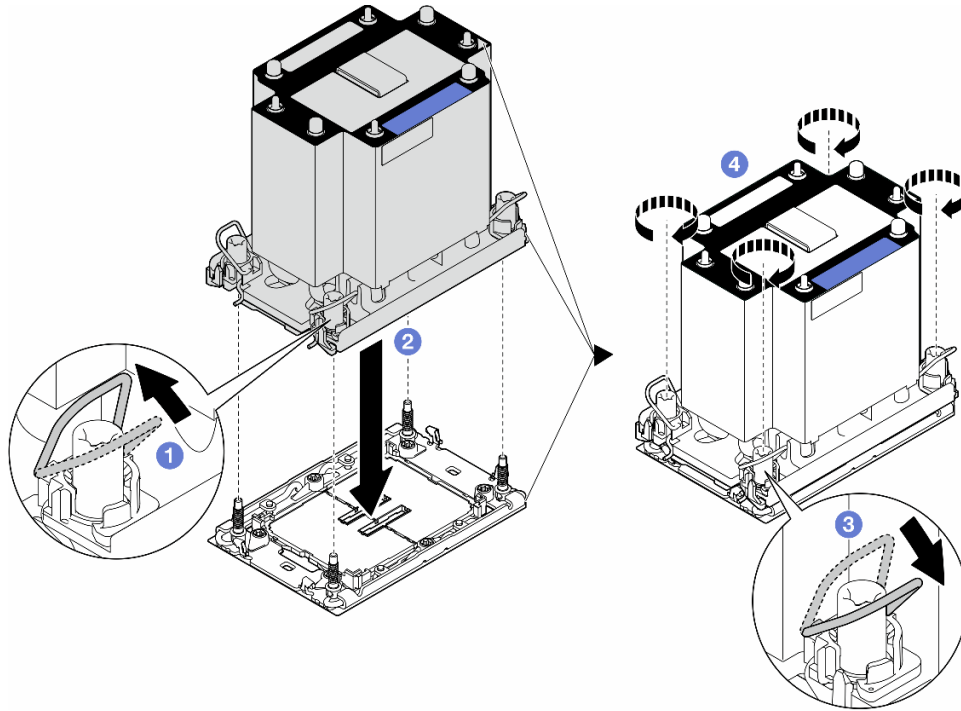


รูปภาพ 127. การประกอบ PHM พร้อมโปรเซสเซอร์ในถาดสำหรับจัดส่ง

ขั้นตอนที่ 5. ติดตั้งโมดูลตัวระบายความร้อนโปรเซสเซอร์ลงในช่องเสียบแผงระบบ

- a. ① หมุนตัวเก็บสายกันเสียงเข้าด้านใน
- b. ② จัดแนวเครื่องหมายสามเหลี่ยมและน็อต Torx T30 สีตัวบน PHM ให้ตรงกับเครื่องหมายสามเหลี่ยมและสกรูแท่งเกลียวของช่องเสียบโปรเซสเซอร์ จากนั้นใส่ PHM ลงในช่องเสียบโปรเซสเซอร์
- c. ③ หมุนตัวเก็บสายกันเสียงออกด้านนอกจนกว่าจะเข้ากับขอกเกี่ยวในช่องเสียบ

- d. ④ ชั้นน็อต Torx T30 ให้แน่นสนิทตามลำดับการติดตั้งที่แสดงบนป้ายตัวระบายนความร้อน ชั้นสกรูจนแน่น จากนั้นตรวจสอบด้วยสายตาเพื่อดูให้แน่ใจว่าไม่มีช่องว่างระหว่างหัวสกรูที่อยู่ใต้ตัวระบายความร้อนและช่องเสียบตัวประมวลผล (แรงบิดอ้างอิงที่ต้องใช้ในการขันให้แน่นคือ 1.1 นิวตันเมตร หรือ 10 ปอนด์นิ้ว)



รูปภาพ 128. การติดตั้ง PHM แบบมาตรฐาน

หลังจากงานนี้เสร็จสิ้น

1. ติดตั้งแผ่นกันลมกลับเข้าที่ ดู “ติดตั้งแผ่นกันลม” บนหน้าที่ 103
2. ติดตั้งโมดูลพลังงานแบบแฟลชกลับเข้าที่ หากจำเป็น ดู “ติดตั้งโมดูลพลังงานแบบแฟลช” บนหน้าที่ 135
3. ติดตั้งฝาครอบเซิร์ฟเวอร์กลับเข้าที่ ดู “ติดตั้งฝาครอบเซิร์ฟเวอร์” บนหน้าที่ 276
4. ติดตั้งชุดแหล่งจ่ายไฟสำรองกลับเข้าที่ ดู “ติดตั้งชุดแหล่งจ่ายไฟ” บนหน้าที่ 231
5. ดำเนินการเปลี่ยนชิ้นส่วนให้เสร็จสมบูรณ์ ดู “ดำเนินการเปลี่ยนชิ้นส่วนให้เสร็จสมบูรณ์” บนหน้าที่ 278

การเปลี่ยนโมดูลนิรภัยของเฟิร์มแวร์และ Root of Trust (RoT)

ทำตามคำแนะนำในส่วนนี้เพื่อถอดหรือติดตั้ง ThinkSystem V3 Firmware and Root of Trust Security Module (โมดูลนิรภัยของเฟิร์มแวร์และ RoT)

ถอดโมดูลนิรภัยของเฟิร์มแวร์และ RoT

ทำตามคำแนะนำในส่วนนี้เพื่อถอด ThinkSystem V3 Firmware and Root of Trust Security Module (โมดูลนิรภัยของเฟิร์มแวร์และ RoT)

เกี่ยวกับงานนี้

ข้อควรพิจารณา:

- อ่าน “คู่มือการติดตั้ง” บนหน้าที่ 63 และ “รายการตรวจสอบความปลอดภัย” บนหน้าที่ 65 เพื่อให้แน่ใจว่าคุณจะทำงานได้อย่างปลอดภัย
- ปิดเซิร์ฟเวอร์และถอดสายไฟทั้งหมดออกสำหรับงานนี้ ดู “ปิดเซิร์ฟเวอร์” บนหน้าที่ 78
- ป้องกันการสัมผัสไฟฟ้าสถิตที่อาจทำให้ระบบหยุดการทำงานและสูญเสียข้อมูลได้ ด้วยการเก็บส่วนประกอบที่ไวต่อไฟฟ้าสถิตไว้ในบรรจุภัณฑ์แบบมีการป้องกันไฟฟ้าสถิตจนถึงเวลาทำการติดตั้ง และใช้งานอุปกรณ์เหล่านี้ด้วยสายรัดข้อมือป้องกันการคายประจุไฟฟ้าสถิตหรือระบบเดินสายดินอื่นๆ
- หากเซิร์ฟเวอร์ติดตั้งอยู่ในแร็ค ให้ถอดเซิร์ฟเวอร์ออกจากแร็ค
- หากมีการติดตั้งขาตั้งบนเซิร์ฟเวอร์ ให้หมุนเข้าด้านในและวางเซิร์ฟเวอร์โดยตะแคงข้างเพื่อให้ปฏิบัติงานได้ง่ายยิ่งขึ้น

ขั้นตอน

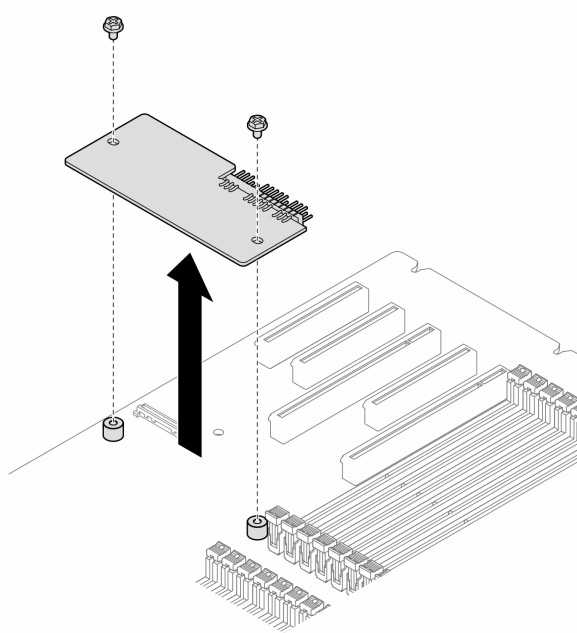
ขั้นตอนที่ 1. เตรียมการสำหรับงานนี้

- a. ถอดฝาครอบเซิร์ฟเวอร์ ดู “ถอดฝาครอบเซิร์ฟเวอร์” บนหน้าที่ 274
- b. หากจำเป็น ให้ถอดโมดูลพลังงานแบบแฟลชทั้งหมด ดู “ถอดช่องใส่โมดูลพลังงานแบบแฟลช” บนหน้าที่ 133
- c. ถอดแผ่นกั้นอากาศ ดู “ถอดแผ่นกั้นอากาศ” บนหน้าที่ 101
- d. ถอดสายอะแดปเตอร์ PCIe หรืออะแดปเตอร์ GPU แบบเต็มขนาด
- e. ถอดอะแดปเตอร์ GPU แบบเต็มขนาดทั้งหมด หากมี ดู “ถอดอะแดปเตอร์ FL GPU” บนหน้าที่ 213
- f. ถอดโมดูลพัดลมทั้งหมดและปลอกพัดลม ดู “ถอดโมดูลพัดลม” บนหน้าที่ 120

ข้อควรพิจารณา: ต้องถอดโมดูลพัดลมทั้งหมดออกจากตัวครอบพัดลมเมื่อจัดการกับส่วนประกอบตัวครอบพัดลม

- g. ถอดส่วนประกอบตัวครอบพัดลม ดู “ถอดส่วนประกอบตัวครอบพัดลม” บนหน้าที่ 121
- h. ถอดอะแดปเตอร์ PCIe ทั้งหมด ดู “ถอดอะแดปเตอร์ HL PCIe” บนหน้าที่ 203

ขั้นตอนที่ 2. คลายสกรูสองตัวของ โมดูลนิรภัยของเฟิร์มแวร์และ RoT แล้วยกโมดูล RoT ออกจากตัวเครื่อง



รูปภาพ 129. การถอด โมดูลนิรภัยของเฟิร์มแวร์และ RoT

หลังจากงานนี้เสร็จสิ้น

1. ติดตั้งชิ้นส่วนที่เปลี่ยนทดแทน หากจำเป็น ดู “ติดตั้งโมดูลนิรภัยของเฟิร์มแวร์และ RoT” บนหน้าที่ 252
2. หากคุณได้รับคำแนะนำให้ส่งคืนส่วนประกอบหรืออุปกรณ์เสริม ให้ปฏิบัติตามคำแนะนำที่มาพร้อมบรรจุภัณฑ์ทั้งหมด และให้ใช้บรรจุภัณฑ์ใดๆ ที่ส่งมอบให้กับคุณเพื่อการจัดส่ง

ติดตั้งโมดูลนิรภัยของเฟิร์มแวร์และ RoT

ทำตามคำแนะนำในส่วนนี้เพื่อติดตั้ง ThinkSystem V3 Firmware and Root of Trust Security Module (โมดูลนิรภัยของเฟิร์มแวร์และ RoT)

เกี่ยวกับงานนี้

ข้อควรพิจารณา:

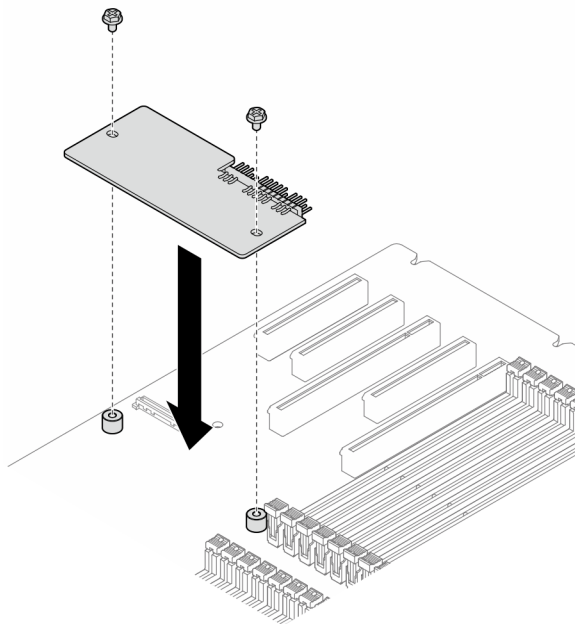
- อ่าน “คู่มือการติดตั้ง” บนหน้าที่ 63 และ “รายการตรวจสอบความปลอดภัย” บนหน้าที่ 65 เพื่อให้แน่ใจว่าคุณจะทำงานได้อย่างปลอดภัย
- ปิดเซิร์ฟเวอร์และถอดสายไฟทั้งหมดออกสำหรับงานนี้ ดู “ปิดเซิร์ฟเวอร์” บนหน้าที่ 78
- ป้องกันการสัมผัสไฟฟ้าสถิตที่อาจทำให้ระบบหยุดการทำงานและสูญเสียข้อมูลได้ ด้วยการเก็บส่วนประกอบที่ไวต่อไฟฟ้าสถิตไว้ในบรรจุภัณฑ์แบบมีการป้องกันไฟฟ้าสถิตจนถึงเวลาทำการติดตั้ง และใช้งานอุปกรณ์เหล่านี้ด้วยสายรัดข้อมือป้องกันการคายประจุไฟฟ้าสถิตหรือระบบเดินสายดินอื่นๆ
- หากเซิร์ฟเวอร์ติดตั้งอยู่ในแร็ค ให้ถอดเซิร์ฟเวอร์ออกจากแร็ค
- หากมีการติดตั้งขาตั้งบนเซิร์ฟเวอร์ ให้หมุนเข้าด้านในและวางเซิร์ฟเวอร์โดยตะแคงข้างเพื่อให้ปฏิบัติงานได้ง่ายยิ่งขึ้น

ขั้นตอน

ขั้นตอนที่ 1. เตรียมการสำหรับงานนี้

- a.ให้นำบรรจุภัณฑ์ป้องกันไฟฟ้าสถิตที่บรรจุชิ้นส่วนตัวใหม่ไปสัมผัสกับพื้นผิวที่ไม่มี การทาสีด้านนอกของเซิร์ฟเวอร์ จากนั้น นำชิ้นส่วนตัวใหม่ดังกล่าวออกจากบรรจุภัณฑ์แล้ววางบนพื้นผิวที่มีการป้องกันไฟฟ้าสถิต

ขั้นตอนที่ 2. วาง โมดูลนิรภัยของเฟิร์มแวร์และ RoT บนแผงระบบให้เสมอกัน จากนั้น จัดแนวและขันสกรูสองตัวให้แน่นด้วยมือที่สอดคล้องกันเพื่อยึดให้แน่น



รูปภาพ 130. การติดตั้ง โมดูลนิรภัยของเฟิร์มแวร์และ RoT

ขั้นตอนที่ 3. ต่อสายเข้ากับแผงระบบ ดู “ขั้วต่อของแผงระบบ” บนหน้าที่ 44

หลังจากงานนี้เสร็จสิ้น

1. ติดตั้งอะแดปเตอร์ PCIe กลับเข้าที่ ดู “ติดตั้งอะแดปเตอร์ HL PCIe” บนหน้าที่ 205
2. ติดตั้งส่วนประกอบตัวครอบพัดลมกลับเข้าที่ ดู “ติดตั้งส่วนประกอบตัวครอบพัดลม” บนหน้าที่ 123

ข้อควรพิจารณา: ต้องถอดโมดูลพัดลมทั้งหมดออกจากตัวครอบพัดลมเมื่อจัดการกับส่วนประกอบตัวครอบพัดลม

3. ติดตั้งโมดูลพัดลมทั้งหมดกลับเข้าที่ (และปลอกพัดลม หากจำเป็น) ดู “ติดตั้งโมดูลพัดลม” บนหน้าที่ 125
4. ติดตั้งอะแดปเตอร์ GPU แบบเต็มขนาดทั้งหมดกลับเข้าที่ หากจำเป็น ดู “ติดตั้งอะแดปเตอร์ FL GPU” บนหน้าที่ 216
5. เชื่อมต่อสายที่ถอดออกก่อนหน้าทั้งหมดอีกครั้ง ดู บทที่ 6 “การเดินทางภายใน” บนหน้าที่ 281
6. ติดตั้งแผ่นกันลมกลับเข้าที่ ดู “ติดตั้งแผ่นกันลม” บนหน้าที่ 103
7. ติดตั้งโมดูลพลังงานแบบแฟลชกลับเข้าที่ หากจำเป็น ดู “ติดตั้งโมดูลพลังงานแบบแฟลช” บนหน้าที่ 135
8. ติดตั้งฝาครอบเซิร์ฟเวอร์กลับเข้าที่ ดู “ติดตั้งฝาครอบเซิร์ฟเวอร์” บนหน้าที่ 276
9. ดำเนินการเปลี่ยนชิ้นส่วนให้เสร็จสมบูรณ์ ดู “ดำเนินการเปลี่ยนชิ้นส่วนให้เสร็จสมบูรณ์” บนหน้าที่ 278

ซ่อน/สังเกต TPM

TPM เปิดใช้งานตามค่าเริ่มต้นเพื่อเข้ารหัสการถ่ายโอนข้อมูลในการดำเนินการของระบบ หรือคุณสามารถปิดใช้งาน TPM โดยใช้ Lenovo XClarity Essentials OneCLI

ในการปิดใช้งาน TPM ให้ทำตามขั้นตอนต่อไปนี้:

1. ดาวน์โหลดและติดตั้ง Lenovo XClarity Essentials OneCLI

ในการดาวน์โหลด Lenovo XClarity Essentials OneCLI ไปที่เว็บไซต์ต่อไปนี้:

<https://datacentersupport.lenovo.com/solutions/HT116433>

2. เรียกใช้คำสั่งต่อไปนี้:

```
OneCli.exe config set TrustedComputingGroup.HideTPMfromOS "Yes" --imm <userid>:<password>@<ip_address> --override
```

ที่ซึ่ง:

- <userid>:<password> คือข้อมูลประจำตัวที่ใช้ในการเข้าถึง BMC (อินเทอร์เฟซ Lenovo XClarity Controller) สำหรับเซิร์ฟเวอร์ของคุณ ID ผู้ใช้ตามค่าเริ่มต้นคือ USERID และรหัสผ่านตามค่าเริ่มต้นคือ PASSWORD (เลขศูนย์ ไม่ใช่ตัว o พิมพ์ใหญ่)

- `<ip_address>` คือที่อยู่ IP ของ BMC

ตัวอย่าง:

```
D:\onecli>OneCli.exe config set TrustedComputingGroup.HideTPMfromOS "Yes" --imm USERID:PASSWORD=1@10.245.39.79 --override
Lenovo XClarity Essentials OneCLI 1xce_onecli01p-2.3.0
Licensed Materials - Property of Lenovo
(C) Copyright Lenovo Corp. 2013-2018 All Rights Reserved
If the parameters you input includes password, please Note that:
* The password must consist of a sequence of characters from `0-9a-zA-Z_+.$%#@!^&*()=` set
* Use `"` to quote when password parameters include special characters
* Do not use reserved characters in path name when parameter contains path
Invoking SET command ...
Connected to BMC at IP address 10.245.39.79 by IPMI
TrustedComputingGroup.HideTPMfromOS=Yes
Success.
```

3. เริ่มระบบใหม่

หากคุณต้องการเปิดใช้งาน TPM อีกครั้ง ให้เรียกใช้คำสั่งต่อไปนี้และรีบูตระบบ:

`OneCli.exe config set TrustedComputingGroup.HideTPMfromOS "No" --imm <userid>:<password>@<ip_address> --override`

ตัวอย่าง:

```
D:\onecli3>OneCli.exe config set TrustedComputingGroup.HideTPMfromOS "No" --imm USERID:PASSWORD=1@10.245.39.79 --override
Lenovo XClarity Essentials OneCLI 1xce_onecli01h-3.0.1
(C) Lenovo 2013-2020 All Rights Reserved
OneCLI License Agreement and OneCLI Legal Information can be found at the following location:
"D:\onecli3\Lic"
[ls]Certificate check finished [100%][=====]
Invoking SET command ...
Connected to BMC at IP address 10.245.39.79 by IPMI
TrustedComputingGroup.HideTPMfromOS=No
Configure successfully, please reboot system.
Succeed.
```

อัปเดตเฟิร์มแวร์ TPM

หรือคุณสามารถอัปเดตเฟิร์มแวร์ TPM โดยใช้ Lenovo XClarity Essentials OneCLI

หมายเหตุ: การอัปเดตเฟิร์มแวร์ TPM จะไม่สามารถย้อนกลับได้ หลังจากอัปเดตแล้ว เฟิร์มแวร์ TPM จะไม่สามารถดาวน์โหลดเป็นเวอร์ชันก่อนหน้าได้

เวอร์ชันเฟิร์มแวร์ TPM

ทำตามขั้นตอนด้านล่างเพื่อดูเวอร์ชันเฟิร์มแวร์ TPM:

จาก Lenovo XClarity Provisioning Manager

1. เริ่มเซิร์ฟเวอร์และกดปุ่มที่ระบุในคำแนะนำบนหน้าจอเพื่อแสดงอินเทอร์เฟซ Lenovo XClarity Provisioning Manager (ดูข้อมูลเพิ่มเติมได้ที่ส่วน “เริ่มต้นระบบ” ใน LXPM เอกสารที่เข้ากันได้กับเซิร์ฟเวอร์ของคุณที่ <https://pubs.lenovo.com/lxpm-overview/>)
2. หากจำเป็นต้องใช้รหัสผ่านผู้ดูแลระบบในการเปิดเครื่อง ให้ป้อนรหัสผ่าน
3. จากหน้าการตั้งค่า UEFI ให้คลิก **System Settings** → **Security** → **Trusted Platform Module** → **TPM 2.0** → **TPM Firmware Version**

อัปเดตเฟิร์มแวร์ TPM

ในการอัปเดตเฟิร์มแวร์ TPM ให้ทำตามขั้นตอนต่อไปนี้:

1. ดาวน์โหลดและติดตั้ง Lenovo XClarity Essentials OneCLI
ในการดาวน์โหลด Lenovo XClarity Essentials OneCLI ไปที่เว็บไซต์ต่อไปนี้:
<https://datacentersupport.lenovo.com/solutions/HT116433>
2. เรียกใช้คำสั่งต่อไปนี้:

```
OneCli.exe config set TrustedComputingGroup.DeviceOperation "Update to TPM 2.0 firmware version <x.x.x.x>"
--bmc <userid>:<password>@<ip_address>
```

ที่ซึ่ง:

- <x.x.x.x> คือเวอร์ชัน TPM เป้าหมาย

เช่น TPM 2.0 (7.2.1.0) -> TPM 2.0 (7.2.2.0):

```
OneCli.exe config set TrustedComputingGroup.DeviceOperation "Update to TPM 2.0 firmware version 7.2.2.0"
--bmc <userid>:<password>@<ip_address>
```

- <userid>:<password> คือข้อมูลประจำตัวที่ใช้ในการเข้าถึง BMC (อินเทอร์เฟซ Lenovo XClarity Controller) สำหรับเซิร์ฟเวอร์ของคุณ ID ผู้ใช้ตามค่าเริ่มต้นคือ USERID และรหัสผ่านตามค่าเริ่มต้นคือ PASSWORD (เลขศูนย์ ไม่ใช่ตัว 0 พิมพ์ใหญ่)
- <ip_address> คือที่อยู่ IP ของ BMC

การเปลี่ยนประตูนิรภัย

ทำตามคำแนะนำในส่วนนี้เพื่อถอดหรือติดตั้งประตูนิรภัย

หมายเหตุ: ส่วนนี้จะใช้กับรุ่นเซิร์ฟเวอร์ที่มีการติดตั้งประตูนิรภัยไว้เท่านั้น

ถอดประตูนิรภัย

ทำตามคำแนะนำในหัวข้อนี้เพื่อถอดประตูนิรภัย

เกี่ยวกับงานนี้

ข้อควรพิจารณา:

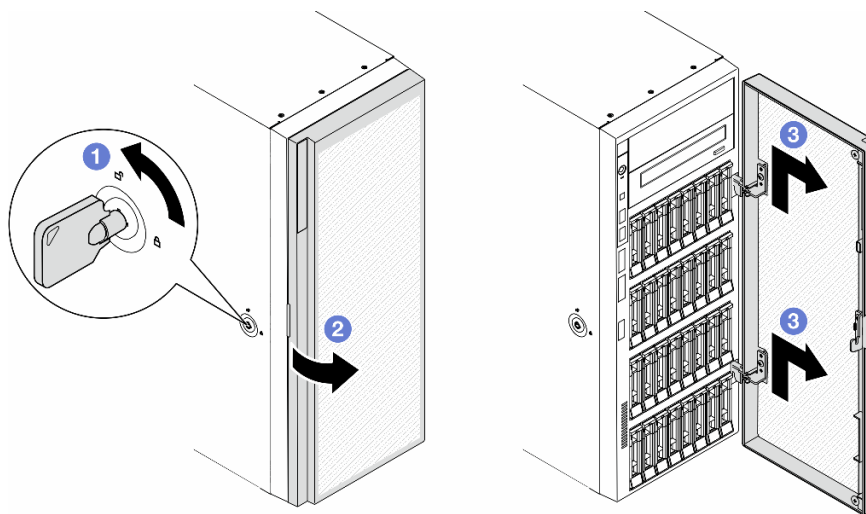
- อ่าน “คู่มือการติดตั้ง” บนหน้าที่ 63 และ “รายการตรวจสอบความปลอดภัย” บนหน้าที่ 65 เพื่อให้แน่ใจว่าคุณจะทำงานได้อย่างปลอดภัย
- ป้องกันการสัมผัสไฟฟ้าสถิตที่อาจทำให้ระบบหยุดการทำงานและสูญเสียข้อมูลได้ ด้วยการเก็บส่วนประกอบที่ไวต่อไฟฟ้าสถิตไว้ในบรรจุภัณฑ์แบบมีการป้องกันไฟฟ้าสถิตจนถึงเวลาทำการติดตั้ง และใช้งานอุปกรณ์เหล่านี้ด้วยสายรัดข้อมือป้องกันการคายประจุไฟฟ้าสถิตหรือระบบเดินสายดินอื่นๆ

ขั้นตอน

ขั้นตอนที่ 1. ① ใช้กุญแจที่ติดอยู่ทางด้านหลังของเซิร์ฟเวอร์ในการปลดล็อกฝาครอบเซิร์ฟเวอร์

ขั้นตอนที่ 2. ② เปิดประตูนิรภัย

ขั้นตอนที่ 3. ③ ยกประตูนิรภัยขึ้นเล็กน้อยจนกว่าจะหลุดออกจากตัวเครื่องโดยสมบูรณ์



รูปภาพ 131. การถอดประตูนิรภัย

หลังจากงานนี้เสร็จสิ้น

1. ติดตั้งชิ้นส่วนที่เปลี่ยนทดแทน ดู “ติดตั้งประตูนิรภัย” บนหน้าที่ 258
2. หากคุณได้รับคำแนะนำให้ส่งคืนส่วนประกอบหรืออุปกรณ์เสริม ให้ปฏิบัติตามคำแนะนำที่มาพร้อมบรรจุภัณฑ์ทั้งหมด และให้ใช้บรรจุภัณฑ์ใดๆ ที่ส่งมอบให้กับคุณเพื่อการจัดส่ง

ติดตั้งประตูนิรภัย

ทำตามคำแนะนำในส่วนนี้เพื่อติดตั้งประตูนิรภัย

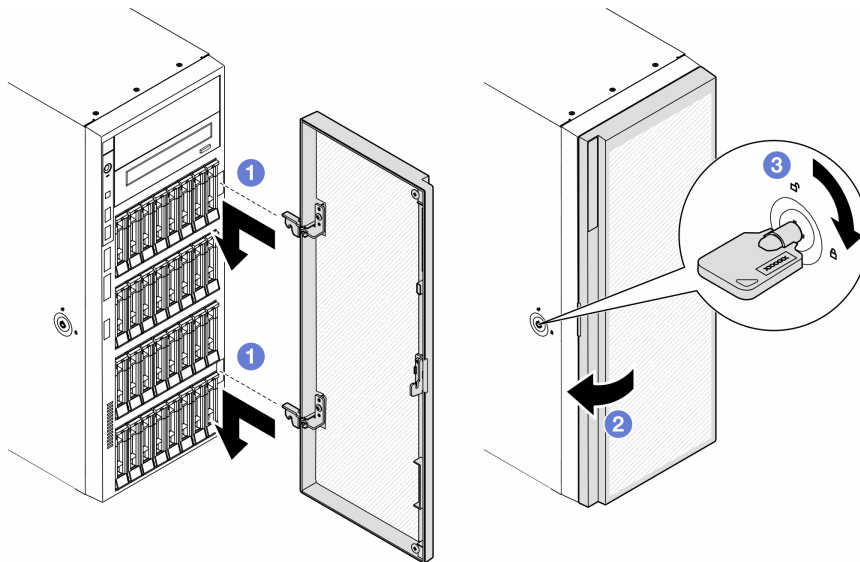
เกี่ยวกับงานนี้

ข้อควรพิจารณา:

- อ่าน “คู่มือการติดตั้ง” บนหน้าที่ 63 และ “รายการตรวจสอบความปลอดภัย” บนหน้าที่ 65 เพื่อให้แน่ใจว่าคุณจะทำงานได้อย่างปลอดภัย
- ป้องกันการสัมผัสไฟฟ้าสถิตที่อาจทำให้ระบบหยุดการทำงานและสูญเสียข้อมูลได้ ด้วยการเก็บส่วนประกอบที่ไวต่อไฟฟ้าสถิตไว้ในบรรจุภัณฑ์แบบมีการป้องกันไฟฟ้าสถิตจนถึงเวลาทำการติดตั้ง และใช้งานอุปกรณ์เหล่านี้ด้วยสายรัดข้อมือป้องกันการคายประจุไฟฟ้าสถิตหรือระบบเดินสายดินอื่นๆ

ขั้นตอน

- ขั้นตอนที่ 1. ① จัดแนวขอเกี่ยวสองตัวบนประตูนิรภัยให้ตรงกับรูที่สอดคล้องกันบนฝาหน้า จากนั้น เลื่อนประตูนิรภัยเข้าด้านในแล้ววางลงจนกว่าจะยึดเข้าที่
- ขั้นตอนที่ 2. ② ปิดประตูนิรภัย
- ขั้นตอนที่ 3. ③ ใช้กุญแจที่ติดอยู่ทางด้านหลังของเซิร์ฟเวอร์ในการล็อกฝาครอบเซิร์ฟเวอร์



รูปภาพ 132. การติดตั้งประตูนิรภัย

หลังจากงานนี้เสร็จสิ้น

ดำเนินการเปลี่ยนชิ้นส่วนให้เสร็จสมบูรณ์ ดู “ดำเนินการเปลี่ยนชิ้นส่วนให้เสร็จสมบูรณ์” บนหน้าที่ 278

การเปลี่ยนแผงระบบ (เฉพาะช่างเทคนิคที่ได้รับการฝึกอบรมเท่านั้น)

ทำตามคำแนะนำในส่วนนี้เพื่อถอดและติดตั้งแผงระบบ

ข้อสำคัญ: งานนี้ต้องดำเนินการโดยช่างเทคนิคที่ได้รับการอบรมเท่านั้น

ถอดแผงระบบ (เฉพาะช่างเทคนิคที่ได้รับการฝึกอบรมเท่านั้น)

ทำตามคำแนะนำในส่วนนี้เพื่อถอดแผงระบบ

ข้อสำคัญ: งานนี้ต้องดำเนินการโดยช่างเทคนิคที่ได้รับการอบรมเท่านั้น

เกี่ยวกับงานนี้

S002



ข้อควรระวัง:

ปุ่มควบคุมพลังงานบนอุปกรณ์และสวิตช์เปิดเครื่องบนแหล่งจ่ายไฟไม่ได้ตัดกระแสไฟฟ้าที่จ่ายให้กับอุปกรณ์ อุปกรณ์อาจมีสายไฟมากกว่าหนึ่งเส้น หากต้องการตัดกระแสไฟฟ้าจากอุปกรณ์ โปรดตรวจสอบให้แน่ใจว่าได้ถอดสายไฟทั้งหมดออกจากแหล่งพลังงานแล้ว

ข้อควรพิจารณา:

- อ่าน “คู่มือการติดตั้ง” บนหน้าที่ 63 และ “รายการตรวจสอบความปลอดภัย” บนหน้าที่ 65 เพื่อให้แน่ใจว่าคุณจะทำงานได้อย่างปลอดภัย
- ปิดเซิร์ฟเวอร์และถอดสายไฟทั้งหมดออกสำหรับงานนี้ ดู “ปิดเซิร์ฟเวอร์” บนหน้าที่ 78
- ป้องกันการสัมผัสไฟฟ้าสถิตที่อาจทำให้ระบบหยุดการทำงานและสูญเสียข้อมูลได้ ด้วยการเก็บส่วนประกอบที่ไวต่อไฟฟ้าสถิตไว้ในบรรจุภัณฑ์แบบมีการป้องกันไฟฟ้าสถิตจนถึงเวลาทำการติดตั้ง และใช้งานอุปกรณ์เหล่านี้ด้วยสายรัดข้อมือป้องกันการคายประจุไฟฟ้าสถิตหรือระบบเดินสายดินอื่นๆ
- หากเซิร์ฟเวอร์ติดตั้งอยู่ในแร็ค ให้ถอดเซิร์ฟเวอร์ออกจากแร็ค

- หากมีการติดตั้งขาตั้งบนเซิร์ฟเวอร์ ให้หมุนเข้าด้านในและวางเซิร์ฟเวอร์โดยตะแคงข้างเพื่อให้ปฏิบัติงานได้ง่ายยิ่งขึ้น

ขั้นตอน

ขั้นตอนที่ 1. เตรียมการสำหรับงานนี้

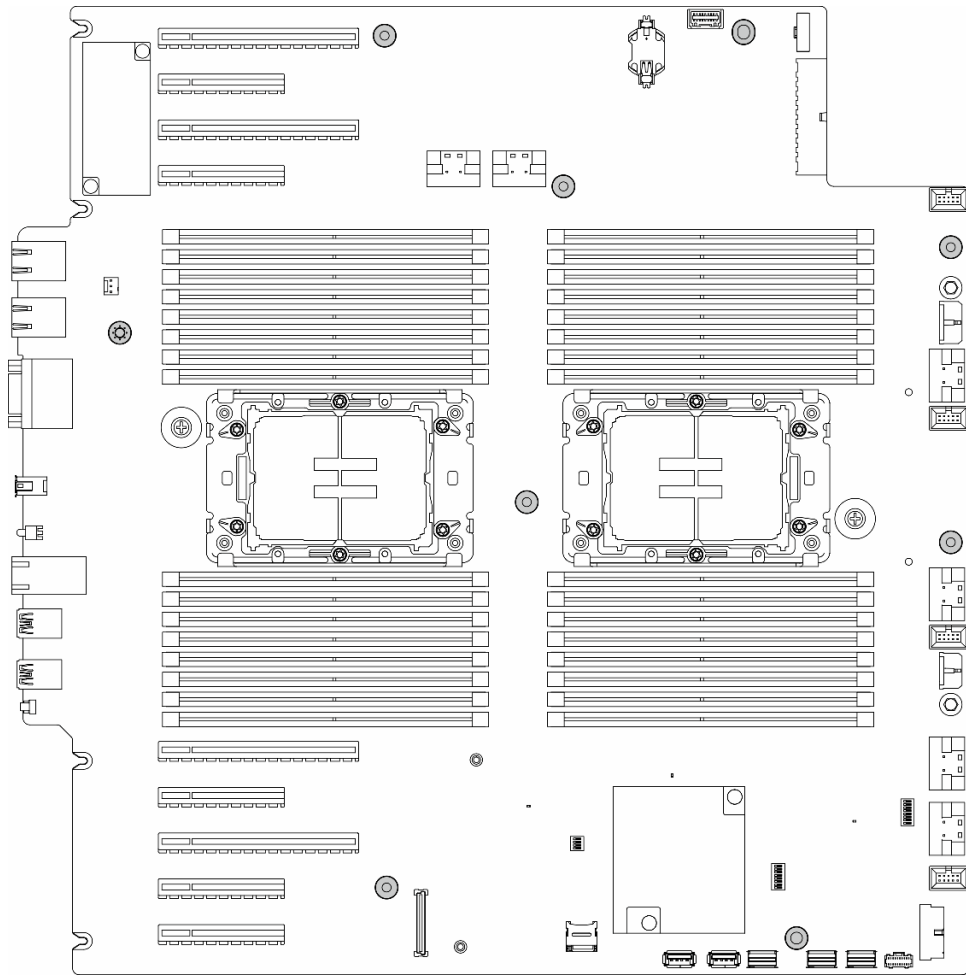
- บันทึกข้อมูลการกำหนดค่าระบบทั้งหมด เช่น ที่อยู่ IP ของ Lenovo XClarity Controller, ข้อมูลผลิตภัณฑ์ที่สำคัญ และประเภทเครื่อง, หมายเลขรุ่น, หมายเลขประจำเครื่อง, ตัวระบุที่ไม่ซ้ำแบบสากล และแอตทริบิวต์ของเซิร์ฟเวอร์
- บันทึกการกำหนดค่าระบบไปยังอุปกรณ์ภายนอกด้วย Lenovo XClarity Essentials
- ถอดฝาครอบเซิร์ฟเวอร์ ดู “ถอดฝาครอบเซิร์ฟเวอร์” บนหน้าที่ 274
- หากจำเป็น ให้ถอดโมดูลพลังงานแบบแฟลชทั้งหมด ดู “ถอดช่องใส่โมดูลพลังงานแบบแฟลช” บนหน้าที่ 133
- ถอดแผ่นกันอากาศ ดู “ถอดแผ่นกันอากาศ” บนหน้าที่ 101
- ถอดสายอะแดปเตอร์ PCIe หรืออะแดปเตอร์ GPU แบบเต็มขนาด
- ถอดอะแดปเตอร์ GPU แบบเต็มขนาดทั้งหมด หากมี ดู “ถอดอะแดปเตอร์ FL GPU” บนหน้าที่ 213
- ถอดโมดูลพัดลมทั้งหมดและปลอกพัดลม ดู “ถอดโมดูลพัดลม” บนหน้าที่ 120

ข้อควรพิจารณา: ต้องถอดโมดูลพัดลมทั้งหมดออกจากตัวครอบพัดลมเมื่อจัดการกับส่วนประกอบตัวครอบพัดลม

- ถอดส่วนประกอบตัวครอบพัดลม ดู “ถอดส่วนประกอบตัวครอบพัดลม” บนหน้าที่ 121
- ถอดอะแดปเตอร์ PCIe ทั้งหมด ดู “ถอดอะแดปเตอร์ HL PCIe” บนหน้าที่ 203
- ถอดสวิตช์ป้องกันการบูทดู ดู “ถอดสวิตช์ป้องกันการบูทดู” บนหน้าที่ 158
- ถอดแบตเตอรี่ CMOS ดู “ถอดแบตเตอรี่ CMOS (CR2032)” บนหน้าที่ 105
- ติดป้ายหมายเลขช่องเสียบบนโมดูลหน่วยความจำแต่ละโมดูล แล้วถอดโมดูลหน่วยความจำทั้งหมดออกจากแผงระบบ แล้ววางไว้ด้านข้างพื้นผิวที่มีการป้องกันไฟฟ้าสถิต เพื่อรอการติดตั้งกลับ ดู “ถอดโมดูลหน่วยความจำ” บนหน้าที่ 171
- ถอดโปรเซสเซอร์และตัวระบายความร้อน ดู “ถอดโปรเซสเซอร์และตัวระบายความร้อน (เฉพาะช่างเทคนิคที่ได้รับการอบรมเท่านั้น)” บนหน้าที่ 236
- จดบันทึกตำแหน่งของสายที่เชื่อมต่อกับแผงระบบ แล้วจึงถอดสายทั้งหมดออก

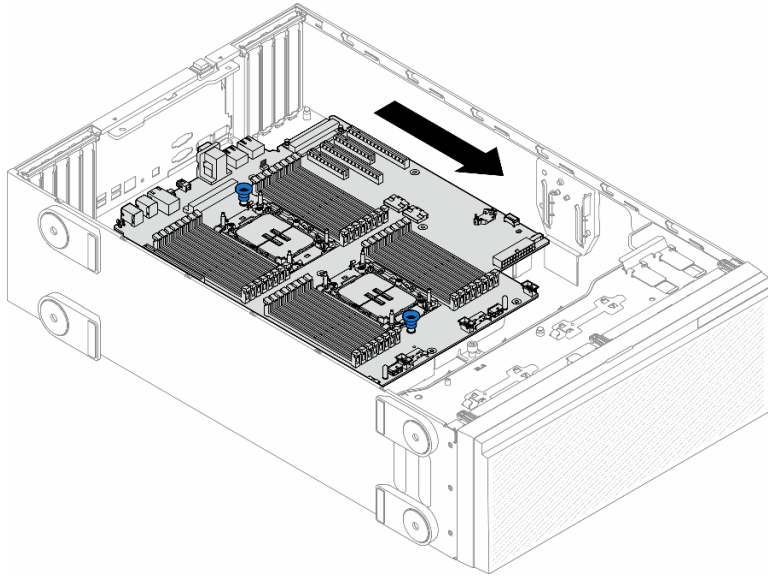
หมายเหตุ: ปลดสลัก คลิปยึดสาย แถบปลดลิค หรือตัวล็อกทั้งหมดบนขั้วต่อสายเสียบก่อน การไม่ปลดสิ่งเหล่านี้ก่อนถอดสายจะทำความเสียหายแก่ขั้วต่อสายบนแผงระบบ ขั้วต่อสายที่ชำรุดเสียหายอาจทำให้ต้องเปลี่ยนแผงระบบ

ขั้นตอนที่ 2. ถอดสกรูเก้าวที่ยึดแผงระบบ



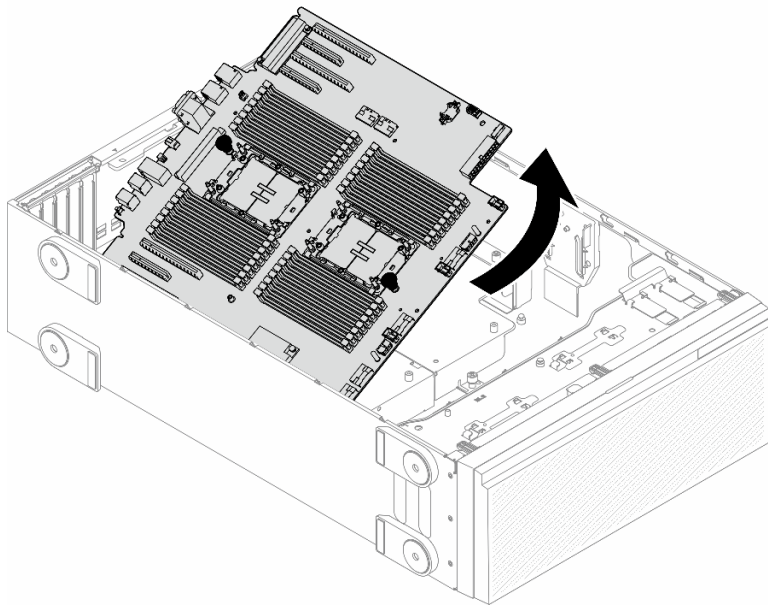
รูปภาพ 133. การถอดสกรูของแผงระบบ

ขั้นตอนที่ 3. เลื่อนแผงระบบไปทางด้านหน้าของเซิร์ฟเวอร์ ตรวจสอบให้แน่ใจว่าขั้วต่อด้านหลังบนแผงระบบถูกปลดออกจากช่องที่สอดคล้องกันในแผงด้านหลังแล้ว



รูปภาพ 134. การปลดแผงระบบออกจากตัวเครื่อง

ขั้นตอนที่ 4. จับปลั๊กเจอร์และถอดแผงระบบออกในทิศทางตามภาพ



รูปภาพ 135. การถอดแผงระบบ

ขั้นตอนที่ 5. วางแผงระบบเดิมบนพื้นผิวที่มีการป้องกันไฟฟ้าสถิตที่สะอาดและเรียบ

หลังจากงานนี้เสร็จสิ้น

- ติดตั้งแผงระบบ ดู “ติดตั้งแผงระบบ (เฉพาะช่างเทคนิคที่ได้รับการฝึกอบรมเท่านั้น)” บนหน้าที่ 263
- หากคุณได้รับคำแนะนำให้ส่งคืนส่วนประกอบหรืออุปกรณ์เสริม ให้ปฏิบัติตามคำแนะนำที่มาพร้อมบรรจุภัณฑ์ทั้งหมด และให้ใช้บรรจุภัณฑ์ใดๆ ที่ส่งมอบให้กับคุณเพื่อการจัดส่ง

ข้อสำคัญ: ก่อนที่จะส่งคืนแผงระบบ ตรวจสอบให้แน่ใจว่า คุณติดตั้งฝาครอบกันฝุ่นของช่องโปรเซสเซอร์จากแผงระบบใหม่ การเปลี่ยนฝาครอบกันฝุ่นของช่องเสียบโปรเซสเซอร์:

1. ถอดฝาครอบกันฝุ่นจากส่วนประกอบของช่องเสียบโปรเซสเซอร์บนแผงระบบใหม่ และจัดวางให้ถูกต้องเหนือส่วนประกอบของช่องเสียบโปรเซสเซอร์บนแผงระบบที่ถอดออก
2. ค่อยๆ กดฝาครอบกันฝุ่นเข้าส่วนประกอบของช่องเสียบโปรเซสเซอร์ โดยกดที่บริเวณขอบด้านบนเพื่อป้องกันไม่ให้เกิดความเสียหายกับหมุดในซ็อกเก็ต คุณอาจได้ยินเสียงคลิกเมื่อฝาครอบกันฝุ่นติดตั้งแน่นดีแล้ว
3. **ตรวจสอบ** ว่าฝาครอบกันฝุ่นยึดเข้ากับส่วนประกอบของช่องเสียบโปรเซสเซอร์แน่นดีแล้ว

ติดตั้งแผงระบบ (เฉพาะช่างเทคนิคที่ได้รับการฝึกอบรมเท่านั้น)

ทำตามคำแนะนำในส่วนนี้เพื่อติดตั้งแผงระบบ

ข้อสำคัญ: งานนี้ต้องดำเนินการโดยช่างเทคนิคที่ได้รับการอบรมเท่านั้น

เกี่ยวกับงานนี้

S002



ข้อควรระวัง:

ปุ่มควบคุมพลังงานบนอุปกรณ์และสวิตช์เปิดเครื่องบนแหล่งจ่ายไฟไม่ได้ตัดกระแสไฟฟ้าที่จ่ายให้กับอุปกรณ์ อุปกรณ์อาจมีสายไฟมากกว่าหนึ่งเส้น หากต้องการตัดกระแสไฟฟ้าจากอุปกรณ์ โปรดตรวจสอบให้แน่ใจว่าได้ถอดสายไฟทั้งหมดออกจากแหล่งพลังงานแล้ว

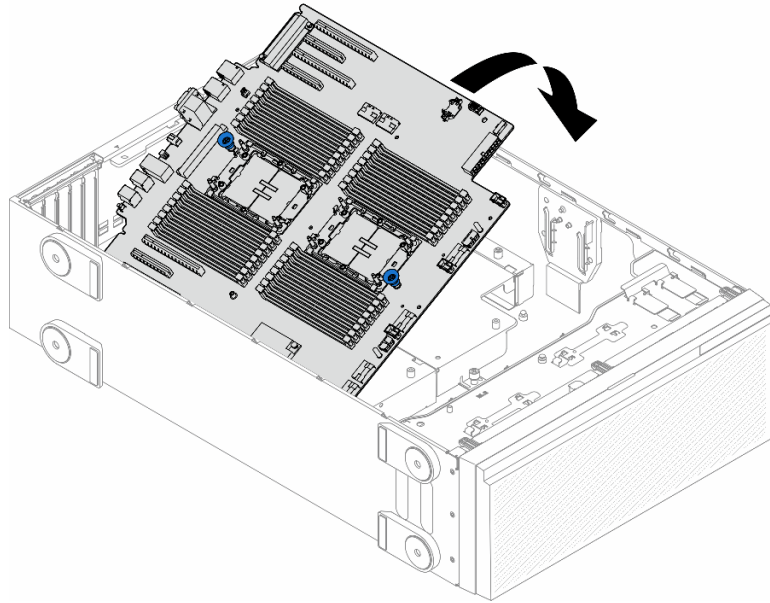
ข้อควรพิจารณา:

- อ่าน “คู่มือการติดตั้ง” บนหน้าที่ 63 และ “รายการตรวจสอบความปลอดภัย” บนหน้าที่ 65 เพื่อให้แน่ใจว่าคุณจะทำงานได้อย่างปลอดภัย
- ปิดเซิร์ฟเวอร์และถอดสายไฟทั้งหมดออกสำหรับงานนี้ ดู “ปิดเซิร์ฟเวอร์” บนหน้าที่ 78

- ป้องกันการสัมผัสไฟฟ้าสถิตที่อาจทำให้ระบบหยุดการทำงานและสูญเสียข้อมูลได้ ด้วยการเก็บส่วนประกอบที่ไวต่อไฟฟ้าสถิตไว้ในบรรจุภัณฑ์แบบมีการป้องกันไฟฟ้าสถิตจนถึงเวลาทำการติดตั้ง และใช้งานอุปกรณ์เหล่านี้ด้วยสายรัดข้อมือป้องกันการคายประจุไฟฟ้าสถิตหรือระบบเดินสายดินอื่นๆ

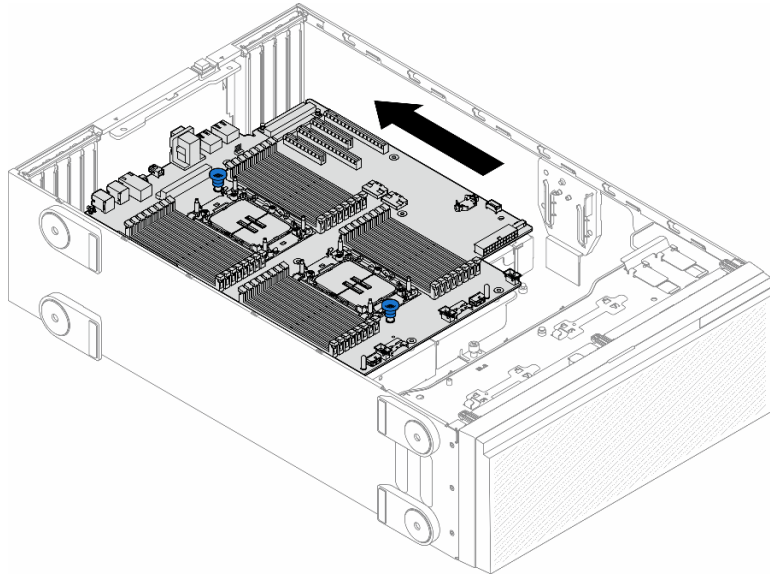
ขั้นตอน

ขั้นตอนที่ 1. จับแผงระบบที่พลันเจอร์และคีย์ๆ วางแผงระบบลงในตัวเครื่องตามภาพ



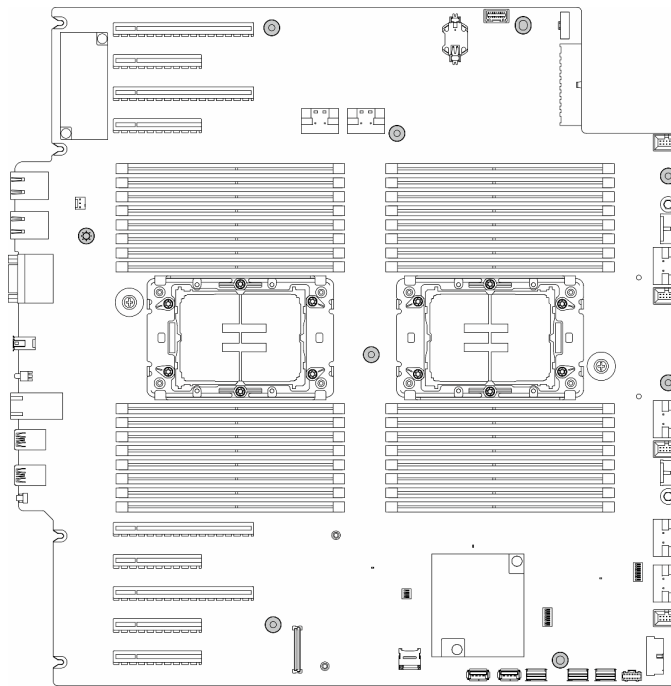
รูปภาพ 136. การติดตั้งแผงระบบ

ขั้นตอนที่ 2. เลื่อนแผงระบบไปทางด้านหลังของเซิร์ฟเวอร์ ตรวจสอบให้แน่ใจว่าขั้วต่อด้านหลังบนแผงระบบใหม่เสียบเข้ากับช่องที่สอดคล้องกันในแผงด้านหลัง



รูปภาพ 137. การใส่แผงระบบเข้ากับตัวเครื่อง

ขั้นตอนที่ 3. ชั้นสกรูเก้าตัวเพื่อยึดแผงระบบให้เข้าที่



รูปภาพ 138. การติดตั้งสกรูแผงระบบ

หลังจากงานนี้เสร็จสิ้น

1. ติดตั้งโปรเซสเซอร์และตัวระบายความร้อนกลับเข้าที่ ดู [“ติดตั้งโปรเซสเซอร์และตัวระบายความร้อน \(เฉพาะช่างเทคนิคที่ได้รับการอบรมเท่านั้น\)”](#) บนหน้าที่ 242
2. ติดตั้งโมดูลหน่วยความจำทั้งหมดกลับเข้าที่ ดู [“ติดตั้งโมดูลหน่วยความจำ”](#) บนหน้าที่ 173
3. ติดตั้งแบตเตอรี่ CMOS กลับเข้าที่ ดู [“ติดตั้งแบตเตอรี่ CMOS \(CR2032\)”](#) บนหน้าที่ 108
4. ติดตั้งสวิตช์ป้องกันการบุกรุกกลับเข้าที่ ดู [“ติดตั้งสวิตช์ป้องกันการบุกรุก”](#) บนหน้าที่ 160
5. ติดตั้งอะแดปเตอร์ PCIe กลับเข้าที่ ดู [“ติดตั้งอะแดปเตอร์ HL PCIe”](#) บนหน้าที่ 205
6. ติดตั้งส่วนประกอบตัวครอบพัดลมกลับเข้าที่ ดู [“ติดตั้งส่วนประกอบตัวครอบพัดลม”](#) บนหน้าที่ 123

ข้อควรพิจารณา: ต้องถอดโมดูลพัดลมทั้งหมดออกจากตัวครอบพัดลมเมื่อจัดการกับส่วนประกอบตัวครอบพัดลม

7. ติดตั้งโมดูลพัดลมทั้งหมดกลับเข้าที่ (และปลอกพัดลม หากจำเป็น) ดู [“ติดตั้งโมดูลพัดลม”](#) บนหน้าที่ 125
8. ติดตั้งอะแดปเตอร์ GPU แบบเต็มขนาดทั้งหมดกลับเข้าที่ หากจำเป็น ดู [“ติดตั้งอะแดปเตอร์ FL GPU”](#) บนหน้าที่ 216
9. เชื่อมต่อสายที่ถอดออกก่อนหน้าทั้งหมดอีกครั้ง ดู บทที่ 6 [“การเดินทางภายใน”](#) บนหน้าที่ 281
10. ติดตั้งแผ่นกันลมกลับเข้าที่ ดู [“ติดตั้งแผ่นกันลม”](#) บนหน้าที่ 103
11. ติดตั้งโมดูลพลังงานแบบแฟลชกลับเข้าที่ หากจำเป็น ดู [“ติดตั้งโมดูลพลังงานแบบแฟลช”](#) บนหน้าที่ 135
12. ติดตั้งฝาครอบเซิร์ฟเวอร์กลับเข้าที่ ดู [“ติดตั้งฝาครอบเซิร์ฟเวอร์”](#) บนหน้าที่ 276
13. ดำเนินการเปลี่ยนชิ้นส่วนให้เสร็จสมบูรณ์ ดู [“ดำเนินการเปลี่ยนชิ้นส่วนให้เสร็จสมบูรณ์”](#) บนหน้าที่ 278
14. อัปเดตข้อมูลสำคัญของผลิตภัณฑ์ (VPD) ดู [“อัปเดตข้อมูลสำคัญของผลิตภัณฑ์ \(VPD\)”](#) บนหน้าที่ 266
หมายเลขประเภทเครื่องและหมายเลขประจำเครื่องสามารถดูได้บนป้าย ID โปรดดู [“ระบุเซิร์ฟเวอร์และเข้าถึง Lenovo XClarity Controller”](#) บนหน้าที่ 57
15. หากจำเป็นต้องซ่อน TPM หรืออัปเดตเฟิร์มแวร์ TPM โปรดดู [“ซ่อน/สังเกต TPM”](#) บนหน้าที่ 254 หรือ [“อัปเดตเฟิร์มแวร์ TPM”](#) บนหน้าที่ 255
16. หรือเปิดใช้งานการบูตที่ปลอดภัย ดู [“เปิดใช้งานการบูตที่ปลอดภัยของ UEFI”](#) บนหน้าที่ 268

อัปเดตข้อมูลสำคัญของผลิตภัณฑ์ (VPD)

ใช้หัวข้อนี้ในการอัปเดตข้อมูลสำคัญของผลิตภัณฑ์ (VPD)

- (บังคับ) ประเภทเครื่อง
- (บังคับ) หมายเลขประจำเครื่อง

- (ไม่บังคับ) แอสเซทแท็ก
- (ไม่บังคับ) UUID

เครื่องมือที่แนะนำ:

- Lenovo XClarity Provisioning Manager
- คำสั่ง Lenovo XClarity Essentials OneCLI

การใช้ Lenovo XClarity Provisioning Manager

ขั้นตอน:

1. เริ่มเซิร์ฟเวอร์และกดปุ่มตามคำแนะนำบนหน้าจอ อินเทอร์เฟซ Lenovo XClarity Provisioning Manager จะแสดงตามค่าเริ่มต้น
2. เลือก System Summary หน้าแถบ “ข้อมูลสรุปของระบบ” จะปรากฏขึ้น
3. คลิก Update VPD แล้วทำตามคำแนะนำบนหน้าจอเพื่ออัปเดต VPD

การใช้คำสั่ง Lenovo XClarity Essentials OneCLI

- การอัปเดตประเภทเครื่อง
`onecli config set SYSTEM_PROD_DATA.SysInfoProdName <m/t_model> [access_method]`
- การอัปเดตหมายเลขประจำเครื่อง
`onecli config set SYSTEM_PROD_DATA.SysInfoSerialNum <s/n> [access_method]`
- การอัปเดตรุ่นระบบ
`onecli config set SYSTEM_PROD_DATA.SysInfoProdIdentifier <system model> [access_method]`
`onecli config set SYSTEM_PROD_DATA.SysInfoProdIdentifierEx <system model> --override [access_method]`
- การอัปเดตแอสเซทแท็ก
`onecli config set SYSTEM_PROD_DATA.SysEncloseAssetTag <asset_tag> [access_method]`
- การอัปเดต UUID
`onecli config createuuid SYSTEM_PROD_DATA.SysInfoUUID [access_method]`

ตัวแปร	รายละเอียด
<m/t_model>	ประเภทเครื่องและหมายเลขรุ่นของเซิร์ฟเวอร์ พิมพ์ xxxxyyy โดย xxxx คือประเภทเครื่อง และ yyy คือหมายเลขรุ่นของเซิร์ฟเวอร์
<s/n>	หมายเลขประจำเครื่องของเซิร์ฟเวอร์ พิมพ์ zzzzzz โดย zzzzzz คือหมายเลขประจำเครื่อง

<p><system_model></p>	<p>รุ่นระบบบนเซิร์ฟเวอร์</p> <p>พืชมพ์ system yyyyyyyyyy ซึ่ง yyyyyyyy คือตัวระบุผลิตภัณฑ์</p>
<p><asset_tag></p>	<p>หมายเลขแอสเซทแท็กของเซิร์ฟเวอร์</p> <p>พืชมพ์ aaaaaaaaaaaaaaaaaaaaaaaaaaaaaa โดย aaaaaaaaaaaaaaaaaaaaaaaaaaaaaa คือหมายเลขแอสเซทแท็ก</p>
<p>[access_method]</p>	<p>วิธีเข้าถึงที่คุณเลือกเพื่อเข้าถึงเซิร์ฟเวอร์เป้าหมาย</p> <ul style="list-style-type: none"> • KCS ออนไลน์ (ไม่มีการตรวจสอบยืนยันตัวตนและจำกัดผู้ใช้): คุณสามารถลบ [access_method] จากคำสั่งได้โดยตรง • ระบบ LAN ที่มีการตรวจสอบยืนยันตัวตนผ่านทางออนไลน์: ในกรณีนี้ ให้ระบุข้อมูลบัญชี LAN ที่ด้านล่างที่ท้ายคำสั่ง OneCLI: --bmc-username <user_id> --bmc-password <password> • WAN/LAN ระยะไกล: ในกรณีนี้ ให้ระบุข้อมูลบัญชี XCC และที่อยู่ IP ด้านล่างที่ท้ายคำสั่ง OneCLI: --bmc <bmc_user_id>:<bmc_password>@<bmc_external_IP> <p>หมายเหตุ:</p> <ul style="list-style-type: none"> - <bmc_user_id> ชื่อบัญชี BMC (1 จาก 12 บัญชี) ค่าเริ่มต้นคือ USERID - <bmc_password> รหัสผ่านบัญชี BMC (1 จาก 12 บัญชี)

เปิดใช้งานการบูตที่ปลอดภัยของ UEFI

หรือคุณสามารถเปิดใช้งานการบูตที่ปลอดภัยของ UEFI

มีวิธีการที่ใช้ได้สองวิธีในการเปิดใช้งานการบูตที่ปลอดภัยของ UEFI:

- จาก Lenovo XClarity Provisioning Manager

ในการเปิดใช้งานการบูตที่ปลอดภัยของ UEFI จาก Lenovo XClarity Provisioning Manager:

1. เริ่มเซิร์ฟเวอร์และกดปุ่มที่ระบุในคำแนะนำบนหน้าจอเพื่อแสดงอินเทอร์เฟซ Lenovo XClarity Provisioning Manager (ดูข้อมูลเพิ่มเติมได้ที่ส่วน “เริ่มต้นระบบ” ใน LXPM เอกสารที่เข้ากันได้กับเซิร์ฟเวอร์ของคุณที่ <https://pubs.lenovo.com/lxpm-overview/>)
2. หากจำเป็นต้องใช้รหัสผ่านผู้ดูแลระบบในการเปิดเครื่อง ให้ป้อนรหัสผ่าน
3. จากหน้าการตั้งค่า UEFI ให้คลิก System Settings → Security → Secure Boot

4. เปิดใช้งานการบูตที่ปลอดภัยและบันทึกการตั้งค่า

หมายเหตุ: หากจำเป็นต้องปิดใช้งานการบูตแบบปลอดภัยของ UEFI ให้เลือก ปิดใช้งาน ในขั้นตอนที่ 4

- จาก Lenovo XClarity Essentials OneCLI

ในการเปิดใช้งานการบูตที่ปลอดภัยของ UEFI จาก Lenovo XClarity Essentials OneCLI:

- ดาวน์โหลดและติดตั้ง Lenovo XClarity Essentials OneCLI

ในการดาวน์โหลด Lenovo XClarity Essentials OneCLI ไปที่เว็บไซต์ต่อไปนี้:

<https://datacentersupport.lenovo.com/solutions/HT116433>

- เรียกใช้คำสั่งต่อไปนี้ เพื่อเปิดใช้งานการบูตแบบปลอดภัย:

```
OneCli.exe config set SecureBootConfiguration.SecureBootSetting Enabled --bmc <userid>:<password>@<ip_<br>address>
```

ที่ซึ่ง:

- <userid>:<password> คือข้อมูลประจำตัวที่ใช้ในการเข้าถึง BMC (อินเทอร์เฟซ Lenovo XClarity Controller) สำหรับเซิร์ฟเวอร์ของคุณ ID ผู้ใช้ตามค่าเริ่มต้นคือ USERID และรหัสผ่านตามค่าเริ่มต้นคือ PASSWORD (เลขศูนย์ ไม่ใช่ตัว 0 พิมพ์ใหญ่)
- <ip_address> คือที่อยู่ IP ของ BMC

สำหรับข้อมูลเพิ่มเติมเกี่ยวกับคำสั่ง Lenovo XClarity Essentials OneCLIset ดูที่:

https://pubs.lenovo.com/lxce-onecli/onecli_r_set_command

หมายเหตุ: หากจำเป็นต้องปิดใช้งานการบูตแบบปลอดภัยของ UEFI ให้เรียกใช้คำสั่งต่อไปนี้:

```
OneCli.exe config set SecureBootConfiguration.SecureBootSetting Disabled --bmc <userid>:<password>@<ip_<br>address>
```

การเปลี่ยนแผงครอบ T4

ทำตามคำแนะนำในส่วนนี้เพื่อถอดและติดตั้งแผงครอบ T4

ถอดแผงครอบ T4

ทำตามคำแนะนำในส่วนนี้เพื่อถอดแผงครอบ T4

เกี่ยวกับงานนี้

S017



ข้อควรระวัง:

มีใบพัดลมที่เคลื่อนไหวและเป็นอันตรายอยู่ใกล้เคียง ให้นิ้วและอวัยวะส่วนอื่นอยู่ห่างจากชิ้นส่วนต่างๆ เสมอ

S033



ข้อควรระวัง:

มีพลังงานที่เป็นอันตราย แรงดันไฟฟ้าที่มีพลังงานที่เป็นอันตรายอาจทำให้เกิดความร้อนเมื่อลัดวงจรกับโลหะ ซึ่งอาจทำให้เกิดการกระเด็นของเม็ดโลหะ การลวก หรือทั้งสองอย่าง

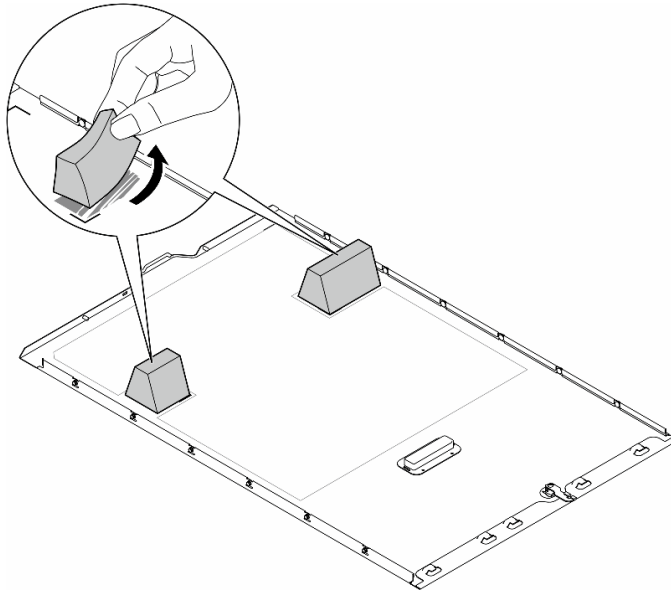
ข้อควรพิจารณา:

- อ่าน “คู่มือการติดตั้ง” บนหน้าที่ 63 และ “รายการตรวจสอบความปลอดภัย” บนหน้าที่ 65 เพื่อให้แน่ใจว่าคุณจะทำงานได้อย่างปลอดภัย
- ป้องกันการสัมผัสไฟฟ้าสถิตที่อาจทำให้ระบบหยุดการทำงานและสูญเสียข้อมูลได้ ด้วยการเก็บส่วนประกอบที่ไวต่อไฟฟ้าสถิตไว้ในบรรจุภัณฑ์แบบมีการป้องกันไฟฟ้าสถิตจนถึงเวลาทำการติดตั้ง และใช้งานอุปกรณ์เหล่านี้ด้วยสายรัดข้อมือป้องกันการคายประจุไฟฟ้าสถิตหรือระบบเดินสายดินอื่นๆ
- หากเซิร์ฟเวอร์ติดตั้งอยู่ในแร็ค ให้ถอดเซิร์ฟเวอร์ออกจากแร็ค
- หากมีการติดตั้งขาตั้งบนเซิร์ฟเวอร์ ให้หมุนเข้าด้านในและวางเซิร์ฟเวอร์โดยตะแคงข้างเพื่อให้ปฏิบัติงานได้ง่ายยิ่งขึ้น

หมายเหตุ:

ขั้นตอน

- ขั้นตอนที่ 1. ถอดฝาครอบเซิร์ฟเวอร์ ดู “ถอดฝาครอบเซิร์ฟเวอร์” บนหน้าที่ 274
- ขั้นตอนที่ 2. หายฝาครอบเซิร์ฟเวอร์และค้นหาแผงครอบ T4 ที่คุณต้องการถอดออก
- ขั้นตอนที่ 3. ถอดแผงครอบ T4



รูปภาพ 139. การถอดแผงกรอบ T4

หลังจากงานนี้เสร็จสิ้น

1. ติดตั้งชิ้นส่วนที่เปลี่ยนทดแทน หากจำเป็น ดู “ติดตั้งแผงกรอบ T4” บนหน้าที่ 271
2. หากคุณได้รับคำแนะนำให้ส่งคืนส่วนประกอบหรืออุปกรณ์เสริม ให้ปฏิบัติตามคำแนะนำที่มาพร้อมบรรจุภัณฑ์ทั้งหมด และให้ใช้บรรจุภัณฑ์ใดๆ ที่ส่งมอบให้กับคุณเพื่อการจัดส่ง

ติดตั้งแผงกรอบ T4

ทำตามคำแนะนำในส่วนนี้เพื่อติดตั้งแผงกรอบ T4

เกี่ยวกับงานนี้

S017



ข้อควรระวัง:

มีใบพัดลมที่เคลื่อนไหวและเป็นอันตรายอยู่ใกล้เคียง ให้นิ้วและอวัยวะส่วนอื่นอยู่ห่างจากชิ้นส่วนต่างๆ เสมอ

S033



ข้อควรระวัง:

มีพลังงานที่เป็นอันตราย แรงดันไฟฟ้าที่มีพลังงานที่เป็นอันตรายอาจทำให้เกิดความร้อนเมื่อลัดวงจรกับโลหะ ซึ่งอาจทำให้เกิดการกระเด็นของเม็ดโลหะ การลวก หรือทั้งสองอย่าง

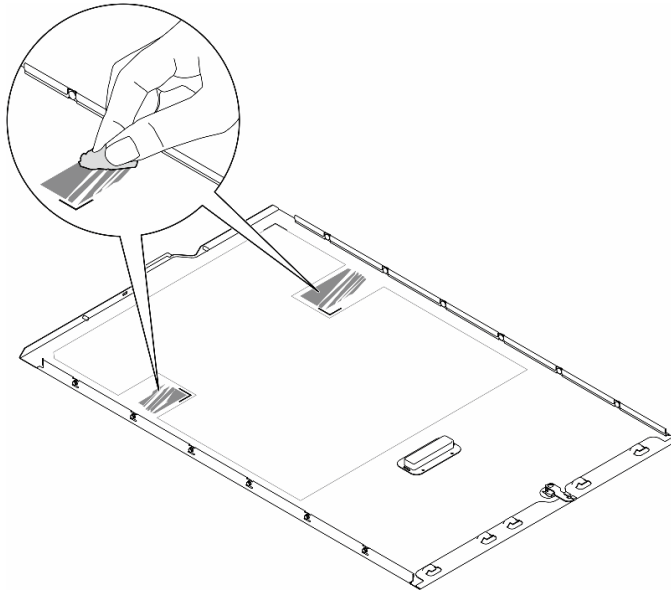
ข้อควรพิจารณา:

- อ่าน “คู่มือการติดตั้ง” บนหน้าที่ 63 และ “รายการตรวจสอบความปลอดภัย” บนหน้าที่ 65 เพื่อให้แน่ใจว่าคุณจะทำงานได้อย่างปลอดภัย
- ป้องกันการสัมผัสไฟฟ้าสถิตที่อาจทำให้ระบบหยุดการทำงานและสูญเสียข้อมูลได้ ด้วยการเก็บส่วนประกอบที่ไวต่อไฟฟ้าสถิตไว้ในบรรจุภัณฑ์แบบมีการป้องกันไฟฟ้าสถิตจนถึงเวลาทำการติดตั้ง และใช้งานอุปกรณ์เหล่านี้ด้วยสายรัดข้อมือป้องกันการคายประจุไฟฟ้าสถิตหรือระบบเดินสายดินอื่นๆ

หมายเหตุ: ต้องติดตั้ง **แผงครอบ T4** บนฝาครอบเซิร์ฟเวอร์เพื่อการระบายความร้อนและการไหลเวียนของอากาศที่เหมาะสม เมื่อมีการติดตั้งอะแดปเตอร์ A2/L4 GPU อย่างน้อยหนึ่งตัวดู “กฎการติดตั้ง GPU” บนหน้าที่ 211 สำหรับข้อมูลโดยละเอียดเกี่ยวกับกฎทางเทคนิคสำหรับการติดตั้ง GPU

ขั้นตอน

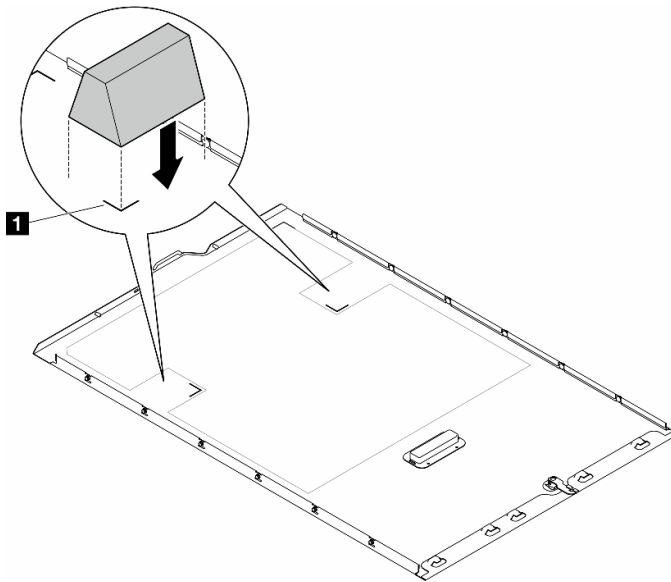
- ขั้นตอนที่ 1. ค้นหาตำแหน่งที่สอดคล้องกันของช่องเสียบ PCIe ที่ใช้ได้ทีด้านล่างของฝาครอบเซิร์ฟเวอร์
- ขั้นตอนที่ 2. เช็ดพื้นผิวด้วยแผ่นทำความสะอาดที่มีแอลกอฮอล์



รูปภาพ 140. การทำความสะอาดพื้นผิว

ขั้นตอนที่ 3. ลอกพลาสติกออกแล้วใส่แผงครอบ T4 ตรวจสอบให้แน่ใจว่าแผงครอบ T4 จัดแนวตรงกับ **1** เครื่องหมายที่มุม

หมายเหตุ: ตรวจสอบให้แน่ใจว่าแอลกอฮอล์ระเหยหมดแล้วก่อนใส่แผงครอบ T4 ใหม่



รูปภาพ 141. การติดตั้งแผงครอบ T4

หลังจากดำเนินการเสร็จ

1. ติดตั้งฝาครอบเซิร์ฟเวอร์กลับเข้าที่ ดู “ติดตั้งฝาครอบเซิร์ฟเวอร์” บนหน้าที่ 276
2. ดำเนินการเปลี่ยนชิ้นส่วนให้เสร็จสมบูรณ์ ดู “ดำเนินการเปลี่ยนชิ้นส่วนให้เสร็จสมบูรณ์” บนหน้าที่ 278

การเปลี่ยนฝาครอบเซิร์ฟเวอร์

ทำตามคำแนะนำในส่วนนี้เพื่อถอดหรือติดตั้งฝาครอบเซิร์ฟเวอร์

ถอดฝาครอบเซิร์ฟเวอร์

ทำตามคำแนะนำในส่วนนี้เพื่อถอดฝาครอบเซิร์ฟเวอร์

เกี่ยวกับงานนี้

S014



ข้อควรระวัง:

อาจมีระดับแรงดันไฟ กระแสไฟ และพลังงานที่เป็นอันตรายอยู่ เฉพาะช่างเทคนิคบริการที่ชำนาญเท่านั้น จึงจะได้รับอนุญาตให้ถอดฝาครอบที่มีป้ายนี้

S017



ข้อควรระวัง:

มีใบพัดลมที่เคลื่อนไหวและเป็นอันตรายอยู่ใกล้เคียง ให้นิ้วและอวัยวะส่วนอื่นอยู่ห่างจากชิ้นส่วนต่างๆ เสมอ

S033



ข้อควรระวัง:

มีพลังงานที่เป็นอันตราย แรงดันไฟฟ้าที่มีพลังงานที่เป็นอันตรายอาจทำให้เกิดความร้อนเมื่อลัดวงจรกับโลหะ ซึ่งอาจทำให้เกิดการกระเด็นของเม็ดโลหะ การลวก หรือทั้งสองอย่าง

ข้อควรพิจารณา:

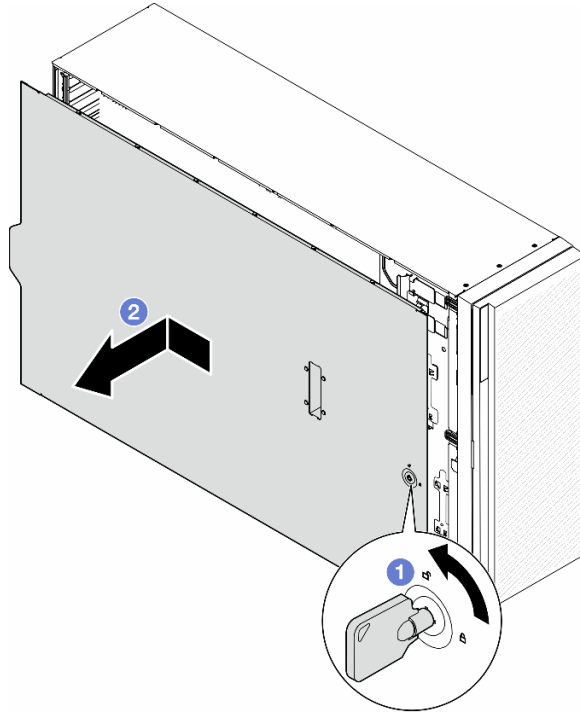
- อ่าน “คู่มือการติดตั้ง” บนหน้าที่ 63 และ “รายการตรวจสอบความปลอดภัย” บนหน้าที่ 65 เพื่อให้แน่ใจว่าคุณจะทำงานได้อย่างปลอดภัย
- ป้องกันการสัมผัสไฟฟ้าสถิตที่อาจทำให้ระบบหยุดการทำงานและสูญเสียข้อมูลได้ ด้วยการเก็บส่วนประกอบที่ไวต่อไฟฟ้าสถิตไว้ในบรรจุภัณฑ์แบบมีการป้องกันไฟฟ้าสถิตจนถึงเวลาทำการติดตั้ง และใช้งานอุปกรณ์เหล่านี้ด้วยสายรัดข้อมือป้องกันการคายประจุไฟฟ้าสถิตหรือระบบเดินสายดินอื่นๆ
- หากเซิร์ฟเวอร์ติดตั้งอยู่ในแร็ค ให้ถอดเซิร์ฟเวอร์ออกจากแร็ค

ข้อควรพิจารณา: เพื่อการระบายความร้อนที่เหมาะสม ให้ติดตั้งฝาครอบเซิร์ฟเวอร์ก่อนเปิดเซิร์ฟเวอร์เสมอ การใช้งานเซิร์ฟเวอร์โดยไม่มีการติดตั้งฝาครอบอย่างเหมาะสมอาจส่งผลให้ส่วนประกอบเซิร์ฟเวอร์เกิดความเสียหายได้

ขั้นตอน

ขั้นตอนที่ 1. ถอดฝาครอบเซิร์ฟเวอร์

- a. ① ใช้กุญแจที่ติดอยู่ทางด้านหลังของเซิร์ฟเวอร์ในการปลดล็อกตัวล็อกฝาครอบเซิร์ฟเวอร์
- b. ② เลื่อนฝาครอบเซิร์ฟเวอร์ไปทางด้านหลังของเซิร์ฟเวอร์จนกว่าฝาครอบเซิร์ฟเวอร์จะหลุดออกจากตัวเครื่อง จากนั้น ยกฝาครอบเซิร์ฟเวอร์ออกจากตัวเครื่องและวางไว้บนพื้นผิวที่เรียบและสะอาด



รูปภาพ 142. การถอดฝาครอบเซิร์ฟเวอร์

หลังจากงานนี้เสร็จสิ้น

1. ติดตั้งชิ้นส่วนที่เปลี่ยนทดแทน ดู “ติดตั้งฝาครอบเซิร์ฟเวอร์” บนหน้าที่ 276
2. หากคุณได้รับคำแนะนำให้ส่งคืนส่วนประกอบหรืออุปกรณ์เสริม ให้ปฏิบัติตามคำแนะนำที่มาพร้อมบรรจุภัณฑ์ทั้งหมด และให้ใช้บรรจุภัณฑ์ใดๆ ที่ส่งมอบให้กับคุณเพื่อการจัดส่ง

ติดตั้งฝาครอบเซิร์ฟเวอร์

ทำตามคำแนะนำในส่วนนี้เพื่อติดตั้งฝาครอบเซิร์ฟเวอร์

เกี่ยวกับงานนี้

S014



ข้อควรระวัง:

อาจมีระดับแรงดันไฟ กระแสไฟ และพลังงานที่เป็นอันตรายอยู่ เฉพาะช่างเทคนิคบริการที่ชำนาญการเท่านั้น
จึงจะได้รับอนุญาตให้ถอดฝาครอบที่มีป้ายนี้

S017



ข้อควรระวัง:

มีใบพัดลมที่เคลื่อนไหวและเป็นอันตรายอยู่ใกล้เคียง ให้นิ้วและอวัยวะส่วนอื่นอยู่ห่างจากชิ้นส่วนต่างๆ เสมอ

S033



ข้อควรระวัง:

มีพลังงานที่เป็นอันตราย แรงดันไฟฟ้าที่มีพลังงานที่เป็นอันตรายอาจทำให้เกิดความร้อนเมื่อลัดวงจรกับโลหะ
ซึ่งอาจทำให้เกิดการกระเด็นของเม็ดโลหะ การลวก หรือทั้งสองอย่าง

ข้อควรพิจารณา:

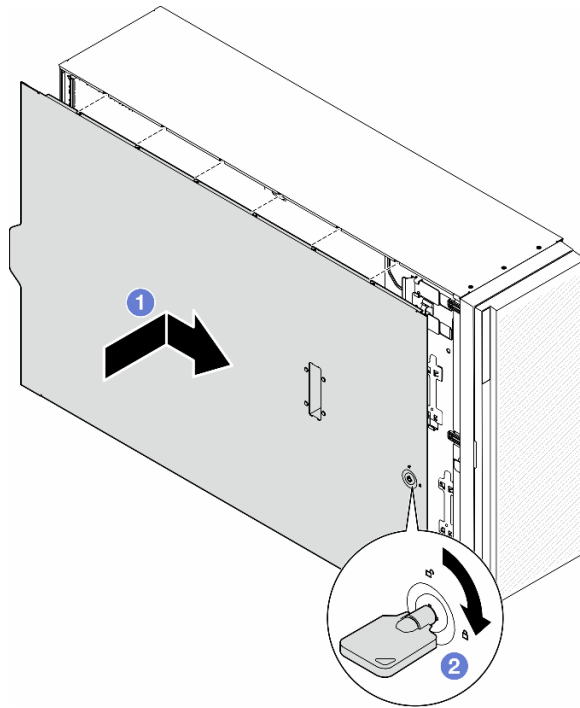
- อ่าน อ่าน “คู่มือการติดตั้ง” บนหน้าที่ 63 และ “รายการตรวจสอบความปลอดภัย” บนหน้าที่ 65 เพื่อให้แน่ใจว่าคุณจะทำงานได้อย่างปลอดภัย
- ป้องกันการสัมผัสไฟฟ้าสถิตที่อาจทำให้ระบบหยุดการทำงานและสูญเสียข้อมูลได้ ด้วยการเก็บส่วนประกอบที่ไวต่อไฟฟ้าสถิตไว้ในบรรจุภัณฑ์แบบมีการป้องกันไฟฟ้าสถิตจนถึงเวลาทำการติดตั้ง และใช้งานอุปกรณ์เหล่านี้ด้วยสายรัดข้อมือป้องกันการคายประจุไฟฟ้าสถิตหรือระบบเดินสายดินอื่นๆ
- ตรวจสอบให้แน่ใจว่าได้ติดตั้งอะแดปเตอร์และส่วนประกอบอื่นๆ ทั้งหมด และวางเข้าที่อย่างถูกต้อง และไม่มีเครื่องมือหรือชิ้นส่วนใดๆ หลงเหลืออยู่ในเซิร์ฟเวอร์
- ตรวจสอบให้แน่ใจว่าเดินสายภายในทั้งหมดอย่างถูกต้องแล้ว ดู บทที่ 6 “การเดินสายภายใน” บนหน้าที่ 281
- เมื่อติดตั้งฝาครอบเซิร์ฟเวอร์ใหม่ ให้ติดป้ายการช่อมบ่ารุ่นด้านในของฝาครอบเซิร์ฟเวอร์ใหม่ก่อน หากจำเป็น

หมายเหตุ: ฝาครอบเซิร์ฟเวอร์ใหม่จะไม่มีป้ายการช่อมบ่ารุ่นติดอยู่ หากคุณต้องใช้ป้ายการช่อมบ่ารุ่น ให้สั่งมาพร้อมกับฝาครอบเซิร์ฟเวอร์ใหม่ ป้ายการช่อมบ่ารุ่นนี้ไม่เสียค่าใช้จ่าย

ขั้นตอน

ขั้นตอนที่ 1. ติดตั้งฝาครอบเซิร์ฟเวอร์

- a. ❶ วางฝาครอบเซิร์ฟเวอร์ลงบนตัวเครื่องจนกว่าแถบทุกแถบที่ทั้งสองข้างของฝาครอบเซิร์ฟเวอร์จะยึดเข้ากับตัวเครื่อง แล้วเลื่อนฝาครอบเซิร์ฟเวอร์ไปทางด้านหน้าของตัวเครื่องจนกว่าฝาครอบเซิร์ฟเวอร์จะหยุด และขอบด้านหน้าของฝาครอบอยู่ในแนวเดียวกับขอบของฝาหน้า
- b. ❷ ใช้กุญแจเพื่อล็อกฝาครอบ



รูปภาพ 143. การติดตั้งฝาครอบเซิร์ฟเวอร์

หมายเหตุ: ก่อนจะเลื่อนฝาครอบไปด้านหน้า ตรวจสอบว่าแถบทั้งหมดของฝาครอบยึดเข้ากับตัวเครื่องอย่างถูกต้องแล้ว หากแถบทั้งหมดไม่เข้ากับแชสซีอย่างถูกต้อง อาจทำให้ถอดฝาครอบออกในภายหลังทำได้ลำบาก

หลังจากงานนี้เสร็จสิ้น

ดำเนินการเปลี่ยนชิ้นส่วนให้เสร็จสมบูรณ์ ดู “ดำเนินการเปลี่ยนชิ้นส่วนให้เสร็จสมบูรณ์” บนหน้าที่ 278

ดำเนินการเปลี่ยนชิ้นส่วนให้เสร็จสมบูรณ์

ทำตามคำแนะนำในส่วนนี้เพื่อดำเนินการเปลี่ยนชิ้นส่วนให้เสร็จสมบูรณ์

เพื่อดำเนินการเปลี่ยนชิ้นส่วนให้เสร็จสมบูรณ์ ให้ดำเนินการตามขั้นตอนต่อไปนี้:

1. ตรวจสอบให้แน่ใจว่าส่วนประกอบทั้งหมดประกอบใหม่อย่างถูกต้อง และไม่มีเครื่องมือหรือสกปรกที่หลวมหลงเหลืออยู่ภายในเซิร์ฟเวอร์ของคุณ
2. เดินสายและยึดสายในเซิร์ฟเวอร์อย่างถูกต้อง โปรดดูข้อมูลการเชื่อมต่อและเดินสายสำหรับแต่ละส่วนประกอบ
3. หากมีการถอดแผ่นกันลมออก ให้ติดตั้งกลับเข้าที่ ดู “ติดตั้งแผ่นกันลม” บนหน้าที่ 103
4. ติดตั้งฝาครอบเซิร์ฟเวอร์กลับเข้าที่ หากมีการถอดออก ดู “ติดตั้งฝาครอบเซิร์ฟเวอร์” บนหน้าที่ 276

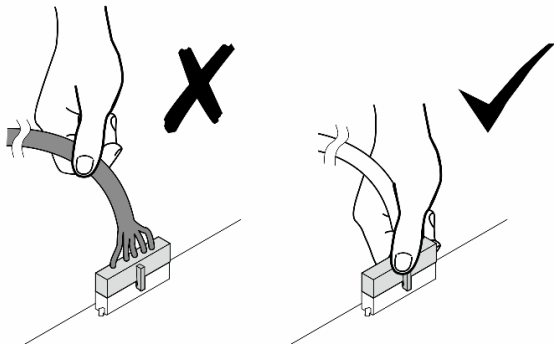
ข้อควรพิจารณา: เพื่อการระบายความร้อนและการระบายอากาศที่เหมาะสม ให้ติดตั้งแผ่นกันลมกลับเข้าที่ก่อนที่จะเปิดเซิร์ฟเวอร์ การใช้งานเซิร์ฟเวอร์โดยที่ถอดแผ่นกันลมออกอาจทำให้ส่วนประกอบเซิร์ฟเวอร์เสียหาย

5. หากจำเป็น ให้ติดตั้งเซิร์ฟเวอร์ไปยังแร็ค ดู “ติดตั้งเซิร์ฟเวอร์ลงในแร็ค” บนหน้าที่ 86
6. เชื่อมต่อสายไฟและสายที่ถอดออกกลับเข้าที่
7. เปิดเซิร์ฟเวอร์และอุปกรณ์ต่อพ่วงใดๆ ดู “เปิดเซิร์ฟเวอร์” บนหน้าที่ 78
8. ปรับปรุงการกำหนดค่าเซิร์ฟเวอร์
 - ดาวน์โหลดและติดตั้งไดรเวอร์อุปกรณ์ล่าสุด: <http://datacentersupport.lenovo.com>
 - อัปเดตเฟิร์มแวร์ระบบ ดู “ปรับปรุงเฟิร์มแวร์” บนหน้าที่ 375
 - อัปเดตการกำหนดค่า UEFI ดู <https://pubs.lenovo.com/uefi-overview/>
 - กำหนดค่าดิสก์อาร์เรย์ใหม่ หากคุณติดตั้งหรือถอดไดรฟ์แบบ Hot-swap หรืออะแดปเตอร์ RAID ดูเอกสาร <https://pubs.lenovo.com/lxpm-overview/> ที่ใช้ได้กับเซิร์ฟเวอร์ของคุณที่ LXPM

บทที่ 6. การเดินสายภายใน

โปรดดูข้อมูลการเดินสายสำหรับส่วนประกอบที่ระบุที่ส่วนนี้

หมายเหตุ: ปลดสลัก แแถบปลดล็อค หรือตัวล็อคทั้งหมดบนหัวต่อสายเมื่อถอดสายออกจากแผงระบบ การไม่ปลดล็อกเหล่านี้ก่อนถอดสายจะทำความเสียหายแก่ช่องเสียบสายบนแผงระบบซึ่งมีความเปราะบาง ช่องเสียบสายที่ชำรุดเสียหายอาจทำให้ต้องเปลี่ยนแผงระบบ

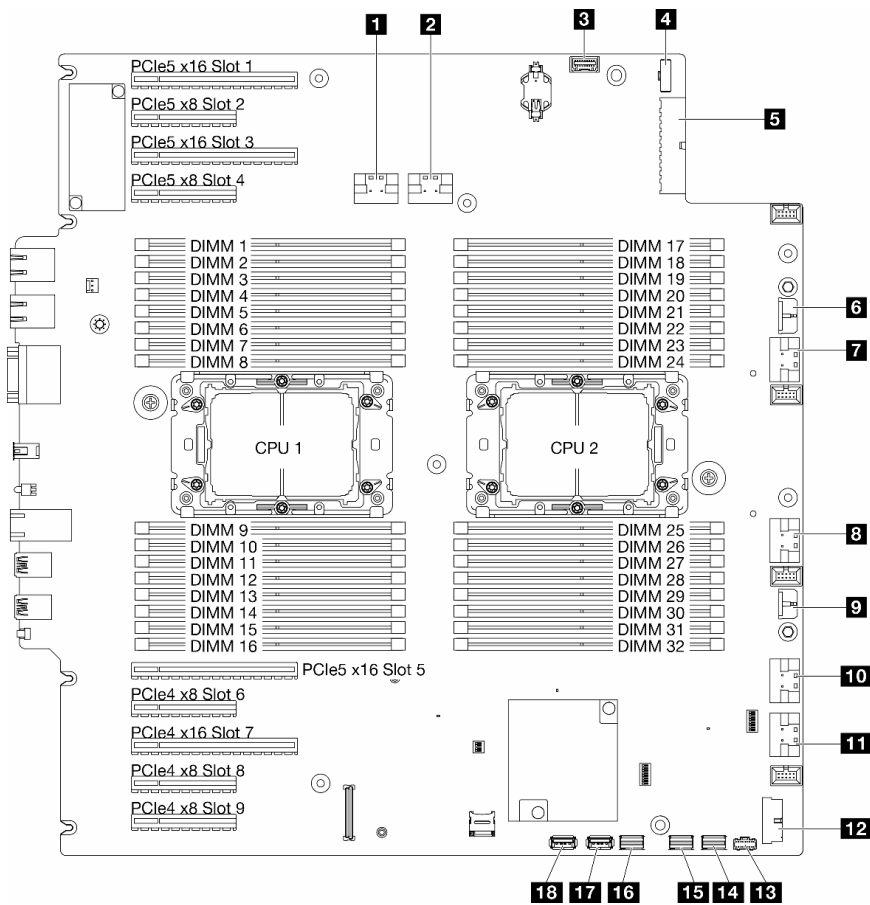


การระบุขั้วต่อ

โปรดดูวิธีระบุและค้นหาตำแหน่งขั้วต่อบนแผงระบบไฟฟ้าที่ส่วนนี้

ขั้วต่อของแผงระบบ

ดูหัวข้อนี้เพื่อค้นหาขั้วต่อบนแผงระบบ



รูปภาพ 144. ขั้วต่อของแผงระบบ

ตาราง 28. ขั้วต่อของแผงระบบ

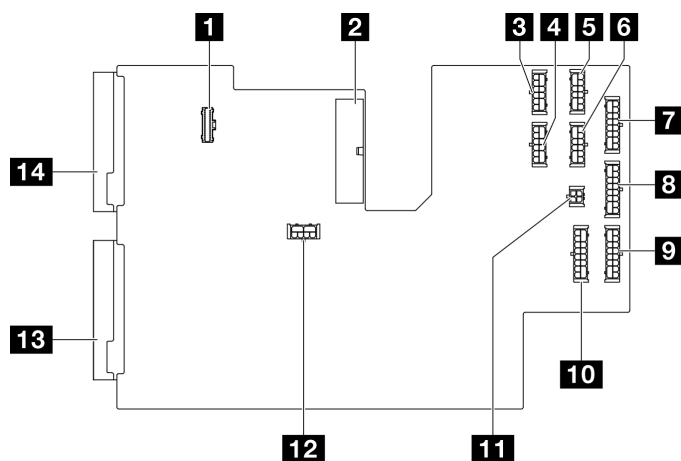
1 ขั้วต่อ PCIe 1	10 ขั้วต่อ PCIe 5
2 ขั้วต่อ PCIe 2	11 ขั้วต่อ PCIe 6
3 ขั้วต่อแผงตัวดำเนินการด้านหน้า	12 ขั้วต่อ USB ด้านหน้า

ตาราง 28. หัวต่อของแผงระบบ (มีต่อ)

4 หัวต่อ Sideband พลังงาน	13 หัวต่อไฟฟ้า M.2
5 หัวต่อสายไฟแผงระบบ 1	14 หัวต่อสัญญาณ M.2
6 หัวต่อ CFF RAID	15 หัวต่อ SATA 4-7
7 หัวต่อ PCIe 3	16 หัวต่อ SATA 0-3
8 หัวต่อ PCIe 4	17 หัวต่อ USB ภายใน 2
9 หัวต่อสายไฟแผงระบบ 2	18 หัวต่อ USB ภายใน 1

หัวต่อแผงจ่ายไฟ

ดูส่วนนี้เพื่อค้นหาหัวต่อบนแผงจ่ายไฟ

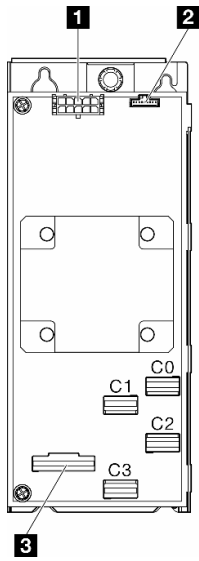


รูปภาพ 145. หัวต่อบนแผงจ่ายไฟ

1 หัวต่อ Sideband PDB	8 หัวต่อไฟฟ้า BP3
2 หัวต่อไฟฟ้าหลัก 1	9 หัวต่อไฟฟ้า BP2
3 หัวต่อไฟฟ้า GPU1	10 หัวต่อไฟฟ้า BP1
4 หัวต่อไฟฟ้า GPU2	11 หัวต่อไฟฟ้า ODD
5 หัวต่อไฟฟ้า GPU3	12 หัวต่อไฟฟ้าหลัก 2
6 หัวต่อไฟฟ้า GPU4	13 หัวต่อไฟฟ้า PSU2
7 หัวต่อไฟฟ้า BP4	14 หัวต่อไฟฟ้า PSU1

หัวต่ออะแดปเตอร์ CFF RAID ภายใน

ดูหัวข้อนี้เพื่อค้นหาหัวต่อบนอะแดปเตอร์ CFF RAID ภายใน



รูปภาพ 146. หัวต่อบนอะแดปเตอร์ CFF RAID ภายใน

1 หัวต่อไฟฟ้า	3 หัวต่อสัญญาณ
2 หัวต่อ Sideband	

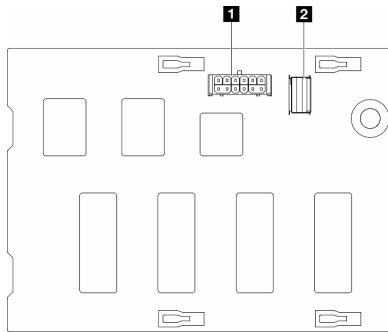
หัวต่อของแบ็คเพลนไดรฟ์

ใช้ส่วนนี้เพื่อระบุแบ็คเพลนไดรฟ์

แบ็คเพลนไดรฟ์ขนาด 3.5 นิ้ว

ดูหัวข้อนี้เพื่อค้นหาหัวต่อบนแบ็คเพลนไดรฟ์ขนาด 3.5 นิ้ว

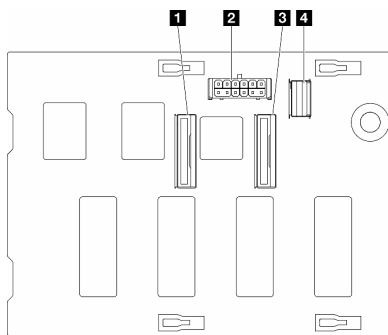
แบ็คเพลน SAS/SATA 4-Bay ขนาด 3.5 นิ้ว



- 1 หัวต่อไฟฟ้า
- 2 หัวต่อ SAS/SATA

รูปภาพ 147. หัวต่อแบ็คเพลน SAS/SATA 4-Bay ขนาด 3.5 นิ้ว

แบ็คเพลน SAS/SATA/NVMe และ NVMe 4-Bay ขนาด 3.5 นิ้ว



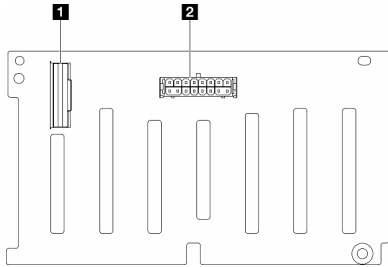
- 1 หัวต่อ NVMe 2-3
- 2 หัวต่อไฟฟ้า
- 3 หัวต่อ NVMe 0-1
- 4 หัวต่อ SAS/SATA

รูปภาพ 148. หัวต่อแบ็คเพลน SAS/SATA/NVMe และ NVMe 4-Bay ขนาด 3.5 นิ้ว

แบ็คเพลนไดรฟ์ขนาด 2.5 นิ้ว

ดูหัวข้อนี้เพื่อค้นหาข้อต่อบนแบ็คเพลนไดรฟ์ขนาด 2.5 นิ้ว

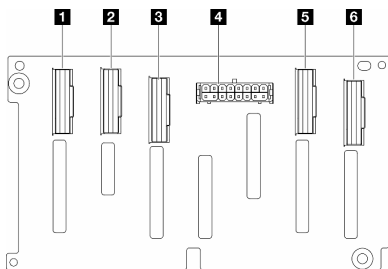
แบ็คเพลน SAS/SATA 8-Bay ขนาด 2.5 นิ้ว



- 1 ข้อต่อ SAS/SATA
- 2 ข้อต่อไฟฟ้า

รูปภาพ 149. ข้อต่อแบ็คเพลน SAS/SATA 8-Bay ขนาด 2.5 นิ้ว

แบ็คเพลน SAS/SATA/NVMe และ NVMe 8-Bay ขนาด 2.5 นิ้ว



- 1 ข้อต่อ NVMe 6-7
- 2 ข้อต่อ NVMe 4-5
- 3 ข้อต่อ SAS/SATA
- 4 ข้อต่อไฟฟ้า
- 5 ข้อต่อ NVMe 2-3
- 6 ข้อต่อ NVMe 0-1

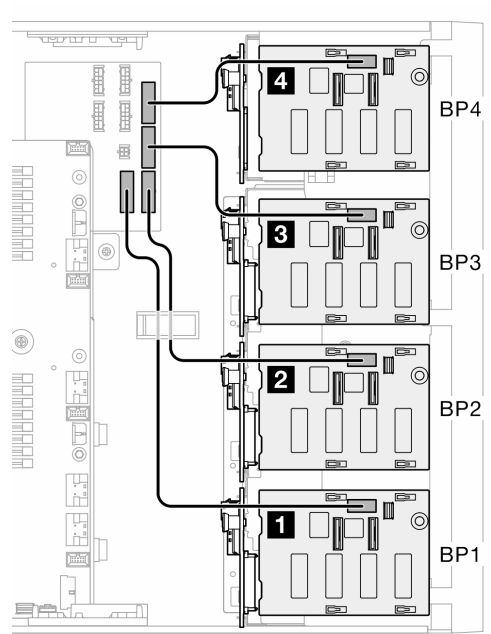
รูปภาพ 150. ข้อต่อแบ็คเพลน SAS/SATA/NVMe และ NVMe 8-Bay ขนาด 2.5 นิ้ว

การเดินสายสำหรับไดรฟ์ขนาด 3.5 นิ้ว

ดูหัวข้อนี้เพื่อเรียนรู้วิธีเดินสายสำหรับรุ่นเซิร์ฟเวอร์ที่มีแบ็คเพลนไดรฟ์ขนาด 3.5 นิ้ว

ดำเนินการเดินสายต่อไปนี้เป็นสำหรับสายไฟที่สอดคล้องกับแบ็คเพลนที่ติดตั้งในระบบ

ตาราง 29. การเดินสายไฟ - แบ็คเพลนไดรฟ์ขนาด 3.5 นิ้ว

จาก (แบ็คเพลน) ไปยังแผงจ่ายไฟ		ความยาว
 4 BP4	ขั้วต่อไฟฟ้า BP4	160 มม.
3 BP3	ขั้วต่อไฟฟ้า BP3	355 มม.
2 BP2	ขั้วต่อไฟฟ้า BP2	
1 BP1	ขั้วต่อไฟฟ้า BP1	455 มม.

จากนั้น ไปยังตารางของรูปแบบการต่อที่สอดคล้องกับการกำหนดค่าระบบ:

- “รูปแบบการต่อ SAS/SATA ล้วน:” บนหน้าที่ 290
- “รูปแบบการต่อ NVMe ล้วน:” บนหน้าที่ 291
- “รูปแบบการต่อผสม” บนหน้าที่ 292

หมายเหตุ: * เซิร์ฟเวอร์อาจมาพร้อมกับ BP4 ขนาด 3.5 นิ้ว หรือ ตัวครอบไดรฟ์ ODD/เทปไดรฟ์ ทั้งนี้ขึ้นอยู่กับกา
รกำหนดค่าของเซิร์ฟเวอร์

1. สำหรับรุ่นเซิร์ฟเวอร์ที่มี BP4 ขนาด 3.5 นิ้ว จะไม่มีตัวครอบไดรฟ์ ODD/เทปไดรฟ์
2. สำหรับรุ่นเซิร์ฟเวอร์ที่มีตัวครอบไดรฟ์ ODD/เทปไดรฟ์ จะไม่มี BP4 ขนาด 3.5 นิ้ว

ดู “มุมมองด้านหน้า” บนหน้าที่ 33 สำหรับเซิร์ฟเวอร์รุ่นต่างๆ

รูปแบบการต่อ SAS/SATA ล้วน:

ตาราง 30. การเดินสายรูปแบบการต่อ SAS/SATA ล้วนสำหรับไดรฟ์ขนาด 3.5 นิ้ว

BP1	BP12	BP123	BP1234 (ที่ไม่มีไดรฟ์ ODD/เทป ไดรฟ์)*1	
(ODD/ เทปไดรฟ์)*2	(ODD/ เทปไดรฟ์)*2	(ODD/ เทปไดรฟ์)*2	SAS/ SATA	BP4 (หรือ ตัวครอบ ไดรฟ์ ODD/เทป ไดรฟ์)
		SAS/ SATA	SAS/ SATA	BP3
	SAS/ SATA	SAS/ SATA	SAS/ SATA	BP2
SAS/ SATA	SAS/ SATA	SAS/ SATA	SAS/ SATA	BP1
<ul style="list-style-type: none"> “HW 8i/16i (BP1/BP12)” บนหน้าที่ 294 “SW RAID (BP1/BP12)” บนหน้าที่ 295 		<ul style="list-style-type: none"> “HW 8i (BP123/BP1234)” บนหน้าที่ 296 “HW 16i (BP123/BP1234)” บนหน้าที่ 297 “CFF (BP123/BP1234)” บนหน้าที่ 298 		

รูปแบบการต่อ NVMe ล้วน:

ตาราง 31. การเดินสายรูปแบบการต่อ NVMe ล้วนสำหรับไดรฟ์ขนาด 3.5 นิ้ว

BP4 (ที่ไม่มีไดรฟ์ ODD/เทปไดรฟ์) ^{*1}	BP3	BP34 (ที่ไม่มีไดรฟ์ ODD/เทปไดรฟ์) ^{*1}	BP23	BP234 (ที่ไม่มีไดรฟ์ ODD/เทปไดรฟ์) ^{*1}	BP123	BP1234 (ที่ไม่มีไดรฟ์ ODD/เทปไดรฟ์) ^{*1}	
NVMe	(ODD/เทปไดรฟ์) ^{*2}	NVMe	(ODD/เทปไดรฟ์) ^{*2}	NVMe	(ODD/เทปไดรฟ์) ^{*2}	NVMe	BP4 (หรือตัวครอบไดรฟ์ ODD/เทปไดรฟ์)
	NVMe	NVMe	NVMe	NVMe	NVMe	NVMe	BP3
			NVMe	NVMe	NVMe	NVMe	BP2
					NVMe	NVMe	BP1
<ul style="list-style-type: none"> “VROC (BP4/BP3/BP34)” บนหน้าที่ 299 			<ul style="list-style-type: none"> “VROC (BP23/BP234)” บนหน้าที่ 301 				

รูปแบบการต่อผสม

ตาราง 32. การเดินสายรูปแบบการต่อผสมสำหรับไดรฟ์ขนาด 3.5 นิ้ว

BP124 (ที่ไม่มีไดรฟ์ ODD/เทปไดรฟ์) ^{*1}	BP123	BP124 (ที่ไม่มีไดรฟ์ ODD/เทปไดรฟ์) ^{*1}	BP123	BP1234 (ที่ไม่มีไดรฟ์ ODD/เทปไดรฟ์) ^{*1}	BP1234 (ที่ไม่มีไดรฟ์ ODD/เทปไดรฟ์) ^{*1}	BP1234 (ที่ไม่มีไดรฟ์ ODD/เทปไดรฟ์) ^{*1}	
NVMe	(ODD/เทปไดรฟ์) ^{*2}	SAS/ SATA/ NVMe	(ODD/เทปไดรฟ์) ^{*2}	NVMe	SAS/ SATA/ NVMe	NVMe	BP4 (หรือตัวครอบไดรฟ์ ODD/เทปไดรฟ์)
	NVMe		SAS/ SATA/ NVMe	SAS/ SATA	SAS/ SATA	NVMe	BP3
SAS/ SATA	SAS/ SATA	SAS/ SATA	SAS/ SATA	SAS/ SATA	SAS/ SATA	NVMe	BP2

ตาราง 32. การเดินสายรูปแบบการต่อผสมสำหรับไดรฟ์ขนาด 3.5 นิ้ว (มีต่อ)

SAS/ SATA	SAS/ SATA	SAS/ SATA	SAS/ SATA	SAS/ SATA	SAS/ SATA	SAS/ SATA	BP1
<ul style="list-style-type: none"> “OBSW (BP12); VROC (BP4)” บนหน้าที่ 304 “OBSW (BP12); VROC (BP3)” บนหน้าที่ 306 “8i (BP12); VROC (BP3)” บนหน้าที่ 308 “8i (BP12); VROC (BP4)” บนหน้าที่ 309 		<ul style="list-style-type: none"> “8i (BP124); VROC (BP4)” บนหน้าที่ 313 “8i (BP123); VROC (BP3)” บนหน้าที่ 311 “16i (BP124); VROC (BP4)” บนหน้าที่ 319 “16i (BP123); VROC (BP3)” บนหน้าที่ 317 “CFF (BP124); VROC (BP4)” บนหน้าที่ 325 “CFF (BP123); VROC (BP3)” บนหน้าที่ 327 		<ul style="list-style-type: none"> “16i (BP123); VROC (BP4)” บนหน้าที่ 321 “16i (BP1234); VROC (BP4)” บนหน้าที่ 323 “CFF (BP123); VROC (BP4)” บนหน้าที่ 329 “CFF (BP1234); VROC (BP4)” บนหน้าที่ 331 		<ul style="list-style-type: none"> “8i (BP1); VROC (B-P234)” บนหน้าที่ 315 	

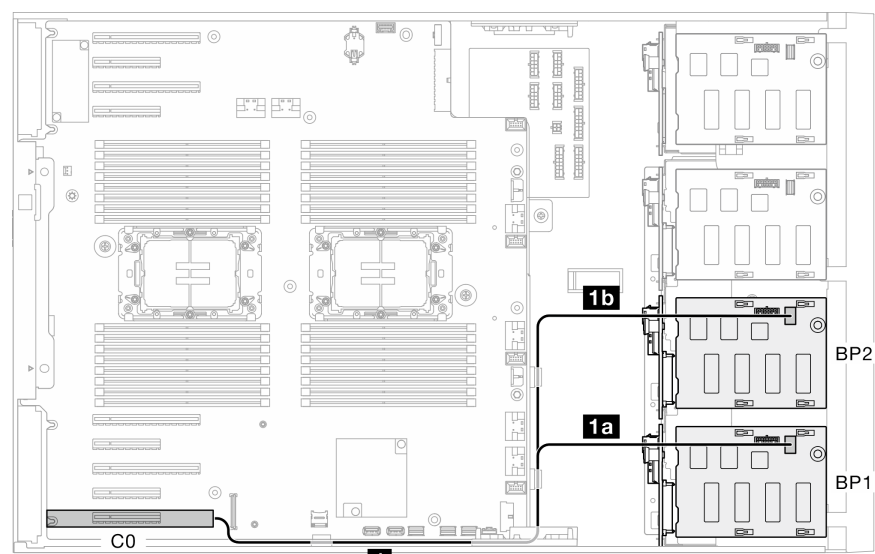
รูปแบบการต่อ SAS/SATA

ดูหัวข้อนี้เพื่อค้นหาารรูปแบบการต่อแบ็คเพลน SAS/SATA

BP1/BP12

HW 8i/16i (BP1/BP12)

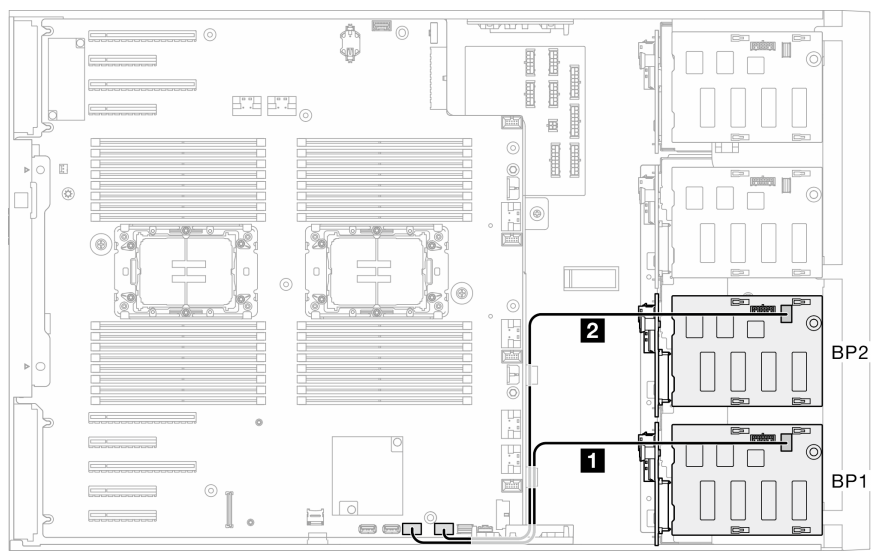
ตาราง 33. การเดินสายสำหรับไดรฟ์ขนาด 3.5 นิ้ว - HW RAID 8i/16i (BP1/BP12)



จาก	ไปยัง	แบ็คเพลน
1 C0 C1, HW RAID 8i/16i	1b NA (มีอยู่ในคลิปปียัดสาย) 1a SAS/SATA, BP1	(ว่าง) (ว่าง) (ว่าง) BP1: SAS/SATA
1 C0 C1, HW RAID 8i/16i	1b SAS/SATA, BP2 1a SAS/SATA, BP1	(ว่าง) (ว่าง) BP2: SAS/SATA BP1: SAS/SATA

SW RAID (BP1/BP12)

ตาราง 34. การเดินสายสำหรับไดรฟ์ขนาด 3.5 นิ้ว - SW RAID แบบอนบอร์ด (BP1/BP12)



จาก	ไปยัง	แบ็คเพลน
2 NA 1 SATA 0-3, แผงระบบ	2 NA 1 SAS/SATA, BP1	(ว่าง) (ว่าง) (ว่าง) BP1: SAS/SATA
2 SATA 4-7, แผงระบบ 1 SATA 0-3, แผงระบบ	2 SAS/SATA, BP2 1 SAS/SATA, BP1	(ว่าง) (ว่าง) BP2: SAS/SATA BP1: SAS/SATA

BP123/BP1234

HW 8i (BP123/BP1234)

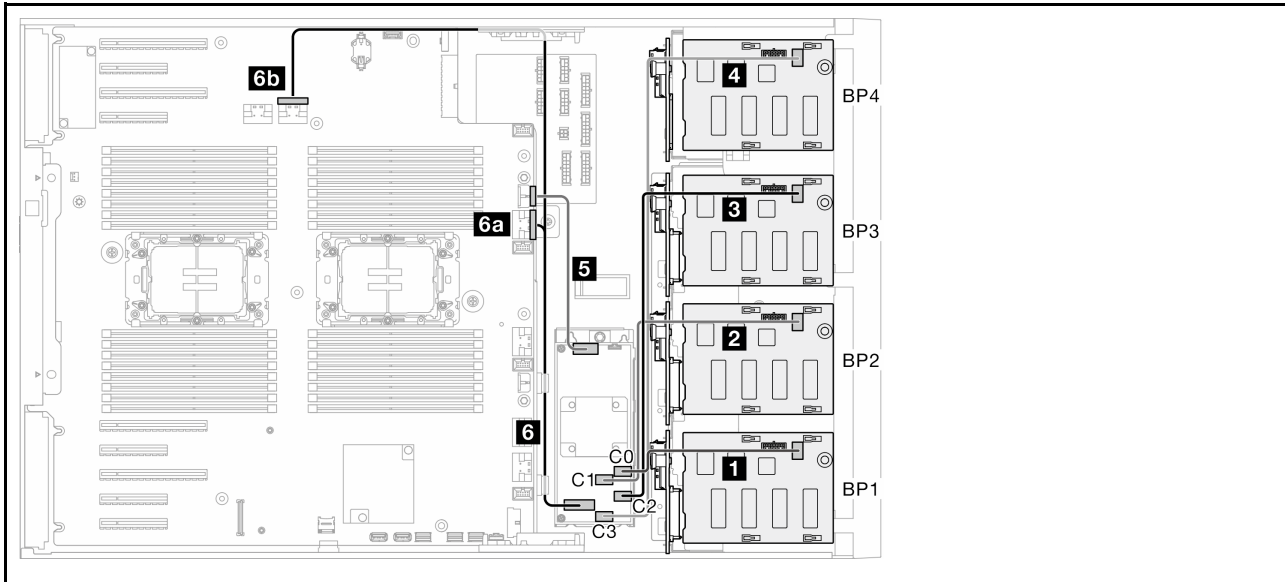
ตาราง 35. การเดินสายสำหรับไดรฟ์ขนาด 3.5 นิ้ว - HW RAID 8i (BP123/BP1234)

จาก	ไปยัง	แบ็คเพลน
2 C0 C1, HW RAID 8i 1 C0 C1, HW RAID 8i	2b NA (มีอยู่ในคลิปปียัดสาย) 2a SAS/SATA, BP3 1b SAS/SATA, BP2 1a SAS/SATA, BP1	(ว่าง) BP3: SAS/SATA BP2: SAS/SATA BP1: SAS/SATA
2 C0 C1, HW RAID 8i 1 C0 C1, HW RAID 8i	2b SAS/SATA, BP4 2a SAS/SATA, BP3 1b SAS/SATA, BP2 1a SAS/SATA, BP1	BP4: SAS/SATA BP3: SAS/SATA BP2: SAS/SATA BP1: SAS/SATA

ตาราง 36. การเดินสายสำหรับไดรฟ์ขนาด 3.5 นิ้ว - HW RAID 16i (BP123/BP1234)

จาก	ไปยัง	แบ็คเพลน
2 C2 C3, HW RAID 16i 1 C0 C1, HW RAID 16i	2b NA (มีอยู่ในคลิปปียึดสาย) 2a SAS/SATA, BP3 1b SAS/SATA, BP2 1a SAS/SATA, BP1	(ว่าง) BP3: SAS/SATA BP2: SAS/SATA BP1: SAS/SATA
2 C2 C3, HW RAID 16i 1 C0 C1, HW RAID 16i	2b SAS/SATA, BP4 2a SAS/SATA, BP3 1b SAS/SATA, BP2 1a SAS/SATA, BP1	BP4: SAS/SATA BP3: SAS/SATA BP2: SAS/SATA BP1: SAS/SATA

ตาราง 37. การเดินสายสำหรับไดรฟ์ขนาด 3.5 นิ้ว - CFF RAID ภายใน (BP123/BP1234)



จาก	ไปยัง	แบ็คเพลน
<p>6 หัวต่อสายสัญญาณ, CFF</p> <p>5 หัวต่อไฟฟ้า, CFF</p> <p>4 NA</p> <p>3 C2, CFF RAID</p> <p>2 C1, CFF RAID</p> <p>1 C0, CFF RAID</p>	<p>6a PCIe 3 หรือ 6b PCIe 2, แผงระบบ (6b ไม่สามารถใช้กับ 440-16i)</p> <p>5 CFF หัวต่อไฟฟ้า, แผงระบบ</p> <p>4 NA</p> <p>3 SAS/SATA, BP3</p> <p>2 SAS/SATA, BP2</p> <p>1 SAS/SATA, BP1</p>	<p>(ว่าง)</p> <p>BP3: SAS/SATA</p> <p>BP2: SAS/SATA</p> <p>BP1: SAS/SATA</p>
<p>6 หัวต่อสายสัญญาณ, CFF</p> <p>5 หัวต่อไฟฟ้า, CFF</p> <p>4 C3, CFF RAID</p> <p>3 C2, CFF RAID</p> <p>2 C1, CFF RAID</p> <p>1 C0, CFF RAID</p>	<p>6a PCIe 3 หรือ 6b PCIe 2, แผงระบบ (6b ไม่สามารถใช้กับ 440-16i)</p> <p>5 CFF หัวต่อไฟฟ้า, แผงระบบ</p> <p>4 SAS/SATA, BP4</p> <p>3 SAS/SATA, BP3</p> <p>2 SAS/SATA, BP2</p> <p>1 SAS/SATA, BP1</p>	<p>BP4: SAS/SATA</p> <p>BP3: SAS/SATA</p> <p>BP2: SAS/SATA</p> <p>BP1: SAS/SATA</p>

รูปแบบการต่อ NVMe ล้วน:

ดูหัวข้อนี้เพื่อค้นหาแบบการต่อแบ็คเพลนไดรฟ์ NVMe

BP4/BP3/BP34

VROC (BP4/BP3/BP34)

ตาราง 38. การเดินสายสำหรับไดรฟ์ขนาด 3.5 นิ้ว - VROC (BP4/BP3/BP34)

จาก	ไปยัง	แบ็คเพลน
<p>4 PCIe 1, แผงระบบ</p> <p>4 PCIe 2, แผงระบบ</p> <p>3 NA</p>	<p>4 NVMe 0-1, BP4</p> <p>4 NVMe 2-3, BP4</p> <p>3 NA</p>	<p>BP4: NVMe</p> <p>(ว่าง)</p> <p>(ว่าง)</p> <p>(ว่าง)</p>

ตาราง 38. การเดินสายสำหรับไดรฟ์ขนาด 3.5 นิ้ว - VROC (BP4/BP3/BP34) (มีต่อ)

<ul style="list-style-type: none"> 4 NA 3 PCIe 5, แผงระบบ 3 PCIe 6, แผงระบบ 	<ul style="list-style-type: none"> 4 NA 3 NVMe 0-1, BP3 3 NVMe 2-3, BP3 	<p>(ว่าง)</p> <p>BP3: NVMe</p> <p>(ว่าง)</p> <p>(ว่าง)</p>
<ul style="list-style-type: none"> 4 PCIe 1, แผงระบบ 4 PCIe 2, แผงระบบ 3 PCIe 5, แผงระบบ 3 PCIe 6, แผงระบบ 	<ul style="list-style-type: none"> 4 NVMe 0-1, BP4 4 NVMe 2-3, BP4 3 NVMe 0-1, BP3 3 NVMe 2-3, BP3 	<p>BP4: NVMe</p> <p>BP3: NVMe</p> <p>(ว่าง)</p> <p>(ว่าง)</p>

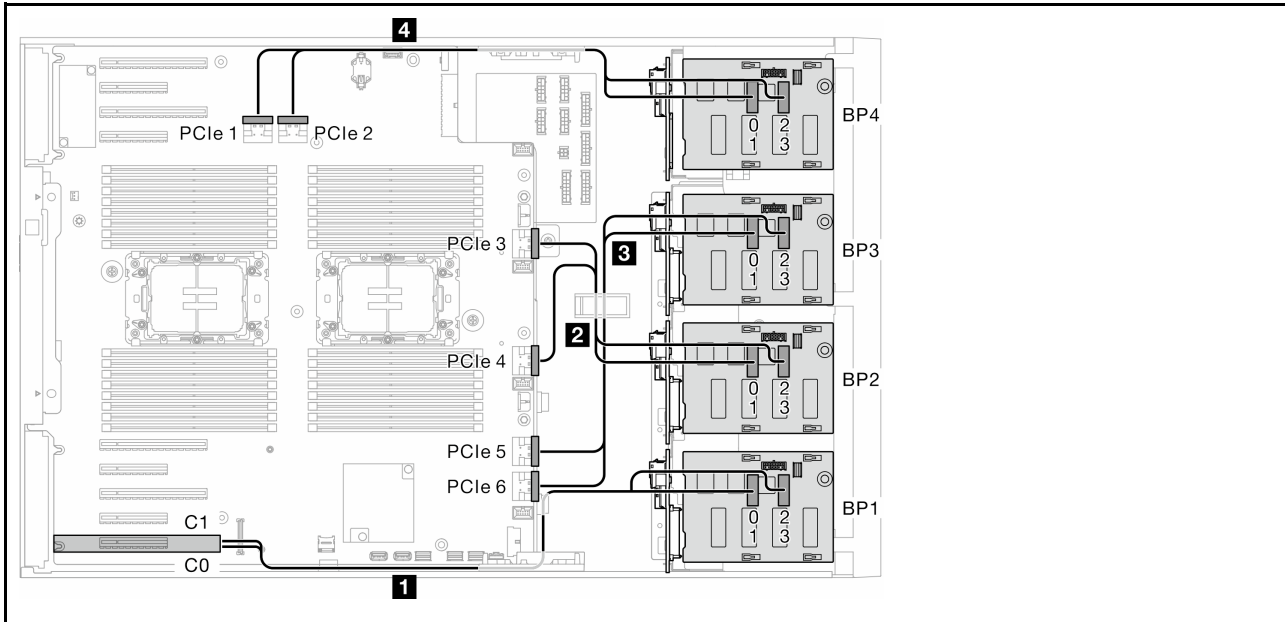
BP23/BP234/BP123/BP1234

VROC (BP23/BP234)

ตาราง 39. การเดินสายสำหรับไดรฟ์ขนาด 3.5 นิ้ว - VROC (BP23/BP234)

จาก	ไปยัง	แบ็คเพลน
<p>4 NA</p> <p>3 PCIe 5, แผงระบบ</p> <p>3 PCIe 6, แผงระบบ</p> <p>2 PCIe 4, แผงระบบ</p> <p>2 PCIe 3, แผงระบบ</p> <p>1 NA</p>	<p>4 NA</p> <p>3 NVMe 0-1, BP3</p> <p>3 NVMe 2-3, BP3</p> <p>2 NVMe 0-1, BP2</p> <p>2 NVMe 2-3, BP2</p> <p>1 NA</p>	<p>(ว่าง)</p> <p>BP3: NVMe</p> <p>BP2: NVMe</p> <p>(ว่าง)</p>
<p>4 PCIe 1, แผงระบบ</p> <p>4 PCIe 2, แผงระบบ</p> <p>3 PCIe 5, แผงระบบ</p> <p>3 PCIe 6, แผงระบบ</p> <p>2 PCIe 4, แผงระบบ</p> <p>2 PCIe 3, แผงระบบ</p> <p>1 NA</p>	<p>4 NVMe 0-1, BP4</p> <p>4 NVMe 2-3, BP4</p> <p>3 NVMe 0-1, BP3</p> <p>3 NVMe 2-3, BP3</p> <p>2 NVMe 0-1, BP2</p> <p>2 NVMe 2-3, BP2</p> <p>1 NA</p>	<p>BP4: NVMe</p> <p>BP3: NVMe</p> <p>BP2: NVMe</p> <p>(ว่าง)</p>

ตาราง 40. การเดินสายสำหรับไดรฟ์ขนาด 3.5 นิ้ว - VROC (BP123/BP1234)



จาก	ไปยัง	แบ็คเพลน
<p>4 NA</p> <p>3 PCIe 5, แผงระบบ</p> <p>3 PCIe 6, แผงระบบ</p> <p>2 PCIe 4, แผงระบบ</p> <p>2 PCIe 3, แผงระบบ</p> <p>1 C1, รีไทเมอร์</p> <p>1 C0, รีไทเมอร์</p>	<p>4 NA</p> <p>3 NVMe 0-1, BP3</p> <p>3 NVMe 2-3, BP3</p> <p>2 NVMe 0-1, BP2</p> <p>2 NVMe 2-3, BP2</p> <p>1 NVMe 0-1, BP1</p> <p>1 NVMe 2-3, BP1</p>	<p>(ว่าง)</p> <p>BP3: NVMe</p> <p>BP2: NVMe</p> <p>BP1: NVMe</p>
<p>4 PCIe 1, แผงระบบ</p> <p>4 PCIe 2, แผงระบบ</p> <p>3 PCIe 5, แผงระบบ</p> <p>3 PCIe 6, แผงระบบ</p> <p>2 PCIe 4, แผงระบบ</p> <p>2 PCIe 3, แผงระบบ</p> <p>1 C1, รีไทเมอร์</p> <p>1 C0, รีไทเมอร์</p>	<p>4 NVMe 0-1, BP4</p> <p>4 NVMe 2-3, BP4</p> <p>3 NVMe 0-1, BP3</p> <p>3 NVMe 2-3, BP3</p> <p>2 NVMe 0-1, BP2</p> <p>2 NVMe 2-3, BP2</p> <p>1 NVMe 0-1, BP1</p> <p>1 NVMe 2-3, BP1</p>	<p>BP4: NVMe</p> <p>BP3: NVMe</p> <p>BP2: NVMe</p> <p>BP1: NVMe</p>

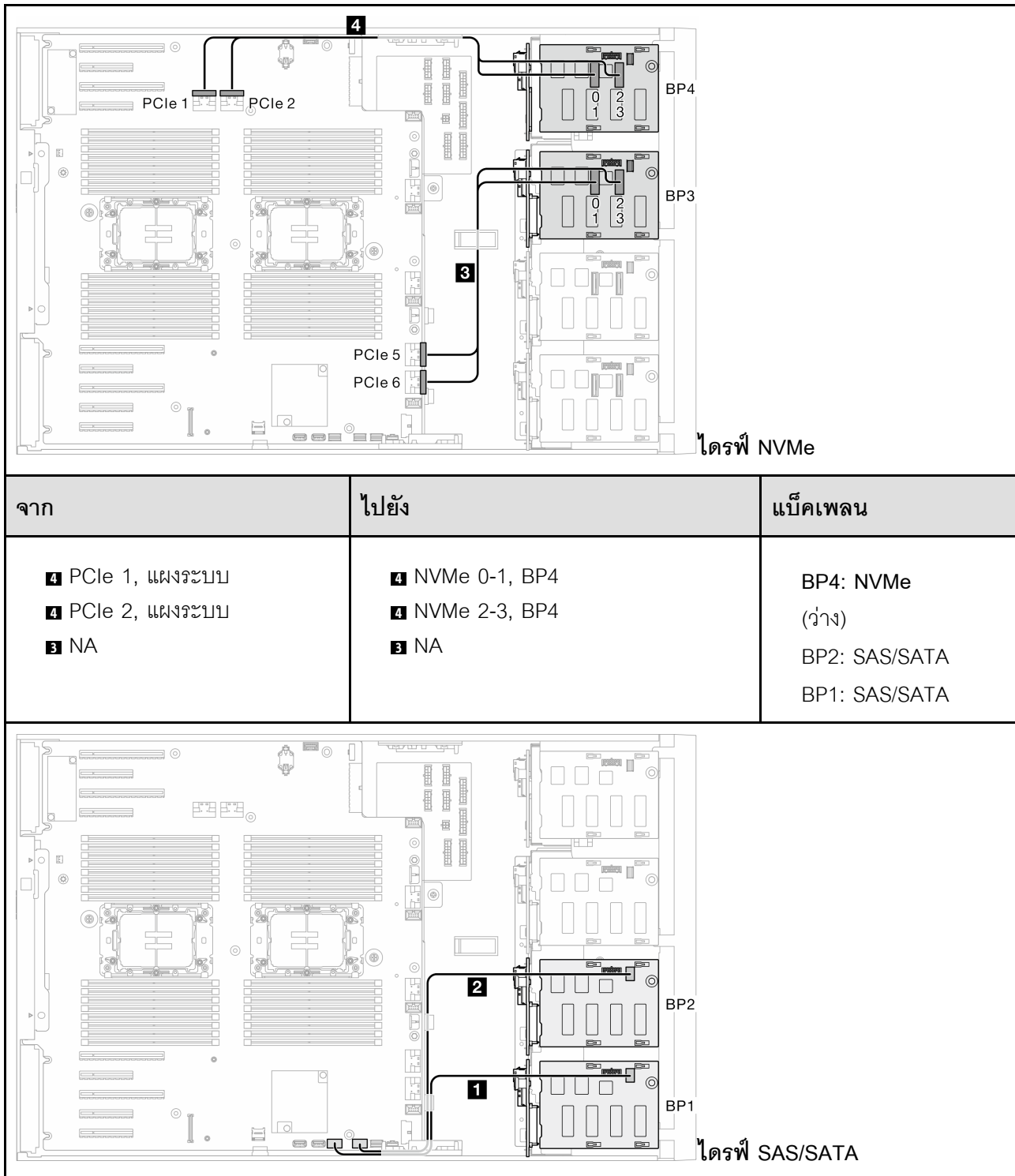
รูปแบบการต่อผสม

ดูหัวข้อนี้เพื่อค้นหาวิธีการต่อแบ็คเพลน SAS/SATA และ AnyBay

รูปแบบการต่อ SW RAID และ VROC แบบออนไลน์

OBSW (BP12); VROC (BP4)

ตาราง 41. การเดินสายสำหรับไดรฟ์ขนาด 3.5 นิ้ว - OBSW (BP12); VROC (BP4)

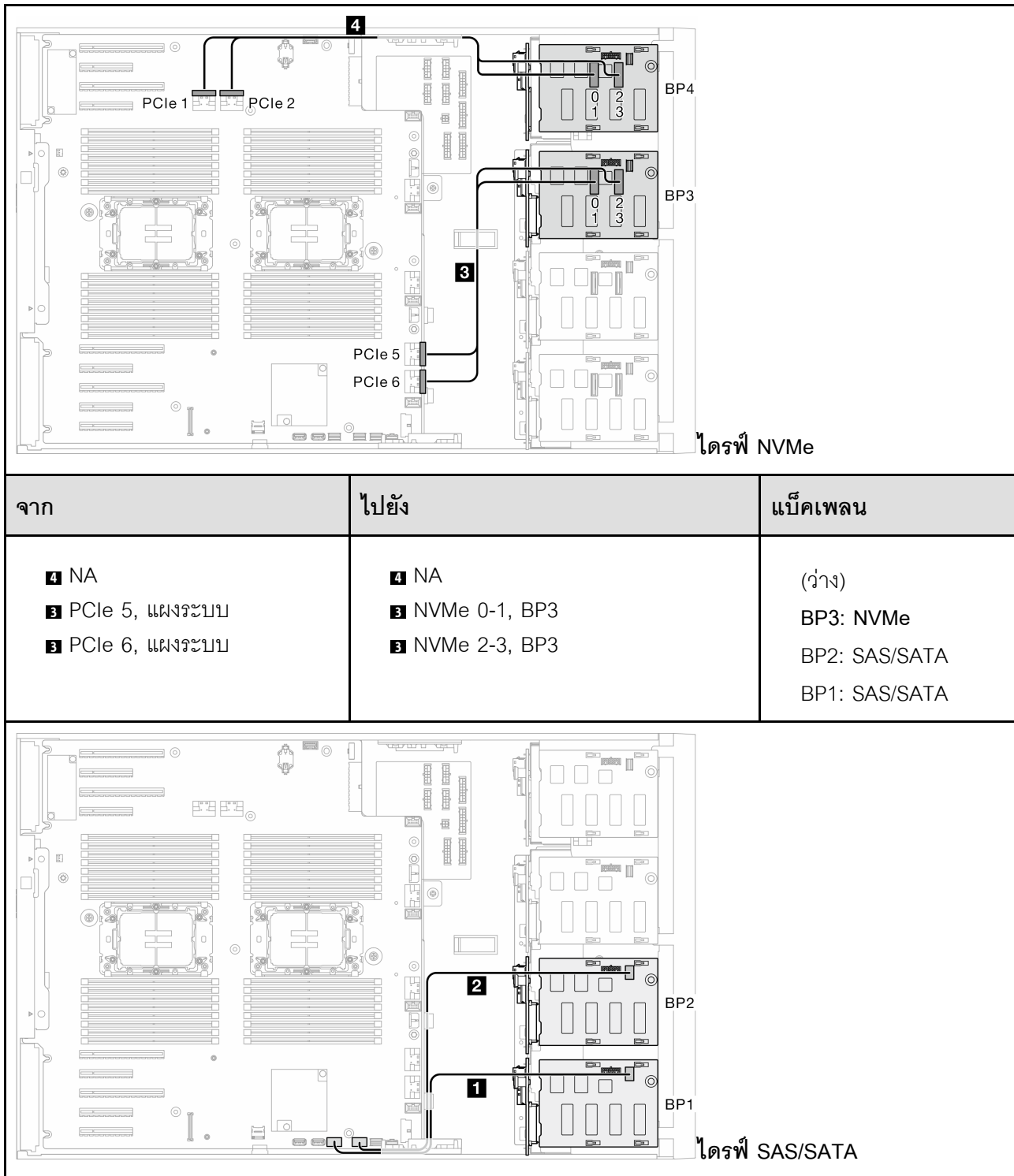


ตาราง 41. การเดินสายสำหรับไดรฟ์ขนาด 3.5 นิ้ว - OBSW (BP12); VROC (BP4) (มีต่อ)

จาก	ไปยัง	แบ็คเพลน
<ul style="list-style-type: none"> ■ SATA 4-7, แผงระบบ ■ SATA 0-3, แผงระบบ 	<ul style="list-style-type: none"> ■ SAS/SATA, BP2 ■ SAS/SATA, BP1 	<p>BP4: NVMe (ว่าง)</p> <p>BP2: SAS/SATA</p> <p>BP1: SAS/SATA</p>

OBSW (BP12); VROC (BP3)

ตาราง 42. การเดินสายสำหรับไดรฟ์ขนาด 3.5 นิ้ว - OBSW (BP12); VROC (BP3)



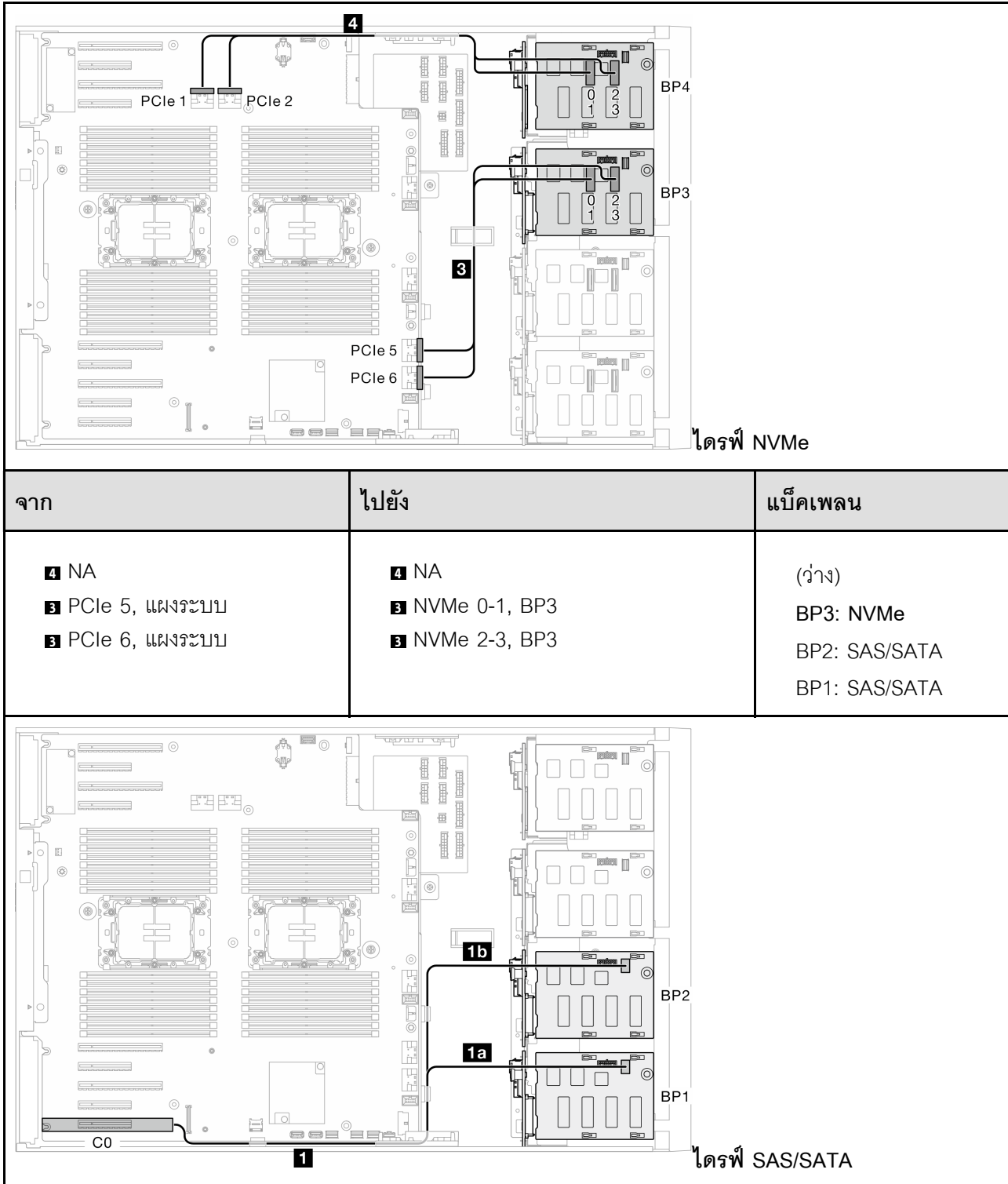
ตาราง 42. การเดินสายสำหรับไดรฟ์ขนาด 3.5 นิ้ว - OBSW (BP12); VROC (BP3) (มีต่อ)

จาก	ไปยัง	แบ็คเพลน
<ul style="list-style-type: none"> ■ SATA 4-7, แผงระบบ ■ SATA 0-3, แผงระบบ 	<ul style="list-style-type: none"> ■ SAS/SATA, BP2 ■ SAS/SATA, BP1 	<p>(ว่าง)</p> <p>BP3: NVMe</p> <p>BP2: SAS/SATA</p> <p>BP1: SAS/SATA</p>

รูปแบบการต่อ 8i และ VROC

8i (BP12); VROC (BP3)

ตาราง 43. การเดินสายสำหรับไดรฟ์ขนาด 3.5 นิ้ว - 8i (BP12); VROC (BP3)



ตาราง 43. การเดินสายสำหรับไดรฟ์ขนาด 3.5 นิ้ว - 8i (BP12); VROC (BP3) (มีต่อ)

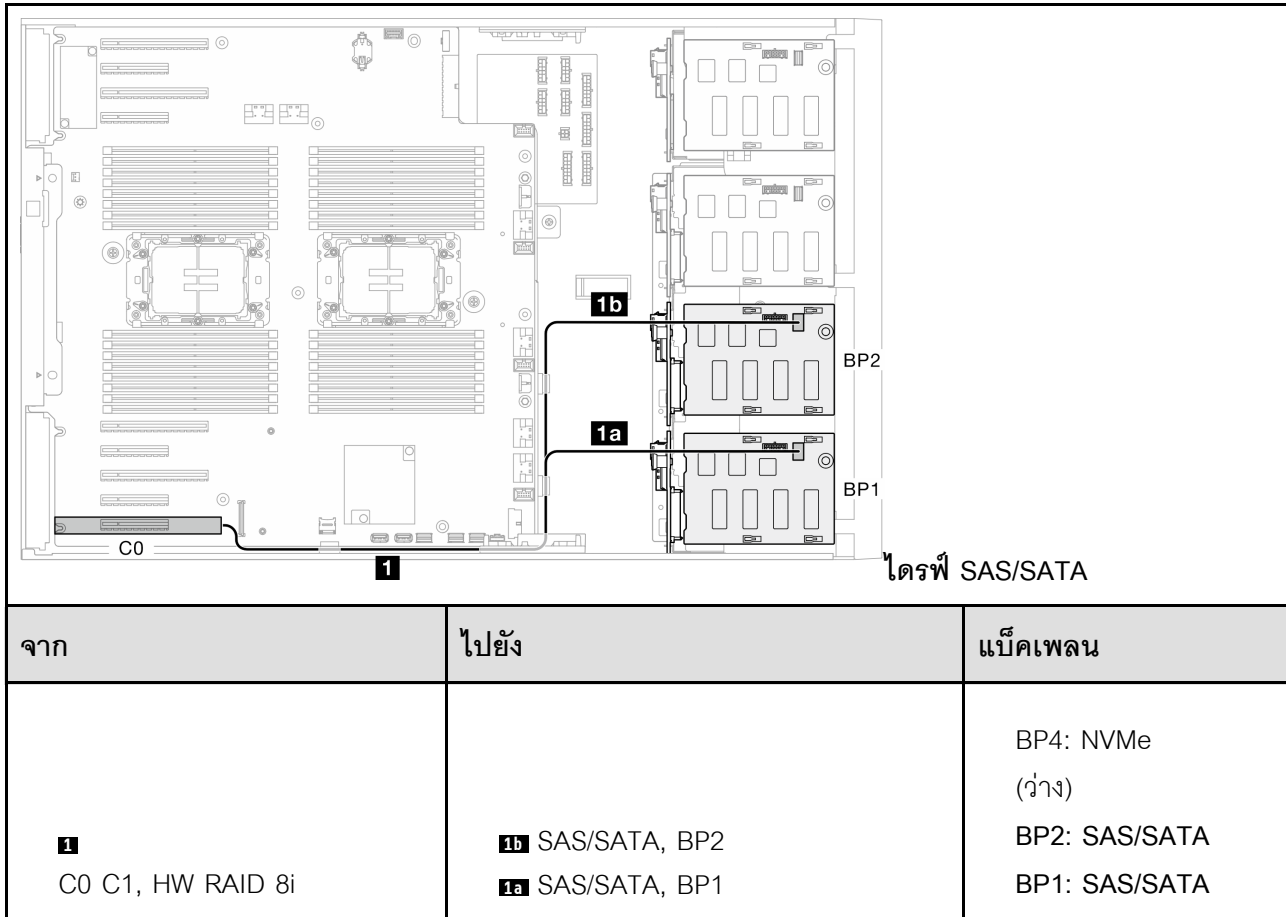
จาก	ไปยัง	แบ็คเพลน
1 C0 C1, HW RAID 8i	1b SAS/SATA, BP2 1a SAS/SATA, BP1	(ว่าง) BP3: NVMe BP2: SAS/SATA BP1: SAS/SATA

8i (BP12); VROC (BP4)

ตาราง 44. การเดินสายสำหรับไดรฟ์ขนาด 3.5 นิ้ว - 8i (BP12); VROC (BP4)

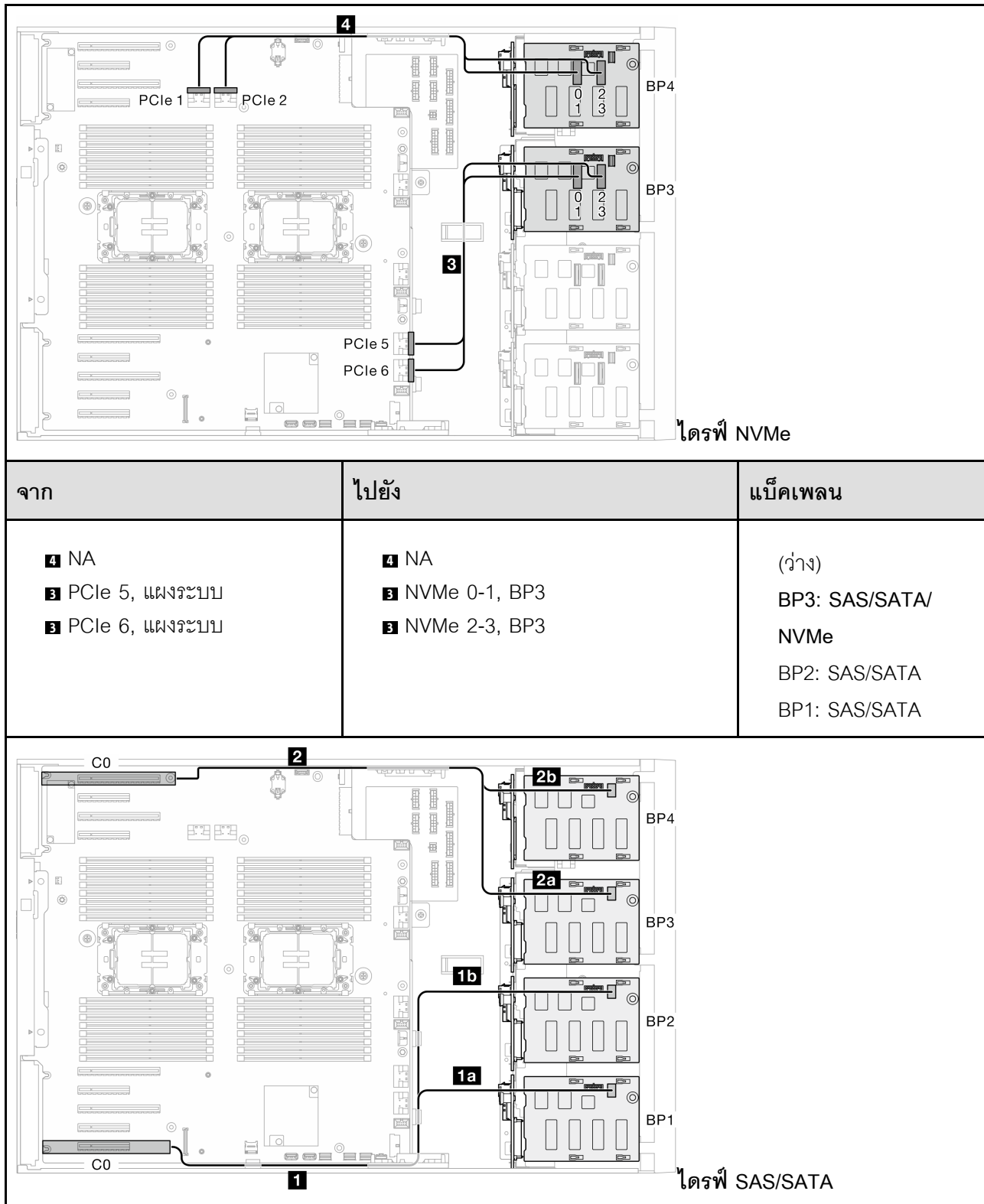
จาก	ไปยัง	แบ็คเพลน
4 PCIe 1, แผงระบบ 4 PCIe 2, แผงระบบ 3 NA	4 NVMe 0-1, BP4 4 NVMe 2-3, BP4 3 NA	BP4: NVMe (ว่าง) BP2: SAS/SATA BP1: SAS/SATA

ตาราง 44. การเดินสายสำหรับไดรฟ์ขนาด 3.5 นิ้ว - 8i (BP12); VROC (BP4) (มีต่อ)



8i (BP123); VROC (BP3)

ตาราง 45. การเดินสายสำหรับไดรฟ์ขนาด 3.5 นิ้ว - 8i (BP123); VROC (BP3)

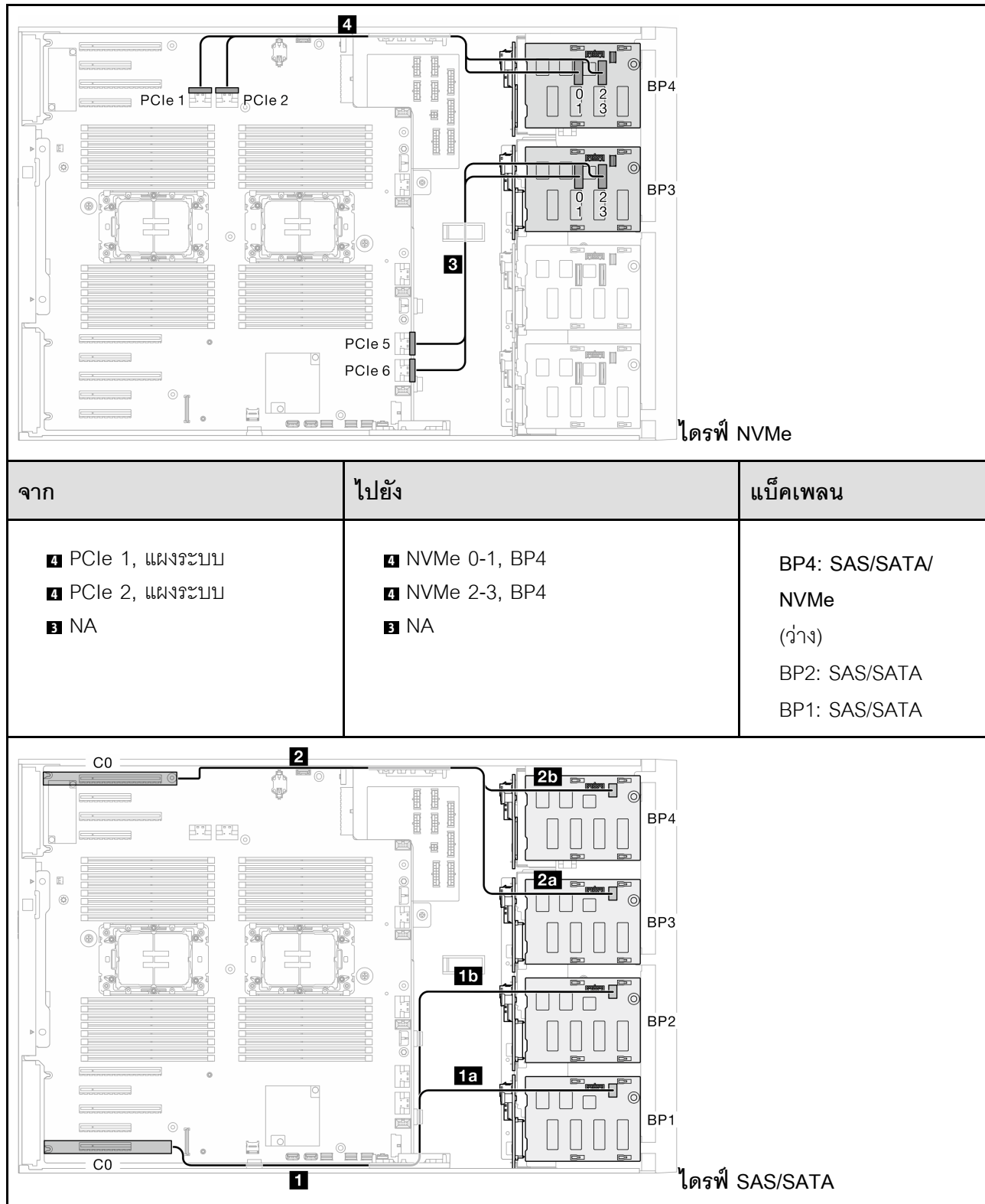


ตาราง 45. การเดินสายสำหรับไดรฟ์ขนาด 3.5 นิ้ว - 8i (BP123); VROC (BP3) (มีต่อ)

จาก	ไปยัง	แบ็คเพลน
<p>2 C0 C1, HW RAID 8i</p> <p>1 C0 C1, HW RAID 8i</p>	<p>2b NA (มีอยู่ในคลิปปียัดสาย)</p> <p>2a SAS/SATA, BP3</p> <p>1b SAS/SATA, BP2</p> <p>1a SAS/SATA, BP1</p>	<p>(ว่าง)</p> <p>BP3: SAS/SATA/ NVMe</p> <p>BP2: SAS/SATA</p> <p>BP1: SAS/SATA</p>

8i (BP124); VROC (BP4)

ตาราง 46. การเดินสายสำหรับไดรฟ์ขนาด 3.5 นิ้ว - 8i (BP124); VROC (BP4)

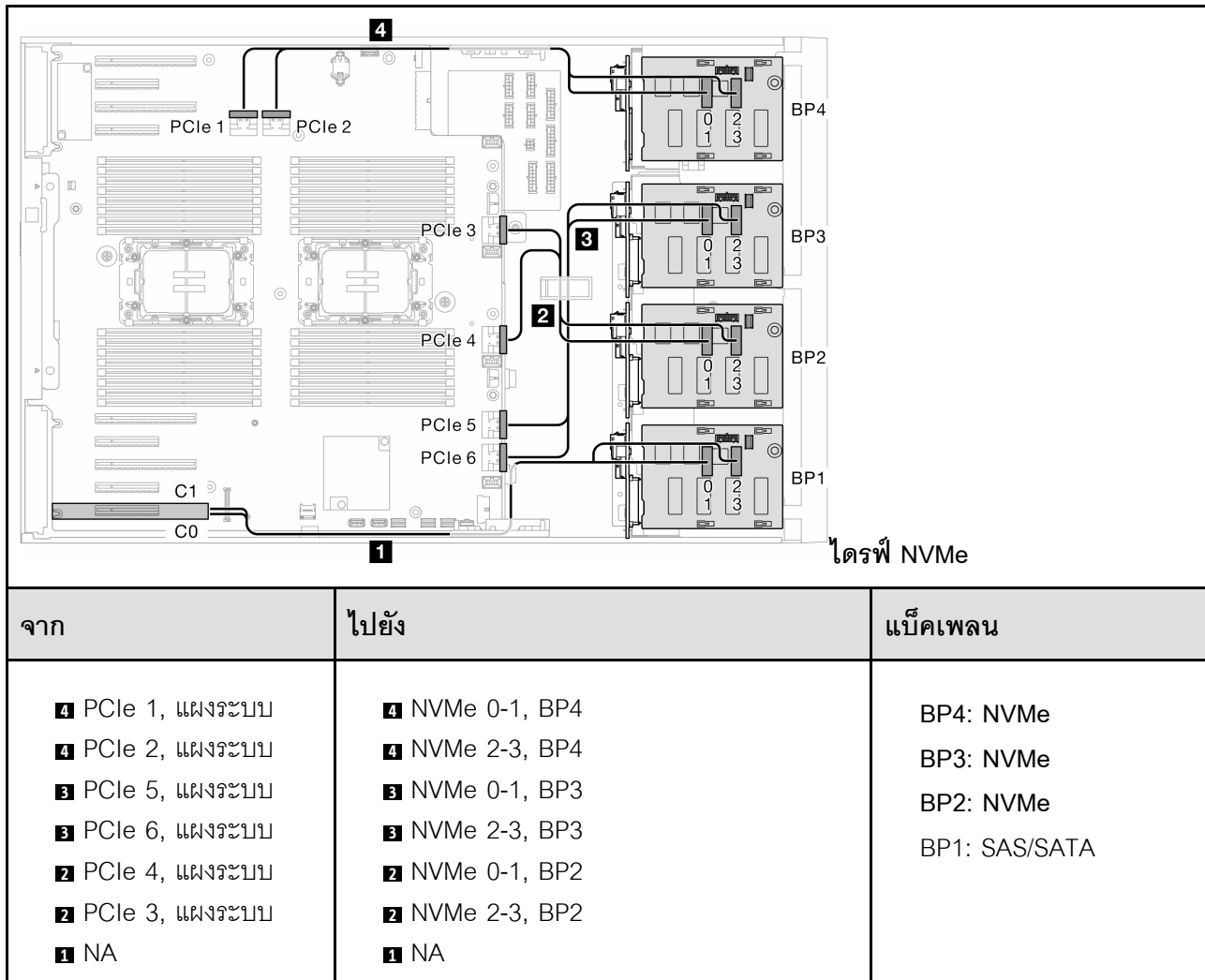


ตาราง 46. การเดินสายสำหรับไดรฟ์ขนาด 3.5 นิ้ว - 8i (BP124); VROC (BP4) (มีต่อ)

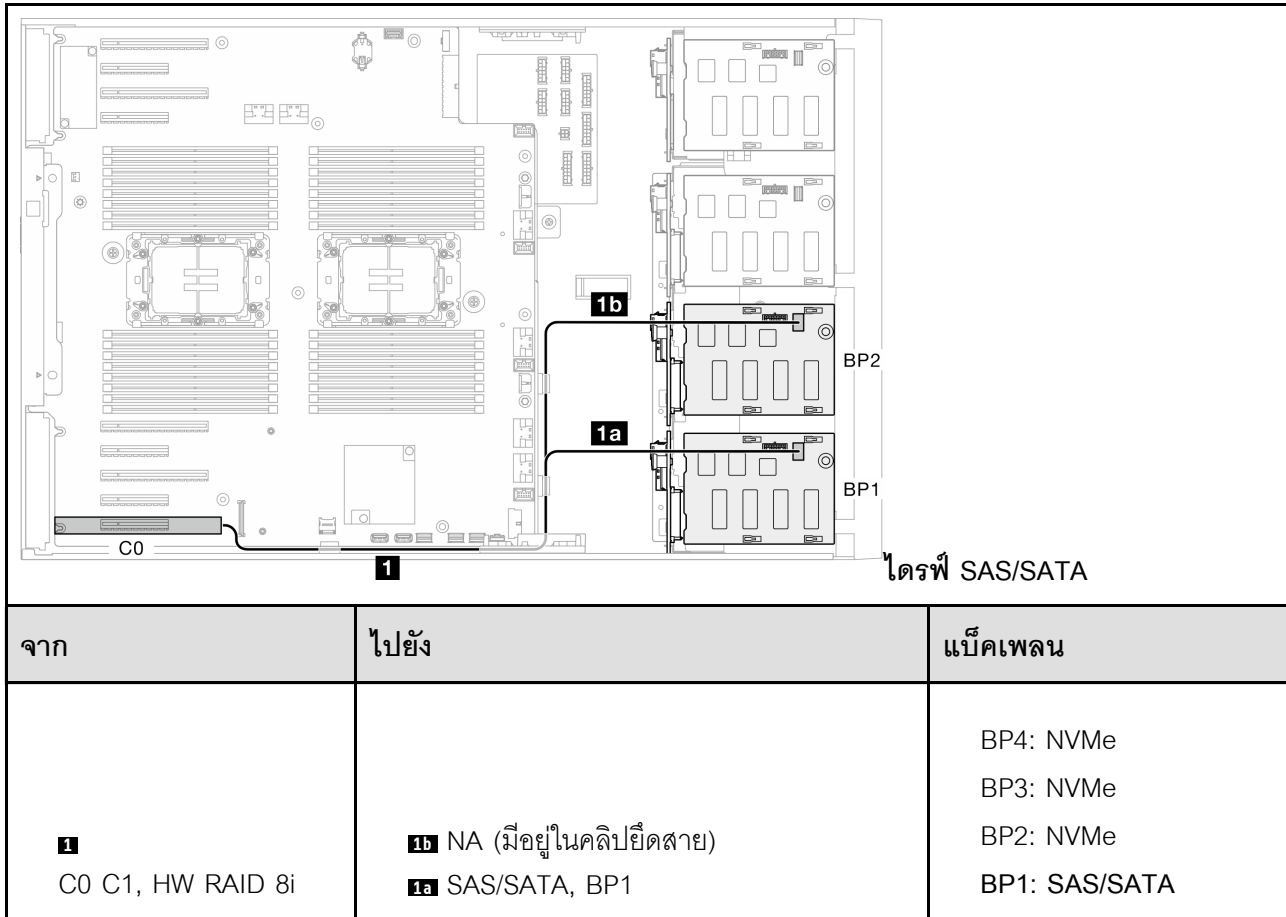
จาก	ไปยัง	แบ็คเพลน
<p>2 C0 C1, HW RAID 8i</p> <p>1 C0 C1, HW RAID 8i</p>	<p>2b SAS/SATA, BP4</p> <p>2a NA (มีอยู่ในคลิปปียัดสาย)</p> <p>1b SAS/SATA, BP2</p> <p>1a SAS/SATA, BP1</p>	<p>BP4: SAS/SATA/ NVMe (ว่าง)</p> <p>BP2: SAS/SATA</p> <p>BP1: SAS/SATA</p>

8i (BP1); VROC (BP234)

ตาราง 47. การเดินสายสำหรับไดรฟ์ขนาด 3.5 นิ้ว - 8i (BP1); VROC (BP234)



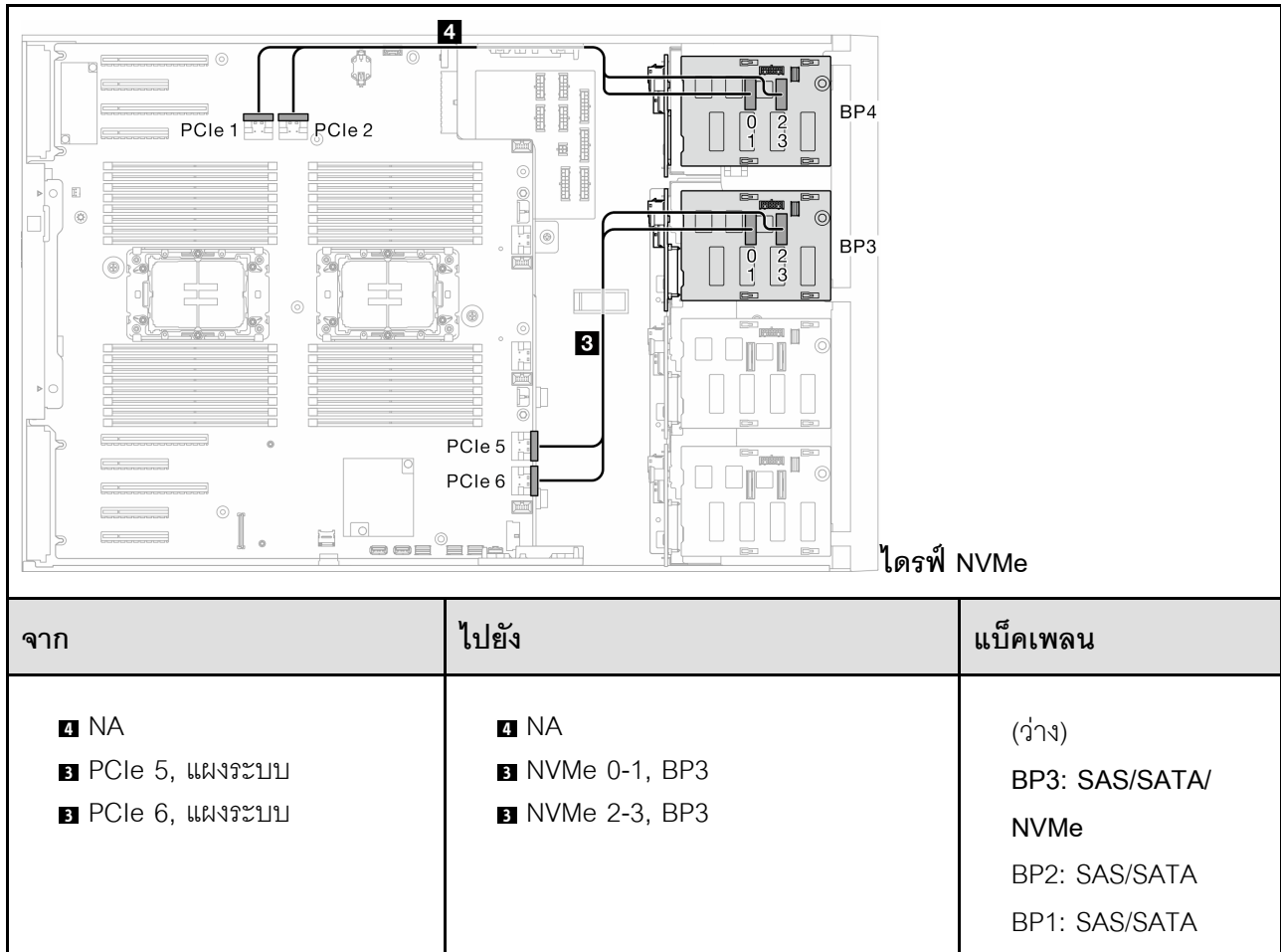
ตาราง 47. การเดินสายสำหรับไดรฟ์ขนาด 3.5 นิ้ว - 8i (BP1); VROC (BP234) (มีต่อ)



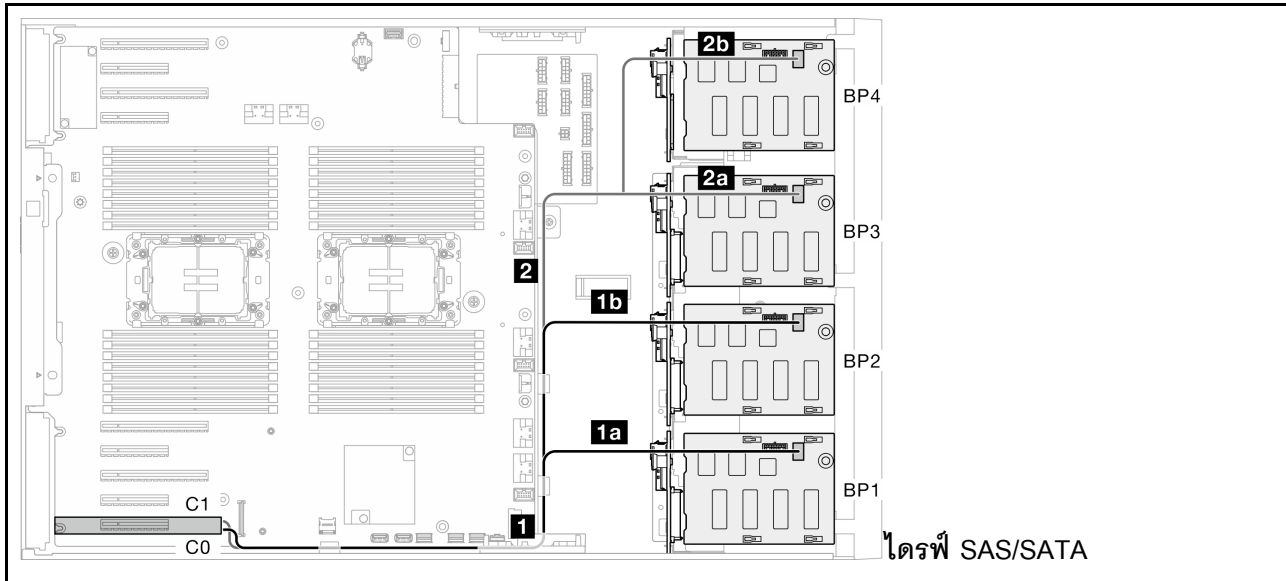
รูปแบบการต่อ 16i และ VROC

16i (BP123); VROC (BP3)

ตาราง 48. การเดินสายสำหรับไดรฟ์ขนาด 3.5 นิ้ว - 16i (BP123); VROC (BP3)



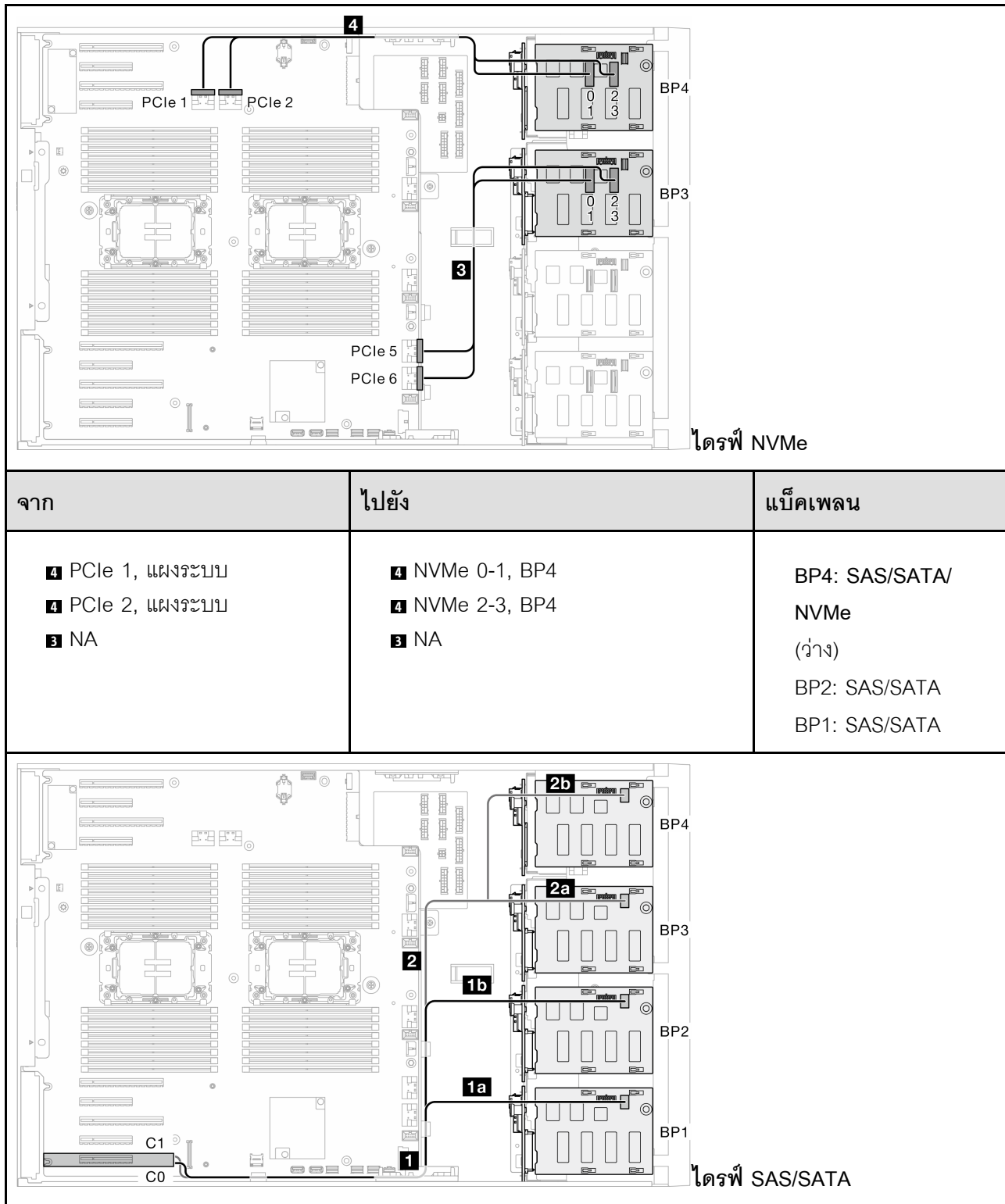
ตาราง 48. การเดินสายสำหรับไดรฟ์ขนาด 3.5 นิ้ว - 16i (BP123); VROC (BP3) (มีต่อ)



จาก	ไปยัง	แบ็คเพลน
<p>2 C2 C3, HW RAID 16i</p> <p>1 C0 C1, HW RAID 16i</p>	<p>2b NA (มีอยู่ในคลิปปิดสาย)</p> <p>2a SAS/SATA, BP3</p> <p>1b SAS/SATA, BP2</p> <p>1a SAS/SATA, BP1</p>	<p>(ว่าง)</p> <p>BP3: SAS/SATA/ NVMe</p> <p>BP2: SAS/SATA</p> <p>BP1: SAS/SATA</p>

16i (BP124); VROC (BP4)

ตาราง 49. การเดินสายสำหรับไดรฟ์ขนาด 3.5 นิ้ว - 16i (BP124); VROC (BP4)

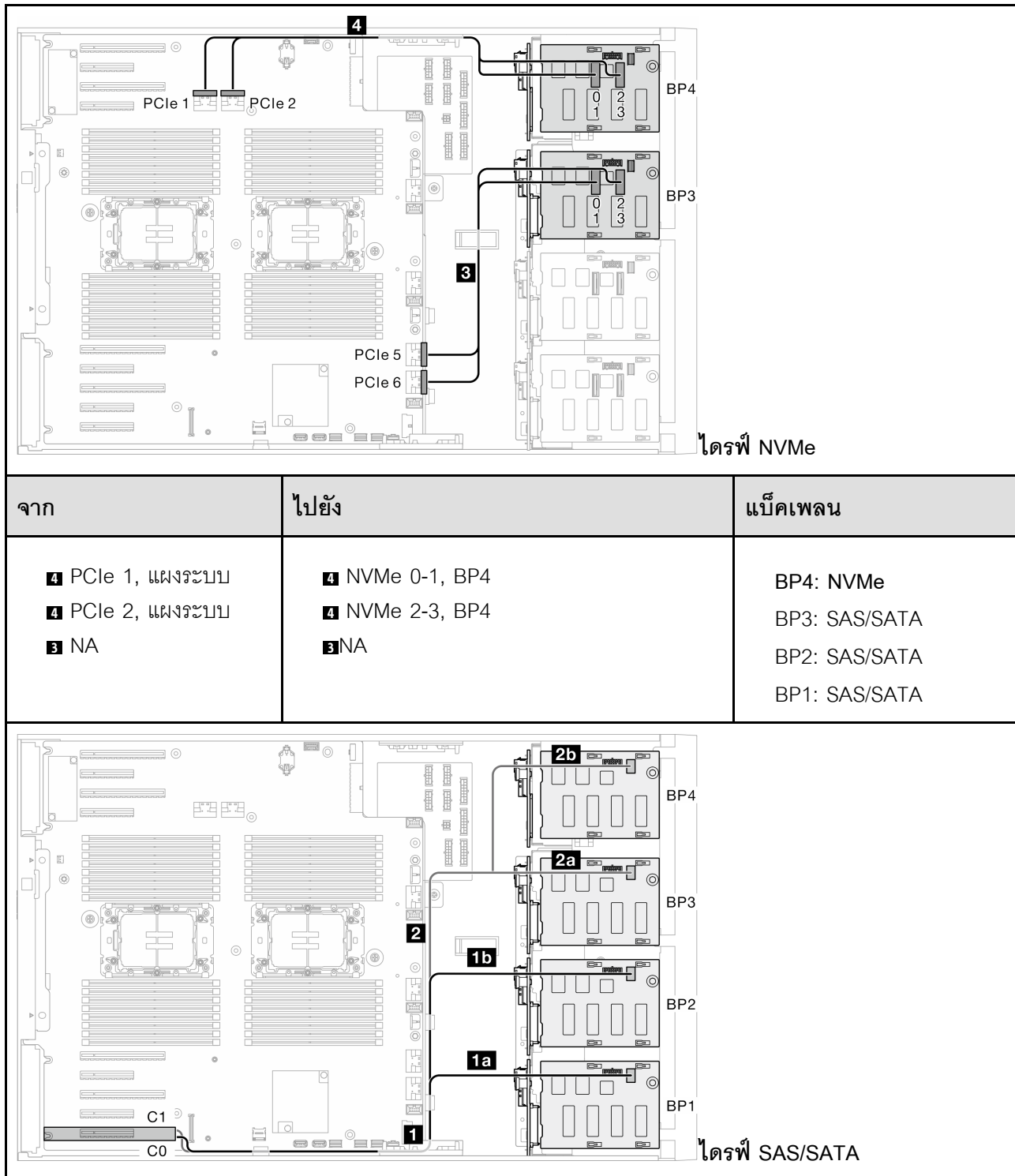


ตาราง 49. การเดินสายสำหรับไดรฟ์ขนาด 3.5 นิ้ว - 16i (BP124); VROC (BP4) (มีต่อ)

จาก	ไปยัง	แบ็คเพลน
<p>2 C2 C3, HW RAID 16i</p> <p>1 C0 C1, HW RAID 16i</p>	<p>2b SAS/SATA, BP4</p> <p>2a NA (มีอยู่ในคลิปปียัดสาย)</p> <p>1b SAS/SATA, BP2</p> <p>1a SAS/SATA, BP1</p>	<p>BP4: SAS/SATA/ NVMe (ว่าง)</p> <p>BP2: SAS/SATA</p> <p>BP1: SAS/SATA</p>

16i (BP123); VROC (BP4)

ตาราง 50. การเดินสายสำหรับไดรฟ์ขนาด 3.5 นิ้ว - 16i (BP123); VROC (BP4)

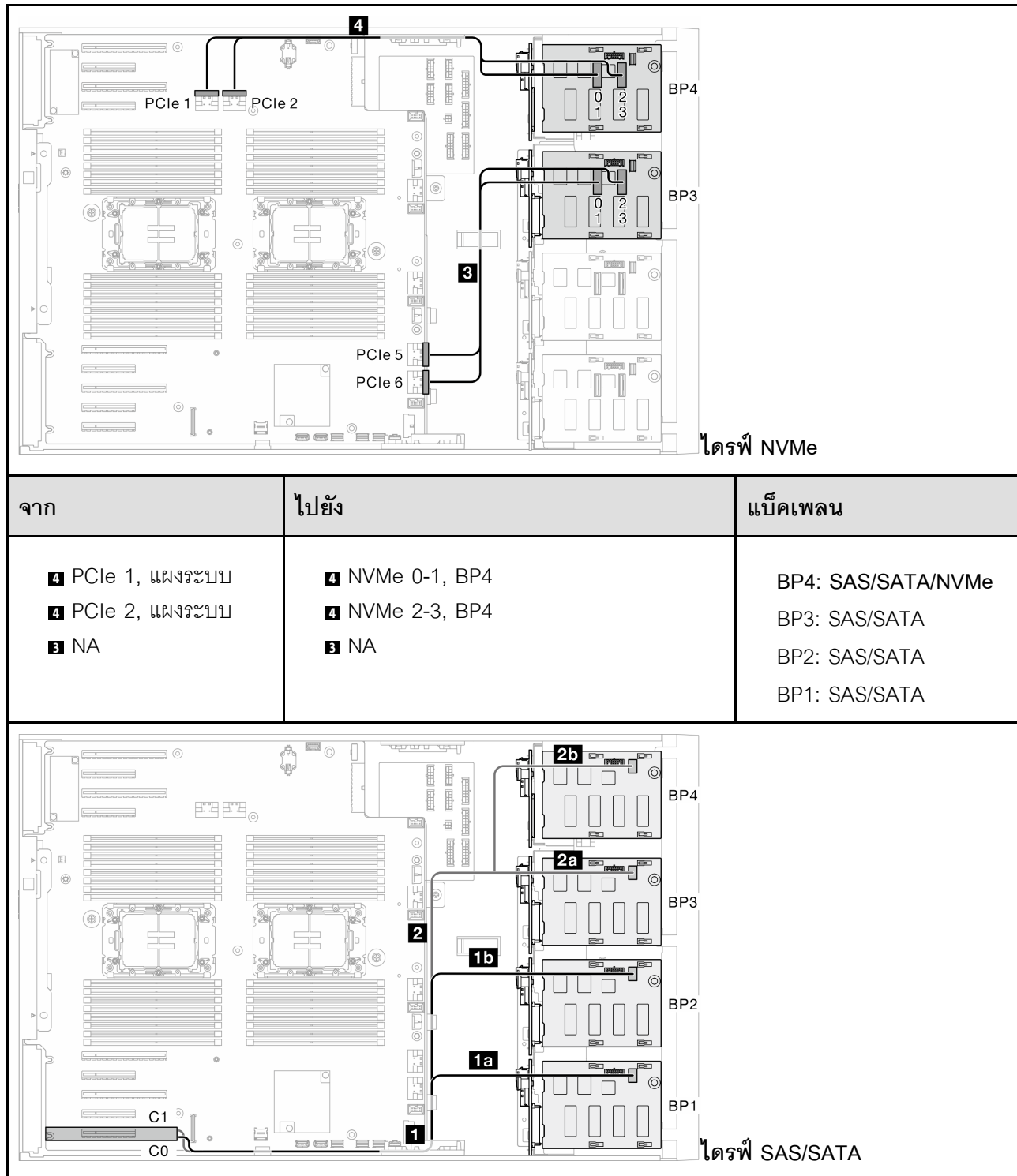


ตาราง 50. การเดินสายสำหรับไดรฟ์ขนาด 3.5 นิ้ว - 16i (BP123); VROC (BP4) (มีต่อ)

จาก	ไปยัง	แบ็คเพลน
<p>2 C2 C3, HW RAID 16i</p> <p>1 C0 C1, HW RAID 16i</p>	<p>2b NA (มีอยู่ในคลิปปียัดสาย)</p> <p>2a SAS/SATA, BP3</p> <p>1b SAS/SATA, BP2</p> <p>1a SAS/SATA, BP1</p>	<p>BP4: NVMe</p> <p>BP3: SAS/SATA</p> <p>BP2: SAS/SATA</p> <p>BP1: SAS/SATA</p>

16i (BP1234); VROC (BP4)

ตาราง 51. การเดินสายสำหรับไดรฟ์ขนาด 3.5 นิ้ว - 16i (BP1234); VROC (BP4)



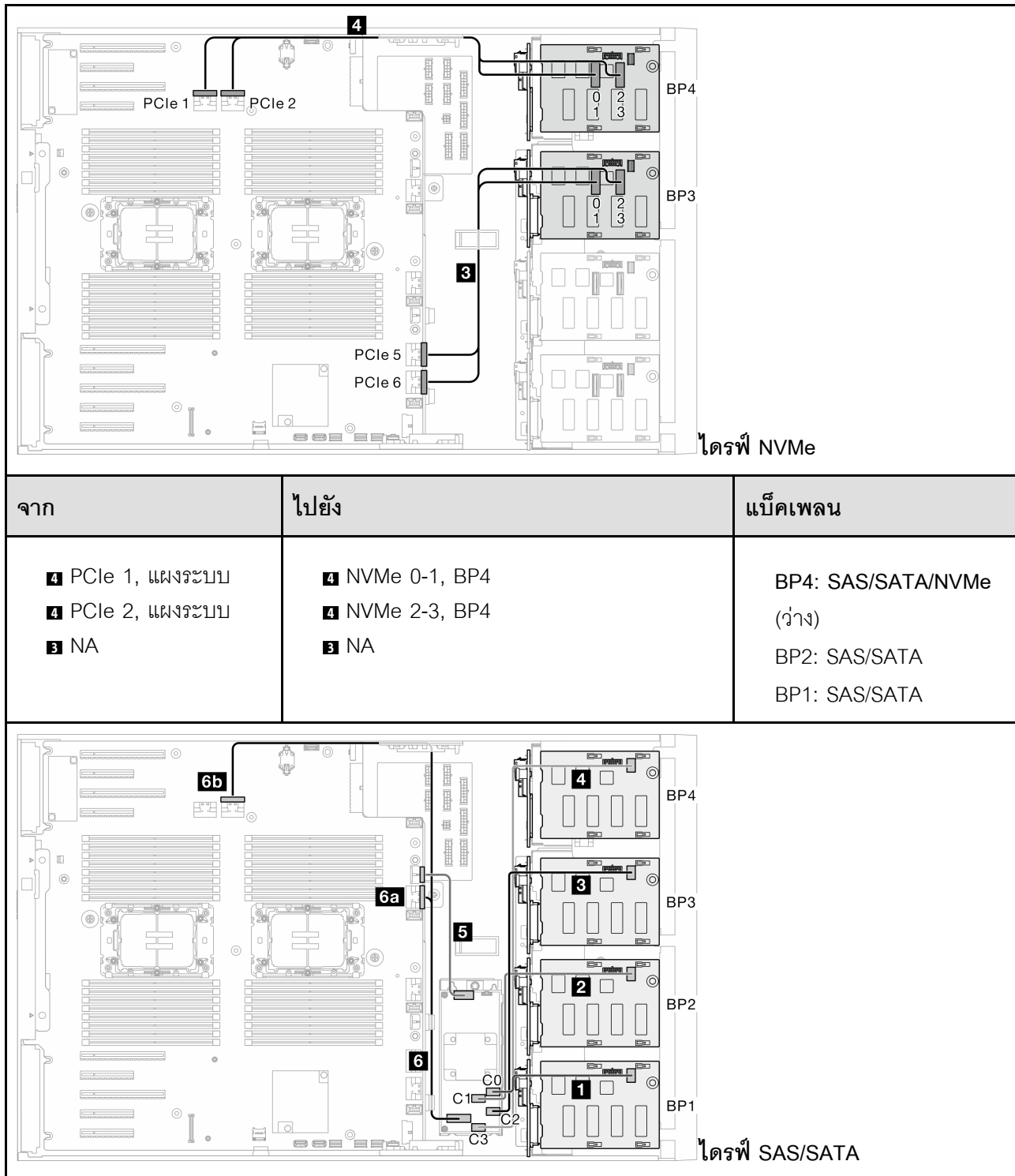
ตาราง 51. การเดินสายสำหรับไดรฟ์ขนาด 3.5 นิ้ว - 16i (BP1234); VROC (BP4) (มีต่อ)

จาก	ไปยัง	แบ็คเพลน
2 C2 C3, HW RAID 16i 1 C0 C1, HW RAID 16i	2b SAS/SATA, BP4 2a SAS/SATA, BP3 1b SAS/SATA, BP2 1a SAS/SATA, BP1	BP4: SAS/SATA/NVMe BP3: SAS/SATA BP2: SAS/SATA BP1: SAS/SATA

รูปแบบการต่อ CFF และ VROC ภายใน

CFF (BP124); VROC (BP4)

ตาราง 52. การเดินสายสำหรับไดรฟ์ขนาด 3.5 นิ้ว - CFF (BP124); VROC (BP4)

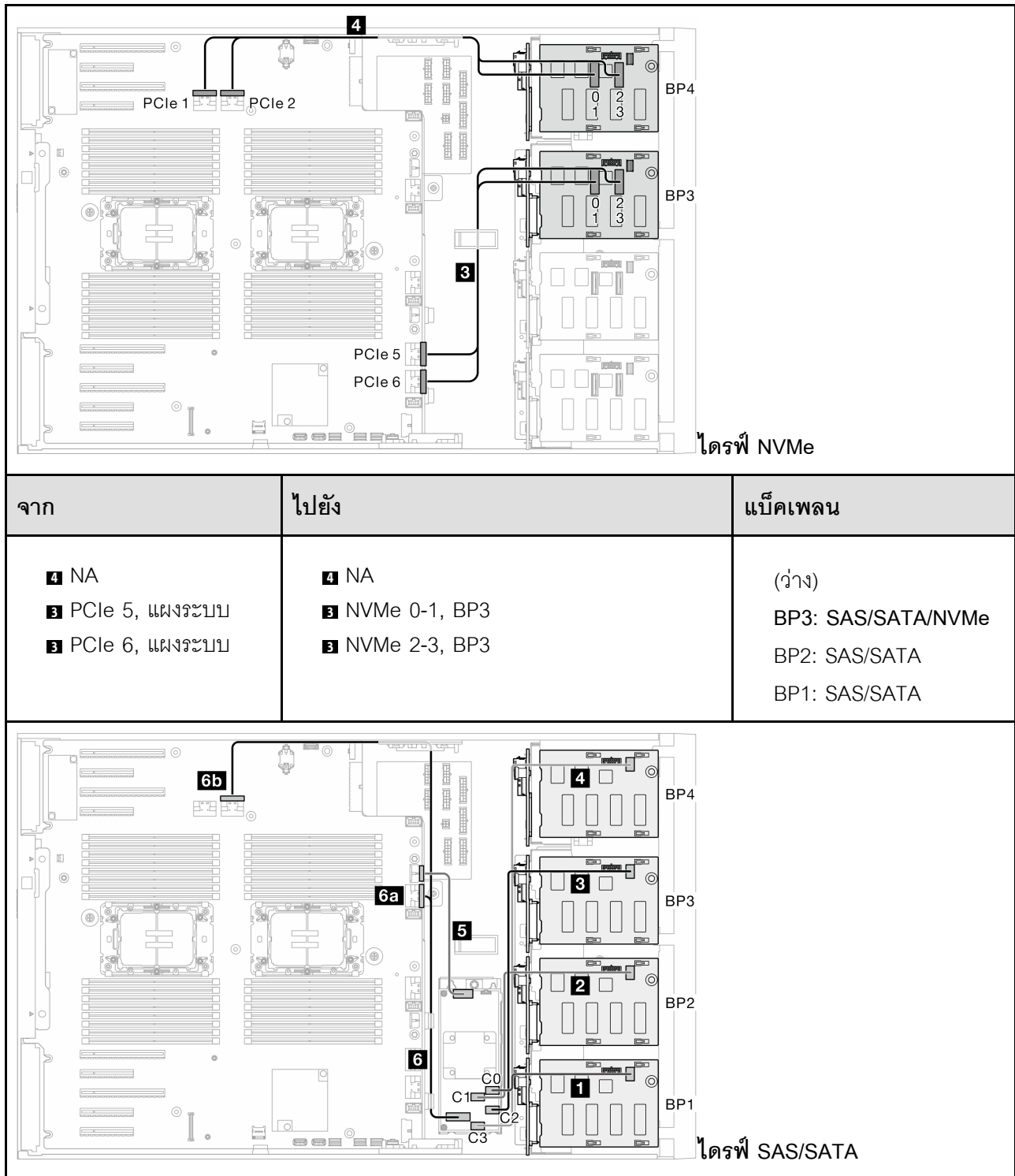


ตาราง 52. การเดินสายสำหรับไดรฟ์ขนาด 3.5 นิ้ว - CFF (BP124); VROC (BP4) (มีต่อ)

จาก	ไปยัง	แบ็คเพลน
<p>6 ขั้วต่อสายสัญญาณ, CFF</p> <p>5 ขั้วต่อไฟฟ้า, CFF</p> <p>4 C3, CFF RAID</p> <p>3 NA</p> <p>2 C1, CFF RAID</p> <p>1 C0, CFF RAID</p>	<p>6a PCIe 3 หรือ 6b PCIe 2, แผงระบบ (6b ไม่สามารถใช้กับ 440-16i)</p> <p>5 CFF ขั้วต่อไฟฟ้า, แผงระบบ</p> <p>4 SAS/SATA, BP4</p> <p>3 NA</p> <p>2 SAS/SATA, BP2</p> <p>1 SAS/SATA, BP1</p>	<p>BP4: SAS/SATA/NVMe (ว่าง)</p> <p>BP2: SAS/SATA</p> <p>BP1: SAS/SATA</p>

CFF (BP123); VROC (BP3)

ตาราง 53. การเดินสายสำหรับไดรฟ์ขนาด 3.5 นิ้ว - CFF (BP123); VROC (BP3)

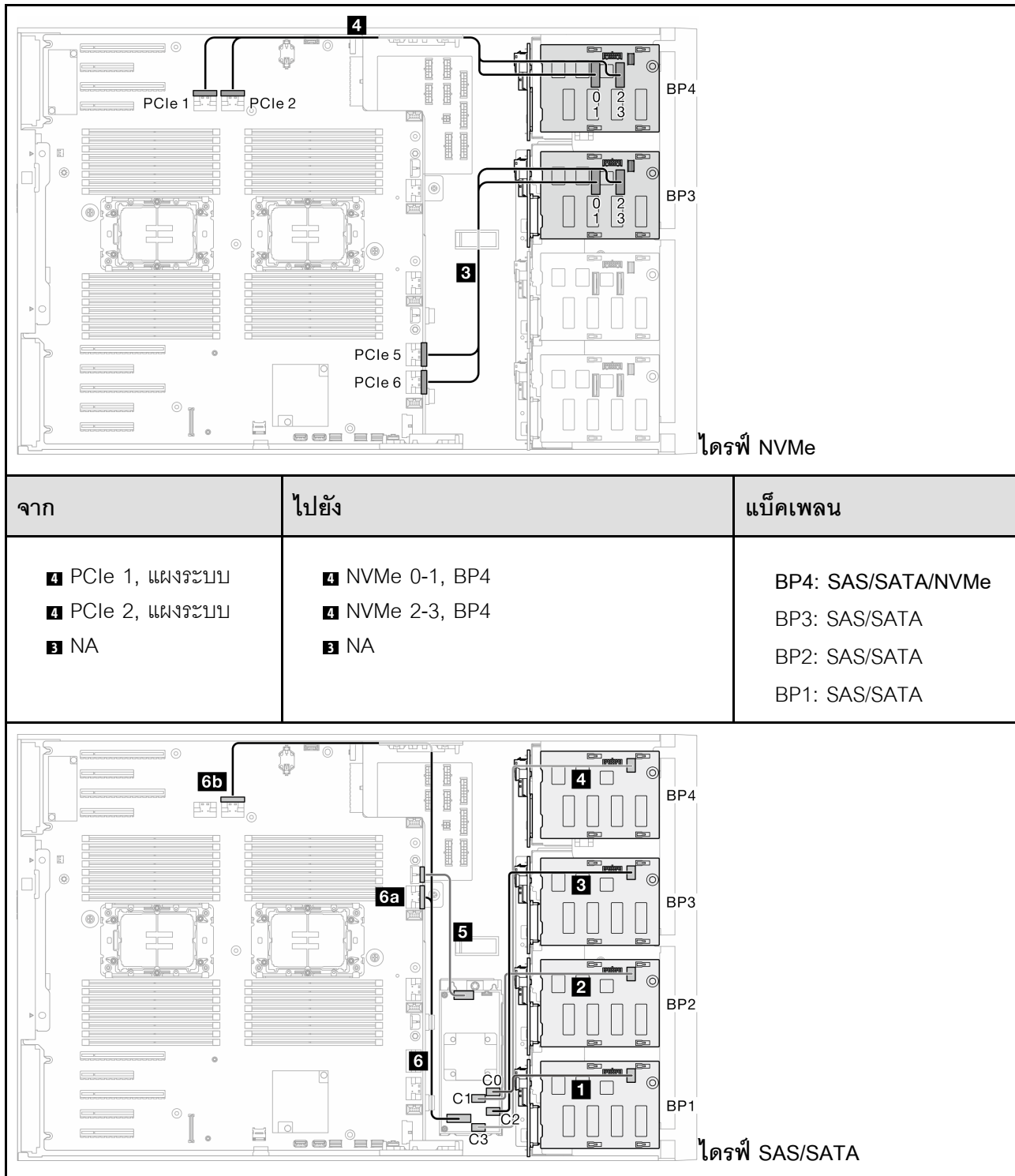


ตาราง 53. การเดินสายสำหรับไดรฟ์ขนาด 3.5 นิ้ว - CFF (BP123); VROC (BP3) (มีต่อ)

จาก	ไปยัง	แบ็คเพลน
<p>6 ขั้วต่อสายสัญญาณ, CFF</p> <p>5 ขั้วต่อไฟฟ้า, CFF</p> <p>4 NA</p> <p>3 C2, CFF RAID</p> <p>2 C1, CFF RAID</p> <p>1 C0, CFF RAID</p>	<p>6a PCIe 3 หรือ 6b PCIe 2, แผงระบบ</p> <p>(6b ไม่สามารถใช้กับ 440-16i)</p> <p>5 CFF ขั้วต่อไฟฟ้า, แผงระบบ</p> <p>4 NA</p> <p>3 SAS/SATA, BP3</p> <p>2 SAS/SATA, BP2</p> <p>1 SAS/SATA, BP1</p>	<p>(ว่าง)</p> <p>BP3: SAS/SATA/NVMe</p> <p>BP2: SAS/SATA</p> <p>BP1: SAS/SATA</p>

CFF (BP123); VROC (BP4)

ตาราง 54. การเดินสายสำหรับไดรฟ์ขนาด 3.5 นิ้ว - CFF (BP123); VROC (BP4)

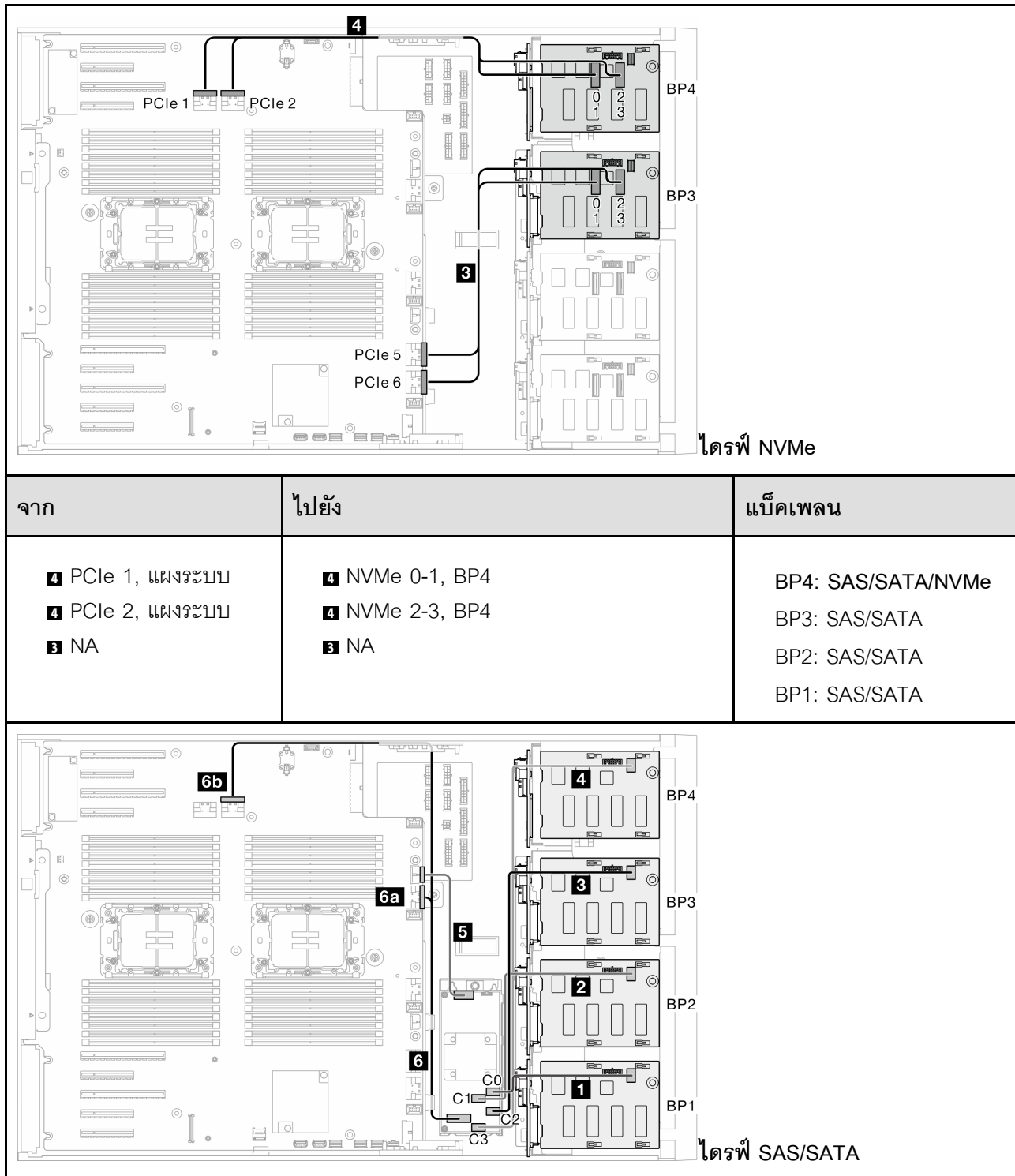


ตาราง 54. การเดินสายสำหรับไดรฟ์ขนาด 3.5 นิ้ว - CFF (BP123); VROC (BP4) (มีต่อ)

จาก	ไปยัง	แบ็คเพลน
<p>6 ขั้วต่อสายสัญญาณ, CFF</p> <p>5 ขั้วต่อไฟฟ้า, CFF</p> <p>4 NA</p> <p>3 C2, CFF RAID</p> <p>2 C1, CFF RAID</p> <p>1 C0, CFF RAID</p>	<p>6a PCIe 3 หรือ 6b PCIe 2, แผงระบบ (6b ไม่สามารถใช้กับ 440-16i)</p> <p>5 CFF ขั้วต่อไฟฟ้า, แผงระบบ</p> <p>4 NA</p> <p>3 SAS/SATA, BP3</p> <p>2 SAS/SATA, BP2</p> <p>1 SAS/SATA, BP1</p>	<p>BP4: NVMe</p> <p>BP3: SAS/SATA</p> <p>BP2: SAS/SATA</p> <p>BP1: SAS/SATA</p>

CFF (BP1234); VROC (BP4)

ตาราง 55. การเดินสายสำหรับไดรฟ์ขนาด 3.5 นิ้ว - CFF (BP1234); VROC (BP4)



ตาราง 55. การเดินสายสำหรับไดรฟ์ขนาด 3.5 นิ้ว - CFF (BP1234); VROC (BP4) (มีต่อ)

จาก	ไปยัง	แบ็คเพลน
<p>6 ขั้วต่อสายสัญญาณ, CFF</p> <p>5 ขั้วต่อไฟฟ้า, CFF</p> <p>4 C3, CFF RAID</p> <p>3 C2, CFF RAID</p> <p>2 C1, CFF RAID</p> <p>1 C0, CFF RAID</p>	<p>6a PCIe 3 หรือ 6b PCIe 2, แผงระบบ (6b ไม่สามารถใช้กับ 440-16i)</p> <p>5 CFF ขั้วต่อไฟฟ้า, แผงระบบ</p> <p>4 SAS/SATA, BP4</p> <p>3 SAS/SATA, BP3</p> <p>2 SAS/SATA, BP2</p> <p>1 SAS/SATA, BP1</p>	<p>BP4: SAS/SATA/NVMe</p> <p>BP3: SAS/SATA</p> <p>BP2: SAS/SATA</p> <p>BP1: SAS/SATA</p>

การเดินสายสำหรับไดรฟ์ขนาด 2.5 นิ้ว

ดูหัวข้อนี้เพื่อเรียนรู้วิธีเดินสายสำหรับรุ่นเซิร์ฟเวอร์ที่มีแบ็คเพลนไดรฟ์ขนาด 2.5 นิ้ว

ดำเนินการเดินสายต่อไปสำหรับสายไฟที่สอดคล้องกับแบ็คเพลนที่ติดตั้งในระบบ

ตาราง 56. การเดินสายไฟ - แบ็คเพลนไดรฟ์ขนาด 2.5 นิ้ว

จาก (แบ็คเพลน) ไปยังแผงจ่ายไฟ	ความยาว
3 BP3	355 มม.
2 BP2	455 มม.
1 BP1	455 มม.

จากนั้น ไปยังตารางของรูปแบบการต่อที่สอดคล้องกับการกำหนดค่าระบบ:

- “รูปแบบการต่อ SAS/SATA ล้วน:” บนหน้าที่ 334
- “รูปแบบการต่อ NVMe ล้วน:” บนหน้าที่ 334
- “รูปแบบการต่อผสม” บนหน้าที่ 336

หมายเหตุ: เซิร์ฟเวอร์รองรับแบ็คเพลน NVMe ขนาด 2.5 นิ้ว สูงสุดสามตัว ทั้งนี้ขึ้นอยู่กับรุ่นเซิร์ฟเวอร์:

รูปแบบการต่อ SAS/SATA ล้วน:

ตาราง 57. การเดินสายรูปแบบการต่อ SAS/SATA ล้วนสำหรับไดรฟ์ขนาด 2.5 นิ้ว

BP1	BP12	BP123	BP1234	
			SAS/ SATA	BP4
		SAS/ SATA	SAS/ SATA	BP3
	SAS/ SATA	SAS/ SATA	SAS/ SATA	BP2
SAS/ SATA	SAS/ SATA	SAS/ SATA	SAS/ SATA	BP1
<ul style="list-style-type: none"> “SW RAID (BP1)” บนหน้าที่ 338 “HW 8i/16i (BP1)” บนหน้าที่ 339 “HW 8i; 8i (BP12)” บนหน้าที่ 340 “HW 16i (BP12)” บนหน้าที่ 341 “CFF (BP1/BP12)” บนหน้าที่ 342 		<ul style="list-style-type: none"> “HW 8i; 8i; 8i (BP123)” บนหน้าที่ 343 “HW 16i; 16i (BP1234)” บนหน้าที่ 344 “HW 16i; 8i; 8i (BP123/BP1234)” บนหน้าที่ 345 “HW RAID 32i (BP123/BP1234)” บนหน้าที่ 346 “HW 16i; CFF (BP1234)” บนหน้าที่ 347 		

รูปแบบการต่อ NVMe ล้วน:

ตาราง 58. การเดินสายรูปแบบการต่อ NVMe ล้วนสำหรับไดรฟ์ขนาด 2.5 นิ้ว

BP4	BP34	BP234	
NVMe	NVMe	NVMe	BP4
	NVMe	NVMe	BP3
		NVMe	BP2

ตาราง 58. การเดินสายรูปแบบการต่อ NVMe ล้วนสำหรับไดรฟ์ขนาด 2.5 นิ้ว (มีต่อ)

			BP1
<ul style="list-style-type: none"> • “VROC (BP4)” บนหน้าที่ 348 	<ul style="list-style-type: none"> • “VROC (BP34)” บนหน้าที่ 349 	<ul style="list-style-type: none"> • “VROC (BP234)” บนหน้าที่ 350 	

รูปแบบการต่อผสม

ตาราง 59. การเดินสายรูปแบบการต่อผสมสำหรับไดรฟ์ขนาด 2.5 นิ้ว

BP4	BP34	BP14	BP234	BP124	BP1234	
SAS/ SATA/ NVMe	NVMe	SAS/ SATA/ NVMe	NVMe	SAS/ SATA/ NVMe	SAS/ SATA/ NVMe	BP4
	SAS/ SATA/ NVMe		NVMe		SAS/ SATA	BP3
			SAS/ SATA/ NVMe	SAS/ SATA	SAS/ SATA	BP2

ตาราง 59. การเดินสายรูปแบบการต่อผสมสำหรับไดรฟ์ขนาด 2.5 นิ้ว (มีต่อ)

		SAS/ SATA		SAS/ SATA	SAS/ SATA	BP1
<ul style="list-style-type: none"> • “8i (BP4); VROC (BP4)” บนหน้าที่ 351 	<ul style="list-style-type: none"> • “8i (BP3); VROC (BP34)” บนหน้าที่ 352 	<ul style="list-style-type: none"> • “8i (BP1); 8i (BP4); VROC (BP4)” บนหน้าที่ 353 • “16i (BP14); VROC (BP4)” บนหน้าที่ 354 	<ul style="list-style-type: none"> • “8i (BP2); VROC (BP234)” บนหน้าที่ 355 	<ul style="list-style-type: none"> • “16i (BP12); 8i (BP4); VROC (BP4)” บนหน้าที่ 356 • “8i (BP124); VROC (BP4)” บนหน้าที่ 357 • “32i (BP124); VROC (BP4)” บนหน้าที่ 358 	<ul style="list-style-type: none"> • “16i (BP12); 8i (BP34); VROC (BP4)” บนหน้าที่ 360 • “16i (BP12); 16i (BP34); VROC (BP4)” บนหน้าที่ 361 • “32i (BP1234); VROC (BP4)” บนหน้าที่ 363 • “16i (BP12); CFF (BP34); VROC (BP4)” บนหน้าที่ 365 	

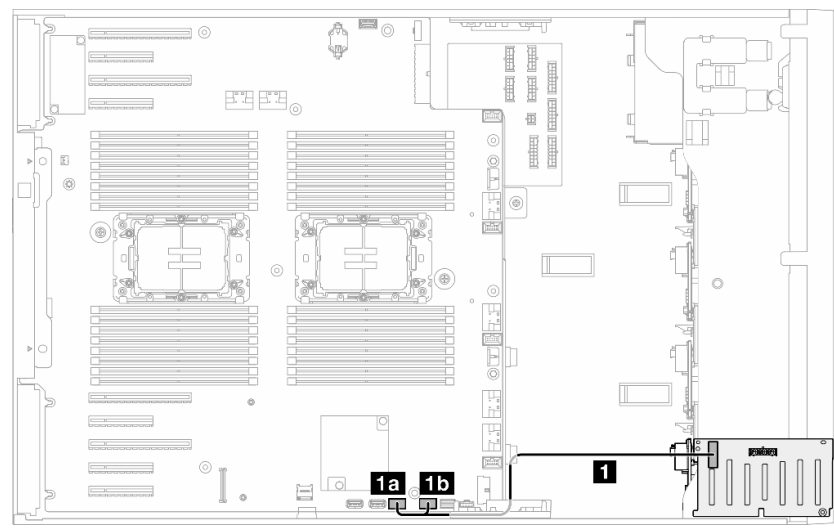
รูปแบบการต่อ SAS/SATA

ดูหัวข้อนี้เพื่อค้นหาวิธีการต่อแบ็คเพลน SAS/SATA

BP1/BP12

SW RAID (BP1)

ตาราง 60. การเดินสายสำหรับไดรฟ์ขนาด 2.5 นิ้ว - SW RAID แบบอนบอร์ด (BP1)

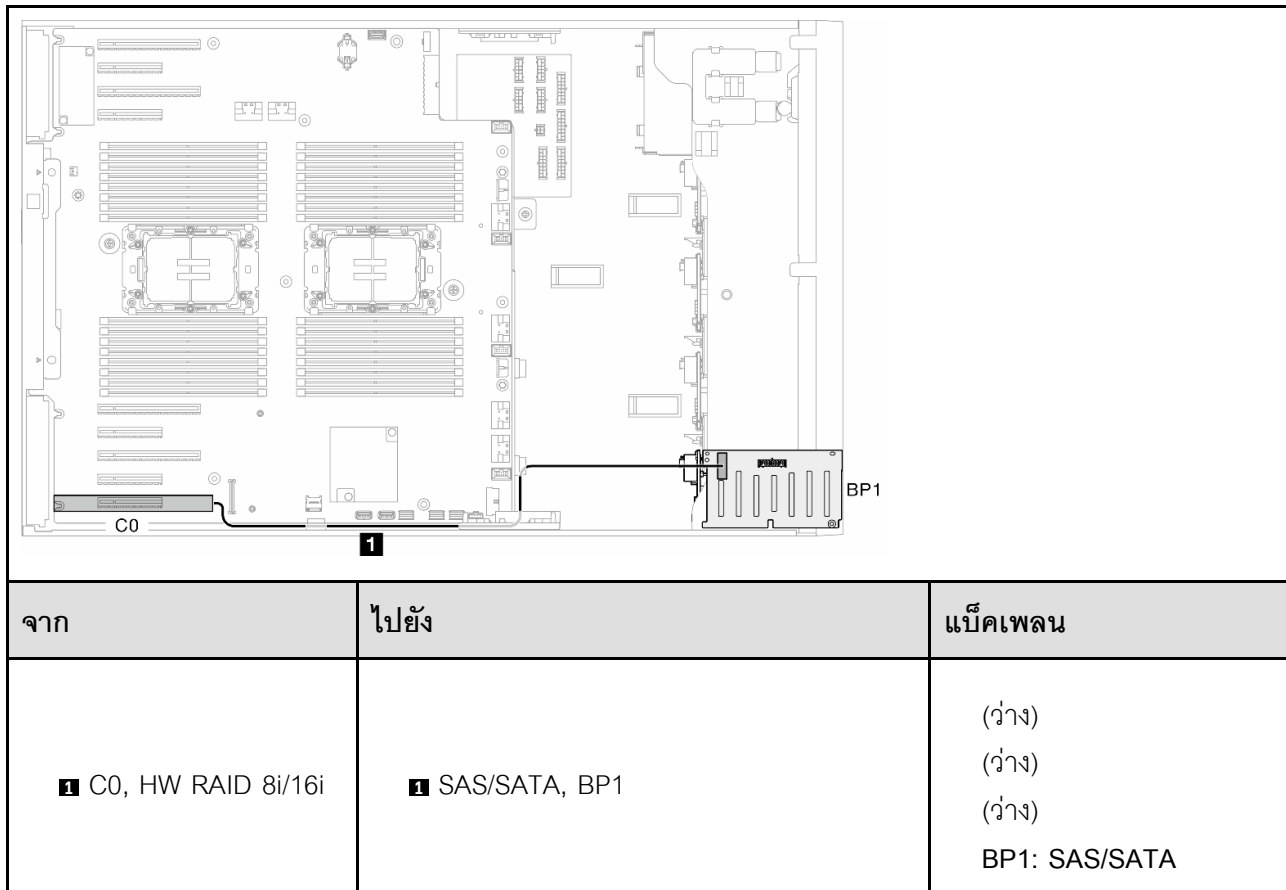


The diagram shows a server backplane with two SATA controller ports labeled '1a' and '1b' on the left side. A SAS/SATA controller port labeled '1' is located on the right side, connected to a backplane labeled 'BP1'. The table below details the connection paths from the SATA ports to the SAS/SATA controller and backplane.

จาก	ไปยัง	แบ็คเพลน
<p>1a SATA 0-3, แผงระบบ</p> <p>1b SATA 4-7, แผงระบบ</p>	<p>1</p> <p>SAS/SATA, BP1</p>	<p>(ว่าง)</p> <p>(ว่าง)</p> <p>(ว่าง)</p> <p>BP1: SAS/SATA</p>

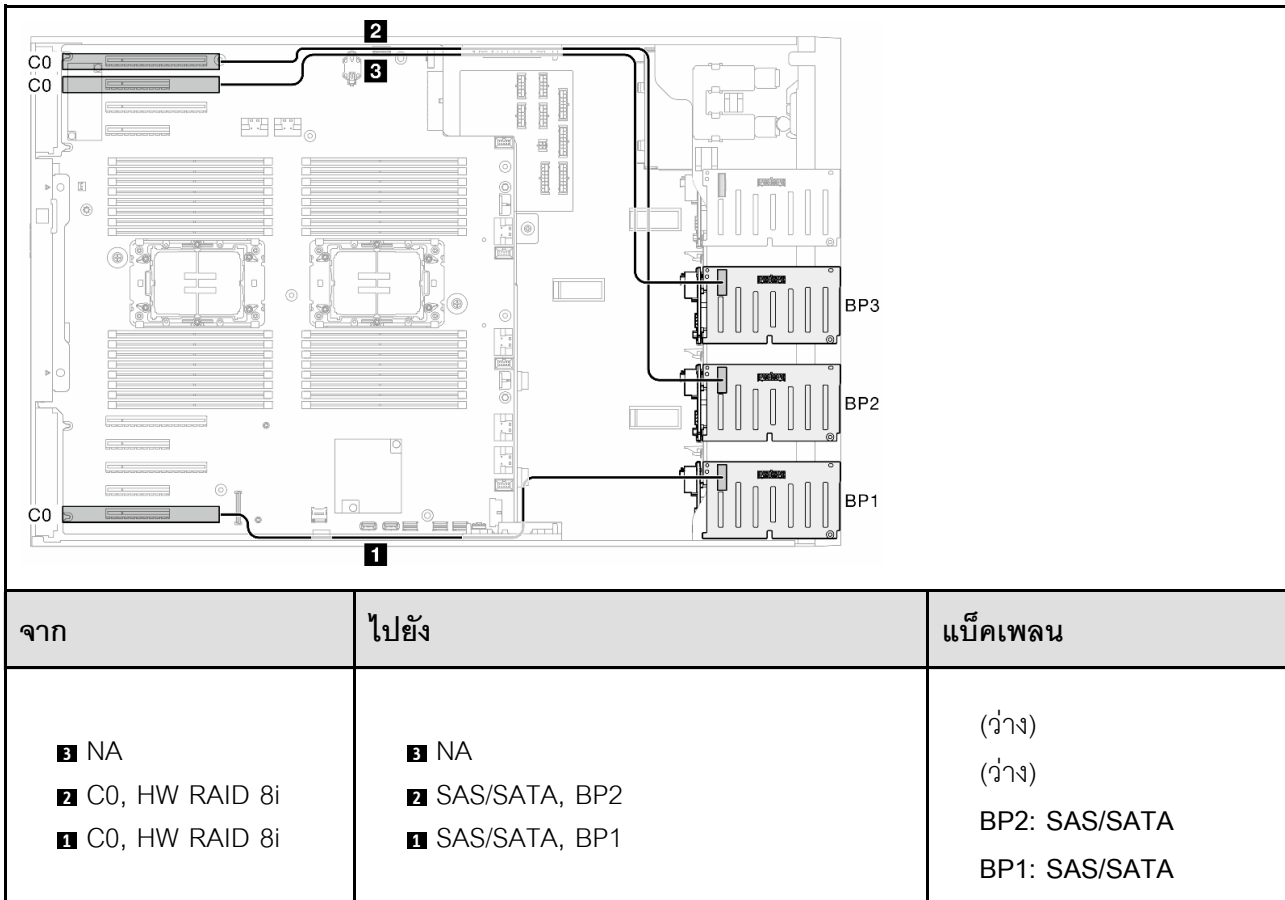
HW 8i/16i (BP1)

ตาราง 61. การเดินสายสำหรับไดรฟ์ขนาด 2.5 นิ้ว - HW RAID 8i/16i (BP1)



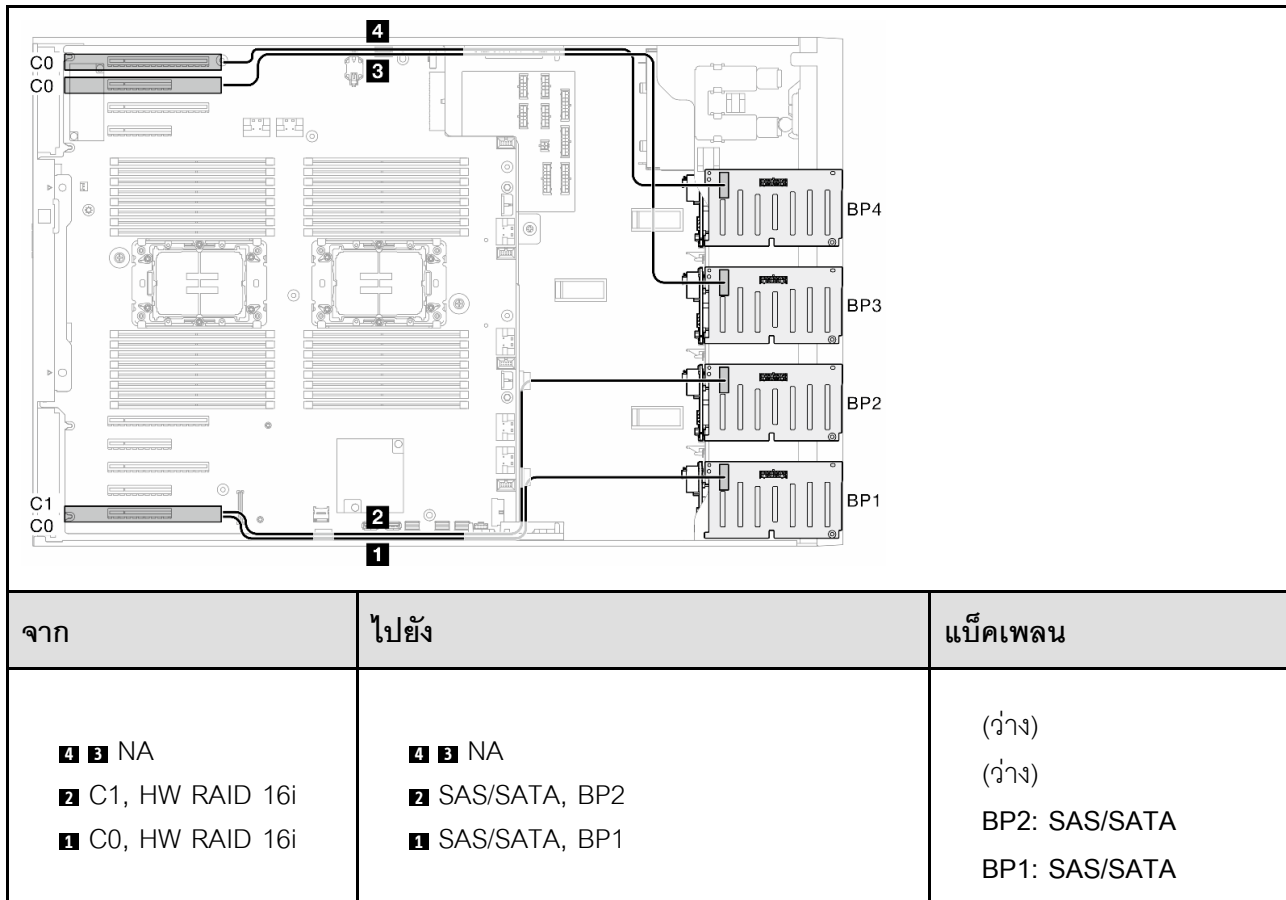
HW 8i; 8i (BP12)

ตาราง 62. การเดินสายสำหรับไดรฟ์ขนาด 2.5 นิ้ว - HW RAID 8i; 8i (BP12)



HW 16i (BP12)

ตาราง 63. การเดินสายสำหรับไดรฟ์ขนาด 2.5 นิ้ว - HW RAID 16i (BP12)



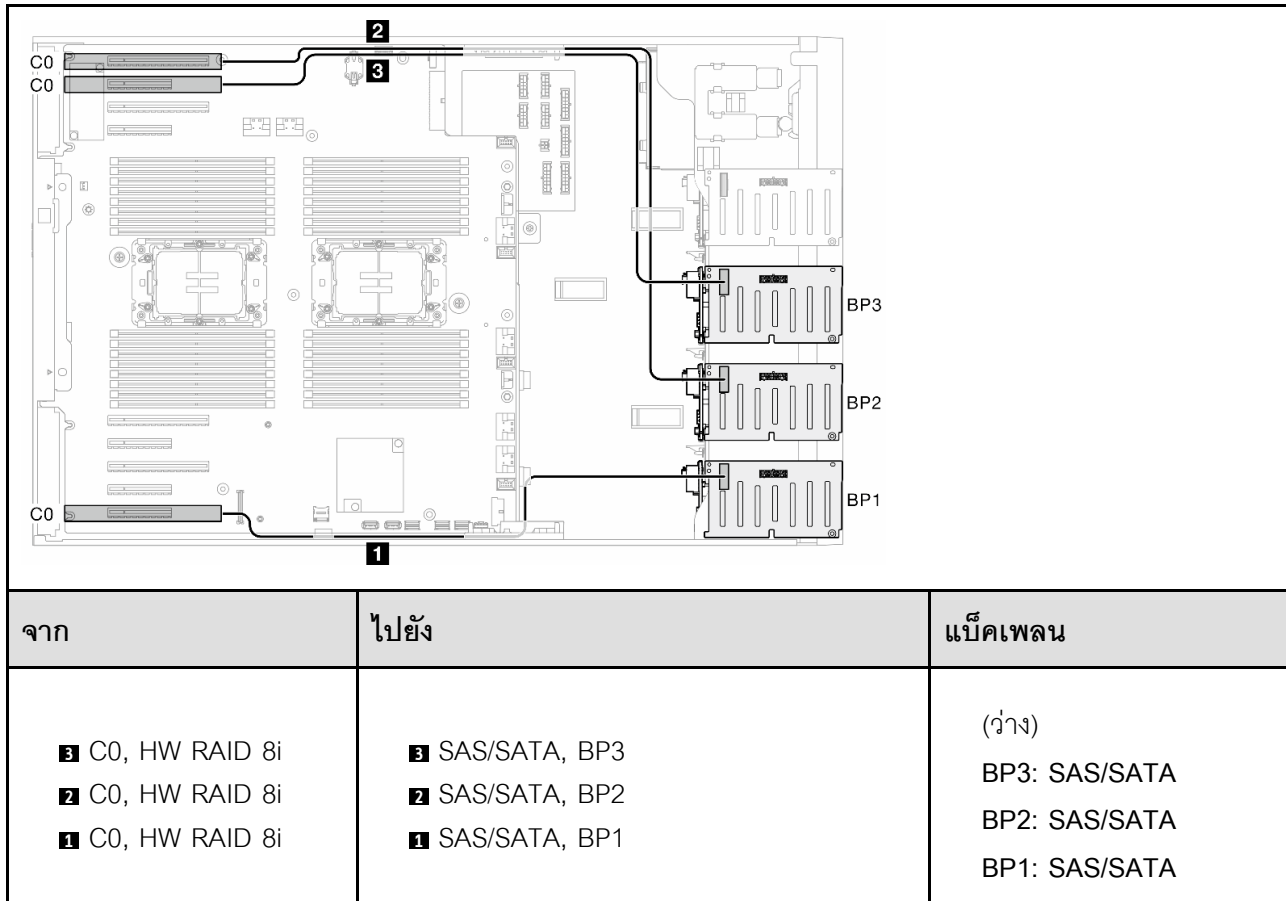
ตาราง 64. การเดินสายสำหรับไดรฟ์ขนาด 2.5 นิ้ว - CFF RAID ภายใน (BP1/BP12)

จาก	ไปยัง	แบ็คเพลน
<p>4 หัวต่อสายสัญญาณ, CFF</p> <p>3 หัวต่อไฟฟ้า, CFF</p> <p>2 NA</p> <p>1 C0 และ C1, CFF RAID</p>	<p>4a PCIe 3 หรือ 4b PCIe 2, แผงระบบ (4b ไม่สามารถใช้กับ 440-16i)</p> <p>3 CFF หัวต่อไฟฟ้า, แผงระบบ</p> <p>2 NA</p> <p>1 SAS/SATA, BP1</p>	<p>(ว่าง)</p> <p>(ว่าง)</p> <p>(ว่าง)</p> <p>BP1: SAS/SATA</p>
<p>4 หัวต่อสายสัญญาณ, CFF</p> <p>3 หัวต่อไฟฟ้า, CFF</p> <p>2 C2 & C3, CFF RAID</p> <p>1 C0 และ C1, CFF RAID</p>	<p>4a PCIe 3 หรือ 4b PCIe 2, แผงระบบ (4b ไม่สามารถใช้กับ 440-16i)</p> <p>3 CFF หัวต่อไฟฟ้า, แผงระบบ</p> <p>2 SAS/SATA, BP2</p> <p>1 SAS/SATA, BP1</p>	<p>(ว่าง)</p> <p>(ว่าง)</p> <p>BP2: SAS/SATA</p> <p>BP1: SAS/SATA</p>

BP123/BP1234

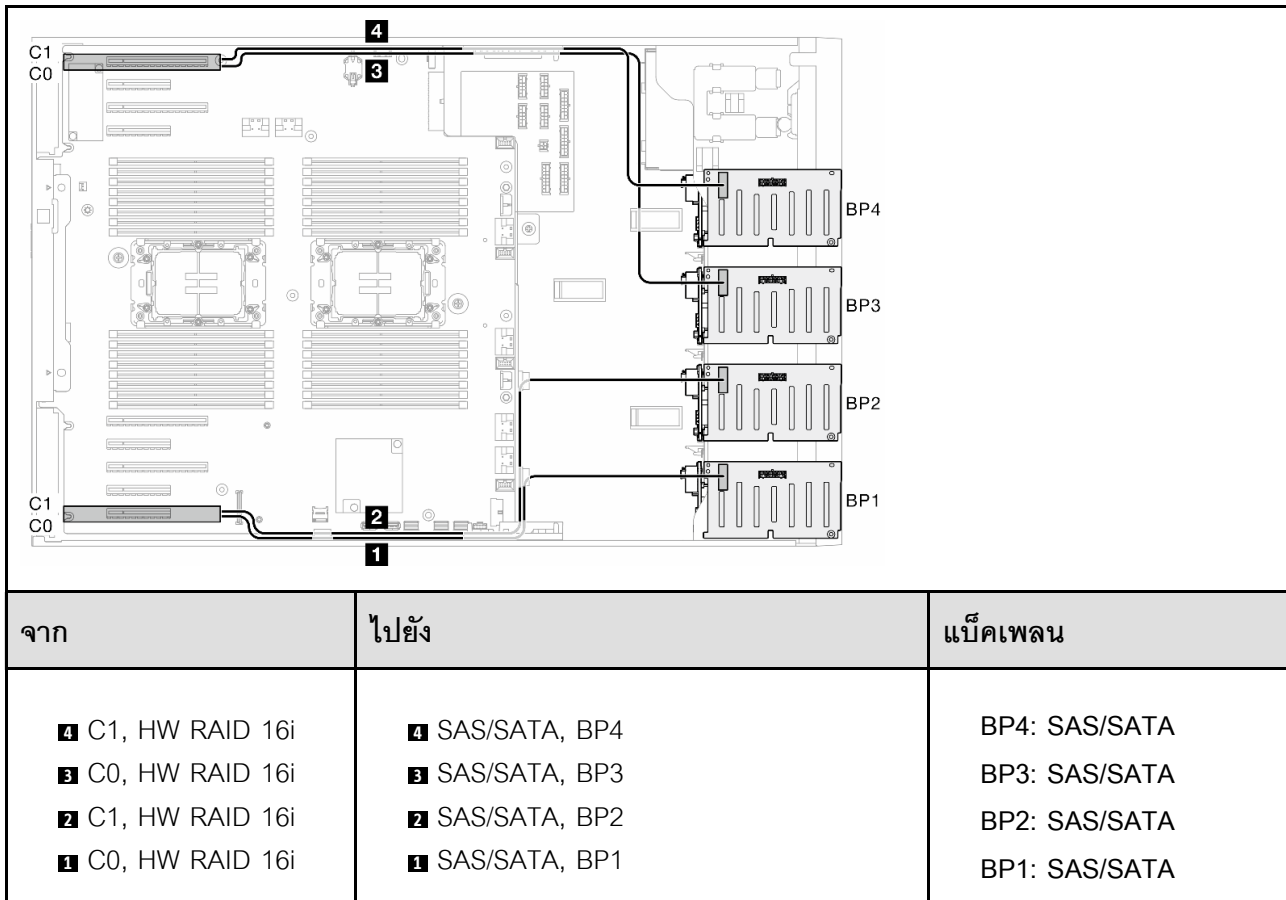
HW 8i; 8i; 8i (BP123)

ตาราง 65. การเดินสายสำหรับไดรฟ์ขนาด 2.5 นิ้ว - HW RAID 8i; 8i; 8i (BP123)



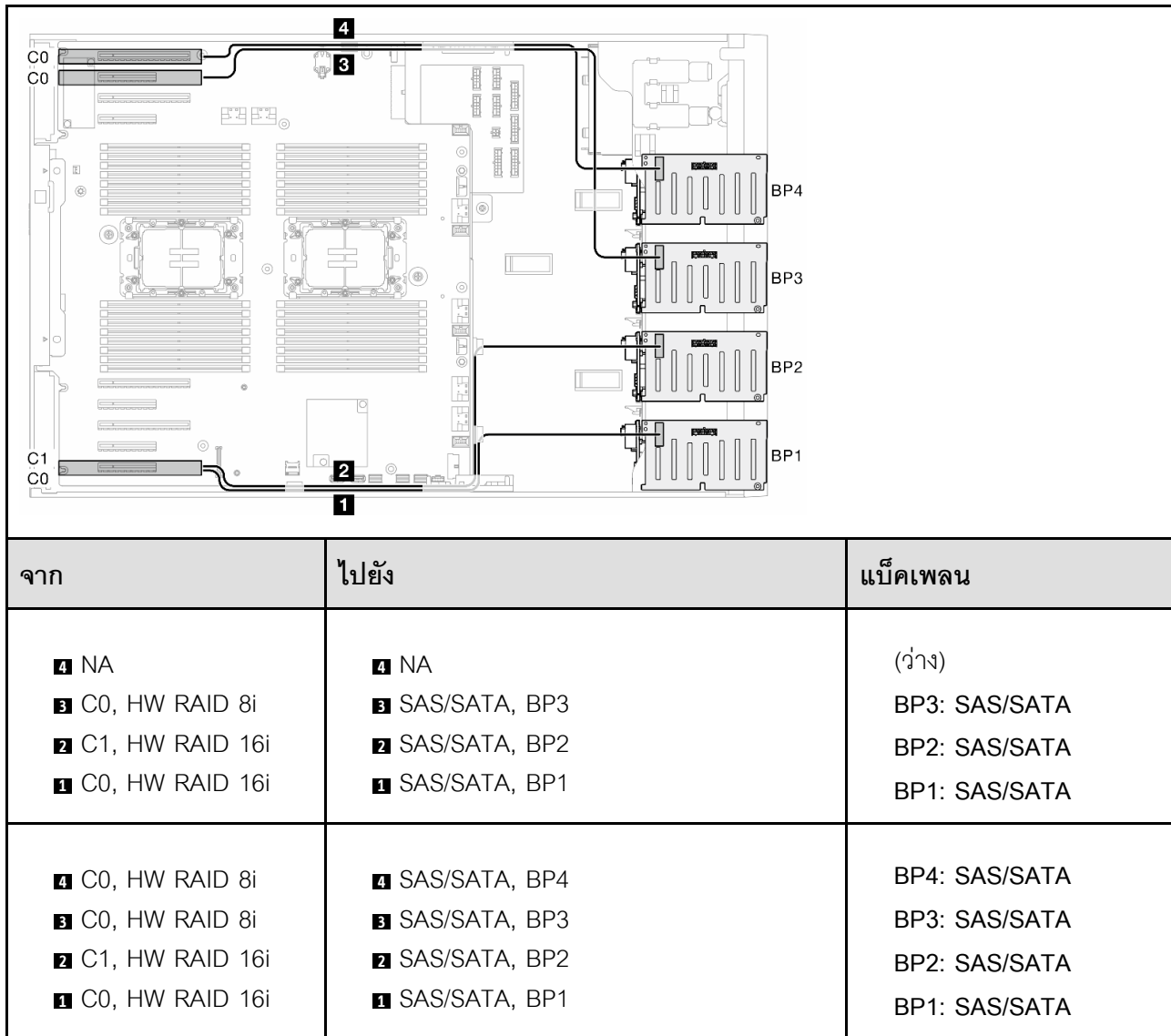
HW 16i; 16i (BP1234)

ตาราง 66. การเดินสายสำหรับไดรฟ์ขนาด 2.5 นิ้ว - HW RAID 16i; 16i



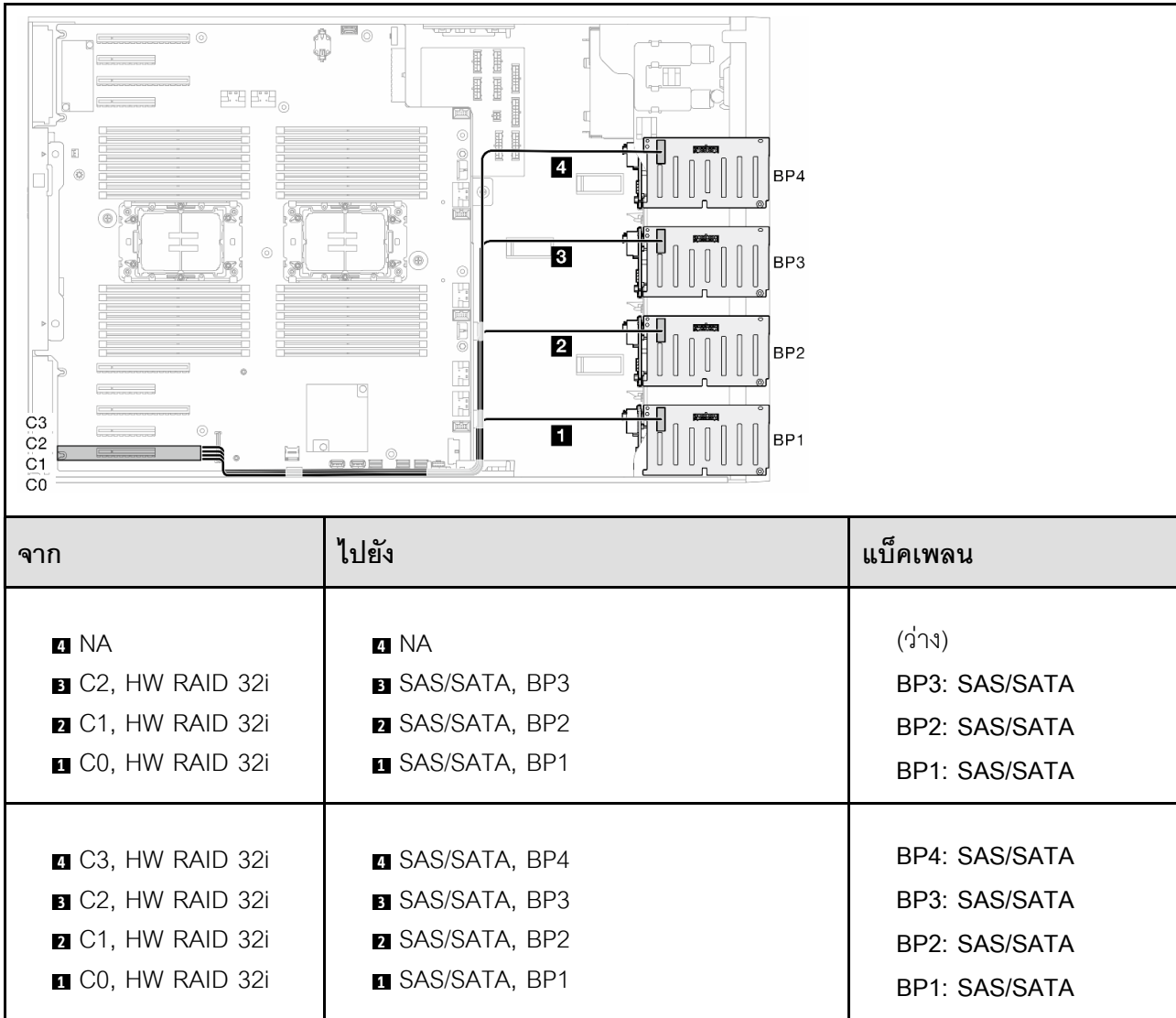
HW 16i; 8i; 8i (BP123/BP1234)

ตาราง 67. การเดินสายสำหรับไดรฟ์ขนาด 2.5 นิ้ว - HW RAID 16i; 8i; 8i (BP123/BP1234)

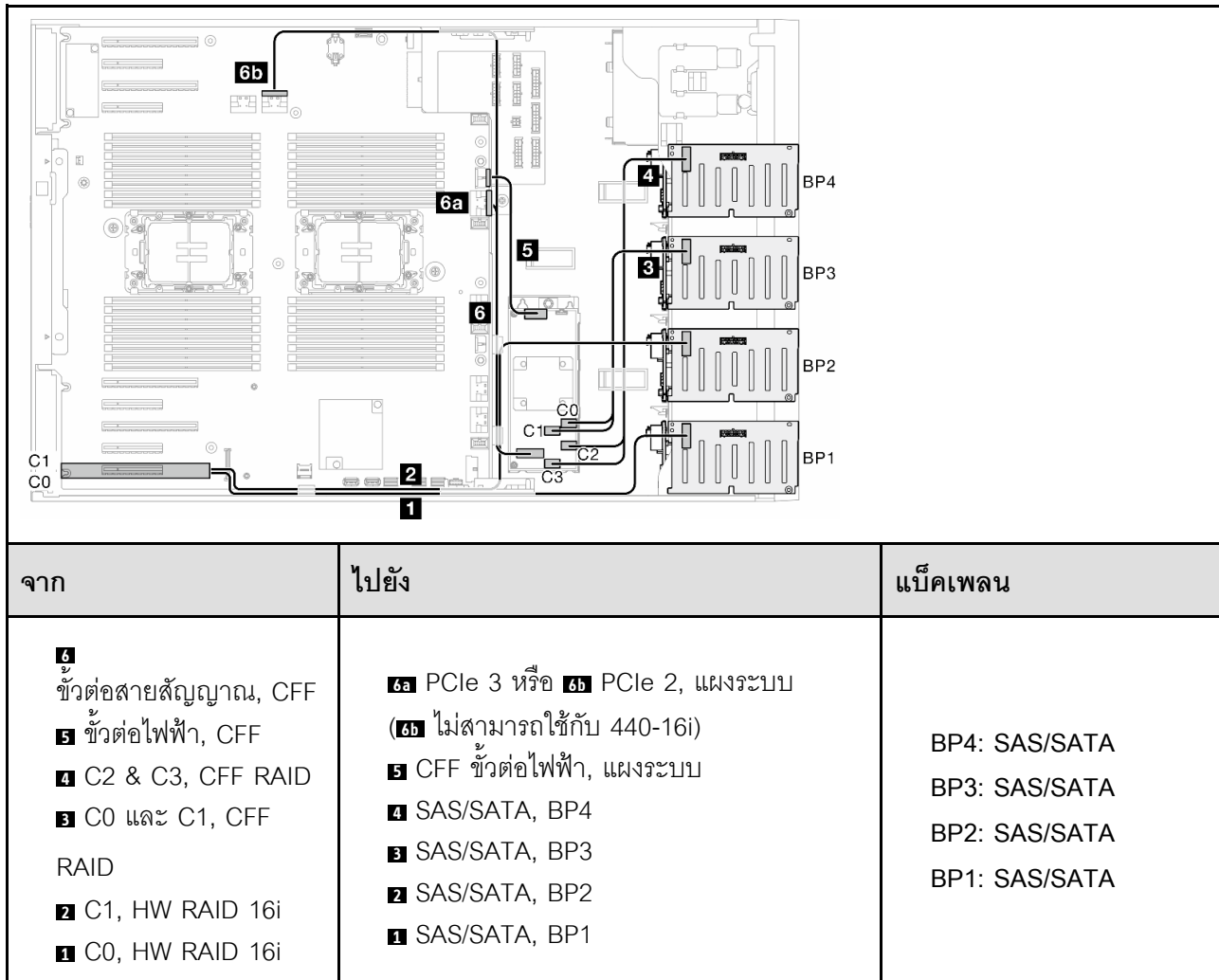


HW RAID 32i (BP123/BP1234)

ตาราง 68. การเดินสายสำหรับไดรฟ์ขนาด 2.5 นิ้ว - HW RAID 32i (BP123/BP1234)



ตาราง 69. การเดินสายสำหรับไดรฟ์ขนาด 2.5 นิ้ว - HW RAID 16i; CFF RAID ภายใน (BP1234)



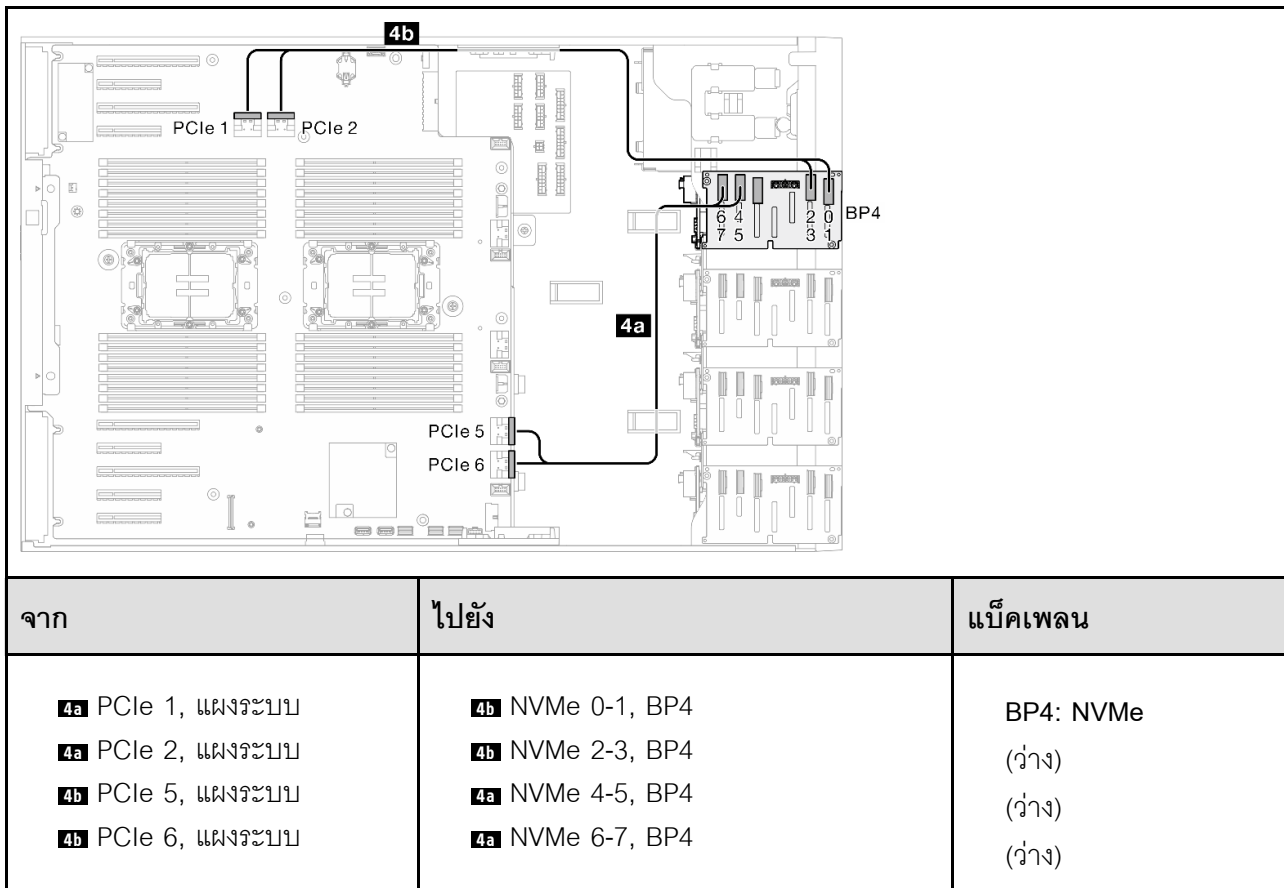
รูปแบบการต่อ NVMe ล้วน:

ดูหัวข้อนี้เพื่อค้นหาวิธีการต่อแบ็คเพลนไดรฟ์ NVMe

BP4

VROC (BP4)

ตาราง 70. การเดินสายสำหรับไดรฟ์ขนาด 2.5 นิ้ว - VROC (BP4)



BP34

VROC (BP34)

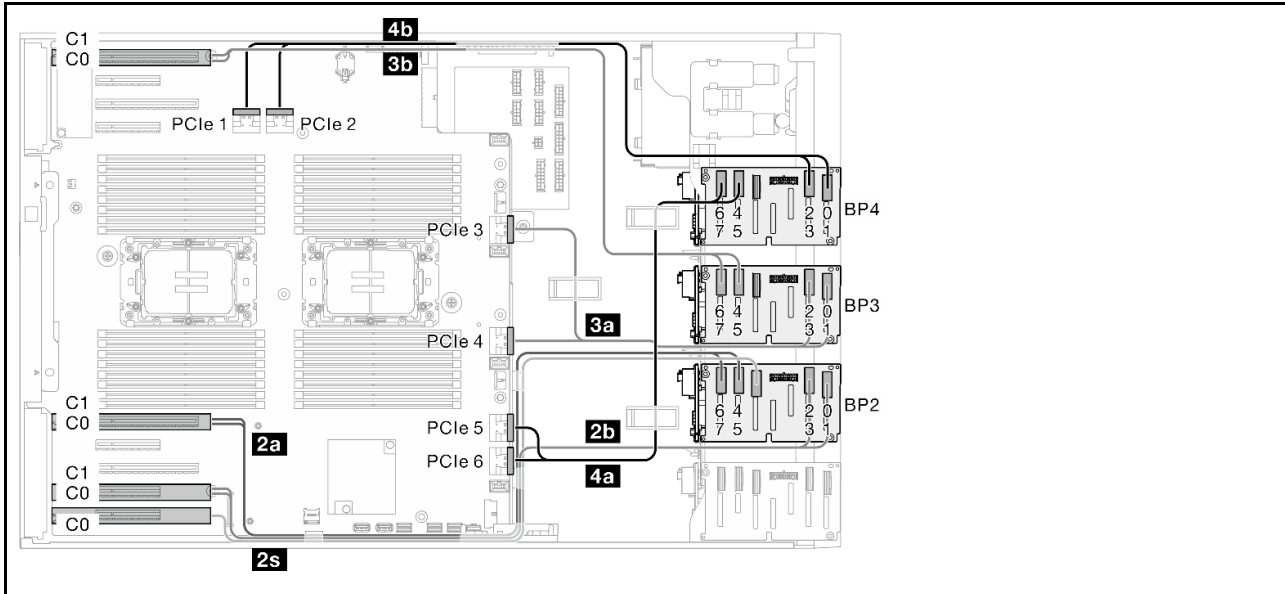
ตาราง 71. การเดินสายสำหรับไดรฟ์ขนาด 2.5 นิ้ว - VROC (BP34)

จาก	ไปยัง	แบ็คเพลน
4b PCIe 1, แผงระบบ 4b PCIe 2, แผงระบบ 4a PCIe 5, แผงระบบ 4a PCIe 6, แผงระบบ 3b PCIe 4, แผงระบบ 3b PCIe 3, แผงระบบ 3a C0, รีเทเมอรั 3a C1, รีเทเมอรั 3s NA	4b NVMe 0-1, BP4 4b NVMe 2-3, BP4 4a NVMe 4-5, BP4 4a NVMe 6-7, BP4 3b NVMe 0-1, BP3 3b NVMe 2-3, BP3 3a NVMe 4-5, BP3 3a NVMe 6-7, BP3 3s NA	BP4: NVMe BP3: NVMe (ว่าง) (ว่าง)

BP234

VROC (BP234)

ตาราง 72. การเดินสายสำหรับไดรฟ์ขนาด 3.5 นิ้ว - VROC (BP234)



จาก	ไปยัง	แบ็คเพลน
<ul style="list-style-type: none"> 4b PCIe 1, แผงระบบ 4b PCIe 2, แผงระบบ 4a PCIe 5, แผงระบบ 4a PCIe 6, แผงระบบ 3a PCIe 4, แผงระบบ 3a PCIe 3, แผงระบบ 3b C0, ริเทเมอริ์ 3b C1, ริเทเมอริ์ 2b C0, ริเทเมอริ์ 2b C1, ริเทเมอริ์ 2a C0, ริเทเมอริ์ 2a C1, ริเทเมอริ์ 2s NA 	<ul style="list-style-type: none"> 4b NVMe 0-1, BP4 4b NVMe 2-3, BP4 4a NVMe 4-5, BP4 4a NVMe 6-7, BP4 3a NVMe 0-1, BP3 3a NVMe 2-3, BP3 3b NVMe 4-5, BP3 3b NVMe 6-7, BP3 2b NVMe 0-1, BP2 2b NVMe 2-3, BP2 2a NVMe 4-5, BP2 2a NVMe 6-7, BP2 2s NA 	<p>BP4: NVMe BP3: NVMe BP2: NVMe (ว่าง)</p>

รูปแบบการต่อผสม

ดูหัวข้อนี้เพื่อค้นหาวิธีการต่อแบ็คเพลนไดรฟ์ SAS/SATA และ AnyBay

BP4

8i (BP4); VROC (BP4)

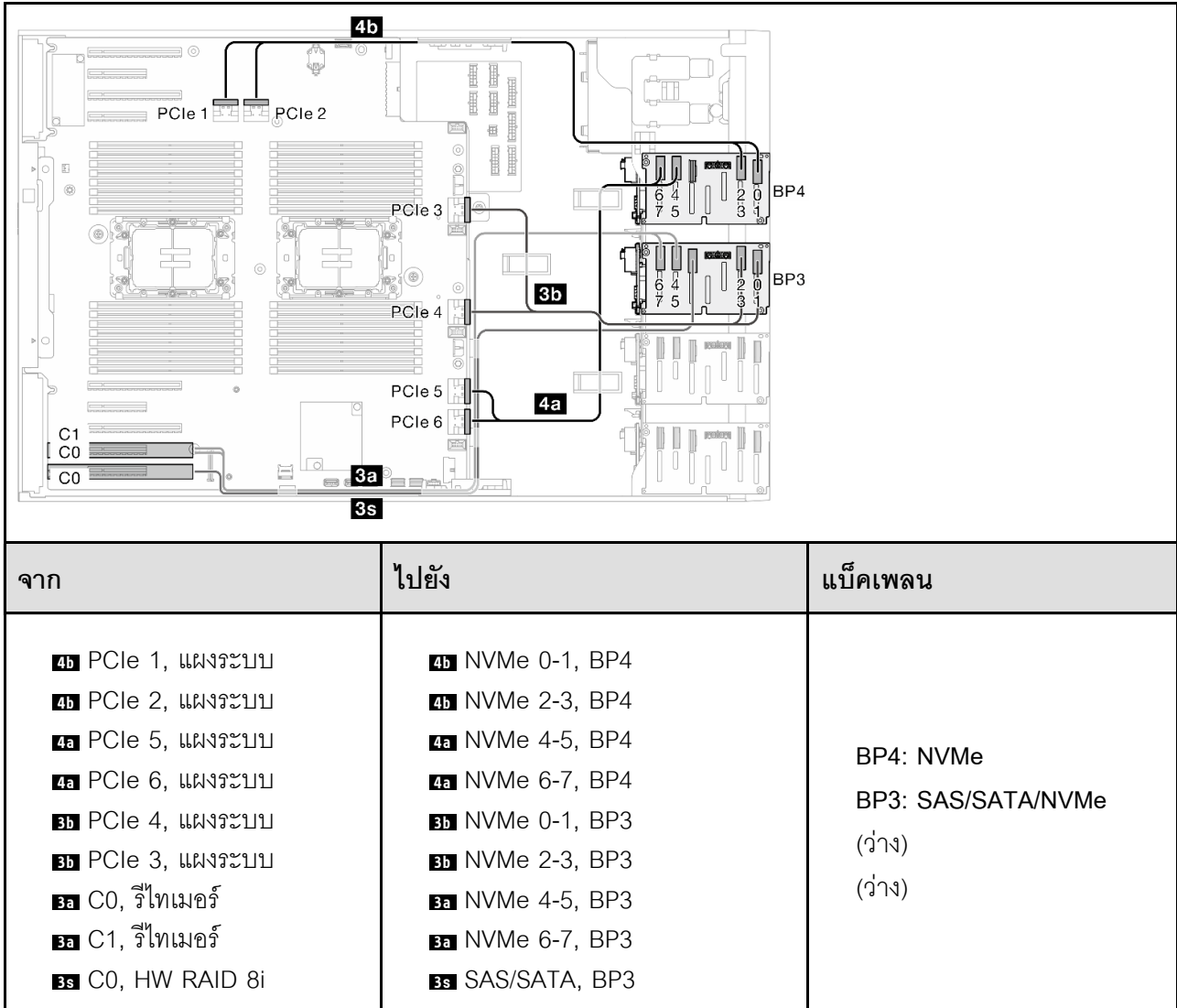
ตาราง 73. การเดินสายสำหรับไดรฟ์ขนาด 2.5 นิ้ว - 8i (BP4); VROC (BP4)

จาก	ไปยัง	แบ็คเพลน
<ul style="list-style-type: none"> 4b PCIe 1, แผงระบบ 4b PCIe 2, แผงระบบ 4a PCIe 5, แผงระบบ 4a PCIe 6, แผงระบบ 4s C0, HW RAID 8i 	<ul style="list-style-type: none"> 4b NVMe 0-1, BP4 4b NVMe 2-3, BP4 4a NVMe 4-5, BP4 4a NVMe 6-7, BP4 4s SAS/SATA, BP4 	<p>BP4: SAS/SATA/ NVMe</p> <p>(ว่าง)</p> <p>(ว่าง)</p> <p>(ว่าง)</p>

BP34

8i (BP3); VROC (BP34)

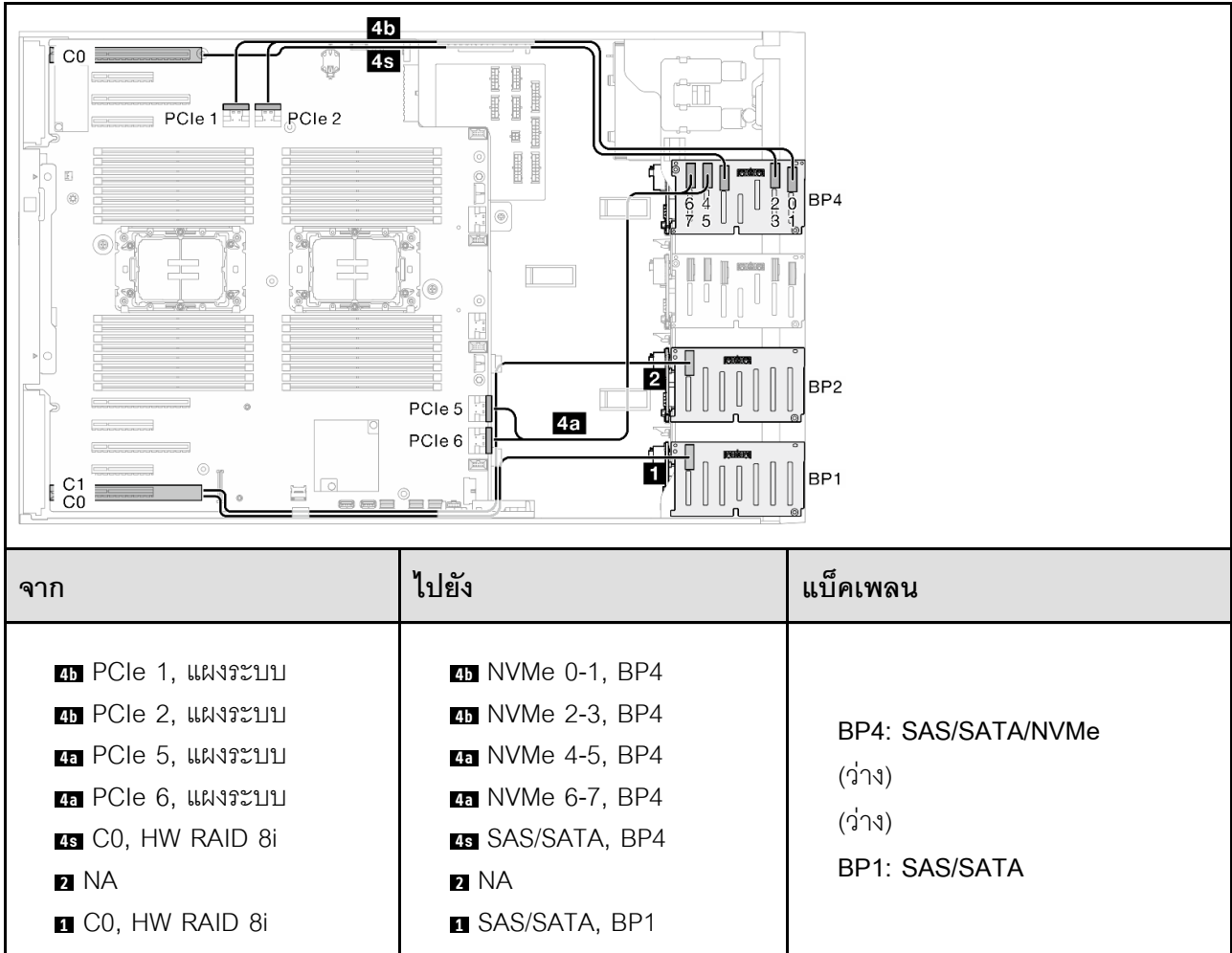
ตาราง 74. การเดินสายสำหรับไดรฟ์ขนาด 2.5 นิ้ว - 8i (BP3); VROC (BP34)



BP14

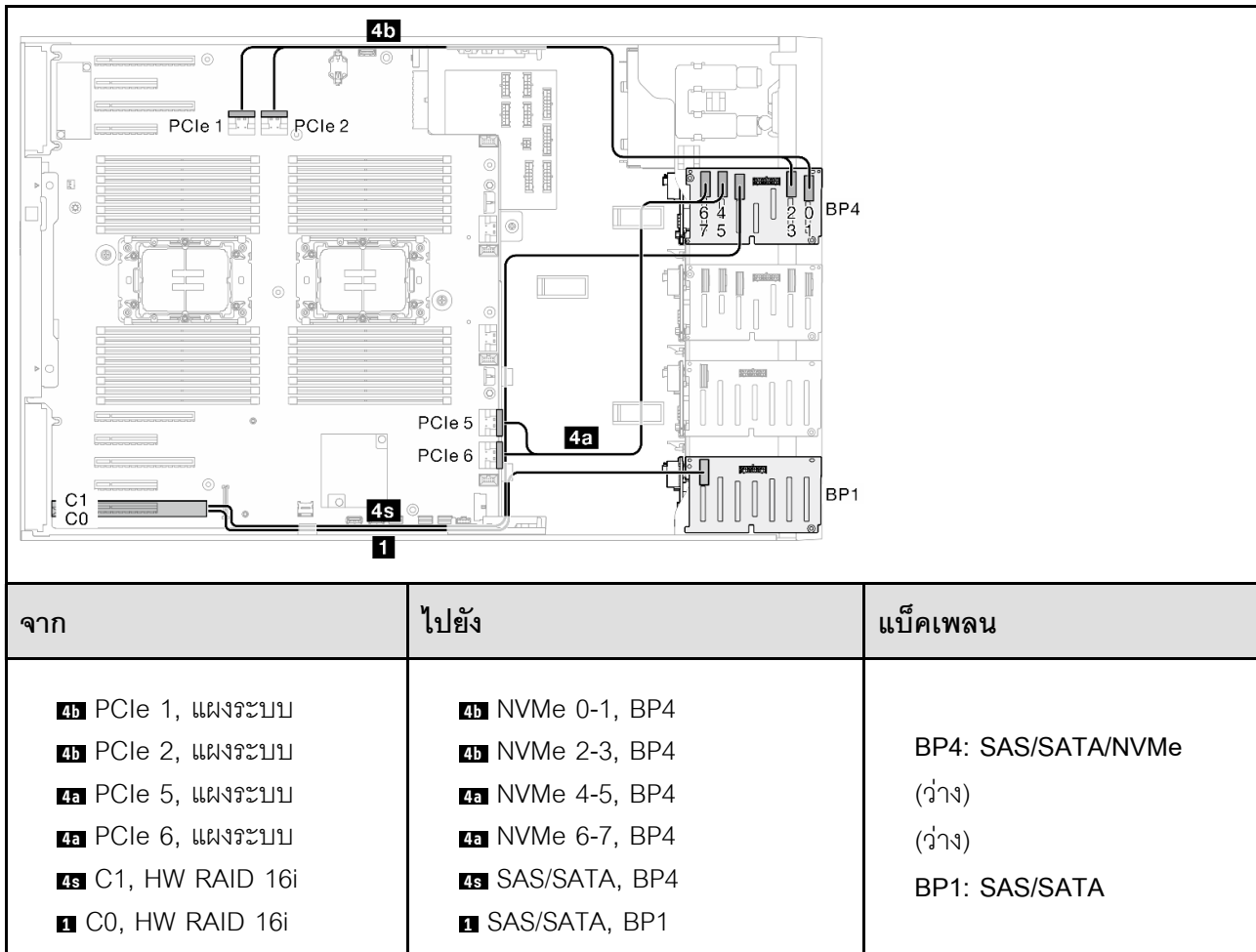
8i (BP1); 8i (BP4); VROC (BP4)

ตาราง 75. การเดินสายสำหรับไดรฟ์ขนาด 2.5 นิ้ว - 8i (BP1); 8i (BP4); VROC (BP4)



16i (BP14); VROC (BP4)

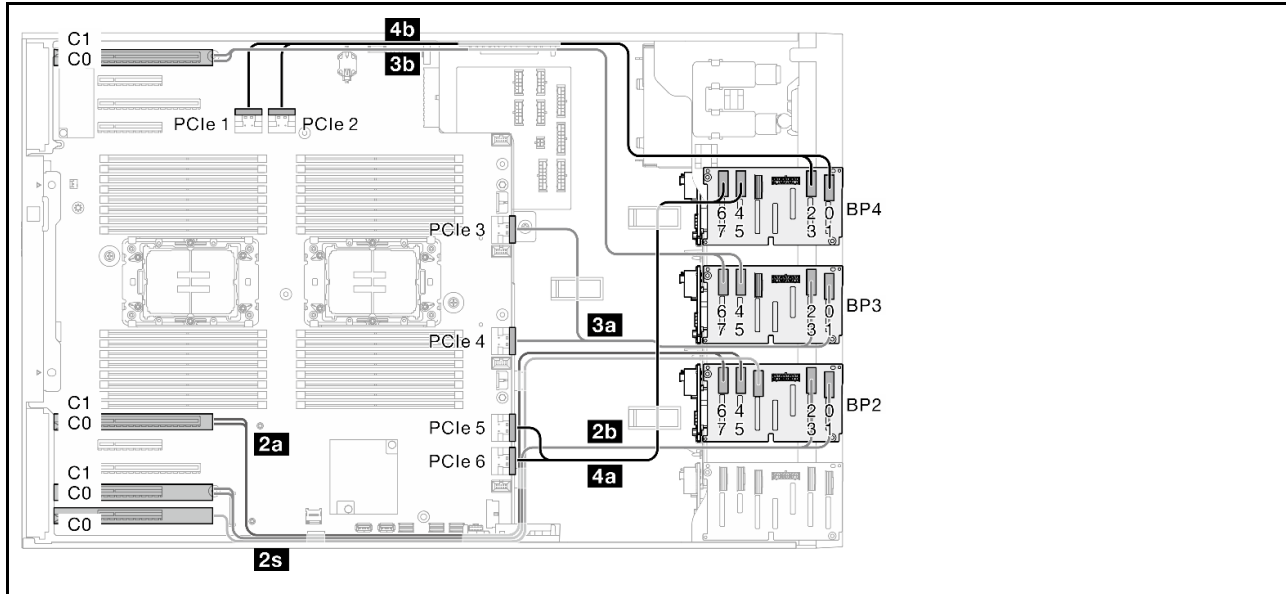
ตาราง 76. การเดินสายสำหรับไดรฟ์ขนาด 2.5 นิ้ว - 16i (BP14); VROC (BP4)



BP234

8i (BP2); VROC (BP234)

ตาราง 77. การเดินสายสำหรับไดรฟ์ขนาด 2.5 นิ้ว - 8i (BP2); VROC (BP234)

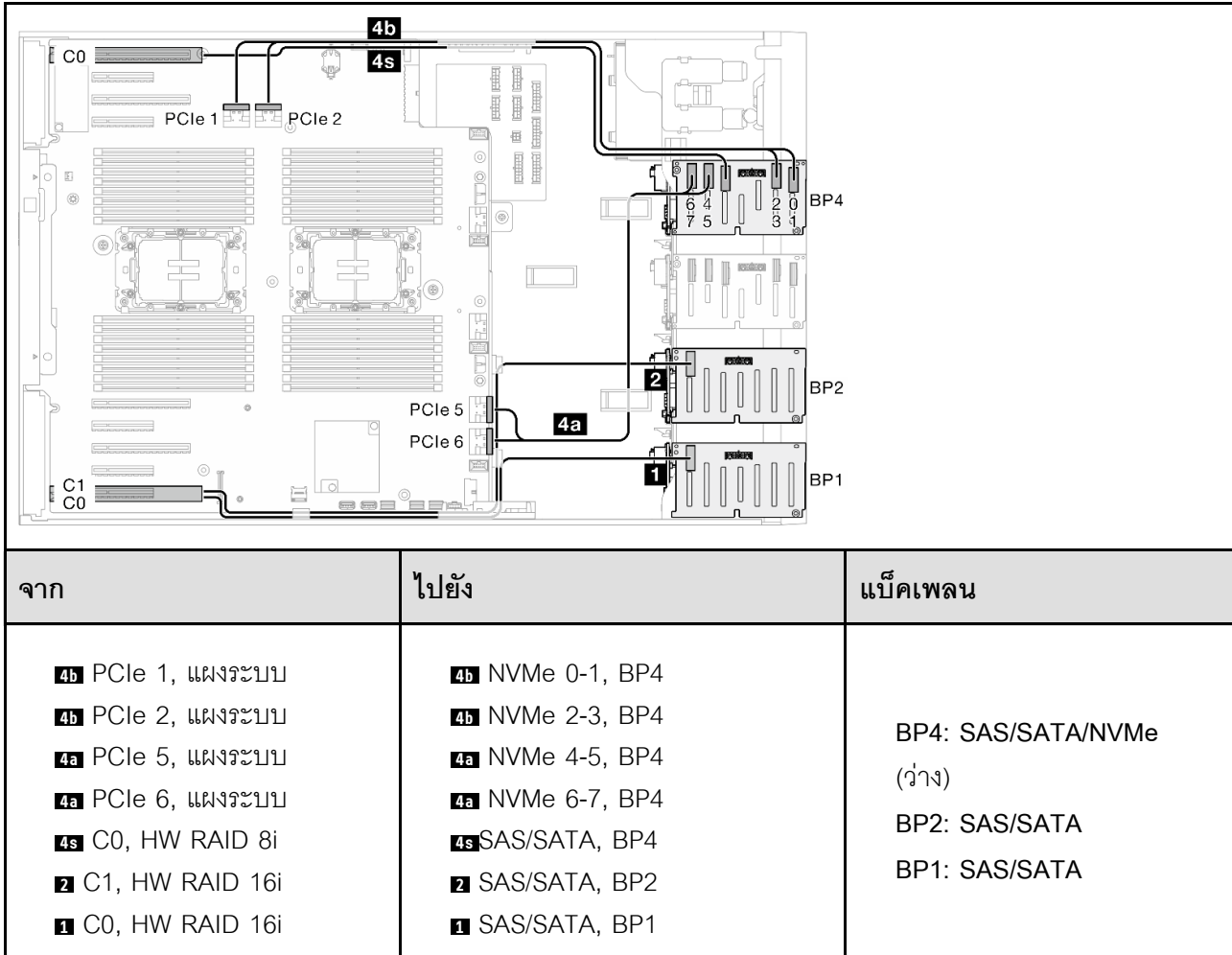


จาก	ไปยัง	แบ็คเพลน
4b PCIe 1, แผงระบบ	4b NVMe 0-1, BP4	BP4: NVMe BP3: NVMe BP2: SAS/SATA/NVMe (ว่าง)
4b PCIe 2, แผงระบบ	4b NVMe 2-3, BP4	
4a PCIe 5, แผงระบบ	4a NVMe 4-5, BP4	
4a PCIe 6, แผงระบบ	4a NVMe 6-7, BP4	
3b C0, รีไทเมอร์	3b NVMe 4-5, BP3	
3b C1, รีไทเมอร์	3b NVMe 6-7, BP3	
3a PCIe 4, แผงระบบ	3a NVMe 0-1, BP3	
3a PCIe 3, แผงระบบ	3a NVMe 2-3, BP3	
2b C0, รีไทเมอร์	2b NVMe 0-1, BP2	
2b C1, รีไทเมอร์	2b NVMe 2-3, BP2	
2a C0, รีไทเมอร์	2a NVMe 4-5, BP2	
2a C1, รีไทเมอร์	2a NVMe 6-7, BP2	
2s C0, HW RAID 8i	2s SAS/SATA, BP2	

BP124

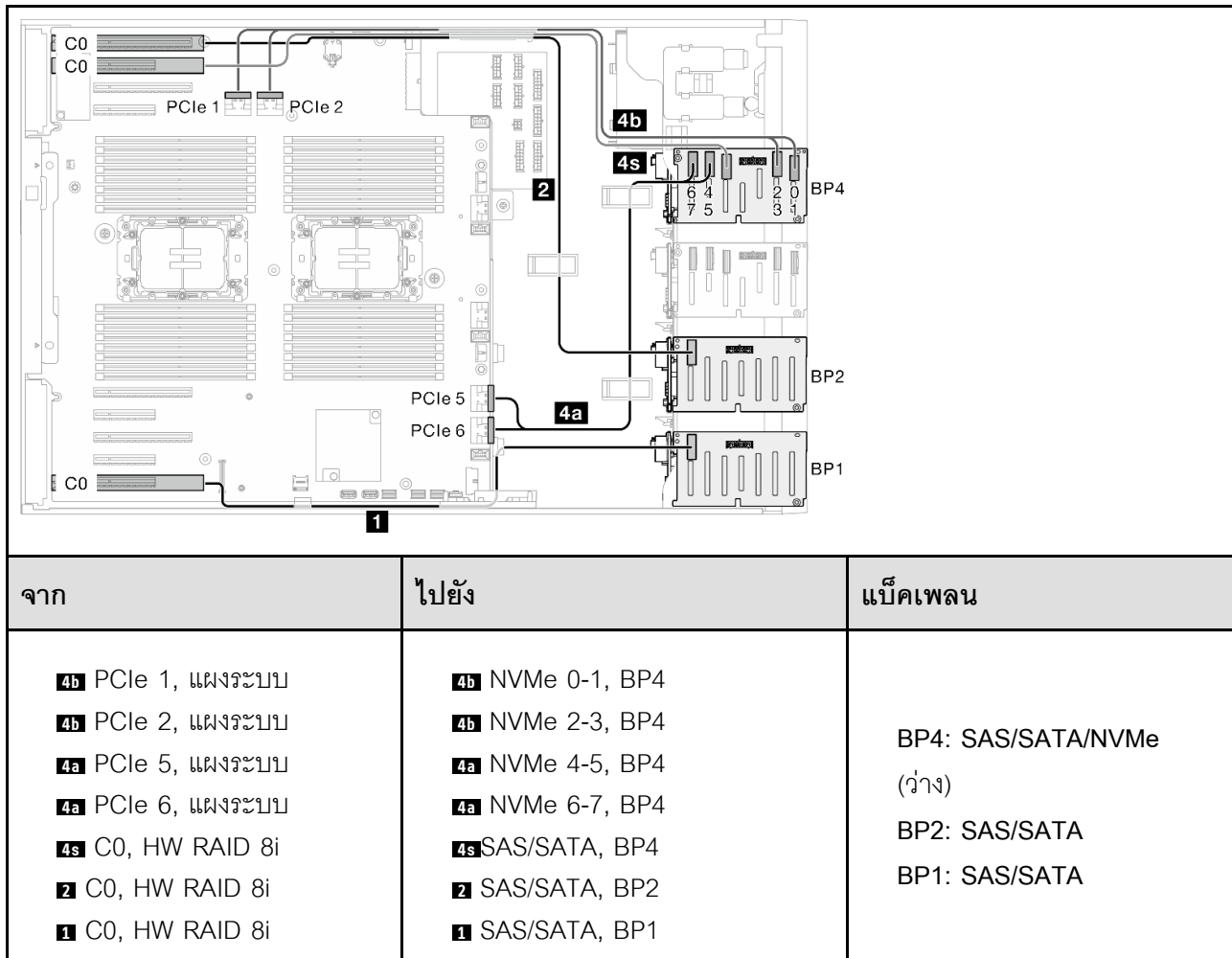
16i (BP12); 8i (BP4); VROC (BP4)

ตาราง 78. การเดินสายสำหรับไดรฟ์ขนาด 2.5 นิ้ว - 16i (BP12); 8i (BP4); VROC (BP4)



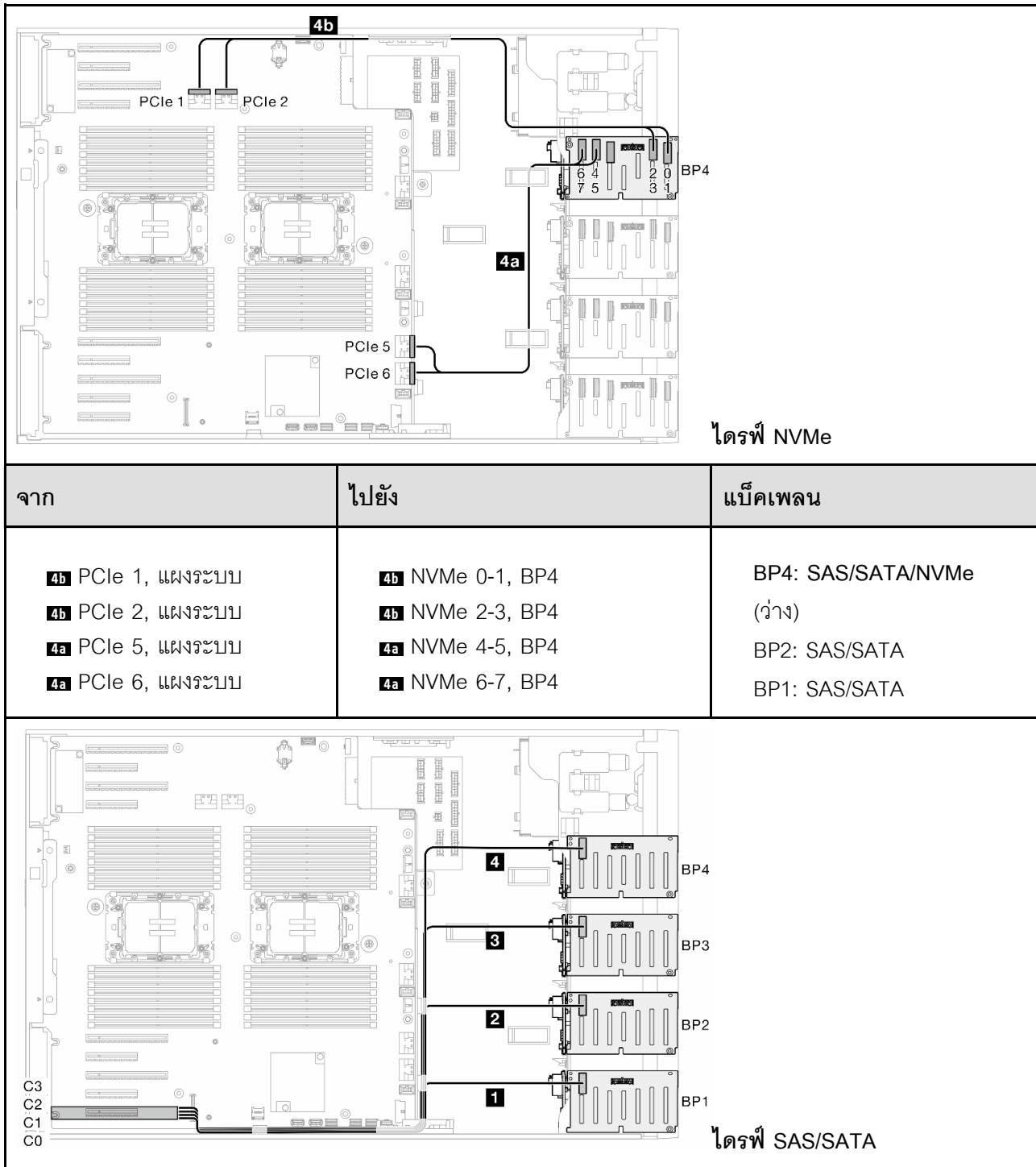
8i (BP124); VROC (BP4)

ตาราง 79. การเดินสายสำหรับไดรฟ์ขนาด 2.5 นิ้ว - 8i (BP124); VROC (BP4)



32i (BP124); VROC (BP4)

ตาราง 80. การเดินสายสำหรับไดรฟ์ขนาด 2.5 นิ้ว - 32i (BP124); VROC (BP4)



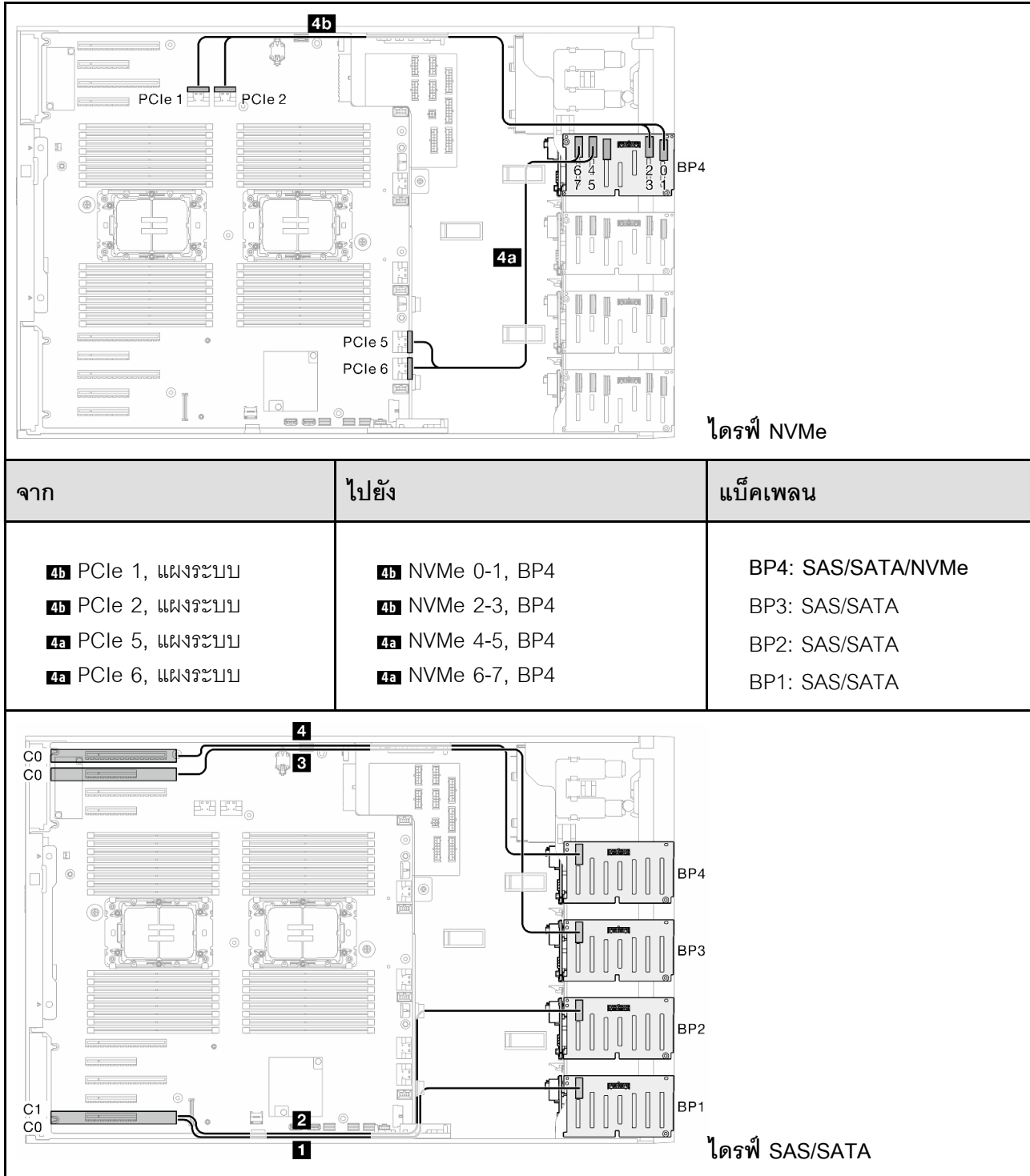
ตาราง 80. การเดินสายสำหรับไดรฟ์ขนาด 2.5 นิ้ว - 32i (BP124); VROC (BP4) (มีต่อ)

จาก	ไปยัง	แบ็คเพลน
<ul style="list-style-type: none"> 4 C2, HW RAID 32i 3 NA 2 C1, HW RAID 32i 1 C0, HW RAID 32i 	<ul style="list-style-type: none"> 4 SAS/SATA, BP4 3 NA 2 SAS/SATA, BP2 1 SAS/SATA, BP1 	<p>BP4: SAS/SATA/NVMe (ว่าง)</p> <p>BP2: SAS/SATA</p> <p>BP1: SAS/SATA</p>

BP1234

16i (BP12); 8i (BP34); VROC (BP4)

ตาราง 81. การเดินสายสำหรับไดรฟ์ขนาด 2.5 นิ้ว - 16i (BP12); 8i (BP34); VROC (BP4)



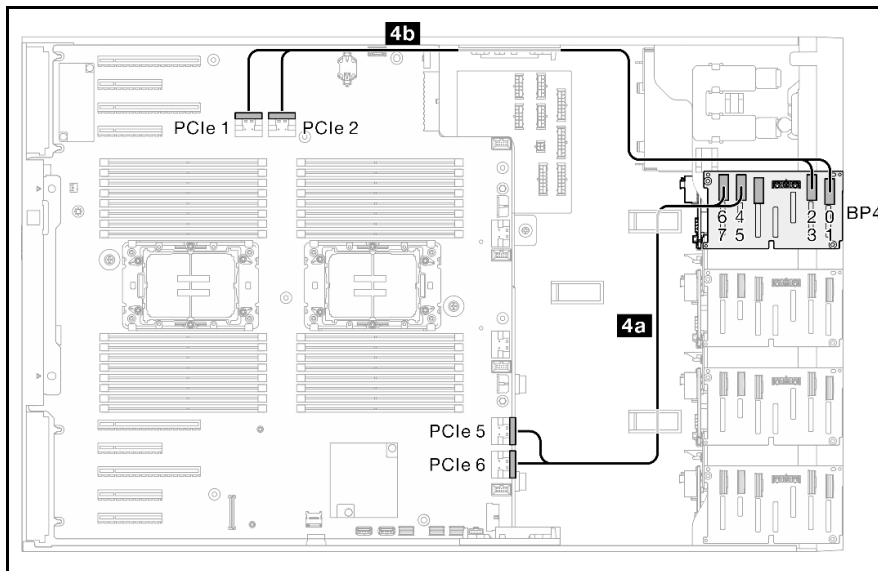
ตาราง 81. การเดินสายสำหรับไดรฟ์ขนาด 2.5 นิ้ว - 16i (BP12); 8i (BP34); VROC (BP4) (มีต่อ)

จาก	ไปยัง	แบ็คเพลน
4 C0, HW RAID 8i 3 C0, HW RAID 8i 2 C1, HW RAID 16i 1 C0, HW RAID 16i	4 SAS/SATA, BP4 3 SAS/SATA, BP3 2 SAS/SATA, BP2 1 SAS/SATA, BP1	BP4: SAS/SATA/NVMe BP3: SAS/SATA BP2: SAS/SATA BP1: SAS/SATA

16i (BP12); 16i (BP34); VROC (BP4)

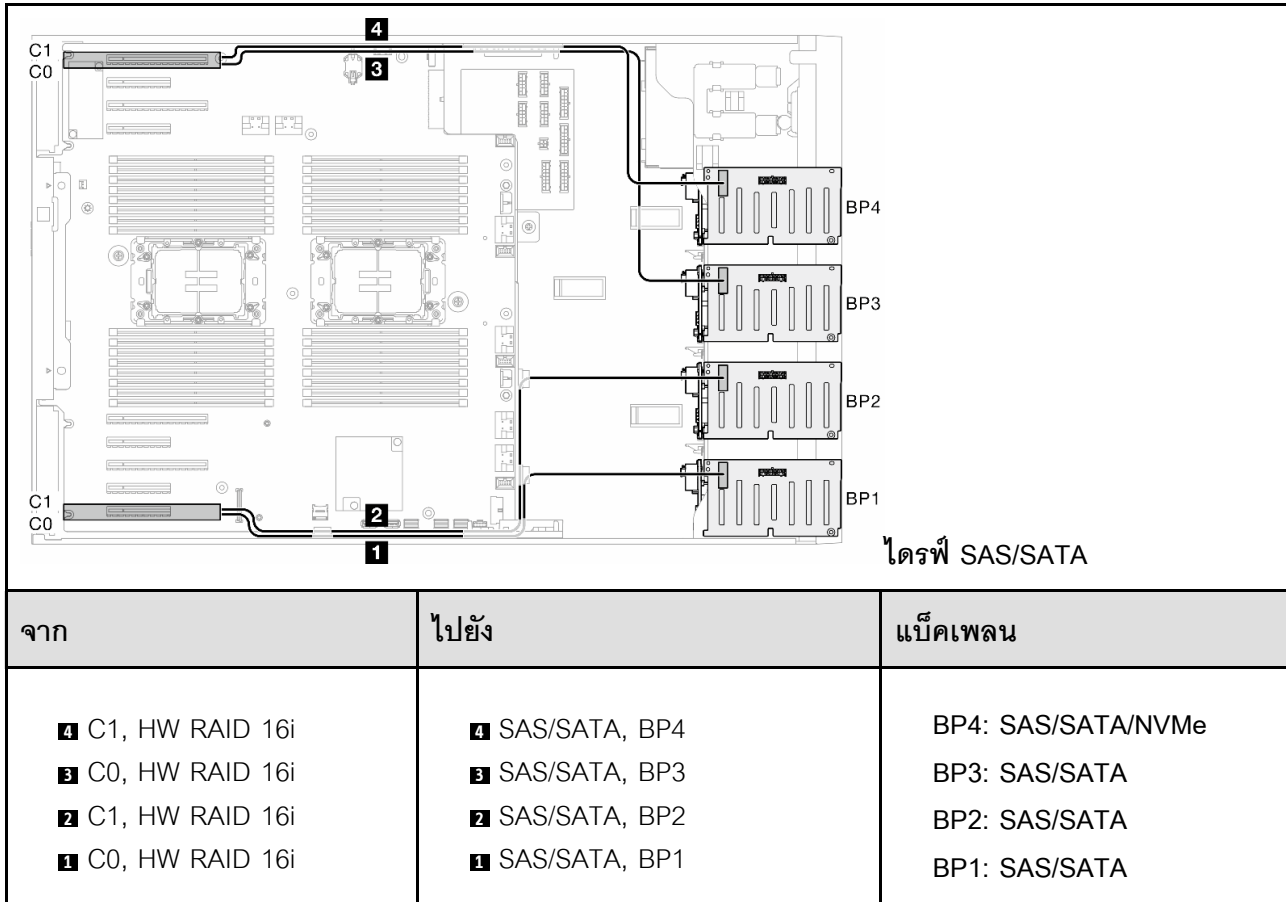
ตาราง 82. การเดินสายสำหรับไดรฟ์ขนาด 2.5 นิ้ว - 16i (BP12); 16i (BP34); VROC (BP4)

จาก	ไปยัง	แบ็คเพลน
4b PCIe 1, แผงระบบ 4b PCIe 2, แผงระบบ 4a PCIe 5, แผงระบบ 4a PCIe 6, แผงระบบ	4b NVMe 0-1, BP4 4b NVMe 2-3, BP4 4a NVMe 4-5, BP4 4a NVMe 6-7, BP4	BP4: SAS/SATA/NVMe BP3: SAS/SATA BP2: SAS/SATA BP1: SAS/SATA



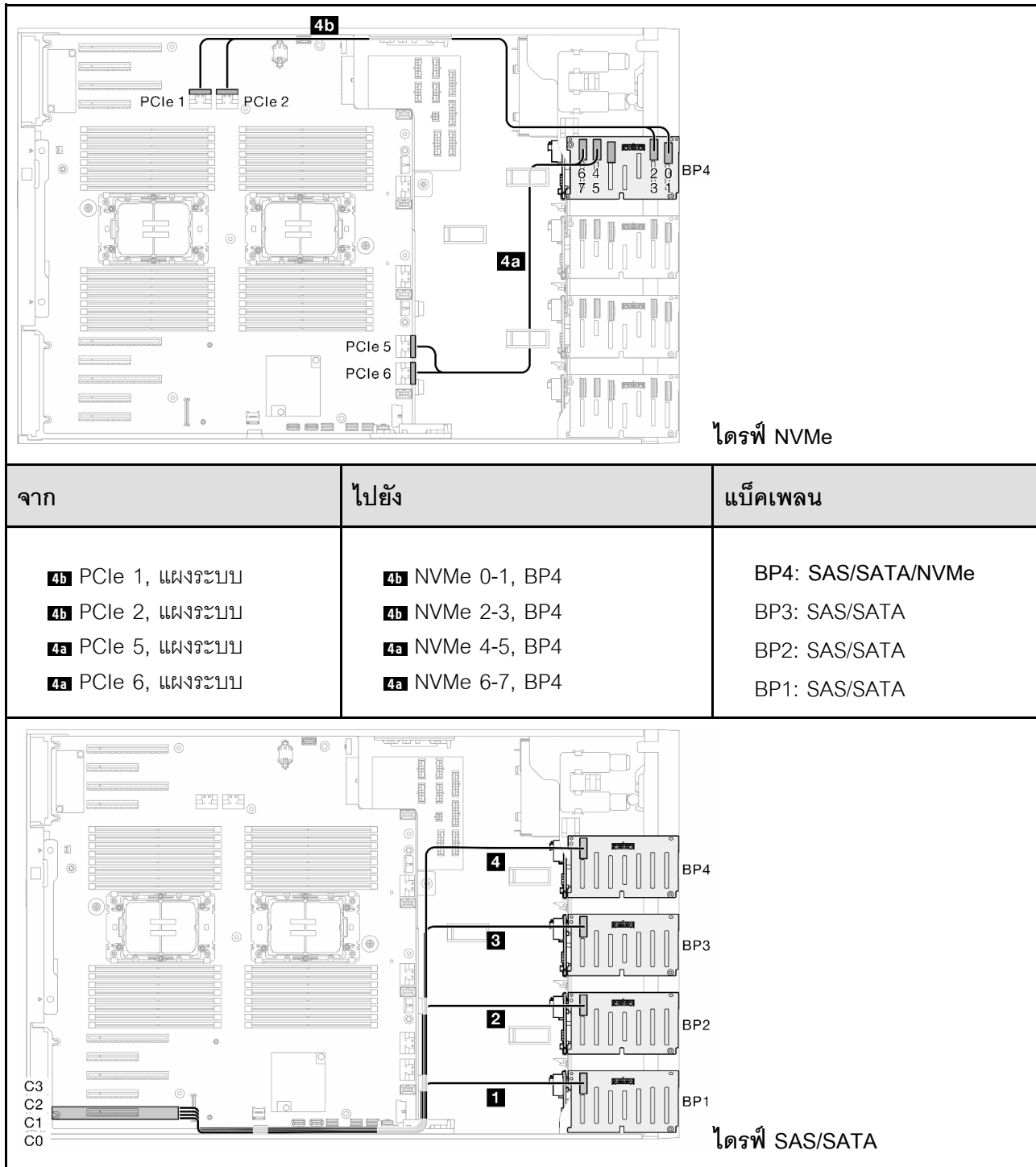
ไดรฟ์ NVMe

ตาราง 82. การเดินสายสำหรับไดรฟ์ขนาด 2.5 นิ้ว - 16i (BP12); 16i (BP34); VROC (BP4) (มีต่อ)



32i (BP1234); VROC (BP4)

ตาราง 83. การเดินสายสำหรับไดรฟ์ขนาด 2.5 นิ้ว - 32i (BP1234); VROC (BP4)

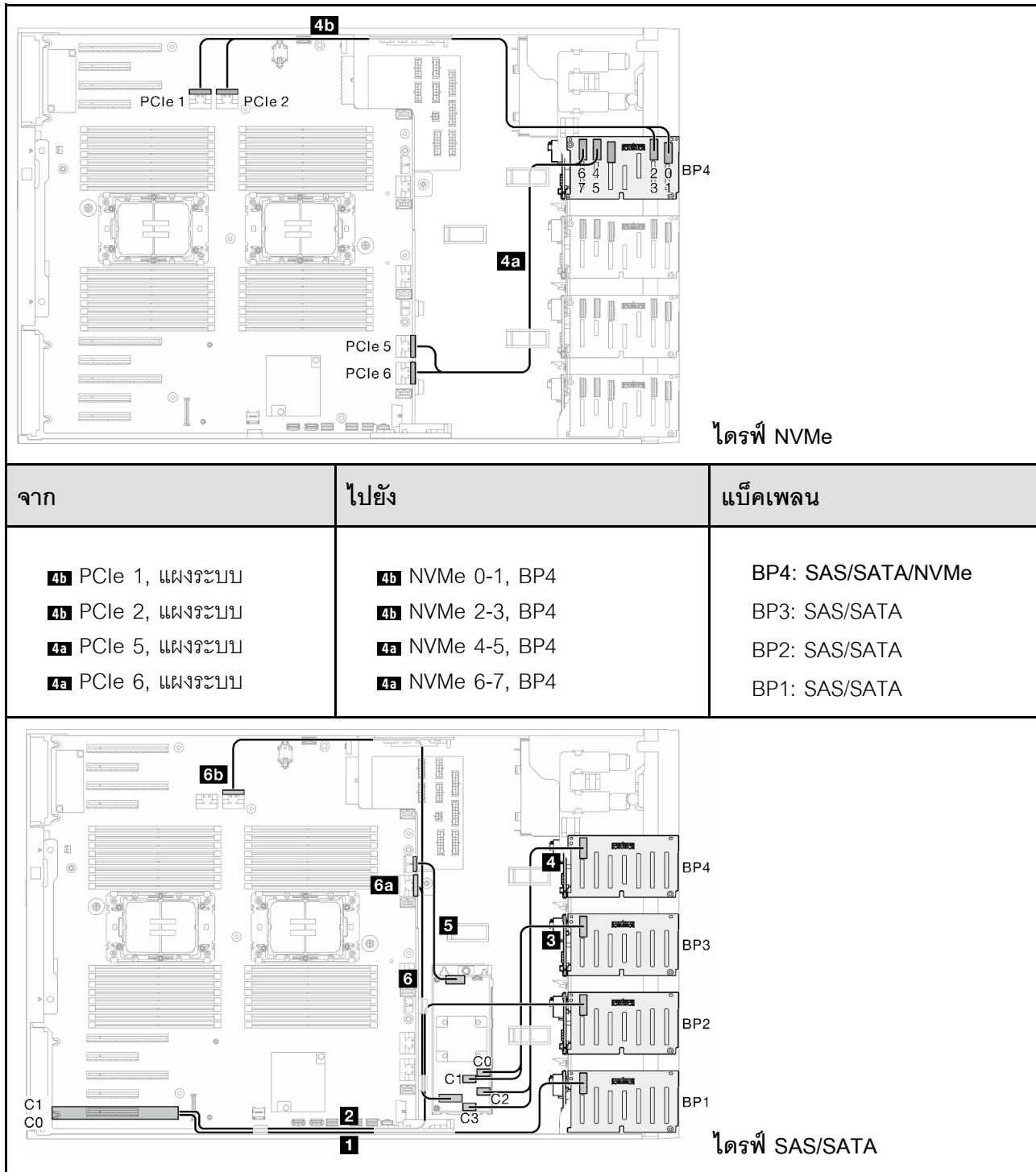


ตาราง 83. การเดินสายสำหรับไดรฟ์ขนาด 2.5 นิ้ว - 32i (BP1234); VROC (BP4) (มีต่อ)

จาก	ไปยัง	แบ็คเพลน
<ul style="list-style-type: none"> 4 C3, HW RAID 32i 3 C2, HW RAID 32i 2 C1, HW RAID 32i 1 C0, HW RAID 32i 	<ul style="list-style-type: none"> 4 SAS/SATA, BP4 3 SAS/SATA, BP3 2 SAS/SATA, BP2 1 SAS/SATA, BP1 	<ul style="list-style-type: none"> BP4: SAS/SATA/NVMe BP3: SAS/SATA BP2: SAS/SATA BP1: SAS/SATA

16i (BP12); CFF (BP34); VROC (BP4)

ตาราง 84. การเดินสายสำหรับไดรฟ์ขนาด 2.5 นิ้ว - 16i (BP12); CFF (BP34); VROC (BP4)

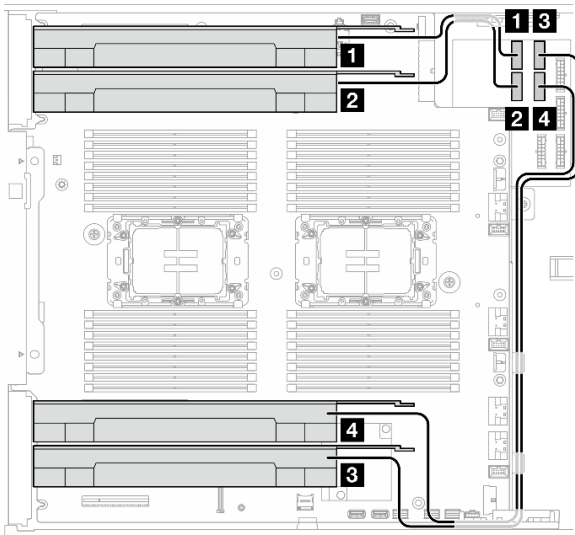


ตาราง 84. การเดินสายสำหรับไดรฟ์ขนาด 2.5 นิ้ว - 16i (BP12); CFF (BP34); VROC (BP4) (มีต่อ)

จาก	ไปยัง	แบ็คเพลน
6 ขั้วต่อสายสัญญาณ, CFF 5 ขั้วต่อไฟฟ้า, CFF 4 C2 & C3, CFF RAID 3 C0 และ C1, CFF RAID 2 C1, HW RAID 16i 1 C0, HW RAID 16i	6a PCIe 3 หรือ 6b PCIe 2, แผงระบบ (6b ไม่สามารถใช้กับ 440-16i) 5 CFF ขั้วต่อไฟฟ้า, แผงระบบ 4 SAS/SATA, BP4 3 SAS/SATA, BP3 2 SAS/SATA, BP2 1 SAS/SATA, BP1	BP4: SAS/SATA/NVMe BP3: SAS/SATA BP2: SAS/SATA BP1: SAS/SATA

การเดินสาย GPU

ใช้ส่วนนี้เพื่อทำความเข้าใจวิธีเดินสาย GPU



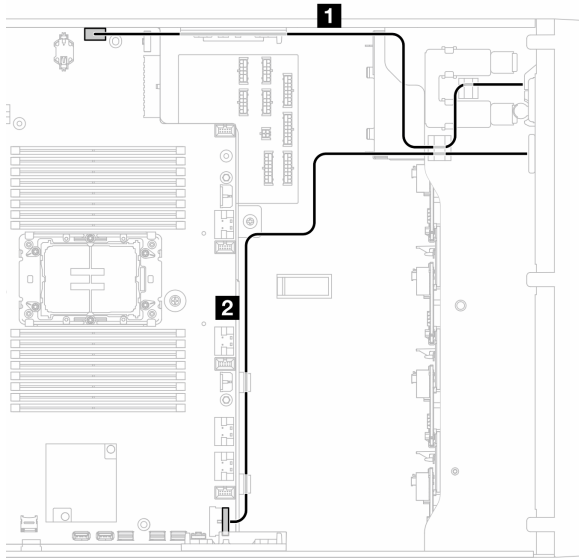
รูปภาพ 151. การเดินสายสำหรับ GPU

จาก ขั้วต่อไฟฟ้า	ไปยังแผงจ่ายไฟ
1 GPU 1	ขั้วต่อไฟฟ้า GPU1
2 GPU 2	ขั้วต่อไฟฟ้า GPU2

จาก ขั้วต่อไฟฟ้า	ไปยังแผงจ่ายไฟ
3 GPU 3	ขั้วต่อไฟฟ้า GPU3
4 GPU 4	ขั้วต่อไฟฟ้า GPU4

การเดินสายโมดูล I/O ด้านหน้า

ทำตามคำแนะนำในส่วนนี้เพื่อเดินสายสำหรับโมดูล I/O ด้านหน้า



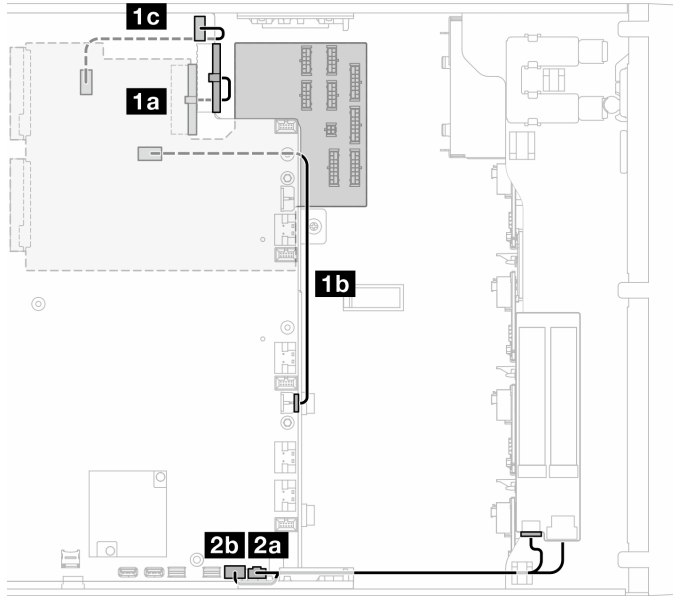
รูปภาพ 152. การเดินสายสำหรับโมดูล I/O ด้านหน้า

จาก	ไปยังแผงระบบ
โมดูล I/O ด้านหน้า	1 ขั้วต่อแผงตัวดำเนินการด้านหน้า
	2 ขั้วต่อ USB ด้านหน้า

แผงจ่ายไฟและอะแดปเตอร์ M.2

ดูหัวข้อนี้เพื่อเรียนรู้วิธีเดินสายสำหรับแผงจ่ายไฟและอะแดปเตอร์ M.2

รูปภาพ 153. การเดินสายแผงจ่ายไฟและอะแดปเตอร์ M.2



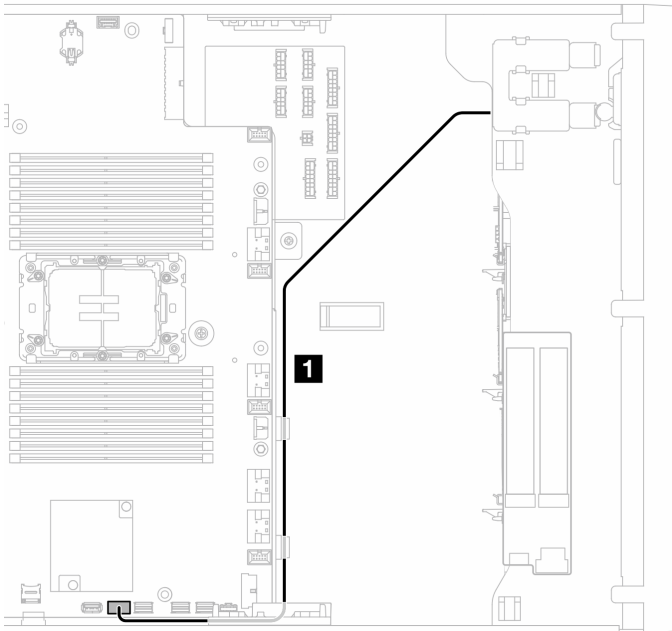
ประเภท	จาก	ไปยัง (แผงระบบ)
แผงจ่ายไฟ	1a ขั้วต่อไฟฟ้าหลัก PDB 1	ขั้วต่อสายไฟแผงระบบ 1
	1b ขั้วต่อไฟฟ้าหลัก PDB 2	ขั้วต่อสายไฟแผงระบบ 2
	1c ขั้วต่อ Sideband PDB	ขั้วต่อ Sideband พลังงาน
อะแดปเตอร์โมดูล M.2	2a ขั้วต่อไฟฟ้า M.2	ขั้วต่อไฟฟ้า M.2
	2b ขั้วต่อสัญญาณ M.2	ขั้วต่อสัญญาณ M.2

ไดรฟ์ออฟติคัล/เทปไดรฟ์

ใช้ส่วนนี้เพื่อทำความเข้าใจวิธีเดินสายไดรฟ์ออฟติคัล/เทปไดรฟ์

- “ไดรฟ์ออฟติคัล” บนหน้าที่ 370
- “เทปไดรฟ์ SAS/USB” บนหน้าที่ 371

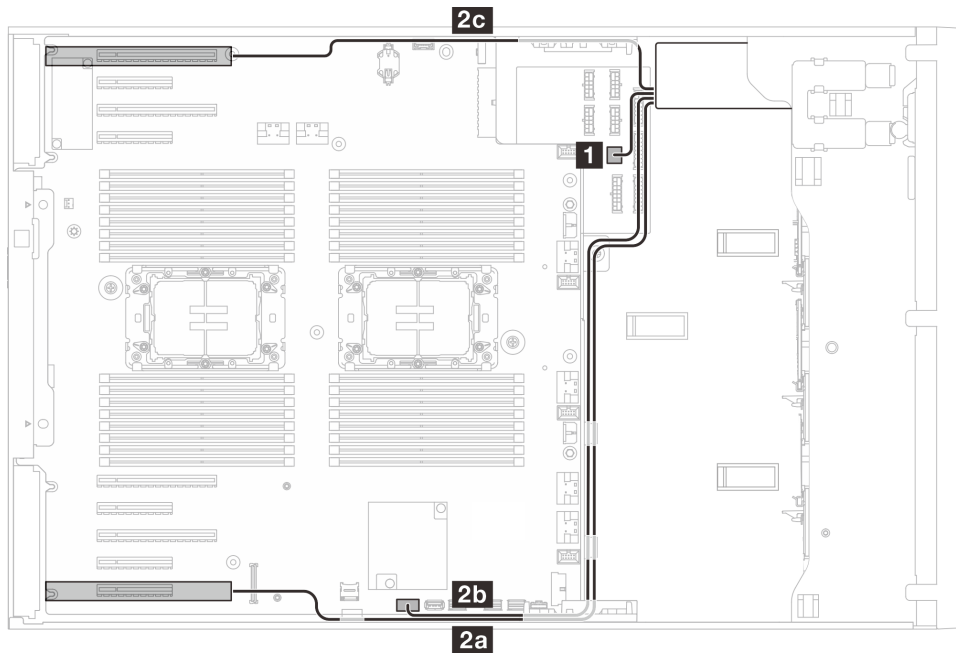
ไดรฟ์ออฟติคัล



รูปภาพ 154. การเดินสายไดรฟ์ออฟติคัล

จาก ไดรฟ์ออฟติคัล	ไปยังแผงระบบ
1 ขั้วต่อสัญญาณ + สายไฟ	ขั้วต่อ USB ภายใน 2

เทปไดรฟ์ SAS/USB



รูปภาพ 155. การเดินสายเทปไดรฟ์ SAS/USB

จากเทปไดรฟ์	ไปยัง
1 ขั้วต่อไฟฟ้า	ขั้วต่อไฟแผงจ่ายไฟ: ขั้วต่อไฟฟ้า ODD
2 ขั้วต่อสัญญาณ	2c อะแดปเตอร์ RAID/HBA (ช่องเสียบ 1 ถึง 4) 2b ขั้วต่อ USB ภายใน 2a อะแดปเตอร์ RAID/HBA (ช่องเสียบ 5 ถึง 9)

บทที่ 7. การกำหนดค่าระบบ

ทำตามขั้นตอนต่อไปนี่เพื่อกำหนดค่าระบบของคุณ

ตั้งค่าการเชื่อมต่อเครือข่ายสำหรับ Lenovo XClarity Controller

ก่อนที่คุณจะสามารถเข้าถึง Lenovo XClarity Controller ผ่านเครือข่ายได้ คุณจะต้องระบุว่าจะให้ Lenovo XClarity Controller เชื่อมต่อกับเครือข่ายอย่างไร คุณอาจจำเป็นต้องระบุที่อยู่ IP แบบคงที่ ทั้งนี้ขึ้นอยู่กับรูปแบบการเชื่อมต่อเครือข่ายที่เลือกใช้งาน

สามารถใช้วิธีการต่อไปนี้ในการตั้งค่าการเชื่อมต่อเครือข่ายสำหรับ Lenovo XClarity Controller หากคุณไม่ได้ใช้งาน DHCP:

- หากมีการเชื่อมต่อจอภาพเข้ากับเซิร์ฟเวอร์ คุณสามารถเลือก Lenovo XClarity Provisioning Manager เพื่อตั้งค่าการเชื่อมต่อเครือข่ายได้

ทำตามขั้นตอนต่อไปนี่เพื่อเชื่อมต่อ Lenovo XClarity Controller เข้ากับเครือข่ายโดยใช้ Lenovo XClarity Provisioning Manager

1. เริ่มระบบเซิร์ฟเวอร์
2. กดปุ่มที่ระบุในคำแนะนำบนหน้าจอเพื่อแสดงอินเทอร์เฟซ Lenovo XClarity Provisioning Manager (ดูข้อมูลเพิ่มเติมได้ที่ส่วน “เริ่มต้นระบบ” ใน LXPM เอกสารที่เข้ากันได้กับเซิร์ฟเวอร์ของคุณที่ <https://pubs.lenovo.com/lxpm-overview/>)
3. ไปที่ LXPM → UEFI Setup → BMC Settings เพื่อระบุวิธีการที่ Lenovo XClarity Controller จะเชื่อมต่อ
กับเครือข่าย
 - หากคุณเลือกการเชื่อมต่อผ่าน IP แบบคงที่ ตรวจสอบให้แน่ใจว่าคุณระบุที่อยู่ IPv4 หรือ IPv6 ที่ใช้งานได้บนเครือข่าย
 - หากคุณเลือกการเชื่อมต่อแบบ DHCP ตรวจสอบให้แน่ใจว่าที่อยู่ MAC สำหรับเซิร์ฟเวอร์ได้ถูกกำหนดค่าภายในเซิร์ฟเวอร์ DHCP แล้ว
4. คลิก OK เพื่อนำการตั้งค่าไปใช้ และรอประมาณสองถึงสามนาที
5. ใช้ที่อยู่ IPv4 หรือ IPv6 เพื่อเชื่อมต่อกับ Lenovo XClarity Controller

ข้อสำคัญ: Lenovo XClarity Controller จะได้รับการตั้งค่าเริ่มต้นด้วยชื่อผู้ใช้ USERID และรหัสผ่าน PASSWORD (ที่มีเลขศูนย์ ไม่ใช่ตัวอักษร O) การตั้งค่าผู้ใช้ตามค่าเริ่มต้นนี้มีสิทธิ์การเข้าถึงระดับผู้ควบคุม จำเป็นต้องเปลี่ยนชื่อผู้ใช้และรหัสผ่านนี้ระหว่างการทำหนดค่าเริ่มต้นเพื่อการรักษาความปลอดภัยที่ดียิ่งขึ้น

- หากไม่มีการเชื่อมต่อจอภาพเข้ากับเซิร์ฟเวอร์ คุณสามารถตั้งค่าการเชื่อมต่อเครือข่ายได้ผ่านอินเทอร์เฟซ Lenovo XClarity Controller เชื่อมต่อสายอีเทอร์เน็ตจากแล็ปท็อปของคุณเข้ากับขั้วต่อ พอร์ตการจัดการระบบ XCC บนเซิร์ฟเวอร์ สำหรับตำแหน่งของ พอร์ตการจัดการระบบ XCC โปรดดู บทที่ 2 “ส่วนประกอบเซิร์ฟเวอร์” บนหน้าที่ 33

หมายเหตุ: ตรวจสอบให้มั่นใจว่าคุณแก้ไขการตั้งค่า IP บนแล็ปท็อปของคุณเพื่อให้อยู่ในเครือข่ายเดียวกันกับการตั้งค่าเริ่มต้นของเซิร์ฟเวอร์แล้ว

ที่อยู่ IPv4 และ IPv6 Link Local Address (LLA) ตามค่าเริ่มต้นจะแสดงอยู่ในแผ่นป้ายการเข้าถึงเครือข่าย Lenovo XClarity Controller ซึ่งติดอยู่กับแถบข้อมูลแบบดึงออก ดู “ระบุเซิร์ฟเวอร์และเข้าถึง Lenovo XClarity Controller” บนหน้าที่ 57

- หากคุณกำลังใช้งานแอปบนมือถือ Lenovo XClarity Administrator จากอุปกรณ์เคลื่อนที่ คุณสามารถเชื่อมต่อ Lenovo XClarity Controller ผ่านขั้วต่อ USB ของ Lenovo XClarity Controller บนเซิร์ฟเวอร์ สำหรับตำแหน่งของขั้วต่อ USB Lenovo XClarity Controller โปรดดูที่ บทที่ 2 “ส่วนประกอบเซิร์ฟเวอร์” บนหน้าที่ 33

หมายเหตุ: โหมดขั้วต่อ USB ของ Lenovo XClarity Controller ต้องได้รับการตั้งค่าให้จัดการ Lenovo XClarity Controller (แทนโหมด USB ปกติ) ในการสลับจากโหมดปกติไปเป็นโหมดการจัดการ Lenovo XClarity Controller ให้กดปุ่ม ID บนเซิร์ฟเวอร์ค้างไว้อย่างน้อย 3 วินาที จนกระทั่งไฟ LED กะพริบซ้ำๆ (หนึ่งครั้งทุกสองวินาที) โปรดดู บทที่ 2 “ส่วนประกอบเซิร์ฟเวอร์” บนหน้าที่ 33 สำหรับตำแหน่งปุ่ม ID

วิธีเชื่อมต่อโดยใช้แอปบนมือถือ Lenovo XClarity Administrator:

1. เชื่อมต่อสาย USB ของอุปกรณ์เคลื่อนที่ของคุณเข้ากับขั้วต่อ USB ของ Lenovo XClarity Controller บนเซิร์ฟเวอร์
2. บนอุปกรณ์เคลื่อนที่ ให้เปิดใช้งาน USB Tethering
3. บนอุปกรณ์เคลื่อนที่ ให้เปิดแอปบนมือถือ Lenovo XClarity Administrator
4. หากปิดใช้งานการสำรวจอัตโนมัติ ให้คลิก Discovery ในหน้าการสำรวจ USB เพื่อเชื่อมต่อกับ Lenovo XClarity Controller

สำหรับข้อมูลเพิ่มเติมเกี่ยวกับการใช้แอปบนอุปกรณ์เคลื่อนที่ Lenovo XClarity Administrator โปรดดู:

http://sysmgmt.lenovofiles.com/help/topic/com.lenovo.lxca.doc/lxca_usemobileapp.html

ตั้งค่าพอร์ต USB ด้านหน้าสำหรับการเชื่อมต่อ Lenovo XClarity Controller

ก่อนที่คุณจะสามารถเข้าถึง Lenovo XClarity Controller ผ่านพอร์ต USB ด้านหน้า คุณต้องกำหนดค่าพอร์ต USB สำหรับการเชื่อมต่อ Lenovo XClarity Controller

การรองรับของเซิร์ฟเวอร์

หากต้องการตรวจสอบว่าเซิร์ฟเวอร์ของคุณรองรับการเข้าถึง Lenovo XClarity Controller ผ่านพอร์ต USB ด้านหน้าหรือไม่ โปรดตรวจสอบรายการใดรายการหนึ่งต่อไปนี้:

- ดู [บทที่ 2 “ส่วนประกอบเซิร์ฟเวอร์”](#) บนหน้าที 33



- หากมีไอคอนประแจบนพอร์ต USB ของเซิร์ฟเวอร์ คุณสามารถตั้งค่าพอร์ต USB ให้เชื่อมต่อกับ Lenovo XClarity Controller ได้ นอกจากนี้ยังเป็นพอร์ต USB เพียงพอร์ตเดียวที่รองรับการอัปเดตระบบอัตโนมัติ USB ของโมดูลนิรภัยของเฟิร์มแวร์และ RoT

การตั้งค่าพอร์ต USB เพื่อเชื่อมต่อกับ Lenovo XClarity Controller

คุณสามารถสลับพอร์ต USB ระหว่างการทำงานด้านการจัดการแบบปกติกับ Lenovo XClarity Controller โดยทำตามขั้นตอนใดขั้นตอนหนึ่งดังต่อไปนี้

- กดปุ่ม ID ค้างไว้อย่างน้อย 3 วินาที จนกระทั่งไฟ LED กะพริบซ้ำๆ (หนึ่งครั้งทุกสองวินาที) ดู [บทที่ 2 “ส่วนประกอบเซิร์ฟเวอร์”](#) บนหน้าที 33 สำหรับตำแหน่งของปุ่ม ID
- จาก CLI ของตัวควบคุมการจัดการ Lenovo XClarity Controller ให้เรียกใช้คำสั่ง `usbfp` สำหรับข้อมูลเกี่ยวกับการใช้ CLI ของ Lenovo XClarity Controller โปรดดูส่วน “อินเทอร์เฟซบรรทัดคำสั่ง” ในเอกสาร XCC ที่ใช้ร่วมกับเซิร์ฟเวอร์ของคุณที่ <https://pubs.lenovo.com/lxcc-overview/>
- จากเว็บอินเทอร์เฟซของตัวควบคุมการจัดการ Lenovo XClarity Controller ให้คลิก **BMC Configuration** → **Network** → **Front Panel USB Port Manager** สำหรับข้อมูลเกี่ยวกับฟังก์ชันของเว็บอินเทอร์เฟซ Lenovo XClarity Controller โปรดดูส่วน “รายละเอียดเกี่ยวกับฟังก์ชัน XClarity Controller ในเว็บอินเทอร์เฟซ” ในเอกสาร XCC ที่ใช้ร่วมกับเซิร์ฟเวอร์ของคุณที่ <https://pubs.lenovo.com/lxcc-overview/>

การตรวจสอบการตั้งค่าปัจจุบันของพอร์ต USB

คุณยังสามารถตรวจสอบการตั้งค่าปัจจุบันของพอร์ต USB โดยใช้ CLI ของ Lenovo XClarity Controller Management Controller (คำสั่ง `usbfp`) หรือเว็บอินเทอร์เฟซของ Lenovo XClarity Controller Management Controller (**BMC Configuration** → **Network** → **Front Panel USB Port Manager**) ดูส่วน “อินเทอร์เฟซบรรทัดคำสั่ง” และส่วน “รายละเอียดเกี่ยวกับฟังก์ชัน XClarity Controller ในเว็บอินเทอร์เฟซ” ในเอกสาร XCC ที่ใช้ร่วมกับเซิร์ฟเวอร์ของคุณที่ <https://pubs.lenovo.com/lxcc-overview/>.

ปรับปรุงเฟิร์มแวร์

มีหลายตัวเลือกให้ใช้ได้เพื่ออัปเดตเฟิร์มแวร์สำหรับเซิร์ฟเวอร์

คุณสามารถใช้เครื่องมือที่แสดงรายการที่นี่เพื่ออัปเดตเฟิร์มแวร์ใหม่ล่าสุดสำหรับเซิร์ฟเวอร์และอุปกรณ์ที่ได้รับการติดตั้งในเซิร์ฟเวอร์

- สามารถดูแนวทางปฏิบัติที่ดีที่สุดเกี่ยวกับการอัปเดตเฟิร์มแวร์ได้ที่ไซต์ต่อไปนี้:
 - <https://lenovopress.lenovo.com/lp0656-lenovo-thinksystem-firmware-and-driver-update-best-practices>
- คุณสามารถค้นหาเฟิร์มแวร์ล่าสุดได้จากไซต์ดังต่อไปนี้:
 - <https://datacentersupport.lenovo.com/tw/en/products/servers/thinksystem/st650v3/7d7a/downloads/driver-list/>
- คุณสามารถสมัครสมาชิกเพื่อรับการแจ้งเตือนผลิตภัณฑ์เพื่อติดตามการอัปเดตเฟิร์มแวร์:
 - <https://datacentersupport.lenovo.com/solutions/ht509500>

Static Bundle (Service Pack)

โดยปกติแล้ว Lenovo จะเปิดตัวกลุ่มเฟิร์มแวร์ที่เรียกว่า Static Bundle (Service Pack) เพื่อให้แน่ใจว่าการอัปเดตเฟิร์มแวร์ทั้งหมดเข้ากันได้ คุณควรอัปเดตเฟิร์มแวร์ทั้งหมดพร้อมกัน หากคุณกำลังอัปเดตเฟิร์มแวร์สำหรับทั้ง Lenovo XClarity Controller และ UEFI ให้อัปเดตเฟิร์มแวร์สำหรับ Lenovo XClarity Controller ก่อน

อัปเดตนิยามของวิธีการ

- **การอัปเดตภายใน** การติดตั้งหรืออัปเดตที่ดำเนินการโดยใช้เครื่องมือหรือแอปพลิเคชันภายในระบบปฏิบัติการที่ดำเนินการบน CPU หลักของเซิร์ฟเวอร์
- **การอัปเดตภายนอก** การติดตั้งหรือการอัปเดตที่ดำเนินการโดย Lenovo XClarity Controller ที่รวบรวมการอัปเดตแล้วส่งการอัปเดตไปยังระบบย่อยหรืออุปกรณ์เป้าหมาย การอัปเดตภายนอกไม่ขึ้นต่อระบบปฏิบัติการที่ดำเนินการบน CPU หลัก อย่างไรก็ตาม การปฏิบัติการภายนอกส่วนใหญ่กำหนดให้เซิร์ฟเวอร์ต้องอยู่ในสถานะพลังงาน S0 (กำลังทำงาน)
- **การอัปเดตตามเป้าหมาย** การติดตั้งหรืออัปเดตที่เริ่มต้นจากระบบปฏิบัติการที่ติดตั้งและใช้งานบนเซิร์ฟเวอร์เป้าหมาย
- **การอัปเดตนอกเป้าหมาย** การติดตั้งหรืออัปเดตที่เริ่มต้นจากอุปกรณ์คอมพิวเตอร์ที่โต้ตอบกับ Lenovo XClarity Controller ของเซิร์ฟเวอร์โดยตรง
- **Static Bundle (Service Pack)** Static Bundle (Service Pack) คือชุดการอัปเดตที่ได้รับการออกแบบและทดสอบเพื่อมอบระดับฟังก์ชันการทำงาน ประสิทธิภาพ และความเข้ากันได้ที่สอดคล้องกัน Static Bundle (Service Pack) คือประเภทเครื่องของเซิร์ฟเวอร์เฉพาะและถูกสร้างขึ้นมา (โดยมีการอัปเดตเฟิร์มแวร์และไดรเวอร์อุปกรณ์) เพื่อรองรับการกระจายระบบปฏิบัติการ Windows Server, Red Hat Enterprise Linux (RHEL) และ SUSE Linux Enterprise Server (SLES) โดยเฉพาะ มี Static Bundle (Service Pack) ที่มีเฟิร์มแวร์แบบเฉพาะประเภทเครื่องให้บริการ

เครื่องมืออัปเดตเฟิร์มแวร์

ดูตารางต่อไปนี้เป็นเพื่อระบุเครื่องมือที่ดีที่สุดของ Lenovo เพื่อใช้ในการติดตั้งและตั้งค่าเฟิร์มแวร์:

เครื่องมือ	วิธีการ รอัปเดตที่ รองรับ	กา รอัปเดต- เฟิร์มแวร์ ระบบหลัก	กา รอัปเดต- เฟิร์มแวร์ ของ อุปกรณ์ I/ O	กา รอัปเดต- เฟิร์มแวร์ ไดรฟ์	ส่วน ติดต่อผู้ใช้ แบบ กราฟิก	อินเทอร์- เฟซบรร ทัดคำสั่ง	รองรับ Static Bundle (Service Pack)
Lenovo XClarity Provisioning Manager (LXPM)	ภายใน ² ตามเป้า หมาย	✓			✓		
Lenovo XClarity Controller (XCC)	ภายใน ⁴ ภายนอก นอกเป้า หมาย	✓	อุปกรณ์ I/ O ที่เลือก	✓ ³	✓		✓
Lenovo XClarity Essentials OneCLI (OneCLI)	ภายใน ภายนอก ตามเป้า หมาย นอกเป้า หมาย	✓	อุปกรณ์ I/ O ทั้งหมด	✓ ³		✓	✓

เครื่องมือ	วิธีการ รับได้ที่ รองรับ	กา รอัปเดต- firmware ระบบหลัก	กา รอัปเดต- firmware ของ อุปกรณ์ I/ O	กา รอัปเดต- firmware ไดรฟ์	ส่วน ติดต่อผู้ใช้ แบบ กราฟิก	อินเทอร์- เฟซบรร ทัดคำสั่ง	รองรับ Static Bundle (Service Pack)
Lenovo XClarity Essentials UpdateXpress (LXCE)	ภายใน ภายนอก ตามเป้า หมาย นอกเป้า หมาย	✓	อุปกรณ์ I/ O ทั้งหมด		✓		✓
Lenovo XClarity Essentials Bootable Media Creator (BoMC)	ภายใน ภายนอก นอกเป้า หมาย	✓	อุปกรณ์ I/ O ทั้งหมด		✓ (แอปพลิเคชัน ชั้น BoMC)	✓ (แอปพลิเคชัน ชั้น BoMC)	✓
Lenovo XClarity Administrator (LXCA)	ภายใน ¹ ภายนอก ² นอกเป้า หมาย	✓	อุปกรณ์ I/ O ทั้งหมด		✓		✓
Lenovo XClarity Integrator (LXCI) สำหรับ VMware vCenter	ภายนอก นอกเป้า หมาย	✓	อุปกรณ์ I/ O ที่เลือก		✓		

เครื่องมือ	วิธีการ รอัปเดตที่ รองรับ	กา รอัปเดต- เฟิร์มแวร์ ระบบหลัก	กา รอัปเดต- เฟิร์มแวร์ ของ อุปกรณ์ I/ O	กา รอัปเดต- เฟิร์มแวร์ ไดรฟ์	ส่วน ติดต่อผู้ใช้ แบบ กราฟิก	อินเทอร์- เฟซบรร ทัดคำสั่ง	รองรับ Static Bundle (Service Pack)
Lenovo XClarity Integrator (LXCI) สำหรับ Microsoft Windows Admin Center	ภายใน ภายนอก ตามเป้า หมาย นอกเป้า หมาย	✓	อุปกรณ์ I/ O ทั้งหมด		✓		✓
Lenovo XClarity Integrator (LXCI) สำหรับ Microsoft System Center Configuration Manager	ภายใน ตามเป้า หมาย	✓	อุปกรณ์ I/ O ทั้งหมด		✓		✓
หมายเหตุ: <ol style="list-style-type: none"> สำหรับการอัปเดตเฟิร์มแวร์ I/O สำหรับการอัปเดตเฟิร์มแวร์ BMC และ UEFI การอัปเดตเฟิร์มแวร์ไดรฟ์รองรับเครื่องมือและวิธีการด้านล่างเท่านั้น: <ul style="list-style-type: none"> XCC Bare Metal Update (BMU): ภายใน และต้องรีบูตระบบ Lenovo XClarity Essentials OneCLI: <ul style="list-style-type: none"> เพื่อไดรฟ์ที่รองรับโดยผลิตภัณฑ์ ThinkSystem V2 และ V3 (ไดรฟ์แบบดั้งเดิม): ภายใน และไม่ต้องการรีบูตระบบ สำหรับไดรฟ์ที่รองรับเฉพาะผลิตภัณฑ์ ThinkSystem V3 (ไดรฟ์ใหม่): จัดเตรียม XCC และอัปเดตด้วย XCC BMU ให้เสร็จสิ้น (ภายใน และต้องรีบูตระบบ) Bare Metal Update (BMU) เท่านั้น 							

- Lenovo XClarity Provisioning Manager

จาก Lenovo XClarity Provisioning Manager คุณสามารถอัปเดตเฟิร์มแวร์ Lenovo XClarity Controller, เฟิร์มแวร์ UEFI และซอฟต์แวร์ Lenovo XClarity Provisioning Manager

หมายเหตุ: ตามค่าเริ่มต้น อินเทอร์เน็ตผู้ใช้แบบกราฟิก Lenovo XClarity Provisioning Manager จะแสดงเมื่อคุณเริ่มเซิร์ฟเวอร์และกดปุ่มที่ระบุในคำแนะนำบนหน้าจอ หากคุณเปลี่ยนค่าเริ่มต้นดังกล่าวให้เป็นการตั้งค่าระบบตามข้อความ คุณสามารถนำส่วนติดต่อผู้ใช้แบบกราฟิกจากอินเทอร์เน็ตการตั้งค่าระบบตามข้อความขึ้นมาใช้ได้

สำหรับข้อมูลเพิ่มเติมเกี่ยวกับการใช้ Lenovo XClarity Provisioning Manager เพื่ออัปเดตเฟิร์มแวร์ โปรดดู: ส่วน “การอัปเดตเฟิร์มแวร์” ในเอกสาร LXPM ที่ใช้ได้กับเซิร์ฟเวอร์ของคุณที่ <https://pubs.lenovo.com/lxpm-overview/>

- **Lenovo XClarity Controller**

หากคุณต้องติดตั้งการอัปเดตที่เจาะจง คุณสามารถใช้อินเทอร์เน็ต Lenovo XClarity Controller สำหรับเซิร์ฟเวอร์ที่เจาะจง

หมายเหตุ:

- ในการอัปเดตภายในผ่าน Windows หรือ Linux ต้องติดตั้งไดรเวอร์ระบบปฏิบัติการ และเปิดใช้งาน อินเทอร์เน็ตอีเทอร์เน็ตผ่าน USB (บางครั้งเรียกว่า LAN over USB)

สามารถดูข้อมูลเพิ่มเติมเกี่ยวกับการกำหนดค่าอีเทอร์เน็ตผ่าน USB ได้ที่:

ส่วน “การกำหนดค่า Ethernet over USB” ในเวอร์ชันเอกสาร XCC ที่ใช้ได้กับเซิร์ฟเวอร์ของคุณที่ <https://pubs.lenovo.com/lxcc-overview/>

- ถ้าคุณอัปเดตเฟิร์มแวร์ผ่าน Lenovo XClarity Controller ตรวจสอบให้แน่ใจว่าคุณได้ดาวน์โหลด และติดตั้ง ไดรเวอร์อุปกรณ์ล่าสุดสำหรับระบบปฏิบัติการที่กำลังรันบนเซิร์ฟเวอร์นั้น

ดูข้อมูลเพิ่มเติมเกี่ยวกับการใช้ Lenovo XClarity Controller เพื่ออัปเดตเฟิร์มแวร์ได้ที่:

ส่วน “การอัปเดตเฟิร์มแวร์ของเซิร์ฟเวอร์” ในเอกสาร XCC ที่ใช้ได้กับเซิร์ฟเวอร์ของคุณที่ <https://pubs.lenovo.com/lxcc-overview/>

- **Lenovo XClarity Essentials OneCLI**

Lenovo XClarity Essentials OneCLI คือคอลเลกชันของแอปพลิเคชันบรรทัดคำสั่งที่สามารถนำมาใช้จัดการ เซิร์ฟเวอร์ของ Lenovo ได้ แอปพลิเคชันอัปเดตสามารถนำมาใช้อัปเดตเฟิร์มแวร์และไดรเวอร์อุปกรณ์สำหรับ เซิร์ฟเวอร์ของคุณได้ การอัปเดตสามารถทำได้ภายในระบบปฏิบัติการโฮสต์ของเซิร์ฟเวอร์ (ภายใน) หรือจากระยะไกลผ่าน BMC ของเซิร์ฟเวอร์ (ภายนอก)

ดูข้อมูลเพิ่มเติมเกี่ยวกับการใช้ Lenovo XClarity Essentials OneCLI เพื่ออัปเดตเฟิร์มแวร์ได้ที่:

https://pubs.lenovo.com/lxce-onecli/onecli_c_update

- **Lenovo XClarity Essentials UpdateXpress**

Lenovo XClarity Essentials UpdateXpress ให้ฟังก์ชันการอัปเดต OneCLI ส่วนใหญ่ผ่านอินเทอร์เฟซผู้ใช้แบบกราฟิก (GUI) โดยสามารถใช้เพื่อรับและปรับใช้แพคเกจการอัปเดต Static Bundles และการอัปเดตแต่ละรายการ Static Bundles ประกอบด้วยเฟิร์มแวร์และการอัปเดตไดรเวอร์อุปกรณ์สำหรับ Microsoft Windows และ Linux คุณสามารถรับ Lenovo XClarity Essentials UpdateXpress จากตำแหน่งต่างๆ ต่อไปนี้:

<https://datacentersupport.lenovo.com/solutions/Invo-xpress>

- **Lenovo XClarity Essentials Bootable Media Creator**

คุณสามารถใช้ Lenovo XClarity Essentials Bootable Media Creator เพื่อสร้างสื่อที่บูตได้ ซึ่งเหมาะกับการอัปเดตเฟิร์มแวร์, การอัปเดต VPD, รายการอุปกรณ์และ FFDC Collection, การกำหนดค่าระบบขั้นสูง, การจัดการคีย์ FoD, การลบอย่างปลอดภัย, การกำหนดค่า RAID และการวินิจฉัยบนเซิร์ฟเวอร์ที่รองรับ

คุณสามารถรับ Lenovo XClarity Essentials BoMC จากส่วนต่อไปนี้:

<https://datacentersupport.lenovo.com/solutions/Invo-bomc>

- **Lenovo XClarity Administrator**

หากคุณกำลังจัดการหลายเซิร์ฟเวอร์โดยใช้ Lenovo XClarity Administrator คุณสามารถอัปเดตเฟิร์มแวร์สำหรับเซิร์ฟเวอร์ที่มีการจัดการทั้งหมดผ่านอินเทอร์เฟซดังกล่าว การจัดการเฟิร์มแวร์ช่วยให้การกำหนดนโยบายด้านการปฏิบัติตามข้อบังคับเกี่ยวกับเฟิร์มแวร์สำหรับปลายทางที่มีการจัดการทำได้ง่าย เมื่อคุณสร้างและกำหนดนโยบายด้านการปฏิบัติตามข้อบังคับสำหรับปลายทางที่มีการจัดการ การตรวจสอบ Lenovo XClarity Administrator จะเปลี่ยนเป็นรายการสำหรับปลายทางดังกล่าวและตั้งค่าสถานะให้กับปลายทางที่ไม่ตรงตามข้อบังคับ

ดูข้อมูลเพิ่มเติมเกี่ยวกับการใช้ Lenovo XClarity Administrator เพื่ออัปเดตเฟิร์มแวร์ได้ที่:

http://sysmgt.lenovofiles.com/help/topic/com.lenovo.lxca.doc/update_fw.html

- **ข้อเสนอ Lenovo XClarity Integrator**

ข้อเสนอ Lenovo XClarity Integrator สามารถผสมรวมคุณลักษณะการจัดการของ Lenovo XClarity Administrator และเซิร์ฟเวอร์ด้วยซอฟต์แวร์ที่ใช้ในโครงสร้างพื้นฐานของการปรับใช้บางอย่าง เช่น VMware vCenter, Microsoft Admin Center หรือ Microsoft System Center

ดูข้อมูลเพิ่มเติมเกี่ยวกับการใช้ Lenovo XClarity Integrator เพื่ออัปเดตเฟิร์มแวร์ได้ที่:

<https://pubs.lenovo.com/lxci-overview/>

กำหนดค่าเฟิร์มแวร์

มีหลายตัวเลือกให้ใช้ได้เพื่อติดตั้งและกำหนดค่าเฟิร์มแวร์สำหรับเซิร์ฟเวอร์

ข้อสำคัญ: Lenovo ไม่แนะนำตัวเลือกการตั้งค่า ROM เป็น Legacy แต่คุณสามารถเริ่มการตั้งค่านี้นหากจำเป็น โปรดทราบว่า การตั้งค่านี้อาจช่วยป้องกันไม่ให้ไดรเวอร์ UEFI สำหรับอุปกรณ์ของช่องเสียบทำการโหลด ซึ่งอาจทำให้เกิดผลกระทบในทางลบต่อซอฟต์แวร์ Lenovo เช่น LXCA, OneCLI และ XCC ผลกระทบเหล่านี้รวมถึงแต่ไม่จำกัดเพียงการไม่

สามารถระบุรายละเอียดของการ์ดอะแดปเตอร์ เช่น ชื่อรุ่นและระดับเฟิร์มแวร์ ตัวอย่างเช่น “ThinkSystem RAID 930-16i 4GB Flash” อาจแสดงเป็น “อะแดปเตอร์ 06:00:00” ในบางกรณี การทำงานบนอะแดปเตอร์ PCIe บางรายการ อาจเปิดใช้งานไม่ถูกต้อง

- **Lenovo XClarity Provisioning Manager (LXPM)**

จาก Lenovo XClarity Provisioning Manager คุณสามารถกำหนดการตั้งค่า UEFI สำหรับเซิร์ฟเวอร์ของคุณได้

หมายเหตุ: Lenovo XClarity Provisioning Manager มีส่วนติดต่อผู้ใช้แบบกราฟิกเพื่อกำหนดค่าเครื่องเซิร์ฟเวอร์ นอกจากนี้คุณยังสามารถใช้อินเทอร์เฟซแบบข้อความเพื่อกำหนดค่าระบบ (Setup Utility) ได้อีกด้วย จาก Lenovo XClarity Provisioning Manager คุณสามารถเลือกเริ่มระบบเซิร์ฟเวอร์ใหม่และเข้าถึงอินเทอร์เฟซแบบข้อความได้อีกด้วย นอกจากนี้ คุณยังสามารถกำหนดให้อินเทอร์เฟซแบบข้อความเป็นอินเทอร์เฟซเริ่มต้น ซึ่งจะปรากฏขึ้นเมื่อคุณเริ่ม LXPM ในการทำสิ่งนี้ โปรดไปที่ **Lenovo XClarity Provisioning Manager → UEFI Setup → System Settings → <F1>Start Control → Text Setup** ในการเริ่มต้นเซิร์ฟเวอร์ด้วยส่วนติดต่อผู้ใช้แบบกราฟิก ให้เลือก **Auto** หรือ **Tool Suite**

ดูเอกสารต่อไปนี้เป็นข้อมูลเพิ่มเติม:

- ค้นหาเวอร์ชันเอกสาร LXPM ที่ใช้ร่วมกับเซิร์ฟเวอร์ของคุณที่ <https://pubs.lenovo.com/lxpm-overview/>
- คู่มือผู้ใช้ UEFI ที่ <https://pubs.lenovo.com/uefi-overview/>

- **Lenovo XClarity Essentials OneCLI**

คุณสามารถใช้แอปพลิเคชันสำหรับการกำหนดค่าและคำสั่งเพื่อดูการกำหนดค่าการตั้งค่าระบบปัจจุบันและเปลี่ยนแปลง Lenovo XClarity Controller และ UEFI ข้อมูลการกำหนดค่าที่บันทึกเอาไว้สามารถใช้ในการทำซ้ำหรือคืนค่าระบบอื่นได้

สำหรับข้อมูลเพิ่มเติมเกี่ยวกับการกำหนดค่าเซิร์ฟเวอร์โดยใช้ Lenovo XClarity Essentials OneCLI โปรดดู:

https://pubs.lenovo.com/lxce-onecli/onecli_c_settings_info_commands

- **Lenovo XClarity Administrator**

คุณสามารถกำหนดเงื่อนไขและเงื่อนไขล่วงหน้าสำหรับเซิร์ฟเวอร์ทั้งหมดของคุณโดยใช้การกำหนดค่าที่สอดคล้องกัน การตั้งค่าการกำหนดค่า (เช่น อุปกรณ์จัดเก็บข้อมูลภายใน, อะแดปเตอร์ I/O, การตั้งค่าการบูต, เฟิร์มแวร์, พอร์ต และการตั้งค่า Lenovo XClarity Controller และ UEFI) จะถูกบันทึกเป็นรูปแบบเซิร์ฟเวอร์ที่สามารถนำไปใช้กับเครื่องที่มีการจัดการมากกว่าหนึ่งเซิร์ฟเวอร์ได้ เมื่อรูปแบบเซิร์ฟเวอร์ได้รับการอัปเดต ความเปลี่ยนแปลงที่มีจะถูกนำไปใช้กับเซิร์ฟเวอร์ที่มีการนำรูปแบบเครื่องไปใช้โดยอัตโนมัติ

สำหรับรายละเอียดเฉพาะเกี่ยวกับการอัปเดตเฟิร์มแวร์โดยใช้: Lenovo XClarity Administrator สามารถดูได้ที่:

http://sysmgt.lenovofiles.com/help/topic/com.lenovo.lxca.doc/server_configuring.html

- **Lenovo XClarity Controller**

คุณสามารถกำหนดค่าโปรเซสเซอร์การจัดการสำหรับเซิร์ฟเวอร์ผ่านเว็บอินเทอร์เฟซ Lenovo XClarity Controller อินเทอร์เฟซบรรทัดคำสั่ง หรือ Redfish API

สำหรับข้อมูลเพิ่มเติมเกี่ยวกับการกำหนดค่าเซิร์ฟเวอร์โดยใช้ Lenovo XClarity Controller โปรดดู:

ส่วน “การกำหนดค่าเซิร์ฟเวอร์” ในเอกสาร XCC ที่ใช้ร่วมกับเซิร์ฟเวอร์ของคุณที่ <https://pubs.lenovo.com/lxcc-overview/>

การกำหนดค่าโมดูลหน่วยความจำ

ความสามารถของหน่วยความจำนั้นขึ้นอยู่กับตัวแปรจำนวนมาก อาทิเช่น โหมดหน่วยความจำ, ความเร็วหน่วยความจำ, ลำดับหน่วยความจำ, จำนวนหน่วยความจำและโปรเซสเซอร์

ข้อมูลเพิ่มเติมเกี่ยวกับการปรับประสิทธิภาพหน่วยความจำและการกำหนดค่าหน่วยความจำมีอยู่ที่เว็บไซต์ Lenovo Press:

<https://lenovopress.lenovo.com/servers/options/memory>

นอกจากนี้ คุณยังสามารถใช้ประโยชน์จากตัวกำหนดค่าหน่วยความจำ ซึ่งใช้งานได้จากไซต์ต่อไปนี้:

https://dsc.lenovo.com/#/memory_configuration

เปิดใช้งาน Software Guard Extensions (SGX)

Intel® Software Guard Extensions (Intel® SGX) ทำงานภายใต้สมมติฐานที่ว่าขอบเขตการรักษาความปลอดภัยจะรวมเฉพาะส่วนภายในของแพ็คเกจ CPU เท่านั้น และทำให้ DRAM ไม่น่าเชื่อถือ

อย่าลืมดูส่วน “กฎและลำดับการติดตั้งโมดูลหน่วยความจำ” บนหน้าที่ 68 ซึ่งระบุว่าเซิร์ฟเวอร์ของคุณรองรับ SGX หรือไม่ และแสดงรายการลำดับการติดตั้งโมดูลหน่วยความจำสำหรับการกำหนดค่า SGX

ดำเนินการขั้นตอนต่อไปในการเปิดใช้งาน SGX

ขั้นตอนที่ 1. รีสตาร์ทระบบ ก่อนที่ระบบปฏิบัติการจะเริ่มต้นระบบ ให้กดปุ่มที่ระบุในคำแนะนำบนหน้าจอเพื่อเข้าสู่ Setup Utility (ดูข้อมูลเพิ่มเติมได้ที่ส่วน “เริ่มต้นระบบ” ใน LXPM เอกสารที่เข้ากันได้กับเซิร์ฟเวอร์ของคุณที่ <https://pubs.lenovo.com/lxpm-overview/>)

ขั้นตอนที่ 2. ไปที่ System settings → Processors → UMA-Based Clustering และปิดใช้งานตัวเลือก

ขั้นตอนที่ 3. ไปที่ System settings → Processors → Total Memory Encryption (TME) และเปิดใช้งานตัวเลือก

ขั้นตอนที่ 4. บันทึกการเปลี่ยนแปลง แล้วไปที่ System settings → Processors → SW Guard Extension (SGX) และเปิดใช้งานตัวเลือก

การกำหนดค่า RAID

การใช้ Redundant Array of Independent Disks (RAID) เพื่อจัดเก็บข้อมูลยังคงเป็นหนึ่งในวิธีการโดยทั่วไปและประหยัดค่าใช้จ่ายในการเพิ่มประสิทธิภาพการจัดเก็บ ความพร้อมใช้งาน และความจุของเซิร์ฟเวอร์

RAID จะเพิ่มประสิทธิภาพโดยการทำให้ไดรฟ์หลายตัวสามารถประมวลผลคำขอ I/O พร้อมกันได้ RAID ยังสามารถป้องกันการสูญหายของข้อมูลในกรณีที่ไดรฟ์ทำงานล้มเหลว โดยการสร้างข้อมูลที่ขาดหายไปขึ้นใหม่จากไดรฟ์ที่ล้มเหลว โดยใช้ข้อมูลจากไดรฟ์ที่เหลืออยู่

อาร์เรย์ RAID (หรือที่เรียกว่ากลุ่มไดรฟ์ RAID) คือกลุ่มของไดรฟ์จริงหลายตัวที่ใช้วิธีการทั่วไปวิธีหนึ่งในการกระจายข้อมูลระหว่างไดรฟ์ต่างๆ ไดรฟ์เสมือน (หรือเรียกว่าดิสก์เสมือนหรือไดรฟ์แบบลอจิคัล) คือพาร์ทิชันในกลุ่มไดรฟ์ที่ประกอบด้วยส่วนของข้อมูลที่ติดกันบนไดรฟ์ ไดรฟ์เสมือนจะปรากฏต่อระบบปฏิบัติการของโฮสต์โดยเป็นดิสก์จริงที่สามารถแบ่งพาร์ทิชัน เพื่อสร้างไดรฟ์แบบลอจิคัลหรือโวลุ่มของระบบปฏิบัติการ

ข้อมูลเบื้องต้นเกี่ยวกับ RAID มีอยู่ที่เว็บไซต์ Lenovo Press ต่อไปนี้:

<https://lenovopress.lenovo.com/lp0578-lenovo-raid-introduction>

ข้อมูลโดยละเอียดเกี่ยวกับเครื่องมือการจัดการ RAID และแหล่งข้อมูลมีอยู่ที่เว็บไซต์ Lenovo Press ต่อไปนี้:

<https://lenovopress.lenovo.com/lp0579-lenovo-raid-management-tools-and-resources>

Intel VROC

การเปิดใช้งาน Intel VROC

ก่อนการตั้งค่า RAID สำหรับไดรฟ์ NVMe ให้ปฏิบัติตามขั้นตอนต่อไปเพื่อเปิดใช้งาน VROC:

1. รีสตาร์ทระบบ ก่อนที่ระบบปฏิบัติการจะเริ่มต้นระบบ ให้กดปุ่มที่ระบุในคำแนะนำบนหน้าจอเพื่อเข้าสู่ Setup Utility (ดูข้อมูลเพิ่มเติมได้ที่ส่วน “เริ่มต้นระบบ” ใน LXPM เอกสารที่เข้ากันได้กับเซิร์ฟเวอร์ของคุณที่ <https://pubs.lenovo.com/lxpm-overview/>)
2. ไปที่ System Settings → Devices and I/O Ports → Intel® VMD technology → Enable/Disable Intel® VMD แล้วเปิดใช้งานตัวเลือกนี้
3. บันทึกการเปลี่ยนแปลงแล้วรีบูตระบบ

การกำหนดค่า Intel VROC

Intel นำเสนอการกำหนดค่า VROC ที่หลากหลาย พร้อม RAID ในระดับต่างๆ และการรองรับ SSD ดูรายละเอียดเพิ่มเติมต่อไปนี้

หมายเหตุ:

- ระดับ RAID ที่รองรับจะแตกต่างกันไปตามรุ่น สำหรับระดับ RAID ที่รองรับโดย ST650 V3 โปรดดู [ข้อมูลจำเพาะทางเทคนิค](#)
- ดูข้อมูลเพิ่มเติมเกี่ยวกับการรับและติดตั้งคีย์เปิดการทำงานได้ที่ <https://fod.lenovo.com/lkms>

การกำหนดค่า Intel VROC สำหรับ PCIe NVMe SSD	ข้อกำหนด
Intel VROC Standard	<ul style="list-style-type: none">• รองรับ RAID ระดับ 0, 1 และ 10• ต้องมีคีย์เปิดการทำงาน
Intel VROC Premium	<ul style="list-style-type: none">• รองรับ RAID ระดับ 0, 1, 5 และ 10• ต้องมีคีย์เปิดการทำงาน
การกำหนดค่า Intel VROC สำหรับ SATA SSD	ข้อกำหนด
Intel VROC SATA RAID	<ul style="list-style-type: none">• รองรับ RAID ระดับ 0, 1, 5 และ 10

ปรับใช้ระบบปฏิบัติการ

มีตัวเลือกต่างๆ มากมายในการปรับใช้ระบบปฏิบัติการบนเซิร์ฟเวอร์

ระบบปฏิบัติการที่พร้อมใช้งาน

- Microsoft Windows Server
- VMware ESXi
- Red Hat Enterprise Linux
- SUSE Linux Enterprise Server

รายการระบบปฏิบัติการที่ใช้ได้ทั้งหมด: <https://lenovopress.lenovo.com/osig>

การปรับใช้โดยใช้เครื่องมือ

- หลายเซิร์ฟเวอร์

เครื่องมือที่มีใช้ได้:

- Lenovo XClarity Administrator
http://sysmgt.lenovofiles.com/help/topic/com.lenovo.lxca.doc/compute_node_image_deployment.html
- Lenovo XClarity Essentials OneCLI
https://pubs.lenovo.com/lxce-onecli/onecli_r_uxspi_proxy_tool
- Deployment Pack Lenovo XClarity Integrator สำหรับ SCCM (สำหรับระบบปฏิบัติการ Windows เท่านั้น)
https://pubs.lenovo.com/lxci-deploypack-sccm/dpsccm_c_endtoend_deploy_scenario

- เซิร์ฟเวอร์เดียว

เครื่องมือที่มีใช้ได้:

- Lenovo XClarity Provisioning Manager
ส่วน “การติดตั้ง OS” ในเอกสาร LXPM ที่ใช้ร่วมกับเซิร์ฟเวอร์ของคุณที่ <https://pubs.lenovo.com/lxpm-overview/>
- Lenovo XClarity Essentials OneCLI
https://pubs.lenovo.com/lxce-onecli/onecli_r_uxspi_proxy_tool
- Deployment Pack Lenovo XClarity Integrator สำหรับ SCCM (สำหรับระบบปฏิบัติการ Windows เท่านั้น)
https://pubs.lenovo.com/lxci-deploypack-sccm/dpsccm_c_endtoend_deploy_scenario

การปรับใช้ด้วยตนเอง

หากคุณไม่สามารถเข้าถึงเครื่องมือดังกล่าวได้ ให้ทำตามคำแนะนำด้านล่างเพื่อดาวน์โหลดคู่มือการติดตั้ง OS ที่สัมพันธ์กันและปรับใช้ระบบปฏิบัติการด้วยตนเองโดยอ้างอิงข้อมูลในคู่มือ

1. ไปที่ <https://datacentersupport.lenovo.com/solutions/server-os>
2. เลือกระบบปฏิบัติการจากบานหน้าต่างนำทางและคลิก Resources
3. ค้นหาคำว่า “คู่มือการติดตั้ง OS” และคลิกที่คำแนะนำการติดตั้ง จากนั้นให้ทำตามคำแนะนำเพื่อดำเนินงานการปรับใช้ระบบปฏิบัติการให้เสร็จสมบูรณ์

สำรองข้อมูลการกำหนดค่าเซิร์ฟเวอร์

หลังจากการตั้งค่าเซิร์ฟเวอร์หรือทำการเปลี่ยนแปลงการกำหนดค่า แนวปฏิบัติที่ดีคือการสำรองข้อมูลการกำหนดค่าเซิร์ฟเวอร์โดยสมบูรณ์เอาไว้

ตรวจสอบให้แน่ใจว่าคุณได้ทำการสำรองข้อมูลสำหรับส่วนประกอบต่อไปนี้ของเซิร์ฟเวอร์:

- **หน่วยประมวลผลการจัดการ**

คุณสามารถสำรองข้อมูลการกำหนดค่าหน่วยประมวลผลการจัดการผ่านทางอินเทอร์เฟซ Lenovo XClarity Controller สำหรับรายละเอียดเกี่ยวกับการสำรองข้อมูลการกำหนดค่าตัวประมวลผลการจัดการ ให้ดู:

ส่วน “การสำรองข้อมูลการกำหนดค่า BMC” ในเอกสาร XCC ที่ใช้ได้กับเซิร์ฟเวอร์ของคุณที่ <https://pubs.lenovo.com/lxcc-overview/>

หรือคุณสามารถใช้คำสั่ง `save` จาก Lenovo XClarity Essentials OneCLI ในการสำรองข้อมูลการกำหนดค่าการตั้งค่าทั้งหมด สำหรับข้อมูลเพิ่มเติมเกี่ยวกับคำสั่ง `save` ดูที่:

https://pubs.lenovo.com/lxce-onecli/onecli_r_save_command

- **ระบบปฏิบัติการ**

ใช้วิธีการสำรองข้อมูลของคุณเพื่อสำรองข้อมูลระบบปฏิบัติการและข้อมูลผู้ใช้สำหรับเซิร์ฟเวอร์

บทที่ 8. การระบุปัญหา

ใช้ข้อมูลในส่วนนี้เพื่อแยกแยะและแก้ไขปัญหาคือคุณอาจพบขณะใช้งานเซิร์ฟเวอร์ของคุณ

คุณสามารถกำหนดค่าเซิร์ฟเวอร์ Lenovo ให้แจ้งบริการสนับสนุนของ Lenovo โดยอัตโนมัติ หากมีเหตุการณ์บางอย่างเกิดขึ้น คุณสามารถกำหนดค่าการแจ้งเตือนอัตโนมัติ ซึ่งเรียกว่า Call Home จากแอปพลิเคชันการจัดการ เช่น Lenovo XClarity Administrator หากคุณกำหนดค่าการแจ้งเตือนปัญหาอัตโนมัติ บริการสนับสนุนของ Lenovo จะได้รับการแจ้งเตือนโดยอัตโนมัติเมื่อใดก็ตามที่เซิร์ฟเวอร์พบเหตุการณ์ที่อาจสำคัญ

โดยปกติแล้วในการแยกแยะปัญหา คุณควรเริ่มต้นด้วยบันทึกเหตุการณ์ของแอปพลิเคชันที่กำลังจัดการเซิร์ฟเวอร์อยู่:

- หากคุณกำลังจัดการเซิร์ฟเวอร์จาก Lenovo XClarity Administrator ให้เริ่มต้นด้วยบันทึกเหตุการณ์ Lenovo XClarity Administrator
- หากคุณกำลังใช้แอปพลิเคชันการจัดการอื่นๆ บางแอปพลิเคชัน ให้เริ่มต้นด้วยบันทึกเหตุการณ์ Lenovo XClarity Controller

แหล่งข้อมูลบนเว็บ

- **เกร็ดแนะนำด้านเทคนิค**

Lenovo อัปเดตเว็บไซต์สนับสนุนอย่างต่อเนื่องด้วยคำแนะนำและเทคนิคล่าสุดที่คุณสามารถใช้เพื่อแก้ไขปัญหาเกี่ยวกับเซิร์ฟเวอร์ที่คุณอาจพบเจอ เกร็ดแนะนำด้านเทคนิคนี้ (หรือเรียกว่าเกร็ดแนะนำเพื่อการเก็บรักษาหรือข่าวสารด้านบริการ) มีขั้นตอนต่างๆ เพื่อแก้ไขปัญหาชั่วคราวหรือแก้ไขปัญหาเกี่ยวกับการทำงานของเซิร์ฟเวอร์ของคุณ

ในการค้นหาเกร็ดแนะนำด้านเทคนิคที่ใช้กับเซิร์ฟเวอร์คุณ:

1. ไปที่ <http://datacentersupport.lenovo.com> และเลื่อนไปยังหน้าการสนับสนุนสำหรับเซิร์ฟเวอร์ของคุณ
2. คลิกที่ How To's จากบานหน้าต่างนำทาง
3. คลิก Article Type → Solution จากเมนูแบบเลื่อนลง

ปฏิบัติตามคำแนะนำบนหน้าจอเพื่อเลือกหมวดต่างๆ สำหรับปัญหาที่คุณพบ

- **Lenovo Data Center Forum**

- ตรวจสอบ https://forums.lenovo.com/t5/Datacenter-Systems/ct-p/sv_eg ว่ามีบุคคลอื่นประสบปัญหาที่คล้ายคลึงกันหรือไม่

บันทึกเหตุการณ์

การแจ้งเตือน คือข้อความหรือการระบุอื่นๆ ที่แสดงถึงเหตุการณ์หรือเหตุการณ์ที่กำลังจะเกิดขึ้น การแจ้งเตือนถูกสร้างขึ้นโดย Lenovo XClarity Controller หรือโดย UEFI ในเซิร์ฟเวอร์ การแจ้งเตือนเหล่านี้ถูกจัดเก็บไว้ในบันทึกเหตุการณ์ Lenovo XClarity Controller หากเซิร์ฟเวอร์ได้รับการจัดการโดย Chassis Management Module 2 หรือโดย Lenovo XClarity Administrator การแจ้งเตือนจะถูกส่งต่อไปยังแอปพลิเคชันการจัดการเหล่านั้นโดยอัตโนมัติ

หมายเหตุ: สำหรับรายการเหตุการณ์ ซึ่งรวมถึงการดำเนินการของผู้ใช้ที่อาจต้องใช้ในการกู้คืนจากเหตุการณ์ โปรดดูรายการอ้างอิงข้อความและรหัส ซึ่งจะอยู่ใน https://pubs.lenovo.com/st650-v3/pdf_files

บันทึกเหตุการณ์ Lenovo XClarity Administrator

หากคุณใช้งาน Lenovo XClarity Administrator เพื่อจัดการเซิร์ฟเวอร์ เครือข่าย และฮาร์ดแวร์การจับเก็บข้อมูล คุณสามารถดูเหตุการณ์ของอุปกรณ์ที่ได้รับการจัดการทั้งหมดผ่าน XClarity Administrator

Logs

Event Log Audit Log

? The Event log provides a history of hardware and management conditions that have been detected.

Icons: [Green checkmark], [Red X], [Yellow warning], [Blue info], [Red X], [Yellow warning]

Show: [Red X] [Yellow warning] [Blue info]

All Event Sources Filter

All Dates

Severity	Serviceability	Date and Time	System	Event	System Type	Source ID:
Warning	Support	Jan 30, 2017, 7:48:07 AM	Chassis114:...	Node Node 08 device	Chassis	Jan 30, 20
Warning	Support	Jan 30, 2017, 7:48:07 AM	Chassis114:...	Node Node 02 device	Chassis	Jan 30, 20
Warning	User	Jan 30, 2017, 7:48:07 AM	Chassis114:...	IO module IO Module	Chassis	Jan 30, 20
Warning	User	Jan 30, 2017, 7:48:07 AM	Chassis114:...	Node Node 08 incom	Chassis	Jan 30, 20

รูปภาพ 156. บันทึกเหตุการณ์ Lenovo XClarity Administrator

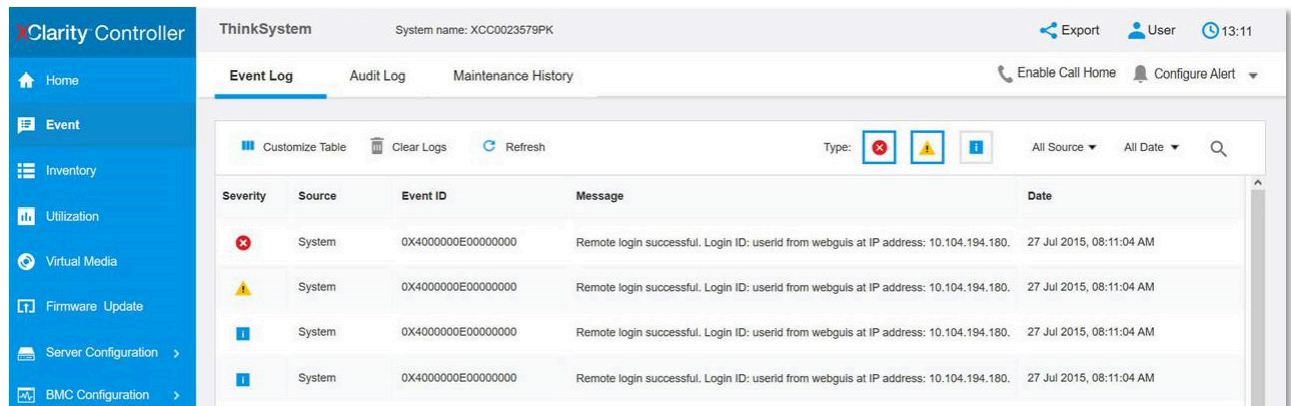
สำหรับข้อมูลเพิ่มเติมเกี่ยวกับการทำงานกับเหตุการณ์ต่างๆ จาก XClarity Administrator โปรดดู:

http://sysmgmt.lenovofiles.com/help/topic/com.lenovo.lxca.doc/events_vieweventlog.html

บันทึกเหตุการณ์ Lenovo XClarity Controller

Lenovo XClarity Controller จะตรวจสอบสถานะตามจริงของเซิร์ฟเวอร์และส่วนประกอบของเซิร์ฟเวอร์โดยใช้เซนเซอร์ที่ตรวจวัดตัวแปรตามจริงภายใน เช่น อุณหภูมิ แรงดันแหล่งจ่ายไฟ ความเร็วพัดลม และสถานะของส่วนประกอบ Lenovo XClarity Controller มอบอินเทอร์เฟซต่างๆ แก่ซอฟต์แวร์การจัดการระบบ และแก่ผู้ดูแลระบบและผู้ใช้ เพื่อให้สามารถจัดการและควบคุมเซิร์ฟเวอร์ได้จากระยะไกล

Lenovo XClarity Controller จะตรวจสอบส่วนประกอบทั้งหมดของเซิร์ฟเวอร์และโพสต์เหตุการณ์ในบันทึกเหตุการณ์ Lenovo XClarity Controller



รูปภาพ 157. บันทึกเหตุการณ์ Lenovo XClarity Controller

สำหรับข้อมูลเพิ่มเติมเกี่ยวกับการเข้าถึง Lenovo XClarity Controller บันทึกเหตุการณ์ โปรดดูที่:

ส่วน “การดูบันทึกเหตุการณ์” ในเอกสาร XCC ที่ใช้ได้กับเซิร์ฟเวอร์ของคุณที่ <https://pubs.lenovo.com/lxcc-overview/>

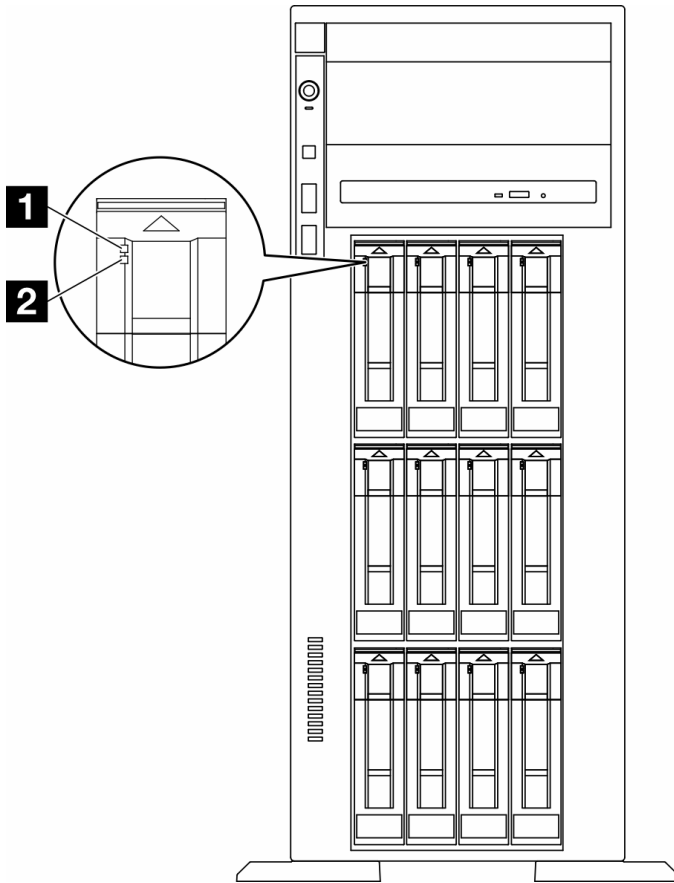
การแก้ไขปัญหาโดยไฟ LED ระบบและจอแสดงผลการวินิจฉัย

โปรดดูส่วนต่อไปนี้เป็นเพื่อดูข้อมูลเกี่ยวกับไฟ LED ระบบและจอแสดงผลการวินิจฉัย

ไฟ LED ของไดรฟ์

หัวข้อนี้แสดงข้อมูลเกี่ยวกับไฟ LED ไดรฟ์

ตารางต่อไปนี้อธิบายปัญหาต่างๆ ที่ระบุได้โดยไฟ LED แสดงกิจกรรมไดรฟ์และไฟ LED แสดงสถานะของไดรฟ์

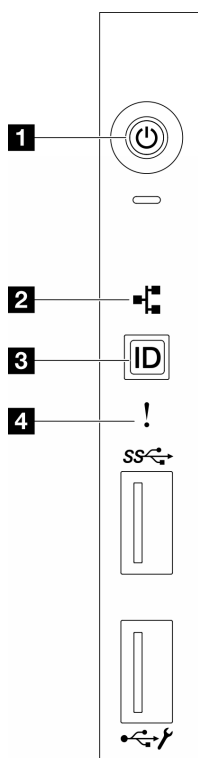


รูปภาพ 158. ไฟ LED ของไดรฟ์

LED	รายละเอียด
1 ไฟ LED แสดงกิจกรรมไดรฟ์ (สีเขียว)	ไดรฟ์แบบ Hot-swap แต่ละชุดมาพร้อมกับไฟ LED แสดงกิจกรรม หากไฟ LED นี้กะพริบอยู่ แสดงว่าไดรฟ์ฮาร์ดดิสก์อยู่ระหว่างใช้งาน
2 ไฟ LED แสดงสถานะของไดรฟ์ (สีเหลือง)	ไฟ LED แสดงสถานะของไดรฟ์จะแสดงสถานะต่อไปนี้: <ul style="list-style-type: none"> ไฟ LED ติดสว่าง: ไดรฟ์ทำงานล้มเหลว ไฟ LED กะพริบช้าๆ (หนึ่งครั้งต่อวินาที): ไดรฟ์กำลังถูกสร้างใหม่ ไฟ LED กะพริบอย่างรวดเร็ว (สามครั้งต่อวินาที): ไดรฟ์กำลังถูกระบุ

ไฟ LED แผงตัวดำเนินการด้านหน้า

ส่วนนี้ประกอบด้วยข้อมูลเกี่ยวกับไฟ LED แผงตัวดำเนินการด้านหน้า



รูปภาพ 159. ไฟ LED แผงตัวดำเนินการด้านหน้า

ตาราง 85. ไฟ LED แผงตัวดำเนินการด้านหน้า

1 “ปุ่มเปิด/ปิดเครื่องพร้อมไฟ LED แสดงสถานะเปิด/ปิดเครื่อง (สีเขียว)” บนหน้าที่ 393	3 “ปุ่ม ID ระบบพร้อมไฟ LED แสดง ID ระบบ (สีน้ำเงิน)” บนหน้าที่ 394
2 “ไฟ LED แสดงกิจกรรมของเครือข่าย (สีเขียว)” บนหน้าที่ 394	4 “ไฟ LED แสดงข้อผิดพลาดของระบบ (สีแดง)” บนหน้าที่ 394

1 ปุ่มเปิด/ปิดเครื่องพร้อมไฟ LED แสดงสถานะเปิด/ปิดเครื่อง (สีเขียว)

เมื่อตั้งค่าเซิร์ฟเวอร์เรียบร้อยแล้ว คุณสามารถกดปุ่มเปิด/ปิดเครื่องเพื่อเปิดเซิร์ฟเวอร์ได้ นอกจากนี้ คุณสามารถกดปุ่มควบคุมพลังงานค้างไว้สักครู่เพื่อปิดเซิร์ฟเวอร์ หาก你不能ปิดเซิร์ฟเวอร์จากระบบปฏิบัติการได้ สถานะของไฟ LED แสดงสถานะเปิดเครื่อง มีดังนี้:

สถานะ	สี	รายละเอียด
ดับ	ไม่มี	ไม่พบการติดตั้งแหล่งจ่ายไฟอย่างเหมาะสม หรือไฟ LED ล้มเหลว
กะพริบถี่ (สีครั้งในหนึ่งวินาที)	เขียว	เซิร์ฟเวอร์ปิดอยู่ และยังไม่พร้อมเปิดใช้งาน ปุ่มเปิด/ปิดถูกปิดใช้งาน สถานะดังกล่าวอาจคงอยู่ 5 ถึง 10 วินาที

สถานะ	สี	รายละเอียด
กะพริบช้า (วินาทีละครั้ง)	เขียว	เซิร์ฟเวอร์ปิดอยู่ แต่พร้อมเปิดใช้งาน คุณสามารถกดปุ่มเปิด/ปิดเพื่อเปิดเซิร์ฟเวอร์
ติดไฟ	เขียว	เซิร์ฟเวอร์เปิดอยู่

2 ไฟ LED แสดงกิจกรรมของเครือข่าย (สีเขียว)

ไฟ LED แสดงกิจกรรมเครือข่ายช่วยให้คุณระบุการเชื่อมต่อและกิจกรรมของเครือข่ายได้

สถานะ	สี	รายละเอียด
ติด	เขียว	เชื่อมต่อเซิร์ฟเวอร์กับเครือข่าย
กะพริบ	เขียว	มีการเชื่อมต่อและใช้งานอยู่เครือข่ายอยู่
ดับ	ไม่มี	เซิร์ฟเวอร์ถูกตัดการเชื่อมต่อจากเครือข่าย

3 ปุ่ม ID ระบบพร้อมไฟ LED แสดง ID ระบบ (สีน้ำเงิน)

ใช้ปุ่ม ID ระบบนี้และไฟ LED สีน้ำเงินแสดง ID ระบบเพื่อแสดงให้เห็นตำแหน่งของเซิร์ฟเวอร์ แต่ครั้งที่คุณกดปุ่ม ID ระบบ สถานะของไฟ LED แสดง ID ระบบจะเปลี่ยนแปลง สามารถเปลี่ยนไฟ LED เป็นติด กะพริบ หรือดับ คุณยังสามารถใช้ Lenovo XClarity Controller หรือโปรแกรมจัดการจากระยะไกลในการเปลี่ยนสถานะของไฟ LED แสดง ID ระบบ เพื่อช่วยระบุตำแหน่งเซิร์ฟเวอร์ท่ามกลางเซิร์ฟเวอร์อื่นๆ ด้วยสายตา

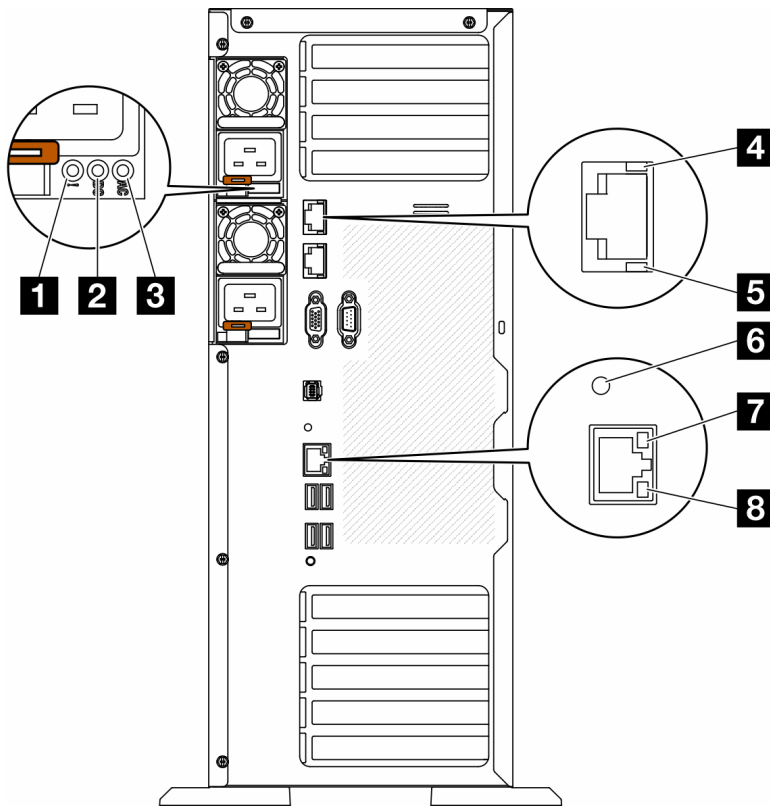
4 ไฟ LED แสดงข้อผิดพลาดของระบบ (สีแดง)

ไฟ LED แสดงข้อผิดพลาดของระบบช่วยให้คุณทราบว่าข้อผิดพลาดของระบบหรือไม่

สถานะ	สี	รายละเอียด	การดำเนินการ
ติด	สีเหลือง	<p>ตรวจพบข้อผิดพลาดบนเซิร์ฟเวอร์ ซึ่งสาเหตุอาจมาจากข้อผิดพลาดอย่างน้อยหนึ่งข้อจากรายการต่อไปนี้:</p> <ul style="list-style-type: none"> • อุณหภูมิของเซิร์ฟเวอร์ถึงขีดจำกัดที่ไม่ร้ายแรง • แรงดันไฟของเซิร์ฟเวอร์ถึงขีดจำกัดที่ไม่ร้ายแรง • มีการตรวจพบว่าพัดลมทำงานที่ความเร็วต่ำ • แหล่งจ่ายไฟมีข้อผิดพลาดร้ายแรงเกิดขึ้น • แหล่งจ่ายไฟไม่เชื่อมต่อกับพลังงาน 	ตรวจสอบบันทึกเหตุการณ์เพื่อค้นหาสาเหตุที่แท้จริงของข้อผิดพลาด
ดับ	ไม่มี	เซิร์ฟเวอร์ปิดอยู่ หรือเปิดอยู่และทำงานเป็นปกติ	ไม่มี

ไฟ LED ของระบบด้านหลัง

ภาพประกอบในส่วนนี้แสดงไฟ LED ที่อยู่ด้านหลังของเซิร์ฟเวอร์



รูปภาพ 160. ไฟ LED ระบบด้านหลังของเซิร์ฟเวอร์

ตาราง 86. ไฟ LED บริเวณด้านหลังของเซิร์ฟเวอร์

1 ไฟ LED ข้อผิดพลาดแหล่งจ่ายไฟ (เหลือง)	5 ไฟ LED แสดงกิจกรรม 10GbE (สีเขียว)
2 ไฟ LED พลังงาน DC (เขียว)	6 ไฟ LED ID ระบบ (สีน้ำเงิน)
3 ไฟ LED พลังงาน AC (เขียว)	7 ไฟ LED การเชื่อมต่ออีเทอร์เน็ต (สีเขียว)
4 ไฟ LED แสดงการเชื่อมต่อ 10GbE (สีเขียว)	8 ไฟ LED แสดงกิจกรรมอีเทอร์เน็ต (สีเขียว)

1 ไฟ LED ข้อผิดพลาดแหล่งจ่ายไฟ (เหลือง)

หากไฟ LED ข้อผิดพลาดแหล่งจ่ายไฟติดสว่าง แสดงว่าแหล่งจ่ายไฟทำงานล้มเหลว

2 ไฟ LED พลังงาน DC (เขียว)

แหล่งจ่ายไฟแบบ Hot-swap แต่ละชุดจะมีไฟ LED แสดงกำลังไฟฟ้า dc และไฟ LED แสดงกำลังไฟฟ้า ac หากไฟ LED แสดงกำลังไฟฟ้า dc ติดสว่าง แสดงว่าแหล่งพลังงานกำลังจ่ายกำลังไฟฟ้า dc ไปยังระบบอย่างเพียงพอ ระหว่างการใช้งานตามปกติ ไฟ LED แสดงกำลังไฟฟ้า ac และ dc จะติดสว่าง

3 ไฟ LED พลังงาน AC (เขียว)

แหล่งจ่ายไฟแบบ Hot-swap แต่ละชุดจะมีไฟ LED แสดงกำลังไฟฟ้า ac และไฟ LED แสดงกำลังไฟฟ้า dc หากไฟ LED แสดงกำลังไฟฟ้า ac ติดสว่าง แสดงว่าได้มีการจ่ายกำลังไฟฟ้าไปยังแหล่งพลังงานผ่านสายไฟอย่างเพียงพอ ระหว่างการใช้งานตามปกติ ไฟ LED แสดงกำลังไฟฟ้า ac และ dc จะติดสว่าง

สำหรับรายละเอียดเพิ่มเติมเกี่ยวกับไฟ LED แหล่งจ่ายไฟ โปรดดู “ไฟ LED แหล่งจ่ายไฟ” บนหน้าที่ 398

4 ไฟ LED แสดงการเชื่อมต่อ 10GbE (สีเขียว) 5 ไฟ LED แสดงกิจกรรม 10GbE (สีเขียว)

หัวต่ออีเทอร์เน็ต 10Gb แต่ละชุดจะมีไฟ LED แสดงสถานะสองชุด

ไฟ LED แสดงสถานะอีเทอร์เน็ต	สี	สถานะ	รายละเอียด
4 ไฟ LED การเชื่อมต่ออีเทอร์เน็ต	เขียว	ติด	มีการสร้างการเชื่อมต่อเครือข่ายแล้ว
	ไม่มี	ดับ	มีการปลดการเชื่อมต่อเครือข่ายแล้ว
5 ไฟ LED แสดงกิจกรรมอีเทอร์เน็ต	เขียว	กะพริบ	การเชื่อมต่อเครือข่ายได้รับการเชื่อมต่อและใช้งานอยู่
	ไม่มี	ดับ	มีการปลดการเชื่อมต่อเซิร์ฟเวอร์กับ LAN

6 ไฟ LED ID ระบบ (สีน้ำเงิน)

ไฟ LED สีน้ำเงินแสดง ID ระบบนี้เพื่อระบุตำแหน่งของเซิร์ฟเวอร์ด้วยสายตา ไฟ LED แสดง ID ระบบยังอยู่ทางด้านหน้าของเซิร์ฟเวอร์ด้วย แต่ครั้งที่คุณกดปุ่ม ID ระบบบนแผงด้านหน้า สถานะของไฟ LED แสดง ID ระบบทั้งสองจะเปลี่ยนแปลง สามารถเปลี่ยนไฟ LED เป็นติด กะพริบ หรือดับ คุณยังสามารถใช้ Lenovo XClarity Controller หรือโปรแกรมจัดการจากระยะไกลในการเปลี่ยนสถานะของไฟ LED แสดง ID ระบบ เพื่อช่วยระบุตำแหน่งเซิร์ฟเวอร์ท่ามกลางเซิร์ฟเวอร์อื่นๆ ด้วยสายตา

หากหัวต่อ USB ของ XClarity Controller ถูกตั้งค่าให้มีทั้งฟังก์ชัน USB 2.0 และฟังก์ชันการจัดการ XClarity Controller คุณสามารถกดปุ่ม ID ระบบ เป็นเวลาสามวินาที เพื่อสลับใช้งานระหว่างสองฟังก์ชันนี้ได้

7 ไฟ LED การเชื่อมต่ออีเทอร์เน็ต (สีเขียว) 8 ไฟ LED แสดงกิจกรรมอีเทอร์เน็ต (สีเขียว)

หัวต่อเครือข่ายแต่ละหัวต่อจะมีไฟ LED แสดงสถานะสองชุด

ไฟ LED แสดงสถานะอีเทอร์เน็ต	สี	สถานะ	รายละเอียด
7 ไฟ LED การเชื่อมต่ออีเทอร์เน็ต	เขียว	ติด	มีการสร้างการเชื่อมต่อเครือข่ายแล้ว
	ไม่มี	ดับ	มีการปลดการเชื่อมต่อเครือข่ายแล้ว
8 ไฟ LED แสดงกิจกรรมอีเทอร์เน็ต	เขียว	กะพริบ	การเชื่อมต่อเครือข่ายได้รับการเชื่อมต่อและใช้งานอยู่
	ไม่มี	ดับ	มีการปลดการเชื่อมต่อเซิร์ฟเวอร์กับ LAN

ไฟ LED แหล่งจ่ายไฟ

หัวข้อนี้แสดงข้อมูลเกี่ยวกับไฟ LED แสดงสถานะแหล่งจ่ายไฟต่างๆ และคำแนะนำเกี่ยวกับการดำเนินการที่สอดคล้องกัน

เซิร์ฟเวอร์จำเป็นต้องมีส่วนประกอบขั้นต่ำดังต่อไปนี้เพื่อให้ไฟ LED พลังงาน AC บนแหล่งจ่ายไฟติดสว่าง:

- แหล่งจ่ายไฟ
- สายไฟ
- การจ่ายไฟเข้าอย่างเหมาะสมจากแหล่งพลังงาน

เซิร์ฟเวอร์จำเป็นต้องมีส่วนประกอบขั้นต่ำดังต่อไปนี้เพื่อการเริ่มทำงาน:

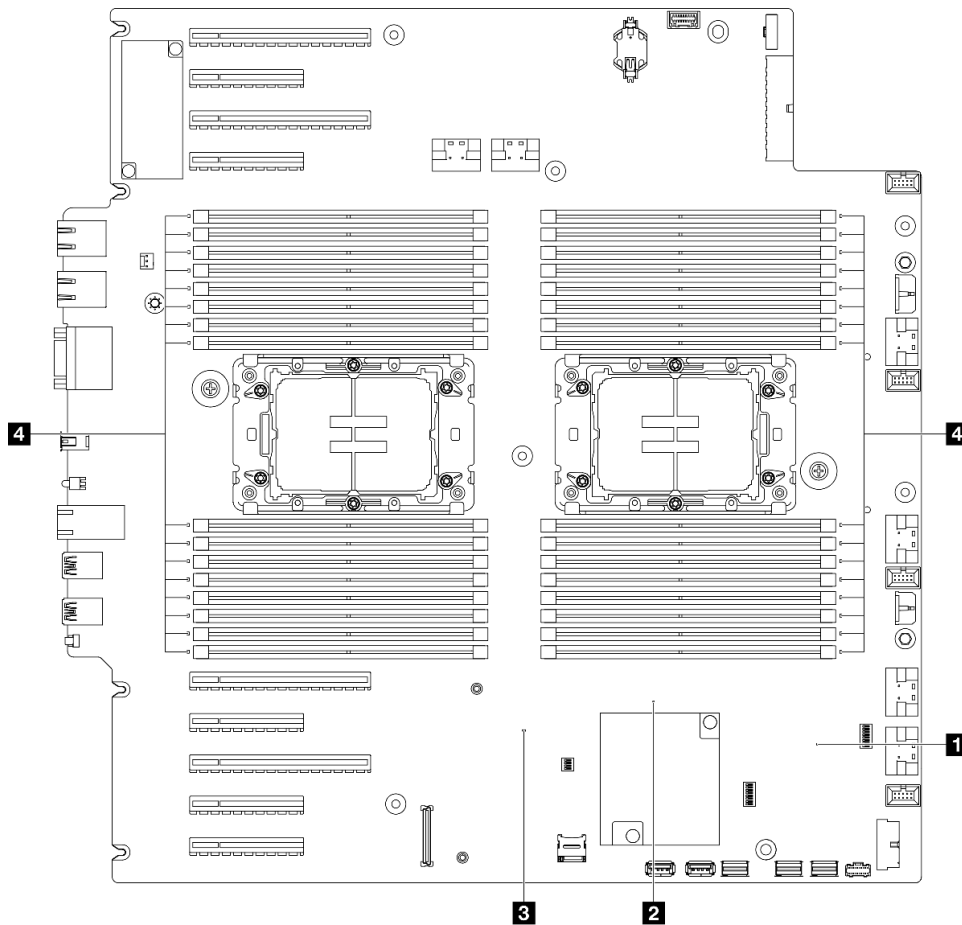
ตารางต่อไปนี้อธิบายปัญหาต่างๆ ที่ระบุได้โดยสถานะชุดไฟ LED แหล่งจ่ายพลังงานและไฟ LED การเปิดเครื่องบนแผงตัวดำเนินการด้านหน้า รวมถึงการดำเนินการที่แนะนำเพื่อแก้ไขปัญหาที่ตรวจพบ

ไฟ LED แหล่งจ่ายไฟ			รายละเอียด	การดำเนินการ	หมายเหตุ
AC	DC	ข้อผิดพลาด			
AC AC	DC DC	!			
ติด	ติด	ดับ	การปฏิบัติการปกติ		เซิร์ฟเวอร์ทำงาน อย่างถูกต้อง
ดับ	ดับ	ดับ	ไม่มีการจ่ายพลังงานไปยัง เซิร์ฟเวอร์, เกิดปัญหาที่ แหล่งพลังงาน AC หรือแหล่ง จ่ายไฟทำงานล้มเหลว	<ol style="list-style-type: none"> 1. ตรวจสอบแหล่งพลังงาน AC ที่จ่ายให้เซิร์ฟเวอร์ 2. ตรวจสอบให้แน่ใจว่าเสียบ สายไฟเข้ากับแหล่ง พลังงานที่ใช้งานได้ 3. เริ่มระบบเซิร์ฟเวอร์อีก ครั้ง หากยังพบข้อผิดพลาด ตรวจสอบไฟ LED แหล่งจ่ายไฟ 4. เปลี่ยนแหล่งจ่ายไฟ 	
ดับ	ดับ	ติด	ไม่มีการจ่ายไฟเข้าไปยังแหล่ง จ่ายไฟ หรือแหล่งจ่ายไฟตรวจ พบปัญหาภายใน	<ol style="list-style-type: none"> 1. ตรวจสอบให้แน่ใจว่าเสียบ สายไฟเข้ากับแหล่ง พลังงานที่ใช้งานได้ 2. เปลี่ยนแหล่งจ่ายไฟ 	กรณีนี้จะเกิดขึ้น เมื่อมีการจ่ายไฟ ให้กับเซิร์ฟเวอร์ จากแหล่งจ่ายไฟ ชุดที่สองเท่านั้น
ดับ	ติด	ดับ	แหล่งจ่ายไฟทำงานล้มเหลว	เปลี่ยนแหล่งจ่ายไฟ	
ติด	กะพริบ	ดับ	แหล่งจ่ายไฟอยู่ในโหมด Zero-output (สแตนด์บาย) เมื่อมีปริมาณการใช้พลังงาน รวมต่ำ ระบบจะใช้แหล่ง พลังงานชุดใดชุดหนึ่งเพื่อมอบ กำลังไฟทั้งหมด ขณะที่แหล่ง จ่ายไฟชุดที่เหลือทำงานใน โหมดนี้	โหมดขั้นสูงของ Zero-output จะเปิดใช้งานเป็นค่าเริ่มต้น และ ชุดแหล่งจ่ายไฟที่สแตนด์บายจะ ทำงานเป็นปกติเมื่อการใช้ พลังงานเพิ่มสูงขึ้น หากต้องการ ปิดใช้งานโหมด Zero-output ให้เลือก F1 -> System Settings -> Power -> Zero Output -> Disable	
ดับ	ติด	ติด	แหล่งจ่ายไฟบกพร่อง	เปลี่ยนแหล่งจ่ายไฟ	

ไฟ LED แหล่งจ่ายไฟ			รายละเอียด	การดำเนินการ	หมายเหตุ
AC	DC	ข้อผิดพลาด			
AC	DC	!			
ติด	ดับ	ดับ	ระบบปิดทำงาน: ระบบเชื่อมต่อกับแหล่งจ่ายไฟ		เซิร์ฟเวอร์ทำงานอย่างถูกต้อง
			ระบบเปิดใช้งาน: แหล่งจ่ายไฟเสียบไม่เข้าที่, I/O Book แบบมาตรฐานทำงานบกพร่องหรือแหล่งจ่ายไฟทำงานบกพร่อง	<ol style="list-style-type: none"> เสียบแหล่งจ่ายไฟให้แน่น เปลี่ยนแหล่งจ่ายไฟ เปลี่ยน I/O Book แบบมาตรฐาน 	โดยปกติแสดงว่าแหล่งจ่ายไฟเสียบไม่เข้าที่
ติด	ดับ	ติด	แหล่งจ่ายไฟบกพร่อง	เปลี่ยนแหล่งจ่ายไฟ	
ติด	ติด	ติด	แหล่งจ่ายไฟบกพร่อง	เปลี่ยนแหล่งจ่ายไฟ	

LED บนแผงระบบ

ภาพประกอบในส่วนนี้แสดงไฟ LED ที่อยู่บนแผงระบบ



รูปภาพ 161. LED บนแผงระบบ

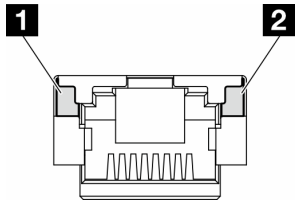
- **1** ลักษณะการทำงานของไฟ LED แสดงการทำงานของ FPGA (สีเขียว):
 กะพริบ: FPGA ทำงานได้ตามปกติ
 ติดหรือดับ: FPGA ไม่ทำงาน
- **2** ลักษณะการทำงานของไฟ LED แสดงการทำงานของ ME (สีเขียว):
 กะพริบ: PCH ME กำลังทำงานปกติ
 ติดหรือดับ: PCH ME ทำงานผิดปกติ
- **3** ลักษณะการทำงานของไฟ LED แสดงการทำงานของ XCC (สีเขียว):
 กะพริบเร็ว: XCC กำลังเริ่มต้น
 กะพริบ (ประมาณหนึ่งครั้งต่อวินาที): XCC ทำงานปกติ
 ดับหรือติดเสมอ: XCC ทำงานไม่ถูกต้องหรือทำงานผิดปกติ
- **4** ลักษณะการทำงานของไฟ LED แสดงข้อผิดพลาดของ DIMM (เหลืองอำพัน):

ติดสว่าง: เกิดข้อผิดพลาดกับ DIMM ตัวที่ระบุโดยไฟ LED ดังกล่าว

ไฟ LED พอร์ตการจัดการระบบ XCC

หัวข้อนี้แสดงข้อมูลเกี่ยวกับไฟ LED ของ พอร์ตการจัดการระบบ XCC

ตารางต่อไปนี้อธิบายปัญหาต่างๆ ที่ระบุโดยไฟ LED บน พอร์ตการจัดการระบบ XCC



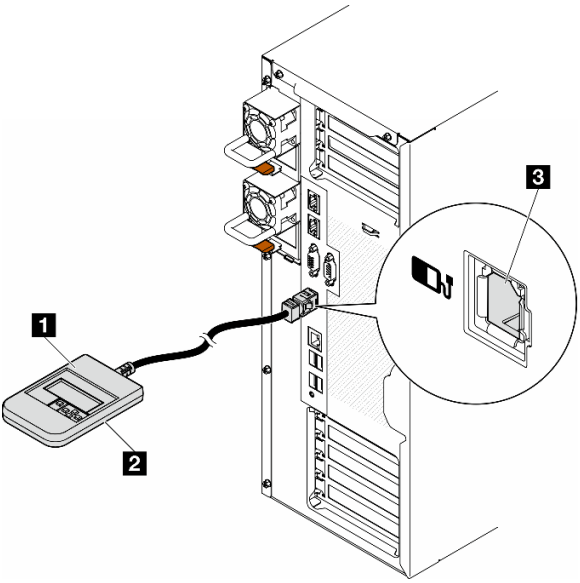
รูปภาพ 162. พอร์ตการจัดการระบบ XCC ไฟ LED

LED	รายละเอียด
1 พอร์ตการจัดการระบบ XCC ไฟ LED การเชื่อมต่อพอร์ตอีเทอร์เน็ต (1GB RJ-45)	ใช้ไฟ LED สีเขียวนี้ในการแยกแยะสถานะการเชื่อมต่อเครือข่าย: <ul style="list-style-type: none">• ปิด: มีการปลดการเชื่อมต่อเครือข่ายแล้ว• สีเขียว: มีการสร้างการเชื่อมต่อเครือข่ายแล้ว
2 พอร์ตการจัดการระบบ XCC ไฟ LED กิจกรรมพอร์ตอีเทอร์เน็ต (1 GB RJ-45)	ใช้ไฟ LED สีเขียวนี้ในการแยกแยะสถานะกิจกรรมเครือข่าย: <ul style="list-style-type: none">• ปิด: มีการปลดการเชื่อมต่อเซิร์ฟเวอร์กับ LAN• สีเขียว: มีการเชื่อมต่อและใช้งานเครือข่ายอยู่

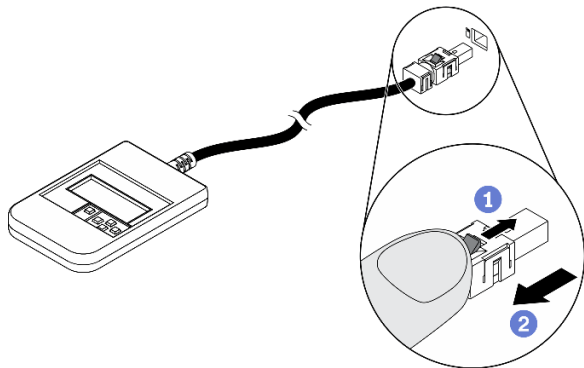
หุโทรศัพท์การวินิจฉัยภายนอก

หุโทรศัพท์การวินิจฉัยภายนอกเป็นอุปกรณ์ภายนอกที่เชื่อมต่อกับเซิร์ฟเวอร์ด้วยสาย และให้การเข้าถึงข้อมูลระบบ เช่น ข้อผิดพลาด ข้อมูลสถานะระบบ เฟิร์มแวร์ เครือข่าย และสถานะภาพได้อย่างรวดเร็ว

ตำแหน่งของหูโทรศัพท์การวินิจฉัยภายนอก

ตำแหน่ง	คำบรรยายภาพ
<p>หูโทรศัพท์การวินิจฉัยภายนอกจะเชื่อมต่ออยู่กับเซิร์ฟเวอร์ด้วยสายภายนอก</p> 	<p>1 หูโทรศัพท์การวินิจฉัยภายนอก</p>
	<p>2 แม่เหล็กด้านล่าง</p> <p>ด้วยส่วนประกอบนี้ หูโทรศัพท์การวินิจฉัยสามารถแนบที่ด้านบนหรือด้านข้างของแร็คได้โดยไม่ต้องใช้มือสำหรับงานบริการ</p>
	<p>3 ขั้วต่อหูโทรศัพท์การวินิจฉัยภายนอก</p> <p>ขั้วต่อนี้อยู่ที่ด้านหน้าของเซิร์ฟเวอร์และใช้เพื่อเชื่อมต่อกับหูโทรศัพท์การวินิจฉัยภายนอก</p>

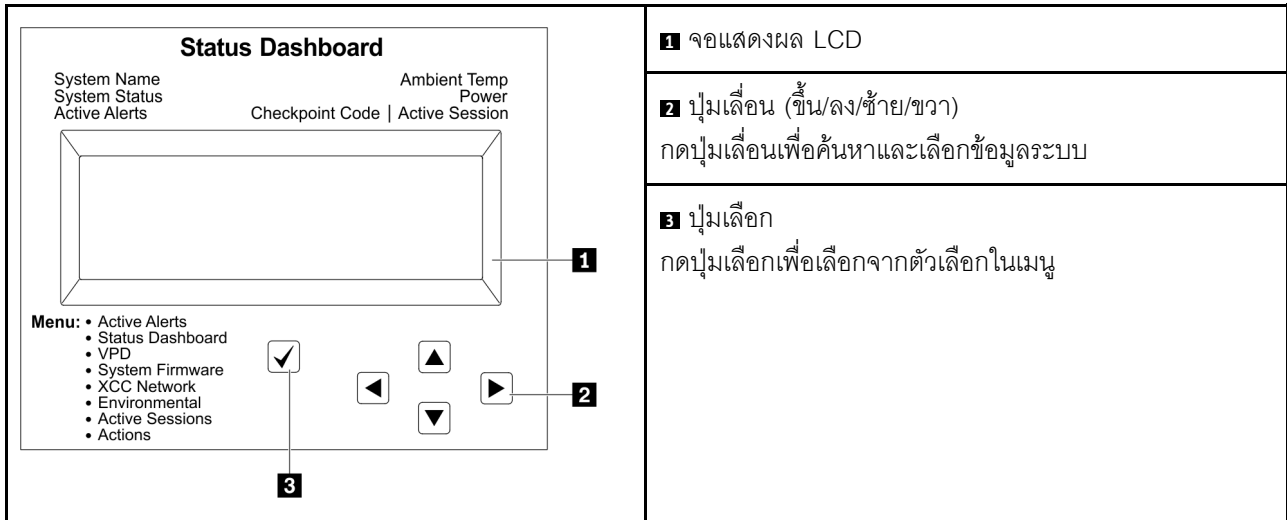
หมายเหตุ: เมื่อถอดปลั๊กหูโทรศัพท์การวินิจฉัยภายนอก โปรดดูคำแนะนำต่อไปนี้:



- 1 กดคลิปพลาสติกที่ปลั๊กไปข้างหน้า
- 2 จับคลิปและถอดสายออกจากขั้วต่อ

ภาพรวมของพาแนลจอแสดงผล

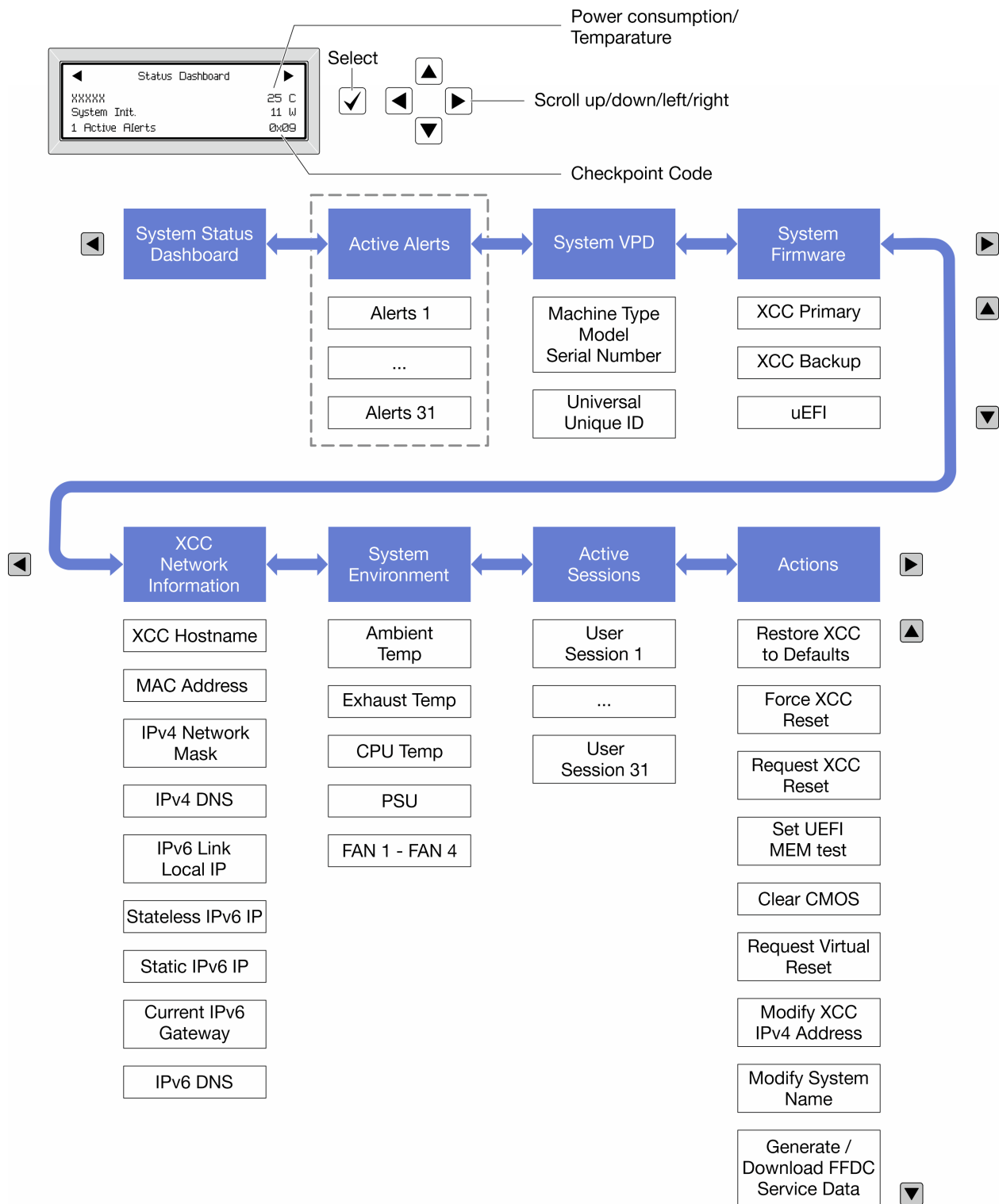
อุปกรณ์การวินิจฉัยประกอบด้วยจอแสดงผล LCD และปุ่มนำทาง 5 ปุ่ม



แผนภาพไฟล์ร่วตัวเลือก

จอแสดงผลแผง LCD แสดงข้อมูลระบบต่างๆ เลื่อนผ่านตัวเลือกต่างๆ ด้วยปุ่มเลื่อน

ตัวเลือกและรายการบนจอแสดงผล LCD อาจแตกต่างกันออกไป ทั้งนี้ขึ้นอยู่กับรุ่น

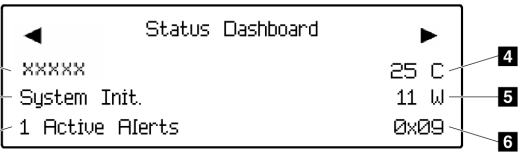


รายการเมนูแบบเต็ม

ต่อไปนี้เป็นรายการตัวเลือกที่ใช้ได้ สลับระหว่างตัวเลือกและรายการข้อมูลรองด้วยปุ่มเลือกและสลับระหว่างตัวเลือกหรือรายการข้อมูลต่างๆ ด้วยปุ่มเลื่อน

ตัวเล็กและรายการบนจอแสดงผล LCD อาจแตกต่างกันออกไป ทั้งนี้ขึ้นอยู่กับรุ่น

เมนูหลัก (แดชบอร์ดสถานะระบบ)

เมนูหลัก	ตัวอย่าง
<p>1 ชื่อระบบ</p> <p>2 สถานะระบบ</p> <p>3 จำนวนการแจ้งเตือนที่ดำเนินอยู่</p> <p>4 อุณหภูมิ</p> <p>5 การใช้พลังงาน</p> <p>6 รหัสตรวจสอบ</p>	 <p>The screenshot shows a 'Status Dashboard' with the following elements: <ul style="list-style-type: none"> 1: Arrow pointing left 2: 'xxxxxx' (System Name) 3: '1 Active Alerts' (Alert Count) 4: '25 C' (Temperature) 5: '11 W' (Power Usage) 6: '0x09' (Status Code) </p>

การแจ้งเตือนที่ดำเนินอยู่

เมนูย่อย	ตัวอย่าง
<p>หน้าจอหลัก: จำนวนข้อผิดพลาดที่ดำเนินอยู่</p> <p>หมายเหตุ: เมนู “การแจ้งเตือนที่ดำเนินอยู่” จะแสดงจำนวนข้อผิดพลาดที่ดำเนินอยู่เท่านั้น ถ้าไม่มีข้อผิดพลาดเกิดขึ้น จะไม่มีเมนู “การแจ้งเตือนที่ดำเนินอยู่” ในระหว่างการนำทาง</p>	<p>1 Active Alerts</p>
<p>หน้าจอรายละเอียด:</p> <ul style="list-style-type: none"> ID ข้อความแสดงข้อผิดพลาด (ประเภท: ข้อผิดพลาด/ค่าเตือน/ข้อมูล) เวลาที่เกิด สาเหตุของข้อผิดพลาดที่เป็นไปได้ 	<p>Active Alerts: 1</p> <p>Press ▼ to view alert details</p> <p>FQXSPPU009N(Error)</p> <p>04/07/2020 02:37:39 PM</p> <p>CPU 1 Status:</p> <p>Configuration Error</p>

ข้อมูล VPD ระบบ

เมนูย่อย	ตัวอย่าง
<ul style="list-style-type: none"> • ประเภทเครื่องและหมายเลขประจำเครื่อง • ตัวระบุหนึ่งเดียวของเครื่อง (UUID) 	<p>Machine Type: xxxx</p> <p>Serial Num: xxxxxx</p> <p>Universal Unique ID: xxxxxxxxxxxxxxxxxxxxxxxxxxxx</p>

เฟิร์มแวร์ของระบบ

เมนูย่อย	ตัวอย่าง
<p>ข้อมูลหลักของ XCC</p> <ul style="list-style-type: none"> ระดับเฟิร์มแวร์ (สถานะ) ID รุ่น หมายเลขเวอร์ชัน วันที่เผยแพร่ 	<p>XCC Primary (Active)</p> <p>Build: DVI399T</p> <p>Version: 4.07</p> <p>Date: 2020-04-07</p>
<p>ข้อมูลสำรองของ XCC</p> <ul style="list-style-type: none"> ระดับเฟิร์มแวร์ (สถานะ) ID รุ่น หมายเลขเวอร์ชัน วันที่เผยแพร่ 	<p>XCC Backup (Active)</p> <p>Build: D8BT05I</p> <p>Version: 1.00</p> <p>Date: 2019-12-30</p>
<p>UEFI</p> <ul style="list-style-type: none"> ระดับเฟิร์มแวร์ (สถานะ) ID รุ่น หมายเลขเวอร์ชัน วันที่เผยแพร่ 	<p>UEFI (Inactive)</p> <p>Build: D0E101P</p> <p>Version: 1.00</p> <p>Date: 2019-12-26</p>

ข้อมูลเครือข่าย XCC

เมนูย่อย	ตัวอย่าง
<ul style="list-style-type: none"> • ชื่อโฮสต์ XCC • ที่อยู่ MAC • ตัวพรางเครือข่าย IPv4 • DNS IPv4 • IP ภายในของ IPv6 Link • IP ของ IPv6 แบบสุ่ม • IP ของ IPv6 แบบคงที่ • เกตเวย์ IPv6 ปัจจุบัน • DNS IPv6 <p>หมายเหตุ: ที่อยู่ MAC ที่ใช้งานอยู่ในขณะนี้เท่านั้นที่จะถูกแสดง (แบบขยายหรือแบบใช้งานร่วมกัน)</p>	<p>XCC Network Information XCC Hostname: XCC-xxxx-SN</p> <p>MAC Address: xx:xx:xx:xx:xx:xx</p> <p>IPv4 IP: xx.xx.xx.xx</p> <p>IPv4 Network Mask: x.x.x.x</p> <p>IPv4 Default Gateway: x.x.x.x</p>

ข้อมูลด้านสิ่งแวดล้อมของระบบ:

เมนูย่อย	ตัวอย่าง
<ul style="list-style-type: none"> อุณหภูมิโดยรอบ อุณหภูมิไอเสีย อุณหภูมิ CPU สถานะ PSU ความเร็วในการหมุนของพัดลมเป็น RPM 	<p>Ambient Temp: 24 C Exhaust Temp: 30 C CPU1 Temp: 50 C PSU1: Vin= 213 w Inlet= 26 C</p> <p>FAN1 Front: 21000 RPM FAN2 Front: 21000 RPM FAN3 Front: 21000 RPM FAN4 Front: 21000 RPM</p>

เซสชันที่ใช้งาน

เมนูย่อย	ตัวอย่าง
จำนวนเซสชันที่ใช้งาน	Active User Sessions: 1

การดำเนินการ

เมนูย่อย	ตัวอย่าง
<p>มีการดำเนินการต่อไปนี้:</p> <ul style="list-style-type: none"> คืนค่า XCC เป็นค่าเริ่มต้น บังคับรีเซ็ต XCC ร้องขอการรีเซ็ต XCC กำหนดค่าการทดสอบหน่วยความจำ UEFI ล้าง CMOS ร้องขอ Virtual Reseat แก้ไขที่อยู่/ตัวพรางเครือข่าย/เกตเวย์ IPv4 แบบคงที่ของ XCC แก้ไขชื่อระบบ สร้าง/ดาวน์โหลดข้อมูลการซ่อมบำรุง FFDC 	<p>Request XCC Reset? This will request the BMC to reboot itself. Hold <input checked="" type="checkbox"/> for 3 seconds</p>

ขั้นตอนการระบุปัญหาทั่วไป

ใช้ข้อมูลในส่วนนี้เพื่อแก้ไขปัญหา หากบันทึกเหตุการณ์ไม่มีข้อผิดพลาดเฉพาะหรือเซิร์ฟเวอร์ไม่ทำงาน

หากคุณไม่แน่ใจเกี่ยวกับสาเหตุของปัญหาและแหล่งจ่ายไฟทำงานอย่างถูกต้อง ให้ดำเนินการขั้นตอนต่อไปเพื่อแก้ไขปัญหา:

1. ปิดเซิร์ฟเวอร์
2. ตรวจสอบให้แน่ใจว่าได้เดินสายต่างๆ ของเซิร์ฟเวอร์อย่างถูกต้องแล้ว
3. ถอดหรือปลดการเชื่อมต่ออุปกรณ์เหล่านี้ที่เสถียร หากมี จนกว่าจะพบสาเหตุของการทำงานล้มเหลว เปิดและกำหนดค่าเซิร์ฟเวอร์ทุกครั้งที่คุณถอดหรือตัดการเชื่อมต่ออุปกรณ์
 - อุปกรณ์ภายนอกต่างๆ
 - อุปกรณ์ป้องกันไฟกระชาก (ในเซิร์ฟเวอร์)
 - เครื่องพิมพ์ เม้าส์ และอุปกรณ์อื่นๆ ที่ไม่ใช่ของ Lenovo
 - อะแดปเตอร์
 - ฮาร์ดดิสก์ไดรฟ์
 - โมดูลหน่วยความจำ จนกว่าคุณจะดำเนินการจนถึงการกำหนดค่าขั้นต่ำสำหรับการแก้ไขข้อบกพร่องที่ได้รับการรองรับสำหรับเซิร์ฟเวอร์

ดูการกำหนดค่าขั้นต่ำสำหรับเซิร์ฟเวอร์ของคุณ ได้ที่ “การกำหนดค่าขั้นต่ำสำหรับการแก้ไขข้อบกพร่อง” ใน [“ข้อมูลจำเพาะทางเทคนิค” บนหน้าที่ 7](#)
4. เปิดเซิร์ฟเวอร์

หากสามารถแก้ไขปัญหาได้เมื่อคุณถอดอะแดปเตอร์ออกจากเซิร์ฟเวอร์ แต่ปัญหาเกิดขึ้นอีกเมื่อคุณติดตั้งอะแดปเตอร์ตัวเดิมอีกครั้ง ให้สงสัยว่าปัญหาเกิดจากอะแดปเตอร์ หากปัญหาเกิดขึ้นอีกเมื่อคุณเปลี่ยนอะแดปเตอร์ด้วยอะแดปเตอร์ตัวใหม่ ให้ลองใช้ช่อง PCIe ช่องอื่น

หากปัญหากลายเป็นปัญหาเกี่ยวกับระบบเครือข่าย และเซิร์ฟเวอร์ผ่านการทดสอบระบบหมดทุกรายการ ให้สงสัยว่าเป็นปัญหาการเดินสายเครือข่ายที่อยู่ภายนอกเซิร์ฟเวอร์

การแก้ปัญหาที่สงสัยว่าเกิดจากพลังงาน

ปัญหาพลังงานอาจเป็นปัญหาที่แก้ไขได้ยาก ตัวอย่างเช่น สามารถเกิดไฟฟ้าลัดวงจรได้ทุกส่วนของบัสการกระจายพลังงาน โดยปกติแล้ว ไฟฟ้าลัดวงจรจะเป็นสาเหตุให้ระบบย่อยของพลังงานหยุดทำงาน เนื่องจากสภาวะกระแสไฟเกิน

ทำตามขั้นตอนด้านล่างให้เสร็จสมบูรณ์ เพื่อวิเคราะห์และแก้ไขปัญหาที่สงสัยว่าเกิดจากพลังงาน

ขั้นตอนที่ 1. ตรวจสอบบันทึกเหตุการณ์ และแก้ไขข้อผิดพลาดใดๆ ที่เกี่ยวข้องกับพลังงาน

หมายเหตุ: เริ่มต้นด้วยบันทึกเหตุการณ์ของแอปพลิเคชันที่กำลังจัดการเซิร์ฟเวอร์ สำหรับข้อมูลเพิ่มเติมเกี่ยวกับบันทึกเหตุการณ์ ดูที่ [“บันทึกเหตุการณ์” บนหน้าที่ 390](#)

- ขั้นตอนที่ 2. ตรวจสอบปัญหาไฟฟ้าลัดวงจรต่างๆ เช่น ดูว่าสกรูหลวมเป็นสาเหตุให้เกิดไฟฟ้าลัดวงจรที่แผงวงจรหรือไม่
- ขั้นตอนที่ 3. ถอดอะแดปเตอร์ แล้วปลดสายเคเบิลและสายไฟที่เชื่อมต่อกับอุปกรณ์ภายในและภายนอกทั้งหมด และเหลือไว้เฉพาะส่วนประกอบขั้นต่ำที่เซิร์ฟเวอร์จำเป็นต้องใช้ในการเริ่มการทำงานเพื่อแก้ไขข้อบกพร่อง ดูการกำหนดค่าขั้นต่ำสำหรับเซิร์ฟเวอร์ของคุณ ได้ที่ [“การกำหนดค่าขั้นต่ำสำหรับการแก้ไขข้อบกพร่อง” ใน “ข้อมูลจำเพาะทางเทคนิค” บนหน้าที่ 7](#)
- ขั้นตอนที่ 4. เชื่อมต่อสายไฟ AC ทั้งหมดอีกครั้ง แล้วเปิดเซิร์ฟเวอร์ หากเซิร์ฟเวอร์เริ่มการทำงานได้สำเร็จ ให้เชื่อมต่ออะแดปเตอร์และอุปกรณ์ต่างๆ อีกครั้งทีละตัวจนกว่าจะทราบว่าปัญหาเกิดขึ้นกับอุปกรณ์ส่วนใด

หากเซิร์ฟเวอร์ไม่สามารถเริ่มการทำงานได้เมื่อใช้องค์ประกอบขั้นต่ำสุด ให้เปลี่ยนอุปกรณ์ของส่วนประกอบขั้นต่ำทีละตัวจนกว่าจะทราบว่าปัญหาเกิดขึ้นกับอุปกรณ์ส่วนใด

การแก้ปัญหาที่สงสัยว่าเกิดจากตัวควบคุมอีเทอร์เน็ต

วิธีที่คุณใช้ทดสอบตัวควบคุมอีเทอร์เน็ต ขึ้นอยู่กับระบบปฏิบัติการที่คุณใช้ สำหรับข้อมูลเพิ่มเติมเกี่ยวกับตัวควบคุมอีเทอร์เน็ต และไฟล์ readme ของไดรเวอร์อุปกรณ์ตัวควบคุมอีเทอร์เน็ต โปรดดูที่เอกสารเกี่ยวกับระบบปฏิบัติการ

ทำตามขั้นตอนด้านล่างให้เสร็จสมบูรณ์ เพื่อพยายามแก้ไขปัญหาที่สงสัยว่าเกิดจากตัวควบคุมอีเทอร์เน็ต

- ขั้นตอนที่ 1. ตรวจสอบให้แน่ใจว่าได้ติดตั้งไดรเวอร์อุปกรณ์ที่ถูกต้องซึ่งมาพร้อมกับเซิร์ฟเวอร์เรียบร้อยแล้ว และไดรเวอร์ทุกตัวอยู่ในระดับล่าสุดเหมือนกัน
- ขั้นตอนที่ 2. ตรวจสอบให้แน่ใจว่าได้ติดตั้งสายอีเทอร์เน็ตไว้อย่างถูกต้องแล้ว
 - การเชื่อมต่อสายทั้งหมดต้องแน่นดีแล้ว หากเชื่อมต่อสายแล้วแต่ปัญหายังคงอยู่ ให้ลองใช้สายเส้นอื่น
 - หากคุณกำหนดตัวควบคุมอีเทอร์เน็ต ให้ทำงานที่ 100 Mbps หรือ 1000 Mbps คุณต้องใช้สายหมวดที่ 5
- ขั้นตอนที่ 3. ตรวจสอบว่าฮับรองรับฟังก์ชันการแลกเปลี่ยนข้อมูลกันโดยอัตโนมัติหรือไม่ หากไม่รองรับ ให้ลองกำหนดค่าตัวควบคุมอีเทอร์เน็ต ในตัวด้วยตนเอง เพื่อปรับตั้งความเร็วและโหมดการสื่อสารสองทิศทางของฮับให้สอดคล้องกัน
- ขั้นตอนที่ 4. ตรวจสอบไฟ LED ของตัวควบคุมอีเทอร์เน็ตบนเซิร์ฟเวอร์ ไฟ LED เหล่านี้จะแสดงให้เห็นว่ามีปัญหาเกิดขึ้นที่ขั้วต่อ สายเคเบิล หรือฮับหรือไม่

ตำแหน่งไฟ LED ของตัวควบคุมอีเทอร์เน็ตมีระบุไว้ใน [“การแก้ไขปัญหาโดยไฟ LED ระบบและจอแสดงผลการวินิจฉัย” บนหน้าที่ 391](#)

- ไฟ LED สถานะการเชื่อมต่ออีเทอร์เน็ต จะติดสว่างเมื่อตัวควบคุมอีเทอร์เน็ต ได้รับสัญญาณพัลส์การเชื่อมต่อจากฮับ หากไฟ LED ไม่ติดแสดงว่าหัวต่อหรือสายอาจชำรุด หรือมีปัญหาที่ฮับ
- ไฟ LED แสดงการส่ง/รับข้อมูลของอีเทอร์เน็ต จะติดสว่างเมื่อตัวควบคุมอีเทอร์เน็ต ส่งหรือได้รับข้อมูลผ่านเครือข่ายอีเทอร์เน็ต หากไฟแสดงการส่ง/รับข้อมูลของอีเทอร์เน็ตไม่ติด ตรวจสอบให้แน่ใจว่าฮับและเครือข่ายทำงานปกติ และติดตั้งไดรเวอร์อุปกรณ์ถูกต้องแล้ว

ขั้นตอนที่ 5. ตรวจสอบไฟ LED แสดงกิจกรรมเครือข่ายบนเซิร์ฟเวอร์ ไฟ LED แสดงกิจกรรมเครือข่ายจะติดสว่างเมื่อมีการใช้งานข้อมูลในเครือข่ายอีเทอร์เน็ต ไฟ LED แสดงกิจกรรมเครือข่ายไม่ติด ตรวจสอบให้แน่ใจว่าฮับและเครือข่ายทำงานปกติ และติดตั้งไดรเวอร์อุปกรณ์ถูกต้องแล้ว

ตำแหน่งไฟ LED แสดงกิจกรรมเครือข่ายมีระบุไว้ใน “การแก้ไขปัญหาโดยไฟ LED ระบบและจอแสดงผลการวินิจฉัย” บนหน้าที่ 391

ขั้นตอนที่ 6. ตรวจสอบสาเหตุเฉพาะของปัญหาสำหรับแต่ละระบบปฏิบัติการ และตรวจสอบให้มั่นใจว่ามีการติดตั้งไดรเวอร์ระบบปฏิบัติการอย่างถูกต้อง

ขั้นตอนที่ 7. ตรวจสอบให้แน่ใจว่าไดรเวอร์อุปกรณ์บนเครื่องไคลเอ็นต์และเซิร์ฟเวอร์ใช้โปรโตคอลเดียวกัน

หากตัวควบคุมอีเทอร์เน็ต ยังคงเชื่อมต่อกับเครือข่ายไม่ได้ แต่ฮาร์ดแวร์ยังคงทำงานได้เป็นปกติ ผู้ดูแลระบบเครือข่ายต้องตรวจสอบสาเหตุของข้อผิดพลาดที่เป็นไปได้อื่นๆ

การแก้ไขปัญหาตามอาการ

ทำตามคำแนะนำในส่วนนี้เพื่อดูวิธีหาแนวทางแก้ปัญหาที่ระบุอาการได้ที่ส่วนนี้

ในการใช้ข้อมูลการแก้ไขปัญหาตามอาการที่ระบุไว้ในส่วนนี้ ให้ทำตามขั้นตอนด้านล่างต่อไปนี้ให้ครบถ้วน:

1. ตรวจสอบบันทึกเหตุการณ์ของแอปพลิเคชันที่กำลังจัดการเซิร์ฟเวอร์อยู่ และปฏิบัติตามการดำเนินการที่แนะนำเพื่อแก้ไขรหัสเหตุการณ์ใดๆ
 - หากคุณกำลังจัดการเซิร์ฟเวอร์จาก Lenovo XClarity Administrator ให้เริ่มต้นด้วยบันทึกเหตุการณ์ Lenovo XClarity Administrator
 - หากคุณกำลังใช้แอปพลิเคชันการจัดการอื่นๆ บางแอปพลิเคชัน ให้เริ่มต้นด้วยบันทึกเหตุการณ์ Lenovo XClarity Controller

สำหรับข้อมูลเพิ่มเติมเกี่ยวกับบันทึกเหตุการณ์ (ดู “บันทึกเหตุการณ์” บนหน้าที่ 390)

2. ตรวจสอบส่วนนี้เพื่อค้นหาอาการที่คุณพบ และปฏิบัติตามการดำเนินการที่แนะนำเพื่อแก้ไขปัญหา
3. หากปัญหายังคงอยู่ โปรดติดต่อฝ่ายสนับสนุน (ดูที่ “การติดต่อฝ่ายสนับสนุน” บนหน้าที่ 444)

ปัญหาเกี่ยวกับไดรฟ์ฮาร์ดดิสก์

ทำตามคำแนะนำในส่วนนี้เพื่อแก้ไขปัญหาเกี่ยวกับไดรฟ์ฮาร์ดดิสก์

- “เซิร์ฟเวอร์ไม่รู้จักฮาร์ดไดรฟ์” บนหน้าที่ 414
- “ฮาร์ดไดรฟ์หลายตัวไม่ทำงาน” บนหน้าที่ 415
- “ฮาร์ดไดรฟ์หลายตัวออฟไลน์” บนหน้าที่ 415
- “ไม่มีการสร้างการเปลี่ยนไดรฟ์ฮาร์ดดิสก์ใหม่” บนหน้าที่ 416
- “ไฟ LED สีเขียวที่แสดงกิจกรรมของไดรฟ์ฮาร์ดดิสก์ไม่แสดงสถานะจริงของไดรฟ์ที่เกี่ยวข้อง” บนหน้าที่ 416
- “ไฟ LED สีเหลืองที่แสดงสถานะของไดรฟ์ฮาร์ดดิสก์ไม่แสดงสถานะจริงของไดรฟ์ที่เกี่ยวข้อง” บนหน้าที่ 416

เซิร์ฟเวอร์ไม่รู้จักฮาร์ดไดรฟ์

ทำขั้นตอนต่อไปนี้อย่างครบถ้วนจนกว่าปัญหาจะได้รับการแก้ไข

1. ให้สังเกตไฟ LED สีเหลืองที่แสดงสถานะของไดรฟ์ฮาร์ดดิสก์ที่เกี่ยวข้อง หากไฟ LED ติดสว่างแสดงว่าไดรฟ์มีข้อผิดพลาด
2. หากไฟ LED แสดงสถานะติดสว่าง ให้ถอดไดรฟ์ออกจากช่อง จากนั้นรอ 45 วินาที แล้วค่อยเสียบไดรฟ์กลับเข้าไปใหม่ ตรวจสอบให้แน่ใจว่าส่วนประกอบไดรฟ์เชื่อมต่อกับแบ็คเพลนไดรฟ์ฮาร์ดดิสก์
3. ให้สังเกตไฟ LED สีเขียวที่แสดงกิจกรรมและสีเหลืองที่แสดงสถานะของไดรฟ์ที่เกี่ยวข้อง และดำเนินการให้สอดคล้องกันตามสถานการณ์ต่างๆ:
 - หาก LED สีเขียวที่แสดงกิจกรรมกะพริบ และ LED สีเหลืองที่แสดงสถานะไม่ติดสว่าง แสดงว่าตัวควบคุมรู้จักไดรฟ์และทำงานเป็นปกติ ทำการทดสอบการวินิจฉัยสำหรับไดรฟ์ฮาร์ดดิสก์ เมื่อคุณเริ่มเซิร์ฟเวอร์และกดปุ่มตามคำแนะนำบนหน้าจอ LXPM จะแสดงขึ้นตามค่าเริ่มต้น (สำหรับข้อมูลเพิ่มเติม โปรดดูส่วน “เริ่มต้นระบบ” ในเอกสาร LXPM ที่ใช้ร่วมกับเซิร์ฟเวอร์ของคุณที่ <https://pubs.lenovo.com/lxpm-overview/>) คุณสามารถดำเนินการวินิจฉัยฮาร์ดไดรฟ์จากอินเทอร์เน็ตเฟรมนี้ จากหน้าการวินิจฉัย ให้คลิก Run Diagnostic → Disk Drive Test
 - หาก LED สีเขียวที่แสดงกิจกรรมกะพริบ และ LED สีเหลืองที่แสดงสถานะกะพริบอย่างซ้ำๆ แสดงว่าตัวควบคุมรู้จักไดรฟ์และกำลังสร้างใหม่
 - หาก LED ไม่ติดสว่างหรือไม่กะพริบ ให้ตรวจสอบว่ามีการเสียบแบ็คเพลนฮาร์ดดิสก์ไดรฟ์อย่างถูกต้องหรือไม่ สำหรับรายละเอียด ให้ไปที่ขั้นตอนที่ 4
 - หาก LED สีเขียวที่แสดงกิจกรรมกะพริบ และ LED สีเหลืองที่แสดงสถานะติดสว่าง ให้เปลี่ยนไดรฟ์ หากการทำงานของไฟ LED ยังเหมือนเดิม ให้ไปที่ขั้นตอนปัญหาเกี่ยวกับไดรฟ์ฮาร์ดดิสก์ หากกิจกรรมของไฟ LED มีการเปลี่ยนแปลง ให้กลับไปขั้นตอนที่ 1

4. ตรวจสอบให้แน่ใจว่าได้เสียบแบตเตอรี่ไดรฟ์ฮาร์ดดิสก์อย่างถูกต้อง เมื่อเสียบถูกต้องแล้ว ส่วนประกอบของไดรฟ์จะเชื่อมต่อกับแบตเตอรี่อย่างถูกต้องโดยไม่เสียบหรือทำให้แบตเตอรี่เคลื่อนที่ได้
 5. เสียบสายไฟของแบตเตอรี่และทำซ้ำขั้นตอนที่ 1 ถึง 3
 6. เสียบสายสัญญาณแบตเตอรี่และทำซ้ำขั้นตอนที่ 1 ถึง 3
 7. หากคุณสงสัยว่าสายสัญญาณของแบตเตอรี่หรือแบตเตอรี่มีปัญหา:
 - ให้เปลี่ยนสายสัญญาณของแบตเตอรี่ที่มีปัญหา
 - ให้เปลี่ยนแบตเตอรี่ที่มีปัญหา
 8. ทำการทดสอบการวินิจฉัยสำหรับไดรฟ์ฮาร์ดดิสก์ เมื่อคุณเริ่มเซิร์ฟเวอร์และกดปุ่มตามคำแนะนำบนหน้าจอ LXPM จะแสดงขึ้นตามค่าเริ่มต้น (สำหรับข้อมูลเพิ่มเติม โปรดดูส่วน “เริ่มต้นระบบ” ในเอกสาร LXPM ที่ใช้ร่วมกับเซิร์ฟเวอร์ของคุณที่ <https://pubs.lenovo.com/lxpm-overview/>) คุณสามารถดำเนินการวินิจฉัยฮาร์ดไดรฟ์จากอินเทอร์เน็ตเพชนี้ จากหน้าการวินิจฉัย ให้คลิก Run Diagnostic → Disk Drive Test
- จากการทดสอบเหล่านั้น:
- หากแบตเตอรี่ผ่านการทดสอบแต่ไม่รู้จักรไดรฟ์ ให้เปลี่ยนสายสัญญาณของแบตเตอรี่และทำการทดสอบอีกครั้ง
 - เปลี่ยนแบตเตอรี่
 - หากอะแดปเตอร์ไม่ผ่านการทดสอบ ให้ถอดสายสัญญาณแบตเตอรี่ออกจากอะแดปเตอร์และทำการทดสอบอีกครั้ง
 - หากอะแดปเตอร์ไม่ผ่านการทดสอบ ให้เปลี่ยนอะแดปเตอร์ใหม่

ฮาร์ดไดรฟ์หลายตัวไม่ทำงาน

ทำขั้นตอนต่อไปนี้จะครบถ้วนจนกว่าปัญหาจะได้รับการแก้ไข:

- ดูบันทึกเหตุการณ์ Lenovo XClarity Controller สำหรับเหตุการณ์ที่เกี่ยวข้องกับปัญหาแหล่งจ่ายไฟหรือการสั้นสะเพื่อน และแก้ไขปัญหานั้น
- ตรวจสอบให้แน่ใจว่าไดรเวอร์อุปกรณ์และเฟิร์มแวร์สำหรับไดรฟ์ฮาร์ดดิสก์และเซิร์ฟเวอร์อยู่ในระดับล่าสุด

ข้อสำคัญ: ไชลูชั่นคลัสเตอร์บางประเภทจำเป็นต้องใช้ระดับรหัสเฉพาะหรือปรับปรุงรหัสที่ต้องใช้ หากอุปกรณ์เป็นส่วนหนึ่งของวิธีการแก้ปัญหาให้ตรวจสอบว่าระดับของรหัสล่าสุดนั้นสนับสนุนวิธีการแก้ปัญหาที่คุณจะทำการปรับปรุงรหัส

ฮาร์ดไดรฟ์หลายตัวออฟไลน์

ทำขั้นตอนต่อไปนี้จะครบถ้วนจนกว่าปัญหาจะได้รับการแก้ไข:

- ดูบันทึกเหตุการณ์ Lenovo XClarity Controller สำหรับเหตุการณ์ที่เกี่ยวข้องกับปัญหาแหล่งจ่ายไฟหรือการสั้น สะเทือน และแก้ไขปัญหานั้น
- ดูบันทึกระบบย่อยของที่เก็บเพื่อดูเหตุการณ์ที่เกี่ยวข้องกับระบบย่อยของที่เก็บและแก้ไขเหตุการณ์เหล่านั้น

ไม่มีการสร้างการเปลี่ยนไดรฟ์ฮาร์ดดิสก์ใหม่

ทำขั้นตอนต่อไปนี้จะให้ครบถ้วนจนกว่าปัญหาจะได้รับการแก้ไข:

1. ตรวจสอบให้แน่ใจว่าจะแคปเตอร์รู้จักไดรฟ์ฮาร์ดดิสก์ (ไฟ LED สีเขียวที่แสดงกิจกรรมของไดรฟ์ฮาร์ดดิสก์ กะพริบ)
2. ตรวจสอบเอกสารเกี่ยวกับอะแดปเตอร์ SAS/SATA RAID เพื่อระบุพารามิเตอร์การกำหนดค่าและการตั้งค่าที่ถูกต้อง

ไฟ LED สีเขียวที่แสดงกิจกรรมของไดรฟ์ฮาร์ดดิสก์ไม่แสดงสถานะจริงของไดรฟ์ที่เกี่ยวข้อง

ทำขั้นตอนต่อไปนี้จะให้ครบถ้วนจนกว่าปัญหาจะได้รับการแก้ไข:

1. หากไฟ LED สีเขียวที่แสดงกิจกรรมของไดรฟ์ฮาร์ดดิสก์ไม่กะพริบเมื่อมีการใช้งานไดรฟ์ ให้ทำการทดสอบวินิจฉัยไดรฟ์ฮาร์ดดิสก์ เมื่อคุณเริ่มเซิร์ฟเวอร์และกดปุ่มตามคำแนะนำบนหน้าจอ LXPM จะแสดงขึ้นตามค่าเริ่มต้น (สำหรับข้อมูลเพิ่มเติม โปรดดูส่วน “เริ่มต้นระบบ” ในเอกสาร LXPM ที่ใช้ร่วมกับเซิร์ฟเวอร์ของคุณที่ <https://pubs.lenovo.com/lxpm-overview/>) คุณสามารถดำเนินการวินิจฉัยฮาร์ดไดรฟ์จากอินเทอร์เน็ตเฟซนี้ จากหน้าการวินิจฉัย ให้คลิก Run Diagnostic → Disk Drive Test
2. หากไดรฟ์ผ่านการทดสอบ ให้เปลี่ยนแบ็คเพลน
3. หากไดรฟ์ล้มเหลวระหว่างการทดสอบ ให้เปลี่ยนไดรฟ์ใหม่

ไฟ LED สีเหลืองที่แสดงสถานะของไดรฟ์ฮาร์ดดิสก์ไม่แสดงสถานะจริงของไดรฟ์ที่เกี่ยวข้อง

ทำขั้นตอนต่อไปนี้จะให้ครบถ้วนจนกว่าปัญหาจะได้รับการแก้ไข:

1. ปิดเซิร์ฟเวอร์
2. ใส่อะแดปเตอร์ SAS/SATA ให้แน่น
3. เสียบสายสัญญาณแบ็คเพลนและสายไฟแบ็คเพลนให้แน่น
4. ใส่ไดรฟ์ฮาร์ดดิสก์
5. เปิดเซิร์ฟเวอร์ แล้วสังเกตการทำงานของไฟ LED ของไดรฟ์ฮาร์ดดิสก์

ปัญหาเกี่ยวกับพัดลม

โปรดดูวิธีแก้ไขปัญหาพัดลมที่ส่วนนี้

ความเร็วรอบพัดลมสูงผิดปกติ (รอบการหมุนต่อนาที)

ทำขั้นตอนต่อไปนี้จะช่วยตรวจสอบว่าปัญหาจะได้รับการแก้ไข

1. ตรวจสอบเพื่อดูว่ารูอากาศเข้าหรือตัวระบายความร้อนระบบมีสิ่งอุดตันหรือไม่
2. ตรวจสอบให้แน่ใจว่าแผ่นกันลมทั้งหมดติดตั้งในเซิร์ฟเวอร์อย่างถูกต้อง
3. ตรวจสอบครีมนระบายความร้อนบนโปรเซสเซอร์ และตรวจสอบให้แน่ใจว่าไม่มีสิ่งสกปรกปนเปื้อน

ปัญหาที่เกิดขึ้นเป็นครั้งคราว

ใช้ข้อมูลนี้ในการแก้ไขปัญหาที่เกิดขึ้นเป็นครั้งคราว

- “ปัญหาเกี่ยวกับอุปกรณ์ภายนอกที่เกิดขึ้นเป็นครั้งคราว” บนหน้าที่ 417
- “ปัญหาเกี่ยวกับ KVM ที่เกิดขึ้นเป็นครั้งคราว” บนหน้าที่ 417
- “การรีบูตที่ไม่คาดคิดที่เกิดขึ้นเป็นครั้งคราว” บนหน้าที่ 418

ปัญหาเกี่ยวกับอุปกรณ์ภายนอกที่เกิดขึ้นเป็นครั้งคราว

ทำขั้นตอนต่อไปนี้จะช่วยตรวจสอบว่าปัญหาจะได้รับการแก้ไข

1. อัปเดตเฟิร์มแวร์ UEFI และ XCC เป็นเวอร์ชันล่าสุด
2. ตรวจสอบให้แน่ใจว่าได้ติดตั้งไดรเวอร์อุปกรณ์ที่ถูกต้อง ดูเอกสารจากเว็บไซต์ของผู้ผลิต
3. สำหรับอุปกรณ์ USB:

- a. ตรวจสอบให้แน่ใจว่าอุปกรณ์ได้รับการกำหนดค่าอย่างถูกต้อง

รีสตาร์ทเซิร์ฟเวอร์และกดปุ่มตามคำแนะนำบนหน้าจอเพื่อแสดงอินเทอร์เฟซการตั้งค่าระบบ LXPM (สำหรับข้อมูลเพิ่มเติม โปรดดูส่วน “เริ่มต้นระบบ” ในเอกสาร LXPM ที่ใช้ร่วมกับเซิร์ฟเวอร์ของคุณที่ <https://pubs.lenovo.com/lxpm-overview/>) จากนั้น คลิก System Settings → Devices and I/O Ports → USB Configuration

- b. เชื่อมต่ออุปกรณ์กับพอร์ตอื่น หากใช้งานฮับ USB ให้ถอดฮับออกและเชื่อมต่ออุปกรณ์กับเซิร์ฟเวอร์โดยตรง ตรวจสอบให้แน่ใจว่าอุปกรณ์ได้รับการกำหนดค่าสำหรับพอร์ตอย่างถูกต้อง

ปัญหาเกี่ยวกับ KVM ที่เกิดขึ้นเป็นครั้งคราว

ทำขั้นตอนต่อไปนี้จะช่วยตรวจสอบว่าปัญหาจะได้รับการแก้ไข

ปัญหาเกี่ยวกับวิดีโอ:

1. ตรวจสอบให้แน่ใจว่าเชื่อมต่อสายทั้งหมดและสายเคเบิลคอนโซลเบรกเอาท์อย่างเหมาะสมและแน่นดีแล้ว
2. ตรวจสอบให้แน่ใจว่าจอภาพทำงานอย่างเหมาะสมโดยการทดสอบจอภาพบนเซิร์ฟเวอร์อื่น

3. ทดสอบสายเคเบิลคอนโซลเบรกเอาท์บนเซิร์ฟเวอร์ที่ทำงานเพื่อให้แน่ใจว่าสายเคเบิลทำงานอย่างเหมาะสม เปลี่ยนสายเคเบิลคอนโซลเบรกเอาท์ หากชำรุด

ปัญหาเกี่ยวกับคีย์บอร์ด:

ตรวจสอบให้แน่ใจว่าเชื่อมต่อสายทั้งหมดและสายเคเบิลคอนโซลเบรกเอาท์อย่างเหมาะสมและแน่นดีแล้ว

ปัญหาเกี่ยวกับเมาส์:

ตรวจสอบให้แน่ใจว่าเชื่อมต่อสายทั้งหมดและสายเคเบิลคอนโซลเบรกเอาท์อย่างเหมาะสมและแน่นดีแล้ว

การรีบูตที่ไม่คาดคิดที่เกิดขึ้นเป็นครั้งคราว

หมายเหตุ: ข้อผิดพลาดที่แก้ไขไม่ได้บางอย่างกำหนดให้เซิร์ฟเวอร์ต้องรีบูตเพื่อให้สามารถปิดใช้งานอุปกรณ์ เช่น DIMM หน่วยความจำ หรือโปรเซสเซอร์ เพื่อให้เครื่องสามารถเริ่มต้นระบบได้อย่างเหมาะสม

1. หากการรีเซ็ตเกิดขึ้นระหว่าง POST และมีการเปิดใช้งานตัวตั้งเวลาโปรแกรมเฝ้าระวัง POST ตรวจสอบให้แน่ใจว่ามีการให้เวลาที่เพียงพอในค่าหมดเวลาของโปรแกรมเฝ้าระวัง (ตัวตั้งเวลาโปรแกรมเฝ้าระวัง POST)

ในการตรวจสอบเวลาเฝ้าระวัง POST ให้รีเซ็ตเซิร์ฟเวอร์และกดปุ่มตามคำแนะนำบนหน้าจอเพื่อแสดงอินเทอร์เฟซการตั้งค่าระบบ LXPM (สำหรับข้อมูลเพิ่มเติม โปรดดูส่วน “เริ่มต้นระบบ” ในเอกสาร LXPM ที่ใช้กับเซิร์ฟเวอร์ของคุณที่ <https://pubs.lenovo.com/lxpm-overview/>) จากนั้น คลิก BMC Settings → POST Watchdog Timer

2. หากการรีเซ็ตเกิดขึ้นหลังจากระบบปฏิบัติการเริ่มทำงาน ให้ดำเนินการอย่างใดอย่างหนึ่งดังต่อไปนี้:
 - เข้าสู่ระบบปฏิบัติการเมื่อระบบดำเนินการเป็นปกติและตั้งค่ากระบวนการถ่ายโอนข้อมูลเคอร์เนลของระบบปฏิบัติการ (ระบบปฏิบัติการ Windows และ Linux จะใช้วิธีการที่แตกต่างกัน) เข้าสู่เมนูการตั้งค่า UEFI และปิดใช้งานคุณสมบัติ หรือปิดใช้งานด้วยคำสั่ง OneCli ต่อไปนี้
`OneCli.exe config set SystemRecovery.RebootSystemOnNMI Disable --bmc XCC_USER:XCC_PASSWORD@XCC_IPAddress`
 - ปิดใช้งานยูทิลิตี้ Automatic Server Restart (ASR) ใดๆ เช่น Automatic Server Restart IPMI Application สำหรับ Windows หรืออุปกรณ์ ASR ใดๆ ที่ติดตั้ง
3. ดู Management Controller Event Log เพื่อตรวจสอบรหัสเหตุการณ์ที่ระบุการรีบูต ดูข้อมูลเกี่ยวกับการดูบันทึกเหตุการณ์ได้ที่ “บันทึกเหตุการณ์” บนหน้าที่ 390 หากคุณใช้ระบบปฏิบัติการ Linux ให้รวบรวมบันทึกทั้งหมดกลับไปให้ฝ่ายสนับสนุนของ Lenovo เพื่อตรวจสอบเพิ่มเติม

ปัญหาเกี่ยวกับคีย์บอร์ด เมาส์ สวิตช์ KVM หรืออุปกรณ์ USB

ทำตามคำแนะนำในส่วนนี้เพื่อแก้ไขปัญหาเกี่ยวกับคีย์บอร์ด เมาส์ สวิตช์ KVM หรืออุปกรณ์ USB

- “ปุ่มคีย์บอร์ดทุกปุ่มหรือบางปุ่มไม่ทำงาน” บนหน้าที่ 419
- “เมาส์ไม่ทำงาน” บนหน้าที่ 419
- “ปัญหาเกี่ยวกับสวิตช์ KVM” บนหน้าที่ 419
- “อุปกรณ์ USB ไม่ทำงาน” บนหน้าที่ 419

ปุ่มคีย์บอร์ดทุกปุ่มหรือบางปุ่มไม่ทำงาน

1. ตรวจสอบให้แน่ใจว่า:
 - สายของคีย์บอร์ดเสียบแน่นดีแล้ว
 - เซิร์ฟเวอร์และจอภาพเปิดอยู่
2. หากคุณกำลังใช้งานคีย์บอร์ด USB ให้เรียกใช้ Setup Utility และสามารถทำงานโดยไม่มีคีย์บอร์ดได้
3. หากคุณกำลังใช้งานคีย์บอร์ด USB และเชื่อมต่อกับฮับ USB ให้ถอดคีย์บอร์ดออกจากฮับ และเชื่อมต่อเข้ากับเซิร์ฟเวอร์โดยตรง
4. เปลี่ยนคีย์บอร์ด

เมาส์ไม่ทำงาน

1. ตรวจสอบให้แน่ใจว่า:
 - สายของเมาส์เชื่อมต่อกับเซิร์ฟเวอร์แน่นดีแล้ว
 - มีการติดตั้งโปรแกรมควบคุมเมาส์อย่างถูกต้อง
 - เซิร์ฟเวอร์และจอภาพเปิดอยู่
 - เปิดใช้งานตัวเลือกเมาส์แล้วใน Setup Utility
2. หากคุณกำลังใช้งานเมาส์ USB และเชื่อมต่อกับฮับ USB ให้ถอดเมาส์ออกจากฮับ และเชื่อมต่อเข้ากับเซิร์ฟเวอร์โดยตรง
3. เปลี่ยนเมาส์

ปัญหาเกี่ยวกับสวิตช์ KVM

1. ตรวจสอบให้แน่ใจว่าเซิร์ฟเวอร์รองรับสวิตช์ KVM
2. ตรวจสอบให้แน่ใจว่าสวิตช์ KVM เปิดอยู่อย่างถูกต้อง
3. หากคีย์บอร์ดพี เมาส์ หรือจอภาพสามารถทำงานได้ตามปกติโดยใช้การเชื่อมต่อกับเซิร์ฟเวอร์โดยตรง ให้เปลี่ยนสวิตช์ KVM

อุปกรณ์ USB ไม่ทำงาน

1. ตรวจสอบให้แน่ใจว่า:
 - มีการติดตั้งไดรเวอร์อุปกรณ์ USB ที่ถูกต้อง

- ระบบปฏิบัติการรองรับอุปกรณ์ USB
2. ตรวจสอบให้แน่ใจว่าตัวเลือกการกำหนดค่า USB ได้รับการตั้งค่าอย่างถูกต้องในการตั้งค่าระบบ
 รีสตาร์ทเซิร์ฟเวอร์และกดปุ่มตามคำแนะนำบนหน้าจอเพื่อแสดงอินเทอร์เฟซการตั้งค่าระบบ LXPM (สำหรับข้อมูลเพิ่มเติมเพิ่มเติม โปรดดูส่วน “เริ่มต้นระบบ” ในเอกสาร LXPM ที่ใช้ร่วมกับเซิร์ฟเวอร์ของคุณที่ <https://pubs.lenovo.com/lxpm-overview/>) จากนั้น คลิก System Settings → Devices and I/O Ports → USB Configuration
 3. หากคุณกำลังใช้งานฮับ USB ให้ถอดอุปกรณ์ USB ออกจากฮับ และเชื่อมต่อเข้ากับเซิร์ฟเวอร์โดยตรง

ปัญหาเกี่ยวกับหน่วยความจำ

โปรดดูวิธีแก้ไขปัญหเกี่ยวกับหน่วยความจำที่ส่วนนี้

ปัญหาทั่วไปเกี่ยวกับหน่วยความจำ

- “โมดูลหน่วยความจำหลายโมดูลในช่องถูกระบุว่ามีความบกพร่อง” บนหน้าที่ 420
- “หน่วยความจำระบบที่แสดงน้อยกว่าหน่วยความจำจริงที่ติดตั้ง” บนหน้าที่ 421
- “ตรวจพบการรวบรวมหน่วยความจำที่ไม่ถูกต้อง” บนหน้าที่ 422

โมดูลหน่วยความจำหลายโมดูลในช่องถูกระบุว่ามีความบกพร่อง

หมายเหตุ: ทุกครั้งที่คุณติดตั้งหรือถอดโมดูลหน่วยความจำ คุณต้องถอดเซิร์ฟเวอร์ออกจากแหล่งพลังงาน จากนั้นรอ 10 วินาทีแล้วจึงเริ่มระบบของเซิร์ฟเวอร์ใหม่

ทำขั้นตอนต่อไปนี้อย่างรวดเร็วเพื่อแก้ไขปัญหา

1. ใส่โมดูลหน่วยความจำ แล้วรีสตาร์ทเซิร์ฟเวอร์
2. ถอดโมดูลหน่วยความจำที่มีหมายเลขสูงสุดของกลุ่มที่ถูกระบุ และเปลี่ยนใหม่ด้วยโมดูลหน่วยความจำที่ใช้
งานได้หมายเลขเดียวกัน แล้วรีสตาร์ทเซิร์ฟเวอร์ ทำซ้ำหากจำเป็น หากความล้มเหลวยังคงอยู่หลังจากเปลี่ยน
โมดูลหน่วยความจำที่ระบุทั้งหมดแล้ว ให้ไปที่ขั้นตอนที่ 4
3. ใส่โมดูลหน่วยความจำที่ถอดออกมากลับไปยังซ็อกเก็ตเดิมทีละหน่วย รีสตาร์ทเซิร์ฟเวอร์หลังจากใส่โมดูลหน่วย
ความจำแต่ละหน่วย จนกว่าโมดูลหน่วยความจำจะทำงานบกพร่อง เปลี่ยนโมดูลหน่วยความจำที่บกพร่องแต่ละ
หน่วยด้วยโมดูลหน่วยความจำที่ใช้งานได้ รีสตาร์ทเซิร์ฟเวอร์หลังจากเปลี่ยนโมดูลหน่วยความจำแต่ละครั้ง ทำซ้ำ
ขั้นตอนที่ 3 จนกว่าคุณจะทดสอบโมดูลหน่วยความจำที่ถอดออกมาหมดทุกหน่วย
4. เปลี่ยนโมดูลหน่วยความจำที่มีหมายเลขสูงสุดของกลุ่มที่ถูกระบุ แล้วรีสตาร์ทเซิร์ฟเวอร์ ทำซ้ำหากจำเป็น
5. ย้อนกลับโมดูลหน่วยความจำระหว่างช่องต่างๆ (ของโปรเซสเซอร์เดียวกัน) แล้วรีสตาร์ทเซิร์ฟเวอร์ หากปัญหา
เกี่ยวข้องกับโมดูลหน่วยความจำ ให้เปลี่ยนโมดูลหน่วยความจำที่บกพร่อง
6. (ช่างเทคนิคที่ได้รับการอบรมเท่านั้น) ติดตั้งโมดูลหน่วยความจำที่บกพร่องลงในซ็อกเก็ตโมดูลหน่วยความจำสำหรับ
โปรเซสเซอร์ 2 (หากติดตั้งไว้) เพื่อตรวจสอบว่าปัญหาไม่ได้อยู่ที่โปรเซสเซอร์หรือซ็อกเก็ตโมดูลหน่วยความจำ

7. (ช่างเทคนิคที่ได้รับการฝึกอบรมเท่านั้น) เปลี่ยนแผงระบบ (ส่วนประกอบแผงระบบ)

หน่วยความจำระบบที่แสดงน้อยกว่าหน่วยความจำจริงที่ติดตั้ง

ทำขั้นตอนต่อไปนี้จะครบถ้วนเพื่อแก้ไขปัญหา

หมายเหตุ: ทุกครั้งที่คุณติดตั้งหรือถอดโมดูลหน่วยความจำ คุณต้องถอดเซิร์ฟเวอร์ออกจากแหล่งพลังงาน จากนั้นรอ 10 วินาทีแล้วจึงเริ่มระบบของเซิร์ฟเวอร์ใหม่

1. ตรวจสอบให้แน่ใจว่า:

- ไฟ LED แสดงข้อผิดพลาดไม่ติดสว่าง ดู “การแก้ไขปัญหาโดยไฟ LED ระบบและจอแสดงผลการวินิจฉัย” บนหน้า 391
- ไฟ LED แสดงข้อผิดพลาดของโมดูลหน่วยความจำบนแผงระบบไม่ติดสว่าง (ส่วนประกอบแผงระบบ)
- Mirrored-Channel ของหน่วยความจำไม่อธิบายความขัดแย้ง
- เสียบโมดูลหน่วยความจำอย่างถูกต้อง
- คุณได้ติดตั้งโมดูลหน่วยความจำประเภทที่ถูกต้อง (โปรดดู “กฎและลำดับการติดตั้งโมดูลหน่วยความจำ” บนหน้า 68 สำหรับข้อกำหนด)
- หลังจากเปลี่ยนโมดูลหน่วยความจำ การกำหนดค่าหน่วยความจำจะถูกอัปเดตใน Setup Utility ตามไปด้วย
- เปิดใช้แบนด์หน่วยความจำครบทุกกลุ่มแล้ว เซิร์ฟเวอร์อาจปิดใช้งานแบนด์หน่วยความจำโดยอัตโนมัติเมื่อตรวจพบปัญหา หรือมีการปิดใช้งานแบนด์หน่วยความจำด้วยตนเอง
- ไม่พบหน่วยความจำที่ไม่ตรงกันเมื่อเซิร์ฟเวอร์กำหนดค่าหน่วยความจำขั้นต่ำ

2. ใส่โมดูลหน่วยความจำให้แน่น แล้วรีสตาร์ทเซิร์ฟเวอร์

3. ตรวจสอบบันทึกข้อผิดพลาด POST:

- หากโมดูลหน่วยความจำถูกปิดใช้งานโดยการรบกวนการจัดการระบบ (SMI) ให้เปลี่ยนโมดูลหน่วยความจำ
- หากโมดูลหน่วยความจำถูกปิดใช้งานโดยผู้ใช้หรือโดย POST ให้เสียบโมดูลหน่วยความจำอีกครั้ง จากนั้นเรียกใช้ Setup Utility แล้วจึงเปิดใช้งานโมดูลหน่วยความจำ

4. เรียกใช้การวินิจฉัยหน่วยความจำ เมื่อคุณเริ่มต้นระบบเครื่องและกดปุ่มตามคำแนะนำบนหน้าจอ อินเทอร์เฟซ LXPM จะแสดงตามค่าเริ่มต้น (สำหรับข้อมูลเพิ่มเติม โปรดดูส่วน “เริ่มต้นระบบ” ในเอกสาร LXPM ที่ใช้ร่วมกับเซิร์ฟเวอร์ของคุณที่ <https://pubs.lenovo.com/lxpm-overview/>) คุณสามารถดำเนินการวินิจฉัยหน่วยความจำด้วยอินเทอร์เฟซนี้ จากหน้าการวินิจฉัย ให้ไปที่ Run Diagnostic → Memory test

5. ย้อนกลับโมดูลระหว่างช่องต่างๆ (ของโปรเซสเซอร์เดียวกัน) แล้วรีสตาร์ทเซิร์ฟเวอร์ หากปัญหาเกี่ยวข้องกับโมดูลหน่วยความจำ ให้เปลี่ยนโมดูลหน่วยความจำที่บกพร่อง

6. เปิดใช้งานโมดูลหน่วยความจำทั้งหมดอีกครั้งโดยใช้ Setup Utility แล้วเริ่มระบบเซิร์ฟเวอร์ใหม่

7. (ช่างเทคนิคที่ได้รับการอบรมเท่านั้น) ติดตั้งโมดูลหน่วยความจำที่บกพร่องลงในขั้วต่อโมดูลหน่วยความจำสำหรับโปรเซสเซอร์ 2 (หากติดตั้งไว้) เพื่อตรวจสอบว่าปัญหาไม่ได้อยู่ที่โปรเซสเซอร์หรือขั้วต่อโมดูลหน่วยความจำ
8. (ช่างเทคนิคที่ได้รับการฝึกอบรมเท่านั้น) เปลี่ยนแผงระบบ (ส่วนประกอบแผงระบบ)

ตรวจพบการรวบรวมหน่วยความจำที่ไม่ถูกต้อง

หากข้อความเตือนนี้ปรากฏขึ้น ให้ทำตามขั้นตอนต่อไปนี้:

Invalid memory population (unsupported DIMM population) detected. Please verify memory configuration is valid.

1. ดู “กฎและลำดับการติดตั้งโมดูลหน่วยความจำ” บนหน้าที่ 68 เพื่อให้แน่ใจว่าระบบรองรับลำดับการติดตั้งโมดูลหน่วยความจำปัจจุบัน
2. หากแน่ใจว่าระบบรองรับลำดับปัจจุบันแล้ว ให้ดูว่าโมดูลใดแสดงเป็น “ปิดใช้งาน” ใน Setup Utility
3. เสียบโมดูลหน่วยความจำที่แสดงเป็น “ปิดใช้งาน” ใหม่ แล้วรีบูตระบบ
4. หากยังพบปัญหาอยู่ ให้เปลี่ยนโมดูลหน่วยความจำ

ปัญหาเกี่ยวกับจอภาพและวิดีโอ

ทำตามคำแนะนำในส่วนนี้เพื่อแก้ไขปัญหากับจอภาพหรือวิดีโอ

- “มีการแสดงอักขระที่ไม่ถูกต้อง” บนหน้าที่ 422
- “หน้าจอว่างเปล่า” บนหน้าที่ 422
- “หน้าจอว่างเปล่าเมื่อคุณเริ่มโปรแกรมแอปพลิเคชันบางตัว” บนหน้าที่ 423
- “จอภาพมีหน้าจอสีน้ำเงิน หรือจอภาพบนจอเป็นเส้นหยัก ไม่สามารถอ่านได้ เลื่อนไปมา หรือบิดเบี้ยว” บนหน้าที่ 423
- “อักขระที่ไม่ถูกต้องปรากฏบนหน้าจอ” บนหน้าที่ 424

มีการแสดงอักขระที่ไม่ถูกต้อง

ทำขั้นตอนต่อไปนี้ให้ครบถ้วน:

1. ตรวจสอบว่ามี การตั้งค่าภาษาและท้องถิ่นอย่างถูกต้องสำหรับคีย์บอร์ดและระบบปฏิบัติการ
2. หากภาษาที่ไม่ถูกต้องปรากฏบนหน้าจอ ให้อัปเดตเฟิร์มแวร์ของเซิร์ฟเวอร์เป็นระดับล่าสุด ดู “ปรับปรุงเฟิร์มแวร์” บนหน้าที่ 375

หน้าจอว่างเปล่า

หมายเหตุ: ตรวจสอบให้แน่ใจว่าโหมดการบูตที่คาดหวังไม่มีการเปลี่ยนแปลงจาก UEFI เป็นแบบดั้งเดิมหรือในทางกลับกัน

1. หากเซิร์ฟเวอร์เชื่อมต่อกับสวิตช์ KVM ให้หลีกเลี่ยงสวิตช์ KVM เพื่อไม่ให้เป็นสาเหตุของปัญหา โดยการเชื่อมต่อสายไฟของจอภาพกับขั้วต่อที่ถูกต้องบนด้านหลังของเซิร์ฟเวอร์โดยตรง

2. หากเซิร์ฟเวอร์ติดตั้งพร้อมกับอะแดปเตอร์กราฟิกขณะเปิดเซิร์ฟเวอร์ โลโก้ Lenovo จะแสดงบนหน้าจอหลังจากผ่านไปประมาณ 3 นาที นี่เป็นการทำงานปกติของระบบทำการโหลด
3. ตรวจสอบให้แน่ใจว่า:
 - เซิร์ฟเวอร์เปิดอยู่ และมีการจ่ายไฟให้กับเซิร์ฟเวอร์
 - สายไฟของจอภาพเชื่อมต่ออย่างถูกต้อง
 - จอภาพเปิดอยู่และมีการปรับการควบคุมความสว่างและความคมชัดอย่างถูกต้อง
4. ตรวจสอบให้แน่ใจว่าเซิร์ฟเวอร์ที่ควบคุมจอภาพนั้นถูกต้อง หากมี
5. ตรวจสอบให้แน่ใจว่าเอาต์พุตวิดีโอจะไม่ได้รับผลกระทบจากเฟิร์มแวร์ของเซิร์ฟเวอร์ที่เสียหาย ดู [“ปรับปรุงเฟิร์มแวร์” บนหน้าที่ 375](#)
6. หากยังคงมีปัญหาอยู่ โปรดติดต่อบริการสนับสนุนของ Lenovo

หน้าจอว่างเปล่าเมื่อคุณเริ่มโปรแกรมแอปพลิเคชันบางตัว

1. ตรวจสอบให้แน่ใจว่า:
 - โปรแกรมแอปพลิเคชันไม่ได้ตั้งค่าโหมดการแสดงผลให้สูงกว่าความสามารถของจอภาพ
 - คุณได้ติดตั้งไดรเวอร์อุปกรณ์ที่จำเป็นสำหรับแอปพลิเคชัน

จอภาพมีหน้าจอสีน้ำเงิน หรือภาพบนจอเป็นเส้นหยัก ไม่สามารถอ่านได้ เลื่อนไปมา หรือบิดเบี้ยว

1. หากระบบทดสอบตนเองของจอภาพแสดงว่าจอภาพทำงานเป็นปกติ คุณต้องพิจารณาที่ตำแหน่งของจอภาพ สนามแม่เหล็กที่อยู่โดยรอบอุปกรณ์อื่นๆ (เช่น ตัวแปลง อุปกรณ์เครื่องใช้ หลอดไฟฟลูออโรเรสเซนต์ และจอภาพอื่นๆ) สามารถทำให้หน้าจอสีน้ำเงิน หรือภาพบนจอเป็นเส้นหยัก ไม่สามารถอ่านได้ เลื่อนไปมา หรือบิดเบี้ยวได้ หากสิ่งเหล่านี้เกิดขึ้น ให้ปิดจอภาพ

ข้อควรพิจารณา: การเคลื่อนย้ายจอภาพสีขณะเปิดใช้งานอยู่อาจทำให้หน้าจอเปลี่ยนสีได้

ย้ายอุปกรณ์และจอภาพให้ห่างจากกันอย่างน้อย 305 มม. (12 นิ้ว) จากนั้นเปิดจอภาพ

หมายเหตุ:

- a. เพื่อป้องกันไม่ให้เกิดข้อผิดพลาดในการอ่าน/เขียนไดรฟ์ดิสก์เกต ตรวจสอบให้แน่ใจว่าระหว่างจอภาพและไดรฟ์ดิสก์เกตภายนอกมีระยะห่างอย่างน้อย 76 มม. (3 นิ้ว)
 - b. สายไฟของจอภาพที่ไม่ใช่ของ Lenovo อาจก่อให้เกิดปัญหาที่ไม่คาดคิดได้
2. เสียบสายจอภาพใหม่
 3. เปลี่ยนส่วนประกอบที่ระบุไว้ในขั้นตอนที่ 2 ที่ละชิ้นตามลำดับที่แสดง แล้วเริ่มต้นระบบเซิร์ฟเวอร์ใหม่ทุกครั้ง:
 - a. สายจอภาพ
 - b. อะแดปเตอร์วิดีโอ (หากติดตั้งไว้)
 - c. จอภาพ

- d. (ช่างเทคนิคที่ได้รับการฝึกอบรมเท่านั้น) แผงระบบ (ส่วนประกอบแผงระบบ)

อักขระที่ไม่ถูกต้องปรากฏบนหน้าจอ

ทำขั้นตอนต่อไปนี้จะช่วยตรวจสอบว่าปัญหาจะได้รับการแก้ไข:

1. ตรวจสอบว่าการตั้งค่าภาษาและท้องถิ่นอย่างถูกต้องสำหรับคีย์บอร์ดและระบบปฏิบัติการ
2. หากภาษาที่ไม่ถูกต้องปรากฏบนหน้าจอ ให้อัปเดตเฟิร์มแวร์ของเซิร์ฟเวอร์เป็นระดับล่าสุด ดู [“ปรับปรุงเฟิร์มแวร์” บนหน้าที่ 375](#)

ปัญหาเกี่ยวกับเครือข่าย

ทำตามคำแนะนำในส่วนนี้เพื่อแก้ไขปัญหาเกี่ยวกับเครือข่าย

ไม่สามารถเข้าสู่ระบบโดยใช้บัญชี LDAP ที่มีการเปิดใช้งาน SSL

ดำเนินการขั้นตอนต่อไปนี้จะช่วยตรวจสอบว่าปัญหาจะได้รับการแก้ไข:

1. ตรวจสอบว่าคุณอนุญาตถูกต้องหรือไม่
2. สร้างคุณอนุญาตใหม่และเข้าใช้งานอีกครั้ง

ปัญหาที่สังเกตเห็นได้

ใช้ข้อมูลนี้ในการแก้ไขปัญหาที่สังเกตเห็นได้

- [“เซิร์ฟเวอร์ค้างในระหว่างกระบวนการบูต UEFI” บนหน้าที่ 424](#)
- [“เซิร์ฟเวอร์แสดง POST Event Viewer ขึ้นทันทีเมื่อเปิดใช้งาน” บนหน้าที่ 425](#)
- [“เซิร์ฟเวอร์ไม่ตอบสนอง \(POST เสร็จสมบูรณ์และระบบปฏิบัติการกำลังทำงานอยู่\)” บนหน้าที่ 425](#)
- [“เซิร์ฟเวอร์ไม่ตอบสนอง \(POST ล้มเหลวและไม่สามารถเริ่มต้นการตั้งค่าระบบได้\)” บนหน้าที่ 426](#)
- [“ข้อบกพร่อง Planar แรงดันไฟฟ้าแสดงขึ้นในบันทึกเหตุการณ์” บนหน้าที่ 427](#)
- [“กลืนไม่ปกติ” บนหน้าที่ 427](#)
- [“เซิร์ฟเวอร์ดูเหมือนจะเกิดความร้อนขณะทำงาน” บนหน้าที่ 427](#)
- [“ไม่สามารถเข้าสู่โหมดแบบดั้งเดิมหลังจากติดตั้งอะแดปเตอร์ใหม่” บนหน้าที่ 427](#)
- [“ชิ้นส่วนหรือตัวเครื่องแตกร้าว” บนหน้าที่ 428](#)

เซิร์ฟเวอร์ค้างในระหว่างกระบวนการบูต UEFI

หากระบบค้างระหว่างกระบวนการบูต UEFI โดยแสดงข้อความ UEFI: DXE INIT บนจอแสดงผล ตรวจสอบให้แน่ใจว่า Option ROM ไม่ได้รับการกำหนดค่าด้วยการตั้งค่าของ Legacy คุณสามารถดูการตั้งค่าปัจจุบันสำหรับ Option ROM จากกระยะไกลได้ ด้วยการรันคำสั่งต่อไปนี้โดยใช้ Lenovo XClarity Essentials OneCLI

```
onecli config show EnableDisableAdapterOptionROMSupport --bmc xcc_userid:xcc_password@xcc_ipaddress
```

ในการกู้คืนระบบที่ค้างในระหว่างกระบวนการบูตด้วยการตั้งค่า Legacy Option ROM โปรดดูที่เกร็ดแนะนำด้านเทคนิคต่อไป:

<https://datacentersupport.lenovo.com/solutions/ht506118>

หากจำเป็นต้องใช้ Legacy Option Rom ห้ามตั้งค่าของเสียบ Option ROM เป็น Legacy บนเมนูอุปกรณ์และพอร์ต I/O ในทางตรงกันข้าม ให้ตั้งค่าของเสียบ Option ROM เป็น Auto (ค่าเริ่มต้นการตั้งค่า), และตั้งค่าโหมดบูตระบบเป็น Legacy Mode Legacy Option ROM จะถูกเรียกขึ้นมาอย่างรวดเร็ว ก่อนที่ระบบจะบูต

เซิร์ฟเวอร์แสดง POST Event Viewer ขึ้นทันทีเมื่อเปิดใช้งาน

ทำขั้นตอนต่อไปนี้จะช่วยคุณตรวจสอบว่าปัญหาจะได้รับการแก้ไข

1. แก้ไขข้อผิดพลาดใดๆ ที่ระบุโดยไฟ LED ระบบและจอแสดงผลการวินิจฉัย
2. ตรวจสอบให้แน่ใจว่าเซิร์ฟเวอร์รองรับโปรเซสเซอร์ทุกตัว และโปรเซสเซอร์ตรงกับความเร็วและขนาดแคช
คุณสามารถดูรายละเอียดของโปรเซสเซอร์ได้จากการตั้งค่าระบบ
เพื่อช่วยให้คุณระบุได้ว่าเซิร์ฟเวอร์รองรับโปรเซสเซอร์หรือไม่ โปรดดูที่ <https://serverproven.lenovo.com>
3. (เฉพาะช่างเทคนิคที่ได้รับการอบรมเท่านั้น) ตรวจสอบให้แน่ใจว่าได้เสียบโปรเซสเซอร์ 1 แน่นเข้าที่แล้ว
4. (เฉพาะช่างเทคนิคที่ได้รับการอบรมเท่านั้น) ถอดโมโครโปรเซสเซอร์ 2 แล้วเริ่มระบบเซิร์ฟเวอร์ใหม่
5. เปลี่ยนส่วนประกอบต่อไปนี้จะขึ้นตามลำดับที่แสดง แล้วทำการเริ่มต้นระบบเซิร์ฟเวอร์ใหม่หลังถอดส่วนประกอบแต่ละชิ้นออก
 - a. (เฉพาะช่างเทคนิคที่ได้รับการอบรมเท่านั้น) โปรเซสเซอร์
 - b. (ช่างเทคนิคที่ได้รับการฝึกอบรมเท่านั้น) แผงระบบ (ส่วนประกอบแผงระบบ)

เซิร์ฟเวอร์ไม่ตอบสนอง (POST เสร็จสมบูรณ์และระบบปฏิบัติการกำลังทำงานอยู่)

ทำขั้นตอนต่อไปนี้จะช่วยคุณตรวจสอบว่าปัญหาจะได้รับการแก้ไข

- หากคุณอยู่ในตำแหน่งเดียวกันกับโหนดคอมพิวเตอร์ให้ดำเนินการขั้นตอนต่อไปนี:
 1. หากคุณกำลังใช้งานการเชื่อมต่อ KVM ตรวจสอบให้แน่ใจว่าการเชื่อมต่อทำงานอย่างถูกต้อง หรือตรวจสอบให้แน่ใจว่าแบนพิมพ์และเมาส์ทำงานอย่างถูกต้อง
 2. หากเป็นไปได้ ให้เข้าสู่ระบบโหนดคอมพิวเตอร์และตรวจสอบว่าแอปพลิเคชันทั้งหมดกำลังทำงานอยู่ (ไม่มีแอปพลิเคชันค้าง)
 3. รีสตาร์ทโหนดคอมพิวเตอร์

4. หากปัญหายังคงอยู่ ตรวจสอบให้แน่ใจว่ามีการติดตั้งและกำหนดค่าซอฟต์แวร์ใหม่ใดๆ อย่างถูกต้อง
 5. ติดต่อผู้ที่คุณซื้อซอฟต์แวร์หรือผู้ให้บริการซอฟต์แวร์
- หากคุณเข้าถึงอินเทอร์เน็ตจากตำแหน่งที่ตั้งระยะไกล ให้ดำเนินการขั้นตอนต่อไปนี้:
 1. ตรวจสอบให้แน่ใจว่าแอปพลิเคชันทั้งหมดกำลังทำงานอยู่ (ไม่มีแอปพลิเคชันค้าง)
 2. พยายามออกจากระบบและกลับเข้าสู่ระบบอีกครั้ง
 3. ตรวจสอบการเข้าถึงเครือข่ายโดยการ Ping หรือเรียกใช้เส้นทางการติดตามไปยังอินเทอร์เน็ตจากบรรทัดคำสั่ง
 - a. หากคุณไม่ได้รับการตอบสนองระหว่างการทดสอบ Ping ให้พยายาม Ping กับอินเทอร์เน็ตอื่นในช่องใส่เพื่อระบุว่าเป็นปัญหาเกี่ยวกับการเชื่อมต่อหรือปัญหาเกี่ยวกับอินเทอร์เน็ต
 - b. เรียกใช้เส้นทางการติดตามเพื่อระบุตำแหน่งที่การเชื่อมต่อบกพร่อง พยายามแก้ปัญหาเกี่ยวกับการเชื่อมต่อด้วย VPN หรือจุดที่การเชื่อมต่อบกพร่อง
 4. รีเซ็ตอินเทอร์เน็ตจากระยะไกลผ่านอินเทอร์เฟซการจัดการ
 5. หากปัญหายังคงอยู่ ให้ตรวจสอบว่ามีการติดตั้งและกำหนดค่าซอฟต์แวร์ใหม่ใดๆ อย่างถูกต้องหรือไม่
 6. ติดต่อผู้ที่คุณซื้อซอฟต์แวร์หรือผู้ให้บริการซอฟต์แวร์

เซิร์ฟเวอร์ไม่ตอบสนอง (POST ล้มเหลวและไม่สามารถเริ่มต้นการตั้งค่าระบบได้)

การเปลี่ยนแปลงการกำหนดค่า เช่น อุปกรณ์ที่เพิ่มเข้าไปหรือการอัปเดตเฟิร์มแวร์อะแดปเตอร์ รวมถึงปัญหาเกี่ยวกับรหัสของแอปพลิเคชันหรือเฟิร์มแวร์อาจส่งผลให้เซิร์ฟเวอร์ทำการ POST (ระบบทดสอบตนเองเมื่อเปิดเครื่อง) ล้มเหลว

หากเกิดกรณีเช่นนี้ขึ้น เซิร์ฟเวอร์จะตอบสนองด้วยวิธีต่างๆ ต่อไปนี้:

- เซิร์ฟเวอร์จะเริ่มต้นระบบใหม่และพยายามเริ่ม POST อีกครั้ง
- เซิร์ฟเวอร์ค้าง คุณต้องทำการเริ่มต้นระบบเซิร์ฟเวอร์ใหม่ด้วยตนเองเพื่อให้เซิร์ฟเวอร์พยายามเริ่ม POST อีกครั้ง

หากมีความพยายามเริ่มต้นเซิร์ฟเวอร์ใหม่ซ้ำๆ จนครบจำนวนครั้งที่ระบุ (ไม่ว่าโดยอัตโนมัติหรือโดยผู้ใช้) เซิร์ฟเวอร์กลับไปใช้งานค่าเริ่มต้นของการกำหนดค่า UEFI และเริ่มต้นการตั้งค่าระบบ เพื่อให้คุณทำการแก้ไขที่จำเป็นกับการกำหนดค่าและเริ่มต้นเซิร์ฟเวอร์ใหม่ หากเซิร์ฟเวอร์ไม่สามารถเริ่ม POST ได้โดยเสริจสมบูรณ์ด้วยการกำหนดค่าเริ่มต้น แสดงว่าแผงระบบ (ส่วนประกอบแผงระบบ) อาจมีปัญหา

คุณสามารถระบุจำนวนครั้งของความพยายามเริ่มต้นระบบใหม่ต่อเนื่องในการตั้งค่าระบบได้ รีเซ็ตเซิร์ฟเวอร์และกดปุ่มตามคำแนะนำบนหน้าจอเพื่อแสดงอินเทอร์เฟซการตั้งค่าระบบ LXPM (สำหรับข้อมูลเพิ่มเติม โปรดดูส่วน “เริ่มต้นระบบ” ในเอกสาร LXPM ที่ใช้ได้กับเซิร์ฟเวอร์ของคุณที่ <https://pubs.lenovo.com/lxpm-overview/>) จากนั้น ให้คลิก System Settings → Recovery and RAS → POST Attempts → POST Attempts Limit ตัวเลือกที่ใช้งานได้คือ 3, 6, 9 และปิดใช้งาน

ข้อบกพร่อง Planar แรงดันไฟฟ้าแสดงขึ้นในบันทึกเหตุการณ์

ดำเนินการขั้นตอนต่อไปนี้จะให้ครบถ้วนจนกว่าปัญหาจะได้รับการแก้ไข

1. ย้อนกลับระบบไปเป็นการกำหนดค่าต่ำสุด ดูจำนวนโปรเซสเซอร์และ DIMM ที่กำหนดขั้นต่ำได้ที่ [“ข้อมูลจำเพาะ” บนหน้าที่ 5](#)
2. รีเซ็ตาร์ระบบ
 - หากระบบรีเซ็ตาร์ท ให้ใส่อุปกรณ์แต่ละชิ้นที่ถอดออกกลับเข้าไปทีละชิ้น แล้วตามด้วยการรีเซ็ตาร์ระบบทุกครั้งจนกว่าข้อผิดพลาดจะเกิดขึ้น เปลี่ยนอุปกรณ์ชิ้นที่ทำให้เกิดข้อผิดพลาด
 - หากระบบไม่รีเซ็ตาร์ท ให้สงสัยว่าปัญหาน่าจะเกิดจากแผงระบบ (ส่วนประกอบแผงระบบ)

กลิ่นไม่ปกติ

ทำขั้นตอนต่อไปนี้จะให้ครบถ้วนจนกว่าปัญหาจะได้รับการแก้ไข

1. กลิ่นไม่ปกติอาจออกมาจากอุปกรณ์ที่ติดตั้งใหม่
2. หากยังคงมีปัญหายู่ โปรดติดต่อบริการสนับสนุนของ Lenovo

เซิร์ฟเวอร์ดูเหมือนจะเกิดความร้อนขณะทำงาน

ทำขั้นตอนต่อไปนี้จะให้ครบถ้วนจนกว่าปัญหาจะได้รับการแก้ไข

โหลดคอมพิวเตอร์หลายตัวหรือตัวเครื่อง:

1. ตรวจสอบให้แน่ใจว่าอุณหภูมิห้องอยู่ในช่วงที่ระบุ (ดูที่ [“ข้อมูลจำเพาะ” บนหน้าที่ 5](#))
2. ตรวจสอบให้แน่ใจว่าได้ติดตั้งพัดลมอย่างถูกต้องแล้ว
3. อัปเดต UEFI และ XCC เป็นเวอร์ชันล่าสุด
4. ตรวจสอบให้แน่ใจว่าได้ติดตั้งแผงครอบในเซิร์ฟเวอร์อย่างถูกต้องแล้ว (ดู [บทที่ 5 “ขั้นตอนการเปลี่ยนชิ้นส่วนฮาร์ดแวร์” บนหน้าที่ 63](#) สำหรับขั้นตอนการติดตั้งโดยละเอียด)
5. ใช้คำสั่ง IPMI เพื่อปรับความเร็วพัดลมให้มีความเร็วสูงสุดเพื่อดูว่าสามารถแก้ไขปัญหาได้หรือไม่

หมายเหตุ: คำสั่ง IPMI raw ควรใช้โดยช่างเทคนิคที่ได้รับการอบรมเท่านั้นและระบบแต่ละตัวจะมีคำสั่ง PMIRaw ที่เฉพาะเจาะจง

6. ตรวจสอบบันทึกเหตุการณ์โปรเซสเซอร์การจัดการสำหรับเหตุการณ์ที่อุณหภูมิสูงขึ้น หากไม่มีเหตุการณ์ดังกล่าว แสดงว่าโหลดคอมพิวเตอร์กำลังทำงานภายในอุณหภูมิการทำงานปกติ โปรดสังเกตว่าอุณหภูมิอาจมีการเปลี่ยนแปลงได้

ไม่สามารถเข้าสู่โหมดแบบดั้งเดิมหลังจากติดตั้งอะแดปเตอร์ใหม่

ทำขั้นตอนต่อไปนี้จะให้ครบถ้วนเพื่อแก้ไขปัญหา

1. ไปที่ UEFI Setup ➔ Devices and I/O Ports ➔ Set Option ROM Execution Order
2. ย้ายอะแดปเตอร์ RAID ที่มีการติดตั้งระบบปฏิบัติการไปที่ด้านบนของรายการ
3. เลือก Save
4. รีบูตระบบและบูตอัตโนมัติเข้าสู่ระบบปฏิบัติการ

ชิ้นส่วนหรือตัวเครื่องแตกร้าว

ติดต่อบริการสนับสนุนของ Lenovo

ปัญหาเกี่ยวกับอุปกรณ์เสริม

ทำตามคำแนะนำในส่วนนี้เพื่อแก้ไขปัญหาเกี่ยวกับอุปกรณ์เสริม

- “ระบบไม่รู้จักอุปกรณ์ USB ภายนอก” บนหน้าที่ 428
- “ระบบไม่รู้จักอะแดปเตอร์ PCIe หรืออะแดปเตอร์ไม่ทำงาน” บนหน้าที่ 428
- “ตรวจพบทรัพยากร PCIe ไม่เพียงพอ” บนหน้าที่ 429
- “อุปกรณ์เสริมของ Lenovo ที่เพิ่งติดตั้งไม่ทำงาน” บนหน้าที่ 429
- “อุปกรณ์เสริมของ Lenovo ก่อนหน้านี้ทำงานได้แต่ในขณะนี้กลับไม่ทำงาน” บนหน้าที่ 430

ระบบไม่รู้จักอุปกรณ์ USB ภายนอก

ดำเนินการขั้นตอนต่อไปนี้จะจนกว่าปัญหาจะได้รับการแก้ไข:

1. อัปเดตเฟิร์มแวร์ UEFI เป็นเวอร์ชันล่าสุด
2. ตรวจสอบให้แน่ใจว่ามีการติดตั้งไดรเวอร์ที่เหมาะสมบนโหนดคอมพิวเตอร์ ดูข้อมูลเกี่ยวกับไดรเวอร์อุปกรณ์ในเอกสารประกอบผลิตภัณฑ์สำหรับอุปกรณ์ US
3. ใช้ Setup Utility เพื่อตรวจสอบให้แน่ใจว่ามีการตั้งค่าอุปกรณ์อย่างถูกต้อง
4. หากเสียบปลั๊กอุปกรณ์ USB กับฮับหรือสายแยกคอนโซล ให้ถอดปลั๊กอุปกรณ์และเสียบเข้ากับพอร์ต USB ที่ด้านหน้าของโหนดคอมพิวเตอร์โดยตรง

ระบบไม่รู้จักอะแดปเตอร์ PCIe หรืออะแดปเตอร์ไม่ทำงาน

ดำเนินการขั้นตอนต่อไปนี้จะจนกว่าปัญหาจะได้รับการแก้ไข:

1. อัปเดตเฟิร์มแวร์ UEFI เป็นเวอร์ชันล่าสุด
2. ตรวจสอบบันทึกเหตุการณ์และแก้ไขปัญหาใดๆ ที่เกี่ยวข้องกับอุปกรณ์
3. ตรวจสอบว่าเซิร์ฟเวอร์รองรับอุปกรณ์ (โปรดดู <https://serverproven.lenovo.com>) ตรวจสอบให้แน่ใจว่าระดับเฟิร์มแวร์บนอุปกรณ์เป็นระดับล่าสุดที่ได้รับการสนับสนุนและอัปเดตเฟิร์มแวร์ หากทำได้

4. ตรวจสอบให้แน่ใจว่าได้ติดตั้งอะแดปเตอร์ในช่องที่ถูกต้อง
5. ตรวจสอบให้แน่ใจว่าได้ติดตั้งไดรเวอร์อุปกรณ์ที่เหมาะสมสำหรับอุปกรณ์
6. แก้ไขปัญหาข้อขัดแย้งของทรัพยากรใดๆ หากเรียกใช้โหมดแบบดั้งเดิม (UEFI) ตรวจสอบคำสั่งการบูต ROM แบบดั้งเดิมและแก้ไขการตั้งค่า UEFI สำหรับ MM Config Base

หมายเหตุ: ตรวจสอบให้แน่ใจว่าคุณได้แก้ไขลำดับการบูต ROM ที่เกี่ยวข้องกับอะแดปเตอร์ PCIe ให้เป็นลำดับการดำเนินการแรกแล้ว

7. ตรวจสอบ <http://datacentersupport.lenovo.com> เพื่ออ่านเกร็ดแนะนำด้านเทคนิค (หรือที่เรียกว่าคำแนะนำในการ RETAIN หรือข่าวสารด้านบริการ) ที่อาจเกี่ยวข้องกับอะแดปเตอร์
8. ตรวจสอบการเชื่อมต่อภายนอกของอะแดปเตอร์ว่าถูกต้อง และตรวจสอบว่าตัวเชื่อมต่อไม่ได้รับความเสียหาย
9. ตรวจสอบให้แน่ใจว่ามีการติดตั้งอะแดปเตอร์ PCIe กับระบบปฏิบัติการที่รองรับ

ตรวจพบทรัพยากร PCIe ไม่เพียงพอ

หากคุณเห็นข้อความแสดงข้อผิดพลาดที่ระบุว่า “ตรวจพบทรัพยากร PCI ไม่เพียงพอ” ให้ดำเนินการตามขั้นตอนต่อไปนี้จะเห็นว่าปัญหาจะได้รับการแก้ไข:

1. กด Enter เพื่อเข้าถึง Setup Utility ของระบบ
2. เลือก System Settings → Devices and I/O Ports → MM Config Base จากนั้นจึงแก้ไขการตั้งค่าเพื่อเพิ่มทรัพยากรของอุปกรณ์ ตัวอย่างเช่น แก้ไข 3 GB เป็น 2 GB หรือแก้ไข 2 GB เป็น 1 GB
3. บันทึกการตั้งค่าแล้วรีสตาร์ทระบบ
4. หากเกิดข้อผิดพลาดขึ้นกับการตั้งค่าทรัพยากรอุปกรณ์สูงสุด (1GB) ให้ปิดระบบและนำอุปกรณ์ PCIe บางตัวออก จากนั้นจึงเปิดระบบอีกครั้ง
5. หากการรีบูตล้มเหลว ให้ทำซ้ำขั้นตอนที่ 1 ถึงขั้นตอนที่ 4
6. หากยังเกิดข้อผิดพลาดอีก ให้กด Enter เพื่อเข้าถึง Setup Utility ของระบบ
7. เลือก System Settings → Devices and I/O Ports → PCI 64-Bit Resource Allocation จากนั้นจึงแก้ไขการตั้งค่าจาก Auto เป็น Enable
8. หากอุปกรณ์การบูตไม่รองรับ MMIO ที่สูงกว่า 4GB สำหรับ Legacy Boot ให้ใช้โหมดการบูต UEFI หรือถอด/ปิดใช้งานอุปกรณ์ PCIe บางตัว
9. เริ่มต้นระบบกับกำลังไฟ DC ใหม่และตรวจสอบให้แน่ใจว่าระบบเข้าสู่เมนูการบูต UEFI หรือระบบปฏิบัติการ แล้วรวบรวมบันทึก FFDC
10. โปรดติดต่อฝ่ายสนับสนุนทางเทคนิคของ Lenovo

อุปกรณ์เสริมของ Lenovo ที่เพิ่งติดตั้งไม่ทำงาน

1. ตรวจสอบให้แน่ใจว่า:

- เซิร์ฟเวอร์รองรับอุปกรณ์ (โปรดดู <https://serverproven.lenovo.com>)
 - คุณทำตามคำแนะนำในการติดตั้งที่มาพร้อมกับอุปกรณ์และติดตั้งอุปกรณ์อย่างถูกต้อง
 - คุณยังไม่ได้ถอดอุปกรณ์เสริมหรือสายอื่นๆ ที่ติดตั้งไว้
 - คุณอัปเดตข้อมูลการกำหนดค่าในการตั้งค่าระบบ เมื่อคุณเริ่มเซิร์ฟเวอร์และกดปุ่มตามคำแนะนำบนหน้าจอ เพื่อแสดง Setup Utility (สำหรับข้อมูลเพิ่มเติม โปรดดูส่วน “เริ่มต้นระบบ” ในเอกสาร LXPM ที่ใช้กับเซิร์ฟเวอร์ของคุณที่ <https://pubs.lenovo.com/lxpm-overview/>) เมื่อใดก็ตามที่คุณเปลี่ยนหน่วยความจำหรืออุปกรณ์อื่นใด คุณต้องอัปเดตการกำหนดค่า
2. ใส่อุปกรณ์ที่คุณเพิ่งติดตั้ง
 3. เปลี่ยนอุปกรณ์ที่คุณเพิ่งติดตั้ง
 4. เสียบการเชื่อมต่อสายและดูให้แน่ใจว่าไม่มีความเสียหายบนสาย
 5. หากสายชำรุด ให้เปลี่ยนสาย

อุปกรณ์เสริมของ Lenovo ก่อนหน้านี้ทำงานได้แต่ในขณะนี้กลับไม่ทำงาน

1. ตรวจสอบให้แน่ใจว่าการเชื่อมต่อสายทุกสายกับอุปกรณ์แน่นดีแล้ว
2. หากอุปกรณ์มาพร้อมกับคำแนะนำการทดสอบ ให้ใช้คำแนะนำดังกล่าวในการทดสอบอุปกรณ์
3. เสียบการเชื่อมต่อสายและดูให้แน่ใจว่าไม่มีส่วนใดที่มีความเสียหาย
4. เปลี่ยนสาย
5. ใส่อุปกรณ์ที่ทำงานบกพร่องให้แน่น
6. เปลี่ยนอุปกรณ์ที่ทำงานบกพร่อง

ปัญหาเกี่ยวกับประสิทธิภาพ

ทำตามคำแนะนำในส่วนนี้เพื่อแก้ไขปัญหเกี่ยวกับประสิทธิภาพการทำงาน

- “ประสิทธิภาพด้านเครือข่าย” บนหน้าที่ 430
- “ประสิทธิภาพระบบปฏิบัติการ” บนหน้าที่ 431

ประสิทธิภาพด้านเครือข่าย

ทำขั้นตอนต่อไปนีให้ครบถ้วนจนกว่าปัญหาจะได้รับการแก้ไข:

1. แยกเครือข่ายที่ทำงานช้า (เช่น การจัดเก็บข้อมูล ข้อมูล และระบบจัดการ) เครื่องมือทดสอบ ping หรือเครื่องมือด้านระบบปฏิบัติการต่างๆ อาทิ โปรแกรมจัดการงาน หรือโปรแกรมจัดการทรัพยากร อาจมีประโยชน์ในการดำเนินขั้นตอนนี้
2. ตรวจสอบการติดขัดของการรับส่งข้อมูลบนเครือข่าย
3. อัปเดตไดรเวอร์อุปกรณ์ NIC หรือไดรเวอร์อุปกรณ์ตัวควบคุมอุปกรณ์จัดเก็บข้อมูล

4. ใช้เครื่องมือวินิจฉัยการรับส่งข้อมูลที่มีให้บริการโดยผู้ผลิตโมดูล IO

ประสิทธิภาพระบบปฏิบัติการ

ทำขั้นตอนต่อไปนี้จะช่วยตรวจสอบว่าปัญหาจะได้รับการแก้ไข:

1. หากคุณเพิ่งดำเนินการเปลี่ยนแปลงใดๆ กับโหนดคอมพิวเตอร์ (อาทิ อัปเดตไดรเวอร์อุปกรณ์ หรือติดตั้งแอปพลิเคชันซอฟต์แวร์) แนะนำการเปลี่ยนแปลงนั้นๆ ออก
2. ตรวจสอบปัญหาด้านเครือข่ายใดๆ
3. ตรวจสอบบันทึกการปฏิบัติการเพื่อค้นหาข้อผิดพลาดเกี่ยวกับประสิทธิภาพการทำงาน
4. ตรวจสอบเหตุการณ์ที่เกี่ยวข้องกับอุณหภูมิสูงและปัญหาด้านพลังงาน เนื่องจากโหนดคอมพิวเตอร์อาจถูกจำกัดเพื่อช่วยด้านระบบระบายความร้อน หากโหนดคอมพิวเตอร์มีการจำกัด ให้ลดการใช้งานบนโหนดคอมพิวเตอร์เพื่อช่วยเพิ่มประสิทธิภาพ
5. ตรวจสอบเหตุการณ์ที่เกี่ยวข้องกับการปิดใช้งาน DIMM หากคุณมีหน่วยความจำไม่เพียงพอสำหรับการใช้งานแอปพลิเคชัน ระบบปฏิบัติการของคุณจะมีประสิทธิภาพการทำงานต่ำ
6. ตรวจสอบให้แน่ใจว่าไม่มีปริมาณการทำงานมากเกินไปสำหรับการกำหนดค่า

ปัญหาเกี่ยวกับการเปิดเครื่องและปิดเครื่อง

ใช้ข้อมูลนี้ในการแก้ไขปัญหาเกี่ยวกับการเปิดหรือปิดเซิร์ฟเวอร์

- “Embedded Hypervisor ไม่อยู่ในรายการบูต” บนหน้าที่ 431
- “ปุ่มเปิด/ปิดเครื่องไม่ทำงาน (เซิร์ฟเวอร์ไม่เริ่มทำงาน)” บนหน้าที่ 432
- “เซิร์ฟเวอร์ไม่เปิดเครื่อง” บนหน้าที่ 432

Embedded Hypervisor ไม่อยู่ในรายการบูต

ทำขั้นตอนต่อไปนี้จะช่วยตรวจสอบว่าปัญหาจะได้รับการแก้ไข

1. หากเซิร์ฟเวอร์เพิ่งได้รับการติดตั้ง ย้าย หรือเข้ารับบริการเมื่อไม่นานมานี้ หรือหากเพิ่งใช้งานไฮเปอร์ไวเซอร์ที่ฝังตัวเป็นครั้งแรก ตรวจสอบให้แน่ใจว่าอุปกรณ์เชื่อมต่ออย่างเหมาะสม และขั้วต่อไม่เกิดความเสียหาย
2. ดูเอกสารข้อมูลเกี่ยวกับการติดตั้งและการกำหนดค่าที่ให้มาพร้อมกับอุปกรณ์เก็บข้อมูลไฮเปอร์ไวเซอร์ที่ฝังตัวสำรอง
3. ตรวจสอบ <https://serverproven.lenovo.com> เพื่อยืนยันว่าเซิร์ฟเวอร์รองรับอุปกรณ์ไฮเปอร์ไวเซอร์ที่ฝังตัว
4. ตรวจสอบให้แน่ใจว่าอุปกรณ์เก็บข้อมูลไฮเปอร์ไวเซอร์ที่ฝังตัวมีลงรายละเอียดไว้แล้วในรายการตัวเลือกการบูตที่มีให้ใช้งาน จากอินเทอร์เฟซผู้ใช้ของ Management Controller คลิก **Server Configuration** → **Boot Options**
สำหรับข้อมูลเกี่ยวกับการเข้าถึงอินเทอร์เฟซผู้ใช้ของ Management Controller โปรดดูส่วน “การเปิดและใช้งานเว็บอินเทอร์เฟซ XClarity Controller” ในเวอร์ชันเอกสาร XCC ที่ใช้ได้กับเซิร์ฟเวอร์ของคุณที่:

<https://pubs.lenovo.com/lxcc-overview/>

5. ตรวจสอบ <http://datacentersupport.lenovo.com> เพื่ออ่านเกร็ดแนะนำด้านเทคนิค (ข่าวสารด้านบริการ) ที่เกี่ยวข้องกับไฮเปอร์ไวเซอร์ที่ฝังตัวและเซิร์ฟเวอร์
6. ตรวจสอบให้แน่ใจว่าซอฟต์แวร์อื่นๆ ทำงานบนเซิร์ฟเวอร์ เพื่อให้แน่ใจว่าทำงานอย่างเหมาะสม

ปุ่มเปิด/ปิดเครื่องไม่ทำงาน (เซิร์ฟเวอร์ไม่เริ่มทำงาน)

หมายเหตุ: ปุ่มเปิด/ปิดเครื่องจะไม่ทำงานจนกว่าจะผ่านไปประมาณ 1 ถึง 3 นาที หลังจากเซิร์ฟเวอร์เชื่อมต่อกับไฟ AC เพื่อให้เวลา BMC ได้เริ่มต้น

ดำเนินการขั้นตอนต่อไปนี้จะจนกว่าปัญหาจะได้รับการแก้ไข:

1. ตรวจสอบให้แน่ใจว่าปุ่มเปิด/ปิดเครื่องบนเซิร์ฟเวอร์ทำงานอย่างถูกต้อง:
 - a. ถอดสายไฟเซิร์ฟเวอร์
 - b. เชื่อมต่อสายไฟเซิร์ฟเวอร์อีกครั้ง
 - c. ใส่สายแผงตัวดำเนินการด้านหน้าใหม่ จากนั้นทำซ้ำขั้นตอนที่ 1a และ 2b
 - หากเซิร์ฟเวอร์เริ่มทำงาน ให้เสียบแผงตัวดำเนินการด้านหน้าให้แน่น
 - หากปัญหายังคงมีอยู่ ให้เปลี่ยนแผงตัวดำเนินการด้านหน้า
2. ตรวจสอบให้แน่ใจว่า:
 - เชื่อมต่อสายไฟกับเซิร์ฟเวอร์และเต้ารับไฟฟ้าที่ทำงานให้ถูกต้อง
 - ไฟ LED บนแหล่งจ่ายไฟไม่แสดงให้เห็นว่ามีปัญหาเกิดขึ้น
 - ไฟ LED ของปุ่มเปิด/ปิดเครื่องติดสว่างและกะพริบซ้ำๆ
 - ออกแรงดันเพียงพอและมีการตอบสนองจากปุ่ม
3. หากไฟ LED ของปุ่มเปิด/ปิดเครื่องไม่ติดสว่างหรือกะพริบไม่ถูกต้อง ให้เสียบแหล่งจ่ายไฟทั้งหมดใหม่และตรวจสอบให้แน่ใจว่า LED พลังงาน AC บน PSU ด้านหลังติดสว่าง
4. หากคุณเพิ่งติดตั้งอุปกรณ์เสริม ให้ถอดออก แล้วเริ่มระบบเซิร์ฟเวอร์ใหม่
5. หากยังพบปัญหาอยู่หรือไฟ LED ของปุ่มเปิด/ปิดเครื่องไม่ติดสว่าง ให้ใช้การกำหนดค่าขั้นต่ำเพื่อตรวจสอบว่ามีส่วนประกอบที่เฉพาะเจาะจงลือคสิทธิ์การใช้พลังงานอยู่หรือไม่ เปลี่ยนแหล่งจ่ายไฟแต่ละตัวและตรวจสอบการทำงานของปุ่มเปิด/ปิดเครื่องหลังจากติดตั้งแหล่งจ่ายไฟแต่ละตัว
6. หากทำทุกอย่างแล้วและไม่สามารถแก้ไขปัญหาได้ ให้รวบรวมข้อมูลข้อบกพร่องด้วยบันทึกของระบบไปให้ฝ่ายสนับสนุนของ Lenovo

เซิร์ฟเวอร์ไม่เปิดเครื่อง

ดำเนินการขั้นตอนต่อไปนี้จะจนกว่าปัญหาจะได้รับการแก้ไข:

1. ตรวจสอบบันทึกเหตุการณ์สำหรับเหตุการณ์ที่เกี่ยวข้องกับเซิร์ฟเวอร์ไม่เปิดเครื่อง
2. ตรวจสอบไฟ LED ใดๆ ที่กะพริบไฟสีเหลือง
3. ตรวจสอบไฟ LED เปิด/ปิดบนแผงระบบ (ส่วนประกอบแผงระบบ)
4. ตรวจสอบว่าไฟ LED พลังงาน AC ติดสว่างหรือไฟ LED สีเหลืองติดสว่างอยู่ที่ด้านหลังของ PSU
5. เริ่มต้นระบบ AC ใหม่
6. ถอดแบตเตอรี่ CMOS เป็นเวลาอย่างน้อยสิบวินาที แล้วติดตั้งแบตเตอรี่ CMOS ใหม่
7. ลองเปิดเครื่องระบบโดยคำสั่ง IPMI ผ่าน XCC หรือปุ่มเปิด/ปิดเครื่อง
8. ใช้การกำหนดค่าต่ำสุด (โปรเซสเซอร์หนึ่งตัว DIMM และ PSU หนึ่งตัว โดยไม่มีการติดตั้งอะแดปเตอร์และไดรฟ์ใดๆ)
9. เสียบแหล่งจ่ายไฟทั้งหมดและตรวจสอบให้แน่ใจว่าไฟ LED พลังงาน AC บนด้านหลังของ PSU ติดสว่าง
10. เปลี่ยนแหล่งจ่ายไฟแต่ละตัวและตรวจสอบการทำงานของปุ่มเปิด/ปิดเครื่องหลังจากติดตั้งแหล่งจ่ายไฟแต่ละตัว
11. หากไม่สามารถแก้ไขปัญหาก็ได้ด้วยการดำเนินการข้างต้น ให้ติดต่อฝ่ายบริการเพื่อตรวจสอบอาการปัญหาและดูว่าจำเป็นต้องเปลี่ยนแผงระบบ (ส่วนประกอบแผงระบบ) หรือไม่

ปัญหาเกี่ยวกับพลังงาน

ทำตามคำแนะนำในส่วนนี้เพื่อแก้ไขปัญหาเกี่ยวกับพลังงาน

ไฟ LED แสดงข้อผิดพลาดระบบติดสว่าง และบันทึกเหตุการณ์ “แหล่งจ่ายไฟสูญเสียกระแสไฟขาเข้า” แสดงขึ้น

ในการแก้ไขปัญหา ตรวจสอบว่า:

1. แหล่งจ่ายไฟเชื่อมต่อกับสายไฟอย่างเหมาะสม
2. สายไฟเชื่อมต่อกับเต้ารับไฟฟ้าที่ต่อสายดินสำหรับเซิร์ฟเวอร์อย่างเหมาะสม
3. ตรวจสอบให้แน่ใจว่าแหล่งจ่ายไฟ AC มีเสถียรภาพอยู่ภายในช่วงที่รองรับ
4. สลับแหล่งจ่ายไฟเพื่อดูว่าปัญหาเกิดขึ้นจากแหล่งจ่ายไฟหรือไม่ หากปัญหาเกิดจากแหล่งจ่ายไฟ ให้เปลี่ยนแหล่งจ่ายไฟที่ชำรุด
5. ตรวจสอบบันทึกเหตุการณ์และดูว่าปัญหาเป็นอย่างไรและปฏิบัติตามการดำเนินการที่แนะนำในบันทึกเหตุการณ์เพื่อแก้ไขปัญหา

ปัญหาเกี่ยวกับอุปกรณ์อนุกรม

ใช้ข้อมูลนี้ในการแก้ไขปัญหาเกี่ยวกับพอร์ตหรืออุปกรณ์อนุกรม

- “จำนวนพอร์ตอนุกรมที่แสดงมีน้อยกว่าจำนวนพอร์ตอนุกรมที่ติดตั้ง” บนหน้าที่ 434

- “อุปกรณ์อนุกรมไม่ทำงาน” บนหน้าที่ 434

จำนวนพอร์ตอนุกรมที่แสดงมีน้อยกว่าจำนวนพอร์ตอนุกรมที่ติดตั้ง

ทำขั้นตอนต่อไปนี้อย่างระมัดระวังจนกว่าปัญหาจะได้รับการแก้ไข

1. ตรวจสอบให้แน่ใจว่า:
 - แต่ละพอร์ตจะได้รับการระบุที่อยู่ที่ไม่ซ้ำกันใน Setup Utility และไม่มีการปิดใช้งานพอร์ตอนุกรม
 - เสียบอะแดปเตอร์พอร์ตอนุกรม (หากมี) อย่างถูกต้อง
2. เสียบอะแดปเตอร์พอร์ตอนุกรมใหม่
3. เปลี่ยนอะแดปเตอร์พอร์ตอนุกรม

อุปกรณ์อนุกรมไม่ทำงาน

1. ตรวจสอบให้แน่ใจว่า:
 - อุปกรณ์ใช้งานร่วมกับเซิร์ฟเวอร์ได้
 - มีการเปิดใช้งานพอร์ตอนุกรมและระบุที่อยู่ที่ไม่ซ้ำกัน
 - มีการเชื่อมต่ออุปกรณ์กับขั้วต่อที่ถูกต้อง (ดู “ขั้วต่อของแผงระบบ” บนหน้าที่ 44)
2. ใส่อุปกรณ์ประกอบต่อไปนี้ให้แน่น:
 - a. อุปกรณ์อนุกรมที่บกพร่อง
 - b. สายอนุกรม
3. เปลี่ยนส่วนประกอบต่อไปนี้:
 - a. อุปกรณ์อนุกรมที่บกพร่อง
 - b. สายอนุกรม
4. (ช่างเทคนิคที่ได้รับการฝึกอบรมเท่านั้น) เปลี่ยนแผงระบบ (ส่วนประกอบแผงระบบ)

ปัญหาเกี่ยวกับซอฟต์แวร์

ทำตามคำแนะนำในส่วนนี้เพื่อแก้ไขปัญหาเกี่ยวกับซอฟต์แวร์

1. เพื่อระบุว่าปัญหาเกิดขึ้นจากซอฟต์แวร์หรือไม่ โปรดตรวจสอบให้แน่ใจว่า:
 - เซิร์ฟเวอร์มีหน่วยความจำต่ำสุดที่จำเป็นในการใช้งานซอฟต์แวร์ สำหรับข้อกำหนดเกี่ยวกับหน่วยความจำ โปรดดูข้อมูลที่มาพร้อมกับซอฟต์แวร์

หมายเหตุ: หากคุณเพิ่งติดตั้งอะแดปเตอร์หรือหน่วยความจำ เซิร์ฟเวอร์อาจมีความขัดแย้งระหว่างที่อยู่กับหน่วยความจำ

- ซอฟต์แวร์ได้รับการออกแบบมาให้ทำงานบนเซิร์ฟเวอร์
 - ซอฟต์แวร์อื่นๆ ทำงานบนเซิร์ฟเวอร์
 - ซอฟต์แวร์ทำงานบนเซิร์ฟเวอร์อื่น
2. หากคุณได้รับข้อความแสดงข้อผิดพลาดใดๆ ระหว่างใช้งานซอฟต์แวร์ ให้ดูข้อมูลที่มาพร้อมซอฟต์แวร์เพื่อดูคำอธิบายข้อความ และวิธีแก้ไขปัญหาที่แนะนำ
 3. โปรดติดต่อที่ที่คุณซื้อซอฟต์แวร์

ภาคผนวก A. การแยกชิ้นส่วนฮาร์ดแวร์เพื่อนำไปรีไซเคิล

ทำตามคำแนะนำในส่วนนี้เพื่อรีไซเคิลส่วนประกอบที่สอดคล้องกับกฎหมายหรือกฎข้อบังคับส่วนท้องถิ่น

แยกชิ้นส่วนเซิร์ฟเวอร์เพื่อรีไซเคิลตัวเครื่อง

ทำตามคำแนะนำในหัวข้อนี้เพื่อแยกชิ้นส่วนเซิร์ฟเวอร์ก่อนทำการรีไซเคิลตัวเครื่อง

เกี่ยวกับงานนี้

ข้อควรพิจารณา:

- อ่าน “คู่มือการติดตั้ง” บนหน้าที่ 63 และ “รายการตรวจสอบความปลอดภัย” บนหน้าที่ 65 เพื่อให้แน่ใจว่าคุณจะทำงานได้อย่างปลอดภัย
- ปิดเซิร์ฟเวอร์และถอดสายไฟทั้งหมดออกสำหรับงานนี้ ดู “ปิดเซิร์ฟเวอร์” บนหน้าที่ 78
- ป้องกันการสัมผัสไฟฟ้าสถิตที่อาจทำให้ระบบหยุดการทำงานและสูญเสียข้อมูลได้ ด้วยการเก็บส่วนประกอบที่ไวต่อไฟฟ้าสถิตไว้ในบรรจุภัณฑ์แบบมีการป้องกันไฟฟ้าสถิตจนถึงเวลาทำการติดตั้ง และใช้งานอุปกรณ์เหล่านี้ด้วยสายรัดข้อมือป้องกันการคายประจุไฟฟ้าสถิตหรือระบบเดินสายดินอื่นๆ
- หากเซิร์ฟเวอร์ติดตั้งอยู่ในแร็ค ให้ถอดเซิร์ฟเวอร์ออกจากแร็ค
- หากมีการติดตั้งขาตั้งบนเซิร์ฟเวอร์ ให้หมุนเข้าด้านในและวางเซิร์ฟเวอร์โดยตะแคงข้างเพื่อให้ปฏิบัติงานได้ง่ายยิ่งขึ้น

ขั้นตอนที่ 1. ถอดชุดแหล่งจ่ายไฟสำรอง ดู “ถอดชุดแหล่งจ่ายไฟ” บนหน้าที่ 227

ขั้นตอนที่ 2. หากจำเป็น ให้ถอดโครงยึด EIA ออก ดู “ถอดเซิร์ฟเวอร์ออกจากแร็ค” บนหน้าที่ 80

ขั้นตอนที่ 3. ถอดไดรฟ์และแผงครอบไดรฟ์ที่ติดตั้งทั้งหมด ดู “ถอดไดรฟ์แบบ Hot-swap” บนหน้าที่ 111

ขั้นตอนที่ 4. ถอดฝาครอบเซิร์ฟเวอร์ ดู “ถอดฝาครอบเซิร์ฟเวอร์” บนหน้าที่ 274

ขั้นตอนที่ 5. ถอดประตูนิรภัย See “ถอดประตูนิรภัย” บนหน้าที่ 256.

ขั้นตอนที่ 6. ถอดฝาหน้า ดู “ถอดฝาหน้า” บนหน้าที่ 142

ขั้นตอนที่ 7. ถอดโมดูล I/O ด้านหน้า ดู “ถอดโมดูล I/O ด้านหน้า” บนหน้าที่ 145

ขั้นตอนที่ 8. ถอดไดรฟ์ฮาร์ดดิสก์ ดู “ถอดส่วนประกอบอะแดปเตอร์ช่องใส่ไดรฟ์ขนาด 5.25- นิ้ว” บนหน้าที่ 192 หรือ “ถอดไดรฟ์แบบฮาร์ดดิสก์หรือเทปไดรฟ์” บนหน้าที่ 184

ขั้นตอนที่ 9. ถอดตัวครอบไดรฟ์ส่วนขยาย “ถอดตัวครอบไดรฟ์ส่วนขยาย” บนหน้าที่ 116

ขั้นตอนที่ 10. ถอดตัวครอบไดรฟ์ฮาร์ดดิสก์ ดู “ถอดตัวครอบไดรฟ์ฮาร์ดดิสก์” บนหน้าที่ 180

- ขั้นตอนที่ 11. ถอดแผงครอบ T4 ทั้งหมด ดู “ถอดแผงครอบ T4” บนหน้าที่ 269
- ขั้นตอนที่ 12. ถอดโมดูลพลังงานแบบแฟลชทั้งหมด ดู หากจำเป็น ให้ถอดโมดูลพลังงานแบบแฟลชทั้งหมด ดู “ถอดช่องใส่โมดูลพลังงานแบบแฟลช” บนหน้าที่ 133
- ขั้นตอนที่ 13. หากเป็นไปได้ ให้ถอดแผงครอบ GPU ทั้งหมดออก ดู “ถอดแผงครอบ FL GPU” บนหน้าที่ 149
- ขั้นตอนที่ 14. ถอดแผ่นกั้นอากาศ ดู “ถอดแผ่นกั้นอากาศ” บนหน้าที่ 101
- ขั้นตอนที่ 15. หากเป็นไปได้ ให้ถอดบริดจ์ NVLink ทั้งหมดออก ดู “ถอดบริดจ์ลิงก์ (NVLink) อะแดปเตอร์ GPU” บนหน้าที่ 176
- ขั้นตอนที่ 16. หากเป็นไปได้ ให้ถอดอะแดปเตอร์ GPU แบบเต็มขนาดทั้งหมดออก ดู “ถอดอะแดปเตอร์ FL GPU” บนหน้าที่ 213
- ขั้นตอนที่ 17. ถอดอะแดปเตอร์ PCIe ทั้งหมด ดู “ถอดอะแดปเตอร์ HL PCIe” บนหน้าที่ 203
- ขั้นตอนที่ 18. หากเป็นไปได้ ให้ถอดที่ยึดอะแดปเตอร์ PCIe ทั้งหมดออก ดู “ถอดช่องใส่อะแดปเตอร์ FL PCIe” บนหน้าที่ 199
- ขั้นตอนที่ 19. หากเป็นไปได้ ให้ถอดชุดคูลอากาศ A2/L4 GPU ทั้งหมดออก ดู “ถอดชุดคูลอากาศ A2/L4 GPU” บนหน้าที่ 98
- ขั้นตอนที่ 20. ถอดโมดูล RoT ดู “ถอดโมดูลนิรภัยของเฟิร์มแวร์และ RoT” บนหน้าที่ 251
- ขั้นตอนที่ 21. ถอดโมดูลพัดลมทั้งหมดและปลอกพัดลม ดู “ถอดโมดูลพัดลม” บนหน้าที่ 120
- ขั้นตอนที่ 22. ถอดส่วนประกอบตัวครอบพัดลม ดู “ถอดส่วนประกอบตัวครอบพัดลม” บนหน้าที่ 121
- ขั้นตอนที่ 23. ถอดแบ็คเพลนไดรฟ์ทั้งหมด ดู “ถอดแบ็คเพลนไดรฟ์ขนาด 2.5 นิ้ว” บนหน้าที่ 90 หรือ “ถอดแบ็คเพลนไดรฟ์ขนาด 3.5 นิ้ว” บนหน้าที่ 94
- ขั้นตอนที่ 24. ถอดไดรฟ์ M.2 ทั้งหมดออกจากอะแดปเตอร์บูต M.2 ดู “ถอดไดรฟ์ M.2” บนหน้าที่ 162
- ขั้นตอนที่ 25. ถอดอะแดปเตอร์บูต M.2 ดู “ถอดอะแดปเตอร์บูต M.2” บนหน้าที่ 164
- ขั้นตอนที่ 26. ถอดอะแดปเตอร์ CFF ภายใน ดู “ถอดอะแดปเตอร์ CFF ภายใน” บนหน้าที่ 152
- ขั้นตอนที่ 27. ถอดสวิตช์ป้องกันการบูกรุก ดู “ถอดสวิตช์ป้องกันการบูกรุก” บนหน้าที่ 158
- ขั้นตอนที่ 28. ถอดแบตเตอรี่ CMOS (CR2032) ดู “ถอดแบตเตอรี่ CMOS (CR2032)” บนหน้าที่ 105
- ขั้นตอนที่ 29. ถอด PHM ทั้งหมด ดู “ถอดโปรเซสเซอร์และตัวระบายความร้อน (เฉพาะช่างเทคนิคที่ได้รับการอบรมเท่านั้น)” บนหน้าที่ 236
- ขั้นตอนที่ 30. ถอดแผงระบบ ดู “ถอดแผงระบบ (เฉพาะช่างเทคนิคที่ได้รับการฝึกอบรมเท่านั้น)” บนหน้าที่ 259
- ขั้นตอนที่ 31. ถอดฝาครอบแผงจ่ายไฟ ดู “ถอดฝาครอบแผงจ่ายไฟ” บนหน้าที่ 223
- ขั้นตอนที่ 32. ถอดแผงจ่ายไฟ ดู “ถอดแผงจ่ายไฟ” บนหน้าที่ 218
- ขั้นตอนที่ 33. หากเป็นไปได้ ให้ถอดขาตั้งออก ดู “ถอดขาตั้ง” บนหน้าที่ 138

หลังจากแยกชิ้นส่วนเซิร์ฟเวอร์แล้ว ให้นำไปรีไซเคิลตามกฎข้อบังคับส่วนท้องถิ่น

ภาคผนวก B. การขอความช่วยเหลือและความช่วยเหลือด้านเทคนิค

หากคุณต้องการความช่วยเหลือ การบริการ หรือความช่วยเหลือด้านเทคนิค หรือเพียงแค่ต้องการข้อมูลเพิ่มเติมเกี่ยวกับผลิตภัณฑ์ Lenovo คุณจะพบว่า Lenovo นั้นมีแหล่งข้อมูลมากมายที่พร้อมจะให้ความช่วยเหลือคุณ

บน World Wide Web ข้อมูลล่าสุดเกี่ยวกับระบบ อุปกรณ์เสริม การให้บริการ และการสนับสนุนของ Lenovo มีให้บริการที่:

<http://datacentersupport.lenovo.com>

หมายเหตุ: IBM คือผู้ให้บริการ ThinkSystem ของ Lenovo

ก่อนโทรศัพท์ติดต่อ

ก่อนที่คุณจะโทรศัพท์ติดต่อ มีขั้นตอนต่างๆ ดังต่อไปนี้ที่คุณสามารถทดลองเพื่อพยายามแก้ปัญหาด้วยตัวคุณเองก่อน อย่างไรก็ตาม หากคุณจำเป็นต้องโทรศัพท์ติดต่อเพื่อขอรับความช่วยเหลือ โปรดรวบรวมข้อมูลที่เป็นสำหรับช่างเทคนิคบริการ เพื่อให้เราสามารถแก้ไขปัญหาให้คุณได้อย่างรวดเร็ว

พยายามแก้ไขปัญหาด้วยตัวเอง

คุณอาจสามารถแก้ไขปัญหาได้โดยไม่ต้องขอรับความช่วยเหลือจากภายนอกโดยการทำตามขั้นตอนการแก้ไขปัญหาที่ Lenovo เตรียมไว้ให้ในวิธีใช้แบบออนไลน์หรือในเอกสารเกี่ยวกับผลิตภัณฑ์ Lenovo วิธีใช้แบบออนไลน์ยังอธิบายข้อมูลเกี่ยวกับการทดสอบการวินิจฉัยซึ่งคุณสามารถนำไปดำเนินการเองได้ เอกสารข้อมูลเกี่ยวกับระบบ ระบบปฏิบัติการ และโปรแกรมส่วนใหญ่จะมีขั้นตอนการแก้ไขปัญหาและคำอธิบายเกี่ยวกับข้อความแสดงข้อผิดพลาดและรหัสข้อผิดพลาด หากคุณสงสัยว่าเป็นปัญหาเกี่ยวกับซอฟต์แวร์ โปรดดูเอกสารข้อมูลเกี่ยวกับระบบปฏิบัติการหรือโปรแกรม

คุณสามารถอ่านเอกสารเกี่ยวกับผลิตภัณฑ์ ThinkSystem ของคุณได้จาก:

<https://pubs.lenovo.com/>

คุณสามารถดำเนินการตามขั้นตอนดังต่อไปนี้เพื่อพยายามแก้ปัญหาด้วยตัวคุณเองก่อน:

- ตรวจสอบสายเคเบิลทั้งหมดเพื่อให้แน่ใจว่าสายทั้งหมดเชื่อมต่อเรียบร้อยแล้ว
- ตรวจสอบสวิทช์เปิดปิดเพื่อให้แน่ใจว่าระบบและอุปกรณ์เสริมเปิดอยู่
- ตรวจสอบว่าผลิตภัณฑ์ Lenovo ของคุณมีซอฟต์แวร์ เฟิร์มแวร์ และไดรเวอร์อุปกรณ์ระบบปฏิบัติการที่อัปเดตแล้ว (ดูลิงก์ต่อไปนี้) ข้อกำหนดและเงื่อนไขของ Lenovo Warranty ระบุให้คุณซึ่งเป็นเจ้าของผลิตภัณฑ์ Lenovo เป็นผู้รับ

ผิดชอบในการบำรุงรักษาและอัปเดตซอฟต์แวร์และเฟิร์มแวร์ทั้งหมดให้กับผลิตภัณฑ์ (เว้นแต่ผลิตภัณฑ์ครอบคลุม โดยสัญญาการบำรุงรักษาเพิ่มเติม) ช่างเทคนิคบริการจะร้องขอให้คุณอัปเดตซอฟต์แวร์และเฟิร์มแวร์ของคุณ หาก ปัญหาที่พบมีวิธีแก้ไขที่บันทึกไว้ในเอกสารเกี่ยวกับการอัปเดตซอฟต์แวร์

- ดาวน์โหลดไดรเวอร์และซอฟต์แวร์
 - <https://datacentersupport.lenovo.com/tw/en/products/servers/thinksystem/st650v3/7d7a/downloads/driver-list/>
- ศูนย์บริการระบบปฏิบัติการ
 - <https://datacentersupport.lenovo.com/solutions/server-os>
- คำแนะนำในการติดตั้งระบบปฏิบัติการ
 - <https://pubs.lenovo.com/#os-installation>
- หากคุณสามารถติดตั้งฮาร์ดแวร์หรือซอฟต์แวร์ใหม่ในสภาพแวดล้อมระบบของคุณ โปรดตรวจสอบ <https://serverproven.lenovo.com> เพื่อให้แน่ใจว่าผลิตภัณฑ์ของคุณรองรับฮาร์ดแวร์และซอฟต์แวร์ดังกล่าว
- โปรดดู บทที่ 8 “การระบุปัญหา” บนหน้าที่ 389 สำหรับคำแนะนำในการแยกและการแก้ไขปัญหา
- โปรดไปที่ <http://datacentersupport.lenovo.com> เพื่อตรวจสอบข้อมูลเพื่อช่วยให้คุณแก้ไขปัญหาในการค้นหากรณีแนะนำด้านเทคนิคที่ใช้กับเซิร์ฟเวอร์คุณ:
 1. ไปที่ <http://datacentersupport.lenovo.com> และเลื่อนไปยังหน้าการสนับสนุนสำหรับเซิร์ฟเวอร์ของคุณ
 2. คลิกที่ How To's จากบานหน้าต่างนำทาง
 3. คลิก Article Type → Solution จากเมนูแบบเลื่อนลงปฏิบัติตามคำแนะนำบนหน้าจอเพื่อเลือกหมวดต่างๆ สำหรับปัญหาที่คุณพบ
- ดูกระดานสนทนา Lenovo Data Center ที่ https://forums.lenovo.com/t5/Datacenter-Systems/ct-p/sv_eg เพื่อดูว่ามีบุคคลอื่นที่กำลังประสบปัญหาที่คล้ายคลึงกันหรือไม่

รวบรวมข้อมูลที่เป็นในการโทรขอรับการสนับสนุน

หากคุณจำเป็นต้องขอรับบริการตามการรับประกันสำหรับผลิตภัณฑ์ Lenovo ของคุณ ช่างเทคนิคบริการจะสามารถช่วยเหลือคุณได้อย่างมีประสิทธิภาพมากขึ้นหากคุณเตรียมข้อมูลที่เหมาะสมไว้ก่อนที่จะโทรติดต่อ คุณยังสามารถไปที่ <http://datacentersupport.lenovo.com/warrantylookup> สำหรับข้อมูลเพิ่มเติมเกี่ยวกับการรับประกันผลิตภัณฑ์ของคุณ

รวบรวมข้อมูลต่อไปนี้เพื่อมอบให้กับช่างเทคนิคบริการ ข้อมูลนี้จะช่วยให้ช่างเทคนิคบริการสามารถแก้ไขปัญหาได้อย่างรวดเร็ว และมั่นใจว่าคุณจะได้รับการบริการตามที่ระบุไว้ในสัญญา

- หมายเลขของสัญญาข้อตกลงเกี่ยวกับการบำรุงรักษาฮาร์ดแวร์และซอฟต์แวร์ หากมี

- หมายเลขประเภทเครื่อง (ตัวระบุเครื่อง 4 หลักของ Lenovo) หมายเลขประเภทเครื่องสามารถดูได้บนป้าย ID โปรดดู “ระบุเซิร์ฟเวอร์และเข้าถึง Lenovo XClarity Controller” บนหน้าที่ 57
- หมายเลขรุ่น
- หมายเลขประจำเครื่อง
- UEFI และระดับของเฟิร์มแวร์ของระบบในปัจจุบัน
- ข้อมูลที่เกี่ยวข้องอื่นๆ เช่น ข้อความแสดงข้อผิดพลาด และบันทึก

อีกทางเลือกหนึ่งนอกจากการโทรติดต่อฝ่ายสนับสนุนของ Lenovo คุณสามารถไปที่ <https://support.lenovo.com/servicerequest> เพื่อื่อยื่นคำขอรับบริการอิเล็กทรอนิกส์ การยื่นคำขอรับบริการอิเล็กทรอนิกส์จะเป็นการเริ่มกระบวนการกำหนดวิธีแก้ไขปัญหาโดยการให้ข้อมูลที่เกี่ยวข้องอื่นๆ แก่ช่างเทคนิคบริการ ช่างเทคนิคบริการของ Lenovo สามารถเริ่มหาวิธีแก้ปัญหากับคุณทันทีที่คุณได้กรอกและยื่นคำขอรับบริการอิเล็กทรอนิกส์เรียบร้อยแล้ว

การรวบรวมข้อมูลการซ่อมบำรุง

เพื่อระบุต้นตอของปัญหาเกี่ยวกับเซิร์ฟเวอร์หรือตามที่มีการร้องขอโดยฝ่ายสนับสนุนของ Lenovo คุณอาจต้องทำการรวบรวมข้อมูลการซ่อมบำรุงที่สามารถนำไปใช้ในการวิเคราะห์หาคำตอบได้ ข้อมูลการซ่อมบำรุงประกอบด้วยข้อมูล อาทิเช่น บันทึกเหตุการณ์และรายการฮาร์ดแวร์

ข้อมูลการซ่อมบำรุงสามารถรวบรวมโดยใช้เครื่องมือดังต่อไปนี้:

- **Lenovo XClarity Provisioning Manager**

ใช้ฟังก์ชันรวบรวมข้อมูลการซ่อมบำรุงของ Lenovo XClarity Provisioning Manager เพื่อรวบรวมข้อมูลการซ่อมบำรุงระบบ คุณสามารถรวบรวมข้อมูลบันทึกที่ระบบที่มีอยู่ หรือเรียกใช้การวินิจฉัยใหม่เพื่อรวบรวมข้อมูลใหม่

- **Lenovo XClarity Controller**

คุณสามารถใช้เว็บอินเทอร์เฟซ Lenovo XClarity Controller หรือ CLI ในการรวบรวมข้อมูลการซ่อมบำรุงสำหรับเซิร์ฟเวอร์ ไฟล์นี้สามารถบันทึกข้อและส่งกลับมายังฝ่ายสนับสนุนของ Lenovo

- สำหรับข้อมูลเพิ่มเติมเกี่ยวกับการใช้เว็บอินเทอร์เฟซในการรวบรวมข้อมูลการซ่อมบำรุง โปรดดูส่วน “การสำรองข้อมูลการกำหนดค่า BMC” ในเอกสาร XCC ที่ใช้ได้กับเซิร์ฟเวอร์ของคุณที่ <https://pubs.lenovo.com/lxcc-overview/>
- สำหรับข้อมูลเพิ่มเติมเกี่ยวกับการใช้ CLI ในการรวบรวมข้อมูลการซ่อมบำรุง โปรดดูส่วน คำสั่ง “XCC ffdc” ในเอกสาร XCC ที่ใช้ได้กับเซิร์ฟเวอร์ของคุณที่ <https://pubs.lenovo.com/lxcc-overview/>

- **Lenovo XClarity Administrator**

สามารถตั้งค่า Lenovo XClarity Administrator ให้เก็บรวบรวมและส่งไฟล์การวินิจฉัยไปที่ฝ่ายสนับสนุนของ Lenovo โดยอัตโนมัติ เมื่อเกิดเหตุการณ์ที่สามารถซ่อมบำรุงได้บางเหตุการณ์ใน Lenovo XClarity Administrator

และปลายทางที่มีการจัดการ คุณสามารถเลือกที่จะส่งไฟล์การวินิจฉัยไปที่ บริการสนับสนุนของ Lenovo โดยใช้ Call Home หรือไปที่ผู้ให้บริการรายอื่นโดยใช้ SFTP นอกจากนี้ คุณยังสามารถเก็บรวบรวมไฟล์การวินิจฉัย เปิดบันทึกปัญหา และส่งไฟล์การวินิจฉัยไปที่บริการสนับสนุนของ Lenovo

คุณสามารถค้นหาข้อมูลเพิ่มเติมเกี่ยวกับการตั้งค่าการแจ้งเตือนปัญหาอัตโนมัติภายใน Lenovo XClarity Administrator ที่ http://sysmgt.lenovofiles.com/help/topic/com.lenovo.lxca.doc/admin_setupcallhome.html

- **Lenovo XClarity Essentials OneCLI**

Lenovo XClarity Essentials OneCLI มีแอปพลิเคชันรายการอุปกรณ์เพื่อรวบรวมข้อมูลการซ่อมบำรุง ซึ่งสามารถทำงานได้ทั้งภายในและภายนอก เมื่อทำงานภายในระบบปฏิบัติการของไฮสเปคบนเซิร์ฟเวอร์ OneCLI จะสามารถรวบรวมข้อมูลเกี่ยวกับระบบปฏิบัติการ เช่น บันทึกเหตุการณ์ของระบบปฏิบัติการ นอกเหนือจากข้อมูลการซ่อมบำรุงฮาร์ดแวร์

ในการรับข้อมูลการซ่อมบำรุง คุณสามารถเรียกใช้คำสั่ง `getinfor` สำหรับข้อมูลเพิ่มเติมเกี่ยวกับการเรียกใช้ `getinfor` โปรดดู https://pubs.lenovo.com/lxce-onecli/onecli_r_getinfor_command

การติดต่อฝ่ายสนับสนุน

คุณสามารถติดต่อฝ่ายสนับสนุนเพื่อรับความช่วยเหลือสำหรับปัญหาของคุณ

คุณสามารถรับบริการด้านฮาร์ดแวร์ผ่านผู้ให้บริการที่ได้รับอนุญาตจาก Lenovo หากต้องการค้นหาผู้ให้บริการที่ได้รับอนุญาตจาก Lenovo ในการให้บริการรับประกัน โปรดไปที่ <https://datacentersupport.lenovo.com/serviceprovider> และใช้การค้นหาด้วยตัวกรองสำหรับแต่ละประเทศ โปรดดูหมายเลขโทรศัพท์ของฝ่ายสนับสนุนของ Lenovo ที่ <https://datacentersupport.lenovo.com/supportphonelist> สำหรับรายละเอียดการสนับสนุนในภูมิภาคของคุณ

ภาคผนวก C. เอกสารและการสนับสนุน

ส่วนนี้มีเอกสารที่มีประโยชน์ การดาวน์โหลดไดรเวอร์และเฟิร์มแวร์ และแหล่งข้อมูลสนับสนุน

การดาวน์โหลดเอกสาร

ส่วนนี้แสดงข้อมูลเบื้องต้นและลิงก์ดาวน์โหลดเอกสารต่างๆ

เอกสาร

ดาวน์โหลดเอกสารเกี่ยวกับผลิตภัณฑ์ต่อไปนี้:

https://pubs.lenovo.com/st650-v3/pdf_files

- **คู่มือการติดตั้งราง**
 - การติดตั้งรางในตู้แร็ค
- **คู่มือผู้ใช้**
 - ภาพรวม การกำหนดค่าระบบ การเปลี่ยนส่วนประกอบฮาร์ดแวร์ และการแก้ไขปัญหา
บทที่เลือกจากคู่มือผู้ใช้:
 - **คู่มือการกำหนดค่าระบบ** : ภาพรวมเซิร์ฟเวอร์ การระบุส่วนประกอบ ไฟ LED ระบบและจอแสดงผลการวินิจฉัย การแกะกล่องผลิตภัณฑ์ การตั้งค่าและกำหนดค่าเซิร์ฟเวอร์
 - **คู่มือการบำรุงรักษาฮาร์ดแวร์** : การติดตั้งส่วนประกอบฮาร์ดแวร์ การเดินสาย และการแก้ไขปัญหา
- **รายการอ้างอิงข้อความและรหัส**
 - เหตุการณ์ XClarity Controller, LXPM และ uEFI
- **คู่มือ UEFI**
 - ข้อมูลเบื้องต้นการตั้งค่า UEFI

เว็บไซต์สนับสนุน

ส่วนนี้มีการดาวน์โหลดไดรเวอร์และเฟิร์มแวร์ และแหล่งข้อมูลสนับสนุน

การสนับสนุนและการดาวน์โหลด

- เว็บไซต์ดาวน์โหลดไดรเวอร์และซอฟต์แวร์สำหรับ ThinkSystem ST650 V3
 - <https://datacentersupport.lenovo.com/tw/en/products/servers/thinksystem/st650v3/7d7a/downloads/driver-list/>
- Lenovo Data Center Forum
 - https://forums.lenovo.com/t5/Datacenter-Systems/ct-p/sv_eg
- Lenovo Data Center Support สำหรับ ThinkSystem ST650 V3
 - <https://datacentersupport.lenovo.com/products/servers/thinksystem/st650v3/7d7a>
- เอกสารข้อมูลสิทธิการใช้งานของ Lenovo
 - <https://datacentersupport.lenovo.com/documents/Invo-eula>
- เว็บไซต์ Lenovo Press (คู่มือผลิตภัณฑ์/แผ่นข้อมูล/เอกสารของผลิตภัณฑ์)
 - <https://lenovopress.lenovo.com/>
- คำชี้แจงเรื่องความเป็นส่วนตัวของ Lenovo
 - <https://www.lenovo.com/privacy>
- คำแนะนำการรักษาความปลอดภัยผลิตภัณฑ์ Lenovo
 - https://datacentersupport.lenovo.com/product_security/home
- แผนการรับประกันผลิตภัณฑ์ของ Lenovo
 - <http://datacentersupport.lenovo.com/warrantylookup>
- เว็บไซต์ Lenovo Server Operating Systems Support Center
 - <https://datacentersupport.lenovo.com/solutions/server-os>
- เว็บไซต์ Lenovo ServerProven (การตรวจสอบความเข้ากันได้ของตัวเลือก)
 - <https://serverproven.lenovo.com>
- คำแนะนำในการติดตั้งระบบปฏิบัติการ
 - <https://pubs.lenovo.com/#os-installation>
- ส่ง eTicket (ขอรับบริการ)
 - <https://support.lenovo.com/servicerequest>
- สมัครสมาชิกเพื่อรับการแจ้งเตือนผลิตภัณฑ์ Lenovo Data Center Group (ติดตามการอัปเดตเฟิร์มแวร์ล่าสุด)

- <https://datacentersupport.lenovo.com/solutions/ht509500>

ภาคผนวก D. คำประกาศ

Lenovo อาจจะไม่สามารถจำหน่ายผลิตภัณฑ์ บริการ หรือคุณลักษณะที่กล่าวไว้ในเอกสารนี้ได้ในทุกประเทศ กรุณาติดต่อตัวแทน Lenovo ประจำท้องถิ่นของคุณเพื่อขอข้อมูลเกี่ยวกับผลิตภัณฑ์และบริการที่มีอยู่ในปัจจุบันในพื้นที่ของคุณ

การอ้างอิงใดๆ ถึงผลิตภัณฑ์, โปรแกรม หรือบริการของ Lenovo ไม่มีเจตนาในการกล่าว หรือแสดงนัยที่ว่าอาจใช้ผลิตภัณฑ์, โปรแกรม หรือบริการของ Lenovo เท่านั้น โดยอาจใช้ผลิตภัณฑ์, โปรแกรม หรือบริการที่ทำงานได้เทียบเท่าที่ไม่เป็นการละเมิดสิทธิเกี่ยวกับทรัพย์สินทางปัญญาของ Lenovo แทน อย่างไรก็ตาม ผู้ใช้มีหน้าที่ในการประเมิน และตรวจสอบความถูกต้องในการทำงานของผลิตภัณฑ์, โปรแกรม หรือบริการอื่น

Lenovo อาจมีสิทธิบัตร หรือแอปพลิเคชันที่กำลังจะขึ้นสิทธิบัตรที่ครอบคลุมเรื่องดังกล่าวถึงในเอกสารนี้ การมอบเอกสารฉบับนี้ให้ไม่ถือเป็นการเสนอและให้สิทธิการใช้ภายใต้สิทธิบัตรหรือแอปพลิเคชันที่มีสิทธิบัตรใดๆ คุณสามารถส่งคำถามเป็นลายลักษณ์อักษรไปยังส่วนต่างๆ ต่อไปนี้:

*Lenovo (United States), Inc.
8001 Development Drive
Morrisville, NC 27560
U.S.A.
Attention: Lenovo Director of Licensing*

LENOVO จัดเอกสารฉบับนี้ให้ “ตามที่แสดง” โดยไม่ได้ให้การรับประกันอย่างใดทั้งโดยชัดเจน หรือโดยนัย รวมถึงแต่ไม่จำกัดเพียงการรับประกันโดยนัยเกี่ยวกับการไม่ละเมิด, การขายสินค้า หรือความเหมาะสมสำหรับวัตถุประสงค์เฉพาะทางบางขอบเขตอำนาจไม่อนุญาตให้ปฏิเสธการรับประกันโดยชัดเจน หรือโดยนัยในบางกรณี ดังนั้นข้อความนี้อาจไม่บังคับใช้ในกรณีของคุณ

ข้อมูลนี้อาจมีส่วนที่ไม่ถูกต้อง หรือข้อความที่ตีพิมพ์ผิดพลาดได้ จึงมีการเปลี่ยนแปลงข้อมูลในที่นี้เป็นระยะ โดยการเปลี่ยนแปลงเหล่านี้รวมไว้ในเอกสารฉบับตีพิมพ์ครั้งใหม่ Lenovo อาจดำเนินการปรับปรุง และ/หรือเปลี่ยนแปลงผลิตภัณฑ์ และ/หรือโปรแกรมที่อธิบายไว้ในเอกสารฉบับนี้เมื่อใดก็ได้โดยไม่ต้องแจ้งให้ทราบล่วงหน้า

ผลิตภัณฑ์ที่กล่าวถึงในเอกสารนี้ไม่ได้มีเจตนาเอาไว้อใช้ในแอปพลิเคชันที่เกี่ยวข้องกับการฝังตัวหรือการช่วยชีวิตรูปแบบอื่น ซึ่งหากทำงานบกพร่องอาจก่อให้เกิดการบาดเจ็บ หรือเสียชีวิตของบุคคลได้ ข้อมูลที่ปรากฏในเอกสารนี้ไม่มีผลกระทบหรือเปลี่ยนรายละเอียด หรือการรับประกันผลิตภัณฑ์ Lenovo ไม่มีส่วนใดในเอกสารฉบับนี้ที่จะสามารถใช้งานได้เสมือนสิทธิโดยชัดเจน หรือโดยนัย หรือขอใช้ค่าเสียหายภายใต้สิทธิทรัพย์สินทางปัญญาของ Lenovo หรือบุคคลที่สาม ข้อมูลทั้งหมดที่ปรากฏอยู่ในเอกสารฉบับนี้ได้รับมาจากสภาพแวดล้อมเฉพาะและนำเสนอเป็นภาพประกอบ ผลที่ได้รับในสภาพแวดล้อมการใช้งานอื่นอาจแตกต่างออกไป

Lenovo อาจใช้ หรือเผยแพร่ข้อมูลที่你能ได้ให้ไว้ในทางที่เชื่อว่าเหมาะสมโดยไม่ก่อให้เกิดภาวะความรับผิดชอบ

ข้อมูลอ้างอิงใดๆ ในเอกสารฉบับนี้เกี่ยวกับเว็บไซต์ที่ไม่ใช่ของ Lenovo จัดให้เพื่อความสะดวกเท่านั้น และไม่ถือเป็นการรับรองเว็บไซต์เหล่านั้นในกรณีใดๆ ทั้งสิ้น เอกสารในเว็บไซต์เหล่านั้นไม่ถือเป็นส่วนหนึ่งของเอกสารสำหรับผลิตภัณฑ์ Lenovo นี้ และการใช้เว็บไซต์เหล่านั้นถือเป็นความเสี่ยงของคุณเอง

ข้อมูลเกี่ยวกับการทำงานที่ปรากฏอยู่ในที่นี่ถูกกำหนดไว้ในสถานการณ์ที่ได้รับการควบคุม ดังนั้น ผลที่ได้รับจากสภาพแวดล้อมในการใช้งานอื่นอาจแตกต่างกันอย่างมาก อาจมีการใช้มาตรการบางประการกับระบบระดับขั้นในการพัฒนา และไม่มีกรับประกันว่ามาตรการเหล่านี้จะเป็นมาตรการเดียวกันกับที่ใช้ในระบบที่มีอยู่ทั่วไป นอกจากนี้ มาตรการบางประการอาจเป็นการคาดการณ์ตามข้อมูล ผลลัพธ์ที่เกิดขึ้นจริงจึงอาจแตกต่างกันไป ผู้ใช้เอกสารฉบับนี้ควรตรวจสอบความถูกต้องของข้อมูลในสภาพแวดล้อมเฉพาะของตน

เครื่องหมายการค้า

LENOVO และ THINKSYSTEM เป็นเครื่องหมายการค้าของ Lenovo

เครื่องหมายการค้าอื่นๆ ทั้งหมดเป็นทรัพย์สินของเจ้าของชื่อนั้นๆ

คำประกาศที่สำคัญ

ความเร็วของโปรเซสเซอร์จะระบุความเร็วนาฬิกาภายในของโปรเซสเซอร์ นอกจากนี้ปัจจัยอื่นๆ ยังส่งผลต่อการทำงานของแอปพลิเคชันอีกด้วย

ความเร็วของไดรฟ์ฮาร์ดดิสก์หรือดีวีดีจะมีอัตราการอ่านที่ไม่แน่นอน แต่ความเร็วที่แท้จริงจะแตกต่างกันไปและมักมีอัตราน้อยกว่าความเร็วสูงสุดที่เป็นไปได้

ในส่วนของความจุของโปรเซสเซอร์ สำหรับความจริงและความจุเสมือน หรือปริมาณความจุของช่องหน่วยความจำ KB มีค่าเท่ากับ 1,024 ไบต์, MB มีค่าเท่ากับ 1,048,576 ไบต์ และ GB มีค่าเท่ากับ 1,073,741,824 ไบต์

ในส่วนของความจุไดรฟ์ฮาร์ดดิสก์หรือปริมาณการสื่อสาร MB มีค่าเท่ากับ 1,000,000 ไบต์ และ GB มีค่าเท่ากับ 1,000,000,000 ไบต์ ความจุโดยรวมที่ผู้ใช้สามารถเข้าใช้งานได้จะแตกต่างกันไป ขึ้นอยู่กับสภาพแวดล้อมในการใช้งาน

ความจุไดรฟ์ฮาร์ดดิสก์ภายในสูงสุดสามารถรับการเปลี่ยนชิ้นส่วนไดรฟ์ฮาร์ดดิสก์แบบมาตรฐาน และจำนวนช่องใส่ไดรฟ์ฮาร์ดดิสก์ทั้งหมดพร้อมไดรฟ์ที่รองรับซึ่งมี ขนาดใหญ่ที่สุดในปัจจุบันและมีให้ใช้งานจาก Lenovo

หน่วยความจำสูงสุดอาจต้องใช้การเปลี่ยนหน่วยความจำมาตรฐานพร้อมโมดูลหน่วยความจำเสริม

เซลหน่วยความจำโซลิดสเตตแต่ละตัวจะมีจำนวนรอบการเขียนข้อมูลในตัวที่จำกัดที่เซลสามารถสร้างขึ้นได้ ดังนั้น อุปกรณ์โซลิดสเตตจึงมีจำนวนรอบการเขียนข้อมูลสูงสุดที่สามารถเขียนได้ ซึ่งแสดงเป็น total bytes written (TBW) อุปกรณ์ที่เกินขีดจำกัดนี้ไปแล้วอาจไม่สามารถตอบสนองต่อคำสั่งที่ระบบสร้างขึ้นหรืออาจไม่สามารถเขียนได้ Lenovo จะไม่รับผิดชอบต่อการเปลี่ยนชิ้นส่วนอุปกรณ์ที่มีจำนวนรอบโปรแกรม/การลบที่รับประกันสูงสุดเกินกว่าที่กำหนดไว้ ตามที่บันทึกในเอกสารข้อกำหนดเฉพาะที่พิมพ์เผยแพร่อย่างเป็นทางการสำหรับอุปกรณ์

Lenovo ไม่ได้ให้การเป็นตัวแทนหรือการรับประกันที่เกี่ยวกับผลิตภัณฑ์ที่ไม่ใช่ของ Lenovo การสนับสนุน (หากมี) สำหรับผลิตภัณฑ์ที่ไม่ใช่ของ Lenovo มีให้บริการโดยบุคคลที่สาม แต่ไม่ใช่ Lenovo

ซอฟต์แวร์บางอย่างอาจมีความแตกต่างกันไปตามรุ่นที่ขายอยู่ (หากมี) และอาจไม่รวมถึงคู่มือผู้ใช้หรือฟังก์ชันการทำงานของโปรแกรมทั้งหมด

ประกาศเกี่ยวกับการแผ่คลื่นอิเล็กทรอนิกส์

เมื่อคุณเชื่อมต่อจอภาพกับอุปกรณ์ คุณต้องใช้สายของจอภาพที่กำหนดและอุปกรณ์ตัดสัญญาณรบกวนๆ ใดที่ให้มาพร้อมกับจอภาพ

สามารถดูคำประกาศเกี่ยวกับการแผ่คลื่นอิเล็กทรอนิกส์เพิ่มเติมได้ที่:

https://pubs.lenovo.com/important_notices/

การประกาศเกี่ยวกับ BSMI RoHS ของไต้หวัน

單元 Unit	限用物質及其化學符號 Restricted substances and its chemical symbols					
	鉛Lead (PB)	汞Mercury (Hg)	鎘Cadmium (Cd)	六價鉻 Hexavalent chromium (Cr ⁶⁺)	多溴聯苯 Polybrominated biphenyls (PBB)	多溴二苯醚 Polybrominated diphenyl ethers (PBDE)
機架	○	○	○	○	○	○
外部蓋板	○	○	○	○	○	○
機械組零件	-	○	○	○	○	○
空氣傳動設備	-	○	○	○	○	○
冷卻組零件	-	○	○	○	○	○
內存模組	-	○	○	○	○	○
處理器模組	-	○	○	○	○	○
電纜組零件	-	○	○	○	○	○
電源供應器	-	○	○	○	○	○
儲備設備	-	○	○	○	○	○
印刷電路板	-	○	○	○	○	○
光碟機	-	○	○	○	○	○

備考1. “超出0.1 wt %” 及 “超出0.01 wt %” 係指限用物質之百分比含量超出百分比含量基準值。
 Note1: “exceeding 0.1wt%” and “exceeding 0.01 wt%” indicate that the percentage content of the restricted substance exceeds the reference percentage value of presence condition.

備考2. “○” 係指該項限用物質之百分比含量未超出百分比含量基準值。
 Note2: “○” indicates that the percentage content of the restricted substance does not exceed the percentage of reference value of presence.

備考3. “-” 係指該項限用物質為排除項目。
 Note3: The “-” indicates that the restricted substance corresponds to the exemption.

0718

ข้อมูลติดต่อเกี่ยวกับการนำเข้าและส่งออกสำหรับไต้หวัน

ผู้ติดต่อพร้อมให้ข้อมูลเกี่ยวกับการนำเข้าและส่งออกสำหรับไต้หวัน

委製商/進口商名稱: 台灣聯想環球科技股份有限公司
進口商地址: 台北市南港區三重路 66 號 8 樓
進口商電話: 0800-000-702

Lenovo