



Руководство пользователя ThinkAgile VX Series



Примечание

Перед использованием этой информации и сопутствующего продукта внимательно прочитайте сведения и инструкции по технике безопасности на веб-странице по следующему адресу:

http://thinksystem.lenovofiles.com/help/index.jsp?topic=%2Fsafety_documentation%2Fpdf_files.html

Кроме того, обязательно ознакомьтесь с условиями гарантии Lenovo для своего сервера, которые можно найти по следующему адресу:

<https://datacentersupport.lenovo.com/us/en/warrantylookup>

Седьмое издание (Ноябрь 2023 г.)

© Copyright Lenovo 2021, 2023.

УВЕДОМЛЕНИЕ ОБ ОГРАНИЧЕНИИ ПРАВ. Если данные или программное обеспечение предоставляются в соответствии с контрактом Управления служб общего назначения США (GSA), на их использование, копирование и разглашение распространяются ограничения, установленные соглашением № GS-35F-05925.

Содержание

Содержание i

Глава 1. Серия Lenovo ThinkAgile VX для VMware 1

Глава 2. Что нового? 3

Что нового? (ноябрь 2023 г.)	3
Что нового? (июль 2023 г.)	3
Что нового? (июнь 2023 г.)	4
Что нового? (февраль 2023 г.)	5
Что нового? (июль 2022 г.)	6
Что нового? (апрель 2022 г.)	6
Что нового (декабрь 2021 г.)	7
Что нового (ноябрь 2021 г.)	7
Что нового? (август 2021 г.)	7
Что нового? (март 2021 г.)	8

Глава 3. Обзор решения 9

Модели серии VX	9
Предложения по предоставлению программного обеспечения	13
Спецификации продукта	14
Участие специалистов по обслуживанию	14

Глава 4. Развертывание кластера vSAN 17

Развертывание кластера vSAN с помощью VX Deploy	17
Известные проблемы	19

Подготовка к развертыванию	22
Развертывание кластера vSAN	40
Развертывание кластера vSAN вручную	60
Подготовка к развертыванию	60
Развертывание кластера vSAN	66

Глава 5. Обновление кластера vSAN 69

Глава 6. Замена оборудования 71

Обнаружение сбоев компонентов	71
Заказ обслуживаемого компонента	71
Замена компонентов	72
Проверка замены физических компонентов	75

Глава 7. Устранение неполадок 77

Устранение неполадок программного обеспечения VMware	77
Устранение неполадок программного обеспечения Lenovo	78
Устранение неполадок оборудования	78

Приложение А. Получение помощи 81

Перед обращением в службу поддержки	81
Обращение в службу поддержки	83

Приложение В. Товарные знаки 85

Глава 1. Серия Lenovo ThinkAgile VX для VMware

Lenovo® Серия ThinkAgile™ VX — это определяемые программным обеспечением VMware® vSAN гиперконвергентные кластерные решения. Решения объединяют программно-определяемое вычисление, хранилище и сетевое подключение в один кластер для обеспечения высокопроизводительной, экономичной и легко масштабируемой виртуализации.

Об этой библиотеке

- Обзор решения
- Создание кластеров vSAN
- Управление кластерами vSAN
- Замена аппаратных компонентов
- Обновление микропрограммы, программного обеспечения и драйверов
- Устранение неполадок кластеров vSAN

Целевая аудитория

- Инженеры по планированию сети
- Инженеры по вводу программного обеспечения в эксплуатацию
- Инженеры по настройке данных
- Инженеры по техническому обслуживанию на объекте
- Инженеры по техническому обслуживанию системы

Глава 2. Что нового?

Ознакомьтесь с этой информацией, чтобы узнать о новых усовершенствованиях для решений ThinkAgile VX Series.

Что нового? (ноябрь 2023 г.)

Lenovo представляет новую версию VX Deployer и обеспечивает дополнительную аппаратную поддержку.

Дополнительная поддержка оборудования

Продукт	Модель СТО	Тип компьютера	Базовая модель ThinkSystem
Сертифицированный узел VX850 V3	7DDKCTO2WW	7DDK	SR850 V3

Примечание: См. новейшие поддерживаемые уровни кода в статье [Лучший набор для ThinkAgile VX](#).

Что нового? (июль 2023 г.)

Lenovo представляет новую версию VX Deployer и обеспечивает дополнительную аппаратную поддержку.

Дополнительная поддержка оборудования

Продукт	Модель СТО	Тип компьютера	Базовая модель ThinkSystem
Встроенная система VX630 V3	7D6XCTO1WW	7D6X	SR630 V3
Встроенная система VX650 V3	7D6WCTO1WW	7D6W	SR650 V3
Встроенная система VX645 V3	7D9KCTO1WW	7D9K	SR645 V3
Сертифицированный узел VX635 V3	7D9VCTO2WW	7D9V	SR635 V3
Встроенная система VX665 V3	7D9LCTO1WW	7D9L	SR665 V3
Сертифицированный узел VX655 V3	7D9WCTO2WW	7D9W	SR655 V3

Примечание: См. новейшие поддерживаемые уровни кода в статье [Лучший набор для ThinkAgile VX](#).

Усовершенствования программного обеспечения

В выпуске 2.1.0 были реализованы следующие обновления:

- Обновлена поддержка программного обеспечения.
Устройство развертывания ThinkAgile VX позволяет установить и настроить одну из следующих конфигураций:

Примечание: Одновременное использование версий VMware vCenter Server и VMware ESXi не допускается.

- VMware vSAN 7
 - VMware vCenter Server 7.0 Update 3k, build 21290409
 - VMware ESXi 7.0 Update 3k, build 21313628

- Lenovo XClarity Integrator (LXCI), версия 8.1.0, build 681
- VMware vSAN 8
 - VMware vCenter Server 8.0 Update 1, build 21560480
 - VMware ESXi 8.0 Update 1, build 21495797
 - Lenovo XClarity Integrator (LXCI), версия 8.1.0, build 681
- Поддержка VLAN.

Теперь ThinkAgile VX Deployer позволяет указать уникальный идентификатор VLAN (1–4094) для сети управления ESXi, сети vMotion и сети vSAN. Необходимо настроить физические коммутаторы для добавления указанных идентификаторов VLAN в магистральном (trunk) режиме для всех портов, соединяющих физические сетевые карты хостов ESXi.
- Экспорт файла JSON из Excel.

Для создания файла конфигурации JSON с целью предварительного заполнения ThinkAgile VX Deployer можно использовать шаблон Excel. При вводе данных файл Excel выполняет некоторые проверки.

[XLS-файл конфигурации экспорта ThinkAgile VX](#)

Что нового? (июнь 2023 г.)

Lenovo обеспечивает дополнительную поддержку оборудования.

Дополнительная поддержка оборудования

Включены модели на основе сервера ThinkAgile SR650 V2. (2U, 2 гнезда с масштабируемыми процессорами Intel Xeon 3-го поколения)

Продукт	Модель CTO	Тип компьютера
Сертифицированный узел VX650 V2-DPU	7Z63CTO7WW	76Z3

Включены модели на основе сервера ThinkAgile SR630 V3. (1U, 2 гнезда с масштабируемыми процессорами Intel Xeon 4-го поколения)

Продукт	Модель CTO	Тип компьютера
Сертифицированный узел VX630 V3	7D6XCTO2WW	7D6X

Включены модели на основе сервера ThinkAgile SR650 V3. (2U, 2 гнезда с масштабируемыми процессорами Intel Xeon 4-го поколения)

Продукт	Модель CTO	Тип компьютера
Сертифицированный узел VX650 V3	7D6WCTO2WW	7D6W
Сертифицированный узел VX650 V3-DPU	7D6WCTO5WW	7D6W

Включены модели на основе сервера ThinkAgile SR645 V3. (1U, 2 гнезда с процессорами AMD EPYC 4-го поколения)

Продукт	Модель CTO	Тип компьютера
Сертифицированный узел VX645 V3	7D9KCTO2WW	7D9K

Включены модели на основе сервера ThinkAgile SR665 V3. (2U, 2 гнезда с процессорами AMD EPYC 4-го поколения)

Продукт	Модель СТО	Тип компьютера
Сертифицированный узел VX665 V3	7D9LCTO2WW	7D9L

Что нового? (февраль 2023 г.)

Компания Lenovo представляет новую версию VX Deployer, выпуск 2.0.1.

Усовершенствования программного обеспечения

В выпуске 2.0.1 были реализованы следующие обновления:

- Обновлена поддержка программного обеспечения.

Устройство развертывания ThinkAgile VX позволяет установить и настроить одну из следующих конфигураций:

Примечание: Одновременное использование версий VMware vCenter Server и VMware ESXi не допускается.

- VMware vSAN 7
 - VMware vCenter Server 7.0 Update 3h (7.0.3.01000), build 20395099
 - VMware ESXi 7.0 Update 3g, build 20328353
 - Lenovo XClarity Integrator (LXCI), версия 8.0 FP1 659
- VMware vSAN 8
 - VMware vCenter Server 8.0 IA, build 20519528
 - VMware ESXi 8.0 IA, build 20513097
 - Lenovo XClarity Integrator (LXCI), версия 8.0 FP1 659
- Включена двойная поддержка vSAN OSA и ESA.
VMware Express Storage Architecture (ESA) — это новое предложение от VMware, начиная с версии VMware vSAN 8. Эта архитектура поддерживается в системах с определенной конфигурацией, например с дисками NVMe.

VX Deployer автоматически обнаруживает, соответствуют ли хосты в кластере требованиям ESA. Если да, выполняется развертывание ESA. Если требования не выполняются, VX Deployer развертывает архитектуру VMware Original Storage Architecture (OSA).

Дополнительные сведения о требованиях к реализации ESA см. в следующем разделе:

[«Реализация архитектуры хранилища vSAN» на странице 25](#)

- Поддержка одной подсети.

Теперь ThinkAgile VX Deployer поддерживает среды, в которых сеть управления ESXi и сеть ХСС находятся в одной подсети.

- Конфигурация образа кластера vLCM.

При установке Lenovo XClarity Integrator (LXCI) ПО ThinkAgile VX Deployer автоматически настраивает образ кластера vLCM для новых кластеров vSAN. Если требуется, VX Deployer можно настроить для запуска восстановления кластера в конце развертывания кластера.

Дополнительные сведения о восстановлении кластера vLCM см. в следующем разделе:

[Восстановление хостов в кластере](#)

Дополнительная поддержка оборудования

- VX Deployer предустановлено в дополнительных программно-аппаратных комплексах ThinkAgile VX:

Продукт	Модель СТО	Тип компьютера
VX3720	7Y92СТО1WW	7Y92
VX3530-G	7Z63СТО2WW	7Z63
VX5530	7Z63СТО3WW	
VX7820	7Z13СТО1WW	7Z13

Полный список серверов, на которых установлено ПО ThinkAgile VX Deployer, см. в следующем разделе:

[«Развертывание кластера vSAN с помощью VX Deployer» на странице 17](#)

Что нового? (июль 2022 г.)

Компания Lenovo представляет новое устройство VX Deployer версии 1.2.1.

Усовершенствования программного обеспечения

В версии 1.2.1 были реализованы следующие обновления:

- Обновлена поддержка программного обеспечения.

ThinkAgile VX Deployer устанавливает и настраивает следующее программное обеспечение:

- VMware vCenter Server 7.0 Update 3d (7.0.3.00500) Build 19480866
- VMware ESXi 7.0 Update 3d Build 19482537
- Lenovo XClarity Integrator (LXCI), версия 7.6

Что нового? (апрель 2022 г.)

Компания Lenovo представляет новое устройство VX Deployer версии 1.2.0.

Усовершенствования программного обеспечения

В версии 1.2.0 были реализованы следующие обновления:

- Поддержка использования файла конфигурации, который можно сохранить из одного развертывания кластера vSAN и использовать для другого кластера vSAN.

Примечание: Пароли не сохраняются в файлах конфигурации.

Дополнительные сведения об использовании файла конфигурации см.:

[«Работа с файлами конфигурации» на странице 56](#)

- Усовершенствована навигация, позволяющая пользователям сразу переходить на несколько страниц назад (вместо нажатия кнопки «Назад» несколько раз).

В данном выпуске эта функция является ознакомительной технической версией, И она предоставляется «как есть». Дополнительные сведения о проблемах, связанных с данной функцией, см.:

[«Известные проблемы» на странице 19](#)

- Обновлена поддержка программного обеспечения.

ThinkAgile VX Deployer устанавливает и настраивает следующее программное обеспечение:

- VMware vCenter Server 7.0 Update 3c (7.0.3.00300) Build 19234570
- VMware ESXi 7.0 Update 3 Build 19193900
- Lenovo XClarity Integrator (LXCI), версия 7.6

Примечание: LXCI 7.6 не доступен для расширения уже существующего кластера.

- Обновления конфигурации vSAN/vMotion, чтобы можно было использовать VX Deployer для развертывания нескольких кластеров vSAN без перенастройки инфраструктуры.
 - На странице «Сеть» необходимо указать IP-адрес и маску подсети для следующих сетей:
 - Сеть управления ESXi
 - Сеть ESXi vSAN
 - Сеть ESXi vMotion
 - Сеть управления XCC
 - Каждая сеть должна находиться в отдельной подсети.
 - Для сети управления ESXi необходим адрес шлюза; этот параметр необязателен для других сетей.

Что нового (декабрь 2021 г.)

Компания Lenovo представляет новую версию VX Deployer версии 1.1.0.

Усовершенствования программного обеспечения

Выпущена новая версия VX Deployer, поддерживающая добавление узла ThinkAgile VX в существующий кластер vSAN.

Подробные сведения см. в разделе [«Добавление узла в существующий кластер»](#) на странице 54.

Что нового (ноябрь 2021 г.)

Lenovo обеспечивает дополнительную поддержку оборудования.

Дополнительная поддержка оборудования

Включены модели на основе сервера ThinkAgile SR645. 2-процессорная 1U с процессорами AMD)

Продукт	Модель CTO	Тип компьютера
Встроенная система VX2375	7D82CTO1WW	7D82
Встроенная система VX3375	7D82CTO2WW	
Встроенная система VX7375-N	7D82CTO3WW	
Сертифицированный узел VX3376	7D82CTO4WW	

Что нового? (август 2021 г.)

Компания Lenovo значительно усовершенствовала ПО ThinkAgile VX Deployer.

Дополнительная поддержка оборудования

Включены модели на основе сервера ThinkAgile SR630 V2. (1U, 2 гнезда с процессорами Intel Xeon)

Продукт	Модель СТО	Тип компьютера
Программно-аппаратный комплекс VX2330	7Z62СТО1WW	7Z62
Программно-аппаратный комплекс VX3330	7Z62СТО2WW	7Z62
Программно-аппаратный комплекс VX7330	7Z62СТО3WW	7Z62
Узел VX3331	7Z62СТО4WW	7Z62

Включены модели на основе сервера ThinkAgile SR650 V2. (2U, 2 гнезда с масштабируемыми процессорами Intel Xeon 3-го поколения)

Продукт	Модель СТО	Тип компьютера
VX3530-G	7Z63СТО2WW	7Z63
Программно-аппаратный комплекс VX5530	7Z63СТО3WW	7Z63
Программно-аппаратный комплекс VX7530	7Z63СТО4WW	7Z63
Узел VX7531	7Z63СТО5WW	7Z63

Усовершенствования программного обеспечения

Выпущена улучшенная версия VX Deployer, которое можно использовать для упрощения процесса развертывания кластера vSAN. В настоящее время VX Deployer предустановлено в поддерживаемых системах ThinkAgile VX.

Подробные сведения см. по адресу https://pubs.lenovo.com/thinkagile-vx/cluster_deployment.html.

Что нового? (март 2021 г.)

Компания Lenovo добавила поддержку нового оборудования и внедрила ПО ThinkAgile VX Deployer.

Дополнительная поддержка оборудования

Включены модели на основе сервера ThinkAgile SR665. (2U, 2 гнезда с процессорами AMD EYPC серии 7003)

Продукт	Модель СТО	Тип компьютера
Интегрированная система VX5575	7D43СТО1WW	7D43
Сертифицированный узел VX7576	7D43СТО2WW	7D43
Интегрированная система VX7575	7D43СТО3WW	7D43
Интегрированная система VX3575-G (с графическим процессором)	7D43СТО4WW	7D43

Усовершенствования программного обеспечения

Выпущено ПО VX Deployer (ранее называвшееся установщиком VX) для упрощения процесса развертывания кластера vSAN.

Подробные сведения см. по адресу https://pubs.lenovo.com/thinkagile-vx/cluster_deployment.html.

Глава 3. Обзор решения

Модели серии VX

Решения ThinkAgile VX Series включают программно-аппаратные комплексы, интегрированные системы и сертифицированные узлы.

Список моделей VX Series, на которых предустановлено ПО ThinkAgile VX Deployer, см. в следующем разделе:

https://pubs.lenovo.com/thinkagile-vx/cluster_deployment_with_vx_deployer.html

Программно-аппаратные комплексы/интегрированные системы ThinkAgile VX Series

Также для программно-аппаратных комплексов/интегрированных систем серии ThinkAgile VX предлагаются дополнительные услуги развертывания Lenovo и предусмотрена единая служба поддержки Advantage для серии ThinkAgile VX, обеспечивающая эффективную работу клиентов.

- Полностью проверенное и интегрированное оборудование и микропрограмма Lenovo.
- Предварительно загруженное программное обеспечение VMware для готового развертывания, предварительные пакетные лицензии на программное обеспечение VMware.
- Единую службу поддержки Advantage для быстрого решения проблем с серией ThinkAgile VX круглосуточно 7 дней в неделю.
- Службы развертывания Lenovo.

Сертифицированные узлы ThinkAgile VX Series

Для пользователей, которым не требуются предварительные пакетные лицензии на программное обеспечение VMware или службы развертывания, предлагается другое полностью проверенное и сертифицированное решение — сертифицированные узлы серии ThinkAgile VX.

- Полностью проверенное и интегрированное оборудование и микропрограмма Lenovo с сертифицированным программным обеспечением VMware.
- Предварительно загруженное программное обеспечение VMware для готового развертывания, лицензии на программное обеспечение VMware необходимо приобрести отдельно.
- Единую службу поддержки Advantage для быстрого решения проблем с серией ThinkAgile VX круглосуточно 7 дней в неделю.
- Дополнительные службы развертывания Lenovo.

Базовая система ThinkSystem	Название модели	Тип/Модель компьютера	SysInfoProdIdentifier (VPD)	Форм-фактор
ThinkSystem SD530 Дополнительные сведения см. в разделе https://pubs.lenovo.com/sd530/	Программно-аппаратный комплекс VX3720	7Y92CTO1WW	Программно-аппаратный комплекс ThinkAgile VX3720	2U4N
	Корпус программно-аппаратного комплекса VX 2U4N	7Y91CTO1WW	Корпус программно-аппаратного комплекса ThinkAgile VX	2U4N

Базовая система ThinkSystem	Название модели	Тип/Модель компьютера	SysInfoProdIdentifier (VPD)	Форм-фактор
	Сертифицированный узел VX 2U4N	7Y92CTO2WW	Узел ThinkAgile VX 2U4N	2U4N
	Сертифицированный корпус VX 2U4N	7Y91CTO2WW	Сертифицированный корпус ThinkAgile VX	2U4N
ThinkSystem SR250 Дополнительные сведения см. в разделе https://pubs.lenovo.com/sr250/	Программно-аппаратный комплекс VX1320	7Z58CTO1WW	Программно-аппаратный комплекс ThinkAgile VX1320	Стойка 1U
	Сертифицированный узел VX 1SE	7Z58CTO2WW	Сертифицированный узел ThinkAgile VX 1SE	Стойка 1U
ThinkSystem SR630 Дополнительные сведения см. в разделе https://pubs.lenovo.com/sr630/	Программно-аппаратный комплекс VX3320	7Y93CTO1WW	Программно-аппаратный комплекс ThinkAgile VX3320	Стойка 1U
	Программно-аппаратный комплекс VX2320	7Y93CTO2WW	Программно-аппаратный комплекс ThinkAgile VX2320	Стойка 1U
	Программно-аппаратный комплекс VX7320-N (с NVMe)	7Y93CTO3WW	Программно-аппаратный комплекс ThinkAgile VX7320N	Стойка 1U
	Сертифицированный узел VX 1U	7Y93CTO4WW	Узел ThinkAgile VX 1U	Стойка 1U
ThinkSystem SR630 V2 Дополнительные сведения см. в разделе https://pubs.lenovo.com/sr630-v2/	Программно-аппаратный комплекс VX2330	7Z62CTO1WW	Программно-аппаратный комплекс ThinkAgile VX2330	Стойка 1U
	Программно-аппаратный комплекс VX3330	7Z62CTO2WW	Программно-аппаратный комплекс ThinkAgile VX3330	Стойка 1U
	Программно-аппаратный комплекс VX7330-N	7Z62CTO3WW	Программно-аппаратный комплекс ThinkAgile VX7330-N	Стойка 1U
	Сертифицированный узел VX3331	7Z62CTO4WW	Узел ThinkAgile VX3331	Стойка 1U
ThinkSystem SR630 V3 Дополнительные сведения см. в разделе https://pubs.lenovo.com/sr630-v3/	Встроенная система VX630 V3	7D6XCTO1WW	ThinkAgile VX630 V3 IS	Стойка 1U
	Сертифицированный узел VX630 V3	7D6XCTO2WW	ThinkAgile VX630 V3 CN	Стойка 1U

Базовая система ThinkSystem	Название модели	Тип/Модель компьютера	SysInfoProdIdentifier (VPD)	Форм-фактор
ThinkSystem SR635 V3 Дополнительные сведения см. в разделе https://pubs.lenovo.com/sr635-v3/	Сертифицированный узел VX635 V3	7D9VCTO2WW	ThinkAgile VX635 V3 CN	Стойка 1U
ThinkSystem SR645 Дополнительные сведения см. в разделе https://pubs.lenovo.com/sr645/	Встроенная система VX2375	7D82CTO1WW	ThinkAgile VX2375 IS	Стойка 1U
	Встроенная система VX3375	7D82CTO2WW	ThinkAgile VX3375 IS	Стойка 1U
	Встроенная система VX7375-N	7D82CTO3WW	ThinkAgile VX7375-N IS	Стойка 1U
	Сертифицированный узел VX3376	7D82CTO4WW	Узел ThinkAgile VX3376	Стойка 1U
ThinkSystem SR645 V3 Дополнительные сведения см. в разделе https://pubs.lenovo.com/sr645-v3/	Встроенная система VX645 V3	7D9KCTO1WW	ThinkAgile VX645 V3 IS	Стойка 1U
	Сертифицированный узел VX645 V3	7D9KCTO2WW	ThinkAgile VX645 V3 CN	Стойка 1U
ThinkSystem SR650 Дополнительные сведения см. в разделе https://pubs.lenovo.com/sr650/	Программно-аппаратный комплекс VX3520-G (с графическим процессором)	7Y94CTO3WW	Программно-аппаратный комплекс ThinkAgile VX3520G	Стойка 2U
	Программно-аппаратный комплекс VX5520	7Y94CTO1WW	Программно-аппаратный комплекс ThinkAgile VX5520	Стойка 2U
	Программно-аппаратный комплекс VX7520	7Y94CTO2WW	Программно-аппаратный комплекс ThinkAgile VX7520	Стойка 2U
	Сертифицированный узел VX 2U	7Y94CTO5WW	Узел ThinkAgile VX 2U	Стойка 2U
	Сертифицированный узел VX 2U для SAP HANA	7Y94CTO6WW	Узел ThinkAgile VX 2U	Стойка 1U
ThinkSystem SR650 V2 Дополнительные сведения см. в разделе https://pubs.lenovo.com/sr650-v2/	Программно-аппаратный комплекс VX3530-G	7Z63CTO2WW	Программно-аппаратный комплекс ThinkAgile VX3530-G	Стойка 2U
	Программно-аппаратный комплекс VX5530	7Z63CTO3WW	Программно-аппаратный комплекс ThinkAgile VX5530	Стойка 2U
	Программно-аппаратный комплекс VX7530	7Z63CTO4WW	Программно-аппаратный комплекс ThinkAgile VX7530	Стойка 2U

Базовая система ThinkSystem	Название модели	Тип/Модель компьютера	SysInfoProdIdentifier (VPD)	Форм-фактор
	Сертифицированный узел VX7531	7Z63CTO5WW	Узел ThinkAgile VX7531	Стойка 2U
	Сертифицированный узел VX650 V2-DPU	7Z63CTO7WW	ThinkAgile VX650 V2-DPU CN	Стойка 2U
ThinkSystem SR650 V3 Дополнительные сведения см. в разделе https://pubs.lenovo.com/sr650-v3/	Встроенная система VX650 V3	7D6WCTO1WW	ThinkAgile VX650 V3 IS	Стойка 2U
	Сертифицированный узел VX650 V3	7D6WCTO2WW	ThinkAgile VX650 V3 CN	Стойка 2U
	Сертифицированный узел VX650 V3-DPU	7D6WCTO5WW	ThinkAgile VX650 V3-DPU CN	Стойка 2U
ThinkSystem SR655 V3 Дополнительные сведения см. в разделе https://pubs.lenovo.com/sr655-v3/	Сертифицированный узел VX655 V3	7D9WCTO2WW	ThinkAgile VX655 V3 CN	Стойка 2U
ThinkSystem SR665 Дополнительные сведения см. в разделе https://pubs.lenovo.com/sr665/	Интегрированная система VX5575	7D43CTO1WW	ThinkAgile VX5575 IS	Стойка 2U
	Интегрированная система VX7575	7D43CTO3WW	ThinkAgile VX7575 IS	Стойка 2U
	Интегрированная система VX3575-G (с графическим процессором)	7D43CTO4WW	ThinkAgile VX3575-G IS	Стойка 2U
	Сертифицированный узел VX7576	7D43CTO2WW	Узел ThinkAgile VX7576	Стойка 2U
ThinkSystem SR665 V3 Дополнительные сведения см. в разделе https://pubs.lenovo.com/sr665-v3/	Встроенная система VX665 V3	7D9LCTO1WW	ThinkAgile VX665 V3 IS	Стойка 2U
	Сертифицированный узел VX665 V3	7D9LCTO2WW	ThinkAgile VX665 V3 CN	Стойка 2U
ThinkSystem SR850 V3 Дополнительные сведения см. в разделе https://pubs.lenovo.com/sr850-v3/	Сертифицированный узел VX850 V3	7DDKCTO2WW	ThinkAgile VX850 V3 CN	Стойка 2U
ThinkSystem SR950 Дополнительные сведения см. в разделе https://pubs.lenovo.com/sr950/	Программно-аппаратный комплекс VX7820	7Z13CTO1WW	Программно-аппаратный комплекс ThinkAgile VX7820	Стойка 4U
	Сертифицированный узел VX 4U	7Z12CTO1WW	Узел ThinkAgile VX 4U	Стойка 4U
	Сертифицированный узел VX 4U для SAP HANA	7Z12CTO2WW	Узел ThinkAgile VX 4U	Стойка 4U

Предложения по предоставлению программного обеспечения

В этом разделе представлены все доступные программные компоненты, а также варианты лицензий в продукте решения.

- [«Программное обеспечение Lenovo» на странице 13](#)
- [«Программное обеспечение VMware» на странице 13](#)
- [«Замечания по лицензиям» на странице 13](#)

Программное обеспечение Lenovo

Программное обеспечение	Тип	Описание функции
Lenovo ThinkAgile VX deployer	Мастер развертывания на основе графического пользовательского интерфейса	Упрощение и автоматизация процессов развертывания и настройки кластеров.
Lenovo XClarity Integrator for vCenter Server	Подключаемый модуль для VMware vCenter Server	Интеграция служебных программ управления оборудованием Lenovo в инструмент управления VMware vCenter Server.
Lenovo XClarity Controller	Контроллер управления материнской платой	Управление устройствами одного программно-аппаратного комплекса и подключение программно-аппаратного комплекса к слою управления.
Lenovo Capacity Planner	Средство планирования мощности	Планирование мощности блока питания в зависимости от конфигураций сервера.
Lenovo Energy Manager	Средство управления питанием	Мониторинг и управление потреблением питания кластера.

Программное обеспечение VMware

Программы	Описание функции
vSphere ESXi для Lenovo	Виртуализация, выделение и администрирование вычислительных средств, ресурсов хранения данных и сетевых ресурсов физических хостов.
VMware vCenter Server	Предоставление служебных программ централизованного управления виртуальными машинами и хостами ESXi.
vSphere Web Client	Подключение удаленных пользователей к платформе vCenter Server.
VMware vSAN	Агрегирование локальных устройств кластера хостов и создание единого пула хранения для всех хостов кластера виртуальной сети SAN.
vSphere Update Manager (VUM)	Поддержка обновлений хостов и микропрограммы ESXi. (Поддерживается в vCenter Server версии 6 и более ранних)
vSphere Lifecycle Manager (vLCM)	Поддержка обновлений хостов и микропрограммы ESXi. (Поддерживается в vCenter Server версии 7 и более ранних)

Замечания по лицензиям

Существуют различные варианты лицензирования продуктов серии ThinkAgile VX в зависимости от требований пользователя. Можно использовать набор функций по умолчанию программного

обеспечения Lenovo и VMware, обновить программное обеспечение до расширенного набора, продлить срок действия лицензии или переназначить существующие лицензии узлам или кластерам при необходимости.

Чтобы получить подробную информацию о лицензировании, выполните следующие действия.

1. Откройте веб-сайт <https://lenovopress.com/> и выберите **SERVERS → ThinkAgile → VX Series for VMware**.
2. Найдите и дважды щелкните имя продукта.
3. Просмотрите артикул и код функции каждого варианта лицензии в разделе **Software**.

Спецификации продукта

Воспользуйтесь способами в этом разделе для просмотра функций и спецификаций моделей.

На веб-сайте Lenovo Press доступно одно руководство по продукту для каждой модели. Чтобы просмотреть подробные сведения о спецификации продукта, выполните указанные ниже действия.

1. Откройте веб-сайт <https://lenovopress.com/> и выберите **SERVERS > ThinkAgile > VX Series for VMware**. На странице отобразятся все соответствующие ресурсы по продуктам ThinkAgile VX Series.
2. Найдите и дважды нажмите название продукта. Откроется страница руководства по продукту.
3. Просмотрите сведения о спецификациях в разделе **Specifications**.

Участие специалистов по обслуживанию

В этом разделе содержится информация об участии специалистов по техническому обслуживанию Lenovo на этапах перед развертыванием и после развертывания.

Специалисты по техническому обслуживанию Lenovo выполняют ряд действий для правильного развертывания продуктов серии ThinkAgile VX. Также доступны дополнительные услуги по предварительному развертыванию.

Действия по развертыванию и настройке на объекте, которые будут выполняться специалистами Lenovo, перечислены ниже.

- Просмотр журнала развертывания, заполненного во время выполнения работ перед развертыванием.
- Проверка готовности сети заказчика.
- Проверка конфигурации поставленного продукта.
- Подключение коммутаторов к сети заказчика.
- Базовая конфигурация сети для интеграции стойки в среду заказчика.
- Настройка средств управления Lenovo XClarity Administrator продукта.
- Проверка и обновление продукта до профиля микропрограммы лучшего набора.
- Создание учетных данных для доступа BMC.
- Развертывание кластера vSAN.
- Зарегистрируйте продукт серии ThinkAgile VX с VMware.
- Проверка работоспособности продукта для обеспечения его успешной передачи.
- Обеспечение для заказчика передачи навыка. Сюда входят основные операционные задачи и процессы поддержки.

Специалисты Lenovo предоставят сведения о настроенной системе, которые можно записать.

Следующие операции не входят в первоначальные работы по развертыванию. Многие из них могут быть выполнены в рамках обязательств по другим доступным предложениям профессиональных услуг.

- Установка или настройка серверных приложений.
- Обучение администрированию или эксплуатации.
- Миграция данных из существующих систем хранения и сред VMware.
- Помощь в установке нестандартных аппаратных компонентов или компонентов, приобретенных не у Lenovo. Обратите внимание, что это действие может повлиять на поддержку продукта.

Глава 4. Развертывание кластера vSAN

В следующей таблице указаны возможные способы развертывания кластера ThinkAgile VX. При развертывании программно-аппаратных комплексов ThinkAgile VX с ESXi версии 7.0 (с обновлением 2) или более поздней можно использовать ThinkAgile VX Deployer. В противном случае кластер можно развернуть вручную.

Предложения	Модель	Способ развертывания	Документ для просмотра
Программно-аппаратные комплексы VX	<ul style="list-style-type: none">• VX2320• VX2330• VX3320• VX3330• VX3520-G• VX3530-G• VX3575-G IS• VX3720• VX5520• VX5530• VX5575 IS• VX7320-N• VX7330-N• VX7520• VX7530• VX7575 IS• VX7820• VX630 V3 IS• VX650 V3 IS• VX645 V3 IS• VX665 V3 IS	Использование устройства развертывания ThinkAgile VX	Страницы HTML PDF
	Все остальные модели		Развертывание вручную
Сертифицированные узлы VX	Все модели		

Примечание: За помощью в развертывании кластера vSAN в системах ThinkAgile VX обратитесь в службу поддержки Lenovo.

Развертывание кластера vSAN с помощью VX Deployer

ThinkAgile VX Deployer — это мастер на основе графического интерфейса пользователя, который поможет вам в развертывании систем ThinkAgile VX в кластерах vSAN. Он устанавливает ESXi на один или несколько целевых хостов и развертывает хосты в кластере vSAN.

VX Deployer устанавливает и настраивает следующее программное обеспечение:

- VMware ESXi. Установлен на каждый хост в кластере vSAN.

VX Deployer выпуска 2.1.0 поддерживает установку и настройку одной из следующих версий:

- VMware ESXi 7.0 Update 3k, build 21313628
- VMware ESXi 8.0 Update 1, build 21495797

- VMware vCenter. Управляет кластером vSAN.

VX Deployer выпуска 2.1.0 поддерживает установку и настройку одной из следующих версий:

Примечание: Если вы решили установить ESXi 7.0 на хосты, необходимо также установить vCenter Server 7.0. Одновременное использование ESXi 8.0 и vCenter 7.0 не допускается.

- VMware vCenter Server 7.0 Update 3k, build 21290409
- VMware vCenter Server 8.0 Update 1, build 21560480

- Lenovo XClarity Integrator (LXCI). Используется совместно с VMware Lifecycle Manager (vLCM) для управления обновлениями микропрограмм и программного обеспечения для систем ThinkAgile VX.

VX Deployer выпуска 2.1.0 устанавливает и настраивает LXCI 8.1.0, build 681.

ThinkAgile VX Deployer предустановлен и поддерживается в следующих системах ThinkAgile VX:

- VX2320
- VX2330
- VX3320
- VX3330
- VX3520-G
- VX3530-G
- VX3575-G IS
- VX3720
- VX5520
- VX5530
- VX5575 IS
- VX7320-N
- VX7330-N
- VX7520
- VX7530
- VX7575 IS
- VX7820
- VX630 V3 IS
- VX650 V3 IS
- VX645 V3 IS
- VX665 V3 IS

Примечание: За помощь в развертывании кластера vSAN в этих или других системах ThinkAgile VX обратитесь в службу поддержки Lenovo.

Чтобы развернуть кластер vSAN серии ThinkAgile VX с помощью VX Deployer, выполните следующие действия.

Задача	Описание	Дополнительные сведения
Подготовка к развертыванию	<ol style="list-style-type: none"> 1. Рассмотрите вопросы, связанные с конфигурацией дисков. 2. Заполните таблицу развертывания. 3. Установите оборудование в стойку. 4. Подключите сетевые кабели. 5. Создайте для кластера DNS-записи. 	«Подготовка к развертыванию» на странице 22
Развертывание кластера	<p>Чтобы выполнить развертывание нового кластера, выполните следующие действия.</p> <ol style="list-style-type: none"> 1. Настройте VX Deployer. 2. Запустите VX Deployer, чтобы развернуть кластер vSAN. 3. Проверьте развертывание кластера. 	«Развертывание кластера vSAN» на странице 40
	<p>Чтобы добавить узел в существующий кластер, выполните следующие действия.</p> <ol style="list-style-type: none"> 1. Запустите VX Deployer, чтобы развернуть кластер vSAN. 	«Добавление узла в существующий кластер» на странице 54
Обновление кластера vSAN	<ol style="list-style-type: none"> 1. Обновите LXCi. 2. Обновите микропрограммы, драйверы устройств и ESXi. 	<p>Глава 5 «Обновление кластера vSAN» на странице 69</p> <p>Обновление LXCi для VMware vCenter</p> <p>Лучшие наборы для ThinkAgile VX</p> <p>Примечание: На странице «Лучший набор» выберите соответствующий лучший набор. Затем нажмите Solution Stack Guidelines. На этой странице щелкните узлы устранения кластера, используя документ vLCM, чтобы найти инструкции по обновлению микропрограмм, драйверов устройства и ESXi.</p>

Если требуется отправить запрос в службу поддержки Lenovo, см. раздел [Приложение A «Получение помощи» на странице 81](#).

Известные проблемы

Просмотрите известные проблемы, связанные с ThinkAgile VX Deployer.

Версия 2.1.0

В ThinkAgile VX Deployer версии 2.1.0 есть следующие известные проблемы.

- После завершения развертывания кластера vSAN кнопка **Download Log** может не работать. Щелкните значок справки (i), а затем нажмите **Download Debug Logs**, чтобы загрузить журнал развертывания.
- При инициации развертывания в его начале может ненадолго появиться сообщение **No Data can be found**. Оно не влияет на процесс развертывания.

- При указании расположения кластера (**6. Cluster location**) значения **Organization Name** и **Region Name** должны различаться. Кроме того, имя **Organization Name** не может совпадать с использовавшимся ранее именем **Region Name**, и наоборот.

Версия 2.0.1

В ThinkAgile VX Deployer версии 2.0.1 есть следующие известные проблемы.

- Развертывание состоит из нескольких шагов, перечисленных на странице «Развертывание кластера». Несколько шагов могут выполняться одновременно. По завершении любого из этих шагов значение «Затраченное время» сбрасывается до 00:00.
- Для добавления хостов в существующий кластер можно использовать файл конфигурации. В этом случае имена новых хостов будут создаваться устройством развертывания, но они могут не согласовываться с другими хостами в кластере. После добавления хостов обязательно проверьте их имена на странице «Параметры хоста». На этой странице можно изменить имена хостов при желании.
- При попытке развернуть новый кластер vSAN можно следить за ходом выполнения развертывания ESXi на консоли ХСС. Если в качестве версии установки выбрана версия vSphere 7, во время установки ESXi на хосте на консоли ХСС может ошибочно отображаться сообщение, указывающее, что устанавливается VMware ESXi 7.0.3c. На самом деле VX Deployer будет устанавливать VMware ESXi 7.0.3g.
- При добавлении узла в существующий кластер на странице «Глобальные настройки ESXi» сообщается, что можно указать версию ESXi. Однако при добавлении узла в существующий кластер версия ESXi, которую требуется установить на узле, зависит от версии ESXi, которая выполняется на узлах в существующем кластере. Поэтому можно указать учетные данные ESXi, но нет возможности указать версию ESXi.
- Если завершить работу виртуальной машины VX Deployer в процессе развертывания, виртуальная машина может остаться в неопределяемом состоянии. Если работа виртуальной машины завершена случайно, следует еще раз попытаться выполнить развертывание, чтобы сбросить состояние виртуальной машины. Это не удастся, но VX Deployer вызовет скрипт очистки. После этого можно еще раз попытаться выполнить развертывание.
- На странице «Параметры LXCi» ИД виртуальной локальной сети сетевого интерфейса ХСС может отображаться как 1 по умолчанию. Укажите правильный ИД виртуальной локальной сети.
- На странице «Общая сеть» можно указать пользовательскую маску подсети для каждой сети (сеть управления ESXi, vSAN, vMotion и ХСС). Следующие маски подсети, если они указаны для сети, приведут к проблемам при развертывании:
 - 255.255.255.254 (/31) — указывает маску подсети для 0 хостов
 - 255.255.255.252 (/30) — указывает маску подсети для 2 хостов
 VX Deployer требует указать не менее 3 хостов для кластера vSAN.

Версия 1.2.1

В устройстве развертывания ThinkAgile VX Deployer версии 1.2.1 есть следующие известные проблемы.

- При настройке VX Deployer IP-адреса ХСС и IP-адреса управления ESXi должны быть в разных подсетях. Развертывание не будет работать, если они находятся в одной подсети, и во время развертывания ESXi могут возникать периодические сбои.
- Если вы попытаетесь перейти со страницы «Обзор» на предыдущую страницу в VX Deployer с помощью левой панели навигации, возможно, кнопка Next будет недоступна (затемнена). На данный момент решением этой проблемы является остановка и перезапуск виртуальной машины VX Deployer.

- Полное доменное имя (FQDN), которое вы указываете для имени хоста NTP, не может содержать более трех меток (двух точек). Если имя хоста NTP содержит более трех меток, укажите вместо него IP-адрес.
- Если указать основной и дополнительный серверы DNS на странице «Сетевые службы», на странице «Параметры сети для физического узла» возникнет ошибка. Обходной путь: укажите только основной сервер DNS (и не указывайте дополнительный).

Версия 1.2.0

В ThinkAgile VX Deployer версии 1.2.0 есть следующие известные проблемы:

- При настройке VX Deployer IP-адреса ХСС и IP-адреса управления ESXi должны быть в разных подсетях. Развертывание не будет работать, если они находятся в одной подсети, и во время развертывания ESXi могут возникать периодические сбои.
- Если вы попытаетесь перейти со страницы «Обзор» на предыдущую страницу в VX Deployer с помощью левой панели навигации, возможно, кнопка Next будет недоступна (затемнена). На данный момент решением этой проблемы является остановка и перезапуск виртуальной машины VX Deployer.
- Полное доменное имя (FQDN), которое вы указываете для имени хоста NTP, не может содержать более трех меток (двух точек). Если имя хоста NTP содержит более трех меток, укажите вместо него IP-адрес.
- Если указать основной и дополнительный серверы DNS на странице «Сетевые службы», на странице «Параметры сети для физического узла» возникнет ошибка. Обходной путь: укажите только основной сервер DNS (и не указывайте дополнительный).

Версия 1.1.0

В ThinkAgile VX Deployer версии 1.1.0 есть следующие известные проблемы.

- При добавлении узлов в существующий кластер vSAN LXCi не будет автоматически обнаруживать эти узлы и управлять ими. Чтобы добавить узлы в LXCi, необходимо вручную обнаружить их с помощью vCenter. Сведения об обнаружении узлов и их добавлении в LXCi см. в следующем разделе:

[«Настройка LXCi» на странице 47](#)

Кроме того, необходимо обновить LXCi до версии 7.4, если кластер vSAN содержит какую-либо из следующих систем:

- ThinkAgile VX2375 IS
- ThinkAgile VX3375 IS
- ThinkAgile VX7375-N IS

Дополнительные сведения об обновлении LXCi см. в следующем разделе:

[«Обновление LXCi» на странице 47](#)

- Чтобы полностью использовать функции vLCM, необходимо включить программу VMware Customer Experience Improvement Program (CEIP) в клиенте vSphere. Дополнительные сведения о включении функции CEIP см. в следующем разделе:

<https://docs.vmware.com/en/VMware-vSphere/7.0/com.vmware.vsphere.vcenterhost.doc/GUID-F97CD334-CD4A-4592-B7B1-43A49CF74F39.html>

- Если вы развернули кластер vSAN с помощью VX Deployer и используете общий VLAN для трафика vSAN, попытка использовать этот блок развертывания для развертывания второго кластера vSAN не будет успешной. Чтобы устранить эту проблему, выберите один из указанных здесь вариантов:
 - Обновите IP-адреса VLAN в существующем кластере vSAN, чтобы использовать другой диапазон.

- Реализуйте отдельную сеть VLAN для трафика vSAN в новом развертываемом кластере vSAN.
- При добавлении нового кластера vSAN в существующий экземпляр vCenter необходимо выбрать имя кластера, которое будет уникальным в масштабах центра обработки данных. Если указать существующее имя кластера, средство развертывания **не** сгенерирует сообщение об ошибке. Однако развертывание не будет успешным.
- Необходимо дождаться завершения развертывания, прежде чем пытаться выполнить развертывание другого кластера vSAN с помощью VX Deployer. Если вы попытаетесь начать новое развертывание во время выполнения развертывания, новое развертывание немедленно остановится.
- При настройке VX Deployer IP-адреса ХСС и IP-адреса управления ESXi должны быть в разных подсетях. Развертывание не будет работать, если они находятся в одной подсети, и во время развертывания ESXi могут возникать периодические сбои.
- Если имена хостов ESXi вводятся в разных регистрах или в верхнем регистре, развертывание завершится сбоем, даже если записи DNS введены в разных регистрах или в верхнем регистре. Имена хостов необходимо вводить в нижнем регистре, чтобы соответствовать требованиям VMware.
- При добавлении узлов в существующий кластер на странице **General Networking** указывается, что поля vMotion и vSAN являются необязательными, но это не всегда так. При использовании сети управления ESXi для трафика vMotion и vSAN добавлять адрес шлюза не требуется. Однако, если трафик vMotion и vSAN проходит по отдельному адаптеру VMK, необходимо предоставить адрес шлюза.
- На странице **Network Settings Per Physical Host** IP-адреса обнаруженных хостов могут указываться неправильно, однако отображается сообщение о том, что имена хостов ESXi подтверждены. В этом случае можно продолжить развертывание.
- Сценарий загрузки для настройки сети в VX Deployer не будет работать должным образом на веб-консоли клиента vSphere. Используйте удаленную консоль VMware или консоль ESXi, чтобы настроить сеть для устройства развертывания VM во время загрузки.
- Возникали периодические проблемы с разрешением DNS, из-за которых шаг «Установить ESXi на хосты» завершался сбоем, в результате чего один или несколько узлов становились недоступны после установки. Сведения о сбоях сетевого подключения см. в файле /var/log/weasel.log на хосте ESXi. При возникновении такой ситуации перезапустите VX Deployer и повторите попытку развертывания.

Версия 1.0.0

В устройстве развертывания ThinkAgile VX версии 1.0.0 есть следующие известные проблемы.

- В паролях ХСС, vCenter, ESXi и LXCI нельзя использовать некоторые специальные символы. К таким символам относятся:
 - Обратная косая черта
 - Одинарные кавычки
 - Двойные кавычки
- Иногда пароль ХСС не изменяется, даже если он допустим. Для решения этой проблемы убедитесь в допустимости пароля и повторите попытку его изменения.

Подготовка к развертыванию

Подготовьте развертывание vSAN, рассмотрев вопросы, связанные с безопасностью и дисками, заполнив таблицу развертывания, установив программно-аппаратные комплексы ThinkAgile VX в стойку, подключив их к сети и добавив соответствующие записи на DNS-сервер.

Вопросы безопасности

Ознакомьтесь с представленными ниже рекомендациями, чтобы обеспечить безопасность среды развертывания кластера VX и избежать любых потенциальных угроз безопасности.

Рекомендации по созданию сети

- VX Deployer — это виртуальная машина, предустановленная в системах программно-аппаратных комплексов VX. При подключении кабелей систем следует создать выделенную межкомпонентную сеть управления, которая будет использоваться VX Deployer для доступа к модулям XClarity Controller (ХСС) в системах. Кроме того, межкомпонентную сеть управления ESXi необходимо изолировать, создав для нее отдельную сеть VLAN, доступ к которой должны иметь только авторизованные приложения управления.
- Желательно, чтобы развертываемые системы ThinkAgile VX также были изолированы от любых других систем в сети путем подключения к предназначенным только для них сетевым коммутаторам. Это позволит изолировать все инциденты безопасности, связанные только с системами VX в сети.

Дополнительные сведения об организации сети см. в следующем разделе:

[«Подключение к сети» на странице 35](#)

Рекомендации по использованию VX Deployer

VX Deployer предустановлено в системах ThinkAgile VX. При настройке этого устройства для доступа к сети настройте только два указанных ниже сетевых интерфейса, необходимых для работы.

- **Внешний сетевой интерфейс.** Этот интерфейс используется для доступа к ESXi, vCenter и устройству xClarity Integrator (эти ресурсы развертываются в кластере VX во время установки). Если доступ к этим устройствам управления из сети кампусного типа (центра обработки данных) не требуется, не настраивайте метку VLAN сети кампусного типа в группе портов коммутатора vSwitch, который подключается к VX Deployer. В этом случае VX Deployer не сможет отправлять трафик в сеть кампусного типа (центра обработки данных). Соответственно, пользователи не смогут получать доступ к VX Deployer из сети кампусного типа. Доступ к этому устройству будет только у локальных администраторов, имеющих доступ к изолированной виртуальной локальной сети управления.
- **Интерфейс сети ХСС.** Сеть ХСС — это сеть, через которую VX Deployer подключается к модулям ХСС на хостах. Эта сеть также используется устройством xClarity Integrator для выполнения своих функций — мониторинга систем, управления жизненным циклом и представления топологии vSAN. Трафик этой сети необходимо изолировать в отдельной сети VLAN, защищенной от других точек доступа в сети.

Учетные данные

После успешного развертывания кластера все пароли, заданные во время развертывания, в частности для учетных записей vCenter и ESXi, а также учетных данных ХСС, будут удалены из базы данных VX Deployer. Однако если развертывание завершится ошибкой, некоторые из этих артефактов могут остаться в базе данных VX Deployer. Хотя прямой угрозы раскрытия никакой информации нет, необходимо **завершить работу VX Deployer**, если развертывание кластера не осуществляется. Для выполнения кластерных операций не требуется непрерывная работа никаких сервисов, запущенных в VX Deployer. Поэтому нет необходимости обеспечивать постоянную работу этого устройства.

Примечание: Если развертывание кластера завершилось ошибкой и нужно обратиться за помощью в службу поддержки Lenovo, может потребоваться временно разрешить использование дополнительных портов. Следуйте на этом этапе всем инструкциям инженера службы поддержки.

Минимальные разрешения пользователя vCenter

При добавлении нового кластера vSAN в экземпляр vCenter или при добавлении узла в существующий кластер vSAN VX Deployer требует, чтобы учетная запись пользователя, используемая для проверки подлинности в экземпляре vCenter, имела разрешения минимальных уровней.

Чтобы создать учетную запись пользователя с минимальными разрешениями в клиенте vSphere, выполните следующие действия.

1. Добавьте пользователя в группу единого входа **SystemConfiguration.Administrators**. Щелкните **Menu → Administration → Single Sign On → Users and Groups → Groups**.
2. Создайте новую роль. Щелкните **Menu → Administration → Access Control → Roles**.

Как минимум роль должна иметь следующие разрешения:

- Оповещения
 - Подтверждение оповещения
 - Создание оповещения
 - Задание состояния оповещения
- Группа dvPort
 - Создание
 - Изменение
- Распределенный коммутатор
 - Создание
 - Работа хоста
 - Изменение
- Центр обработки данных
 - Создание центра обработки данных
- Хранилище данных
 - Выделение пространства
 - Настройка хранилища данных
- Расширение
 - Регистрация расширения
 - Отмена регистрации расширения
 - Обновление расширения
- Глобально
 - LogEvent
- HealthUpdateProvider
 - Регистрация
 - Отмена регистрации
 - Обновление
- Хост
 - Конфигурация
 - Обслуживание
 - Конфигурация сети
 - Конфигурация разделов хранилища
 - Инвентаризация
 - Добавление хоста в кластер
 - Создание кластера
 - Изменение кластера
 - Удаление хоста
- Добавление меток vSphere

- Назначение или отмена назначения метки vSphere
- Назначение или отмена назначения метки vSphere в объекте
- Создание метки vSphere
- Создание категории метки vSphere
- Сети
 - Назначение сети
 - Настройка
- Ресурс
 - Назначение виртуальной машины пулу ресурсов
 - Перенос включенной виртуальной машины
 - Перенос выключенной виртуальной машины
- Сеанс Sessions.Validate
- vApp
 - Импорт
- Виртуальная машина
 - Изменение конфигурации
 - Добавление нового диска
 - Расширенная конфигурация
 - Изменение параметров устройства
 - Изменение инвентаря
 - Создание нового
 - Гостевые операции
 - Выполнение программы гостевых операций
 - Запросы гостевых операций
 - Взаимодействие
 - Включение питания
- vSAN
 - Кластер
 - ShallowRekey

3. Назначить роль пользователю на уровне vCenter. Щелкните **Menu → Hosts and Clusters → <vCenter-instance> → Permissions**.

Установите флажок **Propagate to children**.

Реализация архитектуры хранилища vSAN

Начиная с версии VMware vSAN 8, VMware предлагает новую архитектуру хранилища под названием Express Storage Architecture (ESA), которая оптимизирована для более нового оборудования.

VX Deployer автоматически обнаруживает, соответствуют ли хосты в кластере требованиям ESA. Если да, выполняется развертывание ESA. Если требования не выполняются, VX Deployer развертывает архитектуру VMware Original Storage Architecture (OSA).

Для настройки vSAN ESA хосты в кластере vSAN должны отвечать следующим требованиям:

- Необходимо установить vSphere и vCenter 8
- Все серверы в кластере должны поддерживать vSAN ESA. В выпуске 2.0.1 VX Deployer поддерживаются следующие системы:
 - VX3530-G
 - VX7330-N
 - VX7530 IS

- VX7575 IS
- Каждый сервер должен соответствовать следующим спецификациям:
 - Минимум 512 ГБ ОЗУ
 - Не менее 32 ядер ЦП
 - Не менее 2 сетевых адаптеров, каждый из которых имеет скорость не менее 25 Гбит/с
 - От 4 до 24 дисков
 - Поддерживаемая модель дисков NVMe:
 - SSDPF2KE016T1O. Многофункциональный 2,5-дюймовый твердотельный диск U.2 P5620 NVMe PCIe 4.0 x4 HS 1,6 ТБ для сервера ThinkSystem
 - SSDPF2KE032T1O. Многофункциональный 2,5-дюймовый твердотельный диск U.2 P5620 NVMe PCIe 4.0 x4 HS 3,2 ТБ для сервера ThinkSystem
 - SSDPF2KE064T1O. Многофункциональный 2,5-дюймовый твердотельный диск U.2 P5620 NVMe PCIe 4.0 x4 HS 6,4 ТБ для сервера ThinkSystem
 - MTFDKCB3T2TFS–1BC15ABYY. Многофункциональный 2,5-дюймовый твердотельный диск U.3 7450 NVMe PCIe 4.0 x4 HS 3,2 ТБ макс. для сервера ThinkSystem
 - MTFDKCC6T4TFS–1BC15ABYY. Многофункциональный 2,5-дюймовый твердотельный диск U.3 7450 NVMe PCIe 4.0 x4 HS 6,4 ТБ макс. для сервера ThinkSystem

Сравнение VMware OSA и ESA см. в следующем разделе:

[Сравнение Original Storage Architecture и vSAN 8 Express Storage Architecture](#)

Вопросы, связанные с конфигурацией дисков (vSAN OSA)

Каждый узел в кластере vSAN Original Storage Architecture (OSA) вводит одну или несколько групп дисков в кластер. В группе дисков имеется один диск кэша и один или несколько дисков емкости. Для обеспечения высокой производительности и доступности данных рекомендуется включать в каждую группу дисков не менее двух дисков емкости. Прежде чем настраивать диски с помощью VX Deployer, просмотрите сведения о дисках.

Примечание: Во всех узлах ThinkAgile VX в кластере необходимо использовать одинаковую конфигурацию дисков.

Форм-фактор	Продукт	Поддержка vSAN ESA ¹	Максимальная конфигурация дисков	Максимальное количество дисков кэша (vSAN OSA)	Максимальное количество дисков емкости (vSAN OSA)
1U	VX2320		4	1	1 группа дисков: 2, 3
1U	VX2330		4	2	1 группа дисков: 2, 3 2 группы дисков: 2
1U	VX3320		10	2	1 группа дисков: 2, 3, 4, 5, 6, 7 2 группы дисков: 4, 6, 8 3 группы дисков: 6
1U	VX3330		12	4	1 группа дисков: 2, 3, 4, 5, 6, 7 2 группы дисков: 4, 6, 8, 10 3 группы дисков: 6, 9 4 группы дисков: 8

Форм-фактор	Продукт	Поддержка vSAN ESA ¹	Максимальная конфигурация дисков	Максимальное количество дисков кэша (vSAN OSA)	Максимальное количество дисков емкости (vSAN OSA)
1U	VX7320-N		6	2	1 группа дисков: 2, 3 2 группы дисков: 4
1U	VX7330-N	Да	12	4	1 группа дисков: 2, 3, 4, 5, 6, 7 2 группы дисков: 4, 6, 8, 10 3 группы дисков: 6, 9 4 группы дисков: 8
1U	VX630 V3		12	4	1 группа дисков: 2, 3, 4, 5, 6, 7 2 группы дисков: 4, 6, 8, 10 3 группы дисков: 6, 9 4 группы дисков: 8
1U	VX635 V3		12	4	1 группа дисков: 2, 3, 4, 5, 6, 7 2 группы дисков: 4, 6, 8, 10 3 группы дисков: 6, 9 4 группы дисков: 8
1U	VX645 V3		12	4	1 группа дисков: 2, 3, 4, 5, 6, 7 2 группы дисков: 4, 6, 8, 10 3 группы дисков: 6, 9 4 группы дисков: 8
2U	VX3520-G		16	4	1 группа дисков: 2, 3, 4, 5, 6, 7 2 группы дисков: 4, 6, 8, 10, 12, 14 3 группы дисков: 6, 9, 12 4 группы дисков: 8, 12
2U	VX3530-G		24	5	1 группа дисков: 2, 3, 4, 5, 6, 7 2 группы дисков: 4, 6, 8, 10, 12, 14 3 группы дисков: 6, 9, 12, 15, 18, 21 4 группы дисков: 8, 12, 16, 20 5 групп дисков: 10, 15
2U	VX3575-G		24	5	1 группа дисков: 2, 3, 4, 5, 6, 7 2 группы дисков: 4, 6, 8, 10, 12, 14 3 группы дисков: 6, 9, 12, 15, 18, 21 4 группы дисков: 8, 12, 16, 20 5 групп дисков: 10, 15
2U	VX5520		14	2	1 группа дисков: 2, 3, 4, 5, 6, 7 2 группы дисков: 4, 6, 8, 10, 12 3 группы дисков: 6, 9 4 группы дисков: 8

Форм-фактор	Продукт	Поддержка vSAN ESA ¹	Максимальная конфигурация дисков	Максимальное количество дисков кэша (vSAN OSA)	Максимальное количество дисков емкости (vSAN OSA)
2U	VX5575		16	5	1 группа дисков: 2, 3, 4, 5, 6, 7 2 группы дисков: 4, 6, 8, 10, 12, 14 3 группы дисков: 6, 9, 12 4 группы дисков: 8, 12 5 групп дисков: 10
2U	VX7520		24	4	1 группа дисков: 2, 3, 4, 5, 6, 7 2 группы дисков: 4, 6, 8, 10, 12, 14 3 группы дисков: 6, 9, 12, 15, 18, 21 4 группы дисков: 8, 12, 16, 20
2U	VX7530	Да	40	5	1 группа дисков: 2, 3, 4, 5, 6, 7 2 группы дисков: 4, 6, 8, 10, 12, 14 3 группы дисков: 6, 9, 12, 15, 18, 21 4 группы дисков: 8, 12, 16, 20, 24, 28 5 групп дисков: 10, 15, 20, 25, 30, 35
2U	VX7575	Да	35	5	1 группа дисков: 2, 3, 4, 5, 6, 7 2 группы дисков: 4, 6, 8, 10, 12, 14 3 группы дисков: 6, 9, 12, 15, 18, 21 4 группы дисков: 8, 12, 16, 20, 24, 28 5 групп дисков: 10, 15, 20, 25, 30
2U	VX5530		16	5	1 группа дисков: 2, 3, 4, 5, 6, 7 2 группы дисков: 4, 6, 8, 10, 12, 14 3 группы дисков: 6, 9, 12 4 группы дисков: 8, 12 5 групп дисков: 10
2U	VX650 V3		32	5	1 группа дисков: 2, 3, 4, 5, 6, 7 2 группы дисков: 4, 6, 8, 10, 12, 14 3 группы дисков: 6, 9, 12, 15, 18, 21 4 группы дисков: 8, 12, 16, 20, 24, 28 5 групп дисков: 10, 15, 20, 25

Форм-фактор	Продукт	Поддержка vSAN ESA ¹	Максимальная конфигурация дисков	Максимальное количество дисков кэша (vSAN OSA)	Максимальное количество дисков емкости (vSAN OSA)
2U	VX655 V3		32	5	1 группа дисков: 2, 3, 4, 5, 6, 7 2 группы дисков: 4, 6, 8, 10, 12, 14 3 группы дисков: 6, 9, 12, 15, 18, 21 4 группы дисков: 8, 12, 16, 20, 24, 28 5 групп дисков: 10, 15, 20, 25
2U	VX665 V3		32	5	1 группа дисков: 2, 3, 4, 5, 6, 7 2 группы дисков: 4, 6, 8, 10, 12, 14 3 группы дисков: 6, 9, 12, 15, 18, 21 4 группы дисков: 8, 12, 16, 20, 24, 28 5 групп дисков: 10, 15, 20, 25
2U/4N	VX3720		6	2	1 группа дисков: 2, 3 2 группы дисков: 4
4U	VX7820		24	5	1 группа дисков: 2, 3, 4, 5, 6, 7 2 группы дисков: 4, 6, 8, 10, 12, 14 3 группы дисков: 6, 9, 12, 15, 18, 21 4 группы дисков: 8, 12, 16, 20 5 групп дисков: 10, 15

Примечания:

1. Если хосты в кластере поддерживают vSAN ESA (в столбце «Поддерживает vSAN ESA» указано «Да»), VX Deployer автоматически развернет VMware ESA, если все хосты в кластере соответствуют требованиям ESA. Дополнительные сведения см. в следующем разделе:

[«Реализация архитектуры хранилища vSAN» на странице 25](#)

Таблица конфигурации развертывания

Используйте представленную ниже таблицу для записи значений параметров, необходимых для развертывания кластера vSAN.

Запишите значения для следующих разделов:

- [«VX Deployer» на странице 29](#)
- [«XClarity Controller \(BMC\) и ESXi» на странице 30](#)
- [«Параметры глобальных сетевых сервисов» на странице 31](#)
- [«Реализация vSAN» на странице 32](#)

Устройство развертывания ThinkAgile VX

Для VX Deployer требуются следующие параметры.

Свойство	Описание	Пример	Значение
Имя хоста устройства развертывания (без DNS-суффикса)	Часть имени хоста виртуальной машины устройства развертывания.	vxdeployer	
Доменное имя DNS	Суффикс доменного имени	prod.acme.com	
IP-адрес внешнего сетевого интерфейса	Адрес IPv4 внешнего сетевого интерфейса устройства. Это IP-адрес, который используется для доступа к пользовательскому интерфейсу VX Deployer. Этот интерфейс также используется VX Deployer для доступа к устанавливаемым хостам vCenter и ESXi.	10.0.10.5	
Маска адреса внешнего сетевого интерфейса	Маска адреса IPv4 внешнего интерфейса.	255.255.255.0	
Шлюз внешнего сетевого интерфейса	Адрес IPv4 шлюза внешнего интерфейса.	10.0.10.1	
IP-адрес сетевого интерфейса ХСС	Адрес IPv4 внутреннего сетевого интерфейса, используемого для доступа к модулям ХСС.	192.168.10.5	
Маска адреса сетевого интерфейса ХСС	Маска адреса IPv4 интерфейса ХСС.	255.255.255.0	
DNS-сервер 1	IP-адрес основного DNS-сервера.	10.0.10.100	
DNS-сервер 2	IP-адрес дополнительного DNS-сервера (необязательно).	10.0.10.101	

Примечание: IP-адрес и маска сети сетевого интерфейса ХСС необязательны, если узлы ХСС (BMC) и ESXi находятся в одной сети.

XClarity Controller (BMC) и ESXi

Для хостов XClarity Controller (BMC) и ESXi требуются следующие параметры.

Свойства	Программно-аппаратный комплекс 1	Программно-аппаратный комплекс 2	Программно-аппаратный комплекс 3	Программно-аппаратный комплекс 4
Серийный номер				
XClarity Controller (BMC)				
IP-адрес управления				
Маска сети управления				
Шлюз управления				
Учетные данные по умолчанию				

Требуемые учетные данные				
ESXi				
Имя хоста				
IP-адрес				
Маска				
Шлюз				
VLAN ESXi				
IP-адрес vSAN				
Маска сети vSAN				
Шлюз vSAN				
VLAN vSAN				
IP-адрес vMotion				
Маска сети vMotion				
Шлюз vMotion				
vLAN vMotion				

Примечания:

- Информация на наклейках для обслуживания системы помогает техническим специалистам идентифицировать продукты и быстрее предоставить услуги поддержки. После получения продукта снимите наклейки и сохраните их в надежном месте.
 - Тип компьютера и серийный номер можно найти на идентификационной этикетке, расположенной на каждом продукте.
 - К верхней части выдвижного информационного язычка приклеена этикетка доступа к сети BMC.
- Новые учетные данные должны быть одинаковы для всех хостов.

Глобальная сеть

Номер страницы устройства развертывания	Имя страницы устройства развертывания	Тип	Значения
4	Сетевые сервисы	IP-адреса основного и дополнительного (необязательно) DNS-серверов	
		IP-адреса основного и дополнительного (необязательно) NTP-серверов	
5	Новый или существующий vCenter	Имя хоста vCenter (при установке нового экземпляра vCenter) во время развертывания	Допустимое FQDN-имя

5	Новый или существующий vCenter	Имя хоста vCenter (при установке нового кластера vSAN в существующем экземпляре vCenter)	Допустимое FQDN-имя
7	Иерархия кластера	Строки допустимого региона и имени объекта	<< Это может быть любая заданная пользователем строка >>

Реализация кластера vSAN

Виртуальные устройства (виртуальные машины)				
	Адрес IPv4	Имя хоста	ИД пользователя	Пароль
XClarity Integrator (необязательно)				
Инфраструктура				
Домен				
DNS/NTP				
Шлюз по умолчанию				

Установка оборудования в стойку

Установите программно-аппаратные комплексы ThinkAgile VX в стойку. Инструкции по установке см. в следующей таблице.

Примечание: Сведения по определению модели сервера ThinkSystem, на основе которого созданы программно-аппаратные комплексы ThinkAgile VX, см. в разделе [Обзор решения](#).

Фаза	Задача	Описание
1	Распакуйте сервер и установите в него все отдельно поставляемые компоненты и периферийные устройства	<ul style="list-style-type: none"> • Модели на основе сервера SR250 https://pubs.lenovo.com/sr250/install_server_hardware_options.html • Модели на основе сервера SR630 https://pubs.lenovo.com/sr630/install_server_hardware_options.html • Модели на основе сервера SR630 V2 https://pubs.lenovo.com/sr630-v2/install_server_hardware_options.html • Модели на основе сервера SR630 V3 https://pubs.lenovo.com/sr630-v3/hardware_replacement_procedures.html • Модели на основе сервера SR635 V3 https://pubs.lenovo.com/sr635-v3/hardware_replacement_procedures.html • Модели на основе сервера SR645 https://pubs.lenovo.com/sr645/install_server_hardware_options.html • Модели на основе сервера SR645 V3 https://pubs.lenovo.com/sr645-v3/hardware_replacement_procedures.html • Модели на основе сервера SR650 https://pubs.lenovo.com/sr650/install_server_hardware_options.html • Модели на основе сервера SR650 V2 https://pubs.lenovo.com/sr650-v2/install_server_hardware_options.html • Модели на основе сервера SR650 V3 https://pubs.lenovo.com/sr650-v3/hardware_replacement_procedures.html • Модели на основе сервера SR655 V3 https://pubs.lenovo.com/sr655-v3/hardware_replacement_procedures.html • Модели на основе сервера SR665 https://pubs.lenovo.com/sr665/install_server_hardware_options.html • Модели на основе сервера SR665 V3 https://pubs.lenovo.com/sr665-v3/hardware_replacement_procedures.html • Модели на основе сервера SR850 V3 https://pubs.lenovo.com/sr850-v3/hardware_replacement_procedures.html • Модели на основе сервера SR950 https://pubs.lenovo.com/sr950/install_server_hardware_options.html • Модели на основе сервера SD530 https://pubs.lenovo.com/sd530/install_server_hardware_options.html

2	Подключите необходимые внутренние кабели, если применимо.	<ul style="list-style-type: none"> • Модели на основе сервера SR250 https://pubs.lenovo.com/sr250/internal_cable_routing.html • Модели на основе сервера SR630 https://pubs.lenovo.com/sr630/internal_cable_routing.html • Модели на основе сервера SR630 V2 https://pubs.lenovo.com/sr630-v2/internal_cable_routing.html • Модели на основе сервера SR630 V3 https://pubs.lenovo.com/sr630-v3/internal_cable_routing.html • Модели на основе сервера SR635 V3 https://pubs.lenovo.com/sr635-v3/internal_cable_routing.html • Модели на основе сервера SR645 https://pubs.lenovo.com/sr645/internal_cable_routing.html • Модели на основе сервера SR645 V3 https://pubs.lenovo.com/sr645-v3/internal_cable_routing.html • Модели на основе сервера SR650 https://pubs.lenovo.com/sr650/internal_cable_routing.html • Модели на основе сервера SR650 V2 https://pubs.lenovo.com/sr650-v2/internal_cable_routing.html • Модели на основе сервера SR650 V3 https://pubs.lenovo.com/sr650-v3/internal_cable_routing.html • Модели на основе сервера SR655 V3 https://pubs.lenovo.com/sr655-v3/internal_cable_routing.html • Модели на основе сервера SR665 https://pubs.lenovo.com/sr665/internal_cable_routing.html • Модели на основе сервера SR665 V3 https://pubs.lenovo.com/sr665-v3/internal_cable_routing.html • Модели на основе сервера SR850 V3 https://pubs.lenovo.com/sr850-v3/internal_cable_routing.html • Модели на основе сервера SR950 https://pubs.lenovo.com/sr950/internal_cable_routing.html • Модели на основе сервера SD530 https://pubs.lenovo.com/sd530/internal_cable_routing.html
3	Установите сервер в стойку.	<ul style="list-style-type: none"> • Модели на основе сервера SR250 https://pubs.lenovo.com/sr250/SR250_rack_installation_guide.pdf • Модели на основе сервера SR630 https://pubs.lenovo.com/sr630/sr630_rack_install_guide.zip • Модели на основе сервера SR630 V2 https://pubs.lenovo.com/sr630-v2/sr630_v2_rack_install_guide.zip • Модели на основе сервера SR630 V3 https://serveroption.lenovo.com/rail_options/rail_options_rack_servers/ • Модели на основе сервера SR635 V3 https://serveroption.lenovo.com/rail_options/rail_options_rack_servers/ • Модели на основе сервера SR645 https://serveroption.lenovo.com/rail_options/rail_options_rack_servers/ • Модели на основе сервера SR645 V3 https://serveroption.lenovo.com/rail_options/rail_options_rack_servers/ • Модели на основе сервера SR650 https://pubs.lenovo.com/sr650/sr650_rack_install_guide.zip • Модели на основе сервера SR650 V2 https://pubs.lenovo.com/sr650/SR650V2_v2_rack_install_guide.zip • Модели на основе сервера SR650 V3

		<p>https://serveroption.lenovo.com/rail_options/rail_options_rack_servers/</p> <ul style="list-style-type: none"> • Модели на основе сервера SR655 V3 https://serveroption.lenovo.com/rail_options/rail_options_rack_servers/ • Модели на основе сервера SR665 https://pubs.lenovo.com/sr665/sr665_rack_install_guide.zip • Модели на основе сервера SR665 V3 https://serveroption.lenovo.com/rail_options/rail_options_rack_servers/ • Модели на основе сервера SR850 V3 https://serveroption.lenovo.com/rail_options/rail_options_rack_servers/ • Модели на основе сервера SR950 https://pubs.lenovo.com/sr950/sr950_rack_instructions.pdf • Модели на основе сервера SD530 https://pubs.lenovo.com/sd530/install_server_hardware_options.html
--	--	--

Подключение к сети

Ниже представлена информация о подключении программно-аппаратных комплексов ThinkAgile VX к сети.

Логическая схема сети для развертывания

- На [Рис. 1 «Логическая схема сети с точки зрения кабельных соединений в кластере»](#) на [странице 36](#) показана логическая архитектура сети с различными компонентами развертывания кластера vSAN.
- На [Рис. 3 «Подключение сетевых кабелей для развертывания кластера VX»](#) на [странице 37](#) представлены подробные сведения о подключении кабелей.

Примечание: Если сетевые интерфейсы ХСС не находятся в той же сети, что и ESXi, интерфейс ХСС требуется подключать непосредственно к сети ESXi.

VX Deployer — это виртуальная машина, которая может работать в гипервизоре VMware vSphere ESXi. На этой схеме **Management ESXi host** — это выделенная система, в которой работают различные устройства управления, включая Lenovo xClarity и vCenter Server Appliance (VCSA).

В предварительно загруженных программно-аппаратных комплексах ThinkAgile VX виртуальное устройство VX Deployer предустановлено. Оно будет работать в одном из программно-аппаратных комплексов VX, и оттуда будет выполняться развертывание кластера.

С точки зрения кабельных соединений в кластере система, в которой работает VX Deployer, должна быть подключена как для сети управления ESXi, так и для сети управления ХСС, как показано на данной схеме.

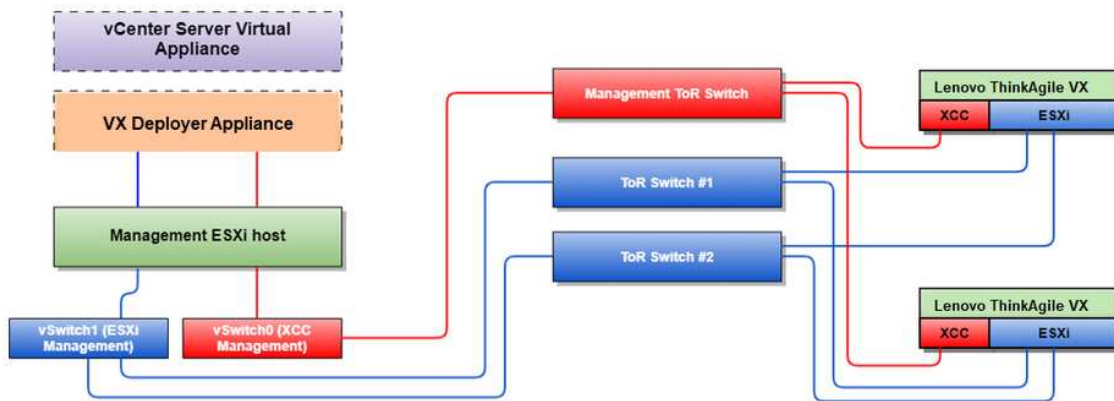


Рис. 1. Логическая схема сети с точки зрения кабельных соединений в кластере

На Рис. 2 «Логическая архитектура сети для операций развертывания кластера» на странице 36 показана логическая архитектура сети с точки зрения операций в кластере.

- Каждый сервер VX имеет выделенные подключения к встроенным портам Ethernet 10 Гбит/с, используемым для внутриполосного управления (управление ESXi, vCenter и т. д.).
- Интерфейсы XClarity Controller (ХСС) имеют выделенные подключения для доступа к внеполосному управлению.
- Виртуальному устройству VX Deployer требуется доступ к сетям управления ESXi и ХСС через виртуальные коммутаторы. Поэтому на коммутаторе необходимо настроить соответствующие группы портов.

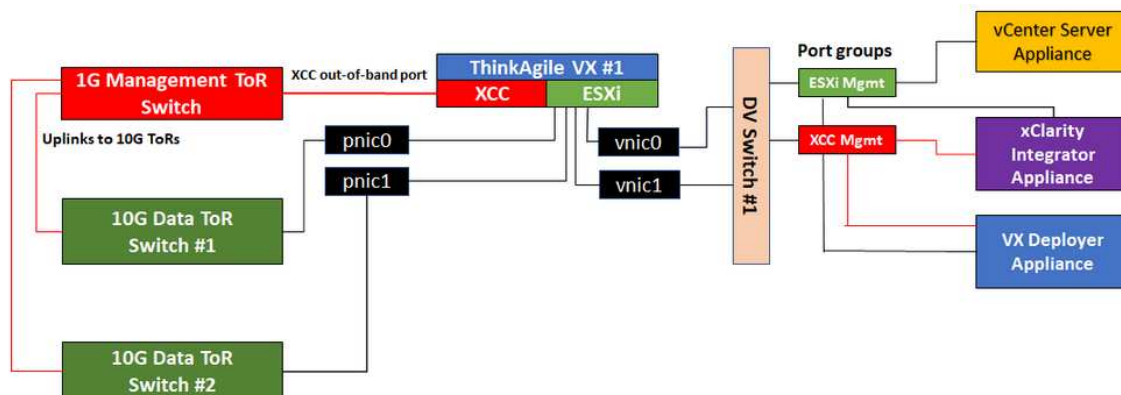


Рис. 2. Логическая архитектура сети для операций развертывания кластера

Физическое подключение сетевых кабелей

На Рис. 3 «Подключение сетевых кабелей для развертывания кластера VX» на странице 37 показано подключение программно-аппаратных комплексов ThinkAgile VX к сети.

Примечание: Соответствующие идентификаторы сетей VLAN на Рис. 3 «Подключение сетевых кабелей для развертывания кластера VX» на странице 37 показаны только для примера. На коммутаторах можно определить собственные идентификаторы VLAN для разных типов трафика.

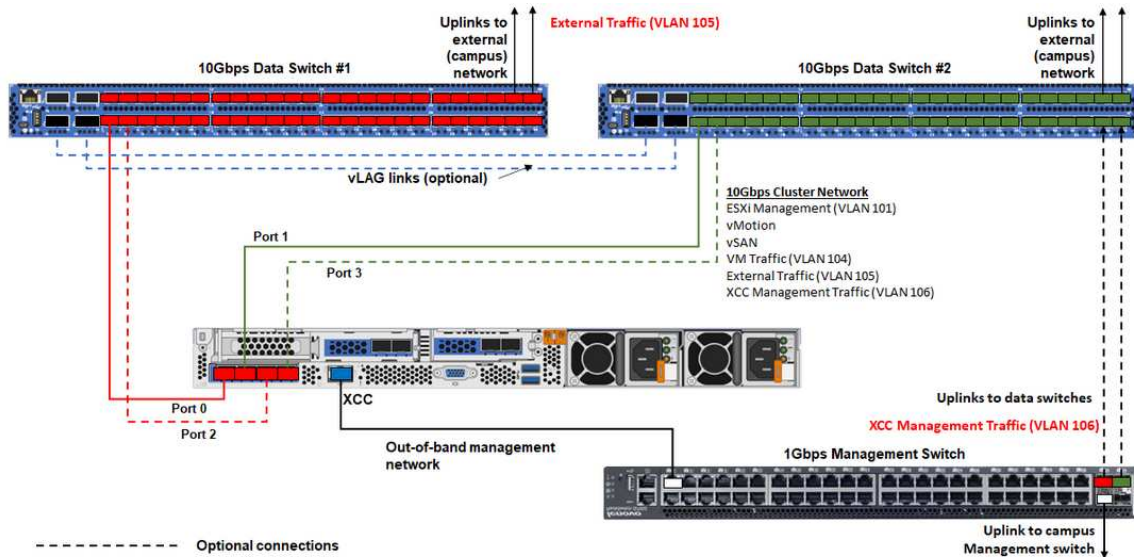


Рис. 3. Подключение сетевых кабелей для развертывания кластера VX

Табл. 1. Схема подключения сетевых кабелей

Тип сети	Обязательно/ необязательно	От	До
Сеть внутрисетевое управления: <ul style="list-style-type: none"> Связь с хостами ESXi Связь между устройством сервера vCenter и хостами ESXi Трафик системы хранения данных vSAN Трафик vMotion (миграция виртуальных компьютеров) Трафик хранилища iSCSI (если имеется) 	Обязательно	Порт 0 на сетевой плате	Коммутатор данных 1 10 Гбит/с
	Обязательно	Порт 1 на сетевой плате	Коммутатор данных 2 10 Гбит/с
	Дополнительно	Порт 2 на сетевой плате	Коммутатор данных 1 10 Гбит/с
	Дополнительно	Порт 3 на сетевой плате	Коммутатор данных 2 10 Гбит/с

Табл. 1. Схема подключения сетевых кабелей (продолж.)

<p>Сеть внеполосного управления:</p> <ul style="list-style-type: none"> • Первоначальное обнаружение серверов в сети по протоколу SLP • Управление питанием серверов • Управление светодиодными индикаторами • Инвентаризация • События и оповещения • Журналы BMC • Обновления микропрограммы • Подготовка ОС с помощью подключения удаленных носителей 	Обязательно	Сетевой разъем BMC	Коммутатор управления 1 Гбит/с
Сеть передачи данных или пользовательская сеть	Обязательно	Коммутаторы данных 1 и 2 10 Гбит/с	Внешняя сеть

Примечания:

• **По внеполосной сети**

- Сеть внеполосного управления не обязательно должна находиться в выделенной физической сети. Она может быть включена в состав более крупной сети управления.
- Устройство развертывания ThinkAgile VX и Lenovo XClarity Integrator (LXCI) должны иметь доступ к этой сети для взаимодействия с модулями ХСС.
- Во время первоначального развертывания кластера и последующих операций интерфейсы ХСС должны быть доступны по этой сети VX Deployer, а также программному обеспечению управления xClarity Integrator (LXCI), xClarity Administrator (LXCA) и т. д.
- Если VLAN используется для сети внеполосного управления, на физических коммутаторах необходимо настроить собственную VLAN для внеполосных сетевых портов ESXi.

• **По внутрисетевой сети**

- Если VLAN используется для внутрисетевой сети, на физических коммутаторах необходимо настроить собственную VLAN для внутрисетевых сетевых портов ESXi.
- На физических коммутаторах для внутрисетевых сетевых портов ESXi необходимо настроить максимальную единицу передачи (MTU) равной 9000.

• **По резервированию сети**

- Режим резервирования «активный-резервный»
Если к двум стоечным коммутаторам верхнего уровня подключены только два порта (0 и 1), для резервирования можно настроить режим «активный-резервный». В случае отказа основного подключения или основного коммутатора происходит переключение на резервный ресурс.
- Режим резервирования «активный-активный»
Если к двум стоечным коммутаторам верхнего уровня подключены четыре порта (0–3), для резервирования можно настроить режим «активный-активный». В случае отказа одного подключения другие подключения остаются активными. Кроме того, выполняется балансировка нагрузки через порты.

- Некоторые коммутаторы также могут поддерживать протокол агрегирования виртуальных каналов (vLAG) или аналогичный, который обеспечивает соединение двух стоечных коммутаторов верхнего уровня через выделенные каналы и представление этих коммутаторов в виде единого логического коммутатора для нижестоящих хостов. В этом случае два подключения к коммутаторам от хоста можно настроить как каналы в режиме «активный-активный», чтобы обеспечить балансировку нагрузки через порты, а также совокупную пропускную способность 20 Гбит/с.

Распределенные коммутаторы vSwitch

При установке кластера VX/vSAN VX Deployer создает распределенные коммутаторы vSwitch.

Распределенные коммутаторы vSwitch по сути образуют логический коммутатор, охватывающий все хосты в кластере. Физические порты на каждом хосте становятся на распределенном коммутаторе vSwitch логическими восходящими портами. В отличие от *стандартного* коммутатора vSwitch, распределенные коммутаторы vSwitch предоставляют дополнительные возможности настройки, такие как политика управления трафиком, агрегирование каналов (LACP) и управление пропускной способностью.

Количество созданных распределенных коммутаторов определяется количеством физических портов на каждом хосте, подключенных к стоечным коммутаторам верхнего уровня.

- Если на каждом хосте подключено только два порта, создается один распределенный коммутатор vSwitch для передачи трафика всех типов, включая трафик управления ESXi, трафик vMotion, трафик внутренних виртуальных машин, трафик управления ХСС, трафик системы хранения данных vSAN и внешний сетевой трафик.
- Если подключено четыре порта, создаются два распределенных коммутатора vSwitch. Трафик системы хранения данных vSAN передается через второй коммутатор vSwitch.

На [Рис. 4 «Конфигурация распределенных коммутаторов vSwitch системы vSAN» на странице 39](#) показана логическая схема распределенных коммутаторов vSwitch, создаваемых VX Deployer.

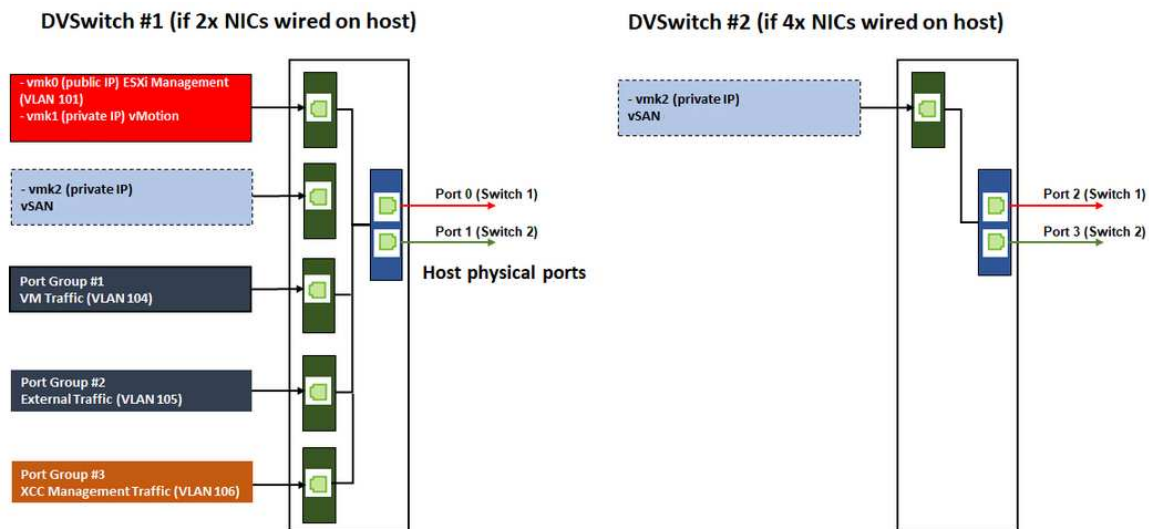


Рис. 4. Конфигурация распределенных коммутаторов vSwitch системы vSAN

Создание DNS-записей

Задайте для узлов в кластере с сервером DNS имена хостов и IP-адреса.

Как минимум, потребуется создать следующие DNS-записи:

- Для каждого хоста ESXi, который будет включен в кластер vSAN.
- Для виртуальной машины устройства развертывания ThinkAgile VX.
- Дополнительно для устройства Lenovo XClarity Integrator (LXCI). Для управления оборудованием с помощью vCenter необходимо создать DNS-запись для LXCI, если используется LXCI и vSphere Lifecycle Manager (vCLM).
- Дополнительно для vCSA, если в кластере vSAN планируется установить vSphere.

Развертывание кластера vSAN

Чтобы развернуть кластер vSAN с помощью VX Deployer, настройте это устройство и запустите его. Завершив развертывание, проверьте, успешно ли оно выполнено.

Настройка VX Deployer

Перед запуском VX Deployer для развертывания кластера vSAN программно-аппаратные комплексы VX необходимо подключить к сети.

Дополнительные сведения о прокладке кабелей программно-аппаратных комплексов VX см. в следующем разделе:

[«Подключение к сети» на странице 35](#)

Чтобы настроить VX Deployer, выполните следующие действия.

1. Настройте сетевую конфигурацию для XClarity Controller на хосте, где будет работать VX Deployer. Во всех программно-аппаратных комплексах ThinkAgile VX предустановлен один и тот же образ. Поэтому можно выбрать любой хост, который будет развернут в кластере vSAN.
 - a. Включите хост.

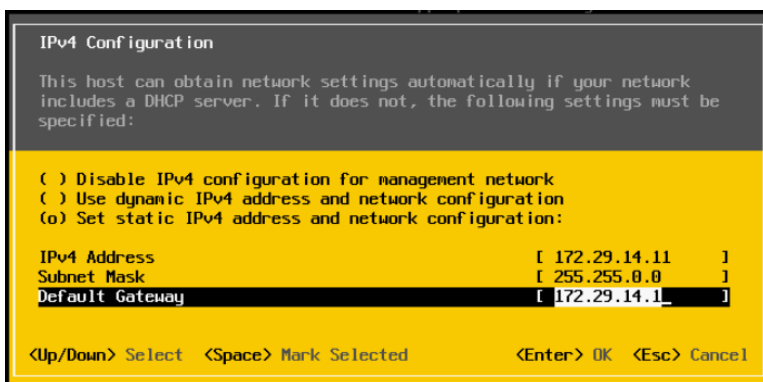
Если хост включен, XClarity Controller (XCC) попытается получить IP-адрес от DHCP-сервера, если он установлен в сети. Если в сети нет DHCP-сервера, для подключения к XCC потребуется настроить консоль KVM.
 - b. Войдите в систему XCC.

Дополнительные сведения о подключении к XCC см. в следующем разделе:
[Доступ к веб-интерфейсу XCC](#)
 - c. Из XCC запустите удаленную консоль подключения к хосту ESXi.

Дополнительные сведения о работе с удаленной консолью см. в следующем разделе:
[Удаленная консоль](#)
 - d. На странице приветствия ESXi войдите в систему, используя пароль по умолчанию (P@ssw0rd).

Важно: На этом этапе не изменяйте заводской пароль для ESXi. При запуске VX Deployer пароль должен быть одинаков для всех хостов в кластере vSAN. Пароль ESXi для хоста ESXi будет изменен в процессе развертывания.
 - e. Нажмите **Configure Management Network**, чтобы начать настройку сети.
 - f. Выберите первый интерфейс IPv4, укажите IP-адрес, маску подсети и шлюз по умолчанию и нажмите **Enter**. Рекомендуется задать статический IP-адрес хоста.

Важно: Этот хост будет включен в кластер vSAN. Поэтому задайте IP-адрес, который можно использовать в качестве конечного IP-адреса этого хоста.



- g. Нажмите **DNS configuration**, чтобы указать основной DNS-сервер и (необязательно) дополнительный DNS-сервер. Кроме того, необходимо задать полное имя хоста.

Примечание: Это имя хоста и его IP-адрес уже должны быть настроены на DNS-сервере.



- h. Нажмите **Custom DNS Suffixes**, чтобы указать суффикс, который может использоваться всеми узлами кластера.
 - i. Нажмите **Test Management Network**, чтобы убедиться в допустимости параметров DNS-сервера и шлюза по умолчанию, а также доступности имени хоста.
2. Настройте сетевую конфигурацию для хоста ESXi, чтобы задать группы портов, которые будут использоваться VX Deployer.
- a. В браузере войдите в веб-интерфейс хоста ESXi. VX Deployer будет указано в списке виртуальных машин.

Примечание: Если VX Deployer в списке виртуальных машин не отображается, обратитесь в службу поддержки Lenovo.

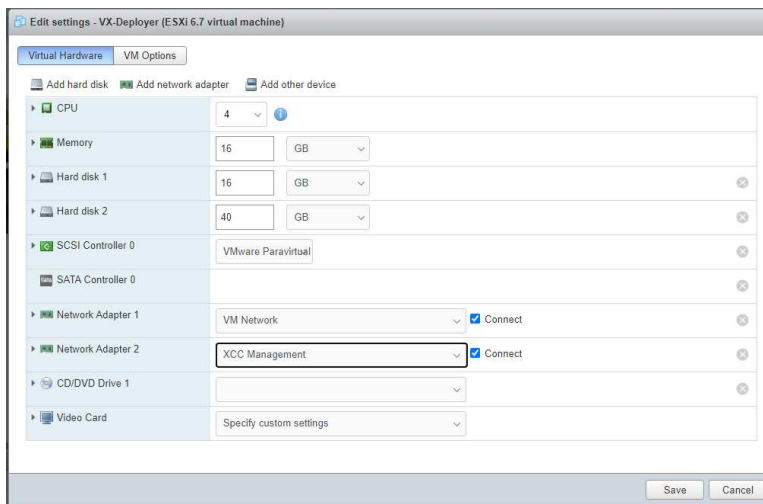
- b. Нажмите **Networking**, чтобы настроить группы портов.
- c. Создайте группу портов управления XCC. Если сеть VLAN настроена для сети управления XCC, укажите ее идентификатор.

Примечание: Сеть управления XCC необходима только при использовании VX Deployer для первоначального развертывания кластера vSAN. По окончании развертывания эту сеть можно удалить (при желании).

Name	XCC Management
VLAN ID	104
Virtual switch	vSwitch0
▸ Security	Click to expand
▸ NIC teaming	Click to expand
▸ Traffic shaping	Click to expand

- d. Создайте используемую для доступа к ESXi группу портов сети виртуальной машины.
3. Настройте сетевые параметры устройства развертывания ThinkAgile VX.

- a. В веб-интерфейсе ESXi измените параметры виртуальной машины устройства развертывания ThinkAgile VX.
- b. Убедитесь, что VX Deployer подключено к группам портов:
- Первый интерфейс (сетевой адаптер 1) должен быть подключен к группе портов сети виртуальной машины.
 - Второй интерфейс (сетевой адаптер 2) должен быть подключен к группе портов управления XCC.



4. Включите виртуальную машину VX Deployer.
- a. В процессе загрузки виртуальной машины будет предложено настроить сеть VX Deployer (**Configure network**).

Примечание: Этот шаг настройки сетевых параметров предназначен для виртуальной машины VX Deployer и отличается от настройки сетевых параметров ESXi.

```

VX-Deployer
---- Current configuration ----
Platform:          centos, release 7
Hostname:          vxpreload.hybrid.thinkagile.local
External IP:       172.29.14.5
XCC network IP:   18.249.104.106
Gateway:           172.29.14.1
DNS:               172.29.14.1

ThinkAgile UX Deployer available at: https://172.29.14.5/deployer

... Press any key to go back to the configuration menu ...

-----
ThinkAgile UX Deployer configuration menu
-----
Choose an option:
  1) Display current configuration
  2) Configure network
  x) Exit and go to normal startup
Response: _

```

Название свойства	Описание
Имя хоста	Имя хоста задается в VX Deployer. Это часть имени, связанная только с хостом, без суффикса доменного имени. Определять адрес по этому имени должен DNS-сервер.
Доменное имя DNS	Доменный суффикс DNS имени хоста VX Deployer.
Тип внешнего IP-адреса	Тип назначения IP-адреса — статический или по протоколу dhcp. При выборе варианта dhcp IP-адрес назначается DHCP-сервером.
IP-адрес внешнего сетевого интерфейса	Адрес IPv4 внешнего сетевого интерфейса устройства. Это IP-адрес, используемый для доступа к пользовательскому интерфейсу VX Deployer. Этот интерфейс также предназначен для доступа устройства развертывания к устанавливаемым хостам vCenter и ESXi.
Маска адреса внешнего сетевого интерфейса	Маска адреса IPv4 внешнего интерфейса.
Шлюз внешнего сетевого интерфейса	Адрес IPv4 шлюза внешнего интерфейса.
Тип IP-адреса XCC	<p>Тип назначения IP-адреса — статический или по протоколу dhcp. При выборе варианта dhcp IP-адрес назначается DHCP-сервером.</p> <p>Примечания:</p> <ul style="list-style-type: none"> Укажите тип IP-адреса, адрес и маску сети XCC, только если сеть управления XCC отличается от сети управления ESXi. Оставьте поля XCC пустыми, если: <ul style="list-style-type: none"> Сети управления XCC и ESXi находятся в одной подсети. Сети управления XCC и ESXi находятся в разных подсетях, маршрутизация между этими двумя сетями настроена и использовать отдельные IP-адреса для сети XCC не нужно.
IP-адрес сетевого интерфейса XCC	Адрес IPv4 внутреннего сетевого интерфейса, используемого для доступа к модулям XCC.
Маска адреса сетевого интерфейса XCC	Маска адреса IPv4 интерфейса XCC.

Название свойства	Описание
DNS-сервер 1	IP-адрес DNS-сервера.
DNS-сервер 2	IP-адрес DNS-сервера 2 (необязательно).

- b. Подтвердив настройки, нажмите «у», чтобы сохранить их. Отобразится URL-адрес VX Deployer.
- c. В браузере перейдите по URL-адресу VX Deployer, чтобы начать процесс развертывания.

Запуск VX Deployer

Для установки кластера vSAN используйте VX Deployer. Можно также установить новый экземпляр vCenter или использовать для управления кластером существующий экземпляр vCenter.

Перед началом

Перед развертыванием кластера vSAN выполните следующие действия.

1. Установите все устройства ThinkAgile VX. См. раздел [«Установка оборудования в стойку» на странице 32.](#)
2. Подключите сетевые кабели. См. раздел [«Подключение к сети» на странице 35.](#)
3. Настройте VX Deployer. См. раздел [«Настройка VX Deployer» на странице 40.](#)

Процедура

После перехода по URL-адресу VX Deployer выполните следующие действия в мастере VX Deployer.

Важно: При необходимости вернуться на предыдущую страницу в Deployer щелкните эту страницу на левой панели навигации или воспользуйтесь кнопкой **Back** VX Deployer. **Не** нажимайте кнопку «Назад» в браузере, так как в этом случае произойдет возврат на первую страницу устройства развертывания (и все введенные в VX Deployer данные будут потеряны).

1. На странице «Начало работы» укажите процесс развертывания, который будет использоваться. Нажмите **Install new cluster** и укажите название организации.

- Нажмите **Install new cluster**, чтобы продолжить процесс развертывания.
- Нажмите **Use Configuration File**, чтобы выбрать файл конфигурации, сохраненный при создании нового кластера vSAN ранее.

Дополнительные сведения об использовании файла конфигурации см.:

[«Работа с файлами конфигурации» на странице 56](#)

Нажмите **Next**, чтобы продолжить.

2. На странице Лицензионных соглашений можно просмотреть лицензию Lenovo, информацию об открытом исходном коде и лицензионное соглашение с конечным пользователем VMware.

- Нажмите **I have read and agree to the License Agreements.**
- Нажмите **Your data will be handled in accordance with Lenovo's Privacy Statement.**

Нажмите **Next**, чтобы продолжить.

3. В разделе «Добавить хосты в кластер» выберите хосты, которые войдут в кластер vSAN.

Для поиска хоста ThinkAgile VX в сети VX Deployer использует функцию обнаружения по протоколу SLP. Если ожидаемый хост не виден, убедитесь в правильности его кабельного подключения к сети и нажмите **Rediscover**.

4. На странице «Сетевые службы» укажите основной DNS-сервер и NTP-сервер. При необходимости вы можете указать дополнительные серверы DNS и NTP.

Нажмите **Next**, чтобы продолжить.

5. На странице «Новый или существующий vCenter» укажите сведения об экземпляре vCenter, который будет использоваться для управления кластером vSAN, такие как полное доменное имя экземпляра vCenter и доменное имя единого входа (SSO). Кроме того, укажите пароли для идентификатора администратора vSphere и идентификатора привилегированного пользователя vCenter.

Примечание: При добавлении кластера vSAN в существующий экземпляр vCenter учетная запись пользователя, используемая для проверки подлинности в экземпляре vCenter, должна включать минимальный набор разрешений. Список необходимых разрешений см. в следующем разделе:

[«Минимальные разрешения пользователя vCenter» на странице 24](#)

Нажмите **Next**, чтобы продолжить.

6. На странице «Расположение кластера» укажите расположение кластера vSAN (центр обработки данных vCenter, кластер vSAN, название организации, регион и название сайта).

Нажмите **Next**, чтобы продолжить.

7. При необходимости установите решение Lenovo XClarity Integrator (LXCI) и включите его в качестве диспетчера поддержки оборудования для vSphere Lifecycle Manager (vLCM). При установке LXCI укажите имя хоста, IP-адрес ХСС и идентификатор VLAN ХСС. Кроме того, необходимо предоставить пароль для учетной записи администратора LXCI.

Примечание: Если устройство VX Deployer настроено не использовать IP-адрес ХСС, поля IP-адреса ХСС и идентификатора VLAN ХСС недоступны. Указывать эту информацию не требуется.

При установке LXCI кластер vSAN будет настроен для использования образа vSphere Lifecycle Manager (vLCM). Дополнительные сведения о vLCM см. в следующем разделе:

[Общие сведения о vSphere Lifecycle Management \(vLCM\)](#)

Нажмите **Start vLCM Cluster Remediation**, чтобы проверить, совместимы ли все хосты с образом vLCM. После настройки кластера LXCI инициирует процесс восстановления кластера. Ход выполнения задачи восстановления можно наблюдать в клиенте vSphere. Дополнительные сведения о восстановлении кластера vLCM см. в следующем разделе:

[Восстановление кластера относительно одного образа](#)

Примечание: Если во время развертывания решено не устанавливать LXCI, его можно установить позже. После установки необходимо зарегистрировать LXCI в vCenter и обнаружить все узлы vSAN в LXCI. Дополнительные сведения см. в разделе «[Настройка LXCI](#)» на странице 47.

Нажмите **Next**, чтобы продолжить.

8. На странице «Глобальные настройки ESXi» выберите версию и уровень ESXi, которые будут установлены на узлах, и укажите пароль привилегированного пользователя.

Устройство развертывания ThinkAgile VX позволяет установить и настроить одну из следующих конфигураций:

Примечание: Одновременное использование версий VMware vCenter Server и VMware ESXi не допускается.

- VMware vSAN 7
 - VMware vCenter Server 7.0 Update 3k, build 21290409
 - VMware ESXi 7.0 Update 3k, build 21313628
 - Lenovo XClarity Integrator (LXCI), версия 8.1.0, build 681
- VMware vSAN 8
 - VMware vCenter Server 8.0 Update 1, build 21560480

- VMware ESXi 8.0 Update 1, build 21495797
- Lenovo XClarity Integrator (LXCI), версия 8.1.0, build 681

Нажмите **Next**, чтобы продолжить.

9. На главной странице «Сеть» укажите информацию о сети (подсеть и шлюз) для сети управления ESXi, сети ESXi vSAN, сети ESXi vMotion и сети управления ХСС. Для сети управления ESXi включите префикс имени хоста, который будет применяться к каждому узлу кластера.

Предоставьте следующие сведения о сети:

- Маска подсети управления ESXi. Можно указать префикс имени хоста, который будет применяться к каждому новому узлу. Обязательно проверьте имя каждого нового хоста на странице «Параметры хоста». Шлюз является обязательным.
- Укажите допустимую маску подсети vSAN. Шлюз не является обязательным.
- Укажите допустимую маску подсети vMotion. Шлюз не является обязательным.
- Укажите допустимую маску подсети управления ХСС, если сеть управления ХСС отличается от сети управления ESXi. Шлюз не является обязательным.

Примечания:

- Если вы указали IP-адрес сети ХСС при настройке сети во время настройки VX Deployer, необходимо указать маску подсети управления ХСС. Дополнительные сведения о настройке VX Deployer см. в разделе:

[«Настройка VX Deployer» на странице 40](#)

- Укажите уникальный идентификатор VLAN (1–4094) для сети управления ESXi, сети vMotion и сети vSAN. Необходимо настроить физические коммутаторы для добавления указанных идентификаторов VLAN в магистральном (trunk) режиме для всех портов, соединяющих физические сетевые карты хостов ESXi.

Дополнительные сведения о настройке физических коммутаторов см. в разделе [Конфигурация VLAN](#)

Нажмите **Next**, чтобы продолжить. VX Deployer проверяет параметры сети.

10. Для каждого хоста, перечисленного на странице «Параметры сети для физического хоста», укажите IP-адреса сетей vSAN, vMotion и ХСС. Проверьте имя хоста и IP-адреса ESXi для каждого узла в кластере. Если требуются изменения, необходимо нажать кнопку **Revalidate**.

Примечание: Числовой идентификатор автоматически добавляется к префиксу имени хоста, заданный на главной странице «Сеть». Идентификатор начинается с «01». Измените имя хоста так, чтобы его имя было уникально в кластере.

Нажмите **Next**, чтобы продолжить.

11. На странице учетных данных ХСС укажите общий пароль, который будет использоваться для доступа к учетной записи пользователя для USERID в ХСС на каждом устройстве VX. Кроме того, необходимо указать существующий пароль для каждого устройства VX в кластере.

Для VX Deployer требуется общий пароль, который можно использовать для входа в систему ХСС каждого программно-аппаратного комплекса VX. Однако после развертывания кластера vSAN пароли ХСС можно изменить, чтобы они были уникальными для каждого программно-аппаратного комплекса.

Нажмите **Next**. VX Deployer проверяет текущие пароли для USERID в ХСС и настраивает общий пароль для USERID в ХСС.

12. На странице «Обзор» проверьте указанную информацию.

При развертывании нового кластера все существующие данные в узлах кластера будут удалены.

В меню «Обзор» можно выполнить следующие действия:

- Нажмите **Export Configuration**, чтобы экспортировать сведения об этом развертывании в файл JSON. Затем этот файл можно использовать для предварительного заполнения значений VX Deployer для будущего развертывания. Дополнительные сведения о файлах конфигурации см.: [«Работа с файлами конфигурации» на странице 56](#)
- Нажмите **Deploy Cluster**, чтобы перейти к развертыванию кластера vSAN.

13. Разверните кластер. Отображается состояние процесса развертывания.

Примечание: Этот процесс может занять некоторое время в зависимости от сети и количества узлов, развертываемых в кластере.

Важно: Не завершайте работу виртуальной машины VX Deployer в процессе развертывания. Если завершить работу виртуальной машины VX Deployer в процессе развертывания, виртуальная машина может остаться в неопределяемом состоянии. Если работа виртуальной машины завершена случайно, следует еще раз попытаться выполнить развертывание, чтобы сбросить состояние виртуальной машины. Это не удастся, но VX Deployer вызовет скрипт очистки. После этого можно еще раз попытаться выполнить развертывание.

На странице «Развертывание кластера» можно выполнить следующие действия:

- Нажмите **Download Log Bundle**, чтобы скачать файлы журнала, связанные с этим развертыванием. Дополнительные сведения о журналах см. в разделе [«Устранение неполадок с развертыванием» на странице 53](#).
- Нажмите **Launch vCenter**, чтобы запустить экземпляр vCenter для проверки развертывания. Дополнительные сведения о проверке развертывания см. в разделе [«Проверка развертывания» на странице 48](#).
- Нажмите **Shutdown VX Deployer**, чтобы завершить работу виртуальной машины VX Deployer.

Настройка LXCI

При использовании LXCI для управления оборудованием в кластере vSAN необходимо зарегистрировать LXCI в vCenter и обнаружить узлы, которые входят в кластер vSAN.

Дополнительные сведения о функциях LXCI и vLCM см. в следующих разделах:

- [Топология кластера](#)
- [Обзор хоста и диска](#)
- [Извлечение диска](#)
- [Замена диска](#)
- [Демонстрация vLCM](#)

После настройки решения LXCI включите его в качестве диспетчера поддержки оборудования для vSphere Lifecycle Manager (vLCM). Дополнительные сведения о работе с LXCI и vLCM см. в следующем разделе:

[Включение vSphere Lifecycle Manager](#)

Обновление LXCI

ThinkAgile VX Deployer поставляется с базовой версией LXCI. Однако может потребоваться вручную установить исправление для LXCI, чтобы соответствовать требованиям ThinkAgile VX Best Recipe.

Чтобы определить, доступно ли обновление для LXCI, перейдите на страницу «Лучшие наборы для ThinkAgile VX».

[Лучшие наборы для ThinkAgile VX](#)

Примечание: На странице «Лучший набор» выберите соответствующий лучший набор. Затем нажмите **Solution Stack Guidelines**. Отобразятся самые актуальные требования для LXCI.

Если необходимо применить исправление LXCI, то его самую актуальную версию можно найти по следующему адресу:

https://datacentersupport.lenovo.com/us/en/documents/Invo-vmware#Fix_Patch

Чтобы применить последнее исправление к LXCI, выполните следующие действия.

https://sysmgmt.lenovofiles.com/help/topic/com.lenovo.lxci_vcenter.doc/vcenter_update_esxi.html

Проверка развертывания

По окончании развертывания кластер vSAN должен быть доступен.

Войдите в систему vCenter и проверьте следующие ресурсы:

- Сервер vCenter
- Кластер vSAN
- Распределенные виртуальные коммутаторы

Проверка vCenter

Убедитесь, что сервер vCenter работает и созданы объекты центра обработки данных и кластера vSAN.

Чтобы проверить развертывание, выполните следующие действия.

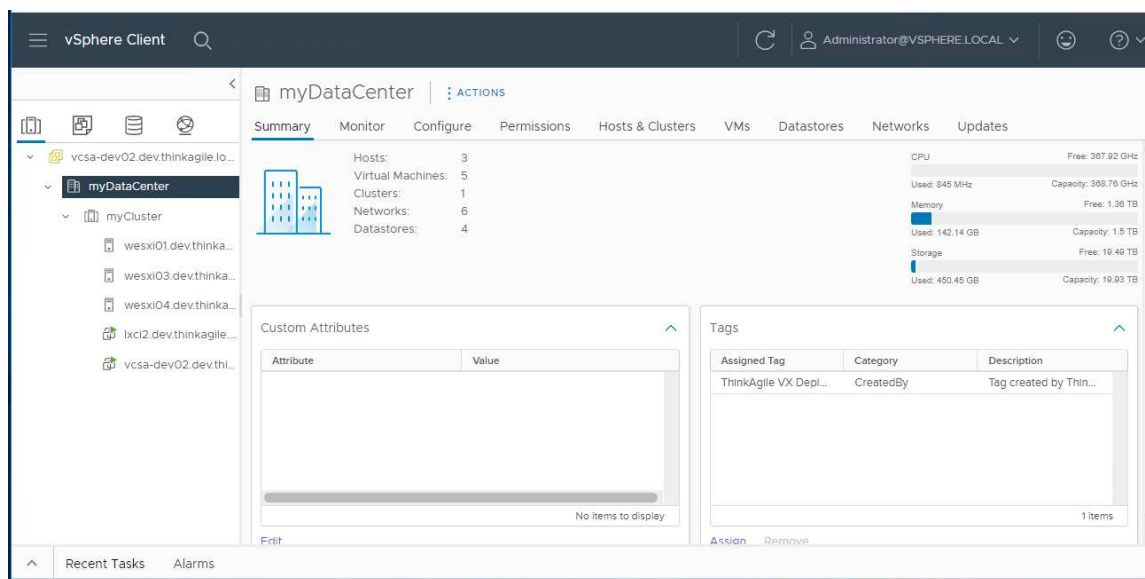
1. Войдите в систему только что развернутого сервера vCenter (если во время развертывания был выбран вариант установки нового сервера vCenter) или существующего сервера vCenter, на котором развернут новый кластер vSAN.
2. Убедитесь в выполнении следующих условий:
 - В данных инвентаризации отображается новый центр обработки данных, если он создан.
 - В данных инвентаризации отображается новый кластер vSAN.
 - В только что созданном кластере vSAN видны все хосты ESXi.

Примечание: Выберите хост и нажмите **Monitor**, чтобы просмотреть для него топологию оборудования. Функция топологии оборудования предоставляет встроенное графическое представление серверов программно-аппаратного комплекса ThinkAgile VX. В этом интерфейсе можно просмотреть макет сервера, подробные сведения об инвентаре оборудования и сведения о работоспособности, а также управлять дисками vSAN. Дополнительные сведения о топологии оборудования см. в следующем разделе:

[Топология оборудования хоста](#)

- В только что созданном кластере vSAN видна виртуальная машина vCenter Server.
- Оповещения для хостов и кластера vSAN отсутствуют.

В следующем примере во время развертывания были созданы центр обработки данных myDataCenter и кластер myCluster vSAN. Сервер vCenter также находится в том же кластере vSAN.



Проверка кластера vSAN

Убедитесь в полной функциональности кластера vSAN.

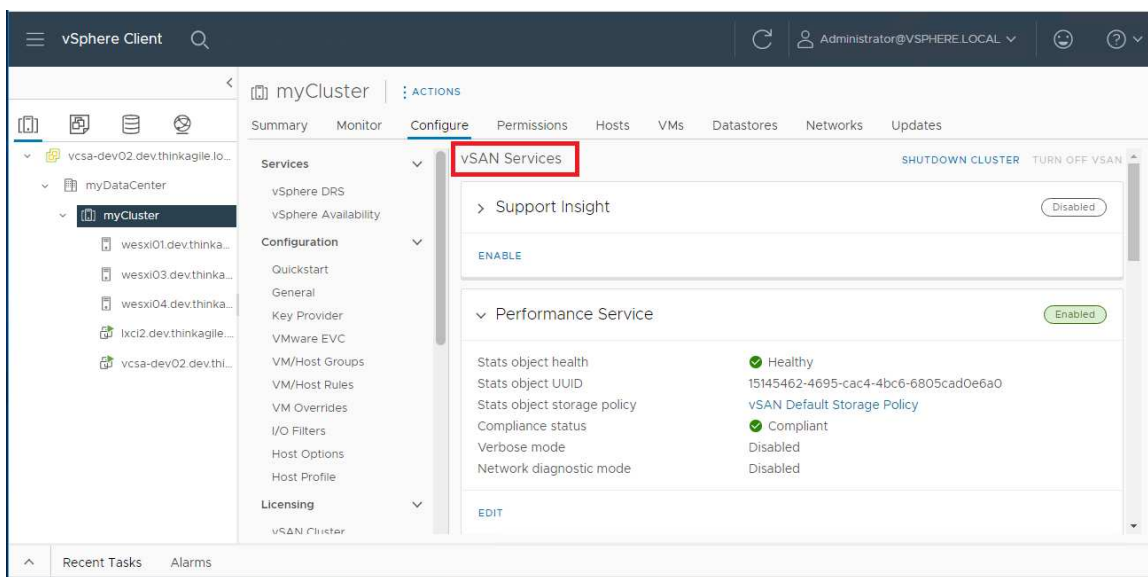
Ниже перечислены компоненты, которые следует проверить.

- «Сервисы кластера vSAN» на странице 49
- «Хранилище данных vSAN» на странице 50
- «Конфигурация группы дисков vSAN OSA» на странице 50
- «Мониторинг работоспособности vSAN» на странице 51
- «Проактивное тестирование vSAN» на странице 52

Сервисы кластера vSAN

Чтобы проверить сервисы кластера vSAN, выполните следующие действия.

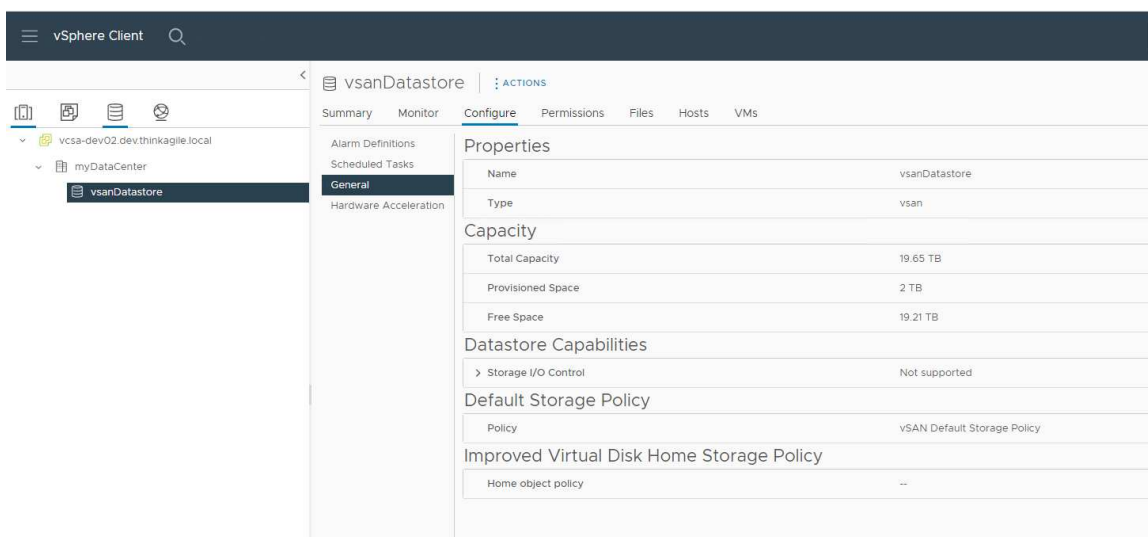
1. Выберите в данных инвентаризации только что созданный кластер vSAN. Откроется страница вкладки кластера.
2. Выберите **Configure > vSAN > Services**. Откроется страница вкладки vSAN Services.
3. Проверьте параметры сервисов.



Хранилище данных vSAN

Чтобы проверить хранилище данных vSAN, выполните следующие действия.

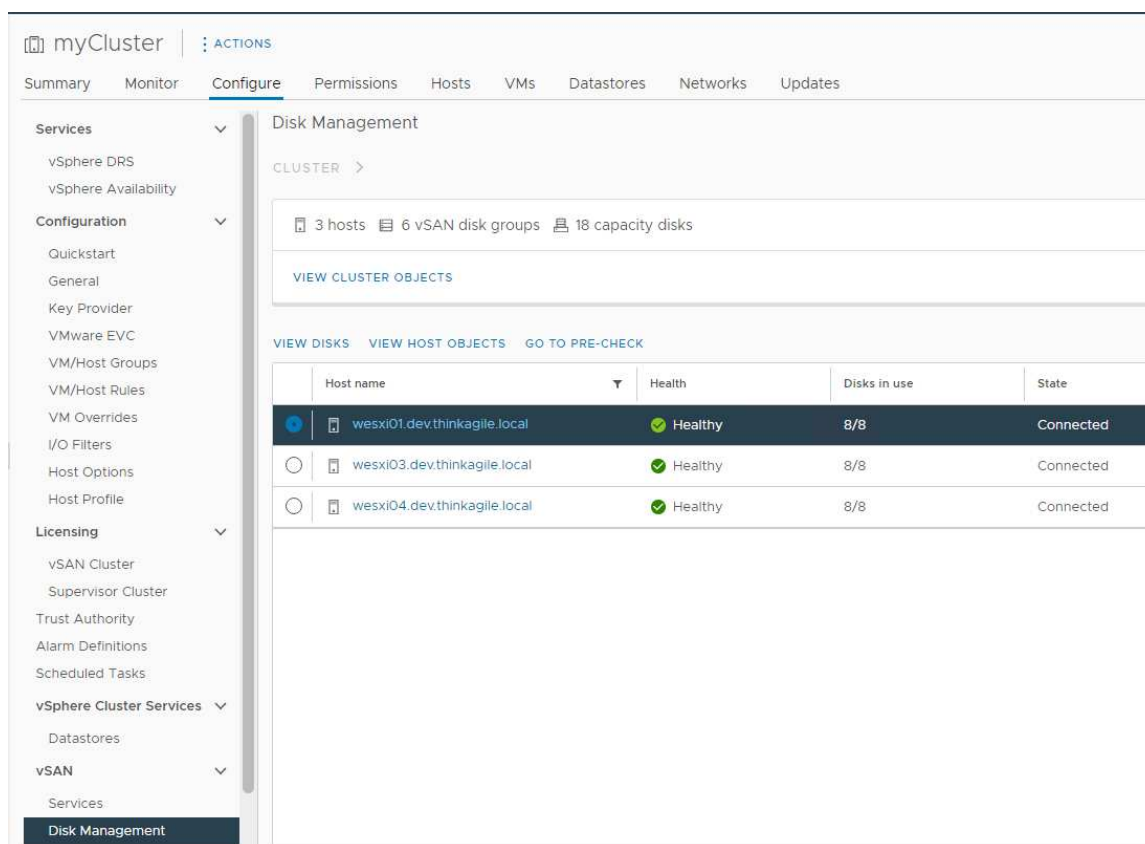
1. Щелкните значок **Storage** на основной странице vCenter. Затем выберите целевой центр обработки данных.
2. Выберите **vSAN Datastore > Configure**.
3. Проверьте на странице вкладки параметры свойств системы хранения.



Конфигурация группы дисков vSAN OSA

Чтобы проверить конфигурацию группы дисков vSAN OSA, выполните следующие действия.

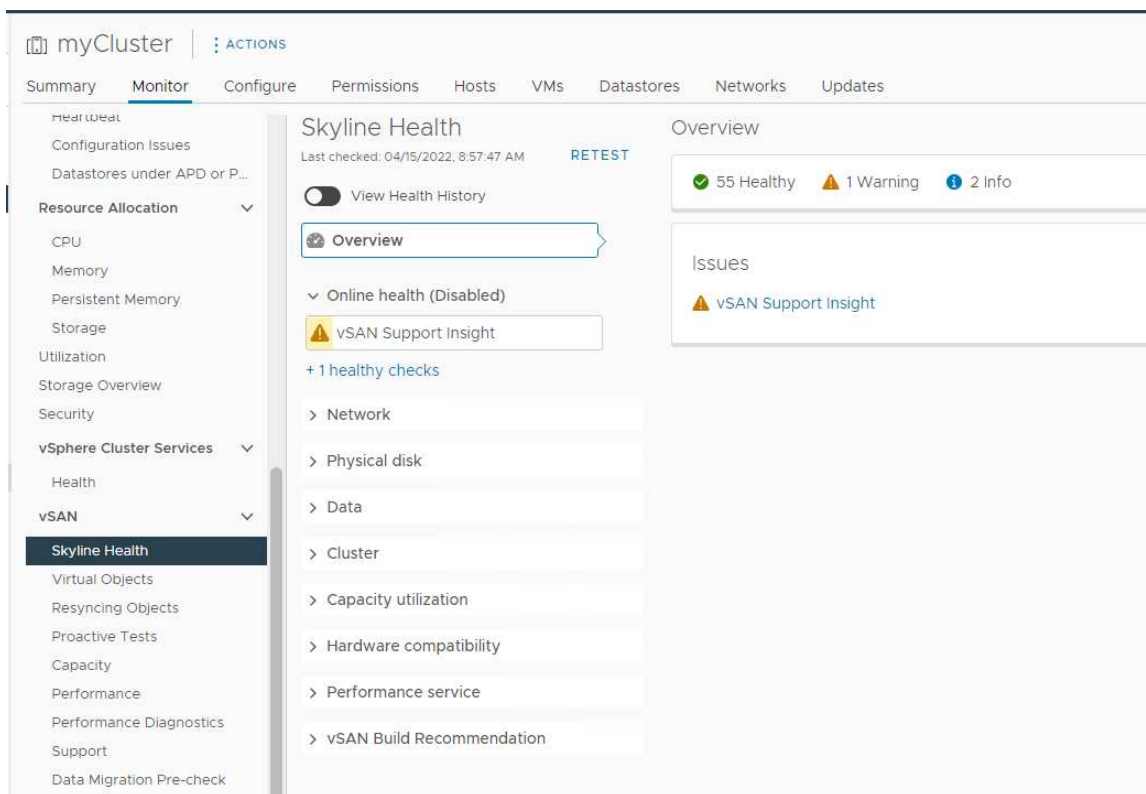
1. Выберите в данных инвентаризации только что созданный кластер vSAN. Откроется страница вкладки кластера.
2. Щелкните **Configure > vSAN > Disk Management**. Откроется страница «Управление дисками».
3. Проверьте параметры дисков.



Мониторинг работоспособности vSAN

Чтобы выяснить состояние работоспособности vSAN, выполните следующие действия.

1. Выберите в данных инвентаризации только что созданный кластер vSAN. Откроется страница вкладки кластера.
2. Выберите **Monitor > vSAN > Skyline Health**. Откроется страница Skyline Health.
3. Проверьте работоспособность кластера. Сбоев в проводимых тестах не должно быть. В случае сбоев изучите ошибки и рекомендуемые способы их устранения.



Проактивное тестирование vSAN

Убедитесь, что компоненты кластера работают, выполнив в кластере проактивное тестирование работоспособности.

Дополнительные сведения о проведении проактивного тестирования см. в следующих разделах:

- <https://docs.vmware.com/en/VMware-vSphere/7.0/com.vmware.vsphere.vsan-monitoring.doc/GUID-B88B5900-33A4-4821-9659-59861EF70FB8.html>
- <https://www.youtube.com/watch?v=tLEuxzXducl>

Дополнительные сведения о проактивной перебалансировке и автоматической перебалансировке рабочих нагрузок см. в следующем разделе:

<https://kb.vmware.com/s/article/2149809>

Проверка распределенных виртуальных коммутаторов

Убедитесь в работоспособности конфигурации сети и конфигурации распределенных коммутаторов vSwitch.

Если на серверах подключено четыре сетевых интерфейса, VX Deployer настроит два распределенных виртуальных коммутатора. Трафик управления, vMotion и VM будет проходить через первый распределенный коммутатор vSwitch, а трафик vSAN — через второй распределенный коммутатор vSwitch. Если на серверах подключено только два сетевых интерфейса, VX Deployer настроит один распределенный коммутатор vSwitch и прохождение через него всего трафика.

Чтобы проверить распределенные коммутаторы vSwitch, выполните следующие действия.

1. Выберите центр обработки данных (myDataCenter).
2. Перейдите на вкладку **Networks**.

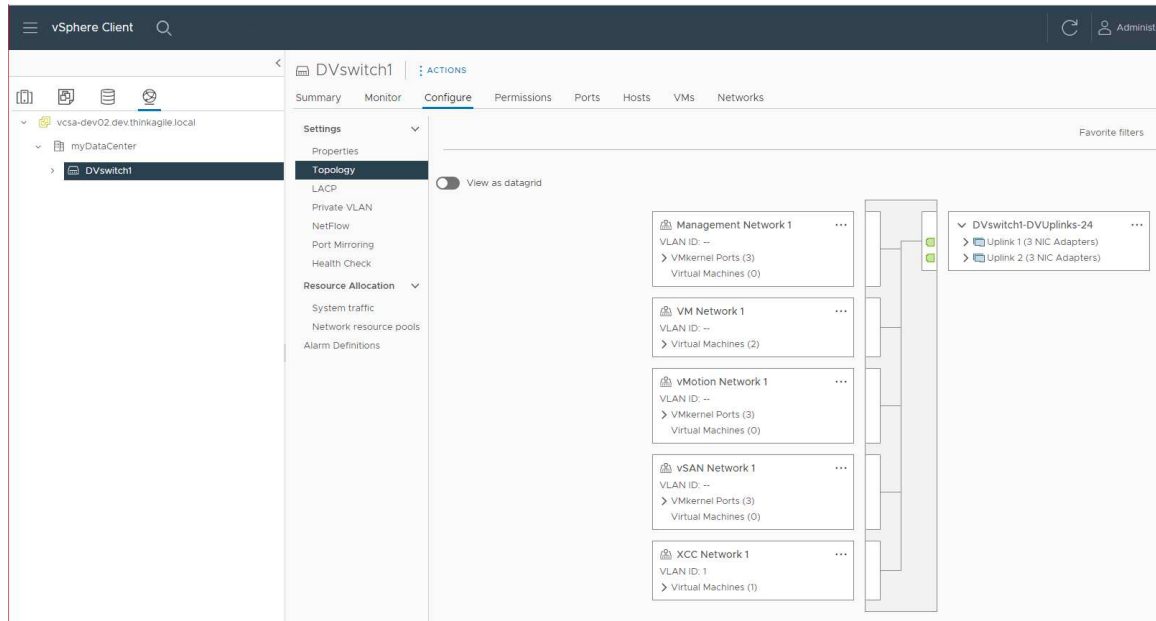
3. Нажмите **Distributed Switches**.

Будет виден один или два объекта распределенных коммутаторов vSwitch.

4. Выберите DVSwitch и перейдите на вкладку **Configure**.

5. Нажмите **Topology**.

Будут видны свойства DVSwitch.



Устранение неполадок с развертыванием

Этот процесс может занять некоторое время в зависимости от сети и количества узлов, развертываемых в кластере.

При наличии проблем с развертыванием выполните следующие действия.

1. Нажмите **Download Log Bundle**. Файл журнала имеет следующее имя:
lenovo-thinkagile-servicelog-date-time.tgz.gz
2. Обратитесь в службу поддержки Lenovo, открыв запрос на обслуживание по следующему адресу:
<https://support.lenovo.com/us/en/servicerequest>

При открытии запроса на обслуживание будет предложено отправить файл журнала.

Примечания:

- При отправке запроса на обслуживание в службу поддержки Lenovo убедитесь в сохранении существующей среды на случай, если она потребуется для дальнейшего устранения неполадок компанией Lenovo.
 - Если развертывание кластера выполнить не удалось и нужно обратиться за помощью в службу поддержки Lenovo, может потребоваться временно разрешить использование дополнительных портов.
3. Завершите работу виртуальной машины VX Deployer.
При возникновении проблем с развертыванием возможно сохранение системных артефактов. Поэтому необходимо завершить работу VX Deployer.

Добавление узла в существующий кластер

Чтобы добавить один или несколько узлов в существующий кластер vSAN с помощью VX Deployer, настройте и запустите VX Deployer. Завершив развертывание, проверьте, успешно ли оно выполнено.

Перед началом

Перед развертыванием кластера vSAN выполните следующие действия.

1. Установите все узлы ThinkAgile VX, которые требуется добавить в существующий кластер. См. раздел [«Установка оборудования в стойку» на странице 32](#).
2. Подключите сетевые кабели. См. раздел [«Подключение к сети» на странице 35](#).
3. Настройте VX Deployer. См. раздел [«Настройка VX Deployer» на странице 40](#).

Процедура

После перехода по URL-адресу VX Deployer выполните следующие действия в мастере VX Deployer.

Важно: При необходимости вернуться на предыдущую страницу в Deployer щелкните эту страницу на левой панели навигации или воспользуйтесь кнопкой **Back** VX Deployer. **Не** нажимайте кнопку «Назад» в браузере, так как в этом случае произойдет возврат на первую страницу устройства развертывания (и все введенные в VX Deployer данные будут потеряны).

1. На странице «Начало работы» определите процесс развертывания, который будет использоваться.
 - Нажмите **Add Nodes to an existing cluster**, чтобы продолжить процесс развертывания.
 - Нажмите **Use Configuration File**, чтобы выбрать файл конфигурации, сохраненный при добавлении узла в кластер vSAN ранее.

Дополнительные сведения о файле конфигурации см. по следующему адресу:

[«Работа с файлами конфигурации» на странице 56](#)

Введите полное доменное имя или IP-адрес сервера vCenter и укажите учетные данные для доступа в учетную запись администратора.

Примечание: Учетная запись пользователя, используемая для проверки подлинности в экземпляре vCenter, должна включать минимальный набор разрешений. Список необходимых разрешений см. в следующем разделе:

[«Минимальные разрешения пользователя vCenter» на странице 24](#)

Нажмите **Next**. VX Deployer проверяет сведения о сервере vCenter.

2. На странице Лицензионных соглашений можно просмотреть лицензию Lenovo, информацию об открытом исходном коде и лицензионное соглашение с конечным пользователем VMware.
 - Нажмите **I have read and agree to the License Agreements**.
 - Нажмите **Your data will be handled in accordance with Lenovo's Privacy Statement**.

Нажмите **Next**, чтобы продолжить.

3. На странице выбора кластеров выберите существующие центр обработки данных vCenter и кластер vSAN.

Узлы в кластере отображаются в разделе «Существующие физические hosts».

Нажмите **Next**, чтобы продолжить.

4. На странице «Выбор узлов» выберите узлы ThinkAgile VX, которые требуется добавить в кластер vSAN.

Примечание: Узлы, которые требуется добавить в кластер, должны иметь тот же тип и модель компьютера узлов, что и узлы, которые уже находятся в кластере. Кроме того, они должны иметь

такую же конфигурацию оборудования. В разделе «Обнаруженные узлы» отображаются только узлы, которые соответствуют этим критериям.

Нажмите **Next**, чтобы продолжить.

5. На странице «Физическое расположение» укажите расположение кластера vSAN (название организации, регион и название сайта). Можно выбрать существующие имена или указать новые.

Нажмите **Next**, чтобы продолжить.

6. На странице «Общая сеть» укажите сведения о сети (IP-адрес, подсеть и шлюз). В сети управления ESXi включите префикс имени хоста, который будет применяться к каждому узлу в кластере, сети ESXi vSAN, сети ESXi vMotion и сети управления ХСС. Для сети управления ESXi включите префикс имени хоста, который будет применяться к каждому новому узлу.

Предоставьте следующие сведения о сети:

- Маска подсети управления ESXi. Можно указать префикс имени хоста, который будет применяться к каждому новому узлу. Обязательно проверьте имя каждого нового хоста на странице «Параметры хоста». Шлюз является обязательным.
- Укажите допустимую маску подсети vSAN. Шлюз не является обязательным.
- Укажите допустимую маску подсети vMotion. Шлюз не является обязательным.
- Укажите допустимую маску подсети управления ХСС, если сеть управления ХСС отличается от сети управления ESXi. Шлюз не является обязательным.

Примечания:

- Если вы указали IP-адрес сети ХСС при настройке сети во время настройки VX Deployer, необходимо указать маску подсети управления ХСС. Дополнительные сведения о настройке VX Deployer см. в разделе:

[«Настройка VX Deployer» на странице 40](#)

Нажмите **Next**, чтобы продолжить. VX Deployer проверяет параметры сети.

7. Для каждого хоста, перечисленного на странице «Параметры хоста», укажите IP-адреса сетей vSAN, vMotion и ХСС. Проверьте имя хоста и IP-адреса ESXi узла, который требуется добавить. Если требуются изменения, необходимо нажать кнопку **Revalidate**.

Примечания:

- Уникальный числовой идентификатор автоматически добавляется в префикс имени хоста, заданный на главной странице «Сеть».
- Для добавления хостов в существующий кластер можно использовать файл конфигурации. В этом случае имена новых хостов будут создаваться устройством развертывания, но они могут не согласовываться с другими хостами в кластере. После добавления хостов обязательно проверьте их имена на странице «Параметры хоста». На этой странице можно изменить имена хостов при желании.

Нажмите **Next**, чтобы продолжить.

8. На странице учетных данных ХСС укажите общий пароль, который будет использоваться для доступа к учетной записи пользователя для USERID в ХСС на каждом новом устройстве VX. Кроме того, необходимо указать существующий пароль для этого устройства VX.

Нажмите **Next**. VX Deployer проверяет текущий пароль для USERID в ХСС и настраивает общий пароль для USERID в ХСС.

9. Разверните кластер.

Примечание: В процессе развертывания будут потеряны только данные о новых узлах, добавляемых в кластер. Данные о существующих узлах не будут затронуты.

Этот процесс может занять некоторое время в зависимости от сети и количества узлов, добавляемых в кластер.

Важно: Не завершайте работу виртуальной машины VX Deployer в процессе развертывания. Если завершить работу виртуальной машины VX Deployer в процессе развертывания, виртуальная машина может остаться в неопределяемом состоянии. Если работа виртуальной машины завершена случайно, следует еще раз попытаться выполнить развертывание, чтобы сбросить состояние виртуальной машины. Это не удастся, но VX Deployer вызовет скрипт очистки. После этого можно еще раз попытаться выполнить развертывание.

На странице «Развертывание кластера» можно выполнить следующие действия:

- Нажмите **Download Log Bundle**, чтобы скачать файлы журнала, связанные с этим развертыванием. Дополнительные сведения о журналах см. в разделе [«Устранение неполадок с развертыванием» на странице 53](#).
- Нажмите **Launch vCenter**, чтобы запустить экземпляр vCenter для проверки развертывания. Дополнительные сведения о проверке развертывания см. в разделе [«Проверка развертывания» на странице 48](#).
- Нажмите **Shutdown VX Deployer**, чтобы завершить работу виртуальной машины VX Deployer.

Работа с файлами конфигурации

При использовании VX Deployer для создания нового кластера vSAN или добавления узла в существующий кластер vSAN можно сохранить конфигурацию в файле формата .JSON. Затем этот файл конфигурации можно использовать для предварительного заполнения параметров конфигурации VX Deployer для будущего развертывания.

Примечания:

- Использование файла конфигурации позволяет обновить VX Deployer, однако для развертывания кластера vSAN или добавления узла в существующий кластер необходимо все равно использовать VX Deployer. Пароли в файле конфигурации не сохраняются.
- Для создания файла конфигурации JSON с целью предварительного заполнения ThinkAgile VX Deployer можно использовать шаблон Excel. При вводе данных файл Excel выполняет некоторые проверки.

[XLS-файл конфигурации экспорта ThinkAgile VX](#)

VX Deployer поддерживает три типа файлов конфигурации:

- Создание нового кластера vSAN в новом экземпляре vCenter.
[Новый файл конфигурации](#)
- Создание нового кластера vSAN в существующем экземпляре vCenter.
[Существующий файл конфигурации](#)
- Расширение существующего кластера vSAN путем добавления одного или нескольких узлов.
[Расширение файла конфигурации](#)

В файлах конфигурации VX Deployer содержатся следующие объекты:

- globalSettings
- hosts

globalSettings

Объект globalSettings предоставляет необходимую для развертывания информацию, например сведения о vCenter, кластере и сети. Он содержит следующие объекты и массивы:

- **vCenterSettings**. Предоставляет сведения о vCenter.

```
"vcenterSettings": {
  "installationType": "new",
  "adminUsername": "administrator@vsphere.local",
  "fqdn": "my-vCenter.thinkagile.local",
  "ssoDomain": "vsphere.local"
},
```

Он содержит следующие пары «имя-значение»:

- **installationType**. Указывает тип развертывания. Может иметь следующие значения:
 - **new**. Создает новый кластер vSAN в новом экземпляре vCenter.
 - **existing**. Создает новый кластер vSAN в существующем экземпляре vCenter.
 - **expand**. Добавляет один или несколько узлов в существующий кластер vSAN.
 - **adminUseuseme**. Учетная запись администратора vCenter.
 - **fqdn**. Полное доменное имя для экземпляра vCenter.
 - **ssoDomain**. Доменное имя единого входа. Указывайте **ssoDomain**, только если параметр **installationType** имеет значение **новая** или **существующая**.
- **clusterSettings**. Сведения о расположении кластера, такие как название организации и имя кластера.

```
"clusterSettings": {
  "orgName": "Lenovo",
  "regionName": "EMEA",
  "datacenterName": "myDatacenter",
  "siteName": "RO",
  "vSanClusterName": "MyCluster"
},
```

Он содержит следующие пары «имя-значение»:

- **orgName**. Организация, к которой принадлежит кластер.
 - **regionName**. Регион, в котором находится кластер.
 - **datacenterName**. Имя, которое будет использоваться для этого центра обработки данных.
 - **siteName**. Место, в котором расположен кластер.
 - **vSANClusterName**. Имя, которое будет использоваться для этого кластера vSAN.
- **dns**. IP-адрес основного DNS-сервера. При необходимости также содержит IP-адрес дополнительного DNS-сервера.

```
"dns": [
  "111.11.1.111",
  "222.22.2.222"
],
```

- **ntp**. IP-адрес основного NTP-сервера. При необходимости также содержит IP-адрес дополнительного DNS-сервера.

```
"ntp": [
  "33.33.3.33",
  "44.44.4.44"
],
```

- **clusterNetworks.** Подробная информация о сети (IP-адрес, шлюз и маска сети) для сети управления ESXi, сети ESXi vSAN и сети ESXi vMotion. Если сеть управления ХСС находится в сети, отдельной от сети управления ESXi, также укажите шлюз и маску сети для сети управления ХСС.

Примечание: Каждая сеть должна находиться в отдельной подсети.

- **esxiManagementNetwork.** Подробная информация о сети управления ESXi.

```
"esxiManagementNetwork": {  
  "gateway": "111.11.1.111",  
  "netmask": "255.255.0.0",  
  "vlan": 20
```

Он содержит следующие пары «имя-значение»:

- **gateway.** IP-адрес шлюза является обязательным для сети ESXi management.
- **netmask.** Маска подсети.
- **vlan.** При необходимости укажите уникальный идентификатор VLAN (1–4094) для сети управления ESXi. Необходимо настроить физические коммутаторы для добавления указанных идентификаторов VLAN в магистральном (trunk) режиме для всех портов, соединяющих физические сетевые карты хостов ESXi.

Дополнительные сведения о настройке физических коммутаторов см. в разделе [Конфигурация VLAN](#)

- **vsanNetwork**

```
"xccNetwork": {  
  "gateway": "22.222.222.222",  
  "netmask": "255.255.0.0",  
  "vlan": 30
```

Он содержит следующие пары «имя-значение»:

- **gateway.** Наличие IP-адреса шлюза является обязательным параметром для сети управления vSAN.
- **netmask.** Маска подсети.
- **vlan.** При необходимости укажите уникальный идентификатор VLAN (1–4094) для сети управления ESXi. Необходимо настроить физические коммутаторы для добавления указанных идентификаторов VLAN в магистральном (trunk) режиме для всех портов, соединяющих физические сетевые карты хостов ESXi.

Дополнительные сведения о настройке физических коммутаторов см. в разделе [Конфигурация VLAN](#)

- **vmotionNetwork**

```
"vmotionNetwork": {  
  "gateway": "44.44.44.4",  
  "netmask": "255.255.255.0",  
  "vlan": 40
```

Он содержит следующие пары «имя-значение»:

- **gateway.** Наличие IP-адреса шлюза является необязательным для сети vMotion.
- **netmask.** Маска подсети.

- **vlan**. При необходимости укажите уникальный идентификатор VLAN (1–4094) для сети управления ESXi. Необходимо настроить физические коммутаторы для добавления указанных идентификаторов VLAN в магистральном (trunk) режиме для всех портов, соединяющих физические сетевые карты хостов ESXi.

Дополнительные сведения о настройке физических коммутаторов см. в разделе [Конфигурация VLAN](#)

- **xccNetwork**

Примечание: Укажите сведения **xccNetwork**, только если сеть управления ХСС находится в сети, которая отличается от сети управления ESXi.

```
"xccNetwork": {
  "gateway": "22.222.222.222",
  "netmask": "255.255.0.0"
},
```

Он содержит следующие пары «имя-значение»:

- **gateway**. IP-адрес шлюза является необязательным параметром для сети управления ХСС.
 - **netmask**. Маска подсети.
- **lxciSettings**. Дополнительно укажите сведения об экземпляре Lenovo XClarity Integrator, который будет использоваться в качестве диспетчера аппаратной поддержки для диспетчера поддержки оборудования для vSphere Lifecycle Manager (vLCM).

```
"lxciSettings": {
  "lxciFQDN": "lxci.thinkagile.local",
  "lxciUser": "admin",
  "xccAccessIpAddress": "55.55.55.55",
  "xccAccessVlanId": 1
}
```

Он содержит следующие пары «имя-значение»:

- **lxciFQDN**. Полное доменное имя для LXCI.
- **lxciUser**. Учетная запись администратора.
- **xccAccessIpAddress**. IP-адрес для LXCI.
- **xccAccessVlanId**. ИД виртуальной локальной сети для LXCI.

hosts

Укажите один или несколько хостов, которые будут использоваться для создания нового кластера или для добавления в существующий кластер. Для каждого хоста укажите объект (в качестве имени используется серийный номер), который содержит сведения об этом хосте. В следующем примере A111ABCD — это серийный номер хоста:

```
"hosts": {
  "A111ABCD": {
    "esxiHostname": "esxi01.thinkagile.local",
    "xccIpAddress": "11.111.111.1",
    "vsanIpAddress": "222.222.222.22",
    "vmotionIpAddress": "33.33.33.33"
  },
}
```

Он содержит следующие пары «имя-значение»:

- **exsiHostname.** Имя хоста ESXi.
- **xcclpAddress.** IP-адрес ХСС на хосте.

Примечание: **XcclpAddress** не используется, если сеть управления ХСС и сеть управления ESXi являются одной и той же сетью.

- **vsanIPAddress.** IP-адрес vSAN.
- **vmotionIpAddress.** IP-адрес vMotion.

Развертывание кластера vSAN вручную

В этом разделе описывается развертывание кластера ThinkAgile VX Series vSAN вручную.

Подготовка к развертыванию

Подготовьте ручное развертывание vSAN, заполнив таблицу развертывания, установив программно-аппаратные комплексы ThinkAgile VX в стойку, подключив их к сети и добавив соответствующие записи на DNS-сервер.

Таблица конфигурации развертывания

Используйте представленную ниже таблицу для записи значений параметров, необходимых для развертывания кластера vSAN.

Запишите значения для следующих разделов:

- [«XClarity controller \(BMC\) и ESXi» на странице 60](#)
- [«Параметры глобальных сетевых сервисов» на странице 61](#)
- [«Реализация vSAN» на странице 61](#)

XClarity Controller (BMC) и ESXi

Для хостов XClarity Controller (BMC) и ESXi требуются следующие параметры.

Свойства	Программно-аппаратный комплекс 1	Программно-аппаратный комплекс 2	Программно-аппаратный комплекс 3	Программно-аппаратный комплекс 4
Серийный номер				
XClarity Controller (BMC)				
IP-адрес				
Маска				
Шлюз				
VLAN (собственная)				
Учетные данные по умолчанию				
Требуемые учетные данные				
ESXi				
Имя хоста				
IP-адрес				

Маска				
Шлюз				

Примечания:

- Информация на наклейках для обслуживания системы помогает техническим специалистам идентифицировать продукты и быстрее предоставить услуги поддержки. После получения продукта снимите наклейки и сохраните их в надежном месте.
 - Тип компьютера и серийный номер можно найти на идентификационной этикетке, расположенной на каждом продукте.
 - К верхней части выдвижного информационного язычка приклеена этикетка доступа к сети BMC.
- Новые учетные данные должны быть одинаковы для всех хостов.

Глобальная сеть

Номер страницы устройства развертывания	Имя страницы устройства развертывания	Тип	Значения
4	Сетевые сервисы	IP-адреса основного и дополнительного (необязательно) DNS-серверов	
		IP-адреса основного и дополнительного (необязательно) NTP-серверов	
5	Новый или существующий vCenter	Имя хоста vCenter (при установке нового экземпляра vCenter) во время развертывания	Допустимое FQDN-имя
5	Новый или существующий vCenter	Имя хоста vCenter (при установке нового кластера vSAN в существующем экземпляре vCenter)	Допустимое FQDN-имя
7	Иерархия кластера	Строки допустимого региона и имени объекта	<< Это может быть любая заданная пользователем строка >>

Реализация кластера vSAN

Виртуальные устройства (виртуальные машины)				
	Адрес IPv4	Имя хоста	ИД пользователя	Пароль
XClarity Integrator (необязательно)				
Инфраструктура				
Домен				
DNS/NTP				
Шлюз по умолчанию				

Установка оборудования в стойку

Установите программно-аппаратные комплексы ThinkAgile VX в стойку. Инструкции по установке см. в следующей таблице.

Примечание: Сведения по определению модели сервера ThinkSystem, на основе которого созданы программно-аппаратные комплексы ThinkAgile VX, см. в разделе [Обзор решения](#).

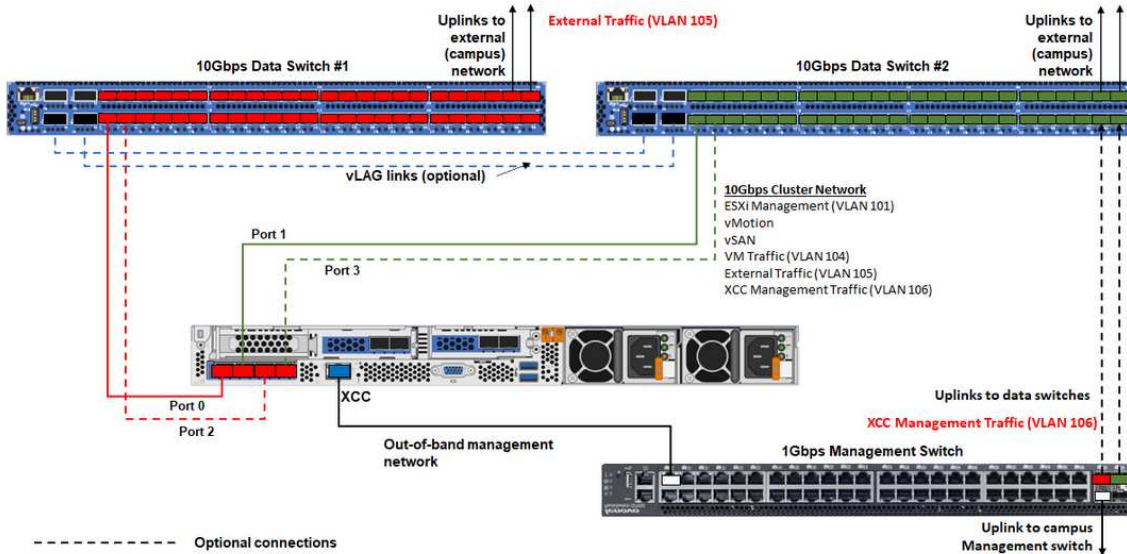
Фаза	Задача	Описание
1	Распакуйте сервер и установите в него все отдельно поставляемые компоненты и периферийные устройства	<ul style="list-style-type: none">• Модели на основе сервера SR250 https://pubs.lenovo.com/sr250/install_server_hardware_options.html• Модели на основе сервера SR630 https://pubs.lenovo.com/sr630/install_server_hardware_options.html• Модели на основе сервера SR630 V2 https://pubs.lenovo.com/sr630-v2/install_server_hardware_options.html• Модели на основе сервера SR630 V3 https://pubs.lenovo.com/sr630-v3/hardware_replacement_procedures.html• Модели на основе сервера SR635 V3 https://pubs.lenovo.com/sr635-v3/hardware_replacement_procedures.html• Модели на основе сервера SR645 https://pubs.lenovo.com/sr645/install_server_hardware_options.html• Модели на основе сервера SR645 V3 https://pubs.lenovo.com/sr645-v3/hardware_replacement_procedures.html• Модели на основе сервера SR650 https://pubs.lenovo.com/sr650/install_server_hardware_options.html• Модели на основе сервера SR650 V2 https://pubs.lenovo.com/sr650-v2/install_server_hardware_options.html• Модели на основе сервера SR650 V3 https://pubs.lenovo.com/sr650-v3/hardware_replacement_procedures.html• Модели на основе сервера SR655 V3 https://pubs.lenovo.com/sr655-v3/hardware_replacement_procedures.html• Модели на основе сервера SR665 https://pubs.lenovo.com/sr665/install_server_hardware_options.html• Модели на основе сервера SR665 V3 https://pubs.lenovo.com/sr665-v3/hardware_replacement_procedures.html• Модели на основе сервера SR850 V3 https://pubs.lenovo.com/sr850-v3/hardware_replacement_procedures.html• Модели на основе сервера SR950 https://pubs.lenovo.com/sr950/install_server_hardware_options.html• Модели на основе сервера SD530 https://pubs.lenovo.com/sd530/install_server_hardware_options.html

2	Подключите необходимые внутренние кабели, если применимо.	<ul style="list-style-type: none"> • Модели на основе сервера SR250 https://pubs.lenovo.com/sr250/internal_cable_routing.html • Модели на основе сервера SR630 https://pubs.lenovo.com/sr630/internal_cable_routing.html • Модели на основе сервера SR630 V2 https://pubs.lenovo.com/sr630-v2/internal_cable_routing.html • Модели на основе сервера SR630 V3 https://pubs.lenovo.com/sr630-v3/internal_cable_routing.html • Модели на основе сервера SR635 V3 https://pubs.lenovo.com/sr635-v3/internal_cable_routing.html • Модели на основе сервера SR645 https://pubs.lenovo.com/sr645/internal_cable_routing.html • Модели на основе сервера SR645 V3 https://pubs.lenovo.com/sr645-v3/internal_cable_routing.html • Модели на основе сервера SR650 https://pubs.lenovo.com/sr650/internal_cable_routing.html • Модели на основе сервера SR650 V2 https://pubs.lenovo.com/sr650-v2/internal_cable_routing.html • Модели на основе сервера SR650 V3 https://pubs.lenovo.com/sr650-v3/internal_cable_routing.html • Модели на основе сервера SR655 V3 https://pubs.lenovo.com/sr655-v3/internal_cable_routing.html • Модели на основе сервера SR665 https://pubs.lenovo.com/sr665/internal_cable_routing.html • Модели на основе сервера SR665 V3 https://pubs.lenovo.com/sr665-v3/internal_cable_routing.html • Модели на основе сервера SR850 V3 https://pubs.lenovo.com/sr850-v3/internal_cable_routing.html • Модели на основе сервера SR950 https://pubs.lenovo.com/sr950/internal_cable_routing.html • Модели на основе сервера SD530 https://pubs.lenovo.com/sd530/internal_cable_routing.html
3	Установите сервер в стойку.	<ul style="list-style-type: none"> • Модели на основе сервера SR250 https://pubs.lenovo.com/sr250/SR250_rack_installation_guide.pdf • Модели на основе сервера SR630 https://pubs.lenovo.com/sr630/sr630_rack_install_guide.zip • Модели на основе сервера SR630 V2 https://pubs.lenovo.com/sr630-v2/sr630_v2_rack_install_guide.zip • Модели на основе сервера SR630 V3 https://serveroption.lenovo.com/rail_options/rail_options_rack_servers/ • Модели на основе сервера SR635 V3 https://serveroption.lenovo.com/rail_options/rail_options_rack_servers/ • Модели на основе сервера SR645 https://serveroption.lenovo.com/rail_options/rail_options_rack_servers/ • Модели на основе сервера SR645 V3 https://serveroption.lenovo.com/rail_options/rail_options_rack_servers/ • Модели на основе сервера SR650 https://pubs.lenovo.com/sr650/sr650_rack_install_guide.zip • Модели на основе сервера SR650 V2 https://pubs.lenovo.com/sr650/SR650V2_v2_rack_install_guide.zip • Модели на основе сервера SR650 V3

	<ul style="list-style-type: none"> • https://serveroption.lenovo.com/rail_options/rail_options_rack_servers/ • Модели на основе сервера SR655 V3 https://serveroption.lenovo.com/rail_options/rail_options_rack_servers/ • Модели на основе сервера SR665 https://pubs.lenovo.com/sr665/sr665_rack_install_guide.zip • Модели на основе сервера SR665 V3 https://serveroption.lenovo.com/rail_options/rail_options_rack_servers/ • Модели на основе сервера SR850 V3 https://serveroption.lenovo.com/rail_options/rail_options_rack_servers/ • Модели на основе сервера SR950 https://pubs.lenovo.com/sr950/sr950_rack_instructions.pdf • Модели на основе сервера SD530 https://pubs.lenovo.com/sd530/install_server_hardware_options.html
--	--

Подключение к сети

Ниже представлена информация о подключении программно-аппаратных комплексов ThinkAgile VX к сети.



Тип сети	Обязательно/необязательно	От	До
Сеть внутрисетевой инфраструктуры: <ul style="list-style-type: none"> • Связь с хостами ESXi • Связь между устройством сервера vCenter и хостами ESXi • Трафик системы хранения данных vSAN • Трафик vMotion (миграция виртуальных компьютеров) • Трафик хранилища iSCSI (если имеется) 	Обязательно	Порт 0 на сетевой плате	Коммутатор данных 1 10 Гбит/с
	Обязательно	Порт 1 на сетевой плате	Коммутатор данных 2 10 Гбит/с
	Дополнительно	Порт 2 на сетевой плате	Коммутатор данных 1 10 Гбит/с
	Дополнительно	Порт 3 на сетевой плате	Коммутатор данных 2 10 Гбит/с

<p>Сеть внеполосного управления:</p> <ul style="list-style-type: none"> • Первоначальное обнаружение серверов в сети по протоколу SLP • Управление питанием серверов • Управление светодиодными индикаторами • Инвентаризация • События и оповещения • Журналы BMC • Обновления микропрограммы • Подготовка ОС с помощью подключения удаленных носителей 	Обязательно	Сетевой разъем BMC	Коммутатор управления 1 Гбит/с
Сеть передачи данных или пользовательская сеть	Обязательно	Коммутаторы данных 1 и 2 10 Гбит/с	Внешняя сеть

Примечания:

• **По внеполосной сети**

- Сеть внеполосного управления не обязательно должна находиться в выделенной физической сети. Она может быть включена в состав более крупной сети управления.
- Устройство развертывания ThinkAgile VX и Lenovo XClarity Integrator (LXCI) должны иметь доступ к этой сети для взаимодействия с модулями ХСС.
- Во время первоначального развертывания кластера и последующих операций интерфейсы ХСС должны быть доступны по этой сети служебной программе устройства развертывания, а также программному обеспечению управления xClarity Integrator (LXCI), xClarity Administrator (LXCA) и т. д.

• **По резервированию сети**

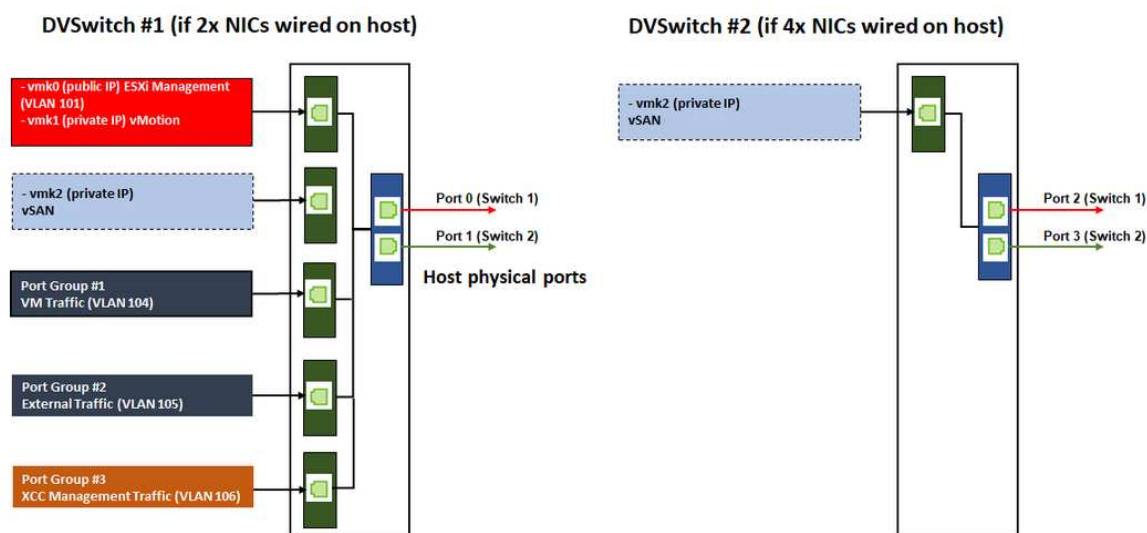
- Режим резервирования «активный-резервный»
Если к двум стоечным коммутаторам верхнего уровня подключены только два порта (0 и 1), для резервирования можно настроить режим «активный-резервный». В случае отказа основного подключения или основного коммутатора происходит переключение на резервный ресурс.
- Режим резервирования «активный-активный»
Если к двум стоечным коммутаторам верхнего уровня подключены четыре порта (0–3), для резервирования можно настроить режим «активный-активный». В случае отказа одного подключения другие подключения остаются активными. Кроме того, выполняется балансировка нагрузки через порты.
- Некоторые коммутаторы также могут поддерживать протокол агрегирования виртуальных каналов (vLAG) или аналогичный, который обеспечивает соединение двух стоечных коммутаторов верхнего уровня через выделенные каналы и представление этих коммутаторов в виде единого логического коммутатора для нижестоящих хостов. В этом случае два подключения к коммутаторам от хоста можно настроить как каналы в режиме «активный-активный», чтобы обеспечить балансировку нагрузки через порты, а также совокупную пропускную способность 20 Гбит/с.

• **По распределенным коммутаторам vSwitch**

Распределенные коммутаторы vSwitch по сути образуют логический коммутатор, охватывающий все хосты в кластере. Физические порты на каждом хосте становятся на распределенном коммутаторе vSwitch логическими восходящими портами. В отличие от *стандартного* коммутатора vSwitch, распределенные коммутаторы vSwitch предоставляют дополнительные возможности настройки, такие как политика управления трафиком, агрегирование каналов (LACP) и управление пропускной способностью.

Количество созданных распределенных коммутаторов определяется количеством физических портов на каждом хосте, подключенных к стоечным коммутаторам верхнего уровня.

- Если на каждом хосте подключено только два порта, создается один распределенный коммутатор vSwitch для передачи трафика всех типов, включая трафик управления ESXi, трафик vMotion, трафик внутренних виртуальных машин, трафик управления ХСС, трафик системы хранения данных vSAN и внешний сетевой трафик.
- Если подключено четыре порта, создаются два распределенных коммутатора vSwitch. Трафик системы хранения данных vSAN передается через второй коммутатор vSwitch.



Создание DNS-записей

Задайте для узлов в кластере с сервером DNS имена хостов и IP-адреса.

Как минимум, потребуется создать следующие DNS-записи:

- Для каждого хоста ESXi, который будет включен в кластер vSAN.
- Дополнительно для устройства Lenovo XClarity Integrator (LXCI). Для управления оборудованием с помощью vCenter необходимо создать DNS-запись для LXCI, если используется LXCI и vSphere Lifecycle Manager (vCLM).
- Дополнительно для vCSA, если в кластере vSAN планируется установить vSphere.

Развертывание кластера vSAN

Чтобы развернуть кластер vSAN вручную, настройте vSphere и создайте кластер vSAN, воспользовавшись документацией по VMware.

Установка и настройка vSphere

Чтобы настроить vSphere, определите поддерживаемую версию, загрузите образы ISO на основе лучшего набора для ThinkAgile VX и разверните vCenter и ESXi.

Чтобы установить и настроить vSphere, выполните следующие действия.

1. Проверьте поддерживаемую версию vSphere на сервере.
<https://lenovopress.com/osig>
2. Загрузите образы ISO соответствующей версии ESXi и vCenter Server из последних инструкций по операционной системе в документе «Лучшие наборы для ThinkAgile VX».
<https://datacentersupport.lenovo.com/solutions/ht505302-thinkagile-vx-best-recipes>
3. Следуйте инструкциям в соответствующих руководствах по развертыванию vCenter Server и ESXi.

Версия vSphere	Руководство по установке и настройке
vSphere 8.0	<ul style="list-style-type: none">• Установка и настройка ESXi 8.0• Установка и настройка vCenter Server 8.0
vSphere 7.0	<ul style="list-style-type: none">• Установка и настройка ESXi 7.0• Установка и настройка vCenter Server 7.0

Создание и настройка кластера vSAN

Для создания и настройки кластера vSAN следуйте процедуре VMware.

Инструкции по созданию и настройке кластера vSAN можно найти по следующей ссылке:

[Создание кластера vSAN](#)

Добавление узла в существующий кластер

Чтобы вручную добавить узел в существующий кластер vSAN, см. документацию по VMware.

Примечание: Узел, который требуется добавить, должен иметь тот же тип компьютера и конфигурацию, что и узлы в существующем кластере.

Для добавления узла в кластер следуйте документации VMware: [Добавление хоста в кластер vSAN](#)

После добавления узла в кластер обновите микропрограмму всех узлов в кластере, чтобы она соответствовала последнему лучшему набору ThinkAgile VX, который можно найти по следующему адресу: <https://datacentersupport.lenovo.com/us/en/solutions/ht505302>

Глава 5. Обновление кластера vSAN

Время от времени может потребоваться обновление микропрограммы и драйверов программно-аппаратных комплексов ThinkAgile VX в кластере vSAN, а также обновление ESXi на основании лучшего набора ThinkAgile VX. Предпочтительный способ обновления программно-аппаратных комплексов ThinkAgile VX — использовать LXCI и vSphere Lifecycle Manager (vLCM).

Обновление LXCI

Чтобы обновить LXCI, выполните следующие действия.

[Обновление LXCI для VMware vCenter](#)

Обновление микропрограмм, драйверов и ESXi

Новейшие поддерживаемые микропрограммы и драйверы можно найти по следующей ссылке:

[Лучшие наборы для ThinkAgile VX](#)

Примечание: Перед обновлением хоста переведите его в режим обслуживания. После обновления выведите хост из режима обслуживания. Дополнительные сведения о режиме обслуживания см. по следующей ссылке:

[Переведите хост в режим обслуживания](#)

Следуйте инструкциям в разделе «Узлы восстановления кластера» в документе vLCM, доступном на странице «Лучшие наборы для ThinkAgile VX»:

[Лучшие наборы для ThinkAgile VX](#)

Примечание: На странице «Лучший набор» выберите соответствующий лучший набор. Затем нажмите **Solution Stack Guidelines**. На этой странице щелкните узлы устранения кластера, используя документ vLCM, чтобы найти инструкции по обновлению микропрограмм, драйверов устройства и ESXi.

Глава 6. Замена оборудования

В этой главе представлены процедуры установки и снятия всех обслуживаемых системных компонентов и способы заказа обслуживаемого компонента. В описании каждой процедуры замены компонентов указано, какие задачи необходимо выполнить, чтобы получить доступ к заменяемому компоненту.

Обнаружение сбоев компонентов

В этом разделе представлены сведения по обнаружению сбоев аппаратных компонентов.

Сбои оборудования можно обнаруживать с помощью:

- Светодиодного индикатора на передней панели физического узла;
- Оповещений BMC (XCC);
- Оповещений Lenovo XClarity Administrator;
- Оповещений Lenovo XClarity Integrator;
- оповещений клиента vSphere/vCenter Server/оборудования ESXi.

Заказ обслуживаемого компонента

В этом разделе приведены сведения по заказу обслуживаемых аппаратных компонентов.

Определение компонентов

В каждом продукте имеются обслуживаемые аппаратные компоненты четырех типов.

- Узел, подлежащий замене силами пользователя (CRU), первого уровня. CRU первого уровня вы должны заменять самостоятельно. Если Lenovo устанавливает CRU первого уровня по вашему запросу без соглашения на обслуживание, установку будет необходимо оплатить.
- Узел, подлежащий замене силами пользователя (CRU), второго уровня. CRU второго уровня можно установить самостоятельно или сделать запрос на установку специалистами Lenovo без дополнительной платы в соответствии с типом гарантийного обслуживания, предусмотренного для сервера.
- Сменный узел (FRU). Установка и замена сменных узлов должна осуществляться только квалифицированными специалистами по техническому обслуживанию.
- Расходные компоненты и элементы конструкции. Покупать и заменять расходные компоненты и элементы конструкции (например, кожух и панель) вы должны самостоятельно. Если Lenovo покупает или устанавливает элемент конструкции по вашему запросу, эту услугу будет необходимо оплатить.

Идентификация системы

Для определения базовой системы для ThinkAgile VX обратитесь к разделу «[Модели серии VX](#)» на [странице 9](#).

Идентификация компонентов

Откройте следующие страницы, чтобы определить все компоненты, доступные для сервера. В зависимости от модели сервер может выглядеть несколько иначе, чем на рисунке.

- https://pubs.lenovo.com/sr250/parts_list.html

- https://pubs.lenovo.com/sr630/parts_list.html
- https://pubs.lenovo.com/sr630-v2/parts_list.html
- https://pubs.lenovo.com/sr630-v3/parts_list.html
- https://pubs.lenovo.com/sr635-v3/parts_list.html
- https://pubs.lenovo.com/sr645/parts_list.html
- https://pubs.lenovo.com/sr645-v3/parts_list.html
- https://pubs.lenovo.com/sr650/parts_list.html
- https://pubs.lenovo.com/sr650-v2/parts_list.html
- https://pubs.lenovo.com/sr650-v3/parts_list.html
- https://pubs.lenovo.com/sr655-v3/parts_list.html
- https://pubs.lenovo.com/sr665/parts_list.html
- https://pubs.lenovo.com/sr665-v3/parts_list.html
- https://pubs.lenovo.com/sr850-v3/parts_list.html
- https://pubs.lenovo.com/sr950/parts_list.html
- https://pubs.lenovo.com/sd530/parts_list.html

Заказ обслуживаемого компонента

1. Перейдите на сайт <http://datacentersupport.lenovo.com> и выберите продукт.
2. На странице конкретного продукта выберите на левой панели элемент **Parts**. Откроется страница «Компоненты».
3. Найдите название компонента и запишите номер компонента FRU.
4. Позвоните в Lenovo Support или откройте веб-страницу по адресу <https://support.lenovo.com/servicerequest> и отправьте заявку на обслуживание.

Замена компонентов

В этом разделе представлены сведения по замене аппаратных компонентов.

Перед началом

- Для указанных ниже компонентов переведите хост в режим обслуживания.
[Перевод хоста в режим обслуживания](#)
 - Память
 - ЦП
 - Графический процессор
 - Материнская плата
 - НВА
 - Сети
- Для дисков кэша и дисков емкости выполните следующие действия.
 1. Определите неисправный диск, который необходимо заменить, согласно информации по ссылке [Определение неисправного диска данных](#).
 2. Переведите хост в режим обслуживания.
[Перевод хоста в режим обслуживания](#)
 3. Подготовьтесь к замене неисправного диска согласно информации по указанным ниже ссылкам.

- В случае сбоя **диска кэша**: [удалите неисправный диск кэша из группы дисков](#)
 - В случае сбоя **диска емкости**: [удалите неисправный диск емкости из группы дисков](#)
4. Перед извлечением диска из сервера сохраните имеющиеся на нем данные, особенно если диск входит в массив RAID.
- Перед внесением изменений в диски, контроллеры дисков, объединительные панели дисков и кабели дисков создайте резервную копию всех важных данных, хранящихся на жестких дисках.
 - Перед извлечением любого компонента массива RAID создайте резервную копию всей информации о конфигурации RAID.
5. Если требуется извлечь один или несколько твердотельных дисков NVMe, необходимо завершить их работу с помощью операционной системы (соответствующие сведения и инструкции см. в документации операционной системы). Светодиодный индикатор активности (зеленый) неработающего диска NVMe горит. См. наклейки над отсеками для дисков, чтобы определить тип снимаемого диска. Если рядом с номерами отсеков для дисков указано NVMe, это означает, что установленные диски являются твердотельными дисками NVMe.

Процедура

Замените каждую часть согласно следующим разделам системы ThinkAgile VX:

- https://pubs.lenovo.com/sr250/maintenance_manual_hardware_replacement_procedures.html
- https://pubs.lenovo.com/sr630/maintenance_manual_hardware_replacement_procedures.html
- https://pubs.lenovo.com/sr630-v2/maintenance_manual_hardware_replacement_procedures.html
- https://pubs.lenovo.com/sr630-v3/hardware_replacement_procedures.html
- https://pubs.lenovo.com/sr635-v3/hardware_replacement_procedures.html
- https://pubs.lenovo.com/sr645/cru_replacement_procedures.html
- https://pubs.lenovo.com/sr645-v3/hardware_replacement_procedures.html
- https://pubs.lenovo.com/sr650/maintenance_manual_hardware_replacement_procedures.html
- https://pubs.lenovo.com/sr650-v2/maintenance_manual_hardware_replacement_procedures.html
- https://pubs.lenovo.com/sr650-v3/hardware_replacement_procedures.html
- https://pubs.lenovo.com/sr655-v3/hardware_replacement_procedures.html
- https://pubs.lenovo.com/sr665/cru_replacement_procedures.html
- https://pubs.lenovo.com/sr665-v3/hardware_replacement_procedures.html
- https://pubs.lenovo.com/sr850-v3/hardware_replacement_procedures.html
- https://pubs.lenovo.com/sr950/maintenance_manual_hardware_replacement_procedures.html
- https://pubs.lenovo.com/sd530/maintenance_manual_hardware_replacement_procedures.html

После завершения

1. Завершение замены оборудования:

- Для памяти, графического процессора, ЦП, сетевых адаптеров или адаптеров НВА обновите микропрограмму и драйверы согласно информации следующей странице:
[Лучшие наборы для ThinkAgile VX](#)
- Для материнской платы выполните следующие действия.
 - a. Обновите микропрограмму и драйверы.
[Лучшие наборы для ThinkAgile VX](#)
 - b. Обновите VPD для вашего типа устройства.

Чтобы определить правильную процедуру обновления VPD, см. следующий раздел:

[«Идентификация системы» на странице 71](#)

Для обновления VPD с помощью XClarity Essentials OneCLI выполните действия согласно инструкциям по следующей ссылке:

[Обновление VPD с помощью OneCLI](#)

- c. Задайте параметры безопасности и примените шаблоны настройки BIOS последнего лучшего набора.

[Лучшие наборы для ThinkAgile VX](#)

- Для дисков кэша и дисков емкости выполните следующие действия.
 - a. Восстановите группу дисков.
[Восстановление группы дисков](#)
 - b. Обновите микропрограмму и драйверы согласно информации по ссылке [Лучшие наборы для ThinkAgile VX](#).
- Выйдите из режима обслуживания.
[Выход из режима обслуживания](#)
- Для памяти/графического процессора/ЦП/сетевых ресурсов/HBA выполните следующие действия.
 - 1. Обновите микропрограмму и драйверы согласно информации по ссылке [Лучшие наборы для ThinkAgile VX](#).
 - 2. Выйдите из режима обслуживания.
[Выход из режима обслуживания](#)
- Для материнской платы выполните следующие действия.
 - 1. Обновите микропрограмму и драйверы.
[Лучшие наборы для ThinkAgile VX](#)
 - 2. Обновите VPD.
Сведения о том, как найти VPD (SysInfoProdIdentifier) для конкретного типа компьютера, см. по следующей ссылке:
https://pubs.lenovo.com/thinkagile-vx/vx_models.html
Для обновления VPD с помощью XClarity Essentials OneCLI выполните действия согласно инструкциям по следующей ссылке:
[Обновление VPD с помощью OneCLI](#)
 - 3. Задайте параметры безопасности и примените шаблоны настройки BIOS последнего лучшего набора.
[Лучшие наборы для ThinkAgile VX](#)
 - 4. Выйдите из режима обслуживания.
[Выход из режима обслуживания](#)
- Для дисков кэша и дисков емкости выполните следующие действия.
 - 1. Восстановите группу дисков.
[Восстановление группы дисков](#)
 - 2. Обновите микропрограмму и драйверы согласно информации по ссылке [Лучшие наборы для ThinkAgile VX](#).
 - 3. Выйдите из режима обслуживания.
[Выход из режима обслуживания](#)

Проверка замены физических компонентов

В этом разделе приведены сведения для проверки замены оборудования.

- При загрузке системы ошибок и оповещений нет.
- При контроле с помощью светодиодных индикаторов, BMC (XCC), Lenovo XClarity Administrator, Lenovo XClarity Integrator, vCenter Server или vSphere Client ошибок и оповещений нет.

Глава 7. Устранение неполадок

В этой главе описаны диагностические средства и даны сведения об устранении неполадок, которые помогут устранить неполадки с оборудованием и программным обеспечением кластера.

Данные, собранные в пакете поддержки хоста, включают имя затронутого хоста ESXi, журналы, виртуальные описания и информацию о состояниях затронутого компьютера. Пакеты поддержки хостов помогают диагностировать и устранять неполадки, связанные с развертыванием. При обращении в службу технической поддержки Lenovo ее специалист может запросить у вас пакет поддержки хоста.

Устранение неполадок программного обеспечения VMware

Версия vSphere	Ссылки
VMware vSphere 8.0	<ul style="list-style-type: none">• Устранение неполадок vCenter Server• Устранение неполадок с сертификатами хостов vCenter Server и ESXi• Устранение неполадок хостов• Устранение неполадок с лицензированием
VMware vSphere 7.0	<ul style="list-style-type: none">• Устранение неполадок vCenter Server• Устранение неполадок с сертификатами хостов vCenter Server и ESXi• Устранение неполадок хостов• Устранение неполадок с лицензированием
VMware vSphere 6.7	<ul style="list-style-type: none">• Устранение неполадок vCenter Server• Устранение неполадок vSphere Web Client• Устранение неполадок с сертификатами хостов vCenter Server и ESXi• Устранение неполадок хостов• Устранение неполадок с лицензированием

Версия vSphere	Ссылки
VMware vSphere 6.5	<ul style="list-style-type: none"> • Устранение неполадок vCenter Server и vSphere Web Client • Устранение неполадок хостов • Устранение неполадок виртуальных машин • Устранение неполадок управления ресурсами • Устранение неполадок с обеспечением доступности • Устранение неполадок системы хранения данных • Устранение неполадок сети • Устранение неполадок с лицензированием
VMware vSphere 6.0	<ul style="list-style-type: none"> • Устранение неполадок vCenter Server • Устранение неполадок vSphere Web Client • Устранение неполадок с сертификатами хостов vCenter Server и ESXi • Устранение неполадок с подключаемыми модулями vCenter Server • Устранение неполадок управления ресурсами • Устранение неполадок с обеспечением доступности • Устранение неполадок системы хранения данных • Устранение неполадок сети • Устранение неполадок с лицензированием

Устранение неполадок программного обеспечения Lenovo

Программное обеспечение	Ссылки
Lenovo XClarity Integrator для VMware vCenter	<ul style="list-style-type: none"> • Просмотр событий, связанных с оборудованием • Устранение неполадок
Lenovo XClarity Controller	Просмотр журналов событий
Lenovo XClarity Provisioning Manager	<ul style="list-style-type: none"> • Модели на основе серверов SD530/SR250/SR630/SR650/SR950: Устранение неполадок • Модели на основе серверов SR630 V2/SR630 V3/SR635 V3/SR645/SR645 V3/SR650 V2/SR650 V3/SR655 V3/SR665/SR665 V3/SR850 V3: устранение неполадок

Устранение неполадок оборудования

В этой главе описаны диагностические средства и даны сведения об устранении неполадок, которые помогут устранить неполадки с оборудованием и программным обеспечением кластера.

Просмотр журналов системных событий

- Lenovo XClarity Controller:
http://sysmgt.lenovofiles.com/help/topic/com.lenovo.systems.management.xcc.doc/event_log.html
- Lenovo XClarity Administrator:
http://sysmgt.lenovofiles.com/help/topic/com.lenovo.lxca.doc/events_vieweventlog.html

Устранение неполадок

1. Соберите идентификаторы сообщений о событиях.
2. Перейдите на страницу <http://thinksystem.lenovofiles.com/help/index.jsp> и выполните поиск по идентификаторам сообщений.
3. Найдите сообщение для аппаратной платформы в результатах поиска.
4. См. ответ пользователя, чтобы устранить неполадки.

Приложение А. Получение помощи

Если вам требуется помощь, обслуживание или техническая поддержка либо вы просто хотите получить дополнительную информацию по продуктам Lenovo, воспользуйтесь планом поддержки Lenovo для продуктов ThinkAgile VX.

Сведения о плане поддержки продуктов ThinkAgile VX можно найти по следующим ссылкам:

- Программно-аппаратные комплексы/интегрированные системы ThinkAgile VX Series:
<https://datacentersupport.lenovo.com/solutions/ht505725-lenovo-support-plan-thinkagile-vx-appliances>
- ThinkAgile VX series Certified Nodes:
<https://datacentersupport.lenovo.com/solutions/ht510302-lenovo-support-plan-thinkagile-vx-certified-nodes>

Получение журналов VMware

Дополнительные сведения о сборе журналов VMware см. в следующих разделах:

- [Сбор журналов поддержки vSAN](#)
- [Сбор журналов с помощью клиента vSphere](#)
- [Сбор журналов с помощью vSphere Web Client](#)

Перед обращением в службу поддержки

Прежде чем обратиться в службу поддержки, убедитесь, что вы предприняли следующие действия, чтобы попытаться устранить неполадку самостоятельно. Если вы решите, что вам все же нужна помощь, соберите информацию, которая потребуется специалисту по техническому обслуживанию для более быстрого решения вашей проблемы.

Попытайтесь решить проблему самостоятельно

Многие проблемы можно решить без внешней помощи, выполнив процедуры по устранению неполадок, описанные Lenovo в справке в Интернете и в документации к продукту Lenovo. В документации к продукту Lenovo также описываются диагностические тесты, которые можно выполнить. В документации к большинству систем, операционных систем и программ содержатся процедуры устранения неполадок и расшифровка сообщений об ошибках и кодов ошибок. Если вы подозреваете, что неполадка связана с программным обеспечением, посмотрите документацию операционной системы или программы.

Документацию по продуктам ThinkSystem можно найти по следующему адресу:

<http://thinksystem.lenovofiles.com/help/index.jsp>

Прежде чем обратиться в службу поддержки, попытайтесь решить проблему самостоятельно:

- Проверьте, все ли кабели подсоединены.
- Проверьте все выключатели и убедитесь, что компьютер и все дополнительные устройства включены.
- Проверьте наличие обновлений программного обеспечения, микропрограммы и драйверов устройств операционной системы для вашего продукта Lenovo. Согласно условиям и положениям гарантии Lenovo вы, владелец продукта Lenovo, ответственны за поддержание и обновление программного обеспечения и микропрограмм продукта (если это не покрывается дополнительным контрактом на техническое обслуживание). Специалист по техническому обслуживанию попросит вас обновить программное обеспечение и микропрограмму, если в одном из обновлений программного обеспечения есть задокументированное решение неполадки.

- Если вы установили новое оборудование или программное обеспечение в среду, проверьте на странице <http://www.lenovo.com/serverproven/>, что оборудование и программное обеспечение поддерживается вашим продуктом.
- Перейдите на сайт <http://datacentersupport.lenovo.com> и поищите информацию, которая может помочь решить проблему.
 - Просмотрите сведения форумов Lenovo по адресу https://forums.lenovo.com/t5/Datacenter-Systems/ct-p/sv_eg — возможно, кто-то уже сталкивался с аналогичной проблемой.

Многие проблемы можно решить без внешней помощи, выполнив процедуры по устранению неполадок, описанные Lenovo в справке в Интернете и в документации к продукту Lenovo. В документации к продукту Lenovo также описываются диагностические тесты, которые можно выполнить. В документации к большинству систем, операционных систем и программ содержатся процедуры устранения неполадок и расшифровка сообщений об ошибках и кодов ошибок. Если вы подозреваете, что неполадка связана с программным обеспечением, посмотрите документацию операционной системы или программы.

Сбор необходимой информации для обращения в службу поддержки

Если вы полагаете, что необходимо гарантийное обслуживание вашего продукта Lenovo, специалисты по техническому обслуживанию смогут помочь вам более эффективно, если вы подготовитесь к обращению. Дополнительные сведения о гарантии на ваш продукт также доступны по адресу <http://datacentersupport.lenovo.com/warrantylookup>.

Соберите следующую информацию, которую нужно будет предоставить специалисту по техническому обслуживанию. Эти данные помогут специалисту по техническому обслуживанию быстро предложить решение вашей неполадки и обеспечить вам уровень обслуживания согласно договору.

- Если применимо, номера договоров на обслуживание оборудования и программного обеспечения
- Номер типа компьютера (идентификатор компьютера Lenovo, 4 цифры)
- Номер модели
- Серийный номер
- Текущие уровни UEFI и микропрограммы системы
- Другая относящаяся к делу информация, такая как сообщения об ошибках и журналы

В качестве альтернативы обращению в службу поддержки Lenovo можно перейти по ссылке <https://support.lenovo.com/servicerequest> и отправить электронный запрос на обслуживание. Отправка электронного запроса на обслуживание запускает процесс поиска решения вашей проблемы; для этого предоставленная информация передается специалистам по техническому обслуживанию. Специалисты по техническому обслуживанию Lenovo могут начать работать над вашим решением, как только вы заполните и отправите электронный запрос на обслуживание.

Сбор данных по обслуживанию

Для точного определения основной причины проблем с сервером или по запросу специалистов службы поддержки Lenovo вам, возможно, потребуется собрать данные по обслуживанию, которые затем могут использоваться для дальнейшего анализа. Данные по обслуживанию включают такую информацию, как журналы событий и инвентарь оборудования. Данные по обслуживанию можно собирать с помощью следующих инструментов:

- **Lenovo XClarity Integrator**

Для сбора данных по обслуживанию сервера можно использовать веб-интерфейс Lenovo XClarity Integrator. Файл можно сохранить и отправить в службу поддержки Lenovo.

Дополнительные сведения об использовании веб-интерфейса для сбора данных по обслуживанию см. по ссылке [Сбор данных по обслуживанию](#).

- **Lenovo XClarity Controller**

Для сбора данных по обслуживанию сервера можно использовать веб-интерфейс Lenovo XClarity Controller или интерфейс командной строки. Файл можно сохранить и отправить в службу поддержки Lenovo.

- Дополнительные сведения об использовании веб-интерфейса для сбора данных по обслуживанию см. по ссылке http://sysmgt.lenovofiles.com/help/topic/com.lenovo.systems.management.xcc.doc/NN1ia_c_servicesandsupport.html.
- Дополнительные сведения об использовании интерфейса командной строки для сбора данных по обслуживанию см. по ссылке http://sysmgt.lenovofiles.com/help/topic/com.lenovo.systems.management.xcc.doc/nn1ia_r_ffdcommand.html.

Обращение в службу поддержки

Для получения помощи в решении той или иной проблемы можно обратиться в службу поддержки.

Можно воспользоваться услугами обслуживания оборудования, предоставляемыми авторизованным сервис-центром Lenovo. Чтобы найти сервис-центр, уполномоченный компанией Lenovo выполнять гарантийное обслуживание, откройте веб-страницу по адресу <https://datacentersupport.lenovo.com/serviceprovider> и воспользуйтесь поиском с фильтрацией для разных стран. Номера телефонов службы поддержки Lenovo по регионам см. на стр. <https://datacentersupport.lenovo.com/supportphonenumber>.

Приложение В. Товарные знаки

LENOVO, THINKAGILE и THINKSYSTEM являются товарными знаками Lenovo.

VMware является товарным знаком VMware, Inc.

Все прочие товарные знаки являются собственностью соответствующих владельцев. © 2021 Lenovo.

Lenovo