

Instruções de instalação do kit de trilho 2U12 Série DM/DE

Usando este kit de trilho, um gabinete de 12 unidades 2U pode ser instalado em um rack de quatro colunas.

Antes de iniciar

O kit de trilho inclui os seguintes itens:

- Um par de trilhos deslizantes para racks de quatro colunas com parafusos de alinhamento instalados para o rack de orifício quadrado
- (Opcional) ferramenta do guia de alinhamento do rack
- Parafusos M5 de cabeça chata pré-instalados em trilhos, quantidade 8
- Parafusos M5 de cabeça redonda pré-instalados em trilhos, quantidade 2
- Parafusos de alinhamento

Verifique se você tem o tipo de trilho correto examinando a etiqueta PN localizada na caixa externa em busca do seguinte:

- **Quatro colunas:** SM17A38396

O kit inclui os seguintes tipos de parafusos:

Tipo de hardware	Descrição	Quantidade
Parafuso M5 de cabeça chata; 14 mm de comprimento	Você pode usar seis parafusos M5 para conectar os trilhos ao rack e dois parafusos M5 para conectar os suportes na traseira do gabinete aos suportes na traseira dos trilhos.	8
Parafuso M5 de cabeça redonda; 12 mm de comprimento	Use esses parafusos para conectar o gabinete aos trilhos.	2
Parafusos de alinhamento de racks com orifícios quadrados 9,4 mm (cabeça) X 7,5 mm (comprimento)	Os parafusos de cabeça de 9,4 mm alinham os trilhos no rack de orifício quadrado, 2 em cada um dos 4 cantos. Nota: Os parafusos de alinhamento para racks de orifício quadrado vêm pré-instalados nos trilhos.	8
Parafusos de alinhamento de racks com orifícios redondos 7 mm (cabeça) X 7,5 mm (comprimento)		8

Sobre este procedimento

- É possível instalar o gabinete em um rack de orifício quadrado ou redondo.
- Você só deve usar os parafusos fornecidos no kit.

Etapa 1. Determine onde você deseja instalar o gabinete no rack.

Use a ferramenta do guia de alinhamento do rack para verificar se você instalou o gabinete no mesmo nível em uma das colunas do rack.

Nota: Quando possível, instale gabinetes começando pela parte inferior do rack e subindo, de maneira que possa usar os gabinetes abaixo como um guia para instalar o próximo conjunto de trilhos.

Etapa 2. Remova os parafusos M5 de cada uma das extremidades do trilho e os suportes laterais e guarde. Não se esqueça de deixar os 8 parafusos de alinhamento externos (cabeça de 9,4 mm do rack de orifício quadrado) nos flanges do trilho em busca do alinhamento apropriado no rack.

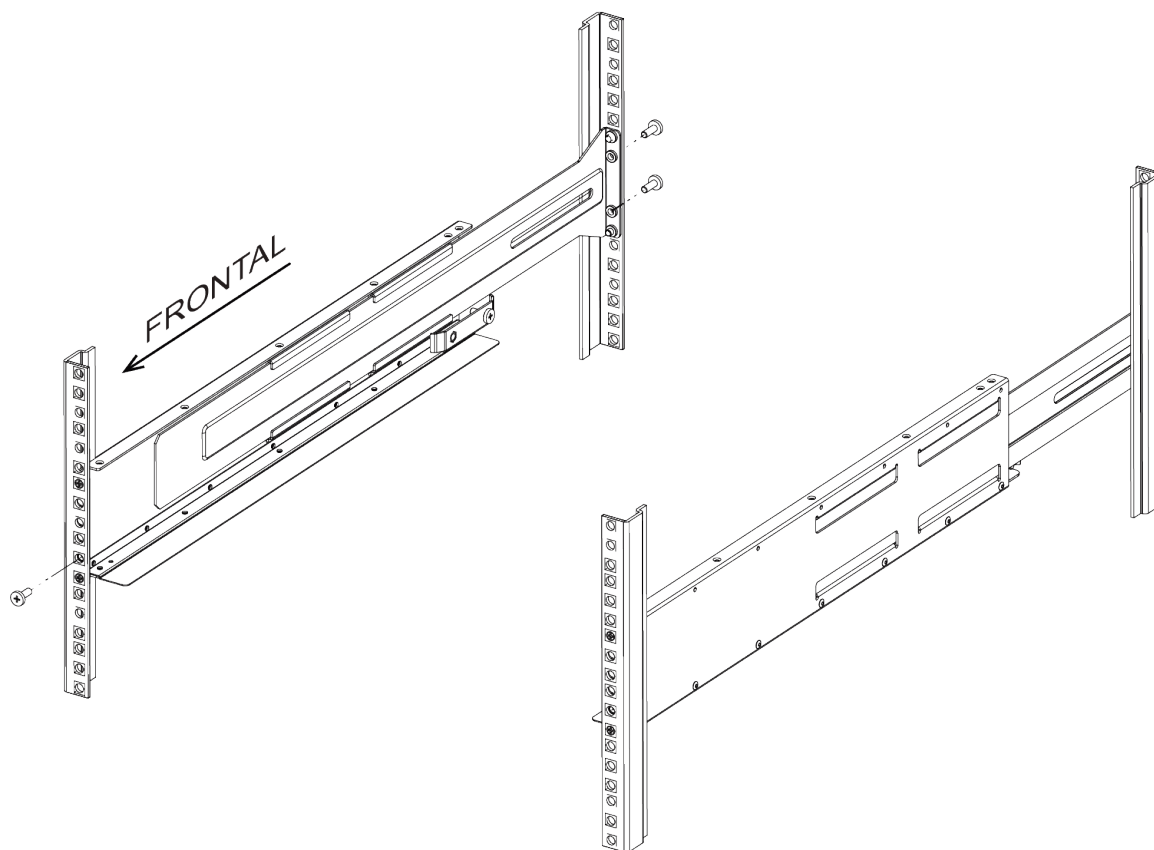
a. Se você tiver um rack de orifício redondo, remova os parafusos de alinhamento do rack de orifício quadrado pré-instalados e instale os oito parafusos de alinhamento do rack de orifício redondo.

Nota: Certifique-se de que você tenha usado os parafusos apropriados para o rack.

b. Coloque o trilho dentro do rack onde você deseja instalar o gabinete e alinhe os parafusos de alinhamento no trilho com os orifícios na coluna do rack.

c. Estenda o trilho até a coluna traseira do rack até que os flanges no trilho toquem no interior do rack.

d. Insira um parafuso M5 de cabeça chata pelo orifício na parte frontal do rack e dois parafusos M5 de cabeça chata pelos orifícios na parte traseira do rack.



e. Repita essas etapas para o outro trilho.

Etapa 3. Coloque a parte traseira do gabinete (a extremidade com os conectores) nos trilhos.

Atenção: Um gabinete totalmente carregado pesa aproximadamente 65 lb (29 kg). Duas pessoas são necessárias para mover o gabinete com segurança.

Etapa 4. Deslize cuidadosamente todo o gabinete nos trilhos.

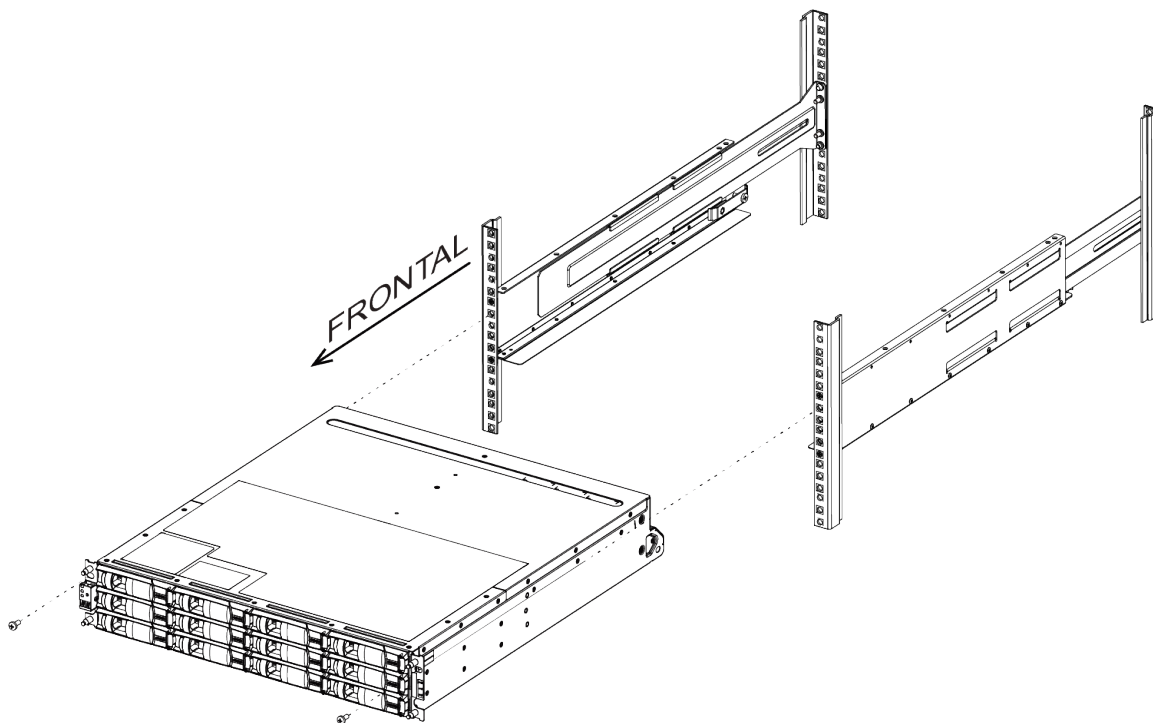
Nota: Se aplicável, talvez você precise remover as tampas de extremidade da prateleira ou o painel do sistema para prender o gabinete à coluna do rack; nesse caso, você precisa substituir as tampas de extremidade ou o painel quando terminar.

Atenção:

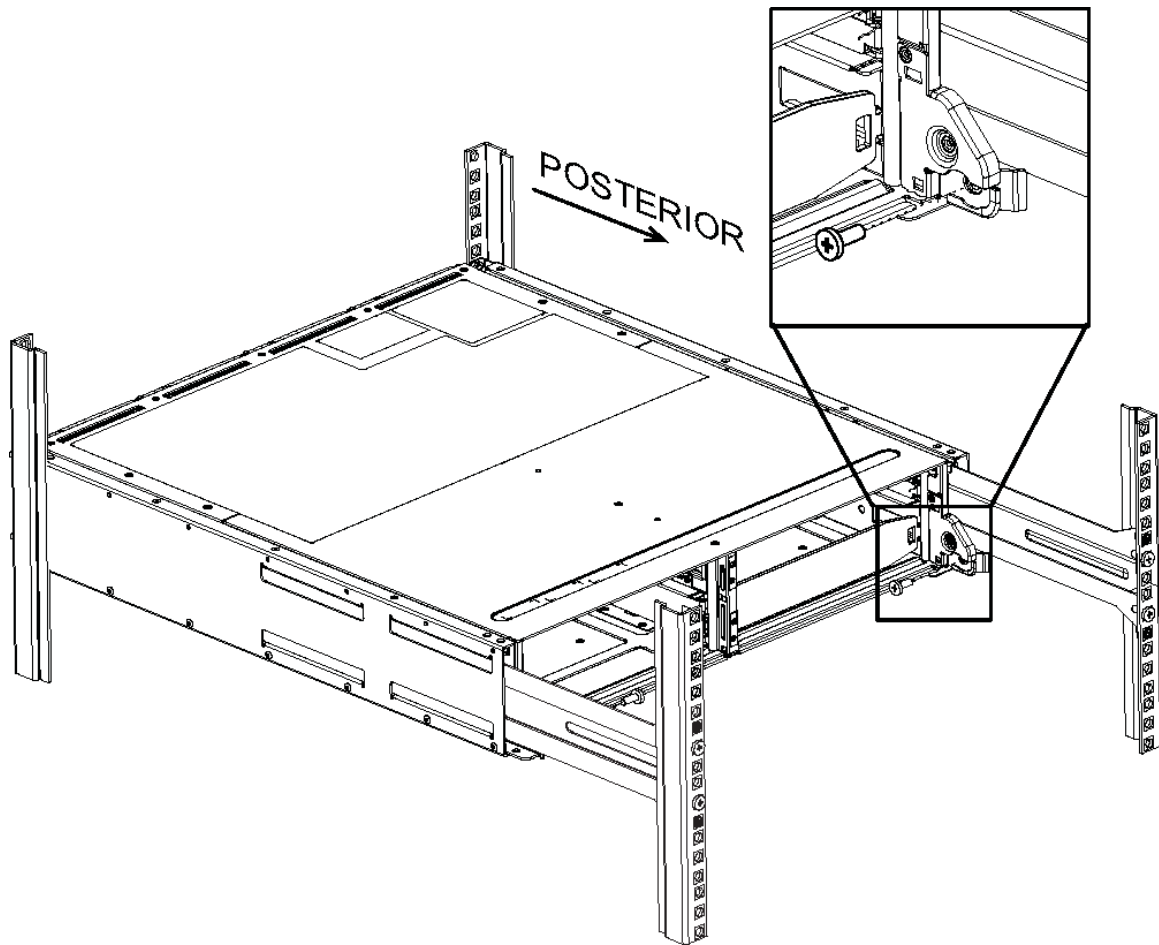
- Talvez seja necessário ajustar os trilhos para garantir que o gabinete deslize todo pelos trilhos.
- Dois parafusos M5 são usados para prender o gabinete à traseira dos trilhos. Talvez seja necessário remover os parafusos M5 no trilho interno para garantir que o gabinete deslize todo para trás.

Atenção: Não coloque equipamento adicional sobre os trilhos depois de concluir a instalação do gabinete. Os trilhos não foram projetados para suportar peso adicional.

Etapa 5. Prenda o gabinete à parte frontal do rack e os trilhos inserindo dois parafusos M5 de cabeça redonda pelos suportes de montagem (pré-instalados em ambos os lados da parte frontal do gabinete), os orifícios no rack e os orifícios na parte frontal dos trilhos.



Etapa 6. Prenda o gabinete à parte traseira dos trilhos inserindo dois parafusos M5 pelos suportes no gabinete e o suporte do kit de trilho.



- Etapa 7. Se aplicável, substitua as tampas de extremidade da prateleira ou o painel do sistema.
- Etapa 8. Consulte as instruções de instalação apropriadas ou o guia de atualização do prateleira ou do sistema para concluir as tarefas de instalação e configuração.
A documentação pode ser encontrada no centro de informações de documentação do ThinkSystem em:
<http://thinksystem.lenovofiles.com/help/index.jsp>

Primeira Edição (Setembro 2018)

© Copyright Lenovo 2018.

Lenovo, o logotipo Lenovo e ThinkSystem são marcas registradas da Lenovo nos Estados Unidos e/ou em outros países. Outros nomes de empresas, produtos ou serviços podem ser marcas registradas ou marcas de serviços de terceiros.

AVISO DE DIREITOS LIMITADOS E RESTRITOS: se dados ou software forem fornecidos de acordo com um contrato de GSA (Administração de Serviços Geral), o uso, a reprodução ou a divulgação estarão sujeitos às restrições definidas no Contrato N° GS-35F-05925.

Printed in China

(1P) P/N: SP47A12546

