



Lenovo System x3550 M5 安装与维护指南



机器类型： 5463

注

在使用本资料及其支持的产品之前，请先阅读第 1045 页附录 D “获取帮助和技术协助” 和第 1049 页附录 E “声明” 中的一般信息以及 Lenovo 网站上的安全信息、保修和许可证信息，网址为：
<https://support.lenovo.com/documents/LNVO-DOCS>

第十二版 (2018 年 11 月)

© Copyright Lenovo 2015, 2018.

有限权利声明：如果数据或软件依照 GSA（美国总务署）合同提供，其使用、复制或公开受编号为 GS-35F-05925 的合同条款的约束。

目录

目录	i	未记录的问题	55
安全	v	服务公告	55
安全声明	vi	检验过程	55
第 1 章 Lenovo System x3550 M5 服务器	1	关于检验过程	56
相关文档	5	执行检验过程	56
本文档中的注意事项和声明	5	诊断工具	57
服务器功能部件和规格	5	Light path 诊断程序	59
导轨规格和支持的机架规格	10	事件日志	64
服务器提供的功能和技术	11	POST	66
可靠性、可用性和可维护性	14	Dynamic System Analysis	67
Systems Director	16	自动服务请求 (Call Home)	69
服务器控制装置、LED 和电源	16	Electronic Service Agent	69
前视图	16	错误消息	69
操作员信息面板	18	根据症状进行故障诊断	69
LCD 操作面板组合件	19	CD/DVD 光驱问题	70
后视图	21	常规问题	71
服务器组件	24	硬盘问题	71
服务器电源功能	30	虚拟机监控程序问题	73
第 2 章 配置	33	间歇性问题	73
更新固件	33	键盘、鼠标或 USB 设备问题	74
配置服务器	34	内存问题	74
使用 ServerGuide 设置与安装 CD	35	微处理器问题	76
使用 Setup Utility	36	显示器和视频问题	76
使用 Boot Manager	41	网络连接问题	78
启动备用服务器固件	41	可选设备问题	79
使用 Integrated Management Module	41	电源问题	80
使用远程呈现和蓝屏捕获功能	42	串行设备问题	84
使用嵌入式虚拟机监控程序	44	ServerGuide 问题	85
配置以太网控制器	45	软件问题	85
启用 Feature on Demand 以太网软件	45	通用串行总线 (USB) 端口问题	86
启用 Features on Demand RAID 软件	45	视频问题	86
配置 RAID 阵列	45	解决电源问题	86
更新 Systems Director	46	解决以太网控制器问题	88
Lenovo XClarity Essentials OneCLI	47	解决未确定的问题	88
使用 Lenovo XClarity Administrator	47	问题确定提示	89
更新通用唯一标识 (UUID)	47	恢复服务器固件 (UEFI 更新故障)	90
更新 DMI/SMBIOS 数据	49	带内手动恢复方法	91
第 3 章 故障诊断	53	带内自动引导恢复方法	92
从这里开始	53	带外方法	92
诊断问题	53	自动引导恢复 (ABR)	92
		Nx 引导故障	93
		第 4 章 Lenovo System x3550 M5 Type 5463 的部件列表	95
		可更换的服务器组件	95

结构部件	109
电源线	110
第 5 章 卸下和更换组件	113
安装可选设备	113
安装准则	113
更新服务器配置	116
针对业务合作伙伴的指示信息	116
向 Lenovo 发送 DSA 数据	116
退回设备或组件	117
卸下和更换服务器组件	117
卸下和更换易损耗部件和结构部件	117
卸下外盖	117
更换外盖	118
卸下导风罩	119
更换导风罩	120
卸下 RAID 适配器电池或快速充电模块	121
更换 RAID 适配器电池或快速充电模块	125
卸下 RAID 适配器电池或快速充电模块夹持器	129
更换 RAID 适配器电池或快速充电模块夹持器	130
卸下 EIA 支架	131
更换 EIA 支架	132
卸下和更换 1 类 CRU	133
卸下热插拔硬盘	133
更换热插拔硬盘	134
卸下易插拔硬盘	135
更换易插拔硬盘	136
卸下 2.5 英寸热插拔背面硬盘套件	138
更换 2.5 英寸热插拔背面硬盘套件	140
卸下 DVD 光驱	143
更换 DVD 光驱	146
卸下 DVD 光驱线缆	149
更换 DVD 光驱线缆	152
卸下内存条	154
安装内存条	155
卸下 SD 适配器	163
更换 SD 适配器	164
卸下 PCI 转接卡组合件	165
更换 PCI 转接卡组合件	168
卸下适配器	172
更换适配器	174
卸下 ServeRAID SAS/SATA 控制器	181
更换 ServeRAID SAS/SATA 控制器	182
卸下 ServeRAID 适配器内存条	186
更换 ServeRAID 适配器内存条	187
卸下散热套件 (热插拔风扇)	188
更换散热套件 (热插拔风扇)	189
卸下电源模块	191

更换电源模块	195
卸下热插拔硬盘背板	202
更换热插拔硬盘背板	204
卸下易插拔硬盘背板	211
更换易插拔硬盘背板	213
卸下 USB 嵌入式虚拟机监控程序闪存设备	217
更换 USB 嵌入式虚拟机监控程序闪存设备	218
卸下系统电池	219
更换系统电池	222
卸下介质仓	224
更换介质仓	227
卸下正面 USB 接口组合件	230
更换正面 USB 接口组合件	232
卸下正面视频接口组合件	234
更换正面视频接口组合件	236
卸下操作员信息面板组合件	237
更换操作员信息面板组合件	240
卸下 LCD 系统信息显示面板	242
更换 LCD 系统信息显示面板	243
卸下 COM 端口支架	245
更换 COM 端口支架	247
卸下安全挡板	249
更换安全挡板	250
卸下和更换 2 类 CRU	251
卸下微处理器和散热器	251
更换微处理器和散热器	256
卸下主板	263
更换主板	266

附录 A Integrated Management Module 2.1 (IMM2.1) 错误消息	271
自动通知支持机构的 IMM 事件	272
IMM 事件列表	279

附录 B UEFI/POST 诊断代码	855
UEFI 事件列表	856

附录 C DSA 诊断测试结果	879
DSA Broadcom 网络测试结果	879
DSA Broadcom 网络测试的测试结果	879
DSA Brocade 测试结果	890
DSA Brocade 测试的测试结果	890
DSA 检查点面板测试结果	900
DSA 检查点面板测试的测试结果	900
DSA CPU 压力测试结果	902
DSA CPU 压力测试的测试结果	902
DSA Emulex 适配器测试结果	905
DSA Emulex 适配器测试的测试结果	905
DSA EXA 端口 ping 测试结果	909

DSA EXA 端口 ping 测试的测试结果	910
DSA 硬盘测试结果	912
DSA 硬盘测试的测试结果	912
DSA Intel 网络测试结果	914
DSA Intel 网络测试的测试结果	914
DSA LSI 硬盘测试结果	921
DSA LSI 硬盘测试的测试结果	921
DSA Mellanox 适配器测试结果	922
DSA Mellanox 适配器测试的测试结果	922
DSA 内存隔离测试结果	925
DSA 内存隔离测试的测试结果	925
DSA 内存压力测试结果	1006
DSA 内存压力测试的测试结果	1006
DSA Nvidia GPU 测试结果	1009
DSA Nvidia GPU 测试的测试结果	1010
DSA 光驱测试结果	1017
DSA 光驱测试的测试结果	1017
DSA 系统管理测试结果	1022
DSA 系统管理测试的测试结果	1022
DSA 磁带机测试结果	1037
DSA 磁带机测试的测试结果	1038
附录 D 获取帮助和技术协助	1045
致电之前	1045
使用文档	1046
从万维网获取帮助和信息	1046
如何发送 DSA 数据	1046
创建个性化支持网页	1046

软件服务和支持	1047
硬件服务和支持	1047
台湾产品服务	1047
附录 E 声明	1049
商标	1049
重要注意事项	1050
回收信息	1050
颗粒污染物	1051
电信监管声明	1051
电子辐射声明	1051
联邦通信委员会 (FCC) 声明	1051
加拿大工业部 A 级辐射规范符合声明	1052
Avis de conformité à la réglementation d'Industrie Canada	1052
澳大利亚和新西兰 A 类声明	1052
欧盟 EMC 指令合规性声明	1052
德国 A 类声明	1053
日本电磁兼容性声明	1054
韩国通信委员会 (KCC) 声明	1055
俄罗斯电磁干扰 (EMI) A 类声明	1055
中华人民共和国 A 类电子辐射声明	1055
台湾甲类规范符合声明	1055
台湾 BSMI RoHS 声明	1056

附录 F 电源线安全声明	1057
-------------------------------	-------------

索引	1059
---------------------	-------------

安全

Before installing this product, read the Safety Information.

قبل تركيب هذا المنتج، يجب قراءة الملاحظات الأمنية

Antes de instalar este produto, leia as Informações de Segurança.

在安装本产品之前，请仔细阅读 **Safety Information**
(安全信息)。

安裝本產品之前，請先閱讀「安全資訊」。

Prije instalacije ovog produkta obavezno pročitajte Sigurnosne Upute.

Před instalací tohoto produktu si přečtěte příručku bezpečnostních instrukcí.

Læs sikkerhedsforskrifterne, før du installerer dette produkt.

Lees voordat u dit product installeert eerst de veiligheidsvoorschriften.

Ennen kuin asennat tämän tuotteen, lue turvaohjeet kohdasta Safety Information.

Avant d'installer ce produit, lisez les consignes de sécurité.

Vor der Installation dieses Produkts die Sicherheitshinweise lesen.

Πριν εγκαταστήσετε το προϊόν αυτό, διαβάστε τις πληροφορίες ασφαλείας
(safety information).

לפני שתתקינו מוצר זה, קראו את הוראות הבטיחות.

A termék telepítése előtt olvassa el a Biztonsági előírásokat!

Prima di installare questo prodotto, leggere le Informazioni sulla Sicurezza.

製品の設置の前に、安全情報をお読みください。

본 제품을 설치하기 전에 안전 정보를 읽으십시오.

Пред да се инсталира овој продукт, прочитајте информацијата за безбедност.

تعليمات
السلامة
التي
تتضمن
في
الدفتر
التي
تحتوي
على
معلومات
أمنية

Les sikkerhetsinformasjonen (Safety Information) før du installerer dette produktet.

Przed zainstalowaniem tego produktu, należy zapoznać się z książką "Informacje dotyczące bezpieczeństwa" (Safety Information).

Antes de instalar este produto, leia as Informações sobre Segurança.

Перед установкой продукта прочтите инструкции по технике безопасности.

Pred inštaláciou tohto zariadenia si pečítajte Bezpečnostné predpisy.

Pred namestitvijo tega proizvoda preberite Varnostne informacije.

Antes de instalar este producto, lea la información de seguridad.

Läs säkerhetsinformationen innan du installerar den här produkten.

ཐོན་ཁུངས་འདི་བདེ་སྤྱོད་མ་བྱས་གོང་། སྐྱོར་གྱི་ཡིད་གཟབ་
བྱ་འདྲ་མིན་ཡོད་པའི་འོད་སྟེར་བལྟ་དགོས།

Bu ürünü kurmadan önce güvenlik bilgilerini okuyun.

مەزكۇر مەھسۇلاتنى ئورنىتىشتىن بۇرۇن بىخەتەرلىك ئۇچۇرلىرىنى ئوقۇپ چىقىڭ.

Youq mwngz yungh canjbinj neix gaxgonq, itdingh aeu doeg aen
canjbinj soengq cungj vahgangj ancien siusik.

安全声明

以下声明提供在本文档中使用的警告和危险信息。

重要：本文档中的每项警告和危险声明都标有编号。该编号用于将英语版本的警告或危险声明与《安全信息》文档中的警告或危险声明的翻译版本进行交叉引用。

例如，如果警告声明标有 Statement 1，则《安全信息》文档的 Statement 1 下显示该警告声明的翻译版本。

在执行各种过程之前，请务必阅读本文档中的所有警告和危险声明。在安装设备之前，请先阅读系统或可选设备随附的所有其他安全信息。

声明 1



电源、电话和通信线缆的电流具有危险性。

为避免电击危险：

- 雷雨天气时，请勿连接或拔下任何线缆，也不要安装、维护或重新配置本产品。
- 将所有电源线连接至正确连线且妥善接地的电源插座。
- 将所有要连接到本产品的设备连接到正确连线的插座。
- 尽量用一只手连接或拔下信号线缆。
- 切勿在有火灾、水灾或房屋倒塌迹象时开启任何设备。
- 除非安装和配置过程中另有说明，否则请在打开设备外盖之前拔下已连接的电源线、远程通信系统、网络和调制解调器。
- 安装、移动本产品或所连接的设备或打开其外盖时，请按下表所述连接和拔下线缆。

要连接，请执行以下操作：

1. 关闭所有设备。
2. 首先将所有线缆连接至设备。
3. 将信号线缆连接至接口。
4. 将电源线连接至插座。
5. 开启设备。

要拔下，请执行以下操作：

1. 关闭所有设备。
2. 首先从插座上拔下电源线。
3. 从接口上拔下信号线缆。
4. 从设备上拔下所有线缆。

声明 2



警告：

更换锂电池时，请仅使用部件号为 33F8354 的电池或制造商推荐的同类电池。如果系统有包含锂电池的模块，请仅用同一制造商制造的同类型模块对其进行更换。电池含锂，如果使用、操作或处理不当会发生爆炸。请勿：

- 将电池投入或浸入水中
- 将电池加热至超过 100° C (212° F)
- 修理或拆开电池

请根据当地法令法规的要求处理电池。

声明 3



警告：

安装激光产品（如 CD-ROM、DVD 光驱、光纤设备或发送设备）时，请注意以下事项：

- 请勿卸下外盖。卸下激光产品的外盖可能会导致遭受危险的激光辐射。设备内部没有可维修的部件。
- 进行此处未指定的控制或调整，或执行此处未指定的操作步骤，可能会导致遭受危险的辐射。



某些激光产品包含嵌入式 3A 类或 3B 类激光二极管。请注意以下内容。
打开时有激光辐射。请勿注视光束，请勿直接用光学仪器查看并避免直接暴露于光束之中。

Class 1 Laser Product
Laser Klasse 1
Laser Klass 1
Luokan 1 Laserlaite
Appareil À Laser de Classe 1

声明 4



警告：搬运产品时请采用安全做法。



≥ 18 千克 (39.7 磅)



≥ 32 千克 (70.5 磅)



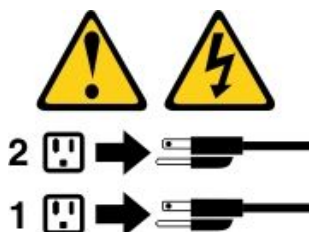
≥ 55 千克 (121.2 磅)

声明 5



警告:

设备上的电源模块控制按钮和电源模块上的电源模块开关并不切断提供给设备的电流。设备也可能有多根电源线。要使设备彻底断电，请确保从电源上拔下所有电源线。



声明 6



警告:

如果在连接到设备的电源线的一端安装张力释放支架选件，必须将电源线的另一端连接到易于使用的电源。

声明 8



警告:

切勿卸下电源模块外盖或贴有以下标签的任何部件的外盖。



任何贴有该标签的组件内部都存在危险的电压、电流和能量级别。这些组件内部没有可维护的部件。如果您怀疑某个部件有问题，请联系技术人员。

请勿打开机箱或任何 UPS 单元的任何其他部件。这将导致该单元的保修失效。仅在存在可维护部件的情况下对部件进行更换，即任何 UPS 单元的维护仅限于 FRU/CRU 置换部件。

声明 12



警告：
以下标签表示附近有发烫表面。



声明 13



 **危险**

分支电路负载过高在某些情况下可能导致火灾和电击危险。为避免这些危险，请确保系统电气要求未超出分支电路保护要求。请参阅设备随附的信息以了解电气规范。

声明 15



警告：
确保机架正确锁定以避免在扩展服务器单元时翻倒。

声明 17



警告：
以下标签指示附近有活动部件。



声明 26



警告：
请勿在机架式安装的设备顶部放置任何物体。



声明 27



警告：
附近有危险的活动部件。



机架安全信息，声明 2



 危险

- 始终将调平垫片向下放在机柜上。
- 始终在机柜上安装稳定支架。
- 始终从机柜底部开始安装服务器和可选设备。
- 始终将最重的设备安装在机柜底部。

C004



警告：

铅酸电池可能带来因短路大电流而造成的电灼伤风险。避免电池与金属材料接触；取下手表、戒指或其他金属物件，并使用具有绝缘手柄的工具。为了避免可能发生的爆炸，请勿灼烧电池。

只能使用经过 Lenovo 批准的部件替换。按照当地法规中的指示回收或废弃电池。在美国，Lenovo 对此电池有一个回收过程。有关信息，请拨打 1-800-426-4333。致电时，请准备好此电池单元的 Lenovo 部件号。

请勿在不间断电源模块单元中混用新旧电池。

请勿打开从不间断电源模块单元中取出的任何电池组。

更换不间断电源模块单元的电池时，请佩戴防护眼镜以保护自身安全。(C004)

第 1 章 Lenovo System x3550 M5 服务器

本出版物包含用于设置 Lenovo System x3550 M5 服务器的信息和说明，有关安装某些可选设备、对服务器进行连线和配置、卸下和更换设备的指示信息，以及诊断和故障诊断信息。

除了第 113 页“安装可选设备”中有关安装可选硬件设备、更新固件和设备驱动程序以及完成安装的指示信息外，Lenovo 业务合作伙伴还必须完成第 116 页“针对业务合作伙伴的指示信息”中的步骤。

Lenovo System x3550 M5 服务器的高度为 1U¹ 机架型号服务器，用于海量网络事务处理。此高性能多核服务器非常适合需要卓越微处理器性能、输入/输出 (I/O) 灵活性和高度可管理性的网络环境。

性能、易用性、可靠性和扩展能力是设计服务器时重要的考虑因素。这些设计特性使得可定制系统硬件以满足当今的要求，并提供灵活的扩展功能以满足未来发展。

服务器提供有限保修。有关保修条款的信息，请参阅服务器随附的《保修信息》文档。

该服务器采用新一代技术，这些技术有助于提高性能和可靠性。有关更多信息，请参阅第 11 页“服务器提供的功能和技术”和第 14 页“可靠性、可用性和可维护性”。

可在 <http://shop.lenovo.com/us/en/systems/> 获取该服务器和其他 Lenovo 服务器产品的最新信息。在 <http://www.ibm.com/support/mysupport/> 上，您可以通过标识感兴趣的 Lenovo 产品来创建个性化的支持页面。在该个性化页面中，您可预订有关新技术文档的每周邮箱通知，搜索信息和下载以及访问各种管理服务。

如果您参与了 Lenovo 客户参考案例计划 (client reference program)，则还可以分享有关技术使用、最佳实践和创新解决方案的信息；构建专业网络；以及洞察业务。有关 Lenovo 客户参考案例计划的更多信息，请访问 <http://www.ibm.com/ibm/clientreference/>。

热插拔服务器配置包括 8 x 2.5 英寸热插拔硬盘型号、10 x 2.5 英寸热插拔硬盘型号、12 x 2.5 英寸热插拔硬盘型号（两个位于后部）或者 4 x 3.5 英寸热插拔硬盘型号。易插拔服务器配置包括 8 x 2.5 英寸易插拔硬盘型号或 4 x 3.5 英寸易插拔硬盘型号。Lenovo System x3550 M5 Type 5463 服务器支持 2.5 英寸热插拔串行连接 SCSI (SAS) 或 SATA 硬盘、2.5 英寸易插拔 SATA 硬盘、3.5 英寸热插拔串行连接 SCSI (SAS) 或 SATA 硬盘或者 3.5 英寸易插拔 SATA 硬盘。

注：

- 本文档中的插图可能与您的型号略有不同。
- 不支持 10 x 2.5 英寸易插拔硬盘型号。

下图显示了具有 8 个 2.5 英寸热插拔硬盘插槽的服务器。

1. 机架在垂直方向上以 4.45 厘米 (1.75 英寸) 为增量做标记。每个增量称为一个单位，或者一个“U”。1U 高的设备大约高 4.45 厘米 (1.75 英寸)。

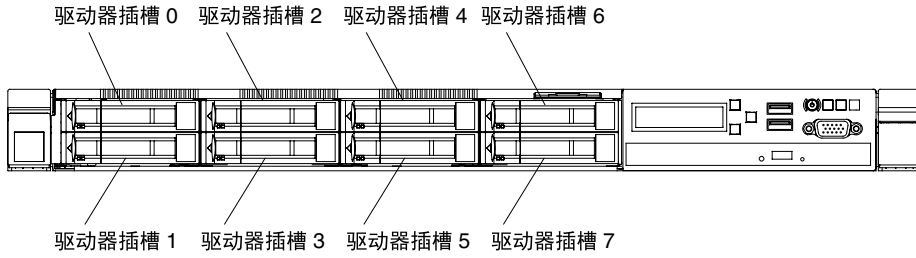


图 1. 八个 2.5 英寸热插拔硬盘型号前视图

下图显示了具有 10 个 2.5 英寸热插拔硬盘插槽的服务器。

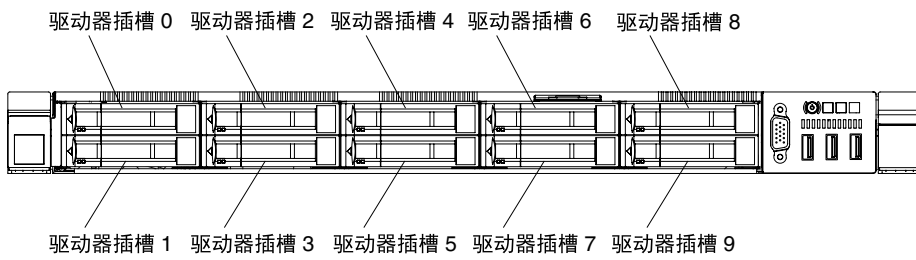


图 2. 十个 2.5 英寸热插拔硬盘型号前视图

下图显示了具有 12 x 2.5 英寸热插拔硬盘插槽（2 个位于后部）的服务器。

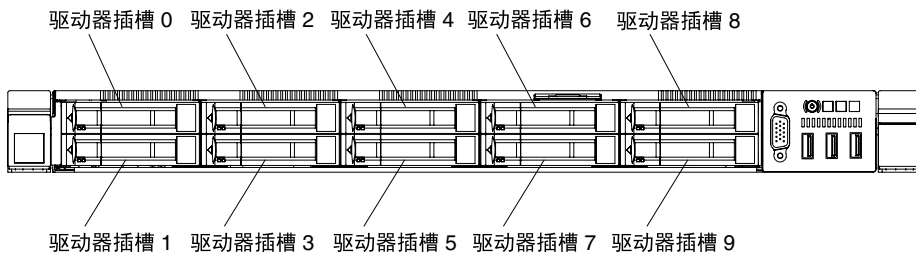


图 3. 十二个 2.5 英寸热插拔硬盘型号前视图

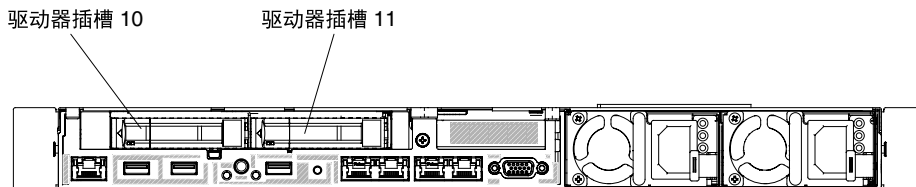


图 4. 十二个 2.5 英寸热插拔硬盘型号后视图

下图显示了具有 4 个 3.5 英寸热插拔硬盘插槽的服务器。

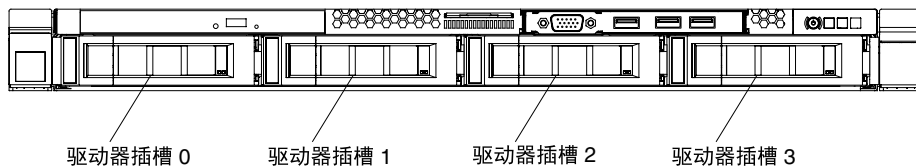


图 5. 四个 3.5 英寸热插拔硬盘型号前视图

下图显示了具有 8 个 2.5 英寸易插拔硬盘插槽的服务器。

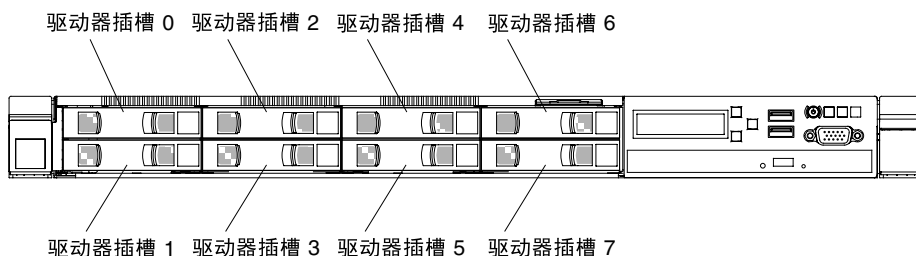


图 6. 八个 2.5 英寸易插拔硬盘型号前视图

下图显示了具有 4 个 3.5 英寸易插拔硬盘插槽的服务器。

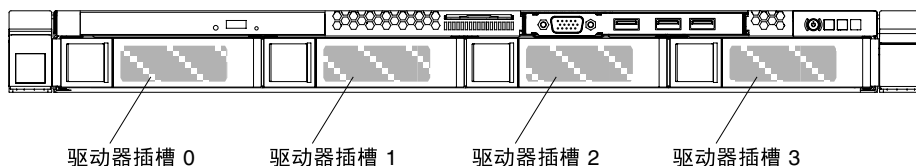


图 7. 四个 3.5 英寸易插拔硬盘型号前视图

您可以从 **Lenovo** 网站下载可用的固件和文档更新。服务器可能有一些功能在随附的文档中未作介绍，可能不定期更新文档以加入有关这些功能的信息，也可能由技术更新提供服务器文档中未包括的其他信息。要查看更新，请访问 <http://www.lenovo.com/support>。

请将有关服务器的信息记录在下表中。

产品名称	Lenovo System x3550 M5 服务器
机器类型	类型 5463
型号	_____
序列号	_____

型号和序列号在服务器正面的标识标签上，如下图所示。

注：本文档中的插图可能与您的硬件稍有不同。

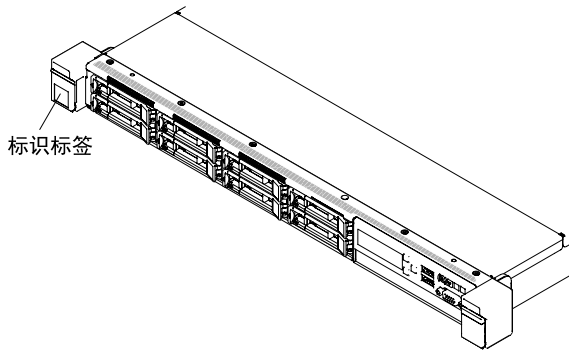


图 8. 标识标签

MAC 地址标签位于用户信息标签顶部。

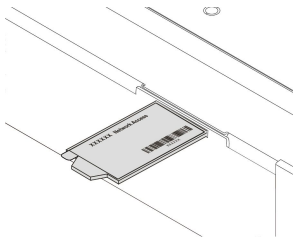


图 9. MAC 地址标签

此外，系统服务标签（位于服务器外盖上）还提供用于移动访问服务信息的 QR 码。您可以使用移动设备上的 QR 码读取器和扫描程序扫描 QR 码，从而快速访问 Lenovo 服务信息网站。Lenovo 服务信息网站提供有关部件安装和更换视频的附加信息以及服务器支持的错误代码。

下图显示 QR 码 (<http://ibm.co/1tugHQX>)：



图 10. QR 码

可下载 ServerGuide 设置与安装光盘，以帮助配置硬件、安装设备驱动程序和安装操作系统。

要获取服务器支持的可选设备的列表，请访问 <http://www.lenovo.com/serverproven/>。

有关完整的机架安装和拆卸说明，请参阅服务器随附的《机架安装说明》文档。

相关文档

本《安装和维护指南》包含了有关服务器的常规信息，包括如何对服务器进行设置和连线、如何安装受支持的可选设备和如何配置服务器，还包含可帮助您自己解决问题的信息，以及针对技术服务人员的信息。始终可从以下网址获取最新版本的《安装与维护指南》：

<https://systemx.lenovofiles.com/help/index.jsp>

有关安全信息、保修、许可证和产品文档，请访问：

<https://support.lenovo.com/documents/LNVO-DOCS>

有关保修查询（类型、期限、状态），请访问：

<http://www.lenovo.com/warranty>

Lenovo XClarity Essentials 是一个在线信息中心，其中介绍用于更新、管理和部署固件、设备驱动程序和操作系统的工具。**Lenovo XClarity Essentials** 位于

<http://sysmgmt.lenovofiles.com/help/index.jsp>。

服务器可能有一些功能在服务器随附的文档中未作介绍。文档可能会不定期更新以加入有关这些功能的信息，还可通过技术更新信息提供服务器文档中未包括的其他信息。这些更新可从 **Lenovo** 网站获取。要查看更新，请访问 <http://www.lenovo.com/support>。

本文档中的注意事项和声明

本文档中的警告和危险声明也可在 <https://support.lenovo.com/documents/LNVO-DOCS> 上的多语言版《安全信息》文档中找到。每项声明都带有编号，以便引用《安全信息》文档中与您的语言对应的声明。

本文档使用以下注意事项和声明：

- **注：**这些注意事项提供重要的提示、指导或建议。
- **重要：**这些注意事项提供的信息或建议有可能帮助您避免不便的情况或问题。
- **注意：**这些注意事项指示可能会损坏程序、设备或数据。注意事项放置在可能会发生损坏的说明或情况之前。
- **警告：**这些声明指示可能会对您造成伤害的情况。警告声明放置在描述可能有危险的过程步骤或情况之前。
- **危险：**这些声明指示对您可能致命或极端危险的情况。危险声明放置在描述可能致命或极端危险的过程步骤或情况之前。

服务器功能部件和规格

以下信息是服务器的功能部件和规格的摘要。根据型号的不同，某些功能可能不可用或某些规格可能不适用。

微处理器（取决于型号）：

- 最多支持 2 个 Intel® Xeon® 多核微处理器（一个已安装）
- 3 级高速缓存
- 两个 QuickPath Interconnect（QPI）链路（速度最高可达每秒 9.6 GT）

注：

- 请使用 **Setup Utility** 程序来确定微处理器的类型和速度。
- 有关受支持的微处理器的列表，请访问 <http://www.lenovo.com/serverproven/>。

内存（取决于型号）：

- 最小：8 GB
- 最大：1.5 TB
 - 768 GB，使用带寄存器的 DIMM（RDIMM）
 - 1.5 TB，使用负载减少型 DIMM（LRDIMM）
- 类型：
 - PC4-19200（DDR4-2400）
 - 单列、双列或四列
 - RDIMM 或 LRDIMM
- 插槽：24 个双列直插式
- 支持（取决于型号）：
 - 8 GB、16 GB 和 32 GB RDIMM
 - 64 GB LRDIMM

注：如果服务器随附 2400 MHz 内存条和一个支持最大 2133 MHz 内存的 CPU，则您内存条的数据速率将限制为 2133 MHz。

集成功能：

- **Integrated Management Module 2.1（IMM2.1）**，将多重管理功能整合到单个芯片中。
- **Broadcom BCM5719** 四端口千兆以太网控制器（支持 **Wake on LAN**）
- 四到六个通用串行总线（USB）端口（取决于型号）
 - 正面有多达三个 **USB 2.0** 端口
 - 背面有两个 **USB 3.0** 端口
 - 一个用于虚拟机监控程序 U 盘的内部 **USB 2.0** 端口
- 四个网络端口（四个位于系统上的 1 Gb 以太网端口）
- 一个可选 **ML2** 网络子卡
- 背面有一个系统管理 **RJ-45** 接口，用于连接到系统管理网络
该系统管理接口专用于 **Integrated Management Module 2.1（IMM2.1）** 功能。
- 可选串口

硬盘扩展插槽（取决于型号）：

- 10 x 2.5 英寸热插拔硬盘插槽，上面带有选件，可另外添加两个后部 2.5 英寸热插拔硬盘插槽
- 8 x 2.5 英寸热插拔或易插拔硬盘插槽
- 4 x 3.5 英寸热插拔或易插拔 SATA 硬盘插槽

注意：作为一般注意事项，请勿在同一 RAID 阵列中混用标准 512 字节和高级 4 KB 格式驱动器，因为这样可能会导致潜在的性能问题。

SATA 光驱（可选）：

- DVD-ROM
- 多功能刻录机

RAID 控制器（取决于型号）：

- **ServeRAID N2215 SAS/SATA** 适配器支持 JBOD 模式。

- ServeRAID M5225 SAS/SATA 适配器提供了具有可选 FoD RAID 5/50 和 SED（自加密硬盘）升级的 RAID 0、1 和 10。
- ServeRAID M1215 SAS/SATA 适配器提供了具有可选 FoD RAID 5/50 和 SED（自加密硬盘）升级的 RAID 0、1 和 10。
- ServeRAID M5210 SAS/SATA 适配器提供了 RAID 0、1 和 10。

可选升级：

- RAID 5/50（1 GB 高速缓存，具有可选 FoD RAID 6/60 和 SED 升级）
- RAID 5/50（1 GB 闪存，具有可选 FoD RAID 6/60 和 SED 升级）
- RAID 5/50（2 GB 闪存，具有可选 FoD RAID 6/60 和 SED 升级）
- RAID 5/50（4 GB 闪存，具有可选 FoD RAID 6/60 和 SED 升级）
- FoD RAID 6/60 升级
- FoD 零高速缓存/RAID 5/50
- FoD 性能加速器
- FoD SSD 高速缓存启用程序

视频控制器（集成到 IMM2.1 中）：

- Matrox G200eR2

注：最大视频分辨率为 1600 x 1200（75 Hz）。

- 与 SVGA 兼容的视频控制器
- DDR3 528 MHz SDRAM 显存控制器
- Avocent 数字视频压缩
- 16 MB 显存（不可扩展）

大小（1U）：

- 高度：43 毫米（1.7 英寸）
- 长度：735.4 毫米（28.95 英寸）
- 宽度：434.4 毫米（17.1 英寸）
- 重量：大约 19.3 千克（42.55 磅），具体取决于配置

PCI 扩展槽：

支持两个 PCI 转接卡组合件接口：

- 接口 1 支持半高型或 ML2 卡。
- 接口 2 支持半高型或半长全高型卡。

有关支持的 PCI 转接卡组合件配置的列表，请转到第 168 页“更换 PCI 转接卡组合件”或第 174 页“更换适配器”。

电气输入：

- 要求正弦波输入（50 - 60 Hz）
- 对于 550 瓦/750 瓦/900 瓦白金级电源模块
 - 输入电压下限：
 - 最小：100 伏交流电
 - 最大：127 伏交流电
 - 输入电压上限：
 - 最小：200 伏交流电
 - 最大：240 伏交流电

- 对于 **750 瓦钛金级电源模块**
 - 输入电压上限：
 - 最小：**200 伏交流电**
 - 最大：**240 伏交流电**
- 对于 **1500 瓦白金级电源模块**
 - 输入电压上限：
 - 最小：**200 伏交流电**
 - 最大：**240 伏交流电**
- 对于 **900 瓦高效电源模块**
 - 输入电压上限：
 - 最小：**-60 伏直流电**
 - 最大：**-48 伏直流电**
- 输入千伏安 (kVA) 近似值：
 - 最小：**0.179 千伏安**
 - 最大：**1.188 千伏安**

注：

- 耗电量和散热量随安装的可选功能部件的数量和类型以及正在使用的电源管理可选功能部件的不同而有所不同。
- 陈述的噪音辐射级别是对机器随机采样得到的已声明（上限）声功率级别（贝尔）。按照 **ISO 7779** 标准进行所有测量，并按照 **ISO 9296** 报告所有测量值。由于室内反射和其他附近的噪音源，给定位置的实际声压级可能超出所述的平均值。在声明的（上限）声功率级别中陈述的噪音排放级别（贝尔）来自系统的随机样本。

热插拔风扇：

- **1 个微处理器：5 个双电机热插拔风扇 1、2、3、5、7**
- **2 个微处理器：7 个双电机热插拔风扇 1、2、3、5、6、7、8**

注：对于 **3.5 英寸驱动器** 型号，您的服务器没有风扇 **4** 插槽。对于 **2.5 英寸驱动器** 型号，风扇 **4** 插槽始终被风扇填充件占用。

电源模块：

- 最多两个热插拔电源模块用于冗余支持
 - **550 瓦交流 80 PLUS Platinum**
 - **750 瓦交流 80 PLUS Platinum**
 - **750 瓦交流 80 PLUS Titanium (200-240 伏)**
 - **900 瓦交流 80 PLUS Platinum**
 - **900 瓦高效 -48 伏直流电**
 - **1500 瓦交流 80 PLUS Platinum**

注：服务器中的电源模块必须具有相同的额定功率或瓦数。

噪音辐射：

- 空闲时的声功率：最大 **6.5 贝尔**
- 运行时的声功率：最大 **6.5 贝尔**

注：本系统中支持的 **PCIe** 选件在功能、功耗和所需的散热方面区别很大。这些选件如需加大散热，将提高风扇转速和所产生的声能级。安装中测量到的实际声压级取决于多种因素，包括

安装中的机架数量；房间的大小、材料和配置；来自其他设备的噪音水平；房间环境温度和气压以及员工与设备的相对位置。

散热量：

大致的散热量：

- 最低配置：每小时 **460.62 Btu**（交流电源 **135 瓦**）
- 最高配置：每小时 **3490 Btu**（交流电源 **1023 瓦**）

环境：

服务器开启：

- 温度：
 - 5° C 到 40° C（41° F 到 104° F）
 - 海拔高度：0 米到 950 米（3117 英尺）；海拔每增高 175 米，系统温度最多降低 1° C。
- 湿度：
 - 非冷凝：-12° C 露点（10.4° F）
 - 相对湿度：8% 到 85%
- 最高露点：24° C（75.2° F）
- 最大海拔高度：3050 米（10000 英尺），5° C 到 28° C（41° F 到 82° F）
- 最大温度变化率：
 - 磁带机：5° C/小时（41° F/小时）
 - 硬盘：20° C/小时（68° F/小时）

服务器关闭：

- 温度：5° C 到 45° C（41° F 到 113° F）
- 相对湿度：8% 到 85%
- 最高露点：27° C（80.6° F）

储存（非运行）：

- 温度：1° C 到 60° C（33.8° F 到 140° F）
- 最大海拔高度：3050 米（10000 英尺）
- 相对湿度：5% 到 80%
- 最高露点：29° C（84.2° F）

运输（非运行）：

- 温度：-40° C 到 60° C（-40° F 到 140° F）
- 最大海拔高度：10700 米（35105 英尺）
- 相对湿度：5% 到 100%
- 最高露点：29° C（84.2° F）

注意：

- 设计为 **ASHRAE A3** 类（环境温度为 **40° C**），对以下各项提供宽松支持：
 - 支持与云类似的工作负载，不接受性能降级（**Turbo** 关闭）。
 - 在任何情况下，任何最差的工作负载和配置组合都不会导致在 **40° C** 时系统关闭或设计暴露。
- 特定处理器支持的环境：
 - 装有后部硬盘时不支持处理器 **E5-2699 v4**、**E5-2698 v4**、**E5-2697 v4**、**E5-2690 v4**、**E5-2667 v4**、**E5-2643 v4** 和 **E5-2637 v4**。
 - 当环境温度为 **35° C - 40° C** 时，如果在 **3.5 英寸** 机箱中高负荷运转，处理器 **E5-2699 v4**、**E5-2698 v4**、**E5-2697 v4**、**E5-2667 v4**、**E5-2643 v4** 和 **E5-2637 v4** 可能面对性能下降的风险。
- 机箱已接通电源。
- **A3** - 允许的最大降温速率为 **1° C/175 米**（高于 **950 米**时）。
- **A3** 级的最低湿度水平为 **-12° C** 露点与 **8%** 相对湿度中的较大者（湿度更大）。二者大约在 **25° C** 重合。低于该重合点（约 **25° C**）时，露点（**-12° C**）表示最低潮湿程度，而高于该重合点时，相对湿度（**8%**）是最低潮湿程度。
- 如果采取相应控制措施以减少数据中心内人员和设备产生的静电，则可接受湿度水平低于 **0.5° C DP** 但不低于 **-10° C DP** 或 **8%** 相对湿度。所有人员以及可移动的家具和设备必须通过相应的静电防护系统接地。将以下各项视为最低要求：
 - 导电材料（导电地板；所有进入数据中心的人员穿导电鞋；所有可移动的家具和设备均由导电材料或可释放静电的材料制成）。
 - 在维护任何硬件期间，接触 IT 设备的所有人员都必须使用功能正常的腕带。
- 采用磁带机的数据中心为 **5° C/小时**，采用硬盘的数据中心为 **20° C/小时**。
- 在例如维修、维护或升级期间，从原有运输容器中取出机箱，已安装但未使用机箱。
- 从运输环境变为运行环境时，设备适应期为温度每变化 **20° C** 需要 **1 小时**。
- 允许存在冷凝水，但不可接触雨水。

导轨规格和支持的机架规格

选项名称	System x 第 II 代通用滑轨套件	System x3550 M5 Slide Kit G4
选件部件号	00KA500	00KA606
导轨类型	全出滑轨（球轴承）	全出滑轨（球轴承），无工具安装
支持的机架类型	任何四柱机架，符合国际电工委员会（IEC）标准 如果要安装 0U PDU ，请阅读底部的注意事项。	四柱 IBM 和 Lenovo 标准机架，符合 IEC 标准 如果要安装 0U PDU ，请阅读底部的注意事项。
针对机架的维修	是	是
支持理线臂（CMA）	是	是
支持 1U PDU	是	是
支持 0U PDU	有限支持。阅读底部的注意事项。	有限支持。阅读底部的注意事项。
安装孔	方孔、圆孔或螺纹孔	方孔或圆孔

安装凸缘的厚度	2 毫米 (0.08 英寸) - 4.65 毫米 (0.18 英寸)	2 毫米 (0.08 英寸) - 3.3 毫米 (0.13 英寸)
正面与背面安装凸缘之间的相距	617 毫米 (24.29 英寸) - 812 毫米 (31.97 英寸)	617 毫米 (24.29 英寸) - 812 毫米 (31.97 英寸)
导轨长度 (在安装到机架上时测量, 从正面安装凸缘的正面到导轨最后面的点)	836.8 毫米 (32.94 英寸)	833.5 毫米 (32.81 英寸)

注:

- 如果要将导轨和 0U PDU 安装到同一机架内, 机架高度和纵深必须满足以下要求:
 - 42U 或更高
 - 如果不安装 CMA, 纵深至少为 1100 毫米 (43.31 英寸); 如果要安装 CMA, 纵深至少为 1200 毫米 (47.24 英寸)
- 选件部件号可能更改。

服务器提供的功能和技术

本部分介绍服务器使用和提供的功能和技术。

- **Active Energy Manager**

Active Energy Manager 解决方案是一个 Systems Director 插件, 它可在服务器耗电时测量并报告其耗电情况。通过它, 可监控与特定软件应用程序和硬件配置相关的功耗。可通过系统管理界面获取测量值, 并可使用 Systems Director 查看这些值。有关详细信息, 包括所需的 Systems Director 和 Active Energy Manager 级别, 请参阅位于 http://pic.dhe.ibm.com/infocenter/director/pubs/index.jsp?topic=%2Fcom.ibm.director.main.helps.doc%2Ffqm0_main.html 的 Systems Director 信息中心或参阅 <http://www.ibm.com/systems/management/director/downloads.html>。

- **Dynamic System Analysis (DSA)**

服务器随附 Dynamic System Analysis (DSA) Preboot 诊断程序。DSA 收集并分析系统信息以帮助诊断服务器问题, 并针对服务器主要组件提供一套丰富的诊断测试。DSA 会创建 DSA 日志, 该日志是由系统事件日志 (作为 IPMI 事件日志)、Integrated Management Module (IMM) 事件日志 (作为 ASM 事件日志) 和操作系统事件日志按时间先后顺序合并而成。可将 DSA 日志作为文件发送给支持网站, 或以文本文件或 HTML 文件格式查看这些信息。

- **Features on Demand**

如果在服务器中或在服务器内所安装的可选设备中集成了 Features on Demand 功能, 那么您可以购买激活密钥来激活该功能。有关 Features on Demand 的信息, 请参阅 <https://fod.lenovo.com/lkms>。

- **ServerGuide 设置与安装 CD**

ServerGuide 设置与安装 CD 可从 Web 下载, 它提供了一些程序以帮助您设置服务器并安装 Windows 操作系统。ServerGuide 程序将检测已安装的可选硬件设备并提供正确的配置程序和设备驱动程序。有关 ServerGuide 设置与安装 CD 的更多信息, 请参阅第 35 页“使用 ServerGuide 设置与安装 CD”。

- **Systems Director**

Systems Director 是一个平台管理基础, 它可简化在异构环境中管理物理和虚拟系统的方式。Systems Director 遵守多项行业标准, 支持多种操作系统和虚拟化技术。

有关更多信息，请参阅位于 [http:// pic.dhe.ibm.com/infocenter/director/pubs/index.jsp?topic=%2Fcom.ibm.director.main.helps.doc%2F fqm0_main.html](http://pic.dhe.ibm.com/infocenter/director/pubs/index.jsp?topic=%2Fcom.ibm.director.main.helps.doc%2Ffqm0_main.html) 的 Systems Director 信息中心和 [第 16 页 “Systems Director”](#)。

- **Lenovo XClarity Administrator**

Lenovo XClarity Administrator 是一种让管理员快速轻松部署基础结构的集中式资源管理解决方案。该解决方案无缝集成了 System x、ThinkServer 和 NeXtScale 服务器以及 Flex System 聚合基础结构平台。

Lenovo XClarity Administrator 具备以下功能：

- 直观的图形用户界面
- 自动发现和清单
- 固件更新和合规性
- 配置模式
- 裸机部署
- 安全管理
- 向上集成
- **Representational State Transfer (REST)** 应用程序编程接口和 **Windows PowerShell**
- 简单网络管理协议 (SNMP)、系统日志和电子邮件转发

有关更多信息，请参阅 [第 47 页 “使用 Lenovo XClarity Administrator”](#)。

- **Lenovo XClarity Energy Manager**

Lenovo XClarity Energy Manager 是一种数据中心电源管理工具。它为数据中心物理层次结构建模并在服务器级别和组级别监视能耗和温度。通过分析能耗和温度数据，**Lenovo XClarity Energy Manager** 可帮助您改善业务连续性并提高能效。有关更多信息，请访问 <https://datacentersupport.lenovo.com/us/en/solutions/lvo-lxem>。

- **Lenovo XClarity Essentials OneCLI**

Lenovo XClarity Essentials (LXCE) 是服务器管理实用程序的集合，它提供相对简单的方法，可让客户高效且经济地管理 **Lenovo ThinkSystem**、**System x** 和 **ThinkServer** 服务器。

- **Lenovo XClarity Essentials Bootable Media Creator (BoMC)** 是一款用于创建可引导介质的软件应用程序。可引导介质可用于在支持的 **ThinkSystem**、**System x** 和 **BladeCenter** 系统上应用固件更新、运行 **Preboot** 诊断程序及部署 **Microsoft Windows** 操作系统。
- **Lenovo XClarity Essentials OneCLI** 是多个命令行应用程序的集合，它可用于配置服务器、收集服务器的服务数据、更新固件和设备驱动程序以及在服务器上执行电源管理功能。
- **XClarity Essentials UpdateXpress** 是一款可用于获取并将 **UpdateXpress System Pack (UXSP)** 及个别更新应用到本地或远程系统的软件应用程序。有关详细信息，请访问 <https://support.lenovo.com/us/en/documents/LNVO-CENTER>。

- **Integrated Management Module 2.1 (IMM2.1)**

Integrated Management Module 2.1 (IMM2.1) 将服务处理器功能、视频控制器、远程呈现和蓝屏捕获功能整合在一块芯片中。**IMM** 提供高级的服务处理器控制、监控和报警功能。如果环境条件超过阈值或是系统组件发生故障，那么 **IMM** 将点亮 LED 以帮助您诊断问题、将错误记录到 **IMM** 事件日志并就该问题向您发出警报。（可选）**IMM** 还提供一种虚拟呈现功能，用于远程服务器管理功能。**IMM** 通过以下行业标准接口提供远程服务器管理：

- 智能平台管理接口 (IPMI) 2.0 版
- 简单网络管理协议 (SNMP) 3.0 版；SNMP Trap 1.0 版

- 通用信息模型 (CIM)
- Web 浏览器

一些 IMM 特有的特性包括增强的性能、更高分辨率远程视频、扩展的安全性选项以及硬件和固件选件的 **Feature on Demand** 支持。

有关其他信息，请参阅第 41 页 “使用 **Integrated Management Module**” 和位于 www.ibm.com/support/entry/portal/docdisplay?lnocid=MIGR-5089484&brandind=5000008 的《**Integrated Management Module II** 用户指南》。

- **Enterprise X-Architecture 技术**

X-Architecture 技术整合多种经过证实的创新型设计，使基于 Intel 处理器的服务器变得功能强大、易于扩展而又稳定可靠。

- **集成的网络支持**

服务器随附了一个集成的四端口 **Broadcom** 千兆以太网控制器，该控制器支持与 **10 Mbps**、**100 Mbps** 或 **1000 Mbps** 网络连接。有关更多信息，请参阅第 45 页 “配置以太网控制器”。

- **集成的可信平台模块 (TPM)**

这种集成的安全芯片执行密码功能并存储专用和公用安全密钥。它为可信计算组 (TCG) 规范提供硬件支持。可下载该软件以支持 TCG 规范。

可信平台模块 (TPM) 有两个版本 - **TPM 1.2** 和 **TPM 2.0**。缺省情况下，服务器安装了 **TPM 1.2** 设备。某些服务器可能更新到了 **TPM 2.0**。可将 TPM 版本从 **1.2** 改为 **2.0**，还可以再改回。可通过 **Setup Utility** 程序菜单上的 **System Settings** → **Security** 访问 TPM 配置。有关更多信息，请参阅第 36 页 “使用 **Setup Utility** 程序”。

- **超大数据存储容量和热插拔功能**

热插拔服务器型号最多支持 **12 x 2.5 英寸** (两个位于后部) 或 **4 x 3.5 英寸** 热插拔串行连接 **SCSI (SAS)** 硬盘或热插拔串行 **ATA (SATA)** 硬盘。易插拔服务器型号最多支持 **8 x 2.5 英寸** 或 **4 x 3.5 英寸** 易插拔 **SATA** 硬盘。

利用热插拔功能，您可添加、卸下或更换硬盘，而无需关闭服务器。

- **超大系统内存容量**

服务器最多可支持 **1536 GB** 的系统内存。服务器提供 **24** 个双列直插式内存条 (**DIMM**) 插槽。服务器内存控制器为 **PC4-12800 (DDR4-1600)**、**PC4-14900 (DDR4-1866)**、**PC4-17000 (DDR4-2133)** 或 **DDR4** (第四代双倍数据速率) 同步动态随机访问存储器 (**SDRAM**) **DIMM** 提供纠错码 (**ECC**) 支持。

- **Light path 诊断程序**

Light path 诊断程序提供一些 **LED**，帮助您诊断问题。有关 **light path** 诊断程序和 **LED** 的更多信息，请参阅第 18 页 “操作员信息面板” 或第 19 页 “**LCD** 操作面板组合件”。

- **移动访问 Lenovo 服务信息网站**

服务器外盖上的系统服务标签上印有 **QR** 码，您可以使用移动设备上的 **QR** 码读取器和扫描程序来快速访问 **Lenovo** 服务信息网站。**Lenovo** 服务信息网站提供有关部件安装和更换视频的附加信息以及服务器支持的错误代码。有关 **QR** 码的信息，请参阅第 1 页第 1 章 “**Lenovo System x3550 M5 服务器**”。

- **多核处理**

服务器最多支持两个 **Intel Xeon E5-2600 v3** 系列多核微处理器。服务器运抵时最少配备一个微处理器。

- **PCI 适配器功能**

服务器具有两个 **PCI** 接口插槽。有关详细信息，请参阅第 174 页 “更换适配器”。

- **冗余连接**

如果添加了可选的以太网适配器，则在安装了适用应用程序的情况下可以故障转移到冗余以太网连接。如果主以太网连接出现问题并且在服务器上安装了可选的以太网适配器，那么所有与主连接关联的以太网流量都会自动切换到可选的冗余以太网适配器连接。如果装有相应的设备驱动程序，则此切换不会丢失数据，也不需要用户干预。

- **冗余的冷却功能和可选的电源功能**

服务器最多支持两个 550 瓦、750 瓦、900 瓦或 1500 瓦热插拔电源模块以及七个或八个双电机热插拔风扇，这使典型配置具备冗余和热插拔功能。如果某个风扇发生故障，则服务器中由风扇提供的冗余散热仍能持续运行。服务器至少随附一个 550 瓦、750 瓦、900 瓦或 1500 瓦热插拔电源模块以及五个或六个风扇。

如果在服务器中安装第二个微处理器，则必须安装第六个和第八个风扇。您可以订购第二个可选电源模块用于电源模块冗余。

注：无法在服务器中混用具有不同瓦数的电源模块。

- **ServeRAID 支持**

ServeRAID 适配器为独立磁盘冗余阵列 (RAID) 提供硬件支持以创建配置。标准 RAID 适配器提供 RAID 级别 0、1 和 10。可购买可选 RAID 适配器。

- **SD 适配器**

用于安全数字 (SD) 介质的 RAID 控制器。它具有两个上游连接：与服务器芯片组具有一个 USB 连接，与 Integrated Management Module (IMM2.1) 具有一个 MMC 连接。

- **系统管理功能**

服务器随附一个 Integrated Management Module 2.1 (IMM2.1)。当 IMM 与该服务器随附的系统管理软件结合使用时，您可以在本地或远程对服务器的功能进行管理。IMM 还提供系统监控、事件记录和网络警报功能。服务器背面的系统管理接口专用于 IMM。这个专用的系统管理接口通过将管理网络流量与生产网络进行物理隔离，提供了更高的安全性。可使用 Setup Utility 将服务器配置为使用专用系统管理网络或共享网络。

- **与 UEFI 兼容的服务器固件**

Lenovo System x 服务器固件 (服务器固件) 提供若干功能，包括 Unified Extensible Firmware Interface (UEFI) 2.1 一致性；Active Energy Manager 技术；增强的可靠性、可用性和可维护性 (RAS) 功能；以及基本输入/输出系统 (BIOS) 兼容性支持。UEFI 取代 BIOS，并在操作系统、平台固件与外部设备之间定义一个标准接口。与 UEFI 兼容的 System x 服务器能够引导与 UEFI 兼容的操作系统、基于 BIOS 的操作系统、基于 BIOS 的适配器以及与 UEFI 兼容的适配器。

注：服务器不支持 DOS (磁盘操作系统)。

- **VMware ESXi 嵌入式虚拟机监控程序**

可选 USB 闪存设备或 SD 适配器上提供 VMware ESXi 嵌入式虚拟机监控程序软件。虚拟机监控程序是一种虚拟化软件，允许在一个主机系统上同时运行多个操作系统。USB 嵌入式虚拟机监控程序闪存设备可以安装在主板上的内部 USB 接口中。具有嵌入式虚拟机监控程序软件的 SD 适配器可以安装在主板上的 SD 适配器接口中。有关使用嵌入式虚拟机监控程序的更多信息，请参阅第 44 页“使用嵌入式虚拟机监控程序”。

可靠性、可用性和可维护性

计算机设计中有三个重要特性，即可靠性、可用性和可维护性 (RAS)。RAS 功能有助于确保存储在服务器中数据的完整性、当需要服务器时它的可用性以及诊断和纠正问题的简便性。

您的服务器具有以下 RAS 功能：

- 3 年部件和 3 年人工有限保修（机器类型 5463）
- 24 小时支持中心
- 自动错误重试和恢复
- 当发生不可屏蔽中断（NMI）时自动重新启动
- 电源发生故障后自动重新启动
- 在 **Integrated Management Module (IMM)** 控制下切换备份基本输入/输出系统
- 针对风扇、电源模块、温度、电压和电源模块冗余的内置监控
- 大多数接口上的线缆感知检测
- **Chipkill** 内存保护
- 用于 **x4 DRAM** 技术 DIMM 的双设备数据更正（DDDC）（仅对 16 GB DIMM 可用）。确保在最多两个 DRAM DIMM 发生硬件故障后，单个 **x4 DRAM DIMM** 上的数据可用。每列中保留一个 **x4 DRAM DIMM** 作为空间设备。
- 支持诊断 **ServeRAID** 和以太网适配器
- 错误代码和消息
- 纠错码（ECC）三级高速缓存和系统内存
- 全阵列内存镜像（FAMM）冗余
- 具有速度感应功能的热插拔散热风扇
- 热插拔硬盘
- **Integrated Management Module (IMM)**
- 支持内存镜像和内存备用
- 内存纠错码和奇偶校验测试
- 内存缩小（非镜像内存）。如果在内存控制器检测到不可纠正的非镜像错误后重新启动了服务器，而且内存控制器无法进行操作恢复，那么 IMM 会记录这一不可纠正的错误并通知 POST。POST 从逻辑上映射掉发生不可纠正错误的内存，然后服务器用其余已安装的内存重新启动。
- 菜单式设置、系统配置和独立磁盘冗余阵列（RAID）配置程序
- 微处理器内置自检（BIST）、内部错误信号监控、内部热脱扣信号监控、配置检查以及通过 **light path** 诊断程序进行的微处理器和电压调节器模块故障识别
- 不可屏蔽中断（NMI）按钮
- 小型计算机系统接口（SCSI）总线和 PCI-E 及 PCI 总线的奇偶校验
- 电源管理：符合“高级配置和电源接口”（ACPI）
- 开机自检（POST）
- 主动平台警报（包括故障预警分析和自监控、分析和报告技术警报）：微处理器、稳压器、内存、内部存储（SAS/SATA 硬盘和固态硬盘、M.2 存储、闪存存储适配器）、风扇、电源模块、RAID 控制器以及服务器环境温度和子组件温度
- 支持故障转移的冗余以太网功能
- 冗余的热插拔电源模块和冗余的热插拔风扇
- 支持冗余网络接口卡（NIC）
- 暂时关闭系统错误 LED 的提醒按钮
- 支持远程确定系统问题
- 基于 ROM 的诊断
- ROM 校验和
- 对内存、主板上的 VPD、电源模块、硬盘或固态硬盘背板、微处理器和内存扩展托盘以及以太网卡的“串行感知检测”（SPD）
- UEFI 可隔离可纠正的错误或多位错误过多的单个 DIMM
- 固态驱动器
- 用于系统管理功能部件和监控的备用电压
- 通过远程初始程序加载（RIPL）或动态主机配置协议/引导协议（DHCP/BOOTP），从 LAN 启动（引导）
- 通过配置菜单进行系统自动配置

- 系统错误日志记录 (POST 和 IMM)
- 通过内部集成电路 (IC) 协议总线进行系统管理监控
- 检测不可纠正错误 (UE)
- 可本地升级或通过 LAN 升级驻留在 POST、UEFI、诊断、IMM 固件和只读存储器 (ROM) 中的代码
- 关于微处理器、主板、电源模块和 SAS/SATA (热插拔硬盘或固态硬盘) 背板的重要产品数据 (VPD)
- Wake on LAN 功能

Systems Director

Systems Director 是一个平台管理基础，它可简化在异构环境中管理物理和虚拟系统的方式。**Systems Director** 遵守多项行业标准，在 **Lenovo** 和非 **Lenovo x86** 平台中支持多种操作系统和虚拟化技术。

Systems Director 通过单一用户界面提供用于查看受管系统、确定这些系统彼此间如何关联以及识别其状态的一致视图，帮助技术资源与业务需要建立联系。**Systems Director** 随附一组常用任务，其中提供基本管理所需的核心功能，而这意味着可立即产生商业价值。这些常见的任务包括发现、清单、配置、系统运行状况、监控、更新、事件通知、受管系统的自动化、硬件日志、电源和 **light path**。

Systems Director Web 和命令行界面提供一致的界面，可更简便地执行以下常用任务和功能：

- 利用详细的清单以及和其他网络资源的关系发现、浏览和虚拟化网络上的系统
- 通知用户系统发生的问题，并能够确定问题原因
- 在系统需要更新时通知用户，并按计划分发和安装更新
- 分析系统的实时数据，设置通知管理员出现问题的临界阈值
- 配置单个系统的设置并创建配置计划，然后即可将这些设置应用于多个系统
- 更新已安装的插件，以便向基本功能添加新的功能部件和功能
- 管理虚拟资源的生命周期

有关 **Systems Director** 的详细信息，请访问位于 http://pic.dhe.ibm.com/infocenter/director/pubs/index.jsp?topic=%2Fcom.ibm.director.main.helps.doc%2Ffqm0_main.html 的 **Systems Director** 信息中心以及位于 <http://shop.lenovo.com/us/en/systems/solutions/> 的 **Systems Management** 网页（其中概述 **Systems Management** 和 **Systems Director**）。

服务器控制装置、LED 和电源

本部分描述控制装置和 LED 以及如何开启和关闭服务器。

要了解主板上其他 LED 的位置，请参阅第 29 页“主板 LED”。

前视图

下图显示了服务器模型正面的控制装置、LED 和接口。由于这些插图对于热插拔或易插拔型号相同，因此仅使用热插拔型号展示相关位置。

注：不支持十个 2.5 英寸易插拔硬盘型号。

服务器型号上的控制装置、LED 和接口。

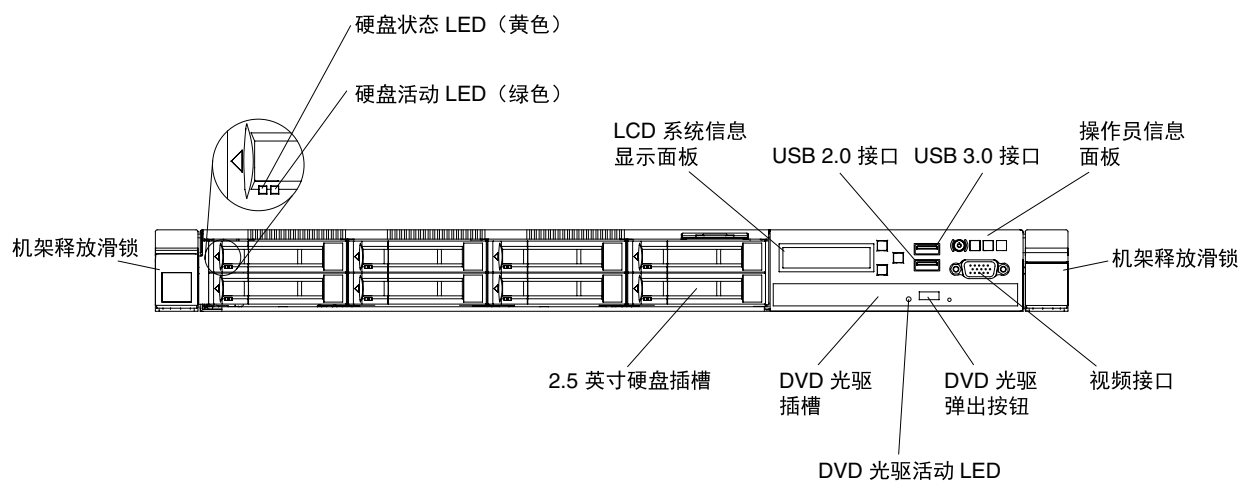


图 11. 前视图：八个 2.5 英寸热插拔硬盘插槽型号

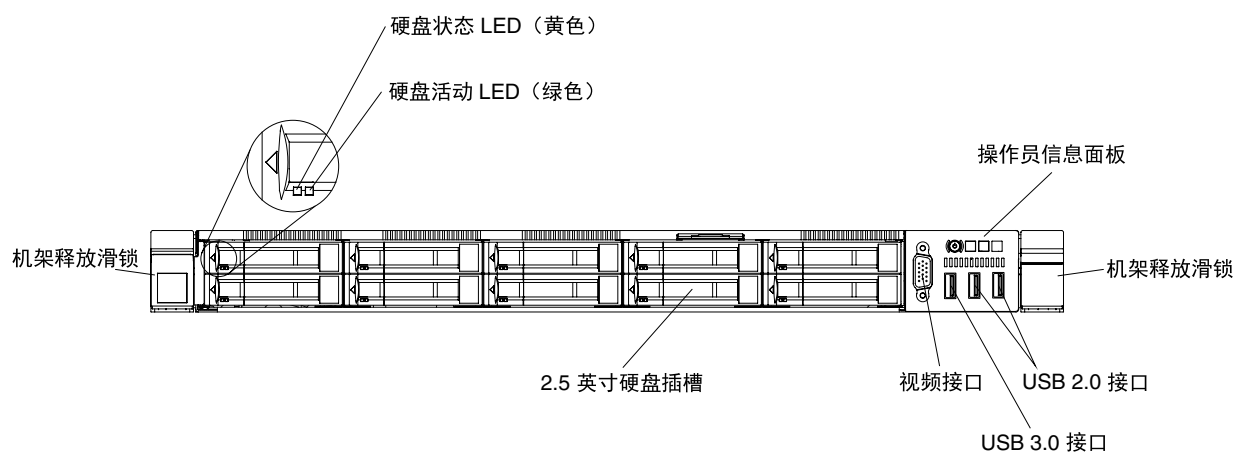


图 12. 前视图：十个 2.5 英寸热插拔硬盘插槽型号

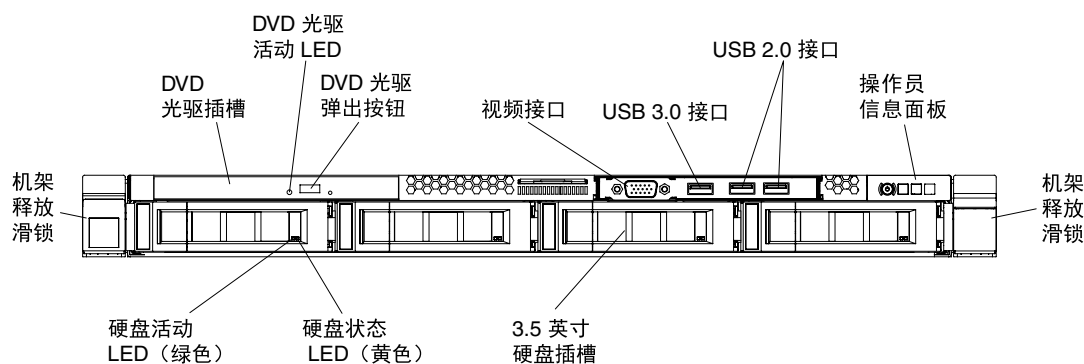


图 13. 前视图：四个 3.5 英寸热插拔硬盘插槽型号

- **机架释放滑锁：** 按压服务器前部两侧的滑锁以从机架中卸下服务器。
- **硬盘活动 LED：** 此 LED 用在热插拔 SAS 或 SATA 硬盘上。每个热插拔硬盘都有一个活动 LED，当该 LED 闪烁时，表明该驱动器正在使用中。
- **硬盘状态 LED：** 此 LED 用在热插拔 SAS 或 SATA 硬盘上。当该 LED 点亮时，表明该驱动器发生了故障。如果服务器中装有可选 ServeRAID 控制器，则此 LED 缓慢闪烁（每秒闪烁一次）表示正在重建驱动器。当该 LED 快速闪烁（每秒闪烁三次）时，表示控制器正在识别该驱动器。
- **DVD 弹出按钮：** 按此按钮将从 DVD 光驱中弹出 DVD 或 CD。
- **DVD 光驱活动 LED：** 当该 LED 点亮时，表明 DVD 光驱正在使用中。
- **操作员信息面板：** 请参考此信息来大体了解服务器前部操作员面板上的接口、LED 和按钮。
- **LCD 系统信息显示面板：** 请参考此信息来大体了解 LCD 系统信息显示面板，此面板显示与服务有关的各类信息。
- **视频接口：** 将显示器连接到该接口。可同时使用服务器正面和背面的视频接口。

注：最大视频分辨率为 1600 x 1200（75 Hz）。

- **USB 接口：** 将 USB 设备（如 USB 鼠标或键盘）连接到任一 USB 接口。

操作员信息面板

下图显示了操作员信息面板上的控制装置和 LED。

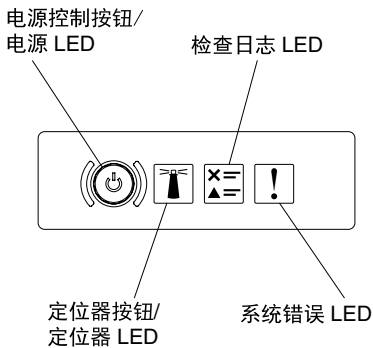


图 14. 操作员信息面板

- **电源控制按钮和电源 LED：** 按此按钮可手动开启和关闭服务器。电源 LED 的状态如下所示：
 - 熄灭：** 未接通电源模块，或者电源模块或 LED 本身出现故障。
 - 快速闪烁（每秒 4 次）：** 服务器已关闭，且未准备好开启。电源控制按钮已禁用。这将持续约 5 到 10 秒。
 - 缓慢闪烁（每秒 1 次）：** 服务器已关闭，并且已准备就绪，可以开启。您可以按电源控制按钮以开启服务器。
 - 点亮：** 服务器已开启。
- **系统定位器按钮/LED：** 使用此蓝色 LED 可用肉眼在众多服务器中找到相应的服务器。服务器后部也有系统定位器 LED。该 LED 也用作感知检测按钮。可使用 Systems Director 或 IMM Web 界面远程点亮此 LED。该 LED 由 IMM 控制。按下定位器按钮后，您可用肉眼在众多服务器中找到相应的服务器。

- **检查日志 LED:** 当该黄色 LED 点亮时，表明发生了系统错误。请检查事件日志以了解其他信息。有关事件日志的详细信息，请参阅第 64 页“事件日志”。
- **系统错误 LED:** 当该黄色 LED 点亮时，表明发生了系统错误。服务器后部也有系统错误 LED。操作员信息面板或主板上也将点亮一个 LED 以帮助隔离该错误。该 LED 由 IMM 控制。

LCD 操作面板组合件

按以下信息获取 LCD 操作面板组合件的概述，此面板显示了有关服务器的各类信息。

LCD 操作面板组合件位于服务器正面。通过此面板可以快速访问系统状态、固件、网络 and 运行状况信息。下图显示了 LCD 操作面板组合件上的控制装置。

注：LCD 操作面板组合件仅安装在八个 2.5 英寸热插拔服务器配置中。

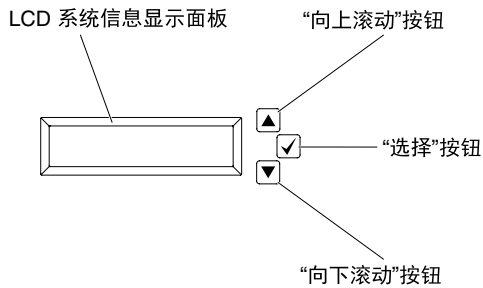


图 15. LCD 操作面板组合件

- **“向上滚动”按钮:** 按此按钮可向上滚动或滚动至主菜单中的左侧，以查找并选择您希望显示的系统信息。
- **“选择”按钮:** 按此按钮可从菜单选项中进行选择。
- **“向下滚动”按钮:** 按此按钮可向下滚动或滚动至主菜单中的右侧，以查找并选择您希望显示的系统信息。

以下是 LCD 操作面板组合件菜单选项流程的插图。

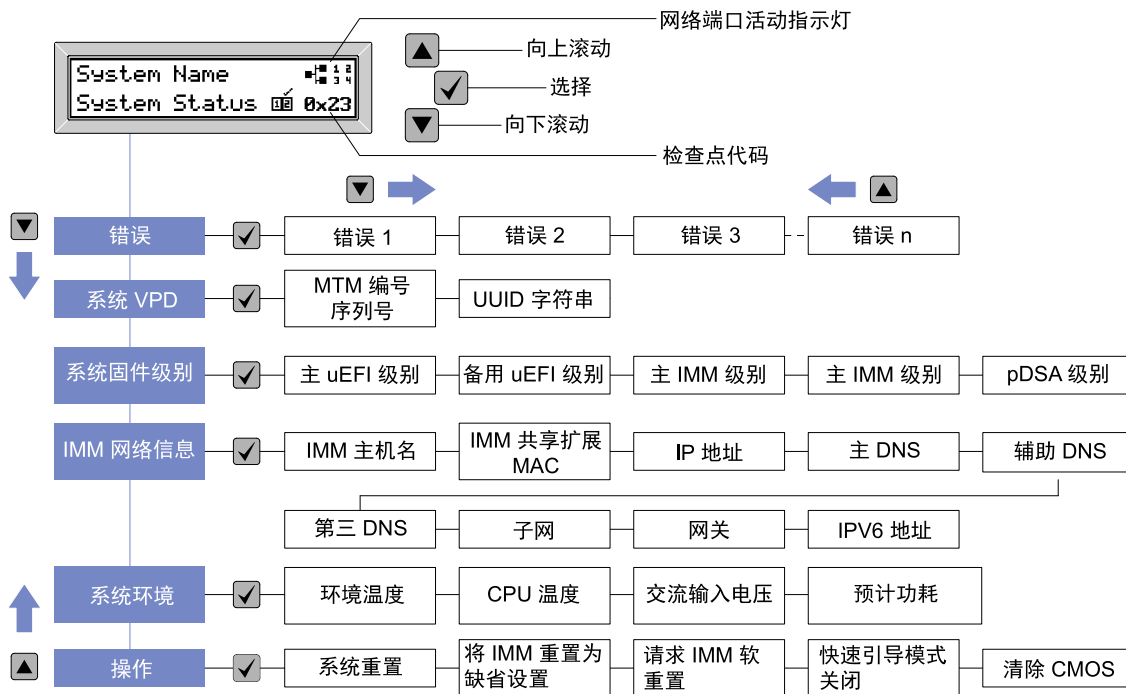


图 16. LCD 操作面板组合件菜单选项流程

以下是将在显示面板上看到的信息的示例。此示例显示在启用调试功能后主菜单中信息的布局。

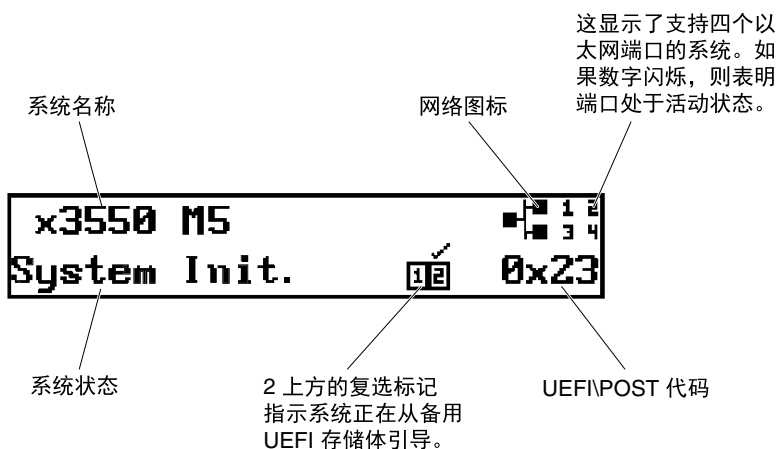


图 17. 主菜单

在 LCD 操作面板组合件上浏览菜单选项层次结构时，显示面板会显示相应选项的信息，同时会在显示面板的一侧显示向上和向下箭头。到达菜单选项层次结构的底部时，将仅有向上箭头可用。位于菜单选项层次结构的顶部时，将仅有向下箭头可用。

对于错误子菜单组，如果仅发生一个错误，则 LCD 显示面板将显示该错误。如果发生多个错误，则 LCD 显示面板显示已发生的错误数。如果未发生任何错误，则将无错误菜单可供导航。

要在菜单选项中移动，请使用“向上滚动”或“向下滚动”按钮，然后使用“选择”按钮输入子菜单集。

LCD 操作面板组合件将显示有关服务器的以下类型信息：

- IMM 系统错误日志 (SEL)

注：仅在出现错误时，“向下滚动”按钮对此菜单选项发挥作用。将显示系统报告的当前错误的列表。要查看系统错误日志 (SEL) 并获取完整的错误列表，请访问 IMM 网页（请参阅第 44 页“登录到 Web 界面”）。

- 系统 VPD 信息：

- 机器类型和序列号
- 通用唯一标识 (UUID) 字符串

- 系统固件级别：

- UEFI 代码级别
- IMM 代码级别
- pDSA 代码级别

- IMM 网络信息：

- IMM 主机名
- IMM 专用 MAC 地址

注：仅显示当前正在使用的 MAC 地址（专用或共享）

- IMM 共享 MAC 地址
- IP v4 信息
- IP v6 地址

- 系统环境信息：

- 环境温度
- CPU 温度
- 交流输入电压
- 预计功耗

后视图

下图显示服务器背面的接口。

服务器配置可以是以下三种配置之一：

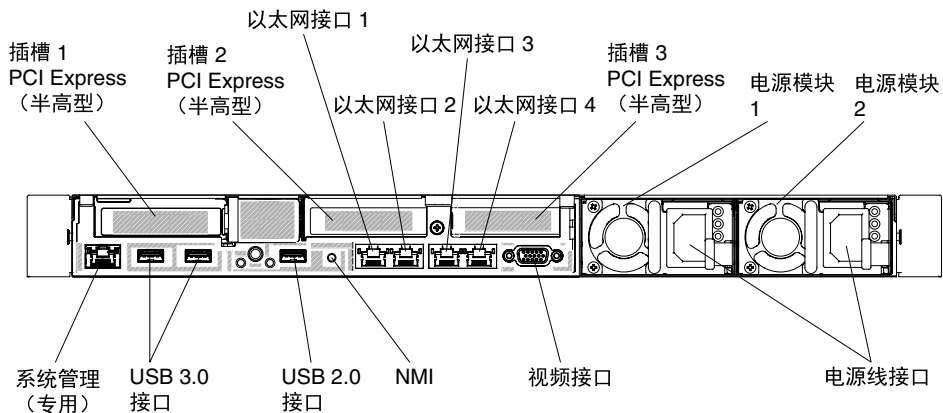


图 18. 安装了三个半高型 PCI 转接卡组合件时的后视图接口插图。

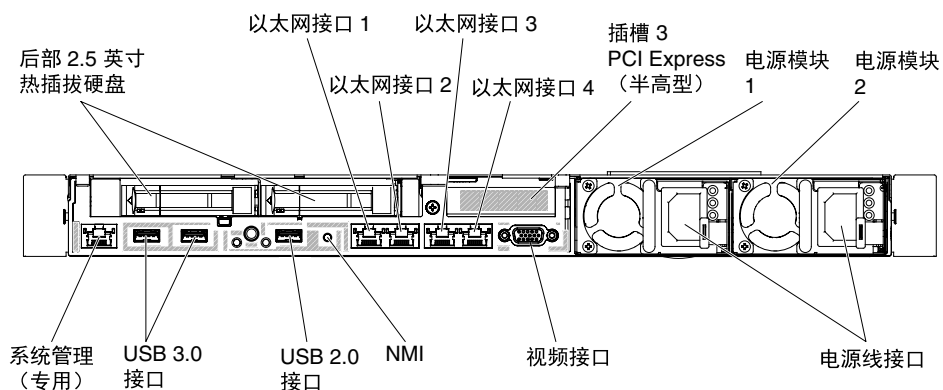


图 19. 服务器中另外装有两个背面 2.5 英寸热插拔硬盘时的后视图接口插图。此服务器配置的 PCI 转接卡组合件是半高型。

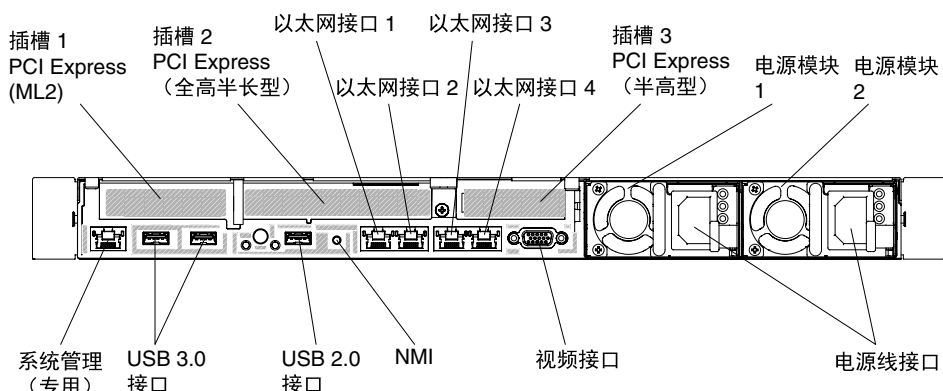


图 20. 在服务器中安装了一个 ML2、一个全高半长以及一个薄型 PCI 转接卡组合件时的后视图接口插图。

- **PCI 插槽 1:** 根据服务器配置，将半高型 PCI Express 或 ML2 适配器插入此插槽。
- **PCI 插槽 2:** 根据服务器配置，将半长全高型 PCI Express 或半高型 PCI Express 适配器插入此插槽。

- **PCI 插槽 3:** 将半高型 **PCI Express** 插入该插槽。
- **以太网接口:** 使用这些接口中的任意一个将服务器连接到网络。
- **系统管理以太网接口:** 使用该接口可将服务器连接到网络以实现完全系统管理信息控制。该接口仅供 **Integrated Management Module (IMM2.1)** 使用。专用管理网络通过以物理方式将管理网络流量与生产网络分离, 提高安全性。在共享模式下, 根据网络环境, **IMM** 可能在服务器重新启动时短暂地从网络断开连接。您可以使用 **Setup Utility** 来配置服务器, 以使用专用系统管理网络或共享网络。
- **USB 接口:** 将 **USB** 设备 (如 **USB** 鼠标或键盘) 连接到任一 **USB** 接口。
- **NMI 按钮:** 按此按钮可强制微处理器发生不可屏蔽中断。它允许您使服务器出现蓝屏并进行内存转储 (仅当由 **Lenovo** 服务支持人员指导时, 才可使用该按钮)。可能必须使用笔尖或拉直的曲别针末端按该按钮。**NMI** 按钮位于服务器背面的左下角。
- **视频接口:** 将显示器连接到该接口。可同时使用服务器正面和背面的视频接口。

注: 最大视频分辨率为 **1600 x 1200 (75 Hz)**。

- **电源线接口:** 将电源线连接到该接口。

注: 电源模块 **1** 为缺省/主电源模块。如果电源模块 **1** 发生故障, 必须立即更换。

下图显示了服务器背面的 **LED**。

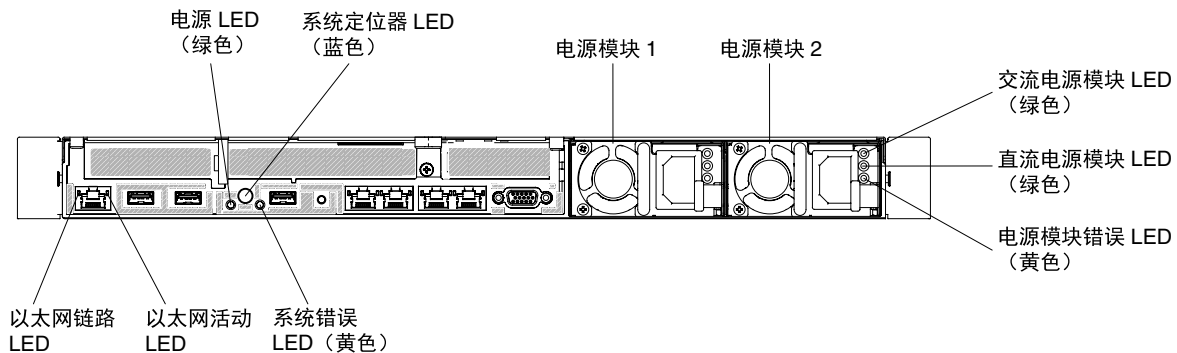


图 21. 后视图 LED

- **以太网链路 LED:** 当这些 LED 点亮时, 表示以太网端口的 **10BASE-T**、**100BASE-TX** 或 **1000BASE-TX** 接口上存在活动链路连接。
- **以太网活动 LED:** 当这些 LED 点亮时, 表明服务器正在向连接到以太网端口的以太网 LAN 传输信号, 或正在从该以太网 LAN 接收信号。
- **电源 LED:** 当该 LED 点亮但没有在闪烁时, 表示服务器已开启。电源 LED 的状态如下所示:
 - 熄灭: 未接通电源模块, 或者电源模块或 LED 本身出现故障。
 - 快速闪烁 (每秒 4 次): 服务器已关闭, 且未准备好开启。电源控制按钮已禁用。这将持续约 5 到 10 秒。
 - 缓慢闪烁 (每秒 1 次): 服务器已关闭, 并且已准备就绪, 可以开启。您可以按电源控制按钮以开启服务器。
 - 点亮: 服务器已开启。

- **系统定位器 LED:** 使用此 LED 可用肉眼在众多服务器中找到相应的服务器。可使用 **Systems Director** 或 **IMM2.1 Web** 界面远程点亮此 LED。
- **系统错误 LED:** 此 LED 点亮时，表明出现系统错误。操作员信息面板上也将点亮一个 LED 以帮助隔离该错误。
- **直流电源 LED:** 每个热插拔交流电源模块都有一个直流电源 LED。当直流电源模块 LED 点亮时，表明电源模块正为系统供给充足的直流电源模块。在典型的运行过程中，交流和直流电源模块 LED 均点亮。有关 LED 的任何其他组合，请参阅第 61 页“**交流电源模块 LED**”。
- **交流电源 LED:** 每个热插拔交流电源模块都有一个交流电源 LED。当交流电源模块 LED 点亮时，表明有充足的电力通过电源模块线流入电源模块。在典型的运行过程中，交流电源模块 LED 点亮。有关 LED 的任何其他组合，请参阅第 61 页“**交流电源模块 LED**”。
- **电源模块错误 LED:** 当电源模块错误 LED 点亮时，表明电源模块发生了故障。

注：电源模块 1 为缺省/主电源模块。如果电源模块 1 发生故障，必须立即更换电源模块。

服务器组件

下图显示服务器中的主要组件。

本文档中的插图可能与您的硬件稍有不同。

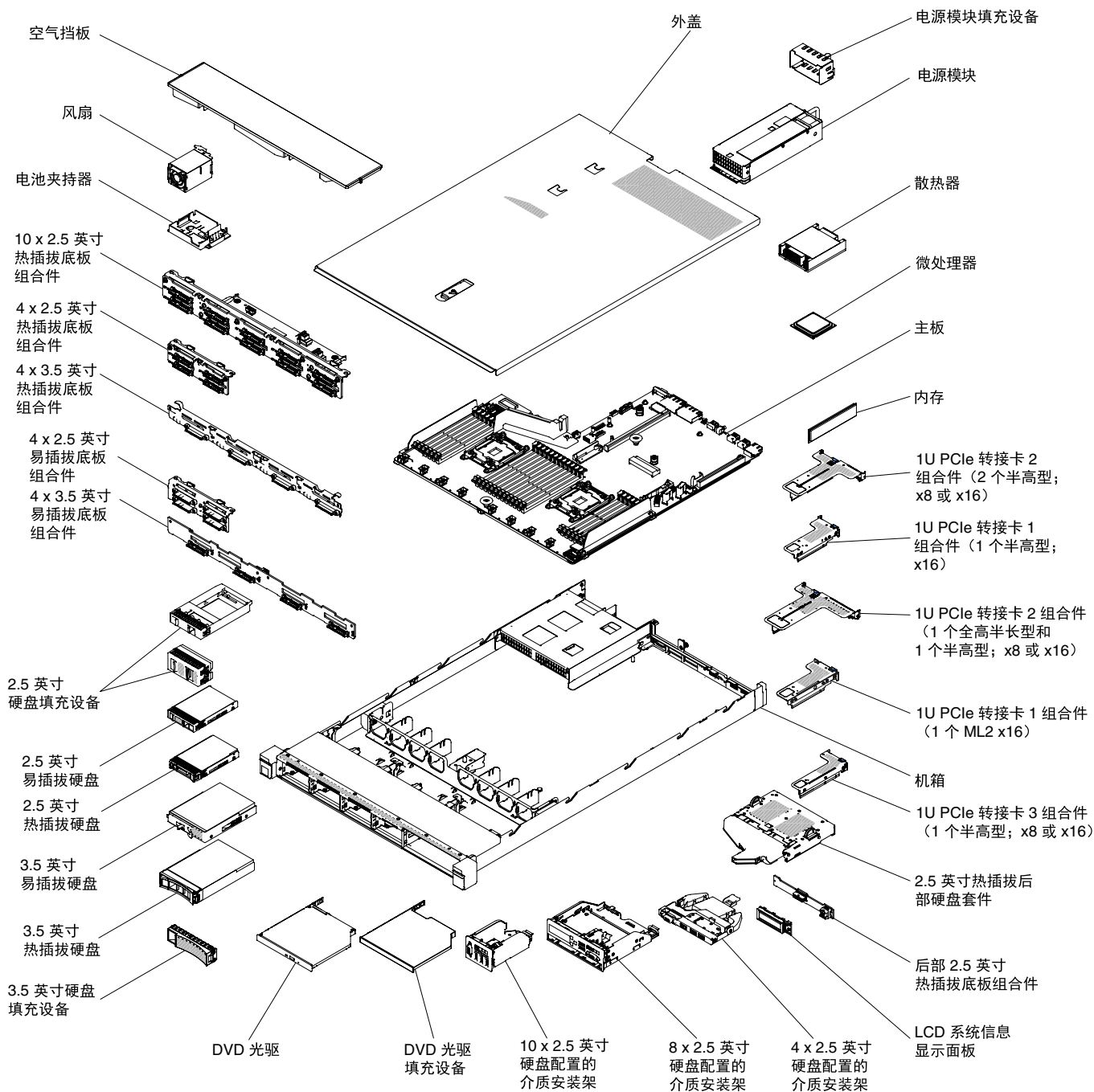


图 22. 服务器组件

组件上的蓝色部位表示接触点，您可以握住此处将组件从服务器卸下或者安装到服务器中、打开或闭合滑锁等。

组件上的橙色部位或组件上/附近的橙色标签表示该组件可热插拔，即如果服务器和操作系统支持热插拔功能，则可在服务器运行时卸下或安装该组件。（橙色部位也可以表示热插拔组件上的接触点。）有关在卸下或安装特定的热插拔组件之前可能必须执行的任何其他过程，请参阅有关卸下或安装该组件的说明。

主板内部接口

下图显示主板上的内部接口。

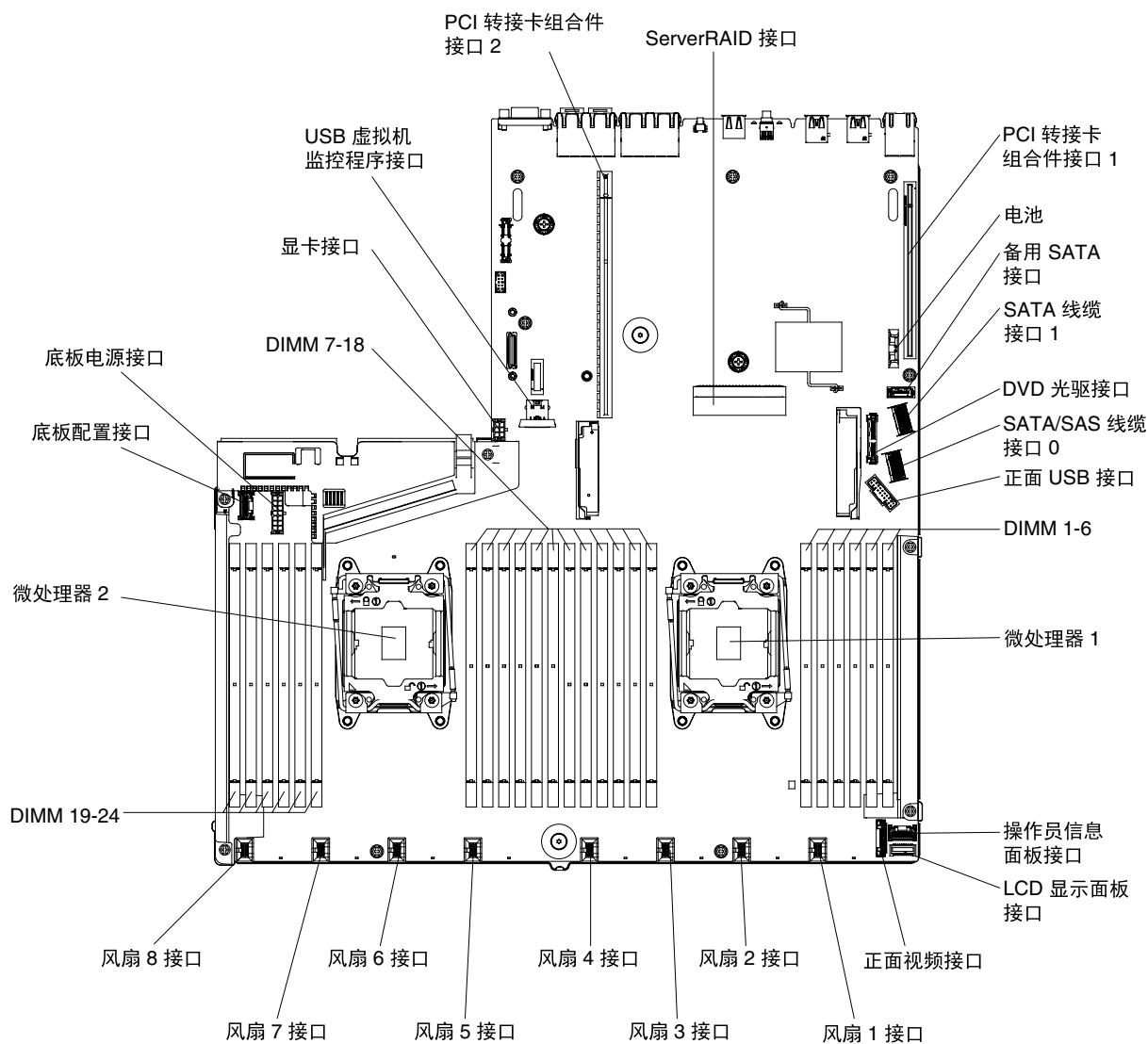


图 23. 主板内部接口

主板外部接口

下图显示了主板上的外部接口。

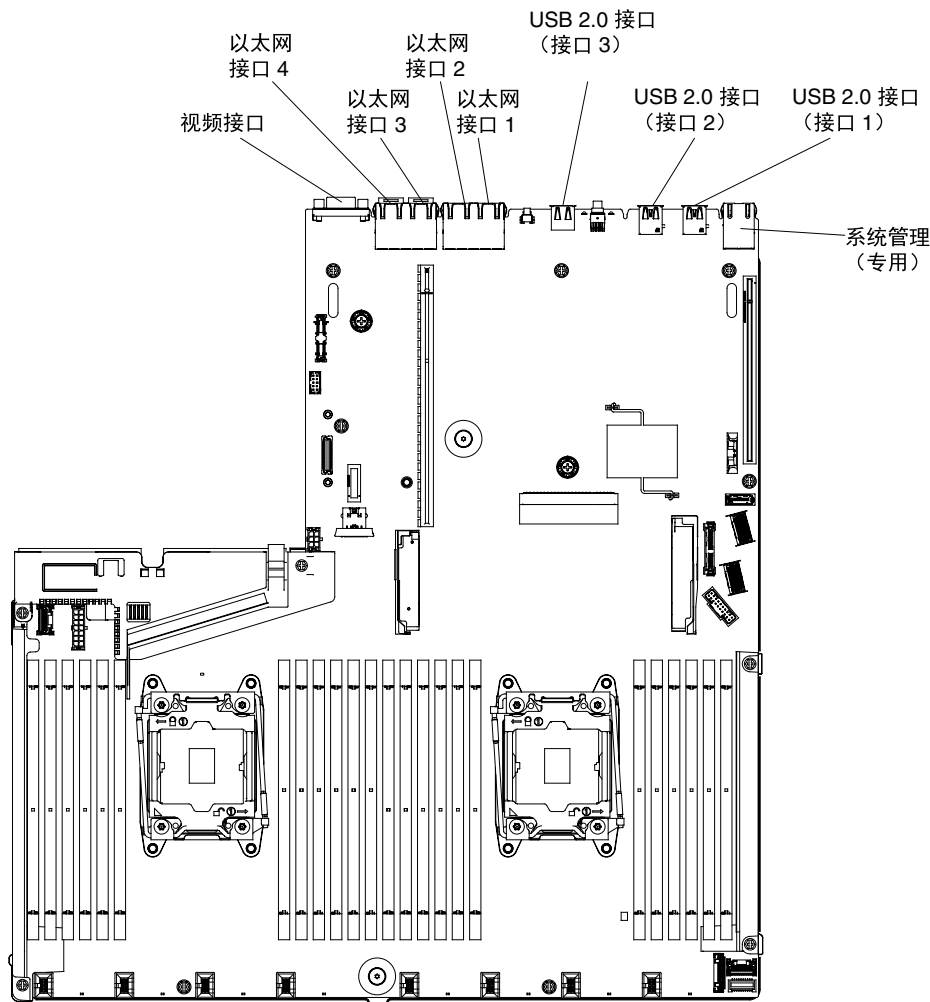


图 24. 主板外部接口

主板开关、跳线和按钮

下图显示服务器上开关、跳线和按钮的位置。

重要：

1. 在更改任何开关设置或移动任何跳线之前，请关闭服务器；然后，断开所有电源线和外部线缆的连接。请查看第 v 页“安全”、第 113 页“安装准则”、第 115 页“操作容易被静电损坏的设备”和第 31 页“关闭服务器”中的信息。
2. 本文档的插图未显示的任何主板开关或跳线组均保持不变。
3. 如果开关组的顶部粘贴了清洁保护贴纸，则必须将其揭下并丢弃，以便可以对开关进行操作。

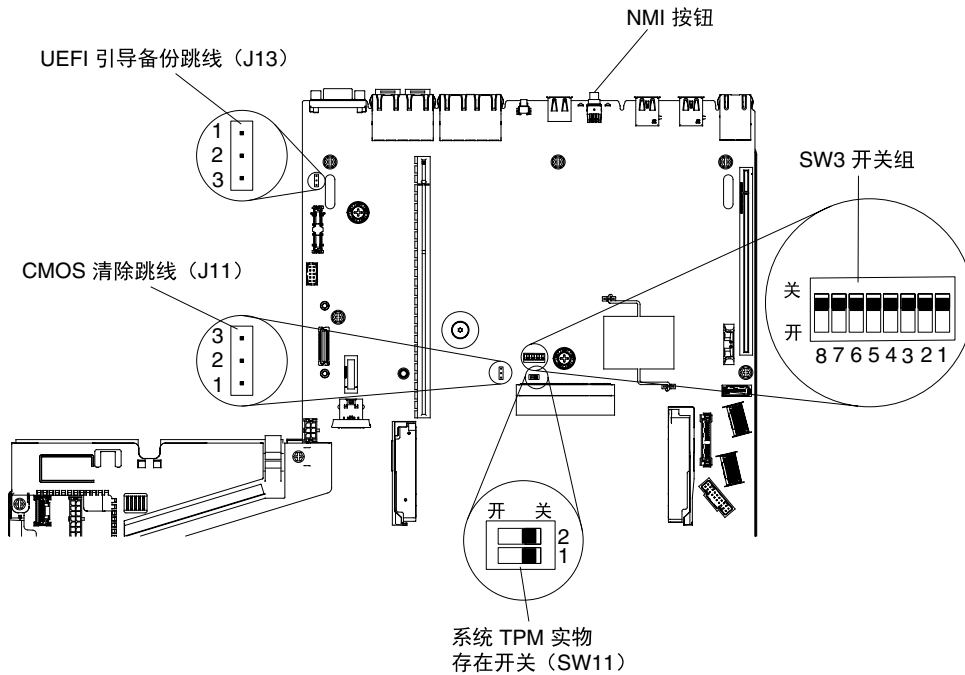


图 25. 主板开关、跳线和按钮

下表介绍主板上的跳线。

表 1. 主板跳线

跳线编号	跳线名称	跳线设置
JP11	CMOS 清除跳线	<ul style="list-style-type: none"> 引脚 1 和引脚 2: 正常 (缺省值)。 引脚 2 和 3: 清除实时时钟 (RTC) 注册表。
JP13	UEFI 引导备份跳线	<ul style="list-style-type: none"> 引脚 1 和引脚 2: 正常 (缺省值)。加载主服务器固件 ROM 页面。 引脚 2 和引脚 3: 加载辅助 (备份) 服务器固件 ROM 页面。
<p>注:</p> <ol style="list-style-type: none"> 如果没有任何跳线, 则服务器按照将引脚设置为缺省值的情况进行响应。 在开启服务器之前将 UEFI 引导备份跳线 (JP13) 的位置从引脚 1 和 2 更改为引脚 2 和 3 会改变所加载的闪存 ROM 页面。开启服务器后请勿更改跳线引脚位置。这可能会引起不可预测的问题。 		

下表描述了主板上 SW3 开关组的功能。

表 2. 主板 SW3 开关组定义

开关编号	缺省位置	描述
1	关	保留。
2	关	忽略开机密码。更改该开关的位置会在下次开启服务器时跳过开机密码检查，并启动 Setup Utility 以使您可以更改或删除开机密码。忽略开机密码后，不必将开关移回缺省位置。如果设置了管理员密码，则更改此开关的位置不影响检查管理员密码。 有关密码的其他信息，请参阅第 37 页“ Setup Utility 菜单选项 ”中的“用户安全”一节。
3	关	保留
4	关	保留

下表描述了主板上 SW11 开关组的功能。

表 3. 主板 SW11 开关组定义

开关编号	缺省位置	描述
1	关	指示向系统 TPM 物理现场授权
2	关	保留

下表描述了主板上按钮的功能。

表 4. 服务器上的按钮

按钮名称	功能
强制 NMI 按钮	此按钮在服务器的背面。按此按钮可强制微处理器产生不可屏蔽中断。可能必须使用笔尖或拉直的曲别针末端按该按钮。您可以将其用于强制执行蓝屏内存转储（仅当 Lenovo 支持机构指示您这样做时，才可以使用该按钮）。

主板 LED

下图显示了主板上的 LED。

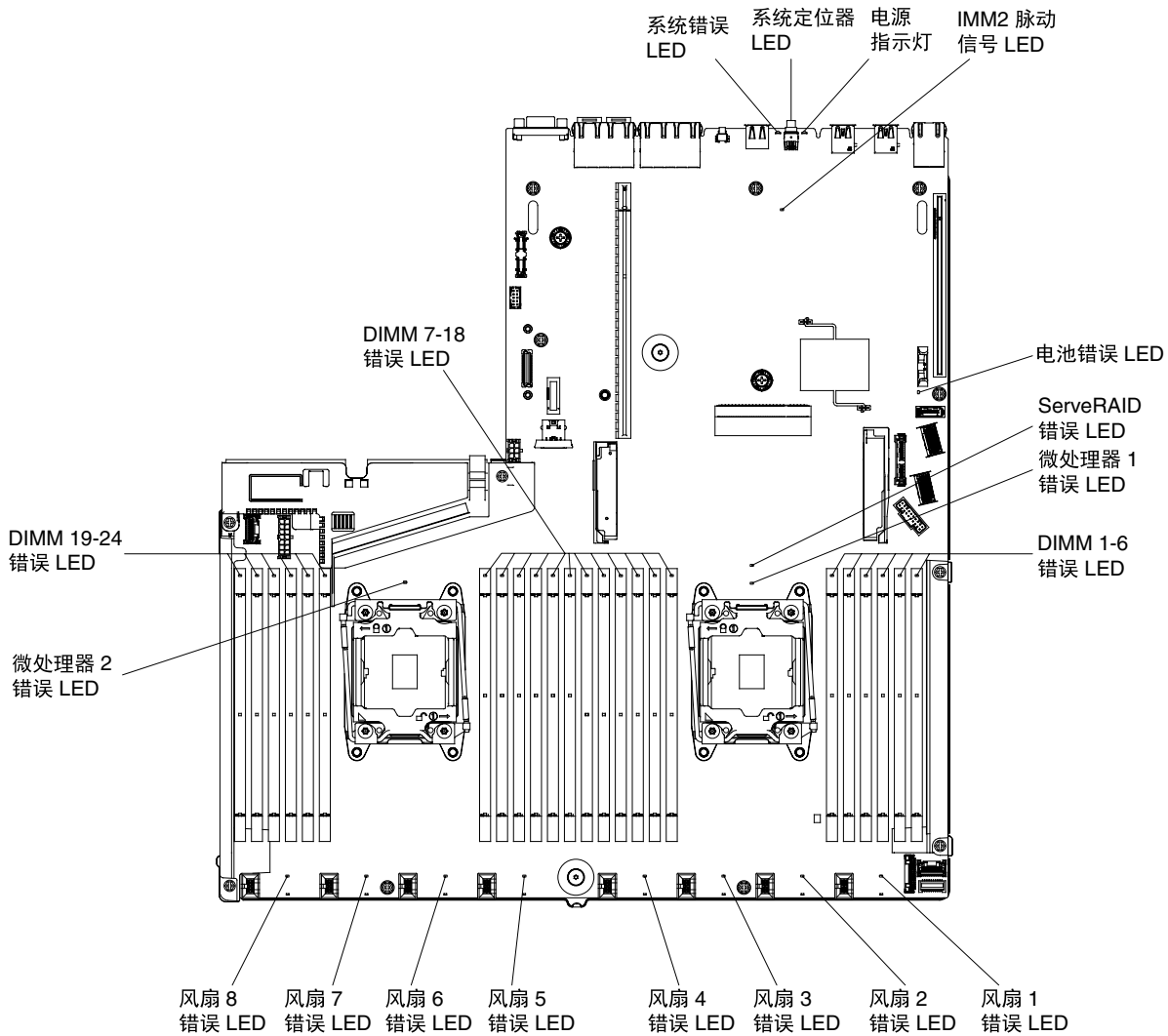


图 26. 主板 LED

服务器电源功能

当服务器连接到交流电源但未开启时，操作系统不会运行，并且除 **Integrated Management Module** 外的所有核心逻辑都会关闭。

但是，服务器可以响应来自 **IMM** 的请求，例如要求开启服务器的远程请求。电源 LED 闪烁时，表明服务器已连接到交流电源，但未开启。

开启服务器

按以下信息开启服务器。

服务器连接到电源大约 5 秒后，一个或多个风扇可能开始运转，以在服务器连接到电源时提供散热功能，并且开机按钮 LED 将快速闪烁。服务器连接到电源大约 5 到 10 秒后，电源控制按钮便会激活（电源 LED 缓慢闪烁），一个或多个风扇可能开始运转，以在服务器连接到电源时提供散热功能。您可以通过按下电源控制按钮开启服务器。

还可以通过以下任何一种方式开启服务器：

- 如果开启服务器时出现电源故障，等电源恢复后服务器将自动重启。
- 如果您的操作系统支持 **Wake on LAN** 功能，可以使用 **Wake on LAN** 功能开启服务器。

注：

- 当安装了 **4 GB** 或更大的内存（物理或逻辑）时，将为各种系统资源保留一部分内存，操作系统无法使用这些内存。为系统资源保留的内存数量取决于操作系统、服务器的配置以及配置的 **PCI** 选件。
- 以太网 **1** 接口支持 **Wake on LAN** 功能。
- 开启已安装图形适配器的服务器时，大约在 **3** 分钟后会在屏幕上显示 **Lenovo** 徽标。这是系统加载期间的正常操作。

关闭服务器

按以下信息关闭服务器。

如果您关闭服务器并使其保持与电源连接，则服务器可以响应对服务处理器的请求，例如要求开启服务器的远程请求。当服务器与电源保持连接时，一个或多个风扇可能持续运转。要切断服务器的所有电源，必须断开服务器与电源的连接。

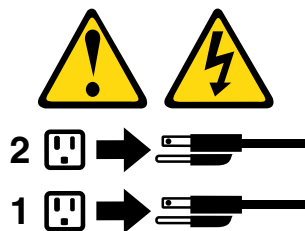
关闭服务器前需要按顺序关闭某些操作系统。有关关闭操作系统的信息，请参阅操作系统文档。

声明 5



警告：

设备上的电源模块控制按钮和电源模块上的电源模块开关并不切断提供给设备的电流。设备也可能有多根电源线。要使设备彻底断电，请确保从电源上拔下所有电源线。



可通过以下任何方式关闭服务器：

- 如果操作系统支持，可从操作系统中关闭服务器。有序关闭操作系统后，服务器将自动关闭。
- 如果操作系统支持，可以按下电源控制按钮来启动操作系统有序关闭功能并关闭服务器。
- 如果操作系统停止运行，可以按住电源控制按钮超过 **4** 秒来关闭服务器。
- 服务器可由 **Wake on LAN** 功能关闭，但具有以下限制：

注：安装任意 **PCI** 适配器时，都必须先从电源插座上拔下电源线，然后再卸下 **PCI Express** 转接卡组合件。否则，**Wake on LAN** 功能可能无法工作。

- 作为对紧急系统故障的自动响应，**Integrated Management Module II (IMM2)** 可能会关闭服务器。

第 2 章 配置

本章介绍更新固件和使用配置实用程序。

更新固件

按以下信息更新固件。

重要：

1. 某些集群解决方案需要特定的代码级别或协调的代码更新。如果该设备是集群解决方案的一部分，请在更新代码前先验证集群解决方案是否支持最新级别的代码。
2. 在更新固件之前，确保备份可信平台模块 (TPM) 中存储的任何数据，以防止新固件更改任何 TPM 特征。有关指示信息，请参阅您的加密软件文档。
3. 安装错误的固件或设备驱动程序更新可能会导致服务器发生故障。在安装固件或设备驱动程序更新之前，请阅读所下载的更新随附的任何自述文件和变更历史记录文件。这些文件中包含有关此更新和安装更新过程的重要信息，包括从旧固件或设备驱动程序版本更新至最新版本的任何特殊过程。

- **Lenovo XClarity Essentials OneCLI**

Lenovo XClarity Essentials OneCLI 多个命令行应用程序的集合，可用于管理 Lenovo 服务器。其更新应用程序可用于更新服务器的固件和设备驱动程序。更新可在服务器主机操作系统（带内）中执行，也可通过服务器 BMC（带外）执行。有关使用 Lenovo XClarity Essentials OneCLI 更新固件的详细信息位于：
http://sysmgmt.lenovofiles.com/help/topic/toolsctr_cli_lenovo/onecli_c_update.html

- **Lenovo XClarity Essentials UpdateXpress**

Lenovo XClarity Essentials UpdateXpress 通过图形用户界面 (GUI) 提供 OneCLI 的大部分更新功能。它可用于获取并部署 UpdateXpress System Pack (UXSP) 更新包和个别更新。UpdateXpress System Pack 包含用于 Microsoft Windows 和 Linux 的固件和设备驱动程序更新。可从以下网址获取 Lenovo XClarity Essentials UpdateXpress：
<https://support.lenovo.com/uu/en/solutions/lvno-xpress>。

- **Lenovo XClarity Essentials Bootable Media Creator**

您可以使用 Lenovo XClarity Essentials Bootable Media Creator 来创建可用于应用固件更新、运行 Pre-Boot 诊断程序和部署 Microsoft Windows 操作系统的可引导介质。可从以下网址获取 Lenovo XClarity Essentials BoMC：
<https://datacentersupport.lenovo.com/uu/en/solutions/lvno-bomc>。

服务器的固件会定期进行更新，并可从 Lenovo 网站下载。要查找最新级别的固件（如 UEFI 固件、设备驱动程序和 Integrated Management Module (IMM) 固件），请访问 <https://datacentersupport.lenovo.com>。

下载服务器的最新固件；然后，按照所下载的文件中随附的说明安装该固件。

更换服务器中的设备时，可能必须更新存储在设备闪存中的固件，或通过 CD 或 DVD 映像恢复以前的固件。

以下列表指示存储固件的位置：

- UEFI 固件存储在主板上的 ROM 中。
- IMM2.1 固件存储在主板上的 ROM 中。
- 以太网固件存储在以太网控制器和主板上的 ROM 中。
- ServeRAID 固件存储在 RAID 适配器（如果已安装）上的 ROM 中。
- SAS/SATA 固件存储在主板上的 UEFI ROM 中。

配置服务器

服务器随附以下配置程序：

- **Setup Utility**

Setup Utility 是 uEFI 固件的一部分。使用该程序可执行诸如更改设备启动顺序、设置日期和时间以及设置密码等配置任务。有关使用该程序的信息，请参阅第 36 页“使用 Setup Utility”。

- **Boot Manager 程序**

Boot Manager 是 UEFI 固件的一部分。它用于覆盖 Setup Utility 中设置的启动顺序，临时分配某个设备作为启动顺序中的第一项。有关使用该程序的更多信息，请参阅第 41 页“使用 Boot Manager”。

- **ServerGuide 设置与安装 CD**

ServerGuide 程序提供了为服务器设计的软件设置工具和安装工具。在安装服务器期间使用此光盘配置基本硬件功能（如具有 RAID 功能的集成 SAS/SATA 控制器）并简化操作系统的安装过程。有关使用该光盘的信息，请参阅第 35 页“使用 ServerGuide 设置与安装 CD”。

- **FastSetup**

FastSetup 是一个免费的软件工具，它帮助简化所选 BladeCenter 机箱、服务器和组件的维护和部署。直观的图形界面初始化服务器设置的所有阶段，包括发现、更新和配置。其特性包括支持将设置复制到许多服务器的模板以及可减少人工操作时间和用户错误的自动化。向导和其他缺省设置支持定制功能。少接触、一次性设置和无人照看特性可将人工服务器准备时间从数天减少到数分钟（尤其是对于较大部署）。有关该工具的信息，请访问 <http://www.ibm.com/support/entry/portal/docdisplay?lnocid=TOOL-FASTSET>。

- **Integrated Management Module**

使用 Integrated Management Module 2.1 (IMM2.1) 进行配置、更新固件和传感器数据记录/现场可更换部件 (SDR/FRU) 数据以及远程管理网络。有关使用 IMM 的信息，请参阅第 41 页“使用 Integrated Management Module”以及位于 www.ibm.com/support/entry/portal/docdisplay?lnocid=MIGR-5089484&brandind=5000008 的《Integrated Management Module II 用户指南》。

- **VMware ESXi 嵌入式虚拟机监控程序**

可选 USB 闪存设备或 SD 适配器上提供 VMware ESXi 嵌入式虚拟机监控程序软件。虚拟机监控程序是一种虚拟化软件，允许在一个主机系统上同时运行多个操作系统。USB 嵌入式虚拟机监控程序闪存设备可以安装在主板上的 USB 接口 3 和 4 中。有关使用嵌入式虚拟机监控程序的更多信息，请参阅第 44 页“使用嵌入式虚拟机监控程序”。

- **远程呈现功能和蓝屏捕获**

远程呈现和蓝屏捕获功能是 Integrated Management Module 2.1 (IMM2.1) 的集成功能。远程呈现功能提供了以下功能：

- 无论系统处于何种状态，均可以最高 1600 x 1200（75 Hz）的图形分辨率远程观看视频
- 使用远程客户端的键盘和鼠标远程访问服务器

- 映射远程客户端上的 CD 或 DVD 光驱、软盘驱动器以及 USB 闪存驱动器，并将 ISO 和软盘映像文件映射为可供服务器使用的虚拟驱动器
- 将软盘映像上传到 IMM 内存，将其作为虚拟驱动器映射到服务器

当 IMM 检测到操作系统发生挂起情况时，蓝屏捕获功能将在 IMM 重新启动服务器之前捕获屏幕显示内容。系统管理员可使用蓝屏捕获功能帮助确定出现挂起情况的原因。有关更多信息，请参阅第 42 页“使用远程呈现和蓝屏捕获功能”。

- **以太网控制器配置**

有关配置以太网控制器的信息，请参阅第 45 页“配置以太网控制器”。

- **Feature on Demand 软件以太网软件**

服务器支持 Feature on Demand 软件以太网。您可以针对以太网 Fibre Channel (FCoE) 和 iSCSI 存储协议购买 Features on Demand 软件升级密钥。有关更多信息，请参阅第 45 页“启用 Feature on Demand 以太网软件”。

- **Feature on Demand 软件 RAID 软件**

服务器提供 Features on Demand 软件 RAID 支持。您可以针对 RAID 购买 Features on Demand 软件升级密钥。有关更多信息，请参阅第 45 页“启用 Features on Demand RAID 软件”。

- **Lenovo XClarity Essentials OneCLI**

可使用配置应用程序和命令来查看当前的系统配置设置以及对 Lenovo XClarity Controller 和 UEFI 作出更改。保存的配置信息可用于复制或恢复其他系统。有关使用 Lenovo XClarity Essentials OneCLI 配置服务器的信息，请访问：http://sysmgt.lenovofiles.com/help/topic/olsctr_cli_lenovo/onecli_c_settings_info_commands.html。

- **配置 RAID 阵列**

有关配置 RAID 阵列的信息，请参阅第 45 页“配置 RAID 阵列”。

使用 ServerGuide 设置与安装 CD

以下信息概述使用 ServerGuide 设置与安装 CD。

ServerGuide 设置与安装 CD 程序提供适合您的服务器的软件设置工具和安装工具。*ServerGuide* 程序会检测已安装的服务器型号和可选硬件设备，并在设置过程中使用这些信息来配置硬件。*ServerGuide* 通过提供并在某些情况下自动安装更新的设备驱动程序，简化操作系统的安装过程。

您可以从 <https://support.lenovo.com/solutions/lvno-toolkit> 下载免费的 *ServerGuide 设置与安装 CD* 映像。

除 *ServerGuide 设置与安装 CD* 以外，还必须准备操作系统 CD 以安装操作系统。

ServerGuide 功能

以下信息概述 ServerGuide 功能。

ServerGuide 程序不同版本的特性和功能可能有所不同。要详细了解您的版本，请启动 *ServerGuide 设置与安装 CD* 并查看联机概述。并非所有服务器型号都支持全部功能。

ServerGuide 程序具备以下功能：

- 易于使用的界面
- 无需软盘即可设置，并可根据检测到的硬件执行相应的配置程序

- 为该服务器型号和检测到的硬件提供的设备驱动程序
- 可在设置过程中选择操作系统分区大小和文件系统类型

ServerGuide 程序可以执行以下任务：

- 设置系统日期和时间
- 检测 RAID 适配器或控制器和运行 SAS/SATA RAID 配置程序
- 检查 ServeRAID 适配器的微码（固件）级别和确定能否从光盘获得更高级别
- 检测已安装的硬件选件并提供大多数适配器和设备经过更新的设备驱动程序
- 无盘安装支持的 Windows 操作系统
- 包括一个联机自述文件，其中含有硬件和操作系统安装提示的链接

设置和配置概述

使用 *ServerGuide 设置与安装 CD* 时，不需要使用设置软盘。可以使用 CD 配置任何受支持的 Lenovo 服务器型号。该设置程序列出设置您的服务器型号所需的任务。在安装了 ServeRAID 适配器或具备 RAID 功能的 SAS/SATA 控制器的服务器上，可以运行 SAS/SATA RAID 配置程序来创建逻辑驱动器。

注：ServerGuide 程序的特性和功能可能因版本而异

典型的操作系统安装

ServerGuide 程序可以减少安装操作系统所需的时间。它提供您的硬件和所安装的操作系统所需的设备驱动程序。本部分介绍了典型的 ServerGuide 操作系统安装。

注：ServerGuide 程序不同版本的特性和功能可能有所不同。

1. 在完成设置过程之后，将启动操作系统安装程序。（需要操作系统 CD 以完成安装。）
2. ServerGuide 程序存储了有关服务器型号、服务处理器、硬盘控制器和网络适配器的信息。然后，该程序检查 CD 上是否有更新的设备驱动程序。这些信息经存储后传递给操作系统安装程序。
3. ServerGuide 程序将根据您的操作系统选择情况和已安装的硬盘显示操作系统分区选项。
4. ServerGuide 程序将提示您插入操作系统 CD 并重新启动服务器。此时，操作系统的安装程序将接管控制权以完成安装。

在不使用 ServerGuide 的情况下安装操作系统

请使用此信息在不使用 ServerGuide 的情况下在服务器上安装操作系统。

如果您已配置服务器硬件，并且不希望使用 ServerGuide 程序来安装操作系统，那么可以从 <https://datacentersupport.lenovo.com/us/en/solutions/server-os> 下载针对此服务器的操作系统安装说明。

使用 Setup Utility

使用这些指示信息来启动 Setup Utility。

使用 Unified Extensible Firmware Interface (UEFI) Setup Utility 程序可执行以下任务：

- 查看配置信息
- 查看及更改设备和 I/O 端口的分配情况
- 设置日期和时间
- 设置和更改密码

- 设置服务器的启动特征以及启动设备的顺序
- 设置和更改高级硬件功能的设置
- 查看、设置和更改电源管理功能部件的设置
- 查看和清除错误日志
- 解决配置冲突

启动 Setup Utility

按以下信息启动 Setup Utility。

要启动 Setup Utility，请完成以下步骤：

步骤 1. 开启服务器。

注：服务器连接到电源大约 5 秒后，电源控制按钮便会激活。

步骤 2. 显示 <F1> Setup 提示后，按 **F1**。如果已设置管理员密码，则必须输入管理员密码才能访问完整的 Setup Utility 菜单。如果未输入管理员密码，则只能使用一部分 Setup Utility 菜单。

步骤 3. 选择要查看或更改的设置。

Setup Utility 菜单选项

使用 Setup Utility 主菜单查看和配置服务器配置数据和设置。

UEFI 的 Setup Utility 主菜单上具有以下选项。根据固件版本的不同，某些菜单选项可能与以下这些介绍略有不同。

- **系统信息**

选择该选项以查看有关服务器的信息。通过 Setup Utility 中的其他选项作出更改时，其中某些更改将反映在 System Information 中；无法直接在 System Information 中更改设置。仅在完整的 Setup Utility 菜单上有此选项。

- **系统摘要**

选择此选项可查看配置信息，包括微处理器的标识、速度和高速缓存大小、服务器的机器类型和型号、序列号、系统 UUID 以及安装的内存容量。当您通过 Setup Utility 中的其他选项更改配置时，这些更改会反映在 System Summary 中；您无法直接更改 System Summary 中的设置。

- **Product Data**

选择该选项可查看主板标识、固件的修订版级别或发布日期、Integrated Management Module 和诊断代码以及版本和日期。

仅在完整的 Setup Utility 菜单上有此选项。

- **System Settings**

选择该选项可查看或更改服务器组件设置。

- **Adapters and UEFI Drivers**

选择该选项可查看有关服务器中安装的与 UEFI 1.10 和 UEFI 2.0 兼容的适配器和驱动程序的信息。

- **Processors**

选择该选项可查看或更改处理器设置。

- **Memory**

选择此选项可查看或更改内存设置。

- **Devices and I/O Ports**

选择此选项可查看或更改设备和输入/输出 (I/O) 端口的分配情况。您可以配置串口，配置远程控制台重定向，以及启用或禁用 PCI 插槽和视频控制器。如果禁用某个设备，则无法配置它，并且操作系统无法检测到它（这相当于拔下该设备）。

- **电源**

选择该选项可查看或更改功耗上限，以控制用电量、处理器和性能状态。

- **Operating Modes**

选择该选项可查看或更改运行 profile（性能和电源利用率）。

- **Legacy Support**

选择该选项以查看或设置对原有系统的支持。

注：在 Legacy 模式中，该系统限制了已安装选件的 ROM 空间。Legacy PXE 引导最多支持四个网络接口卡 (NIC)。如果安装的 NIC 多于四个，则不会在某些 NIC 上尝试 Legacy PXE 引导。要在所需的 NIC 接口上启用 Legacy PXE 引导，请通过更改 Rom execution Order 来设置需要的 NIC 接口的优先级或从 Enable/Disable Adapter Option ROM Support 菜单禁用不使用的 NIC 接口。

- **Force Legacy Video on Boot**

如果操作系统不支持 UEFI 视频输出标准，请选择该选项以强制支持 INT 视频。

- **Rehook INT 19h**

选择此选项可允许或禁止设备获得引导过程的控制权。缺省设置为 Disable。

- **Legacy Thunk Support**

选择此选项可允许或禁止 UEFI 与不符合 UEFI 的 PCI 大容量存储设备进行交互。缺省值为 Enable。

- **Infinite Boot Retry**

选择该选项以启用或禁用 UEFI 无限重试原有的引导顺序。缺省设置为 Disable。

- **BBS Boot**

选择该选项可启用或禁用原有 BBS 方式引导。缺省值为 Enable。

- **Security**

选择该选项以查看或配置“可信平台模块” (TPM) 支持。

- **Integrated Management Module**

选择该选项可查看或更改 Integrated Management Module 的设置。

- **电源恢复策略**

选择该选项可设置断电后的操作模式。

- **Commands on USB Interface**

选择该选项可启用或禁用 IMM 上基于 USB 接口的以太网。缺省值为 Enable。

- **网络配置**
选择此选项可查看系统管理网络接口端口、IMM MAC 地址、当前 IMM IP 地址和主机名、定义静态 IMM IP 地址、子网掩码和网关地址、指定使用静态 IP 地址还是让 DHCP 分配 IMM2.1 IP 地址、保存网络更改和重置 IMM。
- **Reset IMM to Defaults**
选择该选项可查看 IMM 的设置或将其重置为缺省设置。
- **Reset IMM**
选择该选项可重置 IMM。
- **Recovery and RAS**
选择此选项可查看或更改系统恢复参数和 RAS 设置。
 - **Advanced RAS**
选择该选项可查看或更改高级 RAS 选项。
 - **Backup Bank Management**
选择此选项可查看或更改备用存储体管理设置。
 - **Disk GPT Recovery**
选择此选项可查看或更改磁盘 GPT 恢复选项。
 - **POST Attempts**
选择该选项可查看或更改 POST 尝试次数。
 - **POST Attempts Limit**
选择该选项可查看或更改 Nx 引导失败参数。
 - **System Recovery**
选择该选项可查看或更改系统恢复设置。
 - **POST Watchdog Timer**
选择该选项可查看或启用 POST Watchdog Timer。
 - **POST Watchdog Timer Value**
选择此选项可查看或设置 POST 装入程序看守程序计时器值。
 - **Reboot System on NMI**
选择此选项可允许或禁止在发生不可屏蔽中断（NMI）时重新启动系统。缺省值为 **Enable**。
 - **Halt on Severe Error**
选择该选项可支持或禁止系统引导到操作系统中，从而只要检测到严重错误就显示 POST 事件查看器。缺省值为 **Disable**。
- **Storage**
选择此选项可查看或更改存储设备设置。
- **Network**
选择此选项可查看或更改网络设备选项，如 iSCSI。
- **Drive Health**
选择该选项可查看安装在刀片服务器中的控制器的状态。
- **Date and Time**

选择此选项可设置服务器中的日期和时间，采用 24 小时格式（时:分:秒）。

仅在完整的 Setup Utility 菜单上有此选项。

- **Start Options**

选择该选项以查看或更改启动选项，包括启动顺序、PXE 引导选项和 PCI 设备引导优先级。启动选项中的更改将在启动服务器时生效。

启动顺序指定一个顺序，服务器按此顺序检查设备以查找引导记录。服务器将从找到的第一条引导记录启动。如果服务器具有 Wake on LAN 硬件和软件，并且操作系统支持 Wake on LAN 功能，则可以为 Wake on LAN 功能指定启动顺序。例如，您可以将启动顺序定义为先检查 CD-RW/DVD 光驱中的光盘，然后检查硬盘，最后检查网络适配器。

仅在完整的 Setup Utility 菜单上有此选项。

- **Boot Manager**

选择此选项可查看、添加、删除或更改设备引导优先级、从文件进行引导、选择一次性引导、更改 Boot 模式或重新启动系统。

- **System Event Logs**

选择此选项可进入 System Event Manager，从中可查看 POST 事件日志和系统事件日志。可使用方向键在错误日志中的页面之间移动。仅在完整的 Setup Utility 菜单上有此选项。

POST 事件日志包含 POST 期间生成的最新错误代码和消息。

系统事件日志包含 POST 和系统管理中断（SMI）事件以及由嵌在 Integrated Management Module（IMM）中的底板管理控制器生成的所有事件。

重要：如果服务器前部的系统错误 LED 点亮，但没有出现其他错误指示，请清空系统事件日志。另外，完成修复或纠正错误之后，请清空系统事件日志，以关闭服务器前部的系统错误 LED。

- **POST Event Viewer**

选择该选项可进入 POST 事件查看器中查看 POST 错误消息。

- **System Event Log**

选择该选项可查看系统事件日志。

- **Clear System Event Log**

选择该选项可清空系统事件日志。

- **User Security**

选择此选项可设置、更改或清除密码。

可通过此选项设置、更改和删除开机密码和管理员密码。如果已设置开机密码，那么必须输入开机密码才可完成系统启动以及访问 Setup Utility 菜单。

密码必须至少包含 6 - 20 个字符。您可以使用字母和数字字符的任意组合来作为密码。请记录并妥善保存密码。

如果忘记开机密码，则可使用开机密码开关重新获得对服务器的访问权。有关更多信息，请参阅第 29 页表 2 “主板 SW3 开关组定义”。

注意：即使您忘记了自己设置的管理员密码，也无法更改、覆盖或删除它。必须更换主板。

- **Save Settings**

选择此选项可保存在设置中作出的更改。

- **Restore Settings**

选择此选项可取消在设置中作出的更改并恢复以前的设置。

- **Load Default Settings**

选择此选项可取消在设置中作出的更改并恢复出厂设置。

- **Exit Setup**

选择此选项可退出 **Setup Utility**。如果未保存在设置中作出的更改，则将询问您是要保存更改还是退出但不保存更改。

使用 Boot Manager

Boot Manager 程序是一种由菜单驱动的内置式配置实用程序，可用于临时重新定义第一启动设备，而无需更改 **Setup Utility** 中的设置。

要使用 **Boot Manager** 程序，请完成以下步骤：

步骤 1. 关闭服务器。

步骤 2. 重新启动服务器。

步骤 3. 显示 <F12> Select Boot Device 提示后，按 **F12**。

步骤 4. 使用向上方向键和向下方向键从菜单中选择某项，然后按 **Enter**。

服务器下次启动时，将恢复 **Setup Utility** 中设置的启动顺序。

启动备用服务器固件

主板包含一个区域，用于存放服务器固件的备用副本。这是服务器固件的辅助副本，仅在更新服务器固件的过程中才会进行更新。如果服务器固件的主副本损坏，则使用此备用副本。

要强制服务器从备份副本启动，请关闭服务器；然后将 **UEFI** 引导备份跳线 (**JP13**) 置于备份位置（引脚 2 和 3）。请参阅第 27 页“**主板开关、跳线和按钮**”，以了解 **UEFI** 引导备份跳线 (**JP13**) 的位置。

使用服务器固件的备用副本直至主副本恢复正常为止。复原主副本后，关闭服务器；然后将 **UEFI** 引导备份跳线 (**JP13**) 移回主位置（引脚 1 和 2）。

使用 Integrated Management Module

Integrated Management Module (IMM) 是先前由底板管理控制器硬件所提供功能的升级换代版本。它将服务处理器功能、视频控制器和远程呈现功能整合到一块芯片中。

IMM 支持以下基本的系统管理功能：

- **Active Energy Manager**。
- 警报（带内和带外警报、**IPMI** 样式的 **PET** 陷阱、**SNMP** 和电子邮件）。
- 自动引导故障恢复 (**ABR**)。
- 在双微处理器配置中，当一个微处理器发出内部错误信号时，自动禁用发生故障的微处理器并重新启动双微处理器配置。当某个微处理器发生故障时，服务器会禁用该微处理器，并重新启动另一个微处理器。
- 服务器自动重新启动 (**ASR**)，如果 **POST** 未完成或者操作系统停止响应并且操作系统的看守程序计时器超时，就会执行此功能。如果启用了 **ASR** 功能，则可能将 **IMM** 配置为监控操作系统看守程序计时器，并在超时后重新启动系统。否则，**IMM** 允许管理员通过按不可屏蔽中断 (**NMI**) 按钮生成一个 **NMI** 以进行操作系统内存转储。**IPMI** 支持 **ASR**。

- **Virtual Media Key**，用于启用远程呈现支持（远程视频、远程键盘/鼠标和远程存储器）。
- 控制引导顺序。
- 命令行界面。
- 保存和恢复配置。
- **DIMM 错误帮助**。**Unified Extensible Firmware Interface (UEFI)** 会禁用在 **POST** 期间检测到的发生故障的 **DIMM**，**IMM** 将点亮相关的系统错误 **LED** 和表明 **DIMM** 发生故障的错误 **LED**。
- 具有风扇速度控制功能的环境监控器，用于监控温度、电压、风扇故障、电源模块故障和电源模块背板故障。
- 支持智能平台管理接口 (**IPMI**) 规范 **V2.0** 和智能平台管理总线 (**IPMB**)。
- 无效系统配置 (**CONFIG**) **LED** 支持。
- 更新本地固件代码闪存
- 不可屏蔽的中断 (**NMI**) 检测和报告。
- 操作系统故障蓝屏捕获。
- **PCI** 配置数据。
- 电源/重置控制（打开电源、硬关机和软关机、硬重置和软重置以及电源控制计划安排）。
- 查询电源模块输入功率。
- 基于 **ROM** 的 **IMM** 固件闪存更新。
- **Serial Over LAN (SOL)**。
- 通过 **telnet** 或 **ssh** 进行串行端口重定向。
- **SMI** 处理
- 系统事件日志 (**SEL**) - 用户可读事件日志。

IMM2.1 通过 **ipmitool** 管理实用程序提供了以下远程服务器管理功能：

- **命令行界面 (IPMI Shell)**
命令行界面使您可通过 **IPMI 2.0** 协议直接访问服务器管理功能。您可以使用命令行界面发出命令以控制服务器电源、查看系统信息和识别服务器。还可将一条或多条命令保存为文本文件，然后以脚本形式运行该文件。
- **Serial over LAN**
建立“**Serial over LAN**” (**SOL**) 连接，以从远程位置管理服务器。可远程查看和更改 **UEFI** 设置、重新启动服务器、识别服务器以及执行其他管理功能。任何标准的 **Telnet** 客户端应用程序都可访问 **SOL** 连接。

有关 **IMM** 的详细信息，请参阅位于 www.ibm.com/support/entry/portal/docdisplay?lnocid=MI GR-5089484&brandind=500008 的《**Integrated Management Module II** 用户指南》。

使用远程呈现和蓝屏捕获功能

远程呈现和蓝屏捕获功能是 **Integrated Management Module 2.1 (IMM2.1)** 的集成功能。

远程呈现功能提供了以下功能：

- 无论系统处于何种状态，均可以最高 **1600 x 1200 (75 Hz)** 的图形分辨率远程观看视频

- 使用远程客户端的键盘和鼠标远程访问服务器
- 映射远程客户端上的 CD 或 DVD 光驱、软盘驱动器以及 USB 闪存驱动器，并将 ISO 和软盘映像文件映射为可供服务器使用的虚拟驱动器
- 将软盘映像上传到 IMM 内存，将其作为虚拟驱动器映射到服务器

当 IMM 检测到操作系统发生挂起情况时，蓝屏捕获功能将在 IMM 重新启动服务器之前捕获屏幕显示内容。系统管理员可使用蓝屏捕获功能帮助确定发生挂起情况的原因。

获取 IMM 主机名

按以下信息获取 IMM 主机名。

如果是安装后首次登录到 IMM，则 IMM 将缺省使用 DHCP。如果 DHCP 服务器不可用，则 IMM 使用静态 IP 地址 **192.168.70.125**。缺省 IPv4 主机名为“IMM-”（加上 IMM MAC 地址中的最后 12 个字符）。缺省主机名还出现在贴到服务器背面电源模块上的 IMM 网络访问标签中。IMM 网络访问标记提供 IMM 的缺省主机名，不需要启动服务器。

IPv6 链路本地地址（LLA）从 IMM 缺省主机名派生而来。IMM LLA 出现在位于服务器背面电源模块上的 IMM 网络访问标签中。要获得链路本地地址，请完成以下步骤：

- 步骤 1. 取 IMM MAC 地址的最后 12 个字符（例如 **5CF3FC5EAAD0**）。
- 步骤 2. 将该数字分隔为十六进制字符对（例如 **5C:F3:FC:5E:AA:D0**）。
- 步骤 3. 分隔前六个与后六个十六进制字符。
- 步骤 4. 在 12 个字符中添加“FF”和“FE”（例如，**5C F3 FC FF FE 5E AA D0**）。
- 步骤 5. 将第一对十六进制字符换算成二进制（例如，**5=0101**，**C=1100**，结果为 **01011100 F3 FC FF FE 5E AA D0**）。
- 步骤 6. 对左起的第七个二进制字符求反（**0** 变为 **1**，或 **1** 变为 **0**），结果为 **01011110 F3 FF FE 5E AA D0**。
- 步骤 7. 将二进制字符转换回十六进制字符（例如，**5E F3FCFFFE5EAAD0**）。

获取 IMM 的 IP 地址

要访问 Web 界面以使用远程呈现功能，您需要 IMM 的 IP 地址或主机名。可通过 Setup Utility 获取 IMM IP 地址，也可从 IMM 网络访问标记获取 IMM 主机名。

服务器为 IMM 提供的缺省 IP 地址为 **192.168.70.125**。

要获取该 IP 地址，请完成以下步骤：

- 步骤 1. 开启服务器。

注：服务器连接到电源大约 5 秒后，电源控制按钮便会激活。

- 步骤 2. 显示 <F1> Setup 提示后，按 **F1**。（此提示在屏幕上仅显示几秒钟。必须迅速按 **F1**。）如果您设置了开机密码和管理员密码，那么必须输入管理员密码才能访问完整的 Setup Utility 菜单。
- 步骤 3. 在 Setup Utility 主菜单中，选择 **System Settings**。
- 步骤 4. 在下一个屏幕中，选择 **Integrated Management Module**。
- 步骤 5. 在下一个屏幕中，选择 **Network Configuration**。

步骤 6. 找到并记下该 IP 地址。

步骤 7. 退出 Setup Utility。

登录到 Web 界面

按以下信息登录到 Web 界面。

要登录 IMM Web 界面，请完成以下步骤：

步骤 1. 在连接到服务器的系统上，打开 Web 浏览器。在地址或 URL 字段中，输入要连接的 IMM 的 IP 地址或主机名。

注：如果是安装后首次登录到 IMM，则 IMM 将缺省使用 DHCP。如果无 DHCP 主机可用，则 IMM 分配静态 IP 地址 192.168.70.125。IMM 网络访问标记提供 IMM 的缺省主机名，不需要启动服务器。

步骤 2. 在“登录”页面上，输入用户名和密码。如果是首次使用 IMM，则可向系统管理员获取用户名和密码。所有登录尝试均记载到系统事件日志中。

注：最初设置的 IMM 用户名为 USERID，密码为 PASSWORD（其中的“0”是数字“零”，而不是字母“O”）。您具有读/写访问权限。首次登录时，必须更改缺省密码。

步骤 3. 单击 Log in 以启动会话。可通过“系统状态和运行状况”页面快速查看系统状态。

注：如果在 IMM GUI 中时引导至操作系统，并且在 System Status → System State 下显示了消息 Booting OS or in unsupported OS，请禁用 Windows 2008 或 2012 防火墙，或者在 Windows 2008 或 2012 控制台中输入以下命令。这可能还会影响蓝屏捕获功能。

```
netsh firewall set icmpsetting type=8 mode=ENABLE
```

缺省情况下，Windows 防火墙阻止 icmp 数据包。按上述方式在 Web 和 CLI 界面中更改设置之后，IMM GUI 将变为“OS booted”状态。

使用嵌入式虚拟机监控程序

可选 USB 闪存设备或 SD 适配器上提供 VMware ESXi 嵌入式虚拟机监控程序软件。

USB 闪存设备和 SD 适配器可以安装在主板上的 USB 接口和 SD 适配器接口中（请参阅第 26 页“主板内部接口”以了解这些接口的位置）。虚拟机监控程序是一种虚拟化软件，允许在一个主机系统上同时运行多个操作系统。需要 USB 闪存设备或 SD 适配器才能激活虚拟机监控程序功能。

要开始使用嵌入式虚拟机监控程序功能，必须将 USB 闪存设备或 SD 适配器添加到 Setup Utility 中的启动顺序中。

要将该 USB 闪存设备或 SD 适配器添加到启动顺序，请完成以下步骤：

步骤 1. 开启服务器。

注：服务器连接到电源大约 5 秒后，电源控制按钮便会激活。

步骤 2. 显示 <F1> Setup 提示后，按 F1。

步骤 3. 在 Setup Utility 主菜单中，选择 Boot Manager。

步骤 4. 选择 Add Boot Option；然后选择 Generic Boot Option → Embedded Hypervisor。按 Enter 键，然后选择 Esc。

步骤 5. 选择 **Change Boot Order → Change the order**。使用向上方向键和向下方向键选择 **Embedded Hypervisor** 然后使用加号 (+) 和减号 (-) 键在引导顺序中移动 **Embedded Hypervisor**。当 **Embedded Hypervisor** 在引导顺序中处于正确位置时，请按 **Enter** 键。选择 **Commit Changes**，然后按 **Enter** 键。

步骤 6. 选择 **Save Settings**，然后选择 **Exit Setup**。

如果嵌入式虚拟机监控程序映像损坏，请转至 <https://my.vmware.com/web/vmware/downloads> 并按照屏幕上的说明操作。

有关其他信息和说明，请参阅 <http://www.vmware.com/support/pubs/> 上的 VMware vSphere 文档。

配置以太网控制器

以太网控制器集成在主板上。这些控制器提供了用于连接到 **10 Mbps**、**100 Mbps** 或 **1 Gbps** 网络的接口，并提供了全双工 (FDX) 功能，从而使系统能够在网络上同时发送和接收数据。

如果服务器中的以太网端口支持自动协商，那么这些控制器会检测网络的数据传输率 (**10BASE-T**、**100BASE-TX** 或 **1000BASE-T**) 和双工模式 (全双工或半双工)，并自动以检测到的速率和模式运行。

您不需要设置任何跳线或配置控制器。但是，您必须安装设备驱动程序以使操作系统能识别控制器。

要查找设备驱动程序和有关配置以太网控制器的信息，请转至 <http://www.lenovo.com/support>。

启用 Feature on Demand 以太网软件

您可以针对集成在 **Integrated Management Module** 中的以太网 **Fibre Channel (FCoE)** 和 **iSCSI** 存储协议激活 **Features on Demand (FoD)** 软件升级密钥。

有关激活 **Features on Demand** 以太网软件密钥的详细信息和指示信息，请参阅《**Features on Demand** 用户指南》。要下载文档，请访问 <https://fod.lenovo.com/lkms>，登录并单击**帮助**。

启用 Features on Demand RAID 软件

您可以针对 **Integrated Management Module** 中集成的 **RAID** 激活 **Features on Demand (FoD)** 软件升级密钥。

有关激活 **Features on Demand RAID** 软件密钥的详细信息和指示信息，请参阅《**Features on Demand** 用户指南》。要下载文档，请访问 <https://fod.lenovo.com/lkms>，登录并单击**帮助**。

配置 RAID 阵列

通过 **Setup Utility**，您可以访问用于配置 **RAID** 的实用程序。

配置阵列的特定过程取决于所使用的 **RAID** 控制器。有关详细信息，请参阅 **RAID** 控制器的文档。要访问 **RAID** 控制器的实用程序，请完成以下步骤：

步骤 1. 开启服务器。

注：服务器连接到电源大约 5 秒后，电源控制按钮便会激活。

- 步骤 2. 显示 <F1 Setup> 提示后，按 **F1**。如果已设置管理员密码，则必须输入管理员密码才能访问完整的 **Setup Utility** 菜单。如果未输入管理员密码，则只能使用一部分 **Setup Utility** 菜单。
- 步骤 3. 选择 **System Settings** → **Storage**。
- 步骤 4. 按 **Enter** 以刷新设备驱动程序的列表。
- 步骤 5. 选择 **RAID** 控制器的设备驱动程序，然后按 **Enter**。
- 步骤 6. 按照 **RAID** 控制器文档中的说明进行操作。

更新 Systems Director

请使用本信息来更新 **Systems Director**。

如果要使用 **Systems Director** 管理服务器，则必须检查适用的最新 **Systems Director** 更新和临时修订。

注：网站会定期进行更改。实际过程可能与本文档中所述略有不同。

安装更新的版本

要找到并安装更新版本的 **Systems Director**，请完成以下步骤：

- 步骤 1. 查看最新版本的 **Systems Director**：
 - a. 访问 <http://www.ibm.com/systems/management/director/downloads.html>。
 - b. 如果下拉列表中显示比服务器随附的 **Systems Director** 新的版本，则按网页上的指示信息下载最新版本。
- 步骤 2. 安装 **Systems Director** 程序。

在管理软件连接到因特网的情况下安装更新

如果管理软件连接到 **Internet**，要查找并安装更新或临时修订，请完成以下步骤：

- 步骤 1. 确保已运行“发现”和“清单收集”任务。
- 步骤 2. 在 **Systems Director Web** 界面的“欢迎”页面上，单击**查看更新**。
- 步骤 3. 单击**检查更新**。随后将在一个表中显示可用的更新。
- 步骤 4. 选择要安装的更新，然后单击**安装**启动安装向导。

在管理软件未连接到因特网的情况下安装更新

如果管理软件未连接到 **Internet**，要查找并安装更新和临时修订，请完成以下步骤：

- 步骤 1. 确保已运行“发现”和“清单收集”任务。
- 步骤 2. 在已连接到因特网的系统上，访问 <https://datacentersupport.lenovo.com>。
- 步骤 3. 从**产品系列**列表中选择 **Systems Director**。
- 步骤 4. 从**产品**列表中选择 **Systems Director**。
- 步骤 5. 从**已安装的版本**列表中选择最新版本，然后单击**继续**。
- 步骤 6. 下载可用更新。
- 步骤 7. 将已下载的文件拷贝到管理软件。

步骤 8. 在管理软件上 Systems Director Web 界面的“欢迎”页面上，单击**管理**选项卡，然后单击**更新管理器**。

步骤 9. 单击**导入更新**，然后指定复制到管理软件的已下载文件的位置。

步骤 10. 返回 Web 界面的 Welcome 页面，然后单击**查看更新**。

步骤 11. 选择要安装的更新，然后单击**安装**启动安装向导。

Lenovo XClarity Essentials OneCLI

Lenovo XClarity Essentials (LXCE) 是服务器管理实用程序的集合，它提供相对简单的方法，可让客户高效且经济地管理 Lenovo ThinkSystem、System x 和 ThinkServer 服务器。

- **Lenovo XClarity Essentials Bootable Media Creator (BoMC)** 是一款用于创建可引导介质的软件应用程序。可引导介质可用于在支持的 ThinkSystem、System x 和 BladeCenter 系统上应用固件更新、运行 Preboot 诊断程序及部署 Microsoft Windows 操作系统。
- **Lenovo XClarity Essentials OneCLI** 是多个命令行应用程序的集合，它可用于配置服务器、收集服务器的服务数据、更新固件和设备驱动程序以及在服务器上执行电源管理功能。
- **XClarity Essentials UpdateXpress** 是一款可用于获取并将 UpdateXpress System Pack (UXSP) 及个别更新应用到本地或远程系统的软件应用程序。有关详细信息，请访问 <https://support.lenovo.com/us/en/documents/LNVO-CENTER>。

使用 Lenovo XClarity Administrator

Lenovo XClarity Administrator 的初始设置包括：

- 准备网络
- 安装和配置 Lenovo XClarity Administrator 虚拟设备
- 管理系统
- 设置自动问题通知（可选）

要根据您所在环境实施的网络拓扑管理系统，有多种方式将可管理的系统连接到网络和设置 Lenovo XClarity Administrator。如果您计划使用 Lenovo XClarity Administrator 来管理服务器，则必须检查适用的最新 Lenovo XClarity Administrator 更新。要在基于 VMware ESXi 的环境和 Hyper-V 环境中安装 Lenovo XClarity Administrator 以及下载 Lenovo XClarity Administrator 更新，请访问：

<https://support.lenovo.com/us/en/documents/LNVO-XCLARIT>

Lenovo XClarity Administrator 提供一个免费的 90 天试用许可证，允许您在一段有限的时间内使用全部可用功能（包括操作系统部署、固件维护和配置管理）。要在 90 天试用期后继续使用 Lenovo XClarity Administrator，必须购买一个可启用每个 Lenovo XClarity Administrator 实例的完整功能的许可证。可从以下位置购买和下载许可证：

<https://support.lenovo.com/us/en/documents/lnvo-lxcaupd>

更新通用唯一标识 (UUID)

更换主板时必须更新通用唯一标识 (UUID)。使用 Lenovo XClarity Essentials OneCLI 更新基于 UEFI 的解决方案中的 UUID。Lenovo XClarity Essentials OneCLI 是支持多个操作系统的联机工具；请确保下载适用于您操作系统的版本。

注：可使用 Lenovo XClarity Provisioning Manager 更新解决方案的 UUID。

1. 启动解决方案，并按 F1 以显示 Lenovo XClarity Provisioning Manager 系统设置界面。

2. 从“系统摘要”页面中，单击**更新 VPD**。
3. 更新 **UUID**。

要下载 **Lenovo XClarity Essentials OneCLI**，请访问以下站点：

<https://datacentersupport.lenovo.com/us/en/solutions/HT116433>

Lenovo XClarity Essentials OneCLI 设置 **Lenovo XClarity Controller** 中的 **UUID**。选择以下方法之一来访问 **Lenovo XClarity Controller** 并设置 **UUID**：

- 从目标系统联机（如 **LAN** 或键盘控制台样式（**KCS**）访问）
- 远程访问目标系统（基于 **LAN**）

步骤 1. 将 **OneCLI** 包（还包含其他所需文件）复制并解压到解决方案。确保将 **OneCLI** 和所需文件解压到同一个目录中。

步骤 2. 安装 **OneCLI** 之后，请使用以下命令语法来设置 **UUID**：

```
onecli config set SYSTEM_PROD_DATA.SysInfoUUID <uuid_value> [access_method]
```

其中：

<uuid_value>

由您指定的最长为 **16** 字节的十六进制值。

[access_method]

您从以下方法中选择要使用的访问方法：

- 联机认证的 **LAN** 访问，请输入命令：

不使用用户标识和密码缺省值的示例：

```
onecli config set SYSTEM_PROD_DATA.SysInfoUUID <uuid_value> --user <user_id>
--password <password>
```

使用用户标识和密码缺省值的示例：

```
onecli config set SYSTEM_PROD_DATA.SysInfoUUID <uuid_value>
```

- 联机 **KCS** 访问（未经认证且用户受限）：

使用该访问方法时，您无需为 **access_method** 指定值。

示例：

```
onecli config set SYSTEM_PROD_DATA.SysInfoUUID <uuid_value>
```

注：**KCS** 访问方法使用 **IPMI/KCS** 接口，因此需要安装 **IPMI** 驱动程序。

- 远程 **LAN** 访问，请输入命令：

注：当从客户端使用远程 **LAN** 访问方法通过 **LAN** 访问 **Lenovo XClarity Controller** 时，**host** 和 **xcc_external_ip** 地址都是必需参数。

```
[--imm xcc_user_id:xcc_password@xcc_external_ip]
```

或

```
[--bmc xcc_user_id:xcc_password@xcc_external_ip]
```

其中：

xcc_external_ip

BMC/IMM/XCC 外部 LAN IP 地址。无缺省值。该参数为必需参数。

xcc_user_id

BMC/IMM/XCC 帐户名称（12 个帐户之一）。缺省值为 USERID。

xcc_password

BMC/IMM/XCC 帐户密码（12 个帐户之一）。缺省值为 PASSWORD（其中 0 是数字“零”，而不是字母“O”）。

注：BMC、IMM 或 XCC 外部 LAN IP 地址、帐户名称和密码对于此命令均有效。

使用用户标识和密码缺省值的示例：

```
onecli config set SYSTEM_PROD_DATA.SysInfoUUID <uuid_value>
```

步骤 3. 重新启动 Lenovo XClarity Controller。

步骤 4. 重新启动解决方案。

更新 DMI/SMBIOS 数据

更换主板时必须更新桌面管理界面（DMI）。使用 Lenovo XClarity Essentials OneCLI 更新基于 UEFI 的解决方案中的 DMI。Lenovo XClarity Essentials OneCLI 是支持多个操作系统的联机工具；请确保下载适用于您操作系统的版本。

注：可使用 Lenovo XClarity Provisioning Manager 更新解决方案的资产标记：

1. 启动解决方案，并按 F1 以显示 Lenovo XClarity Provisioning Manager 系统设置界面。
2. 从“系统摘要”页面中，单击更新 VPD。
3. 更新资产标记信息。

要下载 Lenovo XClarity Essentials OneCLI，请访问以下站点：

<https://datacentersupport.lenovo.com/us/en/solutions/HT116433>

Lenovo XClarity Essentials OneCLI 设置 Lenovo XClarity Controller 中的 DMI。选择以下方法之一来访问 Lenovo XClarity Controller 并设置 DMI：

- 从目标系统联机（如 LAN 或键盘控制台样式（KCS）访问）
- 远程访问目标系统（基于 LAN）

步骤 1. 安装 Lenovo XClarity Essentials OneCLI 之后，请输入以下命令来设置 DMI：

```
onecli config set SYSTEM_PROD_DATA.SysInfoProdName <m/t_model> [access_method]
onecli config set SYSTEM_PROD_DATA.SysInfoSerialNum <s/n> [access_method]
onecli config set SYSTEM_PROD_DATA.SysEncloseAssetTag <asset_tag> [access_method]
```

其中：

<m/t_model>

解决方案机器类型和型号。输入 mtm xxxxyyy，其中 **xxxx** 是机器类型，**yyy** 是解决方案型号。

<s/n>

解决方案上的序列号。输入 sn zzzzzzzz，其中 **zzzzzzz** 是序列号。

<asset_method>

解决方案资产标记号。输入 `asset aaaaaaaaaaaaaaaaaaaaaaaaaaaaaaaaaa`，其中 `aaaaaaaaaaaaaaaaaaaaaaaaaaaaaaaa` 是资产标记号。

[access_method]

从以下方法中选择要使用的访问方法：

- 联机认证的 LAN 访问，请输入命令：

```
[--imm xcc_user_id:xcc_password@xcc_internal_ip]
```

或

```
[--bmc xcc_user_id:xcc_password@xcc_internal_ip]
```

其中：

xcc_internal_ip

BMC/IMM/XCC 内部 LAN/USB IP 地址。缺省值为 **169.254.95.118**。

xcc_user_id

BMC/IMM/XCC 帐户名称（12 个帐户之一）。缺省值为 **USERID**。

xcc_password

BMC/IMM/XCC 帐户密码（12 个帐户之一）。缺省值为 **PASSWORD**（其中 **0** 是数字“零”，而不是字母“O”）。

注：

1. BMC、IMM 或 XCC 内部 LAN/USB IP 地址、帐户名称和密码对于此命令均有效。
2. 如果未指定任何参数，则 **OneCLI** 将使用缺省值。如果使用了缺省值并且 **OneCLI** 无法通过联机认证的 LAN 访问方法来访问 **Lenovo XClarity Controller**，则 **OneCLI** 会自动使用未经认证的 **KCS** 访问方法。

使用用户标识和密码缺省值的示例：

```
onecli config set SYSTEM_PROD_DATA.SysInfoProdName <m/t_model>
onecli config set SYSTEM_PROD_DATA.SysInfoSerialNum <s/n>
onecli config set SYSTEM_PROD_DATA.SysEncloseAssetTag <asset_tag>
```

- 联机 **KCS** 访问（未经认证且用户受限）：使用该访问方法时，您无需为 **access_method** 指定值。

注：**KCS** 访问方法使用 **IPMI/KCS** 接口，因此需要安装 **IPMI** 驱动程序。

以下命令是不使用用户标识和密码缺省值的示例：

```
onecli config set SYSTEM_PROD_DATA.SysInfoProdName <m/t_model>
onecli config set SYSTEM_PROD_DATA.SysInfoSerialNum <s/n>
onecli config set SYSTEM_PROD_DATA.SysEncloseAssetTag <asset_tag>
```

- 远程 LAN 访问，请输入命令：

注：当从客户端使用远程 LAN 访问方法通过 LAN 访问 **Lenovo XClarity Controller** 时，**host** 和 **xcc_external_ip** 地址都是必需参数。

```
[--imm xcc_user_id:xcc_password@xcc_external_ip]
```

或

```
[--bmc xcc_user_id:xcc_password@xcc_external_ip]
```

其中：

xcc_external_ip

BMC/IMM/XCC LAN IP 地址。无缺省值。该参数为必需参数。

xcc_user_id

BMC/IMM/XCC 帐户（12 个帐户之一）。缺省值为 USERID。

xcc_password

BMC/IMM/XCC 帐户密码（12 个帐户之一）。缺省值为 PASSWORD（其中 0 是数字“零”，而不是字母“O”）。

注：BMC、IMM 或 XCC 内部 LAN/USB IP 地址、帐户名称和密码对于此命令均有效。

使用用户标识和密码缺省值的示例：

```
onecli config set SYSTEM_PROD_DATA.SysInfoProdName <m/t_model> --host <xcc_ip>  
onecli config set SYSTEM_PROD_DATA.SysInfoSerialNum <s/n> --host <xcc_ip>  
onecli config set SYSTEM_PROD_DATA.SysEncloseAssetTag <asset_tag> --host <xcc_ip>
```

步骤 2. 重新启动解决方案。

第 3 章 故障诊断

本部分介绍了可用于帮助您解决服务器中可能发生的问题的诊断工具和故障诊断信息。

如果使用本章中的信息无法诊断和更正问题，请参阅第 1045 页附录 D “获取帮助和技术协助” 获取更多信息。

从这里开始

按照本文档中和网络上的故障诊断步骤，无需外部协助即可解决许多问题。

本文档介绍可执行的诊断测试、故障诊断步骤并解释错误消息和错误代码。操作系统和软件随附的文档也包含故障诊断信息。

诊断问题

在联系 Lenovo 或经过批准的保修服务提供商之前，请按所示顺序执行以下过程，以诊断服务器的问题：

步骤 1. 使服务器恢复发生问题之前所处的状态。

如果发生问题之前更改了任何硬件、软件或固件，如有可能，请撤销这些更改。这可能包括以下任意项：

- 硬件组件
- 设备驱动程序和固件
- 系统软件
- UEFI 固件
- 系统输入电源或网络连接

步骤 2. 查看 light path 诊断程序 LED 和事件日志。

服务器可方便地诊断硬件和软件问题。

- **light path 诊断程序 LED**：有关 light path 诊断程序 LED 的信息，请参阅第 59 页“Light path 诊断程序”。
- **事件日志**：有关通知事件和诊断的信息，请参阅第 64 页“事件日志”。
- **软件或操作系统错误代码**：有关特定错误代码的信息，请参阅软件或操作系统随附的文档。请访问制造商的网站以获取相关文档。

步骤 3. 运行 LXCE OneCLI 并收集系统数据。

运行 LXCE OneCLI 以收集有关硬件、固件、软件和操作系统的信息。确保在联系 Lenovo 或经过批准的保修服务提供商时这些信息都可用。有关运行 OneCLI 的说明，请参阅《LXCE OneCLI 用户指南》。

要下载最新版本的 OneCLI 代码和《LXCE OneCLI 用户指南》，请访问 <https://support.lenovo.com/us/zh/solutions/lvno-dsa>。

步骤 4. 检查是否有代码更新，如有，则应用代码更新。

更新的 uEFI 固件、设备固件或设备驱动程序中可能提供了针对许多问题的修订或变通方法。要显示服务器的可用更新的列表，请转至 <https://datacentersupport.lenovo.com>。

注意：安装错误的固件或设备驱动程序更新可能导致服务器故障。在安装固件或设备驱动程序更新之前，请阅读所下载的更新随附的任何自述文件和变更历史记录文件。这些文件中包含有关此更新和安装更新过程的重要信息，包括从旧固件或设备驱动程序版本更新至最新版本的任何特殊过程。

重要：某些集群解决方案需要特定的代码级别或协调的代码更新。如果该设备是集群解决方案的一部分，请在更新代码前先验证集群解决方案是否支持最新级别的代码。

a. 安装 UpdateXpress 系统更新。

可安装打包为 UpdateXpress System Pack 或 UpdateXpress CD 映像的代码更新。UpdateXpress System Pack 包含一个经过集成测试的捆绑包，其中含有适用于您的服务器的固件和设备驱动程序在线更新。此外，您可以使用 Lenovo XClarity Essentials Bootable Media Creator 来创建可用于应用固件更新和运行 Preboot 诊断的可引导介质。有关 UpdateXpress System Pack 的更多信息，请参阅 <https://datacentersupport.lenovo.com> 和 第 33 页“更新固件”。有关 Bootable Media Creator 的详细信息，请参阅 <https://support.lenovo.com/us/en/documents/LNVO-BOMC>。

对于所列出的任何发布日期比 UpdateXpress System Pack 或 UpdateXpress 映像发布日期晚的重要更新，请务必单独安装（请参阅步骤 b）。

b. 安装手动系统更新。

1. 确定现有代码级别。

在《OneCLI 清单报告》中，单击固件/VPD 以查看系统固件级别，或单击软件以查看操作系统级别。

2. 下载并安装未处于最新级别的代码的更新。

要显示服务器的可用更新的列表，请访问 <https://datacentersupport.lenovo.com>。单击某个更新时，将显示一个信息页面，其中列出该更新修复的问题。检查此列表中是否有您的特定问题；但是，即使其中未列出您的问题，安装该更新也有可能解决该问题。

步骤 5. 检查配置是否不正确，如有，则纠正配置。

如果服务器配置不正确，那么系统功能在启用时可能无法工作；如果对服务器配置进行了错误的更改，那么已启用的系统功能可能会停止工作。

a. 确保支持所有已安装的硬件和软件。

要确认服务器支持所安装的操作系统、可选设备和软件级别，请参阅 <http://www.lenovo.com/serverproven/>。如果不支持任何硬件或软件组件，请卸载它以确定是否它导致问题。在联系 Lenovo 或经过批准的保修服务提供商以获取支持之前，您必须卸下不受支持的硬件。

b. 确保正确安装并配置了服务器、操作系统和软件。

许多配置问题是由电源线或信号线缆松动或适配器安装不正确导致的。通过关闭服务器、接回线缆、装回适配器，然后重新开启服务器，或许可以解决问题。有关执行检验过程的信息，请参阅第 56 页“关于检验过程”。有关配置服务器的信息，请参阅第 33 页第 2 章“配置”。

步骤 6. 请参阅控制器和管理软件文档。

如果问题与特定功能（例如，RAID 硬盘在 RAID 阵列中标记为脱机）有关，请参阅相关控制器和管理或控制软件的文档，以验证控制器配置是否正确。

许多设备（如 RAID 和网络适配器）均有问题确定信息。

对于操作系统或者 Lenovo 软件或设备问题，请访问 <http://www.lenovo.com/support>。

步骤 7. 检查是否有故障排除步骤和保留提示。

故障诊断步骤和保留提示记载已知的问题和建议的解决方案。要搜索故障诊断步骤和保留提示，请访问 <http://www.lenovo.com/support>。

步骤 8. 使用故障诊断表。

请参阅第 69 页“根据症状进行故障诊断”，查找具有可识别症状的问题的解决方案。

一个问题可能会导致多种症状。执行适用于最明显症状的故障诊断步骤。如果该过程未诊断出问题，如有可能，请使用适用于其他症状的过程。

如果问题仍然存在，请联系 Lenovo 或经过批准的保修服务提供商，以获取其他问题确定和可能的硬件更换帮助。要提出在线服务请求，请访问 http://www.ibm.com/support/entry/portal/Open_service_request。请准备好提供有关任何错误代码的信息和已收集的数据。

未记录的问题

如果在完成诊断过程后问题仍然存在，则 Lenovo 以前可能没有发现该问题。在证实所有代码都处于最新级别、所有硬件和软件配置均有效，并且 Light Path 诊断程序 LED 或日志条目未指出存在硬件组件故障之后，请联系 Lenovo 或经核准的保修服务提供商以获取帮助。。

要提出在线服务请求，请访问 http://www.ibm.com/support/entry/portal/Open_service_request。请准备好提供有关任何错误代码、已收集的数据以及已使用的问题确定过程的信息。

服务公告

Lenovo 使用最新提示和技巧来持续更新支持网站，您可以使用这些提示和技巧来解决 Lenovo System x3550 M5 服务器可能遇到的问题。

要查找可用于 Lenovo System x3550 M5 服务器的服务公告，请访问 <http://www.lenovo.com/support> 并搜索 类型 5463 和 retain。

检验过程

检验过程是您在诊断服务器中的问题时应遵循的一系列任务。

关于检验过程

在执行检验过程以诊断硬件问题之前，请查看以下信息。

- 请阅读从 [第 v 页](#) “安全” 开始的安全信息。
- **Dynamic System Analysis (DSA)** 提供测试服务器主要组件（如主板、以太网控制器、键盘、鼠标（指点设备）、串口和硬盘）的主要方法。还可使用这些方法测试某些外部设备。如果无法确定问题是由硬件还是软件所导致，则可使用诊断程序确认硬件正常运行。
- 在运行 **DSA** 时，一个问题可能导致出现多条错误消息。发生这种情况时，请纠正导致第一条错误消息的原因。下次运行 **DSA** 时，一般不会再出现其他错误消息。

重要：如果有多个错误代码或 **light path** 诊断程序 **LED** 指示微处理器错误，那么该错误可能发生在微处理器上，也可能发生在微处理器插座上。有关诊断微处理器问题的信息，请参阅 [第 76 页](#) “微处理器问题”。

- 运行 **DSA** 前，您必须确定发生故障的服务器是否属于共享硬盘集群（共享外部存储设备的两台或更多服务器）。如果它是集群的一部分，那么除用于测试存储单元（即存储单元中的一个硬盘）或连接到该存储单元的存储器适配器的诊断程序之外，您可以运行所有诊断程序。如果发生以下任何一种情况，则发生故障的服务器可能是集群的一部分：
 - 您已确定发生故障的服务器是集群（两个或更多服务器共享外部存储设备）的一部分。
 - 一个或多个外部存储单元连接到发生故障的服务器，并且至少有一个所连接的存储单元还连接到另一服务器或无法识别的设备。
 - 一个或多个服务器位于发生故障的服务器附近。

重要：如果服务器是共享硬盘集群的一部分，请逐个运行测试。请勿运行任何成套测试（如“快速”或“常规”测试），因为这样可能会启用硬盘诊断测试。

- 如果服务器异常中止并显示 **POST** 错误代码，请参阅 [第 855 页附录 B](#) “**UEFI/POST** 诊断代码”。如果服务器异常中止但未显示错误消息，请参阅 [第 69 页](#) “根据症状进行故障诊断”和 [第 88 页](#) “解决未确定的问题”。
- 有关电源模块问题的信息，请参阅 [第 86 页](#) “解决电源问题”、[第 80 页](#) “电源问题”和 [第 60 页](#) “电源模块 **LED**”。
- 要了解间歇性问题，请查看事件日志；参阅 [第 64 页](#) “事件日志”和 [第 879 页附录 C](#) “**DSA** 诊断测试结果”。

执行检验过程

按以下信息执行检验过程。

要执行检验过程，请完成以下步骤：

步骤 1. 服务器是否为集群的一部分？

- **否：**转至步骤 2。
- **是：**关闭所有与该集群相关的故障服务器。转至步骤 2。

步骤 2. 完成以下步骤：

- a. 检查电源模块 **LED**（请参阅 [第 60 页](#) “电源模块 **LED**”）。
- b. 关闭服务器和所有外部设备。

- c. 检查所有内置和外接设备是否符合 [http://www.lenovo.com/ serverproven/](http://www.lenovo.com/serverproven/) 上的兼容性要求。
- d. 检查所有线缆和电源线。
- e. 将所有显示控制都设置到中间位置。
- f. 开启所有外部设备。
- g. 开启服务器。如果服务器不启动，请参阅第 69 页“根据症状进行故障诊断”。
- h. 检查操作员信息面板组合件或 LCD 操作面板组合件上的系统错误 LED（请参阅第 18 页“操作员信息面板”或第 19 页“LCD 操作面板组合件”）。
- i. 检查是否产生以下结果：
 - POST 成功完成（请参阅第 66 页“POST”，以获取更多信息）
 - 成功完成启动（显示正常的操作系统桌面即表明这一点）

步骤 3. 显示器屏幕上的图像是否正常？

- 否：在第 69 页“根据症状进行故障诊断”中查找故障症状；如有必要，请参阅第 88 页“解决未确定的问题”。
- 是：运行 DSA（请参阅第 68 页“运行 DSA Preboot 诊断程序”）。
 - 如果 DSA 报告错误，请按照第 879 页附录 C“DSA 诊断测试结果”中的说明操作。
 - 如果 DSA 未报告错误，但您仍怀疑存在问题，请参阅第 88 页“解决未确定的问题”。

诊断工具

本部分介绍了用来帮助您诊断和解决硬件相关问题的可用工具。

- **Light path 诊断程序**

使用 light path 诊断程序可快速诊断系统错误。有关详细信息，请参阅第 59 页“Light path 诊断程序”。

- **事件日志**

事件日志列出在检测到子系统的 IMM2.1、POST、DSA 和服务器的背板管理控制器有错误时所生成的错误代码和消息。有关详细信息，请参阅第 64 页“事件日志”。

- **Integrated Management Module II**

Integrated Management Module 2.1 (IMM2.1) 将服务处理器功能、视频控制器以及远程呈现和蓝屏捕获功能整合在单一芯片中。IMM 提供高级的服务处理器控制、监控和报警功能。如果环境条件超过阈值或是系统组件发生故障，那么 IMM 将点亮 LED 以帮助您诊断问题、将错误记录到 IMM 事件日志并就该问题向您发出警报。（可选）IMM 还提供一种虚拟呈现功能，用于远程服务器管理功能。IMM 通过以下行业标准接口提供远程服务器管理：

- 智能平台管理协议 (IPMI) 2.0 版
- 简单网络管理协议 (SNMP) 3 版
- 通用信息模型 (CIM)
- Web 浏览器

有关 Integrated Management Module 2.1 (IMM2.1) 的详细信息，请参阅第 41 页“使用 Integrated Management Module”、第 271 页附录 A“Integrated Management Module”。

2.1 (IMM2.1) 错误消息”和位于 www.ibm.com/support/entry/portal/docdisplay?lnocid=MIGR-5089484&brandind=5000008 的《Integrated Management Module II 用户指南》。

- **Dynamic System Analysis**

DSA Preboot 和 LXCE OneCLI 可用于诊断问题。

- **LXCE OneCLI**

LXCE OneCLI 收集并分析系统信息以帮助诊断服务器问题。LXCE OneCLI 在服务器操作系统上运行，并收集服务器的以下相关信息：

- 驱动器运行状况信息
- ServeRAID 控制器和服务处理器的事件日志
- IMM2.1 配置信息
- IMM2.1 环境信息
- 已安装的硬件，包括 PCI 和 USB 信息
- Light path 诊断程序状态
- 微处理器、输入/输出集线器和 uEFI 错误日志
- 网络接口和设置
- 选件卡驱动程序和固件信息
- RAID 控制器配置
- 服务处理器 (Integrated Management Module) 状态和配置
- 系统配置
- 重要产品数据、固件和 uEFI 配置

LXCE OneCLI 将创建一个清单报告，该报告由系统事件日志（作为 IPMI 事件日志）、Integrated Management Module (IMM) 事件日志（作为 ASM 事件日志）和操作系统事件日志按时间先后顺序合并而成。可将该清单报告作为文件发送给 Lenovo 支持机构（在 Lenovo 支持机构请求时），或者以文本文件或 HTML 文件形式查看信息。

注：请使用 OneCLI 可用的最新版本，以确保使用最新的配置数据。有关 OneCLI 的文档和下载信息，请访问 <http://shop.lenovo.com/us/en/systems/solutions/>。

- **DSA Preboot**

DSA Preboot 诊断程序存储在服务器上集成的 U 盘中。DSA Preboot 收集并分析系统信息以帮助诊断服务器问题，并针对服务器主要组件提供一套丰富的诊断测试。DSA Preboot 收集有关服务器的以下信息：

- 驱动器运行状况信息
- ServeRAID 控制器和服务处理器的事件日志
- IMM2.1 配置信息
- IMM2.1 环境信息
- 已安装的硬件，包括 PCI 和 USB 信息
- Light path 诊断程序状态
- 微处理器、输入/输出集线器和 UEFI 错误日志
- 网络接口和设置
- 选件卡驱动程序和固件信息

- RAID 控制器配置
- 服务处理器 (Integrated Management Module) 状态和配置
- 系统配置
- 重要产品数据、固件和 UEFI 配置

DSA Preboot 还可诊断以下系统组件 (装有这些组件时) :

1. Emulex 网络适配器
2. IMM I2C 总线
3. 内存条
4. 微处理器
5. 光学设备 (CD 或 DVD)
6. SAS 或 SATA 驱动器
7. LSI 控制器
8. Broadcom 网络适配器
9. FusionIO 存储器
10. Intel GPU
11. Nvidia GPU

有关在服务器上运行 DSA Preboot 程序的详细信息, 请参阅第 68 页 “运行 DSA Preboot 诊断程序”。

- 根据症状进行故障诊断

这些表列出问题症状和纠正问题的操作。有关详细信息, 请参阅第 69 页 “根据症状进行故障诊断”。

Light path 诊断程序

Light path 诊断是服务器的各外接和内置组件上的 LED 组成的一套系统, 能够检测到发生故障的组件。当发生错误时, 服务器正面的操作员信息面板上的 LED 点亮, 然后故障组件上的 LED 点亮。通过按特定的顺序查看 LED, 通常可以识别错误的来源。

当 LED 点亮以指示错误时, 在服务器关闭之后, 只要服务器仍连接到电源模块且电源模块工作正常, LED 就会保持点亮状态。

在服务器内操作以查看 Light path 诊断程序 LED 之前, 请阅读第 v 页 “安全” 和第 115 页 “操作容易被静电损坏的设备” 中的安全信息。

如果出错, 则执行如下操作:

1. 查看服务器正面的操作员信息面板 (请参阅第 18 页 “操作员信息面板”)。
 - 如果检查日志 LED 点亮, 说明在 IMM 事件日志或系统事件日志中存在有关服务器的未隔离故障状态的信息。
 - 如果系统错误 LED 点亮, 则表明已发生错误。
2. 卸下服务器外盖, 并在服务器内部查找点亮的 LED。服务器内的某些组件带有 LED, LED 点亮可指示问题位置。服务器外盖内侧的系统服务标签概述与操作员信息面板或 LCD 操作面板组合件指示的错误对应的内部组件 (请参阅第 18 页 “操作员信息面板” 或第 19 页 “LCD 操作面板组合件”)。该信息通常可以提供足够的信息来诊断错误。

注：您不必卸下服务器外盖即可查看硬盘和电源模块上的 LED。

下图显示了主板上的 LED。

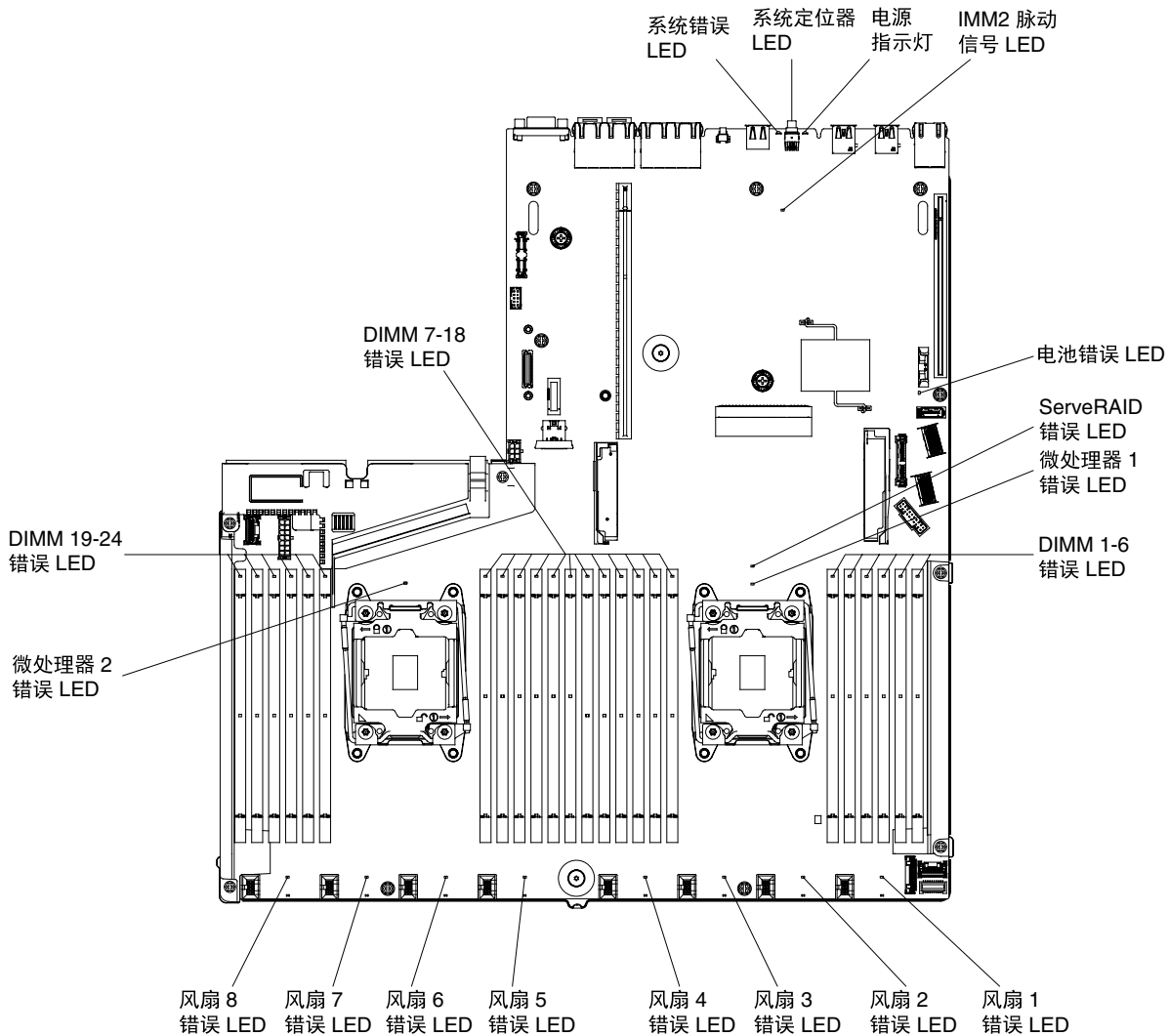


图 27. 主板错误 LED

对于 8 x 2.5 英寸热插拔服务器配置，还将随附一个 LCD 操作面板组合件，上面显示系统报告的错误和其他信息的当前列表。有关 LCD 操作面板组合件的详细信息，请参阅第 19 页“LCD 操作面板组合件”。

注：LCD 操作面板组合件仅安装在八个 2.5 英寸热插拔服务器配置中。

电源模块 LED

按以下信息查看电源模块 LED。

启动服务器所需的最低配置如下：

- 一个微处理器，安装在微处理器插座 1 中

- 已安装一个 4-GB DIMM
- 一个电源模块
- 一根电源线
- 已安装五个或六个风扇：
 - 对于具有 3.5 英寸硬盘插槽的服务器型号：已安装风扇 1、2、3、5 和 7
 - 对于具有 2.5 英寸硬盘插槽的服务器型号：已安装风扇 1、2、3、4、5 和 7

交流电源模块 LED

按以下信息查看交流电源模块 LED。

点亮电源模块上的交流 LED 所需的最低配置如下：

- 电源模块
- 电源线

注：您必须开启服务器才能使电源模块上的直流 LED 点亮。

下图显示了交流电源模块上的电源模块 LED 的位置。

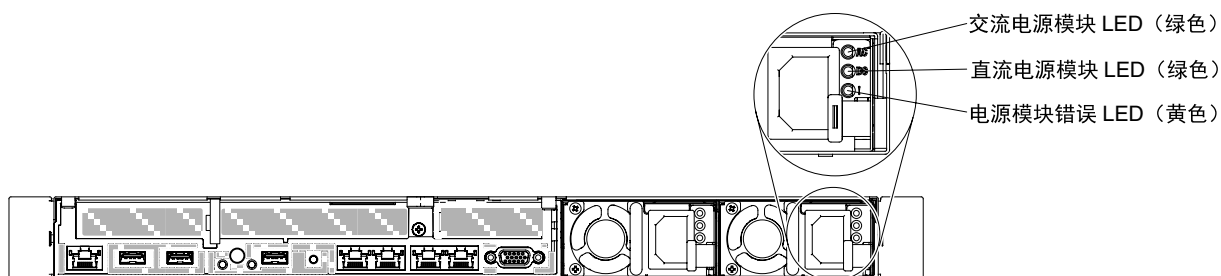


图 28. 交流电源模块 LED

下表介绍由交流电源模块上的电源模块 LED 的各种组合指出的问题，以及纠正检测到的问题的建议操作。

交流电源模块 LED			描述	操作	注释
交流	直流	错误 (!)			
点亮	点亮/闪烁	熄灭	正常运行。		
点亮	闪烁	熄灭	零输出模式		主机系统使用零输出模式将电源模块行为配置为标准冗余模式或零输出模式。将电源模块配置为此模式后，将保持最低功耗。同时，电源模块将使其风扇保持旋转，而 PSU LED 应以 1 Hz 的频率闪烁。

交流电源模块 LED			描述	操作	注释
交流	直流	错误 (!)			
熄灭	熄灭	熄灭	服务器无交流电或交流电源有问题。	<ol style="list-style-type: none"> 1. 确保交流电源模块符合已安装电源模块的最低电压要求。 2. 确保电源线连接到正常运行的电源。 3. 重新启动服务器。如果问题仍然存在，请检查电源模块 LED。 4. 如果问题仍然存在，请更换电源模块。 	在无交流电源流过时，这属于正常情况。
熄灭	熄灭	点亮	电源模块发生故障。	更换电源模块。	
熄灭	点亮/闪烁	熄灭	电源模块发生故障。	更换电源模块。	
熄灭	点亮/闪烁	点亮	电源模块发生故障。	更换电源模块。	
点亮	熄灭	熄灭	电源模块未完全安装到位、主板发生故障或电源模块发生故障。	<ol style="list-style-type: none"> 1. 装回电源模块。 2. 使用 Power Configurator 实用程序确保当前系统耗电量不超限。要了解详细信息或下载该实用程序，请访问 https://support.lenovo.com/solutions/lnvo-pwrconf。 	这通常指示电源模块未安装到位。
点亮	熄灭	点亮	电源模块发生故障。	更换电源模块。	
点亮	点亮/闪烁	点亮	电源模块发生故障。	更换电源模块。	

注：直流 LED 以 1 Hz 频率闪烁时，PSU 处于待机模式。即，此 PSU 不输出直流电。

系统脉冲 LED

按以下信息诊断系统脉冲 LED 指示的可能错误。

以下 LED 位于主板上，可帮助监控系统开机和关机顺序以及引导进度（请参阅第 29 页“主板 LED”，以了解这些 LED 的位置）。

表 5. 系统脉冲 LED

LED	描述	操作
FPGA 脉动信号	开机和关机顺序。	<ol style="list-style-type: none"> 1. 如果 LED 以 1 Hz 频率闪烁，则表明它工作正常，无需执行任何操作。 2. 如果 LED 未闪烁，（仅限经过培训的技术人员）请更换主板。
IMM 脉动信号	IMM2.1 脉动信号引导过程。	<p>以下步骤介绍了 IMM2.1 脉动信号顺序过程的不同阶段。</p> <ol style="list-style-type: none"> 1. 如果该 LED 快速闪烁（约 4 Hz），则表明 IMM2.1 代码正在加载。 2. 此 LED 短暂熄灭指示已完全装入 IMM2.1 代码。 3. 如果该 LED 短暂熄灭，随后开始缓慢闪烁（约 1 Hz），则表明 IMM2.1 正在正常运行。现在，您可以按电源控制按钮以打开服务器电源。 4. 如果该 LED 在电源连接到服务器后 30 秒内未闪烁，（仅限经过培训的技术人员）请更换主板。

PCI 转接卡 LED

按以下信息查看 PCI 转接卡 LED。

下图显示了 PCI 转接卡 LED 的位置。

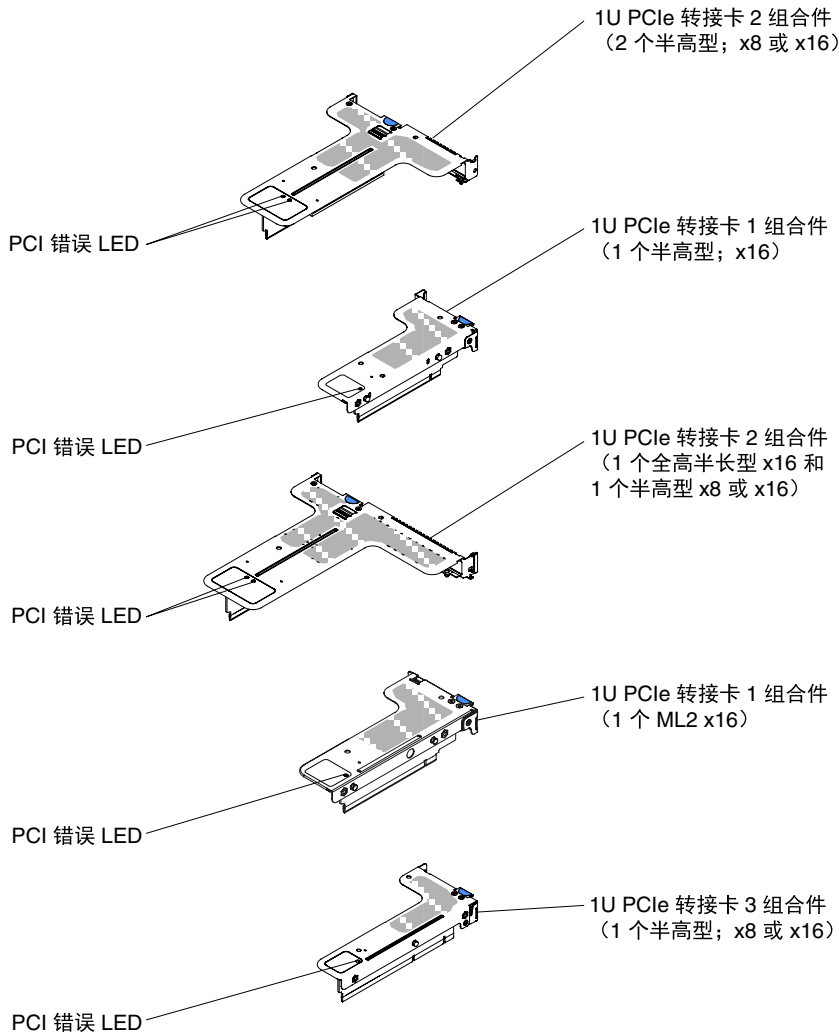


图 29. PCI 转接卡 LED

事件日志

错误代码和消息显示在 **POST 事件日志**、**系统事件日志**、**Integrated Management Module (IMM2.1) 事件日志**和 **DSA 事件日志**中。

- **POST 事件日志**: 此日志包含 POST 期间生成的最新错误代码和消息。可从 **Setup Utility** 查看 POST 事件日志的内容 (请参阅第 37 页“启动 **Setup Utility**”)。有关 POST 错误代码的更多信息, 请参阅第 855 页附录 B “**UEFI/POST 诊断代码**”。
- **系统事件日志**: 此日志包含 POST 和系统管理中断 (SMI) 事件以及由嵌在 **Integrated Management Module (IMM)** 中的由背板管理控制器生成的所有事件。可通过 **Setup Utility** 和 **Dynamic System Analysis (DSA)** 程序查看系统事件日志 (作为 **IPMI 事件日志**) 的内容。

系统事件日志的大小有限。当该日志已满时, 新条目不会覆盖现有条目; 因此, 必须定期通过 **Setup Utility** 清除系统事件日志。在进行故障诊断时, 可能必须先保存再清除系统事件日志以提供最新事件用于分析。有关系统事件日志的更多信息, 请参阅第 271 页附录 A “**Integrated Management Module 2.1 (IMM2.1) 错误消息**”。

屏幕左侧列出消息，而屏幕右侧则显示所选消息的详细信息。要从一个条目移至下一条目，请使用向上方向键（↑）和向下方向键（↓）。

某些 IMM 传感器在达到生效事件的设定点时导致记录生效事件。如果不再存在设定点条件，则记录一条相应的失效事件。然而，并非所有事件都是生效类型的事件。

- **Integrated Management Module 2.1 (IMM 2.1) 事件日志：**此日志包含所有 IMM、POST 和系统管理中断 (SMI) 事件经筛选的子集。您可以通过 IMM Web 界面来查看 IMM 事件日志。有关更多信息，请参阅第 44 页“登录到 Web 界面”。还可通过 Dynamic System Analysis (DSA) Preboot 程序查看 IMM 事件日志（作为 ASM 事件日志）。有关 IMM 错误消息的更多信息，请参阅第 271 页附录 A “Integrated Management Module 2.1 (IMM2.1) 错误消息”。
- **DSA 事件日志：**此日志由 Dynamic System Analysis (DSA) Preboot 程序生成，它由系统事件日志（作为 IPMI 事件日志）、IMM 机箱事件日志（作为 ASM 事件日志）按时间先后顺序合并而成。有关 DSA 和 DSA 消息的更多信息，请参阅第 67 页“Dynamic System Analysis”和第 879 页附录 C “DSA 诊断测试结果”。

通过 Setup Utility 查看事件日志

按以下信息通过 Setup Utility 查看事件日志。

要查看 POST 事件日志或系统事件日志，请完成以下步骤：

步骤 1. 开启服务器。

步骤 2. 显示 <F1> Setup 提示后，按 F1。如果您同时设置了开机密码和管理员密码，那么必须输入管理员密码才能查看事件日志。

步骤 3. 选择 System Event Logs 并执行以下某个过程：

- 要查看 POST 事件日志，请选择 POST Event Viewers。
- 要查看系统事件日志，请选择 System Event Log。

在不重新启动服务器的情况下查看事件日志

如果服务器未挂起并且 IMM 连接到网络，则有一些方法不必重新启动服务器即可查看一个或多个事件日志。

如果安装了 LXCE OneCLI，则可以使用它来查看系统事件日志（作为 IPMI 事件日志）、IMM 事件日志（作为 ASM 事件日志）、操作系统事件日志或合并的 OneCLI 日志。也可使用 DSA Preboot 查看这些日志，但必须重新启动服务器才能使用 DSA Preboot。要安装 LXCE OneCLI 或检查并下载更高版本的 DSA Preboot CD 映像，请访问 <https://support.lenovo.com/us/en/documents/LNVO-DSA>。

如果服务器装有 IPMITool，则可使用它查看系统事件日志。Linux 操作系统的最新版本随附 IPMITool 的当前版本。有关 IPMI 的概述，请转至 <http://www.ibm.com/developerworks/linux/blueprints/>，然后单击在 Linux 平台上使用智能平台管理接口 (IPMI)。

可通过 Integrated Management Module II (IMM2.1) Web 界面中的事件日志链接查看 IMM 事件日志。有关更多信息，请参阅第 44 页“登录到 Web 界面”。

下表介绍可用于查看事件日志的方法，具体使用哪种方法取决于服务器的状态。前三种情况一般不需要重新启动服务器。

表 6. 用于查看事件日志的方法

情况	操作
服务器未挂起且（使用操作系统控制的网络端口）连接到网络。	<p>使用以下任一方法：</p> <ul style="list-style-type: none"> • 运行 LXCE OneCLI 以查看诊断事件日志（需要 IPMI 驱动程序），或创建可发送给 Lenovo 服务与支持人员 的输出文件（使用 ftp 或本地拷贝）。 • 使用 IPMItool 查看系统事件日志（需要 IPMI 驱动程序）。 • 使用 IMM 的 Web 浏览器界面 在本地查看系统事件日志（需要 RNDIS USB LAN 驱动程序）。
服务器未挂起且未（使用操作系统控制的网络端口）连接到网络。	<ul style="list-style-type: none"> • 运行 LXCE OneCLI 以查看诊断事件日志（需要 IPMI 驱动程序），或创建可发送给 Lenovo 服务与支持人员 的输出文件（使用 ftp 或本地拷贝）。 • 使用 IPMItool 查看系统事件日志（需要 IPMI 驱动程序）。 • 使用 IMM 的 Web 浏览器界面 在本地查看系统事件日志（需要 RNDIS USB LAN 驱动程序）。
服务器未挂起，并且 Integrated Management Module II (IMM2.1) 已连接到网络。	<p>在 Web 浏览器中，输入 IMM2.1 的 IP 地址 并访问事件日志页面。有关更多信息，请参阅第 43 页“获取 IMM 主机名”和第 44 页“登录到 Web 界面”。</p>
服务器挂起，无法与 IMM 进行任何通信。	<ul style="list-style-type: none"> • 如果安装了 DSA Preboot，请重新启动服务器并按 F2 来启动 DSA Preboot 并查看事件日志（有关详细信息，请参阅第 68 页“运行 DSA Preboot 诊断程序”）。 • 或者，也可重新启动服务器，然后按 F1 以启动 Setup Utility 并查看 POST 事件日志 或系统事件日志。有关更多信息，请参阅第 65 页“通过 Setup Utility 查看事件日志”。

清空事件日志

按以下信息清空事件日志。

要清空事件日志，请完成以下步骤：

注：每次重新启动服务器时都会自动清空 **POST 错误日志**。

步骤 1. 开启服务器。

步骤 2. 显示 <F1> Setup 提示后，按 **F1**。如果您同时设置了开机密码和管理员密码，那么必须输入管理员密码才能查看事件日志。

步骤 3. 要清除 **IMM 系统事件日志**，请选择 **System Event Logs → Clear System Event Log**，然后按两次 **Enter**。

POST

开启服务器时，它执行一系列测试以检查服务器组件和服务器中某些可选设备的运行情况。这一系列测试称为开机自检，缩写为 **POST**。

注：此服务器未使用蜂鸣声代码表示服务器状态。

如果设置了开机密码，则必须在出现提示后输入该密码并按 Enter，POST 才能运行。

如果 POST 检测到问题，那么会显示一条错误消息。有关详细信息，请参阅第 855 页附录 B “UEFI/POST 诊断代码”。

如果 POST 检测到问题，那么会向 POST 事件日志发送错误消息，请参阅第 64 页 “事件日志” 以获取更多信息。

Dynamic System Analysis

动态系统分析 (DSA) 收集并分析系统信息，以帮助诊断服务器问题。

DSA 收集有关服务器的以下信息：

- 驱动器运行状况信息
- ServeRAID 控制器和服务处理器的事件日志
- 硬件清单，包括 PCI 和 USB 信息
- Light path 诊断状态
- 网络接口和设置
- 有关正在运行的进程的性能数据和详细信息
- RAID 控制器配置
- 服务处理器 (Integrated Management Module) 状态和配置
- 系统配置
- 重要产品数据和固件信息
- IMM 配置信息
- IMM 环境信息
- 选件卡驱动程序和固件信息

有关为响应 DSA 生成的消息而应采取的操作的系统特有信息，请参阅第 879 页附录 C “DSA 诊断测试结果”。

如果使用 DSA 找不出问题，请参阅第 88 页 “解决未确定的问题”，以获取有关测试服务器的信息。

注：DSA Preboot 在启动时可能看起来无响应。在加载该程序时，这属于正常情况。

- **DSA Preboot**

DSA Preboot 在操作系统之外运行，必须重新启动服务器才能运行它。该工具在服务器的闪存中提供，此外也可使用 Lenovo XClarity Essentials Bootable Media Creator (BoMC) 创建可引导介质，如 CD、DVD、ISO、USB 或 PXE。有关更多详细信息，请参阅 <https://support.lenovo.com/us/en/documents/LNVO-BOMC> 上的《BoMC 用户指南》。除了具有 DSA 其他版本所提供的功能外，DSA Preboot 还包含诊断例程，当在操作系统环境内运行时，这些例程具有破坏性（如重置设备，导致网络连接断开）。它采用图形用户界面，可使用该界面指定要运行哪些诊断以及查看诊断和数据收集结果。

安装 DSA Preboot 后，可诊断以下系统组件：

- Emulex 网络适配器
- 光学设备 (CD 或 DVD)
- 磁带机 (SCSI、SAS 或 SATA)
- 内存
- 微处理器
- 检查点面板
- I2C 总线
- SAS 和 SATA 驱动器
- LSI 控制器
- Broadcom 网络适配器
- FusionIO 适配器
- Intel GPU
- Nvidia GPU

如果无法重新启动服务器或需要全面诊断, 请使用 DSA Preboot。

若要获取更多信息和下载实用程序, 请访问 <https://support.lenovo.com/us/en/documents/LNVO-DSA>。

运行 DSA Preboot 诊断程序

按以下信息运行 DSA Preboot 诊断程序。

注: 运行 DSA 内存测试最长可能耗时 30 分钟。如果不是内存问题, 请跳过内存测试。

要运行 DSA Pre-Boot 诊断程序, 请完成以下步骤:

步骤 1. 如果服务器正在运行, 请关闭服务器和所有已连接的设备。

步骤 2. 开启所有已连接的设备; 然后开启服务器。

步骤 3. 显示 <F2> Diagnostics 提示后, 按 F2。

注: 启动 DSA Preboot 诊断程序时, 该程序可能在很长的一段时间内无响应。在加载该程序时, 这属于正常情况。装入过程可能长达 10 分钟。

步骤 4. (可选) 选择 **Quit to DSA** 以退出独立内存诊断程序。

注: 退出独立内存诊断环境之后, 必须重新启动服务器才能再次访问独立内存诊断环境。

步骤 5. 输入 **gui** 以显示图形用户界面, 或输入 **cmd** 以显示 DSA 交互菜单。

步骤 6. 按照屏幕上的指示信息, 选择要运行的诊断测试。

如果诊断程序未检测到任何硬件错误, 但在常规的服务器运行中问题仍然存在, 则问题的原因可能是软件错误。如果您怀疑软件有问题, 请参阅软件随附的信息。

一个问题可能导致多条错误消息。发生这种情况时, 请纠正导致第一条错误消息的原因。其他错误消息通常不会在下次运行诊断程序时出现。

如果服务器在测试过程中停止, 而您无法继续操作, 请重新启动服务器, 然后重试运行 DSA Preboot 诊断程序。如果问题仍然存在, 请更换服务器停止时正在测试的组件。

诊断文本消息

运行测试时将显示诊断文本消息。

诊断文本消息包含以下某种结果：

通过：测试完毕，无任何错误。

未通过：测试检测到错误。

异常终止：由于服务器配置问题，无法继续测试。

可在每个测试的扩展诊断结果中找到有关测试失败的其他信息。

查看测试日志结果并传输 DSA 集合

按以下信息查看测试日志结果以及传输 DSA 集合。

要在测试完成后查看测试日志中的结果，如果运行 DSA 图形用户界面，则单击“状态”列中的**成功**链接，如果运行 DSA 交互式菜单，则输入 :x 以退出“执行测试”菜单，或在图形用户界面中选择**诊断事件日志**。要将 DSA Preboot 收集的信息传送到外部 USB 设备，请在 DSA 交互式菜单中输入 copy 命令。

- 如果正在运行 DSA 图形用户界面（GUI），请单击“状态”列中的**成功**链接。
- 如果正在运行 DSA 交互式菜单（CLI），则输入 :x 以退出“执行测试”菜单；然后选择**已完成的测试**以查看结果。

还可向支持网站发送 DSA 错误日志以协助诊断服务器问题。

自动服务请求（Call Home）

Lenovo 提供可以自动收集、发送数据或在检测到错误时呼叫 Lenovo 支持的工具。这些工具可帮助 Lenovo 支持加快诊断问题的过程。

以下部分提供关于 Call Home 工具的信息。

Electronic Service Agent

Electronic Service Agent 监控、跟踪和捕获系统硬件错误以及硬件和软件清单信息，并直接向 Lenovo 支持机构报告可服务的问题。

您也可选择手动收集数据。它使用最少的系统资源，并可从 Lenovo 网站下载。要了解详细信息或下载 Electronic Service Agent，请访问 <http://www-01.ibm.com/support/esa/>。

错误消息

本部分提供在检测到问题时所生成的 UEFI/POST、IMM 和 DSA 错误代码及消息的列表。

有关详细信息，请参阅第 271 页附录 A “Integrated Management Module 2.1 (IMM2.1) 错误消息”、第 855 页附录 B “UEFI/POST 诊断代码”和第 879 页附录 C “DSA 诊断测试结果”。

根据症状进行故障诊断

使用故障诊断表查找可确认症状的问题的解决方案。

如果在这些表中找不到问题的解决方案，请参阅第 879 页附录 C “DSA 诊断测试结果” 以了解关于如何测试服务器的信息并参阅第 68 页 “运行 DSA Preboot 诊断程序” 以了解关于如何运行 DSA Preboot 程序的其他信息。要获取帮助您解决问题的其他信息，请参阅第 53 页 “从这里开始”。

如果刚刚添加了新软件或新的可选设备后服务器无法运行，则在使用故障诊断表之前，请完成以下步骤：

- 步骤 1. 检查操作员信息面板上的系统错误 LED（请参阅第 18 页 “操作员信息面板”）。
- 步骤 2. 删除刚刚添加的软件或卸下刚刚添加的设备。
- 步骤 3. 运行 Dynamic System Analysis (DSA) 以确定服务器是否正常运行（有关如何使用 DSA 的信息，请参阅第 879 页附录 C “DSA 诊断测试结果”）。
- 步骤 4. 重新安装新软件或装回新设备。

CD/DVD 光驱问题

按以下信息解决 CD/DVD 光驱问题。

表 7. CD/DVD 光驱的症状和操作

<ul style="list-style-type: none"> • 按“操作”列中列出操作的顺序，执行建议的操作，直到问题解决。 • 如果操作步骤前面有“（仅限经过培训的技术人员）”字样，则只能由经过培训的技术人员执行该步骤。 • 访问位于 http://www.lenovo.com/support 的支持网站以检查技术信息、提示、技巧和新设备驱动程序或提交信息请求。 	
症状	操作
未识别 DVD 光驱。	<ol style="list-style-type: none"> 1. 确保： <ul style="list-style-type: none"> • 已在 Setup Utility 中启用了 DVD 光驱所连接到的 SATA 接口（主接口或辅助接口）。 • 所有线缆和跳线都安装正确。 • 已为 DVD 光驱安装了正确的设备驱动程序。 2. 运行 DVD 光驱诊断程序。 3. 重新安装以下部件： <ol style="list-style-type: none"> a. DVD 光驱 b. DVD 光驱线缆 4. 按所示顺序逐个更换步骤 3 中列出的组件，每更换一个组件都要重新启动服务器。 5. （仅限经过培训的技术人员）更换主板。
CD 或 DVD 工作不正常。	<ol style="list-style-type: none"> 1. 清洁 CD 或 DVD。 2. 将 CD 或 DVD 更换为新的 CD 或 DVD 介质。 3. 运行 DVD 光驱诊断程序。 4. 重新安装 DVD 光驱。 5. 更换 DVD 光驱。
DVD 光驱托盘无法工作。	<ol style="list-style-type: none"> 1. 确保服务器已开启。 2. 将拉直的曲别针一端插入手动托盘释放孔。 3. 装回 DVD 光驱。 4. 更换 DVD 光驱。

常规问题

按以下信息解决一般问题。

表 8. 一般症状和操作

<ul style="list-style-type: none">按“操作”列中列出操作的顺序，执行建议的操作，直到问题解决。如果操作步骤前面有“（仅限经过培训的技术人员）”字样，则只能由经过培训的技术人员执行该步骤。访问位于 http://www.lenovo.com/support 的支持网站以检查技术信息、提示、技巧和新设备驱动程序或提交信息请求。	
症状	操作
外盖滑锁受损，LED 不工作或发生了类似问题。	如果部件是 CRU，请更换它。如果部件是微处理器或主板，则必须由经过培训的技术人员进行更换。
屏幕开启时服务器挂起。不能通过按 F1 键来启动 Setup Utility。	<ol style="list-style-type: none">有关详细信息，请参阅第 93 页“Nx 引导故障”。有关详细信息，请参阅第 90 页“恢复服务器固件（UEFI 更新故障）”。

硬盘问题

按以下信息解决硬盘问题。

表 9. 硬盘症状和操作

<ul style="list-style-type: none">按“操作”列中列出操作的顺序，执行建议的操作，直到问题解决。如果操作步骤前面有“（仅限经过培训的技术人员）”字样，则只能由经过培训的技术人员执行该步骤。访问位于 http://www.lenovo.com/support 的支持网站以检查技术信息、提示、技巧和新设备驱动程序或提交信息请求。	
症状	操作
某个硬盘发生故障，并且关联的黄色硬盘状态 LED 点亮。	更换发生故障的硬盘（请参阅第 133 页“卸下热插拔硬盘”和第 134 页“更换热插拔硬盘”）。
无法识别新安装的硬盘。	<ol style="list-style-type: none">确保已安装的硬盘或 ServeRAID 适配器受支持。有关受支持可选设备的列表，请访问 http://www.lenovo.com/serverproven/。观察关联的黄色硬盘状态 LED。如果该 LED 点亮，则表明某个驱动器发生故障。如果该 LED 点亮，请从插槽上卸下驱动器，等待 45 秒，然后重新插入驱动器，确保驱动器组合件与硬盘背板相连。观察关联的绿色硬盘活动 LED 和黄色状态 LED：<ul style="list-style-type: none">如果绿色活动 LED 闪烁而黄色状态 LED 未点亮，那么表示驱动器已被控制器识别并在正常运行。请运行 DSA 诊断程序以确定是否检测到驱动器。如果绿色活动 LED 闪烁而黄色状态 LED 缓慢闪烁，那么表示驱动器已被控制器识别并在重新构建。如果这两个 LED 既没有点亮也不闪烁，请检查硬盘背板（转至第 72 页步骤 5 步骤）。

表 9. 硬盘症状和操作 (续)

<ul style="list-style-type: none"> 按“操作”列中列出操作的顺序，执行建议的操作，直到问题解决。 如果操作步骤前面有“（仅限经过培训的技术人员）”字样，则只能由经过培训的技术人员执行该步骤。 访问位于 http://www.lenovo.com/support 的支持网站以检查技术信息、提示、技巧和新设备驱动程序或提交信息请求。 	
症状	操作
	<ul style="list-style-type: none"> 如果绿色活动 LED 闪烁而黄色状态 LED 点亮，请更换驱动器。如果这些 LED 的活动保持不变，请转至第 72 页步骤 5 步骤。如果这些 LED 的活动发生变化，请返回第 72 页步骤 2 步骤。 <ol style="list-style-type: none"> 确保硬盘背板已正确安装到位。背板正确就位后，驱动器组合件应正确连接到背板，不得导致背板弯曲或移动。 装回背板电源线，然后重复第 72 页步骤 2 步骤至第 72 页步骤 4 步骤。 装回背板信号线缆，然后重复第 72 页步骤 2 步骤-第 72 页步骤 4 步骤。 怀疑背板信号线缆或背板有问题： <ul style="list-style-type: none"> 如果服务器有 8 个热插拔插槽： <ol style="list-style-type: none"> 更换受影响的背板信号线缆。 更换受影响的背板。 请参阅第 89 页“问题确定提示”。
多个硬盘发生故障。	<p>确保硬盘、SAS/SATA 适配器和服务器设备驱动程序及固件都为最新级别。 重要： 某些集群解决方案需要特定的代码级别或协调的代码更新。如果该设备是集群解决方案的一部分，请在更新代码前先验证集群解决方案是否支持最新级别的代码。</p>
多个硬盘脱机。	<ol style="list-style-type: none"> 查看存储子系统日志中关于存储子系统问题（如背板或线缆问题）的指示。 请参阅第 89 页“问题确定提示”。
替换的硬盘未重新构建。	<ol style="list-style-type: none"> 确保适配器识别出了硬盘（绿色硬盘活动 LED 闪烁）。 查看 SAS/SATA 适配器文档以确定正确的配置参数和设置。
绿色硬盘活动 LED 并不能准确表示关联驱动器的实际状态。	<p>如果正在使用驱动器时绿色硬盘活动 LED 未闪烁，请运行 DSA Preboot 诊断程序以收集错误日志（请参阅第 68 页“运行 DSA Preboot 诊断程序”）。</p> <ul style="list-style-type: none"> 如果存在硬盘错误日志，请更换受影响的硬盘。 如果不存在硬盘错误日志，请更换受影响的背板。
黄色硬盘状态 LED 并不能准确表示关联驱动器的实际状态。	<ol style="list-style-type: none"> 如果黄色硬盘 LED 和 RAID 适配器软件指示的驱动器状态不同，请完成以下步骤： <ol style="list-style-type: none"> 关闭服务器。 装回 SAS/SATA 适配器。 装回背板信号线缆和背板电源线。 装回硬盘。 开启服务器并观察硬盘 LED 的活动。 请参阅第 89 页“问题确定提示”。

虚拟机监控程序问题

按以下信息解决虚拟机监控程序问题。

表 10. 虚拟机监控程序的症状和操作

<ul style="list-style-type: none">按“操作”列中列出操作的顺序，执行建议的操作，直到问题解决。如果操作步骤前面有“（仅限经过培训的技术人员）”字样，则只能由经过培训的技术人员执行该步骤。访问位于 http://www.lenovo.com/support 的支持网站以检查技术信息、提示、技巧和新设备驱动程序或提交信息请求。	
症状	操作
如果嵌入式虚拟机监控程序设备选件未列在期望的引导顺序中、未出现在引导设备列表中，或者其他类似问题。	<ol style="list-style-type: none">确保启动时在 Boot Manager <F12> Select Boot Device 上选择了可选的嵌入式虚拟机监控程序设备。确保嵌入式虚拟机监控程序设备已正确安装到接口中（请参阅第 218 页“更换 USB 嵌入式虚拟机监控程序闪存设备”和第 164 页“更换 SD 适配器”）。请参阅嵌入式虚拟机监控程序设备选件随附的文档，获取安装和配置信息。确保其他软件在服务器上正常运行。

间歇性问题

按以下信息解决间歇性问题。

表 11. 间歇性问题和操作

<ul style="list-style-type: none">按“操作”列中列出操作的顺序，执行建议的操作，直到问题解决。如果操作步骤前面有“（仅限经过培训的技术人员）”字样，则只能由经过培训的技术人员执行该步骤。访问位于 http://www.lenovo.com/support 的支持网站以检查技术信息、提示、技巧和新设备驱动程序或提交信息请求。	
症状	操作
问题偶尔出现并且很难诊断。	<ol style="list-style-type: none">确保：<ul style="list-style-type: none">所有线缆和电线都已牢固地连接到服务器背面和所连接的设备。当服务器开启时，空气从风扇格栅流出。如果没有气流，说明风扇没有工作。这可能会导致服务器过热并关机。检查系统错误日志或 IMM 事件日志（请参阅第 64 页“事件日志”）。
服务器偶尔会重置（重新启动）。	<ol style="list-style-type: none">如果在 POST 期间发生重置，并且启用了 POST Watchdog Timer（单击 Setup Utility 中的 System Settings → Recovery → System Recovery → POST Watchdog Timer 以查看 POST 看守程序设置），请确保在看守程序超时值（POST Watchdog Timer）中分配了足够的时间。如果服务器在 POST 期间不断重置，请参阅第 855 页附录 B“UEFI/POST 诊断代码”和第 879 页附录 C“DSA 诊断测试结果”。如果这两种情况都不适用，请检查系统错误日志或 IMM 系统事件日志（请参阅第 64 页“事件日志”）。

键盘、鼠标或 USB 设备问题

按以下信息解决键盘、鼠标或 USB 设备问题。

表 12. 键盘、鼠标或 USB 设备的症状和操作

<ul style="list-style-type: none">按“操作”列中列出操作的顺序，执行建议的操作，直到问题解决。如果操作步骤前面有“（仅限经过培训的技术人员）”字样，则只能由经过培训的技术人员执行该步骤。访问位于 http://www.lenovo.com/support 的支持网站以检查技术信息、提示、技巧和新设备驱动程序或提交信息请求。	
症状	操作
键盘的全部键或某些键不工作。	<ol style="list-style-type: none">确保：<ul style="list-style-type: none">键盘线缆已牢固连接。服务器和显示器已开启。如果使用的是 USB 键盘，请运行 Setup Utility 并启用操作。如果使用的是 USB 键盘，并且该键盘连接到 USB 集线器，则从该集线器上拔下该键盘，然后将该键盘直接连接到服务器。更换键盘。
鼠标或 USB 设备不工作。	<ol style="list-style-type: none">确保：<ul style="list-style-type: none">鼠标或 USB 设备线缆已牢固地连接到服务器。鼠标或 USB 设备驱动程序已正确安装。服务器和显示器已开启。在 Setup Utility 中启用了鼠标选项。如果使用的是 USB 鼠标或 USB 设备，并且它连接到 USB 集线器，则从该集线器上拔下该鼠标或 USB 设备，然后将它直接连接到服务器。更换鼠标或 USB 设备。

内存问题

按以下信息解决内存问题。

表 13. 内存问题和操作

<ul style="list-style-type: none">按“操作”列中列出操作的顺序，执行建议的操作，直到问题解决。如果操作步骤前面有“（仅限经过培训的技术人员）”字样，则只能由经过培训的技术人员执行该步骤。访问位于 http://www.lenovo.com/support 的支持网站以检查技术信息、提示、技巧和新设备驱动程序或提交信息请求。	
症状	操作
系统内存所显示的容量小于已安装的物理内存的容量。	<p>注：每次安装或卸下 DIMM 时，必须断开服务器电源；然后，等待 10 秒钟后才能重新启动服务器。</p> <ol style="list-style-type: none">确保：<ul style="list-style-type: none">操作员信息面板上没有点亮任何错误 LED。主板上没有点亮任何 DIMM 错误 LED。不一致并非由内存镜像通道所引起。

表 13. 内存问题和操作 (续)

<ul style="list-style-type: none"> 按“操作”列中列出操作的顺序，执行建议的操作，直到问题解决。 如果操作步骤前面有“（仅限经过培训的技术人员）”字样，则只能由经过培训的技术人员执行该步骤。 访问位于 http://www.lenovo.com/support 的支持网站以检查技术信息、提示、技巧和新设备驱动程序或提交信息请求。 	
症状	操作
	<ul style="list-style-type: none"> 内存条已正确安装到位。 已安装了正确类型的内存。 更换内存后在 Setup Utility 中更新了内存配置。 启用了所有存储体。服务器可能在检测到问题时自动禁用了某个存储体，或可能手动禁用了某个存储体。 当服务器处于最低内存配置时，不存在内存不匹配现象。 <ol style="list-style-type: none"> 重新安装 DIMM，然后重新启动服务器。 检查 POST 错误日志： <ul style="list-style-type: none"> 如果系统管理中断（SMI）禁用了某个 DIMM，请更换该 DIMM。 如果用户或 POST 禁用了 DIMM，请装回此 DIMM；然后，运行 Setup Utility 并启用此 DIMM。 检查 Setup Utility 是否已初始化所有 DIMM；然后运行内存诊断（请参阅第 68 页“运行 DSA Preboot 诊断程序”）。 在各通道间交换 DIMM（同一微处理器），然后重新启动服务器。如果问题由 DIMM 引起，请替换发生故障的 DIMM。 使用 Setup Utility 重新启用所有 DIMM，然后重新启动服务器。 （仅限经过培训的技术人员）将发生故障的 DIMM 安装到微处理器 2（如果已安装）的 DIMM 接口中，以验证问题是否与微处理器或 DIMM 接口无关。 （仅限经过培训的技术人员）更换主板。
通道中的多根 DIMM 被视为发生故障。	<p>注：每次安装或卸下 DIMM 时，必须断开服务器电源；然后，等待 10 秒钟后才能重新启动服务器。</p> <ol style="list-style-type: none"> 重新安装 DIMM；然后重新启动服务器。 卸下已确认的 DIMM 中编号最大的 DIMM，并将其更换为完全相同的正常已知 DIMM；然后重新启动服务器。必要时重复上述操作。如果更换了所有已确认的 DIMM 后故障仍存在，请转至步骤 4。 将卸下的 DIMM 逐个装回其原有接口，安装每根 DIMM 后都重新启动服务器，直至有 DIMM 发生故障。将每个发生故障的 DIMM 均更换为完全相同的已知正常 DIMM，每更换一根 DIMM 后都重新启动服务器。重复步骤 3 直到已测试所有卸下的 DIMM。 更换已确认的 DIMM 中编号最大的 DIMM；然后重新启动服务器。必要时重复上述操作。 在各通道间交换 DIMM（同一微处理器），然后重新启动服务器。如果问题由 DIMM 引起，请替换发生故障的 DIMM。 （仅限经过培训的技术人员）将发生故障的 DIMM 安装到微处理器 2（如果已安装）的 DIMM 接口中，以验证问题是否与微处理器或 DIMM 接口无关。 （仅限经过培训的技术人员）更换主板。

微处理器问题

按以下信息解决微处理器问题。

表 14. 微处理器的症状和操作

<ul style="list-style-type: none">按“操作”列中列出操作的顺序，执行建议的操作，直到问题解决。如果操作步骤前面有“（仅限经过培训的技术人员）”字样，则只能由经过培训的技术人员执行该步骤。访问位于 http://www.lenovo.com/support 的支持网站以检查技术信息、提示、技巧和新设备驱动程序或提交信息请求。	
症状	操作
服务器在启动时直接转至 POST 事件查看器。	<ol style="list-style-type: none">更正操作员信息面板组合件或 LCD 操作面板组合件指示的任何错误（请参阅第 18 页“操作员信息面板”或第 19 页“LCD 操作面板组合件”）。确保服务器支持所有微处理器，且这些微处理器在速度和高速缓存大小上匹配。要查看微处理器信息，请运行 Setup Utility 并选择 System Information → System Summary → Processor Details。（仅限经过培训的技术人员）确保微处理器 1 已正确安装到位。（仅限经过培训的技术人员）卸下微处理器 2，然后重新启动服务器。按所示顺序逐个更换以下组件（每更换一个组件后都要重新启动服务器）：<ol style="list-style-type: none">（仅限经过培训的技术人员）微处理器（仅限经过培训的技术人员）主板

显示器和视频问题

按以下信息解决显示器和视频问题。

某些 Lenovo 显示器具有自己的自检。如果怀疑显示器有问题，请参阅显示器随附的文档，以获取有关测试和调整显示器的指示信息。如果无法诊断问题，请致电请求服务。

表 15. 显示器和视频的症状和操作

<ul style="list-style-type: none">按“操作”列中列出操作的顺序，执行建议的操作，直到问题解决。如果操作步骤前面有“（仅限经过培训的技术人员）”字样，则只能由经过培训的技术人员执行该步骤。访问位于 http://www.lenovo.com/support 的支持网站以检查技术信息、提示、技巧和新设备驱动程序或提交信息请求。	
症状	操作
测试显示器。	<ol style="list-style-type: none">确保显示器线缆已牢固连接。尝试在服务器上使用另一台显示器，或者尝试在另一台服务器上使用要测试的显示器。运行诊断程序。如果显示器通过诊断程序，则问题可能出在视频设备驱动程序上。（仅限经过培训的技术人员）更换主板。
黑屏。	<ol style="list-style-type: none">如果服务器连接到 KVM 开关，请绕过 KVM 开关，以排除它作为问题原因的可能性：将显示器线缆直接连接到服务器背面的正确接口中。

表 15. 显示器和视频的症状和操作 (续)

<ul style="list-style-type: none"> 按“操作”列中列出操作的顺序，执行建议的操作，直到问题解决。 如果操作步骤前面有“（仅限经过培训的技术人员）”字样，则只能由经过培训的技术人员执行该步骤。 访问位于 http://www.lenovo.com/support 的支持网站以检查技术信息、提示、技巧和新设备驱动程序或提交信息请求。 	
症状	操作
	<ol style="list-style-type: none"> 如果安装可选视频适配器，那么会禁用 IMM2.1 远程呈现功能。要使用 IMM2.1 远程呈现功能，请卸下可选视频适配器。 如果服务器安装了图形适配器，则在开启服务器时，大约 3 分钟后会在屏幕上显示 Lenovo 徽标。这是系统加载期间的正常操作。 确保： <ul style="list-style-type: none"> 服务器已开启。如果服务器未加电，请参阅第 80 页“电源问题”。 显示器线缆已正确连接。 显示器已开启，且亮度和对比度控制装置已调整正确。 如果适用，请确保显示器正在由正确的服务器控制。 请确保损坏的服务器固件不影响视频；请参阅第 33 页“更新固件”。 观察主板上的检查点 LED；如果代码有变化，请转至步骤 6。 按所示顺序逐个更换以下组件（每更换一个组件后都要重新启动服务器）： <ol style="list-style-type: none"> 显示器 视频适配器（如果已安装） （仅限经过培训的技术人员）主板。 请参阅第 88 页“解决未确定的问题”。
开启服务器时显示器正常工作，但启动某些应用程序时变为黑屏。	<ol style="list-style-type: none"> 确保： <ul style="list-style-type: none"> 应用程序所设置的显示模式未超出显示器的能力。 已安装了应用程序所需的设备驱动程序。 运行视频诊断程序（请参阅第 68 页“运行 DSA Preboot 诊断程序”）。 <ul style="list-style-type: none"> 如果服务器通过了视频诊断程序，表示视频没有任何问题，请参阅第 88 页“解决未确定的问题”。 （仅限经过培训的技术人员）如果服务器未通过视频诊断，请更换主板。
显示器屏幕画面抖动，或屏幕图像有波纹、难以看清、滚动或变形。	<ol style="list-style-type: none"> 如果显示器自检表明显示器工作正常，请考虑显示器的位置因素。其他设备（如变压器、电器、荧光灯和其他监控器）周围的磁场可能导致屏幕画面抖动或屏幕图像有波纹、难以看清、滚动或变形。如果发生这种情况，请关闭显示器。 <p>注意：移动已开启的彩色显示器可能导致屏幕色彩失真。</p> <p>移动设备和显示器，使其相距至少 305 毫米（12 英寸），然后开启显示器。</p> <p>注：</p> <ol style="list-style-type: none"> 为防止软盘驱动器读/写错误，请确保显示器与任何外接软盘驱动器至少间隔 76 毫米（3 英寸）。

表 15. 显示器和视频的症状和操作 (续)

<ul style="list-style-type: none"> 按“操作”列中列出操作的顺序，执行建议的操作，直到问题解决。 如果操作步骤前面有“（仅限经过培训的技术人员）”字样，则只能由经过培训的技术人员执行该步骤。 访问位于 http://www.lenovo.com/support 的支持网站以检查技术信息、提示、技巧和新设备驱动程序或提交信息请求。 	
症状	操作
	<ol style="list-style-type: none"> 使用非 Lenovo 显示器线缆可能会导致无法预料的问题。 重新安装显示器线缆。 按所示顺序逐个更换步骤 2 中列出的组件，每更换一个组件都要重新启动服务器： <ol style="list-style-type: none"> 显示器线缆 视频适配器（如果已安装） 显示器 （仅限经过培训的技术人员）主板。
屏幕上显示乱码。	<ol style="list-style-type: none"> 如果显示的语言不正确，请用具有正确语言的版本将服务器固件更新至最新级别（请参阅第 33 页“更新固件”）。 重新安装显示器线缆。 按所示顺序逐个更换步骤 2 中列出的组件，每更换一个组件都要重新启动服务器： <ol style="list-style-type: none"> 显示器线缆 视频适配器（如果已安装） 显示器 （仅限经过培训的技术人员）主板。

网络连接问题

按以下信息解决网络连接问题。

表 16. 网络连接问题和操作

<ul style="list-style-type: none"> 按“操作”列中列出操作的顺序，执行建议的操作，直到问题解决。 如果操作步骤前面有“（仅限经过培训的技术人员）”字样，则只能由经过培训的技术人员执行该步骤。 访问位于 http://www.lenovo.com/support 的支持网站以检查技术信息、提示、技巧和新设备驱动程序或提交信息请求。 	
症状	操作
服务器无法连接到网络。	<ol style="list-style-type: none"> 如果新安装了网络适配器，请验证服务器是否支持该适配器（请访问 http://www.lenovo.com/serverproven/）。 验证网络适配器插槽电源状态和配置（请参阅第 36 页“使用 Setup Utility”）。 检查以确保服务器正确连接到网络，并且网络线缆未损坏。 检查固件设备驱动程序。

表 16. 网络连接问题和操作 (续)

<ul style="list-style-type: none"> 按“操作”列中列出操作的顺序，执行建议的操作，直到问题解决。 如果操作步骤前面有“（仅限经过培训的技术人员）”字样，则只能由经过培训的技术人员执行该步骤。 访问位于 http://www.lenovo.com/support 的支持网站以检查技术信息、提示、技巧和新设备驱动程序或提交信息请求。 	
症状	操作
	<ol style="list-style-type: none"> 在位于 http://www.lenovo.com/support 的支持网站上查看相关问题的保留提示。
服务器间歇性连接中断。	<ol style="list-style-type: none"> 确认网络路由器或交换机正常运行。 检查以确保服务器正确连接到网络。 检查固件设备驱动程序。 在位于 http://www.lenovo.com/support 的支持网站上查看相关问题的保留提示。

可选设备问题

按以下信息解决可选设备问题。

表 17. 可选设备问题和操作

<ul style="list-style-type: none"> 按“操作”列中列出操作的顺序，执行建议的操作，直到问题解决。 如果操作步骤前面有“（仅限经过培训的技术人员）”字样，则只能由经过培训的技术人员执行该步骤。 访问位于 http://www.lenovo.com/support 的支持网站以检查技术信息、提示、技巧和新设备驱动程序或提交信息请求。 	
症状	操作
刚刚安装的可选设备无法正常工作。	<ol style="list-style-type: none"> 确保： <ul style="list-style-type: none"> 该设备专为服务器而设计（请访问 http://www.lenovo.com/serverproven/）。 已遵循设备随附的安装指示信息，且设备安装正确。 未松动任何其他已安装设备或线缆。 更新了 Setup Utility 中的配置信息。更换内存或任何其他设备后，必须更新配置。 重新安装刚安装的设备。 更换刚安装的设备。
以前正常工作的可选设备现在无法正常工作。	<ol style="list-style-type: none"> 确保该设备的所有硬件线缆连接都牢固。 如果设备随附了测试指示信息，请使用这些指示信息来测试设备。 如果发生故障的设备为 SCSI 设备，请确保： <ul style="list-style-type: none"> 所有外部 SCSI 设备的线缆都连接正确。 每个 SCSI 链或 SCSI 线缆末端上的最后一个设备都已正确连接。 任何外部 SCSI 设备均已开启。在开启服务器之前，必须开启外部 SCSI 设备。 装回发生故障的设备。 更换发生故障的设备。

电源问题

按以下信息解决电源问题。

表 18. 电源问题和操作

<ul style="list-style-type: none">按“操作”列中列出操作的顺序，执行建议的操作，直到问题解决。如果操作步骤前面有“（仅限经过培训的技术人员）”字样，则只能由经过培训的技术人员执行该步骤。访问位于 http://www.lenovo.com/support 的支持网站以检查技术信息、提示、技巧和新设备驱动程序或提交信息请求。	
症状	操作
电源控制按钮不起作用，并且重置按钮不起作用（服务器不启动）。 注：在服务器连接到电源后大约需要等待 5 到 10 秒，电源控制按钮才会起作用。	<ol style="list-style-type: none">确保电源控制按钮工作正常：<ol style="list-style-type: none">拔下服务器电源线。接回电源线。（仅限经过培训的技术人员）装回操作员信息面板线缆，然后重复步骤 1a 和 1b。<ul style="list-style-type: none">（仅限经过培训的技术人员）如果服务器启动，请装回操作员信息面板。如果问题仍然存在，请更换操作员信息面板。如果服务器不启动，请使用强制开机跳线绕过电源控制按钮（请参阅第 27 页“主板开关、跳线和按钮”）。如果服务器启动，请装回操作员信息面板。如果问题仍然存在，请更换操作员信息面板。确保重置按钮正常工作：<ol style="list-style-type: none">拔下服务器电源线。接回电源线。（仅限经过培训的技术人员）装回操作员信息面板线缆，然后重复步骤 2a 和 2b。<ul style="list-style-type: none">（仅限经过培训的技术人员）如果服务器启动，请更换操作员信息面板。如果服务器不启动，请转至步骤 3。确保在服务器中安装的两个电源模块类型相同。在服务器中混用额定值不同的电源模块将导致系统错误（LCD 系统信息显示面板上显示 CONFIG 图标）。确保：<ul style="list-style-type: none">电源线已正确连接到服务器和可用的电源插座。电源模块符合已安装电源模块的最低电压要求。安装的内存类型正确。DIMM 已完全就位。电源模块上的 LED 未表明发生问题。以正确的顺序安装了微处理器。装回以下部件：<ol style="list-style-type: none">操作员信息面板接口电源模块按所示顺序逐个更换步骤 5 中列出的组件，每更换一个组件都要重新启动服务器。

表 18. 电源问题和操作 (续)

<ul style="list-style-type: none"> 按“操作”列中列出操作的顺序，执行建议的操作，直到问题解决。 如果操作步骤前面有“（仅限经过培训的技术人员）”字样，则只能由经过培训的技术人员执行该步骤。 访问位于 http://www.lenovo.com/support 的支持网站以检查技术信息、提示、技巧和新设备驱动程序或提交信息请求。 	
症状	操作
	<ol style="list-style-type: none"> 如果您刚安装了可选设备，请将其卸下，并重新启动服务器。如果现在服务器可以启动，则可能是安装的设备过多，超出了电源模块的支持能力。 请参阅第 60 页“电源模块 LED”。 请参阅第 88 页“解决未确定的问题”。
系统事件日志中已记录 Pwr rail 1 错误。	<ol style="list-style-type: none"> 拔下服务器电源线。 （仅限经过培训的技术人员）如果系统事件日志中已记录 Pwr rail 1 错误，则卸下微处理器 1。 （仅限经过培训的技术人员）更换主板（请参阅第 263 页“卸下主板”和第 266 页“更换主板”）。 装回组件；然后，重新启动服务器。如果系统事件日志中已再次记录 Pwr rail 1 错误，则表示刚刚装回的组件有缺陷。更换有问题的组件。 <ul style="list-style-type: none"> （仅限经过培训的技术人员）微处理器 1（请参阅第 251 页“卸下微处理器和散热器”和第 256 页“更换微处理器和散热器”）。
系统事件日志中已记录 Pwr rail 2 错误。	<ol style="list-style-type: none"> 拔下服务器电源线。 （仅限经过培训的技术人员）如果系统事件日志中已记录 Pwr rail 2 错误，则卸下微处理器 2。 重新启动服务器。如果在 IMM 事件日志中再次记录了 Pwr rail 2 错误，（仅限经过培训的技术人员）请更换主板（请参阅第 263 页“卸下主板”和第 266 页“更换主板”）。 装回组件；然后，重新启动服务器。如果系统事件日志中已再次记录 Pwr Rail 2 错误，则表示刚刚装回的组件有缺陷。更换有问题的组件。 <ul style="list-style-type: none"> （仅限经过培训的技术人员）微处理器 2（请参阅第 251 页“卸下微处理器和散热器”和第 256 页“更换微处理器和散热器”）。
系统事件日志中已记录 Pwr rail 3 错误。	<ol style="list-style-type: none"> 拔下服务器电源线。 如果系统事件日志中已记录 Pwr rail 3 错误，则卸下以下组件： <ul style="list-style-type: none"> DIMM 1 至 12 风扇 3 风扇 4 重新启动服务器。如果系统事件日志中已再次记录 Pwr rail 3 错误，则（仅限经过培训的技术人员）更换主板（请参阅第 263 页“卸下主板”和第 266 页“更换主板”）。 按所示顺序逐个装回组件（每安装一个组件都要重新启动服务器）。如果系统事件日志中已再次记录 Pwr rail 3 错误，则表示刚刚装回的组件有缺陷。更换有问题的组件。 <ul style="list-style-type: none"> DIMM 1 至 12（请参阅第 154 页“卸下内存条”和第 155 页“安装内存条”）。

表 18. 电源问题和操作 (续)

<ul style="list-style-type: none"> 按“操作”列中列出操作的顺序，执行建议的操作，直到问题解决。 如果操作步骤前面有“（仅限经过培训的技术人员）”字样，则只能由经过培训的技术人员执行该步骤。 访问位于 http://www.lenovo.com/support 的支持网站以检查技术信息、提示、技巧和新设备驱动程序或提交信息请求。 	
症状	操作
	<ul style="list-style-type: none"> 风扇 3（请参阅第 188 页“卸下散热套件（热插拔风扇）”和第 189 页“更换散热套件（热插拔风扇）”）。 风扇 4
系统事件日志中已记录 Pwr rail 4 错误。	<ol style="list-style-type: none"> 1. 拔下服务器电源线。 2. 如果系统事件日志中已记录 Pwr rail 4 错误，则卸下以下组件： <ul style="list-style-type: none"> • 风扇 5 • 风扇 6 • DIMM 13 至 24 3. 重新启动服务器。如果系统事件日志中已再次记录 Pwr rail 4 错误，则（仅限经过培训的技术人员）更换主板（请参阅第 263 页“卸下主板”和第 266 页“更换主板”）。 4. 按所示顺序逐个装回组件（每安装一个组件都要重新启动服务器）。如果系统事件日志中已再次记录 Pwr Rail 4 错误，则表示刚刚装回的组件有缺陷。更换有问题的组件。 <ul style="list-style-type: none"> • DIMM 13 至 24（请参阅第 154 页“卸下内存条”和第 155 页“安装内存条”）。 • 风扇 5（请参阅第 188 页“卸下散热套件（热插拔风扇）”和第 189 页“更换散热套件（热插拔风扇）”）。 • 风扇 6
系统事件日志中已记录 Pwr rail 5 错误。	<ol style="list-style-type: none"> 1. 拔下服务器电源线。 2. 如果系统事件日志中已记录 Pwr rail 5 错误，则卸下以下组件： <ul style="list-style-type: none"> • 风扇 7 • 风扇 8 • SAS/SATA 硬盘和 USB 3. 重新启动服务器。如果系统事件日志中已再次记录 Pwr rail 5 错误，则（仅限经过培训的技术人员）更换主板（请参阅第 263 页“卸下主板”和第 266 页“更换主板”）。 4. 按所示顺序逐个装回组件（每安装一个组件都要重新启动服务器）。如果系统事件日志中已再次记录 Pwr Rail 5 错误，则表示刚刚装回的组件有缺陷。更换有问题的组件。 <ul style="list-style-type: none"> • 硬盘和 USB • 风扇 7（请参阅第 188 页“卸下散热套件（热插拔风扇）”和第 155 页“安装内存条”）。 • 风扇 8

表 18. 电源问题和操作 (续)

<ul style="list-style-type: none"> 按“操作”列中列出操作的顺序，执行建议的操作，直到问题解决。 如果操作步骤前面有“（仅限经过培训的技术人员）”字样，则只能由经过培训的技术人员执行该步骤。 访问位于 http://www.lenovo.com/support 的支持网站以检查技术信息、提示、技巧和新设备驱动程序或提交信息请求。 	
症状	操作
系统事件日志中已记录 Pwr rail 6 错误。	<ol style="list-style-type: none"> 拔下服务器电源线。 如果系统事件日志中已记录 Pwr rail 6 错误，则卸下以下组件： <ul style="list-style-type: none"> VGA 外部电源的可选线缆 PCI-E x8 和 x16（最多可扩展 4 个适配器卡） PCI-E 硬盘 重新启动服务器。如果系统事件日志中已再次记录 Pwr rail 6 错误，则（仅限经过培训的技术人员）更换主板（请参阅第 263 页“卸下主板”和第 266 页“更换主板”）。 按所示顺序逐个装回组件（每安装一个组件都要重新启动服务器）。如果系统事件日志中已再次记录 Pwr Rail 6 错误，则表示刚刚装回的组件有缺陷。更换有问题的组件。 <ul style="list-style-type: none"> VGA 外部电源的可选线缆 PCI 转接卡组合件（请参阅第 165 页“卸下 PCI 转接卡组合件”和第 168 页“更换 PCI 转接卡组合件”）。 硬盘
系统事件日志中已记录 Pwr rail 7 错误。	<ol style="list-style-type: none"> 拔下服务器电源线。 如果系统事件日志中已记录 Pwr rail 7 错误，则卸下以下组件： <ul style="list-style-type: none"> 风扇 1 风扇 2 重新启动服务器。如果系统事件日志中已再次记录 Pwr rail 6 错误，则（仅限经过培训的技术人员）更换主板（请参阅第 263 页“卸下主板”和第 266 页“更换主板”）。 按所示顺序逐个装回组件（每安装一个组件都要重新启动服务器）。如果系统事件日志中已再次记录 Pwr Rail 6 错误，则表示刚刚装回的组件有缺陷。更换有问题的组件。 <ul style="list-style-type: none"> 风扇 1（请参阅第 188 页“卸下散热套件（热插拔风扇）”和第 189 页“更换散热套件（热插拔风扇）”）。 风扇 2

表 18. 电源问题和操作 (续)

<ul style="list-style-type: none"> 按“操作”列中列出操作的顺序，执行建议的操作，直到问题解决。 如果操作步骤前面有“（仅限经过培训的技术人员）”字样，则只能由经过培训的技术人员执行该步骤。 访问位于 http://www.lenovo.com/support 的支持网站以检查技术信息、提示、技巧和新设备驱动程序或提交信息请求。 	
症状	操作
无法关闭服务器。	<ol style="list-style-type: none"> 确定您使用的是高级配置和电源接口 (ACPI) 操作系统还是非 ACPI 操作系统。如果使用非 ACPI 操作系统，请完成以下步骤： <ol style="list-style-type: none"> 按 Ctrl+Alt+Delete。 按住电源控制按钮 5 秒，关闭服务器。 重新启动服务器。 如果服务器未通过 POST，且电源控制按钮失效，则拔下电源线 20 秒；然后接回电源线并重新启动服务器。 如果问题仍然存在或使用的是 ACPI 感知的操作系统，则可能是主板有问题。
服务器意外关闭，且操作员信息面板上的 LED 未点亮。	请参阅第 88 页“解决未确定的问题”。

串行设备问题

按以下信息解决串行设备问题。

表 19. 串行设备问题和操作

<ul style="list-style-type: none"> 按“操作”列中列出操作的顺序，执行建议的操作，直到问题解决。 如果操作步骤前面有“（仅限经过培训的技术人员）”字样，则只能由经过培训的技术人员执行该步骤。 访问位于 http://www.lenovo.com/support 的支持网站以检查技术信息、提示、技巧和新设备驱动程序或提交信息请求。 	
症状	操作
操作系统识别的串行端口数量小于已安装的串行端口数量。	<ol style="list-style-type: none"> 确保： <ul style="list-style-type: none"> 在 Setup Utility 中为每个端口都分配了一个唯一地址，并且没有禁用任何串口。 串行端口适配器（如果存在）正确就位。 装回串口适配器。 更换串行端口适配器。
串行设备不工作。	<ol style="list-style-type: none"> 确保： <ul style="list-style-type: none"> 该设备与服务器兼容。 启用了串行端口，并向其分配了唯一地址。 设备已连接至正确的接口（请参阅第 26 页“主板内部接口”）。 重新安装以下部件： <ol style="list-style-type: none"> 发生故障的串行设备 串行线缆

表 19. 串行设备问题和操作 (续)

<ul style="list-style-type: none"> 按“操作”列中列出操作的顺序，执行建议的操作，直到问题解决。 如果操作步骤前面有“（仅限经过培训的技术人员）”字样，则只能由经过培训的技术人员执行该步骤。 访问位于 http://www.lenovo.com/support 的支持网站以检查技术信息、提示、技巧和新设备驱动程序或提交信息请求。 	
症状	操作
	<ol style="list-style-type: none"> 按所示顺序逐个更换步骤 2 中列出的组件，每更换一个组件都要重新启动服务器。 （仅限经过培训的技术人员）更换主板。

ServerGuide 问题

按以下信息解决 ServerGuide 问题。

表 20. ServerGuide 问题和操作

<ul style="list-style-type: none"> 按“操作”列中列出操作的顺序，执行建议的操作，直到问题解决。 如果操作步骤前面有“（仅限经过培训的技术人员）”字样，则只能由经过培训的技术人员执行该步骤。 访问位于 http://www.lenovo.com/support 的支持网站以检查技术信息、提示、技巧和新设备驱动程序或提交信息请求。 	
症状	操作
<i>ServerGuide</i> 设置与安装 CD 无法启动。	<ol style="list-style-type: none"> 确保服务器支持 ServerGuide 程序，并且具有可启动（可引导）的 CD 或 DVD 光驱。 如果已更改启动（引导）顺序设置，请确保 CD 或 DVD 光驱为启动顺序中的第一项。 如果装有多个 CD 或 DVD 光驱，请确保仅将一个驱动器设置为主驱动器。从主驱动器启动该光盘。
MegaRAID Storage Manager 程序无法查看所有已安装的驱动器，或无法安装操作系统。	<ol style="list-style-type: none"> 确保硬盘已正确连接。 确保 SAS/SATA 硬盘线缆已牢固连接。
操作系统安装程序无限循环。	提供更多的可用硬盘空间。
ServerGuide 程序无法启动操作系统 CD。	确保 ServerGuide 程序支持该操作系统 CD。有关受支持操作系统版本的列表，请访问 https://support.lenovo.com/solutions/lnvo-toolkit ，单击您的 ServerGuide 版本的链接，然后向下滚动到受支持的 Microsoft Windows 操作系统列表。
无法安装操作系统；该选项不可用。	确保服务器支持该操作系统。如果支持，可能是未定义逻辑驱动器（SCSI RAID 服务器）或不存在 ServerGuide 系统分区。运行 ServerGuide 程序并确保设置完毕。

软件问题

按以下信息解决软件问题。

表 21. 软件问题和操作

<ul style="list-style-type: none"> 按“操作”列中列出操作的顺序，执行建议的操作，直到问题解决。 如果操作步骤前面有“（仅限经过培训的技术人员）”字样，则只能由经过培训的技术人员执行该步骤。 访问位于 http://www.lenovo.com/support 的支持网站以检查技术信息、提示、技巧和新设备驱动程序或提交信息请求。 	
症状	操作
怀疑软件有问题。	<ol style="list-style-type: none"> 要确定问题是否由软件引起，请确保： <ul style="list-style-type: none"> 服务器具有使用该软件所需的最小内存。有关内存要求，请参阅软件随附的信息。如果刚安装了适配器或内存，则服务器可能发生内存地址冲突。 软件设计为在服务器上运行。 其他软件可以在服务器上运行。 该软件可以在另一台服务器上运行。 如果在使用该软件时收到任何错误消息，请参阅该软件随附的信息以获取消息描述以及问题的建议解决方案。 联系软件供应商。

通用串行总线（USB）端口问题

按以下信息解决 USB 端口问题。

表 22. 通用串行总线（USB）端口问题和操作

<ul style="list-style-type: none"> 按“操作”列中列出操作的顺序，执行建议的操作，直到问题解决。 如果操作步骤前面有“（仅限经过培训的技术人员）”字样，则只能由经过培训的技术人员执行该步骤。 访问位于 http://www.lenovo.com/support 的支持网站以检查技术信息、提示、技巧和新设备驱动程序或提交信息请求。 	
症状	操作
无法使用 USB 设备。	<ol style="list-style-type: none"> 确保： <ul style="list-style-type: none"> 已安装正确的 USB 设备驱动程序。 操作系统支持 USB 设备。 确保在 Setup Utility 中正确设置了 USB 配置选项（有关详细信息，请参阅第 36 页“使用 Setup Utility”）。 如果正在使用 USB 集线器，则从集线器上拔下 USB 设备，然后将它直接连接到服务器。

视频问题

按以下信息解决视频问题。

请参阅第 76 页“显示器和视频问题”。

解决电源问题

按以下信息解决电源问题。

电源问题可能很难解决。例如，任何配电总线上的任何位置都可能存在短路现象。通常，短路将导致电源子系统因过流情况而关闭。要诊断电源问题，请使用以下常规程序：

- 步骤 1. 关闭服务器，然后拔下所有电源线。
- 步骤 2. 检查电源子系统内的线缆是否松脱。此外，检查是否存在短路情况，例如，是否因螺钉松动导致电路板上出现短路情况。
- 步骤 3. 检查操作员信息面板组合件或 LCD 操作面板组合件是否指示任何错误（请参阅第 18 页“操作员信息面板”或第 19 页“LCD 操作面板组合件”）。
- 步骤 4. 如果操作员信息面板上的检查日志 LED 点亮，则检查 IMM 事件日志中是否有发生故障的 Pwr rail，然后完成以下步骤。第 87 页表 23 “与电源导轨错误关联的组件”介绍了与每个 Pwr rail 关联的组件以及对这些组件进行故障诊断的顺序。
 - a. 拔下所有内部和外部设备的线缆和电源线。保持电源模块线处于连接状态。
 - b. 对于 Pwr rail 1 错误，请完成以下步骤：
 1. （仅限经过培训的技术人员）更换主板。
 2. （仅限经过培训的技术人员）更换微处理器。
 - c. 对于其他导轨错误（Pwr rail 1 错误，请参阅步骤 4b），请按照第 87 页表 23 “与电源导轨错误关联的组件”中指示的顺序逐个卸下与发生故障的 Pwr rail 关联的每个组件（每次卸下都重新启动服务器），直至确认过流情况的原因为止。

表 23. 与电源导轨错误关联的组件

IMM 事件日志中的 Pwr rail 错误	组件
Pwr rail 1 错误	<ul style="list-style-type: none"> • 微处理器 1
Pwr rail 2 错误	<ul style="list-style-type: none"> • 微处理器 2
Pwr rail 3 错误	<ul style="list-style-type: none"> • DIMM 1 至 12 • 风扇 3 • 风扇 4
Pwr rail 4 错误	<ul style="list-style-type: none"> • 风扇 5 • 风扇 6 • DIMM 13 至 24
Pwr rail 5 错误	<ul style="list-style-type: none"> • 风扇 7 • 风扇 8 • SAS/SATA 硬盘和 USB
Pwr rail 6 错误	<ul style="list-style-type: none"> • VGA 外部电源的可选线缆 • PCI-E 和 x16（最多可扩展 4 个适配器卡） • PCI-E 硬盘
Pwr rail 7 错误	<ul style="list-style-type: none"> • 风扇 1 • 风扇 2

- d. 更换所标识的组件。
- 步骤 5. 卸下适配器，并断开所有内部和外部设备的线缆和电源线，直到服务器配置降至启动服务器时所需的最低配置为止（请参阅第 60 页“电源模块 LED”，了解最低配置）。

步骤 6. 接回所有电源线并开启服务器。如果服务器成功启动，请逐个装回适配器和设备，直到问题得以确定。

如果服务器无法从最低配置启动（请参阅第 60 页“电源模块 LED”），请逐个更换最低配置中的组件，直到问题得以确定。

解决以太网控制器问题

用于测试以太网控制器的方法取决于所使用的操作系统。请参阅操作系统文档以了解有关以太网控制器的信息，并参阅以太网控制器设备驱动程序自述文件。

尝试以下过程：

- 确保装有正确的设备驱动程序（服务器随附）并且这些驱动程序处于最新级别。
- 确保以太网线缆安装正确。
 - 线缆在所有的连接处必须牢固连接。如果线缆已连接但问题仍然存在，请尝试使用另一根线缆。
 - 如果您将以太网控制器设置为以 100 Mbps 的速率运行，则必须使用 5 类连线。
 - 如果您直接连接两台服务器（不使用集线器），或者如果未使用带有 X 端口的集线器，请使用交叉线缆。要确定集线器是否带有 X 端口，请查看端口标签。如果标签上包含 X，则集线器带有 X 端口。
- 确定集线器是否支持自动协商。如果不支持，请尝试手动配置集成以太网控制器，以匹配集线器的速度和双工模式。
- 检查服务器后部面板上的以太网控制器 LED。这些 LED 表明接口、线缆或集线器是否存在问题。
 - 当以太网控制器接收到来自集线器的链路脉冲时，以太网链路状态 LED 点亮。如果该 LED 熄灭，表明接口或线缆可能有故障，或者集线器有问题。
 - 当以太网控制器通过以太网发送或接收数据时，以太网发送/接收活动 LED 点亮。如果以太网发送/接收活动 LED 熄灭，则确保集线器和网络正常运行，并且装有正确的设备驱动程序。
- 检查服务器背面的 LAN 活动 LED。当以太网网络中存在活动数据时，LAN 活动 LED 点亮。如果 LAN 活动 LED 熄灭，请确保集线器和网络正在运行，并确保安装了正确的设备驱动程序。
- 检查是否存在特定于操作系统的问题原因。
- 确保客户端和服务器上的设备驱动程序使用相同的协议。

如果以太网控制器仍然无法连接到网络，但硬件似乎工作正常，则网络管理员必须调查其他可能导致错误的原因。

解决未确定的问题

如果 Dynamic System Analysis (DSA) 未诊断出故障或服务器无法运行，请使用本节中的信息。

如果怀疑软件问题导致故障（连续或间歇），请参阅第 85 页“软件问题”。

CMOS 存储器中的数据损坏或 UEFI 固件损坏可能导致未确定的问题。要重置 CMOS 数据，请使用 CMOS 跳线清除 CMOS 存储器，并覆盖开机密码；有关更多信息，请参阅第 28 页表 1“主板跳线”。如果怀疑 UEFI 固件受损，请参阅第 90 页“恢复服务器固件 (UEFI 更新故障)”。

如果电源模块工作正常，请完成以下步骤：

步骤 1. 关闭服务器。

步骤 2. 确保服务器线缆连接正确。

步骤 3. 逐个卸下或拔下以下设备，直到找到故障。开启服务器，并且每次都重新配置它。

- 任何外部设备。
- 浪涌抑制器设备（位于服务器上）。
- 打印机、鼠标和非 **Lenovo** 设备。
- 每个适配器。
- 硬盘。
- 内存条。最低配置要求为插槽 1 中装有 2 GB DIMM。

步骤 4. 开启服务器。

如果从服务器卸下一个适配器时问题得到解决，但装回同一适配器时问题重现，那么该适配器可能有问题；如果您将适配器替换为其他适配器时问题重现，那么转接卡可能有问题。

如果怀疑网络有问题，但服务器通过所有系统测试，则可能是服务器外部的网络连线有问题。

问题确定提示

因为可能会遇到各种硬件和软件组合，所以请使用以下信息来帮助您确定问题。向 **Lenovo** 请求协助时，请尽可能提供这些信息。

型号名称和序列号位于服务器正面的标识标签上，如下图中所示。

注：本文档中的插图可能与您的硬件稍有不同。

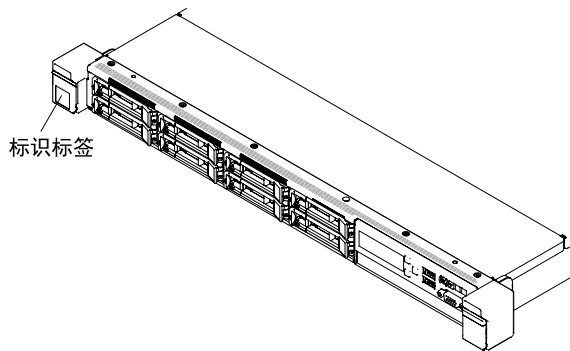


图 30. 标识标签

- 机器类型和型号
- 微处理器或硬盘升级情况
- 故障症状
 - 服务器运行诊断测试时是否失败？
 - 发生什么情况？何时？何处？
 - 在一台服务器上还是多台服务器上发生故障？

- 故障是否可重复?
- 此配置是否曾正常工作过?
- 配置失败之前作出了什么更改 (如有)?
- 此故障是否为最初报告的故障?
- 诊断程序类型和版本级别
- 硬件配置 (系统摘要的打印屏幕)
- UEFI 固件级别
- IMM 固件级别
- 操作系统软件

通过在正常运行与无法正常运行的服务器之间比较配置和软件设置,也可解决某些问题。出于诊断用途而将服务器相互比较时,只有所有服务器中以下所有因素均完全相同,才将其视为相同:

- 机器类型和型号
- UEFI 固件级别
- IMM 固件级别
- 适配器和附件,并在相同位置
- 地址跳线、端接器和线缆连接
- 软件版本和级别
- 诊断程序类型和版本级别
- 配置选项设置
- 操作系统控制文件设置

有关致电 **Lenovo** 请求服务的信息,请参阅第 1045 页附录 D “获取帮助和技术协助”。

恢复服务器固件 (UEFI 更新故障)

按以下信息恢复服务器固件。

重要: 某些集群解决方案需要特定的代码级别或协调的代码更新。如果该设备是集群解决方案的一部分,请在更新代码前先验证集群解决方案是否支持最新级别的代码。

如果服务器固件受损 (如因为更新期间发生电源故障),则可以使用以下方法来恢复服务器固件:

- **带内方法:** 使用引导块跳线 (自动引导恢复) 和服务器固件更新包的 **Service Pack** 来恢复服务器固件。
- **带外方法:** 使用 **IMM Web** 界面通过最新服务器固件更新包来更新固件。

注: 可从以下某个来源获取服务器更新包:

- 从万维网下载服务器固件更新。
- 与 **Lenovo** 服务代表联系。

要从万维网下载服务器固件更新包,请访问 <http://www.lenovo.com/support>。

服务器的闪存由主存储体和备用存储体组成。必须在备用存储体中保留一个可引导的 UEFI 固件映像。如果主存储体中的服务器固件受损，则可以使用 UEFI 引导备份跳线 (JP13) 来手动引导备用存储体，或者在映像损坏的情况下，将通过“自动引导恢复”功能自动完成此任务。

带内手动恢复方法

按以下信息恢复服务器固件并使服务器恢复在主内存区运行。

要恢复服务器固件并使服务器恢复在主内存区运行，请完成以下步骤：

- 步骤 1. 请阅读从第 v 页“安全”和第 113 页“安装准则”开始的安全信息。
- 步骤 2. 关闭服务器，然后拔下所有电源线和外部线缆。
- 步骤 3. 卸下外盖（请参阅第 117 页“卸下外盖”）。
- 步骤 4. 找到主板上的 UEFI 引导备份跳线 (JP13)。

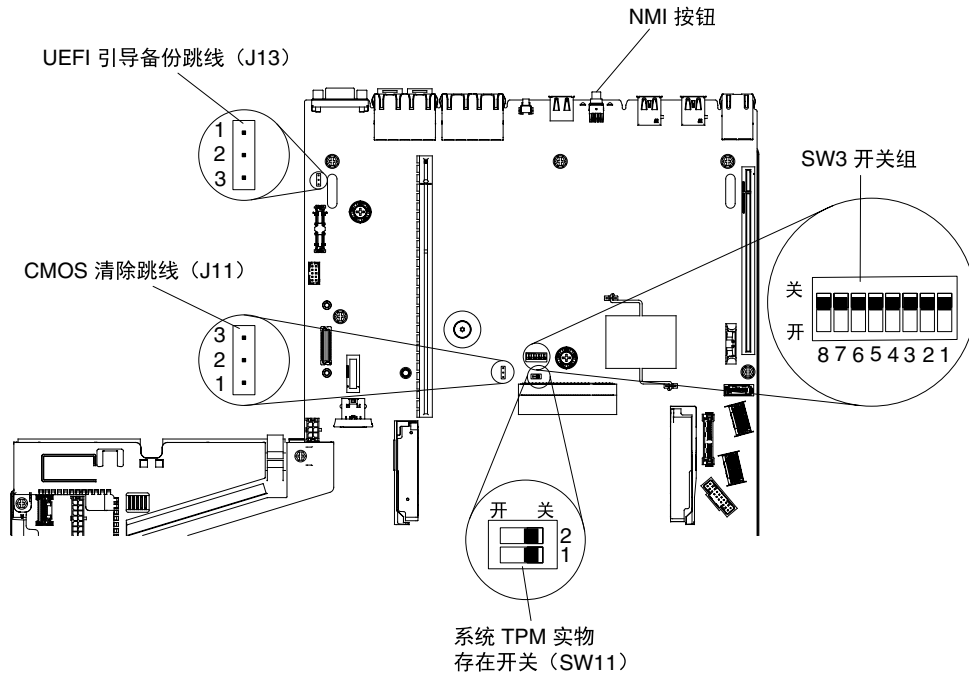


图 31. UEFI 引导备份跳线 (JP13) 位置

- 步骤 5. 将 UEFI 引导备份跳线 (JP13) 从引脚 1 和 2 移至引脚 2 和 3，以启用 UEFI 恢复模式。
- 步骤 6. 装回服务器外盖；然后接回所有的电源线。
- 步骤 7. 重新启动服务器。系统开始开机自检 (POST)。
- 步骤 8. 将服务器引导至已下载的固件更新包支持的操作系统。
- 步骤 9. 按照固件更新包自述文件中的指示信息，执行固件更新。
- 步骤 10. 关闭服务器并断开所有电源线和外部线缆的连接，然后卸下外盖（请参阅第 117 页“卸下外盖”）。
- 步骤 11. 将 UEFI 引导备份跳线 (JP13) 从引脚 2 和 3 移回主位置（引脚 1 和 2）。

- 步骤 12. 重新安装外盖（请参阅第 118 页“更换外盖”）。
- 步骤 13. 接回拔下的电源线和所有线缆。
- 步骤 14. 重新启动服务器。系统开始开机自检（POST）。如果这无法恢复主内存区，请继续执行以下步骤：
- 步骤 15. 卸下外盖（请参阅第 117 页“卸下外盖”）。
- 步骤 16. 通过卸下系统电池来重置 CMOS（请参阅第 219 页“卸下系统电池”）。
- 步骤 17. 使系统电池与服务器脱离大约 5 到 15 分钟。
- 步骤 18. 重新安装系统电池（请参阅第 222 页“更换系统电池”）。
- 步骤 19. 装回外盖（请参阅第 118 页“更换外盖”）。
- 步骤 20. 接回拔下的电源线和所有线缆。
- 步骤 21. 重新启动服务器。系统开始开机自检（POST）。
- 步骤 22. 如果这些恢复工作失败，请与 Lenovo 服务代表联系以获取支持。

带内自动引导恢复方法

按以下信息恢复服务器固件并使服务器恢复在主内存区运行。

注：如果主板 LED 点亮，并有日志条目或在固件启动屏幕上显示 Booting Backup Image，则使用此方法；否则，使用带内手动恢复方法。

- 步骤 1. 将服务器引导至已下载的固件更新包支持的操作系统。
- 步骤 2. 按照固件更新包自述文件中的指示信息，执行固件更新。
- 步骤 3. 重新启动服务器。
- 步骤 4. 当固件启动屏幕上出现提示时，按 **F3** 以恢复到主内存区。服务器将从主存储体引导。

带外方法

按以下信息恢复服务器固件并使服务器恢复在主内存区运行。

请参阅位于 www.ibm.com/support/entry/portal/docdisplay?lnocid=MIGR-5089484&brandid=5000008 的 IMM2.1 文档（《Integrated Management Module II 用户指南》）。

自动引导恢复（ABR）

当服务器启动时，如果 Integrated Management Module II 检测到主内存区中服务器固件存在问题，则服务器会自动切换到备份固件内存区，并为您提供恢复主内存区中的固件的机会。

有关恢复 UEFI 固件的说明，请参阅第 90 页“恢复服务器固件（UEFI 更新故障）”。恢复主内存区中的固件后，请完成以下步骤：

- 步骤 1. 重新启动服务器。
- 步骤 2. 显示 Press F3 to restore to primary 提示后，按 **F3** 以从主内存区启动服务器。

Nx 引导故障

配置更改（如添加设备或适配器固件更新）和固件或应用程序代码问题可能导致服务器 **POST**（开机自检）失败。

如果发生这种情况，则服务器将按以下任一方式进行响应：

- 服务器自动重新启动并重新尝试 **POST**。
- 服务器停止响应，必须由您手动重新启动服务器以使服务器重新尝试 **POST**。

在进行了指定次数的连续尝试（自动或手动）后，**Nx** 引导故障功能将导致服务器还原为缺省 **UEFI** 配置并启动 **Setup Utility**，以便您能够对配置做出必要的更正并重新启动服务器。如果服务器无法使用缺省配置成功完成 **POST**，则主板可能有问题。

要指定将会触发 **Nx** 引导故障功能的连续重新启动尝试次数，请在 **Setup Utility** 中单击**系统设置** → **恢复** → **POST 尝试** → **POST 尝试限制**。可用选项是 **3**、**6**、**9** 和 **255**（禁用 **Nx** 引导故障）。

第 4 章 Lenovo System x3550 M5 Type 5463 的部件列表

以下可更换组件可用于 Lenovo System x3550 M5 Type 5463 服务器。

有关更新的部件列表，请访问 <http://www.lenovo.com/support>。

可更换的服务器组件

可更换的组件由易损耗部件、结构部件和现场可更换部件（FRU）组成。

- **结构部件：**由您负责购买和更换结构部件（机箱组合件、顶盖和挡板等组件）。如果要求 Lenovo 代为购买或安装结构部件，则将向您收取服务费。有关结构部件的列表，请参阅第 109 页“结构部件”。
- **易损耗部件：**由您负责购买和更换易损耗部件。如果要求 Lenovo 代为购买或安装易损耗组件，则将向您收取服务费。
- **1 类客户可更换部件（CRU）：**您必须自行更换 1 类 CRU。如果要求 Lenovo 代为安装 1 类 CRU，则将向您收取安装费。
- **2 类客户可更换部件：**根据为服务器指定的保修服务类型，您可自行安装 2 类 CRU 或要求 Lenovo 进行安装，不另收费。

有关保修条款和获取服务与协助的信息，请参阅服务器随附的《保修信息》文档。有关获取服务与协助的更多信息，请参阅第 1045 页附录 D “获取帮助和技术协助”。

下图显示服务器中的主要组件。本文档中的插图可能与您的硬件稍有不同。有关结构部件的列表，请参阅第 109 页“结构部件”。

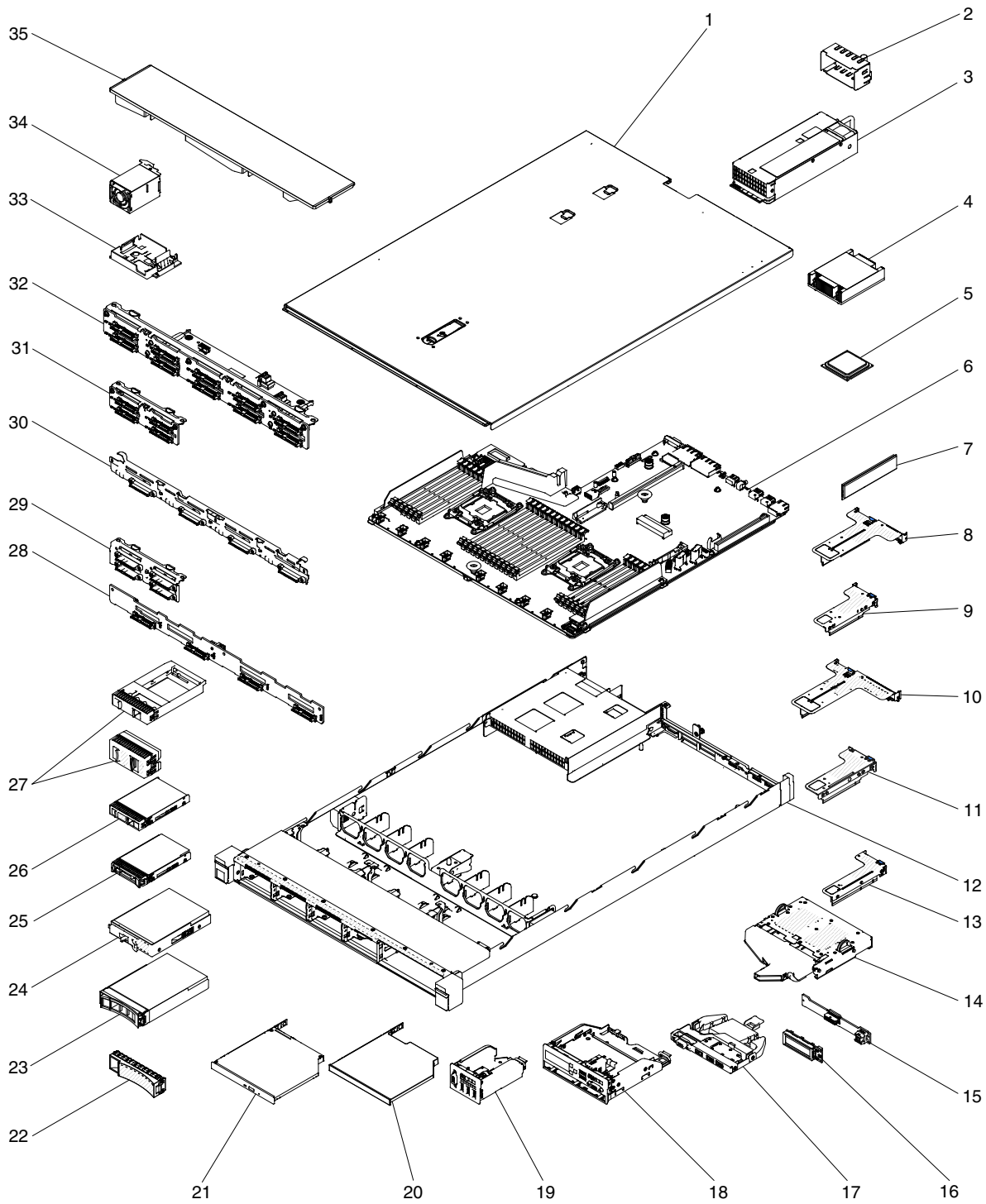


图 32. 服务器组件

下表列出服务器可更换组件的部件号。

索引	描述	CRU 部件号 (1 类)	CRU 部件号 (2 类)
3	550 瓦高效白金级交流电源模块	94Y8137	
3	550 瓦高效白金级交流电源模块	00YL553	
3	550 瓦白金级交流电源模块	00YL563	
3	550 瓦高效白金级交流电源模块	94Y8139	
3	550 瓦高效白金级交流电源模块	00YL551	
3	550 瓦高效白金级交流电源模块	94Y8173	
3	550 瓦 Emerson 白金级电源模块	94Y8278	
3	550 瓦 Acbel 白金级电源模块	94Y8291	
3	550 瓦 Artesyn 电源模块	00YJ960	
3	550 瓦 Artesyn 白金级电源模块	00MX912	
3	750 瓦白金级交流电源模块	00YL565	
3	750 瓦高效白金级交流电源模块	94Y8144	
3	750 瓦高效白金级交流电源模块	00YL555	
3	750 瓦高效白金级交流电源模块	94Y8142	
3	750 瓦高效白金级交流电源模块	00YL557	
3	750 瓦钛金级交流电源模块	00YL569	
3	750 瓦高效钛金级交流电源模块 (200-240 伏)	94Y8150	
3	750 瓦高效钛金级交流电源模块 (200-240 伏)	00YL559	
3	750 瓦高效钛金级交流电源模块 (200-240 伏)	94Y8152	
3	750 瓦高效钛金级交流电源模块 (200-240 伏)	00YL561	
3	750 瓦 Emerson 钛金级电源模块	94Y8283	
3	750 瓦 Acbel 钛金级电源模块	94Y8292	
3	750 瓦 Emerson 白金级电源模块	94Y8284	
3	750 瓦 Delta 白金级电源模块	94Y8297	
3	900 瓦白金级交流电源模块	00YL567	
3	900 瓦高效白金级交流电源模块	94Y8148	
3	900 瓦高效白金级交流电源模块	94Y8146	
3	900 瓦高效 -48 伏直流电源模块	94Y8167	
3	900 瓦 Delta 白金级电源模块	94Y8298	
3	900 瓦 Emerson 白金级电源模块	94Y8304	
3	900 瓦高效 -48 伏直流电源模块	94Y8315	
3	1500 瓦高效白金级交流电源模块	94Y8181	
4	散热器		00KC912
4	下方 T 形外壳散热器		00KC911

索引	描述	CRU 部件号 (1 类)	CRU 部件号 (2 类)
5	Intel E5-2690 v3, 2.6 GHz, 30 MB, 2133 MHz, 135 瓦 (12 核) 微处理器		00AE682
5	Intel E5-2670 v3, 2.3 GHz, 30 MB, 2133 MHz, 120 瓦 (12 核) 微处理器		00AE684
5	Intel E5-2640 v3, 2.6 GHz, 20 MB, 1866 MHz, 90 瓦 (8 核) 微处理器		00AE688
5	Intel E5-2630 v3, 2.4 GHz, 20 MB, 1866 MHz, 85 瓦 (8 核) 微处理器		00AE689
5	Intel E5-2630L v3, 1.8 GHz, 20 MB, 1866 MHz, 55 瓦 (8 核) 微处理器		00AE691
5	Intel E5-2609 v3, 1.9 GHz, 15 MB, 1600 MHz, 85 瓦 (6 核) 微处理器		00AE692
5	Intel E5-2603 v3, 1.6 GHz, 15 MB, 1600 MHz, 85 瓦 (6 核) 微处理器		00KC788
5	Intel E5-2699 v3, 2.3 GHz, 45 MB, 2133 MHz, 145 瓦 (18 核) 微处理器		00KC789
5	Intel E5-2697 v3, 2.6 GHz, 35 MB, 2133 MHz, 145 瓦 (14 核) 微处理器		00AE680
5	Intel E5-2695 v3, 2.3 GHz, 35 MB, 2133 MHz, 120 瓦 (14 核) 微处理器		00AE681
5	Intel E5-2660 v3, 2.6 GHz, 25 MB, 2133 MHz, 105 瓦 (10 核) 微处理器		00AE685
5	Intel E5-2650L v3, 1.8 GHz, 30 MB, 2133 MHz, 65 瓦 (12 核) 微处理器		00AE687
5	Intel E5-2667 v3, 3.2 GHz, 20 MB, 2133 MHz, 135 瓦 (8 核) 微处理器		00AE694
5	Intel E5-2643 v3, 3.4 GHz, 20 MB, 2133 MHz, 135 瓦 (6 核) 微处理器		00AE695
5	Intel E5-2637 v3, 3.5 GHz, 15 MB, 2133 MHz, 135 瓦 (4 核) 微处理器		00AE696
5	Intel E5-2683 v3, 2.0 GHz, 35 MB, 2133 MHz, 120 瓦 (14 核) 微处理器		00KG110
5	Intel E5-2698 v3, 2.3 GHz, 40 MB, 2133 MHz, 135 瓦 (16 核) 微处理器		00KJ035
5	Intel E5-2685 v3, 2.6 GHz, 30 MB, 2133 MHz, 120 瓦 (12 核) 微处理器		00KJ036
5	Intel E5-2623 v3, 3.0 GHz, 10 MB, 1866 MHz, 105 瓦 (4 核) 微处理器		00KJ038
5	Intel E5-2658 v3, 2.2 GHz, 30 MB, 2133 MHz, 105 瓦 (12 核) 微处理器		00KJ034

索引	描述	CRU 部件号 (1 类)	CRU 部件号 (2 类)
5	Intel E5-2648L v3, 1.8 GHz, 30 MB, 2133 MHz, 75 瓦 (12 核) 微处理器		00KJ039
5	Intel E5-2628L v3, 2.0 GHz, 25 MB, 1866 MHz, 75 瓦 (10 核) 微处理器		00KJ040
5	Intel E5-2618L v3, 2.3 GHz, 20 MB, 1866 MHz, 75 瓦 (8 核) 微处理器		00KJ041
5	Intel EP E5-2608L v3, 2.0 GHz, 15 MB, 1600 MHz, 52 瓦 (6 核) 微处理器		00KJ042
5	Intel E5-2680 v3, 2.5 GHz, 30 MB, 2133 MHz, 120 瓦 (12 核) 微处理器		00AE683
5	Intel E5-2650 v3, 2.3 GHz, 25 MB, 2133 MHz, 105 瓦 (10 核) 微处理器		00AE686
5	Intel E5-2620 v3, 2.4 GHz, 15 MB, 1866 MHz, 85 瓦 (6 核) 微处理器		00AE690
6	主板		00KF629
6	主板		00MV248
6	主板		01KN184
6	主板		01GT573
7	8 GB 1Rx4 1.2 伏 DDR4 2133MHz RDIMM 内存	46W0790	
7	16 GB 2Rx4 1.2 伏 DDR4 2133MHz RDIMM 内存	46W0798	
7	4 GB 1Rx8 1.2 伏 DDR4 2133MHz RDIMM 内存	46W0786	
7	8 GB 2Rx8 1.2 伏 DDR4 2133MHz RDIMM 内存	46W0794	
7	32 GB 2Rx4 1.2 伏 DDR4 2133MHz RDIMM 内存	95Y4810	
7	64 GB 4Rx4 1.2 伏 DDR4 2133MHz LP LRDIMM 内存	95Y4814	
7	8 GB 1Rx4 1.2 伏 TruDDR4 2133MHz LP LRDIMM 内存	01DE964	
7	8 GB 2Rx8 1.2 伏 TruDDR4 2133MHz LP LRDIMM 内存	01DE965	
7	16 GB 2Rx4 1.2 伏 TruDDR4 2133MHz LP LRDIMM 内存	01DE966	
7	32 GB 2Rx4 1.2 伏 TruDDR4 2133MHz LP LRDIMM 内存	01DE967	
8	PCIe 转接卡 2 组合件 (2 个半高型 x8)	00KF626	
8	PCIe 转接卡 2 组合件 (2 个半高型 x16)	00KF627	
9	PCIe 转接卡 1 组合件 (1 个半高型 x16)	00KF624	
11	PCIe 转接卡 1 组合件 (ML2 x16)	00KF625	
13	PCIe 转接卡 3 组合件 (1 个半高型 x16)	00KF628	
14	2.5 英寸热插拔后部硬盘套件	00KC966	
15	2.5 英寸热插拔背面硬盘套件背板	00FJ718	
16	LCD 系统信息显示面板	00D0464	

索引	描述	CRU 部件号 (1 类)	CRU 部件号 (2 类)
17	四个 3.5 英寸硬盘介质安装架	00KF668	
21	超薄增强型 SATA DVD-ROM	00FL352	
21	超薄增强型 SATA 多功能刻录机	00FL353	
23	3.5 英寸热插拔 SATA 120 GB 企业级实用性固态驱动器	00AJ436	
23	3.5 英寸热插拔 SATA 240 GB 企业级实用性固态驱动器	00AJ441	
23	3.5 英寸热插拔 SATA 480 GB 企业级实用性固态驱动器	00AJ446	
23	3.5 英寸热插拔 SATA 800 GB 企业级实用性固态驱动器	00AJ451	
23	3.5 英寸热插拔 SATA 200 GB 企业级固态驱动器	00AJ481	
23	3.5 英寸热插拔 SATA 400 GB 企业级固态驱动器	00AJ486	
23	3.5 英寸热插拔 SATA 800 GB 企业级固态驱动器	00AJ491	
23	3.5 英寸热插拔 SATA 240 GB 入门级固态驱动器	00FN353	
23	3.5 英寸热插拔 SATA 480 GB 入门级固态驱动器	00FN358	
23	3.5 英寸热插拔 SATA 960 GB 入门级固态驱动器	00FN363	
23	3.5 英寸热插拔 SATA 960 GB 企业入门级固态硬盘	00YC421	
23	120 GB S3510 系列 3.5 英寸热插拔企业入门级 SATA 固态硬盘	00WG771	
23	240 GB S3510 系列 3.5 英寸热插拔企业入门级 SATA 固态硬盘	00WG776	
23	480 GB S3510 系列 3.5 英寸热插拔企业入门级 SATA 固态硬盘	00WG781	
23	3.5 英寸热插拔 SATA 200 GB 企业级性能固态硬盘	00YC336	
23	3.5 英寸热插拔 SATA 400 GB 企业级性能固态硬盘	00YC341	
23	3.5 英寸热插拔 SATA 800 GB 企业级性能固态硬盘	00YC346	
23	3.5 英寸热插拔近线 SATA 1 TB 7200 转硬盘	81Y9791	
23	3.5 英寸热插拔近线 SATA 2 TB 7200 转硬盘	00FN114	
23	3.5 英寸热插拔近线 SATA 3 TB 7200 转硬盘	00FN129	
23	3.5 英寸热插拔近线 SATA 4 TB 7200 转硬盘	00FN144	
23	3.5 英寸热插拔近线 SATA 5 TB 7200 转硬盘	00FN159	
23	3.5 英寸热插拔近线 SATA 6 TB 7200 转硬盘	00FN174	
23	3.5 英寸热插拔近线 SATA 8 TB 7200 转硬盘	00WH127	
23	3.5 英寸热插拔近线 SAS 1 TB 7200 转 12 Gbps 硬盘	00YL703	
23	3.5 英寸热插拔近线 SAS 2 TB 7200 转硬盘	00FN189	
23	3.5 英寸热插拔近线 SAS 2 TB 7200 转硬盘	90Y8573	
23	3.5 英寸热插拔近线 SAS 2 TB 7200 转 12 Gbps 硬盘	00YK001	
23	3.5 英寸热插拔近线 SAS 3 TB 7200 转硬盘	90Y8578	
23	3.5 英寸热插拔近线 SAS 4 TB 7200 转硬盘	00FN209	
23	3.5 英寸热插拔近线 SAS 4 TB 7200 转 12 Gbps 硬盘	00YK006	

索引	描述	CRU 部件号 (1 类)	CRU 部件号 (2 类)
23	3.5 英寸热插拔近线 SAS 6 TB 7200 转硬盘	00FN229	
23	3.5 英寸热插拔近线 SAS 8 TB 7200 转硬盘	00WH122	
23	3.5 英寸热插拔近线 SATA 4 TB 7200 转硬盘	49Y6003	
23	3.5 英寸热插拔近线 SATA 500 GB 7200 转硬盘	81Y9787	
23	3.5 英寸热插拔近线 SATA 2 TB 7200 转硬盘	81Y9795	
23	3.5 英寸热插拔近线 SATA 3 TB 7200 转硬盘	81Y9799	
23	3.5 英寸热插拔 SATA 10 TB 硬盘	00YK342	
23	3.5 英寸热插拔 SAS 10 TB 硬盘	00YK337	
23	3.5 英寸热插拔 SAS 300 GB 15000 转硬盘	00WG676	
23	3.5 英寸热插拔 SAS 600 GB 15000 转硬盘	00WG681	
23	3.5 英寸热插拔 SAS 1 TB 7200 转 6 Gbps 硬盘	90Y8568	
23	3.5 英寸 512e 近线 SAS 热插拔 2 TB 7200 转 12 Gbps 自加密硬盘	00FN239	
23	3.5 英寸 512e 近线 SAS 热插拔 4 TB 7200 转 12 Gbps 自加密硬盘	00FN249	
23	3.5 英寸 512e 近线 SAS 热插拔 6 TB 7200 转 12 Gbps 自加密硬盘	00FN259	
24	3.5 英寸易插拔近线 SATA 1 TB 7200 转硬盘	81Y9807	
24	2 TB 7.2 K 3.5 英寸易插拔近线 SATA 硬盘	00FN119	
24	3.5 英寸易插拔近线 SATA 3 TB 7200 转硬盘	00FN134	
24	3.5 英寸易插拔近线 SATA 4 TB 7200 转硬盘	00FN149	
24	3.5 英寸易插拔近线 SATA 5 TB 7200 转硬盘	00FN164	
24	3.5 英寸易插拔近线 SATA 6 TB 7200 转硬盘	00FN179	
24	3.5 英寸易插拔近线 SATA 4 TB 7200 转硬盘	49Y6013	
24	2.5 英寸易插拔近线 SATA 500 GB 7200 转硬盘	81Y9803	
24	2 TB 7.2 K 3.5 英寸易插拔近线 SATA 硬盘	81Y9811	
24	3.5 英寸易插拔近线 SATA 3 TB 7200 转硬盘	81Y9815	
25	2.5 英寸热插拔 SAS 300 GB 10000 转自加密硬盘	00WG706	
25	2.5 英寸热插拔 SAS 600 GB 10000 转自加密硬盘	00WG711	
25	2.5 英寸热插拔 SAS 900 GB 10000 转自加密硬盘	00WG716	
25	2.5 英寸热插拔 SAS 1.2 TB 10000 转自加密硬盘	00WG721	
25	1.2 TB 10 K 2.5 英寸热插拔 SAS 硬盘	46W6819	
25	2.5 英寸热插拔 SAS 1.2 TB 10000 转硬盘	00WG701	
25	2.5 英寸热插拔 SAS 900 GB 10000 转硬盘	00AJ072	
25	2.5 英寸热插拔 SAS 900 GB 10000 转硬盘	00WG696	

索引	描述	CRU 部件号 (1 类)	CRU 部件号 (2 类)
25	2.5 英寸热插拔 SAS 600 GB 10000 转硬盘	00WG691	
25	2.5 英寸热插拔 SAS 600 GB 15000 转硬盘	00WG666	
25	2.5 英寸热插拔 SAS 300 GB 10000 转硬盘	00WG686	
25	300 GB 15 K 2.5 英寸热插拔 SAS 硬盘	00AJ082	
25	2.5 英寸热插拔 SAS 300 GB 15000 转硬盘	00WG661	
25	2.5 英寸热插拔近线 SAS 1 TB 7200 转硬盘	00NA492	
25	2.5 英寸热插拔近线 SAS 1 TB 7200 转硬盘	00AJ087	
25	2.5 英寸热插拔近线 SAS 2 TB 7200 转硬盘	00NA497	
25	2.5 英寸热插拔 SAS 600 GB 10000 转硬盘	00AJ092	
25	2.5 英寸热插拔 SAS 300 GB 10000 转硬盘	00AJ097	
25	2.5 英寸热插拔近线 SAS 500 GB 7200 转硬盘	00AJ122	
25	2.5 英寸热插拔 SAS 600 GB 15000 转硬盘	00AJ127	
25	2.5 英寸热插拔近线 SATA 500 GB 7200 转硬盘	00AJ137	
25	2.5 英寸热插拔近线 SATA 1 TB 7200 转硬盘	00AJ142	
25	2.5 英寸热插拔近线 SATA 2 TB 7200 转硬盘	00NA527	
25	2.5 英寸热插拔 SATA 400 GB 固态硬盘	00AJ162	
25	2.5 英寸热插拔 SAS 800 GB 固态硬盘	00AJ218	
25	2.5 英寸热插拔 SATA 480 GB 固态硬盘	00AJ406	
25	2.5 英寸热插拔 SATA 960 GB 固态硬盘	00FN348	
25	2.5 英寸热插拔 SATA 120 GB 企业级实用性固态硬盘	00AJ172	
25	2.5 英寸热插拔 SATA 200 GB 企业级实用性固态硬盘	00AJ157	
25	2.5 英寸热插拔 SATA 240 GB 企业级实用性固态硬盘	00AJ177	
25	2.5 英寸热插拔 SATA 480 GB 企业级实用性固态硬盘	00AJ182	
25	2.5 英寸热插拔 SATA 800 GB 企业级实用性固态硬盘	00AJ187	
25	2.5 英寸热插拔 SATA 800 GB 企业级实用性固态硬盘	00AJ167	
25	2.5 英寸热插拔 SAS 200 GB 企业级固态硬盘	00AJ208	
25	2.5 英寸热插拔 SAS 400 GB 企业级固态硬盘	00AJ213	
25	2.5 英寸热插拔 SAS 1.6 TB 企业级固态硬盘	00AJ223	
25	2.5 英寸热插拔 SATA 120 GB 企业入门级固态硬盘	00YC386	
25	2.5 英寸热插拔 SATA 240 GB 企业入门级固态硬盘	00YC391	
25	2.5 英寸热插拔 SATA 480 GB 企业入门级固态硬盘	00YC396	
25	2.5 英寸热插拔 SATA 960 GB 企业入门级固态硬盘	00YC401	
25	2.5 英寸热插拔 SATA 120 GB S3510 系列企业入门级固态硬盘	00WG621	
25	2.5 英寸热插拔 SATA 240 GB S3510 系列企业入门级固态硬盘	00WG626	

索引	描述	CRU 部件号 (1 类)	CRU 部件号 (2 类)
25	2.5 英寸热插拔 SATA 480 GB S3510 系列企业入门级固态硬盘	00WG631	
25	2.5 英寸热插拔 SATA 800 GB S3510 系列企业入门级固态硬盘	00WG636	
25	2.5 英寸热插拔 SATA 120 GB 企业级实用性固态驱动器	00AJ396	
25	2.5 英寸热插拔 SATA 240 GB 企业级实用性固态驱动器	00AJ401	
25	2.5 英寸热插拔 SATA 800 GB 企业级实用性固态驱动器	00AJ411	
25	2.5 英寸热插拔 SATA 240 GB 入门级固态驱动器	00FN338	
25	2.5 英寸热插拔 SATA 480 GB 入门级固态驱动器	00FN343	
25	2.5 英寸热插拔 SATA 200 GB 企业级性能固态硬盘	00YC321	
25	2.5 英寸热插拔 SATA 400 GB 企业级性能固态硬盘	00YC326	
25	2.5 英寸热插拔 SATA 800 GB 企业级性能固态硬盘	00YC331	
26	2.5 英寸易插拔 SATA 480 GB 企业主流固态硬盘	01GR276	
26	2.5 英寸易插拔 SATA 960 GB 固态驱动器	00FN476	
26	2.5 英寸易插拔近线 SATA 500 GB 7200 转硬盘	41Y8378	
26	2.5 英寸易插拔近线 SATA 2 TB 7200 转硬盘	00NA537	
28	4 x 3.5 英寸易插拔硬盘背板	00KC956	
28	四个 3.5 英寸易插拔硬盘背板, 12G	00KC967	
29	4 x 2.5 英寸易插拔硬盘背板	00KC955	
29	四个 2.5 英寸易插拔硬盘背板, 12G	00KC968	
30	四个 3.5 英寸硬盘背板	00FJ752	
31	四个 2.5 英寸硬盘背板	00FJ755	
32	十个 2.5 英寸硬盘背板	00FJ758	
34	散热套件 (热插拔风扇)	00KC909	
	正面 USB 组合件, 四个 3.5 英寸硬盘	00KF669	
	正面 USB 组合件, 八个 2.5 英寸硬盘	00KF674	
	ServeRAID M5200 系列 4 GB 高速缓存 (RAID 5 升级)	47C8669	
	ServeRAID M5200 系列 1 GB 高速缓存 (RAID 5 升级)	47C8657	
	ServeRAID M5210 SAS/SATA 控制器	46C9111	
	ServeRAID M1215 SAS/SATA 控制器	46C9115	
	ServeRAID M5225 SAS/SATA 控制器	00AE939	
	ServeRAID M5200 系列 1 GB 闪存 (RAID 5 升级)	47C8661	
	ServeRAID M5200 系列 2 GB 闪存 (RAID 5 升级)	47C8665	
	ServeRAID M5100/M5200 系列闪存电源模块	00JY023	
	Emulex VFA5 ML2 双端口适配器	00AD918	
	Emulex VFA5 2x10 GbE SFP+ PCIe 适配器	00JY823	

索引	描述	CRU 部件号 (1 类)	CRU 部件号 (2 类)
	Emulex VFA5 ML2 双端口 10GbE SFP+, 带 Skyhawk P2 适配器	00AG563	
	Emulex 双端口 10GbE SFP+VFA 适配器	95Y3766	
	Emulex 16Gb FC 单端口 HBA	00D8546	
	QLogic 16Gb FC 单端口 HBA	00Y3340	
	QLogic 16Gb FC 单端口 HBA	01CV753	
	QLogic 16Gb FC 双端口 HBA	00Y3344	
	QLogic 16Gb FC 双端口 HBA	01CV763	
	QLogic 8Gb FC 单端口 HBA	00Y5628	
	QLogic 8Gb FC 双端口 HBA	00Y5629	
	Brocade 8Gb FC 单端口 HBA	46M6061	
	Brocade 8Gb FC 双端口 HBA	46M6062	
	Brocade 16Gb FC 单端口 HBA	81Y1671	
	Brocade 16Gb FC 双端口 HBA	81Y1678	
	N2215 SAS/SATA HBA	47C8676	
	Mellanox ConnectX-3 FDR VPI IB/E 适配器	00D9552	
	Mellanox ConnectX-3 Pro ML2 2x40GbE/FDR VPI 适配器	00FP652	
	Mellanox ConnectX-3 10 GbE 适配器	00D9692	
	Emulex 双端口 10GbE SFP+ VFA 适配器	00D8543	
	Broadcom NetXtreme 2x10GbE BaseT 适配器	00E2714	
	Intel X540 ML2 双端口 10GbaseT 适配器	00JY912	
	Intel I350-T4 ML2 四端口 GbE 适配器	00JY932	
	Intel X710-DA2 ML2 2x10GbE SFP+ 适配器	00JY942	
	Qlogic 8200 双端口 10GbE SFP+ VFA 适配器	90Y4605	
	Broadcom NetXtreme I 四端口 GbE 适配器	90Y9355	
	Broadcom NetXtreme I 双端口 GbE 适配器	90Y9373	
	Intel 以太网双端口服务器 I340-T2 适配器	94Y5166	
	Intel 以太网四端口服务器 I340-T4 适配器	94Y5167	
	Intel X710 2x10GbE SFP+ 适配器	01DA902	
	Intel X710 ML2 4x10GbE SFP+ 适配器	94Y5203	
	Intel X540-T2 双端口 10GBaseT 适配器	49Y7972	
	Broadcom NetXtreme 双端口 10GbE SFP+ 适配器	94Y5182	
	Broadcom NetXtreme II ML2 双端口 10GbE SFP+ 适配器	94Y5231	
	Broadcom NetXtreme II ML2 双端口 10GbaseT 适配器	94Y5233	

索引	描述	CRU 部件号 (1 类)	CRU 部件号 (2 类)
	Broadcom NetXtreme 2xGbE BaseT 适配器	49Y7947	
	Solarflare SFN7122F 2x10GbE SFP+ Flareon Ultra	47C9980	
	Solarflare SFN5162F 2x10GbE SFP+ Performance 适配器	47C9955	
	N2225 SAS/SATA HBA	00AE914	
	N2226 SAS/SATA HBA	00KH483	
	Emulex 8Gb FC 单端口 HBA	00JY847	
	Emulex 8Gb FC 双端口 HBA	00JY848	
	Emulex VFA5.2 2x10GbE SFP+ PCIe 适配器和 FCoE/iSCSi SW	00AG583	
	Emulex 16Gb FC 单端口 HBA	01CV833	
	Emulex 16Gb FC 双端口 HBA	00JY849	
	Emulex 16Gb FC 双端口 HBA	01CV843	
	Intel I350-F1 1xGbE 光纤适配器	00AG502	
	NVIDIA Quadro K600 视频适配器	90Y2383	
	NVIDIA Quadro K420 视频适配器	90Y2436	
	NVIDIA Quadro K620 视频适配器	90Y2440	
	PCIe 10Gb 标准适配器	00AG573	
	PCIe 10Gb 高级适配器	00MV328	
	io3 1.25 TB 企业主流闪存适配器	00YA801	
	io3 1.6 TB 企业主流闪存适配器	00YA804	
	io3 3.2 TB 企业主流闪存适配器	00YA807	
	io3 6.4 TB 企业主流闪存适配器	00YA810	
	Intel X550-T2 双端口 10GBase-T 适配器	00MM862	
	Mellanox ConnectX-3 EN 单端口 SFP+ 10GbE 适配器	00AE049	
	Mellanox ConnectX-3 VPI 单端口 QSFP FDR IB HCA	00W0039	
	Mellanox ConnectX-4 Lx 2x25GbE SFP28 适配器	01GR253	
	Mellanox ConnectX-4 Lx 1x40GbE QSFP+ 适配器	00MM953	
	Mellanox ConnectX-4 2x100GbE/EDR IB QSFP28 VPI 适配器	00MM963	
	Mellanox ConnectX-4 EDR IB VPI 单端口 x16 PCIe 3.0 HCA	00KH926	
	Mellanox Connect-IB FDR IB 单端口 PCIe 3.0 x16 HCA	00D1775	
	Mellanox Connect-IB FDR IB 单端口 PCIe 3.0 x8 HCA	00D1890	
	Mellanox Connect-IB 双端口 QSFP FDR IB PCI-E 3.0 x16 HCA	46W0573	
	MLX 25G ML2 适配器	00MN993	
	Intel OPA 100 系列单端口 PCIe 3.0 x8 HFA		00WE025

索引	描述	CRU 部件号 (1 类)	CRU 部件号 (2 类)
	Intel OPA 100 系列单端口 PCIe 3.0 x16 HFA		00WE029
	PCI 支架 1	00KF686	
	PCI 支架 2	00KF689	
	背面硬盘安装架	00KF690	
	PCIe 转接卡 3 组合件安装架	00KF691	
	GPU 电源线	00KC964	
	电源线	00KC957	
	线缆, 快速充电模块	46C9793	
	UMIQ-V2 线缆	00AK143	
	SAS 750 毫米线缆	00KC952	
	SAS 600 毫米线缆	00KC953	
	SAS 550 毫米线缆	00KC954	
	0.6 米的迷你 SAS 线缆	00D2142	
	1.5 米的迷你 SAS 线缆	00D2144	
	3 米的迷你 SAS 线缆	00D2148	
	1 米的迷你 SAS 线缆	39R6530	
	3 米的迷你 SAS 线缆	39R6532	
	6 米的迷你 SAS 线缆	44X3322	
	DVD 480 毫米线缆	00KC958	
	DVD 790 毫米线缆	00KC959	
	四个 2.5 英寸热插拔硬盘背板线缆	00KC960	
	十个 2.5 英寸热插拔硬盘背板线缆	00KC961	
	四个 3.5 英寸热插拔硬盘背板线缆	00KC962	
	视频线缆	00KC963	
	2.5 英寸视频线缆	00KG408	
	LCD 系统信息显示面板线缆	00MU415	
	USB 转换线缆	39M2909	
	3 米 USB 线缆	44E8891	
	1 米 USB 线缆	44E8893	
	USB 软件狗线缆	44E8894	
	USB 3.0 线缆	46C2598	
	USB 线缆	46M6475	
	USB 线缆	46M6477	
	USB 线缆	81Y3643	

索引	描述	CRU 部件号 (1 类)	CRU 部件号 (2 类)
	1 米 6Gbps 外部 Mini SAS SFF-8088 转 SFF-8088 线缆	00YE299	
	2 米 6Gbps 外部 Mini SAS SFF-8088 转 SFF-8088 线缆	00YE300	
	4 米 6Gbps 外部 Mini SAS SFF-8088 转 SFF-8088 线缆	00YE301	
	6 米 6Gbps 外部 Mini SAS SFF-8088 转 SFF-8088 线缆	00YE302	
	0.5 米 6Gbps 外部 Mini SAS SFF-8644 转 SFF-8088 线缆	00YE303	
	1 米 7Gbps 外部 Mini SAS SFF-8644 转 SFF-8088 线缆	00YE304	
	2 米 8Gbps 外部 Mini SAS SFF-8644 转 SFF-8088 线缆	00YE305	
	4 米 9Gbps 外部 Mini SAS SFF-8644 转 SFF-8088 线缆	00YE306	
	6 米 10Gbps 外部 Mini SAS SFF-8644 转 SFF-8088 线缆	00YE307	
	3 米外部 USB 3.0 线缆	00MW395	
	10 x 2.5 英寸硬盘背板电源和配置线缆	00YL485	
	Mini SAS HD 线缆	00YL487	
	0.5 米 Intel OPA 100 系列无源铜缆 QSFP28	00WE033	
	0.75 米 Intel OPA 无源铜缆 QSFP28	00WE037	
	1 米 Intel OPA 100 系列无源铜缆 QSFP28	00WE041	
	1.25 米 Intel OPA 100 系列无源铜缆 QSFP28	00WE045	
	1.5 米 Intel OPA 100 系列无源铜缆 QSFP28	00WE049	
	2 米 Intel OPA 100 系列无源铜缆 QSFP28	00WE053	
	3 米 Intel OPA 100 系列无源铜缆 QSFP28	00WE057	
	5 米 Intel OPA 100 系列有源光缆 QSFP28	00WE061	
	10 米 Intel OPA 100 系列有源光缆 QSFP28	00WE065	
	15 米 Intel OPA 100 系列有源光缆 QSFP28	00WE069	
	20 米 Intel OPA 100 系列有源光缆 QSFP28	00WE073	
	SAS Y 型线缆	49Y9901	
	0.5 米 Mellanox EDR IB 无源铜缆 QSFP28	00MP518	
	1 米 Mellanox EDR IB 无源铜缆 QSFP28	00MP526	
	1.5 米 Mellanox EDR IB 无源铜缆 QSFP28	00MP534	
	2 米 Mellanox EDR IB 无源铜缆 QSFP28	00MP538	
	5 米 Mellanox EDR IB 光缆 QSFP28	00MP542	
	10 米 Mellanox EDR IB 光缆 QSFP28	00MP546	
	15 米 Mellanox EDR IB 光缆 QSFP28	00MP550	
	20 米 Mellanox EDR IB 光缆 QSFP28	00MP554	
	30 米 Mellanox EDR IB 光缆 QSFP28	00MP558	
	50 米 Mellanox EDR IB 光缆 QSFP28	00MP568	

索引	描述	CRU 部件号 (1 类)	CRU 部件号 (2 类)
	3 米 Mellanox EDR IB 无源铜缆 QSFP28	00MP562	
	3 米 Mellanox EDR IB 光缆 QSFP28	00MP565	
	2 米 Mellanox QSFP 无源铜缆 FDR14 InfiniBand	46W0585	
	0.6 米蓝色 5e 类线缆	40K8966	
	1.5 米蓝色 5e 类线缆	40K8967	
	3 米蓝色 5e 类线缆	40K8968	
	10 米蓝色 5e 类线缆	40K8969	
	25 米蓝色 5e 类线缆	40K8970	
	0.6 米黄色 5e 类线缆	40K8971	
	1.5 米黄色 5e 类线缆	40K8972	
	3 米黄色 5e 类线缆	40K8973	
	10 米黄色 5e 类线缆	40K8974	
	25 米黄色 5e 类线缆	40K8975	
	0.6 米绿色 5e 类线缆	40K8976	
	1.5 米绿色 5e 类线缆	40K8977	
	3 米绿色 5e 类线缆	40K8978	
	10 米绿色 5e 类线缆	40K8979	
	25 米绿色 5e 类线缆	40K8980	
	电源线	39M5377	
	电源线	39M5509	
	3.5 英寸硬盘插槽操作员信息面板	00KC940	
	2.5 英寸硬盘插槽操作员信息面板	00KF673	
	PCIe 转接卡 1, 半高型支架	00KF687	
	PCIe 转接卡 2, 2 个半高型支架	00KF688	
	杂项部件包	00KF685	
	3.0 伏电池	33F8354	
	导热油脂套件		41Y9292
	酒精拭布		00MP352
	微处理器安装工具		00AE535
	1U CMA 套件	00KA595	
	CMA 套件	49Y4817	
	COM 端口支架	00KC965	
	DVI 到 VGA 适配器	25R9043	
	半高 LTO 6 代 SAS 磁带机	35P1049	

索引	描述	CRU 部件号 (1 类)	CRU 部件号 (2 类)
	RDX 3.0 外接磁带驱动器	00MW718	
	USB 光电滚轮鼠标	39Y9875	
	QLogic 10Gb 虚拟光纤网和 SR 光收发器	42C1816	
	Brocade 10Gb SFP+ SR 光收发器	46C9297	
	USB 背板	44E8877	
	内部 RDX USB 3.0 驱动器座	46C2346	
	外部 RDX USB 3.0 驱动器座	46C2347	
	10Gb SFP + SR 收发器	46C3449	
	外部 RDX 电源适配器	81Y8905	
	UltraNav 键盘 USB	94Y6108	
	US E 103P-RoHS 键盘	94Y6050	
	系统服务标签	00KF684	
	正面 USB 组合件，十个 2.5 英寸硬盘	00KF694	
	适用于 System x 的 SD 介质适配器 (选件)	00YK624	
	32 GB SD 闪存卡	00ML701	
	8 x 2.5 英寸驱动器型号的挡板，带 LCD 系统信息显示面板	00YJ773	
	4G U 盘	00WH143	
	带指向设备的 USB 键盘，美国英语，103P	00MW364	
	Pro 键盘 (USB)，美国英语，103P	00AL883	

Lenovo 有限保证声明未涵盖易损耗部件 (单独购买的部件)。可从 Lenovo 零售商店购买以下易损耗部件。

索引	描述	部件号
18	八个 2.5 英寸硬盘介质安装架	00YK444
	酒精拭布	59P4739
	8 x 2.5 英寸驱动器型号的挡板，不带 LCD 系统信息显示面板	00YJ774
	左侧 EIA 支架	00MU505
	右侧 EIA 支架	00MU506
	10 x 2.5 英寸背板支架	00YK458
	RDX 320 GB 盒带	46C5394
	RDX 500 GB 盒带	46C5395

结构部件

结构性部件不在 Lenovo 有限保修声明范围内。可以在零售商店购买到下列结构部件。

表 24. 类型 5463 结构部件

索引	描述	部件号
1	顶盖	00KF667
2	电源模块填充件	94Y7610
12	4 x 3.5 英寸硬盘机箱	00KF662
12	8 x 2.5 英寸硬盘机箱	00KF663
12	10 x 2.5 英寸硬盘机箱	00KF664
21	10 x 2.5 英寸硬盘介质安装架	00KF678
22	DVD 光驱填充件	00KF416
24	3.5 英寸热插拔硬盘填充件	69Y5364
24	3.5 英寸易插拔硬盘填充件	69Y5368
29	2.5 英寸硬盘插槽填充件	00FW856
35	电池夹持器	00KF677
	2 x 2.5 英寸硬盘插槽填充件	00KF683
	Broadcom NetXtreme II ML2 双端口 10GbaseT ML2 支架	00KF696
	Intel X540 ML2 双端口 10GbaseT 适配器 ML2 支架	00KF697
	Emulex VFA5 ML2 双端口 10GbE SFP+ 适配器 ML2 支架	00KF698
	Broadcom NetXtreme II ML2 双端口 10GbE SFP+ ML2 支架	00KF699
	Intel I350-T4 ML2 四端口 GbE 适配器 ML2 支架	00KG300
	4 x 2.5 英寸背板支架	00KF692
	10 x 2.5 英寸背板支架	00KF693
	10 x 2.5 英寸背板支架	00YK458
	第 4 代滑轨套件	00KA592
	安全挡板	00KF695

要订购结构部件，请完成以下步骤：

1. 访问 <http://www.ibm.com>。
2. 从 Products (产品) 菜单中选择 Upgrades, accessories & parts (升级、附件和部件)。
3. 单击 Obtain maintenance parts (获取维护部件)；然后按照指示信息从零售商店订购部件。

注：Lenovo 网站会定期进行更改。实际过程可能与本文档中所述略有不同。

如果在订购方面需要帮助，请拨打零售部件页面上列出的免费电话号码，或与当地的 Lenovo 代表联系以获取帮助。

电源线

为安全起见，提供带有接地插头的电源线与本产品配套使用。为避免电击，请始终将该电源线和插头同正确接地的插座配套使用。

在美国和加拿大使用的本产品配套电源线都由“保险商实验所（Underwriter’s Laboratories, UL）”列出，并经“加拿大标准协会（Canadian Standards Association, CSA）”认证。

对于准备在 115 伏电压下运行的部件：请使用 UL 列出并经 CSA 认证的电线套件，它由一条至少 18 AWG（对于输入额定电流低于 10 安的系统，超过 10 安时为 16 AWG）、SVT 或 SJT 型、长度不超过 15 英尺的三芯线和一个额定电流为 15 安、额定电压为 125 伏的接地型并联片连接插头组成。

对于准备在 230 伏电压下运行的装置（在美国使用）：请使用列入 UL 目录并通过 CSA 认证的线缆套件，其中包括一条至少 18 AWG、SVT 或 SJT 型、最长 15 英尺的三芯线和一个额定电流为 15 安、额定电压为 250 伏的串联片接地型插头。

对于准备在 230 伏电压下运行的装置（美国以外）：使用带有接地型插头的线缆套件。该线缆套件应获得将安装设备的国家或地区相应的安全许可。

针对某一特定国家或地区的电源线通常仅在此国家或地区可用。

电源线部件号	用于以下这些国家和地区
39M5206	中国
39M5102	澳大利亚、斐济、基里巴斯、瑙鲁、新西兰、巴布亚新几内亚
39M5123	阿富汗、阿尔巴尼亚、阿尔及利亚、安道尔、安哥拉、亚美尼亚、奥地利、阿塞拜疆、白俄罗斯、比利时、贝宁、波斯尼亚和黑塞哥维那、保加利亚、布基纳法索、布隆迪、柬埔寨、喀麦隆、佛得角、中非共和国、乍得、科摩罗、刚果民主共和国、刚果共和国、科特迪瓦、克罗地亚共和国、捷克共和国、达荷美、吉布提、埃及、赤道几内亚、厄立特里亚、爱沙尼亚、埃塞俄比亚、芬兰、法国、法属圭亚那、法属波利尼西亚、德国、希腊、瓜德罗普、几内亚、几内亚比绍、匈牙利、冰岛、印度尼西亚、伊朗、哈萨克斯坦、吉尔吉斯斯坦、老挝人民民主共和国、拉脱维亚、黎巴嫩、立陶宛、卢森堡、马其顿（前南斯拉夫共和国）、马达加斯加、马里、马丁尼克、毛里塔尼亚、毛里求斯、马约特、摩尔多瓦共和国、摩纳哥、蒙古、摩洛哥、莫桑比克、荷兰、新喀里多尼亚、尼日尔、挪威、波兰、葡萄牙、留尼旺、罗马尼亚、俄罗斯联邦、卢旺达、圣多美和普林西比、沙特阿拉伯、塞内加尔、塞尔维亚、斯洛伐克、斯洛文尼亚共和国、索马里、西班牙、苏里南、瑞典、叙利亚阿拉伯共和国、塔吉克斯坦、塔希提、多哥、突尼斯、土耳其、土库曼斯坦、乌克兰、布基纳法索、乌兹别克斯坦、瓦努阿图、越南、瓦利斯和富图纳、南斯拉夫联邦共和国和扎伊尔
39M5130	丹麦
39M5144	孟加拉国、莱索托、澳门、马尔代夫、纳米比亚、尼泊尔、巴基斯坦、萨摩亚、南非、斯里兰卡、斯威士兰和乌干达
39M5151	阿布扎比、巴林、博茨瓦纳、文莱达鲁萨兰国、海峡群岛、中国（香港特别行政区）、塞浦路斯、多米尼加、冈比亚、加纳、格林纳达、伊拉克、爱尔兰、约旦、肯尼亚、科威特、利比里亚、马拉维、马来西亚、马耳他、缅甸、尼日利亚、阿曼、波利尼西亚、卡塔尔、圣基茨和尼维斯、圣卢西亚、圣文森特和格林纳丁斯、塞舌尔、塞拉利昂、新加坡、苏丹、坦桑尼亚（联合共和国）、特立尼达和多巴哥、阿拉伯联合酋长国（迪拜）、英国、也门、赞比亚、津巴布韦
39M5158	列支敦士登、瑞士
39M5165	智利、意大利、阿拉伯利比亚民众国

电源线部件号	用于以下这些国家和地区
39M5172	以色列
39M5095	220 - 240 伏 安提瓜岛和巴布达、阿鲁巴、巴哈马群岛、巴巴多斯岛、伯利兹、百慕大群岛、玻利维亚、凯科斯群岛、加拿大、开曼群岛、哥伦比亚、哥斯达黎加、古巴、多米尼加共和国、厄瓜多尔、萨尔瓦多、关岛、危地马拉、海地、洪都拉斯、牙买加、墨西哥、密克罗尼西亚（联邦州）、荷属安地列斯群岛、尼加拉瓜、巴拿马、秘鲁、菲律宾、沙特阿拉伯、泰国、台湾、美国和委内瑞拉
39M5081	110 - 120 伏 安提瓜岛和巴布达、阿鲁巴、巴哈马群岛、巴巴多斯岛、伯利兹、百慕大群岛、玻利维亚、凯科斯群岛、加拿大、开曼群岛、哥伦比亚、哥斯达黎加、古巴、多米尼加共和国、厄瓜多尔、萨尔瓦多、关岛、危地马拉、海地、洪都拉斯、牙买加、墨西哥、密克罗尼西亚（联邦州）、荷属安地列斯群岛、尼加拉瓜、巴拿马、秘鲁、菲律宾、沙特阿拉伯、泰国、台湾、美国和委内瑞拉
39M5219	朝鲜民主主义人民共和国和大韩民国
39M5199	日本
39M5068	阿根廷、巴拉圭和乌拉圭
39M5226	印度
39M5240	巴西

第 5 章 卸下和更换组件

有三种类型的可更换组件。

- **结构部件：**由您负责购买和更换结构部件（机箱组合件、顶盖和挡板等组件）。如果要求 Lenovo 代为购买或安装结构部件，则将向您收取服务费。
- **1 类客户可更换部件（CRU）：**您必须自行更换 1 类 CRU。如果要求 Lenovo 代为安装 1 类 CRU，则将向您收取安装费。
- **2 类客户可更换部件：**根据为服务器指定的保修服务类型，您可自行安装 2 类 CRU 或要求 Lenovo 进行安装，不另收费。

请参阅第 95 页第 4 章“[Lenovo System x3550 M5 Type 5463 的部件列表](#)”以确定组件是结构部件、1 类 CRU 还是 2 类 CRU。

有关保修条款的信息，请参阅服务器随附的《保修信息》文档。

有关获取服务与协助的更多信息，请参阅第 1045 页附录 D“[获取帮助和技术协助](#)”。

安装可选设备

本部分提供在服务器中安装可选硬件设备的详细指示信息。

除按照本章中有关安装可选硬件设备、更新固件和设备驱动程序以及完成安装的指示信息操作外，业务合作伙伴还必须完成第 116 页“[针对业务合作伙伴的指示信息](#)”中的步骤。

重要：为了帮助确保您安装的设备正确工作并且不会带来问题，请遵循以下预防措施：

1. 确保服务器和所安装的固件级别支持要安装的设备。如有必要，请更新 UEFI 和 IMM 固件以及主板上存储的任何其他固件。有关服务器中固件存储位置的信息，请参阅第 33 页“[更新固件](#)”。要获取服务器的受支持可选设备的列表，请访问 <http://www.lenovo.com/serverproven/>。
2. 按最佳实践应用服务器和可选设备的当前固件和设备驱动程序更新。要下载“System x Firmware Update Best Practices”文档，请访问 www.ibm.com/support/entry/portal/docdisplay?lnid=MIGR-5082923&brandind=5000008。可从以下站点获得其他提示和技巧：
 - 支持网站：<http://www.lenovo.com/support>
 - System x 配置工具：[http://shop.lenovo.com/us/en/systems/server-library/#comboFilters\[category\]=.Tools](http://shop.lenovo.com/us/en/systems/server-library/#comboFilters[category]=.Tools)
3. 安装可选硬件设备之前，请确保服务器正常运行。启动服务器，确保操作系统启动（如果装有操作系统）或显示 19990305 错误代码，该代码表示未找到操作系统，但服务器其他部分正常运行。如果服务器工作不正常，请参阅第 68 页“[运行 DSA Preboot 诊断程序](#)”以获取有关如何运行诊断的信息。
4. 遵循本章中的安装过程并使用正确的工具。由于错误安装的设备会导致插槽或接口中引脚损坏、连线松动或者组件松动，因此可能导致系统故障。

安装准则

按以下信息进行安装。

注意：服务器通电时，释放到服务器内部组件的静电可能导致系统异常中止，这可能会造成数据丢失。为避免出现这一潜在问题，在卸下或安装热插拔设备时，请始终使用静电释放腕带或其他接地系统。

安装可选设备之前，请阅读以下信息：

- 请阅读第 v 页“安全”中的安全信息以及第 115 页“在打开电源的服务器内部进行操作”和第 115 页“操作容易被静电损坏的设备”中的准则。这些信息将帮助您在工作时确保安全。
- 确保支持所安装的设备。要获取服务器的受支持可选设备的列表，请访问 <http://www.lenovo.com/serverproven/>。
- 在安装新服务器时，借机下载并应用最新的固件更新。该步骤将有助于确保解决任何已知的问题，并确保服务器准备好以最佳性能水平运行。要为服务器下载固件更新，请访问 <https://datacentersupport.lenovo.com>。

重要：某些集群解决方案需要特定的代码级别或协调的代码更新。如果该设备是集群解决方案的一部分，请在更新代码前先验证集群解决方案是否支持最新级别的代码。

有关更新、管理、部署固件的其他信息，请参阅以下网站中的 **Lenovo XClarity Essentials**：
<http://sysmgmt.lenovofiles.com/help/index.jsp>。

- 安装可选硬件之前，请确保服务器可正常工作。启动服务器，确保操作系统启动（如果装有操作系统）或显示 **19990305** 错误代码，该代码表示未找到操作系统，但服务器其他部分正常运行。如果服务器工作不正常，请参阅第 68 页“运行 DSA Preboot 诊断程序”以获取有关如何运行诊断的信息。
- 保持工作区域的整洁。妥善保存卸下的外盖和其他部件。
- 请勿尝试抬起您认为对您而言过于沉重的物体。如果必须抬起重物，请遵守以下预防措施：
 - 确保您可安全地站立，不会滑倒。
 - 将物体的重量平均分配在两脚之间。
 - 缓慢抬起物体。切勿在抬起重物时突然移动或扭转身体。
 - 为避免拉伤背部肌肉，请凭借腿部肌肉力量站起以抬起重物或将物体推上去。
- 确保为服务器、显示器和其他设备提供足够数量的正确接地的电源插座。
- 对硬盘进行更改之前，请备份所有重要数据。
- 准备一把小型一字螺丝刀、一把十字螺丝刀和一把 **T8** 内梅花头螺丝刀。
- 要查看主板和内部组件上的错误 **LED**，请保持服务器连接至电源。
- 无需关闭服务器即可安装或更换热插拔电源模块、热插拔风扇或热插拔通用串行总线（USB）设备。但是，在任何执行涉及卸下或连接适配器线缆的步骤之前，必须关闭服务器，在执行任何涉及卸下或安装转接卡的步骤之前，必须切断服务器电源。
- 组件上的蓝色部位表示接触点，您可以握住此处将组件从服务器卸下或者安装到服务器中、打开或闭合滑锁等。
- 组件上的橙色部位或组件上/附近的橙色标签表示该组件可热插拔，即如果服务器和操作系统支持热插拔功能，则可在服务器运行时卸下或安装该组件。（橙色部位也可以表示热插拔组件上的接触点。）有关在卸下或安装特定的热插拔组件之前可能必须执行的任何其他过程，请参阅有关卸下或安装该组件的说明。
- 当对服务器结束操作后，请装回所有安全罩、防护装置、标签和地线。

系统可靠性准则

为帮助保证正常的系统散热和系统可靠性，请确保满足以下要求。

- 每个驱动器插槽都装有一个驱动器或填充面板和电磁兼容性（EMC）罩。
- 每个电源模块插槽上都安装有电源模块或填充件。
- 如果服务器有冗余电源模块，则每个电源模块插槽中都要安装一个电源模块。
- 服务器四周有充足的空间，使服务器散热系统可正常工作。在服务器正面和背面附近留出大约 50 毫米（2.0 英寸）的空隙。请勿在风扇前面放置任何物体。为了保持正常散热和空气流通，在开启服务器之前，请放回服务器外盖。服务器在外盖卸下时运行时间过长（超过 30 分钟）可能会损坏服务器组件。
- 您已按照可选适配器随附的线缆连接指示信息进行操作。
- 48 小时内已更换发生故障的风扇。
- 已在卸下热插拔风扇后 30 秒内放回该风扇。
- 已在卸下热插拔驱动器后 2 分钟内放回该驱动器。
- 已在卸下后 2 分钟之内更换发生故障的热插拔电源模块。
- 始终在已安装导风罩的情况下运行服务器。在未安装导风罩的情况下运行服务器可能会导致微处理器过热。
- 微处理器插座 2 始终包含插座外盖或微处理器和散热器。
- 在安装第二个微处理器选件时，已安装了第四和第六个风扇。

在打开电源的服务器内部进行操作

在打开电源的服务器内部进行操作时，请使用本信息。

注意：服务器通电时，释放到内部服务器组件的静电可能会导致服务器异常中止，进而可能造成数据丢失。为避免出现这一潜在问题，在打开电源的服务器内部进行操作时，请始终使用静电释放腕带或其他接地系统。

您可能需要在外盖卸下时开启服务器，以便查看 **Light path** 诊断程序 LED 或更换热插拔组件。在开启的服务器内部进行操作时，请遵守以下准则：

- 避免穿着袖口宽松的衣物。在服务器内部进行操作之前，请扣上长袖衬衫袖口的钮扣；在服务器内部进行操作时，请勿佩戴袖口链扣。
- 请勿让领带或围巾垂入服务器内部。
- 摘下所有首饰，如手镯、项链、戒指和宽松的腕表。
- 取出衬衫口袋中的物品，如钢笔和铅笔，因为当您在服务器上方俯身时，它们可能会掉入服务器中。
- 避免将任何金属物品（如回形针、发夹和螺钉）掉入服务器中。

操作容易被静电损坏的设备

按以下信息操作容易被静电损坏的设备。

注意：静电可能损坏服务器和其他电子设备。为避免损坏，在准备好安装容易被静电损坏的设备之前，请将它们一直存放在防静电包装中。

要降低静电释放造成损坏的可能性，请遵守以下预防措施：

- 减少不必要的移动。移动会导致您身体周围的静电积累。
- 建议使用接地系统。例如，佩戴静电释放腕带（如果有）。在打开电源的服务器内部进行操作时，请始终使用静电释放腕带或其他接地系统。

- 小心地搬动设备的边缘或框架。
- 请勿接触焊接点、引脚或裸露的电路。
- 请勿将设备留在其他人可搬动并损坏它的地方。
- 当设备仍在其防静电包装中时，请将其与服务器外部未上漆的金属表面接触至少两秒。这样可以释放防静电包装和您身体上的静电。
- 将设备从包装中取出，直接安装到服务器中，而不要将其放下。如果需要放下设备，请将它放回防静电包装中。请勿将设备放在服务器外盖或金属表面上。
- 在寒冷的天气操作设备时应格外小心。供暖系统会降低室内湿度并增加静电。

更新服务器配置

添加或卸下设备后首次启动服务器时，可能会收到一条表明配置已更改的消息。随后将自动启动 **Setup Utility**，以使您可保存新配置设置。

某些可选设备具有必须安装的设备驱动程序。有关安装设备驱动程序的信息，请参阅各设备随附的文档。

如果服务器具有可选 **RAID** 适配器，并且已安装或卸下硬盘，请参阅 **RAID** 适配器随附的文档，获取重新配置磁盘阵列的信息。

有关配置集成千兆以太网控制器的信息，请参阅第 45 页“配置以太网控制器”。

针对业务合作伙伴的指示信息

本节包含针对业务合作伙伴的指示信息。

1. 确认服务器正确启动，可识别出新安装的设备，并且没有任何错误 LED 点亮后，运行 **Dynamic System Analysis (DSA)** 压力测试。有关使用 **DSA** 的信息，请参阅第 67 页“**Dynamic System Analysis**”。
2. 多次关闭并重新启动服务器，以确保对于新安装的设备服务器配置正确且运行正确。
3. 将 **DSA** 日志另存为文件，并将该文件发送给 **Lenovo**。有关传送数据和日志的信息，请参阅第 1046 页“如何发送 **DSA** 数据”。
4. 要运输服务器，请将其重新打包到未损坏的原有包装材料中，然后遵照 **Lenovo** 运输过程进行操作。

可在 <http://www.ibm.com/partnerworld> 上获得业务合作伙伴的支持信息。

向 Lenovo 发送 DSA 数据

您可以通过标准上传、带系统序列号的标准上传、安全上传以及带系统序列号的安全上传向 **Lenovo** 发送 **DSA** 数据。

在向 **Lenovo** 发送诊断数据前，请先阅读 <http://www.ibm.com/de/support/ecurep/terms.html> 上的使用条款。

您可以通过以下任意方式向 **Lenovo** 发送诊断数据：

- 标准上传：
http://www.ibm.com/de/support/ecurep/send_http.html

- 标准上传（含系统序列号）：
http://www.ecurep.ibm.com/app/upload_hw
- 安全上传：
http://www.ibm.com/de/support/ecurep/send_http.html#secure
- 安全上传（含系统序列号）：
https://www.ecurep.ibm.com/app/upload_hw

退回设备或组件

如果要求您返回设备或组件，请按照所有包装指示信息进行操作，并使用提供给您所有装运包装材料。

卸下和更换服务器组件

本节介绍卸下和更换服务器中的组件。

卸下和更换易损耗部件和结构部件

您必须自行更换易损耗部件及结构性部件。如果要求 **Lenovo** 代为安装易损耗和结构部件，则将向您收取安装费。

本文档中的插图可能与您的硬件稍有不同。

卸下外盖

按以下信息卸下外盖。

要卸下服务器外盖，请完成以下步骤：

- 步骤 1. 请阅读从第 v 页“安全”和第 113 页“安装准则”开始的安全信息。
- 步骤 2. 关闭服务器和外围设备，如有必要，则拔下电源线和所有外部线缆。

注：如果需要查看主板或前面板上的任何 LED，请在断电之前这样做。
- 步骤 3. 如果服务器已装入机架，请从机架机柜中滑出服务器。
- 步骤 4. 务必检查外盖是否锁定。如果锁定，则首先将外盖解锁。

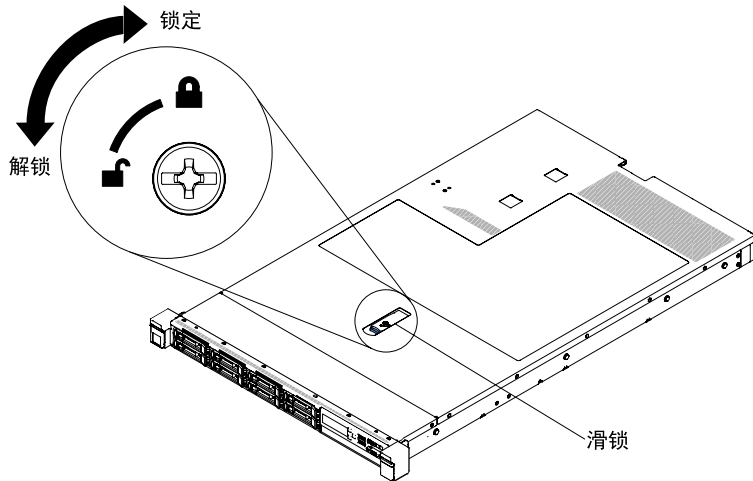


图 33. 解锁外盖

步骤 5. 按下外盖松开滑锁上的蓝色卡扣，然后将外盖松开滑锁抬起（外盖会滑向后部）。

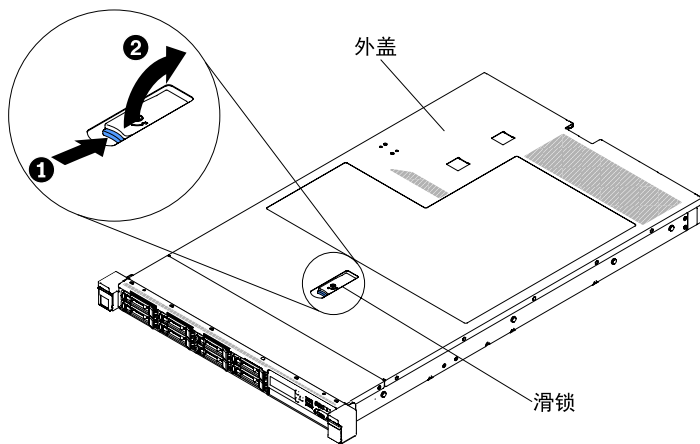


图 34. 卸下外盖

步骤 6. 将服务器外盖从服务器上取下，并将其放置在一旁。

注意： 为了保持正常散热和空气流通，在开启服务器之前，请放回服务器外盖。

更换外盖

按以下信息更换外盖。

要更换服务器外盖，请完成以下步骤：

步骤 1. 请确保所有线缆、适配器和组件均已正确安装且牢固就位，并且未将任何零散的工具或部件遗留在服务器内。还要确保已正确布放所有内部线缆。

重要： 在向前滑动外盖之前，请确保外盖的正面、后面和侧面的所有卡口都与机箱正确啮合。如果并非所有卡口都与机箱正确啮合，那么稍后卸下外盖将会十分困难。

- 步骤 2. 将外盖放置在服务器顶部。
- 步骤 3. 向服务器正面滑动外盖。
- 步骤 4. 确保外盖与服务器上所有的插入卡口紧密啮合。
- 步骤 5. 向下按压外盖顶部（服务器正面中心）的蓝色滑锁。

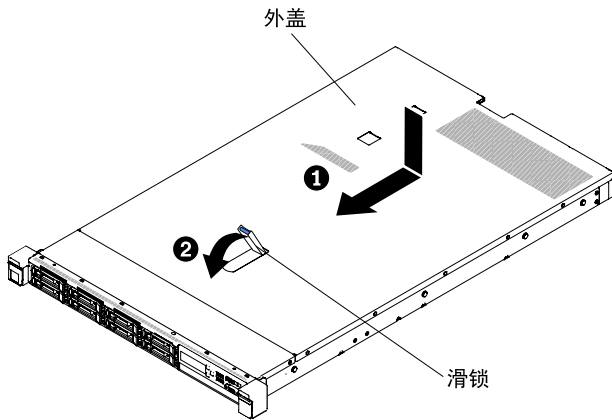


图 35. 安装外盖

- 步骤 6. 如有必要，请锁定外盖。

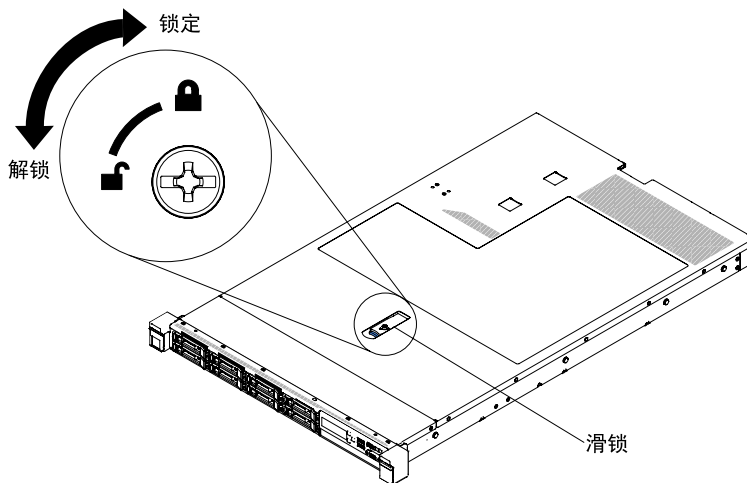


图 36. 锁定外盖

- 步骤 7. 将服务器推回到机架中，直至其锁定到位。
- 步骤 8. 接回外部线缆和电源线。

卸下导风罩

按以下信息卸下导风罩。

要卸下导风罩，请完成以下步骤：

- 步骤 1. 请阅读从第 v 页“安全”和第 113 页“安装准则”开始的安全信息。
- 步骤 2. 关闭服务器和外围设备，并断开电源线和所有外部线缆（请参阅第 31 页“关闭服务器”）。
- 步骤 3. 卸下外盖（请参阅第 117 页“卸下外盖”）。
- 步骤 4. 握住导风罩，使定位销脱离定位销孔；然后向上抬起导风罩，并将其放置在一旁。

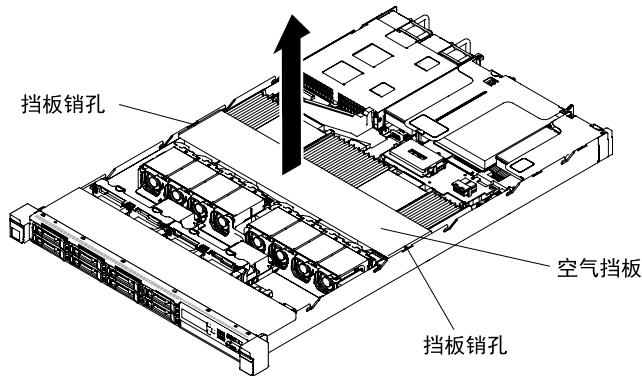


图 37. 卸下导风罩

注意：为了确保正常散热和空气流通，开启服务器之前务必装回导风罩。卸下导风罩后运行服务器可能会损坏服务器组件。

更换导风罩

按以下信息更换导风罩。

要安装导风罩，请完成以下步骤：

- 步骤 1. 请阅读从第 v 页“安全”和第 113 页“安装准则”开始的安全信息。
- 步骤 2. 关闭服务器和外围设备，然后拔下电源线和所有外部线缆。
- 步骤 3. 卸下外盖（请参阅第 117 页“卸下外盖”）。
- 步骤 4. 将导风罩引脚与机箱两侧的挡板引脚孔对齐，然后放低导风罩使其进入服务器。向下按导风罩直至其牢固就位。

注：在安装导风罩以进行适当散热前，请合上 DIMM 接口两端的固定夹。

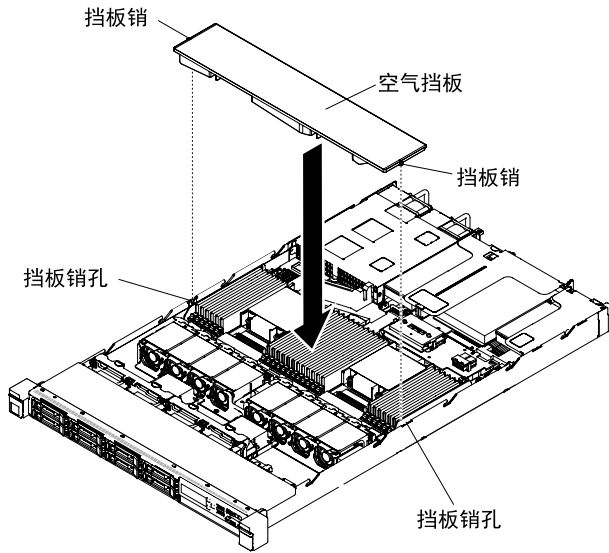


图 38. 安装导风罩

- 步骤 5. 重新安装外盖（请参阅第 118 页“更换外盖”）。
- 步骤 6. 将服务器滑入机架。
- 步骤 7. 接回已拔下的电源线和所有线缆。
- 步骤 8. 开启外围设备和服务器。

卸下 RAID 适配器电池或快速充电模块

按以下信息卸下远程安装的 RAID 适配器电池或快速充电模块。

要卸下 RAID 适配器电池或快速充电模块，请完成以下步骤：

注：2.5 英寸硬盘服务器型号最多支持两个 RAID 适配器电池或快速充电模块，而 3.5 英寸硬盘服务器型号仅支持一个 RAID 适配器电池或快速充电模块。

- 步骤 1. 请阅读从第 v 页“安全”和第 113 页“安装准则”开始的安全信息。
- 步骤 2. 关闭服务器和外围设备，然后拔下所有电源线。
- 步骤 3. 卸下外盖（请参阅第 117 页“卸下外盖”）。
- 步骤 4. 从电池或电源模块上的接口拔下线缆。

注：2.5 英寸与 3.5 英寸硬盘服务器型号的线缆布放方式不同。

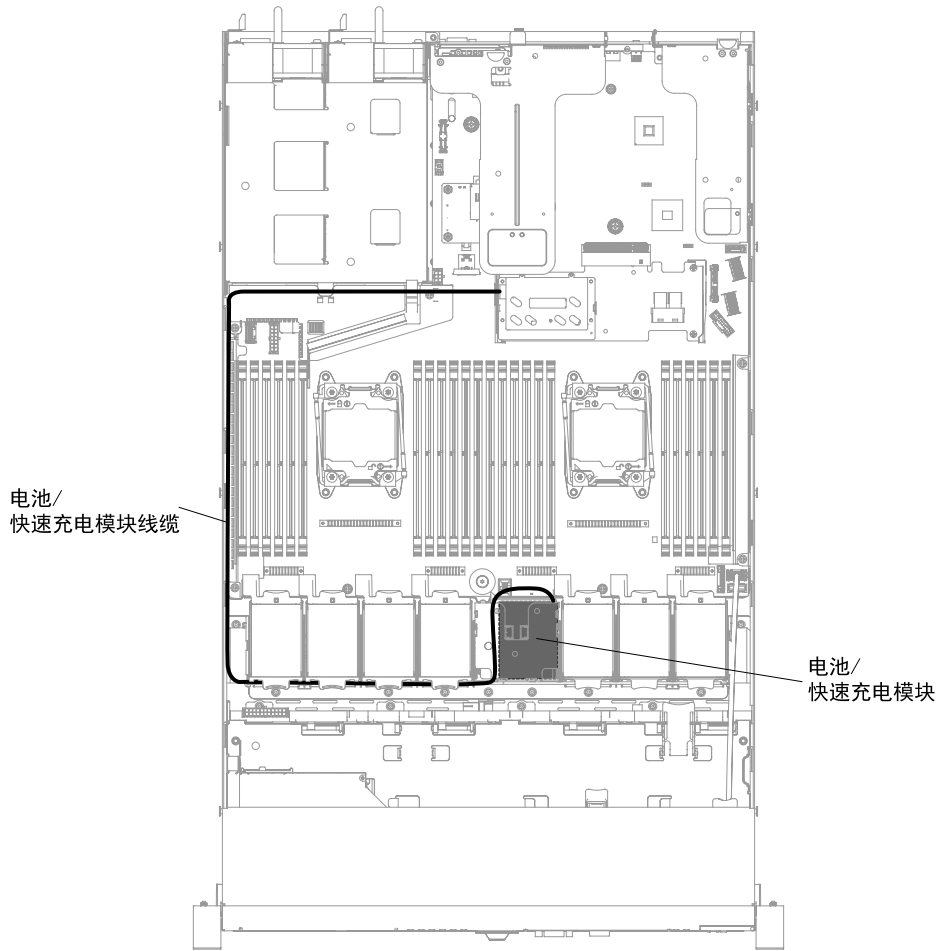


图 39. 3.5 英寸硬盘服务器型号的 RAID 适配器电池或快速充电模块线缆布放。

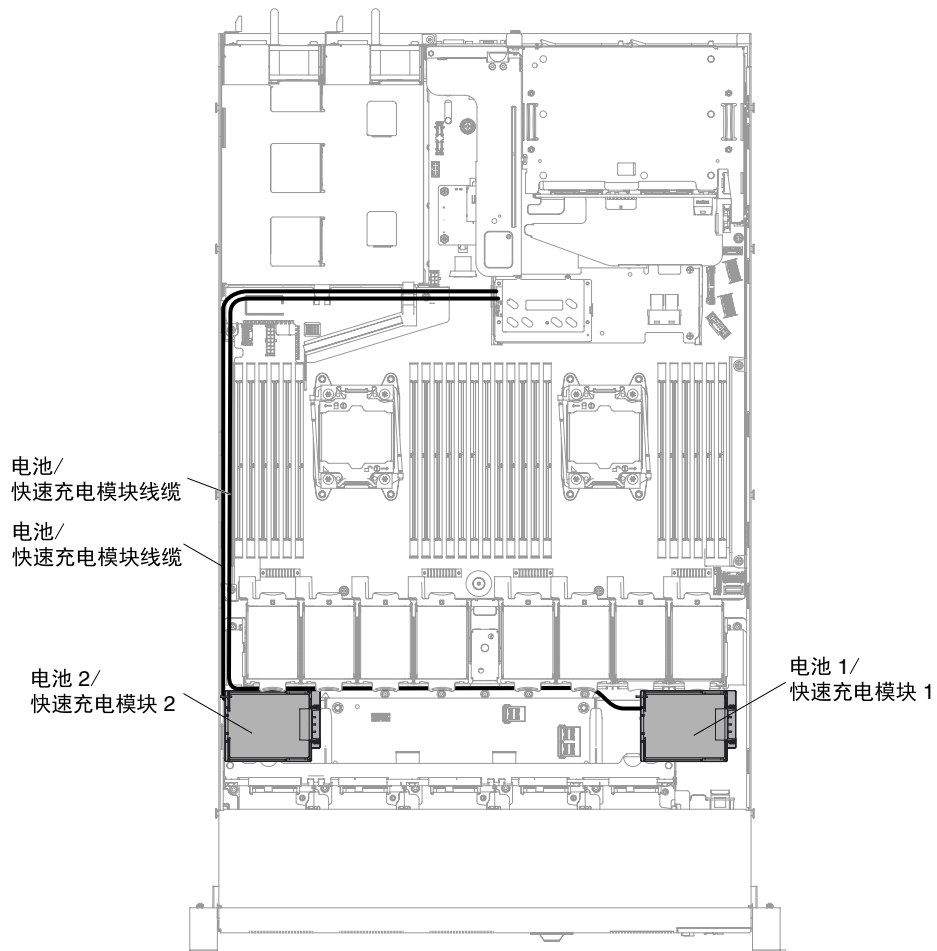


图 40. 2.5 英寸硬盘服务器型号的 RAID 适配器电池或快速充电模块线缆布放。

步骤 5. 从机箱上卸下 RAID 适配器电池或快速充电模块。

卸下 2.5 英寸硬盘服务器型号的 RAID 适配器电池或快速充电模块的步骤。

a. 打开固定夹以卸下电池或电源模块。

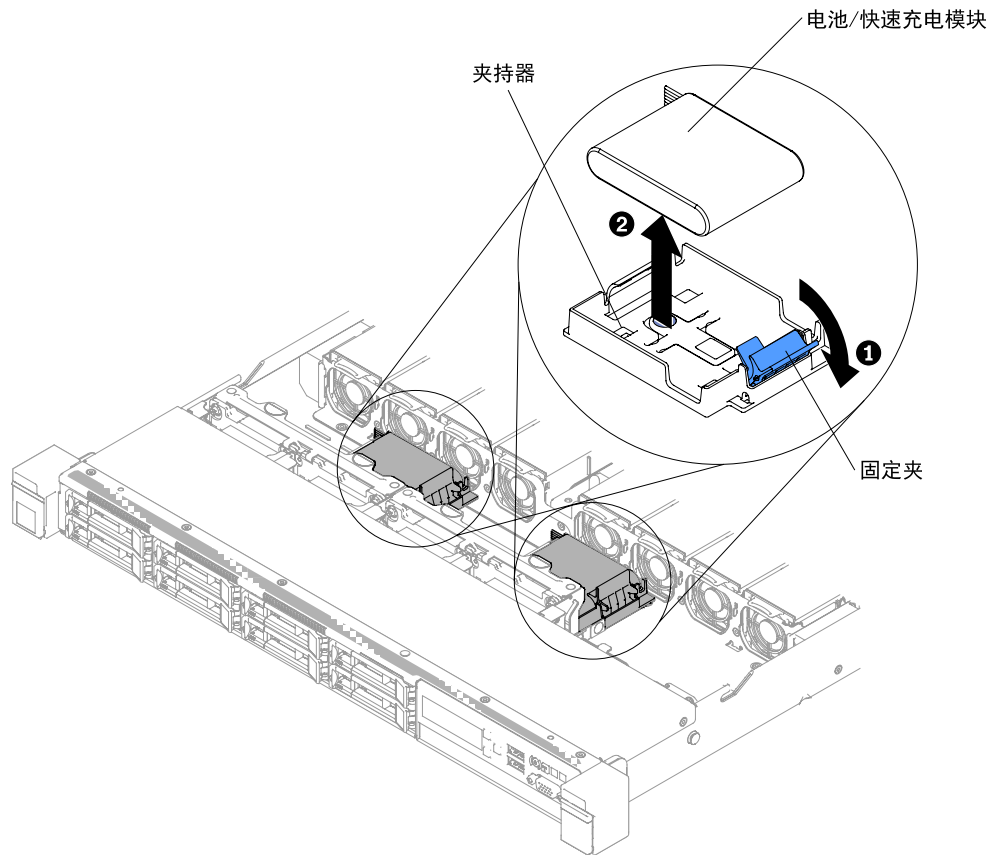


图 41. 卸下 2.5 英寸硬盘服务器型号的 RAID 适配器电池或快速充电模块

卸下 3.5 英寸硬盘服务器型号的 RAID 适配器电池或快速充电模块的步骤。

- a. 按蓝色解锁卡扣，然后向上旋转电池或电源模块夹持器。
- b. 稍稍向外按固定夹以卸下电池或电源模块。

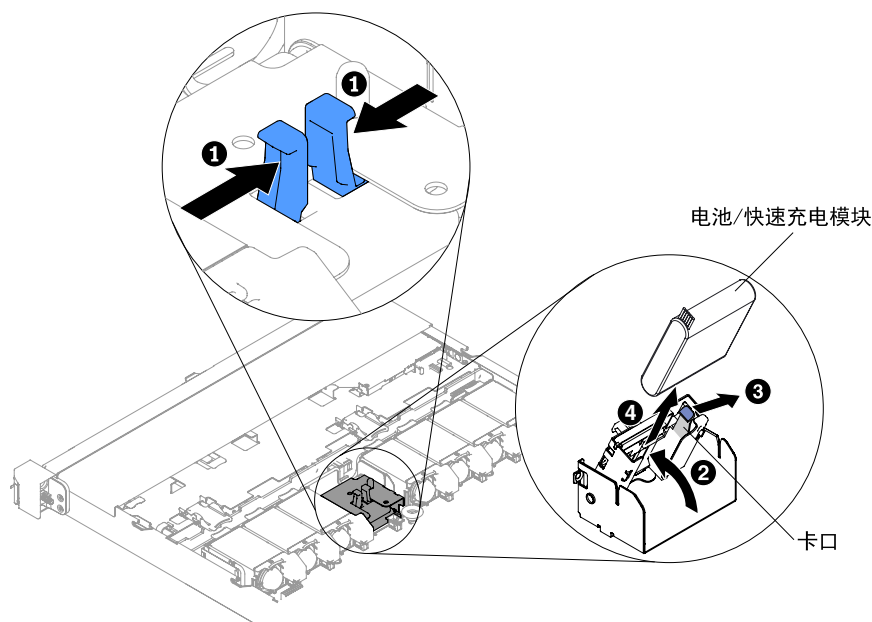


图 42. 卸下 3.5 英寸硬盘服务器型号的 RAID 适配器电池或快速充电模块

如果要求您退回 RAID 适配器电池或快速充电模块，请按照所有包装指示信息进行操作，并使用提供给您用于装运的所有包装材料。

更换 RAID 适配器电池或快速充电模块

按以下信息更换 RAID 适配器电池或快速充电模块。

在安装任何随电池或快速充电模块提供的 RAID 适配器时，有时需要在服务器中的另一个位置安装电池或快速充电模块，以防止电池或快速充电模块过热。根据您的服务器型号，有时安装电池或快速充电模块的位置必须远离光驱安装架或背板。

要将 RAID 适配器电池安装到服务器中，请完成以下步骤：

注： 2.5 英寸硬盘服务器型号最多支持两个 RAID 适配器电池或快速充电模块，而 3.5 英寸硬盘服务器型号仅支持一个 RAID 适配器电池或快速充电模块。

- 步骤 1. 请阅读从第 v 页“安全”和第 113 页“安装准则”开始的安全信息。
- 步骤 2. 关闭服务器和外围设备，然后拔下所有电源线和外部设备。
- 步骤 3. 卸下外盖（请参阅第 117 页“卸下外盖”）。
- 步骤 4. 将 ServeRAID 适配器安装到主板上（请参阅第 182 页“更换 ServeRAID SAS/SATA 控制器”）或将 ServeRAID 适配器安装到转接卡上，然后将转接卡组合件装入服务器（请参阅第 174 页“更换适配器”和第 168 页“更换 PCI 转接卡组合件”）。
- 步骤 5. 将线缆一端连接到 RAID 适配器内存模块。
- 步骤 6. 沿机箱布放线缆。

注： 2.5 英寸与 3.5 英寸硬盘服务器型号的线缆布放方式不同。

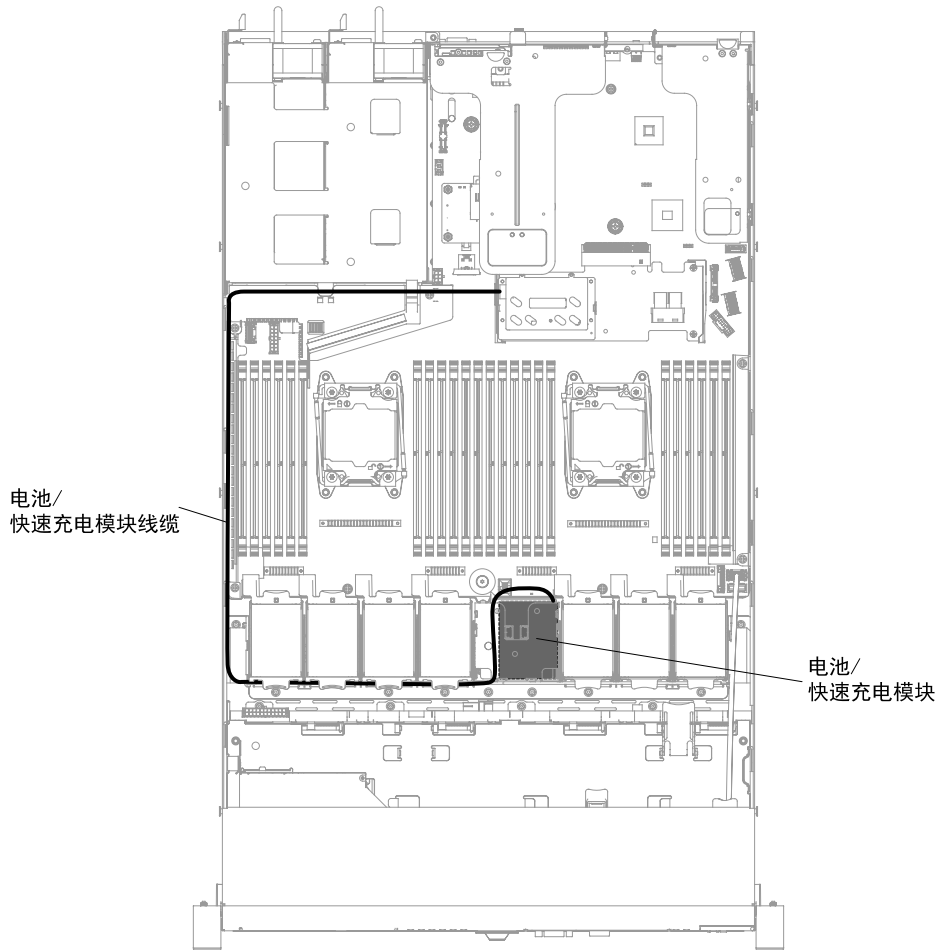
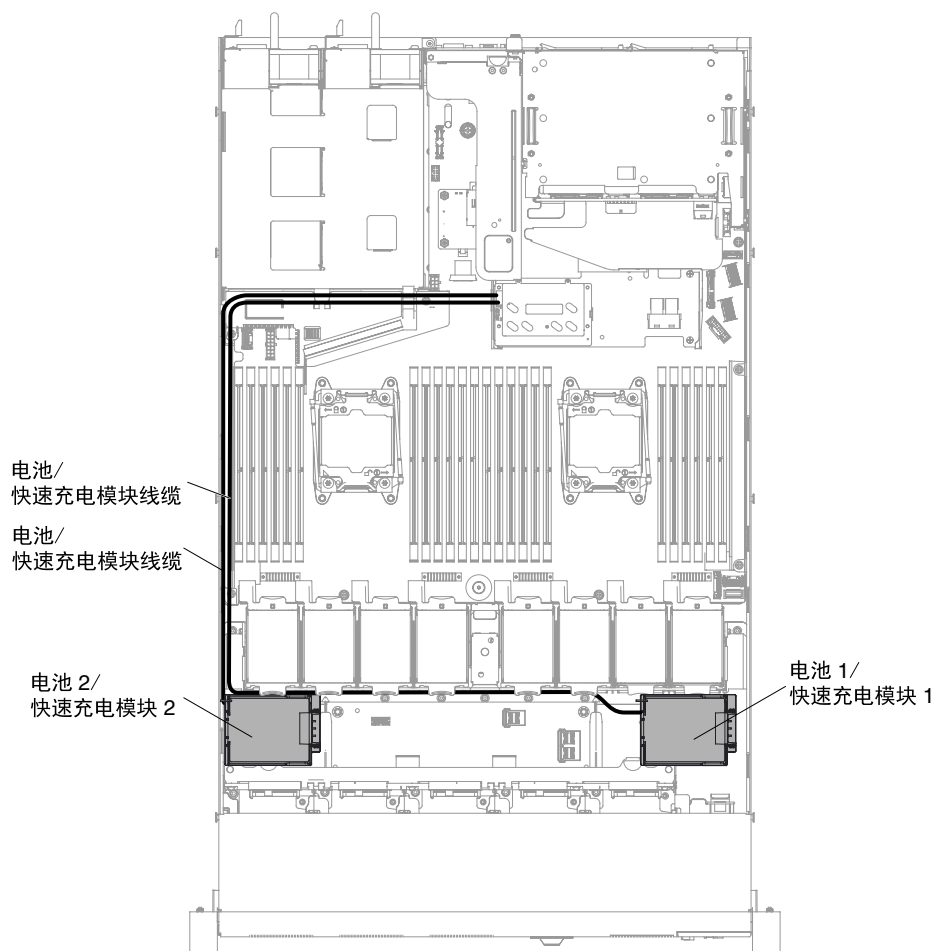


图 43. 3.5 英寸硬盘服务器型号的 RAID 适配器电池或快速充电模块线缆连接。



注意： 确保在电源模块保持架附近整齐地布放电池/快速充电模块线缆，否则该线缆可能过热，主板可能损坏。

图 44. 2.5 英寸硬盘服务器型号的 RAID 适配器电池或快速充电模块线缆连接。

注意： 确保线缆未被夹住，并且未覆盖任何接口或妨碍主板上的任何组件。

步骤 7. 在打开夹持器之前，请拔下任何覆盖夹持器或妨碍对其进行操作的线缆。

步骤 8. 安装电池或快速充电模块。

安装 2.5 英寸硬盘服务器型号的 RAID 适配器电池或快速充电模块的步骤。

- a. 将固定片松开到打开位置。
- b. 将线缆接口与夹持器上的插槽对齐。将电池或快速充电模块放入夹持器，并确保夹持器与电池或快速充电模块啮合牢固。

注： 电池或快速充电模块的位置取决于您安装的电池或快速充电模块的类型。

- c. 将线缆的另一端连接至电池或快速充电模块。
- d. 向下按固定夹，直至其咔嗒一声固定到位，以使电池或快速充电模块牢固就位。

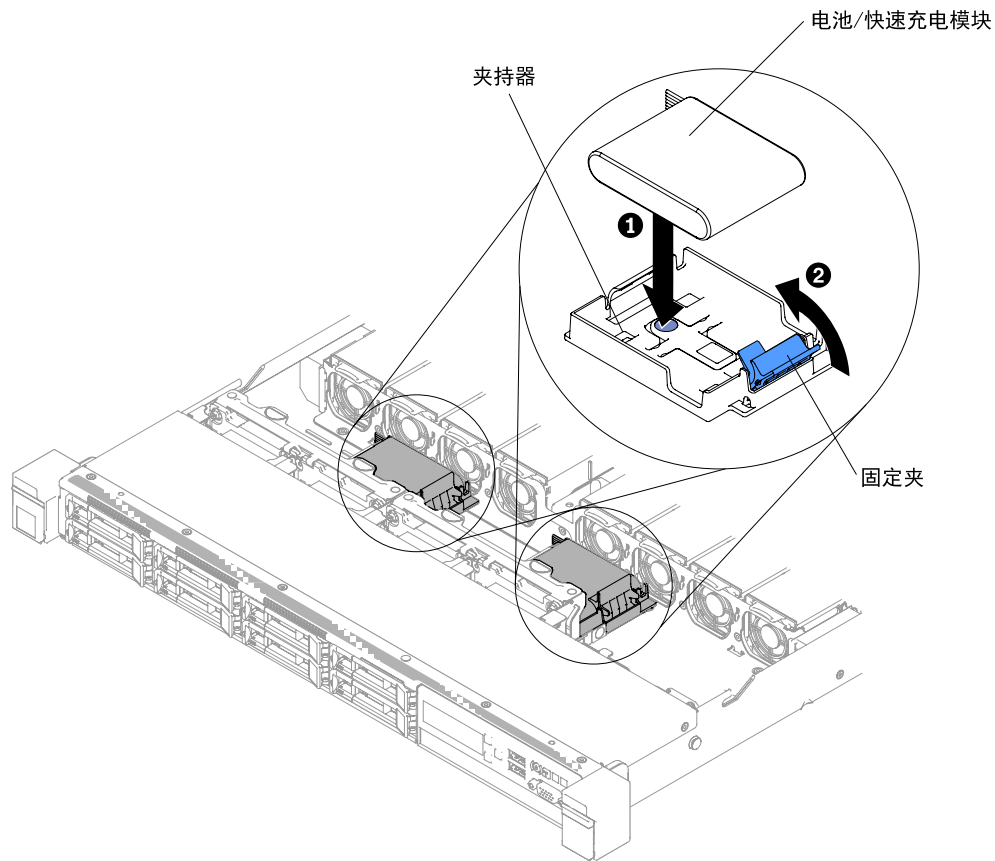


图 45. 安装 2.5 英寸硬盘服务器型号的 RAID 适配器电池或快速充电模块

安装 3.5 英寸硬盘服务器型号的 RAID 适配器电池或快速充电模块的步骤。

- a. 按蓝色解锁卡扣，然后向上抬起电池或电源模块夹持器。
- b. 将线缆接口与夹持器上的插槽对齐。将电池或快速充电模块放入夹持器，并确保夹持器与电池或快速充电模块啮合牢固。
- c. 将线缆的另一端连接至电池或快速充电模块。
- d. 按蓝色解锁卡扣，然后将电池或电源模块夹持器向下放入机箱。

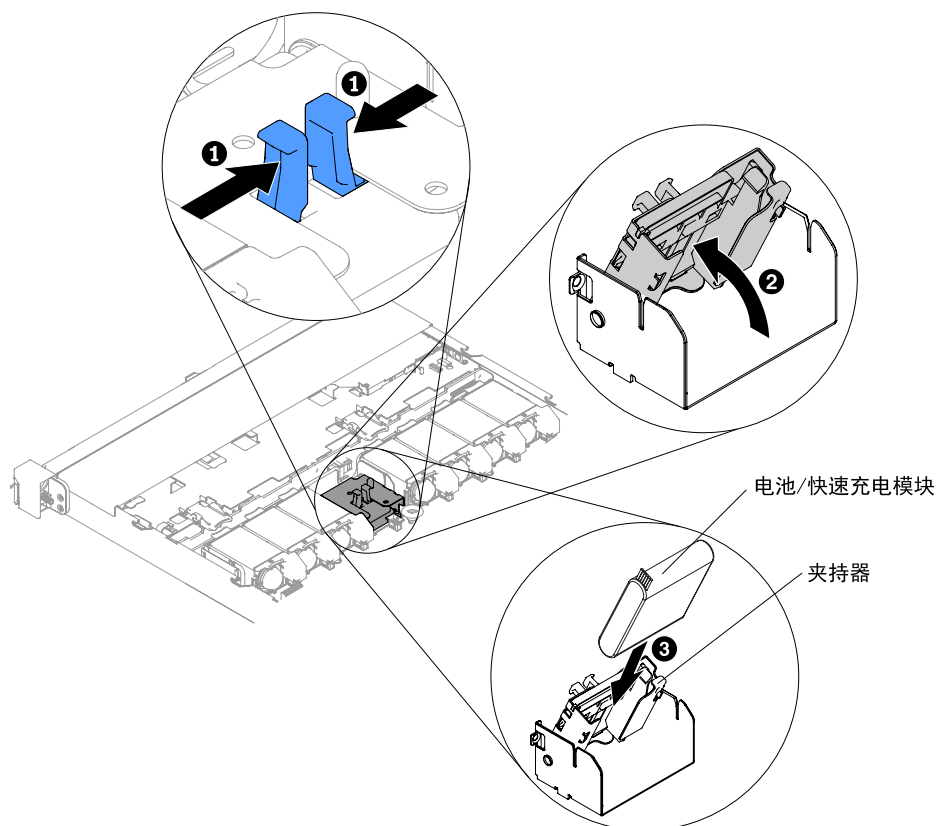


图 46. 安装 3.5 英寸硬盘服务器型号的 RAID 适配器电池或快速充电模块

- 步骤 9. 重新安装外盖（请参阅第 118 页“更换外盖”）。
- 步骤 10. 将服务器滑入机架。
- 步骤 11. 接回电源线和所有外部线缆，然后开启服务器和外围设备。

卸下 RAID 适配器电池或快速充电模块夹持器

按以下信息卸下 RAID 适配器电池或快速充电模块夹持器。

要卸下 RAID 适配器电池或快速充电模块夹持器，请完成以下步骤：

注：以下步骤仅适用于 2.5 英寸硬盘服务器型号。对于 3.5 英寸硬盘服务器型号，无法卸下 RAID 适配器电池或快速充电模块夹持器。

- 步骤 1. 请阅读从第 v 页“安全”和第 113 页“安装准则”开始的安全信息。
- 步骤 2. 关闭服务器和外围设备，断开所有电源线的连接；然后卸下外盖（请参阅第 117 页“卸下外盖”）。
- 步骤 3. 卸下 RAID 适配器电池或快速充电模块（请参阅第 121 页“卸下 RAID 适配器电池或快速充电模块”）。
- 步骤 4. 要卸下夹持器，请按蓝色解锁卡扣；然后，推动夹持器以使其脱离机箱。

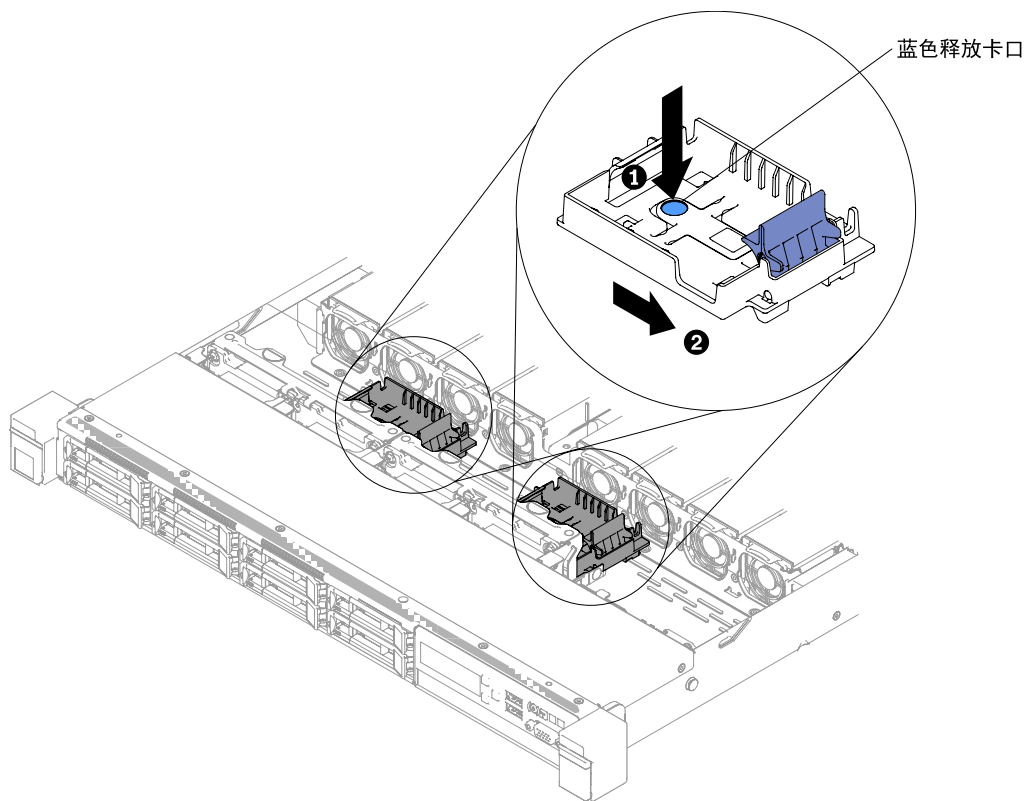


图 47. 卸下 RAID 适配器电池或快速充电模块夹持器

如果要求您退回 RAID 适配器电池或快速充电模块夹持器，请按照所有包装指示信息进行操作，并使用提供给您所有包装材料进行装运。

更换 RAID 适配器电池或快速充电模块夹持器

按以下信息更换 RAID 适配器电池或快速充电模块夹持器。

要安装 RAID 适配器电池或快速充电模块夹持器，请完成以下步骤：

注：以下步骤仅适用于 2.5 英寸硬盘服务器型号。对于 3.5 英寸硬盘服务器型号，无法卸下 RAID 适配器电池或快速充电模块夹持器。

- 步骤 1. 请阅读从第 [v](#) 页“安全”和第 [113](#) 页“安装准则”开始的安全信息。
- 步骤 2. 关闭服务器和外围设备并拔下所有电源线和外部设备，然后卸下外盖（请参阅第 [117](#) 页“卸下外盖”）。
- 步骤 3. 推动托架，直至其在机箱中咔嚓一声固定到位。

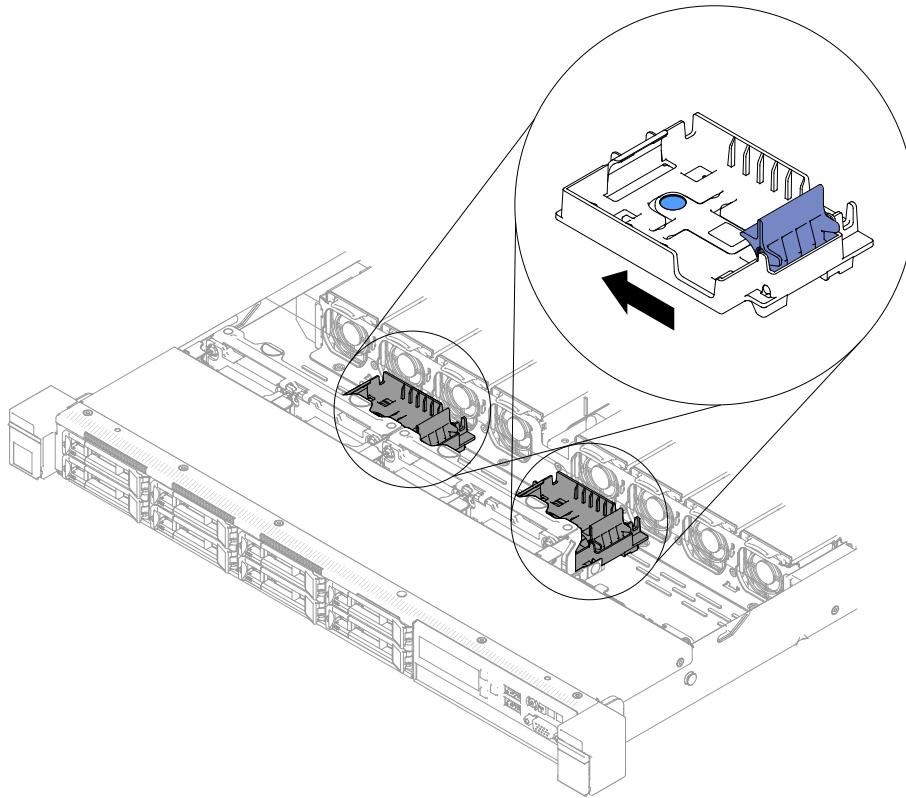


图 48. 安装 RAID 适配器电池或快速充电模块夹持器

- 步骤 4. 装回外盖（请参阅第 118 页“更换外盖”）。
- 步骤 5. 将服务器滑入机架。
- 步骤 6. 接回电源线和所有外部线缆，然后开启服务器和外围设备。

卸下 EIA 支架

按以下信息卸下 EIA 支架。

要卸下 EIA 支架，请完成以下步骤：

- 步骤 1. 请阅读从第 v 页“安全”和第 113 页“安装准则”开始的安全信息。
- 步骤 2. 如有必要，请关闭服务器和外围设备，然后拔下电源线和所有外部线缆。
- 步骤 3. 如果服务器已装入机架，请从机架机柜中滑出服务器。
- 步骤 4. 从 EIA 支架上卸下螺钉。

注：使用 T8 内梅花头扳手卸下螺钉。

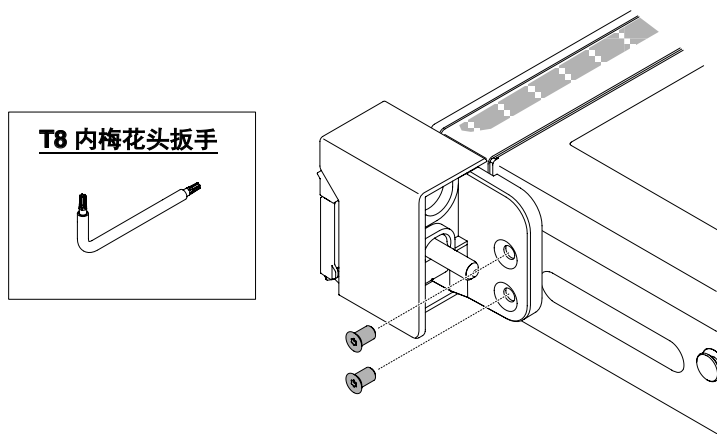


图 49. 卸下螺钉

步骤 5. 向右移动 EIA 支架少许，然后从机箱上卸下它。

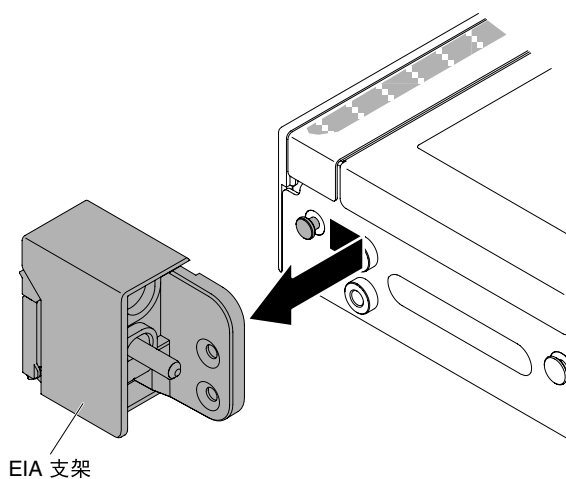


图 50. 卸下 EIA 支架

更换 EIA 支架

按以下信息更换 EIA 支架。

要更换 EIA 支架，请完成以下步骤：

步骤 1. 请阅读从第 [v](#) 页“安全”和第 [113](#) 页“安装准则”开始的安全信息。

步骤 2. 将 EIA 支架与机箱上的定位销对齐；然后，将支架按在机箱上并将其向左移动少许。

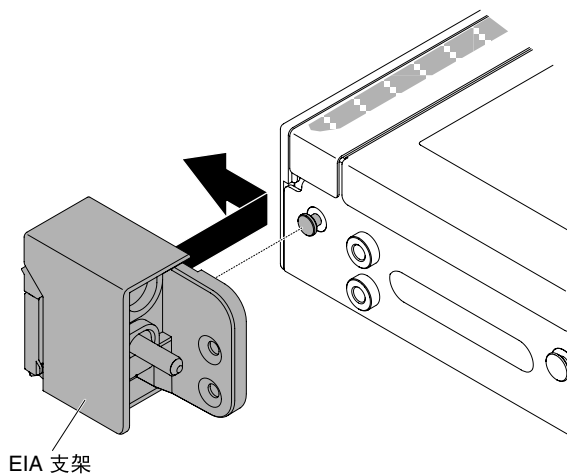


图 51. 安装 EIA 支架

步骤 3. 安装螺钉以将 EIA 支架固定在机箱上。

注：使用 T8 内六角楔安装螺钉。

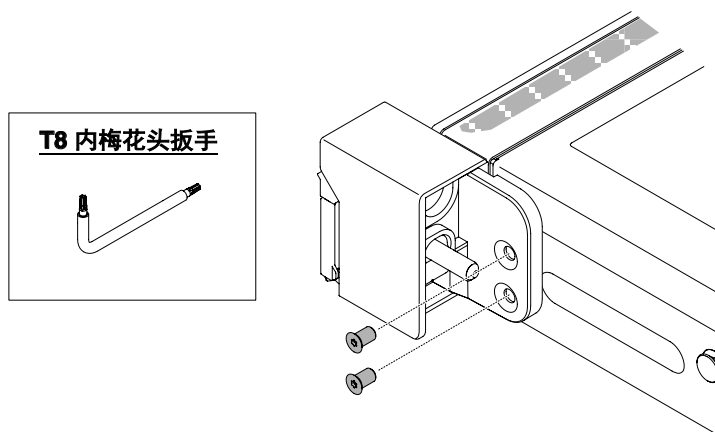


图 52. 安装螺钉

步骤 4. 将服务器推回到机架中，直至其锁定到位。

步骤 5. 如有必要，接回外部线缆和电源线。

卸下和更换 1 类 CRU

由您负责更换 1 类 CRU。如果要求 Lenovo 代为安装 1 类 CRU，则将向您收取安装费。

本文档中的插图可能与您的硬件稍有不同。

卸下热插拔硬盘

按以下信息卸下热插拔硬盘。

注意：

- 为避免损坏硬盘接口，请确保安装或卸下硬盘时，服务器外盖始终正确就位并且完全闭合。
- 为了确保系统充分散热，请勿在每个插槽中未安装硬盘或填充面板的情况下使服务器运行超过 2 分钟。
- 在您对硬盘、硬盘控制器（包括在主板上集成的控制器）、硬盘背板或硬盘线缆做出更改之前，请备份硬盘上存储的所有重要数据。
- 在您卸下 RAID 阵列的任何组件之前，请备份所有 RAID 配置信息。

要卸下热插拔硬盘，请完成以下步骤。

步骤 1. 请阅读从第 v 页“安全”和第 113 页“安装准则”开始的安全信息。

步骤 2. 确保在从服务器中卸下驱动器之前保存驱动器上的数据（尤其是在该驱动器属于 RAID 阵列的情况下）。

步骤 3. 向左轻轻地滑动释放滑锁（橙色）以使驱动器把手解锁。

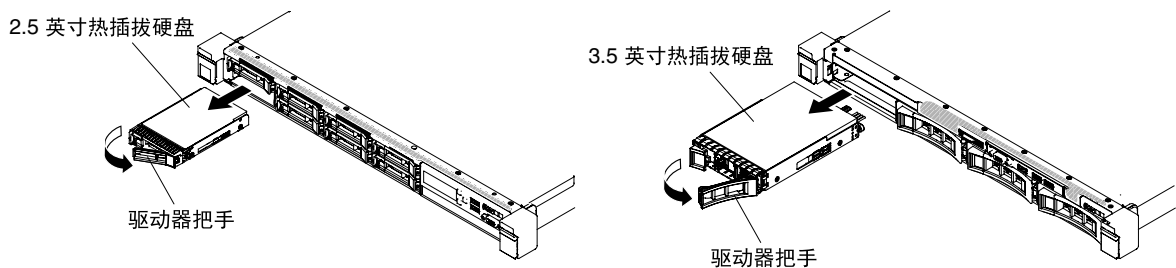


图 53. 卸下热插拔硬盘

步骤 4. 握住把手并将驱动器从驱动器插槽中滑出。

步骤 5. 装回驱动器插槽填充面板。

步骤 6. 如果要求您退回驱动器组合件，请按照所有包装指示信息进行操作，并使用提供给您的用于装运的所有包装材料。

更换热插拔硬盘

按以下信息更换热插拔硬盘。

以下说明介绍了服务器支持的硬盘类型，以及安装硬盘时必须考虑的其他信息。有关受支持硬盘的列表，请访问 <http://www.lenovo.com/serverproven/>。

- 找到硬盘随附的文档，除按照本章指示信息进行操作之外，还应按照随附文档中的指示信息进行操作。
- 确保您具有驱动器随附的文档中指定的所有线缆和其他设备。
- 选择要安装驱动器的插槽。
- 查看驱动器随附的指示信息，确定是否需要在驱动器上设置任何开关或跳线。如果要安装 SAS 或 SATA 硬盘，请确保为该设备设置 SAS 或 SATA 标识。
- 热插拔服务器型号最多支持十二个 2.5 英寸或四个 3.5 英寸热插拔 SAS/SATA 硬盘。

- 通过覆盖或填充所有插槽以及 PCI 和 PCI Express 插槽，可以保护服务器的电磁干扰 (EMI) 完整性和散热功能。安装驱动器、PCI 或 PCI Express 适配器时，请保留插槽的 EMC 屏蔽罩和填充面板以及 PCI 或 PCI Express 适配器的插槽外盖，以备将来卸下设备时使用。
- 有关服务器支持的可选设备的完整列表，请访问 <http://www.lenovo.com/serverproven/>。

要安装热插拔 SAS 或 SATA 硬盘，请完成以下步骤：

注：如果只有一个硬盘，则必须安装在插槽 0（左上角）中。

步骤 1. 请阅读从第 v 页“安全”和第 113 页“安装准则”开始的安全信息。

步骤 2. 从空的驱动器插槽中卸下填充面板。妥善保管填充面板。

步骤 3. 将装有驱动器的防静电包装与服务器上任何未上漆的金属表面接触；然后从包装中取出驱动器，并将其放置在防静电表面。

步骤 4. 将硬盘安装到驱动器插槽中：

- a. 确保托架把手处于打开（未锁定）位置。
- b. 将驱动器与插槽中的导轨对齐。

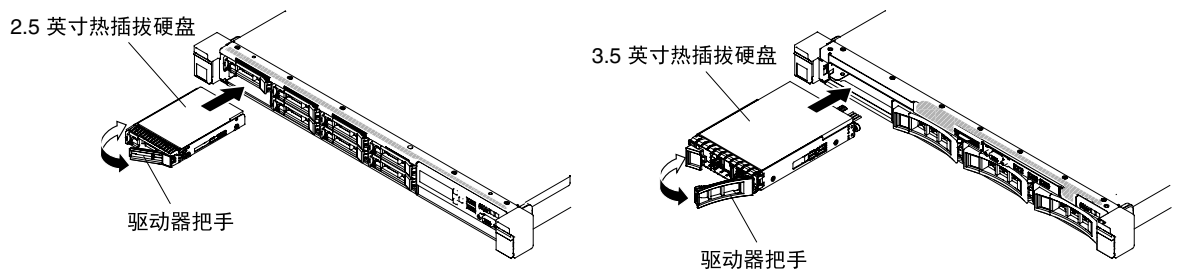


图 54. 安装热插拔硬盘

- c. 轻轻将驱动器推入插槽，直至驱动器停住。
- d. 将托架把手旋转至闭合（锁定）位置。
- e. 检查硬盘状态 LED，以确定硬盘运行正常。如果驱动器的黄色硬盘状态 LED 持续点亮，则表明该驱动器出现故障，必须进行更换。如果硬盘的绿色活动 LED 闪烁，则表明正在访问该驱动器。

注：如果要对服务器进行配置以使用 ServeRAID 适配器进行 RAID 操作，则在安装硬盘之后，可能需要重新配置磁盘阵列。有关 RAID 操作的其他信息和使用 ServeRAID 适配器的完整指示信息，请参阅 ServeRAID 适配器文档。

步骤 5. 如果要安装其他热插拔硬盘，则现在进行操作。

步骤 6. 开启外围设备和服务器。

卸下易插拔硬盘

按以下信息卸下易插拔硬盘。

从服务器中卸下易插拔驱动器之前，必须关闭该服务器。要卸下易插拔 SATA 硬盘，请完成以下步骤。

注意：

- 为避免损坏硬盘接口，请确保安装或卸下硬盘时，服务器外盖始终正确就位并且完全闭合。
- 为了确保系统充分散热，请勿在每个插槽中未安装硬盘或填充面板的情况下使服务器运行超过 2 分钟。

步骤 1. 请阅读从第 v 页“安全”和第 113 页“安装准则”开始的安全信息。

步骤 2. 关闭服务器和外围设备，然后拔下电源线和所有外部线缆。

步骤 3. 用手指将蓝色释放滑锁滑至右侧（以松开驱动器），同时用另一根手指握住黑色的驱动器把手并将硬盘从驱动器插槽中拉动。

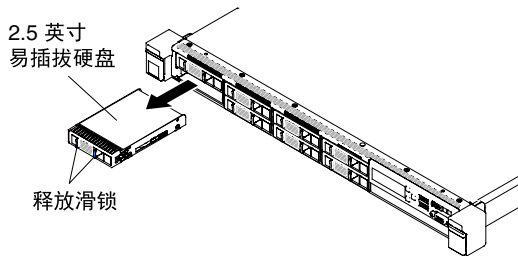


图 55. 卸下 2.5 英寸易插拔硬盘

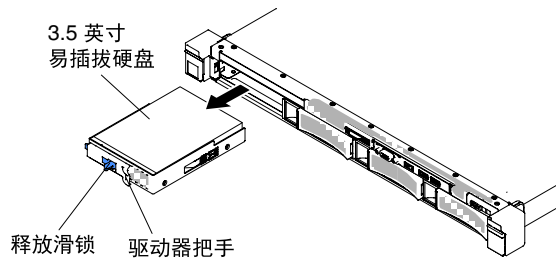


图 56. 卸下 3.5 英寸易插拔硬盘

步骤 4. 装回先前卸下的驱动器插槽填充面板。

步骤 5. 如果要求您退回驱动器组合件，请按照所有包装指示信息进行操作，并使用提供给您的用于装运的所有包装材料。

更换易插拔硬盘

按以下信息更换易插拔硬盘。

在服务器中安装易插拔驱动器之前，必须先关闭该服务器。在安装易插拔 SATA 硬盘之前，请阅读以下信息。有关受支持硬盘的列表，请访问 <http://www.lenovo.com/serverproven/>。

- 找到硬盘随附的文档，除按照本章指示信息进行操作之外，还应按照随附文档中的指示信息进行操作。
- 确保您具有驱动器随附的文档中指定的所有线缆和其他设备。
- 选择要安装驱动器的插槽。

- 查看驱动器随附的指示信息，确定是否需要在驱动器上设置任何开关或跳线。如果要安装 SATA 设备，请确保为该设备设置 SATA 标识。
- 最多可在服务器中安装 4 个 3.5 英寸易插拔 SATA 硬盘。请不要将热插拔驱动器安装到易插拔服务器型号中，因为不支持此类安装。
- 最多可在服务器中安装 8 个 2.5 英寸易插拔 SATA 硬盘。请不要将热插拔驱动器安装到易插拔服务器型号中，因为不支持此类安装。
- 只有在非 RAID 配置中才可以使用易插拔服务器型号。
- 通过覆盖或填充所有插槽以及 PCI 和 PCI Express 插槽，可以保护服务器的电磁干扰 (EMI) 完整性和散热功能。安装驱动器、PCI 或 PCI Express 适配器时，请保留插槽的 EMC 屏蔽罩和填充面板以及 PCI 或 PCI Express 适配器的插槽外盖，以备将来卸下设备时使用。

要安装易插拔硬盘，请完成以下步骤。

步骤 1. 请阅读从第 v 页“安全”和第 113 页“安装准则”开始的安全信息。

步骤 2. 关闭服务器和外围设备，然后拔下电源线和所有外部线缆。

步骤 3. 从空的驱动器插槽中卸下填充面板。

步骤 4. 将装有驱动器的防静电包装与服务器上任何未上漆的金属表面接触；然后从包装中取出驱动器，并将其放置在防静电表面。

步骤 5. 将硬盘安装到驱动器插槽中：

- 握住黑色驱动器把手，向右滑动蓝色释放滑锁，然后将驱动器组合件与插槽中的导轨对齐。

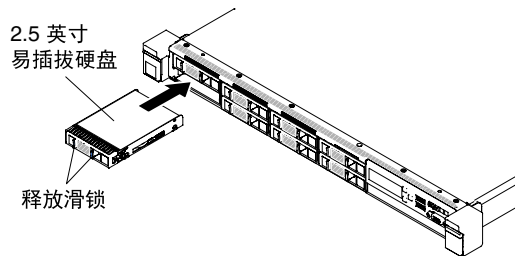


图 57. 安装 2.5 英寸易插拔硬盘

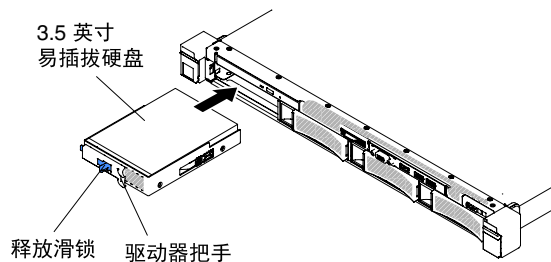


图 58. 安装 3.5 英寸易插拔硬盘

- 轻轻将驱动器推入插槽，直至驱动器停住。

步骤 6. 装回先前卸下的驱动器插槽填充面板。

步骤 7. 如果要安装其他易插拔硬盘，请立即安装。

步骤 8. 开启外围设备和服务器。

卸下 2.5 英寸热插拔背面硬盘套件

按以下信息卸下 2.5 英寸热插拔背面硬盘套件。

要卸下 2.5 英寸热插拔背面硬盘套件，请完成以下步骤。

步骤 1. 请阅读从第 v 页“安全”和第 113 页“安装准则”开始的安全信息。

步骤 2. 关闭服务器和外围设备，然后拔下电源线。

步骤 3. 卸下外盖（请参阅第 117 页“卸下外盖”）。

步骤 4. 从 2.5 英寸热插拔硬盘背板和电源接口上拔下 Mini SAS HD（12Gb）线缆和电源线。

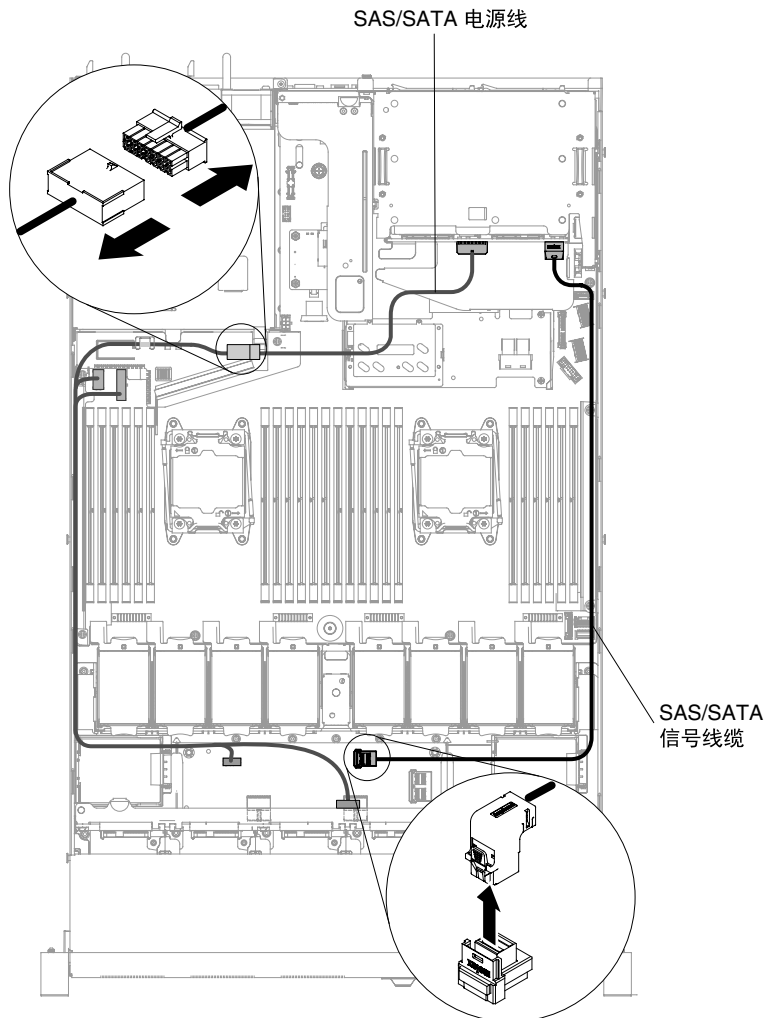


图 59. 拔下微型 SAS 硬盘（12Gb）线缆和电源线

步骤 5. 抬起导风管，然后从背面热插拔背板上拔下 Mini SAS HD（12Gb）线缆和电源线。

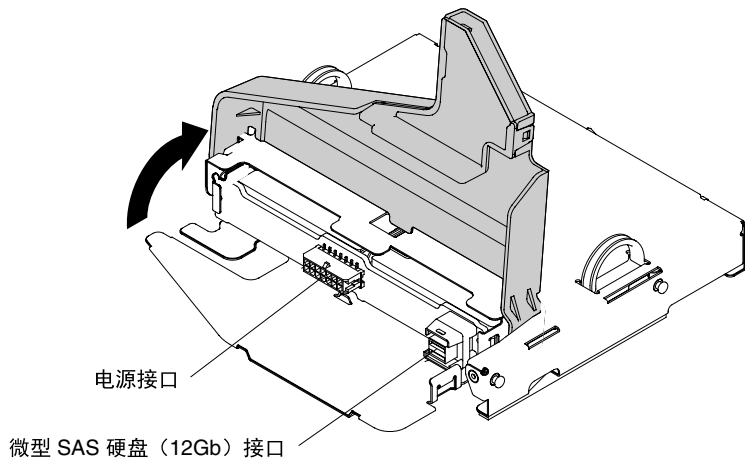


图 60. 背板上的微型 SAS 硬盘 (12Gb) 线缆和电源线接口位置

步骤 6. 拧松位于机箱背面的螺钉。

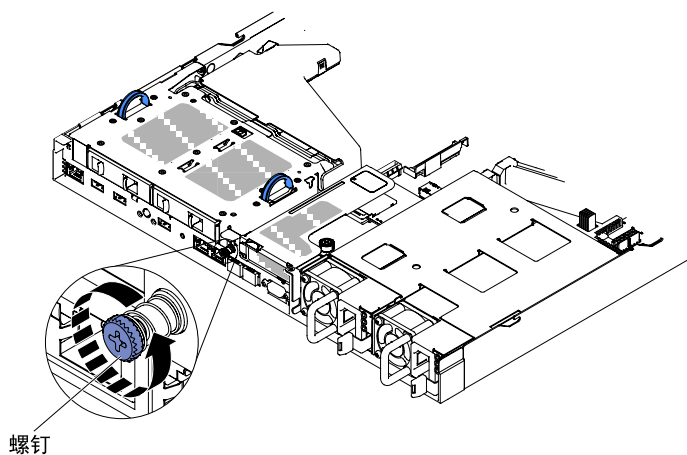


图 61. 螺钉位置

步骤 7. 如果主板上装有 PCI 转接卡组合件 3，则首先将其卸下（请参阅第 165 页“卸下 PCI 转接卡组合件”）。随后，握住 2.5 英寸热插拔背面硬盘套件两侧的两个把手，慢慢抬起它以使其脱离机箱。

注意：务必遵守本步骤中的安装顺序。否则，可能会导致损坏 2.5 英寸热插拔背面硬盘套件。

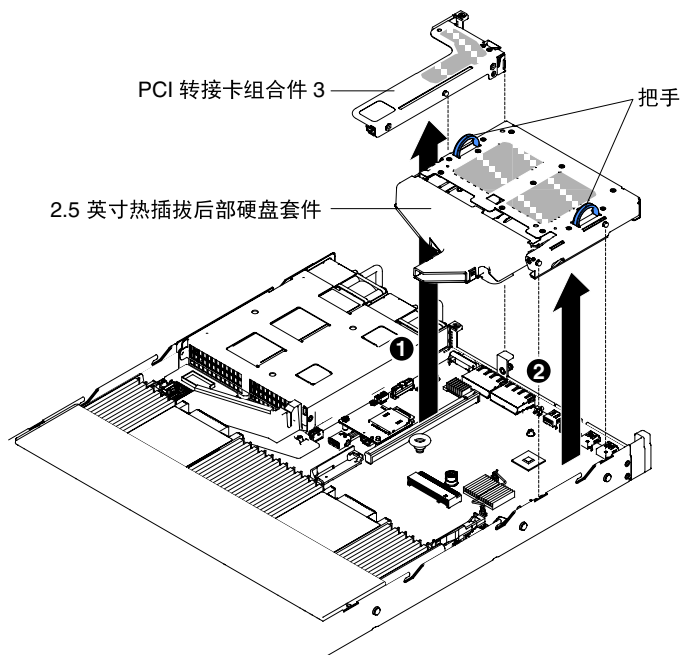


图 62. 卸下 2.5 英寸热插拔背面硬盘套件

步骤 8. 如果要求您退回背面硬盘安装架，请按照所有包装指示信息进行操作，并使用提供给您用于装运的所有包装材料。

更换 2.5 英寸热插拔背面硬盘套件

按以下信息更换 2.5 英寸热插拔背面硬盘套件。

要更换 2.5 英寸热插拔背面硬盘套件，请完成以下步骤。

步骤 1. 请阅读从第 [v](#) 页“安全”和第 [113](#) 页“安装准则”开始的安全信息。

步骤 2. 关闭服务器和外围设备，然后拔下电源线。

步骤 3. 卸下外盖（请参阅第 [117](#) 页“卸下外盖”）。

步骤 4. 如果需要安装 PCI 转接卡组合件 3（请参阅第 [168](#) 页“更换 PCI 转接卡组合件”），则记得首先安装 2.5 英寸热插拔背面硬盘套件。通过握住套件两侧的两个把手，安装套件，然后缓慢地将它向下放入机箱。确保两个对齐销牢固地啮合机箱侧面的两个孔。

注意：务必遵守本步骤中的安装顺序。否则，可能会导致损坏 2.5 英寸热插拔背面硬盘套件。

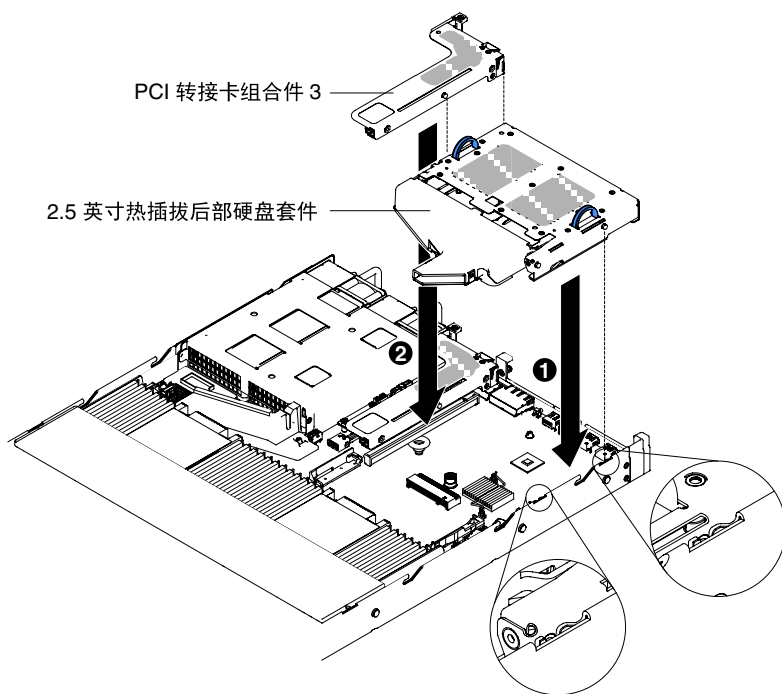


图 63. 安装 2.5 英寸热插拔背面硬盘套件

步骤 5. 拧紧螺钉以将背面硬盘套件固定在机箱上。

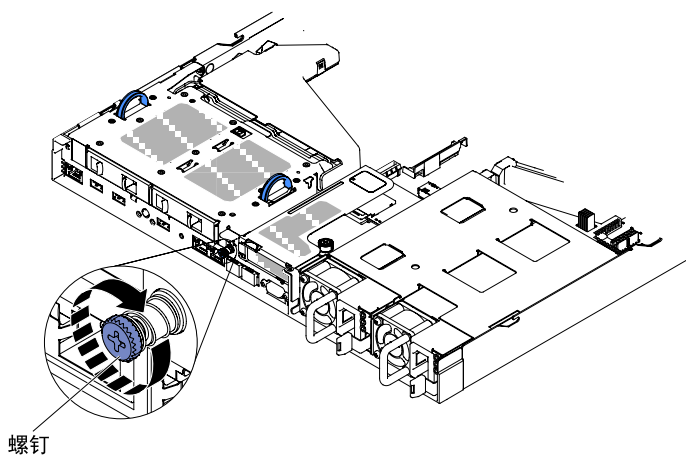


图 64. 螺钉位置

步骤 6. 抬起导风管，然后将 Mini SAS HD (12Gb) 线缆和电源线连接到背面热插拔背板。

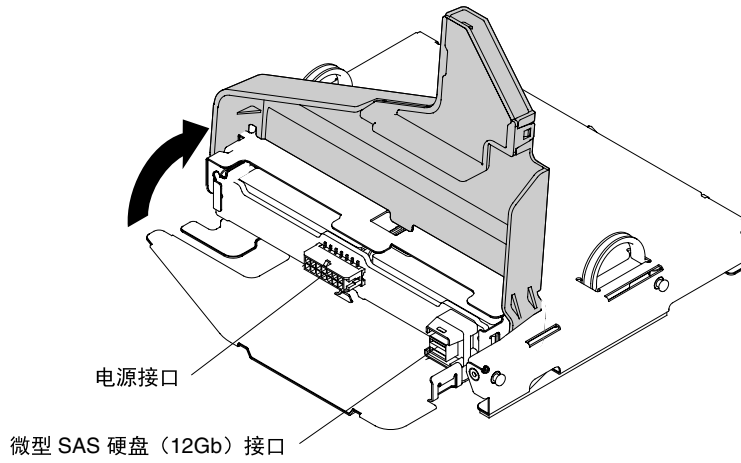


图 65. 背面背板上的微型 SAS 硬盘 (12Gb) 线缆和电源线接口位置

步骤 7. 将 Mini SAS HD (12Gb) 线缆和电源线的另一端连接到 2.5 英寸热插拔硬盘背板和电源接口。

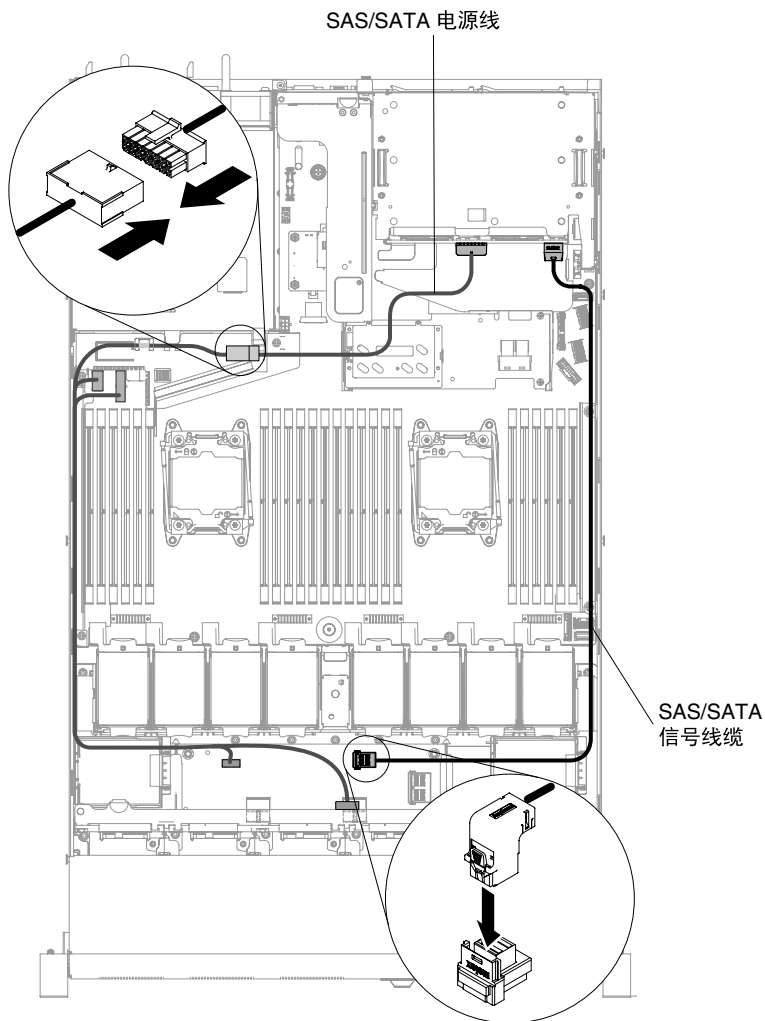


图 66. 微型 SAS 硬盘 (12Gb) 线缆和电源线布放

- 步骤 8. 重新安装外盖 (请参阅第 118 页 “更换外盖”)。
- 步骤 9. 将服务器滑入机架。
- 步骤 10. 接回已拔下的电源线和所有线缆。
- 步骤 11. 开启外围设备和服务器。

卸下 DVD 光驱

按以下信息卸下 DVD 光驱。

要卸下 DVD 光驱，请完成以下步骤：

注：十个 2.5 英寸热插拔或易插拔硬盘型号上支持 DVD 光驱。

- 步骤 1. 请阅读从第 v 页 “安全” 和第 113 页 “安装准则” 开始的安全信息。
- 步骤 2. 关闭服务器和外围设备，然后拔下所有电源线。
- 步骤 3. 卸下服务器外盖 (请参阅第 117 页 “卸下外盖”)。

步骤 4. 按住解锁卡扣，同时从后推动驱动器以将其滑出插槽。

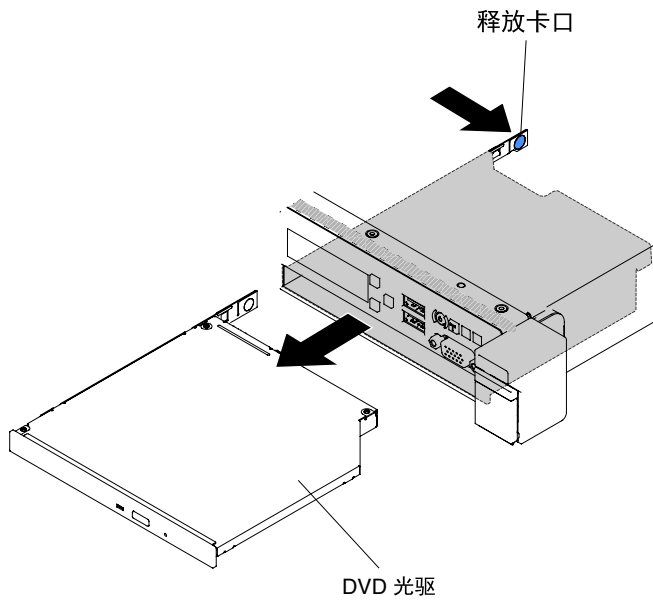


图 67. 卸下 2.5 英寸硬盘服务器型号的 DVD 光驱

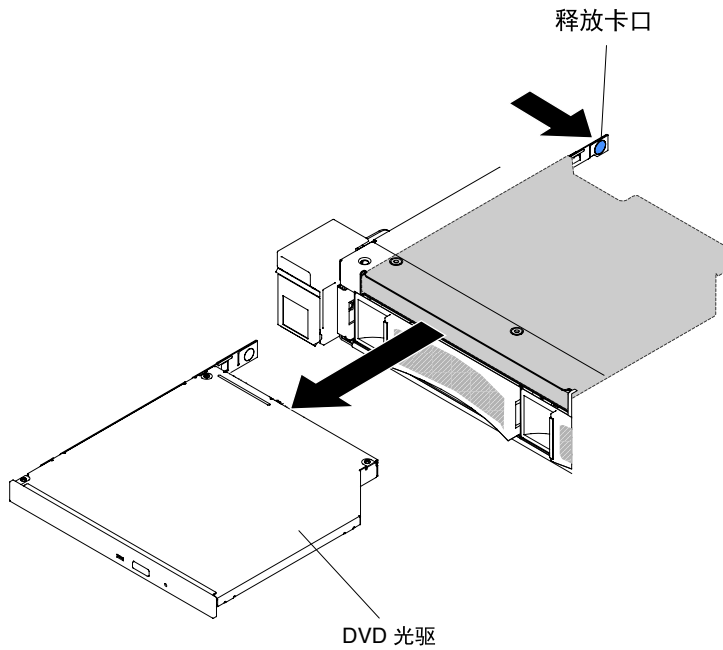


图 68. 卸下 3.5 英寸硬盘服务器型号的 DVD 光驱

步骤 5. 将驱动器固定夹滑离驱动器的一侧。妥善保存该固定夹，在安装替换驱动器或更换 DVD 光驱填充面板时要用到它。

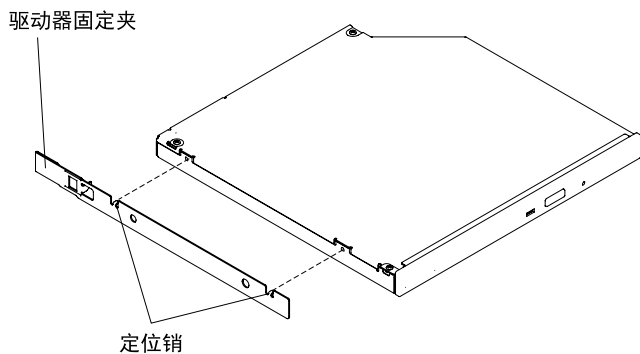


图 69. 拆卸 DVD 光驱固定夹

步骤 6. 将驱动器固定夹附加到您卸下的 DVD 光驱填充面板的一侧。

步骤 7. 将 DVD 光驱填充面板滑入 DVD 光驱插槽，直到 DVD 光驱填充面板咔嗒一声锁定到位。

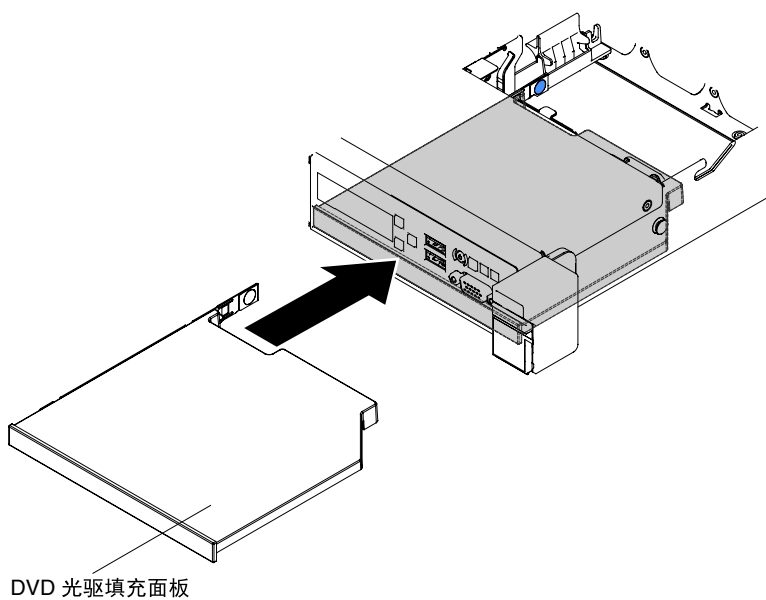


图 70. 安装 2.5 英寸硬盘服务器型号的 DVD 光驱填充面板

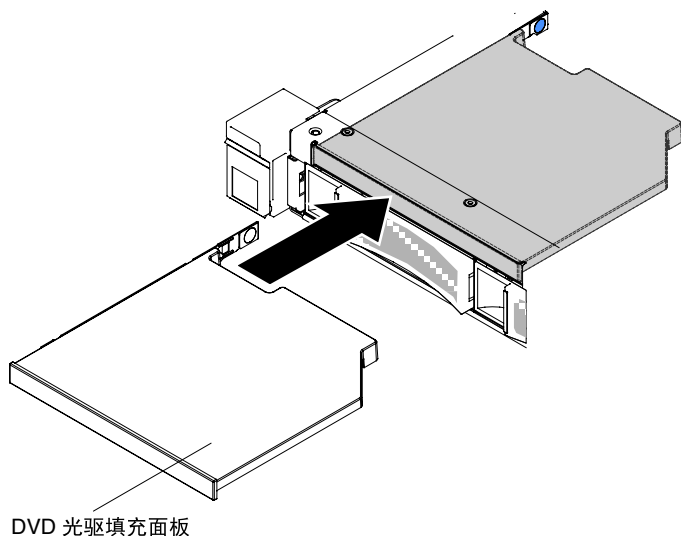


图 71. 安装 3.5 英寸硬盘服务器型号的 DVD 光驱填充面板

步骤 8. 如果您要求退回 DVD 光驱，请按照所有包装指示信息进行操作，并使用提供给您用于装运的所有包装材料。

更换 DVD 光驱

按以下信息更换 DVD 光驱。

以下注意事项介绍服务器支持的驱动器类型以及在安装驱动器时必须考虑的其他信息。有关受支持驱动器的列表，请访问 <http://www.lenovo.com/serverproven/>。

- 找到驱动器随附的文档，并按照本章以及随附文档中的指示信息进行操作。
- 确保您具有驱动器随附的文档中指定的所有线缆和其他设备。
- 服务器支持一个超薄型 SATA DVD 光驱。

要安装 DVD 光驱，请完成以下步骤：

注：十个 2.5 英寸热插拔或易插拔硬盘型号上支持 DVD 光驱。

步骤 1. 请阅读从第 [v](#) 页“安全”和第 [113](#) 页“安装准则”开始的安全信息。

步骤 2. 关闭服务器和外围设备，然后拔下电源线和所有外部线缆。

注：切断服务器电源后将无法查看 LED，因为切断电源后 LED 不再点亮。在切断电源之前，记下哪些 LED 点亮，包括操作信息面板上点亮的 LED 以及服务器内主板上的 LED。

步骤 3. 卸下外盖（请参阅第 [117](#) 页“卸下外盖”）。

步骤 4. 如果已安装 DVD 光驱填充面板，请将其卸下。找到 DVD 光驱填充面板背面的蓝色解锁卡扣；然后按住卡口，同时将 DVD 光驱填充面板推出驱动器插槽。

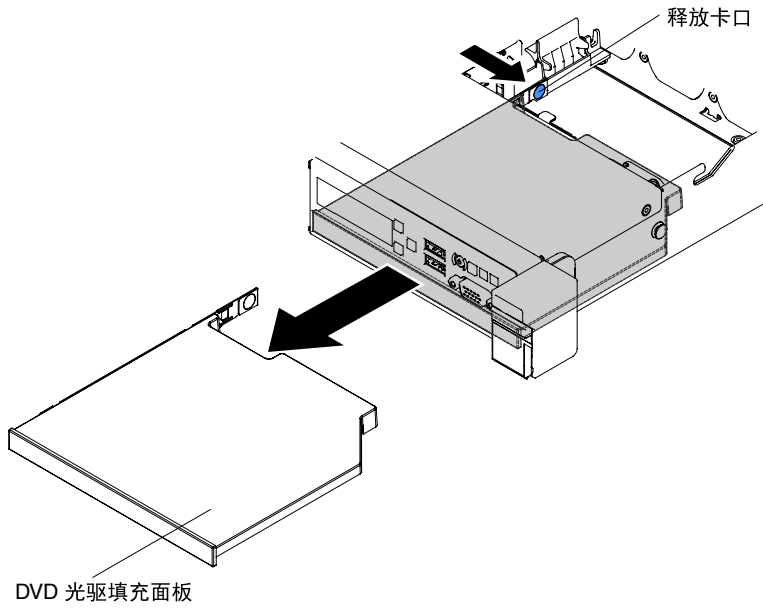


图 72. 卸下 2.5 英寸硬盘服务器型号的 DVD 光驱填充面板

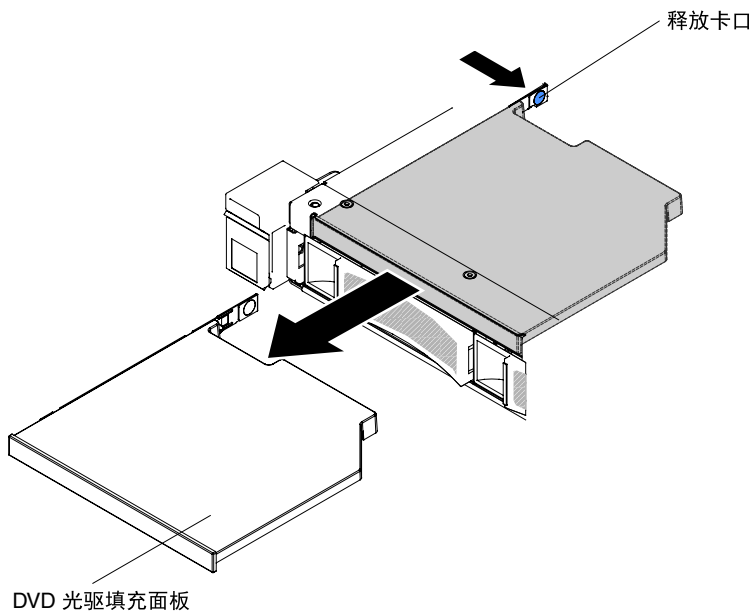


图 73. 卸下 3.5 英寸硬盘服务器型号的 DVD 光驱填充面板

步骤 5. 卸下 DVD 光驱填充面板一侧的固定夹。妥善保管 DVD 光驱填充面板以备将来使用。

注：如果要安装包含激光器的 DVD 光驱，请遵循以下安全预防措施。

声明 3



警告:

安装激光产品（如 CD-ROM、DVD 光驱、光纤设备或发送设备）时，请注意以下事项：

- 请勿卸下外盖。卸下激光产品的外盖可能会导致遭受危险的激光辐射。设备内部没有可维修的部件。
- 进行此处未指定的控制或调整，或执行此处未指定的操作步骤，可能会导致遭受危险的辐射。



某些激光产品包含嵌入式 3A 类或 3B 类激光二极管。请注意以下内容。
打开时有激光辐射。请勿凝视光束，请勿直视 DVD 仪器内部，并且避免直接受到光束照射。



Class 1 Laser Product
Laser Klasse 1
Laser Class 1
Luokan 1 Laserlaite
Appareil À Laser de Classe 1

- 步骤 6. 将装有新 DVD 光驱的防静电包装与服务器上任何未上漆的金属表面进行接触；然后从包装中取出 DVD 光驱并将其放置在防静电表面上。
- 步骤 7. 按照驱动器随附的指示信息来设置任何跳线或开关。
- 步骤 8. 将从 DVD 光驱填充面板上卸下的驱动器固定夹连接到新 DVD 光驱的一侧。

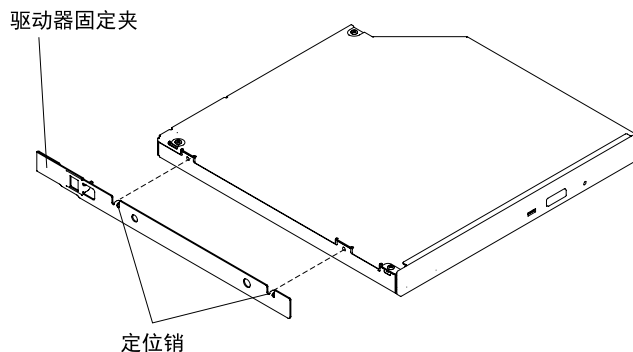


图 74. 安装 DVD 光驱固定夹

步骤 9. 在驱动器插槽中对齐 DVD 光驱，然后将 DVD 光驱推入 DVD 光驱插槽，直至 DVD 光驱咔嗒一声固定到位。

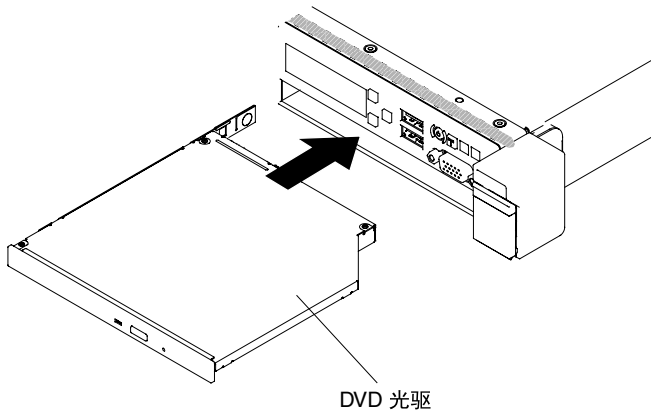


图 75. 安装 2.5 英寸硬盘服务器型号的 DVD 光驱

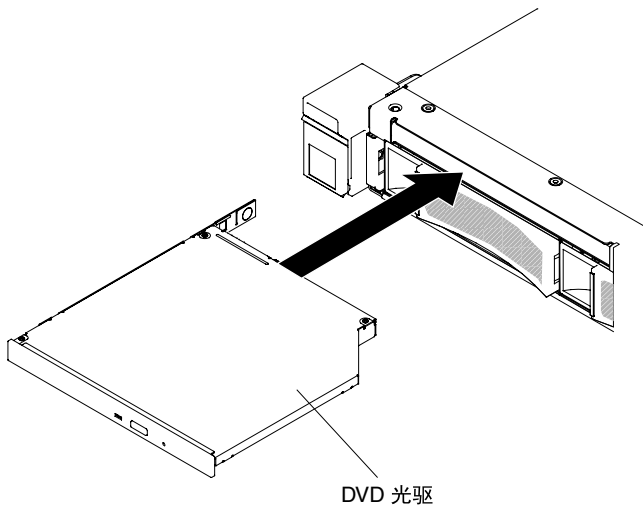


图 76. 安装 3.5 英寸硬盘服务器型号的 DVD 光驱

步骤 10. 接回已拔下的电源线和所有线缆。

步骤 11. 开启外围设备和服务器。

卸下 DVD 光驱线缆

按以下信息拔下 DVD 光驱线缆。

要拔下 DVD 线缆，请完成以下步骤：

步骤 1. 请阅读从第 v 页“安全”和第 113 页“安装准则”开始的安全信息。

步骤 2. 关闭服务器和外围设备，然后拔下电源线。

步骤 3. 卸下外盖（请参阅第 117 页“卸下外盖”）。

步骤 4. 卸下导风罩（请参阅第 119 页“卸下导风罩”）。

步骤 5. 按住接口解锁卡扣；然后从主板上的接口上拔下 DVD 光驱线缆。

注意：必须按住接口解锁卡扣才能从主板上拔下 DVD 光驱线缆。拔下 DVD 光驱线缆时请勿用力过大。

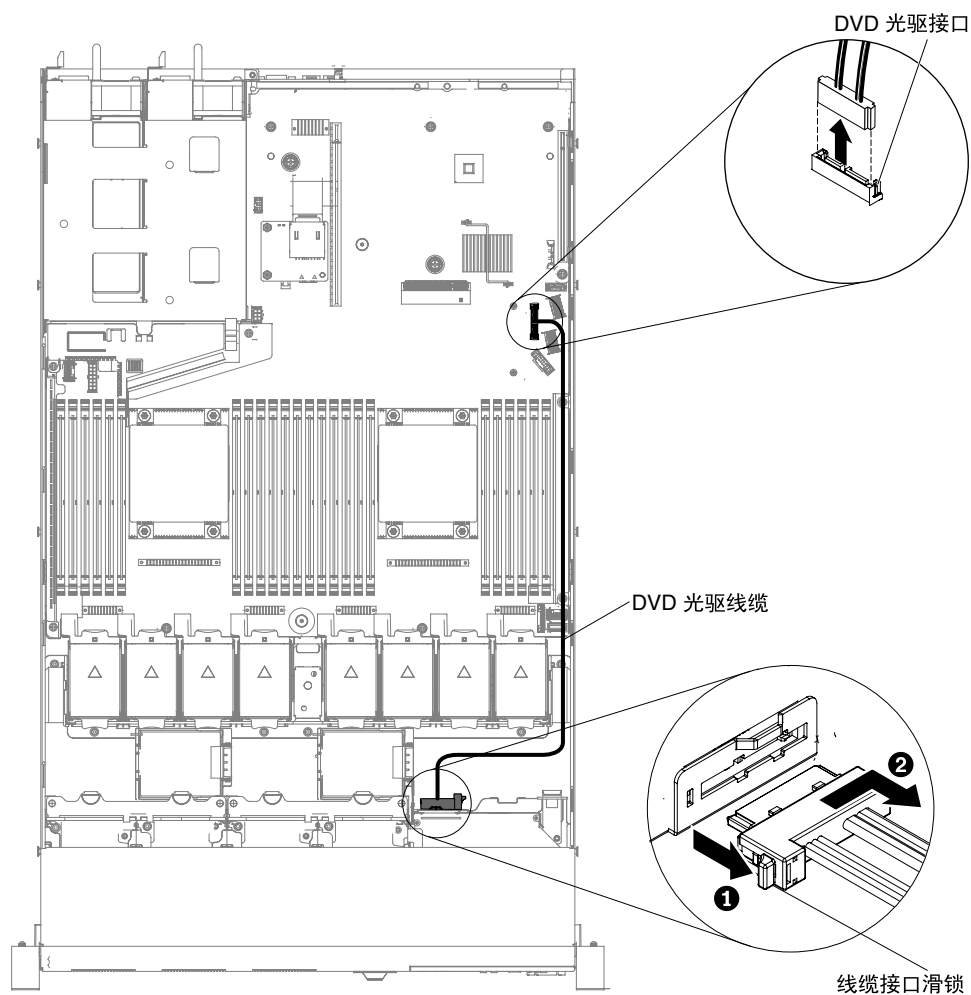


图 77. 卸下 2.5 英寸硬盘服务器型号的 DVD 光驱线缆

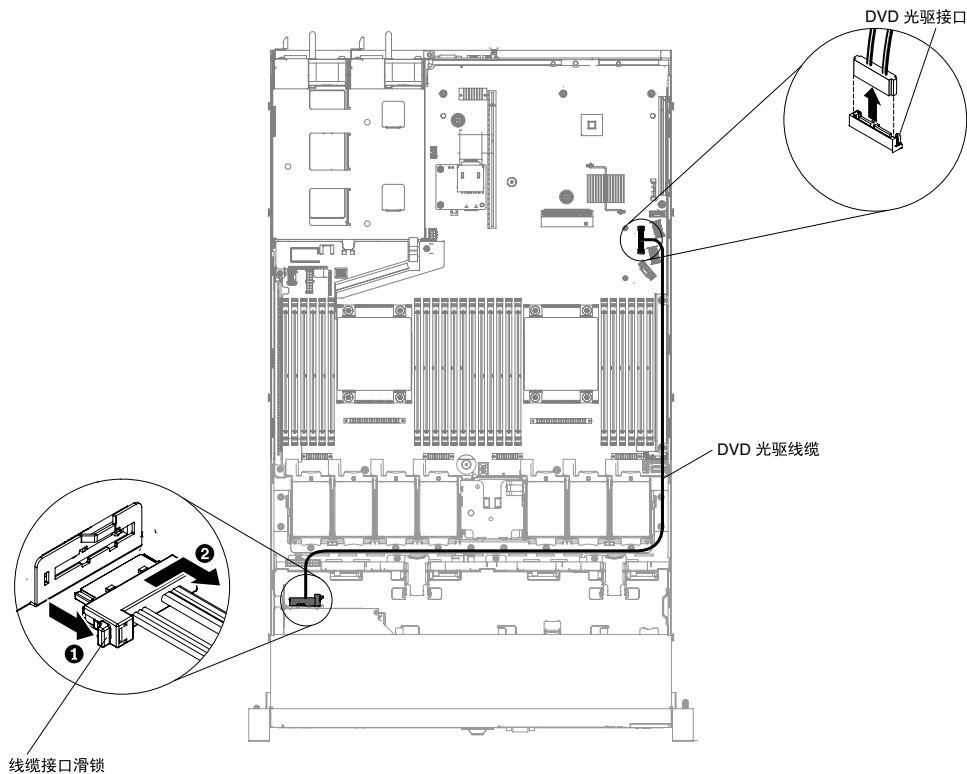


图 78. 卸下 3.5 英寸硬盘服务器型号的 DVD 光驱线缆

- 步骤 6. 从服务器中抽出 DVD 光驱（请参阅第 143 页“卸下 DVD 光驱”）。
- 步骤 7. 从 DVD 光驱安装架的背面，按住接口滑锁（在线缆接口的左侧）并握住线缆接口并向右滑动；然后，从 DVD 光驱背面的接口上拔下 DVD 光驱线缆并将其放在一旁。

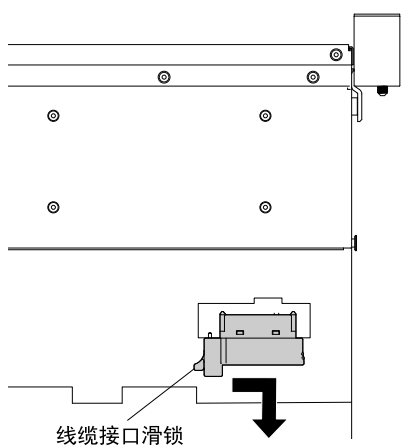


图 79. DVD 光驱线缆滑锁

如果要求您退回 DVD 光驱线缆，请按照所有包装指示信息进行操作，并使用提供给您任何装运用包装材料。

更换 DVD 光驱线缆

按以下信息更换 DVD 光驱线缆。

要安装 DVD 光驱线缆，请完成以下步骤：

- 步骤 1. 请阅读从第 v 页“安全”和第 113 页“安装准则”开始的安全信息。
- 步骤 2. 关闭服务器和外围设备，然后拔下电源线和所有外部线缆。
- 步骤 3. 卸下外盖（请参阅第 117 页“卸下外盖”）。
- 步骤 4. 卸下导风罩（请参阅第 119 页“卸下导风罩”）。
- 步骤 5. 将线缆接口与 DVD 光驱安装架背面的接口对齐。将线缆接口按入 DVD 光驱安装架接口，然后将其左移直至其安装牢固。

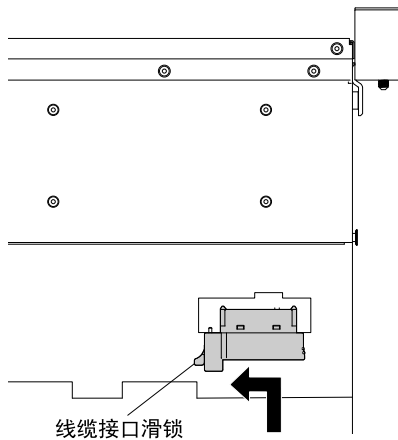


图 80. DVD 光驱线缆滑锁

下图显示了 DVD 线缆的线缆布放：

注意：请按照插图所示进行 DVD 光驱线缆布放。确保线缆未被夹住，并且未覆盖任何接口或妨碍主板上的任何组件。

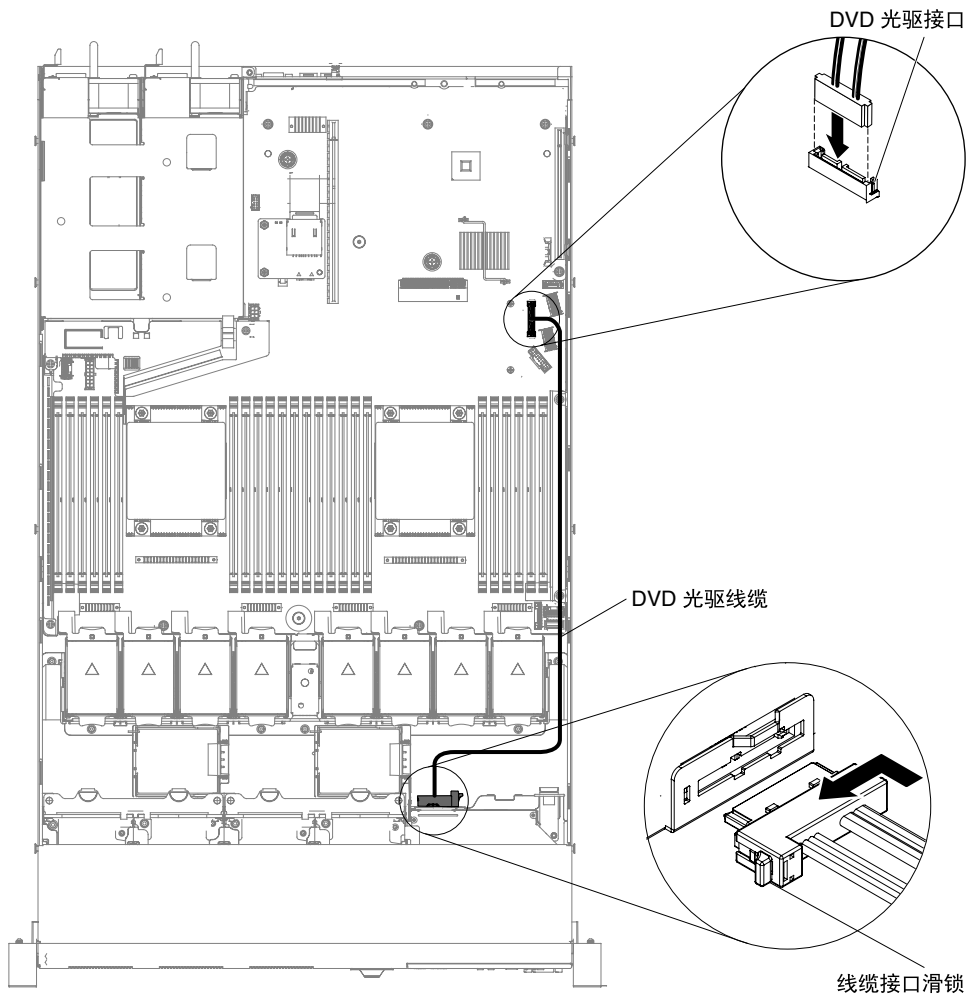


图 81. 2.5 英寸硬盘服务器型号的 DVD 光驱线缆布放

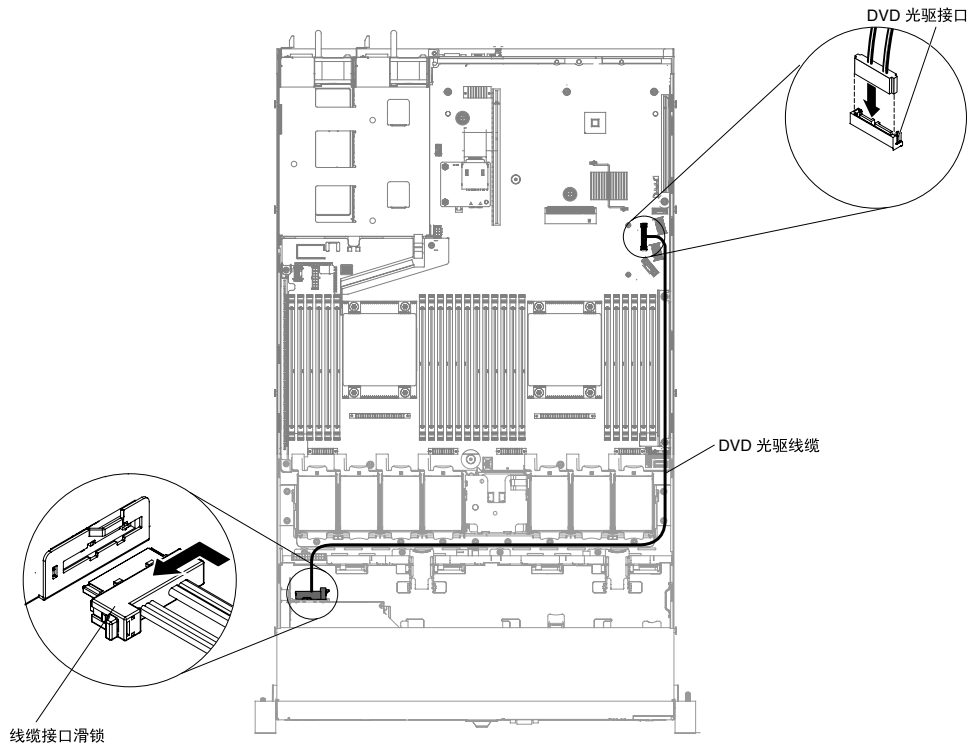


图 82. 3.5 英寸硬盘服务器型号的 DVD 光驱线缆布放

- 步骤 6. 更换导风罩（请参阅第 120 页“更换导风罩”）。
- 步骤 7. 重新安装外盖（请参阅第 118 页“更换外盖”）。
- 步骤 8. 将服务器滑入机架。
- 步骤 9. 接回已拔下的电源线 and 所有线缆。
- 步骤 10. 开启外围设备和服务器。

卸下内存条

按以下信息卸下内存条。

要卸下双列直插式内存条（DIMM），请完成以下步骤：

- 步骤 1. 请阅读从第 v 页“安全”和第 113 页“安装准则”开始的安全信息。
- 步骤 2. 关闭服务器和外围设备，然后拔下所有电源线。
- 步骤 3. 卸下外盖（请参阅第 117 页“卸下外盖”）。
- 步骤 4. 卸下导风罩（请参阅第 119 页“卸下导风罩”）。
- 步骤 5. 小心地打开 DIMM 接口两端的固定夹，然后卸下 DIMM。

注意：要避免折断固定夹或损坏 DIMM 接口，打开及闭合固定夹时请勿用力。

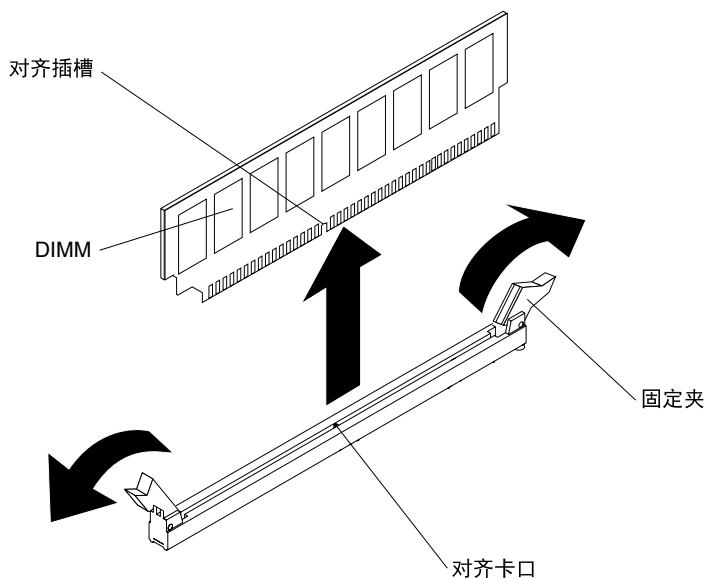


图 83. 卸下 DIMM

如果要求您退回 DIMM，请按照所有包装指示信息进行操作，并使用提供给您用于装运的所有包装材料。

安装内存条

以下注意事项介绍了服务器支持的 DIMM 类型，以及安装 DIMM 时必须注意的其他信息。

- 当安装或卸下 DIMM 时，服务器配置信息将发生更改。重新启动服务器时，系统将显示一条消息，指出内存配置已更改。
- 服务器仅支持带有纠错码 (ECC) 的带寄存器或负载减少型同步动态随机访问存储器 (SDRAM) 双列直插式内存条 (DIMM)，其规格如下：行业标准双倍数据速率第四代 (DDR4) 1600、1866 或 2133 MHz，PC4-12800、PC4-14900 或 PC4-17000。请参阅 <http://www.lenovo.com/serveiproven/>，以获取服务器支持的内存条的列表。
 - DDR4 DIMM 的规格使用以下格式标注在 DIMM 的标签上。 *gggggeRxffPC3v-wwwwwm-aa-bb-ccd*

其中：

 - *ggggg* 是 DIMM 的总容量（例如，1 GB、2 GB 或 4 GB）
 - *eR* 是列数
 - 1R = 单列
 - 2R = 双列
 - 4R = 四列
 - *xff* 是设备组织（位宽）
 - x4** = **x4** 组织（4 DQ 行/SDRAM）
 - x8** = **x8** 组织
 - x16** = **x16** 组织
 - *v* 是 SDRAM 和支持组件的电源电压（VDD）

- 空白 = 1.2 伏额定电压
- *wwwww* 是 DIMM 带宽，以 MBps 计
 - 12800 = 12.80 GBps (DDR4-1600 SDRAM, 8 字节主数据总线)
 - 14900 = 14.93 GBps (DDR4-1866 SDRAM, 8 字节主数据总线)
 - 17000 = 17.00 GBps (DDR4-2133 SDRAM, 8 字节主数据总线)
- *m* 是 DIMM 类型
 - L = 负荷减少型 DIMM (LRDIMM)
 - R = 带寄存器的 DIMM (RDIMM)
- *aa* 是 CAS 延迟时间，以最大运行频率下的时钟表示
- *bb* 是 JEDEC SPD 修订编码和增补级别
- *cc* 是针对该 DIMM 设计的参考设计文件
- *d* 是该 DIMM 的参考设计的修订编号

注：要确定 DIMM 的类型，请查看 DIMM 上的标签。标签上的信息格式为 **xxxxx nRxxx PC3v-xxxxxx-xx-xx-xxx**。第六位的数字表示 DIMM 为单列 ($n=1$)、双列 ($n=2$) 还是四列 ($n=4$)。

- 以下规则适用于 DDR4 RDIMM 速度，因为这与通道中安装的 RDIMM 数量有关：
 - 在每个通道中安装 1 根 RDIMM 时，内存以 2133 MHz 运行
 - 在每个通道上安装 2 根 RDIMM 时，内存以 2133 MHz 运行
 - 在每个通道中安装 3 根 RDIMM 时，内存以 1600 或 1866 MHz 运行，具体取决于内存大小。
 - 服务器中的所有通道都以最快的通用频率运行
 - 请勿在同一服务器中安装带寄存器、无缓冲和负载减少的 DIMM
- 最大内存速度由微处理器、DIMM 速度、DIMM 类型、UEFI 设置中的操作模式以及每个通道中安装的 DIMM 数共同确定。
- 在每个通道两根 DIMM 的配置中，当满足以下条件时，服务器会自动以最大内存速度（最高 1600 MHz）运行：
 - 在同一通道中安装两根 1.35 伏单列、双列或四列 RDIMM 或 LRDIMM。在 Setup Utility 中，Memory speed 设置为 Max performance，LV-DIMM power 设置为 Enhance performance 模式。1.35 伏 RDIMM 或 LRDIMM 将以 1.5 伏运行。
- 服务器最多支持 24 根单列/双列 RDIMM 或者 24 根四列 LRDIMM。
- 建议每个通道安装同列的 DIMM。
- 下表显示使用分列 DIMM 或负载减少型 DIMM 时可安装的最大内存容量的示例：

表 25. 最大内存安装容量

DIMM 数量	DIMM 类型	大小	总内存
24	单列 RDIMM	4 GB	96 GB
24	双列 RDIMM	8 GB	192 GB
24	双列 RDIMM	16 GB	384 GB

表 25. 最大内存安装容量 (续)

DIMM 数量	DIMM 类型	大小	总内存
24	四列 LRDIMM	32 GB	768 GB
24	四列 LRDIMM	64 GB	1536 GB

- 可用于服务器的 RDIMM 选件包括 4 GB、8 GB 和 16 GB。使用 RDIMM 时，服务器支持最小 4 GB 和最大 384 GB 的系统内存。
- 可用于服务器的 LRDIMM 选件包括 32 GB 和 64 GB。使用 LRDIMM 时，服务器支持最小 32 GB 和最大 1536 GB 的系统内存。

注：根据系统配置的不同，可用内存容量可能会减少。必须保留一些内存容量供系统资源使用。要查看已安装的内存总容量和已配置的内存容量，请运行 Setup Utility。有关其他信息，请参阅第 34 页“配置服务器”。

- 每个微处理器必须安装至少一根 DIMM。例如，如果服务器装有两个微处理器，则必须安装至少两根 DIMM。但是，要提高系统性能，每个微处理器至少需要安装 4 根 DIMM。
- 服务器中的 DIMM 必须是同一类型 (RDIMM 或 LRDIMM) 才能确保服务器正常运行。
- 当您在一个通道中安装一根四列 DIMM 时，请在离微处理器最远的 DIMM 接口中进行安装。

注：

- 您可以在安装微处理器 2 之后立即为其安装 DIMM；无需等待微处理器 1 中的所有 DIMM 插槽均插满。
- DIMM 插槽 13-24 是为微处理器 2 保留的；因此，DIMM 插槽 13-24 会在安装微处理器 2 后启用。
- 安装任何 NVIDIA 适配器时，请先查看以下表格，然后再安装内存条。

表 26. NVIDIA 视频适配器配置

描述	支持的最大内存总容量
NVIDIA Quadro K420、K600 和 K620	1 TB

下图显示了主板上 DIMM 接口的位置。

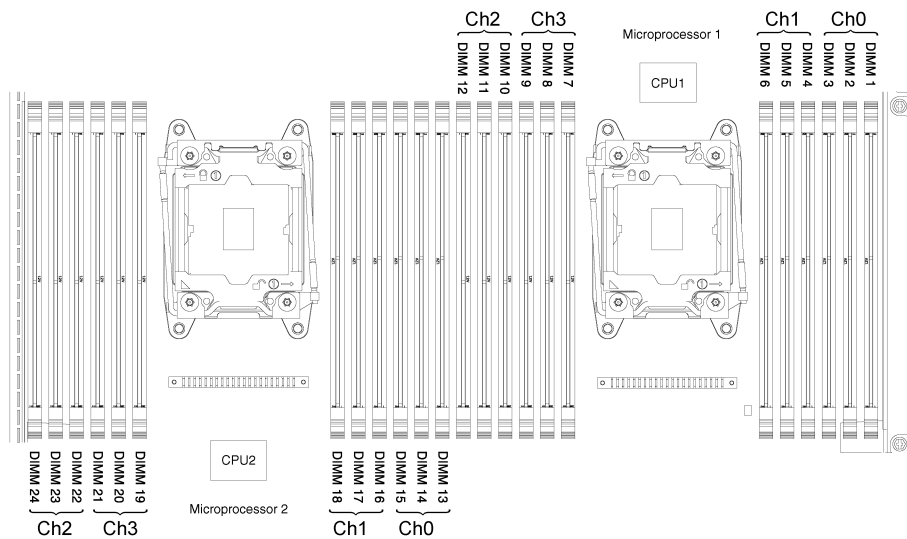


图 84. DIMM 接口位置

DIMM 安装顺序

根据服务器型号，服务器可能随附至少一根安装在插槽 1 中的 2 GB 或 4 GB DIMM。如果要安装更多 DIMM，请按照下表中所示的顺序进行安装，以优化系统性能。

一般而言，每个微处理器的内存接口上的所有四个通道可以按照任意顺序填充，并且没有任何匹配要求。

表 27. 正常模式 DIMM 安装顺序

安装的微处理器数	DIMM 接口的插入顺序
已安装一个微处理器	1, 4, 9, 12, 2, 5, 8, 11, 3, 6, 7, 10
已安装两个微处理器	1, 13, 4, 16, 9, 21, 12, 24, 2, 14, 5, 17, 8, 20, 11, 23, 3, 15, 6, 18, 7, 19, 10, 22

内存镜像通道

内存镜像通道模式可以在两个通道中的两对 DIMM 上同时复制和存储数据。

如果发生故障，内存控制器将从主 DIMM 内存对切换到备用 DIMM 对。要通过 Setup Utility 启用内存镜像通道，请选择 **System Settings** → **Memory**。有关更多信息，请参阅第 36 页“使用 Setup Utility”。使用内存镜像通道功能时，请考虑以下信息：

- 使用内存镜像通道时，必须一次安装一对 DIMM。每一对中的两根 DIMM 在大小、类型、列（单列、双列或四列）以及组织形式方面必须相同，但速度可以不同。通道运行速度与所有通道中最慢的 DIMM 保持一致。
- 当启用内存镜像通道时，最大可用内存将减小为已安装内存的一半。例如，如果安装了 64 GB 使用 RDIMM 的内存，那么使用内存镜像通道时只有 32 GB 的可寻址内存可用。

下图列出了各个内存通道上的 DIMM 接口。

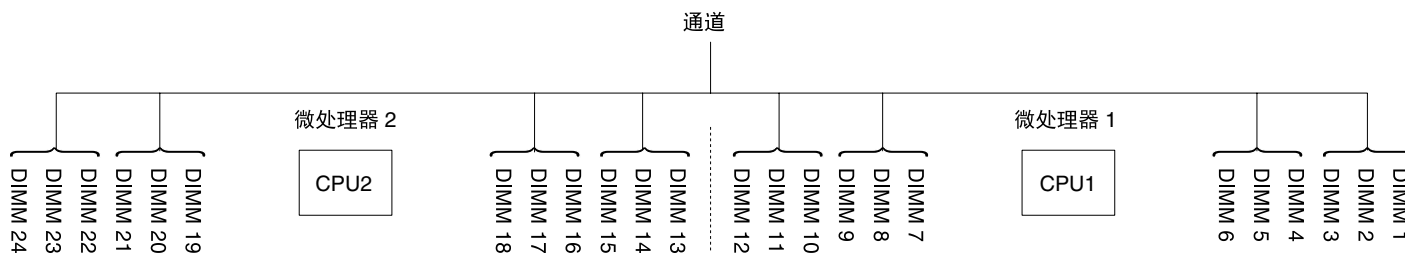


图 85. 每个内存通道上的插槽

下表显示了内存镜像通道模式的安装顺序：

表 28. 内存镜像通道模式 DIMM 插入顺序

DIMM	已安装的微处理器数	主板上的 DIMM 接口的插入顺序
一个微处理器		
第一组	1	1, 4
第二组	1	9, 12
第三组	1	2, 5
第四组	1	8, 11
第五组	1	3, 6
第六组	1	7, 10
两个微处理器		

表 28. 内存镜像通道模式 DIMM 插入顺序 (续)

DIMM	已安装的微处理器数	主板上的 DIMM 接口的插入顺序
第一组	2	1, 4
第二组	2	13, 16
第三组	2	9, 12
第四组	2	21, 24
第五组	2	2, 5
第六组	2	14, 17
第七组	2	8, 11
第八组	2	20, 23
第九组	2	3, 6
第十组	2	15, 18
第十一组	2	7, 10
第十二组	2	19, 22

内存列备用

内存列备用功能从系统配置中禁用发生故障的内存，并激活列备用 DIMM 以替换发生故障的活动 DIMM。

您可以在 Setup Utility 中选择 System Settings → Memory 来启用列备用内存。有关更多信息，请参阅第 36 页“使用 Setup Utility”。

启用内存列备用模式时，最大可用内存会减少。

内存列备用模式需要偶数个 DIMM。如果服务器安装了奇数个 DIMM，请确保从 Setup Utility 中的 Memory 菜单中禁用内存列备用模式。请参阅第 36 页“使用 Setup Utility”。

注：禁用内存列备用模式后，如果提示内存配置无效的消息，请重新启动 IMM2。或者您也可以关闭服务器，断开再重新连接交流电源，然后再打开服务器。

下图列出了各个内存通道上的 DIMM 接口。

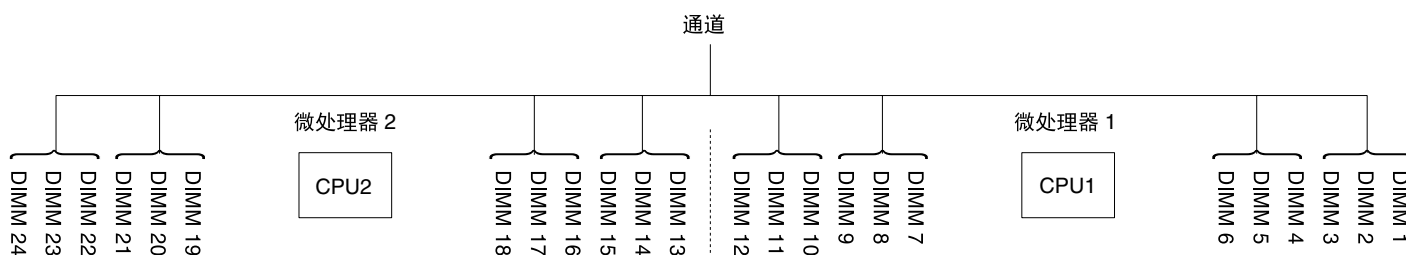


图 86. 每个内存通道上的插槽

按照列备用模式的安装顺序操作：

- 在通道中至少安装一个四列 DIMM。
- 在通道中至少安装两个单列或双列 DIMM。

表 29. 仅安装四列 RDIMM 时的内存列备用模式 DIMM 插入顺序

已安装的微处理器数	主板上的 DIMM 接口插入顺序
一个	1, 4, 9, 12, 2, 5, 8, 11
两个	1, 13, 4, 16, 9, 21, 12, 24, 2, 14, 5, 17, 8, 20, 11, 23

表 30. 安装单列/双列/四列 DIMM 并且 DIMM 总数为偶数时的内存列备用模式 DIMM 插入顺序

DIMM	已安装的微处理器数	主板上的 DIMM 接口插入顺序
一个微处理器		
第一组	1	1, 2
第二组	1	4, 5
第三组	1	8, 9
第四组	1	11, 12
第五组	1	3, 6
第六组	1	7, 10
两个微处理器		
第一组	2	1, 2
第二组	2	13, 14
第三组	2	4, 5
第四组	2	16, 17
第五组	2	8, 9
第六组	2	20, 21
第七组	2	11, 12
第八组	2	23, 24
第九组	2	3, 6
第十组	2	15, 18
第十一组	2	7, 10
第十二组	2	19, 22

表 31. 安装单列/双列/四列 DIMM 并且 DIMM 总数为奇数时的内存列备用模式 DIMM 插入顺序

DIMM	已安装的微处理器数	主板上的 DIMM 接口插入顺序
一个微处理器		
第一组	1	1, 2, 3
第二组	1	4, 5

表 31. 安装单列/双列/四列 DIMM 并且 DIMM 总数为奇数时的内存列备用模式 DIMM 插入顺序 (续)

DIMM	已安装的微处理器数	主板上的 DIMM 接口插入顺序
第三组	1	8, 9
第四组	1	11, 12
第五组	1	6, 7
两个微处理器		
第一组	2	1, 2, 3
第二组	2	13, 14
第三组	2	4, 5
第四组	2	16, 17
第五组	2	8, 9
第六组	2	20, 21
第七组	2	11, 12
第八组	2	23, 24
第九组	2	6, 7
第十组	2	18, 19
第十一组	2	10, 22

更换内存条

按以下信息更换内存条。

要安装内存条，请完成以下步骤：

- 步骤 1. 请阅读从第 v 页“安全”和第 113 页“安装准则”开始的安全信息。
- 步骤 2. 关闭服务器和外围设备，如有必要，则拔下电源线和所有外部线缆。
- 步骤 3. 卸下外盖（请参阅第 117 页“卸下外盖”）。
- 步骤 4. 卸下导风罩（请参阅第 119 页“卸下导风罩”）。
- 步骤 5. 将装有 DIMM 的防静电包装与服务器外部任何未上漆的金属表面进行接触。然后，从包装中取出 DIMM。
- 步骤 6. 小心地打开 DIMM 接口每端的固定夹。

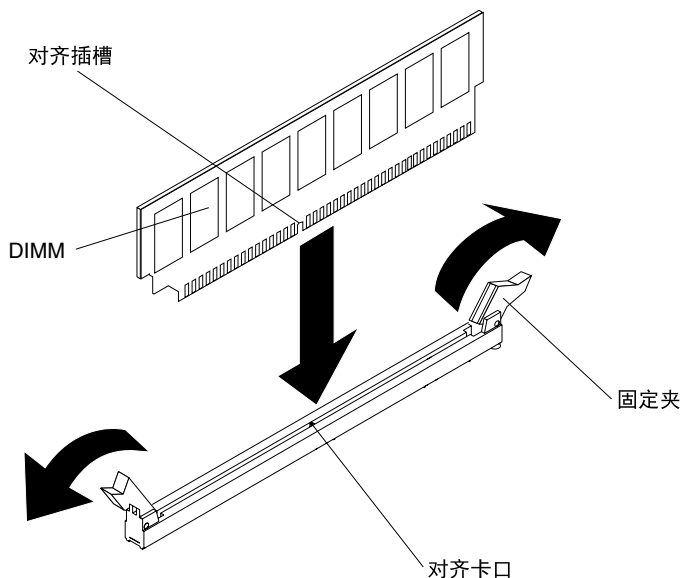


图 87. 安装 DIMM

- 步骤 7. 转动 DIMM，使对齐槽与对齐卡口正确对齐。
- 步骤 8. 通过将 DIMM 边缘与 DIMM 接口两端的槽口对齐，将 DIMM 插入 DIMM 接口中（有关 DIMM 接口的位置，请参阅第 26 页“主板内部接口”）。
- 步骤 9. 在 DIMM 两端同时用力，将 DIMM 垂直向下用力按入插槽。当 DIMM 在插槽中牢固就位时，固定夹会啮合到锁定位置。

注：如果 DIMM 与固定夹之间有间隙，则未正确插入 DIMM；请打开固定夹，然后卸下再插回 DIMM。

- 步骤 10. 接回已拔下的电源线和所有线缆。
- 步骤 11. 更换导风罩（请参阅第 120 页“更换导风罩”）。

注：请在更换导风罩之前合上所有固定夹（即使对于没有安装 DIMM 的插槽也如此）。

- 步骤 12. 重新安装外盖（请参阅第 118 页“更换外盖”）。
- 步骤 13. 开启外围设备和服务器。

卸下 SD 适配器

按以下信息卸下 SD 适配器。SD 适配器上提供 VMware ESXi 嵌入式虚拟机监控程序软件。

要卸下 SD 适配器，请完成以下步骤：

- 步骤 1. 请阅读从第 v 页“安全”和第 113 页“安装准则”开始的安全信息。
- 步骤 2. 关闭服务器和外围设备，然后拔下所有电源线。
- 步骤 3. 卸下外盖（请参阅第 117 页“卸下外盖”）。
- 步骤 4. 如有必要，卸下 PCI 转接卡组合件 2（请参阅第 165 页“卸下 PCI 转接卡组合件”）。
- 步骤 5. 拧松两个螺钉。
- 步骤 6. 抬起 SD 适配器以使其脱离服务器。

步骤 7. 拔出 SD 卡。

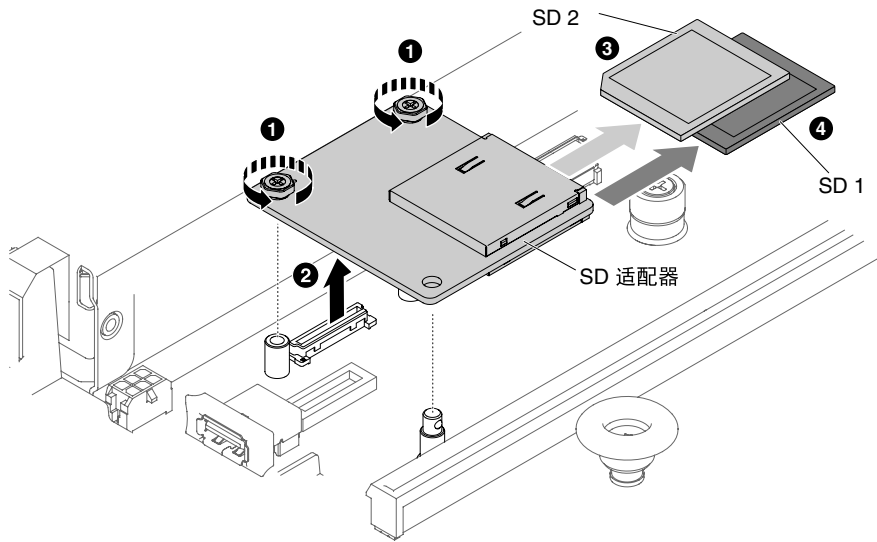


图 88. 卸下 SD 适配器

如果要求您退回 SD 适配器，请按照所有包装指示信息进行操作，并使用提供给您用于装运的所有包装材料。

更换 SD 适配器

按以下信息更换 SD 适配器。SD 适配器上提供 VMware ESXi 嵌入式虚拟机监控程序软件。

重要：SD 适配器选件预装了 VMware vSphere ESXi 软件。您必须先对系统 UEFI 进行配置更改，然后才能将 SD 适配器装入计算节点。有关信息和说明，请参阅 SD 适配器随附的文档和[第 36 页“使用 Setup Utility”](#)。

要安装 SD 适配器，请完成以下步骤：

- 步骤 1. 请阅读从[第 v 页“安全”](#)和[第 113 页“安装准则”](#)开始的安全信息。
- 步骤 2. 关闭服务器，然后拔下所有电源线和外部线缆。
- 步骤 3. 卸下外盖（请参阅[第 117 页“卸下外盖”](#)）。
- 步骤 4. 卸下 PCI 转接卡组合件 2（请参阅[第 165 页“卸下 PCI 转接卡组合件”](#)）。
- 步骤 5. 将 SD 卡插入 SD 适配器。
- 步骤 6. 将 SD 适配器与对齐销和接口对齐；然后，向下按直至其安装牢固。
- 步骤 7. 拧紧两个螺钉。

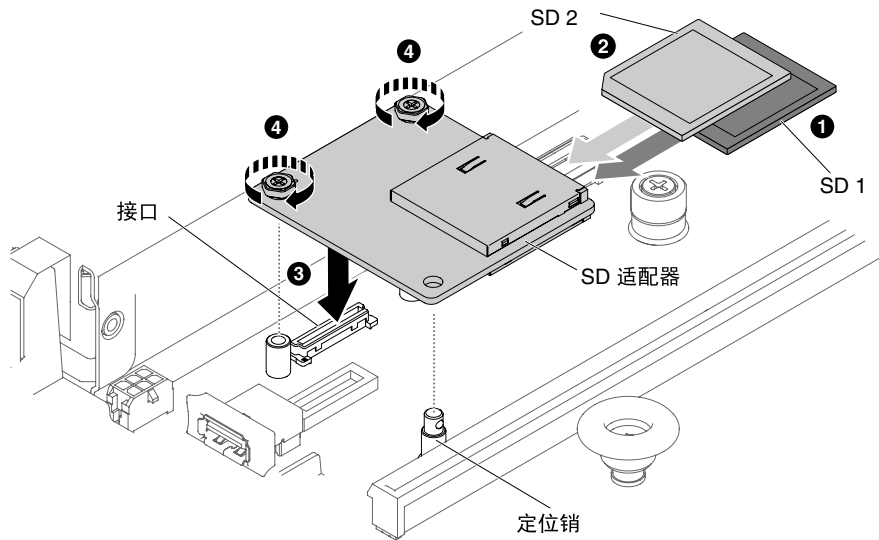


图 89. 安装 SD 适配器

步骤 8. 接回已拔下的电源线 and 所有线缆。

步骤 9. 重新安装外盖（请参阅第 118 页“更换外盖”）。

步骤 10. 将服务器滑入机架。

步骤 11. 有关如何配置 SD 适配器的信息，请参阅该选件随附的 <http://www.ibm.com/support/entry/portal/docdisplay?lnidocid=MIGR-5096845>。

步骤 12. 开启外围设备和服务器。

卸下 PCI 转接卡组合件

按以下信息卸下 PCI 转接卡组合件。

注：即使您不安装适配器，也必须安装 PCI 转接卡支架。

要卸下 PCI 转接卡组合件，请完成以下步骤：

步骤 1. 请阅读从第 v 页“安全”和第 113 页“安装准则”开始的安全信息。

步骤 2. 关闭服务器和外围设备，然后拔下电源线和所有外部线缆。

步骤 3. 卸下外盖（请参阅第 117 页“卸下外盖”）。

步骤 4. 如果 PCI 转接卡组合件中装有适配器，则拔下任何连接到该适配器的线缆。

步骤 5. 握住 PCI 转接卡组合件的两端或把手，将其从主板上的 PCI 转接卡插槽中取出。以下插图显示服务器中可能存在的不同 PCI 转接卡组合件配置。

注：使用 2.5 英寸热插拔后部硬盘套件时，只有具有一个 x8 或 x16 半高型插槽的 PCI 转接卡组合件可以用于主板上的接口 2。

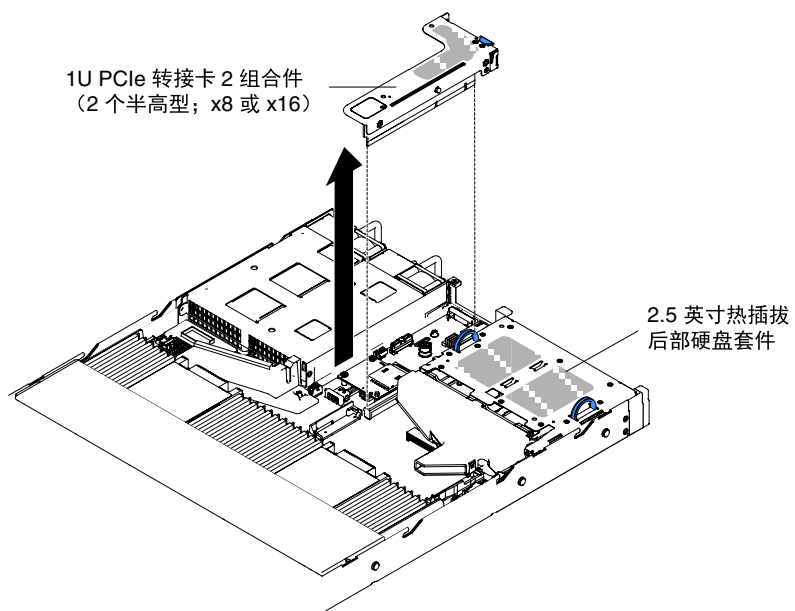


图 90. 卸下 PCI 转接卡组合件 (1)

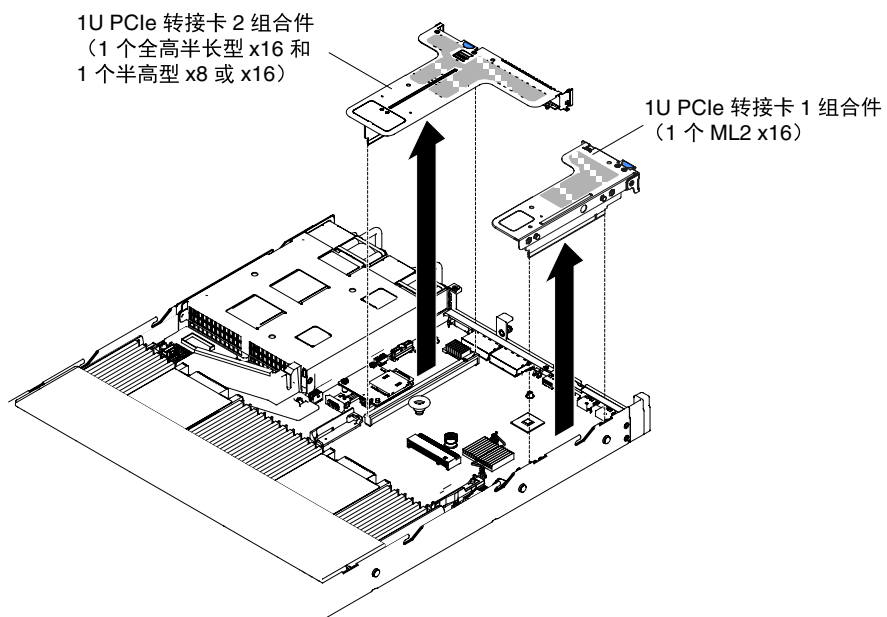


图 91. 卸下 PCI 转接卡组合件 (2)

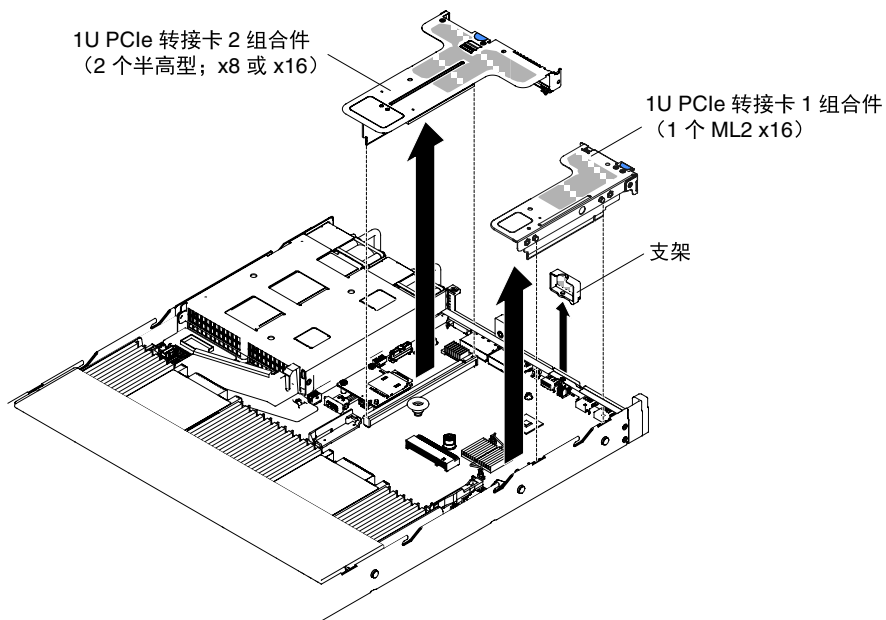


图 92. 卸下 PCI 转接卡组合件 (3)

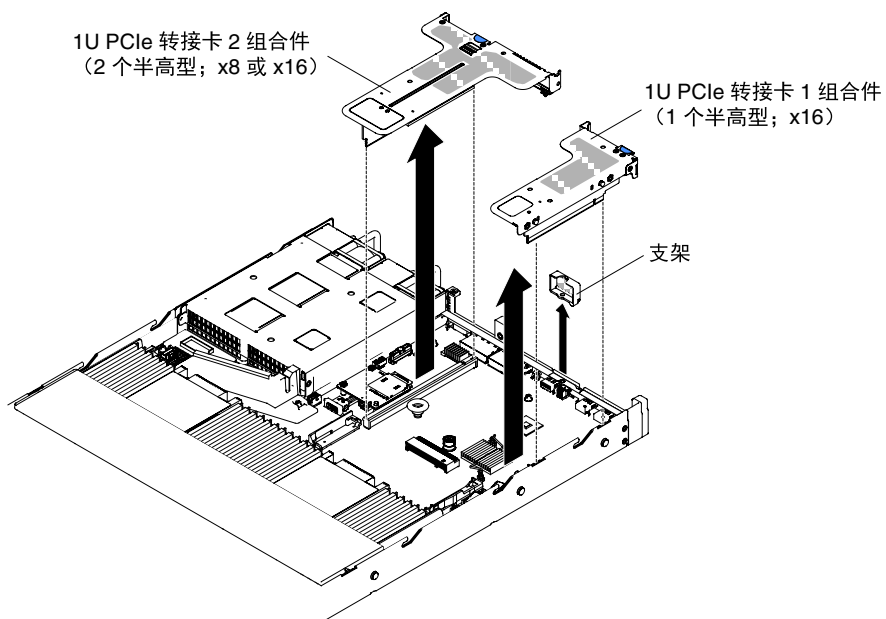


图 93. 卸下 PCI 转接卡组合件 (4)

步骤 6. 从 PCI 转接卡组合件卸下适配器（如果存在）（请参阅第 172 页“卸下适配器”）。

步骤 7. 将适配器和 PCI 转接卡组合件放置在一边。

如果要求您退回 PCI 转接卡组合件，请按照所有包装指示信息进行操作，并使用提供给您用于装运的所有包装材料。

更换 PCI 转接卡组合件

按以下信息更换 PCI 转接卡组合件。

注：即使您不安装适配器，也必须安装 PCI 转接卡支架。

下表列出服务器中支持的 PCI 转接卡组合件配置。

表 32. 配置 1

配置 1				
配置	已安装的微处理器数	主板上的 PCI 转接卡组合件接口 1	主板上的 PCI 转接卡组合件接口 2	
		插槽 1	插槽 2	插槽 3
<ul style="list-style-type: none"> 三个半高型插槽 	一个	x1/x4/x8/x16 半高型	x1/x4/x8 半高型	x1/x4/x8 半高型

表 33. 配置 2

配置 2				
配置	已安装的微处理器数	主板上的 PCI 转接卡组合件接口 1	主板上的 PCI 转接卡组合件接口 2	
		插槽 1	插槽 2	插槽 3
<ul style="list-style-type: none"> 三个半高型插槽 	两个	x1/x4/x8/x16 半高型	x1/x4/x8/x16 半高型	x1/x4/x8/x16 半高型

表 34. 配置 3

注：插槽 1 适用于 60mm ML2 适配器。

配置 3				
配置	已安装的微处理器数	主板上的 PCI 转接卡组合件接口 1	主板上的 PCI 转接卡组合件接口 2	
		插槽 1	插槽 2	插槽 3
<ul style="list-style-type: none"> 一个 ML2 插槽 一个全高半长型插槽 一个半高型插槽 	一个	ML2	x1/x4/x8 全高半长型	x1/x4/x8 半高型

表 35. 配置 4

注：插槽 1 适用于 60mm ML2 适配器。

配置 4				
配置	已安装的微处理器数	主板上的 PCI 转接卡 组合件接口 1	主板上的 PCI 转接卡组 合件接口 2	
		插槽 1	插槽 2	插槽 3
<ul style="list-style-type: none"> • 一个 ML2 插槽 • 一个半长全高型插槽 • 一个半高型插槽 	两个	ML2	x1/x4/x8/x16 全高半长型	x1/x4/x8/x16 半高型

表 36. 配置 5

注：插槽 1 适用于标准半高型 ML2 适配器。

配置 5				
配置	已安装的微处理器数	主板上的 PCI 转接卡 组合件接口 1	主板上的 PCI 转接卡组 合件接口 2	
		插槽 1	插槽 2	插槽 3
<ul style="list-style-type: none"> • 一个 ML2 插槽 • 两个半高型插槽 	一个	ML2	x1/x4/x8 半 高型	x1/x4/x8 半 高型

表 37. 配置 6

注：插槽 1 适用于标准半高型 ML2 适配器。

配置 6				
配置	已安装的微处理器数	主板上的 PCI 转接卡 组合件接口 1	主板上的 PCI 转接卡组 合件接口 2	
		插槽 1	插槽 2	插槽 3
<ul style="list-style-type: none"> • 一个 ML2 插槽 • 两个半高型插槽 	两个	ML2	x1/x4/x8/x16 半高型	x1/x4/x8/x16 半高型

表 38. 配置 7

配置 7				
配置	已安装的微处理器数	主板上的 PCI 转接卡组合件接口 1	主板上的 PCI 转接卡组合件接口 2	
		插槽 1	插槽 2	插槽 3
<ul style="list-style-type: none"> • 一个 2.5 英寸热插拔背面硬盘套件 • 一个半高型插槽 	一个或两个	X	X	x1/x4/x8/x16 半高型

要安装 PCI 转接卡组合件，请完成以下步骤：

- 步骤 1. 请阅读从第 v 页“安全”和第 113 页“安装准则”开始的安全信息。
- 步骤 2. 关闭服务器和外围设备，然后拔下所有电源线。
- 步骤 3. 卸下外盖（请参阅第 117 页“卸下外盖”）。
- 步骤 4. 将适配器安装到新的 PCI 转接卡组合件中（请参阅第 174 页“更换适配器”）。
- 步骤 5. 根据适配器制造商的指示设置适配器上的所有跳线或开关。
- 步骤 6. 如果装有 PCI 填充面板，请将其从服务器后部卸下。
- 步骤 7. 将 PCI 转接卡组合件与主板上的 PCI 转接卡接口对齐；然后向下用力按压 PCI 转接卡组合件，直至其在主板上的接口中正确就位。

注：使用 2.5 英寸热插拔后部硬盘套件时，只有具有一个 x8 或 x16 半高型插槽的 PCI 转接卡组合件可以用于主板上的接口 2。

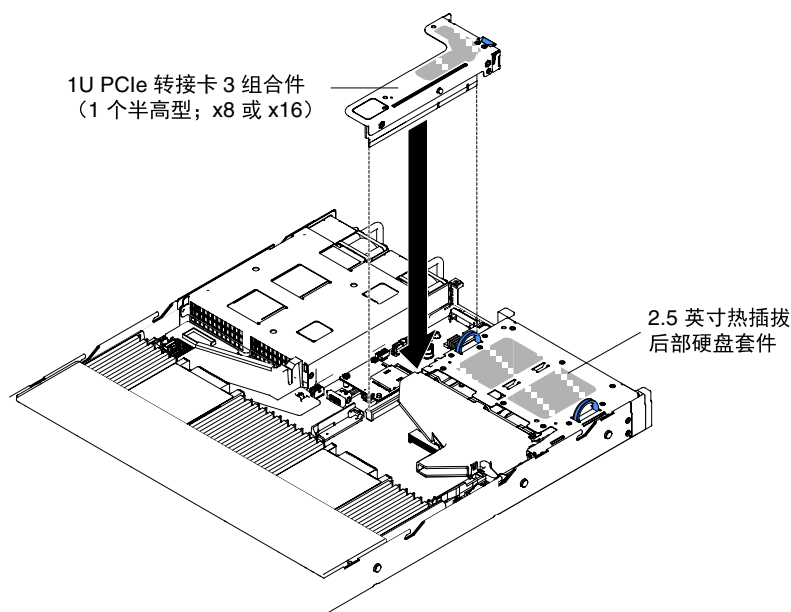


图 94. 安装 PCI 转接卡组合件 (1)

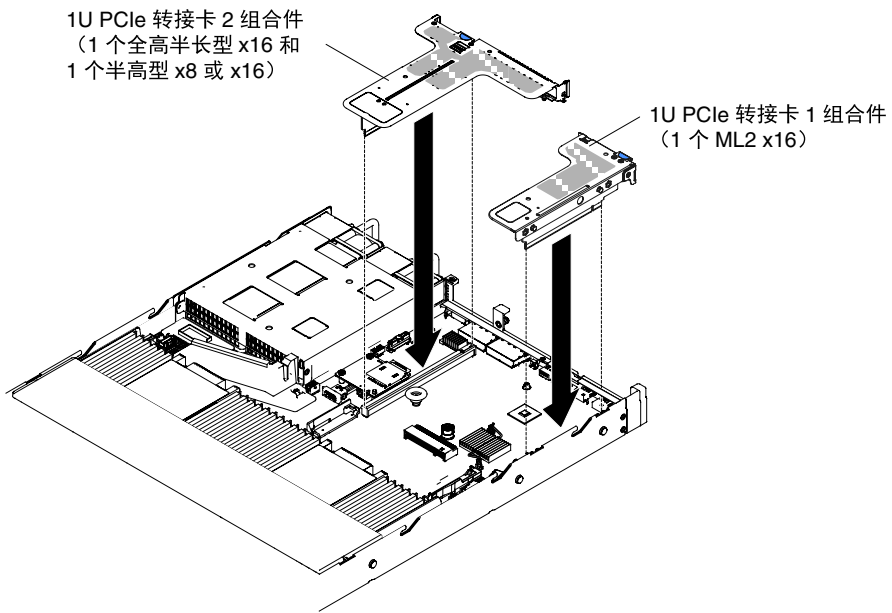


图 95. 安装 PCI 转接卡组合件 (2)

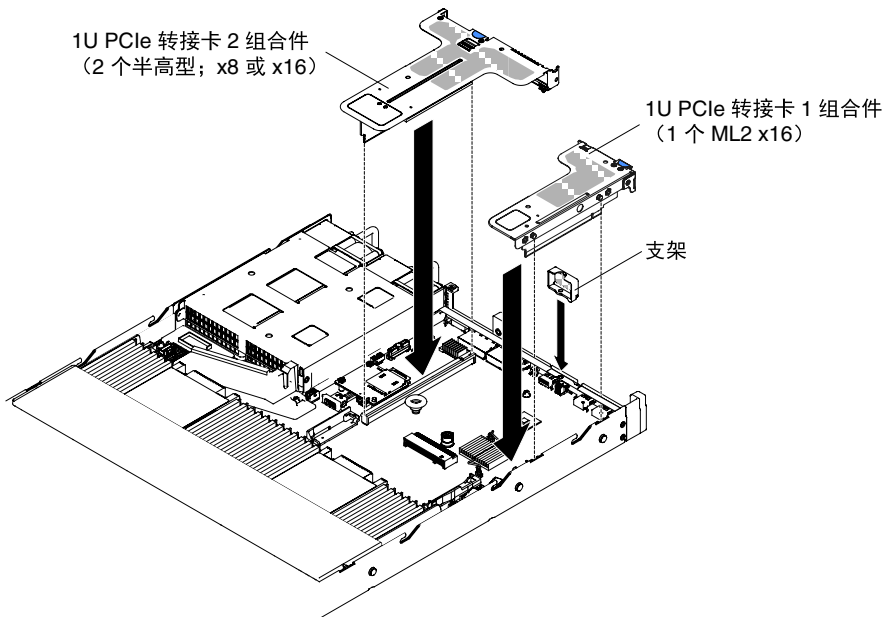


图 96. 安装 PCI 转接卡组合件 (3)

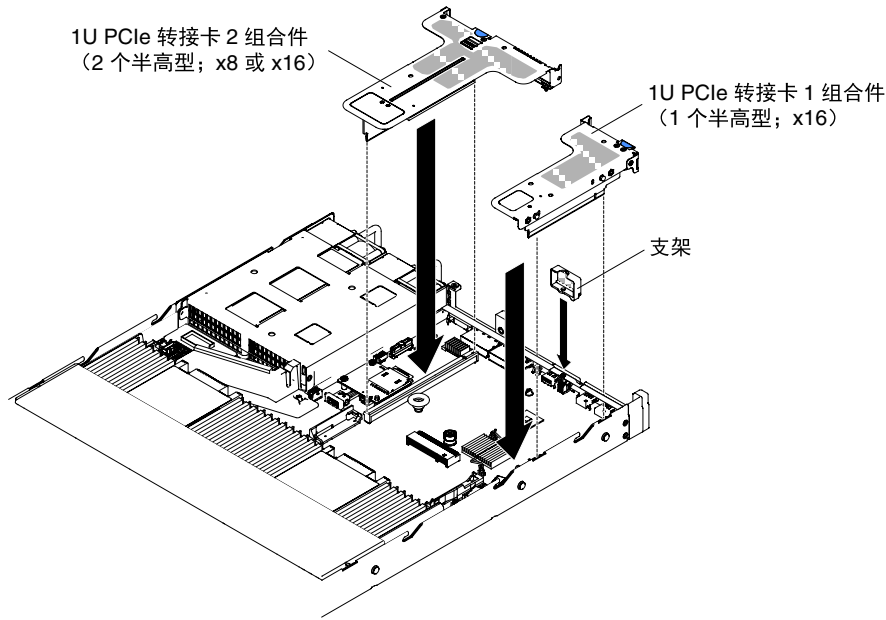


图 97. 安装 PCI 转接卡组合件 (4)

步骤 8. 重新安装外盖 (请参阅第 118 页 “更换外盖”)。

步骤 9. 将服务器滑入机架。

步骤 10. 接回已拔下的电源线和所有线缆。

步骤 11. 开启外围设备和服务器。

卸下适配器

按以下信息卸下适配器。

要卸下适配器，请完成以下步骤：

步骤 1. 请阅读从第 v 页 “安全” 和第 113 页 “安装准则” 开始的安全信息。

步骤 2. 关闭服务器和外围设备，断开所有电源线的连接；然后卸下外盖 (请参阅第 117 页 “卸下外盖”)。

步骤 3. 从适配器上拔下所有线缆。

步骤 4. 握住 PCI 转接卡组合件上的蓝色卡口并抬起，以卸下 PCI 转接卡组合件。

步骤 5. 将 PCI 转接卡组合件放置在防静电表面上。

步骤 6. 小心握住适配器的顶缘或上角，从 PCI 转接卡组合件中抽出适配器。

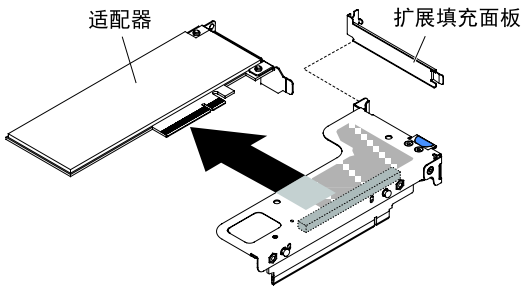


图 98. 从具有一个半高型插槽的 PCI 转接卡组合件上卸下适配器（用于主板上的 PCI 转接卡组合件接口 1）

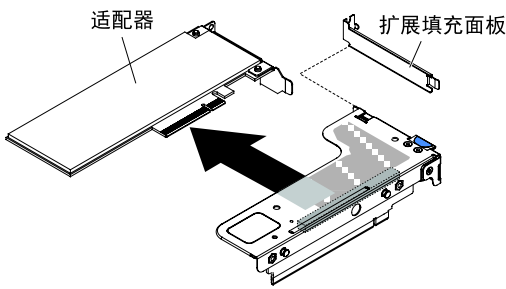


图 99. 从具有一个 ML2 卡的半高型插槽的 PCI 转接卡组合件上卸下适配器（用于主板上的 PCI 转接卡组合件接口 1）

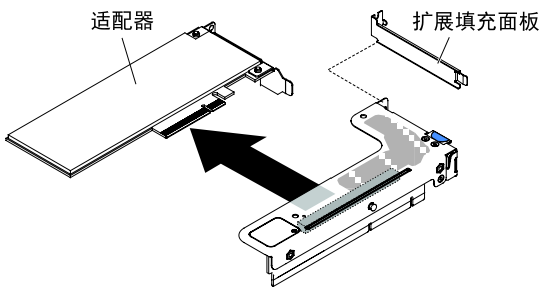


图 100. 从具有一个半高型插槽的 PCI 转接卡组合件上卸下适配器（用于主板上的 PCI 转接卡组合件接口 2）

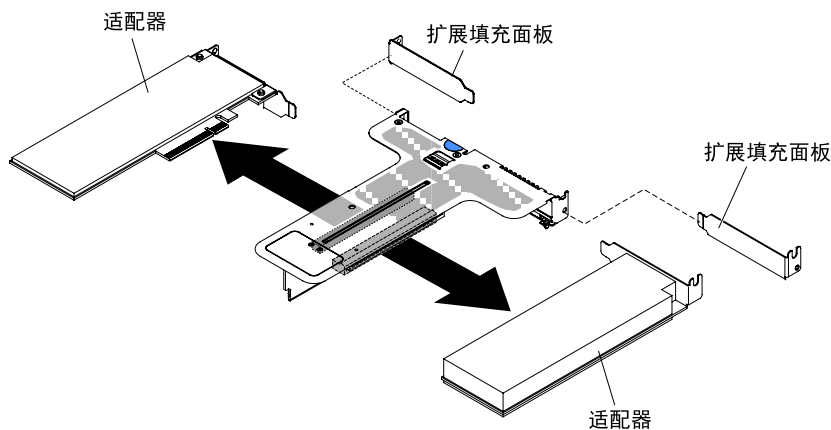


图 101. 从具有两个半高型插槽的 PCI 转接卡组合件上卸下适配器（用于主板上的 PCI 转接卡组合件接口 2）

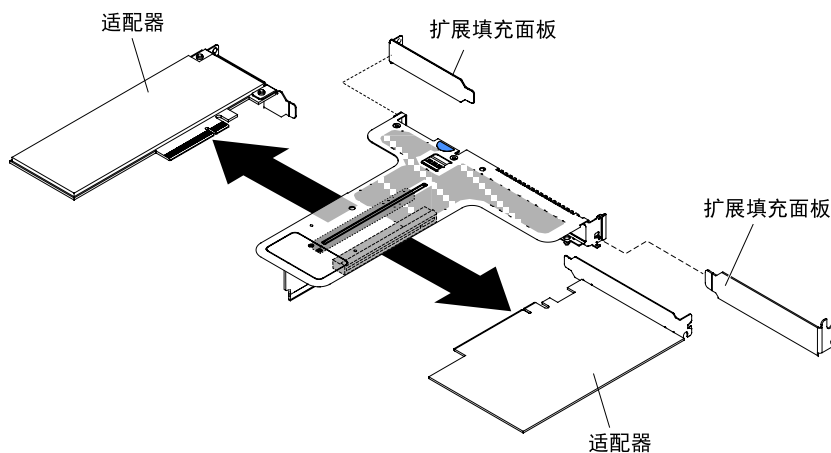


图 102. 从具有一个半高型插槽和一个全高半长型插槽的 PCI 转接卡组合件上卸下适配器（用于主板上的 PCI 转接卡组合件接口 2）

如果要求您退回适配器，请按照所有包装指示信息进行操作，并使用提供给您用于装运的所有包装材料。

更换适配器

以下说明介绍了服务器支持的适配器类型以及在安装适配器时必须考虑的其他信息。

- 找到适配器随附的文档，并按照该文档以及本部分中的指示信息进行操作。
- 服务器在主板上提供一个内部 SAS/SATA RAID 接口和两个 PCI 插槽。请参阅第 26 页“主板内部接口”以了解内部 SAS/SATA RAID 接口和转接卡插槽的位置。可在插槽中将 ServeRAID SAS/SATA 适配器更换为可选 ServeRAID SAS/SATA 适配器。有关配置信息，请参阅 <http://www.lenovo.com/support> 上的 ServeRAID 文档。
- 请勿将液晶显示屏的最大数字视频适配器分辨率设置为高于 1600 x 1200 (75 Hz)。这是服务器中安装的任何附加视频适配器支持的最高分辨率。

- 不支持任意附加视频适配器上所有高清视频输出接口或立体声接口。
- 服务器不支持全长全高型 PCI 适配器或原有 5V PCI 适配器。
- 安装任意 PCI 适配器时，都必须先从电源插座上拔下电源线，然后再卸下 PCI Express 转接卡组合件。否则，主板逻辑将禁用活动电源管理事件信号，并且 Wake on LAN 功能可能无法正常工作。但是，在从本地接通服务器的电源后，主板逻辑将启用活动电源管理器的活动电源管理事件信号。
- 以下适配器仅支持 10 Gbps 传输率：
 - Intel X710 2x10GbE SFP+ 适配器
 - Intel X710 ML2 4x10GbE SFP+ 适配器
 - Intel X710-DA2 ML2 2x10GbE SFP+ 适配器
- 在安装任何 PCI 适配器之前，请注意以下事项。

注意：请勿在包含 1TB 或更多系统内存的系统中安装 NVIDIA Quadro K420、K600 或 K620 适配器选件。如果在内存为 1TB 或更多的系统中安装这些选件，则可能会导致检测不到的数据损坏和系统不稳定。仅在内存小于 1TB 的系统中支持这些选件。有关更多信息，请参阅 <http://www.ibm.com/support/entry/myportal/docdisplay?lnocid=migr-5096047> 上的保留提示 H213010。

- 在安装任何 PCI 适配器之前，请注意以下 PCI 适配器配置表。

表 39. 适配器配置

描述	选件部件号	PCI 转接卡 1	PCI 转接卡 2
用于 System x 的 N2226 SAS/SATA HBA	00AE916	需要安装七个或八个风扇	需要安装七个或八个风扇
用于 System x 的 Emulex 双端口 10GbE SFP+ VFA IIIr	00D8540	需要安装七个或八个风扇	需要安装七个或八个风扇
用于 System x 的 QLogic 8200 双端口 10GbE SFP+ VFA	90Y4600	需要安装七个或八个风扇	需要安装七个或八个风扇
用于 System x 的 Intel X540 ML2 双端口 10GbE SFP+ 适配器	00D1994	需要安装七个或八个风扇	需要安装七个或八个风扇
Solarflare SFN5162F 2x10GbE SFP+ Performant 适配器	47C9952	需要安装七个或八个风扇	需要安装七个或八个风扇
用于 System x 的 Solarflare SFN7122F LL 双端口 10GbE SFP+ 适配器	47C9977	需要安装七个或八个风扇	需要安装七个或八个风扇
用于 System x 的 Lenovo 1250GB 企业级实用型 io3 闪存适配器	00AE983	需要安装七个或八个风扇	需要安装七个或八个风扇
用于 System x 的 Lenovo 1600GB 企业级实用型 io3 闪存适配器	00AE986	需要安装七个或八个风扇	需要安装七个或八个风扇
用于 System x 的 Lenovo 3200GB 企业级实用型 io3 闪存适配器	00AE989	需要安装七个或八个风扇	需要安装七个或八个风扇
用于 System x 的 Lenovo 6400GB 企业级实用型 io3 闪存适配器	00AE992	不受支持	需要安装七个或八个风扇

表 39. 适配器配置 (续)

描述	选件部件号	PCI 转接卡 1	PCI 转接卡 2
用于 System x 的 Lenovo 1000GB 企业级 io3 闪存适配器	00AE995	需要安装七个或八个风扇	需要安装七个或八个风扇
用于 System x 的 Lenovo 1300GB 企业级 io3 闪存适配器	00AE998	需要安装七个或八个风扇	需要安装七个或八个风扇
用于 System x 的 Lenovo 2600GB 企业级 io3 闪存适配器	00JY001	需要安装七个或八个风扇	需要安装七个或八个风扇
用于 System x 的 Lenovo 5200GB 企业级 io3 闪存适配器	00JY004	不受支持	需要安装七个或八个风扇
注: - 对于具有 3.5 英寸硬盘插槽的服务器型号, 服务器最多支持七个风扇。 - 您可以购买 Lenovo System x3550 M5 散热解决方案套件 (选件部件号 00Y7117), 为服务器额外获取两个风扇。			

- 服务器在主板上提供两个 PCI 转接卡插槽。以下信息指示转接卡插槽和转接卡支持的适配器类型:

- 如果要安装 PCI Express 适配器, 则必须订购 PCI 转接卡选件。
- PCI 转接卡插槽 1。该插槽仅支持半高型或 ML2 适配器。
- PCI 转接卡插槽 2。该插槽支持全高半长型或半高型适配器。

下表列出服务器中支持的 PCI 转接卡组合件配置。

表 40. 配置 1

配置 1				
配置	已安装的微处理器数	主板上的 PCI 转接卡组合件接口 1	主板上的 PCI 转接卡组合件接口 2	
		插槽 1	插槽 2	插槽 3
- 三个半高型插槽	一个	x1/x4/x8/x16 半高型	x1/x4/x8 半高型	x1/x4/x8 半高型

表 41. 配置 2

配置 2				
配置	已安装的微处理器数	主板上的 PCI 转接卡组合件接口 1	主板上的 PCI 转接卡组合件接口 2	
		插槽 1	插槽 2	插槽 3
- 三个半高型插槽	两个	x1/x4/x8/x16 半高型	x1/x4/x8/x16 半高型	x1/x4/x8/x16 半高型

表 42. 配置 3

注：插槽 1 适用于 60mm ML2 适配器。

配置 3				
配置	已安装的微处理器数	主板上的 PCI 转接卡组合件接口 1	主板上的 PCI 转接卡组合件接口 2	
		插槽 1	插槽 2	插槽 3
<ul style="list-style-type: none"> - 一个 ML2 插槽 - 一个全高半长型插槽 - 一个半高型插槽 	一个	ML2	x1/x4/x8 全高半长型	x1/x4/x8 半高型

表 43. 配置 4

注：插槽 1 适用于 60mm ML2 适配器。

配置 4				
配置	已安装的微处理器数	主板上的 PCI 转接卡组合件接口 1	主板上的 PCI 转接卡组合件接口 2	
		插槽 1	插槽 2	插槽 3
<ul style="list-style-type: none"> - 一个 ML2 插槽 - 一个半长全高型插槽 - 一个半高型插槽 	两个	ML2	x1/x4/x8/x16 全高半长型	x1/x4/x8/x16 半高型

表 44. 配置 5

注：插槽 1 适用于标准半高型 ML2 适配器。

配置 5				
配置	已安装的微处理器数	主板上的 PCI 转接卡组合件接口 1	主板上的 PCI 转接卡组合件接口 2	
		插槽 1	插槽 2	插槽 3
<ul style="list-style-type: none"> - 一个 ML2 插槽 - 两个半高型插槽 	一个	ML2	x1/x4/x8 半高型	x1/x4/x8 半高型

表 45. 配置 6

注：插槽 1 适用于标准半高型 ML2 适配器。

配置 6					
配置	已安装的微处理器数	主板上的 PCI 转接卡组合件接口 1		主板上的 PCI 转接卡组合件接口 2	
		插槽 1		插槽 2	插槽 3
<ul style="list-style-type: none"> - 一个 ML2 插槽 - 两个半高型插槽 	两个	ML2		x1/x4/x8/x16 半高型	x1/x4/x8/x16 半高型

表 46. 配置 7

配置 7					
配置	已安装的微处理器数	主板上的 PCI 转接卡组合件接口 1		主板上的 PCI 转接卡组合件接口 2	
		插槽 1		插槽 2	插槽 3
<ul style="list-style-type: none"> - 一个 2.5 英寸热插拔背面硬盘套件 - 一个半高型插槽 	一个或两个	X		X	x1/x4/x8/x16 半高型

注：在安装 PCI 转接卡组合件时，请务必参阅上方的配置。请勿安装不符合上方配置的 PCI 转接卡组合件。例如，装有 2.5 英寸热插拔背面硬盘套件时，只能将具有一个 x8 或 x16 半高型插槽的 PCI 转接卡组合件用于主板上的接口 2。

本部分中的指示信息适用于任何 PCI 适配器（例如，视频图形适配器或网络适配器）。

要更换适配器，请完成以下步骤：

注：如果先前已配置适配器，请在更换适配器之前备份或记录其配置信息（如有可能）。有关信息和说明，请参阅适配器的文档。

步骤 1. 请阅读从第 v 页“安全”和第 113 页“安装准则”开始的安全信息。

步骤 2. 关闭服务器和外围设备，然后拔下电源线和所有外部线缆。

步骤 3. 卸下外盖（请参阅第 117 页“卸下外盖”）。

步骤 4. 如果适配器随附任何线缆，请按照线缆连接指示信息进行操作。请在安装适配器之前布放适配器线缆。

步骤 5. 将适配器插入 PCI 转接卡组合件，使适配器上的边缘接口与 PCI 转接卡组合件上的接口对齐。按住接口的边缘，将其稳稳地按入 PCI 转接卡组合件中。确保适配器与 PCI 转接卡组合件牢固啮合。以下插图显示不同类型的 PCI 转接卡组合件：

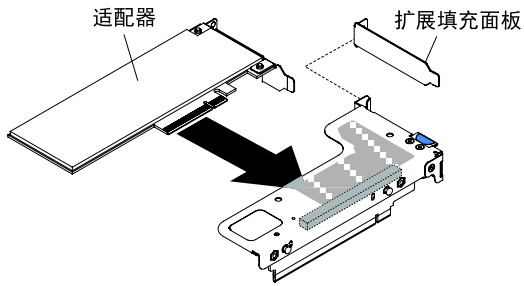


图 103. 将适配器装入具有一个半高型插槽的 PCI 转接卡组合件（用于主板上的 PCI 转接卡组合件接口 1）

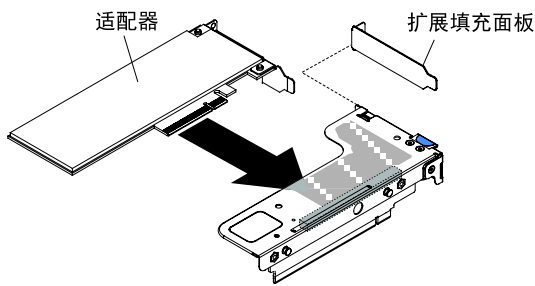


图 104. 将适配器装入具有一个用于 ML2 卡的半高型插槽的 PCI 转接卡组合件（用于主板上的 PCI 转接卡组合件接口 1）

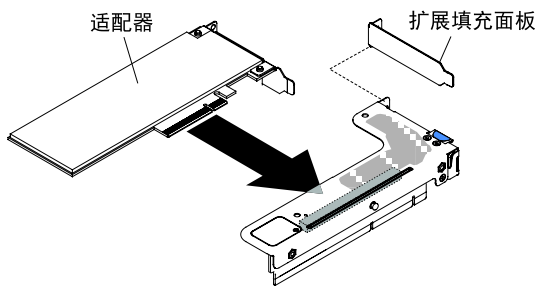


图 105. 将适配器装入具有一个半高型插槽的 PCI 转接卡组合件（用于主板上的 PCI 转接卡组合件接口 2）

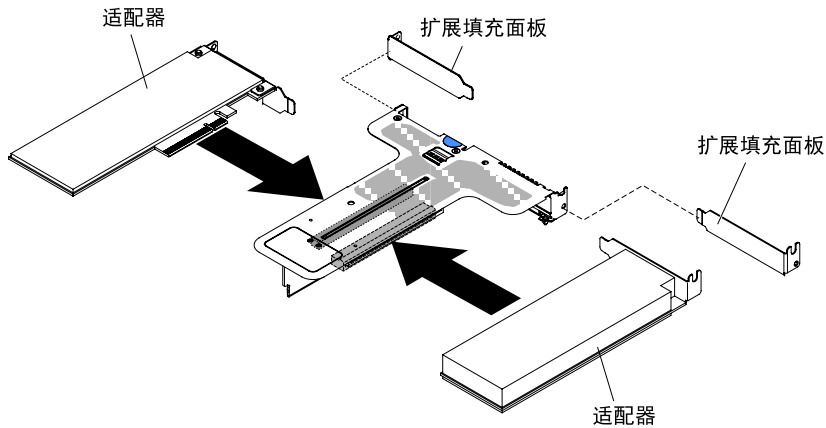


图 106. 将适配器装入具有两个半高型插槽的 PCI 转接卡组合件（用于主板上的 PCI 转接卡组合件接口 2）

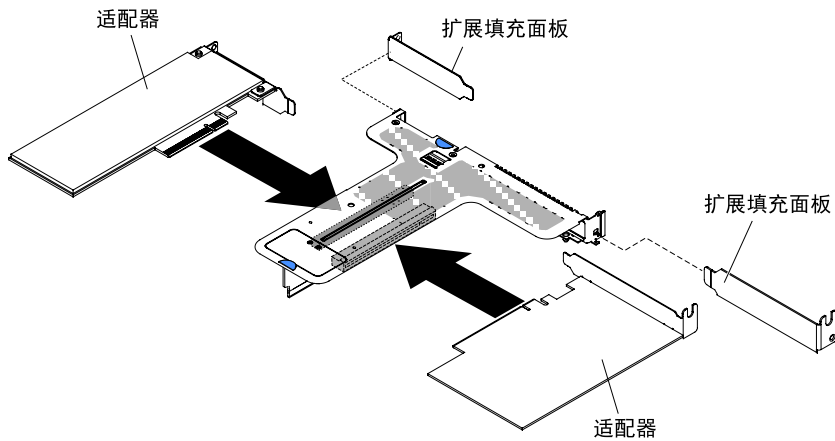


图 107. 将适配器装入具有一个半高型插槽和一个全高半长型插槽的 PCI 转接卡组合件（用于主板上的 PCI 转接卡组合件接口 2）

注意：安装适配器时，请先确保适配器在转接卡组合件中正确就位，并且转接卡组合件在主板上的转接卡接口中正确就位，然后再开启服务器。适配器安装不当可能会损坏主板、转接卡组合件或适配器。

- 步骤 6. 将 PCI 转接卡组合件安装到服务器中（请参阅第 168 页“更换 PCI 转接卡组合件”）。
- 步骤 7. 将线缆连接到新安装的适配器。
- 步骤 8. 执行适配器所需的任何配置任务。
- 步骤 9. 重新安装外盖（请参阅第 118 页“更换外盖”）。
- 步骤 10. 将服务器滑入机架。
- 步骤 11. 接回已拔下的电源线和所有线缆。
- 步骤 12. 开启外围设备和服务器。
- 步骤 13. 如果要替换 ServeRAID 适配器，请将您的 RAID 配置导入替换适配器以作为外部配置。有关说明，请参阅位于 <https://www-947.ibm.com/support/entry/portal/docdisplay?lnidocid=migr-5086126> 的《ServeRAID-M Software 用户指南》。

卸下 ServeRAID SAS/SATA 控制器

按以下信息卸下 ServeRAID SAS/SATA 控制器。

ServeRAID SAS/SATA 控制器可以安装在主板上的专用接口或 PCI 转接卡插槽中（请参阅第 26 页“主板内部接口”，以了解接口位置）。

您可以使用另一个受支持的 ServeRAID 控制器替换 ServeRAID 控制器。有关受支持 ServeRAID 控制器的列表，请访问 <http://www.lenovo.com/serverproven/>。

注：为简便起见，本文档中通常将 ServeRAID SAS/SATA 控制器简称为 SAS/SATA 适配器或 ServeRAID 适配器。

要从主板卸下 SAS/SATA 适配器，请完成以下步骤：

- 步骤 1. 请阅读从第 v 页“安全”和第 113 页“安装准则”开始的安全信息。
- 步骤 2. 关闭服务器和外围设备，然后拔下所有电源线。
- 步骤 3. 卸下外盖（请参阅第 117 页“卸下外盖”）。
- 步骤 4. 从 SAS/SATA 适配器上的接口拔下信号线缆并记下其位置。
- 步骤 5. 从主板上的专用接口或 PCI 转接卡组合件插槽卸下 SAS/SATA 适配器。

从主板上的专用接口卸下 SAS/SATA 适配器的步骤。

- a. 按固定卡口以使其脱离 SAS/SATA 适配器；然后稍稍向上抬起适配器的背面，再从主板上的接口中抽出它。

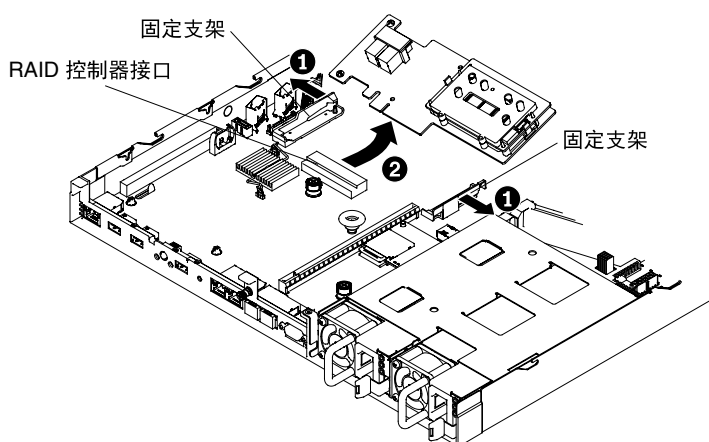


图 108. 卸下 ServeRAID 适配器

注：如果安装了可选的 ServeRAID 适配器内存条，请将其卸下并保存好，以便将来使用（请参阅第 186 页“卸下 ServeRAID 适配器内存条”）。

从 PCI 转接卡组合件卸下 SAS/SATA 适配器的步骤。

- a. 卸下包含 SAS/SATA 适配器的 PCI 转接卡组合件（请参阅第 165 页“卸下 PCI 转接卡组合件”）。
- b. 从 PCI 转接卡组合件中卸下 SAS/SATA 适配器（请参阅第 172 页“卸下适配器”）。

如果您要求退回 SAS/SATA 适配器，请按照所有包装指示信息进行操作，并使用提供给您所有包装材料进行装运。

更换 ServeRAID SAS/SATA 控制器

按以下信息更换 ServeRAID SAS/SATA 控制器。

ServeRAID SAS/SATA 控制器可以安装在主板上的专用接口或 PCI 转接卡插槽中（请参阅第 26 页“主板内部接口”，以了解接口位置）。要安装 SAS/SATA 适配器，请完成以下步骤：

根据服务器的型号，服务器预装了 ServeRAID M5210、ServeRAID M1215、ServeRAID N2215 或 ServeRAID M5225 SAS/SATA 适配器。

注：先卸下 ServeRAID M5210、ServeRAID M1215 或 ServeRAID M5225 适配器随附的 PCI 支架，然后再将其装入主板上的专用接口。

您可以使用另一个受支持的 ServeRAID 控制器替换 ServeRAID 控制器。有关受支持 ServeRAID 控制器的列表，请访问 <http://www.lenovo.com/serverproven/>。

注：

- 为简便起见，本文档中通常将 ServeRAID SAS/SATA 控制器简称为 *SAS/SATA 适配器* 或 *ServeRAID 适配器*。
- 如果可能，请在更换适配器之前备份或记录 RAID 配置信息。有关信息和说明，请参阅 RAID 适配器的文档。可从 <http://www.lenovo.com/support> 下载 ServeRAID 适配器的文档。

步骤 1. 请阅读从第 v 页“安全”和第 113 页“安装准则”开始的安全信息。

步骤 2. 关闭服务器和外围设备，然后拔下所有电源线。

步骤 3. 卸下外盖（请参阅第 117 页“卸下外盖”）。

步骤 4. 如果要安装新的或替换的 SAS/SATA 适配器，请将装有新 SAS/SATA 适配器的防静电包装与服务器上任何未上漆的金属表面接触。然后，从包装中取出新 SAS/SATA 适配器。

步骤 5. 调整 SAS/SATA 适配器，使槽口与主板上的接口正确对齐。

步骤 6. 将 SAS/SATA 适配器插入主板上的专用接口或 PCI 转接卡组合件插槽中。

注意：

1. 未完全插入可能会损坏服务器或适配器。
2. 先记下 RAID 卡线缆的顺序和位置，然后再进行维修。接错硬盘线缆可能会导致丢失 RAID 阵列。

将 SAS/SATA 适配器插入主板上的专用接口的步骤

- a. 将 SAS/SATA 适配器插入主板上的 RAID 接口，直至其牢固就位。SAS/SATA 适配器在接口中牢固就位后，固定支架会将其固定到位。

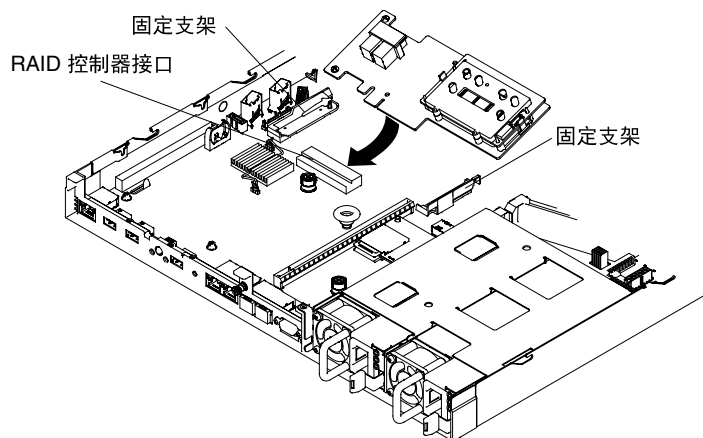


图 109. 安装 ServeRAID 适配器

注：先卸下 ServeRAID M5210、ServeRAID M1215 或 ServeRAID N2215 适配器随附的 PCI 支架，然后再将其装入主板上的专用接口。

将 SAS/SATA 适配器插入 PCI 转接卡组合件插槽上的专用接口的步骤。

- 卸下您要将 SAS/SATA 适配器安装到其中的 PCI 转接卡组合件（请参阅第 165 页“卸下 PCI 转接卡组合件”）。
- 将 SAS/SATA 适配器插入 PCI 转接卡组合件中（请参阅第 174 页“更换适配器”）。
- 将 PCI 转接卡组合件插入主板（请参阅第 168 页“更换 PCI 转接卡组合件”）。

步骤 7. 布放背板信号线缆。下图适用于插入到主板上的专用接口中的 SAS/SATA 适配器

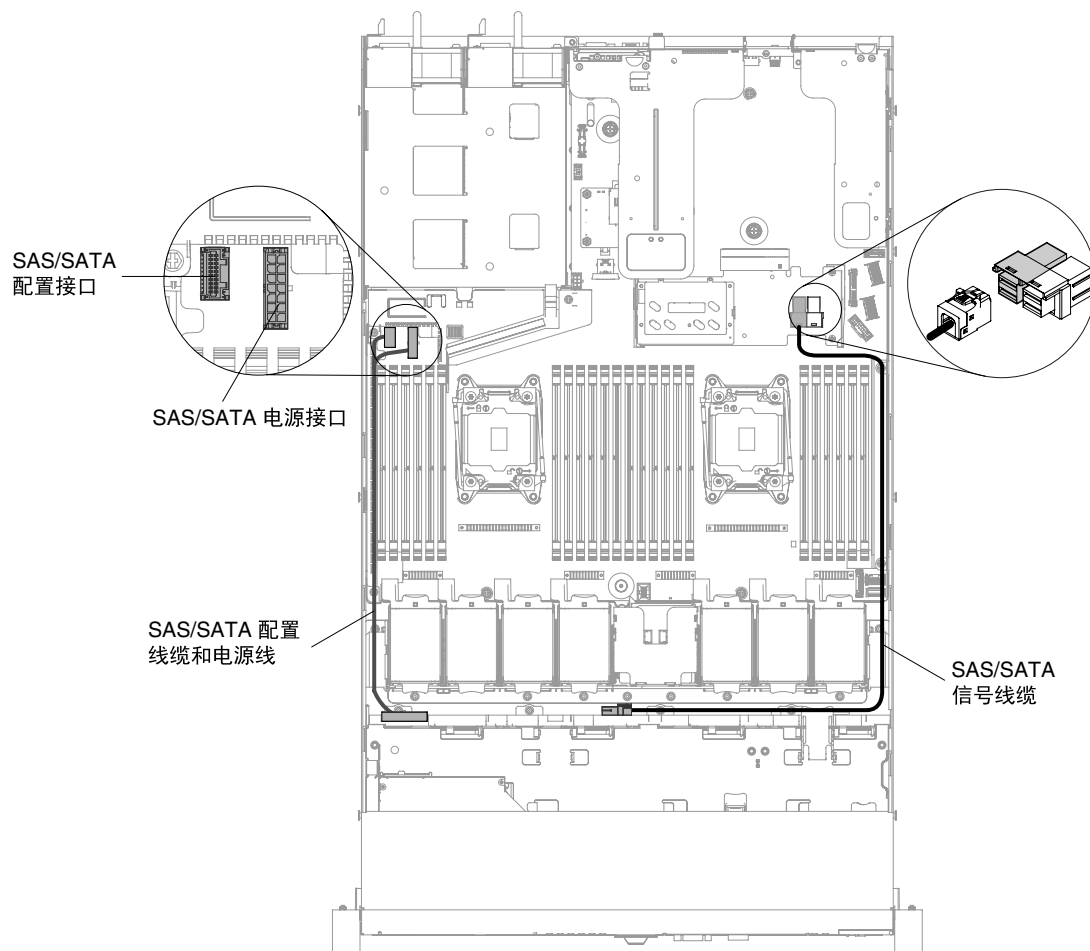


图 110. 4 x 3.5 英寸热插拔硬盘配置的 ServeRAID 适配器线缆布放

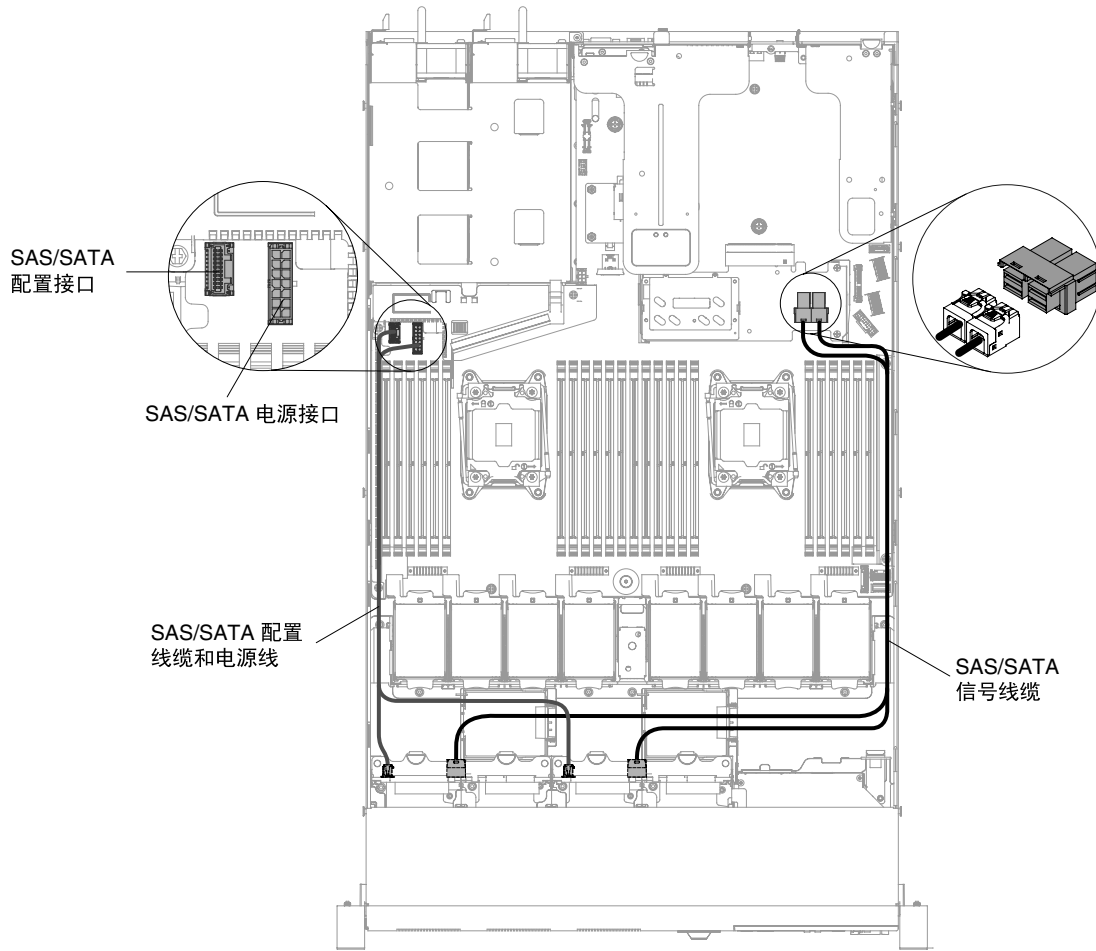


图 111. 8 x 2.5 英寸热插拔硬盘配置的 ServeRAID 适配器线缆布放

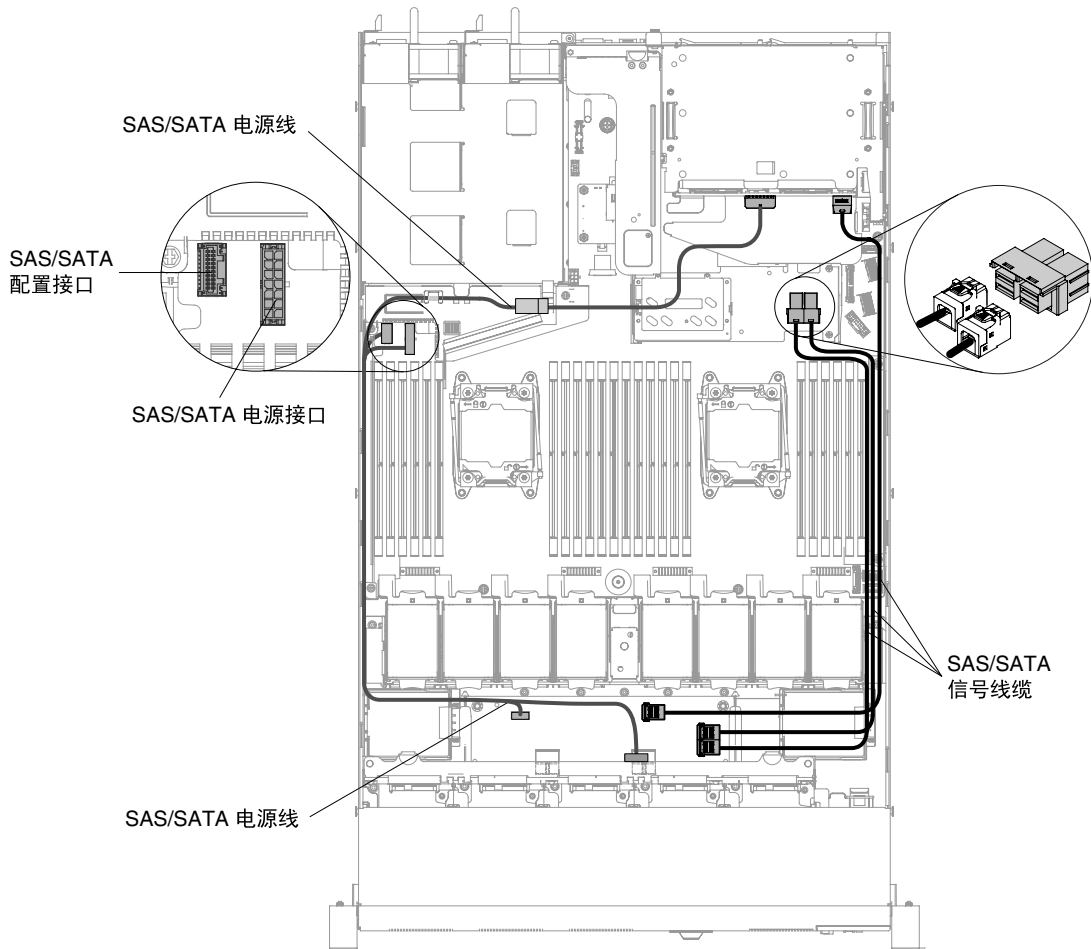


图 112. 10 x 2.5 英寸热插拔硬盘配置的 ServeRAID 适配器线缆布放

步骤 8. 将信号线缆连接到 SAS/SATA 适配器。

步骤 9. 接回任何卸下的线缆。

步骤 10. 如果先前已卸下 PCI 转接卡组合件 1，请重新进行安装（请参阅第 168 页“更换 PCI 转接卡组合件”）。

步骤 11. 重新安装外盖（请参阅第 118 页“更换外盖”）。

步骤 12. 开启外围设备和服务器。

步骤 13. 将 RAID 配置导入替换 ServeRAID 适配器以作为外部配置。有关说明，请参阅位于 <https://www-947.ibm.com/support/entry/portal/docdisplay?lnocid=migr-5086126> 的《ServeRAID-M Software 用户指南》。

注：重新启动服务器时，会提示您将现有的 RAID 配置导入新的 ServeRAID 适配器。

卸下 ServeRAID 适配器内存条

按以下信息卸下 ServeRAID 适配器内存条。

要卸下 ServeRAID 适配器内存条，请完成以下步骤：

- 步骤 1. 请阅读从第 v 页“安全”和第 113 页“安装准则”开始的安全信息。
- 步骤 2. 关闭服务器和外围设备，然后拔下所有电源线。
- 步骤 3. 卸下外盖（请参阅第 117 页“卸下外盖”）。
- 步骤 4. 卸下 ServeRAID SAS/SATA 控制器（请参阅第 181 页“卸下 ServeRAID SAS/SATA 控制器”）。
- 步骤 5. 按固定卡口以使其脱离内存条；然后，握住并抬起内存条以从 ServeRAID 适配器的接口上卸下它。

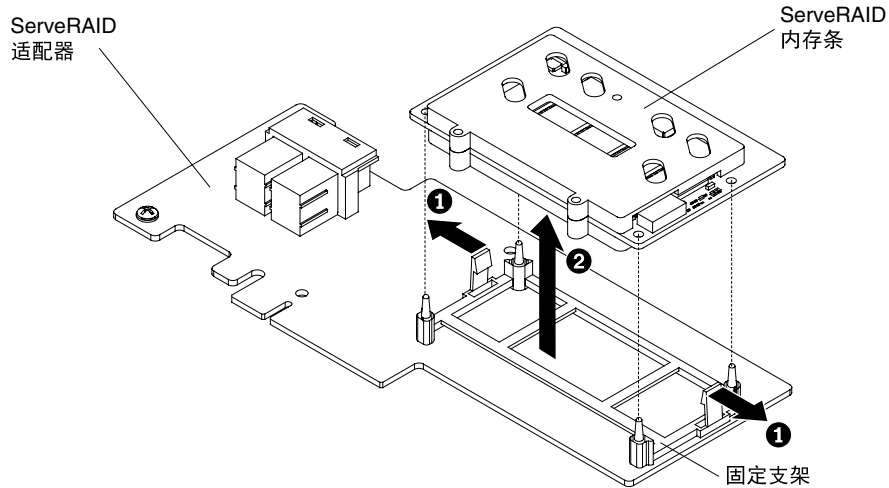


图 113. 卸下 ServeRAID 内存条

如果要求您退回内存条，请按照所有包装指示信息进行操作，并使用提供给您用于装运的所有包装材料。

更换 ServeRAID 适配器内存条

按以下信息更换 ServeRAID 适配器内存条。

要安装 ServeRAID 适配器内存模块，请完成以下步骤：

- 步骤 1. 请阅读从第 v 页“安全”和第 113 页“安装准则”开始的安全信息。
- 步骤 2. 关闭服务器和外围设备，然后拔下所有电源线。
- 步骤 3. 卸下外盖（请参阅第 117 页“卸下外盖”）。
- 步骤 4. 卸下 ServeRAID SAS/SATA 控制器（请参阅第 181 页“卸下 ServeRAID SAS/SATA 控制器”）。
- 步骤 5. 将内存卡与 ServeRAID 适配器上的接口对齐，然后将其推入接口，直至其牢固就位。

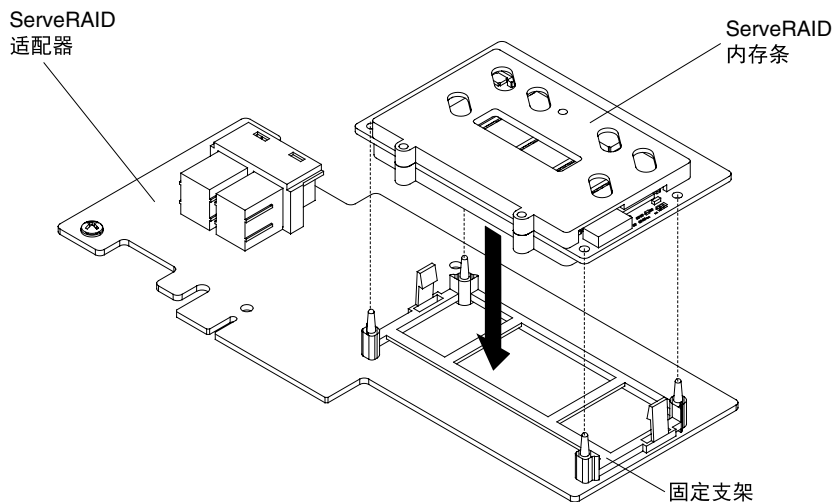


图 114. 安装 ServeRAID 内存条

- 步骤 6. 重新安装 ServeRAID SAS/SATA 控制器（请参阅第 182 页“[更换 ServeRAID SAS/SATA 控制器](#)”）。
- 步骤 7. 接回已拔下的电源线和所有线缆。
- 步骤 8. 重新安装外盖（请参阅第 118 页“[更换外盖](#)”）。
- 步骤 9. 将服务器滑入机架。
- 步骤 10. 开启外围设备和服务器。

卸下散热套件（热插拔风扇）

按以下信息卸下散热套件（热插拔风扇）。

注意：卸下热插拔风扇时不必断电。为了确保服务器正常运行，请在 **30 秒** 内更换发生故障的热插拔风扇。

要卸下热插拔风扇，请完成以下步骤：

- 步骤 1. 请阅读从第 v 页“[安全](#)”和第 113 页“[安装准则](#)”开始的安全信息。
- 步骤 2. 卸下外盖（请参阅第 117 页“[卸下外盖](#)”）。
- 步骤 3. 握住风扇两端的橙色风扇卡口，慢慢地抬起它以使其脱离机箱。

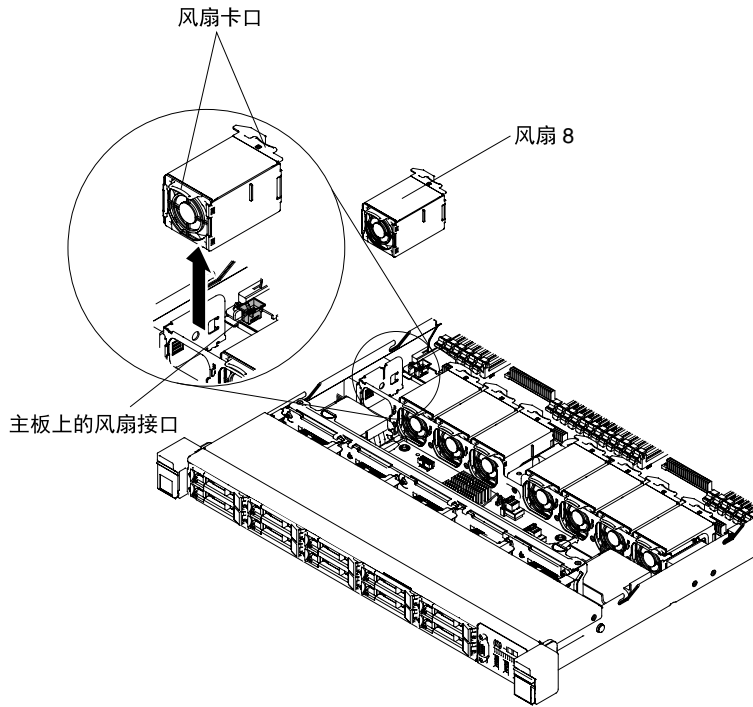


图 115. 卸下风扇

如果要求您退回风扇，请按照所有包装指示信息进行操作，并使用提供给您用于装运的所有包装材料。

更换散热套件（热插拔风扇）

按以下信息更换散热套件（热插拔风扇）

标准型服务器随附五个或六个双发动机热插拔散热风扇。当安装有一个微处理器时，请为 3.5 英寸硬盘服务器型号安装风扇 1、2、3、5 和 7，并为 2.5 英寸硬盘服务器型号安装风扇 1、2、3、4、5 和 7。

注意：为了确保正常运行，请在 30 秒内更换发生故障的热插拔风扇。

要更换热插拔风扇，请完成以下步骤：

- 步骤 1. 请阅读从第 v 页“安全”和第 113 页“安装准则”开始的安全信息。
- 步骤 2. 卸下外盖（请参阅第 117 页“卸下外盖”）。
- 步骤 3. 将装有新风扇的防静电包装与服务器上未上漆的金属表面接触。然后，从包装中取出新风扇。
- 步骤 4. 在风扇组合件支架中风扇插槽的上方调整风扇的方向，以使风扇接口与主板上的接口对齐。

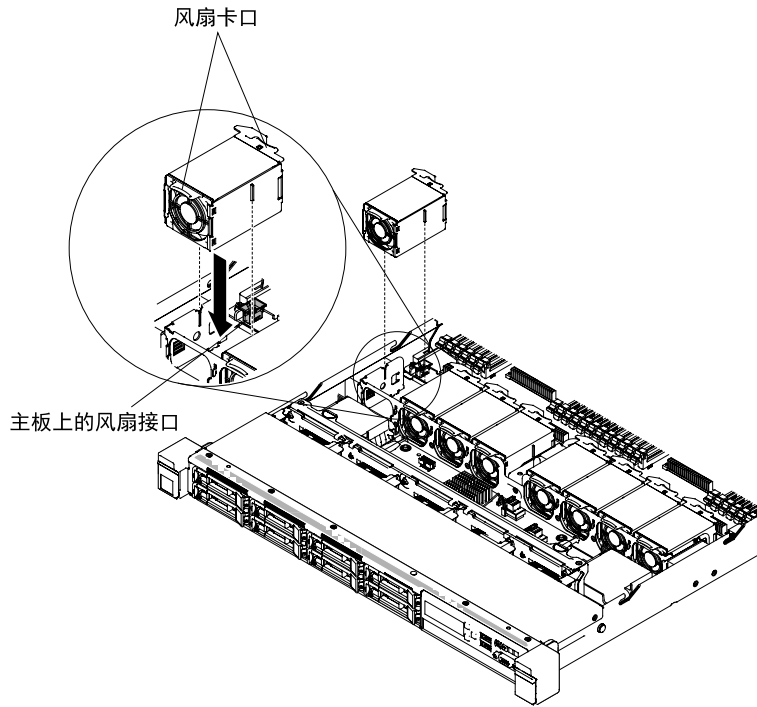


图 116. 安装风扇 (1)

步骤 5. 将风扇插入风扇组合件支架中的风扇插槽中，然后向下按压直至其正确固定到插槽中，并将风扇接口正确安装到主板上的接口中。

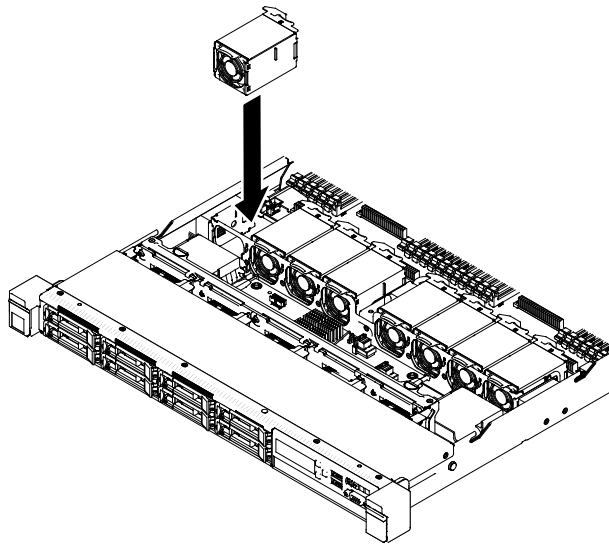


图 117. 安装风扇 (2)

注：确保新安装的风扇与其他已正确安装的风扇水平对齐以实现恰当安装。

步骤 6. 重新安装外盖（请参阅第 118 页“更换外盖”）。

步骤 7. 将服务器滑入机架。

卸下电源模块

按以下信息卸下电源模块。

卸下热插拔交流电源模块

按以下信息卸下热插拔交流电源模块。

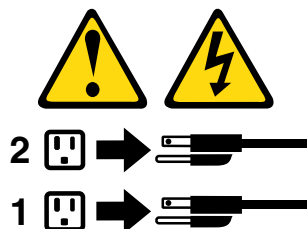
卸下或安装热插拔电源模块时，请遵守以下预防措施。

声明 5



警告：

设备上的电源模块控制按钮和电源模块上的电源模块开关并不切断提供给设备的电流。设备也可能有多根电源线。要使设备彻底断电，请确保从电源上拔下所有电源线。



声明 8



警告：

切勿卸下电源模块外盖或贴有以下标签的任何部件的外盖。



任何贴有该标签的组件内部都存在危险的电压、电流和能量级别。这些组件内部没有可维护的部件。如果您怀疑某个部件有问题，请联系技术服务人员。

要卸下热插拔交流电源模块，请完成以下步骤：

步骤 1. 请阅读从第 [v](#) 页“安全”和第 [113](#) 页“安装准则”开始的安全信息。

- 步骤 2. 如果仅装有一个电源模块，则关闭服务器和外围设备，然后拔下所有电源模块线。
- 步骤 3. 如果服务器位于机架中，请在服务器背面拉出线缆管理臂，以便可以对服务器背面和电源模块进行操作。
- 步骤 4. 向左按压解锁卡扣。握住把手，然后从服务器中拉出电源模块。

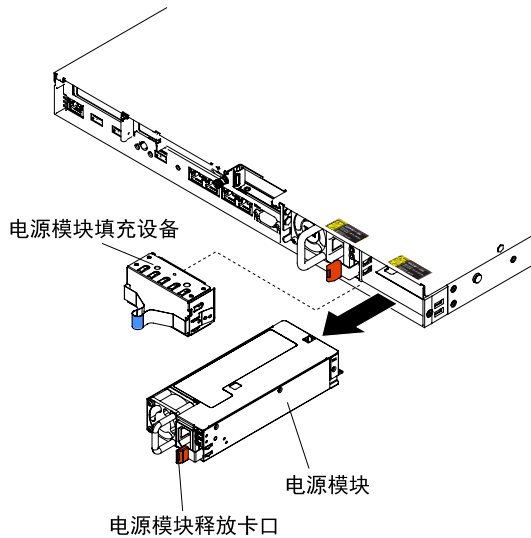


图 118. 卸下电源模块

如果要求您退回电源模块，请按照所有包装指示信息进行操作，并使用提供给您用于装运的所有包装材料。

卸下热插拔直流电源模块

按以下信息卸下热插拔直流电源模块。

卸下或安装热插拔直流电源模块时，请遵循以下预防措施。

声明 29



警告：本设备用于将直流电源电路的接地导线连接到设备的接地导线。

本设备旨在将直流电源电路的已接地导体连接到设备的接地导体。如果建立了此连接，那么必须满足以下所有条件：

- 此设备应直接连到直流电源系统接地电极导线或连接到直流电源系统接地电极导线连接的接地端子棒或总线上的金属片。
- 此设备应与连接直流电源回路内接地器、直流电源系统内接地器以及直流电源系统的接地点的设备放在互相紧靠的位置，如相邻的柜子内。直流系统不应在其他位置接地。
- 直流电源的放置条件应与此设备相同。
- 请勿切换或断开直流电源和接地电极导线接点之间接地回路导线中的设备。

声明 31



危险

电源、电话和通信线缆的电流具有危险性。

为避免电击危险：

- 雷雨天气时，请勿连接或拔下任何线缆，也不要安装、维护或重新配置本产品。
- 将所有电源线连接至正确连线且妥善接地的电源。
- 将所有要连接到本产品的设备连接到正确连线的电源。
- 尽量用一只手连接或拔下信号线缆。
- 切勿在有火灾、水灾或房屋倒塌迹象时开启任何设备。
- 除非安装和配置过程中另有说明，否则请在打开设备外盖之前拔下已连接的交流电源线、直流电源、网络连接、远程通信系统和串行线缆。
- 安装、移动本产品或所连接的设备或打开其外盖时，请按下表所述连接和拔下线缆。

要连接，请执行以下操作：

1. 关闭连接到本产品的所有电源和设备。
2. 将信号线缆连接到产品。
3. 将电源线连接到产品。
 - 对于交流电源系统，使用设备插座。
 - 对于直流系统，请确保 -48 伏直流连接的极性正确无误：RTN 为 +，-48 伏直流为 -。为安全起见，应使用双孔接地片进行接地。
4. 将信号线缆连接至其他设备。
5. 将电源线连接到电源。
6. 打开所有电源。

要拔下，请执行以下操作：

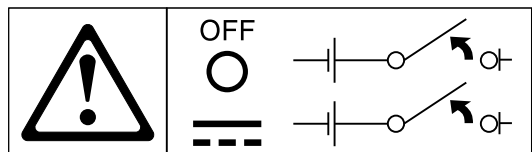
1. 关闭连接到本产品的所有电源和设备。
 - 对于交流系统，从机箱电源插座上拔掉所有电源线或者中断交流配电单元的电源。
 - 对于直流系统，从断路器面板上或通过关闭电源，切断直流电源。之后，拔掉直流线缆。
2. 从接口上拔下信号线缆。
3. 从设备上拔下所有线缆。

声明 33



警告：

本产品不提供电源控制按钮。关闭刀片或卸下电源模块和 I/O 模块不会关闭到产品的电流。该产品还可能具有多根电源线。要切断产品的所有电流，请确保所有电源线都已与电源断开连接。

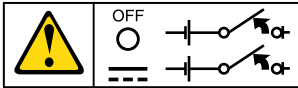




警告：

要降低电击或能量危险的风险，请执行以下操作：

- 根据 NEC 和 IEC 60950-1 第一版《信息技术设备安全标准》的规定，此设备必须由经过培训的服务人员安装在限制人员出入的位置。
- 将设备连接到正确接地的安全超低压（SELV）电源。SELV 电源是一个辅助电路，旨在使普通的单一故障状况不会导致电压超出安全水平（60 伏直流）。
- 在现场连线中接入一个现成可用的核准额定断开设备。
- 有关分支电路过流保护所需的断路器额定值，请参阅产品文档中的规范。
- 请仅使用铜质导线。有关所需的导线尺寸，请参阅产品文档中的规范。
- 有关接线端子螺钉所需的转矩值，请参阅产品文档中的规范。



重要：使用本产品前，请务必阅读此处的多语言版安全指示信息：

<https://support.lenovo.com/documents/LNVO-DOCS>

要卸下热插拔直流电源模块，请完成以下步骤：

- 步骤 1. 请阅读从第 v 页“安全”开始的《安全信息》和第 113 页“安装准则”。
- 步骤 2. 如果仅装有一个电源模块，则关闭服务器和外围设备，然后拔下所有电源模块线。
- 步骤 3. 如果服务器位于机架中，请在服务器背面拉出线缆管理臂，以便可以对服务器背面和电源模块进行操作。
- 步骤 4. 向左按压解锁卡扣。握住把手，然后从服务器中拉出电源模块。

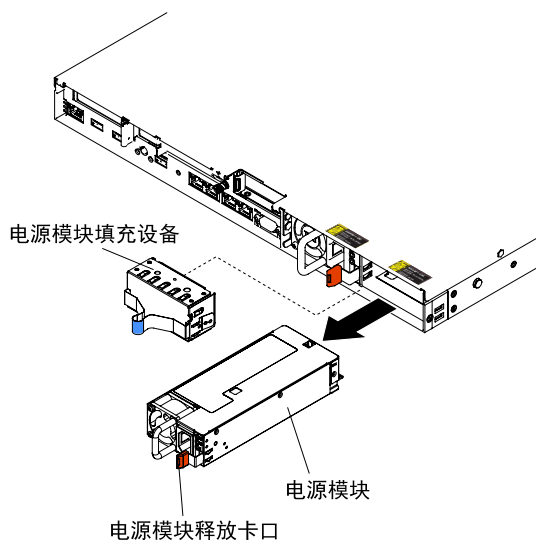


图 119. 卸下电源模块

如果要求您退回电源模块，请按照所有包装指示信息进行操作，并使用提供给您用于装运的所有包装材料。

更换电源模块

按以下信息更换电源模块。

更换热插拔交流电源模块

按以下信息更换热插拔交流电源模块。

以下注意事项描述了服务器支持的电源模块类型，以及安装电源模块时必须注意的其他信息：

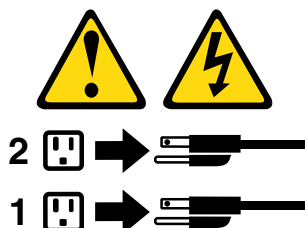
- 在安装其他电源模块或将电源模块更换为其他瓦数的电源模块之前，可使用 **Power Configurator** 实用程序确定当前系统功耗。要了解详细信息或下载该实用程序，请访问 <https://support.lenovo.com/solutions/lnvo-pwrconf>。
- 服务器随附一个连接到电源模块插槽 1 上的热插拔 12 伏输出电源模块。输入电压为 100-127 伏交流电或 200-240 伏交流电自动感应。
- 服务器中的电源模块必须具有相同的额定功率或瓦数，以确保服务器能够正常运行。例如，无法在服务器中混用 550 瓦、750 瓦、900 瓦或 1500 瓦电源模块。
- 无法在服务器中混合使用高效和非高效电源模块。
- 电源模块 1 为缺省/主电源模块。如果电源模块 1 发生故障，则必须立即更换为相同瓦数的电源模块。
- 您可以订购可选电源模块作为备用电源模块。
- 这些电源模块是专为并行操作而设计的。一旦出现电源模块故障，备用电源模块将继续为系统供电。服务器最多支持两个电源模块。

声明 5



警告：

设备上的电源模块控制按钮和电源模块上的电源模块开关并不切断提供给设备的电流。设备也可能有多根电源线。要使设备彻底断电，请确保从电源上拔下所有电源线。



声明 8



警告：

切勿卸下电源模块外盖或贴有以下标签的任何部件的外盖。



任何贴有该标签的组件内部都存在危险的电压、电流和能量级别。这些组件内部没有可维护的部件。如果您怀疑某个部件有问题，请联系技术服务人员。

要安装热插拔交流电源模块，请完成以下步骤：

- 步骤 1. 请阅读从第 [v](#) 页“安全”和第 [113](#) 页“安装准则”开始的安全信息。
- 步骤 2. 将装有热插拔电源模块的防静电包装与服务器上任何未上漆的金属表面接触；然后从包装中取出该电源模块，并将其放置在防静电表面。
- 步骤 3. 如果要安装热插拔电源模块到空插槽中，请卸下电源模块插槽中的电源模块填充件。

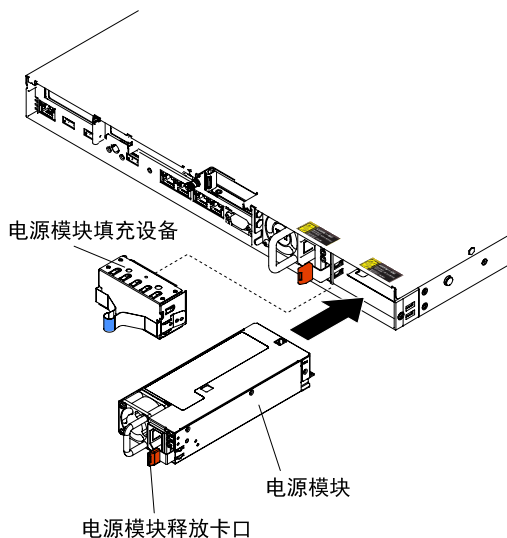


图 120. 安装电源模块

步骤 4. 握住电源模块背面的把手，将电源模块向前滑入电源模块插槽中，直至其咔嗒一声就位。确保电源模块已牢固地连接到电源模块接口。

注意：请勿在服务器中混用 550 瓦、750 瓦、900 瓦或 1500 瓦电源模块。

步骤 5. 将电源线穿过把手和线缆扎带（如果有），使其不会意外脱落。

步骤 6. 将新电源模块的电源模块线连接到电源模块上的电源模块线接口。

步骤 7. 将电源线的另一端连接到正确接地的电源插座。

步骤 8. 确保交流电源模块上的交流电源模块 LED 和直流电源模块 LED 都点亮，这表明电源模块工作正常。两个绿色 LED 位于电源线接口的右侧。

步骤 9. 如果要更换服务器的电源模块，则将此选件随附的冗余电源模块信息标签贴在服务器外盖上靠近电源模块之处。



图 121. 冗余电源信息标签

更换热插拔直流电源模块

按以下信息更换热插拔直流电源模块。

以下注意事项描述了服务器支持的电源模块类型，以及安装电源模块时必须注意的其他信息：

- 在安装其他电源模块或将电源模块更换为其他瓦数的电源模块之前，可使用 **Power Configurator** 实用程序确定当前系统功耗。要了解详细信息或下载该实用程序，请访问 <https://support.lenovo.com/solutions/lnvo-pwrconf>。
- 服务器随附一个连接到电源模块插槽 1 上的热插拔 12 伏输出电源模块。输入电压为 -48 伏直流电或 -60 伏直流电自动感应。

- 在服务器中安装直流电源模块前，必须卸下所有交流电源模块。请勿同时在服务器中使用交流和直流电源模块。最多可安装两个直流电源模块或两个交流电源模块，但无法将其组合使用。
 - 电源模块 1 为缺省/主电源模块。如果电源模块 1 发生故障，则必须立即更换为相同瓦数的电源模块。
 - 您可以订购可选电源模块作为备用电源模块。
 - 这些电源模块是专为并行操作而设计的。一旦出现电源模块故障，备用电源模块将继续为系统供电。服务器最多支持两个电源模块。
 - 由客户负责提供必要的电源线。**要降低电击或能量危险的风险，请执行以下操作：**
 - 使用合适的电路断路器。
 - 使用 4 mm² (10 AWG) (90° C) 铜线。
 - 向接线端子螺钉施加 0.50 至 0.60 牛米 (4.43 至 5.31 英寸磅) 扭矩。
- 有关详细信息，请参阅下方的“声明 34”。
- 如果电源插座需要环形端子，则必须使用压线钳将环形端子安装到电源线上。环形端子必须通过 UL 审核，并且必须符合上述说明中介绍的线材要求。

声明 29：



警告：

本设备旨在将直流电源电路的已接地导体连接到设备的接地导体。

本设备旨在将直流电源电路的已接地导体连接到设备的接地导体。如果建立了此连接，那么必须满足以下所有条件：

- 此设备应直接连到直流电源系统接地电极导线或连接到直流电源系统接地电极导线连接的接地端子棒或总线上的金属片。
- 此设备应与连接直流电源回路内接地器、直流电源系统内接地器以及直流电源系统的接地点的设备放在互相紧靠的位置，如相邻的柜子内。直流系统不应在其他位置接地。
- 直流电源的放置条件应与此设备相同。
- 请勿切换或断开直流电源和接地电极导线接点之间接地回路导线中的设备。

声明 31





危险

电源、电话和通信线缆的电流具有危险性。
为避免电击危险：

- 雷雨天气时，请勿连接或拔下任何线缆，也不要安装、维护或重新配置本产品。
- 将所有电源线连接至正确连线且妥善接地的电源。
- 将所有要连接到本产品的设备连接到正确连线的电源。
- 尽量用一只手连接或拔下信号线缆。
- 切勿在有火灾、水灾或房屋倒塌迹象时开启任何设备。
- 除非安装和配置过程中另有说明，否则请在打开设备外盖之前拔下已连接的交流电源线、直流电源、网络连接、远程通信系统和串行线缆。
- 安装、移动本产品或所连接的设备或打开其外盖时，请按下表所述连接和拔下线缆。

要连接，请执行以下操作：

1. 关闭连接到本产品的所有电源和设备。
2. 将信号线缆连接到产品。
3. 将电源线连接到产品。
 - 对于交流电源系统，使用设备插座。
 - 对于直流系统，请确保 -48 伏直流连接的极性正确无误：RTN 为 +，-48 伏直流为 -。为安全起见，应使用双孔接地片进行接地。
4. 将信号线缆连接至其他设备。
5. 将电源线连接到电源。
6. 打开所有电源。

要拔下，请执行以下操作：

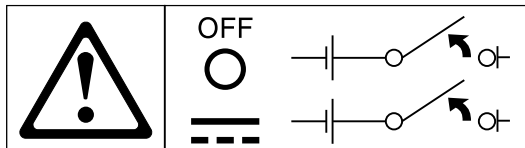
1. 关闭连接到本产品的所有电源和设备。
 - 对于交流系统，从机箱电源插座上拔掉所有电源线或者中断交流配电单元的电源。
 - 对于直流系统，从断路器面板上或通过关闭电源，切断直流电源。之后，拔掉直流线缆。
2. 从接口上拔下信号线缆。
3. 从设备上拔下所有线缆。

声明 33



警告：

本产品不提供电源控制按钮。关闭刀片或卸下电源模块和 I/O 模块不会关闭到产品的电流。该产品还可能具有多根电源线。要切断产品的所有电流，请确保所有电源线都已与电源断开连接。



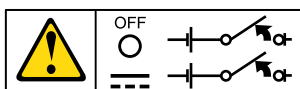
声明 34



警告：

要降低电击或能量危险的风险，请执行以下操作：

- 根据 NEC 和 IEC 60950-1 第一版《信息技术设备安全标准》的规定，此设备必须由经过培训的服务人员安装在限制人员出入的位置。
- 将设备连接到正确接地的安全超低压 (SELV) 电源。SELV 电源是一个辅助电路，旨在使普通的单一故障状况不会导致电压超出安全水平 (60 伏直流)。
- 在现场连线中接入一个现成可用的核准额定断开设备。
- 有关分支电路过流保护所需的断路器额定值，请参阅产品文档中的规范。
- 请仅使用铜质导线。有关所需的导线尺寸，请参阅产品文档中的规范。
- 有关接线端子螺钉所需的转矩值，请参阅产品文档中的规范。



重要：使用本产品前，请务必阅读此处的多语言版安全指示信息：

<https://support.lenovo.com/documents/LNVO-DOCS>

要安装热插拔直流电源模块，请完成以下步骤：

注意：只有经过培训的服务人员（而不是 Lenovo 技术服务人员）有权安装和卸下 -48 伏直流电源模块，并且可建立或断开到 -48 伏直流电源模块的连接。Lenovo 技术服务人员没有获得安装或卸下 -48 伏电源线的认证或授权。客户有责任确保只允许经过培训的服务人员安装或卸下 -48 伏电源线。

- 步骤 1. 请阅读从第 v 页“安全”和第 113 页“安装准则”开始的安全信息。
- 步骤 2. 将装有热插拔电源模块的防静电包装与服务器上任何未上漆的金属表面接触；然后从包装中取出该电源模块，并将其放置在防静电表面。
- 步骤 3. 关闭新电源模块要连接到的直流电源模块插座的断路器。从直流电源上拔下电源线。
- 步骤 4. 将直流电源模块线连接到新电源模块。

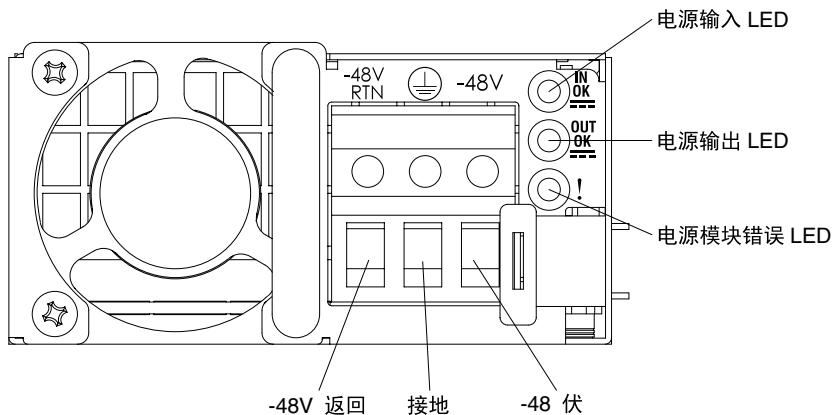


图 122. 直流电源模块后视图

步骤 5. 如果要将热插拔电源模块安装到空插槽中，请卸下电源模块插槽中的电源模块填充件。

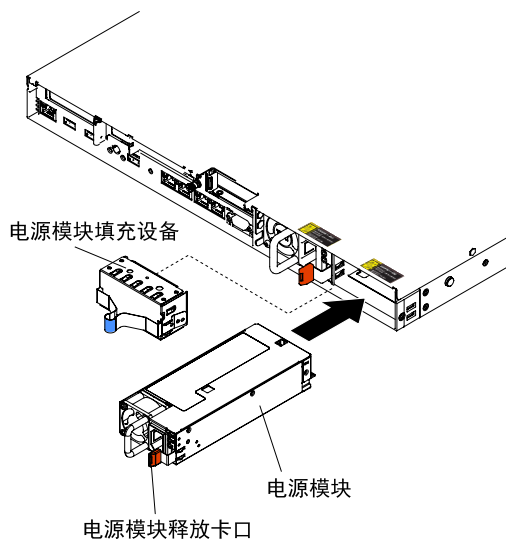


图 123. 安装电源模块

- 步骤 6. 握住电源模块背面的把手，将电源模块向前滑入电源模块插槽中，直至其咔嗒一声就位。确保电源模块已牢固地连接到电源模块接口。
- 步骤 7. 将电源线穿过把手和线缆扎带（如果有），使其不会意外脱落。
- 步骤 8. 将直流电源线的另一端连接到直流电源插座。将线缆截断为合适的长度，但不能短于 150 毫米（6 英寸）。如果电源插座需要环形端子，则必须使用压线钳将环形端子安装到电源线上。环形端子必须经过 UL 批准，并且必须符合上述线材要求。圆柱型或螺栓型端子的线缆最小通称直径必须为 4 毫米；对于螺钉型端子，直径必须为 5 毫米。
- 步骤 9. 开启新电源模块连接到的直流电源模块插座的断路器。
- 步骤 10. 确保电源模块上的绿色电源 LED 点亮，这表明电源模块工作正常。
- 步骤 11. 如果要更换服务器的电源模块，则将此选件随附的冗余电源模块信息标签贴在服务器外盖上靠近电源模块之处。



图 124. 冗余电源信息标签

卸下热插拔硬盘背板

按以下信息卸下热插拔硬盘背板。

要卸下热插拔硬盘背板，请完成以下步骤：

- 步骤 1. 请阅读从第 v 页“安全”和第 113 页“安装准则”开始的安全信息。
- 步骤 2. 关闭服务器和外围设备，如有必要，则拔下电源线和所有外部线缆。
- 步骤 3. 卸下外盖（请参阅第 117 页“卸下外盖”）。
- 步骤 4. 从驱动器插槽卸下填充面板。
- 步骤 5. 轻轻地将硬盘拉出服务器，使其脱离硬盘背板（请参阅第 133 页“卸下热插拔硬盘”）。
- 步骤 6. 卸下热插拔硬盘背板。根据服务器配置，热插拔硬盘背板可能显示为以下四种形式之一。

卸下 4 x 2.5 英寸热插拔硬盘背板的步骤

注：两个 4 x 2.5 英寸热插拔硬盘背板用于八个 2.5 英寸硬盘服务器配置。

- a. 通过向外拉动并抬起背板，小心地使其脱离机箱。

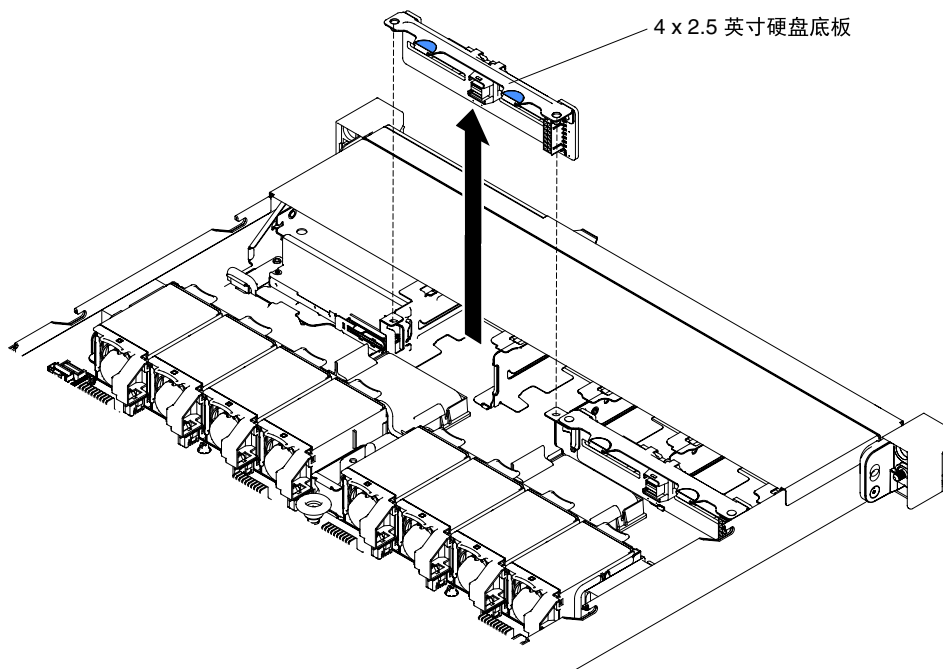


图 125. 卸下 4 x 2.5 英寸热插拔硬盘背板

卸下 10 x 2.5 英寸热插拔硬盘背板的步骤

- a. 通过向外拉动并抬起背板，小心地使其脱离机箱。

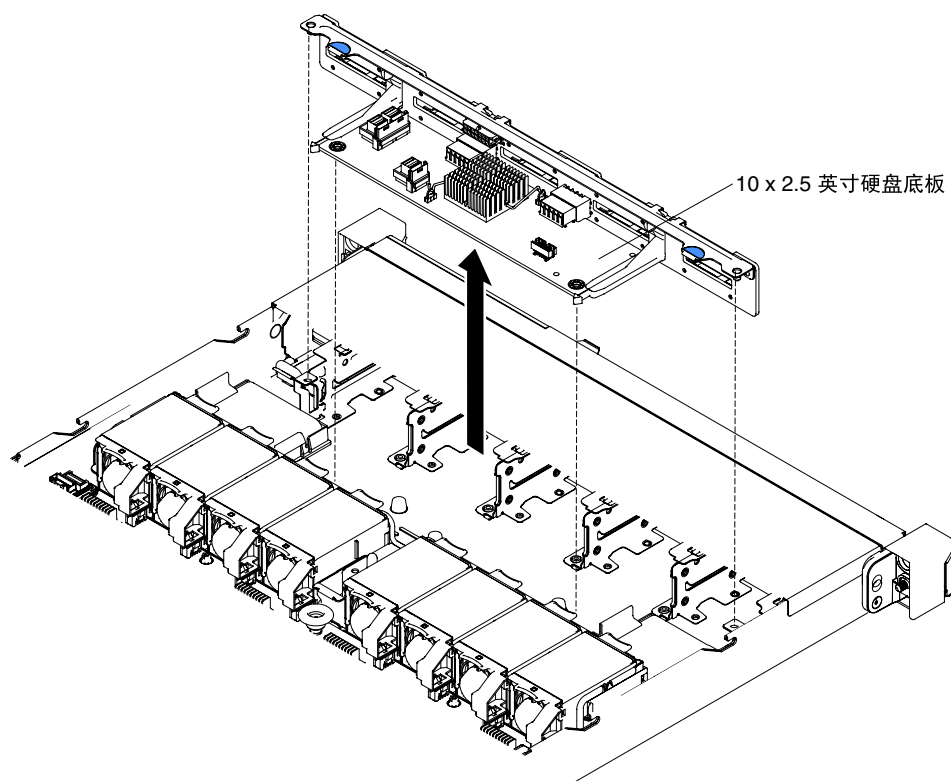


图 126. 卸下 10 x 2.5 英寸热插拔硬盘背板

卸下 4 x 3.5 英寸热插拔硬盘背板的步骤

- a. 抬起将背板固定在机箱上的释放滑锁。
- b. 通过向外拉动并抬起背板，小心地使其脱离机箱。

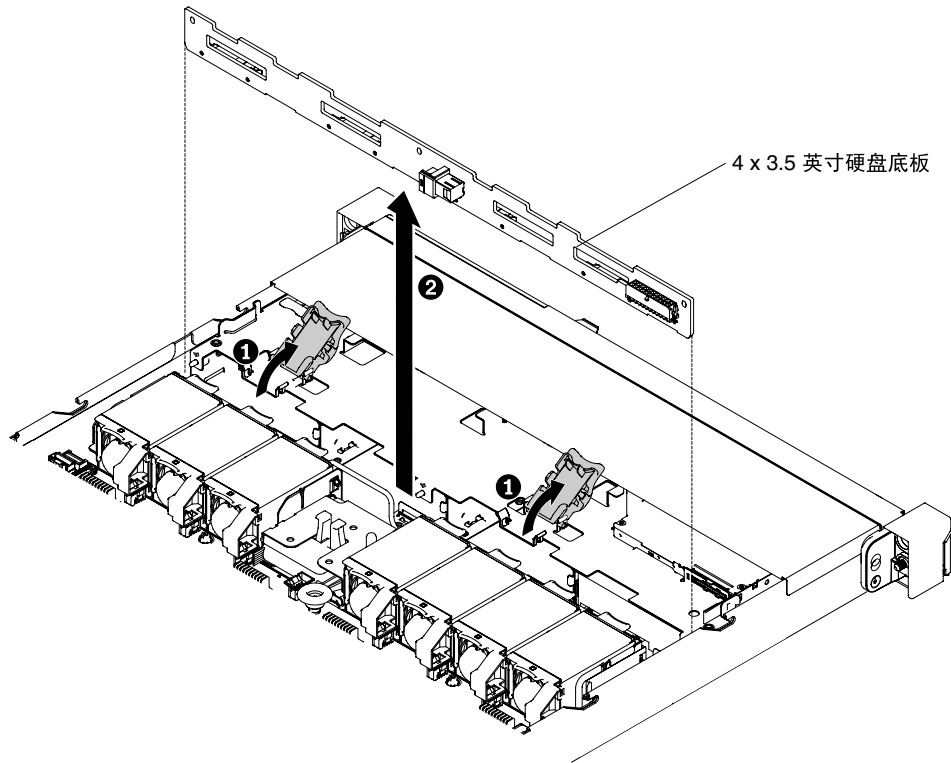


图 127. 卸下 4 x 3.5 英寸热插拔硬盘背板

步骤 7. 从硬盘背板上拔下所有线缆。

如果要求您返回硬盘背板，请按照所有包装指示信息进行操作，并使用提供给您用于装运的所有包装材料。

更换热插拔硬盘背板

按以下信息更换热插拔硬盘背板。

要安装热插拔硬盘背板更换件，请完成以下步骤：

步骤 1. 请阅读从第 [v](#) 页“安全”和第 [113](#) 页“安装准则”开始的安全信息。

步骤 2. 将线缆接回到硬盘背板上。

步骤 3. 安装热插拔硬盘背板。根据服务器配置，热插拔硬盘背板可能显示为以下四种形式之一。

安装 4 x 2.5 英寸热插拔硬盘背板的步骤。

注：两个 4 x 2.5 英寸热插拔硬盘背板用于八个 2.5 英寸硬盘服务器配置。

- a. 将背板与机箱上的插槽对齐。
- b. 小心地放下硬盘背板，直到它完全就位到机箱中。

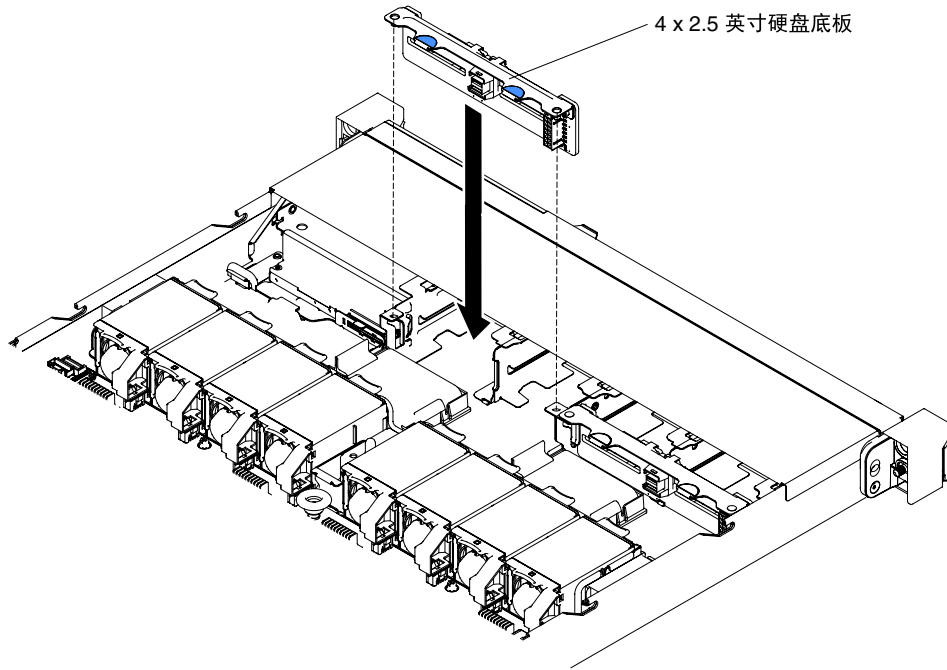


图 128. 安装 4 x 2.5 英寸热插拔硬盘背板

安装 10 x 2.5 英寸热插拔硬盘背板的步骤。

- a. 将背板与机箱上的插槽对齐。
- b. 小心地放下硬盘背板，直到它完全就位到机箱中。

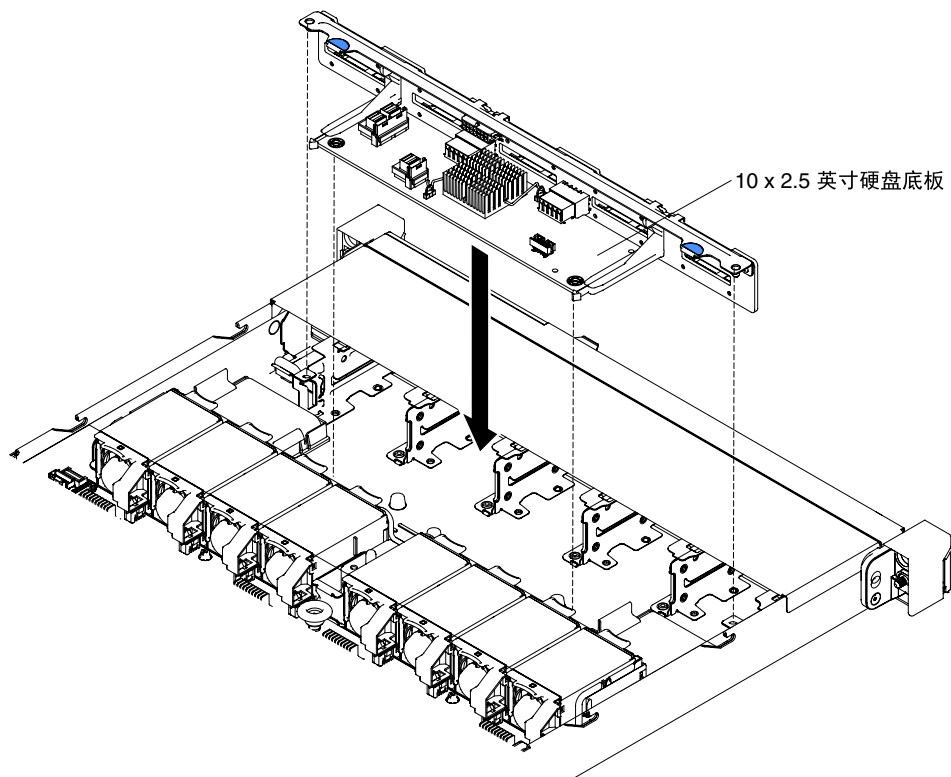


图 129. 安装 10 x 2.5 英寸热插拔硬盘背板

安装 4 x 3.5 英寸热插拔硬盘背板的步骤。

- a. 小心地放下硬盘背板，直到它完全就位到机箱中。
- b. 按下释放滑锁，将背板固定到机箱中。

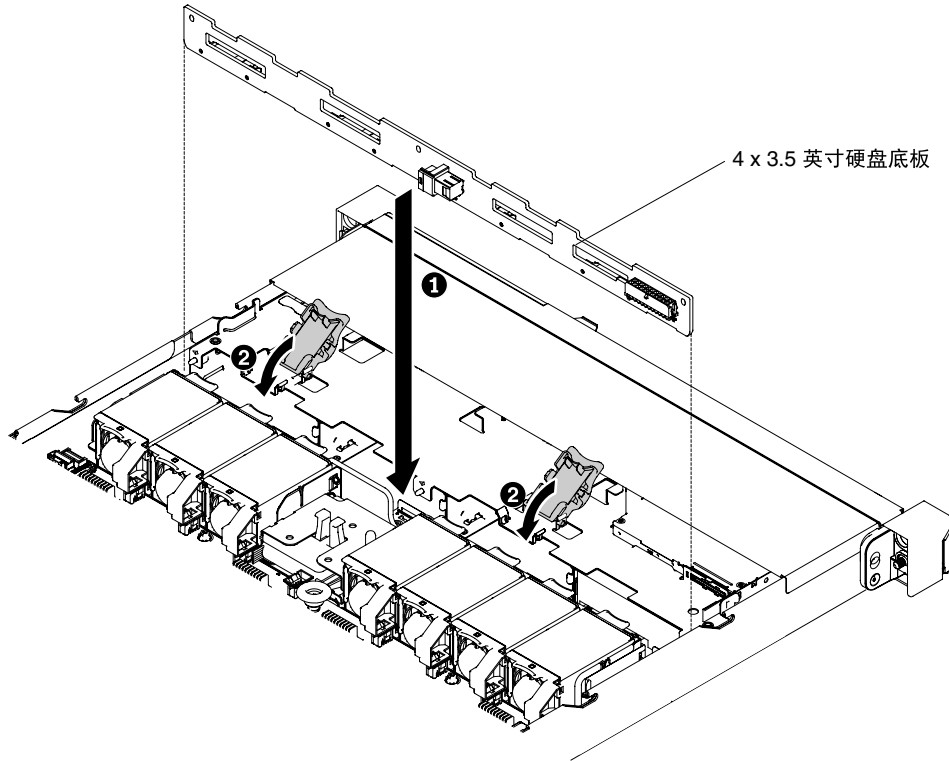


图 130. 安装 4 x 3.5 英寸热插拔硬盘背板

- 步骤 4. 沿机箱从驱动器背板开始布放信号线缆，并将其连接到 SAS/SATA 控制器接口。然后，沿机箱从驱动器背板开始布放电源线和配置线缆，并将其连接到 SAS/SATA 电源接口和 SAS/SATA 配置接口。下图显示 2.5 英寸和 3.5 英寸热插拔背板的线缆布放和接口。

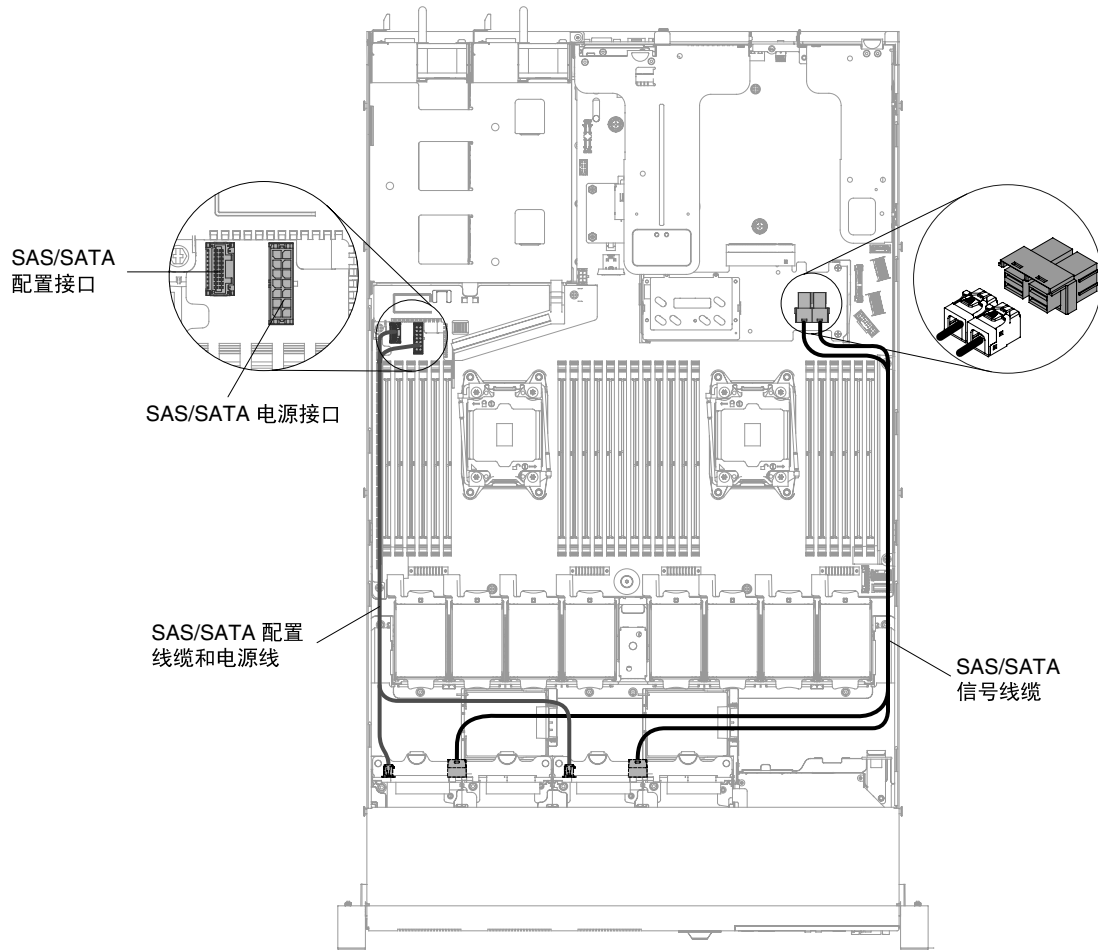


图 131. 8 x 2.5 英寸热插拔背板线缆连接

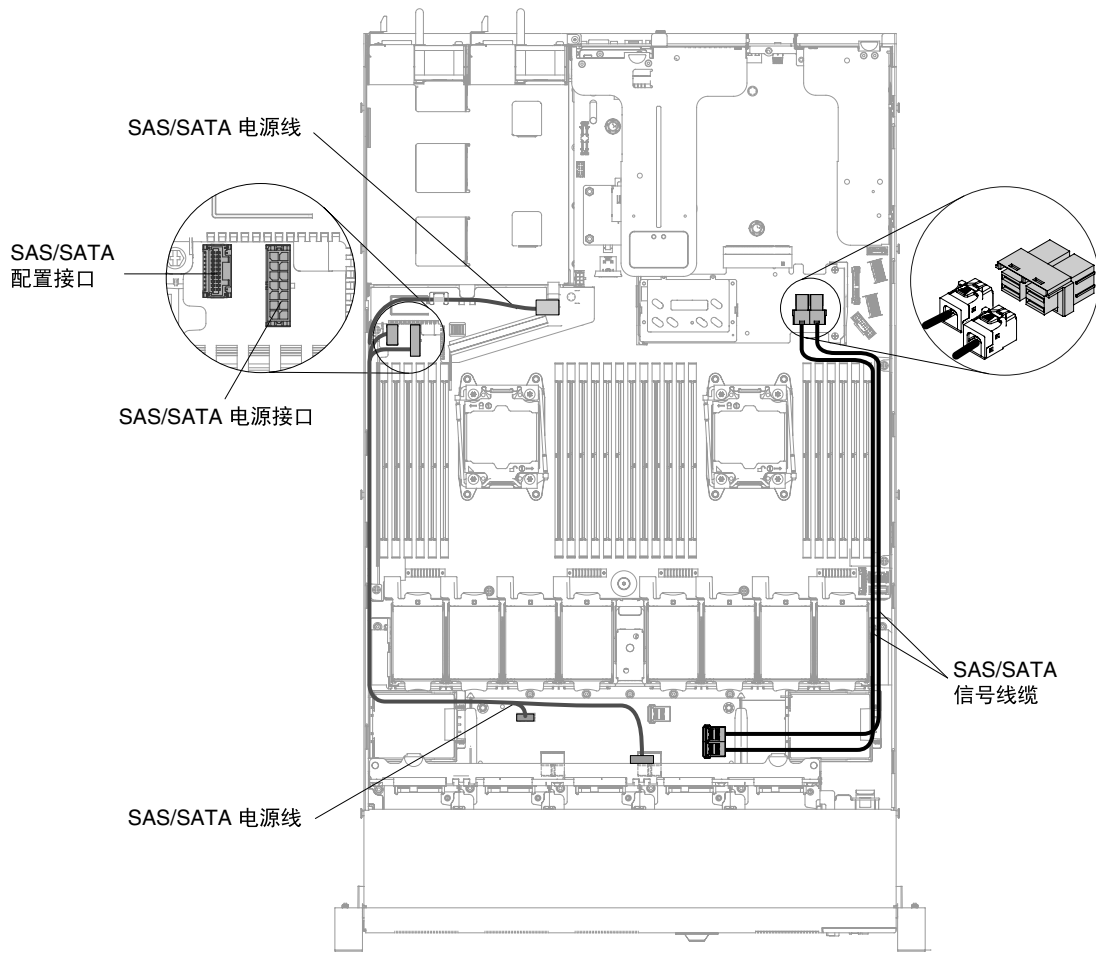


图 132. 10 x 2.5 英寸热插拔背板线缆连接

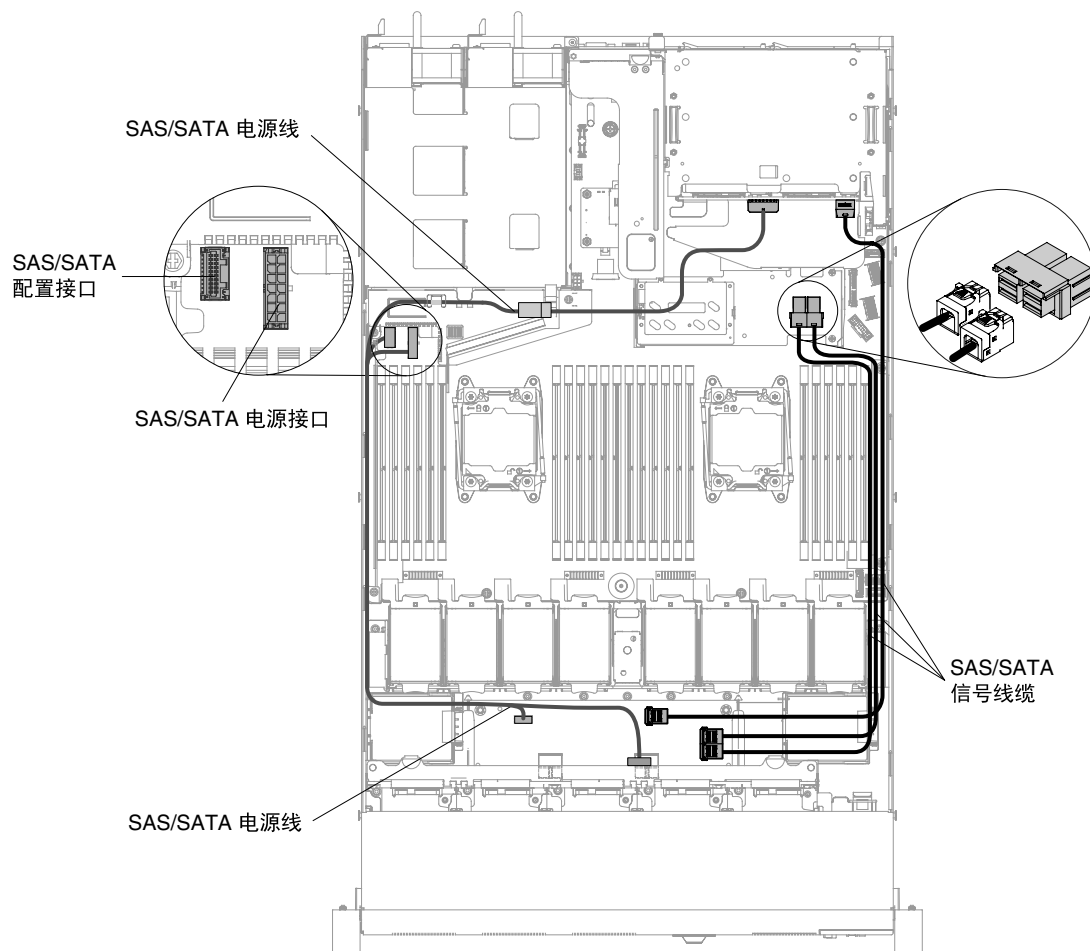


图 133. 12 x 2.5 英寸热插拔背板线缆连接

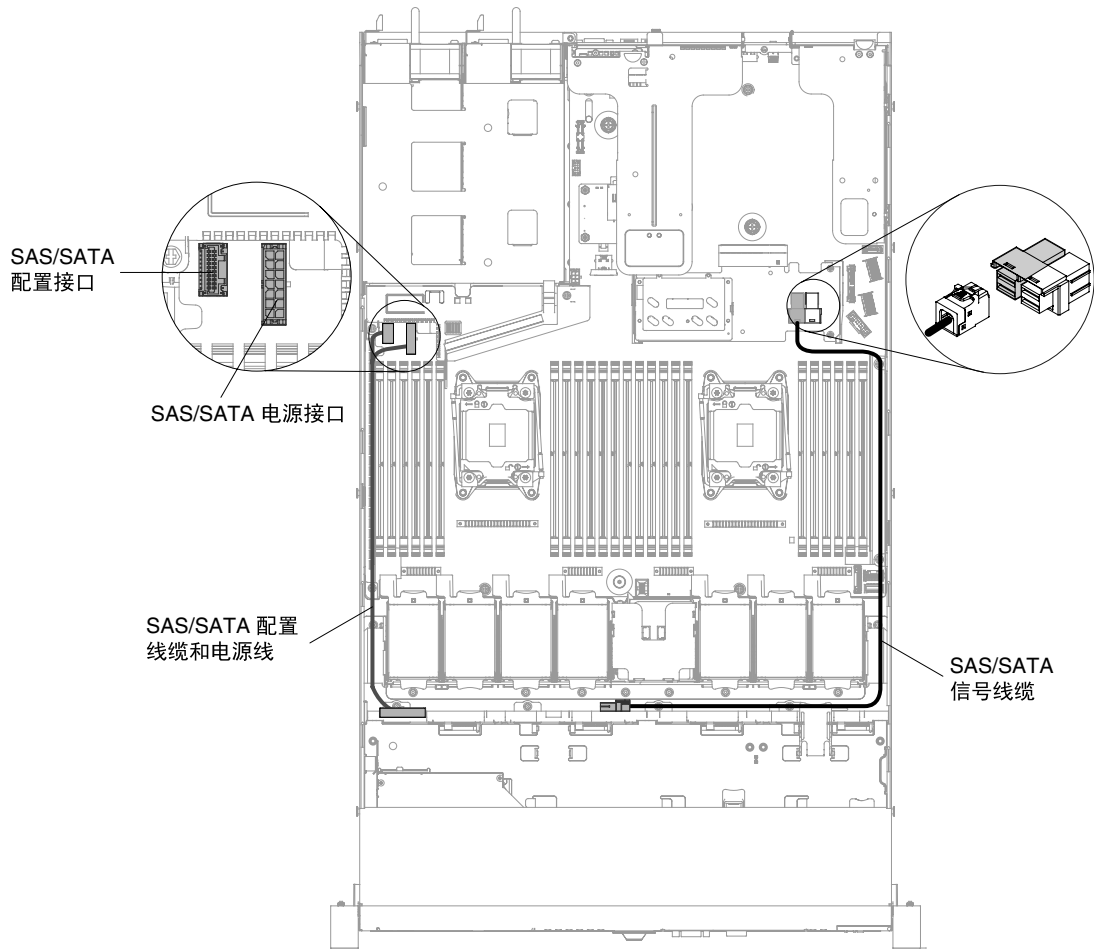


图 134. 安装 4 x 3.5 英寸热插拔硬盘背板

- 步骤 5. 装回硬盘和填充面板（请参阅第 134 页“更换热插拔硬盘”）。
- 步骤 6. 重新安装外盖（请参阅第 118 页“更换外盖”）。
- 步骤 7. 将服务器滑入机架。
- 步骤 8. 接回已拔下的电源线和所有线缆。
- 步骤 9. 开启外围设备和服务器。

卸下易插拔硬盘背板

按以下信息卸下易插拔硬盘背板。

要卸下易插拔硬盘背板组合件，请完成以下步骤：

注：不支持十个 2.5 英寸易插拔硬盘型号。

- 步骤 1. 请阅读从第 v 页“安全”和第 113 页“安装准则”开始的安全信息。
- 步骤 2. 关闭服务器和外围设备，然后拔下所有电源线。
- 步骤 3. 卸下外盖（请参阅第 117 页“卸下外盖”）。

- 步骤 4. 从驱动器插槽卸下填充面板。
- 步骤 5. 用手指将蓝色解锁卡扣滑至右侧，同时用另一根手指握住黑色的驱动器手柄，并将硬盘轻轻地从服务器中拉出，使其脱离硬盘背板（请参阅第 135 页“卸下易插拔硬盘”）。
- 步骤 6. 卸下易插拔硬盘背板组合件。根据服务器配置，易插拔硬盘背板组合件可能显示为以下两种形式之一。

卸下 4 x 2.5 英寸易插拔硬盘背板组合件的步骤。

注：两个 4 x 2.5 英寸易插拔硬盘背板组合件用于八个 2.5 英寸硬盘服务器配置。

- a. 通过向外拉动并抬起背板组合件，小心地使其脱离机箱。

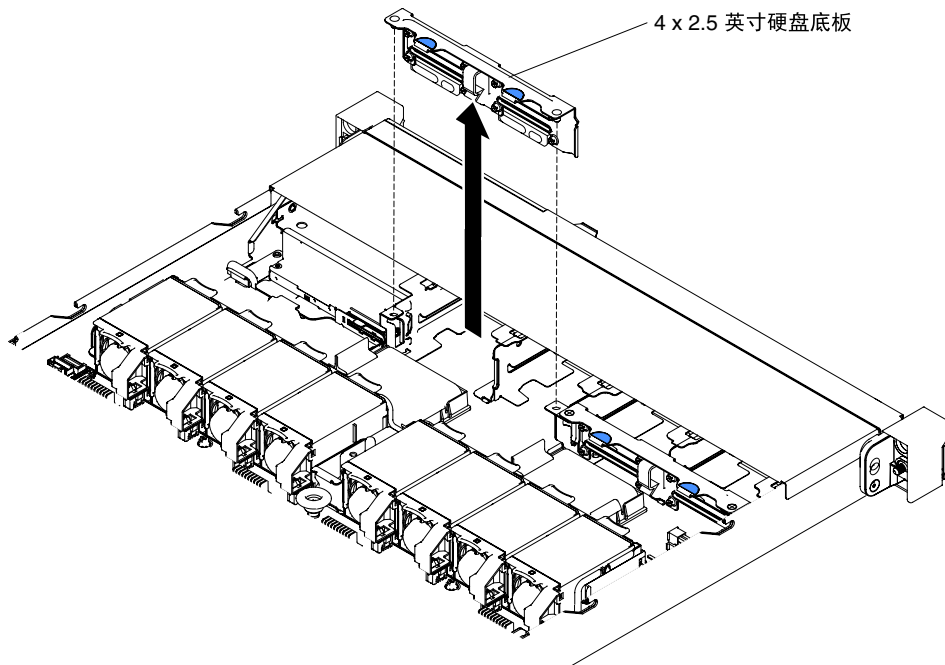


图 135. 卸下 4 x 2.5 英寸易插拔硬盘背板组合件

卸下 4 x 3.5 英寸易插拔硬盘背板的步骤。

- a. 抬起将背板组合件固定在机箱上的释放滑锁。
- b. 通过向外拉动并抬起背板组合件，小心地使其脱离机箱。

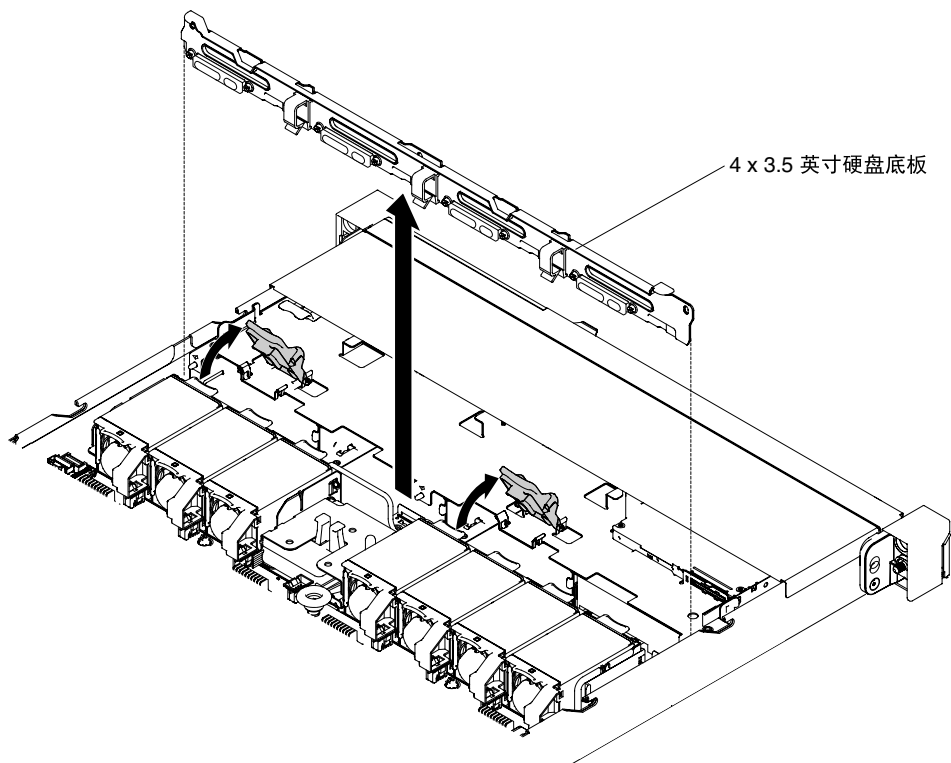


图 136. 卸下 4 x 3.5 英寸易插拔硬盘背板组合件

步骤 7. 从主板上拔下电源线和信号线缆。

如果要求您退回硬盘背板组合件，请按照所有包装指示信息进行操作，使用提供给您用于装运的所有包装材料。

更换易插拔硬盘背板

按以下信息更换易插拔硬盘背板。

要安装替换用易插拔硬盘背板组合件，请完成以下步骤：

注：不支持十个 2.5 英寸易插拔硬盘型号。

步骤 1. 请阅读从第 v 页“安全”和第 113 页“安装准则”开始的安全信息。

步骤 2. 安装易插拔硬盘背板组合件。根据服务器配置，易插拔硬盘背板组合件可能显示为以下两种形式之一。

安装 4 x 2.5 英寸易插拔硬盘背板组合件的步骤。

注：两个 4 x 2.5 英寸易插拔硬盘背板组合件用于八个 2.5 英寸硬盘服务器配置。

- 将背板组合件与机箱上的插槽对齐。
- 小心地将背板组合件放入机箱中，直到其牢固就位。

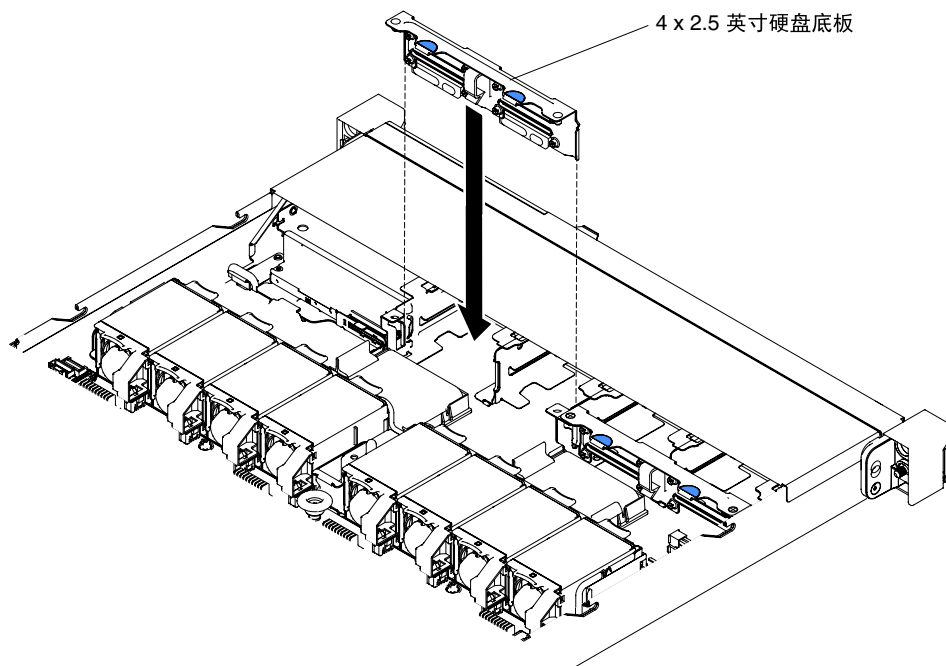


图 137. 安装 4 x 2.5 英寸易插拔硬盘背板组合件

安装 4 x 3.5 英寸易插拔硬盘背板组合件的步骤。

- a. 小心地将背板组合件放入机箱中，直到其牢固就位。
- b. 按下释放滑锁，将背板组合件固定到机箱。

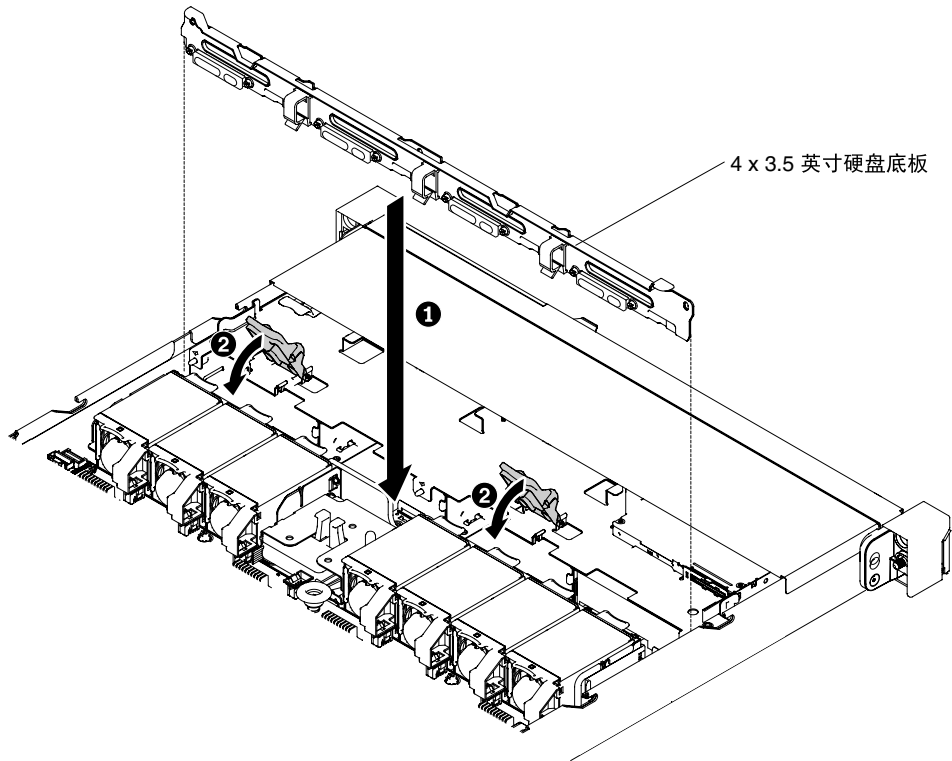


图 138. 安装 4 x 3.5 英寸易插拔硬盘背板组合件

步骤 3. 将信号线缆和电源线连接到主板。从驱动器背板开始，沿机箱布放信号线缆，将其连接到 SAS/SATA 信号接口。然后，沿机箱从驱动器背板组合件开始布放电源线，并将其连接到易插拔 SATA 电源接口。下图显示 2.5 英寸和 3.5 英寸背板组合件的线缆布放和接口。

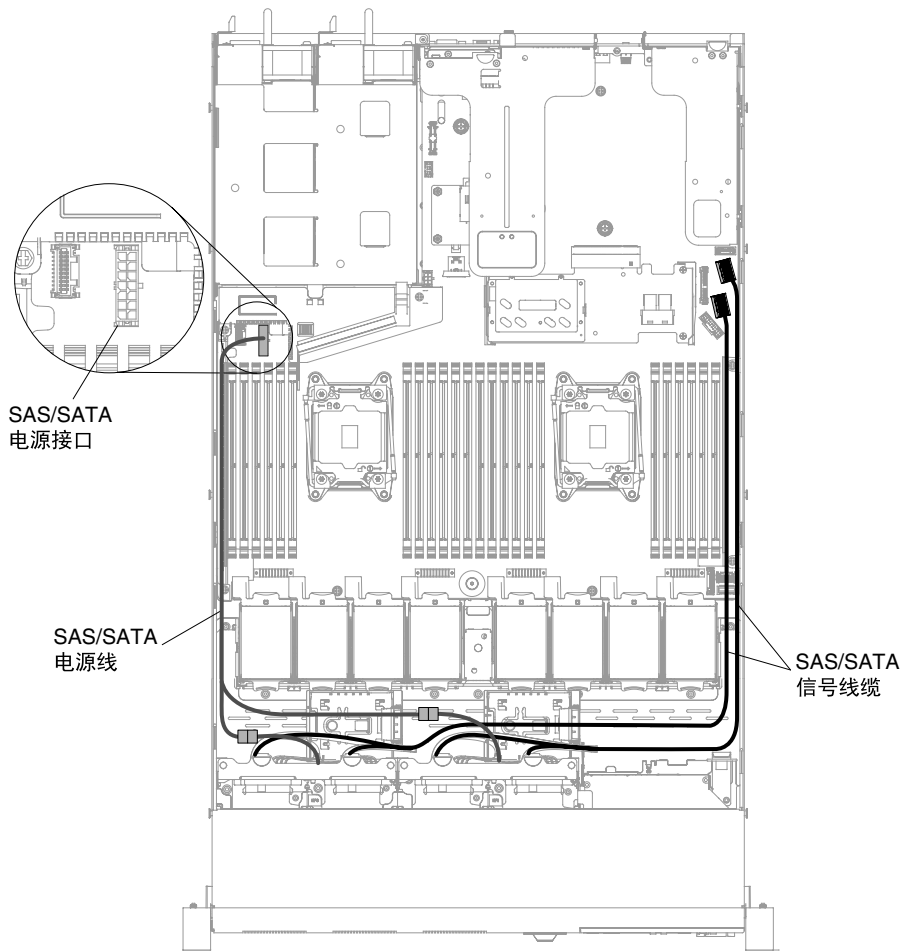


图 139. 8 x 2.5 英寸易插拔背板组合件线缆连接

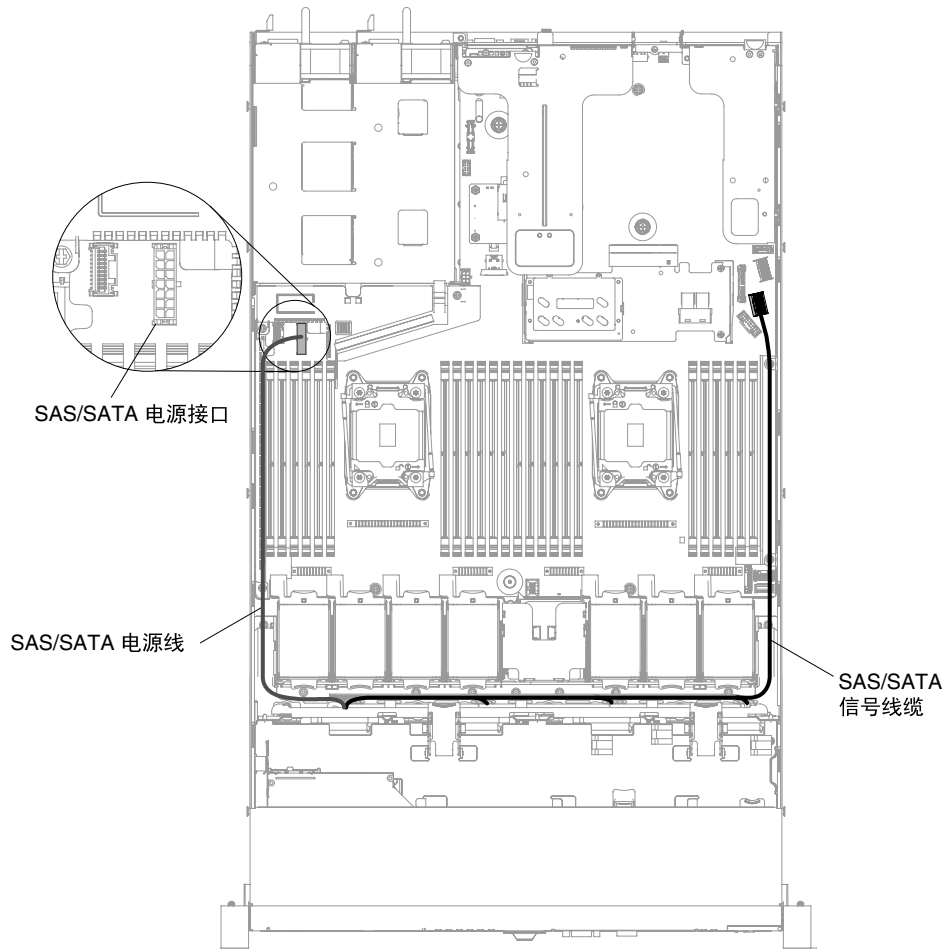


图 140. 4 x 3.5 英寸易插拔背板组合件线缆连接

- 步骤 4. 重新安装硬盘和填充面板（请参阅第 136 页“更换易插拔硬盘”）。
- 步骤 5. 重新安装外盖（请参阅第 118 页“更换外盖”）。
- 步骤 6. 将服务器滑入机架。
- 步骤 7. 接回已拔下的电源线和所有线缆。
- 步骤 8. 开启外围设备和服务器。

卸下 USB 嵌入式虚拟机监控程序闪存设备

按以下信息卸下 USB 嵌入式虚拟机监控程序闪存设备。

要卸下 USB 虚拟机监控程序闪存设备，请完成以下步骤：

- 步骤 1. 请阅读从第 v 页“安全”和第 113 页“安装准则”开始的安全信息。
- 步骤 2. 关闭服务器和外围设备，然后拔下电源线。
- 步骤 3. 卸下外盖（请参阅第 117 页“卸下外盖”）。
- 步骤 4. 握住闪存设备并将其从接口拉出。

图 141. 卸下 USB 虚拟机监控程序闪存设备

如果要求您退回闪存设备，请按照所有包装指示信息进行操作，并使用提供给您用于装运的所有包装材料。

更换 USB 嵌入式虚拟机监控程序闪存设备

按以下信息更换 USB 嵌入式虚拟机监控程序闪存设备。

要安装 USB 虚拟机监控程序闪存设备，请完成以下步骤：

- 步骤 1. 请阅读从第 v 页“安全”和第 113 页“安装准则”开始的安全信息。
- 步骤 2. 关闭服务器和外围设备，然后拔下电源线。
- 步骤 3. 卸下外盖（请参阅第 117 页“卸下外盖”）。
- 步骤 4. 将闪存设备与主板上的接口对齐并将其推入 USB 接口中，直到其稳固就位。

图 142. 安装 USB 虚拟机监控程序闪存设备

- 步骤 5. 接回已拔下的电源线和所有线缆。
- 步骤 6. 重新安装外盖（请参阅第 118 页“更换外盖”）。
- 步骤 7. 将服务器滑入机架。
- 步骤 8. 开启外围设备和服务器。

卸下系统电池

按以下信息卸下系统电池。

以下注意事项介绍了更换电池时必须考虑的信息。

- **Lenovo** 在设计本产品时将安全放在首位。必须正确处理锂电池以避免可能发生的危险。更换电池时，必须遵守以下指示信息。

注：在美国，有关电池处置的信息，请致电 **1-800-IBM-4333**。

- 如果将原有的锂电池更换为重金属电池或包含重金属成分的电池，请注意以下环境注意事项。不得将包含重金属的电池和蓄电池与一般生活垃圾一起处置。制造商、经销商或代理商将免费收回这些电池和蓄电池并以正确的方式进行回收或处理。
- 要订购置换电池，在美国请致电 **1-800-IBM-SERV**，在加拿大请致电 **1-800-465-7999** 或 **1-800-465-6666**。在美国和加拿大以外的国家/地区，请联系 **Lenovo** 销售代表或 **Lenovo** 经销商。

注：更换电池之后，必须重新配置服务器并重置系统日期和时间。

声明 2



警告：

更换锂电池时，请仅使用部件号为 33F8354 的电池或制造商推荐的同类电池。如果系统有包含锂电池的模块，请仅用同一制造商制造的同类型模块对其进行更换。电池含锂，如果使用、操作或处理不当会发生爆炸。

请勿：

- 将电池投入或浸入水中
- 将电池加热至超过 100° C (212° F)
- 修理或拆开电池

请根据当地法令法规的要求处理电池。

要卸下系统电池，请完成以下步骤：

步骤 1. 请阅读从第 v 页“安全”和第 113 页“安装准则”开始的安全信息。

步骤 2. 关闭服务器和外围设备，如有必要，则拔下电源线和所有外部线缆。

步骤 3. 卸下外盖（请参阅第 117 页“卸下外盖”）。

步骤 4. 如有必要，抬起 PCI 转接卡组合件 1 或 2.5 英寸热插拔背面硬盘套件以使其脱离机箱（请参阅第 165 页“卸下 PCI 转接卡组合件”或第 138 页“卸下 2.5 英寸热插拔背面硬盘套件”）。

步骤 5. 找到主板上的系统电池。

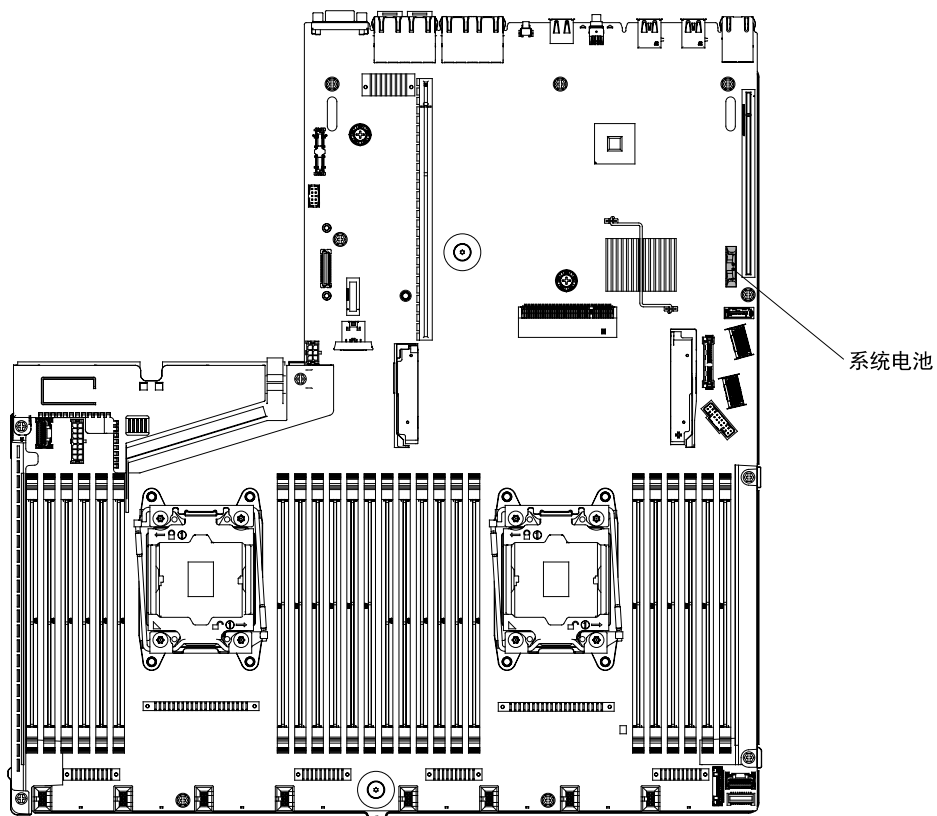


图 143. 主板上系统电池的位置

- a. 如果电池夹持器上有橡皮盖，则使用手指从电池接口上抬起电池外盖。
- b. 用一根手指从电池插座中水平撬出电池，将其推离插座。

注意：撬动或按压电池时请勿用力过大。

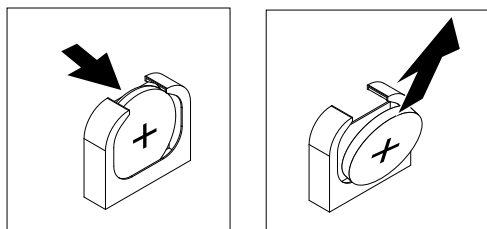


图 144. 卸下系统电池

- c. 用拇指和食指将电池从插槽中取出。

注意：抬起电池时请勿用力过大。如果卸下电池的方法不当，则可能损坏主板上的插座。如果插座有任何损坏，都可能需要更换主板。

步骤 6. 请根据当地法令法规的要求处理电池。

更换系统电池

按以下信息更换系统电池。

以下注意事项介绍了更换服务器中的系统电池时必须考虑的信息。

- 在更换系统电池时，必须使用同一制造商的同一类型的锂电池进行更换。
- 要订购置换电池，在美国请致电 **1-800-426-7378**，在加拿大请致电 **1-800-465-7999** 或 **1-800-465-6666**。在美国和加拿大以外的国家/地区，请联系 **Lenovo** 销售代表或 **Lenovo** 经销商。
- 更换主板电池后，必须重新配置服务器并重置系统日期和时间。
- 为避免潜在的危險，请阅读并遵守以下安全声明。

声明 2



警告：

更换锂电池时，请仅使用部件号为 33F8354 的电池或制造商推荐的同类电池。如果系统有包含锂电池的模块，请仅用同一制造商制造的同类型模块对其进行更换。电池含锂，如果使用、操作或处理不当会发生爆炸。

请勿：

- 将电池投入或浸入水中
- 将电池加热至超过 100° C (212° F)
- 修理或拆开电池

请根据当地法令法规的要求处理电池。

要安装替换的系统电池，请完成以下步骤：

步骤 1. 遵循替换的电池随附的任何特殊操作和安装指示信息。

步骤 2. 请阅读从第 v 页“安全”和第 113 页“安装准则”开始的安全信息。

步骤 3. 关闭服务器和外围设备，如有必要，则拔下电源线和所有外部线缆。

步骤 4. 卸下外盖（请参阅第 117 页“卸下外盖”）。

步骤 5. 如有必要，抬起 PCI 转接卡组合件 1 或 2.5 英寸热插拔背面硬盘套件以使其脱离机箱（请参阅第 165 页“卸下 PCI 转接卡组合件”或第 138 页“卸下 2.5 英寸热插拔背面硬盘套件”）。

步骤 6. 找到主板上的系统电池接口。

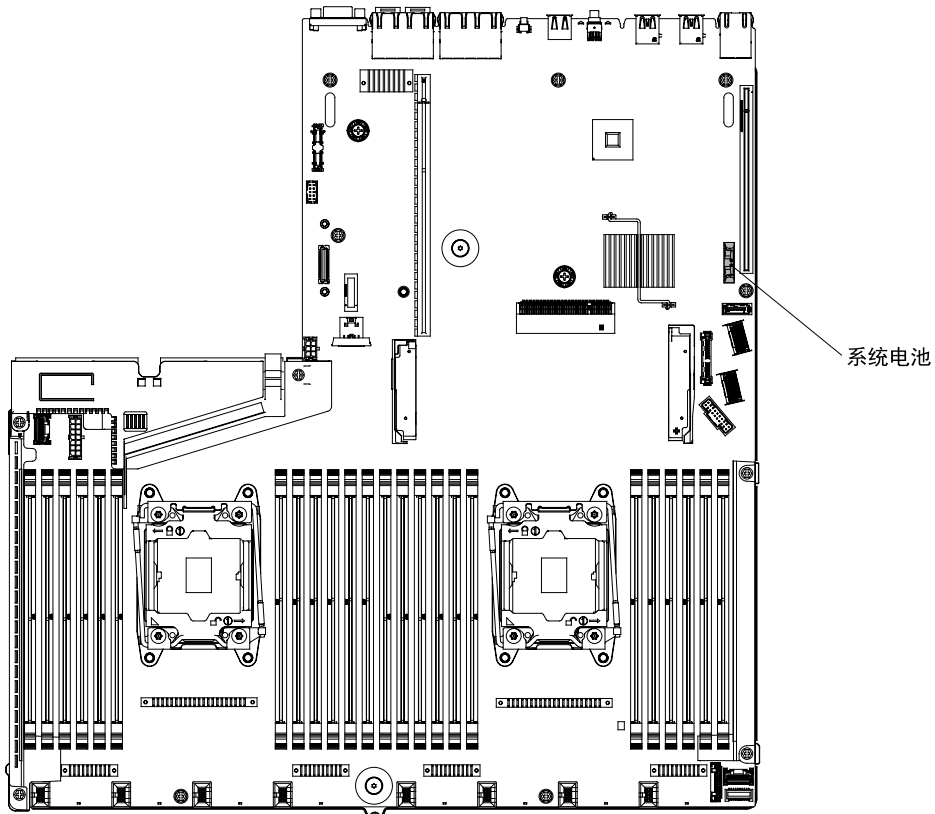


图 145. 主板上系统电池接口的位置

- a. 将电池倾斜，以便可以将其插入电池夹相对侧的插座中。

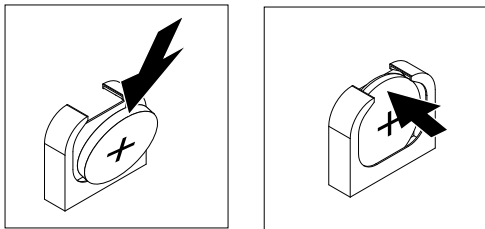


图 146. 安装系统电池

- b. 将电池按入插座，直至咔嗒一声锁定到位。确保电池夹牢固地夹住电池。
- c. 如果已从电池夹持器上卸下橡皮盖，则使用手指将电池外盖安装到电池接口上方。

- 步骤 7. 必要时装回 PCI 转接卡组合件 1（请参阅第 168 页“更换 PCI 转接卡组合件”或第 140 页“更换 2.5 英寸热插拔背面硬盘套件”）。
- 步骤 8. 重新安装外盖（请参阅第 118 页“更换外盖”）。
- 步骤 9. 将服务器滑入机架。
- 步骤 10. 接回外部线缆；然后接回电源线，并开启外围设备和服务器。
- 步骤 11. 启动 Setup Utility，并使配置重置。

- 设置系统日期和时间。
- 设置开机密码。
- 重新配置服务器。

有关详细信息，请参阅第 36 页“使用 Setup Utility”。

卸下介质仓

按以下信息卸下介质仓。

要卸下介质安装架，请完成以下步骤：

- 步骤 1. 请阅读从第 v 页“安全”和第 113 页“安装准则”开始的安全信息。
- 步骤 2. 关闭服务器和外围设备，断开所有电源线的连接；然后卸下外盖（请参阅第 117 页“卸下外盖”）。
- 步骤 3. 卸下导风罩（请参阅第 119 页“卸下导风罩”）。
- 步骤 4. 拔下可能连接到主板的线缆。这可能包括 DVD 光驱、正面 USB 接口组合件、正面视频接口组合件、操作员信息面板组合件或 LCD 操作面板组合件线缆。拔下线缆之后，稍稍抬起释放滑锁；然后，小心地将介质仓推出机箱并将其放在一旁。

注：

- 请参阅适用于您的特定服务器配置的插图。
- 在从主板上拔下线缆之前，请记住线缆布放方式。

八个 2.5 英寸热插拔或易插拔硬盘服务器配置：

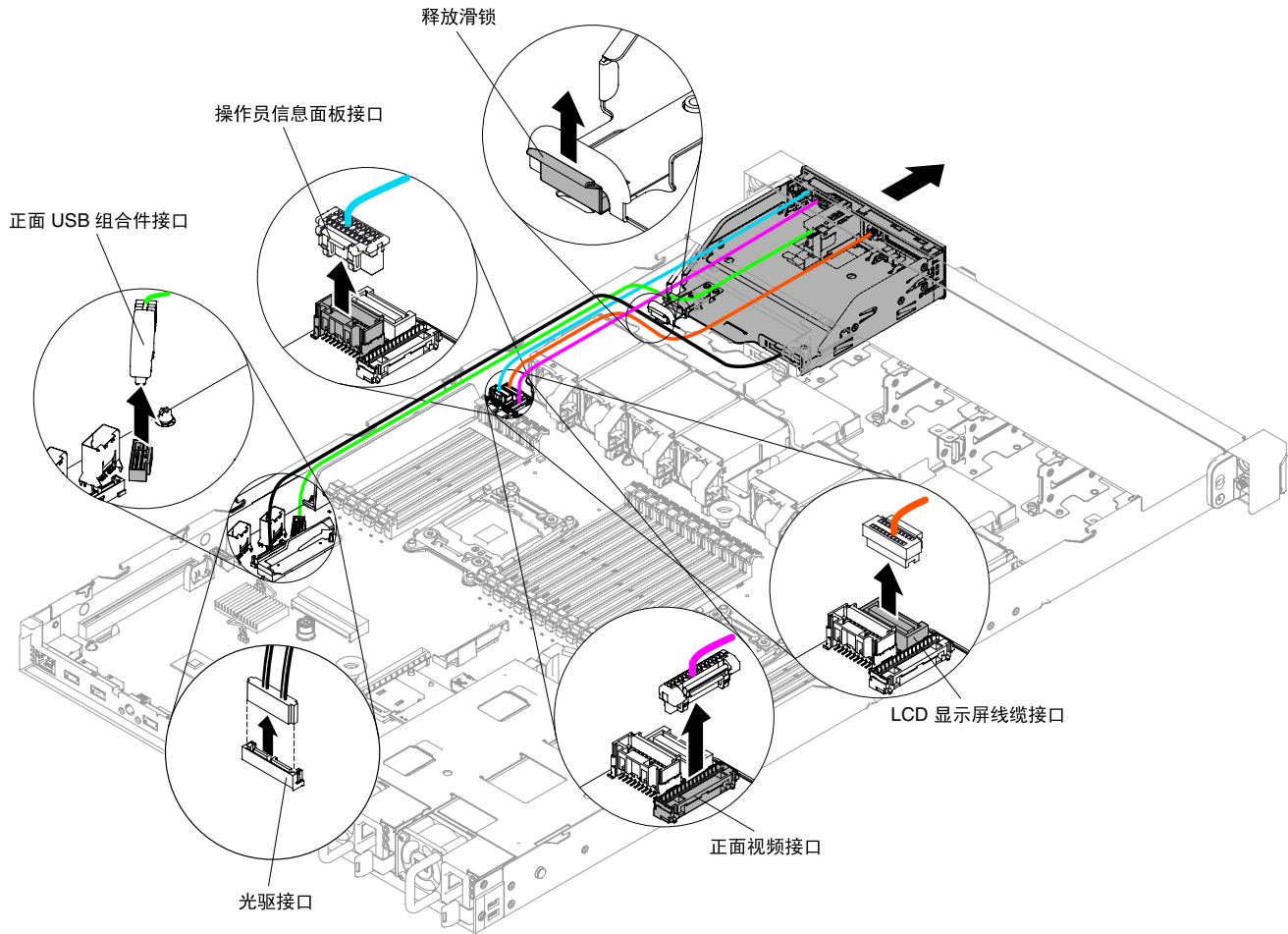


图 147. 从八个 2.5 英寸热插拔或易插拔硬盘服务器配置中卸下介质安装架

十个 2.5 英寸热插拔硬盘服务器配置：

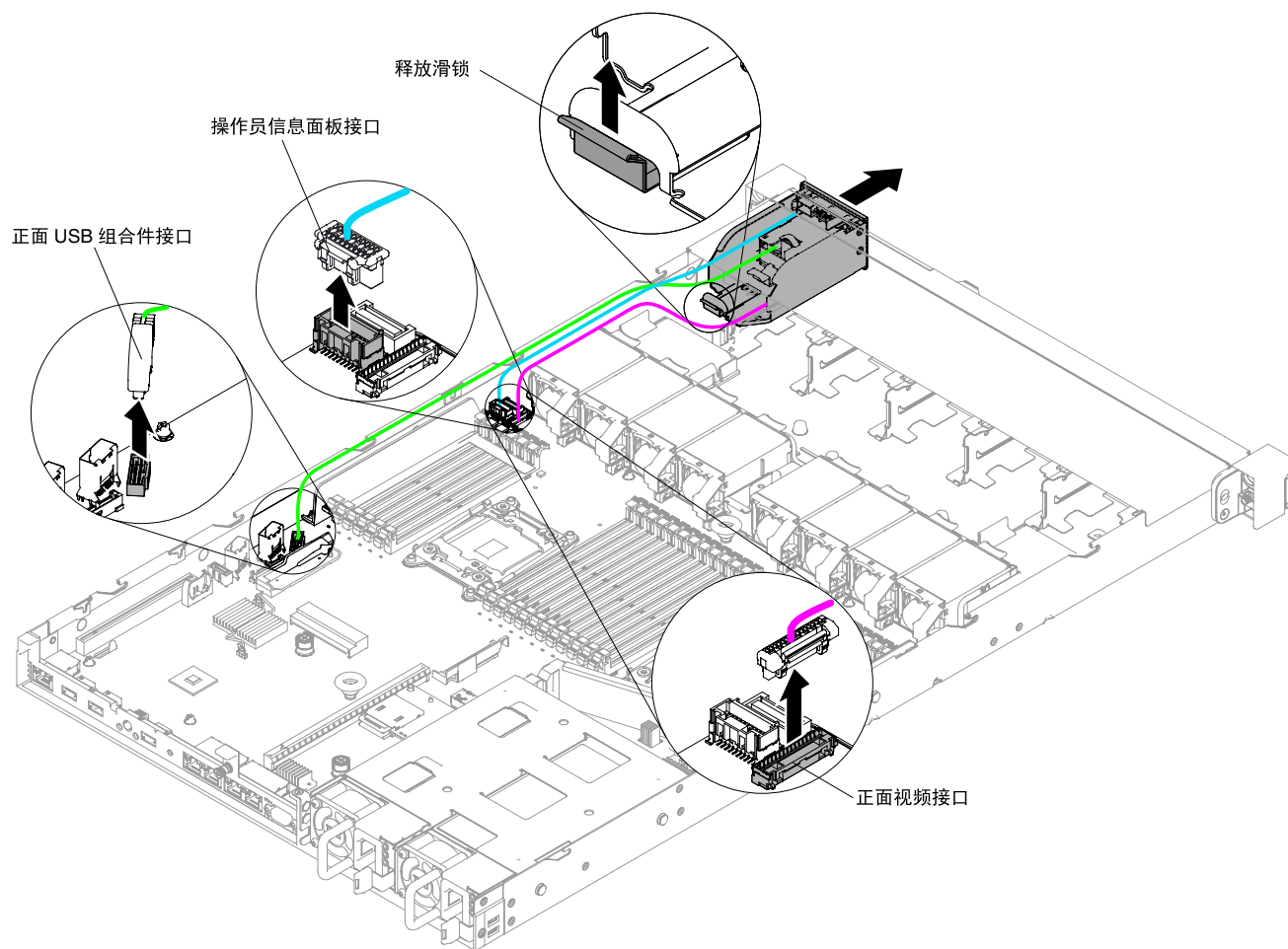


图 148. 从十个 2.5 英寸热插拔硬盘服务器配置中卸下介质安装架

四个 3.5 英寸热插拔或易插拔硬盘服务器配置：

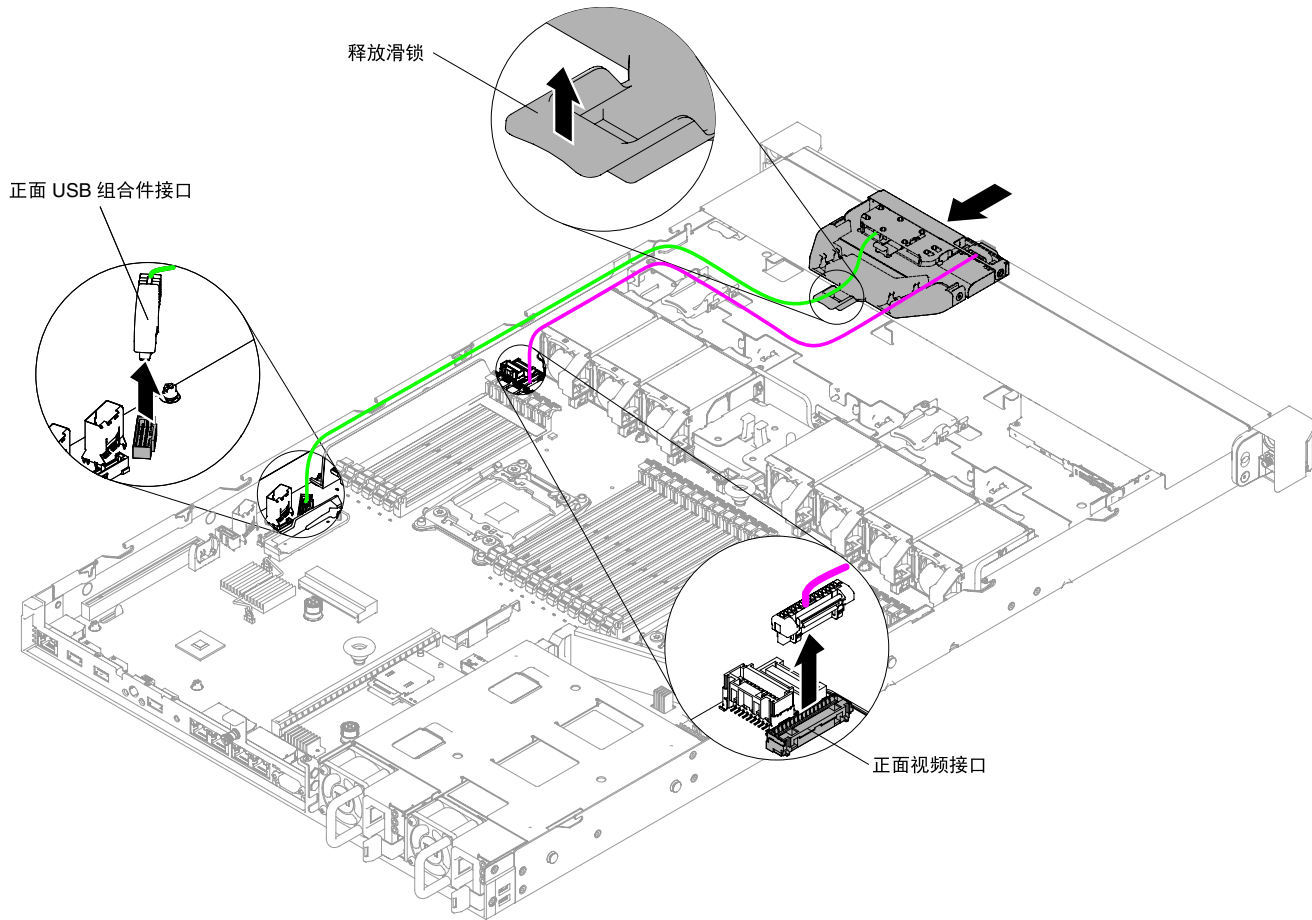


图 149. 从四个 3.5 英寸热插拔或易插拔硬盘服务器配置中卸下介质安装架

步骤 5. 如果要求您退回介质安装架，请按照所有包装指示信息进行操作，并使用提供给您任何装运用包装材料。

更换介质仓

按以下信息更换介质仓。

要安装介质安装架，请完成以下步骤：

步骤 1. 请阅读从第 v 页“安全”和第 113 页“安装准则”开始的安全信息。

步骤 2. 小心地将介质安装架推回到服务器；然后接回从主板上拔下的线缆。这可能包括 DVD 光驱、正面 USB 接口组合件、正面视频接口组合件、操作员信息面板组合件或 LCD 操作面板组合件线缆。请记住将这些线缆插入相应线缆夹和线缆扎带中。

注：

- 请参阅适用于您的特定服务器配置的插图。
- 在从主板上拔下线缆之前，请记住线缆布放方式。

八个 2.5 英寸热插拔或易插拔硬盘服务器配置：

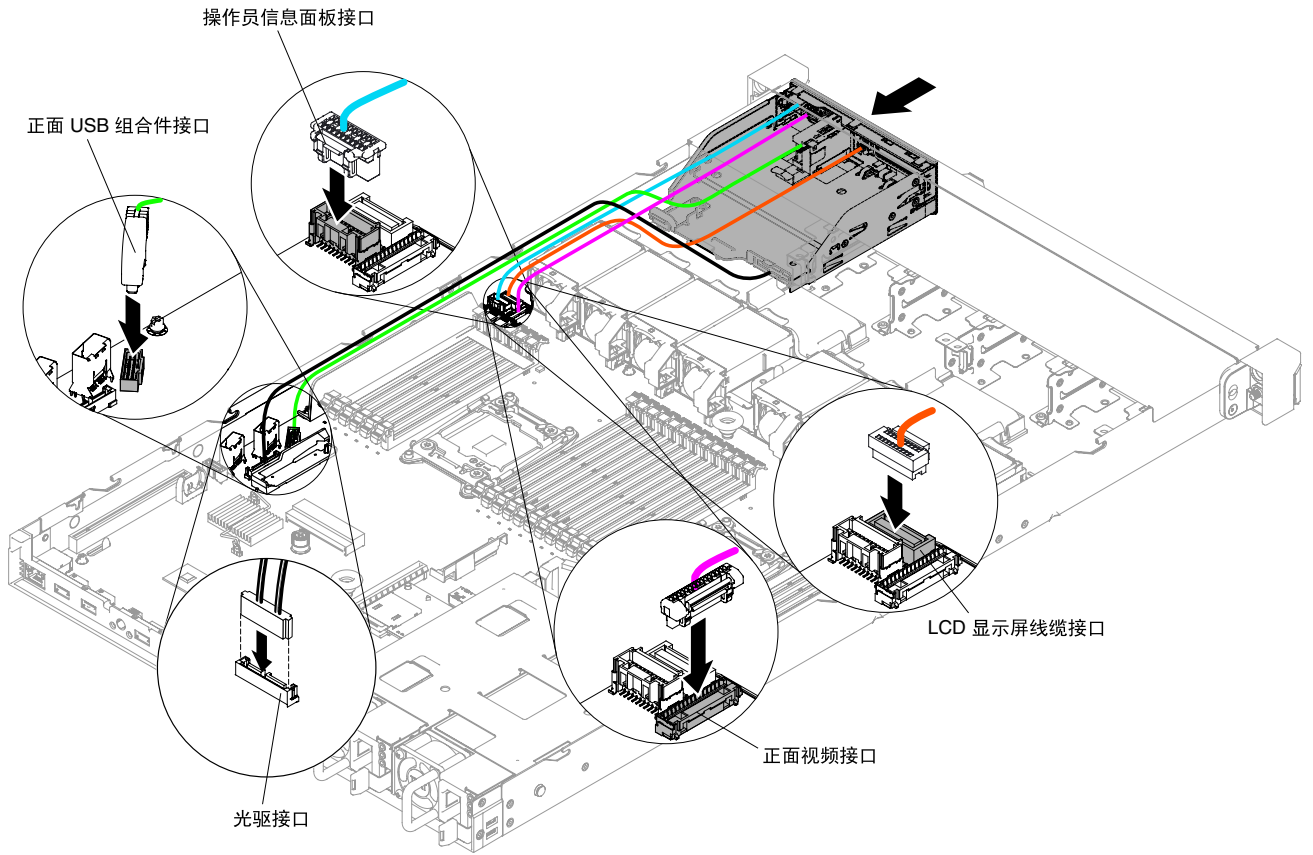


图 150. 在八个 2.5 英寸热插拔或易插拔硬盘服务器配置中安装介质安装架

十个 2.5 英寸热插拔硬盘服务器配置：

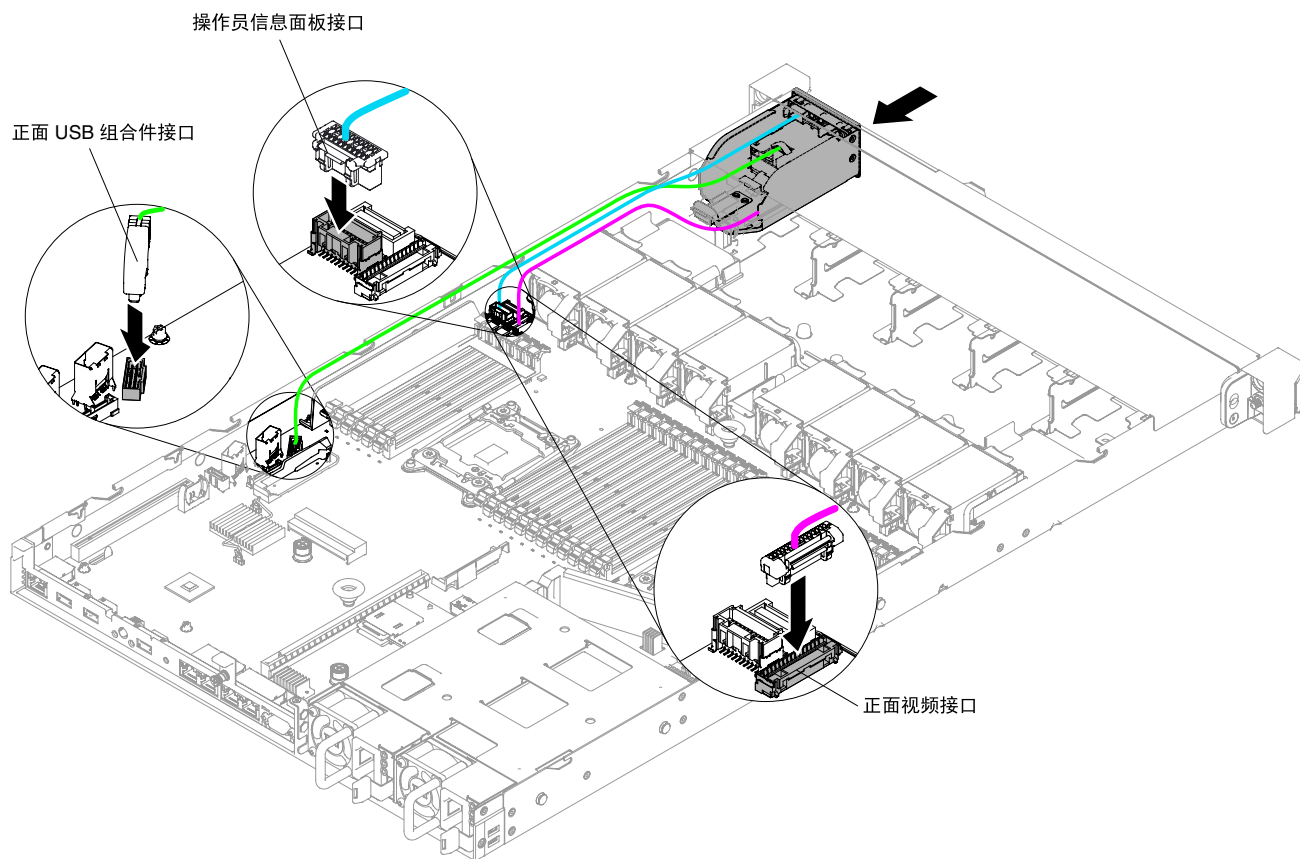


图 151. 在十个 2.5 英寸热插拔硬盘服务器配置中安装介质安装架

四个 3.5 英寸热插拔或易插拔硬盘服务器配置：

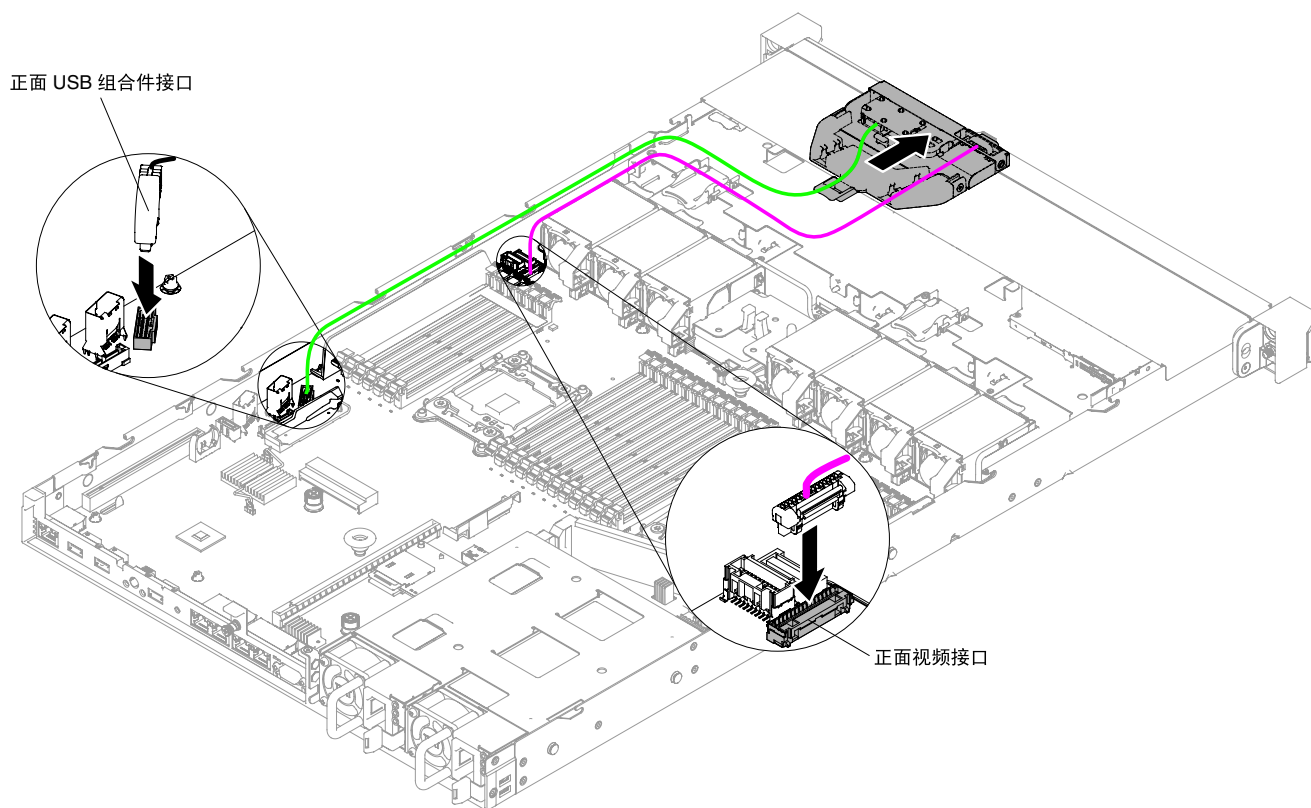


图 152. 在四个 3.5 英寸热插拔或易插拔硬盘服务器配置中安装介质安装架

- 步骤 3. 重新安装导风罩（请参阅第 120 页“更换导风罩”）。
- 步骤 4. 装回外盖（请参阅第 118 页“更换外盖”）。
- 步骤 5. 将服务器滑入机架。
- 步骤 6. 接回已拔下的电源线和所有线缆。
- 步骤 7. 开启外围设备和服务器。

卸下正面 USB 接口组合件

按以下信息卸下正面 USB 接口组合件。

要卸下正面 USB 接口组合件，请完成以下步骤：

- 步骤 1. 请阅读从第 v 页“安全”和第 113 页“安装准则”开始的安全信息。
- 步骤 2. 关闭服务器和外围设备，断开所有电源线的连接；然后卸下外盖（请参阅第 117 页“卸下外盖”）。
- 步骤 3. 卸下介质仓（请参阅第 224 页“卸下介质仓”）。
- 步骤 4. 从介质安装架上卸下正面 USB 接口组合件。

注：

- 请参阅适用于您的特定服务器配置的插图。
- 八个 2.5 英寸和四个 3.5 英寸热插拔或易插拔硬盘服务器配置支持三个 USB 接口。十个 2.5 英寸热插拔硬盘服务器配置仅支持两个 USB 接口。

八个 2.5 英寸热插拔或易插拔硬盘服务器配置：

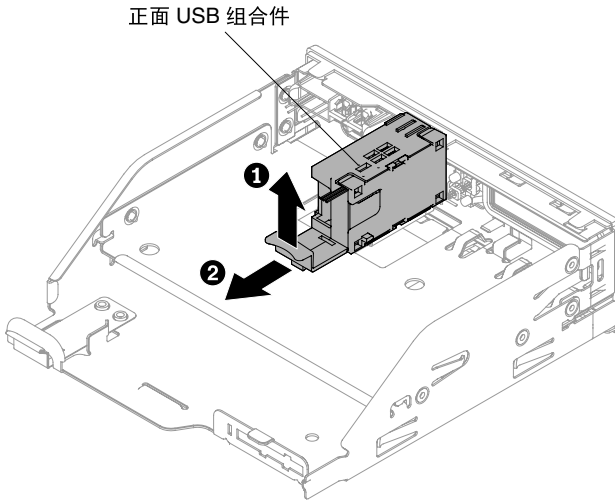


图 153. 从 8 x 2.5 英寸热插拔或易插拔硬盘服务器配置中卸下正面 USB 接口组合件

10 x 2.5 英寸热插拔硬盘服务器配置：

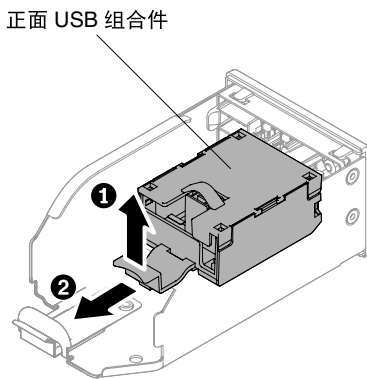


图 154. 从 10 x 2.5 英寸热插拔硬盘服务器配置中卸下正面 USB 接口组合件

4 x 3.5 英寸热插拔或易插拔硬盘服务器配置：

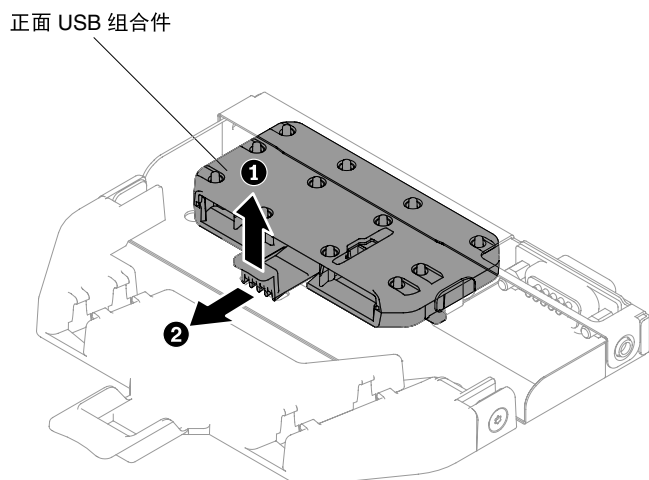


图 155. 从 4 x 3.5 英寸热插拔或易插拔硬盘服务器配置中卸下正面 USB 接口组合件

步骤 5. 如果要求您退回正面 USB 接口组合件，请按照所有包装指示信息进行操作，并使用提供给您的任何装运用包装材料。

更换正面 USB 接口组合件

按以下信息更换正面 USB 接口组合件。

要安装正面 USB 接口组合件，请完成以下步骤：

步骤 1. 请阅读从第 [v](#) 页“安全”和第 [113](#) 页“安装准则”开始的安全信息。

步骤 2. 将正面 USB 接口组合件插入介质安装架。

注：请参阅适用于您的特定服务器配置的插图。

8 x 2.5 英寸热插拔或易插拔硬盘服务器配置：

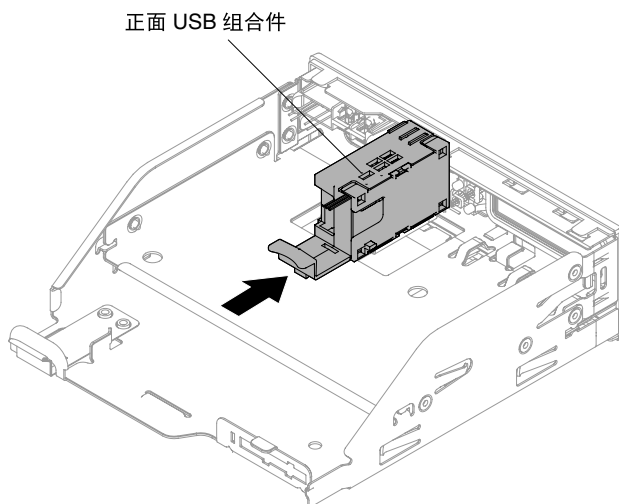


图 156. 在 8 x 2.5 英寸热插拔或易插拔硬盘服务器配置中安装正面 USB 接口组合件

10 x 2.5 英寸热插拔硬盘服务器配置：

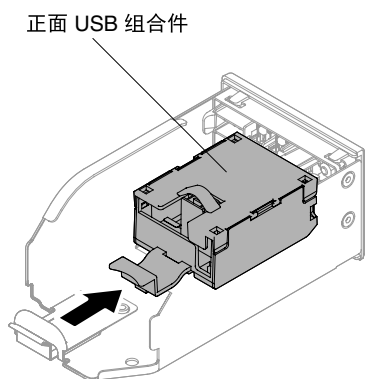


图 157. 在 10 x 2.5 英寸热插拔硬盘服务器配置中安装正面 USB 接口组合件

4 x 3.5 英寸热插拔或易插拔硬盘服务器配置：

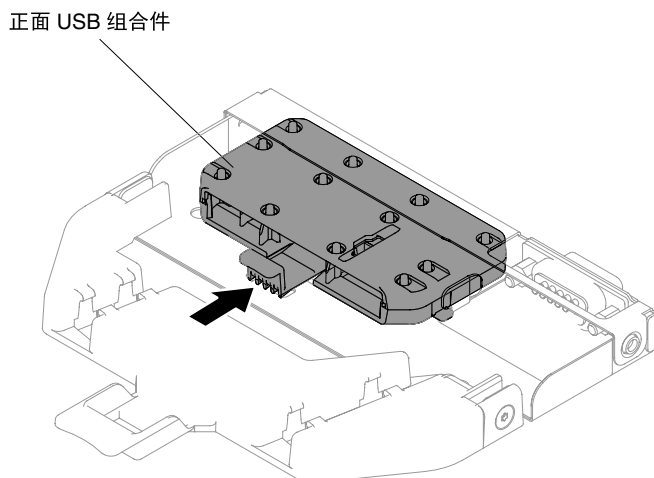


图 158. 在 4 x 3.5 英寸热插拔或易插拔硬盘服务器配置中安装正面 USB 接口组合件

- 步骤 3. 小心地将介质安装架推回到机箱中（请参阅第 227 页“更换介质仓”）。请记得接回从主板上拔下的线缆。
- 步骤 4. 重新安装外盖（请参阅第 118 页“更换外盖”）。
- 步骤 5. 接回已拔下的电源线和所有线缆。
- 步骤 6. 将服务器滑入机架。
- 步骤 7. 开启外围设备和服务器。

卸下正面视频接口组合件

按以下信息卸下正面视频接口组合件。

要卸下正面视频接口组合件，请完成以下步骤：

- 步骤 1. 请阅读从第 v 页“安全”和第 113 页“安装准则”开始的安全信息。
- 步骤 2. 关闭服务器和外围设备，如有必要，则拔下电源线和所有外部线缆。
- 步骤 3. 卸下外盖（请参阅第 117 页“卸下外盖”）。
- 步骤 4. 卸下介质仓（请参阅第 224 页“卸下介质仓”）。
- 步骤 5. 拧松将正面视频接口组合件固定在介质安装架上的螺钉；然后，从介质安装架上卸下该组合件。

注：请参阅适用于您的特定服务器配置的插图。

8 x 2.5 英寸热插拔或易插拔硬盘服务器配置：

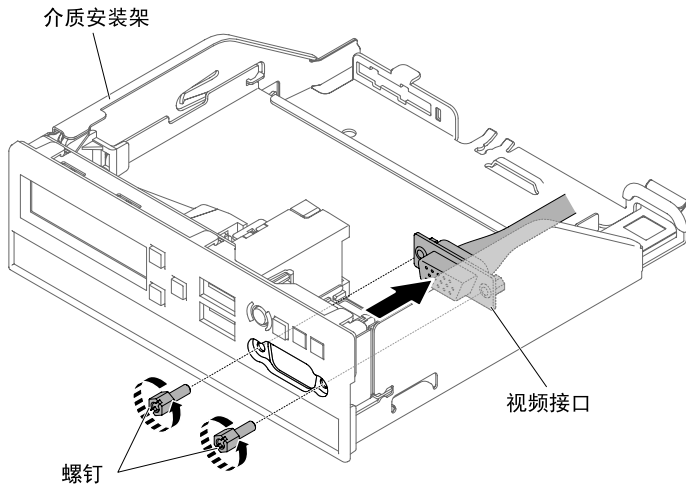


图 159. 从 8 x 2.5 英寸热插拔或易插拔硬盘服务器配置中卸下正面视频接口组合件

10 x 2.5 英寸热插拔硬盘服务器配置：

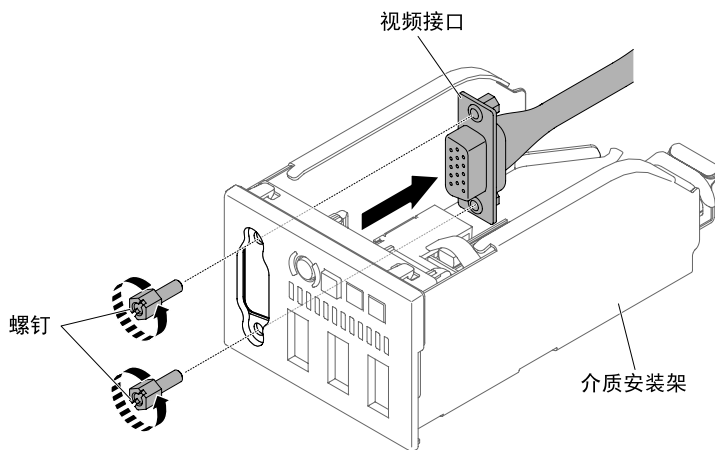


图 160. 从 10 x 2.5 英寸热插拔硬盘服务器配置中卸下正面视频接口组合件

4 x 3.5 英寸热插拔或易插拔硬盘服务器配置：

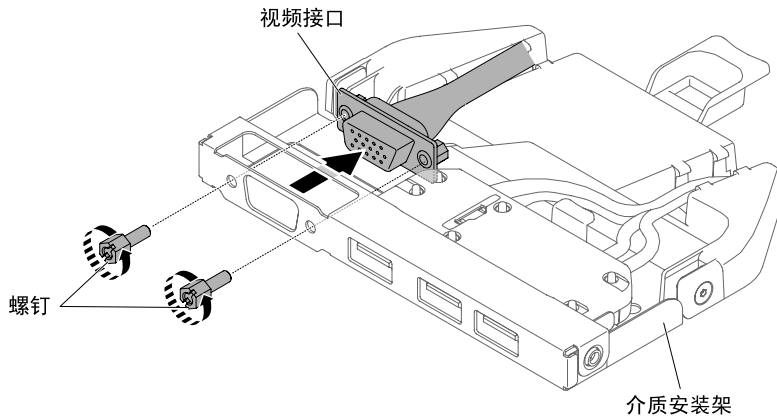


图 161. 从 4 x 3.5 英寸热插拔或易插拔硬盘服务器配置中卸下正面视频接口组合件

步骤 6. 如果要求您退回正面视频接口组合件，请按照所有包装指示信息进行操作，并使用提供给您的任何装运用包装材料。

更换正面视频接口组合件

按以下信息更换正面视频接口组合件。

要安装正面视频接口组合件，请完成以下步骤：

步骤 1. 请阅读从第 [v](#) 页“安全”和第 [113](#) 页“安装准则”开始的安全信息。

步骤 2. 从介质安装架内部，将正面视频接口组合件插入安装架上的各个孔；然后，安装螺钉以将该组合件固定在安装架上。

注：请参阅适用于您的特定服务器配置的插图。

8 x 2.5 英寸热插拔或易插拔硬盘服务器配置：

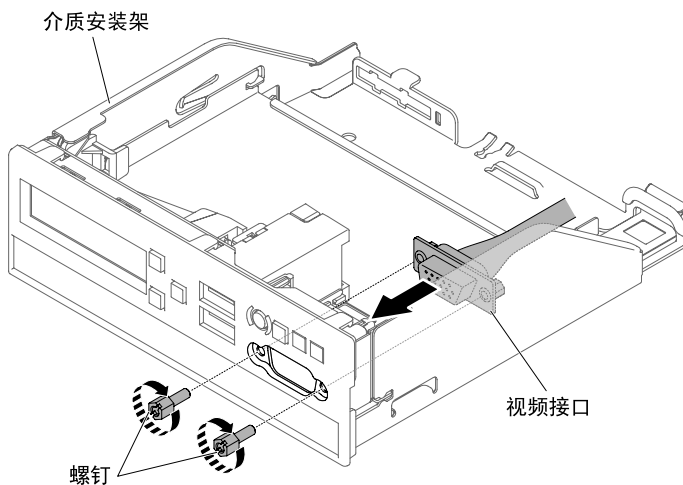


图 162. 在 8 x 2.5 英寸热插拔或易插拔硬盘服务器配置中安装正面视频接口组合件

10 x 2.5 英寸热插拔硬盘服务器配置：

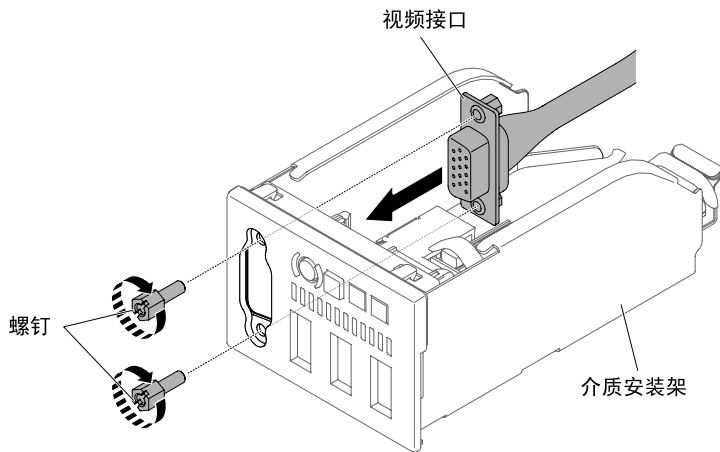


图 163. 在 10 x 2.5 英寸热插拔硬盘服务器配置中安装正面视频接口组合件

4 x 3.5 英寸热插拔或易插拔硬盘服务器配置：

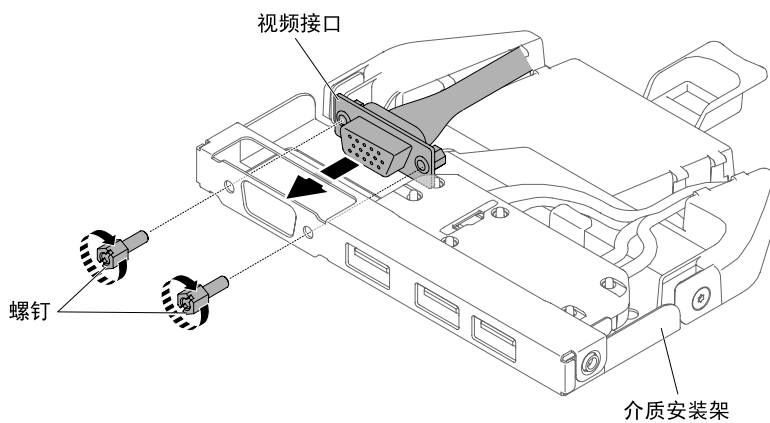


图 164. 在 4 x 3.5 英寸热插拔或易插拔硬盘服务器配置中安装正面视频接口组合件

- 步骤 3. 小心地将介质安装架推回到机箱中（请参阅第 227 页“更换介质仓”）。请记得接回从主板上拔下的线缆。
- 步骤 4. 重新安装外盖（请参阅第 118 页“更换外盖”）。
- 步骤 5. 将服务器滑入机架。
- 步骤 6. 接回已拔下的电源线和所有线缆。
- 步骤 7. 开启外围设备和服务器。

卸下操作员信息面板组合件

按以下信息卸下操作员信息面板组合件。

要卸下操作员信息面板组合件，请完成以下步骤：

- 步骤 1. 请阅读从第 v 页 “安全” 和第 113 页 “安装准则” 开始的安全信息。
- 步骤 2. 关闭服务器和外围设备并拔下所有电源线；然后卸下外盖（请参阅第 117 页 “卸下外盖”）。
- 步骤 3. 在 8 x 2.5 英寸热插拔或易插拔和 10 x 2.5 英寸热插拔硬盘服务器配置中，卸下介质安装架（请参阅第 224 页 “卸下介质仓”）。在 4 x 3.5 英寸热插拔或易插拔硬盘服务器配置中，从主板上拔下操作员信息面板组合件线缆；然后，从机箱上卸下该组合件。当您具有此特定服务器型号时，请参阅下图。

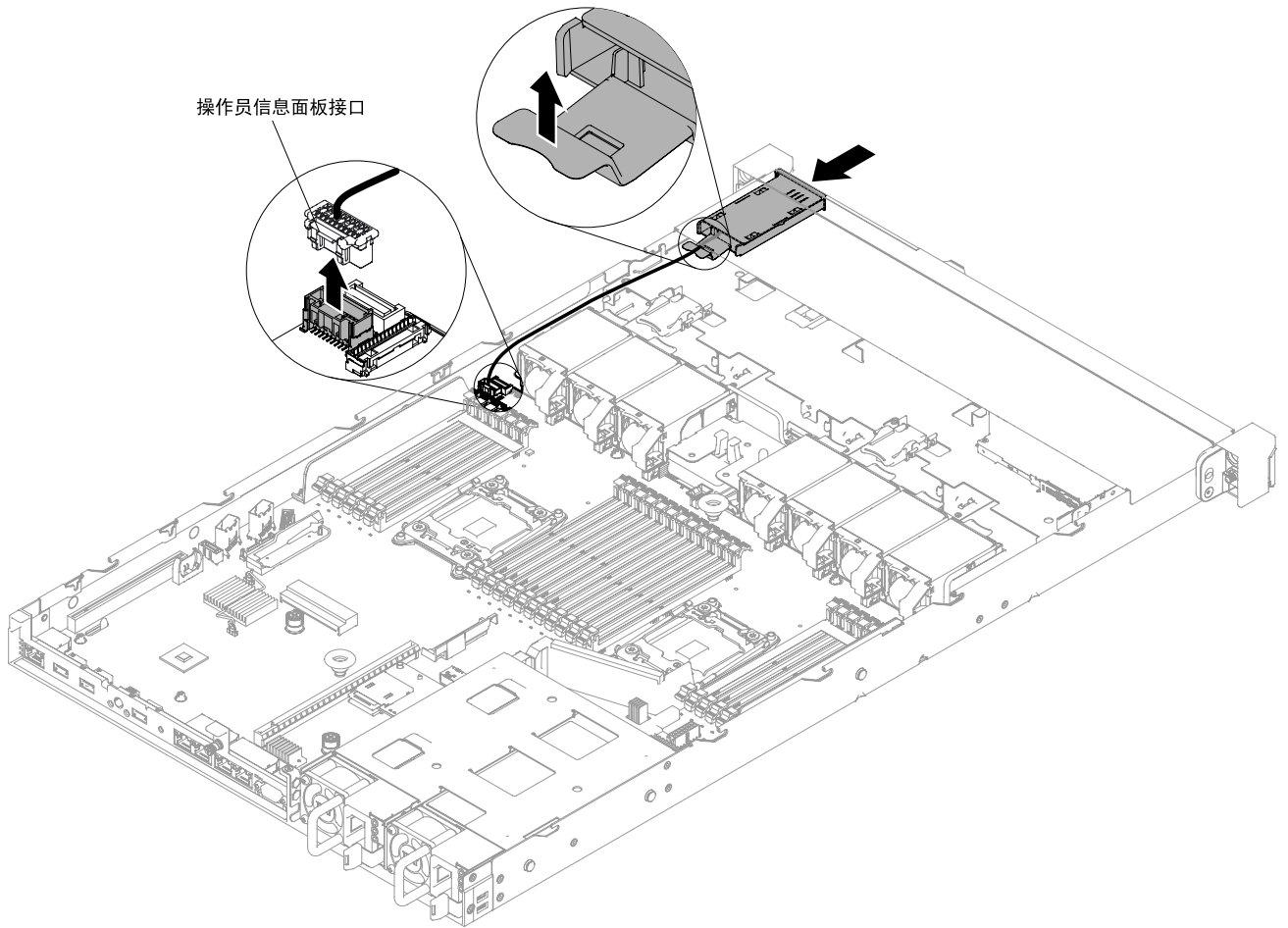


图 165. 从 4 x 3.5 英寸热插拔或易插拔硬盘服务器配置中卸下操作员信息面板组合件

- 步骤 4. 从操作员信息面板组合件的背面拔下线缆。此步骤适用于所有类型的服务器配置。
- 步骤 5. 在 8 x 2.5 英寸热插拔或易插拔和 10 x 2.5 英寸热插拔硬盘服务器配置中，从介质安装架上卸下操作员信息面板组合件。

注：请参阅适用于您的特定服务器配置的插图。

8 x 2.5 英寸热插拔或易插拔硬盘服务器配置：

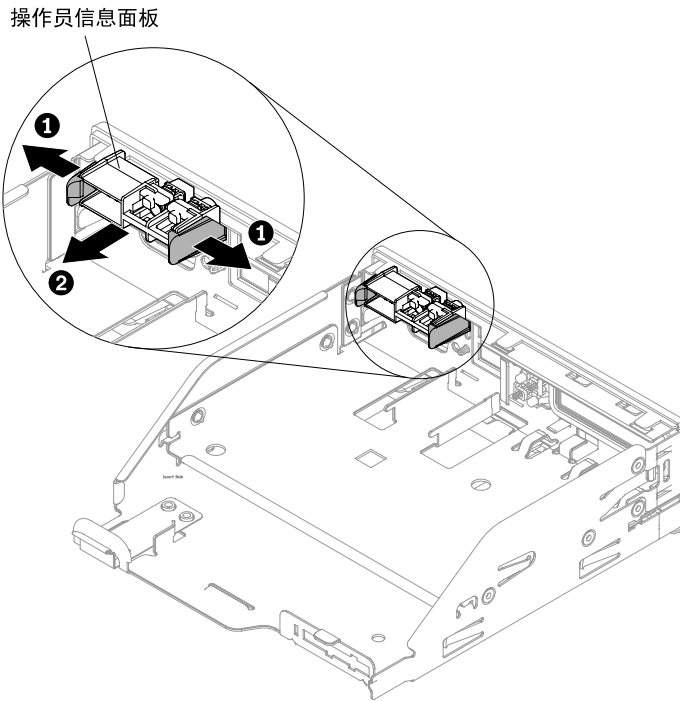


图 166. 从 8 x 2.5 英寸热插拔或易插拔硬盘服务器配置的介质安装架上卸下操作员信息面板组合件

10 x 2.5 英寸热插拔硬盘服务器配置：

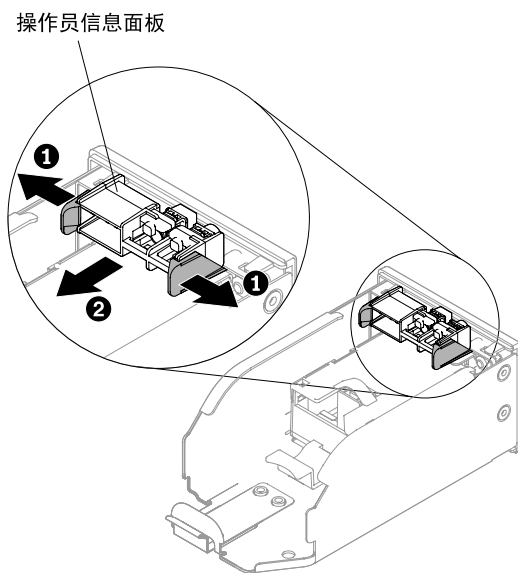


图 167. 从 10 x 2.5 英寸热插拔硬盘服务器配置的介质安装架上卸下操作员信息面板组合件

步骤 6. 如果要求您退回操作员信息面板组合件，请按照所有包装指示信息进行操作，并使用提供给您的用于装运的所有包装材料。

更换操作员信息面板组合件

按以下信息更换操作员信息面板组合件。

要安装操作员信息面板，请完成以下步骤：

- 步骤 1. 请阅读从第 v 页“安全”和第 113 页“安装准则”开始的安全信息。
- 步骤 2. 在八个 2.5 英寸热插拔或易插拔和十个 2.5 英寸热插拔硬盘服务器配置中，将操作员信息面板组合件装入介质安装架。在四个 3.5 英寸热插拔或易插拔硬盘服务器配置中，转到第 4 步。

注：请参阅适用于您的特定服务器配置的插图。

8 x 2.5 英寸热插拔或易插拔硬盘服务器配置：

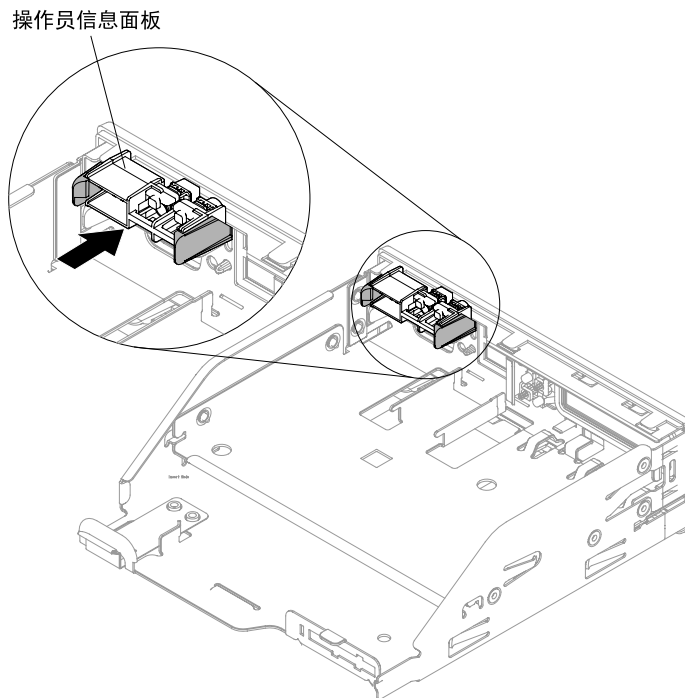


图 168. 在 8 x 2.5 英寸热插拔或易插拔硬盘服务器配置中将操作员信息面板组合件装入介质安装架

10 x 2.5 英寸热插拔硬盘服务器配置：

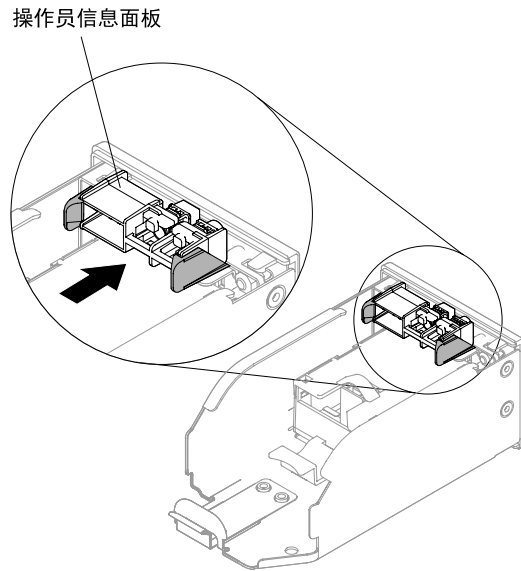


图 169. 在 10 x 2.5 英寸热插拔硬盘服务器配置中将操作员信息面板组合件装入介质安装架

步骤 3. 小心地将介质安装架推回到机箱中（请参阅第 227 页“更换介质仓”）。请记得接回从主板上拔下的线缆。

步骤 4. 在 4 x 3.5 英寸热插拔或易插拔硬盘服务器配置中，从服务器内部将操作员信息面板推入机箱；然后，将操作员信息面板组合件接回到主板上。

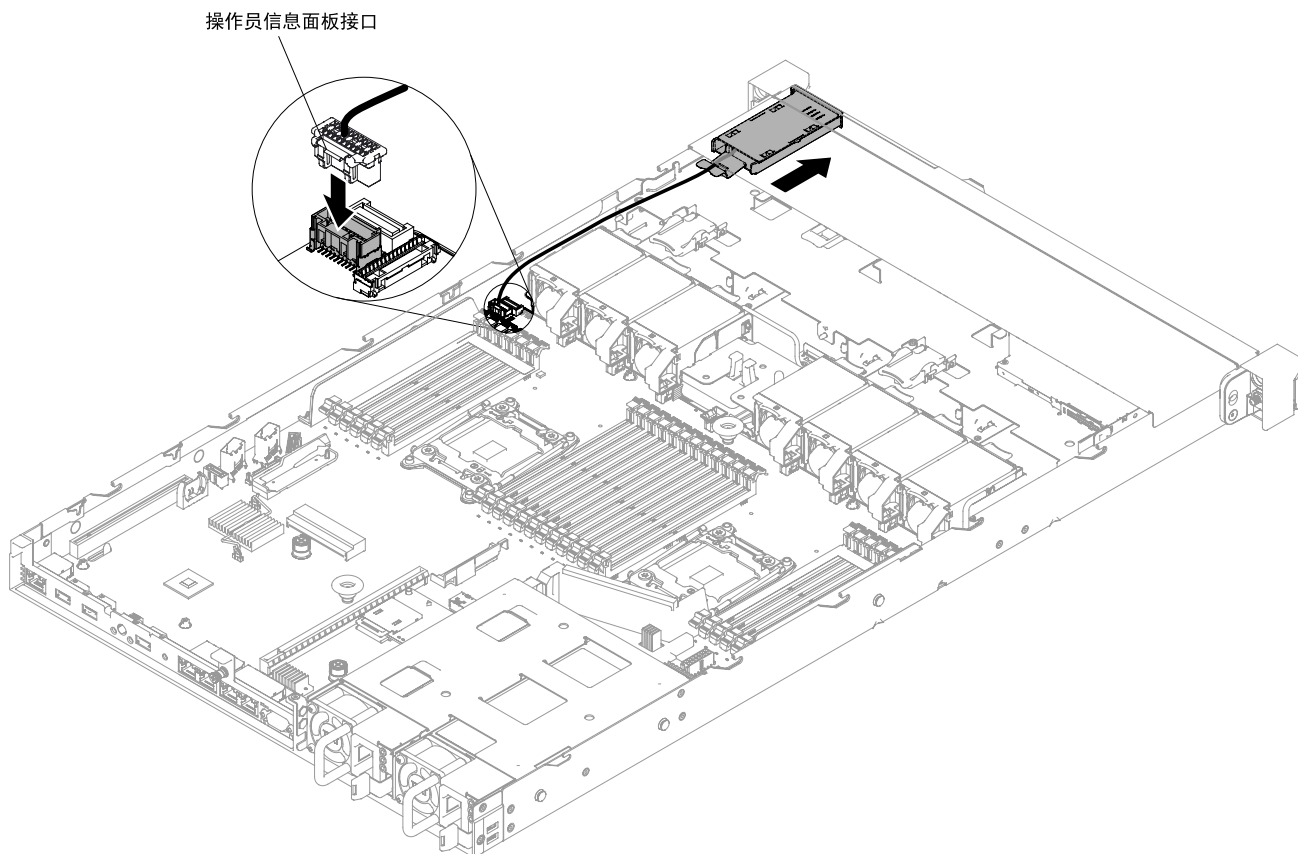


图 170. 在 4 x 3.5 英寸热插拔或易插拔硬盘服务器配置中安装操作员信息面板组合件

- 步骤 5. 将操作员信息面板组合件线缆接回到操作员信息面板组合件上。此步骤适用于所有类型的服务器配置。
- 步骤 6. 重新安装外盖（请参阅第 118 页“更换外盖”）。
- 步骤 7. 将服务器滑入机架。
- 步骤 8. 接回已拔下的电源线和所有线缆。
- 步骤 9. 开启外围设备和服务器。

卸下 LCD 系统信息显示面板

按以下信息卸下 LCD 系统信息显示面板。

要卸下 LCD 系统信息显示面板，请完成以下步骤。

注：仅在十个 2.5 英寸热插拔硬盘服务器配置中提供 LCD 系统信息显示面板。

- 步骤 1. 请阅读从第 v 页“安全”和第 113 页“安装准则”开始的安全信息。
- 步骤 2. 关闭服务器和外围设备，如有必要，则拔下电源线和所有外部线缆。
- 步骤 3. 卸下外盖（请参阅第 117 页“卸下外盖”）。

- 步骤 4. 卸下介质仓（请参阅第 224 页“卸下介质仓”）。
- 步骤 5. 从 LCD 系统信息显示面板的背面拔下线缆。
- 步骤 6. **1** 向左拉动 LCD 固定支架上的卡口以使固定支架脱离。**2** 旋转固定支架以从服务器上卸下它。

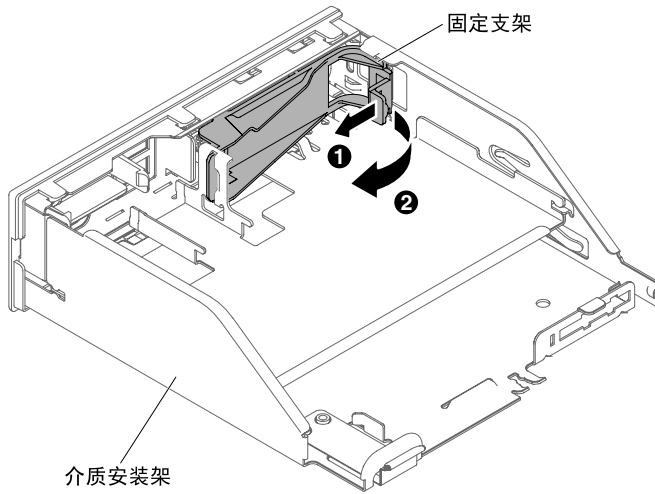


图 171. 卸下固定支架

- 步骤 7. 小心地从 LCD 面板组合件上卸下 LCD 系统信息显示面板。

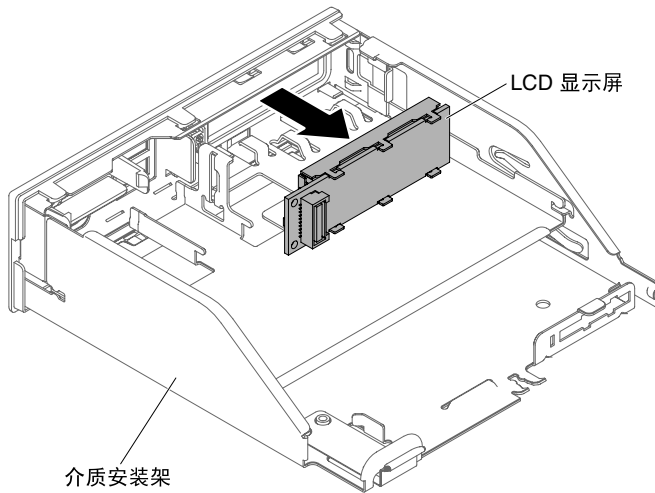


图 172. 卸下 LCD 系统信息显示面板

- 步骤 8. 如果要求您退回 LCD 系统信息显示面板，请按照所有包装指示信息进行操作，并使用提供给您的用于装运的所有包装材料。

更换 LCD 系统信息显示面板

按以下信息更换 LCD 系统信息显示面板。

要安装 LCD 系统信息显示面板，请完成以下步骤。

注：仅在十个 2.5 英寸热插拔硬盘服务器配置中提供 LCD 系统信息显示面板。

步骤 1. 请阅读从第 v 页“安全”和第 113 页“安装准则”开始的安全信息。

步骤 2. 关闭服务器和外围设备，如有必要，则拔下电源线和所有外部线缆。

步骤 3. **1** 向左拉动 LCD 固定支架上的卡口以使固定支架脱离。**2** 旋转固定支架以从服务器上卸下它。

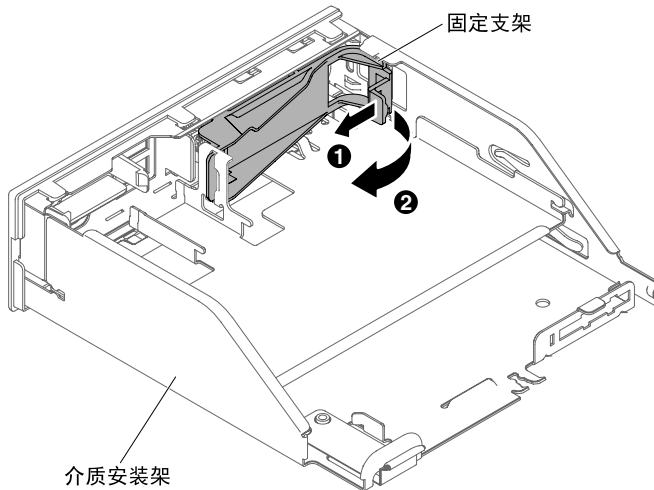


图 173. 卸下固定支架

步骤 4. 从介质仓内部，小心地将 LCD 系统信息显示面板插入到位。

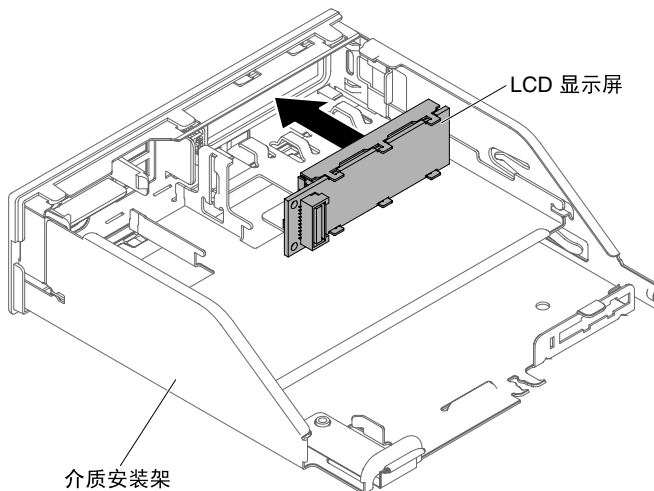


图 174. 安装 LCD 系统信息显示面板

步骤 5. 小心地将固定支架上的压片插入 LCD 面板组合件上的插槽，然后逆时针旋转它，直至其咔嗒一声固定到位。

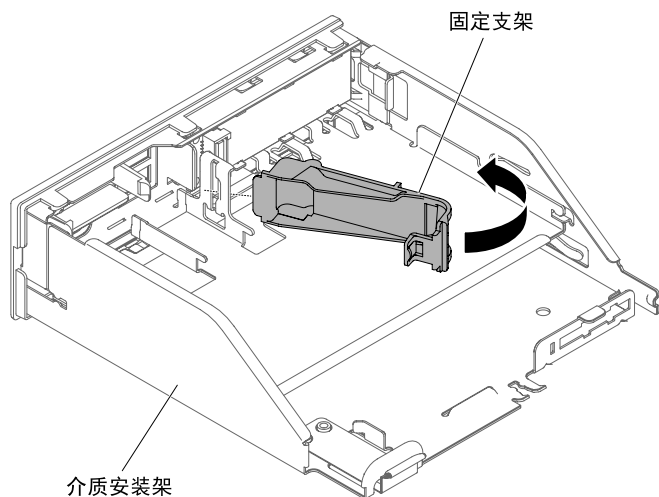


图 175. 安装固定支架

- 步骤 6. 将 LCD 系统信息显示面板线缆连接到 LCD 系统信息显示面板的背面。
- 步骤 7. 小心地将介质仓推回到机箱中（请参阅第 227 页“更换介质仓”）。请记得接回从主板上拔下的线缆。
- 步骤 8. 重新安装外盖（请参阅第 118 页“更换外盖”）。
- 步骤 9. 将服务器滑入机架。
- 步骤 10. 接回已拔下的电源线和所有线缆。
- 步骤 11. 开启外围设备和服务器。

卸下 COM 端口支架

按以下信息卸下 COM 端口支架。

要卸下 COM 端口支架，请完成以下步骤：

- 步骤 1. 请阅读从第 v 页“安全”和第 113 页“安装准则”开始的安全信息。
- 步骤 2. 关闭服务器和外围设备，如有必要，则拔下电源线和所有外部线缆。
- 步骤 3. 卸下外盖（请参阅第 117 页“卸下外盖”）。
- 步骤 4. 从主板上拔下 COM 端口支架线缆。

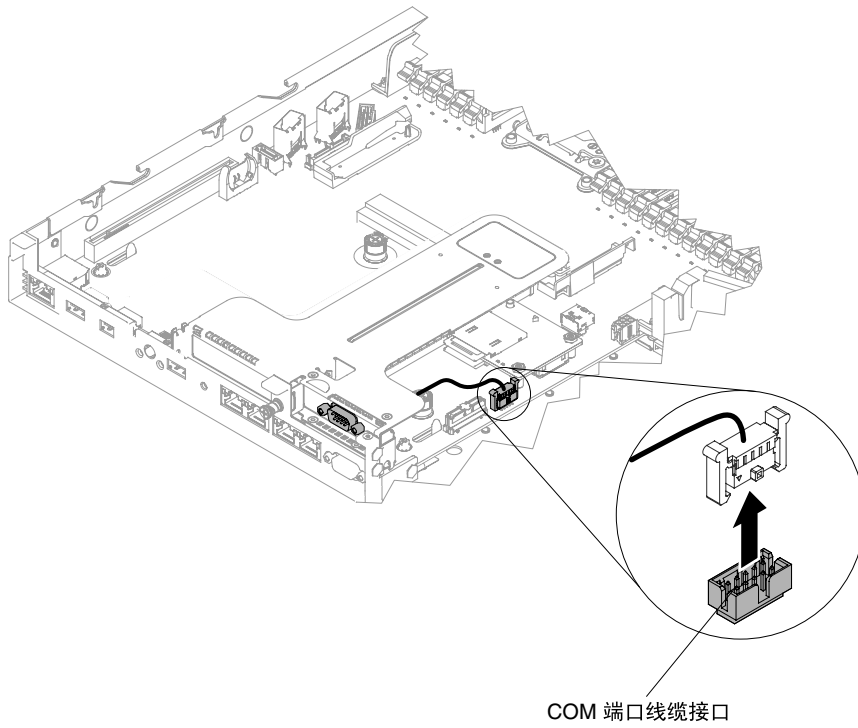


图 176. 从主板上拔下 COM 端口支架线缆

步骤 5. 拧松螺钉；然后，从 PCIe 转接卡 2 组合件的开口上卸下 COM 端口支架接口。

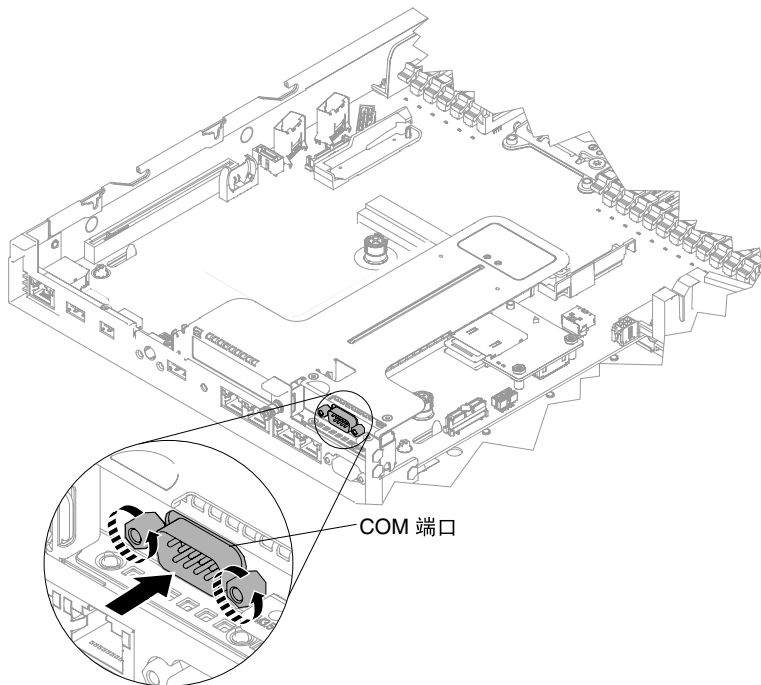


图 177. 将 COM 端口支架接口插入 PCIe 转接卡 2 组合件

注：对于某些型号，首先从主板上稍稍卸下 PCIe 转接卡 2 组合件，可能会更容易卸下 COM 端口支架。

步骤 6. 如果要求您退回 COM 端口支架，请按照所有包装指示信息进行操作，并使用提供给您用于装运的所有包装材料。

更换 COM 端口支架

按以下信息更换 COM 端口支架。

要安装 COM 端口支架，请完成以下步骤：

步骤 1. 请阅读从第 v 页“安全”和第 113 页“安装准则”开始的安全信息。

步骤 2. 关闭服务器和外围设备，然后拔下电源线和所有外部线缆。

步骤 3. 如有必要，从主板卸下 PCIe 转接卡 2 组合件（请参阅第 165 页“卸下 PCI 转接卡组合件”）。

步骤 4. 如果存在扩展槽外盖，请从 PCIe 转接卡 2 组合件中将其卸下，然后将 COM 端口扩展槽外盖安装到组合件中。

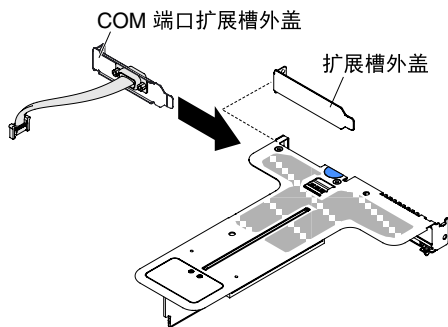


图 178. 安装 COM 端口扩展槽外盖

步骤 5. 将 PCIe 转接卡 2 组合件插入主板（请参阅第 168 页“更换 PCI 转接卡组合件”）。

步骤 6. 将 COM 端口支架接口插入服务器内的 PCIe 转接卡 2 组合件的开口中，然后拧紧螺钉。

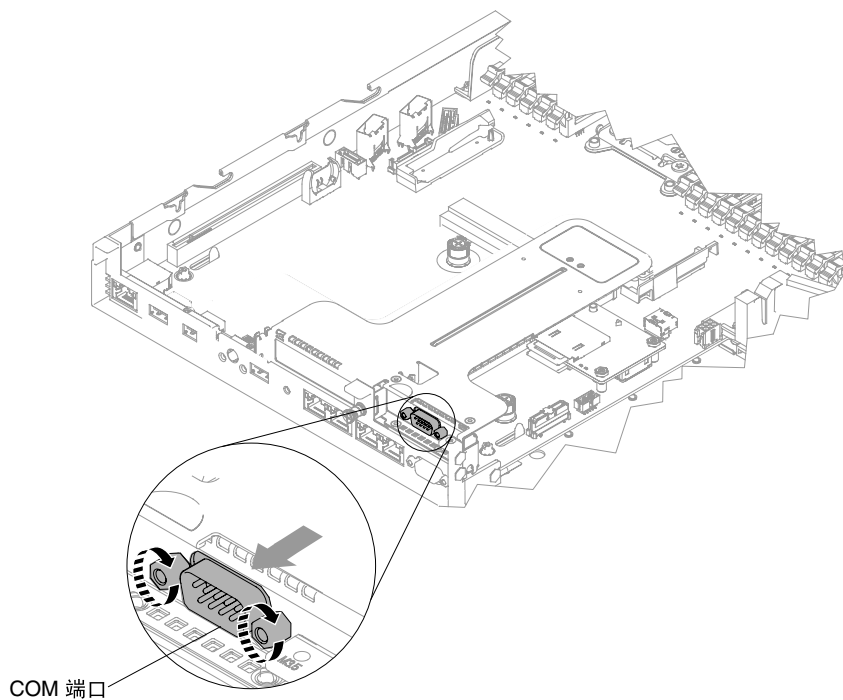


图 179. 将 COM 端口支架接口插入 PCIe 转接卡 2 组合件

步骤 7. 将 COM 端口支架线缆连接到主板。

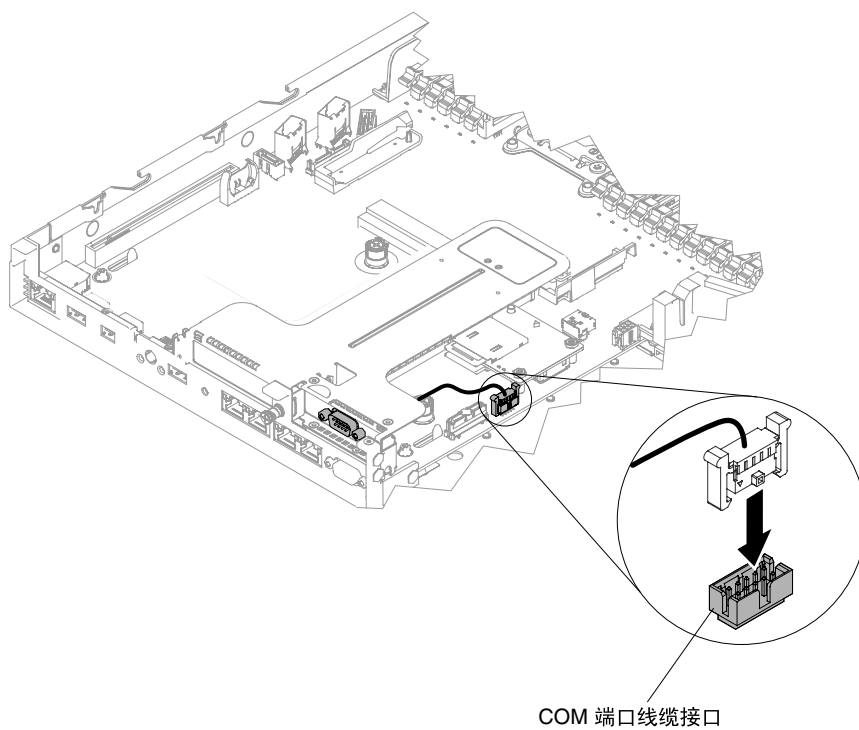


图 180. COM 端口支架线缆布放

- 步骤 8. 重新安装外盖（请参阅第 118 页“更换外盖”）。
- 步骤 9. 将服务器滑入机架。
- 步骤 10. 接回已拔下的电源线和所有线缆。
- 步骤 11. 开启外围设备和服务器。

卸下安全挡板

按以下信息卸下安全挡板。

注：安装安全挡板是为了限制接触以提高安全性。

要卸下安全挡板，请完成以下步骤：

- 步骤 1. 请阅读从第 v 页“安全”和第 113 页“安装准则”开始的安全信息。
- 步骤 2. 如有必要，请关闭服务器和外围设备，然后拔下电源线和所有外部线缆。
- 步骤 3. 使用钥匙将安全挡板解锁至打开位置。

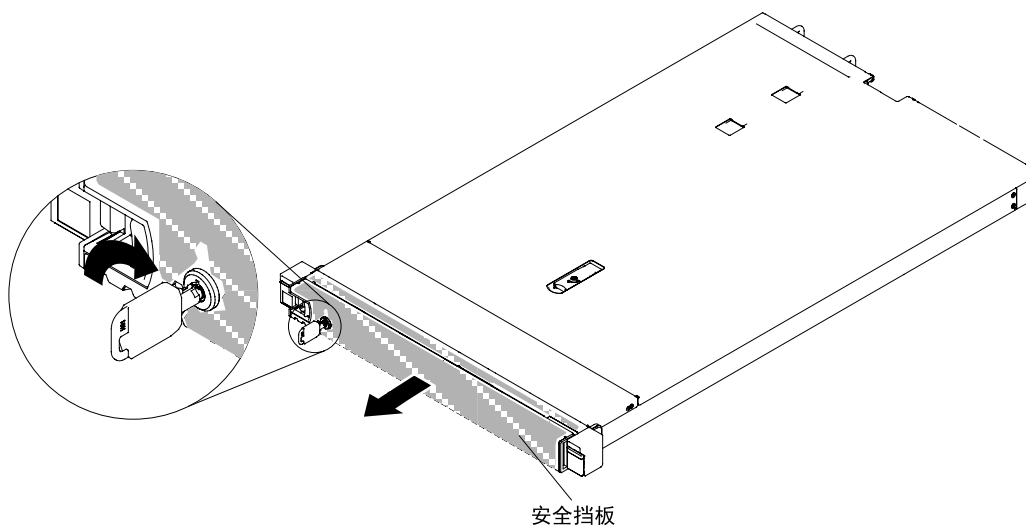


图 181. 解锁安全挡板

- 步骤 4. 按释放滑锁，然后旋离安全挡板以使其脱离机箱。

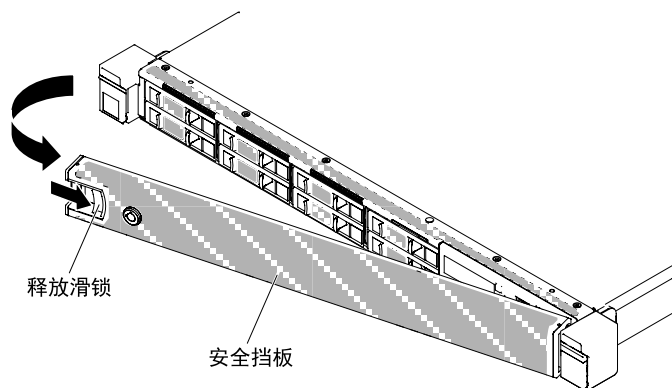


图 182. 卸下安全挡板

步骤 5. 如果要求您退回安全挡板，请按照所有包装指示信息进行操作，并使用提供给您所有装运包装材料。

更换安全挡板

按以下信息更换安全挡板。

注：安装安全挡板是为了限制接触以提高安全性。

要更换安全挡板，请完成以下步骤：

- 步骤 1. 请阅读从第 v 页“安全”和第 113 页“安装准则”开始的安全信息。
- 步骤 2. 如有必要，请关闭服务器和外围设备，然后拔下电源线和所有外部线缆。
- 步骤 3. 小心地将安全挡板上的两个卡口插入机箱右侧的插槽。
- 步骤 4. 按释放滑锁，然后旋转安全挡板，直到另一侧咔嗒一声在机箱上固定到位。

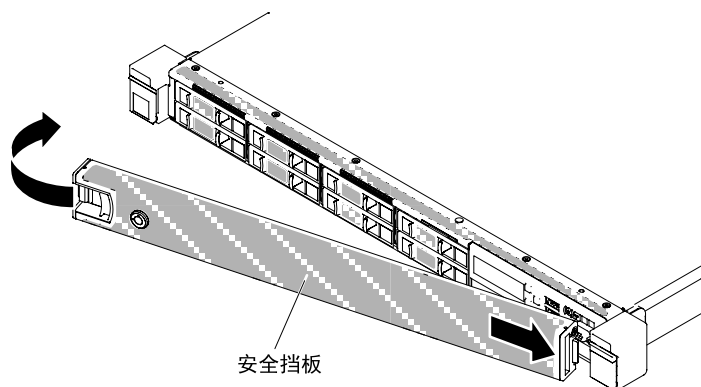


图 183. 安装安全挡板

步骤 5. 使用钥匙将安全挡板锁定到闭合位置。

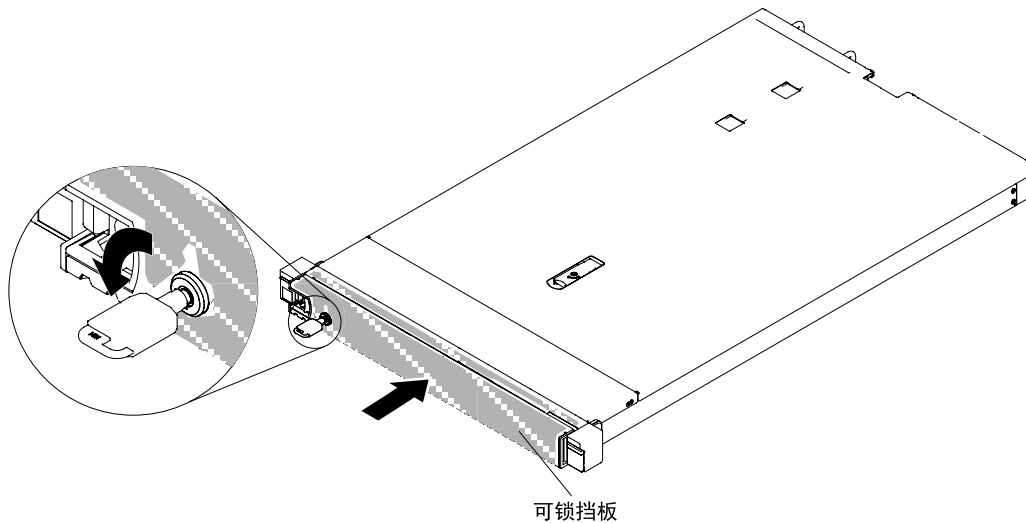


图 184. 锁定安全挡板

步骤 6. 接回电源线和任何可能已拔下的线缆。

步骤 7. 开启外围设备和服务器。

卸下和更换 2 类 CRU

根据服务器的保修服务类型，您可以自行安装 2 类 CRU 或请求 **Lenovo** 进行安装，无需支付额外费用。

本文档中的插图可能与您的硬件稍有不同。

卸下微处理器和散热器

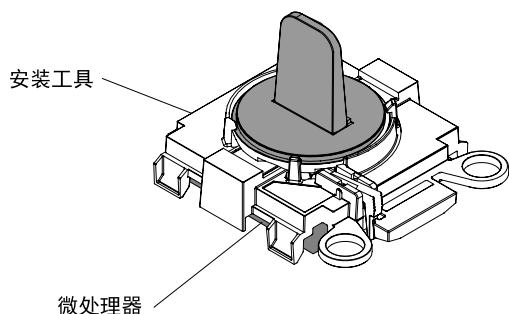
按以下信息卸下微处理器和散热器。

- 微处理器只应该由经过培训的技术人员进行拆卸。

重要：始终使用微处理器安装工具来卸下微处理器。如果不使用微处理器安装工具，则可能会损坏主板上的微处理器插座。如果微处理器插座有任何损坏，都可能需要更换主板。

- 请特别小心，微处理器插座触点非常脆弱。请勿接触微处理器插座触点。微处理器触点或微处理器插座触点上的杂质（如皮肤上的油脂）可能会导致触点与插座之间的连接发生故障。
- 请勿使微处理器和散热器上的导热油脂接触任何物体。接触任何表面都可能弄脏导热油脂和微处理器插座。
- 请勿使用任何工具或锋利物体撬起微处理器插座上的锁定杆。这样做可能导致主板永久损坏。
- 每个微处理器插座都必须始终包含插座外盖，或微处理器和散热器。
- 确保仅使用新微处理器随附的安装工具来拆卸或安装微处理器。请勿使用其他任何工具。
- 安装多个微处理器时，请每次打开一个微处理器插座，以避免弄坏其他微处理器插座触点。
- 微处理器安装工具中已经安装了微处理器，而且微处理器上还可能带有保护性外盖。直到指示您使用该工具或卸下外盖时再照做。

注：请确保使用微处理器安装工具组合件所附带的安装工具。该工具有两个设置，用于安装两种不同大小的微处理器。对于工具上标记的设置，“L”表示适用于较小的低核微处理器，“H”表示适用于较大的高核微处理器。



微处理器安装工具

图 185. 微处理器安装工具

要卸下微处理器和散热器，请完成以下步骤：

- 步骤 1. 请阅读从第 v 页“安全”和第 113 页“安装准则”开始的安全信息。
- 步骤 2. 关闭服务器和外围设备，然后拔下所有电源线。
- 步骤 3. 卸下外盖（请参阅第 117 页“卸下外盖”）。
- 步骤 4. 卸下导风罩（请参阅第 119 页“卸下导风罩”）。
- 步骤 5. 找到要卸下的微处理器（请参阅第 26 页“主板内部接口”）。
- 步骤 6. 卸下散热器。

注意：请勿接触散热器底部的导热材料。接触导热材料会将其弄脏。如果微处理器或散热器上的导热材料被弄脏，则必须用酒精拭布擦掉微处理器或散热器上被弄脏的导热材料，并给散热器重新涂上干净的导热油脂。

- a. 使用螺丝刀拧松散热器一侧的外加螺钉，以拆开与微处理器的密封。
- b. 拧松散热器上的所有松不脱螺钉，其中将每个螺钉旋转一整圈，直至每个螺钉都松开。
- c. 轻轻从微处理器上取下散热器。取出散热器后，将它放在干净的表面上（导热油脂面向上）。

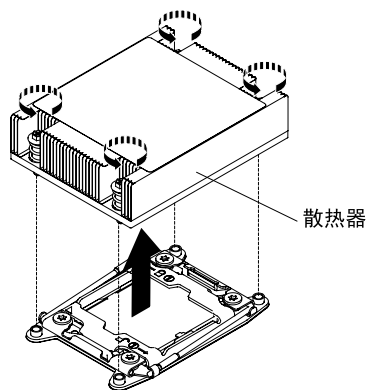


图 186. 卸下散热器

步骤 7. 打开微处理器插座释放杆和固定器。

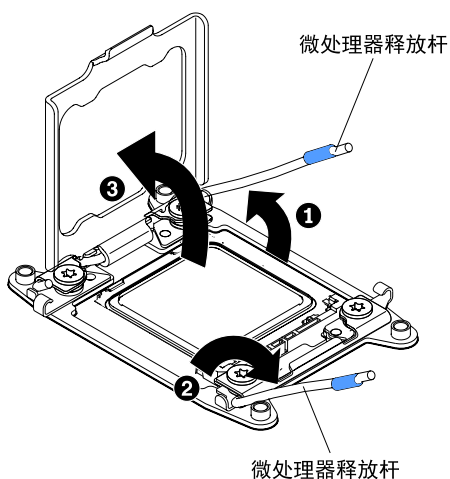


图 187. 微处理器插座释放杆和固定器

- a. 确定将哪个释放杆标注为第一个要打开的释放杆，然后打开它。
- b. 打开微处理器插座上的第二个释放杆。
- c. 打开微处理器固定器。

注意：请勿接触微处理器触点。微处理器触点上的杂质（如皮肤上的油脂）可导致触点与插座之间连接失败。

步骤 8. 从插座上卸下微处理器。

- a. 选择空安装工具并确保旋钮处于打开位置。如果安装工具旋钮未处于打开位置，那么请使用安装工具的以下指示信息：
 - 使用安装工具时，**1** 抬起互锁滑锁并保持其抬起，同时 **2** 逆时针旋转微处理器安装工具旋钮至打开位置，然后松开互锁滑锁。以下安装工具图显示了装入微处理器前的互锁滑锁位置以及旋钮的逆时针旋转。

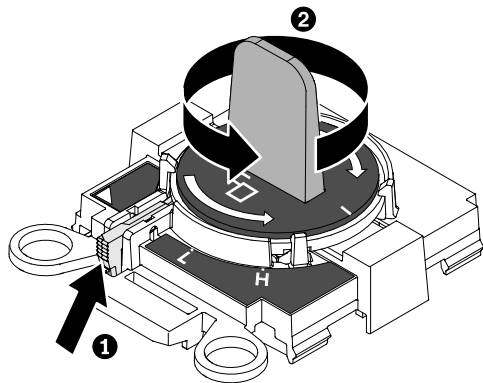


图 188. 安装工具旋钮调整

- b. 将安装工具与螺钉对齐（如下图中所示），然后将安装工具向下放到微处理器上。安装工具仅在正确对齐的情况下才会完全齐平地安装在插座上。

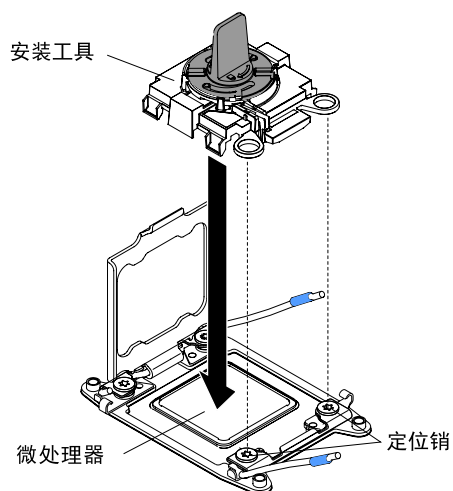


图 189. 对齐安装工具

- c. 使用安装工具的以下指示信息来卸下微处理器。
- 使用安装工具时，轻轻地顺时针旋转安装工具的旋钮，直至其锁定在“H”或“L”位置（取决于微处理器的大小），然后抬起微处理器以使其脱离插座。

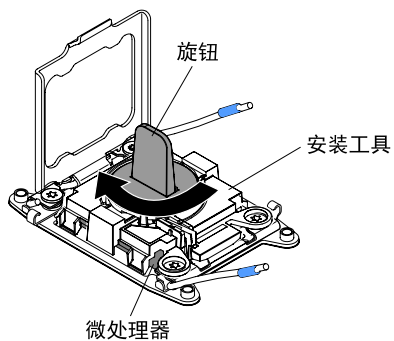


图 190. 安装工具旋钮调整

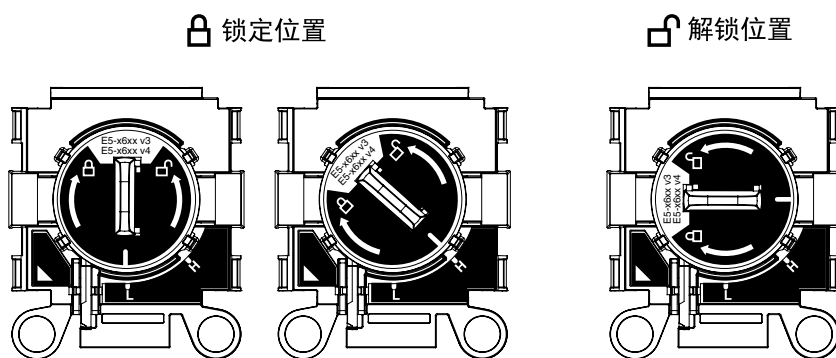


图 191. 安装工具

- d. 将微处理器从插座中取出。

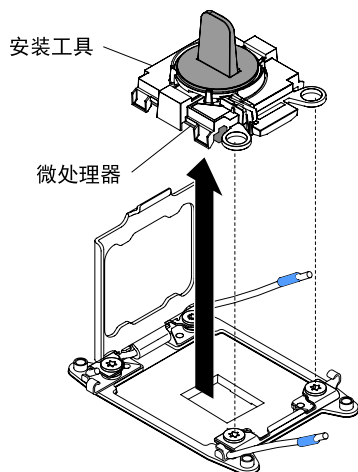


图 192. 卸下安装工具

步骤 9. 安装新微处理器（请参阅第 256 页“更换微处理器和散热器”）。

注意：如果正在更换微处理器，请使用新微处理器随附的空安装工具卸下微处理器。

步骤 10. 如果不打算在插座中安装微处理器，请将卸下的插座外盖安装到微处理器插座上。

注意：插座上的引脚易损坏。如果引脚有任何损坏，则需更换主板。

如果要求您退回微处理器，请按照所有包装指示信息进行操作，并使用提供给您用于装运的所有包装材料。

更换微处理器和散热器

以下说明介绍了服务器支持的微处理器类型，以及安装微处理器和散热器时必须考虑的其他信息。

- 微处理器只能由经过培训的技术人员来安装。

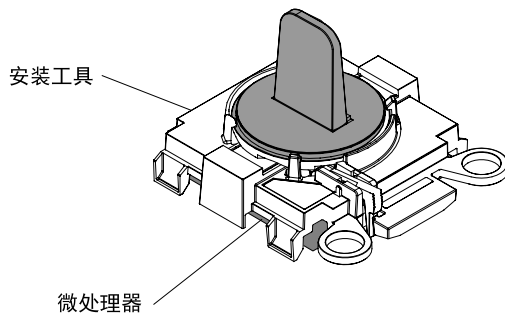
重要：始终使用微处理器安装工具来安装微处理器。如果不使用微处理器安装工具，则可能会损坏主板上的微处理器插座。如果微处理器插座有任何损坏，都可能需要更换主板。

- 请特别小心，微处理器插座触点非常脆弱。请勿接触微处理器插座触点。微处理器触点或微处理器插座触点上的杂质（如皮肤上的油脂）可能会导致触点与插座之间的连接发生故障。
- 请勿使微处理器和散热器上的导热油脂接触任何物体。接触任何表面都可能弄脏导热油脂和微处理器插座。
- 请勿使用任何工具或锋利物体撬起微处理器插座上的锁定杆。这样做可能导致主板永久损坏。
- 每个微处理器插座都必须始终包含插座外盖，或微处理器和散热器。
- 确保仅使用新微处理器随附的安装工具来拆卸或安装微处理器。请勿使用其他任何工具。
- 安装多个微处理器时，请每次打开一个微处理器插座，以避免弄坏其他微处理器插座触点。
- 该服务器最多支持两个多核微处理器。有关受支持微处理器的列表，请访问 <http://www.lenovo.com/serverproven/>。
- 第一个微处理器必须始终安装在主板上的微处理器插座 1 中。
- 当安装了一个微处理器时，必须安装导风罩以提供适当的系统散热。
- 安装第二个微处理器时，请勿从主板上卸下第一个微处理器。
- 当安装第二个微处理器时，还必须安装额外内存以及第六个和第八个风扇。有关安装顺序的详细信息，请参阅第 155 页“安装内存条”。
- 请勿在同一服务器中混用具有不同内核数的微处理器。
- 为确保在另外安装微处理器后服务器正常运行，请使用 QuickPath Interconnect (QPI) 链路速度、集成内存控制器频率、核心频率、功率范围、内部高速缓存大小和类型均相同的微处理器。
- 支持在同一服务器型号中混用不同步进级别的微处理器。
- 在同一服务器型号中混用不同步进级别的微处理器时，不需要将步进级别和功能最低的微处理器安装在微处理器插座 1 中。
- 两个微处理器稳压器模块都集成在主板上。
- 请阅读微处理器随附的文档以确定是否需要更新服务器固件。要下载适用于服务器的最新级别的服务器固件和其他代码更新，请访问 <https://datacentersupport.lenovo.com>。
- 微处理器速度是针对该服务器而自动设置的；因此，您不需要设置任何微处理器频率选择跳线或开关。
- 在从散热器上卸下了导热油脂保护外盖（例如，塑料盖或保护胶带）后，请勿接触散热器底部的导热油脂或放下散热器。有关应用或处理导热油脂的更多信息，请参阅第 262 页“导热油脂”。

注：从微处理器上卸下散热器会破坏导热油脂的均匀分布，因此需要更换导热油脂。

- 要另外订购可选微处理器，请与 **Lenovo** 销售代表或 **Lenovo** 经销商联系。
- 微处理器安装工具中已经安装了微处理器，而且微处理器上还可能带有保护性外盖。直到指示您使用该工具或卸下外盖时再照做。

注：请确保使用微处理器安装工具组合件所附带的安装工具。该工具有两个设置，用于安装两种不同大小的微处理器。对于工具上标记的设置，“**L**”表示适用于较小的低核微处理器，“**H**”表示适用于较大的高核微处理器。



微处理器安装工具

图 193. 微处理器安装工具

要更换微处理器和散热器，请完成以下步骤：

- 步骤 1. 请阅读从第 **v** 页 “安全” 和第 **113** 页 “安装准则” 开始的安全信息。
- 步骤 2. 关闭服务器和外围设备，然后拔下电源线和所有外部线缆。

注意：当操作容易被静电损坏的设备时，请采取预防措施以避免这些设备被静电损坏。有关操作这些设备的详细信息，请参阅第 **115** 页 “操作容易被静电损坏的设备”。

- 步骤 3. 卸下外盖（请参阅第 **117** 页 “卸下外盖”）。
- 步骤 4. 卸下导风罩（请参阅第 **119** 页 “卸下导风罩”）。
- 步骤 5. 打开微处理器插座释放杆和固定器：

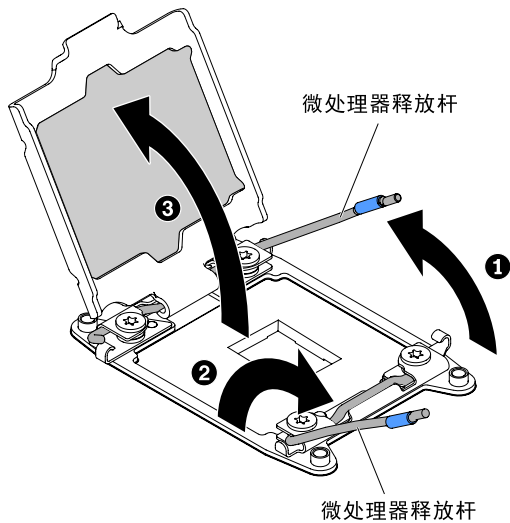


图 194. 松开微处理器插座释放杆和固定器

- a. 确定将哪个释放杆标注为第一个要打开的释放杆，然后打开它。
- b. 打开微处理器插座上的第二个释放杆。
- c. 打开微处理器固定器。

注意：请勿接触微处理器和微处理器插座上的接口。

步骤 6. 将微处理器装入微处理器插座：

- a. 打开装有新的微处理器安装工具组合件的包装，并小心地将安装工具组合件从包装中取出。微处理器是预装在安装工具上。

注：请勿接触微处理器触点。微处理器触点上的杂质（如皮肤上的油脂）可导致触点与插座之间连接失败。

- b. 将安装工具与微处理器插座对齐。仅当正确对齐时，安装工具才会平齐地插在插座上。

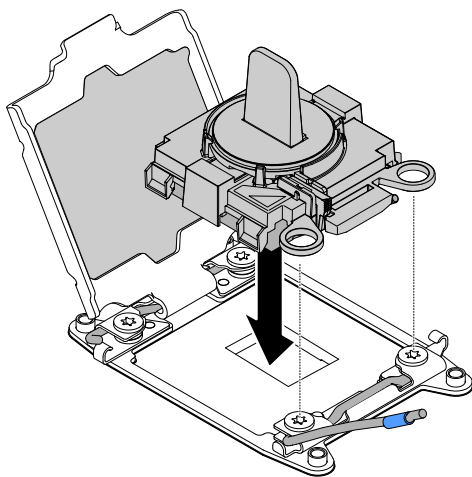


图 195. 对齐安装工具

- c. 使用安装工具的以下指示信息来安装微处理器。
- 使用该安装工具时，逆时针旋转安装工具组合件的旋钮，直至将微处理器插入插座，然后抬起安装工具以使其脱离插座。

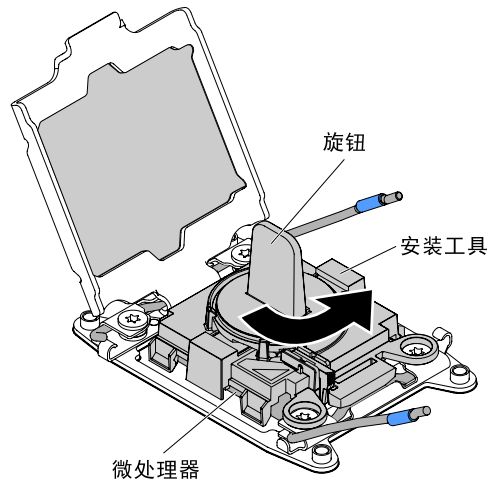


图 196. 安装工具旋钮调整

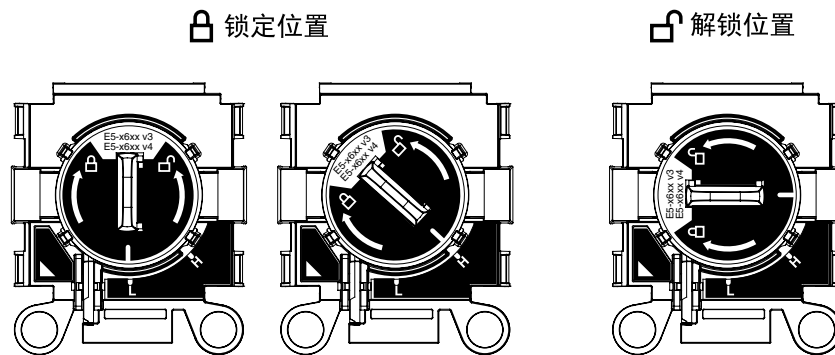


图 197. 安装工具

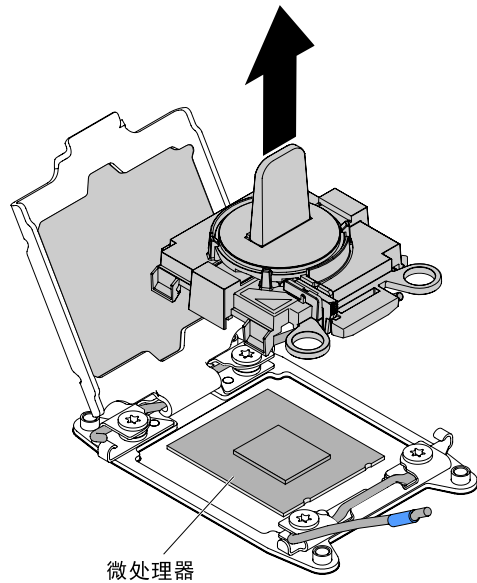


图 198. 卸下安装工具

注意：

- 请勿将微处理器按入插座。
- 在尝试合上微处理器固定器之前，请确保微处理器方向正确，并在插座中正确对齐。
- 请勿接触散热器底部或微处理器顶部的导热材料。接触导热材料会将其弄脏。

步骤 7. 从微处理器插座的表面揭下微处理器外盖、胶带或标签（如有）。妥善保存外盖。

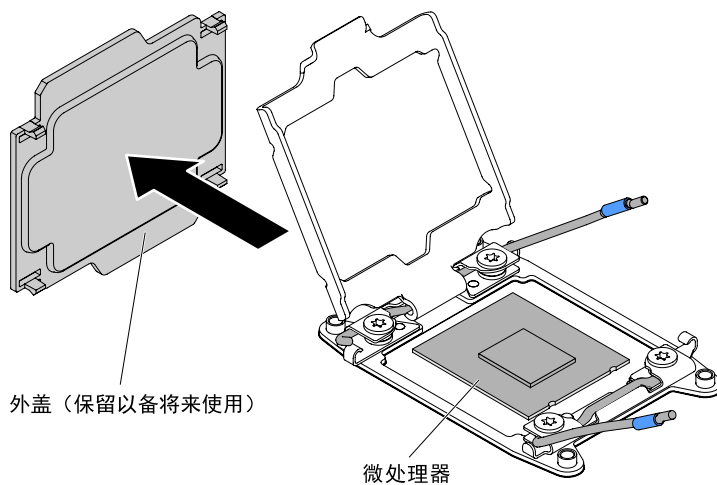


图 199. 卸下插座外盖

注意： 当操作容易被静电损坏的设备时，请采取预防措施以避免这些设备被静电损坏。有关操作这些设备的详细信息，请参阅第 115 页“操作容易被静电损坏的设备”。

步骤 8. 闭合微处理器插座释放杆和固定器：

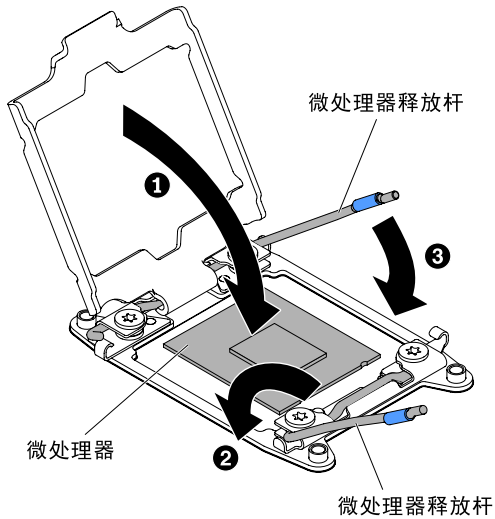


图 200. 合上微处理器插座释放杆和固定器

- a. 合上微处理器插座上的微处理器固定器。
- b. 确定标注为第一个闭合的释放杆并将其闭合。
- c. 合上微处理器插座上的第二个释放杆。

步骤 9. 安装散热器。

注意：

- 卸下塑料盖后，请勿将散热器放下。
- 从散热器底部卸下塑料外盖后，请勿接触散热器底部的导热油脂。接触导热油脂将造成污染。有关更多信息，请参阅第 262 页“导热油脂”。

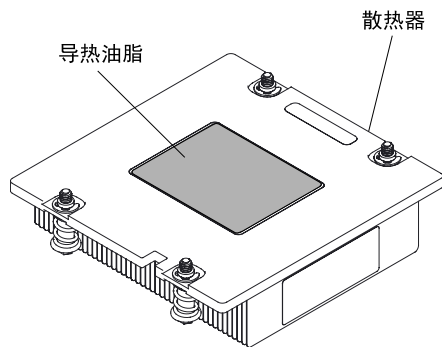


图 201. 导热油脂

- a. 从散热器底部卸下塑料保护盖。
- b. 将散热器放置在微处理器上方。散热器上有槽口，以帮助正确对齐。

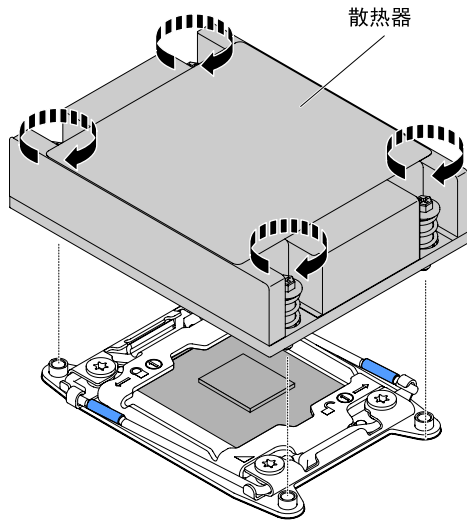


图 202. 安装散热器

- c. 对齐散热器并将其放在固定支架中微处理器的顶部，导热材料面朝下。
- d. 用力按散热器。
- e. 向下按散热器的中心，然后用力按松不脱螺钉并拧紧这些螺钉，其中按散热器标签上所示的 8 字型图案交替拧紧各个螺钉。如果先拧紧一侧的螺钉而非轮流拧紧，则可能会损坏微处理器。将每个螺钉一次旋转一整圈。重复此过程，直至拧紧所有螺钉。

步骤 10. 重新安装导风罩（请参阅第 120 页“更换导风罩”）。

步骤 11. 重新安装外盖（请参阅第 118 页“更换外盖”）。

步骤 12. 将服务器滑入机架。

步骤 13. 接回已拔下的电源线和所有线缆。

步骤 14. 开启外围设备和服务器。

导热油脂

如果已从微处理器顶部卸下散热器，并打算复用该散热器，或在导热油脂中发现有碎屑，那么必须更换导热油脂。

将散热器装回原有微处理器时，确保满足以下要求：

- 散热器和微处理器上的导热油脂均未弄脏。
- 未向散热器和微处理器上现有的导热油脂添加其他导热油脂。

注：

- 请阅读从第 v 页“安全”开始的安全信息。
- 请阅读第 113 页“安装准则”。
- 请阅读第 115 页“操作容易被静电损坏的设备”。

要更换微处理器和散热器上损坏或弄脏的导热油脂，请完成以下步骤：

步骤 1. 将散热器放置在清洁的工作台上。

- 步骤 2. 从包装中取出清洗布并将它完全展开。
- 步骤 3. 使用清洁垫从散热器底部擦去导热油脂。

注：务必去除所有导热油脂。

- 步骤 4. 使用清洁垫的干净区域从微处理器上擦去导热油脂；然后，在去除所有导热油脂后丢弃清洁垫。
- 步骤 5. 使用导热油脂注射器在微处理器顶部设置 9 个间隔均匀的点，每个点涂 0.02 毫升油脂。最外面的点必须与微处理器的边缘相距大约 5 毫米以内，这是为了确保油脂分布均匀。

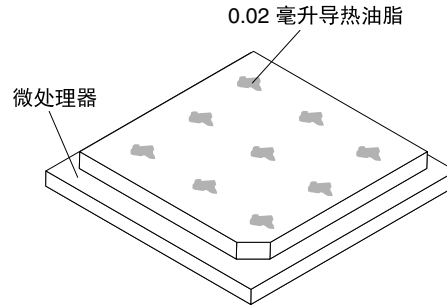


图 203. 导热油脂分布

注：如果正确涂抹油脂，注射器中将剩余大约一半油脂。

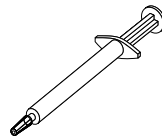


图 204. 注射器

- 步骤 6. 将散热器安装到微处理器上。

卸下主板

按以下信息卸下主板。

注：

1. 在更换主板时，必须用最新的固件更新服务器，或恢复客户在软盘或 CD 映像上提供的预先存在的固件。在继续操作之前，请确保具有最新的固件或预先存在的固件的副本。
2. 更换主板时，请确保卸下 **Integrated Management Module** 高级升级，并将其放置在新主板上。有关 **Advanced Upgrade** 的更多信息，请参阅第 42 页“使用远程呈现和蓝屏捕获功能”。
3. 在更换主板之前，请确保备份任何已启用的 **features on demand (FoD)** 密钥。重新激活任何 **Feature on Demand** 功能。有关自动激活功能部件和安装激活密钥的指示信息，请参阅《**Features on Demand** 用户指南》。要下载文档，请访问 <https://fod.lenovo.com/lkms>，登录并单击 **Help**（帮助）。

要卸下主板，请完成以下步骤：

步骤 1. 请阅读从第 v 页“安全”、第 115 页“操作容易被静电损坏的设备”和第 113 页“安装准则”开始的安全信息。

步骤 2. 关闭服务器和连接的所有设备。

步骤 3. 关闭外围设备，然后拔下所有电源线。

注：在更换主板时，必须用最新的固件更新服务器，或恢复客户在软盘或 CD 映像上提供的预先存在的固件。在继续操作之前，请确保具有最新的固件或预先存在的固件的副本。

步骤 4. 将电源模块从服务器背面拉出，只需使其脱离服务器。

步骤 5. 卸下外盖（请参阅第 117 页“卸下外盖”）。

步骤 6. 卸下导风罩（请参阅第 119 页“卸下导风罩”）。

步骤 7. 卸下所有 PCI 转接卡组合件和适配器（请参阅第 165 页“卸下 PCI 转接卡组合件”和第 172 页“卸下适配器”）。

步骤 8. 卸下 ServeRAID SAS/SATA 控制器（请参阅第 181 页“卸下 ServeRAID SAS/SATA 控制器”）。

步骤 9. 卸下内存条并将它们放置在一旁的防静电平面上以供重新安装（请参阅第 154 页“卸下内存条”）。

注：在卸下每根 DIMM 时记下其位置，以便以后可将其装回同一接口。

步骤 10.（仅限经过培训的技术人员）卸下所有散热器和微处理器，并将它们放置在一旁的防静电表面上以供装回（请参阅第 251 页“卸下微处理器和散热器”）。

注：

1. 从新主板上的微处理器插座中卸下插座外盖，将其放在要卸下的主板的微处理器插座上。
2. 请勿使导热油脂接触任何物体，并使每个散热器与其微处理器成对以供装回。与任何表面接触都有可能损坏导热油脂和微处理器插座。如果微处理器和它原来的散热器不匹配，则可能需要安装新的散热器。

步骤 11. 从主板上拔下所有线缆。拔下每条线缆时记下它；安装新主板时可使用此信息进行核对。

注意：从主板上拔下所有线缆时，请松开线缆接口上的所有滑锁、解锁卡扣或锁。如果在拔下线缆前未能将其松开，可能会损坏主板上的线缆插槽。主板上的线缆插槽很脆弱。如果线缆插槽有任何损坏，都可能需要更换主板。

步骤 12. 卸下热插拔风扇（请参阅第 188 页“卸下散热套件（热插拔风扇）”）。

步骤 13. 对于 2.5 英寸硬盘服务器型号，打开主板固定杆。对于 3.5 英寸硬盘服务器型号，按蓝色解锁卡扣，然后向上抬起电池或电源模块夹持器。

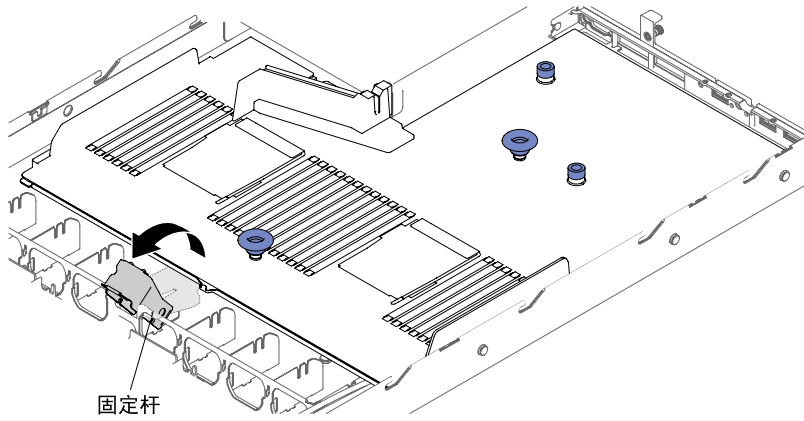


图 205. 2.5 英寸硬盘服务器型号的固定杆位置

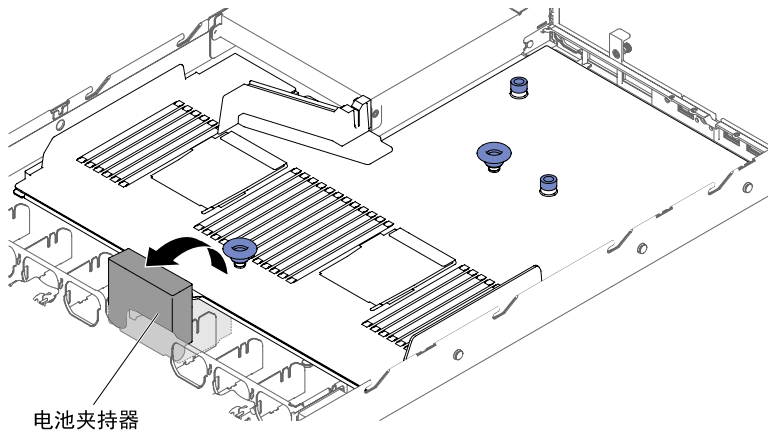


图 206. 3.5 英寸硬盘服务器型号的电池或电源模块夹持器位置

步骤 14. 拧松两个指旋螺钉（一个在 PCI 插槽 1 附近，另一个在 PCI 插槽 2 附近）。

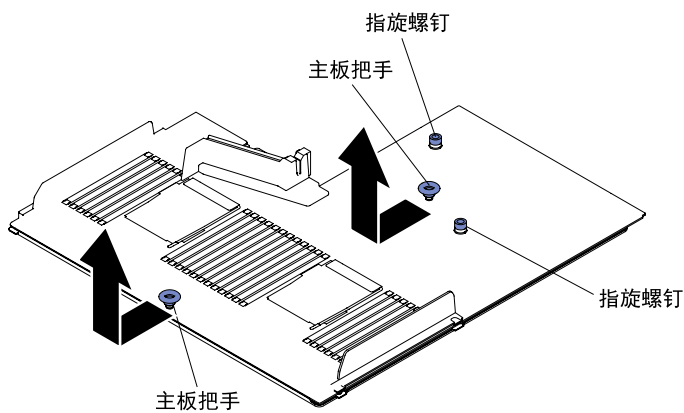


图 207. 指旋螺钉脱离

步骤 15. 握住主板把手并将主板向服务器前部滑动，直至其停止。

注：确保主板脱离所有系统主板支架。

步骤 16. 稍稍向热插拔风扇方向推动主板；然后，握住主板把手，小心地抬起它以使其脱离机箱，注意不要损坏周围的任何组件。

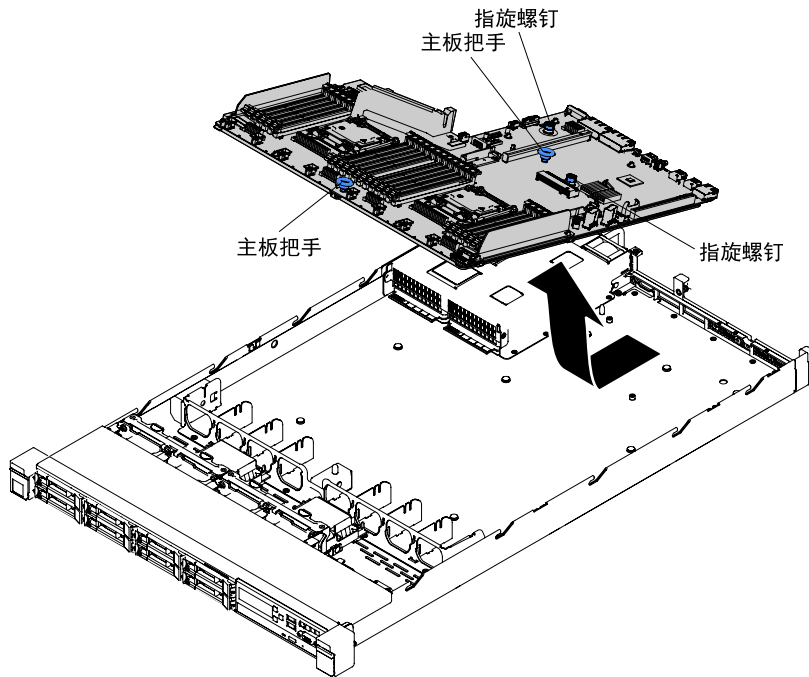


图 208. 卸下主板

步骤 17. 从新主板的微处理器插座中卸下插座盖，然后将其放置到所卸下的旧主板的微处理器插座上。

步骤 18. 如果要求您退回主板，请按照所有包装指示信息进行操作，并使用提供给您的用于装运的所有包装材料。

注意：在退还主板之前，请确保为主板上的微处理器插座装上了插座外盖。

更换主板

按以下信息更换主板。

重要：

1. 在服务器中重新装配组件时，务必小心布放所有线缆，使它们不会受力过大。
2. 更换主板后，您必须用最新的固件更新服务器，或者通过软盘或 CD 映像复原预先存在的固件。在继续操作之前，请确保具有最新的固件或预先存在的固件的副本。有关详细信息，请参阅第 33 页“更新固件”、第 47 页“更新通用唯一标识 (UUID)”和第 49 页“更新 DMI/SMBIOS 数据”。
3. 更换主板时，请确保卸下 **Integrated Management Module** 高级升级，并将其放置在新主板上。有关 **Advanced Upgrade** 的详细信息，请参阅第 42 页“使用远程呈现和蓝屏捕获功能”。

4. 重新激活任何 **Feature on Demand** 功能。有关自动激活功能部件和安装激活密钥的指示信息，请参阅《**Features on Demand** 用户指南》。要下载文档，请访问 <https://fod.lenovo.com/lkms>，登录并单击 **Help**（帮助）。
5. 某些集群解决方案需要特定的代码级别或协调的代码更新。如果该设备是集群解决方案的一部分，请在更新代码前先验证集群解决方案是否支持最新级别的代码。

要安装主板，请完成以下步骤：

- 步骤 1. 请阅读从第 v 页“安全”、第 115 页“操作容易被静电损坏的设备”和第 113 页“安装准则”开始的安全信息。
- 步骤 2. 握住主板把手以将主板与机箱对齐；然后，将主板向下放入到机箱中，并朝着服务器背面滑动主板，直至主板在机箱上的定位器插销中牢固就位。

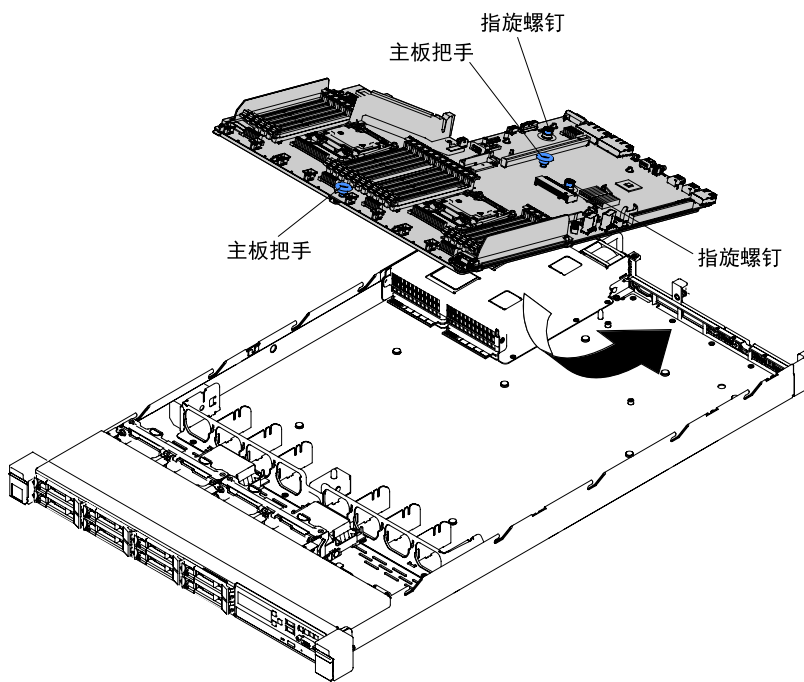


图 209. 安装主板

注：确保所有主板支架都与主板正确咬合。

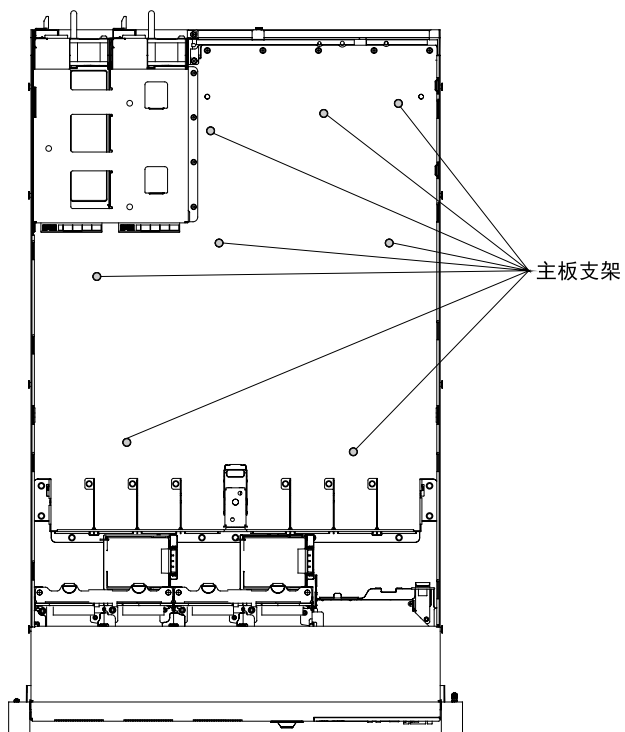


图 210. 主板支架

步骤 3. 拧紧两颗指旋螺钉（一颗位于 PCI 插槽 2 附近，另一颗位于风扇 4 和 5 之间）。

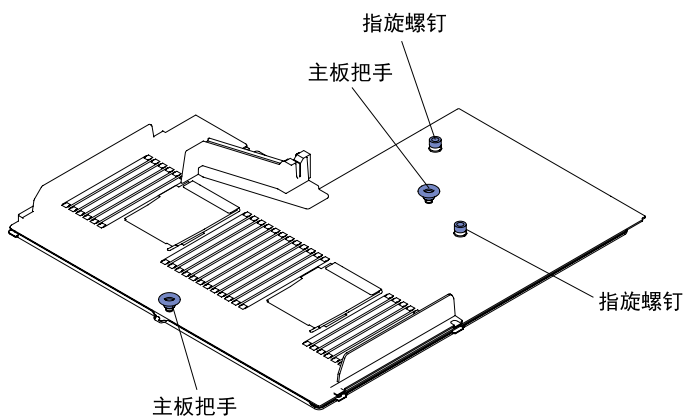


图 211. 啮合指旋螺钉

步骤 4. 对于 2.5 英寸硬盘服务器型号，合上主板固定杆。对于 3.5 英寸硬盘服务器型号，按蓝色解锁卡扣，然后将电池或电源模块夹持器向下放入机箱。

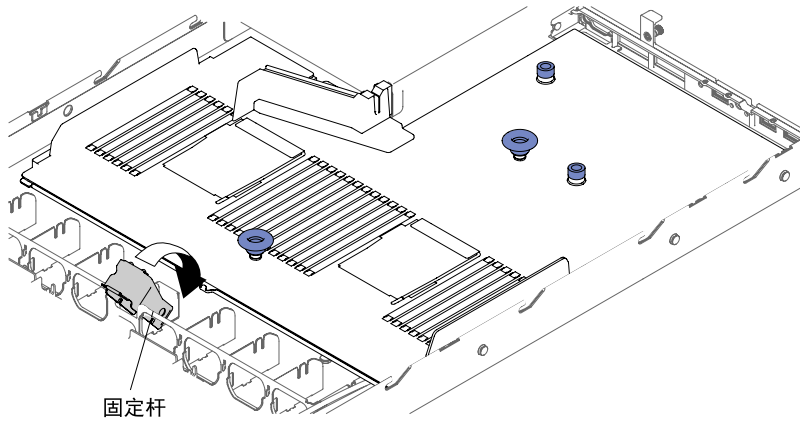


图 212. 固定杆位置

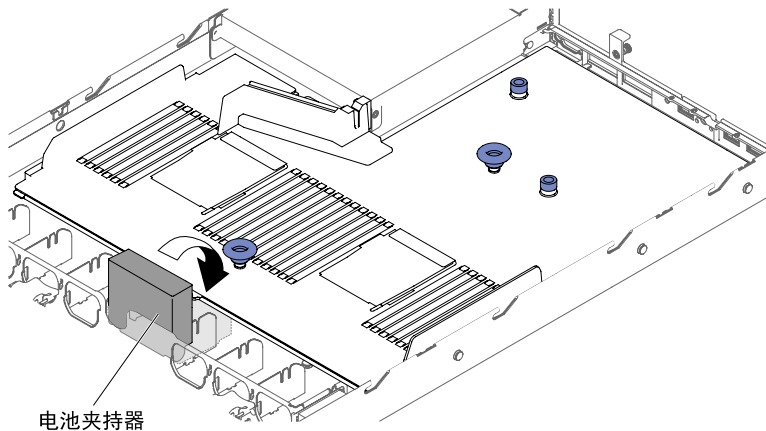


图 213. 3.5 英寸硬盘服务器型号的电池或电源模块夹持器位置

- 步骤 5. 装回热插拔风扇（请参阅第 189 页“更换散热套件（热插拔风扇）”）。
- 步骤 6. （仅限经过培训的技术人员）安装微处理器和散热器（请参阅第 256 页“更换微处理器和散热器”）。
- 步骤 7. 装回内存条（请参阅第 155 页“安装内存条”）。
- 步骤 8. 重新安装 ServeRAID SAS/SATA 控制器（请参阅第 182 页“更换 ServeRAID SAS/SATA 控制器”）。
- 步骤 9. 将之前拔下的线缆接回主板。
- 步骤 10. 如果以前装有任意 PCI 转接卡组合件和适配器，则将其装回（请参阅第 174 页“更换适配器”和第 168 页“更换 PCI 转接卡组合件”）。
- 步骤 11. 重新安装导风罩（请参阅第 120 页“更换导风罩”）。
- 步骤 12. 重新安装外盖（请参阅第 118 页“更换外盖”）。
- 步骤 13. 向后推电源模块，将其推入服务器中。
- 步骤 14. 将服务器滑入机架。
- 步骤 15. 接回已拔下的电源线和所有线缆。

步骤 16. 开启外围设备和服务器。

步骤 17. 启动 **Setup Utility**，并使配置重置。

- 设置系统日期和时间。
- 设置开机密码。
- 重新配置服务器。

有关更多详细信息，请参阅第 36 页“使用 **Setup Utility**”。

步骤 18. 使用最新的 RAID 固件更新服务器，或者复原软盘或 CD 映像上预先存在的固件。

步骤 19. 更新 UUID（请参阅第 47 页“更新通用唯一标识（UUID）”）。

步骤 20. 更新 DMI/SMBIOS（请参阅第 49 页“更新 DMI/SMBIOS 数据”）。

步骤 21. 重新激活任何 **Feature on Demand** 功能。

附录 A Integrated Management Module 2.1 (IMM2.1) 错误消息

当 IMM 在服务器上检测到硬件事件后，IMM 将该事件记录在服务器的系统事件日志中。

对于每个事件代码，将显示以下字段：

事件标识符

一个十六进制标识，它唯一地标识事件或事件类。在本文档中，事件标识为前缀 **0x** 后接 **8** 个字符。

事件描述

所显示的为事件记录的消息字符串。在系统事件日志中显示事件字符串时，将显示特定组件等信息。在本文档中，这些额外信息显示为变量，如 **[arg1]** 或 **[arg2]**。

说明

用于解释事件发生原因的其他信息。

严重性

指示对于状况的担心程度。在系统事件日志中，严重性缩写为第一个字符。可显示以下几种严重性。

参考：

为了审核用途记录此类事件，一般为用户操作或属于正常现象的状态变化。

警告：

此类事件还没有错误那么严重，但如有可能，应在事件变为错误之前纠正该状况。它可能是需要额外监控或维护的状况。

错误：

此类事件是故障或严重状况，可能会影响服务或预期功能。

警报类别

类似事件组成类别。警报类别采用以下格式：

severity - device

severity 是以下某个严重性级别：

- **紧急：** 服务器中的关键组件无法工作。
- **警告：** 事件可能会发展为紧急级别。
- **系统：** 事件是系统错误或配置更改所致。

device 是服务器中导致事件发生的特定设备。

可维护

是否需要用户操作以纠正问题。

CIM 信息

消息标识的前缀以及 CIM 消息注册表使用的序号。

SNMP Trap ID

可在 SNMP 警报管理信息库（MIB）中找到的 SNMP trap ID。

自动联系服务

如果此字段设为 Yes，并且已启用 Electronic Service Agent (ESA)，则在生成事件时将自动通知 Lenovo 支持。

在等待 Lenovo 支持机构来电时，可以执行针对事件的建议操作。

用户响应

为解决事件而应执行的操作。

按所示顺序执行本节中列出的步骤，直至问题得以解决。执行本字段中所述的所有操作后，如果无法解决问题，请联系 Lenovo 支持机构。

注：此列表包括可能不适用于此机器类型和型号的错误代码和消息。

下面列出了 IMM2.1 错误消息以及用于更正检测到的服务器问题的建议操作。有关 IMM2.1 的更多信息，请参阅位于 www.ibm.com/support/entry/portal/docdisplay?lnocid=MIGR-5089484&brandind=5000008 的《Integrated Management Module II 用户指南》。

自动通知支持机构的 IMM 事件

可以将 Integrated Management Module II (IMM2) 配置为在遇到特定类型的错误时自动通知支持 (也称为 *Call Home*)。如果配置了此功能，请参阅下表以了解会自动通知支持的事件的列表。

表 47. 自动通知支持机构的事件

事件标识	消息字符串	自动通知支持机构
40000086-00000000	测试 Call Home 已由用户 [arg1] 生成。	是
40000087-00000000	由用户 [arg1] 进行手动 Call Home: [arg2]。	是
80010202-0701ffff	数字传感器 [NumericSensorElementName] 读数正在下降 (紧急下限)。	是
80010902-0701ffff	数字传感器 [NumericSensorElementName] 读数正在上升 (紧急上限)。	是
806f0021-2201ffff	系统 [ComputerSystemElementName] 上的插槽 [PhysicalConnectorSystemElementName] 中发生故障。(没有运行 ROM 的空间)	是
806f0021-2582ffff	系统 [ComputerSystemElementName] 上的插槽 [PhysicalConnectorSystemElementName] 中发生故障。(所有 PCI 错误)	是
806f0021-2c01ffff	系统 [ComputerSystemElementName] 上的插槽 [PhysicalConnectorSystemElementName] 中发生故障。(ML2 卡故障)	是
806f0021-3001ffff	系统 [ComputerSystemElementName] 上的插槽 [PhysicalConnectorSystemElementName] 中发生故障。(内部 RAID)	是
806f0021-3002ffff	系统 [ComputerSystemElementName] 上的插槽 [PhysicalConnectorSystemElementName] 中发生故障。(PCI 2)	是

表 47. 自动通知支持机构的事件 (续)

事件标识	消息字符串	自动通知支持机构
806f0021-3003ffff	系统 [ComputerSystemElementName] 上的插槽 [PhysicalConnectorSystemElementName] 中发生故障。(PCI 3)	是
806f0108-0a01ffff	[PowerSupplyElementName] 发生故障。(电源模块 1)	是
806f0108-0a02ffff	[PowerSupplyElementName] 发生故障。(电源模块 2)	是
806f010c-2001ffff	在子系统 [MemoryElementName] 上的 [PhysicalMemoryElementName] 中检测到不可纠正错误。(DIMM 1)	是
806f010c-2002ffff	在子系统 [MemoryElementName] 上的 [PhysicalMemoryElementName] 中检测到不可纠正错误。(DIMM 2)	是
806f010c-2003ffff	在子系统 [MemoryElementName] 上的 [PhysicalMemoryElementName] 中检测到不可纠正错误。(DIMM 3)	是
806f010c-2004ffff	在子系统 [MemoryElementName] 上的 [PhysicalMemoryElementName] 中检测到不可纠正错误。(DIMM 4)	是
806f010c-2005ffff	在子系统 [MemoryElementName] 上的 [PhysicalMemoryElementName] 中检测到不可纠正错误。(DIMM 5)	是
806f010c-2006ffff	在子系统 [MemoryElementName] 上的 [PhysicalMemoryElementName] 中检测到不可纠正错误。(DIMM 6)	是
806f010c-2007ffff	在子系统 [MemoryElementName] 上的 [PhysicalMemoryElementName] 中检测到不可纠正错误。(DIMM 7)	是
806f010c-2008ffff	在子系统 [MemoryElementName] 上的 [PhysicalMemoryElementName] 中检测到不可纠正错误。(DIMM 8)	是
806f010c-2009ffff	在子系统 [MemoryElementName] 上的 [PhysicalMemoryElementName] 中检测到不可纠正错误。(DIMM 9)	是
806f010c-200affff	在子系统 [MemoryElementName] 上的 [PhysicalMemoryElementName] 中检测到不可纠正错误。(DIMM 10)	是
806f010c-200bffff	在子系统 [MemoryElementName] 上的 [PhysicalMemoryElementName] 中检测到不可纠正错误。(DIMM 11)	是

表 47. 自动通知支持机构的事件 (续)

事件标识	消息字符串	自动通知支持机构
806f010c-200cffff	在子系统 [MemoryElementName] 上的 [PhysicalMemoryElementName] 中检测到不可纠正错误。(DIMM 12)	是
806f010c-200dffff	在子系统 [MemoryElementName] 上的 [PhysicalMemoryElementName] 中检测到不可纠正错误。(DIMM 13)	是
806f010c-200effff	在子系统 [MemoryElementName] 上的 [PhysicalMemoryElementName] 中检测到不可纠正错误。(DIMM 14)	是
806f010c-200fffff	在子系统 [MemoryElementName] 上的 [PhysicalMemoryElementName] 中检测到不可纠正错误。(DIMM 15)	是
806f010c-2010ffff	在子系统 [MemoryElementName] 上的 [PhysicalMemoryElementName] 中检测到不可纠正错误。(DIMM 16)	是
806f010c-2011ffff	在子系统 [MemoryElementName] 上的 [PhysicalMemoryElementName] 中检测到不可纠正错误。(DIMM 17)	是
806f010c-2012ffff	在子系统 [MemoryElementName] 上的 [PhysicalMemoryElementName] 中检测到不可纠正错误。(DIMM 18)	是
806f010c-2013ffff	在子系统 [MemoryElementName] 上的 [PhysicalMemoryElementName] 中检测到不可纠正错误。(DIMM 19)	是
806f010c-2014ffff	在子系统 [MemoryElementName] 上的 [PhysicalMemoryElementName] 中检测到不可纠正错误。(DIMM 20)	是
806f010c-2015ffff	在子系统 [MemoryElementName] 上的 [PhysicalMemoryElementName] 中检测到不可纠正错误。(DIMM 21)	是
806f010c-2016ffff	在子系统 [MemoryElementName] 上的 [PhysicalMemoryElementName] 中检测到不可纠正错误。(DIMM 22)	是
806f010c-2017ffff	在子系统 [MemoryElementName] 上的 [PhysicalMemoryElementName] 中检测到不可纠正错误。(DIMM 23)	是
806f010c-2018ffff	在子系统 [MemoryElementName] 上的 [PhysicalMemoryElementName] 中检测到不可纠正错误。(DIMM 24)	是
806f010c-2581ffff	在子系统 [MemoryElementName] 上的 [PhysicalMemoryElementName] 中检测到不可纠正错误。(所有 DIMM)	是

表 47. 自动通知支持机构的事件 (续)

事件标识	消息字符串	自动通知支持机构
806f010d-0400ffff	由于检测到故障, 驱动器 [StorageVolumeElementName] 已禁用。(驱动器 0)	是
806f010d-0401ffff	由于检测到故障, 驱动器 [StorageVolumeElementName] 已禁用。(驱动器 1)	是
806f010d-0402ffff	由于检测到故障, 驱动器 [StorageVolumeElementName] 已禁用。(驱动器 2)	是
806f010d-0403ffff	由于检测到故障, 驱动器 [StorageVolumeElementName] 已禁用。(驱动器 3)	是
806f010d-0404ffff	由于检测到故障, 驱动器 [StorageVolumeElementName] 已禁用。(驱动器 4)	是
806f010d-0405ffff	由于检测到故障, 驱动器 [StorageVolumeElementName] 已禁用。(驱动器 5)	是
806f010d-0406ffff	由于检测到故障, 驱动器 [StorageVolumeElementName] 已禁用。(驱动器 6)	是
806f010d-0407ffff	由于检测到故障, 驱动器 [StorageVolumeElementName] 已禁用。(驱动器 7)	是
806f010d-0408ffff	由于检测到故障, 驱动器 [StorageVolumeElementName] 已禁用。(驱动器 8)	是
806f010d-0409ffff	由于检测到故障, 驱动器 [StorageVolumeElementName] 已禁用。(驱动器 9)	是
806f010d-040affff	由于检测到故障, 驱动器 [StorageVolumeElementName] 已禁用。(驱动器 10)	是
806f010d-040bffff	由于检测到故障, 驱动器 [StorageVolumeElementName] 已禁用。(驱动器 11)	是
806f010d-040cffff	由于检测到故障, 驱动器 [StorageVolumeElementName] 已禁用。(驱动器 12)	是
806f010d-040dffff	由于检测到故障, 驱动器 [StorageVolumeElementName] 已禁用。(驱动器 13)	是
806f011b-0701ffff	接口 [PhysicalConnectorElementName] 遇到配置错误。(正面 USB)	是
806f011b-0c01ffff	接口 [PhysicalConnectorElementName] 遇到配置错误。(FP LCD 线缆)	是
806f0207-0301ffff	[ProcessorElementName] 发生故障并且存在 FRB1/BIST 情况。(CPU 1)	是
806f0207-0302ffff	[ProcessorElementName] 发生故障并且存在 FRB1/BIST 情况。(CPU 2)	是
806f0207-2584ffff	[ProcessorElementName] 发生故障并且存在 FRB1/BIST 情况。(所有 CPU)	是

表 47. 自动通知支持机构的事件 (续)

事件标识	消息字符串	自动通知支持机构
806f020d-0400ffff	在阵列 [ComputerSystemElementName] 的驱动器 [StorageVolumeElementName] 上预测到故障。(驱动器 0)	是
806f020d-0401ffff	在阵列 [ComputerSystemElementName] 的驱动器 [StorageVolumeElementName] 上预测到故障。(驱动器 1)	是
806f020d-0402ffff	在阵列 [ComputerSystemElementName] 的驱动器 [StorageVolumeElementName] 上预测到故障。(驱动器 2)	是
806f020d-0403ffff	在阵列 [ComputerSystemElementName] 的驱动器 [StorageVolumeElementName] 上预测到故障。(驱动器 3)	是
806f020d-0404ffff	在阵列 [ComputerSystemElementName] 的驱动器 [StorageVolumeElementName] 上预测到故障。(驱动器 4)	是
806f020d-0405ffff	在阵列 [ComputerSystemElementName] 的驱动器 [StorageVolumeElementName] 上预测到故障。(驱动器 5)	是
806f020d-0406ffff	在阵列 [ComputerSystemElementName] 的驱动器 [StorageVolumeElementName] 上预测到故障。(驱动器 6)	是
806f020d-0407ffff	在阵列 [ComputerSystemElementName] 的驱动器 [StorageVolumeElementName] 上预测到故障。(驱动器 7)	是
806f020d-0408ffff	在阵列 [ComputerSystemElementName] 的驱动器 [StorageVolumeElementName] 上预测到故障。(驱动器 8)	是
806f020d-0409ffff	在阵列 [ComputerSystemElementName] 的驱动器 [StorageVolumeElementName] 上预测到故障。(驱动器 9)	是
806f020d-040affff	在阵列 [ComputerSystemElementName] 的驱动器 [StorageVolumeElementName] 上预测到故障。(驱动器 10)	是
806f020d-040bffff	在阵列 [ComputerSystemElementName] 的驱动器 [StorageVolumeElementName] 上预测到故障。(驱动器 11)	是
806f020d-040cffff	在阵列 [ComputerSystemElementName] 的驱动器 [StorageVolumeElementName] 上预测到故障。(驱动器 12)	是
806f020d-040dffff	在阵列 [ComputerSystemElementName] 的驱动器 [StorageVolumeElementName] 上预测到故障。(驱动器 13)	是

表 47. 自动通知支持机构的事件 (续)

事件标识	消息字符串	自动通知支持机构
806f050c-2001ffff	子系统 [MemoryElementName] 上的 [PhysicalMemoryElementName] 已达到内存日志 记录限制。 (DIMM 1)	是
806f050c-2002ffff	子系统 [MemoryElementName] 上的 [PhysicalMemoryElementName] 已达到内存日志 记录限制。 (DIMM 2)	是
806f050c-2003ffff	子系统 [MemoryElementName] 上的 [PhysicalMemoryElementName] 已达到内存日志 记录限制。 (DIMM 3)	是
806f050c-2004ffff	子系统 [MemoryElementName] 上的 [PhysicalMemoryElementName] 已达到内存日志 记录限制。 (DIMM 4)	是
806f050c-2005ffff	子系统 [MemoryElementName] 上的 [PhysicalMemoryElementName] 已达到内存日志 记录限制。 (DIMM 5)	是
806f050c-2006ffff	子系统 [MemoryElementName] 上的 [PhysicalMemoryElementName] 已达到内存日志 记录限制。 (DIMM 6)	是
806f050c-2007ffff	子系统 [MemoryElementName] 上的 [PhysicalMemoryElementName] 已达到内存日志 记录限制。 (DIMM 7)	是
806f050c-2008ffff	子系统 [MemoryElementName] 上的 [PhysicalMemoryElementName] 已达到内存日志 记录限制。 (DIMM 8)	是
806f050c-2009ffff	子系统 [MemoryElementName] 上的 [PhysicalMemoryElementName] 已达到内存日志 记录限制。 (DIMM 9)	是
806f050c-200affff	子系统 [MemoryElementName] 上的 [PhysicalMemoryElementName] 已达到内存日志 记录限制。 (DIMM 10)	是
806f050c-200bffff	子系统 [MemoryElementName] 上的 [PhysicalMemoryElementName] 已达到内存日志 记录限制。 (DIMM 11)	是
806f050c-200cffff	子系统 [MemoryElementName] 上的 [PhysicalMemoryElementName] 已达到内存日志 记录限制。 (DIMM 12)	是
806f050c-200dffff	子系统 [MemoryElementName] 上的 [PhysicalMemoryElementName] 已达到内存日志 记录限制。 (DIMM 13)	是
806f050c-200effff	子系统 [MemoryElementName] 上的 [PhysicalMemoryElementName] 已达到内存日志 记录限制。 (DIMM 14)	是

表 47. 自动通知支持机构的事件 (续)

事件标识	消息字符串	自动通知支持机构
806f050c-200ffff	子系统 [MemoryElementName] 上的 [PhysicalMemoryElementName] 已达到内存日志记录限制。(DIMM 15)	是
806f050c-2010ffff	子系统 [MemoryElementName] 上的 [PhysicalMemoryElementName] 已达到内存日志记录限制。(DIMM 16)	是
806f050c-2011ffff	子系统 [MemoryElementName] 上的 [PhysicalMemoryElementName] 已达到内存日志记录限制。(DIMM 17)	是
806f050c-2012ffff	子系统 [MemoryElementName] 上的 [PhysicalMemoryElementName] 已达到内存日志记录限制。(DIMM 18)	是
806f050c-2013ffff	子系统 [MemoryElementName] 上的 [PhysicalMemoryElementName] 已达到内存日志记录限制。(DIMM 19)	是
806f050c-2014ffff	子系统 [MemoryElementName] 上的 [PhysicalMemoryElementName] 已达到内存日志记录限制。(DIMM 20)	是
806f050c-2015ffff	子系统 [MemoryElementName] 上的 [PhysicalMemoryElementName] 已达到内存日志记录限制。(DIMM 21)	是
806f050c-2016ffff	子系统 [MemoryElementName] 上的 [PhysicalMemoryElementName] 已达到内存日志记录限制。(DIMM 22)	是
806f050c-2017ffff	子系统 [MemoryElementName] 上的 [PhysicalMemoryElementName] 已达到内存日志记录限制。(DIMM 23)	是
806f050c-2018ffff	子系统 [MemoryElementName] 上的 [PhysicalMemoryElementName] 已达到内存日志记录限制。(DIMM 24)	是
806f050c-2581ffff	子系统 [MemoryElementName] 上的 [PhysicalMemoryElementName] 已达到内存日志记录限制。(所有 DIMM)	是
806f060d-0400ffff	阵列 [ComputerSystemElementName] 发生故障。(驱动器 0)	是
806f060d-0401ffff	阵列 [ComputerSystemElementName] 发生故障。(驱动器 1)	是
806f060d-0402ffff	阵列 [ComputerSystemElementName] 发生故障。(驱动器 2)	是
806f060d-0403ffff	阵列 [ComputerSystemElementName] 发生故障。(驱动器 3)	是

表 47. 自动通知支持机构的事件 (续)

事件标识	消息字符串	自动通知支持机构
806f060d-0404ffff	阵列 [ComputerSystemElementName] 发生故障。(驱动器 4)	是
806f060d-0405ffff	阵列 [ComputerSystemElementName] 发生故障。(驱动器 5)	是
806f060d-0406ffff	阵列 [ComputerSystemElementName] 发生故障。(驱动器 6)	是
806f060d-0407ffff	阵列 [ComputerSystemElementName] 发生故障。(驱动器 7)	是
806f060d-0408ffff	阵列 [ComputerSystemElementName] 发生故障。(驱动器 8)	是
806f060d-0409ffff	阵列 [ComputerSystemElementName] 发生故障。(驱动器 9)	是
806f060d-040affff	阵列 [ComputerSystemElementName] 发生故障。(驱动器 10)	是
806f060d-040bffff	阵列 [ComputerSystemElementName] 发生故障。(驱动器 11)	是
806f060d-040cffff	阵列 [ComputerSystemElementName] 发生故障。(驱动器 12)	是
806f060d-040dffff	阵列 [ComputerSystemElementName] 发生故障。(驱动器 13)	是
806f0813-2581ffff	系统 [ComputerSystemElementName] 上发生了不可纠正的总线错误。(DIMMs)	是
806f0813-2582ffff	系统 [ComputerSystemElementName] 上发生不可纠正的总线错误。(PCIs)	是
806f0813-2584ffff	系统 [ComputerSystemElementName] 上发生不可纠正的总线错误。(CPU)	是

IMM 事件列表

本部分列出了可从 IMM 发出的全部消息。

- 40000001-00000000: 管理控制器 [arg1] 网络初始化完成。**
 此消息适用于以下用例: 管理控制器网络已完成初始化。
 也可能显示为 **4000000100000000** 或 **0x4000000100000000**

严重性
 参考
 可维护

否

自动通知支持机构

否

警报类别

系统 - IMM 网络事件

SNMP Trap ID

37

CIM 信息

Prefix: IMM ID: 0001

用户响应

仅供参考；无需执行操作。

- **40000002-00000000**: 证书颁发机构 [arg1] 已检测到 [arg2] 证书错误。
此消息适用于以下用例：SSL 服务器、SSL 客户端或 SSL 可信 CA 证书存在错误。
也可能显示为 **4000000200000000** 或 **0x4000000200000000**

严重性

错误

可维护

否

自动通知支持机构

否

警报类别

系统 - SSL 证书

SNMP Trap ID

22

CIM 信息

Prefix: IMM ID: 0002

用户响应

确保所导入的证书正确无误且是以正确方式生成的。

- **40000003-00000000**: 以太网数据速率已由用户 [arg3] 从 [arg1] 修改为 [arg2]。
此消息适用于以下用例：用户修改了以太网端口数据速率。
也可能显示为 **4000000300000000** 或 **0x4000000300000000**

严重性

参考

可维护

否

自动通知支持机构

否

警报类别

无

SNMP Trap ID

CIM 信息

Prefix: IMM ID: 0003

用户响应

仅供参考；无需执行操作。

- **40000004-00000000**: 以太网双工设置已由用户 [arg3] 从 [arg1] 修改为 [arg2]。
此消息适用于以下用例：用户修改了以太网端口双工设置。
也可能显示为 **4000000400000000** 或 **0x4000000400000000**

严重性

参考

可维护

否

自动通知支持机构

否

警报类别

无

SNMP Trap ID

CIM 信息

Prefix: IMM ID: 0004

用户响应

仅供参考；无需执行操作。

- **40000005-00000000**: 以太网 MTU 设置已由用户 [arg3] 从 [arg1] 修改为 [arg2]。
此消息适用于以下用例：用户修改了以太网端口 MTU 设置。
也可能显示为 **4000000500000000** 或 **0x4000000500000000**

严重性

参考

可维护

否

自动通知支持机构

否

警报类别

无

SNMP Trap ID

CIM 信息

Prefix: IMM ID: 0005

用户响应

仅供参考；无需执行操作。

- **40000006-00000000**: 以太网本地管理 MAC 地址已由用户 [arg3] 从 [arg1] 修改为 [arg2]。此消息适用于以下用例：用户修改了以太网端口 MAC 地址设置。

也可能显示为 **4000000600000000** 或 **0x4000000600000000**

严重性

参考

可维护

否

自动通知支持机构

否

警报类别

无

SNMP Trap ID

CIM 信息

Prefix: IMM ID: 0006

用户响应

仅供参考；无需执行操作。

- **40000007-00000000**: 以太网接口已由用户 [arg2] 置于 [arg1]。此消息适用于以下用例：用户启用或禁用了以太网接口。

也可能显示为 **4000000700000000** 或 **0x4000000700000000**

严重性

参考

可维护

否

自动通知支持机构

否

警报类别

无

SNMP Trap ID

CIM 信息

Prefix: IMM ID: 0007

用户响应

仅供参考；无需执行操作。

- **40000008-00000000**: 主机名已由用户 [arg2] 设置为 [arg1]。
此消息适用于以下用例：用户修改了管理控制器主机名。
也可能显示为 **4000000800000000** 或 **0x4000000800000000**

严重性

参考

可维护

否

自动通知支持机构

否

警报类别

系统 - IMM 网络事件

SNMP Trap ID

37

CIM 信息

Prefix: IMM ID: 0008

用户响应

仅供参考；无需执行操作。

- **40000009-00000000**: 网络接口的 IP 地址已由用户 [arg3] 从 [arg1] 修改为 [arg2]。
此消息适用于以下用例：用户修改了管理控制器 IP 地址。
也可能显示为 **4000000900000000** 或 **0x4000000900000000**

严重性

参考

可维护

否

自动通知支持机构

否

警报类别

系统 - IMM 网络事件

SNMP Trap ID

37

CIM 信息

Prefix: IMM ID: 0009

用户响应

仅供参考；无需执行操作。

- **4000000a-00000000**: 网络接口的 IP 子网掩码已由用户 [arg3] 从 [arg1] 修改为 [arg2]。
此消息适用于以下用例：用户修改了管理控制器的 IP 子网掩码。

也可能显示为 **4000000a00000000** 或 **0x4000000a00000000**

严重性

参考

可维护

否

自动通知支持机构

否

警报类别

无

SNMP Trap ID

CIM 信息

Prefix: IMM ID: 0010

用户响应

仅供参考；无需执行操作。

- **4000000b-00000000**: 缺省网关的 IP 地址已由用户 [arg3] 从 [arg1] 修改为 [arg2]。
此消息适用于以下用例：用户修改了管理控制器的缺省网关 IP 地址。

也可能显示为 **4000000b00000000** 或 **0x4000000b00000000**

严重性

参考

可维护

否

自动通知支持机构

否

警报类别

无

SNMP Trap ID

CIM 信息

Prefix: IMM ID: 0011

用户响应

仅供参考；无需执行操作。

- **4000000c-00000000**: 操作系统看守程序响应已由 [arg2] 置于 [arg1]。
此消息适用于以下用例：用户启用或禁用了操作系统看守程序。
也可能显示为 **4000000c00000000** 或 **0x4000000c00000000**

严重性

警告

可维护

否

自动通知支持机构

否

警报类别

无

SNMP Trap ID

CIM 信息

Prefix: IMM ID: 0012

用户响应

仅供参考；无需执行操作。

- **4000000d-00000000**: DHCP[[arg1]] 故障，未分配任何 IP 地址。
此消息适用于以下用例：DHCP 服务器未能向管理控制器分配 IP 地址。
也可能显示为 **4000000d00000000** 或 **0x4000000d00000000**

严重性

警告

可维护

否

自动通知支持机构

否

警报类别

无

SNMP Trap ID

CIM 信息

Prefix: IMM ID: 0013

用户响应

完成以下步骤，直至解决该问题：

1. 确保连接了 IMM 网络线缆。
2. 确保网络上有一台 DHCP 服务器可以向 IMM 分配 IP 地址。

- **4000000e-00000000**：远程登录成功。登录标识 [arg1]，来自 [arg2]，IP 地址： [arg3]。
此消息适用于以下用例：用户成功登录到管理控制器。

也可能显示为 **4000000e00000000** 或 **0x4000000e00000000**

严重性

参考

可维护

否

自动通知支持机构

否

警报类别

系统 - 远程登录

SNMP Trap ID

30

CIM 信息

Prefix: IMM ID: 0014

用户响应

仅供参考；无需执行操作。

- **4000000f-00000000**：用户 [arg3] 正在尝试对服务器 [arg2] 进行 [arg1]。
此消息适用于以下用例：用户使用管理控制器执行系统电源功能。

也可能显示为 **4000000f00000000** 或 **0x4000000f00000000**

严重性
参考

可维护
否

自动通知支持机构
否

警报类别
无

SNMP Trap ID

CIM 信息

Prefix: IMM ID: 0015

用户响应

仅供参考；无需执行操作。

- **40000010-00000000**: 安全性: 用户标识 [arg1] (来自 WEB 客户端, IP 地址 [arg3]) 已出现 [arg2] 次登录失败。

此消息适用于以下用例: 用户未能从 Web 浏览器登录到管理控制器。

也可能显示为 **4000001000000000** 或 **0x4000001000000000**

严重性
警告

可维护
否

自动通知支持机构
否

警报类别
系统 - 远程登录

SNMP Trap ID
30

CIM 信息

Prefix: IMM ID: 0016

用户响应

完成以下步骤, 直至解决该问题:

1. 确保所使用的登录标识和密码正确无误。
2. 请系统管理员重置登录标识或密码。

- **40000011-00000000**: 安全性: 登录标识 [arg1] (来自 CLI, 位于 [arg3]) 已出现 [arg2] 次登录失败。

此消息适用于以下用例：用户未能从 Legacy CLI 登录到管理控制器。

也可能显示为 **4000001100000000** 或 **0x4000001100000000**

严重性

警告

可维护

否

自动通知支持机构

否

警报类别

系统 - 远程登录

SNMP Trap ID

30

CIM 信息

Prefix: IMM ID: 0017

用户响应

完成以下步骤，直至解决该问题：

1. 确保所使用的登录标识和密码正确无误。
2. 请系统管理员重置登录标识或密码。

- **40000012-00000000**：远程访问尝试失败。接收的用户标识或密码无效。Userid 为 [arg1]，来自 WEB 浏览器，IP 地址 [arg2]。

此消息适用于以下用例：远程用户未能从 Web 浏览器会话建立远程控制会话。

也可能显示为 **4000001200000000** 或 **0x4000001200000000**

严重性

参考

可维护

否

自动通知支持机构

否

警报类别

系统 - 远程登录

SNMP Trap ID

30

CIM 信息

Prefix: IMM ID: 0018

用户响应

确保所使用的登录标识和密码正确无误。

- **40000013-00000000**: 远程访问尝试失败。接收的用户标识或密码无效。Userid 为 [arg1]，来自 TELNET 客户端，IP 地址 [arg2]。

此消息适用于以下用例：用户未能从 Telnet 会话登录到管理控制器。

也可能显示为 **4000001300000000** 或 **0x4000001300000000**

严重性

参考

可维护

否

自动通知支持机构

否

警报类别

系统 - 远程登录

SNMP Trap ID

30

CIM 信息

Prefix: IMM ID: 0019

用户响应

确保所使用的登录标识和密码正确无误。

- **40000014-00000000**: 系统 [arg2] 上的 [arg1] 已由用户 [arg3] 清除。

此消息适用于以下用例：用户已清空系统上的管理控制器事件日志。

也可能显示为 **4000001400000000** 或 **0x4000001400000000**

严重性

参考

可维护

否

自动通知支持机构

否

警报类别

无

SNMP Trap ID

CIM 信息

Prefix: IMM ID: 0020

用户响应

仅供参考；无需执行操作。

- **40000015-00000000**: 管理控制器 [arg1] 重置已由用户 [arg2] 启动。

此消息适用于以下用例：用户已启动管理控制器重置。

也可能显示为 **4000001500000000** 或 **0x4000001500000000**

严重性

参考

可维护

否

自动通知支持机构

否

警报类别

无

SNMP Trap ID

CIM 信息

Prefix: IMM ID: 0021

用户响应

仅供参考；无需执行操作。

- **40000016-00000000**: 以太网 [[arg1]] DHCP-HSTN=[arg2], DN=[arg3], IP@[arg4], SN=[arg5], GW@[arg6], DNS1@[arg7]。

此消息适用于以下用例：DHCP 服务器已分配管理控制器 IP 地址和配置。

也可能显示为 **4000001600000000** 或 **0x4000001600000000**

严重性

参考

可维护

否

自动通知支持机构

否

警报类别

无

SNMP Trap ID

CIM 信息

Prefix: IMM ID: 0022

用户响应

仅供参考；无需执行操作。

- **40000017-00000000** : 以太网 [[arg1]] IP-Cfg:HstName=[arg2] , IP@[arg3] , NetMsk=[arg4] , GW@[arg5]。

此消息适用于以下用例：已使用用户数据静态分配管理控制器 IP 地址和配置。

也可能显示为 **4000001700000000** 或 **0x4000001700000000**

严重性

参考

可维护

否

自动通知支持机构

否

警报类别

无

SNMP Trap ID

CIM 信息

Prefix: IMM ID: 0023

用户响应

仅供参考；无需执行操作。

- **40000018-00000000**: LAN: 以太网 [[arg1]] 接口不再处于活动状态。

此消息适用于以下用例：已取消激活管理控制器以太网接口。

也可能显示为 **4000001800000000** 或 **0x4000001800000000**

严重性

参考

可维护

否

自动通知支持机构

否

警报类别

无

SNMP Trap ID

CIM 信息

Prefix: IMM ID: 0024

用户响应

仅供参考；无需执行操作。

- **40000019-00000000: LAN: 以太网 [[arg1]] 接口现在处于活动状态。**
此消息适用于以下用例：已激活管理控制器以太网接口。
也可能显示为 **4000001900000000** 或 **0x4000001900000000**

严重性

参考

可维护

否

自动通知支持机构

否

警报类别

无

SNMP Trap ID

CIM 信息

Prefix: IMM ID: 0025

用户响应

仅供参考；无需执行操作。

- **4000001a-00000000: DHCP 设置已由用户 [arg2] 更改为 [arg1]。**
此消息适用于以下用例：用户更改了 DHCP 设置。
也可能显示为 **4000001a00000000** 或 **0x4000001a00000000**

严重性

参考

可维护

否

自动通知支持机构

否

警报类别

无

SNMP Trap ID

CIM 信息

Prefix: IMM ID: 0026

用户响应

仅供参考；无需执行操作。

- **4000001b-00000000**: 管理控制器 [arg1]: 用户 [arg2] 已从文件中恢复配置。
此消息适用于以下用例：用户从文件复原管理控制器配置。
也可能显示为 **4000001b00000000** 或 **0x4000001b00000000**

严重性

参考

可维护

否

自动通知支持机构

否

警报类别

无

SNMP Trap ID

CIM 信息

Prefix: IMM ID: 0027

用户响应

仅供参考；无需执行操作。

- **4000001c-00000000**: 看守程序 [arg1] 已进行截屏。
此消息适用于以下用例：已发生操作系统错误且已进行截屏。
也可能显示为 **4000001c00000000** 或 **0x4000001c00000000**

严重性

参考

可维护

否

自动通知支持机构

否

警报类别

系统 - 其他

SNMP Trap ID

22

CIM 信息

Prefix: IMM ID: 0028

用户响应

若无操作系统错误，请完成以下步骤，直至解决该问题：

1. 将看守程序计时器重新配置为更高的值。
2. 确保已启用 IMM Ethernet-over-USB 接口。
3. 重新安装操作系统的 RNDIS 或 cdc_ether 设备驱动程序。
4. 禁用看守程序。

如果操作系统有错误，则检查已安装的操作系统的完整性。

- **4000001d-00000000**：看守程序 [arg1] 未能进行截屏。

此消息适用于以下用例：已发生操作系统错误且截屏失败。

也可能显示为 **4000001d00000000** 或 **0x4000001d00000000**

严重性

错误

可维护

否

自动通知支持机构

否

警报类别

系统 - 其他

SNMP Trap ID

22

CIM 信息

Prefix: IMM ID: 0029

用户响应

完成以下步骤，直至解决该问题：

1. 将看守程序计时器重新配置为更高的值。
2. 确保已启用 IMM Ethernet over USB 接口。
3. 重新安装操作系统的 RNDIS 或 cdc_ether 设备驱动程序。
4. 禁用看守程序。检查所安装操作系统的完整性。
5. 更新 IMM 固件。重要提示：某些集群解决方案需要特定的代码级别或协调的代码更新。如果该设备是集群解决方案的一部分，请在更新代码前先验证集群解决方案是否支持最新级别的代码。

- **4000001e-00000000**：正在运行备份管理控制器 [arg1] 主应用程序。

此消息适用于以下用例：管理控制器已恢复运行备份主应用程序。

也可能显示为 **4000001e00000000** 或 **0x4000001e00000000**

严重性
警告

可维护
否

自动通知支持机构
否

警报类别
系统 - 其他

SNMP Trap ID
22

CIM 信息
Prefix: IMM ID: 0030

用户响应

更新 IMM 固件。重要提示：某些集群解决方案需要特定的代码级别或协调的代码更新。如果该设备是集群解决方案的一部分，请在更新代码前先验证集群解决方案是否支持最新级别的代码。

- **4000001f00000000**：请确保已使用正确的固件刷写管理控制器 [arg1]。管理控制器无法使其固件与服务器匹配。

此消息适用于以下用例：管理控制器固件版本与服务器不匹配。

也可能显示为 **4000001f00000000** 或 **0x4000001f00000000**

严重性
错误

可维护
否

自动通知支持机构
否

警报类别
系统 - 其他

SNMP Trap ID
22

CIM 信息
Prefix: IMM ID: 0031

用户响应

将 IMM 固件更新到服务器支持的版本。重要提示：某些集群解决方案需要特定的代码级别或协调的代码更新。如果该设备是集群解决方案的一部分，请在更新代码前先验证集群解决方案是否支持最新级别的代码。

- **40000020-00000000**：已通过恢复缺省值来进行管理控制器 [arg1] 重置。
此消息适用于以下用例：由于用户将配置复原为缺省值而重置管理控制器。
也可能显示为 **4000002000000000** 或 **0x4000002000000000**

严重性

参考

可维护

否

自动通知支持机构

否

警报类别

无

SNMP Trap ID

CIM 信息

Prefix: IMM ID: 0032

用户响应

仅供参考；无需执行操作。

- **40000021-00000000**：已从 NTP 服务器 [arg2] 设置管理控制器 [arg1] 时钟。
此消息适用于以下用例：已从网络时间协议服务器中设置管理控制器时钟。
也可能显示为 **4000002100000000** 或 **0x4000002100000000**

严重性

参考

可维护

否

自动通知支持机构

否

警报类别

无

SNMP Trap ID

CIM 信息

Prefix: IMM ID: 0033

用户响应

仅供参考；无需执行操作。

- **40000022-00000000**: 管理控制器 [arg1] 配置数据中的 SSL 数据无效。正在清除配置数据区域并且正在禁用 SSL。

此消息适用于以下用例：管理控制器在配置数据中检测到了无效的 SSL 数据并且正在清空相应配置数据区域和禁用 SSL。

也可能显示为 **4000002200000000** 或 **0x4000002200000000**

严重性

错误

可维护

否

自动通知支持机构

否

警报类别

系统 - 其他

SNMP Trap ID

22

CIM 信息

Prefix: IMM ID: 0034

用户响应

完成以下步骤，直至解决该问题：

1. 确保所导入的证书正确无误。
2. 尝试再次导入证书。

- **40000023-00000000**: 用户 [arg3] 从 [arg2] 刷写 [arg1] 成功。

此消息适用于以下用例：用户已从接口和 IP 地址 (%d) 成功刷写固件组件 (MC 主应用程序、MC 引导 ROM、BIOS、诊断、系统电源背板、远程扩展机柜电源背板、集成系统管理处理器或远程扩展机柜处理器)。

也可能显示为 **4000002300000000** 或 **0x4000002300000000**

严重性

参考

可维护

否

自动通知支持机构

否

警报类别

无

SNMP Trap ID

CIM 信息

Prefix: IMM ID: 0035

用户响应

仅供参考；无需执行操作。

- **40000024-00000000**: 用户 [arg3] 从 [arg2] 刷写 [arg1] 失败。
此消息适用于以下用例：用户由于发生故障未能从接口和 IP 地址刷新固件组件。
也可能显示为 **4000002400000000** 或 **0x4000002400000000**

严重性

参考

可维护

否

自动通知支持机构

否

警报类别

系统 - 其他

SNMP Trap ID

22

CIM 信息

Prefix: IMM ID: 0036

用户响应

仅供参考；无需执行操作。

- **40000025-00000000**: 系统 [arg2] 上的 [arg1] 已填写 75%。
此消息适用于以下用例：系统上的管理控制器事件日志已达总容量的 75%。
也可能显示为 **4000002500000000** 或 **0x4000002500000000**

严重性

参考

可维护

否

自动通知支持机构

否

警报类别

系统 - 事件日志已达总容量的 75%

SNMP Trap ID

35

CIM 信息

Prefix: IMM ID: 0037

用户响应

仅供参考；无需执行操作。

- **40000026-00000000**: 系统 [arg2] 上的 [arg1] 已填写 100%。
此消息适用于以下用例：系统上的管理控制器事件日志已满。
也可能显示为 **4000002600000000** 或 **0x4000002600000000**

严重性

参考

可维护

否

自动通知支持机构

否

警报类别

系统 - 事件日志已达总容量的 75%

SNMP Trap ID

35

CIM 信息

Prefix: IMM ID: 0038

用户响应

要避免丢失旧日志条目，请将该日志另存为文本文件，然后清除该日志。

- **40000027-00000000**: 对于 [arg1]，平台看守程序计时器已到期。
此消息适用于以下用例：实施过程检测到“平台看守程序计时器已到期”。
也可能显示为 **4000002700000000** 或 **0x4000002700000000**

严重性

错误

可维护

否

自动通知支持机构

否

警报类别

系统 - 操作系统超时

SNMP Trap ID

21

CIM 信息

Prefix: IMM ID: 0039

用户响应

完成以下步骤，直至解决该问题：

1. 将看守程序计时器重新配置为更高的值。
2. 确保已启用 IMM Ethernet-over-USB 接口。
3. 重新安装操作系统的 RNDIS 或 cdc_ether 设备驱动程序。
4. 禁用看守程序。
5. 检查所安装操作系统的完整性。

- **40000028-00000000**: [arg1] 已生成管理控制器测试警报。

此消息适用于以下用例：用户已生成测试警报。

也可能显示为 **4000002800000000** 或 **0x4000002800000000**

严重性

参考

可维护

否

自动通知支持机构

否

警报类别

系统 - 其他

SNMP Trap ID

22

CIM 信息

Prefix: IMM ID: 0040

用户响应

仅供参考；无需执行操作。

- **40000029-00000000**: 安全性：用户标识 [arg1]（来自 SSH 客户端，IP 地址 [arg3]）已出现 [arg2] 次登录失败。

此消息适用于以下用例：用户未能从 SSH 登录到管理控制器。

也可能显示为 **4000002900000000** 或 **0x4000002900000000**

严重性

参考

可维护

否

自动通知支持机构

否

警报类别

系统 - 远程登录

SNMP Trap ID

30

CIM 信息

Prefix: IMM ID: 0041

用户响应

完成以下步骤，直至解决该问题：

1. 确保所使用的登录标识和密码正确无误。
2. 请系统管理员重置登录标识或密码。

- **4000002a-00000000**: 系统 [arg2] 内部存在 [arg1] 固件不匹配。请尝试刷写 [arg3] 固件。
此消息适用于以下用例：已检测到特定类型的固件不匹配情况。

也可能显示为 **4000002a00000000** 或 **0x4000002a00000000**

严重性

错误

可维护

否

自动通知支持机构

否

警报类别

系统 - 其他

SNMP Trap ID

22

CIM 信息

Prefix: IMM ID: 0042

用户响应

将 IMM 固件重新刷写到最新版本。

- **4000002b-00000000**: 域名已设置为 [arg1]。
用户设置了域名
也可能显示为 **4000002b00000000** 或 **0x4000002b00000000**

严重性
参考

可维护
否

自动通知支持机构
否

警报类别
无

SNMP Trap ID

CIM 信息
Prefix: IMM ID: 0043

用户响应
仅供参考；无需执行操作。

- **4000002c-00000000**: 域源已由用户 [arg2] 更改为 [arg1]。
用户更改了域源
也可能显示为 **4000002c00000000** 或 **0x4000002c00000000**

严重性
参考

可维护
否

自动通知支持机构
否

警报类别
无

SNMP Trap ID

CIM 信息
Prefix: IMM ID: 0044

用户响应
仅供参考；无需执行操作。

- **4000002d-00000000**: DDNS 设置已由用户 [arg2] 更改为 [arg1]。
用户更改了 DDNS 设置
也可能显示为 **4000002d00000000** 或 **0x4000002d00000000**

严重性
参考

可维护
否

自动通知支持机构
否

警报类别
无

SNMP Trap ID

CIM 信息
Prefix: IMM ID: 0045

用户响应
仅供参考；无需执行操作。

- **4000002e-00000000**: DDNS 注册成功。域名为 [arg1]。
DDNS 注册和值
也可能显示为 **4000002e00000000** 或 **0x4000002e00000000**

严重性
参考

可维护
否

自动通知支持机构
否

警报类别
无

SNMP Trap ID

CIM 信息
Prefix: IMM ID: 0046

用户响应
仅供参考；无需执行操作。

- **4000002f-00000000**: IPv6 已由用户 [arg1] 启用。
用户已启用 IPv6 协议
也可能显示为 **4000002f00000000** 或 **0x4000002f00000000**

严重性

参考

可维护

否

自动通知支持机构

否

警报类别

无

SNMP Trap ID

CIM 信息

Prefix: IMM ID: 0047

用户响应

仅供参考；无需执行操作。

- **40000030-00000000**: IPv6 已由用户 [arg1] 禁用。
用户已禁用 IPv6 协议
也可能显示为 **4000003000000000** 或 **0x4000003000000000**

严重性

参考

可维护

否

自动通知支持机构

否

警报类别

无

SNMP Trap ID

CIM 信息

Prefix: IMM ID: 0048

用户响应

仅供参考；无需执行操作。

- **40000031-00000000**: IPv6 静态 IP 配置已由用户 [arg1] 启用。
用户已启用 IPv6 静态地址分配方法
也可能显示为 **4000003100000000** 或 **0x4000003100000000**

严重性
参考

可维护
否

自动通知支持机构
否

警报类别
无

SNMP Trap ID

CIM 信息
Prefix: IMM ID: 0049

用户响应
仅供参考；无需执行操作。

- **40000032-00000000**: IPv6 DHCP 已由用户 [arg1] 启用。
用户已启用 IPv6 DHCP 分配方法
也可能显示为 **4000003200000000** 或 **0x4000003200000000**

严重性
参考

可维护
否

自动通知支持机构
否

警报类别
无

SNMP Trap ID

CIM 信息
Prefix: IMM ID: 0050

用户响应
仅供参考；无需执行操作。

- **40000033-00000000**: IPv6 无状态自动配置已由用户 [arg1] 启用。
用户已启用 IPv6 无状态自动分配方法
也可能显示为 **4000003300000000** 或 **0x4000003300000000**

严重性

参考

可维护

否

自动通知支持机构

否

警报类别

无

SNMP Trap ID

CIM 信息

Prefix: IMM ID: 0051

用户响应

仅供参考；无需执行操作。

- **40000034-00000000**: IPv6 静态 IP 配置已由用户 [arg1] 禁用。
用户已禁用 IPv6 静态分配方法
也可能显示为 **4000003400000000** 或 **0x4000003400000000**

严重性

参考

可维护

否

自动通知支持机构

否

警报类别

无

SNMP Trap ID

CIM 信息

Prefix: IMM ID: 0052

用户响应

仅供参考；无需执行操作。

- **40000035-00000000**: IPv6 DHCP 已由用户 [arg1] 禁用。
用户已禁用 IPv6 DHCP 分配方法
也可能显示为 **4000003500000000** 或 **0x4000003500000000**

严重性
参考

可维护
否

自动通知支持机构
否

警报类别
无

SNMP Trap ID

CIM 信息
Prefix: IMM ID: 0053

用户响应
仅供参考；无需执行操作。

- **40000036-00000000**: IPv6 无状态自动配置已由用户 [arg1] 禁用。
用户已禁用 IPv6 无状态自动分配方法
也可能显示为 **4000003600000000** 或 **0x4000003600000000**

严重性
参考

可维护
否

自动通知支持机构
否

警报类别
无

SNMP Trap ID

CIM 信息
Prefix: IMM ID: 0054

用户响应
仅供参考；无需执行操作。

- **40000037-00000000**：以太网 [[arg1]] IPv6-LinkLocal:HstName=[arg2]，IP@[arg3]，Pref=[arg4]。

已激活 IPv6 链路本地地址

也可能显示为 **4000003700000000** 或 **0x4000003700000000**

严重性

参考

可维护

否

自动通知支持机构

否

警报类别

无

SNMP Trap ID

CIM 信息

Prefix: IMM ID: 0055

用户响应

仅供参考；无需执行操作。

- **40000038-00000000**：以太网 [[arg1]] IPv6-Static:HstName=[arg2]，IP@[arg3]，Pref=[arg4]，GW@[arg5]。

已激活 IPv6 静态地址

也可能显示为 **4000003800000000** 或 **0x4000003800000000**

严重性

参考

可维护

否

自动通知支持机构

否

警报类别

无

SNMP Trap ID

CIM 信息

Prefix: IMM ID: 0056

用户响应

仅供参考；无需执行操作。

- **40000039-00000000**: 以太网 [[arg1]] DHCPv6-HSTN=[arg2], DN=[arg3], IP@[arg4], Pref=[arg5]。

已激活 IPv6 DHCP 分配地址

也可能显示为 **4000003900000000** 或 **0x4000003900000000**

严重性

参考

可维护

否

自动通知支持机构

否

警报类别

无

SNMP Trap ID

CIM 信息

Prefix: IMM ID: 0057

用户响应

仅供参考；无需执行操作。

- **4000003a-00000000**: 网络接口的 IPv6 静态地址已由用户 [arg3] 从 [arg1] 修改为 [arg2]。

某个用户修改了管理控制器的 IPv6 静态地址

也可能显示为 **4000003a00000000** 或 **0x4000003a00000000**

严重性

参考

可维护

否

自动通知支持机构

否

警报类别

无

SNMP Trap ID

CIM 信息

Prefix: IMM ID: 0058

用户响应

仅供参考；无需执行操作。

- **4000003b-00000000: DHCPv6 故障，未分配任何 IP 地址。**
DHCP6 服务器未能向管理控制器分配 IP 地址。
也可能显示为 **4000003b00000000** 或 **0x4000003b00000000**

严重性

警告

可维护

否

自动通知支持机构

否

警报类别

无

SNMP Trap ID

CIM 信息

Prefix: IMM ID: 0059

用户响应

完成以下步骤，直至解决该问题：

1. 确保连接了 IMM 网络线缆。
2. 确保网络上有一台 DHCPv6 服务器可以向 IMM 分配 IP 地址。

- **4000003c-00000000: 对于 [arg1]，平台看守程序计时器已到期。**
实施已检测到“操作系统装入器看守程序计时器到期”
也可能显示为 **4000003c00000000** 或 **0x4000003c00000000**

严重性

错误

可维护

否

自动通知支持机构

否

警报类别

系统 - 装入程序超时

SNMP Trap ID

26

CIM 信息

Prefix: IMM ID: 0060

用户响应

1. 将看守程序计时器重新配置为更高的值。
 2. 确保已启用 IMM Ethernet over USB 接口。
 3. 重新安装操作系统的 RNDIS 或 cdc_ether 设备驱动程序。
 4. 禁用看守程序。
 5. 检查所安装操作系统的完整性。
- **4000003d-00000000**: Telnet 端口号已由用户 [arg3] 从 [arg1] 更改为 [arg2]。
某个用户已修改 Telnet 端口号
也可能显示为 **4000003d00000000** 或 **0x4000003d00000000**

严重性

参考

可维护

否

自动通知支持机构

否

警报类别

无

SNMP Trap ID

CIM 信息

Prefix: IMM ID: 0061

用户响应

仅供参考；无需执行操作。

- **4000003e-00000000**: SSH 端口号已由用户 [arg3] 从 [arg1] 更改为 [arg2]。
某个用户已修改 SSH 端口号
也可能显示为 **4000003e00000000** 或 **0x4000003e00000000**

严重性

参考

可维护

否

自动通知支持机构

否

警报类别

无

SNMP Trap ID

CIM 信息

Prefix: IMM ID: 0062

用户响应

仅供参考；无需执行操作。

- **4000003f-00000000**: Web-HTTP 端口号已由用户 [arg3] 从 [arg1] 更改为 [arg2]。
某个用户已修改 Web HTTP 端口号
也可能显示为 **4000003f00000000** 或 **0x4000003f00000000**

严重性

参考

可维护

否

自动通知支持机构

否

警报类别

无

SNMP Trap ID

CIM 信息

Prefix: IMM ID: 0063

用户响应

仅供参考；无需执行操作。

- **40000040-00000000**: Web-HTTPS 端口号已由用户 [arg3] 从 [arg1] 更改为 [arg2]。
某个用户已修改 Web HTTPS 端口号
也可能显示为 **4000004000000000** 或 **0x4000004000000000**

严重性

参考

可维护

否

自动通知支持机构

否

警报类别

无

SNMP Trap ID

CIM 信息

Prefix: IMM ID: 0064

用户响应

仅供参考；无需执行操作。

- **40000041-00000000**: CIM/XML HTTP 端口号已由用户 [arg3] 从 [arg1] 更改为 [arg2]。
某个用户已修改 CIM HTTP 端口号
也可能显示为 **4000004100000000** 或 **0x4000004100000000**

严重性

参考

可维护

否

自动通知支持机构

否

警报类别

无

SNMP Trap ID

CIM 信息

Prefix: IMM ID: 0065

用户响应

仅供参考；无需执行操作。

- **40000042-00000000**: CIM/XML HTTPS 端口号已由用户 [arg3] 从 [arg1] 更改为 [arg2]。
某个用户已修改 CIM HTTPS 端口号
也可能显示为 **4000004200000000** 或 **0x4000004200000000**

严重性

参考

可维护
否

自动通知支持机构
否

警报类别
无

SNMP Trap ID

CIM 信息

Prefix: IMM ID: 0066

用户响应
仅供参考；无需执行操作。

- **40000043-00000000**: SNMP 代理端口号已由用户 [arg3] 从 [arg1] 更改为 [arg2]。
某个用户已修改 SNMP 代理端口号
也可能显示为 **4000004300000000** 或 **0x4000004300000000**

严重性
参考

可维护
否

自动通知支持机构
否

警报类别
无

SNMP Trap ID

CIM 信息

Prefix: IMM ID: 0067

用户响应
仅供参考；无需执行操作。

- **40000044-00000000**: SNMP 陷阱端口号已由用户 [arg3] 从 [arg1] 更改为 [arg2]。
某个用户已修改 SNMP 陷阱端口号
也可能显示为 **4000004400000000** 或 **0x4000004400000000**

严重性
参考

可维护

否

自动通知支持机构

否

警报类别

无

SNMP Trap ID

CIM 信息

Prefix: IMM ID: 0068

用户响应

仅供参考；无需执行操作。

- **40000045-00000000**: Syslog 端口号已由用户 [arg3] 从 [arg1] 更改为 [arg2]。
某个用户已修改 Syslog 接收器端口号
也可能显示为 **4000004500000000** 或 **0x4000004500000000**

严重性

参考

可维护

否

自动通知支持机构

否

警报类别

无

SNMP Trap ID

CIM 信息

Prefix: IMM ID: 0069

用户响应

仅供参考；无需执行操作。

- **40000046-00000000**: 远程呈现端口号已由用户 [arg3] 从 [arg1] 更改为 [arg2]。
某个用户已修改远程呈现端口号
也可能显示为 **4000004600000000** 或 **0x4000004600000000**

严重性

参考

可维护

否

自动通知支持机构

否

警报类别

无

SNMP Trap ID

CIM 信息

Prefix: IMM ID: 0070

用户响应

仅供参考；无需执行操作。

- **40000047-00000000**: LED [arg1] 状态已由 [arg3] 更改为 [arg2]。

某个用户已修改 LED 状态

也可能显示为 **4000004700000000** 或 **0x4000004700000000**

严重性

参考

可维护

否

自动通知支持机构

否

警报类别

无

SNMP Trap ID

CIM 信息

Prefix: IMM ID: 0071

用户响应

仅供参考；无需执行操作。

- **40000048-00000000**: 设备 [arg1] 的清单数据已更改，新设备数据散列 = [arg2]，新主控机数据散列 = [arg3]。

某些原因导致部件清单发生变更

也可能显示为 **4000004800000000** 或 **0x4000004800000000**

严重性

参考

可维护

否

自动通知支持机构

否

警报类别

无

SNMP Trap ID

CIM 信息

Prefix: IMM ID: 0072

用户响应

仅供参考；无需执行操作。

- **40000049-00000000**: SNMP [arg1] 已由用户 [arg2] 启用。
某个用户已启用 SNMPv1 或 SNMPv3 或陷阱
也可能显示为 **4000004900000000** 或 **0x4000004900000000**

严重性

参考

可维护

否

自动通知支持机构

否

警报类别

无

SNMP Trap ID

CIM 信息

Prefix: IMM ID: 0073

用户响应

仅供参考；无需执行操作。

- **4000004a-00000000**: SNMP [arg1] 已由用户 [arg2] 禁用。
某个用户已禁用 SNMPv1 或 SNMPv3 或陷阱
也可能显示为 **4000004a00000000** 或 **0x4000004a00000000**

严重性
参考

可维护
否

自动通知支持机构
否

警报类别
无

SNMP Trap ID

CIM 信息

Prefix: IMM ID: 0074

用户响应
仅供参考；无需执行操作。

- **4000004b-00000000**：SNMPv1 [arg1] 已由用户 [arg2] 设置：Name=[arg3]，AccessType=[arg4]，Address=[arg5]。

用户更改了 SNMP 团体字符串

也可能显示为 **4000004b00000000** 或 **0x4000004b00000000**

严重性
参考

可维护
否

自动通知支持机构
否

警报类别
无

SNMP Trap ID

CIM 信息

Prefix: IMM ID: 0075

用户响应
仅供参考；无需执行操作。

- **4000004c-00000000**：用户 [arg1] 设置了 LDAP 服务器配置：SelectionMethod=[arg2]，DomainName=[arg3]，Server1=[arg4]，Server2=[arg5]，Server3=[arg6]，Server4=[arg7]。

用户更改了 LDAP 服务器配置

也可能显示为 **4000004c00000000** 或 **0x4000004c00000000**

严重性
参考

可维护
否

自动通知支持机构
否

警报类别
无

SNMP Trap ID

CIM 信息

Prefix: IMM ID: 0076

用户响应
仅供参考；无需执行操作。

- **4000004d-00000000**：用户 [arg1] 设置了 LDAP：RootDN=[arg2]，UIDSearchAttribute=[arg3]，BindingMethod=[arg4]，EnhancedRBS=[arg5]，TargetName=[arg6]，GroupFilter=[arg7]，GroupAttribute=[arg8]，LoginAttribute=[arg9]。

用户配置了 LDAP 杂项设置

也可能显示为 **4000004d00000000** 或 **0x4000004d00000000**

严重性
参考

可维护
否

自动通知支持机构
否

警报类别
无

SNMP Trap ID

CIM 信息

Prefix: IMM ID: 0077

用户响应
仅供参考；无需执行操作。

- **4000004e-00000000**：串行重定向已由用户 [arg1] 设置：Mode=[arg2]，BaudRate=[arg3]，StopBits=[arg4]，Parity=[arg5]，SessionTerminateSequence=[arg6]。

用户配置了串行端口模式

也可能显示为 **4000004e00000000** 或 **0x4000004e00000000**

严重性

参考

可维护

否

自动通知支持机构

否

警报类别

无

SNMP Trap ID

CIM 信息

Prefix: IMM ID: 0078

用户响应

仅供参考；无需执行操作。

- **4000004f-00000000**: 日期和时间已由用户 [arg1] 设置: Date=[arg2], Time=[arg3], DST Auto-adjust=[arg4], Timezone=[arg5]。

某个用户配置了日期和时间设置

也可能显示为 **4000004f00000000** 或 **0x4000004f00000000**

严重性

参考

可维护

否

自动通知支持机构

否

警报类别

无

SNMP Trap ID

CIM 信息

Prefix: IMM ID: 0079

用户响应

仅供参考；无需执行操作。

- **40000050-00000000**: 用户 [arg1] 设置了服务器常规设置: Name=[arg2], Contact=[arg3], Location=[arg4], Room=[arg5], RackID=[arg6], Rack U-position=[arg7]。

用户配置了位置设置

也可能显示为 **4000005000000000** 或 **0x4000005000000000**

严重性

参考

可维护

否

自动通知支持机构

否

警报类别

无

SNMP Trap ID

CIM 信息

Prefix: IMM ID: 0080

用户响应

仅供参考; 无需执行操作。

- **40000051-00000000**: 服务器断电延迟已由用户 [arg2] 设置为 [arg1]。

某个用户配置了服务器关闭电源延迟

也可能显示为 **4000005100000000** 或 **0x4000005100000000**

严重性

参考

可维护

否

自动通知支持机构

否

警报类别

无

SNMP Trap ID

CIM 信息

Prefix: IMM ID: 0081

用户响应

仅供参考; 无需执行操作。

- **40000052-00000000**: 服务器 [arg1] 已由用户 [arg4] 安排在 [arg2] 的 [arg3]。
某个用户配置了特定时间的服务器电源操作
也可能显示为 **4000005200000000** 或 **0x4000005200000000**

严重性

参考

可维护

否

自动通知支持机构

否

警报类别

无

SNMP Trap ID

CIM 信息

Prefix: IMM ID: 0082

用户响应

仅供参考；无需执行操作。

- **40000053-00000000**: 服务器 [arg1] 已由用户 [arg4] 安排在每个 [arg2] 的 [arg3]。
某个用户配置了重现服务器电源操作
也可能显示为 **4000005300000000** 或 **0x4000005300000000**

严重性

参考

可维护

否

自动通知支持机构

否

警报类别

无

SNMP Trap ID

CIM 信息

Prefix: IMM ID: 0083

用户响应

仅供参考；无需执行操作。

- **40000054-00000000**: 用户 [arg3] 清除了服务器 [arg1] [arg2]。
某个用户清除了服务器电源操作。

也可能显示为 **4000005400000000** 或 **0x4000005400000000**

严重性

参考

可维护

否

自动通知支持机构

否

警报类别

无

SNMP Trap ID

CIM 信息

Prefix: IMM ID: 0084

用户响应

仅供参考; 无需执行操作。

- **40000055-00000000**: 同步时间已由用户 [arg1] 设置: Mode=[arg2], NTPServer-Host=[arg3]:[arg4], NTPUpdateFrequency=[arg5]。

用户配置了日期和时间同步设置

也可能显示为 **4000005500000000** 或 **0x4000005500000000**

严重性

参考

可维护

否

自动通知支持机构

否

警报类别

无

SNMP Trap ID

CIM 信息

Prefix: IMM ID: 0085

用户响应

仅供参考；无需执行操作。

- **40000056-00000000**: SMTP 服务器已由用户 [arg1] 设置为 [arg2]:[arg3]。
用户配置了 SMTP 服务器
也可能显示为 **4000005600000000** 或 **0x4000005600000000**

严重性
参考

可维护
否

自动通知支持机构
否

警报类别
无

SNMP Trap ID

CIM 信息
Prefix: IMM ID: 0086

用户响应
仅供参考；无需执行操作。

- **40000057-00000000**: Telnet 已由用户 [arg2] 置于 [arg1]。
某个用户启用或禁用了 Telnet 服务
也可能显示为 **4000005700000000** 或 **0x4000005700000000**

严重性
参考

可维护
否

自动通知支持机构
否

警报类别
无

SNMP Trap ID

CIM 信息
Prefix: IMM ID: 0087

用户响应

仅供参考；无需执行操作。

- **40000058-00000000**: DNS 服务器已由用户 [arg1] 设置: UseAdditionalServers=[arg2], PreferredDNStype=[arg3], IPv4Server1=[arg4], IPv4Server2=[arg5], IPv4Server3=[arg6], IPv6Server1=[arg7], IPv6Server2=[arg8], IPv6Server3=[arg9]。

某个用户配置了 DNS 服务器

也可能显示为 **4000005800000000** 或 **0x4000005800000000**

严重性

参考

可维护

否

自动通知支持机构

否

警报类别

无

SNMP Trap ID

CIM 信息

Prefix: IMM ID: 0088

用户响应

仅供参考；无需执行操作。

- **40000059-00000000**: LAN over USB 已由用户 [arg2] 置于 [arg1]。

用户配置了 USB-LAN

也可能显示为 **4000005900000000** 或 **0x4000005900000000**

严重性

参考

可维护

否

自动通知支持机构

否

警报类别

无

SNMP Trap ID

CIM 信息

Prefix: IMM ID: 0089

用户响应

仅供参考；无需执行操作。

- **4000005a-00000000**: LAN over USB 端口转发已由用户 [arg1] 设置: ExternalPort=[arg2], USB-LAN port=[arg3]。
用户配置了 USB-LAN 端口转发
也可能显示为 **4000005a00000000** 或 **0x4000005a00000000**

严重性

参考

可维护

否

自动通知支持机构

否

警报类别

无

SNMP Trap ID

CIM 信息

Prefix: IMM ID: 0090

用户响应

仅供参考；无需执行操作。

- **4000005b-00000000**: 安全 Web 服务 (HTTPS) 已由用户 [arg2] 置于 [arg1]。
用户启用或禁用了安全 Web 服务
也可能显示为 **4000005b00000000** 或 **0x4000005b00000000**

严重性

参考

可维护

否

自动通知支持机构

否

警报类别

无

SNMP Trap ID

CIM 信息

Prefix: IMM ID: 0091

用户响应

仅供参考；无需执行操作。

- **4000005c-00000000**: 安全 CIM/XML (HTTPS) 已由用户 [arg2] 置于 [arg1]。
某个用户启用或禁用了安全 CIM/XML 服务
也可能显示为 **4000005c00000000** 或 **0x4000005c00000000**

严重性

参考

可维护

否

自动通知支持机构

否

警报类别

无

SNMP Trap ID

CIM 信息

Prefix: IMM ID: 0092

用户响应

仅供参考；无需执行操作。

- **4000005d-00000000**: 安全 LDAP 已由用户 [arg2] 置于 [arg1]。
用户启用或禁用了安全 LDAP 服务
也可能显示为 **4000005d00000000** 或 **0x4000005d00000000**

严重性

参考

可维护

否

自动通知支持机构

否

警报类别

无

SNMP Trap ID

CIM 信息

Prefix: IMM ID: 0093

用户响应

仅供参考；无需执行操作。

- **4000005e-00000000**: SSH 已由用户 [arg2] 置于 [arg1]。
某个用户启用或禁用了 SSH 服务
也可能显示为 **4000005e00000000** 或 **0x4000005e00000000**

严重性

参考

可维护

否

自动通知支持机构

否

警报类别

无

SNMP Trap ID

CIM 信息

Prefix: IMM ID: 0094

用户响应

仅供参考；无需执行操作。

- **4000005f-00000000**: 服务器超时已由用户 [arg1] 设置: EnableOSWatchdog=[arg2], OS-WatchdogTimeout=[arg3], EnableLoaderWatchdog=[arg4], LoaderTimeout=[arg5]。
用户配置了服务器超时
也可能显示为 **4000005f00000000** 或 **0x4000005f00000000**

严重性

参考

可维护

否

自动通知支持机构

否

警报类别

无

SNMP Trap ID

CIM 信息

Prefix: IMM ID: 0095

用户响应

仅供参考；无需执行操作。

- **40000060-00000000**: [arg1] 的许可证密钥已由用户 [arg2] 添加。
某个用户安装了许可证密钥
也可能显示为 **4000006000000000** 或 **0x4000006000000000**

严重性

参考

可维护

否

自动通知支持机构

否

警报类别

无

SNMP Trap ID

CIM 信息

Prefix: IMM ID: 0096

用户响应

仅供参考；无需执行操作。

- **40000061-00000000**: [arg1] 的许可证密钥已由用户 [arg2] 移除。
某个用户卸载了许可证密钥
也可能显示为 **4000006100000000** 或 **0x4000006100000000**

严重性

参考

可维护

否

自动通知支持机构

否

警报类别

无

SNMP Trap ID

CIM 信息

Prefix: IMM ID: 0097

用户响应

仅供参考；无需执行操作。

- **40000062-00000000**：全局登录常规设置已由用户 [arg1] 设置：Authentication-Method=[arg2]，LockoutPeriod=[arg3]，SessionTimeout=[arg4]。

用户更改了全局登录常规设置

也可能显示为 **4000006200000000** 或 **0x4000006200000000**

严重性

参考

可维护

否

自动通知支持机构

否

警报类别

无

SNMP Trap ID

CIM 信息

Prefix: IMM ID: 0098

用户响应

仅供参考；无需执行操作。

- **40000063-00000000**：全局登录帐户安全已由用户 [arg1] 设置：PasswordRequired=[arg2]，PasswordExpirationPeriod=[arg3]，MinimumPasswordReuseCycle=[arg4]，MinimumPasswordLength=[arg5]，MinimumPasswordChangeInterval=[arg6]，MaximumLoginFailures=[arg7]，LockoutAfterMaxFailures=[arg8]，MinimumDifferentCharacters=[arg9]，DefaultIDExpired=[arg10]，ChangePasswordFirstAccess=[arg11]。

某个用户将全局登录帐户安全设置更改为 Legacy

也可能显示为 **4000006300000000** 或 **0x4000006300000000**

严重性

参考

可维护

否

自动通知支持机构

否

警报类别

无

SNMP Trap ID

CIM 信息

Prefix: IMM ID: 0099

用户响应

仅供参考；无需执行操作。

- **40000064-00000000: 已创建用户 [arg1]。**

用户帐户已创建

也可能显示为 **4000006400000000** 或 **0x4000006400000000**

严重性

参考

可维护

否

自动通知支持机构

否

警报类别

无

SNMP Trap ID

CIM 信息

Prefix: IMM ID: 0100

用户响应

仅供参考；无需执行操作。

- **40000065-00000000: 已删除用户 [arg1]。**

用户帐户已删除

也可能显示为 **4000006500000000** 或 **0x4000006500000000**

严重性

参考

可维护
否

自动通知支持机构
否

警报类别
无

SNMP Trap ID

CIM 信息

Prefix: IMM ID: 0101

用户响应
仅供参考；无需执行操作。

- **40000066-00000000**: 已修改用户 [arg1] 的密码。
用户帐户已更改
也可能显示为 **4000006600000000** 或 **0x4000006600000000**

严重性
参考

可维护
否

自动通知支持机构
否

警报类别
无

SNMP Trap ID

CIM 信息

Prefix: IMM ID: 0102

用户响应
仅供参考；无需执行操作。

- **40000067-00000000**: 用户 [arg1] 角色设置为 [arg2]。
已分配用户帐户角色
也可能显示为 **4000006700000000** 或 **0x4000006700000000**

严重性
参考

可维护

否

自动通知支持机构

否

警报类别

无

SNMP Trap ID

CIM 信息

Prefix: IMM ID: 0103

用户响应

仅供参考；无需执行操作。

- **40000068-00000000**: 用户 [arg1] 定制权限设置为: [arg2]。

分配了用户帐户权限

也可能显示为 **4000006800000000** 或 **0x4000006800000000**

严重性

参考

可维护

否

自动通知支持机构

否

警报类别

无

SNMP Trap ID

CIM 信息

Prefix: IMM ID: 0104

用户响应

仅供参考；无需执行操作。

- **40000069-00000000**: 为用户 [arg1] 设置了 SNMPv3: AuthenticationProtocol=[arg2], PrivacyProtocol=[arg3], AccessType=[arg4], HostforTraps=[arg5]。

更改了用户帐户 SNMPv3 设置

也可能显示为 **4000006900000000** 或 **0x4000006900000000**

严重性

参考

可维护

否

自动通知支持机构

否

警报类别

无

SNMP Trap ID

CIM 信息

Prefix: IMM ID: 0105

用户响应

仅供参考；无需执行操作。

- **4000006a-00000000**: 为用户 [arg1] 添加了 SSH 客户端密钥。
用户本地定义了 SSH 客户端密钥
也可能显示为 **4000006a00000000** 或 **0x4000006a00000000**

严重性

参考

可维护

否

自动通知支持机构

否

警报类别

无

SNMP Trap ID

CIM 信息

Prefix: IMM ID: 0106

用户响应

仅供参考；无需执行操作。

- **4000006b-00000000**: 为用户 [arg1] 从 [arg2] 导入了 SSH 客户端密钥。
用户导入了 SSH 客户端密钥
也可能显示为 **4000006b00000000** 或 **0x4000006b00000000**

严重性
参考

可维护
否

自动通知支持机构
否

警报类别
无

SNMP Trap ID

CIM 信息

Prefix: IMM ID: 0107

用户响应
仅供参考；无需执行操作。

- **4000006c-00000000**: 已移除用户 [arg1] 的 SSH 客户端密钥。
用户除去了 SSH 客户端密钥
也可能显示为 **4000006c00000000** 或 **0x4000006c00000000**

严重性
参考

可维护
否

自动通知支持机构
否

警报类别
无

SNMP Trap ID

CIM 信息

Prefix: IMM ID: 0108

用户响应
仅供参考；无需执行操作。

- **4000006d-00000000**: 管理控制器 [arg1]: 配置已由用户 [arg2] 保存至文件。
用户将管理控制器配置保存到文件。
也可能显示为 **4000006d00000000** 或 **0x4000006d00000000**

严重性
参考

可维护
否

自动通知支持机构
否

警报类别
无

SNMP Trap ID

CIM 信息

Prefix: IMM ID: 0109

用户响应
仅供参考；无需执行操作。

- **4000006e-00000000**：警报配置全局事件通知已由用户 [arg1] 设置：RetryLimit=[arg2]，RetryInterval=[arg3]，EntryInterval=[arg4]。

用户更改了全局事件通知设置。

也可能显示为 **4000006e00000000** 或 **0x4000006e00000000**

严重性
参考

可维护
否

自动通知支持机构
否

警报类别
无

SNMP Trap ID

CIM 信息

Prefix: IMM ID: 0110

用户响应
仅供参考；无需执行操作。

- **4000006f-00000000**：警报接收方编号 [arg1] 已更新：Name=[arg2]，DeliveryMethod=[arg3]，Address=[arg4]，IncludeLog=[arg5]，Enabled=[arg6]，EnabledAlerts=[arg7]，AllowedFilters=[arg8]。

某个用户添加或更新了警报接收方

也可能显示为 **4000006f00000000** 或 **0x4000006f00000000**

严重性
参考

可维护
否

自动通知支持机构
否

警报类别
无

SNMP Trap ID

CIM 信息
Prefix: IMM ID: 0111

用户响应
仅供参考；无需执行操作。

- **40000070-00000000**: 用户 [arg1] 启用了 SNMP 陷阱: EnabledAlerts=[arg2], AllowedFilters=[arg3]。

某个用户启用了 SNMP 陷阱配置

也可能显示为 **4000007000000000** 或 **0x4000007000000000**

严重性
参考

可维护
否

自动通知支持机构
否

警报类别
无

SNMP Trap ID

CIM 信息
Prefix: IMM ID: 0112

用户响应
仅供参考；无需执行操作。

- **40000071-00000000**: 功率上限值已由用户 [arg3] 从 [arg1] 瓦特更改为 [arg2] 瓦特。

用户已更改功率上限值

也可能显示为 **4000007100000000** 或 **0x4000007100000000**

严重性

参考

可维护

否

自动通知支持机构

否

警报类别

无

SNMP Trap ID

CIM 信息

Prefix: IMM ID: 0113

用户响应

仅供参考；无需执行操作。

- **40000072-00000000**: 最小功率上限值从 [arg1] 瓦更改为 [arg2] 瓦。
已更改最小功率上限值
也可能显示为 **4000007200000000** 或 **0x4000007200000000**

严重性

参考

可维护

否

自动通知支持机构

否

警报类别

无

SNMP Trap ID

CIM 信息

Prefix: IMM ID: 0114

用户响应

仅供参考；无需执行操作。

- **40000073-00000000**: 最大功率上限值已从 [arg1] 瓦特更改为 [arg2] 瓦特。

已更改最大功率上限值

也可能显示为 **4000007300000000** 或 **0x4000007300000000**

严重性
参考

可维护
否

自动通知支持机构
否

警报类别
无

SNMP Trap ID

CIM 信息

Prefix: IMM ID: 0115

用户响应
仅供参考；无需执行操作。

- **40000074-00000000**: 软最小功率上限值已从 [arg1] 瓦特更改为 [arg2] 瓦特。
已更改软最小功率上限值
也可能显示为 **4000007400000000** 或 **0x4000007400000000**

严重性
参考

可维护
否

自动通知支持机构
否

警报类别
无

SNMP Trap ID

CIM 信息

Prefix: IMM ID: 0116

用户响应
仅供参考；无需执行操作。

- **40000075-00000000**: 测量的功率值已超过功率上限值。

功率超出上限

也可能显示为 **4000007500000000** 或 **0x4000007500000000**

严重性

警告

可维护

否

自动通知支持机构

否

警报类别

警告 - 功率

SNMP Trap ID

164

CIM 信息

Prefix: IMM ID: 0117

用户响应

仅供参考；无需执行操作。

- **40000076-00000000**: 新的最小功率上限值已超过功率上限值。
最小功率上限超出功率上限
也可能显示为 **4000007600000000** 或 **0x4000007600000000**

严重性

警告

可维护

否

自动通知支持机构

否

警报类别

警告 - 功率

SNMP Trap ID

164

CIM 信息

Prefix: IMM ID: 0118

用户响应

仅供参考；无需执行操作。

- **40000077-00000000**: 功率上限已由用户 [arg1] 激活。

用户已激活功率封顶

也可能显示为 **4000007700000000** 或 **0x4000007700000000**

严重性
参考

可维护
否

自动通知支持机构
否

警报类别
无

SNMP Trap ID

CIM 信息

Prefix: IMM ID: 0119

用户响应
仅供参考；无需执行操作。

- **40000078-00000000**: 功率上限已由用户 [arg1] 停用。
用户已取消激活功率封顶

也可能显示为 **4000007800000000** 或 **0x4000007800000000**

严重性
参考

可维护
否

自动通知支持机构
否

警报类别
无

SNMP Trap ID

CIM 信息

Prefix: IMM ID: 0120

用户响应
仅供参考；无需执行操作。

- **40000079-00000000**: 静态节能模式已由用户 [arg1] 开启。

用户开启了静态节能模式

也可能显示为 **4000007900000000** 或 **0x4000007900000000**

严重性

参考

可维护

否

自动通知支持机构

否

警报类别

无

SNMP Trap ID

CIM 信息

Prefix: IMM ID: 0121

用户响应

仅供参考；无需执行操作。

- **4000007a-00000000**: 静态节能模式已由用户 [arg1] 关闭。
用户关闭了静态节能模式
也可能显示为 **4000007a00000000** 或 **0x4000007a00000000**

严重性

参考

可维护

否

自动通知支持机构

否

警报类别

无

SNMP Trap ID

CIM 信息

Prefix: IMM ID: 0122

用户响应

仅供参考；无需执行操作。

- **4000007b-00000000**: 动态节能模式已由用户 [arg1] 开启。

用户开启了动态节能模式

也可能显示为 **4000007b00000000** 或 **0x4000007b00000000**

严重性

参考

可维护

否

自动通知支持机构

否

警报类别

无

SNMP Trap ID

CIM 信息

Prefix: IMM ID: 0123

用户响应

仅供参考；无需执行操作。

- **4000007c-00000000**: 动态节能模式已由用户 [arg1] 关闭。
用户关闭了动态节能模式
也可能显示为 **4000007c00000000** 或 **0x4000007c00000000**

严重性

参考

可维护

否

自动通知支持机构

否

警报类别

无

SNMP Trap ID

CIM 信息

Prefix: IMM ID: 0124

用户响应

仅供参考；无需执行操作。

- **4000007d-00000000**: 已发生功率上限和外部调速。

已发生功率上限和外部调速

也可能显示为 **4000007d00000000** 或 **0x4000007d00000000**

严重性

参考

可维护

否

自动通知支持机构

否

警报类别

无

SNMP Trap ID

CIM 信息

Prefix: IMM ID: 0125

用户响应

仅供参考；无需执行操作。

- **4000007e-00000000：已发生外部调速。**

已发生外部调速

也可能显示为 **4000007e00000000** 或 **0x4000007e00000000**

严重性

参考

可维护

否

自动通知支持机构

否

警报类别

无

SNMP Trap ID

CIM 信息

Prefix: IMM ID: 0126

用户响应

仅供参考；无需执行操作。

- **4000007f-00000000：已发生功率上限调速。**

已发生功率上限调速

也可能显示为 **4000007f00000000** 或 **0x4000007f00000000**

严重性

参考

可维护

否

自动通知支持机构

否

警报类别

无

SNMP Trap ID

CIM 信息

Prefix: IMM ID: 0127

用户响应

仅供参考；无需执行操作。

- **40000080-00000000**: 远程控制会话已由用户 [arg1] 以 [arg2] 模式启动。
启动了远程控制会话

也可能显示为 **4000008000000000** 或 **0x4000008000000000**

严重性

参考

可维护

否

自动通知支持机构

否

警报类别

无

SNMP Trap ID

CIM 信息

Prefix: IMM ID: 0128

用户响应

仅供参考；无需执行操作。

- **40000081-00000000**: PXE 引导已由用户 [arg1] 请求。

请求了 PXE 引导

也可能显示为 4000008100000000 或 0x4000008100000000

严重性

参考

可维护

否

自动通知支持机构

否

警报类别

无

SNMP Trap ID

CIM 信息

Prefix: IMM ID: 0129

用户响应

仅供参考；无需执行操作。

- **40000082-00000000**: 测量的功率值已恢复到低于功率上限值。
功率降至上限以下
也可能显示为 4000008200000000 或 0x4000008200000000

严重性

参考

可维护

否

自动通知支持机构

否

警报类别

警告 - 功率

SNMP Trap ID

164

CIM 信息

Prefix: IMM ID: 0130

用户响应

仅供参考；无需执行操作。

- **40000083-00000000**: 新的最小功率上限值已恢复到低于功率上限值。

最小功率上限降至功率上限以下

也可能显示为 **4000008300000000** 或 **0x4000008300000000**

严重性
参考

可维护
否

自动通知支持机构
否

警报类别
警告 - 功率

SNMP Trap ID
164

CIM 信息
Prefix: IMM ID: 0131

用户响应
仅供参考；无需执行操作。

- **40000084-00000000**: 节点 [arg1] 与 [arg2] 之间的 IMM 固件不匹配。请尝试将 IMM 固件在所有节点上刷写至相同级别。

已检测到节点间的 IMM 固件不匹配

也可能显示为 **4000008400000000** 或 **0x4000008400000000**

严重性
错误

可维护
否

自动通知支持机构
否

警报类别
系统 - 其他

SNMP Trap ID
22

CIM 信息
Prefix: IMM ID: 0132

用户响应
尝试将所有节点上的 IMM 固件刷写到同一级别。

- **40000085-00000000**: 节点 [arg1] 与 [arg2] 之间的 FPGA 固件不匹配。请尝试将 FPGA 固件在所有节点上刷写至相同级别。

已检测到节点间的 FPGA 固件不匹配

也可能显示为 **4000008500000000** 或 **0x4000008500000000**

严重性

错误

可维护

否

自动通知支持机构

否

警报类别

系统 - 其他

SNMP Trap ID

22

CIM 信息

Prefix: IMM ID: 0133

用户响应

尝试将所有节点上的 FPGA 固件刷写到同一级别。

- **40000086-00000000**: 测试 Call Home 已由用户 [arg1] 生成。

用户已生成测试 Call Home。

也可能显示为 **4000008600000000** 或 **0x4000008600000000**

严重性

参考

可维护

否

自动通知支持机构

是

警报类别

无

SNMP Trap ID

CIM 信息

Prefix: IMM ID: 0134

用户响应

仅供参考；无需执行操作。

- **40000087-00000000**: 由用户 [arg1] 进行手动 Call Home: [arg2]。
用户手动 Call Home。

也可能显示为 **4000008700000000** 或 **0x4000008700000000**

严重性

参考

可维护

否

自动通知支持机构

是

警报类别

无

SNMP Trap ID

CIM 信息

Prefix: IMM ID: 0135

用户响应

Lenovo 支持人员会解决这个问题。

- **40000088-00000000**: 管理控制器 [arg1]: 用户 [arg2] 进行的从文件中恢复配置已完成。
此消息适用于以下用例: 用户从文件复原管理控制器配置并且此操作完成。

也可能显示为 **4000008800000000** 或 **0x4000008800000000**

严重性

参考

可维护

否

自动通知支持机构

否

警报类别

无

SNMP Trap ID

CIM 信息

Prefix: IMM ID: 0136

用户响应

仅供参考; 无需执行操作。

- **40000089-00000000**: 管理控制器 [arg1]: 用户 [arg2] 进行的从文件中恢复配置未能完成。
此消息适用于以下用例: 用户从文件复原管理控制器配置但该复原未能完成。
也可能显示为 **4000008900000000** 或 **0x4000008900000000**

严重性

错误

可维护

否

自动通知支持机构

否

警报类别

系统 - 其他

SNMP Trap ID

22

CIM 信息

Prefix: IMM ID: 0137

用户响应

1. 关闭服务器并切断其电源。必须切断服务器的交流电源才能重置 IMM。
2. 45 秒后, 将服务器接回到电源插座并开启服务器。
3. 请重试该操作。

- **4000008a-00000000**: 管理控制器 [arg1]: 用户 [arg2] 进行的从文件中恢复配置未能开始。
此消息适用于以下用例: 用户从文件复原管理控制器配置但该复原未能开始。
也可能显示为 **4000008a00000000** 或 **0x4000008a00000000**

严重性

错误

可维护

否

自动通知支持机构

否

警报类别

系统 - 其他

SNMP Trap ID

22

CIM 信息

Prefix: IMM ID: 0138

用户响应

1. 关闭服务器并切断其电源。必须切断服务器的交流电源才能重置 IMM。
2. 45 秒后，将服务器接回到电源插座并开启服务器。
3. 请重试该操作。

- **4000008b-00000000**: 一个或多个存储管理 IP 地址已更改。

此消息适用于以下用例：存储管理的 IP 地址已发生更改

也可能显示为 **4000008b00000000** 或 **0x4000008b00000000**

严重性

参考

可维护

否

自动通知支持机构

否

警报类别

系统 - IMM 网络事件

SNMP Trap ID

37

CIM 信息

Prefix: IMM ID: 0139

用户响应

仅供参考；无需执行操作。

- **80010002-0701ffff**: 数字传感器 [NumericSensorElementName] 读数正在下降（非紧急下限）。（CMOS 电池）

此消息适用于以下用例：实施过程检测到“非紧急下限传感器的读数不断降低”。

也可能显示为 **800100020701ffff** 或 **0x800100020701ffff**

严重性

警告

可维护

是

自动通知支持机构

否

警报类别

警告 - 电压

SNMP Trap ID

13

CIM 信息

Prefix: PLAT ID: 0476

用户响应

更换系统电池。

- **80010202-0701ffff: 数字传感器 [NumericSensorElementName] 读数正在下降（紧急下限）。**
此消息适用于以下用例：实施过程检测到“紧急下限传感器的读数不断降低”。
也可能显示为 **800102020701ffff** 或 **0x800102020701ffff**

严重性

错误

可维护

是

自动通知支持机构

是

警报类别

紧急 - 电压

SNMP Trap ID

1

CIM 信息

Prefix: PLAT ID: 0480

用户响应

如果指定的传感器是 CMOS 电池，请更换系统电池。如果指定传感器为 Planar 3.3V 或 Planar 5V，（仅限经过培训的技术人员），请更换主板。如果指定传感器为 Planar 12V，请完成以下步骤，直至问题得到解决为止：

1. 检查电源模块 **n** LED。
2. 卸下发生故障的电源模块。
3. 执行“电源问题和解决电源问题”中的操作。
4. （仅限经过培训的技术人员）更换主板。（**n** = 电源模块编号）

- **80010204-1d01ffff: 数字传感器 [NumericSensorElementName] 读数正在下降（紧急下限）。**
(Fan 1A/1B Tach)
此消息适用于以下用例：实施过程检测到“紧急下限传感器的读数不断降低”。
也可能显示为 **800102041d01ffff** 或 **0x800102041d01ffff**

严重性

错误

可维护

是

自动通知支持机构

否

警报类别

严重 - 风扇故障

SNMP Trap ID

11

CIM 信息

Prefix: PLAT ID: 0480

用户响应

1. 装回由主板上风扇接口附近点亮的 LED 所指示的故障风扇 **n**。
2. 更换发生故障的风扇。（**n** = 风扇编号）

- **80010204-1d02ffff: 数字传感器 [NumericSensorElementName] 读数正在下降（紧急下限）。**
(Fan 2A/2B Tach)

此消息适用于以下用例：实施过程检测到“紧急下限传感器的读数不断降低”。

也可能显示为 **800102041d02ffff** 或 **0x800102041d02ffff**

严重性

错误

可维护

是

自动通知支持机构

否

警报类别

严重 - 风扇故障

SNMP Trap ID

11

CIM 信息

Prefix: PLAT ID: 0480

用户响应

1. 装回由主板上风扇接口附近点亮的 LED 所指示的故障风扇 **n**。

2. 更换发生故障的风扇。(n = 风扇编号)

- **80010204-1d03ffff: 数字传感器 [NumericSensorElementName] 读数正在下降 (紧急下限)。**
(Fan 3A/3B Tach)

此消息适用于以下用例：实施过程检测到“紧急下限传感器的读数不断降低”。

也可能显示为 **800102041d03ffff** 或 **0x800102041d03ffff**

严重性

错误

可维护

是

自动通知支持机构

否

警报类别

严重 - 风扇故障

SNMP Trap ID

11

CIM 信息

Prefix: PLAT ID: 0480

用户响应

1. 装回由主板上风扇接口附近点亮的 LED 所指示的故障风扇 n。
2. 更换发生故障的风扇。(n = 风扇编号)

- **80010204-1d04ffff: 数字传感器 [NumericSensorElementName] 读数正在下降 (紧急下限)。**
(Fan 4A/4B Tach)

此消息适用于以下用例：实施过程检测到“紧急下限传感器的读数不断降低”。

也可能显示为 **800102041d04ffff** 或 **0x800102041d04ffff**

严重性

错误

可维护

是

自动通知支持机构

否

警报类别

严重 - 风扇故障

SNMP Trap ID

11

CIM 信息

Prefix: PLAT ID: 0480

用户响应

1. 装回由主板上风扇接口附近点亮的 LED 所指示的故障风扇 **n**。
2. 更换发生故障的风扇。（**n** = 风扇编号）

- **80010204-1d05ffff**: 数字传感器 [NumericSensorElementName] 读数正在下降（紧急下限）。
(Fan 5A/5B Tach)

此消息适用于以下用例：实施过程检测到“紧急下限传感器的读数不断降低”。

也可能显示为 **800102041d05ffff** 或 **0x800102041d05ffff**

严重性

错误

可维护

是

自动通知支持机构

否

警报类别

严重 - 风扇故障

SNMP Trap ID

11

CIM 信息

Prefix: PLAT ID: 0480

用户响应

1. 装回由主板上风扇接口附近点亮的 LED 所指示的故障风扇 **n**。
2. 更换发生故障的风扇。（**n** = 风扇编号）

- **80010204-1d06ffff**: 数字传感器 [NumericSensorElementName] 读数正在下降（紧急下限）。
(Fan 6A/6B Tach)

此消息适用于以下用例：实施过程检测到“紧急下限传感器的读数不断降低”。

也可能显示为 **800102041d06ffff** 或 **0x800102041d06ffff**

严重性

错误

可维护

是

自动通知支持机构

否

警报类别

严重 - 风扇故障

SNMP Trap ID

11

CIM 信息

Prefix: PLAT ID: 0480

用户响应

1. 装回由主板上风扇接口附近点亮的 LED 所指示的故障风扇 **n**。
2. 更换发生故障的风扇。（**n** = 风扇编号）

- **80010204-1d07ffff: 数字传感器 [NumericSensorElementName] 读数正在下降（紧急下限）。**
(Fan 7A/7B Tach)

此消息适用于以下用例：实施过程检测到“紧急下限传感器的读数不断降低”。

也可能显示为 **800102041d07ffff** 或 **0x800102041d07ffff**

严重性

错误

可维护

是

自动通知支持机构

否

警报类别

严重 - 风扇故障

SNMP Trap ID

11

CIM 信息

Prefix: PLAT ID: 0480

用户响应

1. 装回由主板上风扇接口附近点亮的 LED 所指示的故障风扇 **n**。
2. 更换发生故障的风扇。（**n** = 风扇编号）

- **80010204-1d08ffff**: 数字传感器 [NumericSensorElementName] 读数正在下降（紧急下限）。
(Fan 8A/8B Tach)

此消息适用于以下用例：实施过程检测到“紧急下限传感器的读数不断降低”。

也可能显示为 **800102041d08ffff** 或 **0x800102041d08ffff**

严重性
错误

可维护
是

自动通知支持机构
否

警报类别
严重 - 风扇故障

SNMP Trap ID
11

CIM 信息
Prefix: PLAT ID: 0480

用户响应

1. 装回由主板上风扇接口附近点亮的 LED 所指示的故障风扇 **n**。
2. 更换发生故障的风扇。（**n** = 风扇编号）

- **80010701-0f01ffff** : 数字传感器 [NumericSensorElementName] 读数正在上升（非紧急上限）。（后部 BP 温度 A）

此消息适用于以下用例：实施过程检测到“非紧急上限传感器的读数不断升高”。

也可能显示为 **800107010f01ffff** 或 **0x800107010f01ffff**

严重性
警告

可维护
是

自动通知支持机构
否

警报类别
警告 - 温度

SNMP Trap ID
12

CIM 信息

Prefix: PLAT ID: 0490

用户响应

1. 降低温度。
2. 检查服务器气流。确保无异物阻塞进出服务器的气流。

- **80010701-0f02ffff** : 数字传感器 [NumericSensorElementName] 读数正在上升（非紧急上限）。（后部 BP 温度 B）

此消息适用于以下用例：实施过程检测到“非紧急上限传感器的读数不断升高”。

也可能显示为 **800107010f02ffff** 或 **0x800107010f02ffff**

严重性

警告

可维护

是

自动通知支持机构

否

警报类别

警告 - 温度

SNMP Trap ID

12

CIM 信息

Prefix: PLAT ID: 0490

用户响应

1. 降低温度。
2. 检查服务器气流。确保无异物阻塞进出服务器的气流。

- **80010701-1001ffff** : 数字传感器 [NumericSensorElementName] 读数正在上升（非紧急上限）。（PCI 1 环境温度）

此消息适用于以下用例：实施过程检测到“非紧急上限传感器的读数不断升高”。

也可能显示为 **800107011001ffff** 或 **0x800107011001ffff**

严重性

警告

可维护

是

自动通知支持机构

否

警报类别

警告 - 温度

SNMP Trap ID

12

CIM 信息

Prefix: PLAT ID: 0490

用户响应

1. 确保风扇正常运行，无任何气流障碍物（服务器正面和背面），导风罩正确安装到位，并已安装且完全合上服务器外盖。
2. 检查环境温度。您必须按照规范进行操作（请参阅“服务器功能部件和规格”，以获取更多信息）。
3. 确保微处理器 **n** 的散热器已正确安装。
4. （仅限经过培训的技术人员）更换主板。

RAID 环境温度: RR PCI1 环境温度:

- **80010701-1002ffff**：数字传感器 [NumericSensorElementName] 读数正在上升（非紧急上限）。（PCI 2 环境温度）

此消息适用于以下用例：实施过程检测到“非紧急上限传感器的读数不断升高”。

也可能显示为 **800107011002ffff** 或 **0x800107011002ffff**

严重性

警告

可维护

是

自动通知支持机构

否

警报类别

警告 - 温度

SNMP Trap ID

12

CIM 信息

Prefix: PLAT ID: 0490

用户响应

1. 确保风扇正常运行，无任何气流障碍物（服务器正面和背面），导风罩正确安装到位，并已安装且完全合上服务器外盖。

2. 检查环境温度。您必须按照规范进行操作（请参阅“服务器功能部件和规格”，以获取更多信息）。
3. 确保微处理器 **n** 的散热器已正确安装。
4. （仅限经过培训的技术人员）更换主板。

RR PCI2 环境温度：

- **80010701-1003ffff**：数字传感器 [NumericSensorElementName] 读数正在上升（非紧急上限）。（PCI 3 环境温度）

此消息适用于以下用例：实施过程检测到“非紧急上限传感器的读数不断升高”。

也可能显示为 **800107011003ffff** 或 **0x800107011003ffff**

严重性

警告

可维护

是

自动通知支持机构

否

警报类别

警告 - 温度

SNMP Trap ID

12

CIM 信息

Prefix: PLAT ID: 0490

用户响应

1. 确保风扇正常运行，无任何气流障碍物（服务器正面和背面），导风罩正确安装到位，并已安装且完全合上服务器外盖。
2. 检查环境温度。您必须按照规范进行操作（请参阅“服务器功能部件和规格”，以获取更多信息）。
3. 确保微处理器 **n** 的散热器已正确安装。
4. （仅限经过培训的技术人员）更换主板。

RR PCI3 环境温度：

- **80010701-1301ffff**：数字传感器 [NumericSensorElementName] 读数正在上升（非紧急上限）。（PSU 1 环境温度）

此消息适用于以下用例：实施过程检测到“非紧急上限传感器的读数不断升高”。

也可能显示为 **800107011301ffff** 或 **0x800107011301ffff**

严重性
警告

可维护
是

自动通知支持机构
否

警报类别
警告 - 温度

SNMP Trap ID
12

CIM 信息
Prefix: PLAT ID: 0490

用户响应
检查服务器气流。确保无异物阻塞进出服务器的气流。

- **80010701-1401ffff: 数字传感器 [NumericSensorElementName] 读数正在上升（非紧急上限）。**（CPU1 VR 温度）

此消息适用于以下用例：实施过程检测到“非紧急上限传感器的读数不断升高”。

也可能显示为 **800107011401ffff** 或 **0x800107011401ffff**

严重性
警告

可维护
是

自动通知支持机构
否

警报类别
警告 - 温度

SNMP Trap ID
12

CIM 信息
Prefix: PLAT ID: 0490

用户响应

1. 降低温度。
2. 检查服务器气流。确保无异物阻塞进出服务器的气流。

- **80010701-1402ffff: 数字传感器 [NumericSensorElementName] 读数正在上升（非紧急上限）。**（CPU2 VR 温度）

此消息适用于以下用例：实施过程检测到“非紧急上限传感器的读数不断升高”。
也可能显示为 **800107011402ffff** 或 **0x800107011402ffff**

严重性
警告

可维护
是

自动通知支持机构
否

警报类别
警告 - 温度

SNMP Trap ID
12

CIM 信息
Prefix: PLAT ID: 0490

用户响应

1. 降低温度。
2. 检查服务器气流。确保无异物阻塞进出服务器的气流。

- **80010701-1403ffff**: 数字传感器 [NumericSensorElementName] 读数正在上升（非紧急上限）。（DIMM AB VR 温度）

此消息适用于以下用例：实施过程检测到“非紧急上限传感器的读数不断升高”。

也可能显示为 **800107011403ffff** 或 **0x800107011403ffff**

严重性
警告

可维护
是

自动通知支持机构
否

警报类别
警告 - 温度

SNMP Trap ID
12

CIM 信息
Prefix: PLAT ID: 0490

用户响应

1. 降低温度。
2. 检查服务器气流。确保无异物阻塞进出服务器的气流。

- **80010701-1404ffff: 数字传感器 [NumericSensorElementName] 读数正在上升（非紧急上限）。**（DIMM CD VR 温度）

此消息适用于以下用例：实施过程检测到“非紧急上限传感器的读数不断升高”。

也可能显示为 **800107011404ffff** 或 **0x800107011404ffff**

严重性

警告

可维护

是

自动通知支持机构

否

警报类别

警告 - 温度

SNMP Trap ID

12

CIM 信息

Prefix: PLAT ID: 0490

用户响应

1. 降低温度。
2. 检查服务器气流。确保无异物阻塞进出服务器的气流。

- **80010701-1405ffff: 数字传感器 [NumericSensorElementName] 读数正在上升（非紧急上限）。**（DIMM EF VR 温度）

此消息适用于以下用例：实施过程检测到“非紧急上限传感器的读数不断升高”。

也可能显示为 **800107011405ffff** 或 **0x800107011405ffff**

严重性

警告

可维护

是

自动通知支持机构

否

警报类别

警告 - 温度

SNMP Trap ID

12

CIM 信息

Prefix: PLAT ID: 0490

用户响应

1. 降低温度。
2. 检查服务器气流。确保无异物阻塞进出服务器的气流。

- **80010701-1406ffff: 数字传感器 [NumericSensorElementName] 读数正在上升（非紧急上限）。（DIMM GH VR 温度）**

此消息适用于以下用例：实施过程检测到“非紧急上限传感器的读数不断升高”。

也可能显示为 **800107011406ffff** 或 **0x800107011406ffff**

严重性

警告

可维护

是

自动通知支持机构

否

警报类别

警告 - 温度

SNMP Trap ID

12

CIM 信息

Prefix: PLAT ID: 0490

用户响应

1. 降低温度。
2. 检查服务器气流。确保无异物阻塞进出服务器的气流。

- **80010701-2d01ffff: 数字传感器 [NumericSensorElementName] 读数正在上升（非紧急上限）。（PCH 温度）**

此消息适用于以下用例：实施过程检测到“非紧急上限传感器的读数不断升高”。

也可能显示为 **800107012d01ffff** 或 **0x800107012d01ffff**

严重性
警告

可维护
是

自动通知支持机构
否

警报类别
警告 - 温度

SNMP Trap ID
12

CIM 信息
Prefix: PLAT ID: 0490

用户响应

1. 降低温度。
2. 检查服务器气流。确保无异物阻塞进出服务器的气流。

- **80010701-3701ffff: 数字传感器 [NumericSensorElementName] 读数正在上升（非紧急上限）。**（环境温度）

此消息适用于以下用例：实施过程检测到“非紧急上限传感器的读数不断升高”。

也可能显示为 **800107013701ffff** 或 **0x800107013701ffff**

严重性
警告

可维护
是

自动通知支持机构
否

警报类别
警告 - 温度

SNMP Trap ID
12

CIM 信息
Prefix: PLAT ID: 0490

用户响应

1. 降低环境温度。
2. 确保导风罩已正确安装。
3. 检查服务器气流。确保无异物阻塞进出服务器的气流。

- **80010901-0f01ffff**: 数字传感器 [NumericSensorElementName] 读数正在上升 (紧急上限)。
(后部 BP 温度 A)

此消息适用于以下用例: 实施过程检测到“紧急上限传感器的读数不断升高”。

也可能显示为 **800109010f01ffff** 或 **0x800109010f01ffff**

严重性

错误

可维护

是

自动通知支持机构

否

警报类别

紧急 - 温度

SNMP Trap ID

0

CIM 信息

Prefix: PLAT ID: 0494

用户响应

1. 降低环境温度。
2. 确保导风罩已正确安装。
3. 检查服务器气流。确保无异物阻塞进出服务器的气流。

- **80010901-0f02ffff**: 数字传感器 [NumericSensorElementName] 读数正在上升 (紧急上限)。
(后部 BP 温度 B)

此消息适用于以下用例: 实施过程检测到“紧急上限传感器的读数不断升高”。

也可能显示为 **800109010f02ffff** 或 **0x800109010f02ffff**

严重性

错误

可维护

是

自动通知支持机构

否

警报类别

紧急 - 温度

SNMP Trap ID

0

CIM 信息

Prefix: PLAT ID: 0494

用户响应

1. 降低环境温度。
2. 确保导风罩已正确安装。
3. 检查服务器气流。确保无异物阻塞进出服务器的气流。

- **80010901-1001ffff: 数字传感器 [NumericSensorElementName] 读数正在上升 (紧急上限)。**
(PCI 1 环境温度)

此消息适用于以下用例: 实施过程检测到“紧急上限传感器的读数不断升高”。

也可能显示为 **800109011001ffff** 或 **0x800109011001ffff**

严重性

错误

可维护

是

自动通知支持机构

否

警报类别

紧急 - 温度

SNMP Trap ID

0

CIM 信息

Prefix: PLAT ID: 0494

用户响应

1. 降低环境温度。
2. 确保导风罩已正确安装。
3. 检查服务器气流。确保无异物阻塞进出服务器的气流。

- **80010901-1002ffff: 数字传感器 [NumericSensorElementName] 读数正在上升 (紧急上限)。**
(PCI 2 环境温度)

此消息适用于以下用例: 实施过程检测到“紧急上限传感器的读数不断升高”。

也可能显示为 **800109011002ffff** 或 **0x800109011002ffff**

严重性

错误

可维护

是

自动通知支持机构

否

警报类别

紧急 - 温度

SNMP Trap ID

0

CIM 信息

Prefix: PLAT ID: 0494

用户响应

1. 降低环境温度。
2. 确保导风罩已正确安装。
3. 检查服务器气流。确保无异物阻塞进出服务器的气流。

- **80010901-1003ffff**: 数字传感器 [NumericSensorElementName] 读数正在上升 (紧急上限)。
(PCI 3 环境温度)

此消息适用于以下用例: 实施过程检测到“紧急上限传感器的读数不断升高”。

也可能显示为 **800109011003ffff** 或 **0x800109011003ffff**

严重性

错误

可维护

是

自动通知支持机构

否

警报类别

紧急 - 温度

SNMP Trap ID

0

CIM 信息

Prefix: PLAT ID: 0494

用户响应

1. 降低环境温度。
2. 确保导风罩已正确安装。

3. 检查服务器气流。确保无异物阻塞进出服务器的气流。

- **80010901-1301ffff**: 数字传感器 [NumericSensorElementName] 读数正在上升 (紧急上限)。
(PSU 1 环境温度)

此消息适用于以下用例: 实施过程检测到“紧急上限传感器的读数不断升高”。

也可能显示为 **800109011301ffff** 或 **0x800109011301ffff**

严重性

错误

可维护

是

自动通知支持机构

否

警报类别

紧急 - 温度

SNMP Trap ID

0

CIM 信息

Prefix: PLAT ID: 0494

用户响应

1. 降低环境温度。
2. 确保导风罩已正确安装。
3. 检查服务器气流。确保无异物阻塞进出服务器的气流。

- **80010901-1401ffff**: 数字传感器 [NumericSensorElementName] 读数正在上升 (紧急上限)。
(CPU1 VR 温度)

此消息适用于以下用例: 实施过程检测到“紧急上限传感器的读数不断升高”。

也可能显示为 **800109011401ffff** 或 **0x800109011401ffff**

严重性

错误

可维护

是

自动通知支持机构

否

警报类别

紧急 - 温度

SNMP Trap ID

0

CIM 信息

Prefix: PLAT ID: 0494

用户响应

1. 降低环境温度。
2. 确保导风罩已正确安装。
3. 检查服务器气流。确保无异物阻塞进出服务器的气流。

- **80010901-1402ffff: 数字传感器 [NumericSensorElementName] 读数正在上升（紧急上限）。**
(CPU2 VR 温度)

此消息适用于以下用例：实施过程检测到“紧急上限传感器的读数不断升高”。

也可能显示为 **800109011402ffff** 或 **0x800109011402ffff**

严重性

错误

可维护

是

自动通知支持机构

否

警报类别

紧急 - 温度

SNMP Trap ID

0

CIM 信息

Prefix: PLAT ID: 0494

用户响应

1. 降低环境温度。
2. 确保导风罩已正确安装。
3. 检查服务器气流。确保无异物阻塞进出服务器的气流。

- **80010901-1403ffff: 数字传感器 [NumericSensorElementName] 读数正在上升（紧急上限）。**
(DIMM AB VR 温度)

此消息适用于以下用例：实施过程检测到“紧急上限传感器的读数不断升高”。

也可能显示为 **800109011403ffff** 或 **0x800109011403ffff**

严重性
错误

可维护
是

自动通知支持机构
否

警报类别
紧急 - 温度

SNMP Trap ID
0

CIM 信息
Prefix: PLAT ID: 0494

用户响应

1. 降低环境温度。
 2. 确保导风罩已正确安装。
 3. 检查服务器气流。确保无异物阻塞进出服务器的气流。
- **80010901-1404ffff: 数字传感器 [NumericSensorElementName] 读数正在上升（紧急上限）。**
(DIMM CD VR 温度)
此消息适用于以下用例：实施过程检测到“紧急上限传感器的读数不断升高”。
也可能显示为 **800109011404ffff** 或 **0x800109011404ffff**

严重性
错误

可维护
是

自动通知支持机构
否

警报类别
紧急 - 温度

SNMP Trap ID
0

CIM 信息
Prefix: PLAT ID: 0494

用户响应

1. 降低环境温度。
2. 确保导风罩已正确安装。
3. 检查服务器气流。确保无异物阻塞进出服务器的气流。

- **80010901-1405ffff: 数字传感器 [NumericSensorElementName] 读数正在上升（紧急上限）。**
(DIMM EF VR 温度)

此消息适用于以下用例：实施过程检测到“紧急上限传感器的读数不断升高”。

也可能显示为 **800109011405ffff** 或 **0x800109011405ffff**

严重性

错误

可维护

是

自动通知支持机构

否

警报类别

紧急 - 温度

SNMP Trap ID

0

CIM 信息

Prefix: PLAT ID: 0494

用户响应

1. 降低环境温度。
2. 确保导风罩已正确安装。
3. 检查服务器气流。确保无异物阻塞进出服务器的气流。

- **80010901-1406ffff: 数字传感器 [NumericSensorElementName] 读数正在上升（紧急上限）。**
(DIMM GH VR 温度)

此消息适用于以下用例：实施过程检测到“紧急上限传感器的读数不断升高”。

也可能显示为 **800109011406ffff** 或 **0x800109011406ffff**

严重性

错误

可维护

是

自动通知支持机构

否

警报类别

紧急 - 温度

SNMP Trap ID

0

CIM 信息

Prefix: PLAT ID: 0494

用户响应

1. 降低环境温度。
2. 确保导风罩已正确安装。
3. 检查服务器气流。确保无异物阻塞进出服务器的气流。

- **80010901-2d01ffff: 数字传感器 [NumericSensorElementName] 读数正在上升（紧急上限）。（PCH 温度）**

此消息适用于以下用例：实施过程检测到“紧急上限传感器的读数不断升高”。

也可能显示为 **800109012d01ffff** 或 **0x800109012d01ffff**

严重性

错误

可维护

是

自动通知支持机构

否

警报类别

紧急 - 温度

SNMP Trap ID

0

CIM 信息

Prefix: PLAT ID: 0494

用户响应

1. 降低环境温度。
2. 确保导风罩已正确安装。
3. 检查服务器气流。确保无异物阻塞进出服务器的气流。

- **80010901-3701ffff: 数字传感器 [NumericSensorElementName] 读数上升（紧急上限）。（环境温度）**

此消息适用于以下用例：实施过程检测到“紧急上限传感器的读数不断升高”。
也可能显示为 **800109013701ffff** 或 **0x800109013701ffff**

严重性

错误

可维护

是

自动通知支持机构

否

警报类别

紧急 - 温度

SNMP Trap ID

0

CIM 信息

Prefix: PLAT ID: 0494

用户响应

1. 检查服务器气流。确保无异物阻塞进出服务器的气流。

- **80010902-0701ffff**: 数字传感器 [NumericSensorElementName] 读数正在上升（紧急上限）。
此消息适用于以下用例：实施过程检测到“紧急上限传感器的读数不断上升”。
也可能显示为 **800109020701ffff** 或 **0x800109020701ffff**

严重性

错误

可维护

是

自动通知支持机构

是

警报类别

紧急 - 电压

SNMP Trap ID

1

CIM 信息

Prefix: PLAT ID: 0494

用户响应

如果指定的传感器是 **Planar 3.3V** 或 **Planar 5V**，（仅限经过培训的技术人员）请更换主板。如果指定传感器为 **Planar 12V**，请完成以下步骤，直至问题得到解决为止：

1. 检查电源模块 **n** LED。
2. 卸下发生故障的电源模块。
3. (仅限经过培训的技术人员) 更换主板。(n = 电源模块编号)

- **80010b01-0f01ffff** : 数字传感器 [NumericSensorElementName] 读数正在上升 (不可恢复上限)。(后部 BP 温度 A)

此消息适用于以下用例: 实施过程检测到“不可恢复上限传感器的读数不断升高”。

也可能显示为 **80010b010f01ffff** 或 **0x80010b010f01ffff**

严重性
错误

可维护
是

自动通知支持机构
否

警报类别
紧急 - 温度

SNMP Trap ID
0

CIM 信息
Prefix: PLAT ID: 0498

用户响应

1. 降低环境温度。
2. 确保导风罩已正确安装。
3. 检查服务器气流。确保无异物阻塞进出服务器的气流。

- **80010b01-0f02ffff** : 数字传感器 [NumericSensorElementName] 读数正在上升 (不可恢复上限)。(后部 BP 温度 B)

此消息适用于以下用例: 实施过程检测到“不可恢复上限传感器的读数不断升高”。

也可能显示为 **80010b010f02ffff** 或 **0x80010b010f02ffff**

严重性
错误

可维护
是

自动通知支持机构

否

警报类别

紧急 - 温度

SNMP Trap ID

0

CIM 信息

Prefix: PLAT ID: 0498

用户响应

1. 降低环境温度。
2. 确保导风罩已正确安装。
3. 检查服务器气流。确保无异物阻塞进出服务器的气流。

- **80010b01-1001ffff**: 数字传感器 [NumericSensorElementName] 读数正在上升（不可恢复上限）。（PCI 1 环境温度）

此消息适用于以下用例：实施过程检测到“不可恢复上限传感器的读数不断升高”。

也可能显示为 **80010b011001ffff** 或 **0x80010b011001ffff**

严重性

错误

可维护

是

自动通知支持机构

否

警报类别

紧急 - 温度

SNMP Trap ID

0

CIM 信息

Prefix: PLAT ID: 0498

用户响应

检查服务器气流。确保无异物阻塞进出服务器的气流。

- **80010b01-1002ffff**: 数字传感器 [NumericSensorElementName] 读数正在上升（不可恢复上限）。（PCI 2 环境温度）

此消息适用于以下用例：实施过程检测到“不可恢复上限传感器的读数不断升高”。

也可能显示为 **80010b011002ffff** 或 **0x80010b011002ffff**

严重性
错误

可维护
是

自动通知支持机构
否

警报类别
紧急 - 温度

SNMP Trap ID
0

CIM 信息
Prefix: PLAT ID: 0498

用户响应
检查服务器气流。确保无异物阻塞进出服务器的气流。

- **80010b01-1003ffff**：数字传感器 [NumericSensorElementName] 读数正在上升（不可恢复上限）。（PCI 3 环境温度）

此消息适用于以下用例：实施过程检测到“不可恢复上限传感器的读数不断升高”。

也可能显示为 **80010b011003ffff** 或 **0x80010b011003ffff**

严重性
错误

可维护
是

自动通知支持机构
否

警报类别
紧急 - 温度

SNMP Trap ID
0

CIM 信息
Prefix: PLAT ID: 0498

用户响应
检查服务器气流。确保无异物阻塞进出服务器的气流。

- **80010b01-1301ffff**：数字传感器 [NumericSensorElementName] 读数正在上升（不可恢复上限）。（PSU 1 环境温度）

此消息适用于以下用例：实施过程检测到“不可恢复上限传感器的读数不断升高”。

也可能显示为 **80010b011301ffff** 或 **0x80010b011301ffff**

严重性

错误

可维护

是

自动通知支持机构

否

警报类别

紧急 - 温度

SNMP Trap ID

0

CIM 信息

Prefix: PLAT ID: 0498

用户响应

检查服务器气流。确保无异物阻塞进出服务器的气流。

- **80010b01-1401ffff: 数字传感器 [NumericSensorElementName] 读数正在上升（不可恢复上限）。（CPU1 VR 温度）**

此消息适用于以下用例：实施过程检测到“不可恢复上限传感器的读数不断升高”。

也可能显示为 **80010b011401ffff** 或 **0x80010b011401ffff**

严重性

错误

可维护

是

自动通知支持机构

否

警报类别

紧急 - 温度

SNMP Trap ID

0

CIM 信息

Prefix: PLAT ID: 0498

用户响应

检查服务器气流。确保无异物阻塞进出服务器的气流。

- **80010b01-1402ffff: 数字传感器 [NumericSensorElementName] 读数正在上升（不可恢复上限）。（CPU2 VR 温度）**

此消息适用于以下用例：实施过程检测到“不可恢复上限传感器的读数不断升高”。

也可能显示为 **80010b011402ffff** 或 **0x80010b011402ffff**

严重性
错误

可维护
是

自动通知支持机构
否

警报类别
紧急 - 温度

SNMP Trap ID
0

CIM 信息
Prefix: PLAT ID: 0498

用户响应
检查服务器气流。确保无异物阻塞进出服务器的气流。

- **80010b01-1403ffff: 数字传感器 [NumericSensorElementName] 读数正在上升（不可恢复上限）。**（DIMM AB VR 温度）

此消息适用于以下用例：实施过程检测到“不可恢复上限传感器的读数不断升高”。

也可能显示为 **80010b011403ffff** 或 **0x80010b011403ffff**

严重性
错误

可维护
是

自动通知支持机构
否

警报类别
紧急 - 温度

SNMP Trap ID
0

CIM 信息
Prefix: PLAT ID: 0498

用户响应
检查服务器气流。确保无异物阻塞进出服务器的气流。

- **80010b01-1404ffff: 数字传感器 [NumericSensorElementName] 读数正在上升（不可恢复上限）。（DIMM CD VR 温度）**

此消息适用于以下用例：实施过程检测到“不可恢复上限传感器的读数不断升高”。

也可能显示为 **80010b011404ffff** 或 **0x80010b011404ffff**

严重性
错误

可维护
是

自动通知支持机构
否

警报类别
紧急 - 温度

SNMP Trap ID
0

CIM 信息
Prefix: PLAT ID: 0498

用户响应
检查服务器气流。确保无异物阻塞进出服务器的气流。

- **80010b01-1405ffff: 数字传感器 [NumericSensorElementName] 读数正在上升（不可恢复上限）。（DIMM EF VR 温度）**

此消息适用于以下用例：实施过程检测到“不可恢复上限传感器的读数不断升高”。

也可能显示为 **80010b011405ffff** 或 **0x80010b011405ffff**

严重性
错误

可维护
是

自动通知支持机构
否

警报类别
紧急 - 温度

SNMP Trap ID
0

CIM 信息
Prefix: PLAT ID: 0498

用户响应

检查服务器气流。确保无异物阻塞进出服务器的气流。

- **80010b01-1406ffff: 数字传感器 [NumericSensorElementName] 读数正在上升（不可恢复上限）。**（DIMM GH VR 温度）

此消息适用于以下用例：实施过程检测到“不可恢复上限传感器的读数不断升高”。

也可能显示为 **80010b011406ffff** 或 **0x80010b011406ffff**

严重性

错误

可维护

是

自动通知支持机构

否

警报类别

紧急 - 温度

SNMP Trap ID

0

CIM 信息

Prefix: PLAT ID: 0498

用户响应

检查服务器气流。确保无异物阻塞进出服务器的气流。

- **80010b01-2d01ffff: 数字传感器 [NumericSensorElementName] 读数正在上升（不可恢复上限）。**（PCH 温度）

此消息适用于以下用例：实施过程检测到“不可恢复上限传感器的读数不断升高”。

也可能显示为 **80010b012d01ffff** 或 **0x80010b012d01ffff**

严重性

错误

可维护

是

自动通知支持机构

否

警报类别

紧急 - 温度

SNMP Trap ID

0

CIM 信息

Prefix: PLAT ID: 0498

用户响应

检查服务器气流。确保无异物阻塞进出服务器的气流。

- **80010b01-3701ffff: 数字传感器 [NumericSensorElementName] 读数正在上升（不可恢复上限）。（环境温度）**

此消息适用于以下用例：实施过程检测到“不可恢复上限传感器的读数不断升高”。

也可能显示为 **80010b013701ffff** 或 **0x80010b013701ffff**

严重性

错误

可维护

是

自动通知支持机构

否

警报类别

紧急 - 温度

SNMP Trap ID

0

CIM 信息

Prefix: PLAT ID: 0498

用户响应

1. 确保风扇正常运行，无任何气流障碍物（服务器正面和背面），导风罩正确安装到位，并已安装且完全合上服务器外盖。
2. 检查环境温度。您必须按照规范进行操作（请参阅“服务器功能部件和规格”，以获取更多信息）。
3. 确保微处理器 **n** 的散热器已正确安装。
4. （仅限经过培训的技术人员）更换主板。

- **80030006-2101ffff: 传感器 [SensorElementName] 已失效。（签名验证失败）**

此消息适用于以下用例：实施过程检测到传感器已失效。

也可能显示为 **800300062101ffff** 或 **0x800300062101ffff**

严重性

参考

可维护

否

自动通知支持机构

否

警报类别

系统 - 其他

SNMP Trap ID

CIM 信息

Prefix: PLAT ID: 0509

用户响应

无需任何操作；仅供参考。

- **80030012-2301ffff: 传感器 [SensorElementName] 已失效。**（操作系统实时模式）
此消息适用于以下用例：实施过程检测到传感器已失效。
也可能显示为 **800300122301ffff** 或 **0x800300122301ffff**

严重性

参考

可维护

否

自动通知支持机构

否

警报类别

系统 - 其他

SNMP Trap ID

CIM 信息

Prefix: PLAT ID: 0509

用户响应

无需任何操作；仅供参考。

- **80030108-1301ffff: 传感器 [SensorElementName] 已生效。**（PS 重负荷）
此消息适用于以下用例：实施过程检测到“传感器已生效”。
也可能显示为 **800301081301ffff** 或 **0x800301081301ffff**

严重性

参考

可维护

否

自动通知支持机构

否

警报类别

系统 - 其他

SNMP Trap ID

CIM 信息

Prefix: PLAT ID: 0508

用户响应

1. 将电源模块更换为额定值更高的电源模块。
2. 通过卸下新添加或不用的选件（例如，驱动器或适配器），减少总耗电量。

- **8003010c-2581ffff: 传感器 [SensorElementName] 已生效。（非原装 DIMM）**

此消息适用于以下用例：实施过程检测到“传感器已生效”。

也可能显示为 **8003010c2581ffff** 或 **0x8003010c2581ffff**

严重性

参考

可维护

否

自动通知支持机构

否

警报类别

系统 - 其他

SNMP Trap ID

CIM 信息

Prefix: PLAT ID: 0508

用户响应

1. 将电源模块更换为额定值更高的电源模块。
2. 通过卸下新添加或不用的选件（例如，驱动器或适配器），减少总耗电量。

- **8003010f-2101ffff: 传感器 [SensorElementName] 已生效。（IMM 固件已损坏）**

此消息适用于以下用例：实施过程检测到“传感器已生效”。

也可能显示为 **8003010f2101ffff** 或 **0x8003010f2101ffff**

严重性
参考

可维护
否

自动通知支持机构
否

警报类别
系统 - 其他

SNMP Trap ID

CIM 信息
Prefix: PLAT ID: 0508

用户响应

1. 将电源模块更换为额定值更高的电源模块。
2. 通过卸下新添加或不用的选件（例如，驱动器或适配器），减少总耗电量。

- **80030112-0601ffff: 传感器 [SensorElementName] 已生效。（SMM 模式）**

IMM 已经进入系统维护模式（SMM 模式，SMM 监控器），当前的电源状态对于该模式非常重要。

也可能显示为 **800301120601ffff** 或 **0x800301120601ffff**

严重性
参考

可维护
否

自动通知支持机构
否

警报类别
系统 - 其他

SNMP Trap ID

CIM 信息
Prefix: PLAT ID: 0508

用户响应

除非维护操作指示更改系统电源状态，否则此时请勿这样做。[比如固件刷写]

- **8007000d-2582ffff**: 传感器 [SensorElementName] 已转换至正常状态。（RAID 卷状态）
此消息适用于以下用例：实施过程检测到“传感器变为正常状态”。
也可能显示为 **8007000d2582ffff** 或 **0x8007000d2582ffff**

严重性

参考

可维护

否

自动通知支持机构

否

警报类别

警告 - 其他

SNMP Trap ID

60

CIM 信息

Prefix: PLAT ID: 0518

用户响应

无需任何操作；仅供参考。

- **80070101-0c01ffff**: 传感器 [SensorElementName] 已从正常状态转换至非紧急状态。（环境状态）
此消息适用于以下用例：实施过程检测到“传感器已从正常状态变为非紧急状态”。
也可能显示为 **800701010c01ffff** 或 **0x800701010c01ffff**

严重性

警告

可维护

是

自动通知支持机构

否

警报类别

警告 - 温度

SNMP Trap ID

12

CIM 信息

Prefix: PLAT ID: 0520

用户响应

1. 检查安装的微处理器是否为 E5-2690。
2. 将环境温度降至 27 摄氏度以下。

- **80070101-2c01ffff: 传感器 [SensorElementName] 已从正常状态转换至非紧急状态。(ML2 温度过高)**

此消息适用于以下用例：实施过程检测到“传感器已从正常状态变为非紧急状态”。

也可能显示为 **800701012c01ffff** 或 **0x800701012c01ffff**

严重性

警告

可维护

是

自动通知支持机构

否

警报类别

警告 - 温度

SNMP Trap ID

12

CIM 信息

Prefix: PLAT ID: 0520

用户响应

无

- **8007010d-2582ffff: 传感器 [SensorElementName] 已从正常状态转换至非紧急状态。(RAID 卷状态)**

此消息适用于以下用例：实施过程检测到“传感器已从正常状态变为非紧急状态”。

也可能显示为 **8007010d2582ffff** 或 **0x8007010d2582ffff**

严重性

警告

可维护

是

自动通知支持机构

否

警报类别

警告 - 其他

SNMP Trap ID

60

CIM 信息

Prefix: PLAT ID: 0520

用户响应

无

- **8007010f-2201ffff: 传感器 [SensorElementName] 已从正常状态转换至非紧急状态。** (GPT 状态)

此消息适用于以下用例：实施过程检测到“传感器已从正常状态变为非紧急状态”。

也可能显示为 **8007010f2201ffff** 或 **0x8007010f2201ffff**

严重性

警告

可维护

是

自动通知支持机构

否

警报类别

警告 - 其他

SNMP Trap ID

60

CIM 信息

Prefix: PLAT ID: 0520

用户响应

1. 查看 **Lenovo** 支持网站上是否有适用于此 **GPT** 错误的服务公告或固件更新。
2. 将 **UEFI** 设置“磁盘 **GPT** 恢复”设置为“**Automatic**”。
3. 更换受损的磁盘。

- **8007010f-2582ffff: 传感器 [SensorElementName] 已从正常状态转换至非紧急状态。** (I/O 资源)

此消息适用于以下用例：实施过程检测到“传感器已从正常状态变为非紧急状态”。

也可能显示为 **8007010f2582ffff** 或 **0x8007010f2582ffff**

严重性

警告

可维护

是

自动通知支持机构

否

警报类别

警告 - 其他

SNMP Trap ID

60

CIM 信息

Prefix: PLAT ID: 0520

用户响应

完成以下步骤，以纠正 PCI I/O 资源错误：

1. 请转至 F1 Setup-> System Settings-> Device and I/O ports-> PCI 64 bit Resource, 并选择 Enable。

- **80070112-0101ffff**：传感器 [SensorElementName] 已从正常状态转换至非紧急状态。（Sys Config Err）

此消息适用于以下用例：实施过程检测到“传感器已从正常状态变为非紧急状态”。

也可能显示为 **800701120101ffff** 或 **0x800701120101ffff**

严重性

警告

可维护

是

自动通知支持机构

否

警报类别

警告 - 其他

SNMP Trap ID

60

CIM 信息

Prefix: PLAT ID: 0520

用户响应

无

- **80070114-2201ffff**：传感器 [SensorElementName] 已从正常状态转换至非紧急状态。（TPM 物理存在设置）

此消息适用于以下用例：实施过程检测到“传感器已从正常状态变为非紧急状态”。

也可能显示为 **800701142201ffff** 或 **0x800701142201ffff**

严重性
警告

可维护
是

自动通知支持机构
否

警报类别
警告 - 其他

SNMP Trap ID
60

CIM 信息
Prefix: PLAT ID: 0520

用户响应

1. 完成要求 TPM 物理现场授权开关处于“开”位置的管理任务。
2. 将物理现场授权开关恢复到“关”位置。
3. 重新启动系统。
4. (仅限经过培训的技术人员) 如果错误仍存在, 请更换主板。

- **80070128-2e01ffff: 传感器 [SensorElementName] 已从正常状态转换至非紧急状态。(ME 恢复)**

此消息适用于以下用例: 实施过程检测到“传感器已从正常状态变为非紧急状态”。

也可能显示为 **800701282e01ffff** 或 **0x800701282e01ffff**

严重性
警告

可维护
是

自动通知支持机构
否

警报类别
警告 - 其他

SNMP Trap ID
60

CIM 信息
Prefix: PLAT ID: 0520

用户响应
无

- **80070201-0301ffff: 传感器 [SensorElementName] 已从不太严重状态转换至紧急状态。（CPU 1 温度过高）**

此消息适用于以下用例：实施过程检测到“传感器已从不太严重状态变为紧急状态”。

也可能显示为 **800702010301ffff** 或 **0x800702010301ffff**

严重性
错误

可维护
是

自动通知支持机构
否

警报类别
紧急 - 温度

SNMP Trap ID
0

CIM 信息
Prefix: PLAT ID: 0522

用户响应

1. 确保风扇正常运行，空气流通无任何障碍物（服务器正面和背面），导风罩正确安装到位，并已安装且完全合上服务器外盖。
2. 检查环境温度。您必须按照规范进行操作（请参阅“功能部件和规格”，以获取更多信息）。
3. 确保微处理器 **n** 的散热器安装正确。
4. （仅限经过培训的技术人员）更换微处理器 **n**。（**n** = 微处理器编号）

- **80070201-0302ffff: 传感器 [SensorElementName] 已从不太严重状态转换至紧急状态。（CPU 2 温度过高）**

此消息适用于以下用例：实施过程检测到“传感器已从不太严重状态变为紧急状态”。

也可能显示为 **800702010302ffff** 或 **0x800702010302ffff**

严重性
错误

可维护
是

自动通知支持机构
否

警报类别

紧急 - 温度

SNMP Trap ID

0

CIM 信息

Prefix: PLAT ID: 0522

用户响应

1. 确保风扇正常运行，空气流通无任何障碍物（服务器正面和背面），导风罩正确安装到位，并已安装且完全合上服务器外盖。
2. 检查环境温度。您必须按照规范进行操作（请参阅“功能部件和规格”，以获取更多信息）。
3. 确保微处理器 **n** 的散热器安装正确。
4. （仅限经过培训的技术人员）更换微处理器 **n**。（**n** = 微处理器编号）

- **80070202-0701ffff: 传感器 [SensorElementName] 已从不太严重状态转换至紧急状态。**（主板电压故障）

此消息适用于以下用例：实施过程检测到“传感器已从不太严重状态变为紧急状态”。

也可能显示为 **800702020701ffff** 或 **0x800702020701ffff**

严重性

错误

可维护

是

自动通知支持机构

否

警报类别

紧急 - 电压

SNMP Trap ID

1

CIM 信息

Prefix: PLAT ID: 0522

用户响应

1. 检查系统事件日志。
2. 检查主板上的错误 LED。
3. 更换任何发生故障的设备。

4. 检查服务器固件更新。重要提示：某些集群解决方案需要特定的代码级别或协调的代码更新。如果该设备是集群解决方案的一部分，请在更新代码前先验证集群解决方案是否支持最新级别的代码。
5. （仅限经过培训的技术人员）更换主板。

- **80070204-0a01ffff: 传感器 [SensorElementName] 已从不太严重状态转换至紧急状态。（PS 1 风扇故障）**

此消息适用于以下用例：实施过程检测到“传感器已从不太严重状态变为紧急状态”。

也可能显示为 **800702040a01ffff** 或 **0x800702040a01ffff**

严重性

错误

可维护

是

自动通知支持机构

否

警报类别

严重 - 风扇故障

SNMP Trap ID

11

CIM 信息

Prefix: PLAT ID: 0522

用户响应

1. 确保没有障碍物（如成束的线缆）阻挡电源模块风扇的气流。
2. 更换电源模块 **n**。（**n** = 电源模块编号）

- **80070204-0a02ffff: 传感器 [SensorElementName] 已从不太严重状态转换至紧急状态。（PS 2 风扇故障）**

此消息适用于以下用例：实施过程检测到“传感器已从不太严重状态变为紧急状态”。

也可能显示为 **800702040a02ffff** 或 **0x800702040a02ffff**

严重性

错误

可维护

是

自动通知支持机构

否

警报类别

严重 - 风扇故障

SNMP Trap ID

11

CIM 信息

Prefix: PLAT ID: 0522

用户响应

1. 确保没有障碍物（如成束的线缆）阻挡电源模块风扇的气流。
2. 更换电源模块 **n**。（**n** = 电源模块编号）

- **80070208-0a01ffff: 传感器 [SensorElementName] 已从不太严重状态转换至紧急状态。（PS 1 散热故障）**

此消息适用于以下用例：实施过程检测到“传感器已从不太严重状态变为紧急状态”。

也可能显示为 **800702080a01ffff** 或 **0x800702080a01ffff**

严重性

错误

可维护

是

自动通知支持机构

否

警报类别

严重 - 电源

SNMP Trap ID

4

CIM 信息

Prefix: PLAT ID: 0522

用户响应

1. 确保没有障碍物（如成束的线缆）阻挡电源模块风扇的气流。
2. 使用 **Lenovo Power Configurator** 实用程序确保当前系统耗电量不超限。若要获取更多信息和下载该实用程序，请访问 <https://www.ibm.com/support/entry/myportal/docdisplay?lnidocid=LNVO-PWRCONF>。
3. 更换电源模块 **n**。（**n** = 电源模块编号）

- **80070208-0a02ffff: 传感器 [SensorElementName] 已从不太严重状态转换至紧急状态。（PS 2 散热故障）**

此消息适用于以下用例：实施过程检测到“传感器已从不太严重状态变为紧急状态”。

也可能显示为 **800702080a02ffff** 或 **0x800702080a02ffff**

严重性

错误

可维护

是

自动通知支持机构

否

警报类别

严重 - 电源

SNMP Trap ID

4

CIM 信息

Prefix: PLAT ID: 0522

用户响应

1. 确保没有障碍物（如成束的线缆）阻挡电源模块风扇的气流。
 2. 使用 **Lenovo Power Configurator** 实用程序确保当前系统耗电量不超限。若要获取更多信息和下载该实用程序，请访问 <https://www.ibm.com/support/entry/myportal/docdisplay?Indocid=LNVO-PWRCONF>。
 3. 更换电源模块 **n**。（**n** = 电源模块编号）
- **8007020d-2582ffff: 传感器 [SensorElementName] 已从不太严重状态转换至紧急状态。（RAID 卷状态）**

此消息适用于以下用例：实施过程检测到“传感器已从不太严重状态变为紧急状态”。

也可能显示为 **8007020d2582ffff** 或 **0x8007020d2582ffff**

严重性

错误

可维护

是

自动通知支持机构

否

警报类别

严重 - 其他

SNMP Trap ID

50

CIM 信息

Prefix: PLAT ID: 0522

用户响应

无

- **8007020f-2201ffff: 传感器 [SensorElementName] 已从不太严重状态转换至紧急状态。** (TXT ACM 模块)

此消息适用于以下用例：实施过程检测到“传感器已从不太严重状态变为紧急状态”。

也可能显示为 **8007020f2201ffff** 或 **0x8007020f2201ffff**

严重性

错误

可维护

是

自动通知支持机构

否

警报类别

严重 - 其他

SNMP Trap ID

50

CIM 信息

Prefix: PLAT ID: 0522

用户响应

1. 如果无需启用 TXT，请从 **Setup Utility** 禁用 TXT。
2. 如果需要启用 TXT，验证已在 **Setup Utility** 中启用并激活 TPM。
3. 如果问题仍然存在，请与服务代表联系。

- **8007020f-2582ffff: 传感器 [SensorElementName] 已从不太严重状态转换至紧急状态。** (I/O 资源)

此消息适用于以下用例：实施过程检测到“传感器已从不太严重状态变为紧急状态”。

也可能显示为 **8007020f2582ffff** 或 **0x8007020f2582ffff**

严重性

错误

可维护

是

自动通知支持机构

否

警报类别

严重 - 其他

SNMP Trap ID

50

CIM 信息

Prefix: PLAT ID: 0522

用户响应

完成以下步骤，以纠正 PCI I/O 资源错误：

1. 请转至 F1 Setup-> System Settings-> Device and I/O ports-> PCI 64 bit Resource, 并选择 Enable。

- **80070214-2201ffff: 传感器 [SensorElementName] 已从不太严重状态转换至紧急状态。（TPM 锁定）**

此消息适用于以下用例：实施过程检测到“传感器已从不太严重状态变为紧急状态”。

也可能显示为 **800702142201ffff** 或 **0x800702142201ffff**

严重性

错误

可维护

否

自动通知支持机构

否

警报类别

严重 - 其他

SNMP Trap ID

CIM 信息

Prefix: PLAT ID: 0522

用户响应

1. 更新服务器固件（请参阅“恢复服务器固件”）。
2. 如果问题仍然存在，（仅限经过培训的技术人员）请更换主板（请参阅“卸下主板”和“安装主板”）。

- **80070219-0701ffff: 传感器 [SensorElementName] 已从不太严重状态转换至紧急状态。（主板故障）**

此消息适用于以下用例：实施过程检测到“传感器已从不太严重状态变为紧急状态”。

也可能显示为 **800702190701ffff** 或 **0x800702190701ffff**

严重性

错误

可维护

是

自动通知支持机构

否

警报类别

严重 - 其他

SNMP Trap ID

50

CIM 信息

Prefix: PLAT ID: 0522

用户响应

1. 检查主板上的错误 LED。
 2. 检查系统事件日志。
 3. 检查系统固件版本并更新到最新版本。重要提示：某些集群解决方案需要特定的代码级别或协调的代码更新。如果该设备是集群解决方案的一部分，请在更新代码前先验证集群解决方案是否支持最新级别的代码。
 4. 拔下并复原交流电源线，然后，再次执行步骤 1 和 2。
 5. 如果问题仍然发生，（仅限经过培训的技术人员）请更换主板。
- **8007021b-0301ffff: 传感器 [SensorElementName] 已从不太严重状态转换至紧急状态。(CPU 1 QPILinkErr)**

此消息适用于以下用例：实施过程检测到“传感器已从不太严重状态变为紧急状态”。

也可能显示为 **8007021b0301ffff** 或 **0x8007021b0301ffff**

严重性

错误

可维护

是

自动通知支持机构

否

警报类别

严重 - 其他

SNMP Trap ID

50

CIM 信息

Prefix: PLAT ID: 0522

用户响应

1. 检查服务器固件更新。
2. 确保所安装的微处理器兼容。
3. 确保微处理器 2 扩展板安装正确（请参阅“安装微处理器 2 扩展板”）。
4. （仅限经过培训的技术人员）更换微处理器 2。
5. （仅限经过培训的技术人员）更换微处理器 2 的扩展板。

- **8007021b-0302ffff: 传感器 [SensorElementName] 已从不太严重状态转换至紧急状态。(CPU 2 QPILinkErr)**

此消息适用于以下用例：实施过程检测到“传感器已从不太严重状态变为紧急状态”。

也可能显示为 **8007021b0302ffff** 或 **0x8007021b0302ffff**

严重性

错误

可维护

是

自动通知支持机构

否

警报类别

严重 - 其他

SNMP Trap ID

50

CIM 信息

Prefix: PLAT ID: 0522

用户响应

1. 检查服务器固件更新。
2. 确保所安装的微处理器兼容。
3. 确保微处理器 2 扩展板安装正确（请参阅“安装微处理器 2 扩展板”）。
4. （仅限经过培训的技术人员）更换微处理器 2。
5. （仅限经过培训的技术人员）更换微处理器 2 的扩展板。

- **80070228-2e01ffff: 传感器 [SensorElementName] 已从不太严重状态转换至紧急状态。(IPMB IO 错误)**

此消息适用于以下用例：实施过程检测到“传感器已从不太严重状态变为紧急状态”。

也可能显示为 **800702282e01ffff** 或 **0x800702282e01ffff**

严重性

错误

可维护

是

自动通知支持机构

否

警报类别

严重 - 其他

SNMP Trap ID

50

CIM 信息

Prefix: PLAT ID: 0522

用户响应

无 ME 错误：ME 闪存错误：

- **80070301-0301ffff**: 传感器 [SensorElementName] 已从不太严重状态转换至不可恢复状态。
(CPU 1 温度过高)

此消息适用于以下用例：实施过程检测到“传感器已从不太严重状态变为不可恢复状态”。

也可能显示为 **800703010301ffff** 或 **0x800703010301ffff**

严重性

错误

可维护

是

自动通知支持机构

否

警报类别

紧急 - 温度

SNMP Trap ID

0

CIM 信息

Prefix: PLAT ID: 0524

用户响应

1. 确保风扇正常运行，无任何气流障碍物（服务器正面和背面），导风罩正确安装到位，并已安装且完全合上服务器外盖。
2. 检查环境温度。您必须按照规范进行操作（请参阅“服务器功能部件和规格”，以获取更多信息）。
3. 确保微处理器 **n** 的散热器已正确安装。
4. （仅限经过培训的技术人员）更换微处理器 **n**。（**n** = 微处理器编号）

- **80070301-0302ffff: 传感器 [SensorElementName] 已从不太严重状态转换至不可恢复状态。（CPU 2 温度过高）**

此消息适用于以下用例：实施过程检测到“传感器已从不太严重状态变为不可恢复状态”。

也可能显示为 **800703010302ffff** 或 **0x800703010302ffff**

严重性
错误

可维护
是

自动通知支持机构
否

警报类别
紧急 - 温度

SNMP Trap ID
0

CIM 信息
Prefix: PLAT ID: 0524

用户响应

1. 确保风扇正常运行，无任何气流障碍物（服务器正面和背面），导风罩正确安装到位，并已安装且完全合上服务器外盖。
2. 检查环境温度。您必须按照规范进行操作（请参阅“服务器功能部件和规格”，以获取更多信息）。
3. 确保微处理器 **n** 的散热器已正确安装。
4. （仅限经过培训的技术人员）更换微处理器 **n**。（**n** = 微处理器编号）

- **80070301-2c01ffff: 传感器 [SensorElementName] 已从不太严重状态转换至不可恢复状态。（ML2 温度过高）**

此消息适用于以下用例：实施过程检测到“传感器已从不太严重状态变为不可恢复状态”。

也可能显示为 **800703012c01ffff** 或 **0x800703012c01ffff**

严重性

错误

可维护

是

自动通知支持机构

否

警报类别

紧急 - 温度

SNMP Trap ID

0

CIM 信息

Prefix: PLAT ID: 0524

用户响应

无

- **8007030d-2582ffff: 传感器 [SensorElementName] 已从不太严重状态转换至不可恢复状态。(RAID 卷状态)**

此消息适用于以下用例：实施过程检测到“传感器已从不太严重状态变为不可恢复状态”。

也可能显示为 **8007030d2582ffff** 或 **0x8007030d2582ffff**

严重性

错误

可维护

是

自动通知支持机构

否

警报类别

严重 - 其他

SNMP Trap ID

50

CIM 信息

Prefix: PLAT ID: 0524

用户响应

无

- **80070608-0a01ffff: 传感器 [SensorElementName] 已转换至不可恢复状态。**

此消息适用于以下用例：实施过程检测到“传感器已变为不可恢复状态”。

也可能显示为 **80070608a01ffff** 或 **0x80070608a01ffff**

严重性
错误

可维护
是

自动通知支持机构
否

警报类别
严重 - 电源

SNMP Trap ID
4

CIM 信息
Prefix: PLAT ID: 0530

用户响应

如果指定的传感器为 **PS n 12V OC Fault**，请完成以下步骤，直至问题得到解决为止：

1. 使用 **Lenovo Power Configurator** 实用程序来确定当前的系统功耗。若要获取更多信息和下载该实用程序，请访问 <https://www.ibm.com/support/entry/myportal/docdisplay?lnodocid=LNVO-PWRCONF>。
2. 执行“电源问题和解决电源问题”中的操作。

如果指定传感器为 **PS n 12V OV Fault**，请完成以下步骤，直至问题得到解决为止：

1. 检查电源模块 **n LED**。
2. 卸下发生故障的电源模块。
3. （仅限经过培训的技术人员）更换主板。（**n** = 电源模块编号）

如果指定传感器为 **PS n 12V UV Fault**，请完成以下步骤，直至问题得到解决为止：

1. 检查电源模块 **n LED**。
2. 卸下发生故障的电源模块。
3. 执行“电源问题和解决电源问题”中的操作。
4. （仅限经过培训的技术人员）更换主板。（**n** = 电源模块编号）

如果指定传感器为 **PS n 12Vaux Fault**，请完成以下步骤，直至问题得到解决为止：

1. 检查电源模块 **n LED**。
2. 更换电源模块 **n**。（**n** = 电源模块编号）

- **80070608-0a02ffff: 传感器 [SensorElementName] 已转换至不可恢复状态。**

此消息适用于以下用例：实施过程检测到“传感器已变为不可恢复状态”。

也可能显示为 **800706080a02ffff** 或 **0x800706080a02ffff**

严重性
错误

可维护
是

自动通知支持机构
否

警报类别
严重 - 电源

SNMP Trap ID
4

CIM 信息
Prefix: PLAT ID: 0530

用户响应

如果指定的传感器为 **PS n 12V OC Fault**，请完成以下步骤，直至问题得到解决为止：

1. 使用 **Lenovo Power Configurator** 实用程序来确定当前的系统功耗。若要获取更多信息和下载该实用程序，请访问 <https://www.ibm.com/support/entry/myportal/docdisplay?lnocid=LNVO-PWRCONF>。
2. 执行“电源问题和解决电源问题”中的操作。

如果指定传感器为 **PS n 12V OV Fault**，请完成以下步骤，直至问题得到解决为止：

1. 检查电源模块 **n** LED。
2. 卸下发生故障的电源模块。
3. （仅限经过培训的技术人员）更换主板。（**n** = 电源模块编号）

如果指定传感器为 **PS n 12V UV Fault**，请完成以下步骤，直至问题得到解决为止：

1. 检查电源模块 **n** LED。
2. 卸下发生故障的电源模块。
3. 执行“电源问题和解决电源问题”中的操作。
4. （仅限经过培训的技术人员）更换主板。（**n** = 电源模块编号）

如果指定传感器为 **PS n 12Vaux Fault**，请完成以下步骤，直至问题得到解决为止：

1. 检查电源模块 **n** LED。
2. 更换电源模块 **n**。（**n** = 电源模块编号）

- **80070614-2201ffff**：传感器 [SensorElementName] 已转换至不可恢复状态。（TPM 物理存在设置）

此消息适用于以下用例：实施过程检测到“传感器已变为不可恢复状态”。

也可能显示为 **800706142201ffff** 或 **0x800706142201ffff**

严重性
错误

可维护
是

自动通知支持机构

否

警报类别

严重 - 其他

SNMP Trap ID

50

CIM 信息

Prefix: PLAT ID: 0530

用户响应

1. 更新服务器固件（请参阅“恢复服务器固件”）。
2. 如果问题仍然存在，（仅限经过培训的技术人员）请更换主板（请参阅“卸下主板”和“安装主板”）。

- **8008010f-2101ffff: 已添加设备 [LogicalDeviceElementName]。（物理存在跳线）**

此消息适用于以下用例：实施过程检测到“已插入设备”。

也可能显示为 **8008010f2101ffff** 或 **0x8008010f2101ffff**

严重性

参考

可维护

否

自动通知支持机构

否

警报类别

系统 - 其他

SNMP Trap ID

CIM 信息

Prefix: PLAT ID: 0536

用户响应

无需任何操作；仅供参考。

- **80080128-2101ffff: 设备 [LogicalDeviceElementName] 已添加。（低安全性跳线）**

此消息适用于以下用例：实施过程检测到“已插入设备”。

也可能显示为 **800801282101ffff** 或 **0x800801282101ffff**

严重性

参考

可维护

否

自动通知支持机构

否

警报类别

系统 - 其他

SNMP Trap ID

CIM 信息

Prefix: PLAT ID: 0536

用户响应

无需任何操作；仅供参考。

- **800b0008-1301ffff: 冗余 [RedundancySetElementName] 已恢复。（电源装置）**
此消息适用于以下用例：实施过程检测到“冗余已恢复”。
也可能显示为 **800b00081301ffff** 或 **0x800b00081301ffff**

严重性

参考

可维护

否

自动通知支持机构

否

警报类别

警告 - 冗余电源模块

SNMP Trap ID

10

CIM 信息

Prefix: PLAT ID: 0561

用户响应

无需任何操作；仅供参考。

- **800b0108-1301ffff: [RedundancySetElementName] 已处于冗余丢失状态。（电源装置）**
此消息适用于以下用例：冗余丢失已生效。
也可能显示为 **800b01081301ffff** 或 **0x800b01081301ffff**

严重性
错误

可维护
是

自动通知支持机构
否

警报类别
严重 - 冗余电源模块

SNMP Trap ID
9

CIM 信息
Prefix: PLAT ID: 0802

用户响应

1. 检查两个电源模块的 LED。
2. 执行电源模块 LED 中的操作。

- **800b010a-1e81ffff: [RedundancySetElementName] 已处于冗余丢失状态。（风扇区域 1）**
此消息适用于以下用例：冗余丢失已生效。

也可能显示为 **800b010a1e81ffff** 或 **0x800b010a1e81ffff**

严重性
错误

可维护
是

自动通知支持机构
否

警报类别
严重 - 风扇故障

SNMP Trap ID
11

CIM 信息
Prefix: PLAT ID: 0802

用户响应

1. 确保风扇 **n** 上的接口完好无损。
2. 确保主板上的风扇 **n** 接口完好无损。
3. 确保风扇已正确安装到位。
4. 装回风扇。

5. 更换风扇。(n = 风扇编号)

- **800b010a-1e82ffff: [RedundancySetElementName] 已处于冗余丢失状态。(风扇区域 2)**

此消息适用于以下用例：冗余丢失已生效。

也可能显示为 **800b010a1e82ffff** 或 **0x800b010a1e82ffff**

严重性

错误

可维护

是

自动通知支持机构

否

警报类别

严重 - 风扇故障

SNMP Trap ID

11

CIM 信息

Prefix: PLAT ID: 0802

用户响应

1. 确保风扇 n 上的接口完好无损。
2. 确保主板上的风扇 n 接口完好无损。
3. 确保风扇已正确安装到位。
4. 装回风扇。
5. 更换风扇。(n = 风扇编号)

- **800b010c-2581ffff: [RedundancySetElementName] 已处于冗余丢失状态。(备份内存)**

此消息适用于以下用例：冗余丢失已生效。

也可能显示为 **800b010c2581ffff** 或 **0x800b010c2581ffff**

严重性

错误

可维护

是

自动通知支持机构

否

警报类别

紧急 - 内存

SNMP Trap ID

41

CIM 信息

Prefix: PLAT ID: 0802

用户响应

1. 检查系统事件日志中是否存在 DIMM 故障事件（不可纠正或 PFA）并纠正故障。
2. 在 Setup Utility 中重新启用镜像

- **800b0309-1301ffff: [RedundancySetElementName] 从“冗余降级”或“完全冗余”到“非冗余：资源充足”的转变已生效。（电源）**

此消息适用于以下用例：冗余集已从“冗余降级”或“完全冗余”变为“非冗余：资源不足”。

也可能显示为 **800b03091301ffff** 或 **0x800b03091301ffff**

严重性

警告

可维护

是

自动通知支持机构

否

警报类别

警告 - 冗余电源模块

SNMP Trap ID

10

CIM 信息

Prefix: PLAT ID: 0806

用户响应

1. 非冗余充足：剩余电源模块将处理电源模块负载，但系统可调速以避免电源模块过流情况。
2. 将电源模块更换为额定值更高的电源模块。

- **800b030c-2581ffff: [RedundancySetElementName] 从“冗余降级”或“完全冗余”到“非冗余：资源充足”的转变已生效。（备份内存）**

此消息适用于以下用例：冗余集已从“冗余降级”或“完全冗余”变为“非冗余：资源不足”。

也可能显示为 **800b030c2581ffff** 或 **0x800b030c2581ffff**

严重性

警告

可维护

是

自动通知支持机构

否

警报类别

警告 - 内存

SNMP Trap ID

43

CIM 信息

Prefix: PLAT ID: 0806

用户响应

1. 检查系统事件日志中是否存在 DIMM 故障事件（不可纠正或 PFA）并纠正故障。
2. 在 Setup Utility 中重新启用镜像

- **800b0509-1301ffff: [RedundancySetElementName] 的“非冗余：资源不足”状态已生效。（电源）**

此消息适用于以下用例：冗余集已变为“非冗余：资源不足”。

也可能显示为 **800b05091301ffff** 或 **0x800b05091301ffff**

严重性

错误

可维护

是

自动通知支持机构

否

警报类别

严重 - 冗余电源模块

SNMP Trap ID

9

CIM 信息

Prefix: PLAT ID: 0810

用户响应

1. 剩余电源模块可处理电源模块负载。系统将尝试进行调速以避免电源模块过流情况。但是如果电源负载过大，那么系统可能仍会关闭。

2. 通过卸下新添加或不用的选件（例如，驱动器或适配器），减少总功耗。
3. 使用 **Lenovo Power Configurator** 实用程序来确定当前的系统功耗。若要获取更多信息和下载该实用程序，请访问 <https://www.ibm.com/support/entry/myportal/docdisplay?lnocid=LNVO-PWRCONF>。
4. 将电源模块更换为额定值更高的电源模块。

- **800b050a-1e81ffff**: [RedundancySetElementName] 的“非冗余：资源不足”状态已生效。（风扇区域 1）

此消息适用于以下用例：冗余集已变为“非冗余：资源不足”。

也可能显示为 **800b050a1e81ffff** 或 **0x800b050a1e81ffff**

严重性

错误

可维护

是

自动通知支持机构

否

警报类别

严重 - 风扇故障

SNMP Trap ID

11

CIM 信息

Prefix: PLAT ID: 0810

用户响应

1. 确保风扇 **n** 上的接口完好无损。
2. 确保主板上的风扇 **n** 接口完好无损。
3. 确保风扇已正确安装到位。
4. 装回风扇。
5. 更换风扇。（**n** = 风扇编号）

- **800b050a-1e82ffff**: [RedundancySetElementName] 的“非冗余：资源不足”状态已生效。（风扇区域 2）

此消息适用于以下用例：冗余集已变为“非冗余：资源不足”。

也可能显示为 **800b050a1e82ffff** 或 **0x800b050a1e82ffff**

严重性

错误

可维护

是

自动通知支持机构

否

警报类别

严重 - 风扇故障

SNMP Trap ID

11

CIM 信息

Prefix: PLAT ID: 0810

用户响应

1. 确保风扇 **n** 上的接口完好无损。
2. 确保主板上的风扇 **n** 接口完好无损。
3. 确保风扇已正确安装到位。
4. 装回风扇。
5. 更换风扇。（**n** = 风扇编号）

- **800b050c-2581ffff**: [RedundancySetElementName] 的“非冗余：资源不足”状态已生效。（备份内存）

此消息适用于以下用例：冗余集已变为“非冗余：资源不足”。

也可能显示为 **800b050c2581ffff** 或 **0x800b050c2581ffff**

严重性

错误

可维护

是

自动通知支持机构

否

警报类别

紧急 - 内存

SNMP Trap ID

41

CIM 信息

Prefix: PLAT ID: 0810

用户响应

1. 检查系统事件日志中是否存在 DIMM 故障事件（不可纠正或 PFA）并纠正故障。

2. 在 Setup Utility 中重新启用镜像

- **806f0007-0301ffff**: [ProcessorElementName] 发生故障并且存在 IERR。 (CPU 1)

此消息适用于以下用例：实施过程检测到“处理器发生故障 - IERR 情况”。

也可能显示为 **806f00070301ffff** 或 **0x806f00070301ffff**

严重性
错误

可维护
是

自动通知支持机构
否

警报类别
紧急 - CPU

SNMP Trap ID
40

CIM 信息
Prefix: PLAT ID: 0042

用户响应

1. 确保所有适配器和标准设备（如以太网、SCSI 和 SAS）均装有最新级别的固件和设备驱动程序。重要提示：某些集群解决方案需要特定的代码级别或协调的代码更新。如果该设备是集群解决方案的一部分，请在更新代码前先验证集群解决方案是否支持最新级别的代码。
2. 将固件（UEFI 和 IMM）更新至最新级别（更新固件）。
3. 运行 DSA 程序。
4. 重新安装适配器。
5. 更换适配器。
6. （仅限经过培训的技术人员）更换微处理器 **n**。
7. （仅限经过培训的技术人员）更换主板。（**n** = 微处理器编号）

- **806f0007-0302ffff**: [ProcessorElementName] 发生故障并且存在 IERR。 (CPU 2)

此消息适用于以下用例：实施过程检测到“处理器发生故障 - IERR 情况”。

也可能显示为 **806f00070302ffff** 或 **0x806f00070302ffff**

严重性
错误

可维护

是

自动通知支持机构

否

警报类别

紧急 - CPU

SNMP Trap ID

40

CIM 信息

Prefix: PLAT ID: 0042

用户响应

1. 确保所有适配器和标准设备（如以太网、SCSI 和 SAS）均装有最新级别的固件和设备驱动程序。重要提示：某些集群解决方案需要特定的代码级别或协调的代码更新。如果该设备是集群解决方案的一部分，请在更新代码前先验证集群解决方案是否支持最新级别的代码。
2. 将固件（UEFI 和 IMM）更新至最新级别（更新固件）。
3. 运行 DSA 程序。
4. 重新安装适配器。
5. 更换适配器。
6. （仅限经过培训的技术人员）更换微处理器 **n**。
7. （仅限经过培训的技术人员）更换主板。（**n** = 微处理器编号）

- **806f0008-0a01ffff**: 已将 [PowerSupplyElementName] 添加至容器 [PhysicalPackageElementName]。（电源模块 1）

此消息适用于以下用例：实施过程检测到“已添加电源模块”。

也可能显示为 **806f00080a01ffff** 或 **0x806f00080a01ffff**

严重性

参考

可维护

否

自动通知支持机构

否

警报类别

系统 - 其他

SNMP Trap ID

CIM 信息

Prefix: PLAT ID: 0084

用户响应

无需任何操作；仅供参考。

- **806f0008-0a02ffff: 已将 [PowerSupplyElementName] 添加至容器 [PhysicalPackageElementName]。（电源模块 2）**

此消息适用于以下用例：实施过程检测到“已添加电源模块”。

也可能显示为 **806f00080a02ffff** 或 **0x806f00080a02ffff**

严重性

参考

可维护

否

自动通知支持机构

否

警报类别

系统 - 其他

SNMP Trap ID

CIM 信息

Prefix: PLAT ID: 0084

用户响应

无需任何操作；仅供参考。

- **806f0009-1301ffff: [PowerSupplyElementName] 已关闭。（主机电源）**

此消息适用于以下用例：实施过程检测到“电源设备已禁用”。

也可能显示为 **806f00091301ffff** 或 **0x806f00091301ffff**

严重性

参考

可维护

否

自动通知支持机构

否

警报类别

系统 - 电源关闭

SNMP Trap ID

23

CIM 信息

Prefix: PLAT ID: 0106

用户响应

无需任何操作；仅供参考。

- **806f000d-0400ffff: 已添加驱动器 [StorageVolumeElementName]。 (驱动器 0)**
此消息适用于以下用例：实施过程检测到“已添加驱动器”。
也可能显示为 **806f000d0400ffff** 或 **0x806f000d0400ffff**

严重性

参考

可维护

否

自动通知支持机构

否

警报类别

关键 - 硬盘

SNMP Trap ID

5

CIM 信息

Prefix: PLAT ID: 0162

用户响应

无需任何操作；仅供参考。

- **806f000d-0401ffff: 已添加驱动器 [StorageVolumeElementName]。 (驱动器 1)**
此消息适用于以下用例：实施过程检测到“已添加驱动器”。
也可能显示为 **806f000d0401ffff** 或 **0x806f000d0401ffff**

严重性

参考

可维护

否

自动通知支持机构

否

警报类别

关键 - 硬盘

SNMP Trap ID

5

CIM 信息

Prefix: PLAT ID: 0162

用户响应

无需任何操作；仅供参考。

- **806f000d-0402ffff: 已添加驱动器 [StorageVolumeElementName]。 (驱动器 2)**
此消息适用于以下用例：实施过程检测到“已添加驱动器”。
也可能显示为 **806f000d0402ffff** 或 **0x806f000d0402ffff**

严重性

参考

可维护

否

自动通知支持机构

否

警报类别

关键 - 硬盘

SNMP Trap ID

5

CIM 信息

Prefix: PLAT ID: 0162

用户响应

无需任何操作；仅供参考。

- **806f000d-0403ffff: 已添加驱动器 [StorageVolumeElementName]。 (驱动器 3)**
此消息适用于以下用例：实施过程检测到“已添加驱动器”。
也可能显示为 **806f000d0403ffff** 或 **0x806f000d0403ffff**

严重性

参考

可维护

否

自动通知支持机构

否

警报类别

关键 - 硬盘

SNMP Trap ID

5

CIM 信息

Prefix: PLAT ID: 0162

用户响应

无需任何操作；仅供参考。

- **806f000d-0404ffff: 已添加驱动器 [StorageVolumeElementName]。 (驱动器 4)**
此消息适用于以下用例：实施过程检测到“已添加驱动器”。
也可能显示为 **806f000d0404ffff** 或 **0x806f000d0404ffff**

严重性

参考

可维护

否

自动通知支持机构

否

警报类别

关键 - 硬盘

SNMP Trap ID

5

CIM 信息

Prefix: PLAT ID: 0162

用户响应

无需任何操作；仅供参考。

- **806f000d-0405ffff: 已添加驱动器 [StorageVolumeElementName]。 (驱动器 5)**
此消息适用于以下用例：实施过程检测到“已添加驱动器”。
也可能显示为 **806f000d0405ffff** 或 **0x806f000d0405ffff**

严重性

参考

可维护

否

自动通知支持机构

否

警报类别

关键 - 硬盘

SNMP Trap ID

5

CIM 信息

Prefix: PLAT ID: 0162

用户响应

无需任何操作；仅供参考。

- **806f000d-0406ffff: 已添加驱动器 [StorageVolumeElementName]。 (驱动器 6)**
此消息适用于以下用例：实施过程检测到“已添加驱动器”。
也可能显示为 **806f000d0406ffff** 或 **0x806f000d0406ffff**

严重性

参考

可维护

否

自动通知支持机构

否

警报类别

关键 - 硬盘

SNMP Trap ID

5

CIM 信息

Prefix: PLAT ID: 0162

用户响应

无需任何操作；仅供参考。

- **806f000d-0407ffff: 已添加驱动器 [StorageVolumeElementName]。 (驱动器 7)**
此消息适用于以下用例：实施过程检测到“已添加驱动器”。
也可能显示为 **806f000d0407ffff** 或 **0x806f000d0407ffff**

严重性

参考

可维护

否

自动通知支持机构

否

警报类别

关键 - 硬盘

SNMP Trap ID

5

CIM 信息

Prefix: PLAT ID: 0162

用户响应

无需任何操作；仅供参考。

- **806f000d-0408ffff: 已添加驱动器 [StorageVolumeElementName]。 (驱动器 8)**
此消息适用于以下用例：实施过程检测到“已添加驱动器”。
也可能显示为 **806f000d0408ffff** 或 **0x806f000d0408ffff**

严重性

参考

可维护

否

自动通知支持机构

否

警报类别

关键 - 硬盘

SNMP Trap ID

5

CIM 信息

Prefix: PLAT ID: 0162

用户响应

无需任何操作；仅供参考。

- **806f000d-0409ffff: 已添加驱动器 [StorageVolumeElementName]。 (驱动器 9)**
此消息适用于以下用例：实施过程检测到“已添加驱动器”。
也可能显示为 **806f000d0409ffff** 或 **0x806f000d0409ffff**

严重性

参考

可维护

否

自动通知支持机构

否

警报类别

关键 - 硬盘

SNMP Trap ID

5

CIM 信息

Prefix: PLAT ID: 0162

用户响应

无需任何操作；仅供参考。

- **806f000d-040affff: 已添加驱动器 [StorageVolumeElementName]。 (驱动器 10)**
此消息适用于以下用例：实施过程检测到“已添加驱动器”。
也可能显示为 **806f000d040affff** 或 **0x806f000d040affff**

严重性

参考

可维护

否

自动通知支持机构

否

警报类别

关键 - 硬盘

SNMP Trap ID

5

CIM 信息

Prefix: PLAT ID: 0162

用户响应

无需任何操作；仅供参考。

- **806f000d-040bffff: 已添加驱动器 [StorageVolumeElementName]。 (驱动器 11)**
此消息适用于以下用例：实施过程检测到“已添加驱动器”。
也可能显示为 **806f000d040bffff** 或 **0x806f000d040bffff**

严重性

参考

可维护

否

自动通知支持机构

否

警报类别

关键 - 硬盘

SNMP Trap ID

5

CIM 信息

Prefix: PLAT ID: 0162

用户响应

无需任何操作；仅供参考。

- **806f000d-040cffff: 已添加驱动器 [StorageVolumeElementName]。 (驱动器 12)**
此消息适用于以下用例：实施过程检测到“已添加驱动器”。
也可能显示为 **806f000d040cffff** 或 **0x806f000d040cffff**

严重性

参考

可维护

否

自动通知支持机构

否

警报类别

关键 - 硬盘

SNMP Trap ID

5

CIM 信息

Prefix: PLAT ID: 0162

用户响应

无需任何操作；仅供参考。

- **806f000d-040dffff: 已添加驱动器 [StorageVolumeElementName]。 (驱动器 13)**
此消息适用于以下用例：实施过程检测到“已添加驱动器”。
也可能显示为 **806f000d040dffff** 或 **0x806f000d040dffff**

严重性

参考

可维护

否

自动通知支持机构

否

警报类别

关键 - 硬盘

SNMP Trap ID

5

CIM 信息

Prefix: PLAT ID: 0162

用户响应

无需任何操作；仅供参考。

- **806f000f-220101ff: 系统 [ComputerSystemElementName] 已检测到系统中无内存。（ABR 状态）**

此消息适用于以下用例：实施过程检测到“已在系统中检测到内存”。

也可能显示为 **806f000f220101ff** 或 **0x806f000f220101ff**

严重性

错误

可维护

是

自动通知支持机构

否

警报类别

紧急 - 内存

SNMP Trap ID

41

CIM 信息

Prefix: PLAT ID: 0794

用户响应

1. 确保服务器满足启动所需的最低配置（请参阅“电源模块 LED”）。
2. 从备用页面恢复服务器固件：**a.** 重新启动服务器。**b.** 出现提示时，按 **F3** 键恢复固件。
3. 在主页面上更新服务器固件。重要提示：某些集群解决方案需要特定的代码级别或协调的代码更新。如果该设备是集群解决方案的一部分，请在更新代码前先验证集群解决方案是否支持最新级别的代码。
4. 逐个卸下组件（每次都重新启动服务器）以查看问题是否消失。
5. 如果此问题仍然存在，（仅限经过培训的技术人员）请更换主板。

固件错误：系统引导状态：

- **806f000f-220102ff: 子系统 [MemoryElementName] 的内存不足，无法运行。（ABR 状态）**

此消息适用于以下用例：实施过程检测到可用内存不足以执行操作。

也可能显示为 **806f000f220102ff** 或 **0x806f000f220102ff**

严重性

错误

可维护
是

自动通知支持机构
否

警报类别
紧急 - 内存

SNMP Trap ID
41

CIM 信息
Prefix: PLAT ID: 0132

用户响应

1. 确保服务器满足启动所需的最低配置（请参阅“电源模块 LED”）。
2. 在主页面上更新服务器固件。重要提示：某些集群解决方案需要特定的代码级别或协调的代码更新。如果该设备是集群解决方案的一部分，请在更新代码前先验证集群解决方案是否支持最新级别的代码。
3. （仅限经过培训的技术人员）更换主板。

固件错误：系统引导状态：

- **806f000f-220103ff: 系统 [ComputerSystemElementName] 遇到固件错误 - 不可恢复的引导设备故障。（ABR 状态）**

此消息适用于以下用例：当实施检测到发生系统固件错误“引导设备故障不可恢复”时。

也可能显示为 **806f000f220103ff** 或 **0x806f000f220103ff**

严重性
错误

可维护
是

自动通知支持机构
否

警报类别
关键 - 硬盘

SNMP Trap ID
5

CIM 信息
Prefix: PLAT ID: 0770

用户响应

这是 UEFI 检测到的事件。您可以在记录的 IMM 消息文本中找到该事件的 UEFI (POST) 错误代码。有关适当的用户响应，请参阅信息中心的“UEFI (POST) 错误代码”一节中的 UEFI (POST) 错误代码。固件错误：系统引导状态：

- **806f000f-220104ff: 系统 [ComputerSystemElementName] 遇到主板故障。(ABR 状态)**

此消息适用于以下用例：实施过程检测到系统中发生致命主板故障。

也可能显示为 **806f000f220104ff** 或 **0x806f000f220104ff**

严重性
错误

可维护
是

自动通知支持机构
否

警报类别
严重 - 其他

SNMP Trap ID
50

CIM 信息
Prefix: PLAT ID: 0795

用户响应
这是 UEFI 检测到的事件。可在所记录的 IMM 消息文本中找到此事件的 UEFI 诊断代码。请参阅信息中心“UEFI (POST) 错误代码”部分的 UEFI (POST) 错误代码，以了解相应的用户响应。固件错误：系统引导状态：

- **806f000f-220107ff: 系统 [ComputerSystemElementName] 遇到固件错误 - 不可恢复的键盘故障。(ABR 状态)**

此消息适用于以下用例：当实施检测到发生系统固件错误“键盘故障不可恢复”时。

也可能显示为 **806f000f220107ff** 或 **0x806f000f220107ff**

严重性
错误

可维护
是

自动通知支持机构
否

警报类别
严重 - 其他

SNMP Trap ID
50

CIM 信息

Prefix: PLAT ID: 0764

用户响应

这是 UEFI 检测到的事件。您可以在记录的 IMM 消息文本中找到该事件的 UEFI (POST) 错误代码。有关适当的用户响应，请参阅信息中心的“UEFI (POST) 错误代码”一节中的 UEFI (POST) 错误代码。固件错误：系统引导状态：

- **806f000f-22010aff: 系统 [ComputerSystemElementName] 遇到固件错误 - 未检测到任何视频设备。(ABR 状态)**

此消息适用于以下用例：当实施检测到发生系统固件错误“无视频设备”时。

也可能显示为 **806f000f22010aff** 或 **0x806f000f22010aff**

严重性

错误

可维护

是

自动通知支持机构

否

警报类别

严重 - 其他

SNMP Trap ID
50

CIM 信息

Prefix: PLAT ID: 0766

用户响应

这是 UEFI 检测到的事件。可在所记录的 IMM 消息文本中找到此事件的 UEFI (POST) 错误。有关适当的用户响应，请参阅信息中心的“UEFI (POST) 错误代码”一节中的 UEFI (POST) 错误代码。固件错误：系统引导状态：

- **806f000f-22010bff: 已在 POST 期间在系统 [ComputerSystemElementName] 上检测到固件 BIOS (ROM) 损坏。(ABR 状态)**

POST 期间系统上检测到固件 BIOS (ROM) 损坏。

也可能显示为 **806f000f22010bff** 或 **0x806f000f22010bff**

严重性

参考

可维护

是

自动通知支持机构

否

警报类别

严重 - 其他

SNMP Trap ID

40

CIM 信息

Prefix: PLAT ID: 0850

用户响应

1. 确保服务器满足启动所需的最低配置（请参阅“电源模块 LED”）。
2. 从备用页面恢复服务器固件：**a.** 重新启动服务器。**b.** 出现提示时，按 **F3** 键恢复固件。
3. 将服务器固件更新至最新级别（请参阅“更新固件”）。重要提示：某些集群解决方案需要特定的代码级别或协调的代码更新。如果该设备是集群解决方案的一部分，请在更新代码前先验证集群解决方案是否支持最新级别的代码。
4. 逐个卸下组件（每次都重新启动服务器）以查看问题是否消失。
5. 如果此问题仍然存在，（经过培训的技术服务人员）请更换主板。

固件错误：系统引导状态：

- **806f000f-22010cff: 已在 [ProcessorElementName] 上检测到 CPU 电压不匹配。（ABR 状态）**

此消息适用于以下用例：实施过程检测到 CPU 电压与插座电压不匹配。

也可能显示为 **806f000f22010cff** 或 **0x806f000f22010cff**

严重性

错误

可维护

是

自动通知支持机构

否

警报类别

紧急 - CPU

SNMP Trap ID

40

CIM 信息

Prefix: PLAT ID: 0050

用户响应

这是 UEFI 检测到的事件。您可以在记录的 IMM 消息文本中找到该事件的 UEFI (POST) 错误代码。请参阅信息中心“UEFI (POST) 错误代码”部分的 UEFI (POST) 错误代码，以了解相应的用户响应。固件错误：系统引导状态：

- **806f000f-2201ffff: 系统 [ComputerSystemElementName] 遇到 POST 错误。(ABR 状态)**

此消息适用于以下用例：实施过程检测到 Post 错误。

也可能显示为 **806f000f2201ffff** 或 **0x806f000f2201ffff**

严重性

错误

可维护

是

自动通知支持机构

否

警报类别

严重 - 其他

SNMP Trap ID

50

CIM 信息

Prefix: PLAT ID: 0184

用户响应

这是 UEFI 检测到的事件。您可以在记录的 IMM 消息文本中找到该事件的 UEFI (POST) 错误代码。有关适当的用户响应，请参阅信息中心的“UEFI (POST) 错误代码”一节中的 UEFI (POST) 错误代码。固件错误：系统引导状态：

- **806f0013-1701ffff: 系统 [ComputerSystemElementName] 上发生诊断中断。(NMI 状态)**

此消息适用于以下用例：实施过程检测到“前面板 NMI/诊断中断”。

也可能显示为 **806f00131701ffff** 或 **0x806f00131701ffff**

严重性

错误

可维护

是

自动通知支持机构

否

警报类别

严重 - 其他

SNMP Trap ID

CIM 信息**Prefix: PLAT ID: 0222****用户响应**

如果尚未按下 NMI 按钮，请完成以下步骤：

1. 确保没有按下 NMI 按钮。
2. 更换操作员信息面板线缆。
3. 更换操作员信息面板。

- **806f001e-2201ffff: 没有可用于系统 [ComputerSystemElementName] 的可引导介质。（无引导设备）**

此消息适用于以下用例：实施过程检测到“系统没有可引导介质”。

也可能显示为 **806f001e2201ffff** 或 **0x806f001e2201ffff****严重性**

参考

可维护

否

自动通知支持机构

否

警报类别

系统 - 其他

SNMP Trap ID**CIM 信息****Prefix: PLAT ID: 0286****用户响应**

无需任何操作；仅供参考。

- **806f0021-2201ffff: 系统 [ComputerSystemElementName] 上的插槽 [PhysicalConnectorSystemElementName] 中发生故障。（没有运行 ROM 的空间）**

此消息适用于以下用例：实施过程检测到插槽中发生故障。

也可能显示为 **806f00212201ffff** 或 **0x806f00212201ffff****严重性**

错误

可维护

是

自动通知支持机构

是

警报类别

严重 - 其他

SNMP Trap ID

50

CIM 信息

Prefix: PLAT ID: 0330

用户响应

1. 检查 PCI LED。
2. 装回受影响的适配器和转接卡。
3. 更新服务器固件 (UEFI 和 IMM) 和适配器固件。重要提示: 某些集群解决方案需要特定的代码级别或协调的代码更新。如果该设备是集群解决方案的一部分, 请在更新代码前先验证集群解决方案是否支持最新级别的代码。
4. 卸下这两个适配器。
5. 更换转接卡。
6. (仅限经过培训的技术人员) 更换主板。

- **806f0021-2582ffff: 系统 [ComputerSystemElementName] 上的插槽 [PhysicalConnectorSystemElementName] 中发生故障。(所有 PCI 错误)**

此消息适用于以下用例: 实施过程检测到插槽中发生故障。

也可能显示为 **806f00212582ffff** 或 **0x806f00212582ffff**

严重性

错误

可维护

是

自动通知支持机构

是

警报类别

严重 - 其他

SNMP Trap ID

50

CIM 信息

Prefix: PLAT ID: 0330

用户响应

1. 检查 PCI LED。
2. 装回受影响的适配器和转接卡。
3. 更新服务器固件（UEFI 和 IMM）和适配器固件。重要提示：某些集群解决方案需要特定的代码级别或协调的代码更新。如果该设备是集群解决方案的一部分，请在更新代码前先验证集群解决方案是否支持最新级别的代码。
4. 卸下这两个适配器。
5. 更换转接卡。
6. （仅限经过培训的技术人员）更换主板。其中一个 PCI 错误：

- **806f0021-2c01ffff: 系统 [ComputerSystemElementName] 上的插槽 [PhysicalConnectorSystemElementName] 中发生故障。（ML2 卡故障）**

此消息适用于以下用例：实施过程检测到插槽中发生故障。

也可能显示为 **806f00212c01ffff** 或 **0x806f00212c01ffff**

严重性
错误

可维护
是

自动通知支持机构
是

警报类别
严重 - 其他

SNMP Trap ID
50

CIM 信息
Prefix: PLAT ID: 0330

用户响应

1. 检查 PCI LED。
2. 装回受影响的适配器和转接卡。
3. 更新服务器固件（UEFI 和 IMM）和适配器固件。重要提示：某些集群解决方案需要特定的代码级别或协调的代码更新。如果该设备是集群解决方案的一部分，请在更新代码前先验证集群解决方案是否支持最新级别的代码。
4. 更换受影响的适配器。
5. 更换转接卡。
6. （仅限经过培训的技术人员）更换主板。

- **806f0021-3001ffff: 系统 [ComputerSystemElementName] 上的插槽 [PhysicalConnectorSystemElementName] 中发生故障。（内部 RAID）**

此消息适用于以下用例：实施过程检测到插槽中发生故障。

也可能显示为 **806f00213001ffff** 或 **0x806f00213001ffff**

严重性

错误

可维护

是

自动通知支持机构

是

警报类别

严重 - 其他

SNMP Trap ID

50

CIM 信息

Prefix: PLAT ID: 0330

用户响应

1. 检查 PCI LED。
2. 装回受影响的适配器和转接卡。
3. 更新服务器固件（UEFI 和 IMM）和适配器固件。重要提示：某些集群解决方案需要特定的代码级别或协调的代码更新。如果该设备是集群解决方案的一部分，请在更新代码前先验证集群解决方案是否支持最新级别的代码。
4. 更换受影响的适配器。
5. 更换转接卡。
6. （仅限经过培训的技术人员）更换主板。

PCI 1:

- **806f0021-3002ffff: 系统 [ComputerSystemElementName] 上的插槽 [PhysicalConnectorSystemElementName] 中发生故障。(PCI 2)**

此消息适用于以下用例：实施过程检测到插槽中发生故障。

也可能显示为 **806f00213002ffff** 或 **0x806f00213002ffff**

严重性

错误

可维护

是

自动通知支持机构

是

警报类别

严重 - 其他

SNMP Trap ID

50

CIM 信息

Prefix: PLAT ID: 0330

用户响应

1. 检查 PCI LED。
2. 装回受影响的适配器和转接卡。
3. 更新服务器固件（UEFI 和 IMM）和适配器固件。重要提示：某些集群解决方案需要特定的代码级别或协调的代码更新。如果该设备是集群解决方案的一部分，请在更新代码前先验证集群解决方案是否支持最新级别的代码。
4. 更换受影响的适配器。
5. 更换转接卡。
6. （仅限经过培训的技术人员）更换主板。

- **806f0021-3003ffff: 系统 [ComputerSystemElementName] 上的插槽 [PhysicalConnectorSystemElementName] 中发生故障。(PCI 3)**

此消息适用于以下用例：实施过程检测到插槽中发生故障。

也可能显示为 **806f00213003ffff** 或 **0x806f00213003ffff**

严重性

错误

可维护

是

自动通知支持机构

是

警报类别

严重 - 其他

SNMP Trap ID

50

CIM 信息

Prefix: PLAT ID: 0330

用户响应

1. 检查 PCI LED。
2. 装回受影响的适配器和转接卡。

3. 更新服务器固件（UEFI 和 IMM）和适配器固件。重要提示：某些集群解决方案需要特定的代码级别或协调的代码更新。如果该设备是集群解决方案的一部分，请在更新代码前先验证集群解决方案是否支持最新级别的代码。
4. 更换受影响的适配器。
5. 更换转接卡。
6. （仅限经过培训的技术人员）更换主板。

- **806f0023-2101ffff**: 对于 [WatchdogElementName]，看守程序计时器已到期。（IPMI 看守程序）

此消息适用于以下用例：实施过程检测到“看守程序计时器到期”。

也可能显示为 **806f00232101ffff** 或 **0x806f00232101ffff**

严重性

参考

可维护

否

自动通知支持机构

否

警报类别

系统 - 其他

SNMP Trap ID

CIM 信息

Prefix: PLAT ID: 0368

用户响应

无需任何操作；仅供参考。

- **806f0028-2101ffff**: 传感器 [SensorElementName] 在管理系统 [ComputerSystemElementName] 上不可用或已降级。（TPM 命令故障）

此消息适用于以下用例：实施过程检测到“传感器不可用或已降级”。

也可能显示为 **806f00282101ffff** 或 **0x806f00282101ffff**

严重性

警告

可维护

是

自动通知支持机构

否

警报类别

警告 - 其他

SNMP Trap ID

60

CIM 信息

Prefix: PLAT ID: 0398

用户响应

1. 关闭服务器并拔下电源线。接回电源线，然后重新启动服务器。
2. 如果此问题仍然存在，（仅限经过培训的技术人员）请更换主板。

- **806f0107-0301ffff**: 已在 [ProcessorElementName] 上检测到温度过高情况。（CPU 1）
此消息适用于以下用例：实施过程检测到“已检测到处理器温度过高情况”。
也可能显示为 **806f01070301ffff** 或 **0x806f01070301ffff**

严重性

错误

可维护

是

自动通知支持机构

否

警报类别

紧急 - 温度

SNMP Trap ID

0

CIM 信息

Prefix: PLAT ID: 0036

用户响应

1. 确保风扇正常运转。气流方向（服务器前部和后部）无任何障碍物，导风罩正确安装到位，并且服务器外盖已安装且完全合上。
 2. 确保微处理器 **n** 的散热器安装正确。
 3. （仅限经过培训的技术人员）更换微处理器 **n**。（**n** = 微处理器编号）
- **806f0107-0302ffff**: 已在 [ProcessorElementName] 上检测到温度过高情况。（CPU 2）
此消息适用于以下用例：实施过程检测到“已检测到处理器温度过高情况”。
也可能显示为 **806f01070302ffff** 或 **0x806f01070302ffff**

严重性

错误

可维护

是

自动通知支持机构

否

警报类别

紧急 - 温度

SNMP Trap ID

0

CIM 信息

Prefix: PLAT ID: 0036

用户响应

1. 确保风扇正常运转。气流方向（服务器前部和后部）无任何障碍物，导风罩正确安装到位，并且服务器外盖已安装且完全合上。
2. 确保微处理器 **n** 的散热器安装正确。
3. （仅限经过培训的技术人员）更换微处理器 **n**。（**n** = 微处理器编号）

- **806f0108-0a01ffff: [PowerSupplyElementName] 发生故障。（电源模块 1）**

此消息适用于以下用例：实施过程检测到“电源模块发生故障”。

也可能显示为 **806f01080a01ffff** 或 **0x806f01080a01ffff**

严重性

错误

可维护

是

自动通知支持机构

是

警报类别

严重 - 电源

SNMP Trap ID

4

CIM 信息

Prefix: PLAT ID: 0086

用户响应

1. 装回电源模块 **n**。
2. 如果电源 LED 未点亮，并且电源模块错误 LED 点亮，请更换电源模块 **n**。
3. 如果电源 LED 和电源模块错误 LED 均未点亮，请参阅“电源问题”以获取更多信息。
(**n** = 电源模块编号)

- **806f0108-0a02ffff**: [PowerSupplyElementName] 发生故障。（电源模块 2）

此消息适用于以下用例：实施过程检测到“电源模块发生故障”。

也可能显示为 **806f01080a02ffff** 或 **0x806f01080a02ffff**

严重性

错误

可维护

是

自动通知支持机构

是

警报类别

严重 - 电源

SNMP Trap ID

4

CIM 信息

Prefix: PLAT ID: 0086

用户响应

1. 装回电源模块 **n**。
2. 如果电源 LED 未点亮，并且电源模块错误 LED 点亮，请更换电源模块 **n**。
3. 如果电源 LED 和电源模块错误 LED 均未点亮，请参阅“电源问题”以获取更多信息。
(**n** = 电源模块编号)

- **806f0109-1301ffff**: [PowerSupplyElementName] 已进行电源循环。（主机电源）

此消息适用于以下用例：实施过程检测到“电源装置已被关闭再打开”。

也可能显示为 **806f01091301ffff** 或 **0x806f01091301ffff**

严重性

参考

可维护

否

自动通知支持机构

否

警报类别

系统 - 其他

SNMP Trap ID

CIM 信息

Prefix: PLAT ID: 0108

用户响应

无需任何操作；仅供参考。

- **806f010c-2001ffff**: 在子系统 [MemoryElementName] 上的 [PhysicalMemoryElementName] 中检测到不可纠正错误。(DIMM 1)

此消息适用于以下用例：实施过程检测到不可纠正的内存错误。

也可能显示为 **806f010c2001ffff** 或 **0x806f010c2001ffff**

严重性

错误

可维护

是

自动通知支持机构

是

警报类别

紧急 - 内存

SNMP Trap ID

41

CIM 信息

Prefix: PLAT ID: 0138

用户响应

1. 请参阅 **TIP H212293** 以获取最低代码级别。
2. 查看 **Lenovo** 支持网站上是否有适用于该内存错误的适当保留提示或固件更新。
3. 将受影响的 **DIMM**（主板上的错误 **LED** 或事件日志所示）切换到其他内存通道或微处理器。
4. 如果 **DIMM** 仍然存在此问题，请更换发生故障的 **DIMM**。
5. （仅限经过培训的技术人员）如果同一 **DIMM** 接口上发生问题，请检查 **DIMM** 接口。如果插槽含有任何异物或损坏，请更换主板。
6. （仅限经过培训的技术人员）卸下受影响的微处理器，然后检查微处理器插槽引脚，查看是否存在任何已损坏的引脚。如果发现损坏，请更换主板。
7. （仅限经过培训的技术人员）更换受影响的微处理器。

8. 如果服务器固件版本低于 UEFI v1.10，请手动重新启用所有受影响的 DIMM。如果服务器固件版本为 UEFI v1.10 或更高版本，则切断再接通服务器电源，然后重新启动服务器。
9. (仅限经过培训的技术人员) 更换受影响的微处理器。

- **806f010c-2002ffff**: 在子系统 [MemoryElementName] 上的 [PhysicalMemoryElementName] 中检测到不可纠正错误。(DIMM 2)

此消息适用于以下用例: 实施过程检测到不可纠正的内存错误。

也可能显示为 **806f010c2002ffff** 或 **0x806f010c2002ffff**

严重性
错误

可维护
是

自动通知支持机构
是

警报类别
紧急 - 内存

SNMP Trap ID
41

CIM 信息
Prefix: PLAT ID: 0138

用户响应

1. 请参阅 **TIP H212293** 以获取最低代码级别。
2. 查看 **Lenovo** 支持网站上是否有适用于该内存错误的适当保留提示或固件更新。
3. 将受影响的 DIMM (主板上的错误 LED 或事件日志所示) 切换到其他内存通道或微处理器。
4. 如果 DIMM 仍然存在此问题, 请更换发生故障的 DIMM。
5. (仅限经过培训的技术人员) 如果同一 DIMM 接口上发生问题, 请检查 DIMM 接口。如果插槽含有任何异物或损坏, 请更换主板。
6. (仅限经过培训的技术人员) 卸下受影响的微处理器, 然后检查微处理器插槽引脚, 查看是否存在任何已损坏的引脚。如果发现损坏, 请更换主板。
7. (仅限经过培训的技术人员) 更换受影响的微处理器。
8. 如果服务器固件版本低于 UEFI v1.10, 请手动重新启用所有受影响的 DIMM。如果服务器固件版本为 UEFI v1.10 或更高版本, 则切断再接通服务器电源, 然后重新启动服务器。
9. (仅限经过培训的技术人员) 更换受影响的微处理器。

- **806f010c-2003ffff**: 在子系统 [MemoryElementName] 上的 [PhysicalMemoryElementName] 中检测到不可纠正错误。(DIMM 3)

此消息适用于以下用例: 实施过程检测到不可纠正的内存错误。

也可能显示为 **806f010c2003ffff** 或 **0x806f010c2003ffff**

严重性
错误

可维护
是

自动通知支持机构
是

警报类别
紧急 - 内存

SNMP Trap ID
41

CIM 信息
Prefix: PLAT ID: 0138

用户响应

1. 请参阅 **TIP H212293** 以获取最低代码级别。
2. 查看 **Lenovo** 支持网站上是否有适用于该内存错误的适当保留提示或固件更新。
3. 将受影响的 **DIMM** (主板上的错误 **LED** 或事件日志所示) 切换到其他内存通道或微处理器。
4. 如果 **DIMM** 仍然存在此问题, 请更换发生故障的 **DIMM**。
5. (仅限经过培训的技术人员) 如果同一 **DIMM** 接口上发生问题, 请检查 **DIMM** 接口。如果插槽含有任何异物或损坏, 请更换主板。
6. (仅限经过培训的技术人员) 卸下受影响的微处理器, 然后检查微处理器插槽引脚, 查看是否存在任何已损坏的引脚。如果发现损坏, 请更换主板。
7. (仅限经过培训的技术人员) 更换受影响的微处理器。
8. 如果服务器固件版本低于 **UEFI v1.10**, 请手动重新启用所有受影响的 **DIMM**。如果服务器固件版本为 **UEFI v1.10** 或更高版本, 则切断再接通服务器电源, 然后重新启动服务器。
9. (仅限经过培训的技术人员) 更换受影响的微处理器。

- **806f010c-2004ffff**: 在子系统 [MemoryElementName] 上的 [PhysicalMemoryElementName] 中检测到不可纠正错误。(DIMM 4)

此消息适用于以下用例: 实施过程检测到不可纠正的内存错误。

也可能显示为 **806f010c2004ffff** 或 **0x806f010c2004ffff**

严重性
错误

可维护
是

自动通知支持机构
是

警报类别
紧急 - 内存

SNMP Trap ID
41

CIM 信息
Prefix: PLAT ID: 0138

用户响应

1. 请参阅 **TIP H212293** 以获取最低代码级别。
 2. 查看 **Lenovo** 支持网站上是否有适用于该内存错误的适当保留提示或固件更新。
 3. 将受影响的 **DIMM**（主板上的错误 **LED** 或事件日志所示）切换到其他内存通道或微处理器。
 4. 如果 **DIMM** 仍然存在此问题，请更换发生故障的 **DIMM**。
 5. （仅限经过培训的技术人员）如果同一 **DIMM** 接口上发生问题，请检查 **DIMM** 接口。如果插槽含有任何异物或损坏，请更换主板。
 6. （仅限经过培训的技术人员）卸下受影响的微处理器，然后检查微处理器插槽引脚，查看是否存在任何已损坏的引脚。如果发现损坏，请更换主板。
 7. （仅限经过培训的技术人员）更换受影响的微处理器。
 8. 如果服务器固件版本低于 **UEFI v1.10**，请手动重新启用所有受影响的 **DIMM**。如果服务器固件版本为 **UEFI v1.10** 或更高版本，则切断再接通服务器电源，然后重新启动服务器。
 9. （仅限经过培训的技术人员）更换受影响的微处理器。
- **806f010c-2005ffff**: 对于子系统 **[MemoryElementName]** 上的 **[PhysicalMemoryElementName]**，检测到不可纠正错误。（**DIMM 5**）

此消息适用于以下用例：实施过程检测到不可纠正的内存错误。

也可能显示为 **806f010c2005ffff** 或 **0x806f010c2005ffff**

严重性
错误

可维护
是

自动通知支持机构
是

警报类别

紧急 - 内存

SNMP Trap ID

41

CIM 信息

Prefix: PLAT ID: 0138

用户响应

1. 请参阅 TIP H212293 以获取最低代码级别。
 2. 查看 Lenovo 支持网站上是否有适用于该内存错误的适当保留提示或固件更新。
 3. 将受影响的 DIMM（主板上的错误 LED 或事件日志所示）切换到其他内存通道或微处理器。
 4. 如果 DIMM 仍然存在此问题，请更换发生故障的 DIMM。
 5. （仅限经过培训的技术人员）如果同一 DIMM 接口上发生问题，请检查 DIMM 接口。如果插槽含有任何异物或损坏，请更换主板。
 6. （仅限经过培训的技术人员）卸下受影响的微处理器，然后检查微处理器插槽引脚，查看是否存在任何已损坏的引脚。如果发现损坏，请更换主板。
 7. （仅限经过培训的技术人员）更换受影响的微处理器。
 8. 如果服务器固件版本低于 UEFI v1.10，请手动重新启用所有受影响的 DIMM。如果服务器固件版本为 UEFI v1.10 或更高版本，则切断再接通服务器电源，然后重新启动服务器。
 9. （仅限经过培训的技术人员）更换受影响的微处理器。
- **806f010c-2006ffff**: 对于子系统 [MemoryElementName] 上的 [PhysicalMemoryElementName]，检测到不可纠正错误。（DIMM 6）
此消息适用于以下用例：实施过程检测到不可纠正的内存错误。
也可能显示为 **806f010c2006ffff** 或 **0x806f010c2006ffff**

严重性

错误

可维护

是

自动通知支持机构

是

警报类别

紧急 - 内存

SNMP Trap ID

41

CIM 信息

Prefix: PLAT ID: 0138

用户响应

1. 请参阅 **TIP H212293** 以获取最低代码级别。
 2. 查看 **Lenovo** 支持网站上是否有适用于该内存错误的适当保留提示或固件更新。
 3. 将受影响的 **DIMM**（主板上的错误 **LED** 或事件日志所示）切换到其他内存通道或微处理器。
 4. 如果 **DIMM** 仍然存在此问题，请更换发生故障的 **DIMM**。
 5. （仅限经过培训的技术人员）如果同一 **DIMM** 接口上发生问题，请检查 **DIMM** 接口。如果插槽含有任何异物或损坏，请更换主板。
 6. （仅限经过培训的技术人员）卸下受影响的微处理器，然后检查微处理器插槽引脚，查看是否存在任何已损坏的引脚。如果发现损坏，请更换主板。
 7. （仅限经过培训的技术人员）更换受影响的微处理器。
 8. 如果服务器固件版本低于 **UEFI v1.10**，请手动重新启用所有受影响的 **DIMM**。如果服务器固件版本为 **UEFI v1.10** 或更高版本，则切断再接通服务器电源，然后重新启动服务器。
 9. （仅限经过培训的技术人员）更换受影响的微处理器。
- **806f010c-2007ffff**: 对于子系统 **[MemoryElementName]** 上的 **[PhysicalMemoryElementName]**，检测到不可纠正错误。（**DIMM 7**）

此消息适用于以下用例：实施过程检测到不可纠正的内存错误。

也可能显示为 **806f010c2007ffff** 或 **0x806f010c2007ffff**

严重性
错误

可维护
是

自动通知支持机构
是

警报类别
紧急 - 内存

SNMP Trap ID
41

CIM 信息
Prefix: PLAT ID: 0138

用户响应

1. 请参阅 **TIP H212293** 以获取最低代码级别。
2. 查看 **Lenovo** 支持网站上是否有适用于该内存错误的适当保留提示或固件更新。
3. 将受影响的 **DIMM**（主板上的错误 **LED** 或事件日志所示）切换到其他内存通道或微处理器。

4. 如果 DIMM 仍然存在此问题，请更换发生故障的 DIMM。
5. (仅限经过培训的技术人员) 如果同一 DIMM 接口上发生问题，请检查 DIMM 接口。如果插槽含有任何异物或损坏，请更换主板。
6. (仅限经过培训的技术人员) 卸下受影响的微处理器，然后检查微处理器插槽引脚，查看是否存在任何已损坏的引脚。如果发现损坏，请更换主板。
7. (仅限经过培训的技术人员) 更换受影响的微处理器。
8. 如果服务器固件版本低于 UEFI v1.10，请手动重新启用所有受影响的 DIMM。如果服务器固件版本为 UEFI v1.10 或更高版本，则切断再接通服务器电源，然后重新启动服务器。
9. (仅限经过培训的技术人员) 更换受影响的微处理器。

- **806f010c-2008ffff: 对于子系统 [MemoryElementName] 上的 [PhysicalMemoryElementName]，检测到不可纠正错误。(DIMM 8)**

此消息适用于以下用例：实施过程检测到不可纠正的内存错误。

也可能显示为 **806f010c2008ffff** 或 **0x806f010c2008ffff**

严重性
错误

可维护
是

自动通知支持机构
是

警报类别
紧急 - 内存

SNMP Trap ID
41

CIM 信息
Prefix: PLAT ID: 0138

用户响应

1. 请参阅 TIP H212293 以获取最低代码级别。
2. 查看 Lenovo 支持网站上是否有适用于该内存错误的适当保留提示或固件更新。
3. 将受影响的 DIMM (主板上的错误 LED 或事件日志所示) 切换到其他内存通道或微处理器。
4. 如果 DIMM 仍然存在此问题，请更换发生故障的 DIMM。
5. (仅限经过培训的技术人员) 如果同一 DIMM 接口上发生问题，请检查 DIMM 接口。如果插槽含有任何异物或损坏，请更换主板。
6. (仅限经过培训的技术人员) 卸下受影响的微处理器，然后检查微处理器插槽引脚，查看是否存在任何已损坏的引脚。如果发现损坏，请更换主板。
7. (仅限经过培训的技术人员) 更换受影响的微处理器。

8. 如果服务器固件版本低于 UEFI v1.10，请手动重新启用所有受影响的 DIMM。如果服务器固件版本为 UEFI v1.10 或更高版本，则切断再接通服务器电源，然后重新启动服务器。
9. (仅限经过培训的技术人员) 更换受影响的微处理器。

- **806f010c-2009ffff**: 对于子系统 [MemoryElementName] 上的 [PhysicalMemoryElementName]，检测到不可纠正错误。(DIMM 9)

此消息适用于以下用例：实施过程检测到不可纠正的内存错误。

也可能显示为 **806f010c2009ffff** 或 **0x806f010c2009ffff**

严重性
错误

可维护
是

自动通知支持机构
是

警报类别
紧急 - 内存

SNMP Trap ID
41

CIM 信息
Prefix: PLAT ID: 0138

用户响应

1. 请参阅 TIP H212293 以获取最低代码级别。
2. 查看 Lenovo 支持网站上是否有适用于该内存错误的适当保留提示或固件更新。
3. 将受影响的 DIMM (主板上的错误 LED 或事件日志所示) 切换到其他内存通道或微处理器。
4. 如果 DIMM 仍然存在此问题，请更换发生故障的 DIMM。
5. (仅限经过培训的技术人员) 如果同一 DIMM 接口上发生问题，请检查 DIMM 接口。如果插槽含有任何异物或损坏，请更换主板。
6. (仅限经过培训的技术人员) 卸下受影响的微处理器，然后检查微处理器插槽引脚，查看是否存在任何已损坏的引脚。如果发现损坏，请更换主板。
7. (仅限经过培训的技术人员) 更换受影响的微处理器。
8. 如果服务器固件版本低于 UEFI v1.10，请手动重新启用所有受影响的 DIMM。如果服务器固件版本为 UEFI v1.10 或更高版本，则切断再接通服务器电源，然后重新启动服务器。
9. (仅限经过培训的技术人员) 更换受影响的微处理器。

- **806f010c-200affff**: 对于子系统 [MemoryElementName] 上的 [PhysicalMemoryElementName], 检测到不可纠正错误。(DIMM 10)

此消息适用于以下用例: 实施过程检测到不可纠正的内存错误。

也可能显示为 **806f010c200affff** 或 **0x806f010c200affff**

严重性
错误

可维护
是

自动通知支持机构
是

警报类别
紧急 - 内存

SNMP Trap ID
41

CIM 信息
Prefix: PLAT ID: 0138

用户响应

1. 请参阅 **TIP H212293** 以获取最低代码级别。
2. 查看 **Lenovo** 支持网站上是否有适用于该内存错误的适当保留提示或固件更新。
3. 将受影响的 **DIMM** (主板上的错误 **LED** 或事件日志所示) 切换到其他内存通道或微处理器。
4. 如果 **DIMM** 仍然存在此问题, 请更换发生故障的 **DIMM**。
5. (仅限经过培训的技术人员) 如果同一 **DIMM** 接口上发生问题, 请检查 **DIMM** 接口。如果插槽含有任何异物或损坏, 请更换主板。
6. (仅限经过培训的技术人员) 卸下受影响的微处理器, 然后检查微处理器插槽引脚, 查看是否存在任何已损坏的引脚。如果发现损坏, 请更换主板。
7. (仅限经过培训的技术人员) 更换受影响的微处理器。
8. 如果服务器固件版本低于 **UEFI v1.10**, 请手动重新启用所有受影响的 **DIMM**。如果服务器固件版本为 **UEFI v1.10** 或更高版本, 则切断再接通服务器电源, 然后重新启动服务器。
9. (仅限经过培训的技术人员) 更换受影响的微处理器。

- **806f010c-200bffff**: 对于子系统 [MemoryElementName] 上的 [PhysicalMemoryElementName], 检测到不可纠正错误。(DIMM 11)

此消息适用于以下用例: 实施过程检测到不可纠正的内存错误。

也可能显示为 **806f010c200bffff** 或 **0x806f010c200bffff**

严重性
错误

可维护
是

自动通知支持机构
是

警报类别
紧急 - 内存

SNMP Trap ID
41

CIM 信息
Prefix: PLAT ID: 0138

用户响应

1. 请参阅 **TIP H212293** 以获取最低代码级别。
 2. 查看 **Lenovo** 支持网站上是否有适用于该内存错误的适当保留提示或固件更新。
 3. 将受影响的 **DIMM**（主板上的错误 **LED** 或事件日志所示）切换到其他内存通道或微处理器。
 4. 如果 **DIMM** 仍然存在此问题，请更换发生故障的 **DIMM**。
 5. （仅限经过培训的技术人员）如果同一 **DIMM** 接口上发生问题，请检查 **DIMM** 接口。如果插槽含有任何异物或损坏，请更换主板。
 6. （仅限经过培训的技术人员）卸下受影响的微处理器，然后检查微处理器插槽引脚，查看是否存在任何已损坏的引脚。如果发现损坏，请更换主板。
 7. （仅限经过培训的技术人员）更换受影响的微处理器。
 8. 如果服务器固件版本低于 **UEFI v1.10**，请手动重新启用所有受影响的 **DIMM**。如果服务器固件版本为 **UEFI v1.10** 或更高版本，则切断再接通服务器电源，然后重新启动服务器。
 9. （仅限经过培训的技术人员）更换受影响的微处理器。
- **806f010c-200cffff**: 对于子系统 **[MemoryElementName]** 上的 **[PhysicalMemoryElementName]**，检测到不可纠正错误。（**DIMM 12**）

此消息适用于以下用例：实施过程检测到不可纠正的内存错误。

也可能显示为 **806f010c200cffff** 或 **0x806f010c200cffff**

严重性
错误

可维护
是

自动通知支持机构
是

警报类别

紧急 - 内存

SNMP Trap ID

41

CIM 信息

Prefix: PLAT ID: 0138

用户响应

1. 请参阅 TIP H212293 以获取最低代码级别。
 2. 查看 Lenovo 支持网站上是否有适用于该内存错误的适当保留提示或固件更新。
 3. 将受影响的 DIMM（主板上的错误 LED 或事件日志所示）切换到其他内存通道或微处理器。
 4. 如果 DIMM 仍然存在此问题，请更换发生故障的 DIMM。
 5. （仅限经过培训的技术人员）如果同一 DIMM 接口上发生问题，请检查 DIMM 接口。如果插槽含有任何异物或损坏，请更换主板。
 6. （仅限经过培训的技术人员）卸下受影响的微处理器，然后检查微处理器插槽引脚，查看是否存在任何已损坏的引脚。如果发现损坏，请更换主板。
 7. （仅限经过培训的技术人员）更换受影响的微处理器。
 8. 如果服务器固件版本低于 UEFI v1.10，请手动重新启用所有受影响的 DIMM。如果服务器固件版本为 UEFI v1.10 或更高版本，则切断再接通服务器电源，然后重新启动服务器。
 9. （仅限经过培训的技术人员）更换受影响的微处理器。
- **806f010c-200dfff**: 对于子系统 [MemoryElementName] 上的 [PhysicalMemoryElementName]，检测到不可纠正错误。（DIMM 13）
此消息适用于以下用例：实施过程检测到不可纠正的内存错误。
也可能显示为 **806f010c200dfff** 或 **0x806f010c200dfff**

严重性

错误

可维护

是

自动通知支持机构

是

警报类别

紧急 - 内存

SNMP Trap ID

41

CIM 信息

Prefix: PLAT ID: 0138

用户响应

1. 请参阅 **TIP H212293** 以获取最低代码级别。
 2. 查看 **Lenovo** 支持网站上是否有适用于该内存错误的适当保留提示或固件更新。
 3. 将受影响的 **DIMM**（主板上的错误 **LED** 或事件日志所示）切换到其他内存通道或微处理器。
 4. 如果 **DIMM** 仍然存在此问题，请更换发生故障的 **DIMM**。
 5. （仅限经过培训的技术人员）如果同一 **DIMM** 接口上发生问题，请检查 **DIMM** 接口。如果插槽含有任何异物或损坏，请更换主板。
 6. （仅限经过培训的技术人员）卸下受影响的微处理器，然后检查微处理器插槽引脚，查看是否存在任何已损坏的引脚。如果发现损坏，请更换主板。
 7. （仅限经过培训的技术人员）更换受影响的微处理器。
 8. 如果服务器固件版本低于 **UEFI v1.10**，请手动重新启用所有受影响的 **DIMM**。如果服务器固件版本为 **UEFI v1.10** 或更高版本，则切断再接通服务器电源，然后重新启动服务器。
 9. （仅限经过培训的技术人员）更换受影响的微处理器。
- **806f010c-200effff**: 对于子系统 **[MemoryElementName]** 上的 **[PhysicalMemoryElementName]**，检测到不可纠正错误。（**DIMM 14**）
此消息适用于以下用例：实施过程检测到不可纠正的内存错误。

也可能显示为 **806f010c200effff** 或 **0x806f010c200effff**

严重性
错误

可维护
是

自动通知支持机构
是

警报类别
紧急 - 内存

SNMP Trap ID
41

CIM 信息
Prefix: PLAT ID: 0138

用户响应

1. 请参阅 **TIP H212293** 以获取最低代码级别。
2. 查看 **Lenovo** 支持网站上是否有适用于该内存错误的适当保留提示或固件更新。
3. 将受影响的 **DIMM**（主板上的错误 **LED** 或事件日志所示）切换到其他内存通道或微处理器。

4. 如果 DIMM 仍然存在此问题，请更换发生故障的 DIMM。
5. （仅限经过培训的技术人员）如果同一 DIMM 接口上发生问题，请检查 DIMM 接口。如果插槽含有任何异物或损坏，请更换主板。
6. （仅限经过培训的技术人员）卸下受影响的微处理器，然后检查微处理器插槽引脚，查看是否存在任何已损坏的引脚。如果发现损坏，请更换主板。
7. （仅限经过培训的技术人员）更换受影响的微处理器。
8. 如果服务器固件版本低于 UEFI v1.10，请手动重新启用所有受影响的 DIMM。如果服务器固件版本为 UEFI v1.10 或更高版本，则切断再接通服务器电源，然后重新启动服务器。
9. （仅限经过培训的技术人员）更换受影响的微处理器。

- **806f010c-200ffff**: 对于子系统 [MemoryElementName] 上的 [PhysicalMemoryElementName]，检测到不可纠正错误。（DIMM 15）

此消息适用于以下用例：实施过程检测到不可纠正的内存错误。

也可能显示为 **806f010c200ffff** 或 **0x806f010c200ffff**

严重性
错误

可维护
是

自动通知支持机构
是

警报类别
紧急 - 内存

SNMP Trap ID
41

CIM 信息
Prefix: PLAT ID: 0138

用户响应

1. 请参阅 TIP H212293 以获取最低代码级别。
2. 查看 Lenovo 支持网站上是否有适用于该内存错误的适当保留提示或固件更新。
3. 将受影响的 DIMM（主板上的错误 LED 或事件日志所示）切换到其他内存通道或微处理器。
4. 如果 DIMM 仍然存在此问题，请更换发生故障的 DIMM。
5. （仅限经过培训的技术人员）如果同一 DIMM 接口上发生问题，请检查 DIMM 接口。如果插槽含有任何异物或损坏，请更换主板。
6. （仅限经过培训的技术人员）卸下受影响的微处理器，然后检查微处理器插槽引脚，查看是否存在任何已损坏的引脚。如果发现损坏，请更换主板。
7. （仅限经过培训的技术人员）更换受影响的微处理器。

8. 如果服务器固件版本低于 UEFI v1.10，请手动重新启用所有受影响的 DIMM。如果服务器固件版本为 UEFI v1.10 或更高版本，则切断再接通服务器电源，然后重新启动服务器。
9. (仅限经过培训的技术人员) 更换受影响的微处理器。

- **806f010c-2010ffff**: 对于子系统 [MemoryElementName] 上的 [PhysicalMemoryElementName]，检测到不可纠正错误。(DIMM 16)

此消息适用于以下用例：实施过程检测到不可纠正的内存错误。

也可能显示为 **806f010c2010ffff** 或 **0x806f010c2010ffff**

严重性
错误

可维护
是

自动通知支持机构
是

警报类别
紧急 - 内存

SNMP Trap ID
41

CIM 信息
Prefix: PLAT ID: 0138

用户响应

1. 请参阅 TIP H212293 以获取最低代码级别。
2. 查看 Lenovo 支持网站上是否有适用于该内存错误的适当保留提示或固件更新。
3. 将受影响的 DIMM (主板上的错误 LED 或事件日志所示) 切换到其他内存通道或微处理器。
4. 如果 DIMM 仍然存在此问题，请更换发生故障的 DIMM。
5. (仅限经过培训的技术人员) 如果同一 DIMM 接口上发生问题，请检查 DIMM 接口。如果插槽含有任何异物或损坏，请更换主板。
6. (仅限经过培训的技术人员) 卸下受影响的微处理器，然后检查微处理器插槽引脚，查看是否存在任何已损坏的引脚。如果发现损坏，请更换主板。
7. (仅限经过培训的技术人员) 更换受影响的微处理器。
8. 如果服务器固件版本低于 UEFI v1.10，请手动重新启用所有受影响的 DIMM。如果服务器固件版本为 UEFI v1.10 或更高版本，则切断再接通服务器电源，然后重新启动服务器。
9. (仅限经过培训的技术人员) 更换受影响的微处理器。

- **806f010c-2011ffff**: 对于子系统 [MemoryElementName] 上的 [PhysicalMemoryElementName], 检测到不可纠正错误。(DIMM 17)

此消息适用于以下用例: 实施过程检测到不可纠正的内存错误。

也可能显示为 **806f010c2011ffff** 或 **0x806f010c2011ffff**

严重性
错误

可维护
是

自动通知支持机构
是

警报类别
紧急 - 内存

SNMP Trap ID
41

CIM 信息
Prefix: PLAT ID: 0138

用户响应

1. 请参阅 **TIP H212293** 以获取最低代码级别。
2. 查看 **Lenovo** 支持网站上是否有适用于该内存错误的适当保留提示或固件更新。
3. 将受影响的 **DIMM** (主板上的错误 **LED** 或事件日志所示) 切换到其他内存通道或微处理器。
4. 如果 **DIMM** 仍然存在此问题, 请更换发生故障的 **DIMM**。
5. (仅限经过培训的技术人员) 如果同一 **DIMM** 接口上发生问题, 请检查 **DIMM** 接口。如果插槽含有任何异物或损坏, 请更换主板。
6. (仅限经过培训的技术人员) 卸下受影响的微处理器, 然后检查微处理器插槽引脚, 查看是否存在任何已损坏的引脚。如果发现损坏, 请更换主板。
7. (仅限经过培训的技术人员) 更换受影响的微处理器。
8. 如果服务器固件版本低于 **UEFI v1.10**, 请手动重新启用所有受影响的 **DIMM**。如果服务器固件版本为 **UEFI v1.10** 或更高版本, 则切断再接通服务器电源, 然后重新启动服务器。
9. (仅限经过培训的技术人员) 更换受影响的微处理器。

- **806f010c-2012ffff**: 对于子系统 [MemoryElementName] 上的 [PhysicalMemoryElementName], 检测到不可纠正错误。(DIMM 18)

此消息适用于以下用例: 实施过程检测到不可纠正的内存错误。

也可能显示为 **806f010c2012ffff** 或 **0x806f010c2012ffff**

严重性
错误

可维护
是

自动通知支持机构
是

警报类别
紧急 - 内存

SNMP Trap ID
41

CIM 信息
Prefix: PLAT ID: 0138

用户响应

1. 请参阅 **TIP H212293** 以获取最低代码级别。
 2. 查看 **Lenovo** 支持网站上是否有适用于该内存错误的适当保留提示或固件更新。
 3. 将受影响的 **DIMM**（主板上的错误 **LED** 或事件日志所示）切换到其他内存通道或微处理器。
 4. 如果 **DIMM** 仍然存在此问题，请更换发生故障的 **DIMM**。
 5. （仅限经过培训的技术人员）如果同一 **DIMM** 接口上发生问题，请检查 **DIMM** 接口。如果插槽含有任何异物或损坏，请更换主板。
 6. （仅限经过培训的技术人员）卸下受影响的微处理器，然后检查微处理器插槽引脚，查看是否存在任何已损坏的引脚。如果发现损坏，请更换主板。
 7. （仅限经过培训的技术人员）更换受影响的微处理器。
 8. 如果服务器固件版本低于 **UEFI v1.10**，请手动重新启用所有受影响的 **DIMM**。如果服务器固件版本为 **UEFI v1.10** 或更高版本，则切断再接通服务器电源，然后重新启动服务器。
 9. （仅限经过培训的技术人员）更换受影响的微处理器。
- **806f010c-2013ffff**: 对于子系统 **[MemoryElementName]** 上的 **[PhysicalMemoryElementName]**，检测到不可纠正错误。（**DIMM 19**）

此消息适用于以下用例：实施过程检测到不可纠正的内存错误。

也可能显示为 **806f010c2013ffff** 或 **0x806f010c2013ffff**

严重性
错误

可维护
是

自动通知支持机构
是

警报类别

紧急 - 内存

SNMP Trap ID

41

CIM 信息

Prefix: PLAT ID: 0138

用户响应

1. 请参阅 TIP H212293 以获取最低代码级别。
 2. 查看 Lenovo 支持网站上是否有适用于该内存错误的适当保留提示或固件更新。
 3. 将受影响的 DIMM（主板上的错误 LED 或事件日志所示）切换到其他内存通道或微处理器。
 4. 如果 DIMM 仍然存在此问题，请更换发生故障的 DIMM。
 5. （仅限经过培训的技术人员）如果同一 DIMM 接口上发生问题，请检查 DIMM 接口。如果插槽含有任何异物或损坏，请更换主板。
 6. （仅限经过培训的技术人员）卸下受影响的微处理器，然后检查微处理器插槽引脚，查看是否存在任何已损坏的引脚。如果发现损坏，请更换主板。
 7. （仅限经过培训的技术人员）更换受影响的微处理器。
 8. 如果服务器固件版本低于 UEFI v1.10，请手动重新启用所有受影响的 DIMM。如果服务器固件版本为 UEFI v1.10 或更高版本，则切断再接通服务器电源，然后重新启动服务器。
 9. （仅限经过培训的技术人员）更换受影响的微处理器。
- **806f010c-2014ffff: 对于子系统 [MemoryElementName] 上的 [PhysicalMemoryElementName]，检测到不可纠正错误。（DIMM 20）**
此消息适用于以下用例：实施过程检测到不可纠正的内存错误。
也可能显示为 **806f010c2014ffff** 或 **0x806f010c2014ffff**

严重性

错误

可维护

是

自动通知支持机构

是

警报类别

紧急 - 内存

SNMP Trap ID

41

CIM 信息

Prefix: PLAT ID: 0138

用户响应

1. 请参阅 **TIP H212293** 以获取最低代码级别。
 2. 查看 **Lenovo** 支持网站上是否有适用于该内存错误的适当保留提示或固件更新。
 3. 将受影响的 **DIMM**（主板上的错误 **LED** 或事件日志所示）切换到其他内存通道或微处理器。
 4. 如果 **DIMM** 仍然存在此问题，请更换发生故障的 **DIMM**。
 5. （仅限经过培训的技术人员）如果同一 **DIMM** 接口上发生问题，请检查 **DIMM** 接口。如果插槽含有任何异物或损坏，请更换主板。
 6. （仅限经过培训的技术人员）卸下受影响的微处理器，然后检查微处理器插槽引脚，查看是否存在任何已损坏的引脚。如果发现损坏，请更换主板。
 7. （仅限经过培训的技术人员）更换受影响的微处理器。
 8. 如果服务器固件版本低于 **UEFI v1.10**，请手动重新启用所有受影响的 **DIMM**。如果服务器固件版本为 **UEFI v1.10** 或更高版本，则切断再接通服务器电源，然后重新启动服务器。
 9. （仅限经过培训的技术人员）更换受影响的微处理器。
- **806f010c-2015ffff**: 对于子系统 **[MemoryElementName]** 上的 **[PhysicalMemoryElementName]**，检测到不可纠正错误。（**DIMM 21**）
此消息适用于以下用例：实施过程检测到不可纠正的内存错误。

也可能显示为 **806f010c2015ffff** 或 **0x806f010c2015ffff**

严重性
错误

可维护
是

自动通知支持机构
是

警报类别
紧急 - 内存

SNMP Trap ID
41

CIM 信息
Prefix: PLAT ID: 0138

用户响应

1. 请参阅 **TIP H212293** 以获取最低代码级别。
2. 查看 **Lenovo** 支持网站上是否有适用于该内存错误的适当保留提示或固件更新。
3. 将受影响的 **DIMM**（主板上的错误 **LED** 或事件日志所示）切换到其他内存通道或微处理器。

4. 如果 DIMM 仍然存在此问题，请更换发生故障的 DIMM。
5. (仅限经过培训的技术人员) 如果同一 DIMM 接口上发生问题，请检查 DIMM 接口。如果插槽含有任何异物或损坏，请更换主板。
6. (仅限经过培训的技术人员) 卸下受影响的微处理器，然后检查微处理器插槽引脚，查看是否存在任何已损坏的引脚。如果发现损坏，请更换主板。
7. (仅限经过培训的技术人员) 更换受影响的微处理器。
8. 如果服务器固件版本低于 UEFI v1.10，请手动重新启用所有受影响的 DIMM。如果服务器固件版本为 UEFI v1.10 或更高版本，则切断再接通服务器电源，然后重新启动服务器。
9. (仅限经过培训的技术人员) 更换受影响的微处理器。

- **806f010c-2016ffff**: 对于子系统 [MemoryElementName] 上的 [PhysicalMemoryElementName]，检测到不可纠正错误。(DIMM 22)

此消息适用于以下用例：实施过程检测到不可纠正的内存错误。

也可能显示为 **806f010c2016ffff** 或 **0x806f010c2016ffff**

严重性
错误

可维护
是

自动通知支持机构
是

警报类别
紧急 - 内存

SNMP Trap ID
41

CIM 信息
Prefix: PLAT ID: 0138

用户响应

1. 请参阅 TIP H212293 以获取最低代码级别。
2. 查看 Lenovo 支持网站上是否有适用于该内存错误的适当保留提示或固件更新。
3. 将受影响的 DIMM (主板上的错误 LED 或事件日志所示) 切换到其他内存通道或微处理器。
4. 如果 DIMM 仍然存在此问题，请更换发生故障的 DIMM。
5. (仅限经过培训的技术人员) 如果同一 DIMM 接口上发生问题，请检查 DIMM 接口。如果插槽含有任何异物或损坏，请更换主板。
6. (仅限经过培训的技术人员) 卸下受影响的微处理器，然后检查微处理器插槽引脚，查看是否存在任何已损坏的引脚。如果发现损坏，请更换主板。
7. (仅限经过培训的技术人员) 更换受影响的微处理器。

8. 如果服务器固件版本低于 UEFI v1.10，请手动重新启用所有受影响的 DIMM。如果服务器固件版本为 UEFI v1.10 或更高版本，则切断再接通服务器电源，然后重新启动服务器。
9. (仅限经过培训的技术人员) 更换受影响的微处理器。

- **806f010c-2017ffff**: 对于子系统 [MemoryElementName] 上的 [PhysicalMemoryElementName]，检测到不可纠正错误。(DIMM 23)

此消息适用于以下用例：实施过程检测到不可纠正的内存错误。

也可能显示为 **806f010c2017ffff** 或 **0x806f010c2017ffff**

严重性
错误

可维护
是

自动通知支持机构
是

警报类别
紧急 - 内存

SNMP Trap ID
41

CIM 信息
Prefix: PLAT ID: 0138

用户响应

注：每次安装或卸下 DIMM 时，必须切断服务器电源；然后，等待 10 秒钟后才能重新启动服务器。

1. 请参阅 **TIP H212293** 以获取最低代码级别。
2. 查看 **Lenovo** 支持网站上是否有适用于该内存错误的适当保留提示或固件更新。
3. 将受影响的 DIMM (主板上的错误 LED 或事件日志所示) 切换到其他内存通道或微处理器。
4. 如果 DIMM 仍然存在此问题，请更换发生故障的 DIMM。
5. (仅限经过培训的技术人员) 如果同一 DIMM 接口上发生问题，请检查 DIMM 接口。如果插槽含有任何异物或损坏，请更换主板。
6. (仅限经过培训的技术人员) 卸下受影响的微处理器，然后检查微处理器插槽引脚，查看是否存在任何已损坏的引脚。如果发现损坏，请更换主板。
7. (仅限经过培训的技术人员) 更换受影响的微处理器。
8. 如果服务器固件版本低于 UEFI v1.10，请手动重新启用所有受影响的 DIMM。如果服务器固件版本为 UEFI v1.10 或更高版本，则切断再接通服务器电源，然后重新启动服务器。
9. (仅限经过培训的技术人员) 更换受影响的微处理器。

- **806f010c-2018ffff**: 对于子系统 [MemoryElementName] 上的 [PhysicalMemoryElementName], 检测到不可纠正错误。(DIMM 24)

此消息适用于以下用例: 实施过程检测到不可纠正的内存错误。

也可能显示为 **806f010c2018ffff** 或 **0x806f010c2018ffff**

严重性
错误

可维护
是

自动通知支持机构
是

警报类别
紧急 - 内存

SNMP Trap ID
41

CIM 信息
Prefix: PLAT ID: 0138

用户响应

1. 请参阅 **TIP H212293** 以获取最低代码级别。
2. 查看 **Lenovo** 支持网站上是否有适用于该内存错误的适当保留提示或固件更新。
3. 将受影响的 DIMM (主板上的错误 LED 或事件日志所示) 切换到其他内存通道或微处理器。
4. 如果 DIMM 仍然存在此问题, 请更换发生故障的 DIMM。
5. (仅限经过培训的技术人员) 如果同一 DIMM 接口上发生问题, 请检查 DIMM 接口。如果插槽含有任何异物或损坏, 请更换主板。
6. (仅限经过培训的技术人员) 卸下受影响的微处理器, 然后检查微处理器插槽引脚, 查看是否存在任何已损坏的引脚。如果发现损坏, 请更换主板。
7. (仅限经过培训的技术人员) 更换受影响的微处理器。
8. 如果服务器固件版本低于 **UEFI v1.10**, 请手动重新启用所有受影响的 DIMM。如果服务器固件版本为 **UEFI v1.10** 或更高版本, 则切断再接通服务器电源, 然后重新启动服务器。
9. (仅限经过培训的技术人员) 更换受影响的微处理器。

- **806f010c-2581ffff**: 在子系统 [MemoryElementName] 上的 [PhysicalMemoryElementName] 中检测到不可纠正错误。(所有 DIMM)

此消息适用于以下用例: 实施过程检测到不可纠正的内存错误。

也可能显示为 **806f010c2581ffff** 或 **0x806f010c2581ffff**

严重性
错误

可维护
是

自动通知支持机构
是

警报类别
紧急 - 内存

SNMP Trap ID
41

CIM 信息
Prefix: PLAT ID: 0138

用户响应

1. 请参阅 **TIP H212293** 以获取最低代码级别。
 2. 查看 **Lenovo** 支持网站上是否有适用于该内存错误的适当保留提示或固件更新。
 3. 将受影响的 **DIMM**（主板上的错误 **LED** 或事件日志所示）切换到其他内存通道或微处理器。
 4. 如果 **DIMM** 仍然存在此问题，请更换发生故障的 **DIMM**。
 5. （仅限经过培训的技术人员）如果同一 **DIMM** 接口上发生问题，请检查 **DIMM** 接口。如果插槽含有任何异物或损坏，请更换主板。
 6. （仅限经过培训的技术人员）卸下受影响的微处理器，然后检查微处理器插槽引脚，查看是否存在任何已损坏的引脚。如果发现损坏，请更换主板。
 7. （仅限经过培训的技术人员）更换受影响的微处理器。
 8. 如果服务器固件版本低于 **UEFI v1.10**，请手动重新启用所有受影响的 **DIMM**。如果服务器固件版本为 **UEFI v1.10** 或更高版本，则切断再接通服务器电源，然后重新启动服务器。
 9. （仅限经过培训的技术人员）更换受影响的微处理器。其中一条 **DIMM**：
- **806f010d-0400ffff**: 由于检测到故障，驱动器 [StorageVolumeElementName] 已禁用。（驱动器 0）
此消息适用于以下用例：实施过程检测到“驱动器因故障已被禁用”。
也可能显示为 **806f010d0400ffff** 或 **0x806f010d0400ffff**

严重性
错误

可维护
是

自动通知支持机构
是

警报类别
关键 - 硬盘

SNMP Trap ID
5

CIM 信息
Prefix: PLAT ID: 0164

用户响应

1. 在驱动器 **n** 上运行硬盘诊断测试。
2. 重新安装以下组件：**a.** 硬盘（在重新安装驱动器前等待 **1** 分钟或更长时间）**b.** 用于连接主板和背板的线缆
3. 按所示顺序逐个更换以下组件（每更换一个组件都要重新启动服务器）：**a.** 硬盘 **b.** 用于连接主板和背板的线缆 **c.** 硬盘背板（**n** = 硬盘编号）

- **806f010d-0401ffff**: 由于检测到故障，驱动器 [StorageVolumeElementName] 已禁用。（驱动器 1）

此消息适用于以下用例：实施过程检测到“驱动器因故障已被禁用”。

也可能显示为 **806f010d0401ffff** 或 **0x806f010d0401ffff**

严重性
错误

可维护
是

自动通知支持机构
是

警报类别
关键 - 硬盘

SNMP Trap ID
5

CIM 信息
Prefix: PLAT ID: 0164

用户响应

1. 在驱动器 **n** 上运行硬盘诊断测试。
2. 重新安装以下组件：**a.** 硬盘（在重新安装驱动器前等待 **1** 分钟或更长时间）**b.** 用于连接主板和背板的线缆
3. 按所示顺序逐个更换以下组件（每更换一个组件都要重新启动服务器）：**a.** 硬盘 **b.** 用于连接主板和背板的线缆 **c.** 硬盘背板（**n** = 硬盘编号）

- **806f010d-0402ffff**: 由于检测到故障，驱动器 [StorageVolumeElementName] 已禁用。（驱动器 2）

此消息适用于以下用例：实施过程检测到“驱动器因故障已被禁用”。

也可能显示为 **806f010d0402ffff** 或 **0x806f010d0402ffff**

严重性
错误

可维护
是

自动通知支持机构
是

警报类别
关键 - 硬盘

SNMP Trap ID
5

CIM 信息
Prefix: PLAT ID: 0164

用户响应

1. 在驱动器 **n** 上运行硬盘诊断测试。
2. 重新安装以下组件：**a.** 硬盘（在重新安装驱动器前等待 1 分钟或更长时间）**b.** 用于连接主板和背板的线缆
3. 按所示顺序逐个更换以下组件（每更换一个组件都要重新启动服务器）：**a.** 硬盘 **b.** 用于连接主板和背板的线缆 **c.** 硬盘背板（**n** = 硬盘编号）

- **806f010d-0403ffff**: 由于检测到故障，驱动器 [StorageVolumeElementName] 已禁用。（驱动器 3）

此消息适用于以下用例：实施过程检测到“驱动器因故障已被禁用”。

也可能显示为 **806f010d0403ffff** 或 **0x806f010d0403ffff**

严重性
错误

可维护
是

自动通知支持机构
是

警报类别

关键 - 硬盘

SNMP Trap ID

5

CIM 信息

Prefix: PLAT ID: 0164

用户响应

1. 在驱动器 **n** 上运行硬盘诊断测试。
2. 重新安装以下组件：**a.** 硬盘（在重新安装驱动器前等待 **1** 分钟或更长时间）**b.** 用于连接主板和背板的线缆
3. 按所示顺序逐个更换以下组件（每更换一个组件都要重新启动服务器）：**a.** 硬盘 **b.** 用于连接主板和背板的线缆 **c.** 硬盘背板（**n** = 硬盘编号）

- **806f010d-0404ffff**: 由于检测到故障，驱动器 [StorageVolumeElementName] 已禁用。（驱动器 4）

此消息适用于以下用例：实施过程检测到“驱动器因故障已被禁用”。

也可能显示为 **806f010d0404ffff** 或 **0x806f010d0404ffff**

严重性

错误

可维护

是

自动通知支持机构

是

警报类别

关键 - 硬盘

SNMP Trap ID

5

CIM 信息

Prefix: PLAT ID: 0164

用户响应

1. 在驱动器 **n** 上运行硬盘诊断测试。
2. 重新安装以下组件：**a.** 硬盘（在重新安装驱动器前等待 **1** 分钟或更长时间）**b.** 用于连接主板和背板的线缆
3. 按所示顺序逐个更换以下组件（每更换一个组件都要重新启动服务器）：**a.** 硬盘 **b.** 用于连接主板和背板的线缆 **c.** 硬盘背板（**n** = 硬盘编号）

- **806f010d-0405ffff**: 由于检测到故障，驱动器 [StorageVolumeElementName] 已禁用。（驱动器 5）

此消息适用于以下用例：实施过程检测到“驱动器因故障已被禁用”。

也可能显示为 **806f010d0405ffff** 或 **0x806f010d0405ffff**

严重性
错误

可维护
是

自动通知支持机构
是

警报类别
关键 - 硬盘

SNMP Trap ID
5

CIM 信息
Prefix: PLAT ID: 0164

用户响应

1. 在驱动器 **n** 上运行硬盘诊断测试。
2. 重新安装以下组件：**a.** 硬盘（在重新安装驱动器前等待 **1** 分钟或更长时间）**b.** 用于连接主板和背板的线缆
3. 按所示顺序逐个更换以下组件（每更换一个组件都要重新启动服务器）：**a.** 硬盘 **b.** 用于连接主板和背板的线缆 **c.** 硬盘背板（**n** = 硬盘编号）

- **806f010d-0406ffff**: 由于检测到故障，驱动器 [StorageVolumeElementName] 已禁用。（驱动器 6）

此消息适用于以下用例：实施过程检测到“驱动器因故障已被禁用”。

也可能显示为 **806f010d0406ffff** 或 **0x806f010d0406ffff**

严重性
错误

可维护
是

自动通知支持机构
是

警报类别
关键 - 硬盘

SNMP Trap ID

5

CIM 信息

Prefix: PLAT ID: 0164

用户响应

1. 在驱动器 **n** 上运行硬盘诊断测试。
2. 重新安装以下组件：**a.** 硬盘（在重新安装驱动器前等待 **1** 分钟或更长时间）**b.** 用于连接主板和背板的线缆
3. 按所示顺序逐个更换以下组件（每更换一个组件都要重新启动服务器）：**a.** 硬盘 **b.** 用于连接主板和背板的线缆 **c.** 硬盘背板（**n** = 硬盘编号）

- **806f010d-0407ffff**: 由于检测到故障，驱动器 [StorageVolumeElementName] 已禁用。（驱动器 7）

此消息适用于以下用例：实施过程检测到“驱动器因故障已被禁用”。

也可能显示为 **806f010d0407ffff** 或 **0x806f010d0407ffff**

严重性

错误

可维护

是

自动通知支持机构

是

警报类别

关键 - 硬盘

SNMP Trap ID

5

CIM 信息

Prefix: PLAT ID: 0164

用户响应

1. 在驱动器 **n** 上运行硬盘诊断测试。
2. 重新安装以下组件：**a.** 硬盘（在重新安装驱动器前等待 **1** 分钟或更长时间）**b.** 用于连接主板和背板的线缆
3. 按所示顺序逐个更换以下组件（每更换一个组件都要重新启动服务器）：**a.** 硬盘 **b.** 用于连接主板和背板的线缆 **c.** 硬盘背板（**n** = 硬盘编号）

- **806f010d-0408ffff**: 由于检测到故障，驱动器 [StorageVolumeElementName] 已禁用。（驱动器 8）

此消息适用于以下用例：实施过程检测到“驱动器因故障已被禁用”。
也可能显示为 **806f010d0408ffff** 或 **0x806f010d0408ffff**

严重性
错误

可维护
是

自动通知支持机构
是

警报类别
关键 - 硬盘

SNMP Trap ID
5

CIM 信息
Prefix: PLAT ID: 0164

用户响应

1. 在驱动器 **n** 上运行硬盘诊断测试。
 2. 重新安装以下组件：**a.** 硬盘（在重新安装驱动器前等待 **1** 分钟或更长时间）**b.** 用于连接主板和背板的线缆
 3. 按所示顺序逐个更换以下组件（每更换一个组件都要重新启动服务器）：**a.** 硬盘 **b.** 用于连接主板和背板的线缆 **c.** 硬盘背板（**n** = 硬盘编号）
- **806f010d-0409ffff**: 由于检测到故障，驱动器 [StorageVolumeElementName] 已禁用。（驱动器 **9**）

此消息适用于以下用例：实施过程检测到“驱动器因故障已被禁用”。
也可能显示为 **806f010d0409ffff** 或 **0x806f010d0409ffff**

严重性
错误

可维护
是

自动通知支持机构
是

警报类别
关键 - 硬盘

SNMP Trap ID
5

CIM 信息

Prefix: PLAT ID: 0164

用户响应

1. 在驱动器 **n** 上运行硬盘诊断测试。
2. 重新安装以下组件：**a.** 硬盘（在重新安装驱动器前等待 **1** 分钟或更长时间）**b.** 用于连接主板和背板的线缆
3. 按所示顺序逐个更换以下组件（每更换一个组件都要重新启动服务器）：**a.** 硬盘 **b.** 用于连接主板和背板的线缆 **c.** 硬盘背板（**n** = 硬盘编号）

- **806f010d-040affff**: 由于检测到故障，驱动器 [StorageVolumeElementName] 已禁用。（驱动器 10）

此消息适用于以下用例：实施过程检测到“驱动器因故障已被禁用”。

也可能显示为 **806f010d040affff** 或 **0x806f010d040affff**

严重性

错误

可维护

是

自动通知支持机构

是

警报类别

关键 - 硬盘

SNMP Trap ID

5

CIM 信息

Prefix: PLAT ID: 0164

用户响应

1. 在驱动器 **n** 上运行硬盘诊断测试。
2. 重新安装以下组件：**a.** 硬盘（在重新安装驱动器前等待 **1** 分钟或更长时间）**b.** 用于连接主板和背板的线缆
3. 按所示顺序逐个更换以下组件（每更换一个组件都要重新启动服务器）：**a.** 硬盘 **b.** 用于连接主板和背板的线缆 **c.** 硬盘背板（**n** = 硬盘编号）

- **806f010d-040bffff**: 由于检测到故障，驱动器 [StorageVolumeElementName] 已禁用。（驱动器 11）

此消息适用于以下用例：实施过程检测到“驱动器因故障已被禁用”。

也可能显示为 **806f010d040bffff** 或 **0x806f010d040bffff**

严重性
错误

可维护
是

自动通知支持机构
是

警报类别
关键 - 硬盘

SNMP Trap ID
5

CIM 信息
Prefix: PLAT ID: 0164

用户响应

1. 在驱动器 **n** 上运行硬盘诊断测试。
 2. 重新安装以下组件：**a.** 硬盘（在重新安装驱动器前等待 **1** 分钟或更长时间）**b.** 用于连接主板和背板的线缆
 3. 按所示顺序逐个更换以下组件（每更换一个组件都要重新启动服务器）：**a.** 硬盘 **b.** 用于连接主板和背板的线缆 **c.** 硬盘背板（**n** = 硬盘编号）
- **806f010d-040cffff**: 由于检测到故障，驱动器 [StorageVolumeElementName] 已禁用。（驱动器 12）
此消息适用于以下用例：实施过程检测到“驱动器因故障已被禁用”。
也可能显示为 **806f010d040cffff** 或 **0x806f010d040cffff**

严重性
错误

可维护
是

自动通知支持机构
是

警报类别
关键 - 硬盘

SNMP Trap ID
5

CIM 信息
Prefix: PLAT ID: 0164

用户响应

1. 在驱动器 **n** 上运行硬盘诊断测试。
2. 重新安装以下组件：**a.** 硬盘（在重新安装驱动器前等待 **1** 分钟或更长时间）**b.** 用于连接主板和背板的线缆
3. 按所示顺序逐个更换以下组件（每更换一个组件都要重新启动服务器）：**a.** 硬盘 **b.** 用于连接主板和背板的线缆 **c.** 硬盘背板（**n** = 硬盘编号）

- **806f010d-040dffff**: 由于检测到故障，驱动器 [StorageVolumeElementName] 已禁用。（驱动器 13）

此消息适用于以下用例：实施过程检测到“驱动器因故障已被禁用”。

也可能显示为 **806f010d040dffff** 或 **0x806f010d040dffff**

严重性
错误

可维护
是

自动通知支持机构
是

警报类别
关键 - 硬盘

SNMP Trap ID
5

CIM 信息
Prefix: PLAT ID: 0164

用户响应

1. 在驱动器 **n** 上运行硬盘诊断测试。
2. 重新安装以下组件：**a.** 硬盘（在重新安装驱动器前等待 **1** 分钟或更长时间）**b.** 用于连接主板和背板的线缆
3. 按所示顺序逐个更换以下组件（每更换一个组件都要重新启动服务器）：**a.** 硬盘 **b.** 用于连接主板和背板的线缆 **c.** 硬盘背板（**n** = 硬盘编号）

- **806f010f-2201ffff**: 系统 [ComputerSystemElementName] 遇到固件挂起。（固件错误）

此消息适用于以下用例：实施过程检测到“系统固件挂起”。

也可能显示为 **806f010f2201ffff** 或 **0x806f010f2201ffff**

严重性
错误

可维护

是

自动通知支持机构

否

警报类别

系统 - 引导失败

SNMP Trap ID

25

CIM 信息

Prefix: PLAT ID: 0186

用户响应

1. 确保服务器满足启动所需的最低配置（请参阅“电源模块 LED”）。
2. 在主页面上更新服务器固件。重要提示：某些集群解决方案需要特定的代码级别或协调的代码更新。如果该设备是集群解决方案的一部分，请在更新代码前先验证集群解决方案是否支持最新级别的代码。
3. （仅限经过培训的技术人员）更换主板。

- **806f0113-0301ffff: 系统 [ComputerSystemElementName] 上发生总线超时。(CPU 1 Peci)**

此消息适用于以下用例：实施过程检测到总线超时。

也可能显示为 **806f01130301ffff** 或 **0x806f01130301ffff**

严重性

错误

可维护

是

自动通知支持机构

否

警报类别

严重 - 其他

SNMP Trap ID

50

CIM 信息

Prefix: PLAT ID: 0224

用户响应

1. 装回微处理器，然后重新启动服务器。
2. 更换微处理器 **n**。（**n** = 微处理器编号）

- **806f0113-0302ffff**: 系统 [ComputerSystemElementName] 上发生总线超时。(CPU 2 PECI)
此消息适用于以下用例：实施过程检测到总线超时。
也可能显示为 **806f01130302ffff** 或 **0x806f01130302ffff**

严重性

错误

可维护

是

自动通知支持机构

否

警报类别

严重 - 其他

SNMP Trap ID

50

CIM 信息

Prefix: PLAT ID: 0224

用户响应

1. 装回微处理器，然后重新启动服务器。
2. 更换微处理器 **n**。（**n** = 微处理器编号）

- **806f011b-0701ffff**: 接口 [PhysicalConnectorElementName] 遇到配置错误。（正面 USB）
此消息适用于以下用例：实施过程检测到“互联配置错误”。
也可能显示为 **806f011b0701ffff** 或 **0x806f011b0701ffff**

严重性

错误

可维护

是

自动通知支持机构

是

警报类别

严重 - 其他

SNMP Trap ID

50

CIM 信息

Prefix: PLAT ID: 0266

用户响应

在主板上重置正面 USB 线缆。

- **806f011b-0c01ffff**: 接口 [PhysicalConnectorElementName] 遇到配置错误。(FP LCD 线缆)

此消息适用于以下用例：实施过程检测到“互联配置错误”。

也可能显示为 **806f011b0c01ffff** 或 **0x806f011b0c01ffff**

严重性

错误

可维护

是

自动通知支持机构

是

警报类别

严重 - 其他

SNMP Trap ID

50

CIM 信息

Prefix: PLAT ID: 0266

用户响应

1. 确认系统事件日志显示“LCD 线缆传感器已失效”。
2. 将 LCD 线缆重新安装到主板上。
3. 在 LCD 面板上重置 LCD 线缆。
4. 更换 LCD 线缆。

- **806f0123-2101ffff**: [WatchdogElementName] 开始重新启动系统 [ComputerSystemElementName]。(IPMI 看守程序)

此消息适用于以下用例：实施过程检测到“看守程序执行重新启动”。

也可能显示为 **806f01232101ffff** 或 **0x806f01232101ffff**

严重性

参考

可维护

否

自动通知支持机构

否

警报类别
系统 - 其他

SNMP Trap ID

CIM 信息

Prefix: PLAT ID: 0370

用户响应

无需任何操作；仅供参考。

- **806f0125-0c01ffff**: 已检测到 [ManagedElementName] 不存在。（前面板）

此消息适用于以下用例：实施过程检测到“不存在受管元素”。

也可能显示为 **806f01250c01ffff** 或 **0x806f01250c01ffff**

严重性

参考

可维护

否

自动通知支持机构

否

警报类别

系统 - 其他

SNMP Trap ID

CIM 信息

Prefix: PLAT ID: 0392

用户响应

无需任何操作；仅供参考。

- **806f0125-1001ffff**: 已检测到 [ManagedElementName] 不存在。（PCI 转接卡 1）

此消息适用于以下用例：实施过程检测到“不存在受管元素”。

也可能显示为 **806f01251001ffff** 或 **0x806f01251001ffff**

严重性

参考

可维护

否

自动通知支持机构

否

警报类别
系统 - 其他
SNMP Trap ID

CIM 信息
Prefix: PLAT ID: 0392

用户响应
无需任何操作；仅供参考。

- **806f0125-1002ffff: 已检测到 [ManagedElementName] 不存在。 (PCI 转接卡 2)**
此消息适用于以下用例：实施过程检测到“不存在受管元素”。
也可能显示为 **806f01251002ffff** 或 **0x806f01251002ffff**

严重性
参考

可维护
否

自动通知支持机构
否

警报类别
系统 - 其他

SNMP Trap ID

CIM 信息
Prefix: PLAT ID: 0392

用户响应
无需任何操作；仅供参考。

- **806f0125-2c01ffff: 已检测到 [ManagedElementName] 不存在。 (ML2 卡)**
此消息适用于以下用例：实施过程检测到“不存在受管元素”。
也可能显示为 **806f01252c01ffff** 或 **0x806f01252c01ffff**

严重性
参考

可维护
否

自动通知支持机构
否

警报类别
系统 - 其他

SNMP Trap ID

CIM 信息

Prefix: PLAT ID: 0392

用户响应

请确保 PCI 转接卡 1 已正确安装。

- **806f0207-0301ffff**: [ProcessorElementName] 发生故障并且存在 FRB1/BIST 情况。（CPU 1）

此消息适用于以下用例：实施过程检测到“处理器发生故障 - FRB1/BIST 情况”。

也可能显示为 **806f02070301ffff** 或 **0x806f02070301ffff**

严重性
错误

可维护
是

自动通知支持机构
是

警报类别
紧急 - CPU

SNMP Trap ID
40

CIM 信息

Prefix: PLAT ID: 0044

用户响应

1. 确保所有适配器和标准设备（如以太网、SCSI 和 SAS）均装有最新级别的固件和设备驱动程序。重要提示：某些集群解决方案需要特定的代码级别或协调的代码更新。如果该设备是集群解决方案的一部分，请在更新代码前先验证集群解决方案是否支持最新级别的代码。
2. 将固件（UEFI 和 IMM）更新至最新级别（更新固件）。
3. 运行 DSA 程序。
4. 重新安装适配器。
5. 更换适配器。
6. （仅限经过培训的技术人员）更换微处理器 **n**。
7. （仅限经过培训的技术人员）更换主板。（**n** = 微处理器编号）

- **806f0207-0302ffff: [ProcessorElementName] 发生故障并且存在 FRB1/BIST 情况。(CPU 2)**

此消息适用于以下用例：实施过程检测到“处理器发生故障 - FRB1/BIST 情况”。

也可能显示为 **806f02070302ffff** 或 **0x806f02070302ffff**

严重性
错误

可维护
是

自动通知支持机构
是

警报类别
紧急 - CPU

SNMP Trap ID
40

CIM 信息
Prefix: PLAT ID: 0044

用户响应

1. 确保所有适配器和标准设备（如以太网、SCSI 和 SAS）均装有最新级别的固件和设备驱动程序。重要提示：某些集群解决方案需要特定的代码级别或协调的代码更新。如果该设备是集群解决方案的一部分，请在更新代码前先验证集群解决方案是否支持最新级别的代码。
2. 将固件（UEFI 和 IMM）更新至最新级别（更新固件）。
3. 运行 DSA 程序。
4. 重新安装适配器。
5. 更换适配器。
6. （仅限经过培训的技术人员）更换微处理器 **n**。
7. （仅限经过培训的技术人员）更换主板。（**n** = 微处理器编号）

- **806f0207-2584ffff: [ProcessorElementName] 发生故障并且存在 FRB1/BIST 情况。(所有 CPU)**

此消息适用于以下用例：实施过程检测到“处理器发生故障 - FRB1/BIST 情况”。

也可能显示为 **806f02072584ffff** 或 **0x806f02072584ffff**

严重性
错误

可维护

是

自动通知支持机构

是

警报类别

紧急 - CPU

SNMP Trap ID

40

CIM 信息

Prefix: PLAT ID: 0044

用户响应

1. 确保所有适配器和标准设备（如以太网、SCSI 和 SAS）均装有最新级别的固件和设备驱动程序。重要提示：某些集群解决方案需要特定的代码级别或协调的代码更新。如果该设备是集群解决方案的一部分，请在更新代码前先验证集群解决方案是否支持最新级别的代码。
 2. 将固件（UEFI 和 IMM）更新至最新级别（更新固件）。
 3. 运行 DSA 程序。
 4. 重新安装适配器。
 5. 更换适配器。
 6. （仅限经过培训的技术人员）更换微处理器 **n**。
 7. （仅限经过培训的技术人员）更换主板。（**n** = 微处理器编号）CPU 之一：
- **806f020d-0400ffff**: 在阵列 [ComputerSystemElementName] 的驱动器 [StorageVolumeElementName] 上预测到故障。（驱动器 0）

此消息适用于以下用例：实施过程检测到“预计有阵列故障”。

也可能显示为 **806f020d0400ffff** 或 **0x806f020d0400ffff**

严重性

警告

可维护

是

自动通知支持机构

是

警报类别

系统 - 预测到故障

SNMP Trap ID

27

CIM 信息

Prefix: PLAT ID: 0168

用户响应

1. 在驱动器 **n** 上运行硬盘诊断测试。
2. 重新安装以下组件：**a.** 硬盘 **b.** 从主板到背板的线缆。
3. 按所示顺序逐个更换以下组件（每次都重新启动服务器）：**a.** 硬盘。**b.**从主板到背板的线缆。**c.**硬盘背板。（**n** = 硬盘编号）

- **806f020d-0401ffff**: 在阵列 [ComputerSystemElementName] 的驱动器 [StorageVolumeElementName] 上预测到故障。（驱动器 1）

此消息适用于以下用例：实施过程检测到“预计有阵列故障”。

也可能显示为 **806f020d0401ffff** 或 **0x806f020d0401ffff**

严重性

警告

可维护

是

自动通知支持机构

是

警报类别

系统 - 预测到故障

SNMP Trap ID

27

CIM 信息

Prefix: PLAT ID: 0168

用户响应

1. 在驱动器 **n** 上运行硬盘诊断测试。
2. 重新安装以下组件：**a.** 硬盘 **b.** 从主板到背板的线缆。
3. 按所示顺序逐个更换以下组件（每次都重新启动服务器）：**a.** 硬盘。**b.**从主板到背板的线缆。**c.**硬盘背板。（**n** = 硬盘编号）

- **806f020d-0402ffff**: 在阵列 [ComputerSystemElementName] 的驱动器 [StorageVolumeElementName] 上预测到故障。（驱动器 2）

此消息适用于以下用例：实施过程检测到“预计有阵列故障”。

也可能显示为 **806f020d0402ffff** 或 **0x806f020d0402ffff**

严重性

警告

可维护

是

自动通知支持机构

是

警报类别

系统 - 预测到故障

SNMP Trap ID

27

CIM 信息

Prefix: PLAT ID: 0168

用户响应

1. 在驱动器 **n** 上运行硬盘诊断测试。
2. 重新安装以下组件：**a.** 硬盘 **b.** 从主板到背板的线缆。
3. 按所示顺序逐个更换以下组件（每次都重新启动服务器）：**a.** 硬盘。**b.**从主板到背板的线缆。**c.**硬盘背板。（**n** = 硬盘编号）

- **806f020d-0403ffff**: 在阵列 [ComputerSystemElementName] 的驱动器 [StorageVolumeElementName] 上预测到故障。（驱动器 3）

此消息适用于以下用例：实施过程检测到“预计有阵列故障”。

也可能显示为 **806f020d0403ffff** 或 **0x806f020d0403ffff**

严重性

警告

可维护

是

自动通知支持机构

是

警报类别

系统 - 预测到故障

SNMP Trap ID

27

CIM 信息

Prefix: PLAT ID: 0168

用户响应

1. 在驱动器 **n** 上运行硬盘诊断测试。
2. 重新安装以下组件：**a.** 硬盘 **b.** 从主板到背板的线缆。

- 按所示顺序逐个更换以下组件（每次都重新启动服务器）：**a.** 硬盘。**b.**从主板到背板的线缆。**c.**硬盘背板。（**n** = 硬盘编号）

- 806f020d-0404ffff**: 在阵列 [ComputerSystemElementName] 的驱动器 [StorageVolumeElementName] 上预测到故障。（驱动器 4）

此消息适用于以下用例：实施过程检测到“预计有阵列故障”。

也可能显示为 **806f020d0404ffff** 或 **0x806f020d0404ffff**

严重性

警告

可维护

是

自动通知支持机构

是

警报类别

系统 - 预测到故障

SNMP Trap ID

27

CIM 信息

Prefix: PLAT ID: 0168

用户响应

- 在驱动器 **n** 上运行硬盘诊断测试。
- 重新安装以下组件：**a.** 硬盘 **b.** 从主板到背板的线缆。
- 按所示顺序逐个更换以下组件（每次都重新启动服务器）：**a.** 硬盘。**b.**从主板到背板的线缆。**c.**硬盘背板。（**n** = 硬盘编号）

- 806f020d-0405ffff**: 在阵列 [ComputerSystemElementName] 的驱动器 [StorageVolumeElementName] 上预测到故障。（驱动器 5）

此消息适用于以下用例：实施过程检测到“预计有阵列故障”。

也可能显示为 **806f020d0405ffff** 或 **0x806f020d0405ffff**

严重性

警告

可维护

是

自动通知支持机构

是

警报类别

系统 - 预测到故障

SNMP Trap ID

27

CIM 信息

Prefix: PLAT ID: 0168

用户响应

1. 在驱动器 **n** 上运行硬盘诊断测试。
2. 重新安装以下组件：**a.** 硬盘 **b.** 从主板到背板的线缆。
3. 按所示顺序逐个更换以下组件（每次都重新启动服务器）：**a.** 硬盘。**b.**从主板到背板的线缆。**c.**硬盘背板。（**n** = 硬盘编号）

- **806f020d-0406ffff**: 在阵列 [ComputerSystemElementName] 的驱动器 [StorageVolumeElementName] 上预测到故障。（驱动器 6）

此消息适用于以下用例：实施过程检测到“预计有阵列故障”。

也可能显示为 **806f020d0406ffff** 或 **0x806f020d0406ffff**

严重性

警告

可维护

是

自动通知支持机构

是

警报类别

系统 - 预测到故障

SNMP Trap ID

27

CIM 信息

Prefix: PLAT ID: 0168

用户响应

1. 在驱动器 **n** 上运行硬盘诊断测试。
2. 重新安装以下组件：**a.** 硬盘 **b.** 从主板到背板的线缆。
3. 按所示顺序逐个更换以下组件（每次都重新启动服务器）：**a.** 硬盘。**b.**从主板到背板的线缆。**c.**硬盘背板。（**n** = 硬盘编号）

- **806f020d-0407ffff**: 在阵列 [ComputerSystemElementName] 的驱动器 [StorageVolumeElementName] 上预测到故障。（驱动器 7）

此消息适用于以下用例：实施过程检测到“预计有阵列故障”。
也可能显示为 **806f020d0407ffff** 或 **0x806f020d0407ffff**

严重性

警告

可维护

是

自动通知支持机构

是

警报类别

系统 - 预测到故障

SNMP Trap ID

27

CIM 信息

Prefix: PLAT ID: 0168

用户响应

1. 在驱动器 **n** 上运行硬盘诊断测试。
 2. 重新安装以下组件：**a.** 硬盘 **b.** 从主板到背板的线缆。
 3. 按所示顺序逐个更换以下组件（每次都重新启动服务器）：**a.** 硬盘。**b.**从主板到背板的线缆。**c.**硬盘背板。（**n** = 硬盘编号）
- **806f020d-0408ffff**: 在阵列 [ComputerSystemElementName] 的驱动器 [StorageVolumeElementName] 上预测到故障。（驱动器 8）

此消息适用于以下用例：实施过程检测到“预计有阵列故障”。

也可能显示为 **806f020d0408ffff** 或 **0x806f020d0408ffff**

严重性

警告

可维护

是

自动通知支持机构

是

警报类别

系统 - 预测到故障

SNMP Trap ID

27

CIM 信息

Prefix: PLAT ID: 0168

用户响应

1. 在驱动器 **n** 上运行硬盘诊断测试。
2. 重新安装以下组件：**a.** 硬盘 **b.** 从主板到背板的线缆。
3. 按所示顺序逐个更换以下组件（每次都重新启动服务器）：**a.** 硬盘。**b.**从主板到背板的线缆。**c.**硬盘背板。（**n** = 硬盘编号）

- **806f020d-0409ffff**: 在阵列 [ComputerSystemElementName] 的驱动器 [StorageVolumeElementName] 上预测到故障。（驱动器 9）

此消息适用于以下用例：实施过程检测到“预计有阵列故障”。

也可能显示为 **806f020d0409ffff** 或 **0x806f020d0409ffff**

严重性

警告

可维护

是

自动通知支持机构

是

警报类别

系统 - 预测到故障

SNMP Trap ID

27

CIM 信息

Prefix: PLAT ID: 0168

用户响应

1. 在驱动器 **n** 上运行硬盘诊断测试。
2. 重新安装以下组件：**a.** 硬盘 **b.** 从主板到背板的线缆。
3. 按所示顺序逐个更换以下组件（每次都重新启动服务器）：**a.** 硬盘。**b.**从主板到背板的线缆。**c.**硬盘背板。（**n** = 硬盘编号）

- **806f020d-040affff**: 在阵列 [ComputerSystemElementName] 的驱动器 [StorageVolumeElementName] 上预测到故障。（驱动器 10）

此消息适用于以下用例：实施过程检测到“预计有阵列故障”。

也可能显示为 **806f020d040affff** 或 **0x806f020d040affff**

严重性
警告

可维护
是

自动通知支持机构
是

警报类别
系统 - 预测到故障

SNMP Trap ID
27

CIM 信息
Prefix: PLAT ID: 0168

用户响应

1. 在驱动器 **n** 上运行硬盘诊断测试。
2. 重新安装以下组件：**a.** 硬盘 **b.** 从主板到背板的线缆。
3. 按所示顺序逐个更换以下组件（每次都重新启动服务器）：**a.** 硬盘。**b.** 从主板到背板的线缆。**c.** 硬盘背板。（**n** = 硬盘编号）

- **806f020d-040bffff**: 在阵列 [ComputerSystemElementName] 的驱动器 [StorageVolumeElementName] 上预测到故障。（驱动器 11）

此消息适用于以下用例：实施过程检测到“预计有阵列故障”。

也可能显示为 **806f020d040bffff** 或 **0x806f020d040bffff**

严重性
警告

可维护
是

自动通知支持机构
是

警报类别
系统 - 预测到故障

SNMP Trap ID
27

CIM 信息
Prefix: PLAT ID: 0168

用户响应

1. 在驱动器 **n** 上运行硬盘诊断测试。

2. 重新安装以下组件：**a.** 硬盘 **b.** 从主板到背板的线缆。
3. 按所示顺序逐个更换以下组件（每次都重新启动服务器）：**a.** 硬盘。**b.**从主板到背板的线缆。**c.**硬盘背板。（**n** = 硬盘编号）

- **806f020d-040cffff**: 在阵列 [ComputerSystemElementName] 的驱动器 [StorageVolumeElementName] 上预测到故障。（驱动器 12）

此消息适用于以下用例：实施过程检测到“预计有阵列故障”。

也可能显示为 **806f020d040cffff** 或 **0x806f020d040cffff**

严重性

警告

可维护

是

自动通知支持机构

是

警报类别

系统 - 预测到故障

SNMP Trap ID

27

CIM 信息

Prefix: PLAT ID: 0168

用户响应

1. 在驱动器 **n** 上运行硬盘诊断测试。
2. 重新安装以下组件：**a.** 硬盘 **b.** 从主板到背板的线缆。
3. 按所示顺序逐个更换以下组件（每次都重新启动服务器）：**a.** 硬盘。**b.**从主板到背板的线缆。**c.**硬盘背板。（**n** = 硬盘编号）

- **806f020d-040dffff**: 在阵列 [ComputerSystemElementName] 的驱动器 [StorageVolumeElementName] 上预测到故障。（驱动器 13）

此消息适用于以下用例：实施过程检测到“预计有阵列故障”。

也可能显示为 **806f020d040dffff** 或 **0x806f020d040dffff**

严重性

警告

可维护

是

自动通知支持机构
是

警报类别
系统 - 预测到故障

SNMP Trap ID
27

CIM 信息
Prefix: PLAT ID: 0168

用户响应

1. 在驱动器 **n** 上运行硬盘诊断测试。
2. 重新安装以下组件：**a.** 硬盘 **b.** 从主板到背板的线缆。
3. 按所示顺序逐个更换以下组件（每次都重新启动服务器）：**a.** 硬盘。**b.**从主板到背板的线缆。**c.**硬盘背板。（**n** = 硬盘编号）

- **806f0223-2101ffff: 系统 [ComputerSystemElementName] 的电源关闭已由 [WatchdogElementName] 启动。（IPMI 看守程序）**

此消息适用于以下用例：实施过程检测到“看守程序执行电源关闭”。

也可能显示为 **806f02232101ffff** 或 **0x806f02232101ffff**

严重性
参考

可维护
否

自动通知支持机构
否

警报类别
系统 - 其他

SNMP Trap ID

CIM 信息
Prefix: PLAT ID: 0372

用户响应
无需任何操作；仅供参考。

- **806f0308-0a01ffff: [PowerSupplyElementName] 已丢失输入。（电源模块 1）**

此消息适用于以下用例：实施过程检测到“电源模块已失去输入”。

也可能显示为 **806f03080a01ffff** 或 **0x806f03080a01ffff**

严重性

参考

可维护

否

自动通知支持机构

否

警报类别

系统 - 其他

SNMP Trap ID

CIM 信息

Prefix: PLAT ID: 0100

用户响应

1. 接回电源线。
2. 检查电源模块 **n** LED。
3. 请参阅“电源模块 LED”以获取详细信息。（**n** = 电源模块编号）

- **806f0308-0a02ffff: [PowerSupplyElementName] 已丢失输入。（电源模块 2）**

此消息适用于以下用例：实施过程检测到“电源模块已失去输入”。

也可能显示为 **806f03080a02ffff** 或 **0x806f03080a02ffff**

严重性

参考

可维护

否

自动通知支持机构

否

警报类别

系统 - 其他

SNMP Trap ID

CIM 信息

Prefix: PLAT ID: 0100

用户响应

1. 接回电源线。

2. 检查电源模块 **n** LED。
3. 请参阅“电源模块 LED”以获取详细信息。（**n** = 电源模块编号）

- **806f030c-2001ffff**: 子系统 [MemoryElementName] 上的 [PhysicalMemoryElementName] 存在清理故障。（DIMM 1）

此消息适用于以下用例：实施过程检测到“内存清理故障”。

也可能显示为 **806f030c2001ffff** 或 **0x806f030c2001ffff**

严重性
错误

可维护
是

自动通知支持机构
否

警报类别
紧急 - 内存

SNMP Trap ID
41

CIM 信息
Prefix: PLAT ID: 0136

用户响应

注：每次安装或卸下 DIMM 时，必须切断服务器电源；然后，等待 **10** 秒钟后才能重新启动服务器。

1. 请参阅 **TIP H212293** 以获取最低代码级别。
2. 检查 **Lenovo** 支持 Web 站点上是否存在适用于此内存错误的保留提示或固件更新。
3. 确保 DIM 已安装到位，而且 DIMM 接口中不存在任何异物。然后，重试同一个 DIMM。
4. 如果问题与 DIMM 有关，请更换错误 LED 所指示的故障 DIMM。
5. 如果同一 DIMM 接口仍然存在问题，那么将受影响的 DIMM（根据主板上的错误 LED 或事件日志的指示）切换到其他内存通道或微处理器。
6. （仅限经过培训的技术人员）如果同一 DIMM 接口上发生问题，请检查 DIMM 接口。如果插槽含有任何异物或损坏，请更换主板。
7. （仅限经过培训的技术服务人员）卸下受影响的微处理器，然后检查微处理器插座引脚，查看是否存在任何损坏的引脚。如果发现损坏，请更换主板。
8. （仅限经过培训的技术服务人员）如果问题与微处理器插座引脚有关，请更换主板。

- **806f030c-2002ffff**: 子系统 [MemoryElementName] 上的 [PhysicalMemoryElementName] 存在清理故障。（DIMM 2）

此消息适用于以下用例：实施过程检测到“内存清理故障”。

也可能显示为 **806f030c2002ffff** 或 **0x806f030c2002ffff**

严重性

错误

可维护

是

自动通知支持机构

否

警报类别

紧急 - 内存

SNMP Trap ID

41

CIM 信息

Prefix: PLAT ID: 0136

用户响应

注：每次安装或卸下 DIMM 时，必须切断服务器电源；然后，等待 10 秒钟后才能重新启动服务器。

1. 请参阅 **TIP H212293** 以获取最低代码级别。
2. 检查 **Lenovo** 支持 **Web** 站点上是否存在适用于此内存错误的保留提示或固件更新。
3. 确保 **DIM** 已安装到位，而且 **DIMM** 接口中不存在任何异物。然后，重试同一个 **DIMM**。
4. 如果问题与 **DIMM** 有关，请更换错误 **LED** 所指示的故障 **DIMM**。
5. 如果同一 **DIMM** 接口仍然存在问题，那么将受影响的 **DIMM**（根据主板上的错误 **LED** 或事件日志的指示）切换到其他内存通道或微处理器。
6. （仅限经过培训的技术人员）如果同一 **DIMM** 接口上发生问题，请检查 **DIMM** 接口。如果插槽含有任何异物或损坏，请更换主板。
7. （仅限经过培训的技术服务人员）卸下受影响的微处理器，然后检查微处理器插座引脚，查看是否存在任何损坏的引脚。如果发现损坏，请更换主板。
8. （仅限经过培训的技术服务人员）如果问题与微处理器插座引脚有关，请更换主板。

- **806f030c-2003ffff**: 子系统 [**MemoryElementName**] 上的 [**PhysicalMemoryElementName**] 存在清理故障。（**DIMM 3**）

此消息适用于以下用例：实施过程检测到“内存清理故障”。

也可能显示为 **806f030c2003ffff** 或 **0x806f030c2003ffff**

严重性

错误

可维护

是

自动通知支持机构

否

警报类别

紧急 - 内存

SNMP Trap ID

41

CIM 信息

Prefix: PLAT ID: 0136

用户响应

注：每次安装或卸下 DIMM 时，必须切断服务器电源；然后，等待 **10** 秒钟后才能重新启动服务器。

1. 请参阅 **TIP H212293** 以获取最低代码级别。
 2. 检查 **Lenovo** 支持 Web 站点上是否存在适用于此内存错误的保留提示或固件更新。
 3. 确保 DIM 已安装到位，而且 DIMM 接口中不存在任何异物。然后，重试同一个 DIMM。
 4. 如果问题与 DIMM 有关，请更换错误 LED 所指示的故障 DIMM。
 5. 如果同一 DIMM 接口仍然存在问题，那么将受影响的 DIMM（根据主板上的错误 LED 或事件日志的指示）切换到其他内存通道或微处理器。
 6. （仅限经过培训的技术人员）如果同一 DIMM 接口上发生问题，请检查 DIMM 接口。如果插槽含有任何异物或损坏，请更换主板。
 7. （仅限经过培训的技术服务人员）卸下受影响的微处理器，然后检查微处理器插座引脚，查看是否存在任何损坏的引脚。如果发现损坏，请更换主板。
 8. （仅限经过培训的技术服务人员）如果问题与微处理器插座引脚有关，请更换主板。
- **806f030c-2004ffff**: 子系统 [MemoryElementName] 上的 [PhysicalMemoryElementName] 存在清理故障。（DIMM 4）

此消息适用于以下用例：实施过程检测到“内存清理故障”。

也可能显示为 **806f030c2004ffff** 或 **0x806f030c2004ffff**

严重性

错误

可维护

是

自动通知支持机构

否

警报类别

紧急 - 内存

SNMP Trap ID

41

CIM 信息

Prefix: PLAT ID: 0136

用户响应

注：每次安装或卸下 DIMM 时，必须切断服务器电源；然后，等待 10 秒钟后才能重新启动服务器。

1. 请参阅 TIP H212293 以获取最低代码级别。
2. 检查 Lenovo 支持 Web 站点上是否存在适用于此内存错误的保留提示或固件更新。
3. 确保 DIM 已安装到位，而且 DIMM 接口中不存在任何异物。然后，重试同一个 DIMM。
4. 如果问题与 DIMM 有关，请更换错误 LED 所指示的故障 DIMM。
5. 如果同一 DIMM 接口仍然存在问题，那么将受影响的 DIMM（根据主板上的错误 LED 或事件日志的指示）切换到其他内存通道或微处理器。
6. （仅限经过培训的技术人员）如果同一 DIMM 接口上发生问题，请检查 DIMM 接口。如果插槽含有任何异物或损坏，请更换主板。
7. （仅限经过培训的技术服务人员）卸下受影响的微处理器，然后检查微处理器插座引脚，查看是否存在任何损坏的引脚。如果发现损坏，请更换主板。
8. （仅限经过培训的技术服务人员）如果问题与微处理器插座引脚有关，请更换主板。

- **806f030c-2005ffff: 子系统 [MemoryElementName] 上的 [PhysicalMemoryElementName] 存在清理故障。（DIMM 5）**

此消息适用于以下用例：实施过程检测到“内存清理故障”。

也可能显示为 **806f030c2005ffff** 或 **0x806f030c2005ffff**

严重性

错误

可维护

是

自动通知支持机构

否

警报类别

紧急 - 内存

SNMP Trap ID

41

CIM 信息

Prefix: PLAT ID: 0136

用户响应

注：每次安装或卸下 DIMM 时，必须切断服务器电源；然后，等待 10 秒钟后才能重新启动服务器。

1. 请参阅 TIP H212293 以获取最低代码级别。
2. 检查 Lenovo 支持 Web 站点上是否存在适用于此内存错误的保留提示或固件更新。
3. 确保 DIM 已安装到位，而且 DIMM 接口中不存在任何异物。然后，重试同一个 DIMM。

4. 如果问题与 DIMM 有关，请更换错误 LED 所指示的故障 DIMM。
5. 如果同一 DIMM 接口仍然存在问题，那么将受影响的 DIMM（根据主板上的错误 LED 或事件日志的指示）切换到其他内存通道或微处理器。
6. （仅限经过培训的技术人员）如果同一 DIMM 接口上发生问题，请检查 DIMM 接口。如果插槽含有任何异物或损坏，请更换主板。
7. （仅限经过培训的技术服务人员）卸下受影响的微处理器，然后检查微处理器插座引脚，查看是否存在任何损坏的引脚。如果发现损坏，请更换主板。
8. （仅限经过培训的技术服务人员）如果问题与微处理器插座引脚有关，请更换主板。

- **806f030c-2006ffff**: 子系统 [MemoryElementName] 上的 [PhysicalMemoryElementName] 存在清理故障。（DIMM 6）

此消息适用于以下用例：实施过程检测到“内存清理故障”。

也可能显示为 **806f030c2006ffff** 或 **0x806f030c2006ffff**

严重性
错误

可维护
是

自动通知支持机构
否

警报类别
紧急 - 内存

SNMP Trap ID
41

CIM 信息
Prefix: PLAT ID: 0136

用户响应

注：每次安装或卸下 DIMM 时，必须切断服务器电源；然后，等待 10 秒钟后才能重新启动服务器。

1. 请参阅 TIP H212293 以获取最低代码级别。
2. 检查 Lenovo 支持 Web 站点上是否存在适用于此内存错误的保留提示或固件更新。
3. 确保 DIM 已安装到位，而且 DIMM 接口中不存在任何异物。然后，重试同一个 DIMM。
4. 如果问题与 DIMM 有关，请更换错误 LED 所指示的故障 DIMM。
5. 如果同一 DIMM 接口仍然存在问题，那么将受影响的 DIMM（根据主板上的错误 LED 或事件日志的指示）切换到其他内存通道或微处理器。
6. （仅限经过培训的技术人员）如果同一 DIMM 接口上发生问题，请检查 DIMM 接口。如果插槽含有任何异物或损坏，请更换主板。
7. （仅限经过培训的技术服务人员）卸下受影响的微处理器，然后检查微处理器插座引脚，查看是否存在任何损坏的引脚。如果发现损坏，请更换主板。
8. （仅限经过培训的技术服务人员）如果问题与微处理器插座引脚有关，请更换主板。

- **806f030c-2007ffff**: 子系统 [MemoryElementName] 上的 [PhysicalMemoryElementName] 存在清理故障。(DIMM 7)

此消息适用于以下用例: 实施过程检测到“内存清理故障”。

也可能显示为 **806f030c2007ffff** 或 **0x806f030c2007ffff**

严重性

错误

可维护

是

自动通知支持机构

否

警报类别

紧急 - 内存

SNMP Trap ID

41

CIM 信息

Prefix: PLAT ID: 0136

用户响应

注: 每次安装或卸下 DIMM 时, 必须切断服务器电源; 然后, 等待 10 秒钟后才能重新启动服务器。

1. 请参阅 **TIP H212293** 以获取最低代码级别。
2. 检查 **Lenovo** 支持 **Web** 站点上是否存在适用于此内存错误的保留提示或固件更新。
3. 确保 **DIM** 已安装到位, 而且 **DIMM** 接口中不存在任何异物。然后, 重试同一个 **DIMM**。
4. 如果问题与 **DIMM** 有关, 请更换错误 **LED** 所指示的故障 **DIMM**。
5. 如果同一 **DIMM** 接口仍然存在问题, 那么将受影响的 **DIMM** (根据主板上的错误 **LED** 或事件日志的指示) 切换到其他内存通道或微处理器。
6. (仅限经过培训的技术人员) 如果同一 **DIMM** 接口上发生问题, 请检查 **DIMM** 接口。如果插槽含有任何异物或损坏, 请更换主板。
7. (仅限经过培训的技术服务人员) 卸下受影响的微处理器, 然后检查微处理器插座引脚, 查看是否存在任何损坏的引脚。如果发现损坏, 请更换主板。
8. (仅限经过培训的技术服务人员) 如果问题与微处理器插座引脚有关, 请更换主板。

- **806f030c-2008ffff**: 子系统 [MemoryElementName] 上的 [PhysicalMemoryElementName] 存在清理故障。(DIMM 8)

此消息适用于以下用例: 实施过程检测到“内存清理故障”。

也可能显示为 **806f030c2008ffff** 或 **0x806f030c2008ffff**

严重性
错误

可维护
是

自动通知支持机构
否

警报类别
紧急 - 内存

SNMP Trap ID
41

CIM 信息
Prefix: PLAT ID: 0136

用户响应

注：每次安装或卸下 DIMM 时，必须切断服务器电源；然后，等待 10 秒钟后才能重新启动服务器。

1. 请参阅 TIP H212293 以获取最低代码级别。
2. 检查 Lenovo 支持 Web 站点上是否存在适用于此内存错误的保留提示或固件更新。
3. 确保 DIM 已安装到位，而且 DIMM 接口中不存在任何异物。然后，重试同一个 DIMM。
4. 如果问题与 DIMM 有关，请更换错误 LED 所指示的故障 DIMM。
5. 如果同一 DIMM 接口仍然存在问题，那么将受影响的 DIMM（根据主板上的错误 LED 或事件日志的指示）切换到其他内存通道或微处理器。
6. （仅限经过培训的技术人员）如果同一 DIMM 接口上发生问题，请检查 DIMM 接口。如果插槽含有任何异物或损坏，请更换主板。
7. （仅限经过培训的技术服务人员）卸下受影响的微处理器，然后检查微处理器插座引脚，查看是否存在任何损坏的引脚。如果发现损坏，请更换主板。
8. （仅限经过培训的技术服务人员）如果问题与微处理器插座引脚有关，请更换主板。

- **806f030c-2009ffff: 子系统 [MemoryElementName] 上的 [PhysicalMemoryElementName] 存在清理故障。（DIMM 9）**

此消息适用于以下用例：实施过程检测到“内存清理故障”。

也可能显示为 **806f030c2009ffff** 或 **0x806f030c2009ffff**

严重性
错误

可维护
是

自动通知支持机构
否

警报类别

紧急 - 内存

SNMP Trap ID

41

CIM 信息

Prefix: PLAT ID: 0136

用户响应

注：每次安装或卸下 DIMM 时，必须切断服务器电源；然后，等待 10 秒钟后才能重新启动服务器。

1. 请参阅 TIP H212293 以获取最低代码级别。
2. 检查 Lenovo 支持 Web 站点上是否存在适用于此内存错误的保留提示或固件更新。
3. 确保 DIM 已安装到位，而且 DIMM 接口中不存在任何异物。然后，重试同一个 DIMM。
4. 如果问题与 DIMM 有关，请更换错误 LED 所指示的故障 DIMM。
5. 如果同一 DIMM 接口仍然存在问题，那么将受影响的 DIMM（根据主板上的错误 LED 或事件日志的指示）切换到其他内存通道或微处理器。
6. （仅限经过培训的技术人员）如果同一 DIMM 接口上发生问题，请检查 DIMM 接口。如果插槽含有任何异物或损坏，请更换主板。
7. （仅限经过培训的技术服务人员）卸下受影响的微处理器，然后检查微处理器插座引脚，查看是否存在任何损坏的引脚。如果发现损坏，请更换主板。
8. （仅限经过培训的技术服务人员）如果问题与微处理器插座引脚有关，请更换主板。

- 806f030c-200afff: 子系统 [MemoryElementName] 上的 [PhysicalMemoryElementName] 存在清理故障。（DIMM 10）

此消息适用于以下用例：实施过程检测到“内存清理故障”。

也可能显示为 806f030c200afff 或 0x806f030c200afff

严重性

错误

可维护

是

自动通知支持机构

否

警报类别

紧急 - 内存

SNMP Trap ID

41

CIM 信息

Prefix: PLAT ID: 0136

用户响应

注：每次安装或卸下 DIMM 时，必须切断服务器电源；然后，等待 10 秒钟后才能重新启动服务器。

1. 请参阅 TIP H212293 以获取最低代码级别。
 2. 检查 Lenovo 支持 Web 站点上是否存在适用于此内存错误的保留提示或固件更新。
 3. 确保 DIM 已安装到位，而且 DIMM 接口中不存在任何异物。然后，重试同一个 DIMM。
 4. 如果问题与 DIMM 有关，请更换错误 LED 所指示的故障 DIMM。
 5. 如果同一 DIMM 接口仍然存在问题，那么将受影响的 DIMM（根据主板上的错误 LED 或事件日志的指示）切换到其他内存通道或微处理器。
 6. （仅限经过培训的技术人员）如果同一 DIMM 接口上发生问题，请检查 DIMM 接口。如果插槽含有任何异物或损坏，请更换主板。
 7. （仅限经过培训的技术服务人员）卸下受影响的微处理器，然后检查微处理器插座引脚，查看是否存在任何损坏的引脚。如果发现损坏，请更换主板。
 8. （仅限经过培训的技术服务人员）如果问题与微处理器插座引脚有关，请更换主板。
- **806f030c-200bffff**: 子系统 [MemoryElementName] 上的 [PhysicalMemoryElementName] 存在清理故障。（DIMM 11）

此消息适用于以下用例：实施过程检测到“内存清理故障”。

也可能显示为 **806f030c200bffff** 或 **0x806f030c200bffff**

严重性
错误

可维护
是

自动通知支持机构
否

警报类别
紧急 - 内存

SNMP Trap ID
41

CIM 信息
Prefix: PLAT ID: 0136

用户响应

注：每次安装或卸下 DIMM 时，必须切断服务器电源；然后，等待 10 秒钟后才能重新启动服务器。

1. 请参阅 TIP H212293 以获取最低代码级别。
2. 检查 Lenovo 支持 Web 站点上是否存在适用于此内存错误的保留提示或固件更新。
3. 确保 DIM 已安装到位，而且 DIMM 接口中不存在任何异物。然后，重试同一个 DIMM。
4. 如果问题与 DIMM 有关，请更换错误 LED 所指示的故障 DIMM。

5. 如果同一 DIMM 接口仍然存在问题，那么将受影响的 DIMM（根据主板上的错误 LED 或事件日志的指示）切换到其他内存通道或微处理器。
 6. （仅限经过培训的技术人员）如果同一 DIMM 接口上发生问题，请检查 DIMM 接口。如果插槽含有任何异物或损坏，请更换主板。
 7. （仅限经过培训的技术服务人员）卸下受影响的微处理器，然后检查微处理器插座引脚，查看是否存在任何损坏的引脚。如果发现损坏，请更换主板。
 8. （仅限经过培训的技术服务人员）如果问题与微处理器插座引脚有关，请更换主板。
- **806f030c-200cffff: 子系统 [MemoryElementName] 上的 [PhysicalMemoryElementName] 存在清理故障。（DIMM 12）**

此消息适用于以下用例：实施过程检测到“内存清理故障”。

也可能显示为 **806f030c200cffff** 或 **0x806f030c200cffff**

严重性

错误

可维护

是

自动通知支持机构

否

警报类别

紧急 - 内存

SNMP Trap ID

41

CIM 信息

Prefix: PLAT ID: 0136

用户响应

注：每次安装或卸下 DIMM 时，必须切断服务器电源；然后，等待 10 秒钟后才能重新启动服务器。

1. 请参阅 **TIP H212293** 以获取最低代码级别。
2. 检查 **Lenovo** 支持 **Web** 站点上是否存在适用于此内存错误的保留提示或固件更新。
3. 确保 DIM 已安装到位，而且 DIMM 接口中不存在任何异物。然后，重试同一个 DIMM。
4. 如果问题与 DIMM 有关，请更换错误 LED 所指示的故障 DIMM。
5. 如果同一 DIMM 接口仍然存在问题，那么将受影响的 DIMM（根据主板上的错误 LED 或事件日志的指示）切换到其他内存通道或微处理器。
6. （仅限经过培训的技术人员）如果同一 DIMM 接口上发生问题，请检查 DIMM 接口。如果插槽含有任何异物或损坏，请更换主板。
7. （仅限经过培训的技术服务人员）卸下受影响的微处理器，然后检查微处理器插座引脚，查看是否存在任何损坏的引脚。如果发现损坏，请更换主板。
8. （仅限经过培训的技术服务人员）如果问题与微处理器插座引脚有关，请更换主板。

- **806f030c-200dffff**: 子系统 [MemoryElementName] 上的 [PhysicalMemoryElementName] 存在清理故障。(DIMM 13)

此消息适用于以下用例: 实施过程检测到“内存清理故障”。

也可能显示为 **806f030c200dffff** 或 **0x806f030c200dffff**

严重性
错误

可维护
是

自动通知支持机构
否

警报类别
紧急 - 内存

SNMP Trap ID
41

CIM 信息
Prefix: PLAT ID: 0136

用户响应

注: 每次安装或卸下 DIMM 时, 必须切断服务器电源; 然后, 等待 **10** 秒钟后才能重新启动服务器。

1. 请参阅 **TIP H212293** 以获取最低代码级别。
2. 检查 **Lenovo** 支持 Web 站点上是否存在适用于此内存错误的保留提示或固件更新。
3. 确保 DIM 已安装到位, 而且 DIMM 接口中不存在任何异物。然后, 重试同一个 DIMM。
4. 如果问题与 DIMM 有关, 请更换错误 LED 所指示的故障 DIMM。
5. 如果同一 DIMM 接口仍然存在问题, 那么将受影响的 DIMM (根据主板上的错误 LED 或事件日志的指示) 切换到其他内存通道或微处理器。
6. (仅限经过培训的技术人员) 如果同一 DIMM 接口上发生问题, 请检查 DIMM 接口。如果插槽含有任何异物或损坏, 请更换主板。
7. (仅限经过培训的技术服务人员) 卸下受影响的微处理器, 然后检查微处理器插座引脚, 查看是否存在任何损坏的引脚。如果发现损坏, 请更换主板。
8. (仅限经过培训的技术服务人员) 如果问题与微处理器插座引脚有关, 请更换主板。

- **806f030c-200effff**: 子系统 [MemoryElementName] 上的 [PhysicalMemoryElementName] 存在清理故障。(DIMM 14)

此消息适用于以下用例: 实施过程检测到“内存清理故障”。

也可能显示为 **806f030c200effff** 或 **0x806f030c200effff**

严重性
错误

可维护
是

自动通知支持机构
否

警报类别
紧急 - 内存

SNMP Trap ID
41

CIM 信息
Prefix: PLAT ID: 0136

用户响应

注：每次安装或卸下 DIMM 时，必须切断服务器电源；然后，等待 10 秒钟后才能重新启动服务器。

1. 请参阅 TIP H212293 以获取最低代码级别。
2. 检查 Lenovo 支持 Web 站点上是否存在适用于此内存错误的保留提示或固件更新。
3. 确保 DIM 已安装到位，而且 DIMM 接口中不存在任何异物。然后，重试同一个 DIMM。
4. 如果问题与 DIMM 有关，请更换错误 LED 所指示的故障 DIMM。
5. 如果同一 DIMM 接口仍然存在问题，那么将受影响的 DIMM（根据主板上的错误 LED 或事件日志的指示）切换到其他内存通道或微处理器。
6. （仅限经过培训的技术人员）如果同一 DIMM 接口上发生问题，请检查 DIMM 接口。如果插槽含有任何异物或损坏，请更换主板。
7. （仅限经过培训的技术服务人员）卸下受影响的微处理器，然后检查微处理器插座引脚，查看是否存在任何损坏的引脚。如果发现损坏，请更换主板。
8. （仅限经过培训的技术服务人员）如果问题与微处理器插座引脚有关，请更换主板。

- **806f030c-200fffff: 子系统 [MemoryElementName] 上的 [PhysicalMemoryElementName] 存在清理故障。（DIMM 15）**

此消息适用于以下用例：实施过程检测到“内存清理故障”。

也可能显示为 **806f030c200fffff** 或 **0x806f030c200fffff**

严重性
错误

可维护
是

自动通知支持机构
否

警报类别

紧急 - 内存

SNMP Trap ID

41

CIM 信息

Prefix: PLAT ID: 0136

用户响应

注：每次安装或卸下 DIMM 时，必须切断服务器电源；然后，等待 10 秒钟后才能重新启动服务器。

1. 请参阅 TIP H212293 以获取最低代码级别。
2. 检查 Lenovo 支持 Web 站点上是否存在适用于此内存错误的保留提示或固件更新。
3. 确保 DIM 已安装到位，而且 DIMM 接口中不存在任何异物。然后，重试同一个 DIMM。
4. 如果问题与 DIMM 有关，请更换错误 LED 所指示的故障 DIMM。
5. 如果同一 DIMM 接口仍然存在问题，那么将受影响的 DIMM（根据主板上的错误 LED 或事件日志的指示）切换到其他内存通道或微处理器。
6. （仅限经过培训的技术人员）如果同一 DIMM 接口上发生问题，请检查 DIMM 接口。如果插槽含有任何异物或损坏，请更换主板。
7. （仅限经过培训的技术服务人员）卸下受影响的微处理器，然后检查微处理器插座引脚，查看是否存在任何损坏的引脚。如果发现损坏，请更换主板。
8. （仅限经过培训的技术服务人员）如果问题与微处理器插座引脚有关，请更换主板。

- 806f030c-2010ffff: 子系统 [MemoryElementName] 上的 [PhysicalMemoryElementName] 存在清理故障。（DIMM 16）

此消息适用于以下用例：实施过程检测到“内存清理故障”。

也可能显示为 806f030c2010ffff 或 0x806f030c2010ffff

严重性

错误

可维护

是

自动通知支持机构

否

警报类别

紧急 - 内存

SNMP Trap ID

41

CIM 信息

Prefix: PLAT ID: 0136

用户响应

注：每次安装或卸下 DIMM 时，必须切断服务器电源；然后，等待 10 秒钟后才能重新启动服务器。

1. 请参阅 TIP H212293 以获取最低代码级别。
2. 检查 Lenovo 支持 Web 站点上是否存在适用于此内存错误的保留提示或固件更新。
3. 确保 DIM 已安装到位，而且 DIMM 接口中不存在任何异物。然后，重试同一个 DIMM。
4. 如果问题与 DIMM 有关，请更换错误 LED 所指示的故障 DIMM。
5. 如果同一 DIMM 接口仍然存在问题，那么将受影响的 DIMM（根据主板上的错误 LED 或事件日志的指示）切换到其他内存通道或微处理器。
6. （仅限经过培训的技术人员）如果同一 DIMM 接口上发生问题，请检查 DIMM 接口。如果插槽含有任何异物或损坏，请更换主板。
7. （仅限经过培训的技术服务人员）卸下受影响的微处理器，然后检查微处理器插座引脚，查看是否存在任何损坏的引脚。如果发现损坏，请更换主板。
8. （仅限经过培训的技术服务人员）如果问题与微处理器插座引脚有关，请更换主板。

- **806f030c-2011ffff**: 子系统 [MemoryElementName] 上的 [PhysicalMemoryElementName] 存在清理故障。（DIMM 17）

此消息适用于以下用例：实施过程检测到“内存清理故障”。

也可能显示为 **806f030c2011ffff** 或 **0x806f030c2011ffff**

严重性
错误

可维护
是

自动通知支持机构
否

警报类别
紧急 - 内存

SNMP Trap ID
41

CIM 信息
Prefix: PLAT ID: 0136

用户响应

注：每次安装或卸下 DIMM 时，必须切断服务器电源；然后，等待 10 秒钟后才能重新启动服务器。

1. 请参阅 TIP H212293 以获取最低代码级别。
2. 检查 Lenovo 支持 Web 站点上是否存在适用于此内存错误的保留提示或固件更新。
3. 确保 DIM 已安装到位，而且 DIMM 接口中不存在任何异物。然后，重试同一个 DIMM。
4. 如果问题与 DIMM 有关，请更换错误 LED 所指示的故障 DIMM。

5. 如果同一 DIMM 接口仍然存在问题，那么将受影响的 DIMM（根据主板上的错误 LED 或事件日志的指示）切换到其他内存通道或微处理器。
 6. （仅限经过培训的技术人员）如果同一 DIMM 接口上发生问题，请检查 DIMM 接口。如果插槽含有任何异物或损坏，请更换主板。
 7. （仅限经过培训的技术服务人员）卸下受影响的微处理器，然后检查微处理器插座引脚，查看是否存在任何损坏的引脚。如果发现损坏，请更换主板。
 8. （仅限经过培训的技术服务人员）如果问题与微处理器插座引脚有关，请更换主板。
- **806f030c-2012ffff: 子系统 [MemoryElementName] 上的 [PhysicalMemoryElementName] 存在清理故障。（DIMM 18）**

此消息适用于以下用例：实施过程检测到“内存清理故障”。

也可能显示为 **806f030c2012ffff** 或 **0x806f030c2012ffff**

严重性
错误

可维护
是

自动通知支持机构
否

警报类别
紧急 - 内存

SNMP Trap ID
41

CIM 信息
Prefix: PLAT ID: 0136

用户响应

注：每次安装或卸下 DIMM 时，必须切断服务器电源；然后，等待 10 秒钟后才能重新启动服务器。

1. 请参阅 **TIP H212293** 以获取最低代码级别。
2. 检查 **Lenovo** 支持 Web 站点上是否存在适用于此内存错误的保留提示或固件更新。
3. 确保 DIM 已安装到位，而且 DIMM 接口中不存在任何异物。然后，重试同一个 DIMM。
4. 如果问题与 DIMM 有关，请更换错误 LED 所指示的故障 DIMM。
5. 如果同一 DIMM 接口仍然存在问题，那么将受影响的 DIMM（根据主板上的错误 LED 或事件日志的指示）切换到其他内存通道或微处理器。
6. （仅限经过培训的技术人员）如果同一 DIMM 接口上发生问题，请检查 DIMM 接口。如果插槽含有任何异物或损坏，请更换主板。
7. （仅限经过培训的技术服务人员）卸下受影响的微处理器，然后检查微处理器插座引脚，查看是否存在任何损坏的引脚。如果发现损坏，请更换主板。
8. （仅限经过培训的技术服务人员）如果问题与微处理器插座引脚有关，请更换主板。

- **806f030c-2013ffff**: 子系统 [MemoryElementName] 上的 [PhysicalMemoryElementName] 存在清理故障。(DIMM 19)

此消息适用于以下用例: 实施过程检测到“内存清理故障”。

也可能显示为 **806f030c2013ffff** 或 **0x806f030c2013ffff**

严重性

错误

可维护

是

自动通知支持机构

否

警报类别

紧急 - 内存

SNMP Trap ID

41

CIM 信息

Prefix: PLAT ID: 0136

用户响应

注: 每次安装或卸下 DIMM 时, 必须切断服务器电源; 然后, 等待 10 秒钟后才能重新启动服务器。

1. 请参阅 **TIP H212293** 以获取最低代码级别。
2. 检查 **Lenovo** 支持 **Web** 站点上是否存在适用于此内存错误的保留提示或固件更新。
3. 确保 **DIM** 已安装到位, 而且 **DIMM** 接口中不存在任何异物。然后, 重试同一个 **DIMM**。
4. 如果问题与 **DIMM** 有关, 请更换错误 **LED** 所指示的故障 **DIMM**。
5. 如果同一 **DIMM** 接口仍然存在问题, 那么将受影响的 **DIMM** (根据主板上的错误 **LED** 或事件日志的指示) 切换到其他内存通道或微处理器。
6. (仅限经过培训的技术人员) 如果同一 **DIMM** 接口上发生问题, 请检查 **DIMM** 接口。如果插槽含有任何异物或损坏, 请更换主板。
7. (仅限经过培训的技术服务人员) 卸下受影响的微处理器, 然后检查微处理器插座引脚, 查看是否存在任何损坏的引脚。如果发现损坏, 请更换主板。
8. (仅限经过培训的技术服务人员) 如果问题与微处理器插座引脚有关, 请更换主板。

- **806f030c-2014ffff**: 子系统 [MemoryElementName] 上的 [PhysicalMemoryElementName] 存在清理故障。(DIMM 20)

此消息适用于以下用例: 实施过程检测到“内存清理故障”。

也可能显示为 **806f030c2014ffff** 或 **0x806f030c2014ffff**

严重性
错误

可维护
是

自动通知支持机构
否

警报类别
紧急 - 内存

SNMP Trap ID
41

CIM 信息
Prefix: PLAT ID: 0136

用户响应

注：每次安装或卸下 DIMM 时，必须切断服务器电源；然后，等待 10 秒钟后才能重新启动服务器。

1. 请参阅 TIP H212293 以获取最低代码级别。
2. 检查 Lenovo 支持 Web 站点上是否存在适用于此内存错误的保留提示或固件更新。
3. 确保 DIM 已安装到位，而且 DIMM 接口中不存在任何异物。然后，重试同一个 DIMM。
4. 如果问题与 DIMM 有关，请更换错误 LED 所指示的故障 DIMM。
5. 如果同一 DIMM 接口仍然存在问题，那么将受影响的 DIMM（根据主板上的错误 LED 或事件日志的指示）切换到其他内存通道或微处理器。
6. （仅限经过培训的技术人员）如果同一 DIMM 接口上发生问题，请检查 DIMM 接口。如果插槽含有任何异物或损坏，请更换主板。
7. （仅限经过培训的技术服务人员）卸下受影响的微处理器，然后检查微处理器插座引脚，查看是否存在任何损坏的引脚。如果发现损坏，请更换主板。
8. （仅限经过培训的技术服务人员）如果问题与微处理器插座引脚有关，请更换主板。

- **806f030c-2015ffff: 子系统 [MemoryElementName] 上的 [PhysicalMemoryElementName] 存在清理故障。（DIMM 21）**

此消息适用于以下用例：实施过程检测到“内存清理故障”。

也可能显示为 **806f030c2015ffff** 或 **0x806f030c2015ffff**

严重性
错误

可维护
是

自动通知支持机构
否

警报类别

紧急 - 内存

SNMP Trap ID

41

CIM 信息

Prefix: PLAT ID: 0136

用户响应

注：每次安装或卸下 DIMM 时，必须切断服务器电源；然后，等待 10 秒钟后才能重新启动服务器。

1. 请参阅 TIP H212293 以获取最低代码级别。
2. 检查 Lenovo 支持 Web 站点上是否存在适用于此内存错误的保留提示或固件更新。
3. 确保 DIM 已安装到位，而且 DIMM 接口中不存在任何异物。然后，重试同一个 DIMM。
4. 如果问题与 DIMM 有关，请更换错误 LED 所指示的故障 DIMM。
5. 如果同一 DIMM 接口仍然存在问题，那么将受影响的 DIMM（根据主板上的错误 LED 或事件日志的指示）切换到其他内存通道或微处理器。
6. （仅限经过培训的技术人员）如果同一 DIMM 接口上发生问题，请检查 DIMM 接口。如果插槽含有任何异物或损坏，请更换主板。
7. （仅限经过培训的技术服务人员）卸下受影响的微处理器，然后检查微处理器插座引脚，查看是否存在任何损坏的引脚。如果发现损坏，请更换主板。
8. （仅限经过培训的技术服务人员）如果问题与微处理器插座引脚有关，请更换主板。

- 806f030c-2016ffff: 子系统 [MemoryElementName] 上的 [PhysicalMemoryElementName] 存在清理故障。（DIMM 22）

此消息适用于以下用例：实施过程检测到“内存清理故障”。

也可能显示为 806f030c2016ffff 或 0x806f030c2016ffff

严重性

错误

可维护

是

自动通知支持机构

否

警报类别

紧急 - 内存

SNMP Trap ID

41

CIM 信息

Prefix: PLAT ID: 0136

用户响应

注：每次安装或卸下 DIMM 时，必须切断服务器电源；然后，等待 10 秒钟后才能重新启动服务器。

1. 请参阅 TIP H212293 以获取最低代码级别。
 2. 检查 Lenovo 支持 Web 站点上是否存在适用于此内存错误的保留提示或固件更新。
 3. 确保 DIM 已安装到位，而且 DIMM 接口中不存在任何异物。然后，重试同一个 DIMM。
 4. 如果问题与 DIMM 有关，请更换错误 LED 所指示的故障 DIMM。
 5. 如果同一 DIMM 接口仍然存在问题，那么将受影响的 DIMM（根据主板上的错误 LED 或事件日志的指示）切换到其他内存通道或微处理器。
 6. （仅限经过培训的技术人员）如果同一 DIMM 接口上发生问题，请检查 DIMM 接口。如果插槽含有任何异物或损坏，请更换主板。
 7. （仅限经过培训的技术服务人员）卸下受影响的微处理器，然后检查微处理器插座引脚，查看是否存在任何损坏的引脚。如果发现损坏，请更换主板。
 8. （仅限经过培训的技术服务人员）如果问题与微处理器插座引脚有关，请更换主板。
- **806f030c-2017ffff**: 子系统 [MemoryElementName] 上的 [PhysicalMemoryElementName] 存在清理故障。（DIMM 23）

此消息适用于以下用例：实施过程检测到“内存清理故障”。

也可能显示为 **806f030c2017ffff** 或 **0x806f030c2017ffff**

严重性
错误

可维护
是

自动通知支持机构
否

警报类别
紧急 - 内存

SNMP Trap ID
41

CIM 信息
Prefix: PLAT ID: 0136

用户响应

注：每次安装或卸下 DIMM 时，必须切断服务器电源；然后，等待 10 秒钟后才能重新启动服务器。

1. 请参阅 TIP H212293 以获取最低代码级别。
2. 检查 Lenovo 支持 Web 站点上是否存在适用于此内存错误的保留提示或固件更新。
3. 确保 DIM 已安装到位，而且 DIMM 接口中不存在任何异物。然后，重试同一个 DIMM。
4. 如果问题与 DIMM 有关，请更换错误 LED 所指示的故障 DIMM。

5. 如果同一 DIMM 接口仍然存在问题，那么将受影响的 DIMM（根据主板上的错误 LED 或事件日志的指示）切换到其他内存通道或微处理器。
6. （仅限经过培训的技术人员）如果同一 DIMM 接口上发生问题，请检查 DIMM 接口。如果插槽含有任何异物或损坏，请更换主板。
7. （仅限经过培训的技术服务人员）卸下受影响的微处理器，然后检查微处理器插座引脚，查看是否存在任何损坏的引脚。如果发现损坏，请更换主板。
8. （仅限经过培训的技术服务人员）如果问题与微处理器插座引脚有关，请更换主板。

- **806f030c-2018ffff: 子系统 [MemoryElementName] 上的 [PhysicalMemoryElementName] 存在清理故障。（DIMM 24）**

此消息适用于以下用例：实施过程检测到“内存清理故障”。

也可能显示为 **806f030c2018ffff** 或 **0x806f030c2018ffff**

严重性
错误

可维护
是

自动通知支持机构
否

警报类别
紧急 - 内存

SNMP Trap ID
41

CIM 信息
Prefix: PLAT ID: 0136

用户响应

注：每次安装或卸下 DIMM 时，必须切断服务器电源；然后，等待 10 秒钟后才能重新启动服务器。

1. 请参阅 **TIP H212293** 以获取最低代码级别。
2. 检查 **Lenovo** 支持 **Web** 站点上是否存在适用于此内存错误的保留提示或固件更新。
3. 确保 DIM 已安装到位，而且 DIMM 接口中不存在任何异物。然后，重试同一个 DIMM。
4. 如果问题与 DIMM 有关，请更换错误 LED 所指示的故障 DIMM。
5. 如果同一 DIMM 接口仍然存在问题，那么将受影响的 DIMM（根据主板上的错误 LED 或事件日志的指示）切换到其他内存通道或微处理器。
6. （仅限经过培训的技术人员）如果同一 DIMM 接口上发生问题，请检查 DIMM 接口。如果插槽含有任何异物或损坏，请更换主板。
7. （仅限经过培训的技术服务人员）卸下受影响的微处理器，然后检查微处理器插座引脚，查看是否存在任何损坏的引脚。如果发现损坏，请更换主板。
8. （仅限经过培训的技术服务人员）如果问题与微处理器插座引脚有关，请更换主板。

- **806f030c-2581ffff**: 子系统 [MemoryElementName] 上的 [PhysicalMemoryElementName] 存在清理故障。（所有 DIMM）

此消息适用于以下用例：实施过程检测到“内存清理故障”。

也可能显示为 **806f030c2581ffff** 或 **0x806f030c2581ffff**

严重性
错误

可维护
是

自动通知支持机构
否

警报类别
紧急 - 内存

SNMP Trap ID
41

CIM 信息
Prefix: PLAT ID: 0136

用户响应

注：每次安装或卸下 DIMM 时，必须切断服务器电源；然后，等待 **10** 秒钟后才能重新启动服务器。

1. 请参阅 **TIP H212293** 以获取最低代码级别。
2. 查看 **Lenovo** 支持网站上是否有适用于该内存错误的适当保留提示或固件更新。
3. 手动重新启用全部受影响的 DIMM。
4. 将受影响的 DIMM（主板上的错误 LED 或事件日志所示）切换到其他内存通道或微处理器。
5. 如果 DIMM 仍然存在此问题，请更换发生故障的 DIMM。
6. （仅限经过培训的技术人员）如果同一 DIMM 接口上发生问题，请检查 DIMM 接口。如果插槽含有任何异物或损坏，请更换主板。
7. （仅限经过培训的技术人员）卸下受影响的微处理器，然后检查微处理器插槽引脚，查看是否存在任何已损坏的引脚。如果发现损坏，请更换主板。
8. （仅限经过培训的技术人员）更换受影响的微处理器。

其中一条 DIMM：

- **806f030d-0400ffff**: 已对 [ComputerSystemElementName] 启用热备用。（驱动器 0）

此消息适用于以下用例：实施过程检测到“已启用热备用”。

也可能显示为 **806f030d0400ffff** 或 **0x806f030d0400ffff**

严重性

参考

可维护

否

自动通知支持机构

否

警报类别

系统 - 其他

SNMP Trap ID

CIM 信息

Prefix: PLAT ID: 0170

用户响应

无需任何操作；仅供参考。

- **806f030d-0401ffff**: 已对 [ComputerSystemElementName] 启用热备用。（驱动器 1）
此消息适用于以下用例：实施过程检测到“已启用热备用”。
也可能显示为 **806f030d0401ffff** 或 **0x806f030d0401ffff**

严重性

参考

可维护

否

自动通知支持机构

否

警报类别

系统 - 其他

SNMP Trap ID

CIM 信息

Prefix: PLAT ID: 0170

用户响应

无需任何操作；仅供参考。

- **806f030d-0402ffff**: 已对 [ComputerSystemElementName] 启用热备用。（驱动器 2）
此消息适用于以下用例：实施过程检测到“已启用热备用”。
也可能显示为 **806f030d0402ffff** 或 **0x806f030d0402ffff**

严重性
参考

可维护
否

自动通知支持机构
否

警报类别
系统 - 其他

SNMP Trap ID

CIM 信息
Prefix: PLAT ID: 0170

用户响应
无需任何操作；仅供参考。

- **806f030d-0403ffff**: 已对 [ComputerSystemElementName] 启用热备用。（驱动器 3）
此消息适用于以下用例：实施过程检测到“已启用热备用”。
也可能显示为 **806f030d0403ffff** 或 **0x806f030d0403ffff**

严重性
参考

可维护
否

自动通知支持机构
否

警报类别
系统 - 其他

SNMP Trap ID

CIM 信息
Prefix: PLAT ID: 0170

用户响应
无需任何操作；仅供参考。

- **806f030d-0404ffff**: 已对 [ComputerSystemElementName] 启用热备用。（驱动器 4）
此消息适用于以下用例：实施过程检测到“已启用热备用”。
也可能显示为 **806f030d0404ffff** 或 **0x806f030d0404ffff**

严重性

参考

可维护

否

自动通知支持机构

否

警报类别

系统 - 其他

SNMP Trap ID

CIM 信息

Prefix: PLAT ID: 0170

用户响应

无需任何操作；仅供参考。

- **806f030d-0405ffff**: 已对 [ComputerSystemElementName] 启用热备用。（驱动器 5）
此消息适用于以下用例：实施过程检测到“已启用热备用”。
也可能显示为 **806f030d0405ffff** 或 **0x806f030d0405ffff**

严重性

参考

可维护

否

自动通知支持机构

否

警报类别

系统 - 其他

SNMP Trap ID

CIM 信息

Prefix: PLAT ID: 0170

用户响应

无需任何操作；仅供参考。

- **806f030d-0406ffff**: 已对 [ComputerSystemElementName] 启用热备用。（驱动器 6）
此消息适用于以下用例：实施过程检测到“已启用热备用”。
也可能显示为 **806f030d0406ffff** 或 **0x806f030d0406ffff**

严重性
参考

可维护
否

自动通知支持机构
否

警报类别
系统 - 其他

SNMP Trap ID

CIM 信息
Prefix: PLAT ID: 0170

用户响应
无需任何操作；仅供参考。

- **806f030d-0407ffff**: 已对 [ComputerSystemElementName] 启用热备用。（驱动器 7）
此消息适用于以下用例：实施过程检测到“已启用热备用”。
也可能显示为 **806f030d0407ffff** 或 **0x806f030d0407ffff**

严重性
参考

可维护
否

自动通知支持机构
否

警报类别
系统 - 其他

SNMP Trap ID

CIM 信息
Prefix: PLAT ID: 0170

用户响应
无需任何操作；仅供参考。

- **806f030d-0408ffff**: 已对 [ComputerSystemElementName] 启用热备用。（驱动器 8）
此消息适用于以下用例：实施过程检测到“已启用热备用”。
也可能显示为 **806f030d0408ffff** 或 **0x806f030d0408ffff**

严重性

参考

可维护

否

自动通知支持机构

否

警报类别

系统 - 其他

SNMP Trap ID

CIM 信息

Prefix: PLAT ID: 0170

用户响应

无需任何操作；仅供参考。

- **806f030d-0409ffff**: 已对 [ComputerSystemElementName] 启用热备用。（驱动器 9）
此消息适用于以下用例：实施过程检测到“已启用热备用”。
也可能显示为 **806f030d0409ffff** 或 **0x806f030d0409ffff**

严重性

参考

可维护

否

自动通知支持机构

否

警报类别

系统 - 其他

SNMP Trap ID

CIM 信息

Prefix: PLAT ID: 0170

用户响应

无需任何操作；仅供参考。

- **806f030d-040affff**: 已对 [ComputerSystemElementName] 启用热备用。（驱动器 10）
此消息适用于以下用例：实施过程检测到“已启用热备用”。
也可能显示为 **806f030d040affff** 或 **0x806f030d040affff**

严重性
参考

可维护
否

自动通知支持机构
否

警报类别
系统 - 其他

SNMP Trap ID

CIM 信息
Prefix: PLAT ID: 0170

用户响应
无需任何操作；仅供参考。

- **806f030d-040bffff**: 已对 [ComputerSystemElementName] 启用热备用。（驱动器 11）
此消息适用于以下用例：实施过程检测到“已启用热备用”。
也可能显示为 **806f030d040bffff** 或 **0x806f030d040bffff**

严重性
参考

可维护
否

自动通知支持机构
否

警报类别
系统 - 其他

SNMP Trap ID

CIM 信息
Prefix: PLAT ID: 0170

用户响应
无需任何操作；仅供参考。

- **806f030d-040cffff**: 已对 [ComputerSystemElementName] 启用热备用。（驱动器 12）
此消息适用于以下用例：实施过程检测到“已启用热备用”。
也可能显示为 **806f030d040cffff** 或 **0x806f030d040cffff**

严重性

参考

可维护

否

自动通知支持机构

否

警报类别

系统 - 其他

SNMP Trap ID

CIM 信息

Prefix: PLAT ID: 0170

用户响应

无需任何操作；仅供参考。

- **806f030d-040dffff**: 已对 [ComputerSystemElementName] 启用热备用。（驱动器 13）
此消息适用于以下用例：实施过程检测到“已启用热备用”。
也可能显示为 **806f030d040dffff** 或 **0x806f030d040dffff**

严重性

参考

可维护

否

自动通知支持机构

否

警报类别

系统 - 其他

SNMP Trap ID

CIM 信息

Prefix: PLAT ID: 0170

用户响应

无需任何操作；仅供参考。

- **806f0313-1701ffff**: 系统 [ComputerSystemElementName] 上发生软件 NMI。（NMI 状态）
此消息适用于以下用例：实施过程检测到“软件 NMI”。
也可能显示为 **806f03131701ffff** 或 **0x806f03131701ffff**

严重性
错误

可维护
是

自动通知支持机构
否

警报类别
严重 - 其他

SNMP Trap ID
50

CIM 信息
Prefix: PLAT ID: 0228

用户响应

1. 检查设备驱动程序。
2. 重新安装设备驱动程序。
3. 将所有设备驱动程序更新到最新级别。
4. 更新固件（UEFI 和 IMM）。

- **806f0323-2101ffff: 系统 [ComputerSystemElementName] 的电源循环已由看守程序 [WatchdogElementName] 启动。（IPMI 看守程序）**

此消息适用于以下用例：实施过程检测到“发生了看守程序关闭再打开电源”。

也可能显示为 **806f03232101ffff** 或 **0x806f03232101ffff**

严重性
参考

可维护
否

自动通知支持机构
否

警报类别
系统 - 其他

SNMP Trap ID

CIM 信息
Prefix: PLAT ID: 0374

用户响应
无需任何操作；仅供参考。

- **806f040c-2001ffff**: 已对子系统 [MemoryElementName] 禁用 [PhysicalMemoryElementName]。(DIMM 1)

此消息适用于以下用例：实施过程检测到“内存已被禁用”。

也可能显示为 **806f040c2001ffff** 或 **0x806f040c2001ffff**

严重性

参考

可维护

否

自动通知支持机构

否

警报类别

系统 - 其他

SNMP Trap ID

CIM 信息

Prefix: PLAT ID: 0131

用户响应

1. 确保 DIMM 安装正确。
2. 如果由于内存故障（不可纠正的内存错误或达到内存记录极限）而禁用 DIMM，那么按照对该错误事件的建议执行操作，然后重新启动服务器。
3. 查看 **Lenovo** 支持网站上是否有适用于该内存事件的适当保留提示或固件更新。如果在日志中未记录内存故障，并且没有 DIMM 接口错误 LED 点亮，那么您可通过 **Setup Utility** 或 **ToolsCenter Suite CLI** 重新启用该 DIMM。

- **806f040c-2002ffff**: 已对子系统 [MemoryElementName] 禁用 [PhysicalMemoryElementName]。(DIMM 2)

此消息适用于以下用例：实施过程检测到“内存已被禁用”。

也可能显示为 **806f040c2002ffff** 或 **0x806f040c2002ffff**

严重性

参考

可维护

否

自动通知支持机构

否

警报类别

系统 - 其他

SNMP Trap ID

CIM 信息

Prefix: PLAT ID: 0131

用户响应

1. 确保 DIMM 安装正确。
 2. 如果由于内存故障（不可纠正的内存错误或达到内存记录极限）而禁用 DIMM，那么按照对该错误事件的建议执行操作，然后重新启动服务器。
 3. 查看 **Lenovo** 支持网站上是否有适用于该内存事件的适当保留提示或固件更新。如果在日志中未记录内存故障，并且没有 DIMM 接口错误 LED 点亮，那么您可通过 **Setup Utility** 或 **ToolsCenter Suite CLI** 重新启用该 DIMM。
- **806f040c-2003ffff**: 已对子系统 [MemoryElementName] 禁用 [PhysicalMemoryElementName]。（DIMM 3）

此消息适用于以下用例：实施过程检测到“内存已被禁用”。

也可能显示为 **806f040c2003ffff** 或 **0x806f040c2003ffff**

严重性

参考

可维护

否

自动通知支持机构

否

警报类别

系统 - 其他

SNMP Trap ID

CIM 信息

Prefix: PLAT ID: 0131

用户响应

1. 确保 DIMM 安装正确。
2. 如果由于内存故障（不可纠正的内存错误或达到内存记录极限）而禁用 DIMM，那么按照对该错误事件的建议执行操作，然后重新启动服务器。
3. 查看 **Lenovo** 支持网站上是否有适用于该内存事件的适当保留提示或固件更新。如果在日志中未记录内存故障，并且没有 DIMM 接口错误 LED 点亮，那么您可通过 **Setup Utility** 或 **ToolsCenter Suite CLI** 重新启用该 DIMM。

- **806f040c-2004ffff**: 已对子系统 [MemoryElementName] 禁用 [PhysicalMemoryElementName]。(DIMM 4)

此消息适用于以下用例：实施过程检测到“内存已被禁用”。

也可能显示为 **806f040c2004ffff** 或 **0x806f040c2004ffff**

严重性

参考

可维护

否

自动通知支持机构

否

警报类别

系统 - 其他

SNMP Trap ID

CIM 信息

Prefix: PLAT ID: 0131

用户响应

1. 确保 DIMM 安装正确。
2. 如果由于内存故障（不可纠正的内存错误或达到内存记录极限）而禁用 DIMM，那么按照对该错误事件的建议执行操作，然后重新启动服务器。
3. 查看 **Lenovo** 支持网站上是否有适用于该内存事件的适当保留提示或固件更新。如果在日志中未记录内存故障，并且没有 DIMM 接口错误 LED 点亮，那么您可通过 **Setup Utility** 或 **ToolsCenter Suite CLI** 重新启用该 DIMM。

- **806f040c-2005ffff**: 已对子系统 [MemoryElementName] 禁用 [PhysicalMemoryElementName]。(DIMM 5)

此消息适用于以下用例：实施过程检测到“内存已被禁用”。

也可能显示为 **806f040c2005ffff** 或 **0x806f040c2005ffff**

严重性

参考

可维护

否

自动通知支持机构

否

警报类别

系统 - 其他

SNMP Trap ID

CIM 信息

Prefix: PLAT ID: 0131

用户响应

1. 确保 DIMM 安装正确。
 2. 如果由于内存故障（不可纠正的内存错误或达到内存记录极限）而禁用 DIMM，那么按照对该错误事件的建议执行操作，然后重新启动服务器。
 3. 查看 **Lenovo** 支持网站上是否有适用于该内存事件的适当保留提示或固件更新。如果在日志中未记录内存故障，并且没有 DIMM 接口错误 LED 点亮，那么您可通过 **Setup Utility** 或 **ToolsCenter Suite CLI** 重新启用该 DIMM。
- **806f040c-2006ffff**: 已对子系统 [MemoryElementName] 禁用 [PhysicalMemoryElementName]。（DIMM 6）

此消息适用于以下用例：实施过程检测到“内存已被禁用”。

也可能显示为 **806f040c2006ffff** 或 **0x806f040c2006ffff**

严重性

参考

可维护

否

自动通知支持机构

否

警报类别

系统 - 其他

SNMP Trap ID

CIM 信息

Prefix: PLAT ID: 0131

用户响应

1. 确保 DIMM 安装正确。
2. 如果由于内存故障（不可纠正的内存错误或达到内存记录极限）而禁用 DIMM，那么按照对该错误事件的建议执行操作，然后重新启动服务器。
3. 查看 **Lenovo** 支持网站上是否有适用于该内存事件的适当保留提示或固件更新。如果在日志中未记录内存故障，并且没有 DIMM 接口错误 LED 点亮，那么您可通过 **Setup Utility** 或 **ToolsCenter Suite CLI** 重新启用该 DIMM。

- **806f040c-2007ffff**: 已对子系统 [MemoryElementName] 禁用 [PhysicalMemoryElementName]。 (DIMM 7)

此消息适用于以下用例：实施过程检测到“内存已被禁用”。

也可能显示为 **806f040c2007ffff** 或 **0x806f040c2007ffff**

严重性

参考

可维护

否

自动通知支持机构

否

警报类别

系统 - 其他

SNMP Trap ID

CIM 信息

Prefix: PLAT ID: 0131

用户响应

1. 确保 DIMM 安装正确。
2. 如果由于内存故障（不可纠正的内存错误或达到内存记录极限）而禁用 DIMM，那么按照对该错误事件的建议执行操作，然后重新启动服务器。
3. 查看 **Lenovo** 支持网站上是否有适用于该内存事件的适当保留提示或固件更新。如果在日志中未记录内存故障，并且没有 DIMM 接口错误 LED 点亮，那么您可通过 **Setup Utility** 或 **ToolsCenter Suite CLI** 重新启用该 DIMM。

- **806f040c-2008ffff**: 已对子系统 [MemoryElementName] 禁用 [PhysicalMemoryElementName]。 (DIMM 8)

此消息适用于以下用例：实施过程检测到“内存已被禁用”。

也可能显示为 **806f040c2008ffff** 或 **0x806f040c2008ffff**

严重性

参考

可维护

否

自动通知支持机构

否

警报类别

系统 - 其他

SNMP Trap ID

CIM 信息

Prefix: PLAT ID: 0131

用户响应

1. 确保 DIMM 安装正确。
 2. 如果由于内存故障（不可纠正的内存错误或达到内存记录极限）而禁用 DIMM，那么按照对该错误事件的建议执行操作，然后重新启动服务器。
 3. 查看 **Lenovo** 支持网站上是否有适用于该内存事件的适当保留提示或固件更新。如果在日志中未记录内存故障，并且没有 DIMM 接口错误 LED 点亮，那么您可通过 **Setup Utility** 或 **ToolsCenter Suite CLI** 重新启用该 DIMM。
- **806f040c-2009ffff**: 已对子系统 [MemoryElementName] 禁用 [PhysicalMemoryElementName]。（DIMM 9）

此消息适用于以下用例：实施过程检测到“内存已被禁用”。

也可能显示为 **806f040c2009ffff** 或 **0x806f040c2009ffff**

严重性

参考

可维护

否

自动通知支持机构

否

警报类别

系统 - 其他

SNMP Trap ID

CIM 信息

Prefix: PLAT ID: 0131

用户响应

1. 确保 DIMM 安装正确。
2. 如果由于内存故障（不可纠正的内存错误或达到内存记录极限）而禁用 DIMM，那么按照对该错误事件的建议执行操作，然后重新启动服务器。
3. 查看 **Lenovo** 支持网站上是否有适用于该内存事件的适当保留提示或固件更新。如果在日志中未记录内存故障，并且没有 DIMM 接口错误 LED 点亮，那么您可通过 **Setup Utility** 或 **ToolsCenter Suite CLI** 重新启用该 DIMM。

- **806f040c-200affff**: 已对子系统 [MemoryElementName] 禁用 [PhysicalMemoryElementName]。 (DIMM 10)

此消息适用于以下用例：实施过程检测到“内存已被禁用”。

也可能显示为 **806f040c200affff** 或 **0x806f040c200affff**

严重性

参考

可维护

否

自动通知支持机构

否

警报类别

系统 - 其他

SNMP Trap ID

CIM 信息

Prefix: PLAT ID: 0131

用户响应

1. 确保 DIMM 安装正确。
2. 如果由于内存故障（不可纠正的内存错误或达到内存记录极限）而禁用 DIMM，那么按照对该错误事件的建议执行操作，然后重新启动服务器。
3. 查看 **Lenovo** 支持网站上是否有适用于该内存事件的适当保留提示或固件更新。如果在日志中未记录内存故障，并且没有 DIMM 接口错误 LED 点亮，那么您可通过 **Setup Utility** 或 **ToolsCenter Suite CLI** 重新启用该 DIMM。

- **806f040c-200bffff**: 已对子系统 [MemoryElementName] 禁用 [PhysicalMemoryElementName]。 (DIMM 11)

此消息适用于以下用例：实施过程检测到“内存已被禁用”。

也可能显示为 **806f040c200bffff** 或 **0x806f040c200bffff**

严重性

参考

可维护

否

自动通知支持机构

否

警报类别

系统 - 其他

SNMP Trap ID

CIM 信息

Prefix: PLAT ID: 0131

用户响应

1. 确保 DIMM 安装正确。
 2. 如果由于内存故障（不可纠正的内存错误或达到内存记录极限）而禁用 DIMM，那么按照对该错误事件的建议执行操作，然后重新启动服务器。
 3. 查看 **Lenovo** 支持网站上是否有适用于该内存事件的适当保留提示或固件更新。如果在日志中未记录内存故障，并且没有 DIMM 接口错误 LED 点亮，那么您可通过 **Setup Utility** 或 **ToolsCenter Suite CLI** 重新启用该 DIMM。
- **806f040c-200cffff**: 已对子系统 [MemoryElementName] 禁用 [PhysicalMemoryElementName]。（DIMM 12）

此消息适用于以下用例：实施过程检测到“内存已被禁用”。

也可能显示为 **806f040c200cffff** 或 **0x806f040c200cffff**

严重性

参考

可维护

否

自动通知支持机构

否

警报类别

系统 - 其他

SNMP Trap ID

CIM 信息

Prefix: PLAT ID: 0131

用户响应

1. 确保 DIMM 安装正确。
2. 如果由于内存故障（不可纠正的内存错误或达到内存记录极限）而禁用 DIMM，那么按照对该错误事件的建议执行操作，然后重新启动服务器。
3. 查看 **Lenovo** 支持网站上是否有适用于该内存事件的适当保留提示或固件更新。如果在日志中未记录内存故障，并且没有 DIMM 接口错误 LED 点亮，那么您可通过 **Setup Utility** 或 **ToolsCenter Suite CLI** 重新启用该 DIMM。

- **806f040c-200dffff**: 已对子系统 [MemoryElementName] 禁用 [PhysicalMemoryElementName]。(DIMM 13)

此消息适用于以下用例：实施过程检测到“内存已被禁用”。

也可能显示为 **806f040c200dffff** 或 **0x806f040c200dffff**

严重性

参考

可维护

否

自动通知支持机构

否

警报类别

系统 - 其他

SNMP Trap ID

CIM 信息

Prefix: PLAT ID: 0131

用户响应

1. 确保 DIMM 安装正确。
2. 如果由于内存故障（不可纠正的内存错误或达到内存记录极限）而禁用 DIMM，那么按照对该错误事件的建议执行操作，然后重新启动服务器。
3. 查看 **Lenovo** 支持网站上是否有适用于该内存事件的适当保留提示或固件更新。如果在日志中未记录内存故障，并且没有 DIMM 接口错误 LED 点亮，那么您可通过 **Setup Utility** 或 **ToolsCenter Suite CLI** 重新启用该 DIMM。

- **806f040c-200effff**: 已对子系统 [MemoryElementName] 禁用 [PhysicalMemoryElementName]。(DIMM 14)

此消息适用于以下用例：实施过程检测到“内存已被禁用”。

也可能显示为 **806f040c200effff** 或 **0x806f040c200effff**

严重性

参考

可维护

否

自动通知支持机构

否

警报类别
系统 - 其他

SNMP Trap ID

CIM 信息

Prefix: PLAT ID: 0131

用户响应

1. 确保 DIMM 安装正确。
2. 如果由于内存故障（不可纠正的内存错误或达到内存记录极限）而禁用 DIMM，那么按照对该错误事件的建议执行操作，然后重新启动服务器。
3. 查看 **Lenovo** 支持网站上是否有适用于该内存事件的适当保留提示或固件更新。如果在日志中未记录内存故障，并且没有 DIMM 接口错误 LED 点亮，那么您可通过 **Setup Utility** 或 **ToolsCenter Suite CLI** 重新启用该 DIMM。

- **806f040c-200ffff**: 已对子系统 [MemoryElementName] 禁用 [PhysicalMemoryElementName]。（DIMM 15）

此消息适用于以下用例：实施过程检测到“内存已被禁用”。

也可能显示为 **806f040c200ffff** 或 **0x806f040c200ffff**

严重性
参考

可维护
否

自动通知支持机构
否

警报类别
系统 - 其他

SNMP Trap ID

CIM 信息

Prefix: PLAT ID: 0131

用户响应

1. 确保 DIMM 安装正确。
2. 如果由于内存故障（不可纠正的内存错误或达到内存记录极限）而禁用 DIMM，那么按照对该错误事件的建议执行操作，然后重新启动服务器。
3. 查看 **Lenovo** 支持网站上是否有适用于该内存事件的适当保留提示或固件更新。如果在日志中未记录内存故障，并且没有 DIMM 接口错误 LED 点亮，那么您可通过 **Setup Utility** 或 **ToolsCenter Suite CLI** 重新启用该 DIMM。

- **806f040c-2010ffff**: 已对子系统 [MemoryElementName] 禁用 [PhysicalMemoryElementName]。(DIMM 16)

此消息适用于以下用例：实施过程检测到“内存已被禁用”。

也可能显示为 **806f040c2010ffff** 或 **0x806f040c2010ffff**

严重性

参考

可维护

否

自动通知支持机构

否

警报类别

系统 - 其他

SNMP Trap ID

CIM 信息

Prefix: PLAT ID: 0131

用户响应

1. 确保 DIMM 安装正确。
2. 如果由于内存故障（不可纠正的内存错误或达到内存记录极限）而禁用 DIMM，那么按照对该错误事件的建议执行操作，然后重新启动服务器。
3. 查看 **Lenovo** 支持网站上是否有适用于该内存事件的适当保留提示或固件更新。如果在日志中未记录内存故障，并且没有 DIMM 接口错误 LED 点亮，那么您可通过 **Setup Utility** 或 **ToolsCenter Suite CLI** 重新启用该 DIMM。

- **806f040c-2011ffff**: 已对子系统 [MemoryElementName] 禁用 [PhysicalMemoryElementName]。(DIMM 17)

此消息适用于以下用例：实施过程检测到“内存已被禁用”。

也可能显示为 **806f040c2011ffff** 或 **0x806f040c2011ffff**

严重性

参考

可维护

否

自动通知支持机构

否

警报类别

系统 - 其他

SNMP Trap ID

CIM 信息

Prefix: PLAT ID: 0131

用户响应

1. 确保 DIMM 安装正确。
 2. 如果由于内存故障（不可纠正的内存错误或达到内存记录极限）而禁用 DIMM，那么按照对该错误事件的建议执行操作，然后重新启动服务器。
 3. 查看 **Lenovo** 支持网站上是否有适用于该内存事件的适当保留提示或固件更新。如果在日志中未记录内存故障，并且没有 DIMM 接口错误 LED 点亮，那么您可通过 **Setup Utility** 或 **ToolsCenter Suite CLI** 重新启用该 DIMM。
- **806f040c-2012ffff**: 已对子系统 [MemoryElementName] 禁用 [PhysicalMemoryElementName]。（DIMM 18）

此消息适用于以下用例：实施过程检测到“内存已被禁用”。

也可能显示为 **806f040c2012ffff** 或 **0x806f040c2012ffff**

严重性

参考

可维护

否

自动通知支持机构

否

警报类别

系统 - 其他

SNMP Trap ID

CIM 信息

Prefix: PLAT ID: 0131

用户响应

1. 确保 DIMM 安装正确。
2. 如果由于内存故障（不可纠正的内存错误或达到内存记录极限）而禁用 DIMM，那么按照对该错误事件的建议执行操作，然后重新启动服务器。
3. 查看 **Lenovo** 支持网站上是否有适用于该内存事件的适当保留提示或固件更新。如果在日志中未记录内存故障，并且没有 DIMM 接口错误 LED 点亮，那么您可通过 **Setup Utility** 或 **ToolsCenter Suite CLI** 重新启用该 DIMM。

- **806f040c-2013ffff**: 已对子系统 [MemoryElementName] 禁用 [PhysicalMemoryElementName]。 (DIMM 19)

此消息适用于以下用例：实施过程检测到“内存已被禁用”。

也可能显示为 **806f040c2013ffff** 或 **0x806f040c2013ffff**

严重性

参考

可维护

否

自动通知支持机构

否

警报类别

系统 - 其他

SNMP Trap ID

CIM 信息

Prefix: PLAT ID: 0131

用户响应

1. 确保 DIMM 安装正确。
2. 如果由于内存故障（不可纠正的内存错误或达到内存记录极限）而禁用 DIMM，那么按照对该错误事件的建议执行操作，然后重新启动服务器。
3. 查看 **Lenovo** 支持网站上是否有适用于该内存事件的适当保留提示或固件更新。如果在日志中未记录内存故障，并且没有 DIMM 接口错误 LED 点亮，那么您可通过 **Setup Utility** 或 **ToolsCenter Suite CLI** 重新启用该 DIMM。

- **806f040c-2014ffff**: 已对子系统 [MemoryElementName] 禁用 [PhysicalMemoryElementName]。 (DIMM 20)

此消息适用于以下用例：实施过程检测到“内存已被禁用”。

也可能显示为 **806f040c2014ffff** 或 **0x806f040c2014ffff**

严重性

参考

可维护

否

自动通知支持机构

否

警报类别
系统 - 其他

SNMP Trap ID

CIM 信息

Prefix: PLAT ID: 0131

用户响应

1. 确保 DIMM 安装正确。
 2. 如果由于内存故障（不可纠正的内存错误或达到内存记录极限）而禁用 DIMM，那么按照对该错误事件的建议执行操作，然后重新启动服务器。
 3. 查看 **Lenovo** 支持网站上是否有适用于该内存事件的适当保留提示或固件更新。如果在日志中未记录内存故障，并且没有 DIMM 接口错误 LED 点亮，那么您可通过 **Setup Utility** 或 **ToolsCenter Suite CLI** 重新启用该 DIMM。
- **806f040c-2015ffff: 已对子系统 [MemoryElementName] 禁用 [PhysicalMemoryElementName]。** (DIMM 21)

此消息适用于以下用例：实施过程检测到“内存已被禁用”。

也可能显示为 **806f040c2015ffff** 或 **0x806f040c2015ffff**

严重性
参考

可维护
否

自动通知支持机构
否

警报类别
系统 - 其他

SNMP Trap ID

CIM 信息

Prefix: PLAT ID: 0131

用户响应

1. 确保 DIMM 安装正确。
2. 如果由于内存故障（不可纠正的内存错误或达到内存记录极限）而禁用 DIMM，那么按照对该错误事件的建议执行操作，然后重新启动服务器。
3. 查看 **Lenovo** 支持网站上是否有适用于该内存事件的适当保留提示或固件更新。如果在日志中未记录内存故障，并且没有 DIMM 接口错误 LED 点亮，那么您可通过 **Setup Utility** 或 **ToolsCenter Suite CLI** 重新启用该 DIMM。

- **806f040c-2016ffff**: 已对子系统 [MemoryElementName] 禁用 [PhysicalMemoryElementName]。 (DIMM 22)

此消息适用于以下用例：实施过程检测到“内存已被禁用”。

也可能显示为 **806f040c2016ffff** 或 **0x806f040c2016ffff**

严重性

参考

可维护

否

自动通知支持机构

否

警报类别

系统 - 其他

SNMP Trap ID

CIM 信息

Prefix: PLAT ID: 0131

用户响应

1. 确保 DIMM 安装正确。
2. 如果由于内存故障（不可纠正的内存错误或达到内存记录极限）而禁用 DIMM，那么按照对该错误事件的建议执行操作，然后重新启动服务器。
3. 查看 **Lenovo** 支持网站上是否有适用于该内存事件的适当保留提示或固件更新。如果在日志中未记录内存故障，并且没有 DIMM 接口错误 LED 点亮，那么您可通过 **Setup Utility** 或 **ToolsCenter Suite CLI** 重新启用该 DIMM。

- **806f040c-2017ffff**: 已对子系统 [MemoryElementName] 禁用 [PhysicalMemoryElementName]。 (DIMM 23)

此消息适用于以下用例：实施过程检测到“内存已被禁用”。

也可能显示为 **806f040c2017ffff** 或 **0x806f040c2017ffff**

严重性

参考

可维护

否

自动通知支持机构

否

警报类别
系统 - 其他

SNMP Trap ID

CIM 信息

Prefix: PLAT ID: 0131

用户响应

1. 确保 DIMM 安装正确。
 2. 如果由于内存故障（不可纠正的内存错误或达到内存记录极限）而禁用 DIMM，那么按照对该错误事件的建议执行操作，然后重新启动服务器。
 3. 查看 **Lenovo** 支持网站上是否有适用于该内存事件的适当保留提示或固件更新。如果在日志中未记录内存故障，并且没有 DIMM 接口错误 LED 点亮，那么您可通过 **Setup Utility** 或 **ToolsCenter Suite CLI** 重新启用该 DIMM。
- **806f040c-2018ffff: 已对子系统 [MemoryElementName] 禁用 [PhysicalMemoryElementName]。** (DIMM 24)

此消息适用于以下用例：实施过程检测到“内存已被禁用”。

也可能显示为 **806f040c2018ffff** 或 **0x806f040c2018ffff**

严重性
参考

可维护
否

自动通知支持机构
否

警报类别
系统 - 其他

SNMP Trap ID

CIM 信息

Prefix: PLAT ID: 0131

用户响应

1. 确保 DIMM 安装正确。
2. 如果由于内存故障（不可纠正的内存错误或达到内存记录极限）而禁用 DIMM，那么按照对该错误事件的建议执行操作，然后重新启动服务器。
3. 查看 **Lenovo** 支持网站上是否有适用于该内存事件的适当保留提示或固件更新。如果在日志中未记录内存故障，并且没有 DIMM 接口错误 LED 点亮，那么您可通过 **Setup Utility** 或 **ToolsCenter Suite CLI** 重新启用该 DIMM。

- **806f040c-2581ffff**: 已对子系统 [MemoryElementName] 禁用 [PhysicalMemoryElementName]。(所有 DIMM)

此消息适用于以下用例：实施过程检测到“内存已被禁用”。

也可能显示为 **806f040c2581ffff** 或 **0x806f040c2581ffff**

严重性

参考

可维护

否

自动通知支持机构

否

警报类别

系统 - 其他

SNMP Trap ID

CIM 信息

Prefix: PLAT ID: 0131

用户响应

1. 确保 DIMM 安装正确。
2. 如果由于内存故障（不可纠正的内存错误或达到内存记录极限）而禁用 DIMM，那么按照对该错误事件的建议执行操作，然后重新启动服务器。
3. 查看 **Lenovo** 支持网站上是否有适用于该内存事件的适当保留提示或固件更新。如果在日志中未记录内存故障，并且没有 DIMM 接口错误 LED 点亮，那么您可通过 **Setup Utility** 或 **ToolsCenter Suite CLI** 重新启用该 DIMM。其中一条 DIMM:

- **806f0413-2582ffff**: 系统 [ComputerSystemElementName] 上发生 PCI PERR。(PCI)

此消息适用于以下用例：实施过程检测到 PCI PERR。

也可能显示为 **806f04132582ffff** 或 **0x806f04132582ffff**

严重性

错误

可维护

是

自动通知支持机构

否

警报类别

严重 - 其他

SNMP Trap ID

50

CIM 信息

Prefix: PLAT ID: 0232

用户响应

1. 检查 PCI LED。
2. 装回受影响的适配器和转接卡。
3. 更新服务器固件（UEFI 和 IMM）和适配器固件。重要提示：某些集群解决方案需要特定的代码级别或协调的代码更新。如果该设备是集群解决方案的一部分，请在更新代码前先验证集群解决方案是否支持最新级别的代码。
4. 卸下这两个适配器。
5. 更换 PCIe 适配器。
6. 更换转接卡。

- **806f0507-0301ffff: [ProcessorElementName] 具有不匹配的配置。（CPU 1）**

此消息适用于以下用例：实施过程检测到“发生处理器配置不匹配”。

也可能显示为 **806f05070301ffff** 或 **0x806f05070301ffff**

严重性

错误

可维护

是

自动通知支持机构

否

警报类别

紧急 - CPU

SNMP Trap ID

40

CIM 信息

Prefix: PLAT ID: 0062

用户响应

1. 检查 CPU LED。请参阅 **light path** 诊断中有关 CPU LED 的更多信息。
2. 检查服务器固件更新。重要提示：某些集群解决方案需要特定的代码级别或协调的代码更新。如果该设备是集群解决方案的一部分，请在更新代码前先验证集群解决方案是否支持最新级别的代码。
3. 确保安装的微处理器相互兼容。

4. (仅限经过培训的技术人员) 重新安装微处理器 **n**。
5. (仅限经过培训的技术人员) 更换微处理器 **n**。 (**n** = 微处理器编号)

- **806f0507-0302ffff**: [ProcessorElementName] 具有不匹配的配置。(CPU 2)

此消息适用于以下用例: 实施过程检测到“发生处理器配置不匹配”。

也可能显示为 **806f05070302ffff** 或 **0x806f05070302ffff**

严重性

错误

可维护

是

自动通知支持机构

否

警报类别

紧急 - CPU

SNMP Trap ID

40

CIM 信息

Prefix: PLAT ID: 0062

用户响应

1. 检查 CPU LED。请参阅 **light path** 诊断中有关 CPU LED 的更多信息。
2. 检查服务器固件更新。重要提示: 某些集群解决方案需要特定的代码级别或协调的代码更新。如果该设备是集群解决方案的一部分, 请在更新代码前先验证集群解决方案是否支持最新级别的代码。
3. 确保安装的微处理器相互兼容。
4. (仅限经过培训的技术人员) 重新安装微处理器 **n**。
5. (仅限经过培训的技术人员) 更换微处理器 **n**。 (**n** = 微处理器编号)

- **806f0507-2584ffff**: [ProcessorElementName] 具有不匹配的配置。(所有 CPU)

此消息适用于以下用例: 实施过程检测到“发生处理器配置不匹配”。

也可能显示为 **806f05072584ffff** 或 **0x806f05072584ffff**

严重性

错误

可维护

是

自动通知支持机构

否

警报类别

紧急 - CPU

SNMP Trap ID

40

CIM 信息

Prefix: PLAT ID: 0062

用户响应

1. 检查 CPU LED。请参阅 **light path** 诊断中有关 CPU LED 的更多信息。
2. 检查服务器固件更新。重要提示：某些集群解决方案需要特定的代码级别或协调的代码更新。如果该设备是集群解决方案的一部分，请在更新代码前先验证集群解决方案是否支持最新级别的代码。
3. 确保安装的微处理器相互兼容。
4. （仅限经过培训的技术人员）重新安装微处理器 **n**。
5. （仅限经过培训的技术人员）更换微处理器 **n**。（**n** = 微处理器编号）CPU 之一：

- **806f050c-2001ffff**: 子系统 [MemoryElementName] 上的 [PhysicalMemoryElementName] 已达到内存日志记录限制。（DIMM 1）

此消息适用于以下用例：实施过程检测到“已达到内存记录限制”。

也可能显示为 **806f050c2001ffff** 或 **0x806f050c2001ffff**

严重性

警告

可维护

是

自动通知支持机构

是

警报类别

警告 - 内存

SNMP Trap ID

43

CIM 信息

Prefix: PLAT ID: 0144

用户响应

1. 请参阅 **TIP H212293** 以获取最低代码级别。
2. 查看 **Lenovo** 支持网站上是否有适用于该内存错误的适当保留提示或固件更新。

3. 将受影响的 DIMM（主板上的错误 LED 或事件日志所示）切换到其他内存通道或微处理器。
4. 如果同一 DIMM 上仍然出现错误，请更换受影响的 DIMM。
5. （仅限经过培训的技术人员）如果同一 DIMM 接口上发生问题，请检查 DIMM 接口。如果插槽含有任何异物或损坏，请更换主板。
6. （仅限经过培训的技术人员）卸下受影响的微处理器，然后检查微处理器插槽引脚，查看是否存在任何已损坏的引脚。如果发现损坏，请更换主板。
7. （仅限经过培训的技术人员）更换受影响的微处理器。

- **806f050c-2002ffff: 子系统 [MemoryElementName] 上的 [PhysicalMemoryElementName] 已达到内存日志记录限制。（DIMM 2）**

此消息适用于以下用例：实施过程检测到“已达到内存记录限制”。

也可能显示为 **806f050c2002ffff** 或 **0x806f050c2002ffff**

严重性
警告

可维护
是

自动通知支持机构
是

警报类别
警告 - 内存

SNMP Trap ID
43

CIM 信息
Prefix: PLAT ID: 0144

用户响应

1. 请参阅 TIP H212293 以获取最低代码级别。
2. 查看 Lenovo 支持网站上是否有适用于该内存错误的适当保留提示或固件更新。
3. 将受影响的 DIMM（主板上的错误 LED 或事件日志所示）切换到其他内存通道或微处理器。
4. 如果同一 DIMM 上仍然出现错误，请更换受影响的 DIMM。
5. （仅限经过培训的技术人员）如果同一 DIMM 接口上发生问题，请检查 DIMM 接口。如果插槽含有任何异物或损坏，请更换主板。
6. （仅限经过培训的技术人员）卸下受影响的微处理器，然后检查微处理器插槽引脚，查看是否存在任何已损坏的引脚。如果发现损坏，请更换主板。
7. （仅限经过培训的技术人员）更换受影响的微处理器。

- **806f050c-2003ffff**: 子系统 [MemoryElementName] 上的 [PhysicalMemoryElementName] 已达到内存日志记录限制。(DIMM 3)

此消息适用于以下用例: 实施过程检测到“已达到内存记录限制”。

也可能显示为 **806f050c2003ffff** 或 **0x806f050c2003ffff**

严重性
警告

可维护
是

自动通知支持机构
是

警报类别
警告 - 内存

SNMP Trap ID
43

CIM 信息
Prefix: PLAT ID: 0144

用户响应

1. 请参阅 **TIP H212293** 以获取最低代码级别。
2. 查看 **Lenovo** 支持网站上是否有适用于该内存错误的适当保留提示或固件更新。
3. 将受影响的 **DIMM** (主板上的错误 **LED** 或事件日志所示) 切换到其他内存通道或微处理器。
4. 如果同一 **DIMM** 上仍然出现错误, 请更换受影响的 **DIMM**。
5. (仅限经过培训的技术人员) 如果同一 **DIMM** 接口上发生问题, 请检查 **DIMM** 接口。如果插槽含有任何异物或损坏, 请更换主板。
6. (仅限经过培训的技术人员) 卸下受影响的微处理器, 然后检查微处理器插槽引脚, 查看是否存在任何已损坏的引脚。如果发现损坏, 请更换主板。
7. (仅限经过培训的技术人员) 更换受影响的微处理器。

- **806f050c-2004ffff**: 子系统 [MemoryElementName] 上的 [PhysicalMemoryElementName] 已达到内存日志记录限制。(DIMM 4)

此消息适用于以下用例: 实施过程检测到“已达到内存记录限制”。

也可能显示为 **806f050c2004ffff** 或 **0x806f050c2004ffff**

严重性
警告

可维护

是

自动通知支持机构

是

警报类别

警告 - 内存

SNMP Trap ID

43

CIM 信息

Prefix: PLAT ID: 0144

用户响应

1. 请参阅 **TIP H212293** 以获取最低代码级别。
 2. 查看 **Lenovo** 支持网站上是否有适用于该内存错误的适当保留提示或固件更新。
 3. 将受影响的 **DIMM**（主板上的错误 **LED** 或事件日志所示）切换到其他内存通道或微处理器。
 4. 如果同一 **DIMM** 上仍然出现错误，请更换受影响的 **DIMM**。
 5. （仅限经过培训的技术人员）如果同一 **DIMM** 接口上发生问题，请检查 **DIMM** 接口。如果插槽含有任何异物或损坏，请更换主板。
 6. （仅限经过培训的技术人员）卸下受影响的微处理器，然后检查微处理器插槽引脚，查看是否存在任何已损坏的引脚。如果发现损坏，请更换主板。
 7. （仅限经过培训的技术人员）更换受影响的微处理器。
- **806f050c-2005ffff**: 子系统 **[MemoryElementName]** 上的 **[PhysicalMemoryElementName]** 已达到内存日志记录限制。（**DIMM 5**）

此消息适用于以下用例：实施过程检测到“已达到内存记录限制”。

也可能显示为 **806f050c2005ffff** 或 **0x806f050c2005ffff**

严重性

警告

可维护

是

自动通知支持机构

是

警报类别

警告 - 内存

SNMP Trap ID

43

CIM 信息

Prefix: PLAT ID: 0144

用户响应

1. 请参阅 **TIP H212293** 以获取最低代码级别。
 2. 查看 **Lenovo** 支持网站上是否有适用于该内存错误的适当保留提示或固件更新。
 3. 将受影响的 **DIMM**（主板上的错误 **LED** 或事件日志所示）切换到其他内存通道或微处理器。
 4. 如果同一 **DIMM** 上仍然出现错误，请更换受影响的 **DIMM**。
 5. （仅限经过培训的技术人员）如果同一 **DIMM** 接口上发生问题，请检查 **DIMM** 接口。如果插槽含有任何异物或损坏，请更换主板。
 6. （仅限经过培训的技术人员）卸下受影响的微处理器，然后检查微处理器插槽引脚，查看是否存在任何已损坏的引脚。如果发现损坏，请更换主板。
 7. （仅限经过培训的技术人员）更换受影响的微处理器。
- **806f050c-2006ffff**: 子系统 **[MemoryElementName]** 上的 **[PhysicalMemoryElementName]** 已达到内存日志记录限制。（**DIMM 6**）
此消息适用于以下用例：实施过程检测到“已达到内存记录限制”。
也可能显示为 **806f050c2006ffff** 或 **0x806f050c2006ffff**

严重性

警告

可维护

是

自动通知支持机构

是

警报类别

警告 - 内存

SNMP Trap ID

43

CIM 信息

Prefix: PLAT ID: 0144

用户响应

1. 请参阅 **TIP H212293** 以获取最低代码级别。
2. 查看 **Lenovo** 支持网站上是否有适用于该内存错误的适当保留提示或固件更新。
3. 将受影响的 **DIMM**（主板上的错误 **LED** 或事件日志所示）切换到其他内存通道或微处理器。
4. 如果同一 **DIMM** 上仍然出现错误，请更换受影响的 **DIMM**。
5. （仅限经过培训的技术人员）如果同一 **DIMM** 接口上发生问题，请检查 **DIMM** 接口。如果插槽含有任何异物或损坏，请更换主板。

6. (仅限经过培训的技术人员) 卸下受影响的微处理器, 然后检查微处理器插槽引脚, 查看是否存在任何已损坏的引脚。如果发现损坏, 请更换主板。
7. (仅限经过培训的技术人员) 更换受影响的微处理器。

- **806f050c-2007ffff: 子系统 [MemoryElementName] 上的 [PhysicalMemoryElementName] 已达到内存日志记录限制。(DIMM 7)**

此消息适用于以下用例: 实施过程检测到“已达到内存记录限制”。

也可能显示为 **806f050c2007ffff** 或 **0x806f050c2007ffff**

严重性

警告

可维护

是

自动通知支持机构

是

警报类别

警告 - 内存

SNMP Trap ID

43

CIM 信息

Prefix: PLAT ID: 0144

用户响应

1. 请参阅 **TIP H212293** 以获取最低代码级别。
2. 查看 **Lenovo** 支持网站上是否有适用于该内存错误的适当保留提示或固件更新。
3. 将受影响的 **DIMM** (主板上的错误 **LED** 或事件日志所示) 切换到其他内存通道或微处理器。
4. 如果同一 **DIMM** 上仍然出现错误, 请更换受影响的 **DIMM**。
5. (仅限经过培训的技术人员) 如果同一 **DIMM** 接口上发生问题, 请检查 **DIMM** 接口。如果插槽含有任何异物或损坏, 请更换主板。
6. (仅限经过培训的技术人员) 卸下受影响的微处理器, 然后检查微处理器插槽引脚, 查看是否存在任何已损坏的引脚。如果发现损坏, 请更换主板。
7. (仅限经过培训的技术人员) 更换受影响的微处理器。

- **806f050c-2008ffff: 子系统 [MemoryElementName] 上的 [PhysicalMemoryElementName] 已达到内存日志记录限制。(DIMM 8)**

此消息适用于以下用例: 实施过程检测到“已达到内存记录限制”。

也可能显示为 **806f050c2008ffff** 或 **0x806f050c2008ffff**

严重性
警告

可维护
是

自动通知支持机构
是

警报类别
警告 - 内存

SNMP Trap ID
43

CIM 信息
Prefix: PLAT ID: 0144

用户响应

1. 请参阅 **TIP H212293** 以获取最低代码级别。
 2. 查看 **Lenovo** 支持网站上是否有适用于该内存错误的适当保留提示或固件更新。
 3. 将受影响的 **DIMM**（主板上的错误 **LED** 或事件日志所示）切换到其他内存通道或微处理器。
 4. 如果同一 **DIMM** 上仍然出现错误，请更换受影响的 **DIMM**。
 5. （仅限经过培训的技术人员）如果同一 **DIMM** 接口上发生问题，请检查 **DIMM** 接口。如果插槽含有任何异物或损坏，请更换主板。
 6. （仅限经过培训的技术人员）卸下受影响的微处理器，然后检查微处理器插槽引脚，查看是否存在任何已损坏的引脚。如果发现损坏，请更换主板。
 7. （仅限经过培训的技术人员）更换受影响的微处理器。
- **806f050c-2009ffff**: 子系统 [MemoryElementName] 上的 [PhysicalMemoryElementName] 已达到内存日志记录限制。（**DIMM 9**）

此消息适用于以下用例：实施过程检测到“已达到内存记录限制”。

也可能显示为 **806f050c2009ffff** 或 **0x806f050c2009ffff**

严重性
警告

可维护
是

自动通知支持机构
是

警报类别
警告 - 内存

SNMP Trap ID
43

CIM 信息

Prefix: PLAT ID: 0144

用户响应

1. 请参阅 TIP H212293 以获取最低代码级别。
2. 查看 Lenovo 支持网站上是否有适用于该内存错误的适当保留提示或固件更新。
3. 将受影响的 DIMM（主板上的错误 LED 或事件日志所示）切换到其他内存通道或微处理器。
4. 如果同一 DIMM 上仍然出现错误，请更换受影响的 DIMM。
5. （仅限经过培训的技术人员）如果同一 DIMM 接口上发生问题，请检查 DIMM 接口。如果插槽含有任何异物或损坏，请更换主板。
6. （仅限经过培训的技术人员）卸下受影响的微处理器，然后检查微处理器插槽引脚，查看是否存在任何已损坏的引脚。如果发现损坏，请更换主板。
7. （仅限经过培训的技术人员）更换受影响的微处理器。

- **806f050c-200affff: 子系统 [MemoryElementName] 上的 [PhysicalMemoryElementName] 已达到内存日志记录限制。（DIMM 10）**

此消息适用于以下用例：实施过程检测到“已达到内存记录限制”。

也可能显示为 **806f050c200affff** 或 **0x806f050c200affff**

严重性

警告

可维护

是

自动通知支持机构

是

警报类别

警告 - 内存

SNMP Trap ID

43

CIM 信息

Prefix: PLAT ID: 0144

用户响应

1. 请参阅 TIP H212293 以获取最低代码级别。
2. 查看 Lenovo 支持网站上是否有适用于该内存错误的适当保留提示或固件更新。

3. 将受影响的 DIMM（主板上的错误 LED 或事件日志所示）切换到其他内存通道或微处理器。
4. 如果同一 DIMM 上仍然出现错误，请更换受影响的 DIMM。
5. （仅限经过培训的技术人员）如果同一 DIMM 接口上发生问题，请检查 DIMM 接口。如果插槽含有任何异物或损坏，请更换主板。
6. （仅限经过培训的技术人员）卸下受影响的微处理器，然后检查微处理器插槽引脚，查看是否存在任何已损坏的引脚。如果发现损坏，请更换主板。
7. （仅限经过培训的技术人员）更换受影响的微处理器。

- **806f050c-200bffff: 子系统 [MemoryElementName] 上的 [PhysicalMemoryElementName] 已达到内存日志记录限制。（DIMM 11）**

此消息适用于以下用例：实施过程检测到“已达到内存记录限制”。

也可能显示为 **806f050c200bffff** 或 **0x806f050c200bffff**

严重性
警告

可维护
是

自动通知支持机构
是

警报类别
警告 - 内存

SNMP Trap ID
43

CIM 信息
Prefix: PLAT ID: 0144

用户响应

1. 请参阅 **TIP H212293** 以获取最低代码级别。
2. 查看 **Lenovo** 支持网站上是否有适用于该内存错误的适当保留提示或固件更新。
3. 将受影响的 DIMM（主板上的错误 LED 或事件日志所示）切换到其他内存通道或微处理器。
4. 如果同一 DIMM 上仍然出现错误，请更换受影响的 DIMM。
5. （仅限经过培训的技术人员）如果同一 DIMM 接口上发生问题，请检查 DIMM 接口。如果插槽含有任何异物或损坏，请更换主板。
6. （仅限经过培训的技术人员）卸下受影响的微处理器，然后检查微处理器插槽引脚，查看是否存在任何已损坏的引脚。如果发现损坏，请更换主板。
7. （仅限经过培训的技术人员）更换受影响的微处理器。

- **806f050c-200cffff**: 子系统 [MemoryElementName] 上的 [PhysicalMemoryElementName] 已达到内存日志记录限制。(DIMM 12)

此消息适用于以下用例: 实施过程检测到“已达到内存记录限制”。

也可能显示为 **806f050c200cffff** 或 **0x806f050c200cffff**

严重性

警告

可维护

是

自动通知支持机构

是

警报类别

警告 - 内存

SNMP Trap ID

43

CIM 信息

Prefix: PLAT ID: 0144

用户响应

1. 请参阅 **TIP H212293** 以获取最低代码级别。
2. 查看 **Lenovo** 支持网站上是否有适用于该内存错误的适当保留提示或固件更新。
3. 将受影响的 **DIMM** (主板上的错误 **LED** 或事件日志所示) 切换到其他内存通道或微处理器。
4. 如果同一 **DIMM** 上仍然出现错误, 请更换受影响的 **DIMM**。
5. (仅限经过培训的技术人员) 如果同一 **DIMM** 接口上发生问题, 请检查 **DIMM** 接口。如果插槽含有任何异物或损坏, 请更换主板。
6. (仅限经过培训的技术人员) 卸下受影响的微处理器, 然后检查微处理器插槽引脚, 查看是否存在任何已损坏的引脚。如果发现损坏, 请更换主板。
7. (仅限经过培训的技术人员) 更换受影响的微处理器。

- **806f050c-200dffff**: 子系统 [MemoryElementName] 上的 [PhysicalMemoryElementName] 已达到内存日志记录限制。(DIMM 13)

此消息适用于以下用例: 实施过程检测到“已达到内存记录限制”。

也可能显示为 **806f050c200dffff** 或 **0x806f050c200dffff**

严重性

警告

可维护

是

自动通知支持机构

是

警报类别

警告 - 内存

SNMP Trap ID

43

CIM 信息

Prefix: PLAT ID: 0144

用户响应

1. 请参阅 **TIP H212293** 以获取最低代码级别。
 2. 查看 **Lenovo** 支持网站上是否有适用于该内存错误的适当保留提示或固件更新。
 3. 将受影响的 **DIMM**（主板上的错误 **LED** 或事件日志所示）切换到其他内存通道或微处理器。
 4. 如果同一 **DIMM** 上仍然出现错误，请更换受影响的 **DIMM**。
 5. （仅限经过培训的技术人员）如果同一 **DIMM** 接口上发生问题，请检查 **DIMM** 接口。如果插槽含有任何异物或损坏，请更换主板。
 6. （仅限经过培训的技术人员）卸下受影响的微处理器，然后检查微处理器插槽引脚，查看是否存在任何已损坏的引脚。如果发现损坏，请更换主板。
 7. （仅限经过培训的技术人员）更换受影响的微处理器。
- **806f050c-200effff**: 子系统 [MemoryElementName] 上的 [PhysicalMemoryElementName] 已达到内存日志记录限制。（**DIMM 14**）

此消息适用于以下用例：实施过程检测到“已达到内存记录限制”。

也可能显示为 **806f050c200effff** 或 **0x806f050c200effff**

严重性

警告

可维护

是

自动通知支持机构

是

警报类别

警告 - 内存

SNMP Trap ID

43

CIM 信息

Prefix: PLAT ID: 0144

用户响应

1. 请参阅 **TIP H212293** 以获取最低代码级别。
 2. 查看 **Lenovo** 支持网站上是否有适用于该内存错误的适当保留提示或固件更新。
 3. 将受影响的 **DIMM**（主板上的错误 **LED** 或事件日志所示）切换到其他内存通道或微处理器。
 4. 如果同一 **DIMM** 上仍然出现错误，请更换受影响的 **DIMM**。
 5. （仅限经过培训的技术人员）如果同一 **DIMM** 接口上发生问题，请检查 **DIMM** 接口。如果插槽含有任何异物或损坏，请更换主板。
 6. （仅限经过培训的技术人员）卸下受影响的微处理器，然后检查微处理器插槽引脚，查看是否存在任何已损坏的引脚。如果发现损坏，请更换主板。
 7. （仅限经过培训的技术人员）更换受影响的微处理器。
- **806f050c-200ffff**: 子系统 **[MemoryElementName]** 上的 **[PhysicalMemoryElementName]** 已达到内存日志记录限制。（**DIMM 15**）
此消息适用于以下用例：实施过程检测到“已达到内存记录限制”。
也可能显示为 **806f050c200ffff** 或 **0x806f050c200ffff**

严重性

警告

可维护

是

自动通知支持机构

是

警报类别

警告 - 内存

SNMP Trap ID

43

CIM 信息

Prefix: PLAT ID: 0144

用户响应

1. 请参阅 **TIP H212293** 以获取最低代码级别。
2. 查看 **Lenovo** 支持网站上是否有适用于该内存错误的适当保留提示或固件更新。
3. 将受影响的 **DIMM**（主板上的错误 **LED** 或事件日志所示）切换到其他内存通道或微处理器。
4. 如果同一 **DIMM** 上仍然出现错误，请更换受影响的 **DIMM**。
5. （仅限经过培训的技术人员）如果同一 **DIMM** 接口上发生问题，请检查 **DIMM** 接口。如果插槽含有任何异物或损坏，请更换主板。

6. (仅限经过培训的技术人员) 卸下受影响的微处理器, 然后检查微处理器插槽引脚, 查看是否存在任何已损坏的引脚。如果发现损坏, 请更换主板。
7. (仅限经过培训的技术人员) 更换受影响的微处理器。

- **806f050c-2010ffff: 子系统 [MemoryElementName] 上的 [PhysicalMemoryElementName] 已达到内存日志记录限制。(DIMM 16)**

此消息适用于以下用例: 实施过程检测到“已达到内存记录限制”。

也可能显示为 **806f050c2010ffff** 或 **0x806f050c2010ffff**

严重性

警告

可维护

是

自动通知支持机构

是

警报类别

警告 - 内存

SNMP Trap ID

43

CIM 信息

Prefix: PLAT ID: 0144

用户响应

1. 请参阅 **TIP H212293** 以获取最低代码级别。
2. 查看 **Lenovo** 支持网站上是否有适用于该内存错误的适当保留提示或固件更新。
3. 将受影响的 **DIMM** (主板上的错误 **LED** 或事件日志所示) 切换到其他内存通道或微处理器。
4. 如果同一 **DIMM** 上仍然出现错误, 请更换受影响的 **DIMM**。
5. (仅限经过培训的技术人员) 如果同一 **DIMM** 接口上发生问题, 请检查 **DIMM** 接口。如果插槽含有任何异物或损坏, 请更换主板。
6. (仅限经过培训的技术人员) 卸下受影响的微处理器, 然后检查微处理器插槽引脚, 查看是否存在任何已损坏的引脚。如果发现损坏, 请更换主板。
7. (仅限经过培训的技术人员) 更换受影响的微处理器。

- **806f050c-2011ffff: 子系统 [MemoryElementName] 上的 [PhysicalMemoryElementName] 已达到内存日志记录限制。(DIMM 17)**

此消息适用于以下用例: 实施过程检测到“已达到内存记录限制”。

也可能显示为 **806f050c2011ffff** 或 **0x806f050c2011ffff**

严重性
警告

可维护
是

自动通知支持机构
是

警报类别
警告 - 内存

SNMP Trap ID
43

CIM 信息
Prefix: PLAT ID: 0144

用户响应

1. 请参阅 **TIP H212293** 以获取最低代码级别。
 2. 查看 **Lenovo** 支持网站上是否有适用于该内存错误的适当保留提示或固件更新。
 3. 将受影响的 **DIMM**（主板上的错误 **LED** 或事件日志所示）切换到其他内存通道或微处理器。
 4. 如果同一 **DIMM** 上仍然出现错误，请更换受影响的 **DIMM**。
 5. （仅限经过培训的技术人员）如果同一 **DIMM** 接口上发生问题，请检查 **DIMM** 接口。如果插槽含有任何异物或损坏，请更换主板。
 6. （仅限经过培训的技术人员）卸下受影响的微处理器，然后检查微处理器插槽引脚，查看是否存在任何已损坏的引脚。如果发现损坏，请更换主板。
 7. （仅限经过培训的技术人员）更换受影响的微处理器。
- **806f050c-2012ffff**: 子系统 **[MemoryElementName]** 上的 **[PhysicalMemoryElementName]** 已达到内存日志记录限制。（**DIMM 18**）

此消息适用于以下用例：实施过程检测到“已达到内存记录限制”。

也可能显示为 **806f050c2012ffff** 或 **0x806f050c2012ffff**

严重性
警告

可维护
是

自动通知支持机构
是

警报类别
警告 - 内存

SNMP Trap ID

43

CIM 信息

Prefix: PLAT ID: 0144

用户响应

1. 请参阅 **TIP H212293** 以获取最低代码级别。
 2. 查看 **Lenovo** 支持网站上是否有适用于该内存错误的适当保留提示或固件更新。
 3. 将受影响的 **DIMM**（主板上的错误 **LED** 或事件日志所示）切换到其他内存通道或微处理器。
 4. 如果同一 **DIMM** 上仍然出现错误，请更换受影响的 **DIMM**。
 5. （仅限经过培训的技术人员）如果同一 **DIMM** 接口上发生问题，请检查 **DIMM** 接口。如果插槽含有任何异物或损坏，请更换主板。
 6. （仅限经过培训的技术人员）卸下受影响的微处理器，然后检查微处理器插槽引脚，查看是否存在任何已损坏的引脚。如果发现损坏，请更换主板。
 7. （仅限经过培训的技术人员）更换受影响的微处理器。
- **806f050c-2013ffff**: 子系统 **[MemoryElementName]** 上的 **[PhysicalMemoryElementName]** 已达到内存日志记录限制。（**DIMM 19**）

此消息适用于以下用例：实施过程检测到“已达到内存记录限制”。

也可能显示为 **806f050c2013ffff** 或 **0x806f050c2013ffff**

严重性

警告

可维护

是

自动通知支持机构

是

警报类别

警告 - 内存

SNMP Trap ID

43

CIM 信息

Prefix: PLAT ID: 0144

用户响应

1. 请参阅 **TIP H212293** 以获取最低代码级别。
2. 查看 **Lenovo** 支持网站上是否有适用于该内存错误的适当保留提示或固件更新。

3. 将受影响的 DIMM（主板上的错误 LED 或事件日志所示）切换到其他内存通道或微处理器。
4. 如果同一 DIMM 上仍然出现错误，请更换受影响的 DIMM。
5. （仅限经过培训的技术人员）如果同一 DIMM 接口上发生问题，请检查 DIMM 接口。如果插槽含有任何异物或损坏，请更换主板。
6. （仅限经过培训的技术人员）卸下受影响的微处理器，然后检查微处理器插槽引脚，查看是否存在任何已损坏的引脚。如果发现损坏，请更换主板。
7. （仅限经过培训的技术人员）更换受影响的微处理器。

- **806f050c-2014ffff: 子系统 [MemoryElementName] 上的 [PhysicalMemoryElementName] 已达到内存日志记录限制。（DIMM 20）**

此消息适用于以下用例：实施过程检测到“已达到内存记录限制”。

也可能显示为 **806f050c2014ffff** 或 **0x806f050c2014ffff**

严重性

警告

可维护

是

自动通知支持机构

是

警报类别

警告 - 内存

SNMP Trap ID

43

CIM 信息

Prefix: PLAT ID: 0144

用户响应

1. 请参阅 TIP H212293 以获取最低代码级别。
2. 查看 Lenovo 支持网站上是否有适用于该内存错误的适当保留提示或固件更新。
3. 将受影响的 DIMM（主板上的错误 LED 或事件日志所示）切换到其他内存通道或微处理器。
4. 如果同一 DIMM 上仍然出现错误，请更换受影响的 DIMM。
5. （仅限经过培训的技术人员）如果同一 DIMM 接口上发生问题，请检查 DIMM 接口。如果插槽含有任何异物或损坏，请更换主板。
6. （仅限经过培训的技术人员）卸下受影响的微处理器，然后检查微处理器插槽引脚，查看是否存在任何已损坏的引脚。如果发现损坏，请更换主板。
7. （仅限经过培训的技术人员）更换受影响的微处理器。

- **806f050c-2015ffff**: 子系统 [MemoryElementName] 上的 [PhysicalMemoryElementName] 已达到内存日志记录限制。(DIMM 21)

此消息适用于以下用例: 实施过程检测到“已达到内存记录限制”。

也可能显示为 **806f050c2015ffff** 或 **0x806f050c2015ffff**

严重性
警告

可维护
是

自动通知支持机构
是

警报类别
警告 - 内存

SNMP Trap ID
43

CIM 信息
Prefix: PLAT ID: 0144

用户响应

1. 请参阅 **TIP H212293** 以获取最低代码级别。
2. 查看 **Lenovo** 支持网站上是否有适用于该内存错误的适当保留提示或固件更新。
3. 将受影响的 **DIMM** (主板上的错误 **LED** 或事件日志所示) 切换到其他内存通道或微处理器。
4. 如果同一 **DIMM** 上仍然出现错误, 请更换受影响的 **DIMM**。
5. (仅限经过培训的技术人员) 如果同一 **DIMM** 接口上发生问题, 请检查 **DIMM** 接口。如果插槽含有任何异物或损坏, 请更换主板。
6. (仅限经过培训的技术人员) 卸下受影响的微处理器, 然后检查微处理器插槽引脚, 查看是否存在任何已损坏的引脚。如果发现损坏, 请更换主板。
7. (仅限经过培训的技术人员) 更换受影响的微处理器。

- **806f050c-2016ffff**: 子系统 [MemoryElementName] 上的 [PhysicalMemoryElementName] 已达到内存日志记录限制。(DIMM 22)

此消息适用于以下用例: 实施过程检测到“已达到内存记录限制”。

也可能显示为 **806f050c2016ffff** 或 **0x806f050c2016ffff**

严重性
警告

可维护

是

自动通知支持机构

是

警报类别

警告 - 内存

SNMP Trap ID

43

CIM 信息

Prefix: PLAT ID: 0144

用户响应

1. 请参阅 **TIP H212293** 以获取最低代码级别。
 2. 查看 **Lenovo** 支持网站上是否有适用于该内存错误的适当保留提示或固件更新。
 3. 将受影响的 **DIMM**（主板上的错误 **LED** 或事件日志所示）切换到其他内存通道或微处理器。
 4. 如果同一 **DIMM** 上仍然出现错误，请更换受影响的 **DIMM**。
 5. （仅限经过培训的技术人员）如果同一 **DIMM** 接口上发生问题，请检查 **DIMM** 接口。如果插槽含有任何异物或损坏，请更换主板。
 6. （仅限经过培训的技术人员）卸下受影响的微处理器，然后检查微处理器插槽引脚，查看是否存在任何已损坏的引脚。如果发现损坏，请更换主板。
 7. （仅限经过培训的技术人员）更换受影响的微处理器。
- **806f050c-2017ffff**: 子系统 **[MemoryElementName]** 上的 **[PhysicalMemoryElementName]** 已达到内存日志记录限制。（**DIMM 23**）

此消息适用于以下用例：实施过程检测到“已达到内存记录限制”。

也可能显示为 **806f050c2017ffff** 或 **0x806f050c2017ffff**

严重性

警告

可维护

是

自动通知支持机构

是

警报类别

警告 - 内存

SNMP Trap ID

43

CIM 信息

Prefix: PLAT ID: 0144

用户响应

1. 请参阅 **TIP H212293** 以获取最低代码级别。
 2. 查看 **Lenovo** 支持网站上是否有适用于该内存错误的适当保留提示或固件更新。
 3. 将受影响的 **DIMM**（主板上的错误 **LED** 或事件日志所示）切换到其他内存通道或微处理器。
 4. 如果同一 **DIMM** 上仍然出现错误，请更换受影响的 **DIMM**。
 5. （仅限经过培训的技术人员）如果同一 **DIMM** 接口上发生问题，请检查 **DIMM** 接口。如果插槽含有任何异物或损坏，请更换主板。
 6. （仅限经过培训的技术人员）卸下受影响的微处理器，然后检查微处理器插槽引脚，查看是否存在任何已损坏的引脚。如果发现损坏，请更换主板。
 7. （仅限经过培训的技术人员）更换受影响的微处理器。
- **806f050c-2018ffff**: 子系统 **[MemoryElementName]** 上的 **[PhysicalMemoryElementName]** 已达到内存日志记录限制。（**DIMM 24**）
此消息适用于以下用例：实施过程检测到“已达到内存记录限制”。
也可能显示为 **806f050c2018ffff** 或 **0x806f050c2018ffff**

严重性

警告

可维护

是

自动通知支持机构

是

警报类别

警告 - 内存

SNMP Trap ID

43

CIM 信息

Prefix: PLAT ID: 0144

用户响应

1. 请参阅 **TIP H212293** 以获取最低代码级别。
2. 查看 **Lenovo** 支持网站上是否有适用于该内存错误的适当保留提示或固件更新。
3. 将受影响的 **DIMM**（主板上的错误 **LED** 或事件日志所示）切换到其他内存通道或微处理器。
4. 如果同一 **DIMM** 上仍然出现错误，请更换受影响的 **DIMM**。
5. （仅限经过培训的技术人员）如果同一 **DIMM** 接口上发生问题，请检查 **DIMM** 接口。如果插槽含有任何异物或损坏，请更换主板。

6. (仅限经过培训的技术人员) 卸下受影响的微处理器, 然后检查微处理器插槽引脚, 查看是否存在任何已损坏的引脚。如果发现损坏, 请更换主板。
7. (仅限经过培训的技术人员) 更换受影响的微处理器。

- **806f050c-2581ffff: 子系统 [MemoryElementName] 上的 [PhysicalMemoryElementName] 已达到内存日志记录限制。(所有 DIMM)**

此消息适用于以下用例: 实施过程检测到“已达到内存记录限制”。

也可能显示为 **806f050c2581ffff** 或 **0x806f050c2581ffff**

严重性

警告

可维护

是

自动通知支持机构

是

警报类别

警告 - 内存

SNMP Trap ID

43

CIM 信息

Prefix: PLAT ID: 0144

用户响应

1. 请参阅 **TIP H212293** 以获取最低代码级别。
2. 查看 **Lenovo** 支持网站上是否有适用于该内存错误的适当保留提示或固件更新。
3. 将受影响的 **DIMM** (主板上的错误 **LED** 或事件日志所示) 切换到其他内存通道或微处理器。
4. 如果同一 **DIMM** 上仍然出现错误, 请更换受影响的 **DIMM**。
5. (仅限经过培训的技术人员) 如果同一 **DIMM** 接口上发生问题, 请检查 **DIMM** 接口。如果插槽含有任何异物或损坏, 请更换主板。
6. (仅限经过培训的技术人员) 卸下受影响的微处理器, 然后检查微处理器插槽引脚, 查看是否存在任何已损坏的引脚。如果发现损坏, 请更换主板。
7. (仅限经过培训的技术人员) 更换受影响的微处理器。其中一条 **DIMM**:

- **806f050d-0400ffff: 阵列 [ComputerSystemElementName] 处于紧急状况。(驱动器 0)**

此消息适用于以下用例: 实施过程检测到“阵列处于紧急状态”。

也可能显示为 **806f050d0400ffff** 或 **0x806f050d0400ffff**

严重性
错误

可维护
是

自动通知支持机构
否

警报类别
关键 - 硬盘

SNMP Trap ID
5

CIM 信息
Prefix: PLAT ID: 0174

用户响应

1. 确保 RAID 适配器固件和硬盘固件为最新级别。
2. 确保 SAS 线缆已正确连接。
3. 更换 SAS 线缆。
4. 检查背板线缆连接。
5. 更换 RAID 适配器。
6. 更换由点亮的状态 LED 所指示的硬盘。

- **806f050d-0401ffff: 阵列 [ComputerSystemElementName] 处于紧急状况。（驱动器 1）**

此消息适用于以下用例：实施过程检测到“阵列处于紧急状态”。

也可能显示为 **806f050d0401ffff** 或 **0x806f050d0401ffff**

严重性
错误

可维护
是

自动通知支持机构
否

警报类别
关键 - 硬盘

SNMP Trap ID
5

CIM 信息
Prefix: PLAT ID: 0174

用户响应

1. 确保 RAID 适配器固件和硬盘固件为最新级别。
2. 确保 SAS 线缆已正确连接。
3. 更换 SAS 线缆。
4. 检查背板线缆连接。
5. 更换 RAID 适配器。
6. 更换由点亮的状态 LED 所指示的硬盘。

- **806f050d-0402ffff: 阵列 [ComputerSystemElementName] 处于紧急状况。（驱动器 2）**
此消息适用于以下用例：实施过程检测到“阵列处于紧急状态”。

也可能显示为 **806f050d0402ffff** 或 **0x806f050d0402ffff**

严重性

错误

可维护

是

自动通知支持机构

否

警报类别

关键 - 硬盘

SNMP Trap ID

5

CIM 信息

Prefix: PLAT ID: 0174

用户响应

1. 确保 RAID 适配器固件和硬盘固件为最新级别。
2. 确保 SAS 线缆已正确连接。
3. 更换 SAS 线缆。
4. 检查背板线缆连接。
5. 更换 RAID 适配器。
6. 更换由点亮的状态 LED 所指示的硬盘。

- **806f050d-0403ffff: 阵列 [ComputerSystemElementName] 处于紧急状况。（驱动器 3）**
此消息适用于以下用例：实施过程检测到“阵列处于紧急状态”。

也可能显示为 **806f050d0403ffff** 或 **0x806f050d0403ffff**

严重性
错误

可维护
是

自动通知支持机构
否

警报类别
关键 - 硬盘

SNMP Trap ID
5

CIM 信息
Prefix: PLAT ID: 0174

用户响应

1. 确保 RAID 适配器固件和硬盘固件为最新级别。
2. 确保 SAS 线缆已正确连接。
3. 更换 SAS 线缆。
4. 检查背板线缆连接。
5. 更换 RAID 适配器。
6. 更换由点亮的状态 LED 所指示的硬盘。

- **806f050d-0404ffff: 阵列 [ComputerSystemElementName] 处于紧急状况。（驱动器 4）**

此消息适用于以下用例：实施过程检测到“阵列处于紧急状态”。

也可能显示为 **806f050d0404ffff** 或 **0x806f050d0404ffff**

严重性
错误

可维护
是

自动通知支持机构
否

警报类别
关键 - 硬盘

SNMP Trap ID
5

CIM 信息
Prefix: PLAT ID: 0174

用户响应

1. 确保 RAID 适配器固件和硬盘固件为最新级别。
2. 确保 SAS 线缆已正确连接。
3. 更换 SAS 线缆。
4. 检查背板线缆连接。
5. 更换 RAID 适配器。
6. 更换由点亮的状态 LED 所指示的硬盘。

- **806f050d-0405ffff: 阵列 [ComputerSystemElementName] 处于紧急状况。（驱动器 5）**
此消息适用于以下用例：实施过程检测到“阵列处于紧急状态”。

也可能显示为 **806f050d0405ffff** 或 **0x806f050d0405ffff**

严重性

错误

可维护

是

自动通知支持机构

否

警报类别

关键 - 硬盘

SNMP Trap ID

5

CIM 信息

Prefix: PLAT ID: 0174

用户响应

1. 确保 RAID 适配器固件和硬盘固件为最新级别。
2. 确保 SAS 线缆已正确连接。
3. 更换 SAS 线缆。
4. 检查背板线缆连接。
5. 更换 RAID 适配器。
6. 更换由点亮的状态 LED 所指示的硬盘。

- **806f050d-0406ffff: 阵列 [ComputerSystemElementName] 处于紧急状况。（驱动器 6）**
此消息适用于以下用例：实施过程检测到“阵列处于紧急状态”。

也可能显示为 **806f050d0406ffff** 或 **0x806f050d0406ffff**

严重性
错误

可维护
是

自动通知支持机构
否

警报类别
关键 - 硬盘

SNMP Trap ID
5

CIM 信息
Prefix: PLAT ID: 0174

用户响应

1. 确保 RAID 适配器固件和硬盘固件为最新级别。
2. 确保 SAS 线缆已正确连接。
3. 更换 SAS 线缆。
4. 检查背板线缆连接。
5. 更换 RAID 适配器。
6. 更换由点亮的状态 LED 所指示的硬盘。

- **806f050d-0407ffff: 阵列 [ComputerSystemElementName] 处于紧急状况。（驱动器 7）**

此消息适用于以下用例：实施过程检测到“阵列处于紧急状态”。

也可能显示为 **806f050d0407ffff** 或 **0x806f050d0407ffff**

严重性
错误

可维护
是

自动通知支持机构
否

警报类别
关键 - 硬盘

SNMP Trap ID
5

CIM 信息
Prefix: PLAT ID: 0174

用户响应

1. 确保 RAID 适配器固件和硬盘固件为最新级别。
2. 确保 SAS 线缆已正确连接。
3. 更换 SAS 线缆。
4. 检查背板线缆连接。
5. 更换 RAID 适配器。
6. 更换由点亮的状态 LED 所指示的硬盘。

- **806f050d-0408ffff: 阵列 [ComputerSystemElementName] 处于紧急状况。（驱动器 8）**
此消息适用于以下用例：实施过程检测到“阵列处于紧急状态”。

也可能显示为 **806f050d0408ffff** 或 **0x806f050d0408ffff**

严重性

错误

可维护

是

自动通知支持机构

否

警报类别

关键 - 硬盘

SNMP Trap ID

5

CIM 信息

Prefix: PLAT ID: 0174

用户响应

1. 确保 RAID 适配器固件和硬盘固件为最新级别。
2. 确保 SAS 线缆已正确连接。
3. 更换 SAS 线缆。
4. 检查背板线缆连接。
5. 更换 RAID 适配器。
6. 更换由点亮的状态 LED 所指示的硬盘。

- **806f050d-0409ffff: 阵列 [ComputerSystemElementName] 处于紧急状况。（驱动器 9）**
此消息适用于以下用例：实施过程检测到“阵列处于紧急状态”。

也可能显示为 **806f050d0409ffff** 或 **0x806f050d0409ffff**

严重性
错误

可维护
是

自动通知支持机构
否

警报类别
关键 - 硬盘

SNMP Trap ID
5

CIM 信息
Prefix: PLAT ID: 0174

用户响应

1. 确保 RAID 适配器固件和硬盘固件为最新级别。
 2. 确保 SAS 线缆已正确连接。
 3. 更换 SAS 线缆。
 4. 检查背板线缆连接。
 5. 更换 RAID 适配器。
 6. 更换由点亮的状态 LED 所指示的硬盘。
- **806f050d-040afff: 阵列 [ComputerSystemElementName] 处于紧急状况。（驱动器 10）**
此消息适用于以下用例：实施过程检测到“阵列处于紧急状态”。
也可能显示为 **806f050d040afff** 或 **0x806f050d040afff**

严重性
错误

可维护
是

自动通知支持机构
否

警报类别
关键 - 硬盘

SNMP Trap ID
5

CIM 信息
Prefix: PLAT ID: 0174

用户响应

1. 确保 RAID 适配器固件和硬盘固件为最新级别。
2. 确保 SAS 线缆已正确连接。
3. 更换 SAS 线缆。
4. 检查背板线缆连接。
5. 更换 RAID 适配器。
6. 更换由点亮的状态 LED 所指示的硬盘。

- **806f050d-040bffff: 阵列 [ComputerSystemElementName] 处于紧急状况。（驱动器 11）**
此消息适用于以下用例：实施过程检测到“阵列处于紧急状态”。

也可能显示为 **806f050d040bffff** 或 **0x806f050d040bffff**

严重性

错误

可维护

是

自动通知支持机构

否

警报类别

关键 - 硬盘

SNMP Trap ID

5

CIM 信息

Prefix: PLAT ID: 0174

用户响应

1. 确保 RAID 适配器固件和硬盘固件为最新级别。
2. 确保 SAS 线缆已正确连接。
3. 更换 SAS 线缆。
4. 检查背板线缆连接。
5. 更换 RAID 适配器。
6. 更换由点亮的状态 LED 所指示的硬盘。

- **806f050d-040cffff: 阵列 [ComputerSystemElementName] 处于紧急状况。（驱动器 12）**
此消息适用于以下用例：实施过程检测到“阵列处于紧急状态”。

也可能显示为 **806f050d040cffff** 或 **0x806f050d040cffff**

严重性
错误

可维护
是

自动通知支持机构
否

警报类别
关键 - 硬盘

SNMP Trap ID
5

CIM 信息
Prefix: PLAT ID: 0174

用户响应

1. 确保 RAID 适配器固件和硬盘固件为最新级别。
 2. 确保 SAS 线缆已正确连接。
 3. 更换 SAS 线缆。
 4. 检查背板线缆连接。
 5. 更换 RAID 适配器。
 6. 更换由点亮的状态 LED 所指示的硬盘。
- **806f050d-040dffff: 阵列 [ComputerSystemElementName] 处于紧急状况。（驱动器 13）**
此消息适用于以下用例：实施过程检测到“阵列处于紧急状态”。
也可能显示为 **806f050d040dffff** 或 **0x806f050d040dffff**

严重性
错误

可维护
是

自动通知支持机构
否

警报类别
关键 - 硬盘

SNMP Trap ID
5

CIM 信息
Prefix: PLAT ID: 0174

用户响应

1. 确保 RAID 适配器固件和硬盘固件为最新级别。
2. 确保 SAS 线缆已正确连接。
3. 更换 SAS 线缆。
4. 检查背板线缆连接。
5. 更换 RAID 适配器。
6. 更换由点亮的状态 LED 所指示的硬盘。

- **806f0513-2582ffff: 系统 [ComputerSystemElementName] 上发生 PCI SERR。 (PCI)**

此消息适用于以下用例：实施过程检测到 PCI SERR。

也可能显示为 **806f05132582ffff** 或 **0x806f05132582ffff**

严重性

错误

可维护

是

自动通知支持机构

否

警报类别

严重 - 其他

SNMP Trap ID

50

CIM 信息

Prefix: PLAT ID: 0234

用户响应

1. 检查 PCI LED。
2. 装回受影响的适配器和转接卡。
3. 更新服务器固件 (UEFI 和 IMM) 和适配器固件。重要提示：某些集群解决方案需要特定的代码级别或协调的代码更新。如果该设备是集群解决方案的一部分，请在更新代码前先验证集群解决方案是否支持最新级别的代码。
4. 确保支持适配器。有关受支持的可选设备的列表，请访问 <http://www.lenovo.com/serverproven/>。
5. 卸下这两个适配器。
6. 更换 PCIe 适配器。
7. 更换转接卡。

- **806f052b-2101ffff: 在系统 [ComputerSystemElementName] 上检测到无效或不受支持的固件或软件。 (IMM2 固件故障转移)**

此消息适用于以下用例：实施过程检测到“固件/软件版本无效/不受支持”。
也可能显示为 **806f052b2101ffff** 或 **0x806f052b2101ffff**

严重性
错误

可维护
是

自动通知支持机构
否

警报类别
严重 - 其他

SNMP Trap ID
50

CIM 信息
Prefix: PLAT ID: 0446

用户响应

1. 确保服务器满足启动所需的最低配置（请参阅“电源模块 LED”）。
 2. 从备用页面通过重新启动服务器恢复服务器固件。
 3. 将服务器固件更新至最新级别（请参阅“更新固件”）。重要提示：某些集群解决方案需要特定的代码级别或协调的代码更新。如果该设备是集群解决方案的一部分，请在更新代码前先验证集群解决方案是否支持最新级别的代码。
 4. 逐个卸下组件（每次都重新启动服务器）以查看问题是否消失。
 5. 如果此问题仍然存在，（经过培训的技术服务人员）请更换主板。
- **806f0607-0301ffff: [ProcessorElementName] 已发生 SM BIOS 不可纠正的 CPU 机群错误。（CPU 1）**

此消息适用于以下用例：已发生 SM BIOS 不可纠正的 CPU 机群错误。
也可能显示为 **806f06070301ffff** 或 **0x806f06070301ffff**

严重性
错误

可维护
是

自动通知支持机构
否

警报类别
紧急 - CPU

SNMP Trap ID
40

CIM 信息

Prefix: PLAT ID: 0816

用户响应

1. 确保安装的微处理器相互兼容（请参阅“安装微处理器和散热器”，以获取有关微处理器要求的信息）。
2. 将服务器固件更新至最新级别（请参阅“更新固件”）。
3. （仅限经过培训的技术人员）更换不兼容的微处理器。

- **806f0607-0302ffff: [ProcessorElementName] 已发生 SM BIOS 不可纠正的 CPU 机群错误。（CPU 2）**

此消息适用于以下用例：已发生 SM BIOS 不可纠正的 CPU 机群错误。

也可能显示为 **806f06070302ffff** 或 **0x806f06070302ffff**

严重性
错误

可维护
是

自动通知支持机构
否

警报类别
紧急 - CPU

SNMP Trap ID
40

CIM 信息

Prefix: PLAT ID: 0816

用户响应

1. 确保安装的微处理器相互兼容（请参阅“安装微处理器和散热器”，以获取有关微处理器要求的信息）。
2. 将服务器固件更新至最新级别（请参阅“更新固件”）。
3. （仅限经过培训的技术人员）更换不兼容的微处理器。

- **806f0607-2584ffff: [ProcessorElementName] 已发生 SM BIOS 不可纠正的 CPU 机群错误。（所有 CPU）**

此消息适用于以下用例：已发生 SM BIOS 不可纠正的 CPU 机群错误。

也可能显示为 **806f06072584ffff** 或 **0x806f06072584ffff**

严重性

错误

可维护

是

自动通知支持机构

否

警报类别

紧急 - CPU

SNMP Trap ID

40

CIM 信息

Prefix: PLAT ID: 0816

用户响应

1. 确保安装的微处理器相互兼容（请参阅“安装微处理器和散热器”，以获取有关微处理器要求的信息）。
 2. 将服务器固件更新至最新级别（请参阅“更新固件”）。
 3. （仅限经过培训的技术人员）更换不兼容的微处理器。CPU 之一：
- **806f0608-1301ffff: [PowerSupplyElementName] 具有不匹配的配置。（PS 配置）**

此消息适用于以下用例：实施过程检测到“电源模块存在配置错误”。

也可能显示为 **806f06081301ffff** 或 **0x806f06081301ffff**

严重性

错误

可维护

是

自动通知支持机构

否

警报类别

严重 - 电源

SNMP Trap ID

4

CIM 信息

Prefix: PLAT ID: 0104

用户响应

1. 确保安装的电源模块具有相同额定值或瓦数。
2. 装回具有相同额定值或瓦数的电源模块。

- **806f060d-0400ffff: 阵列 [ComputerSystemElementName] 发生故障。（驱动器 0）**
此消息适用于以下用例：实施过程检测到“阵列发生故障”。
也可能显示为 **806f060d0400ffff** 或 **0x806f060d0400ffff**

严重性

错误

可维护

是

自动通知支持机构

是

警报类别

关键 - 硬盘

SNMP Trap ID

5

CIM 信息

Prefix: PLAT ID: 0176

用户响应

1. 确保 RAID 适配器固件和硬盘固件为最新级别。
2. 确保 SAS 线缆已正确连接。
3. 更换 SAS 线缆。
4. 更换 RAID 适配器。
5. 更换由点亮的状态 LED 所指示的硬盘。

- **806f060d-0401ffff: 阵列 [ComputerSystemElementName] 发生故障。（驱动器 1）**
此消息适用于以下用例：实施过程检测到“阵列发生故障”。
也可能显示为 **806f060d0401ffff** 或 **0x806f060d0401ffff**

严重性

错误

可维护

是

自动通知支持机构
是

警报类别
关键 - 硬盘

SNMP Trap ID
5

CIM 信息
Prefix: PLAT ID: 0176

用户响应

1. 确保 RAID 适配器固件和硬盘固件为最新级别。
 2. 确保 SAS 线缆已正确连接。
 3. 更换 SAS 线缆。
 4. 更换 RAID 适配器。
 5. 更换由点亮的状态 LED 所指示的硬盘。
- **806f060d-0402ffff: 阵列 [ComputerSystemElementName] 发生故障。（驱动器 2）**
此消息适用于以下用例：实施过程检测到“阵列发生故障”。
也可能显示为 **806f060d0402ffff** 或 **0x806f060d0402ffff**

严重性
错误

可维护
是

自动通知支持机构
是

警报类别
关键 - 硬盘

SNMP Trap ID
5

CIM 信息
Prefix: PLAT ID: 0176

用户响应

1. 确保 RAID 适配器固件和硬盘固件为最新级别。
2. 确保 SAS 线缆已正确连接。
3. 更换 SAS 线缆。
4. 更换 RAID 适配器。

5. 更换由点亮的状态 LED 所指示的硬盘。

- **806f060d-0403ffff: 阵列 [ComputerSystemElementName] 发生故障。（驱动器 3）**

此消息适用于以下用例：实施过程检测到“阵列发生故障”。

也可能显示为 **806f060d0403ffff** 或 **0x806f060d0403ffff**

严重性

错误

可维护

是

自动通知支持机构

是

警报类别

关键 - 硬盘

SNMP Trap ID

5

CIM 信息

Prefix: PLAT ID: 0176

用户响应

1. 确保 RAID 适配器固件和硬盘固件为最新级别。
2. 确保 SAS 线缆已正确连接。
3. 更换 SAS 线缆。
4. 更换 RAID 适配器。
5. 更换由点亮的状态 LED 所指示的硬盘。

- **806f060d-0404ffff: 阵列 [ComputerSystemElementName] 发生故障。（驱动器 4）**

此消息适用于以下用例：实施过程检测到“阵列发生故障”。

也可能显示为 **806f060d0404ffff** 或 **0x806f060d0404ffff**

严重性

错误

可维护

是

自动通知支持机构

是

警报类别

关键 - 硬盘

SNMP Trap ID

5

CIM 信息

Prefix: PLAT ID: 0176

用户响应

1. 确保 RAID 适配器固件和硬盘固件为最新级别。
2. 确保 SAS 线缆已正确连接。
3. 更换 SAS 线缆。
4. 更换 RAID 适配器。
5. 更换由点亮的状态 LED 所指示的硬盘。

- **806f060d-0405ffff: 阵列 [ComputerSystemElementName] 发生故障。（驱动器 5）**

此消息适用于以下用例：实施过程检测到“阵列发生故障”。

也可能显示为 **806f060d0405ffff** 或 **0x806f060d0405ffff**

严重性

错误

可维护

是

自动通知支持机构

是

警报类别

关键 - 硬盘

SNMP Trap ID

5

CIM 信息

Prefix: PLAT ID: 0176

用户响应

1. 确保 RAID 适配器固件和硬盘固件为最新级别。
2. 确保 SAS 线缆已正确连接。
3. 更换 SAS 线缆。
4. 更换 RAID 适配器。
5. 更换由点亮的状态 LED 所指示的硬盘。

- **806f060d-0406ffff: 阵列 [ComputerSystemElementName] 发生故障。（驱动器 6）**
此消息适用于以下用例：实施过程检测到“阵列发生故障”。
也可能显示为 **806f060d0406ffff** 或 **0x806f060d0406ffff**

严重性

错误

可维护

是

自动通知支持机构

是

警报类别

关键 - 硬盘

SNMP Trap ID

5

CIM 信息

Prefix: PLAT ID: 0176

用户响应

1. 确保 RAID 适配器固件和硬盘固件为最新级别。
2. 确保 SAS 线缆已正确连接。
3. 更换 SAS 线缆。
4. 更换 RAID 适配器。
5. 更换由点亮的状态 LED 所指示的硬盘。

- **806f060d-0407ffff: 阵列 [ComputerSystemElementName] 发生故障。（驱动器 7）**
此消息适用于以下用例：实施过程检测到“阵列发生故障”。
也可能显示为 **806f060d0407ffff** 或 **0x806f060d0407ffff**

严重性

错误

可维护

是

自动通知支持机构

是

警报类别

关键 - 硬盘

SNMP Trap ID

5

CIM 信息

Prefix: PLAT ID: 0176

用户响应

1. 确保 RAID 适配器固件和硬盘固件为最新级别。
 2. 确保 SAS 线缆已正确连接。
 3. 更换 SAS 线缆。
 4. 更换 RAID 适配器。
 5. 更换由点亮的状态 LED 所指示的硬盘。
- **806f060d-0408ffff: 阵列 [ComputerSystemElementName] 发生故障。（驱动器 8）**
此消息适用于以下用例：实施过程检测到“阵列发生故障”。
也可能显示为 **806f060d0408ffff** 或 **0x806f060d0408ffff**

严重性

错误

可维护

是

自动通知支持机构

是

警报类别

关键 - 硬盘

SNMP Trap ID

5

CIM 信息

Prefix: PLAT ID: 0176

用户响应

1. 确保 RAID 适配器固件和硬盘固件为最新级别。
 2. 确保 SAS 线缆已正确连接。
 3. 更换 SAS 线缆。
 4. 更换 RAID 适配器。
 5. 更换由点亮的状态 LED 所指示的硬盘。
- **806f060d-0409ffff: 阵列 [ComputerSystemElementName] 发生故障。（驱动器 9）**
此消息适用于以下用例：实施过程检测到“阵列发生故障”。

也可能显示为 **806f060d0409ffff** 或 **0x806f060d0409ffff**

严重性

错误

可维护

是

自动通知支持机构

是

警报类别

关键 - 硬盘

SNMP Trap ID

5

CIM 信息

Prefix: PLAT ID: 0176

用户响应

1. 确保 RAID 适配器固件和硬盘固件为最新级别。
2. 确保 SAS 线缆已正确连接。
3. 更换 SAS 线缆。
4. 更换 RAID 适配器。
5. 更换由点亮的状态 LED 所指示的硬盘。

- **806f060d-040afff: 阵列 [ComputerSystemElementName] 发生故障。**（驱动器 10）

此消息适用于以下用例：实施过程检测到“阵列发生故障”。

也可能显示为 **806f060d040afff** 或 **0x806f060d040afff**

严重性

错误

可维护

是

自动通知支持机构

是

警报类别

关键 - 硬盘

SNMP Trap ID

5

CIM 信息

Prefix: PLAT ID: 0176

用户响应

1. 确保 RAID 适配器固件和硬盘固件为最新级别。
2. 确保 SAS 线缆已正确连接。
3. 更换 SAS 线缆。
4. 更换 RAID 适配器。
5. 更换由点亮的状态 LED 所指示的硬盘。

- **806f060d-040bffff: 阵列 [ComputerSystemElementName] 发生故障。（驱动器 11）**

此消息适用于以下用例：实施过程检测到“阵列发生故障”。

也可能显示为 **806f060d040bffff** 或 **0x806f060d040bffff**

严重性

错误

可维护

是

自动通知支持机构

是

警报类别

关键 - 硬盘

SNMP Trap ID

5

CIM 信息

Prefix: PLAT ID: 0176

用户响应

1. 确保 RAID 适配器固件和硬盘固件为最新级别。
2. 确保 SAS 线缆已正确连接。
3. 更换 SAS 线缆。
4. 更换 RAID 适配器。
5. 更换由点亮的状态 LED 所指示的硬盘。

- **806f060d-040cffff: 阵列 [ComputerSystemElementName] 发生故障。（驱动器 12）**

此消息适用于以下用例：实施过程检测到“阵列发生故障”。

也可能显示为 **806f060d040cffff** 或 **0x806f060d040cffff**

严重性
错误

可维护
是

自动通知支持机构
是

警报类别
关键 - 硬盘

SNMP Trap ID
5

CIM 信息
Prefix: PLAT ID: 0176

用户响应

1. 确保 RAID 适配器固件和硬盘固件为最新级别。
2. 确保 SAS 线缆已正确连接。
3. 更换 SAS 线缆。
4. 更换 RAID 适配器。
5. 更换由点亮的状态 LED 所指示的硬盘。

- **806f060d-040dffff: 阵列 [ComputerSystemElementName] 发生故障。（驱动器 13）**
此消息适用于以下用例：实施过程检测到“阵列发生故障”。
也可能显示为 **806f060d040dffff** 或 **0x806f060d040dffff**

严重性
错误

可维护
是

自动通知支持机构
是

警报类别
关键 - 硬盘

SNMP Trap ID
5

CIM 信息
Prefix: PLAT ID: 0176

用户响应

1. 确保 RAID 适配器固件和硬盘固件为最新级别。

2. 确保 SAS 线缆已正确连接。
3. 更换 SAS 线缆。
4. 更换 RAID 适配器。
5. 更换由点亮的状态 LED 所指示的硬盘。

- **806f070c-2001ffff**: 子系统 [MemoryElementName] 上的 [PhysicalMemoryElementName] 存在配置错误。(DIMM 1)

此消息适用于以下用例: 实施过程检测到“已纠正内存 DIMM 配置错误”。

也可能显示为 **806f070c2001ffff** 或 **0x806f070c2001ffff**

严重性
错误

可维护
是

自动通知支持机构
否

警报类别
紧急 - 内存

SNMP Trap ID
41

CIM 信息
Prefix: PLAT ID: 0126

用户响应
确保已按正确顺序安装 DIMM, 且这些 DIMM 具有相同的大小、类型、速度和技术。

- **806f070c-2002ffff**: 子系统 [MemoryElementName] 上的 [PhysicalMemoryElementName] 存在配置错误。(DIMM 2)

此消息适用于以下用例: 实施过程检测到“已纠正内存 DIMM 配置错误”。

也可能显示为 **806f070c2002ffff** 或 **0x806f070c2002ffff**

严重性
错误

可维护
是

自动通知支持机构
否

警报类别

紧急 - 内存

SNMP Trap ID

41

CIM 信息

Prefix: PLAT ID: 0126

用户响应

确保已按正确顺序安装 DIMM，且这些 DIMM 具有相同的大小、类型、速度和技术。

- **806f070c-2003ffff**: 子系统 [MemoryElementName] 上的 [PhysicalMemoryElementName] 存在配置错误。(DIMM 3)

此消息适用于以下用例：实施过程检测到“已纠正内存 DIMM 配置错误”。

也可能显示为 **806f070c2003ffff** 或 **0x806f070c2003ffff**

严重性

错误

可维护

是

自动通知支持机构

否

警报类别

紧急 - 内存

SNMP Trap ID

41

CIM 信息

Prefix: PLAT ID: 0126

用户响应

确保已按正确顺序安装 DIMM，且这些 DIMM 具有相同的大小、类型、速度和技术。

- **806f070c-2004ffff**: 子系统 [MemoryElementName] 上的 [PhysicalMemoryElementName] 存在配置错误。(DIMM 4)

此消息适用于以下用例：实施过程检测到“已纠正内存 DIMM 配置错误”。

也可能显示为 **806f070c2004ffff** 或 **0x806f070c2004ffff**

严重性

错误

可维护

是

自动通知支持机构

否

警报类别

紧急 - 内存

SNMP Trap ID

41

CIM 信息

Prefix: PLAT ID: 0126

用户响应

确保已按正确顺序安装 DIMM，且这些 DIMM 具有相同的大小、类型、速度和技术。

- **806f070c-2005ffff: 子系统 [MemoryElementName] 上的 [PhysicalMemoryElementName] 存在配置错误。(DIMM 5)**

此消息适用于以下用例：实施过程检测到“已纠正内存 DIMM 配置错误”。

也可能显示为 **806f070c2005ffff** 或 **0x806f070c2005ffff**

严重性

错误

可维护

是

自动通知支持机构

否

警报类别

紧急 - 内存

SNMP Trap ID

41

CIM 信息

Prefix: PLAT ID: 0126

用户响应

确保已按正确顺序安装 DIMM，且这些 DIMM 具有相同的大小、类型、速度和技术。

- **806f070c-2006ffff: 子系统 [MemoryElementName] 上的 [PhysicalMemoryElementName] 存在配置错误。(DIMM 6)**

此消息适用于以下用例：实施过程检测到“已纠正内存 DIMM 配置错误”。

也可能显示为 **806f070c2006ffff** 或 **0x806f070c2006ffff**

严重性

错误

可维护

是

自动通知支持机构

否

警报类别

紧急 - 内存

SNMP Trap ID

41

CIM 信息

Prefix: PLAT ID: 0126

用户响应

确保已按正确顺序安装 DIMM，且这些 DIMM 具有相同的大小、类型、速度和技术。

- **806f070c-2007ffff**: 子系统 [MemoryElementName] 上的 [PhysicalMemoryElementName] 存在配置错误。(DIMM 7)

此消息适用于以下用例：实施过程检测到“已纠正内存 DIMM 配置错误”。

也可能显示为 **806f070c2007ffff** 或 **0x806f070c2007ffff**

严重性

错误

可维护

是

自动通知支持机构

否

警报类别

紧急 - 内存

SNMP Trap ID

41

CIM 信息

Prefix: PLAT ID: 0126

用户响应

确保已按正确顺序安装 DIMM，且这些 DIMM 具有相同的大小、类型、速度和技术。

- **806f070c-2008ffff**: 子系统 [MemoryElementName] 上的 [PhysicalMemoryElementName] 存在配置错误。(DIMM 8)

此消息适用于以下用例：实施过程检测到“已纠正内存 DIMM 配置错误”。

也可能显示为 **806f070c2008ffff** 或 **0x806f070c2008ffff**

严重性

错误

可维护

是

自动通知支持机构

否

警报类别

紧急 - 内存

SNMP Trap ID

41

CIM 信息

Prefix: PLAT ID: 0126

用户响应

确保已按正确顺序安装 DIMM，且这些 DIMM 具有相同的大小、类型、速度和技术。

- **806f070c-2009ffff**: 子系统 [MemoryElementName] 上的 [PhysicalMemoryElementName] 存在配置错误。(DIMM 9)

此消息适用于以下用例：实施过程检测到“已纠正内存 DIMM 配置错误”。

也可能显示为 **806f070c2009ffff** 或 **0x806f070c2009ffff**

严重性

错误

可维护

是

自动通知支持机构

否

警报类别

紧急 - 内存

SNMP Trap ID

41

CIM 信息

Prefix: PLAT ID: 0126

用户响应

确保已按正确顺序安装 DIMM，且这些 DIMM 具有相同的大小、类型、速度和技术。

- **806f070c-200affff**: 子系统 [MemoryElementName] 上的 [PhysicalMemoryElementName] 存在配置错误。(DIMM 10)

此消息适用于以下用例：实施过程检测到“已纠正内存 DIMM 配置错误”。

也可能显示为 **806f070c200affff** 或 **0x806f070c200affff**

严重性

错误

可维护

是

自动通知支持机构

否

警报类别

紧急 - 内存

SNMP Trap ID

41

CIM 信息

Prefix: PLAT ID: 0126

用户响应

确保已按正确顺序安装 DIMM，且这些 DIMM 具有相同的大小、类型、速度和技术。

- **806f070c-200bffff**: 子系统 [MemoryElementName] 上的 [PhysicalMemoryElementName] 存在配置错误。(DIMM 11)

此消息适用于以下用例：实施过程检测到“已纠正内存 DIMM 配置错误”。

也可能显示为 **806f070c200bffff** 或 **0x806f070c200bffff**

严重性

错误

可维护

是

自动通知支持机构

否

警报类别

紧急 - 内存

SNMP Trap ID

41

CIM 信息

Prefix: PLAT ID: 0126

用户响应

确保已按正确顺序安装 DIMM，且这些 DIMM 具有相同的大小、类型、速度和技术。

- **806f070c-200cffff**: 子系统 [MemoryElementName] 上的 [PhysicalMemoryElementName] 存在配置错误。(DIMM 12)

此消息适用于以下用例：实施过程检测到“已纠正内存 DIMM 配置错误”。

也可能显示为 **806f070c200cffff** 或 **0x806f070c200cffff**

严重性
错误

可维护
是

自动通知支持机构
否

警报类别
紧急 - 内存

SNMP Trap ID
41

CIM 信息
Prefix: PLAT ID: 0126

用户响应
确保已按正确顺序安装 DIMM，且这些 DIMM 具有相同的大小、类型、速度和技术。

- **806f070c-200dffff**: 子系统 [MemoryElementName] 上的 [PhysicalMemoryElementName] 存在配置错误。（DIMM 13）

此消息适用于以下用例：实施过程检测到“已纠正内存 DIMM 配置错误”。

也可能显示为 **806f070c200dffff** 或 **0x806f070c200dffff**

严重性
错误

可维护
是

自动通知支持机构
否

警报类别
紧急 - 内存

SNMP Trap ID
41

CIM 信息
Prefix: PLAT ID: 0126

用户响应
确保已按正确顺序安装 DIMM，且这些 DIMM 具有相同的大小、类型、速度和技术。

- **806f070c-200effff**: 子系统 [MemoryElementName] 上的 [PhysicalMemoryElementName] 存在配置错误。(DIMM 14)

此消息适用于以下用例: 实施过程检测到“已纠正内存 DIMM 配置错误”。

也可能显示为 **806f070c200effff** 或 **0x806f070c200effff**

严重性
错误

可维护
是

自动通知支持机构
否

警报类别
紧急 - 内存

SNMP Trap ID
41

CIM 信息
Prefix: PLAT ID: 0126

用户响应
确保已按正确顺序安装 DIMM, 且这些 DIMM 具有相同的大小、类型、速度和技术。

- **806f070c-200fffff**: 子系统 [MemoryElementName] 上的 [PhysicalMemoryElementName] 存在配置错误。(DIMM 15)

此消息适用于以下用例: 实施过程检测到“已纠正内存 DIMM 配置错误”。

也可能显示为 **806f070c200fffff** 或 **0x806f070c200fffff**

严重性
错误

可维护
是

自动通知支持机构
否

警报类别
紧急 - 内存

SNMP Trap ID
41

CIM 信息
Prefix: PLAT ID: 0126

用户响应

确保已按正确顺序安装 DIMM，且这些 DIMM 具有相同的大小、类型、速度和技术。

- **806f070c-2010ffff**: 子系统 [MemoryElementName] 上的 [PhysicalMemoryElementName] 存在配置错误。(DIMM 16)

此消息适用于以下用例：实施过程检测到“已纠正内存 DIMM 配置错误”。

也可能显示为 **806f070c2010ffff** 或 **0x806f070c2010ffff**

严重性
错误

可维护
是

自动通知支持机构
否

警报类别
紧急 - 内存

SNMP Trap ID
41

CIM 信息
Prefix: PLAT ID: 0126

用户响应
确保已按正确顺序安装 DIMM，且这些 DIMM 具有相同的大小、类型、速度和技术。

- **806f070c-2011ffff**: 子系统 [MemoryElementName] 上的 [PhysicalMemoryElementName] 存在配置错误。(DIMM 17)

此消息适用于以下用例：实施过程检测到“已纠正内存 DIMM 配置错误”。

也可能显示为 **806f070c2011ffff** 或 **0x806f070c2011ffff**

严重性
错误

可维护
是

自动通知支持机构
否

警报类别
紧急 - 内存

SNMP Trap ID
41

CIM 信息

Prefix: PLAT ID: 0126

用户响应

确保已按正确顺序安装 DIMM，且这些 DIMM 具有相同的大小、类型、速度和技术。

- **806f070c-2012ffff: 子系统 [MemoryElementName] 上的 [PhysicalMemoryElementName] 存在配置错误。(DIMM 18)**

此消息适用于以下用例：实施过程检测到“已纠正内存 DIMM 配置错误”。

也可能显示为 **806f070c2012ffff** 或 **0x806f070c2012ffff**

严重性

错误

可维护

是

自动通知支持机构

否

警报类别

紧急 - 内存

SNMP Trap ID

41

CIM 信息

Prefix: PLAT ID: 0126

用户响应

确保已按正确顺序安装 DIMM，且这些 DIMM 具有相同的大小、类型、速度和技术。

- **806f070c-2013ffff: 子系统 [MemoryElementName] 上的 [PhysicalMemoryElementName] 存在配置错误。(DIMM 19)**

此消息适用于以下用例：实施过程检测到“已纠正内存 DIMM 配置错误”。

也可能显示为 **806f070c2013ffff** 或 **0x806f070c2013ffff**

严重性

错误

可维护

是

自动通知支持机构

否

警报类别

紧急 - 内存

SNMP Trap ID

41

CIM 信息

Prefix: PLAT ID: 0126

用户响应

确保已按正确顺序安装 DIMM，且这些 DIMM 具有相同的大小、类型、速度和技术。

- **806f070c-2014ffff: 子系统 [MemoryElementName] 上的 [PhysicalMemoryElementName] 存在配置错误。(DIMM 20)**

此消息适用于以下用例：实施过程检测到“已纠正内存 DIMM 配置错误”。

也可能显示为 **806f070c2014ffff** 或 **0x806f070c2014ffff**

严重性

错误

可维护

是

自动通知支持机构

否

警报类别

紧急 - 内存

SNMP Trap ID

41

CIM 信息

Prefix: PLAT ID: 0126

用户响应

确保已按正确顺序安装 DIMM，且这些 DIMM 具有相同的大小、类型、速度和技术。

- **806f070c-2015ffff: 子系统 [MemoryElementName] 上的 [PhysicalMemoryElementName] 存在配置错误。(DIMM 21)**

此消息适用于以下用例：实施过程检测到“已纠正内存 DIMM 配置错误”。

也可能显示为 **806f070c2015ffff** 或 **0x806f070c2015ffff**

严重性

错误

可维护

是

自动通知支持机构

否

警报类别

紧急 - 内存

SNMP Trap ID

41

CIM 信息

Prefix: PLAT ID: 0126

用户响应

确保已按正确顺序安装 DIMM，且这些 DIMM 具有相同的大小、类型、速度和技术。

- **806f070c-2016ffff**: 子系统 [MemoryElementName] 上的 [PhysicalMemoryElementName] 存在配置错误。（DIMM 22）

此消息适用于以下用例：实施过程检测到“已纠正内存 DIMM 配置错误”。

也可能显示为 **806f070c2016ffff** 或 **0x806f070c2016ffff**

严重性

错误

可维护

是

自动通知支持机构

否

警报类别

紧急 - 内存

SNMP Trap ID

41

CIM 信息

Prefix: PLAT ID: 0126

用户响应

确保已按正确顺序安装 DIMM，且这些 DIMM 具有相同的大小、类型、速度和技术。

- **806f070c-2017ffff**: 子系统 [MemoryElementName] 上的 [PhysicalMemoryElementName] 存在配置错误。（DIMM 23）

此消息适用于以下用例：实施过程检测到“已纠正内存 DIMM 配置错误”。

也可能显示为 **806f070c2017ffff** 或 **0x806f070c2017ffff**

严重性

错误

可维护

是

自动通知支持机构

否

警报类别

紧急 - 内存

SNMP Trap ID

41

CIM 信息

Prefix: PLAT ID: 0126

用户响应

确保已按正确顺序安装 DIMM，且这些 DIMM 具有相同的大小、类型、速度和技术。

- **806f070c-2018ffff: 子系统 [MemoryElementName] 上的 [PhysicalMemoryElementName] 存在配置错误。(DIMM 24)**

此消息适用于以下用例：实施过程检测到“已纠正内存 DIMM 配置错误”。

也可能显示为 **806f070c2018ffff** 或 **0x806f070c2018ffff**

严重性

错误

可维护

是

自动通知支持机构

否

警报类别

紧急 - 内存

SNMP Trap ID

41

CIM 信息

Prefix: PLAT ID: 0126

用户响应

确保已按正确顺序安装 DIMM，且这些 DIMM 具有相同的大小、类型、速度和技术。

- **806f070c-2581ffff: 子系统 [MemoryElementName] 上的 [PhysicalMemoryElementName] 存在配置错误。(所有 DIMM)**

此消息适用于以下用例：实施过程检测到“已纠正内存 DIMM 配置错误”。

也可能显示为 **806f070c2581ffff** 或 **0x806f070c2581ffff**

严重性

错误

可维护

是

自动通知支持机构

否

警报类别

紧急 - 内存

SNMP Trap ID

41

CIM 信息

Prefix: PLAT ID: 0126

用户响应

确保已按正确顺序安装 DIMM，且这些 DIMM 具有相同的大小、类型、速度和技术。其中一条 DIMM:

- **806f070d-0400ffff**: 正对系统 [ComputerSystemElementName] 中的阵列进行重建。（驱动器 0）

此消息适用于以下用例：实施过程检测到“正在进行阵列重建”。

也可能显示为 **806f070d0400ffff** 或 **0x806f070d0400ffff**

严重性

参考

可维护

否

自动通知支持机构

否

警报类别

系统 - 其他

SNMP Trap ID

CIM 信息

Prefix: PLAT ID: 0178

用户响应

无需任何操作；仅供参考。

- **806f070d-0401ffff**: 正对系统 [ComputerSystemElementName] 中的阵列进行重建。（驱动器 1）

此消息适用于以下用例：实施过程检测到“正在进行阵列重建”。

也可能显示为 **806f070d0401ffff** 或 **0x806f070d0401ffff**

严重性
参考

可维护
否

自动通知支持机构
否

警报类别
系统 - 其他

SNMP Trap ID

CIM 信息
Prefix: PLAT ID: 0178

用户响应
无需任何操作；仅供参考。

- **806f070d-0402ffff**: 正对系统 [ComputerSystemElementName] 中的阵列进行重建。（驱动器 2）
此消息适用于以下用例：实施过程检测到“正在进行阵列重建”。
也可能显示为 **806f070d0402ffff** 或 **0x806f070d0402ffff**

严重性
参考

可维护
否

自动通知支持机构
否

警报类别
系统 - 其他

SNMP Trap ID

CIM 信息
Prefix: PLAT ID: 0178

用户响应
无需任何操作；仅供参考。

- **806f070d-0403ffff**: 正对系统 [ComputerSystemElementName] 中的阵列进行重建。（驱动器 3）
此消息适用于以下用例：实施过程检测到“正在进行阵列重建”。
也可能显示为 **806f070d0403ffff** 或 **0x806f070d0403ffff**

严重性

参考

可维护

否

自动通知支持机构

否

警报类别

系统 - 其他

SNMP Trap ID

CIM 信息

Prefix: PLAT ID: 0178

用户响应

无需任何操作；仅供参考。

- **806f070d-0404ffff**: 正对系统 [ComputerSystemElementName] 中的阵列进行重建。（驱动器 4）

此消息适用于以下用例：实施过程检测到“正在进行阵列重建”。

也可能显示为 **806f070d0404ffff** 或 **0x806f070d0404ffff**

严重性

参考

可维护

否

自动通知支持机构

否

警报类别

系统 - 其他

SNMP Trap ID

CIM 信息

Prefix: PLAT ID: 0178

用户响应

无需任何操作；仅供参考。

- **806f070d-0405ffff**: 正对系统 [ComputerSystemElementName] 中的阵列进行重建。（驱动器 5）

此消息适用于以下用例：实施过程检测到“正在进行阵列重建”。

也可能显示为 **806f070d0405ffff** 或 **0x806f070d0405ffff**

严重性
参考

可维护
否

自动通知支持机构
否

警报类别
系统 - 其他

SNMP Trap ID

CIM 信息
Prefix: PLAT ID: 0178

用户响应
无需任何操作；仅供参考。

- **806f070d-0406ffff**: 正对系统 [ComputerSystemElementName] 中的阵列进行重建。（驱动器 6）

此消息适用于以下用例：实施过程检测到“正在进行阵列重建”。

也可能显示为 **806f070d0406ffff** 或 **0x806f070d0406ffff**

严重性
参考

可维护
否

自动通知支持机构
否

警报类别
系统 - 其他

SNMP Trap ID

CIM 信息
Prefix: PLAT ID: 0178

用户响应
无需任何操作；仅供参考。

- **806f070d-0407ffff**: 正对系统 [ComputerSystemElementName] 中的阵列进行重建。(驱动器 7)

此消息适用于以下用例: 实施过程检测到“正在进行阵列重建”。

也可能显示为 **806f070d0407ffff** 或 **0x806f070d0407ffff**

严重性

参考

可维护

否

自动通知支持机构

否

警报类别

系统 - 其他

SNMP Trap ID

CIM 信息

Prefix: PLAT ID: 0178

用户响应

无需任何操作; 仅供参考。

- **806f070d-0408ffff**: 正对系统 [ComputerSystemElementName] 中的阵列进行重建。(驱动器 8)

此消息适用于以下用例: 实施过程检测到“正在进行阵列重建”。

也可能显示为 **806f070d0408ffff** 或 **0x806f070d0408ffff**

严重性

参考

可维护

否

自动通知支持机构

否

警报类别

系统 - 其他

SNMP Trap ID

CIM 信息

Prefix: PLAT ID: 0178

用户响应

无需任何操作；仅供参考。

- **806f070d-0409ffff**: 正对系统 [ComputerSystemElementName] 中的阵列进行重建。（驱动器 9）

此消息适用于以下用例：实施过程检测到“正在进行阵列重建”。

也可能显示为 **806f070d0409ffff** 或 **0x806f070d0409ffff**

严重性

参考

可维护

否

自动通知支持机构

否

警报类别

系统 - 其他

SNMP Trap ID

CIM 信息

Prefix: PLAT ID: 0178

用户响应

无需任何操作；仅供参考。

- **806f070d-040affff**: 正对系统 [ComputerSystemElementName] 中的阵列进行重建。（驱动器 10）

此消息适用于以下用例：实施过程检测到“正在进行阵列重建”。

也可能显示为 **806f070d040affff** 或 **0x806f070d040affff**

严重性

参考

可维护

否

自动通知支持机构

否

警报类别

系统 - 其他

SNMP Trap ID

CIM 信息

Prefix: PLAT ID: 0178

用户响应

无需任何操作；仅供参考。

- **806f070d-040bffff**: 正对系统 [ComputerSystemElementName] 中的阵列进行重建。（驱动器 11）

此消息适用于以下用例：实施过程检测到“正在进行阵列重建”。

也可能显示为 **806f070d040bffff** 或 **0x806f070d040bffff**

严重性

参考

可维护

否

自动通知支持机构

否

警报类别

系统 - 其他

SNMP Trap ID

CIM 信息

Prefix: PLAT ID: 0178

用户响应

无需任何操作；仅供参考。

- **806f070d-040cffff**: 正对系统 [ComputerSystemElementName] 中的阵列进行重建。（驱动器 12）

此消息适用于以下用例：实施过程检测到“正在进行阵列重建”。

也可能显示为 **806f070d040cffff** 或 **0x806f070d040cffff**

严重性

参考

可维护

否

自动通知支持机构

否

警报类别

系统 - 其他

SNMP Trap ID

CIM 信息

Prefix: PLAT ID: 0178

用户响应

无需任何操作；仅供参考。

- **806f070d-040dffff**: 正对系统 [ComputerSystemElementName] 中的阵列进行重建。（驱动器 13）

此消息适用于以下用例：实施过程检测到“正在进行阵列重建”。

也可能显示为 **806f070d040dffff** 或 **0x806f070d040dffff**

严重性

参考

可维护

否

自动通知支持机构

否

警报类别

系统 - 其他

SNMP Trap ID

CIM 信息

Prefix: PLAT ID: 0178

用户响应

无需任何操作；仅供参考。

- **806f072b-2101ffff**: 在系统 [ComputerSystemElementName] 上检测到成功的软件或固件更改。（IMM 升级）

此消息适用于以下用例：实施过程检测到“软件或固件更改成功”。

也可能显示为 **806f072b2101ffff** 或 **0x806f072b2101ffff**

严重性

参考

可维护

否

自动通知支持机构

否

警报类别

系统 - 其他

SNMP Trap ID

CIM 信息

Prefix: PLAT ID: 0450

用户响应

无需任何操作；仅供参考。IMM 恢复：

- **806f072b-2201ffff**: 在系统 [ComputerSystemElementName] 上检测到成功的软件或固件更改。（备份自动更新）

此消息适用于以下用例：实施过程检测到“软件或固件更改成功”。

也可能显示为 **806f072b2201ffff** 或 **0x806f072b2201ffff**

严重性

参考

可维护

否

自动通知支持机构

否

警报类别

系统 - 其他

SNMP Trap ID

CIM 信息

Prefix: PLAT ID: 0450

用户响应

无需任何操作；仅供参考。ROM 恢复：

- **806f0807-0301ffff**: [ProcessorElementName] 已禁用。（CPU 1）

此消息适用于以下用例：实施过程检测到“处理器已被禁用”。

也可能显示为 **806f08070301ffff** 或 **0x806f08070301ffff**

严重性

参考

可维护

否

自动通知支持机构

否

警报类别
系统 - 其他
SNMP Trap ID

CIM 信息
Prefix: PLAT ID: 0061

用户响应
无需任何操作；仅供参考。

- **806f0807-0302ffff: [ProcessorElementName] 已禁用。（CPU 2）**
此消息适用于以下用例：实施过程检测到“处理器已被禁用”。
也可能显示为 **806f08070302ffff** 或 **0x806f08070302ffff**

严重性
参考

可维护
否

自动通知支持机构
否

警报类别
系统 - 其他

SNMP Trap ID

CIM 信息
Prefix: PLAT ID: 0061

用户响应
无需任何操作；仅供参考。

- **806f0807-2584ffff: [ProcessorElementName] 已禁用。（所有 CPU）**
此消息适用于以下用例：实施过程检测到“处理器已被禁用”。
也可能显示为 **806f08072584ffff** 或 **0x806f08072584ffff**

严重性
参考

可维护
否

自动通知支持机构
否

警报类别
系统 - 其他

SNMP Trap ID

CIM 信息

Prefix: PLAT ID: 0061

用户响应

无需任何操作；仅供参考。CPU 之一：

- **806f0813-2581ffff: 系统 [ComputerSystemElementName] 上发生不可纠正的总线错误。(DIMMs)**

此消息适用于以下用例：实施过程检测到“不可纠正的总线错误”。

也可能显示为 **806f08132581ffff** 或 **0x806f08132581ffff**

严重性
错误

可维护
是

自动通知支持机构
是

警报类别
严重 - 其他

SNMP Trap ID
50

CIM 信息

Prefix: PLAT ID: 0240

用户响应

1. 检查系统事件日志。
2. 检查 DIMM 错误 LED。
3. 从主板上卸下发生故障的 DIMM。
4. 检查服务器固件更新。重要提示：某些集群解决方案需要特定的代码级别或协调的代码更新。如果该设备是集群解决方案的一部分，请在更新代码前先验证集群解决方案是否支持最新级别的代码。
5. 确保支持并正确配置了已安装的 DIMM。
6. （仅限经过培训的技术人员）更换主板。

- **806f0813-2582ffff: 系统 [ComputerSystemElementName] 上发生不可纠正的总线错误。(PCI)**

此消息适用于以下用例：实施过程检测到“不可纠正的总线错误”。
也可能显示为 **806f08132582ffff** 或 **0x806f08132582ffff**

严重性
错误

可维护
是

自动通知支持机构
是

警报类别
严重 - 其他

SNMP Trap ID
50

CIM 信息
Prefix: PLAT ID: 0240

用户响应

1. 检查系统事件日志。
2. 检查 PCI LED。
3. 从指示的 PCI 插槽中卸下适配器。
4. 检查服务器固件更新。重要提示：某些集群解决方案需要特定的代码级别或协调的代码更新。如果该设备是集群解决方案的一部分，请在更新代码前先验证集群解决方案是否支持最新级别的代码。
5. （仅限经过培训的技术人员）更换主板。

- **806f0813-2584ffff：系统 [ComputerSystemElementName] 上发生不可纠正的总线错误。（CPU）**

此消息适用于以下用例：实施过程检测到“不可纠正的总线错误”。
也可能显示为 **806f08132584ffff** 或 **0x806f08132584ffff**

严重性
错误

可维护
是

自动通知支持机构
是

警报类别
严重 - 其他

SNMP Trap ID

50

CIM 信息

Prefix: PLAT ID: 0240

用户响应

1. 检查系统事件日志。
2. (仅限经过培训的技术人员) 从主板卸下发生故障的微处理器 (请参阅“卸下微处理器和散热器”)。
3. 检查服务器固件更新。重要提示: 某些集群解决方案需要特定的代码级别或协调的代码更新。如果该设备是集群解决方案的一部分, 请在更新代码前先验证集群解决方案是否支持最新级别的代码。
4. 确保两个微处理器是匹配的。
5. (仅限经过培训的技术人员) 更换主板。

- **806f0823-2101ffff**: 对于 [WatchdogElementName], 看守程序计时器已中断。(IPMI 看守程序)

此消息适用于以下用例: 实施过程检测到“看守程序计时器中断”。

也可能显示为 **806f08232101ffff** 或 **0x806f08232101ffff**

严重性

参考

可维护

否

自动通知支持机构

否

警报类别

系统 - 其他

SNMP Trap ID

CIM 信息

Prefix: PLAT ID: 0376

用户响应

无需任何操作; 仅供参考。

- **806f090c-2001ffff**: 已对子系统 [MemoryElementName] 上的 [PhysicalMemoryElementName] 进行调速。(DIMM 1)

此消息适用于以下用例: 实施过程检测到“内存已调速”。

也可能显示为 **806f090c2001ffff** 或 **0x806f090c2001ffff**

严重性
警告

可维护
是

自动通知支持机构
否

警报类别
系统 - 其他

SNMP Trap ID
22

CIM 信息
Prefix: PLAT ID: 0142

用户响应

1. 装回 DIMM，然后重新启动服务器。
2. 更换 DIMM n。（n = DIMM 编号）

- **806f090c-2002ffff**: 已对子系统 [MemoryElementName] 上的 [PhysicalMemoryElementName] 进行调速。（DIMM 2）

此消息适用于以下用例：实施过程检测到“内存已调速”。

也可能显示为 **806f090c2002ffff** 或 **0x806f090c2002ffff**

严重性
警告

可维护
是

自动通知支持机构
否

警报类别
系统 - 其他

SNMP Trap ID
22

CIM 信息
Prefix: PLAT ID: 0142

用户响应

1. 装回 DIMM，然后重新启动服务器。

2. 更换 DIMM n。 (n = DIMM 编号)

- **806f090c-2003ffff**: 已对子系统 [MemoryElementName] 上的 [PhysicalMemoryElementName] 进行调速。(DIMM 3)

此消息适用于以下用例: 实施过程检测到“内存已调速”。

也可能显示为 **806f090c2003ffff** 或 **0x806f090c2003ffff**

严重性

警告

可维护

是

自动通知支持机构

否

警报类别

系统 - 其他

SNMP Trap ID

22

CIM 信息

Prefix: PLAT ID: 0142

用户响应

1. 装回 DIMM, 然后重新启动服务器。
2. 更换 DIMM n。 (n = DIMM 编号)

- **806f090c-2004ffff**: 已对子系统 [MemoryElementName] 上的 [PhysicalMemoryElementName] 进行调速。(DIMM 4)

此消息适用于以下用例: 实施过程检测到“内存已调速”。

也可能显示为 **806f090c2004ffff** 或 **0x806f090c2004ffff**

严重性

警告

可维护

是

自动通知支持机构

否

警报类别

系统 - 其他

SNMP Trap ID
22

CIM 信息

Prefix: PLAT ID: 0142

用户响应

1. 装回 DIMM，然后重新启动服务器。
2. 更换 DIMM n。 (n = DIMM 编号)

- **806f090c-2005ffff**: 已对子系统 [MemoryElementName] 上的 [PhysicalMemoryElementName] 进行调速。(DIMM 5)

此消息适用于以下用例：实施过程检测到“内存已调速”。

也可能显示为 **806f090c2005ffff** 或 **0x806f090c2005ffff**

严重性

警告

可维护

是

自动通知支持机构

否

警报类别

系统 - 其他

SNMP Trap ID

22

CIM 信息

Prefix: PLAT ID: 0142

用户响应

1. 装回 DIMM，然后重新启动服务器。
2. 更换 DIMM n。 (n = DIMM 编号)

- **806f090c-2006ffff**: 已对子系统 [MemoryElementName] 上的 [PhysicalMemoryElementName] 进行调速。(DIMM 6)

此消息适用于以下用例：实施过程检测到“内存已调速”。

也可能显示为 **806f090c2006ffff** 或 **0x806f090c2006ffff**

严重性

警告

可维护

是

自动通知支持机构

否

警报类别

系统 - 其他

SNMP Trap ID

22

CIM 信息

Prefix: PLAT ID: 0142

用户响应

1. 装回 DIMM，然后重新启动服务器。
2. 更换 DIMM n。 (n = DIMM 编号)

- **806f090c-2007ffff**: 已对子系统 [MemoryElementName] 上的 [PhysicalMemoryElementName] 进行调速。(DIMM 7)

此消息适用于以下用例：实施过程检测到“内存已调速”。

也可能显示为 **806f090c2007ffff** 或 **0x806f090c2007ffff**

严重性

警告

可维护

是

自动通知支持机构

否

警报类别

系统 - 其他

SNMP Trap ID

22

CIM 信息

Prefix: PLAT ID: 0142

用户响应

1. 装回 DIMM，然后重新启动服务器。
2. 更换 DIMM n。 (n = DIMM 编号)

- **806f090c-2008ffff**: 已对子系统 [MemoryElementName] 上的 [PhysicalMemoryElementName] 进行调速。(DIMM 8)

此消息适用于以下用例: 实施过程检测到“内存已调速”。

也可能显示为 **806f090c2008ffff** 或 **0x806f090c2008ffff**

严重性

警告

可维护

是

自动通知支持机构

否

警报类别

系统 - 其他

SNMP Trap ID

22

CIM 信息

Prefix: PLAT ID: 0142

用户响应

1. 装回 DIMM, 然后重新启动服务器。
2. 更换 DIMM n。(n = DIMM 编号)

- **806f090c-2009ffff**: 已对子系统 [MemoryElementName] 上的 [PhysicalMemoryElementName] 进行调速。(DIMM 9)

此消息适用于以下用例: 实施过程检测到“内存已调速”。

也可能显示为 **806f090c2009ffff** 或 **0x806f090c2009ffff**

严重性

警告

可维护

是

自动通知支持机构

否

警报类别

系统 - 其他

SNMP Trap ID

22

CIM 信息

Prefix: PLAT ID: 0142

用户响应

1. 装回 DIMM，然后重新启动服务器。
2. 更换 DIMM n。 (n = DIMM 编号)

- **806f090c-200affff**: 已对子系统 [MemoryElementName] 上的 [PhysicalMemoryElementName] 进行调速。(DIMM 10)

此消息适用于以下用例：实施过程检测到“内存已调速”。

也可能显示为 **806f090c200affff** 或 **0x806f090c200affff**

严重性

警告

可维护

是

自动通知支持机构

否

警报类别

系统 - 其他

SNMP Trap ID

22

CIM 信息

Prefix: PLAT ID: 0142

用户响应

1. 装回 DIMM，然后重新启动服务器。
2. 更换 DIMM n。 (n = DIMM 编号)

- **806f090c-200bffff**: 已对子系统 [MemoryElementName] 上的 [PhysicalMemoryElementName] 进行调速。(DIMM 11)

此消息适用于以下用例：实施过程检测到“内存已调速”。

也可能显示为 **806f090c200bffff** 或 **0x806f090c200bffff**

严重性

警告

可维护

是

自动通知支持机构

否

警报类别

系统 - 其他

SNMP Trap ID

22

CIM 信息

Prefix: PLAT ID: 0142

用户响应

1. 装回 DIMM，然后重新启动服务器。
2. 更换 DIMM n。 (n = DIMM 编号)

- **806f090c-200cffff**: 已对子系统 [MemoryElementName] 上的 [PhysicalMemoryElementName] 进行调速。(DIMM 12)

此消息适用于以下用例：实施过程检测到“内存已调速”。

也可能显示为 **806f090c200cffff** 或 **0x806f090c200cffff**

严重性

警告

可维护

是

自动通知支持机构

否

警报类别

系统 - 其他

SNMP Trap ID

22

CIM 信息

Prefix: PLAT ID: 0142

用户响应

1. 装回 DIMM，然后重新启动服务器。
2. 更换 DIMM n。 (n = DIMM 编号)

- **806f090c-200dffff**: 已对子系统 [MemoryElementName] 上的 [PhysicalMemoryElementName] 进行调速。(DIMM 13)

此消息适用于以下用例：实施过程检测到“内存已调速”。

也可能显示为 **806f090c200dffff** 或 **0x806f090c200dffff**

严重性

警告

可维护

是

自动通知支持机构

否

警报类别

系统 - 其他

SNMP Trap ID

22

CIM 信息

Prefix: PLAT ID: 0142

用户响应

1. 装回 DIMM，然后重新启动服务器。
2. 更换 DIMM n。（n = DIMM 编号）

- **806f090c-200effff**: 已对子系统 [MemoryElementName] 上的 [PhysicalMemoryElementName] 进行调速。（DIMM 14）

此消息适用于以下用例：实施过程检测到“内存已调速”。

也可能显示为 **806f090c200effff** 或 **0x806f090c200effff**

严重性

警告

可维护

是

自动通知支持机构

否

警报类别

系统 - 其他

SNMP Trap ID

22

CIM 信息

Prefix: PLAT ID: 0142

用户响应

1. 装回 DIMM，然后重新启动服务器。
2. 更换 DIMM n。 (n = DIMM 编号)

- **806f090c-200ffff**: 已对子系统 [MemoryElementName] 上的 [PhysicalMemoryElementName] 进行调速。(DIMM 15)

此消息适用于以下用例：实施过程检测到“内存已调速”。

也可能显示为 **806f090c200ffff** 或 **0x806f090c200ffff**

严重性
警告

可维护
是

自动通知支持机构
否

警报类别
系统 - 其他

SNMP Trap ID
22

CIM 信息
Prefix: PLAT ID: 0142

用户响应

1. 装回 DIMM，然后重新启动服务器。
2. 更换 DIMM n。 (n = DIMM 编号)

- **806f090c-2010ffff**: 已对子系统 [MemoryElementName] 上的 [PhysicalMemoryElementName] 进行调速。(DIMM 16)

此消息适用于以下用例：实施过程检测到“内存已调速”。

也可能显示为 **806f090c2010ffff** 或 **0x806f090c2010ffff**

严重性
警告

可维护
是

自动通知支持机构
否

警报类别

系统 - 其他

SNMP Trap ID

22

CIM 信息

Prefix: PLAT ID: 0142

用户响应

1. 装回 DIMM，然后重新启动服务器。
2. 更换 DIMM n。 (n = DIMM 编号)

- **806f090c-2011ffff**: 已对子系统 [MemoryElementName] 上的 [PhysicalMemoryElement-Name] 进行调速。(DIMM 17)

此消息适用于以下用例：实施过程检测到“内存已调速”。

也可能显示为 **806f090c2011ffff** 或 **0x806f090c2011ffff**

严重性

警告

可维护

是

自动通知支持机构

否

警报类别

系统 - 其他

SNMP Trap ID

22

CIM 信息

Prefix: PLAT ID: 0142

用户响应

1. 装回 DIMM，然后重新启动服务器。
2. 更换 DIMM n。 (n = DIMM 编号)

- **806f090c-2012ffff**: 已对子系统 [MemoryElementName] 上的 [PhysicalMemoryElement-Name] 进行调速。(DIMM 18)

此消息适用于以下用例：实施过程检测到“内存已调速”。

也可能显示为 **806f090c2012ffff** 或 **0x806f090c2012ffff**

严重性
警告

可维护
是

自动通知支持机构
否

警报类别
系统 - 其他

SNMP Trap ID
22

CIM 信息
Prefix: PLAT ID: 0142

用户响应

1. 装回 DIMM，然后重新启动服务器。
2. 更换 DIMM n。 (n = DIMM 编号)

- **806f090c-2013ffff**: 已对子系统 [MemoryElementName] 上的 [PhysicalMemoryElement-Name] 进行调速。(DIMM 19)

此消息适用于以下用例：实施过程检测到“内存已调速”。

也可能显示为 **806f090c2013ffff** 或 **0x806f090c2013ffff**

严重性
警告

可维护
是

自动通知支持机构
否

警报类别
系统 - 其他

SNMP Trap ID
22

CIM 信息
Prefix: PLAT ID: 0142

用户响应

1. 装回 DIMM，然后重新启动服务器。
2. 更换 DIMM n。 (n = DIMM 编号)

- **806f090c-2014ffff**: 已对子系统 [MemoryElementName] 上的 [PhysicalMemoryElementName] 进行调速。(DIMM 20)

此消息适用于以下用例：实施过程检测到“内存已调速”。

也可能显示为 **806f090c2014ffff** 或 **0x806f090c2014ffff**

严重性

警告

可维护

是

自动通知支持机构

否

警报类别

系统 - 其他

SNMP Trap ID

22

CIM 信息

Prefix: PLAT ID: 0142

用户响应

1. 装回 DIMM，然后重新启动服务器。
2. 更换 DIMM n。(n = DIMM 编号)

- **806f090c-2015ffff**: 已对子系统 [MemoryElementName] 上的 [PhysicalMemoryElementName] 进行调速。(DIMM 21)

此消息适用于以下用例：实施过程检测到“内存已调速”。

也可能显示为 **806f090c2015ffff** 或 **0x806f090c2015ffff**

严重性

警告

可维护

是

自动通知支持机构

否

警报类别

系统 - 其他

SNMP Trap ID

22

CIM 信息

Prefix: PLAT ID: 0142

用户响应

1. 装回 DIMM，然后重新启动服务器。
2. 更换 DIMM n。 (n = DIMM 编号)

- **806f090c-2016ffff**: 已对子系统 [MemoryElementName] 上的 [PhysicalMemoryElementName] 进行调速。(DIMM 22)

此消息适用于以下用例：实施过程检测到“内存已调速”。

也可能显示为 **806f090c2016ffff** 或 **0x806f090c2016ffff**

严重性

警告

可维护

是

自动通知支持机构

否

警报类别

系统 - 其他

SNMP Trap ID

22

CIM 信息

Prefix: PLAT ID: 0142

用户响应

1. 装回 DIMM，然后重新启动服务器。
2. 更换 DIMM n。 (n = DIMM 编号)

- **806f090c-2017ffff**: 已对子系统 [MemoryElementName] 上的 [PhysicalMemoryElementName] 进行调速。(DIMM 23)

此消息适用于以下用例：实施过程检测到“内存已调速”。

也可能显示为 **806f090c2017ffff** 或 **0x806f090c2017ffff**

严重性

警告

可维护

是

自动通知支持机构

否

警报类别

系统 - 其他

SNMP Trap ID

22

CIM 信息

Prefix: PLAT ID: 0142

用户响应

1. 装回 DIMM，然后重新启动服务器。
2. 更换 DIMM n。 (n = DIMM 编号)

- **806f090c-2018ffff**: 已对子系统 [MemoryElementName] 上的 [PhysicalMemoryElementName] 进行调速。(DIMM 24)

此消息适用于以下用例：实施过程检测到“内存已调速”。

也可能显示为 **806f090c2018ffff** 或 **0x806f090c2018ffff**

严重性

警告

可维护

是

自动通知支持机构

否

警报类别

系统 - 其他

SNMP Trap ID

22

CIM 信息

Prefix: PLAT ID: 0142

用户响应

1. 装回 DIMM，然后重新启动服务器。
2. 更换 DIMM n。 (n = DIMM 编号)

- **806f0a07-0301ffff**: [ProcessorElementName] 正在以降级状态运行。(CPU 1)

此消息适用于以下用例：实施过程检测到“处理器正在以降级状态运行”。

也可能显示为 **806f0a070301ffff** 或 **0x806f0a070301ffff**

严重性
警告

可维护
是

自动通知支持机构
否

警报类别
警告 - CPU

SNMP Trap ID
42

CIM 信息
Prefix: PLAT ID: 0038

用户响应

1. 确保风扇正常运行，空气流通无任何障碍物（服务器正面和背面），导风罩正确安装到位，并已安装且完全合上服务器外盖。
 2. 检查环境温度。必须按规范进行操作。
 3. 确保微处理器 **n** 的散热器安装正确。
 4. （仅限经过培训的技术人员）更换微处理器 **n**。（**n** = 微处理器编号）
- **806f0a07-0302ffff**: [ProcessorElementName] 正在以降级状态运行。（CPU 2）
此消息适用于以下用例：实施过程检测到“处理器正在以降级状态运行”。

也可能显示为 **806f0a070302ffff** 或 **0x806f0a070302ffff**

严重性
警告

可维护
是

自动通知支持机构
否

警报类别
警告 - CPU

SNMP Trap ID
42

CIM 信息
Prefix: PLAT ID: 0038

用户响应

1. 确保风扇正常运行，空气流通无任何障碍物（服务器正面和背面），导风罩正确安装到位，并已安装且完全合上服务器外盖。
2. 检查环境温度。必须按规范进行操作。
3. 确保微处理器 **n** 的散热器安装正确。
4. （仅限经过培训的技术人员）更换微处理器 **n**。（**n** = 微处理器编号）

- **806f0a0c-2001ffff**: 在子系统 [MemoryElementName] 的 [PhysicalMemoryElementName] 上检测到温度过高情况。（DIMM 1）

此消息适用于以下用例：实施过程检测到“已检测到内存温度过高情况”。

也可能显示为 **806f0a0c2001ffff** 或 **0x806f0a0c2001ffff**

严重性

错误

可维护

是

自动通知支持机构

否

警报类别

紧急 - 温度

SNMP Trap ID

0

CIM 信息

Prefix: PLAT ID: 0146

用户响应

1. 确保风扇正常运行，空气流通无任何障碍物，导风罩正确安装到位，并已安装且完全合上服务器外盖。
2. 确保环境温度符合规范。
3. 如果风扇发生故障，则执行以下针对风扇故障的措施。
4. 更换 DIMM **n**。（**n** = DIMM 编号）

- **806f0a0c-2002ffff**: 在子系统 [MemoryElementName] 的 [PhysicalMemoryElementName] 上检测到温度过高情况。（DIMM 2）

此消息适用于以下用例：实施过程检测到“已检测到内存温度过高情况”。

也可能显示为 **806f0a0c2002ffff** 或 **0x806f0a0c2002ffff**

严重性
错误

可维护
是

自动通知支持机构
否

警报类别
紧急 - 温度

SNMP Trap ID
0

CIM 信息
Prefix: PLAT ID: 0146

用户响应

1. 确保风扇正常运行，空气流通无任何障碍物，导风罩正确安装到位，并已安装且完全合上服务器外盖。
2. 确保环境温度符合规范。
3. 如果风扇发生故障，则执行以下针对风扇故障的措施。
4. 更换 DIMM n。 (n = DIMM 编号)

- **806f0a0c-2003ffff**: 在子系统 [MemoryElementName] 的 [PhysicalMemoryElementName] 上检测到温度过高情况。(DIMM 3)

此消息适用于以下用例：实施过程检测到“已检测到内存温度过高情况”。

也可能显示为 **806f0a0c2003ffff** 或 **0x806f0a0c2003ffff**

严重性
错误

可维护
是

自动通知支持机构
否

警报类别
紧急 - 温度

SNMP Trap ID
0

CIM 信息
Prefix: PLAT ID: 0146

用户响应

1. 确保风扇正常运行，空气流通无任何障碍物，导风罩正确安装到位，并已安装且完全合上服务器外盖。
2. 确保环境温度符合规范。
3. 如果风扇发生故障，则执行以下针对风扇故障的措施。
4. 更换 DIMM n。 (n = DIMM 编号)

- **806f0a0c-2004ffff**: 在子系统 [MemoryElementName] 的 [PhysicalMemoryElementName] 上检测到温度过高情况。(DIMM 4)

此消息适用于以下用例：实施过程检测到“已检测到内存温度过高情况”。

也可能显示为 **806f0a0c2004ffff** 或 **0x806f0a0c2004ffff**

严重性

错误

可维护

是

自动通知支持机构

否

警报类别

紧急 - 温度

SNMP Trap ID

0

CIM 信息

Prefix: PLAT ID: 0146

用户响应

1. 确保风扇正常运行，空气流通无任何障碍物，导风罩正确安装到位，并已安装且完全合上服务器外盖。
2. 确保环境温度符合规范。
3. 如果风扇发生故障，则执行以下针对风扇故障的措施。
4. 更换 DIMM n。 (n = DIMM 编号)

- **806f0a0c-2005ffff**: 在子系统 [MemoryElementName] 的 [PhysicalMemoryElementName] 上检测到温度过高情况。(DIMM 5)

此消息适用于以下用例：实施过程检测到“已检测到内存温度过高情况”。

也可能显示为 **806f0a0c2005ffff** 或 **0x806f0a0c2005ffff**

严重性

错误

可维护

是

自动通知支持机构

否

警报类别

紧急 - 温度

SNMP Trap ID

0

CIM 信息

Prefix: PLAT ID: 0146

用户响应

1. 确保风扇正常运行，空气流通无任何障碍物，导风罩正确安装到位，并已安装且完全合上服务器外盖。
2. 确保环境温度符合规范。
3. 如果风扇发生故障，则执行以下针对风扇故障的措施。
4. 更换 DIMM n。 (n = DIMM 编号)

- **806f0a0c-2006ffff**: 在子系统 [MemoryElementName] 的 [PhysicalMemoryElementName] 上检测到温度过高情况。(DIMM 6)

此消息适用于以下用例：实施过程检测到“已检测到内存温度过高情况”。

也可能显示为 **806f0a0c2006ffff** 或 **0x806f0a0c2006ffff**

严重性

错误

可维护

是

自动通知支持机构

否

警报类别

紧急 - 温度

SNMP Trap ID

0

CIM 信息

Prefix: PLAT ID: 0146

用户响应

1. 确保风扇正常运行，空气流通无任何障碍物，导风罩正确安装到位，并已安装且完全合上服务器外盖。
2. 确保环境温度符合规范。
3. 如果风扇发生故障，则执行以下针对风扇故障的措施。
4. 更换 DIMM n。 (n = DIMM 编号)

- **806f0a0c-2007ffff**: 在子系统 [MemoryElementName] 的 [PhysicalMemoryElementName] 上检测到温度过高情况。(DIMM 7)

此消息适用于以下用例：实施过程检测到“已检测到内存温度过高情况”。

也可能显示为 **806f0a0c2007ffff** 或 **0x806f0a0c2007ffff**

严重性

错误

可维护

是

自动通知支持机构

否

警报类别

紧急 - 温度

SNMP Trap ID

0

CIM 信息

Prefix: PLAT ID: 0146

用户响应

1. 确保风扇正常运行，空气流通无任何障碍物，导风罩正确安装到位，并已安装且完全合上服务器外盖。
2. 确保环境温度符合规范。
3. 如果风扇发生故障，则执行以下针对风扇故障的措施。
4. 更换 DIMM n。 (n = DIMM 编号)

- **806f0a0c-2008ffff**: 在子系统 [MemoryElementName] 的 [PhysicalMemoryElementName] 上检测到温度过高情况。(DIMM 8)

此消息适用于以下用例：实施过程检测到“已检测到内存温度过高情况”。

也可能显示为 **806f0a0c2008ffff** 或 **0x806f0a0c2008ffff**

严重性

错误
可维护
是
自动通知支持机构
否

警报类别
紧急 - 温度

SNMP Trap ID
0

CIM 信息
Prefix: PLAT ID: 0146

用户响应

1. 确保风扇正常运行，空气流通无任何障碍物，导风罩正确安装到位，并已安装且完全合上服务器外盖。
2. 确保环境温度符合规范。
3. 如果风扇发生故障，则执行以下针对风扇故障的措施。
4. 更换 DIMM n。 (n = DIMM 编号)

- **806f0a0c-2009ffff**: 在子系统 [MemoryElementName] 的 [PhysicalMemoryElementName] 上检测到温度过高情况。(DIMM 9)

此消息适用于以下用例：实施过程检测到“已检测到内存温度过高情况”。

也可能显示为 **806f0a0c2009ffff** 或 **0x806f0a0c2009ffff**

严重性
错误

可维护
是

自动通知支持机构
否

警报类别
紧急 - 温度

SNMP Trap ID
0

CIM 信息
Prefix: PLAT ID: 0146

用户响应

1. 确保风扇正常运行，空气流通无任何障碍物，导风罩正确安装到位，并已安装且完全合上服务器外盖。
2. 确保环境温度符合规范。
3. 如果风扇发生故障，则执行以下针对风扇故障的措施。
4. 更换 DIMM n。 (n = DIMM 编号)

- **806f0a0c-200affff**: 在子系统 [MemoryElementName] 的 [PhysicalMemoryElementName] 上检测到温度过高情况。(DIMM 10)

此消息适用于以下用例：实施过程检测到“已检测到内存温度过高情况”。

也可能显示为 **806f0a0c200affff** 或 **0x806f0a0c200affff**

严重性

错误

可维护

是

自动通知支持机构

否

警报类别

紧急 - 温度

SNMP Trap ID

0

CIM 信息

Prefix: PLAT ID: 0146

用户响应

1. 确保风扇正常运行，空气流通无任何障碍物，导风罩正确安装到位，并已安装且完全合上服务器外盖。
2. 确保环境温度符合规范。
3. 如果风扇发生故障，则执行以下针对风扇故障的措施。
4. 更换 DIMM n。 (n = DIMM 编号)

- **806f0a0c-200bffff**: 在子系统 [MemoryElementName] 的 [PhysicalMemoryElementName] 上检测到温度过高情况。(DIMM 11)

此消息适用于以下用例：实施过程检测到“已检测到内存温度过高情况”。

也可能显示为 **806f0a0c200bffff** 或 **0x806f0a0c200bffff**

严重性

错误

可维护

是

自动通知支持机构

否

警报类别

紧急 - 温度

SNMP Trap ID

0

CIM 信息

Prefix: PLAT ID: 0146

用户响应

1. 确保风扇正常运行，空气流通无任何障碍物，导风罩正确安装到位，并已安装且完全合上服务器外盖。
2. 确保环境温度符合规范。
3. 如果风扇发生故障，则执行以下针对风扇故障的措施。
4. 更换 DIMM n。 (n = DIMM 编号)

- **806f0a0c-200cffff**: 在子系统 [MemoryElementName] 的 [PhysicalMemoryElementName] 上检测到温度过高情况。(DIMM 12)

此消息适用于以下用例：实施过程检测到“已检测到内存温度过高情况”。

也可能显示为 **806f0a0c200cffff** 或 **0x806f0a0c200cffff**

严重性

错误

可维护

是

自动通知支持机构

否

警报类别

紧急 - 温度

SNMP Trap ID

0

CIM 信息

Prefix: PLAT ID: 0146

用户响应

1. 确保风扇正常运行，空气流通无任何障碍物，导风罩正确安装到位，并已安装且完全合上服务器外盖。
2. 确保环境温度符合规范。
3. 如果风扇发生故障，则执行以下针对风扇故障的措施。
4. 更换 DIMM n。 (n = DIMM 编号)

- **806f0a0c-200dfff**: 在子系统 [MemoryElementName] 的 [PhysicalMemoryElementName] 上检测到温度过高情况。(DIMM 13)

此消息适用于以下用例：实施过程检测到“已检测到内存温度过高情况”。

也可能显示为 **806f0a0c200dfff** 或 **0x806f0a0c200dfff**

严重性
错误

可维护
是

自动通知支持机构
否

警报类别
紧急 - 温度

SNMP Trap ID
0

CIM 信息
Prefix: PLAT ID: 0146

用户响应

1. 确保风扇正常运行，空气流通无任何障碍物，导风罩正确安装到位，并已安装且完全合上服务器外盖。
2. 确保环境温度符合规范。
3. 如果风扇发生故障，则执行以下针对风扇故障的措施。
4. 更换 DIMM n。 (n = DIMM 编号)

- **806f0a0c-200efff**: 在子系统 [MemoryElementName] 的 [PhysicalMemoryElementName] 上检测到温度过高情况。(DIMM 14)

此消息适用于以下用例：实施过程检测到“已检测到内存温度过高情况”。

也可能显示为 **806f0a0c200efff** 或 **0x806f0a0c200efff**

严重性

错误
可维护
是
自动通知支持机构
否

警报类别
紧急 - 温度

SNMP Trap ID
0

CIM 信息
Prefix: PLAT ID: 0146

用户响应

1. 确保风扇正常运行，空气流通无任何障碍物，导风罩正确安装到位，并已安装且完全合上服务器外盖。
2. 确保环境温度符合规范。
3. 如果风扇发生故障，则执行以下针对风扇故障的措施。
4. 更换 DIMM n。 (n = DIMM 编号)

- **806f0a0c-200ffff**: 在子系统 [MemoryElementName] 的 [PhysicalMemoryElementName] 上检测到温度过高情况。(DIMM 15)

此消息适用于以下用例：实施过程检测到“已检测到内存温度过高情况”。

也可能显示为 **806f0a0c200ffff** 或 **0x806f0a0c200ffff**

严重性
错误

可维护
是

自动通知支持机构
否

警报类别
紧急 - 温度

SNMP Trap ID
0

CIM 信息
Prefix: PLAT ID: 0146

用户响应

1. 确保风扇正常运行，空气流通无任何障碍物，导风罩正确安装到位，并已安装且完全合上服务器外盖。
2. 确保环境温度符合规范。
3. 如果风扇发生故障，则执行以下针对风扇故障的措施。
4. 更换 DIMM n。 (n = DIMM 编号)

- **806f0a0c-2010ffff**: 在子系统 [MemoryElementName] 的 [PhysicalMemoryElementName] 上检测到温度过高情况。(DIMM 16)

此消息适用于以下用例：实施过程检测到“已检测到内存温度过高情况”。

也可能显示为 **806f0a0c2010ffff** 或 **0x806f0a0c2010ffff**

严重性

错误

可维护

是

自动通知支持机构

否

警报类别

紧急 - 温度

SNMP Trap ID

0

CIM 信息

Prefix: PLAT ID: 0146

用户响应

1. 确保风扇正常运行，空气流通无任何障碍物，导风罩正确安装到位，并已安装且完全合上服务器外盖。
2. 确保环境温度符合规范。
3. 如果风扇发生故障，则执行以下针对风扇故障的措施。
4. 更换 DIMM n。 (n = DIMM 编号)

- **806f0a0c-2011ffff**: 在子系统 [MemoryElementName] 的 [PhysicalMemoryElementName] 上检测到温度过高情况。(DIMM 17)

此消息适用于以下用例：实施过程检测到“已检测到内存温度过高情况”。

也可能显示为 **806f0a0c2011ffff** 或 **0x806f0a0c2011ffff**

严重性

错误

可维护

是

自动通知支持机构

否

警报类别

紧急 - 温度

SNMP Trap ID

0

CIM 信息

Prefix: PLAT ID: 0146

用户响应

1. 确保风扇正常运行，空气流通无任何障碍物，导风罩正确安装到位，并已安装且完全合上服务器外盖。
2. 确保环境温度符合规范。
3. 如果风扇发生故障，则执行以下针对风扇故障的措施。
4. 更换 DIMM n。 (n = DIMM 编号)

- **806f0a0c-2012ffff**: 在子系统 [MemoryElementName] 的 [PhysicalMemoryElementName] 上检测到温度过高情况。(DIMM 18)

此消息适用于以下用例：实施过程检测到“已检测到内存温度过高情况”。

也可能显示为 **806f0a0c2012ffff** 或 **0x806f0a0c2012ffff**

严重性

错误

可维护

是

自动通知支持机构

否

警报类别

紧急 - 温度

SNMP Trap ID

0

CIM 信息

Prefix: PLAT ID: 0146

用户响应

1. 确保风扇正常运行，空气流通无任何障碍物，导风罩正确安装到位，并已安装且完全合上服务器外盖。
2. 确保环境温度符合规范。
3. 如果风扇发生故障，则执行以下针对风扇故障的措施。
4. 更换 DIMM n。 (n = DIMM 编号)

- **806f0a0c-2013ffff**: 在子系统 [MemoryElementName] 的 [PhysicalMemoryElementName] 上检测到温度过高情况。(DIMM 19)

此消息适用于以下用例：实施过程检测到“已检测到内存温度过高情况”。

也可能显示为 **806f0a0c2013ffff** 或 **0x806f0a0c2013ffff**

严重性

错误

可维护

是

自动通知支持机构

否

警报类别

紧急 - 温度

SNMP Trap ID

0

CIM 信息

Prefix: PLAT ID: 0146

用户响应

1. 确保风扇正常运行，空气流通无任何障碍物，导风罩正确安装到位，并已安装且完全合上服务器外盖。
2. 确保环境温度符合规范。
3. 如果风扇发生故障，则执行以下针对风扇故障的措施。
4. 更换 DIMM n。 (n = DIMM 编号)

- **806f0a0c-2014ffff**: 在子系统 [MemoryElementName] 的 [PhysicalMemoryElementName] 上检测到温度过高情况。(DIMM 20)

此消息适用于以下用例：实施过程检测到“已检测到内存温度过高情况”。

也可能显示为 **806f0a0c2014ffff** 或 **0x806f0a0c2014ffff**

严重性

错误
可维护
是
自动通知支持机构
否

警报类别
紧急 - 温度

SNMP Trap ID
0

CIM 信息
Prefix: PLAT ID: 0146

用户响应

1. 确保风扇正常运行，空气流通无任何障碍物，导风罩正确安装到位，并已安装且完全合上服务器外盖。
2. 确保环境温度符合规范。
3. 如果风扇发生故障，则执行以下针对风扇故障的措施。
4. 更换 DIMM n。 (n = DIMM 编号)

- **806f0a0c-2015ffff**: 在子系统 [MemoryElementName] 的 [PhysicalMemoryElementName] 上检测到温度过高情况。(DIMM 21)

此消息适用于以下用例：实施过程检测到“已检测到内存温度过高情况”。

也可能显示为 **806f0a0c2015ffff** 或 **0x806f0a0c2015ffff**

严重性
错误

可维护
是

自动通知支持机构
否

警报类别
紧急 - 温度

SNMP Trap ID
0

CIM 信息
Prefix: PLAT ID: 0146

用户响应

1. 确保风扇正常运行，空气流通无任何障碍物，导风罩正确安装到位，并已安装且完全合上服务器外盖。
2. 确保环境温度符合规范。
3. 如果风扇发生故障，则执行以下针对风扇故障的措施。
4. 更换 DIMM n。 (n = DIMM 编号)

- **806f0a0c-2016ffff**: 在子系统 [MemoryElementName] 的 [PhysicalMemoryElementName] 上检测到温度过高情况。(DIMM 22)

此消息适用于以下用例：实施过程检测到“已检测到内存温度过高情况”。

也可能显示为 **806f0a0c2016ffff** 或 **0x806f0a0c2016ffff**

严重性

错误

可维护

是

自动通知支持机构

否

警报类别

紧急 - 温度

SNMP Trap ID

0

CIM 信息

Prefix: PLAT ID: 0146

用户响应

1. 确保风扇正常运行，空气流通无任何障碍物，导风罩正确安装到位，并已安装且完全合上服务器外盖。
2. 确保环境温度符合规范。
3. 如果风扇发生故障，则执行以下针对风扇故障的措施。
4. 更换 DIMM n。 (n = DIMM 编号)

- **806f0a0c-2017ffff**: 在子系统 [MemoryElementName] 的 [PhysicalMemoryElementName] 上检测到温度过高情况。(DIMM 23)

此消息适用于以下用例：实施过程检测到“已检测到内存温度过高情况”。

也可能显示为 **806f0a0c2017ffff** 或 **0x806f0a0c2017ffff**

严重性

错误
可维护
是
自动通知支持机构
否

警报类别
紧急 - 温度

SNMP Trap ID
0

CIM 信息
Prefix: PLAT ID: 0146

用户响应

1. 确保风扇正常运行，空气流通无任何障碍物，导风罩正确安装到位，并已安装且完全合上服务器外盖。
2. 确保环境温度符合规范。
3. 如果风扇发生故障，则执行以下针对风扇故障的措施。
4. 更换 DIMM n。 (n = DIMM 编号)

- **806f0a0c-2018ffff**: 在子系统 [MemoryElementName] 的 [PhysicalMemoryElementName] 上检测到温度过高情况。(DIMM 24)

此消息适用于以下用例：实施过程检测到“已检测到内存温度过高情况”。

也可能显示为 **806f0a0c2018ffff** 或 **0x806f0a0c2018ffff**

严重性
错误

可维护
是

自动通知支持机构
否

警报类别
紧急 - 温度

SNMP Trap ID
0

CIM 信息
Prefix: PLAT ID: 0146

用户响应

1. 确保风扇正常运行，空气流通无任何障碍物，导风罩正确安装到位，并已安装且完全合上服务器外盖。
2. 确保环境温度符合规范。
3. 如果风扇发生故障，则执行以下针对风扇故障的措施。
4. 更换 DIMM **n**。（**n** = DIMM 编号）

- **806f0a13-0301ffff**: 系统 [ComputerSystemElementName] 上发生致命总线错误。(CPU 1 PEFI)

此消息适用于以下用例：实施过程检测到总线致命错误。

也可能显示为 **806f0a130301ffff** 或 **0x806f0a130301ffff**

严重性
错误

可维护
是

自动通知支持机构
否

警报类别
严重 - 其他

SNMP Trap ID
50

CIM 信息
Prefix: PLAT ID: 0244

用户响应

1. 装回微处理器，然后重新启动服务器。
2. 更换微处理器 **n**。（**n** = 微处理器编号）

- **806f0a13-0302ffff**: 系统 [ComputerSystemElementName] 上发生致命总线错误。(CPU 2 PEFI)

此消息适用于以下用例：实施过程检测到总线致命错误。

也可能显示为 **806f0a130302ffff** 或 **0x806f0a130302ffff**

严重性
错误

可维护
是

自动通知支持机构

否

警报类别

严重 - 其他

SNMP Trap ID

50

CIM 信息

Prefix: PLAT ID: 0244

用户响应

1. 装回微处理器，然后重新启动服务器。
2. 更换微处理器 n。（n = 微处理器编号）

- **81010002-0701ffff: 数字传感器 [NumericSensorElementName] 读数下降（非紧急下限）问题已消除。（CMOS 电池）**

此消息适用于以下用例：实施过程检测到“非紧急下限传感器的读数下降问题已失效”。

也可能显示为 **810100020701ffff** 或 **0x810100020701ffff**

严重性

参考

可维护

否

自动通知支持机构

否

警报类别

警告 - 电压

SNMP Trap ID

13

CIM 信息

Prefix: PLAT ID: 0477

用户响应

无需任何操作；仅供参考。

- **81010202-0701ffff: 数字传感器 [NumericSensorElementName] 读数下降（紧急下限）问题已消除。（CMOS 电池）**

此消息适用于以下用例：实施过程检测到“紧急下限传感器的读数下降问题已失效”。

也可能显示为 **810102020701ffff** 或 **0x810102020701ffff**

严重性

参考

可维护

否

自动通知支持机构

否

警报类别

紧急 - 电压

SNMP Trap ID

1

CIM 信息

Prefix: PLAT ID: 0481

用户响应

无需任何操作；仅供参考。主板 12V： 主板 3.3V： 主板 5V：

- **81010204-1d01ffff: 数字传感器 [NumericSensorElementName] 读数下降（紧急下限）问题已消除。（风扇 1A 转速计）**

此消息适用于以下用例：实施过程检测到“紧急下限传感器的读数下降问题已失效”。

也可能显示为 **810102041d01ffff** 或 **0x810102041d01ffff**

严重性

参考

可维护

否

自动通知支持机构

否

警报类别

严重 - 风扇故障

SNMP Trap ID

11

CIM 信息

Prefix: PLAT ID: 0481

用户响应

无需任何操作；仅供参考。风扇 1B Tach:

- **81010204-1d02ffff: 数字传感器 [NumericSensorElementName] 读数下降（紧急下限）问题已消除。（风扇 2A 转速计）**

此消息适用于以下用例：实施过程检测到“紧急下限传感器的读数下降问题已失效”。

也可能显示为 **810102041d02ffff** 或 **0x810102041d02ffff**

严重性

参考

可维护

否

自动通知支持机构

否

警报类别

严重 - 风扇故障

SNMP Trap ID

11

CIM 信息

Prefix: PLAT ID: 0481

用户响应

无需任何操作；仅供参考。风扇 2B Tach:

- **81010204-1d03ffff: 数字传感器 [NumericSensorElementName] 读数下降（紧急下限）问题已消除。（风扇 3A 转速计）**

此消息适用于以下用例：实施过程检测到“紧急下限传感器的读数下降问题已失效”。

也可能显示为 **810102041d03ffff** 或 **0x810102041d03ffff**

严重性

参考

可维护

否

自动通知支持机构

否

警报类别

严重 - 风扇故障

SNMP Trap ID

11

CIM 信息

Prefix: PLAT ID: 0481

用户响应

无需任何操作；仅供参考。风扇 3B Tach:

- **81010204-1d04ffff: 数字传感器 [NumericSensorElementName] 读数下降（紧急下限）问题已消除。（风扇 4A 转速计）**

此消息适用于以下用例：实施过程检测到“紧急下限传感器的读数下降问题已失效”。

也可能显示为 **810102041d04ffff** 或 **0x810102041d04ffff**

严重性

参考

可维护

否

自动通知支持机构

否

警报类别

严重 - 风扇故障

SNMP Trap ID

11

CIM 信息

Prefix: PLAT ID: 0481

用户响应

无需任何操作；仅供参考。风扇 **4B Tach**：

- **81010204-1d05ffff: 数字传感器 [NumericSensorElementName] 读数下降（紧急下限）问题已消除。（风扇 5A 转速计）**

此消息适用于以下用例：实施过程检测到“紧急下限传感器的读数下降问题已失效”。

也可能显示为 **810102041d05ffff** 或 **0x810102041d05ffff**

严重性

参考

可维护

否

自动通知支持机构

否

警报类别

严重 - 风扇故障

SNMP Trap ID

11

CIM 信息

Prefix: PLAT ID: 0481

用户响应

无需任何操作；仅供参考。风扇 **5B Tach**：

- **81010204-1d06ffff: 数字传感器 [NumericSensorElementName] 读数下降（紧急下限）问题已消除。（风扇 6A 转速计）**

此消息适用于以下用例：实施过程检测到“紧急下限传感器的读数下降问题已失效”。

也可能显示为 **810102041d06ffff** 或 **0x810102041d06ffff**

严重性

参考

可维护

否

自动通知支持机构

否

警报类别

严重 - 风扇故障

SNMP Trap ID

11

CIM 信息

Prefix: PLAT ID: 0481

用户响应

无需任何操作；仅供参考。风扇 6B Tach:

- **81010204-1d07ffff: 数字传感器 [NumericSensorElementName] 读数下降（紧急下限）问题已消除。（风扇 7A 转速计）**

此消息适用于以下用例：实施过程检测到“紧急下限传感器的读数下降问题已失效”。

也可能显示为 **810102041d07ffff** 或 **0x810102041d07ffff**

严重性

参考

可维护

否

自动通知支持机构

否

警报类别

严重 - 风扇故障

SNMP Trap ID

11

CIM 信息

Prefix: PLAT ID: 0481

用户响应

无需任何操作；仅供参考。风扇 7B Tach:

- **81010204-1d08ffff: 数字传感器 [NumericSensorElementName] 读数下降（紧急下限）问题已消除。（风扇 8A 转速计）**

此消息适用于以下用例：实施过程检测到“紧急下限传感器的读数下降问题已失效”。

也可能显示为 **810102041d08ffff** 或 **0x810102041d08ffff**

严重性

参考

可维护

否

自动通知支持机构

否

警报类别

严重 - 风扇故障

SNMP Trap ID

11

CIM 信息

Prefix: PLAT ID: 0481

用户响应

无需任何操作；仅供参考。风扇 8B Tach:

- **81010701-0f01ffff: 数字传感器 [NumericSensorElementName] 读数上升（非紧急上限）问题已失效。（后部 BP 温度 A）**

此消息适用于以下用例：实施过程检测到“非紧急上限传感器的读数上升问题已失效”。

也可能显示为 **810107010f01ffff** 或 **0x810107010f01ffff**

严重性

参考

可维护

否

自动通知支持机构

否

警报类别

警告 - 温度

SNMP Trap ID

12

CIM 信息

Prefix: PLAT ID: 0491

用户响应

无需任何操作；仅供参考。

- **81010701-0f02ffff**：数字传感器 [NumericSensorElementName] 读数上升（非紧急上限）问题已失效。（后部 BP 温度 B）

此消息适用于以下用例：实施过程检测到“非紧急上限传感器的读数上升问题已失效”。

也可能显示为 **810107010f02ffff** 或 **0x810107010f02ffff**

严重性

参考

可维护

否

自动通知支持机构

否

警报类别

警告 - 温度

SNMP Trap ID

12

CIM 信息

Prefix: PLAT ID: 0491

用户响应

无需任何操作；仅供参考。

- **81010701-1001ffff**：数字传感器 [NumericSensorElementName] 读数上升（非紧急上限）问题已失效。（PCI 1 环境温度）

此消息适用于以下用例：实施过程检测到“非紧急上限传感器的读数上升问题已失效”。

也可能显示为 **810107011001ffff** 或 **0x810107011001ffff**

严重性

参考

可维护

否

自动通知支持机构

否

警报类别

警告 - 温度

SNMP Trap ID

12

CIM 信息

Prefix: PLAT ID: 0491

用户响应

无需任何操作；仅供参考。RAID 环境温度：RR PCI1 环境温度：

- **81010701-1002ffff**：数字传感器 [NumericSensorElementName] 读数上升（非紧急上限）问题已失效。（PCI 2 环境温度）

此消息适用于以下用例：实施过程检测到“非紧急上限传感器的读数上升问题已失效”。

也可能显示为 **810107011002ffff** 或 **0x810107011002ffff**

严重性

参考

可维护

否

自动通知支持机构

否

警报类别

警告 - 温度

SNMP Trap ID

12

CIM 信息

Prefix: PLAT ID: 0491

用户响应

无需任何操作；仅供参考。RR PCI2 环境温度：

- **81010701-1003ffff**：数字传感器 [NumericSensorElementName] 读数上升（非紧急上限）问题已失效。（PCI 3 环境温度）

此消息适用于以下用例：实施过程检测到“非紧急上限传感器的读数上升问题已失效”。

也可能显示为 **810107011003ffff** 或 **0x810107011003ffff**

严重性

参考

可维护

否

自动通知支持机构

否

警报类别

警告 - 温度

SNMP Trap ID
12

CIM 信息

Prefix: PLAT ID: 0491

用户响应

无需任何操作；仅供参考。RR PCI3 环境温度：

- **81010701-1301ffff**：数字传感器 [NumericSensorElementName] 读数上升（非紧急上限）问题已失效。（PSU 1 环境温度）

此消息适用于以下用例：实施过程检测到“非紧急上限传感器的读数上升问题已失效”。

也可能显示为 **810107011301ffff** 或 **0x810107011301ffff**

严重性

参考

可维护

否

自动通知支持机构

否

警报类别

警告 - 温度

SNMP Trap ID
12

CIM 信息

Prefix: PLAT ID: 0491

用户响应

无需任何操作；仅供参考。PSU 2 环境温度：

- **81010701-1401ffff**：数字传感器 [NumericSensorElementName] 读数上升（非紧急上限）问题已消除。（CPU1 VR 温度）

此消息适用于以下用例：实施过程检测到“非紧急上限传感器的读数上升问题已失效”。

也可能显示为 **810107011401ffff** 或 **0x810107011401ffff**

严重性

参考

可维护

否

自动通知支持机构

否

警报类别

警告 - 温度

SNMP Trap ID

12

CIM 信息

Prefix: PLAT ID: 0491

用户响应

无需任何操作；仅供参考。

- **81010701-1402ffff: 数字传感器 [NumericSensorElementName] 读数上升（非紧急上限）问题已消除。（CPU2 VR 温度）**

此消息适用于以下用例：实施过程检测到“非紧急上限传感器的读数上升问题已失效”。

也可能显示为 **810107011402ffff** 或 **0x810107011402ffff**

严重性

参考

可维护

否

自动通知支持机构

否

警报类别

警告 - 温度

SNMP Trap ID

12

CIM 信息

Prefix: PLAT ID: 0491

用户响应

无需任何操作；仅供参考。

- **81010701-1403ffff: 数字传感器 [NumericSensorElementName] 读数上升（非紧急上限）问题已消除。（DIMM AB VR 温度）**

此消息适用于以下用例：实施过程检测到“非紧急上限传感器的读数上升问题已失效”。

也可能显示为 **810107011403ffff** 或 **0x810107011403ffff**

严重性

参考

可维护

否

自动通知支持机构

否

警报类别

警告 - 温度

SNMP Trap ID

12

CIM 信息

Prefix: PLAT ID: 0491

用户响应

无需任何操作；仅供参考。

- **81010701-1404ffff: 数字传感器 [NumericSensorElementName] 读数上升（非紧急上限）问题已消除。（DIMM CD VR 温度）**

此消息适用于以下用例：实施过程检测到“非紧急上限传感器的读数上升问题已失效”。

也可能显示为 **810107011404ffff** 或 **0x810107011404ffff**

严重性

参考

可维护

否

自动通知支持机构

否

警报类别

警告 - 温度

SNMP Trap ID

12

CIM 信息

Prefix: PLAT ID: 0491

用户响应

无需任何操作；仅供参考。

- **81010701-1405ffff: 数字传感器 [NumericSensorElementName] 读数上升（非紧急上限）问题已消除。（DIMM EF VR 温度）**

此消息适用于以下用例：实施过程检测到“非紧急上限传感器的读数上升问题已失效”。

也可能显示为 **810107011405ffff** 或 **0x810107011405ffff**

严重性

参考

可维护

否

自动通知支持机构

否

警报类别

警告 - 温度

SNMP Trap ID

12

CIM 信息

Prefix: PLAT ID: 0491

用户响应

无需任何操作；仅供参考。

- **81010701-1406ffff: 数字传感器 [NumericSensorElementName] 读数上升（非紧急上限）问题已消除。（DIMM GH VR 温度）**

此消息适用于以下用例：实施过程检测到“非紧急上限传感器的读数上升问题已失效”。

也可能显示为 **810107011406ffff** 或 **0x810107011406ffff**

严重性

参考

可维护

否

自动通知支持机构

否

警报类别

警告 - 温度

SNMP Trap ID

12

CIM 信息

Prefix: PLAT ID: 0491

用户响应

无需任何操作；仅供参考。

- **81010701-2d01ffff: 数字传感器 [NumericSensorElementName] 读数上升（非紧急上限）问题已消除。（PCH 温度）**

此消息适用于以下用例：实施过程检测到“非紧急上限传感器的读数上升问题已失效”。

也可能显示为 **810107012d01ffff** 或 **0x810107012d01ffff**

严重性
参考

可维护
否

自动通知支持机构
否

警报类别
警告 - 温度

SNMP Trap ID
12

CIM 信息
Prefix: PLAT ID: 0491

用户响应
无需任何操作；仅供参考。

- **81010701-3701ffff: 数字传感器 [NumericSensorElementName] 读数上升（非紧急上限）问题已消除。（环境温度）**

此消息适用于以下用例：实施过程检测到“非紧急上限传感器的读数上升问题已失效”。

也可能显示为 **810107013701ffff** 或 **0x810107013701ffff**

严重性
参考

可维护
否

自动通知支持机构
否

警报类别
警告 - 温度

SNMP Trap ID
12

CIM 信息
Prefix: PLAT ID: 0491

用户响应
无需任何操作；仅供参考。

- **81010901-0f01ffff: 数字传感器 [NumericSensorElementName] 读数上升（紧急上限）问题已失效。（后部 BP 温度 A）**

此消息适用于以下用例：实施过程检测到“紧急上限传感器的读数上升问题已失效”。

也可能显示为 **810109010f01ffff** 或 **0x810109010f01ffff**

严重性

参考

可维护

否

自动通知支持机构

否

警报类别

紧急 - 温度

SNMP Trap ID

0

CIM 信息

Prefix: PLAT ID: 0495

用户响应

无需任何操作；仅供参考。

- **81010901-0f02ffff**：数字传感器 [NumericSensorElementName] 读数上升（紧急上限）问题已失效。（后部 BP 温度 B）

此消息适用于以下用例：实施过程检测到“紧急上限传感器的读数上升问题已失效”。

也可能显示为 **810109010f02ffff** 或 **0x810109010f02ffff**

严重性

参考

可维护

否

自动通知支持机构

否

警报类别

紧急 - 温度

SNMP Trap ID

0

CIM 信息

Prefix: PLAT ID: 0495

用户响应

无需任何操作；仅供参考。

- **81010901-1001ffff**：数字传感器 [NumericSensorElementName] 读数上升（紧急上限）问题已失效。（PCI 1 环境温度）

此消息适用于以下用例：实施过程检测到“紧急上限传感器的读数上升问题已失效”。

也可能显示为 **810109011001ffff** 或 **0x810109011001ffff**

严重性

参考

可维护

否

自动通知支持机构

否

警报类别

紧急 - 温度

SNMP Trap ID

0

CIM 信息

Prefix: PLAT ID: 0495

用户响应

无需任何操作；仅供参考。RAID 环境温度：RR PCI1 环境温度：

- **81010901-1002ffff**：数字传感器 [NumericSensorElementName] 读数上升（紧急上限）问题已失效。（PCI 2 环境温度）

此消息适用于以下用例：实施过程检测到“紧急上限传感器的读数上升问题已失效”。

也可能显示为 **810109011002ffff** 或 **0x810109011002ffff**

严重性

参考

可维护

否

自动通知支持机构

否

警报类别

紧急 - 温度

SNMP Trap ID

0

CIM 信息

Prefix: PLAT ID: 0495

用户响应

无需任何操作；仅供参考。RR PCI2 环境温度：

- **81010901-1003ffff**：数字传感器 [NumericSensorElementName] 读数上升（紧急上限）问题已失效。（PCI 3 环境温度）

此消息适用于以下用例：实施过程检测到“紧急上限传感器的读数上升问题已失效”。

也可能显示为 **810109011003ffff** 或 **0x810109011003ffff**

严重性

参考

可维护

否

自动通知支持机构

否

警报类别

紧急 - 温度

SNMP Trap ID

0

CIM 信息

Prefix: PLAT ID: 0495

用户响应

无需任何操作；仅供参考。RR PCI3 环境温度：

- **81010901-1301ffff**：数字传感器 [NumericSensorElementName] 读数上升（紧急上限）问题已失效。（PSU 1 环境温度）

此消息适用于以下用例：实施过程检测到“紧急上限传感器的读数上升问题已失效”。

也可能显示为 **810109011301ffff** 或 **0x810109011301ffff**

严重性

参考

可维护

否

自动通知支持机构

否

警报类别

紧急 - 温度

SNMP Trap ID

0

CIM 信息

Prefix: PLAT ID: 0495

用户响应

无需任何操作；仅供参考。PSU 2 环境温度：

- **81010901-1401ffff: 数字传感器 [NumericSensorElementName] 读数上升（紧急上限）问题已消除。（CPU1 VR 温度）**

此消息适用于以下用例：实施过程检测到“紧急上限传感器的读数上升问题已失效”。

也可能显示为 **810109011401ffff** 或 **0x810109011401ffff**

严重性

参考

可维护

否

自动通知支持机构

否

警报类别

紧急 - 温度

SNMP Trap ID

0

CIM 信息

Prefix: PLAT ID: 0495

用户响应

无需任何操作；仅供参考。

- **81010901-1402ffff: 数字传感器 [NumericSensorElementName] 读数上升（紧急上限）问题已消除。（CPU2 VR 温度）**

此消息适用于以下用例：实施过程检测到“紧急上限传感器的读数上升问题已失效”。

也可能显示为 **810109011402ffff** 或 **0x810109011402ffff**

严重性

参考

可维护

否

自动通知支持机构

否

警报类别

紧急 - 温度

SNMP Trap ID

0

CIM 信息

Prefix: PLAT ID: 0495

用户响应

无需任何操作；仅供参考。

- **81010901-1403ffff: 数字传感器 [NumericSensorElementName] 读数上升（紧急上限）问题已消除。（DIMM AB VR 温度）**

此消息适用于以下用例：实施过程检测到“紧急上限传感器的读数上升问题已失效”。

也可能显示为 **810109011403ffff** 或 **0x810109011403ffff**

严重性

参考

可维护

否

自动通知支持机构

否

警报类别

紧急 - 温度

SNMP Trap ID

0

CIM 信息

Prefix: PLAT ID: 0495

用户响应

无需任何操作；仅供参考。

- **81010901-1404ffff: 数字传感器 [NumericSensorElementName] 读数上升（紧急上限）问题已消除。（DIMM CD VR 温度）**

此消息适用于以下用例：实施过程检测到“紧急上限传感器的读数上升问题已失效”。

也可能显示为 **810109011404ffff** 或 **0x810109011404ffff**

严重性

参考

可维护

否

自动通知支持机构

否

警报类别

紧急 - 温度

SNMP Trap ID

0

CIM 信息

Prefix: PLAT ID: 0495

用户响应

无需任何操作；仅供参考。

- **81010901-1405ffff: 数字传感器 [NumericSensorElementName] 读数上升（紧急上限）问题已消除。（DIMM EF VR 温度）**

此消息适用于以下用例：实施过程检测到“紧急上限传感器的读数上升问题已失效”。

也可能显示为 **810109011405ffff** 或 **0x810109011405ffff**

严重性

参考

可维护

否

自动通知支持机构

否

警报类别

紧急 - 温度

SNMP Trap ID

0

CIM 信息

Prefix: PLAT ID: 0495

用户响应

无需任何操作；仅供参考。

- **81010901-1406ffff: 数字传感器 [NumericSensorElementName] 读数上升（紧急上限）问题已消除。（DIMM GH VR 温度）**

此消息适用于以下用例：实施过程检测到“紧急上限传感器的读数上升问题已失效”。

也可能显示为 **810109011406ffff** 或 **0x810109011406ffff**

严重性

参考

可维护

否

自动通知支持机构

否

警报类别

紧急 - 温度

SNMP Trap ID

0

CIM 信息

Prefix: PLAT ID: 0495

用户响应

无需任何操作；仅供参考。

- **81010901-2d01ffff: 数字传感器 [NumericSensorElementName] 读数上升（紧急上限）问题已消除。（PCH 温度）**

此消息适用于以下用例：实施过程检测到“紧急上限传感器的读数上升问题已失效”。

也可能显示为 **810109012d01ffff** 或 **0x810109012d01ffff**

严重性

参考

可维护

否

自动通知支持机构

否

警报类别

紧急 - 温度

SNMP Trap ID

0

CIM 信息

Prefix: PLAT ID: 0495

用户响应

无需任何操作；仅供参考。

- **81010901-3701ffff: 数字传感器 [NumericSensorElementName] 读数上升（紧急上限）问题已消除。（环境温度）**

此消息适用于以下用例：实施过程检测到“紧急上限传感器的读数上升问题已失效”。

也可能显示为 **810109013701ffff** 或 **0x810109013701ffff**

严重性

参考

可维护

否

自动通知支持机构

否

警报类别

紧急 - 温度

SNMP Trap ID

0

CIM 信息

Prefix: PLAT ID: 0495

用户响应

无需任何操作；仅供参考。

- **81010902-0701ffff**: 数字传感器 [NumericSensorElementName] 读数上升（紧急上限）问题已消除。（SysBrd 12V）

此消息适用于以下用例：实施过程检测到“紧急上限传感器的读数上升问题已失效”。

也可能显示为 **810109020701ffff** 或 **0x810109020701ffff**

严重性

参考

可维护

否

自动通知支持机构

否

警报类别

紧急 - 电压

SNMP Trap ID

1

CIM 信息

Prefix: PLAT ID: 0495

用户响应

无需任何操作；仅供参考。SysBrd 3.3V: SysBrd 5V:

- **81010b01-0f01ffff**: 数字传感器 [NumericSensorElementName] 读数上升（不可恢复上限）问题已失效。（后部 BP 温度 A）

此消息适用于以下用例：实施过程检测到“不可恢复上限传感器的读数上升问题已失效”。

也可能显示为 **81010b010f01ffff** 或 **0x81010b010f01ffff**

严重性

参考

可维护

否

自动通知支持机构

否

警报类别

紧急 - 温度

SNMP Trap ID

0

CIM 信息

Prefix: PLAT ID: 0499

用户响应

无需任何操作；仅供参考。

- **81010b01-0f02ffff**：数字传感器 [NumericSensorElementName] 读数上升（不可恢复上限）问题已失效。（后部 BP 温度 B）

此消息适用于以下用例：实施过程检测到“不可恢复上限传感器的读数上升问题已失效”。

也可能显示为 **81010b010f02ffff** 或 **0x81010b010f02ffff**

严重性

参考

可维护

否

自动通知支持机构

否

警报类别

紧急 - 温度

SNMP Trap ID

0

CIM 信息

Prefix: PLAT ID: 0499

用户响应

无需任何操作；仅供参考。

- **81010b01-1001ffff**：数字传感器 [NumericSensorElementName] 读数上升（不可恢复上限）问题已失效。（PCI 1 环境温度）

此消息适用于以下用例：实施过程检测到“不可恢复上限传感器的读数上升问题已失效”。

也可能显示为 **81010b011001ffff** 或 **0x81010b011001ffff**

严重性
参考

可维护
否

自动通知支持机构
否

警报类别
紧急 - 温度

SNMP Trap ID
0

CIM 信息
Prefix: PLAT ID: 0499

用户响应
无需任何操作；仅供参考。RAID 环境温度：RR PCI1 环境温度：

- **81010b01-1002ffff**：数字传感器 [NumericSensorElementName] 读数上升（不可恢复上限）问题已失效。（PCI 2 环境温度）

此消息适用于以下用例：实施过程检测到“不可恢复上限传感器的读数上升问题已失效”。

也可能显示为 **81010b011002ffff** 或 **0x81010b011002ffff**

严重性
参考

可维护
否

自动通知支持机构
否

警报类别
紧急 - 温度

SNMP Trap ID
0

CIM 信息
Prefix: PLAT ID: 0499

用户响应
无需任何操作；仅供参考。RR PCI2 环境温度：

- **81010b01-1003ffff**：数字传感器 [NumericSensorElementName] 读数上升（不可恢复上限）问题已失效。（PCI 3 环境温度）

此消息适用于以下用例：实施过程检测到“不可恢复上限传感器的读数上升问题已失效”。

也可能显示为 **81010b011003ffff** 或 **0x81010b011003ffff**

严重性

参考

可维护

否

自动通知支持机构

否

警报类别

紧急 - 温度

SNMP Trap ID

0

CIM 信息

Prefix: PLAT ID: 0499

用户响应

无需任何操作；仅供参考。RR PCI3 环境温度：

- **81010b01-1301ffff**：数字传感器 [NumericSensorElementName] 读数上升（不可恢复上限）问题已失效。（PSU 1 环境温度）

此消息适用于以下用例：实施过程检测到“不可恢复上限传感器的读数上升问题已失效”。

也可能显示为 **81010b011301ffff** 或 **0x81010b011301ffff**

严重性

参考

可维护

否

自动通知支持机构

否

警报类别

紧急 - 温度

SNMP Trap ID

0

CIM 信息

Prefix: PLAT ID: 0499

用户响应

无需任何操作；仅供参考。PSU 2 环境温度：

- **81010b01-1401ffff: 数字传感器 [NumericSensorElementName] 读数上升 (不可恢复上限) 问题已消除。(CPU1 VR 温度)**

此消息适用于以下用例: 实施过程检测到“不可恢复上限传感器的读数上升问题已失效”。

也可能显示为 **81010b011401ffff** 或 **0x81010b011401ffff**

严重性

参考

可维护

否

自动通知支持机构

否

警报类别

紧急 - 温度

SNMP Trap ID

0

CIM 信息

Prefix: PLAT ID: 0499

用户响应

无需任何操作; 仅供参考。

- **81010b01-1402ffff: 数字传感器 [NumericSensorElementName] 读数上升 (不可恢复上限) 问题已消除。(CPU2 VR 温度)**

此消息适用于以下用例: 实施过程检测到“不可恢复上限传感器的读数上升问题已失效”。

也可能显示为 **81010b011402ffff** 或 **0x81010b011402ffff**

严重性

参考

可维护

否

自动通知支持机构

否

警报类别

紧急 - 温度

SNMP Trap ID

0

CIM 信息

Prefix: PLAT ID: 0499

用户响应

无需任何操作；仅供参考。

- **81010b01-1403ffff**: 数字传感器 [NumericSensorElementName] 读数上升（不可恢复上限）问题已消除。（DIMM AB VR 温度）

此消息适用于以下用例：实施过程检测到“不可恢复上限传感器的读数上升问题已失效”。

也可能显示为 **81010b011403ffff** 或 **0x81010b011403ffff**

严重性

参考

可维护

否

自动通知支持机构

否

警报类别

紧急 - 温度

SNMP Trap ID

0

CIM 信息

Prefix: PLAT ID: 0499

用户响应

无需任何操作；仅供参考。

- **81010b01-1404ffff**: 数字传感器 [NumericSensorElementName] 读数上升（不可恢复上限）问题已消除。（DIMM CD VR 温度）

此消息适用于以下用例：实施过程检测到“不可恢复上限传感器的读数上升问题已失效”。

也可能显示为 **81010b011404ffff** 或 **0x81010b011404ffff**

严重性

参考

可维护

否

自动通知支持机构

否

警报类别

紧急 - 温度

SNMP Trap ID

0

CIM 信息

Prefix: PLAT ID: 0499

用户响应

无需任何操作；仅供参考。

- **81010b01-1405ffff: 数字传感器 [NumericSensorElementName] 读数上升（不可恢复上限）问题已消除。（DIMM EF VR 温度）**

此消息适用于以下用例：实施过程检测到“不可恢复上限传感器的读数上升问题已失效”。

也可能显示为 **81010b011405ffff** 或 **0x81010b011405ffff**

严重性

参考

可维护

否

自动通知支持机构

否

警报类别

紧急 - 温度

SNMP Trap ID

0

CIM 信息

Prefix: PLAT ID: 0499

用户响应

无需任何操作；仅供参考。

- **81010b01-1406ffff: 数字传感器 [NumericSensorElementName] 读数上升（不可恢复上限）问题已消除。（DIMM GH VR 温度）**

此消息适用于以下用例：实施过程检测到“不可恢复上限传感器的读数上升问题已失效”。

也可能显示为 **81010b011406ffff** 或 **0x81010b011406ffff**

严重性

参考

可维护

否

自动通知支持机构

否

警报类别

紧急 - 温度

SNMP Trap ID

0

CIM 信息

Prefix: PLAT ID: 0499

用户响应

无需任何操作；仅供参考。

- **81010b01-2d01ffff: 数字传感器 [NumericSensorElementName] 读数上升（不可恢复上限）问题已消除。（PCH 温度）**

此消息适用于以下用例：实施过程检测到“不可恢复上限传感器的读数上升问题已失效”。

也可能显示为 **81010b012d01ffff** 或 **0x81010b012d01ffff**

严重性

参考

可维护

否

自动通知支持机构

否

警报类别

紧急 - 温度

SNMP Trap ID

0

CIM 信息

Prefix: PLAT ID: 0499

用户响应

无需任何操作；仅供参考。

- **81010b01-3701ffff: 数字传感器 [NumericSensorElementName] 读数上升（不可恢复上限）问题已消除。（环境温度）**

此消息适用于以下用例：实施过程检测到“不可恢复上限传感器的读数上升问题已失效”。

也可能显示为 **81010b013701ffff** 或 **0x81010b013701ffff**

严重性

参考

可维护

否

自动通知支持机构

否

警报类别

紧急 - 温度

SNMP Trap ID

0

CIM 信息

Prefix: PLAT ID: 0499

用户响应

无需任何操作；仅供参考。

- **81030006-2101ffff: 传感器 [SensorElementName] 已生效。 (签名验证失败)**

此消息适用于以下用例：实施过程检测到“传感器已生效”。

也可能显示为 **810300062101ffff** 或 **0x810300062101ffff**

严重性

参考

可维护

否

自动通知支持机构

否

警报类别

系统 - 其他

SNMP Trap ID

CIM 信息

Prefix: PLAT ID: 0508

用户响应

无需任何操作；仅供参考。

- **8103000f-2101ffff: 传感器 [SensorElementName] 已生效。 (IMM 固件已损坏)**

此消息适用于以下用例：实施过程检测到“传感器已生效”。

也可能显示为 **8103000f2101ffff** 或 **0x8103000f2101ffff**

严重性

参考

可维护

否

自动通知支持机构

否

警报类别
系统 - 其他

SNMP Trap ID

CIM 信息

Prefix: PLAT ID: 0508

用户响应

无需任何操作；仅供参考。

- **81030012-2301ffff: 传感器 [SensorElementName] 已生效。**（操作系统实时模式）
此消息适用于以下用例：实施过程检测到“传感器已生效”。
也可能显示为 **810300122301ffff** 或 **0x810300122301ffff**

严重性
参考

可维护
否

自动通知支持机构
否

警报类别
系统 - 其他

SNMP Trap ID

CIM 信息

Prefix: PLAT ID: 0508

用户响应

无需任何操作；仅供参考。

- **81030108-1301ffff: 传感器 [SensorElementName] 已失效。**（PS 重负荷）
此消息适用于以下用例：实施过程检测到传感器已失效。
也可能显示为 **810301081301ffff** 或 **0x810301081301ffff**

严重性
参考

可维护
否

自动通知支持机构
否

警报类别
系统 - 其他

SNMP Trap ID

CIM 信息

Prefix: PLAT ID: 0509

用户响应

无需任何操作；仅供参考。

- **8103010c-2581ffff: 传感器 [SensorElementName] 已失效。 (非原装 DIMM)**

此消息适用于以下用例：实施过程检测到传感器已失效。

也可能显示为 **8103010c2581ffff** 或 **0x8103010c2581ffff**

严重性

参考

可维护

否

自动通知支持机构

否

警报类别

系统 - 其他

SNMP Trap ID

CIM 信息

Prefix: PLAT ID: 0509

用户响应

无需任何操作；仅供参考。

- **81030112-0601ffff: 传感器 [SensorElementName] 已失效。 (SMM 模式)**

此消息适用于以下用例：实施过程检测到传感器已失效。

也可能显示为 **810301120601ffff** 或 **0x810301120601ffff**

严重性

参考

可维护

否

自动通知支持机构

否

警报类别
系统 - 其他

SNMP Trap ID

CIM 信息

Prefix: PLAT ID: 0509

用户响应

无需任何操作；仅供参考。SMM 监控器：

- **81070101-0c01ffff: 传感器 [SensorElementName] 从正常状态到非紧急状态的转变已失效。(环境状态)**

此消息适用于以下用例：实施过程检测到“传感器从正常状态到非紧急状态的转变已失效”。

也可能显示为 **810701010c01ffff** 或 **0x810701010c01ffff**

严重性

参考

可维护

否

自动通知支持机构

否

警报类别

警告 - 温度

SNMP Trap ID

12

CIM 信息

Prefix: PLAT ID: 0521

用户响应

无需任何操作；仅供参考。

- **81070101-2c01ffff: 传感器 [SensorElementName] 从正常状态到非紧急状态的转变已失效。(ML2 温度过高)**

此消息适用于以下用例：实施过程检测到“传感器从正常状态到非紧急状态的转变已失效”。

也可能显示为 **810701012c01ffff** 或 **0x810701012c01ffff**

严重性

参考

可维护

否

自动通知支持机构

否

警报类别

警告 - 温度

SNMP Trap ID

12

CIM 信息

Prefix: PLAT ID: 0521

用户响应

无需任何操作；仅供参考。

- **8107010d-2582ffff: 传感器 [SensorElementName] 从正常状态到非紧急状态的转变已失效。(RAID 卷状态)**

此消息适用于以下用例：实施过程检测到“传感器从正常状态到非紧急状态的转变已失效”。

也可能显示为 **8107010d2582ffff** 或 **0x8107010d2582ffff**

严重性

参考

可维护

否

自动通知支持机构

否

警报类别

警告 - 其他

SNMP Trap ID

60

CIM 信息

Prefix: PLAT ID: 0521

用户响应

无需任何操作；仅供参考。

- **8107010f-2201ffff: 传感器 [SensorElementName] 从正常状态到非紧急状态的转变已失效。(GPT 状态)**

此消息适用于以下用例：实施过程检测到“传感器从正常状态到非紧急状态的转变已失效”。

也可能显示为 **8107010f2201ffff** 或 **0x8107010f2201ffff**

严重性

参考

可维护

否

自动通知支持机构

否

警报类别

警告 - 其他

SNMP Trap ID

60

CIM 信息

Prefix: PLAT ID: 0521

用户响应

无需任何操作；仅供参考。

- **8107010f-2582ffff: 传感器 [SensorElementName] 从正常状态到非紧急状态的转变已失效。**
(I/O 资源)

此消息适用于以下用例：实施过程检测到“传感器从正常状态到非紧急状态的转变已失效”。

也可能显示为 **8107010f2582ffff** 或 **0x8107010f2582ffff**

严重性

参考

可维护

否

自动通知支持机构

否

警报类别

警告 - 其他

SNMP Trap ID

60

CIM 信息

Prefix: PLAT ID: 0521

用户响应

无需任何操作；仅供参考。

- **81070128-2e01ffff: 传感器 [SensorElementName] 从正常状态到非紧急状态的转变已失效。**
(ME 恢复)

此消息适用于以下用例：实施过程检测到“传感器从正常状态到非紧急状态的转变已失效”。

也可能显示为 **810701282e01ffff** 或 **0x810701282e01ffff**

严重性
参考

可维护
否

自动通知支持机构
否

警报类别
警告 - 其他

SNMP Trap ID
60

CIM 信息
Prefix: PLAT ID: 0521

用户响应
无需任何操作；仅供参考。

- **81070201-0301ffff: 传感器 [SensorElementName] 已从紧急状态转换至不太严重状态。（CPU 1 温度过高）**

此消息适用于以下用例：实施过程检测到传感器从紧急状态变为不太严重状态。

也可能显示为 **810702010301ffff** 或 **0x810702010301ffff**

严重性
参考

可维护
否

自动通知支持机构
否

警报类别
紧急 - 温度

SNMP Trap ID
0

CIM 信息
Prefix: PLAT ID: 0523

用户响应
无需任何操作；仅供参考。

- **81070201-0302ffff: 传感器 [SensorElementName] 已从紧急状态转换至不太严重状态。（CPU 2 温度过高）**

此消息适用于以下用例：实施过程检测到传感器从紧急状态变为不太严重状态。

也可能显示为 **810702010302ffff** 或 **0x810702010302ffff**

严重性

参考

可维护

否

自动通知支持机构

否

警报类别

紧急 - 温度

SNMP Trap ID

0

CIM 信息

Prefix: PLAT ID: 0523

用户响应

无需任何操作；仅供参考。

- **81070202-0701ffff: 传感器 [SensorElementName] 已从紧急状态转换至不太严重状态。（主板电压故障）**

此消息适用于以下用例：实施过程检测到传感器从紧急状态变为不太严重状态。

也可能显示为 **810702020701ffff** 或 **0x810702020701ffff**

严重性

参考

可维护

否

自动通知支持机构

否

警报类别

紧急 - 电压

SNMP Trap ID

1

CIM 信息

Prefix: PLAT ID: 0523

用户响应

无需任何操作；仅供参考。

- **81070204-0a01ffff: 传感器 [SensorElementName] 已从紧急状态转换至不太严重状态。（PS 1 风扇故障）**

此消息适用于以下用例：实施过程检测到传感器从紧急状态变为不太严重状态。

也可能显示为 **810702040a01ffff** 或 **0x810702040a01ffff**

严重性

参考

可维护

否

自动通知支持机构

否

警报类别

严重 - 风扇故障

SNMP Trap ID

11

CIM 信息

Prefix: PLAT ID: 0523

用户响应

无需任何操作；仅供参考。

- **81070204-0a02ffff: 传感器 [SensorElementName] 已从紧急状态转换至不太严重状态。** (PS 2 风扇故障)

此消息适用于以下用例：实施过程检测到传感器从紧急状态变为不太严重状态。

也可能显示为 **810702040a02ffff** 或 **0x810702040a02ffff**

严重性

参考

可维护

否

自动通知支持机构

否

警报类别

严重 - 风扇故障

SNMP Trap ID

11

CIM 信息

Prefix: PLAT ID: 0523

用户响应

无需任何操作；仅供参考。

- **81070208-0a01ffff: 传感器 [SensorElementName] 已从紧急状态转换至不太严重状态。(PS 1 散热故障)**

此消息适用于以下用例：实施过程检测到传感器从紧急状态变为不太严重状态。

也可能显示为 **810702080a01ffff** 或 **0x810702080a01ffff**

严重性

参考

可维护

否

自动通知支持机构

否

警报类别

严重 - 电源

SNMP Trap ID

4

CIM 信息

Prefix: PLAT ID: 0523

用户响应

无需任何操作；仅供参考。

- **81070208-0a02ffff: 传感器 [SensorElementName] 已从紧急状态转换至不太严重状态。(PS 2 散热故障)**

此消息适用于以下用例：实施过程检测到传感器从紧急状态变为不太严重状态。

也可能显示为 **810702080a02ffff** 或 **0x810702080a02ffff**

严重性

参考

可维护

否

自动通知支持机构

否

警报类别

严重 - 电源

SNMP Trap ID

4

CIM 信息

Prefix: PLAT ID: 0523

用户响应

无需任何操作；仅供参考。

- **8107020d-2582ffff: 传感器 [SensorElementName] 已从紧急状态转换至不太严重状态。（RAID 卷状态）**

此消息适用于以下用例：实施过程检测到传感器从紧急状态变为不太严重状态。

也可能显示为 **8107020d2582ffff** 或 **0x8107020d2582ffff**

严重性

参考

可维护

否

自动通知支持机构

否

警报类别

严重 - 其他

SNMP Trap ID

50

CIM 信息

Prefix: PLAT ID: 0523

用户响应

无需任何操作；仅供参考。

- **8107020f-2201ffff: 传感器 [SensorElementName] 已从紧急状态转换至不太严重状态。（TXT ACM 模块）**

此消息适用于以下用例：实施过程检测到传感器从紧急状态变为不太严重状态。

也可能显示为 **8107020f2201ffff** 或 **0x8107020f2201ffff**

严重性

参考

可维护

否

自动通知支持机构

否

警报类别

严重 - 其他

SNMP Trap ID

50

CIM 信息

Prefix: PLAT ID: 0523

用户响应

无需任何操作；仅供参考。

- **8107020f-2582ffff: 传感器 [SensorElementName] 已从紧急状态转换至不太严重状态。（I/O 资源）**

此消息适用于以下用例：实施过程检测到传感器从紧急状态变为不太严重状态。

也可能显示为 **8107020f2582ffff** 或 **0x8107020f2582ffff**

严重性

参考

可维护

否

自动通知支持机构

否

警报类别

严重 - 其他

SNMP Trap ID

50

CIM 信息

Prefix: PLAT ID: 0523

用户响应

无需任何操作；仅供参考。

- **81070214-2201ffff: 传感器 [SensorElementName] 已从紧急状态转换至不太严重状态。（TPM 锁定）**

此消息适用于以下用例：实施过程检测到传感器从紧急状态变为不太严重状态。

也可能显示为 **810702142201ffff** 或 **0x810702142201ffff**

严重性

参考

可维护

否

自动通知支持机构

否

警报类别

严重 - 其他

SNMP Trap ID

50

CIM 信息

Prefix: PLAT ID: 0523

用户响应

无需任何操作；仅供参考。

- **81070219-0701ffff: 传感器 [SensorElementName] 已从紧急状态转换至不太严重状态。（主板故障）**

此消息适用于以下用例：实施过程检测到传感器从紧急状态变为不太严重状态。

也可能显示为 **810702190701ffff** 或 **0x810702190701ffff**

严重性

参考

可维护

否

自动通知支持机构

否

警报类别

严重 - 其他

SNMP Trap ID

50

CIM 信息

Prefix: PLAT ID: 0523

用户响应

无需任何操作；仅供参考。

- **8107021b-0301ffff: 传感器 [SensorElementName] 已从紧急状态转换至不太严重状态。（CPU 1 QPILinkErr）**

此消息适用于以下用例：实施过程检测到传感器从紧急状态变为不太严重状态。

也可能显示为 **8107021b0301ffff** 或 **0x8107021b0301ffff**

严重性

参考

可维护

否

自动通知支持机构

否

警报类别

严重 - 其他

SNMP Trap ID

50

CIM 信息

Prefix: PLAT ID: 0523

用户响应

无需任何操作；仅供参考。

- **8107021b-0302ffff: 传感器 [SensorElementName] 已从紧急状态转换至不太严重状态。(CPU 2 QPILinkErr)**

此消息适用于以下用例：实施过程检测到传感器从紧急状态变为不太严重状态。

也可能显示为 **8107021b0302ffff** 或 **0x8107021b0302ffff**

严重性

参考

可维护

否

自动通知支持机构

否

警报类别

严重 - 其他

SNMP Trap ID

50

CIM 信息

Prefix: PLAT ID: 0523

用户响应

无需任何操作；仅供参考。

- **81070228-2e01ffff: 传感器 [SensorElementName] 已从紧急状态转换至不太严重状态。(IPMB IO 错误)**

此消息适用于以下用例：实施过程检测到传感器从紧急状态变为不太严重状态。

也可能显示为 **810702282e01ffff** 或 **0x810702282e01ffff**

严重性

参考

可维护

否

自动通知支持机构

否

警报类别

严重 - 其他

SNMP Trap ID

50

CIM 信息

Prefix: PLAT ID: 0523

用户响应

无需任何操作；仅供参考。ME 错误：ME 闪存错误：

- **81070301-0301ffff: 传感器 [SensorElementName] 从不太严重状态到不可恢复状态的转变已失效。（CPU 1 温度过高）**

此消息适用于以下用例：实施过程检测到“传感器从不太严重状态到不可恢复状态的转变已失效”。

也可能显示为 **810703010301ffff** 或 **0x810703010301ffff**

严重性

参考

可维护

否

自动通知支持机构

否

警报类别

紧急 - 温度

SNMP Trap ID

0

CIM 信息

Prefix: PLAT ID: 0525

用户响应

无需任何操作；仅供参考。

- **81070301-0302ffff: 传感器 [SensorElementName] 从不太严重状态到不可恢复状态的转变已失效。（CPU 2 温度过高）**

此消息适用于以下用例：实施过程检测到“传感器从不太严重状态到不可恢复状态的转变已失效”。

也可能显示为 **810703010302ffff** 或 **0x810703010302ffff**

严重性

参考

可维护

否

自动通知支持机构

否

警报类别

紧急 - 温度

SNMP Trap ID

0

CIM 信息

Prefix: PLAT ID: 0525

用户响应

无需任何操作；仅供参考。

- **81070301-2c01ffff: 传感器 [SensorElementName] 从不太严重状态到不可恢复状态的转变已失效。（ML2 温度过高）**

此消息适用于以下用例：实施过程检测到“传感器从不太严重状态到不可恢复状态的转变已失效”。

也可能显示为 **810703012c01ffff** 或 **0x810703012c01ffff**

严重性

参考

可维护

否

自动通知支持机构

否

警报类别

紧急 - 温度

SNMP Trap ID

0

CIM 信息

Prefix: PLAT ID: 0525

用户响应

无需任何操作；仅供参考。

- **8107030d-2582ffff: 传感器 [SensorElementName] 从不太严重状态到不可恢复状态的转变已失效。（RAID 卷状态）**

此消息适用于以下用例：实施过程检测到“传感器从不太严重状态到不可恢复状态的转变已失效”。

也可能显示为 **8107030d2582ffff** 或 **0x8107030d2582ffff**

严重性
参考

可维护
否

自动通知支持机构
否

警报类别
严重 - 其他

SNMP Trap ID
50

CIM 信息
Prefix: PLAT ID: 0525

用户响应
无需任何操作；仅供参考。

- **81070608-0a01ffff: 传感器 [SensorElementName] 到不可恢复状态的转变已失效。** (PS1 12V OC 故障)

此消息适用于以下用例：实施过程检测到“传感器向不可恢复状态的转变已失效”。

也可能显示为 **810706080a01ffff** 或 **0x810706080a01ffff**

严重性
参考

可维护
否

自动通知支持机构
否

警报类别
严重 - 电源

SNMP Trap ID
4

CIM 信息
Prefix: PLAT ID: 0531

用户响应
无需任何操作；仅供参考。PS1 12V OV 故障：PS1 12V UV 故障：PS1 12Vaux 故障：

- **81070608-0a02ffff: 传感器 [SensorElementName] 到不可恢复状态的转变已失效。** (PS2 12V OC 故障)

此消息适用于以下用例：实施过程检测到“传感器向不可恢复状态的转变已失效”。

也可能显示为 **810706080a02ffff** 或 **0x810706080a02ffff**

严重性

参考

可维护

否

自动通知支持机构

否

警报类别

严重 - 电源

SNMP Trap ID

4

CIM 信息

Prefix: PLAT ID: 0531

用户响应

无需任何操作；仅供参考。PS2 12V OV 故障：PS2 12V UV 故障：PS2 12Vaux 故障：

- **810b010a-1e81ffff: [RedundancySetElementName] 的冗余丢失状态已失效。** (风扇区域 1)

此消息适用于以下用例：冗余丢失已失效。

也可能显示为 **810b010a1e81ffff** 或 **0x810b010a1e81ffff**

严重性

参考

可维护

否

自动通知支持机构

否

警报类别

严重 - 风扇故障

SNMP Trap ID

11

CIM 信息

Prefix: PLAT ID: 0803

用户响应

无需任何操作；仅供参考。

- **810b010a-1e82ffff**: [RedundancySetElementName] 的冗余丢失状态已失效。（风扇区域 2）
此消息适用于以下用例：冗余丢失已失效。
也可能显示为 **810b010a1e82ffff** 或 **0x810b010a1e82ffff**

严重性

参考

可维护

否

自动通知支持机构

否

警报类别

严重 - 风扇故障

SNMP Trap ID

11

CIM 信息

Prefix: PLAT ID: 0803

用户响应

无需任何操作；仅供参考。

- **810b010c-2581ffff**: [RedundancySetElementName] 的冗余丢失状态已失效。（备份内存）
此消息适用于以下用例：冗余丢失已失效。
也可能显示为 **810b010c2581ffff** 或 **0x810b010c2581ffff**

严重性

参考

可维护

否

自动通知支持机构

否

警报类别

紧急 - 内存

SNMP Trap ID

41

CIM 信息

Prefix: PLAT ID: 0803

用户响应

无需任何操作；仅供参考。

- **810b0309-1301ffff**: [RedundancySetElementName] 从“冗余降级”或“完全冗余”到“非冗余：资源充足”的转变已失效。（电源）

此消息适用于以下用例：冗余集已从“非冗余：资源充足”状态变为其他状态。

也可能显示为 **810b03091301ffff** 或 **0x810b03091301ffff**

严重性

参考

可维护

否

自动通知支持机构

否

警报类别

警告 - 冗余电源模块

SNMP Trap ID

10

CIM 信息

Prefix: PLAT ID: 0807

用户响应

无需任何操作；仅供参考。

- **810b030c-2581ffff**: [RedundancySetElementName] 从“冗余降级”或“完全冗余”到“非冗余：资源充足”的转变已失效。（备份内存）

此消息适用于以下用例：冗余集已从“非冗余：资源充足”状态变为其他状态。

也可能显示为 **810b030c2581ffff** 或 **0x810b030c2581ffff**

严重性

参考

可维护

否

自动通知支持机构

否

警报类别

警告 - 内存

SNMP Trap ID

43

CIM 信息

Prefix: PLAT ID: 0807

用户响应

无需任何操作；仅供参考。

- **810b0509-1301ffff**: [RedundancySetElementName] 的“非冗余：资源不足”状态已失效。
(电源)

此消息适用于以下用例：冗余集已从“非冗余：资源不足”状态变为其他状态。

也可能显示为 **810b05091301ffff** 或 **0x810b05091301ffff**

严重性

参考

可维护

否

自动通知支持机构

否

警报类别

严重 - 冗余电源模块

SNMP Trap ID

9

CIM 信息

Prefix: PLAT ID: 0811

用户响应

无需任何操作；仅供参考。

- **810b050a-1e81ffff**: [RedundancySetElementName] 的“非冗余：资源不足”状态已失效。
(风扇区域 1)

此消息适用于以下用例：冗余集已从“非冗余：资源不足”状态变为其他状态。

也可能显示为 **810b050a1e81ffff** 或 **0x810b050a1e81ffff**

严重性

参考

可维护

否

自动通知支持机构

否

警报类别

严重 - 风扇故障

SNMP Trap ID

11

CIM 信息

Prefix: PLAT ID: 0811

用户响应

无需任何操作；仅供参考。

- **810b050a-1e82ffff**: [RedundancySetElementName] 的“非冗余：资源不足”状态已失效。
(风扇区域 2)
此消息适用于以下用例：冗余集已从“非冗余：资源不足”状态变为其他状态。
也可能显示为 **810b050a1e82ffff** 或 **0x810b050a1e82ffff**

严重性

参考

可维护

否

自动通知支持机构

否

警报类别

严重 - 风扇故障

SNMP Trap ID

11

CIM 信息

Prefix: PLAT ID: 0811

用户响应

无需任何操作；仅供参考。

- **810b050c-2581ffff**: [RedundancySetElementName] 的“非冗余：资源不足”状态已失效。
(备份内存)
此消息适用于以下用例：冗余集已从“非冗余：资源不足”状态变为其他状态。
也可能显示为 **810b050c2581ffff** 或 **0x810b050c2581ffff**

严重性

参考

可维护

否

自动通知支持机构

否

警报类别

紧急 - 内存

SNMP Trap ID
41

CIM 信息

Prefix: PLAT ID: 0811

用户响应

无需任何操作；仅供参考。

- **816f0007-0301ffff**: [ProcessorElementName] 已从 IERR 中恢复。（CPU 1）
此消息适用于以下用例：实施过程检测到“处理器已恢复 - IERR 情况”。
也可能显示为 **816f00070301ffff** 或 **0x816f00070301ffff**

严重性

参考

可维护

否

自动通知支持机构

否

警报类别

紧急 - CPU

SNMP Trap ID
40

CIM 信息

Prefix: PLAT ID: 0043

用户响应

无需任何操作；仅供参考。

- **816f0007-0302ffff**: [ProcessorElementName] 已从 IERR 中恢复。（CPU 2）
此消息适用于以下用例：实施过程检测到“处理器已恢复 - IERR 情况”。
也可能显示为 **816f00070302ffff** 或 **0x816f00070302ffff**

严重性

参考

可维护

否

自动通知支持机构

否

警报类别

紧急 - CPU

SNMP Trap ID
40

CIM 信息

Prefix: PLAT ID: 0043

用户响应

无需任何操作；仅供参考。

- **816f0008-0a01ffff**: 已将 [PowerSupplyElementName] 从容器 [PhysicalPackageElementName] 中移除。（电源模块 1）

此消息适用于以下用例：实施过程检测到“已卸下电源模块”。

也可能显示为 **816f00080a01ffff** 或 **0x816f00080a01ffff**

严重性

参考

可维护

否

自动通知支持机构

否

警报类别

系统 - 其他

SNMP Trap ID

CIM 信息

Prefix: PLAT ID: 0085

用户响应

无需任何操作；仅供参考。

- **816f0008-0a02ffff**: 已将 [PowerSupplyElementName] 从容器 [PhysicalPackageElementName] 中移除。（电源模块 2）

此消息适用于以下用例：实施过程检测到“已卸下电源模块”。

也可能显示为 **816f00080a02ffff** 或 **0x816f00080a02ffff**

严重性

参考

可维护

否

自动通知支持机构

否

警报类别

系统 - 其他

SNMP Trap ID

CIM 信息

Prefix: PLAT ID: 0085

用户响应

无需任何操作；仅供参考。

- **816f0009-1301ffff: [PowerSupplyElementName] 已开启。（主机电源）**

此消息适用于以下用例：实施过程检测到“电源设备已启用”。

也可能显示为 **816f00091301ffff** 或 **0x816f00091301ffff**

严重性

参考

可维护

否

自动通知支持机构

否

警报类别

系统 - 打开电源

SNMP Trap ID

24

CIM 信息

Prefix: PLAT ID: 0107

用户响应

无需任何操作；仅供参考。

- **816f000d-0400ffff: 已将驱动器 [StorageVolumeElementName] 从单元 [PhysicalPackageElementName] 中移除。（驱动器 0）**

此消息适用于以下用例：实施过程检测到“已卸下驱动器”。

也可能显示为 **816f000d0400ffff** 或 **0x816f000d0400ffff**

严重性

错误

可维护

是

自动通知支持机构

否

警报类别

关键 - 硬盘

SNMP Trap ID

5

CIM 信息

Prefix: PLAT ID: 0163

用户响应

1. 装回硬盘 **n**。（**n** = 硬盘编号）。在装回驱动器前，等待 1 分钟或更长时间。
 2. 更换硬盘。
 3. 确保磁盘固件和 RAID 控制器固件为最新版本。
 4. 检查 SAS 线缆。
- **816f000d-0401ffff: 已将驱动器 [StorageVolumeElementName] 从单元 [PhysicalPackageElementName] 中移除。（驱动器 1）**
此消息适用于以下用例：实施过程检测到“已卸下驱动器”。
也可能显示为 **816f000d0401ffff** 或 **0x816f000d0401ffff**

严重性

错误

可维护

是

自动通知支持机构

否

警报类别

关键 - 硬盘

SNMP Trap ID

5

CIM 信息

Prefix: PLAT ID: 0163

用户响应

1. 装回硬盘 **n**。（**n** = 硬盘编号）。在装回驱动器前，等待 1 分钟或更长时间。
2. 更换硬盘。
3. 确保磁盘固件和 RAID 控制器固件为最新版本。
4. 检查 SAS 线缆。

- **816f000d-0402ffff**: 已将驱动器 [StorageVolumeElementName] 从单元 [PhysicalPackageElementName] 中移除。（驱动器 2）

此消息适用于以下用例：实施过程检测到“已卸下驱动器”。

也可能显示为 **816f000d0402ffff** 或 **0x816f000d0402ffff**

严重性
错误

可维护
是

自动通知支持机构
否

警报类别
关键 - 硬盘

SNMP Trap ID
5

CIM 信息
Prefix: PLAT ID: 0163

用户响应

1. 装回硬盘 **n**。（**n** = 硬盘编号）。在装回驱动器前，等待 **1** 分钟或更长时间。
2. 更换硬盘。
3. 确保磁盘固件和 RAID 控制器固件为最新版本。
4. 检查 SAS 线缆。

- **816f000d-0403ffff**: 已将驱动器 [StorageVolumeElementName] 从单元 [PhysicalPackageElementName] 中移除。（驱动器 3）

此消息适用于以下用例：实施过程检测到“已卸下驱动器”。

也可能显示为 **816f000d0403ffff** 或 **0x816f000d0403ffff**

严重性
错误

可维护
是

自动通知支持机构
否

警报类别
关键 - 硬盘

SNMP Trap ID

5

CIM 信息

Prefix: PLAT ID: 0163

用户响应

1. 装回硬盘 **n**。（**n** = 硬盘编号）。在装回驱动器前，等待 **1** 分钟或更长时间。
2. 更换硬盘。
3. 确保磁盘固件和 RAID 控制器固件为最新版本。
4. 检查 SAS 线缆。

- **816f000d-0404ffff**: 已将驱动器 [StorageVolumeElementName] 从单元 [PhysicalPackageElementName] 中移除。（驱动器 4）

此消息适用于以下用例：实施过程检测到“已卸下驱动器”。

也可能显示为 **816f000d0404ffff** 或 **0x816f000d0404ffff**

严重性

错误

可维护

是

自动通知支持机构

否

警报类别

关键 - 硬盘

SNMP Trap ID

5

CIM 信息

Prefix: PLAT ID: 0163

用户响应

1. 装回硬盘 **n**。（**n** = 硬盘编号）。在装回驱动器前，等待 **1** 分钟或更长时间。
2. 更换硬盘。
3. 确保磁盘固件和 RAID 控制器固件为最新版本。
4. 检查 SAS 线缆。

- **816f000d-0405ffff**: 已将驱动器 [StorageVolumeElementName] 从单元 [PhysicalPackageElementName] 中移除。（驱动器 5）

此消息适用于以下用例：实施过程检测到“已卸下驱动器”。

也可能显示为 **816f000d0405ffff** 或 **0x816f000d0405ffff**

严重性
错误

可维护
是

自动通知支持机构
否

警报类别
关键 - 硬盘

SNMP Trap ID
5

CIM 信息
Prefix: PLAT ID: 0163

用户响应

1. 装回硬盘 **n**。（**n** = 硬盘编号）。在装回驱动器前，等待 **1** 分钟或更长时间。
2. 更换硬盘。
3. 确保磁盘固件和 RAID 控制器固件为最新版本。
4. 检查 SAS 线缆。

- **816f000d-0406ffff**: 已将驱动器 [StorageVolumeElementName] 从单元 [PhysicalPackageElementName] 中移除。（驱动器 **6**）

此消息适用于以下用例：实施过程检测到“已卸下驱动器”。

也可能显示为 **816f000d0406ffff** 或 **0x816f000d0406ffff**

严重性
错误

可维护
是

自动通知支持机构
否

警报类别
关键 - 硬盘

SNMP Trap ID
5

CIM 信息
Prefix: PLAT ID: 0163

用户响应

1. 装回硬盘 **n**。（**n** = 硬盘编号）。在装回驱动器前，等待 **1** 分钟或更长时间。
2. 更换硬盘。
3. 确保磁盘固件和 RAID 控制器固件为最新版本。
4. 检查 SAS 线缆。

- **816f000d-0407ffff**: 已将驱动器 [StorageVolumeElementName] 从单元 [PhysicalPackageElementName] 中移除。（驱动器 7）

此消息适用于以下用例：实施过程检测到“已卸下驱动器”。

也可能显示为 **816f000d0407ffff** 或 **0x816f000d0407ffff**

严重性

错误

可维护

是

自动通知支持机构

否

警报类别

关键 - 硬盘

SNMP Trap ID

5

CIM 信息

Prefix: PLAT ID: 0163

用户响应

1. 装回硬盘 **n**。（**n** = 硬盘编号）。在装回驱动器前，等待 **1** 分钟或更长时间。
2. 更换硬盘。
3. 确保磁盘固件和 RAID 控制器固件为最新版本。
4. 检查 SAS 线缆。

- **816f000d-0408ffff**: 已将驱动器 [StorageVolumeElementName] 从单元 [PhysicalPackageElementName] 中移除。（驱动器 8）

此消息适用于以下用例：实施过程检测到“已卸下驱动器”。

也可能显示为 **816f000d0408ffff** 或 **0x816f000d0408ffff**

严重性

错误

可维护

是

自动通知支持机构

否

警报类别

关键 - 硬盘

SNMP Trap ID

5

CIM 信息

Prefix: PLAT ID: 0163

用户响应

1. 装回硬盘 **n**。（**n** = 硬盘编号）。在装回驱动器前，等待 **1** 分钟或更长时间。
2. 更换硬盘。
3. 确保磁盘固件和 RAID 控制器固件为最新版本。
4. 检查 SAS 线缆。

- **816f000d-0409ffff**: 已将驱动器 [StorageVolumeElementName] 从单元 [PhysicalPackageElementName] 中移除。（驱动器 9）

此消息适用于以下用例：实施过程检测到“已卸下驱动器”。

也可能显示为 **816f000d0409ffff** 或 **0x816f000d0409ffff**

严重性

错误

可维护

是

自动通知支持机构

否

警报类别

关键 - 硬盘

SNMP Trap ID

5

CIM 信息

Prefix: PLAT ID: 0163

用户响应

1. 装回硬盘 **n**。（**n** = 硬盘编号）。在装回驱动器前，等待 **1** 分钟或更长时间。
2. 更换硬盘。
3. 确保磁盘固件和 RAID 控制器固件为最新版本。

4. 检查 SAS 线缆。

- **816f000d-040afff**: 已将驱动器 [StorageVolumeElementName] 从单元 [PhysicalPackageElementName] 中移除。（驱动器 10）

此消息适用于以下用例：实施过程检测到“已卸下驱动器”。

也可能显示为 **816f000d040afff** 或 **0x816f000d040afff**

严重性

错误

可维护

是

自动通知支持机构

否

警报类别

关键 - 硬盘

SNMP Trap ID

5

CIM 信息

Prefix: PLAT ID: 0163

用户响应

1. 装回硬盘 **n**。（**n** = 硬盘编号）。在装回驱动器前，等待 **1** 分钟或更长时间。
2. 更换硬盘。
3. 确保磁盘固件和 RAID 控制器固件为最新版本。
4. 检查 SAS 线缆。

- **816f000d-040bfff**: 已将驱动器 [StorageVolumeElementName] 从单元 [PhysicalPackageElementName] 中移除。（驱动器 11）

此消息适用于以下用例：实施过程检测到“已卸下驱动器”。

也可能显示为 **816f000d040bfff** 或 **0x816f000d040bfff**

严重性

错误

可维护

是

自动通知支持机构

否

警报类别

关键 - 硬盘

SNMP Trap ID

5

CIM 信息

Prefix: PLAT ID: 0163

用户响应

1. 装回硬盘 **n**。（**n** = 硬盘编号）。在装回驱动器前，等待 **1** 分钟或更长时间。
 2. 更换硬盘。
 3. 确保磁盘固件和 RAID 控制器固件为最新版本。
 4. 检查 SAS 线缆。
- **816f000d-040cffff**: 已将驱动器 [StorageVolumeElementName] 从单元 [PhysicalPackageElementName] 中移除。（驱动器 12）
此消息适用于以下用例：实施过程检测到“已卸下驱动器”。
也可能显示为 **816f000d040cffff** 或 **0x816f000d040cffff**

严重性

错误

可维护

是

自动通知支持机构

否

警报类别

关键 - 硬盘

SNMP Trap ID

5

CIM 信息

Prefix: PLAT ID: 0163

用户响应

1. 装回硬盘 **n**。（**n** = 硬盘编号）。在装回驱动器前，等待 **1** 分钟或更长时间。
2. 更换硬盘。
3. 确保磁盘固件和 RAID 控制器固件为最新版本。
4. 检查 SAS 线缆。

- **816f000d-040dffff: 已将驱动器 [StorageVolumeElementName] 从单元 [PhysicalPackageElementName] 中移除。（驱动器 13）**

此消息适用于以下用例：实施过程检测到“已卸下驱动器”。

也可能显示为 **816f000d040dffff** 或 **0x816f000d040dffff**

严重性

错误

可维护

是

自动通知支持机构

否

警报类别

关键 - 硬盘

SNMP Trap ID

5

CIM 信息

Prefix: PLAT ID: 0163

用户响应

1. 装回硬盘 **n**。（**n** = 硬盘编号）。在装回驱动器前，等待 **1** 分钟或更长时间。
2. 确保磁盘固件和 RAID 控制器以及地板固件为最新级别。
3. 检查 SAS 线缆。
4. 更换硬盘。

- **816f000f-2201ffff: 系统 [ComputerSystemElementName] 已检测到 POST 错误失效。（ABR 状态）**

此消息适用于以下用例：实施过程检测到“POST 错误已失效”。

也可能显示为 **816f000f2201ffff** 或 **0x816f000f2201ffff**

严重性

参考

可维护

否

自动通知支持机构

否

警报类别

严重 - 其他

SNMP Trap ID

50

CIM 信息

Prefix: PLAT ID: 0185

用户响应

无需任何操作；仅供参考。固件错误：系统引导状态：

- **816f0013-1701ffff: 系统 [ComputerSystemElementName] 已从诊断中断中恢复。（NMI 状态）**

此消息适用于以下用例：实施过程检测到“从前面板 NMI/诊断中断中恢复”的用例

也可能显示为 **816f00131701ffff** 或 **0x816f00131701ffff**

严重性

参考

可维护

否

自动通知支持机构

否

警报类别

严重 - 其他

SNMP Trap ID

50

CIM 信息

Prefix: PLAT ID: 0223

用户响应

无需任何操作；仅供参考。

- **816f0021-2201ffff: 系统 [ComputerSystemElementName] 上的插槽 [PhysicalConnectorElementName] 中的故障情况已消除。（没有运行 ROM 的空间）**

此消息适用于以下用例：实施过程检测到“已消除插槽中的故障情况”。

也可能显示为 **816f00212201ffff** 或 **0x816f00212201ffff**

严重性

参考

可维护

否

自动通知支持机构

否

警报类别

严重 - 其他

SNMP Trap ID

50

CIM 信息

Prefix: PLAT ID: 0331

用户响应

无需任何操作；仅供参考。

- **816f0021-2582ffff: 系统 [ComputerSystemElementName] 上的插槽 [PhysicalConnectorElementName] 中的故障情况已消除。（所有 PCI 错误）**

此消息适用于以下用例：实施过程检测到“已消除插槽中的故障情况”。

也可能显示为 **816f00212582ffff** 或 **0x816f00212582ffff**

严重性

参考

可维护

否

自动通知支持机构

否

警报类别

严重 - 其他

SNMP Trap ID

50

CIM 信息

Prefix: PLAT ID: 0331

用户响应

无需任何操作；仅供参考。其中一个 PCI 错误：

- **816f0021-2c01ffff: 系统 [ComputerSystemElementName] 上的插槽 [PhysicalConnectorElementName] 中的故障情况已消除。（ML2 卡故障）**

此消息适用于以下用例：实施过程检测到“已消除插槽中的故障情况”。

也可能显示为 **816f00212c01ffff** 或 **0x816f00212c01ffff**

严重性

参考

可维护

否

自动通知支持机构

否

警报类别

严重 - 其他

SNMP Trap ID

50

CIM 信息

Prefix: PLAT ID: 0331

用户响应

无需任何操作；仅供参考。

- **816f0021-3001ffff: 系统 [ComputerSystemElementName] 上的插槽 [PhysicalConnectorElementName] 中的故障情况已消除。（内部 RAID）**

此消息适用于以下用例：实施过程检测到“已消除插槽中的故障情况”。

也可能显示为 **816f00213001ffff** 或 **0x816f00213001ffff**

严重性

参考

可维护

否

自动通知支持机构

否

警报类别

严重 - 其他

SNMP Trap ID

50

CIM 信息

Prefix: PLAT ID: 0331

用户响应

无需任何操作；仅供参考。PCI 1:

- **816f0021-3002ffff: 系统 [ComputerSystemElementName] 上的插槽 [PhysicalConnectorElementName] 中的故障情况已消除。（PCI 2）**

此消息适用于以下用例：实施过程检测到“已消除插槽中的故障情况”。

也可能显示为 **816f00213002ffff** 或 **0x816f00213002ffff**

严重性

参考

可维护

否

自动通知支持机构

否

警报类别

严重 - 其他

SNMP Trap ID

50

CIM 信息

Prefix: PLAT ID: 0331

用户响应

无需任何操作；仅供参考。

- **816f0021-3003ffff**: 系统 [ComputerSystemElementName] 上的插槽 [PhysicalConnectorElementName] 中的故障情况已消除。(PCI 3)

此消息适用于以下用例：实施过程检测到“已消除插槽中的故障情况”。

也可能显示为 **816f00213003ffff** 或 **0x816f00213003ffff**

严重性

参考

可维护

否

自动通知支持机构

否

警报类别

严重 - 其他

SNMP Trap ID

50

CIM 信息

Prefix: PLAT ID: 0331

用户响应

无需任何操作；仅供参考。

- **816f0028-2101ffff**: 管理系统 [ComputerSystemElementName] 上的传感器 [SensorElementName] 已恢复正常。(TPM 命令故障)

此消息适用于以下用例：实施过程检测到“传感器已从降级/不可用/故障状态恢复”。

也可能显示为 **816f00282101ffff** 或 **0x816f00282101ffff**

严重性

参考

可维护

否

自动通知支持机构

否

警报类别

警告 - 其他

SNMP Trap ID

60

CIM 信息

Prefix: PLAT ID: 0399

用户响应

无需任何操作；仅供参考。

- **816f0107-0301ffff**: 已在 [ProcessorElementName] 上消除温度过高情况。（CPU 1）
此消息适用于以下用例：实施过程检测到“处理器已消除温度过高情况”。
也可能显示为 **816f01070301ffff** 或 **0x816f01070301ffff**

严重性

参考

可维护

否

自动通知支持机构

否

警报类别

紧急 - 温度

SNMP Trap ID

0

CIM 信息

Prefix: PLAT ID: 0037

用户响应

无需任何操作；仅供参考。

- **816f0107-0302ffff**: 已在 [ProcessorElementName] 上消除温度过高情况。（CPU 2）
此消息适用于以下用例：实施过程检测到“处理器已消除温度过高情况”。
也可能显示为 **816f01070302ffff** 或 **0x816f01070302ffff**

严重性

参考

可维护

否

自动通知支持机构

否

警报类别

紧急 - 温度

SNMP Trap ID

0

CIM 信息

Prefix: PLAT ID: 0037

用户响应

无需任何操作；仅供参考。

- **816f0108-0a01ffff: [PowerSupplyElementName] 已恢复至正常状态。（电源模块 1）**
此消息适用于以下用例：实施过程检测到“电源模块恢复正常运行状态”。
也可能显示为 **816f01080a01ffff** 或 **0x816f01080a01ffff**

严重性

参考

可维护

否

自动通知支持机构

否

警报类别

严重 - 电源

SNMP Trap ID

4

CIM 信息

Prefix: PLAT ID: 0087

用户响应

无需任何操作；仅供参考。

- **816f0108-0a02ffff: [PowerSupplyElementName] 已恢复至正常状态。（电源模块 2）**
此消息适用于以下用例：实施过程检测到“电源模块恢复正常运行状态”。
也可能显示为 **816f01080a02ffff** 或 **0x816f01080a02ffff**

严重性
参考

可维护
否

自动通知支持机构
否

警报类别
严重 - 电源

SNMP Trap ID
4

CIM 信息
Prefix: PLAT ID: 0087

用户响应
无需任何操作；仅供参考。

- **816f010c-2001ffff**: 对于子系统 [MemoryElementName] 上的 [PhysicalMemoryElementName]，检测到已从不可纠正错误恢复。（DIMM 1）
此消息适用于以下用例：实施过程检测到“不可纠正的内存错误已恢复”。
也可能显示为 **816f010c2001ffff** 或 **0x816f010c2001ffff**

严重性
参考

可维护
否

自动通知支持机构
否

警报类别
紧急 - 内存

SNMP Trap ID
41

CIM 信息
Prefix: PLAT ID: 0139

用户响应
无需任何操作；仅供参考。

- **816f010c-2002ffff**: 对于子系统 [MemoryElementName] 上的 [PhysicalMemoryElementName]，检测到已从不可纠正错误恢复。（DIMM 2）
此消息适用于以下用例：实施过程检测到“不可纠正的内存错误已恢复”。
也可能显示为 **816f010c2002ffff** 或 **0x816f010c2002ffff**

严重性

参考

可维护

否

自动通知支持机构

否

警报类别

紧急 - 内存

SNMP Trap ID

41

CIM 信息

Prefix: PLAT ID: 0139

用户响应

无需任何操作；仅供参考。

- **816f010c-2003ffff**: 对于子系统 [MemoryElementName] 上的 [PhysicalMemoryElementName]，检测到已从不可纠正错误恢复。（DIMM 3）

此消息适用于以下用例：实施过程检测到“不可纠正的内存错误已恢复”。

也可能显示为 **816f010c2003ffff** 或 **0x816f010c2003ffff**

严重性

参考

可维护

否

自动通知支持机构

否

警报类别

紧急 - 内存

SNMP Trap ID

41

CIM 信息

Prefix: PLAT ID: 0139

用户响应

无需任何操作；仅供参考。

- **816f010c-2004ffff**: 对于子系统 [MemoryElementName] 上的 [PhysicalMemoryElementName]，检测到已从不可纠正错误恢复。（DIMM 4）

此消息适用于以下用例：实施过程检测到“不可纠正的内存错误已恢复”。

也可能显示为 **816f010c2004ffff** 或 **0x816f010c2004ffff**

严重性
参考

可维护
否

自动通知支持机构
否

警报类别
紧急 - 内存

SNMP Trap ID
41

CIM 信息
Prefix: PLAT ID: 0139

用户响应
无需任何操作；仅供参考。

- **816f010c-2005ffff**: 对于子系统 [MemoryElementName] 上的 [PhysicalMemoryElementName]，检测到已从不可纠正错误恢复。（DIMM 5）

此消息适用于以下用例：实施过程检测到“不可纠正的内存错误已恢复”。

也可能显示为 **816f010c2005ffff** 或 **0x816f010c2005ffff**

严重性
参考

可维护
否

自动通知支持机构
否

警报类别
紧急 - 内存

SNMP Trap ID
41

CIM 信息
Prefix: PLAT ID: 0139

用户响应
无需任何操作；仅供参考。

- **816f010c-2006ffff**: 对于子系统 [MemoryElementName] 上的 [PhysicalMemoryElementName], 检测到已从不可纠正错误恢复。(DIMM 6)

此消息适用于以下用例: 实施过程检测到“不可纠正的内存错误已恢复”。

也可能显示为 **816f010c2006ffff** 或 **0x816f010c2006ffff**

严重性

参考

可维护

否

自动通知支持机构

否

警报类别

紧急 - 内存

SNMP Trap ID

41

CIM 信息

Prefix: PLAT ID: 0139

用户响应

无需任何操作; 仅供参考。

- **816f010c-2007ffff**: 对于子系统 [MemoryElementName] 上的 [PhysicalMemoryElementName], 检测到已从不可纠正错误恢复。(DIMM 7)

此消息适用于以下用例: 实施过程检测到“不可纠正的内存错误已恢复”。

也可能显示为 **816f010c2007ffff** 或 **0x816f010c2007ffff**

严重性

参考

可维护

否

自动通知支持机构

否

警报类别

紧急 - 内存

SNMP Trap ID

41

CIM 信息

Prefix: PLAT ID: 0139

用户响应

无需任何操作；仅供参考。

- **816f010c-2008ffff**: 对于子系统 [MemoryElementName] 上的 [PhysicalMemoryElementName]，检测到已从不可纠正错误恢复。（DIMM 8）

此消息适用于以下用例：实施过程检测到“不可纠正的内存错误已恢复”。

也可能显示为 **816f010c2008ffff** 或 **0x816f010c2008ffff**

严重性

参考

可维护

否

自动通知支持机构

否

警报类别

紧急 - 内存

SNMP Trap ID

41

CIM 信息

Prefix: PLAT ID: 0139

用户响应

无需任何操作；仅供参考。

- **816f010c-2009ffff**: 对于子系统 [MemoryElementName] 上的 [PhysicalMemoryElementName]，检测到已从不可纠正错误恢复。（DIMM 9）

此消息适用于以下用例：实施过程检测到“不可纠正的内存错误已恢复”。

也可能显示为 **816f010c2009ffff** 或 **0x816f010c2009ffff**

严重性

参考

可维护

否

自动通知支持机构

否

警报类别

紧急 - 内存

SNMP Trap ID

41

CIM 信息

Prefix: PLAT ID: 0139

用户响应

无需任何操作；仅供参考。

- **816f010c-200afff**: 对于子系统 [MemoryElementName] 上的 [PhysicalMemoryElementName], 检测到已从不可纠正错误恢复。(DIMM 10)

此消息适用于以下用例：实施过程检测到“不可纠正的内存错误已恢复”。

也可能显示为 **816f010c200afff** 或 **0x816f010c200afff**

严重性

参考

可维护

否

自动通知支持机构

否

警报类别

紧急 - 内存

SNMP Trap ID

41

CIM 信息

Prefix: PLAT ID: 0139

用户响应

无需任何操作；仅供参考。

- **816f010c-200bfff**: 对于子系统 [MemoryElementName] 上的 [PhysicalMemoryElementName], 检测到已从不可纠正错误恢复。(DIMM 11)

此消息适用于以下用例：实施过程检测到“不可纠正的内存错误已恢复”。

也可能显示为 **816f010c200bfff** 或 **0x816f010c200bfff**

严重性

参考

可维护

否

自动通知支持机构

否

警报类别

紧急 - 内存

SNMP Trap ID

41

CIM 信息

Prefix: PLAT ID: 0139

用户响应

无需任何操作；仅供参考。

- **816f010c-200cffff**: 对于子系统 [MemoryElementName] 上的 [PhysicalMemoryElementName], 检测到已从不可纠正错误恢复。(DIMM 12)

此消息适用于以下用例：实施过程检测到“不可纠正的内存错误已恢复”。

也可能显示为 **816f010c200cffff** 或 **0x816f010c200cffff**

严重性

参考

可维护

否

自动通知支持机构

否

警报类别

紧急 - 内存

SNMP Trap ID

41

CIM 信息

Prefix: PLAT ID: 0139

用户响应

无需任何操作；仅供参考。

- **816f010c-200dffff**: 对于子系统 [MemoryElementName] 上的 [PhysicalMemoryElementName], 检测到已从不可纠正错误恢复。(DIMM 13)

此消息适用于以下用例：实施过程检测到“不可纠正的内存错误已恢复”。

也可能显示为 **816f010c200dffff** 或 **0x816f010c200dffff**

严重性

参考

可维护

否

自动通知支持机构

否

警报类别

紧急 - 内存

SNMP Trap ID

41

CIM 信息

Prefix: PLAT ID: 0139

用户响应

无需任何操作；仅供参考。

- **816f010c-200effff**: 对于子系统 [MemoryElementName] 上的 [PhysicalMemoryElementName]，检测到已从不可纠正错误恢复。（DIMM 14）

此消息适用于以下用例：实施过程检测到“不可纠正的内存错误已恢复”。

也可能显示为 **816f010c200effff** 或 **0x816f010c200effff**

严重性

参考

可维护

否

自动通知支持机构

否

警报类别

紧急 - 内存

SNMP Trap ID

41

CIM 信息

Prefix: PLAT ID: 0139

用户响应

无需任何操作；仅供参考。

- **816f010c-200fffff**: 对于子系统 [MemoryElementName] 上的 [PhysicalMemoryElementName]，检测到已从不可纠正错误恢复。（DIMM 15）

此消息适用于以下用例：实施过程检测到“不可纠正的内存错误已恢复”。

也可能显示为 **816f010c200fffff** 或 **0x816f010c200fffff**

严重性

参考

可维护

否

自动通知支持机构

否

警报类别

紧急 - 内存

SNMP Trap ID

41

CIM 信息

Prefix: PLAT ID: 0139

用户响应

无需任何操作；仅供参考。

- **816f010c-2010ffff**: 对于子系统 [MemoryElementName] 上的 [PhysicalMemoryElementName], 检测到已从不可纠正错误恢复。(DIMM 16)

此消息适用于以下用例: 实施过程检测到“不可纠正的内存错误已恢复”。

也可能显示为 **816f010c2010ffff** 或 **0x816f010c2010ffff**

严重性

参考

可维护

否

自动通知支持机构

否

警报类别

紧急 - 内存

SNMP Trap ID

41

CIM 信息

Prefix: PLAT ID: 0139

用户响应

无需任何操作；仅供参考。

- **816f010c-2011ffff**: 对于子系统 [MemoryElementName] 上的 [PhysicalMemoryElementName], 检测到已从不可纠正错误恢复。(DIMM 17)

此消息适用于以下用例: 实施过程检测到“不可纠正的内存错误已恢复”。

也可能显示为 **816f010c2011ffff** 或 **0x816f010c2011ffff**

严重性

参考

可维护

否

自动通知支持机构

否

警报类别

紧急 - 内存

SNMP Trap ID

41

CIM 信息

Prefix: PLAT ID: 0139

用户响应

无需任何操作；仅供参考。

- **816f010c-2012ffff**: 对于子系统 [MemoryElementName] 上的 [PhysicalMemoryElement-Name]，检测到已从不可纠正错误恢复。（DIMM 18）

此消息适用于以下用例：实施过程检测到“不可纠正的内存错误已恢复”。

也可能显示为 **816f010c2012ffff** 或 **0x816f010c2012ffff**

严重性

参考

可维护

否

自动通知支持机构

否

警报类别

紧急 - 内存

SNMP Trap ID

41

CIM 信息

Prefix: PLAT ID: 0139

用户响应

无需任何操作；仅供参考。

- **816f010c-2013ffff**: 对于子系统 [MemoryElementName] 上的 [PhysicalMemoryElement-Name]，检测到已从不可纠正错误恢复。（DIMM 19）

此消息适用于以下用例：实施过程检测到“不可纠正的内存错误已恢复”。

也可能显示为 **816f010c2013ffff** 或 **0x816f010c2013ffff**

严重性

参考

可维护

否

自动通知支持机构

否

警报类别

紧急 - 内存

SNMP Trap ID

41

CIM 信息

Prefix: PLAT ID: 0139

用户响应

无需任何操作；仅供参考。

- **816f010c-2014ffff**: 对于子系统 [MemoryElementName] 上的 [PhysicalMemoryElement-Name]，检测到已从不可纠正错误恢复。（DIMM 20）

此消息适用于以下用例：实施过程检测到“不可纠正的内存错误已恢复”。

也可能显示为 **816f010c2014ffff** 或 **0x816f010c2014ffff**

严重性

参考

可维护

否

自动通知支持机构

否

警报类别

紧急 - 内存

SNMP Trap ID

41

CIM 信息

Prefix: PLAT ID: 0139

用户响应

无需任何操作；仅供参考。

- **816f010c-2015ffff**: 对于子系统 [MemoryElementName] 上的 [PhysicalMemoryElement-Name]，检测到已从不可纠正错误恢复。（DIMM 21）

此消息适用于以下用例：实施过程检测到“不可纠正的内存错误已恢复”。

也可能显示为 **816f010c2015ffff** 或 **0x816f010c2015ffff**

严重性

参考

可维护

否

自动通知支持机构

否

警报类别

紧急 - 内存

SNMP Trap ID

41

CIM 信息

Prefix: PLAT ID: 0139

用户响应

无需任何操作；仅供参考。

- **816f010c-2016ffff**: 对于子系统 [MemoryElementName] 上的 [PhysicalMemoryElementName]，检测到已从不可纠正错误恢复。（DIMM 22）

此消息适用于以下用例：实施过程检测到“不可纠正的内存错误已恢复”。

也可能显示为 **816f010c2016ffff** 或 **0x816f010c2016ffff**

严重性

参考

可维护

否

自动通知支持机构

否

警报类别

紧急 - 内存

SNMP Trap ID

41

CIM 信息

Prefix: PLAT ID: 0139

用户响应

无需任何操作；仅供参考。

- **816f010c-2017ffff**: 对于子系统 [MemoryElementName] 上的 [PhysicalMemoryElementName]，检测到已从不可纠正错误恢复。（DIMM 23）

此消息适用于以下用例：实施过程检测到“不可纠正的内存错误已恢复”。

也可能显示为 **816f010c2017ffff** 或 **0x816f010c2017ffff**

严重性

参考

可维护

否

自动通知支持机构

否

警报类别

紧急 - 内存

SNMP Trap ID

41

CIM 信息

Prefix: PLAT ID: 0139

用户响应

无需任何操作；仅供参考。

- **816f010c-2018ffff**: 对于子系统 [MemoryElementName] 上的 [PhysicalMemoryElementName]，检测到已从不可纠正错误恢复。（DIMM 24）

此消息适用于以下用例：实施过程检测到“不可纠正的内存错误已恢复”。

也可能显示为 **816f010c2018ffff** 或 **0x816f010c2018ffff**

严重性

参考

可维护

否

自动通知支持机构

否

警报类别

紧急 - 内存

SNMP Trap ID

41

CIM 信息

Prefix: PLAT ID: 0139

用户响应

无需任何操作；仅供参考。

- **816f010c-2581ffff**: 对于子系统 [MemoryElementName] 上的 [PhysicalMemoryElementName], 检测到已从不可纠正错误恢复。(所有 DIMM)

此消息适用于以下用例: 实施过程检测到“不可纠正的内存错误已恢复”。

也可能显示为 **816f010c2581ffff** 或 **0x816f010c2581ffff**

严重性

参考

可维护

否

自动通知支持机构

否

警报类别

紧急 - 内存

SNMP Trap ID

41

CIM 信息

Prefix: PLAT ID: 0139

用户响应

无需任何操作; 仅供参考。其中一条 DIMM:

- **816f010d-0400ffff**: 驱动器 [StorageVolumeElementName] 已启用。(驱动器 0)

此消息适用于以下用例: 实施检测到已启用驱动器。

也可能显示为 **816f010d0400ffff** 或 **0x816f010d0400ffff**

严重性

参考

可维护

否

自动通知支持机构

否

警报类别

关键 - 硬盘

SNMP Trap ID

5

CIM 信息

Prefix: PLAT ID: 0167

用户响应

无需任何操作; 仅供参考。

- **816f010d-0401ffff: 驱动器 [StorageVolumeElementName] 已启用。（驱动器 1）**
此消息适用于以下用例：实施检测到已启用驱动器。
也可能显示为 **816f010d0401ffff** 或 **0x816f010d0401ffff**

严重性
参考

可维护
否

自动通知支持机构
否

警报类别
关键 - 硬盘

SNMP Trap ID
5

CIM 信息
Prefix: PLAT ID: 0167

用户响应
无需任何操作；仅供参考。

- **816f010d-0402ffff: 驱动器 [StorageVolumeElementName] 已启用。（驱动器 2）**
此消息适用于以下用例：实施检测到已启用驱动器。
也可能显示为 **816f010d0402ffff** 或 **0x816f010d0402ffff**

严重性
参考

可维护
否

自动通知支持机构
否

警报类别
关键 - 硬盘

SNMP Trap ID
5

CIM 信息
Prefix: PLAT ID: 0167

用户响应
无需任何操作；仅供参考。

- **816f010d-0403ffff: 驱动器 [StorageVolumeElementName] 已启用。（驱动器 3）**

此消息适用于以下用例：实施检测到已启用驱动器。

也可能显示为 **816f010d0403ffff** 或 **0x816f010d0403ffff**

严重性

参考

可维护

否

自动通知支持机构

否

警报类别

关键 - 硬盘

SNMP Trap ID

5

CIM 信息

Prefix: PLAT ID: 0167

用户响应

无需任何操作；仅供参考。

- **816f010d-0404ffff: 驱动器 [StorageVolumeElementName] 已启用。（驱动器 4）**

此消息适用于以下用例：实施检测到已启用驱动器。

也可能显示为 **816f010d0404ffff** 或 **0x816f010d0404ffff**

严重性

参考

可维护

否

自动通知支持机构

否

警报类别

关键 - 硬盘

SNMP Trap ID

5

CIM 信息

Prefix: PLAT ID: 0167

用户响应

无需任何操作；仅供参考。

- **816f010d-0405ffff: 驱动器 [StorageVolumeElementName] 已启用。（驱动器 5）**
此消息适用于以下用例：实施检测到已启用驱动器。
也可能显示为 **816f010d0405ffff** 或 **0x816f010d0405ffff**

严重性

参考

可维护

否

自动通知支持机构

否

警报类别

关键 - 硬盘

SNMP Trap ID

5

CIM 信息

Prefix: PLAT ID: 0167

用户响应

无需任何操作；仅供参考。

- **816f010d-0406ffff: 驱动器 [StorageVolumeElementName] 已启用。（驱动器 6）**
此消息适用于以下用例：实施检测到已启用驱动器。
也可能显示为 **816f010d0406ffff** 或 **0x816f010d0406ffff**

严重性

参考

可维护

否

自动通知支持机构

否

警报类别

关键 - 硬盘

SNMP Trap ID

5

CIM 信息

Prefix: PLAT ID: 0167

用户响应

无需任何操作；仅供参考。

- **816f010d-0407ffff: 驱动器 [StorageVolumeElementName] 已启用。（驱动器 7）**
此消息适用于以下用例：实施检测到已启用驱动器。
也可能显示为 **816f010d0407ffff** 或 **0x816f010d0407ffff**

严重性

参考

可维护

否

自动通知支持机构

否

警报类别

关键 - 硬盘

SNMP Trap ID

5

CIM 信息

Prefix: PLAT ID: 0167

用户响应

无需任何操作；仅供参考。

- **816f010d-0408ffff: 驱动器 [StorageVolumeElementName] 已启用。（驱动器 8）**
此消息适用于以下用例：实施检测到已启用驱动器。
也可能显示为 **816f010d0408ffff** 或 **0x816f010d0408ffff**

严重性

参考

可维护

否

自动通知支持机构

否

警报类别

关键 - 硬盘

SNMP Trap ID

5

CIM 信息

Prefix: PLAT ID: 0167

用户响应

无需任何操作；仅供参考。

- **816f010d-0409ffff: 驱动器 [StorageVolumeElementName] 已启用。（驱动器 9）**
此消息适用于以下用例：实施检测到已启用驱动器。
也可能显示为 **816f010d0409ffff** 或 **0x816f010d0409ffff**

严重性
参考

可维护
否

自动通知支持机构
否

警报类别
关键 - 硬盘

SNMP Trap ID
5

CIM 信息
Prefix: PLAT ID: 0167

用户响应
无需任何操作；仅供参考。

- **816f010d-040affff: 驱动器 [StorageVolumeElementName] 已启用。（驱动器 10）**
此消息适用于以下用例：实施检测到已启用驱动器。
也可能显示为 **816f010d040affff** 或 **0x816f010d040affff**

严重性
参考

可维护
否

自动通知支持机构
否

警报类别
关键 - 硬盘

SNMP Trap ID
5

CIM 信息
Prefix: PLAT ID: 0167

用户响应
无需任何操作；仅供参考。

- **816f010d-040bffff: 驱动器 [StorageVolumeElementName] 已启用。（驱动器 11）**
此消息适用于以下用例：实施检测到已启用驱动器。
也可能显示为 **816f010d040bffff** 或 **0x816f010d040bffff**

严重性

参考

可维护

否

自动通知支持机构

否

警报类别

关键 - 硬盘

SNMP Trap ID

5

CIM 信息

Prefix: PLAT ID: 0167

用户响应

无需任何操作；仅供参考。

- **816f010d-040cffff: 驱动器 [StorageVolumeElementName] 已启用。（驱动器 12）**
此消息适用于以下用例：实施检测到已启用驱动器。
也可能显示为 **816f010d040cffff** 或 **0x816f010d040cffff**

严重性

参考

可维护

否

自动通知支持机构

否

警报类别

关键 - 硬盘

SNMP Trap ID

5

CIM 信息

Prefix: PLAT ID: 0167

用户响应

无需任何操作；仅供参考。

- **816f010d-040dffff: 驱动器 [StorageVolumeElementName] 已启用。（驱动器 13）**
此消息适用于以下用例：实施检测到已启用驱动器。
也可能显示为 **816f010d040dffff** 或 **0x816f010d040dffff**

严重性
 参考

可维护
 否

自动通知支持机构
 否

警报类别
 关键 - 硬盘

SNMP Trap ID
 5

CIM 信息
 Prefix: PLAT ID: 0167

用户响应
 无需任何操作；仅供参考。

- **816f010f-2201ffff: 系统 [ComputerSystemElementName] 已从固件挂起中恢复。（固件错误）**
此消息适用于以下用例：实施过程已从系统固件挂起恢复正常。
也可能显示为 **816f010f2201ffff** 或 **0x816f010f2201ffff**

严重性
 参考

可维护
 否

自动通知支持机构
 否

警报类别
 严重 - 其他

SNMP Trap ID
 50

CIM 信息
 Prefix: PLAT ID: 0187

用户响应

无需任何操作；仅供参考。

- **816f0113-0301ffff: 系统 [ComputerSystemElementName] 已从总线超时恢复。(CPU 1 PECI)**
此消息适用于以下用例：实施过程检测到系统从总线超时恢复正常。

也可能显示为 **816f01130301ffff** 或 **0x816f01130301ffff**

严重性

参考

可维护

否

自动通知支持机构

否

警报类别

严重 - 其他

SNMP Trap ID

50

CIM 信息

Prefix: PLAT ID: 0225

用户响应

1. (仅限经过培训的技术人员) 更换微处理器 **n** (请参阅“卸下微处理器和散热器”和“更换微处理器和散热器”)。
2. 如果问题持续存在且无其他 **CPU** 表明发生相同错误, 请更换主板。
3. (仅限经过培训的技术人员) 更换主板 (请参阅“卸下主板”和“更换主板”)。(n = 微处理器编号)

- **816f0113-0302ffff: 系统 [ComputerSystemElementName] 已从总线超时恢复。(CPU 2 PECI)**
此消息适用于以下用例：实施过程检测到系统从总线超时恢复正常。

也可能显示为 **816f01130302ffff** 或 **0x816f01130302ffff**

严重性

参考

可维护

否

自动通知支持机构

否

警报类别

严重 - 其他

SNMP Trap ID

50

CIM 信息

Prefix: PLAT ID: 0225

用户响应

1. (仅限经过培训的技术人员) 更换微处理器 **n** (请参阅“卸下微处理器和散热器”和“更换微处理器和散热器”)。
 2. 如果问题持续存在且无其他 CPU 表明发生相同错误, 请更换主板。
 3. (仅限经过培训的技术人员) 更换主板 (请参阅“卸下主板”和“更换主板”)。(n = 微处理器编号)
- **816f011b-0701ffff**: 接口 [PhysicalConnectorElementName] 配置错误已修复。(正面 USB)
此消息适用于以下用例: 实施过程检测到“互联配置已修复”。
也可能显示为 **816f011b0701ffff** 或 **0x816f011b0701ffff**

严重性

参考

可维护

否

自动通知支持机构

否

警报类别

严重 - 其他

SNMP Trap ID

50

CIM 信息

Prefix: PLAT ID: 0267

用户响应

无需任何操作; 仅供参考。前端视频:

- **816f011b-0c01ffff**: 接口 [PhysicalConnectorElementName] 配置错误已修复。(FP LCD 线缆)
此消息适用于以下用例: 实施过程检测到“互联配置已修复”。
也可能显示为 **816f011b0c01ffff** 或 **0x816f011b0c01ffff**

严重性

参考

可维护

否

自动通知支持机构

否

警报类别

严重 - 其他

SNMP Trap ID

50

CIM 信息

Prefix: PLAT ID: 0267

用户响应

无需任何操作；仅供参考。

- **816f0125-0c01ffff: 已检测到 [ManagedElementName] 存在。（前面板）**
此消息适用于以下用例：实施过程检测到“现在存在受管元素”。
也可能显示为 **816f01250c01ffff** 或 **0x816f01250c01ffff**

严重性

参考

可维护

否

自动通知支持机构

否

警报类别

系统 - 其他

SNMP Trap ID

CIM 信息

Prefix: PLAT ID: 0390

用户响应

无需任何操作；仅供参考。

- **816f0125-1001ffff: 已检测到 [ManagedElementName] 存在。（PCI 转接卡 1）**
此消息适用于以下用例：实施过程检测到“现在存在受管元素”。
也可能显示为 **816f01251001ffff** 或 **0x816f01251001ffff**

严重性
参考

可维护
否

自动通知支持机构
否

警报类别
系统 - 其他

SNMP Trap ID

CIM 信息
Prefix: PLAT ID: 0390

用户响应
无需任何操作；仅供参考。

- **816f0125-1002ffff: 已检测到 [ManagedElementName] 存在。（PCI 转接卡 2）**
此消息适用于以下用例：实施过程检测到“现在存在受管元素”。
也可能显示为 **816f01251002ffff** 或 **0x816f01251002ffff**

严重性
参考

可维护
否

自动通知支持机构
否

警报类别
系统 - 其他

SNMP Trap ID

CIM 信息
Prefix: PLAT ID: 0390

用户响应
无需任何操作；仅供参考。

- **816f0125-2c01ffff: 已检测到 [ManagedElementName] 存在。（ML2 卡）**
此消息适用于以下用例：实施过程检测到“现在存在受管元素”。
也可能显示为 **816f01252c01ffff** 或 **0x816f01252c01ffff**

严重性

参考

可维护

否

自动通知支持机构

否

警报类别

系统 - 其他

SNMP Trap ID

CIM 信息

Prefix: PLAT ID: 0390

用户响应

无需任何操作；仅供参考。

- **816f0207-0301ffff: [ProcessorElementName] 已从 FRB1/BIST 状况恢复正常。 (CPU 1)**
此消息适用于以下用例：实施过程检测到“处理器已恢复 - FRB1/BIST 情况”。
也可能显示为 **816f02070301ffff** 或 **0x816f02070301ffff**

严重性

参考

可维护

否

自动通知支持机构

否

警报类别

紧急 - CPU

SNMP Trap ID

40

CIM 信息

Prefix: PLAT ID: 0045

用户响应

无需任何操作；仅供参考。

- **816f0207-0302ffff: [ProcessorElementName] 已从 FRB1/BIST 状况恢复正常。 (CPU 2)**
此消息适用于以下用例：实施过程检测到“处理器已恢复 - FRB1/BIST 情况”。
也可能显示为 **816f02070302ffff** 或 **0x816f02070302ffff**

严重性
参考

可维护
否

自动通知支持机构
否

警报类别
紧急 - CPU

SNMP Trap ID
40

CIM 信息
Prefix: PLAT ID: 0045

用户响应
无需任何操作；仅供参考。

- **816f0207-2584ffff**: [ProcessorElementName] 已从 FRB1/BIST 状况恢复正常。（所有 CPU）
此消息适用于以下用例：实施过程检测到“处理器已恢复 - FRB1/BIST 情况”。
也可能显示为 **816f02072584ffff** 或 **0x816f02072584ffff**

严重性
参考

可维护
否

自动通知支持机构
否

警报类别
紧急 - CPU

SNMP Trap ID
40

CIM 信息
Prefix: PLAT ID: 0045

用户响应
无需任何操作；仅供参考。CPU 之一：

- **816f020d-0400ffff**: 在阵列 [ComputerSystemElementName] 的驱动器 [StorageVolumeElementName] 上不再预测到故障。（驱动器 0）
此消息适用于以下用例：实施过程检测到“不再预测到阵列故障”。
也可能显示为 **816f020d0400ffff** 或 **0x816f020d0400ffff**

严重性

参考

可维护

否

自动通知支持机构

否

警报类别

系统 - 预测到故障

SNMP Trap ID

27

CIM 信息

Prefix: PLAT ID: 0169

用户响应

无需任何操作；仅供参考。

- **816f020d-0401ffff**: 在阵列 [ComputerSystemElementName] 的驱动器 [StorageVolumeElementName] 上不再预测到故障。（驱动器 1）

此消息适用于以下用例：实施过程检测到“不再预测到阵列故障”。

也可能显示为 **816f020d0401ffff** 或 **0x816f020d0401ffff**

严重性

参考

可维护

否

自动通知支持机构

否

警报类别

系统 - 预测到故障

SNMP Trap ID

27

CIM 信息

Prefix: PLAT ID: 0169

用户响应

无需任何操作；仅供参考。

- **816f020d-0402ffff**: 在阵列 [ComputerSystemElementName] 的驱动器 [StorageVolumeElementName] 上不再预测到故障。（驱动器 2）

此消息适用于以下用例：实施过程检测到“不再预测到阵列故障”。

也可能显示为 **816f020d0402ffff** 或 **0x816f020d0402ffff**

严重性

参考

可维护

否

自动通知支持机构

否

警报类别

系统 - 预测到故障

SNMP Trap ID

27

CIM 信息

Prefix: PLAT ID: 0169

用户响应

无需任何操作；仅供参考。

- **816f020d-0403ffff**: 在阵列 [ComputerSystemElementName] 的驱动器 [StorageVolumeElementName] 上不再预测到故障。（驱动器 3）

此消息适用于以下用例：实施过程检测到“不再预测到阵列故障”。

也可能显示为 **816f020d0403ffff** 或 **0x816f020d0403ffff**

严重性

参考

可维护

否

自动通知支持机构

否

警报类别

系统 - 预测到故障

SNMP Trap ID

27

CIM 信息

Prefix: PLAT ID: 0169

用户响应

无需任何操作；仅供参考。

- **816f020d-0404ffff**: 在阵列 [ComputerSystemElementName] 的驱动器 [StorageVolumeElementName] 上不再预测到故障。（驱动器 4）

此消息适用于以下用例：实施过程检测到“不再预测到阵列故障”。

也可能显示为 **816f020d0404ffff** 或 **0x816f020d0404ffff**

严重性

参考

可维护

否

自动通知支持机构

否

警报类别

系统 - 预测到故障

SNMP Trap ID

27

CIM 信息

Prefix: PLAT ID: 0169

用户响应

无需任何操作；仅供参考。

- **816f020d-0405ffff**: 在阵列 [ComputerSystemElementName] 的驱动器 [StorageVolumeElementName] 上不再预测到故障。（驱动器 5）

此消息适用于以下用例：实施过程检测到“不再预测到阵列故障”。

也可能显示为 **816f020d0405ffff** 或 **0x816f020d0405ffff**

严重性

参考

可维护

否

自动通知支持机构

否

警报类别

系统 - 预测到故障

SNMP Trap ID

27

CIM 信息

Prefix: PLAT ID: 0169

用户响应

无需任何操作；仅供参考。

- **816f020d-0406ffff**: 在阵列 [ComputerSystemElementName] 的驱动器 [StorageVolumeElementName] 上不再预测到故障。（驱动器 6）

此消息适用于以下用例：实施过程检测到“不再预测到阵列故障”。

也可能显示为 **816f020d0406ffff** 或 **0x816f020d0406ffff**

严重性

参考

可维护

否

自动通知支持机构

否

警报类别

系统 - 预测到故障

SNMP Trap ID

27

CIM 信息

Prefix: PLAT ID: 0169

用户响应

无需任何操作；仅供参考。

- **816f020d-0407ffff**: 在阵列 [ComputerSystemElementName] 的驱动器 [StorageVolumeElementName] 上不再预测到故障。（驱动器 7）

此消息适用于以下用例：实施过程检测到“不再预测到阵列故障”。

也可能显示为 **816f020d0407ffff** 或 **0x816f020d0407ffff**

严重性

参考

可维护

否

自动通知支持机构

否

警报类别

系统 - 预测到故障

SNMP Trap ID

27

CIM 信息

Prefix: PLAT ID: 0169

用户响应

无需任何操作；仅供参考。

- **816f020d-0408ffff**: 在阵列 [ComputerSystemElementName] 的驱动器 [StorageVolumeElementName] 上不再预测到故障。（驱动器 8）

此消息适用于以下用例：实施过程检测到“不再预测到阵列故障”。

也可能显示为 **816f020d0408ffff** 或 **0x816f020d0408ffff**

严重性

参考

可维护

否

自动通知支持机构

否

警报类别

系统 - 预测到故障

SNMP Trap ID

27

CIM 信息

Prefix: PLAT ID: 0169

用户响应

无需任何操作；仅供参考。

- **816f020d-0409ffff**: 在阵列 [ComputerSystemElementName] 的驱动器 [StorageVolumeElementName] 上不再预测到故障。（驱动器 9）

此消息适用于以下用例：实施过程检测到“不再预测到阵列故障”。

也可能显示为 **816f020d0409ffff** 或 **0x816f020d0409ffff**

严重性

参考

可维护

否

自动通知支持机构

否

警报类别

系统 - 预测到故障

SNMP Trap ID

27

CIM 信息

Prefix: PLAT ID: 0169

用户响应

无需任何操作；仅供参考。

- **816f020d-040afff**: 在阵列 [ComputerSystemElementName] 的驱动器 [StorageVolumeElementName] 上不再预测到故障。（驱动器 10）

此消息适用于以下用例：实施过程检测到“不再预测到阵列故障”。

也可能显示为 **816f020d040afff** 或 **0x816f020d040afff**

严重性

参考

可维护

否

自动通知支持机构

否

警报类别

系统 - 预测到故障

SNMP Trap ID

27

CIM 信息

Prefix: PLAT ID: 0169

用户响应

无需任何操作；仅供参考。

- **816f020d-040bfff**: 在阵列 [ComputerSystemElementName] 的驱动器 [StorageVolumeElementName] 上不再预测到故障。（驱动器 11）

此消息适用于以下用例：实施过程检测到“不再预测到阵列故障”。

也可能显示为 **816f020d040bfff** 或 **0x816f020d040bfff**

严重性

参考

可维护

否

自动通知支持机构

否

警报类别

系统 - 预测到故障

SNMP Trap ID

27

CIM 信息

Prefix: PLAT ID: 0169

用户响应

无需任何操作；仅供参考。

- **816f020d-040cffff**: 在阵列 [ComputerSystemElementName] 的驱动器 [StorageVolumeElementName] 上不再预测到故障。（驱动器 12）

此消息适用于以下用例：实施过程检测到“不再预测到阵列故障”。

也可能显示为 **816f020d040cffff** 或 **0x816f020d040cffff**

严重性

参考

可维护

否

自动通知支持机构

否

警报类别

系统 - 预测到故障

SNMP Trap ID

27

CIM 信息

Prefix: PLAT ID: 0169

用户响应

无需任何操作；仅供参考。

- **816f020d-040dffff**: 在阵列 [ComputerSystemElementName] 的驱动器 [StorageVolumeElementName] 上不再预测到故障。（驱动器 13）

此消息适用于以下用例：实施过程检测到“不再预测到阵列故障”。

也可能显示为 **816f020d040dffff** 或 **0x816f020d040dffff**

严重性

参考

可维护

否

自动通知支持机构

否

警报类别

系统 - 预测到故障

SNMP Trap ID

27

CIM 信息

Prefix: PLAT ID: 0169

用户响应

无需任何操作；仅供参考。

- **816f0308-0a01ffff: [PowerSupplyElementName] 已恢复至正常输入状态。（电源模块 1）**
此消息适用于以下用例：实施过程检测到“电源模块输入已恢复正常”。
也可能显示为 **816f03080a01ffff** 或 **0x816f03080a01ffff**

严重性

参考

可维护

否

自动通知支持机构

否

警报类别

系统 - 其他

SNMP Trap ID

CIM 信息

Prefix: PLAT ID: 0099

用户响应

无需任何操作；仅供参考。

- **816f0308-0a02ffff: [PowerSupplyElementName] 已恢复至正常输入状态。（电源模块 2）**
此消息适用于以下用例：实施过程检测到“电源模块输入已恢复正常”。
也可能显示为 **816f03080a02ffff** 或 **0x816f03080a02ffff**

严重性

参考

可维护

否

自动通知支持机构
否

警报类别
系统 - 其他

SNMP Trap ID

CIM 信息

Prefix: PLAT ID: 0099

用户响应
无需任何操作；仅供参考。

- **816f030c-2001ffff**: 子系统 [MemoryElementName] 上的 [PhysicalMemoryElementName] 清理故障已恢复。(DIMM 1)
此消息适用于以下用例：实施过程检测到“内存清理故障已恢复”。
也可能显示为 **816f030c2001ffff** 或 **0x816f030c2001ffff**

严重性
参考

可维护
否

自动通知支持机构
否

警报类别
紧急 - 内存

SNMP Trap ID
41

CIM 信息

Prefix: PLAT ID: 0137

用户响应
无需任何操作；仅供参考。

- **816f030c-2002ffff**: 子系统 [MemoryElementName] 上的 [PhysicalMemoryElementName] 清理故障已恢复。(DIMM 2)
此消息适用于以下用例：实施过程检测到“内存清理故障已恢复”。
也可能显示为 **816f030c2002ffff** 或 **0x816f030c2002ffff**

严重性
参考

可维护

否

自动通知支持机构

否

警报类别

紧急 - 内存

SNMP Trap ID

41

CIM 信息

Prefix: PLAT ID: 0137

用户响应

无需任何操作；仅供参考。

- **816f030c-2003ffff**: 子系统 [MemoryElementName] 上的 [PhysicalMemoryElementName] 清理故障已恢复。(DIMM 3)

此消息适用于以下用例：实施过程检测到“内存清理故障已恢复”。

也可能显示为 **816f030c2003ffff** 或 **0x816f030c2003ffff**

严重性

参考

可维护

否

自动通知支持机构

否

警报类别

紧急 - 内存

SNMP Trap ID

41

CIM 信息

Prefix: PLAT ID: 0137

用户响应

无需任何操作；仅供参考。

- **816f030c-2004ffff**: 子系统 [MemoryElementName] 上的 [PhysicalMemoryElementName] 清理故障已恢复。(DIMM 4)

此消息适用于以下用例：实施过程检测到“内存清理故障已恢复”。

也可能显示为 **816f030c2004ffff** 或 **0x816f030c2004ffff**

严重性

参考

可维护

否

自动通知支持机构

否

警报类别

紧急 - 内存

SNMP Trap ID

41

CIM 信息

Prefix: PLAT ID: 0137

用户响应

无需任何操作；仅供参考。

- **816f030c-2005ffff**: 子系统 [MemoryElementName] 上的 [PhysicalMemoryElementName] 清理故障已恢复。(DIMM 5)

此消息适用于以下用例：实施过程检测到“内存清理故障已恢复”。

也可能显示为 **816f030c2005ffff** 或 **0x816f030c2005ffff**

严重性

参考

可维护

否

自动通知支持机构

否

警报类别

紧急 - 内存

SNMP Trap ID

41

CIM 信息

Prefix: PLAT ID: 0137

用户响应

无需任何操作；仅供参考。

- **816f030c-2006ffff**: 子系统 [MemoryElementName] 上的 [PhysicalMemoryElementName] 清理故障已恢复。(DIMM 6)

此消息适用于以下用例：实施过程检测到“内存清理故障已恢复”。

也可能显示为 **816f030c2006ffff** 或 **0x816f030c2006ffff**

严重性
参考

可维护
否

自动通知支持机构
否

警报类别
紧急 - 内存

SNMP Trap ID
41

CIM 信息
Prefix: PLAT ID: 0137

用户响应
无需任何操作；仅供参考。

- **816f030c-2007ffff**: 子系统 [MemoryElementName] 上的 [PhysicalMemoryElementName] 清理故障已恢复。(DIMM 7)

此消息适用于以下用例：实施过程检测到“内存清理故障已恢复”。

也可能显示为 **816f030c2007ffff** 或 **0x816f030c2007ffff**

严重性
参考

可维护
否

自动通知支持机构
否

警报类别
紧急 - 内存

SNMP Trap ID
41

CIM 信息
Prefix: PLAT ID: 0137

用户响应
无需任何操作；仅供参考。

- **816f030c-2008ffff**: 子系统 [MemoryElementName] 上的 [PhysicalMemoryElementName] 清理故障已恢复。(DIMM 8)

此消息适用于以下用例：实施过程检测到“内存清理故障已恢复”。

也可能显示为 **816f030c2008ffff** 或 **0x816f030c2008ffff**

严重性

参考

可维护

否

自动通知支持机构

否

警报类别

紧急 - 内存

SNMP Trap ID

41

CIM 信息

Prefix: PLAT ID: 0137

用户响应

无需任何操作；仅供参考。

- **816f030c-2009ffff**: 子系统 [MemoryElementName] 上的 [PhysicalMemoryElementName] 清理故障已恢复。(DIMM 9)

此消息适用于以下用例：实施过程检测到“内存清理故障已恢复”。

也可能显示为 **816f030c2009ffff** 或 **0x816f030c2009ffff**

严重性

参考

可维护

否

自动通知支持机构

否

警报类别

紧急 - 内存

SNMP Trap ID

41

CIM 信息

Prefix: PLAT ID: 0137

用户响应

无需任何操作；仅供参考。

- **816f030c-200afff**: 子系统 [MemoryElementName] 上的 [PhysicalMemoryElementName] 清理故障已恢复。(DIMM 10)

此消息适用于以下用例: 实施过程检测到“内存清理故障已恢复”。

也可能显示为 **816f030c200afff** 或 **0x816f030c200afff**

严重性

参考

可维护

否

自动通知支持机构

否

警报类别

紧急 - 内存

SNMP Trap ID

41

CIM 信息

Prefix: PLAT ID: 0137

用户响应

无需任何操作; 仅供参考。

- **816f030c-200bfff**: 子系统 [MemoryElementName] 上的 [PhysicalMemoryElementName] 清理故障已恢复。(DIMM 11)

此消息适用于以下用例: 实施过程检测到“内存清理故障已恢复”。

也可能显示为 **816f030c200bfff** 或 **0x816f030c200bfff**

严重性

参考

可维护

否

自动通知支持机构

否

警报类别

紧急 - 内存

SNMP Trap ID

41

CIM 信息

Prefix: PLAT ID: 0137

用户响应

无需任何操作；仅供参考。

- **816f030c-200cffff**: 子系统 [MemoryElementName] 上的 [PhysicalMemoryElementName] 清理故障已恢复。(DIMM 12)

此消息适用于以下用例：实施过程检测到“内存清理故障已恢复”。

也可能显示为 **816f030c200cffff** 或 **0x816f030c200cffff**

严重性

参考

可维护

否

自动通知支持机构

否

警报类别

紧急 - 内存

SNMP Trap ID

41

CIM 信息

Prefix: PLAT ID: 0137

用户响应

无需任何操作；仅供参考。

- **816f030c-200dffff**: 子系统 [MemoryElementName] 上的 [PhysicalMemoryElementName] 清理故障已恢复。(DIMM 13)

此消息适用于以下用例：实施过程检测到“内存清理故障已恢复”。

也可能显示为 **816f030c200dffff** 或 **0x816f030c200dffff**

严重性

参考

可维护

否

自动通知支持机构

否

警报类别

紧急 - 内存

SNMP Trap ID

41

CIM 信息

Prefix: PLAT ID: 0137

用户响应

无需任何操作；仅供参考。

- **816f030c-200effff**: 子系统 [MemoryElementName] 上的 [PhysicalMemoryElementName] 清理故障已恢复。(DIMM 14)

此消息适用于以下用例：实施过程检测到“内存清理故障已恢复”。

也可能显示为 **816f030c200effff** 或 **0x816f030c200effff**

严重性

参考

可维护

否

自动通知支持机构

否

警报类别

紧急 - 内存

SNMP Trap ID

41

CIM 信息

Prefix: PLAT ID: 0137

用户响应

无需任何操作；仅供参考。

- **816f030c-200fffff**: 子系统 [MemoryElementName] 上的 [PhysicalMemoryElementName] 清理故障已恢复。(DIMM 15)

此消息适用于以下用例：实施过程检测到“内存清理故障已恢复”。

也可能显示为 **816f030c200fffff** 或 **0x816f030c200fffff**

严重性

参考

可维护

否

自动通知支持机构

否

警报类别

紧急 - 内存

SNMP Trap ID

41

CIM 信息

Prefix: PLAT ID: 0137

用户响应

无需任何操作；仅供参考。

- **816f030c-2010ffff**: 子系统 [MemoryElementName] 上的 [PhysicalMemoryElementName] 清理故障已恢复。(DIMM 16)

此消息适用于以下用例：实施过程检测到“内存清理故障已恢复”。

也可能显示为 **816f030c2010ffff** 或 **0x816f030c2010ffff**

严重性

参考

可维护

否

自动通知支持机构

否

警报类别

紧急 - 内存

SNMP Trap ID

41

CIM 信息

Prefix: PLAT ID: 0137

用户响应

无需任何操作；仅供参考。

- **816f030c-2011ffff**: 子系统 [MemoryElementName] 上的 [PhysicalMemoryElementName] 清理故障已恢复。(DIMM 17)

此消息适用于以下用例：实施过程检测到“内存清理故障已恢复”。

也可能显示为 **816f030c2011ffff** 或 **0x816f030c2011ffff**

严重性

参考

可维护

否

自动通知支持机构

否

警报类别

紧急 - 内存

SNMP Trap ID

41

CIM 信息

Prefix: PLAT ID: 0137

用户响应

无需任何操作；仅供参考。

- **816f030c-2012ffff**: 子系统 [MemoryElementName] 上的 [PhysicalMemoryElementName] 清理故障已恢复。(DIMM 18)

此消息适用于以下用例：实施过程检测到“内存清理故障已恢复”。

也可能显示为 **816f030c2012ffff** 或 **0x816f030c2012ffff**

严重性

参考

可维护

否

自动通知支持机构

否

警报类别

紧急 - 内存

SNMP Trap ID

41

CIM 信息

Prefix: PLAT ID: 0137

用户响应

无需任何操作；仅供参考。

- **816f030c-2013ffff**: 子系统 [MemoryElementName] 上的 [PhysicalMemoryElementName] 清理故障已恢复。(DIMM 19)

此消息适用于以下用例：实施过程检测到“内存清理故障已恢复”。

也可能显示为 **816f030c2013ffff** 或 **0x816f030c2013ffff**

严重性

参考

可维护

否

自动通知支持机构

否

警报类别

紧急 - 内存

SNMP Trap ID

41

CIM 信息

Prefix: PLAT ID: 0137

用户响应

无需任何操作；仅供参考。

- **816f030c-2014ffff: 子系统 [MemoryElementName] 上的 [PhysicalMemoryElementName] 清理故障已恢复。(DIMM 20)**

此消息适用于以下用例：实施过程检测到“内存清理故障已恢复”。

也可能显示为 **816f030c2014ffff** 或 **0x816f030c2014ffff**

严重性

参考

可维护

否

自动通知支持机构

否

警报类别

紧急 - 内存

SNMP Trap ID

41

CIM 信息

Prefix: PLAT ID: 0137

用户响应

无需任何操作；仅供参考。

- **816f030c-2015ffff: 子系统 [MemoryElementName] 上的 [PhysicalMemoryElementName] 清理故障已恢复。(DIMM 21)**

此消息适用于以下用例：实施过程检测到“内存清理故障已恢复”。

也可能显示为 **816f030c2015ffff** 或 **0x816f030c2015ffff**

严重性

参考

可维护

否

自动通知支持机构

否

警报类别

紧急 - 内存

SNMP Trap ID

41

CIM 信息

Prefix: PLAT ID: 0137

用户响应

无需任何操作；仅供参考。

- **816f030c-2016ffff**: 子系统 [MemoryElementName] 上的 [PhysicalMemoryElementName] 清理故障已恢复。(DIMM 22)

此消息适用于以下用例：实施过程检测到“内存清理故障已恢复”。

也可能显示为 **816f030c2016ffff** 或 **0x816f030c2016ffff**

严重性

参考

可维护

否

自动通知支持机构

否

警报类别

紧急 - 内存

SNMP Trap ID

41

CIM 信息

Prefix: PLAT ID: 0137

用户响应

无需任何操作；仅供参考。

- **816f030c-2017ffff**: 子系统 [MemoryElementName] 上的 [PhysicalMemoryElementName] 清理故障已恢复。(DIMM 23)

此消息适用于以下用例：实施过程检测到“内存清理故障已恢复”。

也可能显示为 **816f030c2017ffff** 或 **0x816f030c2017ffff**

严重性

参考

可维护

否

自动通知支持机构

否

警报类别

紧急 - 内存

SNMP Trap ID

41

CIM 信息

Prefix: PLAT ID: 0137

用户响应

无需任何操作；仅供参考。

- **816f030c-2018ffff**: 子系统 [MemoryElementName] 上的 [PhysicalMemoryElementName] 清理故障已恢复。（DIMM 24）

此消息适用于以下用例：实施过程检测到“内存清理故障已恢复”。

也可能显示为 **816f030c2018ffff** 或 **0x816f030c2018ffff**

严重性

参考

可维护

否

自动通知支持机构

否

警报类别

紧急 - 内存

SNMP Trap ID

41

CIM 信息

Prefix: PLAT ID: 0137

用户响应

无需任何操作；仅供参考。

- **816f030c-2581ffff**: 子系统 [MemoryElementName] 上的 [PhysicalMemoryElementName] 清理故障已恢复。（所有 DIMM）

此消息适用于以下用例：实施过程检测到“内存清理故障已恢复”。

也可能显示为 **816f030c2581ffff** 或 **0x816f030c2581ffff**

严重性
参考

可维护
否

自动通知支持机构
否

警报类别
紧急 - 内存

SNMP Trap ID
41

CIM 信息
Prefix: PLAT ID: 0137

用户响应
无需任何操作；仅供参考。其中一条 DIMM:

- **816f030d-0400ffff: 已对 [ComputerSystemElementName] 禁用热备用。（驱动器 0）**
此消息适用于以下用例：实施过程检测到“已禁用热备用”。
也可能显示为 **816f030d0400ffff** 或 **0x816f030d0400ffff**

严重性
参考

可维护
否

自动通知支持机构
否

警报类别
系统 - 其他

SNMP Trap ID

CIM 信息
Prefix: PLAT ID: 0171

用户响应
无需任何操作；仅供参考。

- **816f030d-0401ffff: 已对 [ComputerSystemElementName] 禁用热备用。（驱动器 1）**
此消息适用于以下用例：实施过程检测到“已禁用热备用”。
也可能显示为 **816f030d0401ffff** 或 **0x816f030d0401ffff**

严重性

参考

可维护

否

自动通知支持机构

否

警报类别

系统 - 其他

SNMP Trap ID

CIM 信息

Prefix: PLAT ID: 0171

用户响应

无需任何操作；仅供参考。

- **816f030d-0402ffff**: 已对 [ComputerSystemElementName] 禁用热备用。（驱动器 2）

此消息适用于以下用例：实施过程检测到“已禁用热备用”。

也可能显示为 **816f030d0402ffff** 或 **0x816f030d0402ffff**

严重性

参考

可维护

否

自动通知支持机构

否

警报类别

系统 - 其他

SNMP Trap ID

CIM 信息

Prefix: PLAT ID: 0171

用户响应

无需任何操作；仅供参考。

- **816f030d-0403ffff**: 已对 [ComputerSystemElementName] 禁用热备用。（驱动器 3）

此消息适用于以下用例：实施过程检测到“已禁用热备用”。

也可能显示为 **816f030d0403ffff** 或 **0x816f030d0403ffff**

严重性
参考

可维护
否

自动通知支持机构
否

警报类别
系统 - 其他

SNMP Trap ID

CIM 信息

Prefix: PLAT ID: 0171

用户响应
无需任何操作；仅供参考。

- **816f030d-0404ffff: 已对 [ComputerSystemElementName] 禁用热备用。（驱动器 4）**
此消息适用于以下用例：实施过程检测到“已禁用热备用”。

也可能显示为 **816f030d0404ffff** 或 **0x816f030d0404ffff**

严重性
参考

可维护
否

自动通知支持机构
否

警报类别
系统 - 其他

SNMP Trap ID

CIM 信息

Prefix: PLAT ID: 0171

用户响应
无需任何操作；仅供参考。

- **816f030d-0405ffff: 已对 [ComputerSystemElementName] 禁用热备用。（驱动器 5）**
此消息适用于以下用例：实施过程检测到“已禁用热备用”。

也可能显示为 **816f030d0405ffff** 或 **0x816f030d0405ffff**

严重性

参考

可维护

否

自动通知支持机构

否

警报类别

系统 - 其他

SNMP Trap ID

CIM 信息

Prefix: PLAT ID: 0171

用户响应

无需任何操作；仅供参考。

- **816f030d-0406ffff**: 已对 [ComputerSystemElementName] 禁用热备用。（驱动器 6）

此消息适用于以下用例：实施过程检测到“已禁用热备用”。

也可能显示为 **816f030d0406ffff** 或 **0x816f030d0406ffff**

严重性

参考

可维护

否

自动通知支持机构

否

警报类别

系统 - 其他

SNMP Trap ID

CIM 信息

Prefix: PLAT ID: 0171

用户响应

无需任何操作；仅供参考。

- **816f030d-0407ffff**: 已对 [ComputerSystemElementName] 禁用热备用。（驱动器 7）

此消息适用于以下用例：实施过程检测到“已禁用热备用”。

也可能显示为 **816f030d0407ffff** 或 **0x816f030d0407ffff**

严重性
参考

可维护
否

自动通知支持机构
否

警报类别
系统 - 其他

SNMP Trap ID

CIM 信息

Prefix: PLAT ID: 0171

用户响应
无需任何操作；仅供参考。

- **816f030d-0408ffff: 已对 [ComputerSystemElementName] 禁用热备用。（驱动器 8）**
此消息适用于以下用例：实施过程检测到“已禁用热备用”。

也可能显示为 **816f030d0408ffff** 或 **0x816f030d0408ffff**

严重性
参考

可维护
否

自动通知支持机构
否

警报类别
系统 - 其他

SNMP Trap ID

CIM 信息

Prefix: PLAT ID: 0171

用户响应
无需任何操作；仅供参考。

- **816f030d-0409ffff: 已对 [ComputerSystemElementName] 禁用热备用。（驱动器 9）**
此消息适用于以下用例：实施过程检测到“已禁用热备用”。

也可能显示为 **816f030d0409ffff** 或 **0x816f030d0409ffff**

严重性

参考

可维护

否

自动通知支持机构

否

警报类别

系统 - 其他

SNMP Trap ID

CIM 信息

Prefix: PLAT ID: 0171

用户响应

无需任何操作；仅供参考。

- **816f030d-040afff**: 已对 [ComputerSystemElementName] 禁用热备用。（驱动器 10）

此消息适用于以下用例：实施过程检测到“已禁用热备用”。

也可能显示为 **816f030d040afff** 或 **0x816f030d040afff**

严重性

参考

可维护

否

自动通知支持机构

否

警报类别

系统 - 其他

SNMP Trap ID

CIM 信息

Prefix: PLAT ID: 0171

用户响应

无需任何操作；仅供参考。

- **816f030d-040bfff**: 已对 [ComputerSystemElementName] 禁用热备用。（驱动器 11）

此消息适用于以下用例：实施过程检测到“已禁用热备用”。

也可能显示为 **816f030d040bfff** 或 **0x816f030d040bfff**

严重性
参考

可维护
否

自动通知支持机构
否

警报类别
系统 - 其他

SNMP Trap ID

CIM 信息

Prefix: PLAT ID: 0171

用户响应
无需任何操作；仅供参考。

- **816f030d-040cffff**: 已对 [ComputerSystemElementName] 禁用热备用。（驱动器 12）
此消息适用于以下用例：实施过程检测到“已禁用热备用”。
也可能显示为 **816f030d040cffff** 或 **0x816f030d040cffff**

严重性
参考

可维护
否

自动通知支持机构
否

警报类别
系统 - 其他

SNMP Trap ID

CIM 信息

Prefix: PLAT ID: 0171

用户响应
无需任何操作；仅供参考。

- **816f030d-040dffff**: 已对 [ComputerSystemElementName] 禁用热备用。（驱动器 13）
此消息适用于以下用例：实施过程检测到“已禁用热备用”。
也可能显示为 **816f030d040dffff** 或 **0x816f030d040dffff**

严重性

参考

可维护

否

自动通知支持机构

否

警报类别

系统 - 其他

SNMP Trap ID

CIM 信息

Prefix: PLAT ID: 0171

用户响应

无需任何操作；仅供参考。

- **816f0313-1701ffff: 系统 [ComputerSystemElementName] 已从 NMI 中恢复。 (NMI 状态)**
此消息适用于以下用例：实施过程检测到“已从软件 NMI 中恢复”。

也可能显示为 **816f03131701ffff** 或 **0x816f03131701ffff**

严重性

参考

可维护

否

自动通知支持机构

否

警报类别

严重 - 其他

SNMP Trap ID

50

CIM 信息

Prefix: PLAT ID: 0230

用户响应

无需任何操作；仅供参考。

- **816f040c-2001ffff: 已对子系统 [MemoryElementName] 启用 [PhysicalMemoryElementName]。 (DIMM 1)**

此消息适用于以下用例：实施过程检测到“已启用内存”。

也可能显示为 **816f040c2001ffff** 或 **0x816f040c2001ffff**

严重性
参考

可维护
否

自动通知支持机构
否

警报类别
系统 - 其他

SNMP Trap ID

CIM 信息
Prefix: PLAT ID: 0130

用户响应
无需任何操作；仅供参考。

- **816f040c-2002ffff**: 已对子系统 [MemoryElementName] 启用 [PhysicalMemoryElementName]。(DIMM 2)

此消息适用于以下用例：实施过程检测到“已启用内存”。

也可能显示为 **816f040c2002ffff** 或 **0x816f040c2002ffff**

严重性
参考

可维护
否

自动通知支持机构
否

警报类别
系统 - 其他

SNMP Trap ID

CIM 信息
Prefix: PLAT ID: 0130

用户响应
无需任何操作；仅供参考。

- **816f040c-2003ffff**: 已对子系统 [MemoryElementName] 启用 [PhysicalMemoryElementName]。 (DIMM 3)

此消息适用于以下用例：实施过程检测到“已启用内存”。

也可能显示为 **816f040c2003ffff** 或 **0x816f040c2003ffff**

严重性

参考

可维护

否

自动通知支持机构

否

警报类别

系统 - 其他

SNMP Trap ID

CIM 信息

Prefix: PLAT ID: 0130

用户响应

无需任何操作；仅供参考。

- **816f040c-2004ffff**: 已对子系统 [MemoryElementName] 启用 [PhysicalMemoryElementName]。 (DIMM 4)

此消息适用于以下用例：实施过程检测到“已启用内存”。

也可能显示为 **816f040c2004ffff** 或 **0x816f040c2004ffff**

严重性

参考

可维护

否

自动通知支持机构

否

警报类别

系统 - 其他

SNMP Trap ID

CIM 信息

Prefix: PLAT ID: 0130

用户响应

无需任何操作；仅供参考。

- **816f040c-2005ffff**: 已对子系统 [MemoryElementName] 启用 [PhysicalMemoryElementName]。 (DIMM 5)

此消息适用于以下用例：实施过程检测到“已启用内存”。

也可能显示为 **816f040c2005ffff** 或 **0x816f040c2005ffff**

严重性

参考

可维护

否

自动通知支持机构

否

警报类别

系统 - 其他

SNMP Trap ID

CIM 信息

Prefix: PLAT ID: 0130

用户响应

无需任何操作；仅供参考。

- **816f040c-2006ffff**: 已对子系统 [MemoryElementName] 启用 [PhysicalMemoryElementName]。 (DIMM 6)

此消息适用于以下用例：实施过程检测到“已启用内存”。

也可能显示为 **816f040c2006ffff** 或 **0x816f040c2006ffff**

严重性

参考

可维护

否

自动通知支持机构

否

警报类别

系统 - 其他

SNMP Trap ID

CIM 信息

Prefix: PLAT ID: 0130

用户响应

无需任何操作；仅供参考。

- **816f040c-2007ffff**: 已对子系统 [MemoryElementName] 启用 [PhysicalMemoryElementName]。 (DIMM 7)

此消息适用于以下用例：实施过程检测到“已启用内存”。

也可能显示为 **816f040c2007ffff** 或 **0x816f040c2007ffff**

严重性

参考

可维护

否

自动通知支持机构

否

警报类别

系统 - 其他

SNMP Trap ID

CIM 信息

Prefix: PLAT ID: 0130

用户响应

无需任何操作；仅供参考。

- **816f040c-2008ffff**: 已对子系统 [MemoryElementName] 启用 [PhysicalMemoryElementName]。 (DIMM 8)

此消息适用于以下用例：实施过程检测到“已启用内存”。

也可能显示为 **816f040c2008ffff** 或 **0x816f040c2008ffff**

严重性

参考

可维护

否

自动通知支持机构

否

警报类别

系统 - 其他

SNMP Trap ID

CIM 信息

Prefix: PLAT ID: 0130

用户响应

无需任何操作；仅供参考。

- **816f040c-2009ffff**: 已对子系统 [MemoryElementName] 启用 [PhysicalMemoryElementName]。(DIMM 9)

此消息适用于以下用例：实施过程检测到“已启用内存”。

也可能显示为 **816f040c2009ffff** 或 **0x816f040c2009ffff**

严重性

参考

可维护

否

自动通知支持机构

否

警报类别

系统 - 其他

SNMP Trap ID

CIM 信息

Prefix: PLAT ID: 0130

用户响应

无需任何操作；仅供参考。

- **816f040c-200affff**: 已对子系统 [MemoryElementName] 启用 [PhysicalMemoryElementName]。(DIMM 10)

此消息适用于以下用例：实施过程检测到“已启用内存”。

也可能显示为 **816f040c200affff** 或 **0x816f040c200affff**

严重性

参考

可维护

否

自动通知支持机构

否

警报类别

系统 - 其他

SNMP Trap ID

CIM 信息

Prefix: PLAT ID: 0130

用户响应

无需任何操作；仅供参考。

- **816f040c-200bfff**: 已对子系统 [MemoryElementName] 启用 [PhysicalMemoryElementName]。 (DIMM 11)

此消息适用于以下用例：实施过程检测到“已启用内存”。

也可能显示为 **816f040c200bfff** 或 **0x816f040c200bfff**

严重性

参考

可维护

否

自动通知支持机构

否

警报类别

系统 - 其他

SNMP Trap ID

CIM 信息

Prefix: PLAT ID: 0130

用户响应

无需任何操作；仅供参考。

- **816f040c-200cfff**: 已对子系统 [MemoryElementName] 启用 [PhysicalMemoryElementName]。 (DIMM 12)

此消息适用于以下用例：实施过程检测到“已启用内存”。

也可能显示为 **816f040c200cfff** 或 **0x816f040c200cfff**

严重性

参考

可维护

否

自动通知支持机构

否

警报类别

系统 - 其他

SNMP Trap ID

CIM 信息

Prefix: PLAT ID: 0130

用户响应

无需任何操作；仅供参考。

- **816f040c-200dffff**: 已对子系统 [MemoryElementName] 启用 [PhysicalMemoryElementName]。 (DIMM 13)

此消息适用于以下用例：实施过程检测到“已启用内存”。

也可能显示为 **816f040c200dffff** 或 **0x816f040c200dffff**

严重性

参考

可维护

否

自动通知支持机构

否

警报类别

系统 - 其他

SNMP Trap ID

CIM 信息

Prefix: PLAT ID: 0130

用户响应

无需任何操作；仅供参考。

- **816f040c-200effff**: 已对子系统 [MemoryElementName] 启用 [PhysicalMemoryElementName]。 (DIMM 14)

此消息适用于以下用例：实施过程检测到“已启用内存”。

也可能显示为 **816f040c200effff** 或 **0x816f040c200effff**

严重性

参考

可维护

否

自动通知支持机构

否

警报类别

系统 - 其他

SNMP Trap ID

CIM 信息

Prefix: PLAT ID: 0130

用户响应

无需任何操作；仅供参考。

- **816f040c-200fffff**: 已对子系统 [MemoryElementName] 启用 [PhysicalMemoryElementName]。(DIMM 15)

此消息适用于以下用例：实施过程检测到“已启用内存”。

也可能显示为 **816f040c200fffff** 或 **0x816f040c200fffff**

严重性

参考

可维护

否

自动通知支持机构

否

警报类别

系统 - 其他

SNMP Trap ID

CIM 信息

Prefix: PLAT ID: 0130

用户响应

无需任何操作；仅供参考。

- **816f040c-2010ffff**: 已对子系统 [MemoryElementName] 启用 [PhysicalMemoryElementName]。(DIMM 16)

此消息适用于以下用例：实施过程检测到“已启用内存”。

也可能显示为 **816f040c2010ffff** 或 **0x816f040c2010ffff**

严重性

参考

可维护

否

自动通知支持机构

否

警报类别

系统 - 其他

SNMP Trap ID

CIM 信息

Prefix: PLAT ID: 0130

用户响应

无需任何操作；仅供参考。

- **816f040c-2011ffff**: 已对子系统 [MemoryElementName] 启用 [PhysicalMemoryElementName]。 (DIMM 17)

此消息适用于以下用例：实施过程检测到“已启用内存”。

也可能显示为 **816f040c2011ffff** 或 **0x816f040c2011ffff**

严重性

参考

可维护

否

自动通知支持机构

否

警报类别

系统 - 其他

SNMP Trap ID

CIM 信息

Prefix: PLAT ID: 0130

用户响应

无需任何操作；仅供参考。

- **816f040c-2012ffff**: 已对子系统 [MemoryElementName] 启用 [PhysicalMemoryElementName]。 (DIMM 18)

此消息适用于以下用例：实施过程检测到“已启用内存”。

也可能显示为 **816f040c2012ffff** 或 **0x816f040c2012ffff**

严重性

参考

可维护

否

自动通知支持机构

否

警报类别

系统 - 其他

SNMP Trap ID

CIM 信息

Prefix: PLAT ID: 0130

用户响应

无需任何操作；仅供参考。

- **816f040c-2013ffff**: 已对子系统 [MemoryElementName] 启用 [PhysicalMemoryElementName]。 (DIMM 19)

此消息适用于以下用例：实施过程检测到“已启用内存”。

也可能显示为 **816f040c2013ffff** 或 **0x816f040c2013ffff**

严重性

参考

可维护

否

自动通知支持机构

否

警报类别

系统 - 其他

SNMP Trap ID

CIM 信息

Prefix: PLAT ID: 0130

用户响应

无需任何操作；仅供参考。

- **816f040c-2014ffff**: 已对子系统 [MemoryElementName] 启用 [PhysicalMemoryElementName]。 (DIMM 20)

此消息适用于以下用例：实施过程检测到“已启用内存”。

也可能显示为 **816f040c2014ffff** 或 **0x816f040c2014ffff**

严重性
参考

可维护
否

自动通知支持机构
否

警报类别
系统 - 其他

SNMP Trap ID

CIM 信息
Prefix: PLAT ID: 0130

用户响应
无需任何操作；仅供参考。

- **816f040c-2015ffff**: 已对子系统 [MemoryElementName] 启用 [PhysicalMemoryElementName]。(DIMM 21)

此消息适用于以下用例：实施过程检测到“已启用内存”。

也可能显示为 **816f040c2015ffff** 或 **0x816f040c2015ffff**

严重性
参考

可维护
否

自动通知支持机构
否

警报类别
系统 - 其他

SNMP Trap ID

CIM 信息
Prefix: PLAT ID: 0130

用户响应
无需任何操作；仅供参考。

- **816f040c-2016ffff**: 已对子系统 [MemoryElementName] 启用 [PhysicalMemoryElementName]。 (DIMM 22)

此消息适用于以下用例：实施过程检测到“已启用内存”。

也可能显示为 **816f040c2016ffff** 或 **0x816f040c2016ffff**

严重性

参考

可维护

否

自动通知支持机构

否

警报类别

系统 - 其他

SNMP Trap ID

CIM 信息

Prefix: PLAT ID: 0130

用户响应

无需任何操作；仅供参考。

- **816f040c-2017ffff**: 已对子系统 [MemoryElementName] 启用 [PhysicalMemoryElementName]。 (DIMM 23)

此消息适用于以下用例：实施过程检测到“已启用内存”。

也可能显示为 **816f040c2017ffff** 或 **0x816f040c2017ffff**

严重性

参考

可维护

否

自动通知支持机构

否

警报类别

系统 - 其他

SNMP Trap ID

CIM 信息

Prefix: PLAT ID: 0130

用户响应

无需任何操作；仅供参考。

- **816f040c-2018ffff**: 已对子系统 [MemoryElementName] 启用 [PhysicalMemoryElementName]。 (DIMM 24)

此消息适用于以下用例：实施过程检测到“已启用内存”。

也可能显示为 **816f040c2018ffff** 或 **0x816f040c2018ffff**

严重性

参考

可维护

否

自动通知支持机构

否

警报类别

系统 - 其他

SNMP Trap ID

CIM 信息

Prefix: PLAT ID: 0130

用户响应

无需任何操作；仅供参考。

- **816f040c-2581ffff**: 已对子系统 [MemoryElementName] 启用 [PhysicalMemoryElementName]。 (所有 DIMM)

此消息适用于以下用例：实施过程检测到“已启用内存”。

也可能显示为 **816f040c2581ffff** 或 **0x816f040c2581ffff**

严重性

参考

可维护

否

自动通知支持机构

否

警报类别

系统 - 其他

SNMP Trap ID

CIM 信息

Prefix: PLAT ID: 0130

用户响应

无需任何操作；仅供参考。其中一条 DIMM:

- **816f0413-2582ffff: 系统 [ComputerSystemElementName] 上已发生 PCI PERR 恢复。(PCI)**

此消息适用于以下用例：实施过程检测到“PCI PERR 已恢复”。

也可能显示为 **816f04132582ffff** 或 **0x816f04132582ffff**

严重性

参考

可维护

否

自动通知支持机构

否

警报类别

严重 - 其他

SNMP Trap ID

50

CIM 信息

Prefix: PLAT ID: 0233

用户响应

无需任何操作；仅供参考。

- **816f0507-0301ffff: [ProcessorElementName] 已从配置不匹配中恢复。(CPU 1)**

此消息适用于以下用例：实施已从处理器配置不匹配中恢复。

也可能显示为 **816f05070301ffff** 或 **0x816f05070301ffff**

严重性

参考

可维护

否

自动通知支持机构

否

警报类别

紧急 - CPU

SNMP Trap ID

40

CIM 信息

Prefix: PLAT ID: 0063

用户响应

无需任何操作；仅供参考。

- **816f0507-0302ffff: [ProcessorElementName] 已从配置不匹配中恢复。（CPU 2）**
此消息适用于以下用例：实施已从处理器配置不匹配中恢复。
也可能显示为 **816f05070302ffff** 或 **0x816f05070302ffff**

严重性

参考

可维护

否

自动通知支持机构

否

警报类别

紧急 - CPU

SNMP Trap ID

40

CIM 信息

Prefix: PLAT ID: 0063

用户响应

无需任何操作；仅供参考。

- **816f0507-2584ffff: [ProcessorElementName] 已从配置不匹配中恢复。（所有 CPU）**
此消息适用于以下用例：实施已从处理器配置不匹配中恢复。
也可能显示为 **816f05072584ffff** 或 **0x816f05072584ffff**

严重性

参考

可维护

否

自动通知支持机构

否

警报类别

紧急 - CPU

SNMP Trap ID

40

CIM 信息

Prefix: PLAT ID: 0063

用户响应

无需任何操作；仅供参考。CPU 之一：

- **816f050c-2001ffff**: 子系统 [MemoryElementName] 上的 [PhysicalMemoryElementName] 已解除内存日志记录限制。（DIMM 1）
此消息适用于以下用例：实施过程检测到“已取消内存日志记录限制”。
也可能显示为 **816f050c2001ffff** 或 **0x816f050c2001ffff**

严重性

参考

可维护

否

自动通知支持机构

否

警报类别

警告 - 内存

SNMP Trap ID

43

CIM 信息

Prefix: PLAT ID: 0145

用户响应

无需任何操作；仅供参考。

- **816f050c-2002ffff**: 子系统 [MemoryElementName] 上的 [PhysicalMemoryElementName] 已解除内存日志记录限制。（DIMM 2）
此消息适用于以下用例：实施过程检测到“已取消内存日志记录限制”。
也可能显示为 **816f050c2002ffff** 或 **0x816f050c2002ffff**

严重性

参考

可维护

否

自动通知支持机构

否

警报类别

警告 - 内存

SNMP Trap ID
43

CIM 信息

Prefix: PLAT ID: 0145

用户响应

无需任何操作；仅供参考。

- **816f050c-2003ffff**: 子系统 [MemoryElementName] 上的 [PhysicalMemoryElementName] 已解除内存日志记录限制。（DIMM 3）

此消息适用于以下用例：实施过程检测到“已取消内存日志记录限制”。

也可能显示为 **816f050c2003ffff** 或 **0x816f050c2003ffff**

严重性

参考

可维护

否

自动通知支持机构

否

警报类别

警告 - 内存

SNMP Trap ID

43

CIM 信息

Prefix: PLAT ID: 0145

用户响应

无需任何操作；仅供参考。

- **816f050c-2004ffff**: 子系统 [MemoryElementName] 上的 [PhysicalMemoryElementName] 已解除内存日志记录限制。（DIMM 4）

此消息适用于以下用例：实施过程检测到“已取消内存日志记录限制”。

也可能显示为 **816f050c2004ffff** 或 **0x816f050c2004ffff**

严重性

参考

可维护

否

自动通知支持机构

否

警报类别

警告 - 内存

SNMP Trap ID

43

CIM 信息

Prefix: PLAT ID: 0145

用户响应

无需任何操作；仅供参考。

- **816f050c-2005ffff**: 子系统 [MemoryElementName] 上的 [PhysicalMemoryElementName] 已解除内存日志记录限制。（DIMM 5）

此消息适用于以下用例：实施过程检测到“已取消内存日志记录限制”。

也可能显示为 **816f050c2005ffff** 或 **0x816f050c2005ffff**

严重性

参考

可维护

否

自动通知支持机构

否

警报类别

警告 - 内存

SNMP Trap ID

43

CIM 信息

Prefix: PLAT ID: 0145

用户响应

无需任何操作；仅供参考。

- **816f050c-2006ffff**: 子系统 [MemoryElementName] 上的 [PhysicalMemoryElementName] 已解除内存日志记录限制。（DIMM 6）

此消息适用于以下用例：实施过程检测到“已取消内存日志记录限制”。

也可能显示为 **816f050c2006ffff** 或 **0x816f050c2006ffff**

严重性

参考

可维护

否

自动通知支持机构

否

警报类别

警告 - 内存

SNMP Trap ID

43

CIM 信息

Prefix: PLAT ID: 0145

用户响应

无需任何操作；仅供参考。

- **816f050c-2007ffff**: 子系统 [MemoryElementName] 上的 [PhysicalMemoryElementName] 已解除内存日志记录限制。（DIMM 7）

此消息适用于以下用例：实施过程检测到“已取消内存日志记录限制”。

也可能显示为 **816f050c2007ffff** 或 **0x816f050c2007ffff**

严重性

参考

可维护

否

自动通知支持机构

否

警报类别

警告 - 内存

SNMP Trap ID

43

CIM 信息

Prefix: PLAT ID: 0145

用户响应

无需任何操作；仅供参考。

- **816f050c-2008ffff**: 子系统 [MemoryElementName] 上的 [PhysicalMemoryElementName] 已解除内存日志记录限制。（DIMM 8）

此消息适用于以下用例：实施过程检测到“已取消内存日志记录限制”。

也可能显示为 **816f050c2008ffff** 或 **0x816f050c2008ffff**

严重性

参考

可维护

否

自动通知支持机构

否

警报类别

警告 - 内存

SNMP Trap ID

43

CIM 信息

Prefix: PLAT ID: 0145

用户响应

无需任何操作；仅供参考。

- **816f050c-2009ffff**: 子系统 [MemoryElementName] 上的 [PhysicalMemoryElementName] 已解除内存日志记录限制。(DIMM 9)

此消息适用于以下用例：实施过程检测到“已取消内存日志记录限制”。

也可能显示为 **816f050c2009ffff** 或 **0x816f050c2009ffff**

严重性

参考

可维护

否

自动通知支持机构

否

警报类别

警告 - 内存

SNMP Trap ID

43

CIM 信息

Prefix: PLAT ID: 0145

用户响应

无需任何操作；仅供参考。

- **816f050c-200affff**: 子系统 [MemoryElementName] 上的 [PhysicalMemoryElementName] 已解除内存日志记录限制。(DIMM 10)

此消息适用于以下用例：实施过程检测到“已取消内存日志记录限制”。

也可能显示为 **816f050c200affff** 或 **0x816f050c200affff**

严重性
参考

可维护
否

自动通知支持机构
否

警报类别
警告 - 内存

SNMP Trap ID
43

CIM 信息
Prefix: PLAT ID: 0145

用户响应
无需任何操作；仅供参考。

- **816f050c-200bfff**: 子系统 [MemoryElementName] 上的 [PhysicalMemoryElementName] 已解除内存日志记录限制。（DIMM 11）
此消息适用于以下用例：实施过程检测到“已取消内存日志记录限制”。
也可能显示为 **816f050c200bfff** 或 **0x816f050c200bfff**

严重性
参考

可维护
否

自动通知支持机构
否

警报类别
警告 - 内存

SNMP Trap ID
43

CIM 信息
Prefix: PLAT ID: 0145

用户响应
无需任何操作；仅供参考。

- **816f050c-200cfff**: 子系统 [MemoryElementName] 上的 [PhysicalMemoryElementName] 已解除内存日志记录限制。（DIMM 12）
此消息适用于以下用例：实施过程检测到“已取消内存日志记录限制”。
也可能显示为 **816f050c200cfff** 或 **0x816f050c200cfff**

严重性

参考

可维护

否

自动通知支持机构

否

警报类别

警告 - 内存

SNMP Trap ID

43

CIM 信息

Prefix: PLAT ID: 0145

用户响应

无需任何操作；仅供参考。

- **816f050c-200dffff**: 子系统 [MemoryElementName] 上的 [PhysicalMemoryElementName] 已解除内存日志记录限制。（DIMM 13）

此消息适用于以下用例：实施过程检测到“已取消内存日志记录限制”。

也可能显示为 **816f050c200dffff** 或 **0x816f050c200dffff**

严重性

参考

可维护

否

自动通知支持机构

否

警报类别

警告 - 内存

SNMP Trap ID

43

CIM 信息

Prefix: PLAT ID: 0145

用户响应

无需任何操作；仅供参考。

- **816f050c-200effff**: 子系统 [MemoryElementName] 上的 [PhysicalMemoryElementName] 已解除内存日志记录限制。（DIMM 14）

此消息适用于以下用例：实施过程检测到“已取消内存日志记录限制”。

也可能显示为 **816f050c200effff** 或 **0x816f050c200effff**

严重性
参考

可维护
否

自动通知支持机构
否

警报类别
警告 - 内存

SNMP Trap ID
43

CIM 信息
Prefix: PLAT ID: 0145

用户响应
无需任何操作；仅供参考。

- **816f050c-200ffff**: 子系统 [MemoryElementName] 上的 [PhysicalMemoryElementName] 已解除内存日志记录限制。(DIMM 15)

此消息适用于以下用例：实施过程检测到“已取消内存日志记录限制”。

也可能显示为 **816f050c200ffff** 或 **0x816f050c200ffff**

严重性
参考

可维护
否

自动通知支持机构
否

警报类别
警告 - 内存

SNMP Trap ID
43

CIM 信息
Prefix: PLAT ID: 0145

用户响应
无需任何操作；仅供参考。

- **816f050c-2010ffff**: 子系统 [MemoryElementName] 上的 [PhysicalMemoryElementName] 已解除内存日志记录限制。(DIMM 16)

此消息适用于以下用例: 实施过程检测到“已取消内存日志记录限制”。

也可能显示为 **816f050c2010ffff** 或 **0x816f050c2010ffff**

严重性

参考

可维护

否

自动通知支持机构

否

警报类别

警告 - 内存

SNMP Trap ID

43

CIM 信息

Prefix: PLAT ID: 0145

用户响应

无需任何操作; 仅供参考。

- **816f050c-2011ffff**: 子系统 [MemoryElementName] 上的 [PhysicalMemoryElementName] 已解除内存日志记录限制。(DIMM 17)

此消息适用于以下用例: 实施过程检测到“已取消内存日志记录限制”。

也可能显示为 **816f050c2011ffff** 或 **0x816f050c2011ffff**

严重性

参考

可维护

否

自动通知支持机构

否

警报类别

警告 - 内存

SNMP Trap ID

43

CIM 信息

Prefix: PLAT ID: 0145

用户响应

无需任何操作；仅供参考。

- **816f050c-2012ffff**: 子系统 [MemoryElementName] 上的 [PhysicalMemoryElementName] 已解除内存日志记录限制。（DIMM 18）

此消息适用于以下用例：实施过程检测到“已取消内存日志记录限制”。

也可能显示为 **816f050c2012ffff** 或 **0x816f050c2012ffff**

严重性

参考

可维护

否

自动通知支持机构

否

警报类别

警告 - 内存

SNMP Trap ID

43

CIM 信息

Prefix: PLAT ID: 0145

用户响应

无需任何操作；仅供参考。

- **816f050c-2013ffff**: 子系统 [MemoryElementName] 上的 [PhysicalMemoryElementName] 已解除内存日志记录限制。（DIMM 19）

此消息适用于以下用例：实施过程检测到“已取消内存日志记录限制”。

也可能显示为 **816f050c2013ffff** 或 **0x816f050c2013ffff**

严重性

参考

可维护

否

自动通知支持机构

否

警报类别

警告 - 内存

SNMP Trap ID

43

CIM 信息

Prefix: PLAT ID: 0145

用户响应

无需任何操作；仅供参考。

- **816f050c-2014ffff: 子系统 [MemoryElementName] 上的 [PhysicalMemoryElementName] 已解除内存日志记录限制。（DIMM 20）**

此消息适用于以下用例：实施过程检测到“已取消内存日志记录限制”。

也可能显示为 **816f050c2014ffff** 或 **0x816f050c2014ffff**

严重性

参考

可维护

否

自动通知支持机构

否

警报类别

警告 - 内存

SNMP Trap ID

43

CIM 信息

Prefix: PLAT ID: 0145

用户响应

无需任何操作；仅供参考。

- **816f050c-2015ffff: 子系统 [MemoryElementName] 上的 [PhysicalMemoryElementName] 已解除内存日志记录限制。（DIMM 21）**

此消息适用于以下用例：实施过程检测到“已取消内存日志记录限制”。

也可能显示为 **816f050c2015ffff** 或 **0x816f050c2015ffff**

严重性

参考

可维护

否

自动通知支持机构

否

警报类别

警告 - 内存

SNMP Trap ID

43

CIM 信息

Prefix: PLAT ID: 0145

用户响应

无需任何操作；仅供参考。

- **816f050c-2016ffff**: 子系统 [MemoryElementName] 上的 [PhysicalMemoryElementName] 已解除内存日志记录限制。（DIMM 22）

此消息适用于以下用例：实施过程检测到“已取消内存日志记录限制”。

也可能显示为 **816f050c2016ffff** 或 **0x816f050c2016ffff**

严重性

参考

可维护

否

自动通知支持机构

否

警报类别

警告 - 内存

SNMP Trap ID

43

CIM 信息

Prefix: PLAT ID: 0145

用户响应

无需任何操作；仅供参考。

- **816f050c-2017ffff**: 子系统 [MemoryElementName] 上的 [PhysicalMemoryElementName] 已解除内存日志记录限制。（DIMM 23）

此消息适用于以下用例：实施过程检测到“已取消内存日志记录限制”。

也可能显示为 **816f050c2017ffff** 或 **0x816f050c2017ffff**

严重性

参考

可维护

否

自动通知支持机构

否

警报类别

警告 - 内存

SNMP Trap ID

43

CIM 信息

Prefix: PLAT ID: 0145

用户响应

无需任何操作；仅供参考。

- **816f050c-2018ffff**: 子系统 [MemoryElementName] 上的 [PhysicalMemoryElementName] 已解除内存日志记录限制。（DIMM 24）

此消息适用于以下用例：实施过程检测到“已取消内存日志记录限制”。

也可能显示为 **816f050c2018ffff** 或 **0x816f050c2018ffff**

严重性

参考

可维护

否

自动通知支持机构

否

警报类别

警告 - 内存

SNMP Trap ID

43

CIM 信息

Prefix: PLAT ID: 0145

用户响应

无需任何操作；仅供参考。

- **816f050c-2581ffff**: 子系统 [MemoryElementName] 上的 [PhysicalMemoryElementName] 已解除内存日志记录限制。（所有 DIMM）

此消息适用于以下用例：实施过程检测到“已取消内存日志记录限制”。

也可能显示为 **816f050c2581ffff** 或 **0x816f050c2581ffff**

严重性

参考

可维护

否

自动通知支持机构

否

警报类别

警告 - 内存

SNMP Trap ID

43

CIM 信息

Prefix: PLAT ID: 0145

用户响应

无需任何操作；仅供参考。其中一条 DIMM:

- **816f050d-0400ffff: 紧急阵列 [ComputerSystemElementName] 已失效。（驱动器 0）**

此消息适用于以下用例：实施过程检测到紧急阵列已失效。

也可能显示为 **816f050d0400ffff** 或 **0x816f050d0400ffff**

严重性

参考

可维护

否

自动通知支持机构

否

警报类别

关键 - 硬盘

SNMP Trap ID

5

CIM 信息

Prefix: PLAT ID: 0175

用户响应

无需任何操作；仅供参考。

- **816f050d-0401ffff: 紧急阵列 [ComputerSystemElementName] 已失效。（驱动器 1）**

此消息适用于以下用例：实施过程检测到紧急阵列已失效。

也可能显示为 **816f050d0401ffff** 或 **0x816f050d0401ffff**

严重性

参考

可维护

否

自动通知支持机构

否

警报类别

关键 - 硬盘

SNMP Trap ID

5

CIM 信息

Prefix: PLAT ID: 0175

用户响应

无需任何操作；仅供参考。

- **816f050d-0402ffff: 紧急阵列 [ComputerSystemElementName] 已失效。（驱动器 2）**
此消息适用于以下用例：实施过程检测到紧急阵列已失效。
也可能显示为 **816f050d0402ffff** 或 **0x816f050d0402ffff**

严重性

参考

可维护

否

自动通知支持机构

否

警报类别

关键 - 硬盘

SNMP Trap ID

5

CIM 信息

Prefix: PLAT ID: 0175

用户响应

无需任何操作；仅供参考。

- **816f050d-0403ffff: 紧急阵列 [ComputerSystemElementName] 已失效。（驱动器 3）**
此消息适用于以下用例：实施过程检测到紧急阵列已失效。
也可能显示为 **816f050d0403ffff** 或 **0x816f050d0403ffff**

严重性

参考

可维护

否

自动通知支持机构

否

警报类别

关键 - 硬盘

SNMP Trap ID

5

CIM 信息

Prefix: PLAT ID: 0175

用户响应

无需任何操作；仅供参考。

- **816f050d-0404ffff: 紧急阵列 [ComputerSystemElementName] 已失效。（驱动器 4）**
此消息适用于以下用例：实施过程检测到紧急阵列已失效。
也可能显示为 **816f050d0404ffff** 或 **0x816f050d0404ffff**

严重性

参考

可维护

否

自动通知支持机构

否

警报类别

关键 - 硬盘

SNMP Trap ID

5

CIM 信息

Prefix: PLAT ID: 0175

用户响应

无需任何操作；仅供参考。

- **816f050d-0405ffff: 紧急阵列 [ComputerSystemElementName] 已失效。（驱动器 5）**
此消息适用于以下用例：实施过程检测到紧急阵列已失效。
也可能显示为 **816f050d0405ffff** 或 **0x816f050d0405ffff**

严重性

参考

可维护

否

自动通知支持机构

否

警报类别

关键 - 硬盘

SNMP Trap ID

5

CIM 信息

Prefix: PLAT ID: 0175

用户响应

无需任何操作；仅供参考。

- **816f050d-0406ffff: 紧急阵列 [ComputerSystemElementName] 已失效。（驱动器 6）**
此消息适用于以下用例：实施过程检测到紧急阵列已失效。
也可能显示为 **816f050d0406ffff** 或 **0x816f050d0406ffff**

严重性

参考

可维护

否

自动通知支持机构

否

警报类别

关键 - 硬盘

SNMP Trap ID

5

CIM 信息

Prefix: PLAT ID: 0175

用户响应

无需任何操作；仅供参考。

- **816f050d-0407ffff: 紧急阵列 [ComputerSystemElementName] 已失效。（驱动器 7）**
此消息适用于以下用例：实施过程检测到紧急阵列已失效。
也可能显示为 **816f050d0407ffff** 或 **0x816f050d0407ffff**

严重性

参考

可维护

否

自动通知支持机构

否

警报类别

关键 - 硬盘

SNMP Trap ID

5

CIM 信息

Prefix: PLAT ID: 0175

用户响应

无需任何操作；仅供参考。

- **816f050d-0408ffff: 紧急阵列 [ComputerSystemElementName] 已失效。（驱动器 8）**
此消息适用于以下用例：实施过程检测到紧急阵列已失效。
也可能显示为 **816f050d0408ffff** 或 **0x816f050d0408ffff**

严重性

参考

可维护

否

自动通知支持机构

否

警报类别

关键 - 硬盘

SNMP Trap ID

5

CIM 信息

Prefix: PLAT ID: 0175

用户响应

无需任何操作；仅供参考。

- **816f050d-0409ffff: 紧急阵列 [ComputerSystemElementName] 已失效。（驱动器 9）**
此消息适用于以下用例：实施过程检测到紧急阵列已失效。
也可能显示为 **816f050d0409ffff** 或 **0x816f050d0409ffff**

严重性

参考

可维护

否

自动通知支持机构

否

警报类别

关键 - 硬盘

SNMP Trap ID

5

CIM 信息

Prefix: PLAT ID: 0175

用户响应

无需任何操作；仅供参考。

- **816f050d-040afff: 紧急阵列 [ComputerSystemElementName] 已失效。（驱动器 10）**
此消息适用于以下用例：实施过程检测到紧急阵列已失效。
也可能显示为 **816f050d040afff** 或 **0x816f050d040afff**

严重性

参考

可维护

否

自动通知支持机构

否

警报类别

关键 - 硬盘

SNMP Trap ID

5

CIM 信息

Prefix: PLAT ID: 0175

用户响应

无需任何操作；仅供参考。

- **816f050d-040bfff: 紧急阵列 [ComputerSystemElementName] 已失效。（驱动器 11）**
此消息适用于以下用例：实施过程检测到紧急阵列已失效。
也可能显示为 **816f050d040bfff** 或 **0x816f050d040bfff**

严重性

参考

可维护

否

自动通知支持机构

否

警报类别

关键 - 硬盘

SNMP Trap ID

5

CIM 信息

Prefix: PLAT ID: 0175

用户响应

无需任何操作；仅供参考。

- **816f050d-040cffff: 紧急阵列 [ComputerSystemElementName] 已失效。（驱动器 12）**
此消息适用于以下用例：实施过程检测到紧急阵列已失效。
也可能显示为 **816f050d040cffff** 或 **0x816f050d040cffff**

严重性

参考

可维护

否

自动通知支持机构

否

警报类别

关键 - 硬盘

SNMP Trap ID

5

CIM 信息

Prefix: PLAT ID: 0175

用户响应

无需任何操作；仅供参考。

- **816f050d-040dffff: 紧急阵列 [ComputerSystemElementName] 已失效。（驱动器 13）**
此消息适用于以下用例：实施过程检测到紧急阵列已失效。
也可能显示为 **816f050d040dffff** 或 **0x816f050d040dffff**

严重性

参考

可维护

否

自动通知支持机构

否

警报类别

关键 - 硬盘

SNMP Trap ID

5

CIM 信息

Prefix: PLAT ID: 0175

用户响应

无需任何操作；仅供参考。

- **816f0607-0301ffff: [ProcessorElementName] 的 SM BIOS 不可纠正 CPU 机群错误已失效。(CPU 1)**

此消息适用于以下用例：“SM BIOS 不可纠正的 CPU 机群错误已失效”。

也可能显示为 **816f06070301ffff** 或 **0x816f06070301ffff**

严重性

参考

可维护

否

自动通知支持机构

否

警报类别

紧急 - CPU

SNMP Trap ID

40

CIM 信息

Prefix: PLAT ID: 0817

用户响应

无需任何操作；仅供参考。

- **816f0607-0302ffff: [ProcessorElementName] 的 SM BIOS 不可纠正 CPU 机群错误已失效。(CPU 2)**

此消息适用于以下用例：“SM BIOS 不可纠正的 CPU 机群错误已失效”。

也可能显示为 **816f06070302ffff** 或 **0x816f06070302ffff**

严重性

参考

可维护

否

自动通知支持机构

否

警报类别

紧急 - CPU

SNMP Trap ID

40

CIM 信息

Prefix: PLAT ID: 0817

用户响应

无需任何操作；仅供参考。

- **816f0607-2584ffff**: [ProcessorElementName] 的 SM BIOS 不可纠正 CPU 机群错误已失效。
(所有 CPU)

此消息适用于以下用例：“SM BIOS 不可纠正的 CPU 机群错误已失效”。

也可能显示为 **816f06072584ffff** 或 **0x816f06072584ffff**

严重性

参考

可维护

否

自动通知支持机构

否

警报类别

紧急 - CPU

SNMP Trap ID

40

CIM 信息

Prefix: PLAT ID: 0817

用户响应

无需任何操作；仅供参考。CPU 之一：

- **816f0608-1301ffff**: [PowerSupplyElementName] 配置正常。(PS 配置)

此消息适用于以下用例：实施过程检测到“电源模块配置正常”。

也可能显示为 **816f06081301ffff** 或 **0x816f06081301ffff**

严重性

参考

可维护

否

自动通知支持机构

否

警报类别

严重 - 电源

SNMP Trap ID

4

CIM 信息

Prefix: PLAT ID: 0105

用户响应

无需任何操作；仅供参考。

- **816f060d-0400ffff**: 系统 [ComputerSystemElementName] 中的阵列已恢复。（驱动器 0）
此消息适用于以下用例：实施过程检测到“发生故障的阵列已恢复”。
也可能显示为 **816f060d0400ffff** 或 **0x816f060d0400ffff**

严重性

参考

可维护

否

自动通知支持机构

否

警报类别

关键 - 硬盘

SNMP Trap ID

5

CIM 信息

Prefix: PLAT ID: 0177

用户响应

无需任何操作；仅供参考。

- **816f060d-0401ffff**: 系统 [ComputerSystemElementName] 中的阵列已恢复。（驱动器 1）
此消息适用于以下用例：实施过程检测到“发生故障的阵列已恢复”。
也可能显示为 **816f060d0401ffff** 或 **0x816f060d0401ffff**

严重性
参考

可维护
否

自动通知支持机构
否

警报类别
关键 - 硬盘

SNMP Trap ID
5

CIM 信息
Prefix: PLAT ID: 0177

用户响应
无需任何操作；仅供参考。

- **816f060d-0402ffff: 系统 [ComputerSystemElementName] 中的阵列已恢复。（驱动器 2）**
此消息适用于以下用例：实施过程检测到“发生故障的阵列已恢复”。
也可能显示为 **816f060d0402ffff** 或 **0x816f060d0402ffff**

严重性
参考

可维护
否

自动通知支持机构
否

警报类别
关键 - 硬盘

SNMP Trap ID
5

CIM 信息
Prefix: PLAT ID: 0177

用户响应
无需任何操作；仅供参考。

- **816f060d-0403ffff: 系统 [ComputerSystemElementName] 中的阵列已恢复。（驱动器 3）**
此消息适用于以下用例：实施过程检测到“发生故障的阵列已恢复”。
也可能显示为 **816f060d0403ffff** 或 **0x816f060d0403ffff**

严重性

参考

可维护

否

自动通知支持机构

否

警报类别

关键 - 硬盘

SNMP Trap ID

5

CIM 信息

Prefix: PLAT ID: 0177

用户响应

无需任何操作；仅供参考。

- **816f060d-0404ffff: 系统 [ComputerSystemElementName] 中的阵列已恢复。（驱动器 4）**
此消息适用于以下用例：实施过程检测到“发生故障的阵列已恢复”。
也可能显示为 **816f060d0404ffff** 或 **0x816f060d0404ffff**

严重性

参考

可维护

否

自动通知支持机构

否

警报类别

关键 - 硬盘

SNMP Trap ID

5

CIM 信息

Prefix: PLAT ID: 0177

用户响应

无需任何操作；仅供参考。

- **816f060d-0405ffff: 系统 [ComputerSystemElementName] 中的阵列已恢复。（驱动器 5）**
此消息适用于以下用例：实施过程检测到“发生故障的阵列已恢复”。
也可能显示为 **816f060d0405ffff** 或 **0x816f060d0405ffff**

严重性
参考

可维护
否

自动通知支持机构
否

警报类别
关键 - 硬盘

SNMP Trap ID
5

CIM 信息
Prefix: PLAT ID: 0177

用户响应
无需任何操作；仅供参考。

- **816f060d-0406ffff: 系统 [ComputerSystemElementName] 中的阵列已恢复。（驱动器 6）**
此消息适用于以下用例：实施过程检测到“发生故障的阵列已恢复”。
也可能显示为 **816f060d0406ffff** 或 **0x816f060d0406ffff**

严重性
参考

可维护
否

自动通知支持机构
否

警报类别
关键 - 硬盘

SNMP Trap ID
5

CIM 信息
Prefix: PLAT ID: 0177

用户响应
无需任何操作；仅供参考。

- **816f060d-0407ffff: 系统 [ComputerSystemElementName] 中的阵列已恢复。（驱动器 7）**
此消息适用于以下用例：实施过程检测到“发生故障的阵列已恢复”。
也可能显示为 **816f060d0407ffff** 或 **0x816f060d0407ffff**

严重性

参考

可维护

否

自动通知支持机构

否

警报类别

关键 - 硬盘

SNMP Trap ID

5

CIM 信息

Prefix: PLAT ID: 0177

用户响应

无需任何操作；仅供参考。

- **816f060d-0408ffff: 系统 [ComputerSystemElementName] 中的阵列已恢复。（驱动器 8）**

此消息适用于以下用例：实施过程检测到“发生故障的阵列已恢复”。

也可能显示为 **816f060d0408ffff** 或 **0x816f060d0408ffff**

严重性

参考

可维护

否

自动通知支持机构

否

警报类别

关键 - 硬盘

SNMP Trap ID

5

CIM 信息

Prefix: PLAT ID: 0177

用户响应

无需任何操作；仅供参考。

- **816f060d-0409ffff: 系统 [ComputerSystemElementName] 中的阵列已恢复。（驱动器 9）**

此消息适用于以下用例：实施过程检测到“发生故障的阵列已恢复”。

也可能显示为 **816f060d0409ffff** 或 **0x816f060d0409ffff**

严重性
参考

可维护
否

自动通知支持机构
否

警报类别
关键 - 硬盘

SNMP Trap ID
5

CIM 信息
Prefix: PLAT ID: 0177

用户响应
无需任何操作；仅供参考。

- **816f060d-040affff: 系统 [ComputerSystemElementName] 中的阵列已恢复。（驱动器 10）**
此消息适用于以下用例：实施过程检测到“发生故障的阵列已恢复”。
也可能显示为 **816f060d040affff** 或 **0x816f060d040affff**

严重性
参考

可维护
否

自动通知支持机构
否

警报类别
关键 - 硬盘

SNMP Trap ID
5

CIM 信息
Prefix: PLAT ID: 0177

用户响应
无需任何操作；仅供参考。

- **816f060d-040bffff: 系统 [ComputerSystemElementName] 中的阵列已恢复。（驱动器 11）**
此消息适用于以下用例：实施过程检测到“发生故障的阵列已恢复”。
也可能显示为 **816f060d040bffff** 或 **0x816f060d040bffff**

严重性

参考

可维护

否

自动通知支持机构

否

警报类别

关键 - 硬盘

SNMP Trap ID

5

CIM 信息

Prefix: PLAT ID: 0177

用户响应

无需任何操作；仅供参考。

- **816f060d-040cffff: 系统 [ComputerSystemElementName] 中的阵列已恢复。（驱动器 12）**
此消息适用于以下用例：实施过程检测到“发生故障的阵列已恢复”。
也可能显示为 **816f060d040cffff** 或 **0x816f060d040cffff**

严重性

参考

可维护

否

自动通知支持机构

否

警报类别

关键 - 硬盘

SNMP Trap ID

5

CIM 信息

Prefix: PLAT ID: 0177

用户响应

无需任何操作；仅供参考。

- **816f060d-040dffff: 系统 [ComputerSystemElementName] 中的阵列已恢复。（驱动器 13）**
此消息适用于以下用例：实施过程检测到“发生故障的阵列已恢复”。
也可能显示为 **816f060d040dffff** 或 **0x816f060d040dffff**

严重性
参考

可维护
否

自动通知支持机构
否

警报类别
关键 - 硬盘

SNMP Trap ID
5

CIM 信息
Prefix: PLAT ID: 0177

用户响应
无需任何操作；仅供参考。

- **816f070c-2001ffff**: 子系统 [MemoryElementName] 上的 [PhysicalMemoryElementName] 的配置错误已失效。(DIMM 1)

此消息适用于以下用例：实施过程检测到“内存 DIMM 配置错误已失效”。

也可能显示为 **816f070c2001ffff** 或 **0x816f070c2001ffff**

严重性
参考

可维护
否

自动通知支持机构
否

警报类别
紧急 - 内存

SNMP Trap ID
41

CIM 信息
Prefix: PLAT ID: 0127

用户响应
无需任何操作；仅供参考。

- **816f070c-2002ffff**: 子系统 [MemoryElementName] 上的 [PhysicalMemoryElementName] 的配置错误已失效。(DIMM 2)

此消息适用于以下用例：实施过程检测到“内存 DIMM 配置错误已失效”。

也可能显示为 **816f070c2002ffff** 或 **0x816f070c2002ffff**

严重性

参考

可维护

否

自动通知支持机构

否

警报类别

紧急 - 内存

SNMP Trap ID

41

CIM 信息

Prefix: PLAT ID: 0127

用户响应

无需任何操作；仅供参考。

- **816f070c-2003ffff**: 子系统 [MemoryElementName] 上的 [PhysicalMemoryElementName] 的配置错误已失效。(DIMM 3)

此消息适用于以下用例：实施过程检测到“内存 DIMM 配置错误已失效”。

也可能显示为 **816f070c2003ffff** 或 **0x816f070c2003ffff**

严重性

参考

可维护

否

自动通知支持机构

否

警报类别

紧急 - 内存

SNMP Trap ID

41

CIM 信息

Prefix: PLAT ID: 0127

用户响应

无需任何操作；仅供参考。

- **816f070c-2004ffff**: 子系统 [MemoryElementName] 上的 [PhysicalMemoryElementName] 的配置错误已失效。(DIMM 4)

此消息适用于以下用例：实施过程检测到“内存 DIMM 配置错误已失效”。

也可能显示为 **816f070c2004ffff** 或 **0x816f070c2004ffff**

严重性
参考

可维护
否

自动通知支持机构
否

警报类别
紧急 - 内存

SNMP Trap ID
41

CIM 信息
Prefix: PLAT ID: 0127

用户响应
无需任何操作；仅供参考。

- **816f070c-2005ffff**: 子系统 [MemoryElementName] 上的 [PhysicalMemoryElementName] 的配置错误已失效。(DIMM 5)

此消息适用于以下用例：实施过程检测到“内存 DIMM 配置错误已失效”。

也可能显示为 **816f070c2005ffff** 或 **0x816f070c2005ffff**

严重性
参考

可维护
否

自动通知支持机构
否

警报类别
紧急 - 内存

SNMP Trap ID
41

CIM 信息
Prefix: PLAT ID: 0127

用户响应
无需任何操作；仅供参考。

- **816f070c-2006ffff**: 子系统 [MemoryElementName] 上的 [PhysicalMemoryElementName] 的配置错误已失效。(DIMM 6)

此消息适用于以下用例: 实施过程检测到“内存 DIMM 配置错误已失效”。

也可能显示为 **816f070c2006ffff** 或 **0x816f070c2006ffff**

严重性

参考

可维护

否

自动通知支持机构

否

警报类别

紧急 - 内存

SNMP Trap ID

41

CIM 信息

Prefix: PLAT ID: 0127

用户响应

无需任何操作; 仅供参考。

- **816f070c-2007ffff**: 子系统 [MemoryElementName] 上的 [PhysicalMemoryElementName] 的配置错误已失效。(DIMM 7)

此消息适用于以下用例: 实施过程检测到“内存 DIMM 配置错误已失效”。

也可能显示为 **816f070c2007ffff** 或 **0x816f070c2007ffff**

严重性

参考

可维护

否

自动通知支持机构

否

警报类别

紧急 - 内存

SNMP Trap ID

41

CIM 信息

Prefix: PLAT ID: 0127

用户响应

无需任何操作；仅供参考。

- **816f070c-2008ffff**: 子系统 [MemoryElementName] 上的 [PhysicalMemoryElementName] 的配置错误已失效。(DIMM 8)

此消息适用于以下用例：实施过程检测到“内存 DIMM 配置错误已失效”。

也可能显示为 **816f070c2008ffff** 或 **0x816f070c2008ffff**

严重性

参考

可维护

否

自动通知支持机构

否

警报类别

紧急 - 内存

SNMP Trap ID

41

CIM 信息

Prefix: PLAT ID: 0127

用户响应

无需任何操作；仅供参考。

- **816f070c-2009ffff**: 子系统 [MemoryElementName] 上的 [PhysicalMemoryElementName] 的配置错误已失效。(DIMM 9)

此消息适用于以下用例：实施过程检测到“内存 DIMM 配置错误已失效”。

也可能显示为 **816f070c2009ffff** 或 **0x816f070c2009ffff**

严重性

参考

可维护

否

自动通知支持机构

否

警报类别

紧急 - 内存

SNMP Trap ID

41

CIM 信息

Prefix: PLAT ID: 0127

用户响应

无需任何操作；仅供参考。

- **816f070c-200afff**: 子系统 [MemoryElementName] 上的 [PhysicalMemoryElementName] 的配置错误已失效。（DIMM 10）

此消息适用于以下用例：实施过程检测到“内存 DIMM 配置错误已失效”。

也可能显示为 **816f070c200afff** 或 **0x816f070c200afff**

严重性

参考

可维护

否

自动通知支持机构

否

警报类别

紧急 - 内存

SNMP Trap ID

41

CIM 信息

Prefix: PLAT ID: 0127

用户响应

无需任何操作；仅供参考。

- **816f070c-200bfff**: 子系统 [MemoryElementName] 上的 [PhysicalMemoryElementName] 的配置错误已失效。（DIMM 11）

此消息适用于以下用例：实施过程检测到“内存 DIMM 配置错误已失效”。

也可能显示为 **816f070c200bfff** 或 **0x816f070c200bfff**

严重性

参考

可维护

否

自动通知支持机构

否

警报类别

紧急 - 内存

SNMP Trap ID

41

CIM 信息

Prefix: PLAT ID: 0127

用户响应

无需任何操作；仅供参考。

- **816f070c-200cfff**: 子系统 [MemoryElementName] 上的 [PhysicalMemoryElementName] 的配置错误已失效。(DIMM 12)

此消息适用于以下用例：实施过程检测到“内存 DIMM 配置错误已失效”。

也可能显示为 **816f070c200cfff** 或 **0x816f070c200cfff**

严重性

参考

可维护

否

自动通知支持机构

否

警报类别

紧急 - 内存

SNMP Trap ID

41

CIM 信息

Prefix: PLAT ID: 0127

用户响应

无需任何操作；仅供参考。

- **816f070c-200dfff**: 子系统 [MemoryElementName] 上的 [PhysicalMemoryElementName] 的配置错误已失效。(DIMM 13)

此消息适用于以下用例：实施过程检测到“内存 DIMM 配置错误已失效”。

也可能显示为 **816f070c200dfff** 或 **0x816f070c200dfff**

严重性

参考

可维护

否

自动通知支持机构

否

警报类别

紧急 - 内存

SNMP Trap ID

41

CIM 信息

Prefix: PLAT ID: 0127

用户响应

无需任何操作；仅供参考。

- **816f070c-200efff**: 子系统 [MemoryElementName] 上的 [PhysicalMemoryElementName] 的配置错误已失效。（DIMM 14）

此消息适用于以下用例：实施过程检测到“内存 DIMM 配置错误已失效”。

也可能显示为 **816f070c200efff** 或 **0x816f070c200efff**

严重性

参考

可维护

否

自动通知支持机构

否

警报类别

紧急 - 内存

SNMP Trap ID

41

CIM 信息

Prefix: PLAT ID: 0127

用户响应

无需任何操作；仅供参考。

- **816f070c-200ffff**: 子系统 [MemoryElementName] 上的 [PhysicalMemoryElementName] 的配置错误已失效。（DIMM 15）

此消息适用于以下用例：实施过程检测到“内存 DIMM 配置错误已失效”。

也可能显示为 **816f070c200ffff** 或 **0x816f070c200ffff**

严重性

参考

可维护

否

自动通知支持机构

否

警报类别

紧急 - 内存

SNMP Trap ID

41

CIM 信息

Prefix: PLAT ID: 0127

用户响应

无需任何操作；仅供参考。

- **816f070c-2010ffff: 子系统 [MemoryElementName] 上的 [PhysicalMemoryElementName] 的配置错误已失效。 (DIMM 16)**

此消息适用于以下用例：实施过程检测到“内存 DIMM 配置错误已失效”。

也可能显示为 **816f070c2010ffff** 或 **0x816f070c2010ffff**

严重性

参考

可维护

否

自动通知支持机构

否

警报类别

紧急 - 内存

SNMP Trap ID

41

CIM 信息

Prefix: PLAT ID: 0127

用户响应

无需任何操作；仅供参考。

- **816f070c-2011ffff: 子系统 [MemoryElementName] 上的 [PhysicalMemoryElementName] 的配置错误已失效。 (DIMM 17)**

此消息适用于以下用例：实施过程检测到“内存 DIMM 配置错误已失效”。

也可能显示为 **816f070c2011ffff** 或 **0x816f070c2011ffff**

严重性

参考

可维护

否

自动通知支持机构

否

警报类别

紧急 - 内存

SNMP Trap ID

41

CIM 信息

Prefix: PLAT ID: 0127

用户响应

无需任何操作；仅供参考。

- **816f070c-2012ffff**: 子系统 [MemoryElementName] 上的 [PhysicalMemoryElementName] 的配置错误已失效。(DIMM 18)

此消息适用于以下用例：实施过程检测到“内存 DIMM 配置错误已失效”。

也可能显示为 **816f070c2012ffff** 或 **0x816f070c2012ffff**

严重性

参考

可维护

否

自动通知支持机构

否

警报类别

紧急 - 内存

SNMP Trap ID

41

CIM 信息

Prefix: PLAT ID: 0127

用户响应

无需任何操作；仅供参考。

- **816f070c-2013ffff**: 子系统 [MemoryElementName] 上的 [PhysicalMemoryElementName] 的配置错误已失效。(DIMM 19)

此消息适用于以下用例：实施过程检测到“内存 DIMM 配置错误已失效”。

也可能显示为 **816f070c2013ffff** 或 **0x816f070c2013ffff**

严重性

参考

可维护

否

自动通知支持机构

否

警报类别

紧急 - 内存

SNMP Trap ID

41

CIM 信息

Prefix: PLAT ID: 0127

用户响应

无需任何操作；仅供参考。

- **816f070c-2014ffff**: 子系统 [MemoryElementName] 上的 [PhysicalMemoryElementName] 的配置错误已失效。（DIMM 20）

此消息适用于以下用例：实施过程检测到“内存 DIMM 配置错误已失效”。

也可能显示为 **816f070c2014ffff** 或 **0x816f070c2014ffff**

严重性

参考

可维护

否

自动通知支持机构

否

警报类别

紧急 - 内存

SNMP Trap ID

41

CIM 信息

Prefix: PLAT ID: 0127

用户响应

无需任何操作；仅供参考。

- **816f070c-2015ffff**: 子系统 [MemoryElementName] 上的 [PhysicalMemoryElementName] 的配置错误已失效。（DIMM 21）

此消息适用于以下用例：实施过程检测到“内存 DIMM 配置错误已失效”。

也可能显示为 **816f070c2015ffff** 或 **0x816f070c2015ffff**

严重性

参考

可维护

否

自动通知支持机构

否

警报类别

紧急 - 内存

SNMP Trap ID

41

CIM 信息

Prefix: PLAT ID: 0127

用户响应

无需任何操作；仅供参考。

- **816f070c-2016ffff**: 子系统 [MemoryElementName] 上的 [PhysicalMemoryElementName] 的配置错误已失效。（DIMM 22）

此消息适用于以下用例：实施过程检测到“内存 DIMM 配置错误已失效”。

也可能显示为 **816f070c2016ffff** 或 **0x816f070c2016ffff**

严重性

参考

可维护

否

自动通知支持机构

否

警报类别

紧急 - 内存

SNMP Trap ID

41

CIM 信息

Prefix: PLAT ID: 0127

用户响应

无需任何操作；仅供参考。

- **816f070c-2017ffff**: 子系统 [MemoryElementName] 上的 [PhysicalMemoryElementName] 的配置错误已失效。（DIMM 23）

此消息适用于以下用例：实施过程检测到“内存 DIMM 配置错误已失效”。

也可能显示为 **816f070c2017ffff** 或 **0x816f070c2017ffff**

严重性
参考

可维护
否

自动通知支持机构
否

警报类别
紧急 - 内存

SNMP Trap ID
41

CIM 信息
Prefix: PLAT ID: 0127

用户响应
无需任何操作；仅供参考。

- **816f070c-2018ffff**: 子系统 [MemoryElementName] 上的 [PhysicalMemoryElementName] 的配置错误已失效。（DIMM 24）

此消息适用于以下用例：实施过程检测到“内存 DIMM 配置错误已失效”。

也可能显示为 **816f070c2018ffff** 或 **0x816f070c2018ffff**

严重性
参考

可维护
否

自动通知支持机构
否

警报类别
紧急 - 内存

SNMP Trap ID
41

CIM 信息
Prefix: PLAT ID: 0127

用户响应
无需任何操作；仅供参考。

- **816f070c-2581ffff**: 子系统 [MemoryElementName] 上的 [PhysicalMemoryElementName] 的配置错误已失效。（所有 DIMM）

此消息适用于以下用例：实施过程检测到“内存 DIMM 配置错误已失效”。

也可能显示为 **816f070c2581ffff** 或 **0x816f070c2581ffff**

严重性

参考

可维护

否

自动通知支持机构

否

警报类别

紧急 - 内存

SNMP Trap ID

41

CIM 信息

Prefix: PLAT ID: 0127

用户响应

无需任何操作；仅供参考。其中一条 DIMM：

- **816f070d-0400ffff**: 系统 [ComputerSystemElementName] 中的阵列的重建已完成。（驱动器 0）

此消息适用于以下用例：实施过程检测到“阵列重建完毕”。

也可能显示为 **816f070d0400ffff** 或 **0x816f070d0400ffff**

严重性

参考

可维护

否

自动通知支持机构

否

警报类别

系统 - 其他

SNMP Trap ID

CIM 信息

Prefix: PLAT ID: 0179

用户响应

无需任何操作；仅供参考。

- **816f070d-0401ffff**: 系统 [ComputerSystemElementName] 中的阵列的重建已完成。（驱动器 1）

此消息适用于以下用例：实施过程检测到“阵列重建完毕”。

也可能显示为 **816f070d0401ffff** 或 **0x816f070d0401ffff**

严重性

参考

可维护

否

自动通知支持机构

否

警报类别

系统 - 其他

SNMP Trap ID

CIM 信息

Prefix: PLAT ID: 0179

用户响应

无需任何操作；仅供参考。

- **816f070d-0402ffff**: 系统 [ComputerSystemElementName] 中的阵列的重建已完成。（驱动器 2）

此消息适用于以下用例：实施过程检测到“阵列重建完毕”。

也可能显示为 **816f070d0402ffff** 或 **0x816f070d0402ffff**

严重性

参考

可维护

否

自动通知支持机构

否

警报类别

系统 - 其他

SNMP Trap ID

CIM 信息

Prefix: PLAT ID: 0179

用户响应

无需任何操作；仅供参考。

- **816f070d-0403ffff: 系统 [ComputerSystemElementName] 中的阵列的重建已完成。（驱动器 3）**

此消息适用于以下用例：实施过程检测到“阵列重建完毕”。

也可能显示为 **816f070d0403ffff** 或 **0x816f070d0403ffff**

严重性

参考

可维护

否

自动通知支持机构

否

警报类别

系统 - 其他

SNMP Trap ID

CIM 信息

Prefix: PLAT ID: 0179

用户响应

无需任何操作；仅供参考。

- **816f070d-0404ffff: 系统 [ComputerSystemElementName] 中的阵列的重建已完成。（驱动器 4）**

此消息适用于以下用例：实施过程检测到“阵列重建完毕”。

也可能显示为 **816f070d0404ffff** 或 **0x816f070d0404ffff**

严重性

参考

可维护

否

自动通知支持机构

否

警报类别

系统 - 其他

SNMP Trap ID

CIM 信息

Prefix: PLAT ID: 0179

用户响应

无需任何操作；仅供参考。

- **816f070d-0405ffff**: 系统 [ComputerSystemElementName] 中的阵列的重建已完成。（驱动器 5）

此消息适用于以下用例：实施过程检测到“阵列重建完毕”。

也可能显示为 **816f070d0405ffff** 或 **0x816f070d0405ffff**

严重性

参考

可维护

否

自动通知支持机构

否

警报类别

系统 - 其他

SNMP Trap ID

CIM 信息

Prefix: PLAT ID: 0179

用户响应

无需任何操作；仅供参考。

- **816f070d-0406ffff**: 系统 [ComputerSystemElementName] 中的阵列的重建已完成。（驱动器 6）

此消息适用于以下用例：实施过程检测到“阵列重建完毕”。

也可能显示为 **816f070d0406ffff** 或 **0x816f070d0406ffff**

严重性

参考

可维护

否

自动通知支持机构

否

警报类别

系统 - 其他

SNMP Trap ID

CIM 信息

Prefix: PLAT ID: 0179

用户响应

无需任何操作；仅供参考。

- **816f070d-0407ffff**: 系统 [ComputerSystemElementName] 中的阵列的重建已完成。（驱动器 7）

此消息适用于以下用例：实施过程检测到“阵列重建完毕”。

也可能显示为 **816f070d0407ffff** 或 **0x816f070d0407ffff**

严重性

参考

可维护

否

自动通知支持机构

否

警报类别

系统 - 其他

SNMP Trap ID

CIM 信息

Prefix: PLAT ID: 0179

用户响应

无需任何操作；仅供参考。

- **816f070d-0408ffff**: 系统 [ComputerSystemElementName] 中的阵列的重建已完成。（驱动器 8）

此消息适用于以下用例：实施过程检测到“阵列重建完毕”。

也可能显示为 **816f070d0408ffff** 或 **0x816f070d0408ffff**

严重性

参考

可维护

否

自动通知支持机构

否

警报类别

系统 - 其他

SNMP Trap ID

CIM 信息

Prefix: PLAT ID: 0179

用户响应

无需任何操作；仅供参考。

- **816f070d-0409ffff: 系统 [ComputerSystemElementName] 中的阵列的重建已完成。（驱动器 9）**

此消息适用于以下用例：实施过程检测到“阵列重建完毕”。

也可能显示为 **816f070d0409ffff** 或 **0x816f070d0409ffff**

严重性

参考

可维护

否

自动通知支持机构

否

警报类别

系统 - 其他

SNMP Trap ID

CIM 信息

Prefix: PLAT ID: 0179

用户响应

无需任何操作；仅供参考。

- **816f070d-040affff: 系统 [ComputerSystemElementName] 中的阵列的重建已完成。（驱动器 10）**

此消息适用于以下用例：实施过程检测到“阵列重建完毕”。

也可能显示为 **816f070d040affff** 或 **0x816f070d040affff**

严重性

参考

可维护

否

自动通知支持机构

否

警报类别

系统 - 其他

SNMP Trap ID

CIM 信息

Prefix: PLAT ID: 0179

用户响应

无需任何操作；仅供参考。

- **816f070d-040bffff: 系统 [ComputerSystemElementName] 中的阵列的重建已完成。（驱动器 11）**

此消息适用于以下用例：实施过程检测到“阵列重建完毕”。

也可能显示为 **816f070d040bffff** 或 **0x816f070d040bffff**

严重性

参考

可维护

否

自动通知支持机构

否

警报类别

系统 - 其他

SNMP Trap ID

CIM 信息

Prefix: PLAT ID: 0179

用户响应

无需任何操作；仅供参考。

- **816f070d-040cffff: 系统 [ComputerSystemElementName] 中的阵列的重建已完成。（驱动器 12）**

此消息适用于以下用例：实施过程检测到“阵列重建完毕”。

也可能显示为 **816f070d040cffff** 或 **0x816f070d040cffff**

严重性

参考

可维护

否

自动通知支持机构

否

警报类别

系统 - 其他

SNMP Trap ID

CIM 信息

Prefix: PLAT ID: 0179

用户响应

无需任何操作；仅供参考。

- **816f070d-040dffff**: 系统 [ComputerSystemElementName] 中的阵列的重建已完成。（驱动器 13）

此消息适用于以下用例：实施过程检测到“阵列重建完毕”。

也可能显示为 **816f070d040dffff** 或 **0x816f070d040dffff**

严重性

参考

可维护

否

自动通知支持机构

否

警报类别

系统 - 其他

SNMP Trap ID

CIM 信息

Prefix: PLAT ID: 0179

用户响应

无需任何操作；仅供参考。

- **816f0807-0301ffff**: [ProcessorElementName] 已启用。（CPU 1）

此消息适用于以下用例：实施过程检测到“已启用处理器”。

也可能显示为 **816f08070301ffff** 或 **0x816f08070301ffff**

严重性
参考

可维护
否

自动通知支持机构
否

警报类别
系统 - 其他

SNMP Trap ID

CIM 信息

Prefix: PLAT ID: 0060

用户响应
无需任何操作；仅供参考。

- **816f0807-0302ffff: [ProcessorElementName] 已启用。（CPU 2）**
此消息适用于以下用例：实施过程检测到“已启用处理器”。
也可能显示为 **816f08070302ffff** 或 **0x816f08070302ffff**

严重性
参考

可维护
否

自动通知支持机构
否

警报类别
系统 - 其他

SNMP Trap ID

CIM 信息

Prefix: PLAT ID: 0060

用户响应
无需任何操作；仅供参考。

- **816f0807-2584ffff: [ProcessorElementName] 已启用。（所有 CPU）**
此消息适用于以下用例：实施过程检测到“已启用处理器”。
也可能显示为 **816f08072584ffff** 或 **0x816f08072584ffff**

严重性
参考

可维护
否

自动通知支持机构
否

警报类别
系统 - 其他

SNMP Trap ID

CIM 信息
Prefix: PLAT ID: 0060

用户响应
无需任何操作；仅供参考。CPU 之一：

- **816f0813-2581ffff: 系统 [ComputerSystemElementName] 已从不可纠正总线错误中恢复。(DIMMs)**

此消息适用于以下用例：实施过程检测到系统已从不可纠正的总线错误恢复正常。

也可能显示为 **816f08132581ffff** 或 **0x816f08132581ffff**

严重性
参考

可维护
否

自动通知支持机构
否

警报类别
严重 - 其他

SNMP Trap ID
50

CIM 信息
Prefix: PLAT ID: 0241

用户响应
无需任何操作；仅供参考。

- **816f0813-2582ffff: 系统 [ComputerSystemElementName] 已从不可纠正总线错误中恢复。(PCI)**

此消息适用于以下用例：实施过程检测到系统已从不可纠正的总线错误恢复正常。

也可能显示为 **816f08132582ffff** 或 **0x816f08132582ffff**

严重性

参考

可维护

否

自动通知支持机构

否

警报类别

严重 - 其他

SNMP Trap ID

50

CIM 信息

Prefix: PLAT ID: 0241

用户响应

无需任何操作；仅供参考。

- **816f0813-2584ffff: 系统 [ComputerSystemElementName] 已从不可纠正总线错误中恢复。(CPU)**

此消息适用于以下用例：实施过程检测到系统已从不可纠正的总线错误恢复正常。

也可能显示为 **816f08132584ffff** 或 **0x816f08132584ffff**

严重性

参考

可维护

否

自动通知支持机构

否

警报类别

严重 - 其他

SNMP Trap ID

50

CIM 信息

Prefix: PLAT ID: 0241

用户响应

无需任何操作；仅供参考。

- **816f090c-2001ffff: 不再对子系统 [MemoryElementName] 上的 [PhysicalMemoryElementName] 进行调速。(DIMM 1)**

此消息适用于以下用例：实施过程检测到“内存不再调速”。

也可能显示为 **816f090c2001ffff** 或 **0x816f090c2001ffff**

严重性
参考

可维护
否

自动通知支持机构
否

警报类别
系统 - 其他

SNMP Trap ID

CIM 信息
Prefix: PLAT ID: 0143

用户响应
无需任何操作；仅供参考。

- **816f090c-2002ffff**: 不再对子系统 [MemoryElementName] 上的 [PhysicalMemoryElementName] 进行调速。（DIMM 2）

此消息适用于以下用例：实施过程检测到“内存不再调速”。

也可能显示为 **816f090c2002ffff** 或 **0x816f090c2002ffff**

严重性
参考

可维护
否

自动通知支持机构
否

警报类别
系统 - 其他

SNMP Trap ID

CIM 信息
Prefix: PLAT ID: 0143

用户响应
无需任何操作；仅供参考。

- **816f090c-2003ffff**: 不再对子系统 [MemoryElementName] 上的 [PhysicalMemoryElementName] 进行调速。(DIMM 3)

此消息适用于以下用例: 实施过程检测到“内存不再调速”。

也可能显示为 **816f090c2003ffff** 或 **0x816f090c2003ffff**

严重性

参考

可维护

否

自动通知支持机构

否

警报类别

系统 - 其他

SNMP Trap ID

CIM 信息

Prefix: PLAT ID: 0143

用户响应

无需任何操作; 仅供参考。

- **816f090c-2004ffff**: 不再对子系统 [MemoryElementName] 上的 [PhysicalMemoryElementName] 进行调速。(DIMM 4)

此消息适用于以下用例: 实施过程检测到“内存不再调速”。

也可能显示为 **816f090c2004ffff** 或 **0x816f090c2004ffff**

严重性

参考

可维护

否

自动通知支持机构

否

警报类别

系统 - 其他

SNMP Trap ID

CIM 信息

Prefix: PLAT ID: 0143

用户响应

无需任何操作；仅供参考。

- **816f090c-2005ffff**: 不再对子系统 [MemoryElementName] 上的 [PhysicalMemoryElementName] 进行调速。（DIMM 5）

此消息适用于以下用例：实施过程检测到“内存不再调速”。

也可能显示为 **816f090c2005ffff** 或 **0x816f090c2005ffff**

严重性

参考

可维护

否

自动通知支持机构

否

警报类别

系统 - 其他

SNMP Trap ID

CIM 信息

Prefix: PLAT ID: 0143

用户响应

无需任何操作；仅供参考。

- **816f090c-2006ffff**: 不再对子系统 [MemoryElementName] 上的 [PhysicalMemoryElementName] 上的 [PhysicalMemoryElementName] 进行调速。（DIMM 6）

此消息适用于以下用例：实施过程检测到“内存不再调速”。

也可能显示为 **816f090c2006ffff** 或 **0x816f090c2006ffff**

严重性

参考

可维护

否

自动通知支持机构

否

警报类别

系统 - 其他

SNMP Trap ID

CIM 信息

Prefix: PLAT ID: 0143

用户响应

无需任何操作；仅供参考。

- **816f090c-2007ffff**: 不再对子系统 [MemoryElementName] 上的 [PhysicalMemoryElementName] 进行调速。（DIMM 7）

此消息适用于以下用例：实施过程检测到“内存不再调速”。

也可能显示为 **816f090c2007ffff** 或 **0x816f090c2007ffff**

严重性

参考

可维护

否

自动通知支持机构

否

警报类别

系统 - 其他

SNMP Trap ID

CIM 信息

Prefix: PLAT ID: 0143

用户响应

无需任何操作；仅供参考。

- **816f090c-2008ffff**: 不再对子系统 [MemoryElementName] 上的 [PhysicalMemoryElementName] 进行调速。（DIMM 8）

此消息适用于以下用例：实施过程检测到“内存不再调速”。

也可能显示为 **816f090c2008ffff** 或 **0x816f090c2008ffff**

严重性

参考

可维护

否

自动通知支持机构

否

警报类别

系统 - 其他

SNMP Trap ID

CIM 信息

Prefix: PLAT ID: 0143

用户响应

无需任何操作；仅供参考。

- **816f090c-2009ffff**: 不再对子系统 [MemoryElementName] 上的 [PhysicalMemoryElementName] 进行调速。（DIMM 9）

此消息适用于以下用例：实施过程检测到“内存不再调速”。

也可能显示为 **816f090c2009ffff** 或 **0x816f090c2009ffff**

严重性

参考

可维护

否

自动通知支持机构

否

警报类别

系统 - 其他

SNMP Trap ID

CIM 信息

Prefix: PLAT ID: 0143

用户响应

无需任何操作；仅供参考。

- **816f090c-200affff**: 不再对子系统 [MemoryElementName] 上的 [PhysicalMemoryElementName] 进行调速。（DIMM 10）

此消息适用于以下用例：实施过程检测到“内存不再调速”。

也可能显示为 **816f090c200affff** 或 **0x816f090c200affff**

严重性

参考

可维护

否

自动通知支持机构

否

警报类别

系统 - 其他

SNMP Trap ID

CIM 信息

Prefix: PLAT ID: 0143

用户响应

无需任何操作；仅供参考。

- **816f090c-200bffff**: 不再对子系统 [MemoryElementName] 上的 [PhysicalMemoryElementName] 进行调速。（DIMM 11）

此消息适用于以下用例：实施过程检测到“内存不再调速”。

也可能显示为 **816f090c200bffff** 或 **0x816f090c200bffff**

严重性

参考

可维护

否

自动通知支持机构

否

警报类别

系统 - 其他

SNMP Trap ID

CIM 信息

Prefix: PLAT ID: 0143

用户响应

无需任何操作；仅供参考。

- **816f090c-200cffff**: 不再对子系统 [MemoryElementName] 上的 [PhysicalMemoryElementName] 进行调速。（DIMM 12）

此消息适用于以下用例：实施过程检测到“内存不再调速”。

也可能显示为 **816f090c200cffff** 或 **0x816f090c200cffff**

严重性

参考

可维护

否

自动通知支持机构

否

警报类别

系统 - 其他

SNMP Trap ID

CIM 信息

Prefix: PLAT ID: 0143

用户响应

无需任何操作；仅供参考。

- **816f090c-200dffff**: 不再对子系统 [MemoryElementName] 上的 [PhysicalMemoryElementName] 进行调速。（DIMM 13）

此消息适用于以下用例：实施过程检测到“内存不再调速”。

也可能显示为 **816f090c200dffff** 或 **0x816f090c200dffff**

严重性

参考

可维护

否

自动通知支持机构

否

警报类别

系统 - 其他

SNMP Trap ID

CIM 信息

Prefix: PLAT ID: 0143

用户响应

无需任何操作；仅供参考。

- **816f090c-200effff**: 不再对子系统 [MemoryElementName] 上的 [PhysicalMemoryElementName] 进行调速。（DIMM 14）

此消息适用于以下用例：实施过程检测到“内存不再调速”。

也可能显示为 **816f090c200effff** 或 **0x816f090c200effff**

严重性

参考

可维护

否

自动通知支持机构

否

警报类别

系统 - 其他

SNMP Trap ID

CIM 信息

Prefix: PLAT ID: 0143

用户响应

无需任何操作；仅供参考。

- **816f090c-200ffff**: 不再对子系统 [MemoryElementName] 上的 [PhysicalMemoryElementName] 进行调速。（DIMM 15）

此消息适用于以下用例：实施过程检测到“内存不再调速”。

也可能显示为 **816f090c200ffff** 或 **0x816f090c200ffff**

严重性

参考

可维护

否

自动通知支持机构

否

警报类别

系统 - 其他

SNMP Trap ID

CIM 信息

Prefix: PLAT ID: 0143

用户响应

无需任何操作；仅供参考。

- **816f090c-2010ffff**: 不再对子系统 [MemoryElementName] 上的 [PhysicalMemoryElementName] 进行调速。（DIMM 16）

此消息适用于以下用例：实施过程检测到“内存不再调速”。

也可能显示为 **816f090c2010ffff** 或 **0x816f090c2010ffff**

严重性

参考

可维护

否

自动通知支持机构

否

警报类别

系统 - 其他

SNMP Trap ID

CIM 信息

Prefix: PLAT ID: 0143

用户响应

无需任何操作；仅供参考。

- **816f090c-2011ffff**: 不再对子系统 [MemoryElementName] 上的 [PhysicalMemoryElementName] 进行调速。（DIMM 17）

此消息适用于以下用例：实施过程检测到“内存不再调速”。

也可能显示为 **816f090c2011ffff** 或 **0x816f090c2011ffff**

严重性

参考

可维护

否

自动通知支持机构

否

警报类别

系统 - 其他

SNMP Trap ID

CIM 信息

Prefix: PLAT ID: 0143

用户响应

无需任何操作；仅供参考。

- **816f090c-2012ffff**: 不再对子系统 [MemoryElementName] 上的 [PhysicalMemoryElementName] 进行调速。（DIMM 18）

此消息适用于以下用例：实施过程检测到“内存不再调速”。

也可能显示为 **816f090c2012ffff** 或 **0x816f090c2012ffff**

严重性

参考

可维护

否

自动通知支持机构

否

警报类别

系统 - 其他

SNMP Trap ID

CIM 信息

Prefix: PLAT ID: 0143

用户响应

无需任何操作；仅供参考。

- **816f090c-2013ffff**: 不再对子系统 [MemoryElementName] 上的 [PhysicalMemoryElementName] 进行调速。（DIMM 19）

此消息适用于以下用例：实施过程检测到“内存不再调速”。

也可能显示为 **816f090c2013ffff** 或 **0x816f090c2013ffff**

严重性

参考

可维护

否

自动通知支持机构

否

警报类别

系统 - 其他

SNMP Trap ID

CIM 信息

Prefix: PLAT ID: 0143

用户响应

无需任何操作；仅供参考。

- **816f090c-2014ffff**: 不再对子系统 [MemoryElementName] 上的 [PhysicalMemoryElementName] 进行调速。（DIMM 20）

此消息适用于以下用例：实施过程检测到“内存不再调速”。

也可能显示为 **816f090c2014ffff** 或 **0x816f090c2014ffff**

严重性
参考

可维护
否

自动通知支持机构
否

警报类别
系统 - 其他

SNMP Trap ID

CIM 信息
Prefix: PLAT ID: 0143

用户响应
无需任何操作；仅供参考。

- **816f090c-2015ffff**: 不再对子系统 [MemoryElementName] 上的 [PhysicalMemoryElementName] 进行调速。（DIMM 21）

此消息适用于以下用例：实施过程检测到“内存不再调速”。

也可能显示为 **816f090c2015ffff** 或 **0x816f090c2015ffff**

严重性
参考

可维护
否

自动通知支持机构
否

警报类别
系统 - 其他

SNMP Trap ID

CIM 信息
Prefix: PLAT ID: 0143

用户响应
无需任何操作；仅供参考。

- **816f090c-2016ffff**: 不再对子系统 [MemoryElementName] 上的 [PhysicalMemoryElementName] 进行调速。(DIMM 22)

此消息适用于以下用例: 实施过程检测到“内存不再调速”。

也可能显示为 **816f090c2016ffff** 或 **0x816f090c2016ffff**

严重性

参考

可维护

否

自动通知支持机构

否

警报类别

系统 - 其他

SNMP Trap ID

CIM 信息

Prefix: PLAT ID: 0143

用户响应

无需任何操作; 仅供参考。

- **816f090c-2017ffff**: 不再对子系统 [MemoryElementName] 上的 [PhysicalMemoryElementName] 进行调速。(DIMM 23)

此消息适用于以下用例: 实施过程检测到“内存不再调速”。

也可能显示为 **816f090c2017ffff** 或 **0x816f090c2017ffff**

严重性

参考

可维护

否

自动通知支持机构

否

警报类别

系统 - 其他

SNMP Trap ID

CIM 信息

Prefix: PLAT ID: 0143

用户响应

无需任何操作；仅供参考。

- **816f090c-2018ffff**: 不再对子系统 [MemoryElementName] 上的 [PhysicalMemoryElementName] 进行调速。（DIMM 24）

此消息适用于以下用例：实施过程检测到“内存不再调速”。

也可能显示为 **816f090c2018ffff** 或 **0x816f090c2018ffff**

严重性

参考

可维护

否

自动通知支持机构

否

警报类别

系统 - 其他

SNMP Trap ID

CIM 信息

Prefix: PLAT ID: 0143

用户响应

无需任何操作；仅供参考。

- **816f0a07-0301ffff**: 处理器 [ProcessorElementName] 不再以降级状态运行。（CPU 1）

此消息适用于以下用例：实施过程检测到“处理器不再以降级状态运行”。

也可能显示为 **816f0a070301ffff** 或 **0x816f0a070301ffff**

严重性

参考

可维护

否

自动通知支持机构

否

警报类别

警告 - CPU

SNMP Trap ID

42

CIM 信息

Prefix: PLAT ID: 0039

用户响应

无需任何操作；仅供参考。

- **816f0a07-0302ffff**: 处理器 [ProcessorElementName] 不再以降级状态运行。（CPU 2）

此消息适用于以下用例：实施过程检测到“处理器不再以降级状态运行”。

也可能显示为 **816f0a070302ffff** 或 **0x816f0a070302ffff**

严重性

参考

可维护

否

自动通知支持机构

否

警报类别

警告 - CPU

SNMP Trap ID

42

CIM 信息

Prefix: PLAT ID: 0039

用户响应

无需任何操作；仅供参考。

- **816f0a0c-2001ffff**: 已在子系统 [MemoryElementName] 上的 [PhysicalMemoryElementName] 中消除温度过高情况。（DIMM 1）

此消息适用于以下用例：实施过程检测到“已消除内存温度过高情况”。

也可能显示为 **816f0a0c2001ffff** 或 **0x816f0a0c2001ffff**

严重性

参考

可维护

否

自动通知支持机构

否

警报类别

紧急 - 温度

SNMP Trap ID

0

CIM 信息

Prefix: PLAT ID: 0147

用户响应

无需任何操作；仅供参考。

- **816f0a0c-2002ffff**: 已在子系统 [MemoryElementName] 上的 [PhysicalMemoryElement-Name] 中消除温度过高情况。（DIMM 2）

此消息适用于以下用例：实施过程检测到“已消除内存温度过高情况”。

也可能显示为 **816f0a0c2002ffff** 或 **0x816f0a0c2002ffff**

严重性

参考

可维护

否

自动通知支持机构

否

警报类别

紧急 - 温度

SNMP Trap ID

0

CIM 信息

Prefix: PLAT ID: 0147

用户响应

无需任何操作；仅供参考。

- **816f0a0c-2003ffff**: 已在子系统 [MemoryElementName] 上的 [PhysicalMemoryElement-Name] 中消除温度过高情况。（DIMM 3）

此消息适用于以下用例：实施过程检测到“已消除内存温度过高情况”。

也可能显示为 **816f0a0c2003ffff** 或 **0x816f0a0c2003ffff**

严重性

参考

可维护

否

自动通知支持机构

否

警报类别

紧急 - 温度

SNMP Trap ID

0

CIM 信息

Prefix: PLAT ID: 0147

用户响应

无需任何操作；仅供参考。

- **816f0a0c-2004ffff**: 已在子系统 [MemoryElementName] 上的 [PhysicalMemoryElementName] 中消除温度过高情况。（DIMM 4）

此消息适用于以下用例：实施过程检测到“已消除内存温度过高情况”。

也可能显示为 **816f0a0c2004ffff** 或 **0x816f0a0c2004ffff**

严重性

参考

可维护

否

自动通知支持机构

否

警报类别

紧急 - 温度

SNMP Trap ID

0

CIM 信息

Prefix: PLAT ID: 0147

用户响应

无需任何操作；仅供参考。

- **816f0a0c-2005ffff**: 已在子系统 [MemoryElementName] 上的 [PhysicalMemoryElementName] 中消除温度过高情况。（DIMM 5）

此消息适用于以下用例：实施过程检测到“已消除内存温度过高情况”。

也可能显示为 **816f0a0c2005ffff** 或 **0x816f0a0c2005ffff**

严重性

参考

可维护

否

自动通知支持机构

否

警报类别

紧急 - 温度

SNMP Trap ID

0

CIM 信息

Prefix: PLAT ID: 0147

用户响应

无需任何操作；仅供参考。

- **816f0a0c-2006ffff**: 已在子系统 [MemoryElementName] 上的 [PhysicalMemoryElementName] 中消除温度过高情况。（DIMM 6）

此消息适用于以下用例：实施过程检测到“已消除内存温度过高情况”。

也可能显示为 **816f0a0c2006ffff** 或 **0x816f0a0c2006ffff**

严重性

参考

可维护

否

自动通知支持机构

否

警报类别

紧急 - 温度

SNMP Trap ID

0

CIM 信息

Prefix: PLAT ID: 0147

用户响应

无需任何操作；仅供参考。

- **816f0a0c-2007ffff**: 已在子系统 [MemoryElementName] 上的 [PhysicalMemoryElementName] 中消除温度过高情况。（DIMM 7）

此消息适用于以下用例：实施过程检测到“已消除内存温度过高情况”。

也可能显示为 **816f0a0c2007ffff** 或 **0x816f0a0c2007ffff**

严重性

参考

可维护

否

自动通知支持机构

否

警报类别

紧急 - 温度

SNMP Trap ID

0

CIM 信息

Prefix: PLAT ID: 0147

用户响应

无需任何操作；仅供参考。

- **816f0a0c-2008ffff**: 已在子系统 [MemoryElementName] 上的 [PhysicalMemoryElementName] 中消除温度过高情况。（DIMM 8）

此消息适用于以下用例：实施过程检测到“已消除内存温度过高情况”。

也可能显示为 **816f0a0c2008ffff** 或 **0x816f0a0c2008ffff**

严重性

参考

可维护

否

自动通知支持机构

否

警报类别

紧急 - 温度

SNMP Trap ID

0

CIM 信息

Prefix: PLAT ID: 0147

用户响应

无需任何操作；仅供参考。

- **816f0a0c-2009ffff**: 已在子系统 [MemoryElementName] 上的 [PhysicalMemoryElementName] 中消除温度过高情况。（DIMM 9）

此消息适用于以下用例：实施过程检测到“已消除内存温度过高情况”。

也可能显示为 **816f0a0c2009ffff** 或 **0x816f0a0c2009ffff**

严重性

参考

可维护

否

自动通知支持机构

否

警报类别

紧急 - 温度

SNMP Trap ID

0

CIM 信息

Prefix: PLAT ID: 0147

用户响应

无需任何操作；仅供参考。

- **816f0a0c-200affff**: 已在子系统 [MemoryElementName] 上的 [PhysicalMemoryElement-Name] 中消除温度过高情况。（DIMM 10）

此消息适用于以下用例：实施过程检测到“已消除内存温度过高情况”。

也可能显示为 **816f0a0c200affff** 或 **0x816f0a0c200affff**

严重性

参考

可维护

否

自动通知支持机构

否

警报类别

紧急 - 温度

SNMP Trap ID

0

CIM 信息

Prefix: PLAT ID: 0147

用户响应

无需任何操作；仅供参考。

- **816f0a0c-200bffff**: 已在子系统 [MemoryElementName] 上的 [PhysicalMemoryElement-Name] 中消除温度过高情况。（DIMM 11）

此消息适用于以下用例：实施过程检测到“已消除内存温度过高情况”。

也可能显示为 **816f0a0c200bffff** 或 **0x816f0a0c200bffff**

严重性

参考

可维护

否

自动通知支持机构

否

警报类别

紧急 - 温度

SNMP Trap ID

0

CIM 信息

Prefix: PLAT ID: 0147

用户响应

无需任何操作；仅供参考。

- **816f0a0c-200cffff**: 已在子系统 [MemoryElementName] 上的 [PhysicalMemoryElementName] 中消除温度过高情况。（DIMM 12）

此消息适用于以下用例：实施过程检测到“已消除内存温度过高情况”。

也可能显示为 **816f0a0c200cffff** 或 **0x816f0a0c200cffff**

严重性

参考

可维护

否

自动通知支持机构

否

警报类别

紧急 - 温度

SNMP Trap ID

0

CIM 信息

Prefix: PLAT ID: 0147

用户响应

无需任何操作；仅供参考。

- **816f0a0c-200dffff**: 已在子系统 [MemoryElementName] 上的 [PhysicalMemoryElementName] 中消除温度过高情况。（DIMM 13）

此消息适用于以下用例：实施过程检测到“已消除内存温度过高情况”。

也可能显示为 **816f0a0c200dffff** 或 **0x816f0a0c200dffff**

严重性
参考

可维护
否

自动通知支持机构
否

警报类别
紧急 - 温度

SNMP Trap ID
0

CIM 信息
Prefix: PLAT ID: 0147

用户响应
无需任何操作；仅供参考。

- **816f0a0c-200effff**: 已在子系统 [MemoryElementName] 上的 [PhysicalMemoryElementName] 中消除温度过高情况。（DIMM 14）

此消息适用于以下用例：实施过程检测到“已消除内存温度过高情况”。

也可能显示为 **816f0a0c200effff** 或 **0x816f0a0c200effff**

严重性
参考

可维护
否

自动通知支持机构
否

警报类别
紧急 - 温度

SNMP Trap ID
0

CIM 信息
Prefix: PLAT ID: 0147

用户响应
无需任何操作；仅供参考。

- **816f0a0c-200fffff**: 已在子系统 [MemoryElementName] 上的 [PhysicalMemoryElementName] 中消除温度过高情况。（DIMM 15）

此消息适用于以下用例：实施过程检测到“已消除内存温度过高情况”。

也可能显示为 **816f0a0c200ffff** 或 **0x816f0a0c200ffff**

严重性

参考

可维护

否

自动通知支持机构

否

警报类别

紧急 - 温度

SNMP Trap ID

0

CIM 信息

Prefix: PLAT ID: 0147

用户响应

无需任何操作；仅供参考。

- **816f0a0c-2010ffff**: 已在子系统 [MemoryElementName] 上的 [PhysicalMemoryElementName] 中消除温度过高情况。（DIMM 16）

此消息适用于以下用例：实施过程检测到“已消除内存温度过高情况”。

也可能显示为 **816f0a0c2010ffff** 或 **0x816f0a0c2010ffff**

严重性

参考

可维护

否

自动通知支持机构

否

警报类别

紧急 - 温度

SNMP Trap ID

0

CIM 信息

Prefix: PLAT ID: 0147

用户响应

无需任何操作；仅供参考。

- **816f0a0c-2011ffff**: 已在子系统 [MemoryElementName] 上的 [PhysicalMemoryElementName] 中消除温度过高情况。(DIMM 17)

此消息适用于以下用例: 实施过程检测到“已消除内存温度过高情况”。

也可能显示为 **816f0a0c2011ffff** 或 **0x816f0a0c2011ffff**

严重性

参考

可维护

否

自动通知支持机构

否

警报类别

紧急 - 温度

SNMP Trap ID

0

CIM 信息

Prefix: PLAT ID: 0147

用户响应

无需任何操作; 仅供参考。

- **816f0a0c-2012ffff**: 已在子系统 [MemoryElementName] 上的 [PhysicalMemoryElementName] 中消除温度过高情况。(DIMM 18)

此消息适用于以下用例: 实施过程检测到“已消除内存温度过高情况”。

也可能显示为 **816f0a0c2012ffff** 或 **0x816f0a0c2012ffff**

严重性

参考

可维护

否

自动通知支持机构

否

警报类别

紧急 - 温度

SNMP Trap ID

0

CIM 信息

Prefix: PLAT ID: 0147

用户响应

无需任何操作；仅供参考。

- **816f0a0c-2013ffff**: 已在子系统 [MemoryElementName] 上的 [PhysicalMemoryElementName] 中消除温度过高情况。（DIMM 19）

此消息适用于以下用例：实施过程检测到“已消除内存温度过高情况”。

也可能显示为 **816f0a0c2013ffff** 或 **0x816f0a0c2013ffff**

严重性

参考

可维护

否

自动通知支持机构

否

警报类别

紧急 - 温度

SNMP Trap ID

0

CIM 信息

Prefix: PLAT ID: 0147

用户响应

无需任何操作；仅供参考。

- **816f0a0c-2014ffff**: 已在子系统 [MemoryElementName] 上的 [PhysicalMemoryElementName] 中消除温度过高情况。（DIMM 20）

此消息适用于以下用例：实施过程检测到“已消除内存温度过高情况”。

也可能显示为 **816f0a0c2014ffff** 或 **0x816f0a0c2014ffff**

严重性

参考

可维护

否

自动通知支持机构

否

警报类别

紧急 - 温度

SNMP Trap ID

0

CIM 信息

Prefix: PLAT ID: 0147

用户响应

无需任何操作；仅供参考。

- **816f0a0c-2015ffff**: 已在子系统 [MemoryElementName] 上的 [PhysicalMemoryElement-Name] 中消除温度过高情况。（DIMM 21）

此消息适用于以下用例：实施过程检测到“已消除内存温度过高情况”。

也可能显示为 **816f0a0c2015ffff** 或 **0x816f0a0c2015ffff**

严重性

参考

可维护

否

自动通知支持机构

否

警报类别

紧急 - 温度

SNMP Trap ID

0

CIM 信息

Prefix: PLAT ID: 0147

用户响应

无需任何操作；仅供参考。

- **816f0a0c-2016ffff**: 已在子系统 [MemoryElementName] 上的 [PhysicalMemoryElement-Name] 中消除温度过高情况。（DIMM 22）

此消息适用于以下用例：实施过程检测到“已消除内存温度过高情况”。

也可能显示为 **816f0a0c2016ffff** 或 **0x816f0a0c2016ffff**

严重性

参考

可维护

否

自动通知支持机构

否

警报类别

紧急 - 温度

SNMP Trap ID

0

CIM 信息

Prefix: PLAT ID: 0147

用户响应

无需任何操作；仅供参考。

- **816f0a0c-2017ffff**: 已在子系统 [MemoryElementName] 上的 [PhysicalMemoryElementName] 中消除温度过高情况。（DIMM 23）

此消息适用于以下用例：实施过程检测到“已消除内存温度过高情况”。

也可能显示为 **816f0a0c2017ffff** 或 **0x816f0a0c2017ffff**

严重性

参考

可维护

否

自动通知支持机构

否

警报类别

紧急 - 温度

SNMP Trap ID

0

CIM 信息

Prefix: PLAT ID: 0147

用户响应

无需任何操作；仅供参考。

- **816f0a0c-2018ffff**: 已在子系统 [MemoryElementName] 上的 [PhysicalMemoryElementName] 中消除温度过高情况。（DIMM 24）

此消息适用于以下用例：实施过程检测到“已消除内存温度过高情况”。

也可能显示为 **816f0a0c2018ffff** 或 **0x816f0a0c2018ffff**

严重性

参考

可维护

否

自动通知支持机构

否

警报类别

紧急 - 温度

SNMP Trap ID

0

CIM 信息

Prefix: PLAT ID: 0147

用户响应

无需任何操作；仅供参考。

- **816f0a13-0301ffff: 系统 [ComputerSystemElementName] 已从致命总线错误中恢复。(CPU 1 PECI)**

此消息适用于以下用例：实施过程检测到“系统已从紧急总线错误中恢复”。

也可能显示为 **816f0a130301ffff** 或 **0x816f0a130301ffff**

严重性

参考

可维护

否

自动通知支持机构

否

警报类别

严重 - 其他

SNMP Trap ID

50

CIM 信息

Prefix: PLAT ID: 0245

用户响应

1. (仅限经过培训的技术人员) 更换微处理器 **n** (请参阅“卸下微处理器和散热器”和“更换微处理器和散热器”)。
2. 如果问题持续存在且无其他 **CPU** 表明发生相同错误, 请更换主板。
3. (仅限经过培训的技术人员) 更换主板 (请参阅“卸下主板”和“更换主板”)。(n = 微处理器编号)

- **816f0a13-0302ffff: 系统 [ComputerSystemElementName] 已从致命总线错误中恢复。(CPU 2 PECI)**

此消息适用于以下用例：实施过程检测到“系统已从紧急总线错误中恢复”。

也可能显示为 **816f0a130302ffff** 或 **0x816f0a130302ffff**

严重性

参考

可维护

否

自动通知支持机构

否

警报类别

严重 - 其他

SNMP Trap ID

50

CIM 信息**Prefix: PLAT ID: 0245****用户响应**

1. (仅限经过培训的技术人员) 更换微处理器 **n** (请参阅“卸下微处理器和散热器”和“更换微处理器和散热器”)。
2. 如果问题持续存在且无其他 **CPU** 表明发生相同错误, 请更换主板。
3. (仅限经过培训的技术人员) 更换主板 (请参阅“卸下主板”和“更换主板”)。(**n** = 微处理器编号)

附录 B UEFI/POST 诊断代码

可在服务器启动时或服务器正在运行的同时生成 UEFI/POST 诊断错误代码。UEFI/POST 代码记录在服务器的 IMM 事件日志中。

对于每个事件代码，将显示以下字段：

事件标识符

一个标识符，它唯一地标识事件。

事件描述

所显示的为事件记录的消息字符串。

说明

用于解释事件发生原因的其他信息。

严重性

指示对于状况的担心程度。事件日志中将严重性缩写至第一个字符。可显示以下几种严重性。

表 48. 事件严重性级别

严重性	描述
参考	参考消息是为了审核用途而记录的信息，一般为用户操作或属于正常现象的状态变化。
警告	警告不像错误那么严重，但如有可能，应在该情况发展为错误之前将其纠正。它还可能是需要额外监控或维护的状况。
错误	错误一般表示故障或影响服务或预期功能的临界状态。

用户响应

为解决事件而应执行的操作。

按所示顺序执行各个步骤，直至问题得以解决。执行本字段中所述的所有操作后，如果无法解决问题，请联系 Lenovo 支持机构。

将服务器引导至 F1 Setup 菜单

除了将服务器引导至 F1 Setup 菜单的正常过程（在显示 <F1 Setup> 时按 F1）之外，还有两种其他方式可供用户选择。

- 方法 1
 1. 访问 IMM2 网站。
 2. 选择服务器管理选项卡。
 3. 选择服务器电源操作。
 4. 选择将服务器引导至 F1 Setup。
- 方法 2 使用 Advanced Settings Utility (ASU) 程序。命令行如下所示：`asu.exe set IMM.ForceBootToUefi enable`

注意:

1. 在 **F1 Setup** 菜单面板上按 **Ctrl+Alt+Delete** 时, 系统将自动重新启动, 要求您再次输入密码。
2. 大多数 **F1 Setup** 设置 (缺省情况下可加载) 均为与芯片组相关的项或较少需要用户输入的项。但是, 在调整 **iSCSI** 设置时, 请注意, 无法将 **iSCSI** 配置恢复为缺省值。这样是为了避免 **iSCSI** 项丢失其配置, 否则可能会导致系统无法引导至操作系统。

下面列出 **UEFI/POST** 错误代码以及对于纠正检测到的问题所建议执行的操作。

UEFI 事件列表

本部分列出了可从 **UEFI** 发出的全部消息。

- **I.11002 检测到系统中的一个或多个处理器不匹配。检测到一个或多个不匹配的处理器**

说明:

严重性

错误

用户响应

完成以下步骤:

1. 显示此消息时, 可能还会显示其他有关处理器配置问题的消息。请先处理这些消息。
2. 如果仍存在问题, 请确保安装了匹配的处理器 (即, 匹配的选件部件号等)。
3. 根据本产品的服务信息, 确认处理器装入正确的插座。否则, 请纠正该问题。
4. 检查 **Lenovo** 支持站点上是否有适用于此处理器错误的相应服务公告或 **UEFI** 固件更新。
5. (仅限经过培训的技术服务人员) 更换不匹配的处理器。检查处理器插座, 如果插座损坏, 请先更换主板。

- **I.1800A 检测到两个或更多个处理器封装的 QPI 链路转换速度不匹配。处理器的总线速度不匹配**

说明:

严重性

错误

用户响应

完成以下步骤:

1. 确认处理器是此系统列为 **Server Proven** 设备的有效选件。否则, 请卸下处理器并安装 **Server Proven** 网站上列出的处理器。
2. 确认匹配的处理器装入正确的处理器插座。纠正所发现的任何不匹配问题。
3. 检查 **Lenovo** 支持站点上是否有适用于此处理器错误的相应服务公告或固件更新。
4. (仅限经过培训的技术服务人员) 更换处理器。检查处理器插座, 如果插座损坏, 请先更换主板。

- **I.1800C 检测到一个或多个处理器封装的高速缓存类型不匹配。处理器有一个或多个高速缓存级别的类型不匹配**

说明：

严重性

错误

用户响应

完成以下步骤：

1. 确认匹配的处理器装入正确的处理器插座。纠正所发现的任何不匹配问题。
2. 检查 **Lenovo** 支持站点上是否有适用于此处理器错误的相应服务公告或固件更新。
3. （仅限经过培训的技术人员）更换主板。

- **I.1800D 检测到一个或多个处理器封装的高速缓存关联性不匹配。处理器有一个或多个高速缓存级别的关联性不匹配**

说明：

严重性

错误

用户响应

完成以下步骤：

1. 确认匹配的处理器装入正确的处理器插座。纠正所发现的任何不匹配问题。
2. 检查 **Lenovo** 支持站点上是否有适用于此处理器错误的相应服务公告或固件更新。
3. （仅限经过培训的技术人员）更换主板。

- **I.1800E 检测到一个或多个处理器封装的处理器型号不匹配。处理器的型号不匹配**

说明：

严重性

错误

用户响应

完成以下步骤：

1. 确认匹配的处理器装入正确的处理器插座。纠正所发现的任何不匹配问题。
2. 检查 **Lenovo** 支持站点上是否有适用于此处理器错误的相应服务公告或固件更新。
3. （仅限经过培训的技术人员）更换主板。

- **I.1800F 检测到一个或多个处理器封装的处理器系列不匹配。处理器的系列不匹配**

说明：

严重性

错误

用户响应

完成以下步骤：

1. 确认匹配的处理器装入正确的处理器插座。纠正所发现的任何不匹配问题。
2. 检查 **Lenovo** 支持站点上是否有适用于此处理器错误的相应服务公告或固件更新。
3. （仅限经过培训的技术人员）更换主板。

- **I.18010 检测到一个或多个处理器封装的处理器步进不匹配。多个同一型号处理器的步进标识不匹配**

说明：

严重性

错误

用户响应

完成以下步骤：

1. 确认匹配的处理器装入正确的处理器插座。纠正所发现的任何不匹配问题。
2. 检查 **Lenovo** 支持站点上是否有适用于此处理器错误的相应服务公告或固件更新。
3. （仅限经过培训的技术人员）更换主板。

- **I.2018002 因资源约束，未能配置在总线 [arg1] 设备 [arg2] 功能 [arg3] 上发现的设备。设备的供应商标识为 [arg4]，Device ID 为 [arg5]。OUT_OF_RESOURCES (PCI 选件 ROM)**

说明：

严重性

参考

用户响应

完成以下步骤：

1. 如果最近安装、移动、维护或升级过此 **PCIe** 设备和/或任何连接的线缆，请装回适配器和所有连接的线缆。
2. 检查 **Lenovo** 支持站点上是否有适用于此错误的任何相应服务公告或 **UEFI** 或适配器固件更新。注：可能需要通过 **UEFI F1 Setup** 或 **ToolsCenter Suite CLI** 或使用适配器制造商实用程序来禁用未使用的选件 **ROM**，以使适配器固件可更新。
3. 将适配器移至其他插槽。如果插槽不可用或反复出错，请更换适配器。
4. 如果适配器移至其他插槽后错误未重现，请确认这不是系统限制。然后，更换主板。另外，如果这不是初始安装且更换适配器后错误仍存在，请更换主板。

- **I.2018003 检测到在总线 [arg1] 设备 [arg2] 功能 [arg3] 上发现的设备的选件 ROM 校验和有误。设备的供应商标识为 [arg4]，Device ID 为 [arg5]。ROM 校验和错误**

说明：

严重性

错误

用户响应

完成以下步骤：

1. 如果最近安装、移动、维护或升级过此 PCIe 设备和/或任何连接的线缆，请装回适配器和所有连接的线缆。
2. 将适配器移至其他系统插槽（如果可用）。
3. 检查 **Lenovo** 支持站点上是否有适用于此错误的任何相应服务公告或 UEFI 或适配器固件更新。注：可能需要将插槽配置为 **Gen1** 或使用特殊的实用程序软件，以使适配器固件可升级。**Gen1/Gen2** 设置可通过 **F1 Setup -> System Settings -> Devices and I/O Ports -> PCIe Gen1/Gen2/Gen3 Speed Selection** 或 **ToolsCenter Suite CLI** 实用程序来配置。
4. 更换适配器。

- **I.3808004 IMM 系统事件日志 (SEL) 已满。IPMI 系统事件日志已满**

说明：

严重性

参考

用户响应

完成以下步骤：

1. 使用 IMM Web 界面清除事件日志。
2. 如果无法与 IMM 通信，请使用“**F1 Setup**”访问“**System Event Logs**”菜单并选择“**Clear IMM System Event Log**”，然后重新启动服务器。

- **I.3818001 当前引导的闪存存储体的固件映像封装体签名无效。当前的存储体 CRTM 封装体更新签名无效**

说明：

严重性

参考

用户响应

完成以下步骤：

1. 重新启动系统。将使用备用 UEFI 映像引导。更新主 UEFI 映像。
2. 如果错误不再重现，则不需要执行其他恢复操作。
3. 如果错误仍存在，或者引导失败，（仅限经过培训的技术服务人员）请更换主板。

- **I.3818002 非引导的闪存存储体的固件映像封装体签名无效。相对的存储体 CRTM 封装体更新签名无效**

说明：

严重性

参考

用户响应

完成以下步骤：

1. 更新备用 UEFI 映像。
2. 如果错误不再重现，则不需要执行其他恢复操作。
3. 如果错误仍存在，或者引导失败，（仅限经过培训的技术服务人员）请更换主板。

- **I.3818003 CRTM 闪存驱动程序未能锁定安全闪存区域。CRTM 未能锁定安全闪存区域**
说明：

严重性

参考

用户响应

完成以下步骤：

1. 如果系统未能成功引导，关闭然后重新开启系统的直流电源。
2. 如果系统引导至 **F1 Setup**，请更新 UEFI 映像并将内存区重置为主内存区（如果需要）。如果系统引导未出错，则恢复完毕，不需要执行其他操作。
3. 如果系统引导失败或尝试更新固件失败，（仅限经过培训的技术服务人员）则更换主板。

- **I.3818009 未能正确初始化 TPM。TPMINIT：未能初始化 TPM 芯片。**

说明：

严重性

参考

用户响应

完成以下步骤：

1. 检查 **Lenovo** 支持站点上是否有适用于此错误的相应服务公告或固件更新。
2. 重新启动系统。
3. 如果错误仍存在，请更换主板组合件（请参阅“卸下主板组合件和安装主板组合件”）。

- **I.3868000 IFM：执行了系统重置以重置适配器。IFM：执行了系统重置以重置适配器**
说明：

严重性

参考

用户响应

完成以下步骤：

1. 仅供参考；无需执行操作。

- **I.3868003 IFM: 配置过大, 无法使用兼容性模式。IFM: 配置过大, 无法使用兼容性模式**
说明:

严重性
参考

用户响应
完成以下步骤:

1. 仅供参考; 无需执行操作。

- **I.5100B 检测到不合格的 DIMM 序列号: 在内存卡 [arg3] 的插槽 [arg2] 中发现的序列号 [arg1]。检测到不合格的 DIMM 序列号**

说明:

严重性
参考

用户响应
完成以下步骤:

1. 如果 IMM 事件日志中记录了此参考事件, 则服务器未装有符合要求的内存。
2. 安装的内存不在保修范围内。
3. 如内存不符合要求, 则无法支持高于行业标准的速度。
4. 请联系您当地的销售代表或授权业务合作伙伴, 订购合格的内存以更换不合格的 DIMM。
5. 安装符合要求的内存并启动服务器后, 检查以确保未再次记录此参考事件。

- **I.58015 内存备用拷贝已启动。备用拷贝已开始**

说明:

严重性
参考

用户响应
完成以下步骤:

1. 仅供参考; 无需执行操作。

- **I.580A4 检测到内存插入情况发生变化。检测到 DIMM 插入情况发生变化**

说明:

严重性
参考

用户响应
完成以下步骤:

1. 如果已向系统添加或从中卸下 DIMM, 并且未检测到任何其他错误, 请忽略此消息。

2. 检查系统事件日志中是否有未纠正的 DIMM 故障并更换这些 DIMM。

- **I.580A5 镜像故障转移完毕。DIMM 编号 [arg1] 已故障转移到镜像拷贝。检测到 DIMM 镜像故障转移**

说明：

严重性

参考

用户响应

完成以下步骤：

1. 检查系统事件日志中是否有未纠正的 DIMM 故障，如有，则更换这些 DIMM。

- **I.580A6 内存备用拷贝成功完成。备用拷贝完毕**

说明：

严重性

参考

用户响应

完成以下步骤：

1. 如果已向系统添加或从中卸下 DIMM，并且未检测到任何其他错误，请忽略此消息。
2. 检查系统事件日志中是否有未纠正的 DIMM 故障并更换这些 DIMM。

- **S.1100B 处理器 [arg1] 上的 CATERR (IERR) 已生效。处理器 CATERR (IERR) 已生效**

说明：

严重性

错误

用户响应

完成以下步骤：

1. 检查 **Lenovo** 支持站点上是否有适用于此处理器错误的相应服务公告或 **UEFI** 固件更新。
2. (仅限经过培训的技术服务人员) 如果存在多个处理器，请交换处理器以将受影响的处理器移至另一个处理器插座，然后重试。如果问题由受影响的处理器导致，或者这是单处理器系统，请更换该处理器。
3. (仅限经过培训的技术服务人员) 每次卸下处理器时检查处理器插座，如果发现引脚受损或未对齐，则首先更换主板。更换主板。

- **S.1100C 在处理器 [arg1] 上检测到不可纠正错误。检测到不可纠正的处理器错误**

说明：

严重性

错误

用户响应

完成以下步骤：

1. 检查 **Lenovo** 支持站点上是否有适用于此错误的相应服务公告或固件更新。
2. （仅限经过培训的技术服务人员）如果存在多个处理器，请交换处理器以将受影响的处理器移至另一个处理器插座，然后重试。如果问题由受影响的处理器导致，或者这是单处理器系统，请更换该处理器。
3. （仅限经过培训的技术服务人员）每次卸下处理器时检查处理器插座，如果发现引脚受损或未对齐，则首先更换主板。更换主板。

- **S.2011001 总线 [arg1] 设备 [arg2] 功能 [arg3] 上发生未纠正的 PCIe 错误。设备的供应商标识为 [arg4]，Device ID 为 [arg5]。检测到 PCI SERR**

说明：

严重性

错误

用户响应

完成以下步骤：

1. 检查 **Lenovo** 支持站点上是否有适用于本产品的相应设备驱动程序、固件更新和服务信息版本或者适用于此错误的其他信息。装入新的设备驱动程序和任何必需的固件更新。
2. 如果最近安装、移动、维护或升级过此节点和/或任何连接的线缆，则 a. 装回适配器和任何连接的线缆。b.重新加载设备驱动程序。c. 如果无法识别设备，则可能需要将插槽重新配置为 Gen1 或 Gen2。Gen1/Gen2 设置可通过 **F1 Setup -> System Settings -> Devices and I/O Ports -> PCIe Gen1/Gen2/Gen3 Speed Selection** 或 **ToolsCenter Suite CLI** 实用程序来配置。
3. 如果问题仍然存在，请卸下适配卡。如果系统在没有适配卡的情况下成功重新启动，请更换该适配卡。
4. （仅限经过培训的技术人员）更换主板。
5. （仅限经过培训的技术服务人员）更换处理器。

- **S.2018001 总线 [arg1] 设备 [arg2] 功能 [arg3] 上发生未纠正的 PCIe 错误。设备的供应商标识为 [arg4]，Device ID 为 [arg5]。检测到无法纠正的 PCIe 错误**

说明：

严重性

错误

用户响应

完成以下步骤：

1. 检查 **Lenovo** 支持站点上是否有适用于本产品的相应设备驱动程序、固件更新和服务信息版本或者适用于此错误的其他信息。装入新的设备驱动程序和任何必需的固件更新。

2. 如果最近安装、移动、维护或升级过此节点和/或任何连接的线缆，则 a. 装回适配器和任何连接的线缆。b.重新加载设备驱动程序。c. 如果无法识别设备，则可能需要将插槽重新配置为 Gen1 或 Gen2。Gen1/Gen2 设置可通过 F1 Setup -> System Settings -> Devices and I/O Ports -> PCIe Gen1/Gen2/Gen3 Speed Selection 或 ToolsCenter Suite CLI 实用程序来配置。
3. 如果问题仍然存在，请卸下适配卡。如果系统在没有适配卡的情况下成功重新启动，请更换该适配卡。
4. （仅限经过培训的技术人员）更换主板。
5. （仅限经过培训的技术服务人员）更换处理器。

- **S.3020007 在 UEFI 映像中检测到固件故障。检测到内部 UEFI 固件故障，系统已挂起**
说明：

严重性

错误

用户响应

完成以下步骤：

1. 检查 **Lenovo** 支持站点上是否有适用于此错误的相应服务公告或固件更新。
2. 更新 UEFI 映像。
3. （仅限经过培训的技术人员）更换主板。

- **S.3028002 检测到引导权限超时。引导权限协商超时**
说明：

严重性

错误

用户响应

完成以下步骤：

1. 检查 CMM/IMM 日志中是否有通信错误，如有，则解决此类错误。
2. 重新安装系统。
3. 如果问题仍然存在，请与支持人员联系。

- **S.3030007 在 UEFI 映像中检测到固件故障。检测到内部 UEFI 固件故障，系统已挂起**
说明：

严重性

错误

用户响应

完成以下步骤：

1. 查看 **Lenovo** 支持站点以寻找适用于该错误的适当服务公告或固件更新。

2. 更新 UEFI 映像。
3. 更换主板。

- **S.3040007 在 UEFI 映像中检测到固件故障。检测到内部 UEFI 固件故障，系统已挂起**
说明：

严重性
错误

用户响应
完成以下步骤：

1. 查看 **Lenovo** 支持站点以寻找适用于该错误的适当服务公告或固件更新。
2. 更新 UEFI 映像。
3. 更换主板。

- **S.3050007 在 UEFI 映像中检测到固件故障。检测到内部 UEFI 固件故障，系统已挂起**
说明：

严重性
错误

用户响应
完成以下步骤：

1. 查看 **Lenovo** 支持站点以寻找适用于该错误的适当服务公告或固件更新。
2. 更新 UEFI 映像。
3. 更换主板。

- **S.3058004 发生了 Three Strike 引导故障。系统已通过缺省 UEFI 设置进行引导。出现 POST 故障！系统已通过缺省设置进行引导。**

说明：

严重性
错误

用户响应
完成以下步骤：

1. 此事件将 UEFI 重置为以缺省设置进行下次引导。如果成功，则将显示 **Setup Utility**。原有 UEFI 设置仍存在。
2. 如果无意中触发重新启动，请检查日志中是否存在可能的原因。
3. 撤消最近的系统更改（已添加的设置或设备）。如果最近并未更改过系统，请卸下所有选件，然后卸下 **CMOS** 电池 **30** 秒以清空 **CMOS** 内容。验证系统是否能够引导。然后，逐个装回选件以找到问题。
4. 检查 **Lenovo** 支持站点上是否有适用于此错误的相应服务公告或固件更新。

5. 更新 UEFI 固件。
6. 卸下 CMOS 电池 30 秒再装回以清除 CMOS 内容。
7. (仅限经过培训的技术人员) 更换主板。

- **S.3060007 在 UEFI 映像中检测到固件故障。检测到内部 UEFI 固件故障，系统已挂起说明：**

严重性
错误

用户响应
完成以下步骤：

1. 查看 **Lenovo** 支持站点以寻找适用于该错误的适当服务公告或固件更新。
2. 更新 UEFI 映像。
3. 更换主板。

- **S.3070007 在 UEFI 映像中检测到固件故障。检测到内部 UEFI 固件故障，系统已挂起说明：**

严重性
错误

用户响应
完成以下步骤：

1. 查看 **Lenovo** 支持站点以寻找适用于该错误的适当服务公告或固件更新。
2. 更新 UEFI 映像。
3. 更换主板。

- **S.3108007 已恢复缺省系统设置。系统配置恢复为缺省设置说明：**

严重性
错误

用户响应
完成以下步骤：

1. 查看 **Lenovo** 支持站点以寻找适用于该错误的适当服务公告或固件更新。

- **S.3818004 CRTM 闪存驱动程序未能成功刷写暂存区域。发生故障。CRTM 更新失败说明：**

严重性

错误

用户响应

完成以下步骤：

1. 继续引导系统。如果系统无法重置，请手动重置系统。
2. 如果后续引导未报告错误，则无需执行任何其他恢复操作。
3. 如果错误仍然存在，请继续引导系统并更新 UEFI 映像。
4. （仅限经过培训的技术人员）更换主板。

- S.3818007 未能验证这两个闪存存储体的固件映像封装体。未能验证 CRTM 映像封装体

说明：

严重性

错误

用户响应

完成以下步骤：

1. 如果系统未能成功引导，请关闭系统电源，然后以直流电源启动系统。
2. 如果系统引导至 **F1 Setup**，请更新 UEFI 映像并将内存区重置为主内存区（如果需要）。如果系统引导未出错，则恢复完毕，不需要执行其他操作。
3. 如果系统引导失败或尝试更新固件失败，（仅限经过培训的技术服务人员）则更换主板。

- S.51003 在列 [arg2] 上的 DIMM 接口 [arg1] 中检测到不可纠正的内存错误。在处理器 [arg3] 通道 [arg4] 上检测到不可纠正的内存错误。未能确定通道中发生故障的 DIMM。已检测到不可纠正的内存错误。发生了致命内存错误

说明：

严重性

错误

用户响应

完成以下步骤：

1. 检查 **Lenovo** 支持站点上是否有适用于此内存错误的相应服务公告或固件更新。
2. 如果最近安装、移动、维护或升级过节点，请确认 DIMM 安装正确，并用肉眼确认该内存通道上的任何 DIMM 接口中均无异物。如果发现上述任何情况，请纠正错误，然后用同一 DIMM 重试。（注：事件日志最近可能有一个 **580A4** 事件，指示检测到 DIMM 插入发生变化，可能与此问题有关。）
3. 如果 DIMM 接口上未发现任何问题并且该问题仍然存在，请更换由 **light path** 和/或事件日志条目标识的 DIMM。
4. 如果同一 DIMM 接口上再次出现问题，请将同一内存通道上的其他 DIMM 一次一个地跨通道交换到其他内存通道或处理器。（检查本产品的服务信息/安装指南中对于备用/配对模式是否有插入要求）。如果问题随着已移动的 DIMM 转移到其他内存通道，请更换该 DIMM。

5. (仅限经过培训的技术服务人员) 卸下受影响的处理器, 检查处理器插座引脚是否受损或未对齐。如果发现损坏, 或这是升级处理器, 则更换主板。如果有多个处理器, 请交换处理器, 将受影响的处理器移至另一处理器插座, 然后重试。如果始终是受影响的处理器有问题 (或只有一个处理器), 请更换受影响的处理器。
6. (仅限经过培训的技术人员) 如果原 DIMM 接口仍有问题, 则重新检查该 DIMM 接口是否有异物, 如有, 则清除异物。如果接口损坏, 则更换主板。

- **S.51006 检测到内存不匹配。请确认内存配置有效。检测到一个或多个不匹配的 DIMM**

说明:

严重性

错误

用户响应

完成以下步骤:

1. 后续可能发生不可纠正的内存错误或无法通过内存测试。请首先查看日志并针对该事件进行维护。可能是其他错误或操作所禁用的 DIMM 导致了此事件。
2. 确认按正确的插入顺序安装 DIMM。
3. 禁用内存镜像和备用。如果该操作可以消除不匹配问题, 请检查 **Lenovo** 支持站点上是否有与此问题相关的信息。
4. 更新 UEFI 固件。
5. 更换 DIMM。
6. 更换处理器。

- **S.51009 未检测到系统内存。未检测到内存**

说明:

严重性

错误

用户响应

完成以下步骤:

1. 如果记录了此项以外的任何内存错误, 请首先执行针对这些代码指示的操作。
2. 如果日志中没有任何其他内存诊断代码, 请使用 **Setup Utility** 或 **ToolsCenter Suite CLI** 确认启用了所有 DIMM 接口。
3. 如果问题仍然存在, 请关闭机箱并从中卸下节点, 然后实际验证已安装一个或多个 DIMM, 并且所有 DIMM 均以正确的插入顺序安装。
4. 如果 DIMM 存在且安装正确, 请检查是否有任何点亮的 DIMM 接口 LED, 如果有, 请装回这些 DIMM。
5. 在机箱中装回节点, 打开节点电源, 然后查看日志以查找内存诊断代码。
6. (仅限经过培训的技术人员) 如果问题仍然存在, 则更换处理器。
7. (仅限经过培训的技术人员) 如果该问题仍然存在, 请更换主板。

- **S.58008 某个 DIMM 未通过 POST 内存测试。DIMM 未通过内存测试**

说明：

严重性

错误

用户响应

完成以下步骤：

1. 必须关闭系统电源，然后以交流电源启动系统来重新启用受影响的 DIMM 接口，或者使用 Setup Utility 来手动重新启用。
 2. 如果最近安装、维护、移动或升级过计算节点，则检查以确保 DIMM 安装牢固，并且在 DIMM 接口中看不到异物。如果发现上述任何情况，请纠正错误，然后用同一 DIMM 重试。（注意：事件日志最近可能问题有 00580A4 事件，指示检测到 DIMM 插入情况发生变化，可能与此问题有关。）
 3. 如果问题仍然存在，请更换由 light path 和/或事件日志条目标识的相应 DIMM。
 4. 如果同一 DIMM 接口上再次出现问题，请将同一内存通道上的其他 DIMM 一次一个地跨通道交换到其他内存通道或处理器。如果将 DIMM 移至其他内存通道后仍有问题，请更换该 DIMM。
 5. 检查 Lenovo 支持站点上是否有适用于此内存错误的相应服务公告或固件更新。
 6. （仅限经过培训的技术服务人员）卸下受影响的处理器，检查处理器插座引脚是否受损或未对齐。如果发现损坏，或这是升级处理器，则更换主板。如果有多个处理器，请交换处理器，将受影响的处理器移至另一处理器插座，然后重试。如果始终是受影响的处理器有问题（或只有一个处理器），请更换受影响的处理器。
 7. 如果原有 DIMM 接口仍存在问题，请重新检查该 DIMM 接口中是否存在异物，如有则清除异物。如果接口损坏，则更换主板。
- **S.68005 总线 [arg1] 上的 I/O 核心逻辑检测到错误。“全局致命错误状态”寄存器包含 [arg2]。“全局非致命错误状态”寄存器包含 [arg3]。请检查错误日志中是否存在其他下游设备错误数据。紧急 IOH-PCI 错误**

说明：

严重性

错误

用户响应

完成以下步骤：

1. 检查日志中是否有与关联的 PCIe 设备相关的单独错误，如有，则解决该错误。
 2. 检查 Lenovo 支持站点上是否有系统或适配器的适用于此错误的相应服务公告或固件更新。
 3. 更换 I/O 设备或 PCIe 适配器
 4. （仅限经过培训的技术人员）更换错误中报告的主板。
- **S.680B8 检测到内部 QPI 链路故障。检测到内部 QPI 链路故障**

说明：

严重性

错误

用户响应

完成以下步骤：

1. 检查 **Lenovo** 支持站点上是否有适用于此错误的相应服务公告或固件更新。
2. 检查处理器插座中是否有异物碎片或损坏。如果发现碎片，则清除碎片。
3. （仅限经过培训的技术人员）如果再次发生错误，或发现插座损坏，则更换主板。
4. （仅限经过培训的技术服务人员）更换处理器。

- **S.680B9 检测到外部 QPI 链路故障。检测到外部 QPI 链路故障**

说明：

严重性

错误

用户响应

完成以下步骤：

1. 检查 **Lenovo** 支持站点上是否有适用于此错误的相应服务公告或固件更新。
2. 检查处理器插座中是否有异物碎片或损坏。如果发现碎片，则清除碎片。
3. （仅限经过培训的技术人员）如果再次发生错误，或发现插座损坏，则更换主板。

- **W.11004 系统内的处理器未通过 BIST。检测到处理器自检失败**

说明：

严重性

错误

用户响应

完成以下步骤：

1. 如果刚刚更新了处理器或固件，请检查 **Lenovo** 支持站点上是否有适用于此处理器错误的相应服务公告或固件更新。
2. （仅限经过培训的技术服务人员）如果存在多个处理器，请交换处理器以将受影响的处理器移至另一个处理器插座，然后重试。如果问题跟随受影响的处理器或只有这一个处理器，请在每次卸下处理器时检查处理器插座，如果发现处理器插座受损或引脚未对齐，请先更换主板。
3. （仅限经过培训的技术服务人员）每次卸下处理器时检查处理器插座，如果发现引脚受损或未对齐，则首先更换主板。更换主板。

- **W.3048006 因自动引导恢复（ABR）事件，UEFI 已从备用闪存存储体引导。自动引导恢复，引导备用 UEFI 映像**

说明：

严重性

警告

用户响应

完成以下步骤：

1. 检查 **Lenovo** 支持站点上是否有适用于此错误的相应服务公告或固件更新。
2. 更新主 UEFI 映像。
3. 更换主板。

- **W.305000A 检测到日期和时间无效。RTC 日期和时间不正确**

说明：

严重性

警告

用户响应

完成以下步骤：

1. 检查 **IMM/机箱事件日志**。此事件应刚好在 **0068002** 错误之前发生。解决该事件或其他任何与电池相关的错误。
2. 使用 **F1** 设置重置日期和时间。如果系统重置后问题再次出现，请更换 **CMOS** 电池。
3. 如果问题仍然存在，请检查 **Lenovo** 支持站点上是否有适用于此错误的相应服务公告或固件更新。
4. （仅限经过培训的技术人员）更换主板。

- **W.3058009 驱动程序运行状况协议：缺少配置。需要通过 F1 更改设置。驱动程序运行状况协议：缺少配置。需要通过 F1 更改设置**

说明：

严重性

警告

用户响应

完成以下步骤：

1. 转至 **F1 设置 > 系统设置 > 设置 > 驱动程序运行状况状态列表**，然后查找报告“需要配置”状态的驱动程序/控制器。
2. 从系统设置中搜索驱动程序菜单并更改相应设置。
3. 保存设置并重新启动系统。

- **W.305800A 驱动程序运行状况协议：报告“故障”状态的控制器。驱动程序运行状况协议：报告“故障”状态的控制器**

说明：

严重性

警告

用户响应

完成以下步骤：

1. 重新启动系统。
2. 如果问题仍然存在，请切换到备用 UEFI 或更新当前 UEFI 映像。
3. 更换主板。

- **W.305800B 驱动程序运行状况协议：报告需要“重新启动”的控制器。驱动程序运行状况协议：报告需要“重新启动”的控制器**

说明：

严重性

警告

用户响应

完成以下步骤：

1. 无需进行任何操作。系统将在 POST 结束时重新启动。
2. 如果问题仍然存在，请切换到备用 UEFI 映像或更新当前 UEFI 映像。
3. 更换主板。

- **W.305800C 驱动程序运行状况协议：报告需要“系统关闭”的控制器。驱动程序运行状况协议：报告需要“系统关闭”的控制器**

说明：

严重性

警告

用户响应

完成以下步骤：

1. 无需进行任何操作。系统将在 POST 结束时重新启动。
2. 如果问题仍然存在，请切换到备用 UEFI 映像或更新当前 UEFI 映像。
3. 更换主板。

- **W.305800D 驱动程序运行状况协议：断开控制器连接失败。需要“重新启动”。驱动程序运行状况协议：断开控制器连接失败。需要“重新启动”**

说明：

严重性

警告

用户响应

完成以下步骤：

1. 无需进行任何操作。系统将在 POST 结束时重新启动。
2. 如果问题仍然存在，请切换到备用 UEFI 映像或更新当前 UEFI 映像。

3. 更换主板。

- **W.305800E 驱动程序运行状况协议：报告运行状况状态无效的驱动程序。驱动程序运行状况协议：报告运行状况状态无效的驱动程序**

说明：

严重性

警告

用户响应

完成以下步骤：

1. 无需进行任何操作。系统将在 POST 结束时重新启动。
2. 如果问题仍然存在，请切换到备用 UEFI 映像或更新当前 UEFI 映像。
3. 更换主板。

- **W.3808000 发生 IMM 通信故障。IMM 通信故障**

说明：

严重性

警告

用户响应

完成以下步骤：

1. 从 CMM 重置 IMM。
2. 使用 CMM 从计算节点删除辅助电源。此操作将重新启动计算节点。
3. 检查 **Lenovo** 支持站点上是否有适用于此错误的相应服务公告或固件更新。
4. 更新 UEFI 固件。
5. （仅限经过培训的技术人员）更换主板。

- **W.3808002 将 UEFI 设置保存到 IMM 时出错。更新 IMM 系统配置时出错**

说明：

严重性

警告

用户响应

完成以下步骤：

1. 使用 **Setup Utility** 验证并保存设置（该操作将恢复设置）。
2. 从 CMM 重置 IMM。
3. 使用 CMM 从计算节点删除辅助电源。此操作将重新启动计算节点。
4. 检查 **Lenovo** 支持站点上是否有适用于此错误的相应服务公告或固件更新。
5. 更新 IMM 固件。

6. 使用 CMOS 清除跳线清除 CMOS
7. (仅限经过培训的技术人员) 更换主板。

- **W.3808003 无法从 IMM 检索系统配置。从 IMM 检索系统配置时出错**
说明:

严重性
警告

用户响应

完成以下步骤:

1. 使用 Setup Utility 验证并保存设置 (该操作将恢复设置)。
2. 从 CMM 重置 IMM。
3. 使用 CMM 从计算节点删除辅助电源。此操作将重新启动计算节点。
4. 检查 Lenovo 支持站点上是否有适用于此错误的相应服务公告或固件更新。
5. 更新 IMM 固件。
6. 使用 CMOS 清除跳线清除 CMOS
7. (仅限经过培训的技术人员) 更换主板。

- **W.3818005 CRTM 闪存驱动程序未能成功刷写暂存区域。更新中止。CRTM 更新中止**
说明:

严重性
警告

用户响应

完成以下步骤:

1. 继续引导系统。如果系统不能重置, 请手动重置系统。
2. 如果后续引导未报告错误, 则无需执行任何其他恢复操作。
3. 如果此事件仍然存在, 请继续引导系统并更新 UEFI 映像。
4. (仅限经过培训的技术人员) 更换主板。

- **W.381800D TPM 物理现场授权处于生效状态**
说明:

严重性
警告

用户响应

完成以下步骤:

1. 完成任何要求 TPM 物理现场授权开关处于“开启”位置的管理任务。
2. 将物理现场授权开关恢复到“OFF”位置, 然后重新启动系统。

3. 更换主板。

- **W.3868001 IFM: 已避免重置循环 - 不允许多次重置。IFM: 已避免重置循环 - 不允许多次重置**
说明:

严重性
警告

用户响应

完成以下步骤:

1. 将所有固件（包括适配器固件）更新到最新级别。
2. 如果问题仍然存在，请上报给更高一级的支持机构。

- **W.3868002 IFM: 与 IMM 通信时出错 - IFM 可能未正确部署。IFM: 与 IMM 通信时出错 - IFM 可能未正确部署**

说明:

严重性
错误

用户响应

完成以下步骤:

1. 将所有固件（包括适配器固件）更新到最新级别。
2. 如果问题仍然存在，请上报给更高一级的支持机构。

- **W.3938002 检测到引导配置错误。引导配置错误**

说明:

严重性
警告

用户响应

完成以下步骤:

1. F1 Setup -> Save Settings。
2. 重试 OOB 配置更新。

- **W.50001 因在 POST 期间检测到错误，已禁用 DIMM。DIMM 已禁用**

说明:

严重性
参考

用户响应

完成以下步骤:

1. 如果由于内存故障而禁用了 DIMM，请完成针对该事件的过程。
2. 如果日志中未记录任何内存故障，并且没有 DIMM 接口错误 LED 点亮，请通过 Setup Utility 或 ToolsCenter Suite CLI 重新启用该 DIMM。
3. 如果问题仍然存在，请从管理控制台关闭再打开计算节点的电源。
4. 将 IMM 重置为缺省设置。
5. 将 UEFI 重置为缺省设置。
6. 更新 IMM 和 UEFI 固件。
7. 将禁用的插槽中的 DIMM 更换为/重新安装匹配的 DIMM。如果该插槽仍被禁用，（仅限经过培训的技术人员）则更换主板。

- W.58001 DIMM 编号 [arg1] 地址 [arg2] 上已超出 PFA 阈值限制（可纠正的错误日志记录限制）。MC5 Status 包含 [arg3]，MC5 Misc 包含 [arg4]。已超出 DIMM PFA 阈值

说明：

严重性

错误

用户响应

完成以下步骤：

1. 如果最近安装、移动、维护或升级过计算节点，请确认 DIMM 安装正确，并查看以确定该内存通道上的任何 DIMM 接口中都没有异物。如果发现上述任何情况，请纠正错误，然后用同一 DIMM 重试。（注意：事件日志最近可能问题有 580A4 事件，指示检测到 DIMM 插入情况发生变化，可能与此问题有关。）
2. 检查 Lenovo 支持站点上是否有适用于此内存错误的相应固件更新。发行说明将列出此更新所处理的已知问题。
3. 如果先前的步骤未能解决问题，请在下次维护时将同一内存通道上的 DIMM 一次一个地交换到其他内存通道或处理器。（检查本产品的服务信息/安装指南中对于备用/配对模式是否有插入要求）。如果 PFA 跟随所移动的 DIMM 到其他内存通道上的任何 DIMM 接口，都请更换所移动的 DIMM。
4. 如果 DIMM 接口上未发现任何问题并且该问题仍然存在，请更换由 light path 和/或事件日志条目标识的 DIMM。
5. 如果同一 DIMM 接口上再次出现问题，请将同一内存通道上的其他 DIMM 一次一个地跨通道交换到其他内存通道或处理器。（检查本产品的服务信息/安装指南中对于备用/配对模式是否有插入要求）。如果问题随着已移动的 DIMM 转移到其他内存通道，请更换该 DIMM。
6. （仅限经过培训的技术服务人员）卸下受影响的处理器，检查处理器插座引脚是否受损或未对齐。如果发现损坏，或这是升级处理器，则更换主板。如果有多个处理器，请交换处理器，将受影响的处理器移至另一处理器插座，然后重试。如果始终是受影响的处理器有问题（或只有一个处理器），请更换受影响的处理器。
7. （仅限经过培训的技术人员）如果原 DIMM 接口仍有问题，则重新检查该 DIMM 接口是否有异物，如有，则清除异物。如果接口损坏，则更换主板。

- **W.58007 检测到无效的内存配置（不支持的 DIMM 插入方式）。请确认内存配置有效。不支持的 DIMM 插入方式**

说明：

严重性

错误

用户响应

完成以下步骤：

1. 确保根据该产品的服务信息中的准则填充 DIMM 接口。
2. 确保在 uEFI 设置菜单中启用了所有 DIMM。
3. 如果 DIMM 接口错误 LED 点亮，请解决此故障。

- **W.580A1 镜像模式的内存配置无效。请纠正内存配置。镜像模式不支持的 DIMM 插入方式**

说明：

严重性

错误

用户响应

完成以下步骤：

1. 如果 DIMM 接口错误 LED 点亮，请解决此故障。
2. 确保正确填充 DIMM 接口以实现镜像模式。

- **W.580A2 备用模式的内存配置无效。请纠正内存配置。备用模式不支持的 DIMM 插入方式**

说明：

严重性

错误

用户响应

完成以下步骤：

1. 如果 DIMM 接口错误 LED 点亮，请解决此故障。
2. 确保根据本产品的服务信息，正确填充 DIMM 接口以实现备用模式。

- **W.68002 已检测到 CMOS 电池错误。CMOS 电池故障**

说明：

严重性

错误

用户响应

完成以下步骤：

1. 如果最近安装、移动或维护过系统，请确保电池正确就位。

2. 检查 **Lenovo** 支持站点上是否有适用于此错误的相应服务公告或固件更新。
3. 更换 **CMOS** 电池。
4. （仅限经过培训的技术人员）更换主板。

附录 C DSA 诊断测试结果

运行 DSA 诊断测试后，按以下信息解决任何发现的问题。

DSA Broadcom 网络测试结果

运行 Broadcom 网络测试时可能生成以下消息。

DSA Broadcom 网络测试的测试结果

运行 DSA Broadcom 网络测试时可能生成以下消息。

- **405-000-000: BRCM:TestControlRegisters 测试已通过**
测试通过。

可恢复

否

严重性

事件

可维护

否

自动通知支持机构

否

相关链接

- [Lenovo 支持网站](#)
- [最新级别的 DSA](#)
- [最新级别的 BMC/IMM](#)

- **405-001-000: BRCM:TestMIIRegisters 测试已通过**
测试通过。

可恢复

否

严重性

事件

可维护

否

自动通知支持机构

否

相关链接

- [Lenovo 支持网站](#)
- [最新级别的 DSA](#)
- [最新级别的 BMC/IMM](#)

- **405-002-000: BRCM:TestEEPROM 测试已通过**
测试通过。

可恢复
否

严重性
事件

可维护
否

自动通知支持机构
否

相关链接

- [Lenovo 支持网站](#)
- [最新级别的 DSA](#)
- [最新级别的 BMC/IMM](#)

- **405-003-000: BRCM:TestInternalMemory 测试已通过**
测试通过。

可恢复
否

严重性
事件

可维护
否

自动通知支持机构
否

相关链接

- [Lenovo 支持网站](#)
- [最新级别的 DSA](#)
- [最新级别的 BMC/IMM](#)

- **405-004-000: BRCM:TestInterrupt 测试已通过**
测试通过。

可恢复

否

严重性
事件

可维护
否

自动通知支持机构
否

相关链接

- [Lenovo 支持网站](#)
- [最新级别的 DSA](#)
- [最新级别的 BMC/IMM](#)

- **405-005-000: BRCM:TestLoopbackMAC 测试已通过**
测试通过。

可恢复
否

严重性
事件

可维护
否

自动通知支持机构
否

相关链接

- [Lenovo 支持网站](#)
- [最新级别的 DSA](#)
- [最新级别的 BMC/IMM](#)

- **405-006-000: BRCM:TestLoopbackPhysical 测试已通过**
测试通过。

可恢复
否

严重性
事件

可维护
否

自动通知支持机构
否

相关链接

- [Lenovo 支持网站](#)
- [最新级别的 DSA](#)
- [最新级别的 BMC/IMM](#)

- **405-007-000: BRCM:TestLEDs 测试已通过**
测试通过。

可恢复
否

严重性
事件

可维护
否

自动通知支持机构
否

相关链接

- [Lenovo 支持网站](#)
- [最新级别的 DSA](#)
- [最新级别的 BMC/IMM](#)

- **405-800-000: BRCM:TestControlRegisters 测试已异常终止**
控制寄存器测试已取消。

可恢复
否

严重性
警告

可维护
否

自动通知支持机构
否

相关链接

- [Lenovo 支持网站](#)
- [最新级别的 DSA](#)
- [最新级别的 BMC/IMM](#)

- **405-801-000: BRCM:TestMIIRegisters 测试已异常终止**
MII 寄存器测试已取消。

可恢复

否

严重性

警告

可维护

否

自动通知支持机构

否

相关链接

- [Lenovo 支持网站](#)
- [最新级别的 DSA](#)
- [最新级别的 BMC/IMM](#)

- **405-802-000: BRCM:TestEEPROM 测试已异常终止**
EEPROM 测试已取消。

可恢复

否

严重性

警告

可维护

否

自动通知支持机构

否

相关链接

- [Lenovo 支持网站](#)
- [最新级别的 DSA](#)
- [最新级别的 BMC/IMM](#)

- **405-803-000: BRCM:TestInternalMemory 测试已异常终止**
内部内存测试已取消。

可恢复

否

严重性

警告

可维护

否

自动通知支持机构

否

相关链接

- [Lenovo 支持网站](#)
- [最新级别的 DSA](#)
- [最新级别的 BMC/IMM](#)

- **405-804-000: BRCM:TestInterrupt 测试已异常终止**
中断测试已取消。

可恢复

否

严重性

警告

可维护

否

自动通知支持机构

否

相关链接

- [Lenovo 支持网站](#)
- [最新级别的 DSA](#)
- [最新级别的 BMC/IMM](#)

- **405-805-000: BRCM:TestLoopbackMAC 测试已异常终止**
MAC 层的环回测试已取消。

可恢复

否

严重性

警告

可维护

否

自动通知支持机构

否

相关链接

- [Lenovo 支持网站](#)
- [最新级别的 DSA](#)
- [最新级别的 BMC/IMM](#)

- **405-806-000: BRCM:TestLoopbackPhysical 测试已异常终止**
物理层的环回测试已取消。

可恢复

否

严重性

警告

可维护

否

自动通知支持机构

否

相关链接

- [Lenovo 支持网站](#)
- [最新级别的 DSA](#)
- [最新级别的 BMC/IMM](#)

- **405-807-000: BRCM:TestLEDs 测试已异常终止**

状态 LED 验证已取消。

可恢复

否

严重性

警告

可维护

否

自动通知支持机构

否

相关链接

- [Lenovo 支持网站](#)
- [最新级别的 DSA](#)
- [最新级别的 BMC/IMM](#)

- **405-900-000: BRCM:TestControlRegisters 测试失败**

测试内部 MAC 寄存器时检测到故障

可恢复

否

严重性

错误

可维护

是

自动通知支持机构

否

用户响应

完成以下步骤：

1. 检查组件固件级别并根据需要升级。可在 DSA 诊断事件日志中此组件的“固件/VPD”部分找到所安装的固件级别。
2. 重新运行测试。
3. 如果故障仍然存在，请参阅系统《安装与维护指南》中的“按症状进行故障诊断”以了解后续的纠正措施。

相关链接

- [Lenovo 支持网站](#)
- [最新级别的 DSA](#)
- [最新级别的 BMC/IMM](#)

• 405-901-000: BRCM:TestMIRegisters 测试失败

测试内部 PHY 寄存器时检测到故障。

可恢复

否

严重性

错误

可维护

是

自动通知支持机构

否

用户响应

完成以下步骤：

1. 检查组件固件级别并根据需要升级。可在 DSA 诊断事件日志中此组件的“固件/VPD”部分找到所安装的固件级别。
2. 重新运行测试。
3. 如果故障仍然存在，请参阅系统《安装与维护指南》中的“按症状进行故障诊断”以了解后续的纠正措施。

相关链接

- [Lenovo 支持网站](#)
- [最新级别的 DSA](#)
- [最新级别的 BMC/IMM](#)

• 405-902-000: BRCM:TestEEPROM 测试失败

测试非易失性 RAM 时检测到故障。

可恢复

否

严重性
错误

可维护
是

自动通知支持机构
否

用户响应
完成以下步骤：

1. 检查组件固件级别并根据需要升级。可在 DSA 诊断事件日志中此组件的“固件/VPD”部分找到所安装的固件级别。
2. 重新运行测试。
3. 如果故障仍然存在，请参阅系统《安装与维护指南》中的“按症状进行故障诊断”以了解后续的纠正措施。

相关链接

- [Lenovo 支持网站](#)
- [最新级别的 DSA](#)
- [最新级别的 BMC/IMM](#)

• 405-903-000: BRCM:TestInternalMemory 测试失败

测试内部内存时检测到故障。

可恢复
否

严重性
错误

可维护
是

自动通知支持机构
否

用户响应
完成以下步骤：

1. 检查组件固件级别并根据需要升级。可在 DSA 诊断事件日志中此组件的“固件/VPD”部分找到所安装的固件级别。
2. 重新运行测试。
3. 如果故障仍然存在，请参阅系统《安装与维护指南》中的“按症状进行故障诊断”以了解后续的纠正措施。

相关链接

- [Lenovo 支持网站](#)
- [最新级别的 DSA](#)
- [最新级别的 BMC/IMM](#)

- **405-904-000: BRCM:TestInterrupt 测试失败**

测试中断时检测到故障。

可恢复

否

严重性

错误

可维护

是

自动通知支持机构

否

用户响应

完成以下步骤：

1. 检查组件固件级别并根据需要升级。可在 DSA 诊断事件日志中此组件的“固件/VPD”部分找到所安装的固件级别。
2. 重新运行测试。
3. 如果故障仍然存在，请参阅系统《安装与维护指南》中的“按症状进行故障诊断”以了解后续的纠正措施。

相关链接

- [Lenovo 支持网站](#)
- [最新级别的 DSA](#)
- [最新级别的 BMC/IMM](#)

- **405-905-000: BRCM:TestLoopbackMAC 测试失败**

BRCM:TestLoopbackMAC 测试失败。

可恢复

否

严重性

错误

可维护

是

自动通知支持机构

否

用户响应

完成以下步骤：

1. 检查组件固件级别并根据需要升级。可在 DSA 诊断事件日志中此组件的“固件/VPD”部分找到所安装的固件级别。
2. 重新运行测试。

3. 如果故障仍然存在，请参阅系统《安装与维护指南》中的“按症状进行故障诊断”以了解后续的纠正措施。

相关链接

- [Lenovo 支持网站](#)
- [最新级别的 DSA](#)
- [最新级别的 BMC/IMM](#)

- **405-906-000: BRCM:TestLoopbackPhysical 测试失败**

在物理层的环回测试期间检测到故障。

可恢复

否

严重性

错误

可维护

是

自动通知支持机构

否

用户响应

完成以下步骤：

1. 检查组件固件级别并根据需要升级。可在 DSA 诊断事件日志中此组件的“固件/VPD”部分找到所安装的固件级别。
2. 重新运行测试。
3. 如果故障仍然存在，请参阅系统《安装与维护指南》中的“按症状进行故障诊断”以了解后续的纠正措施。

相关链接

- [Lenovo 支持网站](#)
- [最新级别的 DSA](#)
- [最新级别的 BMC/IMM](#)

- **405-907-000: BRCM:TestLEDs 测试失败**

验证状态 LED 的运行状况时检测到故障。

可恢复

否

严重性

错误

可维护

是

自动通知支持机构

否

用户响应

完成以下步骤：

1. 检查组件固件级别并根据需要升级。可在 DSA 诊断事件日志中此组件的“固件/VPD”部分找到所安装的固件级别。
2. 重新运行测试。
3. 如果故障仍然存在，请参阅系统《安装与维护指南》中的“按症状进行故障诊断”以了解后续的纠正措施。

相关链接

- [Lenovo 支持网站](#)
- [最新级别的 DSA](#)
- [最新级别的 BMC/IMM](#)

DSA Brocade 测试结果

运行 Brocade 测试时可能生成以下消息。

DSA Brocade 测试的测试结果

运行 DSA Brocade 测试时可能生成以下消息。

- **218-000-000: Brocade:MemoryTest 已通过**
测试通过。

可恢复

否

严重性

事件

可维护

否

自动通知支持机构

否

相关链接

- [Lenovo 支持网站](#)
- [最新级别的 DSA](#)
- [最新级别的 BMC/IMM](#)

- **218-001-000: Brocade:ExternalLoopbackTest 已通过**

测试通过。

可恢复

否

严重性

事件

可维护

否

自动通知支持机构

否

相关链接

- [Lenovo 支持网站](#)
- [最新级别的 DSA](#)
- [最新级别的 BMC/IMM](#)

• **218-002-000: Brocade:SerdesLoopbackTest 已通过**

测试通过。

可恢复

否

严重性

事件

可维护

否

自动通知支持机构

否

相关链接

- [Lenovo 支持网站](#)
- [最新级别的 DSA](#)
- [最新级别的 BMC/IMM](#)

• **218-003-000: Brocade:PCILoopbackTest 已通过**

测试通过。

可恢复

否

严重性

事件

可维护

否

自动通知支持机构

否

相关链接

- [Lenovo 支持网站](#)
- [最新级别的 DSA](#)
- [最新级别的 BMC/IMM](#)

- **218-004-000: Brocade:ExternalEthLoopbackTest 已通过**
测试通过。

可恢复

否

严重性

事件

可维护

否

自动通知支持机构

否

相关链接

- [Lenovo 支持网站](#)
- [最新级别的 DSA](#)
- [最新级别的 BMC/IMM](#)

- **218-005-000: Brocade:SerdesEthLoopbackTest 已通过**
测试通过。

可恢复

否

严重性

事件

可维护

否

自动通知支持机构

否

相关链接

- [Lenovo 支持网站](#)
- [最新级别的 DSA](#)
- [最新级别的 BMC/IMM](#)

- **218-006-000: Brocade:InternalLoopbackTest 已通过**
测试通过。

可恢复
否

严重性
事件

可维护
否

自动通知支持机构
否

相关链接

- [Lenovo 支持网站](#)
- [最新级别的 DSA](#)
- [最新级别的 BMC/IMM](#)

- **218-800-000: Brocade:MemoryTest 已异常终止**
测试已取消。

可恢复
否

严重性
警告

可维护
否

自动通知支持机构
否

相关链接

- [Lenovo 支持网站](#)
- [最新级别的 DSA](#)
- [最新级别的 BMC/IMM](#)

- **218-801-000: Brocade:ExternalLoopbackTest 已异常终止**
测试已取消。

可恢复
否

严重性
警告

可维护
否

自动通知支持机构

否

相关链接

- [Lenovo 支持网站](#)
- [最新级别的 DSA](#)
- [最新级别的 BMC/IMM](#)

- **218-802-000: Brocade:SerdesLoopbackTest 已异常终止**
测试已取消。

可恢复

否

严重性

警告

可维护

否

自动通知支持机构

否

相关链接

- [Lenovo 支持网站](#)
- [最新级别的 DSA](#)
- [最新级别的 BMC/IMM](#)

- **218-803-000: Brocade:PCILoopbackTest 已异常终止**
测试已取消。

可恢复

否

严重性

警告

可维护

否

自动通知支持机构

否

相关链接

- [Lenovo 支持网站](#)
- [最新级别的 DSA](#)
- [最新级别的 BMC/IMM](#)

- **218-804-000: Brocade:ExternalEthLoopbackTest 已异常终止**
测试已取消。

可恢复

否

严重性

警告

可维护

否

自动通知支持机构

否

相关链接

- [Lenovo 支持网站](#)
- [最新级别的 DSA](#)
- [最新级别的 BMC/IMM](#)

- **218-805-000: Brocade:SerdesEthLoopbackTest 已异常终止**
测试已取消。

可恢复

否

严重性

警告

可维护

否

自动通知支持机构

否

相关链接

- [Lenovo 支持网站](#)
- [最新级别的 DSA](#)
- [最新级别的 BMC/IMM](#)

- **218-806-000: Brocade:InternalLoopbackTest 已异常终止**
测试已取消。

可恢复

否

严重性

警告

可维护

否

自动通知支持机构

否

相关链接

- [Lenovo 支持网站](#)
- [最新级别的 DSA](#)
- [最新级别的 BMC/IMM](#)

• **218-900-000: Brocade:MemoryTest 失败**

测试适配器内存时检测到故障。

可恢复

否

严重性

错误

可维护

是

自动通知支持机构

否

用户响应

完成以下步骤：

1. 重新运行测试。
2. 确认固件处于正确级别。
3. 重新运行测试。
4. 如果问题仍然存在，请联系您的 IBM 技术支持代表。

相关链接

- [Lenovo 支持网站](#)
- [最新级别的 DSA](#)
- [最新级别的 BMC/IMM](#)

• **218-901-000: Brocade:ExternalLoopbackTest 失败**

在环回测试期间检测到故障。

可恢复

否

严重性

错误

可维护

是

自动通知支持机构

否

用户响应

完成以下步骤：

1. 检查线缆连接。
2. 重新运行测试。
3. 确认固件处于正确级别。
4. 重新运行测试。
5. 如果问题仍然存在，请联系您的 IBM 技术支持代表。

相关链接

- [Lenovo 支持网站](#)
- [最新级别的 DSA](#)
- [最新级别的 BMC/IMM](#)

- **218-902-000: Brocade:SerdesLoopbackTest 失败**

在环回测试期间检测到故障。

可恢复

否

严重性

错误

可维护

是

自动通知支持机构

否

用户响应

完成以下步骤：

1. 重新运行测试。
2. 确认固件处于正确级别。
3. 重新运行测试。
4. 如果问题仍然存在，请联系您的 IBM 技术支持代表。

相关链接

- [Lenovo 支持网站](#)
- [最新级别的 DSA](#)
- [最新级别的 BMC/IMM](#)

- **218-903-000: Brocade:PCILoopbackTest 失败**

在环回测试期间检测到故障。

可恢复

否

严重性

错误

可维护

是

自动通知支持机构

否

用户响应

完成以下步骤：

1. 重新运行测试。
2. 确认固件处于正确级别。
3. 重新运行测试。
4. 如果问题仍然存在，请联系您的 IBM 技术支持代表。

相关链接

- [Lenovo 支持网站](#)
- [最新级别的 DSA](#)
- [最新级别的 BMC/IMM](#)

• 218-904-000: Brocade:ExternalEthLoopbackTest 失败

在环回测试期间检测到故障。

可恢复

否

严重性

错误

可维护

是

自动通知支持机构

否

用户响应

完成以下步骤：

1. 检查或更换 SFP/线缆。
2. 重新运行测试。
3. 确认固件处于正确级别。
4. 重新运行测试。
5. 如果问题仍然存在，请联系您的 IBM 技术支持代表。

相关链接

- [Lenovo 支持网站](#)
- [最新级别的 DSA](#)
- [最新级别的 BMC/IMM](#)

- **218-905-000: Brocade:SerdesEthLoopbackTest 失败**
在环回测试期间检测到故障。

可恢复
否

严重性
错误

可维护
是

自动通知支持机构
否

用户响应

完成以下步骤：

1. 重新运行测试。
2. 确认固件处于正确级别。
3. 重新运行测试。
4. 如果问题仍然存在，请联系您的 **IBM** 技术支持代表。

相关链接

- [Lenovo 支持网站](#)
- [最新级别的 DSA](#)
- [最新级别的 BMC/IMM](#)

- **218-906-000: Brocade:InternalLoopbackTest 失败**
在环回测试期间检测到故障。

可恢复
否

严重性
错误

可维护
是

自动通知支持机构
否

用户响应

完成以下步骤：

1. 重新运行测试。
2. 确认固件处于正确级别。
3. 重新运行测试。
4. 如果问题仍然存在，请联系您的 **IBM** 技术支持代表。

相关链接

- [Lenovo 支持网站](#)
- [最新级别的 DSA](#)
- [最新级别的 BMC/IMM](#)

DSA 检查点面板测试结果

运行检查点面板测试时可能生成以下消息。

DSA 检查点面板测试的测试结果

运行 DSA 检查点面板测试时可能生成以下消息。

- **180-000-000: 检查点面板测试已通过**

检查点面板测试通过。

可恢复

否

严重性

事件

可维护

否

自动通知支持机构

否

相关链接

- [Lenovo 支持网站](#)
- [最新级别的 DSA](#)
- [最新级别的 BMC/IMM](#)

- **180-801-000: 检查点面板测试已异常终止**

检查点面板测试中止。BMC 无法验证操作员信息面板线缆是否已连接。

可恢复

否

严重性

警告

可维护

是

自动通知支持机构

否

用户响应

完成以下步骤：

1. 检查并在两端装回操作员信息面板线缆。
2. 确认底板管理控制器（BMC）正常工作。
3. 重新运行测试。
4. 如果故障仍然存在，请参阅系统《安装与维护指南》中的“按症状进行故障诊断”以了解后续的纠正措施。

相关链接

- [Lenovo 支持网站](#)
- [最新级别的 DSA](#)
- [最新级别的 BMC/IMM](#)

• 180-901-000：检查点面板测试失败

检查点面板测试失败。操作员报告显示不正确。

可恢复

否

严重性

错误

可维护

是

自动通知支持机构

否

用户响应

完成以下步骤：

1. 检查操作员信息面板线缆两端是否有松动或断开连接情况，或者线缆是否损坏。
2. 如果存在损坏，请更换信息面板线缆。
3. 重新运行测试。
4. 更换操作员信息面板组合件。
5. 重新运行测试。
6. 如果故障仍然存在，请参阅系统《安装与维护指南》中的“按症状进行故障诊断”以了解后续的纠正措施。

相关链接

- [Lenovo 支持网站](#)
- [最新级别的 DSA](#)
- [最新级别的 BMC/IMM](#)

DSA CPU 压力测试结果

运行 CPU 压力测试时可能生成以下消息。

DSA CPU 压力测试的测试结果

运行 DSA CPU 压力测试时可能生成以下消息。

- **089-000-000: CPU 压力测试已通过**
CPU 压力测试已通过。

可恢复
否

严重性
事件

可维护
否

自动通知支持机构
否

相关链接

- [Lenovo 支持网站](#)
- [最新级别的 DSA](#)
- [最新级别的 BMC/IMM](#)

- **089-801-000: CPU 压力测试已异常终止**
CPU 压力测试中止。内部程序错误。

可恢复
否

严重性
警告

可维护
是

自动通知支持机构
否

用户响应

完成以下步骤：

1. 关闭并重新启动系统。
2. 确保 DSA 诊断代码为最新级别。
3. 重新运行测试。

4. 检查系统固件级别，如有必要，请进行升级。可在 DSA 诊断事件日志中此组件的“固件/VPD”部分找到所安装的固件级别。可在 IBM 支持网站上根据此系统类型找到此组件的最新级别固件。
5. 重新运行测试。
6. 如果系统已停止响应，请关闭并重新启动系统，然后请重新运行测试。
7. 如果故障仍然存在，请参阅系统《安装与维护指南》中的“按症状进行故障诊断”以了解后续的纠正措施。

相关链接

- [Lenovo 支持网站](#)
- [最新级别的 DSA](#)
- [最新级别的 BMC/IMM](#)

- **089-802-000: CPU 压力测试已异常终止**
CPU 压力测试中止。系统资源不可用错误。

可恢复

否

严重性

警告

可维护

是

自动通知支持机构

否

用户响应

完成以下步骤：

1. 关闭并重新启动系统。
2. 确保 DSA 诊断代码为最新级别。
3. 重新运行测试。
4. 检查系统固件级别，如有必要，请进行升级。可在 DSA 诊断事件日志中此组件的“固件/VPD”部分找到所安装的固件级别。
5. 重新运行测试。
6. 如果系统已停止响应，请关闭并重新启动系统，然后请重新运行测试。
7. 如果故障仍然存在，请参阅系统《安装与维护指南》中的“按症状进行故障诊断”以了解后续的纠正措施。

相关链接

- [Lenovo 支持网站](#)
- [最新级别的 DSA](#)
- [最新级别的 BMC/IMM](#)

- **089-803-000: CPU 压力测试已异常终止**

CPU 压力测试中止。内存大小不足，无法运行该测试。至少需要 1GB。

可恢复

否

严重性

警告

可维护

是

自动通知支持机构

否

相关链接

- [Lenovo 支持网站](#)
- [最新级别的 DSA](#)
- [最新级别的 BMC/IMM](#)

- **089-804-000: CPU 压力测试已异常终止**

CPU 压力测试中止。用户已按下 Ctrl-C。

可恢复

否

严重性

警告

可维护

是

自动通知支持机构

否

相关链接

- [Lenovo 支持网站](#)
- [最新级别的 DSA](#)
- [最新级别的 BMC/IMM](#)

- **089-901-000: CPU 压力测试失败**

CPU 压力测试失败。

可恢复

否

严重性

错误

可维护

是

自动通知支持机构

否

用户响应

完成以下步骤：

1. 如果系统已停止响应，请关闭并重新启动系统，然后请重新运行测试。
2. 确保 DSA 诊断代码为最新级别。
3. 重新运行测试。
4. 检查系统固件级别，如有必要，请进行升级。可在 DSA 诊断事件日志中此组件的“固件/VPD”部分找到所安装的固件级别。
5. 重新运行测试。
6. 如果系统已停止响应，请关闭并重新启动系统，然后请重新运行测试。
7. 如果故障仍然存在，请参阅系统《安装与维护指南》中的“按症状进行故障诊断”以了解后续的纠正措施。

相关链接

- [Lenovo 支持网站](#)
- [最新级别的 DSA](#)
- [最新级别的 BMC/IMM](#)

DSA Emulex 适配器测试结果

运行 Emulex 适配器测试时可能生成以下消息。

DSA Emulex 适配器测试的测试结果

运行 DSA Emulex 适配器测试时可能生成以下消息。

- **516-000-000: ELXUCNA: NIC MAC LoopBackTest 已通过**
测试通过。

可恢复

否

严重性

事件

可维护

否

自动通知支持机构

否

相关链接

- [Lenovo 支持网站](#)
- [最新级别的 DSA](#)
- [最新级别的 BMC/IMM](#)

- **516-001-000: ELXUCNA: NIC PHY LoopBackTest 已通过**
测试通过。

可恢复
否

严重性
事件

可维护
否

自动通知支持机构
否

相关链接

- [Lenovo 支持网站](#)
- [最新级别的 DSA](#)
- [最新级别的 BMC/IMM](#)

- **516-002-000: ELXUCNA: ELXUCNA: NIC LED(Beacon)Test 已通过**
测试通过。

可恢复
否

严重性
事件

可维护
否

自动通知支持机构
否

相关链接

- [Lenovo 支持网站](#)
- [最新级别的 DSA](#)
- [最新级别的 BMC/IMM](#)

- **516-800-000: ELXUCNA: NIC MAC LoopBackTest 已异常终止**
MAC 层的环回测试已取消。

可恢复

否

严重性
警告

可维护
否

自动通知支持机构
否

相关链接

- [Lenovo 支持网站](#)
- [最新级别的 DSA](#)
- [最新级别的 BMC/IMM](#)

- **516-801-000: ELXUCNA: NIC PHY LoopBackTest 已异常终止**
物理层的环回测试已取消。

可恢复
否

严重性
警告

可维护
否

自动通知支持机构
否

相关链接

- [Lenovo 支持网站](#)
- [最新级别的 DSA](#)
- [最新级别的 BMC/IMM](#)

- **516-802-000: ELXUCNA: ELXUCNA: NIC LED(Beacon)Test 已异常终止**
状态 LED 验证已取消。

可恢复
否

严重性
警告

可维护
否

自动通知支持机构
否

相关链接

- [Lenovo 支持网站](#)
- [最新级别的 DSA](#)
- [最新级别的 BMC/IMM](#)

- **516-900-000: ELXUCNA: NIC MAC LoopBackTest 失败**
在 MAC 层的环回测试期间检测到故障。

可恢复
否

严重性
错误

可维护
是

自动通知支持机构
否

用户响应
完成以下步骤:

1. 检查组件固件级别并根据需要升级。可在 DSA 诊断事件日志中此组件的“固件/VPD”部分找到所安装的固件级别。
2. 重新运行测试。
3. 如果故障仍然存在, 请参阅系统《安装与维护指南》中的“按症状进行故障诊断”以了解后续的纠正措施。

相关链接

- [Lenovo 支持网站](#)
- [最新级别的 DSA](#)
- [最新级别的 BMC/IMM](#)

- **516-901-000: ELXUCNA: NIC PHY LoopBackTest 失败**
在物理层的环回测试期间检测到故障。

可恢复
否

严重性
错误

可维护
是

自动通知支持机构
否

用户响应
完成以下步骤:

1. 检查组件固件级别并根据需要升级。可在 DSA 诊断事件日志中此组件的“固件/VPD”部分找到所安装的固件级别。
2. 重新运行测试。
3. 如果故障仍然存在，请参阅系统《安装与维护指南》中的“按症状进行故障诊断”以了解后续的纠正措施。

相关链接

- [Lenovo 支持网站](#)
- [最新级别的 DSA](#)
- [最新级别的 BMC/IMM](#)

- **516-902-000: ELXUCNA: ELXUCNA: NIC LED(Beacon)Test 失败**
验证状态 LED 的运行状况时检测到故障。

可恢复

否

严重性

错误

可维护

是

自动通知支持机构

否

用户响应

完成以下步骤：

1. 检查组件固件级别并根据需要升级。可在 DSA 诊断事件日志中此组件的“固件/VPD”部分找到所安装的固件级别。
2. 重新运行测试。
3. 如果故障仍然存在，请参阅系统《安装与维护指南》中的“按症状进行故障诊断”以了解后续的纠正措施。

相关链接

- [Lenovo 支持网站](#)
- [最新级别的 DSA](#)
- [最新级别的 BMC/IMM](#)

DSA EXA 端口 ping 测试结果

运行 EXA 端口 ping 测试时可能生成以下消息。

DSA EXA 端口 ping 测试的测试结果

运行 DSA EXA 端口 ping 测试时可能生成以下消息。

- **401-000-000: EXA 端口 Ping 测试已通过**
EXA 端口 Ping 测试通过。

可恢复
否

严重性
事件

可维护
否

自动通知支持机构
否

相关链接

- [Lenovo 支持网站](#)
- [最新级别的 DSA](#)
- [最新级别的 BMC/IMM](#)

- **401-801-000: EXA 端口 Ping 测试已异常终止**
EXA 端口 Ping 测试中止。无法获取设备基地址。

可恢复
否

严重性
警告

可维护
是

自动通知支持机构
否

用户响应

完成以下步骤：

1. 拔下电源线、等待 45 秒、接回电源线，然后重新运行测试。
2. 确保可扩展性线缆连接符合规范。
3. 确保 DSA 和 BIOS/uEFI 均处于最新级别。
4. 如果问题仍然存在，请联系您的技术服务代表。

相关链接

- [Lenovo 支持网站](#)
- [最新级别的 DSA](#)

- [最新级别的 BMC/IMM](#)

- **401-802-000: EXA 端口 Ping 测试已异常终止**
EXA 端口 Ping 测试中止。端口连接可能不正确。

可恢复
否

严重性
警告

可维护
是

自动通知支持机构
否

用户响应

完成以下步骤:

1. 拔下电源线、等待 45 秒、接回电源线，然后重新运行测试。
2. 确保可扩展性线缆连接符合规范。
3. 确保 DSA 和 BIOS/uEFI 均处于最新级别。
4. 如果问题仍然存在，请联系您的技术服务代表。

相关链接

- [Lenovo 支持网站](#)
- [最新级别的 DSA](#)
- [最新级别的 BMC/IMM](#)

- **401-901-001: EXA 端口 Ping 测试失败**
EXA 端口 Ping 测试失败。

可恢复
否

严重性
错误

可维护
是

自动通知支持机构
否

用户响应

完成以下步骤:

1. 拔下电源线、等待 45 秒、接回电源线，然后重新运行测试。
2. 确保可伸缩性线缆连接符合规范。
3. 检查可伸缩性线缆连接是否松动。

4. 更换指定端口的可伸缩性线缆。
5. 如果问题仍然存在，请联系您的技术服务代表。

相关链接

- [Lenovo 支持网站](#)
- [最新级别的 DSA](#)
- [最新级别的 BMC/IMM](#)

DSA 硬盘测试结果

运行硬盘测试时可能生成以下消息。

DSA 硬盘测试的测试结果

运行 DSA 硬盘测试时可能生成以下消息。

- **217-000-000: 硬盘测试已通过**

硬盘压力测试已通过。

可恢复

否

严重性

事件

可维护

否

自动通知支持机构

否

相关链接

- [Lenovo 支持网站](#)
- [最新级别的 DSA](#)
- [最新级别的 BMC/IMM](#)

- **217-800-000: 硬盘测试已异常终止**

硬盘测试中止。测试已取消。

可恢复

否

严重性

警告

可维护

是

自动通知支持机构

否

用户响应

完成以下步骤：

1. 检查线缆连接。
2. 重新运行测试。
3. 验证硬盘是否支持自测试和自测试记录。
4. 如果问题仍然存在，请联系您的技术支持代表。

相关链接

- [Lenovo 支持网站](#)
- [最新级别的 DSA](#)
- [最新级别的 BMC/IMM](#)

• **217-900-000：硬盘测试失败**

硬盘测试失败。硬盘自检检测到故障。

可恢复

否

严重性

错误

可维护

是

自动通知支持机构

否

用户响应

完成以下步骤：

1. 检查线缆连接。
2. 重新运行测试。
3. 确认固件处于最新级别。
4. 重新运行测试。
5. 如果问题仍然存在，请联系您的技术支持代表。

相关链接

- [Lenovo 支持网站](#)
- [最新级别的 DSA](#)
- [最新级别的 BMC/IMM](#)

DSA Intel 网络测试结果

运行 Intel 网络测试时可能生成以下消息。

DSA Intel 网络测试的测试结果

运行 DSA Intel 网络测试时可能生成以下消息。

- **406-000-000: IANet:Registers 测试已通过**
测试通过。

可恢复

否

严重性

事件

可维护

否

自动通知支持机构

否

相关链接

- [Lenovo 支持网站](#)
- [最新级别的 DSA](#)
- [最新级别的 BMC/IMM](#)

- **406-001-000: IANet:EEPROM 测试已通过**
测试通过。

可恢复

否

严重性

事件

可维护

否

自动通知支持机构

否

相关链接

- [Lenovo 支持网站](#)
- [最新级别的 DSA](#)
- [最新级别的 BMC/IMM](#)

- **406-002-000: IANet:FIFO 测试已通过**

测试通过。

可恢复

否

严重性

事件

可维护

否

自动通知支持机构

否

相关链接

- [Lenovo 支持网站](#)
- [最新级别的 DSA](#)
- [最新级别的 BMC/IMM](#)

- **406-003-000: IANet:Interrupts 测试已通过**
测试通过。

可恢复

否

严重性

事件

可维护

否

自动通知支持机构

否

相关链接

- [Lenovo 支持网站](#)
- [最新级别的 DSA](#)
- [最新级别的 BMC/IMM](#)

- **406-004-000: IANet:Loopback 测试已通过**
测试通过。

可恢复

否

严重性

事件

可维护

否

自动通知支持机构

否

相关链接

- [Lenovo 支持网站](#)
- [最新级别的 DSA](#)
- [最新级别的 BMC/IMM](#)

- **406-800-000: IANet:Registers 测试已异常终止**
寄存器测试已取消。

可恢复

否

严重性

警告

可维护

否

自动通知支持机构

否

相关链接

- [Lenovo 支持网站](#)
- [最新级别的 DSA](#)
- [最新级别的 BMC/IMM](#)

- **406-801-000: IANet:EEPROM 测试已异常终止**
EEPROM 测试已取消。

可恢复

否

严重性

警告

可维护

否

自动通知支持机构

否

相关链接

- [Lenovo 支持网站](#)
- [最新级别的 DSA](#)
- [最新级别的 BMC/IMM](#)

- **406-802-000: IANet:FIFO 测试已异常终止**
FIFO 测试已取消。

可恢复
否

严重性
警告

可维护
否

自动通知支持机构
否

相关链接

- [Lenovo 支持网站](#)
- [最新级别的 DSA](#)
- [最新级别的 BMC/IMM](#)

- **406-803-000: IANet:Interrupts 测试已异常终止**
中断测试已取消。

可恢复
否

严重性
警告

可维护
否

自动通知支持机构
否

相关链接

- [Lenovo 支持网站](#)
- [最新级别的 DSA](#)
- [最新级别的 BMC/IMM](#)

- **406-804-000: IANet:Loopback 测试已异常终止**
环回测试已取消。

可恢复
否

严重性
警告

可维护
否

自动通知支持机构

否

相关链接

- [Lenovo 支持网站](#)
- [最新级别的 DSA](#)
- [最新级别的 BMC/IMM](#)

• 406-900-000: IANet:Registers 测试失败

在寄存器测试期间检测到故障。

可恢复

否

严重性

错误

可维护

是

自动通知支持机构

否

用户响应

完成以下步骤：

1. 检查组件固件级别并根据需要升级。可在 DSA 诊断事件日志中此组件的“固件/VPD”部分找到所安装的固件级别。
2. 重新运行测试。
3. 如果故障仍然存在，请参阅系统《安装与维护指南》中的“按症状进行故障诊断”以了解后续的纠正措施。

相关链接

- [Lenovo 支持网站](#)
- [最新级别的 DSA](#)
- [最新级别的 BMC/IMM](#)

• 406-901-000: IANet:EEPROM 测试失败

在 EEPROM 测试期间检测到故障。

可恢复

否

严重性

错误

可维护

是

自动通知支持机构

否

用户响应

完成以下步骤：

1. 检查组件固件级别并根据需要升级。可在 DSA 诊断事件日志中此组件的“固件/VPD”部分找到所安装的固件级别。
2. 重新运行测试。
3. 如果故障仍然存在，请参阅系统《安装与维护指南》中的“按症状进行故障诊断”以了解后续的纠正措施。

相关链接

- [Lenovo 支持网站](#)
- [最新级别的 DSA](#)
- [最新级别的 BMC/IMM](#)

• 406-902-000: IANet:FIFO 测试失败

在 FIFO 测试期间检测到故障。

可恢复

否

严重性

错误

可维护

是

自动通知支持机构

否

用户响应

完成以下步骤：

1. 检查组件固件级别并根据需要升级。可在 DSA 诊断事件日志中此组件的“固件/VPD”部分找到所安装的固件级别。
2. 重新运行测试。
3. 如果故障仍然存在，请参阅系统《安装与维护指南》中的“按症状进行故障诊断”以了解后续的纠正措施。

相关链接

- [Lenovo 支持网站](#)
- [最新级别的 DSA](#)
- [最新级别的 BMC/IMM](#)

• 406-903-000: IANet:Interrupts 测试失败

在中断测试期间检测到故障。

可恢复

否

严重性
错误

可维护
是

自动通知支持机构
否

用户响应
完成以下步骤：

1. 检查组件固件级别并根据需要升级。可在 DSA 诊断事件日志中此组件的“固件/VPD”部分找到所安装的固件级别。
2. 重新运行测试。
3. 在 DSA 诊断日志的 PCI Hardware 部分中检查中断分配情况。如果以太网设备共享中断，请使用 F1 Setup 修改中断分配以向该设备分配一个唯一中断（如果可能）。
4. 重新运行测试。
5. 如果故障仍然存在，请参阅系统《安装与维护指南》中的“按症状进行故障诊断”以了解后续的纠正措施。

相关链接

- [Lenovo 支持网站](#)
- [最新级别的 DSA](#)
- [最新级别的 BMC/IMM](#)

• 406-904-000: IANet:Loopback 测试失败

在环回测试期间检测到故障。

可恢复
否

严重性
错误

可维护
是

自动通知支持机构
否

用户响应
完成以下步骤：

1. 检查以太网线缆是否损坏，并确保线缆类型和连接正确。
2. 检查组件固件级别并根据需要升级。可在 DSA 诊断事件日志中此组件的“固件/VPD”部分找到所安装的固件级别。
3. 重新运行测试。

4. 如果故障仍然存在，请参阅系统《安装与维护指南》中的“按症状进行故障诊断”以了解后续的纠正措施。

相关链接

- [Lenovo 支持网站](#)
- [最新级别的 DSA](#)
- [最新级别的 BMC/IMM](#)

DSA LSI 硬盘测试结果

运行 LSI 硬盘测试时可能生成以下消息。

DSA LSI 硬盘测试的测试结果

运行 DSA LSI 硬盘测试时可能生成以下消息。

- **407-000-000: LSIESG:DiskDefaultDiagnostic 测试已通过**
测试通过。

可恢复

否

严重性

事件

可维护

否

自动通知支持机构

否

相关链接

- [Lenovo 支持网站](#)
- [最新级别的 DSA](#)
- [最新级别的 BMC/IMM](#)

- **407-800-000: LSIESG:DiskDefaultDiagnostic 测试已异常终止**
测试已取消。

可恢复

否

严重性

警告

可维护

否

自动通知支持机构

否

相关链接

- [Lenovo 支持网站](#)
- [最新级别的 DSA](#)
- [最新级别的 BMC/IMM](#)

• **407-900-000: LSIESG:DiskDefaultDiagnostic 测试失败**

硬盘自检检测到故障。

可恢复

否

严重性

错误

可维护

是

自动通知支持机构

否

用户响应

完成以下步骤：

1. 检查线缆连接。
2. 重新运行测试。
3. 确认固件是否处于最新级别。
4. 重新运行测试。
5. 如果问题仍然存在，请联系您的 **IBM** 技术支持代表。

相关链接

- [Lenovo 支持网站](#)
- [最新级别的 DSA](#)
- [最新级别的 BMC/IMM](#)

DSA Mellanox 适配器测试结果

运行 Mellanox 适配器测试时可能生成以下消息。

DSA Mellanox 适配器测试的测试结果

运行 DSA Mellanox 适配器测试时可能生成以下消息。

- **408-000-000: MLNX:MLNX_DiagnosticTestEthernetPort 测试已通过**
端口测试通过。

可恢复
否

严重性
事件

可维护
否

自动通知支持机构
否

相关链接

- [Lenovo 支持网站](#)
- [最新级别的 DSA](#)
- [最新级别的 BMC/IMM](#)

- **408-001-000: MLNX:MLNX_DiagnosticTestIBPort 测试已通过**
端口测试通过。

可恢复
否

严重性
事件

可维护
否

自动通知支持机构
否

相关链接

- [Lenovo 支持网站](#)
- [最新级别的 DSA](#)
- [最新级别的 BMC/IMM](#)

- **408-800-000: MLNX:MLNX_DiagnosticTestEthernetPort 测试已异常终止**
端口测试已取消。

可恢复
否

严重性
警告

可维护

否

自动通知支持机构

否

相关链接

- [Lenovo 支持网站](#)
- [最新级别的 DSA](#)
- [最新级别的 BMC/IMM](#)

- **408-801-000: MLNX:MLNX_DiagnosticTestIBPort 测试已异常终止**

端口测试已取消。

可恢复

否

严重性

警告

可维护

否

自动通知支持机构

否

相关链接

- [Lenovo 支持网站](#)
- [最新级别的 DSA](#)
- [最新级别的 BMC/IMM](#)

- **408-900-000: MLNX:MLNX_DiagnosticTestEthernetPort 测试失败**

端口测试失败。

可恢复

否

严重性

错误

可维护

是

自动通知支持机构

否

用户响应

完成以下步骤：

1. 确保所测试端口的物理链路处于活动状态。
2. 如果满足了这些条件，但测试仍失败，则端口的适配器可能有故障。
3. 尝试更换适配器，然后重复进行该测试。

相关链接

- [Lenovo 支持网站](#)
- [最新级别的 DSA](#)
- [最新级别的 BMC/IMM](#)

- **408-901-000: MLNX:MLNX_DiagnosticTestIBPort 测试失败**
端口测试失败。

可恢复

否

严重性

错误

可维护

是

自动通知支持机构

否

用户响应

完成以下步骤：

1. 确保所测试端口的物理链路处于活动状态，并且该端口连接到的构造上正在运行子网管理器。
2. 如果满足了这些条件，但测试仍失败，则端口的适配器可能有故障。
3. 尝试更换适配器，然后重复进行该测试。

相关链接

- [Lenovo 支持网站](#)
- [最新级别的 DSA](#)
- [最新级别的 BMC/IMM](#)

DSA 内存隔离测试结果

运行内存隔离测试时可能生成以下消息。

DSA 内存隔离测试的测试结果

运行 DSA 内存隔离测试时可能生成以下消息。

- **201-000-000: 独立内存测试已通过**
快速/完整内存测试所有 CPU 通过。

可恢复

否

严重性
事件

可维护
否

自动通知支持机构
否

相关链接

- [Lenovo 支持网站](#)
- [最新级别的 DSA](#)
- [最新级别的 BMC/IMM](#)

- **201-000-001: 独立内存测试已通过快速/完整内存测试 CPU 1 通过。**

可恢复
否

严重性
事件

可维护
否

自动通知支持机构
否

相关链接

- [Lenovo 支持网站](#)
- [最新级别的 DSA](#)
- [最新级别的 BMC/IMM](#)

- **201-000-002: 独立内存测试已通过快速/完整内存测试 CPU 2 通过。**

可恢复
否

严重性
事件

可维护
否

自动通知支持机构
否

相关链接

- [Lenovo 支持网站](#)
- [最新级别的 DSA](#)
- [最新级别的 BMC/IMM](#)

- **201-000-003: 独立内存测试已通过**
快速/完整内存测试 CPU 3 通过。

可恢复
否

严重性
事件

可维护
否

自动通知支持机构
否

相关链接

- [Lenovo 支持网站](#)
- [最新级别的 DSA](#)
- [最新级别的 BMC/IMM](#)

- **201-000-004: 独立内存测试已通过**
快速/完整内存测试 CPU 4 通过。

可恢复
否

严重性
事件

可维护
否

自动通知支持机构
否

相关链接

- [Lenovo 支持网站](#)
- [最新级别的 DSA](#)
- [最新级别的 BMC/IMM](#)

- **201-811-000: 独立内存测试已异常终止**
找不到 SMBIOS 键 “_SM_”。

可恢复
否

严重性
警告

可维护
否

自动通知支持机构
否

用户响应
完成以下步骤：

1. 逐个执行所提及的操作，每次操作之后均重试该测试。
2. 如果问题仍然存在，请联系您的技术服务代表。
3. 关闭系统并切断其电源。等待 45 秒。装回 DIMM。接回电源。
4. 确保 DSA 和 BIOS/UEFI 均处于最新级别。

相关链接

- [Lenovo 支持网站](#)
- [最新级别的 DSA](#)
- [最新级别的 BMC/IMM](#)

- **201-811-001：独立内存测试已异常终止**
找不到 SMBIOS 键 “_SM_”。

可恢复
否

严重性
警告

可维护
否

自动通知支持机构
否

用户响应
完成以下步骤：

1. 逐个执行所提及的操作，每次操作之后均重试该测试。
2. 如果问题仍然存在，请联系您的技术服务代表。
3. 关闭系统并切断其电源。等待 45 秒。装回 DIMM。接回电源。
4. 确保 DSA 和 BIOS/UEFI 均处于最新级别。

相关链接

- [Lenovo 支持网站](#)
- [最新级别的 DSA](#)

- [最新级别的 BMC/IMM](#)

• **201-811-002: 独立内存测试已异常终止**

找不到 SMBIOS 键 “_SM_”。

可恢复

否

严重性

警告

可维护

否

自动通知支持机构

否

用户响应

完成以下步骤：

1. 逐个执行所提及的操作，每次操作之后均重试该测试。
2. 如果问题仍然存在，请联系您的技术服务代表。
3. 关闭系统并切断其电源。等待 45 秒。装回 DIMM。接回电源。
4. 确保 DSA 和 BIOS/UEFI 均处于最新级别。

相关链接

- [Lenovo 支持网站](#)
- [最新级别的 DSA](#)
- [最新级别的 BMC/IMM](#)

• **201-811-003: 独立内存测试已异常终止**

找不到 SMBIOS 键 “_SM_”。

可恢复

否

严重性

警告

可维护

否

自动通知支持机构

否

用户响应

完成以下步骤：

1. 逐个执行所提及的操作，每次操作之后均重试该测试。
2. 如果问题仍然存在，请联系您的技术服务代表。
3. 关闭系统并切断其电源。等待 45 秒。装回 DIMM。接回电源。

4. 确保 DSA 和 BIOS/UEFI 均处于最新级别。

相关链接

- [Lenovo 支持网站](#)
- [最新级别的 DSA](#)
- [最新级别的 BMC/IMM](#)

- **201-812-000: 独立内存测试已异常终止**

此系统不支持内存测试。

可恢复

否

严重性

警告

可维护

否

自动通知支持机构

否

用户响应

完成以下步骤：

1. 逐个执行所提及的操作，每次操作之后均重试该测试。
2. 如果问题仍然存在，请联系您的技术服务代表。
3. 关闭系统并切断其电源。等待 45 秒。装回 DIMM。接回电源。
4. 确保 DSA 和 BIOS/UEFI 均处于最新级别。

相关链接

- [Lenovo 支持网站](#)
- [最新级别的 DSA](#)
- [最新级别的 BMC/IMM](#)

- **201-812-001: 独立内存测试已异常终止**

此系统不支持内存测试。

可恢复

否

严重性

警告

可维护

否

自动通知支持机构

否

用户响应

完成以下步骤：

1. 逐个执行所提及的操作，每次操作之后均重试该测试。
2. 如果问题仍然存在，请联系您的技术服务代表。
3. 关闭系统并切断其电源。等待 45 秒。装回 DIMM。接回电源。
4. 确保 DSA 和 BIOS/UEFI 均处于最新级别。

相关链接

- [Lenovo 支持网站](#)
- [最新级别的 DSA](#)
- [最新级别的 BMC/IMM](#)

• 201-812-002：独立内存测试已异常终止

此系统不支持内存测试。

可恢复

否

严重性

警告

可维护

否

自动通知支持机构

否

用户响应

完成以下步骤：

1. 逐个执行所提及的操作，每次操作之后均重试该测试。
2. 如果问题仍然存在，请联系您的技术服务代表。
3. 关闭系统并切断其电源。等待 45 秒。装回 DIMM。接回电源。
4. 确保 DSA 和 BIOS/UEFI 均处于最新级别。

相关链接

- [Lenovo 支持网站](#)
- [最新级别的 DSA](#)
- [最新级别的 BMC/IMM](#)

• 201-812-003：独立内存测试已异常终止

此系统不支持内存测试。

可恢复

否

严重性

警告

可维护

否

自动通知支持机构

否

用户响应

完成以下步骤：

1. 逐个执行所提及的操作，每次操作之后均重试该测试。
2. 如果问题仍然存在，请联系您的技术服务代表。
3. 关闭系统并切断其电源。等待 45 秒。装回 DIMM。接回电源。
4. 确保 DSA 和 BIOS/UEFI 均处于最新级别。

相关链接

- [Lenovo 支持网站](#)
- [最新级别的 DSA](#)
- [最新级别的 BMC/IMM](#)

• **201-813-000：独立内存测试已异常终止**

芯片组错误：无法关闭 CPU 中报告的 ECC 错误。

可恢复

否

严重性

警告

可维护

否

自动通知支持机构

否

用户响应

完成以下步骤：

1. 逐个执行所提及的操作，每次操作之后均重试该测试。
2. 如果问题仍然存在，请联系您的技术服务代表。
3. 关闭系统并切断其电源。等待 45 秒。装回 DIMM。接回电源。
4. 确保 DSA 和 BIOS/UEFI 均处于最新级别。

相关链接

- [Lenovo 支持网站](#)
- [最新级别的 DSA](#)
- [最新级别的 BMC/IMM](#)

- **201-813-001: 独立内存测试已异常终止**

芯片组错误：无法关闭 CPU 中报告的 ECC 错误。

可恢复

否

严重性

警告

可维护

否

自动通知支持机构

否

用户响应

完成以下步骤：

1. 逐个执行所提及的操作，每次操作之后均重试该测试。
2. 如果问题仍然存在，请联系您的技术服务代表。
3. 关闭系统并切断其电源。等待 45 秒。装回 DIMM。接回电源。
4. 确保 DSA 和 BIOS/UEFI 均处于最新级别。

相关链接

- [Lenovo 支持网站](#)
- [最新级别的 DSA](#)
- [最新级别的 BMC/IMM](#)

- **201-813-002: 独立内存测试已异常终止**

芯片组错误：无法关闭 CPU 中报告的 ECC 错误。

可恢复

否

严重性

警告

可维护

否

自动通知支持机构

否

用户响应

完成以下步骤：

1. 逐个执行所提及的操作，每次操作之后均重试该测试。
2. 如果问题仍然存在，请联系您的技术服务代表。
3. 关闭系统并切断其电源。等待 45 秒。装回 DIMM。接回电源。
4. 确保 DSA 和 BIOS/UEFI 均处于最新级别。

相关链接

- [Lenovo 支持网站](#)
- [最新级别的 DSA](#)
- [最新级别的 BMC/IMM](#)

• **201-813-003: 独立内存测试已异常终止**

芯片组错误: 无法关闭 CPU 中报告的 ECC 错误。

可恢复

否

严重性

警告

可维护

否

自动通知支持机构

否

用户响应

完成以下步骤:

1. 逐个执行所提及的操作, 每次操作之后均重试该测试。
2. 如果问题仍然存在, 请联系您的技术服务代表。
3. 关闭系统并切断其电源。等待 45 秒。装回 DIMM。接回电源。
4. 确保 DSA 和 BIOS/UEFI 均处于最新级别。

相关链接

- [Lenovo 支持网站](#)
- [最新级别的 DSA](#)
- [最新级别的 BMC/IMM](#)

• **201-814-000: 独立内存测试已异常终止**

芯片组错误: 无法禁用 CPU 的清理功能。

可恢复

否

严重性

警告

可维护

否

自动通知支持机构

否

用户响应

完成以下步骤:

1. 逐个执行所提及的操作，每次操作之后均重试该测试。
2. 如果问题仍然存在，请联系您的技术服务代表。
3. 关闭系统并切断其电源。等待 45 秒。装回 DIMM。接回电源。
4. 确保 DSA 和 BIOS/UEFI 均处于最新级别。

相关链接

- [Lenovo 支持网站](#)
- [最新级别的 DSA](#)
- [最新级别的 BMC/IMM](#)

- **201-814-001: 独立内存测试已异常终止**
芯片组错误：无法禁用 CPU 的清理功能。

可恢复

否

严重性

警告

可维护

否

自动通知支持机构

否

用户响应

完成以下步骤：

1. 逐个执行所提及的操作，每次操作之后均重试该测试。
2. 如果问题仍然存在，请联系您的技术服务代表。
3. 关闭系统并切断其电源。等待 45 秒。装回 DIMM。接回电源。
4. 确保 DSA 和 BIOS/UEFI 均处于最新级别。

相关链接

- [Lenovo 支持网站](#)
- [最新级别的 DSA](#)
- [最新级别的 BMC/IMM](#)

- **201-814-002: 独立内存测试已异常终止**
芯片组错误：无法禁用 CPU 的清理功能。

可恢复

否

严重性

警告

可维护

否

自动通知支持机构

否

用户响应

完成以下步骤：

1. 逐个执行所提及的操作，每次操作之后均重试该测试。
2. 如果问题仍然存在，请联系您的技术服务代表。
3. 关闭系统并切断其电源。等待 45 秒。装回 DIMM。接回电源。
4. 确保 DSA 和 BIOS/UEFI 均处于最新级别。

相关链接

- [Lenovo 支持网站](#)
- [最新级别的 DSA](#)
- [最新级别的 BMC/IMM](#)

- **201-814-003：独立内存测试已异常终止**
芯片组错误：无法禁用 CPU 的清理功能。

可恢复

否

严重性

警告

可维护

否

自动通知支持机构

否

用户响应

完成以下步骤：

1. 逐个执行所提及的操作，每次操作之后均重试该测试。
2. 如果问题仍然存在，请联系您的技术服务代表。
3. 关闭系统并切断其电源。等待 45 秒。装回 DIMM。接回电源。
4. 确保 DSA 和 BIOS/UEFI 均处于最新级别。

相关链接

- [Lenovo 支持网站](#)
- [最新级别的 DSA](#)
- [最新级别的 BMC/IMM](#)

- **201-815-000：独立内存测试已异常终止**
选择 Quick Memory 菜单选项时程序出错。

可恢复

否

严重性

警告

可维护

否

自动通知支持机构

否

用户响应

完成以下步骤：

1. 逐个执行所提及的操作，每次操作之后均重试该测试。
2. 如果问题仍然存在，请联系您的技术服务代表。
3. 关闭系统并切断其电源。等待 45 秒。装回 DIMM。接回电源。
4. 确保 DSA 和 BIOS/UEFI 均处于最新级别。

相关链接

- [Lenovo 支持网站](#)
- [最新级别的 DSA](#)
- [最新级别的 BMC/IMM](#)

• **201-815-001：独立内存测试已异常终止**

选择 Quick Memory 菜单选项时程序出错。

可恢复

否

严重性

警告

可维护

否

自动通知支持机构

否

用户响应

完成以下步骤：

1. 逐个执行所提及的操作，每次操作之后均重试该测试。
2. 如果问题仍然存在，请联系您的技术服务代表。
3. 关闭系统并切断其电源。等待 45 秒。装回 DIMM。接回电源。
4. 确保 DSA 和 BIOS/UEFI 均处于最新级别。

相关链接

- [Lenovo 支持网站](#)
- [最新级别的 DSA](#)

– [最新级别的 BMC/IMM](#)

• **201-815-002: 独立内存测试已异常终止**

选择 **Quick Memory** 菜单选项时程序出错。

可恢复

否

严重性

警告

可维护

否

自动通知支持机构

否

用户响应

完成以下步骤：

1. 逐个执行所提及的操作，每次操作之后均重试该测试。
2. 如果问题仍然存在，请联系您的技术服务代表。
3. 关闭系统并切断其电源。等待 **45** 秒。装回 **DIMM**。接回电源。
4. 确保 **DSA** 和 **BIOS/UEFI** 均处于最新级别。

相关链接

- [Lenovo 支持网站](#)
- [最新级别的 DSA](#)
- [最新级别的 BMC/IMM](#)

• **201-815-003: 独立内存测试已异常终止**

选择 **Quick Memory** 菜单选项时程序出错。

可恢复

否

严重性

警告

可维护

否

自动通知支持机构

否

用户响应

完成以下步骤：

1. 逐个执行所提及的操作，每次操作之后均重试该测试。
2. 如果问题仍然存在，请联系您的技术服务代表。
3. 关闭系统并切断其电源。等待 **45** 秒。装回 **DIMM**。接回电源。

4. 确保 DSA 和 BIOS/UEFI 均处于最新级别。

相关链接

- [Lenovo 支持网站](#)
- [最新级别的 DSA](#)
- [最新级别的 BMC/IMM](#)

- **201-816-000: 独立内存测试已异常终止**
选择 Full Memory 菜单选项时程序出错。

可恢复

否

严重性

警告

可维护

否

自动通知支持机构

否

用户响应

完成以下步骤：

1. 逐个执行所提及的操作，每次操作之后均重试该测试。
2. 如果问题仍然存在，请联系您的技术服务代表。
3. 关闭系统并切断其电源。等待 45 秒。装回 DIMM。接回电源。
4. 确保 DSA 和 BIOS/UEFI 均处于最新级别。

相关链接

- [Lenovo 支持网站](#)
- [最新级别的 DSA](#)
- [最新级别的 BMC/IMM](#)

- **201-816-001: 独立内存测试已异常终止**
选择 Full Memory 菜单选项时程序出错。

可恢复

否

严重性

警告

可维护

否

自动通知支持机构

否

用户响应

完成以下步骤：

1. 逐个执行所提及的操作，每次操作之后均重试该测试。
2. 如果问题仍然存在，请联系您的技术服务代表。
3. 关闭系统并切断其电源。等待 45 秒。装回 DIMM。接回电源。
4. 确保 DSA 和 BIOS/UEFI 均处于最新级别。

相关链接

- [Lenovo 支持网站](#)
- [最新级别的 DSA](#)
- [最新级别的 BMC/IMM](#)

- **201-816-002：独立内存测试已异常终止**
选择 Full Memory 菜单选项时程序出错。

可恢复

否

严重性

警告

可维护

否

自动通知支持机构

否

用户响应

完成以下步骤：

1. 逐个执行所提及的操作，每次操作之后均重试该测试。
2. 如果问题仍然存在，请联系您的技术服务代表。
3. 关闭系统并切断其电源。等待 45 秒。装回 DIMM。接回电源。
4. 确保 DSA 和 BIOS/UEFI 均处于最新级别。

相关链接

- [Lenovo 支持网站](#)
- [最新级别的 DSA](#)
- [最新级别的 BMC/IMM](#)

- **201-816-003：独立内存测试已异常终止**
选择 Full Memory 菜单选项时程序出错。

可恢复

否

严重性

警告

可维护

否

自动通知支持机构

否

用户响应

完成以下步骤：

1. 逐个执行所提及的操作，每次操作之后均重试该测试。
2. 如果问题仍然存在，请联系您的技术服务代表。
3. 关闭系统并切断其电源。等待 45 秒。装回 DIMM。接回电源。
4. 确保 DSA 和 BIOS/UEFI 均处于最新级别。

相关链接

- [Lenovo 支持网站](#)
- [最新级别的 DSA](#)
- [最新级别的 BMC/IMM](#)

• 201-818-000：独立内存测试已异常终止

找不到 SMBIOS 键 “_SM_”。

可恢复

否

严重性

警告

可维护

否

自动通知支持机构

否

用户响应

完成以下步骤：

1. 逐个执行所提及的操作，每次操作之后均重试该测试。
2. 如果问题仍然存在，请联系您的技术服务代表。
3. 关闭系统并切断其电源。等待 45 秒。装回 DIMM。接回电源。
4. 确保 DSA 和 BIOS/UEFI 均处于最新级别。

相关链接

- [Lenovo 支持网站](#)
- [最新级别的 DSA](#)
- [最新级别的 BMC/IMM](#)

- **201-818-001: 独立内存测试已异常终止**
找不到 SMBIOS 键 “_SM_”。

可恢复
否

严重性
警告

可维护
否

自动通知支持机构
否

用户响应
完成以下步骤：

1. 逐个执行所提及的操作，每次操作之后均重试该测试。
2. 如果问题仍然存在，请联系您的技术服务代表。
3. 关闭系统并切断其电源。等待 45 秒。装回 DIMM。接回电源。
4. 确保 DSA 和 BIOS/UEFI 均处于最新级别。

相关链接

- [Lenovo 支持网站](#)
- [最新级别的 DSA](#)
- [最新级别的 BMC/IMM](#)

- **201-818-002: 独立内存测试已异常终止**
找不到 SMBIOS 键 “_SM_”。

可恢复
否

严重性
警告

可维护
否

自动通知支持机构
否

用户响应
完成以下步骤：

1. 逐个执行所提及的操作，每次操作之后均重试该测试。
2. 如果问题仍然存在，请联系您的技术服务代表。
3. 关闭系统并切断其电源。等待 45 秒。装回 DIMM。接回电源。
4. 确保 DSA 和 BIOS/UEFI 均处于最新级别。

相关链接

- [Lenovo 支持网站](#)
- [最新级别的 DSA](#)
- [最新级别的 BMC/IMM](#)

- **201-818-003: 独立内存测试已异常终止**
找不到 SMBIOS 键 “_SM_”。

可恢复

否

严重性

警告

可维护

否

自动通知支持机构

否

用户响应

完成以下步骤：

1. 逐个执行所提及的操作，每次操作之后均重试该测试。
2. 如果问题仍然存在，请联系您的技术服务代表。
3. 关闭系统并切断其电源。等待 45 秒。装回 DIMM。接回电源。
4. 确保 DSA 和 BIOS/UEFI 均处于最新级别。

相关链接

- [Lenovo 支持网站](#)
- [最新级别的 DSA](#)
- [最新级别的 BMC/IMM](#)

- **201-819-000: 独立内存测试已异常终止**
开始和结束地址范围在禁止使用的内存区域中。

可恢复

否

严重性

警告

可维护

否

自动通知支持机构

否

用户响应

完成以下步骤：

1. 逐个执行所提及的操作，每次操作之后均重试该测试。
2. 如果问题仍然存在，请联系您的技术服务代表。
3. 关闭系统并切断其电源。等待 45 秒。装回 DIMM。接回电源。
4. 确保 DSA 和 BIOS/UEFI 均处于最新级别。

相关链接

- [Lenovo 支持网站](#)
- [最新级别的 DSA](#)
- [最新级别的 BMC/IMM](#)

- **201-819-001：独立内存测试已异常终止**
开始和结束地址范围在禁止使用的内存区域中。

可恢复
否

严重性
警告

可维护
否

自动通知支持机构
否

用户响应
完成以下步骤：

1. 逐个执行所提及的操作，每次操作之后均重试该测试。
2. 如果问题仍然存在，请联系您的技术服务代表。
3. 关闭系统并切断其电源。等待 45 秒。装回 DIMM。接回电源。
4. 确保 DSA 和 BIOS/UEFI 均处于最新级别。

相关链接

- [Lenovo 支持网站](#)
- [最新级别的 DSA](#)
- [最新级别的 BMC/IMM](#)

- **201-819-002：独立内存测试已异常终止**
开始和结束地址范围在禁止使用的内存区域中。

可恢复
否

严重性
警告

可维护

否

自动通知支持机构

否

用户响应

完成以下步骤：

1. 逐个执行所提及的操作，每次操作之后均重试该测试。
2. 如果问题仍然存在，请联系您的技术服务代表。
3. 关闭系统并切断其电源。等待 45 秒。装回 DIMM。接回电源。
4. 确保 DSA 和 BIOS/UEFI 均处于最新级别。

相关链接

- [Lenovo 支持网站](#)
- [最新级别的 DSA](#)
- [最新级别的 BMC/IMM](#)

• **201-819-003：独立内存测试已异常终止**

开始和结束地址范围在禁止使用的内存区域中。

可恢复

否

严重性

警告

可维护

否

自动通知支持机构

否

用户响应

完成以下步骤：

1. 逐个执行所提及的操作，每次操作之后均重试该测试。
2. 如果问题仍然存在，请联系您的技术服务代表。
3. 关闭系统并切断其电源。等待 45 秒。装回 DIMM。接回电源。
4. 确保 DSA 和 BIOS/UEFI 均处于最新级别。

相关链接

- [Lenovo 支持网站](#)
- [最新级别的 DSA](#)
- [最新级别的 BMC/IMM](#)

• **201-820-000：独立内存测试已异常终止**

内存上限小于 16 MB。

可恢复
否

严重性
警告

可维护
否

自动通知支持机构
否

用户响应
完成以下步骤：

1. 逐个执行所提及的操作，每次操作之后均重试该测试。
2. 如果问题仍然存在，请联系您的技术服务代表。
3. 关闭系统并切断其电源。等待 45 秒。装回 DIMM。接回电源。
4. 确保 DSA 和 BIOS/UEFI 均处于最新级别。

相关链接

- [Lenovo 支持网站](#)
- [最新级别的 DSA](#)
- [最新级别的 BMC/IMM](#)

- **201-820-001：独立内存测试已异常终止**
内存上限小于 16 MB。

可恢复
否

严重性
警告

可维护
否

自动通知支持机构
否

用户响应
完成以下步骤：

1. 逐个执行所提及的操作，每次操作之后均重试该测试。
2. 如果问题仍然存在，请联系您的技术服务代表。
3. 关闭系统并切断其电源。等待 45 秒。装回 DIMM。接回电源。
4. 确保 DSA 和 BIOS/UEFI 均处于最新级别。

相关链接

- [Lenovo 支持网站](#)
- [最新级别的 DSA](#)

- [最新级别的 BMC/IMM](#)

• **201-820-002: 独立内存测试已异常终止**

内存上限小于 16 MB。

可恢复

否

严重性

警告

可维护

否

自动通知支持机构

否

用户响应

完成以下步骤：

1. 逐个执行所提及的操作，每次操作之后均重试该测试。
2. 如果问题仍然存在，请联系您的技术服务代表。
3. 关闭系统并切断其电源。等待 45 秒。装回 DIMM。接回电源。
4. 确保 DSA 和 BIOS/UEFI 均处于最新级别。

相关链接

- [Lenovo 支持网站](#)
- [最新级别的 DSA](#)
- [最新级别的 BMC/IMM](#)

• **201-820-003: 独立内存测试已异常终止**

内存上限小于 16 MB。

可恢复

否

严重性

警告

可维护

否

自动通知支持机构

否

用户响应

完成以下步骤：

1. 逐个执行所提及的操作，每次操作之后均重试该测试。
2. 如果问题仍然存在，请联系您的技术服务代表。
3. 关闭系统并切断其电源。等待 45 秒。装回 DIMM。接回电源。

4. 确保 DSA 和 BIOS/UEFI 均处于最新级别。

相关链接

- [Lenovo 支持网站](#)
- [最新级别的 DSA](#)
- [最新级别的 BMC/IMM](#)

- **201-821-000: 独立内存测试已异常终止**

可变范围 MTRR 寄存器数大于固定范围 MTRR 寄存器数。

可恢复

否

严重性

警告

可维护

否

自动通知支持机构

否

用户响应

完成以下步骤：

1. 逐个执行所提及的操作，每次操作之后均重试该测试。
2. 如果问题仍然存在，请联系您的技术服务代表。
3. 关闭系统并切断其电源。等待 45 秒。装回 DIMM。接回电源。
4. 确保 DSA 和 BIOS/UEFI 均处于最新级别。

相关链接

- [Lenovo 支持网站](#)
- [最新级别的 DSA](#)
- [最新级别的 BMC/IMM](#)

- **201-821-001: 独立内存测试已异常终止**

可变范围 MTRR 寄存器数大于固定范围 MTRR 寄存器数。

可恢复

否

严重性

警告

可维护

否

自动通知支持机构

否

用户响应

完成以下步骤：

1. 逐个执行所提及的操作，每次操作之后均重试该测试。
2. 如果问题仍然存在，请联系您的技术服务代表。
3. 关闭系统并切断其电源。等待 45 秒。装回 DIMM。接回电源。
4. 确保 DSA 和 BIOS/UEFI 均处于最新级别。

相关链接

- [Lenovo 支持网站](#)
- [最新级别的 DSA](#)
- [最新级别的 BMC/IMM](#)

• 201-821-002：独立内存测试已异常终止

可变范围 MTRR 寄存器数大于固定范围 MTRR 寄存器数。

可恢复

否

严重性

警告

可维护

否

自动通知支持机构

否

用户响应

完成以下步骤：

1. 逐个执行所提及的操作，每次操作之后均重试该测试。
2. 如果问题仍然存在，请联系您的技术服务代表。
3. 关闭系统并切断其电源。等待 45 秒。装回 DIMM。接回电源。
4. 确保 DSA 和 BIOS/UEFI 均处于最新级别。

相关链接

- [Lenovo 支持网站](#)
- [最新级别的 DSA](#)
- [最新级别的 BMC/IMM](#)

• 201-821-003：独立内存测试已异常终止

可变范围 MTRR 寄存器数大于固定范围 MTRR 寄存器数。

可恢复

否

严重性

警告

可维护

否

自动通知支持机构

否

用户响应

完成以下步骤：

1. 逐个执行所提及的操作，每次操作之后均重试该测试。
2. 如果问题仍然存在，请联系您的技术服务代表。
3. 关闭系统并切断其电源。等待 45 秒。装回 DIMM。接回电源。
4. 确保 DSA 和 BIOS/UEFI 均处于最新级别。

相关链接

- [Lenovo 支持网站](#)
- [最新级别的 DSA](#)
- [最新级别的 BMC/IMM](#)

- 201-822-000：独立内存测试已异常终止

MTRR 服务请求无效。

可恢复

否

严重性

警告

可维护

否

自动通知支持机构

否

用户响应

完成以下步骤：

1. 逐个执行所提及的操作，每次操作之后均重试该测试。
2. 如果问题仍然存在，请联系您的技术服务代表。
3. 关闭系统并切断其电源。等待 45 秒。装回 DIMM。接回电源。
4. 确保 DSA 和 BIOS/UEFI 均处于最新级别。

相关链接

- [Lenovo 支持网站](#)
- [最新级别的 DSA](#)
- [最新级别的 BMC/IMM](#)

- **201-822-001: 独立内存测试已异常终止**

MTRR 服务请求无效。

可恢复

否

严重性

警告

可维护

否

自动通知支持机构

否

用户响应

完成以下步骤：

1. 逐个执行所提及的操作，每次操作之后均重试该测试。
2. 如果问题仍然存在，请联系您的技术服务代表。
3. 关闭系统并切断其电源。等待 45 秒。装回 DIMM。接回电源。
4. 确保 DSA 和 BIOS/UEFI 均处于最新级别。

相关链接

- [Lenovo 支持网站](#)
- [最新级别的 DSA](#)
- [最新级别的 BMC/IMM](#)

- **201-822-002: 独立内存测试已异常终止**

MTRR 服务请求无效。

可恢复

否

严重性

警告

可维护

否

自动通知支持机构

否

用户响应

完成以下步骤：

1. 逐个执行所提及的操作，每次操作之后均重试该测试。
2. 如果问题仍然存在，请联系您的技术服务代表。
3. 关闭系统并切断其电源。等待 45 秒。装回 DIMM。接回电源。
4. 确保 DSA 和 BIOS/UEFI 均处于最新级别。

相关链接

- [Lenovo 支持网站](#)
- [最新级别的 DSA](#)
- [最新级别的 BMC/IMM](#)

• **201-822-003: 独立内存测试已异常终止**

MTRR 服务请求无效。

可恢复

否

严重性

警告

可维护

否

自动通知支持机构

否

用户响应

完成以下步骤：

1. 逐个执行所提及的操作，每次操作之后均重试该测试。
2. 如果问题仍然存在，请联系您的技术服务代表。
3. 关闭系统并切断其电源。等待 45 秒。装回 DIMM。接回电源。
4. 确保 DSA 和 BIOS/UEFI 均处于最新级别。

相关链接

- [Lenovo 支持网站](#)
- [最新级别的 DSA](#)
- [最新级别的 BMC/IMM](#)

• **201-824-000: 独立内存测试已异常终止**

必须关闭节点交错功能。转至 **Setup** 并禁用节点交错选项，然后再次运行测试。

可恢复

否

严重性

警告

可维护

否

自动通知支持机构

否

用户响应

完成以下步骤：

1. 逐个执行所提及的操作，每次操作之后均重试该测试。
2. 如果问题仍然存在，请联系您的技术服务代表。
3. 关闭系统并切断其电源。等待 45 秒。装回 DIMM。接回电源。
4. 确保 DSA 和 BIOS/UEFI 均处于最新级别。

相关链接

- [Lenovo 支持网站](#)
- [最新级别的 DSA](#)
- [最新级别的 BMC/IMM](#)

- **201-824-001: 独立内存测试已异常终止**

必须关闭节点交错功能。转至 Setup 并禁用节点交错选项，然后再次运行测试。

可恢复

否

严重性

警告

可维护

否

自动通知支持机构

否

用户响应

完成以下步骤：

1. 逐个执行所提及的操作，每次操作之后均重试该测试。
2. 如果问题仍然存在，请联系您的技术服务代表。
3. 关闭系统并切断其电源。等待 45 秒。装回 DIMM。接回电源。
4. 确保 DSA 和 BIOS/UEFI 均处于最新级别。

相关链接

- [Lenovo 支持网站](#)
- [最新级别的 DSA](#)
- [最新级别的 BMC/IMM](#)

- **201-824-002: 独立内存测试已异常终止**

必须关闭节点交错功能。转至 Setup 并禁用节点交错选项，然后再次运行测试。

可恢复

否

严重性

警告

可维护

否

自动通知支持机构

否

用户响应

完成以下步骤：

1. 逐个执行所提及的操作，每次操作之后均重试该测试。
2. 如果问题仍然存在，请联系您的技术服务代表。
3. 关闭系统并切断其电源。等待 45 秒。装回 DIMM。接回电源。
4. 确保 DSA 和 BIOS/UEFI 均处于最新级别。

相关链接

- [Lenovo 支持网站](#)
- [最新级别的 DSA](#)
- [最新级别的 BMC/IMM](#)

• **201-824-003：独立内存测试已异常终止**

必须关闭节点交错功能。转至 Setup 并禁用节点交错选项，然后再次运行测试。

可恢复

否

严重性

警告

可维护

否

自动通知支持机构

否

用户响应

完成以下步骤：

1. 逐个执行所提及的操作，每次操作之后均重试该测试。
2. 如果问题仍然存在，请联系您的技术服务代表。
3. 关闭系统并切断其电源。等待 45 秒。装回 DIMM。接回电源。
4. 确保 DSA 和 BIOS/UEFI 均处于最新级别。

相关链接

- [Lenovo 支持网站](#)
- [最新级别的 DSA](#)
- [最新级别的 BMC/IMM](#)

• **201-826-000：独立内存测试已异常终止**

BIOS：内存控制器已被禁用。转至 Setup 并启用内存控制器。

可恢复

否

严重性

警告

可维护

否

自动通知支持机构

否

用户响应

完成以下步骤：

1. 逐个执行所提及的操作，每次操作之后均重试该测试。
2. 如果问题仍然存在，请联系您的技术服务代表。
3. 关闭系统并切断其电源。等待 45 秒。装回 DIMM。接回电源。
4. 确保 DSA 和 BIOS/UEFI 均处于最新级别。

相关链接

- [Lenovo 支持网站](#)
- [最新级别的 DSA](#)
- [最新级别的 BMC/IMM](#)

• **201-826-001：独立内存测试已异常终止**

BIOS：内存控制器已被禁用。转至 Setup 并启用内存控制器。

可恢复

否

严重性

警告

可维护

否

自动通知支持机构

否

用户响应

完成以下步骤：

1. 逐个执行所提及的操作，每次操作之后均重试该测试。
2. 如果问题仍然存在，请联系您的技术服务代表。
3. 关闭系统并切断其电源。等待 45 秒。装回 DIMM。接回电源。
4. 确保 DSA 和 BIOS/UEFI 均处于最新级别。

相关链接

- [Lenovo 支持网站](#)
- [最新级别的 DSA](#)

– [最新级别的 BMC/IMM](#)

• **201-826-002: 独立内存测试已异常终止**

BIOS: 内存控制器已被禁用。转至 **Setup** 并启用内存控制器。

可恢复

否

严重性

警告

可维护

否

自动通知支持机构

否

用户响应

完成以下步骤:

1. 逐个执行所提及的操作, 每次操作之后均重试该测试。
2. 如果问题仍然存在, 请联系您的技术服务代表。
3. 关闭系统并切断其电源。等待 **45** 秒。装回 **DIMM**。接回电源。
4. 确保 **DSA** 和 **BIOS/UEFI** 均处于最新级别。

相关链接

- [Lenovo 支持网站](#)
- [最新级别的 DSA](#)
- [最新级别的 BMC/IMM](#)

• **201-826-003: 独立内存测试已异常终止**

BIOS: 内存控制器已被禁用。转至 **Setup** 并启用内存控制器。

可恢复

否

严重性

警告

可维护

否

自动通知支持机构

否

用户响应

完成以下步骤:

1. 逐个执行所提及的操作, 每次操作之后均重试该测试。
2. 如果问题仍然存在, 请联系您的技术服务代表。
3. 关闭系统并切断其电源。等待 **45** 秒。装回 **DIMM**。接回电源。

4. 确保 DSA 和 BIOS/UEFI 均处于最新级别。

相关链接

- [Lenovo 支持网站](#)
- [最新级别的 DSA](#)
- [最新级别的 BMC/IMM](#)

- **201-827-000: 独立内存测试已异常终止**

BIOS: ECC 功能已由 BIOS 禁用。转至 Setup 并启用 ECC 生成。

可恢复

否

严重性

警告

可维护

否

自动通知支持机构

否

用户响应

完成以下步骤:

1. 逐个执行所提及的操作, 每次操作之后均重试该测试。
2. 如果问题仍然存在, 请联系您的技术服务代表。
3. 关闭系统并切断其电源。等待 45 秒。装回 DIMM。接回电源。
4. 确保 DSA 和 BIOS/UEFI 均处于最新级别。

相关链接

- [Lenovo 支持网站](#)
- [最新级别的 DSA](#)
- [最新级别的 BMC/IMM](#)

- **201-827-001: 独立内存测试已异常终止**

BIOS: ECC 功能已由 BIOS 禁用。转至 Setup 并启用 ECC 生成。

可恢复

否

严重性

警告

可维护

否

自动通知支持机构

否

用户响应

完成以下步骤：

1. 逐个执行所提及的操作，每次操作之后均重试该测试。
2. 如果问题仍然存在，请联系您的技术服务代表。
3. 关闭系统并切断其电源。等待 45 秒。装回 DIMM。接回电源。
4. 确保 DSA 和 BIOS/UEFI 均处于最新级别。

相关链接

- [Lenovo 支持网站](#)
- [最新级别的 DSA](#)
- [最新级别的 BMC/IMM](#)

• 201-827-002：独立内存测试已异常终止

BIOS：ECC 功能已由 BIOS 禁用。转至 Setup 并启用 ECC 生成。

可恢复

否

严重性

警告

可维护

否

自动通知支持机构

否

用户响应

完成以下步骤：

1. 逐个执行所提及的操作，每次操作之后均重试该测试。
2. 如果问题仍然存在，请联系您的技术服务代表。
3. 关闭系统并切断其电源。等待 45 秒。装回 DIMM。接回电源。
4. 确保 DSA 和 BIOS/UEFI 均处于最新级别。

相关链接

- [Lenovo 支持网站](#)
- [最新级别的 DSA](#)
- [最新级别的 BMC/IMM](#)

• 201-827-003：独立内存测试已异常终止

BIOS：ECC 功能已由 BIOS 禁用。转至 Setup 并启用 ECC 生成。

可恢复

否

严重性

警告

可维护

否

自动通知支持机构

否

用户响应

完成以下步骤：

1. 逐个执行所提及的操作，每次操作之后均重试该测试。
2. 如果问题仍然存在，请联系您的技术服务代表。
3. 关闭系统并切断其电源。等待 45 秒。装回 DIMM。接回电源。
4. 确保 DSA 和 BIOS/UEFI 均处于最新级别。

相关链接

- [Lenovo 支持网站](#)
- [最新级别的 DSA](#)
- [最新级别的 BMC/IMM](#)

• **201-844-000：独立内存测试已异常终止**

芯片组错误：屏蔽 MSR 机器检查控制 MASK 寄存器时出现问题。

可恢复

否

严重性

警告

可维护

否

自动通知支持机构

否

用户响应

完成以下步骤：

1. 逐个执行所提及的操作，每次操作之后均重试该测试。
2. 如果问题仍然存在，请联系您的技术服务代表。
3. 关闭系统并切断其电源。等待 45 秒。装回 DIMM。接回电源。
4. 确保 DSA 和 BIOS/UEFI 均处于最新级别。

相关链接

- [Lenovo 支持网站](#)
- [最新级别的 DSA](#)
- [最新级别的 BMC/IMM](#)

- **201-844-001: 独立内存测试已异常终止**

芯片组错误: 屏蔽 MSR 机器检查控制 MASK 寄存器时出现问题。

可恢复

否

严重性

警告

可维护

否

自动通知支持机构

否

用户响应

完成以下步骤:

1. 逐个执行所提及的操作, 每次操作之后均重试该测试。
2. 如果问题仍然存在, 请联系您的技术服务代表。
3. 关闭系统并切断其电源。等待 45 秒。装回 DIMM。接回电源。
4. 确保 DSA 和 BIOS/UEFI 均处于最新级别。

相关链接

- [Lenovo 支持网站](#)
- [最新级别的 DSA](#)
- [最新级别的 BMC/IMM](#)

- **201-844-002: 独立内存测试已异常终止**

芯片组错误: 屏蔽 MSR 机器检查控制 MASK 寄存器时出现问题。

可恢复

否

严重性

警告

可维护

否

自动通知支持机构

否

用户响应

完成以下步骤:

1. 逐个执行所提及的操作, 每次操作之后均重试该测试。
2. 如果问题仍然存在, 请联系您的技术服务代表。
3. 关闭系统并切断其电源。等待 45 秒。装回 DIMM。接回电源。
4. 确保 DSA 和 BIOS/UEFI 均处于最新级别。

相关链接

- [Lenovo 支持网站](#)
- [最新级别的 DSA](#)
- [最新级别的 BMC/IMM](#)

- **201-844-003: 独立内存测试已异常终止**

芯片组错误：屏蔽 MSR 机器检查控制 MASK 寄存器时出现问题。

可恢复

否

严重性

警告

可维护

否

自动通知支持机构

否

用户响应

完成以下步骤：

1. 逐个执行所提及的操作，每次操作之后均重试该测试。
2. 如果问题仍然存在，请联系您的技术服务代表。
3. 关闭系统并切断其电源。等待 45 秒。装回 DIMM。接回电源。
4. 确保 DSA 和 BIOS/UEFI 均处于最新级别。

相关链接

- [Lenovo 支持网站](#)
- [最新级别的 DSA](#)
- [最新级别的 BMC/IMM](#)

- **201-845-000: 独立内存测试已异常终止**

芯片组错误：清除 MSR 机器检查控制寄存器时出现问题。

可恢复

否

严重性

警告

可维护

否

自动通知支持机构

否

用户响应

完成以下步骤：

1. 逐个执行所提及的操作，每次操作之后均重试该测试。
2. 如果问题仍然存在，请联系您的技术服务代表。
3. 关闭系统并切断其电源。等待 45 秒。装回 DIMM。接回电源。
4. 确保 DSA 和 BIOS/UEFI 均处于最新级别。

相关链接

- [Lenovo 支持网站](#)
- [最新级别的 DSA](#)
- [最新级别的 BMC/IMM](#)

- **201-845-001：独立内存测试已异常终止**

芯片组错误：清除 MSR 机器检查控制寄存器时出现问题。

可恢复

否

严重性

警告

可维护

否

自动通知支持机构

否

用户响应

完成以下步骤：

1. 逐个执行所提及的操作，每次操作之后均重试该测试。
2. 如果问题仍然存在，请联系您的技术服务代表。
3. 关闭系统并切断其电源。等待 45 秒。装回 DIMM。接回电源。
4. 确保 DSA 和 BIOS/UEFI 均处于最新级别。

相关链接

- [Lenovo 支持网站](#)
- [最新级别的 DSA](#)
- [最新级别的 BMC/IMM](#)

- **201-845-002：独立内存测试已异常终止**

芯片组错误：清除 MSR 机器检查控制寄存器时出现问题。

可恢复

否

严重性

警告

可维护

否

自动通知支持机构

否

用户响应

完成以下步骤：

1. 逐个执行所提及的操作，每次操作之后均重试该测试。
2. 如果问题仍然存在，请联系您的技术服务代表。
3. 关闭系统并切断其电源。等待 45 秒。装回 DIMM。接回电源。
4. 确保 DSA 和 BIOS/UEFI 均处于最新级别。

相关链接

- [Lenovo 支持网站](#)
- [最新级别的 DSA](#)
- [最新级别的 BMC/IMM](#)

• **201-845-003：独立内存测试已异常终止**

芯片组错误：清除 MSR 机器检查控制寄存器时出现问题。

可恢复

否

严重性

警告

可维护

否

自动通知支持机构

否

用户响应

完成以下步骤：

1. 逐个执行所提及的操作，每次操作之后均重试该测试。
2. 如果问题仍然存在，请联系您的技术服务代表。
3. 关闭系统并切断其电源。等待 45 秒。装回 DIMM。接回电源。
4. 确保 DSA 和 BIOS/UEFI 均处于最新级别。

相关链接

- [Lenovo 支持网站](#)
- [最新级别的 DSA](#)
- [最新级别的 BMC/IMM](#)

• **201-859-000：独立内存测试已异常终止**

XSECSRAT 类型无效。

可恢复
否

严重性
警告

可维护
否

自动通知支持机构
否

用户响应
完成以下步骤：

1. 逐个执行所提及的操作，每次操作之后均重试该测试。
2. 如果问题仍然存在，请联系您的技术服务代表。
3. 关闭系统并切断其电源。等待 45 秒。装回 DIMM。接回电源。
4. 确保 DSA 和 BIOS/UEFI 均处于最新级别。

相关链接

- [Lenovo 支持网站](#)
- [最新级别的 DSA](#)
- [最新级别的 BMC/IMM](#)

- **201-859-001：独立内存测试已异常终止**
XSECSRAT 类型无效。

可恢复
否

严重性
警告

可维护
否

自动通知支持机构
否

用户响应
完成以下步骤：

1. 逐个执行所提及的操作，每次操作之后均重试该测试。
2. 如果问题仍然存在，请联系您的技术服务代表。
3. 关闭系统并切断其电源。等待 45 秒。装回 DIMM。接回电源。
4. 确保 DSA 和 BIOS/UEFI 均处于最新级别。

相关链接

- [Lenovo 支持网站](#)
- [最新级别的 DSA](#)

- [最新级别的 BMC/IMM](#)

• **201-859-002: 独立内存测试已异常终止**

XSECSRAT 类型无效。

可恢复

否

严重性

警告

可维护

否

自动通知支持机构

否

用户响应

完成以下步骤：

1. 逐个执行所提及的操作，每次操作之后均重试该测试。
2. 如果问题仍然存在，请联系您的技术服务代表。
3. 关闭系统并切断其电源。等待 45 秒。装回 DIMM。接回电源。
4. 确保 DSA 和 BIOS/UEFI 均处于最新级别。

相关链接

- [Lenovo 支持网站](#)
- [最新级别的 DSA](#)
- [最新级别的 BMC/IMM](#)

• **201-859-003: 独立内存测试已异常终止**

XSECSRAT 类型无效。

可恢复

否

严重性

警告

可维护

否

自动通知支持机构

否

用户响应

完成以下步骤：

1. 逐个执行所提及的操作，每次操作之后均重试该测试。
2. 如果问题仍然存在，请联系您的技术服务代表。
3. 关闭系统并切断其电源。等待 45 秒。装回 DIMM。接回电源。

4. 确保 DSA 和 BIOS/UEFI 均处于最新级别。

相关链接

- [Lenovo 支持网站](#)
- [最新级别的 DSA](#)
- [最新级别的 BMC/IMM](#)

- **201-860-000: 独立内存测试已异常终止**

未找到 OEM0 类型 1。

可恢复

否

严重性

警告

可维护

否

自动通知支持机构

否

用户响应

完成以下步骤：

1. 逐个执行所提及的操作，每次操作之后均重试该测试。
2. 如果问题仍然存在，请联系您的技术服务代表。
3. 关闭系统并切断其电源。等待 45 秒。装回 DIMM。接回电源。
4. 确保 DSA 和 BIOS/UEFI 均处于最新级别。

相关链接

- [Lenovo 支持网站](#)
- [最新级别的 DSA](#)
- [最新级别的 BMC/IMM](#)

- **201-860-001: 独立内存测试已异常终止**

未找到 OEM0 类型 1。

可恢复

否

严重性

警告

可维护

否

自动通知支持机构

否

用户响应

完成以下步骤：

1. 逐个执行所提及的操作，每次操作之后均重试该测试。
2. 如果问题仍然存在，请联系您的技术服务代表。
3. 关闭系统并切断其电源。等待 45 秒。装回 DIMM。接回电源。
4. 确保 DSA 和 BIOS/UEFI 均处于最新级别。

相关链接

- [Lenovo 支持网站](#)
- [最新级别的 DSA](#)
- [最新级别的 BMC/IMM](#)

• 201-860-002：独立内存测试已异常终止

未找到 OEM0 类型 1。

可恢复

否

严重性

警告

可维护

否

自动通知支持机构

否

用户响应

完成以下步骤：

1. 逐个执行所提及的操作，每次操作之后均重试该测试。
2. 如果问题仍然存在，请联系您的技术服务代表。
3. 关闭系统并切断其电源。等待 45 秒。装回 DIMM。接回电源。
4. 确保 DSA 和 BIOS/UEFI 均处于最新级别。

相关链接

- [Lenovo 支持网站](#)
- [最新级别的 DSA](#)
- [最新级别的 BMC/IMM](#)

• 201-860-003：独立内存测试已异常终止

未找到 OEM0 类型 1。

可恢复

否

严重性

警告

可维护

否

自动通知支持机构

否

用户响应

完成以下步骤：

1. 逐个执行所提及的操作，每次操作之后均重试该测试。
2. 如果问题仍然存在，请联系您的技术服务代表。
3. 关闭系统并切断其电源。等待 45 秒。装回 DIMM。接回电源。
4. 确保 DSA 和 BIOS/UEFI 均处于最新级别。

相关链接

- [Lenovo 支持网站](#)
- [最新级别的 DSA](#)
- [最新级别的 BMC/IMM](#)

• **201-861-000：独立内存测试已异常终止**

未找到 SRAT 类型 1。

可恢复

否

严重性

警告

可维护

否

自动通知支持机构

否

用户响应

完成以下步骤：

1. 逐个执行所提及的操作，每次操作之后均重试该测试。
2. 如果问题仍然存在，请联系您的技术服务代表。
3. 关闭系统并切断其电源。等待 45 秒。装回 DIMM。接回电源。
4. 确保 DSA 和 BIOS/UEFI 均处于最新级别。

相关链接

- [Lenovo 支持网站](#)
- [最新级别的 DSA](#)
- [最新级别的 BMC/IMM](#)

- **201-861-001: 独立内存测试已异常终止**

未找到 SRAT 类型 1。

可恢复

否

严重性

警告

可维护

否

自动通知支持机构

否

用户响应

完成以下步骤：

1. 逐个执行所提及的操作，每次操作之后均重试该测试。
2. 如果问题仍然存在，请联系您的技术服务代表。
3. 关闭系统并切断其电源。等待 45 秒。装回 DIMM。接回电源。
4. 确保 DSA 和 BIOS/UEFI 均处于最新级别。

相关链接

- [Lenovo 支持网站](#)
- [最新级别的 DSA](#)
- [最新级别的 BMC/IMM](#)

- **201-861-002: 独立内存测试已异常终止**

未找到 SRAT 类型 1。

可恢复

否

严重性

警告

可维护

否

自动通知支持机构

否

用户响应

完成以下步骤：

1. 逐个执行所提及的操作，每次操作之后均重试该测试。
2. 如果问题仍然存在，请联系您的技术服务代表。
3. 关闭系统并切断其电源。等待 45 秒。装回 DIMM。接回电源。
4. 确保 DSA 和 BIOS/UEFI 均处于最新级别。

相关链接

- [Lenovo 支持网站](#)
- [最新级别的 DSA](#)
- [最新级别的 BMC/IMM](#)

- **201-861-003: 独立内存测试已异常终止**
未找到 SRAT 类型 1。

可恢复
否

严重性
警告

可维护
否

自动通知支持机构
否

用户响应
完成以下步骤：

1. 逐个执行所提及的操作，每次操作之后均重试该测试。
2. 如果问题仍然存在，请联系您的技术服务代表。
3. 关闭系统并切断其电源。等待 45 秒。装回 DIMM。接回电源。
4. 确保 DSA 和 BIOS/UEFI 均处于最新级别。

相关链接

- [Lenovo 支持网站](#)
- [最新级别的 DSA](#)
- [最新级别的 BMC/IMM](#)

- **201-862-000: 独立内存测试已异常终止**
未找到 OEM1 结构。

可恢复
否

严重性
警告

可维护
否

自动通知支持机构
否

用户响应
完成以下步骤：

1. 逐个执行所提及的操作，每次操作之后均重试该测试。
2. 如果问题仍然存在，请联系您的技术服务代表。
3. 关闭系统并切断其电源。等待 45 秒。装回 DIMM。接回电源。
4. 确保 DSA 和 BIOS/UEFI 均处于最新级别。

相关链接

- [Lenovo 支持网站](#)
- [最新级别的 DSA](#)
- [最新级别的 BMC/IMM](#)

- **201-862-001: 独立内存测试已异常终止**
未找到 OEM1 结构。

可恢复
否

严重性
警告

可维护
否

自动通知支持机构
否

用户响应
完成以下步骤：

1. 逐个执行所提及的操作，每次操作之后均重试该测试。
2. 如果问题仍然存在，请联系您的技术服务代表。
3. 关闭系统并切断其电源。等待 45 秒。装回 DIMM。接回电源。
4. 确保 DSA 和 BIOS/UEFI 均处于最新级别。

相关链接

- [Lenovo 支持网站](#)
- [最新级别的 DSA](#)
- [最新级别的 BMC/IMM](#)

- **201-862-002: 独立内存测试已异常终止**
未找到 OEM1 结构。

可恢复
否

严重性
警告

可维护

否

自动通知支持机构

否

用户响应

完成以下步骤：

1. 逐个执行所提及的操作，每次操作之后均重试该测试。
2. 如果问题仍然存在，请联系您的技术服务代表。
3. 关闭系统并切断其电源。等待 45 秒。装回 DIMM。接回电源。
4. 确保 DSA 和 BIOS/UEFI 均处于最新级别。

相关链接

- [Lenovo 支持网站](#)
- [最新级别的 DSA](#)
- [最新级别的 BMC/IMM](#)

• **201-862-003：独立内存测试已异常终止**

未找到 OEM1 结构。

可恢复

否

严重性

警告

可维护

否

自动通知支持机构

否

用户响应

完成以下步骤：

1. 逐个执行所提及的操作，每次操作之后均重试该测试。
2. 如果问题仍然存在，请联系您的技术服务代表。
3. 关闭系统并切断其电源。等待 45 秒。装回 DIMM。接回电源。
4. 确保 DSA 和 BIOS/UEFI 均处于最新级别。

相关链接

- [Lenovo 支持网站](#)
- [最新级别的 DSA](#)
- [最新级别的 BMC/IMM](#)

• **201-863-000：独立内存测试已异常终止**

OEM1 结构中无 IBMERROR 键。

可恢复

否

严重性

警告

可维护

否

自动通知支持机构

否

用户响应

完成以下步骤：

1. 逐个执行所提及的操作，每次操作之后均重试该测试。
2. 如果问题仍然存在，请联系您的技术服务代表。
3. 关闭系统并切断其电源。等待 45 秒。装回 DIMM。接回电源。
4. 确保 DSA 和 BIOS/UEFI 均处于最新级别。

相关链接

- [Lenovo 支持网站](#)
- [最新级别的 DSA](#)
- [最新级别的 BMC/IMM](#)

• **201-863-001：独立内存测试已异常终止**

OEM1 结构中无 IBMERROR 键。

可恢复

否

严重性

警告

可维护

否

自动通知支持机构

否

用户响应

完成以下步骤：

1. 逐个执行所提及的操作，每次操作之后均重试该测试。
2. 如果问题仍然存在，请联系您的技术服务代表。
3. 关闭系统并切断其电源。等待 45 秒。装回 DIMM。接回电源。
4. 确保 DSA 和 BIOS/UEFI 均处于最新级别。

相关链接

- [Lenovo 支持网站](#)
- [最新级别的 DSA](#)

- [最新级别的 BMC/IMM](#)

• **201-863-002: 独立内存测试已异常终止**

OEM1 结构中无 IBMERROR 键。

可恢复

否

严重性

警告

可维护

否

自动通知支持机构

否

用户响应

完成以下步骤：

1. 逐个执行所提及的操作，每次操作之后均重试该测试。
2. 如果问题仍然存在，请联系您的技术服务代表。
3. 关闭系统并切断其电源。等待 45 秒。装回 DIMM。接回电源。
4. 确保 DSA 和 BIOS/UEFI 均处于最新级别。

相关链接

- [Lenovo 支持网站](#)
- [最新级别的 DSA](#)
- [最新级别的 BMC/IMM](#)

• **201-863-003: 独立内存测试已异常终止**

OEM1 结构中无 IBMERROR 键。

可恢复

否

严重性

警告

可维护

否

自动通知支持机构

否

用户响应

完成以下步骤：

1. 逐个执行所提及的操作，每次操作之后均重试该测试。
2. 如果问题仍然存在，请联系您的技术服务代表。
3. 关闭系统并切断其电源。等待 45 秒。装回 DIMM。接回电源。

4. 确保 DSA 和 BIOS/UEFI 均处于最新级别。

相关链接

- [Lenovo 支持网站](#)
- [最新级别的 DSA](#)
- [最新级别的 BMC/IMM](#)

• **201-864-000: 独立内存测试已异常终止**

OEM1 中无 GAS。

可恢复

否

严重性

警告

可维护

否

自动通知支持机构

否

用户响应

完成以下步骤：

1. 逐个执行所提及的操作，每次操作之后均重试该测试。
2. 如果问题仍然存在，请联系您的技术服务代表。
3. 关闭系统并切断其电源。等待 45 秒。装回 DIMM。接回电源。
4. 确保 DSA 和 BIOS/UEFI 均处于最新级别。

相关链接

- [Lenovo 支持网站](#)
- [最新级别的 DSA](#)
- [最新级别的 BMC/IMM](#)

• **201-864-001: 独立内存测试已异常终止**

OEM1 中无 GAS。

可恢复

否

严重性

警告

可维护

否

自动通知支持机构

否

用户响应

完成以下步骤：

1. 逐个执行所提及的操作，每次操作之后均重试该测试。
2. 如果问题仍然存在，请联系您的技术服务代表。
3. 关闭系统并切断其电源。等待 45 秒。装回 DIMM。接回电源。
4. 确保 DSA 和 BIOS/UEFI 均处于最新级别。

相关链接

- [Lenovo 支持网站](#)
- [最新级别的 DSA](#)
- [最新级别的 BMC/IMM](#)

• 201-864-002：独立内存测试已异常终止

OEM1 中无 GAS。

可恢复

否

严重性

警告

可维护

否

自动通知支持机构

否

用户响应

完成以下步骤：

1. 逐个执行所提及的操作，每次操作之后均重试该测试。
2. 如果问题仍然存在，请联系您的技术服务代表。
3. 关闭系统并切断其电源。等待 45 秒。装回 DIMM。接回电源。
4. 确保 DSA 和 BIOS/UEFI 均处于最新级别。

相关链接

- [Lenovo 支持网站](#)
- [最新级别的 DSA](#)
- [最新级别的 BMC/IMM](#)

• 201-864-003：独立内存测试已异常终止

OEM1 中无 GAS。

可恢复

否

严重性

警告

可维护

否

自动通知支持机构

否

用户响应

完成以下步骤：

1. 逐个执行所提及的操作，每次操作之后均重试该测试。
2. 如果问题仍然存在，请联系您的技术服务代表。
3. 关闭系统并切断其电源。等待 45 秒。装回 DIMM。接回电源。
4. 确保 DSA 和 BIOS/UEFI 均处于最新级别。

相关链接

- [Lenovo 支持网站](#)
- [最新级别的 DSA](#)
- [最新级别的 BMC/IMM](#)

• 201-865-000：独立内存测试已异常终止

OEM0 结构中无 XSECSRAT 键。

可恢复

否

严重性

警告

可维护

否

自动通知支持机构

否

用户响应

完成以下步骤：

1. 逐个执行所提及的操作，每次操作之后均重试该测试。
2. 如果问题仍然存在，请联系您的技术服务代表。
3. 关闭系统并切断其电源。等待 45 秒。装回 DIMM。接回电源。
4. 确保 DSA 和 BIOS/UEFI 均处于最新级别。

相关链接

- [Lenovo 支持网站](#)
- [最新级别的 DSA](#)
- [最新级别的 BMC/IMM](#)

- **201-865-001: 独立内存测试已异常终止**
OEM0 结构中无 XSECSRAT 键。

可恢复
否

严重性
警告

可维护
否

自动通知支持机构
否

用户响应
完成以下步骤：

1. 逐个执行所提及的操作，每次操作之后均重试该测试。
2. 如果问题仍然存在，请联系您的技术服务代表。
3. 关闭系统并切断其电源。等待 45 秒。装回 DIMM。接回电源。
4. 确保 DSA 和 BIOS/UEFI 均处于最新级别。

相关链接

- [Lenovo 支持网站](#)
- [最新级别的 DSA](#)
- [最新级别的 BMC/IMM](#)

- **201-865-002: 独立内存测试已异常终止**
OEM0 结构中无 XSECSRAT 键。

可恢复
否

严重性
警告

可维护
否

自动通知支持机构
否

用户响应
完成以下步骤：

1. 逐个执行所提及的操作，每次操作之后均重试该测试。
2. 如果问题仍然存在，请联系您的技术服务代表。
3. 关闭系统并切断其电源。等待 45 秒。装回 DIMM。接回电源。
4. 确保 DSA 和 BIOS/UEFI 均处于最新级别。

相关链接

- [Lenovo 支持网站](#)
- [最新级别的 DSA](#)
- [最新级别的 BMC/IMM](#)

- **201-865-003: 独立内存测试已异常终止**
OEM0 结构中无 XSECSRAT 键。

可恢复

否

严重性

警告

可维护

否

自动通知支持机构

否

用户响应

完成以下步骤：

1. 逐个执行所提及的操作，每次操作之后均重试该测试。
2. 如果问题仍然存在，请联系您的技术服务代表。
3. 关闭系统并切断其电源。等待 45 秒。装回 DIMM。接回电源。
4. 确保 DSA 和 BIOS/UEFI 均处于最新级别。

相关链接

- [Lenovo 支持网站](#)
- [最新级别的 DSA](#)
- [最新级别的 BMC/IMM](#)

- **201-866-000: 独立内存测试已异常终止**
EFI-SAL 来自 GetMemoryMap 函数的无效参数。

可恢复

否

严重性

警告

可维护

否

自动通知支持机构

否

用户响应

完成以下步骤：

1. 逐个执行所提及的操作，每次操作之后均重试该测试。
2. 如果问题仍然存在，请联系您的技术服务代表。
3. 关闭系统并切断其电源。等待 45 秒。装回 DIMM。接回电源。
4. 确保 DSA 和 BIOS/UEFI 均处于最新级别。

相关链接

- [Lenovo 支持网站](#)
- [最新级别的 DSA](#)
- [最新级别的 BMC/IMM](#)

- **201-866-001: 独立内存测试已异常终止**

EFI-SAL 来自 GetMemoryMap 函数的无效参数。

可恢复

否

严重性

警告

可维护

否

自动通知支持机构

否

用户响应

完成以下步骤：

1. 逐个执行所提及的操作，每次操作之后均重试该测试。
2. 如果问题仍然存在，请联系您的技术服务代表。
3. 关闭系统并切断其电源。等待 45 秒。装回 DIMM。接回电源。
4. 确保 DSA 和 BIOS/UEFI 均处于最新级别。

相关链接

- [Lenovo 支持网站](#)
- [最新级别的 DSA](#)
- [最新级别的 BMC/IMM](#)

- **201-866-002: 独立内存测试已异常终止**

EFI-SAL 来自 GetMemoryMap 函数的无效参数。

可恢复

否

严重性

警告

可维护

否

自动通知支持机构

否

用户响应

完成以下步骤：

1. 逐个执行所提及的操作，每次操作之后均重试该测试。
2. 如果问题仍然存在，请联系您的技术服务代表。
3. 关闭系统并切断其电源。等待 45 秒。装回 DIMM。接回电源。
4. 确保 DSA 和 BIOS/UEFI 均处于最新级别。

相关链接

- [Lenovo 支持网站](#)
- [最新级别的 DSA](#)
- [最新级别的 BMC/IMM](#)

• **201-866-003：独立内存测试已异常终止**

EFI-SAL 来自 GetMemoryMap 函数的无效参数。

可恢复

否

严重性

警告

可维护

否

自动通知支持机构

否

用户响应

完成以下步骤：

1. 逐个执行所提及的操作，每次操作之后均重试该测试。
2. 如果问题仍然存在，请联系您的技术服务代表。
3. 关闭系统并切断其电源。等待 45 秒。装回 DIMM。接回电源。
4. 确保 DSA 和 BIOS/UEFI 均处于最新级别。

相关链接

- [Lenovo 支持网站](#)
- [最新级别的 DSA](#)
- [最新级别的 BMC/IMM](#)

• **201-867-000：独立内存测试已异常终止**

EFI/SAL：未分配缓冲区。

可恢复

否

严重性

警告

可维护

否

自动通知支持机构

否

用户响应

完成以下步骤：

1. 逐个执行所提及的操作，每次操作之后均重试该测试。
2. 如果问题仍然存在，请联系您的技术服务代表。
3. 关闭系统并切断其电源。等待 45 秒。装回 DIMM。接回电源。
4. 确保 DSA 和 BIOS/UEFI 均处于最新级别。

相关链接

- [Lenovo 支持网站](#)
- [最新级别的 DSA](#)
- [最新级别的 BMC/IMM](#)

• **201-867-001：独立内存测试已异常终止**

EFI/SAL：未分配缓冲区。

可恢复

否

严重性

警告

可维护

否

自动通知支持机构

否

用户响应

完成以下步骤：

1. 逐个执行所提及的操作，每次操作之后均重试该测试。
2. 如果问题仍然存在，请联系您的技术服务代表。
3. 关闭系统并切断其电源。等待 45 秒。装回 DIMM。接回电源。
4. 确保 DSA 和 BIOS/UEFI 均处于最新级别。

相关链接

- [Lenovo 支持网站](#)
- [最新级别的 DSA](#)

- [最新级别的 BMC/IMM](#)

• **201-867-002: 独立内存测试已异常终止**

EFI/SAL: 未分配缓冲区。

可恢复

否

严重性

警告

可维护

否

自动通知支持机构

否

用户响应

完成以下步骤:

1. 逐个执行所提及的操作，每次操作之后均重试该测试。
2. 如果问题仍然存在，请联系您的技术服务代表。
3. 关闭系统并切断其电源。等待 45 秒。装回 DIMM。接回电源。
4. 确保 DSA 和 BIOS/UEFI 均处于最新级别。

相关链接

- [Lenovo 支持网站](#)
- [最新级别的 DSA](#)
- [最新级别的 BMC/IMM](#)

• **201-867-003: 独立内存测试已异常终止**

EFI/SAL: 未分配缓冲区。

可恢复

否

严重性

警告

可维护

否

自动通知支持机构

否

用户响应

完成以下步骤:

1. 逐个执行所提及的操作，每次操作之后均重试该测试。
2. 如果问题仍然存在，请联系您的技术服务代表。
3. 关闭系统并切断其电源。等待 45 秒。装回 DIMM。接回电源。

4. 确保 DSA 和 BIOS/UEFI 均处于最新级别。

相关链接

- [Lenovo 支持网站](#)
- [最新级别的 DSA](#)
- [最新级别的 BMC/IMM](#)

- **201-868-000: 独立内存测试已异常终止**

EFI/SAL: 在 GetMemoryMap 中分配的缓冲区过小。

可恢复

否

严重性

警告

可维护

否

自动通知支持机构

否

用户响应

完成以下步骤:

1. 逐个执行所提及的操作, 每次操作之后均重试该测试。
2. 如果问题仍然存在, 请联系您的技术服务代表。
3. 关闭系统并切断其电源。等待 45 秒。装回 DIMM。接回电源。
4. 确保 DSA 和 BIOS/UEFI 均处于最新级别。

相关链接

- [Lenovo 支持网站](#)
- [最新级别的 DSA](#)
- [最新级别的 BMC/IMM](#)

- **201-868-001: 独立内存测试已异常终止**

EFI/SAL: 在 GetMemoryMap 中分配的缓冲区过小。

可恢复

否

严重性

警告

可维护

否

自动通知支持机构

否

用户响应

完成以下步骤：

1. 逐个执行所提及的操作，每次操作之后均重试该测试。
2. 如果问题仍然存在，请联系您的技术服务代表。
3. 关闭系统并切断其电源。等待 45 秒。装回 DIMM。接回电源。
4. 确保 DSA 和 BIOS/UEFI 均处于最新级别。

相关链接

- [Lenovo 支持网站](#)
- [最新级别的 DSA](#)
- [最新级别的 BMC/IMM](#)

• 201-868-002：独立内存测试已异常终止

EFI/SAL：在 GetMemoryMap 中分配的缓冲区过小。

可恢复

否

严重性

警告

可维护

否

自动通知支持机构

否

用户响应

完成以下步骤：

1. 逐个执行所提及的操作，每次操作之后均重试该测试。
2. 如果问题仍然存在，请联系您的技术服务代表。
3. 关闭系统并切断其电源。等待 45 秒。装回 DIMM。接回电源。
4. 确保 DSA 和 BIOS/UEFI 均处于最新级别。

相关链接

- [Lenovo 支持网站](#)
- [最新级别的 DSA](#)
- [最新级别的 BMC/IMM](#)

• 201-868-003：独立内存测试已异常终止

EFI/SAL：在 GetMemoryMap 中分配的缓冲区过小。

可恢复

否

严重性

警告

可维护

否

自动通知支持机构

否

用户响应

完成以下步骤：

1. 逐个执行所提及的操作，每次操作之后均重试该测试。
2. 如果问题仍然存在，请联系您的技术服务代表。
3. 关闭系统并切断其电源。等待 45 秒。装回 DIMM。接回电源。
4. 确保 DSA 和 BIOS/UEFI 均处于最新级别。

相关链接

- [Lenovo 支持网站](#)
- [最新级别的 DSA](#)
- [最新级别的 BMC/IMM](#)

- **201-869-000：独立内存测试已异常终止**

EFI/SAL 来自 GetMemoryMap 函数的无效参数。

可恢复

否

严重性

警告

可维护

否

自动通知支持机构

否

用户响应

完成以下步骤：

1. 逐个执行所提及的操作，每次操作之后均重试该测试。
2. 如果问题仍然存在，请联系您的技术服务代表。
3. 关闭系统并切断其电源。等待 45 秒。装回 DIMM。接回电源。
4. 确保 DSA 和 BIOS/UEFI 均处于最新级别。

相关链接

- [Lenovo 支持网站](#)
- [最新级别的 DSA](#)
- [最新级别的 BMC/IMM](#)

- **201-869-001: 独立内存测试已异常终止**

EFI/SAL 来自 GetMemoryMap 函数的无效参数。

可恢复

否

严重性

警告

可维护

否

自动通知支持机构

否

用户响应

完成以下步骤：

1. 逐个执行所提及的操作，每次操作之后均重试该测试。
2. 如果问题仍然存在，请联系您的技术服务代表。
3. 关闭系统并切断其电源。等待 45 秒。装回 DIMM。接回电源。
4. 确保 DSA 和 BIOS/UEFI 均处于最新级别。

相关链接

- [Lenovo 支持网站](#)
- [最新级别的 DSA](#)
- [最新级别的 BMC/IMM](#)

- **201-869-002: 独立内存测试已异常终止**

EFI/SAL 来自 GetMemoryMap 函数的无效参数。

可恢复

否

严重性

警告

可维护

否

自动通知支持机构

否

用户响应

完成以下步骤：

1. 逐个执行所提及的操作，每次操作之后均重试该测试。
2. 如果问题仍然存在，请联系您的技术服务代表。
3. 关闭系统并切断其电源。等待 45 秒。装回 DIMM。接回电源。
4. 确保 DSA 和 BIOS/UEFI 均处于最新级别。

相关链接

- [Lenovo 支持网站](#)
- [最新级别的 DSA](#)
- [最新级别的 BMC/IMM](#)

- **201-869-003: 独立内存测试已异常终止**

EFI/SAL 来自 GetMemoryMap 函数的无效参数。

可恢复

否

严重性

警告

可维护

否

自动通知支持机构

否

用户响应

完成以下步骤：

1. 逐个执行所提及的操作，每次操作之后均重试该测试。
2. 如果问题仍然存在，请联系您的技术服务代表。
3. 关闭系统并切断其电源。等待 45 秒。装回 DIMM。接回电源。
4. 确保 DSA 和 BIOS/UEFI 均处于最新级别。

相关链接

- [Lenovo 支持网站](#)
- [最新级别的 DSA](#)
- [最新级别的 BMC/IMM](#)

- **201-870-000: 独立内存测试已异常终止**

ACPI 中的 CPU Domain 无效。

可恢复

否

严重性

警告

可维护

否

自动通知支持机构

否

用户响应

完成以下步骤：

1. 逐个执行所提及的操作，每次操作之后均重试该测试。
2. 如果问题仍然存在，请联系您的技术服务代表。
3. 关闭系统并切断其电源。等待 45 秒。装回 DIMM。接回电源。
4. 确保 DSA 和 BIOS/UEFI 均处于最新级别。

相关链接

- [Lenovo 支持网站](#)
- [最新级别的 DSA](#)
- [最新级别的 BMC/IMM](#)

- **201-870-001: 独立内存测试已异常终止**
ACPI 中的 CPU Domain 无效。

可恢复
否

严重性
警告

可维护
否

自动通知支持机构
否

用户响应
完成以下步骤：

1. 逐个执行所提及的操作，每次操作之后均重试该测试。
2. 如果问题仍然存在，请联系您的技术服务代表。
3. 关闭系统并切断其电源。等待 45 秒。装回 DIMM。接回电源。
4. 确保 DSA 和 BIOS/UEFI 均处于最新级别。

相关链接

- [Lenovo 支持网站](#)
- [最新级别的 DSA](#)
- [最新级别的 BMC/IMM](#)

- **201-870-002: 独立内存测试已异常终止**
ACPI 中的 CPU Domain 无效。

可恢复
否

严重性
警告

可维护

否

自动通知支持机构

否

用户响应

完成以下步骤：

1. 逐个执行所提及的操作，每次操作之后均重试该测试。
2. 如果问题仍然存在，请联系您的技术服务代表。
3. 关闭系统并切断其电源。等待 45 秒。装回 DIMM。接回电源。
4. 确保 DSA 和 BIOS/UEFI 均处于最新级别。

相关链接

- [Lenovo 支持网站](#)
- [最新级别的 DSA](#)
- [最新级别的 BMC/IMM](#)

• **201-870-003：独立内存测试已异常终止**

ACPI 中的 CPU Domain 无效。

可恢复

否

严重性

警告

可维护

否

自动通知支持机构

否

用户响应

完成以下步骤：

1. 逐个执行所提及的操作，每次操作之后均重试该测试。
2. 如果问题仍然存在，请联系您的技术服务代表。
3. 关闭系统并切断其电源。等待 45 秒。装回 DIMM。接回电源。
4. 确保 DSA 和 BIOS/UEFI 均处于最新级别。

相关链接

- [Lenovo 支持网站](#)
- [最新级别的 DSA](#)
- [最新级别的 BMC/IMM](#)

• **201-871-000：独立内存测试已异常终止**

遇到数据错误比较。

可恢复

否

严重性

警告

可维护

否

自动通知支持机构

否

用户响应

完成以下步骤：

1. 逐个执行所提及的操作，每次操作之后均重试该测试。
2. 如果问题仍然存在，请联系您的技术服务代表。
3. 关闭系统并切断其电源。等待 45 秒。装回 DIMM。接回电源。
4. 确保 DSA 和 BIOS/UEFI 均处于最新级别。

相关链接

- [Lenovo 支持网站](#)
- [最新级别的 DSA](#)
- [最新级别的 BMC/IMM](#)

- **201-871-001：独立内存测试已异常终止**
遇到数据错误比较。

可恢复

否

严重性

警告

可维护

否

自动通知支持机构

否

用户响应

完成以下步骤：

1. 逐个执行所提及的操作，每次操作之后均重试该测试。
2. 如果问题仍然存在，请联系您的技术服务代表。
3. 关闭系统并切断其电源。等待 45 秒。装回 DIMM。接回电源。
4. 确保 DSA 和 BIOS/UEFI 均处于最新级别。

相关链接

- [Lenovo 支持网站](#)
- [最新级别的 DSA](#)

– [最新级别的 BMC/IMM](#)

• **201-871-002：独立内存测试已异常终止**

遇到数据错误比较。

可恢复

否

严重性

警告

可维护

否

自动通知支持机构

否

用户响应

完成以下步骤：

1. 逐个执行所提及的操作，每次操作之后均重试该测试。
2. 如果问题仍然存在，请联系您的技术服务代表。
3. 关闭系统并切断其电源。等待 45 秒。装回 DIMM。接回电源。
4. 确保 DSA 和 BIOS/UEFI 均处于最新级别。

相关链接

- [Lenovo 支持网站](#)
- [最新级别的 DSA](#)
- [最新级别的 BMC/IMM](#)

• **201-871-003：独立内存测试已异常终止**

遇到数据错误比较。

可恢复

否

严重性

警告

可维护

否

自动通知支持机构

否

用户响应

完成以下步骤：

1. 逐个执行所提及的操作，每次操作之后均重试该测试。
2. 如果问题仍然存在，请联系您的技术服务代表。
3. 关闭系统并切断其电源。等待 45 秒。装回 DIMM。接回电源。

4. 确保 DSA 和 BIOS/UEFI 均处于最新级别。

相关链接

- [Lenovo 支持网站](#)
- [最新级别的 DSA](#)
- [最新级别的 BMC/IMM](#)

- **201-877-000: 独立内存测试已异常终止**

BIOS: 必须关闭扩展 PCI 寄存器中的备用功能。转至 Setup 并禁用备用功能。

可恢复

否

严重性

警告

可维护

否

自动通知支持机构

否

用户响应

完成以下步骤:

1. 逐个执行所提及的操作, 每次操作之后均重试该测试。
2. 如果问题仍然存在, 请联系您的技术服务代表。
3. 关闭系统并切断其电源。等待 45 秒。装回 DIMM。接回电源。
4. 确保 DSA 和 BIOS/UEFI 均处于最新级别。

相关链接

- [Lenovo 支持网站](#)
- [最新级别的 DSA](#)
- [最新级别的 BMC/IMM](#)

- **201-877-001: 独立内存测试已异常终止**

BIOS: 必须关闭扩展 PCI 寄存器中的备用功能。转至 Setup 并禁用备用功能。

可恢复

否

严重性

警告

可维护

否

自动通知支持机构

否

用户响应

完成以下步骤：

1. 逐个执行所提及的操作，每次操作之后均重试该测试。
2. 如果问题仍然存在，请联系您的技术服务代表。
3. 关闭系统并切断其电源。等待 45 秒。装回 DIMM。接回电源。
4. 确保 DSA 和 BIOS/UEFI 均处于最新级别。

相关链接

- [Lenovo 支持网站](#)
- [最新级别的 DSA](#)
- [最新级别的 BMC/IMM](#)

• 201-877-002：独立内存测试已异常终止

BIOS：必须关闭扩展 PCI 寄存器中的备用功能。转至 Setup 并禁用备用功能。

可恢复

否

严重性

警告

可维护

否

自动通知支持机构

否

用户响应

完成以下步骤：

1. 逐个执行所提及的操作，每次操作之后均重试该测试。
2. 如果问题仍然存在，请联系您的技术服务代表。
3. 关闭系统并切断其电源。等待 45 秒。装回 DIMM。接回电源。
4. 确保 DSA 和 BIOS/UEFI 均处于最新级别。

相关链接

- [Lenovo 支持网站](#)
- [最新级别的 DSA](#)
- [最新级别的 BMC/IMM](#)

• 201-877-003：独立内存测试已异常终止

BIOS：必须关闭扩展 PCI 寄存器中的备用功能。转至 Setup 并禁用备用功能。

可恢复

否

严重性

警告

可维护

否

自动通知支持机构

否

用户响应

完成以下步骤：

1. 逐个执行所提及的操作，每次操作之后均重试该测试。
2. 如果问题仍然存在，请联系您的技术服务代表。
3. 关闭系统并切断其电源。等待 45 秒。装回 DIMM。接回电源。
4. 确保 DSA 和 BIOS/UEFI 均处于最新级别。

相关链接

- [Lenovo 支持网站](#)
- [最新级别的 DSA](#)
- [最新级别的 BMC/IMM](#)

• **201-878-000：独立内存测试已异常终止**

必须关闭备用功能。转至 Setup 并关闭备用功能。

可恢复

否

严重性

警告

可维护

否

自动通知支持机构

否

用户响应

完成以下步骤：

1. 逐个执行所提及的操作，每次操作之后均重试该测试。
2. 如果问题仍然存在，请联系您的技术服务代表。
3. 关闭系统并切断其电源。等待 45 秒。装回 DIMM。接回电源。
4. 确保 DSA 和 BIOS/UEFI 均处于最新级别。

相关链接

- [Lenovo 支持网站](#)
- [最新级别的 DSA](#)
- [最新级别的 BMC/IMM](#)

- **201-878-001: 独立内存测试已异常终止**
必须关闭备用功能。转至 **Setup** 并关闭备用功能。

可恢复

否

严重性

警告

可维护

否

自动通知支持机构

否

用户响应

完成以下步骤：

1. 逐个执行所提及的操作，每次操作之后均重试该测试。
2. 如果问题仍然存在，请联系您的技术服务代表。
3. 关闭系统并切断其电源。等待 **45** 秒。装回 **DIMM**。接回电源。
4. 确保 **DSA** 和 **BIOS/UEFI** 均处于最新级别。

相关链接

- [Lenovo 支持网站](#)
- [最新级别的 DSA](#)
- [最新级别的 BMC/IMM](#)

- **201-878-002: 独立内存测试已异常终止**
必须关闭备用功能。转至 **Setup** 并关闭备用功能。

可恢复

否

严重性

警告

可维护

否

自动通知支持机构

否

用户响应

完成以下步骤：

1. 逐个执行所提及的操作，每次操作之后均重试该测试。
2. 如果问题仍然存在，请联系您的技术服务代表。
3. 关闭系统并切断其电源。等待 **45** 秒。装回 **DIMM**。接回电源。
4. 确保 **DSA** 和 **BIOS/UEFI** 均处于最新级别。

相关链接

- [Lenovo 支持网站](#)
- [最新级别的 DSA](#)
- [最新级别的 BMC/IMM](#)

- **201-878-003: 独立内存测试已异常终止**

必须关闭备用功能。转至 **Setup** 并关闭备用功能。

可恢复

否

严重性

警告

可维护

否

自动通知支持机构

否

用户响应

完成以下步骤：

1. 逐个执行所提及的操作，每次操作之后均重试该测试。
2. 如果问题仍然存在，请联系您的技术服务代表。
3. 关闭系统并切断其电源。等待 **45** 秒。装回 **DIMM**。接回电源。
4. 确保 **DSA** 和 **BIOS/UEFI** 均处于最新级别。

相关链接

- [Lenovo 支持网站](#)
- [最新级别的 DSA](#)
- [最新级别的 BMC/IMM](#)

- **201-885-000: 独立内存测试已异常终止**

处理器不支持 **MTRR** 寄存器操作。无法不经高速缓存直接写入内存。

可恢复

否

严重性

警告

可维护

否

自动通知支持机构

否

用户响应

完成以下步骤：

1. 逐个执行所提及的操作，每次操作之后均重试该测试。
2. 如果问题仍然存在，请联系您的技术服务代表。
3. 关闭系统并切断其电源。等待 45 秒。装回 DIMM。接回电源。
4. 确保 DSA 和 BIOS/UEFI 均处于最新级别。

相关链接

- [Lenovo 支持网站](#)
- [最新级别的 DSA](#)
- [最新级别的 BMC/IMM](#)

- **201-885-001: 独立内存测试已异常终止**

处理器不支持 MTRR 寄存器操作。无法不经高速缓存直接写入内存。

可恢复

否

严重性

警告

可维护

否

自动通知支持机构

否

用户响应

完成以下步骤：

1. 逐个执行所提及的操作，每次操作之后均重试该测试。
2. 如果问题仍然存在，请联系您的技术服务代表。
3. 关闭系统并切断其电源。等待 45 秒。装回 DIMM。接回电源。
4. 确保 DSA 和 BIOS/UEFI 均处于最新级别。

相关链接

- [Lenovo 支持网站](#)
- [最新级别的 DSA](#)
- [最新级别的 BMC/IMM](#)

- **201-885-002: 独立内存测试已异常终止**

处理器不支持 MTRR 寄存器操作。无法不经高速缓存直接写入内存。

可恢复

否

严重性

警告

可维护

否

自动通知支持机构

否

用户响应

完成以下步骤：

1. 逐个执行所提及的操作，每次操作之后均重试该测试。
2. 如果问题仍然存在，请联系您的技术服务代表。
3. 关闭系统并切断其电源。等待 45 秒。装回 DIMM。接回电源。
4. 确保 DSA 和 BIOS/UEFI 均处于最新级别。

相关链接

- [Lenovo 支持网站](#)
- [最新级别的 DSA](#)
- [最新级别的 BMC/IMM](#)

• **201-885-003：独立内存测试已异常终止**

处理器不支持 MTRR 寄存器操作。无法不经高速缓存直接写入内存。

可恢复

否

严重性

警告

可维护

否

自动通知支持机构

否

用户响应

完成以下步骤：

1. 逐个执行所提及的操作，每次操作之后均重试该测试。
2. 如果问题仍然存在，请联系您的技术服务代表。
3. 关闭系统并切断其电源。等待 45 秒。装回 DIMM。接回电源。
4. 确保 DSA 和 BIOS/UEFI 均处于最新级别。

相关链接

- [Lenovo 支持网站](#)
- [最新级别的 DSA](#)
- [最新级别的 BMC/IMM](#)

• **201-886-000：独立内存测试已异常终止**

内存上限小于 16 MB。

可恢复
否

严重性
警告

可维护
否

自动通知支持机构
否

用户响应
完成以下步骤：

1. 逐个执行所提及的操作，每次操作之后均重试该测试。
2. 如果问题仍然存在，请联系您的技术服务代表。
3. 关闭系统并切断其电源。等待 45 秒。装回 DIMM。接回电源。
4. 确保 DSA 和 BIOS/UEFI 均处于最新级别。

相关链接

- [Lenovo 支持网站](#)
- [最新级别的 DSA](#)
- [最新级别的 BMC/IMM](#)

- **201-886-001：独立内存测试已异常终止**
内存上限小于 16 MB。

可恢复
否

严重性
警告

可维护
否

自动通知支持机构
否

用户响应
完成以下步骤：

1. 逐个执行所提及的操作，每次操作之后均重试该测试。
2. 如果问题仍然存在，请联系您的技术服务代表。
3. 关闭系统并切断其电源。等待 45 秒。装回 DIMM。接回电源。
4. 确保 DSA 和 BIOS/UEFI 均处于最新级别。

相关链接

- [Lenovo 支持网站](#)
- [最新级别的 DSA](#)

– [最新级别的 BMC/IMM](#)

• **201-886-002: 独立内存测试已异常终止**

内存上限小于 16 MB。

可恢复

否

严重性

警告

可维护

否

自动通知支持机构

否

用户响应

完成以下步骤：

1. 逐个执行所提及的操作，每次操作之后均重试该测试。
2. 如果问题仍然存在，请联系您的技术服务代表。
3. 关闭系统并切断其电源。等待 45 秒。装回 DIMM。接回电源。
4. 确保 DSA 和 BIOS/UEFI 均处于最新级别。

相关链接

- [Lenovo 支持网站](#)
- [最新级别的 DSA](#)
- [最新级别的 BMC/IMM](#)

• **201-886-003: 独立内存测试已异常终止**

内存上限小于 16 MB。

可恢复

否

严重性

警告

可维护

否

自动通知支持机构

否

用户响应

完成以下步骤：

1. 逐个执行所提及的操作，每次操作之后均重试该测试。
2. 如果问题仍然存在，请联系您的技术服务代表。
3. 关闭系统并切断其电源。等待 45 秒。装回 DIMM。接回电源。

4. 确保 DSA 和 BIOS/UEFI 均处于最新级别。

相关链接

- [Lenovo 支持网站](#)
- [最新级别的 DSA](#)
- [最新级别的 BMC/IMM](#)

- **201-899-000: 独立内存测试已异常终止**
用户中止了内存诊断测试。

可恢复
否

严重性
警告

可维护
否

自动通知支持机构
否

相关链接

- [Lenovo 支持网站](#)
- [最新级别的 DSA](#)
- [最新级别的 BMC/IMM](#)

- **201-899-001: 独立内存测试已异常终止**
用户中止了内存诊断测试。

可恢复
否

严重性
警告

可维护
否

自动通知支持机构
否

相关链接

- [Lenovo 支持网站](#)
- [最新级别的 DSA](#)
- [最新级别的 BMC/IMM](#)

- **201-899-002: 独立内存测试已异常终止**

用户中止了内存诊断测试。

可恢复

否

严重性

警告

可维护

否

自动通知支持机构

否

相关链接

- [Lenovo 支持网站](#)
- [最新级别的 DSA](#)
- [最新级别的 BMC/IMM](#)

• **201-899-003: 独立内存测试已异常终止**

用户中止了内存诊断测试。

可恢复

否

严重性

警告

可维护

否

自动通知支持机构

否

相关链接

- [Lenovo 支持网站](#)
- [最新级别的 DSA](#)
- [最新级别的 BMC/IMM](#)

• **201-901-000: 独立内存测试失败**

内存诊断测试失败。

可恢复

否

严重性

错误

可维护

是

自动通知支持机构

否

用户响应

完成以下步骤：

1. 逐个执行所提及的操作，每次操作之后均重试该测试。
2. 如果问题仍然存在，请联系您的技术服务代表。
3. 关闭系统并切断其电源。等待 45 秒。装回 DIMM。接回电源。
4. 确保 DSA 和 BIOS/uEFI 均处于最新级别。
5. 逐一更换错误中提及的所有 DIMM。
6. 确保在 Configuration/Setup Utility 程序中启用了所有 DIMM。
7. 如果故障仍然存在，请参阅系统《安装与维护指南》中的“按症状进行故障诊断”以了解后续的纠正措施。

相关链接

- [Lenovo 支持网站](#)
- [最新级别的 DSA](#)
- [最新级别的 BMC/IMM](#)

• 201-901-001：独立内存测试失败

内存诊断测试失败。

可恢复

否

严重性

错误

可维护

是

自动通知支持机构

否

用户响应

完成以下步骤：

1. 逐个执行所提及的操作，每次操作之后均重试该测试。
2. 如果问题仍然存在，请联系您的技术服务代表。
3. 关闭系统并切断其电源。等待 45 秒。装回 DIMM。接回电源。
4. 确保 DSA 和 BIOS/uEFI 均处于最新级别。
5. 逐一更换错误中提及的所有 DIMM。
6. 确保在 Configuration/Setup Utility 程序中启用了所有 DIMM。
7. 如果故障仍然存在，请参阅系统《安装与维护指南》中的“按症状进行故障诊断”以了解后续的纠正措施。

相关链接

- [Lenovo 支持网站](#)
- [最新级别的 DSA](#)
- [最新级别的 BMC/IMM](#)

- **201-901-002: 独立内存测试失败**

内存诊断测试失败。

可恢复

否

严重性

错误

可维护

是

自动通知支持机构

否

用户响应

完成以下步骤：

1. 逐个执行所提及的操作，每次操作之后均重试该测试。
2. 如果问题仍然存在，请联系您的技术服务代表。
3. 关闭系统并切断其电源。等待 45 秒。装回 DIMM。接回电源。
4. 确保 DSA 和 BIOS/UEFI 均处于最新级别。
5. 逐一更换错误中提及的所有 DIMM。
6. 确保在 Configuration/Setup Utility 程序中启用了所有 DIMM。
7. 如果故障仍然存在，请参阅系统《安装与维护指南》中的“按症状进行故障诊断”以了解后续的纠正措施。

相关链接

- [Lenovo 支持网站](#)
- [最新级别的 DSA](#)
- [最新级别的 BMC/IMM](#)

- **201-901-003: 独立内存测试失败**

内存诊断测试失败。

可恢复

否

严重性

错误

可维护

是

自动通知支持机构

否

用户响应

完成以下步骤：

1. 逐个执行所提及的操作，每次操作之后均重试该测试。
2. 如果问题仍然存在，请联系您的技术服务代表。
3. 关闭系统并切断其电源。等待 45 秒。装回 DIMM。接回电源。
4. 确保 DSA 和 BIOS/uEFI 均处于最新级别。
5. 逐一更换错误中提及的所有 DIMM。
6. 确保在 Configuration/Setup Utility 程序中启用了所有 DIMM。
7. 如果故障仍然存在，请参阅系统《安装与维护指南》中的“按症状进行故障诊断”以了解后续的纠正措施。

相关链接

- [Lenovo 支持网站](#)
- [最新级别的 DSA](#)
- [最新级别的 BMC/IMM](#)

DSA 内存压力测试结果

运行内存压力测试时可能生成以下消息。

DSA 内存压力测试的测试结果

运行 DSA 内存压力测试时可能生成以下消息。

- **202-000-000: MemStr 测试已通过**
测试通过。

可恢复

否

严重性

事件

可维护

否

自动通知支持机构

否

相关链接

- [Lenovo 支持网站](#)

- [最新级别的 DSA](#)
- [最新级别的 BMC/IMM](#)

- **202-801-000: MemStr 测试已异常终止**
内部程序错误。

可恢复
否

严重性
警告

可维护
是

自动通知支持机构
否

用户响应

完成以下步骤：

1. 关闭并重新启动系统。
2. 确保 DSA 诊断代码为最新级别。
3. 重新运行测试。
4. 如果系统停止响应，请关闭再重新启动系统。
5. 检查系统固件级别，如有必要，请进行升级。
6. 运行内存诊断以找出发生故障的特定 DIMM。
7. 如果故障仍然存在，请参阅系统《安装与维护指南》中的“按症状进行故障诊断”以了解后续的纠正措施。

相关链接

- [Lenovo 支持网站](#)
- [最新级别的 DSA](#)
- [最新级别的 BMC/IMM](#)

- **202-802-000: MemStr 测试已异常终止**
内存大小不足，无法运行该测试。至少需要 1 GB。

可恢复
否

严重性
警告

可维护
是

自动通知支持机构
否

相关链接

- [Lenovo 支持网站](#)
- [最新级别的 DSA](#)
- [最新级别的 BMC/IMM](#)

- **202-803-000: MemStr 测试已异常终止**
用户已按下 Ctrl-C。

可恢复

否

严重性

警告

可维护

是

自动通知支持机构

否

相关链接

- [Lenovo 支持网站](#)
- [最新级别的 DSA](#)
- [最新级别的 BMC/IMM](#)

- **202-901-000: MemStr 测试失败**
测试失败。

可恢复

否

严重性

错误

可维护

是

自动通知支持机构

否

用户响应

完成以下步骤：

1. 执行标准 **DSA** 内存诊断以验证所有内存。
2. 确保 **DSA** 诊断代码为最新级别。
3. 关闭系统并切断其电源。
4. 装回内存卡和 **DIMM**。
5. 将系统接回到电源并开启系统。
6. 重新运行测试。

7. 执行标准 DSA 内存诊断以验证所有内存。
8. 如果故障仍然存在，请参阅系统《安装与维护指南》中的“按症状进行故障诊断”以了解后续的纠正措施。

相关链接

- [Lenovo 支持网站](#)
- [最新级别的 DSA](#)
- [最新级别的 BMC/IMM](#)

- **202-902-000: MemStr 测试失败**

内存大小不足，无法运行该测试。

可恢复

否

严重性

错误

可维护

是

自动通知支持机构

否

用户响应

完成以下步骤：

1. 确保选中 DSA 诊断事件日志的“资源利用率”部分中的“可用系统内存”，以启用所有内存。
2. 如有必要，请通过在系统引导期间按 F1，访问 Configuration/Setup Utility 程序，然后启用所有内存。
3. 确保 DSA 诊断代码为最新级别。
4. 重新运行测试。
5. 执行标准 DSA 内存诊断以验证所有内存。
6. 如果故障仍然存在，请参阅系统《安装与维护指南》中的“按症状进行故障诊断”以了解后续的纠正措施。

相关链接

- [Lenovo 支持网站](#)
- [最新级别的 DSA](#)
- [最新级别的 BMC/IMM](#)

DSA Nvidia GPU 测试结果

运行 Nvidia GPU 测试时可能生成以下消息。

DSA Nvidia GPU 测试的测试结果

运行 DSA Nvidia GPU 测试时可能生成以下消息。

- **409-000-000: NVIDIA 用户诊断测试已通过**
NVIDIA 用户诊断测试通过。

可恢复
否

严重性
事件

可维护
否

自动通知支持机构
否

相关链接

- [Lenovo 支持网站](#)
- [最新级别的 DSA](#)
- [最新级别的 BMC/IMM](#)

- **409-003-000: Nvidia::DiagnosticServiceProvider::Bandwidth 测试已通过**
Nvidia GPU 带宽测试通过。

可恢复
否

严重性
事件

可维护
否

自动通知支持机构
否

相关链接

- [Lenovo 支持网站](#)
- [最新级别的 DSA](#)
- [最新级别的 BMC/IMM](#)

- **409-004-000: Nvidia::DiagnosticServiceProvider::Query 测试已通过**
Nvidia GPU 查询测试通过。

可恢复
否

严重性
事件

可维护
否

自动通知支持机构
否

相关链接

- [Lenovo 支持网站](#)
- [最新级别的 DSA](#)
- [最新级别的 BMC/IMM](#)

- **409-005-000: Nvidia::DiagnosticServiceProvider::Matrix 测试已通过 Nvidia GPU 矩阵测试通过。**

可恢复
否

严重性
事件

可维护
否

自动通知支持机构
否

相关链接

- [Lenovo 支持网站](#)
- [最新级别的 DSA](#)
- [最新级别的 BMC/IMM](#)

- **409-006-000: Nvidia::DiagnosticServiceProvider::Binomial 测试已通过 Nvidia GPU 二项式测试通过。**

可恢复
否

严重性
事件

可维护
否

自动通知支持机构
否

相关链接

- [Lenovo 支持网站](#)
- [最新级别的 DSA](#)
- [最新级别的 BMC/IMM](#)

• **409-800-000: NVIDIA 用户诊断测试已异常终止**

NVIDIA 用户诊断测试已取消。

可恢复
否

严重性
事件

可维护
否

自动通知支持机构
否

相关链接

- [Lenovo 支持网站](#)
- [最新级别的 DSA](#)
- [最新级别的 BMC/IMM](#)

• **409-803-000: Nvidia::DiagnosticServiceProvider::Bandwidth 测试已异常终止**

Nvidia GPU 带宽测试已取消。

可恢复
否

严重性
警告

可维护
否

自动通知支持机构
否

相关链接

- [Lenovo 支持网站](#)
- [最新级别的 DSA](#)
- [最新级别的 BMC/IMM](#)

• **409-804-000: Nvidia::DiagnosticServiceProvider::Query 测试已异常终止**

Nvidia GPU 查询测试已取消。

可恢复

否

严重性
警告

可维护
否

自动通知支持机构
否

相关链接

- [Lenovo 支持网站](#)
- [最新级别的 DSA](#)
- [最新级别的 BMC/IMM](#)

- **409-805-000: Nvidia::DiagnosticServiceProvider::Matrix 测试已异常终止**
Nvidia GPU 矩阵测试已取消。

可恢复
否

严重性
警告

可维护
否

自动通知支持机构
否

相关链接

- [Lenovo 支持网站](#)
- [最新级别的 DSA](#)
- [最新级别的 BMC/IMM](#)

- **409-806-000: Nvidia::DiagnosticServiceProvider::Binomial 测试已异常终止**
Nvidia GPU 二项式测试已取消。

可恢复
否

严重性
警告

可维护
否

自动通知支持机构
否

相关链接

- [Lenovo 支持网站](#)
- [最新级别的 DSA](#)
- [最新级别的 BMC/IMM](#)

- **409-900-000: NVIDIA 用户诊断测试失败**

NVIDIA 用户诊断测试失败。

可恢复

否

严重性

事件

可维护

是

自动通知支持机构

否

用户响应

完成以下步骤：

1. 通过装回 GPU 来验证 GPU 是否已正确安装在 PCIe 插槽中。然后关闭再打开系统电源。
2. 验证到 GPU 的电源接口连接是否牢固。然后关闭再打开系统电源。
3. 运行 `nvidia-smi -q`。在某些情况下，这将报告连接不良的电源线。
4. 在已知正常工作的系统上使用同一 GPU 重新运行诊断。有多种系统问题可导致诊断失败。
5. 如果问题仍然存在，请联系您的 IBM 技术支持代表。

相关链接

- [Lenovo 支持网站](#)
- [最新级别的 DSA](#)
- [最新级别的 BMC/IMM](#)

- **409-903-000: Nvidia::DiagnosticServiceProvider::Bandwidth 测试失败**

Nvidia GPU 带宽测试失败。

可恢复

否

严重性

错误

可维护

是

自动通知支持机构

否

用户响应

完成以下步骤：

1. 通过装回 GPU 来验证 GPU 是否已正确安装在 PCIe 插槽中。然后关闭再打开系统电源。
2. 验证到 GPU 的电源接口连接是否牢固。然后关闭再打开系统电源。
3. 运行 `nvidia-smi -q`。在某些情况下，这将报告连接不良的电源线。
4. 在已知正常工作的系统上使用同一 GPU 重新运行诊断。有多种系统问题可导致诊断失败。
5. 如果问题仍然存在，请联系您的 IBM 技术支持代表。

相关链接

- [Lenovo 支持网站](#)
- [最新级别的 DSA](#)
- [最新级别的 BMC/IMM](#)

• 409-904-000: Nvidia::DiagnosticServiceProvider::Query 测试失败

Nvidia GPU 查询测试失败。

可恢复

否

严重性

错误

可维护

是

自动通知支持机构

否

用户响应

完成以下步骤：

1. 通过装回 GPU 来验证 GPU 是否已正确安装在 PCIe 插槽中。然后关闭再打开系统电源。
2. 验证到 GPU 的电源接口连接是否牢固。然后关闭再打开系统电源。
3. 运行 `nvidia-smi -q`。在某些情况下，这将报告连接不良的电源线。
4. 在已知正常工作的系统上使用同一 GPU 重新运行诊断。有多种系统问题可导致诊断失败。
5. 如果问题仍然存在，请联系您的 IBM 技术支持代表。

相关链接

- [Lenovo 支持网站](#)
- [最新级别的 DSA](#)
- [最新级别的 BMC/IMM](#)

- **409-905-000: Nvidia::DiagnosticServiceProvider::Matrix 测试失败**
Nvidia GPU 矩阵测试失败。

可恢复
否

严重性
错误

可维护
是

自动通知支持机构
否

用户响应
完成以下步骤：

1. 通过装回 GPU 来验证 GPU 是否已正确安装在 PCIe 插槽中。然后关闭再打开系统电源。
2. 验证到 GPU 的电源接口连接是否牢固。然后关闭再打开系统电源。
3. 运行 `nvidia-smi -q`。在某些情况下，这将报告连接不良的电源线。
4. 在已知正常工作的系统上使用同一 GPU 重新运行诊断。有多种系统问题可导致诊断失败。
5. 如果问题仍然存在，请联系您的 IBM 技术支持代表。

相关链接

- [Lenovo 支持网站](#)
- [最新级别的 DSA](#)
- [最新级别的 BMC/IMM](#)

- **409-906-000: Nvidia::DiagnosticServiceProvider::Binomial 测试失败**
Nvidia GPU 二项式测试失败。

可恢复
否

严重性
错误

可维护
是

自动通知支持机构
否

用户响应
完成以下步骤：

1. 通过装回 GPU 来验证 GPU 是否已正确安装在 PCIe 插槽中。然后关闭再打开系统电源。
2. 验证到 GPU 的电源接口连接是否牢固。然后关闭再打开系统电源。

3. 运行 `nvidia-smi -q`。在某些情况下，这将报告连接不良的电源线。
4. 在已知正常工作的系统上使用同一 GPU 重新运行诊断。有多种系统问题可导致诊断失败。
5. 如果问题仍然存在，请联系您的 IBM 技术支持代表。

相关链接

- [Lenovo 支持网站](#)
- [最新级别的 DSA](#)
- [最新级别的 BMC/IMM](#)

DSA 光驱测试结果

运行光驱测试时可能生成以下消息。

DSA 光驱测试的测试结果

运行 DSA 光驱测试时可能生成以下消息。

- **215-000-000：光驱测试已通过**

光驱测试通过。

可恢复

否

严重性

事件

可维护

否

自动通知支持机构

否

相关链接

- [Lenovo 支持网站](#)
- [最新级别的 DSA](#)
- [最新级别的 BMC/IMM](#)

- **215-801-000：光驱测试已异常终止**

光驱测试中止。无法与驱动程序进行通信。

可恢复

否

严重性

警告

可维护
是

自动通知支持机构
否

用户响应
完成以下步骤：

1. 确保 DSA 诊断代码为最新级别。
2. 重新运行测试。
3. 检查驱动器线缆连接是否有松动、断开或线缆损坏情况。如果线缆损坏，请更换线缆。
4. 重新运行测试。
5. 检查系统固件级别，如有必要，请进行升级。可在 DSA 诊断事件日志中此组件的“固件/VPD”部分找到所安装的固件级别。
6. 重新运行测试。

相关链接

- [Lenovo 支持网站](#)
- [最新级别的 DSA](#)
- [最新级别的 BMC/IMM](#)

- **215-802-000：光驱测试已异常终止**
光驱测试中止。遇到读错误。

可恢复
否

严重性
警告

可维护
是

自动通知支持机构
否

用户响应
完成以下步骤：

1. 将新的 CD 或 DVD 插入光驱，并等待 15 秒以识别介质。重新运行测试。
2. 检查驱动器线缆连接是否有松动、断开或线缆损坏情况。如果线缆损坏，请更换线缆。
3. 重新运行测试。
4. 如果故障仍然存在，请参阅系统《安装与维护指南》中的“按症状进行故障诊断”以了解后续的纠正措施。

相关链接

- [Lenovo 支持网站](#)

- [最新级别的 DSA](#)
- [最新级别的 BMC/IMM](#)

• **215-803-000: 光驱测试失败**

光驱测试失败。操作系统可能正在使用光盘。

可恢复

否

严重性

错误

可维护

是

自动通知支持机构

否

用户响应

完成以下步骤：

1. 等待系统活动停止
2. 重新运行测试
3. 关闭并重新启动系统。
4. 重新运行测试。

相关链接

- [Lenovo 支持网站](#)
- [最新级别的 DSA](#)
- [最新级别的 BMC/IMM](#)

• **215-804-000: 光驱测试已异常终止**

光驱测试中止。介质托盘已打开。

可恢复

否

严重性

警告

可维护

是

自动通知支持机构

否

用户响应

完成以下步骤：

1. 合上介质托盘，并等待 15 秒以识别介质。重新运行测试。
2. 将新的 CD 或 DVD 插入光驱，并等待 15 秒以识别介质。重新运行测试。

3. 检查驱动器线缆连接是否有松动、断开或线缆损坏情况。如果线缆损坏，请更换线缆。
4. 重新运行测试。
5. 如果故障仍然存在，请参阅系统《安装与维护指南》中的“按症状进行故障诊断”以了解后续的纠正措施。

相关链接

- [Lenovo 支持网站](#)
- [最新级别的 DSA](#)
- [最新级别的 BMC/IMM](#)

- **215-901-000: 光驱测试已异常终止**

光驱测试中止。未检测到驱动器介质。

可恢复

否

严重性

警告

可维护

是

自动通知支持机构

否

用户响应

完成以下步骤：

1. 将新的 CD 或 DVD 插入光驱，并等待 15 秒以识别介质。重新运行测试。
2. 检查驱动器线缆连接是否有松动、断开或线缆损坏情况。如果线缆损坏，请更换线缆。
3. 重新运行测试。
4. 如果故障仍然存在，请参阅系统《安装与维护指南》中的“按症状进行故障诊断”以了解后续的纠正措施。

相关链接

- [Lenovo 支持网站](#)
- [最新级别的 DSA](#)
- [最新级别的 BMC/IMM](#)

- **215-902-000: 光驱测试失败**

光驱测试失败。读比较错误。

可恢复

否

严重性

错误

可维护
是

自动通知支持机构
否

用户响应
完成以下步骤：

1. 将新的 CD 或 DVD 插入光驱，并等待 15 秒以识别介质。重新运行测试。
2. 检查驱动器线缆连接是否有松动、断开或线缆损坏情况。如果线缆损坏，请更换线缆。
3. 重新运行测试。
4. 如果故障仍然存在，请参阅系统《安装与维护指南》中的“按症状进行故障诊断”以了解后续的纠正措施。

相关链接

- [Lenovo 支持网站](#)
- [最新级别的 DSA](#)
- [最新级别的 BMC/IMM](#)

- **215-903-000：光驱测试已异常终止**
光驱测试中止。未能访问设备。

可恢复
否

严重性
警告

可维护
是

自动通知支持机构
否

用户响应
完成以下步骤：

1. 将新的 CD 或 DVD 插入光驱，并等待 15 秒以识别介质。重新运行测试。
2. 检查驱动器线缆连接是否有松动、断开或线缆损坏情况。如果线缆损坏，请更换线缆。
3. 重新运行测试。
4. 检查系统固件级别，如有必要，请进行升级。可在 DSA 诊断事件日志中此组件的“固件/VPD”部分找到所安装的固件级别。
5. 重新运行测试。
6. 如果故障仍然存在，请参阅系统《安装与维护指南》中的“按症状进行故障诊断”以了解后续的纠正措施。

相关链接

- [Lenovo 支持网站](#)

- [最新级别的 DSA](#)
- [最新级别的 BMC/IMM](#)

DSA 系统管理测试结果

运行系统管理测试时可能生成以下消息。

DSA 系统管理测试的测试结果

运行 DSA 系统管理测试时可能生成以下消息。

- **166-000-001: IMM I2C 测试已通过**
IMM I2C 测试通过。

可恢复
否

严重性
事件

可维护
否

自动通知支持机构
否

相关链接

- [Lenovo 支持网站](#)
- [最新级别的 DSA](#)
- [最新级别的 BMC/IMM](#)

- **166-801-001: IMM I2C 测试已异常终止**
IMM 返回的响应长度不正确。

可恢复
否

严重性
警告

可维护
是

自动通知支持机构
否

用户响应

逐个执行所提及的操作，每次操作之后均重试该测试：

1. 关闭系统并切断其电源。等待 45 秒。接回电源。
2. 确保 DSA 和 BMC/IMM 均处于最新级别。

相关链接

- [Lenovo 支持网站](#)
- [最新级别的 DSA](#)
- [最新级别的 BMC/IMM](#)

- **166-802-001: IMM I2C 测试已异常终止**

由于未知原因而无法完成测试。

可恢复

否

严重性

警告

可维护

是

自动通知支持机构

否

用户响应

逐个执行所提及的操作，每次操作之后均重试该测试：

1. 关闭系统并切断其电源。等待 45 秒。接回电源。
2. 确保 DSA 和 BMC/IMM 均处于最新级别。

相关链接

- [Lenovo 支持网站](#)
- [最新级别的 DSA](#)
- [最新级别的 BMC/IMM](#)

- **166-803-001: IMM I2C 测试已异常终止**

节点繁忙。请稍后尝试。

可恢复

否

严重性

警告

可维护

是

自动通知支持机构

否

用户响应

逐个执行所提及的操作，每次操作之后均重试该测试：

1. 关闭系统并切断其电源。等待 45 秒。接回电源。
2. 确保 DSA 和 BMC/IMM 均处于最新级别。

相关链接

- [Lenovo 支持网站](#)
- [最新级别的 DSA](#)
- [最新级别的 BMC/IMM](#)

- **166-804-001: IMM I2C 测试已异常终止**

命令无效。

可恢复

否

严重性

警告

可维护

是

自动通知支持机构

否

用户响应

逐个执行所提及的操作，每次操作之后均重试该测试：

1. 关闭系统并切断其电源。等待 45 秒。接回电源。
2. 确保 DSA 和 BMC/IMM 均处于最新级别。

相关链接

- [Lenovo 支持网站](#)
- [最新级别的 DSA](#)
- [最新级别的 BMC/IMM](#)

- **166-805-001: IMM I2C 测试已异常终止**

命令对给定的 LUN 无效。

可恢复

否

严重性

警告

可维护

是

自动通知支持机构

否

用户响应

逐个执行所提及的操作，每次操作之后均重试该测试：

1. 关闭系统并切断其电源。等待 45 秒。接回电源。
2. 确保 DSA 和 BMC/IMM 均处于最新级别。

相关链接

- [Lenovo 支持网站](#)
- [最新级别的 DSA](#)
- [最新级别的 BMC/IMM](#)

• 166-806-001: IMM I2C 测试已异常终止

处理命令时超时。

可恢复

否

严重性

警告

可维护

是

自动通知支持机构

否

用户响应

逐个执行所提及的操作，每次操作之后均重试该测试：

1. 关闭系统并切断其电源。等待 45 秒。接回电源。
2. 确保 DSA 和 BMC/IMM 均处于最新级别。

相关链接

- [Lenovo 支持网站](#)
- [最新级别的 DSA](#)
- [最新级别的 BMC/IMM](#)

• 166-807-001: IMM I2C 测试已异常终止

空间不足。

可恢复

否

严重性

警告

可维护

是

自动通知支持机构

否

用户响应

逐个执行所提及的操作，每次操作之后均重试该测试：

1. 关闭系统并切断其电源。等待 45 秒。接回电源。
2. 确保 DSA 和 BMC/IMM 均处于最新级别。

相关链接

- [Lenovo 支持网站](#)
- [最新级别的 DSA](#)
- [最新级别的 BMC/IMM](#)

- **166-808-001: IMM I2C 测试已异常终止**

保留已取消或保留标识无效。

可恢复

否

严重性

警告

可维护

是

自动通知支持机构

否

用户响应

逐个执行所提及的操作，每次操作之后均重试该测试：

1. 关闭系统并切断其电源。等待 45 秒。接回电源。
2. 确保 DSA 和 BMC/IMM 均处于最新级别。

相关链接

- [Lenovo 支持网站](#)
- [最新级别的 DSA](#)
- [最新级别的 BMC/IMM](#)

- **166-809-001: IMM I2C 测试已异常终止**

请求数据被截断。

可恢复

否

严重性

警告

可维护

是

自动通知支持机构

否

用户响应

逐个执行所提及的操作，每次操作之后均重试该测试：

1. 关闭系统并切断其电源。等待 45 秒。接回电源。
2. 确保 DSA 和 BMC/IMM 均处于最新级别。

相关链接

- [Lenovo 支持网站](#)
- [最新级别的 DSA](#)
- [最新级别的 BMC/IMM](#)

• 166-810-001: IMM I2C 测试已异常终止

请求数据长度无效。

可恢复

否

严重性

警告

可维护

是

自动通知支持机构

否

用户响应

逐个执行所提及的操作，每次操作之后均重试该测试：

1. 关闭系统并切断其电源。等待 45 秒。接回电源。
2. 确保 DSA 和 BMC/IMM 均处于最新级别。

相关链接

- [Lenovo 支持网站](#)
- [最新级别的 DSA](#)
- [最新级别的 BMC/IMM](#)

• 166-811-001: IMM I2C 测试已异常终止

超出请求数据字段的长度限制。

可恢复

否

严重性

警告

可维护

是

自动通知支持机构

否

用户响应

逐个执行所提及的操作，每次操作之后均重试该测试：

1. 关闭系统并切断其电源。等待 45 秒。接回电源。
2. 确保 DSA 和 BMC/IMM 均处于最新级别。

相关链接

- [Lenovo 支持网站](#)
- [最新级别的 DSA](#)
- [最新级别的 BMC/IMM](#)

• **166-812-001: IMM I2C 测试已异常终止**

参数超出范围。

可恢复

否

严重性

警告

可维护

是

自动通知支持机构

否

用户响应

逐个执行所提及的操作，每次操作之后均重试该测试：

1. 关闭系统并切断其电源。等待 45 秒。接回电源。
2. 确保 DSA 和 BMC/IMM 均处于最新级别。

相关链接

- [Lenovo 支持网站](#)
- [最新级别的 DSA](#)
- [最新级别的 BMC/IMM](#)

• **166-813-001: IMM I2C 测试已异常终止**

无法返回所请求数据的字节数。

可恢复

否

严重性

警告

可维护
是

自动通知支持机构
否

用户响应

逐个执行所提及的操作，每次操作之后均重试该测试：

1. 关闭系统并切断其电源。等待 45 秒。接回电源。
2. 确保 DSA 和 BMC/IMM 均处于最新级别。

相关链接

- [Lenovo 支持网站](#)
- [最新级别的 DSA](#)
- [最新级别的 BMC/IMM](#)

• **166-814-001: IMM I2C 测试已异常终止**

请求的传感器、数据或记录不存在。

可恢复
否

严重性
警告

可维护
是

自动通知支持机构
否

用户响应

逐个执行所提及的操作，每次操作之后均重试该测试：

1. 关闭系统并切断其电源。等待 45 秒。接回电源。
2. 确保 DSA 和 BMC/IMM 均处于最新级别。

相关链接

- [Lenovo 支持网站](#)
- [最新级别的 DSA](#)
- [最新级别的 BMC/IMM](#)

• **166-815-001: IMM I2C 测试已异常终止**

请求中的数据字段无效。

可恢复
否

严重性

警告

可维护
是

自动通知支持机构
否

用户响应

逐个执行所提及的操作，每次操作之后均重试该测试：

1. 关闭系统并切断其电源。等待 45 秒。接回电源。
2. 确保 DSA 和 BMC/IMM 均处于最新级别。

相关链接

- [Lenovo 支持网站](#)
- [最新级别的 DSA](#)
- [最新级别的 BMC/IMM](#)

- **166-816-001: IMM I2C 测试已异常终止**
命令对于指定的传感器或记录类型非法。

可恢复
否

严重性
警告

可维护
是

自动通知支持机构
否

用户响应

逐个执行所提及的操作，每次操作之后均重试该测试：

1. 关闭系统并切断其电源。等待 45 秒。接回电源。
2. 确保 DSA 和 BMC/IMM 均处于最新级别。

相关链接

- [Lenovo 支持网站](#)
- [最新级别的 DSA](#)
- [最新级别的 BMC/IMM](#)

- **166-817-001: IMM I2C 测试已异常终止**
未能提供命令响应。

可恢复
否

严重性
警告

可维护
是

自动通知支持机构
否

用户响应

逐个执行所提及的操作，每次操作之后均重试该测试：

1. 关闭系统并切断其电源。等待 45 秒。接回电源。
2. 确保 DSA 和 BMC/IMM 均处于最新级别。

相关链接

- [Lenovo 支持网站](#)
- [最新级别的 DSA](#)
- [最新级别的 BMC/IMM](#)

• **166-818-001: IMM I2C 测试已异常终止**

无法执行重复的请求。

可恢复
否

严重性
警告

可维护
是

自动通知支持机构
否

用户响应

逐个执行所提及的操作，每次操作之后均重试该测试：

1. 关闭系统并切断其电源。等待 45 秒。接回电源。
2. 确保 DSA 和 BMC/IMM 均处于最新级别。

相关链接

- [Lenovo 支持网站](#)
- [最新级别的 DSA](#)
- [最新级别的 BMC/IMM](#)

• **166-819-001: IMM I2C 测试已异常终止**

未能提供命令响应。SDR 存储库处于更新模式。

可恢复

否

严重性
警告

可维护
是

自动通知支持机构
否

用户响应

逐个执行所提及的操作，每次操作之后均重试该测试：

1. 关闭系统并切断其电源。等待 45 秒。接回电源。
2. 确保 DSA 和 BMC/IMM 均处于最新级别。

相关链接

- [Lenovo 支持网站](#)
- [最新级别的 DSA](#)
- [最新级别的 BMC/IMM](#)

- **166-820-001: IMM I2C 测试已异常终止**
未能提供命令响应。设备处于固件更新模式。

可恢复
否

严重性
警告

可维护
是

自动通知支持机构
否

用户响应

逐个执行所提及的操作，每次操作之后均重试该测试：

1. 关闭系统并切断其电源。等待 45 秒。接回电源。
2. 确保 DSA 和 BMC/IMM 均处于最新级别。

相关链接

- [Lenovo 支持网站](#)
- [最新级别的 DSA](#)
- [最新级别的 BMC/IMM](#)

- **166-821-001: IMM I2C 测试已异常终止**
未能提供命令响应。BMC 正在初始化。

可恢复

否

严重性

警告

可维护

是

自动通知支持机构

否

用户响应

逐个执行所提及的操作，每次操作之后均重试该测试：

1. 关闭系统并切断其电源。等待 45 秒。接回电源。
2. 确保 DSA 和 BMC/IMM 均处于最新级别。

相关链接

- [Lenovo 支持网站](#)
- [最新级别的 DSA](#)
- [最新级别的 BMC/IMM](#)

• **166-822-001: IMM I2C 测试已异常终止**

目标不可用。

可恢复

否

严重性

警告

可维护

是

自动通知支持机构

否

用户响应

逐个执行所提及的操作，每次操作之后均重试该测试：

1. 关闭系统并切断其电源。等待 45 秒。接回电源。
2. 确保 DSA 和 BMC/IMM 均处于最新级别。

相关链接

- [Lenovo 支持网站](#)
- [最新级别的 DSA](#)
- [最新级别的 BMC/IMM](#)

• **166-823-001: IMM I2C 测试已异常终止**

无法执行命令。权限级别不足。

可恢复
否

严重性
警告

可维护
是

自动通知支持机构
否

用户响应

逐个执行所提及的操作，每次操作之后均重试该测试：

1. 关闭系统并切断其电源。等待 45 秒。接回电源。
2. 确保 DSA 和 BMC/IMM 均处于最新级别。

相关链接

- [Lenovo 支持网站](#)
- [最新级别的 DSA](#)
- [最新级别的 BMC/IMM](#)

• 166-824-001: IMM I2C 测试已异常终止

无法执行命令。

可恢复
否

严重性
警告

可维护
是

自动通知支持机构
否

用户响应

逐个执行所提及的操作，每次操作之后均重试该测试：

1. 关闭系统并切断其电源。等待 45 秒。接回电源。
2. 确保 DSA 和 BMC/IMM 均处于最新级别。

相关链接

- [Lenovo 支持网站](#)
- [最新级别的 DSA](#)
- [最新级别的 BMC/IMM](#)

• 166-901-001: IMM I2C 测试失败

IMM 指示 H8S 2117 总线（总线 0）发生故障。

可恢复
否

严重性
错误

可维护
是

自动通知支持机构
否

用户响应

逐个执行所提及的操作，每次操作之后均重试该测试：

1. 关闭系统并切断其电源。等待 45 秒。接回电源。
2. 确保 DSA 和 BMC/IMM 均处于最新级别。
3. 重新运行测试。
4. 如果故障仍然存在，请参阅系统《安装与维护指南》中的“按症状进行故障诊断”以了解后续的纠正措施。

相关链接

- [Lenovo 支持网站](#)
- [最新级别的 DSA](#)
- [最新级别的 BMC/IMM](#)

• 166-904-001: IMM I2C 测试失败

IMM 指示 PCA9543 2 通道 I2C 开关总线 (BUS 3) 发生故障。

可恢复
否

严重性
错误

可维护
是

自动通知支持机构
否

用户响应

逐个执行所提及的操作，每次操作之后均重试该测试：

1. 关闭系统并切断其电源。等待 45 秒。接回电源。
2. 确保 DSA 和 BMC/IMM 均处于最新级别。
3. 重新运行测试。
4. 如果故障仍然存在，请参阅系统《安装与维护指南》中的“按症状进行故障诊断”以了解后续的纠正措施。

相关链接

- [Lenovo 支持网站](#)
- [最新级别的 DSA](#)
- [最新级别的 BMC/IMM](#)

• **166-905-001: IMM I2C 测试失败**

IMM 指示 MAX7319 --I2C 端口扩展器总线（总线 4）发生故障。

可恢复
否

严重性
错误

可维护
是

自动通知支持机构
否

用户响应

逐个执行所提及的操作，每次操作之后均重试该测试：

1. 关闭系统并切断其电源。等待 45 秒。接回电源。
2. 确保 DSA 和 BMC/IMM 均处于最新级别。
3. 重新运行测试。
4. 如果故障仍然存在，请参阅系统《安装与维护指南》中的“按症状进行故障诊断”以了解后续的纠正措施。

相关链接

- [Lenovo 支持网站](#)
- [最新级别的 DSA](#)
- [最新级别的 BMC/IMM](#)

• **166-907-001: IMM I2C 测试失败**

IMM 指示 LM75（热传感器）总线（总线 6）发生故障。

可恢复
否

严重性
错误

可维护
是

自动通知支持机构
否

用户响应

逐个执行所提及的操作，每次操作之后均重试该测试：

1. 关闭系统并切断其电源。等待 45 秒。接回电源。
2. 确保 DSA 和 BMC/IMM 均处于最新级别。
3. 重新运行测试。
4. 如果故障仍然存在，请参阅系统《安装与维护指南》中的“按症状进行故障诊断”以了解后续的纠正措施。

相关链接

- [Lenovo 支持网站](#)
- [最新级别的 DSA](#)
- [最新级别的 BMC/IMM](#)

- **166-908-001: IMM I2C 测试失败**

IMM 指示 PCA9557 总线（总线 7）发生故障。

可恢复

否

严重性

错误

可维护

是

自动通知支持机构

否

用户响应

逐个执行所提及的操作，每次操作之后均重试该测试：

1. 关闭系统并切断其电源。等待 45 秒。接回电源。
2. 确保 DSA 和 BMC/IMM 均处于最新级别。
3. 重新运行测试。
4. 如果故障仍然存在，请参阅系统《安装与维护指南》中的“按症状进行故障诊断”以了解后续的纠正措施。

相关链接

- [Lenovo 支持网站](#)
- [最新级别的 DSA](#)
- [最新级别的 BMC/IMM](#)

DSA 磁带机测试结果

运行磁带机测试时可能生成以下消息。

DSA 磁带机测试的测试结果

运行 DSA 磁带机测试时可能生成以下消息。

- **264-000-000：磁带测试已通过**

磁带测试通过。

可恢复
否

严重性
事件

可维护
否

自动通知支持机构
否

相关链接

- [Lenovo 支持网站](#)
- [最新级别的 DSA](#)
- [最新级别的 BMC/IMM](#)

- **264-901-000：磁带测试失败**

在磁带警报日志中发现错误。

可恢复
否

严重性
错误

可维护
是

自动通知支持机构
否

用户响应

完成以下步骤：

1. 使用相应的清洁介质清洁磁带机，然后安装新介质。
2. 重新运行测试。
3. 清除错误日志。
4. 重新运行测试。
5. 确保磁带机固件为最新级别。
6. 升级到最新固件级别后重新运行测试。
7. 如果故障仍然存在，请参阅系统《安装与维护指南》中的“按症状进行故障诊断”以了解后续的纠正措施。

相关链接

- [Lenovo 支持网站](#)
- [最新级别的 DSA](#)
- [最新级别的 BMC/IMM](#)

• 264-902-000: 磁带测试失败

磁带测试失败。未检测到介质。

可恢复

否

严重性

错误

可维护

是

自动通知支持机构

否

用户响应

完成以下步骤：

1. 使用相应的清洁介质清洁磁带机，然后安装新介质。
2. 重新运行测试。
3. 确保磁带机固件为最新级别。
4. 升级到最新固件级别后重新运行测试。
5. 如果故障仍然存在，请参阅系统《安装与维护指南》中的“按症状进行故障诊断”以了解后续的纠正措施。

相关链接

- [Lenovo 支持网站](#)
- [最新级别的 DSA](#)
- [最新级别的 BMC/IMM](#)

• 264-903-000: 磁带测试失败

磁带测试失败。未检测到介质。

可恢复

否

严重性

错误

可维护

是

自动通知支持机构

否

用户响应

完成以下步骤：

1. 使用相应的清洁介质清洁磁带机，然后安装新介质。
2. 重新运行测试。
3. 确保磁带机固件为最新级别。
4. 升级到最新固件级别后重新运行测试。
5. 如果故障仍然存在，请参阅系统《安装与维护指南》中的“按症状进行故障诊断”以了解后续的纠正措施。

相关链接

- [Lenovo 支持网站](#)
- [最新级别的 DSA](#)
- [最新级别的 BMC/IMM](#)

• 264-904-000：磁带测试失败

磁带测试失败。驱动器硬件错误。

可恢复

否

严重性

错误

可维护

是

自动通知支持机构

否

用户响应

完成以下步骤：

1. 检查磁带机线缆是否有松动或断开连接情况，或者线缆是否损坏。如果线缆损坏，请更换线缆。
2. 使用相应的清洁介质清洁磁带机，然后安装新介质。
3. 重新运行测试。
4. 确保磁带机固件为最新级别。
5. 升级到最新固件级别后重新运行测试。
6. 如果故障仍然存在，请参阅系统《安装与维护指南》中的“按症状进行故障诊断”以了解后续的纠正措施。

相关链接

- [Lenovo 支持网站](#)
- [最新级别的 DSA](#)
- [最新级别的 BMC/IMM](#)

- **264-905-000: 磁带测试失败**

磁带测试失败。软件错误：请求无效。

可恢复

否

严重性

错误

可维护

是

自动通知支持机构

否

用户响应

完成以下步骤：

1. 如果系统停止响应，请关闭再重新启动系统。
2. 检查系统固件级别，如有必要，请进行升级。可在 DSA 诊断事件日志中此组件的“固件/VPD”部分找到所安装的固件级别。
3. 重新运行测试。
4. 如果系统停止响应，请关闭再重新启动系统。
5. 确保磁带机固件为最新级别。
6. 重新运行测试。
7. 如果故障仍然存在，请参阅系统《安装与维护指南》中的“按症状进行故障诊断”以了解后续的纠正措施。

相关链接

- [Lenovo 支持网站](#)
- [最新级别的 DSA](#)
- [最新级别的 BMC/IMM](#)

- **264-906-000: 磁带测试失败**

磁带测试失败。无法识别的错误。

可恢复

否

严重性

错误

可维护

是

自动通知支持机构

否

用户响应

完成以下步骤：

1. 使用相应的清洁介质清洁磁带机，然后安装新介质。
2. 重新运行测试。
3. 确保磁带机固件为最新级别。
4. 升级到最新固件级别后重新运行测试。
5. 确保 DSA 诊断代码为最新级别。
6. 重新运行测试。
7. 检查系统固件级别，如有必要，请进行升级。
8. 重新运行测试。
9. 如果故障仍然存在，请参阅系统《安装与维护指南》中的“按症状进行故障诊断”以了解后续的纠正措施。

相关链接

- [Lenovo 支持网站](#)
- [最新级别的 DSA](#)
- [最新级别的 BMC/IMM](#)

- **264-907-000：磁带测试失败**

在块地址中的某处发现错误。

可恢复

否

严重性

错误

可维护

是

自动通知支持机构

否

用户响应

完成以下步骤：

1. 使用相应的清洁介质清洁磁带机，然后安装新介质。

相关链接

- [Lenovo 支持网站](#)
- [最新级别的 DSA](#)
- [最新级别的 BMC/IMM](#)

- **264-908-000：磁带测试失败**

获取磁带容量时发现错误。

可恢复

否

严重性
错误

可维护
是

自动通知支持机构
否

用户响应
完成以下步骤：

1. 确保介质存在。
2. 使用相应的清洁介质清洁磁带机，然后安装新介质。

相关链接

- [Lenovo 支持网站](#)
- [最新级别的 DSA](#)
- [最新级别的 BMC/IMM](#)

附录 D 获取帮助和技术协助

如果您需要帮助、服务或技术协助，或者只是希望获取关于 **Lenovo** 产品的更多信息，那么将会发现 **Lenovo** 提供了的多种资源来协助您。

按以下信息获取关于 **Lenovo** 和 **Lenovo** 产品的其他信息，并确定在遇到 **Lenovo** 系统或可选设备问题时应采取的操作。

注：本部分包含对 **IBM** 网站的引用以及关于如何获取服务的信息。**IBM** 是 **Lenovo** 对于 **System x**、**Flex System** 和 **NeXtScale System** 产品的首选服务提供商。

致电之前

在致电之前，确保已执行以下步骤以尝试自行解决问题。

如果您认为您的 **Lenovo** 产品需要保修服务，那么请在致电之前做好准备，这样技术服务人员将能够更高效地为您提供帮助。

- 检查所有线缆以确保它们都已连接。
- 检查电源开关以确保系统和所有可选设备均已开启。
- 检查是否有经过更新的软件、固件和操作系统设备驱动程序适用于您的 **Lenovo** 产品。**Lenovo** 保修条款和条件声明 **Lenovo** 产品的所有者负责维护和更新产品的所有软件和固件（除非另有维护合同涵盖此项）。如果软件升级中记载了问题的解决方案，则技术服务人员将要求您升级软件和固件。
- 如果您在自己的环境中安装了新硬件或软件，请查看 <http://www.lenovo.com/serverproven/> 以确保您的产品支持该硬件和软件。
- 访问 <http://www.lenovo.com/support> 以检查是否有可帮助您解决问题的信息。
- 收集以下信息以提供给技术服务人员。这些信息将帮助技术服务人员快速提供问题解决方案，并确保您享受到可能已在合同中签订的服务级别。
 - 硬件和软件维护协议合同编号（如果适用）
 - 机器类型编号（**Lenovo** 四位数机器标识）
 - 型号
 - 序列号
 - 当前系统 **UEFI** 和固件级别
 - 其他相关信息，如错误消息和日志
- 访问 http://www.ibm.com/support/entry/portal/Open_service_request 以提交电子服务请求。提交电子服务请求将开始一个过程，其中通过向技术服务人员提供相关信息，确定问题的解决方案。填写并提交电子服务请求后，**IBM** 技术服务人员即可着手寻找解决方案。

通过执行 **Lenovo** 在联机帮助或 **Lenovo** 产品文档中提供的故障诊断过程，您可以在没有外部帮助的情况下解决许多问题。**Lenovo** 产品文档还介绍了多种可执行的诊断测试。大多数系统、操作系统和程序的文档均包含故障诊断步骤以及对错误消息和错误代码的说明。如果怀疑软件有问题，请参阅操作系统或程序的文档。

使用文档

可在产品文档中获得有关 **Lenovo** 系统和预装软件（如有）或可选设备的信息。此类文档可能包括印刷文档、联机文档、自述文件和帮助文件。

有关使用诊断程序的指示信息，请参阅您的系统文档中的故障诊断信息。故障诊断信息或诊断程序可能会告诉您需要其他或更新的设备驱动程序或其他软件。**Lenovo** 在万维网上维护一些页面，可从中获取最新技术信息和下载设备驱动程序及更新。要访问这些页面，请访问 <http://www.lenovo.com/support>。

从万维网获取帮助和信息

万维网上提供有关 **Lenovo** 产品和支持的最新信息。

万维网上的 <http://www.lenovo.com/support> 提供有关 **Lenovo** 系统、可选设备、服务和支持的最新信息。以下特定于产品的信息中心内提供了最新版本的产品文档：

- **Flex System 产品：**
<http://pic.dhe.ibm.com/infocenter/flexsys/information/index.jsp>
- **System x 产品：**
<https://systemx.lenovofiles.com/help/index.jsp>
- **NeXtScale System 产品：**
<http://pic.dhe.ibm.com/infocenter/nxtscale/documentation/index.jsp>

如何发送 DSA 数据

可使用 **Enhanced Customer Data Repository** 向 **IBM** 发送诊断数据。

将诊断数据发送到 **IBM** 之前，请阅读 <http://www.ibm.com/de/support/ecurep/terms.html> 上的使用条款。

可使用以下任意一种方法发送诊断数据：

- **标准上传：**
http://www.ibm.com/de/support/ecurep/send_http.html
- **标准上传（含系统序列号）：**
http://www.ecurep.ibm.com/app/upload_hw
- **安全上传：**
http://www.ibm.com/de/support/ecurep/send_http.html#secure
- **安全上传（含系统序列号）：**
https://www.ecurep.ibm.com/app/upload_hw

创建个性化支持网页

可通过标出关注的 **Lenovo** 产品，创建个性化支持网页。

要创建个性化支持 Web 页面，请访问 <http://www.ibm.com/support/mynotifications>。在该个性化页面中，您可预订有关新技术文档的每周邮箱通知，搜索信息和下载以及访问各种管理服务。

软件服务和支持

通过 IBM 支持热线，可以在付费情况下获得有关 Lenovo 产品的使用、配置和软件问题方面的电话帮助。

有关支持热线和其他 IBM 服务的更多信息，请访问 <http://www.ibm.com/services> 或访问 <http://www.ibm.com/planetwide> 以获取支持电话号码。在美国和加拿大，请致电 **1-800-IBM-SERV (1-800-426-7378)**。

硬件服务和支持

IBM 是 Lenovo 对于 System x、Flex System 和 NeXtScale System 产品的首选服务提供商。

您可以通过 Lenovo 经销商或从 IBM 接受硬件服务。要查找 Lenovo 授权提供保修服务的经销商，请访问 <http://www.ibm.com/partnerworld>，然后单击 **Business Partner Locator (业务合作伙伴定位器)**。有关 IBM 支持电话号码，请访问 <http://www.ibm.com/planetwide>。在美国和加拿大，请致电 **1-800-IBM-SERV (1-800-426-7378)**。

在美国和加拿大，全年无休提供硬件服务和支持。在英国，周一到周五从上午 9 时到下午 6 时提供这些服务。

台湾产品服务

按以下信息联系台湾产品服务。

委製商/進口商名稱: 荷蘭商聯想股份有限公司台灣分公司
進口商地址: 台北市內湖區堤頂大道2段89號5樓
進口商電話: 0800-000-702 (代表號)

附录 E 声明

Lenovo 可能不会在全部国家/地区都提供本文档中讨论的产品、服务或功能特性。有关您当前所在区域的产品和服务的信息，请向您当地的 Lenovo 代表咨询。

任何对 Lenovo 产品、程序或服务的引用并非意在明示或暗示只能使用该 Lenovo 产品、程序或服务。只要不侵犯 Lenovo 的知识产权，任何同等功能的产品、程序或服务，都可以代替 Lenovo 产品、程序或服务。但是，用户需自行负责评估和验证任何其他产品、程序或服务的运行。

Lenovo 公司可能已拥有或正在申请与本文档中所描述内容有关的各项专利。提供本文档并非要约，因此本文档不提供任何专利或专利申请下的许可证。您可以用书面方式将查询寄往以下地址：

*Lenovo (United States), Inc.
1009 Think Place
Morrisville, NC 27560
U.S.A.
Attention: Lenovo VP of Intellectual Property*

Lenovo “按现状”提供本出版物，不附有任何种类的（无论是明示的还是暗含的）保证，包括但不限于暗含的有关非侵权、适销和适用于某种特定用途的保证。某些管辖区域在某些交易中不允许免除明示或暗含的保修，因此本条款可能不适用于您。

本信息中可能包含技术方面不够准确的地方或印刷错误。此处的信息将定期更改；这些更改将编入本资料的新版本中。Lenovo 可以随时对本出版物中描述的产品和/或程序进行改进和/或更改，而不另行通知。

本文档中描述的产品不应该用于移植或其他生命支持应用（其中的故障可能导致人身伤害或死亡）。本文档中包含的信息不影响或更改 Lenovo 产品规格或保修。根据 Lenovo 或第三方的知识产权，本文档中的任何内容都不能充当明示或暗含的许可或保障。本文档中所含的全部信息均在特定环境中获得，并且作为演示提供。在其他操作环境中获得的结果可能不同。

Lenovo 可以按它认为适当的任何方式使用或分发您所提供的任何信息而无须对您承担任何责任。

在本出版物中对非 Lenovo 网站的任何引用都只是为了方便起见才提供的，不以任何方式充当对那些网站的保修。那些网站中的资料不是此 Lenovo 产品资料的一部分，使用那些网站带来的风险将由您自行承担。

此处包含的任何性能数据都是在受控环境下测得的。因此，在其他操作环境中获得的数据可能会有明显的不同。有些测量可能是在开发级系统上进行的，因此不保证与一般可用系统上进行的测量结果相同。此外，有些测量可能是通过推算估计出的。实际结果可能会有差异。本文档的用户应验证其特定环境的适用数据。

商标

LENOVO、FLEX SYSTEM、SYSTEM X、NEXTSCALE SYSTEM 和 X ARCHITECTURE 是 Lenovo 的商标。

Intel 和 Intel Xeon 是 Intel Corporation 在美国和/或其他国家或地区的商标。

Internet Explorer、Microsoft 和 Windows 是 Microsoft 企业集团的商标。

Linux 是 Linus Torvalds 的注册商标。

所有其他商标均是其各自所有者的财产。© 2018 Lenovo.

重要注意事项

处理器速度指示微处理器的内部时钟速度；其他因素也会影响应用程序性能。

CD 或 DVD 光驱速度是可变读取速率。实际速度各有不同，经常小于可达到的最大值。

当指代处理器存储、真实和虚拟存储或通道容量时，KB 代表 1024 字节，MB 代表 1048576 字节，GB 代表 1073741824 字节。

当指代硬盘容量或通信容量时，MB 代表 1000000 字节，GB 代表 1000000000 字节。用户可访问的总容量可因操作环境而异。

内置硬盘的最大容量假定更换任何标准硬盘，并在所有硬盘插槽中装入可从 Lenovo 购得的当前支持的最大容量驱动器。

达到最大内存可能需要将标准内存更换为可选内存条。

每个固态存储单元的写入循环次数是单元必然会达到的一个固有、有限的数字。因此，固态设备具有一个可达到的最大写入循环次数，称为 total bytes written (TBW)。超过此限制的设备可能无法响应系统发出的命令或可能无法向其写入数据。Lenovo 不负责更换超出其最大担保编程/擦除循环次数（如设备的正式发表的规范所记载）的设备。

Lenovo 对于非 Lenovo 产品不作任何陈述或保证。对于非 Lenovo 产品的支持（如果有）由第三方提供，而非 Lenovo。

某些软件可能与其零售版本（如果存在）不同，并且可能不包含用户手册或所有程序功能。

回收信息

Lenovo 鼓励信息技术（IT）设备的所有者负责回收他们不再需要的设备。Lenovo 提供多种计划和服务以帮助设备所有者对他们的 IT 产品进行回收。有关回收 Lenovo 产品的信息，请访问：<http://www.lenovo.com/recycling>。



US & Canada Only



US & Canada Only

颗粒污染物

注意：空气中悬浮的颗粒（包括金属屑或微粒）和活性气体单独发生反应或与其他环境因素（如湿度或温度）一起发生反应可能会对本文档中所述的设备造成风险。

颗粒水平过高或有害气体聚集所造成的风险包括可能导致设备故障或完全无法正常运行的损坏。本规范规定了针对颗粒和气体的限制，旨在避免此类损害。不得将这些限制视为或用作决定性的限制，因为有大量其他因素（如空气的温度或含水量）会影响微粒或环境腐蚀和气体污染转移的作用。如果不使用本文档中所规定的特定限制，您必须采取必要措施，使颗粒和气体级别保持在能够保护人员健康和安全的水平。如果 **Lenovo** 判断您所处环境中的颗粒或气体水平已对设备造成损害，则 **Lenovo** 可在实施适当的补救措施时决定维修或更换设备或部件以减轻此类环境污染。实施此类补救措施由客户负责。

表 49. 颗粒和气体的限制

污染物	限制
颗粒	<ul style="list-style-type: none">• 根据 ASHRAE Standard 52.2¹，必须持续以 40% 的大气尘比色效率（MERV 9）过滤室内空气。• 必须使用符合 MIL-STD-282 标准的高效微粒空气（HEPA）过滤器，将进入数据中心的空气过滤到 99.97% 或更高的效率。• 颗粒污染物的潮解相对湿度必须大于 60%²。• 房间内不能存在导电污染物，如锌晶须。
气态	<ul style="list-style-type: none">• 铜：G1 类，按照 ANSI/ISA 71.04-1985³• 银：30 天内腐蚀率小于 300 Å

¹ ASHRAE 52.2-2008 - 按颗粒大小测试常规通风空气净化设备除尘效率的方法。亚特兰大：美国采暖、制冷与空调工程师学会（American Society of Heating, Refrigerating and Air-Conditioning Engineers, Inc.）。

² 颗粒污染物的潮解相对湿度是指使尘埃吸收足够的水分后变湿并成为离子导电物的相对湿度。

³ ANSI/ISA-71.04-1985。流程测量和控件系统的环境情况：空气污染物。美国北卡罗莱纳州三角研究园美国仪器学会（Instrument Society of America）。

电信监管声明

本产品在美国可能尚未通过以任何方式连接到远程通信网络的认证。在进行任何此类连接之前，可能需要获得进一步的认证。如有任何疑问，请联系 **Lenovo** 代表或经销商。

电子辐射声明

在将显示器连接到设备时，必须使用显示器随附的专用显示器线缆和任何抑制干扰设备

联邦通信委员会（FCC）声明

以下信息适用于 **Lenovo ThinkServer** 机器类型 70LU、70LV、70LW、70LX、70UA、70UB、70UC 和 70UD。

This equipment has been tested and found to comply with the limits for a Class A digital device, pursuant to Part 15 of the FCC Rules. These limits are designed to provide reasonable protection against harmful interference when the equipment is operated in a commercial

environment. This equipment generates, uses, and can radiate radio frequency energy and, if not installed and used in accordance with the instruction manual, may cause harmful interference to radio communications. Operation of this equipment in a residential area is likely to cause harmful interference in which case the user will be required to correct the interference at his own expense.

Properly shielded and grounded cables and connectors must be used in order to meet FCC emission limits. Lenovo is not responsible for any radio or television interference caused by using other than specified or recommended cables and connectors or by unauthorized changes or modifications to this equipment. Unauthorized changes or modifications could void the user's authority to operate the equipment.

This device complies with Part 15 of the FCC Rules. Operation is subject to the following two conditions: (1) this device may not cause harmful interference, and (2) this device must accept any interference received, including interference that may cause undesired operation.

Responsible Party:

Lenovo (United States) Incorporated

7001 Development Drive

Morrisville, NC 27560

U.S.A.

Email: FCC@lenovo.com



加拿大工业部 A 级辐射规范符合声明

This Class A digital apparatus complies with Canadian ICES-003.

Avis de conformité à la réglementation d'Industrie Canada

Cet appareil numérique de la classe A est conforme à la norme NMB-003 du Canada.

澳大利亚和新西兰 A 类声明

Attention: This is a Class A product. In a domestic environment this product may cause radio interference in which case the user may be required to take adequate measures.

欧盟 EMC 指令合规性声明

This product is in conformity with the protection requirements of EU Council Directive 2014/30/EU on the approximation of the laws of the Member States relating to electromagnetic compatibility. Lenovo cannot accept responsibility for any failure to satisfy the protection requirements resulting from a non-recommended modification of the product, including the installation of option cards from other manufacturers.

This product has been tested and found to comply with the limits for Class A equipment according to European Standards harmonized in the Directives in compliance. The limits for Class A equipment were derived for commercial and industrial environments to provide reasonable protection against interference with licensed communication equipment.

Lenovo, Einsteinova 21, 851 01 Bratislava, Slovakia

Warning: This is a Class A product. In a domestic environment this product may cause radio interference in which case the user may be required to take adequate measures.

德国 A 类声明

Deutschsprachiger EU Hinweis: Hinweis für Geräte der Klasse A EU-Richtlinie zur Elektromagnetischen Verträglichkeit

Deutschsprachiger EU Hinweis: Hinweis für Geräte der Klasse A EU-Richtlinie zur Elektromagnetischen Verträglichkeit Dieses Produkt entspricht den Schutzanforderungen der EU-Richtlinie 2014/30/EU zur Angleichung der Rechtsvorschriften über die elektromagnetische Verträglichkeit in den EU-Mitgliedsstaaten und hält die Grenzwerte der Klasse A der Norm gemäß Richtlinie.

Um dieses sicherzustellen, sind die Geräte wie in den Handbüchern beschrieben zu installieren und zu betreiben. Des Weiteren dürfen auch nur von der Lenovo empfohlene Kabel angeschlossen werden. Lenovo übernimmt keine Verantwortung für die Einhaltung der Schutzanforderungen, wenn das Produkt ohne Zustimmung der Lenovo verändert bzw. wenn Erweiterungskomponenten von Fremdherstellern ohne Empfehlung der Lenovo gesteckt/eingebaut werden.

Deutschland:

Einhaltung des Gesetzes über die elektromagnetische Verträglichkeit von Betriebsmitteln

Dieses Produkt entspricht dem „Gesetz über die elektromagnetische Verträglichkeit von Betriebsmitteln“ EMVG (früher „Gesetz über die elektromagnetische Verträglichkeit von Geräten“). Dies ist die Umsetzung der EU-Richtlinie 2014/30/EU in der Bundesrepublik Deutschland.

Zulassungsbescheinigung laut dem Deutschen Gesetz über die elektromagnetische Verträglichkeit von Betriebsmitteln, EMVG vom 20. Juli 2007 (früher Gesetz über die elektromagnetische Verträglichkeit von Geräten), bzw. der EMV EU Richtlinie 2014/30/EU, für Geräte der Klasse A.

Dieses Gerät ist berechtigt, in Übereinstimmung mit dem Deutschen EMVG das EG-Konformitätszeichen - CE - zu führen. Verantwortlich für die Konformitätserklärung nach Paragraf 5 des EMVG ist die Lenovo (Deutschland) GmbH, Meitnerstr. 9, D-70563 Stuttgart.

Informationen in Hinsicht EMVG Paragraf 4 Abs. (1) 4: **Das Gerät erfüllt die Schutzanforderungen nach EN 55024 und EN 55032 Klasse A.**

Nach der EN 55032: „Dies ist eine Einrichtung der Klasse A. Diese Einrichtung kann im Wohnbereich Funkstörungen verursachen; in diesem Fall kann vom Betreiber verlangt werden, angemessene Maßnahmen durchzuführen und dafür aufzukommen.“

Nach dem EMVG: „Geräte dürfen an Orten, für die sie nicht ausreichend entstört sind, nur mit besonderer Genehmigung des Bundesministers für Post und Telekommunikation oder des Bundesamtes für Post und Telekommunikation betrieben werden. Die Genehmigung wird erteilt, wenn keine elektromagnetischen Störungen zu erwarten sind.“ (Auszug aus dem EMVG, Paragraph

3, Abs. 4). Dieses Genehmigungsverfahren ist nach Paragraph 9 EMVG in Verbindung mit der entsprechenden Kostenverordnung (Amtsblatt 14/93) kostenpflichtig.

Anmerkung: Um die Einhaltung des EMVG sicherzustellen sind die Geräte, wie in den Handbüchern angegeben, zu installieren und zu betreiben.

日本电磁兼容性声明

日本 VCCI A 类声明

この装置は、クラスA情報技術装置です。この装置を家庭環境で使用すると電波障害を引き起こすことがあります。この場合には使用者が適切な対策を講ずるよう要求されることがあります。 V C C I - A

日本电气设备和材料安全法声明（适用于可拆卸交流电源线）

本製品およびオプションに電源コード・セットが付属する場合は、それぞれ専用のものになっていますので他の電気機器には使用しないでください。

JEITA 谐波准则 - 日本关于交流功耗（W）的声明

定格入力電力表示
(社) 電子情報技術参照委員会 家電・汎用品高調波抑制対策ガイドライン
実行計画書に基づく定格入力電力値： W
お手持ちのユニットの定格入力電力値(W)はユニットの電源装置に貼付されている電源仕様ラベルをご参照下さい

JEITA 谐波准则 - 日本关于小于或等于 20 A/相位的产品的合规性声明

JEITA 高調波電流抑制対策適合品表示 (JEITA harmonics statements– Japan)
定格電流が 20A/相以下の機器 (For products where input current is less than or equal to 20A per phase)

日本の定格電流が 20A/相以下の機器に対する高調波電流規制高調波電流規格
JIS C 61000-3-2 適合品

JEITA 谐波准则 - 日本关于大于 20 A 的产品的合规性声明

定格電流が 20A/相を超える機器 (For products where input current is less than 20A/Phase of one PSU, but total system power is over 20A/Phase)

本製品は、1相当たり20Aを超える機器ですが、個々のユニットが「高調波電流規格 JIS C 61000-3-2適合品」であり、
本製品はその組み合わせであるため、「高調波電流規格 JIS C 61000-3-2適合品」としてあります

韩国通信委员会 (KCC) 声明

이 기기는 업무용(A급)으로 전자파적합기기로
서 판매자 또는 사용자는 이 점을 주의하시기
바라며, 가정외의 지역에서 사용하는 것을 목
적으로 합니다.

This is electromagnetic wave compatibility equipment for business (Type A). Sellers and users need to pay attention to it. This is for any areas other than home.

俄罗斯电磁干扰 (EMI) A 类声明

ВНИМАНИЕ!

Настоящее изделие относится к оборудованию класса А. При использовании в бытовой обстановке это оборудование может нарушать функционирование других технических средств в результате создаваемых промышленных радиопомех. В этом случае от пользователя может потребоваться принятие адекватных мер.

中华人民共和国 A 类电子辐射声明

声 明

此为 A 级产品。在生活环境中，
该产品可能会造成无线电干扰。
在这种情况下，可能需要用户对其
干扰采取切实可行的措施。

台湾甲类规范符合声明

警告使用者：
這是甲類的資訊產品，在
居住的環境中使用時，可
能會造成射頻干擾，在這
種情況下，使用者會被要
求採取某些適當的對策。

台灣 BSMI RoHS 声明

單元 Unit	限用物質及其化學符號 Restricted substances and its chemical symbols					
	鉛Lead (PB)	汞Mercury (Hg)	鎘Cadmium (Cd)	六價鉻 Hexavalent chromium (Cr ⁶⁺)	多溴聯苯 Polybrominated biphenyls (PBB)	多溴二苯醚 Polybrominated diphenyl ethers (PBDE)
機架	○	○	○	○	○	○
外部蓋板	○	○	○	○	○	○
機械組零件	-	○	○	○	○	○
空氣傳動設備	-	○	○	○	○	○
冷卻組零件	-	○	○	○	○	○
內存模組	-	○	○	○	○	○
處理器模組	-	○	○	○	○	○
電纜組零件	-	○	○	○	○	○
電源供應器	-	○	○	○	○	○
儲備設備	-	○	○	○	○	○
電路卡	-	○	○	○	○	○
光碟機	-	○	○	○	○	○

備考1. “超出0.1 wt %” 及 “超出0.01 wt %” 係指限用物質之百分比含量超出百分比含量基準值。
 Note 1 : “exceeding 0.1wt%” and “exceeding 0.01 wt%” indicate that the percentage content of the restricted substance exceeds the reference percentage value of presence condition.

備考2. “○” 係指該項限用物質之百分比含量未超出百分比含量基準值。
 Note 2 : “○” indicates that the percentage content of the restricted substance does not exceed the percentage of reference value of presence.

備考3. “-” 係指該項限用物質為排除項目。
 Note 3 : The “-” indicates that the restricted substance corresponds to the exemption.

附录 F 电源线安全声明

注意：使用 26 号 AWG 或更大的 UL 列举的或 CSA 认证的远程通信线路。

索引

2.5 英寸热插拔后部硬盘套件

卸下 138

更换 140

a

A 类电子辐射公告 1051

ABR, 自动引导恢复 92

Active Energy Manager 插件 11

Active Memory 11

ASM 事件日志 65

b

Boot Manager 41

Boot Manager 程序 34

c

Call Home 功能

Electronic Service Agent 69

Call Home 工具 69

COM 端口支架

卸下 245

更换 247

COM 端口支架, 卸下 245

COM 端口支架, 更换 247

d

DIMM

内存

每个通道两根 DIMM (2DPC) 155

卸下 154

安装 155

每个通道两根 DIMM (2DPC)

要求 155

DIMM 安装顺序 158

内存镜像通道 159

列备用 160

DSA

文本消息格式 69

测试日志, 查看 69

程序, 概述 67

DSA Preboot 57

DSA 数据

如何发送给 Lenovo 116

DSA 日志 64–65

DSA, 发送数据 1046

DVD

弹出按钮 16

驱动器活动 LED 16

DVD 光驱

卸下 143

更换 146

问题 70

DVD 光驱线缆

卸下 149

更换 152

Dynamic System Analysis (DSA) Preboot

诊断程序 11

e

EIA 支架

卸下 131

更换 132

Electronic Service Agent 69

Enterprise X-Architecture 技术 11

f

FCC A 类公告 1051

Features on Demand 11

FPGA 脉动信号

LED 62

i

IMM Web 界面 44

IMM 主机名 43

IMM 的 IP 地址 43

IMM 脉动信号

LED 62

IMM2 34

IMM2.1

错误消息 271

Integrated Management Module

使用 41

概述 11

Integrated Management Module 2.1

错误消息 271

Integrated Management Module II

事件日志 64–65

程序 34

IPMI 事件日志 64–65

IPMItool 65

l

LCD 操作面板组合件 19

LCD 系统信息显示面板

卸下 242
更换 244

LED

DVD 光驱活动 16
FPGA 脉动信号 62
IMM 脉动信号 62
PCI 转接卡 63
主板 30
交流电源模块 61
以太网活动 18
开机 18
电源模块 60
硬盘活动 16
硬盘状态 16
系统信息 18
系统定位器 18
系统错误 18

Lenovo XClarity Administrator 11
更新 47

Lenovo XClarity Essentials 47

Light path 诊断 11, 59

LXCE OneCLI 57

n

NMI 按钮 21

NOS 安装
不使用 ServerGuide 36
使用 ServerGuide 36

Nx 引导故障 93

p

PCI
转接卡组合件 165, 168

PCI 转接卡
LED 位置 63

PCI 转接卡插槽
安装配置 174
支持的配置 174

PCI 转接卡组合件
卸下 165
更换 168

POST 67
事件日志 65

POST 事件日志 64

POST/UEFI
诊断代码 855

r

RAID 控制器
卸下 181
更换 182

RAID 适配器

快速充电模块
卸下 121, 129
更换 125

快速充电模块夹持器
更换 130

电池
卸下 121
更换 125

电池夹持器
卸下 129
更换 130

RAID 阵列
配置 45

RAS 功能, 服务器 15

s

SAS/SATA 控制器
卸下 181
更换 182

SD 适配器
卸下 163

ServeRAID 支持 11

ServeRAID 适配器
卸下 181
更换 182

ServeRAID 适配器内存条
卸下 186
更换 187

ServerGuide 11
NOS 安装 36
使用 35
功能 35
设置 36
设置与安装 CD 33

ServerGuide CD 1

Setup Utility 33-34
使用 36
启动 37
菜单选项 37

SMP 11

Systems Director 11
更新 46
系统管理工具 16

u

UEFI
引导恢复跳线 90

UpdateXpress 33

USB
接口 16

USB 接口组合件, 正面
卸下 230
更换 232

USB 虚拟机监控程序闪存设备

卸下 217

更换 218

Utility, Setup 34

使用 36

启动 37

V

VMware 虚拟机监控程序支持 34

W

Wake on LAN 功能 30

X

X-Architecture 技术 11

|

中华人民共和国 A 类电子辐射声明 1055

中国 A 类电子辐射声明 1055

串行端口问题 84

、

主板

LED 30

内部接口 26

卸下 263

外部接口 27

开关 27

按钮 27

更换 266

跳线 27

]

事件日志 64

查看 65

清除 66

事件日志, POST 64

事件日志, 查看方法 65

事件日志, 系统 64

→

交流电源模块

LED 61

交流电源模块 LED 61

产品服务, 台湾 1047

人

介质仓

卸下 224

安装 227

以太网 11

控制器 88

以太网控制器配置 34

以太网支持 11

以太网活动

LED 18

使用

Integrated Management Module 41

Setup Utility 36

嵌入式虚拟机监控程序 44

远程呈现功能 42

俄罗斯 A 类电子辐射声明 1055

信息中心 1046

八

关闭服务器 31

[]

内存 11

内存列备用

描述 160

内存支持 11

内存条

卸下 154

安装 155

更换 162

内存镜像通道

DIMM 插入顺序 159

描述 159

内部接口 26

↔

冗余

NIC 11

以太网功能 15

以太网连接 11

散热 11

热插拔电源模块 15

Y

准则

系统可靠性 115

选件安装 114

□

出版物

产品数据 1

联机 1

刀

列备用

DIMM 插入顺序 160

列备用模式 160

创建个性化支持网页 1047

前视图

LED 位置 16

接口 16

前部

查看 16

力

功能

ServerGuide 35

功能部件 5

加拿大 A 类电子辐射声明 1052

卍

危险声明 5

卸下

2.5 英寸热插拔后部硬盘套件 138

COM 端口支架 245

DIMM 154

DVD 光驱 143

DVD 光驱线缆 149

EIA 支架 131

LCD 系统信息显示面板 242

PCI 转接卡组组合件 165

RAID 控制器 181

RAID 适配器快速充电模块 121

RAID 适配器快速充电模块夹持器 129

RAID 适配器电池 121

RAID 适配器电池夹持器 129

SAS/SATA 控制器 181

SD 适配器 163

ServeRAID 适配器 181

ServeRAID 适配器内存条 186

USB 接口组合件, 正面 230

USB 虚拟机监控程序闪存设备 217

主板 263

介质仓 224

内存条 154

外盖 117

安全挡板 249

导风罩 120

微处理器 251

操作员信息面板组合件 237

散热器 251

散热套件, 热插拔风扇 188

易插拔硬盘 135

易插拔硬盘背板 211

热插拔交流电源模块 191

热插拔直流电源模块 192

热插拔硬盘 134

热插拔硬盘背板 202

电池, 系统 219

电源模块 191

组件 113

视频接口组合件, 正面 234

适配器 172

厂

原有操作系统

要求 36

又

发送 DSA 数据

向 Lenovo 116

发送诊断数据 1046

口

可更换的服务器组件 95

可用性, 服务器 15

可维护性, 服务器 15

可选设备

安装 113

可选设备问题 79

可靠性, 服务器 15

台湾 BSMI RoHS 声明 1056

台湾产品服务 1047

台湾甲类电子辐射声明 1055

后视图

LED 位置 21

接口 21

启动

Setup Utility 37

备用固件 41

启用

Features on Demand

RAID 软件 45

以太网软件 45

商标 1049

噪音辐射 5

口

固件

更新 1

固件更新 1

固件, 更新 33

固件, 服务器, 恢复 90

土

在服务器内部进行操作

打开电源 115
在线文档 1
型号名称
位置 89

士

声明 1049
FCC, A 类 1051
电子辐射 1051
声明和注意事项 5

夕

备用固件
启动 41

夕

外盖
卸下 117
更换 118
外部接口 27

大

大小 5
失效事件, 系统事件日志 64

女

如何向 Lenovo 发送 DSA 数据 116

子

存在检测按钮 18

宀

安全 v
安全信息 5
安全声明 v-vi
安全挡板
卸下 249
更换 250
安全挡板, 卸下 249
安全挡板, 更换 250
安装
DIMM 155
介质安装架 227
内存条 155
准则 114
可选设备 113
热插拔直流电源模块 197
安装准则 114
安装原有操作系统前 36
定制支持网页 1047

容易被静电损坏的设备
搬动 115

寸

对称多处理 11
导热油脂 262
导轨
规格 10
导风罩
卸下 120
更换 120

尸

尺寸 5
局域网 (LAN) 11

山

嵌入式虚拟机监控程序
使用 44

工

工具, Call Home 69
工具, 诊断 57

巾

带内
手动恢复方法 91
自动引导恢复方法 92
带外 92
帮助
从万维网 1046
发送诊断数据 1046
来源 1045
通过万维网 1046
帮助, 获取 1045
常规
问题 71

广

序列号 1
位置 89

升

开关
主板 27
开启服务器 30

彳

微处理器 11

卸下 251
更换 256
问题 76
德国 A 类声明 1053

心

快速充电模块, RAID 适配器
卸下 121
更换 125
快速充电模块夹持器, RAID 适配器
卸下 129
更换 130
恢复服务器固件 90

手

指示信息
业务合作伙伴 116
按钮
主板 27
按钮, 存在检测 18
接口
USB 16
内部 26
外部 27
视频
正面 16
控制器
以太网 45
控制装置、LED 和电源 16
控制装置和 LED
操作员信息面板 18
操作员信息面板
控制装置和 LED 18
更换 240
操作员信息面板组合件
卸下 237
操作员信息面板释放滑锁 16
操作容易被静电损坏的设备 115
操作系统事件日志 64–65

支

支持网页, 定制 1047

支

收集数据 53
故障诊断 53
症状 70
散热 11
散热器
卸下 251
更换 256
散热套件, 热插拔风扇

卸下 188
更换 189
数据收集 53

文

文档
使用 1046
更新 1

斤

新西兰 A 类声明 1052

方

方法 92
方法, 查看事件日志 65

日

日本电磁兼容性声明 1054
易插拔硬盘
卸下 135
更换 136
易插拔硬盘背板
卸下 211
更换 213
显示问题 76

日

更换
1 类 CRU 133
2 类 CRU 251
2.5 英寸热插拔后部硬盘套件 140
COM 端口支架 247
DVD 光驱 146
DVD 光驱线缆 152
EIA 支架 132
LCD 系统信息显示面板 244
PCI 转接卡组组合件 168
RAID 控制器 182
RAID 适配器快速充电模块 125
RAID 适配器快速充电模块夹持器 130
RAID 适配器电池 125
RAID 适配器电池夹持器 130
SAS/SATA 控制器 182
SD 适配器 164
ServeRAID 适配器 182
ServeRAID 适配器内存条 187
USB 接口组合件, 正面 232
USB 虚拟机监控程序闪存设备 218
主板 266
内存条 162
外盖 118

- 安全挡板 250
- 导风罩 120
- 微处理器 256
- 操作员信息面板 240
- 散热器 256
- 散热套件, 热插拔风扇 189
- 易插拔硬盘 136
- 易插拔硬盘背板 213
- 服务器组件 117
- 热插拔交流电源模块 195
- 热插拔硬盘 134
- 热插拔硬盘背板 204
- 电池, 系统 222
- 电源模块 195
- 组件 113
- 结构部件 117
- 视频接口组合件, 正面 236
- 适配器 174
- 更新
 - DMI/SMBIOS 49
 - Lenovo XClarity Administrator 47
 - Systems Director 46
 - 固件 33
 - 服务器配置 116
 - 通用唯一标识 (UUID) 47

月

- 服务与支持
 - 硬件 1047
 - 致电之前 1045
 - 软件 1047
- 服务公告 55
- 服务器
 - 产品 11
 - 关闭 31
 - 开启 30
 - 电源功能部件 30
- 服务器关闭 31
- 服务器固件, 恢复 90
- 服务器, 备用固件
 - 启动 41
- 服务器控制装置、LED 和电源 16
- 服务器提供的功能和技术 11
- 服务器组件 24, 95
- 服务器配置
 - 更新 116

木

- 未确定的问题 88
- 未记录的问题 55
- 机架
 - 规格 10
- 机架释放滑锁 16

- 查看事件日志 65
- 检验过程 56
 - 执行 56

欠

- 欧盟 EMC 指令合规性声明 1052

气

- 气态污染物 1051

水

- 污染物, 颗粒和气态 1051
- 油脂, 导热 262
- 注意事项 5
- 注意事项和声明 5
- 注意事项, 重要 1050
- 注释 5
- 测试日志, 查看 69
- 消息, 诊断
 - POST/UEFI 855
- 澳大利亚 A 类声明 1052

火

- 热插拔交流电源模块
 - 卸下 191
 - 更换 195
- 热插拔直流电源模块
 - 安装 197
- 热插拔硬盘
 - 卸下 134
 - 更换 134
- 热插拔硬盘背板
 - 卸下 202
 - 更换 204

生

- 生效事件, 系统事件日志 64

田

- 电信监管声明 1051
- 电子辐射 A 类公告 1051
- 电池, RAID 适配器
 - 卸下 121
 - 更换 125
- 电池夹持器, RAID 适配器
 - 卸下 129
 - 更换 130
- 电池, 系统

卸下 219
更换 222
电源
 电源控制按钮 18
电源 LED 18, 30
电源功能部件
 服务器 30
电源模块
 LED 60
 卸下 191
 更换 195
电源模块 LED 60
电源线 111
电源问题 80, 87
电话号码 1047

ㄨ

登录 44

目

相关文档 5

石

硬件, 配置 34
硬件服务和支持电话号码 1047
硬盘
 活动 LED 16
 状态 LED 16
 问题 71

竹

简介 1
管理, 系统 11

糸

系统
 信息 LED 18
 定位器 LED, 前部 18
 错误 LED, 前部 18
系统事件日志 64-65
系统事件日志, 失效事件 64
系统事件日志, 生效事件 64
系统可靠性准则 115
系统管理 11
系统管理工具
 Systems Director 16
系统脉冲 LED 62

纟

组件

服务器 24, 95
结构部件 110

羊

美国 FCC A 类公告 1051

肉

背面
 查看 21

自

自动引导恢复 (ABR) 92

卅

获取 43
菜单选项
 Setup Utility 37
蓝屏功能 42
蓝屏捕获功能
 概述 42

虍

虚拟机监控程序设备
 问题 73

见

规格 5, 10
视频接口
 正面 16
视频接口组合件, 正面
 卸下 234
 更换 236

言

警告声明 5

讠

设备, 容易被静电损坏的
 搬动 115
诊断
 工具, 概述 57
 板载程序, 启动 68
 程序概述 67
诊断代码和消息
 POST/UEFI 855
诊断程序
 DSA Preboot 11

足

跳线

- UEFI 引导恢复 90
- 主板 27

车

- 软件服务和支持电话号码 1047
- 软件问题 86

讠

- 过程, 检验 56

- 远程呈现功能
 - 使用 42

退回

- 组件 117
- 设备 117

适配器

- 卸下 172
- 更换 174

- 通用串行总线 (USB) 问题 86

邑

- 部件, 结构 110
- 部件列表 95

酉

配置

- Nx 引导故障 93
- RAID 阵列 45
- ServerGuide 设置与安装 CD 33
- Setup Utility 33
- 使用 ServerGuide 36
- 信息 33
- 指示信息 33

- 配置服务器 33

- 配置硬件 34

- 配置程序 34

里

- 重要注意事项 5, 1050
- 重量 5

车

错误

- 格式, DSA 代码 69

错误代码和消息

- IMM2.1 271

- 错误消息 69

- 错误症状

- DVD 光驱 70

- ServerGuide 85

- USB 端口 86

- USB 设备 74

- 串行端口 84

- 内存 74

- 可选设备 79

- 常规 71

- 微处理器 76

- 显示器 76

- 电源 80

- 硬盘 71

- 网络连接 78

- 虚拟机监控程序设备 73

- 视频 76, 86

- 软件 86

- 键盘 74

- 间歇性 73

- 鼠标 74

- 镜像通道模式 159

门

问题

- DVD 光驱 70

- IMM2.1 271

- ServerGuide 85

- USB 端口 86

- 串行端口 84

- 以太网控制器 88

- 内存 74

- 可选设备 79

- 常规 71

- 微处理器 76

- 显示器 76

- 未确定的 88

- 电源 80, 87

- 硬盘 71

- 网络连接 78

- 虚拟机监控程序设备 73

- 视频 76, 86

- 软件 86

- 键盘 74

- 间歇性 73

- 鼠标 74

间歇性

- 问题 73

韦

- 韩国 A 类电子辐射声明 1055

页

- 颗粒污染物 1051

风

风扇 11

Lenovo[™]