



Lenovo System x3550 M5 Installations- und Servicehandbuch



Maschinentyp: 8869

Anmerkung: Vor Verwendung dieser Informationen und des darin beschriebenen Produkts sollten Sie die allgemeinen Informationen in [Anhang D „Hilfe und technische Unterstützung anfordern“ auf Seite 985](#), [Anhang E „Hinweise“ auf Seite 989](#) und die Sicherheitsinformationen, Garantien und Lizenzinformationen auf der Lenovo Website lesen.
<https://support.lenovo.com/documents/LNVO-DOCS>

Neunte Ausgabe (März 2018)

© Copyright Lenovo 2016, 2018.

HINWEIS ZU EINGESCHRÄNKTEN RECHTEN: Werden Daten oder Software gemäß einem GSA-Vertrag (General Services Administration) ausgeliefert, unterliegt die Verwendung, Vervielfältigung oder Offenlegung den in Vertrag Nr. GS-35F-05925 festgelegten Einschränkungen.

Inhaltsverzeichnis

Inhaltsverzeichnis	i
-------------------------------------	----------

Sicherheit	v
Sicherheitshinweise	vi

Kapitel 1. Der Lenovo System x3550 M5-Server **1**

Referenzliteratur	5
In diesem Dokument verwendete Bemerkungen und Hinweise	5
Merkmale und technische Daten des Servers	6
Technische Daten der Schiene und des unterstützten Racks	11
Leistungsmerkmale Ihres Servers	12
Zuverlässigkeit, Verfügbarkeit und Wartungsfreundlichkeit	16
Steuerelemente, Anzeigen und Stromversorgung des Servers	18
Vorderansicht	18
Bedienerinformationsanzeige	20
Baugruppe für LCD-Betriebsanzeige	21
Rückansicht	23
Serverkomponenten	26
Stromversorgungsmerkmale des Servers	32

Kapitel 2. Konfigurieren **35**

Firmware aktualisieren	35
Server konfigurieren	36
CD „ServerGuide Setup und Installation“ verwenden	37
Setup Utility verwenden	39
Boot Manager verwenden	44
Sicherungskopie der Server-Firmware starten	45
Integrated Management Module verwenden	45
Remote-Presence-Funktion und Funktion zur Speicherung der Systemabsturzanzeige verwenden	46
Integrierten Hypervisor verwenden	48
Ethernet-Controller konfigurieren	49
Ethernet-Software mit „Features on Demand“ aktivieren	49
RAID-Software mit „Features on Demand“ aktivieren	50
RAID-Arrays konfigurieren	50
Lenovo XClarity Essentials OneCLI	50
Lenovo XClarity Administrator verwenden	50
UUID (Universal Unique Identifier) aktualisieren	51

DMI/SMBIOS-Daten aktualisieren	53
--	----

Kapitel 3. Fehlerbehebung **57**

Erste Schritte	57
Fehlerdiagnose	57
Nicht dokumentierte Fehler	60
Service-Bulletins	60
Prüfprozedur	60
Informationen zur Prüfprozedur	60
Prüfprozedur durchführen	61
Diagnosetools	62
Funktion „Light Path Diagnostics“	64
Ereignisprotokolle	69
POST	72
Dynamic System Analysis	72
Automatisierte Serviceanforderung (Call-Home-Funktion)	75
Electronic Service Agent	75
Fehlernachrichten	75
Fehlerbehebung nach Symptom	75
Fehler am CD-/DVD-Laufwerk	76
Allgemeine Fehler	76
Festplattenlaufwerk - Fehler	77
Hypervisorfehler	79
Sporadisch auftretende Fehler	80
Fehler an Tastatur, Maus oder USB-Einheiten	81
Speicherfehler	82
Mikroprozessorfehler	84
Bildschirm- und Bildschirmanzeigefehler	85
Fehler bei Netzverbindungen	88
Fehler an Zusatzeinrichtungen	89
Fehler bei der Stromversorgung	89
Fehler bei seriellen Einheiten	95
ServerGuide-Fehler	95
Softwarefehler	96
Fehler am USB-Anschluss	97
Bildschirmfehler	97
Fehler bei der Stromversorgung beheben	98
Fehler am Ethernet-Controller beheben	99
Unbestimmte Fehler beheben	100
Tipps zur Fehlerbestimmung	101
Server-Firmware wiederherstellen (Fehler bei der UEFI-Aktualisierung)	102
Inband-Methode zur manuellen Wiederherstellung	102

Inband-Methode zur automatisierten Bootblock-Wiederherstellung	104
Außerband-Methode	104
Automatische Bootblock-Wiederherstellung (ABR)	104
Nx-Bootfehler	105

**Kapitel 4. Teileliste, Lenovo System
x3550 M5 Typ 8869. 107**

Austauschbare Serverkomponenten.	107
Strukturteile	128
Netzkabel	129

**Kapitel 5. Komponenten entfernen
und austauschen. 131**

Zusatzeinrichtungen installieren	131
Installationsrichtlinien.	132
Serverkonfiguration aktualisieren	135
Anweisungen für Business Partner	135
DSA-Daten an Lenovo senden	135
Einheit oder Komponente zurückgeben	136
Serverkomponenten entfernen und austauschen	136
Verbrauchsmaterial und Strukturteile entfernen und austauschen	136
Abdeckung entfernen.	136
Abdeckung wieder anbringen	137
Luftführung entfernen.	138
Luftführung austauschen	139
RAID-Adapterbatterie oder Flashstromversorgungsmodul entfernen	140
RAID-Adapterbatterie oder Flashstromversorgungsmodul austauschen	144
Halterung für RAID-Adapterbatterie oder Flashstromversorgungsmodul entfernen	148
Halterung für RAID-Adapterbatterie oder Flashstromversorgungsmodul austauschen	149
EIA-Halterung entfernen.	150
EIA-Halterung austauschen	151
CRUs der Stufe 1 entfernen und austauschen	152
Hot-Swap-Festplattenlaufwerke entfernen	152
Hot-Swap-Festplattenlaufwerke austauschen	153
Simple-Swap-Festplattenlaufwerke entfernen	155
Simple-Swap-Festplattenlaufwerke austauschen	156
Bausatz für das 2,5-Zoll-Hot-Swap-Laufwerk an der Rückseite entfernen	157
Bausatz für das 2,5-Zoll-Hot-Swap-Laufwerk an der Rückseite ersetzen	160
DVD-Laufwerk entfernen	163

DVD-Laufwerk austauschen	166
Kabel für DVD-Laufwerk entfernen.	170
Kabel für DVD-Laufwerk austauschen	172
Speichermodul entfernen	174
Speichermodul installieren.	175
SD-Adapter entfernen	183
SD-Adapter ersetzen	184
PCI-Adapterkartenbaugruppe entfernen	185
PCI-Adapterkartenbaugruppe austauschen	187
Adapter entfernen	192
Adapter austauschen.	194
ServeRAID-SAS/SATA-Controller entfernen	201
ServeRAID-SAS/SATA-Controller austauschen	202
ServeRAID-Adapterspeichermodul entfernen	207
ServeRAID-Adapterspeichermodul austauschen	208
Hot-Swap-Lüfter entfernen	209
Hot-Swap-Lüfter ersetzen	210
Netzteil entfernen	212
Netzteil austauschen	216
Rückwandplatine für Hot-Swap- Festplattenlaufwerke entfernen	223
Rückwandplatine für Hot-Swap- Festplattenlaufwerke ersetzen	226
Rückwand für Simple-Swap- Festplattenlaufwerk entfernen	235
Rückwand für Simple-Swap- Festplattenlaufwerk ersetzen	237
Integrierte USB-Hypervisor-Flash-Einheit entfernen	241
Integrierte USB-Hypervisor-Flash-Einheit austauschen	242
Knopfzellenbatterie entfernen	243
Knopfzellenbatterie ersetzen	245
Datenträgergehäuse entfernen	247
Datenträgergehäuse austauschen.	250
USB-Anschlussbaugruppe an der Vorderseite entfernen	253
Baugruppe für USB-Anschluss an der Vorderseite austauschen	255
Baugruppe für Bildschirmanschluss an der Vorderseite entfernen.	257
Baugruppe für Bildschirmanschluss an der Vorderseite austauschen	259
Baugruppe mit der Bedienerinformationsanzeige entfernen.	261
Baugruppe mit der Bedienerinformationsanzeige austauschen	264
LCD-Systeminformationsanzeige entfernen	266

LCD-Systeminformationsanzeige austauschen	267
Halterung des COM-Anschlusses entfernen	269
Halterung des COM-Anschlusses ersetzen	271
Sicherheitsfrontblende entfernen	273
Sicherheitsfrontblende austauschen	274
CRUs der Stufe 2 entfernen und austauschen	275
Nur für qualifizierte Kundendiensttechniker: Installieren eines Mikroprozessors und eines Kühlkörpers	275
Nur für qualifizierte Kundendiensttechniker: Ersetzen eines Mikroprozessors und eines Kühlkörpers	280
Nur für qualifizierte Kundendiensttechniker: Systemplatine entfernen	287
Nur für qualifizierte Kundendiensttechniker: Systemplatine ersetzen	291

Anhang A. Fehlernachrichten im Integrated Management Module 2.1 (IMM2.1) 295

IMM-Ereignisse, durch die der Support automatisch benachrichtigt wird	296
Liste der IMM-Ereignisse	303

Anhang B. UEFI/POST-Diagnosecodes 815

Liste der UEFI-Ereignisse	816
-------------------------------------	-----

Anhang C. Ergebnisse für DSA-Diagnosetest. 839

Ergebnisse für Broadcom-Netzwerktest über DSA	839
Testergebnisse für Broadcom-Netzwerktest über DSA	839
Ergebnisse für Brocade-Test über DSA	848
Testergebnisse für Brocade-Test über DSA	848
Ergebnisse für den Test der Prüfpunktanzeige über DSA	856
Testergebnisse für den Test der Prüfpunktanzeige über DSA	856
Ergebnisse für den CPU-Lastungstest über DSA	858
Testergebnisse für den CPU-Lastungstest über DSA	858
Ergebnisse für den Test des Emulex-Adapters über DSA	861
Testergebnisse für den Test des Emulex-Adapters über DSA	861
Ergebnisse des Pingtests für den EXA-Port über DSA	864
Testergebnisse des Pingtests für den EXA-Port über DSA	864

Ergebnisse für den Test des Festplattenlaufwerks über DSA	866
Testergebnisse für den DSA-Festplattenlaufwerktest	866
Ergebnisse für den Test des Intel-Netzes über DSA	868
Testergebnisse für den Test des Intel-Netzwerks über DSA	868
Ergebnisse für den Test des LSI-Festplattenlaufwerks über DSA.	874
Testergebnisse für das LSI-Festplattenlaufwerk über DSA	874
Ergebnisse für den Test des Mellanox-Adapters über DSA	875
Testergebnisse für den Test des Mellanox-Adapters über DSA	875
Ergebnisse für den Speicherisolationstest über DSA	878
Testergebnisse für den Speicherisolationstest über DSA	878
Ergebnisse für den Speicherbelastungstest über DSA	952
Testergebnisse für den Speicherbelastungstest über DSA	952
Ergebnisse für den Test der Nvidia-GPU über DSA	955
Testergebnisse für den Test der Nvidia-GPU über DSA	955
Ergebnisse für den Test des optischen Laufwerks über DSA	961
Testergebnisse für den Test des optischen Laufwerks über DSA	961
Ergebnisse für den Systemmanagementtest über DSA	965
Testergebnisse für den Systemmanagementtest über DSA	966
Ergebnisse für den Bandlaufwerktest über DSA	979
Testergebnisse für den Bandlaufwerktest über DSA	979

Anhang D. Hilfe und technische Unterstützung anfordern 985

Bevor Sie sich an den Kundendienst wenden	985
Dokumentation verwenden	986
Hilfe und Informationen über das World Wide Web abrufen	986
Vorgehensweise zum Senden von DSA-Daten	986
Personalisierte Support-Webseite erstellen	987
Software-Service und -Unterstützung	987
Hardware-Service und -Unterstützung	987
Produktservice in Taiwan	987

Anhang E. Hinweise 989

Marken	990
Wichtige Anmerkungen	990

Recycling-Informationen	991
Verunreinigung durch Staubpartikel	991
Hinweis zu Bestimmungen zur Telekommunikation	992
Hinweise zur elektromagnetischen Verträglichkeit	992
FCC-Richtlinie (Federal Communications Commission)	992
Hinweis bezüglich der kanadischen Bestimmungen für Klasse A	993
Avis de conformité à la réglementation d'Industrie Canada.	993
Hinweis zu Klasse A für Australien und Neuseeland	993
Konformitätserklärung zur EMV-Richtlinie der EU	993
Deutschland – Hinweis zur Klasse A	993

Japanische EMC-Konformitätserklärung	994
Korea: Hinweis der Korea Communications Commission (KCC).	995
Russland: Hinweis zu elektromagnetischen Interferenzen (EMI) (Klasse A).	996
Republik China: Hinweis zur elektromagnetischen Verträglichkeit zur Klasse A	996
Taiwanesishe Einhaltungserklärung für die Klasse A	996
Taiwanesishe BSMI RoHS-Erklärung	997

**Anhang F. Sicherheitshinweis zu
Netzkabeln 999**

Index 1001

Sicherheit

Before installing this product, read the Safety Information.

قبل تركيب هذا المنتج، يجب قراءة الملاحظات الأمنية

Antes de instalar este produto, leia as Informações de Segurança.

在安裝本產品之前，請仔細閱讀 **Safety Information**
(安全信息)。

安裝本產品之前，請先閱讀「安全資訊」。

Prije instalacije ovog produkta obavezno pročitajte Sigurnosne Upute.

Před instalací tohoto produktu si přečtěte příručku bezpečnostních instrukcí.

Læs sikkerhedsforskrifterne, før du installerer dette produkt.

Lees voordat u dit product installeert eerst de veiligheidsvoorschriften.

Ennen kuin asennat tämän tuotteen, lue turvaohjeet kohdasta Safety Information.

Avant d'installer ce produit, lisez les consignes de sécurité.

Vor der Installation dieses Produkts die Sicherheitshinweise lesen.

Πριν εγκαταστήσετε το προϊόν αυτό, διαβάστε τις πληροφορίες ασφάλειας
(safety information).

לפני שתתקינו מוצר זה, קראו את הוראות הבטיחות.

A termék telepítése előtt olvassa el a Biztonsági előírásokat!

Prima di installare questo prodotto, leggere le Informazioni sulla Sicurezza.

製品の設置の前に、安全情報をお読みください。

본 제품을 설치하기 전에 안전 정보를 읽으십시오.

Пред да се инсталира овој продукт, прочитајте информацијата за безбедност.

بِسْمِ اللَّهِ الرَّحْمَنِ الرَّحِيمِ
بِسْمِ اللَّهِ الرَّحْمَنِ الرَّحِيمِ
بِسْمِ اللَّهِ الرَّحْمَنِ الرَّحِيمِ
بِسْمِ اللَّهِ الرَّحْمَنِ الرَّحِيمِ
بِسْمِ اللَّهِ الرَّحْمَنِ الرَّحِيمِ
بِسْمِ اللَّهِ الرَّحْمَنِ الرَّحِيمِ
بِسْمِ اللَّهِ الرَّحْمَنِ الرَّحِيمِ
بِسْمِ اللَّهِ الرَّحْمَنِ الرَّحِيمِ
بِسْمِ اللَّهِ الرَّحْمَنِ الرَّحِيمِ
بِسْمِ اللَّهِ الرَّحْمَنِ الرَّحِيمِ

Les sikkerhetsinformasjonen (Safety Information) før du installerer dette produktet.

Przed zainstalowaniem tego produktu, należy zapoznać się
z książką "Informacje dotyczące bezpieczeństwa" (Safety Information).

Antes de instalar este produto, leia as Informações sobre Segurança.

Перед установкой продукта прочтите инструкции по технике безопасности.

Pred inštaláciou tohto zariadenia si pečítajte Bezpečnostné predpisy.

Pred namestitvijo tega proizvoda preberite Varnostne informacije.

Antes de instalar este producto, lea la información de seguridad.

Läs säkerhetsinformationen innan du installerar den här produkten.

ཐོན་ཁུངས་འདི་བདེ་སྐྱོད་མ་བྱས་གོང་། རྫོང་གི་ཡིད་གཟབ་
བྱ་འདྲ་མིན་ཡོད་པའི་འོད་སྟེར་བལྟ་དགོས།

Bu ürünü kurmadan önce güvenli bilgilerini okuyun.

مەزكۇر مەھسۇلاتنى ئورنىتىشتىن بۇرۇن بىخەتەرلىك ئۇچۇرلىرىنى ئوقۇپ چىقىڭ.

Youq mwngz yungh canjbinj neix gaxgonq, itdingh aeu doeg aen
canjbinj soengq cungj vahgangj ancien siusik.

Sicherheitshinweise

Der folgende Abschnitt enthält Informationen zu Hinweisen vom Typ „Vorsicht“ und „Gefahr“, die in dieser Dokumentation verwendet werden.

Wichtig: Alle Hinweise vom Typ „Vorsicht“ und „Gefahr“ in dieser Dokumentation sind mit einer Nummer gekennzeichnet. Diese Nummer dient als Querverweis zwischen Hinweisen vom Typ ACHTUNG oder GEFAHR und den in verschiedene Sprachen übersetzten Hinweisen in der Broschüre *Safety Information* (Sicherheitsinformationen).

Wenn z. B. ein Hinweis vom Typ „Vorsicht“ als Statement 1 gekennzeichnet ist, sind auch die übersetzten Versionen dieses Hinweises im Dokument mit den *Sicherheitshinweisen* als Statement 1 gekennzeichnet.

Lesen Sie unbedingt alle Hinweise vom Typ „Vorsicht“ und „Gefahr“ in dieser Dokumentation, bevor Sie die Prozeduren ausführen. Lesen Sie vor dem Installieren der Einheit auch alle zusätzlichen Sicherheitsinformationen zum System oder zur Zusatzeinrichtung.

Hinweis 1





Gefahr

An Netz-, Telefon- oder Datenleitungen können gefährliche Spannungen anliegen.

Um einen Stromschlag zu vermeiden

- **Bei Gewitter an diesem Gerät keine Kabel anschließen oder lösen. Ferner keine Installations-, Wartungs- oder Rekonfigurationsarbeiten durchführen.**
- **Alle Netzkabel an eine vorschriftsmäßig angeschlossene Netzsteckdose mit ordnungsgemäß geerdetem Schutzkontakt anschließen.**
- **Alle angeschlossenen Geräte ebenfalls an Schutzkontaktsteckdosen mit ordnungsgemäß geerdetem Schutzkontakt anschließen.**
- **Die Signalkabel nach Möglichkeit nur mit einer Hand anschließen oder lösen.**
- **Geräte niemals einschalten, wenn Hinweise auf Feuer, Wasser oder Gebäudeschäden vorliegen.**
- **Die Verbindung zu den angeschlossenen Netzkabeln, Telekommunikationssystemen, Netzen und Modems ist vor dem Öffnen des Gehäuses zu unterbrechen, sofern in den Installations- und Konfigurationsprozeduren keine anders lautenden Anweisungen enthalten sind.**
- **Zum Installieren, Transportieren und Öffnen der Abdeckungen des Computers oder der angeschlossenen Einheiten die Kabel gemäß der folgenden Tabelle anschließen und abziehen.**

Zum Anschließen der Kabel gehen Sie wie folgt vor:

1. Schalten Sie alle Einheiten AUS.
2. Schließen Sie zuerst alle Kabel an die Einheiten an.
3. Schließen Sie die Signalkabel an die entsprechenden Anschlüsse an.
4. Schließen Sie die Netzkabel an eine Netzsteckdose an.
5. Schalten Sie die Einheit EIN.

Zum Abziehen der Kabel gehen Sie wie folgt vor:

1. Schalten Sie alle Einheiten AUS.
2. Ziehen Sie die Netzkabel aus der Netzsteckdose.
3. Ziehen Sie die Signalkabel von ihren Anschlüssen ab.
4. Lösen Sie alle Kabel von den Einheiten.

Hinweis 2



Vorsicht:

Eine verbrauchte Lithiumbatterie nur durch eine Batterie mit der Teilenummer 33F8354 oder eine gleichwertige, vom Hersteller empfohlene Batterie ersetzen. Enthält das System ein Modul mit einer Lithiumbatterie, dieses nur durch ein Modul desselben Typs und von demselben Hersteller ersetzen. Die Batterie enthält Lithium und kann bei unsachgemäßer Verwendung, Handhabung oder Entsorgung explodieren. Die Batterie nicht:

- **mit Wasser in Berührung bringen.**
- **auf mehr als 100 °C erhitzen.**
- **reparieren oder zerlegen.**

Bei der Entsorgung von Batterien die örtlichen Richtlinien für Sondermüll sowie die allgemeinen Sicherheitsbestimmungen beachten.

Hinweis 3



Vorsicht:

Bei der Installation von Lasergeräten (wie CD-ROM-Laufwerken, DVD-Laufwerken, Einheiten mit Lichtwellenleitertechnik oder Sendern) Folgendes beachten:

- Die Abdeckungen nicht entfernen. Durch Entfernen der Abdeckungen des Lasergeräts können gefährliche Laserstrahlungen freigesetzt werden. Das Gerät enthält keine zu wartenden Teile.
- Die Bedienung des Geräts auf eine andere als die hier beschriebene Weise oder die Nichteinhaltung der hier beschriebenen Einstellungen oder Bedienschritte kann zur Freisetzung gefährlicher Laserstrahlung führen.



Gefahr

Einige Lasergeräte enthalten eine Laserdiode der Klasse 3A oder 3B. Folgendes beachten: Laserstrahlung bei geöffneter Verkleidung. Nicht in den Strahl blicken. Keine Lupen oder Spiegel verwenden. Strahlungsbereich meiden.

Class 1 Laser Product

Laser Klasse 1

Laser Klass 1

Luokan 1 Laserlaite

Appareil À Laser de Classe 1

Hinweis 4



VORSICHT: Arbeitsschutzrichtlinien beim Anheben der Maschine beachten.



≥ 18 kg



≥ 32 kg



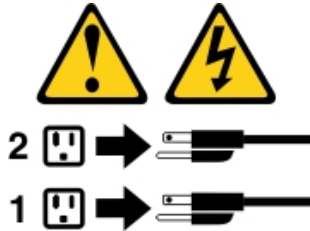
≥ 55 kg

Hinweis 5



Vorsicht:

Mit dem Netzschalter an der Einheit und am Netzteil wird die Stromversorgung für die Einheit nicht unterbrochen. Die Einheit kann auch mit mehreren Netzkabeln ausgestattet sein. Um die Stromversorgung für die Einheit vollständig zu unterbrechen, müssen alle zum Gerät führenden Netzkabel vom Netz getrennt werden.



Hinweis 6



Vorsicht:

Wenn Sie eine Zugentlastungsklemme an dem Ende des Netzkabels anbringen, das mit der Einheit verbunden ist, müssen Sie das andere Ende des Netzkabels an eine leicht zugängliche Stromquelle anschließen.

Hinweis 8



Vorsicht:

Die Abdeckung des Netzteils oder einer Komponente, die mit dem folgenden Etikett versehen ist, darf niemals entfernt werden.



In Komponenten, die dieses Etikett aufweisen, treten gefährliche Spannungen und Energien auf. Diese Komponenten enthalten keine Teile, die gewartet werden müssen. Besteht der Verdacht eines Fehlers an einem dieser Teile, ist ein Kundendiensttechniker zu verständigen.

Öffnen Sie **AUF KEINEN FALL** das Gehäuse oder andere Komponenten der UPS-Einheit. Andernfalls erlischt die Garantie für die Einheit. Ersetzen Sie nur Teile, für die ein wartungsfähiges Teil vorhanden

ist. Die Wartung von UPS-Einheiten ist auf durch den Kundendienst austauschbare Funktionseinheit (FRU/CRU) beschränkt.

Hinweis 12



Vorsicht:
Das folgende Etikett weist auf eine heiße Oberfläche hin.



Hinweis 13



 Gefahr

Bei Überlastung eines Netzstromkreises besteht unter gewissen Umständen Brandgefahr oder das Risiko eines Stromschlags. Um dies zu vermeiden, stellen Sie sicher, dass der elektrische Bedarf Ihres Systems die Absicherung des Netzstromkreises nicht überschreitet. Technische Daten zur Elektrik finden Sie in der Dokumentation zu Ihrer Einheit.

Hinweis 15



Vorsicht:
Stellen Sie sicher, dass der Gehäuserahmen ordnungsgemäß gesichert ist, um ein Kippen des Gehäuserahmens beim Herausziehen der Servereinheit zu vermeiden.

Hinweis 17



Vorsicht:
Das folgende Etikett weist auf bewegliche Teile hin.



Hinweis 26



Vorsicht:

Keine Gegenstände auf die in einem Rack installierten Einheiten legen.



Hinweis 27



Vorsicht:

Gefährliche bewegliche Teile in der Nähe.



Gehäusesicherheitsinformationen, Hinweis 2



- Immer die Ausgleichsunterlagen des Gehäuseschranks absenken.
- Immer Stabilisatoren am Rackschrank anbringen.
- Server und Zusatzeinrichtungen immer von unten nach oben im Rackschrank installieren.
- Immer die schwersten Einheiten unten im Rackschrank installieren.

C004



Vorsicht:

Bei blei- und säurehaltigen Batterien und Akkus besteht die Gefahr von Verbrennungen durch hohen Kurzschlussstrom. Batterie- und Akkukontakt mit Materialien aus Metall vermeiden. Uhren, Ringe und

andere Objekte aus Metall ablegen. Werkzeuge mit isolierten Griffen verwenden. Um eine Explosionsgefahr zu vermeiden, die Batterie oder den Akku nicht verbrennen.

Nur durch das zugelassene Lenovo Teil ersetzen. Batterie nach Gebrauch der Wiederverwertung zuführen oder als Sondermüll entsorgen. Lenovo Deutschland beteiligt sich am Gemeinsamen Rücknahme System GRS für Batterien (www.grs-batterien.de). Die Batterien müssen in den Behältern des GRS entsorgt werden, die an allen Verkaufsstellen zur Verfügung stehen. Alternativ können sie auch an das Rücknahmezentrum Mainz geschickt werden (www.ibm.com/de/umwelt/ruecknahme). Halten Sie die Lenovo Teilenummer für die Batterieeinheit beim Anruf bereit.

Kombinieren Sie AUF KEINE FALL alte und neuen Batterien in einer USV-Einheit (Unterbrechungsfreie Stromversorgung).

Öffnen Sie AUF KEINEN FALL Akkupakete aus USV-Einheiten (Unterbrechungsfreie Stromversorgung).

Tragen Sie beim Austausch von Akkus für USV-Einheiten zu Ihrem eigenen Schutz eine Sicherheitsschutzbrille. (C004)

Kapitel 1. Der Lenovo System x3550 M5-Server

Diese Veröffentlichung enthält Informationen und Anweisungen zum Einrichten des Lenovo System x3550 M5-Servers, u. a. Anweisungen für die Installation von Zusatzeinrichtungen, zur Verkabelung und Konfiguration des Servers, zum Entfernen und Ersetzen von Einheiten sowie Diagnose- und Fehlerbehebungsinformationen.

Neben den in „[Zusatzeinrichtungen installieren](#)“ auf Seite 131 aufgeführten Anweisungen zur Installation von Hardwarezusatzgeräten, zur Aktualisierung von Firmware und Einheitentreibern sowie zum Abschließen der Installation müssen Lenovo Business Partner auch die Anweisungen im Abschnitt „[Anweisungen für Business Partner](#)“ auf Seite 135 beachten.

Der Lenovo System x3550 M5-Server ist ein 1 U hoher¹ Gehäusemodellserver für die Verarbeitung von Netztransaktionen bei hohem Datenverkehrsaufkommen. Dieser leistungsfähige Multi-Core-Server ist ideal für Netzumgebungen geeignet, die eine leistungsfähige Mikroprozessorleistung, Ein-/Ausgabe-Flexibilität und einen hohen Verwaltungskomfort erfordern.

Bei der Entwicklung dieses Servermodells standen die Kriterien Leistungsfähigkeit, Benutzerfreundlichkeit, Zuverlässigkeit und Erweiterungsfähigkeit im Vordergrund. Diese Produktmerkmale ermöglichen es Ihnen, die Systemhardware so anzupassen, dass bereits bestehende Anforderungen erfüllt und zugleich flexible Erweiterungsmöglichkeiten für die Zukunft bereitgestellt werden.

Für den Server besteht eine beschränkte Garantie. Informationen zu den Bedingungen des Herstellerservice finden Sie im Dokument *Informationen zu Sicherheit, Support und Garantie*, das mit dem Server geliefert wird.

Für eine hohe Leistungsfähigkeit und Zuverlässigkeit ist der Server mit Technologien der nächsten Generation ausgestattet. Weitere Informationen finden Sie in den Abschnitten „[Leistungsmerkmale Ihres Servers](#)“ auf Seite 12 und „[Zuverlässigkeit, Verfügbarkeit und Wartungsfreundlichkeit](#)“ auf Seite 16.

Aktuelle Informationen zum Server und zu anderen Lenovo Server-Produkten finden Sie unter <http://shop.lenovo.com/us/en/systems/>. Unter der Adresse <http://www.ibm.com/support/mysupport/> können Sie eine personalisierte Unterstützungsseite anlegen, indem Sie die Lenovo Produkte angeben, die für Sie von Interesse sind. Über diese personalisierte Seite können Sie wöchentliche E-Mail-Benachrichtigungen über neue technische Dokumente abonnieren, nach Informationen und Downloads suchen sowie auf verschiedene Verwaltungsdienste zugreifen.

Wenn Sie am Lenovo Kundenreferenzprogramm teilnehmen, können Sie Informationen zu Ihrer Verwendung der Technologien, bewährten Verfahren und innovativen Lösungen teilen, ein professionelles Netzwerk aufbauen und Sichtbarkeit für Ihr Unternehmen erlangen. Weitere Informationen zum Lenovo Kundenreferenzprogramm finden Sie unter <http://www.ibm.com/ibm/clientreference/>.

Die Hot-Swap-Serverkonfigurationen umfassen Modelle mit acht 2,5-Zoll-Hot-Swap-Festplattenlaufwerken, Modelle mit zehn 2,5-Zoll-Hot-Swap-Festplattenlaufwerken, Modelle mit zwölf 2,5-Zoll-Hot-Swap-Festplattenlaufwerken (zwei an der Rückseite) oder Modelle mit vier 3,5-Zoll-Hot-Swap-Festplattenlaufwerken. Die Simple-Swap-Serverkonfigurationen umfassen Modelle mit acht 2,5-Zoll-Simple-Swap-Festplattenlaufwerken oder Modell mit vier 3,5-Zoll Simple-Swap-Festplattenlaufwerken. Der Server Lenovo System x3550 M5 Typ 8869 unterstützt 2,5-Zoll-Hot-Swap-SAS- oder -SATA-Festplattenlaufwerke (SAS – Serial Attached SCSI), 2,5-Zoll-Simple-Swap-SATA-Festplattenlaufwerke, 3,5-Zoll-Hot-Swap-SAS- oder -SATA-Festplattenlaufwerke oder 3,5-Zoll-Simple-Swap-SATA-Festplattenlaufwerke.

1. Gehäuserahmen sind in vertikale Einheiten von 4,45 cm unterteilt. Die Abkürzung für eine Einheit lautet “U” (von engl. „Unit“). Eine Einheit mit einer Höhe von 1 U ist demzufolge ca. 4,45 cm hoch.

Anmerkungen:

- Die Abbildungen in diesem Handbuch weichen möglicherweise geringfügig von Ihrem Modell ab.
- Das Modell mit zehn 2,5-Zoll-Simple-Swap-Festplattenlaufwerken wird nicht unterstützt.

In der folgenden Abbildung ist ein Server mit acht Positionen für 2,5-Zoll-Hot-Swap-Festplattenlaufwerke dargestellt.

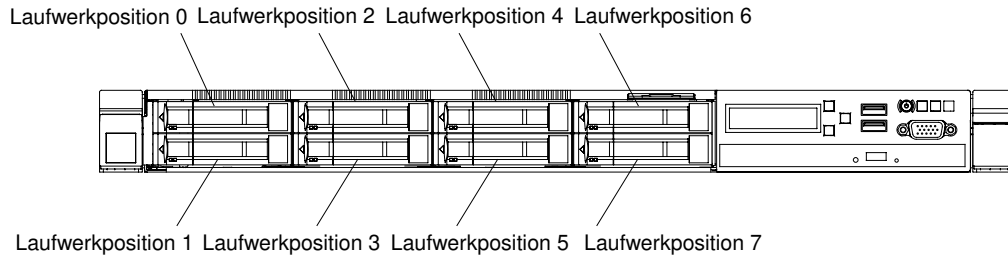


Abbildung 1. Vorderansicht des Servermodells mit acht 2,5-Zoll-Hot-Swap-Festplattenlaufwerken und erweitertem Datenträgergehäuse

In der folgenden Abbildung ist ein Server mit zehn Laufwerkpositionen für 2,5-Zoll-Hot-Swap-Festplatten dargestellt.

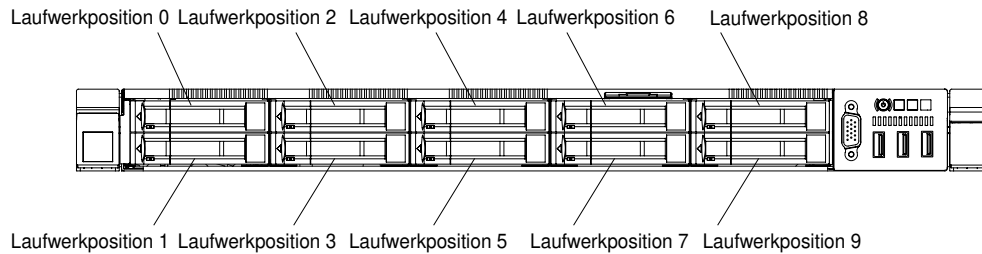


Abbildung 2. Vorderansicht des Modells mit zehn 2,5-Zoll-Hot-Swap-Festplattenlaufwerken

In den folgenden Abbildungen ist ein Server mit zwölf Laufwerkpositionen für 2,5-Zoll-Hot-Swap-Festplatten (zwei an der Rückseite) abgebildet.

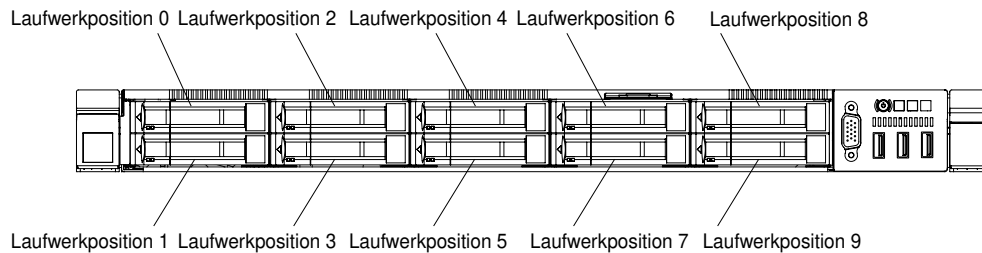


Abbildung 3. Vorderansicht des Modells mit zwölf 2,5-Zoll-Hot-Swap-Festplattenlaufwerken

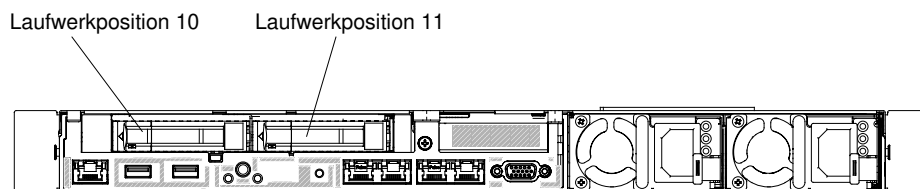


Abbildung 4. Rückansicht eines Modells mit zwölf 2,5-Zoll-Hot-Swap-Festplattenlaufwerken

In der folgenden Abbildung ist ein Server mit vier Laufwerkpositionen für 3,5-Zoll-Hot-Swap-Festplatten dargestellt.

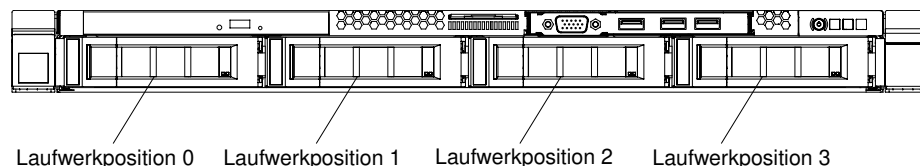


Abbildung 5. Vorderansicht des Modells mit vier 3,5-Zoll-Hot-Swap-Laufwerken

In der folgenden Abbildung ist ein Server mit acht Positionen für 2,5-Zoll-Simple-Swap-Festplattenlaufwerke dargestellt.

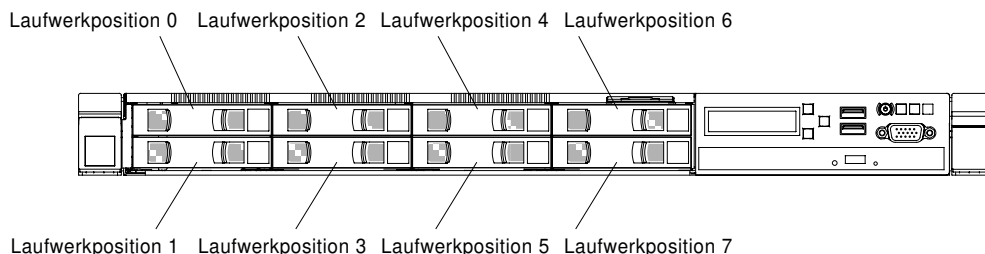


Abbildung 6. Vorderansicht des Servermodells mit acht 2,5-Zoll-Simple-Swap-Festplattenlaufwerken und erweitertem Datenträgergehäuse

In der folgenden Abbildung ist ein Server mit vier Laufwerkpositionen für 3,5-Zoll-Simple-Swap-Festplatten dargestellt.

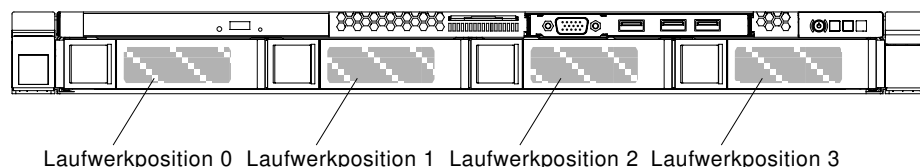


Abbildung 7. Vorderansicht des Modells mit vier 3,5-Zoll-Simple-Swap-Laufwerken

Firmwareaktualisierungen sowie die aktuelle Dokumentation können Sie von der Lenovo Website herunterladen, sobald sie verfügbar sind. Der Server verfügt möglicherweise über Funktionen, die in der Dokumentation zum Server noch nicht beschrieben sind. Die Dokumentation kann gelegentlich mit Informationen zu solchen Funktionen aktualisiert werden. Ebenso können technische Aktualisierungen mit Zusatzinformationen zur Verfügung gestellt werden, die in der Dokumentation zum Server noch nicht enthalten sind. Unter <http://www.lenovo.com/support> können Sie prüfen, ob Aktualisierungen vorhanden sind.

Notieren Sie die Informationen zu Ihrem Server in der folgenden Tabelle.

Produktname	Lenovo System x3550 M5 Server
Maschinentyp	Typ 8869
Modellnummer	_____
Seriennummer	_____

Die Modell- und die Seriennummer befinden sich auf dem Kennungsetikett auf der Vorderseite des Servers, wie in der folgenden Abbildung dargestellt.

Anmerkung: Die Abbildungen in diesem Dokument können von Ihrem Server geringfügig abweichen.

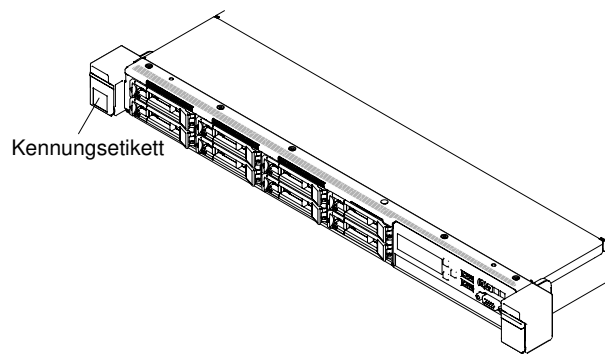


Abbildung 8. Kennungsetikett

Das Etikett mit der MAC-Adresse befindet sich an der Oberseite des Informationsaufklebers.

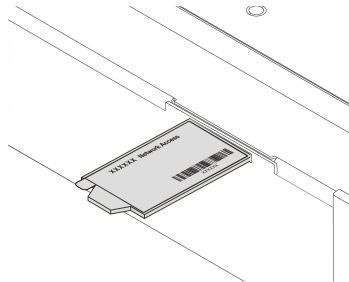


Abbildung 9. MAC-Adressenetikett

Außerdem stellt das Systemserviceetikett, das sich auf der Serverabdeckung befindet, einen QR-Code für mobilen Zugriff auf Serviceinformationen zur Verfügung. Sie können den QR-Code durch die Verwendung eines QR-Code-Eingabeprogramms und -Scanners mit einer mobilen Einheit scannen und schnellen Zugriff auf die Website mit Lenovo Serviceinformationen erhalten. Die Website mit Lenovo Serviceinformationen stellt weitere Informationen zur Komponenteninstallation sowie Videos zum Ersetzen von Komponenten und Fehlercodes für die Serverunterstützung zur Verfügung.

In der folgenden Abbildung ist der QR-Code dargestellt:



Abbildung 10. QR-Code

Sie können die CD *ServerGuide Setup und Installation* herunterladen. Sie bietet Hilfestellung zur Konfiguration der Hardware sowie zur Installation von Einheitentreibern und des Betriebssystems.

Eine Liste der unterstützten Zusatzeinrichtungen für den Server finden Sie unter der Adresse <http://www.lenovo.com/serverproven/>.

Referenzliteratur

Dieses *Installations- und Wartungshandbuch* enthält allgemeine Informationen zum Server sowie zur Einrichtung und Verkabelung des Servers, zur Installation unterstützter Zusatzeinrichtungen, zur Konfiguration des Servers und zur Fehlerbehebung durch den Benutzer sowie Informationen für Kundendiensttechniker. Die aktuelle Version des *Installations- und Servicehandbuchs* ist jederzeit unter folgender Adresse verfügbar:

<http://publib.boulder.ibm.com/infocenter/systemx/documentation/index.jsp>

Rufen Sie für Sicherheitsinformationen, Garantien, Lizenzen und Produktdokumentationen folgende Adresse auf:

<https://support.lenovo.com/documents/LNVO-DOCS>

Navigieren Sie zur Garantiesuche (Typ, Dauer, Status) zu:

<http://www.lenovo.com/warranty>

Lenovo XClarity Essentials ist ein Online-Information-Center, das Informationen zu Tools für die Aktualisierung, Verwaltung und Implementierung von Firmware, Einheitentreibern und Betriebssystemen enthält. Lenovo XClarity Essentials finden Sie unter <http://sysmgt.lenovofiles.com/help/index.jsp>.

Der Server könnte über Funktionen verfügen, die nicht in der mit dem Server gelieferten Dokumentation enthalten sind. Die Dokumentation kann gelegentlich mit Informationen zu diesen Funktionen ergänzt werden. Darüber hinaus sind unter Umständen technische Aktualisierungen mit zusätzlichen Informationen verfügbar, die nicht in der Dokumentation zum Server enthalten sind. Diese Aktualisierungen stehen auf der Lenovo Website zur Verfügung. Unter <http://www.lenovo.com/support> können Sie prüfen, ob Aktualisierungen vorhanden sind.

In diesem Dokument verwendete Bemerkungen und Hinweise

Die Hinweise vom Typ „Vorsicht“ und „Gefahr“ in diesem Handbuch finden Sie auch in der mehrsprachigen Broschüre mit *Sicherheitshinweisen*, die unter <https://support.lenovo.com/documents/LNVO-DOCS> verfügbar ist. Die einzelnen Hinweise sind nummeriert, um Ihnen das Auffinden des entsprechenden Hinweises in Ihrer Landessprache im Dokument mit *Sicherheitsinformationen* zu erleichtern.

In diesem Dokument finden Sie die folgenden Arten von Bemerkungen und Hinweisen:

- **Anmerkung:** Diese Bemerkungen enthalten wichtige Tipps, Anleitungen oder Ratschläge.
- **Wichtig:** Diese Bemerkungen geben Ihnen Informationen oder Ratschläge, durch die Sie Unannehmlichkeiten oder Fehler vermeiden können.

- **Achtung:** Diese Bemerkungen weisen auf eine mögliche Beschädigung von Programmen, Einheiten oder Daten hin. Eine mit „Achtung“ gekennzeichnete Bemerkung befindet sich direkt vor der Anweisung oder der Beschreibung der Situation, die diese Beschädigung bewirken könnte.
- **Vorsicht:** Diese Hinweise weisen auf Situationen hin, von denen eine Gefährdung für Sie ausgehen könnte. Hinweise vom Typ „Vorsicht“ stehen vor der Beschreibung einer möglicherweise gefährlichen Vorgehensweise oder Situation.
- **Gefahr:** Diese Hinweise weisen auf eine extreme Gefährdung des Benutzers hin. Hinweise vom Typ „Gefahr“ stehen vor der Beschreibung einer möglicherweise sehr gefährlichen Vorgehensweise oder Situation.

Merkmale und technische Daten des Servers

Die folgenden Informationen stellen eine Zusammenfassung der Merkmale und technischen Daten des Servers dar. Je nach Modell treffen einige Angaben möglicherweise nicht zu.

Mikroprozessor (je nach Modell):

- Unterstützt bis zu zwei Intel® Xeon® Multi-Core-Mikroprozessoren (einer ist bereits installiert)
- L3-Cache
- Zwei QPI-Verbindungen (QuickPath Interconnect) mit Übertragungsgeschwindigkeiten von bis zu 9,6 GT pro Sekunde

Anmerkungen:

- Verwenden Sie das Programm „Setup Utility“, um den Typ und die Taktfrequenz der Mikroprozessoren zu ermitteln.
- Eine Liste der unterstützten Mikroprozessoren finden Sie im Internet unter der Adresse <http://www.lenovo.com/serverproven/>.

Speicher (je nach Modell):

- Minimum: 8 GB
- Maximal: 1,5 TB
 - 768 GB bei Verwendung von Register-DIMMs (RDIMMs)
 - 1,5 TB bei Verwendung von Load-Reduction-DIMMs (LRDIMMs)
- Typ:
 - PC4-19200 (DDR4-2400)
 - Mit einer Speicherbank, mit zwei Speicherbänken oder mit vier Speicherbänken
 - RDIMM oder LRDIMM
- Steckplätze: 24 DIMM-Steckplätze
- Unterstützung für (je nach Modell):
 - RDIMMs mit 8, 16 und 32 GB
 - LRDIMM mit 64 GB

Anmerkung: Wenn Ihr Server über 2.400-MHz-Speichermodule und eine CPU für Speicher mit maximal 2133 MHz verfügt, wird die Datenrate der Speichermodule auf 2133 MHz beschränkt.

Integrierte Funktionen:

- Integrated Management Module 2.1 (IMM2.1), das mehrere Managementfunktionen in einem einzigen Chip vereint.
- Broadcom BCM5719-Quad-Port-Gigabit-Ethernet-Controller mit Unterstützung für Wake on LAN
- Vier bis sechs USB-Anschlüsse, je nach Modell
 - Bis zu drei USB 2.0-Anschlüsse an der Vorderseite
 - Zwei USB-3.0-Anschlüsse an der Rückseite
 - Ein interner USB-2.0-Anschluss, der für den Hypervisor USB-Stick verwendet wird
- Vier Netzanschlüsse (vier 1-Gb-Ethernet-Anschlüsse im System)

- Eine optionale ML2-Netzwerk-Tochterkarte
- Ein RJ-45-Systemmanagementanschluss an der Rückseite, über den eine Verbindung zum System-Verwaltungsnetzwerk hergestellt werden kann.

Dieser Systemmanagementanschluss ist den Integrated Management Module 2.1 (IMM2.1)-Funktionen vorbehalten.

- Optionaler serieller Anschluss

Erweiterungspositionen für Festplattenlaufwerke (je nach Modell):

- Zehn 2,5-Zoll-Hot-Swap-Festplattenlaufwerkpositionen mit der Möglichkeit, zwei weitere 2,5-Zoll-Hot-Swap-Festplattenlaufwerkpositionen an der Rückseite hinzuzufügen
- Acht Laufwerkpositionen für 2,5-Zoll-Hot-Swap- oder Simple-Swap-Festplatten
- Vier Laufwerkpositionen für 3,5-Zoll-Hot-Swap- oder Simple-Swap-SATA-Festplatten

Achtung: Im Allgemeinen sollten 512-Byte- und erweiterte 4-KB-Laufwerke nicht gleichzeitig in derselben RAID-Array verwendet werden, da dies zu Leistungsproblemen führen kann.

Optische SATA-Laufwerke (optional):

- DVD-ROM
- Multi-Burner

RAID-Controller (je nach Modell):

- Der ServeRAID N2215 SAS-/SATA-Adapter unterstützt den JBOD-Modus.
- Der ServeRAID-M5225-SAS/SATA-Adapter, der die RAID-Stufen 0, 1 und 10 mit optionalem Upgrade FoD RAID 5/50 und SED (Self Encrypting Drive) unterstützt.
- Der ServeRAID-M1215-SAS/SATA-Adapter, der die RAID-Stufen 0, 1 und 10 mit optionalem Upgrade FoD RAID 5/50 und SED (Self Encrypting Drive) unterstützt.
- Der ServeRAID-M5210-SAS/SATA-Adapter, der die RAID-Stufen 0, 1 und 10 bereitstellt.

Optionales Upgrade:

- RAID 5/50 (1 GB Cache), optional mit Upgrade auf FoD RAID 6/60 und SED
- RAID 5/50 (1 GB Flash), optional mit Upgrade auf FoD RAID 6/60 und SED
- RAID 5/50 (2 GB Flash), optional mit Upgrade auf FoD RAID 6/60 und SED
- RAID 5/50 (4 GB Flash), optional mit Upgrade auf FoD RAID 6/60 und SED
- Upgrade auf FoD RAID 6/60
- FoD Zero Cache/RAID 5/50
- FoD Performance Accelerator
- FoD SSD Caching Enabler

Videocontroller (in IMM2.1 integriert):

- Matrox G200eR2

Anmerkung: Die maximale Bildschirmauflösung beträgt 1600 x 1200 bei 75 Hz.

- SVGA-kompatibler Videocontroller
- Bildspeicher-Controller (DDR3 528 MHz SDRAM)
- Digitale Videokomprimierungsfunktionen von Avocent
- 16 MB Bildspeicher (nicht erweiterbar)

Abmessungen (1 U hoch):

- Höhe: 43 mm
- Tiefe: 735,4 mm
- Breite: 434,4 mm

- Gewicht: ungefähr 19,3 kg je nach Konfiguration

PCI-Erweiterungssteckplätze:

Unterstützung von zwei Anschlüssen auf der PCI-Adapterkartenbaugruppe:

- Anschluss 1 unterstützt flache oder ML2-Adapterkarten.
- Anschluss 2 unterstützt flache Karten oder Karten mit halber Länge (beide mit voller Höhe)

Eine Liste der unterstützten Konfigurationen für die PCI-Adapterkartenbaugruppe finden Sie unter „[PCI-Adapterkartenbaugruppe austauschen](#)“ auf Seite 187 oder „[Adapter austauschen](#)“ auf Seite 194.

Elektrische Eingangswerte:

- Sinusförmiger Eingangsstrom (50-60 Hz) erforderlich
- Für Platin-Netzteil mit 550, 750 oder 900 W
 - Unterer Bereich der Eingangsspannung:
 - Minimum: 100 V Wechselstrom
 - Maximum: 127 V Wechselstrom
 - Oberer Bereich der Eingangsspannung:
 - Minimum: 200 V Wechselstrom
 - Maximal: 240 V Wechselstrom
- Für Titan-Netzteil mit 750 W
 - Oberer Bereich der Eingangsspannung:
 - Minimum: 200 V Wechselstrom
 - Maximal: 240 V Wechselstrom
- Für Platin-Netzteil mit 1500 W
 - Oberer Bereich der Eingangsspannung:
 - Minimum: 200 V Wechselstrom
 - Maximal: 240 V Wechselstrom
- Für hoch effizientes Netzteil mit 900 Watt
 - Oberer Bereich der Eingangsspannung:
 - Minimum: -60 V Gleichstrom
 - Maximum: -48 V Gleichstrom
- Ungefähre Eingangsleistung in Kilovolt-Ampere:
 - Minimum: 0,179 kVA
 - Maximum: 1,188 kVA

Anmerkungen:

- Stromverbrauch und Wärmeabgabe variieren je nach Anzahl und Typ der installierten optionalen Funktionen und je nachdem, welche optionalen Funktionen zur Stromverbrauchssteuerung verwendet werden.
- Bei den gemessenen Geräuschemissionspegeln handelt es sich um die Obergrenze für Geräuschemissionspegel in dB für zufällig ausgewählte Maschinen. Alle Messungen wurden gemäß ISO 7779 durchgeführt und entsprechend ISO 9296 protokolliert. Die tatsächlichen Werte für den Schalldruckpegel können an einem bestimmten Standort die angegebenen Durchschnittswerte auf Grund von Schallreflexionen im Raum und anderen nahen Geräuschquellen überschreiten. Der Geräuschemissionspegel wird als Schallpegel (Obergrenze) in dB für eine Systemzufallsstichprobe deklariert.

Hot-Swap-Lüfter:

- Ein Mikroprozessor: fünf Hot-Swap-Lüfter mit Doppelantrieb (1, 2, 3, 5, 7)
- Zwei Mikroprozessoren: sieben Hot-Swap-Lüfter mit Doppelantrieb (1, 2, 3, 5, 6, 7, 8)

Anmerkung: Für 3,5-Zoll-Laufwerkmodelle steht bei Ihrem Server kein Steckplatz für Lüfter 4 zur Verfügung. Bei 2,5-Zoll-Laufwerkmodellen ist der Steckplatz von Lüfter 4 immer mit einer Abdeckblende belegt.

Netzteil:

- Bis zu zwei Hot-Swap-Netzteile zur Unterstützung von Redundanz
 - 80 PLUS Platin mit 550 W Wechselstrom
 - 80 PLUS Platin mit 750 W Wechselstrom
 - 80 PLUS Titan mit 750 W Wechselstrom (200-240V)
 - 80 PLUS Platin mit 900 W Wechselstrom
 - 900 Watt mit hohem Wirkungsgrad (-48 V Wechselstrom)
 - 80 PLUS Platin mit 1500 W Wechselstrom

Anmerkung: Die Netzteile im Server müssen dieselbe Belastbarkeit und Wattleistung aufweisen.

Geräuschemissionen:

- Schallpegel im Leerlauf: maximal 65 dB
- Schallpegel bei Betrieb: max. 65 dB

Anmerkung: Die in diesem System unterstützten PCIe-Optionen sind in Bezug auf Funktion, Strom- und Kühlungsbedarf sehr unterschiedlich. Steigt der Kühlbedarf aufgrund dieser Optionen, so führt dies zu einer erhöhten Lüftergeschwindigkeit und einem höheren erzeugten Schallpegel. Die tatsächlichen in Ihrer Installation gemessenen Schalldruckpegel hängen von verschiedenen Faktoren ab, wie beispielsweise der Anzahl der Racks, der Größe und Ausstattung des Raums sowie der Anordnung der Komponenten im Raum, dem Geräuschpegel anderer Geräte, von Raumumgebungstemperatur und -druck sowie dem Abstand zwischen Mitarbeitern und den Geräten.

Wärmeabgabe:

Ungefähre Wärmeabgabe:

- Mindestkonfiguration: 460,62 Watt pro Stunde (Wechselstrom: 135 Watt)
- Maximalkonfiguration: 3490 Watt pro Stunde (Wechselstrom: 1023 Watt)

Umgebung:**Bei eingeschaltetem Server:**

- Temperatur:
 - 5 bis 40 °C
 - Höhe: 0 m bis 950 m; Verringern der maximalen Systemtemperatur um 1 °C für jeweils 175 m Höhenanstieg.
- Luftfeuchtigkeit:
 - Nicht kondensierend: -12 °C Taupunkt
 - Relative Feuchtigkeit: 8 bis 85 %
- Maximaler Taupunkt: 24 °C
- Maximale Höhe: 3.050 m, 5 bis 28 °C
- Maximale Temperaturänderungsrate:
 - Bandlaufwerke: 5 °C/Std.
 - Festplattenlaufwerke: 20 °C/Std.

Bei ausgeschaltetem Server:

- Temperatur: 5 bis 45 °C
- Relative Feuchtigkeit: 8 bis 85 %

- Maximaler Taupunkt: 27 °C

Lagerung (außer Betrieb):

- Temperatur: 1 bis 60 °C
- Maximale Höhe: 3.050 m
- Relative Feuchtigkeit: 5 bis 80 %
- Maximaler Taupunkt: 29 °C

Lieferung (außer Betrieb):

- Temperatur: -40 bis +60 °C
- Maximale Höhe: 10.700 m
- Relative Feuchtigkeit: 5 bis 100 %
- Maximaler Taupunkt: 29 °C

Achtung:

- Entwickelt für ASHRAE-Klasse A3, Umgebungstemperatur von 40 °C, mit flexiblerer Unterstützung:
 - Unterstützt Cloud-Workload ohne akzeptable Leistungseinbußen (Turbo-Off).
 - Unter keinen Umständen kann eine Kombination von maximaler Workload und maximaler Konfiguration zu einem Systemabschluss oder einem Designsicherheitsrisiko bei 40 °C führen.
- Unterstützte Umgebung für bestimmte Prozessoren:
 - Die Prozessoren E5-2699 v4, E5-2698 v4, E5-2697 v4, E5-2690 v4, E5-2667 v4, E5-2643 v4 und E5-2637 v4 werden nicht unterstützt, wenn an der Rückseite ein Festplattenlaufwerk installiert ist.
 - Bei den Prozessoren E5-2699 v4, E5-2698 v4, E5-2697 v4, E5-2667 v4, E5-2643 v4, E5-2637 v4 kann es zu Leistungseinbußen kommen, wenn es in einem 3,5-Zoll-Gehäuse bei einer Umgebungstemperatur von 35 °C bis 40 °C zu einer hohen Arbeitsbelastung kommt.
- Das Gehäuse ist eingeschaltet.
- A3 – Maximal zulässige Temperatur über 950 m um 1 °C/175 m herabsetzen.
- Der minimale Feuchtigkeitswert für Klasse A3 ist der höhere Wert (höhere Feuchtigkeit), der sich für den Taupunkt (-12 °C) und die relative Feuchtigkeit von 8 % ergibt. Diese Werte überschneiden sich bei etwa 25 °C. Unter diesem Schnittpunkt (ca. 25 °C) stellt der Taupunkt (-12 °C) den minimalen Feuchtigkeitswert dar, während über diesem Wert die relative Luftfeuchtigkeit (8 %) den Mindestwert darstellt.
- Feuchtigkeitswerte unter dem Taupunkt von 0,5 °C, aber über einem Taupunkt von -10 °C oder über einer relativen Luftfeuchtigkeit von 8 % können akzeptiert werden, wenn entsprechende Kontrollmaßnahmen implementiert sind, um die statische Aufladung von Personal oder Geräten im Rechenzentrum einzuschränken. Alle Personen und mobilen Einrichtungsgegenstände und Einheiten müssen über ein entsprechendes System zum Verhindern statischer Entladung geerdet sein. Die folgenden Elemente werden als Mindestvoraussetzungen betrachtet:
 - Leitfähige Materialien (leitfähiger Bodenbelag, leitfähige Fußbekleidung für das gesamte Personal, das das Rechenzentrum betritt, alle mobilen Einrichtungsgegenstände und Einheiten müssen aus leitfähigen oder statisch dissipativen Materialien bestehen).
 - Während der Wartung jeglicher Hardware müssen alle Mitarbeiter, die in Kontakt mit IT-Ausrüstung kommen, ein ordnungsgemäß funktionierendes Antistatikarmband verwenden.
- 5 °C/Std. für Rechenzentren, die Bandlaufwerke verwenden, und 20 °C/Std. für Rechenzentren, die Plattenlaufwerke verwenden.

- Das Gehäuse wurde aus dem Originalversandbehälter entfernt und installiert, ist jedoch nicht in Betrieb, beispielsweise während einer Reparatur, der Wartung oder einer Aufrüstung.
- Die Akklimatisierungszeit für die Geräte beträgt 1 Stunde pro 20 °C Temperaturänderung zwischen Versandumgebung und Betriebsumgebung.
- Kondenswasser ist zulässig, jedoch kein Regen.

Technische Daten der Schiene und des unterstützten Racks

Optionsname	Universeller Schienensatz für System x Gen II	Angepasster Schienensatz für System x M5	System x3550 M5 Schienenbausatz G4	Lenovo Server 2U/1U 4-Reibungschienenset
Teilenummern der Zusatzeinrichtung	00KA500	00MW239	00KA606	00MV369 (Support ab November 2016)
Schientyp	Voll ausziehbare Laufschiene (Kugellager)	Halb ausziehbare Laufschiene (Friction), Installation ohne Werkzeug	Voll ausziehbare Laufschiene (Kugellager), Installation ohne Werkzeug	Halb ausziehbare Laufschiene (Friction), Installation ohne Werkzeug
Unterstützter Gehäuserahmen-Typ	Beliebiger Gehäuserahmen mit vier Stiften, der dem Standard der International Electrotechnical Commission (IEC) entspricht. Wenn eine 0U-PDU installiert werden soll, lesen Sie die Hinweise unten.	Standard-Gehäuserahmen mit vier Stiften von IBM und Lenovo, der dem IEC-Standard entspricht Wenn eine 0U-PDU installiert werden soll, lesen Sie die Hinweise unten.	Standard-Gehäuserahmen mit vier Stiften von IBM und Lenovo, der dem IEC-Standard entspricht Wenn eine 0U-PDU installiert werden soll, lesen Sie die Hinweise unten.	Standard-Rack mit vier Stiften von IBM und Lenovo, das dem IEC-Standard entspricht. Wenn eine 0U-PDU installiert werden soll, lesen Sie die Hinweise unten.
Service für Gehäuserahmen	Ja	Nein	Ja	Nein
Unterstützung für den Kabelträger (Cable Management Arm – CMA)	Ja	Nein	Ja	Nein
Unterstützung für 1U-PDU	Ja	Ja	Ja	Ja
Unterstützung für 0U-PDU	Eingeschränkte Unterstützung. Lesen Sie die Hinweise unten.	Eingeschränkte Unterstützung. Lesen Sie die Hinweise unten.	Eingeschränkte Unterstützung. Lesen Sie die Hinweise unten.	Eingeschränkte Unterstützung. Lesen Sie die Hinweise unten.
Bohrungen	Quadratisch, rund oder mit Gewindebohrungen	Quadratisch oder rund	Quadratisch oder rund	Quadratisch oder rund
Stärke von Befestigungsflanschen	2 mm–4,65 mm	2 mm – 4 mm	2 mm – 3,3 mm	2 mm – 4 mm

Abstand zwischen den Befestigungsflanschen an der Vorder- und Rückseite	617 mm – 812 mm	595 mm – 746 mm	617 mm – 812 mm	609,6 mm – 914,4 mm
Schienenlänge (gemessen nach der Befestigung am Gehäuserahmen, beginnend an der vorderen Oberfläche des vorderen Befestigungsflansches bis zum hintersten Punkt der Schiene)	836,8 mm	755 mm	833,5 mm	728,1 mm

Anmerkungen:

- Wenn Sie die Schienen und eine 0U-PDI im selben Gehäuserahmen installieren möchten, muss der Gehäuserahmen die folgenden Anforderungen an Höhe und Tiefe erfüllen:
 - 42U oder höher
 - 00MW239- und 00MV369-Schienen: Tiefe von mindestens 1.000 mm
 - 00KA500- und 00KA606-Schienen: Tiefe von mindestens 1.100 mm, wenn kein CMA installiert wird; Tiefe von mindestens 1.200 mm, wenn ein CMA installiert werden soll
- Die Teilenummern für Zusatzeinrichtungen können sich ändern.

Leistungsmerkmale Ihres Servers

In diesem Abschnitt werden die Funktionen und Technologien vorgestellt, die der Server zur Verfügung stellt.

- **Dynamic System Analysis (DSA)**

Das Diagnoseprogramm „Dynamic System Analysis (DSA) Preboot“, das im Lieferumfang des Servers enthalten ist, ist im integrierten USB-Speicher auf dem Server gespeichert. DSA erfasst und analysiert Systeminformationen für die Diagnose von Serverfehlern und bietet eine Vielzahl von Diagnosetests für die Hauptkomponenten des Servers. DSA erstellt ein DSA-Protokoll, d. h. eine chronologisch geordnete Zusammenfassung des Systemereignisprotokolls (als IPMI-Ereignisprotokoll), des Integrated Management Module 2.1 (IMM2.1) Gehäuseereignisprotokolls (als ASM-Ereignisprotokoll) und der Ereignisprotokolle des Betriebssystems. Sie können das DSA-Protokoll als Datei an den Lenovo Support senden oder die Informationen als Textdatei oder Hypertext Markup Language-Datei (HTML) anzeigen.

- **Features on Demand**

Wenn eine „Features on Demand“-Funktion in den Server oder in eine im Server installierte Zusatzeinrichtung integriert ist, können Sie einen Aktivierungsschlüssel erwerben, um diese Funktion zu aktivieren. Informationen zu „Features on Demand“ finden Sie unter der Adresse <https://fod.lenovo.com/lkms>.

- **ServerGuide Setup und Installation CD**

Die CD *ServerGuide Setup and Installation*, die Sie über das Internet herunterladen können, bietet Programme, die Sie beim Einrichten des Servers und beim Installieren eines Windows-Betriebssystems unterstützen. Das Programm „ServerGuide“ erkennt installierte Hardwarezusatz-einrichtungen und stellt die richtigen Konfigurationsprogramme und Einheits-treiber bereit. Weitere Informationen zur CD

ServerGuide Setup und Installation finden Sie im Abschnitt „[CD „ServerGuide Setup und Installation“ verwenden](#)“ auf Seite 37.

- **Lenovo XClarity Administrator**

Lenovo XClarity Administrator ist eine Lösung für die zentrale Ressourcenverwaltung, mit der Administratoren Infrastruktur schneller und mit weniger Aufwand implementieren können. Die Lösung lässt sich nahtlos in System x-, ThinkServer- und NeXtScale-Server sowie die konvergente Infrastrukturplattform Flex System integrieren.

Lenovo XClarity Administrator bietet die folgenden Funktionen:

- Intuitive grafische Benutzeroberfläche
- Automatisierte Ermittlung und Bestand
- Firmwareaktualisierungen und -konformität
- Konfigurationsmuster
- Bare Metal-Bereitstellung
- Sicherheitsverwaltung
- Upward Integration
- Representational State Transfer- (REST-)Anwendungsprogrammierschnittstellen und Windows PowerShell
- SNMP (Simple Network Management Protocol), Systemprotokoll und E-Mail-Weiterleitung

Weitere Informationen finden Sie unter „[Lenovo XClarity Administrator verwenden](#)“ auf Seite 50.

- **Lenovo XClarity Energy Manager**

Lenovo XClarity Energy Manager ist ein Werkzeug zur Steuerung des Stromverbrauchs für Rechenzentren. Es bildet die physische Hierarchie des Rechenzentrums ab und überwacht die Energie und die Temperatur auf der Server- und der Gruppenebene. Der Lenovo XClarity Energy Manager trägt durch die Überwachung und die Analyse der Informationen zu Stromverbrauch und Temperatur zur Verbesserung der Geschäftskontinuität und zur höheren Energieeffizienz bei. Weitere Informationen hierzu finden Sie unter <https://datacentersupport.lenovo.com/us/en/solutions/lno-ixem>.

- **Lenovo XClarity Essentials OneCLI**

Lenovo XClarity Essentials (LXCE) ist eine Zusammenstellung von Dienstprogrammen zur Serververwaltung, die den Kunden einfache Möglichkeiten zur effizienteren und kostengünstigeren Verwaltung von Lenovo ThinkSystem-, System x- und ThinkServer-Servern bereitstellt.

- [Lenovo XClarity Essentials Bootable Media Creator](#) (BoMC) ist eine Software, die Sie verwenden können, um bootfähige Datenträger zu erstellen. Die bootfähigen Datenträger können verwendet werden, um Firmwareaktualisierungen anzuwenden, Preboot-Diagnosen auszuführen und Microsoft Windows-Betriebssysteme auf den unterstützten ThinkSystem-, System x- und BladeCenter-Systemen bereitzustellen.
- [Lenovo XClarity Essentials OneCLI](#) ist eine Zusammenstellung von mehreren Befehlszeilenanwendungen, die zur Konfiguration des Servers, Sammlung von Servicedaten für den Server, Aktualisierung der Firmware und Einheitentreiber und zum Ausführen von Funktionen für die Stromverbrauchssteuerung auf dem Server verwendet werden können.
- [Lenovo XClarity Essentials UpdateXpress](#) ist eine Anwendung, die zum Abrufen und Anwenden von UpdateXpress System Packs (UXSPs) und einzelnen Aktualisierungen auf ein lokales System oder ein fernes System verwendet werden kann. Weitere Informationen finden Sie unter <https://support.lenovo.com/us/en/documents/LNVO-CENTER>.

- **Integrated Management Module 2.1 (IMM2.1)**

Das Integrated Management Module 2.1 (IMM2.1) kombiniert Serviceprozessor-, Videocontroller- und Remote-Presence-Funktionen in einem einzigen Chip. Das IMM bietet erweiterte Funktionen zur Steuerung des Serviceprozessors, zur Überwachung und zur Alertausgabe. Wenn eine Umgebungsbedingung einen Schwellenwert überschreitet oder wenn Fehler an einer Systemkomponente auftreten, zeigt das IMM dies über leuchtende Anzeigen an und hilft Ihnen so bei der Fehlerdiagnose. Außerdem wird der Fehler im IMM-Ereignisprotokoll protokolliert. Optional bietet das IMM auch eine virtuelle Präsenzanzeigefunktion für die Managementfunktionalität von fernen Servern. Das IMM ermöglicht über die folgenden standardisierten Schnittstellen ein Servermanagement per Remotezugriff:

- IPMI (Intelligent Platform Management Interface), Version 2.0
- Simple Network Management Protocol (SNMP) Version 3.0; SNMP Trap Version 1.0
- CIM (Common Information Model)
- Webbrowser

Zu den Funktionen, die nur das IMM aufweist, gehören die verbesserte Leistung, höhere Auflösung für den fernen Bildschirm, erweiterte Sicherheitsoptionen und die „Feature on Demand“-Aktivierung für Hardware- und Firmware-Zusatzeinrichtungen.

Weitere Informationen hierzu finden Sie im Abschnitt „[Integrated Management Module verwenden](#)“ auf [Seite 45](#) und im *Benutzerhandbuch zum Integrated Management Module II* unter der Adresse http://publib.boulder.ibm.com/infocenter/systemx/documentation/topic/com.lenovo.sysx.imm2.doc/product_page.html.

- **Enterprise X-Architecture-Technologie**

Die X-Architecture-Technologie kombiniert bewährte, innovative Entwicklungen, um die Leistungsfähigkeit, Skalierbarkeit und Zuverlässigkeit Ihres Intel-prozessorbasierten Servers sicherzustellen.

- **Integrierte Netzunterstützung**

Der Server wird mit einem integrierten Broadcom-Gigabit-Ethernet-Controller mit zwei Anschlüssen geliefert, der Verbindungen zu Netzen mit 10 Mb/s, 100 Mb/s oder 1000 Mb/s unterstützt. Weitere Informationen finden Sie unter „[Ethernet-Controller konfigurieren](#)“ auf [Seite 49](#).

- **Integriertes TPM (Trusted Platform Module)**

Dieser integrierte Sicherheitschip führt Verschlüsselungsfunktionen aus und speichert öffentliche und nicht öffentliche Sicherheitsschlüssel. Er stellt die Hardwareunterstützung für die TCG-Spezifikation (Trusted Computing Group) zur Verfügung. Sie können die Software zur Unterstützung der TCG-Spezifikation herunterladen.

Trusted Platform Module (TPM) verfügt über zwei Versionen – TPM 1.2 und TPM 2.0. Auf dem Server ist standardmäßig TPM 1.2 installiert. Einige Server können auf TPM 2.0 aktualisiert werden. Sie können die TPM-Version von 1.2 auf 2.0 und zurück ändern. Auf die TPM-Konfigurationen kann über das Menü **System Settings** → **Security** des Setup Utility-Programms zugegriffen werden. Weitere Informationen finden Sie unter „[Setup Utility-Programm verwenden](#)“ auf [Seite 39](#).

- **Große Datenspeicherkapazität und Hot-Swap-Funktionalität**

Die Hot-Swap-Servermodelle unterstützen maximal zwölf 2,5-Zoll- (zwei an der Rückseite) oder vier 3,5-Zoll-Hot-Swap-SAS-Festplattenlaufwerke (SAS – Serial Attached SCSI) oder Hot-Swap-SATA-Festplattenlaufwerke (SATA – Serial ATA). Die Simple-Swap-Servermodelle unterstützen maximal acht 2,5-Zoll- oder vier 3,5-Zoll-Simple-Swap-SATA-Festplattenlaufwerke.

Dank der Hot-Swap-Funktion können Sie Festplattenlaufwerke hinzufügen, entfernen oder ersetzen, ohne den Server auszuschalten.

- **Große Systemspeicherkapazität**

Der Server unterstützt bis zu 1,5 TB Systemspeicher. Der Server stellt 24 DIMM-Anschlüsse (Dual Inline Memory Module) bereit. Der Serverhauptspeichercontroller unterstützt Fehlerkorrekturcode für PC4-12800 (DDR4-1600), PC4-14900 (DDR4-1866) oder PC4-17000 (DDR4-2133), DDR4 (Double-Data-Rate der vierten Generation) sowie DIMMs mit synchronem dynamischen Arbeitsspeicher (SDRAM).

- **Funktion „Light Path Diagnostics“**

Die Funktion „Light Path Diagnostics“ stellt Anzeigen bereit, die Ihnen beim Diagnostizieren von Fehlern helfen sollen. Weitere Informationen zur Funktion „Light Path Diagnostics“ und zu den Anzeigen finden Sie im Abschnitt [„Bedienerinformationsanzeige“ auf Seite 20](#) oder [„Baugruppe für LCD-Betriebsanzeige“ auf Seite 21](#).

- **Mobiler Zugriff auf die Website mit Lenovo Serviceinformationen**

Auf dem Systemserviceetikett, das an der Abdeckung des Servers angebracht ist, befindet sich ein QR-Code. Diesen können Sie mit dem QR-Code-Lesegerät und -Scanner einer mobilen Einheit scannen, um schnellen Zugriff auf die Website mit Lenovo Serviceinformationen zu erhalten. Die Website mit Lenovo Serviceinformationen stellt weitere Informationen zur Komponenteninstallation sowie Videos zum Ersetzen von Komponenten und Fehlercodes für die Serverunterstützung zur Verfügung. Weitere Informationen zum QR-Code finden Sie in [Kapitel 1 „Der Lenovo System x3550 M5-Server“ auf Seite 1](#).

- **Multi-Core-Verarbeitung**

Der Server unterstützt bis zu zwei Intel Xeon Multi-Core-Mikroprozessoren. Der Server wird mit mindestens einem installierten Mikroprozessor geliefert.

- **Funktionen des PCI-Adapters**

Der Server verfügt über zwei PCI-Schnittstellensteckplätze. Ausführliche Informationen finden Sie im Abschnitt [„Adapter austauschen“ auf Seite 194](#).

- **Redundante Verbindung**

Der als Zusatzeinrichtung verfügbare Ethernet-Adapter bietet Failover-Funktionalität für eine redundante Ethernet-Verbindung, wenn die zutreffende Anwendung installiert ist. Wenn in Verbindung mit der primären Ethernet-Verbindung ein Problem auftritt und der optionale Ethernet-Adapter auf dem Server installiert ist, wird der gesamte zur primären Verbindung gehörende Ethernet-Datenverkehr automatisch zur optionalen redundanten Ethernet-Adapterverbindung umgeschaltet. Sind die entsprechenden Einheitsreiber installiert, geschieht dieses Umschalten ohne Datenverlust und ohne Benutzereingriff.

- **Redundantes Kühlsystem und optionale Stromversorgungsfunktionen**

Der Server unterstützt maximal zwei Hot-Swap-Netzteile mit 550, 750, 900 oder 1500 Watt und sieben oder acht Hot-Swap-Lüftern mit Doppelantrieb, die Redundanz und Hot-Swap-Funktionalität für eine Standardinstallation bereitstellen. Das redundante Kühlsystem im Server stellt den weiteren Betrieb sicher, falls einer der Lüfter ausfällt. Der Server ist bei der Lieferung mit mindestens einem Hot-Swap-Netzteil mit 550, 750, 900 oder 1500 Watt und mit fünf Lüftern ausgestattet.

Sie müssen den Lüfter 6 und 8 installieren, wenn Sie den zweiten Mikroprozessor im Server installieren. Sie können das zweite, optionale Netzteil für die redundante Stromversorgung bestellen.

Anmerkung: Im Server können keine Netzteile mit unterschiedlichen Wattleistungen kombiniert werden.

- **ServeRAID-Unterstützung**

Der ServeRAID-Adapter stellt die RAID-Hardwareunterstützung (Redundant Array of Independent Disks) für die Erstellung von Konfigurationen bereit. Der Standard-RAID-Adapter ermöglicht die RAID-Stufen 0, 1 und 10. Ein optionaler RAID-Adapter kann käuflich erworben werden.

- **SD-Adapter**

Dient als RAID-Controller für SD-Medien (Secure Digital). Er verfügt über zwei vorgeschaltete Verbindungen, eine USB-Verbindung zum Server-Chipsatz und eine MMC-Verbindung zum IMM2.1.

- **Systemmanagementfunktionen**

Der Server wird mit Integrated Management Module 2.1 (IMM2.1) geliefert. Wenn das IMM zusammen mit der Systemmanagementsoftware verwendet wird, die im Lieferumfang des Servers enthalten ist, können Sie die Funktionen auf dem Server lokal oder remote verwalten. Das IMM bietet auch Funktionen zur Systemüberwachung, Ereignisaufzeichnung und zum Netzwerkalert. Der Systemmanagementanschluss an der Rückseite des Servers ist für das IMM vorgesehen. Der dedizierte Systemmanagementanschluss bietet zusätzliche Sicherheit, indem der Datenverkehr des Verwaltungsnetzes physisch vom Produktionsnetz getrennt wird. Mithilfe des Setup Utility können Sie den Server für die Nutzung eines dedizierten System-Verwaltungsnetzwerks oder eines gemeinsam genutzten Netzwerks konfigurieren.

- **UEFI-kompatible Server-Firmware**

Die Lenovo System x-Server-Firmware (server firmware) bietet Ihnen verschiedene Features, einschließlich Konformität mit UEFI Version 2.1 (Unified Extensible Firmware Interface), erweiterte Zuverlässigkeit, Verfügbarkeit und Wartungsfreundlichkeit (RAS, Reliability, Availability, Serviceability) sowie Unterstützung der BIOS-Kompatibilität (Basic Input/Output System). UEFI ersetzt das BIOS und definiert eine Standardschnittstelle zwischen dem Betriebssystem, der Plattformfirmware und externen Einheiten. UEFI-kompatible System x-Server können UEFI-kompatible Betriebssysteme, BIOS-basierte Betriebssysteme und BIOS-basierte Adapter sowie UEFI-kompatible Adapter booten.

Anmerkung: Der Server bietet keine Unterstützung für DOS (Disk Operating System).

- **Integrierter VMware ESXi-Hypervisor**

Die integrierte Hypervisor-Software VMware ESXi ist auf der optionalen USB-Flash-Einheit oder dem SD-Adapter verfügbar. Bei Hypervisor handelt es sich um eine Virtualisierungssoftware, mit der mehrere Betriebssysteme gleichzeitig auf einem Hostsystem ausgeführt werden können. Die integrierte USB-Hypervisor-Flash-Einheit kann im internen USB-Anschluss auf der Systemplatine installiert werden. Der SD-Adapter mit der integrierten Hypervisor-Software kann im SD-Adapteranschluss auf der Systemplatine installiert werden. Weitere Informationen zum Verwenden des integrierten Hypervisors finden Sie im Abschnitt „[Integrierten Hypervisor verwenden](#)“ auf Seite 48.

Zuverlässigkeit, Verfügbarkeit und Wartungsfreundlichkeit

Drei wichtige Merkmale beim Konzipieren einer Computerarchitektur sind Zuverlässigkeit, Verfügbarkeit und Wartungsfreundlichkeit. Diese werden auch als RAS (Reliability, Availability, Serviceability) bezeichnet. Die RAS-Funktionen helfen beim Sicherstellen der Integrität der auf dem Server gespeicherten Daten, der Verfügbarkeit des Servers und der einfachen Fehlerdiagnose und -behebung.

Der Server verfügt über die folgenden RAS-Funktionen:

- Begrenzter Herstellerservice von 3 Jahren für Teile und 3 Jahren für Serviceleistungen (Maschinentyp 8869)
- Unterstützung durch Support Center rund um die Uhr
- Automatische Fehlerwiederholung und -behebung
- Automatischer Neustart bei nicht maskierbaren Interrupts (NMI)
- Automatischer Wiederanlauf nach Stromausfall
- Vom IMM (Integrated Management Module) gesteuerte Umschaltung auf Sicherungs-BIOS (Basic Input/Output System)
- Eingebaute Überwachung für Lüfter, Netzstrom, Temperatur, Spannung und Netzteilredundanz
- Verkabelungserkennung für die meisten Anschlüsse
- Chipkill-Speicherschutz
- DDDC (Double Device Data Correction) für DIMMs mit x4-DRAM-Technologie (nur verfügbar bei DIMMs mit 16 GB). Stellt sicher, dass Daten auf einem einzelnen x4-DRAM-DIMM verfügbar sind, nachdem ein permanenter Fehler an bis zu zwei DRAM-DIMMs aufgetreten ist. Ein x4-DRAM-DIMM jeder Speicherbank ist als Speicherbereichseinheit reserviert.
- Diagnoseunterstützung für ServeRAID- und Ethernet-Adapter
- Fehlercodes und -nachrichten

- Fehlerkorrekturcode (ECC), L3-Cache und Systemspeicher
- FAMM-Redundanz (Full Array Memory Mirroring)
- Hot-Swap-Lüfter mit Geschwindigkeitssensor
- Hot-Swap-Festplattenlaufwerke
- Integrated Management Module (IMM)
- Unterstützung für Speicherspiegelung und Ersatzspeicherfunktion
- Speicherfehlerkorrekturcode und Paritätstest
- Verringerung der Speicherkapazität (nicht gespiegelter Speicher). Nach einem Neustart des Servers, nachdem der Speichercontroller einen nicht gespiegelten, nicht behebbaren Fehler erkannt hat und der Speichercontroller seinen Betrieb nicht wiederaufnehmen kann, protokolliert das IMM den nicht behebbaren Fehler und informiert POST, den Selbsttest beim Einschalten. POST hebt die logische Zuordnung des Speichers mit dem nicht behebbaren Fehler auf und der Server wird mit dem verbleibenden installierten Speicher erneut gestartet.
- Menügeführte Installations-, Systemkonfigurations- und RAID-Konfigurationsprogramme (Redundant Array of Independent Disks)
- Mikroprozessor-BIST (integrierter Selbsttest), interne Fehlersignalüberwachung, interne Wärmeauslösersignalüberwachung, Konfigurationsüberprüfung und Störungserkennung für das Mikroprozessor- und Spannungsreglermodul mithilfe der Funktion „Light Path Diagnostics“
- Schalter für nicht maskierbare Interrupts (NMI)
- Paritätsprüfung auf dem SCSI-Bus (Small Computer System Interface) und auf den PCI-E- und PCI-Bussen
- Stromverbrauchssteuerung: Konformität mit ACPI (Advanced Configuration and Power Interface)
- Selbsttest beim Einschalten (Power-On Self-Test, POST)
- Proactive Platform Alerts (einschließlich Predictive Failure Analysis und Self-Monitoring, Analysis and Reporting Technology-Alerts): Mikroprozessoren, Spannungsregler, Hauptspeicher, interne Storage-Einheiten (SAS/SATA-Festplattenlaufwerke und -SSDs, NVMe-SSDs, M.2-Storage, Flash-Storage-Adapter), Lüfter, Netzteile, RAID-Controller und Temperatur von Server und Subkomponenten.
- Ethernet-Redundanz für Failoverunterstützung
- Redundante Hot-Swap-Netzteile und redundante Hot-Swap-Lüfter
- Unterstützung für redundante Netzchnittstellenkarte (Network Interface Card, NIC)
- Knopf „Remind“ zum vorübergehenden Ausschalten der Systemfehleranzeige
- Unterstützung für Systemfehlerbestimmung über Fernzugriff
- ROM-basierte Diagnosen
- ROM-Kontrollsummen
- SPD (Serial Presence Detection) für Speicher, elementare Produktdaten auf der Systemplatine, Netzteil, Rückwandplatinen für Festplattenlaufwerke oder Solid-State-Laufwerke, Mikroprozessor und Speichererweiterungseinbauten sowie für Ethernet-Karten
- Isolation einzelner DIMMs mit hoher Fehleranzahl oder Multi-Bit-Fehlern durch die UEFI (Unified Extensible Firmware Interface)
- Solid-State-Laufwerke
- Spannung im Bereitschaftsmodus für Systemmanagementfunktionen und Überwachung
- Systemstart (Booten) über ein LAN durch einleitendes Programm laden (Remote Initial Program Load, RIPL) über Fernzugriff oder mithilfe von DHCP/BOOTP (Dynamic Host Configuration Protocol/Boot Protocol)
- Automatische Systemkonfiguration über das Konfigurationsmenü
- Systemfehlerprotokollierung (POST und IMM)
- Systemmanagementüberwachung über den Inter-Integrated-Circuit-Protokollbus (IC)
- Erkennung nicht behebbarer Fehler
- POST, UEFI (Unified Extensible Firmware Interface), Diagnoseprogramme, IMM-Firmware und residenter ROM-Code (Read-Only-Memory), lokal oder über LAN aktualisierbar
- Elementare Produktdaten (VPD – Vital Product Data) auf Mikroprozessoren, Systemplatine, Netzteilen und auf der SAS/SATA-Rückwandplatine (Hot-Swap-Festplattenlaufwerk oder Solid-State-Laufwerk)
- Funktion „Wake on LAN“

Steuerelemente, Anzeigen und Stromversorgung des Servers

In diesem Abschnitt werden die Steuerelemente und Anzeigen sowie die Vorgehensweise zum Ein-/Ausschalten des Servers beschrieben.

Informationen zu den Positionen weiterer Anzeigen auf der Systemplatine finden Sie im Abschnitt „Anzeigen auf der Systemplatine“ auf Seite 31.

Vorderansicht

Die folgenden Abbildungen zeigen die Steuerelemente, Anzeigen und Anschlüsse an der Vorderseite des Servermodells. Da die Positionen für die Hot-Swap- und Simple-Swap-Modelle identisch sind, werden im Folgenden nur die relevanten Positionen des Hot-Swap-Modells angezeigt.

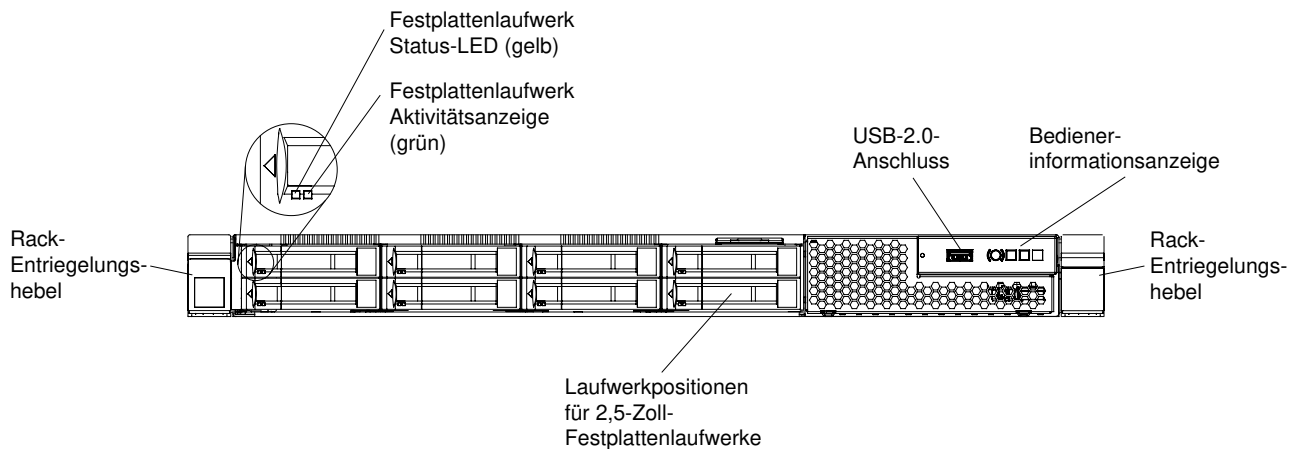


Abbildung 11. Vorderansicht: Servermodelle mit acht 2,5-Zoll-Hot-Swap-Laufwerken und einfachem Datenträgergehäuse

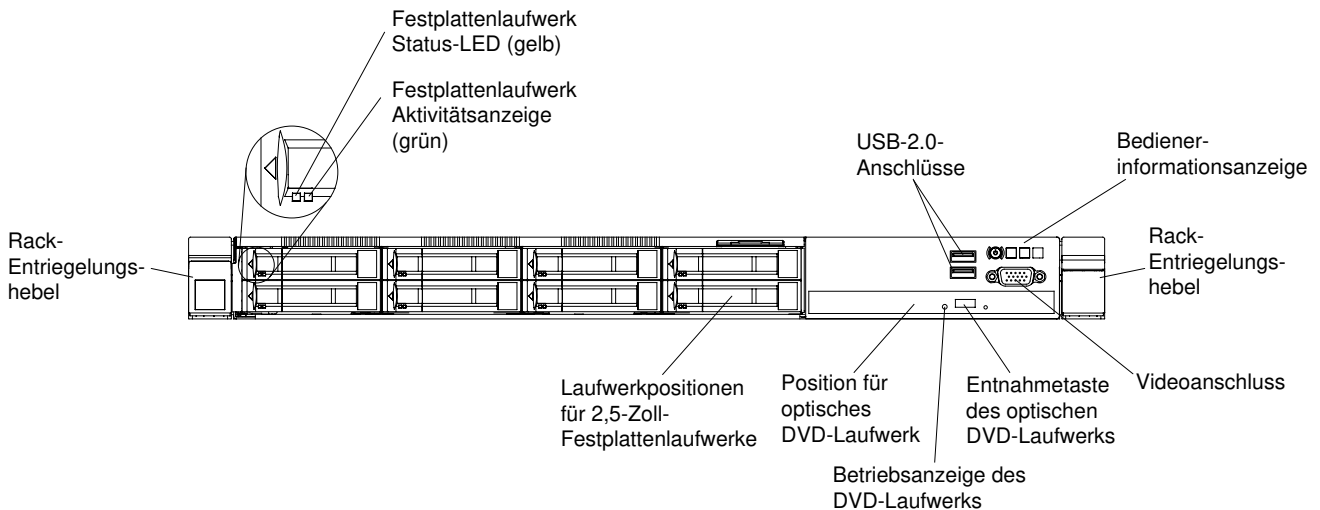


Abbildung 12. Vorderansicht: Servermodelle mit acht 2,5-Zoll-Hot-Swap-Laufwerken und Standard-Datenträgergehäuse

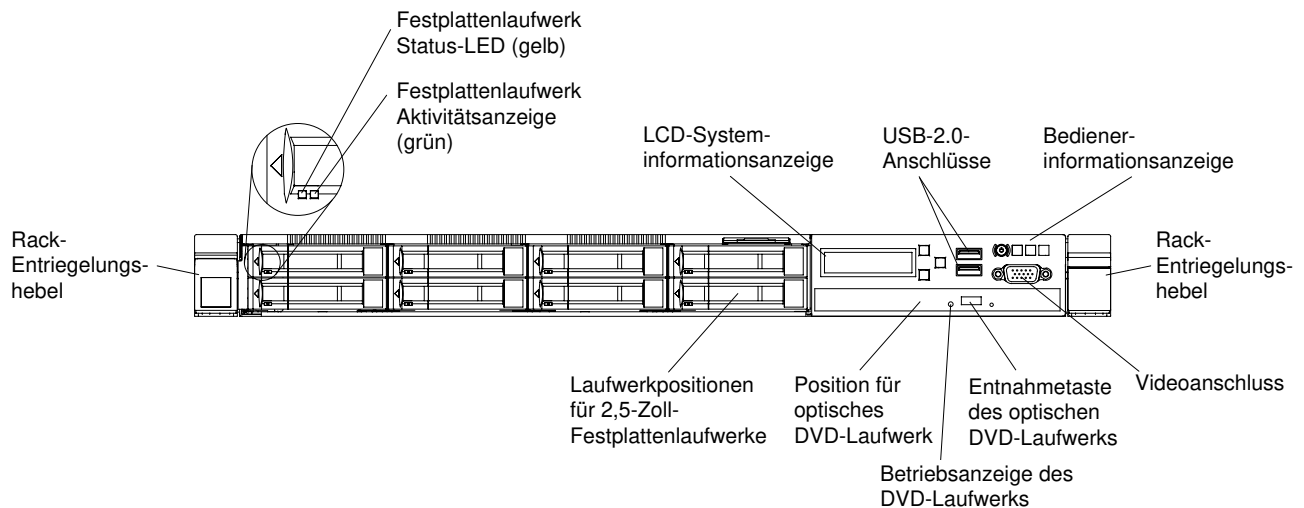


Abbildung 13. Vorderansicht: Servermodelle mit acht 2,5-Zoll-Hot-Swap-Laufwerken und erweitertem Datenträgergehäuse



Abbildung 14. Vorderansicht: Servermodell mit zehn 2,5-Zoll-Hot-Swap-Laufwerken

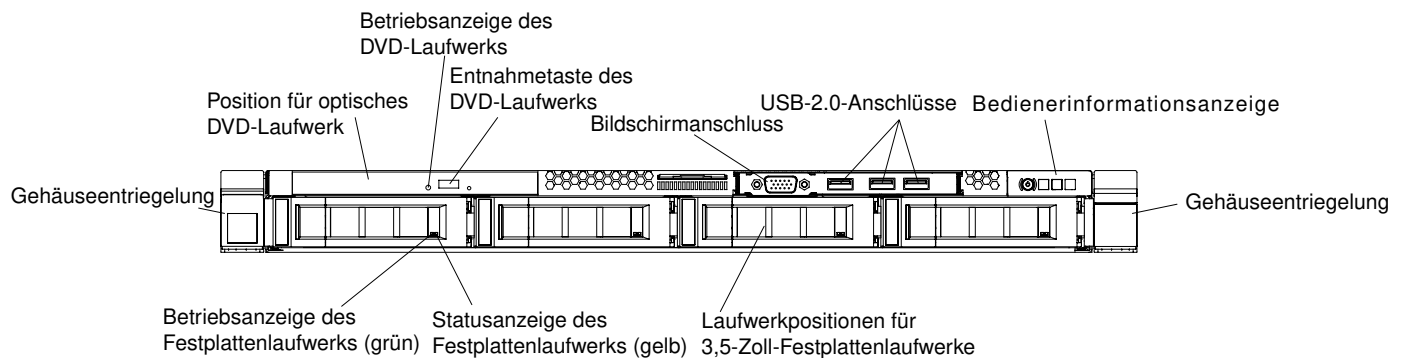


Abbildung 15. Vorderansicht: Servermodell mit vier 3,5-Zoll-Hot-Swap-Laufwerken

- **Entriegelungshebel für Gehäuserahmen:** Drücken Sie auf die Entriegelungshebel an der Vorderseite des Servers, um den Server aus dem Gehäuserahmen zu schieben.

- **Betriebsanzeige des Festplattenlaufwerks:** Diese Anzeige wird bei Hot-Swap-SAS- oder -SATA-Festplattenlaufwerken verwendet. Jedes Hot-Swap-Festplattenlaufwerk verfügt über eine Betriebsanzeige. Das Blinken dieser Anzeige bedeutet, dass das Laufwerk in Betrieb ist.
 - **Statusanzeige des Festplattenlaufwerks:** Diese Anzeige wird für Hot-Swap-SAS- oder -SATA-Festplattenlaufwerke verwendet. Wenn diese Anzeige leuchtet, ist ein Fehler bei dem Laufwerk aufgetreten. Wenn ein optionaler ServeRAID-Controller im Server installiert ist, bedeutet ein langsames Blinken dieser Anzeige (ein Mal pro Sekunde), dass das Laufwerk wiederhergestellt wird. Wenn die Anzeige schnell blinkt (3 Mal pro Sekunde), bedeutet dies, dass der Controller das Laufwerk identifiziert.
 - **Entnahmetaste des DVD-Laufwerks:** Drücken Sie diese Taste, um eine DVD oder CD aus dem DVD-Laufwerk zu entnehmen.
 - **Betriebsanzeige des DVD-Laufwerks:** Wenn diese Anzeige leuchtet, ist das DVD-Laufwerk in Betrieb.
 - **Bedienerinformationsanzeige:** Anhand dieser Informationen haben Sie eine Übersicht über die Anschlüsse, Anzeigen und Knöpfe der Bedieneranzeige an der Vorderseite des Servers.
 - **LCD-Systeminformationsanzeige:** Anhand dieser Informationen haben Sie eine Übersicht über die LCD-Systeminformationsanzeige. Darin werden verschiedene Typen von Informationen zum Server angezeigt.
 - **Bildschirmanschluss:** An diesen Anschluss können Sie einen Bildschirm anschließen. Die Bildschirmanschlüsse an der Vorderseite und an der Rückseite können gleichzeitig verwendet werden.
- Anmerkung:** Die maximale Bildschirmauflösung beträgt 1600 x 1200 bei 75 Hz.
- **USB-Anschlüsse:** Schließen Sie an einen dieser Anschlüsse eine USB-Einheit (z. B. eine USB-Maus oder eine USB-Tastatur) an.

Bedienerinformationsanzeige

In der folgenden Abbildung sind die Steuerelemente und Anzeigen in der Bedienerinformationsanzeige dargestellt.

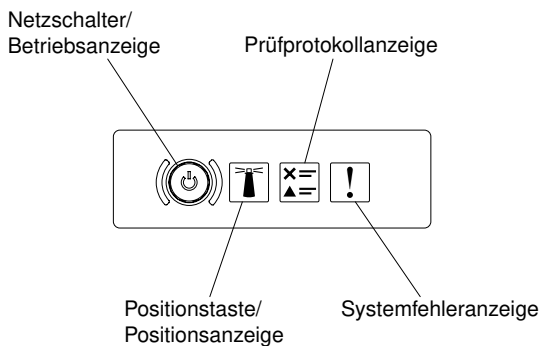


Abbildung 16. Bedienerinformationsanzeige

- **Netzschalter und Betriebsanzeige:** Mit diesem Schalter können Sie den Server manuell ein- und ausschalten. Die Betriebsanzeige kann die folgenden Status aufweisen:
 - Aus:** Es besteht keine Stromversorgung oder das Netzteil oder die Anzeige selbst ist defekt.
 - Schnelles Blinken (viermal pro Sekunde):** Der Server wird ausgeschaltet und ist nicht zum Einschalten bereit. Der Netzschalter ist deaktiviert. Dieser Zustand hält ungefähr 20 Sekunden an.
 - Langsames Blinken (einmal pro Sekunde):** Der Server ist ausgeschaltet und ist zum Einschalten bereit. Sie können den Netzschalter drücken, um den Server einzuschalten.
 - Leuchtet:** Der Server ist eingeschaltet.
- **Positionstaste/-anzeige des Systems:** Mit dieser blauen Anzeige können Sie den Server ausfindig machen, wenn dieser sich an einem Standort mit anderen Servern befindet. Es befindet sich auch eine

Systempositionsanzeige an der Rückseite des Servers. Diese Anzeige wird auch als Erkennungstaste verwendet. Sie können die Anzeige mithilfe von Systems Director oder mithilfe der IMM-Webschnittstelle über Fernzugriff einschalten. Diese Anzeige wird über das IMM gesteuert. Die Positionstaste wird gedrückt, um den Server visuell unter anderen Servern zu lokalisieren.

- **Prüfprotokollanzeige:** Diese gelbe Anzeige leuchtet, wenn ein Systemfehler aufgetreten ist. Prüfen Sie das Fehlerprotokoll auf weitere Informationen. Unter „Ereignisprotokolle“ auf Seite 69 finden Sie weitere Informationen zu Ereignisprotokollen.
- **Systemfehleranzeige:** Wenn diese gelbe Anzeige leuchtet, ist ein Systemfehler aufgetreten. An der Rückseite des Servers befindet sich eine weitere Systemfehleranzeige. Zur näheren Bestimmung des Fehlers leuchtet außerdem eine Anzeige in der Bedienerinformationsanzeige oder auf der Systemplatine auf. Diese Anzeige wird über das IMM gesteuert.

Baugruppe für LCD-Betriebsanzeige

Anhand dieser Informationen haben Sie eine Übersicht über die Baugruppe für LCD-Betriebsanzeige, die verschiedene Typen von Informationen zum Server anzeigt.

Die Baugruppe für LCD-Betriebsanzeige befindet sich an der Vorderseite des Servers. Über sie verfügen Sie über einen schnellen Zugriff auf Systemstatus-, Firmware-, Netz- und Diagnoseinformationen. In der folgenden Abbildung sind die Steuerelemente auf der Baugruppe für LCD-Betriebsanzeige dargestellt.

Anmerkung: Die Baugruppe für LCD-Betriebsanzeige ist nur auf dem Servermodell mit acht 2,5-Zoll-Laufwerken mit dem erweiterten Datenträgergehäuse verfügbar.

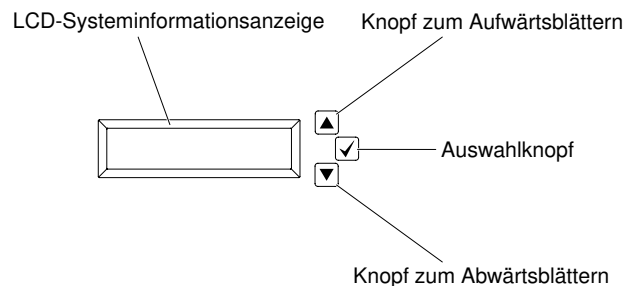


Abbildung 17. Baugruppe für LCD-Betriebsanzeige

- **Knopf zum Aufwärtsblättern:** Drücken Sie diesen Knopf, wenn Sie im Hauptmenü aufwärts oder nach links blättern möchten, um die anzuzeigenden Systeminformationen zu finden und auszuwählen.
- **Auswahlknopf:** Drücken Sie diesen Knopf, um die jeweilige Menüoption auszuwählen.
- **Knopf zum Abwärtsblättern:** Drücken Sie diesen Knopf, wenn Sie im Hauptmenü abwärts oder nach rechts blättern möchten, um die anzuzeigenden Systeminformationen zu finden und auszuwählen.

In der folgenden Abbildung sehen Sie die Menüfolge der Optionen in der Baugruppe für LCD-Betriebsanzeige.

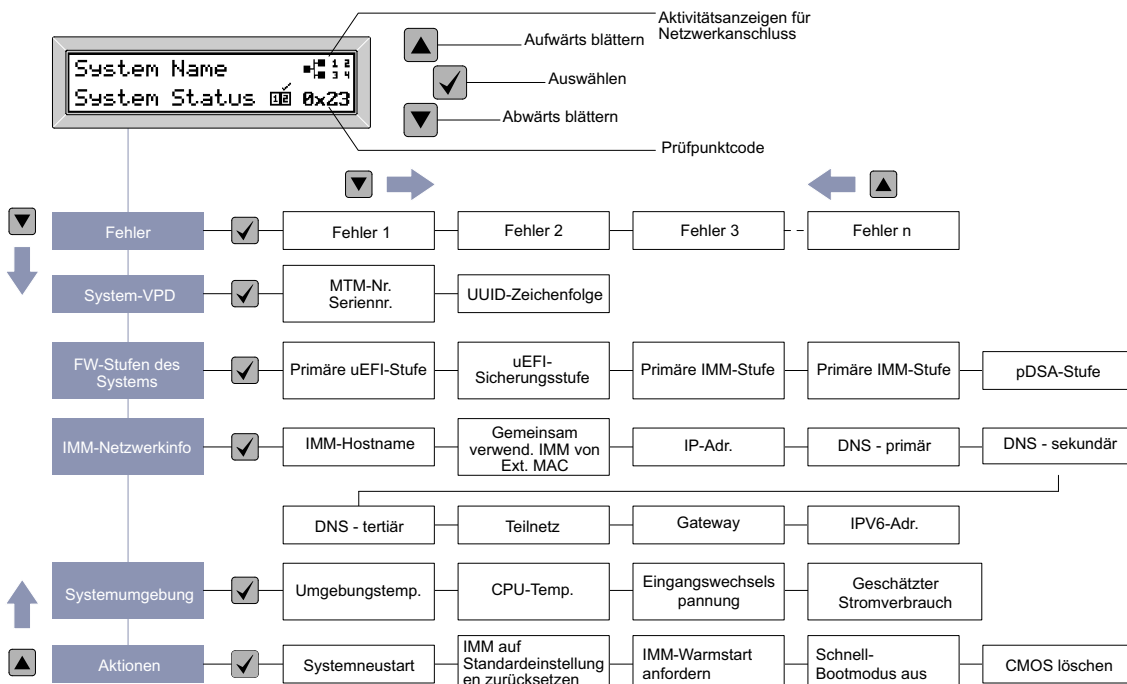


Abbildung 18. Menüfolge der Optionen in der Baugruppe für LCD-Betriebsanzeige

Im Folgenden finden Sie ein Beispiel für die auf der Bildschirmanzeige angezeigten Informationen. In diesem Beispiel ist der Aufbau der Informationen im Hauptmenü bei aktivierter Debuggerfunktion dargestellt.

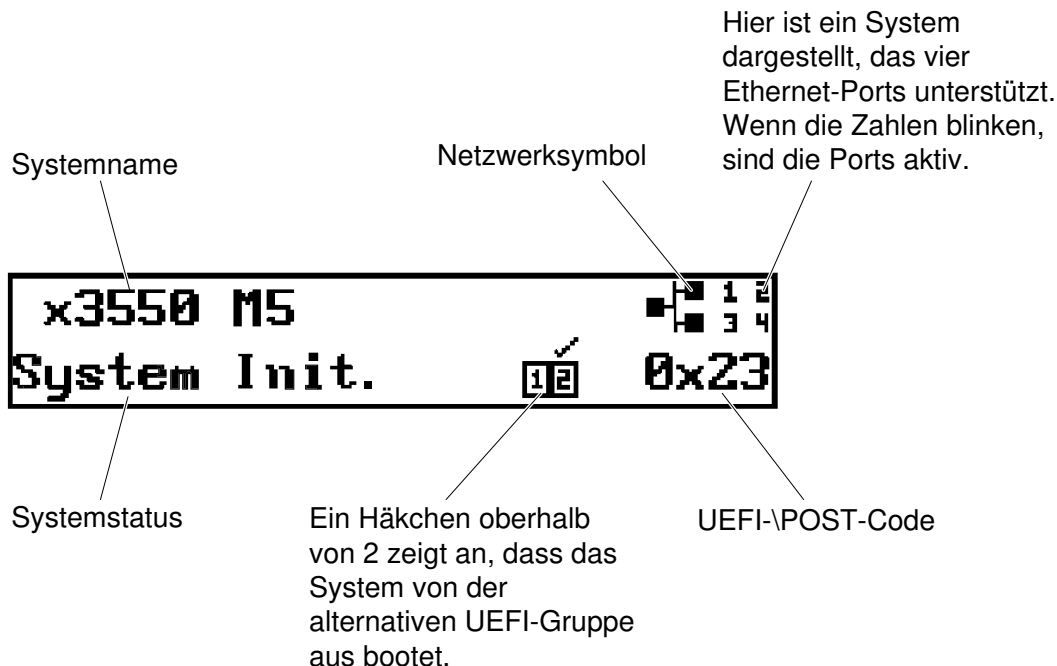


Abbildung 19. Hauptmenü

Wenn Sie in der Baugruppe für LCD-Betriebsanzeige durch die Hierarchie der Menüoptionen navigieren, werden darin die Informationen für die jeweilige Option ausgegeben. Außerdem befinden sich an der Seite der Anzeige der Aufwärts- und der Abwärtspeil. Wenn Sie das untere Ende der Hierarchie von

Menüoptionen erreicht haben, ist nur der Aufwärtspfeil verfügbar. Wenn Sie sich am Anfang der Hierarchie von Menüoptionen befinden, ist nur der Abwärtspfeil verfügbar.

Wenn nur ein Fehler aufgetreten ist, zeigt die LCD-Bildschirmanzeige diesen Fehler im Untermenü für Fehler an. Wenn mehrere Fehler aufgetreten sind, zeigt die LCD-Bildschirmanzeige die Anzahl der aufgetretenen Fehler an. Wenn kein Fehler aufgetreten ist, steht das Untermenü „Fehler“ nicht zur Navigation zur Verfügung.

Um zwischen den Menüoptionen zu wechseln, verwenden Sie die Knöpfe zum Aufwärts- oder Abwärtsblättern und anschließend den Auswahlknopf, um ein Untermenü aufzurufen.

In der Baugruppe für die LCD-Betriebsanzeige werden die folgenden Typen von Informationen zum Server angezeigt:

- IMM-Systemfehlerprotokoll (SEL)

Anmerkung: Der Knopf zum Abwärtsblättern funktioniert bei dieser Menüoption nur, wenn Fehler aufgetreten sind. Eine Liste der derzeit vom System gemeldeten Fehler wird angezeigt. Um das Systemfehlerprotokoll (SEL) anzuzeigen und eine vollständige Liste der Fehler zu erhalten, rufen Sie die Webseite des IMM auf (siehe „[An der Webschnittstelle anmelden](#)“ auf Seite 48).

- Elementare Produktdaten des Systems:

- Maschinentyp und Seriennummer
- UUID-Zeichenkette (Universal Unique Identifier)

- Systemfirmwareversionen:

- UEFI-Codeversion
- IMM-Codeversion
- pDSA-Codeversion

- IMM-Netzangaben:

- IMM-Hostname
- Dedizierte IMM-MAC-Adresse

Anmerkung: Nur die derzeit verwendete MAC-Adresse wird angezeigt (dediziert oder freigegeben)

- Freigegebene IMM-MAC-Adresse
- IPv4-Daten
- IPv6-Adresse

- Systemumgebungsinformationen:

- Umgebungstemperatur
- CPU-Temperatur
- Eingangswchselspannung
- Geschätzter Stromverbrauch

Rückansicht

In den folgenden Abbildungen sind die Anschlüsse auf der Rückseite des Servers dargestellt.

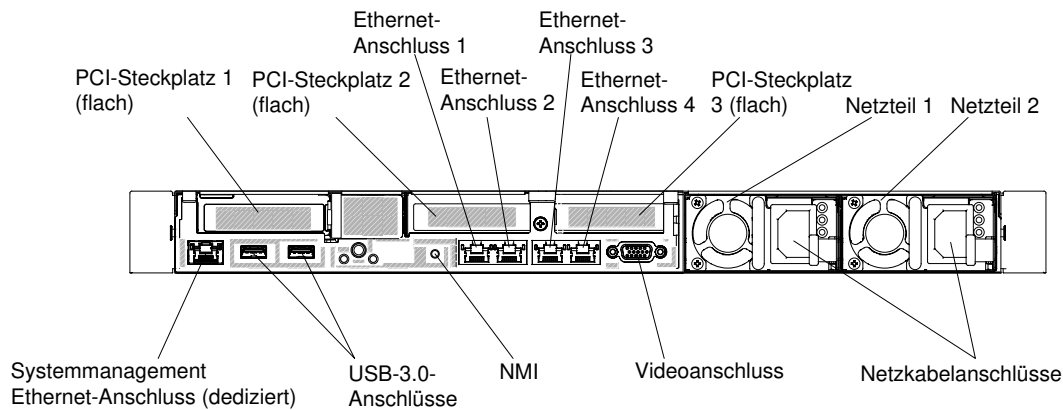


Abbildung 20. Rückansicht: Konfiguration mit drei flachen PCI-Adapterkartenbaugruppen

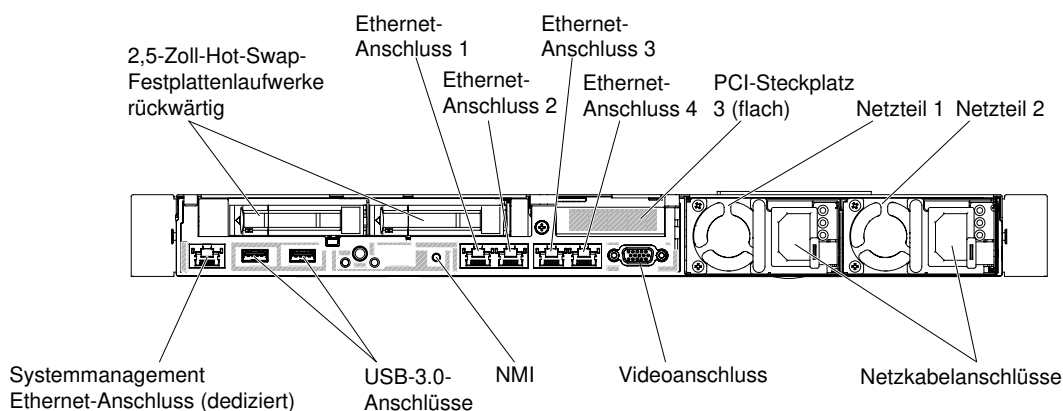


Abbildung 21. Rückansicht: Konfiguration von zwei 2,5-Zoll-Laufwerken und einer flachen PCI-Adapterkartenbaugruppe

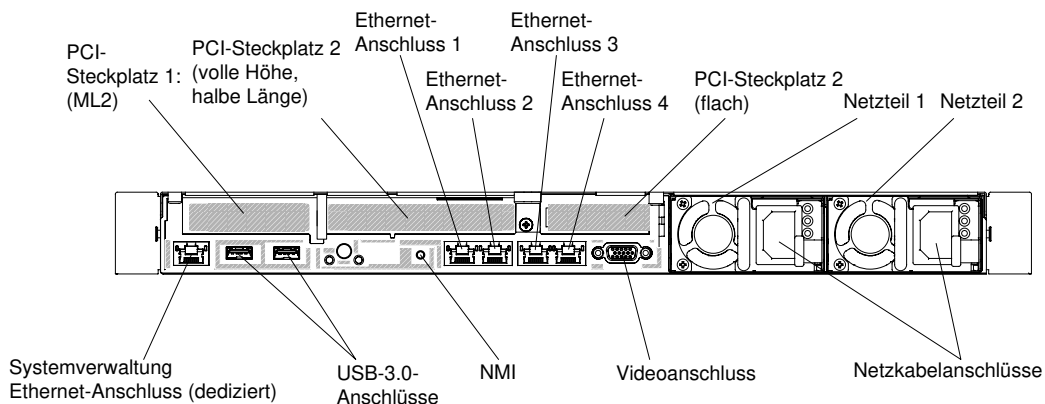


Abbildung 22. Rückansicht: Konfiguration mit einem ML2-Adapter, einer PCI-Adapterkartenbaugruppe mit voller Höhe und halber Länge und einer flachen PCI-Adapterkartenbaugruppe

- **PCI-Steckplatz 1:** Setzen Sie je nach Serverkonfiguration einen flachen PCI-Express- oder einen ML2-Adapter in diesen Steckplatz ein.
- **PCI-Steckplatz 2:** Setzen Sie je nach Serverkonfiguration einen PCI-Express-Adapter mit voller Höhe und halber Länge oder einen flachen PCI-Express-Adapter in diesen Steckplatz ein.
- **PCI-Steckplatz 3:** Setzen Sie einen flachen PCI-Express-Adapter in diesen Steckplatz ein.
- **Ethernet-Anschlüsse:** Über diese Anschlüsse können Sie den Server mit einem Netz verbinden.

- **Systemmanagement-Ethernet-Anschluss:** Verwenden Sie diesen Anschluss, um den Server zur uneingeschränkten Steuerung von Systemmanagementinformationen an ein Netzwerk anzuschließen. Dieser Anschluss wird nur vom Integrated Management Module II (IMM2.1) verwendet. Ein dediziertes Verwaltungsnetz bietet zusätzliche Sicherheit, indem der Datenverkehr des Verwaltungsnetzes vom Produktionsnetz physisch getrennt wird. Abhängig von der Netzwerkkumgebung kann sich das IMM im gemeinsamen Modus möglicherweise für kurze Zeit vom Netzwerk trennen, wenn der Server neu gestartet wird. Mithilfe des Setup Utility können Sie den Server für die Nutzung eines dedizierten System-Verwaltungsnetzwerks oder eines gemeinsam genutzten Netzwerks konfigurieren.
- **USB-Anschlüsse:** Schließen Sie an einen dieser Anschlüsse eine USB-Einheit (z. B. eine USB-Maus oder eine USB-Tastatur) an.
- **NMI-Schalter:** Drücken Sie diesen Schalter, um für den Mikroprozessor einen nicht maskierbaren Interrupt (NMI) zu erzwingen. Dieser Vorgang ruft die Systemabsturzanzeige hervor und Sie können einen Hauptspeicherauszug erstellen. (Diese Taste nur verwenden, wenn Sie dazu von den Mitarbeitern des Lenovo Kundendienstes aufgefordert werden.) Möglicherweise müssen Sie einen Stift oder eine auseinandergebogene Büroklammer verwenden, um den Knopf zu drücken. Der NMI-Knopf befindet sich unten links auf der Rückseite des Servers.
- **Bildschirmanschluss:** An diesen Anschluss können Sie einen Bildschirm anschließen. Die Bildschirmanschlüsse an der Vorderseite und an der Rückseite des Servers können gleichzeitig verwendet werden.

Anmerkung: Die maximale Bildschirmauflösung beträgt 1600 x 1200 bei 75 Hz.

- **Netzkabelanschluss:** Schließen Sie das Netzkabel an diesen Anschluss an.

Anmerkung: Bei dem Netzteil 1 handelt es sich um das Standardnetzteil/primäre Netzteil. Wenn das Netzteil 1 ausfällt, müssen Sie es unverzüglich ersetzen.

Auf der folgenden Abbildung sind die Anzeigen an der Rückseite des Servers dargestellt.

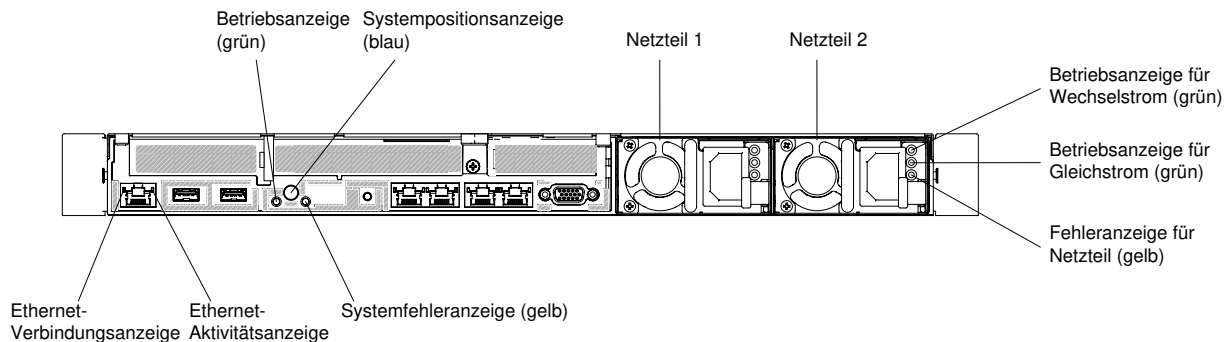


Abbildung 23. Anzeigen an der Rückseite

- **Ethernet-Verbindungsanzeigen:** Wenn diese Anzeigen leuchten, liegt an der 10BASE-T-, 100BASE-TX- oder 1000BASE-TX-Schnittstelle für den Ethernet-Anschluss eine aktive Verbindung vor.
- **Ethernet-Aktivitätsanzeigen:** Diese Anzeigen leuchten, wenn der Server Signale an das mit dem Ethernet-Anschluss verbundene Ethernet-LAN sendet oder von dort empfängt.
- **Betriebsanzeige:** Wenn diese Anzeige leuchtet und nicht blinkt, ist der Server eingeschaltet. Die Betriebsanzeige kann die folgenden Status aufweisen:

Aus: Es ist keine Stromversorgung vorhanden oder am Netzteil oder der Anzeige ist ein Fehler aufgetreten.

Schnelles Blinken (viermal pro Sekunde): Der Server wird ausgeschaltet und ist nicht zum Einschalten bereit. Der Netzschalter ist deaktiviert. Dieser Zustand hält ungefähr 20 Sekunden an.

Langsames Blinken (einmal pro Sekunde): Der Server ist ausgeschaltet und ist zum Einschalten bereit. Sie können den Netzschalter drücken, um den Server einzuschalten.

Leuchtet: Der Server ist eingeschaltet.

- **Systempositionsanzeige:** Verwenden Sie diese Anzeige, um den Server unter anderen Servern zu bestimmen. Sie können die Anzeige mithilfe von Systems Director oder mithilfe der IMM2.1-Webschnittstelle über Fernzugriff einschalten.
- **Systemfehleranzeige:** Wenn diese Anzeige leuchtet, ist ein Systemfehler aufgetreten. Eine Anzeige an der Bedienerinformationskonsole leuchtet ebenfalls, um den Fehler einzugrenzen.
- **Betriebsanzeige für Gleichstrom:** Jedes Hot-Swap-Gleichstromnetzteil verfügt über eine Betriebsanzeige für Gleichstrom. Wenn die Betriebsanzeige für Gleichstrom leuchtet, versorgt das Netzteil das System ordnungsgemäß mit Gleichstrom. Während des normalen Betriebs leuchtet sowohl die Betriebsanzeige für Wechselstrom als auch die Betriebsanzeige für Gleichstrom. Informationen zu anderen Anzeigekombinationen finden Sie im Abschnitt „[Wechselstrom-Netzteilanzeigen](#)“ auf Seite 65.
- **Betriebsanzeige für Wechselstrom:** Jedes Hot-Swap-Wechselstromnetzteil verfügt über eine Betriebsanzeige für Wechselstrom. Wenn die Betriebsanzeige für Wechselstrom leuchtet, wird das Netzteil mit ausreichend Strom durch das Netzkabel versorgt. Während des normalen Betriebs leuchtet die Betriebsanzeige für Wechselstrom. Informationen zu anderen Anzeigekombinationen finden Sie im Abschnitt „[Wechselstrom-Netzteilanzeigen](#)“ auf Seite 65.
- **Fehleranzeige für Netzteil:** Wenn die Fehleranzeige für das Netzteil leuchtet, ist ein Fehler am Netzteil aufgetreten.

Anmerkung: Bei dem Netzteil 1 handelt es sich um das Standardnetzteil/primäre Netzteil. Wenn das Netzteil 1 ausfällt, müssen Sie das Netzteil unverzüglich ersetzen.

Serverkomponenten

In der folgenden Abbildung sind die Hauptkomponenten des Servers dargestellt.

Je nach Modell weicht die Abbildung in diesem Abschnitt möglicherweise von Ihrem Server ab.

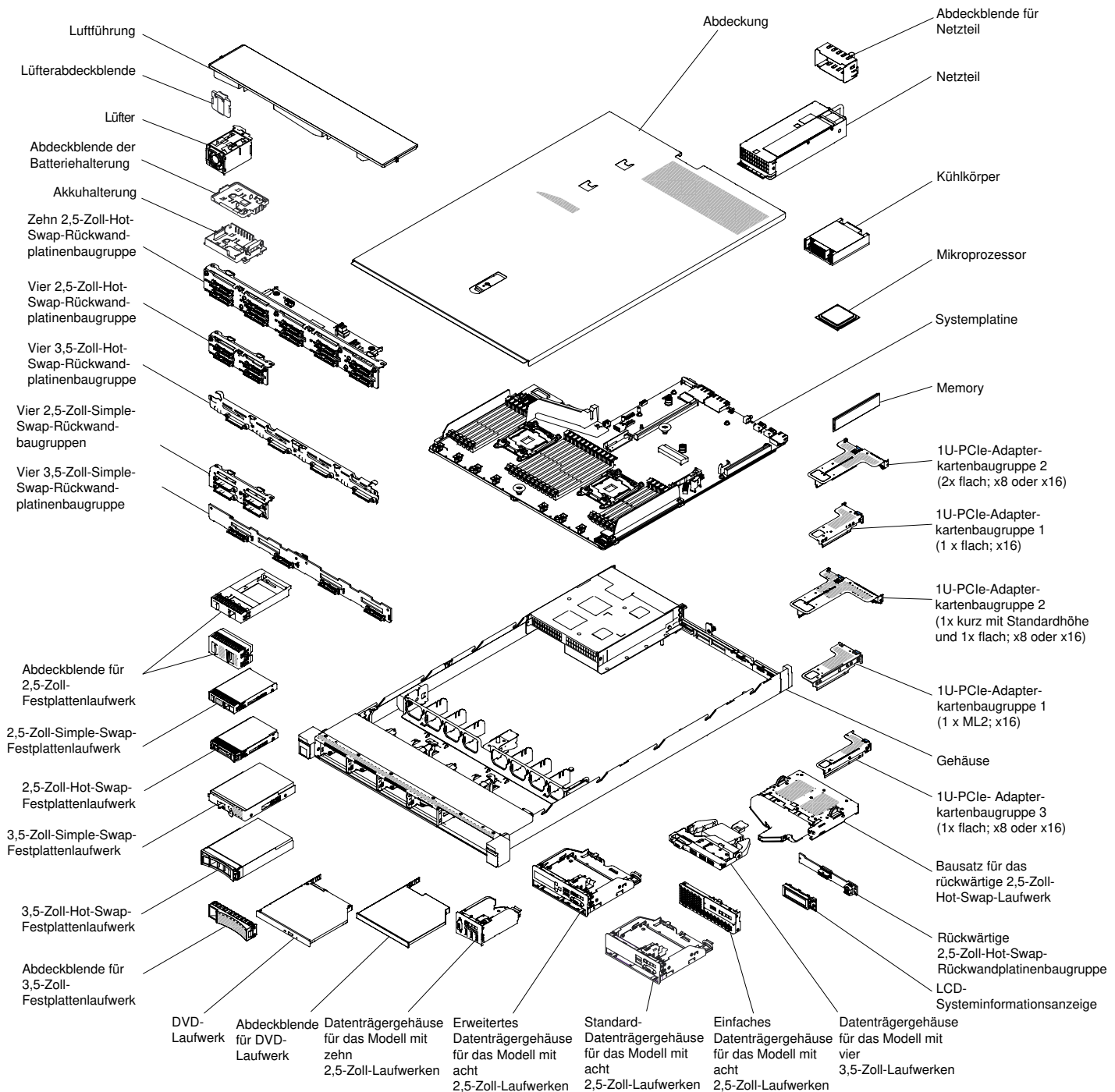


Abbildung 24. Serverkomponenten

Bei blauen Stellen an einer Komponente handelt es sich um Kontaktpunkte, an denen Sie die Komponente greifen können, um sie aus dem Server zu entfernen oder im Server zu installieren, um eine Verriegelung zu öffnen oder zu schließen, usw.

Eine orange gekennzeichnete Komponente oder ein orangefarbenes Etikett auf oder in der Nähe einer Komponente weisen darauf hin, dass die Komponente Hot-Swap-fähig ist. Dies bedeutet, dass Sie die Komponente entfernen bzw. installieren können, während der Server in Betrieb ist, sofern Server und

Betriebssystem die Hot-Swap-Funktion unterstützen. Auch die Berührungspunkte auf Hot-Swap-fähigen Komponenten können orange gekennzeichnet sein. Lesen Sie die Anweisungen zum Entfernen und Installieren von Hot-Swap-Komponenten, um Informationen zu weiteren Maßnahmen zu erhalten, die Sie möglicherweise ergreifen müssen, bevor Sie die Komponente entfernen oder installieren können.

Interne Anschlüsse auf der Systemplatine

Auf der folgenden Abbildung sind die internen Anschlüsse auf der Systemplatine dargestellt.

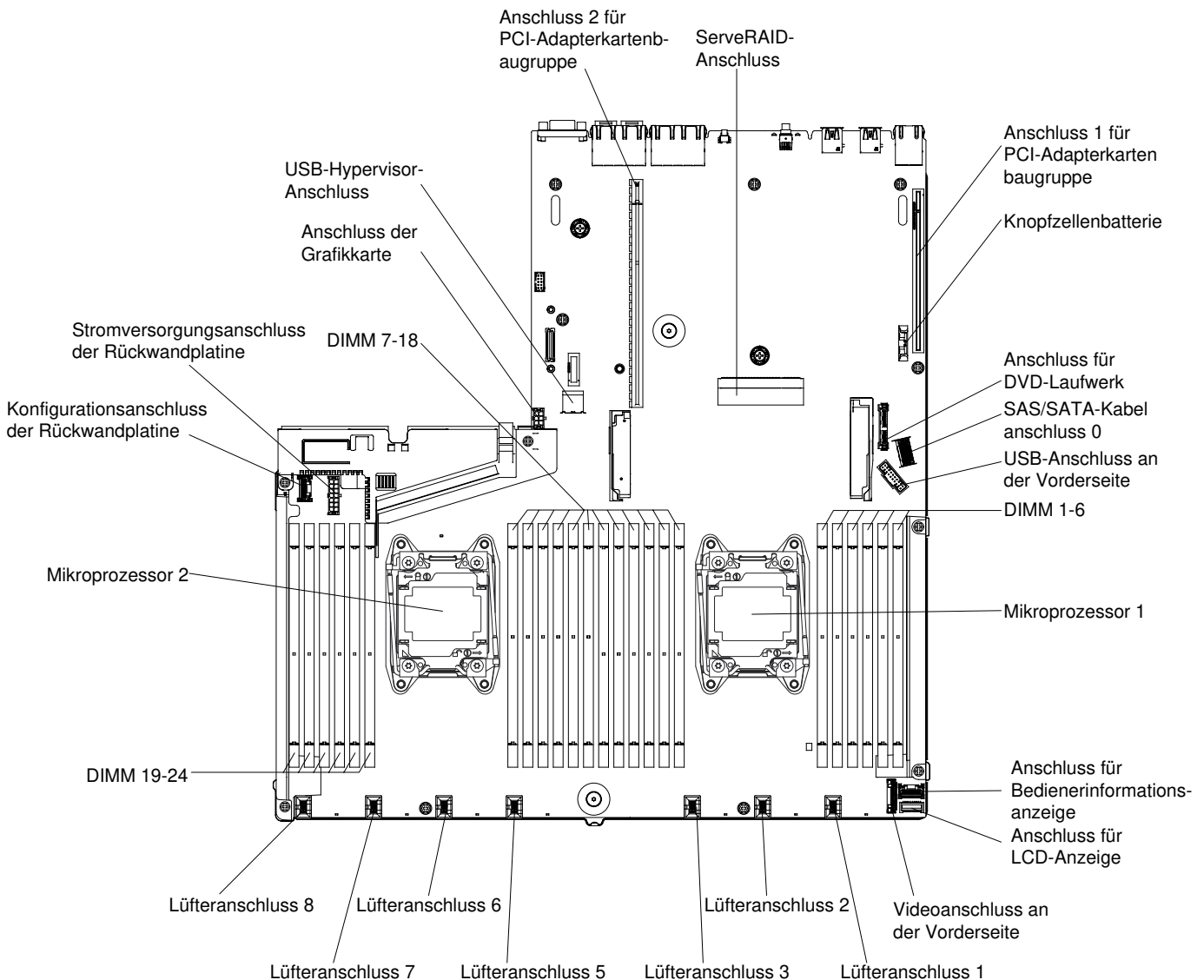


Abbildung 25. Interne Anschlüsse auf der Systemplatine

Externe Anschlüsse auf der Systemplatine

Auf der folgenden Abbildung sind die externen Anschlüsse auf der Systemplatine dargestellt.

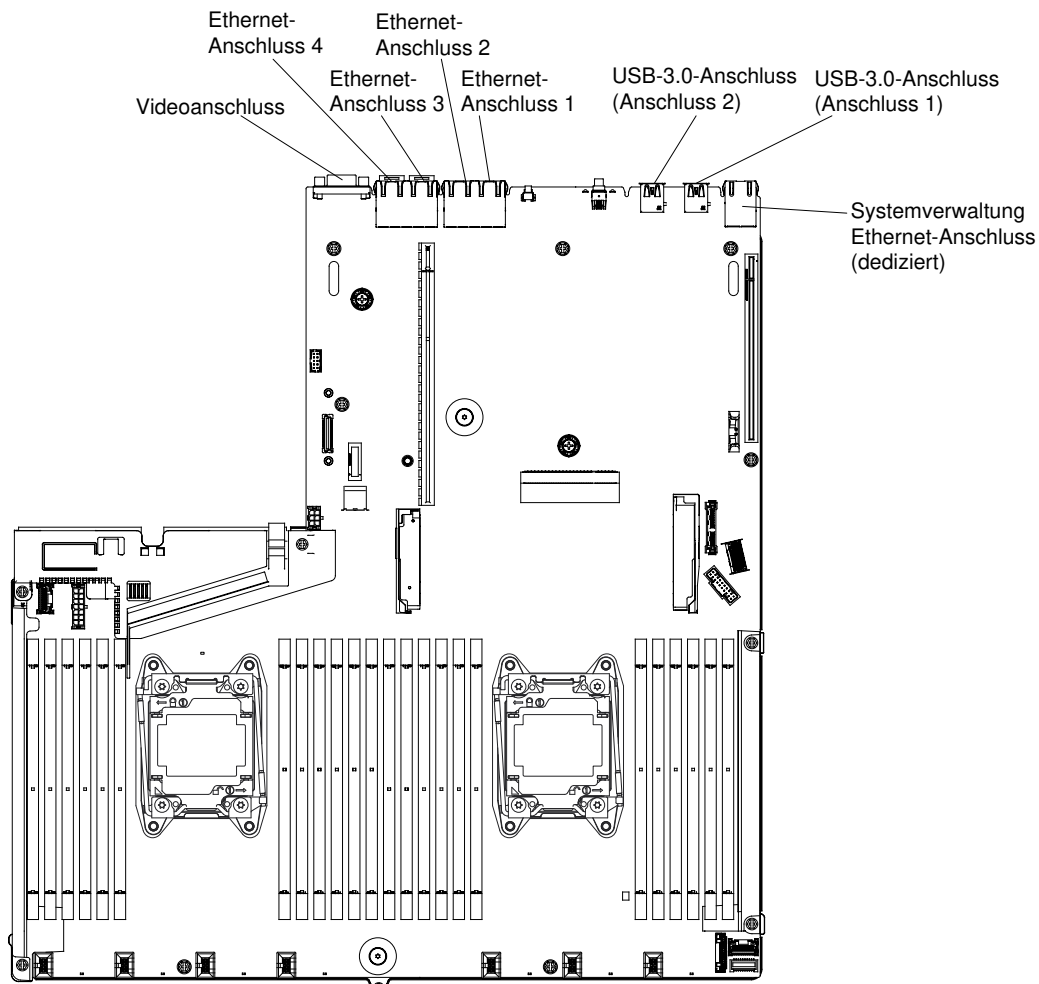


Abbildung 26. Externe Anschlüsse auf der Systemplatine

Schalter, Brücken und Tasten auf der Systemplatine

Die folgende Abbildung zeigt die Position der Schalter, Brücken und Tasten auf der Systemplatine des Servers.

Wichtig:

- Schalten Sie den Server aus, bevor Sie Schaltereinstellungen ändern oder Brücken versetzen. Trennen Sie dann die Verbindungen zu allen Netzkabeln und externen Kabeln. Lesen Sie hierzu die Informationen unter [„Sicherheit“ auf Seite v](#), [„Installationsrichtlinien“ auf Seite 132](#), [„Umgang mit aufladungsempfindlichen Einheiten“ auf Seite 134](#) und [„Server ausschalten“ auf Seite 33](#).
- Alle Schalter- oder Brückenblöcke auf der Systemplatine, die in den Abbildungen in diesem Dokument nicht dargestellt sind, sind reserviert.
- Wenn sich oben auf den Schalterblöcken eine durchsichtige Schutzfolie befindet, müssen Sie sie entfernen und beiseite legen, um auf die Schalter zugreifen zu können.

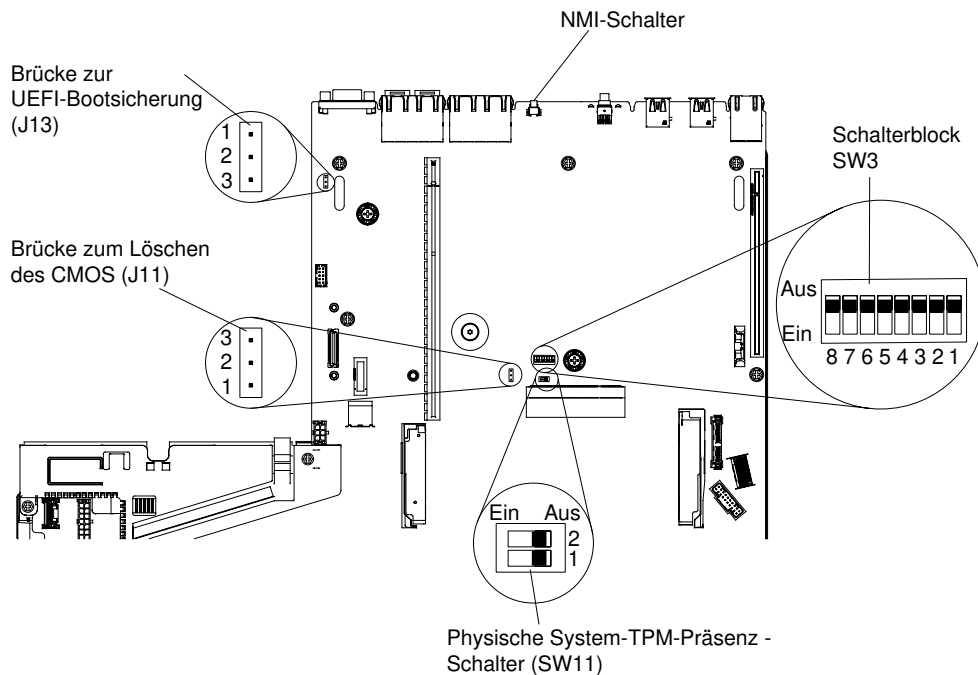


Abbildung 27. Schalter, Brücken und Tasten auf der Systemplatine

In der folgenden Tabelle werden die Brücken auf der Systemplatine beschrieben.

Tabelle 1. Brücken auf der Systemplatine

Nummer der Brücke	Name der Brücke	Brückeneinstellung
J11	Brücke zum Löschen des CMOS	<ul style="list-style-type: none"> Kontaktstifte 1 und 2: Normal (Standardwert). Kontaktstifte 2 und 3: Löschen der Registrierungsdatenbank der Echtzeituhr (RTC).
J13	Brücke zur UEFI-Bootsicherung	<ul style="list-style-type: none"> Kontaktstifte 1 und 2: Normal (Standardwert). Lädt die Firmware-ROM-Seite des primären Servers. Kontaktstifte 2 und 3: Lädt die Firmware-ROM-Seite des sekundären Servers (Sicherung).
Anmerkungen: <ul style="list-style-type: none"> Wenn keine Brücke vorhanden ist, verhält sich der Server, als ob die Stifte auf die Standardeinstellung gesetzt seien. Durch Ändern der Position der Brücke zur UEFI-Bootsicherung (J13) von den Kontaktstiften 1 und 2 zu den Kontaktstiften 2 und 3 vor dem Einschalten des Servers ändert sich die Einstellung, welche Flash-ROM-Seite geladen wird. Ändern Sie die Position der Brücke auf den Stiften nicht nach dem Einschalten des Servers. Dies kann unvorhersehbare Fehler verursachen. 		

In der folgenden Tabelle werden die Funktionen des Schalterblocks SW3 auf der Systemplatine beschrieben.

Tabelle 2. Definition des Schalterblocks SW3 auf der Systemplatine

Nummer des Schalters	Standardposition	Beschreibung
1	Aus	Reserviert.
2	Aus	Außerkräftsetzen des Startkennworts. Wenn die Position dieses Schalters geändert wird, wird die Überprüfung des Startkennworts beim nächsten Einschalten des Servers übergangen. Das Setup Utility wird gestartet, sodass das Startkennwort geändert oder gelöscht werden kann. Sie müssen den Schalter nicht auf seine Standardposition zurücksetzen, nachdem das Startkennwort überschrieben wurde. Eine Positionsänderung dieses Schalters hat keinen Einfluss auf die Prüfung des Administratorkennworts, falls ein Administratorkennwort festgelegt worden ist. Weitere Informationen zu Kennwörtern finden Sie im Benutzersicherheitsabschnitt in „ Menüoptionen des Konfigurationsdienstprogramms “ auf Seite 40.
3	Aus	Reserviert
4	Aus	Reserviert

In der folgenden Tabelle werden die Funktionen des Schalterblocks SW11 auf der Systemplatine beschrieben.

Tabelle 3. Definition des Schalterblocks SW11 auf der Systemplatine

Nummer des Schalters	Standardposition	Beschreibung
1	Aus	Gibt eine physische Präsenz für das System-TPM an.
2	Aus	Reserviert

In der folgenden Tabelle werden die Funktionen der Tasten auf der Systemplatine beschrieben.

Tabelle 4. Taste auf dem Server

Tastename	Funktion
NMI-Taste zum Erzwingen eines nicht maskierbaren Interrupts	Diese Taste befindet sich an der Rückseite des Servers. Drücken Sie diese Taste, um auf dem Mikroprozessor die Ausführung eines NMI (nicht maskierbarer Interrupt) zu erzwingen. Möglicherweise müssen Sie einen Stift oder eine auseinandergebogene Büroklammer verwenden, um den Knopf zu drücken. Sie können sie auch verwenden, um einen Hauptspeicherauszug bei einer Systemabsturzanzeige zu erzwingen (verwenden Sie diese Taste nur, wenn Sie vom Lenovo Support entsprechend angewiesen wurden).

Anzeigen auf der Systemplatine

In der folgenden Abbildung sind die Anzeigen auf der Systemplatine dargestellt.

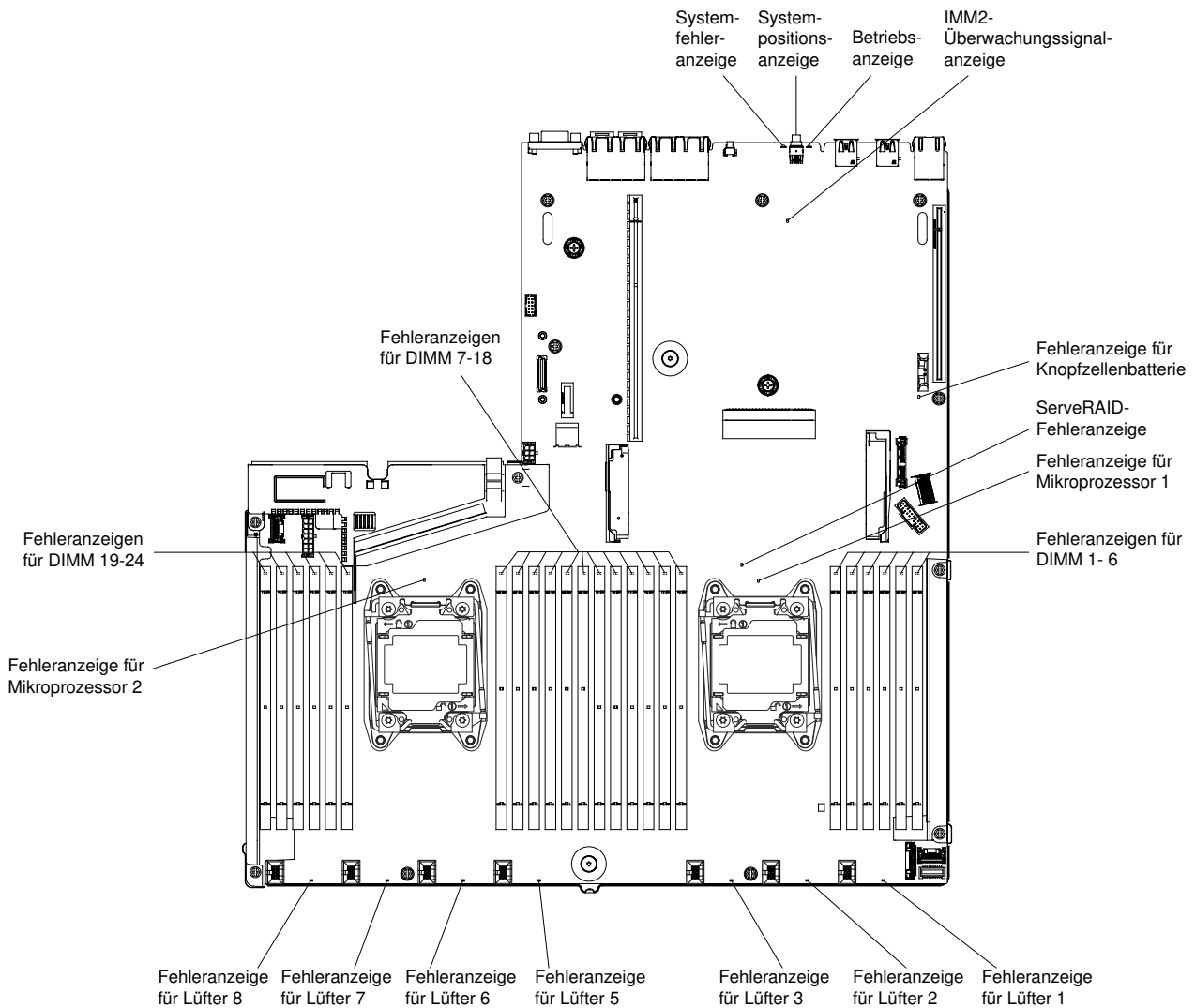


Abbildung 28. Anzeigen auf der Systemplatine

Stromversorgungsmerkmale des Servers

Wenn der Server an eine Wechselstromquelle angeschlossen, aber nicht eingeschaltet ist, kann das Betriebssystem nicht gestartet werden und alle Basislogikprozesse mit Ausnahme des Integrated Management Module sind abgeschaltet.

Der Server kann jedoch auf Anforderungen vom IMM, wie z. B. eine Fernanforderung zum Einschalten des Servers, reagieren. Die Betriebsanzeige blinkt, um anzuzeigen, dass der Server mit einer Netzsteckdose verbunden, aber nicht eingeschaltet ist.

Server einschalten

Verwenden Sie diese Informationen, um den Server einzuschalten.

Ungefähr fünf Sekunden, nachdem der Server an den Strom angeschlossen wurde, startet möglicherweise mindestens ein Lüfter, um das System zu kühlen, während der Server mit Netzstrom verbunden ist, und die Anzeige des Netzschalters blinkt schnell. Ungefähr 20 Sekunden, nachdem der Server an den Strom angeschlossen wurde, wird der Netzschalter aktiv (die Betriebsanzeige blinkt langsam) und es startet

möglicherweise mindestens ein Lüfter, um das System zu kühlen, während der Server mit Strom verbunden ist. Sie können den Server einschalten, indem Sie den Netzschalter drücken.

Der Server kann auch auf eine der folgenden Arten eingeschaltet werden:

- Wenn der Server eingeschaltet ist und ein Stromausfall auftritt, wird der Server automatisch neu gestartet, sobald die Stromversorgung wieder hergestellt ist.
- Wenn Ihr Betriebssystem die Funktion „Wake on LAN“ unterstützt, kann der Server über die Funktion „Wake on LAN“ eingeschaltet werden.

Anmerkungen:

- Wenn 4 GB Speicher oder mehr (physischer oder logischer Speicher) installiert ist, ist ein bestimmter Teil des Speichers für verschiedene Systemressourcen reserviert und für das Betriebssystem nicht verfügbar. Die Speicherkapazität, die für Systemressourcen reserviert ist, richtet sich nach dem Betriebssystem, der Konfiguration des Servers und den konfigurierten PCI-Zusatzeinrichtungen.
- Der Ethernet-1-Anschluss unterstützt die „Wake on LAN“-Funktion.
- Wenn Sie den Server mit installierten Grafikkarten einschalten, wird nach ungefähr drei Minuten das Lenovo Logo auf dem Bildschirm angezeigt. Dies ist ein normaler Vorgang beim Laden des Systems.

Server ausschalten

Verwenden Sie diese Informationen, um den Server auszuschalten.

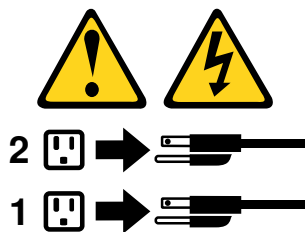
Wenn ein ausgeschalteter Server weiterhin an eine Stromquelle angeschlossen ist, kann der Server auf Anforderungen an den Serviceprozessor reagieren, wie z. B. eine ferne Anforderung zum Einschalten des Servers. Wenn der Server weiterhin an eine Stromquelle angeschlossen ist, bleiben möglicherweise ein oder mehrere Lüfter aktiv. Um den Server vollständig von der Stromversorgung zu trennen, müssen Sie alle Netzkabel abziehen.

Bei manchen Betriebssystemen ist ein ordnungsgemäßer Systemabschluss erforderlich, damit Sie den Server ausschalten können. Informationen zum Herunterfahren des Betriebssystems finden Sie in der Dokumentation zum Betriebssystem.



Vorsicht:

Mit dem Netzschalter an der Einheit und am Netzteil wird die Stromversorgung für die Einheit nicht unterbrochen. Die Einheit kann auch mit mehreren Netzkabeln ausgestattet sein. Um die Stromversorgung für die Einheit vollständig zu unterbrechen, müssen alle zum Gerät führenden Netzkabel vom Netz getrennt werden.



Der Server kann auf eine der folgenden Arten ausgeschaltet werden:

- Sie können den Server über das Betriebssystem ausschalten, wenn das Betriebssystem diese Funktion unterstützt. Nach dem ordnungsgemäßen Herunterfahren des Betriebssystems wird der Server automatisch ausgeschaltet.
- Sie können den Netzschalter drücken, um das ordnungsgemäße Herunterfahren des Betriebssystems zu starten und den Server auszuschalten, wenn das Betriebssystem diese Funktion unterstützt.
- Wenn das Betriebssystem nicht mehr funktioniert, können Sie den Netzschalter für mindestens vier Sekunden gedrückt halten, um den Server auszuschalten.
- Der Server kann über die Funktion „Wake on LAN“ ausgeschaltet werden, wobei folgende Einschränkung gilt:

Anmerkung: Wenn Sie einen PCI-Adapter installieren, müssen die Netzkabel von der Stromquelle getrennt werden, bevor Sie die PCI-Express-Adapterkartenbaugruppe entfernen. Andernfalls funktioniert die Funktion „Wake on LAN“ möglicherweise nicht.

- Das Integrated Management Module II (IMM2) kann den Server als automatische Antwort auf einen kritischen Systemausfall ausschalten.

Kapitel 2. Konfigurieren

Dieses Kapitel enthält Informationen zum Aktualisieren der Firmware und zum Verwenden der Konfigurationsdienstprogramme.

Firmware aktualisieren

Dieser Abschnitt enthält Informationen zum Aktualisieren der Firmware.

Wichtig:

- Für einige Clusterlösungen sind bestimmte Codeversionen oder koordinierte Code-Aktualisierungen erforderlich. Wenn die Einheit Teil einer Clusterlösung ist, stellen Sie sicher, dass die aktuelle Codeversion für die Clusterlösung unterstützt wird, bevor Sie den Code aktualisieren.
- Sichern Sie vor einer Firmwareaktualisierung alle Daten, die im TPM (Trusted Platform Module) gespeichert sind, für den Fall, dass einige der TPM-Kenndaten durch die neue Firmware geändert werden. Anweisungen dazu finden Sie in der Dokumentation zu Ihrer Verschlüsselungssoftware.
- Durch die Installation einer falschen Aktualisierung für Firmware oder für einen Einheits-treiber können Störungen des Servers verursacht werden. Bevor Sie eine Firmware- oder Einheits-treiberaktualisierung installieren, lesen Sie alle Readme- und Änderungsprotokoll-dateien, die mit der heruntergeladenen Aktualisierung bereitgestellt werden. Diese Dateien enthalten wichtige Informationen zur Aktualisierung und zur Installationsprozedur der Aktualisierung, einschließlich Informationen zu besonderen Prozeduren bei der Aktualisierung von einer frühen Firmware- oder Einheits-treiber-version auf die neueste Version.

- **Lenovo XClarity Essentials OneCLI**

Lenovo XClarity Essentials OneCLI ist eine Sammlung von Befehlszeilenanwendungen, die zur Verwaltung von Lenovo Servern verwendet werden können. Die Aktualisierungsanwendung kann zum Aktualisieren von Firmware und Einheits-treibern für Ihre Server verwendet werden. Die Aktualisierung kann innerhalb des Hostbetriebssystems des Servers (Inband) oder per Fernzugriff über das BMC des Servers (Außerband) ausgeführt werden. Details zum Aktualisieren der Firmware mit Lenovo XClarity Essentials OneCLI finden Sie unter: http://sysmgt.lenovofiles.com/help/topic/toolsctr_cli_lenovo/onecli_c_update.html.

- **Lenovo XClarity Essentials UpdateXpress**

Lenovo XClarity Essentials UpdateXpress stellt die meisten OneCLI -Aktualisierungsfunktionen über eine grafische Benutzeroberfläche (GUI) zur Verfügung. Damit können die UpdateXpress System Pack (UXSP)-Aktualisierungspakete und einzelne Aktualisierungen abgerufen und bereitgestellt werden. UpdateXpress System Packs enthalten Firmware- und Einheits-treiberaktualisierungen für Microsoft Windows und Linux. Sie können Lenovo XClarity Essentials UpdateXpress über die folgende URL abrufen: <https://support.lenovo.com/uu/en/solutions/invo-xpress>.

- **Lenovo XClarity Essentials Bootable Media Creator**

Sie können mit Lenovo XClarity Essentials Bootable Media Creator bootfähige Datenträger erstellen, die sich für die Anwendung von Firmwareaktualisierungen, Ausführung von Diagnoseprogrammen vor dem Starten und Implementieren von Microsoft Windows-Betriebssystemen eignen. Sie können Lenovo XClarity Essentials BoMC über die folgende URL abrufen: <https://datacentersupport.lenovo.com/uu/en/solutions/invo-bomc>.

Die Firmware des Servers wird in regelmäßigen Abständen aktualisiert und kann von der Website von Lenovo heruntergeladen werden. Wenn Sie die aktuelle Version der Firmware überprüfen möchten, z. B. der UEFI-Firmware, der Einheits-treiber und der Firmware für das Integrated Management Module (IMM), gehen Sie zu <https://datacentersupport.lenovo.com>.

Laden Sie die neueste Firmware für den Server herunter und installieren Sie diese anschließend unter Berücksichtigung der Anweisungen, die Sie mit den heruntergeladenen Dateien erhalten haben.

Wenn Sie eine Einheit auf dem Server ersetzen, müssen Sie möglicherweise die Firmware aktualisieren, die im Speicher der Einheit gespeichert ist. Eventuell müssen Sie auch die bereits vorhandene Firmware von einem CD- oder DVD-Image wiederherstellen.

Die folgende Liste enthält Angaben darüber, wo die Firmware gespeichert ist:

- Die UEFI-Firmware wird im Nur-Lese-Speicher (ROM) auf der Systemplatine gespeichert.
- Die IMM2.1-Firmware wird im Nur-Lese-Speicher (ROM) auf der Systemplatine gespeichert.
- Die Ethernet-Firmware ist im Nur-Lese-Speicher (ROM) auf dem Ethernet-Controller und auf der Systemplatine gespeichert.
- Die ServeRAID-Firmware wird im Nur-Lese-Speicher (ROM) des RAID-Adapters (falls installiert) gespeichert.
- Die SAS/SATA-Firmware wird im UEFI-ROM auf der Systemplatine gespeichert.

Server konfigurieren

Die folgenden Konfigurationsprogramme sind im Lieferumfang des Servers enthalten:

- **Setup Utility**

Das Setup Utility ist Teil der UEFI-Firmware. Sie können damit Konfigurationstasks ausführen, wie z. B. das Ändern der Startreihenfolge der Einheiten, das Einstellen von Datum und Uhrzeit und das Festlegen von Kennwörtern. Informationen zur Verwendung dieses Programms finden Sie im Abschnitt „[Setup Utility verwenden](#)“ auf Seite 39.

- **Programm „Boot Manager“**

Das Programm „Boot Manager“ ist Teil der UEFI-Firmware. Mit diesem Programm können Sie die im Setup Utility festgelegte Startreihenfolge überschreiben und eine Einheit vorübergehend als erste Einheit in der Startreihenfolge festlegen. Weitere Informationen zur Verwendung dieses Programms finden Sie im Abschnitt „[Boot Manager verwenden](#)“ auf Seite 44.

- **CD *ServerGuide Setup und Installation***

Das Programm „ServerGuide“ stellt Tools zur Softwarekonfiguration und Installationswerkzeuge zur Verfügung, die für den Server entwickelt wurden. Mithilfe dieser CD können Sie während der Installation des Servers grundlegende Hardwarefunktionen, wie z. B. einen integrierten SAS/SATA-Controller mit RAID-Funktionalität, konfigurieren und die Installation des Betriebssystems vereinfachen. Informationen zur Verwendung dieser CD finden Sie im Abschnitt „[CD „ServerGuide Setup und Installation“ verwenden](#)“ auf Seite 37.

- **Integrated Management Module**

Verwenden Sie das Integrated Management Module 2.1 (IMM2.1) zur Konfiguration, zur Aktualisierung der Firmware und der SDR/FRU-Daten (SDR/FRU - Sensor Data Record/Field Replaceable Unit) und zur Verwaltung eines Netzwerks über Fernzugriff. Informationen zur Verwendung des IMM finden Sie im Abschnitt „[Integrated Management Module verwenden](#)“ auf Seite 45 und im *Benutzerhandbuch zum Integrated Management Module II* unter der Adresse http://publib.boulder.ibm.com/infocenter/systemx/documentation/topic/com.lenovo.sysx.imm2.doc/product_page.html.

- **Integrierter VMware ESXi-Hypervisor**

Die integrierte Hypervisor-Software VMware ESXi ist auf der optionalen USB-Flash-Einheit oder dem SD-Adapter verfügbar. Bei Hypervisor handelt es sich um eine Virtualisierungssoftware, mit der mehrere Betriebssysteme gleichzeitig auf einem Hostsystem ausgeführt werden können. Weitere Informationen

zum Verwenden des integrierten Hypervisors finden Sie im Abschnitt „[Integrierten Hypervisor verwenden](#)“ auf Seite 48.

- **Remote-Presence-Funktionalität und Speicherung der Systemabsturzanzeige**

Bei der Remote-Presence-Funktion und der Funktion zur Speicherung der Systemabsturzanzeige handelt es sich um integrierte Funktionen des Integrated Management Module 2.1 (IMM2.1). Die Fernpräsenzfunktion stellt die folgenden Funktionen zur Verfügung:

- Videos mit einer Grafikauflösung von bis zu 1600 x 1200 bei 75 Hz unabhängig vom Systemstatus über Fernzugriff anzeigen
- Fernzugriff auf den Server über die Tastatur und Maus eines fernen Clients
- Zuordnung des CD- oder DVD-Laufwerks, Diskettenlaufwerks und USB-Flashlaufwerks auf einem remote angebundenen Client sowie Zuordnung von ISO- und Diskettenimage-Dateien als virtuelle Laufwerke, die vom Server verwendet werden können
- Diskettenimage in den IMM-Speicher hochladen und es dem Server als virtuelles Laufwerk zuordnen

Die Funktion zur Speicherung der Systemabsturzanzeige zeichnet den Inhalt der Bildschirmanzeige auf, bevor das IMM den Server erneut startet, wenn das IMM eine Blockierung des Betriebssystems erkennt. Ein Systemadministrator kann die Funktion zur Speicherung der Systemabsturzanzeige verwenden, um die Ursache der Blockierung leichter zu ermitteln. Weitere Informationen finden Sie im Abschnitt „[Remote-Presence-Funktion und Funktion zur Speicherung der Systemabsturzanzeige verwenden](#)“ auf Seite 46.

- **Ethernet-Controller-Konfiguration**

Informationen zum Konfigurieren des Ethernet-Controllers finden Sie im Abschnitt „[Ethernet-Controller konfigurieren](#)“ auf Seite 49.

- **Ethernet-Unterstützung für Software „Features on Demand“**

Der Server bietet Ethernet-Unterstützung durch Features on Demand-Software an. Sie können einen Software-Upgrade-Key von Features on Demand für die Speicherprotokolle „Fibre Channel over Ethernet“ (FCoE) und iSCSI erwerben. Siehe „[Ethernet-Software mit „Features on Demand“ aktivieren](#)“ auf Seite 49 für weitere Informationen.

- **RAID-Unterstützung für Software „Features on Demand“**

Der Server bietet RAID-Unterstützung durch Features on Demand-Software an. Sie können einen Software-Upgrade-Key von Features on Demand für RAID erwerben. Weitere Informationen finden Sie unter „[RAID-Software mit „Features on Demand“ aktivieren](#)“ auf Seite 50.

- **Lenovo XClarity Essentials OneCLI**

Sie können die Config-Anwendung und -Befehle verwenden, um die aktuellen Einstellungen der Systemkonfiguration anzuzeigen und Änderungen an Lenovo XClarity Controller und UEFI vorzunehmen. Die gespeicherten Konfigurationsdaten können zur Replikation auf andere Systeme oder zur Wiederherstellung anderer Systeme verwendet werden. Weitere Informationen zum Konfigurieren des Servers mit Lenovo XClarity Essentials OneCLI finden Sie unter: http://sysmgmt.lenovofiles.com/help/topic/toolsctr_cli_lenovo/onecli_c_settings_Info_commands.html.

- **RAID-Arrays konfigurieren**

Informationen zum Konfigurieren von RAID-Platteneinheiten finden Sie im Abschnitt „[RAID-Arrays konfigurieren](#)“ auf Seite 50.

CD „ServerGuide Setup und Installation“ verwenden

Nutzen Sie diese Informationen, um eine Übersicht über die Verwendung der CD „ServerGuide Setup und Installation“ zur Installation und Konfiguration zu erhalten.

Die CD *ServerGuide Setup und Installation* enthält Tools zur Softwarekonfiguration und Installationswerkzeuge, die für Ihren Server entwickelt wurden. Das Programm „ServerGuide“ erkennt das Servermodell und die installierten Hardwarezusatzeinrichtungen und verwendet diese Informationen während des Installationsvorgangs zum Konfigurieren der Hardware. ServerGuide erleichtert darüber hinaus die Installation von Betriebssystemen, indem es aktualisierte Einheitentreiber bereitstellt und diese in manchen Fällen sogar automatisch installiert.

Sie können ein kostenloses Image der CD *ServerGuide Setup und Installation* unter <https://support.lenovo.com/solutions/lnvo-toolkit> herunterladen.

Neben der CD *ServerGuide Setup und Installation* ist Ihre Betriebssystem-CD erforderlich, um das Betriebssystem installieren zu können.

ServerGuide-Produktmerkmale

Diese Informationen bieten eine Übersicht über die ServerGuide-Produktmerkmale.

Die Merkmale und Funktionen können je nach Version des Programms „ServerGuide“ geringfügig abweichen. Weitere Informationen zu Ihrer Version des Programms erhalten Sie, wenn Sie die CD *ServerGuide Setup und Installation* starten und die Onlineübersicht anzeigen. Nicht alle Funktionen werden von allen Servermodellen unterstützt.

Das Programm „ServerGuide“ verfügt über die folgenden Merkmale:

- Benutzerfreundliche Schnittstelle
- Installation ohne Disketten und Konfigurationsprogramme mit Hardware-Erkennung
- Einheitentreiber, die für das Servermodell und erkannte Hardware bereitgestellt werden
- Partitionsgröße des Betriebssystems und Art des Dateisystems, die während der Installation ausgewählt werden können

Das Programm „ServerGuide“ führt die folgenden Tasks aus:

- Systemdatum und Systemuhrzeit einstellen
- RAID-Adapter oder -Controller erkennen und SAS/SATA-RAID-Konfigurationsprogramm ausführen
- Versionen des Mikrocodes (der Firmware) eines ServeRAID-Adapters prüfen und feststellen, ob eine neuere Version auf der CD verfügbar ist
- Installierte Hardwarezusatzeinrichtungen erkennen und aktualisierte Einheitentreiber für die meisten Adapter und Einheiten bereitstellen
- Installation ohne Disketten für unterstützte Windows-Betriebssysteme bereitstellen
- Online-Readme-Datei mit Links zu Tipps für die Hardware- und Betriebssysteminstallation

Übersicht zur Installation und Konfiguration

Wenn Sie die CD *ServerGuide Setup und Installation* verwenden, benötigen Sie keine Installationsdisketten. Sie können die CD zur Konfiguration eines beliebigen unterstützten Lenovo Servermodells verwenden. Das Installationsprogramm enthält eine Reihe von Tasks, die für die Installation Ihres Servermodells erforderlich sind. Auf einem Server mit einem ServeRAID-Adapter oder einem SAS/SATA-Controller mit RAID-Funktionalität können Sie das SAS/SATA-RAID-Konfigurationsprogramm für die Erstellung logischer Laufwerke verwenden.

Anmerkung: Die Merkmale und Funktionen können je nach Version des Programms „ServerGuide“ geringfügig abweichen.

Standard-Betriebssysteminstallation

Mit dem Programm „ServerGuide“ können Betriebssysteme schneller installiert werden. Das Programm stellt die erforderlichen Einheitentreiber für die zu installierende Hardware und das zu installierende Betriebssystem bereit. In diesem Abschnitt wird eine Standardinstallation des Betriebssystems mit dem Programm „ServerGuide“ beschrieben.

Anmerkung: Die Merkmale und Funktionen können je nach Version des Programms „ServerGuide“ geringfügig abweichen.

- Nach Abschluss des Installationsprozesses wird das Installationsprogramm für das Betriebssystem gestartet. (Zum Ausführen der Installation benötigen Sie die Betriebssystem-CD.)
- Das Programm „ServerGuide“ speichert Informationen zum Servermodell, zum Serviceprozessor, zu den Festplattenlaufwerk-Controllern und zu den Netzadaptern. Anschließend überprüft das Programm, ob auf der CD neuere Einheitentreiber vorhanden sind. Diese Informationen werden gespeichert und an das Installationsprogramm für das Betriebssystem übergeben.
- Das Programm „ServerGuide“ stellt Optionen für Betriebssystempartitionen zur Verfügung, die auf der Auswahl des Betriebssystems und den installierten Festplattenlaufwerken basieren.
- Das Programm „ServerGuide“ fordert Sie dazu auf, die Betriebssystem-CD einzulegen und den Server erneut zu starten. Ab diesem Schritt übernimmt das Installationsprogramm für das Betriebssystem die Ausführung der Installation.

Betriebssystem ohne ServerGuide installieren

Verwenden Sie diese Informationen, um das Betriebssystem auf dem Server ohne ServerGuide zu installieren.

Wenn Sie die Serverhardware bereits installiert haben und das Programm ServerGuide nicht für die Betriebssysteminstallation verwenden, können Sie die entsprechenden Installationsanweisungen des Betriebssystems für den Server unter <http://www.lenovo.com/support> herunterladen.

Setup Utility verwenden

Starten Sie das Setup Utility mithilfe der folgenden Anweisungen.

Verwenden Sie das Setup Utility „Unified Extensible Firmware Interface“ (UEFI), um folgende Tasks auszuführen:

- Konfigurationsdaten anzeigen
- Zuordnungen für Einheiten und E/A-Anschlüsse anzeigen und ändern
- Datum und Uhrzeit einstellen
- Kennwörter festlegen und ändern
- Starteinstellungen des Servers und Reihenfolge der Starteinheiten definieren
- Einstellungen für erweiterte Hardwarefunktionen definieren und ändern
- Einstellungen für Funktionen zur Stromverbrauchssteuerung anzeigen, definieren und ändern
- Fehlerprotokolle anzeigen und löschen
- Konfigurationskonflikte lösen

Setup Utility starten

Verwenden Sie diese Informationen, um das Setup Utility zu starten.

Gehen Sie wie folgt vor, um das Setup Utility zu starten:

Schritt 1. Schalten Sie den Server ein.

Anmerkung: Etwa 5 Sekunden, nachdem der Server an die Stromversorgung angeschlossen wurde, wird der Netzschalter aktiviert.

Schritt 2. Wenn die Aufforderung <F1> Setup angezeigt wird, drücken Sie F1. Wenn Sie ein Administratorkennwort festgelegt haben, müssen Sie das Administratorkennwort eingeben, um auf

das vollständige Setup Utility-Menü zugreifen zu können. Wenn Sie das Administratorkennwort nicht eingeben, sind nicht alle Optionen im Setup Utility-Menü verfügbar.

Schritt 3. Wählen Sie die Einstellungen aus, die Sie anzeigen oder ändern möchten.

Menüoptionen des Konfigurationsdienstprogramms

Über das Hauptmenü des Konfigurationsdienstprogramms können Sie die Serverkonfigurationsdaten und -einstellungen anzeigen und konfigurieren.

Die folgenden Optionen stehen im Hauptmenü des Konfigurationsdienstprogramms für UEFI zur Verfügung. Je nach Version der Firmware weichen einige der Menüoptionen möglicherweise geringfügig von diesen Beschreibungen ab.

• Systeminformationen

Wählen Sie diese Option aus, um Informationen zum Server anzuzeigen. Wenn Sie Änderungen über andere Konfigurationsdienstprogramm-Optionen vornehmen, wirken sich einige dieser Änderungen auf die Systeminformationen aus. Einstellungen können in den Systeminformationen nicht direkt geändert werden. Diese Option steht Ihnen nur im vollständigen Konfigurationsdienstprogramm-Menü zur Verfügung.

– System Summary

Wählen Sie diese Option aus, um Konfigurationsdaten anzuzeigen, einschließlich der ID, der Übertragungsgeschwindigkeit und der Cachegröße der Mikroprozessoren, des Maschinentyps und Maschinenmodells des Servers, der Seriennummer, der System-UUID sowie der Kapazität des installierten Speichers. Wenn Sie über andere Konfigurationsdienstprogramm-Optionen Konfigurationsänderungen vornehmen, erscheinen diese Änderungen hier in der Systemübersicht. Direkt an dieser Stelle können Sie keine Einstellungen ändern.

– Product Data

Wählen Sie diese Option aus, um die ID der Systemplatine, die Änderungsstufe bzw. das Ausgabedatum der Firmware, den Code des Integrated Management Module (IMM) und des Diagnoseprogramms sowie die Version und das Datum anzuzeigen.

Diese Option steht Ihnen nur im vollständigen Konfigurationsdienstprogramm-Menü zur Verfügung.

• System Settings

Wählen Sie diese Option aus, um die Serverkomponenteneinstellungen anzuzeigen oder zu ändern.

– Adapters and UEFI Drivers

Mit dieser Auswahl können Sie Informationen zu den im Server installierten, UEFI 1.10- und UEFI 2.0-kompatiblen Adaptern und Treibern anzeigen.

– Processors

Wählen Sie diese Option aus, um die Prozessoreinstellungen anzuzeigen oder zu ändern.

– Memory

Wählen Sie diese Option aus, um die Speichereinstellungen anzuzeigen oder zu ändern.

– Devices and I/O Ports

Wählen Sie diese Option aus, um die Zuordnungen für Einheiten und Ein-/Ausgabeanschlüsse (E/A) anzuzeigen oder zu ändern. Sie können die seriellen Anschlüsse und die Umleitung über eine ferne Konsole konfigurieren sowie PCI-Steckplätze und Videocontroller aktivieren oder deaktivieren. Wenn Sie die Einheit deaktivieren, kann diese Einheit nicht konfiguriert werden und das Betriebssystem kann die Einheit nicht erkennen (diese Einstellung entspricht dem Trennen der Einheit vom System).

– Stromversorgung

Wählen Sie diese Option aus, um die Begrenzungsfunktion für die Stromversorgung zur Steuerung des Stromverbrauchs, der Prozessoren und der Leistungsstatus anzuzeigen und zu ändern.

- **Operating Modes**

Wählen Sie diese Option aus, um das Betriebsprofil (Leistungs- und Stromverbrauchsnutzung) anzuzeigen oder zu ändern.

- **Legacy Support**

Wählen Sie diese Option aus, um die Unterstützung älterer Produkte anzuzeigen oder zu definieren.

Anmerkung: Im traditionellen Modus reserviert der Server begrenztem ROM-Speicher für installierte Optionen. Während eines traditionellen PXE-Starts werden nur vier Netzwerkschnittstellenkarten (NICs) unterstützt und zusätzliche Netzwerkschnittstellenkarten werden automatisch deaktiviert. Um die gewünschten NIC-Ports während eines traditionellen PXE-Starts zu aktivieren, priorisieren Sie die gewünschten NIC-Ports indem Sie **Rom Execution Order** ändern, oder deaktivieren Sie die unerwünschten NIC-Ports im Menü **Enable/Disable Adapter Option ROM Support**.

- **Force Legacy Video on Boot**

Wählen Sie diese Option aus, um INT-Videounterstützung zu erzwingen, wenn das Betriebssystem UEFI-Videoausgabestandards nicht unterstützt.

- **Rehook INT 19h**

Wählen Sie diese Option aus, um Einheiten für die Steuerungsübernahme des Bootprozesses zu aktivieren oder zu deaktivieren. Die Standardeinstellung lautet **Disable**.

- **Legacy Thunk Support**

Wählen Sie diese Option aus, um die Kommunikation zwischen UEFI und nicht UEFI-kompatiblen PCI-Massenspeichereinheiten zu aktivieren oder zu inaktivieren. Der Standardwert ist **Enable**.

- **Infinite Boot Retry**

Wählen Sie diese Option aus, um UEFI zu aktivieren oder zu inaktivieren, damit die traditionelle Bootreihenfolge stufenlos wiederholt wird. Die Standardeinstellung lautet **Disable**.

- **BBS Boot**

Mit dieser Option können Sie den herkömmlichen BBS-Bootvorgang aktivieren oder inaktivieren. Der Standardwert ist **Enable**.

- **Sicherheit**

Wählen Sie diese Option aus, um die TPM-Unterstützung (TPM - Trusted Platform Module) anzuzeigen oder zu konfigurieren.

- **Integrated Management Module**

Wählen Sie diese Option aus, um die Einstellungen für das Integrated Management Module anzuzeigen oder zu ändern.

- **Richtlinie zum Wiederherstellen der Stromversorgung**

Wählen Sie diese Option aus, um den Betriebsmodus nach einem Stromausfall festzulegen.

- **Commands on USB Interface**

Wählen Sie diese Option aus, um die Ethernet-zu-USB-Schnittstelle im IMM zu aktivieren oder zu deaktivieren. Der Standardwert ist **Enable**.

- **Netzwerkkonfiguration**

Wählen Sie diese Option aus, um den Netzwerkschnittstellenport für das Systemmanagement, die MAC-Adresse des Integrated Management Module (IMM), die aktuelle IP-Adresse des IMM und den

Hostnamen anzuzeigen, um die statische IP-Adresse des IMM, die Teilnetzmaske und die Gateway-Adresse zu definieren und um anzugeben, ob die statische IP-Adresse verwendet oder die IP-Adresse des imm2.1 von DHCP zugeordnet werden soll. Bei Auswahl dieser Option können Sie außerdem Netzänderungen speichern und das IMM zurücksetzen.

– **Reset IMM to Defaults**

Wählen Sie diese Option aus, um das IMM auf die Standardeinstellungen zurückzusetzen.

– **Reset IMM**

Wählen Sie diese Option aus, um das IMM zurückzusetzen.

– **Recovery and RAS**

Wählen Sie diese Option aus, um die Parameter für die Systemwiederherstellung und die RAS-Einstellung anzuzeigen oder zu ändern.

– **Advanced RAS**

Wählen Sie diese Option aus, um die erweiterten RAS-Optionen anzuzeigen oder zu ändern.

– **Backup Bank Management**

Wählen Sie diese Option aus, um die Verwaltungseinstellungen für Sicherungsspeicherbanken anzuzeigen und zu ändern.

– **Disk GPT Recovery**

Wählen Sie diese Option aus, um die Optionen für die Disk GPT Recovery anzuzeigen und zu ändern.

– **POST Attempts**

Wählen Sie diese Option aus, um die Anzahl der POST-Versuche anzuzeigen oder zu ändern.

• **POST Attempts Limit**

Wählen Sie diese Option aus, um die Nx-Bootfehlerparameter anzuzeigen oder zu ändern.

– **System Recovery**

Wählen Sie diese Option aus, um die Einstellungen für die Systemwiederherstellung anzuzeigen oder zu ändern.

• **POST Watchdog Timer**

Wählen Sie diese Option aus, um den POST-Überwachungszeitgeber anzuzeigen oder zu aktivieren.

• **POST Watchdog Timer Value**

Wählen Sie diese Option aus, um den Überwachungszeitgeberwert für das POST-Ladeprogramm anzuzeigen oder festzulegen.

• **Reboot System on NMI**

Wählen Sie diese Option aus, um einen Neustart des Systems beim Auftreten eines nicht maskierbaren Interrupts (Nonmaskable Interrupt, NMI) zu aktivieren oder zu inaktivieren. **Enable** (Aktivieren) ist die Standardeinstellung.

• **Halt on Severe Error**

Wählen Sie diese Option aus, um das Booten des Betriebssystems durch das System und die Anzeige des POST Event Viewers bei einem schwerwiegenden Serverfehler zu aktivieren oder zu inaktivieren. Der Standardwert lautet **Disable**.

– **Storage**

Wählen Sie diese Option aus, um die Einstellungen der Speichereinheit anzuzeigen oder zu ändern.

– **Network**

Wählen Sie diese Option aus, um die Optionen der Netzwerkeinheit anzuzeigen oder zu ändern, z. B. iSCSI.

– **Drive Health**

Wählen Sie diese Option aus, um den Status der im Blade-Server installierten Controller anzuzeigen.

• **Date and Time**

Wählen Sie diese Option aus, um Datum und Uhrzeit (im 24-Stunden-Format) für den Server einzustellen (*Stunde:Minute:Sekunde*).

Diese Option steht Ihnen nur im vollständigen Konfigurationsdienstprogramm-Menü zur Verfügung.

• **Start Options**

Mit dieser Option können Sie die Startoptionen anzeigen oder ändern: Dazu gehören die Startreihenfolge, die PXE-Bootoption (Preboot Execution Environment) und die Startreihenfolge für PCI-Einheiten. Änderungen an den Startoptionen werden erst nach einem Start des Servers wirksam.

Mit der Startreihenfolge wird die Reihenfolge festgelegt, in der der Server die Einheiten überprüft, um einen Bootsatz zu finden. Der Server startet mit dem ersten gefundenen Bootsatz. Wenn der Server über Hard- und Software für die Funktion Wake on LAN verfügt und das Betriebssystem die Funktion Wake on LAN unterstützt, können Sie für die Funktion Wake on LAN ebenfalls eine Startreihenfolge festlegen. Sie können z. B. eine Startreihenfolge festlegen, bei der zuerst der Datenträger im CD-RW-/DVD-Laufwerk, dann das Festplattenlaufwerk und dann ein Netzadapter geprüft wird.

Diese Option steht Ihnen nur im vollständigen Konfigurationsdienstprogramm-Menü zur Verfügung.

• **Boot Manager**

Wählen Sie diese Option aus, um die Bootpriorität der Einheiten anzuzeigen, hinzuzufügen, zu löschen oder zu ändern, über eine Datei zu booten, ein einmaliges Booten auszuwählen, den Bootmodus zu ändern oder das System neu zu starten.

• **System Event Logs**

Wählen Sie diese Option aus, um den System Event Manager aufzurufen, in dem Sie das Ereignisprotokoll des Selbsttests beim Einschalten und das Systemereignisprotokoll anzeigen können. Mithilfe der Pfeiltasten können Sie zwischen den Seiten im Fehlerprotokoll navigieren. Diese Option steht Ihnen nur im vollständigen Konfigurationsdienstprogramm-Menü zur Verfügung.

Das Ereignisprotokoll des Selbsttests beim Einschalten enthält die neuesten Fehlercodes und -nachrichten, die während des Selbsttests beim Einschalten generiert wurden.

Das Systemereignisprotokoll enthält POST- und SMI-Ereignisse (SMI – System Management Interrupt) sowie alle Ereignisse, die vom Baseboard Management Controller generiert werden, der in das Integrated Management Module (IMM) integriert ist.

Wichtig: Wenn die Systemfehleranzeige an der Vorderseite des Servers leuchtet, aber sonst keine weiteren Anzeichen für einen Fehler aufgetreten sind, löschen Sie den Inhalt des Systemereignisprotokolls. Nachdem Sie eine Reparatur durchgeführt oder einen Fehler behoben haben, sollten Sie auch den Inhalt des Systemereignisprotokolls löschen, damit die Systemfehleranzeige an der Vorderseite des Servers erlischt.

– **POST Event Viewer**

Wählen Sie diese Option aus, um den POST Event Viewer zu öffnen, in dem Sie die POST-Fehlernachrichten anzeigen können.

– **System Event Log**

Wählen Sie diese Option aus, um das Systemereignisprotokoll anzuzeigen.

– **Clear System Event Log**

Wählen Sie diese Option aus, um den Inhalt des Systemereignisprotokolls zu löschen.

• **User Security**

Wählen Sie diese Option aus, um Kennwörter festzulegen, zu ändern oder zu löschen.

Sie können mit dieser Option ein Startkennwort und ein Administratorkennwort festlegen, ändern und löschen. Wenn Sie ein Startkennwort festlegen, müssen Sie dieses für den Systemstart und für den Zugriff auf das Menü des Konfigurationsdienstprogramms eingeben.

Ein Kennwort muss aus 6 bis 20 Zeichen bestehen. Ein Kennwort kann aus einer beliebigen Kombination von alphabetischen und numerischen Zeichen bestehen. Notieren Sie sich Ihre Kennwörter, und bewahren Sie es an einem sicheren Ort auf.

Wenn Sie das Startkennwort vergessen haben, können Sie wieder Zugriff auf den Server erhalten, indem Sie den Schalter für das Startkennwort verwenden. Siehe [Tabelle 2 „Definition des Schalterblocks SW3 auf der Systemplatine“ auf Seite 31](#) für weitere Informationen.

Achtung: Wenn Sie ein Administratorkennwort definieren und es später vergessen, gibt es keine Möglichkeit zum Ändern, Übergehen oder Löschen des Kennworts. In diesem Fall muss die Systemplatine ersetzt werden.

• **Save Settings**

Wählen Sie diese Option aus, um die an den Einstellungen vorgenommenen Änderungen zu speichern.

• **Restore Settings**

Wählen Sie diese Option aus, wenn Sie die vorgenommenen Änderungen nicht speichern möchten, sondern die ursprünglichen Einstellungen wiederherstellen möchten.

• **Load Default Settings**

Wählen Sie diese Option aus, wenn Sie die vorgenommenen Änderungen nicht speichern möchten, sondern die werkseitigen Voreinstellungen wiederherstellen möchten.

• **Exit Setup**

Wählen Sie diese Option aus, um das Konfigurationsdienstprogramm zu verlassen. Wenn Sie die vorgenommenen Änderungen noch nicht gespeichert haben, werden Sie gefragt, ob Sie die Änderungen speichern möchten oder ob Sie das Programm beenden möchten, ohne die vorgenommenen Änderungen zu speichern.

Boot Manager verwenden

Das Programm „Boot Manager“ ist ein integriertes, menügesteuertes Setup Utility, mit dem Sie die erste Starteinheit vorübergehend neu definieren können, ohne die Einstellungen im Setup Utility ändern zu müssen.

Gehen Sie zur Verwendung des Programms „Boot Manager“ wie folgt vor:

Schritt 1. Schalten Sie den Server aus.

Schritt 2. Starten Sie den Server erneut.

Schritt 3. Wenn die Aufforderung <F12> Select Boot Device angezeigt wird, drücken Sie F12.

Schritt 4. Wählen Sie mithilfe der Aufwärts- und Abwärtspfeiltaste einen Eintrag aus dem Menü aus und drücken Sie die Eingabetaste.

Beim nächsten Serverstart kehrt das System zur Startreihenfolge zurück, die im Setup Utility festgelegt wurde.

Sicherungskopie der Server-Firmware starten

Die Systemplatine enthält einen Bereich für eine Sicherungskopie der Server-Firmware. Hierbei handelt es sich um eine sekundäre Kopie der Server-Firmware, die nur während der Aktualisierung der Server-Firmware aktualisiert werden kann. Falls die primäre Kopie der Server-Firmware beschädigt wird, können Sie diese Sicherungskopie verwenden.

Um einen Serverstart von der Sicherungskopie zu erzwingen, schalten Sie den Server aus und versetzen Sie anschließend die Brücke zur UEFI-Bootsicherung (J13) auf die Sicherungsposition (Kontaktstifte 2 und 3). Im Abschnitt „[Schalter, Brücken und Tasten auf der Systemplatine](#)“ auf Seite 29 erfahren Sie Genaueres zur Position der Brücke zur UEFI-Bootsicherung (J13).

Verwenden Sie die Sicherungskopie der Server-Firmware so lange, bis die primäre Kopie wiederhergestellt ist. Wenn die primäre Sicherung wiederhergestellt ist, schalten Sie den Server aus. Versetzen Sie anschließend die Brücke zur UEFI-Bootsicherung (J13) zurück auf ihre ursprüngliche Position (Kontaktstifte 1 und 2).

Integrated Management Module verwenden

Beim Integrated Management Module (IMM) handelt es sich um eine Weiterentwicklung der ursprünglich vom Baseboard Management Controller bereitgestellten Funktionen. Es vereint Serviceprozessor-, Videocontroller- und Remote-Presence-Funktionen in einem einzigen Chip.

Das IMM unterstützt folgende allgemeine Systemmanagementfunktionen:

- Alerts (In-band- und Out-of-band-Benachrichtungen, PET-Alarmnachrichten – IPMI-Darstellung, SNMP, E-Mail)
- Automatische Wiederherstellung nach einem Bootfehler (ABR)
- Automatisches Deaktivieren eines Mikroprozessors beim Auftreten eines Fehlers und Neustart in einer Konfiguration mit zwei Mikroprozessoren, wenn ein Mikroprozessor einen internen Fehler signalisiert. Wenn einer der Mikroprozessoren ausfällt, deaktiviert der Server den fehlerhaften Mikroprozessor und führt mit dem funktionsfähigen Mikroprozessor einen Neustart durch.
- Automatischer Neustart des Servers (ASR – Automatic Server Restart), wenn der Selbsttest beim Einschalten nicht abgeschlossen wurde oder das Betriebssystem nicht mehr reagiert und der Überwachungszeitgeber des Betriebssystems das zulässige Zeitlimit überschreitet. Das IMM kann so konfiguriert werden, dass es den Überwachungszeitgeber des Betriebssystems überwacht und nach dem Überschreiten des Zeitlimits einen Neustart des Systems durchführt, wenn die ASR-Funktion aktiviert ist. Andernfalls ermöglicht das IMM dem Administrator das Generieren eines nicht maskierbaren Interrupts (NMI, Non-Maskable Interrupt). Dazu muss er den Knopf „NMI“ auf der Systemplatine drücken, um einen Hauptspeicherauszug des Betriebssystems zu erhalten. ASR wird von IPMI unterstützt.
- Virtual Media Key, der die Remote-Presence-Unterstützung (fernese Video, ferne Tastatur/Maus und ferner Speicher) aktiviert.
- Bearbeitung der Startreihenfolge
- Befehlszeilenschnittstelle
- Speichern und Wiederherstellen der Konfigurationsdaten
- Unterstützung bei DIMM-Fehlern

Über die UEFI (Unified Extensible Firmware Interface) wird ein fehlerhaftes DIMM deaktiviert, das während des Selbsttests beim Einschalten erkannt wird, und das IMM aktiviert die entsprechende Systemfehleranzeige sowie die Fehleranzeige des fehlerhaften DIMM.

- Umgebungsüberwachungssystem mit Steuerung der Lüftergeschwindigkeit für Temperatur, Spannungen, Lüfter- und Netzteilanfälligkeiten sowie Ausfälle der Netzteilrückwandplatine.
- Unterstützung der IPMI-Spezifikation V2.0 (IPMI - Intelligent Platform Management Interface) und des IPMB (Intelligent Platform Management Bus).
- Unterstützung der Anzeige für ungültige Systemkonfiguration (CONFIG)
- Lokale Flash-Aktualisierung des Firmware-Codes.
- Erkennung und Meldung nicht maskierbarer Interrupts (NMI)
- Anzeigenerfassung der Systemabsturzanzeige bei Ausfall des Betriebssystems
- PCI-Konfigurationsdaten
- Steuerung des Einschaltens und Zurücksetzens (Einschalten, erzwungener und normaler Systemabschluss, erzwungene und normale Zurücksetzung, Planung der Stromversorgungssteuerung)
- Abfrage der Eingangsleistung des Netzteils
- ROM-basierte Flash-Updates der IMM-Firmware
- SOL (Serial over LAN)
- Umleitung des seriellen Anschlusses über Telnet oder SSH
- SMI-Behandlung.
- System Event Log (SEL) – vom Benutzer lesbare Ereignisprotokolle

Das IMM2.1 bietet durch das Verwaltungsdienstprogramm „ipmitool“ außerdem die folgenden Fernverwaltungsfunktionen für den Server:

- **Befehlszeilenschnittstelle (IPMI-Shell)**

Über die Befehlszeilenschnittstelle erhalten Sie über das Protokoll IPMI 2.0 direkten Zugriff auf die Serververwaltungsfunktionen. Verwenden Sie die Befehlszeilenschnittstelle, um Befehle zur Stromversorgungssteuerung für den Server, zur Anzeige von Systemdaten und zum Identifizieren des Servers abzusetzen. Sie können einen oder mehrere Befehle auch in einer Textdatei speichern und die Datei als Script ausführen.

- **Serial over LAN**

Erstellen Sie eine SOL-Verbindung (Serial over LAN), um die Server von einem fernen Standort zu verwalten. Sie können über Fernzugriff die UEFI-Einstellungen anzeigen und ändern, den Server erneut starten, den Server identifizieren und weitere Verwaltungsfunktionen durchführen. Jede Standard-Telnet-Clientanwendung kann auf diese SOL-Verbindung zugreifen.

Weitere Informationen zu IMM finden Sie im *Benutzerhandbuch zum Integrated Management Module II* unter der Adresse http://publib.boulder.ibm.com/infocenter/systemx/documentation/topic/com.lenovo.sysx.imm2.doc/product_page.html.

Remote-Presence-Funktion und Funktion zur Speicherung der Systemabsturzanzeige verwenden

Bei der Remote-Presence-Funktion und der Funktion zur Speicherung der Systemabsturzanzeige handelt es sich um integrierte Funktionen des Integrated Management Module 2.1 (IMM2.1).

Die Fernpräsenzfunktion stellt die folgenden Funktionen zur Verfügung:

- Videos mit einer Grafikauflösung von bis zu 1600 x 1200 bei 75 Hz unabhängig vom Systemstatus über Fernzugriff anzeigen
- Fernzugriff auf den Server über die Tastatur und Maus eines fernen Clients

- Zuordnung des CD- oder DVD-Laufwerks, Diskettenlaufwerks und USB-Flashlaufwerks auf einem remote angebundenen Client sowie Zuordnung von ISO- und Diskettenimage-Dateien als virtuelle Laufwerke, die vom Server verwendet werden können
- Diskettenimage in den IMM-Speicher hochladen und es dem Server als virtuelles Laufwerk zuordnen

Die Funktion zur Speicherung der Systemabsturzanzeige zeichnet den Inhalt der Bildschirmanzeige auf, bevor das IMM den Server erneut startet, wenn das IMM eine Blockierung des Betriebssystems erkennt. Ein Systemadministrator kann mithilfe der Speicherung der Systemabsturzanzeige die Ursache für die Blockierung bestimmen.

IMM-Hostnamen ermitteln

Verwenden Sie die folgenden Informationen, um den IMM-Hostnamen zu ermitteln.

Wenn Sie sich nach der Installation zum ersten Mal beim IMM anmelden, stellt das IMM standardmäßig eine Verbindung über DHCP her. Wenn kein DHCP-Server verfügbar ist, verwendet das IMM die statische IP-Adresse „192.168.70.125“. Der IPv4-Standardhostname lautet „IMM-“ (plus die letzten 12 Zeichen der IMM-MAC-Adresse). Der Standardhostname steht auch auf der IMM-Netzzugriffskennung, die am Netzteil an der Rückseite des Servers zu finden ist. Die IMM-Netzzugriffskennung gibt den Standardhostnamen des IMM an. Sie müssen den Server dafür nicht starten.

Die lokale IPv6-Linkadresse (LLA) wird vom IMM-Standardhostnamen abgeleitet. Die IMM-LLA befindet sich auf der IMM-Netzzugriffskennung am Netzteil an der Rückseite des Servers. Gehen Sie wie folgt vor, um die lokale Linkadresse abzuleiten:

Schritt 1. Nehmen Sie die letzten 12 Zeichen der IMM-MAC-Adresse (zum Beispiel 5CF3FC5EAAD0).

Schritt 2. Teilen Sie die Zahl in Hexadezimalzeichenpaare auf (zum Beispiel 5C:F3:FC:5E:AA:D0).

Schritt 3. Trennen Sie die ersten sechs und die letzten sechs Hexadezimalzeichen.

Schritt 4. Fügen Sie „FF“ und „FE“ in der Mitte der 12 Zeichen hinzu (zum Beispiel 5C F3 FC FF FE 5E AA D0).

Schritt 5. Wandeln Sie das erste Hexadezimalzeichenpaar in Binärzeichen um (zum Beispiel 5=0101, C=1100, wodurch sich 01011100 F3 FC FF FE 5E AA D0 ergibt).

Schritt 6. Kehren Sie das siebte Binärzeichen von links um (0 in 1 oder 1 in 0). Hierdurch ergibt sich 01011110 F3 FF FE 5E AA D0.

Schritt 7. Wandeln Sie das Binärzeichen wieder in Hexadezimalzeichen um (zum Beispiel 5E F3FCFFFE5EAAD0).

IP-Adresse für das IMM anfordern

Für den Zugriff auf die Webschnittstelle zur Verwendung der Fernpräsenz-Funktion wird die IP-Adresse oder der Hostname des IMM benötigt. Die IP-Adresse des IMM können Sie über das Setup Utility abrufen und den IMM-Hostnamen über die IMM-Netzwerkzugriffskennung erhalten.

Die für den Server werkseitig definierte IP-Standardadresse des IMM lautet 192.168.70.125.

Gehen Sie wie folgt vor, um die IP-Adresse anzufordern:

Schritt 1. Schalten Sie den Server ein.

Anmerkung: Etwa 5 Sekunden, nachdem der Server an die Stromversorgung angeschlossen wurde, wird der Netzschalter aktiviert.

Schritt 2. Wenn die Aufforderung <F1> Setup angezeigt wird, drücken Sie F1. (Diese Eingabeaufforderung wird nur wenige Sekunden lang angezeigt. Sie müssen die Taste F1 schnell drücken.) Wenn Sie

sowohl ein Startkennwort als auch ein Administratorkennwort festgelegt haben, müssen Sie zum Zugriff auf das vollständige Setup Utility-Menü das Administratorkennwort eingeben.

- Schritt 3. Wählen Sie im Hauptmenü des Setup Utility den Eintrag **System Settings** aus.
- Schritt 4. Wählen Sie in der folgenden Anzeige die Option **Integrated Management Module** aus.
- Schritt 5. Wählen Sie in der nächsten Anzeige die Option **Network Configuration** aus.
- Schritt 6. Notieren Sie sich die angezeigte IP-Adresse.
- Schritt 7. Verlassen Sie das Setup Utility.

An der Webschnittstelle anmelden

Verwenden Sie diese Informationen, um sich an der Webschnittstelle anzumelden.

Gehen Sie wie folgt vor, um sich bei der IMM-Webschnittstelle anzumelden:

- Schritt 1. Rufen Sie auf einem System, das mit dem Server verbunden ist, einen Webbrowser auf. Geben Sie im Feld **Adresse** oder **URL** die IP-Adresse oder den Hostnamen des IMM ein, zu dem Sie eine Verbindung herstellen wollen.

Anmerkung: Wenn Sie sich nach der Installation zum ersten Mal beim IMM anmelden, stellt das IMM standardmäßig eine Verbindung über DHCP her. Wenn ein DHCP-Host nicht verfügbar ist, weist das IMM die statische IP-Adresse 192.168.70.125 zu. Die IMM-Netzzugriffskennung gibt den Standardhostnamen des IMM an. Sie müssen den Server dafür nicht starten.

- Schritt 2. Geben Sie auf der Anmeldeseite den Benutzernamen und das Kennwort ein. Wenn Sie das IMM zum ersten Mal verwenden, erhalten Sie den Benutzernamen und das Kennwort von Ihrem Systemadministrator. Alle Anmeldeversuche werden im Systemereignisprotokoll dokumentiert.

Anmerkung: Für das IMM ist anfangs der Benutzername USERID und das Kennwort PASSWORD (mit einer Null und nicht mit dem Buchstaben „O“) festgelegt. Sie verfügen über Schreib-/Lesezugriff. Sie müssen das Standardkennwort bei der ersten Anmeldung ändern.

- Schritt 3. Klicken Sie auf **Log in** (Anmelden), um die Sitzung zu starten. Die Seite „System Status and Health“ bietet einen Überblick über den Systemstatus.

Anmerkung: Wenn Sie das Betriebssystem von der IMM-Benutzeroberfläche aus booten und die Meldung `Booting OS or in unsupported OS` unter **System Status** → **System State** angezeigt wird, deaktivieren Sie die Firewall von Windows 2008 oder 2012 oder geben Sie in der Konsole von Windows 2008 oder 2012 den folgenden Befehl ein. Dieses betrifft möglicherweise auch die Funktionen zur Erfassung der Systemabstürze.

```
netsh firewall set icmpsetting type=8 mode=ENABLE
```

Standardmäßig wird das ICMP-Paket von der Windows-Firewall blockiert. Nachdem Sie die Einstellung wie oben beschrieben in der Web- und der Befehlszeilenschnittstelle geändert haben, ändert sich der Status der grafischen IMM-Benutzeroberfläche in „OS booted“.

Integrierten Hypervisor verwenden

Die integrierte Hypervisor-Software VMware ESXi ist auf der optionalen USB-Flash-Einheit oder dem SD-Adapter verfügbar.

Die USB-Flascheinheit und der SD-Adapter können in den USB- und den SD-Adapteranschluss auf der Systemplatine eingesetzt werden (Informationen zu den Positionen der Anschlüsse finden Sie im Abschnitt [„Interne Anschlüsse auf der Systemplatine“ auf Seite 28](#)). Bei Hypervisor handelt es sich um eine Virtualisierungssoftware, mit der mehrere Betriebssysteme gleichzeitig auf einem Hostsystem ausgeführt werden können. Zur Aktivierung der Hypervisor-Funktionen ist die USB-Flascheinheit oder der SD-Adapter erforderlich.

Um die integrierten Hypervisor-Funktionen verwenden zu können, müssen Sie die USB-Flascheinheit oder den SD-Adapter zur Startreihenfolge im Setup Utility hinzufügen.

Gehen Sie wie folgt vor, um die USB-Flascheinheit oder den SD-Adapter zur Startreihenfolge hinzuzufügen:

Schritt 1. Schalten Sie den Server ein.

Anmerkung: Etwa 5 Sekunden, nachdem der Server an die Stromversorgung angeschlossen wurde, wird der Netzschalter aktiviert.

Schritt 2. Wenn die Aufforderung <F1> Setup angezeigt wird, drücken Sie F1.

Schritt 3. Wählen Sie im Hauptmenü des Setup Utility die Option **Boot Manager** aus.

Schritt 4. Wählen Sie **Add Boot Option** und anschließend **Generic Boot Option → Embedded Hypervisor** aus. Drücken Sie die Eingabetaste und anschließend die Taste „Esc“.

Schritt 5. Wählen Sie **Change Boot Order → Change the order** aus. Wählen Sie mithilfe der Pfeiltasten **Embedded Hypervisor** aus und verschieben Sie mithilfe der Plus- (+) und der Minus- (-) Taste Embedded Hypervisor in der Bootreihenfolge. Wenn sich **Embedded Hypervisor** an der richtigen Position innerhalb der Bootreihenfolge befindet, drücken Sie die Eingabetaste. Wählen Sie **Commit Changes** aus und drücken Sie die Eingabetaste.

Schritt 6. Wählen Sie **Save Settings** und anschließend **Exit Setup** aus.

Wenn das Image der integrierten Hypervisor-Funktion beschädigt ist, rufen Sie <https://my.vmware.com/web/vmware/downloads> auf und führen Sie die angezeigten Anweisungen aus.

Weitere Informationen und Anweisungen finden Sie in der Dokumentation zu VMware vSphere unter <http://www.vmware.com/support/pubs/>.

Ethernet-Controller konfigurieren

Die Ethernet-Controller sind auf der Systemplatine integriert. Sie stellen eine Schnittstelle zum Anschließen eines 10-Mb/s-, 100-Mb/s- oder 1-Gb/s-Netzes dar und bieten FDX-Funktionalität (FDX - Full Duplex, Vollduplex), die das gleichzeitige Übertragen und Empfangen von Daten im Netz ermöglicht.

Wenn die Ethernet-Anschlüsse im Server das automatische Herstellen von Verbindungen unterstützen, erkennen die Controller die Datenübertragungsgeschwindigkeit (10BASE-T, 100BASE-TX oder 1000BASE-T) und den Duplexmodus (Vollduplex oder Halbduplex) des Netzes und werden automatisch in dieser Geschwindigkeit und in diesem Modus betrieben.

Sie müssen weder Brücken setzen noch die Controller konfigurieren. Sie müssen jedoch einen Einheits-treiber installieren, damit das Betriebssystem die Controller ansteuern kann.

Einheits-treiber und Informationen zur Konfiguration der Ethernet-Controller finden Sie unter der Adresse <http://www.lenovo.com/support>.

Ethernet-Software mit „Features on Demand“ aktivieren

Sie können den Software-Upgrade-Key für „Features on Demand“ (FoD) für „Fibre Channel over Ethernet“ (FCoE) und die iSCSI-Speicherprotokolle aktivieren, die in das Integrated Management Module integriert sind.

Weitere Informationen und Anweisungen zum Aktivieren des Ethernet-Software-Schlüssels für Features on Demand finden Sie im *Benutzerhandbuch zu Features on Demand*. Rufen Sie die <https://fod.lenovo.com/lkms> auf, um das Dokument herunterzuladen, und melden sich dort an. Klicken Sie anschließend auf **Help**.

RAID-Software mit „Features on Demand“ aktivieren

Sie können den Software-Upgrade-Key von „Features on Demand“ (FoD) für RAID aktivieren, den das Integrated Management Module enthält.

Weitere Informationen und Anweisungen zum Aktivieren des RAID-Software-Schlüssels für Features on Demand finden Sie im *Benutzerhandbuch zu Features on Demand*. Rufen Sie die <https://fod.lenovo.com/lkms> auf, um das Dokument herunterzuladen, und melden sich dort an. Klicken Sie anschließend auf **Help**.

RAID-Arrays konfigurieren

Mithilfe des Setup Utility können Sie auf Dienstprogramme zur Konfiguration von RAID zugreifen.

Die spezielle Vorgehensweise beim Konfigurieren von Platteneinheiten hängt vom verwendeten RAID-Controller ab. Detaillierte Informationen hierzu finden Sie in der Dokumentation zu Ihrem RAID-Controller. Um auf das Dienstprogramm für Ihren RAID-Controller zugreifen zu können, gehen Sie wie folgt vor:

Schritt 1. Schalten Sie den Server ein.

Anmerkung: Etwa 5 Sekunden, nachdem der Server an die Stromversorgung angeschlossen wurde, wird der Netzschalter aktiviert.

Schritt 2. Wenn die Aufforderung <F1 Setup> angezeigt wird, drücken Sie F1. Wenn Sie ein Administratorkennwort festgelegt haben, müssen Sie das Administratorkennwort eingeben, um auf das vollständige Setup Utility-Menü zugreifen zu können. Wenn Sie das Administratorkennwort nicht eingeben, sind nicht alle Optionen im Setup Utility-Menü verfügbar.

Schritt 3. Wählen Sie **System Settings** → **Storage**.

Schritt 4. Drücken Sie die Eingabetaste, um die Liste der Einheits-treiber zu aktualisieren.

Schritt 5. Wählen Sie den Einheits-treiber für Ihren RAID-Controller aus und drücken Sie die Eingabetaste.

Schritt 6. Folgen Sie den Anweisungen in der Dokumentation zu Ihrem RAID-Controller.

Lenovo XClarity Essentials OneCLI

Lenovo XClarity Essentials (LXCE) ist eine Zusammenstellung von Dienstprogrammen zur Serververwaltung, die den Kunden einfache Möglichkeiten zur effizienteren und kostengünstigeren Verwaltung von Lenovo ThinkSystem-, System x- und ThinkServer-Servern bereitstellt.

- [Lenovo XClarity Essentials Bootable Media Creator](#) (BoMC) ist eine Software, die Sie verwenden können, um bootfähige Datenträger zu erstellen. Die bootfähigen Datenträger können verwendet werden, um Firmwareaktualisierungen anzuwenden, Preboot-Diagnosen auszuführen und Microsoft Windows-Betriebssysteme auf den unterstützten ThinkSystem-, System x- und BladeCenter-Systemen bereitzustellen.
- [Lenovo XClarity Essentials OneCLI](#) ist eine Zusammenstellung von mehreren Befehlszeilenanwendungen, die zur Konfiguration des Servers, Sammlung von Servicedaten für den Server, Aktualisierung der Firmware und Einheits-treiber und zum Ausführen von Funktionen für die Stromverbrauchssteuerung auf dem Server verwendet werden können.
- [Lenovo XClarity Essentials UpdateXpress](#) ist eine Anwendung, die zum Abrufen und Anwenden von UpdateXpress System Packs (UXSPs) und einzelnen Aktualisierungen auf ein lokales System oder ein fernes System verwendet werden kann. Weitere Informationen finden Sie unter <https://support.lenovo.com/us/en/documents/LNVO-CENTER>.

Lenovo XClarity Administrator verwenden

Die Erstkonfiguration des Lenovo XClarity Administrator umfasst Folgendes:

- Netzwerk vorbereiten

- Die virtuelle Einheit Lenovo XClarity Administrator installieren und konfigurieren
- Systeme verwalten
- Automatische Problembenachrichtigung optional einrichten

Es gibt mehrere unterschiedliche Methoden, um verwaltbare Systeme mit dem Netzwerk zu verbinden und Lenovo XClarity Administrator so einzurichten, dass diese Systeme auf der Basis der Netzwerktopologie in Ihrer Umgebung verwaltet werden. Wenn Sie Lenovo XClarity Administrator für die Verwaltung des Servers verwenden möchten, müssen Sie zunächst nach aktuell gültigen Aktualisierungen für Lenovo XClarity Administrator suchen. Für Informationen zur Installation des Lenovo XClarity Administrator in VMware ESXi-basierten und Hyper-V-Umgebungen sowie zum Herunterladen von Updates zu Lenovo XClarity Administrator, rufen Sie: auf <https://support.lenovo.com/us/en/documents/LNVO-XCLARIT>

Für Lenovo XClarity Administrator ist eine kostenlose 90-tägige Testlizenz erhältlich, mit der Sie alle verfügbaren Funktionen (einschließlich Betriebssystemimplementierung, Firmwarewartung und Konfigurationsverwaltung) während dieses Zeitraums verwenden können. Wenn Sie Lenovo XClarity Administrator nach dem Ablauf des 90-tägigen Testzeitraums weiter zur Verwaltung der Lenovo Hardware verwenden und die Anwendungsfunktionalität in vollem Umfang nutzen möchten, müssen Sie für jede Lenovo XClarity Administrator-Instanz eine Lizenz erwerben. Sie können die Lizenz unter kaufen und herunterladen.

<https://support.lenovo.com/us/en/documents/lnvo-lxcaupd>

UUID (Universal Unique Identifier) aktualisieren

Wenn die Systemplatine ersetzt wird, muss die Universal Unique Identifier (UUID) aktualisiert werden. Verwenden Sie Lenovo XClarity Essentials OneCLI, um die UUID in der UEFI-basierten Lösung zu aktualisieren. Lenovo XClarity Essentials OneCLI ist ein Online-Werkzeug, das mehrere Betriebssysteme unterstützt; stellen Sie sicher, dass Sie die richtige Version für Ihr Betriebssystem herunterladen.

Anmerkungen: Sie können Lenovo XClarity Provisioning Manager nutzen, um die UUID der Lösung zu aktualisieren.

1. Starten Sie die Lösung und drücken Sie F1, um die Lenovo XClarity Provisioning Manager-System-Konfigurationsschnittstelle anzuzeigen.
2. Klicken Sie auf der Seite mit der Systemzusammenfassung auf **VPD-Update**.
3. Aktualisieren Sie die UUID.

Wechseln Sie zum Herunterladen von Lenovo XClarity Essentials OneCLI auf die folgende Website:

<https://datacentersupport.lenovo.com/us/en/solutions/HT116433>

Lenovo XClarity Essentials OneCLI legt die UUID im Lenovo XClarity Controller fest. Wählen Sie eines der folgenden Verfahren aus, um auf Lenovo XClarity Controller zuzugreifen und die UUID festzulegen:

- Online vom Zielsystem, wie z. B. dem Zugriff per LAN oder KCS (Keyboard Console Style)
- Fernzugriff auf das Zielsystem (LAN-basiert)

Schritt 1. Kopieren und entpacken Sie das OneCLI-Paket, das zusätzlich weitere erforderliche Dateien enthält, auf der Lösung. Vergewissern Sie sich, dass Sie das Programm OneCLI und die erforderlichen Dateien in demselben Verzeichnis entpacken.

Schritt 2. Verwenden Sie, nachdem Ihnen OneCLI zur Verfügung steht, die folgende Befehlsyntax zum Festlegen der UUID:

```
onecli config set SYSTEM_PROD_DATA.SysInfoUUID <uuid_value> [access_method]
```

Dabei gilt Folgendes:

<uuid_value>

Ein von Ihnen zugewiesener und bis zu 16 Byte langer Hexadezimalwert.

[access_method]

Die Zugriffsmethode, die Sie aus der folgenden Reihe von Methoden auswählen können:

- Online authentifizierter LAN-Zugriff; geben Sie folgenden Befehl ein:

Beispiel, in dem nicht die Standardwerte für die Benutzer-ID und das Kennwort verwendet werden:

```
onecli config set SYSTEM_PROD_DATA.SysInfoUUID <uuid_value> --user <user_id>
--password <password>
```

Beispiel, bei dem die Standardwerte für die Benutzer-ID und das Kennwort verwendet werden:

```
onecli config set SYSTEM_PROD_DATA.SysInfoUUID <uuid_value>
```

- Online-Zugriff per KCS (nicht authentifiziert und auf den Benutzer beschränkt):

Sie müssen keinen Wert für *access_method* eingeben, wenn Sie diese Zugriffsmethode verwenden.

Beispiel:

```
onecli config set SYSTEM_PROD_DATA.SysInfoUUID <uuid_value>
```

Anmerkung: Die Zugriffsmethode KCS verwendet die PMI/KCS-Schnittstelle, für die es erforderlich ist, dass der IPMI-Treiber installiert ist.

- Zugriff über fernes LAN; geben Sie folgenden Befehl ein:

Anmerkung: Wenn Sie für den Zugriff auf Lenovo XClarity Controller die Zugriffsmethode über fernes LAN von einem Client aus verwenden, sind der Parameter *host* und die Adresse *xcc_external_ip* erforderlich.

```
[--imm xcc_user_id:xcc_password@xcc_external_ip]
```

oder

```
[--bmc xcc_user_id:xcc_password@xcc_external_ip]
```

Dabei gilt Folgendes:

xcc_external_ip

Die externe LAN/IP-Adresse für BMC/IMM/XCC. Hierfür gibt es keinen Standardwert. Dieser Parameter ist erforderlich.

xcc_user_id

Der BMC/IMM/XCC-Accountname (1 von 12 Accounts). Der Standardwert lautet USERID.

xcc_password

Dies ist das Kennwort für den BMC/IMM/XCC-Account (1 von 12 Accounts). Der Standardwert ist PASSWORD (mit einer Null statt einem „O“).

Anmerkung: BMC, IMM oder XCC externe LAN/USB-IP-Adresse, Account-Name und das Kennwort sind alle für diesen Befehl gültig.

Beispiel, bei dem die Standardwerte für die Benutzer-ID und das Kennwort verwendet werden:

```
onecli config set SYSTEM_PROD_DATA.SysInfoUUID <uuid_value>
```


Schritt 3. Starten Sie Lenovo XClarity Controller neu.

Schritt 4. Starten Sie die Lösung neu.

DMI/SMBIOS-Daten aktualisieren

Die DMI (Desktop Management Interface) muss aktualisiert werden, wenn die Systemplatine ersetzt wird. Verwenden Sie Lenovo XClarity Essentials OneCLI, um die DMI in der UEFI-basierten Lösung zu aktualisieren. Lenovo XClarity Essentials OneCLI ist ein Online-Werkzeug, das mehrere Betriebssysteme unterstützt; stellen Sie sicher, dass Sie die richtige Version für Ihr Betriebssystem herunterladen.

Anmerkungen: Sie können Lenovo XClarity Provisioning Manager nutzen, um die Systemkennnummer der Lösung zu aktualisieren.

1. Starten Sie die Lösung und drücken Sie F1, um die Lenovo XClarity Provisioning Manager-System-Konfigurationsschnittstelle anzuzeigen.
2. Klicken Sie auf der Seite mit der Systemzusammenfassung auf **VPD-Update**.
3. Aktualisieren Sie die Informationen der Systemkennnummer.

Wechseln Sie zum Herunterladen von Lenovo XClarity Essentials OneCLI auf die folgende Website:

<https://datacentersupport.lenovo.com/us/en/solutions/HT116433>

Lenovo XClarity Essentials OneCLI legt die DMI im Lenovo XClarity Controller fest. Wählen Sie eines der folgenden Verfahren aus, um auf Lenovo XClarity Controller zuzugreifen und die DMI festzulegen:

- Online vom Zielsystem, wie z. B. dem Zugriff per LAN oder KCS (Keyboard Console Style)
- Fernzugriff auf das Zielsystem (LAN-basiert)

Schritt 1. Nachdem Ihnen Lenovo XClarity Essentials OneCLI zur Verfügung steht, geben Sie die folgenden Befehle zum Festlegen der DMI ein:

```
onecli config set SYSTEM_PROD_DATA.SysInfoProdName <m/t_model> [access_method]
onecli config set SYSTEM_PROD_DATA.SysInfoSerialNum <s/n> [access_method]
onecli config set SYSTEM_PROD_DATA.SysEncloseAssetTag <asset_tag> [access_method]
```

Dabei gilt Folgendes:

<m/t_model>

Der Typ und die Modellnummer der Lösungsmaschine. Geben Sie *mtm xxxxyyy* ein. Dabei gilt Folgendes: *xxx* ist der Maschinentyp und *yyy* die Nummer des Lösungsmodells.

<s/n>

Die auf der Lösung verzeichnete Seriennummer. Geben Sie *sn zzzzzzz* ein, wobei *zzzzzz* für die Seriennummer steht.

<asset_method>

Die Systemkennnummer der Lösung. Geben Sie *asset aaaaaaaaaaaaaaaaaaaaaaaaaaaaaa* ein, wobei *aaaaaaaaaaaaaaaaaaaaaaaaaaaaaaaaaaaa* die Systemkennnummer ist.

[access_method]

Die Zugriffsmethode, die Sie aus der folgenden Reihe von Methoden auswählen können:

- Online authentifizierter LAN-Zugriff; geben Sie folgenden Befehl ein:

```
[--imm xcc_user_id:xcc_password@xcc_internal_ip]
```

oder

```
[--bmc xcc_user_id:xcc_password@xcc_internal_ip]
```

Dabei gilt Folgendes:

xcc_internal_ip

Die BMC/IMM-interne LAN/USB-IP-Adresse. Der Standardwert lautet 169.254.95.118.

xcc_user_id

Der BMC/IMM/XCC-Accountname (1 von 12 Accounts). Der Standardwert lautet USERID.

xcc_password

Dies ist das Kennwort für den BMC/IMM/XCC-Account (1 von 12 Accounts). Der Standardwert ist PASSWORD (mit einer Null statt einem „O“).

Anmerkungen:

1. BMC, IMM oder XCC interne LAN/USB-IP-Adresse, Account-Name und das Kennwort sind alle für diesen Befehl gültig.
2. Wenn Sie keinen dieser Parameter angeben, verwendet OneCLI die Standardwerte. Wenn die Standardwerte verwendet werden und OneCLI nicht mit der LAN-Zugriffsmethode mit Online-Authentifizierung auf Lenovo XClarity Controller zugreifen kann, verwendet OneCLI automatisch die nicht authentifizierte KCS-Zugriffsmethode.

Beispiele, bei denen die Standardwerte für die Benutzer-ID und das Kennwort verwendet werden:

```
onecli config set SYSTEM_PROD_DATA.SysInfoProdName <m/t_model>
onecli config set SYSTEM_PROD_DATA.SysInfoSerialNum <s/n>
onecli config set SYSTEM_PROD_DATA.SysEncloseAssetTag <asset_tag>
```

- Online-Zugriff per KCS (nicht authentifiziert und auf den Benutzer beschränkt): Sie müssen keinen Wert für *access_method* eingeben, wenn Sie diese Zugriffsmethode verwenden.

Anmerkung: Die Zugriffsmethode KCS verwendet die PMI/KCS-Schnittstelle, für die es erforderlich ist, dass der IPMI-Treiber installiert ist.

Die folgenden Befehle sind Beispiele dafür, wenn die Standardwerte für die Benutzer-ID und das Kennwort nicht verwendet werden:

```
onecli config set SYSTEM_PROD_DATA.SysInfoProdName <m/t_model>
onecli config set SYSTEM_PROD_DATA.SysInfoSerialNum <s/n>
onecli config set SYSTEM_PROD_DATA.SysEncloseAssetTag <asset_tag>
```

- Zugriff über fernes LAN; geben Sie folgenden Befehl ein:

Anmerkung: Wenn Sie für den Zugriff auf Lenovo XClarity Controller die Zugriffsmethode über fernes LAN von einem Client aus verwenden, sind der Parameter *host* und die Adresse *xcc_external_ip* erforderlich.

```
[--imm xcc_user_id:xcc_password@xcc_external_ip]
oder
[--bmc xcc_user_id:xcc_password@xcc_external_ip]
```

Dabei gilt Folgendes:

xcc_external_ip

Die LAN/IP-Adresse für BMC/IMM/XCC. Hierfür gibt es keinen Standardwert. Dieser Parameter ist erforderlich.

xcc_user_id

Der BMC/IMM/XCC-Account (1 von 12 Accounts). Der Standardwert lautet USERID.

xcc_password

Dies ist das Kennwort für den BMC/IMM/XCC-Account (1 von 12 Accounts). Der Standardwert ist PASSWORD (mit einer Null statt einem „O“).

Anmerkung: BMC, IMM oder XCC interne LAN/USB-IP-Adresse, Account-Name und das Kennwort sind alle für diesen Befehl gültig.

Beispiele, bei denen die Standardwerte für die Benutzer-ID und das Kennwort verwendet werden:

```
onecli config set SYSTEM_PROD_DATA.SysInfoProdName <m/t_model> --host <xcc_ip>  
onecli config set SYSTEM_PROD_DATA.SysInfoSerialNum <s/n> --host <xcc_ip>  
onecli config set SYSTEM_PROD_DATA.SysEncloseAssetTag <asset_tag> --host <xcc_ip>
```

Schritt 2. Starten Sie die Lösung neu.

Kapitel 3. Fehlerbehebung

In diesem Abschnitt werden die Diagnosetools und Fehlerbehebungsinformationen beschrieben, die Ihnen zur Verfügung stehen, um eventuell am Server auftretende Fehler zu beheben.

Wenn Sie einen Fehler nicht mithilfe der Informationen in diesem Kapitel beheben können, finden Sie in [Anhang D „Hilfe und technische Unterstützung anfordern“ auf Seite 985](#) weitere Informationen.

Erste Schritte

Viele Probleme können Sie ohne Hilfe von außen lösen, wenn Sie die Schritte zur Fehlerbehebung befolgen, die in dieser Dokumentation und im World Wide Web beschrieben sind.

In diesem Dokument finden Sie eine Beschreibung der Diagnosetests, die Sie ausführen können, Fehlerbehebungsprozeduren und Erläuterungen zu Fehlernachrichten und Fehlercodes. Auch in der Dokumentation zum Betriebssystem und zur Software sind Fehlerbehebungsinformationen enthalten.

Fehlerdiagnose

Bevor Sie sich an Lenovo oder einen autorisierten Warranty Service Provider wenden, können Sie die hier beschriebenen Verfahren in der Reihenfolge anwenden, in der sie dargestellt werden, um einen Fehler beim Server zu beheben.

Schritt 1. Versetzen Sie den Server in den Zustand zurück, in dem er vor dem Auftreten des Fehlers war.

Wenn Änderungen an Hardware, Software oder Firmware vorgenommen wurden, bevor der Fehler auftrat, machen Sie diese Änderungen (falls möglich) rückgängig. Dies kann die folgenden Elemente betreffen:

- Hardwarekomponenten
- Einheitentreiber und Firmware
- Systemsoftware
- UEFI-Firmware
- Stromversorgung des Systems oder Netzverbindungen

Schritt 2. Überprüfen Sie die Anzeigen der Funktion „light path diagnostics“ und die Ereignisprotokolle.

Der -Server ist für eine einfache Diagnose von Hardware- und Softwareproblemen konzipiert.

- **Anzeigen der Funktion „Light Path Diagnostics“:** Im Abschnitt [„Funktion „Light Path Diagnostics““ auf Seite 64](#) finden Sie Informationen zur Verwendung der Anzeigen der Funktion „Light Path Diagnostics“.
- **Ereignisprotokolle:** Im Abschnitt [„Ereignisprotokolle“ auf Seite 69](#) erhalten Sie Informationen zu Benachrichtigungsereignissen und zur Diagnose.
- **Software- oder Betriebssystemfehlercodes:** Weitere Informationen zu einem bestimmten Fehlercode finden Sie in der Dokumentation zur Software bzw. zum Betriebssystem. Die entsprechende Dokumentation finden Sie auf der Website des Herstellers.

Schritt 3. Führen Sie LXCE OneCLI aus und erfassen Sie Systemdaten.

Führen Sie LXCE OneCLI aus, um Informationen zur Hardware, Firmware und Software und zum Betriebssystem zu sammeln. Halten Sie diese Informationen bereit, wenn Sie sich an Lenovo oder den autorisierten Warranty Service Provider wenden. Informationen zum Ausführen von OneCLI finden Sie im *LXCE OneCLI Benutzerhandbuch*.

Um die neueste Version des OneCLI-Codes und das *LXCE OneCLI Benutzerhandbuch* herunterzuladen, wechseln Sie zur URL <https://support.lenovo.com/us/en/documents/LNVO-DSA>.

Schritt 4. **Überprüfen Sie, ob Code-Aktualisierungen vorhanden sind, und wenden Sie sie gegebenenfalls an.**

Fixes oder Strategien zur Lösung von Problemen sind möglicherweise in der aktualisierten UEFI-Firmware, in der Einheitenfirmware oder in den Einheitentreibern verfügbar. Eine Liste der für den -Server verfügbaren Aktualisierungen finden Sie unter <https://datacentersupport.lenovo.com>.

Achtung: Durch die Installation einer falschen Aktualisierung für die Firmware oder für einen Einheitentreiber können Störungen des -Servers verursacht werden. Bevor Sie eine Firmware- oder Einheitentreiberaktualisierung installieren, lesen Sie alle Readme- und Änderungsprotokolldateien, die mit der heruntergeladenen Aktualisierung bereitgestellt werden. Diese Dateien enthalten wichtige Informationen zur Aktualisierung und zur Installationsprozedur der Aktualisierung, einschließlich Informationen zu besonderen Prozeduren bei der Aktualisierung von einer frühen Firmware- oder Einheitentreiberversion auf die neueste Version.

Wichtig: Für einige Clusterlösungen sind bestimmte Codeversionen oder koordinierte Code-Aktualisierungen erforderlich. Wenn die Einheit Teil einer Clusterlösung ist, stellen Sie sicher, dass die aktuelle Codeversion für die Clusterlösung unterstützt wird, bevor Sie den Code aktualisieren.

a. **Installieren Sie UpdateXpress-Systemaktualisierungen.**

Sie können Code-Aktualisierungen installieren, die als UpdateXpress System Pack oder als UpdateXpress-CD-Image verfügbar sind. UpdateXpress System Pack enthält ein auf fehlerfreie Integration getestetes Paket mit Aktualisierungen für Onlinefirmware und Einheitentreiber für den -Server. Darüber hinaus können Sie mit Lenovo XClarity Essentials Bootable Media Creator bootfähige Datenträger erstellen, die sich für die Anwendung von Firmwareaktualisierungen und die Ausführung von Diagnoseprogrammen vor dem Starten eignen. Weitere Informationen zu UpdateXpress System Packs finden Sie unter <https://datacentersupport.lenovo.com> und „Firmware aktualisieren“ auf Seite 35. Weitere Informationen zu Bootable Media Creator finden Sie unter <https://support.lenovo.com/us/en/documents/LNVO-BOMC>.

Installieren Sie alle aufgeführten kritischen Aktualisierungen separat, die nach dem Releasedatum des UpdateXpress System Pack oder des UpdateXpress-Images veröffentlicht wurden (siehe Schritt b).

b. **Installieren Sie manuelle Systemaktualisierungen.**

1. **Ermitteln Sie die vorhandenen Codeversionen.**

Klicken Sie *OneCLI Inventory Report* und **Firmware/VPD**, um die Versionen der Systemfirmware anzuzeigen, oder klicken Sie auf **Software**, um die Betriebssystemversionen anzuzeigen.

2. **Laden Sie Aktualisierungen von Code herunter, der nicht auf dem aktuellen Stand ist, und installieren Sie ihn.**

Eine Liste der für den -Server verfügbaren Aktualisierungen finden Sie unter <https://datacentersupport.lenovo.com>.

Wenn Sie auf eine Aktualisierung klicken, wird eine Informationsseite angezeigt, auf der die Fehler aufgelistet sind, die mit dieser Aktualisierung behoben werden. Überprüfen Sie,

ob der bei Ihnen vorliegende Fehler in dieser Liste enthalten ist. Der Fehler kann durch die Installation der Aktualisierung jedoch möglicherweise auch dann behoben werden, wenn er in der Liste nicht aufgeführt wird.

Schritt 5. Prüfen Sie, ob eine falsche Konfiguration vorhanden ist und korrigieren Sie diese.

Wenn der -Server nicht ordnungsgemäß konfiguriert ist, kann bei der Aktivierung einer Systemfunktion ein Fehler auftreten. Wenn Sie an der -Server-Konfiguration eine falsche Änderung vornehmen, kann eine aktivierte Systemfunktion möglicherweise nicht mehr verwendet werden.

a. Stellen Sie sicher, dass die gesamte installierte Hardware und Software unterstützt wird.

Informationen zu den von Ihrem -Server unterstützten Betriebssystemen, Zusatzeinrichtungen und Softwareversionen finden Sie unter <http://www.lenovo.com/serverproven/>. Wenn eine Hardware- oder Softwarekomponente nicht unterstützt wird, deinstallieren Sie diese, um festzustellen, ob der Fehler dadurch verursacht wurde. Sie müssen nicht unterstützte Hardware entfernen, bevor Sie sich an den zuständigen Lenovo Ansprechpartner oder einen autorisierten Warranty Service Provider wenden.

b. Stellen Sie sicher, dass der Server, das Betriebssystem und die Software ordnungsgemäß installiert und konfiguriert sind.

Viele Konfigurationsprobleme werden durch lose Netz- oder Signalkabel oder nicht ordnungsgemäß eingesetzte Adapter verursacht. Möglicherweise können Sie den Fehler beheben, indem Sie den -Server ausschalten, die Kabel neu anschließen, die Adapter neu einsetzen und den -Server wieder einschalten. Informationen zum Durchführen der Prüfprozedur finden Sie im Abschnitt „[Informationen zur Prüfprozedur](#)“ auf Seite 60. Informationen zur Konfiguration des Servers finden Sie im Abschnitt [Kapitel 2 „Konfigurieren“](#) auf Seite 35.

Schritt 6. Schlagen Sie in der Dokumentation zum Controller und zur Management-Software nach.

Wenn der Fehler einer bestimmten Funktion zugeordnet werden kann (z. B. wenn ein RAID-Festplattenlaufwerk in der RAID-Array als offline markiert ist), schlagen Sie in der Dokumentation zu dem entsprechenden Controller und der Management- oder Steuerungssoftware nach, um zu überprüfen, ob der Controller ordnungsgemäß konfiguriert ist.

Zu vielen Einheiten, wie z. B. RAID- und Netzadaptern, stehen Informationen zur Fehlerbestimmung zur Verfügung.

Informationen zu Problemen in Zusammenhang mit Betriebssystemen oder mit Lenovo Software oder Einheiten finden Sie unter <http://www.lenovo.com/support>.

Schritt 7. Suchen Sie nach Fehlerbehebungsprozeduren und RETAIN-Tipps.

In Fehlerbehebungsprozeduren und RETAIN-Tipps werden bekannte Fehler und Lösungsvorschläge dokumentiert. Fehlerbehebungsprozeduren und RETAIN-Tipps finden Sie unter <http://www.lenovo.com/support>.

Schritt 8. Verwenden Sie die Fehlerbehebungstabellen.

Schlagen Sie im Abschnitt „[Fehlerbehebung nach Symptom](#)“ auf Seite 75 nach, um nach einer Lösung für einen Fehler mit bestimmten Symptomen zu suchen.

Ein einziger Fehler kann mehrere Symptome verursachen. Befolgen Sie die Fehlerbehebungsprozedur für das auffälligste Symptom. Wenn der Fehler mithilfe dieser Prozedur nicht diagnostiziert werden kann, verwenden Sie ggf. die Prozedur für ein anderes Symptom.

Wenn der Fehler weiterhin auftritt, fordern Sie Unterstützung von Lenovo oder von einem autorisierten Warranty Service Provider für die weitere Fehlerbestimmung und ggf. für das Ersetzen von Hardware an. Eine Onlineserviceanforderung erstellen Sie unter http://www.ibm.com/support/entry/portal/Open_service_request. Halten Sie alle Informationen zu eventuellen Fehlercodes und den von Ihnen gesammelten Daten bereit.

Nicht dokumentierte Fehler

Wenn der Fehler nach Abschluss der Diagnoseprozedur weiterhin auftritt, handelt es sich möglicherweise um einen Fehler, der Lenovo noch nicht bekannt ist. Nachdem Sie sich vergewissert haben, dass der gesamte Code auf dem neuesten Stand ist, die gesamte Hardware und Software ordnungsgemäß konfiguriert ist und keine Anzeigen der Funktion „Light Path Diagnostics“ oder Protokolleinträge auf eine Störung bei einer Hardwarekomponente hinweisen, fordern Sie Unterstützung von Lenovo oder von einem autorisierten Garantieservice-Provider an.

Eine Onlineserviceanforderung können Sie unter http://www.ibm.com/support/entry/portal/Open_service_request erstellen. Halten Sie alle Informationen zu eventuellen Fehlercodes, den von Ihnen gesammelten Daten und den verwendeten Fehlerbestimmungsprozeduren bereit.

Service-Bulletins

Die Lenovo Unterstützungswebsite wird fortlaufend mit den neuesten Tipps und Verfahren aktualisiert, mit deren Hilfe Sie mögliche Probleme des Lenovo System x3550 M5-Servers beheben können.

Um nach Service-Bulletins zu suchen, die für den Lenovo System x3550 M5-Server verfügbar sind, rufen Sie die Website <http://www.lenovo.com/support> auf und suchen Sie nach Typ 8869 und retain.

Prüfprozedur

Die Prüfprozedur besteht aus einer Reihe von Aufgaben, die Sie in der angegebenen Reihenfolge durchführen sollten, um einen Fehler auf dem Server einzugrenzen.

Informationen zur Prüfprozedur

Bevor Sie die Prüfprozedur zum Eingrenzen von Hardwarefehlern durchführen, lesen Sie folgende Informationen.

- Lesen Sie die Sicherheitshinweise ab Seite „Sicherheit“ auf Seite v.
- Die DSA (Dynamic System Analysis) stellt die Hauptmethoden zum Testen wichtiger Serverkomponenten bereit, wie beispielsweise der Systemplatine, des Ethernet-Controllers, der Tastatur, der Maus (Zeigereinheit), der seriellen Anschlüsse und der Festplattenlaufwerke. Sie können sie auch zum Testen einiger externer Einheiten verwenden. Wenn Sie nicht bestimmen können, ob ein Fehler von der Hardware oder der Software verursacht wird, überprüfen Sie mit den Diagnoseprogrammen, ob die Hardware ordnungsgemäß funktioniert.
- Bei der Ausführung von DSA werden für einen einzelnen Fehler möglicherweise mehrere Fehlernachrichten ausgegeben. Beheben Sie in einem solchen Fall die Ursache für die erste Fehlernachricht. In der Regel werden die anderen Fehlernachrichten beim erneuten Ausführen von DSA nicht mehr angezeigt.

Wichtig: Wenn mehrere Fehlercodes oder Anzeigen im Diagnosefeld „Light Path Diagnostics“ einen Mikroprozessorfehler signalisieren, ist der Fehler möglicherweise an einem Mikroprozessor oder an einem

Mikroprozessorstecksockel aufgetreten. Informationen zum Diagnostizieren von Mikroprozessorfehlern finden Sie im Abschnitt „Mikroprozessorfehler“ auf Seite 84.

- Bevor Sie DSA ausführen, müssen Sie feststellen, ob der fehlerhafte Server zu einem Cluster mit gemeinsam genutzten Festplattenlaufwerken gehört. (Dabei verwenden zwei oder mehr Server gemeinsam externe Speichereinheiten.) In einem solchen Fall können Sie alle Diagnoseprogramme ausführen, außer den Programmen, die die Speichereinheit (ein Festplattenlaufwerk in der Speichereinheit) oder den an die Speichereinheit angeschlossenen Speicheradapter testen. Der ausgefallene Server gehört zu einem Cluster, wenn eine der folgenden Bedingungen erfüllt ist:
 - Sie haben bereits festgestellt, dass der ausgefallene Server zu einem Cluster gehört. (Zwei oder mehr Server verwenden gemeinsam externe Speichereinheiten.)
 - Mindestens eine externe Speichereinheit ist mit dem fehlerhaften Server verbunden und mindestens eine der angeschlossenen Speichereinheiten ist außerdem mit einem anderen Server oder mit einer nicht identifizierbaren Einheit verbunden.
 - Mindestens ein Server befindet sich in der Nähe des fehlerhaften Servers.

Wichtig: Wenn der Server zu einem Cluster mit gemeinsam genutzten Festplattenlaufwerken gehört, führen Sie jeweils immer nur einen Test durch. Führen Sie keine Testfolge, wie beispielsweise „Schnelltests“ oder „Normaltests“, durch, weil dadurch die Diagnosetests für Festplattenlaufwerke aktiviert werden könnten.

- Wenn der Serverbetrieb ausgesetzt wurde und ein POST-Fehlercode angezeigt wird, finden Sie weitere Informationen in [Anhang B „UEFI/POST-Diagnosecodes“ auf Seite 815](#). Wenn der Serverbetrieb ausgesetzt wurde und keine Fehlernachricht angezeigt wird, lesen Sie die Abschnitte „[Fehlerbehebung nach Symptom](#)“ auf Seite 75 und „[Unbestimmte Fehler beheben](#)“ auf Seite 100.
- Informationen zu Problemen mit der Stromversorgung finden Sie in den Abschnitten „[Fehler bei der Stromversorgung beheben](#)“ auf Seite 98, „[Fehler bei der Stromversorgung](#)“ auf Seite 89 und „[Netzteilanzeigen](#)“ auf Seite 65.
- Bei sporadisch auftretenden Fehlern überprüfen Sie das Ereignisprotokoll; weitere Informationen finden Sie unter „[Ereignisprotokolle](#)“ auf Seite 69 und [Anhang C „Ergebnisse für DSA-Diagnosetest“ auf Seite 839](#).

Prüfprozedur durchführen

Verwenden Sie diese Informationen, um die Prüfprozedur durchzuführen.

Gehen Sie wie folgt vor, um die Prüfprozedur durchzuführen:

Schritt 1. Ist der Server Teil eines Clusters?

- **Nein:** Fahren Sie mit Schritt 2 fort.
- **Ja:** Beenden Sie alle ausgefallenen Server, die sich im Cluster befinden. Fahren Sie mit Schritt 2 fort.

Schritt 2. Gehen Sie wie folgt vor:

- a. Überprüfen Sie die Netzteilanzeigen (siehe „[Netzteilanzeigen](#)“ auf Seite 65).
- b. Schalten Sie den Server und alle externen Einheiten aus.
- c. Überprüfen Sie alle internen und externen Einheiten auf Kompatibilität, indem Sie die folgende Adresse aufrufen: <http://www.lenovo.com/serverproven/>.
- d. Überprüfen Sie alle Kabel und Netzkabel.
- e. Stellen Sie für alle Anzeigesteuerelemente die mittlere Position ein.
- f. Schalten Sie alle externen Einheiten ein.

- g. Schalten Sie den Server ein. Wenn der Server nicht startet, finden Sie weitere Informationen unter [„Fehlerbehebung nach Symptom“ auf Seite 75](#).
- h. Überprüfen Sie die Systemfehleranzeige in der Bedienerinformationsanzeige oder auf der Baugruppe mit LCD-Anzeige (siehe [„Bedienerinformationsanzeige“ auf Seite 20](#) oder [„Baugruppe für LCD-Betriebsanzeige“ auf Seite 21](#)).
- i. Überprüfen Sie, ob folgende Ergebnisse eintreten:
 - Der Selbsttest beim Einschalten wird fehlerfrei beendet. (Weitere Informationen hierzu finden Sie im Abschnitt [„POST“ auf Seite 72](#).)
 - Der Systemstart wird fehlerfrei beendet. Dies wird durch eine lesbare Anzeige der Arbeitsoberfläche des Betriebssystems signalisiert.

Schritt 3. Wird auf dem Bildschirm ein lesbares Bild angezeigt?

- **Nein:** Schlagen Sie das Fehlersymptom im Abschnitt [„Fehlerbehebung nach Symptom“ auf Seite 75](#) nach. Lesen Sie ggf. auch den Abschnitt [„Unbestimmte Fehler beheben“ auf Seite 100](#).
- **Ja:** Führen Sie das DSA-Programm aus (Informationen hierzu finden Sie im Abschnitt [„DSA-Preboot-Diagnoseprogramme ausführen“ auf Seite 73](#)).
 - Wenn das DSA-Programm einen Fehler meldet, befolgen Sie die Anweisungen in [Anhang C „Ergebnisse für DSA-Diagnosetest“ auf Seite 839](#).
 - Wenn das DSA-Programm keinen Fehler meldet, Sie aber dennoch einen Fehler vermuten, lesen Sie den Abschnitt [„Unbestimmte Fehler beheben“ auf Seite 100](#).

Diagnosetools

In diesem Abschnitt werden Tools beschrieben, mit denen Sie durch Hardware verursachte Fehler diagnostizieren und beheben können.

- **Funktion „Light Path Diagnostics“**

Verwenden Sie die Funktion „light path diagnostics“, um Systemfehler schnell zu diagnostizieren. Weitere Informationen finden Sie unter [„Funktion „Light Path Diagnostics““ auf Seite 64](#).

- **Ereignisprotokolle**

Die Ereignisprotokolle listen die Fehlercodes und -nachrichten auf, die erstellt werden, wenn ein Fehler für die Subsysteme IMM2.1, POST, DSA und für den Server-Baseboard-Management-Controller festgestellt wird. Weitere Informationen finden Sie unter [„Ereignisprotokolle“ auf Seite 69](#).

- **Integrated management module II**

Das IMM2.1 kombiniert Serviceprozessor-, Videocontroller- sowie Remote-Presence-Funktionen und Funktionen zur Speicherung der Systemabsturzanzeige in einem einzigen Chip. Das IMM bietet erweiterte Funktionen zur Steuerung des Serviceprozessors, zur Überwachung und zur Alertausgabe. Wenn eine Umgebungsbedingung einen Schwellenwert überschreitet oder wenn Fehler an einer Systemkomponente auftreten, zeigt das IMM dies über leuchtende Anzeigen an und hilft Ihnen so bei der Fehlerdiagnose. Außerdem wird der Fehler im IMM-Ereignisprotokoll protokolliert. Optional bietet das IMM auch eine virtuelle Präsenzanzeigefunktion für die Managementfunktionalität von fernen Servern. Das IMM ermöglicht über die folgenden standardisierten Schnittstellen ein Servermanagement per Remotezugriff:

- IPMI (Intelligent Platform Management Interface), Version 2.0
- SNMP (Simple Network Management Protocol), Version 3
- CIM (Common Information Model)
- Webbrowser

Weitere Informationen zum Integrated Management Module 2.1 (IMM2.1) finden Sie unter „[Integrated Management Module verwenden](#)“ auf Seite 45, Anhang A „[Fehlernachrichten im Integrated Management Module 2.1 \(IMM2.1\)](#)“ auf Seite 295 und im *Benutzerhandbuch zum Integrated Management Module II* unter http://publib.boulder.ibm.com/infocenter/systemx/documentation/topic/com.lenovo.sysx.imm2.doc/product_page.html.

- **Dynamic System Analysis**

DSA Preboot und LXCE OneCLI sind für die Fehlerdiagnose verfügbar.

DSA-Preboot

Das DSA-Preboot-Diagnoseprogramm ist im integrierten USB-Speicher auf dem Server gespeichert. DSA Preboot erfasst und analysiert Systeminformationen für die Diagnose von Serverfehlern und bietet eine Vielzahl von Diagnosetests für die Hauptkomponenten des Servers. DSA Preboot sammelt die folgenden Informationen zum Server:

- Statusinformationen zu Laufwerken
- Ereignisprotokolle für ServeRAID-Controller und Serviceprozessoren
- IMM2.1-Konfigurationsinformationen
- IMM2.1-Umgebungsinformationen
- Installierte Hardware, einschließlich PCI- und USB-Informationen
- Status der Funktion „light path diagnostics“
- Mikroprozessor, Ein-/Ausgabehub und UEFI-Fehlerprotokolle
- Netzchnittstellen und -einstellungen
- Informationen zu Erweiterungskartentreiber und Firmware
- Konfiguration des RAID-Controllers
- Status und Konfiguration des Serviceprozessors (Integrated Management Module)
- Systemkonfiguration
- Elementare Produktdaten, Firmware und UEFI-Konfiguration

DSA Preboot stellt auch Diagnosen für die folgenden Systemkomponenten bereit (wenn sie installiert sind):

1. Emulex-Netzadapter
2. IMM-I2C-Bus
3. Speichermodule
4. Mikroprozessoren
5. Optische Einheiten (CD oder DVD)
6. SAS- oder SATA-Laufwerke
7. LSI-Controller
8. Broadcom-Netzadapter
9. FusionIO-Speicher
10. Intel-GPU
11. Nvidia-GPU

Weitere Informationen zur Ausführung des Programms „DSA Preboot“ auf dem Server finden Sie im Abschnitt „[DSA-Preboot-Diagnoseprogramme ausführen](#)“ auf Seite 73.

- **Fehlerbehebung nach Symptom**

In diesen Tabellen sind Fehlersymptome sowie Maßnahmen zur Fehlerbehebung aufgeführt. Siehe [„Fehlerbehebung nach Symptom“ auf Seite 75](#) für weitere Informationen.

Funktion „Light Path Diagnostics“

Die Funktion „Light Path Diagnostics“ ist ein System von Anzeigen zu verschiedenen externen und internen Serverkomponenten, die auf die fehlerhafte Komponente hinweisen. Wenn ein Fehler auftritt, leuchten Anzeigen an der Bedienerinformationsanzeige an der Vorderseite des Servers und dann an der ausgefallenen Komponente. Wenn die Anzeigen in einer bestimmten Reihenfolge geprüft werden, kann oft die Fehlerquelle bestimmt werden.

Wenn Anzeigen leuchten, um einen Fehler anzuzeigen, leuchten sie bei ausgeschaltetem Server weiterhin, wenn der Server weiterhin mit der Stromversorgung verbunden ist und das Netzteil ordnungsgemäß funktioniert.

Bevor Sie die Anzeigen der Funktion „Light Path Diagnostics“ innen im Server überprüfen, lesen Sie die Sicherheitsinformationen in den Abschnitten [„Sicherheit“ auf Seite v](#) und [„Umgang mit aufladungsempfindlichen Einheiten“ auf Seite 134](#).

Wenn ein Fehler auftritt, gehen Sie wie folgt vor:

1. Prüfen Sie die Anzeigen der Bedienerinformationsanzeige an der Vorderseite des Servers (siehe [„Bedienerinformationsanzeige“ auf Seite 20](#)).
 - Wenn die Anzeige für das Prüfprotokoll leuchtet, ist dies ein Hinweis darauf, dass das IMM-Ereignisprotokoll oder das Systemereignisprotokoll Informationen zu einer nicht isolierten Fehlerbedingung im Server enthält.
 - Wenn die Systemfehleranzeige leuchtet, ist ein Fehler aufgetreten.
2. Entfernen Sie die Serverabdeckung und prüfen Sie, ob im Server Anzeigen leuchten. Bestimmte Komponenten im Server verfügen über Anzeigen, die die Position eines Fehlers angeben. Auf dem Systemservice-Etikett in der Serverabdeckung finden Sie einen Überblick über die internen Komponenten, die den Fehlern entsprechen, die von der Bedienerinformationsanzeige oder der Baugruppe mit LCD-Anzeige angezeigt werden (siehe [„Bedienerinformationsanzeige“ auf Seite 20](#) oder [„Baugruppe für LCD-Betriebsanzeige“ auf Seite 21](#)). Diese Informationen genügen in vielen Fällen bereits zur Fehlerbestimmung.

Anmerkung: Sie müssen die Serverabdeckung nicht entfernen, um die Anzeigen an Festplattenlaufwerken und Netzteilen zu sehen.

In der folgenden Abbildung sind die Anzeigen auf der Systemplatine dargestellt.

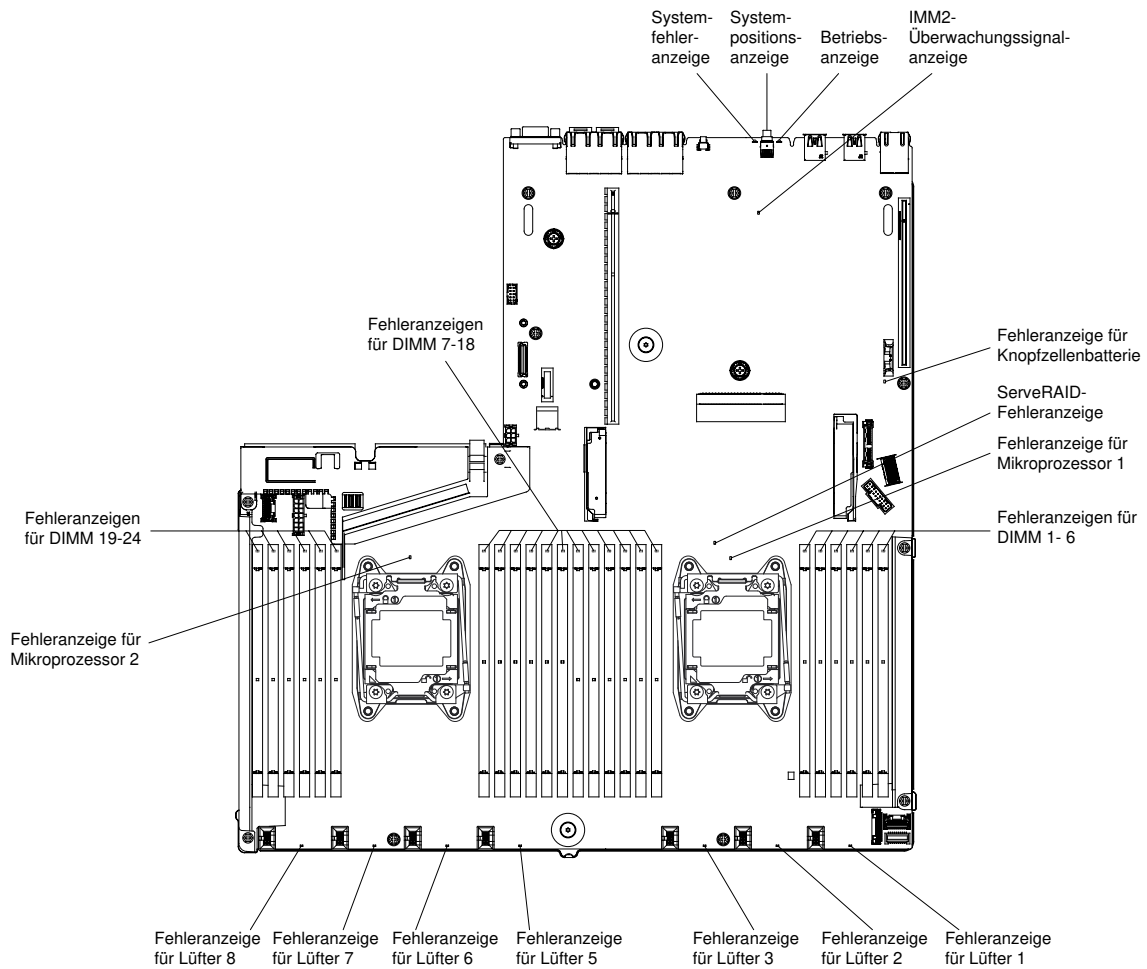


Abbildung 29. Fehleranzeigen auf Systemplatine

Einige Servermodelle acht 2,5-Zoll-Laufwerken werden mit einer LCD-Betriebsanzeige geliefert. Die Baugruppe für die LCD-Betriebsanzeige zeigt eine aktuelle Liste der vom System gemeldeten Fehler und weitere Informationen an. Weitere Informationen zur Baugruppe mit LCD-Bedienanzeige finden Sie im Abschnitt „Baugruppe für LCD-Betriebsanzeige“ auf Seite 21.

Anmerkung: Die Baugruppe für LCD-Betriebsanzeige ist nur auf dem Servermodell mit acht 2,5-Zoll-Laufwerken mit dem erweiterten Datenträgergehäuse verfügbar.

Netzteilanzeigen

Im Folgenden finden Sie Informationen zu Netzteilanzeigen.

Zum Starten des Servers ist die folgende Mindestkonfiguration erforderlich:

- Ein Mikroprozessor im Mikroprozessorstecksockel 1
- Ein 8 GB-DIMM auf der Systemplatine
- Ein Netzteil
- Netzkabel
- Fünf Lüfter

Wechselstrom-Netzteilanzeigen

Im Folgenden finden Sie Informationen zu Anzeigen des Wechselstromnetzteils.

Die folgende Mindestkonfiguration ist erforderlich, damit die Gleichstromanzeige auf dem Netzteil leuchtet:

- Netzteil
- Netzkabel

Anmerkung: Sie müssen den Server einschalten, damit die Gleichstromanzeige auf dem Netzteil leuchtet.

In der folgenden Abbildung werden die Positionen der Netzteilanzeigen auf dem Wechselstromnetzteil dargestellt.

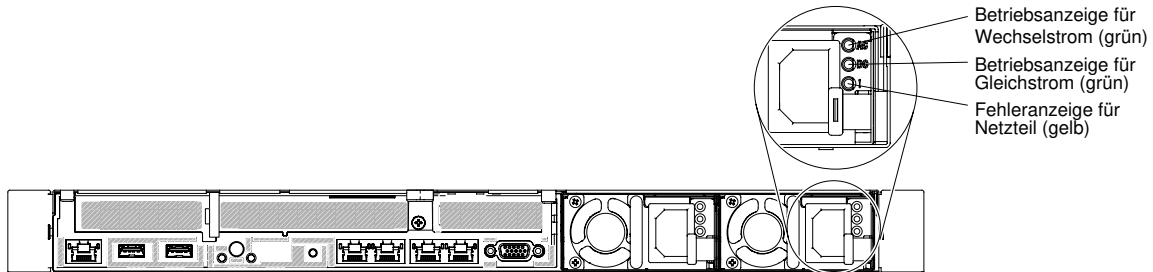


Abbildung 30. Wechselstrom-Netzteilanzeigen

In der folgenden Tabelle werden die Fehler, die durch verschiedene Kombinationen von Netzteilanzeigen an einem Wechselstromnetzteil angezeigt werden, sowie die vorgeschlagenen Maßnahmen zum Beheben der erkannten Fehler beschrieben.

Wechselstrom-Netzteilanzeigen			Beschreibung	Aktion	Hinweise
AC	DC	Fehler (!)			
Ein	An / Blinkt	Aus	Normaler Vorgang.		
Ein	Blinkt	Aus	Nullausgabemodus		Über den Nullausgabemodus konfiguriert das Host-System das Verhalten der Stromversorgung als normalen Redundanzmodus oder als Nullausgabemodus. Bei Konfiguration des Nullausgabemodus wird ein minimaler Stromverbrauch aufrechterhalten. Gleichzeitig sorgt die Stromversorgung dafür, dass der Lüfter weiter läuft und die Anzeige der Stromversorgungseinheit mit einer Rate von 1 Hz blinkt.

Wechselstrom-Netzteilanzeigen			Beschreibung	Aktion	Hinweise
AC	DC	Fehler (!)			
Aus	Aus	Aus	Keine Wechselstromversorgung für den Server oder Fehler bei der Netzsteckdose.	<ol style="list-style-type: none"> 1. Stellen Sie sicher, dass die Stromquelle die Anforderung an die Mindestspannung für die installierten Netzteile erfüllt. 2. Stellen Sie sicher, dass das Netzkabel mit einer funktionierenden Stromquelle verbunden ist. 3. Starten Sie den Server erneut. Wenn der Fehler weiterhin auftritt, überprüfen Sie die Netzteilanzeigen. 4. Wenn der Fehler weiterhin auftritt, ersetzen Sie das Netzteil. 	Hierbei handelt es sich um einen normalen Zustand, wenn keine Wechselstromversorgung vorhanden ist.
Aus	Aus	Ein	Das Netzteil ist ausgefallen.	Ersetzen Sie das Netzteil.	
Aus	An / Blinkt	Aus	Das Netzteil ist ausgefallen.	Ersetzen Sie das Netzteil.	
Aus	An / Blinkt	Ein	Das Netzteil ist ausgefallen.	Ersetzen Sie das Netzteil.	
Ein	Aus	Aus	Netzteil nicht richtig eingesetzt, defekte Systemplatine oder defektes Netzteil.	<ol style="list-style-type: none"> 1. Überprüfen Sie, ob das Netzteil richtig eingesetzt ist. 2. Verwenden Sie das Dienstprogramm „Power Configurator“, um sicherzustellen, dass der aktuelle Stromverbrauch des Systems begrenzt ist. Weitere Informationen hierzu finden Sie unter der Adresse https://support.lenovo.com/solutions/Invo-pwrconf. Von dort können Sie auch das Dienstprogramm herunterladen. 	Weist normalerweise darauf hin, dass ein Netzteil nicht richtig befestigt ist.
Ein	Aus	Ein	Das Netzteil ist ausgefallen.	Ersetzen Sie das Netzteil.	
Ein	An / Blinkt	Ein	Das Netzteil ist ausgefallen.	Ersetzen Sie das Netzteil.	

Anmerkung: Wenn die Gleichstrom-Anzeige mit einer Rate von 1 Hz blinkt, ist die Stromversorgungseinheit im Bereitschaftsmodus (STANDBY). Das heißt, an dieser die Stromversorgungseinheit gibt es keine Gleichstrom-Leistungsabgabe.

Systemimpulsanzeigen

Mithilfe der Informationen in diesem Abschnitt können Sie mögliche Fehler diagnostizieren, die durch die Systemimpulsanzeigen angezeigt werden.

Die folgenden Anzeigen befinden sich auf der Systemplatine und helfen Ihnen dabei, die Planung der Einschalt- und Ausschaltreihenfolge des Systems sowie den Fortschritt beim Booten zu überwachen (Informationen zur Position dieser Anzeigen finden Sie unter „[Anzeigen auf der Systemplatine](#)“ auf Seite 31).

Tabelle 5. Systemimpulsanzeigen

Anzeige	Beschreibung	Aktion
FPGA-Überwachungssignal	Einschalt- und Ausschaltreihenfolge	<ol style="list-style-type: none"> 1. Wenn die Anzeige bei 1 Hz leuchtet, funktioniert alles ordnungsgemäß und es müssen keine Maßnahmen ergriffen werden. 2. Wenn die Anzeige nicht blinkt, ersetzen Sie die Systemplatine (nur für qualifizierte Kundendiensttechniker).
IMM-Überwachungssignal	IMM2.1-Überwachungssignal und Bootprozess	<p>Die folgenden Schritte beschreiben die verschiedenen Stufen der Reihenfolgeplanung des IMM2.1-Überwachungssignals.</p> <ol style="list-style-type: none"> 1. Wenn diese Anzeige schnell blinkt (mit etwa 4 Hz), zeigt dies an, dass der IMM2.1-Code sich im Ladeprozess befindet. 2. Wenn diese Anzeige kurzzeitig ausgeht, zeigt dies an, dass der IMM2.1-Code vollständig geladen ist. 3. Wenn diese Anzeige kurzzeitig ausgeht und dann langsam blinkt (etwa 1 Hz), zeigt dies an, dass IMM2.1 vollständig betriebsbereit ist. Sie können nun den Netzschalter drücken, um den Server einzuschalten. 4. (Nur für qualifizierte Kundendiensttechniker) Wenn diese Anzeige nicht innerhalb von 30 Sekunden nach dem Anschließen des Servers an die Stromversorgung blinkt, ersetzen Sie die Systemplatine.

Anzeigen der PCI-Adapterkarte

Mithilfe der Informationen in diesem Abschnitt können Sie die Anzeigen für PCI-Adapterkarten anzeigen.

In der folgenden Abbildung ist die Position der Anzeigen der PCI-Adapterkarte dargestellt.

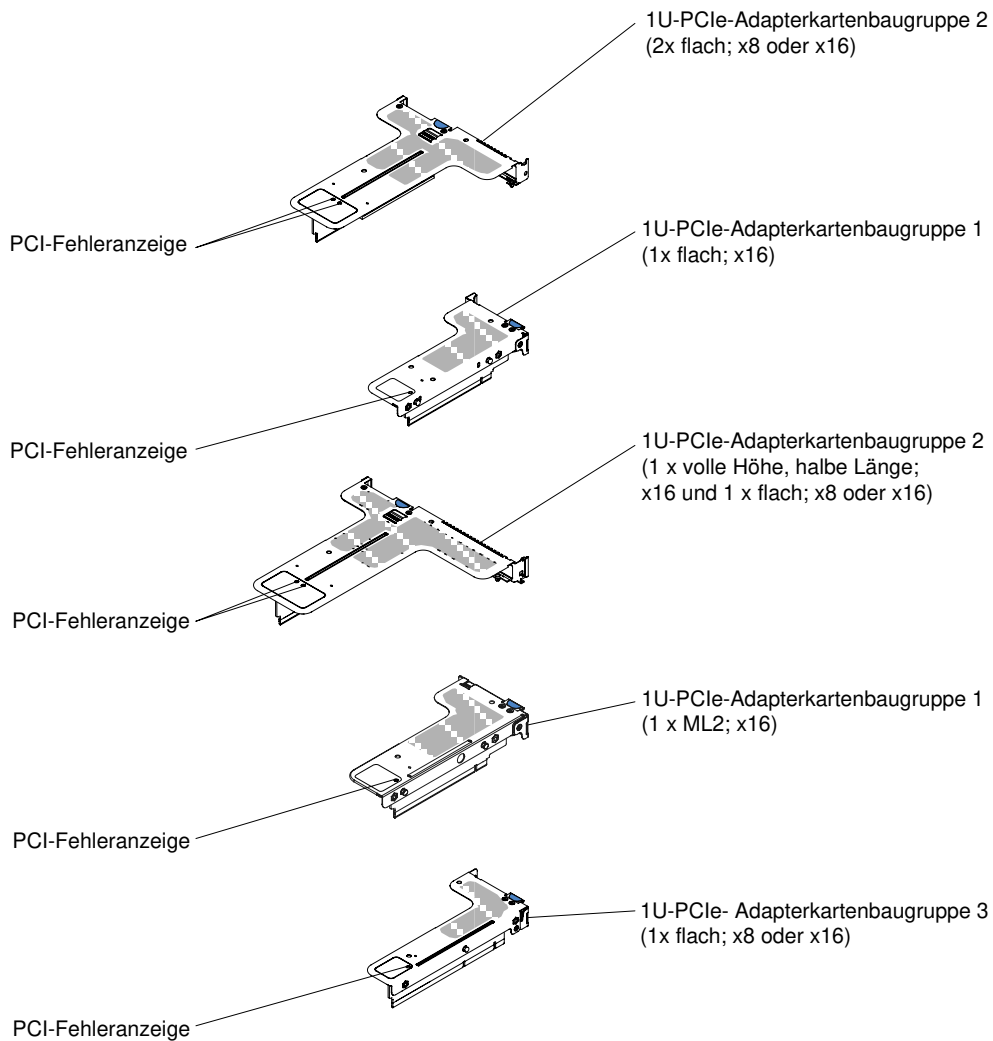


Abbildung 31. Anzeigen der PCI-Adapterkarte

Ereignisprotokolle

Fehlercodes und -nachrichten werden im Ereignisprotokoll des Selbsttests beim Einschalten (POST-Ereignisprotokoll), im Systemereignisprotokoll, im Ereignisprotokoll des Integrated Management Module (IMM2.1) und im DSA-Ereignisprotokoll angezeigt.

- **POST-Ereignisprotokoll:** Dieses Protokoll enthält die neuesten Fehlercodes und -nachrichten, die während des Selbsttests beim Einschalten (Power-On Self-Test, POST) generiert wurden. Sie können den Inhalt des Ereignisprotokolls des Selbsttests beim Einschalten mit im Setup Utility anzeigen (siehe Abschnitt „[Setup Utility starten](#)“ auf Seite 39). Weitere Informationen zu POST-Fehlercodes finden Sie im Abschnitt [Anhang B „UEFI/POST-Diagnosecodes“](#) auf Seite 815.
- **System Event Log:** Das Systemereignisprotokoll enthält POST- und SMI-Ereignisse (SMI – System Management Interrupt) sowie alle Ereignisse, die vom Baseboard Management Controller generiert werden, der in das Integrated Management Module (IMM) integriert ist. Sie können den Inhalt des Systemereignisprotokolls über das Setup Utility und das DSA-Programm (Dynamic System Analysis) (als IPMI-Ereignisprotokoll) anzeigen.

Die Größe des Systemereignisprotokolls ist begrenzt. Wenn es vollständig beschrieben ist, werden bereits vorhandene Einträge nicht durch neue Einträge überschrieben. Daher müssen Sie den Inhalt des Systemereignisprotokolls in regelmäßigen Abständen mithilfe des Setup Utility löschen. Wenn Sie einen

Fehler beheben möchten, müssen Sie möglicherweise das Systemereignisprotokoll speichern und anschließend bereinigen, um die aktuellen Ereignisse für die Analyse zur Verfügung zu stellen. Weitere Informationen zum Systemereignisprotokoll finden Sie in [Anhang A „Fehlernachrichten im Integrated Management Module 2.1 \(IMM2.1\)“ auf Seite 295](#).

Die Nachrichten werden auf der linken Seite angezeigt, Einzelheiten zur ausgewählten Nachricht auf der rechten Seite. Verwenden Sie die Tasten mit dem Aufwärtspfeil (↑) und mit dem Abwärtspfeil (↓), um zwischen den Einträgen zu wechseln.

Einige IMM-Sensoren bewirken, dass Assertion-Ereignisse protokolliert werden, wenn ihre Sollwerte erreicht werden. Wenn der Sollwert nicht mehr gegeben ist, wird ein entsprechendes Deassertion-Ereignis protokolliert. Es handelt sich jedoch nicht bei allen Ereignissen um Assertion- oder Deassertion-Ereignisse.

- **Ereignisprotokoll des Integrated Management Module 2.1 (IMM 2.1):** Dieses Protokoll enthält eine gefilterte Teilmenge aller IMM-, POST- und SMI-Ereignisse (SMI = System Management Interrupt). Sie können das IMM-Ereignisprotokoll über die IMM-Webschnittstelle anzeigen. Weitere Informationen finden Sie unter [„An der Webschnittstelle anmelden“ auf Seite 48](#). Sie können das IMM-Ereignisprotokoll auch über das DSA-Preboot-Programm (DSA – Dynamic System Analysis) anzeigen (als ASM-Ereignisprotokoll). Weitere Informationen zu IMM-Fehlernachrichten finden Sie in [Anhang A „Fehlernachrichten im Integrated Management Module 2.1 \(IMM2.1\)“ auf Seite 295](#).
- **DSA-Ereignisprotokoll:** Dieses Protokoll wird vom DSA-Preboot-Programm (Dynamic System Analysis) generiert und enthält eine chronologisch geordnete Zusammenfassung des Systemereignisprotokolls (als IPMI-Ereignisprotokoll), des IMM2-Gehäuseereignisprotokolls (als ASM-Ereignisprotokoll). Weitere Informationen zu DSA und DSA-Nachrichten finden Sie in den Abschnitten [„Dynamic System Analysis“ auf Seite 72](#) und [Anhang C „Ergebnisse für DSA-Diagnostest“ auf Seite 839](#).

Ereignisprotokolle über das Setup Utility anzeigen

Zeigen Sie mithilfe der folgenden Informationen Ereignisprotokolle über das Setup Utility an.

Gehen Sie wie folgt vor, um das POST-Ereignisprotokoll oder das Systemereignisprotokoll anzuzeigen:

Schritt 1. Schalten Sie den Server ein.

Schritt 2. Wenn die Aufforderung <F1> Setup angezeigt wird, drücken Sie F1. Wenn sowohl ein Start- als auch ein Administratorkennwort festgelegt wurde, müssen Sie das Administratorkennwort eingeben, um die Ereignisprotokolle anzuzeigen.

Schritt 3. Wählen Sie **System Event Logs** aus und verwenden Sie eine der folgenden Vorgehensweisen:

- Wählen Sie zum Anzeigen des POST-Ereignisprotokolls die Option **POST Event Viewers** aus.
- Um das Systemereignisprotokoll anzuzeigen, wählen Sie **System Event Log** aus.

Ereignisprotokolle ohne Neustart des Servers anzeigen

Wenn der Server nicht blockiert ist und das IMM mit einem Netz verbunden ist, stehen Ihnen Methoden zur Anzeige von einem oder mehreren Ereignisprotokoll(en) zur Verfügung, ohne den Server neu starten zu müssen.

Wenn Sie Lenovo XClarity Essentials OneCLI installiert haben, können Sie damit das Systemereignisprotokoll (als IMM-Ereignisprotokoll) oder das IMM2-Gehäuseereignisprotokoll (als ASM-Ereignisprotokoll), die Ereignisprotokolle des Betriebssystems oder das zusammengeführte Lenovo XClarity Essentials OneCLI-Protokoll anzeigen. Diese Protokolle können auch mit DSA Preboot angezeigt werden, jedoch muss der Server erneut gestartet werden. Rufen Sie zum Installieren von Lenovo XClarity Essentials OneCLI oder zum Suchen und Herunterladen einer neueren Version des Lenovo XClarity Essentials OneCLI-Images die folgende URL auf: <https://support.lenovo.com/us/en/documents/LNVO-DSA>.

Wenn IPMItool auf dem Server installiert ist, können Sie über dieses Programm das Systemereignisprotokoll anzeigen. In den meisten neueren Versionen des Betriebssystems Linux ist eine aktuelle Version von IPMItool enthalten. Einen Überblick über IPMI finden Sie unter <http://www.ibm.com/developerworks/linux/blueprints/>. Klicken Sie dort auf **IPMI (Intelligent Platform Management Interface) auf Linux-Plattformen verwenden**.

Sie können das IMM2-Ereignisprotokoll über den Link **Ereignisprotokoll** in der Integrated Management Module II-Webschnittstelle (IMM2.1) anzeigen. Siehe „[An der Webschnittstelle anmelden](#)“ auf Seite 48 für weitere Informationen.

Der folgenden Tabelle können Sie entnehmen, wie Sie je nach dem Zustand des Servers die Ereignisprotokolle anzeigen können. Bei den ersten drei Zuständen ist in der Regel kein Neustart des Servers erforderlich.

Tabelle 6. Methoden zum Anzeigen von Ereignisprotokollen

Zustand	Aktion
Der Server ist nicht blockiert und ist mit einem Netz verbunden (wobei ein über das Betriebssystem gesteuerter Netzanschluss verwendet wird).	Verwenden Sie eine der folgenden Methoden: <ul style="list-style-type: none"> • Führen Sie Lenovo XClarity Essentials OneCLI aus, um das Diagnoseereignisprotokoll anzuzeigen (hierzu ist der IPMI-Treiber erforderlich). Alternativ ist es möglich, eine Ausgabedatei zu erstellen, die Sie (per FTP oder als lokale Kopie) an den Lenovo Service und Support senden können. • Zeigen Sie das Systemereignisprotokoll mithilfe von IPMItool an (IPMI-Treiber erforderlich). • Zeigen Sie das Systemereignisprotokoll in der Web-Browser-Schnittstelle zum IMM lokal an (hierzu ist der RNDIS-USB-LAN-Treiber erforderlich).
Der Server ist nicht blockiert und ist nicht mit einem Netz verbunden (mithilfe eines über das Betriebssystem gesteuerten Netzanschlusses).	<ul style="list-style-type: none"> • Führen Sie Lenovo XClarity Essentials OneCLI aus, um das Diagnoseereignisprotokoll anzuzeigen (hierzu ist der IPMI-Treiber erforderlich). Alternativ ist es möglich, eine Ausgabedatei zu erstellen, die Sie (per FTP oder als lokale Kopie) an den Lenovo Service und Support senden können. • Zeigen Sie das Systemereignisprotokoll mithilfe von IPMItool an (IPMI-Treiber erforderlich). • Zeigen Sie das Systemereignisprotokoll in der Web-Browser-Schnittstelle zum IMM lokal an (hierzu ist der RNDIS-USB-LAN-Treiber erforderlich).
Der Server ist nicht abgestürzt und das Integrated Management Module II (IMM2.1) verfügt über eine Verbindung zu einem Netz.	Geben Sie in einem Webbrowser die IP-Adresse für das IMM2.1 ein und rufen Sie die Seite Ereignisprotokoll auf. Weitere Informationen finden Sie in den Abschnitten „ IMM-Hostnamen ermitteln “ auf Seite 47 und „ An der Webschnittstelle anmelden “ auf Seite 48.
Der Server ist blockiert und es ist keine Kommunikation mit dem IMM möglich.	<ul style="list-style-type: none"> • Wenn DSA Preboot installiert ist, starten Sie den Server erneut und drücken Sie die Taste F2, um DSA Preboot zu starten und die Ereignisprotokolle anzuzeigen (weitere Informationen finden Sie im Abschnitt „DSA-Preboot-Diagnoseprogramme ausführen“ auf Seite 73). • Alternativ können Sie den Server erneut starten und die Taste F1 drücken, um das Konfigurationsdienstprogramm zu starten und das POST-Ereignisprotokoll oder Systemereignisprotokoll anzuzeigen. Weitere Informationen finden Sie unter „Ereignisprotokolle über das Setup Utility anzeigen“ auf Seite 70.

Inhalt der Ereignisprotokolle löschen

Verwenden Sie diese Informationen, um den Inhalt der Ereignisprotokolle zu löschen.

Gehen Sie wie folgt vor, um den Inhalt der Ereignisprotokolle zu löschen:

Anmerkung: Der Inhalt des POST-Fehlerprotokolls wird automatisch bei jedem Neustart des Servers gelöscht.

Schritt 1. Schalten Sie den Server ein.

Schritt 2. Wenn die Aufforderung <F1> Setup angezeigt wird, drücken Sie F1. Wenn sowohl ein Start- als auch ein Administratorkennwort festgelegt wurde, müssen Sie das Administratorkennwort eingeben, um die Ereignisprotokolle anzuzeigen.

Schritt 3. Um den Inhalt des IMM-Systemereignisprotokolls zu löschen, wählen Sie **System Event Logs** → **Clear System Event Log** aus und drücken Sie anschließend zweimal die Eingabetaste.

POST

Wenn Sie den Server einschalten, wird eine Reihe von Tests ausgeführt, um den Betrieb von Serverkomponenten und von einigen im Server installierten Zusatzeinrichtungen zu überprüfen. Dieser Vorgang wird als „Selbsttest beim Einschalten“ oder als „POST“ (Power-On Self-Test) bezeichnet.

Anmerkung: Dieser Server verwendet keine Signaltoncodes für den Serverstatus.

Wenn ein Startkennwort festgelegt wurde, müssen Sie (bei entsprechender Aufforderung) das Kennwort eingeben und die Eingabetaste drücken, damit der POST ausgeführt wird.

Wenn beim POST ein Fehler festgestellt wird, wird eine Fehlernachricht angezeigt. Siehe [Anhang B „UEFI/POST-Diagnosecodes“](#) auf Seite 815 für weitere Informationen.

Wenn während des Selbsttests beim Einschalten ein Fehler gefunden wird, wird eine Fehlernachricht an das POST-Ereignisprotokoll gesendet. Weitere Informationen finden Sie unter [„Ereignisprotokolle“](#) auf Seite 69.

Dynamic System Analysis

Von DSA werden als Hilfestellung bei der Diagnose von Serverproblemen Systeminformationen gesammelt und analysiert.

DSA sammelt die folgenden Informationen zum Server:

- Statusinformationen zu Laufwerken
- Ereignisprotokolle für ServeRAID-Controller und Serviceprozessoren
- Hardwarebestand, einschließlich Informationen zu PCI und USB
- Status der Funktion „Light Path Diagnostics“
- Netzchnittstellen und -einstellungen
- Leistungsdaten und Details zu aktiven Prozessen
- Konfiguration des RAID-Controllers
- Status und Konfiguration des Serviceprozessors (Integrated Management Module)
- Systemkonfiguration
- Elementare Produktdaten und Firmwareinformationen
- IMM-Konfigurationsinformationen
- IMM-Umgebungsinformationen

- Informationen zu Erweiterungskartentreiber und Firmware

Systemspezifische Informationen zu den Maßnahmen, die Sie aufgrund einer von DSA generierten Nachricht durchführen sollten, finden Sie in [Anhang C „Ergebnisse für DSA-Diagnosetest“ auf Seite 839](#).

Wenn Sie trotz der Verwendung des DSA-Diagnoseprogramms einen Fehler nicht finden, lesen Sie die Informationen zum Testen des Servers im Abschnitt [„Unbestimmte Fehler beheben“ auf Seite 100](#).

Anmerkung: Während des Programmstarts reagiert DSA Preboot möglicherweise über längere Zeit nicht. Dies ist normal, während das Programm lädt.

DSA-Version

Die Version „DSA Preboot“ wird außerhalb des Servers ausgeführt, d. h. dass Sie den Server erneut starten müssen, um sie auszuführen. Sie wird im Flashspeicher auf dem Server zur Verfügung gestellt. Alternativ können Sie mithilfe von Lenovo XClarity Essentials Bootable Media Creator (BoMC) einen bootfähigen Datenträger erstellen, z. B. CD, DVD, ISO-Image, USB oder PXE. Weitere Details finden Sie im *Benutzerhandbuch* von BoMC unter <https://support.lenovo.com/us/en/documents/LNVO-BOMC>. Zusätzlich zum Leistungsspektrum der anderen DSA-Versionen stellt DSA Preboot Diagnoseroutinen zur Verfügung, die ein ordnungsgemäßes Funktionieren der Betriebssystemumgebung beeinträchtigen würden (z. B. das Zurücksetzen von Einheiten und der Verlust der Netzwerkverbindung). Das Programm verfügt über eine grafische Benutzerschnittstelle, mit der Sie die auszuführenden Diagnoseprogramme festlegen und die Ergebnisse der Diagnose und der Datenerfassung anzeigen können.

DSA Preboot enthält Diagnoseprogramme für die folgenden Systemkomponenten, wenn diese installiert sind:

- Emulex-Netzadapter
- Optische Einheiten (CD oder DVD)
- Bandlaufwerke (SCSI, SAS oder SATA)
- Speicher
- Mikroprozessor
- Prüfpunktanzeige
- I2C-Bus
- SAS- und SATA-Laufwerke
- LSI-Controller
- Broadcom-Netzadapter
- FusionIO-Adapter
- Intel-GPU
- Nvidia-GPU

Wenn Sie den Server nicht starten können oder wenn Sie umfassende Diagnosen benötigen, verwenden Sie „DSA Preboot“.

Weitere Informationen und einen Link zum Herunterladen der Dienstprogramme finden Sie unter <https://support.lenovo.com/us/en/documents/LNVO-DSA>.

DSA-Preboot-Diagnoseprogramme ausführen

Verwenden Sie diese Informationen, um die DSA-Preboot-Diagnoseprogramme auszuführen.

Anmerkung: Die Ausführung des DSA-Hauptspeichertests kann bis zu 30 Minuten dauern. Wenn es sich nicht um einen Speicherfehler handelt, überspringen Sie den Hauptspeichertest.

Gehen Sie wie folgt vor, um die Diagnoseprogramme von DSA Preboot auszuführen:

Schritt 1. Wenn der Server ausgeführt wird, schalten Sie den Server und alle angeschlossenen Einheiten aus.

Schritt 2. Schalten Sie alle angeschlossenen Einheiten ein und schalten Sie anschließend den Server ein.

Schritt 3. Wenn die Aufforderung <F2> Diagnostics angezeigt wird, drücken Sie die F2-Taste.

Anmerkung: Beim Starten des Programms kann es den Anschein haben, dass das DSA-Preboot-Diagnoseprogramm ungewöhnlich lange nicht reagiert. Dies ist normal, während das Programm lädt. Der Ladeprozess kann bis zu 10 Minuten dauern.

Schritt 4. Sie können auch **Quit to DSA** auswählen, um das eigenständige Speicherdiagnoseprogramm zu verlassen.

Anmerkung: Nachdem Sie die eigenständige Speicherdiagnoseumgebung verlassen haben, müssen Sie den Server erneut starten, um erneut auf die eigenständige Speicherdiagnoseumgebung zuzugreifen.

Schritt 5. Geben Sie **gui** ein, um die grafische Benutzeroberfläche anzuzeigen, oder geben Sie **cmd** ein, um das interaktive DSA-Menü anzuzeigen.

Schritt 6. Folgen Sie den angezeigten Anweisungen, um die Diagnostesttests auszuwählen, die ausgeführt werden sollen.

Wenn Sie mithilfe der Diagnoseprogramme keinen Hardwarefehler feststellen können, der Fehler jedoch bei normalem Betrieb weiterhin auftritt, liegt möglicherweise ein Softwarefehler vor. In diesem Fall sollten Sie die entsprechenden Informationen zu der von Ihnen verwendeten Software lesen.

Ein einziger Fehler kann mehrere Fehlernachrichten verursachen. Beheben Sie in einem solchen Fall die Ursache für die erste Fehlernachricht. In der Regel werden die anderen Fehlernachrichten beim erneuten Ausführen der Diagnoseprogramme nicht mehr angezeigt.

Wenn der Server während des Tests gestoppt wird und Sie nicht fortfahren können, starten Sie den Server erneut und versuchen Sie, die DSA-Preboot-Diagnoseprogramme noch einmal auszuführen. Wenn der Fehler weiterhin auftritt, ersetzen Sie die Komponente, die gerade getestet wurde, als der Server gestoppt wurde.

Diagnostetextnachrichten

Diagnostetextnachrichten werden während der Ausführung der Tests angezeigt.

Eine Diagnostetextnachricht enthält eines der folgenden Ergebnisse:

Passed: Während des Tests wurden keine Fehler festgestellt.

Failed: Während des Tests wurde ein Fehler festgestellt.

Aborted: Der Test konnte aufgrund der Serverkonfiguration nicht fortgesetzt werden.

Weitere Informationen zu Testfehlern sind in den erweiterten Diagnoseergebnissen für jeden Test verfügbar.

Testprotokollergebnisse anzeigen und DSA-Sammlung übertragen

Mithilfe der Informationen in diesem Abschnitt können Sie die Testprotokollergebnisse anzeigen und die DSA-Sammlung übertragen.

Wenn Sie nach Abschluss der Tests das Testprotokoll für die Ergebnisse anzeigen möchten, klicken Sie in der Spalte „Status“ auf den Link **Erfolg**, falls Sie die grafische DSA-Benutzerschnittstelle ausführen. Alternativ geben Sie im interaktiven DSA-Menü **:x** ein, um das Menü zum Ausführen von Tests zu beenden, oder wählen Sie in der grafischen Benutzerschnittstelle **Diagnoseereignisprotokoll** aus. Um DSA-Preboot-

Sammlungen auf eine externe USB-Einheit zu übertragen, geben Sie im interaktiven DSA-Menü den Befehl `copy` ein.

- Wenn Sie die grafische DSA-Benutzerschnittstelle ausführen, klicken Sie in der Spalte „Status“ auf den Link **Success**.
- Wenn Sie das interaktive DSA-Menü (CLI) ausführen, geben Sie `:x` ein, um das Menü zum Ausführen der Tests zu beenden. Wählen Sie anschließend **completed tests** (abgeschlossene Tests) aus, um die Ergebnisse anzuzeigen.

Sie können das DSA-Fehlerprotokoll zur Diagnose der Serverfehler auch an die Support-Website senden.

Automatisierte Serviceanforderung (Call-Home-Funktion)

Lenovo stellt Tools bereit, die automatisch Daten erfassen und an den Lenovo Support senden bzw. diesen benachrichtigen können, wenn ein Fehler erkannt wird. Diese Tools können dem Lenovo Support helfen, das Diagnostizieren von Problemen zu beschleunigen.

In den folgenden Abschnitten finden Sie Informationen zu den Call-Home-Tools.

Electronic Service Agent

Mit dem Electronic Service Agent™ werden Systemhardwarefehler sowie Hardware- und Softwarebestandsinformationen überwacht, verfolgt und erfasst und wartungsfähige Probleme direkt dem Lenovo Support gemeldet.

Sie können die Daten auch manuell erfassen. Es nimmt nur minimale Systemressourcen in Anspruch und kann von der Lenovo Webseite heruntergeladen werden. Weitere Informationen zum Electronic Service Agent finden Sie unter <http://www-01.ibm.com/support/esa/>. Dort können Sie das Programm auch herunterladen.

Fehlernachrichten

Dieser Abschnitt enthält die Liste der Fehlercodes und -nachrichten für UEFI/POST, IMM und DSA, die generiert werden, wenn ein Fehler erkannt wird.

Weitere Informationen finden Sie in den Abschnitten [Anhang A „Fehlernachrichten im Integrated Management Module 2.1 \(IMM2.1\)“ auf Seite 295](#), [Anhang B „UEFI/POST-Diagnosecodes“ auf Seite 815](#) und [Anhang C „Ergebnisse für DSA-Diagnosetest“ auf Seite 839](#).

Fehlerbehebung nach Symptom

In den Fehlerbehebungstabellen sind Maßnahmen für Fehler mit identifizierbaren Symptomen aufgeführt.

Wenn diese Tabellen keine Lösung für den Fehler enthalten, finden Sie im Abschnitt [Anhang C „Ergebnisse für DSA-Diagnosetest“ auf Seite 839](#) Informationen zum Testen des Servers und im Abschnitt [„DSA-Preboot-Diagnoseprogramme ausführen“ auf Seite 73](#) finden Sie weitere Informationen zum Ausführen des Programms „DSA Preboot“. Weitere Informationen zur Fehlerbehebung finden Sie in [„Erste Schritte“ auf Seite 57](#).

Wenn Sie vor Kurzem neue Software oder eine neue Zusatzeinrichtung installiert haben und der Server nicht funktioniert, gehen Sie wie folgt vor, bevor Sie die Fehlerbehebungstabellen heranziehen:

Schritt 1. Überprüfen Sie die Systemfehleranzeige in der Bedienerinformationsanzeige (siehe [„Bedienerinformationsanzeige“ auf Seite 20](#)).

Schritt 2. Entfernen Sie die Software oder die Einheit, die vor Kurzem neu installiert wurde.

Schritt 3. Führen Sie Dynamic System Analysis (DSA) aus, um festzustellen, ob der Server ordnungsgemäß ausgeführt wird (weitere Informationen zur Verwendung von DSA finden Sie in [Anhang C](#) „Ergebnisse für DSA-Diagnosetest“ auf Seite 839).

Schritt 4. Installieren Sie die neue Software oder die neue Einheit erneut.

Fehler am CD-/DVD-Laufwerk

Verwenden Sie diese Informationen, um Fehler am CD-/DVD-Laufwerk zu beheben.

Tabelle 7. CD-/DVD-Laufwerk – Symptome und Maßnahmen

<ul style="list-style-type: none"> • Führen Sie die vorgeschlagenen Maßnahmen in der Reihenfolge durch, in der sie in der Spalte „Maßnahme“ aufgeführt sind, bis der Fehler behoben ist. • Wenn der Beschreibung eines Arbeitsschritts der Hinweis „(Nur für qualifizierte Kundendiensttechniker)“ vorangestellt ist, darf dieser Schritt nur von einem qualifizierten Kundendiensttechniker ausgeführt werden. • Technische Informationen, Hinweise und Tipps, neue Einheitsentreiber sowie ein Formular für Informationsanforderungen finden Sie auf der Support-Website unter der Adresse http://www.lenovo.com/support. 	
Fehlersymptom	Aktion
Das DVD-Laufwerk wird nicht erkannt.	<ol style="list-style-type: none"> 1. Stellen Sie Folgendes sicher: <ul style="list-style-type: none"> • Der SATA-Anschluss, mit dem das DVD-Laufwerk angeschlossen ist (primär oder sekundär), wird im Setup Utility aktiviert. • Alle Kabel und Brücken wurden ordnungsgemäß installiert. • Für das DVD-Laufwerk wurde der richtige Einheitsentreiber installiert. 2. Führen Sie die Diagnoseprogramme für das DVD-Laufwerk aus. 3. Überprüfen Sie, ob folgende Komponenten richtig installiert wurden: <ol style="list-style-type: none"> a. DVD-Laufwerk b. DVD-Laufwerkkabel 4. Ersetzen Sie die in Schritt 3 aufgeführten Komponenten nacheinander in der angegebenen Reihenfolge. Starten Sie den Server jedes Mal erneut. 5. (Nur für qualifizierte Kundendiensttechniker) Ersetzen Sie die Systemplatine.
Eine CD/DVD funktioniert nicht ordnungsgemäß.	<ol style="list-style-type: none"> 1. Reinigen Sie die CD/DVD. 2. Ersetzen Sie die CD oder DVD durch einen neuen Datenträger. 3. Führen Sie die Diagnoseprogramme für das DVD-Laufwerk aus. 4. Überprüfen Sie, ob das DVD-Laufwerk richtig angeschlossen ist. 5. Ersetzen Sie das DVD-Laufwerk.
Der DVD-Laufwerkschlitten funktioniert nicht.	<ol style="list-style-type: none"> 1. Stellen Sie sicher, dass der Server eingeschaltet ist. 2. Führen Sie zum manuellen Ausfahren des Schlittens das Ende einer auseinander gebogenen Büroklammer in die Öffnung ein. 3. Überprüfen Sie, ob das DVD-Laufwerk richtig angeschlossen ist. 4. Ersetzen Sie das DVD-Laufwerk.

Allgemeine Fehler

Verwenden Sie diese Informationen, um allgemeine Fehler zu beheben.

Tabelle 8. Allgemeine Symptome und Maßnahmen

<ul style="list-style-type: none"> • Führen Sie die vorgeschlagenen Maßnahmen in der Reihenfolge durch, in der sie in der Spalte „Maßnahme“ aufgeführt sind, bis der Fehler behoben ist. • Ist einem Arbeitsschritt der Hinweis „(Nur für qualifizierte Kundendiensttechniker)“ vorangestellt, darf dieser Schritt nur von einem qualifizierten Kundendiensttechniker ausgeführt werden. • Technische Informationen, Hinweise und Tipps, neue Einheitsentreiber sowie ein Formular für Informationsanforderungen finden Sie auf der Support-Website unter der Adresse http://www.lenovo.com/support. 	
Fehlersymptom	Aktion
Eine Abdeckungsverriegelung ist beschädigt, eine Anzeige funktioniert nicht oder ein ähnlicher Fehler ist aufgetreten.	Wenn es sich bei dem Teil um eine CRU (durch den Kunden austauschbare Funktionseinheit) handelt, ersetzen Sie es. Wenn das Teil ein Mikroprozessor oder die Systemplatine ist, muss es von einem qualifizierten Kundendiensttechniker ersetzt werden.
Der Server ist blockiert, während der Bildschirm eingeschaltet ist. Setup Utility kann durch Drücken der Taste F1 nicht gestartet werden.	<ol style="list-style-type: none"> 1. Siehe „Nx-Bootfehler“ auf Seite 105 für weitere Informationen. 2. Siehe „Server-Firmware wiederherstellen (Fehler bei der UEFI-Aktualisierung)“ auf Seite 102 für weitere Informationen.

Festplattenlaufwerk - Fehler

Mithilfe der Informationen in diesem Abschnitt können Sie Fehler am Festplattenlaufwerk beheben.

Tabelle 9. Symptome und Maßnahmen beim Festplattenlaufwerk

<ul style="list-style-type: none"> • Führen Sie die vorgeschlagenen Maßnahmen in der Reihenfolge durch, in der sie in der Spalte „Maßnahme“ aufgeführt sind, bis der Fehler behoben ist. • Ist einem Arbeitsschritt der Hinweis „(Nur für qualifizierte Kundendiensttechniker)“ vorangestellt, darf dieser Schritt nur von einem qualifizierten Kundendiensttechniker ausgeführt werden. • Technische Informationen, Hinweise und Tipps, neue Einheitentreiber sowie ein Formular für Informationsanforderungen finden Sie auf der Support-Website unter der Adresse http://www.lenovo.com/support. 	
Fehlersymptom	Aktion
Bei einem Festplattenlaufwerk ist ein Fehler aufgetreten und die zugeordnete gelbe Statusanzeige des Festplattenlaufwerks leuchtet.	Tauschen Sie das fehlerhafte Festplattenlaufwerk aus (siehe „ Hot-Swap-Festplattenlaufwerke entfernen “ auf Seite 152 und „ Hot-Swap-Festplattenlaufwerke austauschen “ auf Seite 153).
Ein neu installiertes Festplattenlaufwerk wird nicht erkannt.	<ol style="list-style-type: none"> 1. Stellen Sie sicher, dass das installierte Festplattenlaufwerk oder der ServeRAID-Adapter unterstützt wird. Eine Liste der unterstützten Zusatzeinrichtungen finden Sie unter http://www.lenovo.com/serverproven/. 2. Beobachten Sie die zugeordnete gelbe Statusanzeige des Festplattenlaufwerks. Ein Aufleuchten dieser Anzeige bedeutet, dass ein Laufwerkfehler vorliegt. 3. Wenn die Anzeige leuchtet, entfernen Sie das Laufwerk aus der Laufwerkposition, warten Sie 45 Sekunden und setzen Sie das Laufwerk wieder ein. Achten Sie dabei darauf, dass das Laufwerk mit der Rückwandplatine für Festplattenlaufwerke verbunden ist. 4. Beobachten Sie die zugeordnete grüne Betriebsanzeige des Festplattenlaufwerks und die gelbe Statusanzeige: <ul style="list-style-type: none"> • Wenn die grüne Betriebsanzeige blinkt und die gelbe Statusanzeige nicht leuchtet, wird das Laufwerk vom Controller erkannt und funktioniert ordnungsgemäß. Führen Sie das DSA-Diagnoseprogramm aus, um festzustellen, ob das Laufwerk erkannt wird. • Wenn die grüne Betriebsanzeige blinkt und die gelbe Statusanzeige langsam blinkt, wird das Laufwerk vom Controller erkannt und gerade wiederhergestellt. • Wenn keine der beiden Anzeigen leuchtet oder blinkt, überprüfen Sie die Rückwandplatine für Festplattenlaufwerk (fahren Sie mit Schritt5 auf Seite 78 fort.) • Wenn die grüne Betriebsanzeige blinkt und die gelbe Statusanzeige leuchtet, tauschen Sie das Laufwerk aus. Wenn sich der Status der Anzeigen nicht ändert, fahren Sie mit Schritt5 auf Seite 78 fort. Wenn sich der Status der Anzeigen ändert, wiederholen Sie Schritt2 auf Seite 78. 5. Stellen Sie sicher, dass die Rückwandplatine für Festplattenlaufwerke ordnungsgemäß eingesetzt ist. Wenn sie ordnungsgemäß eingesetzt ist, sind die Laufwerkbaugruppen richtig an der Rückwandplatine angeschlossen, ohne verbogen zu sein oder Bewegungen der Rückwandplatine zu verursachen. 6. Überprüfen Sie, ob das Netzkabel der Rückwandplatine richtig angeschlossen ist, und wiederholen Sie Schritt2 auf Seite 78 bis Schritt4 auf Seite 78. 7. Überprüfen Sie, ob das Signalkabel der Rückwandplatine richtig angeschlossen ist, und wiederholen Sie Schritt2 auf Seite 78 bis Schritt4 auf Seite 78. 8. Suchen Sie den Fehler beim Signalkabel der Rückwandplatine oder bei der Rückwandplatine: <ul style="list-style-type: none"> • Wenn der Server über acht Hot-Swap-Positionen verfügt: <ol style="list-style-type: none"> a. Tauschen Sie das betroffene Signalkabel der Rückwandplatine aus.

Tabelle 9. Symptome und Maßnahmen beim Festplattenlaufwerk (Forts.)

<ul style="list-style-type: none"> • Führen Sie die vorgeschlagenen Maßnahmen in der Reihenfolge durch, in der sie in der Spalte „Maßnahme“ aufgeführt sind, bis der Fehler behoben ist. • Ist einem Arbeitsschritt der Hinweis „(Nur für qualifizierte Kundendiensttechniker)“ vorangestellt, darf dieser Schritt nur von einem qualifizierten Kundendiensttechniker ausgeführt werden. • Technische Informationen, Hinweise und Tipps, neue Einheitentreiber sowie ein Formular für Informationsanforderungen finden Sie auf der Support-Website unter der Adresse http://www.lenovo.com/support. 	
Fehlersymptom	Aktion
	<ul style="list-style-type: none"> b. Ersetzen Sie die betroffene Rückwandplatine. <p>9. Siehe Abschnitt „Tipps zur Fehlerbestimmung“ auf Seite 101.</p>
Fehler bei mehreren Festplattenlaufwerken.	<p>Stellen Sie sicher, dass das Festplattenlaufwerk, der SAS/SATA-Adapter und die Einheitentreiber und Firmware des Servers auf dem neuesten Stand sind.</p> <p>Wichtig: Für einige Clusterlösungen sind bestimmte Codeversionen oder koordinierte Code-Aktualisierungen erforderlich. Wenn die Einheit Teil einer Clusterlösung ist, stellen Sie sicher, dass die aktuelle Codeversion für die Clusterlösung unterstützt wird, bevor Sie den Code aktualisieren.</p>
Mehrere Festplattenlaufwerke sind offline.	<ol style="list-style-type: none"> 1. Überprüfen Sie die Protokolle der Speichersubsysteme auf Angaben zu Fehlern innerhalb des Speichersubsystems, z. B. auf Fehler bei der Rückwandplatine oder bei Kabeln. 2. (siehe „Tipps zur Fehlerbestimmung“ auf Seite 101).
Ein Austauschfestplattenlaufwerk wird nicht wiederhergestellt.	<ol style="list-style-type: none"> 1. Stellen Sie sicher, dass das Festplattenlaufwerk vom Adapter erkannt wird (die grüne Betriebsanzeige des Festplattenlaufwerks blinkt). 2. Bestimmen Sie anhand der Dokumentation zum SAS/SATA-Adapter die richtigen Konfigurationsparameter und -einstellungen.
Eine grüne Betriebsanzeige des Festplattenlaufwerks verweist nicht auf den tatsächlichen Status des betroffenen Laufwerks.	<p>Wenn die grüne Betriebsanzeige des Festplattenlaufwerks nicht blinkt, während das Laufwerk in Gebrauch ist, führen Sie die DSA-Preboot-Diagnoseprogramme aus, um Fehlerprotokolle zu erstellen (siehe „DSA-Preboot-Diagnoseprogramme ausführen“ auf Seite 73).</p> <ul style="list-style-type: none"> • Wenn ein Fehlerprotokoll zu einem Festplattenlaufwerk erstellt wird, tauschen Sie das betroffene Festplattenlaufwerk aus. • Wenn kein Fehlerprotokoll zu einem Festplattenlaufwerk erstellt wird, tauschen Sie die betroffene Rückwandplatine aus.
Eine gelbe Statusanzeige des Festplattenlaufwerks stellt nicht den tatsächlichen Status des zugeordneten Laufwerks dar.	<ol style="list-style-type: none"> 1. Gehen Sie wie folgt vor, wenn die gelbe Anzeige des Festplattenlaufwerks und die RAID-Adapter-Software nicht denselben Status für das Laufwerk angeben: <ol style="list-style-type: none"> a. Schalten Sie den Server aus. b. Überprüfen Sie, ob der SAS/SATA-Adapter richtig eingesetzt ist. c. Überprüfen Sie, ob das Signalkabel und das Netzkabel der Rückwandplatine richtig eingesetzt sind. d. Überprüfen Sie, ob das Festplattenlaufwerk richtig eingesetzt ist. e. Schalten Sie den Server ein und beobachten Sie den Status der Anzeigen für die Festplattenlaufwerke. 2. (siehe „Tipps zur Fehlerbestimmung“ auf Seite 101).

Hypervisorfehler

Verwenden Sie diese Informationen, um Hypervisorfehler zu beheben.

Tabelle 10. Hypervisor – Symptome und Maßnahmen

<ul style="list-style-type: none"> • Führen Sie die vorgeschlagenen Maßnahmen in der Reihenfolge durch, in der sie in der Spalte „Maßnahme“ aufgeführt sind, bis der Fehler behoben ist. • Ist einem Arbeitsschritt der Hinweis „(Nur für qualifizierte Kundendiensttechniker)“ vorangestellt, darf dieser Schritt nur von einem qualifizierten Kundendiensttechniker ausgeführt werden. • Technische Informationen, Hinweise und Tipps, neue Einheits-treiber sowie ein Formular für Informationsanforderungen finden Sie auf der Support-Website unter der Adresse http://www.lenovo.com/support. 	
Fehlersymptom	Aktion
<p>Wenn eine optionale integrierte Hypervisor-Einheit nicht in der erwarteten Bootreihenfolge aufgeführt ist, in der Liste der Booteinheiten fehlt oder eine ähnliche Situation auftritt, liegt ein Fehler vor.</p>	<ol style="list-style-type: none"> 1. Achten Sie darauf, dass die optionale integrierte Hypervisor-Einheit beim Start im Boot-Manager ausgewählt ist (<F12> Select Boot Device). 2. Überprüfen Sie, ob die integrierte Hypervisor-Einheit ordnungsgemäß am Anschluss angeschlossen ist (siehe Abschnitte „Integrierte USB-Hypervisor-Flash-Einheit austauschen“ auf Seite 242 und „SD-Adapter ersetzen“ auf Seite 184). 3. Lesen Sie die mit der optionalen integrierten Hypervisor-Einheit gelieferte Dokumentation, um Informationen zur Einrichtung und zur Konfiguration zu erhalten. 4. Stellen Sie sicher, dass andere Software auf dem Server funktioniert.

Sporadisch auftretende Fehler

Mithilfe der Informationen in diesem Abschnitt können Sie sporadisch auftretende Fehler beheben.

Tabelle 11. Maßnahmen für sporadisch auftretende Fehler

<ul style="list-style-type: none"> • Führen Sie die vorgeschlagenen Maßnahmen in der Reihenfolge durch, in der sie in der Spalte „Maßnahme“ aufgeführt sind, bis der Fehler behoben ist. • Ist einem Arbeitsschritt der Hinweis „(Nur für qualifizierte Kundendiensttechniker)“ vorangestellt, darf dieser Schritt nur von einem qualifizierten Kundendiensttechniker ausgeführt werden. • Technische Informationen, Hinweise und Tipps, neue Einheitsentreiber sowie ein Formular für Informationsanforderungen finden Sie auf der Support-Website unter der Adresse http://www.lenovo.com/support. 	
Fehlersymptom	Aktion
Ein Fehler tritt nur sporadisch auf und lässt sich schwer eingrenzen.	<ol style="list-style-type: none"> 1. Stellen Sie Folgendes sicher: <ul style="list-style-type: none"> • Alle Kabel sind ordnungsgemäß mit der Rückseite des Servers und den angeschlossenen Einheiten verbunden. • Wenn der Server eingeschaltet ist, strömt Luft aus dem Lüftergrill. Wenn kein Luftstrom vorhanden ist, funktioniert der Lüfter nicht. Dadurch wird möglicherweise der Server zu stark erwärmt und das System wird heruntergefahren. 2. Überprüfen Sie das Systemfehlerprotokoll oder die IMM-Ereignisprotokolle (siehe „Ereignisprotokolle“ auf Seite 69).
Der Server wird sporadisch zurückgesetzt (bzw. erneut gestartet).	<ol style="list-style-type: none"> 1. Wenn der Server während des Selbsttests beim Einschalten zurückgesetzt wird und der POST-Watchdog-Zeitgeber aktiviert ist (klicken Sie im Setup Utility auf System Settings → Recovery → System Recovery → POST Watchdog Timer, um die Einstellungen für den POST-Watchdog anzuzeigen), stellen Sie sicher, dass ausreichend Zeit für den Wert der Watchdog-Zeitlimitüberschreitung angegeben ist (POST Watchdog Timer). Wenn der Server weiterhin während des Selbsttests beim Einschalten zurückgesetzt wird, lesen Sie die Informationen in den Abschnitten Anhang B „UEFI/POST-Diagnosecodes“ auf Seite 815 und Anhang C „Ergebnisse für DSA-Diagnosetest“ auf Seite 839. 2. Wenn keine der Bedingungen zutrifft, überprüfen Sie das Systemfehlerprotokoll oder das IMM-Systemereignisprotokoll (siehe „Ereignisprotokolle“ auf Seite 69).

Fehler an Tastatur, Maus oder USB-Einheiten

Mithilfe dieser Informationen können Sie Fehler an Tastatur, Maus oder USB-Einheit beheben.

Tabelle 12. Tastatur, Maus oder USB-Einheiten – Symptome und Maßnahmen

<ul style="list-style-type: none"> • Führen Sie die vorgeschlagenen Maßnahmen in der Reihenfolge durch, in der sie in der Spalte „Maßnahme“ aufgeführt sind, bis der Fehler behoben ist. • Ist einem Arbeitsschritt der Hinweis „(Nur für qualifizierte Kundendiensttechniker)“ vorangestellt, darf dieser Schritt nur von einem qualifizierten Kundendiensttechniker ausgeführt werden. • Technische Informationen, Hinweise und Tipps, neue Einheitentreiber sowie ein Formular für Informationsanforderungen finden Sie auf der Support-Website unter der Adresse http://www.lenovo.com/support. 	
Fehlersymptom	Aktion
Alle oder einige Tasten der Tastatur funktionieren nicht.	<ol style="list-style-type: none"> 1. Stellen Sie Folgendes sicher: <ul style="list-style-type: none"> • Das Tastaturkabel ist fest angeschlossen. • Der Server und der Bildschirm sind eingeschaltet. 2. Wenn Sie eine USB-Tastatur verwenden, führen Sie das Setup Utility aus und aktivieren Sie den Betrieb. 3. Wenn Sie eine USB-Tastatur verwenden und diese an einen USB-Hub angeschlossen ist, ziehen Sie die Tastatur vom Hub ab und schließen Sie sie direkt an den Server an. 4. Tauschen Sie die Tastatur aus.
Die Maus oder USB-Einheit funktioniert nicht.	<ol style="list-style-type: none"> 1. Stellen Sie Folgendes sicher: <ul style="list-style-type: none"> • Die Maus oder die USB-Einheit ist fest an den Server angeschlossen. • Die Einheitentreiber für die Maus oder die USB-Einheit sind ordnungsgemäß installiert. • Der Server und der Bildschirm sind eingeschaltet. • Die Maus ist als Zusatzeinrichtung im Setup Utility aktiviert. 2. Wenn Sie eine USB-Maus oder eine sonstige USB-Einheit verwenden und diese an einen USB-Hub angeschlossen ist, ziehen Sie die Maus bzw. die USB-Einheit vom Hub ab und schließen Sie sie direkt an den Server an. 3. Ersetzen Sie die Maus oder USB-Einheit.

Speicherfehler

Mithilfe der Informationen in diesem Abschnitt können Sie Speicherfehler beheben.

Tabelle 13. Maßnahmen für Speicherfehler

<ul style="list-style-type: none"> • Führen Sie die vorgeschlagenen Maßnahmen in der Reihenfolge durch, in der sie in der Spalte „Maßnahme“ aufgeführt sind, bis der Fehler behoben ist. • Ist einem Arbeitsschritt der Hinweis „(Nur für qualifizierte Kundendiensttechniker)“ vorangestellt, darf dieser Schritt nur von einem qualifizierten Kundendiensttechniker ausgeführt werden. • Technische Informationen, Hinweise und Tipps, neue Einheitsentreiber sowie ein Formular für Informationsanforderungen finden Sie auf der Support-Website unter der Adresse http://www.lenovo.com/support. 	
Fehlersymptom	Aktion
Die angezeigte Systemspeicherkapazität ist geringer als die Kapazität des installierten physischen Speichers.	<p>Anmerkung: Bei jedem Installieren oder Entfernen eines DIMMs müssen Sie die Stromversorgung des Servers unterbrechen; warten Sie dann 10 Sekunden, bevor Sie den Server erneut starten.</p> <ol style="list-style-type: none"> 1. Stellen Sie Folgendes sicher: <ul style="list-style-type: none"> • Auf der Bedienerinformationsanzeige leuchten keine Fehleranzeigen. • Auf der Systemplatine leuchten keine Fehleranzeigen für DIMMs. • Die Abweichung wird nicht durch Speicherkanalspiegelung verursacht. • Die Speichermodule sind ordnungsgemäß eingesetzt. • Es wurde die richtige Speicherart installiert. • Sie haben beim Austausch des Hauptspeichers auch die Speicherkonfiguration im Setup Utility aktualisiert. • Alle Speichergruppen sind aktiviert. Möglicherweise wurde eine Speichergruppe vom Server beim Auftreten eines Fehlers automatisch deaktiviert, oder eine Speichergruppe wurde manuell deaktiviert. • Es gibt keine Speicherabweichung, wenn für den Server die minimale Speicherkonfiguration verwendet wird. 2. Überprüfen Sie, ob die DIMMs richtig eingesetzt sind, und starten Sie den Server dann erneut. 3. Überprüfen Sie das POST-Fehlerprotokoll auf folgende Punkte hin: <ul style="list-style-type: none"> • Wenn ein DIMM durch ein SMI (System Management Interrupt) deaktiviert wurde, ersetzen Sie das DIMM. • Wenn ein DIMM von einem Benutzer oder beim POST deaktiviert wurde, überprüfen Sie, ob das DIMM richtig eingesetzt ist. Führen Sie anschließend das Setup Utility aus und aktivieren Sie das DIMM. 4. Stellen Sie sicher, dass alle DIMMs im Setup Utility initialisiert sind; führen Sie anschließend das Speicher-Diagnoseprogramm aus (siehe hierzu „DSA-Preboot-Diagnoseprogramme ausführen“ auf Seite 73). 5. Vertauschen Sie die DIMMs zwischen den Kanälen (desselben Mikroprozessors) und starten Sie dann den Server erneut. Wenn der Fehler in Beziehung zu einem DIMM steht, ersetzen Sie das fehlerhafte DIMM. 6. Aktivieren Sie wieder alle DIMMs mit dem Setup Utility und starten Sie dann den Server erneut. 7. (Nur für qualifizierte Kundendiensttechniker) Installieren Sie das fehlerhafte DIMM in einem DIMM-Steckplatz für Mikroprozessor 2 (falls installiert), um sicherzustellen, dass weder der Mikroprozessor noch der DIMM-Steckplatz die Fehlerursache sind. 8. (Nur für qualifizierte Kundendiensttechniker) Ersetzen Sie die Systemplatine.
Mehrere DIMMs in einem Kanal werden als fehlerhaft erkannt.	<p>Anmerkung: Bei jedem Installieren oder Entfernen eines DIMMs müssen Sie die Stromversorgung des Servers unterbrechen; warten Sie dann 10 Sekunden, bevor Sie den Server erneut starten.</p>

Tabelle 13. Maßnahmen für Speicherfehler (Forts.)

<ul style="list-style-type: none"> • Führen Sie die vorgeschlagenen Maßnahmen in der Reihenfolge durch, in der sie in der Spalte „Maßnahme“ aufgeführt sind, bis der Fehler behoben ist. • Ist einem Arbeitsschritt der Hinweis „(Nur für qualifizierte Kundendiensttechniker)“ vorangestellt, darf dieser Schritt nur von einem qualifizierten Kundendiensttechniker ausgeführt werden. • Technische Informationen, Hinweise und Tipps, neue Einheitsentreiber sowie ein Formular für Informationsanforderungen finden Sie auf der Support-Website unter der Adresse http://www.lenovo.com/support. 	
Fehlersymptom	Aktion
	<ol style="list-style-type: none"> 1. Überprüfen Sie, ob die DIMMs richtig eingesetzt sind, und starten Sie den Server dann erneut. 2. Entfernen Sie von den erkannten DIMMs das DIMM mit der höchsten Nummer und ersetzen Sie es durch ein identisches und funktionierendes DIMM. Starten Sie anschließend den Server erneut. Wiederholen Sie den Vorgang ggf. Wenn die Fehler nach dem Austauschen aller identifizierten DIMMs weiterhin auftreten, fahren Sie mit Schritt 4 fort. 3. Setzen Sie die entfernten DIMMs einzeln nacheinander wieder in die ursprünglichen Steckplätze ein und starten Sie den Server nach jedem DIMM erneut, bis Sie das fehlerhafte DIMM bestimmen können. Ersetzen Sie jedes fehlerhafte DIMM durch ein identisches, funktionsfähiges DIMM und starten Sie den Server nach jedem DIMM-Austausch erneut. Wiederholen Sie Schritt 3, bis Sie alle entfernten DIMMs überprüft haben. 4. Ersetzen Sie von den identifizierten DIMMs das mit der höchsten Nummer und starten Sie dann den Server erneut. Wiederholen Sie den Vorgang ggf. 5. Vertauschen Sie die DIMMs zwischen den Kanälen (desselben Mikroprozessors) und starten Sie dann den Server erneut. Wenn der Fehler in Beziehung zu einem DIMM steht, ersetzen Sie das fehlerhafte DIMM. 6. (Nur für qualifizierte Kundendiensttechniker) Installieren Sie das fehlerhafte DIMM in einem DIMM-Steckplatz für Mikroprozessor 2 (falls installiert), um sicherzustellen, dass weder der Mikroprozessor noch der DIMM-Steckplatz die Fehlerursache sind. 7. (Nur für qualifizierte Kundendiensttechniker) Ersetzen Sie die Systemplatine.

Mikroprozessorfehler

Mithilfe der Informationen in diesem Abschnitt können Sie Mikroprozessorfehler beheben.

Tabelle 14. Mikroprozessor – Symptome und Maßnahmen

<ul style="list-style-type: none"> • Führen Sie die vorgeschlagenen Maßnahmen in der Reihenfolge durch, in der sie in der Spalte „Maßnahme“ aufgeführt sind, bis der Fehler behoben ist. • Ist einem Arbeitsschritt der Hinweis „(Nur für qualifizierte Kundendiensttechniker)“ vorangestellt, darf dieser Schritt nur von einem qualifizierten Kundendiensttechniker ausgeführt werden. • Technische Informationen, Hinweise und Tipps, neue Einheitentreiber sowie ein Formular für Informationsanforderungen finden Sie auf der Support-Website unter der Adresse http://www.lenovo.com/support. 	
Fehlersymptom	Aktion
Der Server aktiviert nach dem Einschalten sofort die POST-Ereignisanzeige.	<ol style="list-style-type: none"> 1. Beheben Sie alle Fehler, die in der Bedienerinformationsanzeige oder auf der Baugruppe mit LCD-Anzeige angezeigt werden (siehe „Bedienerinformationsanzeige“ auf Seite 20 oder „Baugruppe für LCD-Betriebsanzeige“ auf Seite 21). 2. Vergewissern Sie sich, dass der Server alle Mikroprozessoren unterstützt und die Geschwindigkeit und Cachegröße der Mikroprozessoren übereinstimmen. Um die Mikroprozessorinformationen anzuzeigen, führen Sie das Setup Utility aus und wählen Sie System Information → System Summary → Processor Details aus. 3. (Nur für qualifizierte Kundendiensttechniker) Stellen Sie sicher, dass Mikroprozessor 1 richtig eingesetzt ist. 4. (Nur für qualifizierte Kundendiensttechniker) Entfernen Sie Mikroprozessor 2 und starten Sie den Server neu. 5. Ersetzen Sie die folgenden Komponenten eine nach der anderen in der angegebenen Reihenfolge. Starten Sie den Server jedes Mal erneut. <ol style="list-style-type: none"> a. (Nur für qualifizierte Kundendiensttechniker) Mikroprozessor b. (Nur für qualifizierte Kundendiensttechniker) Systemplatine

Bildschirm- und Bildschirmanzeigefehler

Mithilfe der Informationen in diesem Abschnitt können Sie Bildschirm- und Bildschirmanzeigefehler beheben.

Für manche Lenovo Bildschirme sind eigene Selbsttests verfügbar. Wenn Sie einen Fehler am Bildschirm vermuten, lesen Sie die Anweisungen zum Testen und Einstellen des Bildschirms in der Dokumentation zum Bildschirm. Wenn Sie den Fehler nicht eingrenzen können, wenden Sie sich an den Kundendienst.

Tabelle 15. Bildschirm und Bildschirmanzeige – Symptome und Maßnahmen

<ul style="list-style-type: none"> • Führen Sie die vorgeschlagenen Maßnahmen in der Reihenfolge durch, in der sie in der Spalte „Maßnahme“ aufgeführt sind, bis der Fehler behoben ist. • Ist einem Arbeitsschritt der Hinweis „(Nur für qualifizierte Kundendiensttechniker)“ vorangestellt, darf dieser Schritt nur von einem qualifizierten Kundendiensttechniker ausgeführt werden. • Technische Informationen, Hinweise und Tipps, neue Einheitentreiber sowie ein Formular für Informationsanforderungen finden Sie auf der Support-Website unter der Adresse http://www.lenovo.com/support. 	
Fehlersymptom	Aktion
Testen des Bildschirms.	<ol style="list-style-type: none"> 1. Stellen Sie sicher, dass die Bildschirmkabel fest angeschlossen sind. 2. Verwenden Sie einen anderen Bildschirm für den Server, oder testen Sie den betreffenden Bildschirm mit einem anderen Server. 3. Führen Sie die Diagnoseprogramme aus. Wenn die Diagnoseprogramme für den Bildschirm erfolgreich ausgeführt werden können, ist die Fehlerursache möglicherweise ein Bildschirmeinheitentreiber. 4. (Nur für qualifizierte Kundendiensttechniker) Ersetzen Sie die Systemplatine.
Der Bildschirm ist leer.	<ol style="list-style-type: none"> 1. Wenn der Server mit einem KVM-Schalter verbunden ist, umgehen Sie den KVM-Schalter, um diesen als mögliche Fehlerursache auszuschließen: Schließen Sie das Bildschirmkabel direkt an den richtigen Anschluss an der Rückseite des Servers an. 2. Wenn Sie einen zusätzlichen Videoadapter installiert haben, ist die Funktion „Remote Presence“ des IMM2.1 deaktiviert. Entfernen Sie den zusätzlichen Videoadapter, wenn Sie die Funktion „Remote Presence“ von IMM2.1 verwenden möchten. 3. Wenn Sie den Server einschalten und grafische Adapter installiert sind, wird nach etwa 3 Minuten das Lenovo Logo auf dem Bildschirm angezeigt. Dies ist ein normaler Vorgang beim Laden des Systems. 4. Stellen Sie Folgendes sicher: <ul style="list-style-type: none"> • Der Server ist eingeschaltet. Wenn der Server nicht mit Strom versorgt wird, finden Sie weitere Informationen im Abschnitt „Fehler bei der Stromversorgung“ auf Seite 89. • Die Bildschirmkabel sind ordnungsgemäß angeschlossen. • Der Bildschirm ist eingeschaltet und die Helligkeits- und Kontrastregler sind richtig eingestellt. 5. Stellen Sie ggf. sicher, dass der Bildschirm vom richtigen Server gesteuert wird. 6. Stellen Sie sicher, dass die Bildschirmfunktion nicht durch beschädigte Server-Firmware beeinträchtigt wird; siehe „Firmware aktualisieren“ auf Seite 35. 7. Beobachten Sie die Prüfpunktanzeigen auf der Systemplatine; wenn sich die Codes ändern, fahren Sie mit Schritt 6 fort. 8. Ersetzen Sie die folgenden Komponenten eine nach der anderen in der angegebenen Reihenfolge. Starten Sie den Server jedes Mal erneut. <ol style="list-style-type: none"> a. Bildschirm b. Videoadapter (sofern installiert) c. (Nur für qualifizierte Kundendiensttechniker) Systemplatine 9. Siehe „Unbestimmte Fehler beheben“ auf Seite 100.

Tabelle 15. Bildschirm und Bildschirmanzeige – Symptome und Maßnahmen (Forts.)

<ul style="list-style-type: none"> • Führen Sie die vorgeschlagenen Maßnahmen in der Reihenfolge durch, in der sie in der Spalte „Maßnahme“ aufgeführt sind, bis der Fehler behoben ist. • Ist einem Arbeitsschritt der Hinweis „(Nur für qualifizierte Kundendiensttechniker)“ vorangestellt, darf dieser Schritt nur von einem qualifizierten Kundendiensttechniker ausgeführt werden. • Technische Informationen, Hinweise und Tipps, neue Einheitentreiber sowie ein Formular für Informationsanforderungen finden Sie auf der Support-Website unter der Adresse http://www.lenovo.com/support. 	
Fehlersymptom	Aktion
Der Bildschirm funktioniert, wenn Sie den Server einschalten. Sobald Sie jedoch Anwendungsprogramme starten, erscheint ein leerer Bildschirm.	<ol style="list-style-type: none"> 1. Stellen Sie Folgendes sicher: <ul style="list-style-type: none"> • Das Anwendungsprogramm stellt keinen Bildschirmmodus ein, der höher ist, als es die Leistung des Bildschirms zulässt. • Die erforderlichen Einheitentreiber für die Anwendung wurden installiert. 2. Führen Sie das Bildschirmdiagnoseprogramm aus (siehe „DSA-Preboot-Diagnoseprogramme ausführen“ auf Seite 73). <ul style="list-style-type: none"> • Wenn der Server die Bildschirmdiagnose besteht, ist der Bildschirm fehlerfrei; siehe „Unbestimmte Fehler beheben“ auf Seite 100. • (Nur für qualifizierte Kundendiensttechniker) Wenn beim Ausführen der Bildschirmdiagnoseprogramme ein Fehler auftritt, ersetzen Sie die Systemplatine.
Wackelige, unleserliche oder verzerrte Anzeige, vertikaler Bilddurchlauf oder Flimmern der Anzeige.	<ol style="list-style-type: none"> 1. Wenn durch die Bildschirmselftests kein Fehler festgestellt wurde, können Sie den Fehler möglicherweise beheben, indem Sie den Standort des Bildschirms ändern. Magnetische Felder, die von anderen Einheiten erzeugt werden (wie z. B. von Transformatoren, Neonröhren und anderen Bildschirmen), können Anzeigeabweichungen oder verzerrte und unleserliche Anzeigen zur Folge haben. Ist dies der Fall, schalten Sie den Bildschirm aus. <p>Achtung: Wenn der Bildschirm bewegt wird, während er eingeschaltet ist, kann dies zu einer Verfärbung der Anzeige führen.</p> <p>Stellen Sie den Bildschirm mit einem Abstand von mindestens 30 cm zu der Einheit auf, und schalten Sie den Bildschirm ein.</p> <p>Anmerkungen:</p> <ol style="list-style-type: none"> a. Um Lese-/Schreibfehler des Diskettenlaufwerks zu vermeiden, halten Sie zwischen dem Bildschirm und den externen Diskettenlaufwerken einen Mindestabstand von ca. 7,5 cm ein. b. Bildschirmkabel anderer Hersteller können unvorhersehbare Probleme verursachen. 2. Überprüfen Sie, ob das Bildschirmkabel richtig angeschlossen ist. 3. Ersetzen Sie die in Schritt 2 aufgeführten Komponenten nacheinander in der angegebenen Reihenfolge. Starten Sie den Server jedes Mal erneut: <ol style="list-style-type: none"> a. Bildschirmkabel b. Videoadapter (sofern installiert) c. Bildschirm d. (Nur für qualifizierte Kundendiensttechniker) Systemplatine
Auf dem Bildschirm werden Zeichen in der falschen Sprache angezeigt.	<ol style="list-style-type: none"> 1. Wenn die Anzeige in der falschen Sprache erfolgt, aktualisieren Sie die Server-Firmware mit der richtigen Sprache (siehe „Firmware aktualisieren“ auf Seite 35). 2. Überprüfen Sie, ob das Bildschirmkabel richtig angeschlossen ist.

Tabelle 15. Bildschirm und Bildschirmanzeige – Symptome und Maßnahmen (Forts.)

<ul style="list-style-type: none"> • Führen Sie die vorgeschlagenen Maßnahmen in der Reihenfolge durch, in der sie in der Spalte „Maßnahme“ aufgeführt sind, bis der Fehler behoben ist. • Ist einem Arbeitsschritt der Hinweis „(Nur für qualifizierte Kundendiensttechniker)“ vorangestellt, darf dieser Schritt nur von einem qualifizierten Kundendiensttechniker ausgeführt werden. • Technische Informationen, Hinweise und Tipps, neue Einheitentreiber sowie ein Formular für Informationsanforderungen finden Sie auf der Support-Website unter der Adresse http://www.lenovo.com/support. 	
Fehlersymptom	Aktion
	<ol style="list-style-type: none"> 3. Ersetzen Sie die in Schritt 2 aufgeführten Komponenten nacheinander in der angegebenen Reihenfolge. Starten Sie den Server jedes Mal erneut: <ol style="list-style-type: none"> a. Bildschirmkabel b. Videoadapter (sofern installiert) c. Bildschirm d. (Nur für qualifizierte Kundendiensttechniker) Systemplatine

Fehler bei Netzverbindungen

Mithilfe der Informationen in diesem Abschnitt können Sie Fehler bei Netzverbindungen beheben.

Tabelle 16. Maßnahmen für Netzverbindungsfehler

<ul style="list-style-type: none"> • Führen Sie die vorgeschlagenen Maßnahmen in der Reihenfolge durch, in der sie in der Spalte „Maßnahme“ aufgeführt sind, bis der Fehler behoben ist. • Ist einem Arbeitsschritt der Hinweis „(Nur für qualifizierte Kundendiensttechniker)“ vorangestellt, darf dieser Schritt nur von einem qualifizierten Kundendiensttechniker ausgeführt werden. • Technische Informationen, Hinweise und Tipps, neue Einheitentreiber sowie ein Formular für Informationsanforderungen finden Sie auf der Support-Website unter der Adresse http://www.lenovo.com/support. 	
Fehlersymptom	Aktion
Der Server kann keine Verbindung mit dem Netz herstellen.	<ol style="list-style-type: none"> 1. Wurde der Netzadapter erst kürzlich installiert, überprüfen Sie, dass er vom Server unterstützt wird (siehe http://www.lenovo.com/serverproven/). 2. Überprüfen Sie den Stromversorgungsstatus und die Konfiguration des Netzwerkadaptersteckplatzes (siehe „Setup Utility verwenden“ auf Seite 39). 3. Stellen Sie sicher, dass der Server ordnungsgemäß mit dem Netz verbunden ist und dass die Netzkabel nicht beschädigt sind. 4. Überprüfen Sie den Firmwareeinheitentreiber. 5. Überprüfen Sie die RETAIN-Tipps auf der Support-Website unter http://www.lenovo.com/support auf bekannte Probleme.
Der Server verliert zeitweise die Verbindung.	<ol style="list-style-type: none"> 1. Überprüfen Sie, dass der Netzrouter oder -switch ordnungsgemäß funktioniert. 2. Stellen Sie sicher, dass der Server ordnungsgemäß mit dem Netz verbunden ist. 3. Überprüfen Sie den Firmwareeinheitentreiber. 4. Überprüfen Sie die RETAIN-Tipps auf der Support-Website unter http://www.lenovo.com/support auf bekannte Probleme.

Fehler an Zusatzeinrichtungen

Mithilfe der Informationen in diesem Abschnitt können Sie Fehler an Zusatzeinrichtungen beheben.

Tabelle 17. Maßnahmen für Fehler an Zusatzeinrichtungen

<ul style="list-style-type: none"> • Führen Sie die vorgeschlagenen Maßnahmen in der Reihenfolge durch, in der sie in der Spalte „Maßnahme“ aufgeführt sind, bis der Fehler behoben ist. • Ist einem Arbeitsschritt der Hinweis „(Nur für qualifizierte Kundendiensttechniker)“ vorangestellt, darf dieser Schritt nur von einem qualifizierten Kundendiensttechniker ausgeführt werden. • Technische Informationen, Hinweise und Tipps, neue Einheitentreiber sowie ein Formular für Informationsanforderungen finden Sie auf der Support-Website unter der Adresse http://www.lenovo.com/support. 	
Fehlersymptom	Aktion
Eine kurz zuvor installierte Zusatzeinrichtung funktioniert nicht.	<ol style="list-style-type: none"> 1. Stellen Sie Folgendes sicher: <ul style="list-style-type: none"> • Die Einheit ist für den Server vorgesehen (siehe http://www.lenovo.com/serverproven/). • Sie haben die im Lieferumfang der Einheit enthaltenen Installationsanweisungen befolgt und die Einheit ist ordnungsgemäß installiert. • Andere installierte Einrichtungen oder Kabel sind ordnungsgemäß angeschlossen. • Die Konfigurationsdaten wurden im Setup Utility aktualisiert. Sie müssen die Konfiguration jedes Mal aktualisieren, wenn Speicher oder eine andere Einheit geändert wird. 2. Überprüfen Sie, ob die gerade installierte Einheit richtig eingesetzt ist. 3. Ersetzen Sie die gerade installierte Einheit.
Eine Zusatzeinrichtung, die zuvor funktioniert hat, funktioniert nicht mehr.	<ol style="list-style-type: none"> 1. Vergewissern Sie sich, dass alle Kabelverbindungen für die Einheit fest installiert sind. 2. Wenn sich im Lieferumfang der Einheit Anweisungen zum Testen der Zusatzeinrichtung befinden, testen Sie die Einheit gemäß diesen Anweisungen. 3. Wenn es sich bei der fehlerhaften Einheit um eine SCSI-Einheit handelt, stellen Sie Folgendes sicher: <ul style="list-style-type: none"> • Die Kabel für alle externen SCSI-Einheiten sind ordnungsgemäß angeschlossen. • Die letzte Einheit in jeder SCSI-Kette oder das Ende des SCSI-Kabels ist ordnungsgemäß mit einem Abschlusswiderstand versehen. • Alle externen SCSI-Einheiten sind eingeschaltet. Sie müssen eine externe SCSI-Einheit einschalten, bevor Sie den Server einschalten. 4. Überprüfen Sie, ob die ausgefallene Einheit richtig installiert wurde. 5. Ersetzen Sie die fehlerhafte Einheit.

Fehler bei der Stromversorgung

Verwenden Sie diese Informationen, um Fehler bei der Stromversorgung zu beheben.

Tabelle 18. Maßnahmen für Fehler bei der Stromversorgung

<ul style="list-style-type: none"> • Führen Sie die vorgeschlagenen Maßnahmen in der Reihenfolge durch, in der sie in der Spalte „Maßnahme“ aufgeführt sind, bis der Fehler behoben ist. • Ist einem Arbeitsschritt der Hinweis „(Nur für qualifizierte Kundendiensttechniker)“ vorangestellt, darf dieser Schritt nur von einem qualifizierten Kundendiensttechniker ausgeführt werden. • Technische Informationen, Hinweise und Tipps, neue Einheitentreiber sowie ein Formular für Informationsanforderungen finden Sie auf der Support-Website unter der Adresse http://www.lenovo.com/support. 	
Fehlersymptom	Aktion
<p>Der Netzschalter und der Grundstellungsknopf funktionieren nicht (der Server kann nicht gestartet werden). Anmerkung: Der Netzschalter funktioniert erst ungefähr 20 Sekunden, nachdem der Server an die Stromversorgung angeschlossen wurde.</p>	<ol style="list-style-type: none"> 1. Stellen Sie sicher, dass der Netzschalter ordnungsgemäß funktioniert: <ol style="list-style-type: none"> a. Ziehen Sie die Netzkabel des Servers ab. b. Schließen Sie die Netzkabel wieder an. c. (Nur für qualifizierte Kundendiensttechniker) Überprüfen Sie, ob das Kabel der Bedienerinformationsanzeige richtig installiert wurde, und wiederholen Sie anschließend die Schritte 1a und 1b. <ul style="list-style-type: none"> • (Nur für qualifizierte Kundendiensttechniker) Wenn der Server startet, überprüfen Sie, ob die Bedienerinformationsanzeige richtig eingesetzt wurde. Tritt der Fehler weiterhin auf, ersetzen Sie die Bedienerinformationsanzeige. • Wenn der Server nicht startet, umgehen Sie den Netzschalter, indem Sie die Brücke zum Erzwingen des Starts verwenden (siehe Abschnitt „Schalter, Brücken und Tasten auf der Systemplatine“ auf Seite 29). Wenn der Server startet, überprüfen Sie, ob die Bedienerinformationsanzeige richtig eingesetzt wurde. Tritt der Fehler weiterhin auf, ersetzen Sie die Bedienerinformationsanzeige. 2. Stellen Sie sicher, dass der Grundstellungsknopf ordnungsgemäß funktioniert: <ol style="list-style-type: none"> a. Ziehen Sie die Netzkabel des Servers ab. b. Schließen Sie die Netzkabel wieder an. c. (Nur für qualifizierte Kundendiensttechniker) Überprüfen Sie, ob das Kabel der Bedienerinformationsanzeige richtig installiert wurde, und wiederholen Sie anschließend die Schritte 2a und 2b. <ul style="list-style-type: none"> • (Nur für qualifizierte Kundendiensttechniker) Wenn der Server startet, tauschen Sie die Bedienerinformationsanzeige aus. • Wenn der Server nicht gestartet werden kann, fahren Sie mit Schritt 3 fort. 3. Stellen Sie sicher, dass die beiden Netzteile, die im Server installiert wurden, denselben Typ aufweisen. Das Einsetzen unterschiedlicher Nennwerte bei Netzteilen im Server führt zu einem Systemfehler (das Symbol CONFIG erscheint auf der LCD-Systeminformationsanzeige). 4. Stellen Sie Folgendes sicher: <ul style="list-style-type: none"> • Die Stromquelle erfüllt die Anforderung an die Mindestspannung für die installierten Netzteile. • Die richtige Art von Speicher wurde installiert. • Die DIMMs sind richtig eingesetzt. • Die Anzeigen am Netzteil zeigen keine Fehler an. • Die Mikroprozessoren wurden in der richtigen Reihenfolge installiert. 5. Überprüfen Sie, ob folgende Komponenten richtig installiert wurden: <ol style="list-style-type: none"> a. Anschluss für Bedienerinformationsanzeige b. Netzteile 6. Ersetzen Sie die in Schritt 5 aufgeführten Komponenten nacheinander in der angegebenen Reihenfolge. Starten Sie den Server jedes Mal erneut.

Tabelle 18. Maßnahmen für Fehler bei der Stromversorgung (Forts.)

<ul style="list-style-type: none"> • Führen Sie die vorgeschlagenen Maßnahmen in der Reihenfolge durch, in der sie in der Spalte „Maßnahme“ aufgeführt sind, bis der Fehler behoben ist. • Ist einem Arbeitsschritt der Hinweis „(Nur für qualifizierte Kundendiensttechniker)“ vorangestellt, darf dieser Schritt nur von einem qualifizierten Kundendiensttechniker ausgeführt werden. • Technische Informationen, Hinweise und Tipps, neue Einheitentreiber sowie ein Formular für Informationsanforderungen finden Sie auf der Support-Website unter der Adresse http://www.lenovo.com/support. 	
Fehlersymptom	Aktion
	<ol style="list-style-type: none"> 7. Wenn Sie gerade eine Zusatzeinrichtung installiert haben, entfernen Sie diese und starten Sie den Server erneut. Wenn der Server jetzt gestartet werden kann, haben Sie möglicherweise mehr Einheiten installiert, als das Netzteil unterstützt. 8. (siehe „Netzteilanzeigen“ auf Seite 65). 9. (siehe „Unbestimmte Fehler beheben“ auf Seite 100).
Der Fehler „Pwr rail 1“ wurde im Systemereignisprotokoll aufgezeichnet.	<ol style="list-style-type: none"> 1. Ziehen Sie die Netzkabel des Servers ab. 2. (Nur für qualifizierte Kundendiensttechniker) Entfernen Sie den Mikroprozessor 1, wenn der Fehler „Pwr rail 1“ im Systemereignisprotokoll erfasst wurde. 3. (Nur für qualifizierte Kundendiensttechniker) Tauschen Sie die Systemplatine aus (siehe „Nur für qualifizierte Kundendiensttechniker: Systemplatine entfernen“ auf Seite 287 und „Nur für qualifizierte Kundendiensttechniker: Systemplatine ersetzen“ auf Seite 291). 4. Installieren Sie die Komponente erneut und starten Sie anschließend den Server neu. Wenn der Fehler „Pwr rail 1“ wieder im Systemereignisprotokoll erfasst wird, ist die Komponente, die Sie gerade erneut installiert haben, defekt. Tauschen Sie die fehlerhafte Komponente aus. <ul style="list-style-type: none"> • (Nur für qualifizierte Kundendiensttechniker) Mikroprozessor 1 (siehe „Nur für qualifizierte Kundendiensttechniker: Installieren eines Mikroprozessors und eines Kühlkörpers“ auf Seite 275 und „Nur für qualifizierte Kundendiensttechniker: Ersetzen eines Mikroprozessors und eines Kühlkörpers“ auf Seite 280).
Der Fehler „Pwr rail 2“ wurde im Systemereignisprotokoll aufgezeichnet.	<ol style="list-style-type: none"> 1. Ziehen Sie die Netzkabel des Servers ab. 2. (Nur für qualifizierte Kundendiensttechniker) Entfernen Sie den Mikroprozessor 2, wenn der Fehler „Pwr rail 2“ im Systemereignisprotokoll erfasst wurde. 3. Starten Sie den Server erneut. Wenn der Fehler „Pwr rail 2“ wieder im IMM-Ereignisprotokoll aufgezeichnet wurde, (nur für qualifizierte Kundendiensttechniker) ersetzen Sie die Systemplatine (siehe „Nur für qualifizierte Kundendiensttechniker: Systemplatine entfernen“ auf Seite 287 und „Nur für qualifizierte Kundendiensttechniker: Systemplatine ersetzen“ auf Seite 291). 4. Installieren Sie die Komponente erneut und starten Sie anschließend den Server neu. Wenn der Fehler „Pwr rail 2“ wieder im Systemereignisprotokoll erfasst wird, ist die Komponente, die Sie gerade erneut installiert haben, defekt. Tauschen Sie die fehlerhafte Komponente aus. <ul style="list-style-type: none"> • (Nur für qualifizierte Kundendiensttechniker) Mikroprozessor 2 (siehe „Nur für qualifizierte Kundendiensttechniker: Installieren eines Mikroprozessors und eines Kühlkörpers“ auf Seite 275 und „Nur für qualifizierte Kundendiensttechniker: Ersetzen eines Mikroprozessors und eines Kühlkörpers“ auf Seite 280).

Tabelle 18. Maßnahmen für Fehler bei der Stromversorgung (Forts.)

<ul style="list-style-type: none"> • Führen Sie die vorgeschlagenen Maßnahmen in der Reihenfolge durch, in der sie in der Spalte „Maßnahme“ aufgeführt sind, bis der Fehler behoben ist. • Ist einem Arbeitsschritt der Hinweis „(Nur für qualifizierte Kundendiensttechniker)“ vorangestellt, darf dieser Schritt nur von einem qualifizierten Kundendiensttechniker ausgeführt werden. • Technische Informationen, Hinweise und Tipps, neue Einheitentreiber sowie ein Formular für Informationsanforderungen finden Sie auf der Support-Website unter der Adresse http://www.lenovo.com/support. 	
Fehlersymptom	Aktion
Der Fehler „Pwr rail 3“ wurde im Systemereignisprotokoll aufgezeichnet.	<ol style="list-style-type: none"> 1. Ziehen Sie die Netzkabel des Servers ab. 2. Entfernen Sie die folgenden Komponenten, wenn der Fehler „Pwr rail 3“ im Systemereignisprotokoll erfasst wurde: <ul style="list-style-type: none"> • DIMMs 1 bis 12 • Lüfter 3 3. Starten Sie den Server erneut. (Nur für qualifizierte Kundendiensttechniker) Wenn der Fehler „Pwr rail 3“ wieder im Systemereignisprotokoll erfasst wird, ersetzen Sie die Systemplatine (siehe „Nur für qualifizierte Kundendiensttechniker: Systemplatine entfernen“ auf Seite 287 und „Nur für qualifizierte Kundendiensttechniker: Systemplatine ersetzen“ auf Seite 291). 4. Tauschen Sie die folgenden Komponenten eine nach der anderen in der angegebenen Reihenfolge aus; starten Sie den Server danach jedes Mal neu. Wenn der Fehler „Pwr rail 3“ wieder im Systemereignisprotokoll erfasst wird, ist die Komponente, die Sie gerade erneut installiert haben, defekt. Tauschen Sie die fehlerhafte Komponente aus. <ul style="list-style-type: none"> • DIMMs 1 bis 12 (see „Speichermodule entfernen“ auf Seite 174 und „Speichermodule installieren“ auf Seite 175). • Lüfter 3 (siehe „Hot-Swap-Lüfter entfernen“ auf Seite 209 und „Hot-Swap-Lüfter ersetzen“ auf Seite 210).
Der Fehler „Pwr rail 4“ wurde im Systemereignisprotokoll aufgezeichnet.	<ol style="list-style-type: none"> 1. Ziehen Sie die Netzkabel des Servers ab. 2. Entfernen Sie die folgenden Komponenten, wenn der Fehler „Pwr rail 4“ im Systemereignisprotokoll erfasst wurde: <ul style="list-style-type: none"> • Lüfter 5 • Lüfter 6 • DIMMs 13 bis 24 3. Starten Sie den Server erneut. (Nur für qualifizierte Kundendiensttechniker) Wenn der Fehler „Pwr rail 4“ wieder im Systemereignisprotokoll erfasst wird, ersetzen Sie die Systemplatine (siehe „Nur für qualifizierte Kundendiensttechniker: Systemplatine entfernen“ auf Seite 287 und „Nur für qualifizierte Kundendiensttechniker: Systemplatine ersetzen“ auf Seite 291). 4. Tauschen Sie die folgenden Komponenten eine nach der anderen in der angegebenen Reihenfolge aus; starten Sie den Server danach jedes Mal neu. Wenn der Fehler „Pwr rail 4“ wieder im Systemereignisprotokoll erfasst wird, ist die Komponente, die Sie gerade erneut installiert haben, defekt. Tauschen Sie die fehlerhafte Komponente aus. <ul style="list-style-type: none"> • DIMMs 13 bis 24 (see „Speichermodule entfernen“ auf Seite 174 und „Speichermodule installieren“ auf Seite 175). • Lüfter 5 (siehe „Hot-Swap-Lüfter entfernen“ auf Seite 209 und „Hot-Swap-Lüfter ersetzen“ auf Seite 210). • Lüfter 6

Tabelle 18. Maßnahmen für Fehler bei der Stromversorgung (Forts.)

<ul style="list-style-type: none"> • Führen Sie die vorgeschlagenen Maßnahmen in der Reihenfolge durch, in der sie in der Spalte „Maßnahme“ aufgeführt sind, bis der Fehler behoben ist. • Ist einem Arbeitsschritt der Hinweis „(Nur für qualifizierte Kundendiensttechniker)“ vorangestellt, darf dieser Schritt nur von einem qualifizierten Kundendiensttechniker ausgeführt werden. • Technische Informationen, Hinweise und Tipps, neue Einheitentreiber sowie ein Formular für Informationsanforderungen finden Sie auf der Support-Website unter der Adresse http://www.lenovo.com/support. 	
Fehlersymptom	Aktion
Der Fehler „Pwr rail 5“ wurde im Systemereignisprotokoll aufgezeichnet.	<ol style="list-style-type: none"> 1. Ziehen Sie die Netzkabel des Servers ab. 2. Entfernen Sie die folgenden Komponenten, wenn der Fehler „Pwr rail 5“ im Systemereignisprotokoll erfasst wurde: <ul style="list-style-type: none"> • Lüfter 7 • Lüfter 8 • SAS/SATA-Festplattenlaufwerke und USB 3. Starten Sie den Server erneut. (Nur für qualifizierte Kundendiensttechniker) Wenn der Fehler „Pwr rail 5“ wieder im Systemereignisprotokoll erfasst wird, ersetzen Sie die Systemplatine (siehe „Nur für qualifizierte Kundendiensttechniker: Systemplatine entfernen“ auf Seite 287 und „Nur für qualifizierte Kundendiensttechniker: Systemplatine ersetzen“ auf Seite 291). 4. Tauschen Sie die folgenden Komponenten eine nach der anderen in der angegebenen Reihenfolge aus; starten Sie den Server danach jedes Mal neu. Wenn der Fehler „Pwr rail 5“ wieder im Systemereignisprotokoll erfasst wird, ist die Komponente, die Sie gerade erneut installiert haben, defekt. Tauschen Sie die fehlerhafte Komponente aus. <ul style="list-style-type: none"> • Festplattenlaufwerke und USB • Lüfter 7 (siehe „Hot-Swap-Lüfter entfernen“ auf Seite 209 und „Speichermodule installieren“ auf Seite 175). • Lüfter 8
Der Fehler „Pwr rail 6“ wurde im Systemereignisprotokoll aufgezeichnet.	<ol style="list-style-type: none"> 1. Ziehen Sie die Netzkabel des Servers ab. 2. Entfernen Sie die folgenden Komponenten, wenn der Fehler „Pwr rail 6“ im Systemereignisprotokoll erfasst wurde: <ul style="list-style-type: none"> • Optionales Kabel für externe VGA-Stromversorgung • PCI-E x8 und x16 (maximale Erweiterung sind 4 Adapterkarten) • PCI-E-Festplattenlaufwerke 3. Starten Sie den Server erneut. (Nur für qualifizierte Kundendiensttechniker) Wenn der Fehler „Pwr rail 6“ wieder im Systemereignisprotokoll erfasst wird, ersetzen Sie die Systemplatine (siehe „Nur für qualifizierte Kundendiensttechniker: Systemplatine entfernen“ auf Seite 287 und „Nur für qualifizierte Kundendiensttechniker: Systemplatine ersetzen“ auf Seite 291). 4. Tauschen Sie die folgenden Komponenten eine nach der anderen in der angegebenen Reihenfolge aus; starten Sie den Server danach jedes Mal neu. Wenn der Fehler „Pwr rail 6“ wieder im Systemereignisprotokoll erfasst wird, ist die Komponente, die Sie gerade erneut installiert haben, defekt. Tauschen Sie die fehlerhafte Komponente aus. <ul style="list-style-type: none"> • Optionales Kabel für externe VGA-Stromversorgung • PCI-Adapterkartenbaugruppe (siehe „PCI-Adapterkartenbaugruppe entfernen“ auf Seite 185 und „PCI-Adapterkartenbaugruppe austauschen“ auf Seite 187).

Tabelle 18. Maßnahmen für Fehler bei der Stromversorgung (Forts.)

<ul style="list-style-type: none"> • Führen Sie die vorgeschlagenen Maßnahmen in der Reihenfolge durch, in der sie in der Spalte „Maßnahme“ aufgeführt sind, bis der Fehler behoben ist. • Ist einem Arbeitsschritt der Hinweis „(Nur für qualifizierte Kundendiensttechniker)“ vorangestellt, darf dieser Schritt nur von einem qualifizierten Kundendiensttechniker ausgeführt werden. • Technische Informationen, Hinweise und Tipps, neue Einheitentreiber sowie ein Formular für Informationsanforderungen finden Sie auf der Support-Website unter der Adresse http://www.lenovo.com/support. 	
Fehlersymptom	Aktion
	<ul style="list-style-type: none"> • Festplattenlaufwerke
Der Fehler „Pwr rail 7“ wurde im Systemereignisprotokoll aufgezeichnet.	<ol style="list-style-type: none"> 1. Ziehen Sie die Netzkabel des Servers ab. 2. Entfernen Sie die folgenden Komponenten, wenn der Fehler „Pwr rail 7“ im Systemereignisprotokoll erfasst wurde: <ul style="list-style-type: none"> • Lüfter 1 • Lüfter 2 3. Starten Sie den Server erneut. (Nur für qualifizierte Kundendiensttechniker) Wenn der Fehler „Pwr rail 6“ wieder im Systemereignisprotokoll erfasst wird, ersetzen Sie die Systemplatine (siehe „Nur für qualifizierte Kundendiensttechniker: Systemplatine entfernen“ auf Seite 287 und „Nur für qualifizierte Kundendiensttechniker: Systemplatine ersetzen“ auf Seite 291). 4. Tauschen Sie die folgenden Komponenten eine nach der anderen in der angegebenen Reihenfolge aus; starten Sie den Server danach jedes Mal neu. Wenn der Fehler „Pwr rail 6“ wieder im Systemereignisprotokoll erfasst wird, ist die Komponente, die Sie gerade erneut installiert haben, defekt. Tauschen Sie die fehlerhafte Komponente aus. <ul style="list-style-type: none"> • Lüfter 1 (siehe „Hot-Swap-Lüfter entfernen“ auf Seite 209 und „Hot-Swap-Lüfter ersetzen“ auf Seite 210). • Lüfter 2
Der Server kann nicht ausgeschaltet werden.	<ol style="list-style-type: none"> 1. Stellen Sie fest, ob Sie ein ACPI-Betriebssystem (Advanced Configuration and Power Interface) oder ein anderes Betriebssystem verwenden. Gehen Sie wie folgt vor, wenn Sie kein ACPI-Betriebssystem verwenden: <ol style="list-style-type: none"> a. Drücken Sie Ctrl+Alt+Delete. b. Schalten Sie den Server aus, indem Sie den Netzschalter für 5 Sekunden gedrückt halten. c. Starten Sie den Server erneut. d. Wenn beim Selbsttest beim Einschalten des Servers ein Fehler auftritt und der Netzschalter nicht funktioniert, ziehen Sie das Netzkabel für 20 Sekunden ab. Schließen Sie das Netzkabel dann wieder an und starten Sie den Server erneut. 2. Wenn der Fehler weiterhin auftritt oder wenn Sie ein ACPI-Betriebssystem verwenden, wird der Fehler vermutlich durch die Systemplatine verursacht.
Der Server wird unerwartet ausgeschaltet und die Anzeigen der Bedienerinformationsanzeige leuchten nicht.	Siehe Abschnitt „ Unbestimmte Fehler beheben “ auf Seite 100.

Fehler bei seriellen Einheiten

Mithilfe dieser Informationen können Sie Fehler bei seriellen Einheiten beheben.

Tabelle 19. Maßnahmen für Fehler bei seriellen Einheiten

<ul style="list-style-type: none"> • Führen Sie die vorgeschlagenen Maßnahmen in der Reihenfolge durch, in der sie in der Spalte „Maßnahme“ aufgeführt sind, bis der Fehler behoben ist. • Ist einem Arbeitsschritt der Hinweis „(Nur für qualifizierte Kundendiensttechniker)“ vorangestellt, darf dieser Schritt nur von einem qualifizierten Kundendiensttechniker ausgeführt werden. • Technische Informationen, Hinweise und Tipps, neue Einheitentreiber sowie ein Formular für Informationsanforderungen finden Sie auf der Support-Website unter der Adresse http://www.lenovo.com/support. 	
Fehlersymptom	Aktion
Vom Betriebssystem werden weniger serielle Anschlüsse erkannt, als installiert sind.	<ol style="list-style-type: none"> 1. Stellen Sie Folgendes sicher: <ul style="list-style-type: none"> • Jedem Anschluss wurde im Setup Utility eine eindeutige Adresse zugeordnet und kein serieller Anschluss ist inaktiviert. • Der Adapter für serielle Anschlüsse (falls vorhanden) ist ordnungsgemäß installiert. 2. Überprüfen Sie, ob der Adapter für serielle Anschlüsse richtig eingesetzt ist. 3. Ersetzen Sie den Adapter für serielle Anschlüsse.
Eine serielle Einheit funktioniert nicht.	<ol style="list-style-type: none"> 1. Stellen Sie Folgendes sicher: <ul style="list-style-type: none"> • Die Einheit ist mit dem Server kompatibel. • Der serielle Anschluss wurde aktiviert und verfügt über eine eindeutige Adresse. • Die Einheit ist mit dem richtigen Anschluss verbunden (siehe „Interne Anschlüsse auf der Systemplatine“ auf Seite 28). 2. Überprüfen Sie, ob folgende Komponenten richtig installiert wurden: <ol style="list-style-type: none"> a. Ausgefallene serielle Einheit b. Serielles Kabel 3. Ersetzen Sie die in Schritt 2 aufgeführten Komponenten nacheinander in der angegebenen Reihenfolge. Starten Sie den Server jedes Mal erneut. 4. (Nur für qualifizierte Kundendiensttechniker) Ersetzen Sie die Systemplatine.

ServerGuide-Fehler

Mithilfe der Informationen in diesem Abschnitt können Sie ServerGuide-Fehler beheben.

Tabelle 20. Maßnahmen für ServerGuide-Fehler

<ul style="list-style-type: none"> • Führen Sie die vorgeschlagenen Maßnahmen in der Reihenfolge durch, in der sie in der Spalte „Maßnahme“ aufgeführt sind, bis der Fehler behoben ist. • Ist einem Arbeitsschritt der Hinweis „(Nur für qualifizierte Kundendiensttechniker)“ vorangestellt, darf dieser Schritt nur von einem qualifizierten Kundendiensttechniker ausgeführt werden. • Technische Informationen, Hinweise und Tipps, neue Einheitentreiber sowie ein Formular für Informationsanforderungen finden Sie auf der Support-Website unter der Adresse http://www.lenovo.com/support. 	
Fehlersymptom	Aktion
Die CD <i>ServerGuide Setup und Installation</i> kann nicht gestartet werden.	<ol style="list-style-type: none"> 1. Stellen Sie sicher, dass der Server das Programm „ServerGuide“ unterstützt und über ein bootfähiges CD- oder DVD-Laufwerk verfügt. 2. Wenn die Einstellungen für die Startreihenfolge (Bootreihenfolge) geändert wurden, stellen Sie sicher, dass sich das CD- oder DVD-Laufwerk an erster Stelle der Startreihenfolge befindet. 3. Wenn mehrere CD- oder DVD-Laufwerke installiert sind, stellen Sie sicher, dass nur ein Laufwerk als primäres Laufwerk definiert ist. Starten Sie die CD vom primären CD-ROM-Laufwerk.
Das Programm „MegaRAID Storage Manager“ kann nicht alle installierten Laufwerke anzeigen oder das Betriebssystem kann nicht installiert werden.	<ol style="list-style-type: none"> 1. Stellen Sie sicher, dass das Festplattenlaufwerk ordnungsgemäß angeschlossen ist. 2. Stellen Sie sicher, dass die SAS/SATA-Festplattenlaufwerkkel ordnungsgemäß angeschlossen sind.
Das Installationsprogramm für das Betriebssystem befindet sich in einer Endlosschleife.	Stellen Sie mehr Speicherplatz auf der Festplatte bereit.
Das Programm ServerGuide startet die Betriebssystem-CD nicht.	Stellen Sie sicher, dass die Betriebssystem-CD vom Programm ServerGuide unterstützt wird. Für eine Liste der unterstützten Betriebssystemversionen rufen Sie die Adresse https://support.lenovo.com/solutions/Invo-toolkit auf, klicken Sie auf den Link für Ihre ServerGuide-Version und blättern Sie abwärts zur Liste der unterstützten Microsoft Windows-Betriebssysteme.
Das Betriebssystem kann nicht installiert werden; die Option ist nicht verfügbar.	Stellen Sie sicher, dass der Server das Betriebssystem unterstützt. Ist dies der Fall, wurde entweder kein logisches Laufwerk definiert (SCSI-RAID-Systeme), oder die ServerGuide-Systempartition ist nicht vorhanden. Führen Sie das Programm „ServerGuide“ aus und vergewissern Sie sich, dass die Installation abgeschlossen ist.

Softwarefehler

Mithilfe der Informationen in diesem Abschnitt können Sie Softwareproblem beheben.

Tabelle 21. Maßnahmen für Softwarefehler

<ul style="list-style-type: none"> • Führen Sie die vorgeschlagenen Maßnahmen in der Reihenfolge durch, in der sie in der Spalte „Maßnahme“ aufgeführt sind, bis der Fehler behoben ist. • Ist einem Arbeitsschritt der Hinweis „(Nur für qualifizierte Kundendiensttechniker)“ vorangestellt, darf dieser Schritt nur von einem qualifizierten Kundendiensttechniker ausgeführt werden. • Technische Informationen, Hinweise und Tipps, neue Einheitentreiber sowie ein Formular für Informationsanforderungen finden Sie auf der Support-Website unter der Adresse http://www.lenovo.com/support. 	
Fehlersymptom	Aktion
Ein Fehler wird vermutlich durch die Software verursacht.	<ol style="list-style-type: none"> 1. Stellen Sie sicher, dass die folgenden Voraussetzungen erfüllt sind, um zu bestimmen, ob der Fehler durch die Software verursacht wurde: <ul style="list-style-type: none"> • Der Server erfüllt den Mindestspeicherbedarf für die entsprechende Software. Weitere Informationen zum Speicherbedarf erhalten Sie in den im Lieferumfang der Software enthaltenen Informationen. Wenn Sie soeben einen Adapter oder Speicher installiert haben, liegt auf dem Server möglicherweise ein Konflikt bei der Speicheradressierung vor. • Die Software ist für die Verwendung auf Ihrem Server geeignet. • Andere Software kann auf dem Server ausgeführt werden. • Die betreffende Software kann auf einem anderen Server ausgeführt werden. 2. Wenn bei der Verwendung der Software Fehlermeldungen angezeigt werden, suchen Sie in der Dokumentation zur Software nach einer Beschreibung dieser Nachrichten und nach vorgeschlagenen Maßnahmen zur Fehlerbehebung. 3. Wenden Sie sich an den Softwareanbieter.

Fehler am USB-Anschluss

Mithilfe der Informationen in diesem Abschnitt können Sie Fehler an USB-Anschlüssen beheben.

Tabelle 22. Maßnahmen für Fehler an USB-Anschlüssen

<ul style="list-style-type: none"> • Führen Sie die vorgeschlagenen Maßnahmen in der Reihenfolge durch, in der sie in der Spalte „Maßnahme“ aufgeführt sind, bis der Fehler behoben ist. • Ist einem Arbeitsschritt der Hinweis „(Nur für qualifizierte Kundendiensttechniker)“ vorangestellt, darf dieser Schritt nur von einem qualifizierten Kundendiensttechniker ausgeführt werden. • Technische Informationen, Hinweise und Tipps, neue Einheitentreiber sowie ein Formular für Informationsanforderungen finden Sie auf der Support-Website unter der Adresse http://www.lenovo.com/support. 	
Fehlersymptom	Aktion
Eine USB-Einheit funktioniert nicht.	<ol style="list-style-type: none"> 1. Stellen Sie Folgendes sicher: <ul style="list-style-type: none"> • Der richtige Einheitentreiber für USB-Einheiten wurde installiert. • Das Betriebssystem unterstützt USB-Einheiten. 2. Stellen Sie sicher, dass die USB-Konfigurationsoptionen im Setup Utility richtig eingestellt sind (weitere Informationen finden Sie im Abschnitt „Setup Utility verwenden“ auf Seite 39). 3. Wenn Sie einen USB-Hub verwenden, ziehen Sie die USB-Einheit vom Hub ab und schließen Sie sie direkt an den Server an.

Bildschirmfehler

Mithilfe der Informationen in diesem Abschnitt können Sie Bildschirmanzeigefehler beheben.

Siehe „Bildschirm- und Bildschirmanzeigefehler“ auf Seite 85.

Fehler bei der Stromversorgung beheben

Verwenden Sie diese Informationen, um Fehler bei der Stromversorgung zu beheben.

Das Beheben von Fehlern bei der Stromversorgung kann schwierig sein. Ein Kurzschluss kann beispielsweise an jeder der Stromversorgungsleisten vorliegen. Normalerweise bewirkt ein Kurzschluss, dass das Subsystem für den Netzanschluss aufgrund einer Überstrombedingung abgeschaltet wird. Gehen Sie zur Diagnose eines Fehlers bei der Stromversorgung wie folgt vor:

- Schritt 1. Schalten Sie den Server aus und ziehen Sie alle Netzkabel ab.
- Schritt 2. Überprüfen Sie das Subsystem für den Netzanschluss auf lose Kabel. Suchen Sie auch nach Kurzschlüssen, z. B. nach losen Schrauben, die auf einer Platine einen Kurzschluss verursachen.
- Schritt 3. Prüfen Sie, ob auf der Bedienerinformationsanzeige oder auf der Baugruppe mit LCD-Anzeige Fehler angezeigt werden (siehe „Bedienerinformationsanzeige“ auf Seite 20 oder „Baugruppe für LCD-Betriebsanzeige“ auf Seite 21).
- Schritt 4. Wenn die Anzeige der Bedienerinformationsanzeige leuchtet, prüfen Sie das IMM-Ereignisprotokoll auf einen „Pwr rail“-Fehler und führen Sie die folgenden Schritte aus. [Tabelle 23 „Fehler bei Stromversorgungskanälen zugeordneten Komponenten“ auf Seite 98](#) bestimmt die Komponenten, die jedem „Pwr rail“-Fehler zugeordnet sind, sowie die Reihenfolge, in der die Fehler an den Komponenten behoben werden sollen.
 - a. Ziehen Sie die Kabel und Netzkabel aller internen und externen Einheiten ab. Lassen Sie die Stromversorgungskabel angeschlossen.
 - b. Gehen Sie beim Fehler „Pwr rail 1“ wie folgt vor:
 1. (Nur für qualifizierte Techniker) Ersetzen Sie die Systemplatine.
 2. (Nur für qualifizierte Kundendiensttechniker) Tauschen Sie den Mikroprozessor aus.
 - c. Entfernen Sie bei anderen „Pwr rail“-Fehler (Informationen zur Vorgehensweise beim „Pwr rail 1“-Fehler finden Sie in Schritt 4b) nacheinander in der in [Tabelle 23 „Fehler bei Stromversorgungskanälen zugeordneten Komponenten“ auf Seite 98](#) angegebenen Reihenfolge alle Komponenten, die dem „Pwr rail“-Fehler zugeordnet sind. Starten Sie den Server dabei jedes Mal neu, bis die Ursache für die Überstrombedingung ermittelt werden kann.

Tabelle 23. Fehler bei Stromversorgungskanälen zugeordneten Komponenten

Fehler an Pwr rail im IMM-Ereignisprotokoll	Komponenten
Fehler „Pwr rail 1“	<ul style="list-style-type: none">• Mikroprozessor 1
Fehler „Pwr rail 2“	<ul style="list-style-type: none">• Mikroprozessor 2
Fehler „Pwr rail 3“	<ul style="list-style-type: none">• DIMMs 1 bis 12• Lüfter 3
Fehler „Pwr rail 4“	<ul style="list-style-type: none">• Lüfter 5• Lüfter 6• DIMMs 13 bis 24

Tabelle 23. Fehler bei Stromversorgungskanälen zugeordneten Komponenten (Forts.)

Fehler an Pwr rail im IMM-Ereignisprotokoll	Komponenten
Fehler „Pwr rail 5“	<ul style="list-style-type: none"> • Lüfter 7 • Lüfter 8 • SAS/SATA-Festplattenlaufwerke und USB
Fehler „Pwr rail 6“	<ul style="list-style-type: none"> • Optionales Kabel für externe VGA-Stromversorgung • PCI-E und x16 (maximale Erweiterung sind 4 Adapterkarten) • PCI-E-Festplattenlaufwerke
Fehler „Pwr rail 7“	<ul style="list-style-type: none"> • Lüfter 1 • Lüfter 2

d. Tauschen Sie die identifizierte Komponente aus.

Schritt 5. Entfernen Sie die Adapter und ziehen Sie alle Kabel und Netzkabel von allen internen und externen Einheiten ab, bis der Server sich in der Mindestkonfiguration befindet, die zum Starten des Servers benötigt wird. (Die Mindestkonfiguration ist im Abschnitt „[Netzteilanzeigen](#)“ auf Seite 65 beschrieben.)

Schritt 6. Schließen Sie alle Netzkabel wieder an und schalten Sie den Server ein. Wenn der Server erfolgreich gestartet wird, setzen Sie die Adapter bzw. die Einheiten einzeln nacheinander wieder ein, bis Sie den Fehler bestimmt haben.

Wenn der Server mit der Mindestkonfiguration nicht startet, tauschen Sie eine Komponente der Mindestkonfiguration nach der anderen aus, bis Sie das den Fehler bestimmt haben (siehe [„Netzteilanzeigen“](#) auf Seite 65).

Fehler am Ethernet-Controller beheben

Die Methode, die Sie zum Testen des Ethernet-Controllers verwenden sollten, richtet sich nach dem verwendeten Betriebssystem. Lesen Sie die Informationen zu Ethernet-Controllern in der Dokumentation zum Betriebssystem und die Readme-Datei zum Einheits-treiber für den Ethernet-Controller.

Versuchen Sie mit folgenden Methoden, das Problem zu beheben:

- Überprüfen Sie, ob die richtigen Einheits-treiber, die im Lieferumfang des Servers enthalten sind, installiert und auf dem neuesten Stand sind.
- Stellen Sie sicher, dass das Ethernet-Kabel ordnungsgemäß installiert ist.
 - Das Kabel muss mit allen Anschlüssen ordnungsgemäß verbunden sein. Wenn das Kabel ordnungsgemäß verbunden ist, das Problem aber weiterhin auftritt, ersetzen Sie das Kabel.
 - Wenn Sie den Ethernet-Controller auf den Betrieb mit 100 Mb/s eingestellt haben, müssen Sie Kabel der Kategorie 5 verwenden.
 - Wenn Sie zwei Server direkt (ohne Hub) miteinander verbinden oder wenn Sie keinen Hub mit X-Anschlüssen verwenden, verwenden Sie ein gekreuztes Kabel. Um zu bestimmen, ob ein Hub über einen X-Anschluss verfügt, prüfen Sie die Anschlusskennzeichnung. Wenn in der Kennzeichnung ein X enthalten ist, verfügt der Hub über einen X-Anschluss.
- Überprüfen Sie, ob der Hub das automatische Herstellen von Verbindungen unterstützt. Wenn dies nicht der Fall ist, müssen Sie den integrierten Ethernet-Controller manuell konfigurieren, sodass die Geschwindigkeit und der Duplexmodus des Controllers denen des Hub entsprechen.

- Überprüfen Sie die Anzeigen des Ethernet-Controllers an der Serverrückseite. Diese Anzeigen weisen darauf hin, ob bei einem Anschluss, einem Kabel oder einem Hub ein Fehler aufgetreten ist.
 - Die Anzeige für den Ethernet-Verbindungsstatus leuchtet, wenn der Ethernet-Controller einen Verbindungsimpuls vom Hub empfängt. Wenn die Anzeige nicht leuchtet, ist möglicherweise ein Anschluss oder Kabel defekt, oder es ist ein Fehler am Hub aufgetreten.
 - Die Anzeige für Ethernet-Sende-/Empfangsaktivität leuchtet, wenn der Ethernet-Controller Daten über das Ethernet sendet oder empfängt. Wenn keine Ethernet-Sende-/Empfangsaktivität vorliegt, stellen Sie sicher, dass der Hub und das Netzwerk in Betrieb und die richtigen Einheitentreiber installiert sind.
- Überprüfen Sie die Anzeige für LAN-Aktivität an der Serverrückseite. Die Anzeige für LAN-Aktivität leuchtet, wenn das Ethernet-Netz aktiv ist. Wenn die Anzeige für LAN-Aktivität nicht leuchtet, stellen Sie sicher, dass der Hub und das Netz in Betrieb und die richtigen Einheitentreiber installiert sind.
- Überprüfen Sie, ob die Ursache für das Problem mit dem Betriebssystem zusammenhängt.
- Stellen Sie sicher, dass die Einheitentreiber des Clients und die des Servers dasselbe Protokoll verwenden.

Wenn der Ethernet-Controller weiterhin keine Verbindung zum Netz aufbauen kann, die Hardware jedoch funktioniert, sollte der Netzadministrator weitere mögliche Fehlerursachen überprüfen.

Unbestimmte Fehler beheben

Ziehen Sie die Informationen in diesem Abschnitt heran, wenn der Fehler mithilfe der Dynamic System Analysis nicht bestimmt werden konnte oder der Server funktionsunfähig ist.

Wenn Sie einen Softwarefehler als Fehlerursache vermuten (für dauerhaft oder sporadisch auftretende Fehler), ziehen Sie die Informationen im Abschnitt „[Softwarefehler](#)“ auf Seite 96 heran.

Beschädigte Daten im CMOS-Speicher oder eine beschädigte UEFI-Firmware können unbestimmte Fehler verursachen. Wenn Sie die CMOS-Daten zurücksetzen möchten, verwenden Sie die CMOS-Brücke, um das Startkennwort außer Kraft zu setzen und den CMOS-Speicher zu löschen (weitere Informationen finden Sie im Abschnitt [Tabelle 1 „Brücken auf der Systemplatine“](#) auf Seite 30). Wenn Sie vermuten, dass die UEFI-Firmware beschädigt ist, lesen Sie die Informationen im Abschnitt „[Server-Firmware wiederherstellen \(Fehler bei der UEFI-Aktualisierung\)](#)“ auf Seite 102.

Wenn die Netzteile ordnungsgemäß funktionieren, gehen Sie wie folgt vor:

Schritt 1. Schalten Sie den Server aus.

Schritt 2. Vergewissern Sie sich, dass der Server ordnungsgemäß verkabelt ist.

Schritt 3. Entfernen Sie jeweils eine der folgenden Einheiten (bzw. trennen Sie die Verbindung zu der jeweiligen Einheit), bis Sie den Fehler bestimmt haben. Dabei müssen Sie den Server jedes Mal erneut einschalten und neu konfigurieren.

- Alle externen Einheiten
- Einheit für Überspannungsschutz (auf dem Server)
- Drucker, Maus und Einheiten eines anderen Herstellers (nicht Lenovo)
- Jeden einzelnen Adapter
- Festplattenlaufwerke
- Speichermodule: Als Mindestkonfigurationsanforderung wird ein DIMM mit 2 GB an Steckplatz 1 vorausgesetzt.

Schritt 4. Schalten Sie den Server ein.

Wenn der Fehler nicht mehr auftritt, nachdem Sie einen Adapter aus dem Server entfernt haben, aber erneut auftritt, sobald Sie denselben Adapter wieder installieren, wird der Fehler vermutlich durch den Adapter

verursacht. Wenn der Fehler weiterhin auftritt, nachdem Sie den Adapter durch einen anderen Adapter ersetzt haben, wird der Fehler vermutlich von der Adapterkarte verursacht.

Wenn Sie einen Fehler beim Netzbetrieb vermuten und wenn der Server alle Systemtests fehlerfrei durchläuft, überprüfen Sie die Netzverkabelung außerhalb des Servers.

Tipps zur Fehlerbestimmung

Aufgrund der vielfältigen Hardware- und Softwarekombinationen, die möglich sind, verwenden Sie die folgenden Informationen zur Unterstützung bei der Fehlerbestimmung. Halten Sie diese Informationen nach Möglichkeit bereit, wenn Sie technische Unterstützung von Lenovo anfordern.

Wie in der folgenden Abbildung dargestellt, befinden sich der Modellname und die Seriennummer auf dem Kennungsetikett an der Vorderseite des Servers.

Anmerkung: Die Abbildungen in diesem Dokument können von Ihrer Hardware geringfügig abweichen.

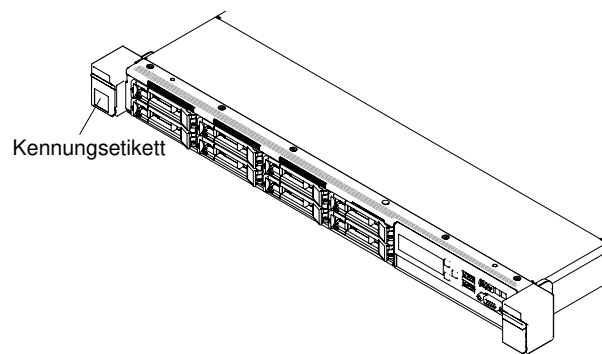


Abbildung 32. Kennungsetikett

- Maschinentyp und Modell
- Aktualisierungen des Mikroprozessors oder Festplattenlaufwerks
- Fehlersymptom
 - Werden beim Ausführen der Diagnosetests für den Server Fehler festgestellt?
 - Welche Fehlersymptome treten auf? Zu welchem Zeitpunkt? Dabei gilt Folgendes:
 - Tritt der Fehler nur auf einem Server oder auf mehreren Servern auf?
 - Ist der Fehler reproduzierbar?
 - Hat die aktuelle Konfiguration bereits ordnungsgemäß funktioniert?
 - (Falls Änderungen vorgenommen wurden) Welche Änderungen wurden vorgenommen, bevor der Fehler in der Konfiguration auftrat?
 - Handelt es sich hierbei um den ursprünglich gemeldeten Fehler?
- Typ und Versionsstand der Diagnoseprogramme
- Hardwarekonfiguration (Systemübersicht ausdrucken)
- UEFI-Firmwareversion
- IMM-Firmwareversion
- Betriebssystemsoftware

Sie können einige Fehler beheben, indem Sie die Konfigurations- und Softwareeinstellungen eines funktionierenden und eines nicht funktionierenden Servers miteinander vergleichen. Wenn Sie Server zu

Diagnosezwecken miteinander vergleichen, gelten sie nur dann als identisch, wenn sie im Hinblick auf alle folgenden Faktoren identisch sind:

- Maschinentyp und Modell
- UEFI-Firmwareversion
- IMM-Firmwareversion
- Adapter und angeschlossene Einheiten, an denselben Positionen
- Adressbrücken, Abschlusswiderstände und Verkabelung
- Softwareversionen und -stufen
- Typ und Versionsstand der Diagnoseprogramme
- Einstellungen der Konfigurationsoptionen
- Konfiguration der Steuerdatei des Betriebssystems

Informationen zum Anfordern von Serviceleistungen von Lenovo finden Sie unter [Anhang D „Hilfe und technische Unterstützung anfordern“ auf Seite 985](#).

Server-Firmware wiederherstellen (Fehler bei der UEFI-Aktualisierung)

Verwenden Sie diese Informationen, um die Systemfirmware wiederherzustellen.

Wichtig: Für einige Clusterlösungen sind bestimmte Codeversionen oder koordinierte Code-Aktualisierungen erforderlich. Wenn die Einheit Teil einer Clusterlösung ist, stellen Sie sicher, dass die aktuelle Codeversion für die Clusterlösung unterstützt wird, bevor Sie den Code aktualisieren.

Wenn die Server-Firmware z. B. durch einen Stromausfall während einer Aktualisierung beschädigt wurde, können Sie die Server-Firmware wie folgt wiederherstellen:

- **Inband-Methode:** Sie stellen die Server-Firmware entweder mithilfe der Bootblockbrücke (Automated Boot Recovery) und einem Service-Pack für ein Aktualisierungspaket der Server-Firmware wieder her.
- **Out-of-band-Methode:** Sie aktualisieren die Firmware über die IMM-Webschnittstelle mithilfe des neuesten Aktualisierungspakets für die Server-Firmware.

Anmerkung: Das Server-Aktualisierungspaket erhalten Sie über eine der folgenden Quellen:

- Aktualisierung der Server-Firmware aus dem Internet herunterladen.
- Wenden Sie sich an Ihren Lenovo Ansprechpartner.

Um das Aktualisierungspaket für die Server-Firmware aus dem World Wide Web herunterzuladen, rufen Sie folgende Adresse auf: <http://www.lenovo.com/support>.

Der Flashspeicher des Servers besteht aus einer primären Speichergruppe und einer Sicherungsgruppe. Sie müssen ein bootfähiges UEFI-Firmware-Image in der Sicherungsspeicherbank verwalten. Wenn die Server-Firmware in der primären Speichergruppe beschädigt wird, können Sie die Sicherungsgruppe manuell mit der Brücke zur UEFI-Bootsicherung (J13) booten. Im Fall eines beschädigten Image geschieht dies automatisch mithilfe der Funktion für die automatisierte Bootblock-Wiederherstellung (ABR – Automated Boot Recovery).

Inband-Methode zur manuellen Wiederherstellung

Verwenden Sie diese Informationen, um die Server-Firmware wiederherzustellen und den Serverbetrieb über die Primärgruppe wiederherzustellen.

Gehen Sie wie folgt vor, um die Server-Firmware wiederherzustellen und den Serverbetrieb über die Primärgruppe wiederherzustellen:

- Schritt 1. Lesen Sie die Sicherheitsinformationen in den Abschnitten „Sicherheit“ auf Seite v und „Installationsrichtlinien“ auf Seite 132.
- Schritt 2. Schalten Sie den Server aus und ziehen Sie alle Netzkabel und alle externen Kabel ab.
- Schritt 3. Entfernen Sie die Abdeckung (siehe hierzu den Abschnitt „Abdeckung entfernen“ auf Seite 136).
- Schritt 4. Suchen Sie die Brücke zur UEFI-Bootsicherung (J13) auf der Systemplatine.

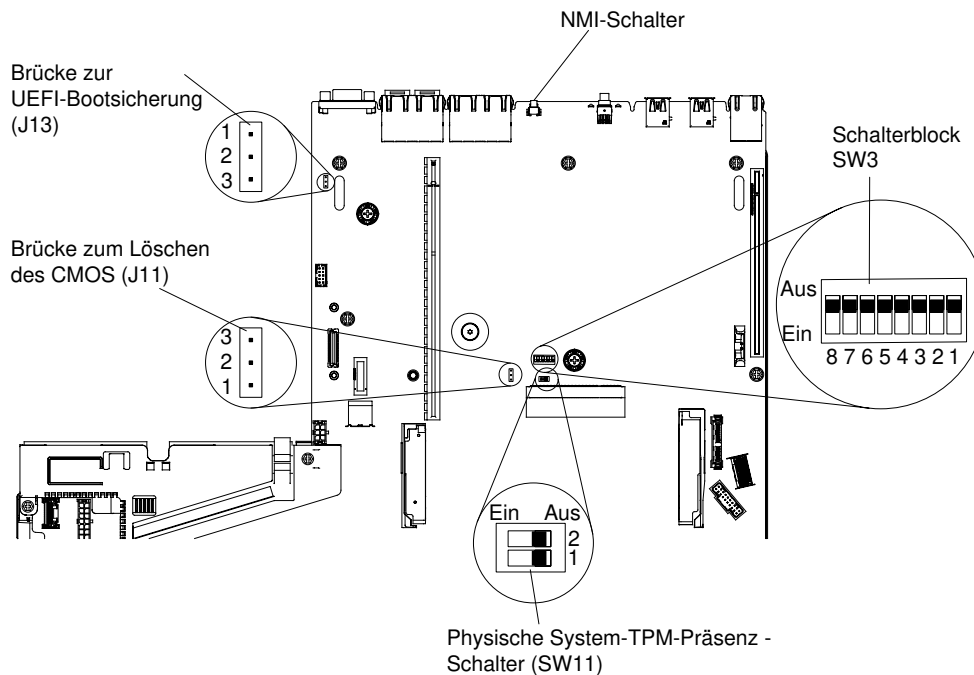


Abbildung 33. Position der Brücke zur UEFI-Bootsicherung (J13)

- Schritt 5. Versetzen Sie die Brücke zur UEFI-Bootsicherung (J13) von den Kontaktstiften 1 und 2 auf die Kontaktstifte 2 und 3, um den UEFI-Wiederstellungsmodus zu aktivieren.
- Schritt 6. Bringen Sie die Serverabdeckung wieder an und schließen Sie alle Netzkabel erneut an.
- Schritt 7. Starten Sie den Server erneut. Das System startet den Selbsttest beim Einschalten (POST).
- Schritt 8. Booten Sie den Server, und starten Sie ein Betriebssystem, das vom zuvor heruntergeladenen Firmwareaktualisierungspaket unterstützt wird.
- Schritt 9. Führen Sie die Firmwareaktualisierung durch, indem Sie die Anweisungen befolgen, die in der Readme-Datei des Firmwareaktualisierungspakets aufgeführt sind.
- Schritt 10. Schalten Sie den Server aus und ziehen Sie alle Netzkabel und alle externen Kabel ab. Entfernen Sie anschließend die Abdeckung (siehe „Abdeckung entfernen“ auf Seite 136).
- Schritt 11. Versetzen Sie die Brücke zur UEFI-Bootsicherung (J13) von den Kontaktstiften 2 und 3 zurück auf die Ausgangsposition (Kontaktstifte 1 und 2).
- Schritt 12. Bringen Sie die Abdeckung wieder an (siehe „Abdeckung wieder anbringen“ auf Seite 137).
- Schritt 13. Schließen Sie das Netzkabel und alle zuvor entfernten Kabel wieder an.
- Schritt 14. Starten Sie den Server erneut. Das System startet den Selbsttest beim Einschalten (POST). Fahren Sie mit den folgenden Schritten fort, wenn die Primärgruppe auf diese Weise nicht wiederhergestellt werden konnte.

Schritt 15. Entfernen Sie die Abdeckung (siehe hierzu den Abschnitt „[Abdeckung entfernen](#)“ auf Seite 136).

Schritt 16. Setzen Sie das CMOS zurück, indem Sie die Knopfzellenbatterie entfernen (siehe „[Knopfzellenbatterie entfernen](#)“ auf Seite 243).

Schritt 17. Warten Sie mindestens 5 bis 15 Minuten, bevor Sie die Knopfzellenbatterie erneut einsetzen.

Schritt 18. Setzen Sie die Knopfzellenbatterie erneut ein (siehe „[Knopfzellenbatterie ersetzen](#)“ auf Seite 245).

Schritt 19. Bringen Sie die Abdeckung wieder an (siehe „[Abdeckung wieder anbringen](#)“ auf Seite 137).

Schritt 20. Schließen Sie das Netzkabel und alle zuvor entfernten Kabel wieder an.

Schritt 21. Starten Sie den Server erneut. Das System startet den Selbsttest beim Einschalten (POST).

Schritt 22. Wenn diese Wiederherstellungsmaßnahmen scheitern, wenden Sie sich für Unterstützung an Ihren Lenovo Ansprechpartner.

Inband-Methode zur automatisierten Bootblock-Wiederherstellung

Verwenden Sie diese Informationen, um die Server-Firmware wiederherzustellen und den Serverbetrieb über die Primärgruppe wiederherzustellen.

Anmerkung: Verwenden Sie diese Methode, wenn die BOARD-Anzeige leuchtet und in der Eingangsanzeige der Firmware ein Protokolleintrag oder Booting Backup Image angezeigt wird. Verwenden Sie andernfalls die manuelle Inband-Wiederherstellungsmethode.

Schritt 1. Booten Sie den Server, und starten Sie ein Betriebssystem, das vom zuvor heruntergeladenen Firmwareaktualisierungspaket unterstützt wird.

Schritt 2. Führen Sie die Firmwareaktualisierung durch, indem Sie die Anweisungen befolgen, die in der Readme-Datei des Firmwareaktualisierungspakets aufgeführt sind.

Schritt 3. Starten Sie den Server erneut.

Schritt 4. Drücken Sie in der Eingangsanzeige der Firmware die Taste F3, wenn Sie aufgefordert werden, die Firmware in der primären Speichergruppe wiederherzustellen. Der Server wird von der primären Speichergruppe gebootet.

Außerband-Methode

Verwenden Sie diese Informationen, um die Server-Firmware wiederherzustellen und den Serverbetrieb über die Primärgruppe wiederherzustellen.

Lesen Sie die Dokumentation IMM2.1 (*Integrated Management Module II – Benutzerhandbuch*) unter http://publib.boulder.ibm.com/infocenter/systemx/documentation/topic/com.lenovo.sysx.imm2.doc/product_page.html.

Automatische Bootblock-Wiederherstellung (ABR)

Wenn das Integrated Management Module II beim Starten des Servers Probleme an der Server-Firmware in der Primärgruppe feststellt, wechselt der Server automatisch zur Firmwaresicherungsgruppe, sodass Sie die Möglichkeit haben, die Firmware in der Primärgruppe wiederherzustellen.

Anweisungen zur Wiederherstellung der UEFI-Firmware finden Sie im Abschnitt „[Server-Firmware wiederherstellen \(Fehler bei der UEFI-Aktualisierung\)](#)“ auf Seite 102. Nachdem Sie die Firmware in der Primärgruppe wiederhergestellt haben, gehen Sie wie folgt vor:

Schritt 1. Starten Sie den Server erneut.

Schritt 2. Wenn die Eingabeaufforderung Press F3 to restore to primary angezeigt wird, drücken Sie F3, um den Server über die Primärgruppe zu starten.

Nx-Bootfehler

Konfigurationsänderungen wie das Hinzufügen von Einheiten oder Aktualisierungen der Adapterfirmware und Probleme mit dem Firmware- oder Anwendungscode können bewirken, dass der Server den Selbsttest beim Einschalten (POST) nicht besteht.

Ist dies der Fall, reagiert der Server auf eine der zwei folgenden Arten:

- Der Server wird automatisch neu gestartet und versucht erneut, den Selbsttest beim Einschalten durchzuführen.
- Der Server reagiert nicht und muss manuell neu gestartet werden, damit der Server erneut versucht, den Selbsttest beim Einschalten durchzuführen.

Nach einer bestimmten Anzahl aufeinanderfolgender Versuche (automatisch oder manuell) veranlasst die Nx-Bootfehler-Funktion den Server dazu, die UEFI-Standardkonfiguration wiederherzustellen und das Setup Utility zu starten, damit Sie die erforderlichen Korrekturen an der Konfiguration vornehmen und den Server erneut starten können. Wenn der Server den Selbsttest beim Einschalten nicht mit der Standardkonfiguration abschließen kann, liegt möglicherweise ein Fehler auf der Systemplatine vor.

Um anzugeben, wie viele Startversuche nacheinander die Nx-Bootfehlerfunktion auslösen sollen, klicken Sie im Setup Utility auf **System Settings** → **Recovery** → **POST Attempts** → **POST Attempts Limit**. Die verfügbaren Optionen sind 3, 6, 9 und 255 (Nx-Bootfehler inaktivieren).

Kapitel 4. Teileliste, Lenovo System x3550 M5 Typ 8869

Folgende austauschbare Komponenten sind für den Server „Lenovo System x3550 M5 Typ 8869“ erhältlich.

Eine aktuelle Teileliste finden Sie unter <http://www.lenovo.com/support>.

Austauschbare Serverkomponenten

Austauschbare Komponenten bestehen aus Verbrauchsmaterial, Strukturteilen und durch den Kundendienst austauschbaren Funktionseinheiten (Field Replaceable Units – FRUs).

- **Strukturteile:** Für den Erwerb und den Austausch von Strukturteilen (Komponenten wie dem Gehäuse, der oberen Abdeckung und der Frontblende) ist der Kunde selbst verantwortlich. Wenn Lenovo eine Strukturkomponente auf Ihre Anforderung bezieht oder installiert, wird Ihnen dies entsprechend in Rechnung gestellt. Die Liste mit Strukturteilen finden Sie unter „[Strukturteile](#)“ auf Seite 128.
- **Verbrauchsmaterial:** Für den Erwerb und Austausch von Verbrauchsmaterial ist der Kunde verantwortlich. Wenn auf Anfrage des Kunden hin von Lenovo Verbrauchsmaterial erworben oder installiert wird, wird dem Kunden dieser Service in Rechnung gestellt.
- **CRU (Customer Replaceable Unit, durch den Kunden austauschbare Funktionseinheit) der Stufe 1:** Für das Ersetzen von CRUs der Stufe 1 ist der Kunde verantwortlich. Wird eine CRU der Stufe 1 auf Anforderung des Kunden von Lenovo installiert, wird die Installation dem Kunden in Rechnung gestellt.
- **CRUs der Stufe 2:** Eine CRU der Stufe 2 können Sie entweder selbst installieren oder von Lenovo im Rahmen des für den Server geltenden Gewährleistungsservice ohne Zusatzkosten installieren lassen.

Informationen zu den Bedingungen der Garantie und zur Inanspruchnahme von Service und Unterstützung finden Sie im Lenovo Dokument mit den *Informationen zu Sicherheit, Support und Garantie*, das im Lieferumfang des Servers enthalten ist. Weitere Informationen zum Anfordern von Service und Unterstützung finden Sie in [Anhang D „Hilfe und technische Unterstützung anfordern“](#) auf Seite 985.

In der folgenden Abbildung sind die Hauptkomponenten des Servers dargestellt. Die Abbildungen in diesem Dokument können von Ihrer Hardware geringfügig abweichen. Eine Liste der Strukturteile finden Sie im Abschnitt „[Strukturteile](#)“ auf Seite 128.

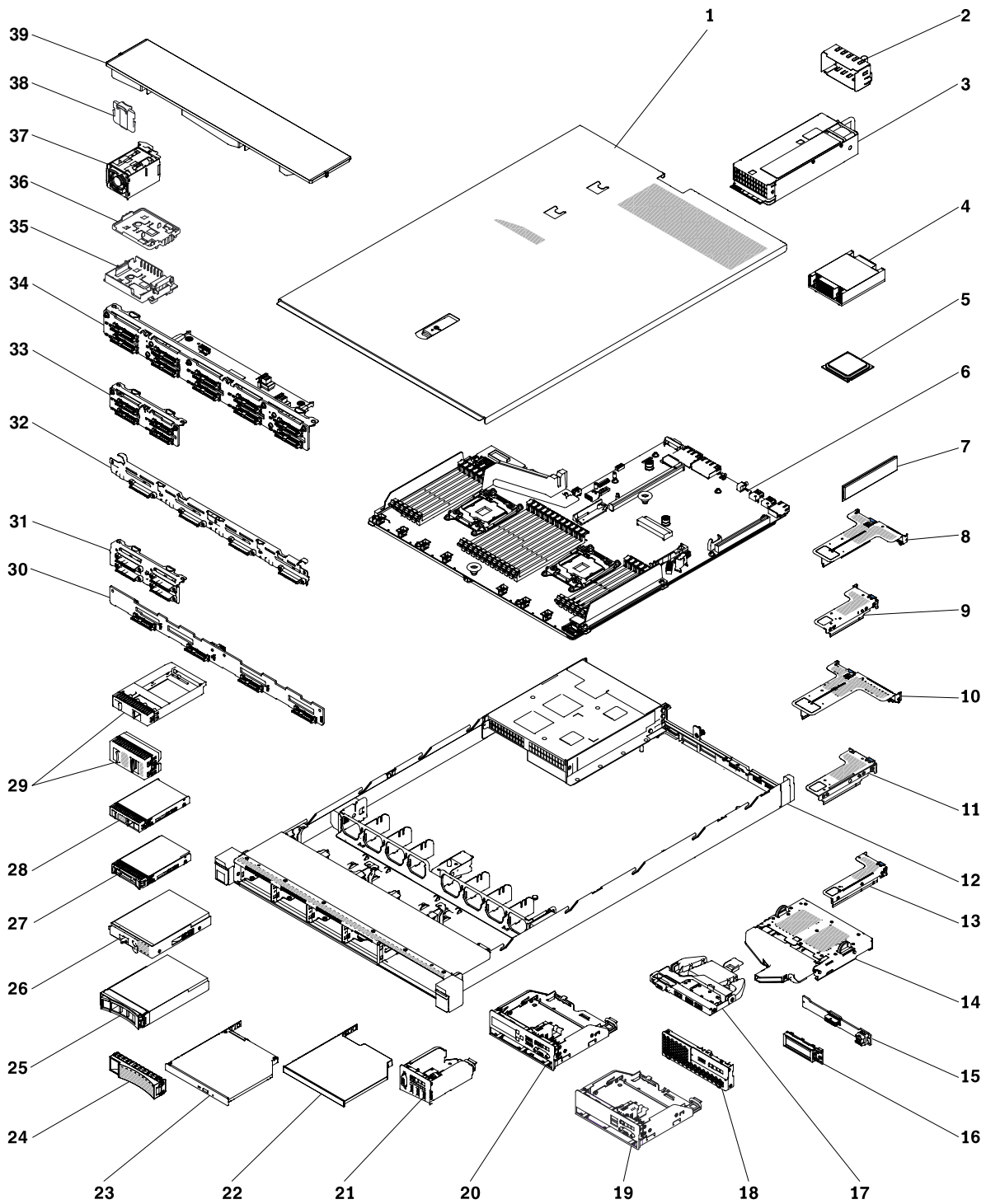


Abbildung 34. Serverkomponenten

Die folgende Tabelle enthält eine Aufstellung der Teilenummern für die austauschbaren Serverkomponenten.

Index	Beschreibung	CRU- Teilenummer (Stufe 1)	CRU- Teilenummer (Stufe 2)
3	Netzteil, 550 Watt, Platin, Wechselstrom	00YL563	
3	Netzteil, 550 Watt Wechselstrom, hocheffizient, Platin	94Y8137	
3	Netzteil, 550 Watt Wechselstrom, hocheffizient, Platin	00YL553	
3	Netzteil, 550 Watt Wechselstrom, hocheffizient, Platin	94Y8139	
3	Netzteil, 550 Watt Wechselstrom, hocheffizient, Platin	00YL551	
3	Netzteil, 550 Watt Wechselstrom, hocheffizient, Platin	94Y8173	
3	Netzteil, 750 Watt, Platin, Wechselstrom	00YL565	
3	Netzteil, 750 Watt, Platin, Wechselstrom	94Y8284	
3	Netzteil, 750 Watt, Platin, Wechselstrom	94Y8297	
3	Netzteil, 750 Watt Wechselstrom, hocheffizient, Platin	94Y8142	
3	Netzteil, 750 Watt Wechselstrom, hocheffizient, Platin	00YL557	
3	Netzteil, 750 Watt Wechselstrom, hocheffizient, Platin	94Y8144	
3	Netzteil, 750 Watt Wechselstrom, hocheffizient, Platin	00YL555	
3	Netzteil, 750 Watt, Titan, Wechselstrom	00YL569	
3	Netzteil, 750 Watt Wechselstrom, hoch effizient, Titan	00YL559	
3	Netzteil, 750 Watt Wechselstrom (200-240V), hoch effizient, Titan	94Y8150	
3	Netzteil, 750 Watt Wechselstrom (200-240V), hoch effizient, Titan	94Y8152	
3	Netzteil, 750 Watt Wechselstrom (200-240V), hoch effizient, Titan	00YL561	
3	Netzteil, 900 Watt, Platin, Wechselstrom	00YL567	
3	Netzteil, 900 Watt Wechselstrom, hocheffizient, Platin	94Y8146	
3	Netzteil, 900 Watt Wechselstrom, hocheffizient, Platin	94Y8148	
3	Netzteil, 900 Watt, hocheffizient, Gleichstrom (-48V)	94Y8167	
3	Netzteil, 1500 Watt Wechselstrom, hocheffizient, Platin	94Y8181	
4	Kühlkörper		00KC912
4	Kühlkörper, flaches T-Gehäuse	00KC911	
5	Mikroprozessor, Intel E5-2603 v3, 1,6 GHz, 15 MB, 1600 MHz, 85 W (6 Cores)		00KC788
5	Mikroprozessor, Intel E5-2603 v4, 1,7 GHz, 15 MB, 1866 MHz, 85 W (6 Cores)		00MW783
5	Mikroprozessor, Intel E5-2608L v4, 1,6 GHz, 20 MB, 1866 MHz, 50 W (8 Kerne) Zusätzlicher Mikroprozessor, Intel E5-2608L v4, 1,6 GHz, 20 MB, 1866 MHz, 50 W (8 Kerne)		00YE946
5	Mikroprozessor, Intel E5-2609 v3, 1,9 GHz, 15 MB, 1600 MHz, 85 W (6 Cores)		00AE692
5	Mikroprozessor, Intel E5-2609 v4, 1,7 GHz, 15 MB, 1866 MHz, 85 W (8 Cores)		00MW782

Index	Beschreibung	CRU-Teilenummer (Stufe 1)	CRU-Teilenummer (Stufe 2)
5	Mikroprozessor, Intel E5-2618L v4, 2,2 GHz, 25 MB, 2133 MHz, 75 W (10.000 U/minerne) Zusätzlicher Mikroprozessor, Intel E5-2618L v4, 2,2 GHz, 25 MB, 2133 MHz, 75 W (10.000 U/minerne)		00YE947
5	Mikroprozessor, Intel E5-2620 v3, 2,4 GHz, 15 MB, 1866 MHz, 85 W (6 Cores)		00AE690
5	Mikroprozessor, Intel E5-2620 v4, 2,1 GHz, 20 MB, 2133 MHz, 85 W (8 Cores)		00YD975
5	Mikroprozessor, Intel E5-2623 v4, 2,6 GHz, 10 MB, 2133 MHz, 85 W (4 Cores) Zusätzlicher Mikroprozessor, Intel Xeon E5-2623 v4, 2,6 GHz, 10 MB, 2133 MHz, 85 W (4 Kerne)		00MW781
5	Mikroprozessor, Intel E5-2628L v4, 1,9 GHz, 30 MB, 2133 MHz, 75 W (12 Kerne) Zusätzlicher Mikroprozessor, Intel E5-2628L v4, 1,9 GHz, 30 MB, 2133 MHz, 75 W (12 Kerne)		00YE948
5	Mikroprozessor, Intel E5-2630 v4, 2,2 GHz, 20 MB, 2133 MHz, 85 W (10 Cores)		00YD974
5	Mikroprozessor, Intel E5-2630 v3, 2,4 GHz, 20 MB, 1866 MHz, 85 W (8 Cores)		00AE689
5	Mikroprozessor, Intel E5-2630L v4, 1,8 GHz, 25 MB, 2133 MHz, 55 W (10.000 U/minerne) Zusätzlicher Mikroprozessor, Intel E5-2630L v4, 1,8 GHz, 25 MB, 2133 MHz, 55 W (10.000 U/minerne)		00MW780
5	Mikroprozessor, Intel E5-2637 v4, 3,5 GHz, 15 MB, 2400 MHz, 135 W (4 Cores) Zusätzlicher Mikroprozessor, Intel E5-2637 v4, 3,5 GHz, 15 MB, 2400 MHz, 135 W (4 Kerne)		00MW779
5	Mikroprozessor, Intel E5-2640 v4, 2,4 GHz, 20 MB, 2133 MHz, 90 W (10 Cores)		00YD973
5	Mikroprozessor, Intel E5-2640 v3, 2,6 GHz, 20 MB, 1866 MHz, 90 W (8 Cores)		00AE688
5	Mikroprozessor, Intel E5-2643 v4, 3,4 GHz, 20 MB, 2400 MHz, 135 W (6 Cores) Zusätzlicher Mikroprozessor, Intel Xeon E5-2643 v4, 3,4 GHz, 20 MB, 2400 MHz, 135 W (6 Kerne)		00MW778
5	Mikroprozessor, Intel E5-2648L v4, 1,8 GHz, 35 MB, 2400 MHz, 75 W (14 Kerne) Zusätzlicher Mikroprozessor, Intel E5-2648L v4, 1,8 GHz, 35 MB, 2400 MHz, 75 W (14 Kerne)		00YE949
5	Mikroprozessor, Intel E5-2650 v4, 2,2 GHz, 30 MB, 2400 MHz, 105 W (12 Cores)		00YD972
5	Mikroprozessor, Intel E5-2650 v3, 2,3 GHz, 25 MB, 2133 MHz, 105 W (10 Cores)		00AE686

Index	Beschreibung	CRU-Teilenummer (Stufe 1)	CRU-Teilenummer (Stufe 2)
5	Mikroprozessor, Intel E5-2650L v4, 1,7 GHz, 35 MB, 2400 MHz, 65 W (14 Kerne) Zusätzlicher Mikroprozessor, Intel E5-2650L v4, 1,7 GHz, 35 MB, 2400 MHz, 65 W (14 Kerne)		00MW777
5	Mikroprozessor, Intel E5-2658 v4, 2,3 GHz, 35 MB, 2400 MHz, 105 W (14 Cores) Zusätzlicher Mikroprozessor, Intel Xeon E5-2658 v4, 2,3 GHz, 35 MB, 2400 MHz, 105 W (14 Kerne)		00YE950
5	Mikroprozessor, Intel E5-2660 v4, 2,0 GHz, 30 MB, 2400 MHz, 105 W (14 Cores)		00YD971
5	Mikroprozessor, Intel E5-2660 v3, 2,6 GHz, 25 MB, 2133 MHz, 105 W (10 Cores)		00AE685
5	Mikroprozessor, Intel E5-2667 v4, 3,2 GHz, 25 MB, 2400 MHz, 135 W (8 Cores)		00MW776
5	Mikroprozessor, Intel E5-2670 v3, 2,3 GHz, 30 MB, 2133 MHz, 120 W (12 Cores)		00AE684
5	Mikroprozessor, Intel E5-2680 v4, 2,4 GHz, 35 MB, 2400 MHz, 120 W (14 Cores) Zusätzlicher Mikroprozessor, Intel Xeon E5-2680 v4, 2,4 GHz, 35 MB, 2400 MHz, 120 W (14 Kerne)		00YD970
5	Mikroprozessor, Intel E5-2680 v3, 2,5 GHz, 30 MB, 2133 MHz, 120 W (12 Cores)		00AE683
5	Mikroprozessor, Intel E5-2683 v4, 2,1 GHz, 40 MB, 2400 MHz, 120 W (16 Cores) Zusätzlicher Mikroprozessor, Intel Xeon E5-2683 v4, 2,1 GHz, 40 MB, 2400 MHz, 120 W (16 Kerne)		00MW774
5	Mikroprozessor, Intel Xeon E5-2690 v4, 2,6 GHz, 35 MB, 2400 MHz, 135 W (14C-Core)		00YD969
5	Mikroprozessor, Intel E5-2690 v3, 2,6 GHz, 30 MB, 2133 MHz, 135 W (12 Kerne)		00AE682
5	Mikroprozessor, Intel E5-2695 v4, 2,1 GHz, 45 MB, 2400 MHz, 120 W (18 Cores) Zusätzlicher Mikroprozessor, Intel Xeon E5-2695 v4, 2,1 GHz, 45 MB, 2400 MHz, 120 W (18 Kerne)		00MW772
5	Mikroprozessor, Intel E5-2697 v4, 2,3 GHz, 45 MB, 2400 MHz, 145 W (18 Cores)		00YD968
5	Mikroprozessor, Intel E5-2697 v3, 2,6 GHz, 35 MB, 2133 MHz, 145 W (14 Cores)		00AE680
5	Mikroprozessor, Intel E5-2698 v4, 2,2 GHz, 50 MB, 2400 MHz, 135 W (20 Cores) Zusätzlicher Mikroprozessor, Intel Xeon E5-2698 v4, 2,2 GHz, 50 MB, 2400 MHz, 135 W (20 Kerne)		00MW771
5	Mikroprozessor, Intel E5-2699 v4, 2,2 GHz, 55 MB, 2400 MHz, 145 W (22 Cores) Zusätzlicher Mikroprozessor, Intel Xeon E5-2699 v4, 2,2 GHz, 55 MB, 2400 MHz, 145 W (22 Kerne)		00YD967

Index	Beschreibung	CRU-Teilenummer (Stufe 1)	CRU-Teilenummer (Stufe 2)
5	Mikroprozessor, Intel E5-2699A v4, 2,4 GHz, 55 MB, 2400 MHz, 145 W (22 Kerne)		01GT318
5	Mikroprozessor, Intel E5-2699R v4, 2,2 GHz, 55 MB, 2400 MHz, 145 W (22 Kerne)		01GT319
5	Mikroprozessor, SP, E5-2697A v4, 16 Kerne, 2,6 GHz, 40 MB, 2400 MHz, 145 W		00YK831
6	Systemplatine		00MV379
6	Systemplatine		01GT444
6	Systemplatine		01KN187
7	Hauptspeicher, 8 GB, 1Rx4, 1,2 V, DDR4, 2400 MHz, RDIMM	46W0823	
7	Hauptspeicher, 8 GB, 2Rx8, 1.2 V, DDR4, 2400 MHz, RDIMM	46W0827	
7	Hauptspeicher, 8 GB, 2Rx8, 1.2 V, DDR4, 2400 MHz, RDIMM	01DE968	
7	Hauptspeicher, 16 GB, 2Rx8, 1,2 V, DDR4, 2400 MHz, RDIMM	01KN303	
7	Hauptspeicher, 16 GB, 2Rx4, 1.2 V, DDR4, 2400 MHz, RDIMM	46W0831	
7	Hauptspeicher, 16 GB, 2Rx4, 1,2 V, DDR4, 2400 MHz, LP-RDIMM	01DE969	
7	Hauptspeicher, 32 GB, 2Rx4, 1,2 V, DDR4, 2400 MHz, RDIMM	46W0835	
7	Hauptspeicher, 32 GB, 2Rx4, 1,2 V, DDR4, 2400 MHz, LP-RDIMM	01DE970	
7	Hauptspeicher, 64 GB, 4Rx4, 1,2 V, DDR4, 2400 MHz, LRDIMM	46W0843	
7	Hauptspeicher, 16 GB, 2Rx4, 1,2 V, Single Lot TruDDR4-Arbeitsspeicher, PC4-19200 CL17 2400 MHz, LP RDIMM	01DE955	
7	Hauptspeicher, 8 GB, 2RX8, 4 Gbit 1,2 V, PC4-2400R, DDR4, 2400 MHz, RDIMM	01KR377	
7	Hauptspeicher, 16 GB, 2RX4, 4 Gbit 1,2 V, PC4-2400R, DDR4, 2400 MHz, RDIMM	01KR378	
8	PCIe-Adapterkartenbaugruppe 2 (2 x flach; x8)	00KF626	
9	PCIe-Adapterkartenbaugruppe 1 (1 x flach; x16)	00KF624	
10	PCIe-Adapterkartenbaugruppe 2 (1x flach x16; 1x Standardhöhe, halbe Länge x16)	00KF627	
11	PCIe-Adapterkartenbaugruppe 1 (ML2; x16)	00KF625	
13	PCIe-Adapterkartenbaugruppe 3 (1 x flach; x16)	00KF628	
14	Gehäuse für Festplattenlaufwerke an der Rückseite	00KF690	
15	Rückwandplatine, Bausatz für das 2,5-Zoll-Hot-Swap-Laufwerk an der Rückseite	00FJ718	
16	LCD-Systeminformationsanzeige	00D0464	
18	Datenträgergehäuse, einfach	01PE007	
19	Datenträgergehäuse, Standard	01KP790	
20	Datenträgergehäuse, erweitert	01KP789	

Index	Beschreibung	CRU-Teilenummer (Stufe 1)	CRU-Teilenummer (Stufe 2)
23	UltraSlim Enhanced SATA DVD-ROM	00FL352	
23	UltraSlim Enhanced-SATA-Multi-Burner	00FL353	
25	Festplattenlaufwerk, 3,5-Zoll-Hot-Swap, Near-Line-SAS, 1 TB, 7.200 U/min, 6 Gb/s	90Y8568	
25	Festplattenlaufwerk, 3,5-Zoll-Hot-Swap, Near-Line-SAS, 2 TB, 7.200 U/min, 6 Gb/s	90Y8573	
25	Festplattenlaufwerk, 3,5-Zoll-Hot-Swap, Near-Line-SAS, 3 TB, 7.200 U/min, 6 Gb/s	90Y8578	
25	Festplattenlaufwerk, 3,5-Zoll-Hot-Swap, Near-Line-SAS, 1 TB, 7.200 U/min, 12 Gb/s	00YL703	
25	Festplattenlaufwerk, 3,5-Zoll-Hot-Swap, Near-Line-SAS, 2 TB, 7.200 U/min, 12 Gb/s	00FN189	
25	Festplattenlaufwerk, 3,5-Zoll-Hot-Swap, Near-Line-SAS, 2 TB, 7.200 U/min, 12 Gb/s	00YK001	
25	Festplattenlaufwerk, 3,5-Zoll-Hot-Swap, Near-Line-SAS, 4 TB, 7.200 U/min, 12 Gb/s	00FN209	
25	Festplattenlaufwerk, 3,5-Zoll-Hot-Swap, Near-Line-SAS, 4 TB, 7.200 U/min, 12 Gb/s	00YK006	
25	Festplattenlaufwerk, 3,5-Zoll-Hot-Swap, Near-Line-SAS, 6 TB, 7.200 U/min, 12 Gb/s	00FN229	
25	Festplattenlaufwerk, 3,5-Zoll-Hot-Swap, Near-Line-SAS, 8 TB, 7.200 U/min, 12 Gb/s	00WH122	
25	Festplattenlaufwerk, 3,5-Zoll-Hot-Swap, SAS, 300 GB, 15.000 U/min, 12 Gb/s	00WG676	
25	Festplattenlaufwerk, 3,5-Zoll-Hot-Swap, SAS, 600 GB, 15.000 U/min, 12 Gb/s	00WG681	
25	Festplattenlaufwerk, 3,5-Zoll-Hot-Swap, Near-Line-SAS, 500 GB, 7.200 U/min, 6 Gb/s	81Y9787	
25	Festplattenlaufwerk, 3,5-Zoll-Hot-Swap, Near-Line-SATA, 1 TB, 7.200 U/min, 6 Gb/s	81Y9791	
25	Festplattenlaufwerk, 3,5-Zoll-Hot-Swap, Near-Line-SATA, 2 TB, 7.200 U/min, 6 Gb/s	81Y9795	
25	Festplattenlaufwerk, 3,5-Zoll-Hot-Swap, Near-Line-SATA, 2 TB, 7.200 U/min, 6 Gb/s	00FN114	
25	Festplattenlaufwerk, 3,5-Zoll-Hot-Swap, Near-Line-SATA, 3 TB, 7.200 U/min, 6 Gb/s	81Y9799	
25	Festplattenlaufwerk, 3,5-Zoll-Hot-Swap, Near-Line-SAS, 4 TB, 7.200 U/min, 6 Gb/s	00FN144	
25	Festplattenlaufwerk, 3,5-Zoll-Hot-Swap, Near-Line-SAS, 4 TB, 7.200 U/min, 6 Gb/s	49Y6003	
25	Festplattenlaufwerk, 3,5-Zoll-Hot-Swap, Near-Line-SAS, 6 TB, 7.200 U/min, 6 Gb/s	00FN174	

Index	Beschreibung	CRU-Teilenummer (Stufe 1)	CRU-Teilenummer (Stufe 2)
25	Festplattenlaufwerk, 3,5-Zoll-Hot-Swap, Near-Line-SAS, 8 TB, 7.200 U/min, 6 Gb/s	00WH127	
25	Enterprise Solid-State-Laufwerk, 3,5-Zoll-Hot-Swap, SATA, 400 GB, S3700-Serie	00AJ486	
25	Enterprise Solid-State-Laufwerk, 3,5-Zoll-Hot-Swap, SATA, 800 GB, S3700-Serie	00AJ491	
25	Enterprise Entry Solid-State-Laufwerk, 3,5-Zoll-Hot-Swap, SATA, 960 GB	00YC421	
25	Enterprise Performance Solid-State-Laufwerk, 3,5-Zoll- Hot-Swap, SATA, 400 GB, S3710-Serie	00YC341	
25	Enterprise Performance Solid-State-Laufwerk, 3,5-Zoll- Hot-Swap, SATA, 800 GB, S3710-Serie	00YC346	
25	Enterprise Value Solid-State-Laufwerk, 3,5-Zoll-Hot-Swap, SATA, 120 GB	00AJ436	
25	Enterprise Value Solid-State-Laufwerk, 3,5-Zoll-Hot-Swap, SATA, 480 GB	00AJ446	
25	Solid-State-Laufwerk, 2,5 Zoll, MLC G3HS, SATA, Enterprise Value, 800 GB	00AJ411	
25	Solid-State-Laufwerk, 2,5 Zoll, M500DC, G3HS, SATA, Enterprise Mainstream Plus, 480 GB	00NA689	
25	Entry Solid-State-Laufwerk, 3,5-Zoll-Hot-Swap, MLC SATA, 960 GB	00FN363	
25	Solid-State-Laufwerk, 2,5-Zoll-Hot-Swap, SAS, 400 GB	01GV712	
25	Solid-State-Laufwerk, 2,5-Zoll-Hot-Swap, SAS, 800 GB	01GV717	
25	Solid-State-Laufwerk, 2,5-Zoll-Hot-Swap, SAS, 1,6 TB	01GV722	
25	Solid-State-Laufwerk, 3,5-Zoll-Hot-Swap, SAS, 400 GB	01GV727	
25	Solid-State-Laufwerk, 3,5-Zoll-Hot-Swap, SAS, 800 GB	01GV732	
25	Solid-State-Laufwerk, 3,5-Zoll-Hot-Swap, SAS, 1,6 TB	01GV737	
25	Solid-State-Laufwerk, 2,5-Zoll, Hot-Swap, SATA, 1,2 TB, S3520	01GR803	
25	Solid-State-Laufwerk, 3,5-Zoll, Hot-Swap, SATA, 1,2 TB, S3520	01GR808	
25	Solid-State-Laufwerk, 2,5-Zoll, Hot-Swap, SATA, 1,6 TB, S3520	01GR818	
25	Solid-State-Laufwerk, 3,5-Zoll, Hot-Swap, SATA, 1,6 TB, S3520	01GR823	
25	Solid-State-Laufwerk, 3,5-Zoll-Hot-Swap, SATA, 480 GB, S3610	00YK238	
25	Solid-State-Laufwerk, 3,5-Zoll-Hot-Swap, SATA, 800 GB, S3610	00YK243	
25	Solid-State-Laufwerk, 3,5-Zoll-Hot-Swap, SATA, 1,2 TB, S3610	00YK248	
25	Solid-State-Laufwerk, 3,5-Zoll-Hot-Swap, SATA, 1,6 TB, S3610	00YK253	
25	Solid-State-Laufwerk, 3,5-Zoll-Hot-Swap, SATA, 240 GB, 6 Gb	01GR742	
25	Solid-State-Laufwerk, 3,5-Zoll-Hot-Swap, SATA, 480 GB, 6 Gb	01GR747	
25	Solid-State-Laufwerk, 3,5-Zoll-Hot-Swap, SATA, 960 GB, 6 Gb	01GR752	

Index	Beschreibung	CRU-Teilenummer (Stufe 1)	CRU-Teilenummer (Stufe 2)
25	Solid-State-Laufwerk, 3,5-Zoll-Hot-Swap, SATA, 1,92 TB, 6 Gb	01GR722	
26	Festplattenlaufwerk, 3,5-Zoll-Simple-Swap, Near-Line-SAS, 500 GB, 7.200 U/min, 6 Gb/s	81Y9803	
26	Festplattenlaufwerk, 3,5-Zoll-Simple-Swap, Near-Line-SAS, 1 TB, 7.200 U/min, 6 Gb/s	81Y9807	
26	Festplattenlaufwerk, 3,5-Zoll-Simple-Swap, Near-Line-SAS, 2 TB, 7.200 U/min, 6 Gb/s	81Y9811	
27	Festplattenlaufwerk, 2,5-Zoll-Hot-Swap, SAS, 300 GB, 10.000 U/min, 6 Gb/s	00AJ097	
27	Festplattenlaufwerk, 2,5-Zoll-Hot-Swap, SAS, 600 GB, 10.000 U/min, 6 Gb/s	00AJ092	
27	Festplattenlaufwerk, ST, 2,5 Zoll, SAS, 600 GB, 10.000 U/min, 12 Gb/s, G3HS	01GV051	
27	Festplattenlaufwerk, 2,5-Zoll-Hot-Swap, SAS, 900 GB, 10.000 U/min, 6 Gb/s	00AJ072	
27	Festplattenlaufwerk, 2,5-Zoll-Hot-Swap, SAS, 1,2 TB, 10.000 U/min, 6 Gb/s	00AJ147	
27	Festplattenlaufwerk, 2,5-Zoll-Hot-Swap, SAS, 300 GB, 10.000 U/min, 12 Gb/s	00WG686	
27	Festplattenlaufwerk, 2,5-Zoll-Hot-Swap, SAS, 600 GB, 10.000 U/min, 12 Gb/s	00WG691	
27	Festplattenlaufwerk, 2,5-Zoll-Hot-Swap, SAS, 600 GB, 10.000 U/min, 12 Gb/s	00NA242	
27	Festplattenlaufwerk, 2,5-Zoll-Hot-Swap, SAS, 900 GB, 10.000 U/min, 12 Gb/s	00WG696	
27	Festplattenlaufwerk, 2,5-Zoll-Hot-Swap, SAS, 900 GB, 10.000 U/min, 12 Gb/s	00NA252	
27	Festplattenlaufwerk, 2,5-Zoll-Hot-Swap, SAS, 900 GB, 10.000 U/min, 12 Gb/s	01GV031	
27	Festplattenlaufwerk, 2,5 Zoll Hot-Swap, SAS, 900 GB, 15.000 U/min, 12 Gb/s	01GV041	
27	Festplattenlaufwerk, 2,5 Zoll Hot-Swap, SAS, 900 GB, 15.000 U/min, 12 Gb/s	01GV036	
27	Festplattenlaufwerk, 2,5-Zoll-Hot-Swap, SAS, 1,2 TB, 10.000 U/min, 12 Gb/s	00NA262	
27	Festplattenlaufwerk, 2,5-Zoll-Hot-Swap, SAS, 1,2 TB, 10.000 U/min, 12 Gb/s	00WG701	
27	Festplattenlaufwerk, 2,5-Zoll-Hot-Swap, SAS, 1,2 TB, 10.000 U/min, 12 Gb/s	01GV021	
27	Festplattenlaufwerk, 2,5-Zoll-Hot-Swap, SAS, 1,8 TB, 10.000 U/min, 12 Gb/s	00NA272	
27	Festplattenlaufwerk, 2,5-Zoll-Hot-Swap, SAS, 300 GB, 15.000 U/min, 6 Gb/s	00AJ082	

Index	Beschreibung	CRU-Teilenummer (Stufe 1)	CRU-Teilenummer (Stufe 2)
27	Festplattenlaufwerk, 2,5-Zoll-Hot-Swap, SAS, 600 GB, 15.000 U/min, 6 Gb/s	00AJ127	
27	Festplattenlaufwerk, 2,5-Zoll-Hot-Swap, SAS, 300 GB, 15.000 U/min, 12 Gb/s	00WG661	
27	Festplattenlaufwerk, 2,5-Zoll-Hot-Swap, SAS, 300 GB, 15.000 U/min, 12 Gb/s	00NA222	
27	Festplattenlaufwerk, 2,5-Zoll-Hot-Swap, SAS, 600 GB, 15.000 U/min, 12 Gb/s	00WG666	
27	Festplattenlaufwerk, 2,5-Zoll-Hot-Swap, SAS, 600 GB, 15.000 U/min, 12 Gb/s	00NA232	
27	Festplattenlaufwerk, 2,5-Zoll-Hot-Swap, Near-Line-SAS, 500 GB, 7.200 U/min, 6 Gb/s	00AJ122	
27	Festplattenlaufwerk, 2,5-Zoll-Hot-Swap, Near-Line-SAS, 1 TB, 7.200 U/min, 6 Gb/s	00AJ087	
27	Festplattenlaufwerk, 2,5-Zoll-Hot-Swap, Near-Line-SAS, 1 TB, 7.200 U/min, 12 Gb/s	01GV006	
27	Festplattenlaufwerk, 2,5-Zoll-Hot-Swap, Near-Line-SAS, 1 TB, 7.200 U/min, 12 Gb/s	00NA492	
27	Festplattenlaufwerk, 2,5-Zoll-Hot-Swap, Near-Line-SAS, 2 TB, 7.200 U/min, 12 Gb/s	00NA497	
27	Festplattenlaufwerk, 2,5-Zoll-Hot-Swap, Near-Line-SATA, 500 GB, 7.200 U/min, 6 Gb/s	00AJ137	
27	Festplattenlaufwerk, 2,5-Zoll-Hot-Swap, Near-Line-SATA, 1 TB, 7.200 U/min, 6 Gb/s	00AJ142	
27	Festplattenlaufwerk, 2,5-Zoll-Hot-Swap, Near-Line-SATA, 2 TB, 7.200 U/min, 6 Gb/s	00NA527	
27	Solid-State-Laufwerk, 2,5-Zoll-Hot-Swap, SATA, 480 GB, S3610	00YK213	
27	Solid-State-Laufwerk, 2,5-Zoll-Hot-Swap, SATA, 800 GB, S3610	00YK218	
27	Solid-State-Laufwerk, 2,5-Zoll-Hot-Swap, SATA, 1,2 TB, S3610	00YK223	
27	Solid-State-Laufwerk, 2,5-Zoll-Hot-Swap, SATA, 1,6 TB, S3610	00YK228	
27	Solid-State-Laufwerk, 2,5-Zoll-Hot-Swap, SATA, 240 GB, 6 Gb	01GR727	
27	Solid-State-Laufwerk, 2,5-Zoll-Hot-Swap, SATA, 480 GB, 6 Gb	01GR732	
27	Solid-State-Laufwerk, 2,5-Zoll-Hot-Swap, SATA, 960 GB, 6 Gb	01GR737	
27	Solid-State-Laufwerk, 2,5-Zoll-Hot-Swap, SATA, 1,92 TB, 6 Gb	01GR712	
27	Enterprise Solid-State-Laufwerk, 2,5-Zoll-Hot-Swap, SAS, 200 GB	00AJ208	
27	Enterprise Solid-State-Laufwerk, 2,5-Zoll-Hot-Swap, SAS, 400 GB	00AJ213	
27	Enterprise Solid-State-Laufwerk, 2,5-Zoll-Hot-Swap, SAS, 800 GB	00AJ218	
27	Enterprise Solid-State-Laufwerk, 2,5-Zoll-Hot-Swap, MLC SAS, 200 GB	00FN380	

Index	Beschreibung	CRU-Teilenummer (Stufe 1)	CRU-Teilenummer (Stufe 2)
27	Enterprise Solid-State-Laufwerk, 2,5-Zoll-Hot-Swap, MLC SAS, 400 GB	00FN390	
27	Enterprise Solid-State-Laufwerk, 2,5-Zoll-Hot-Swap, MLC SAS, 800 GB	00FN400	
27	Enterprise Solid-State-Laufwerk, 2,5-Zoll-Hot-Swap, MLC SAS, 1,6 TB	00FN410	
27	Enterprise Solid-State-Laufwerk, 2,5-Zoll-Hot-Swap, SATA, 200 GB, S3700-Serie	00AJ157	
27	Enterprise Solid-State-Laufwerk, 2,5-Zoll-Hot-Swap, SATA, 400 GB, S3700-Serie	00AJ162	
27	Enterprise Solid-State-Laufwerk, 2,5-Zoll-Hot-Swap, SATA, 800 GB, S3700-Serie	00AJ167	
27	Enterprise Solid-State-Laufwerk, Intel P3700 NVMe AIC, 800 GB	01GT712	
27	Enterprise Entry Solid-State-Laufwerk, 2,5-Zoll-Hot-Swap, SATA, 120 GB	00YC386	
27	Enterprise Entry Solid-State-Laufwerk, 2,5-Zoll-Hot-Swap, SATA, 240 GB	00YC391	
27	Enterprise Entry Solid-State-Laufwerk, 2,5-Zoll-Hot-Swap, SATA, 480 GB	00YC396	
27	Enterprise Entry Solid-State-Laufwerk, 2,5-Zoll-Hot-Swap, SATA, 960 GB	00YC401	
27	Enterprise Entry Solid-State-Laufwerk, 2,5-Zoll-Hot-Swap, SATA, 120 GB, S3510-Serie	00WG621	
27	Enterprise Entry Solid-State-Laufwerk, 2,5-Zoll-Hot-Swap, SATA, 240 GB, S3510-Serie	00WG626	
27	Enterprise Entry Solid-State-Laufwerk, 2,5-Zoll-Hot-Swap, SATA, 480 GB, S3510-Serie	00WG631	
27	Enterprise Entry Solid-State-Laufwerk, 2,5-Zoll-Hot-Swap, SATA, 800 GB, S3510-Serie	00WG636	
27	Enterprise Entry Solid-State-Laufwerk, 2,5-Zoll, Hot-Swap, SATA, 800 GB, S3520-Serie	01KR467	
27	Enterprise Entry Solid-State-Laufwerk, 3,5-Zoll, Hot-Swap, SATA, 800 GB, S3520-Serie	01KR472	
27	Enterprise Entry Solid-State-Laufwerk, 2,5-Zoll-Hot-Swap, SATA, 480 GB	01KR497	
27	Enterprise Entry Solid-State-Laufwerk, 2,5-Zoll-Hot-Swap, SATA, 960 GB	01KR502	
27	Enterprise Entry Solid-State-Laufwerk, 2,5-Zoll-Hot-Swap, SATA, 1,92 TB	01KR507	
27	Enterprise Entry Solid-State-Laufwerk, 2,5-Zoll-Hot-Swap, SATA, 3,84 TB	01KR512	
27	Enterprise Entry Solid-State-Laufwerk, 3,5-Zoll-Hot-Swap, SATA, 480 GB	01KR517	

Index	Beschreibung	CRU-Teilenummer (Stufe 1)	CRU-Teilenummer (Stufe 2)
27	Enterprise Entry Solid-State-Laufwerk, 3,5-Zoll-Hot-Swap, SATA, 960 GB	01KR522	
27	Enterprise Entry Solid-State-Laufwerk, 3,5-Zoll-Hot-Swap, SATA, 1,92 TB	01KR527	
27	Enterprise Entry Solid-State-Laufwerk, 3,5-Zoll-Hot-Swap, SATA, 3,84 TB	01KR532	
27	Enterprise Mainstream Solid-State-Laufwerk, 2,5-Zoll-Hot-Swap, SAS, 400 GB, 12 Gb/s	00YC461	
27	Enterprise Mainstream Solid-State-Laufwerk, 2,5-Zoll-Hot-Swap, SAS, 800 GB, 12 Gb/s	00YC466	
27	Enterprise Mainstream Solid-State-Laufwerk, 2,5-Zoll-Hot-Swap, SAS, 1,6 TB, 12 Gb/s	00YC471	
27	Enterprise Mainstream PCIe-Solid-State-Laufwerk, 2,5 Zoll Hot-Swap, NVMe, 960 GB	00YK288	
27	Enterprise Mainstream PCIe-Solid-State-Laufwerk, 2,5 Zoll Hot-Swap, NVMe, 1,92 TB	00YK289	
27	Enterprise Mainstream Solid-State-Laufwerk, 2,5-Zoll-Hot-Swap, SAS, PM1635a, 400 GB, 12 Gb/s	01GV762	
27	Enterprise Mainstream Solid-State-Laufwerk, 2,5-Zoll-Hot-Swap, SAS, PM1635a, 800 GB, 12 Gb/s	01GV767	
27	Enterprise Mainstream Solid-State-Laufwerk, 2,5-Zoll-Hot-Swap, SAS, PM1635a, 1,6 TB, 12 Gb/s	01GV772	
27	Enterprise Mainstream, Solid-State-Laufwerk, 2,5-Zoll-Hot-Swap, SATA, 240 GB	01GV844	
27	Enterprise Mainstream, Solid-State-Laufwerk, 2,5-Zoll-Hot-Swap, SATA, 480 GB	01GV849	
27	Enterprise Mainstream, Solid-State-Laufwerk, 2,5-Zoll-Hot-Swap, SATA, 960 GB	01GV854	
27	Enterprise Mainstream, Solid-State-Laufwerk, 2,5-Zoll-Hot-Swap, SATA, 1,92 GB	01GV859	
27	Enterprise Mainstream Solid-State-Laufwerk, 2,5-Zoll-Hot-Swap, SATA, 3,84 TB	01GV864	
27	Enterprise Mainstream, Solid-State-Laufwerk, 3,5-Zoll-Hot-Swap, SATA, 240 GB	01GV869	
27	Enterprise Mainstream, Solid-State-Laufwerk, 3,5-Zoll-Hot-Swap, SATA, 480 GB	01GV874	
27	Enterprise Mainstream, Solid-State-Laufwerk, 3,5-Zoll-Hot-Swap, SATA, 960 GB	01GV879	
27	Enterprise Mainstream Solid-State-Laufwerk, 3,5-Zoll-Hot-Swap, SATA, 1,92 TB	01GV884	
27	Enterprise Mainstream Solid-State-Laufwerk, 3,5-Zoll-Hot-Swap, SATA, 3,84 TB	01GV091	

Index	Beschreibung	CRU-Teilenummer (Stufe 1)	CRU-Teilenummer (Stufe 2)
27	Enterprise Performance Solid-State-Laufwerk, 2,5-Zoll- Hot-Swap, SATA, 200 GB, S3710-Serie	00YC321	
27	Enterprise Performance Solid-State-Laufwerk, 2,5-Zoll- Hot-Swap, SATA, 400 GB, S3710-Serie	00YC326	
27	Enterprise Performance Solid-State-Laufwerk, 2,5-Zoll- Hot-Swap, SATA, 800 GB, S3710-Serie	00YC331	
27	Enterprise Value Solid-State-Laufwerk, 2,5-Zoll-Hot-Swap, SATA, 120 GB	00AJ396	
27	Enterprise Value Solid-State-Laufwerk, 2,5-Zoll-Hot-Swap, SATA, 240 GB	00AJ401	
27	Enterprise Value Solid-State-Laufwerk, 2,5-Zoll-Hot-Swap, SATA, 480 GB	00AJ406	
27	Enterprise Value Solid-State-Laufwerk, 2,5-Zoll-Hot-Swap, SATA, 120 GB, S3500-Serie	00AJ172	
27	Enterprise Value Solid-State-Laufwerk, 2,5-Zoll-Hot-Swap, SATA, 240 GB, S3500-Serie	00AJ177	
27	Enterprise Value Solid-State-Laufwerk, 2,5-Zoll-Hot-Swap, SATA, 480 GB, S3500-Serie	00AJ182	
27	Enterprise Value Solid-State-Laufwerk, 2,5-Zoll-Hot-Swap, SATA, 800 GB, S3500-Serie	00AJ187	
27	Enterprise Value Solid-State-Laufwerk, 2,5-Zoll-Hot-Swap, MLC SATA, 1,6 TB, S3500-Serie	00FN279	
27	Enterprise Value PCIe Solid-State-Laufwerk, 2,5 Zoll, NVMe, 1,92 TB	01GR661	
27	Enterprise Value PCIe Solid-State-Laufwerk, 2,5 Zoll, NVMe, 3,84 TB	01GT716	
27	Entry Solid-State-Laufwerk, 2,5-Zoll-Hot-Swap, MLC SATA, 240 GB	00FN338	
27	Entry Solid-State-Laufwerk, 2,5-Zoll-Hot-Swap, MLC SATA, 480 GB	00FN343	
27	Entry Solid-State-Laufwerk, 2,5-Zoll-Hot-Swap, MLC SATA, 960 GB	00FN348	
27	Selbstverschlüsselndes Laufwerk, 2,5-Zoll-Hot-Swap, SAS, 300 GB, 10.000 U/min, 12 Gb/s	00WG706	
27	Selbstverschlüsselndes Laufwerk, 2,5-Zoll-Hot-Swap, SAS, 600 GB, 10.000 U/min, 12 Gb/s	00NA292	
27	Selbstverschlüsselndes Laufwerk, 2,5-Zoll-Hot-Swap, SAS, 600 GB, 10.000 U/min, 12 Gb/s	00WG711	
27	Selbstverschlüsselndes Laufwerk, 2,5-Zoll-Hot-Swap, SAS, 900 GB, 10.000 U/min, 12 Gb/s	00WG716	
27	Selbstverschlüsselndes Laufwerk, 2,5-Zoll-Hot-Swap, SAS, 1,2 TB, 10.000 U/min, 12 Gb/s	00WG721	
27	Selbstverschlüsselndes Laufwerk, 2,5-Zoll-Hot-Swap, SAS, 1,2 TB, 10.000 U/min, 12 Gb/s	00NA302	

Index	Beschreibung	CRU-Teilenummer (Stufe 1)	CRU-Teilenummer (Stufe 2)
27	Selbstverschlüsselndes Laufwerk, 2,5-Zoll Hot-Swap, SAS, 400 GB, 12 Gb/s	01GT795	
27	Selbstverschlüsselndes Laufwerk, 2,5-Zoll Hot-Swap, SAS, 800 GB, 12 Gb/s	01GT796	
27	Selbstverschlüsselndes Laufwerk, 2,5-Zoll Hot-Swap, SAS, 1,6 TB, 12 Gb/s	01GT797	
27	Selbstverschlüsselndes Laufwerk, 3,5-Zoll Hot-Swap, SAS, 400 GB, 12 Gb/s	01GT798	
27	Selbstverschlüsselndes Laufwerk, 3,5-Zoll Hot-Swap, SAS, 800 GB, 12 Gb/s	01GT799	
27	Selbstverschlüsselndes Laufwerk, 3,5-Zoll Hot-Swap, SAS, 1,6 TB, 12 Gb/s	01GT800	
28	Festplattenlaufwerk, 2,5-Zoll-Simple-Swap, Near-Line-SAS, 2 TB, 7.200 U/min, 6 Gb/s	00NA537	
28	Solid-State-Laufwerk, 2,5-Zoll-Simple-Swap, SATA, 480 GB	01GR276	
30	Rückwandplatine, vier 3,5-Zoll-Simple-Swap-Festplattenlaufwerke	00KC967	
31	Rückwandplatine, vier 2,5-Zoll-Simple-Swap-Festplattenlaufwerke	00KC968	
32	Rückwandplatine, vier 3,5-Zoll-Festplattenlaufwerke	00FJ752	
33	Rückwandplatine, vier 2,5-Zoll-Festplattenlaufwerke	00FJ755	
34	Rückwandplatine, zehn 2,5-Zoll-Festplattenlaufwerke	00FJ758	
34	Rückwandplatine, zehn 2,5-Zoll-Festplattenlaufwerke, zwei NVMe-Laufwerkanschlüsse	00YL821	
37	Hot-Swap-Lüfter	00KC909	
39	Luftführung, 3,5-Zoll-Festplattenlaufwerksmodell	00KF665	
39	Luftführung, 2,5-Zoll-Festplattenlaufwerksmodell	00KF666	
	Adapter, 2 x 10GbE BaseT-Adapter	95Y3759	
	Adapter, 5200GB Enterprise io3 Flash Adapter	00JY006	
	Adapter, Broadcom NetXtreme 2x10GbE BaseT Adapter	00E2714	
	Adapter, Broadcom NetXtreme mit zwei Ports, 10GbE SFP+ Adapter	94Y5182	
	Adapter, Intel X710-DA4, 4x10 GB, SFP+	01KR561	
	Adapter, Broadcom NetXtreme I mit zwei Ports, GbE Adapter	90Y9373	
	Adapter, Broadcom NetXtreme I mit vier Ports, GbE Adapter	90Y9355	
	Adapter, Broadcom NetXtreme II ML2 mit zwei Ports, 10GbE SFP+	94Y5231	
	Adapter, Broadcom NetXtreme II ML2 mit zwei Ports, 10GbaseT	94Y5233	
	Adapter, Chelsio T520-LL-CR mit zwei Ports, (SFP+) 10GbE PCI-E 3.0 Adapter	46W0611	
	Adapter, Chelsio T540-CR mit vier Ports, (SFP+) 10GbE PCI-E 3.0 Adapter	46W0617	

Index	Beschreibung	CRU-Teilenummer (Stufe 1)	CRU-Teilenummer (Stufe 2)
	Adapter, Chelsio T580-LP-CR mit zwei Ports, (QSFP+) 40GbE PCIe 3.0 Adapter	46W0622	
	Adapter, DVI zu VGA	25R9043	
	Adapter, Emulex 8Gb FC mit einem Port, HBA	00JY847	
	Adapter, Emulex 8Gb FC mit zwei Ports, HBA	00JY848	
	Adapter, Emulex 16Gb FC mit einem Port, HBA	00D8546	
	Adapter, Emulex 16Gb FC mit einem Port, HBA	01CV833	
	Adapter, Emulex 16Gb FC mit zwei Ports, HBA	00JY849	
	Adapter, Emulex 16Gb FC mit zwei Ports, HBA	01CV843	
	Adapter, Emulex ML2 mit zwei Ports, 10 GbE SFP+	01CV773	
	Adapter, Emulex VFA5 2x10 GbE SFP+ PCIe Adapter	00JY823	
	Emulex VFA5 SFP+-Adapter für 2x10 GbE und FCoE/iSCSI-Switch	00JY833	
	Adapter, Emulex VFA5.2 2x10 GbE SFP+ PCIe Adapter	00AG573	
	Emulex VFA5.2 2x10 GbE SFP+ Adapter und FCoE/iSCSI SW	00AG583	
	Adapter, Emulex VFA5 ML2 mit zwei Ports, 10GbE SFP+ Adapter	94Y5195	
	Adapter, Emulex VFA5 ML2 mit zwei Ports, 10 GbE SFP+ Adapter	00AG563	
	Adapter, Enterprise Mainstream Flash Adapter, io3, 1,25 TB	00YA801	
	Adapter, Enterprise Mainstream Flash Adapter, io3, 1,6 TB	00YA804	
	Adapter, Enterprise Mainstream Flash Adapter, io3 3,2 TB	00YA807	
	Adapter, Enterprise Mainstream Flash Adapter, io3, 6,4 TB	00YA810	
	Adapter, Enterprise Mainstream Flash-Adapter, NVMe, 1,92 TB	00YK290	
	Adapter, Enterprise Mainstream Flash-Adapter, NVMe, 3,84 TB	00YK291	
	Adapter, Enterprise Value Flash Adapter, io3, 1.000 GB	00AE997	
	Adapter, Enterprise Value Flash Adapter, io3, 1.250 GB	00AE985	
	Adapter, Enterprise Value Flash Adapter, io3, 1.300 GB	00JY000	
	Adapter, Enterprise Value Flash Adapter, io3, 1.600 GB	00AE988	
	Adapter, Enterprise Value Flash Adapter, io3, 2.600 GB	00JY003	
	Adapter, Enterprise Value Flash Adapter, io3, 3.200 GB	00AE991	
	Adapter, Enterprise Value Flash Adapter, io3, 6.400 GB	00AE994	
	Adapter, Intel I350-F1 1xGbE Fiber Adapter	00AG502	
	Adapter, Intel I350-T2 2xGbE BaseT Adapter	00AG512	
	Adapter, Intel I350-T4 ML2 mit vier Ports, GbE Adapter	00JY932	
	Adapter, Intel I350-T4 4xGbE BaseT	00AG522	
	Adapter, Intel OPA 100-Serie mit einem Port, PCIe 3.0 x8-Hostkanal		00WE025

Index	Beschreibung	CRU-Teilenummer (Stufe 1)	CRU-Teilenummer (Stufe 2)
	Adapter, Intel OPA 100-Serie mit einem Port, PCIe 3.0 x16-Hostkanal		00WE029
	Adapter, Intel x520 mit zwei Ports, 10GbE SFP+ Adapter	49Y7962	
	Adapter, Intel X540-T2 mit zwei Ports, 10GBaseT Adapter	49Y7972	
	Adapter, Intel X540 ML2 mit zwei Ports, 10GBaseT Adapter	00JY912	
	Adapter, Intel X550-T2 mit zwei Ports, 10GBase-T Adapter	00MM862	
	Adapter, Intel X710 2x10GbE SFP+ Adapter	81Y3522	
	Adapter, Intel X710 ML2 4x10GbE SFP+ Adapter	94Y5203	
	Adapter, Intel X710-DA2 ML2 2x10GbE SFP+-Adapter	00JY942	
	Adapter, Mellanox ConnectX-3 10 GbE Adapter	00D9692	
	Adapter, Mellanox ConnectX-3 40GbE / FDR IB VPI Adapter	00D9552	
	Adapter, Mellanox ConnectX-3 EN SFP+ Adapter mit einem Port, 10 GbE	00AE049	
	Adapter, Mellanox ConnectX-3 EN mit zwei Ports, QSFP+ 40GbE Adapter	95Y3461	
	Adapter, Mellanox ConnectX-3 Pro ML2 2x40GbE/FDR VPI Adapter	00FP652	
	Adapter, Mellanox ConnectX-3 VPI mit einem Port, QSFP FDR IB HCA	00W0039	
	Adapter, Mellanox ConnectX-4 Lx 1x40 GbE QSFP+-Adapter	00MM953	
	Adapter, Mellanox ConnectX-4 Lx 2x25 GbE SFP28-Adapter	01GR253	
	Adapter, Mellanox ConnectX-4 2x100 GbE/EDR IB QSFP28 VPI-Adapter	00MM963	
	Adapter, Mellanox ConnectX-4 EDR IB VPI mit einem Port, x16 PCIe 3.0 HCA	00KH926	
	Adapter, Mellanox ConnectX-4 EDR IB VPI mit zwei Ports, x16 PCIe 3.0 HCA	00KH930	
	Adapter, Mellanox Connect-IB FDR IB mit einem Port, PCIe 3.0 x16 HCA	00D1775	
	Adapter, Mellanox Connect-IB FDR IB mit einem Port, PCIe 3.0 x8 HCA	00D1890	
	Adapter, Mellanox Connect-IB mit zwei Ports, QSFP FDR IB PCI-E 3.0 x16 HCA	46W0573	
	Adapter, Mellanox QSFP to SFP+ Adapter	00D9678	
	Adapter, MLX 25G ML2 Adapter	00MN993	
	Adapter, N2215 SAS/SATA HBA	47C8676	
	Adapter, N2225-SAS/SATA-Hostbusadapter	00AE914	
	Adapter, NVIDIA Quadro K420	90Y2436	
	Adapter, NVIDIA Quadro K600	90Y2383	

Index	Beschreibung	CRU-Teilenummer (Stufe 1)	CRU-Teilenummer (Stufe 2)
	Adapter, NVIDIA Quadro K620	90Y2440	
	Adapter, P3700 1,6 TB NVMe Enterprise Performance Flash Adapter	00YA813	
	Adapter, P3700 2,0 TB NVMe Enterprise Performance Flash Adapter	00YA816	
	Adapter, QLogic 8Gb FC mit einem Port, HBA	00Y5628	
	Adapter, QLogic 8Gb FC mit zwei Ports, HBA	00Y5629	
	Adapter, QLogic 16Gb FC mit einem Port, HBA	00Y3340	
	Adapter, QLogic 16Gb FC mit einem Port, HBA	01CV753	
	Adapter, QLogic 16Gb FC mit zwei Ports, HBA	00Y3344	
	Adapter, QLogic 16Gb FC mit zwei Ports, HBA	01CV763	
	Adapter, Solarflare SFN5162F 2x10GbE SFP+ Performance Adapter	47C9955	
	Adapter, Solarflare SFN7122F 2x10GbE SFP+ Flareon Ultra	47C9980	
	Alkoholgetränkte Tücher		00MP352
	Batterie, 3,0 Volt	33F8354	
	Halterung, PCIe-Adapterkarte 1, ML2	00KF686	
	Halterung, ML2, Intel I350-T4-GbE-Adapter mit vier Ports	00KG300	
	Halterung, PCIe-Adapterkarte 1, flach	00KF687	
	Halterung, PCIe-Adapterkarte 2, 2 x flach	00KF688	
	Halterung, PCIe-Adapterkarte 2, 1x flach, 1x Standardhöhe, halbe Länge	00KF689	
	Halterung, Rückwandplatinen für 4 x 2,5-Zoll	00KF692	
	Kabel, Rückwandplatine, vier 3,5-Zoll-Hot-Swap-Festplattenlaufwerke	00KC962	
	Kabel, Rückwandplatine, zehn 2,5-Zoll-Hot-Swap-Festplattenlaufwerke	00KC961	
	Kabel, Cat5e-Kabel, blau, 0,6 m	40K8966	
	Kabel, Cat5e-Kabel, blau, 1,5 m	40K8967	
	Kabel, Cat5e-Kabel, blau, 3 m	40K8968	
	Kabel, Cat5e-Kabel, blau, 10 m	40K8969	
	Kabel, Cat5e-Kabel, blau, 25 m	40K8970	
	Kabel, DVD, Modell mit vier 3,5-Zoll-Hot-Swap-Festplattenlaufwerken	00KC959	
	Kabel, externes Mini-SAS, 6 Gb/s, SFF-8644 bis SFF-8088, 0,5 m	00YE303	
	Kabel, externes Mini-SAS, 6 Gb/s, SFF-8644 bis SFF-8088, 1 m	00YE304	

Index	Beschreibung	CRU-Teilenummer (Stufe 1)	CRU-Teilenummer (Stufe 2)
	Kabel, externes Mini-SAS, 6 Gb/s, SFF-8644 bis SFF-8088, 2 m	00YE305	
	Kabel, externes Mini-SAS, 6 Gb/s, SFF-8644 bis SFF-8088, 4 m	00YE306	
	Kabel, externes Mini-SAS, 6 Gb/s, SFF-8644 bis SFF-8088, 6 m	00YE307	
	Kabel, externes Mini-SAS, 6 Gb/s, SFF-8088 bis SFF-8088, 1 m	00YE299	
	Kabel, externes Mini-SAS, 6 Gb/s, SFF-8088 bis SFF-8088, 2 m	00YE300	
	Kabel, externes Mini-SAS, 6 Gb/s, SFF-8088 bis SFF-8088, 4 m	00YE301	
	Kabel, externes Mini-SAS, 6 Gb/s, SFF-8088 bis SFF-8088, 6 m	00YE302	
	Kabel, externer USB 3.0, 3 m	00MW395	
	Kabel, Flashstromversorgungsmodul	46C9793	
	GPU-Netzkabel	00KC964	
	Kabel, Cat5e-Kabel, grün, 0,6 m	40K8976	
	Kabel, Cat5e-Kabel, grün, 1,5 m	40K8977	
	Kabel, Cat5e-Kabel, grün, 3 m	40K8978	
	Kabel, Cat5e-Kabel, grün, 10 m	40K8979	
	Kabel, Cat5e-Kabel, grün, 25 m	40K8980	
	Kabel, Festplattenlaufwerk, Mini-SAS, 730 mm	00KC952	
	Kabel, Festplattenlaufwerk, Mini-SAS, 570 mm	00KC953	
	Kabel, Festplattenlaufwerk, Mini-SAS, 570 mm, runder Winkel	00KC954	
	Kabel, Intel OPA 100-Serie, passiv, Kupfer, QSFP28, 0,5 m	00WE033	
	Kabel, Intel OPA, passiv, Kupfer, QSFP28, 0,75 m	00WE037	
	Kabel, Intel OPA 100-Serie, passiv, Kupfer, QSFP28, 1 m	00WE041	
	Kabel, Intel OPA 100-Serie, passiv, Kupfer, QSFP28, 1,25 m	00WE045	
	Kabel, Intel OPA 100-Serie, passiv, Kupfer, QSFP28, 1,5 m	00WE049	
	Kabel, Intel OPA 100-Serie, passiv, Kupfer, QSFP28, 2 m	00WE053	
	Kabel, Intel OPA 100-Serie, passiv, Kupfer, QSFP28, 3 m	00WE057	
	Kabel, Intel OPA 100-Serie, aktiv, optisch, QSFP28, 5 m	00WE061	
	Kabel, Intel OPA 100-Serie, aktiv, optisch, QSFP28, 10 m	00WE065	
	Kabel, Intel OPA 100-Serie, aktiv, optisch, QSFP28, 15 m	00WE069	
	Kabel, Intel OPA 100-Serie, aktiv, optisch, QSFP28, 20 m	00WE073	
	Kabel, LCD-Systeminformationsanzeige	00MU415	
	Kabel, optisches QSFP28-Kabel Mellanox EDR IB, 3 m	00MP565	
	Kabel, optisches QSFP28-Kabel Mellanox EDR IB, 5 m	00MP542	
	Kabel, optisches QSFP28-Kabel Mellanox EDR IB, 10 m	00MP546	
	Kabel, optisches QSFP28-Kabel Mellanox EDR IB, 15 m	00MP550	

Index	Beschreibung	CRU-Teilenummer (Stufe 1)	CRU-Teilenummer (Stufe 2)
	Kabel, optisches QSFP28-Kabel Mellanox EDR IB, 20 m	00MP554	
	Kabel, optisches QSFP28-Kabel Mellanox EDR IB, 30 m	00MP558	
	Kabel, optisches QSFP28-Kabel Mellanox EDR IB, 50 m	00MP568	
	Kabel, passives QSFP28-IB-Kupferkabel Mellanox EDR IB, 0,5 m	00MP518	
	Kabel, passives QSFP28-IB-Kupferkabel Mellanox EDR IB, 1 m	00MP526	
	Kabel, passives QSFP28-IB-Kupferkabel Mellanox EDR IB, 1,5 m	00MP534	
	Kabel, passives QSFP28-IB-Kupferkabel Mellanox EDR IB, 2 m	00MP538	
	Kabel, passives QSFP28-IB-Kupferkabel Mellanox EDR IB, 3 m	00MP562	
	Kabel, passives FDR14-InfiniBand-Kupferkabel Mellanox QSFP IB, 2 m	46W0585	
	Kabel, Mini-SAS, 6 m	44X3322	
	Kabel, Mini-SAS-HD	00YL487	
	Kabel, Mini-SAS HD, 570 mm	00YL819	
	Kabel, NVMe-Kabel	00YL486	
	Kabel, optisches Laufwerk, 480 mm	00KC958	
	Kabel, passives DAC-SFP+ Kabel, 1,5 m	00AY762	
	Kabel, Netzkabel	00KC957	
	Kabel, Netzkabel, 10 A/100-250 V, 2,8 m	39M5377	
	Kabel, Netzkabel, 13 A/125-10 A/250 V, 2,8 m	39M5509	
	Kabel, Netzkabel, Rückwandplatine für Festplattenlaufwerk an der Rückseite	00KC966	
	Kabel, Netz- und Konfigurationskabel, Rückwandplatine für zehn 2,5-Zoll-Laufwerke	00YL485	
	Kabel, Netz- und Konfigurationskabel, Rückwandplatine für 4 x 2,5 Zoll	00KC960	
	Kabel, SAS, 1 m	39R6530	
	Kabel, SAS, 3 m	39R6532	
	Kabel, USB-Konvertierung	39M2909	
	Kabel, Video	00KC963	
	Kabel, Video, 2,5-Zoll-Modell	00KG408	
	Kabel, Cat5e-Kabel, gelb, 0,6 m	40K8971	
	Kabel, Cat5e-Kabel, gelb, 1,5 m	40K8972	
	Kabel, Cat5e-Kabel, gelb, 3 m	40K8973	
	Kabel, Cat5e-Kabel, gelb, 10 m	40K8974	
	Kabel, Cat5e-Kabel, gelb, 25 m	40K8975	
	Gehäuse, PCIe-Adapter 3	00KF691	

Index	Beschreibung	CRU-Teilenummer (Stufe 1)	CRU-Teilenummer (Stufe 2)
	Gehäuse, acht 2,5-Zoll-Gehäuse an der Vorderseite	01PE008	
	CMA-Bausatz, 1U	00KA595	
	COM-Anschluss, Halterung	00KC965	
	DPI Universal 7 C13 PDU	39Y8914	
	Vordere USB-Baugruppe, Modell mit vier 3,5-Zoll-Festplattenlaufwerken	00MV385	
	Vordere USB-Baugruppe, Modell mit zehn 2,5-Zoll-Festplattenlaufwerken	01GT831	
	Tastatur, USB, US-Englisch 103P	00AL883	
	Tastatur, USB, US-Englisch 103P, mit Zeigereinheit	00MW364	
	Bausatz mit verschiedenen Teilen	00KF685	
	Maus, USB, Optical Wheel, schwarz	00MW370	
	NVMe-Adapter	47C8304	
	Bedienerinformationsanzeige, 2,5-Zoll-Festplattenlaufwerksmodelle	00KF673	
	Bedienerinformationsanzeige, 3,5-Zoll-Festplattenlaufwerksmodelle	00KC940	
	SD-Flashspeicherkarte	00ML701	
	SD-Medienadapter	00YK624	
	Flash-Modul für die Stromversorgung für die ServeRAID M5100/M5200-Serie	00JY023	
	ServeRAID-M1215-SAS/SATA-Controller	46C9115	
	ServeRAID-M5200-Upgrade, 2 GB Flash/RAID 5	44W3394	
	ServeRAID M5210-SAS/SATA-Controller	46C9111	
	ServeRAID-M5225 2 GB SAS/SATA-Controller	00AE939	
	ServeRAID-M5200-Series, 1 GB-Cache/RAID-5-Upgrade	47C8657	
	ServeRAID-M5200-Series, 1 GB Flash/RAID-5-Upgrade	47C8661	
	ServeRAID M5200-Series, 2 GB Flash/RAID-5-Upgrade	47C8665	
	ServeRAID-M5200-Series, 4 GB Flash/RAID-5-Upgrade	47C8669	
	Serviceetikett	00YJ764	
	Schiene	00MV990	
	Flache Schiene	00KA592	
	Schienenersatz, universell, Gen-II	00KA593	
	Bandlaufwerk, RDX 3.0, extern	00MW718	
	Transceiver, Brocade 10Gb SFP+ SR Optical Transceiver	46C9297	
	Transceiver, QLogic 10Gb SFP+ SR Optical Transceiver	42C1816	

Index	Beschreibung	CRU-Teilenummer (Stufe 1)	CRU-Teilenummer (Stufe 2)
	Transceiver, QSFP+ 40GBASE-SR4 Transceiver	49Y7928	
	UM KVM Module VGA+SD Dual RJ45	00AK143	
	USB-Memory-Key, 4 G	00WH143	
	USB-Memory-Key, 32 GB, Enterprise Value	00ML201	
	USB-Flashspeicher-Memory-Key, 2 GB	42D0545	
	ThinkAgile-Platine		01PE217

Verbrauchsmaterial (separat erworbene Teile) fällt nicht unter den Freiwilligen Lenovo Herstellerservice. Die folgenden Verbrauchsmaterialien können im Einzelhandel bei den Vertragshändlern von Lenovo bezogen werden.

Index	Beschreibung	Teilenummer
17	Datenträgergehäuse, Modelle mit vier 3,5-Zoll-Festplattenlaufwerken	00YJ763
21	Frontblende, Modell mit zehn 2,5-Zoll-Festplattenlaufwerken	00YJ762
36	Abdeckblende der Batteriehalterung	00YJ758
36	Akkualterung	00KF677
36	Abdeckblende für 2,5-Zoll-Festplattenlaufwerk	00FW856
36	Abdeckblende für 2,5-Zoll-Festplattenlaufwerk, 1x2	00KF683
36	ODD-Abdeckblende	00KF416
38	Abdeckblende, Lüfter	00MV380
	Alkoholgetränkte Tücher	59P4739
	Halterung, linke EIA	01GT861
	Halterung, linke EIA	01GV221
	Halterung, linke EIA	01GV224
	Halterung, linke EIA, OEM	00MU505
	Halterung, rechte EIA	01GT862
	Halterung, rechte EIA	01GV222
	Halterung, rechte EIA	01GV225
	Halterung, rechte EIA, OEM	00MU506
	Kabelträger	00YK495
	Gehäuse	01GV223
	Abdeckung, USB an der Rückseite	00YJ757
	Obere Abdeckung	00KF667
	Werkzeug zum Installieren/Entfernen der CPU	00YJ766

Index	Beschreibung	Teilenummer
	Friction Rail	00MV390
	Bausatz für kurze Laufschiene zur Installation ohne Werkzeug	00YK494
	Wärmeleitpaste	41Y9292
	M3x5-Schraube	42C3933

Strukturteile

Für Strukturteile gilt die Lenovo Gewährleistung nicht. Die folgenden Strukturteile können im Shop auf der Website erworben werden.

Tabelle 24. Strukturteile, Typ 8869

Index	Beschreibung	Teilenummer
1	Obere Abdeckung	00KF667
2	Netzteilabdeckblende	94Y7610
12	Gehäuse, vier 3,5-Zoll-Festplattenlaufwerke	00KF662
12	Gehäuse, acht 2,5-Zoll-Festplattenlaufwerke	00KF663
12	Gehäuse, zehn 2,5-Zoll-Festplattenlaufwerke	00KF664
21	Datenträgergehäuse, zehn 2,5-Zoll-Festplattenlaufwerke	00KF678
22	Abdeckblende, DVD-Laufwerk	00KF416
24	Abdeckblende, 3,5-Zoll-Hot-Swap-Festplattenlaufwerk	69Y5364
24	Abdeckblende, 3,5-Zoll-Simple-Swap-Festplattenlaufwerk	69Y5368
29	Abdeckblende, 2,5-Zoll-Festplattenlaufwerkposition	00FW856
35	Akkualterung	00KF677
	Abdeckblende für 2,5 Zoll-Festplattenlaufwerkpositionen	00KF683
	Halterung, MLA2 für Broadcom NetXtreme II ML2-10GbBaseT mit zwei Anschlüssen	00KF696
	Halterung, ML2 für Intel ML2 X540 ML2 10GbBaseT-Adapter mit zwei Anschlüssen	00KF697
	Halterung, ML2 für Emulex VFA5 ML2 10GbE-SFP+-Adapter mit zwei Anschlüssen	00KF698
	Halterung, MLA2 für Broadcom NetXtreme II ML2-10GbE SFP+ mit zwei Anschlüssen	00KF699
	Halterung, ML2 für Intel I350-T4 ML2 GbE-Adapter mit vier Anschlüssen	00KG300
	Halterung, vier 2,5-Zoll-Rückwandplatinen	00KF692
	Halterung, zehn 2,5-Zoll-Rückwandplatinen	00KF693
	Halterung, zehn 2,5-Zoll-Rückwandplatinen	00YK458
	G4-Schienebausatz	00KA592
	Sicherheitsfrontblende	00KF695

Gehen Sie wie folgt vor, um ein Strukturteil zu bestellen:

1. Rufen Sie <http://www.ibm.com> auf.
2. Wählen Sie im Menü **Products (Produkte)** die Option **Upgrades, accessories & parts (Upgrades, Zubehör & Teile)** aus.
3. Klicken Sie auf **Obtain maintenance parts (Wartungszubehör beziehen)**. Befolgen Sie anschließend die Anweisungen zum Bestellen des Teils im Einzelhandel.

Anmerkung: Die Lenovo Website wird in regelmäßigen Abständen überarbeitet. Die notwendige Vorgehensweise kann leicht von der in diesem Dokument beschriebenen Vorgehensweise abweichen.

Wenn Sie bei der Bestellung Hilfe benötigen, rufen Sie die gebührenfreie Nummer an, die Sie auf der Einzelhandelsseite finden, oder wenden Sie sich an den Lenovo Ansprechpartner vor Ort.

Netzkabel

Zu Ihrer Sicherheit wird Ihnen ein Netzkabel mit geerdetem Anschlussstecker zur Verwendung mit diesem Produkt zur Verfügung gestellt. Verwenden Sie Netzkabel und Netzstecker immer in Verbindung mit einer ordnungsgemäß geerdeten Steckdose, um eine Gefährdung durch Stromschlag zu vermeiden.

In den Vereinigten Staaten und Kanada verwendete Netzkabel für dieses Produkt sind von anerkannten Testlabors (Underwriter's Laboratories (UL) in den USA und Canadian Standards Association (CSA) in Kanada) registriert und geprüft.

Für Einheiten, die mit 115 Volt betrieben werden sollen, gilt: Verwenden Sie ein von UL registriertes und von CSA geprüftes Kabelset, das aus einem höchstens 5 Meter langen Kabel des Typs SVT oder SJT mit drei Adern mit 18 AWG (bei einer Systemeingangsleistung unter 10 A) oder 16 AWG (über 10 A) sowie einem geerdeten 15 A und 125 V Stecker mit parallelen Steckerklängen (Parallel Blade) besteht.

Für Einheiten mit 230-Volt-Betrieb (Nutzung in den Vereinigten Staaten): Verwenden Sie ein von UL registriertes und von CSA geprüftes Kabelset, das aus einem höchstens 5 Meter langen Kabel des Typs SVT oder SJT mit drei 1,0-mm²-Adern (bzw. 18-AWG-Adern) (mindestens 1,0 mm² bzw. mindestens 18 AWG) sowie einem geerdeten 15 A und 250 V Stecker mit waagerechten Steckerklängen (Tandem Blade) besteht.

Für Einheiten mit 230-Volt-Betrieb (außerhalb der Vereinigten Staaten): Verwenden Sie ein Kabelset mit geerdetem Netzanschlussstecker. Das Kabelset sollte über die jeweiligen Sicherheitsgenehmigungen des Landes verfügen, in dem das Gerät installiert wird.

Netzkabel für bestimmte Länder oder Regionen sind üblicherweise nur in diesen Ländern und Regionen erhältlich.

Teilenummer des Netzkabels	Verwendung in folgenden Ländern und Regionen
39M5206	China
39M5102	Australien, Fidschi, Kiribati, Nauru, Neuseeland, Papua-Neuguinea

Teilenummer des Netzkabels	Verwendung in folgenden Ländern und Regionen
39M5123	Afghanistan, Ägypten, Albanien, Algerien, Andorra, Angola, Äquatorialguinea, Armenien, Aserbaidzhan, Äthiopien, Belgien, Benin, Bosnien-Herzegowina, Bulgarien, Burkina Faso, Burundi, Dahomey, Deutschland, Dschibuti, Elfenbeinküste, Eritrea, Estland, Finnland, Frankreich, Französisch-Guyana, Französisch-Polynesien, Griechenland, Guadeloupe, Guinea, Guinea-Bissau, Indonesien, Iran, Island, Jugoslawien (Föderative Republik), Kambodscha, Kamerun, Kap Verde, Kasachstan, Kirgisien, Komoren, Kongo (Demokratische Republik), Kongo (Republik), Kroatien (Republik), Laos (Volksrepublik), Lettland, Libanon, Litauen, Luxemburg, Madagaskar, Mali, Marokko, Martinique, Mauretanien, Mauritius, Mayotte, Mazedonien (ehemalige jugoslawische Republik), Moldawien (Republik), Monaco, Mongolei, Mosambik, Neukaledonien, Niederlande, Niger, Norwegen, Obervolta, Österreich, Polen, Portugal, Republik Syrien, Réunion, Ruanda, Rumänien, Russische Föderation, Sao Tome und Principe, Saudi-Arabien, Schweden, Senegal, Serbien, Slowakei, Slowenien (Republik), Somalia, Spanien, Suriname, Tadschikistan, Tahiti, Togo, Tschad, Tschechische Republik, Tunesien, Türkei, Turkmenistan, Ukraine, Ungarn, Usbekistan, Vanuatu, Vietnam, Wallis und Futuna, Weißrussland, Zaire, Zentralafrikanische Republik
39M5130	Dänemark
39M5144	Bangladesch, Lesotho, Macau, Malediven, Namibia, Nepal, Pakistan, Samoa, Südafrika, Sri Lanka, Swasiland, Uganda
39M5151	Abu Dhabi, Bahrain, Botswana, Brunei Darussalam, China (Sonderverwaltungsregion Hongkong), Dominica, Gambia, Ghana, Grenada, Irak, Irland, Jemen, Jordanien, Kanalinseln, Katar, Kenia, Kuwait, Liberia, Malawi, Malaysia, Malta, Myanmar (Burma), Nigeria, Oman, Polynesien, Saint Kitts und Nevis, Saint Lucia, Sambia, Seychellen, Sierra Leone, Simbabwe, Singapur, Sudan, Tansania (Vereinigte Republik), Trinidad und Tobago, Vereinigte Arabische Emirate (Dubai), Vereinigtes Königreich, Vincent und Grenadinen, Zypern
39M5158	Liechtenstein, Schweiz
39M5165	Chile, Italien, Libyen
39M5172	Israel
39M5095	220 bis 240 V Antigua und Barbuda, Aruba, Bahamas, Barbados, Belize, Bermuda, Bolivien, Caicosinseln, Costa Rica, Dominikanische Republik, Ecuador, El Salvador, Guam, Guatemala, Haiti, Honduras, Jamaika, Kaimaninseln, Kanada, Kolumbien, Kuba, Mexiko, Mikronesien (Föderierte Staaten), Nicaragua, Niederländische Antillen, Panama, Peru, Philippinen, Saudi-Arabien, Taiwan, Thailand, USA, Venezuela
39M5081	110 bis 120 V Antigua und Barbuda, Aruba, Bahamas, Barbados, Belize, Bermuda, Bolivien, Caicosinseln, Costa Rica, Dominikanische Republik, Ecuador, El Salvador, Guam, Guatemala, Haiti, Honduras, Jamaika, Kaimaninseln, Kanada, Kolumbien, Kuba, Mexiko, Mikronesien (Föderierte Staaten), Nicaragua, Niederländische Antillen, Panama, Peru, Philippinen, Saudi-Arabien, Taiwan, Thailand, USA, Venezuela
39M5219	Korea (Demokratische Volksrepublik), Korea (Republik)
39M5199	Japan
39M5068	Argentinien, Paraguay, Uruguay
39M5226	Indien
39M5240	Brasilien

Kapitel 5. Komponenten entfernen und austauschen

Es gibt vier Arten von austauschbaren Komponenten.

- **Strukturteile:** Für den Erwerb und den Austausch von Strukturteilen (Komponenten wie dem Gehäuse, der oberen Abdeckung und der Frontblende) ist der Kunde selbst verantwortlich. Wenn Lenovo eine Strukturkomponente auf Ihre Anforderung bezieht oder installiert, wird Ihnen dies entsprechend in Rechnung gestellt.
- **Verbrauchsmaterial:** Für den Erwerb und Austausch von Verbrauchsmaterial ist der Kunde verantwortlich. Wenn auf Anfrage des Kunden hin von Lenovo Verbrauchsmaterial erworben oder installiert wird, wird dem Kunden dieser Service in Rechnung gestellt.
- **CRU (Customer Replaceable Unit, durch den Kunden austauschbare Funktionseinheit) der Stufe 1:** Für das Ersetzen von CRUs der Stufe 1 ist der Kunde verantwortlich. Wird eine CRU der Stufe 1 auf Anforderung des Kunden von Lenovo installiert, wird die Installation dem Kunden in Rechnung gestellt.
- **CRUs der Stufe 2:** Eine CRU der Stufe 2 können Sie entweder selbst installieren oder von Lenovo im Rahmen des für den Server geltenden Gewährleistungsservice ohne Zusatzkosten installieren lassen.

Mithilfe von [Kapitel 4 „Teilleiste, Lenovo System x3550 M5 Typ 8869“ auf Seite 107](#) können Sie feststellen, ob es sich bei einer Komponente um ein Strukturteil, Verbrauchsmaterial oder eine CRU der Stufe 1 oder 2 handelt.

Informationen zu den Bedingungen des Herstellerservice finden Sie im Dokument *Informationen zu Sicherheit, Support und Garantie*, das mit dem Server geliefert wird.

Weitere Informationen zum Anfordern von Service und Unterstützung finden Sie in [Anhang D „Hilfe und technische Unterstützung anfordern“ auf Seite 985](#).

Zusatzeinrichtungen installieren

Dieser Abschnitt enthält detaillierte Anweisungen zur Installation von Hardwarezusatzeinrichtungen im Server.

Business Partner müssen neben den in diesem Kapitel enthaltenen Anweisungen zum Installieren von Hardwarezusatzeinrichtungen, zur Aktualisierung der Firmware und der Einheitentreiber sowie zum Abschließen der Installation auch die im Abschnitt [„Anweisungen für Business Partner“ auf Seite 135](#) beschriebenen Schritte durchführen.

Wichtig: Beachten Sie die folgenden Vorsichtsmaßnahmen, um sicherzustellen, dass die Einheiten, die Sie installieren, ordnungsgemäß funktionieren und keine Probleme verursachen:

1. Stellen Sie sicher, dass der Server und die installierten Firmwareversionen die Einheiten, die Sie installieren möchten, unterstützen. Aktualisieren Sie bei Bedarf UEFI- und IMM-Firmware und andere Firmware, die auf der Systemplatine gespeichert ist. Informationen zur Speicherposition von Firmware im Server finden Sie im Abschnitt [„Firmware aktualisieren“ auf Seite 35](#). Eine Liste der unterstützten Zusatzeinrichtungen für den Server finden Sie unter der Adresse <http://www.lenovo.com/serverproven/>.
2. Verwenden Sie die Best Practices, um aktuelle Firmware- und Einheitentreiberaktualisierungen für den Server und für Zusatzeinrichtungen anzuwenden. Einen Link zum Herunterladen des Dokuments „System x Firmware Update Best Practices“ finden Sie unter www.ibm.com/support/entry/portal/docdisplay?indocid=MIGR-5082923&brandind=5000008. Weitere Hinweise und Tipps finden Sie auf folgenden Websites:

- Support-Website: <http://www.lenovo.com/support>
 - System x-Konfigurationstools: [http://shop.lenovo.com/us/en/systems/server-library/#comboFilters\[category\]=.Tools](http://shop.lenovo.com/us/en/systems/server-library/#comboFilters[category]=.Tools)
3. Stellen Sie vor der Installation von Hardwarezusatzeinrichtungen sicher, dass der Server ordnungsgemäß funktioniert. Starten Sie den Server und stellen Sie sicher, dass das Betriebssystem gestartet wird, wenn ein Betriebssystem installiert ist. Ist kein Betriebssystem installiert, stellen Sie sicher, dass ein Fehlercode 19990305 angezeigt wird, der angibt, dass kein Betriebssystem gefunden wurde, der Server aber ansonsten ordnungsgemäß funktioniert. Funktioniert der Server nicht ordnungsgemäß, finden Sie im Abschnitt **„DSA-Preboot-Diagnoseprogramme ausführen“** auf Seite 73 Informationen zum Ausführen von Diagnosefunktionen.
 4. Befolgen Sie die Installationsverfahren in diesem Kapitel und verwenden Sie die richtigen Werkzeuge. Nicht ordnungsgemäß installierte Einheiten können aufgrund von beschädigten Stiften in Stecksockeln oder Anschlüssen, losen Kabeln oder Komponenten einen Systemausfall verursachen.

Installationsrichtlinien

Nutzen Sie diese Informationen für die Installation.

Achtung: Elektrostatische Ladung, die sich bei eingeschaltetem Server gegenüber internen Serverkomponenten entlädt, kann das System zum Anhalten veranlassen, wodurch es zu Datenverlust kommen kann. Um dies zu verhindern, sollten Sie immer ein Antistatikarmband oder ein anderes Erdungssystem verwenden, wenn Sie eine Hot-Swap-Einheit entfernen oder installieren.

Lesen Sie die folgenden Informationen, bevor Sie Zusatzeinrichtungen installieren:

- Lesen Sie die Sicherheitsinformationen im Abschnitt **„Sicherheit“** auf Seite v, die Richtlinien im Abschnitt **„Bei eingeschalteter Stromversorgung im Server arbeiten“** auf Seite 134 sowie den Abschnitt **„Umgang mit aufladungsempfindlichen Einheiten“** auf Seite 134. Diese Informationen helfen Ihnen, sicher mit dem Server und den Zusatzeinrichtungen zu arbeiten.
- Stellen Sie sicher, dass die Einheiten, die Sie installieren möchten, unterstützt werden. Eine Liste der unterstützten Zusatzeinrichtungen für den Server finden Sie unter der Adresse <http://www.lenovo.com/serverproven/>.
- Wenn Sie Ihren neuen Server installieren, laden Sie die aktuellen Firmwareaktualisierungen herunter und installieren Sie sie. Durch diesen Schritt stellen Sie sicher, dass alle bekannten Probleme behoben werden und dass der Server bei höchster Leistung betrieben werden kann. Einen Link zum Herunterladen von Firmwareaktualisierungen für den Server finden Sie unter der Adresse <https://datacentersupport.lenovo.com>.

Wichtig: Für einige Clusterlösungen sind bestimmte Codeversionen oder koordinierte Code-Aktualisierungen erforderlich. Wenn die Einheit Teil einer Clusterlösung ist, stellen Sie sicher, dass die aktuelle Codeversion für die Clusterlösung unterstützt wird, bevor Sie den Code aktualisieren.

Weitere Informationen zu den Tools zum Aktualisieren, Verwalten und Implementieren von Firmware finden Sie bei Lenovo XClarity Essentials unter <http://sysmgmt.lenovofiles.com/help/index.jsp>.

- Stellen Sie vor dem Installieren von Hardwarezusatzeinrichtungen sicher, dass der Server ordnungsgemäß funktioniert. Starten Sie den Server und vergewissern Sie sich, dass das Betriebssystem gestartet wird, wenn ein solches installiert ist, oder dass der Fehlercode 19990305 angezeigt wird, durch den angegeben wird, dass kein Betriebssystem gefunden wurde, der Server aber ordnungsgemäß funktioniert. Funktioniert der Server nicht ordnungsgemäß, finden Sie im Abschnitt **„DSA-Preboot-Diagnoseprogramme ausführen“** auf Seite 73 Informationen zum Ausführen von Diagnosefunktionen.
- Achten Sie in Ihrem Arbeitsbereich auf Ordnung. Bewahren Sie Abdeckungen und andere Teile, die entfernt wurden, an einem sicheren Ort auf.
- Heben Sie keine Gegenstände an, die zu schwer sein könnten. Wenn Sie einen schweren Gegenstand anheben müssen, beachten Sie die folgenden Vorsichtsmaßnahmen:

- Sorgen Sie für einen sicheren Stand.
- Vermeiden Sie eine einseitige körperliche Belastung.
- Heben Sie den Gegenstand langsam hoch. Vermeiden Sie beim Anheben des Gegenstands ruckartige Bewegungen oder Drehbewegungen.
- Heben Sie den Gegenstand, indem Sie sich mit den Beinmuskeln aufrichten bzw. nach oben drücken; dadurch verringert sich die Muskelspannung im Rücken.
- Stellen Sie sicher, dass genügend ordnungsgemäß geerdete Schutzkontaktsteckdosen für den Server, den Bildschirm und die anderen Einheiten vorhanden sind.
- Erstellen Sie eine Sicherungskopie aller wichtigen Daten, bevor Sie Änderungen an den Laufwerken vornehmen.
- Halten Sie einen kleinen Schlitzschraubendreher, einen kleinen Kreuzschlitzschraubendreher und einen T8-Torx-Schraubendreher bereit.
- Damit die Fehleranzeigen auf der Systemplatine und auf den internen Komponenten angezeigt werden können, muss der Server an eine Stromquelle angeschlossen sein.
- Zum Installieren oder Ersetzen von Hot-Swap-Netzteilen, Hot-Swap-Lüftern oder Hot-Plug-USB-Einheiten müssen Sie den Server nicht ausschalten. Sie müssen den Server jedoch ausschalten, bevor Sie Adapterkabel entfernen oder installieren, und Sie müssen den Server von der Stromquelle trennen, bevor Sie eine Adapterkarte entfernen oder installieren.
- Bei blauen Stellen an einer Komponente handelt es sich um Kontaktpunkte, an denen Sie die Komponente greifen können, um sie aus dem Server zu entfernen oder im Server zu installieren, um eine Verriegelung zu öffnen oder zu schließen, usw.
- Eine orange gekennzeichnete Komponente oder ein orangefarbenes Etikett auf oder in der Nähe einer Komponente weisen darauf hin, dass die Komponente Hot-Swap-fähig ist. Dies bedeutet, dass Sie die Komponente entfernen bzw. installieren können, während der Server in Betrieb ist, sofern Server und Betriebssystem die Hot-Swap-Funktion unterstützen. (Orangefarbene Markierungen kennzeichnen zudem die Berührungspunkte auf Hot-Swap-fähigen Komponenten.) Lesen Sie die Anweisungen zum Entfernen und Installieren von Hot-Swap-Komponenten, um Informationen zu weiteren Maßnahmen zu erhalten, die Sie möglicherweise ergreifen müssen, bevor Sie die Komponente entfernen oder installieren können.
- Installieren Sie nach Beendigung der Arbeiten am Server alle Sicherheitsabdeckungen und Verkleidungen, schließen Sie die Erdungskabel wieder an und befestigen Sie alle Warnhinweise und Schilder.

Richtlinien zur Systemzuverlässigkeit

Stellen Sie sicher, dass die folgenden Voraussetzungen für eine ausreichende Systemkühlung und einen zuverlässigen Systembetrieb erfüllt sind.

- In bzw. an jeder Laufwerkposition ist ein Laufwerk oder eine Abdeckblende sowie eine EMV-Abschirmung (elektromagnetische Verträglichkeit) installiert.
- In jeder Netzteilposition ist ein Netzteil oder ein Abdeckelement installiert.
- Wenn der Server über eine redundante Stromversorgung verfügt, ist in jeder Netzteilposition ein Netzteil installiert.
- Um den Server herum ist genügend Platz frei, damit das Kühlungssystem des Servers ordnungsgemäß funktioniert. Lassen Sie etwa 5 cm an der Vorder- und an der Rückseite des Servers frei. Stellen Sie keine Gegenstände vor die Lüfter. Damit eine ordnungsgemäße Kühlung und Luftzirkulation sichergestellt sind, bringen Sie vor dem Einschalten des Servers die Abdeckung wieder an. Wenn der Server über einen längeren Zeitraum (mehr als 30 Minuten) ohne die Serverabdeckung betrieben wird, könnte dies zu Schäden an Serverkomponenten führen.
- Sie haben die Anweisungen zur Verkabelung der Zusatzadapter befolgt.
- Sie haben einen fehlerhaften Lüfter ersetzt, sobald Sie den alten entfernen.

- Sie haben ein Hot-Swap-Laufwerk innerhalb von 2 Minuten nach dessen Entfernung durch ein anderes Laufwerk ersetzt.
- Sie haben ein fehlerhaftes Hot-Swap-Netzteil innerhalb von 2 Minuten nach dem Entfernen ersetzt.
- Betreiben Sie den Server nicht ohne installierte Luftführungen. Wenn der Server ohne die Luftführungen betrieben wird, kann dies zu einer Überhitzung des Mikroprozessors führen.
- Der Mikroprozessorstecksockel 2 enthält immer entweder eine Stecksockelabdeckung oder einen Mikroprozessor und einen Kühlkörper.
- Sie haben Lüfter 6 und 8 installiert, als Sie den zweiten Mikroprozessor installiert haben.

Bei eingeschalteter Stromversorgung im Server arbeiten

Verwenden Sie diese Informationen bei Arbeiten innerhalb des Servers bei eingeschalteter Stromversorgung.

Achtung: Wenn interne Serverkomponenten bei eingeschaltetem Server elektrostatisch geladen werden, wird der Server möglicherweise gestoppt und es kann zu Datenverlust kommen. Verwenden Sie zur Vermeidung dieses Problems immer ein Antistatikarmband oder ein anderes Erdungssystem, wenn Sie bei eingeschaltetem Server im Inneren des Servers arbeiten.

Möglicherweise müssen Sie den Server bei entfernter Abdeckung eingeschaltet lassen, um die Anzeigen im Diagnosefeld „Light Path Diagnostics“ zu überprüfen oder Hot-Swap-Komponenten zu ersetzen. Folgen Sie diesen Richtlinien, wenn Sie bei eingeschaltetem Server Arbeiten im Server vornehmen müssen:

- Vermeiden Sie das Tragen von weiten Kleidungsstücken an den Unterarmen. Knöpfen Sie langärmelige Hemden zu, bevor Sie im Inneren des Servers arbeiten. Tragen Sie bei Arbeiten im Inneren des Servers keine Manschettenknöpfe.
- Achten Sie darauf, dass sich Ihre Krawatte oder Ihr Schal nicht im Server verfängt.
- Entfernen Sie Schmuck, wie z. B. Armbänder, Halsketten, Ringe und lose Armbanduhren.
- Nehmen Sie gegebenenfalls Gegenstände aus den Hemdtaschen, wie z. B. Stifte, die in den Server fallen könnten, während Sie sich über den Server beugen.
- Achten Sie darauf, dass keine Metallobjekte, wie z. B. Büroklammern, Haarklammern oder Schrauben, in den Server fallen.

Umgang mit aufladungsempfindlichen Einheiten

Verwenden Sie diese Informationen für den Umgang mit elektrostatisch empfindlichen Bauteilen.

Achtung: Eine statische Aufladung kann den Server und andere elektronische Einheiten beschädigen. Um eine Beschädigung zu vermeiden, bewahren Sie elektrostatisch empfindliche Bauteile bis zur Installation in ihren antistatischen Schutzhüllen auf.

Beachten Sie die folgenden Vorsichtsmaßnahmen, um eine mögliche Beschädigung durch elektrostatische Entladung zu reduzieren:

- Bewegen Sie sich so wenig wie möglich. Durch Bewegung kann statische Aufladung aufgebaut werden.
- Die Verwendung eines Erdungssystems wird empfohlen. Tragen Sie z. B., wenn vorhanden, ein Antistatikarmband. Wenn Sie am eingeschalteten Server arbeiten, sollten Sie immer ein Antistatikarmband oder ein anderes Erdungssystem verwenden.
- Achten Sie auf eine vorsichtige Handhabung der Einheit. Halten Sie die Einheit nur am Rand oder am Rahmen fest.
- Berühren Sie keine Lötverbindungen, Kontaktstifte oder offen liegende Schaltlogik.
- Lassen Sie die Einheit nicht an einer Stelle liegen, an der andere Personen auf sie zugreifen und sie beschädigen können.

- Berühren Sie mindestens zwei Sekunden lang mit der in der antistatischen Schutzhülle enthaltenen Einheit eine nicht lackierte Metalloberfläche an der Außenseite des Servers. Dadurch wird statische Aufladung von der Schutzhülle und von Ihnen abgeleitet.
- Nehmen Sie die Einheit aus der Schutzhülle und installieren Sie sie direkt im Server, ohne sie vorher abzusetzen. Wenn Sie die Einheit ablegen müssen, legen Sie sie in die antistatische Schutzhülle zurück. Legen Sie die Einheit nicht auf die Serverabdeckung oder auf eine Metalloberfläche.
- Gehen Sie mit den Einheiten während der Heizperiode besonders vorsichtig um. Die Luftfeuchtigkeit ist in geheizten Räumen geringer und die elektrostatische Ladung entsprechend höher.

Serverkonfiguration aktualisieren

Wenn Sie den Server nach dem Hinzufügen oder Entfernen einer Einheit zum ersten Mal einschalten, werden Sie möglicherweise mit einer entsprechenden Nachricht über die geänderte Konfiguration informiert. Setup Utility startet automatisch, sodass Sie die neuen Konfigurationseinstellungen speichern können.

Bei einigen Zusatzeinrichtungen müssen Sie Einheitentreiber installieren. Informationen zur Installation von Einheitentreibern finden Sie in der Dokumentation zu der entsprechenden Einheit.

Falls der Server über einen optionalen RAID-Adapter verfügt und Sie ein Festplattenlaufwerk installiert oder entfernt haben, finden Sie Informationen zur Neukonfiguration der Platteneinheiten in der Dokumentation zum RAID-Adapter.

Weitere Informationen zur Konfiguration des integrierten Gigabit-Ethernet-Controllers finden Sie im Abschnitt „Ethernet-Controller konfigurieren“ auf Seite 49.

Anweisungen für Business Partner

Dieser Abschnitt enthält Anweisungen für Business Partner.

1. Nachdem Sie sich vergewissert haben, dass der Server ordnungsgemäß startet und die neu installierten Einheiten erkennt und dass keine Fehleranzeigen leuchten, führen Sie den DSA-Belastungstest (DSA – Dynamic System Analysis) aus. Informationen zur Verwendung von DSA finden Sie im Abschnitt „Dynamic System Analysis“ auf Seite 72.
2. Fahren Sie den Server mehrfach herunter und starten Sie ihn anschließend erneut, um sicherzustellen, dass der Server ordnungsgemäß konfiguriert ist und ordnungsgemäß mit den neu installierten Einheiten funktioniert.
3. Speichern Sie das DSA-Protokoll als Datei und senden Sie es an Lenovo. Informationen zum Übertragen von Daten und Protokollen finden Sie im Abschnitt „Vorgehensweise zum Senden von DSA-Daten“ auf Seite 986.
4. Zur Rücksendung des Servers verpacken Sie diesen in der unbeschädigten Originalverpackung und beachten das Lenovo Versandverfahren.

Informationen zur Unterstützung für Business Partner finden Sie unter <http://www.ibm.com/partnerworld>.

DSA-Daten an Lenovo senden

Sie können die DSA-Daten über Standardupload, Standardupload mit System-Seriennummer, sicheren Upload und sicheren Upload mit System-Seriennummer an Lenovo senden.

Lesen Sie vor dem Senden von Diagnosedaten an Lenovo die rechtlichen Hinweise unter <http://www.ibm.com/de/support/ecurep/terms.html>.

Sie können eine der folgenden Methoden zum Senden von Diagnosedaten an Lenovo verwenden:

- **Standardupload:**

http://www.ibm.com/de/support/ecurep/send_http.html

- **Standardupload mit der Seriennummer des Systems:**

http://www.ecurep.ibm.com/app/upload_hw

- **Sicherer Upload:**

http://www.ibm.com/de/support/ecurep/send_http.html#secure

- **Sicherer Upload mit der Seriennummer des Systems:**

https://www.ecurep.ibm.com/app/upload_hw

Einheit oder Komponente zurückgeben

Wenn Sie angewiesen werden, eine Einheit oder Komponente zurückzugeben, befolgen Sie die Verpackungsanweisungen und verwenden Sie das mitgelieferte Verpackungsmaterial für den Transport.

Serverkomponenten entfernen und austauschen

In diesem Abschnitt finden Sie Informationen zum Entfernen und Austauschen von Komponenten im Server.

Verbrauchsmaterial und Strukturteile entfernen und austauschen

Für das Austauschen von Verbrauchsmaterialien und Strukturteilen ist der Kunde selbst verantwortlich. Übernimmt Lenovo die Installation eines Verbrauchsmaterials oder Strukturteils auf Ihre Anfrage hin, wird Ihnen diese Installation in Rechnung gestellt.

Die Abbildungen in diesem Dokument können von Ihrer Hardware geringfügig abweichen.

Abdeckung entfernen

Verwenden Sie die folgenden Informationen, um die Abdeckung zu entfernen.

Gehen Sie wie folgt vor, um die Serverabdeckung zu entfernen:

- Schritt 1. Lesen Sie die Sicherheitsinformationen in den Abschnitten „[Sicherheit](#)“ auf Seite v und „[Installationsrichtlinien](#)“ auf Seite 132.
- Schritt 2. Schalten Sie den Server und die Peripheriegeräte aus und ziehen Sie ggf. alle Netzkabel und alle externen Kabel ab.

Anmerkung: Wenn Sie die Anzeigen auf der Systemplatine oder dem Bedienfeld ansehen müssen, stellen Sie sicher, dass Sie vor dem Trennen der Netzkabel die Betriebsanzeige beachten.

- Schritt 3. Wenn der Server in einem Gehäuserahmen installiert wurde, schieben Sie den Server aus dem Gehäuse.
- Schritt 4. Überprüfen Sie, ob die Abdeckung verriegelt ist. Wenn sie verriegelt ist, müssen Sie die Abdeckung zunächst entsperren.

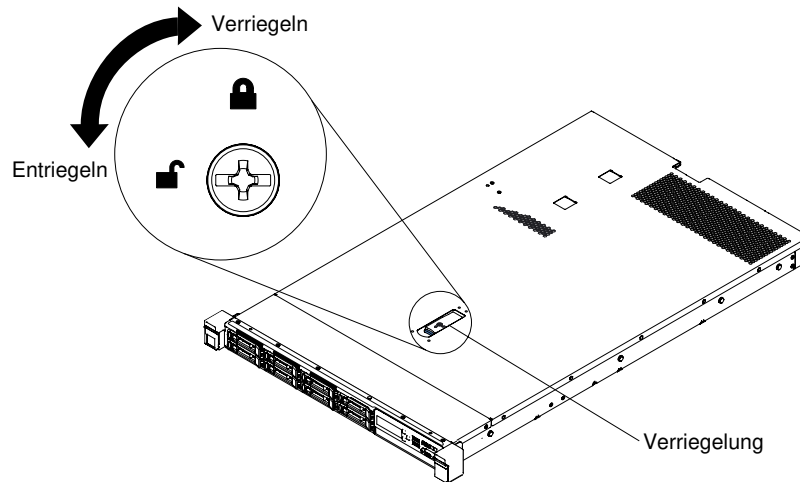


Abbildung 35. Abdeckung entsperren

Schritt 5. Drücken Sie auf den blauen Hebel an der Abdeckungsentriegelung und heben Sie die Abdeckungsentriegelung an. Schieben Sie dann die Serverabdeckung nach hinten.

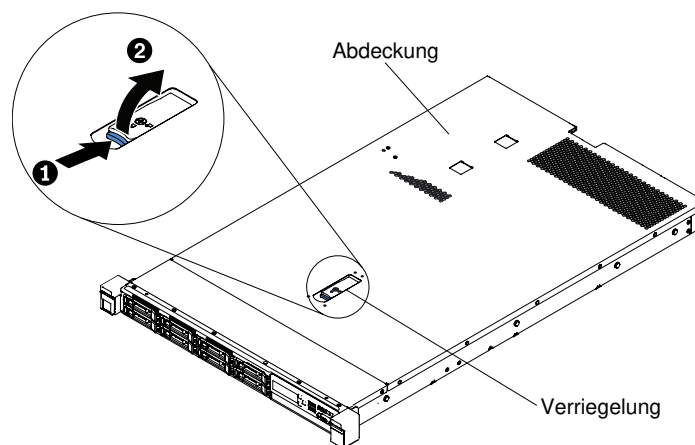


Abbildung 36. Entfernen der Abdeckung

Schritt 6. Heben Sie die Serverabdeckung vom Server, und legen Sie sie zur Seite.

Achtung: Damit eine ordnungsgemäße Kühlung und Luftzirkulation sichergestellt sind, bringen Sie vor dem Einschalten des Servers die Abdeckung wieder an.

Abdeckung wieder anbringen

Mithilfe dieser Informationen können Sie die Abdeckung wieder anbringen.

Gehen Sie wie folgt vor, um die Serverabdeckung wieder anzubringen:

Schritt 1. Stellen Sie sicher, dass alle Kabel, Adapter und anderen Komponenten ordnungsgemäß und fest installiert sind und dass sich keine Werkzeuge oder losen Teile mehr im Server befinden. Stellen Sie außerdem sicher, dass alle internen Kabel ordnungsgemäß verlegt sind.

Wichtig: Bevor Sie die Abdeckung nach vorne schieben, stellen Sie sicher, dass alle Laschen an der Vorder- und Rückseite sowie an den Seiten der Abdeckung ordnungsgemäß im Gehäuse

greifen. Wenn nicht alle Laschen ordnungsgemäß im Gehäuse greifen, ist die Abdeckung später nur schwer wieder zu entfernen.

Schritt 2. Positionieren Sie die Abdeckung auf dem Server.

Schritt 3. Schieben Sie die Abdeckung auf die Vorderseite des Servers zu.

Schritt 4. Stellen Sie sicher, dass die Abdeckung ordnungsgemäß in den Einsetzlaschen am Server einrastet.

Schritt 5. Drücken Sie die blaue Verriegelung an der Oberseite der Abdeckung (in der Mitte der Vorderseite des Servers) herunter.

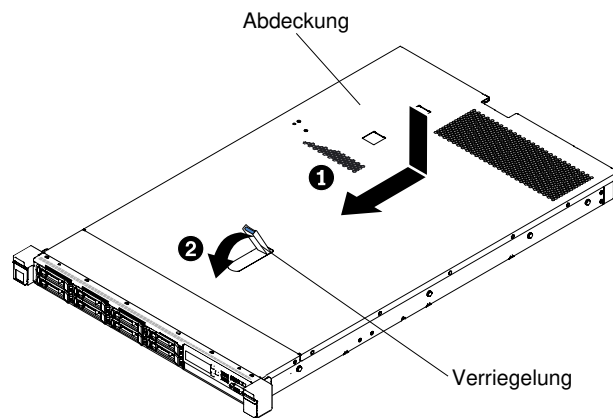


Abbildung 37. Installation der Abdeckung

Schritt 6. Verriegeln Sie ggf. die Abdeckung.

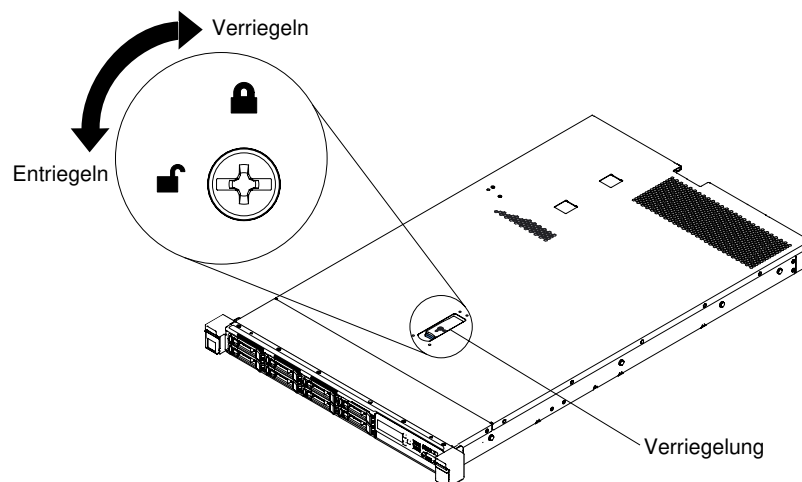


Abbildung 38. Abdeckung sperren

Schritt 7. Schieben Sie den Server zurück in das Gehäuse, bis er einrastet.

Schritt 8. Schließen Sie die externen Kabel und die Netzkabel wieder an.

Luftführung entfernen

Verwenden Sie diese Informationen, um die Luftführung zu entfernen.

Gehen Sie wie folgt vor, um die Luftführung zu entfernen:

- Schritt 1. Lesen Sie die Sicherheitsinformationen in den Abschnitten „Sicherheit“ auf Seite v und „Installationsrichtlinien“ auf Seite 132.
- Schritt 2. Schalten Sie den Server und die Peripheriegeräte aus und ziehen Sie die Netzkabel und alle externen Kabel ab (siehe „Server ausschalten“ auf Seite 33).
- Schritt 3. Entfernen Sie die Abdeckung (siehe „Abdeckung entfernen“ auf Seite 136).
- Schritt 4. Fassen Sie die Luftführung, lösen Sie die Stifte aus den Bohrungen, heben Sie die Luftführung nach oben an und legen Sie sie beiseite.

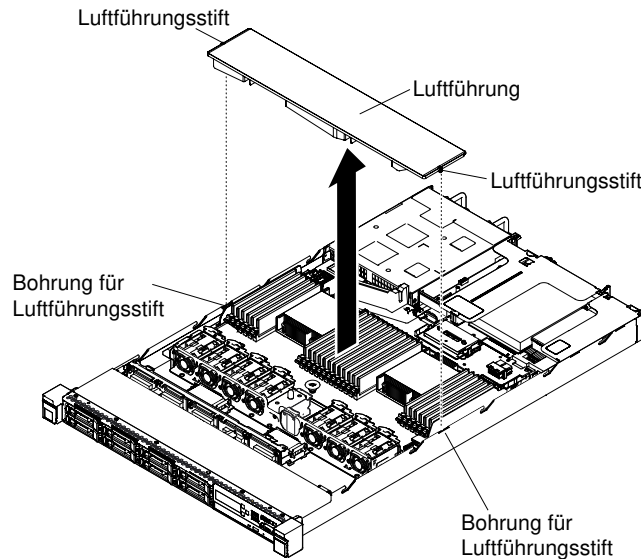


Abbildung 39. Entfernen der Luftführung

Achtung: Um eine ordnungsgemäße Kühlung und Luftzirkulation sicherzustellen, bringen Sie vor dem Einschalten des Servers die Luftführung wieder an. Wenn der Server ohne die Luftführung betrieben wird, können die Komponenten des Servers beschädigt werden.

Luftführung austauschen

Verwenden Sie diese Informationen, um die Luftführung auszutauschen.

Gehen Sie wie folgt vor, um die Luftführung zu installieren:

- Schritt 1. Lesen Sie die Sicherheitsinformationen in den Abschnitten „Sicherheit“ auf Seite v und „Installationsrichtlinien“ auf Seite 132.
- Schritt 2. Schalten Sie den Server und die Peripheriegeräte aus und ziehen Sie alle Netzkabel und alle externen Kabel ab.
- Schritt 3. Entfernen Sie die Abdeckung (siehe „Abdeckung entfernen“ auf Seite 136).
- Schritt 4. Richten Sie die Luftführungsstifte an den Öffnungen für die Stifte der Luftführung an beiden Seiten des Gehäuses aus. Setzen Sie die Luftführung in den Server ein. Drücken Sie die Luftführung nach unten, bis sie ordnungsgemäß eingesetzt ist.

Anmerkung: Schließen Sie die Halteklammern an beiden Enden des DIMM-Steckplatzes, bevor Sie die Luftführung für eine ordnungsgemäße Kühlung installieren.

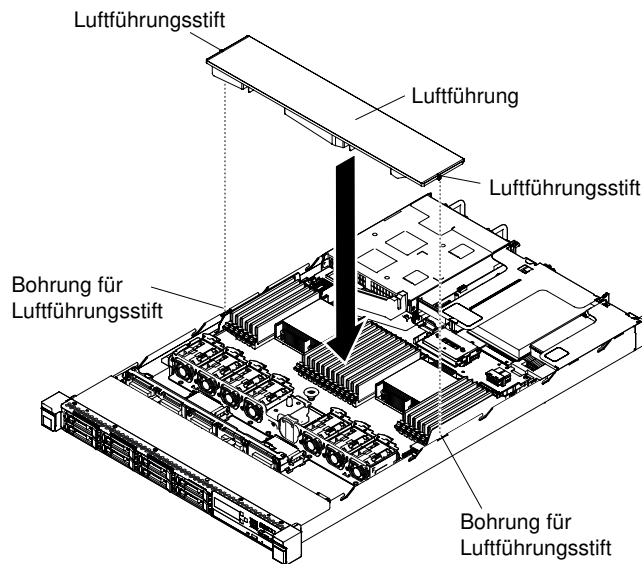


Abbildung 40. Installation der Luftführung

Schritt 5. Bringen Sie die Abdeckung wieder an (siehe [„Abdeckung wieder anbringen“](#) auf Seite 137).

Schritt 6. Schieben Sie den Server in den Gehäuserahmen.

Schritt 7. Schließen Sie die Netzkabel und alle anderen Kabel, die Sie entfernt haben, wieder an.

Schritt 8. Schalten Sie die Peripheriegeräte und den Server ein.

RAID-Adapterbatterie oder Flashstromversorgungsmodul entfernen

Verwenden Sie diese Informationen, um eine fern installierte RAID-Adapterbatterie oder ein fern installiertes Flashstromversorgungsmodul zu entfernen.

Gehen Sie wie folgt vor, um einen Akku oder ein Flashstromversorgungsmodul für einen RAID-Adapter zu entfernen:

Anmerkung: Das Servermodell mit 2,5-Zoll-Festplattenlaufwerk unterstützt bis zu zwei RAID-Adapterbatterien oder Flashstromversorgungsmodule. Das Servermodell mit 3,5-Zoll-Festplattenlaufwerk unterstützt dagegen nur eine RAID-Adapterbatterie oder ein Flashstromversorgungsmodul.

Schritt 1. Lesen Sie die Sicherheitsinformationen in den Abschnitten [„Sicherheit“](#) auf Seite v und [„Installationsrichtlinien“](#) auf Seite 132.

Schritt 2. Schalten Sie den Server und die Peripheriegeräte aus und ziehen Sie alle Netzkabel ab.

Schritt 3. Entfernen Sie die Abdeckung (siehe [„Abdeckung entfernen“](#) auf Seite 136).

Schritt 4. Ziehen Sie das Kabel vom Anschluss der Batterie oder des Stromversorgungsmoduls ab.

Anmerkung: Die Kabelführung für das Servermodell mit 2,5-Zoll-Festplattenlaufwerk unterscheidet sich von der Kabelführung für das Servermodell mit 3,5-Zoll-Festplattenlaufwerk.

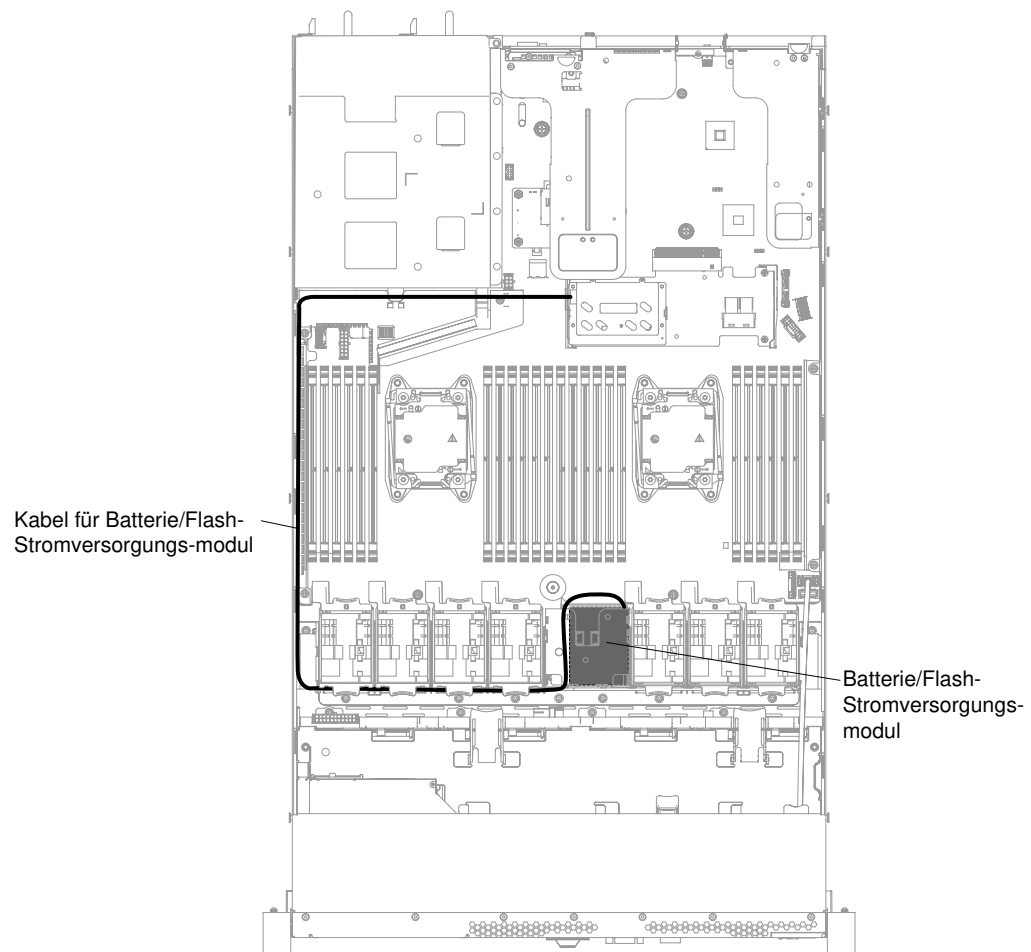


Abbildung 41. Kabel für RAID-Adapterbatterie oder Flashstromversorgungsmodul für Servermodelle mit 3,5-Zoll-Festplattenlaufwerken verlegen.

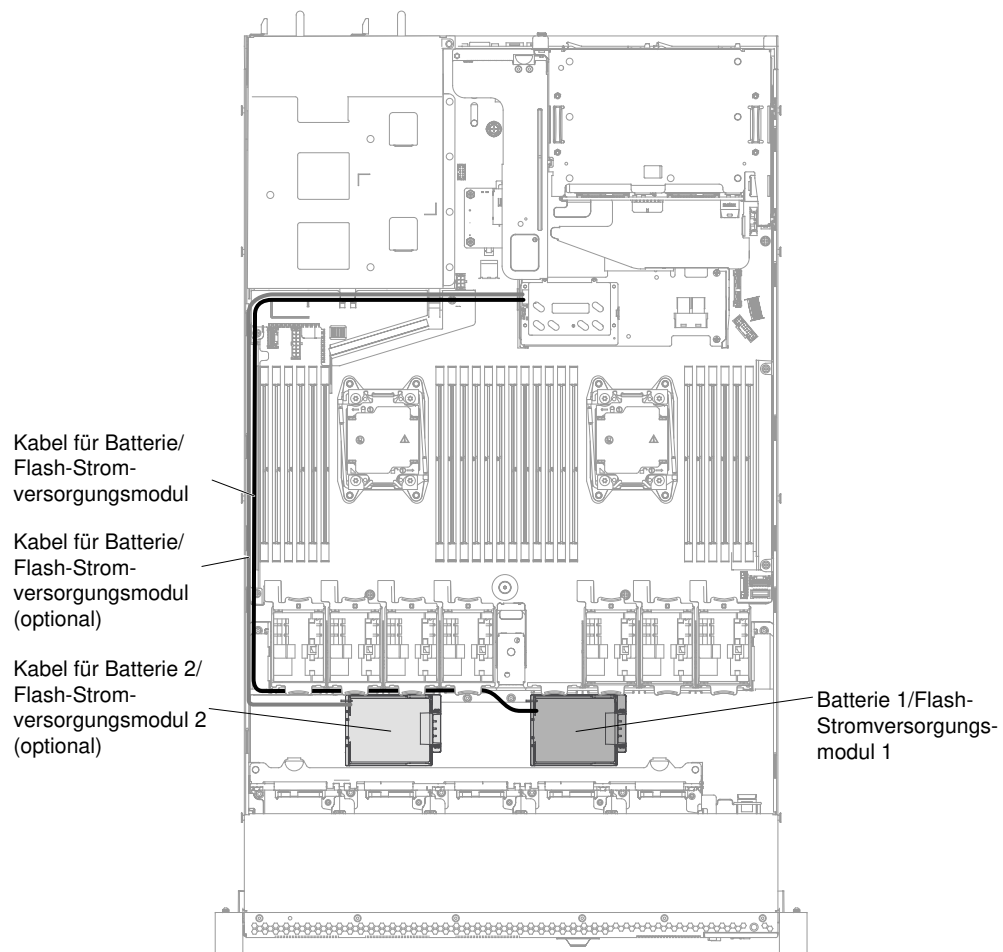


Abbildung 42. Kabel für RAID-Adapterbatterie oder Flashstromversorgungsmodul für Servermodelle mit 2,5-Zoll-Festplattenlaufwerken verlegen.

Schritt 5. Entfernen Sie die RAID-Adapterbatterie oder das Flash-Stromversorgungsmodul aus dem Gehäuse.

Schritte beim Entfernen der RAID-Adapterbatterie bzw. des Flash-Stromversorgungsmoduls für Servermodelle mit 2,5-Zoll-Festplattenlaufwerken.

- a. Öffnen Sie die Halteklammer, um die Batterie oder das Stromversorgungsmodul zu entfernen.

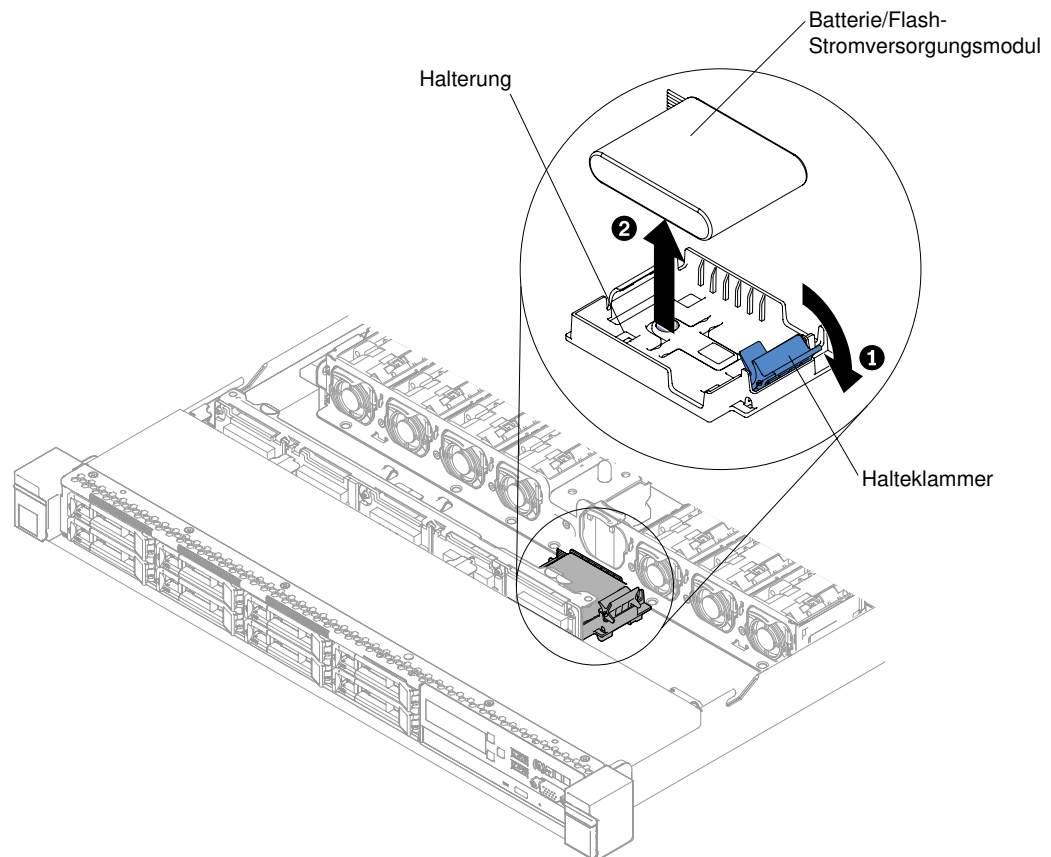


Abbildung 43. RAID-Adapterbatterie oder Flashstromversorgungsmodul für Servermodelle mit 2,5-Zoll-Festplattenlaufwerken entfernen

Schritte beim Entfernen der RAID-Adapterbatterie bzw. des Flash-Stromversorgungsmoduls für Servermodelle mit 3,5-Zoll-Festplattenlaufwerken.

- a. Drücken Sie auf die blauen Lösehebel und drehen Sie die Halterung der Batterie bzw. des Stromversorgungsmoduls nach oben.
- b. Drücken Sie die Halteklammer leicht nach außen, um die Batterie oder das Stromversorgungsmodul zu entfernen.

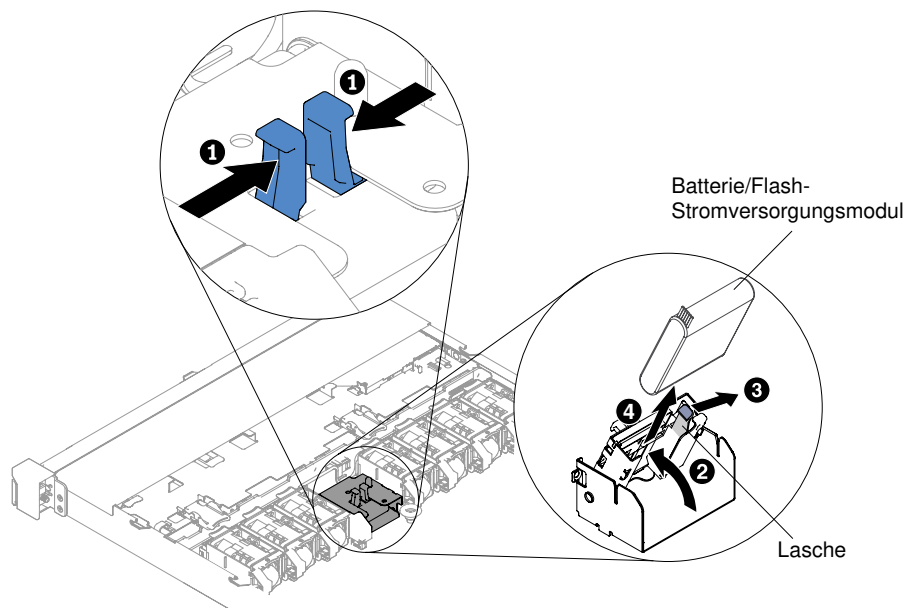


Abbildung 44. RAID-Adapterbatterie oder Flashstromversorgungsmodul für Servermodelle mit 3,5-Zoll-Festplattenlaufwerken entfernen

Wenn Sie angewiesen werden, die RAID-Adapterbatterie oder das Flashstromversorgungsmodul einzusenden, befolgen Sie genau die Verpackungsanweisungen und verwenden Sie das gelieferte Verpackungsmaterial.

RAID-Adapterbatterie oder Flashstromversorgungsmodul austauschen

Verwenden Sie diese Informationen, um eine RAID-Adapterbatterie oder ein Flashstromversorgungsmodul wieder anzubringen.

Wenn Sie einen RAID-Adapter installieren, der mit Batterien oder Flashstromversorgungsmodulen geliefert wird, müssen die Batterien oder Flashstromversorgungsmodule manchmal an einer anderen Position im Server installiert werden, um eine Überhitzung der Batterien oder Flashstromversorgungsmodule zu verhindern. Je nach Servermodell muss eine Batterie oder ein Flashstromversorgungsmodul remote angebunden in der Nähe des Gehäuses für das optische Laufwerk oder in der Nähe der Rückwandplatine installiert werden.

Gehen Sie wie folgt vor, um einen Akku für einen RAID-Adapter im Server zu installieren:

Anmerkung: Das Servermodell mit 2,5-Zoll-Festplattenlaufwerk unterstützt bis zu zwei RAID-Adapterbatterien oder Flashstromversorgungsmodule. Das Servermodell mit 3,5-Zoll-Festplattenlaufwerk unterstützt dagegen nur eine RAID-Adapterbatterie oder ein Flashstromversorgungsmodul.

- Schritt 1. Lesen Sie die Sicherheitsinformationen in den Abschnitten [„Sicherheit“ auf Seite v](#) und [„Installationsrichtlinien“ auf Seite 132](#).
- Schritt 2. Schalten Sie den Server und die Peripheriegeräte aus und ziehen Sie alle Netzkabel und externen Einheiten ab.
- Schritt 3. Entfernen Sie die Abdeckung (siehe [„Abdeckung entfernen“ auf Seite 136](#)).
- Schritt 4. Installieren Sie den ServeRAID-Adapter auf der Systemplatine (siehe [„ServeRAID-SAS/SATA-Controller austauschen“ auf Seite 202](#)), oder installieren Sie den ServeRAID-Adapter auf der Adapterkarte und die Adapterkartenbaugruppe im Server (siehe [„Adapter austauschen“ auf Seite 194](#) und [„PCI-Adapterkartenbaugruppe austauschen“ auf Seite 187](#)).

Schritt 5. Schließen Sie ein Ende des Kabels an das Speichermodul des RAID-Adapters an.

Schritt 6. Verlegen Sie das Kabel am Gehäuse entlang.

Anmerkung: Die Kabelführung für das Servermodell mit 2,5-Zoll-Festplattenlaufwerk unterscheidet sich von der Kabelführung für das Servermodell mit 3,5-Zoll-Festplattenlaufwerk.

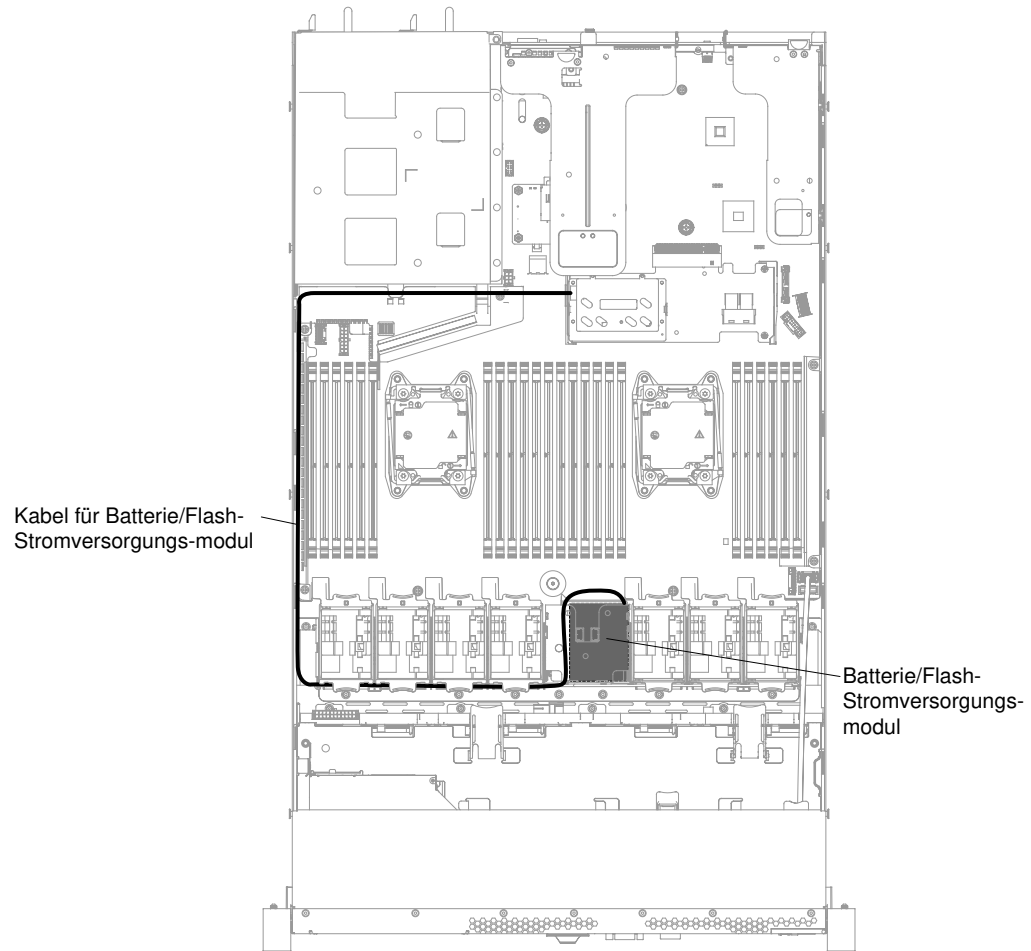


Abbildung 45. Kabelführung für die RAID-Adapterbatterie oder das Flash-Stromversorgungsmodul für Servermodelle mit 3,5-Zoll-Festplattenlaufwerken

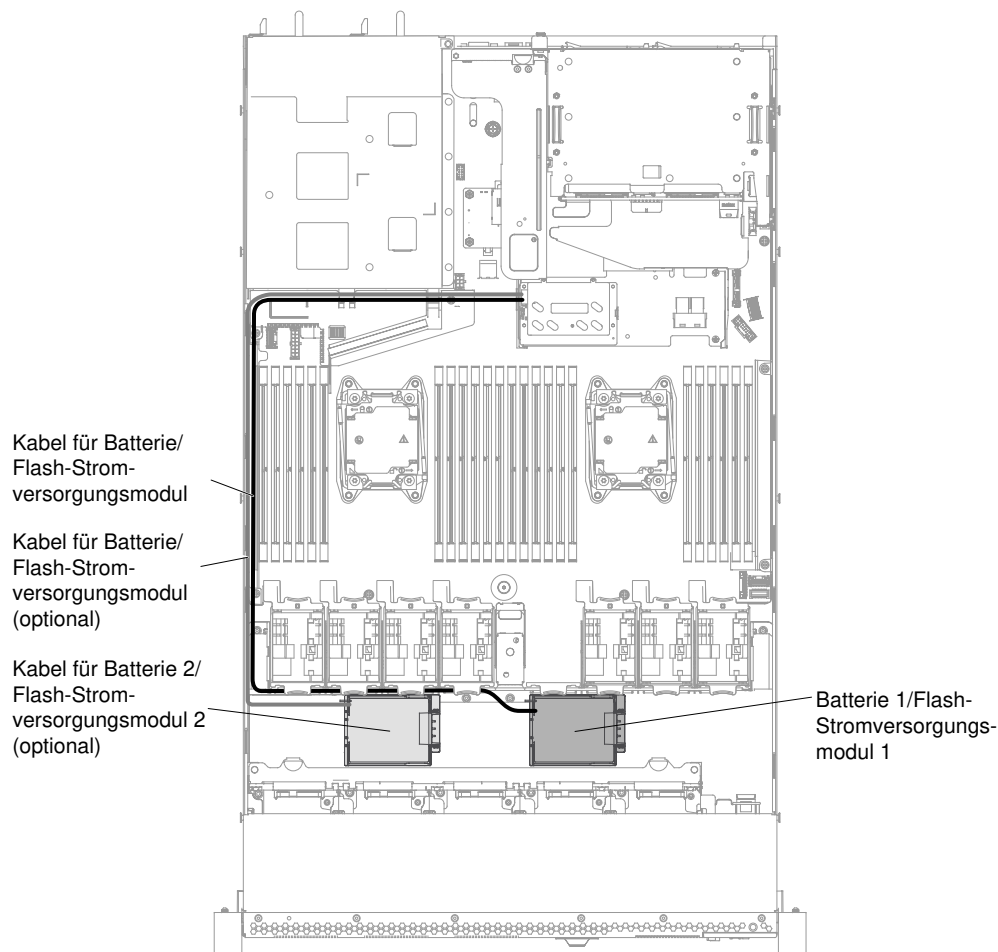


Abbildung 46. Kabelführung für die RAID-Adapterbatterie oder das Flash-Stromversorgungsmodul für Servermodelle mit 2,5-Zoll-Festplattenlaufwerken

Achtung:

- Stellen Sie sicher, dass das Akku- oder das Flash-Stromversorgungsmodulkabel gerade neben dem Netzteilrahmen verlegt ist; andernfalls kann das Kabel überhitzen und die Systemplatine wird möglicherweise beschädigt.
- Vergewissern Sie sich, dass das Kabel nicht eingeklemmt wird und keine Anschlüsse abdeckt und dass keine Komponenten auf der Systemplatine blockiert werden.

Schritt 7. Entfernen Sie alle Kabel, die über der Batteriehalterung verlaufen oder diese blockieren, bevor Sie die Batteriehalterung öffnen.

Schritt 8. Installieren Sie die Batterie bzw. das Flashstromversorgungsmodul.

Schritte bei der Installation der RAID-Adapterbatterie bzw. des Flash-Stromversorgungsmoduls für Servermodelle mit 2,5-Zoll-Festplattenlaufwerken.

- a. Drehen Sie die Halteklammer in die geöffnete Position.
- b. Richten Sie den Kabelanschluss am Steckplatz an der Halterung aus. Setzen Sie die Batterie bzw. das Flashstromversorgungsmodul in die Halterung ein und stellen Sie sicher, dass die Batterie bzw. das Flashstromversorgungsmodul in der Halterung einrastet.

Anmerkung: Die Positionierung der Batterie bzw. des Flashstromversorgungsmoduls hängt vom jeweiligen Typ ab, den Sie installieren.

- c. Schließen Sie das andere Ende des Kabels an die Batterie bzw. das Flashstromversorgungsmodul an.
- d. Drücken Sie die Halteklammer nach unten, bis sie einrastet, um die Batterie bzw. das Flashstromversorgungsmodul sicher zu befestigen.

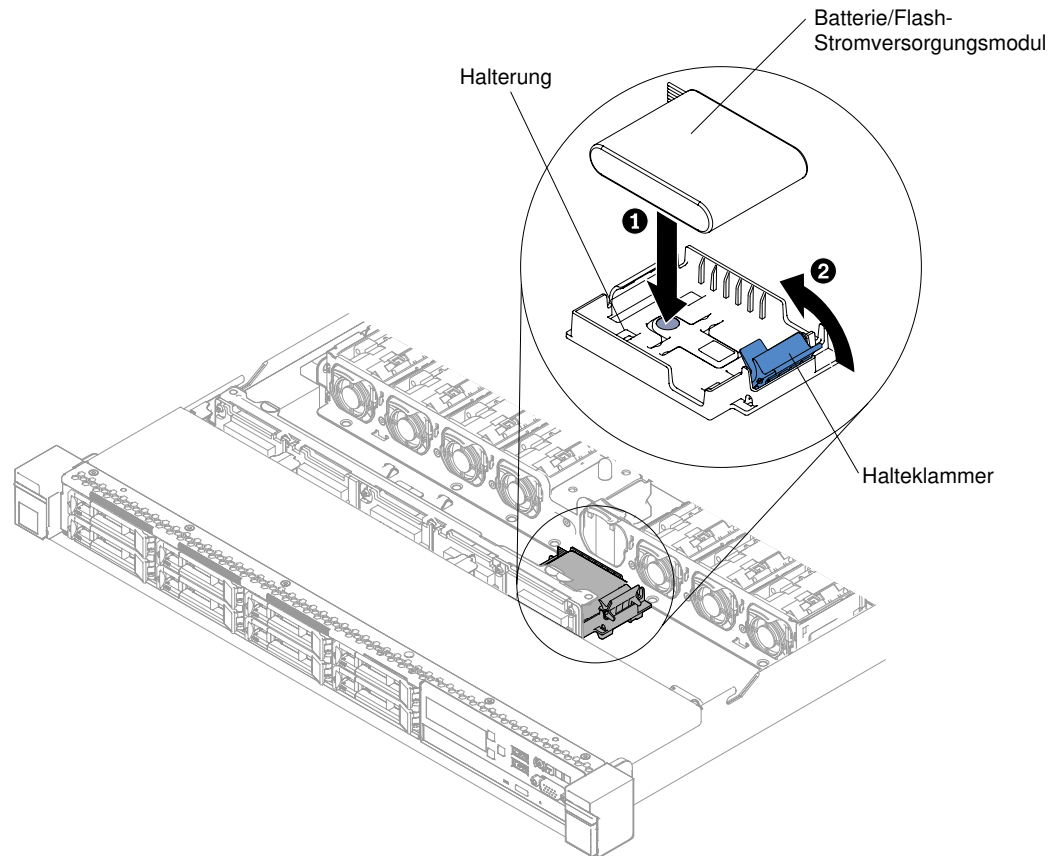


Abbildung 47. RAID-Adapterbatterie oder Flashstromversorgungsmodul für Servermodelle mit 2,5-Zoll-Festplattenlaufwerken installieren

Schritte bei der Installation der RAID-Adapterbatterie bzw. des Flash-Stromversorgungsmoduls für Servermodelle mit 3,5-Zoll-Festplattenlaufwerken.

- a. Drücken Sie auf die blauen Lösehebel und heben Sie die Halterung der Batterie bzw. des Stromversorgungsmoduls an.
- b. Richten Sie den Kabelanschluss am Steckplatz an der Halterung aus. Setzen Sie die Batterie bzw. das Flashstromversorgungsmodul in die Halterung ein und stellen Sie sicher, dass die Batterie bzw. das Flashstromversorgungsmodul in der Halterung einrastet.
- c. Schließen Sie das andere Ende des Kabels an die Batterie bzw. das Flashstromversorgungsmodul an.
- d. Drücken Sie auf die blauen Lösehebel und führen Sie die Halterung der Batterie bzw. des Stromversorgungsmoduls ins Gehäuse ein.

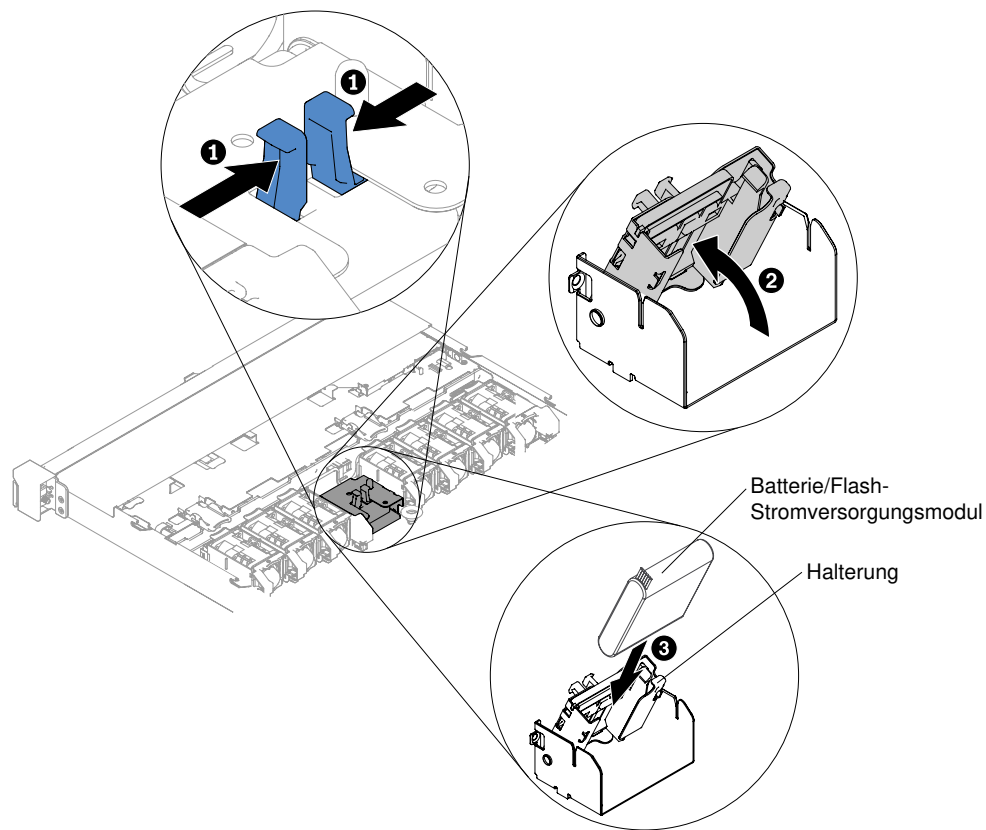


Abbildung 48. RAID-Adapterbatterie oder Flashstromversorgungsmodul für Servermodelle mit 3,5-Zoll-Festplattenlaufwerken installieren

Schritt 9. Bringen Sie die Abdeckung wieder an (siehe „[Abdeckung wieder anbringen](#)“ auf Seite 137).

Schritt 10. Schieben Sie den Server in den Gehäuserahmen.

Schritt 11. Schließen Sie die Netzkabel und alle externen Kabel wieder an und schalten Sie den Server und die Peripheriegeräte ein.

Halterung für RAID-Adapterbatterie oder Flashstromversorgungsmodul entfernen

Verwenden Sie diese Informationen, um eine Halterung für eine RAID-Adapterbatterie oder ein Flashstromversorgungsmodul zu entfernen.

Gehen Sie wie folgt vor, um eine Halterung für eine RAID-Adapterbatterie oder ein Flash-Stromversorgungsmodul zu entfernen:

Anmerkung: Die folgenden Schritte gelten nur für Servermodelle mit 2,5-Zoll-Festplattenlaufwerken. Bei Servermodellen mit 3,5-Zoll-Festplattenlaufwerken kann die RAID-Adapterbatterie bzw. das Flashstromversorgungsmodul nicht entfernt werden.

Schritt 1. Lesen Sie die Sicherheitsinformationen in den Abschnitten „[Sicherheit](#)“ auf Seite v und „[Installationsrichtlinien](#)“ auf Seite 132.

Schritt 2. Schalten Sie den Server und alle Peripheriegeräte aus und ziehen Sie alle Netzkabel ab. Entfernen Sie dann die Abdeckung (siehe Abschnitt „[Abdeckung entfernen](#)“ auf Seite 136).

Schritt 3. Entfernen Sie die RAID-Adapterbatterie oder das Flash-Stromversorgungsmodul (siehe dazu Abschnitt „[RAID-Adapterbatterie oder Flashstromversorgungsmodul entfernen](#)“ auf Seite 140).

Schritt 4. Um die Halterung zu entfernen, drücken Sie den blauen Lösehebel und schieben Sie die Halterung weg vom Gehäuse.

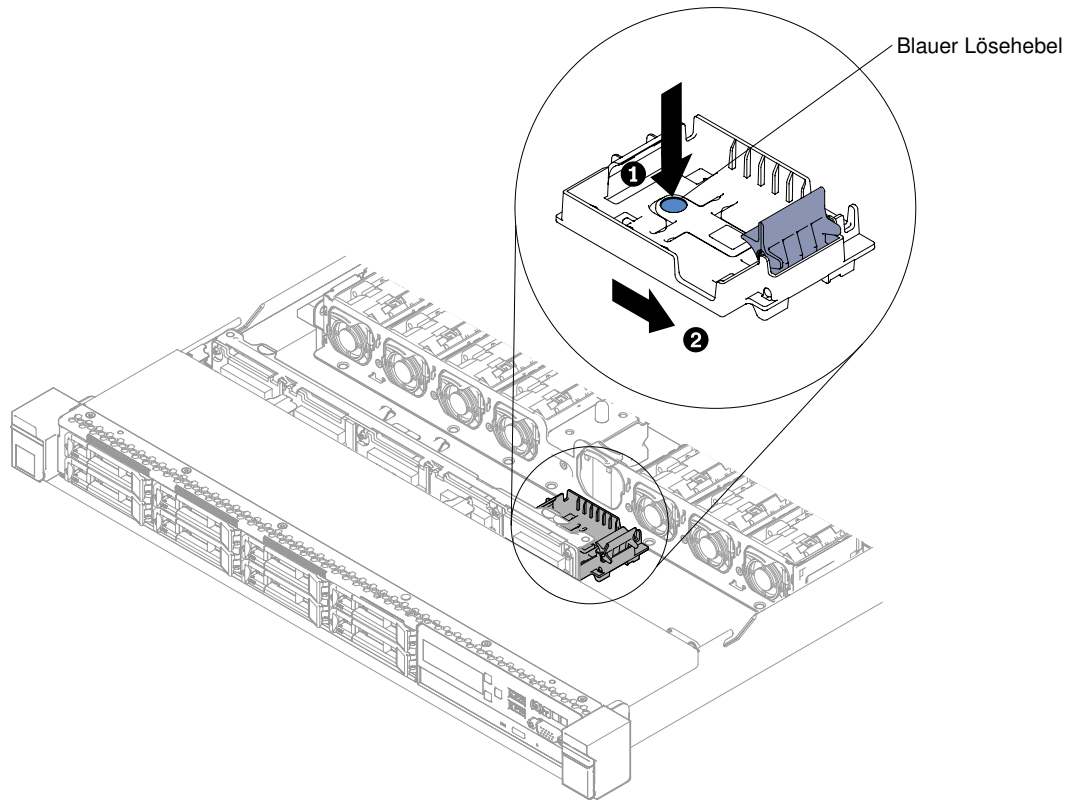


Abbildung 49. Halterung für die RAID-Adapterbatterie oder das Flash-Stromversorgungsmodul entfernen

Wenn Sie angewiesen werden, die Halterung für die RAID-Adapterbatterie oder für das Flashstromversorgungsmodul einzusenden, befolgen Sie genau die Verpackungsanweisungen und verwenden Sie das gelieferte Verpackungsmaterial.

Halterung für RAID-Adapterbatterie oder Flashstromversorgungsmodul austauschen

Verwenden Sie diese Informationen, um eine Halterung für eine RAID-Adapterbatterie oder ein Flashstromversorgungsmodul wieder anzubringen.

Gehen Sie wie folgt vor, um eine Halterung für eine RAID-Adapterbatterie oder ein Flashstromversorgungsmodul zu installieren:

Anmerkung: Die folgenden Schritte gelten nur für Servermodelle mit 2,5-Zoll-Festplattenlaufwerken. Bei Servermodellen mit 3,5-Zoll-Festplattenlaufwerken kann die RAID-Adapterbatterie bzw. das Flashstromversorgungsmodul nicht entfernt werden.

Schritt 1. Lesen Sie die Sicherheitsinformationen in den Abschnitten [„Sicherheit“ auf Seite v](#) und [„Installationsrichtlinien“ auf Seite 132](#).

Schritt 2. Schalten Sie den Server und die Peripheriegeräte aus und ziehen Sie alle Netzkabel und alle externen Einheiten ab. Entfernen Sie anschließend die Abdeckung (siehe [„Abdeckung entfernen“ auf Seite 136](#)).

Schritt 3. Schieben Sie das Fach in das Gehäuse, bis es einrastet.

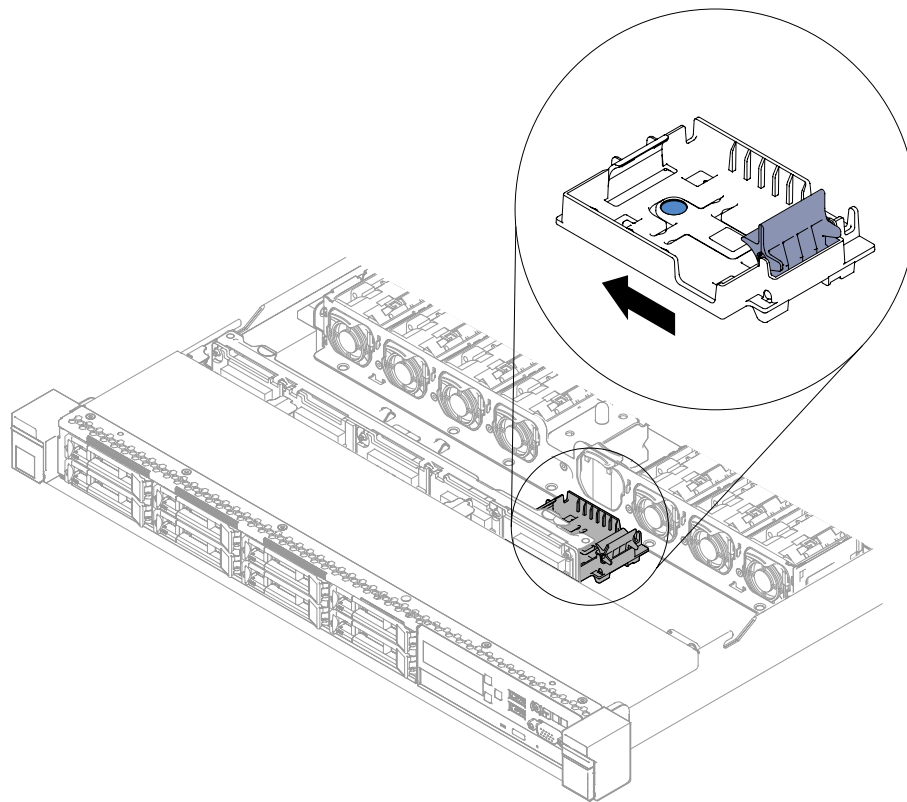


Abbildung 50. Halterung für die RAID-Adapterbatterie oder das Flash-Stromversorgungsmodul installieren

- Schritt 4. Bringen Sie die Abdeckung wieder an (siehe [„Abdeckung wieder anbringen“](#) auf Seite 137).
- Schritt 5. Schieben Sie den Server in den Gehäuserahmen.
- Schritt 6. Schließen Sie die Netzkabel und alle externen Kabel wieder an und schalten Sie den Server und die Peripheriegeräte ein.

EIA-Halterung entfernen

Verwenden Sie diese Informationen, um die EIA-X-Halterung zu entfernen.

Gehen Sie wie folgt vor, um die EIA-X-Halterung zu entfernen:

- Schritt 1. Lesen Sie die Sicherheitsinformationen in den Abschnitten [„Sicherheit“](#) auf Seite v und [„Installationsrichtlinien“](#) auf Seite 132.
- Schritt 2. Schalten Sie, wenn nötig, den Server und alle Peripheriegeräte aus und ziehen Sie die Netzkabel und alle externen Kabel vom Server ab.
- Schritt 3. Wenn der Server in einem Gehäuserahmen installiert wurde, schieben Sie den Server aus dem Gehäuse.
- Schritt 4. Entfernen Sie die Schrauben von der EIA-Halterung.

Anmerkung: Verwenden Sie zum Entfernen der Schrauben den T8-Torx-Schraubendreher.

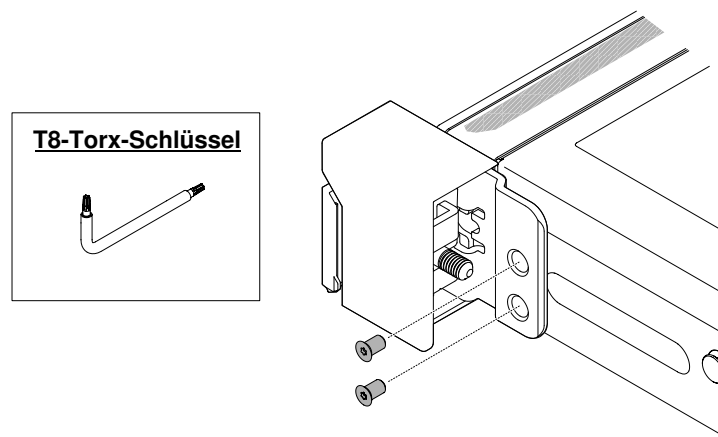


Abbildung 51. Entfernen der Schrauben

Schritt 5. Schieben Sie die EIA-Halterung leicht nach rechts und entfernen Sie sie dann aus dem Gehäuse.

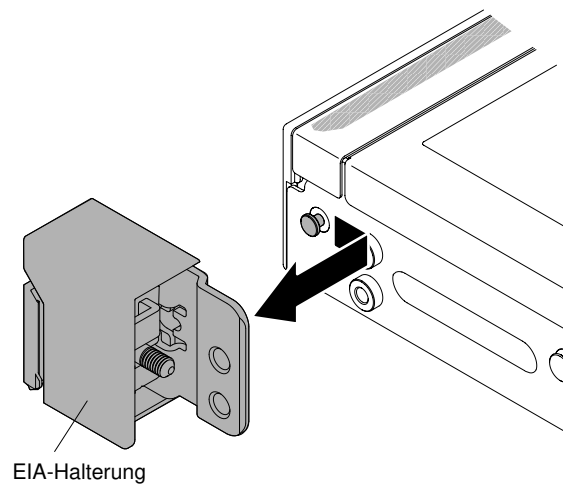


Abbildung 52. Entfernen der EIA-Halterung

EIA-Halterung austauschen

Mithilfe dieser Informationen können Sie die EIA-Halterung austauschen.

Gehen Sie wie folgt vor, um die EIA-Halterung zu ersetzen:

- Schritt 1. Lesen Sie die Sicherheitsinformationen in den Abschnitten [„Sicherheit“ auf Seite v](#) und [„Installationsrichtlinien“ auf Seite 132](#).
- Schritt 2. Richten Sie die EIA-Halterung am Ausrichtungsstift im Gehäuse aus und drücken Sie die Halterung auf das Gehäuse und schieben Sie sie leicht nach links.

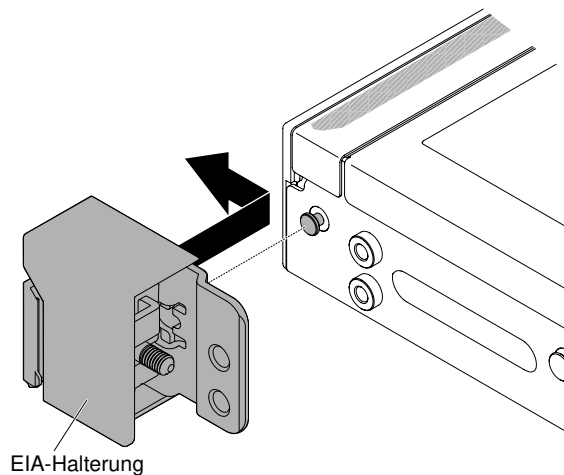


Abbildung 53. EIA-Halterung installieren

Schritt 3. Fixieren Sie die Schrauben, um die EIA-Halterung am Gehäuse zu sichern.

Anmerkung: Verwenden Sie zum Befestigen der Schrauben den T8-Torx-Schraubendreher.

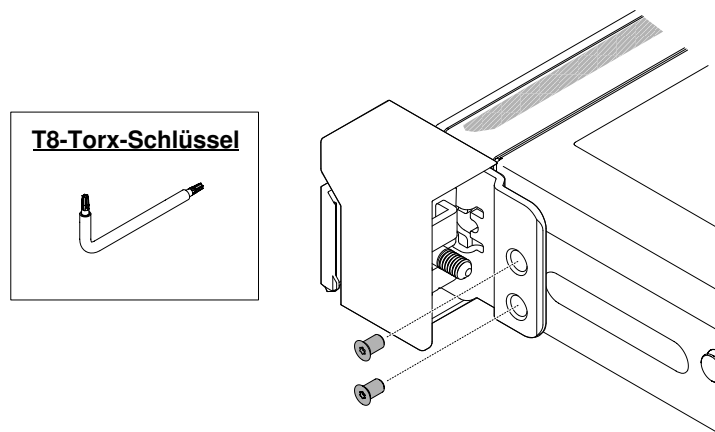


Abbildung 54. Anbringen der Schraube

Schritt 4. Schieben Sie den Server zurück in das Gehäuse, bis er einrastet.

Schritt 5. Schließen Sie die externen Kabel und Netzkabel wieder an, sofern erforderlich.

CRUs der Stufe 1 entfernen und austauschen

Für das Austauschen von CRUs der Stufe 1 ist der Kunde verantwortlich. Wird eine CRU der Stufe 1 auf Anforderung des Kunden von Lenovo installiert, wird die Installation dem Kunden in Rechnung gestellt.

Die Abbildungen in diesem Dokument können von Ihrer Hardware geringfügig abweichen.

Hot-Swap-Festplattenlaufwerke entfernen

Verwenden Sie diese Informationen, um Hot-Swap-Festplattenlaufwerke zu entfernen.

Achtung:

- Um eine Beschädigung der Festplattenlaufwerkanschlüsse zu vermeiden, vergewissern Sie sich, dass die Serverabdeckung in Position und vollständig geschlossen ist, wenn Sie ein Festplattenlaufwerk installieren oder entfernen.
- Damit eine ordnungsgemäße Kühlung des Systems sichergestellt ist, darf der Server nicht länger als zwei Minuten ohne Festplattenlaufwerk oder Abdeckblende in den einzelnen Laufwerkpositionen betrieben werden.
- Bevor Sie Änderungen an Festplattenlaufwerken, Festplattenlaufwerkcontrollern (einschließlich Controllern, die in die Systemplatine integriert sind), Rückwandplatinen für Festplattenlaufwerke oder an Kabeln für Festplattenlaufwerke vornehmen, sichern Sie alle wichtigen Daten, die auf den Festplatten gespeichert sind.
- Bevor Sie eine Komponente einer RAID-Platteneinheit entfernen, sichern Sie alle RAID-Konfigurationsinformationen.

Gehen Sie wie folgt vor, um ein Hot-Swap-Festplattenlaufwerk zu entfernen:

- Schritt 1. Lesen Sie die Sicherheitsinformationen in den Abschnitten „Sicherheit“ auf Seite v und „Installationsrichtlinien“ auf Seite 132.
- Schritt 2. Stellen Sie vor dem Entfernen einer Komponente aus dem Server sicher, dass Sie die Daten auf Ihrem Laufwerk gespeichert haben, besonders, wenn sie ein Teil eines RAID-Array ist.
- Schritt 3. Schieben Sie den Entriegelungshebel (orange) vorsichtig nach links, um den Griff für die Laufwerkhalterung zu entriegeln.

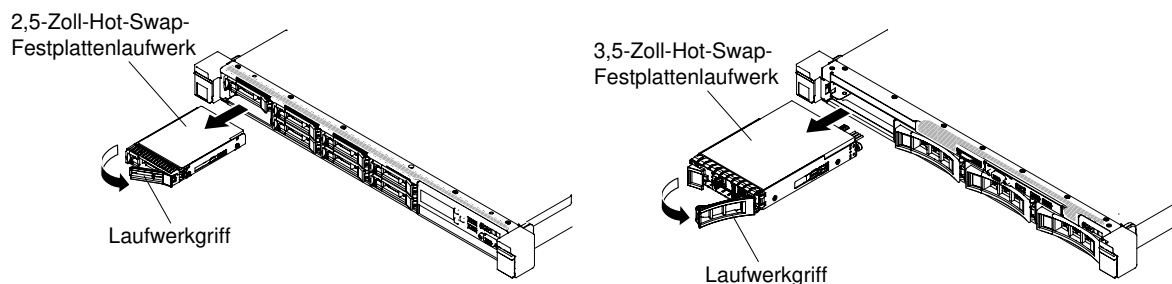


Abbildung 55. Entfernen von Hot-Swap-Festplattenlaufwerken

- Schritt 4. Fassen Sie den Griff und schieben Sie das Laufwerk aus der Laufwerkposition.
- Schritt 5. Bringen Sie die Abdeckblende der Laufwerkposition wieder an.
- Schritt 6. Wenn Sie angewiesen werden, die Laufwerkbaugruppe einzusenden, befolgen Sie genau die Verpackungsanweisungen und verwenden Sie das gelieferte Verpackungsmaterial.

Hot-Swap-Festplattenlaufwerke austauschen

Verwenden Sie diese Informationen, um Hot-Swap-Festplattenlaufwerke auszutauschen.

Im Folgenden werden die vom Server unterstützten Festplattenlaufwerke beschrieben. Zudem erhalten Sie weitere Informationen, die Sie beim Installieren eines Festplattenlaufwerks beachten müssen: Eine Liste der unterstützten Festplattenlaufwerke finden Sie unter <http://www.lenovo.com/serverproven/>.

- Lesen Sie neben den Anweisungen in diesem Kapitel die entsprechenden Anweisungen in der zusammen mit dem Festplattenlaufwerk gelieferten Dokumentation.
- Stellen Sie sicher, dass Sie über alle in der Dokumentation angegebenen Kabel und alle weiteren Ausrüstungsteile, die mit dem Laufwerk geliefert werden, verfügen.
- Wählen Sie die Position aus, in der Sie das Laufwerk installieren möchten.

- Überprüfen Sie die im Lieferumfang des Laufwerks enthaltenen Anweisungen, ob Sie Schalter oder Brücken am Laufwerk einstellen müssen. Wenn Sie ein SAS- oder SATA-Festplattenlaufwerk installieren, müssen Sie die SAS- oder SATA-ID der betreffenden Einheit festlegen.
- Die Hot-Swap-Servermodelle unterstützen bis zu zwölf 2,5 Zoll- oder bis zu vier 3,5 Zoll-Hot-Swap-SAS- oder -SATA-Festplattenlaufwerke.
- Zur Vermeidung elektromagnetischer Störungen sowie zur ordnungsgemäßen Kühlung des Servers müssen alle Positionen und PCI- und PCI-Express-Steckplätze entweder belegt oder abgedeckt sein. Wenn Sie ein Laufwerk, einen PCI- oder PCI-Express-Adapter installieren, bewahren Sie die EMV-Blende und die Abdeckblende für die Position bzw. die Abdeckung für den PCI- oder PCI-Express-Adaptersteckplatz für den Fall auf, dass Sie die Einheit zu einem späteren Zeitpunkt wieder entfernen.
- Eine vollständige Liste der unterstützten Zusatzeinrichtungen für den Server finden Sie unter <http://www.lenovo.com/serverproven/>.

Gehen Sie wie folgt vor, um ein Hot-Swap-SAS- oder -SATA-Festplattenlaufwerk zu installieren:

Anmerkung: Wenn Sie nur ein einziges Festplattenlaufwerk haben, müssen Sie es in Position 0 (linke obere Ecke) installieren.

- Schritt 1. Lesen Sie die Sicherheitsinformationen in den Abschnitten „Sicherheit“ auf Seite v und „Installationsrichtlinien“ auf Seite 132.
- Schritt 2. Entfernen Sie die Abdeckblende von der leeren Laufwerkposition. Bewahren Sie die Abdeckblende an einem sicheren Ort auf.
- Schritt 3. Berühren Sie mit der antistatischen Schutzhülle, in der sich das Laufwerk befindet, eine unlackierte Metalloberfläche am Server. Entnehmen Sie anschließend das Laufwerk aus der Schutzhülle und legen Sie es auf eine antistatische Oberfläche.
- Schritt 4. Installieren Sie das Festplattenlaufwerk in der Laufwerkposition:
- Stellen Sie sicher, dass sich der Griff für die Laufwerkhalterung in der offenen (entsperrten) Position befindet.
 - Richten Sie das Laufwerk an den Führungsschienen in der Position aus.

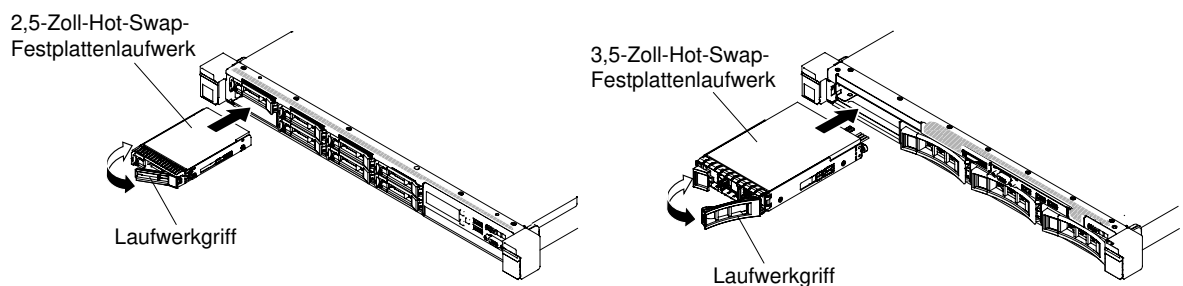


Abbildung 56. Installation eines Hot-Swap-Festplattenlaufwerks

- Schieben Sie das Laufwerk vorsichtig bis zum Anschlag in die Position hinein.
- Drehen Sie den Griff für die Laufwerkhalterung in die geschlossene (gesperrte) Position.
- Überprüfen Sie die Statusanzeige des Festplattenlaufwerks, um sicherzustellen, dass das Festplattenlaufwerk ordnungsgemäß funktioniert. Wenn die gelbe Statusanzeige für ein Festplattenlaufwerk durchgehend leuchtet, liegt bei diesem Laufwerk ein Fehler vor und es muss ersetzt werden. Wenn die grüne Betriebsanzeige des Festplattenlaufwerks blinkt, wird gerade auf das Laufwerk zugegriffen.

Anmerkung: Wenn der Server mithilfe eines ServeRAID-Adapters für den RAID-Betrieb konfiguriert ist, müssen Sie die Arrays nach der Installation von Festplattenlaufwerken unter Umständen erneut konfigurieren. Weitere Informationen zum RAID-Betrieb und ausführliche Anweisungen zur Verwendung des ServeRAID-Adapters finden Sie in der Dokumentation zum ServeRAID-Adapter.

Schritt 5. Wenn Sie weitere Hot-Swap-Festplattenlaufwerke installieren möchten, tun Sie dies jetzt.

Schritt 6. Schalten Sie die Peripheriegeräte und den Server ein.

Simple-Swap-Festplattenlaufwerke entfernen

Verwenden Sie diese Informationen, um Simple-Swap-Festplattenlaufwerke zu entfernen.

Sie müssen den Server ausschalten, bevor Sie die Simple-Swap-Laufwerke aus dem Server entfernen. Gehen Sie wie folgt vor, um ein Simple-Swap-SATA-Festplattenlaufwerk zu entfernen:

Achtung:

- Um eine Beschädigung der Festplattenlaufwerkanschlüsse zu vermeiden, vergewissern Sie sich, dass die Serverabdeckung in Position und vollständig geschlossen ist, wenn Sie ein Festplattenlaufwerk installieren oder entfernen.
- Damit eine ordnungsgemäße Kühlung des Systems sichergestellt ist, darf der Server nicht länger als zwei Minuten ohne Festplattenlaufwerk oder Abdeckblende in den einzelnen Laufwerkpositionen betrieben werden.

Schritt 1. Lesen Sie die Sicherheitsinformationen in den Abschnitten „Sicherheit“ auf Seite v und „Installationsrichtlinien“ auf Seite 132.

Schritt 2. Schalten Sie den Server und die Peripheriegeräte aus und ziehen Sie alle Netzkabel und alle externen Kabel ab.

Schritt 3. Schieben Sie den blauen Entriegelungshebel mit einem Finger nach rechts (um das Laufwerk freizugeben). Fassen Sie gleichzeitig mit einem weiteren Finger den schwarzen Laufwerkgriff und ziehen Sie das Festplattenlaufwerk aus der Laufwerkposition.

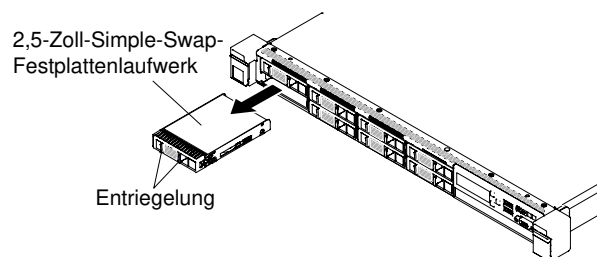


Abbildung 57. Entfernen des 2,5-Zoll-Simple-Swap-Festplattenlaufwerks

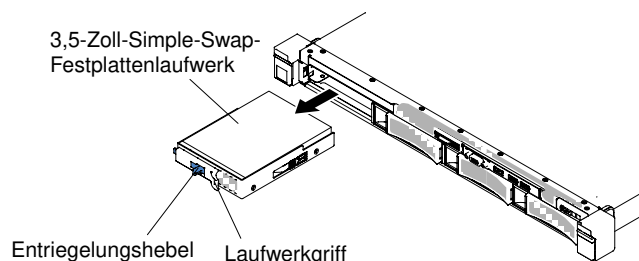


Abbildung 58. Entfernen des 3,5-Zoll-Simple-Swap-Festplattenlaufwerks

Schritt 4. Installieren Sie die Abdeckblende der Laufwerkposition wieder, die Sie zuvor entfernt haben.

Schritt 5. Wenn Sie angewiesen werden, die Laufwerkbaugruppe einzusenden, befolgen Sie genau die Verpackungsanweisungen und verwenden Sie das gelieferte Verpackungsmaterial.

Simple-Swap-Festplattenlaufwerke austauschen

Verwenden Sie diese Informationen, um Simple-Swap-Festplattenlaufwerke auszutauschen.

Sie müssen den Server ausschalten, bevor Sie Simple-Swap-Laufwerke im Server installieren. Lesen Sie die folgenden Informationen, bevor Sie ein Simple-Swap-SATA-Festplattenlaufwerk installieren. Eine Liste der unterstützten Festplattenlaufwerke finden Sie unter <http://www.lenovo.com/serverproven/>.

- Lesen Sie neben den Anweisungen in diesem Kapitel die entsprechenden Anweisungen in der zusammen mit dem Festplattenlaufwerk gelieferten Dokumentation.
- Stellen Sie sicher, dass Sie über alle in der Dokumentation angegebenen Kabel und alle weiteren Ausrüstungsteile, die mit dem Laufwerk geliefert werden, verfügen.
- Wählen Sie die Position aus, in der Sie das Laufwerk installieren möchten.
- Überprüfen Sie die im Lieferumfang des Laufwerks enthaltenen Anweisungen, ob Sie Schalter oder Brücken am Laufwerk einstellen müssen. Stellen Sie beim Installieren einer SATA-Einheit sicher, dass Sie die SATA-ID für diese Einheit einstellen.
- Sie können bis zu vier 3,5-Zoll-Simple-Swap-SATA-Festplattenlaufwerke im Server installieren. Installieren Sie keine Hot-Swap-Laufwerke in einem Simple-Swap-Servermodell. Diese werden nicht unterstützt.
- Sie können bis zu acht 2,5-Zoll-Simple-Swap-SATA-Festplattenlaufwerke im Server installieren. Installieren Sie keine Hot-Swap-Laufwerke in einem Simple-Swap-Servermodell. Diese werden nicht unterstützt.
- Die Simple-Swap-Servermodelle sind nur in Konfigurationen verfügbar, bei denen es sich nicht um RAID-Konfigurationen handelt.
- Zur Vermeidung elektromagnetischer Störungen sowie zur ordnungsgemäßen Kühlung des Servers müssen alle Positionen und PCI- und PCI-Express-Steckplätze entweder belegt oder abgedeckt sein. Wenn Sie ein Laufwerk, einen PCI- oder PCI-Express-Adapter installieren, bewahren Sie die EMV-Blende und die Abdeckblende für die Position bzw. die Abdeckung für den PCI- oder PCI-Express-Adaptersteckplatz für den Fall auf, dass Sie die Einheit zu einem späteren Zeitpunkt wieder entfernen.

Gehen Sie wie folgt vor, um ein Simple-Swap-Festplattenlaufwerk zu installieren:

Schritt 1. Lesen Sie die Sicherheitsinformationen in den Abschnitten „Sicherheit“ auf Seite v und „Installationsrichtlinien“ auf Seite 132.

Schritt 2. Schalten Sie den Server und die Peripheriegeräte aus und ziehen Sie alle Netzkabel und alle externen Kabel ab.

Schritt 3. Entfernen Sie die Abdeckblende von der leeren Laufwerkposition.

Schritt 4. Berühren Sie mit der antistatischen Schutzhülle, in der sich das Laufwerk befindet, eine unlackierte Metalloberfläche am Server. Entnehmen Sie anschließend das Laufwerk aus der Schutzhülle und legen Sie es auf eine antistatische Oberfläche.

Schritt 5. Installieren Sie das Festplattenlaufwerk in der Laufwerkposition:

- a. Fassen Sie den schwarzen Laufwerkgriff, schieben Sie den blauen Entriegelungshebel nach rechts und richten Sie die Laufwerkbaugruppe an den Führungsschienen in der Position aus.

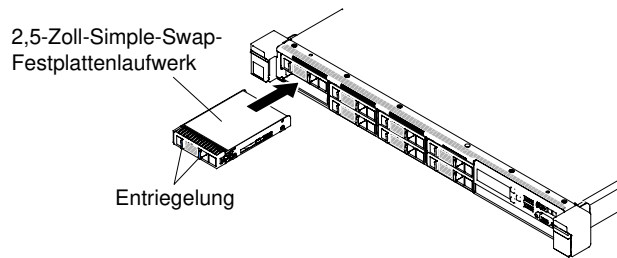


Abbildung 59. Installation des 2,5-Zoll-Simple-Swap-Festplattenlaufwerks

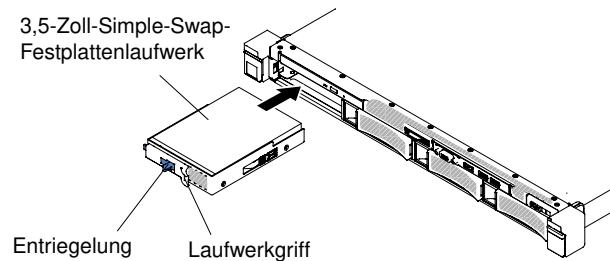


Abbildung 60. Installation des 3,5-Zoll-Simple-Swap-Festplattenlaufwerks

- b. Schieben Sie das Laufwerk vorsichtig bis zum Anschlag in die Position hinein.

Schritt 6. Installieren Sie die Abdeckblende der Laufwerkposition wieder, die Sie zuvor entfernt haben.

Schritt 7. Wenn Sie weitere Simple-Swap-Festplattenlaufwerke installieren möchten, tun Sie dies jetzt.

Schritt 8. Schalten Sie die Peripheriegeräte und den Server ein.

Bausatz für das 2,5-Zoll-Hot-Swap-Laufwerk an der Rückseite entfernen

Verwenden Sie diese Informationen, um den Bausatz für das 2,5-Zoll-Hot-Swap-Laufwerk an der Rückseite zu entfernen.

Gehen Sie wie folgt vor, um den Bausatz für das 2,5-Zoll-Hot-Swap-Laufwerk an der Rückseite zu entfernen:

- Schritt 1. Lesen Sie die Sicherheitsinformationen in den Abschnitten [„Sicherheit“ auf Seite v](#) und [„Installationsrichtlinien“ auf Seite 132](#).
- Schritt 2. Schalten Sie den Server und die Peripheriegeräte aus und ziehen Sie die Netzkabel ab.
- Schritt 3. Entfernen Sie die Abdeckung (siehe hierzu den Abschnitt [„Abdeckung entfernen“ auf Seite 136](#)).
- Schritt 4. Lösen Sie das Mini-SAS HD-Kabel (12 Gb) und das Netzkabel von der Rückwandplatine für 2,5-Zoll-Hot-Swap-Laufwerk und dem Netzteilanschluss.

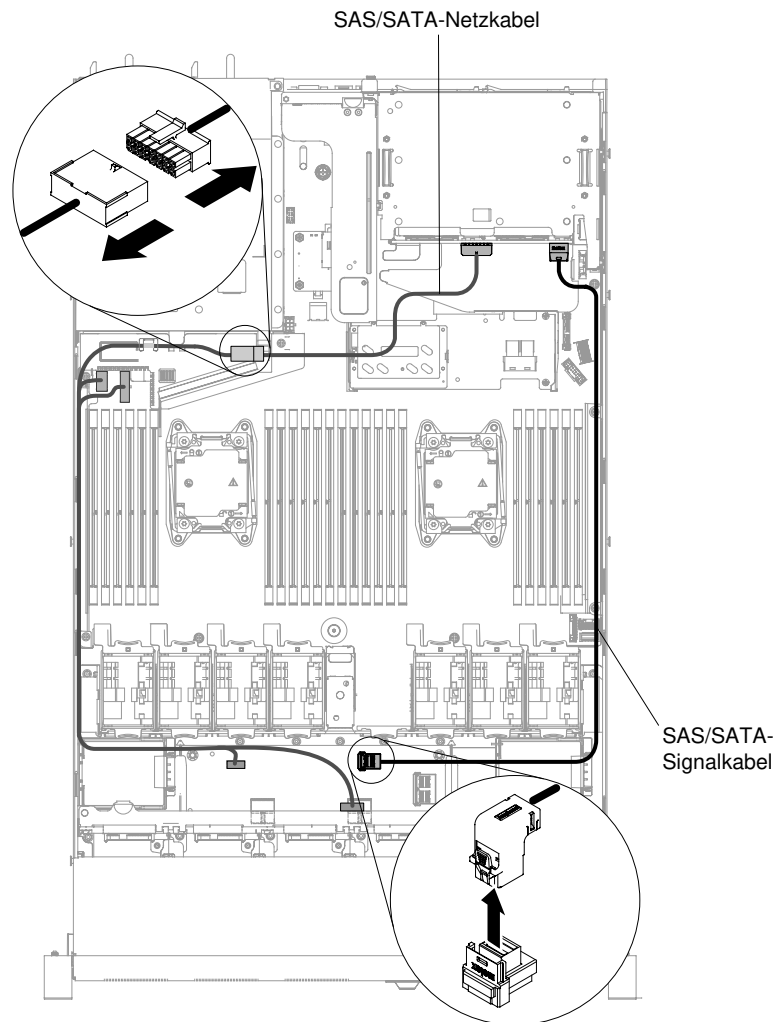


Abbildung 61. Mini-SAS HD-Kabel (12 Gb) und Netzkabel verbinden

Schritt 5. Heben Sie den Luftkanal an und lösen Sie das Mini-SAS HD-Kabel (12 Gb) und das Netzkabel von der Rückwandplatine für Hot-Swap-Einheiten an der Rückseite.

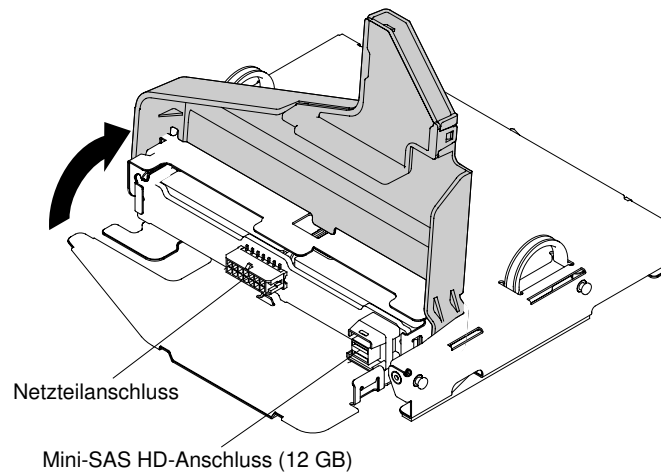


Abbildung 62. Position der Anschlüsse für Mini-SAS HD-Kabel (12 Gb) und das Netzkabel auf der Rückwandplatine

Schritt 6. Lösen Sie die Schraube an der Rückseite des Gehäuses.

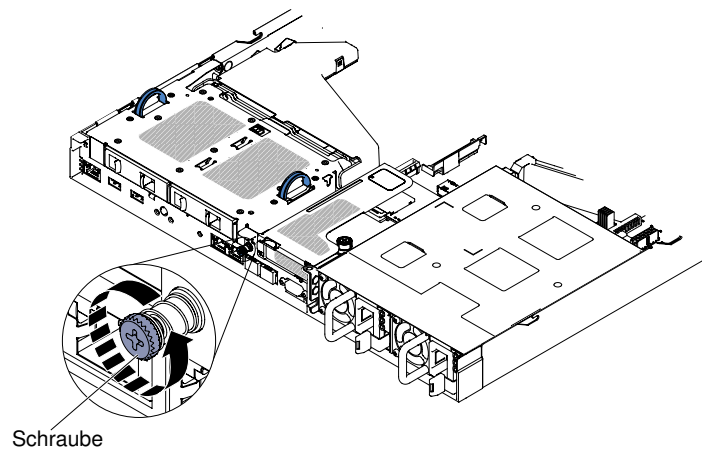


Abbildung 63. Position der Schraube

Schritt 7. Entfernen Sie zunächst die PCI-Adapterkartenbaugruppe 3, wenn sie auf der Systemplatine installiert ist (siehe „[PCI-Adapterkartenbaugruppe entfernen](#)“ auf Seite 185). Fassen Sie danach die zwei Griffe, die sich an den Seiten des Bausatzes für das 2,5-Zoll-Hot-Swap-Laufwerk an der Rückseite befinden, und ziehen Sie den Bausatz langsam aus dem Gehäuse.

Achtung: Befolgen Sie immer die Installationsreihenfolge in diesem Schritt. Tun Sie dies nicht, kann das zu einer Beschädigung des Bausatzes für das 2,5-Zoll-Hot-Swap-Laufwerk an der Rückseite führen.

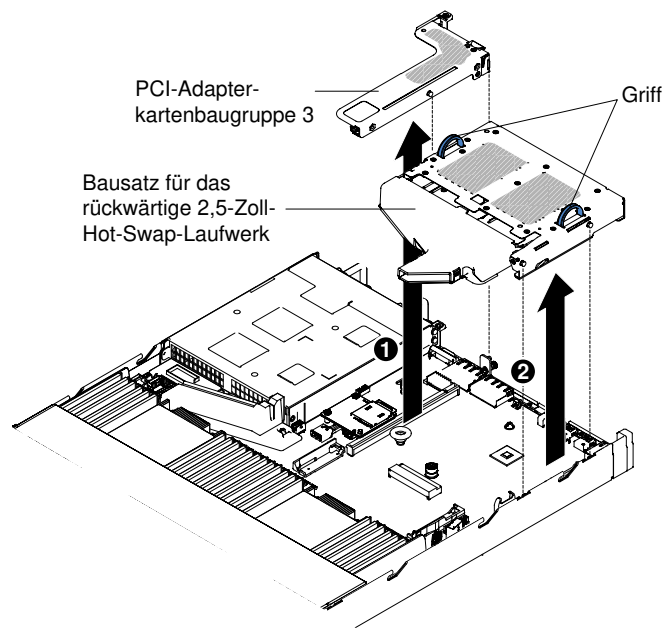


Abbildung 64. Entfernen des Bausatzes für 2,5-Zoll-Hot-Swap-Laufwerke an der Rückseite

Schritt 8. Wenn Sie angewiesen werden, den Bausatz für 2,5-Zoll-Hot-Swap-Laufwerke an der Rückseite einzusenden, befolgen Sie genau die Verpackungsanweisungen und verwenden Sie das gelieferte Verpackungsmaterial.

Bausatz für das 2,5-Zoll-Hot-Swap-Laufwerk an der Rückseite ersetzen

Verwenden Sie diese Informationen, um den Bausatz für das 2,5-Zoll-Hot-Swap-Laufwerk an der Rückseite zu ersetzen.

Gehen Sie wie folgt vor, um den Bausatz für das 2,5-Zoll-Hot-Swap-Laufwerk an der Rückseite zu ersetzen:

- Schritt 1. Lesen Sie die Sicherheitsinformationen in den Abschnitten „Sicherheit“ auf Seite v und „Installationsrichtlinien“ auf Seite 132.
- Schritt 2. Schalten Sie den Server und die Peripheriegeräte aus und ziehen Sie die Netzkabel ab.
- Schritt 3. Entfernen Sie die Abdeckung (siehe „Abdeckung entfernen“ auf Seite 136).
- Schritt 4. Wenn Sie die PCI-Adapterkartenbaugruppe 3 installieren müssen (siehe „PCI-Adapterkartenbaugruppe austauschen“ auf Seite 187), muss zuerst der Bausatz für das 2,5-Zoll-Hot-Swap-Laufwerk an der Rückseite installiert werden. Installieren Sie den Bausatz, indem Sie die zwei Griffe fassen, die sich an den Seiten des Bausatzes befinden, und senken Sie ihn langsam in das Gehäuse ab. Stellen Sie sicher, dass die zwei Ausrichtungsstifte sicher in die zwei Löcher an der Seite des Gehäuses eingesetzt sind.

Achtung: Befolgen Sie immer die Installationsreihenfolge in diesem Schritt. Tun Sie dies nicht, kann das zu einer Beschädigung des Bausatzes für das 2,5-Zoll-Hot-Swap-Laufwerk an der Rückseite führen.

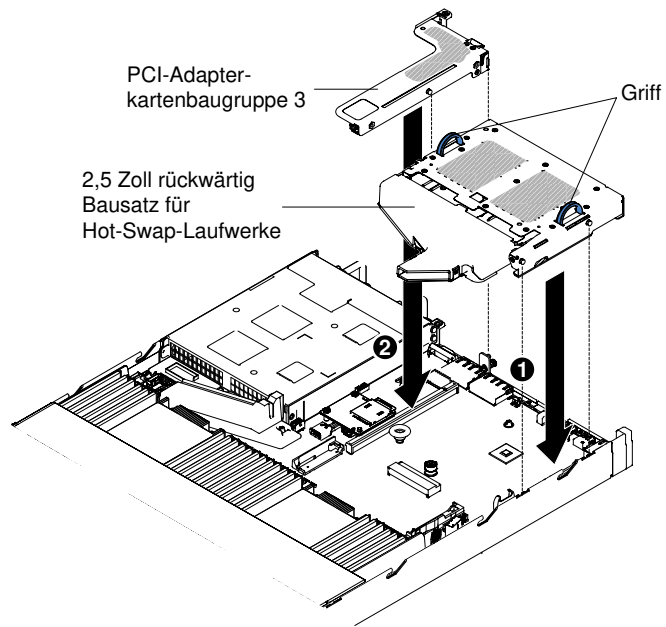


Abbildung 65. Installation des Bausatzes für 2,5-Zoll-Hot-Swap-Laufwerke an der Rückseite

Schritt 5. Ziehen Sie die Schraube fest an, um den Bausatz für das Festplattenlaufwerk mit dem Gehäuse zu verbinden.

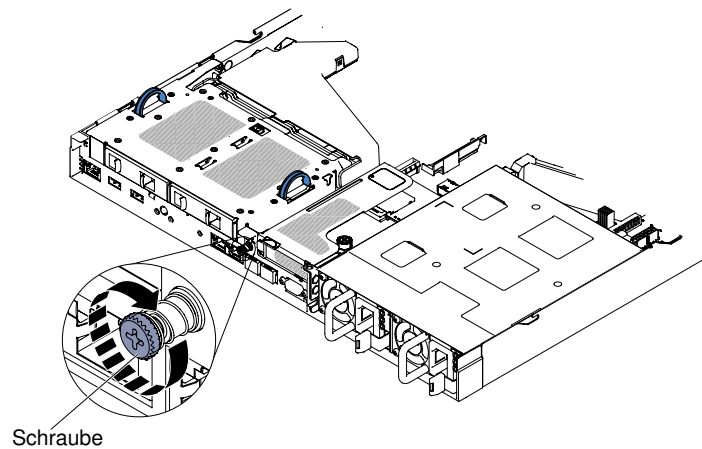


Abbildung 66. Position der Schraube

Schritt 6. Heben Sie den Luftkanal an und verbinden Sie das Mini-SAS HD-Kabel (12 Gb) und das Netzkabel mit der Rückwandplatine für Hot-Swap-Einheiten an der Rückseite.

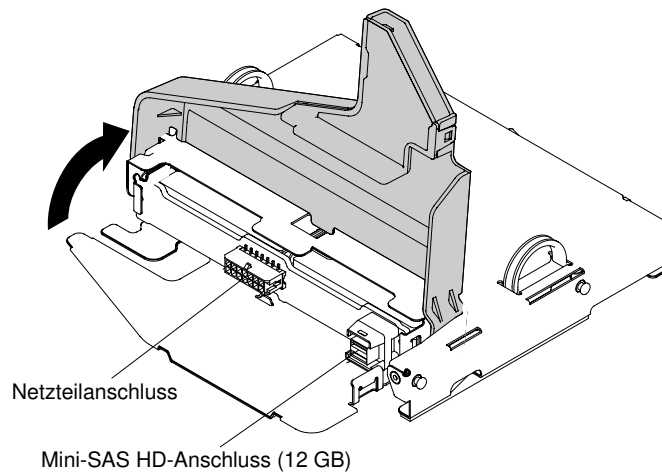


Abbildung 67. Position der Anschlüsse für Mini-SAS HD-Kabel (12 Gb) und das Netzkabel auf der Rückwandplatine an der Rückseite

Schritt 7. Verbinden Sie das andere Ende des Mini-SAS HD-Kabels (12 Gb) und des Netzkabels mit der Rückwandplatine für 2,5-Zoll-Hot-Swap-Laufwerk und dem Netzteileanschluss.

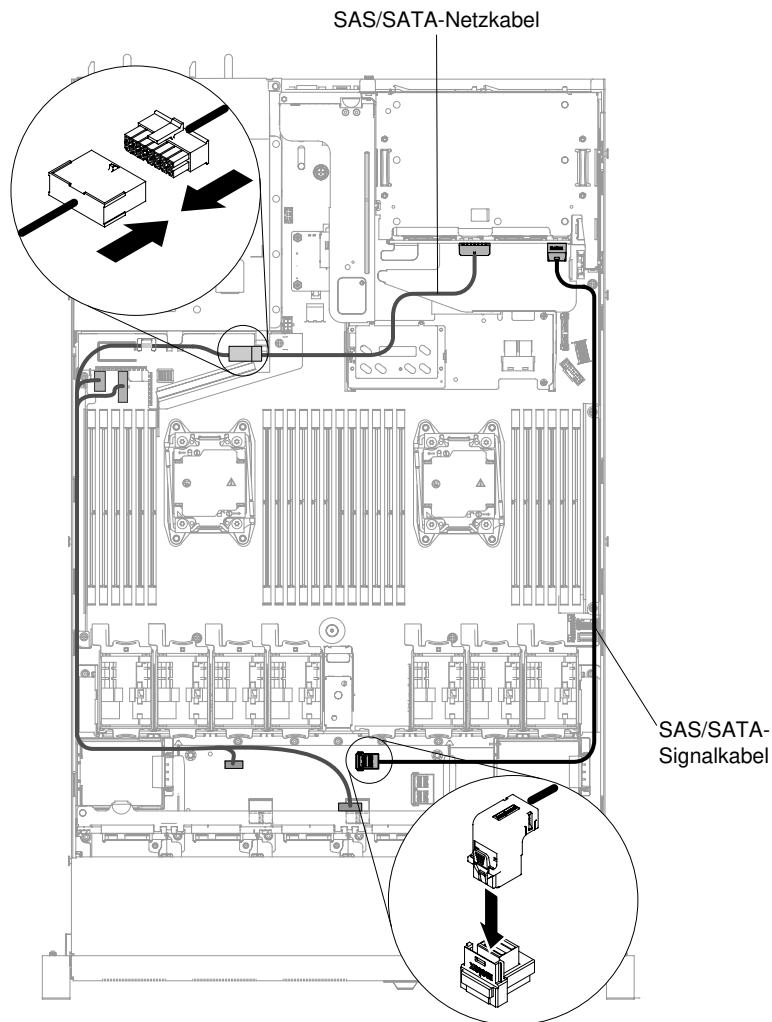


Abbildung 68. Mini-SAS HD-Kabel (12 Gb) und Netzkael verlegen

Schritt 8. Bringen Sie die Abdeckung wieder an (siehe „Abdeckung wieder anbringen“ auf Seite 137).

Schritt 9. Schieben Sie den Server in den Gehäuserahmen.

Schritt 10. Schließen Sie die Netzkael und alle anderen Kabel, die Sie entfernt haben, wieder an.

Schritt 11. Schalten Sie die Peripheriegeräte und den Server ein.

DVD-Laufwerk entfernen

Verwenden Sie diese Informationen, um das DVD-Laufwerk zu entfernen.

Gehen Sie wie folgt vor, um ein DVD-Laufwerk zu entfernen:

Anmerkung: Das DVD-Laufwerk ist bei einigen Modellen verfügbar.

Schritt 1. Lesen Sie die Sicherheitsinformationen in den Abschnitten „Sicherheit“ auf Seite v und „Installationsrichtlinien“ auf Seite 132.

Schritt 2. Schalten Sie den Server und die Peripheriegeräte aus und ziehen Sie alle Netzkael ab.

Schritt 3. Entfernen Sie die Serverabdeckung (siehe „Abdeckung entfernen“ auf Seite 136).

Schritt 4. Schieben Sie das Laufwerk bei gedrücktem Lösehebel von der Rückseite aus der Position heraus.

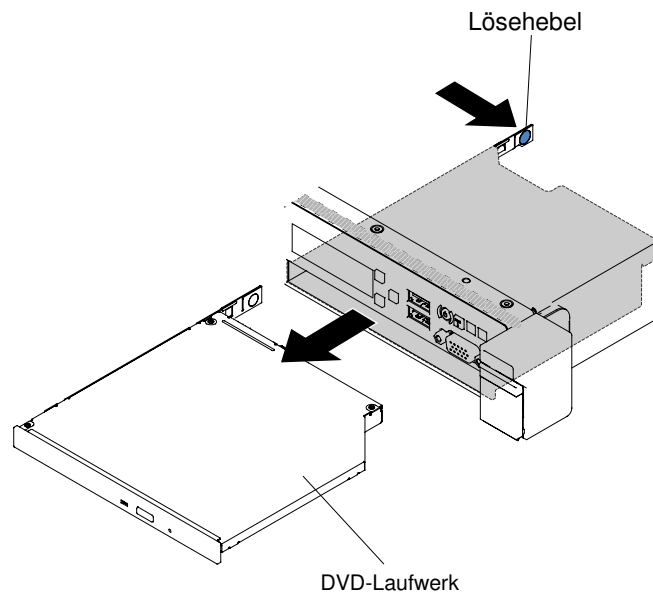


Abbildung 69. DVD-Laufwerk bei Servermodellen mit 2,5-Zoll-Festplattenlaufwerken entfernen

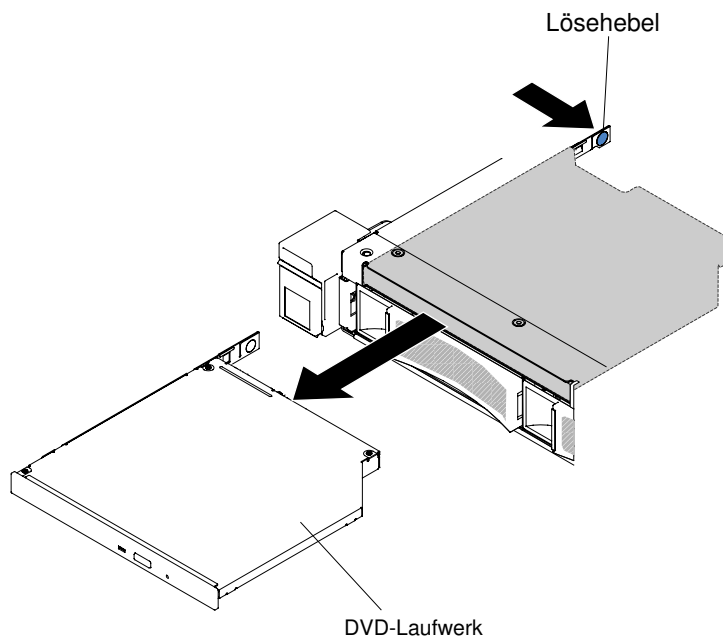


Abbildung 70. DVD-Laufwerk bei Servermodellen mit 3,5-Zoll-Festplattenlaufwerken entfernen

Schritt 5. Schieben Sie die Halteklammer des Laufwerks von der Seite des Laufwerks. Bewahren Sie die Klammer auf und verwenden Sie sie, wenn Sie das Ersatzlaufwerk installieren oder die Abdeckblende des DVD-Laufwerks wieder anbringen.

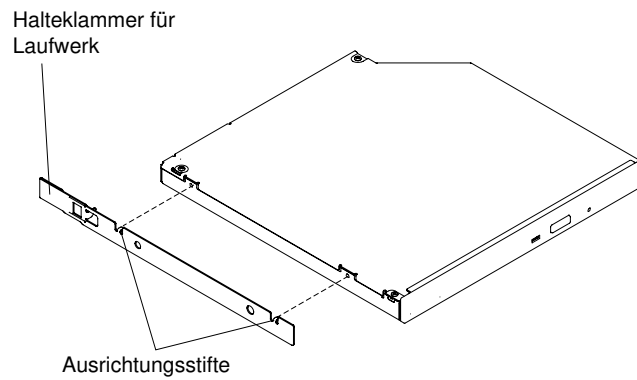


Abbildung 71. Entfernen der DVD-Laufwerkhalterklammer

Schritt 6. Bringen Sie die Halteklammer des Laufwerks an der Seite der Abdeckblende des DVD-Laufwerks an, die Sie entfernt haben.

Schritt 7. Schieben Sie die Abdeckblende des DVD-Laufwerks in die DVD-Laufwerkposition, bis sie einrastet.

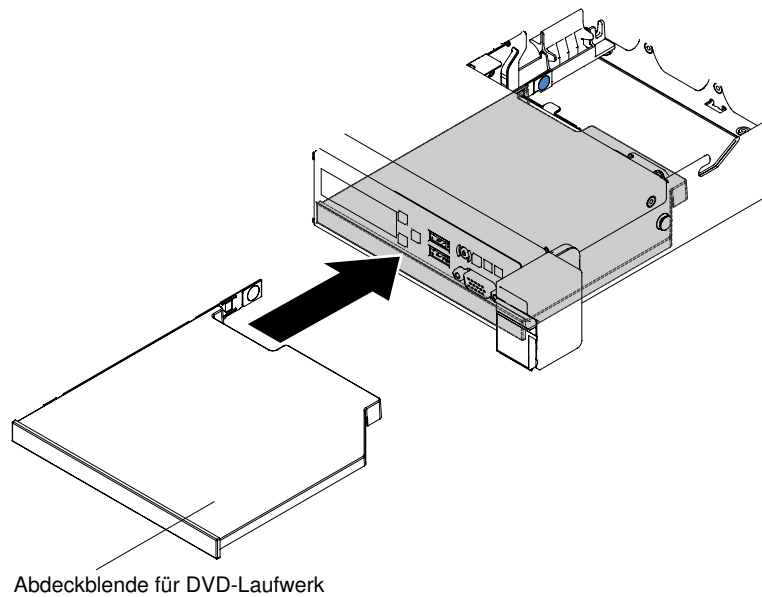


Abbildung 72. Abdeckblende für DVD-Laufwerk für Servermodelle mit 2,5-Zoll-Festplattenlaufwerken installieren

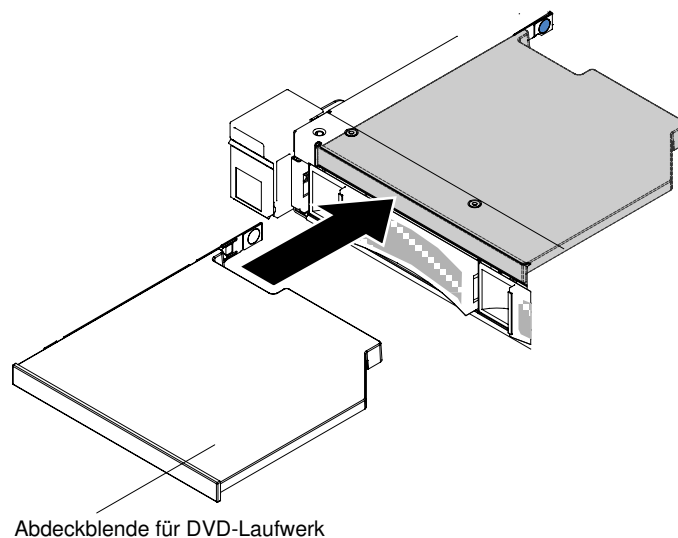


Abbildung 73. Abdeckblende für DVD-Laufwerk für Servermodelle mit 3,5-Zoll-Festplattenlaufwerken installieren

Schritt 8. Wenn Sie angewiesen werden, das DVD-Laufwerk einzusenden, befolgen Sie die Verpackungsanweisungen und verwenden Sie ggf. das mitgelieferte Verpackungsmaterial für den Transport.

DVD-Laufwerk austauschen

Verwenden Sie diese Informationen, um das DVD-Laufwerk zu ersetzen.

Im Folgenden werden die vom Server unterstützten Laufwerktypen beschrieben und Sie erhalten weitere Informationen, die Sie beim Installieren von Laufwerken beachten müssen. Eine Liste unterstützter Laufwerke finden Sie unter <http://www.lenovo.com/serverproven/>.

- Lesen Sie zusätzlich zu den Anweisungen in diesem Kapitel die Dokumentation, die im Lieferumfang des Laufwerks enthalten ist, und befolgen Sie die dort aufgeführten Anweisungen.
- Stellen Sie sicher, dass Sie über alle in der Dokumentation angegebenen Kabel und alle weiteren Ausrüstungsteile, die mit dem Laufwerk geliefert werden, verfügen.
- Der Server unterstützt ein UltraSlim-SATA-DVD-Laufwerk.

Gehen Sie wie folgt vor, um ein DVD-Laufwerk zu installieren:

Anmerkung: Das DVD-Laufwerk ist bei einigen Modellen verfügbar.

Schritt 1. Lesen Sie die Sicherheitsinformationen in den Abschnitten „Sicherheit“ auf Seite v und „Installationsrichtlinien“ auf Seite 132.

Schritt 2. Schalten Sie den Server und die Peripheriegeräte aus und ziehen Sie alle Netzkabel und alle externen Kabel ab.

Anmerkung: Wenn Sie die Stromquelle vom Server trennen, können Sie die Anzeigen nicht mehr verwenden, da sie bei unterbrochener Stromversorgung nicht mehr leuchten. Bevor Sie die Verbindung zur Stromquelle trennen, notieren Sie sich, welche Anzeigen leuchten, einschließlich der Anzeigen auf der Betriebsinformationsanzeige und der Anzeigen im Inneren des Servers auf der Systemplatine.

Schritt 3. Entfernen Sie die Abdeckung (siehe „Abdeckung entfernen“ auf Seite 136).

Schritt 4. Entfernen Sie die Abdeckblende des DVD-Laufwerks, falls eine installiert ist. Suchen Sie den blauen Lösehebel an der Rückseite der Abdeckblende des DVD-Laufwerks. Drücken Sie dann bei gedrücktem Lösehebel die Abdeckblende des DVD-Laufwerks aus der Laufwerkposition.

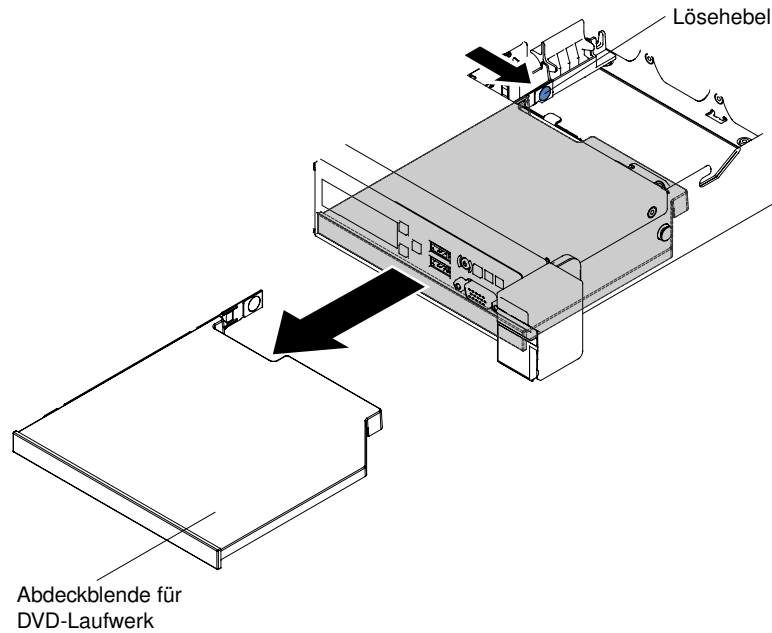


Abbildung 74. Abdeckblende für DVD-Laufwerk für Servermodelle mit 2,5-Zoll-Festplattenlaufwerken entfernen

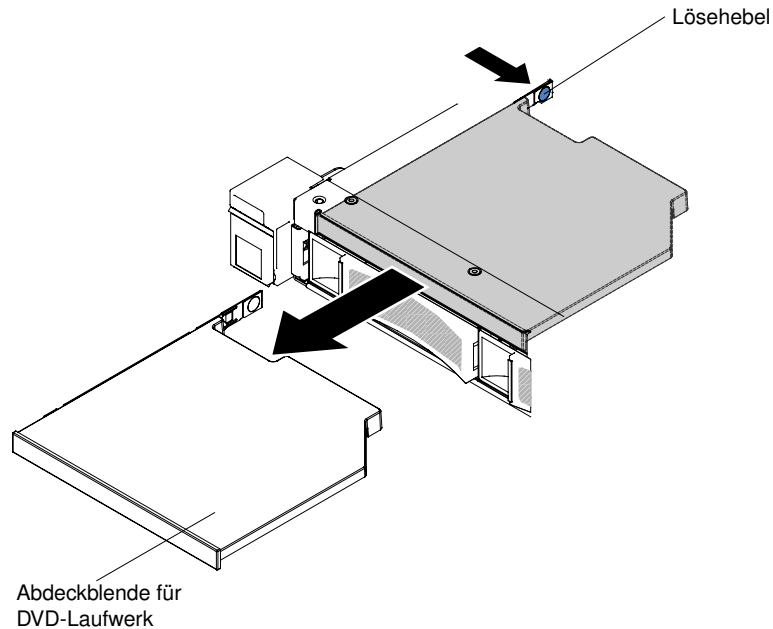


Abbildung 75. Abdeckblende für DVD-Laufwerk für Servermodelle mit 3,5-Zoll-Festplattenlaufwerken entfernen

Schritt 5. Entfernen Sie die Halteklammer von der Seite der Abdeckblende des DVD-Laufwerks. Bewahren Sie die Abdeckblende des DVD-Laufwerks für die künftige Verwendung auf.

Anmerkung: Wenn Sie ein DVD-Laufwerk installieren, das einen Laser enthält, beachten Sie die folgenden Sicherheitsmaßnahmen.



Vorsicht:

Bei der Installation von Lasergeräten (wie CD-ROM-Laufwerken, DVD-Laufwerken, Einheiten mit Lichtwellenleitertechnik oder Sendern) Folgendes beachten:

- **Die Abdeckungen nicht entfernen. Durch Entfernen der Abdeckungen des Lasergeräts können gefährliche Laserstrahlungen freigesetzt werden. Das Gerät enthält keine zu wartenden Teile.**
- **Die Bedienung des Geräts auf eine andere als die hier beschriebene Weise oder die Nichteinhaltung der hier beschriebenen Einstellungen oder Bedienschritte kann zur Freisetzung gefährlicher Laserstrahlung führen.**



Einige Lasergeräte enthalten eine Laserdiode der Klasse 3A oder 3B. Folgendes beachten: Laserstrahlung bei geöffneter Verkleidung. Nicht in den Strahl blicken. Keine Lupen oder Spiegel verwenden. Strahlungsbereich meiden.



Class 1 Laser Product
Laser Klasse 1
Laser Klass 1
Luokan 1 Laserlaite
Appareil À Laser de Classe 1

- Schritt 6. Berühren Sie mit der antistatischen Schutzhülle, in der sich das neue DVD-Laufwerk befindet, eine unlackierte Metalloberfläche am Server; nehmen Sie dann das DVD-Laufwerk aus der Schutzhülle und legen Sie es auf eine antistatische Oberfläche.
- Schritt 7. Befolgen Sie die im Lieferumfang des Laufwerks enthaltenen Anweisungen, um die Brücken und Schalter einzustellen.
- Schritt 8. Bringen Sie die Halteklammer für das Laufwerk, die Sie von der Abdeckblende des DVD-Laufwerks entfernt haben, an der Seite des neuen DVD-Laufwerks an.

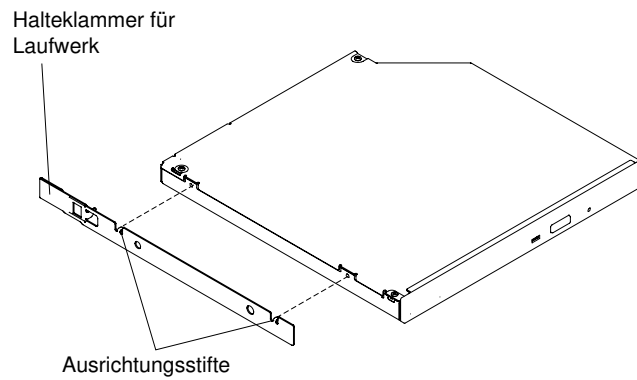


Abbildung 76. Installation der Halteklammer für das DVD-Laufwerk

Schritt 9. Richten Sie das DVD-Laufwerk in der Laufwerkposition aus und schieben Sie das DVD-Laufwerk in die Position für DVD-Laufwerke, bis es einrastet.

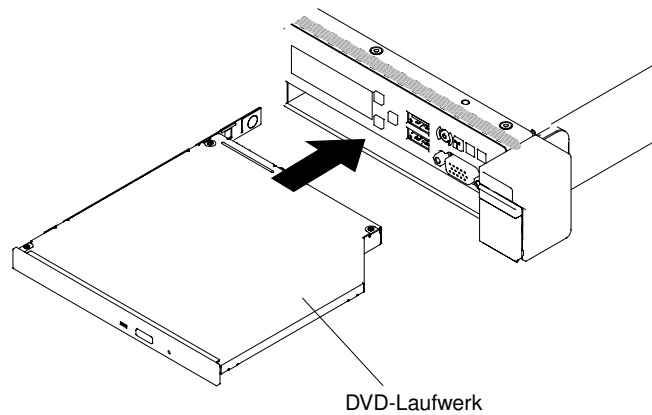


Abbildung 77. DVD-Laufwerk für Servermodelle mit 2,5-Zoll-Festplattenlaufwerken installieren

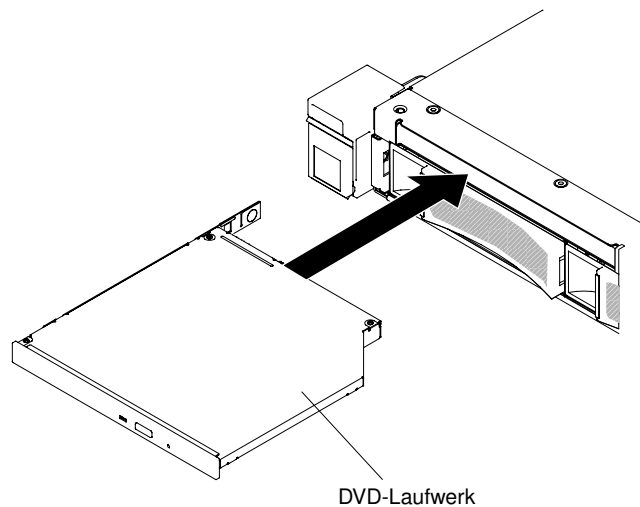


Abbildung 78. DVD-Laufwerk für Servermodelle mit 3,5-Zoll-Festplattenlaufwerken installieren

Schritt 10. Schließen Sie die Netzkabel und alle anderen Kabel, die Sie entfernt haben, wieder an.

Schritt 11. Schalten Sie die Peripheriegeräte und den Server ein.

Kabel für DVD-Laufwerk entfernen

Mithilfe dieser Informationen können Sie das Kabel für das DVD-Laufwerk entfernen.

Gehen Sie wie folgt vor, um das DVD-Kabel zu entfernen:

- Schritt 1. Lesen Sie die Sicherheitsinformationen in den Abschnitten „Sicherheit“ auf Seite v und „Installationsrichtlinien“ auf Seite 132.
- Schritt 2. Schalten Sie den Server und die Peripheriegeräte aus und ziehen Sie die Netzkabel ab.
- Schritt 3. Entfernen Sie die Abdeckung (siehe „Abdeckung entfernen“ auf Seite 136).
- Schritt 4. Entfernen Sie die Luftführung (siehe „Luftführung entfernen“ auf Seite 138).
- Schritt 5. Halten Sie den Lösehebel des Anschlusses gedrückt und ziehen Sie das DVD-Laufwerkkabel vom Anschluss auf der Systemplatine ab.

Achtung: Sie müssen den Lösehebel des Anschlusses drücken, um das DVD-Laufwerkkabel von der Systemplatine abzuziehen. Ziehen Sie das DVD-Laufwerkkabel nicht mit zu viel Kraft ab.

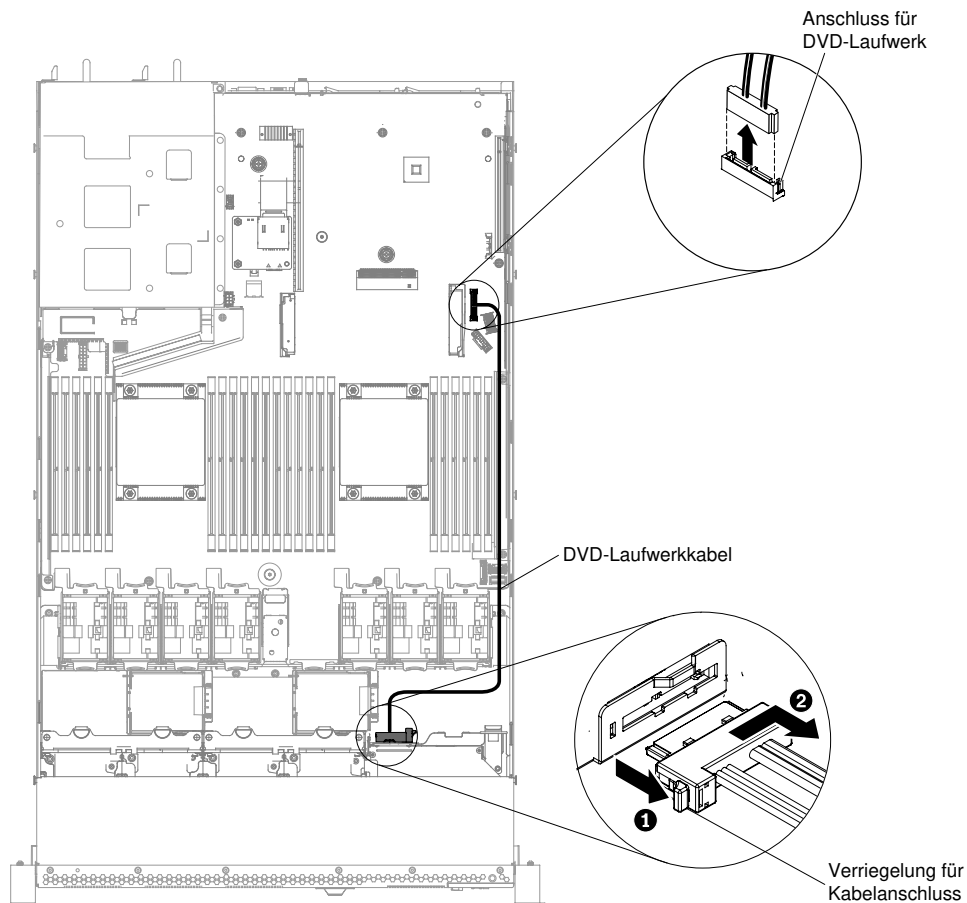


Abbildung 79. DVD-Laufwerkkabel für Servermodelle mit 2,5-Zoll-Festplattenlaufwerken entfernen

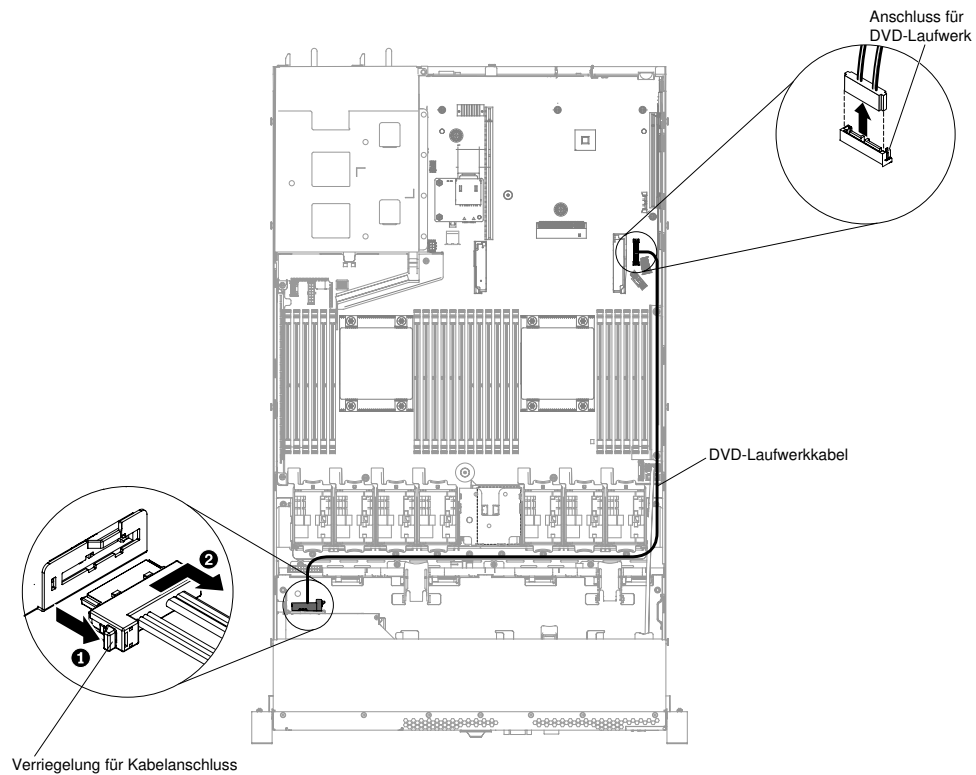


Abbildung 80. DVD-Laufwerk Kabel für Servermodelle mit 3,5-Zoll-Festplattenlaufwerken entfernen

Schritt 6. Schieben Sie das DVD-Laufwerk aus dem Server heraus (siehe „DVD-Laufwerk entfernen“ auf Seite 163).

Schritt 7. Halten Sie an der Rückseite der Halterung des DVD-Laufwerks die Anschlussverriegelung (links neben dem Kabelanschluss) gedrückt und schieben Sie den Kabelanschluss nach rechts. Ziehen Sie anschließend das DVD-Laufwerk Kabel vom Anschluss auf der Rückseite des DVD-Laufwerks ab und legen Sie es beiseite.

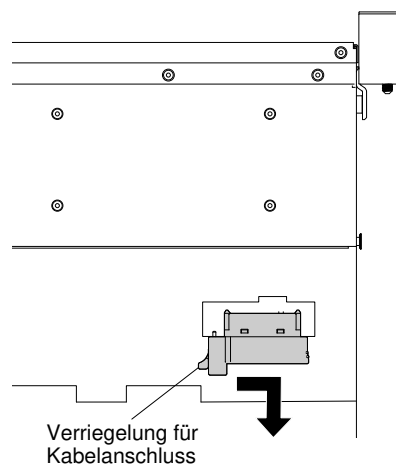


Abbildung 81. DVD-Laufwerk Kabelverriegelung

Wenn Sie angewiesen werden, das DVD-Laufwerk Kabel einzusenden, befolgen Sie die Verpackungsanweisungen genau und verwenden Sie das mitgelieferte Verpackungsmaterial.

Kabel für DVD-Laufwerk austauschen

Verwenden Sie diese Informationen, um ein DVD-Laufwerk zu ersetzen.

Gehen Sie wie folgt vor, um das DVD-Laufwerk zu installieren:

- Schritt 1. Lesen Sie die Sicherheitsinformationen in den Abschnitten „Sicherheit“ auf Seite v und „Installationsrichtlinien“ auf Seite 132.
- Schritt 2. Schalten Sie den Server und die Peripheriegeräte aus und ziehen Sie alle Netzkabel und alle externen Kabel ab.
- Schritt 3. Entfernen Sie die Abdeckung (siehe „Abdeckung entfernen“ auf Seite 136).
- Schritt 4. Entfernen Sie die Luftführung (siehe „Luftführung entfernen“ auf Seite 138).
- Schritt 5. Richten Sie den Kabelanschluss am Anschluss an der Rückseite des DVD-Laufwerkgehäuses aus. Drücken Sie den Kabelanschluss in den Anschluss an der DVD-Laufwerkshalterung und schieben Sie ihn nach links, bis er fest sitzt.

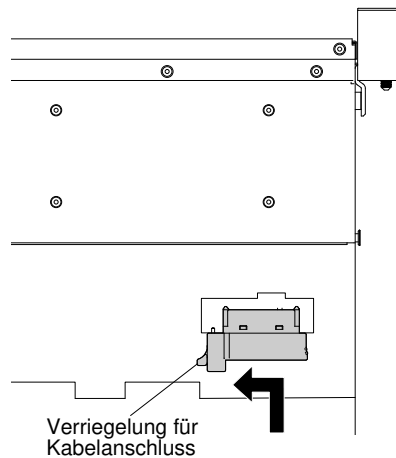


Abbildung 82. DVD-Laufwerkskabelverriegelung

In der folgenden Abbildung ist die Verlegung des DVD-Laufwerkskabels dargestellt:

Achtung: Verlegen Sie das Kabel des DVD-Laufwerks wie in der Abbildung dargestellt. Vergewissern Sie sich, dass das Kabel nicht eingeklemmt wird und keine Anschlüsse abdeckt und dass keine Komponenten auf der Systemplatine blockiert werden.

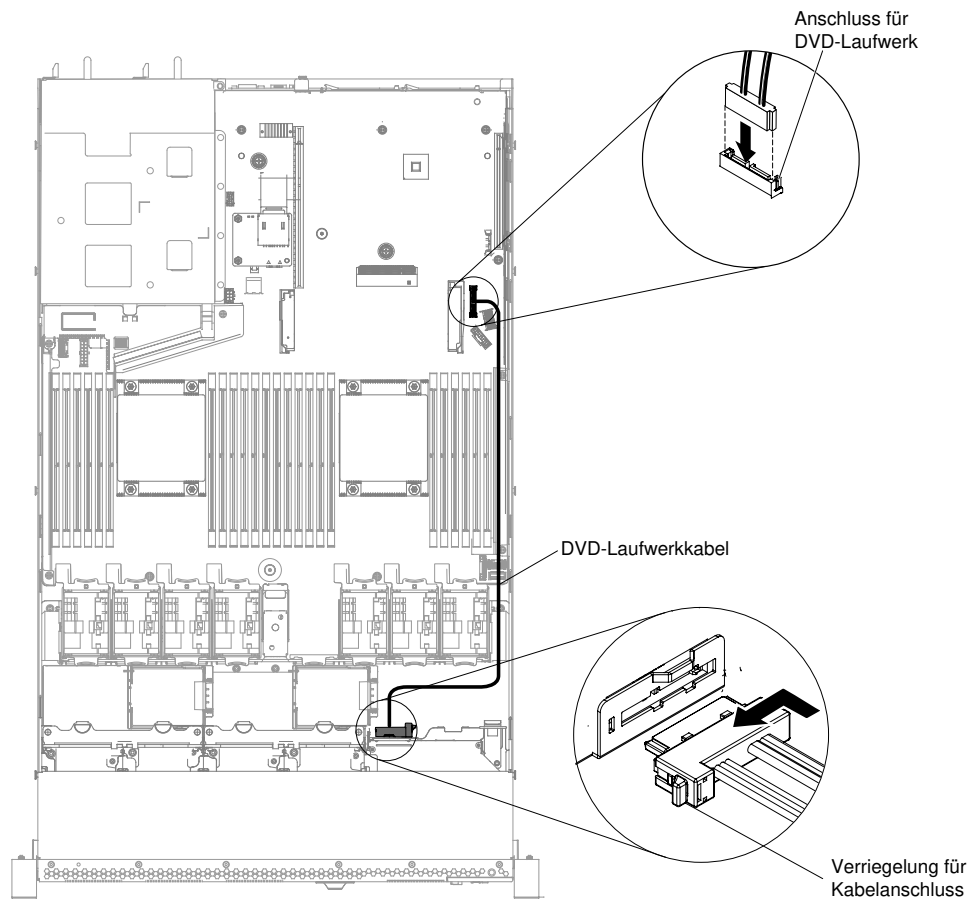


Abbildung 83. DVD-Laufwerk für Servermodelle mit 2,5-Zoll-Festplattenlaufwerken verlegen

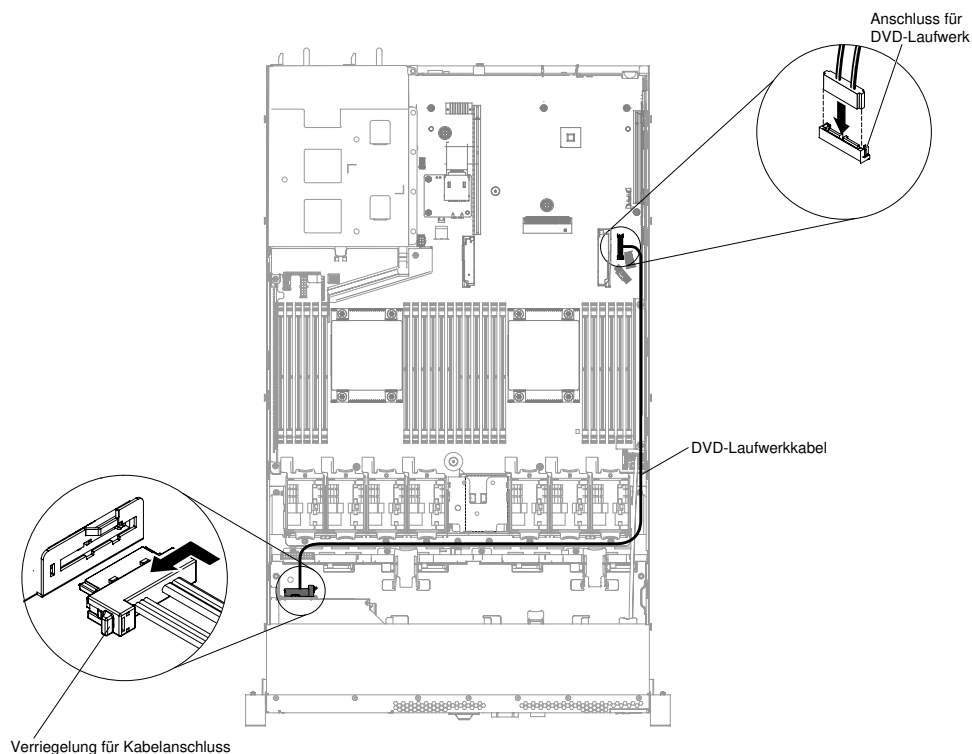


Abbildung 84. DVD-Laufwerk-Kabel für Servermodelle mit 3,5-Zoll-Festplattenlaufwerken verlegen

- Schritt 6. Bringen Sie die Luftführung wieder an (siehe „[Luftführung austauschen](#)“ auf Seite 139).
- Schritt 7. Bringen Sie die Abdeckung wieder an (siehe „[Abdeckung wieder anbringen](#)“ auf Seite 137).
- Schritt 8. Schieben Sie den Server in den Gehäuserahmen.
- Schritt 9. Schließen Sie die Netzkabel und alle anderen Kabel, die Sie entfernt haben, wieder an.
- Schritt 10. Schalten Sie die Peripheriegeräte und den Server ein.

Speichermodul entfernen

Verwenden Sie diese Informationen, um ein Speichermodul zu entfernen.

Gehen Sie wie folgt vor, um ein DIMM (Dual Inline Memory Module) zu entfernen:

- Schritt 1. Lesen Sie die Sicherheitsinformationen in den Abschnitten „[Sicherheit](#)“ auf Seite v und „[Installationsrichtlinien](#)“ auf Seite 132.
- Schritt 2. Schalten Sie den Server und die Peripheriegeräte aus und ziehen Sie alle Netzkabel ab.
- Schritt 3. Entfernen Sie die Abdeckung (siehe „[Abdeckung entfernen](#)“ auf Seite 136).
- Schritt 4. Entfernen Sie die Luftführung (siehe „[Luftführung entfernen](#)“ auf Seite 138).
- Schritt 5. Öffnen Sie vorsichtig die Halteklammern an den Enden des DIMM-Steckplatzes und entfernen Sie das DIMM.

Achtung: Öffnen und schließen Sie die Halteklammern vorsichtig, damit sie nicht brechen und die DIMM-Steckplätze nicht beschädigt werden.

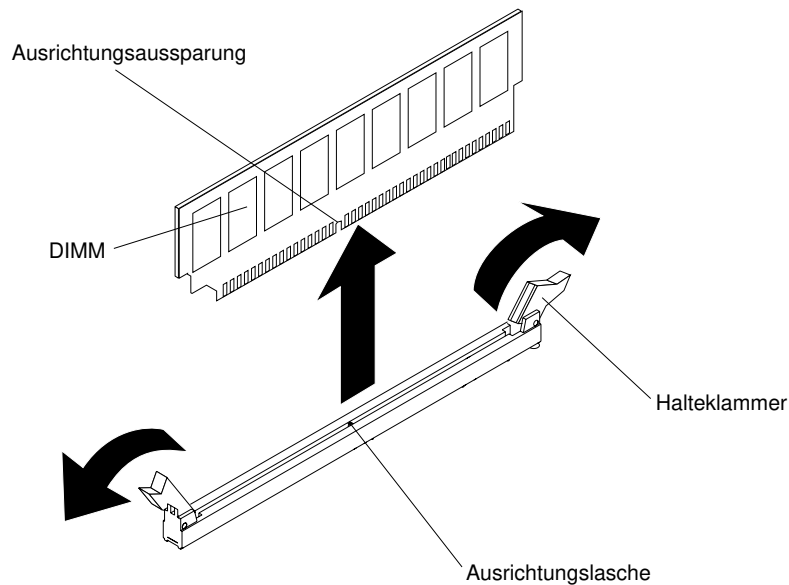


Abbildung 85. DIMM entfernen

Wenn Sie angewiesen werden, ein DIMM einzusenden, befolgen Sie genau die Verpackungsanweisungen und verwenden Sie das gelieferte Verpackungsmaterial.

Speichermodul installieren

Im Folgenden werden die vom Server unterstützten DIMM-Typen beschrieben. Ferner erhalten Sie weitere Informationen darüber, was Sie beim Installieren von DIMMs beachten müssen.

- Wenn Sie DIMMs installieren oder entfernen, ändern sich die Serverkonfigurationsdaten. Wenn Sie den Server erneut starten, wird eine Nachricht angezeigt, dass die Speicherkonfiguration geändert wurde.
- Der Server unterstützt nur standardisierte PC4-19200-SDRAM-RDIMMs oder -LRDIMMs mit DDR4 (Double-Data-Rate 4), 2400 MHz und mit Fehlerkorrekturcode (ECC – Error Correcting Code). Eine Liste der für den Server unterstützten Speichermodule finden Sie unter <http://www.lenovo.com/serverproven/>.
 - Die technischen Daten für ein DDR4-DIMM befinden sich im folgenden Format auf einem Etikett am DIMM. *gggggRxff PC3v-wwwwwm-aa-bb-ccd*

Dabei gilt Folgendes:

- *ggggg* steht für die Gesamtkapazität des DIMMs (z. B. 1 GB, 2 GB oder 4 GB)
- *eR* steht für die Anzahl der Speicherbänke
 - 1R = mit einer Speicherbank
 - 2R = mit zwei Speicherbänken
 - 4R = mit vier Speicherbänken
- *xff* steht für die Organisation der Einheit (Bitbreite)
 - x4 = x4-Organisation (4 Datenleitungen pro SDRAM)
 - x8 = x8-Organisation
 - x16 = x16-Organisation
- *v* steht für die Versorgungsspannung (VDD) der SDRAM- und Unterstützungskomponente
 - Leer = 1,2 V angegeben
- *wwwww* ist die Bandbreite des DIMMs in MB/s

12800 = 12,80 GB/s (DDR4-1600-SDRAMs, primärer Datenbus mit 8 Byte)
 14900 = 14,93 GB/s (DDR4-1866-SDRAMs, primärer Datenbus mit 8 Byte)
 17000 = 17,00 GB/s (DDR4-2133-SDRAMs, primärer Datenbus mit 8 Byte)
 19200 = 19,20 GB/s (DDR4-2400-SDRAMs, primärer Datenbus mit 8 Byte)

- *m* ist der DIMM-Typ
 - L = Lastverkleinerungs-DIMM (LRDIMM)
 - R = Register-DIMM (RDIMM)
- *aa* ist die CAS-Latenz, in Taktzyklen bei maximaler Betriebsfrequenz
- *bb* ist die Stufe der JEDEC SPD Revision Encoding und Additions
- *cc* ist die Referenzdesigndatei für das Design des DIMMs
- *d* ist die Überarbeitungsnummer des Referenzdesigns des DIMMs

Anmerkung: Den DIMM-Typ können Sie mithilfe des Etiketts auf dem DIMM bestimmen. Die Informationen auf dem Etikett haben das Format xxxxx *n*Rxxx PC3v-xxxxxx-xx-xx-xxx. Die Ziffer an der sechsten Zahlenposition gibt an, ob es sich um ein DIMM mit einer Speicherbank (*n*=1), zwei Speicherbänken (*n*=2) oder vier Speicherbänken (*n*=4) handelt.

- Die folgenden Regeln gelten für die Übertragungsgeschwindigkeiten von DDR4-RDIMMs, abhängig von der Anzahl der RDIMMs in einem Kanal:
 - Wenn Sie 1 RDIMM pro Kanal installieren, wird der Speicher mit 2400 MHz ausgeführt.
 - Wenn Sie 2 RDIMMs pro Kanal installieren, wird der Speicher mit 2400 MHz ausgeführt.
 - Wenn Sie 3 RDIMMs pro Kanal installieren, kann der Speicher mit 1866 MHz ausgeführt werden.
 - Alle Kanäle in einem Server werden mit der schnellsten gemeinsamen Frequenz ausgeführt.
 - Installieren Sie registrierte, ungepufferte DIMMs und LRDIMMs nicht im selben Server.
- Die maximale Speichergeschwindigkeit hängt von der Kombination aus Mikroprozessor, DIMM-Geschwindigkeit, DIMM-Typ, Betriebsmodi in UEFI-Einstellungen und der Anzahl der in den einzelnen Kanälen installierten DIMMs ab.
- In einer Konfiguration mit zwei DIMMs je Kanal arbeitet ein Server automatisch mit einer maximalen Zugriffszeit auf den Speicher von bis zu 2400 MHz, wenn die folgende Bedingung erfüllt ist:
 - Zwei RDIMMs oder LRDIMMs mit 1,35 V und einer, zwei oder vier Speicherbänken sind im selben Kanal installiert. Im Setup Utility ist für **Memory speed** die Einstellung **Max performance** und für **LV-DIMM power** der Modus **Enhance performance** festgelegt. Die RDIMMs oder LRDIMMs mit 1,35 V können mit 1,5 V betrieben werden.
- Der Server unterstützt maximal 24 RDIMMs mit einer oder zwei Speicherbänken oder 24 LRDIMMs mit vier Speicherbänken.
- Es wird empfohlen, in jedem Kanal DIMMs mit identischen Speicherbänken zu installieren.
- Die folgende Tabelle enthält ein Beispiel dazu, wie viel Speicher Sie unter Verwendung von RDIMMs oder LRDIMMs maximal installieren können:

Tabelle 25. Maximal installierbarer Hauptspeicher

Anzahl DIMMs	DIMM-Typ	Größe	Gesamtspeicher
24	Mit einer Speicherbank ausgestattetes RDIMM	8 GB	192 GB
24	Mit zwei Speicherbänken ausgestattetes RDIMM	8 GB	192 GB

Tabelle 25. Maximal installierbarer Hauptspeicher (Forts.)

Anzahl DIMMs	DIMM-Typ	Größe	Gesamtspeicher
24	Mit zwei Speicherbänken ausgestattetes RDIMM	16 GB	384 GB
24	Mit zwei Speicherbänken ausgestattetes RDIMM	32 GB	768 GB
24	Mit vier Speicherbänken ausgestattetes LRDIMM	64 GB	1536 GB

- RDIMMs sind für den Server mit 8 GB, 16 GB und 32 GB verfügbar. Der Server unterstützt bei Verwendung von RDIMMs mindestens 8 GB und maximal 768 GB an Systemspeicher.
- Für den Server gibt es LRDIMMs mit 64 GB. Bei Verwendung von LRDIMMs unterstützt der Server mindestens 64 GB und maximal 1536 GB an Systemspeicher.

Anmerkung: Die Größe des verfügbaren Speichers reduziert sich in Abhängigkeit von der Systemkonfiguration. Eine bestimmte Speichermenge muss für die Systemressourcen reserviert bleiben. Führen Sie das Setup Utility aus, um die Gesamtsumme des installierten Speichers sowie die Menge des konfigurierten Speichers anzuzeigen. Weitere Informationen finden Sie unter „[Server konfigurieren](#)“ auf [Seite 36](#).

- Für jeden Mikroprozessor muss mindestens ein DIMM installiert sein. Sie müssen beispielsweise mindestens zwei DIMMs installieren, wenn im Server zwei Mikroprozessoren installiert sind. Um jedoch die Systemleistung zu verbessern, sollten Sie mindestens vier DIMMs für jeden Mikroprozessor installieren.
- DIMMs im Server müssen vom selben Typ (RDIMM oder LRDIMM) sein, um sicherzustellen, dass der Server ordnungsgemäß funktioniert.
- Wenn Sie in einem Kanal ein DIMM mit vier Speicherbänken installieren, installieren Sie es im DIMM-Steckplatz, der am weitesten von Mikroprozessor entfernt ist.

Anmerkungen:

- Die DIMMs für Mikroprozessor 2 können installiert werden, sobald Mikroprozessor 2 installiert wurde. Es ist nicht erforderlich, zunächst alle DIMM-Steckplätze für Mikroprozessor 1 zu belegen.
- Die DIMM-Steckplätze 13 bis 24 sind für Mikroprozessor 2 reserviert. Somit werden diese Steckplätze bei der Installation von Mikroprozessor 2 aktiviert.
- Lesen Sie vor der Installation von Speichermodulen die Informationen in der folgenden Tabelle, wenn ein NVIDIA-Adapter installiert ist.

Tabelle 26. NVIDIA-Bildschirmadapterkonfigurationen

Beschreibung	Unterstützte maximale gesamte Hauptspeichergröße
NVIDIA Quadro K420, K600 und K620	1 TB

In der folgenden Abbildung sind die Positionen der DIMM-Steckplätze auf der Systemplatine dargestellt.

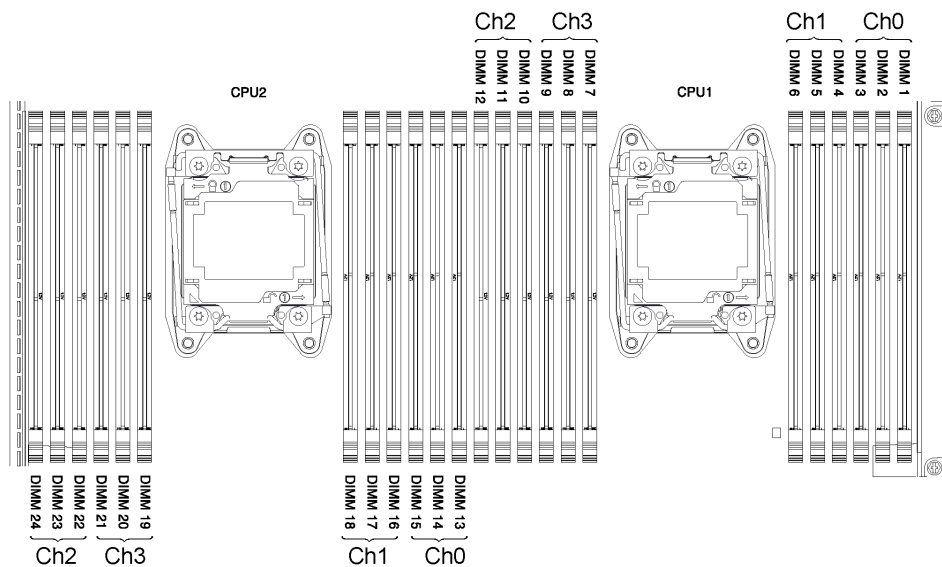


Abbildung 86. Position der DIMM-Steckplätze

DIMM-Installationsreihenfolge

Je nach Servermodell wird der Server mit mindestens einem DIMM mit je 2 GB oder 4 GB geliefert, das in Steckplatz 1 installiert ist. Wenn Sie zusätzliche DIMMs installieren, installieren Sie sie in der in der folgenden Tabelle angegebenen Reihenfolge, um die Systemleistung zu optimieren.

Im Allgemeinen können alle vier Kanäle auf der Speicherschnittstelle für jeden einzelnen Mikroprozessor in einer beliebigen Reihenfolge belegt werden. Die DIMMs müssen nicht miteinander übereinstimmen.

Tabelle 27. DIMM-Installationsreihenfolge im normalen Modus

Anzahl installierter Mikroprozessoren	Reihenfolge der DIMM-Steckplatzbelegung
Ein Mikroprozessor installiert	1, 4, 9, 12, 2, 5, 8, 11, 3, 6, 7, 10
Zwei Mikroprozessoren installiert	1, 13, 4, 16, 9, 21, 12, 24, 2, 14, 5, 17, 8, 20, 11, 23, 3, 15, 6, 18, 7, 19, 10, 22

Speicherkanalspiegelung

Beim Speicherspiegelungsmodus werden Daten auf zwei DIMM-Paaren auf zwei Kanälen gleichzeitig repliziert und gespeichert.

Bei Auftreten eines Fehlers wechselt der Speichercontroller vom ersten DIMM-Paar zum DIMM-Sicherungspaar. Wählen Sie zum Aktivieren der Speicherkanalspiegelung über das Setup Utility die Optionen **System Settings** → **Memory** aus. Weitere Informationen finden Sie unter [„Setup Utility verwenden“ auf Seite 39](#). Wenn Sie die Funktion zur Speicherspiegelung verwenden, beachten Sie die folgenden Informationen:

- Wenn Sie die Speicherspiegelung verwenden möchten, müssen Sie zwei DIMMs (ein DIMM-Paar) gleichzeitig installieren. Die zwei DIMMs, die ein Paar bilden, müssen in Bezug auf Größe, Typ, Bestückung (mit einer, zwei oder vier Speicherbänken) und Organisation identisch sein, jedoch nicht in Bezug auf die Geschwindigkeit. Die Kanäle arbeiten mit der Geschwindigkeit des langsamsten DIMMs in einem beliebigen Kanal.
- Bei aktivierter Speicherkanalspiegelung steht lediglich die Hälfte des installierten Speichers als maximal verfügbarer Speicher zur Verfügung. Wenn Sie beispielsweise 64 GB Speicher mithilfe von RDIMMs

installieren, stehen nur 32 GB adressierbarer Speicher zur Verfügung, wenn Sie die Speicherspiegelung verwenden.

Im folgenden Diagramm sind die DIMM-Steckplätze auf den einzelnen Speicherkanälen aufgelistet.

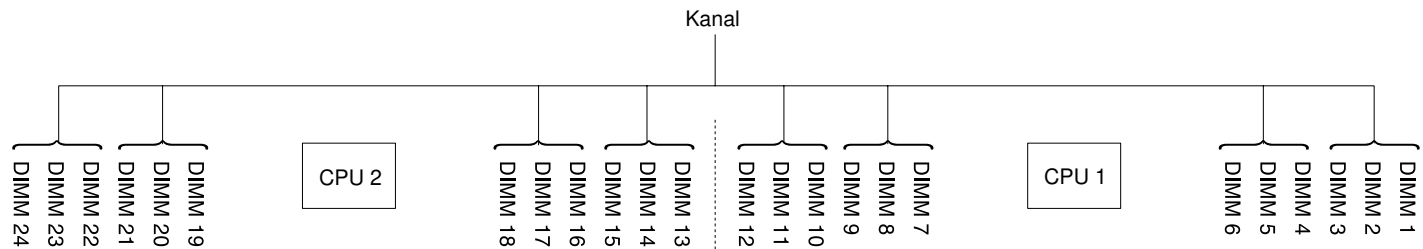


Abbildung 87. Steckplätze pro Speicherkanal

In der folgenden Tabelle ist die Installationsreihenfolge für den Speicherkanalspiegelungsmodus dargestellt:

Tabelle 28. DIMM-Belegungsreihenfolge im Speicherkanalspiegelungsmodus

DIMMs	Anzahl installierter Mikroprozessoren	Belegungsreihenfolge für DIMM-Steckplätze auf der Systemplatine
Ein Mikroprozessor		
1. Satz	1	1, 4
2. Satz	1	9, 12
3. Satz	1	2, 5
4. Satz	1	8, 11
5. Satz	1	3, 6
6. Satz	1	7, 10
Zwei Mikroprozessoren		
1. Satz	2	1, 4
2. Satz	2	13, 16
3. Satz	2	9, 12
4. Satz	2	21, 24
5. Satz	2	2, 5
6. Satz	2	14, 17
7. Satz	2	8, 11
8. Satz	2	20, 23
9. Satz	2	3, 6
10. Satz	2	15, 18
11. Satz	2	7, 10
12. Satz	2	19, 22

Ersatzspeicherbankfunktion

Die Ersatzspeicherbankfunktion deaktiviert den fehlerhaften Speicher der Systemkonfiguration und aktiviert ein Ersatz-DIMM, um das fehlerhafte aktive DIMM zu ersetzen.

Wählen Sie zum Aktivieren der Ersatzspeicherbankfunktion über das Setup Utility die Optionen **System Settings** → **Memory** aus. Weitere Informationen finden Sie unter „[Setup Utility verwenden](#)“ auf Seite 39.

Die maximal verfügbare Kapazität an Hauptspeicher wird reduziert, wenn der Ersatzspeicherbankmodus aktiviert ist.

Der Ersatzspeicherbankmodus erfordert eine gerade Anzahl DIMMs. Wenn Ihr Server über eine ungerade Anzahl DIMMs verfügt, stellen Sie sicher, dass Sie den Ersatzspeicherbankmodus im Menü **Memory** des Setup Utility-Programms deaktiviert haben. (siehe „[Setup Utility verwenden](#)“ auf Seite 39).

Anmerkung: Starten Sie nach der Deaktivierung des Ersatzspeicherbankmodus den IMM2 neu, falls eine Nachricht anzeigt, dass die Speicherkonfiguration ungültig ist. Alternativ können Sie den Server ausschalten, ihn von der Stromversorgung trennen und wieder verbinden und ihn dann wieder einschalten.

Im folgenden Diagramm sind die DIMM-Steckplätze auf den einzelnen Speicherkanälen aufgelistet.

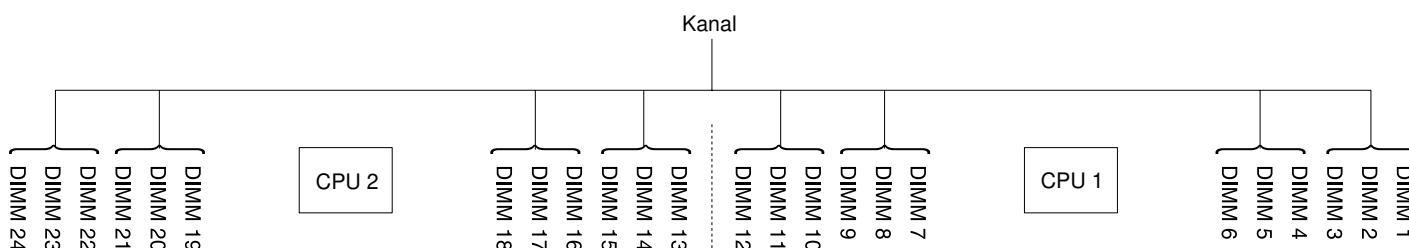


Abbildung 88. Steckplätze pro Speicherkanal

Befolgen Sie die Installationsreihenfolge für den Ersatzspeicherbankmodus:

- Installieren Sie mindestens ein DIMM mit vier Speicherbänken in einem Kanal.
- Installieren Sie mindestens zwei DIMMs mit einer Speicherbank oder DIMMs mit zwei Speicherbänken in einem Kanal.

Tabelle 29. DIMM-Belegungsreihenfolge im Ersatzspeicherbankmodus bei ausschließlicher Installation von RDIMMs mit vier Speicherbänken

Anzahl installierter Mikroprozessoren	Belegungsreihenfolge für DIMM-Steckplätze auf der Systemplatine
Ein	1, 4, 9, 12, 2, 5, 8, 11
Zwei	1, 13, 4, 16, 9, 21, 12, 24, 2, 14, 5, 17, 8, 20, 11, 23

Tabelle 30. DIMM-Belegungsreihenfolge im Ersatzspeicherbankmodus bei Installation von DIMMs mit einer, zwei oder vier Speicherbänken und einer geraden Gesamtzahl an DIMMs

DIMMs	Anzahl installierter Mikroprozessoren	Belegungsreihenfolge für DIMM-Steckplätze auf der Systemplatine
Ein Mikroprozessor		
1. Satz	1	1, 2
2. Satz	1	4, 5

Tabelle 30. DIMM-Belegungsreihenfolge im Ersatzspeicherbankmodus bei Installation von DIMMs mit einer, zwei oder vier Speicherbänken und einer geraden Gesamtzahl an DIMMs (Forts.)

DIMMs	Anzahl installierter Mikroprozessoren	Belegungsreihenfolge für DIMM-Steckplätze auf der Systemplatine
3. Satz	1	8, 9
4. Satz	1	11, 12
5. Satz	1	3, 6
6. Satz	1	7, 10
Zwei Mikroprozessoren		
1. Satz	2	1, 2
2. Satz	2	13, 14
3. Satz	2	4, 5
4. Satz	2	16, 17
5. Satz	2	8, 9
6. Satz	2	20, 21
7. Satz	2	11, 12
8. Satz	2	23, 24
9. Satz	2	3, 6
10. Satz	2	15, 18
11. Satz	2	7, 10
12. Satz	2	19, 22

Tabelle 31. DIMM-Belegungsreihenfolge im Ersatzspeicherbankmodus bei Installation von DIMMs mit einer, zwei oder vier Speicherbänken und einer ungeraden Gesamtzahl an DIMMs

DIMMs	Anzahl installierter Mikroprozessoren	Belegungsreihenfolge für DIMM-Steckplätze auf der Systemplatine
Ein Mikroprozessor		
1. Satz	1	1, 2, 3
2. Satz	1	4, 5
3. Satz	1	8, 9
4. Satz	1	11, 12
5. Satz	1	6, 7
Zwei Mikroprozessoren		
1. Satz	2	1, 2, 3
2. Satz	2	13, 14
3. Satz	2	4, 5
4. Satz	2	16, 17

Tabelle 31. DIMM-Belegungsreihenfolge im Ersatzspeicherbankmodus bei Installation von DIMMs mit einer, zwei oder vier Speicherbänken und einer ungeraden Gesamtanzahl an DIMMs (Forts.)

DIMMs	Anzahl installierter Mikroprozessoren	Belegungsreihenfolge für DIMM-Steckplätze auf der Systemplatine
5. Satz	2	8, 9
6. Satz	2	20, 21
7. Satz	2	11, 12
8. Satz	2	23, 24
9. Satz	2	6, 7
10. Satz	2	18, 19
11. Satz	2	10, 22

Speichermodul austauschen

Mithilfe dieser Informationen können Sie ein Speichermodul austauschen.

Gehen Sie wie folgt vor, um ein Speichermodul zu installieren:

- Schritt 1. Lesen Sie die Sicherheitsinformationen in den Abschnitten „Sicherheit“ auf Seite v und „Installationsrichtlinien“ auf Seite 132.
- Schritt 2. Schalten Sie den Server und die Peripheriegeräte aus und ziehen Sie ggf. alle Netzkabel und alle externen Kabel ab.
- Schritt 3. Entfernen Sie die Abdeckung (siehe „Abdeckung entfernen“ auf Seite 136).
- Schritt 4. Entfernen Sie die Luftführung (siehe „Luftführung entfernen“ auf Seite 138).
- Schritt 5. Berühren Sie mit der antistatischen Schutzhülle, in der sich das DIMM befindet, eine unlackierte Metalloberfläche an der Außenseite des Servers. Nehmen Sie dann das DIMM aus der Schutzhülle.
- Schritt 6. Öffnen Sie vorsichtig die Halteklammern an den beiden Enden des DIMM-Anschlusses.

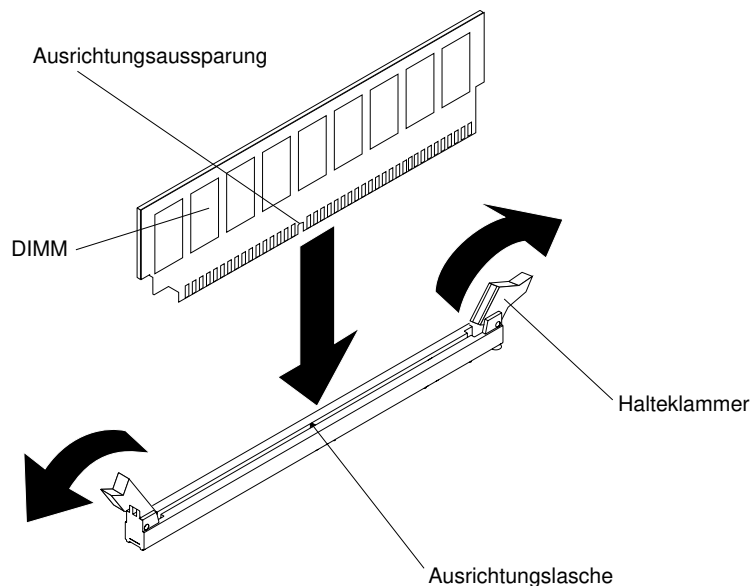


Abbildung 89. Installation des DIMM

- Schritt 7. Richten Sie das DIMM so aus, dass die Ausrichtungsaussparung richtig an der Ausrichtungslasche ausgerichtet ist.
- Schritt 8. Setzen Sie das DIMM in den Steckplatz ein, indem Sie die Kanten des DIMMs an den Vertiefungen an den Enden des DIMM-Steckplatzes ausrichten (weitere Informationen zu den Positionen der DIMM-Steckplätze finden Sie im Abschnitt [„Interne Anschlüsse auf der Systemplatine“ auf Seite 28](#)).
- Schritt 9. Drücken Sie das DIMM an beiden Enden gleichzeitig fest und gerade nach unten in den Steckplatz. Wenn das DIMM ordnungsgemäß im Steckplatz installiert ist, rasten die Halteklammern hörbar in die Position „Verriegelt“ ein.

Anmerkung: Wenn zwischen dem DIMM und den Halteklammern eine Lücke bleibt, wurde das DIMM nicht richtig eingesetzt. Öffnen Sie in diesem Fall die Halteklammern, entfernen Sie das DIMM, und setzen Sie es erneut ein.

Schritt 10. Schließen Sie die Netzkabel und alle anderen Kabel, die Sie entfernt haben, wieder an.

Schritt 11. Bringen Sie die Luftführung wieder an (siehe [„Luftführung austauschen“ auf Seite 139](#)).

Anmerkung: Schließen Sie alle Halteklammern, einschließlich der Halteklammer für Steckplätze ohne DIMMs, bevor Sie die Luftführung austauschen.

Schritt 12. Bringen Sie die Abdeckung wieder an (siehe [„Abdeckung wieder anbringen“ auf Seite 137](#)).

Schritt 13. Schalten Sie die Peripheriegeräte und den Server ein.

SD-Adapter entfernen

Verwenden Sie diese Informationen, um den SD-Adapter zu entfernen. Die integrierte Hypervisor-Software VMware ESXi ist auf dem SD-Adapter verfügbar.

Gehen Sie wie folgt vor, um den SD-Adapter zu entfernen:

- Schritt 1. Lesen Sie die Sicherheitsinformationen in den Abschnitten [„Sicherheit“ auf Seite v](#) und [„Installationsrichtlinien“ auf Seite 132](#).
- Schritt 2. Schalten Sie den Server und die Peripheriegeräte aus und ziehen Sie alle Netzkabel ab.
- Schritt 3. Entfernen Sie die Abdeckung (siehe [„Abdeckung entfernen“ auf Seite 136](#)).
- Schritt 4. Entfernen Sie die PCI-Adapterkartenbaugruppe 2, falls dies notwendig ist (siehe hierzu den Abschnitt [„PCI-Adapterkartenbaugruppe entfernen“ auf Seite 185](#)).
- Schritt 5. Lösen Sie die beiden Schrauben.
- Schritt 6. Heben Sie den SD-Adapter aus dem Server heraus.
- Schritt 7. Entnehmen Sie die SD-Karten.

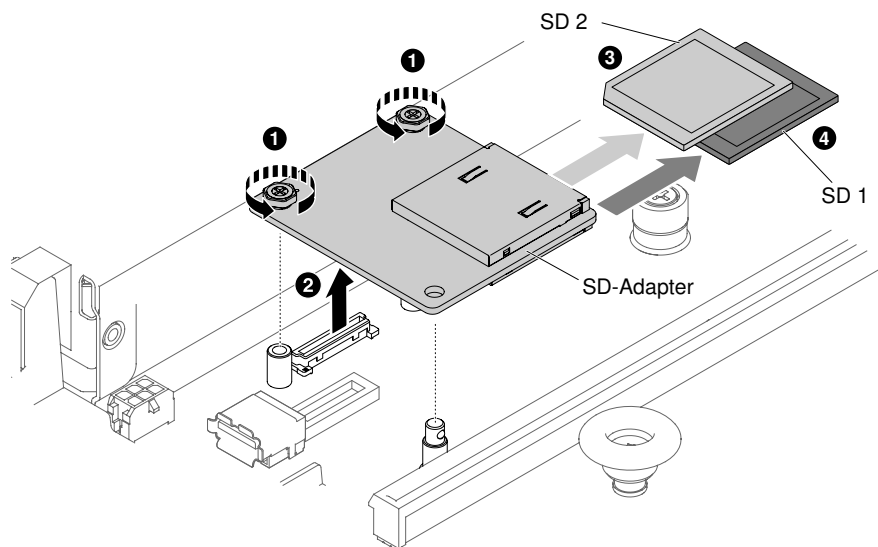


Abbildung 90. Entfernen des SD-Adapters

Wenn Sie angewiesen werden, den SD-Adapter einzusenden, befolgen Sie genau die Verpackungsanweisungen und verwenden Sie das gelieferte Verpackungsmaterial.

SD-Adapter ersetzen

Dieser Abschnitt enthält Informationen zum Ersetzen eines SD-Adapters. Die integrierte Hypervisor-Software VMware ESXi ist auf dem SD-Adapter verfügbar.

Wichtig: Auf Ihren SD-Adapter ist die VMware vSphere ESXi-Software vorinstalliert. Sie müssen *vor* der Installation des SD-Adapters die UEFI-Konfiguration Ihres Systems am Rechenknoten ändern. Entsprechende Informationen und Anweisungen finden Sie in der Dokumentation des SD-Adapters und unter [„Setup Utility verwenden“ auf Seite 39](#).

Gehen Sie wie folgt vor, um den SD-Adapter zu installieren:

- Schritt 1. Lesen Sie die Sicherheitsinformationen in den Abschnitten [„Sicherheit“ auf Seite v](#) und [„Installationsrichtlinien“ auf Seite 132](#).
- Schritt 2. Schalten Sie den Server aus und ziehen Sie alle Netzkabel und alle externen Kabel ab.
- Schritt 3. Entfernen Sie die Abdeckung (siehe [„Abdeckung entfernen“ auf Seite 136](#)).
- Schritt 4. Entfernen Sie die PCI-Adapterkartenbaugruppe 2 (siehe [„PCI-Adapterkartenbaugruppe entfernen“ auf Seite 185](#)).
- Schritt 5. Führen Sie die SD-Karten in den SD-Adapter ein.
- Schritt 6. Richten Sie den SD-Adapter mithilfe der Ausrichtungspins und des Anschlusses aus und drücken Sie ihn dann solange herunter, bis er fest sitzt.
- Schritt 7. Ziehen Sie die beiden Schrauben fest.

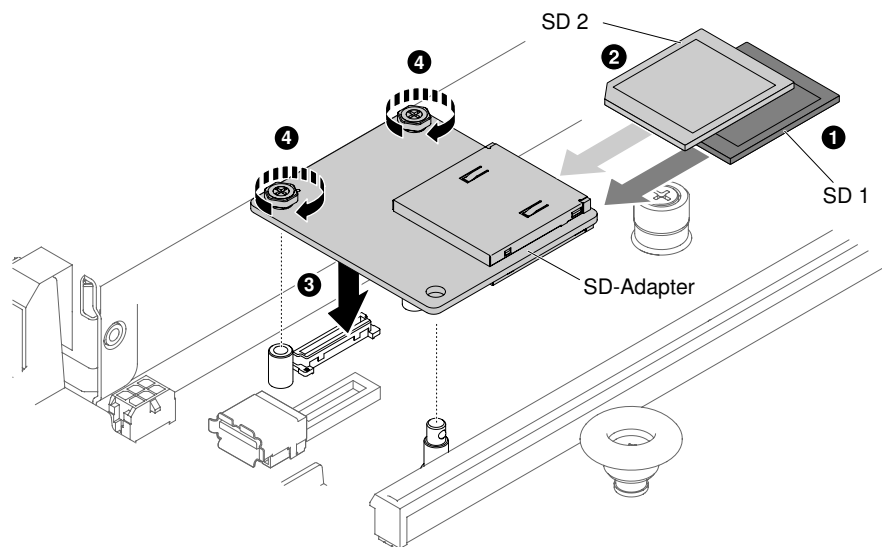


Abbildung 91. Installation des SD-Adapters

Schritt 8. Schließen Sie die Netzkabel und alle anderen Kabel, die Sie entfernt haben, wieder an.

Schritt 9. Bringen Sie die Abdeckung wieder an (siehe „Abdeckung wieder anbringen“ auf Seite 137).

Schritt 10. Schieben Sie den Server in den Gehäuserahmen.

Schritt 11. Weitere Informationen zum Konfigurieren des SD-Adapters finden Sie in der <http://www.ibm.com/support/entry/portal/docdisplay?Indocid=MIGR-5096845>, die mit Option geliefert wird.

Schritt 12. Schalten Sie die Peripheriegeräte und den Server ein.

PCI-Adapterkartenbaugruppe entfernen

Mithilfe dieser Informationen können Sie eine PCI-Adapterkartenbaugruppe entfernen.

Anmerkung: PCI-Adapterkartenhalterungen müssen installiert sein, auch wenn Sie keinen Adapter installieren.

Gehen Sie wie folgt, um eine PCI-Adapterkartenbaugruppe zu entfernen:

Schritt 1. Lesen Sie die Sicherheitsinformationen in den Abschnitten „Sicherheit“ auf Seite v und „Installationsrichtlinien“ auf Seite 132.

Schritt 2. Schalten Sie den Server und die Peripheriegeräte aus und ziehen Sie alle Netzkabel und alle externen Kabel ab.

Schritt 3. Entfernen Sie die Abdeckung (siehe „Abdeckung entfernen“ auf Seite 136).

Schritt 4. Wenn in der PCI-Adapterkartenbaugruppe ein Adapter installiert ist, ziehen Sie alle an den Adapter angeschlossenen Kabel ab.

Schritt 5. Fassen Sie beide Enden oder den Griff der PCI-Adapterkartenbaugruppe und heben Sie sie aus dem Steckplatz für die PCI-Adapterkarte auf der Systemplatine heraus. In den folgenden Abbildungen sind die unterschiedlichen Konfigurationen der PCI-Adapterkartenbaugruppen dargestellt, die sich im Server befinden können.

Anmerkung: Wenn der Bausatz für 2,5-Zoll-Hot-Swap-Laufwerk an der Rückseite verwendet wird, kann nur die PCI-Adapterkartenbaugruppe mit einem flachen x8- oder x16-Steckplatz für den Anschluss 2 auf der Systemplatine verwendet werden.

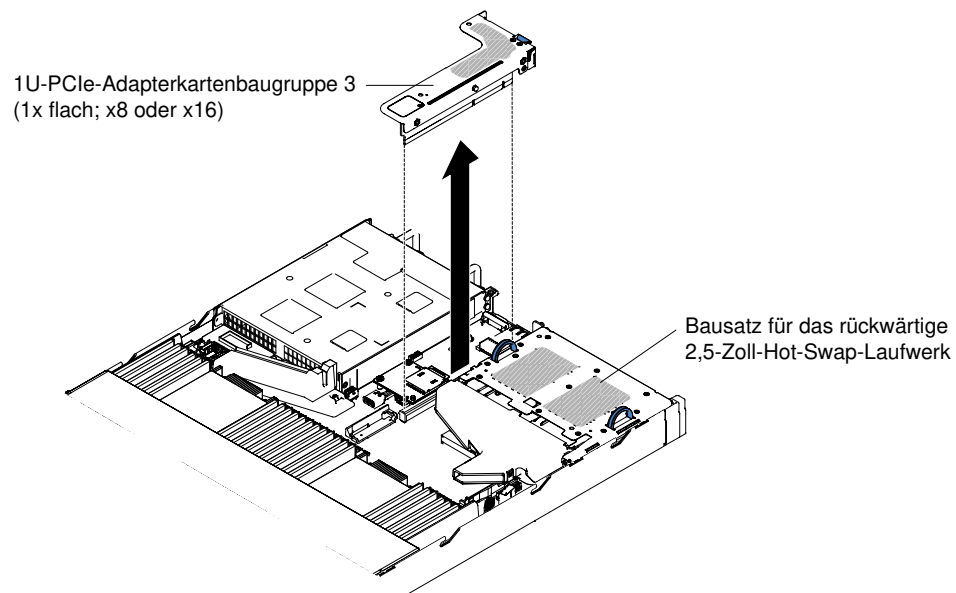


Abbildung 92. PCI-Adapterkartenbaugruppe entfernen (1)

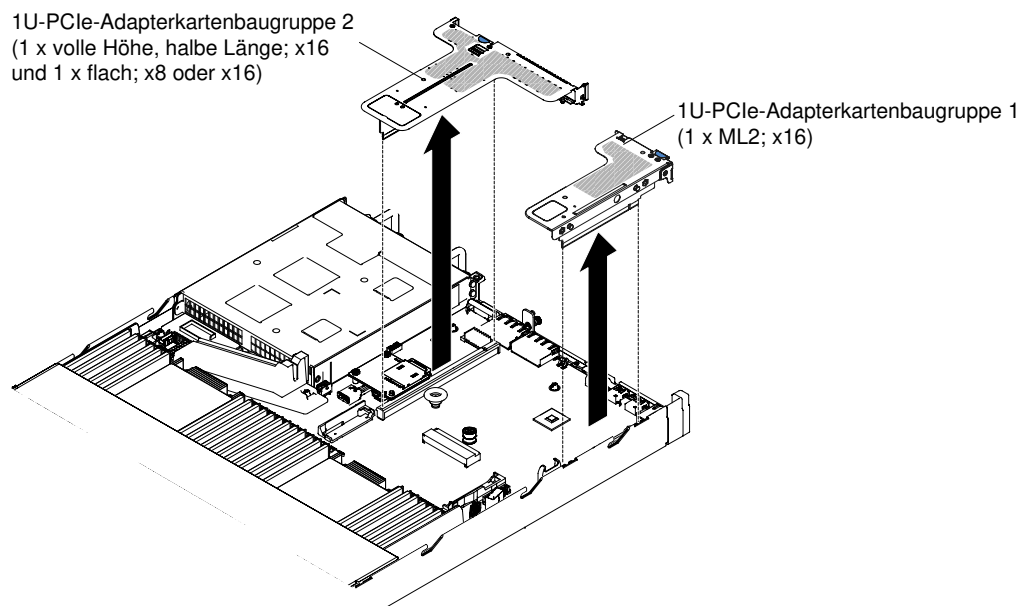


Abbildung 93. PCI-Adapterkartenbaugruppe entfernen (2)

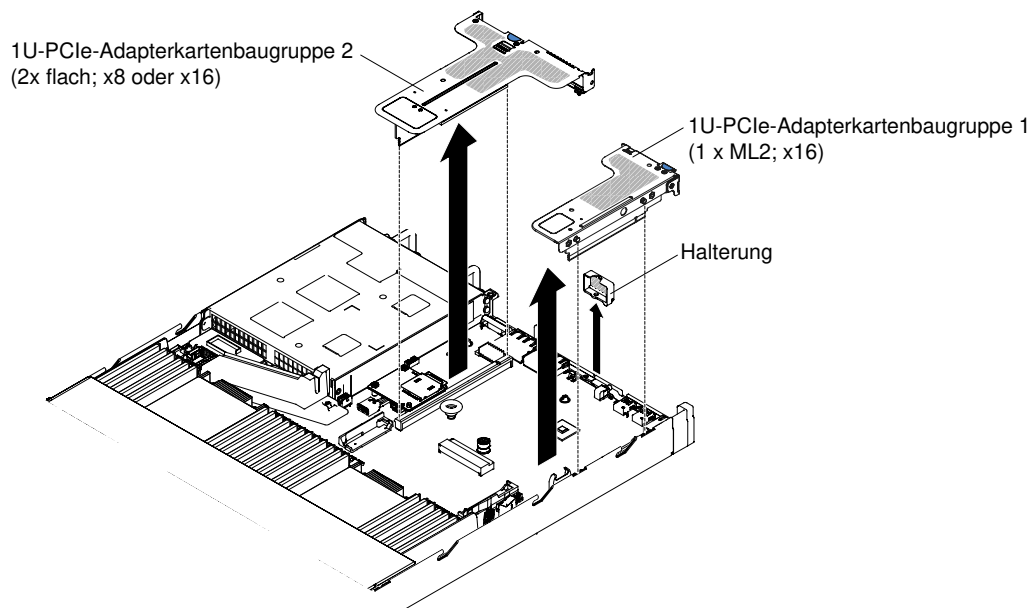


Abbildung 94. PCI-Adapterkartenbaugruppe entfernen (3)

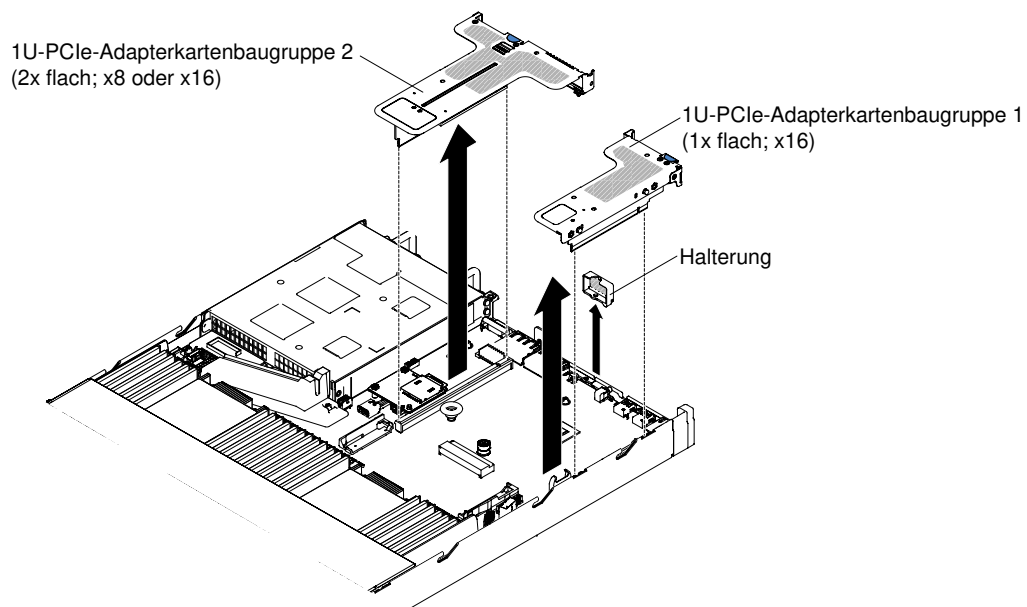


Abbildung 95. PCI-Adapterkartenbaugruppe entfernen (4)

Schritt 6. Entfernen Sie den Adapter, falls installiert, aus der PCI-Adapterkartenbaugruppe (siehe dazu Abschnitt „[Adapter entfernen](#)“ auf Seite 192).

Schritt 7. Legen Sie den Adapter und die PCI-Adapterkartenbaugruppe beiseite.

Wenn Sie angewiesen werden, die PCI-Adapterkartenbaugruppe einzusenden, befolgen Sie genau die Verpackungsanweisungen und verwenden Sie ggf. das mitgelieferte Verpackungsmaterial.

PCI-Adapterkartenbaugruppe austauschen

Mithilfe dieser Informationen können Sie eine PCI-Adapterkartenbaugruppe austauschen.

Anmerkung: PCI-Adapterkartenhalterungen müssen installiert sein, auch wenn Sie keinen Adapter installieren.

In der folgenden Tabelle sind die im Server unterstützten Konfigurationen für die PCI-Adapterkartenbaugruppe aufgelistet.

Tabelle 32. Konfiguration 1

Konfiguration 1				
Konfiguration	Anzahl der installierten Mikroprozessoren	PCI-Adapterkartenbaugruppen-Anschluss 1 auf der Systemplatine	PCI-Adapterkartenbaugruppen-Anschluss 2 auf der Systemplatine	
		Steckplatz 1	Steckplatz 2	Steckplatz 3
<ul style="list-style-type: none"> Drei flache Steckplätze 	Ein	x1/x4/x8/x16 flach	x1/x4/x8 flach	x1/x4/x8 flach

Tabelle 33. Konfiguration 2

Konfiguration 2				
Konfiguration	Anzahl der installierten Mikroprozessoren	PCI-Adapterkartenbaugruppen-Anschluss 1 auf der Systemplatine	PCI-Adapterkartenbaugruppen-Anschluss 2 auf der Systemplatine	
		Steckplatz 1	Steckplatz 2	Steckplatz 3
<ul style="list-style-type: none"> Drei flache Steckplätze 	Zwei	x1/x4/x8/x16 flach	x1/x4/x8/x16 flach	x1/x4/x8/x16 flach

Tabelle 34. Konfiguration 3

Anmerkung: Steckplatz 1 ist für den 60-mm-ML2-Adapter.

Konfiguration 3				
Konfiguration	Anzahl der installierten Mikroprozessoren	PCI-Adapterkartenbaugruppen-Anschluss 1 auf der Systemplatine	PCI-Adapterkartenbaugruppen-Anschluss 2 auf der Systemplatine	
		Steckplatz 1	Steckplatz 2	Steckplatz 3
<ul style="list-style-type: none"> Ein ML2-Steckplatz Ein Steckplatz, volle Höhe, halbe Länge Ein flacher Steckplatz 	Ein	ML2	x1/x4/x8 volle Höhe, halbe Länge	x1/x4/x8 flach

Tabelle 35. Konfiguration 4

Anmerkung: Steckplatz 1 ist für den 60-mm-ML2-Adapter.

Tabelle 35. Konfiguration 4 (Forts.)

Konfiguration 4				
Konfiguration	Anzahl der installierten Mikroprozessoren	PCI-Adapterkartenbaugruppen-Anschluss 1 auf der Systemplatine	PCI-Adapterkartenbaugruppen-Anschluss 2 auf der Systemplatine	
		Steckplatz 1	Steckplatz 2	Steckplatz 3
<ul style="list-style-type: none"> • Ein ML2-Steckplatz • Ein Steckplatz, volle Höhe, halbe Länge • Ein flacher Steckplatz 	Zwei	ML2	x1/x4/x8/x16 volle Höhe, halbe Länge	x1/x4/x8/x16 flach

Tabelle 36. Konfiguration 5

Anmerkung: Steckplatz 1 ist für einen normalen flachen ML2-Adapter.

Konfiguration 5				
Konfiguration	Anzahl der installierten Mikroprozessoren	PCI-Adapterkartenbaugruppen-Anschluss 1 auf der Systemplatine	PCI-Adapterkartenbaugruppen-Anschluss 2 auf der Systemplatine	
		Steckplatz 1	Steckplatz 2	Steckplatz 3
<ul style="list-style-type: none"> • Ein ML2-Steckplatz • Zwei flache Steckplätze 	Ein	ML2	x1/x4/x8 flach	x1/x4/x8 flach

Tabelle 37. Konfiguration 6

Anmerkung: Steckplatz 1 ist für einen normalen flachen ML2-Adapter.

Konfiguration 6				
Konfiguration	Anzahl der installierten Mikroprozessoren	PCI-Adapterkartenbaugruppen-Anschluss 1 auf der Systemplatine	PCI-Adapterkartenbaugruppen-Anschluss 2 auf der Systemplatine	
		Steckplatz 1	Steckplatz 2	Steckplatz 3
<ul style="list-style-type: none"> • Ein ML2-Steckplatz • Zwei flache Steckplätze 	Zwei	ML2	x1/x4/x8/x16 flach	x1/x4/x8/x16 flach

Tabelle 38. Konfiguration 7

Konfiguration 7				
Konfiguration	Anzahl der installierten Mikroprozessoren	PCI-Adapterkartenbaugruppen-Anschluss 1 auf der Systemplatine	PCI-Adapterkartenbaugruppen-Anschluss 2 auf der Systemplatine	
		Steckplatz 1	Steckplatz 2	Steckplatz 3
<ul style="list-style-type: none"> • Ein Bausatz für 2,5-Zoll-Hot-Swap-Laufwerke an der Rückseite • Ein flacher Steckplatz 	Einer oder zwei	X	X	x1/x4/x8/x16 flach

Gehen Sie wie folgt vor, um eine PCI-Adapterkartenbaugruppe zu installieren:

- Schritt 1. Lesen Sie die Sicherheitsinformationen in den Abschnitten „Sicherheit“ auf Seite v und „Installationsrichtlinien“ auf Seite 132.
- Schritt 2. Schalten Sie den Server und die Peripheriegeräte aus und ziehen Sie alle Netzkabel ab.
- Schritt 3. Entfernen Sie die Abdeckung (siehe „Abdeckung entfernen“ auf Seite 136).
- Schritt 4. Installieren Sie den Adapter in der neuen PCI-Adapterkartenbaugruppe (siehe „Adapter austauschen“ auf Seite 194).
- Schritt 5. Stellen Sie alle Brücken und Schalter am Adapter wie vom Hersteller des Adapters beschrieben ein.
- Schritt 6. Entfernen Sie ggf. die PCI-Abdeckblende von der Rückseite des Servers.
- Schritt 7. Richten Sie die PCI-Adapterkartenbaugruppe am Steckplatz für PCI-Adapterkarten auf der Systemplatine aus. Drücken Sie die PCI-Adapterkartenbaugruppe dann fest nach unten, bis sie ordnungsgemäß im Anschluss auf der Systemplatine sitzt.

Anmerkung: Wenn der Bausatz für 2,5-Zoll-Hot-Swap-Laufwerk an der Rückseite verwendet wird, kann nur die PCI-Adapterkartenbaugruppe mit einem flachen x8- oder x16-Steckplatz für den Anschluss 2 auf der Systemplatine verwendet werden.

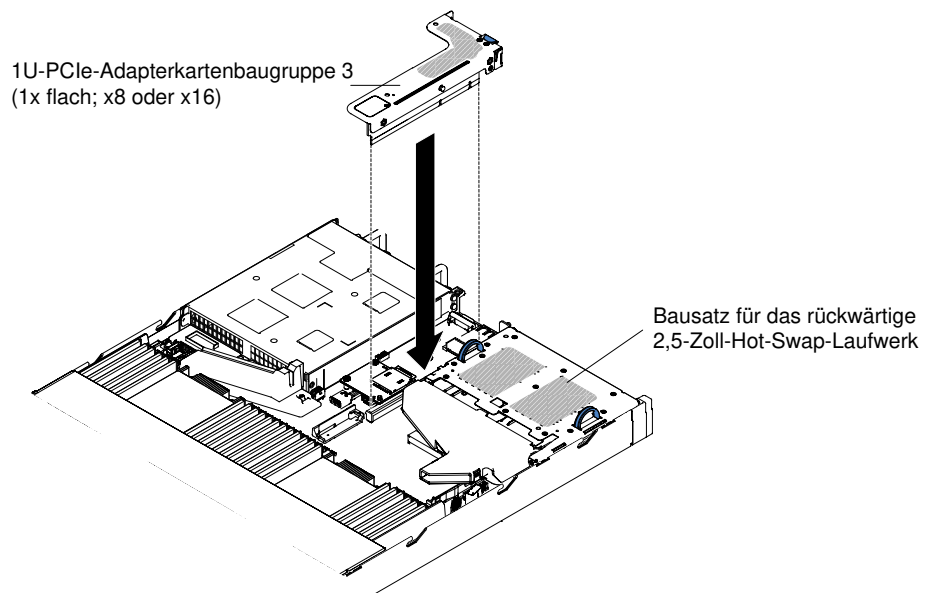


Abbildung 96. PCI-Adapterkartenbaugruppe installieren (1)

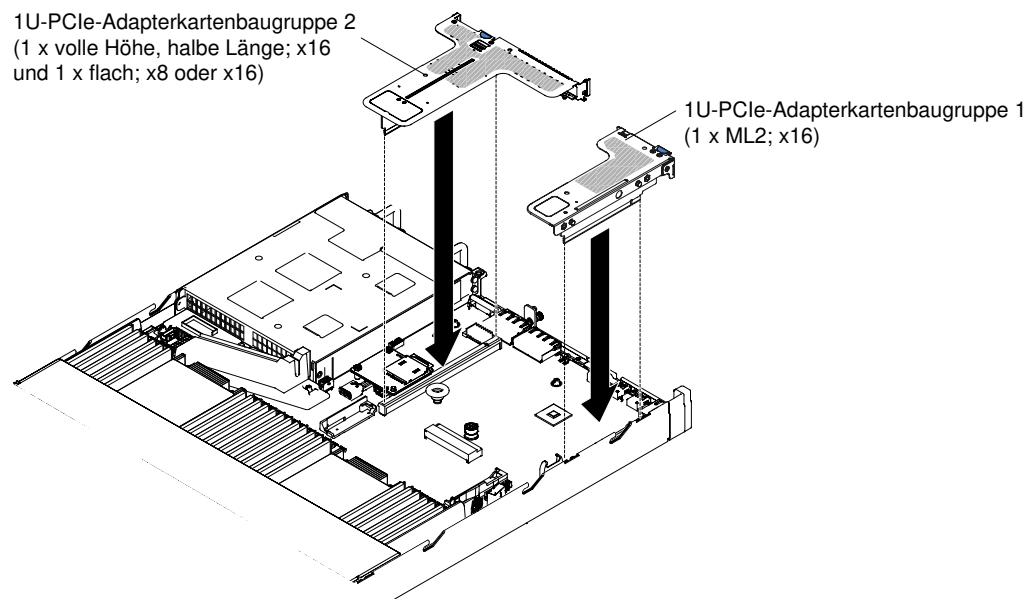


Abbildung 97. PCI-Adapterkartenbaugruppe installieren (2)

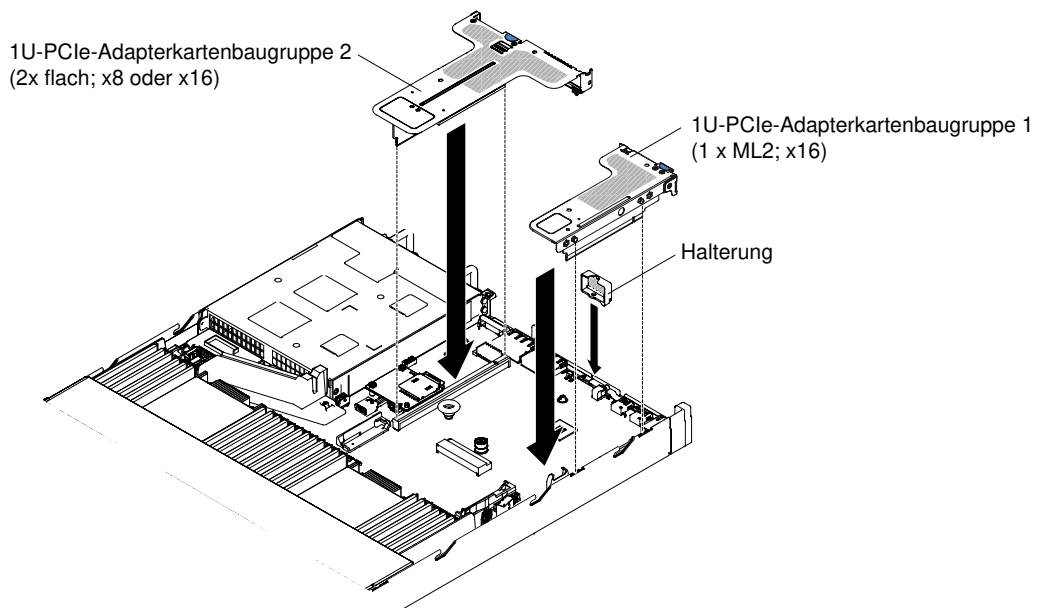


Abbildung 98. PCI-Adapterkartenbaugruppe installieren (3)

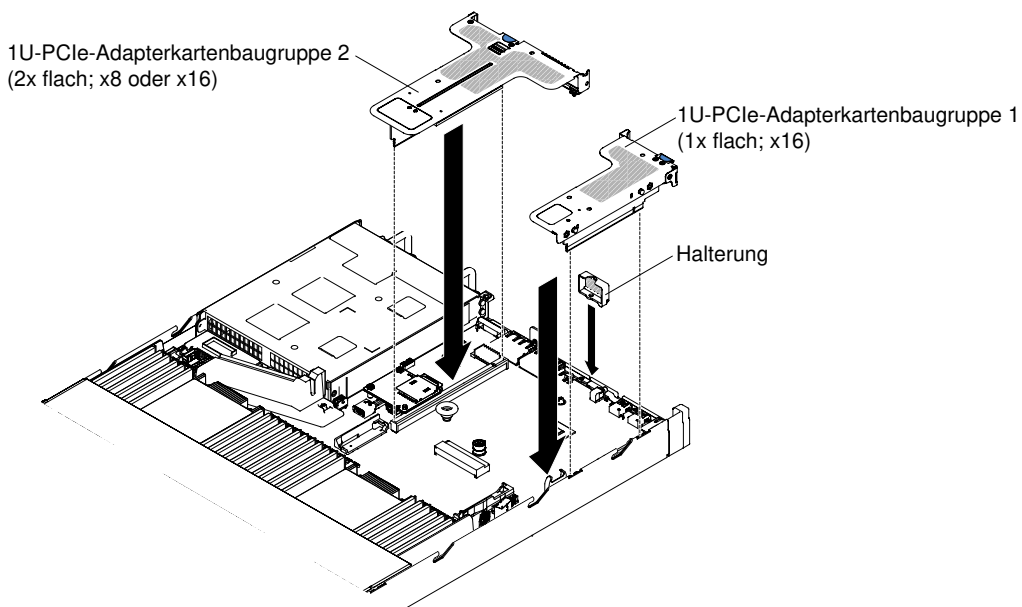


Abbildung 99. PCI-Adapterkartenbaugruppe installieren (4)

Schritt 8. Bringen Sie die Abdeckung wieder an (siehe „Abdeckung wieder anbringen“ auf Seite 137).

Schritt 9. Schieben Sie den Server in den Gehäuserahmen.

Schritt 10. Schließen Sie die Netzkabel und alle anderen Kabel, die Sie entfernt haben, wieder an.

Schritt 11. Schalten Sie die Peripheriegeräte und den Server ein.

Adapter entfernen

Verwenden Sie diese Informationen, um einen Adapter zu entfernen.

Gehen Sie wie folgt vor, um einen Adapter zu entfernen:

- Schritt 1. Lesen Sie die Sicherheitsinformationen in den Abschnitten „Sicherheit“ auf Seite v und „Installationsrichtlinien“ auf Seite 132.
- Schritt 2. Schalten Sie den Server und die Peripheriegeräte ab und ziehen Sie alle Netzkabel ab. Entfernen Sie anschließend die Abdeckung (siehe „Abdeckung entfernen“ auf Seite 136).
- Schritt 3. Ziehen Sie alle Kabel vom Adapter ab.
- Schritt 4. Fassen Sie die PCI-Adapterkartenbaugruppe an den blauen Stiften und heben Sie sie an, um sie zu entfernen.
- Schritt 5. Legen Sie die PCI-Adapterkartenbaugruppe auf einer flachen, antistatischen Fläche ab.
- Schritt 6. Fassen Sie den Adapter vorsichtig an der Oberkante oder an den oberen Ecken, und ziehen Sie ihn aus der PCI-Adapterkartenbaugruppe.

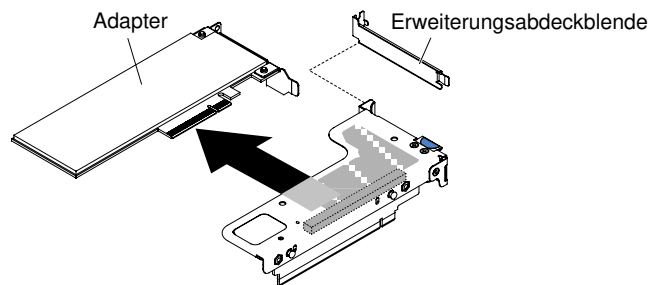


Abbildung 100. Adapter aus einer PCI-Adapterkartenbaugruppe mit einem flachen Steckplatz (für Anschluss 1 für die PCI-Adapterkartenbaugruppe auf der Systemplatine) entfernen

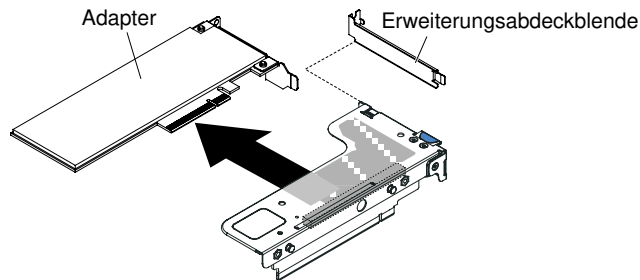


Abbildung 101. Adapter aus einer PCI-Adapterkartenbaugruppe mit einem flachen Steckplatz für eine ML2-Karte (für Anschluss 1 für die PCI-Adapterkartenbaugruppe auf der Systemplatine) entfernen

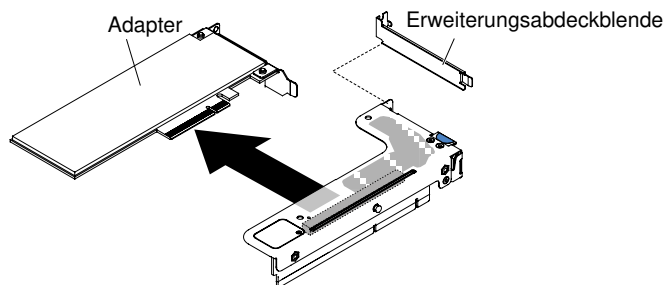


Abbildung 102. Adapter aus einer PCI-Adapterkartenbaugruppe mit einem flachen Steckplatz (für Anschluss 2 für die PCI-Adapterkartenbaugruppe auf der Systemplatine) entfernen

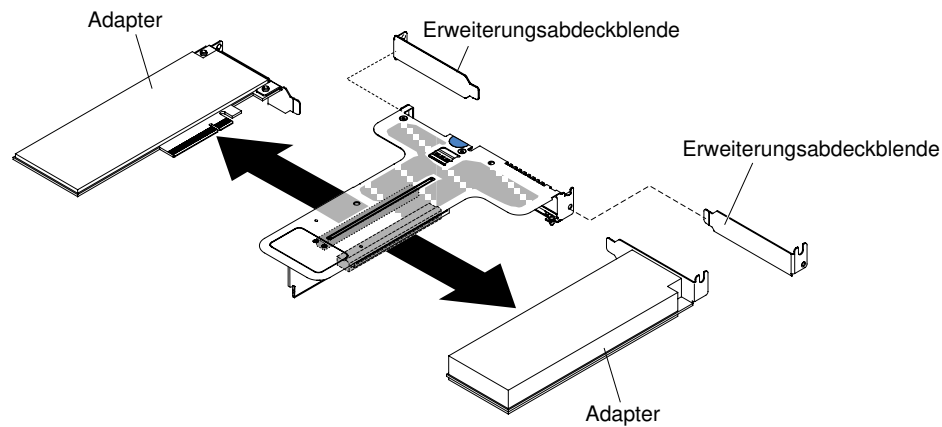


Abbildung 103. Adapter aus einer PCI-Adapterkartenbaugruppe mit zwei flachen Steckplätzen (für Anschluss 2 für die PCI-Adapterkartenbaugruppe auf der Systemplatine) entfernen

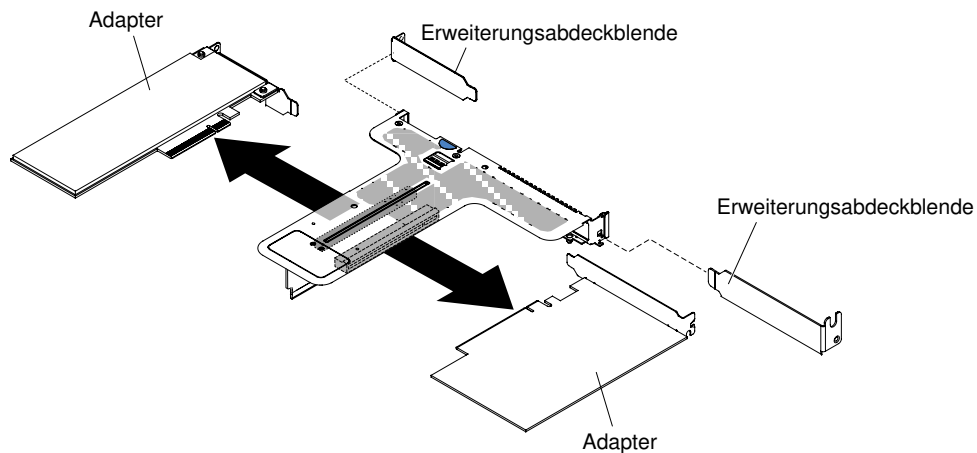


Abbildung 104. Adapter aus einer PCI-Adapterkartenbaugruppe mit einem flachen Steckplatz und einem kurzen Steckplatz mit Standardhöhe (für Anschluss 2 für die PCI-Adapterkartenbaugruppe auf der Systemplatine) entfernen

Wenn Sie angewiesen werden, den Adapter einzusenden, befolgen Sie genau die Verpackungsanweisungen und verwenden Sie das gelieferte Verpackungsmaterial.

Adapter austauschen

Die folgenden Anmerkungen enthalten Beschreibungen der vom Server unterstützten Adaptertypen sowie weitere Informationen, die Sie beim Installieren eines Adapters beachten müssen.

- Lesen Sie zusätzlich zu den in diesem Abschnitt enthaltenen Anweisungen die Dokumentation, die im Lieferumfang des Adapters enthalten ist, und befolgen Sie die dort beschriebenen Anweisungen.
- Der Server verfügt über einen internen SAS/SATA-RAID-Anschluss und zwei PCI-Steckplätze auf der Systemplatine. In „[Interne Anschlüsse auf der Systemplatine](#)“ auf Seite 28 sind die Positionen des internen SAS/SATA-RAID-Steckplatzes und der Adapterkartensteckplätze dargestellt. Sie können den ServeRAID SAS/SATA-Adapter im entsprechenden Steckplatz durch einen optionalen ServeRAID SAS/SATA-Adapter austauschen. Konfigurationsinformationen finden Sie in der ServeRAID-Dokumentation unter <http://www.lenovo.com/support>.
- Stellen Sie bei LCD-Bildschirmen die digitale Bildschirmauflösung auf maximal 1600 x 1200 bei 75 Hz ein. Dies ist die höchste Auflösung, die für einen im Server installierten zusätzlichen Bildschirmadapter unterstützt wird.

- Es werden keine hochauflösenden Videoausgangs- oder Stereoanschlüsse für Add-on-Bildschirmadapter unterstützt.
- Der Server unterstützt keine PCI-Adapter mit normaler Länge und Höhe und keine traditionellen PCI-Adapter mit 5 V.
- Wenn Sie einen PCI-Adapter installieren, müssen die Netzkabel von der Stromquelle getrennt werden, bevor Sie die PCI-Express-Adapterkartenbaugruppe entfernen. Andernfalls wird das Ereignissignal für die aktive Stromverbrauchssteuerung über die Systemplatinenlogik deaktiviert und die Funktion „Wake on LAN“ kann möglicherweise nicht genutzt werden. Nachdem der Server jedoch lokal eingeschaltet wurde, wird das Ereignissignal für die aktive Stromverbrauchssteuerung über die Systemplatinenlogik aktiviert.
- Die folgenden Adapter unterstützen nur eine Übertragungsrate von 10 Gb/s:
 - Intel X710-SFP+-Adapter, 2x10GbE
 - Intel X710-ML2-SFP+-Adapter, 4x10GbE
 - Intel X710-DA2 ML2-Adapter, 2x10GbE, SFP+
- Bitte beachten Sie vor der Installation eines PCI-Adapters folgende Informationen.

Achtung: In Systemen mit 1 TB Speicher oder mehr sollten die optionalen NVIDIA Quadro K420-, K600- oder K620-Adapter nicht installiert werden. Falls diese Optionen in Systemen mit 1 TB Speicher oder mehr installiert werden, kann dies zu unerkanntem Datenverlust und zu Systeminstabilität führen. Diese Optionen werden nur in Systemen mit weniger als 1 TB Speicher unterstützt. Weitere Informationen finden Sie im RETAIN-Tipp H213010 unter <http://www.ibm.com/support/entry/myportal/docdisplay?indocid=migr-5096047>.

- Bitte beachten Sie vor der Installation eines PCI-Adapters die folgende Tabelle mit PCI-Adapter-Konfigurationsdaten.

Tabelle 39. Adapterkonfigurationen

Beschreibung	Teilenummern der Zusatzeinrichtung	PCI-Adapterkarte 1	PCI-Adapterkarte 2
QLogic 8200 mit zwei Anschlüssen, 10 GbE SFP+ VFA	90Y4600	Sieben Lüfter erforderlich	Sieben Lüfter erforderlich
Intel X540-ML2-10GBaseT-Adapter mit zwei Anschlüssen	00D1994	Sieben Lüfter erforderlich	Sieben Lüfter erforderlich
Lenovo Flash Adapter 1250GB Enterprise Value io3 für System x	00AE983	Sieben Lüfter erforderlich	Sieben Lüfter erforderlich
Lenovo Flash Adapter 1600GB Enterprise Value io3 für System x	00AE986	Sieben Lüfter erforderlich	Sieben Lüfter erforderlich
Lenovo Flash Adapter 3200GB Enterprise Value io3 für System x	00AE989	Sieben Lüfter erforderlich	Sieben Lüfter erforderlich
Lenovo Flash Adapter 6400GB Enterprise Value io3 für System x	00AE992	Nicht unterstützt	Sieben Lüfter erforderlich
Lenovo Flash Adapter 1000GB Enterprise Value io3 für System x	00AE995	Sieben Lüfter erforderlich	Sieben Lüfter erforderlich
Lenovo Flash Adapter 1300GB Enterprise Value io3 für System x	00AE998	Sieben Lüfter erforderlich	Sieben Lüfter erforderlich
Lenovo Flash Adapter 2600GB Enterprise Value io3 für System x	00JY001	Sieben Lüfter erforderlich	Sieben Lüfter erforderlich

Tabelle 39. Adapterkonfigurationen (Forts.)

Beschreibung	Teilenummern der Zusatzeinrichtung	PCI-Adapterkarte 1	PCI-Adapterkarte 2
Lenovo Flash Adapter 5200GB Enterprise Value io3 für System x	00JY004	Nicht unterstützt	Sieben Lüfter erforderlich
P3700 1,6 TB NVMe Enterprise Performance Flash Adapter	00YA812	Sieben Lüfter erforderlich	Sieben Lüfter erforderlich
P3700 2,0 TB NVMe Enterprise Performance Flash Adapter	00YA815	Sieben Lüfter erforderlich	Sieben Lüfter erforderlich
io3 1,25 TB Enterprise Mainstream Flash Adapter	00YA800	Sieben Lüfter erforderlich	Sieben Lüfter erforderlich
io3 1,6 TB Enterprise Mainstream Flash Adapter	00YA803	Sieben Lüfter erforderlich	Sieben Lüfter erforderlich
io3 3,2 TB Enterprise Mainstream Flash Adapter	00YA806	Sieben Lüfter erforderlich	Sieben Lüfter erforderlich
io3 6,4 TB Enterprise Mainstream Flash Adapter	00YA809	Nicht unterstützt	Sieben Lüfter erforderlich
Anmerkung: Sie können System x3550 M5 Fan Gen 2 (Zusatzteilenummer: 00MV373) beziehen, um zwei zusätzliche Lüfter für Ihren Server zu erhalten.			

- Der Server verfügt über zwei Steckplätze für PCI-Adapterkarten auf der Systemplatine. Im Folgenden werden die Adapterkartensteckplätze sowie die Adaptertypen beschrieben, die von den Adapterkarten unterstützt werden:
 - Wenn Sie einen PCI-Express-Adapter installieren möchten, müssen Sie die PCI-Adapterkarte als Zusatzeinrichtung bestellen.
 - PCI-Adapterkartensteckplatz 1: Dieser Steckplatz unterstützt nur flache Adapter oder ML2-Adapter.
 - PCI-Adapterkartensteckplatz 2: Dieser Steckplatz unterstützt Adapter mit voller Höhe und halber Länge oder flache Adapter.

In der folgenden Tabelle sind die im Server unterstützten Konfigurationen für die PCI-Adapterkartenbaugruppe aufgelistet.

Tabelle 40. Konfiguration 1

Konfiguration 1				
Konfiguration	Anzahl der installierten Mikroprozessoren	PCI-Adapterkartenbaugruppen-Anschluss 1 auf der Systemplatine	PCI-Adapterkartenbaugruppen-Anschluss 2 auf der Systemplatine	
		Steckplatz 1	Steckplatz 2	Steckplatz 3
– Drei flache Steckplätze	Ein	x1/x4/x8/x16 flach	x1/x4/x8 flach	x1/x4/x8 flach

Tabelle 41. Konfiguration 2

Konfiguration 2				
Konfiguration	Anzahl der installierten Mikroprozessoren	PCI-Adapterkartenbaugruppen-Anschluss 1 auf der Systemplatine	PCI-Adapterkartenbaugruppen-Anschluss 2 auf der Systemplatine	
		Steckplatz 1	Steckplatz 2	Steckplatz 3
– Drei flache Steckplätze	Zwei	x1/x4/x8/x16 flach	x1/x4/x8/x16 flach	x1/x4/x8/x16 flach

Tabelle 42. Konfiguration 3

Anmerkung: Steckplatz 1 ist für den 60-mm-ML2-Adapter.

Konfiguration 3				
Konfiguration	Anzahl der installierten Mikroprozessoren	PCI-Adapterkartenbaugruppen-Anschluss 1 auf der Systemplatine	PCI-Adapterkartenbaugruppen-Anschluss 2 auf der Systemplatine	
		Steckplatz 1	Steckplatz 2	Steckplatz 3
<ul style="list-style-type: none"> – Ein ML2-Steckplatz – Ein Steckplatz, volle Höhe, halbe Länge – Ein flacher Steckplatz 	Ein	ML2	x1/x4/x8 volle Höhe, halbe Länge	x1/x4/x8 flach

Tabelle 43. Konfiguration 4

Anmerkung: Steckplatz 1 ist für den 60-mm-ML2-Adapter.

Konfiguration 4				
Konfiguration	Anzahl der installierten Mikroprozessoren	PCI-Adapterkartenbaugruppen-Anschluss 1 auf der Systemplatine	PCI-Adapterkartenbaugruppen-Anschluss 2 auf der Systemplatine	
		Steckplatz 1	Steckplatz 2	Steckplatz 3
<ul style="list-style-type: none"> – Ein ML2-Steckplatz – Ein Steckplatz, volle Höhe, halbe Länge – Ein flacher Steckplatz 	Zwei	ML2	x1/x4/x8/x16 volle Höhe, halbe Länge	x1/x4/x8/x16 flach

Tabelle 44. Konfiguration 5

Anmerkung: Steckplatz 1 ist für einen normalen flachen ML2-Adapter.

Tabelle 44. Konfiguration 5 (Forts.)

Konfiguration 5				
Konfiguration	Anzahl der installierten Mikroprozessoren	PCI-Adapterkartenbaugruppen-Anschluss 1 auf der Systemplatine	PCI-Adapterkartenbaugruppen-Anschluss 2 auf der Systemplatine	
		Steckplatz 1	Steckplatz 2	Steckplatz 3
<ul style="list-style-type: none"> – Ein ML2-Steckplatz – Zwei flache Steckplätze 	Ein	ML2	x1/x4/x8 flach	x1/x4/x8 flach

Tabelle 45. Konfiguration 6

Anmerkung: Steckplatz 1 ist für einen normalen flachen ML2-Adapter.

Konfiguration 6				
Konfiguration	Anzahl der installierten Mikroprozessoren	PCI-Adapterkartenbaugruppen-Anschluss 1 auf der Systemplatine	PCI-Adapterkartenbaugruppen-Anschluss 2 auf der Systemplatine	
		Steckplatz 1	Steckplatz 2	Steckplatz 3
<ul style="list-style-type: none"> – Ein ML2-Steckplatz – Zwei flache Steckplätze 	Zwei	ML2	x1/x4/x8/x16 flach	x1/x4/x8/x16 flach

Tabelle 46. Konfiguration 7

Konfiguration 7				
Konfiguration	Anzahl der installierten Mikroprozessoren	PCI-Adapterkartenbaugruppen-Anschluss 1 auf der Systemplatine	PCI-Adapterkartenbaugruppen-Anschluss 2 auf der Systemplatine	
		Steckplatz 1	Steckplatz 2	Steckplatz 3
<ul style="list-style-type: none"> – Ein Bausatz für 2,5-Zoll-Hot-Swap-Laufwerke an der Rückseite – Ein flacher Steckplatz 	Einer oder zwei	X	X	x1/x4/x8/x16 flach

Anmerkung: Bitte greifen Sie bei der Installation einer PCI-Adapterkartenbaugruppe immer auf die oben aufgeführten Konfigurationen zurück. Installieren Sie keine PCI-Adapterkartenbaugruppen, die nicht den oben aufgeführten Konfigurationen entsprechen. Wenn beispielsweise das Kit für 2,5-Zoll-Hot-Swap-Laufwerk an der Rückseite installiert ist, kann nur die PCI-Adapterkartenbaugruppe mit einem flachen x8- oder x16-Steckplatz für den Anschluss 2 auf der Systemplatine verwendet werden.

Die Anweisungen in diesem Abschnitt gelten für beliebige PCI-Adapter (z. B. Video- oder Netzadapter).

Gehen Sie wie folgt vor, um einen Adapter zu ersetzen:

Anmerkung: Wenn Ihr Adapter zuvor konfiguriert wurde, sichern oder speichern Sie die Konfigurationsdaten, wenn möglich, bevor Sie den Adapter ersetzen. Informationen und Anweisungen hierzu finden Sie in der Dokumentation zu Ihrem Adapter.

- Schritt 1. Lesen Sie die Sicherheitsinformationen in den Abschnitten „Sicherheit“ auf Seite v und „Installationsrichtlinien“ auf Seite 132.
- Schritt 2. Schalten Sie den Server und die Peripheriegeräte aus und ziehen Sie alle Netzkabel und alle externen Kabel ab.
- Schritt 3. Entfernen Sie die Abdeckung (siehe „Abdeckung entfernen“ auf Seite 136).
- Schritt 4. Befolgen Sie die ggf. im Lieferumfang des Adapters enthaltenen Anweisungen zur Verkabelung. Verlegen Sie zuerst die Adapterkabel, bevor Sie den Adapter installieren.
- Schritt 5. Setzen Sie den Adapter in die PCI-Adapterkartenbaugruppe ein. Richten Sie dabei den Kartenrandstecker des Adapters am Anschluss der PCI-Adapterkartenbaugruppe aus. Drücken Sie den Kartenrand mit dem Stecker fest in die PCI-Adapterkartenbaugruppe hinein. Vergewissern Sie sich, dass der Adapter fest in der PCI-Adapterkartenbaugruppe einrastet. Im Folgenden werden die unterschiedlichen Typen von PCI-Adapterkartenbaugruppen dargestellt:

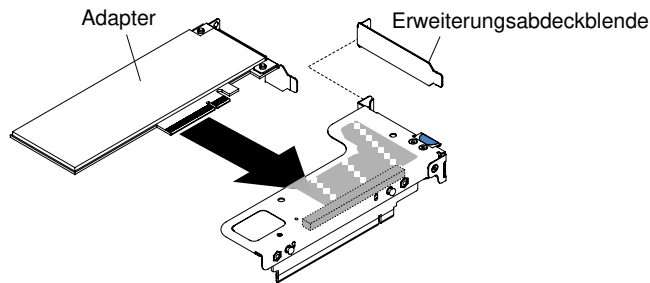


Abbildung 105. Adapterinstallation in eine PCI-Adapterkartenbaugruppe mit einem flachen Steckplatz (für Anschluss 1 für die PCI-Adapterkartenbaugruppe auf der Systemplatine)

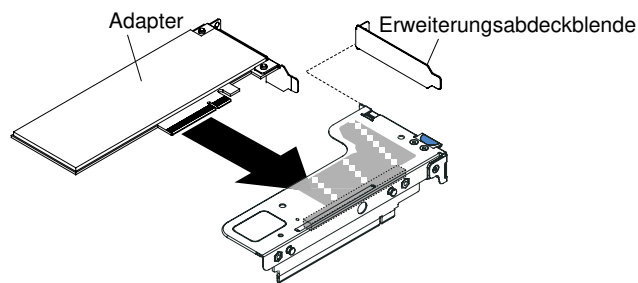


Abbildung 106. Adapterinstallation in eine PCI-Adapterkartenbaugruppe mit einem flachen Steckplatz für die ML2-Karte (für Anschluss 1 für die PCI-Adapterkartenbaugruppe auf der Systemplatine)

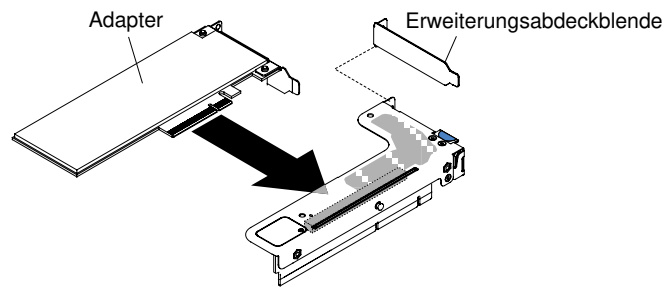


Abbildung 107. Adapterinstallation in eine PCI-Adapterkartenbaugruppe mit einem flachen Steckplatz (für Anschluss 2 für die PCI-Adapterkartenbaugruppe auf der Systemplatine)

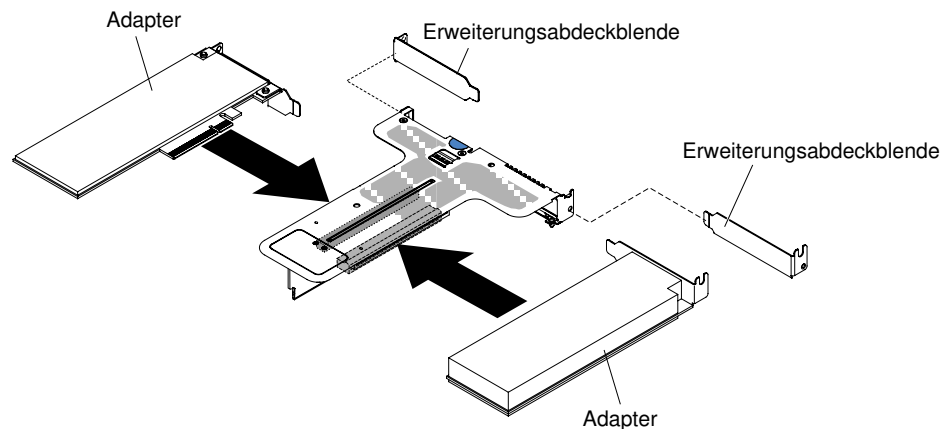


Abbildung 108. Adapterinstallation in eine PCI-Adapterkartenbaugruppe mit zwei flachen Steckplätzen (für Anschluss 2 für die PCI-Adapterkartenbaugruppe auf der Systemplatine)

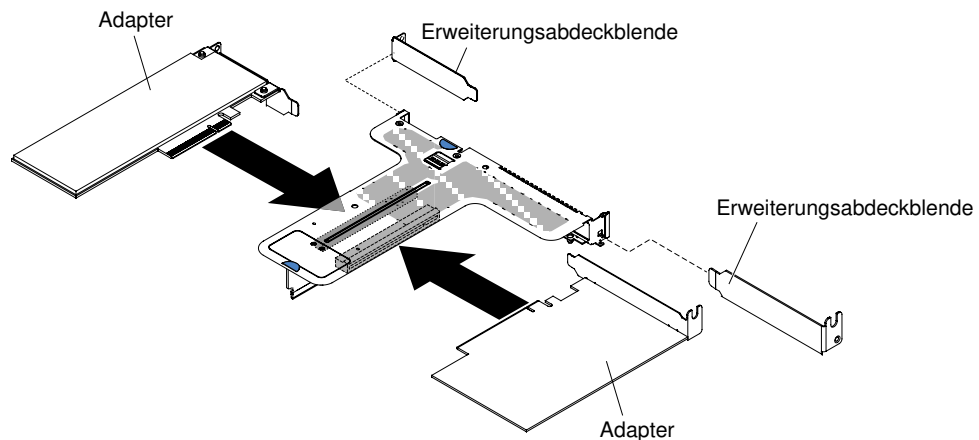


Abbildung 109. Adapterinstallation in eine PCI-Adapterkartenbaugruppe mit einem flachen Steckplatz und einem kurzen Steckplatz mit Standardhöhe (für Anschluss 2 für die PCI-Adapterkartenbaugruppe auf der Systemplatine)

Achtung: Stellen Sie beim Installieren eines Adapters sicher, dass der Adapter ordnungsgemäß in der Adapterkartenbaugruppe eingesetzt ist und dass die Adapterkartenbaugruppe fest im Adapterkartenanschluss auf der Systemplatine eingesetzt ist, bevor Sie den Server einschalten. Wenn der Adapter nicht ordnungsgemäß eingesetzt ist, können die Systemplatine, die Adapterkartenbaugruppe oder der Adapter beschädigt werden.

- Schritt 6. Installieren Sie die PCI-Adapterkartenbaugruppe im Server (siehe Abschnitt „[PCI-Adapterkartenbaugruppe austauschen](#)“ auf Seite 187).
- Schritt 7. Schließen Sie das Kabel an den neu installierten Adapter an.
- Schritt 8. Führen Sie nun alle weiteren Konfigurationstasks aus, die für den Adapter erforderlich sind.
- Schritt 9. Bringen Sie die Abdeckung wieder an (siehe „[Abdeckung wieder anbringen](#)“ auf Seite 137).
- Schritt 10. Schieben Sie den Server in den Gehäuserahmen.
- Schritt 11. Schließen Sie die Netzkabel und alle anderen Kabel, die Sie entfernt haben, wieder an.
- Schritt 12. Schalten Sie die Peripheriegeräte und den Server ein.
- Schritt 13. Wenn Sie einen ServeRAID-Adapter ersetzen, importieren Sie die RAID-Konfiguration auf den Ersatzadapter als fremde Konfiguration. Im *Benutzerhandbuch zu ServeRAID-M Software* auf <https://www-947.ibm.com/support/entry/portal/docdisplay?indocid=migr-5086126> finden Sie Anweisungen.

ServeRAID-SAS/SATA-Controller entfernen

Verwenden Sie diese Informationen, um einen ServeRAID-SAS/SATA-Controller zu entfernen.

Der ServeRAID-SAS/SATA-Controller kann im dedizierten Anschluss auf der Systemplatine oder in einem PCI-Adapterkartensteckplatz installiert werden (Informationen zur Position der Anschlüsse finden Sie im Abschnitt „[Interne Anschlüsse auf der Systemplatine](#)“ auf Seite 28).

Sie können den ServeRAID-Controller durch einen anderen unterstützten ServeRAID-Controller ersetzen. Eine Liste der unterstützten ServeRAID-Controller finden Sie im Abschnitt <http://www.lenovo.com/serverproven/>.

Anmerkung: In diesem Dokument wird der ServeRAID-SAS/SATA-Controller oftmals einfach als *SAS/SATA-Adapter* oder *ServeRAID-Adapter* bezeichnet.

Gehen Sie wie folgt vor, um den SAS/SATA-Adapter von der Systemplatine zu entfernen:

- Schritt 1. Lesen Sie die Sicherheitsinformationen in den Abschnitten „[Sicherheit](#)“ auf Seite v und „[Installationsrichtlinien](#)“ auf Seite 132.
- Schritt 2. Schalten Sie den Server und die Peripheriegeräte aus und ziehen Sie alle Netzkabel ab.
- Schritt 3. Entfernen Sie die Abdeckung (siehe „[Abdeckung entfernen](#)“ auf Seite 136).
- Schritt 4. Ziehen Sie die Signalkabel von den Anschlüssen am SAS/SATA-Adapter ab und notieren Sie sich die Positionen.
- Schritt 5. Entfernen Sie den SAS/SATA-Adapter aus dem dedizierten Anschluss auf der Systemplatine oder aus dem Steckplatz der PCI-Adapterkartenbaugruppe.

Schritte zum Entfernen eines SAS/SATA-Adapters aus dem dedizierten Anschluss auf der Systemplatine

- a. Drücken Sie die Sicherungsglaschen vom SAS/SATA-Adapter weg. Heben Sie dann die Rückseite des Adapters leicht an und ziehen Sie ihn vom Anschluss auf der Systemplatine ab.

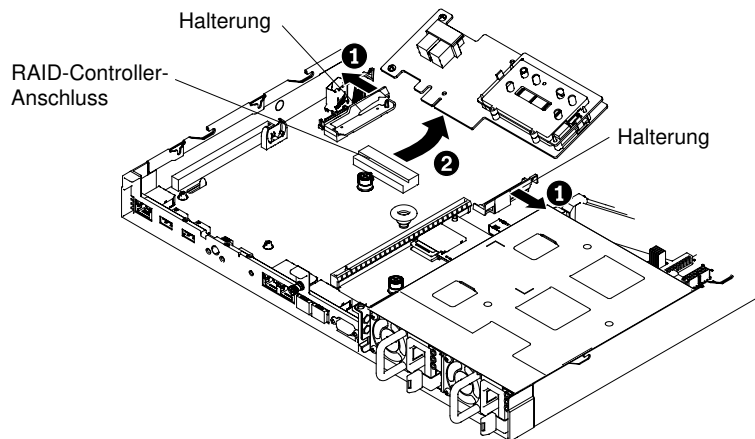


Abbildung 110. Entfernen des ServeRAID-Adapters

Anmerkung: Wenn das optionale ServeRAID-Adapterspeichermodul installiert ist, entfernen Sie dieses und bewahren Sie es für eine weitere Verwendung auf (siehe „[ServeRAID-Adapterspeichermodul entfernen](#)“ auf Seite 207).

Schritte zum Entfernen eines SAS/SATA-Adapters aus der PCI-Adapterkartenbaugruppe

- a. Entfernen Sie die PCI-Adapterkartenbaugruppe, die den SAS/SATA-Adapter enthält (siehe „[PCI-Adapterkartenbaugruppe entfernen](#)“ auf Seite 185).
- b. Entfernen Sie den SAS/SATA-Adapter aus der PCI-Adapterkartenbaugruppe (siehe „[Adapter entfernen](#)“ auf Seite 192).

Wenn Sie angewiesen werden, den SAS/SATA-Adapter einzusenden, befolgen Sie die Verpackungsanweisungen und verwenden Sie sämtliches mitgeliefertes Verpackungsmaterial für den Transport.

ServeRAID-SAS/SATA-Controller austauschen

Verwenden Sie diese Informationen, um einen ServeRAID-SAS/SATA-Controller zu ersetzen.

Der ServeRAID-SAS/SATA-Controller kann im dedizierten Anschluss auf der Systemplatine oder in einem PCI-Adapterkartensteckplatz installiert werden (Informationen zur Position der Anschlüsse finden Sie im Abschnitt „[Interne Anschlüsse auf der Systemplatine](#)“ auf Seite 28). Gehen Sie wie folgt vor, um einen SAS/SATA-Adapter zu installieren:

Je nach Servermodell ist im Server bereits ein ServeRAID-M5210-, ein ServeRAID-M1215-, ein ServeRAID-N2215- oder ein ServeRAID-M5225-SAS/SATA-Adapter installiert.

Anmerkung: Entfernen Sie die PCI-Halterung, die im Lieferumfang des ServeRAID-M5210-, ServeRAID-M1215- oder ServeRAID-M5225-Adapters enthalten ist, bevor Sie ihn am dedizierten Anschluss auf der Systemplatine installieren.

Sie können den ServeRAID-Controller durch einen anderen unterstützten ServeRAID-Controller ersetzen. Eine Liste der unterstützten ServeRAID-Controller finden Sie im Abschnitt <http://www.lenovo.com/serverproven/>.

Anmerkungen:

- In diesem Dokument wird der ServeRAID-SAS/SATA-Controller oftmals einfach als *SAS/SATA-Adapter* oder *ServeRAID-Adapter* bezeichnet.

- Sichern oder speichern Sie die RAID-Konfigurationsdaten, wenn möglich, bevor Sie den Adapter ersetzen. Informationen und Anweisungen hierzu finden Sie in der Dokumentation zu Ihrem RAID-Adapter. Die Dokumentation für ServeRAID-Adapter kann von der Website <http://www.lenovo.com/support> heruntergeladen werden.

Schritt 1. Lesen Sie die Sicherheitsinformationen in den Abschnitten „Sicherheit“ auf Seite v und „Installationsrichtlinien“ auf Seite 132.

Schritt 2. Schalten Sie den Server und die Peripheriegeräte aus und ziehen Sie alle Netzkabel ab.

Schritt 3. Entfernen Sie die Abdeckung (siehe „Abdeckung entfernen“ auf Seite 136).

Schritt 4. Wenn Sie einen neuen oder einen Ersatz-SAS/SATA-Adapter installieren, berühren Sie mit der antistatischen Schutzhülle, die den neuen SAS/SATA-Adapter enthält, eine nicht lackierte, metallene Fläche am Server. Nehmen Sie anschließend den SAS/SATA-Adapter aus der Schutzhülle.

Schritt 5. Richten Sie den SAS/SATA-Adapter so aus, dass die Kontakte ordnungsgemäß am Anschluss auf der Systemplatine ausgerichtet sind.

Schritt 6. Setzen Sie den SAS/SATA-Adapter in den dedizierten Anschluss auf der Systemplatine oder in den Steckplatz für die PCI-Adapterkartenbaugruppe ein.

Achtung:

1. Wird der Adapter nicht ordnungsgemäß eingesetzt, kann dies zu einer Beschädigung des Servers oder des Adapters führen.
2. Notieren Sie sich vor der Wartung die Reihenfolge und Positionen der Kabel der RAID-Karte. Wenn Sie die Kabel des Festplattenlaufwerks falsch anschließen, kann dies zu einem Verlust des RAID-Arrays führen.

Schritte zum Einsetzen eines SAS/SATA-Adapters in den dedizierten Anschluss auf der Systemplatine

- a. Setzen Sie den SAS/SATA-Adapter fest in den RAID-Anschluss auf der Systemplatine ein. Die Halterungen sichern den SAS/SATA-Adapter in der Position, wenn der Adapter fest in den Anschluss eingesetzt wird.

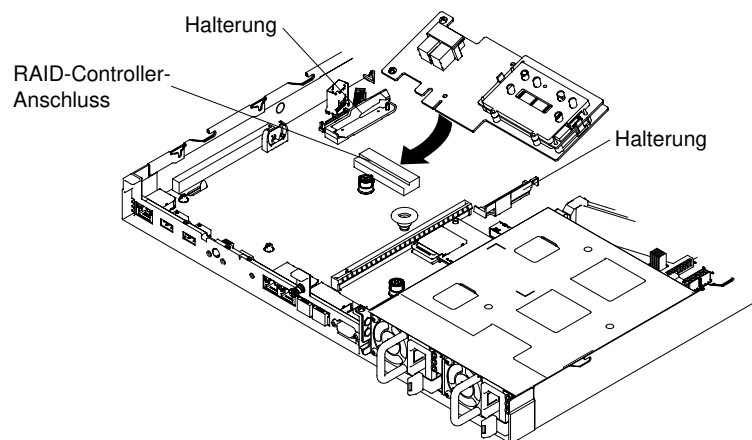


Abbildung 111. Installation eines ServeRAID-Adapters

Anmerkung: Entfernen Sie die PCI-Halterung, die im Lieferumfang des ServeRAID-M5210-, ServeRAID-M1215- oder ServeRAID-N2215-Adapters enthalten ist, bevor Sie ihn im dedizierten Anschluss auf der Systemplatine installieren.

Schritte zum Einsetzen eines SAS/SATA-Adapters in den dedizierten Anschluss auf dem Steckplatz der PCI-Adapterkartenbaugruppe

- Entfernen Sie die PCI-Adapterkartenbaugruppe, in der Sie den SAS/SATA-Adapter installieren möchten (siehe „[PCI-Adapterkartenbaugruppe entfernen](#)“ auf Seite 185).
- Setzen Sie den SAS/SATA-Adapter in die PCI-Adapterkartenbaugruppe ein (siehe „[Adapter austauschen](#)“ auf Seite 194).
- Setzen Sie die PCI-Adapterkartenbaugruppe in die Systemplatine ein (siehe „[PCI-Adapterkartenbaugruppe austauschen](#)“ auf Seite 187).

Schritt 7. Verlegen Sie die Rückwandplatten-Signalkabel Die folgenden Abbildungen gelten für SAS/SATA-Adapter, die in den dedizierten Anschluss auf der Systemplatine eingesetzt werden.

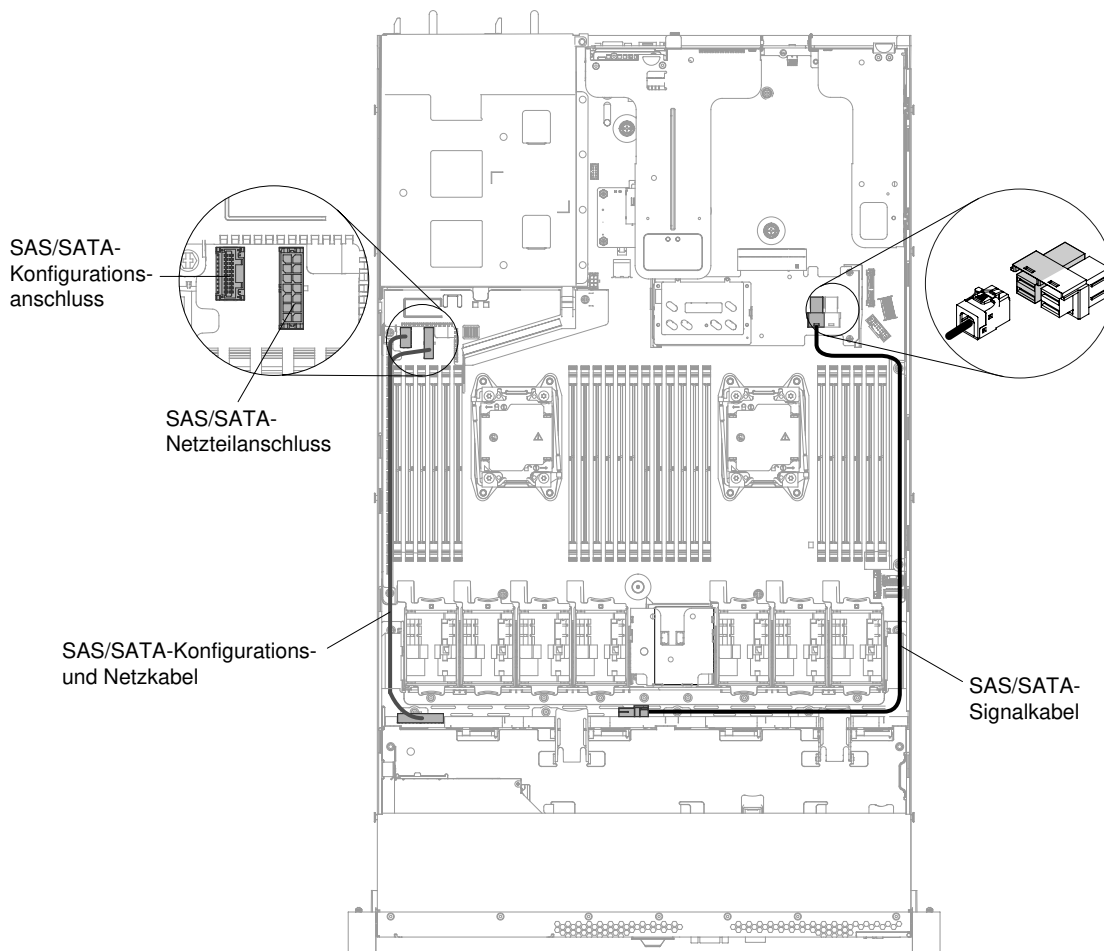


Abbildung 112. ServeRAID-Adapterkabelführung für Konfiguration mit vier 3,5-Zoll-Hot-Swap-Festplattenlaufwerken

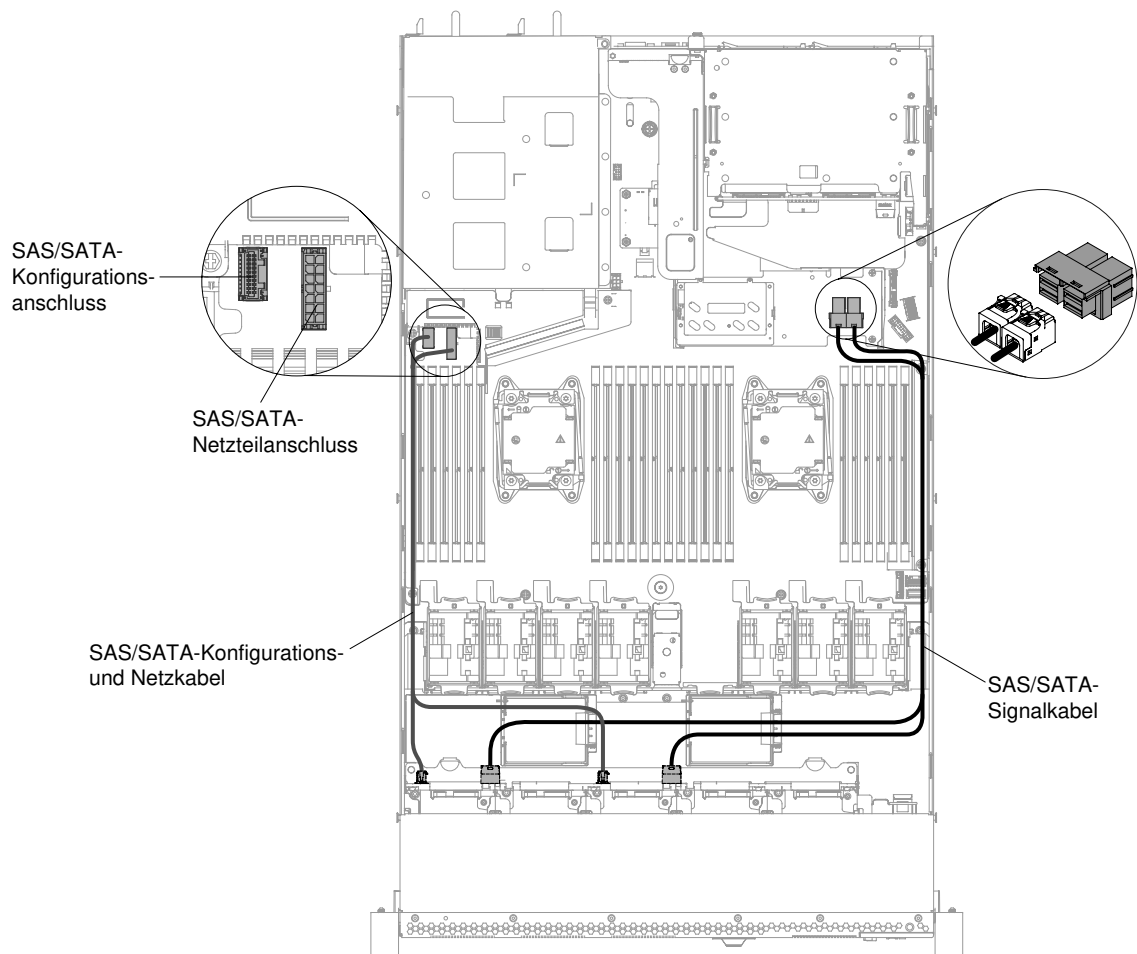


Abbildung 113. ServeRAID-Adapterkabelführung für Konfiguration mit acht 2,5-Zoll-Hot-Swap-Festplattenlaufwerken

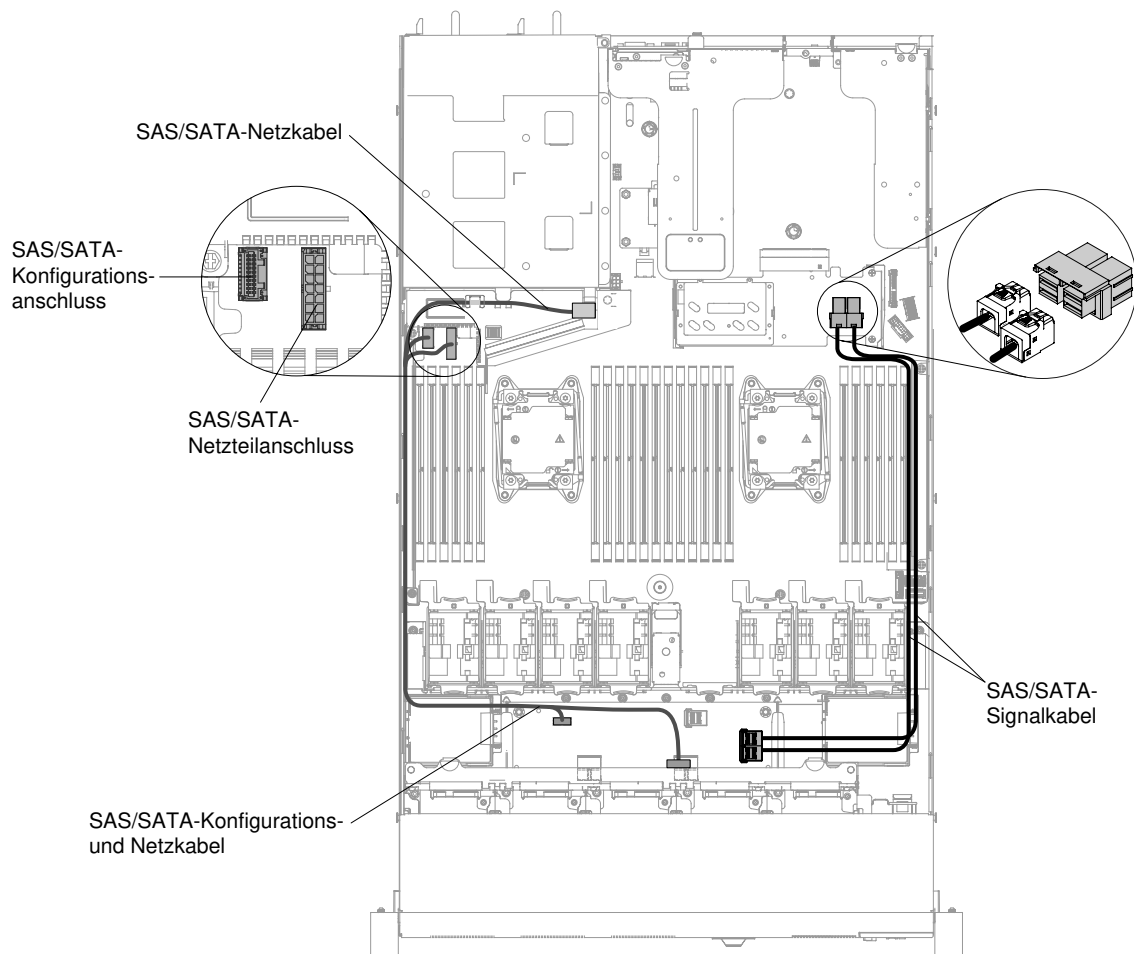


Abbildung 114. ServeRAID-Adapterkabelführung für Konfiguration mit zehn 2,5-Zoll-Hot-Swap-Festplattenlaufwerken

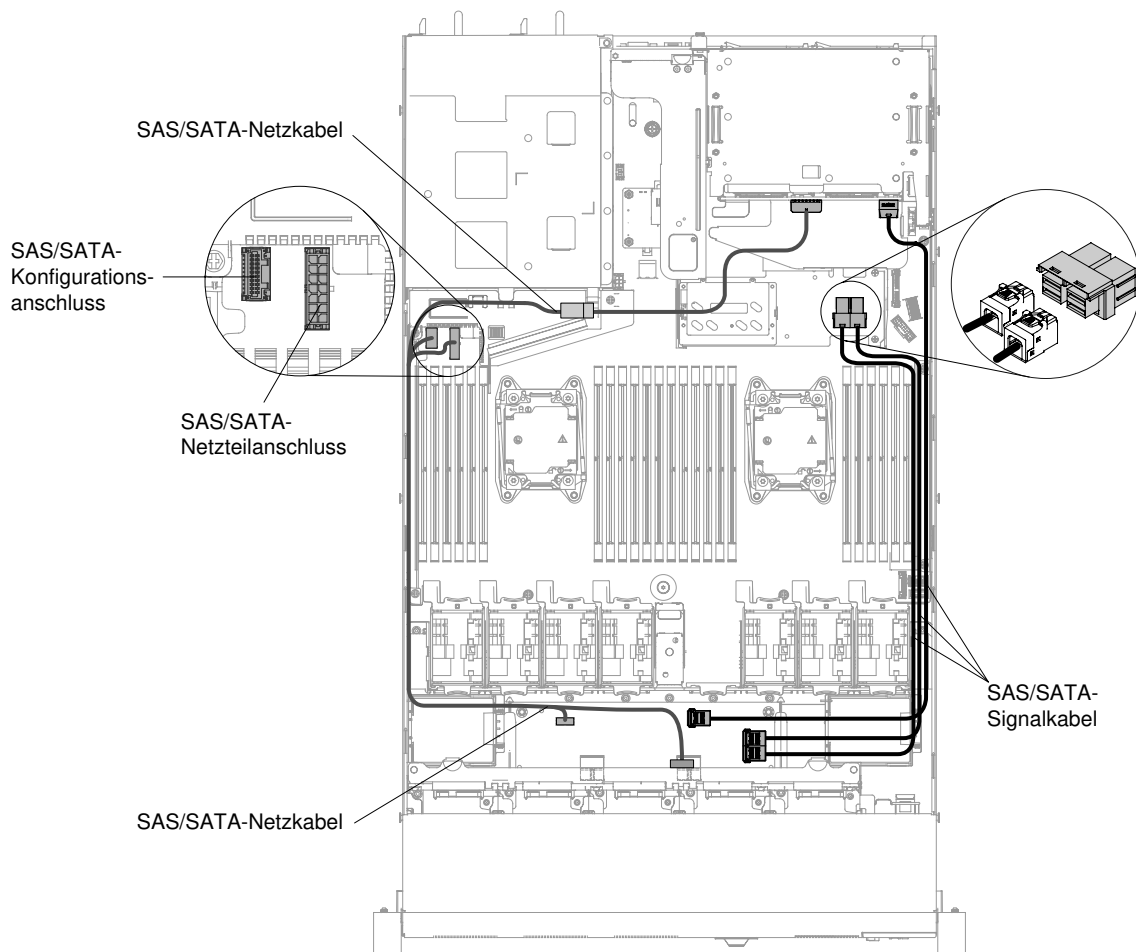


Abbildung 115. ServeRAID-Adapterkabelführung für Konfiguration mit zwölf 2,5-Zoll-Hot-Swap-Festplattenlaufwerken

- Schritt 8. Schließen Sie die Signalkabel am SAS/SATA-Adapter an.
- Schritt 9. Schließen Sie alle Kabel, die Sie entfernt haben, wieder an.
- Schritt 10. Bringen Sie die PCI-Adapterkartenbaugruppe 1 wieder an, falls Sie sie zuvor entfernt haben (weitere Informationen finden Sie im Abschnitt „PCI-Adapterkartenbaugruppe austauschen“ auf Seite 187).
- Schritt 11. Bringen Sie die Abdeckung wieder an (siehe „Abdeckung wieder anbringen“ auf Seite 137).
- Schritt 12. Schalten Sie die Peripheriegeräte und den Server ein.
- Schritt 13. Importieren Sie die RAID-Konfiguration auf den Ersatz-ServeRAID-Adapter als fremde Konfiguration. Im *Benutzerhandbuch zu ServeRAID-M Software* auf <https://www-947.ibm.com/support/entry/portal/docdisplay?Indocid=migr-5086126> finden Sie Anweisungen.

Anmerkung: Wenn Sie den Server erneut starten, werden Sie aufgefordert, die vorhandene RAID-Konfiguration auf den neuen ServeRAID-Adapter zu importieren.

ServeRAID-Adapterspeichermodul entfernen

Verwenden Sie diese Informationen, um das ServeRAID-Adapterspeichermodul zu entfernen.

Gehen Sie wie folgt vor, um das ServeRAID-Adapterspeichermodul zu entfernen:

- Schritt 1. Lesen Sie die Sicherheitsinformationen in den Abschnitten „Sicherheit“ auf Seite v und „Installationsrichtlinien“ auf Seite 132.
- Schritt 2. Schalten Sie den Server und die Peripheriegeräte aus und ziehen Sie alle Netzkabel ab.
- Schritt 3. Entfernen Sie die Abdeckung (siehe „Abdeckung entfernen“ auf Seite 136).
- Schritt 4. Entfernen Sie den ServeRAID-SAS/SATA-Controller (siehe dazu Abschnitt „ServeRAID-SAS/SATA-Controller entfernen“ auf Seite 201).
- Schritt 5. Drücken Sie die Sicherungsglaschen vom Controller weg. Greifen Sie dann das Speichermodul und heben Sie es an, um es von dem Anschluss am ServeRAID-Adapter zu entfernen.

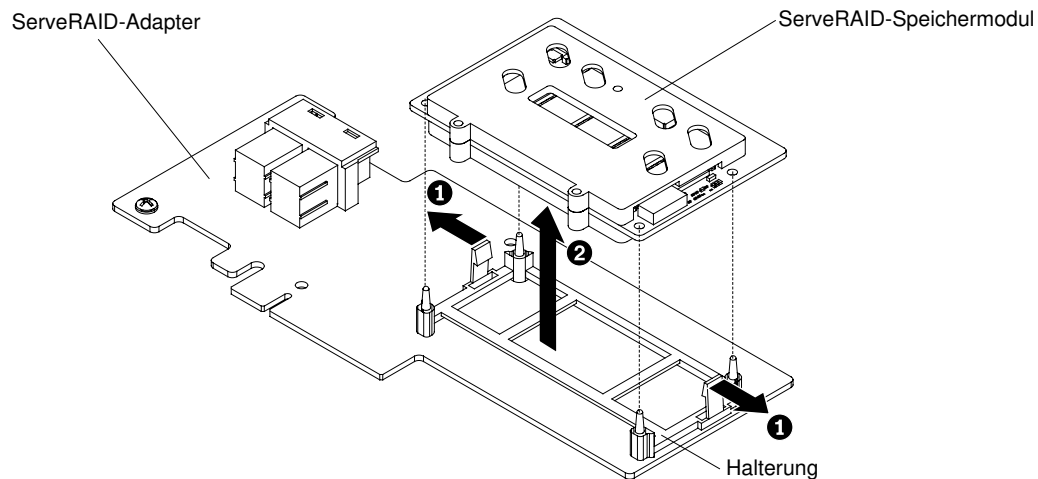


Abbildung 116. Entfernen des ServeRAID-Speichermoduls

Wenn Sie angewiesen werden, das Speichermodul einzusenden, befolgen Sie genau die Verpackungsanweisungen und verwenden Sie das gelieferte Verpackungsmaterial.

ServeRAID-Adapterspeichermodul austauschen

Verwenden Sie diese Informationen, um das ServeRAID-Adapterspeichermodul wieder anzubringen.

Gehen Sie wie folgt vor, um das ServeRAID-Adapterspeichermodul zu installieren:

- Schritt 1. Lesen Sie die Sicherheitsinformationen in den Abschnitten „Sicherheit“ auf Seite v und „Installationsrichtlinien“ auf Seite 132.
- Schritt 2. Schalten Sie den Server und die Peripheriegeräte aus und ziehen Sie alle Netzkabel ab.
- Schritt 3. Entfernen Sie die Abdeckung (siehe „Abdeckung entfernen“ auf Seite 136).
- Schritt 4. Entfernen Sie den ServeRAID-SAS/SATA-Controller (siehe dazu Abschnitt „ServeRAID-SAS/SATA-Controller entfernen“ auf Seite 201).
- Schritt 5. Richten Sie das Speichermodul am Anschluss am ServeRAID-Adapter aus und drücken Sie es in den Anschluss, bis es fest in seiner Position sitzt.

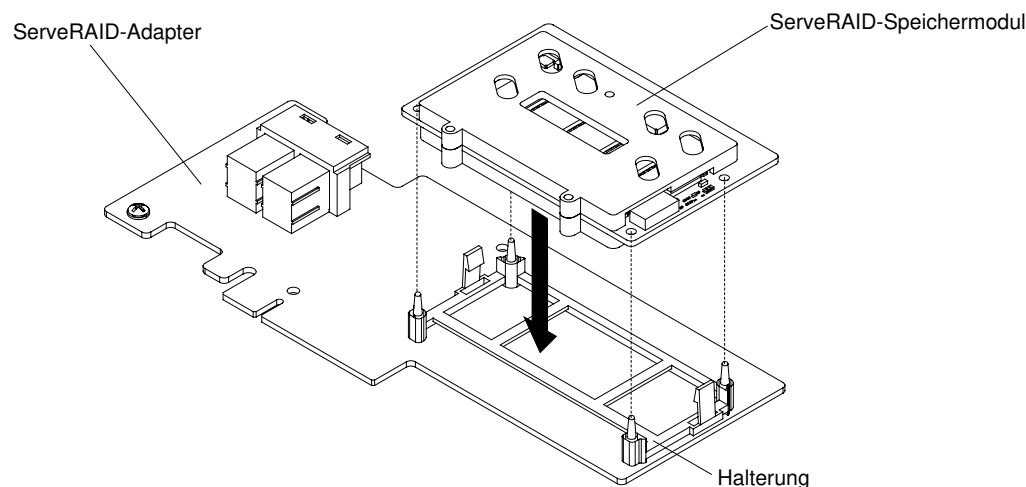


Abbildung 117. Installation des ServeRAID-Speichermoduls

- Schritt 6. Installieren Sie den ServeRAID-SAS/SATA-Controller erneut (siehe dazu Abschnitt „[ServeRAID-SAS/SATA-Controller austauschen](#)“ auf Seite 202).
- Schritt 7. Schließen Sie die Netzkabel und alle anderen Kabel, die Sie entfernt haben, wieder an.
- Schritt 8. Bringen Sie die Abdeckung wieder an (siehe „[Abdeckung wieder anbringen](#)“ auf Seite 137).
- Schritt 9. Schieben Sie den Server in den Gehäuserahmen.
- Schritt 10. Schalten Sie die Peripheriegeräte und den Server ein.

Hot-Swap-Lüfter entfernen

Verwenden Sie diese Informationen, um einen Hot-Swap-Lüfter zu entfernen.

Achtung: Für das Entfernen des Hot-Swap-Lüfters ist es nicht notwendig, das Gerät vom Strom zu trennen. Damit ein ordnungsgemäßer Serverbetrieb sichergestellt ist, müssen Sie einen fehlerhaften Hot-Swap-Lüfter innerhalb von 30 Sekunden ersetzen.

Gehen Sie wie folgt vor, um einen Hot-Swap-Lüfter zu ersetzen:

- Schritt 1. Lesen Sie die Sicherheitsinformationen in den Abschnitten „[Sicherheit](#)“ auf Seite v und „[Installationsrichtlinien](#)“ auf Seite 132.
- Schritt 2. Entfernen Sie die Abdeckung (siehe „[Abdeckung entfernen](#)“ auf Seite 136).
- Schritt 3. Fassen Sie die orangefarbenen Lüfterlaschen an beiden Enden des Lüfters und ziehen Sie ihn langsam hoch und aus dem Gehäuse heraus.

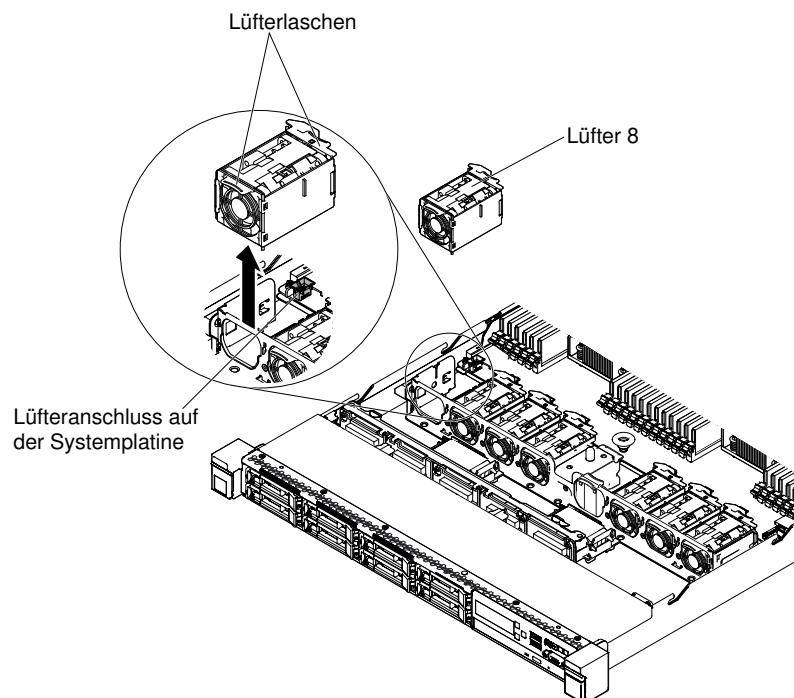


Abbildung 118. Lüfterausbau

Wenn Sie angewiesen werden, den Lüfter einzusenden, befolgen Sie genau die Verpackungsanweisungen und verwenden Sie das gelieferte Verpackungsmaterial.

Hot-Swap-Lüfter ersetzen

Verwenden Sie diese Informationen, um einen Hot-Swap-Lüfter zu ersetzen.

Die Standardausstattung des Servers umfasst fünf zweimotorige Hot-Swap-Lüfter. Wenn ein Mikroprozessor installiert ist, müssen Sie die Lüfter 1, 2, 3, 5 und 7 installieren, um eine ordnungsgemäße Kühlung sicherzustellen.

Achtung: Damit ein ordnungsgemäßer Betrieb sichergestellt ist, müssen Sie einen fehlerhaften Hot-Swap-Lüfter innerhalb von 30 Sekunden ersetzen.

Gehen Sie wie folgt vor, um einen Hot-Swap-Lüfter zu ersetzen:

- Schritt 1. Lesen Sie die Sicherheitsinformationen in den Abschnitten „Sicherheit“ auf Seite v und „Installationsrichtlinien“ auf Seite 132.
- Schritt 2. Entfernen Sie die Abdeckung (siehe „Abdeckung entfernen“ auf Seite 136).
- Schritt 3. Berühren Sie mit der antistatischen Schutzhülle, in der der neue Lüfter enthalten ist, eine unlackierte Metalloberfläche am Server. Nehmen Sie anschließend den neuen Lüfter aus der Schutzhülle.
- Schritt 4. Halten Sie den Lüfter so über die Lüfterposition der Halterung für die Lüftungsbaugruppe, dass der Lüfteranschluss am Anschluss auf der Systemplatine ausgerichtet ist.

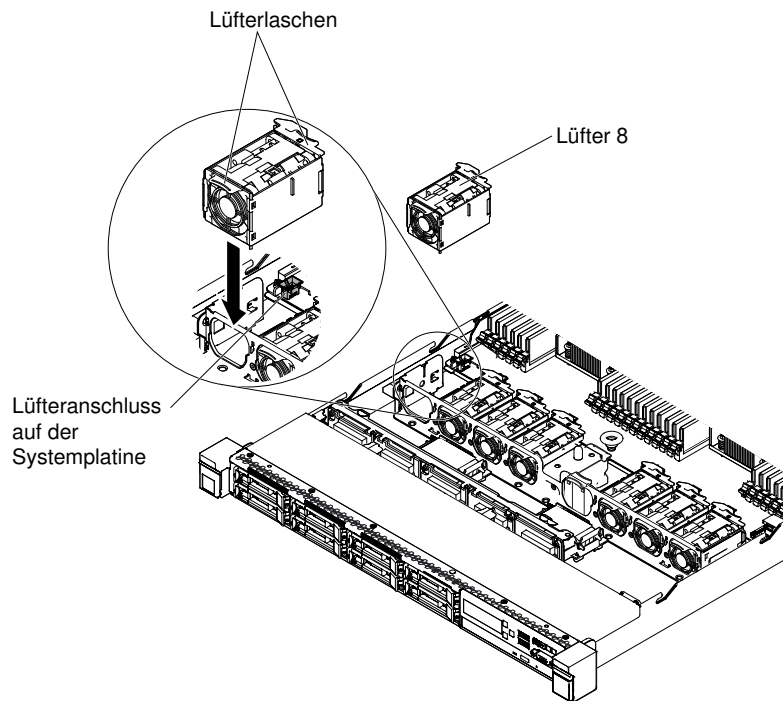


Abbildung 119. Lüfter installieren (1)

Schritt 5. Setzen Sie den Lüfter in die Lüfterposition in der Lüftungsbaugruppenhalterung und drücken Sie ihn nach unten, bis er ordnungsgemäß im Steckplatz sitzt und der Lüfteranschluss ordnungsgemäß im Anschluss auf der Systemplatine installiert ist.

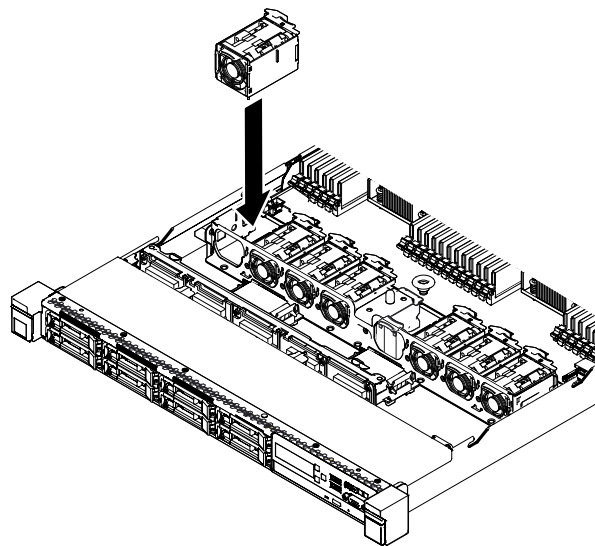


Abbildung 120. Lüfter installieren (2)

Anmerkung: Stellen Sie für einen ordnungsgemäßen Einbau sicher, dass der neu installierte Lüfter horizontal an anderen ordnungsgemäß sitzenden Lüftern ausgerichtet ist.

Schritt 6. Bringen Sie die Abdeckung wieder an (siehe [„Abdeckung wieder anbringen“](#) auf Seite 137).

Schritt 7. Schieben Sie den Server in den Gehäuserahmen.

Netzteil entfernen

Verwenden Sie diese Informationen, um ein Netzteil zu entfernen.

Hot-Swap-Wechselstromnetzteil entfernen

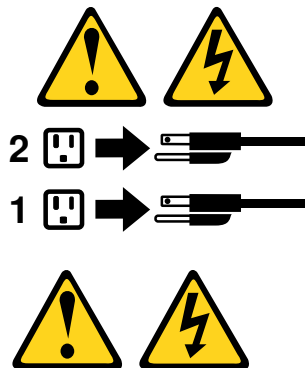
Mithilfe dieser Informationen können Sie ein Hot-Swap-Wechselstromnetzteil entfernen.

Beachten Sie folgende Vorsichtsmaßnahmen, wenn Sie ein Hot-Swap-Netzteil entfernen oder installieren.



Vorsicht:

Mit dem Netzschalter an der Einheit und am Netzteil wird die Stromversorgung für die Einheit nicht unterbrochen. Die Einheit kann auch mit mehreren Netzkabeln ausgestattet sein. Um die Stromversorgung für die Einheit vollständig zu unterbrechen, müssen alle zum Gerät führenden Netzkabel vom Netz getrennt werden.



Vorsicht:

Die Abdeckung des Netzteils oder einer Komponente, die mit dem folgenden Etikett versehen ist, darf niemals entfernt werden.



In Komponenten, die dieses Etikett aufweisen, treten gefährliche Spannungen und Energien auf. Diese Komponenten enthalten keine Teile, die gewartet werden müssen. Besteht der Verdacht eines Fehlers an einem dieser Teile, ist ein Kundendiensttechniker zu verständigen.

Gehen Sie wie folgt vor, um ein Hot-Swap-Wechselstromnetzteil zu entfernen:

Schritt 1. Lesen Sie die Sicherheitsinformationen in den Abschnitten „Sicherheit“ auf Seite v und „Installationsrichtlinien“ auf Seite 132.

Schritt 2. Wenn nur ein Netzteil installiert ist, schalten Sie den Server und die Peripheriegeräte aus und ziehen Sie alle Netzkabel ab.

Schritt 3. Wenn sich der Server in einem Gehäuserahmen befindet, ziehen Sie den Kabelträger an der Rückseite des Servers zurück, um Zugang zu der Rückseite des Servers und zum Netzteil zu erhalten.

Schritt 4. Halten Sie den Lösehebel für das Netzteil nach links gedrückt. Fassen Sie den Griff an und ziehen Sie das Netzteil aus dem Server.

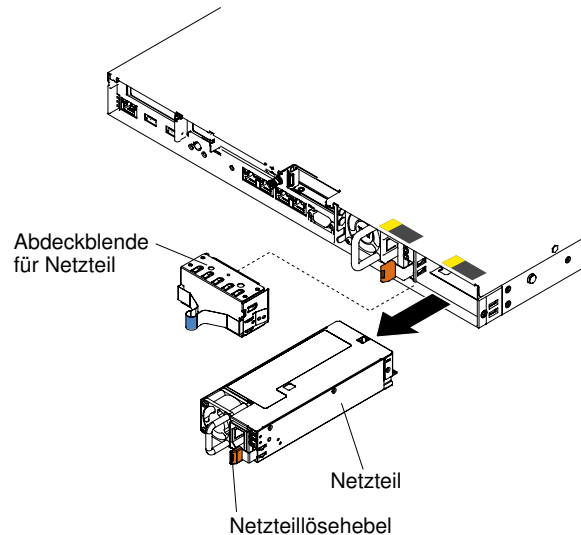


Abbildung 121. Entfernen des Netzteils

Wenn Sie angewiesen werden, das Netzteil einzusenden, befolgen Sie genau die Verpackungsanweisungen und verwenden Sie das gelieferte Verpackungsmaterial.

Hot-Swap-Gleichstromnetzteil entfernen

Mithilfe dieser Informationen können Sie ein Hot-Swap-Gleichstromnetzteil entfernen.

Beachten Sie folgende Vorsichtsmaßnahmen, wenn Sie ein Hot-Swap-Gleichstromnetzteil entfernen oder installieren.



VORSICHT: Dieses Gerät dient zur Herstellung der Verbindung zwischen dem geerdeten Leiter des Gleichstromkreises und dem Erdleiter am Gerät.

Dieses Gerät dient zur Herstellung der Verbindung zwischen dem geerdeten Leiter des Gleichstromkreises und dem Erdleiter am Gerät. Wenn diese Verbindung hergestellt wird, müssen folgende Bedingungen erfüllt sein:

- Dieses Gerät muss an demselben Erdleiter oder an der Verbindungsbrücke einer Erdungsschiene angeschlossen sein, an dem auch der Erdleiter des Gleichstromkreises angeschlossen ist.
- Dieses Gerät muss sich in unmittelbarer Nähe wie die anderen Geräte befinden (z. B. benachbarte Gehäuse), die über eine Verbindung zwischen dem Erdleiter desselben Gleichstromkreises und dem Erdleiter sowie über den gleichen Erdungspunkt des Gleichstromsystems verfügen. Das Gleichstromsystem darf an keiner anderen Stelle geerdet werden.
- Die Gleichstromquelle muss sich am selben Standort wie dieses Gerät befinden.
- In dem geerdeten Stromleiter zwischen der Gleichstromquelle und dem Erdanschlusspunkt des Erdleiters darf kein Schalter oder Trennschalter installiert sein.



Gefahr

An Netz-, Telefon- oder Datenleitungen können gefährliche Spannungen anliegen.
Um einen Stromschlag zu vermeiden

- Bei Gewitter an diesem Gerät keine Kabel anschließen oder lösen. Ferner keine Installations-, Wartungs- oder Rekonfigurationsarbeiten durchführen.
- Gerät nur an eine Stromquelle mit ordnungsgemäß geerdetem Schutzkontakt anschließen.
- Alle angeschlossenen Geräte ebenfalls an Stromquellen mit ordnungsgemäß geerdetem Schutzkontakt anschließen.
- Die Signalkabel nach Möglichkeit nur mit einer Hand anschließen oder lösen.
- Geräte niemals einschalten, wenn Hinweise auf Feuer, Wasser oder Gebäudeschäden vorliegen.
- Die Verbindung zu den angeschlossenen Netzkabeln, Gleichstromquellen, Netzverbindungen, Telekommunikationssystemen und seriellen Kabeln ist vor dem Öffnen des Gehäuses zu unterbrechen, sofern in den Installations- und Konfigurationsprozeduren keine anderslautenden Anweisungen enthalten sind.
- Zum Installieren, Transportieren und Öffnen der Abdeckungen des Computers oder der angeschlossenen Einheiten die Kabel gemäß der folgenden Tabelle anschließen und abziehen.

Zum Anschließen der Kabel gehen Sie wie folgt vor:

1. Schalten Sie alle Stromquellen und alle Geräte AUS, die an dieses Produkt angeschlossen werden sollen.
2. Schließen Sie die Signalkabel an das Produkt an.
3. Schließen Sie die Netzkabel an das Produkt an.
 - Wechselstromsysteme: Verwenden Sie entsprechende Gerätestecker.
 - Gleichstromsysteme: Stellen Sie sicher, dass die richtige Polarität für -48 V-Gleichstromverbindungen anliegt: RTN ist + und -48 V Gleichstrom ist -. Aus Sicherheitsgründen sollte zur Erdung ein Kabelschuh mit zwei Löchern verwendet werden.
4. Schließen Sie die Signalkabel an die anderen Einheiten an.
5. Schließen Sie die Netzkabel an die Stromquellen an.
6. Schalten Sie alle Stromquellen EIN.

Zum Abziehen der Kabel gehen Sie wie folgt vor:

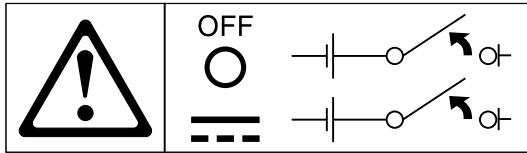
1. Schalten Sie alle Stromquellen und alle Geräte AUS, die an dieses Produkt angeschlossen werden sollen.
 - Wechselstromsysteme: Entfernen Sie alle Netzkabel aus den Netzsteckdosen am Gehäuse oder unterbrechen Sie die Stromversorgung an der Wechselstromversorgung.
 - Gleichstromsysteme: Trennen Sie die Verbindung mit den Gleichstromquellen am Unterbrechungsschalter, oder schalten Sie die Stromquelle aus. Ziehen Sie anschließend alle Gleichstromkabel ab.
2. Ziehen Sie die Signalkabel von den Buchsen ab.
3. Ziehen Sie alle Kabel von den Einheiten ab.



Vorsicht:

Dieses Produkt hat keinen Netzschalter. Durch das Ausschalten von Blades oder das Entfernen von Stromversorgungsmodulen und E/A-Modulen wird die Stromversorgung für das Produkt nicht

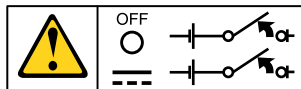
unterbrochen. Das Produkt kann auch mit mehreren Netzkabeln ausgestattet sein. Um die Stromversorgung für das Produkt vollständig zu unterbrechen, müssen alle zum Produkt führenden Netzkabel vom Netz getrennt werden.



Vorsicht:

Zum Vermeiden eines elektrischen Schlags und gefährlicher Spannungen:

- Dieses Gerät muss von qualifizierten Kundendiensttechnikern an einem Standort mit beschränktem Zugang installiert werden (gemäß NEC und IEC 60950-1, erste Ausgabe, des Standards: „Sicherheit von Einrichtungen der Informationstechnik“).
- Schließen Sie das Gerät an eine ordnungsgemäß geerdete SELV-Quelle (Safety Extra Low Voltage – Sicherheits-Kleinspannung) an. Bei einer SELV-Quelle handelt es sich um einen Sekundärstromkreis, der so konzipiert wurde, dass normale und einfache Fehlerbedingungen nicht zur Überschreitung von sicheren Spannungswerten (60 V Gleichstrom) führen.
- Fügen Sie eine zugelassene, jederzeit verfügbare Trennvorrichtung in die Anschlussverkabelung ein.
- Entnehmen Sie den technischen Daten in der Produktdokumentation die erforderliche Nennstromstärke des Trennschalters für den Überstromschutz des Netzstromkreises.
- Verwenden Sie ausschließlich Kupferleiter. Entnehmen Sie den technischen Daten in der Produktdokumentation den erforderlichen Drahtquerschnitt.
- Entnehmen Sie den technischen Daten in der Produktdokumentation die erforderlichen Drehmomente beim Anziehen für die Schrauben der Anschlussklemmen.



Wichtig: Lesen Sie vor der Verwendung des Produkts unbedingt die mehrsprachigen Sicherheitshinweise unter:

<https://support.lenovo.com/documents/LNVO-DOCS>

Gehen Sie wie folgt vor, um ein Hot-Swap-Gleichstromnetzteil zu entfernen:

- Schritt 1. Lesen Sie die Sicherheitsinformationen ab dem Abschnitt „Sicherheit“ auf Seite v und den Abschnitt „Installationsrichtlinien“ auf Seite 132.
- Schritt 2. Wenn nur ein Netzteil installiert ist, schalten Sie den Server und die Peripheriegeräte aus und ziehen Sie alle Netzkabel ab.
- Schritt 3. Wenn sich der Server in einem Gehäuserahmen befindet, ziehen Sie den Kabelträger an der Rückseite des Servers zurück, um Zugang zu der Rückseite des Servers und zum Netzteil zu erhalten.
- Schritt 4. Halten Sie den Lösehebel für das Netzteil nach links gedrückt. Fassen Sie den Griff an und ziehen Sie das Netzteil aus dem Server.

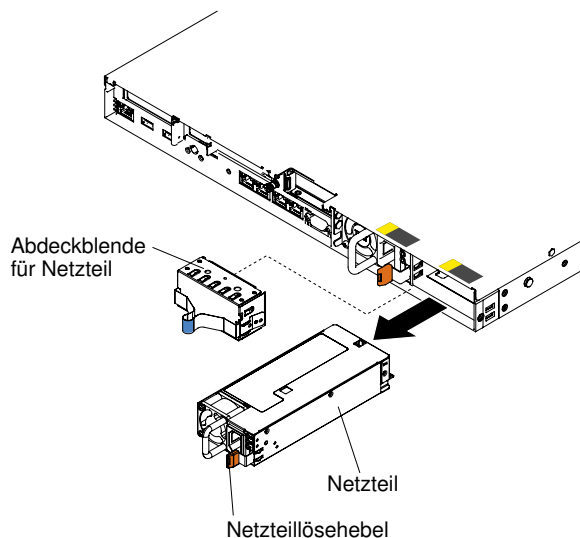


Abbildung 122. Entfernen des Netzteils

Wenn Sie angewiesen werden, das Netzteil einzusenden, befolgen Sie genau die Verpackungsanweisungen und verwenden Sie das gelieferte Verpackungsmaterial.

Netzteil austauschen

Verwenden Sie diese Informationen, um ein Netzteil auszutauschen.

Hot-Swap-Wechselstromnetzteil austauschen

Mithilfe dieser Informationen können Sie ein Hot-Swap-Wechselstromnetzteil austauschen.

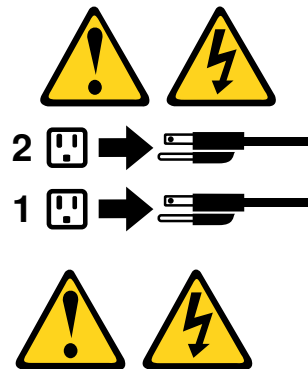
In den folgenden Anmerkungen sind die Arten von Netzteilen beschrieben, die der Server unterstützt. Zudem erhalten Sie weitere Informationen, die Sie beim Installieren eines Netzteils beachten müssen:

- Vor dem Installieren eines zusätzlichen Netzteils oder dem Ersetzen eines Netzteils durch ein Netzteil mit anderer Wattleistung ist es empfehlenswert, den aktuellen Stromverbrauch des Systems mithilfe des Power Configurator-Dienstprogramms zu bestimmen. Weitere Informationen hierzu finden Sie unter der Adresse <https://support.lenovo.com/solutions/lnvo-pwrconf>. Von dort können Sie auch das Dienstprogramm herunterladen.
- Der Server wird mit einem Hot-Swap-Netzteil mit einer Ausgangsspannung von 12 V in Netzteilposition 1 geliefert. Die Eingangsspannung beträgt 100-127 oder 200-240 V Wechselstrom mit automatischer Spannungsprüfung.
- Netzteile im Server müssen dieselbe Belastbarkeit oder Wattleistung aufweisen, um sicherzustellen, dass der Server ordnungsgemäß funktioniert. Sie können beispielsweise keine Netzteile mit 550 Watt, 750 Watt, 900 Watt oder 1500 Watt im Server kombinieren.
- Sie können entweder High-Efficiency-Netzteile oder andere Netzteile im Server verwenden, aber nicht beide Arten zusammen.
- Bei dem Netzteil 1 handelt es sich um das Standardnetzteil/primäre Netzteil. Wenn das Netzteil 1 ausfällt, müssen Sie das Netzteil unverzüglich gegen ein Netzteil mit derselben Wattleistung austauschen.
- Sie können zwecks Redundanz ein optionales Netzteil bestellen.
- Diese Netzteile sind für den Parallelbetrieb vorgesehen. Bei Ausfall eines Netzteils versorgt das redundante Netzteil das System mit Strom. Der Server unterstützt bis zu zwei Netzteile.



Vorsicht:

Mit dem Netzschalter an der Einheit und am Netzteil wird die Stromversorgung für die Einheit nicht unterbrochen. Die Einheit kann auch mit mehreren Netzkabeln ausgestattet sein. Um die Stromversorgung für die Einheit vollständig zu unterbrechen, müssen alle zum Gerät führenden Netzkabel vom Netz getrennt werden.



Vorsicht:

Die Abdeckung des Netzteils oder einer Komponente, die mit dem folgenden Etikett versehen ist, darf niemals entfernt werden.



In Komponenten, die dieses Etikett aufweisen, treten gefährliche Spannungen und Energien auf. Diese Komponenten enthalten keine Teile, die gewartet werden müssen. Besteht der Verdacht eines Fehlers an einem dieser Teile, ist ein Kundendiensttechniker zu verständigen.

Gehen Sie wie folgt vor, um ein Hot-Swap-Wechselstromnetzteil zu installieren:

- Schritt 1. Lesen Sie die Sicherheitsinformationen in den Abschnitten „Sicherheit“ auf Seite [v](#) und „Installationsrichtlinien“ auf Seite [132](#).
- Schritt 2. Berühren Sie mit der antistatischen Schutzhülle, in der sich das Hot-Swap-Netzteil befindet, eine unlackierte Metalloberfläche am Server; nehmen Sie dann das Hot-Swap-Netzteil aus der Schutzhülle und legen Sie es auf eine antistatische Oberfläche.
- Schritt 3. Wenn Sie ein Hot-Swap-Netzteil in einer freien Position installieren, entfernen Sie die Netzteilabdeckblende aus der Netzteilposition.

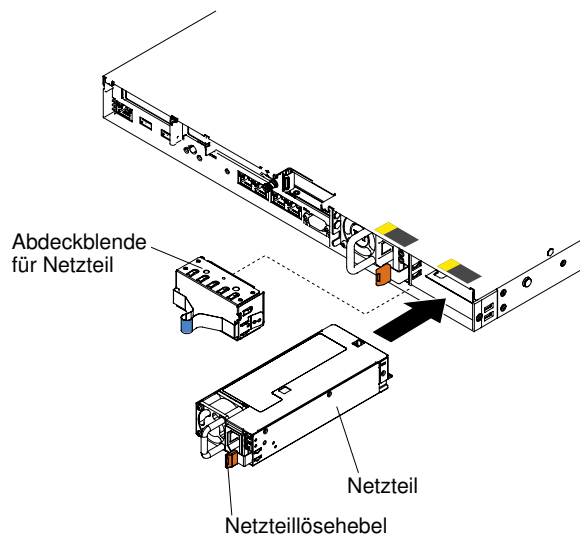


Abbildung 123. Installation des Netzteils

Schritt 4. Fassen Sie den Griff auf der Rückseite des Netzteils, und schieben Sie das Netzteil nach vorne in die Netzteilposition, bis es einrastet. Stellen Sie sicher, dass das Netzteil fest mit dem Anschluss für das Netzteil verbunden ist.

Achtung: Verwenden Sie nicht Netzteile mit 550 Watt, 750 Watt, 900 Watt oder 1500 Watt im gleichen Server.

Schritt 5. Führen Sie das Netzkabel durch den Netzteilgriff und den Kabelbinder (falls vorhanden), sodass es nicht unbeabsichtigt herausgezogen werden kann.

Schritt 6. Verbinden Sie das Netzkabel des neuen Netzteils mit dem Netzkabelanschluss am Netzteil.

Schritt 7. Schließen Sie das andere Ende des Netzkabels an eine ordnungsgemäß geerdete Schutzkontaktsteckdose an.

Schritt 8. Stellen Sie sicher, dass die Betriebsanzeige für Wechselstrom und die Betriebsanzeige für Gleichstrom am Wechselstromnetzteil leuchten. Dies zeigt an, dass das Netzteil ordnungsgemäß funktioniert. Die beiden grünen Anzeigen befinden sich rechts vom Netzkabelanschluss.

Schritt 9. Wenn Sie ein Netzteil im Server ersetzen, bringen Sie das Hinweisticket zur redundanten Stromversorgung, das im Lieferumfang dieser Zusatzeinrichtung enthalten ist, auf der Serverabdeckung in der Nähe der Netzteile an.



Abbildung 124. Hinweisticket zur redundanten Stromversorgung

Hot-Swap-Gleichstromnetzteil austauschen

Mithilfe dieser Informationen können Sie ein Hot-Swap-Gleichstromnetzteil austauschen.

In den folgenden Anmerkungen sind die Arten von Netzteilen beschrieben, die der Server unterstützt. Zudem erhalten Sie weitere Informationen, die Sie beim Installieren eines Netzteils beachten müssen:

- Vor dem Installieren eines zusätzlichen Netzteils oder dem Ersetzen eines Netzteils durch ein Netzteil mit anderer Wattleistung ist es empfehlenswert, den aktuellen Stromverbrauch des Systems mithilfe des Power Configurator-Dienstprogramms zu bestimmen. Weitere Informationen hierzu finden Sie unter der

Adresse <https://support.lenovo.com/solutions/Invo-pwrconf>. Von dort können Sie auch das Dienstprogramm herunterladen.

- Der Server wird mit einem Hot-Swap-Netzteil mit einer Ausgangsspannung von 12 V in Netzteilposition 1 geliefert. Die Eingangsspannung beträgt -48 V Gleichstrom oder -60 V Gleichstrom mit automatischer Spannungsprüfung.
- Bevor Sie ein Gleichstromnetzteil im Server installieren, müssen Sie alle Wechselstromnetzteile aus dem Server entfernen. Verwenden Sie keine Gleichstromnetzteile und Wechselstromnetzteile zusammen im selben Server. Sie können bis zu zwei Gleichstromnetzteile oder bis zu zwei Wechselstromnetzteile installieren, aber keine Kombinationen aus Gleich- und Wechselstromnetzteilen.
- Bei dem Netzteil 1 handelt es sich um das Standardnetzteil/primäre Netzteil. Wenn das Netzteil 1 ausfällt, müssen Sie das Netzteil unverzüglich gegen ein Netzteil mit derselben Wattleistung austauschen.
- Sie können zwecks Redundanz ein optionales Netzteil bestellen.
- Diese Netzteile sind für den Parallelbetrieb vorgesehen. Bei Ausfall eines Netzteils versorgt das redundante Netzteil das System mit Strom. Der Server unterstützt bis zu zwei Netzteile.
- Für die Bereitstellung des erforderlichen Netzkabels ist der Kunde verantwortlich. **Zum Vermeiden eines elektrischen Schlags und gefährlicher Spannungen:**
 - **Verwenden Sie einen angemessenen Trennschalter.**
 - **Verwenden Sie Kupferdraht von 4 mm² (10 AWG) bei 90 °C.**
 - **Ziehen Sie die Schrauben für die Anschlussverkabelung auf 0,50 ~ 0,60 Newtonmeter an.**

Weitere Informationen finden Sie unten im Hinweis 34.

- Wenn für die Stromquelle Ringkabelschuhe erforderlich sind, müssen Sie eine Quetschzange verwenden, um die Ringkabelschuhe an den Netzkabeldrähten zu installieren. Die Ringkabelschuhe müssen zertifiziert und für den Draht geeignet sein, der in der Anmerkung weiter oben beschrieben ist.



Vorsicht:

Dieses Gerät dient zur Herstellung der Verbindung zwischen dem geerdeten Leiter des Gleichstromkreises und dem Erdleiter am Gerät.

Dieses Gerät dient zur Herstellung der Verbindung zwischen dem geerdeten Leiter des Gleichstromkreises und dem Erdleiter am Gerät. Wenn diese Verbindung hergestellt wird, müssen folgende Bedingungen erfüllt sein:

- Dieses Gerät muss an demselben Erdleiter oder an der Verbindungsbrücke einer Erdungsschiene angeschlossen sein, an dem auch der Erdleiter des Gleichstromkreises angeschlossen ist.
- Dieses Gerät muss sich in unmittelbarer Nähe wie die anderen Geräte befinden (z. B. benachbarte Gehäuse), die über eine Verbindung zwischen dem Erdleiter desselben Gleichstromkreises und dem Erdleiter sowie über den gleichen Erdungspunkt des Gleichstromsystems verfügen. Das Gleichstromsystem darf an keiner anderen Stelle geerdet werden.
- Die Gleichstromquelle muss sich am selben Standort wie dieses Gerät befinden.
- In dem geerdeten Stromleiter zwischen der Gleichstromquelle und dem Erdanschlusspunkt des Erdleiters darf kein Schalter oder Trennschalter installiert sein.





Gefahr

**An Netz-, Telefon- oder Datenleitungen können gefährliche Spannungen anliegen.
Um einen Stromschlag zu vermeiden**

- **Bei Gewitter an diesem Gerät keine Kabel anschließen oder lösen. Ferner keine Installations-, Wartungs- oder Rekonfigurationsarbeiten durchführen.**
- **Gerät nur an eine Stromquelle mit ordnungsgemäß geerdetem Schutzkontakt anschließen.**
- **Alle angeschlossenen Geräte ebenfalls an Stromquellen mit ordnungsgemäß geerdetem Schutzkontakt anschließen.**
- **Die Signalkabel nach Möglichkeit nur mit einer Hand anschließen oder lösen.**
- **Geräte niemals einschalten, wenn Hinweise auf Feuer, Wasser oder Gebäudeschäden vorliegen.**
- **Die Verbindung zu den angeschlossenen Netzkabeln, Gleichstromquellen, Netzverbindungen, Telekommunikationssystemen und seriellen Kabeln ist vor dem Öffnen des Gehäuses zu unterbrechen, sofern in den Installations- und Konfigurationsprozeduren keine anderslautenden Anweisungen enthalten sind.**
- **Zum Installieren, Transportieren und Öffnen der Abdeckungen des Computers oder der angeschlossenen Einheiten die Kabel gemäß der folgenden Tabelle anschließen und abziehen.**

Zum Anschließen der Kabel gehen Sie wie folgt vor:

1. Schalten Sie alle Stromquellen und alle Geräte AUS, die an dieses Produkt angeschlossen werden sollen.
2. Schließen Sie die Signalkabel an das Produkt an.
3. Schließen Sie die Netzkabel an das Produkt an.
 - Wechselstromsysteme: Verwenden Sie entsprechende Gerätestecker.
 - Gleichstromsysteme: Stellen Sie sicher, dass die richtige Polarität für -48 V-Gleichstromverbindungen anliegt: RTN ist + und -48 V Gleichstrom ist -. Aus Sicherheitsgründen sollte zur Erdung ein Kabelschuh mit zwei Löchern verwendet werden.
4. Schließen Sie die Signalkabel an die anderen Einheiten an.
5. Schließen Sie die Netzkabel an die Stromquellen an.
6. Schalten Sie alle Stromquellen EIN.

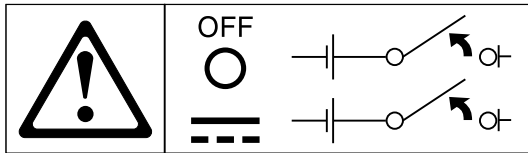
Zum Abziehen der Kabel gehen Sie wie folgt vor:

1. Schalten Sie alle Stromquellen und alle Geräte AUS, die an dieses Produkt angeschlossen werden sollen.
 - Wechselstromsysteme: Entfernen Sie alle Netzkabel aus den Netzsteckdosen am Gehäuse oder unterbrechen Sie die Stromversorgung an der Wechselstromversorgung.
 - Gleichstromsysteme: Trennen Sie die Verbindung mit den Gleichstromquellen am Unterbrechungsschalter, oder schalten Sie die Stromquelle aus. Ziehen Sie anschließend alle Gleichstromkabel ab.
2. Ziehen Sie die Signalkabel von den Buchsen ab.
3. Ziehen Sie alle Kabel von den Einheiten ab.



Vorsicht:

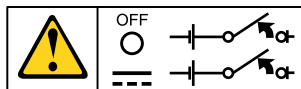
Dieses Produkt hat keinen Netzschalter. Durch das Ausschalten von Blades oder das Entfernen von Stromversorgungsmodulen und E/A-Modulen wird die Stromversorgung für das Produkt nicht unterbrochen. Das Produkt kann auch mit mehreren Netzkabeln ausgestattet sein. Um die Stromversorgung für das Produkt vollständig zu unterbrechen, müssen alle zum Produkt führenden Netzkabel vom Netz getrennt werden.



Vorsicht:

Zum Vermeiden eines elektrischen Schlags und gefährlicher Spannungen:

- Dieses Gerät muss von qualifizierten Kundendiensttechnikern an einem Standort mit beschränktem Zugang installiert werden (gemäß NEC und IEC 60950-1, erste Ausgabe, des Standards: „Sicherheit von Einrichtungen der Informationstechnik“).
- Schließen Sie das Gerät an eine ordnungsgemäß geerdete SELV-Quelle (Safety Extra Low Voltage – Sicherheits-Kleinspannung) an. Bei einer SELV-Quelle handelt es sich um einen Sekundärstromkreis, der so konzipiert wurde, dass normale und einfache Fehlerbedingungen nicht zur Überschreitung von sicheren Spannungswerten (60 V Gleichstrom) führen.
- Fügen Sie eine zugelassene, jederzeit verfügbare Trennvorrichtung in die Anschlussverkabelung ein.
- Entnehmen Sie den technischen Daten in der Produktdokumentation die erforderliche Nennstromstärke des Trennschalters für den Überstromschutz des Netzstromkreises.
- Verwenden Sie ausschließlich Kupferleiter. Entnehmen Sie den technischen Daten in der Produktdokumentation den erforderlichen Drahtquerschnitt.
- Entnehmen Sie den technischen Daten in der Produktdokumentation die erforderlichen Drehmomente beim Anziehen für die Schrauben der Anschlussklemmen.



Wichtig: Lesen Sie vor der Verwendung des Produkts unbedingt die mehrsprachigen Sicherheitshinweise unter:

<https://support.lenovo.com/documents/LNVO-DOCS>

Gehen Sie wie folgt vor, um ein Hot-Swap-Gleichstromnetzteil zu installieren:

Achtung: Nur geschulte Kundendienstmitarbeiter und keine Lenovo Servicetechniker sind berechtigt, das Gleichstromnetzteil (-48 Volt) anzuschließen und zu entfernen sowie eine Verbindung zur Stromquelle herzustellen bzw. zu trennen. Lenovo Servicetechniker verfügen über keine Zertifizierung oder Berechtigung, das Netzkabel (-48 Volt) anzuschließen oder zu entfernen. Der Kunde ist dafür verantwortlich, dass das Netzkabel für -48 Volt nur von qualifizierten Kundendienstmitarbeitern installiert oder entfernt wird.

Schritt 1. Lesen Sie die Sicherheitsinformationen in den Abschnitten „Sicherheit“ auf Seite v und „Installationsrichtlinien“ auf Seite 132.

Schritt 2. Berühren Sie mit der antistatischen Schutzhülle, in der sich das Hot-Swap-Netzteil befindet, eine unlackierte Metalloberfläche am Server; nehmen Sie dann das Hot-Swap-Netzteil aus der Schutzhülle und legen Sie es auf eine antistatische Oberfläche.

Schritt 3. Schalten Sie den Trennschalter für die Gleichstromquelle, an die das neue Netzteil angeschlossen werden soll, aus. Ziehen Sie das Netzkabel von der Gleichstromquelle ab.

Schritt 4. Schließen Sie das Gleichstromkabel an das neue Netzteil an.

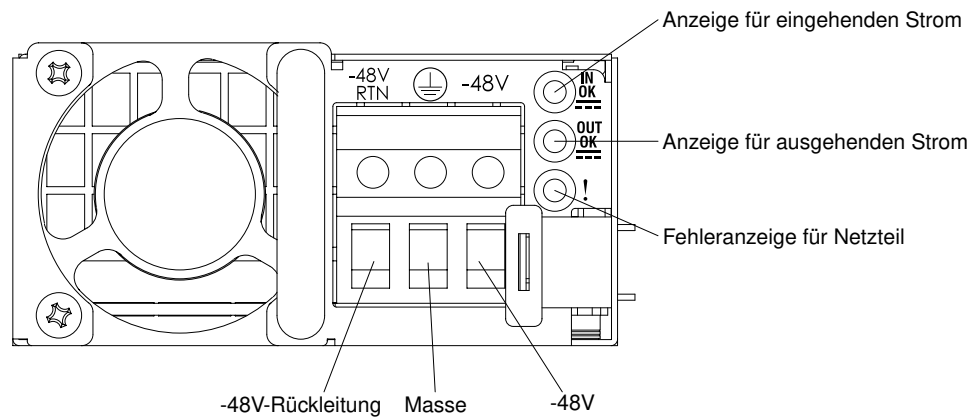


Abbildung 125. Rückansicht des Gleichstromnetzteils

Schritt 5. Wenn Sie ein Hot-Swap-Netzteil in einer freien Position installieren, entfernen Sie die Netzteilabdeckblende aus der Netzteilposition.

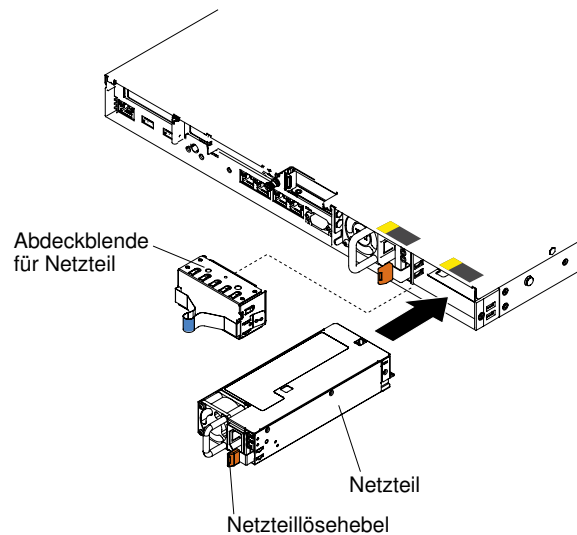


Abbildung 126. Installation des Netzteils

Schritt 6. Fassen Sie den Griff auf der Rückseite des Netzteils, und schieben Sie das Netzteil nach vorne in die Netzteilposition, bis es einrastet. Stellen Sie sicher, dass das Netzteil fest mit dem Anschluss für das Netzteil verbunden ist.

Schritt 7. Führen Sie das Netzkabel durch den Netzteilgriff und den Kabelbinder (falls vorhanden), sodass es nicht unbeabsichtigt herausgezogen werden kann.

Schritt 8. Schließen Sie die anderen Enden des Gleichstromkabels an die Gleichstromquelle an. Kürzen Sie die Drähte auf die richtige Länge, aber nicht kürzer als 150 mm. Wenn für die Stromquelle Ringkabelschuhe erforderlich sind, müssen Sie eine Quetschzange verwenden, um die Ringkabelschuhe an den Netzkabeldrähten zu installieren. Die Ringkabelschuhe müssen UL-geprüft und für die im vorherigen Hinweis beschriebenen Drähte geeignet sein. Der Gewindenenddurchmesser eines Stab- oder Bolzenanschlusses muss mindestens 4 mm betragen. Der Nenndurchmesser für einen Schraubenanschluss muss mindestens 5 mm betragen.

Schritt 9. Schalten Sie den Trennschalter für die Gleichstromquelle, an die das neue Netzteil angeschlossen ist, nun ein.

Schritt 10. Stellen Sie sicher, dass die grünen Betriebsanzeigen am Netzteil leuchten. Dadurch wird angezeigt, dass das Netzteil ordnungsgemäß funktioniert.

Schritt 11. Wenn Sie ein Netzteil im Server ersetzen, bringen Sie das Hinweisticket zur redundanten Stromversorgung, das im Lieferumfang dieser Zusatzeinrichtung enthalten ist, auf der Serverabdeckung in der Nähe der Netzteile an.



Abbildung 127. Hinweisticket zur redundanten Stromversorgung

Rückwandplatine für Hot-Swap-Festplattenlaufwerke entfernen

Verwenden Sie die Informationen in diesem Abschnitt, um die Rückwandplatine für Hot-Swap-Festplattenlaufwerke zu entfernen.

Gehen Sie wie folgt vor, um die Rückwandplatine des Hot-Swap-Festplattenlaufwerks zu entfernen.

- Schritt 1. Lesen Sie die Sicherheitsinformationen in den Abschnitten „Sicherheit“ auf Seite v und „Installationsrichtlinien“ auf Seite 132.
- Schritt 2. Schalten Sie den Server und die Peripheriegeräte aus und ziehen Sie ggf. alle Netzkabel und alle externen Kabel ab.
- Schritt 3. Entfernen Sie die Abdeckung (siehe „Abdeckung entfernen“ auf Seite 136).
- Schritt 4. Entfernen Sie die Abdeckblenden von der Laufwerkposition.
- Schritt 5. Ziehen Sie die Festplattenlaufwerke leicht aus dem Server heraus, um sie von der Rückwandplatine für das Festplattenlaufwerk zu lösen (siehe „Hot-Swap-Festplattenlaufwerke entfernen“ auf Seite 152).
- Schritt 6. Entfernen Sie die Rückwandplatine des Festplattenlaufwerks. Je nach Serverkonfiguration kann die Rückwandplatine für Hot-Swap-Festplattenlaufwerke einer der folgenden vier Typen sein.

Schritte zum Entfernen einer Rückwandplatine für vier 2,5-Zoll-Hot-Swap-Laufwerke.

Anmerkung: Zwei Rückwandbaugruppen für vier 2,5-Zoll-Hot-Swap-Laufwerke werden für das Servermodell mit acht 2,5-Zoll-Hot-Swap-Laufwerken verwendet.

- a. Heben Sie die Rückwandplatine vorsichtig aus dem Gehäuse, indem Sie sie nach oben ziehen.

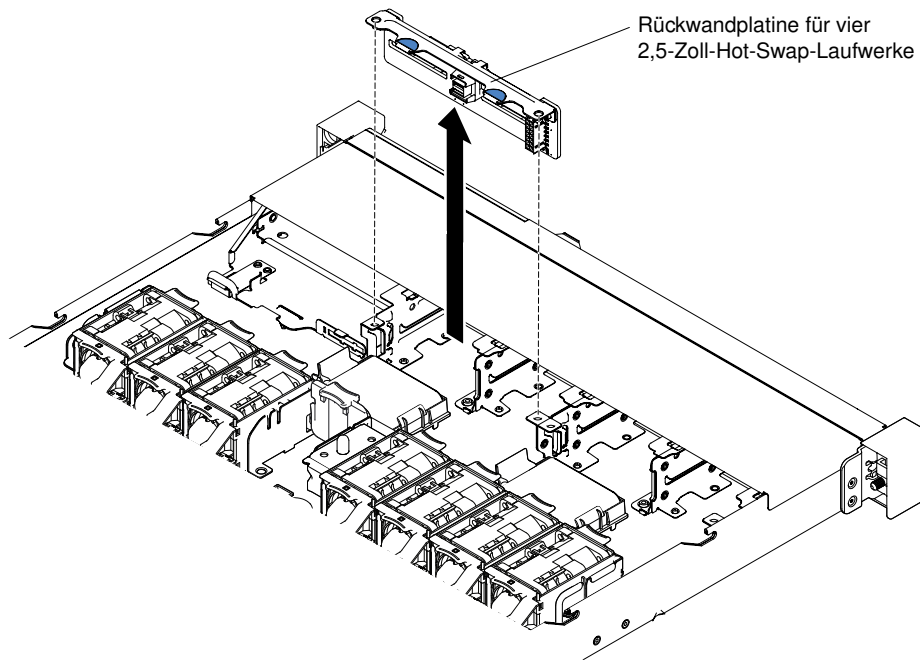


Abbildung 128. Entfernen der Rückwandplatine für vier 2,5-Zoll-Hot-Swap-Laufwerke

Schritte zum Entfernen einer Rückwandplatine für zehn 2,5-Zoll-Hot-Swap-Laufwerke

- a. Heben Sie die Rückwandplatine vorsichtig aus dem Gehäuse, indem Sie sie nach oben ziehen.

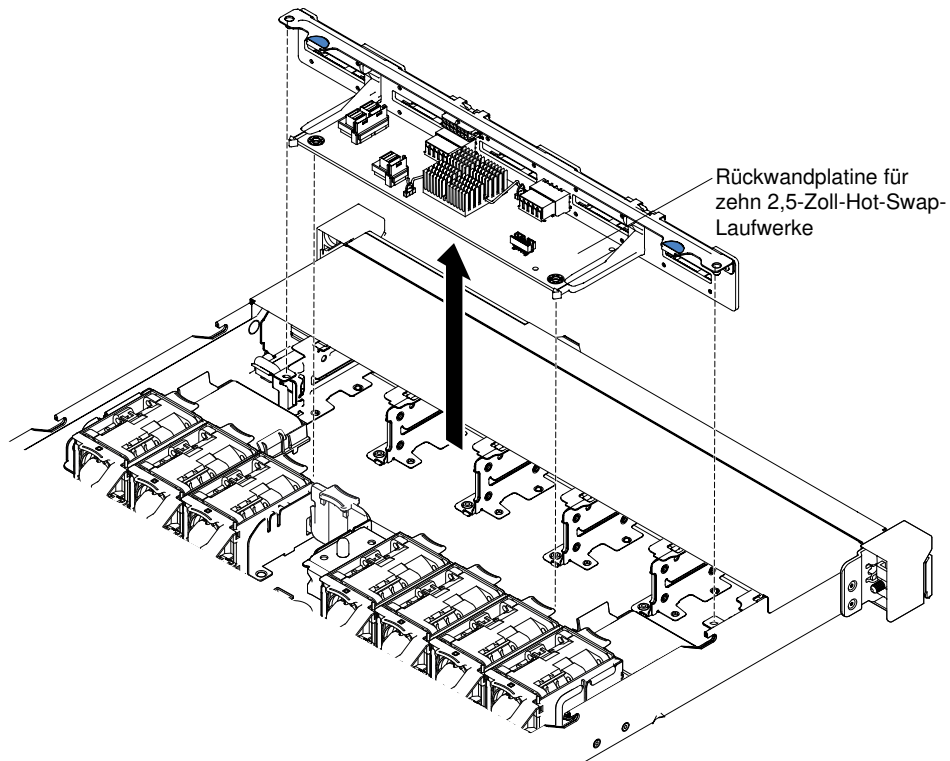


Abbildung 129. Entfernen der Rückwandplatine für zehn 2,5-Zoll-Hot-Swap-Laufwerke

Schritte zum Entfernen einer Rückwandplatine für zehn 2,5-Zoll-Hot-Swap-Festplattenlaufwerke mit zwei NVMe-Laufwerkanschlüssen

- a. Heben Sie die Rückwandplatine vorsichtig aus dem Gehäuse, indem Sie sie nach oben ziehen.

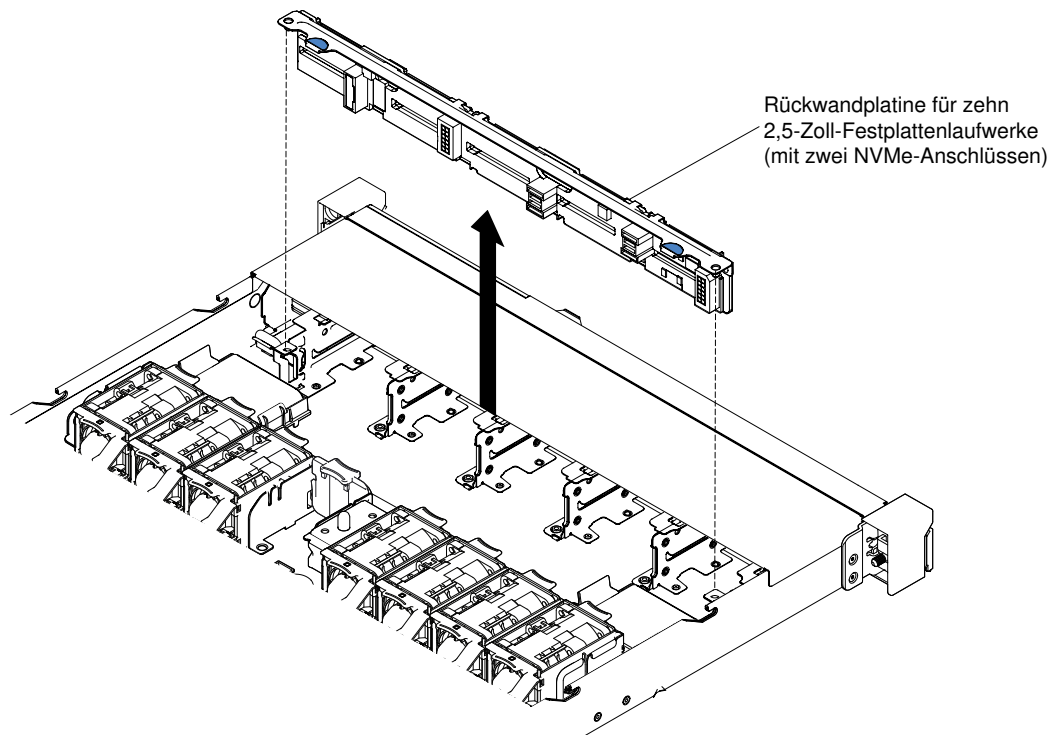


Abbildung 130. Entfernen einer Rückwandplatine für zehn 2,5-Zoll-Hot-Swap-Festplattenlaufwerke mit zwei NVMe-Anschlüssen

- b. Ziehen Sie die Kabel vom NVMe-Adapter ab und entfernen Sie den NVMe-Adapter aus dem PCI Express-Steckplatz 2 (flach). (siehe [„Adapter entfernen“ auf Seite 192](#)).

Schritte zum Entfernen einer Rückwandplatine für vier 3,5-Zoll-Hot-Swap-Laufwerke

- a. Heben Sie die Entriegelungshebel an, die die Rückwandplatine am Gehäuse befestigen.
- b. Heben Sie die Rückwandplatine vorsichtig aus dem Gehäuse, indem Sie sie nach oben ziehen.

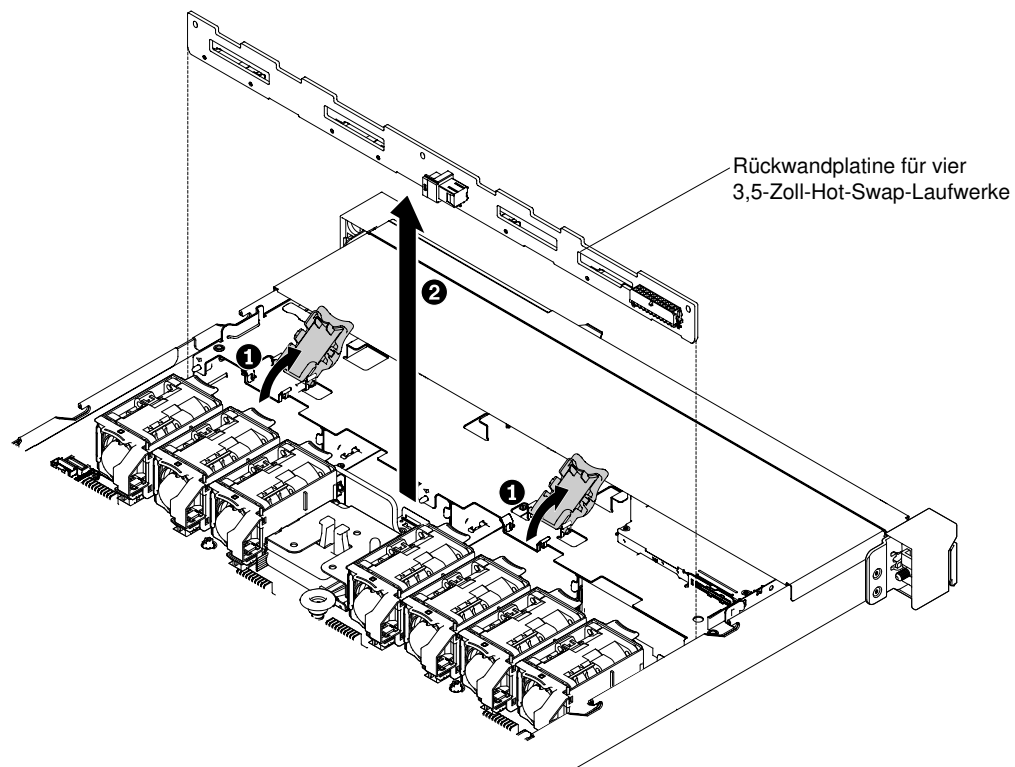


Abbildung 131. Entfernen der Rückwandplatine für vier 3,5-Zoll-Hot-Swap-Laufwerke

Schritt 7. Ziehen Sie alle Kabel von der Rückwandplatine für Festplattenlaufwerke ab.

Wenn Sie angewiesen werden, die Rückwandplatine des Festplattenlaufwerks zurückzugeben, befolgen Sie die Verpackungsanweisungen und verwenden Sie das mitgelieferte Verpackungsmaterial für den Transport.

Rückwandplatine für Hot-Swap-Festplattenlaufwerke ersetzen

Verwenden Sie die Informationen in diesem Abschnitt, um die Rückwandplatine für Hot-Swap-Festplattenlaufwerke zu ersetzen.

Gehen Sie zum Installieren der neuen Rückwandplatine für Hot-Swap-Festplattenlaufwerke wie folgt vor:

- Schritt 1. Lesen Sie die Sicherheitsinformationen in den Abschnitten „[Sicherheit](#)“ auf Seite [v](#) und „[Installationsrichtlinien](#)“ auf Seite [132](#).
- Schritt 2. Schließen Sie die Kabel wieder an der Rückwandplatine für Festplattenlaufwerke an.
- Schritt 3. Installieren Sie die Rückwandplatine für Hot-Swap-Festplattenlaufwerke. Je nach Serverkonfiguration kann die Rückwandplatine für Hot-Swap-Festplattenlaufwerke einer der folgenden vier Typen sein.

Schritte zur Installation einer Rückwandplatine für vier 2,5-Zoll-Hot-Swap-Festplattenlaufwerke

Anmerkung: Zwei Rückwandbaugruppen für vier 2,5-Zoll-Hot-Swap-Laufwerke werden für das Servermodell mit acht 2,5-Zoll-Hot-Swap-Laufwerken verwendet.

- a. Richten Sie die Rückwandplatine an den Schlitzen im Gehäuse aus.
- b. Senken Sie die Rückwandplatine für Festplattenlaufwerke vorsichtig ab, bis sie ordnungsgemäß im Gehäuse eingesetzt ist.

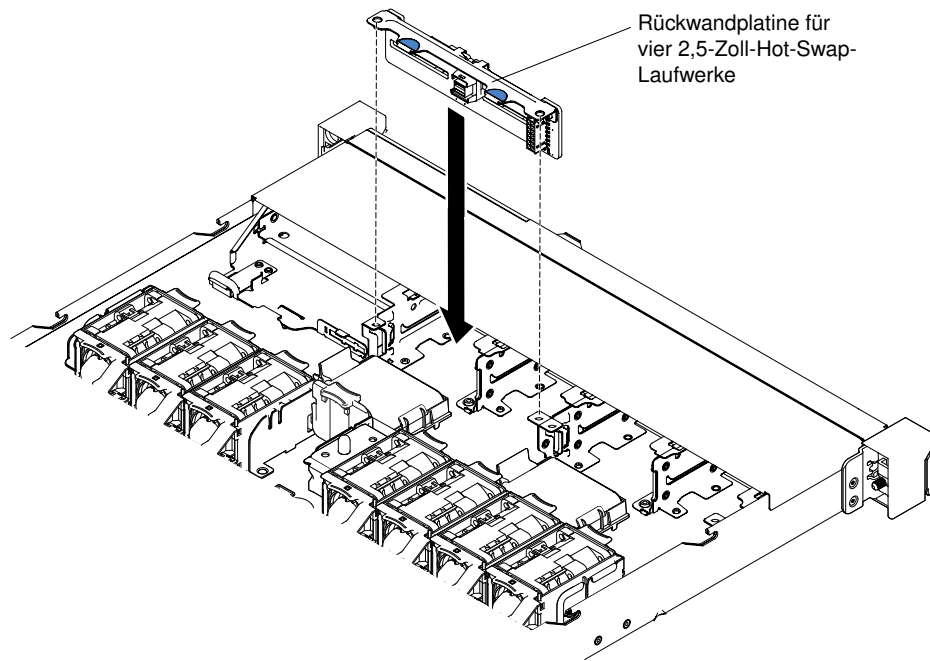


Abbildung 132. Installation der Rückwandplatine für vier 2,5-Zoll-Hot-Swap-Laufwerke

Schritte zum Installieren einer Rückwandplatine für zehn 2,5-Zoll-Hot-Swap-Laufwerke

- a. Richten Sie die Rückwandplatine an den Schlitzen im Gehäuse aus.
- b. Senken Sie die Rückwandplatine für Festplattenlaufwerke vorsichtig ab, bis sie ordnungsgemäß im Gehäuse eingesetzt ist.

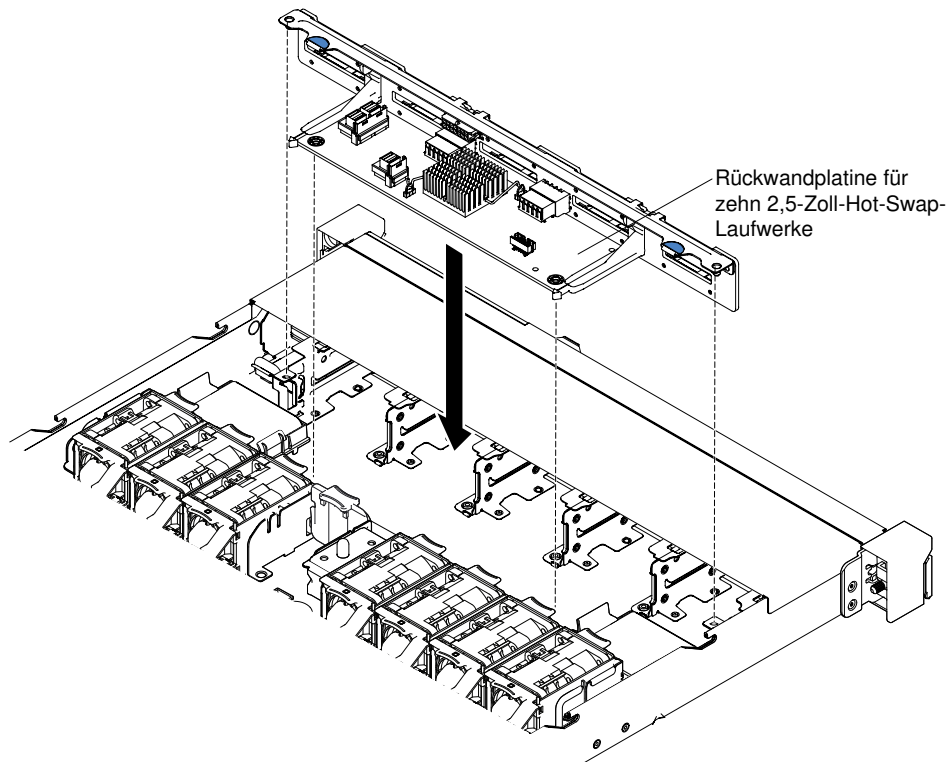


Abbildung 133. Installation der Rückwandplatine für zehn 2,5-Zoll-Hot-Swap-Laufwerke

Schritte zur Installation einer Rückwandplatine für zehn 2,5-Zoll-Hot-Swap-Festplattenlaufwerke mit zwei NVMe-Laufwerkanschlüssen

- a. Richten Sie die Rückwandplatine an den Schlitzen im Gehäuse aus.
- b. Senken Sie die Rückwandplatine für Festplattenlaufwerke vorsichtig ab, bis sie ordnungsgemäß im Gehäuse eingesetzt ist.

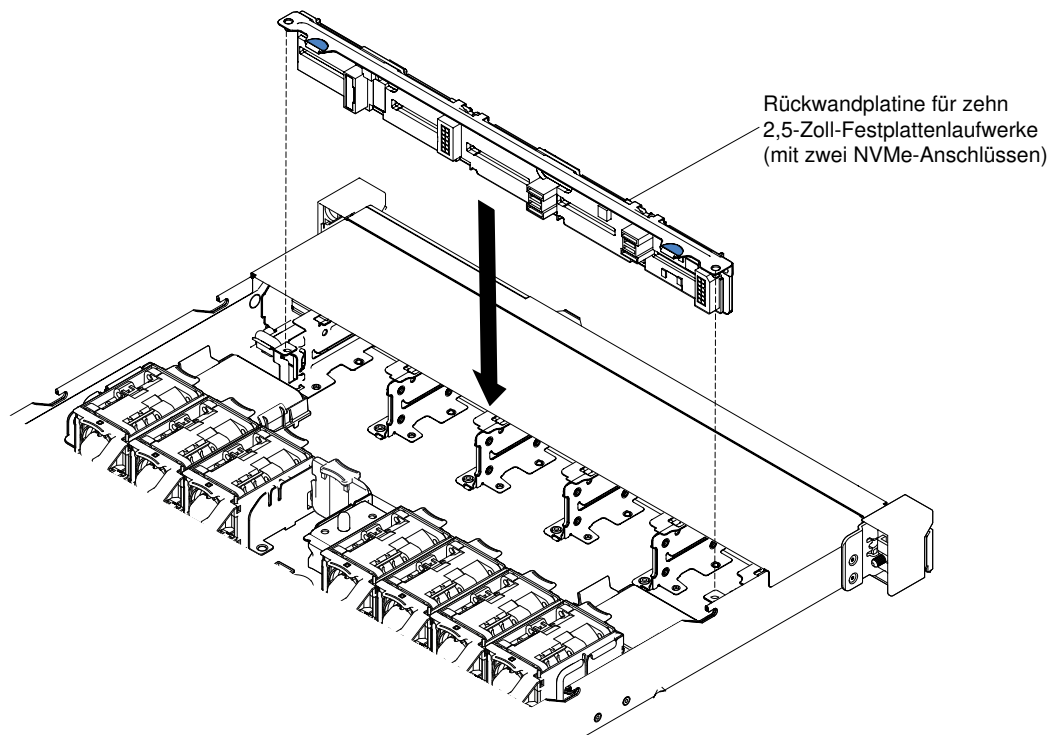


Abbildung 134. Installation einer Rückwandplatte für zehn 2,5-Zoll-Hot-Swap-Festplattenlaufwerke mit zwei NVMe-Anschlüssen

- c. Setzen Sie den NVMe-Adapter in den PCI Express-Steckplatz 2 ein (flach). (siehe „[Adapter austauschen](#)“ auf Seite 194).

Anmerkung: Sie können die NVMe-Adapterinformationen nur dann im Setup Utility anzeigen, wenn die folgende Hardware im Server installiert ist:

- Baugruppe für PCIe-Adapter 2 (FRU-Nummer: 00KF627)
- Zwei Mikroprozessoren

Schritte zum Installieren einer Rückwandplatte für vier 3,5-Zoll-Hot-Swap-Laufwerke

- a. Senken Sie die Rückwandplatte für Festplattenlaufwerke vorsichtig ab, bis sie ordnungsgemäß im Gehäuse eingesetzt ist.
- b. Befestigen Sie die Rückwandplatte am Gehäuse, indem Sie die Entriegelungshebel drücken.

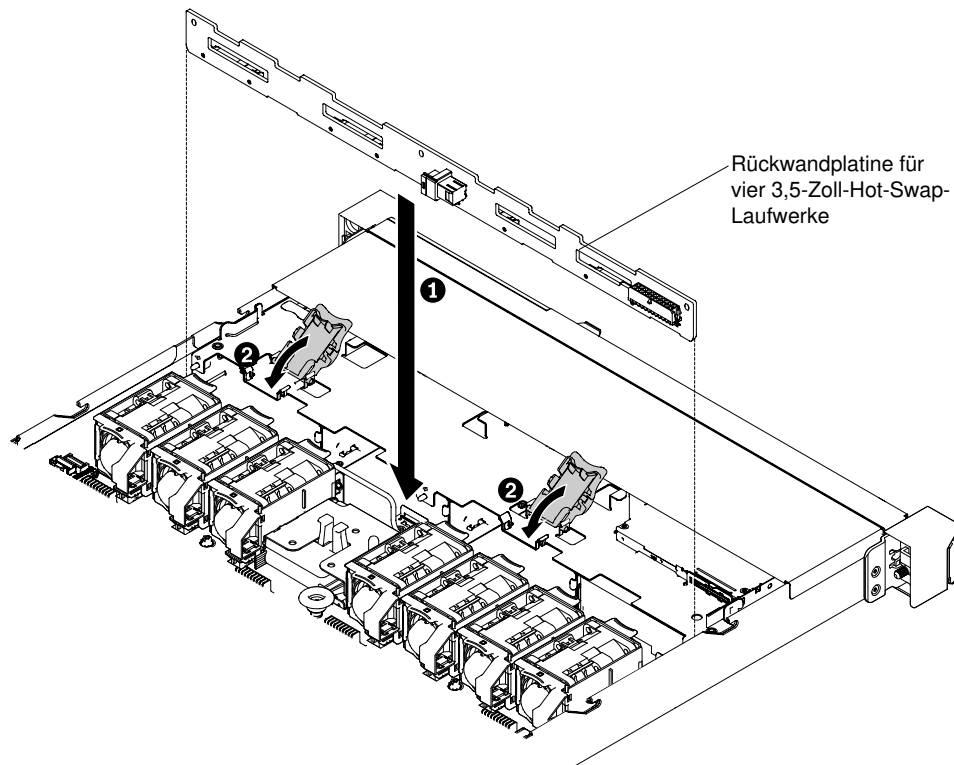


Abbildung 135. Installation der Rückwandplatte für vier 3,5-Zoll-Hot-Swap-Laufwerke

Schritt 4. Verlegen Sie das Signalkabel von der Rückwandplatte des Laufwerks aus am Gehäuse entlang und schließen Sie es an die Anschlüsse des SAS/SATA-Controllers an. Verlegen Sie anschließend das Netzkabel und das Konfigurationskabel von der Rückwandplatte des Laufwerks aus am Gehäuse entlang und schließen Sie sie an den SAS/SATA-Netzteilanschluss und den SAS/SATA-Konfigurationsanschluss an. Bei der Rückwandplatte für zehn 2,5-Zoll-Laufwerke mit zwei NVMe-Anschlüssen schließen Sie das NVMe-Kabel an den NVMe-Adapter und an die Rückwandplatte an. In der folgenden Abbildung sind die Kabelführung und die Anschlüsse für die 2,5- und 3,5-Zoll-Rückwandplatten dargestellt.

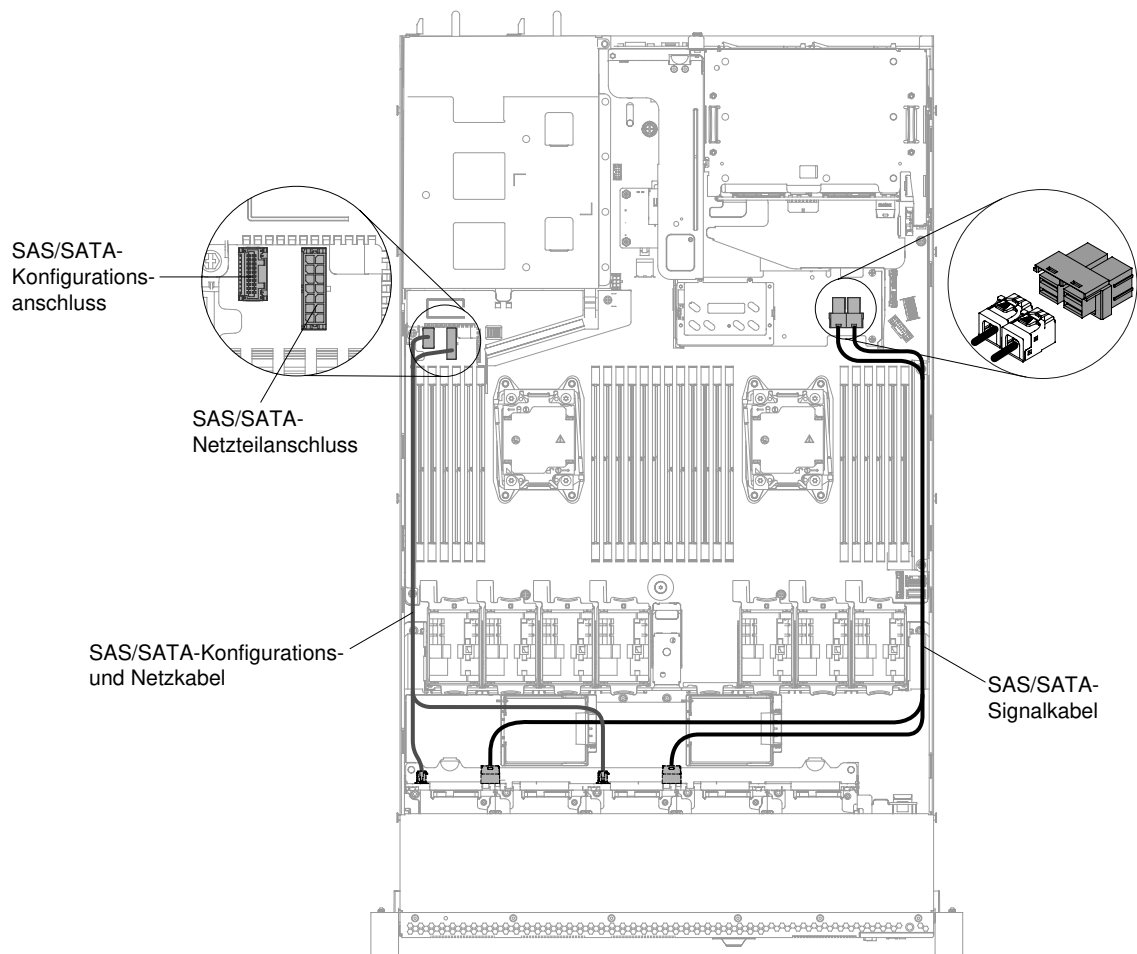


Abbildung 136. Kabelverbindung der Rückwandplatine für acht 2,5-Zoll-Hot-Swap-Festplatten

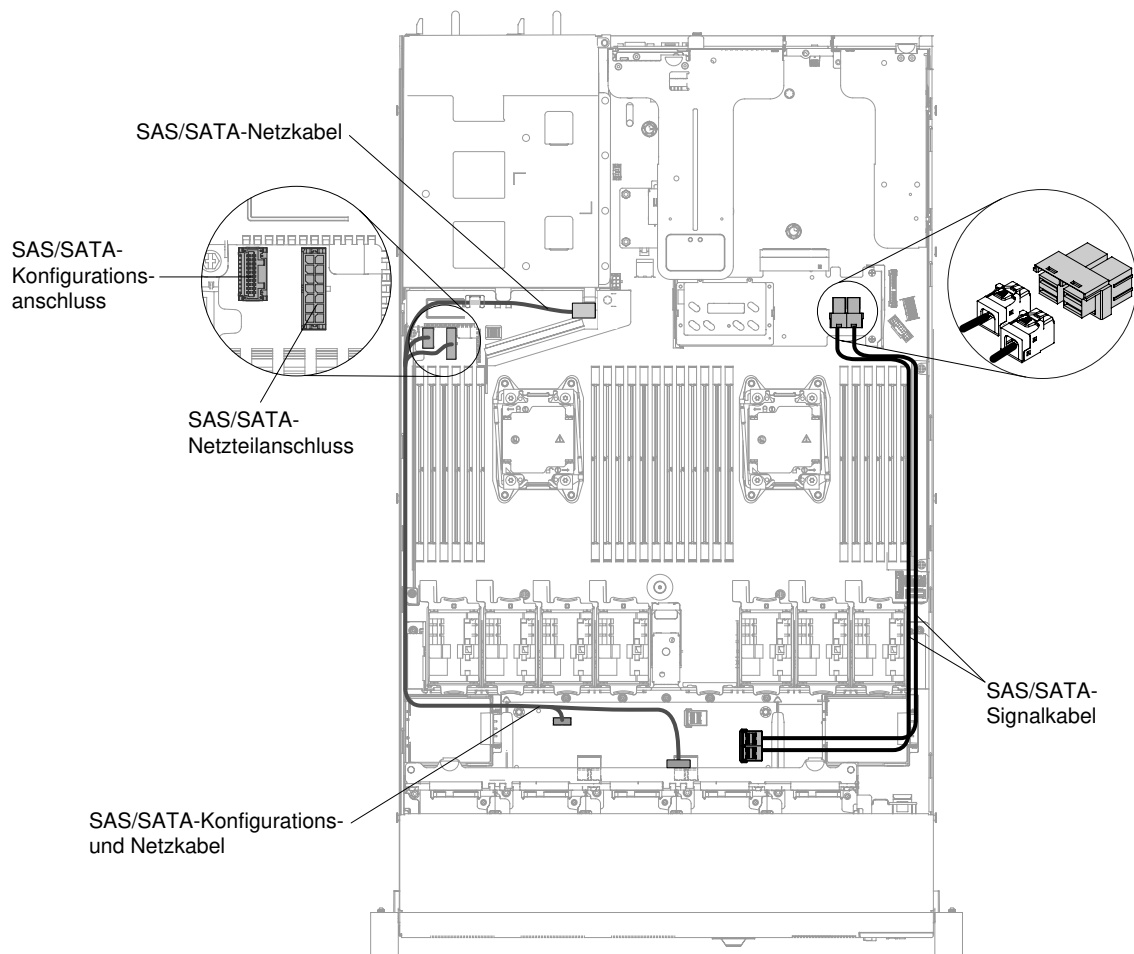


Abbildung 137. Kabelverbindung der Rückwandplatine für zehn 2,5-Zoll-Hot-Swap-Festplatten

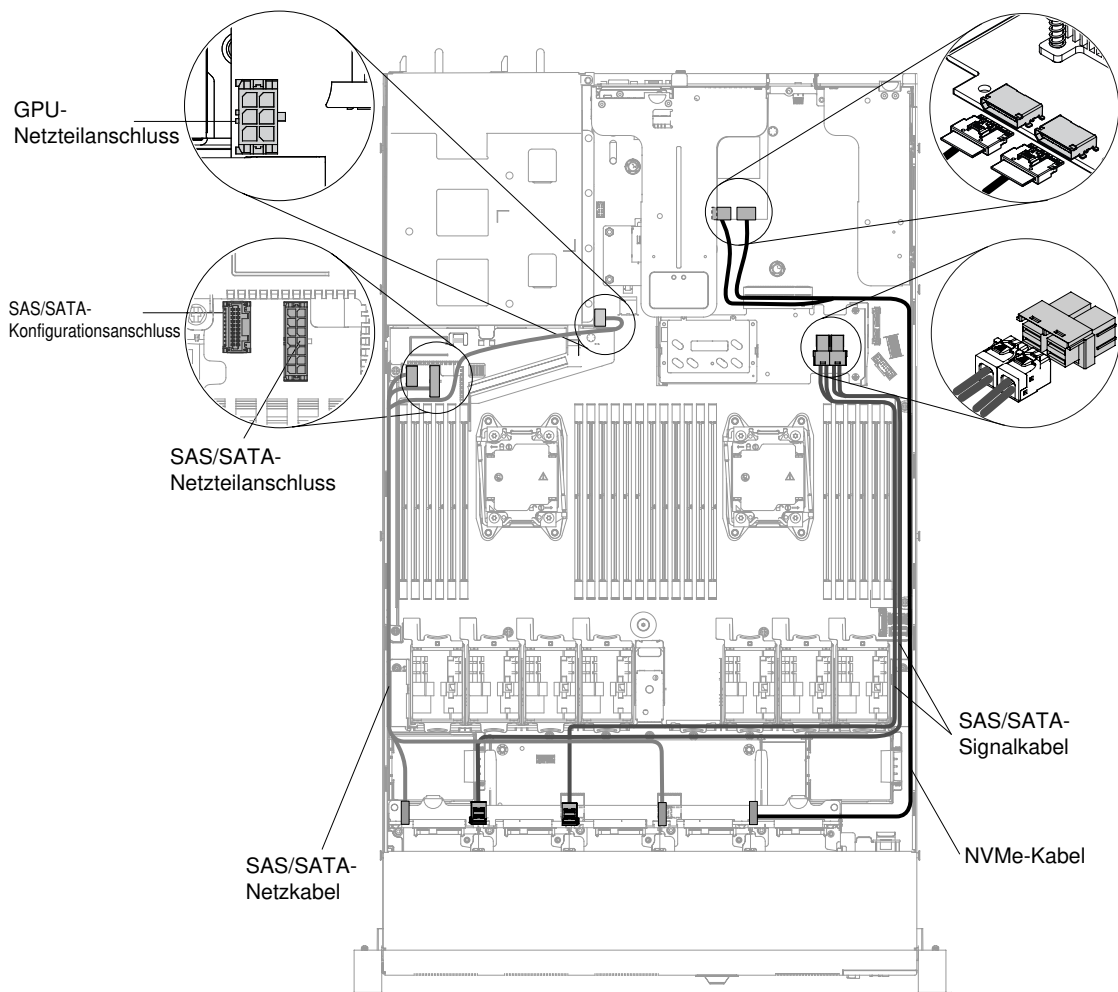


Abbildung 138. Kabelanschluss für eine Rückwandplatine für zehn 2,5-Zoll-Hot-Swap-Laufwerke mit zwei NVMe-Anschlüssen

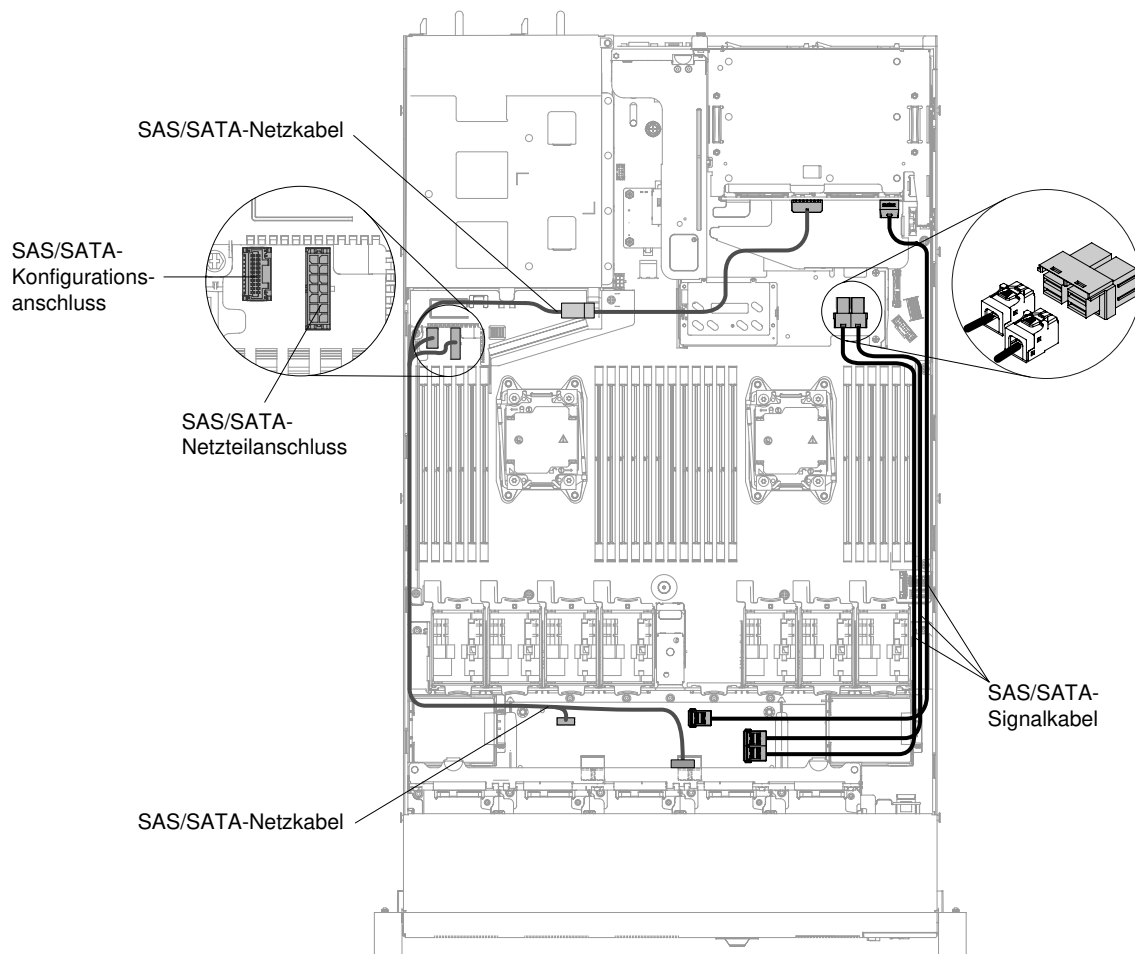


Abbildung 139. Kabelverbindung der Rückwandplatine für zwölf 2,5-Zoll-Hot-Swap-Festplatten

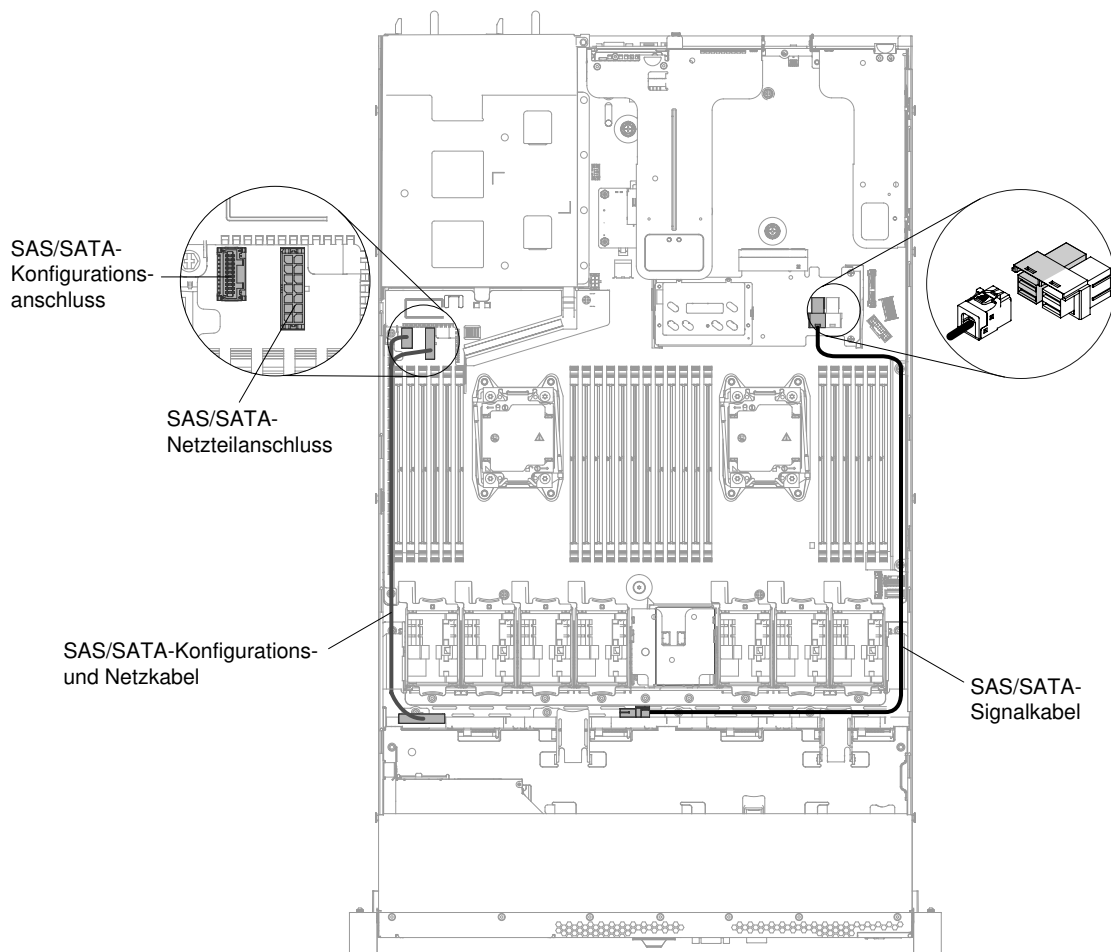


Abbildung 140. Installation der Rückwandplatte für vier 3,5-Zoll-Hot-Swap-Laufwerke

- Schritt 5. Installieren Sie die Festplattenlaufwerke und Abdeckblenden erneut (siehe [„Hot-Swap-Festplattenlaufwerke austauschen“ auf Seite 153](#)).
- Schritt 6. Bringen Sie die Abdeckung wieder an (siehe [„Abdeckung wieder anbringen“ auf Seite 137](#)).
- Schritt 7. Schieben Sie den Server in den Gehäuserahmen.
- Schritt 8. Schließen Sie die Netzkabel und alle anderen Kabel, die Sie entfernt haben, wieder an.
- Schritt 9. Schalten Sie die Peripheriegeräte und den Server ein.

Rückwand für Simple-Swap-Festplattenlaufwerk entfernen

Mithilfe der Informationen in diesem Abschnitt können Sie die Rückwand für Simple-Swap-Festplattenlaufwerk entfernen.

Gehen Sie wie folgt vor, um die Rückwandbaugruppe eines Simple-Swap-Festplattenlaufwerks zu entfernen.

Anmerkung: Das Servermodell mit zehn 2,5-Zoll-Simple-Swap-Laufwerken wird nicht unterstützt.

- Schritt 1. Lesen Sie die Sicherheitsinformationen in den Abschnitten [„Sicherheit“ auf Seite v](#) und [„Installationsrichtlinien“ auf Seite 132](#).
- Schritt 2. Schalten Sie den Server und die Peripheriegeräte aus und ziehen Sie alle Netzkabel ab.
- Schritt 3. Entfernen Sie die Abdeckung (siehe [„Abdeckung entfernen“ auf Seite 136](#)).

- Schritt 4. Entfernen Sie die Abdeckblenden von der Laufwerkposition.
- Schritt 5. Schieben Sie den blauen Lösehebel mit einem Finger nach rechts. Ziehen Sie mit einem anderen Finger am schwarzen Griff für die Laufwerkhalterung und ziehen Sie die Festplattenlaufwerke leicht aus dem Server heraus, um sie von der Rückwand des Festplattenlaufwerks zu lösen (weitere Informationen finden Sie im Abschnitt „[Simple-Swap-Festplattenlaufwerke entfernen](#)“ auf Seite 155).
- Schritt 6. Entfernen Sie die Rückwandbaugruppe des Simple-Swap-Festplattenlaufwerks. Je nach der Serverkonfiguration kann die Rückwandbaugruppe für Simple-Swap-Festplattenlaufwerke von einem der im Folgenden dargestellten zwei Typen sein.

Schritte zur Entfernung einer Rückwandbaugruppe für vier 2,5-Zoll-Simple-Swap-Laufwerke.

Anmerkung: Zwei Rückwandbaugruppen für vier 2,5-Zoll-Simple-Swap-Laufwerke werden für das Servermodell mit acht 2,5-Zoll-Simple-Swap-Laufwerken verwendet.

- a. Heben Sie die Rückwandbaugruppe vorsichtig aus dem Gehäuse, indem Sie sie nach oben ziehen.

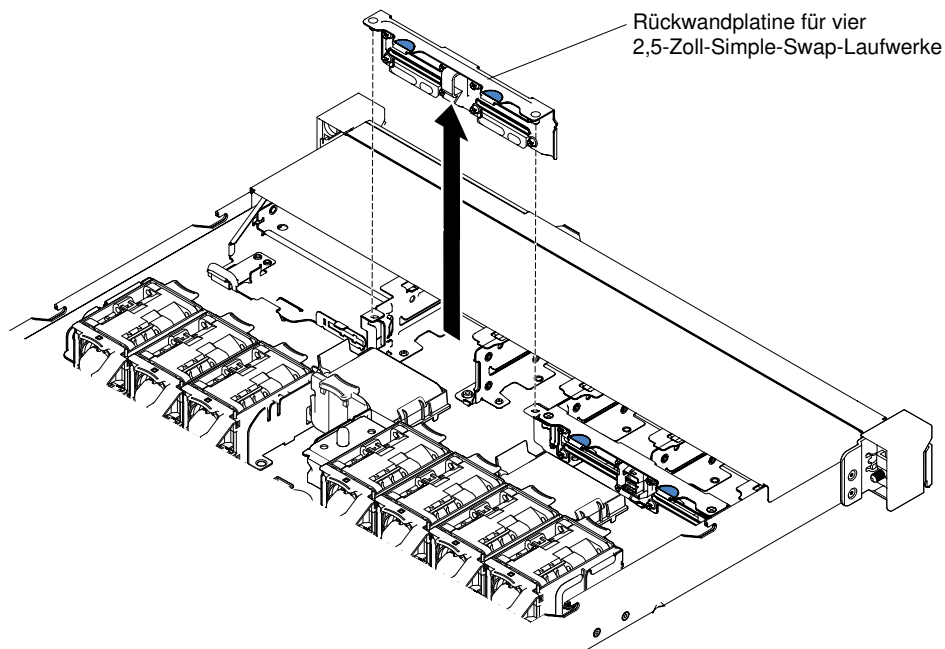


Abbildung 141. Entfernen der Rückwandbaugruppe für vier 2,5-Zoll-Simple-Swap-Laufwerke

Schritte zur Entfernung einer Rückwandbaugruppe für vier 3,5-Zoll-Simple-Swap-Laufwerke.

- a. Heben Sie die Entriegelungshebel an, die die Rückwandbaugruppe am Gehäuse befestigen.
- b. Heben Sie die Rückwandbaugruppe vorsichtig aus dem Gehäuse, indem Sie sie nach oben ziehen.

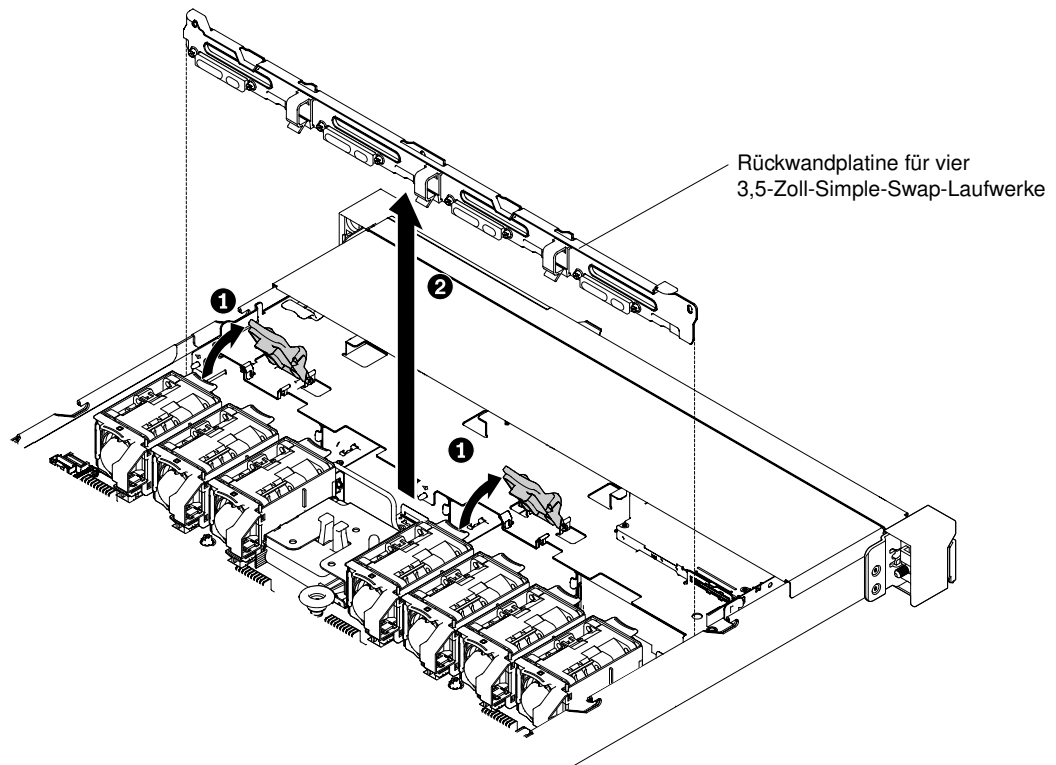


Abbildung 142. Entfernen der Rückwandbaugruppe für vier 3,5-Zoll-Simple-Swap-Laufwerke

Schritt 7. Ziehen Sie die Netz- und Signalkabel von der Systemplatine ab.

Wenn Sie angewiesen werden, die Rückwandbaugruppe für Festplattenlaufwerke einzusenden, befolgen Sie genau die Verpackungsanweisungen und verwenden Sie das gelieferte Verpackungsmaterial.

Rückwand für Simple-Swap-Festplattenlaufwerk ersetzen

Mithilfe der Informationen in diesem Abschnitt können Sie die Rückwand für Simple-Swap-Festplattenlaufwerke ersetzen.

Gehen Sie wie folgt vor, um die Rückwandbaugruppe des Simple-Swap-Festplattenlaufwerks zu installieren:

Anmerkung: Das Servermodell mit zehn 2,5-Zoll-Simple-Swap-Laufwerken wird nicht unterstützt.

Schritt 1. Lesen Sie die Sicherheitsinformationen in den Abschnitten „Sicherheit“ auf Seite v und „Installationsrichtlinien“ auf Seite 132.

Schritt 2. Installieren Sie die Rückwandbaugruppe für Simple-Swap-Festplattenlaufwerke. Je nach der Serverkonfiguration kann die Rückwandbaugruppe für Simple-Swap-Festplattenlaufwerke von einem der im Folgenden dargestellten zwei Typen sein.

Schritte zur Installation einer Rückwandbaugruppe für vier 2,5-Zoll-Simple-Swap-Laufwerke.

Anmerkung: Zwei Rückwandbaugruppen für vier 2,5-Zoll-Simple-Swap-Laufwerke werden für das Servermodell mit acht 2,5-Zoll-Simple-Swap-Laufwerken verwendet.

- a. Richten Sie die Rückwandbaugruppe an den Schlitzen im Gehäuse aus.
- b. Senken Sie die Rückwandbaugruppe vorsichtig ins Gehäuse ab, bis sie richtig eingesetzt ist.

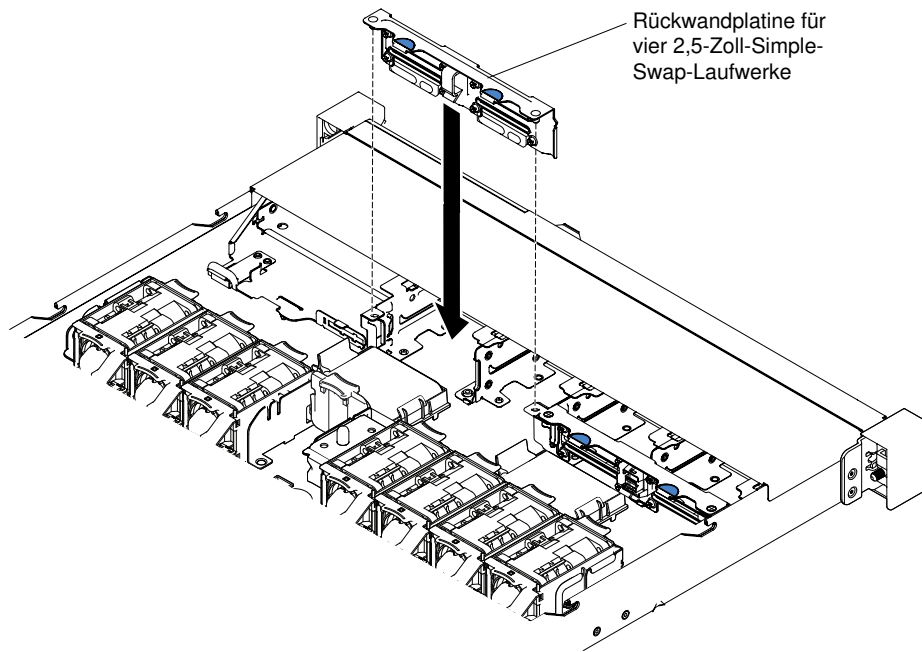


Abbildung 143. Installation der Rückwandbaugruppe für vier 2,5-Zoll-Simple-Swap-Laufwerke

Schritte zur Installation einer Rückwandbaugruppe für vier 3,5-Zoll-Simple-Swap-Laufwerke.

- a. Senken Sie die Rückwandbaugruppe vorsichtig ins Gehäuse ab, bis sie richtig eingesetzt ist.
- b. Befestigen Sie die Rückwandbaugruppe am Gehäuse, indem Sie die Entriegelungshebel drücken.

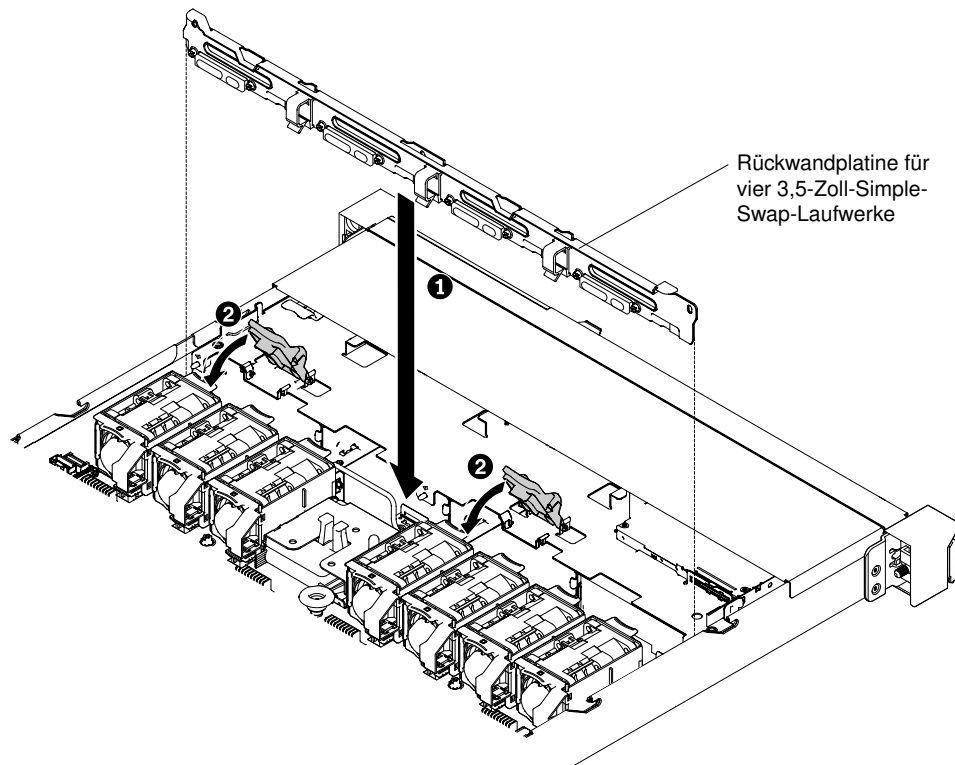


Abbildung 144. Installation der Rückwandbaugruppe für vier 3,5-Zoll-Simple-Swap-Laufwerke

Schritt 3. Schließen Sie die Signal- und Netzkabel an die Systemplatine an. Verlegen Sie das Signalkabel von der Rückwandplatine des Laufwerks aus am Gehäuse entlang und schließen Sie es an die Anschlüsse des SAS/SATA-Controllers an. Verlegen Sie anschließend das Netzkabel von der Laufwerkrückwandbaugruppe aus am Gehäuse entlang und verbinden Sie es mit dem SAS-/SATA-Netzteilanschluss. In der folgenden Abbildung sind die Kabelführung und die Anschlüsse für die 2,5- und 3,5-Zoll-Rückwandbaugruppen dargestellt.

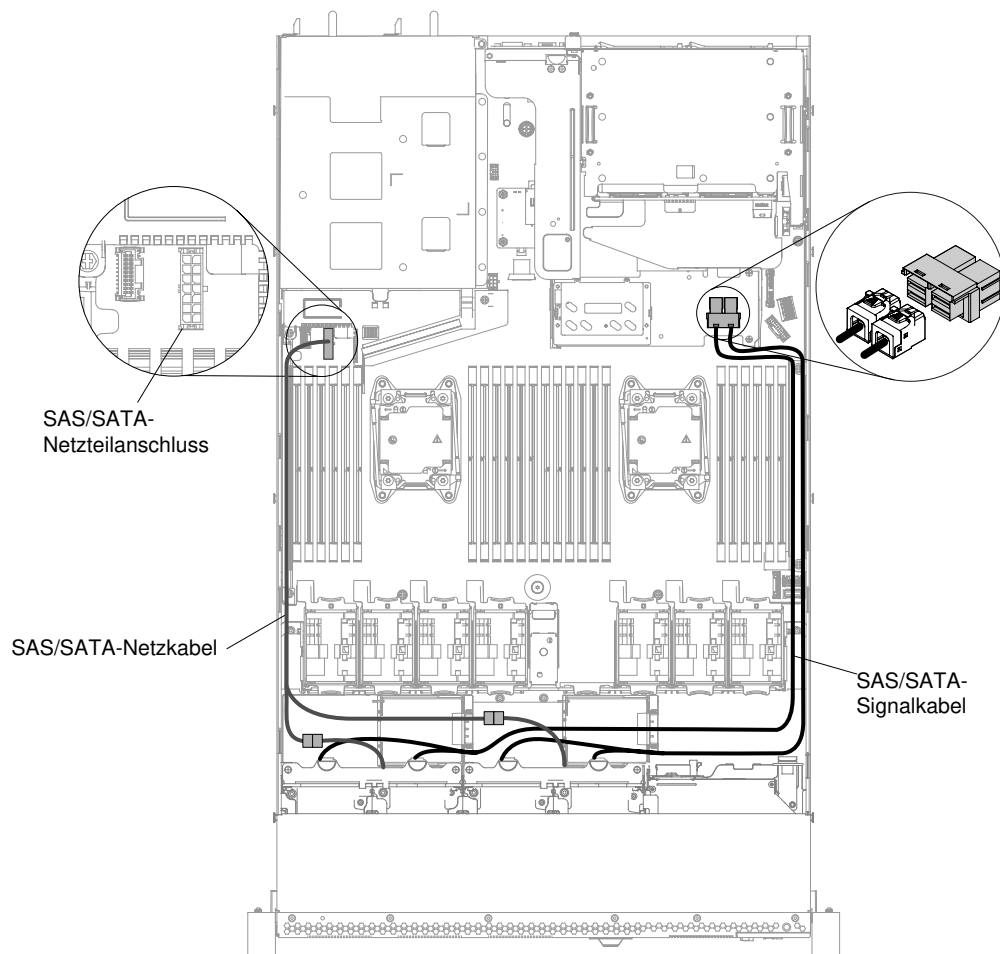


Abbildung 145. Kabelanschluss für acht 2,5-Zoll-Simple-Swap-Rückwandbaugruppen

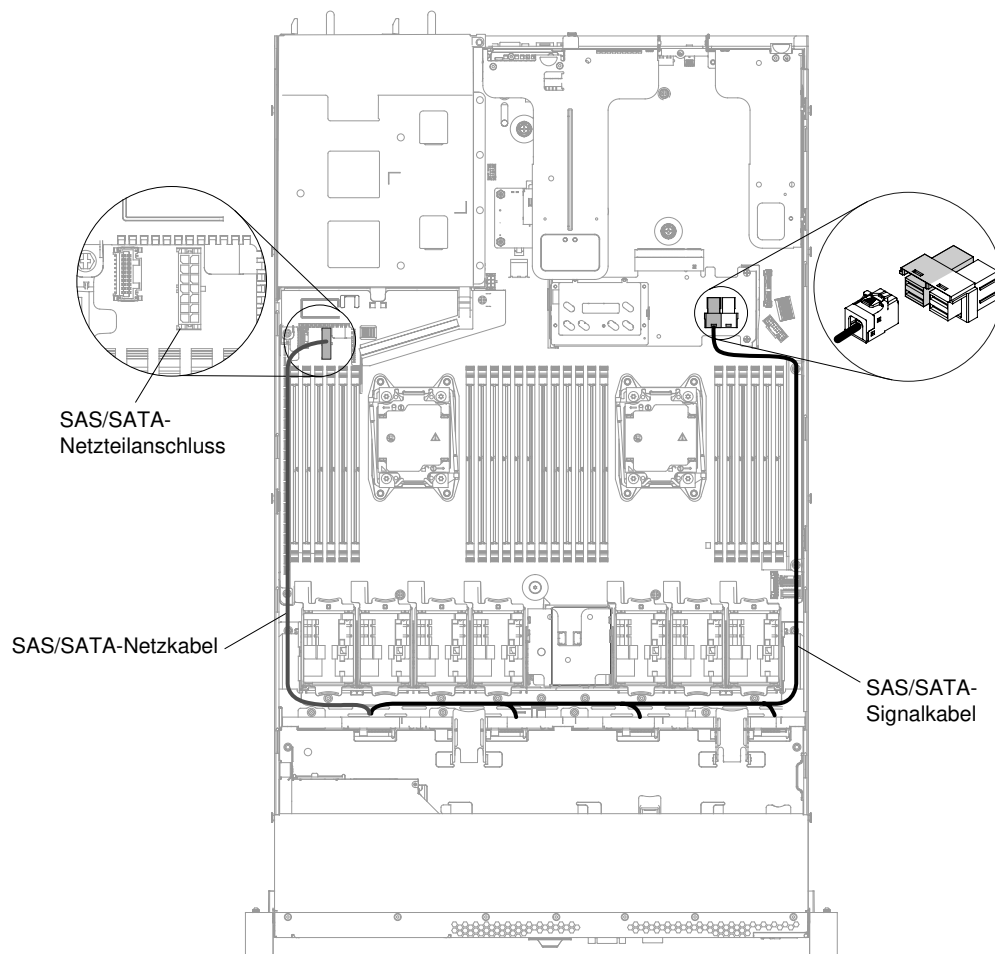


Abbildung 146. Kabelanschluss für vier 3,5-Zoll-Simple-Swap-Rückwandbaugruppen

- Schritt 4. Installieren Sie die Festplattenlaufwerke und Abdeckblenden erneut (siehe „[Simple-Swap-Festplattenlaufwerke austauschen](#)“ auf Seite 156).
- Schritt 5. Bringen Sie die Abdeckung wieder an (siehe „[Abdeckung wieder anbringen](#)“ auf Seite 137).
- Schritt 6. Schieben Sie den Server in den Gehäuserahmen.
- Schritt 7. Schließen Sie die Netzkabel und alle anderen Kabel, die Sie entfernt haben, wieder an.
- Schritt 8. Schalten Sie die Peripheriegeräte und den Server ein.

Integrierte USB-Hypervisor-Flash-Einheit entfernen

Mithilfe dieser Informationen können Sie eine integrierte USB-Hypervisor-Flash-Einheit entfernen.

Gehen Sie wie folgt vor, um eine USB-Hypervisor-Flash-Einheit zu entfernen:

- Schritt 1. Lesen Sie die Sicherheitsinformationen in den Abschnitten „[Sicherheit](#)“ auf Seite v und „[Installationsrichtlinien](#)“ auf Seite 132.
- Schritt 2. Schalten Sie den Server und die Peripheriegeräte aus und ziehen Sie die Netzkabel ab.
- Schritt 3. Entfernen Sie die Abdeckung (siehe „[Abdeckung entfernen](#)“ auf Seite 136).
- Schritt 4. Ziehen Sie die Flasheinheit, um sie vom Anschluss zu entfernen.

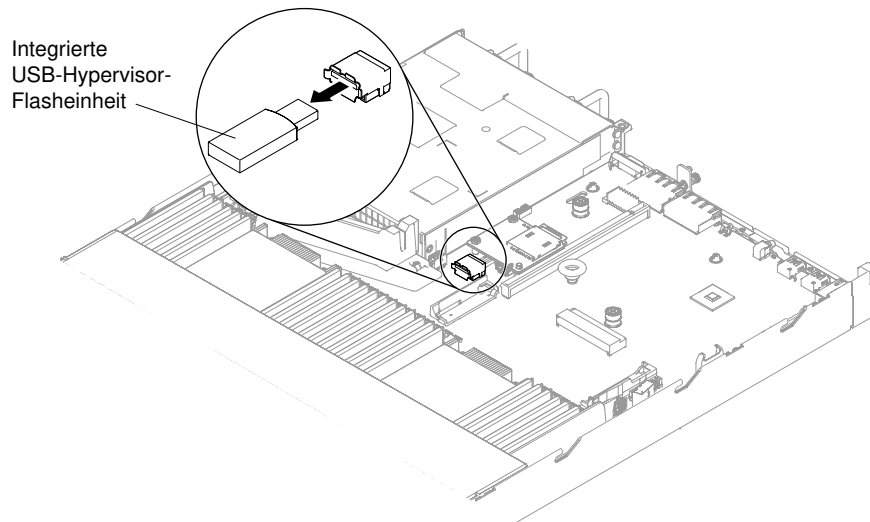


Abbildung 147. Entfernen der USB-Hypervisor-Flash-Einheit

Wenn Sie angewiesen werden, die Flash-Einheit einzusenden, befolgen Sie die Verpackungsanweisungen und verwenden Sie ggf. das mitgelieferte Verpackungsmaterial für den Transport.

Integrierte USB-Hypervisor-Flash-Einheit austauschen

Mithilfe dieser Informationen können Sie eine integrierte USB-Hypervisor-Flash-Einheit austauschen.

Gehen Sie wie folgt vor, um eine USB-Hypervisor-Flash-Einheit zu installieren:

- Schritt 1. Lesen Sie die Sicherheitsinformationen in den Abschnitten „Sicherheit“ auf Seite [v](#) und „Installationsrichtlinien“ auf Seite [132](#).
- Schritt 2. Schalten Sie den Server und die Peripheriegeräte aus und ziehen Sie die Netzkabel ab.
- Schritt 3. Entfernen Sie die Abdeckung (siehe „Abdeckung entfernen“ auf Seite [136](#)).
- Schritt 4. Richten Sie die Flash-Einheit am Anschluss auf der Systemplatine aus und schieben Sie sie in den USB-Anschluss, bis sie fest darin sitzt.

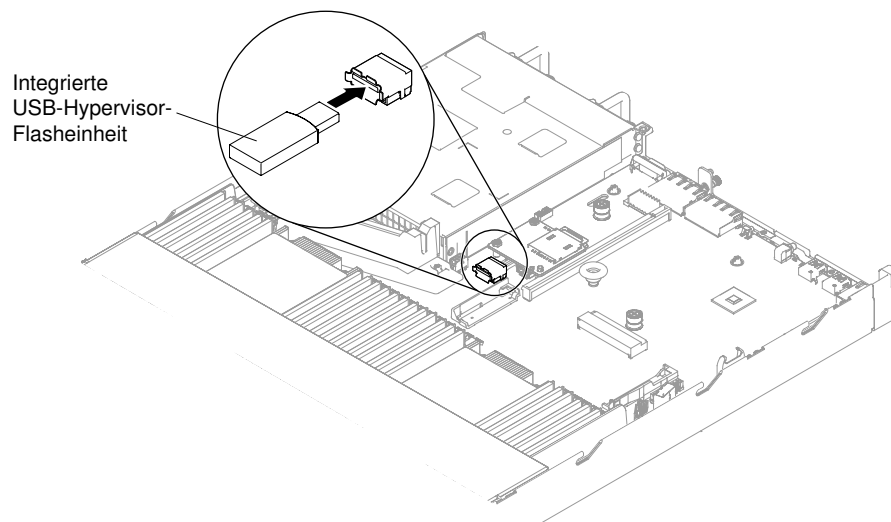


Abbildung 148. USB-Hypervisor-Flash-Einheit installieren

Schritt 5. Schließen Sie die Netzkabel und alle anderen Kabel, die Sie entfernt haben, wieder an.

Schritt 6. Bringen Sie die Abdeckung wieder an (siehe „[Abdeckung wieder anbringen](#)“ auf Seite 137).

Schritt 7. Schieben Sie den Server in den Gehäuserahmen.

Schritt 8. Schalten Sie die Peripheriegeräte und den Server ein.

Knopfzellenbatterie entfernen

Mithilfe dieser Informationen können Sie die Knopfzellenbatterie entfernen.

Im Folgenden finden Sie Informationen, die Sie beim Ersetzen der Knopfzellenbatterie beachten müssen.

- Bei der Entwicklung dieses Produkts hat Lenovo sich Ihre Sicherheit als Ziel gesetzt. Die Lithiumbatterie muss sachgemäß behandelt werden, um mögliche Gefahren zu vermeiden. Wenn Sie die Knopfzellenbatterie ersetzen, müssen Sie die folgenden Anweisungen beachten.

Anmerkung: Informationen zur Batterieentsorgung erhalten Sie unter www.ibm.com/de/umwelt/ruecknahme.

- Beachten Sie die folgenden ökologischen Erwägungen, wenn Sie die ursprüngliche Lithiumbatterie gegen eine Batterie mit Schwermetallkomponenten austauschen möchten. Batterien und Akkus mit Schwermetallen dürfen nicht mit dem normalen Hausmüll entsorgt werden. Sie werden vom Hersteller, Distributor oder zuständigen Ansprechpartner gebührenfrei zurückgenommen, um auf geeignete Weise wiederverwertet oder entsorgt zu werden.
- Ersatzbatterien können in den Vereinigten Staaten unter der Rufnummer 1-800-426-7378 und in Kanada unter der Rufnummer 1-800-465-7999 oder 1-800-465-6666 bestellt werden. Außerhalb der USA und von Kanada wenden Sie sich an den zuständigen Lenovo Vertriebsmitarbeiter oder Lenovo Reseller.

Anmerkung: Nachdem Sie die Knopfzellenbatterie ersetzt haben, müssen Sie den Server erneut konfigurieren und Datum und Uhrzeit des Systems neu einstellen.



Vorsicht:

Eine verbrauchte Lithiumbatterie nur durch eine Batterie mit der Teilenummer 33F8354 oder eine gleichwertige, vom Hersteller empfohlene Batterie ersetzen. Enthält das System ein Modul mit einer Lithiumbatterie, dieses nur durch ein Modul desselben Typs und von demselben Hersteller ersetzen. Die Batterie enthält Lithium und kann bei unsachgemäßer Verwendung, Handhabung oder Entsorgung explodieren.

Die Batterie nicht:

- mit Wasser in Berührung bringen.
- auf mehr als 100 °C erhitzen.
- reparieren oder zerlegen.

Bei der Entsorgung von Batterien die örtlichen Richtlinien für Sondermüll sowie die allgemeinen Sicherheitsbestimmungen beachten.

Gehen Sie wie folgt vor, um die Knopfzellenbatterie zu entfernen:

Schritt 1. Lesen Sie die Sicherheitsinformationen in den Abschnitten „[Sicherheit](#)“ auf Seite v und „[Installationsrichtlinien](#)“ auf Seite 132.

- Schritt 2. Schalten Sie den Server und die Peripheriegeräte aus und ziehen Sie ggf. alle Netzkabel und alle externen Kabel ab.
- Schritt 3. Entfernen Sie die Abdeckung (siehe hierzu den Abschnitt „[Abdeckung entfernen](#)“ auf Seite 136).
- Schritt 4. Entfernen Sie, sofern erforderlich, die PCI-Adapterkartenbaugruppe 1 oder den Bausatz für 2,5-Zoll-Hot-Swap-Laufwerke an der Rückseite aus dem Gehäuse (siehe „[PCI-Adapterkartenbaugruppe entfernen](#)“ auf Seite 185 oder „[Bausatz für das 2,5-Zoll-Hot-Swap-Laufwerk an der Rückseite entfernen](#)“ auf Seite 157).
- Schritt 5. Suchen Sie die Knopfzellenbatterie auf der Systemplatine.

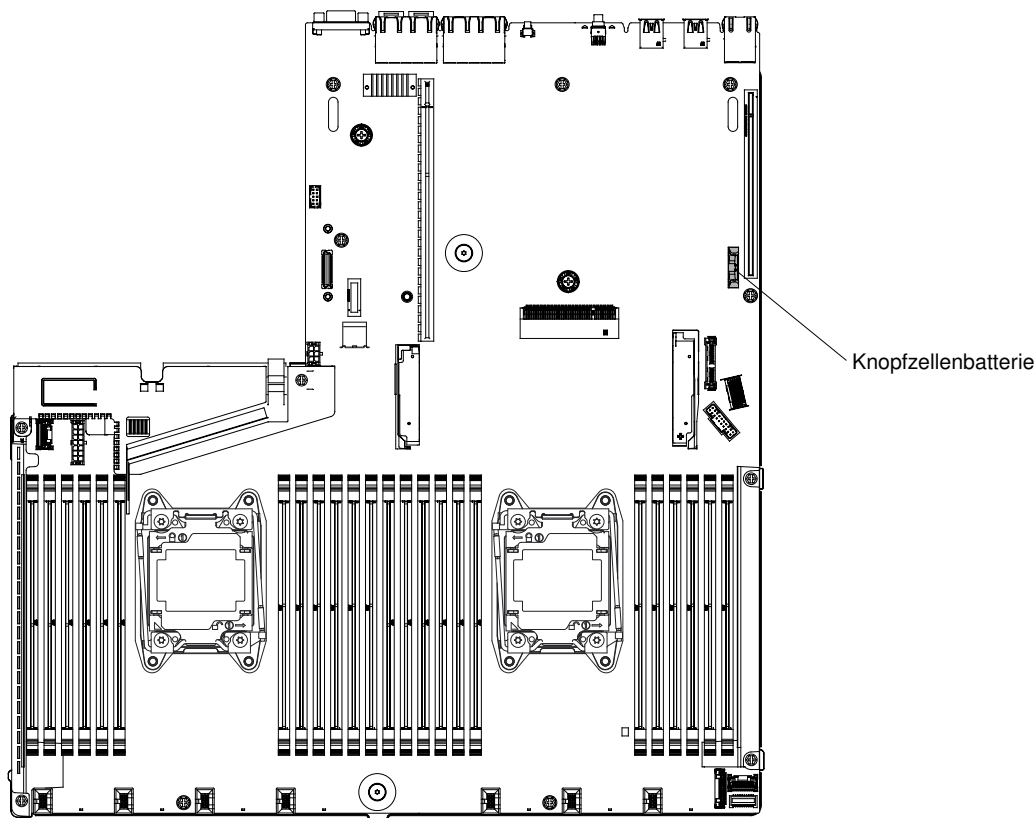


Abbildung 149. Position der Knopfzellenbatterie auf der Systemplatine

- Wenn sich eine Gummiabdeckung über der Akkuhalterung befindet, heben Sie sie mit den Fingern vom Batteriesockel ab.
- Neigen Sie die Batterie mit einem Finger horizontal aus ihrem Sockel, um sie aus dem Sockel zu lösen.

Achtung: Wenden Sie beim Neigen oder Drücken keine übermäßige Kraft an.

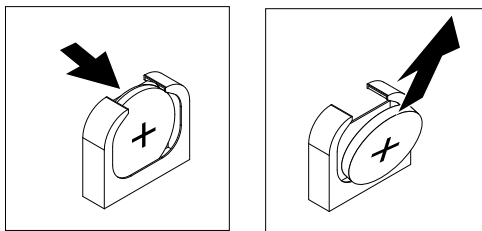


Abbildung 150. Entfernen der Knopfzellenbatterie

- c. Nehmen Sie die Batterie mit Daumen und Zeigefinger aus dem Sockel.

Achtung: Gehen Sie beim Anheben der Batterie vorsichtig vor. Wenn die Batterie nicht ordnungsgemäß entfernt wird, kann der Stecksockel auf der Systemplatine beschädigt werden. Bei einer Beschädigung des Stecksockels muss ggf. die Systemplatine ersetzt werden.

Schritt 6. Bei der Entsorgung von Batterien die örtlichen Richtlinien für Sondermüll sowie die allgemeinen Sicherheitsbestimmungen beachten.

Knopfzellenbatterie ersetzen

Mithilfe dieser Informationen können Sie die Knopfzellenbatterie ersetzen.

Im Folgenden finden Sie Informationen, die Sie beim Austauschen der Knopfzellenbatterie im Server beachten müssen.

- Tauschen Sie die Knopfzellenbatterie durch eine Lithiumbatterie desselben Typs und Herstellers aus.
- Wenn Sie Ersatzbatterien bestellen möchten, können Sie dies in den USA unter der Telefonnummer 1-800-426-7378 und in Kanada unter 1-800-465-7999 oder 1-800-465-6666 tun. Außerhalb der USA und von Kanada wenden Sie sich an den zuständigen Lenovo Vertriebsmitarbeiter oder Lenovo Reseller.
- Nachdem Sie die Knopfzellenbatterie ersetzt haben, müssen Sie den Server erneut konfigurieren und Datum und Uhrzeit des Systems neu einstellen.
- Zum Vermeiden möglicher Gefahren lesen und befolgen Sie folgenden Sicherheitshinweis.



Vorsicht:

Eine verbrauchte Lithiumbatterie nur durch eine Batterie mit der Teilenummer 33F8354 oder eine gleichwertige, vom Hersteller empfohlene Batterie ersetzen. Enthält das System ein Modul mit einer Lithiumbatterie, dieses nur durch ein Modul desselben Typs und von demselben Hersteller ersetzen. Die Batterie enthält Lithium und kann bei unsachgemäßer Verwendung, Handhabung oder Entsorgung explodieren.

Die Batterie nicht:

- mit Wasser in Berührung bringen.
- auf mehr als 100 °C erhitzen.
- reparieren oder zerlegen.

Bei der Entsorgung von Batterien die örtlichen Richtlinien für Sondermüll sowie die allgemeinen Sicherheitsbestimmungen beachten.

Gehen Sie wie folgt vor, um die Ersatzknopfzellenbatterie einzubauen:

Schritt 1. Befolgen Sie besondere Anweisungen zum Umgang und zur Installation, die Sie mit der neuen Batterie erhalten haben.

Schritt 2. Lesen Sie die Sicherheitsinformationen in den Abschnitten „Sicherheit“ auf Seite [v](#) und „Installationsrichtlinien“ auf Seite [132](#).

Schritt 3. Schalten Sie den Server und die Peripheriegeräte aus und ziehen Sie ggf. alle Netzkabel und alle externen Kabel ab.

- Schritt 4. Entfernen Sie die Abdeckung (siehe hierzu den Abschnitt „[Abdeckung entfernen](#)“ auf Seite 136).
- Schritt 5. Entfernen Sie, sofern erforderlich, die PCI-Adapterkartenbaugruppe 1 oder den Bausatz für 2,5-Zoll-Hot-Swap-Laufwerke an der Rückseite aus dem Gehäuse (siehe „[PCI-Adapterkartenbaugruppe entfernen](#)“ auf Seite 185 oder „[Bausatz für das 2,5-Zoll-Hot-Swap-Laufwerk an der Rückseite entfernen](#)“ auf Seite 157).
- Schritt 6. Suchen Sie den Sockel der Knopfzellenbatterie auf der Systemplatine.

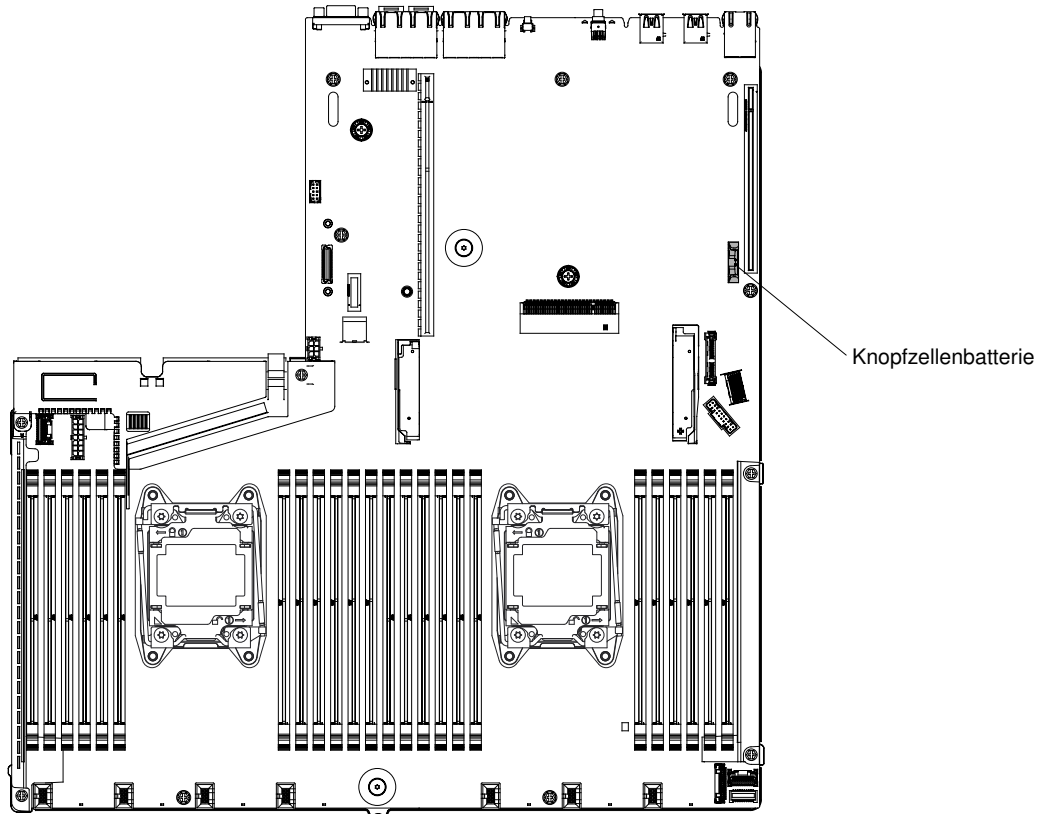


Abbildung 151. Position des Sockels der Knopfzellenbatterie auf der Systemplatine

- a. Neigen Sie die Batterie, sodass Sie sie in den Stecksocket gegenüber dem Batteriebügel einsetzen können.

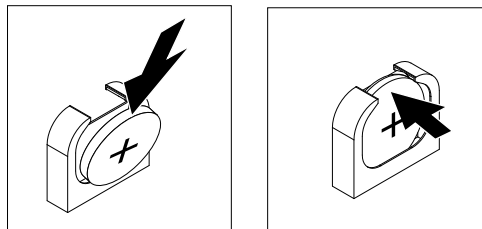


Abbildung 152. Installation einer Knopfzellenbatterie

- b. Drücken Sie die Batterie nach unten in den Sockel, bis sie hörbar einrastet. Stellen Sie sicher, dass der Batteriebügel die Batterie ordnungsgemäß sichert.
- c. Wenn Sie eine Gummiabdeckung vom Batteriesockel entfernt haben, bringen Sie sie mit den Fingern über dem Batteriesockel an.

Schritt 7. Installieren Sie die PCI-Adapterkartenbaugruppe 1 gegebenenfalls erneut (siehe „[PCI-Adapterkartenbaugruppe austauschen](#)“ auf Seite 187 oder „[Bausatz für das 2,5-Zoll-Hot-Swap-Laufwerk an der Rückseite ersetzen](#)“ auf Seite 160).

Schritt 8. Bringen Sie die Abdeckung wieder an (siehe „[Abdeckung wieder anbringen](#)“ auf Seite 137).

Schritt 9. Schieben Sie den Server in den Gehäuserahmen.

Schritt 10. Schließen Sie alle externen Kabel und dann die Netzkabel wieder an und schalten Sie die Peripheriegeräte und den Server wieder ein.

Schritt 11. Starten Sie das Setup Utility und setzen Sie die Konfiguration zurück.

- Stellen Sie Datum und Uhrzeit des Systems ein.
- Legen Sie das Startkennwort fest.
- Konfigurieren Sie den Server neu.

Details hierzu finden Sie im Abschnitt „[Setup Utility verwenden](#)“ auf Seite 39.

Datenträgergehäuse entfernen

Verwenden Sie diese Informationen, um das Datenträgergehäuse zu entfernen.

Um das Datenträgergehäuse (auch als das vordere E/A-Gehäuse) zu entfernen, gehen Sie wie folgt vor:

Schritt 1. Lesen Sie die Sicherheitsinformationen in den Abschnitten „[Sicherheit](#)“ auf Seite v und „[Installationsrichtlinien](#)“ auf Seite 132.

Schritt 2. Schalten Sie den Server und alle Peripheriegeräte aus und ziehen Sie alle Netzkabel ab. Entfernen Sie dann die Abdeckung (siehe Abschnitt „[Abdeckung entfernen](#)“ auf Seite 136).

Schritt 3. Entfernen Sie die Luftführung (siehe „[Luftführung entfernen](#)“ auf Seite 138).

Schritt 4. Ziehen Sie die Kabel ab, die möglicherweise an der Systemplatine angeschlossen sind. Dazu können die Kabel des DVD-Laufwerks, der Baugruppe für USB-Anschlüsse an der Vorderseite, der Bildschirmanschlussbaugruppe an der Vorderseite, der Baugruppe mit der Bedienerinformationsanzeige oder der Baugruppe für LCD-Betriebsanzeige gehören. Nachdem Sie die Kabel abgezogen haben, heben Sie den Entriegelungshebel leicht nach oben, schieben Sie das Datenträgergehäuse vorsichtig aus dem Servergehäuse und legen es beiseite.

Anmerkungen:

- Schlagen Sie die Abbildung nach, die für Ihr Servermodell gilt.
- Merken Sie sich die Kabelführung, bevor Sie die Kabel von der Systemplatine trennen.

Servermodelle mit acht 2,5-Zoll-Laufwerken mit dem erweiterten Datenträgergehäuse:

Anmerkung: Die folgende Abbildung zeigt das Entfernen des einfachen Datenträgergehäuses oder des Standard-Datenträgergehäuses. Das Verfahren zur Entfernung ist ähnlich.

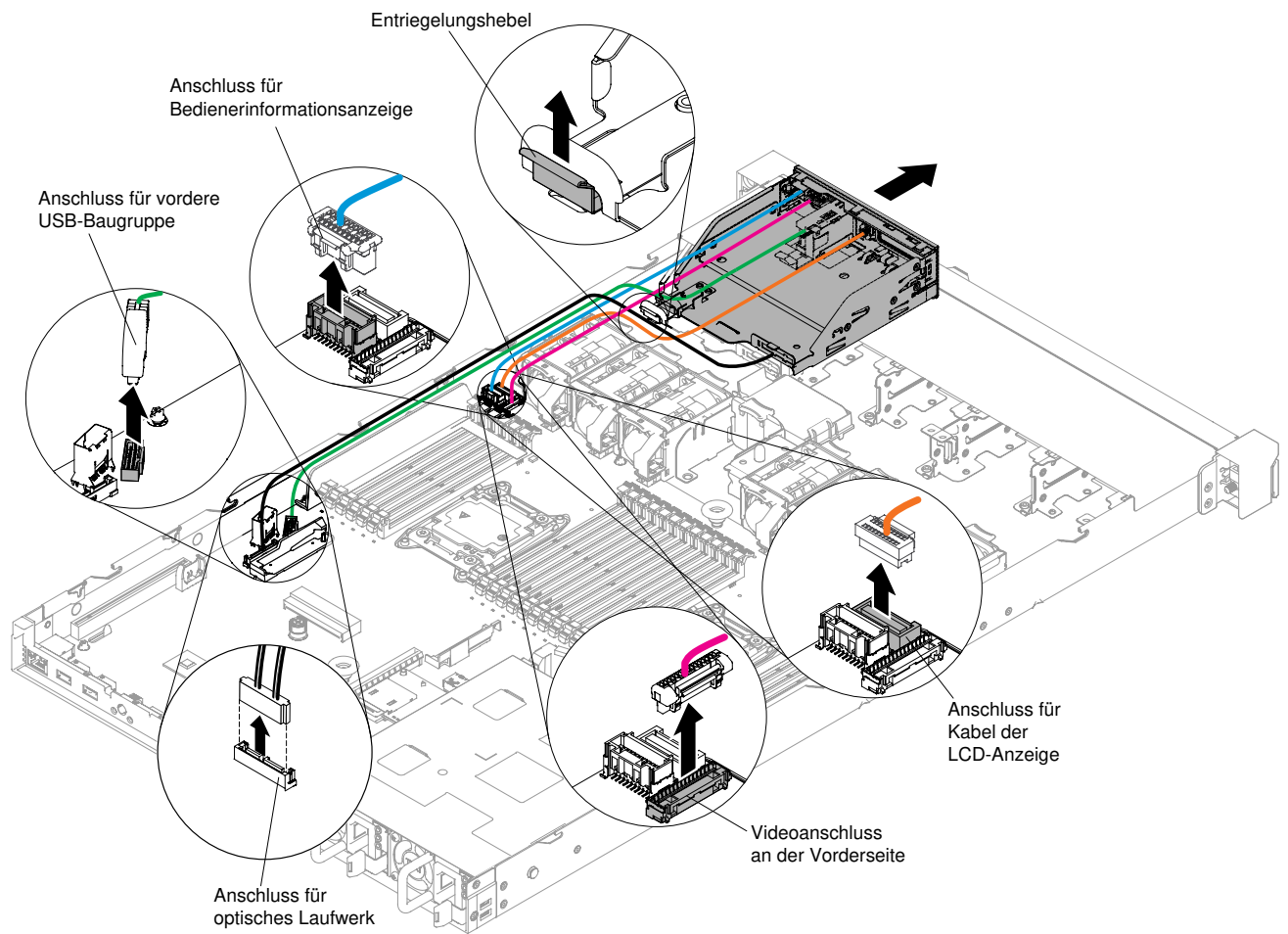


Abbildung 153. Entfernen des Datenträgergehäuses für Servermodelle mit acht 2,5 Zoll-Laufwerken mit einem erweiterten Datenträgergehäuse

Servermodell mit zehn 2,5-Zoll-Hot-Swap-Laufwerken:

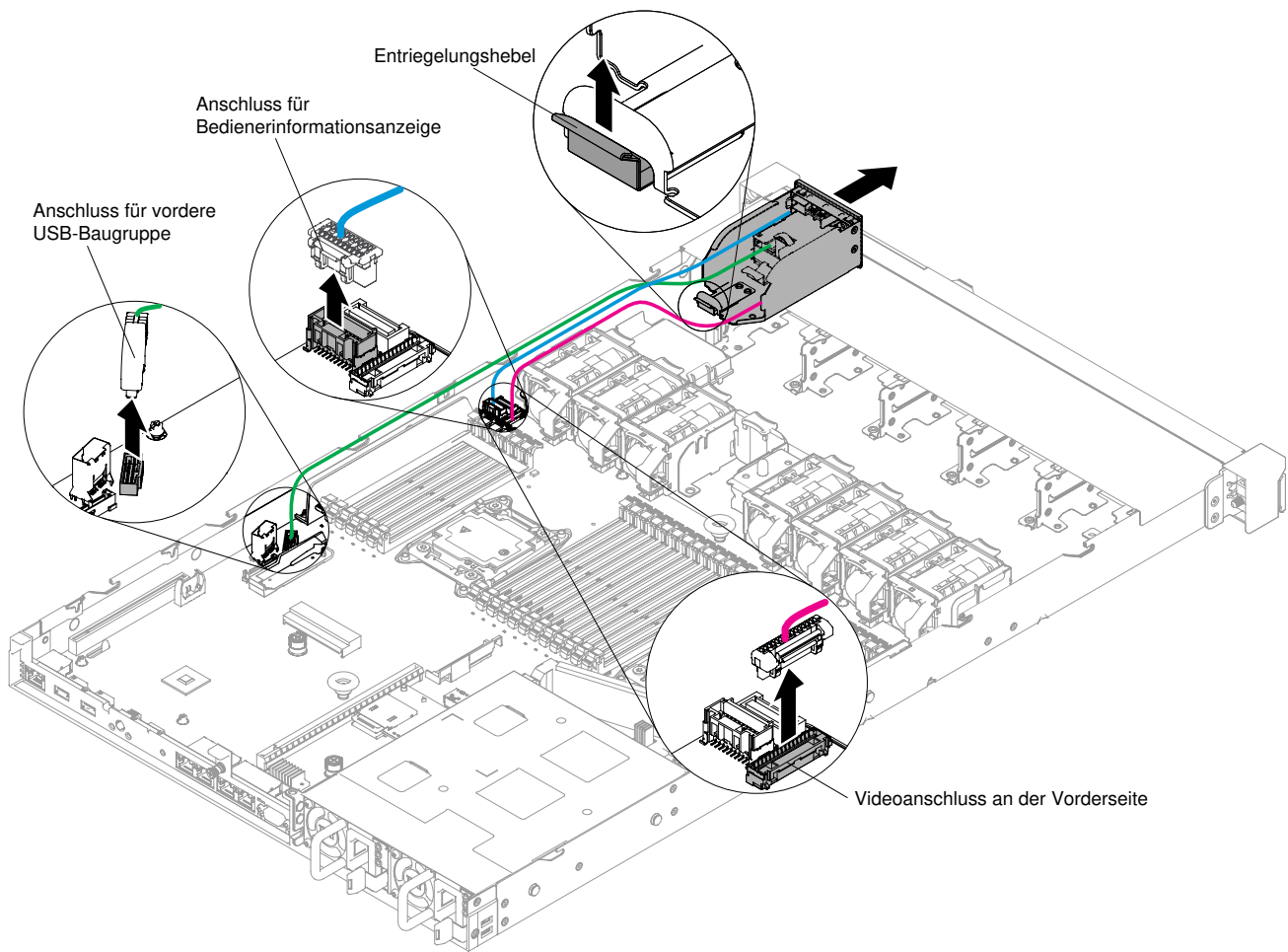


Abbildung 154. Datenträgergehäuse für Servermodelle mit zehn 2,5-Zoll-Hot-Swap-Laufwerken entfernen

Servermodell mit vier 3,5-Zoll-Laufwerken:

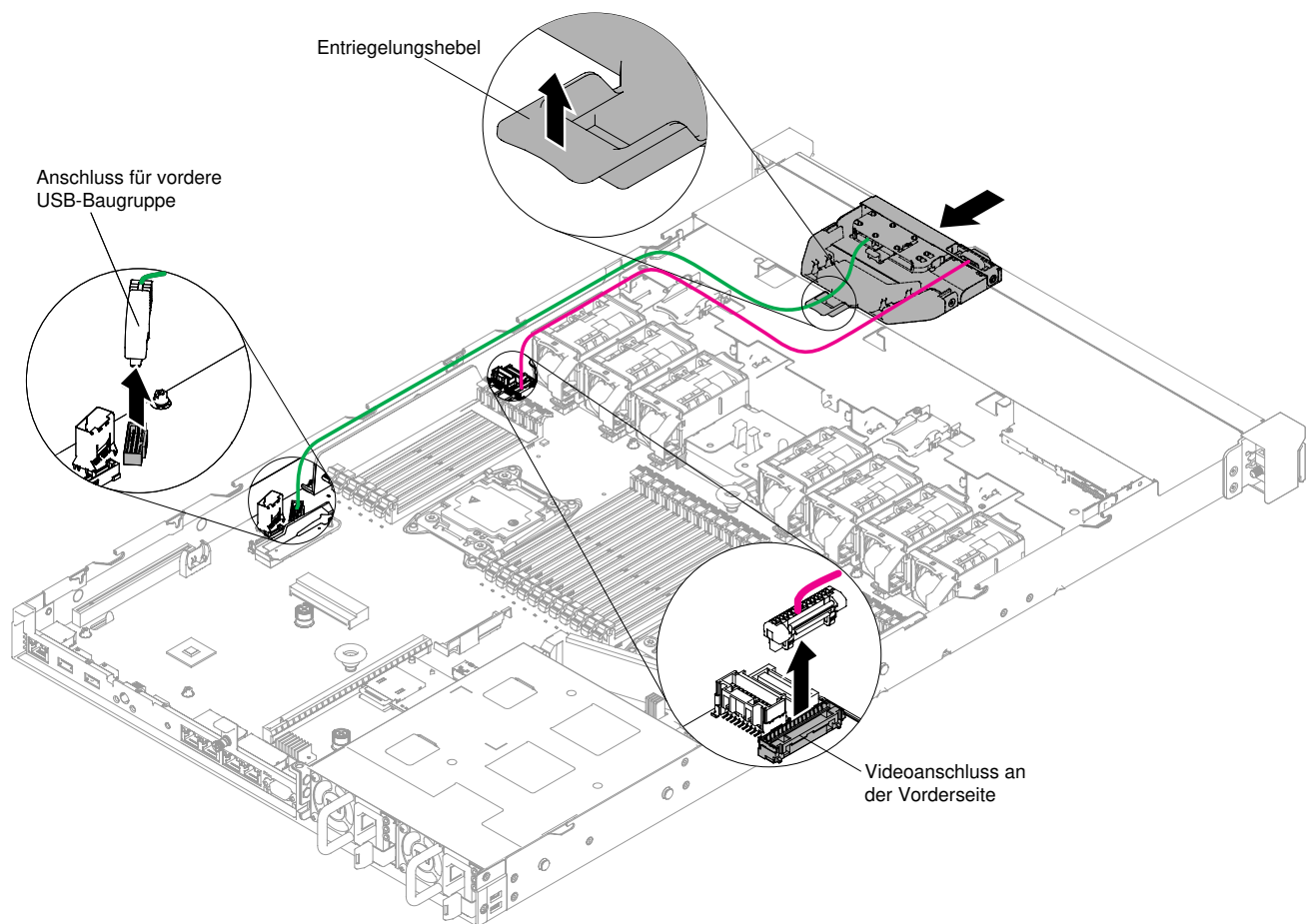


Abbildung 155. Datenträgergehäuse für Servermodelle mit vier 3,5-Zoll-Hot-Swap-Laufwerken entfernen

Schritt 5. Wenn Sie angewiesen werden, das Datenträgergehäuse einzusenden, befolgen Sie genau die Verpackungsanweisungen und verwenden Sie das gelieferte Verpackungsmaterial.

Datenträgergehäuse austauschen

Verwenden Sie diese Informationen, um das Datenträgergehäuse zu ersetzen.

Um das Datenträgergehäuse (auch als das vordere E/A-Gehäuse) zu installieren, gehen Sie wie folgt vor:

- Schritt 1. Lesen Sie die Sicherheitsinformationen in den Abschnitten „Sicherheit“ auf Seite v und „Installationsrichtlinien“ auf Seite 132.
- Schritt 2. Schieben Sie das Datenträgergehäuse vorsichtig zurück in den Server. Schließen Sie danach die Kabel, die von der Systemplatine getrennt wurden, wieder an. Dazu können die Kabel des DVD-Laufwerks, der Baugruppe für USB-Anschlüsse an der Vorderseite, der Bildschirmanschlussbaugruppe an der Vorderseite, der Baugruppe mit der Bedienerinformationsanzeige oder der Baugruppe für LCD-Betriebsanzeige gehören. Denken Sie daran, die Kabel in den jeweiligen Kabelklemmen und Kabelbindern zu sichern.

Anmerkungen:

- Schlagen Sie die Abbildung nach, die für Ihr Servermodell gilt.
- Merken Sie sich die Kabelführung, bevor Sie die Kabel von der Systemplatine trennen.

Servermodelle mit acht 2,5-Zoll-Laufwerken mit dem erweiterten Datenträgergehäuse:

Anmerkung: Die folgende Abbildung zeigt das Installieren des einfachen Datenträgergehäuses oder des Standard-Datenträgergehäuses. Das Verfahren zur Installation ist ähnlich.

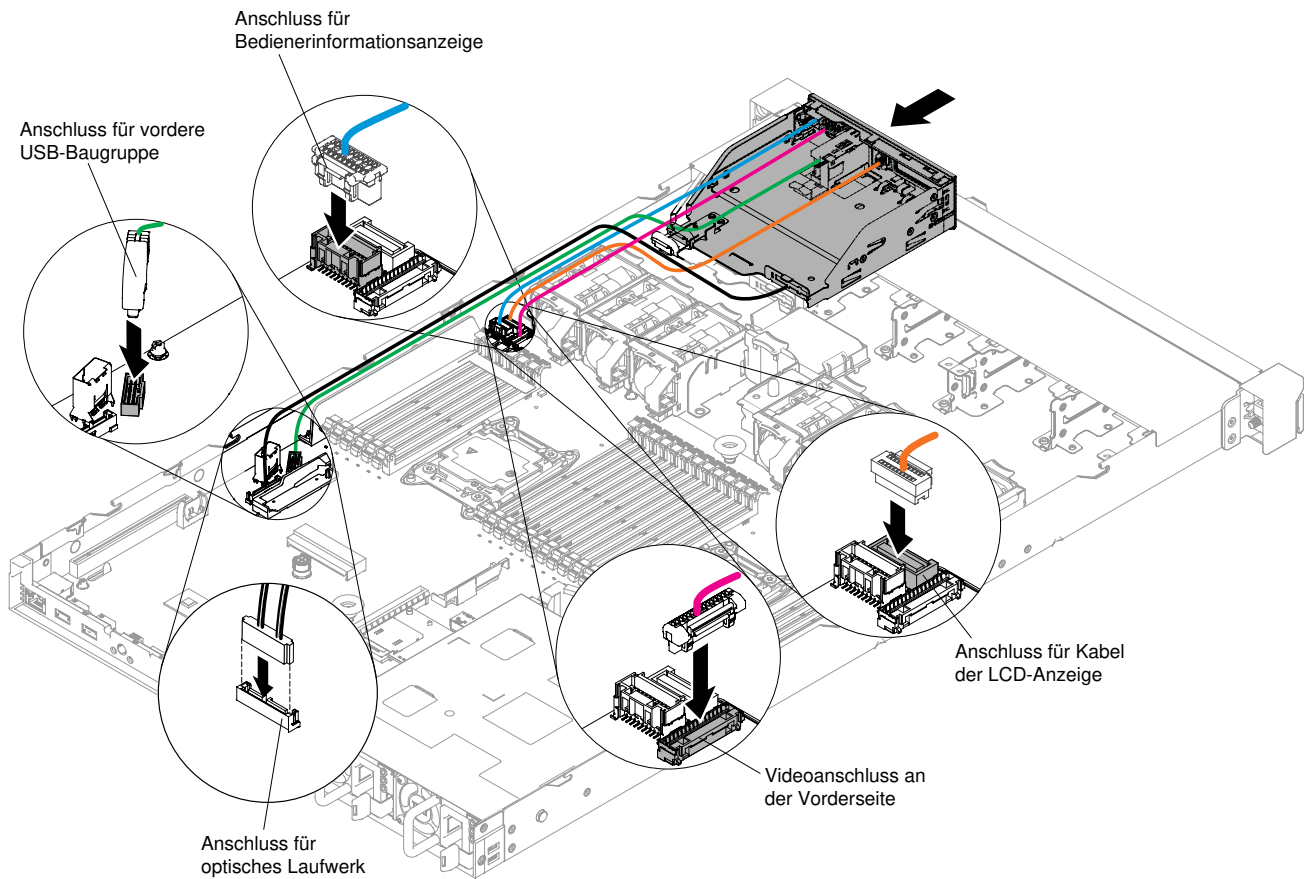


Abbildung 156. Installieren des Datenträgergehäuses für Servermodelle mit acht 2,5 Zoll-Laufwerken mit einem erweiterten Datenträgergehäuse

Servermodell mit zehn 2,5-Zoll-Hot-Swap-Laufwerken:

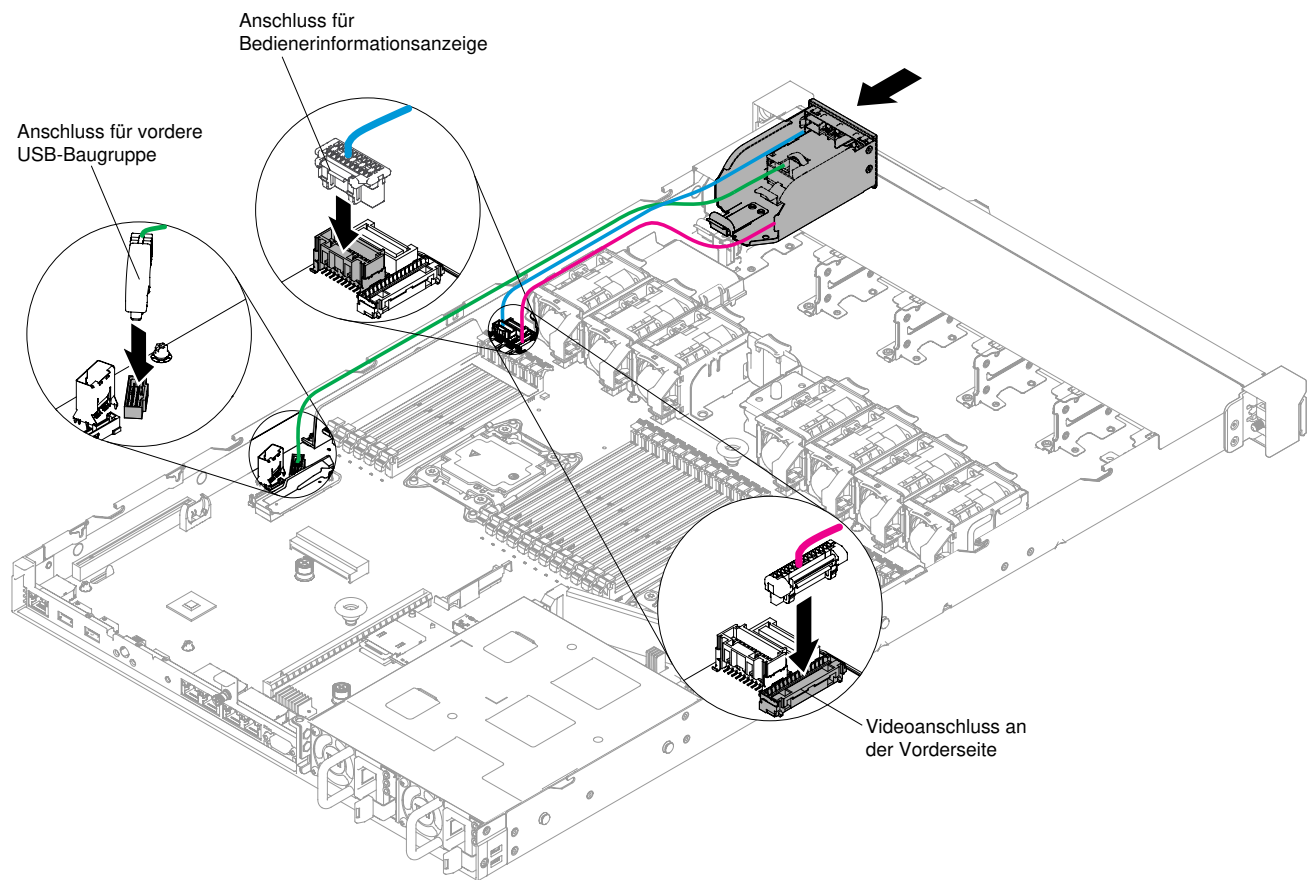


Abbildung 157. Datenträgergehäuse für Servermodelle mit zehn 2,5-Zoll-Hot-Swap-Laufwerken installieren

Servermodell mit vier 3,5-Zoll-Laufwerken:

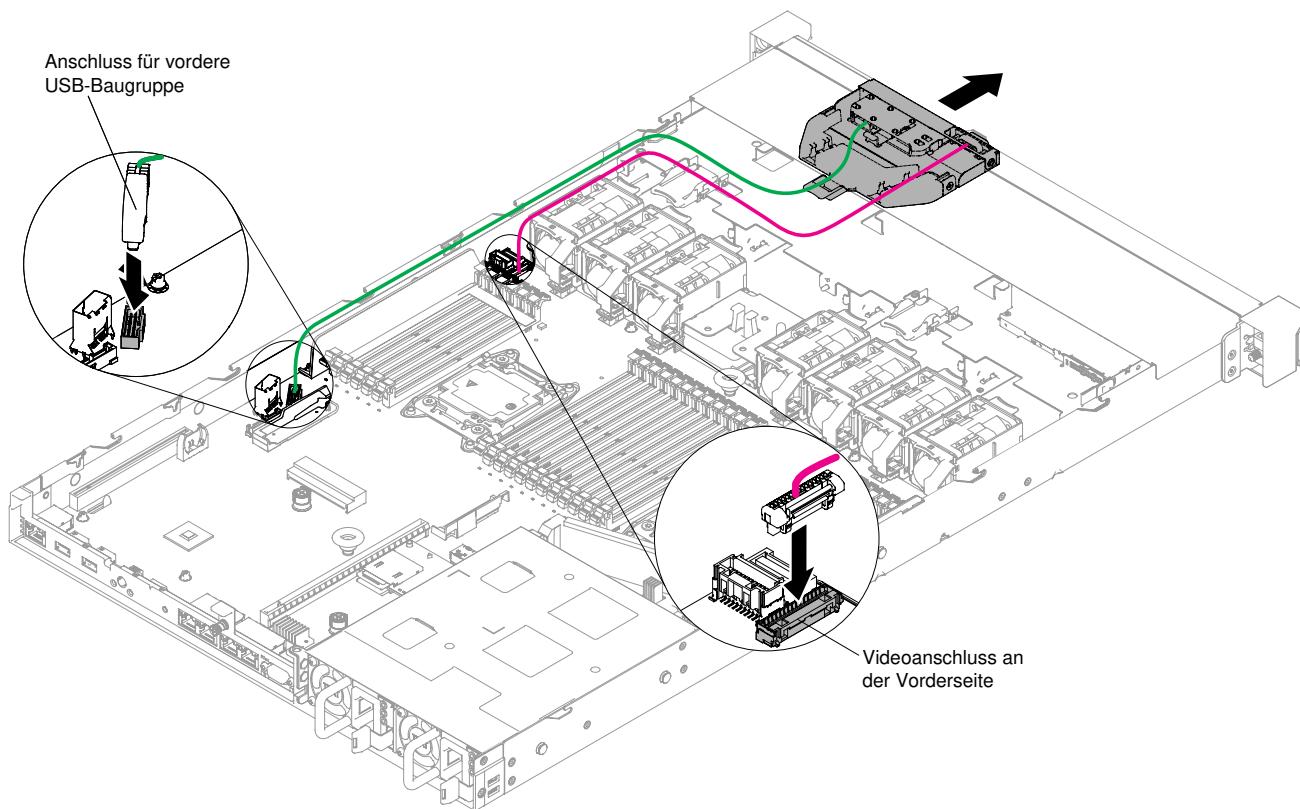


Abbildung 158. Datenträgergehäuse für Servermodelle mit vier 3,5-Zoll-Hot-Swap-Laufwerken installieren

- Schritt 3. Bringen Sie die Luftführung wieder an (siehe „[Luftführung austauschen](#)“ auf Seite 139).
- Schritt 4. Bringen Sie die Abdeckung wieder an (siehe „[Abdeckung wieder anbringen](#)“ auf Seite 137).
- Schritt 5. Schieben Sie den Server in den Gehäuserahmen.
- Schritt 6. Schließen Sie die Netzkabel und alle anderen Kabel, die Sie entfernt haben, wieder an.
- Schritt 7. Schalten Sie die Peripheriegeräte und den Server ein.

USB-Anschlussbaugruppe an der Vorderseite entfernen

Verwenden Sie diese Informationen, um die Baugruppe für den USB-Anschluss an der Vorderseite zu entfernen.

Gehen Sie wie folgt vor, um die USB-Anschlussbaugruppe an der Vorderseite zu entfernen:

- Schritt 1. Lesen Sie die Sicherheitsinformationen in den Abschnitten „[Sicherheit](#)“ auf Seite v und „[Installationsrichtlinien](#)“ auf Seite 132.
- Schritt 2. Schalten Sie den Server und alle Peripheriegeräte aus und ziehen Sie alle Netzkabel ab. Entfernen Sie dann die Abdeckung (siehe Abschnitt „[Abdeckung entfernen](#)“ auf Seite 136).
- Schritt 3. Entfernen Sie das Datenträgergehäuse (siehe „[Datenträgergehäuse entfernen](#)“ auf Seite 247).
- Schritt 4. Entfernen Sie die USB-Anschlussbaugruppe an der Vorderseite aus dem Datenträgergehäuse.

Anmerkungen:

- Schlagen Sie die Abbildung nach, die für Ihre Serverkonfiguration gilt.
- Je nach Modell wird die USB-Anschlussbaugruppe an der Vorderseite mit bis zu drei USB-Ports geliefert. Weitere Informationen finden Sie unter „[Vorderansicht](#)“ auf Seite 18.

Serverkonfiguration mit acht 2,5-Zoll-Hot-Swap- oder -Simple-Swap-Festplattenlaufwerken:

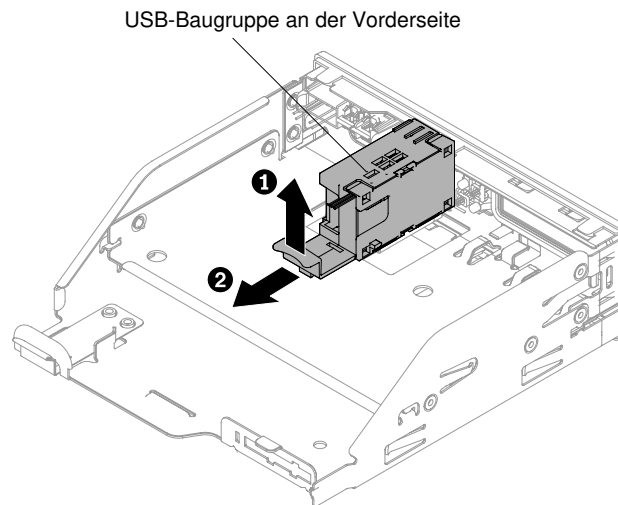


Abbildung 159. USB-Anschlussbaugruppe an der Vorderseite für Serverkonfiguration mit acht 2,5-Zoll-Hot-Swap- oder -Simple-Swap-Festplattenlaufwerken entfernen

Serverkonfiguration mit zehn 2,5-Zoll-Hot-Swap-Festplattenlaufwerken:

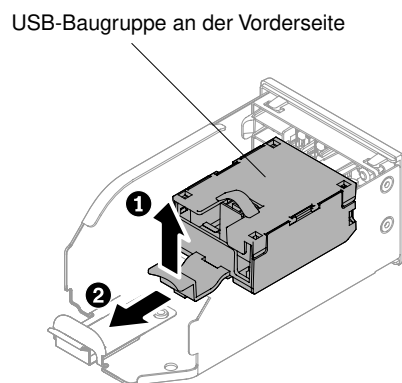


Abbildung 160. USB-Anschlussbaugruppe an der Vorderseite für Serverkonfiguration mit zehn 2,5-Zoll-Hot-Swap-Festplattenlaufwerken entfernen

Serverkonfiguration mit vier 3,5-Zoll-Hot-Swap- oder -Simple-Swap-Festplattenlaufwerken:

USB-Baugruppe an der Vorderseite

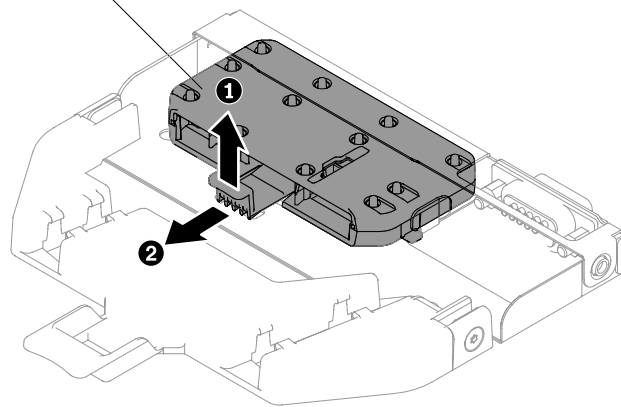


Abbildung 161. USB-Anschlussbaugruppe an der Vorderseite für Serverkonfiguration mit vier 3,5-Zoll-Hot-Swap- oder -Simple-Swap-Festplattenlaufwerken entfernen

Schritt 5. Wenn Sie angewiesen werden, die USB-Anschlussbaugruppe an der Vorderseite einzusetzen, befolgen Sie genau die Verpackungsanweisungen und verwenden Sie das gelieferte Verpackungsmaterial.

Baugruppe für USB-Anschluss an der Vorderseite austauschen

Verwenden Sie diese Informationen, um die Baugruppe für den USB-Anschluss an der Vorderseite wieder anzubringen.

Gehen Sie wie folgt vor, um die USB-Anschlussbaugruppe an der Vorderseite zu installieren:

Schritt 1. Lesen Sie die Sicherheitsinformationen in den Abschnitten [„Sicherheit“ auf Seite v](#) und [„Installationsrichtlinien“ auf Seite 132](#).

Schritt 2. Setzen Sie die USB-Anschlussbaugruppe an der Vorderseite in das Datenträgergehäuse ein.

Anmerkung: Schlagen Sie die Abbildung nach, die für Ihre Serverkonfiguration gilt.

Serverkonfiguration mit acht 2,5-Zoll-Hot-Swap- oder -Simple-Swap-Festplattenlaufwerken:

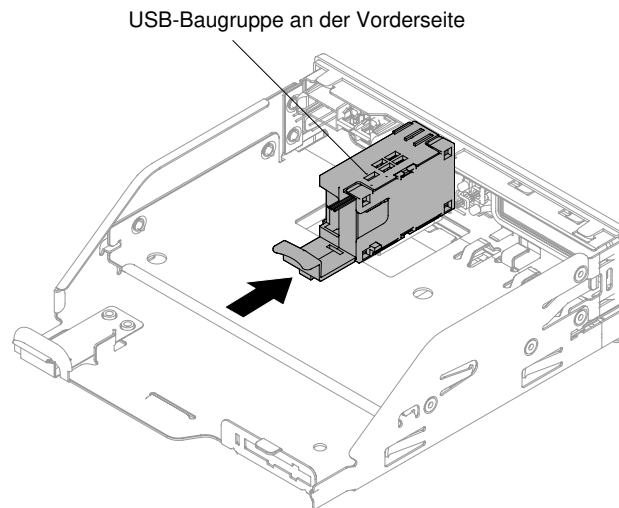


Abbildung 162. USB-Anschlussbaugruppe an der Vorderseite für Serverkonfiguration mit acht 2,5-Zoll-Hot-Swap- oder -Simple-Swap-Festplattenlaufwerken installieren

Serverkonfiguration mit zehn 2,5-Zoll-Hot-Swap-Festplattenlaufwerken:

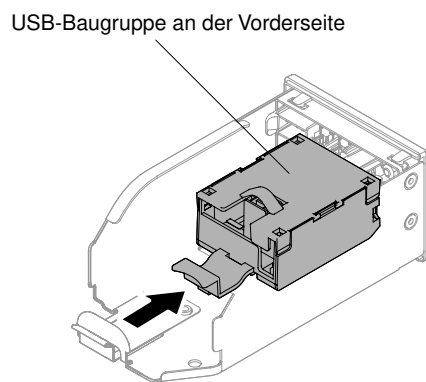


Abbildung 163. USB-Anschlussbaugruppe an der Vorderseite für Serverkonfiguration mit zehn 2,5-Zoll-Hot-Swap- oder -Simple-Swap-Festplattenlaufwerken installieren

Serverkonfiguration mit vier 3,5-Zoll-Hot-Swap- oder -Simple-Swap-Festplattenlaufwerken:

USB-Baugruppe an der Vorderseite

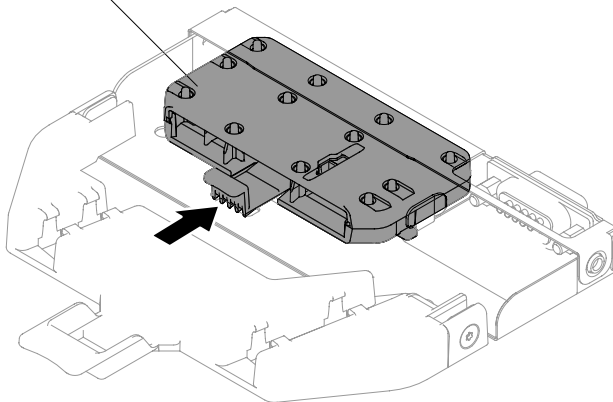


Abbildung 164. USB-Anschlussbaugruppe an der Vorderseite für Serverkonfiguration mit vier 3,5-Zoll-Hot-Swap- oder -Simple-Swap-Festplattenlaufwerken installieren

- Schritt 3. Schieben Sie das Datenträgergehäuse vorsichtig in das Servergehäuse zurück (siehe [„Datenträgergehäuse austauschen“ auf Seite 250](#)). Achten Sie darauf, dass Sie die Kabel, die von der Systemplatine getrennt wurden, wieder anschließen.
- Schritt 4. Bringen Sie die Abdeckung wieder an (siehe [„Abdeckung wieder anbringen“ auf Seite 137](#)).
- Schritt 5. Schließen Sie die Netzkabel und alle anderen Kabel, die Sie entfernt haben, wieder an.
- Schritt 6. Schieben Sie den Server in den Gehäuserahmen.
- Schritt 7. Schalten Sie die Peripheriegeräte und den Server ein.

Baugruppe für Bildschirmanschluss an der Vorderseite entfernen

Verwenden Sie diese Informationen, um die Baugruppe für den Bildschirmanschluss an der Vorderseite zu entfernen.

Gehen Sie wie folgt vor, um die Baugruppe für den Bildschirmanschluss an der Vorderseite zu entfernen.

- Schritt 1. Lesen Sie die Sicherheitsinformationen in den Abschnitten [„Sicherheit“ auf Seite v](#) und [„Installationsrichtlinien“ auf Seite 132](#).
- Schritt 2. Schalten Sie den Server und die Peripheriegeräte aus und ziehen Sie ggf. alle Netzkabel und alle externen Kabel ab.
- Schritt 3. Entfernen Sie die Abdeckung (siehe [„Abdeckung entfernen“ auf Seite 136](#)).
- Schritt 4. Entfernen Sie das Datenträgergehäuse (siehe [„Datenträgergehäuse entfernen“ auf Seite 247](#)).
- Schritt 5. Lösen Sie die Schrauben, mit denen die Bildschirmanschlussbaugruppe an der Vorderseite am Datenträgergehäuse befestigt ist, und entnehmen Sie die Baugruppe aus dem Gehäuse.

Anmerkung: Schlagen Sie die Abbildung nach, die für Ihre Serverkonfiguration gilt.

Serverkonfiguration mit acht 2,5-Zoll-Hot-Swap- oder -Simple-Swap-Festplattenlaufwerken:

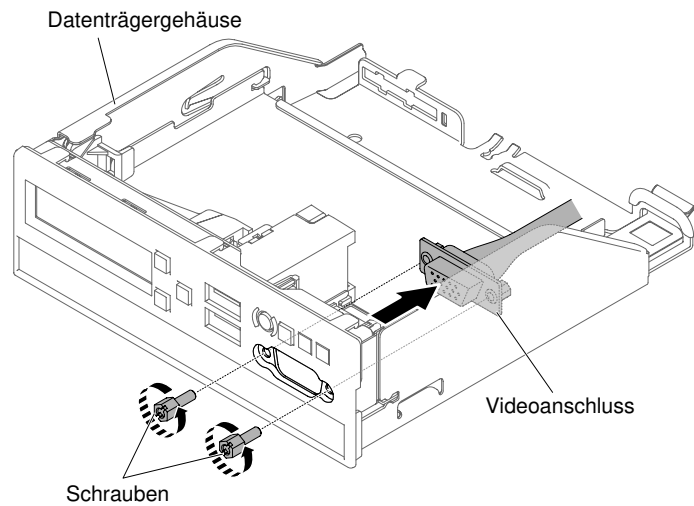


Abbildung 165. Bildschirmanschlussbaugruppe an der Vorderseite für Serverkonfiguration mit acht 2,5-Zoll-Hot-Swap- oder -Simple-Swap-Festplattenlaufwerken entfernen

Serverkonfiguration mit zehn 2,5-Zoll-Hot-Swap-Festplattenlaufwerken:

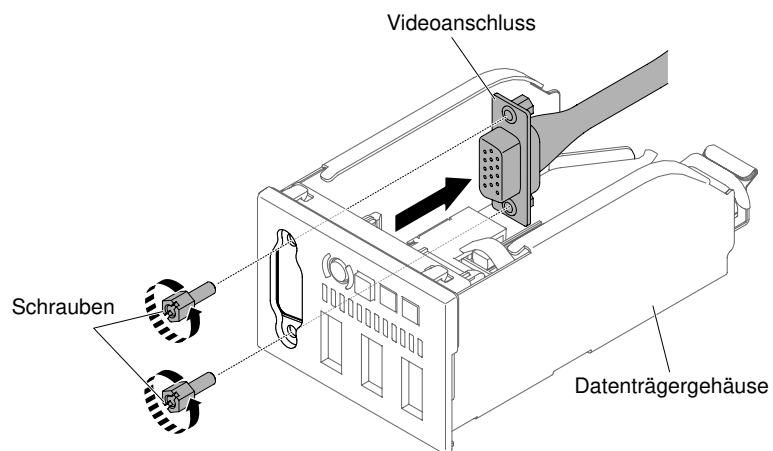


Abbildung 166. Bildschirmanschlussbaugruppe an der Vorderseite für Serverkonfiguration mit zehn 2,5-Zoll-Hot-Swap- oder -Simple-Swap-Festplattenlaufwerken entfernen

Serverkonfiguration mit vier 3,5-Zoll-Hot-Swap- oder -Simple-Swap-Festplattenlaufwerken:

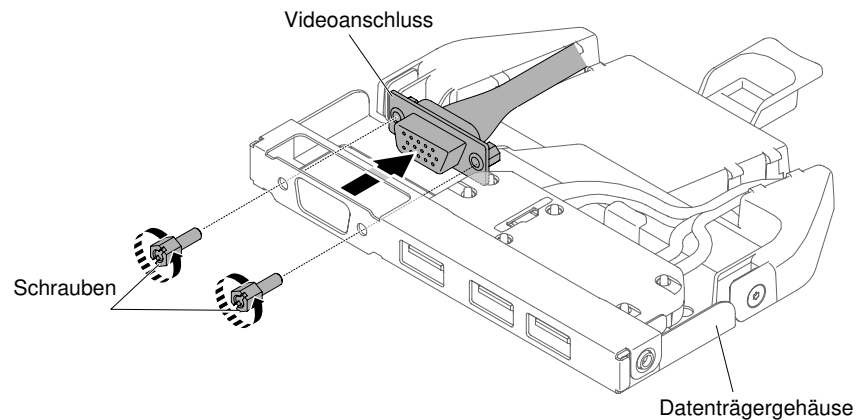


Abbildung 167. Bildschirmanschlusssbaugruppe an der Vorderseite für Serverkonfiguration mit vier 3,5-Zoll-Hot-Swap- oder -Simple-Swap-Festplattenlaufwerken entfernen

Schritt 6. Wenn Sie angewiesen werden, die Baugruppe des Bildschirmanschlusses an der Vorderseite zurückzugeben, befolgen Sie die Verpackungsanweisungen und verwenden Sie ggf. das mitgelieferte Verpackungsmaterial für den Transport.

Baugruppe für Bildschirmanschluss an der Vorderseite austauschen

Verwenden Sie diese Informationen, um die Baugruppe für den Bildschirmanschluss an der Vorderseite wieder anzubringen.

Gehen Sie wie folgt vor, um die Baugruppe für den Bildschirmanschluss an der Vorderseite zu installieren:

Schritt 1. Lesen Sie die Sicherheitsinformationen in den Abschnitten „Sicherheit“ auf Seite [v](#) und „Installationsrichtlinien“ auf Seite [132](#).

Schritt 2. Schieben Sie die Baugruppe für den vorderen Bildschirmanschluss im Innern des Datenträgergehäuses zu den Positionen, an denen sich Bohrungen im Gehäuse befinden. Verbinden Sie dann die Baugruppe mithilfe der Schrauben mit dem Gehäuse.

Anmerkung: Schlagen Sie die Abbildung nach, die für Ihre Serverkonfiguration gilt.

Serverkonfiguration mit acht 2,5-Zoll-Hot-Swap- oder -Simple-Swap-Festplattenlaufwerken:

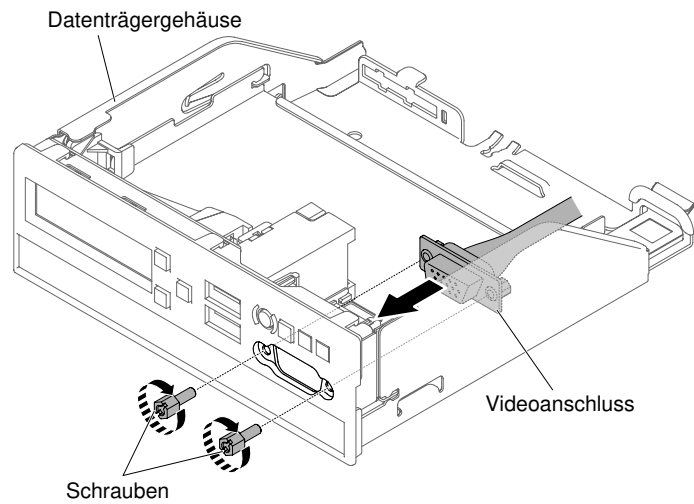


Abbildung 168. Bildschirmanschlussbaugruppe an der Vorderseite für Serverkonfiguration mit acht 2,5-Zoll-Hot-Swap- oder -Simple-Swap-Festplattenlaufwerken installieren

Serverkonfiguration mit zehn 2,5-Zoll-Hot-Swap-Festplattenlaufwerken:

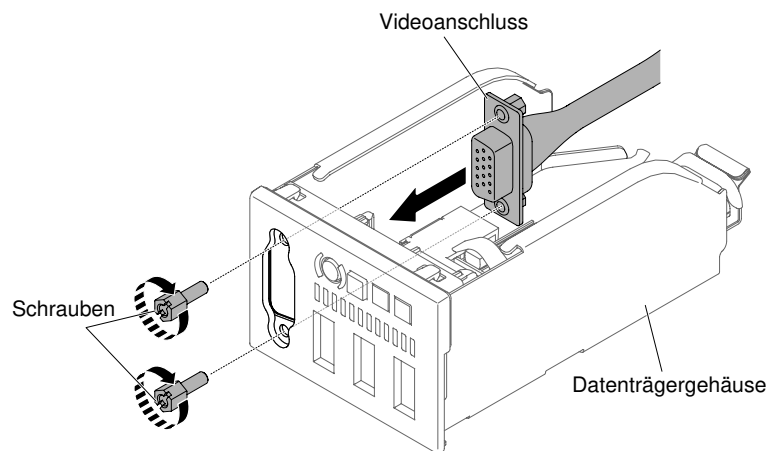


Abbildung 169. Bildschirmanschlussbaugruppe an der Vorderseite für Serverkonfiguration mit zehn 2,5-Zoll-Hot-Swap- oder -Simple-Swap-Festplattenlaufwerken installieren

Serverkonfiguration mit vier 3,5-Zoll-Hot-Swap- oder -Simple-Swap-Festplattenlaufwerken:

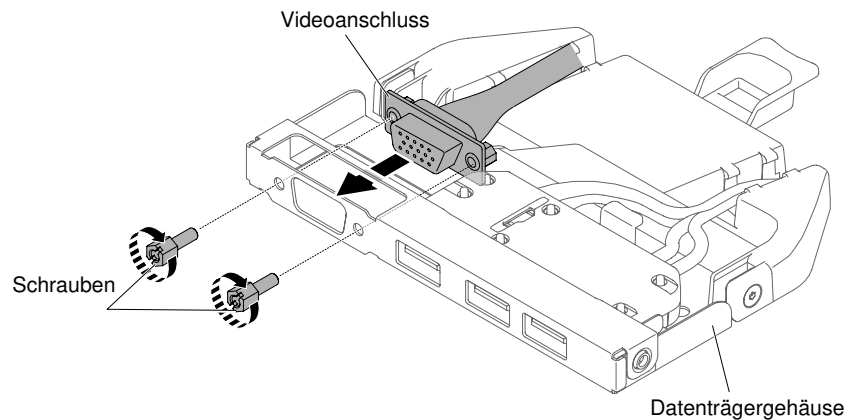


Abbildung 170. Bildschirmanschlusssbaugruppe an der Vorderseite für Serverkonfiguration mit vier 3,5-Zoll-Hot-Swap- oder -Simple-Swap-Festplattenlaufwerken installieren

- Schritt 3. Schieben Sie das Datenträgergehäuse vorsichtig in das Servergehäuse zurück (siehe [„Datenträgergehäuse austauschen“ auf Seite 250](#)). Achten Sie darauf, dass Sie die Kabel, die von der Systemplatine getrennt wurden, wieder anschließen.
- Schritt 4. Bringen Sie die Abdeckung wieder an (siehe [„Abdeckung wieder anbringen“ auf Seite 137](#)).
- Schritt 5. Schieben Sie den Server in den Gehäuserahmen.
- Schritt 6. Schließen Sie die Netzkabel und alle anderen Kabel, die Sie entfernt haben, wieder an.
- Schritt 7. Schalten Sie die Peripheriegeräte und den Server ein.

Baugruppe mit der Bedienerinformationsanzeige entfernen

Mithilfe der Informationen in diesem Abschnitt können Sie die Baugruppe mit der Bedienerinformationsanzeige entfernen.

Gehen Sie wie folgt vor, um die Baugruppe mit der Bedienerinformationsanzeige zu entfernen:

- Schritt 1. Lesen Sie die Sicherheitsinformationen in den Abschnitten [„Sicherheit“ auf Seite v](#) und [„Installationsrichtlinien“ auf Seite 132](#).
- Schritt 2. Schalten Sie den Server und die Peripheriegeräte ab und ziehen Sie alle Netzkabel ab. Entfernen Sie anschließend die Abdeckung (siehe [„Abdeckung entfernen“ auf Seite 136](#)).
- Schritt 3. In den Serverkonfigurationen mit acht 2,5-Zoll-Hot-Swap/Simple-Swap- bzw. zehn 2,5-Zoll-Hot-Swap-Festplattenlaufwerken: Entfernen Sie das Datenträgergehäuse (siehe [„Datenträgergehäuse entfernen“ auf Seite 247](#)). In den Serverkonfigurationen mit vier 3,5-Zoll-Hot-Swap- oder -Simple-Swap-Festplattenlaufwerken: Entfernen Sie das Kabel der Bedienerinstallationsanzeige von der Systemplatine und entfernen Sie dann die Baugruppe aus dem Gehäuse. Orientieren Sie sich bei diesem Servermodell an der folgenden Abbildung.

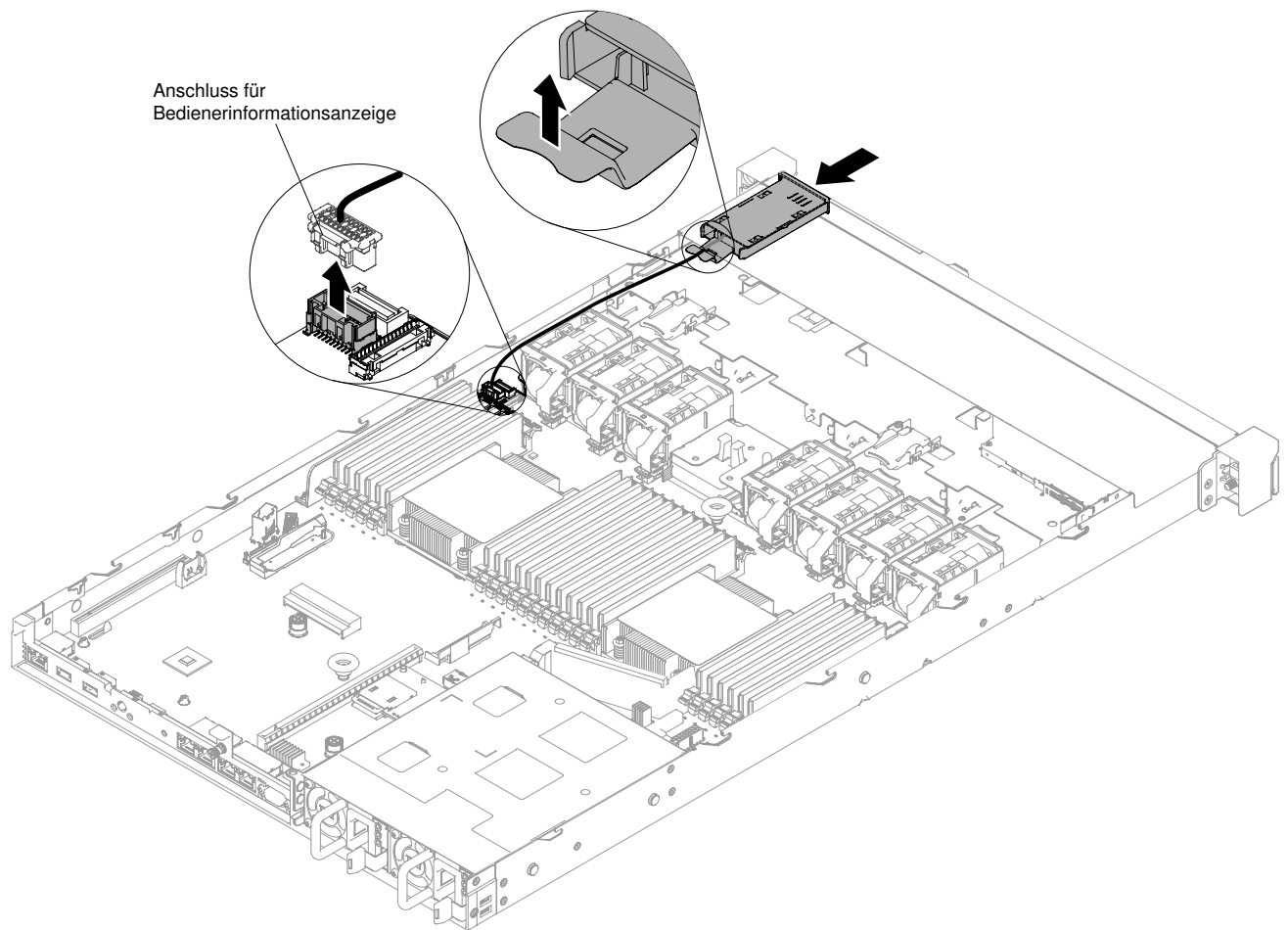


Abbildung 171. Bedienerinstallationsanzeigenbaugruppe für Serverkonfigurationen mit vier 3,5-Zoll-Hot-Swap- oder -Simple-Swap-Festplattenlaufwerken entfernen

- Schritt 4. Ziehen Sie das Kabel von der Rückseite der Baugruppe für die Bedienerinformationsanzeige ab. Dieser Schritt gilt für alle Serverkonfigurationsarten.
- Schritt 5. In den Serverkonfigurationen mit acht 2,5-Zoll-Hot-Swap/Simple-Swap- bzw. zehn 2,5-Zoll-Hot-Swap-Festplattenlaufwerken: Entfernen Sie die Bedienerinformationsanzeige aus dem Datenträgergehäuse.

Anmerkung: Schlagen Sie die Abbildung nach, die für Ihre Serverkonfiguration gilt.

Serverkonfiguration mit acht 2,5-Zoll-Hot-Swap- oder -Simple-Swap-Festplattenlaufwerken:

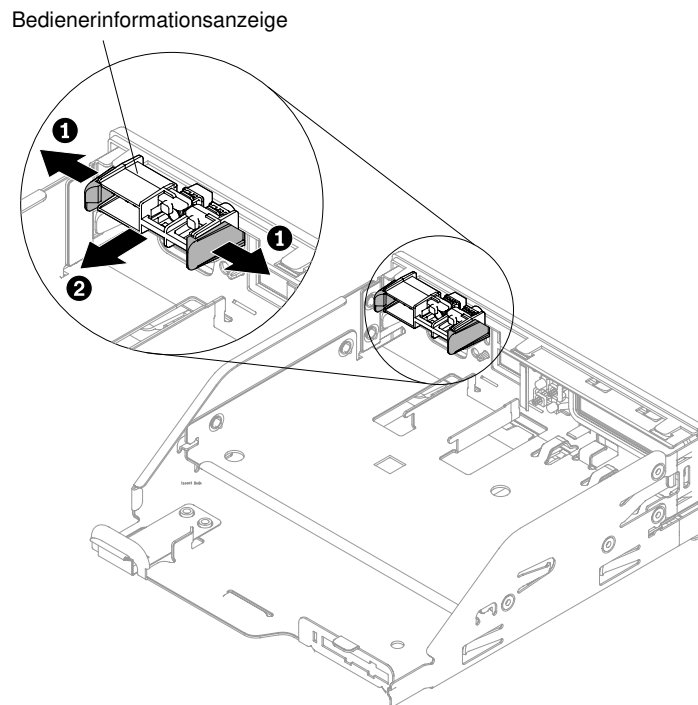


Abbildung 172. Bedienersicherungsanzeige aus einem Datenträgergehäuse für Serverkonfigurationen mit acht 2,5-Zoll-Hot-Swap- oder -Simple-Swap-Festplattenlaufwerken entfernen

Serverkonfiguration mit zehn 2,5-Zoll-Hot-Swap-Festplattenlaufwerken:

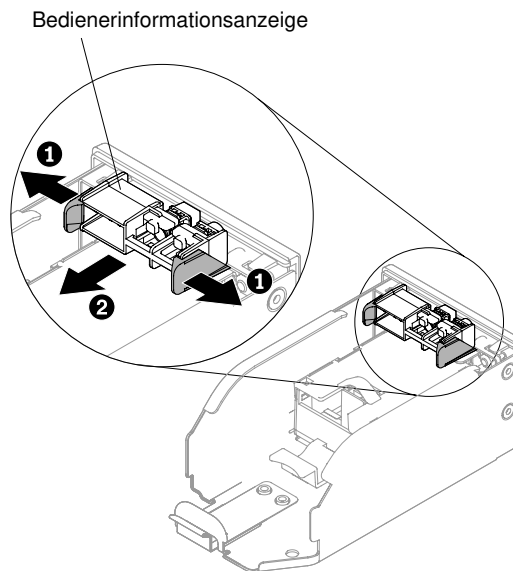


Abbildung 173. Bedienersicherungsanzeige aus einem Datenträgergehäuse für Serverkonfigurationen mit zehn 2,5-Zoll-Hot-Swap-Festplattenlaufwerken entfernen

Schritt 6. Wenn Sie angewiesen werden, die Baugruppe für die Bedienersicherungsanzeige einzusenden, befolgen Sie genau die Verpackungsanweisungen, und verwenden Sie das gelieferte Verpackungsmaterial.

Baugruppe mit der Bedienerinformationsanzeige austauschen

Mithilfe der Informationen in diesem Abschnitt können Sie die Baugruppe mit der Bedienerinformationsanzeige austauschen.

Gehen Sie wie folgt vor, um die Bedienerinformationsanzeige zu installieren:

Schritt 1. Lesen Sie die Sicherheitsinformationen in den Abschnitten „Sicherheit“ auf Seite v und „Installationsrichtlinien“ auf Seite 132.

Schritt 2. In den Serverkonfigurationen mit acht 2,5-Zoll-Hot-Swap/Simple-Swap- bzw. zehn 2,5-Zoll-Hot-Swap-Festplattenlaufwerken: Installieren Sie die Bedienerinformationsanzeige im Datenträgergehäuse. In der Serverkonfiguration mit vier 3,5-Zoll-Hot-Swap- oder -Simple-Swap-Festplattenlaufwerken: Fahren Sie mit Schritt 4 fort.

Anmerkung: Schlagen Sie die Abbildung nach, die für Ihre Serverkonfiguration gilt.

Serverkonfiguration mit acht 2,5-Zoll-Hot-Swap- oder -Simple-Swap-Festplattenlaufwerken:

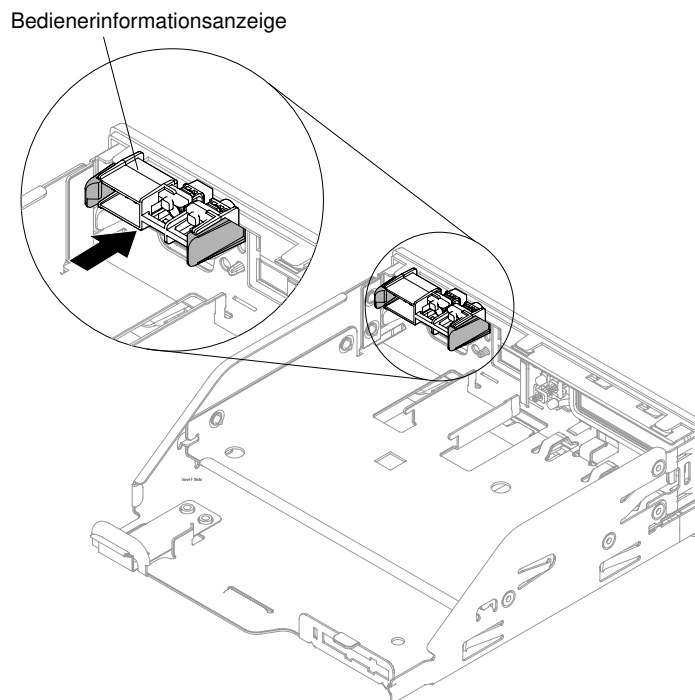


Abbildung 174. Bedienerinstallationsanzeige in einem Datenträgergehäuse für Serverkonfigurationen mit acht 2,5-Zoll-Hot-Swap- oder -Simple-Swap-Festplattenlaufwerken installieren

Serverkonfiguration mit zehn 2,5-Zoll-Hot-Swap-Festplattenlaufwerken:

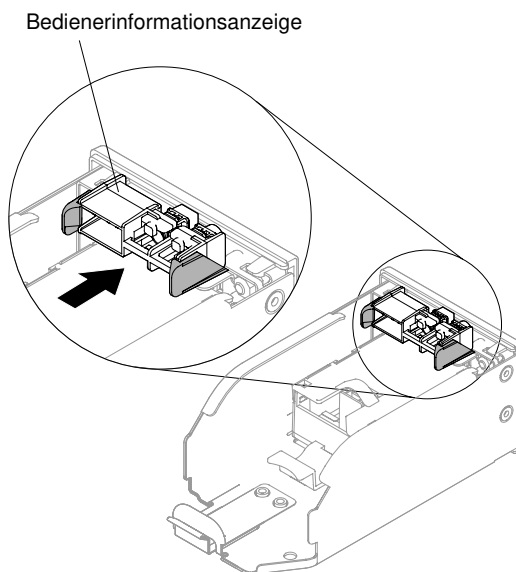


Abbildung 175. Bedienerinstallationsanzeige in einem Datenträgergehäuse für Serverkonfigurationen mit zehn 2,5-Zoll-Hot-Swap-Festplattenlaufwerken installieren

- Schritt 3. Schieben Sie das Datenträgergehäuse vorsichtig in das Servergehäuse zurück (siehe [„Datenträgergehäuse austauschen“ auf Seite 250](#)). Achten Sie darauf, dass Sie die Kabel, die von der Systemplatine getrennt wurden, wieder anschließen.
- Schritt 4. Schieben Sie in der Serverkonfiguration mit vier 3,5-Zoll-Hot-Swap- oder -Simple-Swap-Festplattenlaufwerken die Bedienerinformationsanzeige von der Innenseite des Servers her in das Gehäuse. Schließen Sie dann das Kabel der Bedienerinformationsanzeigenbaugruppe wieder an die Systemplatine an.

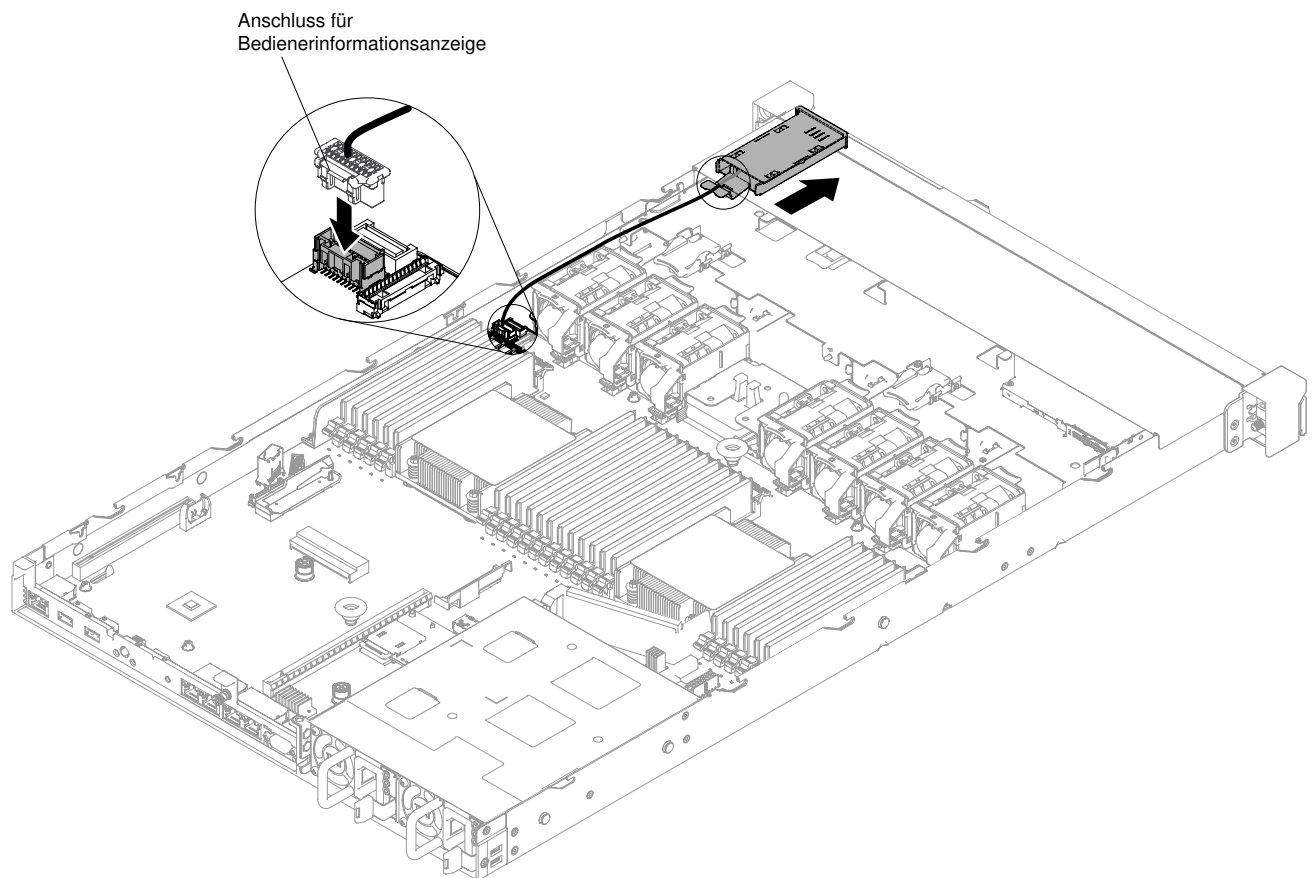


Abbildung 176. Bedienereinstellungsanzeigebaugruppe für Serverkonfigurationen mit vier 3,5-Zoll-Hot-Swap- oder -Simple-Swap-Festplattenlaufwerken installieren

- Schritt 5. Schließen Sie das Kabel der Bedienereinstellungsanzeigebaugruppe wieder an die Bedienereinstellungsanzeigebaugruppe an. Dieser Schritt gilt für alle Serverkonfigurationsarten.
- Schritt 6. Bringen Sie die Abdeckung wieder an (siehe „[Abdeckung wieder anbringen](#)“ auf Seite 137).
- Schritt 7. Schieben Sie den Server in den Gehäuserahmen.
- Schritt 8. Schließen Sie die Netzkabel und alle anderen Kabel, die Sie entfernt haben, wieder an.
- Schritt 9. Schalten Sie die Peripheriegeräte und den Server ein.

LCD-Systeminformationsanzeige entfernen

Verwenden Sie diese Informationen, um die LCD-Systeminformationsanzeige zu entfernen.

Gehen Sie wie folgt vor, um die LCD-Systeminformationsanzeige zu entfernen:

Anmerkung: Die LCD-Systeminformationsanzeige ist nur auf dem Servermodell mit acht 2,5-Zoll-Laufwerken mit dem erweiterten Datenträgergehäuse verfügbar.

- Schritt 1. Lesen Sie die Sicherheitsinformationen in den Abschnitten „[Sicherheit](#)“ auf Seite v und „[Installationsrichtlinien](#)“ auf Seite 132.
- Schritt 2. Schalten Sie den Server und die Peripheriegeräte aus und ziehen Sie ggf. alle Netzkabel und alle externen Kabel ab.
- Schritt 3. Entfernen Sie die Abdeckung (siehe „[Abdeckung entfernen](#)“ auf Seite 136).

- Schritt 4. Entfernen Sie das Datenträgergehäuse (siehe „[Datenträgergehäuse entfernen](#)“ auf Seite 247).
- Schritt 5. Ziehen Sie das Kabel von der Rückseite der LCD-Systeminformationsanzeige ab.
- Schritt 6. **1** Ziehen Sie die Lasche an der LCD-Halterung nach links, um die Halterung freizugeben. **2** Drehen Sie die Halterung, um sie aus dem Server zu entnehmen.

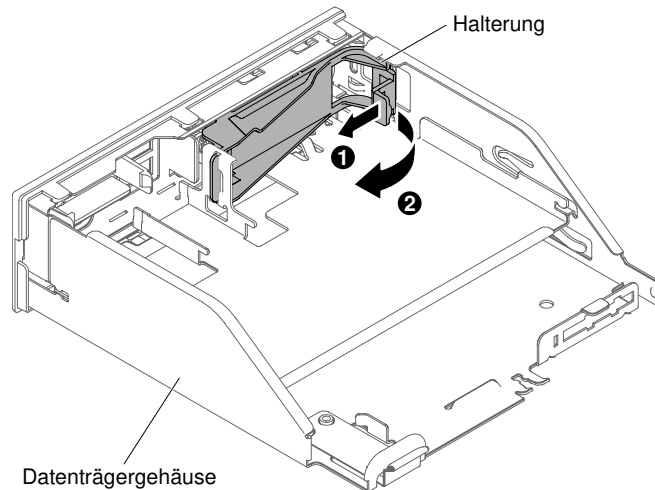


Abbildung 177. Entfernen der Halterung

- Schritt 7. Entfernen Sie die LCD-Systeminformationsanzeige vorsichtig aus der Baugruppe mit LCD-Anzeige.

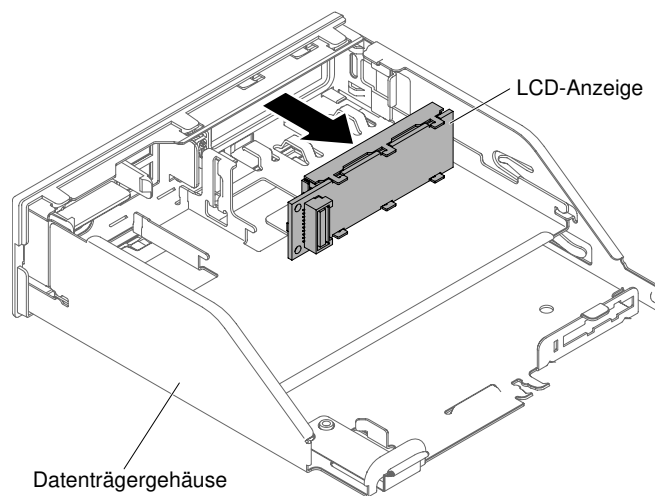


Abbildung 178. Entfernen der LCD-Systeminformationsanzeige

- Schritt 8. Wenn Sie angewiesen werden, die LCD-Systeminformationsanzeige einzusenden, befolgen Sie die Verpackungsanweisungen und verwenden Sie das gelieferte Verpackungsmaterial.

LCD-Systeminformationsanzeige austauschen

Verwenden Sie diese Informationen, um die LCD-Systeminformationsanzeige auszutauschen.

Gehen Sie wie folgt vor, um die LCD-Systeminformationsanzeige zu installieren:

Anmerkung: Die LCD-Systeminformationsanzeige ist nur auf dem Servermodell mit acht 2,5-Zoll-Laufwerken mit dem erweiterten Datenträgergehäuse verfügbar.

- Schritt 1. Lesen Sie die Sicherheitsinformationen in den Abschnitten „Sicherheit“ auf Seite v und „Installationsrichtlinien“ auf Seite 132.
- Schritt 2. Schalten Sie den Server und die Peripheriegeräte aus und ziehen Sie ggf. alle Netzkabel und alle externen Kabel ab.
- Schritt 3. **1** Ziehen Sie die Lasche an der LCD-Halterung nach links, um die Halterung freizugeben. **2** Drehen Sie die Halterung, um sie aus dem Server zu entnehmen.

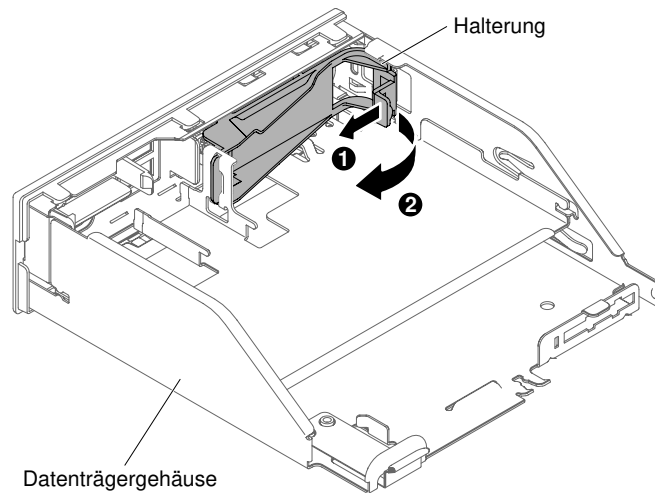


Abbildung 179. Entfernen der Halterung

- Schritt 4. Setzen Sie die LCD-Systeminformationsanzeige von innen über das Datenträgergehäuse vorsichtig ein.

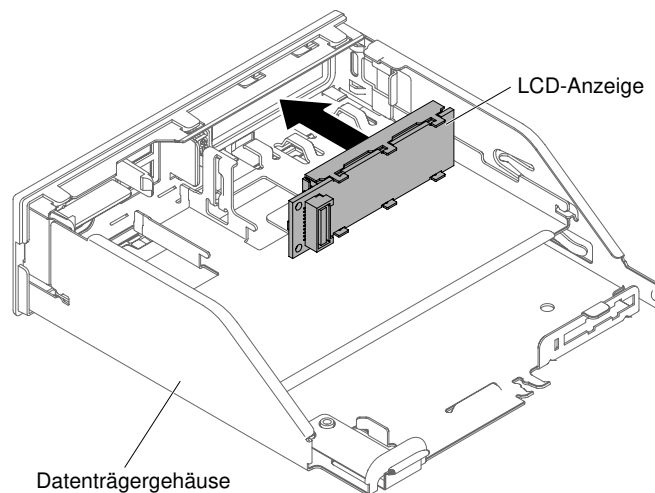


Abbildung 180. Installation der LCD-Systeminformationsanzeige

- Schritt 5. Führen Sie die Lasche auf der Halterung vorsichtig in die Öffnung an der Baugruppe mit LCD-Anzeige ein und drehen Sie sie gegen den Uhrzeigersinn, bis sie einrastet.

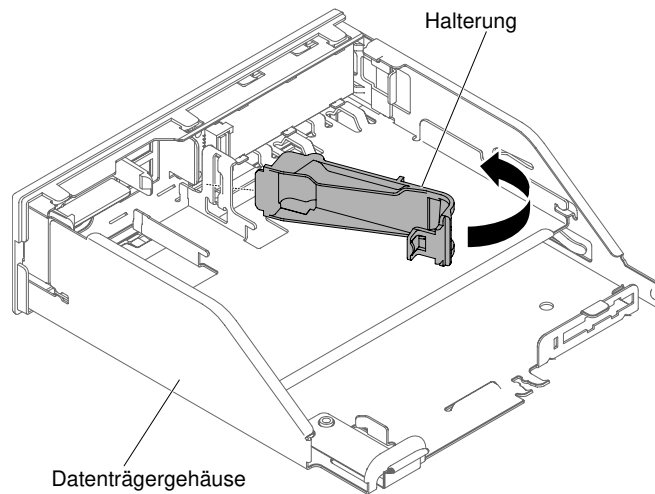


Abbildung 181. Installation der Halterung

Schritt 6. Schließen Sie das Kabel für die LCD-Systeminformationsanzeige an der Rückseite der LCD-Systeminformationsanzeige an.

Schritt 7. Schieben Sie das Datenträgergehäuse vorsichtig in das Servergehäuse zurück (siehe [„Datenträgergehäuse austauschen“ auf Seite 250](#)). Achten Sie darauf, dass Sie die Kabel, die von der Systemplatine getrennt wurden, wieder anschließen.

Schritt 8. Bringen Sie die Abdeckung wieder an (siehe [„Abdeckung wieder anbringen“ auf Seite 137](#)).

Schritt 9. Schieben Sie den Server in den Gehäuserahmen.

Schritt 10. Schließen Sie die Netzkabel und alle anderen Kabel, die Sie entfernt haben, wieder an.

Schritt 11. Schalten Sie die Peripheriegeräte und den Server ein.

Halterung des COM-Anschlusses entfernen

Verwenden Sie diese Informationen, um die COM-Anschlusshalterung zu entfernen.

Gehen Sie wie folgt vor, um die Halterung des COM-Anschlusses zu entfernen:

Schritt 1. Lesen Sie die Sicherheitsinformationen in den Abschnitten [„Sicherheit“ auf Seite v](#) und [„Installationsrichtlinien“ auf Seite 132](#).

Schritt 2. Schalten Sie den Server und die Peripheriegeräte aus und ziehen Sie ggf. alle Netzkabel und alle externen Kabel ab.

Schritt 3. Entfernen Sie die Abdeckung (siehe [„Abdeckung entfernen“ auf Seite 136](#)).

Schritt 4. Entfernen Sie das Kabel für die COM-Anschlusshalterung von der Systemplatine.

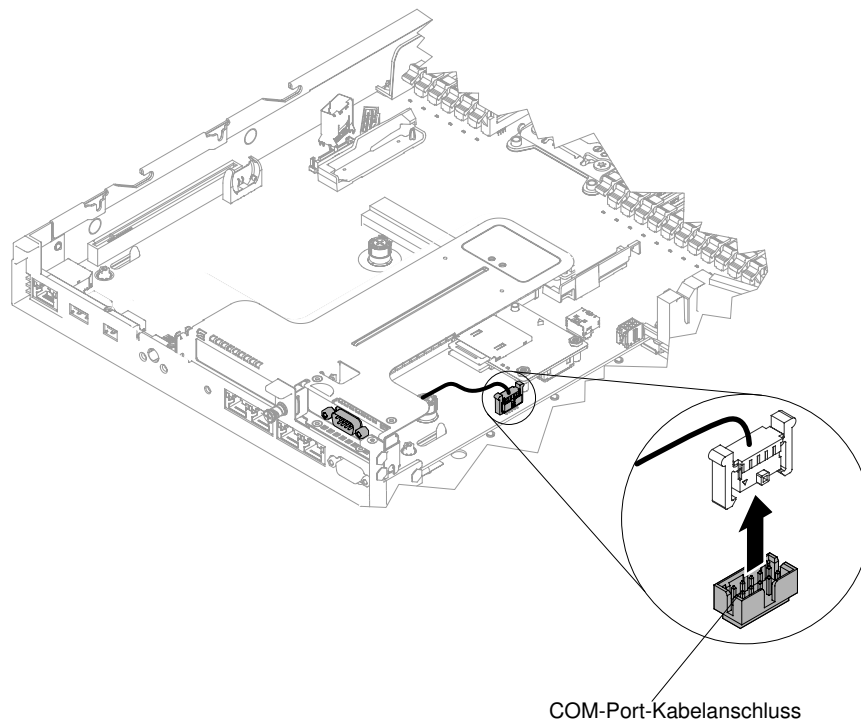


Abbildung 182. Entfernen des Kabels für die COM-Anschlusshalterung von der Systemplatine

Schritt 5. Lösen Sie die Schrauben. Entfernen Sie dann die COM-Port-Halterung aus der Öffnung der PCIe-Adapterkartenbaugruppe 2.

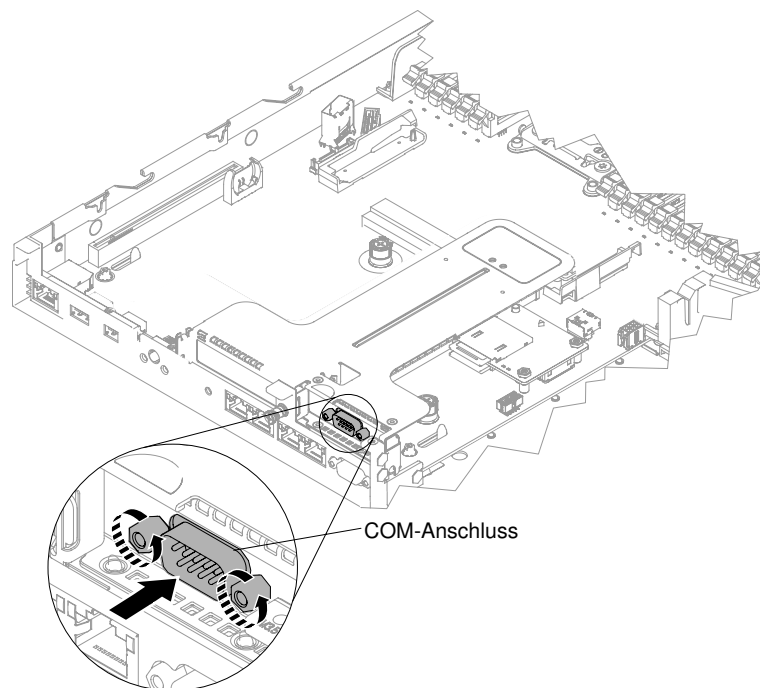


Abbildung 183. COM-Anschlusshalterung in die PCIe-Adapterkartenbaugruppe 2 einsetzen

Anmerkung: Manchmal geht es einfacher, die COM-Port-Halterung zu entfernen, wenn zunächst die PCIe-Adapterkartenbaugruppe 2 leicht von der Systemplatine gelöst wird.

Schritt 6. Wenn Sie angewiesen werden, die Halterung für den COM-Anschluss einzusenden, befolgen Sie genau die Verpackungsanweisungen und verwenden Sie das gelieferte Verpackungsmaterial.

Halterung des COM-Anschlusses ersetzen

Verwenden Sie diese Informationen, um die COM-Anschlusshalterung zu ersetzen.

Gehen Sie wie folgt vor, um die Halterung für den COM-Anschluss zu installieren:

- Schritt 1. Lesen Sie die Sicherheitsinformationen in den Abschnitten „Sicherheit“ auf Seite v und „Installationsrichtlinien“ auf Seite 132.
- Schritt 2. Schalten Sie den Server und die Peripheriegeräte aus und ziehen Sie alle Netzkabel und alle externen Kabel ab.
- Schritt 3. Entfernen Sie ggf. die PCIe-Adapterkartenbaugruppe 2 von der Systemplatine (siehe „PCI-Adapterkartenbaugruppe entfernen“ auf Seite 185).
- Schritt 4. Entfernen Sie, falls vorhanden, die Abdeckung für den Erweiterungssteckplatz von der PCIe-Adapterkartenbaugruppe 2. Installieren Sie anschließend in der Baugruppe die Abdeckung für den Erweiterungssteckplatz des COM-Anschlusses.

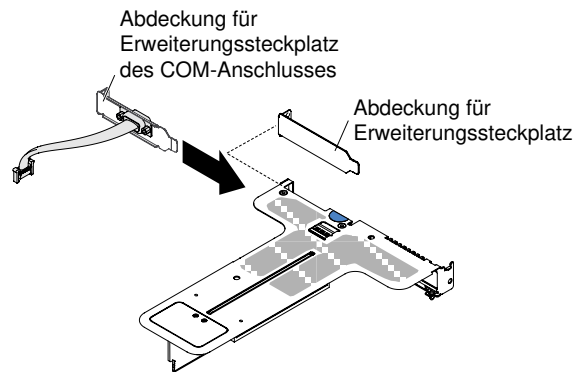


Abbildung 184. Abdeckung für Erweiterungssteckplatz des COM-Anschlusses installieren

- Schritt 5. Setzen Sie die PCIe-Adapterkartenbaugruppe 2 in die Systemplatine ein (siehe „PCI-Adapterkartenbaugruppe austauschen“ auf Seite 187).
- Schritt 6. Setzen Sie die COM-Anschlusshalterung in die Öffnung der PCIe-Adapterkartenbaugruppe 2 von der Innenseite des Servers her ein. Ziehen Sie danach die Schrauben an.

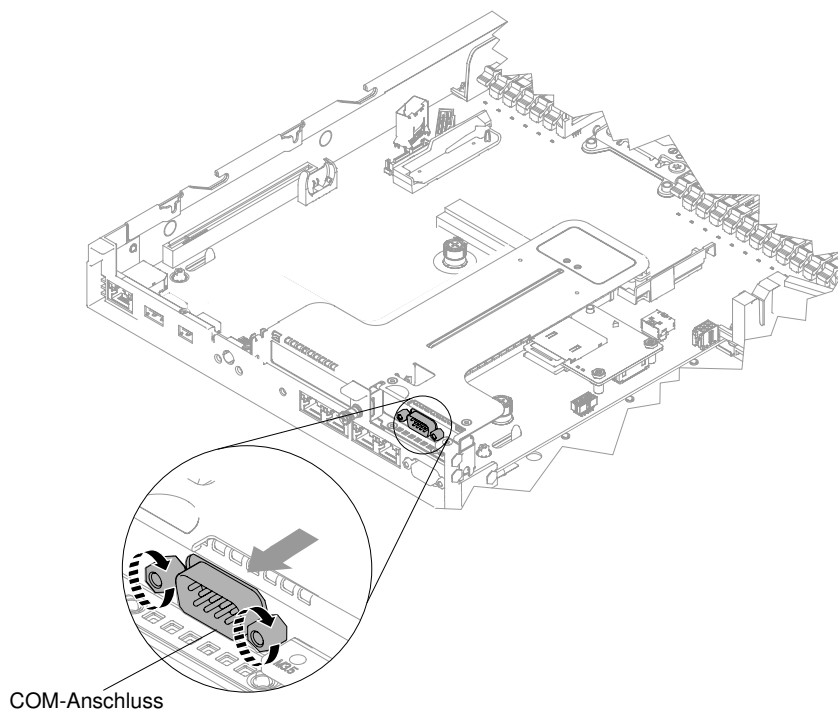


Abbildung 185. COM-Anschlusshalterung in die PCIe-Adapterkartenbaugruppe 2 einsetzen

Schritt 7. Schließen Sie das Kabel für die COM-Anschlusshalterung an der Systemplatine an.

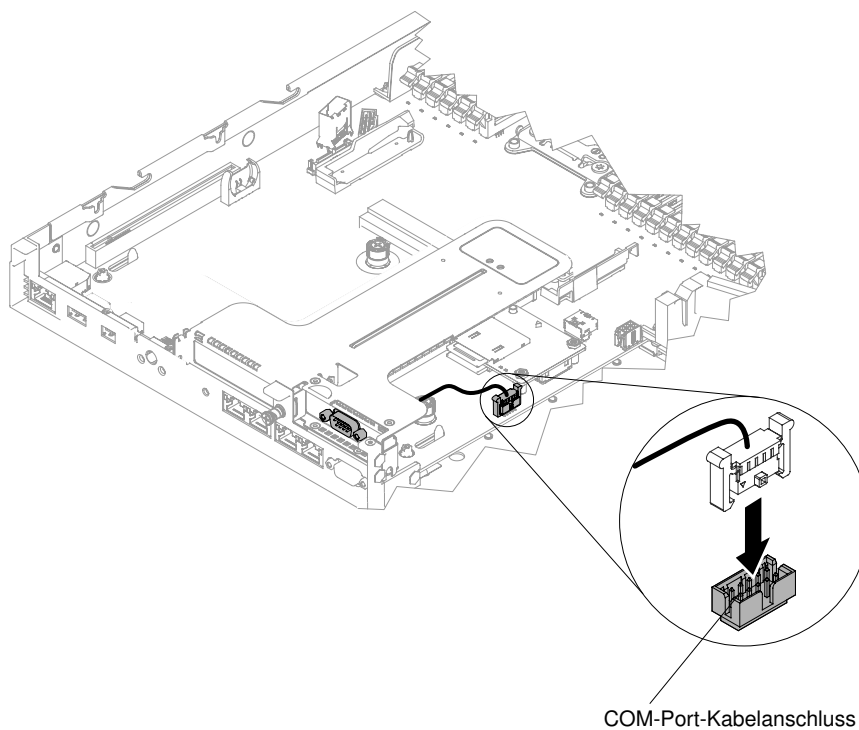


Abbildung 186. Kabelführung für die COM-Anschlusshalterung

Schritt 8. Bringen Sie die Abdeckung wieder an (siehe „[Abdeckung wieder anbringen](#)“ auf Seite 137).

Schritt 9. Schieben Sie den Server in den Gehäuserahmen.

Schritt 10. Schließen Sie die Netzkabel und alle anderen Kabel, die Sie entfernt haben, wieder an.

Schritt 11. Schalten Sie die Peripheriegeräte und den Server ein.

Sicherheitsfrontblende entfernen

Mithilfe der Informationen in diesem Abschnitt können Sie die Sicherheitsfrontblende entfernen.

Anmerkung: Die Installation der Sicherheitsfrontblende dient dazu, den Zugriff zu beschränken. Dadurch soll die Sicherheit erhöht werden.

Gehen Sie wie folgt vor, um die Sicherheitsfrontblende zu entfernen:

Schritt 1. Lesen Sie die Sicherheitsinformationen in den Abschnitten „Sicherheit“ auf Seite v und „Installationsrichtlinien“ auf Seite 132.

Schritt 2. Schalten Sie, wenn nötig, den Server und alle Peripheriegeräte aus und ziehen Sie die Netzkabel und alle externen Kabel vom Server ab.

Schritt 3. Verwenden Sie den Schlüssel, um die Frontblende aufzuschließen und in die offene Position zu bringen.

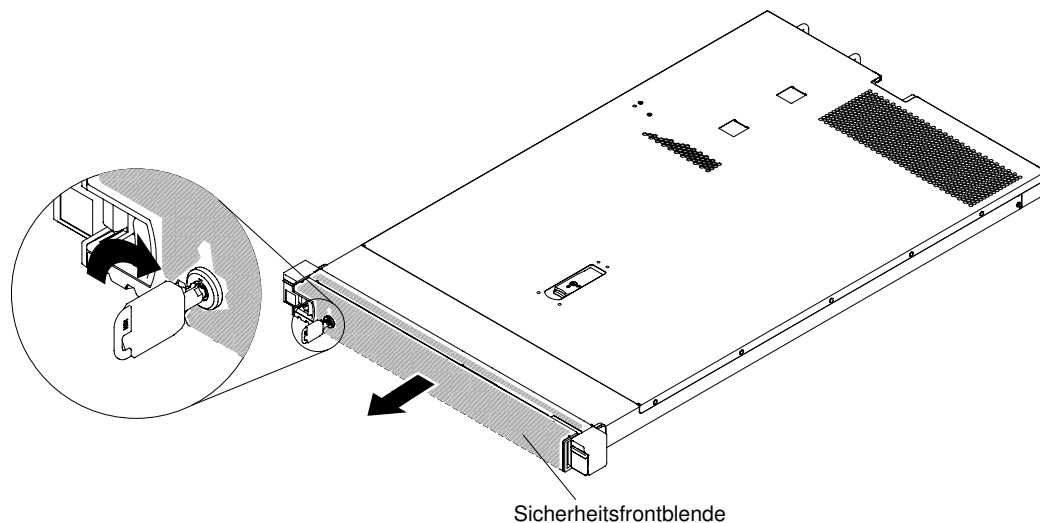


Abbildung 187. Sicherheitsfrontblende aufschließen

Schritt 4. Drücken Sie den Entriegelungshebel nach unten und drehen Sie die Sicherheitsfrontblende weg vom Gehäuse.

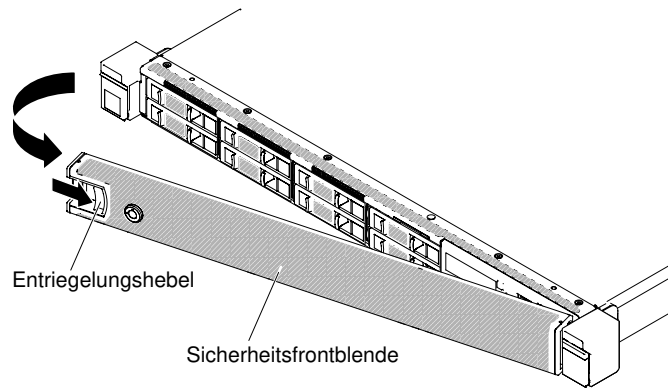


Abbildung 188. Entfernen der Sicherheitsfrontblende

Schritt 5. Wenn Sie angewiesen werden, die Sicherheitsfrontblende zurückzugeben, befolgen Sie die Verpackungsanweisungen und verwenden Sie das mitgelieferte Verpackungsmaterial für den Transport.

Sicherheitsfrontblende austauschen

Mithilfe der Informationen in diesem Abschnitt können Sie die Sicherheitsfrontblende austauschen.

Anmerkung: Die Installation der Sicherheitsfrontblende dient dazu, den Zugriff zu beschränken. Dadurch soll die Sicherheit erhöht werden.

Gehen Sie wie folgt vor, um die Sicherheitsfrontblende auszutauschen:

- Schritt 1. Lesen Sie die Sicherheitsinformationen in den Abschnitten „Sicherheit“ auf Seite v und „Installationsrichtlinien“ auf Seite 132.
- Schritt 2. Schalten Sie, wenn nötig, den Server und alle Peripheriegeräte aus und ziehen Sie die Netzkabel und alle externen Kabel vom Server ab.
- Schritt 3. Setzen Sie die zwei Laschen an der Sicherheitsfrontblende vorsichtig in die Schlitzte entlang der rechten Seite des Gehäuses ein.
- Schritt 4. Drücken Sie den Entriegelungshebel und schwenken Sie die Sicherheitsfrontblende, bis die andere Seite im Gehäuse einrastet.

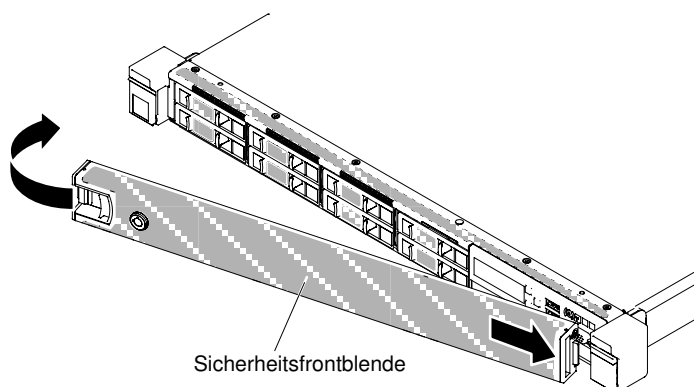


Abbildung 189. Installation der Sicherheitsfrontblende

Schritt 5. Verwenden Sie den Schlüssel, um die Sicherheitsfrontblende in der geschlossenen Position zu verriegeln.

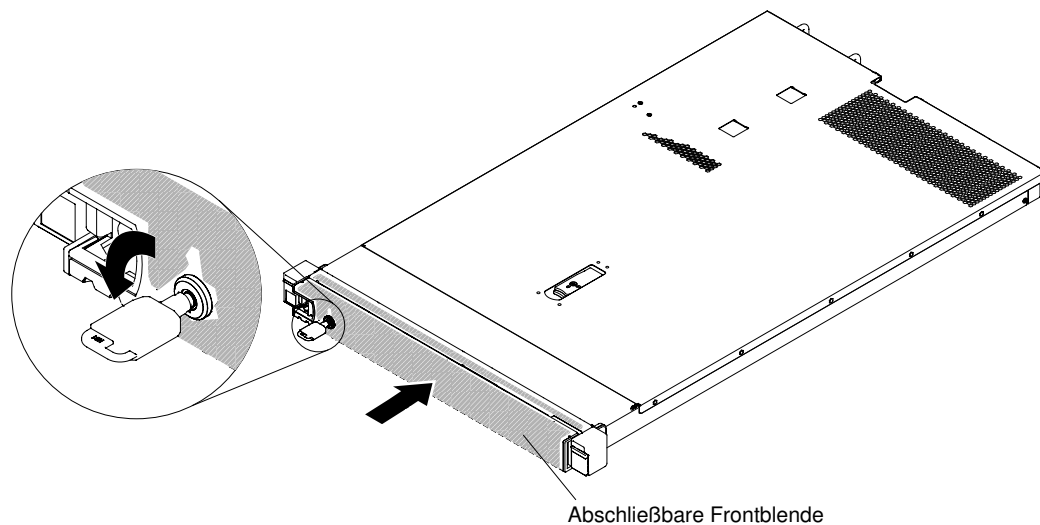


Abbildung 190. Sicherheitsfrontblende verriegeln

Schritt 6. Schließen Sie die Netzkabel und alle Kabel, die Sie entfernt haben, wieder an.

Schritt 7. Schalten Sie die Peripheriegeräte und den Server ein.

CRUs der Stufe 2 entfernen und austauschen

Sie können vom Kunden austauschbare Funktionseinheiten der Stufe 2 selbst installieren oder im Rahmen des für Ihren Server festgelegten Herstellerservice ohne Aufpreis von Lenovo installieren lassen.

Die Abbildungen in diesem Dokument können von Ihrer Hardware geringfügig abweichen.

Nur für qualifizierte Kundendiensttechniker: Installieren eines Mikroprozessors und eines Kühlkörpers

Mithilfe der Informationen in diesem Abschnitt können Sie einen Mikroprozessor und einen Kühlkörper entfernen.

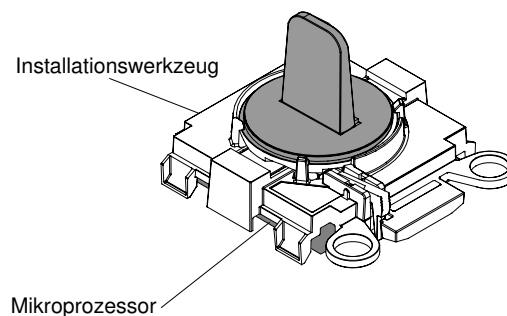
- Mikroprozessoren dürfen nur von qualifizierten Kundendiensttechnikern entfernt werden.

Wichtig: Verwenden Sie zum Entfernen eines Mikroprozessors immer das Installationswerkzeug für den Mikroprozessor. Wenn Sie das für den Mikroprozessor vorgesehene Installationswerkzeug nicht verwenden, kann dies zu einer Beschädigung der Mikroprozessorstecksockel auf der Systemplatine führen. Bei einer Beschädigung der Mikroprozessorstecksockel muss ggf. die Systemplatine ausgetauscht werden.

- Gehen Sie mit äußerster Vorsicht vor, da die Kontaktstifte am Stecksockel leicht brechen können. Berühren Sie nicht die Kontakte am Mikroprozessorstecksockel. Verunreinigungen auf den Mikroprozessorkontakten oder auf den Mikroprozessorstecksockelkontakten, beispielsweise durch Hautkontakt, können Verbindungsfehler zwischen den Kontakten und dem Stecksockel verursachen.
- Achten Sie darauf, dass die Wärmeleitpaste auf dem Mikroprozessor und auf dem Kühlkörper nicht mit anderen Komponenten in Berührung kommt. Durch den Kontakt mit einer Oberfläche können die Wärmeleitpaste und der Mikroprozessorstecksockel verunreinigt werden.
- Verwenden Sie keine Werkzeuge oder scharfkantigen Gegenstände, um die Feststellhebel am Mikroprozessorstecksockel anzuheben. Andernfalls kann die Systemplatine dauerhaft beschädigt werden.

- Jeder Mikroprozessorstecksockel muss immer entweder eine Stecksockelabdeckung oder einen Mikroprozessor und einen Kühlkörper enthalten.
- Verwenden Sie zum Entfernen oder Installieren eines Mikroprozessors ausschließlich die mit dem Mikroprozessor gelieferten Installationswerkzeuge. Verwenden Sie kein anderes Werkzeug.
- Öffnen Sie bei der Installation mehrerer Mikroprozessoren immer nur einen Mikroprozessorstecksockel, um die Kontakte der anderen Mikroprozessorstecksockel nicht zu beschädigen.
- Der Mikroprozessor ist bereits auf dem Installationswerkzeug für Mikroprozessoren installiert und möglicherweise mit einer Schutzabdeckung versehen. Verwenden Sie das Werkzeug oder entfernen Sie die Abdeckung erst dann, wenn Sie dazu angewiesen werden.

Anmerkung: Verwenden Sie immer das Installationswerkzeug, das mit dem Mikroprozessor geliefert wird. Das Werkzeug hat zwei Einstellungen zum Installieren von zwei verschiedenen Mikroprozessorgößen. Die auf dem Werkzeug markierten Einstellungen lauten „L“ für kleinere Low-Core-Mikroprozessoren und „H“ für größere High-Core-Mikroprozessoren.



Installationswerkzeug für Mikroprozessor

Abbildung 191. Installationswerkzeug für Mikroprozessor

Gehen Sie zum Entfernen eines Mikroprozessors und eines Kühlkörpers wie folgt vor:

- Schritt 1. Lesen Sie die Sicherheitsinformationen in den Abschnitten „Sicherheit“ auf Seite v und „Installationsrichtlinien“ auf Seite 132.
- Schritt 2. Schalten Sie den Server und die Peripheriegeräte aus und ziehen Sie alle Netzkabel ab.
- Schritt 3. Entfernen Sie die Abdeckung (siehe „Abdeckung entfernen“ auf Seite 136).
- Schritt 4. Entfernen Sie die Luftführung (siehe „Luftführung entfernen“ auf Seite 138).
- Schritt 5. Suchen Sie den Mikroprozessor, der entfernt werden soll (siehe „Interne Anschlüsse auf der Systemplatine“ auf Seite 28).
- Schritt 6. Entfernen Sie den Kühlkörper.

Achtung: Berühren Sie nicht das Thermomaterial an der Unterseite des Kühlkörpers. Durch Berühren der Wärmeleitpaste wird diese verunreinigt. Wenn das Thermomaterial auf dem Mikroprozessor oder Kühlkörper verunreinigt wird, müssen Sie das verunreinigte Thermomaterial auf dem Mikroprozessor oder Kühlkörper mit alkoholgetränkten Tüchern abwischen und erneut saubere Wärmeleitpaste auf dem Kühlkörper auftragen.

- Verwenden Sie einen Schraubendreher, um die Senkschraube auf der einen Seite des Kühlkörpers zu lösen und die Verbindung mit dem Mikroprozessor zu lösen.
- Lösen Sie alle Senkschrauben am Kühlkörper, indem Sie jede Schraube um eine volle Umdrehung drehen, bis sie lose ist.

- c. Heben Sie den Kühlkörper vorsichtig vom Mikroprozessor ab. Legen Sie den Kühlkörper nach der Entnahme mit der Seite mit der Wärmeleitpaste nach oben auf eine saubere, ebene Fläche.

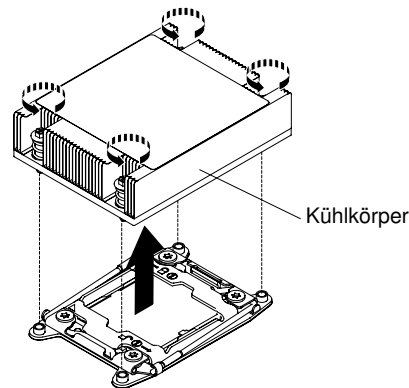


Abbildung 192. Entfernen des Kühlkörpers

Schritt 7. Öffnen Sie die Lösehebel am Steckplatz für den Mikroprozessor und die Mikroprozessorphalterung.

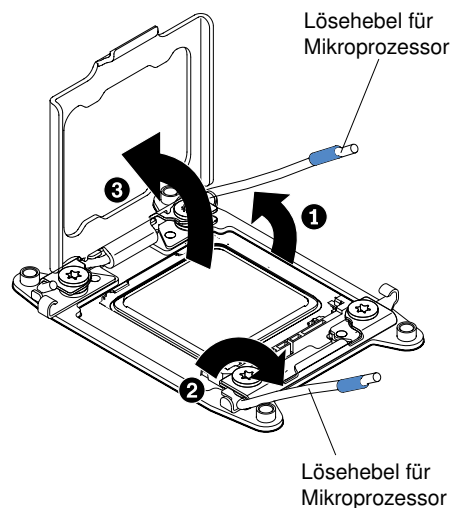


Abbildung 193. Hebel und Halterung des Mikroprozessorstecksokkels lösen

- a. Stellen Sie fest, welcher Lösehebel zuerst geöffnet werden muss und öffnen Sie ihn. Dieser Lösehebel ist entsprechend gekennzeichnet.
- b. Öffnen Sie den zweiten Lösehebel am Mikroprozessorstecksockel.
- c. Öffnen Sie die Mikroprozessorphalterung.

Achtung: Berühren Sie nicht die Mikroprozessorkontakte. Verunreinigungen auf den Mikroprozessorkontakten, wie z. B. Öl von Ihrer Haut, können Verbindungsfehler zwischen den Kontakten und dem Steckplatz verursachen.

Schritt 8. Entfernen Sie den Mikroprozessor aus dem Stecksockel.

- a. Wählen Sie das leere Installationswerkzeug aus und stellen Sie sicher, dass sich der Griff in der offenen Position befindet. Wenn sich der Griff des Installationswerkzeugs nicht in der offenen Position befindet, befolgen Sie die folgenden Anweisungen für Ihr Installationswerkzeug:

- Wenn Sie das Installationswerkzeug verwenden, **1** heben Sie die Sperre an, während Sie **2** den Griff des Installationswerkzeugs für Mikroprozessoren gegen den Uhrzeigersinn in die offene Position drehen. Lassen Sie dann die Sperre los. In der folgenden Abbildung ist dargestellt, wo sich die Sperre am Installationswerkzeug befindet und wie der Griff vor dem Laden des Mikroprozessors gegen den Uhrzeigersinn gedreht wird.

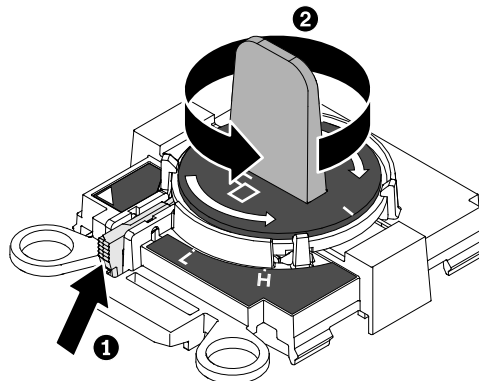


Abbildung 194. Griff am Installationswerkzeug einstellen

- b. Richten Sie das Installationswerkzeug, wie in der folgenden Abbildung dargestellt, an den Schrauben aus und senken Sie das Installationswerkzeug auf den Mikroprozessor ab. Das Installationswerkzeug liegt nur bündig auf dem Stecksockel auf, wenn es ordnungsgemäß ausgerichtet ist.

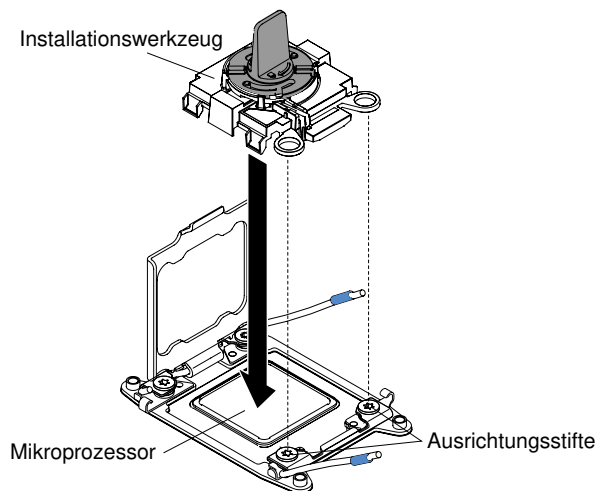


Abbildung 195. Ausrichtung des Installationswerkzeugs

- c. Verwenden Sie die folgenden Anweisungen für Ihr Installationswerkzeug, um den Mikroprozessor zu entfernen.
- Wenn Sie das Installationswerkzeug verwenden, drehen Sie den Griff des Installationswerkzeugs vorsichtig im Uhrzeigersinn, bis er, je nach Größe des Mikroprozessors, in der Position „H“ oder „L“ einrastet. Heben Sie den Mikroprozessor anschließend aus dem Stecksockel heraus.

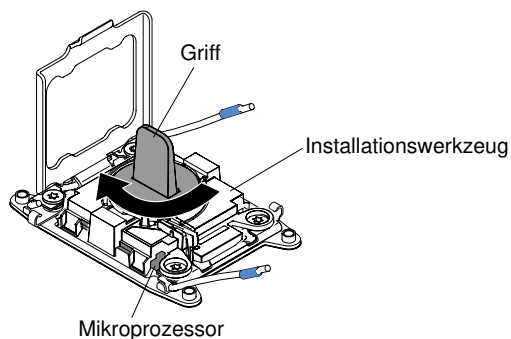


Abbildung 196. Griff am Installationswerkzeug einstellen

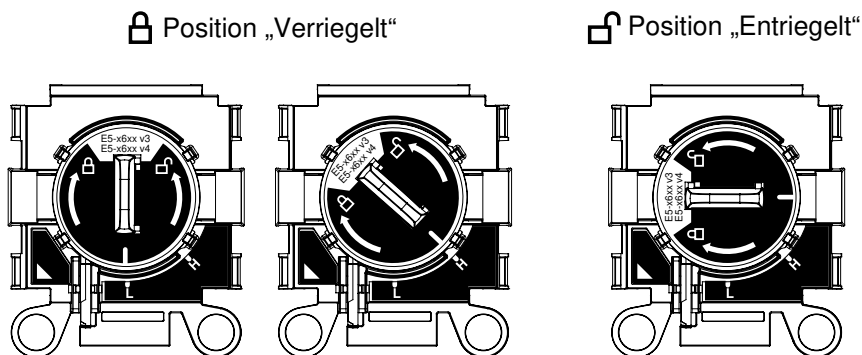


Abbildung 197. Installationswerkzeug

- d. Heben Sie den Mikroprozessor aus dem Stecksocket heraus.

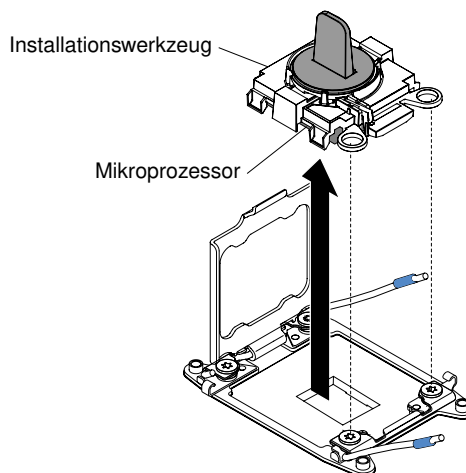


Abbildung 198. Entfernen des Installationswerkzeugs

- Schritt 9. Installieren Sie den neuen Mikroprozessor (siehe [„Nur für qualifizierte Kundendiensttechniker: Ersetzen eines Mikroprozessors und eines Kühlkörpers“](#) auf Seite 280).

Achtung: Wenn Sie einen Mikroprozessor ersetzen möchten, verwenden Sie das leere Installationswerkzeug, das im Lieferumfang des neuen Mikroprozessors enthalten ist, um den Mikroprozessor zu entfernen.

Schritt 10. Wenn Sie keinen Mikroprozessor im Stecksockel installieren möchten, bringen Sie die zuvor entfernte Stecksockelabdeckung wieder am Mikroprozessorstecksockel an.

Achtung: Die Kontaktstifte auf dem Steckplatz sind empfindlich. Bei einer Beschädigung der Kontaktstifte muss ggf. die Systemplatine ersetzt werden.

Wenn Sie angewiesen werden, den Mikroprozessor einzusenden, befolgen Sie genau die Verpackungsanweisungen und verwenden Sie das gelieferte Verpackungsmaterial.

Nur für qualifizierte Kundendiensttechniker: Ersetzen eines Mikroprozessors und eines Kühlkörpers

Im Folgenden werden die vom Server unterstützten Mikroprozessortypen beschrieben. Ferner erhalten Sie Informationen darüber, was Sie beim Installieren von Mikroprozessor und Kühlkörper beachten müssen.

- Mikroprozessoren dürfen nur von qualifizierten Technikern installiert werden.

Wichtig: Verwenden Sie zum Installieren eines Mikroprozessors immer das Installationswerkzeug für Mikroprozessoren. Wenn Sie das für den Mikroprozessor vorgesehene Installationswerkzeug nicht verwenden, kann dies zu einer Beschädigung der Mikroprozessorstecksockel auf der Systemplatine führen. Bei einer Beschädigung der Mikroprozessorstecksockel muss ggf. die Systemplatine ausgetauscht werden.

- Gehen Sie mit äußerster Vorsicht vor, da die Kontaktstifte am Stecksockel leicht brechen können. Berühren Sie nicht die Kontakte am Mikroprozessorstecksockel. Verunreinigungen auf den Mikroprozessorkontakten oder auf den Mikroprozessorstecksockelkontakten, beispielsweise durch Hautkontakt, können Verbindungsfehler zwischen den Kontakten und dem Stecksockel verursachen.
- Achten Sie darauf, dass die Wärmeleitpaste auf dem Mikroprozessor und auf dem Kühlkörper nicht mit anderen Komponenten in Berührung kommt. Durch den Kontakt mit einer Oberfläche können die Wärmeleitpaste und der Mikroprozessorstecksockel verunreinigt werden.
- Verwenden Sie keine Werkzeuge oder scharfkantigen Gegenstände, um die Feststellhebel am Mikroprozessorstecksockel anzuheben. Andernfalls kann die Systemplatine dauerhaft beschädigt werden.
- Jeder Mikroprozessorstecksockel muss immer entweder eine Stecksockelabdeckung oder einen Mikroprozessor und einen Kühlkörper enthalten.
- Verwenden Sie zum Entfernen oder Installieren eines Mikroprozessors ausschließlich die mit dem Mikroprozessor gelieferten Installationswerkzeuge. Verwenden Sie kein anderes Werkzeug.
- Öffnen Sie bei der Installation mehrerer Mikroprozessoren immer nur einen Mikroprozessorstecksockel, um die Kontakte der anderen Mikroprozessorstecksockel nicht zu beschädigen.
- Der Server unterstützt bis zu zwei Multi-Core-Mikroprozessoren. Eine Liste der unterstützten Mikroprozessoren finden Sie unter der Adresse <http://www.lenovo.com/serverproven/>.
- Der erste Mikroprozessor muss immer im Mikroprozessorstecksockel 1 auf der Systemplatine installiert sein.
- Wenn nur ein Mikroprozessor installiert ist, muss die Luftführung installiert sein, um eine ordnungsgemäße Systemkühlung zu gewährleisten.
- Bauen Sie den ersten Mikroprozessor nicht aus der Systemplatine aus, wenn Sie den zweiten Mikroprozessor installieren.
- Wenn Sie den zweiten Mikroprozessor installieren, müssen Sie auch zusätzlichen Speicher und Lüfter 6 und 8 installieren (weitere Informationen siehe „Speichermodule installieren“ auf Seite 175).
- Kombinieren Sie Mikroprozessoren mit verschiedenen Kernen nicht im selben Server.
- Um bei der Installation eines zusätzlichen Mikroprozessors einen ordnungsgemäßen Serverbetrieb sicherzustellen, verwenden Sie Mikroprozessoren, die über dieselbe QPI-Verbindungsgeschwindigkeit

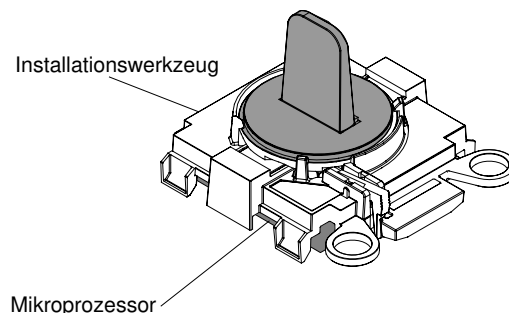
(QuickPath Interconnect), integrierte Speichercontrollerfrequenz und Kernfrequenz sowie über denselben Leistungsbereich, dieselbe Größe des internen Cache und denselben Typ verfügen.

- Das Kombinieren von Mikroprozessoren unterschiedlicher Versionsstufen innerhalb desselben Servermodells wird unterstützt.
- Wenn Sie Mikroprozessoren verschiedener Versionsstufen innerhalb desselben Servermodells verwenden, müssen Sie den Mikroprozessor mit der niedrigsten Versionsstufe und dem geringsten Funktionsumfang nicht in Mikroprozessorstecksockel 1 installieren.
- Beide Mikroprozessor-Spannungsreglermodule sind auf der Systemplatine integriert.
- Bestimmen Sie mithilfe der Dokumentation zum Mikroprozessor, ob Sie die Server-Firmware aktualisieren müssen. Die aktuelle Version der Server-Firmware sowie weitere Code-Aktualisierungen für Ihren Server können Sie unter der folgenden Adresse herunterladen: <https://datacentersupport.lenovo.com>.
- Die Mikroprozessorgeschwindigkeiten werden bei diesem Server automatisch angepasst. Deshalb müssen Sie keine Brücken oder Switches für die Taktfrequenz des Mikroprozessors einstellen.
- Wenn Sie die Schutzabdeckung für die Wärmeleitpaste (dies kann eine Plastikkappe oder eine Schutzfolie sein) vom Kühlkörper abnehmen, berühren Sie nicht die Wärmeleitpaste an der Unterseite des Kühlkörpers und legen Sie den Kühlkörper nicht ab. Weitere Informationen zur Verwendung der Wärmeleitpaste finden Sie im Abschnitt „Wärmeleitpaste“ auf Seite 286.

Anmerkung: Wenn Sie den Kühlkörper vom Mikroprozessor entfernen, wird die gleichmäßige Verteilung der Wärmeleitpaste aufgehoben und Sie müssen die fehlende Wärmeleitpaste erneut auftragen.

- Um einen zusätzlichen optionalen Mikroprozessor zu bestellen, wenden Sie sich an den zuständigen Lenovo Vertriebsmitarbeiter oder Lenovo Reseller.
- Der Mikroprozessor ist bereits auf dem Installationswerkzeug für Mikroprozessoren installiert und möglicherweise mit einer Schutzabdeckung versehen. Verwenden Sie das Werkzeug oder entfernen Sie die Abdeckung erst dann, wenn Sie dazu angewiesen werden.

Anmerkung: Verwenden Sie immer das Installationswerkzeug, das mit dem Mikroprozessor geliefert wird. Das Werkzeug hat zwei Einstellungen zum Installieren von zwei verschiedenen Mikroprozessorgößen. Die auf dem Werkzeug markierten Einstellungen lauten „L“ für kleinere Low-Core-Mikroprozessoren und „H“ für größere High-Core-Mikroprozessoren.



Installationswerkzeug für Mikroprozessor

Abbildung 199. Installationswerkzeug für Mikroprozessor

Gehen Sie wie folgt vor, um einen Mikroprozessor und Kühlkörper auszutauschen:

- Schritt 1. Lesen Sie die Sicherheitsinformationen in den Abschnitten „Sicherheit“ auf Seite v und „Installationsrichtlinien“ auf Seite 132.
- Schritt 2. Schalten Sie den Server und die Peripheriegeräte aus und ziehen Sie alle Netzkabel und alle externen Kabel ab.

Achtung: Treffen Sie beim Umgang mit aufladungsempfindlichen Einheiten Vorsichtsmaßnahmen, um Schäden durch statische Aufladung zu vermeiden. Ausführliche Informationen zum Umgang mit diesen Einheiten finden Sie im Abschnitt „Umgang mit aufladungsempfindlichen Einheiten“ auf Seite 134.

Schritt 3. Entfernen Sie die Abdeckung (siehe „Abdeckung entfernen“ auf Seite 136).

Schritt 4. Entfernen Sie die Luftführung (siehe „Luftführung entfernen“ auf Seite 138).

Schritt 5. Gehen Sie wie folgt vor, um die Lösehebel und die Halterung am Mikroprozessorstecksockel zu öffnen:

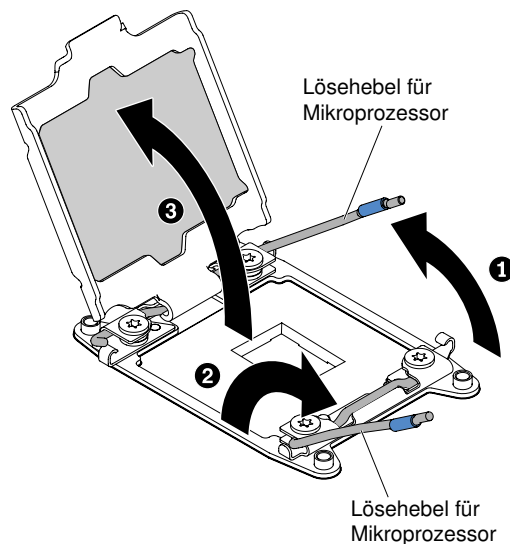


Abbildung 200. Hebel und Halterung des Mikroprozessorstecksockels lösen

- Stellen Sie fest, welcher Lösehebel zuerst geöffnet werden muss und öffnen Sie ihn. Dieser Lösehebel ist entsprechend gekennzeichnet.
- Öffnen Sie den zweiten Lösehebel am Mikroprozessorstecksockel.
- Öffnen Sie die Mikroprozessorphalterung.

Achtung: Berühren Sie nicht die Anschlüsse am Mikroprozessor und am Mikroprozessorstecksockel.

Schritt 6. Installieren Sie den Mikroprozessor im Mikroprozessorstecksockel:

- Öffnen Sie die Verpackung mit den Installationswerkzeugen des neuen Mikroprozessors und nehmen Sie die Installationswerkzeuge vorsichtig heraus. Der Mikroprozessor ist auf dem Installationswerkzeug vorinstalliert.

Anmerkung: Berühren Sie nicht die Mikroprozessorkontakte. Verunreinigungen auf den Mikroprozessorkontakten, wie z. B. Öl von Ihrer Haut, können Verbindungsfehler zwischen den Kontakten und dem Steckplatz verursachen.

- Richten Sie das Installationswerkzeug am Mikroprozessorstecksockel aus. Bei der richtigen Ausrichtung liegt das Installationswerkzeug bündig am Stecksockel an.

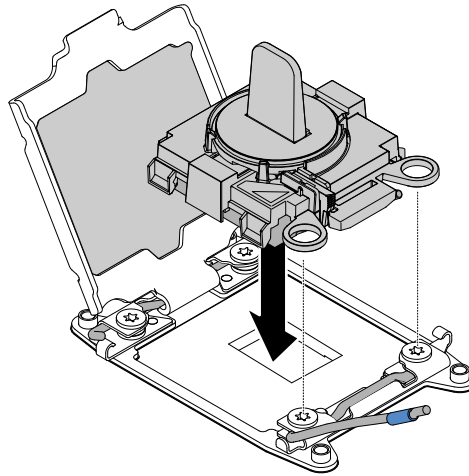


Abbildung 201. Ausrichtung des Installationswerkzeugs

- c. Installieren Sie den Mikroprozessor mithilfe der folgenden Anweisungen für Ihr Installationswerkzeug.
- Wenn Sie Installationswerkzeug verwenden, drehen Sie den Griff am Installationswerkzeug gegen den Uhrzeigersinn, bis der Mikroprozessor im Stecksocket eingesetzt ist, und heben Sie das Installationswerkzeug aus dem Stecksocket heraus.

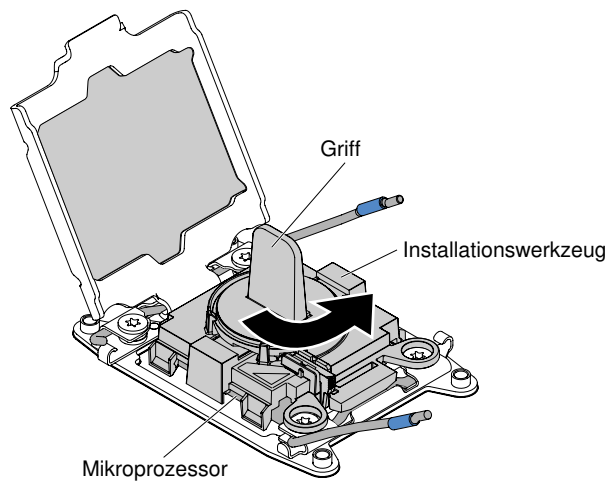


Abbildung 202. Griff am Installationswerkzeug einstellen

🔒 Position „Verriegelt“

🔓 Position „Entriegelt“

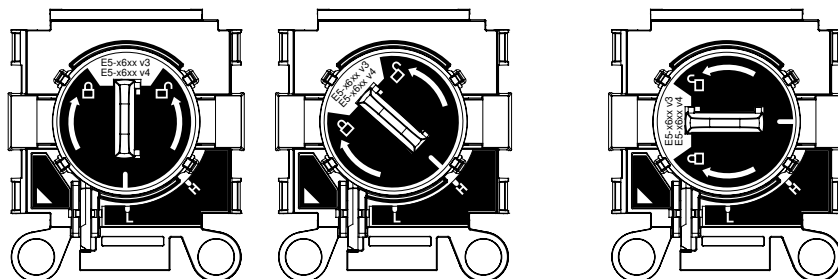


Abbildung 203. Installationswerkzeug

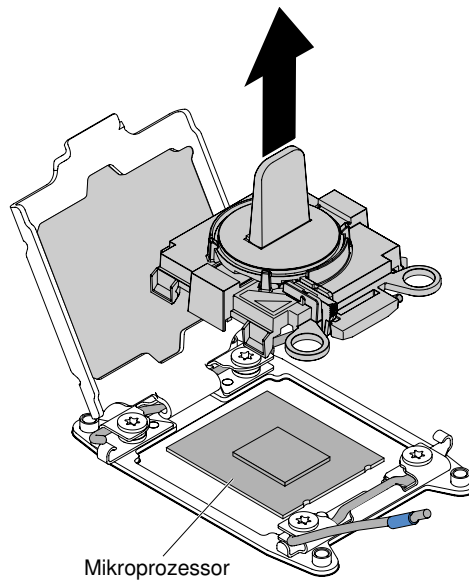


Abbildung 204. Entfernen des Installationswerkzeugs

Achtung:

- Drücken Sie den Mikroprozessor nicht in den Stecksockel.
- Stellen Sie sicher, dass der Mikroprozessor ordnungsgemäß in den Stecksockel eingesetzt und korrekt ausgerichtet ist, bevor Sie versuchen, die Mikroprozessorphalterung hinunterzudrücken.
- Berühren Sie nicht die Wärmeleitpaste am Boden des Kühlköpers oder auf dem Mikroprozessor. Durch Berühren der Wärmeleitpaste wird diese verunreinigt.

Schritt 7. Entfernen Sie die Abdeckung, das Band oder das Etikett von der Oberfläche des Mikroprozessors, falls vorhanden. Bewahren Sie die Abdeckung an einem sicheren Ort auf.

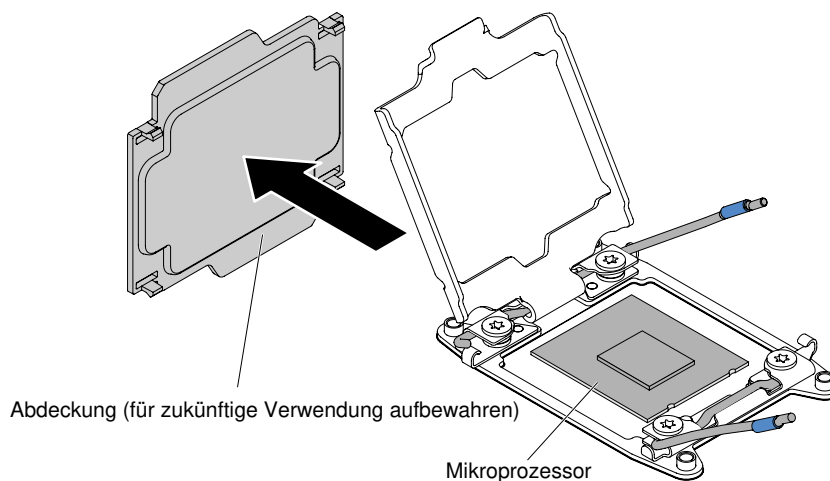


Abbildung 205. Stecksockelabdeckung entfernen

Achtung: Treffen Sie beim Umgang mit aufladungsempfindlichen Einheiten Vorsichtsmaßnahmen, um Schäden durch statische Aufladung zu vermeiden. Einzelheiten zur Handhabung dieser Einheiten finden Sie im Abschnitt „Umgang mit aufladungsempfindlichen Einheiten“ auf Seite 134.

Schritt 8. Gehen Sie wie folgt vor, um die Lösehebel und die Halterung am Mikroprozessorstecksockel zu schließen:

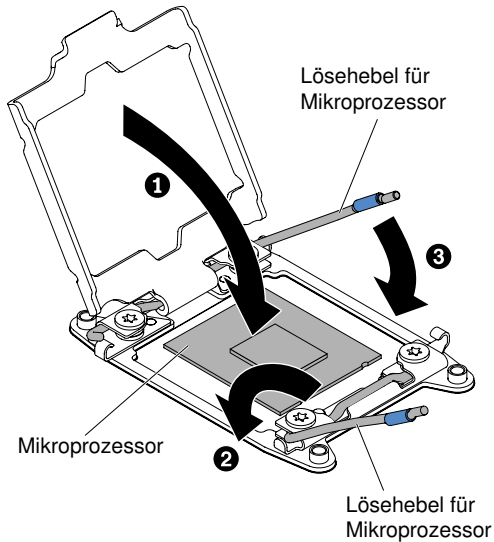


Abbildung 206. Hebel und Halterung des Mikroprozessorstecksockels arretieren

- Schließen Sie die Mikroprozessorphalterung am Mikroprozessorstecksockel.
- Stellen Sie fest, welcher Lösehebel zuerst geschlossen werden muss und schließen Sie ihn. Dieser Lösehebel ist entsprechend gekennzeichnet.
- Schließen Sie den zweiten Lösehebel am Mikroprozessorstecksockel.

Schritt 9. Installieren Sie den Kühlkörper.

Achtung:

- Setzen Sie den Kühlkörper nicht ab, nachdem Sie die Kunststoffabdeckung entfernt haben.
- Berühren Sie nicht die Wärmeleitpaste am Boden des Kühlkörpers, nachdem Sie die Kunststoffabdeckung entfernt haben. Durch Berühren der Wärmeleitpaste wird diese verunreinigt. Siehe „[Wärmeleitpaste](#)“ auf Seite 286 für weitere Informationen.

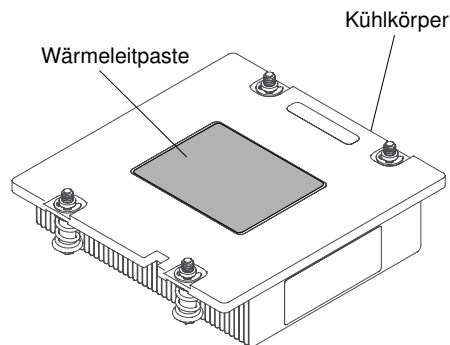


Abbildung 207. Wärmeleitpaste

- Entfernen Sie die Schutzabdeckung von der Unterseite des Kühlkörpers.
- Positionieren Sie den Kühlkörper über dem Mikroprozessor. Der Kühlkörper ist mit einer Führung versehen, damit er ordnungsgemäß ausgerichtet werden kann.

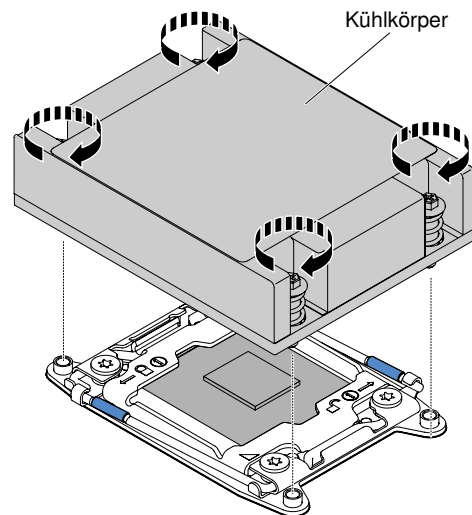


Abbildung 208. Installation des Kühlkörpers

- c. Richten Sie den Kühlkörper über dem Mikroprozessor aus und platzieren Sie ihn auf dem Mikroprozessor in der Halterung. Die Wärmeleitpaste muss sich dabei an der Unterseite des Kühlkörpers befinden.
- d. Drücken Sie den Kühlkörper fest nach unten.
- e. Drücken Sie den Kühlkörper in der Mitte nach unten. Drücken Sie dann fest auf die Senkschrauben und ziehen Sie sie an, indem Sie, wie auf dem Kühlkörperetikett dargestellt, in Form einer Acht zwischen den Schrauben wechseln, bis sie angezogen sind. Sie können den Mikroprozessor beschädigen, wenn Sie die Schrauben auf einer Seite zuerst anziehen, statt zu wechseln. Drehen Sie jede Schraube immer nur um eine volle Umdrehung. Wiederholen Sie den Vorgang, bis alle Schrauben angezogen sind.

Schritt 10. Installieren Sie die Luftführung erneut (siehe „[Luftführung austauschen](#)“ auf Seite 139).

Schritt 11. Bringen Sie die Abdeckung wieder an (siehe „[Abdeckung wieder anbringen](#)“ auf Seite 137).

Schritt 12. Schieben Sie den Server in den Gehäuserahmen.

Schritt 13. Schließen Sie die Netzkabel und alle anderen Kabel, die Sie entfernt haben, wieder an.

Schritt 14. Schalten Sie die Peripheriegeräte und den Server ein.

Wärmeleitpaste

Die Wärmeleitpaste muss immer erneut aufgetragen werden, wenn der Kühlkörper von der Oberseite des Mikroprozessors entfernt wurde und wiederverwendet werden soll oder wenn die Wärmeleitpaste verunreinigt ist.

Wenn Sie den Kühlkörper auf demselben Mikroprozessor installieren, von dem Sie ihn entfernt haben, stellen Sie sicher, dass die folgenden Voraussetzungen erfüllt sind:

- Die Wärmeleitpaste auf dem Kühlkörper und dem Mikroprozessor ist nicht verunreinigt.
- Zur bereits vorhandenen Wärmeleitpaste wurde keine zusätzliche Wärmeleitpaste auf den Kühlkörper und den Mikroprozessor aufgetragen.

Anmerkungen:

- Lesen Sie die Sicherheitshinweise ab Seite „[Sicherheit](#)“ auf Seite v.
- Lesen Sie den Abschnitt „[Installationsrichtlinien](#)“ auf Seite 132.
- Lesen Sie den Abschnitt „[Umgang mit aufladungsempfindlichen Einheiten](#)“ auf Seite 134.

Gehen Sie wie folgt vor, um beschädigte oder verunreinigte Wärmeleitpaste auf dem Mikroprozessor und dem Kühlkörper auszutauschen:

Schritt 1. Legen Sie den Kühlkörper auf einer sauberen Arbeitsoberfläche ab.

Schritt 2. Entnehmen Sie das Reinigungstuch aus der Verpackung und falten Sie es vollständig auseinander.

Schritt 3. Verwenden Sie das Reinigungstuch, um die Wärmeleitpaste von der Unterseite des Kühlkörpers abzuwischen.

Anmerkung: Achten Sie darauf, dass die gesamte Wärmeleitpaste entfernt wird.

Schritt 4. Wischen Sie mit einem sauberen Teil des Reinigungstuchs die Wärmeleitpaste vom Mikroprozessor ab. Entsorgen Sie das Reinigungstuch, nachdem Sie die Wärmeleitpaste vollständig entfernt haben.

Schritt 5. Setzen Sie mit der Wärmeleitpastenspritze neun Punkte von jeweils 0,02 ml in gleichmäßigen Abständen auf die Oberseite des Mikroprozessors. Die äußeren Tropfen dürfen maximal 5 mm von der Kante des Mikroprozessors entfernt sein, um eine gleichmäßige Verteilung der Wärmeleitpaste sicherzustellen.

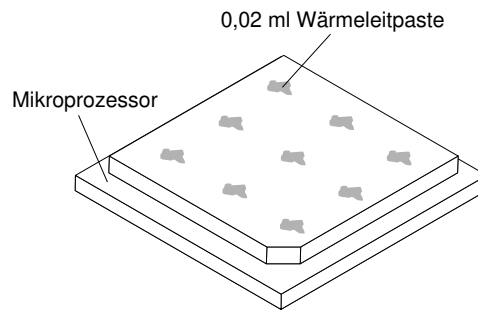


Abbildung 209. Verteilung der Wärmeleitpaste

Anmerkung: Wenn die Wärmeleitpaste ordnungsgemäß aufgetragen ist, befindet sich noch etwa die Hälfte der Paste in der Spritze.

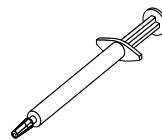


Abbildung 210. Spritze

Schritt 6. Installieren Sie den Kühlkörper auf dem Mikroprozessor.

Nur für qualifizierte Kundendiensttechniker: Systemplatine entfernen

Verwenden Sie diese Informationen, um die Systemplatine zu entfernen.

Anmerkungen:

- Wenn Sie die Systemplatine austauschen, müssen Sie entweder den Server mit der aktuellen Firmware aktualisieren oder die bereits vorhandene Firmware wiederherstellen, die der Kunde als Image auf einer Diskette oder auf einer CD bereitstellt. Stellen Sie sicher, dass Sie über die aktuelle Firmware oder eine Kopie der zuvor vorhandenen Firmware verfügen, bevor Sie den Vorgang fortsetzen.
- Wenn Sie die Systemplatine austauschen, entfernen Sie das Integrated Management Module Advanced Upgrade, und installieren Sie es auf der neuen Systemplatine. Informationen zum Advanced Upgrade

finden Sie im Abschnitt „[Remote-Presence-Funktion und Funktion zur Speicherung der Systemabsturzanzeige verwenden](#)“ auf Seite 46.

- Erstellen Sie vor dem Austauschen der Systemplatine eine Sicherung der aktivierten FoD-Schlüssel (FoD – Features on Demand). Reaktivieren Sie alle Produktmerkmale von Features On Demand. Anweisungen zum Automatisieren der Aktivierung von Funktionen und zum Installieren von Aktivierungsschlüsseln finden Sie im Handbuch *Features on Demand User's Guide*. Rufen Sie die <https://fod.lenovo.com/lkms> auf, um das Dokument herunterzuladen, und melden Sie sich dort an. Klicken Sie anschließend auf **Hilfe**.

Gehen Sie wie folgt vor, um die Systemplatine zu entfernen:

Schritt 1. Lesen Sie die Sicherheitsinformationen ab dem Kapitel „[Sicherheit](#)“ auf Seite v, „[Umgang mit aufladungsempfindlichen Einheiten](#)“ auf Seite 134 und „[Installationsrichtlinien](#)“ auf Seite 132.

Schritt 2. Schalten Sie den Server und alle angeschlossenen Einheiten aus.

Schritt 3. Schalten Sie die Peripheriegeräte aus und ziehen Sie alle Netzkabel ab.

Anmerkung: Wenn Sie die Systemplatine austauschen, müssen Sie entweder den Server mit der aktuellen Firmware aktualisieren oder die bereits vorhandene Firmware wiederherstellen, die der Kunde als Image auf einer Diskette oder auf einer CD bereitstellt. Stellen Sie sicher, dass Sie über die aktuelle Firmware oder eine Kopie der zuvor vorhandenen Firmware verfügen, bevor Sie den Vorgang fortsetzen.

Schritt 4. Ziehen Sie die Netzteile aus der Rückseite des Servers so weit heraus, dass sie vom Server gelöst werden.

Schritt 5. Entfernen Sie die Abdeckung (siehe „[Abdeckung entfernen](#)“ auf Seite 136).

Schritt 6. Entfernen Sie die Luftführung (siehe „[Luftführung entfernen](#)“ auf Seite 138).

Schritt 7. Entfernen Sie alle PCI-Adapterkartenbaugruppen und Adapter (siehe „[PCI-Adapterkartenbaugruppe entfernen](#)“ auf Seite 185 und „[Adapter entfernen](#)“ auf Seite 192).

Schritt 8. Entfernen Sie den ServeRAID-SAS/SATA-Controller (siehe dazu Abschnitt „[ServeRAID-SAS/SATA-Controller entfernen](#)“ auf Seite 201).

Schritt 9. Entfernen Sie die Speichermodule und legen Sie sie auf einer antistatischen Oberfläche beiseite, sodass sie bei einer Neuinstallation zur Verfügung stehen (siehe „[Speichermodul entfernen](#)“ auf Seite 174).

Anmerkung: Notieren Sie beim Entfernen die Position jedes DIMMs, damit Sie sie später in demselben Anschluss erneut installieren können.

Schritt 10. Entfernen Sie alle Kühlkörper und Mikroprozessoren, und legen Sie sie auf einer antistatischen Oberfläche ab, um sie später erneut installieren zu können (siehe Abschnitt „[Nur für qualifizierte Kundendiensttechniker: Installieren eines Mikroprozessors und eines Kühlkörpers](#)“ auf Seite 275).

Anmerkungen:

1. Entfernen Sie die Stecksockelabdeckungen von den Mikroprozessorstecksockeln auf der neuen Systemplatine und setzen Sie sie auf die Mikroprozessorstecksockel der zu entfernenden Systemplatine.
2. Achten Sie darauf, dass die Wärmeleitpaste mit nichts in Berührung kommt, und bewahren Sie jeden Kühlkörper zusammen mit dem zugehörigen Mikroprozessor für die spätere erneute Installation auf. Durch Berührung einer Oberfläche können die Wärmeleitpaste und der Mikroprozessorstecksockel beschädigt werden. Wird einem Mikroprozessor nicht der ursprüngliche Kühlkörper zugeordnet, müssen Sie möglicherweise einen neuen Kühlkörper installieren.

Schritt 11. Ziehen Sie alle Kabel von der Systemplatine ab. Listen Sie die einzelnen Kabel, die Sie abgezogen haben, auf. Diese Liste können Sie anschließend während der Installation der neuen Systemplatine als Checkliste verwenden.

Achtung: Lösen Sie alle Verriegelungen, Lösehebel oder Sperren an Kabelanschlüssen, wenn Sie die gesamten Kabel von der Systemplatine abziehen. Wenn Sie diese Elemente vor dem Entfernen der Kabel nicht lösen, werden die Kabelbuchsen auf der Systemplatine beschädigt. Die Kabelbuchsen auf der Systemplatine sind empfindlich. Bei einer Beschädigung der Kabelbuchsen muss ggf. die Systemplatine ersetzt werden.

Schritt 12. Entfernen Sie die Hot-Swap-Lüfter (siehe „Hot-Swap-Lüfter entfernen“ auf Seite 209).

Schritt 13. Servermodelle mit 2,5-Zoll-Festplattenlaufwerken: Öffnen Sie den Sicherungshebel der Systemplatine. Servermodelle mit 3,5-Zoll-Festplattenlaufwerken: Drücken Sie auf die blauen Lösehebel und ziehen Sie die Halterung der Batterie oder des Stromversorgungsmoduls nach oben.

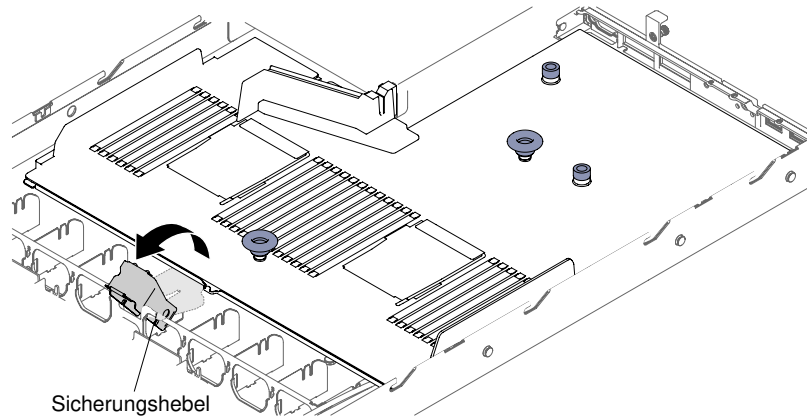


Abbildung 211. Position des Sicherungshebels für Servermodelle mit 2,5-Zoll-Festplattenlaufwerken

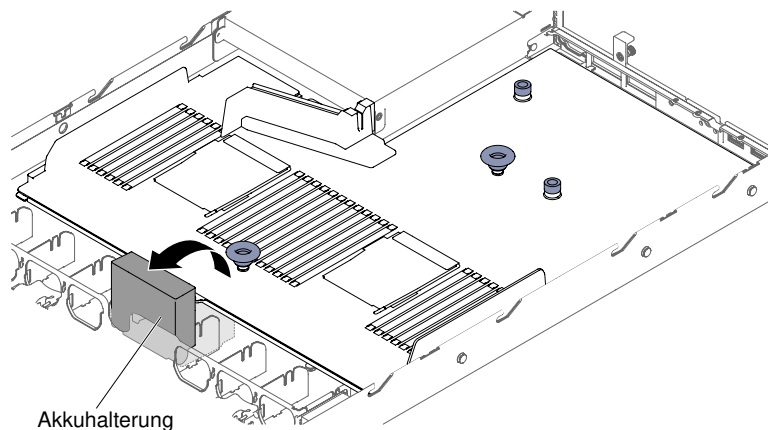


Abbildung 212. Position der Batterie- oder Stromversorgungsmodulhalterung für Servermodelle mit 3,5-Zoll-Festplattenlaufwerken

Schritt 14. Lösen Sie die zwei Rändelschrauben (eine befindet sich in der Nähe von PCI-Steckplatz 1 und die andere in der Nähe von PCI-Steckplatz 2).

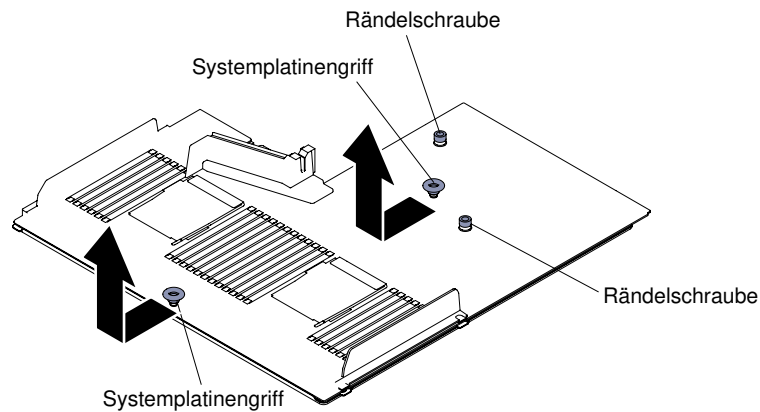


Abbildung 213. Lösen von Rändelschrauben

Schritt 15. Fassen Sie die Systemplatinengriffe und schieben Sie die Systemplatine bis zum Anschlag in Richtung der Vorderseite des Servers.

Anmerkung: Stellen Sie sicher, dass sich die Systemplatine von allen Steckstiften löst.

Schritt 16. Drücken Sie die Systemplatine leicht in Richtung der Hot-Swap-Lüfter. Fassen Sie dann die Systemplatinengriffe und entfernen Sie sie vorsichtig aus dem Gehäuse. Achten Sie darauf, dass Sie keine benachbarten Komponenten beschädigen.

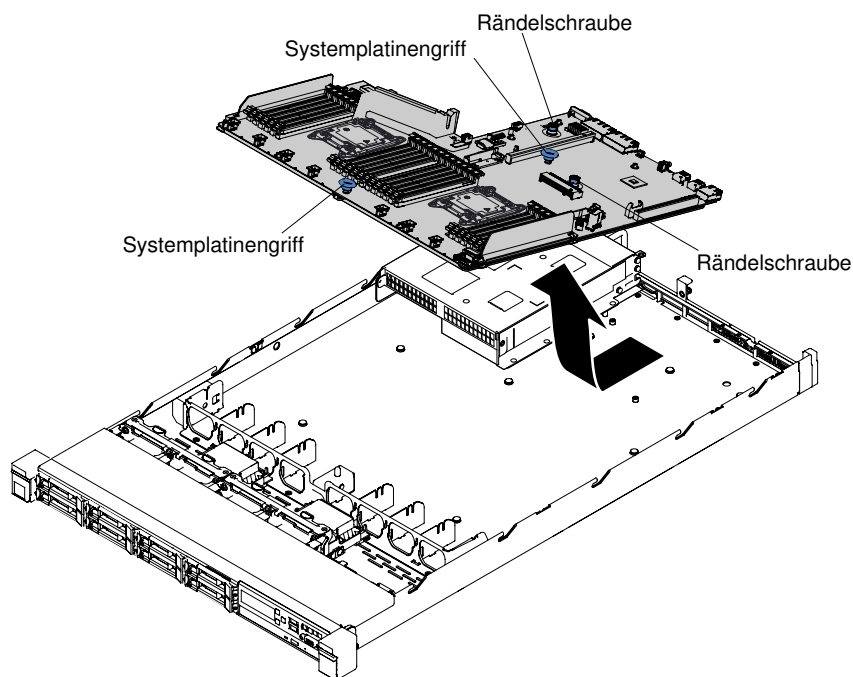


Abbildung 214. Entfernen der Systemplatine

Schritt 17. Entfernen Sie die Abdeckungen der Mikroprozessorstecksockel auf der neuen Systemplatine und setzen Sie sie auf die Stecksockel der alten, zu entfernenden Systemplatine.

Schritt 18. Wenn Sie angewiesen werden, die Systemplatine einzusenden, befolgen Sie genau die Verpackungsanweisungen, und verwenden Sie das gelieferte Verpackungsmaterial.

Achtung: Stellen Sie sicher, dass Sie vor dem Einsenden der Systemplatine die Abdeckungen für die Mikroprozessorstecksockel wieder auf der Systemplatine anbringen.

Nur für qualifizierte Kundendiensttechniker: Systemplatine ersetzen

Mithilfe dieser Informationen können Sie die Systemplatine austauschen.

Wichtig:

1. Achten Sie beim Wiedereinbau der Komponenten im Server darauf, dass alle Kabel so verlegt werden, dass sie keinem übermäßigen Druck ausgesetzt sind.
2. Wenn Sie die Systemplatine austauschen, müssen Sie entweder den Server mit der aktuellen Firmware aktualisieren oder die zuvor installierte Firmware mithilfe eines Disketten- oder CD-Images wiederherstellen. Stellen Sie sicher, dass Sie über die aktuelle Firmware oder eine Kopie der zuvor vorhandenen Firmware verfügen, bevor Sie den Vorgang fortsetzen. Weitere Informationen finden Sie in den Abschnitten „Firmware aktualisieren“ auf Seite 35, „UUID (Universal Unique Identifier) aktualisieren“ auf Seite 51 und „DMI/SMBIOS-Daten aktualisieren“ auf Seite 53.
3. Wenn Sie die Systemplatine austauschen, entfernen Sie das Integrated Management Module Advanced Upgrade, und installieren Sie es auf der neuen Systemplatine. Informationen zum Advanced Upgrade finden Sie im Abschnitt „Remote-Presence-Funktion und Funktion zur Speicherung der Systemabsturzanzeige verwenden“ auf Seite 46.
4. Reaktivieren Sie alle Produktmerkmale von Features On Demand. Anweisungen zum Automatisieren der Aktivierung von Funktionen und zum Installieren von Aktivierungsschlüsseln finden Sie im Handbuch *Features on Demand User's Guide*. Rufen Sie die <https://fod.lenovo.com/lkms> auf, um das Dokument herunterzuladen, und melden Sie sich dort an. Klicken Sie anschließend auf **Hilfe**.
5. Für einige Clusterlösungen sind bestimmte Codeversionen oder koordinierte Code-Aktualisierungen erforderlich. Wenn die Einheit Teil einer Clusterlösung ist, stellen Sie sicher, dass die aktuelle Codeversion für die Clusterlösung unterstützt wird, bevor Sie den Code aktualisieren.

Gehen Sie wie folgt vor, um die Systemplatine zu installieren:

- Schritt 1. Lesen Sie die Sicherheitsinformationen ab dem Kapitel „Sicherheit“ auf Seite v, „Umgang mit aufladungsempfindlichen Einheiten“ auf Seite 134 und „Installationsrichtlinien“ auf Seite 132.
- Schritt 2. Fassen Sie die Systemplatinengriffe, um die Systemplatine am Gehäuse auszurichten. Setzen Sie die Systemplatine anschließend in das Gehäuse ein und schieben Sie sie in Richtung der Rückseite des Servers, bis sie fest auf den Justierstiften am Gehäuse sitzt.

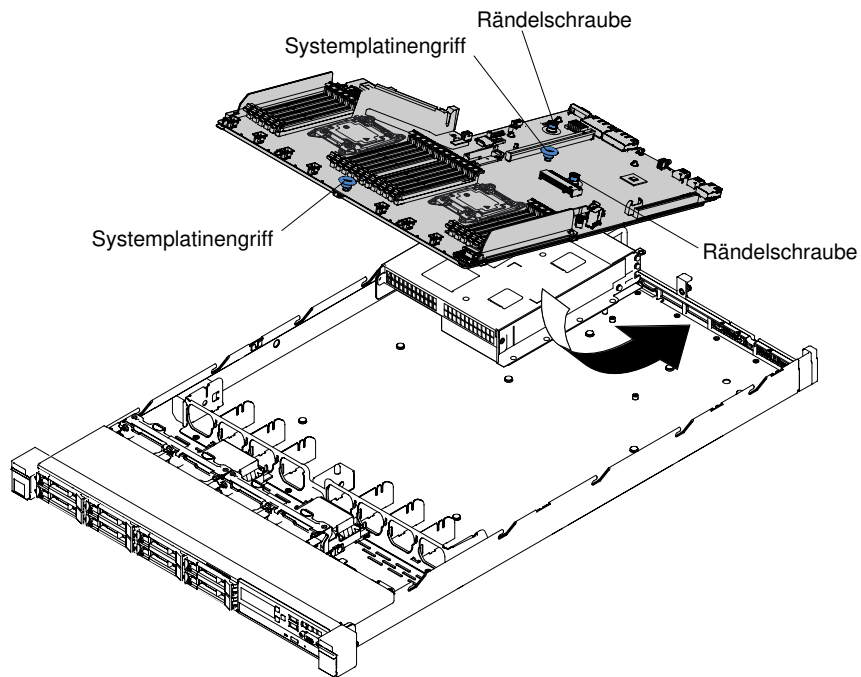


Abbildung 215. Systemplatineneinbau

Anmerkung: Stellen Sie sicher, dass die Systemplatine ordnungsgemäß in allen Steckstiften eingesetzt ist.

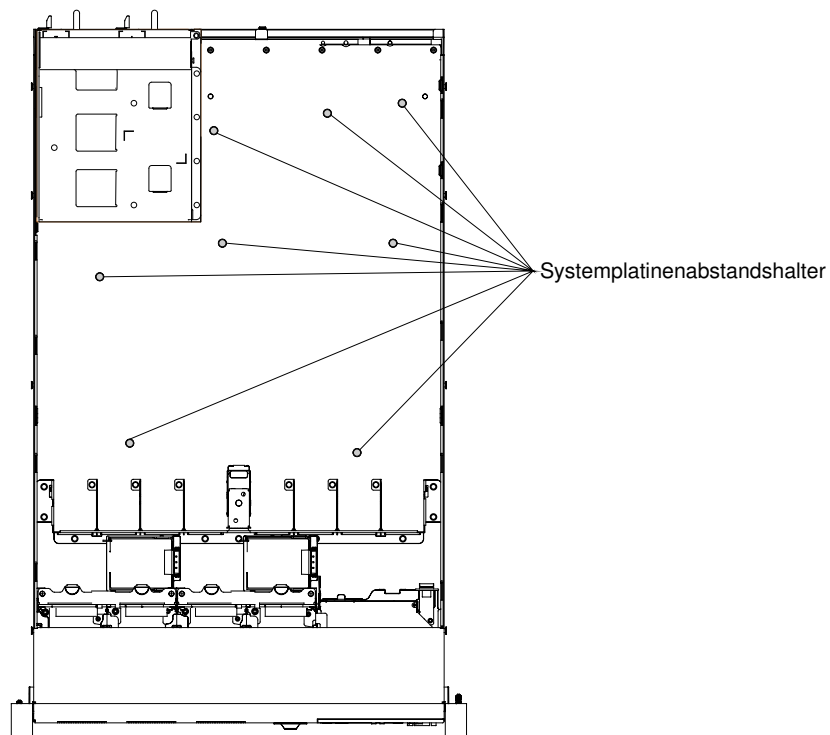


Abbildung 216. Steckstifte

Schritt 3. Ziehen Sie die zwei Rändelschrauben an (eine befindet sich in der Nähe von PCI-Steckplatz 2 und die andere in der Nähe von Lüfter 5).

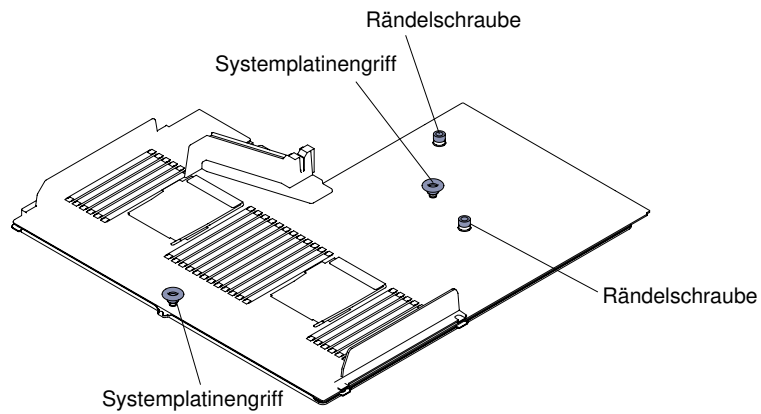


Abbildung 217. Festdrehen von Rändelschrauben

Schritt 4. Servermodelle mit 2,5-Zoll-Festplattenlaufwerken: Schließen Sie den Sicherungshebel der Systemplatine. Servermodelle mit 3,5-Zoll-Festplattenlaufwerken: Drücken Sie auf die blauen Lösehebel und führen Sie die Halterung der Batterie oder des Stromversorgungsmoduls ins Gehäuse ein.

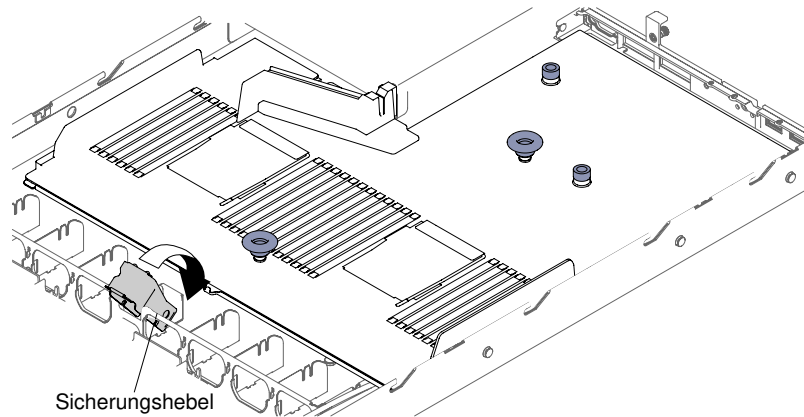


Abbildung 218. Position des Sicherungshebels

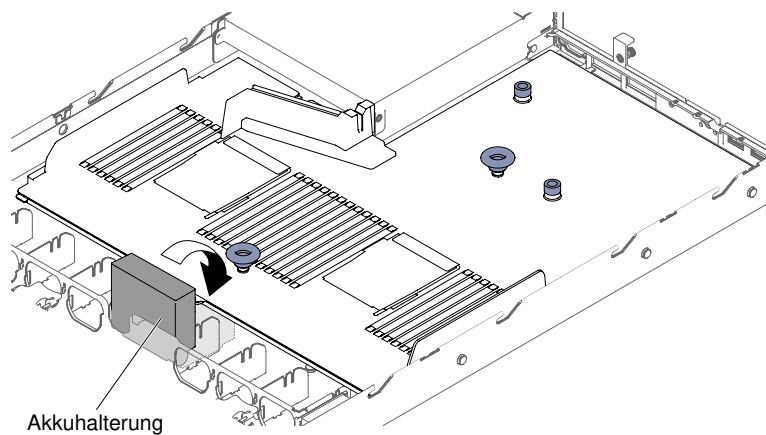


Abbildung 219. Position der Batterie- oder Stromversorgungsmodulhalterung für Servermodelle mit 3,5-Zoll-Festplattenlaufwerken

Schritt 5. Installieren Sie die Hot-Swap-Lüfter erneut (siehe „Hot-Swap-Lüfter ersetzen“ auf Seite 210).

- Schritt 6. Installieren Sie den Mikroprozessor und den Kühlkörper wieder (siehe Abschnitt [„Nur für qualifizierte Kundendiensttechniker: Ersetzen eines Mikroprozessors und eines Kühlkörpers“](#) auf Seite 280).
- Schritt 7. Installieren Sie die Speichermodule neu (siehe [„Speichermodul installieren“](#) auf Seite 175).
- Schritt 8. Installieren Sie den ServeRAID-SAS/SATA-Controller erneut (siehe dazu Abschnitt [„ServeRAID-SAS/SATA-Controller austauschen“](#) auf Seite 202).
- Schritt 9. Schließen Sie die Kabel an die Systemplatine an, die Sie zuvor abgezogen haben.
- Schritt 10. Wenn PCI-Adapterkartenbaugruppen und Adapter installiert waren, installieren Sie diese neu (siehe [„Adapter austauschen“](#) auf Seite 194 und [„PCI-Adapterkartenbaugruppe austauschen“](#) auf Seite 187).
- Schritt 11. Bringen Sie die Luftführung wieder an (siehe [„Luftführung austauschen“](#) auf Seite 139).
- Schritt 12. Bringen Sie die Abdeckung wieder an (siehe [„Abdeckung wieder anbringen“](#) auf Seite 137).
- Schritt 13. Schieben Sie die Netzteile in den Server zurück.
- Schritt 14. Schieben Sie den Server in den Gehäuserahmen.
- Schritt 15. Schließen Sie die Netzkabel und alle anderen Kabel, die Sie entfernt haben, wieder an.
- Schritt 16. Schalten Sie die Peripheriegeräte und den Server ein.
- Schritt 17. Starten Sie das Setup Utility und setzen Sie die Konfiguration zurück.
- Stellen Sie Datum und Uhrzeit des Systems ein.
 - Legen Sie das Startkennwort fest.
 - Konfigurieren Sie den Server neu.
- Weitere Informationen finden Sie im Abschnitt [„Setup Utility verwenden“](#) auf Seite 39.
- Schritt 18. Sie müssen entweder den Server mit der neuesten RAID-Firmware aktualisieren oder die zuvor installierte Firmware mithilfe einer Diskette oder einer CD wiederherstellen.
- Schritt 19. Aktualisieren Sie die UUID (siehe [„UUID \(Universal Unique Identifier\) aktualisieren“](#) auf Seite 51).
- Schritt 20. Aktualisieren Sie das DMI/SMBIOS (siehe [„DMI/SMBIOS-Daten aktualisieren“](#) auf Seite 53).
- Schritt 21. Reaktivieren Sie alle Produktmerkmale von Features On Demand.

Anhang A. Fehlernachrichten im Integrated Management Module 2.1 (IMM2.1)

Wenn das IMM ein Hardwareereignis auf dem Server erkennt, protokolliert das IMM dieses Ereignis im Systemereignisprotokoll im Server.

Für jeden Ereigniscode werden die folgenden Felder angezeigt:

Ereignis-ID

Eine hexadezimale ID, die ein Ereignis oder eine Klasse von Ereignissen eindeutig kennzeichnet. In dieser Dokumentation haben die Ereignis-IDs das Präfix „0x“ und ein Suffix aus acht Zeichen.

Ereignisbeschreibung

Die protokollierte Nachrichtenzeichenfolge, die für ein Ereignis angezeigt wird. Wenn die Ereigniszeichenfolge im Systemereignisprotokoll angezeigt wird, werden Informationen zu einer bestimmten Komponente angezeigt. In dieser Dokumentation werden diese zusätzlichen Informationen als Variablen angezeigt, z. B. als „[arg1]“ oder „[arg2]“.

Erläuterung

Dies sind zusätzliche Informationen zur Erläuterung, warum das Ereignis aufgetreten ist.

Dringlichkeit

Eine Angabe zum Schweregrad der Bedingung. Der Schweregrad wird im Systemereignisprotokoll mit dem ersten Buchstaben abgekürzt. Die folgenden Schweregrade können angezeigt werden.

Information:

Das Ereignis wurde zu Prüfzwecken aufgezeichnet und es handelt sich in der Regel um eine Benutzeraktion oder eine Statusänderung, die als normales Verhalten eingestuft wird.

Warnung:

Das Ereignis ist nicht so schwerwiegend wie ein Fehler, die Ursache für die Warnung sollte jedoch möglichst beseitigt werden, bevor sie zu einem Fehler führt. Es kann sich auch um eine Bedingung handeln, die eine zusätzliche Überwachung oder Wartung erfordert.

Fehler:

Das Ereignis ist ein Fehler oder eine kritische Bedingung, die sich auf den Betrieb oder eine erwartete Funktion auswirkt.

Alertkategorie

Ähnliche Ereignisse werden in Kategorien gruppiert. Die Alertkategorie besitzt das folgende Format:

severity - device

severity ist einer der folgenden Schweregrade:

- **Kritisch:** Eine Schlüsselkomponente im Server funktioniert nicht mehr.
- **Warnung:** Das Ereignis führt möglicherweise zu einem kritischen Zustand.
- **System:** Das Ereignis ist das Ergebnis eines Systemfehlers oder einer Konfigurationsänderung.

device ist die Einheit im Server, die die Generierung des Ereignisses verursacht hat.

Wartungsfähig

Gibt an, ob eine Benutzeraktion erforderlich ist, um das Problem zu beheben.

CIM-Informationen

Das Präfix der Nachrichten-ID und die Folgenummer, die von der CIM-Nachrichtenregistrierung verwendet wird.

SNMP Trap ID

Die SNMP Trap ID, die in der MIB (Management Information Base) des SNMP-Alert gefunden wurde.

Support automatisch benachrichtigen

Wenn dieses Feld auf **Ja** gesetzt ist und Sie Electronic Service Agent (ESA) aktiviert haben, wird der Lenovo Support automatisch bei Generierung des Ereignisses benachrichtigt.

Während Sie auf den Anruf des Lenovo Support warten, können Sie die empfohlenen Aktionen für das Ereignis ausführen.

Benutzeraktion

Die Aktionen, die Sie ausführen sollten, um das Ereignis zu beheben.

Führen Sie die in diesem Abschnitt aufgelisteten Schritte in der angezeigten Reihenfolge aus, bis das Problem behoben ist. Wenn Sie alle in diesem Feld beschriebenen Maßnahmen ergriffen haben und das Problem dennoch nicht beheben konnten, wenden Sie sich an den Lenovo Support.

Anmerkung: Diese Liste enthält Fehlercodes und Nachrichten, die möglicherweise nicht für diesen Systemtyp und dieses Modell gelten.

Im Folgenden finden Sie die Liste der IMM2.1-Fehlernachrichten und vorgeschlagenen Aktionen zur Behebung der erkannten Serverprobleme. Weitere Informationen zum IMM2.1 finden Sie im *Benutzerhandbuch zum Integrated Management Module II* unter der Adresse http://publib.boulder.ibm.com/infocenter/systemx/documentation/topic/com.lenovo.sysx.imm2.doc/product_page.html.

IMM-Ereignisse, durch die der Support automatisch benachrichtigt wird

Sie können das Integrated Management Module II (IMM2) so konfigurieren, dass der Support, wenn bestimmte Fehlertypen auftreten, automatisch benachrichtigt wird (auch *Call-Home-Funktion* genannt). Wenn Sie diese Funktion konfiguriert haben, finden Sie in der Tabelle eine Liste der Ereignisse, durch die der Support automatisch benachrichtigt wird.

Tabelle 47. Ereignisse, durch die der Support automatisch benachrichtigt wird

Ereignis-ID	Meldung	Support automatisch benachrichtigen
40000086-00000000	Testweise automatisierte Serviceanforderung von Benutzer [arg1].	Ja
40000087-00000000	Manuelle automatisierte Serviceanforderung von Benutzer [arg1]: [arg2].	Ja
80010202-0701ffff	Der numerische Sensor [NumericSensorElementName] wurde aktiviert (Abfall auf Grenzwert „unterer kritisch“).	Ja
80010902-0701ffff	Der numerische Sensor [NumericSensorElementName] wurde aktiviert (Anstieg auf Grenzwert „upper critical“).	Ja
806f0021-2201ffff	Fehler in Sockel [PhysicalConnectorSystemElementName] im System [ComputerSystemElementName]. (Kein Opt.-ROM-Bereich)	Ja
806f0021-2582ffff	Fehler in Sockel [PhysicalConnectorSystemElementName] im System [ComputerSystemElementName]. (Alle PCI-Fehler)	Ja

Tabelle 47. Ereignisse, durch die der Support automatisch benachrichtigt wird (Forts.)

Ereignis-ID	Meldung	Support automatisch benachrichtigen
806f0021-2c01ffff	Fehler in Sockel [PhysicalConnectorSystemElementName] im System [ComputerSystemElementName]. (Fehler bei der ML2- Karte)	Ja
806f0021-3001ffff	Fehler in Sockel [PhysicalConnectorSystemElementName] im System [ComputerSystemElementName]. (Internes RAID)	Ja
806f0021-3002ffff	Fehler in Sockel [PhysicalConnectorSystemElementName] im System [ComputerSystemElementName]. (PCI 2)	Ja
806f0021-3003ffff	Fehler in Sockel [PhysicalConnectorSystemElementName] im System [ComputerSystemElementName]. (PCI 3)	Ja
806f0108-0a01ffff	[PowerSupplyElementName] hat versagt. (Stromversorgung 1)	Ja
806f0108-0a02ffff	[PowerSupplyElementName] hat versagt. (Stromversorgung 2)	Ja
806f010c-2001ffff	Für [PhysicalMemoryElementName] in Subsystem [MemoryElementName] wurde ein nicht behebbarer Fehler erkannt. (DIMM 1)	Ja
806f010c-2002ffff	Für [PhysicalMemoryElementName] in Subsystem [MemoryElementName] wurde ein nicht behebbarer Fehler erkannt. (DIMM 2)	Ja
806f010c-2003ffff	Für [PhysicalMemoryElementName] in Subsystem [MemoryElementName] wurde ein nicht behebbarer Fehler erkannt. (DIMM 3)	Ja
806f010c-2004ffff	Für [PhysicalMemoryElementName] in Subsystem [MemoryElementName] wurde ein nicht behebbarer Fehler erkannt. (DIMM 4)	Ja
806f010c-2005ffff	Für [PhysicalMemoryElementName] in Subsystem [MemoryElementName] wurde ein nicht behebbarer Fehler erkannt. (DIMM 5)	Ja
806f010c-2006ffff	Für [PhysicalMemoryElementName] in Subsystem [MemoryElementName] wurde ein nicht behebbarer Fehler erkannt. (DIMM 6)	Ja
806f010c-2007ffff	Für [PhysicalMemoryElementName] in Subsystem [MemoryElementName] wurde ein nicht behebbarer Fehler erkannt. (DIMM 7)	Ja
806f010c-2008ffff	Für [PhysicalMemoryElementName] in Subsystem [MemoryElementName] wurde ein nicht behebbarer Fehler erkannt. (DIMM 8)	Ja
806f010c-2009ffff	Für [PhysicalMemoryElementName] in Subsystem [MemoryElementName] wurde ein nicht behebbarer Fehler erkannt. (DIMM 9)	Ja

Tabelle 47. Ereignisse, durch die der Support automatisch benachrichtigt wird (Forts.)

Ereignis-ID	Meldung	Support automatisch benachrichtigen
806f010c-200affff	Für [PhysicalMemoryElementName] in Subsystem [MemoryElementName] wurde ein nicht behebbarer Fehler erkannt. (DIMM 10)	Ja
806f010c-200bffff	Für [PhysicalMemoryElementName] in Subsystem [MemoryElementName] wurde ein nicht behebbarer Fehler erkannt. (DIMM 11)	Ja
806f010c-200cffff	Für [PhysicalMemoryElementName] in Subsystem [MemoryElementName] wurde ein nicht behebbarer Fehler erkannt. (DIMM 12)	Ja
806f010c-200dffff	Für [PhysicalMemoryElementName] in Subsystem [MemoryElementName] wurde ein nicht behebbarer Fehler erkannt. (DIMM 13)	Ja
806f010c-200effff	Für [PhysicalMemoryElementName] in Subsystem [MemoryElementName] wurde ein nicht behebbarer Fehler erkannt. (DIMM 14)	Ja
806f010c-200fffff	Für [PhysicalMemoryElementName] in Subsystem [MemoryElementName] wurde ein nicht behebbarer Fehler erkannt. (DIMM 15)	Ja
806f010c-2010ffff	Für [PhysicalMemoryElementName] in Subsystem [MemoryElementName] wurde ein nicht behebbarer Fehler erkannt. (DIMM 16)	Ja
806f010c-2011ffff	Für [PhysicalMemoryElementName] in Subsystem [MemoryElementName] wurde ein nicht behebbarer Fehler erkannt. (DIMM 17)	Ja
806f010c-2012ffff	Für [PhysicalMemoryElementName] in Subsystem [MemoryElementName] wurde ein nicht behebbarer Fehler erkannt. (DIMM 18)	Ja
806f010c-2013ffff	Für [PhysicalMemoryElementName] in Subsystem [MemoryElementName] wurde ein nicht behebbarer Fehler erkannt. (DIMM 19)	Ja
806f010c-2014ffff	Für [PhysicalMemoryElementName] in Subsystem [MemoryElementName] wurde ein nicht behebbarer Fehler erkannt. (DIMM 20)	Ja
806f010c-2015ffff	Für [PhysicalMemoryElementName] in Subsystem [MemoryElementName] wurde ein nicht behebbarer Fehler erkannt. (DIMM 21)	Ja
806f010c-2016ffff	Für [PhysicalMemoryElementName] in Subsystem [MemoryElementName] wurde ein nicht behebbarer Fehler erkannt. (DIMM 22)	Ja
806f010c-2017ffff	Für [PhysicalMemoryElementName] in Subsystem [MemoryElementName] wurde ein nicht behebbarer Fehler erkannt. (DIMM 23)	Ja
806f010c-2018ffff	Für [PhysicalMemoryElementName] in Subsystem [MemoryElementName] wurde ein nicht behebbarer Fehler erkannt. (DIMM 24)	Ja

Tabelle 47. Ereignisse, durch die der Support automatisch benachrichtigt wird (Forts.)

Ereignis-ID	Meldung	Support automatisch benachrichtigen
806f010c-2581ffff	Für [PhysicalMemoryElementName] in Subsystem [MemoryElementName] wurde ein nicht behebbarer Fehler erkannt. (Alle DIMMS)	Ja
806f010d-0400ffff	Das Laufwerk [StorageVolumeElementName] wurde aufgrund eines festgestellten Fehlers deaktiviert. (Laufwerk 0)	Ja
806f010d-0401ffff	Das Laufwerk [StorageVolumeElementName] wurde aufgrund eines festgestellten Fehlers deaktiviert. (Laufwerk 1)	Ja
806f010d-0402ffff	Das Laufwerk [StorageVolumeElementName] wurde aufgrund eines festgestellten Fehlers deaktiviert. (Laufwerk 2)	Ja
806f010d-0403ffff	Das Laufwerk [StorageVolumeElementName] wurde aufgrund eines festgestellten Fehlers deaktiviert. (Laufwerk 3)	Ja
806f010d-0404ffff	Das Laufwerk [StorageVolumeElementName] wurde aufgrund eines festgestellten Fehlers deaktiviert. (Laufwerk 4)	Ja
806f010d-0405ffff	Das Laufwerk [StorageVolumeElementName] wurde aufgrund eines festgestellten Fehlers deaktiviert. (Laufwerk 5)	Ja
806f010d-0406ffff	Das Laufwerk [StorageVolumeElementName] wurde aufgrund eines festgestellten Fehlers deaktiviert. (Laufwerk 6)	Ja
806f010d-0407ffff	Das Laufwerk [StorageVolumeElementName] wurde aufgrund eines festgestellten Fehlers deaktiviert. (Laufwerk 7)	Ja
806f010d-0408ffff	Das Laufwerk [StorageVolumeElementName] wurde aufgrund eines festgestellten Fehlers deaktiviert. (Laufwerk 8)	Ja
806f010d-0409ffff	Das Laufwerk [StorageVolumeElementName] wurde aufgrund eines festgestellten Fehlers deaktiviert. (Laufwerk 9)	Ja
806f010d-040affff	Das Laufwerk [StorageVolumeElementName] wurde aufgrund eines festgestellten Fehlers deaktiviert. (Laufwerk 10)	Ja
806f010d-040bffff	Das Laufwerk [StorageVolumeElementName] wurde aufgrund eines festgestellten Fehlers deaktiviert. (Laufwerk 11)	Ja
806f010d-040cffff	Das Laufwerk [StorageVolumeElementName] wurde aufgrund eines festgestellten Fehlers deaktiviert. (Laufwerk 12)	Ja
806f010d-040dffff	Das Laufwerk [StorageVolumeElementName] wurde aufgrund eines festgestellten Fehlers deaktiviert. (Laufwerk 13)	Ja

Tabelle 47. Ereignisse, durch die der Support automatisch benachrichtigt wird (Forts.)

Ereignis-ID	Meldung	Support automatisch benachrichtigen
806f011b-0701ffff	Für das Verbindungselement [PhysicalConnectorElementName] ist ein Konfigurationsproblem aufgetreten. (Front-USB)	Ja
806f011b-0c01ffff	Für das Verbindungselement [PhysicalConnectorElementName] ist ein Konfigurationsproblem aufgetreten. (Kabel für Bedienfeld-LCD)	Ja
806f0207-0301ffff	[ProcessorElementName] hat aufgrund einer FRB1/BIST-Bedingung versagt. (CPU 1)	Ja
806f0207-0302ffff	[ProcessorElementName] hat aufgrund einer FRB1/BIST-Bedingung versagt. (CPU 2)	Ja
806f0207-2584ffff	[ProcessorElementName] hat aufgrund einer FRB1/BIST-Bedingung versagt. (Alle CPUs)	Ja
806f020d-0400ffff	Fehlerankündigung für Array [ComputerSystemElementName] auf Laufwerk [StorageVolumeElementName]. (Laufwerk 0)	Ja
806f020d-0401ffff	Fehlerankündigung für Array [ComputerSystemElementName] auf Laufwerk [StorageVolumeElementName]. (Laufwerk 1)	Ja
806f020d-0402ffff	Fehlerankündigung für Array [ComputerSystemElementName] auf Laufwerk [StorageVolumeElementName]. (Laufwerk 2)	Ja
806f020d-0403ffff	Fehlerankündigung für Array [ComputerSystemElementName] auf Laufwerk [StorageVolumeElementName]. (Laufwerk 3)	Ja
806f020d-0404ffff	Fehlerankündigung für Array [ComputerSystemElementName] auf Laufwerk [StorageVolumeElementName]. (Laufwerk 4)	Ja
806f020d-0405ffff	Fehlerankündigung für Array [ComputerSystemElementName] auf Laufwerk [StorageVolumeElementName]. (Laufwerk 5)	Ja
806f020d-0406ffff	Fehlerankündigung für Array [ComputerSystemElementName] auf Laufwerk [StorageVolumeElementName]. (Laufwerk 6)	Ja
806f020d-0407ffff	Fehlerankündigung für Array [ComputerSystemElementName] auf Laufwerk [StorageVolumeElementName]. (Laufwerk 7)	Ja
806f020d-0408ffff	Fehlerankündigung für Array [ComputerSystemElementName] auf Laufwerk [StorageVolumeElementName]. (Laufwerk 8)	Ja
806f020d-0409ffff	Fehlerankündigung für Array [ComputerSystemElementName] auf Laufwerk [StorageVolumeElementName]. (Laufwerk 9)	Ja

Tabelle 47. Ereignisse, durch die der Support automatisch benachrichtigt wird (Forts.)

Ereignis-ID	Meldung	Support automatisch benachrichtigen
806f020d-040affff	Fehlerankündigung für Array [ComputerSystemElementName] auf Laufwerk [StorageVolumeElementName]. (Laufwerk 10)	Ja
806f020d-040bffff	Fehlerankündigung für Array [ComputerSystemElementName] auf Laufwerk [StorageVolumeElementName]. (Laufwerk 11)	Ja
806f020d-040cffff	Fehlerankündigung für Array [ComputerSystemElementName] auf Laufwerk [StorageVolumeElementName]. (Laufwerk 12)	Ja
806f020d-040dffff	Fehlerankündigung für Array [ComputerSystemElementName] auf Laufwerk [StorageVolumeElementName]. (Laufwerk 13)	Ja
806f050c-2001ffff	Für [PhysicalMemoryElementName] in Subsystem [MemoryElementName] wurde die Protokollierungsgrenze des Hauptspeichers erreicht. (DIMM 1)	Ja
806f050c-2002ffff	Für [PhysicalMemoryElementName] in Subsystem [MemoryElementName] wurde die Protokollierungsgrenze des Hauptspeichers erreicht. (DIMM 2)	Ja
806f050c-2003ffff	Für [PhysicalMemoryElementName] in Subsystem [MemoryElementName] wurde die Protokollierungsgrenze des Hauptspeichers erreicht. (DIMM 3)	Ja
806f050c-2004ffff	Für [PhysicalMemoryElementName] in Subsystem [MemoryElementName] wurde die Protokollierungsgrenze des Hauptspeichers erreicht. (DIMM 4)	Ja
806f050c-2005ffff	Für [PhysicalMemoryElementName] in Subsystem [MemoryElementName] wurde die Protokollierungsgrenze des Hauptspeichers erreicht. (DIMM 5)	Ja
806f050c-2006ffff	Für [PhysicalMemoryElementName] in Subsystem [MemoryElementName] wurde die Protokollierungsgrenze des Hauptspeichers erreicht. (DIMM 6)	Ja
806f050c-2007ffff	Für [PhysicalMemoryElementName] in Subsystem [MemoryElementName] wurde die Protokollierungsgrenze des Hauptspeichers erreicht. (DIMM 7)	Ja
806f050c-2008ffff	Für [PhysicalMemoryElementName] in Subsystem [MemoryElementName] wurde die Protokollierungsgrenze des Hauptspeichers erreicht. (DIMM 8)	Ja
806f050c-2009ffff	Für [PhysicalMemoryElementName] in Subsystem [MemoryElementName] wurde die Protokollierungsgrenze des Hauptspeichers erreicht. (DIMM 9)	Ja
806f050c-200affff	Für [PhysicalMemoryElementName] in Subsystem [MemoryElementName] wurde die Protokollierungsgrenze des Hauptspeichers erreicht. (DIMM 10)	Ja
806f050c-200bffff	Für [PhysicalMemoryElementName] in Subsystem [MemoryElementName] wurde die Protokollierungsgrenze des Hauptspeichers erreicht. (DIMM 11)	Ja

Tabelle 47. Ereignisse, durch die der Support automatisch benachrichtigt wird (Forts.)

Ereignis-ID	Meldung	Support automatisch benachrichtigen
806f050c-200cfff	Für [PhysicalMemoryElementName] in Subsystem [MemoryElementName] wurde die Protokollierungsgrenze des Hauptspeichers erreicht. (DIMM 12)	Ja
806f050c-200dfff	Für [PhysicalMemoryElementName] in Subsystem [MemoryElementName] wurde die Protokollierungsgrenze des Hauptspeichers erreicht. (DIMM 13)	Ja
806f050c-200efff	Für [PhysicalMemoryElementName] in Subsystem [MemoryElementName] wurde die Protokollierungsgrenze des Hauptspeichers erreicht. (DIMM 14)	Ja
806f050c-200ffff	Für [PhysicalMemoryElementName] in Subsystem [MemoryElementName] wurde die Protokollierungsgrenze des Hauptspeichers erreicht. (DIMM 15)	Ja
806f050c-2010fff	Für [PhysicalMemoryElementName] in Subsystem [MemoryElementName] wurde die Protokollierungsgrenze des Hauptspeichers erreicht. (DIMM 16)	Ja
806f050c-2011fff	Für [PhysicalMemoryElementName] in Subsystem [MemoryElementName] wurde die Protokollierungsgrenze des Hauptspeichers erreicht. (DIMM 17)	Ja
806f050c-2012fff	Für [PhysicalMemoryElementName] in Subsystem [MemoryElementName] wurde die Protokollierungsgrenze des Hauptspeichers erreicht. (DIMM 18)	Ja
806f050c-2013fff	Für [PhysicalMemoryElementName] in Subsystem [MemoryElementName] wurde die Protokollierungsgrenze des Hauptspeichers erreicht. (DIMM 19)	Ja
806f050c-2014fff	Für [PhysicalMemoryElementName] in Subsystem [MemoryElementName] wurde die Protokollierungsgrenze des Hauptspeichers erreicht. (DIMM 20)	Ja
806f050c-2015fff	Für [PhysicalMemoryElementName] in Subsystem [MemoryElementName] wurde die Protokollierungsgrenze des Hauptspeichers erreicht. (DIMM 21)	Ja
806f050c-2016fff	Für [PhysicalMemoryElementName] in Subsystem [MemoryElementName] wurde die Protokollierungsgrenze des Hauptspeichers erreicht. (DIMM 22)	Ja
806f050c-2017fff	Für [PhysicalMemoryElementName] in Subsystem [MemoryElementName] wurde die Protokollierungsgrenze des Hauptspeichers erreicht. (DIMM 23)	Ja
806f050c-2018fff	Für [PhysicalMemoryElementName] in Subsystem [MemoryElementName] wurde die Protokollierungsgrenze des Hauptspeichers erreicht. (DIMM 24)	Ja
806f050c-2581fff	Für [PhysicalMemoryElementName] in Subsystem [MemoryElementName] wurde die Protokollierungsgrenze des Hauptspeichers erreicht. (Alle DIMMS)	Ja
806f060d-0400fff	Array [ComputerSystemElementName] hat versagt. (Laufwerk 0)	Ja

Tabelle 47. Ereignisse, durch die der Support automatisch benachrichtigt wird (Forts.)

Ereignis-ID	Meldung	Support automatisch benachrichtigen
806f060d-0401ffff	Array [ComputerSystemElementName] hat versagt. (Laufwerk 1)	Ja
806f060d-0402ffff	Array [ComputerSystemElementName] hat versagt. (Laufwerk 2)	Ja
806f060d-0403ffff	Array [ComputerSystemElementName] hat versagt. (Laufwerk 3)	Ja
806f060d-0404ffff	Array [ComputerSystemElementName] hat versagt. (Laufwerk 4)	Ja
806f060d-0405ffff	Array [ComputerSystemElementName] hat versagt. (Laufwerk 5)	Ja
806f060d-0406ffff	Array [ComputerSystemElementName] hat versagt. (Laufwerk 6)	Ja
806f060d-0407ffff	Array [ComputerSystemElementName] hat versagt. (Laufwerk 7)	Ja
806f060d-0408ffff	Array [ComputerSystemElementName] hat versagt. (Laufwerk 8)	Ja
806f060d-0409ffff	Array [ComputerSystemElementName] hat versagt. (Laufwerk 9)	Ja
806f060d-040affff	Array [ComputerSystemElementName] hat versagt. (Laufwerk 10)	Ja
806f060d-040bffff	Array [ComputerSystemElementName] hat versagt. (Laufwerk 11)	Ja
806f060d-040cffff	Array [ComputerSystemElementName] hat versagt. (Laufwerk 12)	Ja
806f060d-040dffff	Array [ComputerSystemElementName] hat versagt. (Laufwerk 13)	Ja
806f0813-2581ffff	In System [ComputerSystemElementName] ist ein nicht korrigierbarer Busfehler aufgetreten. (DIMMs)	Ja
806f0813-2582ffff	In System [ComputerSystemElementName] ist ein nicht korrigierbarer Busfehler aufgetreten. (PCIs)	Ja
806f0813-2584ffff	In System [ComputerSystemElementName] ist ein nicht korrigierbarer Busfehler aufgetreten. (CPUs)	Ja

Liste der IMM-Ereignisse

In diesem Abschnitt werden alle Nachrichten aufgeführt, die vom IMM gesendet werden können.

- **40000001-00000000 : Management-Controller [arg1] – Netzwerkinitialisierung abgeschlossen.**

Diese Nachricht ist für den Anwendungsfall vorgesehen, bei dem ein Management Controller-Netz die Initialisierung abgeschlossen hat.

Dies wird möglicherweise auch als 4000000100000000 oder 0x4000000100000000 angezeigt.

Dringlichkeit
Informationen

Wartungsfähig
Nein

Support automatisch benachrichtigen
Nein

Alertkategorie
System – IMM-Netzwerkereignis

SNMP Trap ID
37

CIM-Informationen
Prefix: IMM ID: 0001

Benutzeraktion
Nur zur Information; keine Maßnahme erforderlich.

- **40000002-00000000 : Zertifizierungsstelle [arg1] hat einen [arg2]-Zertifizierungsfehler erkannt.**

Diese Nachricht ist für den Anwendungsfall vorgesehen, bei dem ein Fehler am SSL-Server, am SSL-Client oder am SSL-Zertifikat einer anerkannten Zertifizierungsstelle aufgetreten ist.

Dies wird möglicherweise auch als 4000000200000000 oder 0x4000000200000000 angezeigt.

Dringlichkeit
Fehler

Wartungsfähig
Nein

Support automatisch benachrichtigen
Nein

Alertkategorie
System – SSL-Zertifizierung

SNMP Trap ID
22

CIM-Informationen
Prefix: IMM ID: 0002

Benutzeraktion
Stellen Sie sicher, dass das Zertifikat, das Sie importieren möchten, das richtige ist und es ordnungsgemäß generiert wurde.

- **40000003-00000000 : Die Ethernet-Datenrate wurde von Benutzer [arg3] von [arg1] in [arg2] geändert.**

Diese Nachricht ist für den Anwendungsfall vorgesehen, bei dem ein Benutzer die Datenübertragungsrate des Ethernet-Anschlusses ändert.

Dies wird möglicherweise auch als 4000000300000000 oder 0x4000000300000000 angezeigt.

Dringlichkeit
Informationen

Wartungsfähig
Nein

Support automatisch benachrichtigen

Nein

Alertkategorie

Keine

SNMP Trap ID**CIM-Informationen**

Prefix: IMM ID: 0003

Benutzeraktion

Nur zur Information; keine Maßnahme erforderlich.

- **40000004-00000000 : Die Ethernet-Duplexeinstellung wurde von Benutzer [arg3] von [arg1] in [arg2] geändert.**

Diese Nachricht ist für den Anwendungsfall vorgesehen, bei dem ein Benutzer die Duplexeinstellung des Ethernet-Anschlusses ändert.

Dies wird möglicherweise auch als 4000000400000000 oder 0x4000000400000000 angezeigt.

Dringlichkeit

Informationen

Wartungsfähig

Nein

Support automatisch benachrichtigen

Nein

Alertkategorie

Keine

SNMP Trap ID**CIM-Informationen**

Prefix: IMM ID: 0004

Benutzeraktion

Nur zur Information; keine Maßnahme erforderlich.

- **40000005-00000000 : Die Ethernet-MTU-Einstellung wurde von Benutzer [arg3] von [arg1] in [arg2] geändert.**

Diese Nachricht ist für den Anwendungsfall vorgesehen, bei dem ein Benutzer die MTU-Einstellung des Ethernet-Anschlusses ändert.

Dies wird möglicherweise auch als 4000000500000000 oder 0x4000000500000000 angezeigt.

Dringlichkeit

Informationen

Wartungsfähig

Nein

Support automatisch benachrichtigen

Nein

Alertkategorie

Keine

SNMP Trap ID

CIM-Informationen

Prefix: IMM ID: 0005

Benutzeraktion

Nur zur Information; keine Maßnahme erforderlich.

- **40000006-00000000 : Die lokal verwaltete Ethernet-MAC-Adresse wurde von Benutzer [arg3] von [arg1] in [arg2] geändert.**

Diese Nachricht ist für den Anwendungsfall vorgesehen, bei dem ein Benutzer die MAC-Adresseinstellung des Ethernet-Anschlusses ändert.

Dies wird möglicherweise auch als 4000000600000000 oder 0x4000000600000000 angezeigt.

Dringlichkeit

Informationen

Wartungsfähig

Nein

Support automatisch benachrichtigen

Nein

Alertkategorie

Keine

SNMP Trap ID

CIM-Informationen

Prefix: IMM ID: 0006

Benutzeraktion

Nur zur Information; keine Maßnahme erforderlich.

- **40000007-00000000 : Ethernet-Schnittstelle [arg1] von Benutzer [arg2].**

Diese Nachricht ist für den Anwendungsfall vorgesehen, bei dem ein Benutzer die Ethernet-Schnittstelle aktiviert oder deaktiviert.

Dies wird möglicherweise auch als 4000000700000000 oder 0x4000000700000000 angezeigt.

Dringlichkeit

Informationen

Wartungsfähig

Nein

Support automatisch benachrichtigen

Nein

Alertkategorie

Keine

SNMP Trap ID

CIM-Informationen

Prefix: IMM ID: 0007

Benutzeraktion

Nur zur Information; keine Maßnahme erforderlich.

- **40000008-00000000 : Der Hostname wurde von Benutzer [arg2] auf [arg1] festgelegt.**

Diese Nachricht ist für den Anwendungsfall vorgesehen, bei dem ein Benutzer den Hostnamen eines Management-Controllers ändert.

Dies wird möglicherweise auch als 4000000800000000 oder 0x4000000800000000 angezeigt.

Dringlichkeit

Informationen

Wartungsfähig

Nein

Support automatisch benachrichtigen

Nein

Alertkategorie

System – IMM-Netzwerkereignis

SNMP Trap ID

37

CIM-Informationen

Prefix: IMM ID: 0008

Benutzeraktion

Nur zur Information; keine Maßnahme erforderlich.

- **40000009-00000000 : Die IP-Adresse der Netzwerkschnittstelle wurde von Benutzer [arg3] von [arg1] in [arg2] geändert.**

Diese Nachricht ist für den Anwendungsfall vorgesehen, bei dem ein Benutzer die IP-Adresse eines Management-Controllers ändert.

Dies wird möglicherweise auch als 4000000900000000 oder 0x4000000900000000 angezeigt.

Dringlichkeit

Informationen

Wartungsfähig

Nein

Support automatisch benachrichtigen

Nein

Alertkategorie

System – IMM-Netzwerkereignis

SNMP Trap ID

37

CIM-Informationen

Prefix: IMM ID: 0009

Benutzeraktion

Nur zur Information; keine Maßnahme erforderlich.

- **4000000a-00000000 : Die IP-Teilnetzmaske der Netzwerkschnittstelle wurde von Benutzer [arg3] von [arg1] in [arg2] geändert.**

Diese Nachricht ist für den Anwendungsfall vorgesehen, bei dem ein Benutzer die IP-Teilnetzmaske eines Management-Controllers ändert.

Dies wird möglicherweise auch als 4000000a00000000 oder 0x4000000a00000000 angezeigt.

Dringlichkeit
Informationen

Wartungsfähig
Nein

Support automatisch benachrichtigen
Nein

Alertkategorie
Keine

SNMP Trap ID

CIM-Informationen
Prefix: IMM ID: 0010

Benutzeraktion
Nur zur Information; keine Maßnahme erforderlich.

- **4000000b-00000000 : Die IP-Adresse für das Standard-Gateway wurde von Benutzer [arg3] von [arg1] in [arg2] geändert.**

Diese Nachricht ist für den Anwendungsfall vorgesehen, bei dem ein Benutzer die Standardgateway-IP-Adresse eines Management-Controllers ändert.

Dies wird möglicherweise auch als 4000000b00000000 oder 0x4000000b00000000 angezeigt.

Dringlichkeit
Informationen

Wartungsfähig
Nein

Support automatisch benachrichtigen
Nein

Alertkategorie
Keine

SNMP Trap ID

CIM-Informationen
Prefix: IMM ID: 0011

Benutzeraktion
Nur zur Information; keine Maßnahme erforderlich.

- **4000000c-00000000 : BS-Watchdog-Antwort [arg1] von [arg2].**

Diese Nachricht ist für den Anwendungsfall vorgesehen, bei dem ein Betriebssystem-Watchdog von einem Benutzer aktiviert oder deaktiviert wurde.

Dies wird möglicherweise auch als 4000000c00000000 oder 0x4000000c00000000 angezeigt.

Dringlichkeit
Warnung

Wartungsfähig
Nein

Support automatisch benachrichtigen

Nein

Alertkategorie

Keine

SNMP Trap ID**CIM-Informationen**

Prefix: IMM ID: 0012

Benutzeraktion

Nur zur Information; keine Maßnahme erforderlich.

- **4000000d-00000000 : DHCP[[arg1]]-Fehler, keine IP-Adresse zugewiesen.**

Diese Nachricht ist für den Anwendungsfall vorgesehen, bei dem ein DHCP-Server dem Management-Controller keine IP-Adresse zuordnen kann.

Dies wird möglicherweise auch als 4000000d00000000 oder 0x4000000d00000000 angezeigt.

Dringlichkeit

Warnung

Wartungsfähig

Nein

Support automatisch benachrichtigen

Nein

Alertkategorie

Keine

SNMP Trap ID**CIM-Informationen**

Prefix: IMM ID: 0013

Benutzeraktion

Führen Sie die folgenden Schritte aus, bis das Problem behoben ist:

1. Stellen Sie sicher, dass das IMM-Netzwerkübertragungskabel angeschlossen ist.
2. Stellen Sie sicher, dass sich im Netz ein DHCP-Server befindet, der dem IMM eine IP-Adresse zuweisen kann.

- **4000000e-00000000 : Fernanmeldung erfolgreich. Login-ID: [arg1] von [arg2] mit IP-Adresse [arg3].**

Diese Nachricht ist für den Anwendungsfall vorgesehen, bei dem ein Benutzer sich erfolgreich am Management-Controller anmeldet.

Dies wird möglicherweise auch als 4000000e00000000 oder 0x4000000e00000000 angezeigt.

Dringlichkeit

Informationen

Wartungsfähig

Nein

Support automatisch benachrichtigen

Nein

Alertkategorie

System – Fernanmeldung

SNMP Trap ID

30

CIM-Informationen

Prefix: IMM ID: 0014

Benutzeraktion

Nur zur Information; keine Maßnahme erforderlich.

- **4000000f-00000000 : [arg1]-Versuch für Server [arg2] von Benutzer [arg3].**

Diese Nachricht ist für den Anwendungsfall vorgesehen, bei dem ein Benutzer den Management-Controller verwendet, um eine Ein-/Ausschaltfunktion für das System durchzuführen.

Dies wird möglicherweise auch als 4000000f00000000 oder 0x4000000f00000000 angezeigt.

Dringlichkeit

Informationen

Wartungsfähig

Nein

Support automatisch benachrichtigen

Nein

Alertkategorie

Keine

SNMP Trap ID

CIM-Informationen

Prefix: IMM ID: 0015

Benutzeraktion

Nur zur Information; keine Maßnahme erforderlich.

- **40000010-00000000 : Sicherheit : Benutzer-ID : [arg1] hatte [arg2]-Anmeldefehler von WEB-Client mit IP-Adresse [arg3].**

Diese Nachricht ist für den Anwendungsfall vorgesehen, bei dem ein Benutzer sich über einen Web-Browser nicht am Management-Controller anmelden konnte.

Dies wird möglicherweise auch als 4000001000000000 oder 0x4000001000000000 angezeigt.

Dringlichkeit

Warnung

Wartungsfähig

Nein

Support automatisch benachrichtigen

Nein

Alertkategorie

System – Fernanmeldung

SNMP Trap ID

30

CIM-Informationen

Prefix: IMM ID: 0016

Benutzeraktion

Führen Sie die folgenden Schritte aus, bis das Problem behoben ist:

1. Stellen Sie sicher, dass die verwendete Anmelde-ID und das Kennwort richtig sind.
2. Lassen Sie die Anmelde-ID oder das Kennwort durch den Systemadministrator zurücksetzen.

- **40000011-00000000 : Sicherheit : Anmelde-ID : [arg1] hatte [arg2]-Anmeldefehler von CLI bei [arg3].**

Diese Nachricht ist für den Anwendungsfall vorgesehen, bei dem ein Benutzer sich über die traditionelle Befehlszeilenschnittstelle nicht am Management-Controller anmelden konnte.

Dies wird möglicherweise auch als 4000001100000000 oder 0x4000001100000000 angezeigt.

Dringlichkeit

Warnung

Wartungsfähig

Nein

Support automatisch benachrichtigen

Nein

Alertkategorie

System – Fernanmeldung

SNMP Trap ID

30

CIM-Informationen

Prefix: IMM ID: 0017

Benutzeraktion

Führen Sie die folgenden Schritte aus, bis das Problem behoben ist:

1. Stellen Sie sicher, dass die verwendete Anmelde-ID und das Kennwort richtig sind.
2. Lassen Sie die Anmelde-ID oder das Kennwort durch den Systemadministrator zurücksetzen.

- **40000012-00000000 : Fernzugriffsversuch fehlgeschlagen. Ungültige Benutzer-ID oder ungültiges Kennwort erhalten. Benutzer-ID ist [arg1] für WEB-Browser mit IP-Adresse [arg2].**

Diese Nachricht ist für den Anwendungsfall vorgesehen, bei dem ein ferner Benutzer keine Fernsteuerungssitzung über eine Web-Browser-Sitzung herstellen konnte.

Dies wird möglicherweise auch als 4000001200000000 oder 0x4000001200000000 angezeigt.

Dringlichkeit

Informationen

Wartungsfähig

Nein

Support automatisch benachrichtigen

Nein

Alertkategorie

System – Fernanmeldung

SNMP Trap ID

30

CIM-Informationen

Prefix: IMM ID: 0018

Benutzeraktion

Stellen Sie sicher, dass die verwendete Anmelde-ID und das Kennwort richtig sind.

- **4000013-00000000 : Fernzugriffsversuch fehlgeschlagen. Ungültige Benutzer-ID oder ungültiges Kennwort erhalten. Benutzer-ID ist [arg1] für TELNET-Browser mit IP-Adresse [arg2].**

Diese Nachricht ist für den Anwendungsfall vorgesehen, bei dem ein Benutzer sich über eine Telnet-Sitzung nicht am Management-Controller anmelden konnte.

Dies wird möglicherweise auch als 4000001300000000 oder 0x4000001300000000 angezeigt.

Dringlichkeit

Informationen

Wartungsfähig

Nein

Support automatisch benachrichtigen

Nein

Alertkategorie

System – Fernanmeldung

SNMP Trap ID

30

CIM-Informationen

Prefix: IMM ID: 0019

Benutzeraktion

Stellen Sie sicher, dass die verwendete Anmelde-ID und das Kennwort richtig sind.

- **4000014-00000000 : [arg1] auf System [arg2] wurde von Benutzer [arg3] behoben.**

Diese Nachricht ist für den Anwendungsfall vorgesehen, bei dem ein Management-Controller-Ereignisprotokoll auf einem System von einem Benutzer gelöscht wird.

Dies wird möglicherweise auch als 4000001400000000 oder 0x4000001400000000 angezeigt.

Dringlichkeit

Informationen

Wartungsfähig

Nein

Support automatisch benachrichtigen

Nein

Alertkategorie

Keine

SNMP Trap ID

CIM-Informationen

Prefix: IMM ID: 0020

Benutzeraktion

Nur zur Information; keine Maßnahme erforderlich.

- **4000015-00000000 : Management-Controller [arg1]: Zurücksetzung wurde von Benutzer [arg2] initiiert.**

Diese Nachricht ist für den Anwendungsfall vorgesehen, bei dem die Zurücksetzung eines Management-Controllers von einem Benutzer eingeleitet wird.

Dies wird möglicherweise auch als 4000001500000000 oder 0x4000001500000000 angezeigt.

Dringlichkeit

Informationen

Wartungsfähig

Nein

Support automatisch benachrichtigen

Nein

Alertkategorie

Keine

SNMP Trap ID

CIM-Informationen

Prefix: IMM ID: 0021

Benutzeraktion

Nur zur Information; keine Maßnahme erforderlich.

- **40000016-00000000 : ENET[[arg1]] DHCP-HSTN=[arg2], DN=[arg3], IP@=[arg4], SN=[arg5], GW@=[arg6], DNS1@=[arg7].**

Diese Nachricht ist für den Anwendungsfall vorgesehen, bei dem eine Management-Controller-IP-Adresse und -Konfiguration vom DHCP-Server zugeordnet wurde.

Dies wird möglicherweise auch als 4000001600000000 oder 0x4000001600000000 angezeigt.

Dringlichkeit

Informationen

Wartungsfähig

Nein

Support automatisch benachrichtigen

Nein

Alertkategorie

Keine

SNMP Trap ID

CIM-Informationen

Prefix: IMM ID: 0022

Benutzeraktion

Nur zur Information; keine Maßnahme erforderlich.

- **40000017-00000000 : ENET[[arg1]] IP-Cfg:HstName=[arg2], IP@=[arg3], NetMsk=[arg4], GW@=[arg5].**

Diese Nachricht ist für den Anwendungsfall vorgesehen, bei dem eine Management-Controller-IP-Adresse und -Konfiguration unter Verwendung der Benutzerdaten statisch zugeordnet wurde.

Dies wird möglicherweise auch als 4000001700000000 oder 0x4000001700000000 angezeigt.

Dringlichkeit

Informationen

Wartungsfähig

Nein

Support automatisch benachrichtigen

Nein

Alertkategorie

Keine

SNMP Trap ID

CIM-Informationen

Prefix: IMM ID: 0023

Benutzeraktion

Nur zur Information; keine Maßnahme erforderlich.

- **4000018-00000000 : LAN : Ethernet[[arg1]]-Schnittstelle ist nicht mehr aktiv.**

Diese Nachricht ist für den Anwendungsfall vorgesehen, bei dem eine Management-Controller-Ethernet-Schnittstelle nicht mehr aktiv ist.

Dies wird möglicherweise auch als 4000001800000000 oder 0x4000001800000000 angezeigt.

Dringlichkeit

Informationen

Wartungsfähig

Nein

Support automatisch benachrichtigen

Nein

Alertkategorie

Keine

SNMP Trap ID

CIM-Informationen

Prefix: IMM ID: 0024

Benutzeraktion

Nur zur Information; keine Maßnahme erforderlich.

- **4000019-00000000 : LAN : Ethernet[[arg1]]-Schnittstelle ist jetzt aktiv.**

Diese Nachricht ist für den Anwendungsfall vorgesehen, bei dem eine Management-Controller-Ethernet-Schnittstelle aktiv ist.

Dies wird möglicherweise auch als 4000001900000000 oder 0x4000001900000000 angezeigt.

Dringlichkeit

Informationen

Wartungsfähig

Nein

Support automatisch benachrichtigen

Nein

Alertkategorie

Keine

SNMP Trap ID

CIM-Informationen

Prefix: IMM ID: 0025

Benutzeraktion

Nur zur Information; keine Maßnahme erforderlich.

- **4000001a-00000000 : Die DHCP-Einstellung wurde von Benutzer [arg2] in [arg1] geändert.**

Diese Nachricht ist für den Anwendungsfall vorgesehen, bei dem ein Benutzer die DHCP-Einstellung ändert.

Dies wird möglicherweise auch als 4000001a00000000 oder 0x4000001a00000000 angezeigt.

Dringlichkeit

Informationen

Wartungsfähig

Nein

Support automatisch benachrichtigen

Nein

Alertkategorie

Keine

SNMP Trap ID**CIM-Informationen**

Prefix: IMM ID: 0026

Benutzeraktion

Nur zur Information; keine Maßnahme erforderlich.

- **4000001b-00000000 : Management-Controller [arg1]: Konfiguration wurde von Benutzer [arg2] aus einer Datei wiederhergestellt.**

Diese Nachricht ist für den Anwendungsfall vorgesehen, bei dem ein Benutzer eine Management-Controller-Konfiguration aus einer Datei wiederherstellt.

Dies wird möglicherweise auch als 4000001b00000000 oder 0x4000001b00000000 angezeigt.

Dringlichkeit

Informationen

Wartungsfähig

Nein

Support automatisch benachrichtigen

Nein

Alertkategorie

Keine

SNMP Trap ID**CIM-Informationen**

Prefix: IMM ID: 0027

Benutzeraktion

Nur zur Information; keine Maßnahme erforderlich.

- **4000001c-00000000 : Anzeigenerfassung bei Watchdog [arg1] ist aufgetreten.**

Diese Nachricht ist für den Anwendungsfall vorgesehen, bei dem ein Betriebssystemfehler aufgetreten ist und ein Screenshot erstellt wurde.

Dies wird möglicherweise auch als 4000001c00000000 oder 0x4000001c00000000 angezeigt.

Dringlichkeit

Informationen

Wartungsfähig

Nein

Support automatisch benachrichtigen

Nein

Alertkategorie

System – Andere

SNMP Trap ID

22

CIM-Informationen

Prefix: IMM ID: 0028

Benutzeraktion

Wenn kein Betriebssystemfehler aufgetreten ist, gehen Sie wie folgt vor, bis das Problem behoben ist:

1. Legen Sie für den Watchdog-Zeitgeber einen höheren Wert fest.
2. Stellen Sie sicher, dass die Ethernet-over-USB-Schnittstelle des IMM aktiviert ist.
3. Installieren Sie den Einheitentreiber RNDIS oder cdc_ether für das Betriebssystem erneut.
4. Deaktivieren Sie den Überwachungszeitgeber des Betriebssystems.

Wenn ein Betriebssystemfehler aufgetreten ist, prüfen Sie die Integrität des installierten Betriebssystems.

- **4000001d-00000000 : Watchdog [arg1] konnte die Anzeige nicht erfassen.**

Diese Nachricht ist für den Anwendungsfall vorgesehen, bei dem ein Betriebssystemfehler aufgetreten ist und die Erstellung des Screenshots fehlgeschlagen ist.

Dies wird möglicherweise auch als 4000001d00000000 oder 0x4000001d00000000 angezeigt.

Dringlichkeit

Fehler

Wartungsfähig

Nein

Support automatisch benachrichtigen

Nein

Alertkategorie

System – Andere

SNMP Trap ID

22

CIM-Informationen

Prefix: IMM ID: 0029

Benutzeraktion

Führen Sie die folgenden Schritte aus, bis das Problem behoben ist:

1. Legen Sie für den Watchdog-Zeitgeber einen höheren Wert fest.
2. Stellen Sie sicher, dass die Ethernet-over-USB-Schnittstelle des IMM aktiviert ist.
3. Installieren Sie den Einheitentreiber RNDIS oder cdc_ether für das Betriebssystem erneut.
4. Deaktivieren Sie den Überwachungszeitgeber des Betriebssystems. Überprüfen Sie die Integrität des installierten Betriebssystems.
5. Aktualisieren Sie die IMM-Firmware. Wichtig: Für einige Clusterlösungen sind bestimmte Codeversionen oder koordinierte Code-Aktualisierungen erforderlich. Wenn die Einheit Teil einer Clusterlösung ist, stellen Sie sicher, dass die aktuelle Codeversion für die Clusterlösung unterstützt wird, bevor Sie den Code aktualisieren.

- **4000001e-00000000 : Die Sicherungs-Hauptanwendung für Management-Controller [arg1] wird ausgeführt.**

Diese Nachricht ist für den Anwendungsfall vorgesehen, bei dem ein Management-Controller dazu übergegangen ist, die Sicherungs-Hauptanwendung auszuführen.

Dies wird möglicherweise auch als 4000001e00000000 oder 0x4000001e00000000 angezeigt.

Dringlichkeit

Warnung

Wartungsfähig

Nein

Support automatisch benachrichtigen

Nein

Alertkategorie

System – Andere

SNMP Trap ID

22

CIM-Informationen

Prefix: IMM ID: 0030

Benutzeraktion

Aktualisieren Sie die IMM-Firmware. Wichtig: Für einige Clusterlösungen sind bestimmte Codeversionen oder koordinierte Code-Aktualisierungen erforderlich. Wenn die Einheit Teil einer Clusterlösung ist, stellen Sie sicher, dass die aktuelle Codeversion für die Clusterlösung unterstützt wird, bevor Sie den Code aktualisieren.

- **4000001f-00000000 : Stellen Sie bitte sicher, dass der Management-Controller [arg1] mit der richtigen Firmware geflasht ist. Der Management-Controller ist nicht in der Lage, seine Firmware auf dem Server abzustimmen.**

Diese Nachricht ist für den Anwendungsfall vorgesehen, bei dem eine Management-Controller-Firmwareversion nicht mit dem Server abgestimmt ist.

Dies wird möglicherweise auch als 4000001f00000000 oder 0x4000001f00000000 angezeigt.

Dringlichkeit

Fehler

Wartungsfähig

Nein

Support automatisch benachrichtigen

Nein

Alertkategorie

System – Andere

SNMP Trap ID

22

CIM-Informationen

Prefix: IMM ID: 0031

Benutzeraktion

Aktualisieren Sie die IMM-Firmware auf eine Version, die der Server unterstützt. Wichtig: Für einige Clusterlösungen sind bestimmte Codeversionen oder koordinierte Code-Aktualisierungen erforderlich. Wenn die Einheit Teil einer Clusterlösung ist, stellen Sie sicher, dass die aktuelle Codeversion für die Clusterlösung unterstützt wird, bevor Sie den Code aktualisieren.

- **4000020-00000000 : Management-Controller [arg1]: Zurücksetzung wurde verursacht durch die Wiederherstellung von Standardwerten.**

Diese Nachricht ist für den Anwendungsfall vorgesehen, bei dem ein Management-Controller zurückgesetzt wurde, weil ein Benutzer die Konfiguration auf die Standardwerte zurückgesetzt hat.

Dies wird möglicherweise auch als 4000020000000000 oder 0x4000020000000000 angezeigt.

Dringlichkeit

Informationen

Wartungsfähig

Nein

Support automatisch benachrichtigen

Nein

Alertkategorie

Keine

SNMP Trap ID**CIM-Informationen**

Prefix: IMM ID: 0032

Benutzeraktion

Nur zur Information; keine Maßnahme erforderlich.

- **4000021-00000000 : Management-Controller [arg1]: Uhrzeit wurde von NTP-Server [arg2] übernommen.**

Diese Nachricht ist für den Anwendungsfall vorgesehen, bei dem ein Management-Controller-Zeitgeber über den Network Time Protocol-Server eingestellt wurde.

Dies wird möglicherweise auch als 4000021000000000 oder 0x4000021000000000 angezeigt.

Dringlichkeit

Informationen

Wartungsfähig

Nein

Support automatisch benachrichtigen

Nein

Alertkategorie

Keine

SNMP Trap ID

CIM-Informationen

Prefix: IMM ID: 0033

Benutzeraktion

Nur zur Information; keine Maßnahme erforderlich.

- **4000022-00000000 : SSL-Daten in den Konfigurationsdaten von Management-Controller [arg1] sind ungültig. Löschen des Konfigurationsdatenbereich und Deaktivieren von SSL.**

Diese Nachricht ist für den Anwendungsfall vorgesehen, bei dem ein Management-Controller ungültige SSL-Daten in den Konfigurationsdaten erkannt hat und den Konfigurationsdatenbereich löscht und SSL deaktiviert.

Dies wird möglicherweise auch als 4000002200000000 oder 0x4000002200000000 angezeigt.

Dringlichkeit

Fehler

Wartungsfähig

Nein

Support automatisch benachrichtigen

Nein

Alertkategorie

System – Andere

SNMP Trap ID

22

CIM-Informationen

Prefix: IMM ID: 0034

Benutzeraktion

Führen Sie die folgenden Schritte aus, bis das Problem behoben ist:

1. Stellen Sie sicher, dass das importierte Zertifikat dies erfüllt.
 2. Versuchen Sie erneut, das Zertifikat zu importieren.
- **4000023-00000000 : Flashing von [arg1] für [arg2] war erfolgreich für Benutzer [arg3].**

Diese Nachricht ist für den Anwendungsfall vorgesehen, bei dem ein Benutzer erfolgreich ein Flash-Update für die Firmwarekomponente (MC-Hauptanwendung, MC-Boot-Nur-Lese-Speicher (ROM), BIOS, Diagnoseprogramme, Netzteilrückwandplatine des Systems, Netzteilrückwandplatine des fernen Erweiterungsgehäuses, integrierter Managementprozessor oder Prozessor des fernen Erweiterungsgehäuses) über die Schnittstelle und die IP-Adresse (%d) durchgeführt hat.

Dies wird möglicherweise auch als 4000002300000000 oder 0x4000002300000000 angezeigt.

Dringlichkeit

Informationen

Wartungsfähig

Nein

Support automatisch benachrichtigen

Nein

Alertkategorie

Keine

SNMP Trap ID

CIM-Informationen

Prefix: IMM ID: 0035

Benutzeraktion

Nur zur Information; keine Maßnahme erforderlich.

- **4000024-00000000 : Flashing von [arg1] für [arg2] ist fehlgeschlagen für Benutzer [arg3].**

Diese Nachricht ist für den Anwendungsfall vorgesehen, bei dem ein Benutzer für die Firmwarekomponente aufgrund eines Fehlers kein Flash-Update über die Schnittstelle und die IP-Adresse durchgeführt hat.

Dies wird möglicherweise auch als 4000002400000000 oder 0x4000002400000000 angezeigt.

Dringlichkeit

Informationen

Wartungsfähig

Nein

Support automatisch benachrichtigen

Nein

Alertkategorie

System – Andere

SNMP Trap ID

22

CIM-Informationen

Prefix: IMM ID: 0036

Benutzeraktion

Nur zur Information; keine Maßnahme erforderlich.

- **4000025-00000000 : [arg1] auf System [arg2] ist zu 75 % voll.**

Diese Nachricht ist für den Anwendungsfall vorgesehen, bei dem ein Management-Controller-Ereignisprotokoll auf einem System zu 75 % voll ist.

Dies wird möglicherweise auch als 4000002500000000 oder 0x4000002500000000 angezeigt.

Dringlichkeit

Informationen

Wartungsfähig

Nein

Support automatisch benachrichtigen

Nein

Alertkategorie

System – Ereignisprotokoll zu 75 % voll

SNMP Trap ID

35

CIM-Informationen

Prefix: IMM ID: 0037

Benutzeraktion

Nur zur Information; keine Maßnahme erforderlich.

- **40000026-00000000 : [arg1] auf System [arg2] ist zu 100 % voll.**

Diese Nachricht ist für den Anwendungsfall vorgesehen, bei dem ein Management-Controller-Ereignisprotokoll auf einem System zu 100 % voll ist.

Dies wird möglicherweise auch als 4000002600000000 oder 0x4000002600000000 angezeigt.

Dringlichkeit

Informationen

Wartungsfähig

Nein

Support automatisch benachrichtigen

Nein

Alertkategorie

System – Ereignisprotokoll zu 75 % voll

SNMP Trap ID

35

CIM-Informationen

Prefix: IMM ID: 0038

Benutzeraktion

Um zu vermeiden, dass ältere Protokolleinträge verloren gehen, speichern Sie das Protokoll als Textdatei und löschen Sie den Inhalt des Protokolls.

- **40000027-00000000 : Plattform-Watchdog Timer ist abgelaufen für [arg1].**

Diese Nachricht ist für den Anwendungsfall vorgesehen, bei dem eine Implementierung erkannt hat, dass ein Plattform-Watchdog-Zeitgeber abgelaufen ist.

Dies wird möglicherweise auch als 4000002700000000 oder 0x4000002700000000 angezeigt.

Dringlichkeit

Fehler

Wartungsfähig

Nein

Support automatisch benachrichtigen

Nein

Alertkategorie

System – Betriebssystemzeitlimit

SNMP Trap ID

21

CIM-Informationen

Prefix: IMM ID: 0039

Benutzeraktion

Führen Sie die folgenden Schritte aus, bis das Problem behoben ist:

1. Legen Sie für den Watchdog-Zeitgeber einen höheren Wert fest.
2. Stellen Sie sicher, dass die Ethernet-over-USB-Schnittstelle des IMM aktiviert ist.
3. Installieren Sie den Einheitentreiber RNDIS oder cdc_ether für das Betriebssystem erneut.
4. Inaktivieren Sie den Überwachungszeitgeber des Betriebssystems.

5. Überprüfen Sie die Integrität des installierten Betriebssystems.

- **40000028-00000000 : Testalarm für Management-Controller wurde von Benutzer [arg1] generiert.**

Diese Nachricht ist für den Anwendungsfall vorgesehen, bei dem ein Benutzer einen Testalert generiert hat.

Dies wird möglicherweise auch als 4000002800000000 oder 0x4000002800000000 angezeigt.

Dringlichkeit

Informationen

Wartungsfähig

Nein

Support automatisch benachrichtigen

Nein

Alertkategorie

System – Andere

SNMP Trap ID

22

CIM-Informationen

Prefix: IMM ID: 0040

Benutzeraktion

Nur zur Information; keine Maßnahme erforderlich.

- **40000029-00000000 : Sicherheit: Benutzer-ID: [arg1] hatte [arg2]-Anmeldefehler von einem SSH-Client mit IP-Adresse [arg3].**

Diese Nachricht ist für den Anwendungsfall vorgesehen, bei dem ein Benutzer sich über SSH nicht am Management-Controller anmelden konnte.

Dies wird möglicherweise auch als 4000002900000000 oder 0x4000002900000000 angezeigt.

Dringlichkeit

Informationen

Wartungsfähig

Nein

Support automatisch benachrichtigen

Nein

Alertkategorie

System – Fernanmeldung

SNMP Trap ID

30

CIM-Informationen

Prefix: IMM ID: 0041

Benutzeraktion

Führen Sie die folgenden Schritte aus, bis das Problem behoben ist:

1. Stellen Sie sicher, dass die verwendete Anmelde-ID und das Kennwort richtig sind.
2. Lassen Sie die Anmelde-ID oder das Kennwort durch den Systemadministrator zurücksetzen.

- **4000002a-00000000 : Unterschiedliche [arg1]-Firmware in System [arg2]. Versuchen Sie bitte, die [arg3]-Firmware zu flashen.**

Diese Nachricht ist für den Anwendungsfall vorgesehen, bei dem ein bestimmter Typ von Firmwareabweichung erkannt wurde.

Dies wird möglicherweise auch als 4000002a00000000 oder 0x4000002a00000000 angezeigt.

Dringlichkeit

Fehler

Wartungsfähig

Nein

Support automatisch benachrichtigen

Nein

Alertkategorie

System - Andere

SNMP Trap ID

22

CIM-Informationen

Prefix: IMM ID: 0042

Benutzeraktion

Führen Sie ein erneutes Flash-Update der IMM-Firmware auf die neueste Version durch.

- **4000002b-00000000 : Der Domänenname wurde auf [arg1] festgelegt.**

Der Domänenname wurde vom Benutzer festgelegt.

Dies wird möglicherweise auch als 4000002b00000000 oder 0x4000002b00000000 angezeigt.

Dringlichkeit

Informationen

Wartungsfähig

Nein

Support automatisch benachrichtigen

Nein

Alertkategorie

Keine

SNMP Trap ID

CIM-Informationen

Prefix: IMM ID: 0043

Benutzeraktion

Nur zur Information; keine Maßnahme erforderlich.

- **4000002c-00000000 : Die Domänenquelle wurde von Benutzer [arg2] in [arg1] geändert.**

Die Domänenquelle wurde vom Benutzer geändert.

Dies wird möglicherweise auch als 4000002c00000000 oder 0x4000002c00000000 angezeigt.

Dringlichkeit

Informationen

Wartungsfähig

Nein

Support automatisch benachrichtigen

Nein

Alertkategorie

Keine

SNMP Trap ID**CIM-Informationen**

Prefix: IMM ID: 0044

Benutzeraktion

Nur zur Information; keine Maßnahme erforderlich.

- **4000002d-00000000 : Die DDNS-Einstellung wurde von Benutzer [arg2] in [arg1] geändert.**

Die DDNS-Einstellung wurde vom Benutzer geändert.

Dies wird möglicherweise auch als 4000002d00000000 oder 0x4000002d00000000 angezeigt.

Dringlichkeit

Informationen

Wartungsfähig

Nein

Support automatisch benachrichtigen

Nein

Alertkategorie

Keine

SNMP Trap ID**CIM-Informationen**

Prefix: IMM ID: 0045

Benutzeraktion

Nur zur Information; keine Maßnahme erforderlich.

- **4000002e-00000000 : Die DDNS-Registrierung war erfolgreich. Der Domänenname ist [arg1].**

DDNS-Registrierung und -Werte

Dies wird möglicherweise auch als 4000002e00000000 oder 0x4000002e00000000 angezeigt.

Dringlichkeit

Informationen

Wartungsfähig

Nein

Support automatisch benachrichtigen

Nein

Alertkategorie

Keine

SNMP Trap ID**CIM-Informationen**

Prefix: IMM ID: 0046

Benutzeraktion

Nur zur Information; keine Maßnahme erforderlich.

- **4000002f-00000000 : IPv6 wurde von Benutzer [arg1] aktiviert.**

Das IPv6-Protokoll wurde durch den Benutzer aktiviert.

Dies wird möglicherweise auch als 4000002f00000000 oder 0x4000002f00000000 angezeigt.

Dringlichkeit

Informationen

Wartungsfähig

Nein

Support automatisch benachrichtigen

Nein

Alertkategorie

Keine

SNMP Trap ID**CIM-Informationen**

Prefix: IMM ID: 0047

Benutzeraktion

Nur zur Information; keine Maßnahme erforderlich.

- **40000030-00000000 : IPv6 wurde von Benutzer [arg1] deaktiviert.**

Das IPv6-Protokoll wurde durch den Benutzer inaktiviert.

Dies wird möglicherweise auch als 4000003000000000 oder 0x4000003000000000 angezeigt.

Dringlichkeit

Informationen

Wartungsfähig

Nein

Support automatisch benachrichtigen

Nein

Alertkategorie

Keine

SNMP Trap ID**CIM-Informationen**

Prefix: IMM ID: 0048

Benutzeraktion

Nur zur Information; keine Maßnahme erforderlich.

- **40000031-00000000 : Die statische IPv6-IP-Konfiguration wurde von Benutzer [arg1] aktiviert.**

Die Methode zur Zuordnung statischer IPv6-Adressen wurde durch den Benutzer aktiviert.

Dies wird möglicherweise auch als 4000003100000000 oder 0x4000003100000000 angezeigt.

Dringlichkeit

Informationen

Wartungsfähig

Nein

Support automatisch benachrichtigen

Nein

Alertkategorie

Keine

SNMP Trap ID

CIM-Informationen

Prefix: IMM ID: 0049

Benutzeraktion

Nur zur Information; keine Maßnahme erforderlich.

- **40000032-00000000 : Das IPv6-DHCP wurde von Benutzer [arg1] aktiviert.**

Die Methode zur IPv6-DHCP-Zuordnung wurde durch den Benutzer aktiviert.

Dies wird möglicherweise auch als 4000003200000000 oder 0x4000003200000000 angezeigt.

Dringlichkeit

Informationen

Wartungsfähig

Nein

Support automatisch benachrichtigen

Nein

Alertkategorie

Keine

SNMP Trap ID

CIM-Informationen

Prefix: IMM ID: 0050

Benutzeraktion

Nur zur Information; keine Maßnahme erforderlich.

- **40000033-00000000 : Die automatische zustandslose IPv6-Konfiguration wurde von Benutzer [arg1] aktiviert.**

Die Methode zur automatischen Zuordnung statusunabhängiger IPv6-Adressen wurde durch den Benutzer aktiviert.

Dies wird möglicherweise auch als 4000003300000000 oder 0x4000003300000000 angezeigt.

Dringlichkeit

Informationen

Wartungsfähig

Nein

Support automatisch benachrichtigen

Nein

Alertkategorie

Keine

SNMP Trap ID

CIM-Informationen

Prefix: IMM ID: 0051

Benutzeraktion

Nur zur Information; keine Maßnahme erforderlich.

- **40000034-00000000 : Die statische IPv6-IP-Konfiguration wurde von Benutzer [arg1] deaktiviert.**

Die Methode zur Zuordnung statischer IPv6-Adressen wurde durch den Benutzer inaktiviert.

Dies wird möglicherweise auch als 4000003400000000 oder 0x4000003400000000 angezeigt.

Dringlichkeit

Informationen

Wartungsfähig

Nein

Support automatisch benachrichtigen

Nein

Alertkategorie

Keine

SNMP Trap ID

CIM-Informationen

Prefix: IMM ID: 0052

Benutzeraktion

Nur zur Information; keine Maßnahme erforderlich.

- **40000035-00000000 : Das IPv6-DHCP wurde von Benutzer [arg1] deaktiviert.**

Die Methode zur IPv6-DHCP-Zuordnung wurde durch den Benutzer inaktiviert.

Dies wird möglicherweise auch als 4000003500000000 oder 0x4000003500000000 angezeigt.

Dringlichkeit

Informationen

Wartungsfähig

Nein

Support automatisch benachrichtigen

Nein

Alertkategorie

Keine

SNMP Trap ID

CIM-Informationen

Prefix: IMM ID: 0053

Benutzeraktion

Nur zur Information; keine Maßnahme erforderlich.

- **40000036-00000000** : Die automatische zustandslose IPv6-Konfiguration wurde von Benutzer [arg1] deaktiviert.

Die Methode zur automatischen Zuordnung statusunabhängiger IPv6-Adressen wurde durch den Benutzer inaktiviert.

Dies wird möglicherweise auch als 4000003600000000 oder 0x4000003600000000 angezeigt.

Dringlichkeit

Informationen

Wartungsfähig

Nein

Support automatisch benachrichtigen

Nein

Alertkategorie

Keine

SNMP Trap ID

CIM-Informationen

Prefix: IMM ID: 0054

Benutzeraktion

Nur zur Information; keine Maßnahme erforderlich.

- **40000037-00000000** : ENET[[arg1]] IPv6-LinkLocal:HstName=[arg2], IP@[arg3], Pref=[arg4].

Die IPv6-Link-Local-Adresse ist aktiv.

Dies wird möglicherweise auch als 4000003700000000 oder 0x4000003700000000 angezeigt.

Dringlichkeit

Informationen

Wartungsfähig

Nein

Support automatisch benachrichtigen

Nein

Alertkategorie

Keine

SNMP Trap ID

CIM-Informationen

Prefix: IMM ID: 0055

Benutzeraktion

Nur zur Information; keine Maßnahme erforderlich.

- **40000038-00000000** : ENET[[arg1]] IPv6-Static:HstName=[arg2], IP@[arg3], Pref=[arg4], GW@[arg5].

Die statische IPv6-Adresse ist aktiv.

Dies wird möglicherweise auch als 4000003800000000 oder 0x4000003800000000 angezeigt.

Dringlichkeit

Informationen

Wartungsfähig

Nein

Support automatisch benachrichtigen

Nein

Alertkategorie

Keine

SNMP Trap ID

CIM-Informationen

Prefix: IMM ID: 0056

Benutzeraktion

Nur zur Information; keine Maßnahme erforderlich.

- **40000039-00000000 : ENET[[arg1]] DHCPv6-HSTN=[arg2], DN=[arg3], IP@[arg4], Pref=[arg5].**

Die von DHCP zugeordnete IPv6-Adresse ist aktiv.

Dies wird möglicherweise auch als 4000003900000000 oder 0x4000003900000000 angezeigt.

Dringlichkeit

Informationen

Wartungsfähig

Nein

Support automatisch benachrichtigen

Nein

Alertkategorie

Keine

SNMP Trap ID

CIM-Informationen

Prefix: IMM ID: 0057

Benutzeraktion

Nur zur Information; keine Maßnahme erforderlich.

- **4000003a-00000000 : Die statische IPv6-Adresse der Netzwerkschnittstelle wurde von Benutzer [arg3] von [arg1] in [arg2] geändert.**

Ein Benutzer ändert die statische IPv6-Adresse eines Management Controllers.

Dies wird möglicherweise auch als 4000003a00000000 oder 0x4000003a00000000 angezeigt.

Dringlichkeit

Informationen

Wartungsfähig

Nein

Support automatisch benachrichtigen

Nein

Alertkategorie

Keine

SNMP Trap ID

CIM-Informationen

Prefix: IMM ID: 0058

Benutzeraktion

Nur zur Information; keine Maßnahme erforderlich.

- **4000003b-00000000 : DHCPv6-Fehler, keine IP-Adresse zugewiesen.**

Der DHCPv6-Server konnte einem Management-Controller keine IP-Adresse zuordnen.

Dies wird möglicherweise auch als 4000003b00000000 oder 0x4000003b00000000 angezeigt.

Dringlichkeit

Warnung

Wartungsfähig

Nein

Support automatisch benachrichtigen

Nein

Alertkategorie

Keine

SNMP Trap ID

CIM-Informationen

Prefix: IMM ID: 0059

Benutzeraktion

Führen Sie die folgenden Schritte aus, bis das Problem behoben ist:

1. Stellen Sie sicher, dass das IMM-Netzwerkübertragungskabel angeschlossen ist.
2. Stellen Sie sicher, dass sich ein DHCPv6-Server im Netzwerk befindet, von dem eine IP-Adresse zum IMM zugewiesen werden kann.

- **4000003c-00000000 : Plattform-Watchdog Timer ist abgelaufen für [arg1].**

Eine Implementierung hat erkannt, dass ein Watchdog-Zeitgeber für das Ladeprogramm des Betriebssystems abgelaufen ist.

Dies wird möglicherweise auch als 4000003c00000000 oder 0x4000003c00000000 angezeigt.

Dringlichkeit

Fehler

Wartungsfähig

Nein

Support automatisch benachrichtigen

Nein

Alertkategorie

System – Ladeprogrammzeitlimit

SNMP Trap ID

26

CIM-Informationen

Prefix: IMM ID: 0060

Benutzeraktion

1. Legen Sie für den Watchdog-Zeitgeber einen höheren Wert fest.
2. Stellen Sie sicher, dass die Ethernet-over-USB-Schnittstelle des IMM aktiviert ist.
3. Installieren Sie den Einheitentreiber RNDIS oder cdc_ether für das Betriebssystem erneut.
4. Inaktivieren Sie den Überwachungszeitgeber des Betriebssystems.
5. Überprüfen Sie die Integrität des installierten Betriebssystems.

- **400003d-00000000 : Die Telnet-Portnummer wurde von Benutzer [arg3] von [arg1] in [arg2] geändert.**

Ein Benutzer hat die Telnet-Portnummer geändert.

Dies wird möglicherweise auch als 400003d00000000 oder 0x400003d00000000 angezeigt.

Dringlichkeit

Informationen

Wartungsfähig

Nein

Support automatisch benachrichtigen

Nein

Alertkategorie

Keine

SNMP Trap ID

CIM-Informationen

Prefix: IMM ID: 0061

Benutzeraktion

Nur zur Information; keine Maßnahme erforderlich.

- **400003e-00000000 : Die SSH-Portnummer wurde von Benutzer [arg3] von [arg1] in [arg2] geändert.**

Ein Benutzer hat die SSH-Portnummer geändert.

Dies wird möglicherweise auch als 400003e00000000 oder 0x400003e00000000 angezeigt.

Dringlichkeit

Informationen

Wartungsfähig

Nein

Support automatisch benachrichtigen

Nein

Alertkategorie

Keine

SNMP Trap ID

CIM-Informationen

Prefix: IMM ID: 0062

Benutzeraktion

Nur zur Information; keine Maßnahme erforderlich.

- **4000003f-00000000 : Die Web-HTTP-Portnummer wurde von Benutzer [arg3] von [arg1] in [arg2] geändert.**

Ein Benutzer hat die Web-HTTP-Portnummer geändert.

Dies wird möglicherweise auch als 4000003f00000000 oder 0x4000003f00000000 angezeigt.

Dringlichkeit

Informationen

Wartungsfähig

Nein

Support automatisch benachrichtigen

Nein

Alertkategorie

Keine

SNMP Trap ID

CIM-Informationen

Prefix: IMM ID: 0063

Benutzeraktion

Nur zur Information; keine Maßnahme erforderlich.

- **40000040-00000000 : Die Web-HTTPS-Portnummer wurde von Benutzer [arg3] von [arg1] in [arg2] geändert.**

Ein Benutzer hat die Web-HTTPS-Portnummer geändert.

Dies wird möglicherweise auch als 4000004000000000 oder 0x4000004000000000 angezeigt.

Dringlichkeit

Informationen

Wartungsfähig

Nein

Support automatisch benachrichtigen

Nein

Alertkategorie

Keine

SNMP Trap ID

CIM-Informationen

Prefix: IMM ID: 0064

Benutzeraktion

Nur zur Information; keine Maßnahme erforderlich.

- **40000041-00000000 : Die CIM/XML-HTTP-Portnummer wurde von Benutzer [arg3] von [arg1] in [arg2] geändert.**

Ein Benutzer hat die CIM-HTTP-Portnummer geändert.

Dies wird möglicherweise auch als 4000004100000000 oder 0x4000004100000000 angezeigt.

Dringlichkeit
Informationen

Wartungsfähig
Nein

Support automatisch benachrichtigen
Nein

Alertkategorie
Keine

SNMP Trap ID

CIM-Informationen
Prefix: IMM ID: 0065

Benutzeraktion
Nur zur Information; keine Maßnahme erforderlich.

- **40000042-00000000 : Die CIM/XML-HTTPS-Portnummer wurde von Benutzer [arg3] von [arg1] in [arg2] geändert.**

Ein Benutzer hat die CIM-HTTPS-Portnummer geändert.

Dies wird möglicherweise auch als 4000004200000000 oder 0x4000004200000000 angezeigt.

Dringlichkeit
Informationen

Wartungsfähig
Nein

Support automatisch benachrichtigen
Nein

Alertkategorie
Keine

SNMP Trap ID

CIM-Informationen
Prefix: IMM ID: 0066

Benutzeraktion
Nur zur Information; keine Maßnahme erforderlich.

- **40000043-00000000 : Die SNMP Agent-Portnummer wurde von Benutzer [arg3] von [arg1] in [arg2] geändert.**

Ein Benutzer hat die SNMP-Agenten-Portnummer geändert.

Dies wird möglicherweise auch als 4000004300000000 oder 0x4000004300000000 angezeigt.

Dringlichkeit
Informationen

Wartungsfähig
Nein

Support automatisch benachrichtigen
Nein

Alertkategorie

Keine

SNMP Trap ID**CIM-Informationen**

Prefix: IMM ID: 0067

Benutzeraktion

Nur zur Information; keine Maßnahme erforderlich.

- **40000044-00000000 : Die SNMP Traps-Portnummer wurde von Benutzer [arg3] von [arg1] in [arg2] geändert.**

Ein Benutzer hat die SNMP-Traps-Portnummer geändert.

Dies wird möglicherweise auch als 4000004400000000 oder 0x4000004400000000 angezeigt.

Dringlichkeit

Informationen

Wartungsfähig

Nein

Support automatisch benachrichtigen

Nein

Alertkategorie

Keine

SNMP Trap ID**CIM-Informationen**

Prefix: IMM ID: 0068

Benutzeraktion

Nur zur Information; keine Maßnahme erforderlich.

- **40000045-00000000 : Die Syslog-Portnummer wurde von Benutzer [arg3] von [arg1] in [arg2] geändert.**

Ein Benutzer hat die Portnummer des Syslog-Empfängers geändert.

Dies wird möglicherweise auch als 4000004500000000 oder 0x4000004500000000 angezeigt.

Dringlichkeit

Informationen

Wartungsfähig

Nein

Support automatisch benachrichtigen

Nein

Alertkategorie

Keine

SNMP Trap ID**CIM-Informationen**

Prefix: IMM ID: 0069

Benutzeraktion

Nur zur Information; keine Maßnahme erforderlich.

- **40000046-00000000 : Die Fernpräsenz-Portnummer wurde von Benutzer [arg3] von [arg1] in [arg2] geändert.**

Ein Benutzer hat die Portnummer für die Fernpräsenz geändert.

Dies wird möglicherweise auch als 4000004600000000 oder 0x4000004600000000 angezeigt.

Dringlichkeit

Informationen

Wartungsfähig

Nein

Support automatisch benachrichtigen

Nein

Alertkategorie

Keine

SNMP Trap ID**CIM-Informationen**

Prefix: IMM ID: 0070

Benutzeraktion

Nur zur Information; keine Maßnahme erforderlich.

- **40000047-00000000 : Der Zustand von LED [arg1] wurde von [arg3] in [arg2] geändert.**

Ein Benutzer hat den Status einer Anzeige geändert.

Dies wird möglicherweise auch als 4000004700000000 oder 0x4000004700000000 angezeigt.

Dringlichkeit

Informationen

Wartungsfähig

Nein

Support automatisch benachrichtigen

Nein

Alertkategorie

Keine

SNMP Trap ID**CIM-Informationen**

Prefix: IMM ID: 0071

Benutzeraktion

Nur zur Information; keine Maßnahme erforderlich.

- **40000048-00000000 : Bestandsdaten für Einheit [arg1] wurden geändert, neuer Einheitendaten-Hash=[arg2], neuer Masterdaten-Hash=[arg3].**

Der physische Bestand wurde geändert.

Dies wird möglicherweise auch als 4000004800000000 oder 0x4000004800000000 angezeigt.

Dringlichkeit
Informationen

Wartungsfähig
Nein

Support automatisch benachrichtigen
Nein

Alertkategorie
Keine

SNMP Trap ID

CIM-Informationen
Prefix: IMM ID: 0072

Benutzeraktion
Nur zur Information; keine Maßnahme erforderlich.

- **40000049-00000000 : SNMP [arg1] wurde von Benutzer [arg2] aktiviert.**

Ein Benutzer hat SNMPv1 oder SNMPv3 oder Traps aktiviert.

Dies wird möglicherweise auch als 4000004900000000 oder 0x4000004900000000 angezeigt.

Dringlichkeit
Informationen

Wartungsfähig
Nein

Support automatisch benachrichtigen
Nein

Alertkategorie
Keine

SNMP Trap ID

CIM-Informationen
Prefix: IMM ID: 0073

Benutzeraktion
Nur zur Information; keine Maßnahme erforderlich.

- **4000004a-00000000 : SNMP [arg1] wurde von Benutzer [arg2] deaktiviert.**

Ein Benutzer hat SNMPv1 oder SNMPv3 oder Traps inaktiviert.

Dies wird möglicherweise auch als 4000004a00000000 oder 0x4000004a00000000 angezeigt.

Dringlichkeit
Informationen

Wartungsfähig
Nein

Support automatisch benachrichtigen
Nein

Alertkategorie
Keine

SNMP Trap ID

CIM-Informationen

Prefix: IMM ID: 0074

Benutzeraktion

Nur zur Information; keine Maßnahme erforderlich.

- **4000004b-00000000 : SNMPv1-[arg1] wurde von Benutzer [arg2] konfiguriert: Name=[arg3], AccessType=[arg4], Address=[arg5].**

Ein Benutzer hat die Zeichenfolge für die SNMP-Community geändert.

Dies wird möglicherweise auch als 4000004b00000000 oder 0x4000004b00000000 angezeigt.

Dringlichkeit

Informationen

Wartungsfähig

Nein

Support automatisch benachrichtigen

Nein

Alertkategorie

Keine

SNMP Trap ID

CIM-Informationen

Prefix: IMM ID: 0075

Benutzeraktion

Nur zur Information; keine Maßnahme erforderlich.

- **4000004c-00000000 : Die LDAP-Serverkonfiguration wurde von Benutzer [arg1] konfiguriert: SelectionMethod=[arg2], DomainName=[arg3], Server1=[arg4], Server2=[arg5], Server3=[arg6], Server4=[arg7].**

Ein Benutzer hat die LDAP-Serverkonfiguration geändert.

Dies wird möglicherweise auch als 4000004c00000000 oder 0x4000004c00000000 angezeigt.

Dringlichkeit

Informationen

Wartungsfähig

Nein

Support automatisch benachrichtigen

Nein

Alertkategorie

Keine

SNMP Trap ID

CIM-Informationen

Prefix: IMM ID: 0076

Benutzeraktion

Nur zur Information; keine Maßnahme erforderlich.

- **4000004d-00000000** : LDAP wurde von Benutzer [arg1] konfiguriert: RootDN=[arg2], UIDSearchAttribute=[arg3], BindingMethod=[arg4], EnhancedRBS=[arg5], TargetName=[arg6], GroupFilter=[arg7], GroupAttribute=[arg8], LoginAttribute=[arg9].

Ein Benutzer hat eine sonstige LDAP-Einstellung konfiguriert.

Dies wird möglicherweise auch als 4000004d00000000 oder 0x4000004d00000000 angezeigt.

Dringlichkeit

Informationen

Wartungsfähig

Nein

Support automatisch benachrichtigen

Nein

Alertkategorie

Keine

SNMP Trap ID

CIM-Informationen

Prefix: IMM ID: 0077

Benutzeraktion

Nur zur Information; keine Maßnahme erforderlich.

- **4000004e-00000000** : Die serielle Umleitung wurde von Benutzer [arg1] konfiguriert: Mode=[arg2], BaudRate=[arg3], StopBits=[arg4], Parity=[arg5], SessionTerminateSequence=[arg6].

Ein Benutzer hat den seriellen Anschlussmodus konfiguriert.

Dies wird möglicherweise auch als 4000004e00000000 oder 0x4000004e00000000 angezeigt.

Dringlichkeit

Informationen

Wartungsfähig

Nein

Support automatisch benachrichtigen

Nein

Alertkategorie

Keine

SNMP Trap ID

CIM-Informationen

Prefix: IMM ID: 0078

Benutzeraktion

Nur zur Information; keine Maßnahme erforderlich.

- **4000004f-00000000** : Datum und Zeit wurden von Benutzer [arg1] konfiguriert: Date=[arg2], Time=[arg3], DST Auto-adjust=[arg4], Timezone=[arg5].

Ein Benutzer hat die Einstellungen für Datum und Uhrzeit konfiguriert.

Dies wird möglicherweise auch als 4000004f00000000 oder 0x4000004f00000000 angezeigt.

Dringlichkeit

Informationen

Wartungsfähig

Nein

Support automatisch benachrichtigen

Nein

Alertkategorie

Keine

SNMP Trap ID

CIM-Informationen

Prefix: IMM ID: 0079

Benutzeraktion

Nur zur Information; keine Maßnahme erforderlich.

- **40000050-00000000 : Die allgemeinen Servereinstellungen wurden von Benutzer [arg1] konfiguriert: Name=[arg2], Contact=[arg3], Location=[arg4], Room=[arg5], RackID=[arg6], Rack U-position=[arg7].**

Ein Benutzer hat die Arbeitsumgebung konfiguriert.

Dies wird möglicherweise auch als 4000005000000000 oder 0x4000005000000000 angezeigt.

Dringlichkeit

Informationen

Wartungsfähig

Nein

Support automatisch benachrichtigen

Nein

Alertkategorie

Keine

SNMP Trap ID

CIM-Informationen

Prefix: IMM ID: 0080

Benutzeraktion

Nur zur Information; keine Maßnahme erforderlich.

- **40000051-00000000 : Die Abschaltverzögerung für den Server wurde von Benutzer [arg2] auf [arg1] festgelegt.**

Ein Benutzer hat die Verzögerung für das Ausschalten des Servers konfiguriert.

Dies wird möglicherweise auch als 4000005100000000 oder 0x4000005100000000 angezeigt.

Dringlichkeit

Informationen

Wartungsfähig

Nein

Support automatisch benachrichtigen

Nein

Alertkategorie

Keine

SNMP Trap ID**CIM-Informationen**

Prefix: IMM ID: 0081

Benutzeraktion

Nur zur Information; keine Maßnahme erforderlich.

- **4000052-00000000 : Server [arg1] wurde von Benutzer [arg4] eingeplant für [arg2] um [arg3].**

Ein Benutzer hat eine Serverfunktionsaktion für einen bestimmten Zeitpunkt konfiguriert.

Dies wird möglicherweise auch als 4000005200000000 oder 0x4000005200000000 angezeigt.

Dringlichkeit

Informationen

Wartungsfähig

Nein

Support automatisch benachrichtigen

Nein

Alertkategorie

Keine

SNMP Trap ID**CIM-Informationen**

Prefix: IMM ID: 0082

Benutzeraktion

Nur zur Information; keine Maßnahme erforderlich.

- **4000053-00000000 : Server [arg1] wurde von Benutzer [arg4] eingeplant für jeden [arg2] um [arg3].**

Ein Benutzer hat eine wiederholt auftretende Serverfunktionsaktion konfiguriert.

Dies wird möglicherweise auch als 4000005300000000 oder 0x4000005300000000 angezeigt.

Dringlichkeit

Informationen

Wartungsfähig

Nein

Support automatisch benachrichtigen

Nein

Alertkategorie

Keine

SNMP Trap ID**CIM-Informationen**

Prefix: IMM ID: 0083

Benutzeraktion

Nur zur Information; keine Maßnahme erforderlich.

- **40000054-00000000 : Server [arg1] [arg2] wurde von Benutzer [arg3] gelöscht.**

Ein Benutzer hat eine Serverfunktionsaktion gelöscht.

Dies wird möglicherweise auch als 4000005400000000 oder 0x4000005400000000 angezeigt.

Dringlichkeit

Informationen

Wartungsfähig

Nein

Support automatisch benachrichtigen

Nein

Alertkategorie

Keine

SNMP Trap ID**CIM-Informationen**

Prefix: IMM ID: 0084

Benutzeraktion

Nur zur Information; keine Maßnahme erforderlich.

- **40000055-00000000 : Synchronisierung der Uhrzeiteinstellung durch Benutzer [arg1]: Mode=[arg2], NTPServerHost=[arg3]:[arg4], NTPUpdateFrequency=[arg5].**

Ein Benutzer hat die Synchronisierungseinstellungen für Datum und Uhrzeit konfiguriert.

Dies wird möglicherweise auch als 4000005500000000 oder 0x4000005500000000 angezeigt.

Dringlichkeit

Informationen

Wartungsfähig

Nein

Support automatisch benachrichtigen

Nein

Alertkategorie

Keine

SNMP Trap ID**CIM-Informationen**

Prefix: IMM ID: 0085

Benutzeraktion

Nur zur Information; keine Maßnahme erforderlich.

- **40000056-00000000 : SMTP-Server wurde von Benutzer [arg1] auf [arg2]:[arg3] konfiguriert.**

Ein Benutzer hat den SMTP-Server konfiguriert.

Dies wird möglicherweise auch als 4000005600000000 oder 0x4000005600000000 angezeigt.

Dringlichkeit
Informationen

Wartungsfähig
Nein

Support automatisch benachrichtigen
Nein

Alertkategorie
Keine

SNMP Trap ID

CIM-Informationen
Prefix: IMM ID: 0086

Benutzeraktion
Nur zur Information; keine Maßnahme erforderlich.

- **40000057-00000000 : Telnet [arg1] von Benutzer [arg2].**

Ein Benutzer hat Telnet-Services aktiviert oder inaktiviert.

Dies wird möglicherweise auch als 4000005700000000 oder 0x4000005700000000 angezeigt.

Dringlichkeit
Informationen

Wartungsfähig
Nein

Support automatisch benachrichtigen
Nein

Alertkategorie
Keine

SNMP Trap ID

CIM-Informationen
Prefix: IMM ID: 0087

Benutzeraktion
Nur zur Information; keine Maßnahme erforderlich.

- **40000058-00000000 : DNS-Server wurden von Benutzer [arg1] konfiguriert: UseAdditionalServers=[arg2], PreferredDNStype=[arg3], IPv4Server1=[arg4], IPv4Server2=[arg5], IPv4Server3=[arg6], IPv6Server1=[arg7], IPv6Server2=[arg8], IPv6Server3=[arg9].**

Ein Benutzer hat die DNS-Server konfiguriert.

Dies wird möglicherweise auch als 4000005800000000 oder 0x4000005800000000 angezeigt.

Dringlichkeit
Informationen

Wartungsfähig
Nein

Support automatisch benachrichtigen
Nein

Alertkategorie

Keine

SNMP Trap ID**CIM-Informationen**

Prefix: IMM ID: 0088

Benutzeraktion

Nur zur Information; keine Maßnahme erforderlich.

- **40000059-00000000 : LAN über USB [arg1] von Benutzer [arg2].**

Ein Benutzer hat das USB-LAN konfiguriert.

Dies wird möglicherweise auch als 4000005900000000 oder 0x4000005900000000 angezeigt.

Dringlichkeit

Informationen

Wartungsfähig

Nein

Support automatisch benachrichtigen

Nein

Alertkategorie

Keine

SNMP Trap ID**CIM-Informationen**

Prefix: IMM ID: 0089

Benutzeraktion

Nur zur Information; keine Maßnahme erforderlich.

- **4000005a-00000000 : Portweiterleitung LAN über USB wurde von Benutzer [arg1] konfiguriert: ExternalPort=[arg2], USB-LAN port=[arg3].**

Ein Benutzer hat die USB-LAN-Anschlussweiterleitung konfiguriert.

Dies wird möglicherweise auch als 4000005a00000000 oder 0x4000005a00000000 angezeigt.

Dringlichkeit

Informationen

Wartungsfähig

Nein

Support automatisch benachrichtigen

Nein

Alertkategorie

Keine

SNMP Trap ID**CIM-Informationen**

Prefix: IMM ID: 0090

Benutzeraktion

Nur zur Information; keine Maßnahme erforderlich.

- **4000005b-00000000 : Sichere Webdienste (HTTPS) [arg1] von Benutzer [arg2].**

Ein Benutzer aktiviert oder inaktiviert sichere Web-Services.

Dies wird möglicherweise auch als 4000005b00000000 oder 0x4000005b00000000 angezeigt.

Dringlichkeit

Informationen

Wartungsfähig

Nein

Support automatisch benachrichtigen

Nein

Alertkategorie

Keine

SNMP Trap ID

CIM-Informationen

Prefix: IMM ID: 0091

Benutzeraktion

Nur zur Information; keine Maßnahme erforderlich.

- **4000005c-00000000 : Sicheres CIM/XML (HTTPS) [arg1] von Benutzer [arg2].**

Ein Benutzer hat sichere CIM/XML-Services aktiviert oder inaktiviert.

Dies wird möglicherweise auch als 4000005c00000000 oder 0x4000005c00000000 angezeigt.

Dringlichkeit

Informationen

Wartungsfähig

Nein

Support automatisch benachrichtigen

Nein

Alertkategorie

Keine

SNMP Trap ID

CIM-Informationen

Prefix: IMM ID: 0092

Benutzeraktion

Nur zur Information; keine Maßnahme erforderlich.

- **4000005d-00000000 : Sicheres LDAP [arg1] von Benutzer [arg2].**

Ein Benutzer aktiviert oder inaktiviert sichere LDAP-Services.

Dies wird möglicherweise auch als 4000005d00000000 oder 0x4000005d00000000 angezeigt.

Dringlichkeit

Informationen

Wartungsfähig

Nein

Support automatisch benachrichtigen

Nein

Alertkategorie

Keine

SNMP Trap ID**CIM-Informationen**

Prefix: IMM ID: 0093

Benutzeraktion

Nur zur Information; keine Maßnahme erforderlich.

- **4000005e-00000000 : SSH [arg1] von Benutzer [arg2].**

Ein Benutzer hat SSH-Services aktiviert oder inaktiviert.

Dies wird möglicherweise auch als 4000005e00000000 oder 0x4000005e00000000 angezeigt.

Dringlichkeit

Informationen

Wartungsfähig

Nein

Support automatisch benachrichtigen

Nein

Alertkategorie

Keine

SNMP Trap ID**CIM-Informationen**

Prefix: IMM ID: 0094

Benutzeraktion

Nur zur Information; keine Maßnahme erforderlich.

- **4000005f-00000000 : Die Server-Timeouts wurden von Benutzer [arg1] konfiguriert: EnableOSWatchdog=[arg2], OSWatchdogTimeout=[arg3], EnableLoaderWatchdog=[arg4], LoaderTimeout=[arg5].**

Ein Benutzer konfiguriert Zeitlimits für den Server.

Dies wird möglicherweise auch als 4000005f00000000 oder 0x4000005f00000000 angezeigt.

Dringlichkeit

Informationen

Wartungsfähig

Nein

Support automatisch benachrichtigen

Nein

Alertkategorie

Keine

SNMP Trap ID

CIM-Informationen

Prefix: IMM ID: 0095

Benutzeraktion

Nur zur Information; keine Maßnahme erforderlich.

- **40000060-00000000 : Der Lizenzschlüssel für [arg1] wurde von Benutzer [arg2] hinzugefügt.**

Ein Benutzer hat den Lizenzschlüssel installiert.

Dies wird möglicherweise auch als 4000006000000000 oder 0x4000006000000000 angezeigt.

Dringlichkeit

Informationen

Wartungsfähig

Nein

Support automatisch benachrichtigen

Nein

Alertkategorie

Keine

SNMP Trap ID

CIM-Informationen

Prefix: IMM ID: 0096

Benutzeraktion

Nur zur Information; keine Maßnahme erforderlich.

- **40000061-00000000 : Der Lizenzschlüssel für [arg1] wurde von Benutzer [arg2] entfernt.**

Ein Benutzer hat einen Lizenzschlüssel entfernt.

Dies wird möglicherweise auch als 4000006100000000 oder 0x4000006100000000 angezeigt.

Dringlichkeit

Informationen

Wartungsfähig

Nein

Support automatisch benachrichtigen

Nein

Alertkategorie

Keine

SNMP Trap ID

CIM-Informationen

Prefix: IMM ID: 0097

Benutzeraktion

Nur zur Information; keine Maßnahme erforderlich.

- **40000062-00000000** : Die allgemeinen Einstellungen für die globale Anmeldung wurden von Benutzer [arg1] konfiguriert: AuthenticationMethod=[arg2], LockoutPeriod=[arg3], SessionTimeout=[arg4].

Ein Benutzer ändert die allgemeinen Einstellungen für die globale Anmeldung.

Dies wird möglicherweise auch als 4000006200000000 oder 0x4000006200000000 angezeigt.

Dringlichkeit

Informationen

Wartungsfähig

Nein

Support automatisch benachrichtigen

Nein

Alertkategorie

Keine

SNMP Trap ID

CIM-Informationen

Prefix: IMM ID: 0098

Benutzeraktion

Nur zur Information; keine Maßnahme erforderlich.

- **40000063-00000000** : Die Sicherheitseinstellungen für die globale Anmeldung wurden von Benutzer [arg1] konfiguriert: PasswordRequired=[arg2], PasswordExpirationPeriod=[arg3], MinimumPasswordReuseCycle=[arg4], MinimumPasswordLength=[arg5], MinimumPasswordChangeInterval=[arg6], MaxmumLoginFailures=[arg7], LockoutAfterMaxFailures=[arg8], MinimumDifferentCharacters=[arg9], DefaultIDExpired=[arg10], ChangePasswordFirstAccess=[arg11].

Ein Benutzer ändert die Kontosicherheitseinstellungen für die globale Anmeldung auf „Legacy“ (traditionell).

Dies wird möglicherweise auch als 4000006300000000 oder 0x4000006300000000 angezeigt.

Dringlichkeit

Informationen

Wartungsfähig

Nein

Support automatisch benachrichtigen

Nein

Alertkategorie

Keine

SNMP Trap ID

CIM-Informationen

Prefix: IMM ID: 0099

Benutzeraktion

Nur zur Information; keine Maßnahme erforderlich.

- **40000064-00000000** : Benutzer [arg1] wurde erstellt.

Ein Benutzerkonto wurde erstellt.

Dies wird möglicherweise auch als 4000006400000000 oder 0x4000006400000000 angezeigt.

Dringlichkeit

Informationen

Wartungsfähig

Nein

Support automatisch benachrichtigen

Nein

Alertkategorie

Keine

SNMP Trap ID

CIM-Informationen

Prefix: IMM ID: 0100

Benutzeraktion

Nur zur Information; keine Maßnahme erforderlich.

- **40000065-00000000 : Benutzer [arg1] wurde entfernt.**

Ein Benutzerkonto wurde gelöscht.

Dies wird möglicherweise auch als 4000006500000000 oder 0x4000006500000000 angezeigt.

Dringlichkeit

Informationen

Wartungsfähig

Nein

Support automatisch benachrichtigen

Nein

Alertkategorie

Keine

SNMP Trap ID

CIM-Informationen

Prefix: IMM ID: 0101

Benutzeraktion

Nur zur Information; keine Maßnahme erforderlich.

- **40000066-00000000 : Kennwort für Benutzer [arg1] wurde geändert.**

Ein Benutzerkonto wurde geändert.

Dies wird möglicherweise auch als 4000006600000000 oder 0x4000006600000000 angezeigt.

Dringlichkeit

Informationen

Wartungsfähig

Nein

Support automatisch benachrichtigen

Nein

Alertkategorie

Keine

SNMP Trap ID**CIM-Informationen**

Prefix: IMM ID: 0102

Benutzeraktion

Nur zur Information; keine Maßnahme erforderlich.

- **40000067-00000000 : Die Benutzerrolle für [arg1] wurde auf [arg2] festgelegt.**

Es wurde eine Benutzeraccountrolle zugewiesen.

Dies wird möglicherweise auch als 4000006700000000 oder 0x4000006700000000 angezeigt.

Dringlichkeit

Informationen

Wartungsfähig

Nein

Support automatisch benachrichtigen

Nein

Alertkategorie

Keine

SNMP Trap ID**CIM-Informationen**

Prefix: IMM ID: 0103

Benutzeraktion

Nur zur Information; keine Maßnahme erforderlich.

- **40000068-00000000 : Die speziellen Rechte für Benutzer [arg1] wurden festgelegt auf: [arg2].**

Benutzeraccountberechtigungen wurden zugeordnet.

Dies wird möglicherweise auch als 4000006800000000 oder 0x4000006800000000 angezeigt.

Dringlichkeit

Informationen

Wartungsfähig

Nein

Support automatisch benachrichtigen

Nein

Alertkategorie

Keine

SNMP Trap ID**CIM-Informationen**

Prefix: IMM ID: 0104

Benutzeraktion

Nur zur Information; keine Maßnahme erforderlich.

- **4000069-00000000 : Die SNMPv3-Einstellungen für Benutzer [arg1] wurden festgelegt auf: AuthenticationProtocol=[arg2], PrivacyProtocol=[arg3], AccessType=[arg4], HostforTraps=[arg5].**

Die SNMPv3-Einstellungen für den Benutzeraccount wurden geändert.

Dies wird möglicherweise auch als 4000006900000000 oder 0x4000006900000000 angezeigt.

Dringlichkeit

Informationen

Wartungsfähig

Nein

Support automatisch benachrichtigen

Nein

Alertkategorie

Keine

SNMP Trap ID**CIM-Informationen**

Prefix: IMM ID: 0105

Benutzeraktion

Nur zur Information; keine Maßnahme erforderlich.

- **400006a-00000000 : Der SSH-Clientschlüssel wurde für Benutzer [arg1] hinzugefügt.**

Der Benutzer hat einen SSH-Clientschlüssel lokal definiert.

Dies wird möglicherweise auch als 4000006a00000000 oder 0x4000006a00000000 angezeigt.

Dringlichkeit

Informationen

Wartungsfähig

Nein

Support automatisch benachrichtigen

Nein

Alertkategorie

Keine

SNMP Trap ID**CIM-Informationen**

Prefix: IMM ID: 0106

Benutzeraktion

Nur zur Information; keine Maßnahme erforderlich.

- **400006b-00000000 : Der SSH-Clientschlüssel wurde für Benutzer [arg1] von [arg2] importiert.**

Der Benutzer hat einen SSH-Clientschlüssel importiert.

Dies wird möglicherweise auch als 4000006b00000000 oder 0x4000006b00000000 angezeigt.

Dringlichkeit
Informationen

Wartungsfähig
Nein

Support automatisch benachrichtigen
Nein

Alertkategorie
Keine

SNMP Trap ID

CIM-Informationen
Prefix: IMM ID: 0107

Benutzeraktion
Nur zur Information; keine Maßnahme erforderlich.

- **4000006c-00000000 : Der SSH-Clientschlüssel wurde für Benutzer [arg1] entfernt.**

Der Benutzer hat einen SSH-Clientschlüssel entfernt.

Dies wird möglicherweise auch als 4000006c00000000 oder 0x4000006c00000000 angezeigt.

Dringlichkeit
Informationen

Wartungsfähig
Nein

Support automatisch benachrichtigen
Nein

Alertkategorie
Keine

SNMP Trap ID

CIM-Informationen
Prefix: IMM ID: 0108

Benutzeraktion
Nur zur Information; keine Maßnahme erforderlich.

- **4000006d-00000000 : Management-Controller [arg1]: Konfiguration wurde von Benutzer [arg2] in einer Datei gespeichert.**

Der Benutzer hat eine Management-Controller-Konfiguration in einer Datei gespeichert.

Dies wird möglicherweise auch als 4000006d00000000 oder 0x4000006d00000000 angezeigt.

Dringlichkeit
Informationen

Wartungsfähig
Nein

Support automatisch benachrichtigen
Nein

Alertkategorie

Keine

SNMP Trap ID

CIM-Informationen

Prefix: IMM ID: 0109

Benutzeraktion

Nur zur Information; keine Maßnahme erforderlich.

- **4000006e-00000000 : Alert für globale Ereignisbenachrichtigung von Benutzer [arg1] konfiguriert: RetryLimit=[arg2], RetryInterval=[arg3], EntryInterval=[arg4].**

Ein Benutzer hat die globalen Einstellungen für Ereignisbenachrichtigungen geändert.

Dies wird möglicherweise auch als 4000006e00000000 oder 0x4000006e00000000 angezeigt.

Dringlichkeit

Informationen

Wartungsfähig

Nein

Support automatisch benachrichtigen

Nein

Alertkategorie

Keine

SNMP Trap ID

CIM-Informationen

Prefix: IMM ID: 0110

Benutzeraktion

Nur zur Information; keine Maßnahme erforderlich.

- **4000006f-00000000 : Alertempfängernummer [arg1] wurde aktualisiert: Name=[arg2], DeliveryMethod=[arg3], Address=[arg4], IncludeLog=[arg5], Enabled=[arg6], EnabledAlerts=[arg7], AllowedFilters=[arg8].**

Ein Benutzer hat einen Alertempfänger hinzugefügt oder aktualisiert.

Dies wird möglicherweise auch als 4000006f00000000 oder 0x4000006f00000000 angezeigt.

Dringlichkeit

Informationen

Wartungsfähig

Nein

Support automatisch benachrichtigen

Nein

Alertkategorie

Keine

SNMP Trap ID

CIM-Informationen

Prefix: IMM ID: 0111

Benutzeraktion

Nur zur Information; keine Maßnahme erforderlich.

- **40000070-00000000 : SNMP-Traps wurden von Benutzer [arg1] aktiviert: EnabledAlerts=[arg2], AllowedFilters=[arg3].**

Ein Benutzer hat die SNMP-Trap-Konfiguration aktiviert.

Dies wird möglicherweise auch als 4000007000000000 oder 0x4000007000000000 angezeigt.

Dringlichkeit

Informationen

Wartungsfähig

Nein

Support automatisch benachrichtigen

Nein

Alertkategorie

Keine

SNMP Trap ID**CIM-Informationen**

Prefix: IMM ID: 0112

Benutzeraktion

Nur zur Information; keine Maßnahme erforderlich.

- **40000071-00000000 : Der Wert für Begrenzung des Stromverbrauchs wurde von Benutzer [arg3] von [arg1] Watt in [arg2] Watt geändert.**

Die Leistungsbegrenzungswerte wurden durch den Benutzer geändert.

Dies wird möglicherweise auch als 4000007100000000 oder 0x4000007100000000 angezeigt.

Dringlichkeit

Informationen

Wartungsfähig

Nein

Support automatisch benachrichtigen

Nein

Alertkategorie

Keine

SNMP Trap ID**CIM-Informationen**

Prefix: IMM ID: 0113

Benutzeraktion

Nur zur Information; keine Maßnahme erforderlich.

- **40000072-00000000 : Der Mindestwert für Begrenzung des Stromverbrauchs wurde von [arg1] Watt in [arg2] Watt geändert.**

Der Mindestwert für Leistungsbegrenzung wurde geändert.

Dies wird möglicherweise auch als 4000007200000000 oder 0x4000007200000000 angezeigt.

Dringlichkeit
Informationen

Wartungsfähig
Nein

Support automatisch benachrichtigen
Nein

Alertkategorie
Keine

SNMP Trap ID

CIM-Informationen
Prefix: IMM ID: 0114

Benutzeraktion
Nur zur Information; keine Maßnahme erforderlich.

- **40000073-00000000 : Der Höchstwert für Begrenzung des Stromverbrauchs wurde von [arg1] Watt in [arg2] Watt geändert.**

Der Maximalwert für Leistungsbegrenzung wurde geändert.

Dies wird möglicherweise auch als 4000007300000000 oder 0x4000007300000000 angezeigt.

Dringlichkeit
Informationen

Wartungsfähig
Nein

Support automatisch benachrichtigen
Nein

Alertkategorie
Keine

SNMP Trap ID

CIM-Informationen
Prefix: IMM ID: 0115

Benutzeraktion
Nur zur Information; keine Maßnahme erforderlich.

- **40000074-00000000 : Der flexible Mindestwert für Begrenzung des Stromverbrauchs wurde von [arg1] Watt in [arg2] Watt geändert.**

Der flexible Mindestwert für Leistungsbegrenzung wurde geändert.

Dies wird möglicherweise auch als 4000007400000000 oder 0x4000007400000000 angezeigt.

Dringlichkeit
Informationen

Wartungsfähig
Nein

Support automatisch benachrichtigen

Nein

Alertkategorie

Keine

SNMP Trap ID**CIM-Informationen**

Prefix: IMM ID: 0116

Benutzeraktion

Nur zur Information; keine Maßnahme erforderlich.

- **4000075-00000000 : Die gemessene Leistung hat den Wert für Begrenzung des Stromverbrauchs überschritten.**

Der Leistungsbegrenzungswert wurde überschritten.

Dies wird möglicherweise auch als 4000007500000000 oder 0x4000007500000000 angezeigt.

Dringlichkeit

Warnung

Wartungsfähig

Nein

Support automatisch benachrichtigen

Nein

Alertkategorie

Warnung – Netzstrom

SNMP Trap ID

164

CIM-Informationen

Prefix: IMM ID: 0117

Benutzeraktion

Nur zur Information; keine Maßnahme erforderlich.

- **4000076-00000000 : Der neue Mindestwert für Begrenzung des Stromverbrauchs ist größer als der Wert für Begrenzung des Stromverbrauchs.**

Der Mindestwert für Leistungsbegrenzung überschreitet den Leistungsbegrenzungswert.

Dies wird möglicherweise auch als 4000007600000000 oder 0x4000007600000000 angezeigt.

Dringlichkeit

Warnung

Wartungsfähig

Nein

Support automatisch benachrichtigen

Nein

Alertkategorie

Warnung – Netzstrom

SNMP Trap ID

164

CIM-Informationen

Prefix: IMM ID: 0118

Benutzeraktion

Nur zur Information; keine Maßnahme erforderlich.

- **40000077-00000000 : Die Leistungsbegrenzung wurde von Benutzer [arg1] aktiviert.**

Die Leistungsbegrenzungsfunktion wurde vom Benutzer aktiviert.

Dies wird möglicherweise auch als 4000007700000000 oder 0x4000007700000000 angezeigt.

Dringlichkeit

Informationen

Wartungsfähig

Nein

Support automatisch benachrichtigen

Nein

Alertkategorie

Keine

SNMP Trap ID**CIM-Informationen**

Prefix: IMM ID: 0119

Benutzeraktion

Nur zur Information; keine Maßnahme erforderlich.

- **40000078-00000000 : Die Leistungsbegrenzung wurde von Benutzer [arg1] deaktiviert.**

Die Leistungsbegrenzungsfunktion wurde vom Benutzer deaktiviert.

Dies wird möglicherweise auch als 4000007800000000 oder 0x4000007800000000 angezeigt.

Dringlichkeit

Informationen

Wartungsfähig

Nein

Support automatisch benachrichtigen

Nein

Alertkategorie

Keine

SNMP Trap ID**CIM-Informationen**

Prefix: IMM ID: 0120

Benutzeraktion

Nur zur Information; keine Maßnahme erforderlich.

- **40000079-00000000 : Der statische Stromsparmodus wurde von Benutzer [arg1] eingeschaltet.**

Der statische Stromsparmodus wurde vom Benutzer eingeschaltet.

Dies wird möglicherweise auch als 4000007900000000 oder 0x4000007900000000 angezeigt.

Dringlichkeit
Informationen

Wartungsfähig
Nein

Support automatisch benachrichtigen
Nein

Alertkategorie
Keine

SNMP Trap ID

CIM-Informationen
Prefix: IMM ID: 0121

Benutzeraktion
Nur zur Information; keine Maßnahme erforderlich.

- **4000007a-00000000 : Der statische Stromsparmmodus wurde von Benutzer [arg1] ausgeschaltet.**

Der statische Stromsparmmodus wurde vom Benutzer ausgeschaltet.

Dies wird möglicherweise auch als 4000007a00000000 oder 0x4000007a00000000 angezeigt.

Dringlichkeit
Informationen

Wartungsfähig
Nein

Support automatisch benachrichtigen
Nein

Alertkategorie
Keine

SNMP Trap ID

CIM-Informationen
Prefix: IMM ID: 0122

Benutzeraktion
Nur zur Information; keine Maßnahme erforderlich.

- **4000007b-00000000 : Der dynamische Stromsparmmodus wurde von Benutzer [arg1] eingeschaltet.**

Der dynamische Stromsparmmodus wurde vom Benutzer eingeschaltet.

Dies wird möglicherweise auch als 4000007b00000000 oder 0x4000007b00000000 angezeigt.

Dringlichkeit
Informationen

Wartungsfähig
Nein

Support automatisch benachrichtigen
Nein

Alertkategorie
Keine

SNMP Trap ID

CIM-Informationen

Prefix: IMM ID: 0123

Benutzeraktion

Nur zur Information; keine Maßnahme erforderlich.

- **4000007c-00000000 : Der dynamische Stromsparmmodus wurde von Benutzer [arg1] ausgeschaltet.**

Der dynamische Stromsparmmodus wurde vom Benutzer ausgeschaltet.

Dies wird möglicherweise auch als 4000007c00000000 oder 0x4000007c00000000 angezeigt.

Dringlichkeit

Informationen

Wartungsfähig

Nein

Support automatisch benachrichtigen

Nein

Alertkategorie

Keine

SNMP Trap ID

CIM-Informationen

Prefix: IMM ID: 0124

Benutzeraktion

Nur zur Information; keine Maßnahme erforderlich.

- **4000007d-00000000 : Eine externe Regulierung und eine Regulierung der Begrenzung des Stromverbrauchs sind erfolgt.**

Es wurde eine Leistungsbegrenzung und eine externe Regulierung der Leistung durchgeführt.

Dies wird möglicherweise auch als 4000007d00000000 oder 0x4000007d00000000 angezeigt.

Dringlichkeit

Informationen

Wartungsfähig

Nein

Support automatisch benachrichtigen

Nein

Alertkategorie

Keine

SNMP Trap ID

CIM-Informationen

Prefix: IMM ID: 0125

Benutzeraktion

Nur zur Information; keine Maßnahme erforderlich.

- **4000007e-00000000 : Eine externe Regulierung ist erfolgt.**

Es wurde eine externe Regulierung durchgeführt.

Dies wird möglicherweise auch als 4000007e00000000 oder 0x4000007e00000000 angezeigt.

Dringlichkeit

Informationen

Wartungsfähig

Nein

Support automatisch benachrichtigen

Nein

Alertkategorie

Keine

SNMP Trap ID

CIM-Informationen

Prefix: IMM ID: 0126

Benutzeraktion

Nur zur Information; keine Maßnahme erforderlich.

- **4000007f-00000000 : Die Regulierung der Begrenzung des Stromverbrauchs ist erfolgt.**

Power cap throttling occurred

Dies wird möglicherweise auch als 4000007f00000000 oder 0x4000007f00000000 angezeigt.

Dringlichkeit

Informationen

Wartungsfähig

Nein

Support automatisch benachrichtigen

Nein

Alertkategorie

Keine

SNMP Trap ID

CIM-Informationen

Prefix: IMM ID: 0127

Benutzeraktion

Nur zur Information; keine Maßnahme erforderlich.

- **40000080-00000000 : Fernsteuerungssitzung wurde von Benutzer [arg1] im [arg2]-Modus gestartet.**

Es wurde eine Fernsteuerungssitzung gestartet.

Dies wird möglicherweise auch als 4000008000000000 oder 0x4000008000000000 angezeigt.

Dringlichkeit

Informationen

Wartungsfähig

Nein

Support automatisch benachrichtigen

Nein

Alertkategorie

Keine

SNMP Trap ID**CIM-Informationen**

Prefix: IMM ID: 0128

Benutzeraktion

Nur zur Information; keine Maßnahme erforderlich.

- **40000081-00000000 : PXE-Start wurde von Benutzer [arg1] angefordert.**

Es wurde ein PXE-Bootvorgang angefordert.

Dies wird möglicherweise auch als 4000008100000000 oder 0x4000008100000000 angezeigt.

Dringlichkeit

Informationen

Wartungsfähig

Nein

Support automatisch benachrichtigen

Nein

Alertkategorie

Keine

SNMP Trap ID**CIM-Informationen**

Prefix: IMM ID: 0129

Benutzeraktion

Nur zur Information; keine Maßnahme erforderlich.

- **40000082-00000000 : Die gemessene Leistung hat den Wert für Begrenzung des Stromverbrauchs wieder unterschritten.**

Überschreitung des Leistungsbegrenzungswerts behoben.

Dies wird möglicherweise auch als 4000008200000000 oder 0x4000008200000000 angezeigt.

Dringlichkeit

Informationen

Wartungsfähig

Nein

Support automatisch benachrichtigen

Nein

Alertkategorie

Warnung – Netzstrom

SNMP Trap ID

164

CIM-Informationen

Prefix: IMM ID: 0130

Benutzeraktion

Nur zur Information; keine Maßnahme erforderlich.

- **40000083-00000000 : Der neue Mindestwert für Begrenzung des Stromverbrauchs ist wieder kleiner als der Wert für Begrenzung des Stromverbrauchs.**

Überschreitung des Leistungsbegrenzungswerts durch den Mindestwert für Leistungsbegrenzung behoben.

Dies wird möglicherweise auch als 4000008300000000 oder 0x4000008300000000 angezeigt.

Dringlichkeit

Informationen

Wartungsfähig

Nein

Support automatisch benachrichtigen

Nein

Alertkategorie

Warnung – Netzstrom

SNMP Trap ID

164

CIM-Informationen

Prefix: IMM ID: 0131

Benutzeraktion

Nur zur Information; keine Maßnahme erforderlich.

- **40000084-00000000 : Unterschiedliche IMM-Firmware auf den Knoten [arg1] und [arg2]. Versuchen Sie bitte, die IMM-Firmware in allen Knoten auf dieselbe Version zu flashen.**

Eine IMM-Firmwareabweichung zwischen Knoten wurde festgestellt.

Dies wird möglicherweise auch als 4000008400000000 oder 0x4000008400000000 angezeigt.

Dringlichkeit

Fehler

Wartungsfähig

Nein

Support automatisch benachrichtigen

Nein

Alertkategorie

System - Andere

SNMP Trap ID

22

CIM-Informationen

Prefix: IMM ID: 0132

Benutzeraktion

Versuchen Sie, auf allen Knoten ein Flash-Update der IMM-Firmware auf dieselbe Version durchzuführen.

- **40000085-00000000 : Unterschiedliche FPGA-Firmware auf den Knoten [arg1] und [arg2]. Versuchen Sie bitte, die FPGA-Firmware in allen Knoten auf dieselbe Version zu flashen.**

Eine FPGA-Firmwareabweichung zwischen Knoten wurde festgestellt.

Dies wird möglicherweise auch als 4000008500000000 oder 0x4000008500000000 angezeigt.

Dringlichkeit

Fehler

Wartungsfähig

Nein

Support automatisch benachrichtigen

Nein

Alertkategorie

System - Andere

SNMP Trap ID

22

CIM-Informationen

Prefix: IMM ID: 0133

Benutzeraktion

Versuchen Sie, auf allen Knoten ein erneutes Flash-Update für die FPGA-Firmware auf dieselbe Version auszuführen.

- **40000086-00000000 : Testweise ausgeführtes Call-Home-Ereignis von Benutzer [arg1].**

Ein Test der Call-Home-Funktion wurde durch den Benutzer generiert.

Dies wird möglicherweise auch als 4000008600000000 oder 0x4000008600000000 angezeigt.

Dringlichkeit

Informationen

Wartungsfähig

Nein

Support automatisch benachrichtigen

Ja

Alertkategorie

Keine

SNMP Trap ID

CIM-Informationen

Prefix: IMM ID: 0134

Benutzeraktion

Nur zur Information; keine Maßnahme erforderlich.

- **40000087-00000000 : Manuell ausgeführtes Call-Home-Ereignis von Benutzer [arg1]: [arg2].**

Die Call-Home-Funktion wurde manuell vom Benutzer ausgeführt.

Dies wird möglicherweise auch als 4000008700000000 oder 0x4000008700000000 angezeigt.

Dringlichkeit

Informationen

Wartungsfähig

Nein

Support automatisch benachrichtigen

Ja

Alertkategorie

Keine

SNMP Trap ID**CIM-Informationen**

Prefix: IMM ID: 0135

Benutzeraktion

Der Lenovo Support wird sich um das Problem kümmern.

- **40000088-00000000 : Management-Controller [arg1]: Konfigurationswiederherstellung aus einer Datei durch Benutzer [arg2] ist abgeschlossen.**

Diese Nachricht ist für den Anwendungsfall vorgesehen, bei dem ein Benutzer eine Management-Controller-Konfiguration aus einer Datei wiederherstellt und der Vorgang abgeschlossen wird.

Dies wird möglicherweise auch als 4000008800000000 oder 0x4000008800000000 angezeigt.

Dringlichkeit

Informationen

Wartungsfähig

Nein

Support automatisch benachrichtigen

Nein

Alertkategorie

Keine

SNMP Trap ID**CIM-Informationen**

Prefix: IMM ID: 0136

Benutzeraktion

Nur zur Information; keine Maßnahme erforderlich.

- **40000089-00000000 : Management-Controller [arg1]: Konfigurationswiederherstellung aus einer Datei durch Benutzer [arg2] konnte nicht abgeschlossen werden.**

Diese Nachricht ist für den Anwendungsfall vorgesehen, bei dem ein Benutzer eine Management-Controller-Konfiguration aus einer Datei wiederherstellt und die Wiederherstellung nicht durchgeführt werden kann.

Dies wird möglicherweise auch als 4000008900000000 oder 0x4000008900000000 angezeigt.

Dringlichkeit

Fehler

Wartungsfähig

Nein

Support automatisch benachrichtigen

Nein

Alertkategorie

System - Andere

SNMP Trap ID

22

CIM-Informationen

Prefix: IMM ID: 0137

Benutzeraktion

1. Schalten Sie den Server aus und unterbrechen Sie die Stromversorgung. Sie müssen den Server von der Wechselstromversorgung trennen, um das IMM zurückzusetzen.
 2. Stellen sie nach 45 Sekunden die Stromversorgung zum Server wieder her und schalten Sie den Server ein.
 3. Wiederholen Sie die Operation.
- **4000008a-00000000 : Management-Controller [arg1]: Konfigurationswiederherstellung aus einer Datei durch Benutzer [arg2] konnte nicht gestartet werden.**

Diese Nachricht ist für den Anwendungsfall vorgesehen, bei dem ein Benutzer eine Management-Controller-Konfiguration aus einer Datei wiederherstellt und die Wiederherstellung nicht gestartet werden kann.

Dies wird möglicherweise auch als 4000008a00000000 oder 0x4000008a00000000 angezeigt.

Dringlichkeit

Fehler

Wartungsfähig

Nein

Support automatisch benachrichtigen

Nein

Alertkategorie

System - Andere

SNMP Trap ID

22

CIM-Informationen

Prefix: IMM ID: 0138

Benutzeraktion

1. Schalten Sie den Server aus und unterbrechen Sie die Stromversorgung. Sie müssen den Server von der Wechselstromversorgung trennen, um das IMM zurückzusetzen.
 2. Stellen sie nach 45 Sekunden die Stromversorgung zum Server wieder her und schalten Sie den Server ein.
 3. Wiederholen Sie die Operation.
- **4000008b-00000000 : Mindestens eine IP-Adresse der Speicherverwaltung wurde geändert.**

Diese Nachricht ist für den Anwendungsfall vorgesehen, bei dem eine IP-Adresse für die Speicherverwaltung geändert wurde.

Dies wird möglicherweise auch als 4000008b00000000 oder 0x4000008b00000000 angezeigt.

Dringlichkeit

Informationen

Wartungsfähig

Nein

Support automatisch benachrichtigen

Nein

Alertkategorie

System – IMM-Netzwerkereignis

SNMP Trap ID

37

CIM-Informationen**Prefix: IMM ID:** 0139**Benutzeraktion**

Nur zur Information; keine Maßnahme erforderlich.

- **80010002-0701ffff : Der numerische Sensor [NumericSensorElementName] wurde aktiviert (Abfall auf Grenzwert „lower non-critical“). (CMOS-Batterie)**

Diese Nachricht ist für den Anwendungsfall vorgesehen, bei dem eine Implementierung erkannt hat, dass ein sinkender Wert zu einem Assertion-Ereignis durch einen Sensor für nicht kritische Fehler wegen Unterschreitung eines unteren Grenzwerts geführt hat.

Dies wird möglicherweise auch als 800100020701ffff oder 0x800100020701ffff angezeigt.

Dringlichkeit

Warnung

Wartungsfähig

Ja

Support automatisch benachrichtigen

Nein

Alertkategorie

Warnung – Spannung

SNMP Trap ID

13

CIM-Informationen**Prefix: PLAT ID:** 0476**Benutzeraktion**

Ersetzen Sie die Systembatterie.

- **80010202-0701ffff : Der numerische Sensor [NumericSensorElementName] wurde aktiviert (Abfall auf Grenzwert „lower critical“).**

Diese Nachricht ist für den Anwendungsfall vorgesehen, bei dem eine Implementierung erkannt hat, dass ein sinkender Wert zu einem Assertion-Ereignis durch einen Sensor für kritische Fehler wegen Unterschreitung eines unteren Grenzwerts geführt hat.

Dies wird möglicherweise auch als 800102020701ffff oder 0x800102020701ffff angezeigt.

Dringlichkeit

Fehler

Wartungsfähig

Ja

Support automatisch benachrichtigen

Ja

Alertkategorie

Kritisch – Spannung

SNMP Trap ID

1

CIM-Informationen

Prefix: PLAT ID: 0480

Benutzeraktion

Wenn es sich beim angegebenen Sensor um die CMOS-Batterie handelt, ersetzen Sie die Systembatterie. Wenn es sich beim angegebenen Sensor um den 3,3-V- oder 5-V-Systemplatinensensor handelt, (nur für qualifizierte Kundendiensttechniker) ersetzen Sie die Systemplatine. Wenn es sich beim angegebenen Sensor um den 12-V-Systemplatinensensor handelt, gehen Sie wie folgt vor, bis der Fehler behoben ist:

1. Überprüfen Sie die Betriebsanzeige von Netzteil n.
2. Ersetzen Sie das fehlerhafte Netzteil.
3. Befolgen Sie die Aktionen im Abschnitt zu Fehlern bei der Stromversorgung und zum Beheben von Fehlern bei der Stromversorgung.
4. (Nur für qualifizierte Kundendiensttechniker) Ersetzen Sie die Systemplatine. (n = Netzteilnummer)

- **80010204-1d01ffff : Der numerische Sensor [NumericSensorElementName] wurde aktiviert (Abfall auf Grenzwert „lower critical“). (Tach. Lüfter 1A/1B)**

Diese Nachricht ist für den Anwendungsfall vorgesehen, bei dem eine Implementierung erkannt hat, dass ein sinkender Wert zu einem Assertion-Ereignis durch einen Sensor für kritische Fehler wegen Unterschreitung eines unteren Grenzwerts geführt hat.

Dies wird möglicherweise auch als 800102041d01ffff oder 0x800102041d01ffff angezeigt.

Dringlichkeit

Fehler

Wartungsfähig

Ja

Support automatisch benachrichtigen

Nein

Alertkategorie

Kritisch - Lüfterfehler

SNMP Trap ID

11

CIM-Informationen

Prefix: PLAT ID: 0480

Benutzeraktion

1. Überprüfen Sie, ob der ausgefallene Lüfter n, der durch die leuchtende Anzeige neben dem Lüfteranschluss auf der Systemplatine angegeben wird, richtig eingesetzt ist.
2. Ersetzen Sie den fehlerhaften Lüfter. (n = Lüfternummer)

- **80010204-1d02ffff : Der numerische Sensor [NumericSensorElementName] wurde aktiviert (Abfall auf Grenzwert „lower critical“). (Tach. Lüfter 2A/2B)**

Diese Nachricht ist für den Anwendungsfall vorgesehen, bei dem eine Implementierung erkannt hat, dass ein sinkender Wert zu einem Assertion-Ereignis durch einen Sensor für kritische Fehler wegen Unterschreitung eines unteren Grenzwerts geführt hat.

Dies wird möglicherweise auch als 800102041d02ffff oder 0x800102041d02ffff angezeigt.

Dringlichkeit

Fehler

Wartungsfähig

Ja

Support automatisch benachrichtigen

Nein

Alertkategorie

Kritisch - Lüfterfehler

SNMP Trap ID

11

CIM-Informationen

Prefix: PLAT ID: 0480

Benutzeraktion

1. Überprüfen Sie, ob der ausgefallene Lüfter n, der durch die leuchtende Anzeige neben dem Lüfteranschluss auf der Systemplatine angegeben wird, richtig eingesetzt ist.
2. Ersetzen Sie den fehlerhaften Lüfter. (n = Lüfternummer)

- **80010204-1d03ffff : Der numerische Sensor [NumericSensorElementName] wurde aktiviert (Abfall auf Grenzwert „lower critical“). (Tach. Lüfter 3A/3B)**

Diese Nachricht ist für den Anwendungsfall vorgesehen, bei dem eine Implementierung erkannt hat, dass ein sinkender Wert zu einem Assertion-Ereignis durch einen Sensor für kritische Fehler wegen Unterschreitung eines unteren Grenzwerts geführt hat.

Dies wird möglicherweise auch als 800102041d03ffff oder 0x800102041d03ffff angezeigt.

Dringlichkeit

Fehler

Wartungsfähig

Ja

Support automatisch benachrichtigen

Nein

Alertkategorie

Kritisch - Lüfterfehler

SNMP Trap ID

11

CIM-Informationen

Prefix: PLAT ID: 0480

Benutzeraktion

1. Überprüfen Sie, ob der ausgefallene Lüfter n, der durch die leuchtende Anzeige neben dem Lüfteranschluss auf der Systemplatine angegeben wird, richtig eingesetzt ist.
2. Ersetzen Sie den fehlerhaften Lüfter. (n = Lüfternummer)

- **80010204-1d04ffff : Der numerische Sensor [NumericSensorElementName] wurde aktiviert (Abfall auf Grenzwert „lower critical“). (Tach. Lüfter 4A/4B)**

Diese Nachricht ist für den Anwendungsfall vorgesehen, bei dem eine Implementierung erkannt hat, dass ein sinkender Wert zu einem Assertion-Ereignis durch einen Sensor für kritische Fehler wegen Unterschreitung eines unteren Grenzwerts geführt hat.

Dies wird möglicherweise auch als 800102041d04ffff oder 0x800102041d04ffff angezeigt.

Dringlichkeit

Fehler

Wartungsfähig

Ja

Support automatisch benachrichtigen

Nein

Alertkategorie

Kritisch - Lüfterfehler

SNMP Trap ID

11

CIM-Informationen

Prefix: PLAT ID: 0480

Benutzeraktion

1. Überprüfen Sie, ob der ausgefallene Lüfter n, der durch die leuchtende Anzeige neben dem Lüfteranschluss auf der Systemplatine angegeben wird, richtig eingesetzt ist.
2. Ersetzen Sie den fehlerhaften Lüfter. (n = Lüfternummer)

- **80010204-1d05ffff : Der numerische Sensor [NumericSensorElementName] wurde aktiviert (Abfall auf Grenzwert „lower critical“). (Tach. Lüfter 5A/5B)**

Diese Nachricht ist für den Anwendungsfall vorgesehen, bei dem eine Implementierung erkannt hat, dass ein sinkender Wert zu einem Assertion-Ereignis durch einen Sensor für kritische Fehler wegen Unterschreitung eines unteren Grenzwerts geführt hat.

Dies wird möglicherweise auch als 800102041d05ffff oder 0x800102041d05ffff angezeigt.

Dringlichkeit

Fehler

Wartungsfähig

Ja

Support automatisch benachrichtigen

Nein

Alertkategorie

Kritisch - Lüfterfehler

SNMP Trap ID

11

CIM-Informationen

Prefix: PLAT ID: 0480

Benutzeraktion

1. Überprüfen Sie, ob der ausgefallene Lüfter n, der durch die leuchtende Anzeige neben dem Lüfteranschluss auf der Systemplatine angegeben wird, richtig eingesetzt ist.

2. Ersetzen Sie den fehlerhaften Lüfter. (n = Lüfternummer)

- **80010204-1d06ffff : Der numerische Sensor [NumericSensorElementName] wurde aktiviert (Abfall auf Grenzwert „lower critical“). (Tach. Lüfter 6A/6B)**

Diese Nachricht ist für den Anwendungsfall vorgesehen, bei dem eine Implementierung erkannt hat, dass ein sinkender Wert zu einem Assertion-Ereignis durch einen Sensor für kritische Fehler wegen Unterschreitung eines unteren Grenzwerts geführt hat.

Dies wird möglicherweise auch als 800102041d06ffff oder 0x800102041d06ffff angezeigt.

Dringlichkeit

Fehler

Wartungsfähig

Ja

Support automatisch benachrichtigen

Nein

Alertkategorie

Kritisch - Lüfterfehler

SNMP Trap ID

11

CIM-Informationen

Prefix: PLAT ID: 0480

Benutzeraktion

1. Überprüfen Sie, ob der ausgefallene Lüfter n, der durch die leuchtende Anzeige neben dem Lüfteranschluss auf der Systemplatine angegeben wird, richtig eingesetzt ist.
2. Ersetzen Sie den fehlerhaften Lüfter. (n = Lüfternummer)

- **80010204-1d07ffff : Der numerische Sensor [NumericSensorElementName] wurde aktiviert (Abfall auf Grenzwert „lower critical“). (Tach. Lüfter 7A/7B)**

Diese Nachricht ist für den Anwendungsfall vorgesehen, bei dem eine Implementierung erkannt hat, dass ein sinkender Wert zu einem Assertion-Ereignis durch einen Sensor für kritische Fehler wegen Unterschreitung eines unteren Grenzwerts geführt hat.

Dies wird möglicherweise auch als 800102041d07ffff oder 0x800102041d07ffff angezeigt.

Dringlichkeit

Fehler

Wartungsfähig

Ja

Support automatisch benachrichtigen

Nein

Alertkategorie

Kritisch - Lüfterfehler

SNMP Trap ID

11

CIM-Informationen

Prefix: PLAT ID: 0480

Benutzeraktion

1. Überprüfen Sie, ob der ausgefallene Lüfter n, der durch die leuchtende Anzeige neben dem Lüfteranschluss auf der Systemplatine angegeben wird, richtig eingesetzt ist.
2. Ersetzen Sie den fehlerhaften Lüfter. (n = Lüfternummer)

- **80010204-1d08ffff : Der numerische Sensor [NumericSensorElementName] wurde aktiviert (Abfall auf Grenzwert „lower critical“). (Tach. Lüfter 8A/8B)**

Diese Nachricht ist für den Anwendungsfall vorgesehen, bei dem eine Implementierung erkannt hat, dass ein sinkender Wert zu einem Assertion-Ereignis durch einen Sensor für kritische Fehler wegen Unterschreitung eines unteren Grenzwerts geführt hat.

Dies wird möglicherweise auch als 800102041d08ffff oder 0x800102041d08ffff angezeigt.

Dringlichkeit

Fehler

Wartungsfähig

Ja

Support automatisch benachrichtigen

Nein

Alertkategorie

Kritisch - Lüfterfehler

SNMP Trap ID

11

CIM-Informationen

Prefix: PLAT ID: 0480

Benutzeraktion

1. Überprüfen Sie, ob der ausgefallene Lüfter n, der durch die leuchtende Anzeige neben dem Lüfteranschluss auf der Systemplatine angegeben wird, richtig eingesetzt ist.
2. Ersetzen Sie den fehlerhaften Lüfter. (n = Lüfternummer)

- **80010701-0f01ffff : Der numerische Sensor [NumericSensorElementName] wurde aktiviert (Anstieg auf Grenzwert „upper non-critical“). (Rear BP Temp A)**

Diese Nachricht ist für den Anwendungsfall vorgesehen, bei dem eine Implementierung erkannt hat, dass ein steigender Wert zu einem Assertion-Ereignis durch einen Sensor für nicht kritische Fehler wegen Überschreitung eines oberen Grenzwerts geführt hat.

Dies wird möglicherweise auch als 800107010f01ffff oder 0x800107010f01ffff angezeigt.

Dringlichkeit

Warnung

Wartungsfähig

Ja

Support automatisch benachrichtigen

Nein

Alertkategorie

Warnung – Temperatur

SNMP Trap ID

12

CIM-Informationen

Prefix: PLAT ID: 0490

Benutzeraktion

1. Reduzieren Sie die Temperatur.
2. Überprüfen Sie den Luftstrom des Servers. Stellen Sie sicher, dass die Luft ungestört in den Server hinein- und aus dem Server hinausgelangen kann.

- **80010701-0f02ffff : Der numerische Sensor [NumericSensorElementName] wurde aktiviert (Anstieg auf Grenzwert „upper non-critical“). (Rear BP Temp B)**

Diese Nachricht ist für den Anwendungsfall vorgesehen, bei dem eine Implementierung erkannt hat, dass ein steigender Wert zu einem Assertion-Ereignis durch einen Sensor für nicht kritische Fehler wegen Überschreitung eines oberen Grenzwerts geführt hat.

Dies wird möglicherweise auch als 800107010f02ffff oder 0x800107010f02ffff angezeigt.

Dringlichkeit

Warnung

Wartungsfähig

Ja

Support automatisch benachrichtigen

Nein

Alertkategorie

Warnung – Temperatur

SNMP Trap ID

12

CIM-Informationen

Prefix: PLAT ID: 0490

Benutzeraktion

1. Reduzieren Sie die Temperatur.
2. Überprüfen Sie den Luftstrom des Servers. Stellen Sie sicher, dass die Luft ungestört in den Server hinein- und aus dem Server hinausgelangen kann.

- **80010701-1001ffff : Der numerische Sensor [NumericSensorElementName] wurde aktiviert (Anstieg auf Grenzwert „upper non-critical“). (PCI1-Umgebungstemp)**

Diese Nachricht ist für den Anwendungsfall vorgesehen, bei dem eine Implementierung erkannt hat, dass ein steigender Wert zu einem Assertion-Ereignis durch einen Sensor für nicht kritische Fehler wegen Überschreitung eines oberen Grenzwerts geführt hat.

Dies wird möglicherweise auch als 800107011001ffff oder 0x800107011001ffff angezeigt.

Dringlichkeit

Warnung

Wartungsfähig

Ja

Support automatisch benachrichtigen

Nein

Alertkategorie

Warnung – Temperatur

SNMP Trap ID

12

CIM-Informationen

Prefix: PLAT ID: 0490

Benutzeraktion

1. Stellen Sie sicher, dass die Lüfter in Betrieb sind, dass der Luftstrom an der Vorder- und Rückseite des Servers nicht behindert wird, dass die Luftführung vorhanden und ordnungsgemäß installiert ist und dass die Serverabdeckung installiert und vollständig geschlossen ist.
2. Überprüfen Sie die Umgebungstemperatur. Die technischen Daten müssen beachtet werden (weitere Informationen hierzu finden Sie im Abschnitt zu Merkmalen und technischen Daten des Servers).
3. Stellen Sie sicher, dass der Kühlkörper für Mikroprozessor n ordnungsgemäß eingesetzt ist.
4. (Nur für qualifizierte Kundendiensttechniker) Ersetzen Sie die Systemplatine.

RAID Umgebungstemp. : RR PCI1 Umgebungstemp. :

- **80010701-1002ffff : Der numerische Sensor [NumericSensorElementName] wurde aktiviert (Anstieg auf Grenzwert „upper non-critical“). (PCI2-Umgebungstemp)**

Diese Nachricht ist für den Anwendungsfall vorgesehen, bei dem eine Implementierung erkannt hat, dass ein steigender Wert zu einem Assertion-Ereignis durch einen Sensor für nicht kritische Fehler wegen Überschreitung eines oberen Grenzwerts geführt hat.

Dies wird möglicherweise auch als 800107011002ffff oder 0x800107011002ffff angezeigt.

Dringlichkeit

Warnung

Wartungsfähig

Ja

Support automatisch benachrichtigen

Nein

Alertkategorie

Warnung – Temperatur

SNMP Trap ID

12

CIM-Informationen

Prefix: PLAT ID: 0490

Benutzeraktion

1. Stellen Sie sicher, dass die Lüfter in Betrieb sind, dass der Luftstrom an der Vorder- und Rückseite des Servers nicht behindert wird, dass die Luftführung vorhanden und ordnungsgemäß installiert ist und dass die Serverabdeckung installiert und vollständig geschlossen ist.
2. Überprüfen Sie die Umgebungstemperatur. Die technischen Daten müssen beachtet werden (weitere Informationen hierzu finden Sie im Abschnitt zu Merkmalen und technischen Daten des Servers).
3. Stellen Sie sicher, dass der Kühlkörper für Mikroprozessor n ordnungsgemäß eingesetzt ist.
4. (Nur für qualifizierte Kundendiensttechniker) Ersetzen Sie die Systemplatine.

RR PCI2 Umgebungstemp. :

- **80010701-1003ffff : Der numerische Sensor [NumericSensorElementName] wurde aktiviert (Anstieg auf Grenzwert „upper non-critical“). (PCI3-Umgebungstemp)**

Diese Nachricht ist für den Anwendungsfall vorgesehen, bei dem eine Implementierung erkannt hat, dass ein steigender Wert zu einem Assertion-Ereignis durch einen Sensor für nicht kritische Fehler wegen Überschreitung eines oberen Grenzwerts geführt hat.

Dies wird möglicherweise auch als 800107011003ffff oder 0x800107011003ffff angezeigt.

Dringlichkeit

Warnung

Wartungsfähig

Ja

Support automatisch benachrichtigen

Nein

Alertkategorie

Warnung – Temperatur

SNMP Trap ID

12

CIM-Informationen

Prefix: PLAT ID: 0490

Benutzeraktion

1. Stellen Sie sicher, dass die Lüfter in Betrieb sind, dass der Luftstrom an der Vorder- und Rückseite des Servers nicht behindert wird, dass die Luftführung vorhanden und ordnungsgemäß installiert ist und dass die Serverabdeckung installiert und vollständig geschlossen ist.
2. Überprüfen Sie die Umgebungstemperatur. Die technischen Daten müssen beachtet werden (weitere Informationen hierzu finden Sie im Abschnitt zu Merkmalen und technischen Daten des Servers).
3. Stellen Sie sicher, dass der Kühlkörper für Mikroprozessor n ordnungsgemäß eingesetzt ist.
4. (Nur für qualifizierte Kundendiensttechniker) Ersetzen Sie die Systemplatine.

RR PCI3 Umgebungstemp. :

- **80010701-1301ffff : Der numerische Sensor [NumericSensorElementName] wurde aktiviert (Anstieg auf Grenzwert „upper non-critical“). (PSU 1 Umgebungstemp.)**

Diese Nachricht ist für den Anwendungsfall vorgesehen, bei dem eine Implementierung erkannt hat, dass ein steigender Wert zu einem Assertion-Ereignis durch einen Sensor für nicht kritische Fehler wegen Überschreitung eines oberen Grenzwerts geführt hat.

Dies wird möglicherweise auch als 800107011301ffff oder 0x800107011301ffff angezeigt.

Dringlichkeit

Warnung

Wartungsfähig

Ja

Support automatisch benachrichtigen

Nein

Alertkategorie

Warnung – Temperatur

SNMP Trap ID

12

CIM-Informationen

Prefix: PLAT ID: 0490

Benutzeraktion

Überprüfen Sie den Luftstrom des Servers. Stellen Sie sicher, dass die Luft ungestört in den Server hinein- und aus dem Server hinausgelangen kann.

- **80010701-1401ffff : Der numerische Sensor [NumericSensorElementName] wurde aktiviert (Anstieg auf Grenzwert „upper non-critical“). (CPU1 VR-Temp.)**

Diese Nachricht ist für den Anwendungsfall vorgesehen, bei dem eine Implementierung erkannt hat, dass ein steigender Wert zu einem Assertion-Ereignis durch einen Sensor für nicht kritische Fehler wegen Überschreitung eines oberen Grenzwerts geführt hat.

Dies wird möglicherweise auch als 800107011401ffff oder 0x800107011401ffff angezeigt.

Dringlichkeit

Warnung

Wartungsfähig

Ja

Support automatisch benachrichtigen

Nein

Alertkategorie

Warnung – Temperatur

SNMP Trap ID

12

CIM-Informationen

Prefix: PLAT ID: 0490

Benutzeraktion

1. Reduzieren Sie die Temperatur.
2. Überprüfen Sie den Luftstrom des Servers. Stellen Sie sicher, dass die Luft ungestört in den Server hinein- und aus dem Server hinausgelangen kann.

- **80010701-1402ffff : Der numerische Sensor [NumericSensorElementName] wurde aktiviert (Anstieg auf Grenzwert „upper non-critical“). (CPU2 VR-Temp.)**

Diese Nachricht ist für den Anwendungsfall vorgesehen, bei dem eine Implementierung erkannt hat, dass ein steigender Wert zu einem Assertion-Ereignis durch einen Sensor für nicht kritische Fehler wegen Überschreitung eines oberen Grenzwerts geführt hat.

Dies wird möglicherweise auch als 800107011402ffff oder 0x800107011402ffff angezeigt.

Dringlichkeit

Warnung

Wartungsfähig

Ja

Support automatisch benachrichtigen

Nein

Alertkategorie

Warnung – Temperatur

SNMP Trap ID

12

CIM-Informationen

Prefix: PLAT ID: 0490

Benutzeraktion

1. Reduzieren Sie die Temperatur.
2. Überprüfen Sie den Luftstrom des Servers. Stellen Sie sicher, dass die Luft ungestört in den Server hinein- und aus dem Server hinausgelangen kann.

- **80010701-1403ffff : Der numerische Sensor [NumericSensorElementName] wurde aktiviert (Anstieg auf Grenzwert „upper non-critical“). (DIMM AB VR-Temp.)**

Diese Nachricht ist für den Anwendungsfall vorgesehen, bei dem eine Implementierung erkannt hat, dass ein steigender Wert zu einem Assertion-Ereignis durch einen Sensor für nicht kritische Fehler wegen Überschreitung eines oberen Grenzwerts geführt hat.

Dies wird möglicherweise auch als 800107011403ffff oder 0x800107011403ffff angezeigt.

Dringlichkeit

Warnung

Wartungsfähig

Ja

Support automatisch benachrichtigen

Nein

Alertkategorie

Warnung – Temperatur

SNMP Trap ID

12

CIM-Informationen

Prefix: PLAT ID: 0490

Benutzeraktion

1. Reduzieren Sie die Temperatur.
2. Überprüfen Sie den Luftstrom des Servers. Stellen Sie sicher, dass die Luft ungestört in den Server hinein- und aus dem Server hinausgelangen kann.

- **80010701-1404ffff : Der numerische Sensor [NumericSensorElementName] wurde aktiviert (Anstieg auf Grenzwert „upper non-critical“). (DIMM CD VR-Temp.)**

Diese Nachricht ist für den Anwendungsfall vorgesehen, bei dem eine Implementierung erkannt hat, dass ein steigender Wert zu einem Assertion-Ereignis durch einen Sensor für nicht kritische Fehler wegen Überschreitung eines oberen Grenzwerts geführt hat.

Dies wird möglicherweise auch als 800107011404ffff oder 0x800107011404ffff angezeigt.

Dringlichkeit

Warnung

Wartungsfähig

Ja

Support automatisch benachrichtigen

Nein

Alertkategorie

Warnung – Temperatur

SNMP Trap ID

12

CIM-Informationen**Prefix:** PLAT ID: 0490**Benutzeraktion**

1. Reduzieren Sie die Temperatur.
 2. Überprüfen Sie den Luftstrom des Servers. Stellen Sie sicher, dass die Luft ungestört in den Server hinein- und aus dem Server hinausgelangen kann.
- **80010701-1405ffff : Der numerische Sensor [NumericSensorElementName] wurde aktiviert (Anstieg auf Grenzwert „upper non-critical“). (DIMM EF VR-Temp.)**

Diese Nachricht ist für den Anwendungsfall vorgesehen, bei dem eine Implementierung erkannt hat, dass ein steigender Wert zu einem Assertion-Ereignis durch einen Sensor für nicht kritische Fehler wegen Überschreitung eines oberen Grenzwerts geführt hat.

Dies wird möglicherweise auch als 800107011405ffff oder 0x800107011405ffff angezeigt.

Dringlichkeit

Warnung

Wartungsfähig

Ja

Support automatisch benachrichtigen

Nein

Alertkategorie

Warnung – Temperatur

SNMP Trap ID

12

CIM-Informationen**Prefix:** PLAT ID: 0490**Benutzeraktion**

1. Reduzieren Sie die Temperatur.
 2. Überprüfen Sie den Luftstrom des Servers. Stellen Sie sicher, dass die Luft ungestört in den Server hinein- und aus dem Server hinausgelangen kann.
- **80010701-1406ffff : Der numerische Sensor [NumericSensorElementName] wurde aktiviert (Anstieg auf Grenzwert „upper non-critical“). (DIMM GH VR-Temp.)**

Diese Nachricht ist für den Anwendungsfall vorgesehen, bei dem eine Implementierung erkannt hat, dass ein steigender Wert zu einem Assertion-Ereignis durch einen Sensor für nicht kritische Fehler wegen Überschreitung eines oberen Grenzwerts geführt hat.

Dies wird möglicherweise auch als 800107011406ffff oder 0x800107011406ffff angezeigt.

Dringlichkeit

Warnung

Wartungsfähig

Ja

Support automatisch benachrichtigen

Nein

Alertkategorie

Warnung – Temperatur

SNMP Trap ID

12

CIM-Informationen**Prefix:** PLAT ID: 0490**Benutzeraktion**

1. Reduzieren Sie die Temperatur.
 2. Überprüfen Sie den Luftstrom des Servers. Stellen Sie sicher, dass die Luft ungestört in den Server hinein- und aus dem Server hinausgelangen kann.
- **80010701-2d01ffff : Der numerische Sensor [NumericSensorElementName] wurde aktiviert (Anstieg auf Grenzwert „upper non-critical“). (PCH-Temp.)**

Diese Nachricht ist für den Anwendungsfall vorgesehen, bei dem eine Implementierung erkannt hat, dass ein steigender Wert zu einem Assertion-Ereignis durch einen Sensor für nicht kritische Fehler wegen Überschreitung eines oberen Grenzwerts geführt hat.

Dies wird möglicherweise auch als 800107012d01ffff oder 0x800107012d01ffff angezeigt.

Dringlichkeit

Warnung

Wartungsfähig

Ja

Support automatisch benachrichtigen

Nein

Alertkategorie

Warnung – Temperatur

SNMP Trap ID

12

CIM-Informationen**Prefix:** PLAT ID: 0490**Benutzeraktion**

1. Reduzieren Sie die Temperatur.
 2. Überprüfen Sie den Luftstrom des Servers. Stellen Sie sicher, dass die Luft ungestört in den Server hinein- und aus dem Server hinausgelangen kann.
- **80010701-3701ffff : Der numerische Sensor [NumericSensorElementName] wurde aktiviert (Anstieg auf Grenzwert „upper non-critical“). (Umgebungstemp.)**

Diese Nachricht ist für den Anwendungsfall vorgesehen, bei dem eine Implementierung erkannt hat, dass ein steigender Wert zu einem Assertion-Ereignis durch einen Sensor für nicht kritische Fehler wegen Überschreitung eines oberen Grenzwerts geführt hat.

Dies wird möglicherweise auch als 800107013701ffff oder 0x800107013701ffff angezeigt.

Dringlichkeit

Warnung

Wartungsfähig

Ja

Support automatisch benachrichtigen

Nein

Alertkategorie

Warnung – Temperatur

SNMP Trap ID

12

CIM-Informationen**Prefix: PLAT ID:** 0490**Benutzeraktion**

1. Senken Sie die Umgebungstemperatur.
 2. Stellen Sie sicher, dass die Luftführung ordnungsgemäß installiert ist.
 3. Überprüfen Sie den Luftstrom des Servers. Stellen Sie sicher, dass die Luft ungestört in den Server hinein- und aus dem Server hinausgelangen kann.
- **80010901-0f01ffff : Der numerische Sensor [NumericSensorElementName] wurde aktiviert (Anstieg auf Grenzwert „upper critical“). (Rear BP Temp A)**

Diese Nachricht ist für den Anwendungsfall vorgesehen, bei dem eine Implementierung erkannt hat, dass ein steigender Wert zu einem Assertion-Ereignis durch einen Sensor für kritische Fehler wegen Überschreitung eines oberen Grenzwerts geführt hat.

Dies wird möglicherweise auch als 800109010f01ffff oder 0x800109010f01ffff angezeigt.

Dringlichkeit

Fehler

Wartungsfähig

Ja

Support automatisch benachrichtigen

Nein

Alertkategorie

Kritisch – Temperatur

SNMP Trap ID

0

CIM-Informationen**Prefix: PLAT ID:** 0494**Benutzeraktion**

1. Senken Sie die Umgebungstemperatur.
 2. Stellen Sie sicher, dass die Luftführung ordnungsgemäß installiert ist.
 3. Überprüfen Sie den Luftstrom des Servers. Stellen Sie sicher, dass die Luft ungestört in den Server hinein- und aus dem Server hinausgelangen kann.
- **80010901-0f02ffff : Der numerische Sensor [NumericSensorElementName] wurde aktiviert (Anstieg auf Grenzwert „upper critical“). (Rear BP Temp B)**

Diese Nachricht ist für den Anwendungsfall vorgesehen, bei dem eine Implementierung erkannt hat, dass ein steigender Wert zu einem Assertion-Ereignis durch einen Sensor für kritische Fehler wegen Überschreitung eines oberen Grenzwerts geführt hat.

Dies wird möglicherweise auch als 800109010f02ffff oder 0x800109010f02ffff angezeigt.

Dringlichkeit

Fehler

Wartungsfähig

Ja

Support automatisch benachrichtigen

Nein

Alertkategorie

Kritisch – Temperatur

SNMP Trap ID

0

CIM-Informationen

Prefix: PLAT ID: 0494

Benutzeraktion

1. Senken Sie die Umgebungstemperatur.
2. Stellen Sie sicher, dass die Luftführung ordnungsgemäß installiert ist.
3. Überprüfen Sie den Luftstrom des Servers. Stellen Sie sicher, dass die Luft ungestört in den Server hinein- und aus dem Server hinausgelangen kann.

- **80010901-1001ffff : Der numerische Sensor [NumericSensorElementName] wurde aktiviert (Anstieg auf Grenzwert „upper critical“). (PCI1-Umgebungstemp)**

Diese Nachricht ist für den Anwendungsfall vorgesehen, bei dem eine Implementierung erkannt hat, dass ein steigender Wert zu einem Assertion-Ereignis durch einen Sensor für kritische Fehler wegen Überschreitung eines oberen Grenzwerts geführt hat.

Dies wird möglicherweise auch als 800109011001ffff oder 0x800109011001ffff angezeigt.

Dringlichkeit

Fehler

Wartungsfähig

Ja

Support automatisch benachrichtigen

Nein

Alertkategorie

Kritisch – Temperatur

SNMP Trap ID

0

CIM-Informationen

Prefix: PLAT ID: 0494

Benutzeraktion

1. Senken Sie die Umgebungstemperatur.
2. Stellen Sie sicher, dass die Luftführung ordnungsgemäß installiert ist.
3. Überprüfen Sie den Luftstrom des Servers. Stellen Sie sicher, dass die Luft ungestört in den Server hinein- und aus dem Server hinausgelangen kann.

- **80010901-1002ffff : Der numerische Sensor [NumericSensorElementName] wurde aktiviert (Anstieg auf Grenzwert „upper critical“). (PCI2-Umgebungstemp)**

Diese Nachricht ist für den Anwendungsfall vorgesehen, bei dem eine Implementierung erkannt hat, dass ein steigender Wert zu einem Assertion-Ereignis durch einen Sensor für kritische Fehler wegen Überschreitung eines oberen Grenzwerts geführt hat.

Dies wird möglicherweise auch als 800109011002ffff oder 0x800109011002ffff angezeigt.

Dringlichkeit

Fehler

Wartungsfähig

Ja

Support automatisch benachrichtigen

Nein

Alertkategorie

Kritisch – Temperatur

SNMP Trap ID

0

CIM-Informationen

Prefix: PLAT ID: 0494

Benutzeraktion

1. Senken Sie die Umgebungstemperatur.
 2. Stellen Sie sicher, dass die Luftführung ordnungsgemäß installiert ist.
 3. Überprüfen Sie den Luftstrom des Servers. Stellen Sie sicher, dass die Luft ungestört in den Server hinein- und aus dem Server hinausgelangen kann.
- **80010901-1003ffff : Der numerische Sensor [NumericSensorElementName] wurde aktiviert (Anstieg auf Grenzwert „upper critical“). (PCI3-Umgebungstemp)**

Diese Nachricht ist für den Anwendungsfall vorgesehen, bei dem eine Implementierung erkannt hat, dass ein steigender Wert zu einem Assertion-Ereignis durch einen Sensor für kritische Fehler wegen Überschreitung eines oberen Grenzwerts geführt hat.

Dies wird möglicherweise auch als 800109011003ffff oder 0x800109011003ffff angezeigt.

Dringlichkeit

Fehler

Wartungsfähig

Ja

Support automatisch benachrichtigen

Nein

Alertkategorie

Kritisch – Temperatur

SNMP Trap ID

0

CIM-Informationen

Prefix: PLAT ID: 0494

Benutzeraktion

1. Senken Sie die Umgebungstemperatur.
2. Stellen Sie sicher, dass die Luftführung ordnungsgemäß installiert ist.

3. Überprüfen Sie den Luftstrom des Servers. Stellen Sie sicher, dass die Luft ungestört in den Server hinein- und aus dem Server hinausgelangen kann.

- **80010901-1301ffff : Der numerische Sensor [NumericSensorElementName] wurde aktiviert (Anstieg auf Grenzwert „upper critical“). (PSU 1 Umgebungstemp.)**

Diese Nachricht ist für den Anwendungsfall vorgesehen, bei dem eine Implementierung erkannt hat, dass ein steigender Wert zu einem Assertion-Ereignis durch einen Sensor für kritische Fehler wegen Überschreitung eines oberen Grenzwerts geführt hat.

Dies wird möglicherweise auch als 800109011301ffff oder 0x800109011301ffff angezeigt.

Dringlichkeit

Fehler

Wartungsfähig

Ja

Support automatisch benachrichtigen

Nein

Alertkategorie

Kritisch – Temperatur

SNMP Trap ID

0

CIM-Informationen

Prefix: PLAT ID: 0494

Benutzeraktion

1. Senken Sie die Umgebungstemperatur.
2. Stellen Sie sicher, dass die Luftführung ordnungsgemäß installiert ist.
3. Überprüfen Sie den Luftstrom des Servers. Stellen Sie sicher, dass die Luft ungestört in den Server hinein- und aus dem Server hinausgelangen kann.

- **80010901-1401ffff : Der numerische Sensor [NumericSensorElementName] wurde aktiviert (Anstieg auf Grenzwert „upper critical“). (CPU1 VR-Temp.)**

Diese Nachricht ist für den Anwendungsfall vorgesehen, bei dem eine Implementierung erkannt hat, dass ein steigender Wert zu einem Assertion-Ereignis durch einen Sensor für kritische Fehler wegen Überschreitung eines oberen Grenzwerts geführt hat.

Dies wird möglicherweise auch als 800109011401ffff oder 0x800109011401ffff angezeigt.

Dringlichkeit

Fehler

Wartungsfähig

Ja

Support automatisch benachrichtigen

Nein

Alertkategorie

Kritisch – Temperatur

SNMP Trap ID

0

CIM-Informationen

Prefix: PLAT ID: 0494

Benutzeraktion

1. Senken Sie die Umgebungstemperatur.
2. Stellen Sie sicher, dass die Luftführung ordnungsgemäß installiert ist.
3. Überprüfen Sie den Luftstrom des Servers. Stellen Sie sicher, dass die Luft ungestört in den Server hinein- und aus dem Server hinausgelangen kann.

- **80010901-1402ffff : Der numerische Sensor [NumericSensorElementName] wurde aktiviert (Anstieg auf Grenzwert „upper critical“). (CPU2 VR-Temp.)**

Diese Nachricht ist für den Anwendungsfall vorgesehen, bei dem eine Implementierung erkannt hat, dass ein steigender Wert zu einem Assertion-Ereignis durch einen Sensor für kritische Fehler wegen Überschreitung eines oberen Grenzwerts geführt hat.

Dies wird möglicherweise auch als 800109011402ffff oder 0x800109011402ffff angezeigt.

Dringlichkeit

Fehler

Wartungsfähig

Ja

Support automatisch benachrichtigen

Nein

Alertkategorie

Kritisch – Temperatur

SNMP Trap ID

0

CIM-Informationen

Prefix: PLAT ID: 0494

Benutzeraktion

1. Senken Sie die Umgebungstemperatur.
2. Stellen Sie sicher, dass die Luftführung ordnungsgemäß installiert ist.
3. Überprüfen Sie den Luftstrom des Servers. Stellen Sie sicher, dass die Luft ungestört in den Server hinein- und aus dem Server hinausgelangen kann.

- **80010901-1403ffff : Der numerische Sensor [NumericSensorElementName] wurde aktiviert (Anstieg auf Grenzwert „upper critical“). (DIMM AB VR-Temp.)**

Diese Nachricht ist für den Anwendungsfall vorgesehen, bei dem eine Implementierung erkannt hat, dass ein steigender Wert zu einem Assertion-Ereignis durch einen Sensor für kritische Fehler wegen Überschreitung eines oberen Grenzwerts geführt hat.

Dies wird möglicherweise auch als 800109011403ffff oder 0x800109011403ffff angezeigt.

Dringlichkeit

Fehler

Wartungsfähig

Ja

Support automatisch benachrichtigen

Nein

Alertkategorie

Kritisch – Temperatur

SNMP Trap ID

0

CIM-Informationen**Prefix:** PLAT ID: 0494**Benutzeraktion**

1. Senken Sie die Umgebungstemperatur.
2. Stellen Sie sicher, dass die Luftführung ordnungsgemäß installiert ist.
3. Überprüfen Sie den Luftstrom des Servers. Stellen Sie sicher, dass die Luft ungestört in den Server hinein- und aus dem Server hinausgelangen kann.

- **80010901-1404ffff : Der numerische Sensor [NumericSensorElementName] wurde aktiviert (Anstieg auf Grenzwert „upper critical“). (DIMM CD VR-Temp.)**

Diese Nachricht ist für den Anwendungsfall vorgesehen, bei dem eine Implementierung erkannt hat, dass ein steigender Wert zu einem Assertion-Ereignis durch einen Sensor für kritische Fehler wegen Überschreitung eines oberen Grenzwerts geführt hat.

Dies wird möglicherweise auch als 800109011404ffff oder 0x800109011404ffff angezeigt.

Dringlichkeit

Fehler

Wartungsfähig

Ja

Support automatisch benachrichtigen

Nein

Alertkategorie

Kritisch – Temperatur

SNMP Trap ID

0

CIM-Informationen**Prefix:** PLAT ID: 0494**Benutzeraktion**

1. Senken Sie die Umgebungstemperatur.
2. Stellen Sie sicher, dass die Luftführung ordnungsgemäß installiert ist.
3. Überprüfen Sie den Luftstrom des Servers. Stellen Sie sicher, dass die Luft ungestört in den Server hinein- und aus dem Server hinausgelangen kann.

- **80010901-1405ffff : Der numerische Sensor [NumericSensorElementName] wurde aktiviert (Anstieg auf Grenzwert „upper critical“). (DIMM EF VR-Temp.)**

Diese Nachricht ist für den Anwendungsfall vorgesehen, bei dem eine Implementierung erkannt hat, dass ein steigender Wert zu einem Assertion-Ereignis durch einen Sensor für kritische Fehler wegen Überschreitung eines oberen Grenzwerts geführt hat.

Dies wird möglicherweise auch als 800109011405ffff oder 0x800109011405ffff angezeigt.

Dringlichkeit

Fehler

Wartungsfähig

Ja

Support automatisch benachrichtigen

Nein

Alertkategorie

Kritisch – Temperatur

SNMP Trap ID

0

CIM-Informationen

Prefix: PLAT ID: 0494

Benutzeraktion

1. Senken Sie die Umgebungstemperatur.
 2. Stellen Sie sicher, dass die Luftführung ordnungsgemäß installiert ist.
 3. Überprüfen Sie den Luftstrom des Servers. Stellen Sie sicher, dass die Luft ungestört in den Server hinein- und aus dem Server hinausgelangen kann.
- **80010901-1406ffff : Der numerische Sensor [NumericSensorElementName] wurde aktiviert (Anstieg auf Grenzwert „upper critical“). (DIMM GH VR-Temp.)**

Diese Nachricht ist für den Anwendungsfall vorgesehen, bei dem eine Implementierung erkannt hat, dass ein steigender Wert zu einem Assertion-Ereignis durch einen Sensor für kritische Fehler wegen Überschreitung eines oberen Grenzwerts geführt hat.

Dies wird möglicherweise auch als 800109011406ffff oder 0x800109011406ffff angezeigt.

Dringlichkeit

Fehler

Wartungsfähig

Ja

Support automatisch benachrichtigen

Nein

Alertkategorie

Kritisch – Temperatur

SNMP Trap ID

0

CIM-Informationen

Prefix: PLAT ID: 0494

Benutzeraktion

1. Senken Sie die Umgebungstemperatur.
 2. Stellen Sie sicher, dass die Luftführung ordnungsgemäß installiert ist.
 3. Überprüfen Sie den Luftstrom des Servers. Stellen Sie sicher, dass die Luft ungestört in den Server hinein- und aus dem Server hinausgelangen kann.
- **80010901-2d01ffff : Der numerische Sensor [NumericSensorElementName] wurde aktiviert (Anstieg auf Grenzwert „upper critical“). (PCH-Temp.)**

Diese Nachricht ist für den Anwendungsfall vorgesehen, bei dem eine Implementierung erkannt hat, dass ein steigender Wert zu einem Assertion-Ereignis durch einen Sensor für kritische Fehler wegen Überschreitung eines oberen Grenzwerts geführt hat.

Dies wird möglicherweise auch als 800109012d01ffff oder 0x800109012d01ffff angezeigt.

Dringlichkeit

Fehler

Wartungsfähig

Ja

Support automatisch benachrichtigen

Nein

Alertkategorie

Kritisch – Temperatur

SNMP Trap ID

0

CIM-Informationen

Prefix: PLAT ID: 0494

Benutzeraktion

1. Senken Sie die Umgebungstemperatur.
2. Stellen Sie sicher, dass die Luftführung ordnungsgemäß installiert ist.
3. Überprüfen Sie den Luftstrom des Servers. Stellen Sie sicher, dass die Luft ungestört in den Server hinein- und aus dem Server hinausgelangen kann.

- **80010901-3701ffff : Der numerische Sensor [NumericSensorElementName] wurde aktiviert (Anstieg auf Grenzwert „upper critical“). (Umgebungstemp.)**

Diese Nachricht ist für den Anwendungsfall vorgesehen, bei dem eine Implementierung erkannt hat, dass ein steigender Wert zu einem Assertion-Ereignis durch einen Sensor für kritische Fehler wegen Überschreitung eines oberen Grenzwerts geführt hat.

Dies wird möglicherweise auch als 800109013701ffff oder 0x800109013701ffff angezeigt.

Dringlichkeit

Fehler

Wartungsfähig

Ja

Support automatisch benachrichtigen

Nein

Alertkategorie

Kritisch – Temperatur

SNMP Trap ID

0

CIM-Informationen

Prefix: PLAT ID: 0494

Benutzeraktion

1. Überprüfen Sie den Luftstrom des Servers. Stellen Sie sicher, dass die Luft ungestört in den Server hinein- und aus dem Server hinausgelangen kann.

- **80010902-0701ffff : Der numerische Sensor [NumericSensorElementName] wurde aktiviert (Anstieg auf Grenzwert „upper critical“).**

Diese Nachricht ist für den Anwendungsfall vorgesehen, bei dem eine Implementierung erkannt hat, dass ein steigender Wert zu einem Assertion-Ereignis durch einen Sensor für kritische Fehler wegen Überschreitung eines oberen Grenzwerts geführt hat.

Dies wird möglicherweise auch als 800109020701ffff oder 0x800109020701ffff angezeigt.

Dringlichkeit

Fehler

Wartungsfähig

Ja

Support automatisch benachrichtigen

Ja

Alertkategorie

Kritisch – Spannung

SNMP Trap ID

1

CIM-Informationen

Prefix: PLAT ID: 0494

Benutzeraktion

Wenn es sich beim angegebenen Sensor um den 3,3-V- oder 5-V-Systemplatinensensor handelt, (nur für qualifizierte Kundendiensttechniker) ersetzen Sie die Systemplatine. Wenn es sich beim angegebenen Sensor um den 12-V-Systemplatinensensor handelt, gehen Sie wie folgt vor, bis der Fehler behoben ist:

1. Überprüfen Sie die Betriebsanzeige von Netzteil n.
2. Ersetzen Sie das fehlerhafte Netzteil.
3. (Nur für qualifizierte Kundendiensttechniker) Ersetzen Sie die Systemplatine. (n = Netzteilnummer)

- **80010b01-0f01ffff : Der numerische Sensor [NumericSensorElementName] wurde aktiviert (Anstieg auf Grenzwert „upper non-recoverable“). (Rear BP Temp A)**

Diese Nachricht ist für den Anwendungsfall vorgesehen, bei dem eine Implementierung erkannt hat, dass ein steigender Wert zu einem Assertion-Ereignis durch einen Sensor für nicht behebbare Fehler wegen Überschreitung eines Maximalwerts geführt hat.

Dies wird möglicherweise auch als 80010b010f01ffff oder 0x80010b010f01ffff angezeigt.

Dringlichkeit

Fehler

Wartungsfähig

Ja

Support automatisch benachrichtigen

Nein

Alertkategorie

Kritisch – Temperatur

SNMP Trap ID

0

CIM-Informationen

Prefix: PLAT ID: 0498

Benutzeraktion

1. Senken Sie die Umgebungstemperatur.
2. Stellen Sie sicher, dass die Luftführung ordnungsgemäß installiert ist.

- Überprüfen Sie den Luftstrom des Servers. Stellen Sie sicher, dass die Luft ungestört in den Server hinein- und aus dem Server hinausgelangen kann.

- **80010b01-0f02ffff : Der numerische Sensor [NumericSensorElementName] wurde aktiviert (Anstieg auf Grenzwert „upper non-recoverable“). (Rear BP Temp B)**

Diese Nachricht ist für den Anwendungsfall vorgesehen, bei dem eine Implementierung erkannt hat, dass ein steigender Wert zu einem Assertion-Ereignis durch einen Sensor für nicht behebbare Fehler wegen Überschreitung eines Maximalwerts geführt hat.

Dies wird möglicherweise auch als 80010b010f02ffff oder 0x80010b010f02ffff angezeigt.

Dringlichkeit

Fehler

Wartungsfähig

Ja

Support automatisch benachrichtigen

Nein

Alertkategorie

Kritisch – Temperatur

SNMP Trap ID

0

CIM-Informationen

Prefix: PLAT ID: 0498

Benutzeraktion

- Senken Sie die Umgebungstemperatur.
- Stellen Sie sicher, dass die Luftführung ordnungsgemäß installiert ist.
- Überprüfen Sie den Luftstrom des Servers. Stellen Sie sicher, dass die Luft ungestört in den Server hinein- und aus dem Server hinausgelangen kann.

- **80010b01-1001ffff : Der numerische Sensor [NumericSensorElementName] wurde aktiviert (Anstieg auf Grenzwert „upper non-recoverable“). (PCI1-Umgebungstemp)**

Diese Nachricht ist für den Anwendungsfall vorgesehen, bei dem eine Implementierung erkannt hat, dass ein steigender Wert zu einem Assertion-Ereignis durch einen Sensor für nicht behebbare Fehler wegen Überschreitung eines Maximalwerts geführt hat.

Dies wird möglicherweise auch als 80010b011001ffff oder 0x80010b011001ffff angezeigt.

Dringlichkeit

Fehler

Wartungsfähig

Ja

Support automatisch benachrichtigen

Nein

Alertkategorie

Kritisch – Temperatur

SNMP Trap ID

0

CIM-Informationen

Prefix: PLAT ID: 0498

Benutzeraktion

Überprüfen Sie den Luftstrom des Servers. Stellen Sie sicher, dass die Luft ungestört in den Server hinein- und aus dem Server hinausgelangen kann.

- **80010b01-1002ffff : Der numerische Sensor [NumericSensorElementName] wurde aktiviert (Anstieg auf Grenzwert „upper non-recoverable“). (PCI2-Umgebungstemp)**

Diese Nachricht ist für den Anwendungsfall vorgesehen, bei dem eine Implementierung erkannt hat, dass ein steigender Wert zu einem Assertion-Ereignis durch einen Sensor für nicht behebbare Fehler wegen Überschreitung eines Maximalwerts geführt hat.

Dies wird möglicherweise auch als 80010b011002ffff oder 0x80010b011002ffff angezeigt.

Dringlichkeit

Fehler

Wartungsfähig

Ja

Support automatisch benachrichtigen

Nein

Alertkategorie

Kritisch – Temperatur

SNMP Trap ID

0

CIM-Informationen

Prefix: PLAT ID: 0498

Benutzeraktion

Überprüfen Sie den Luftstrom des Servers. Stellen Sie sicher, dass die Luft ungestört in den Server hinein- und aus dem Server hinausgelangen kann.

- **80010b01-1003ffff : Der numerische Sensor [NumericSensorElementName] wurde aktiviert (Anstieg auf Grenzwert „upper non-recoverable“). (PCI3-Umgebungstemp)**

Diese Nachricht ist für den Anwendungsfall vorgesehen, bei dem eine Implementierung erkannt hat, dass ein steigender Wert zu einem Assertion-Ereignis durch einen Sensor für nicht behebbare Fehler wegen Überschreitung eines Maximalwerts geführt hat.

Dies wird möglicherweise auch als 80010b011003ffff oder 0x80010b011003ffff angezeigt.

Dringlichkeit

Fehler

Wartungsfähig

Ja

Support automatisch benachrichtigen

Nein

Alertkategorie

Kritisch – Temperatur

SNMP Trap ID

0

CIM-Informationen

Prefix: PLAT ID: 0498

Benutzeraktion

Überprüfen Sie den Luftstrom des Servers. Stellen Sie sicher, dass die Luft ungestört in den Server hinein- und aus dem Server hinausgelangen kann.

- **80010b01-1301ffff : Der numerische Sensor [NumericSensorElementName] wurde aktiviert (Anstieg auf Grenzwert „upper non-recoverable“). (PSU 1 Umgebungstemp.)**

Diese Nachricht ist für den Anwendungsfall vorgesehen, bei dem eine Implementierung erkannt hat, dass ein steigender Wert zu einem Assertion-Ereignis durch einen Sensor für nicht behebbare Fehler wegen Überschreitung eines Maximalwerts geführt hat.

Dies wird möglicherweise auch als 80010b011301ffff oder 0x80010b011301ffff angezeigt.

Dringlichkeit

Fehler

Wartungsfähig

Ja

Support automatisch benachrichtigen

Nein

Alertkategorie

Kritisch – Temperatur

SNMP Trap ID

0

CIM-Informationen

Prefix: PLAT ID: 0498

Benutzeraktion

Überprüfen Sie den Luftstrom des Servers. Stellen Sie sicher, dass die Luft ungestört in den Server hinein- und aus dem Server hinausgelangen kann.

- **80010b01-1401ffff : Der numerische Sensor [NumericSensorElementName] wurde aktiviert (Anstieg auf Grenzwert „upper non-recoverable“). (CPU1 VR-Temp.)**

Diese Nachricht ist für den Anwendungsfall vorgesehen, bei dem eine Implementierung erkannt hat, dass ein steigender Wert zu einem Assertion-Ereignis durch einen Sensor für nicht behebbare Fehler wegen Überschreitung eines Maximalwerts geführt hat.

Dies wird möglicherweise auch als 80010b011401ffff oder 0x80010b011401ffff angezeigt.

Dringlichkeit

Fehler

Wartungsfähig

Ja

Support automatisch benachrichtigen

Nein

Alertkategorie

Kritisch – Temperatur

SNMP Trap ID

0

CIM-Informationen

Prefix: PLAT ID: 0498

Benutzeraktion

Überprüfen Sie den Luftstrom des Servers. Stellen Sie sicher, dass die Luft ungestört in den Server hinein- und aus dem Server hinausgelangen kann.

- **80010b01-1402ffff : Der numerische Sensor [NumericSensorElementName] wurde aktiviert (Anstieg auf Grenzwert „upper non-recoverable“). (CPU2 VR-Temp.)**

Diese Nachricht ist für den Anwendungsfall vorgesehen, bei dem eine Implementierung erkannt hat, dass ein steigender Wert zu einem Assertion-Ereignis durch einen Sensor für nicht behebbare Fehler wegen Überschreitung eines Maximalwerts geführt hat.

Dies wird möglicherweise auch als 80010b011402ffff oder 0x80010b011402ffff angezeigt.

Dringlichkeit

Fehler

Wartungsfähig

Ja

Support automatisch benachrichtigen

Nein

Alertkategorie

Kritisch – Temperatur

SNMP Trap ID

0

CIM-Informationen

Prefix: PLAT ID: 0498

Benutzeraktion

Überprüfen Sie den Luftstrom des Servers. Stellen Sie sicher, dass die Luft ungestört in den Server hinein- und aus dem Server hinausgelangen kann.

- **80010b01-1403ffff : Der numerische Sensor [NumericSensorElementName] wurde aktiviert (Anstieg auf Grenzwert „upper non-recoverable“). (DIMM AB VR-Temp.)**

Diese Nachricht ist für den Anwendungsfall vorgesehen, bei dem eine Implementierung erkannt hat, dass ein steigender Wert zu einem Assertion-Ereignis durch einen Sensor für nicht behebbare Fehler wegen Überschreitung eines Maximalwerts geführt hat.

Dies wird möglicherweise auch als 80010b011403ffff oder 0x80010b011403ffff angezeigt.

Dringlichkeit

Fehler

Wartungsfähig

Ja

Support automatisch benachrichtigen

Nein

Alertkategorie

Kritisch – Temperatur

SNMP Trap ID

0

CIM-Informationen

Prefix: PLAT ID: 0498

Benutzeraktion

Überprüfen Sie den Luftstrom des Servers. Stellen Sie sicher, dass die Luft ungestört in den Server hinein- und aus dem Server hinausgelangen kann.

- **80010b01-1404ffff : Der numerische Sensor [NumericSensorElementName] wurde aktiviert (Anstieg auf Grenzwert „upper non-recoverable“). (DIMM CD VR-Temp.)**

Diese Nachricht ist für den Anwendungsfall vorgesehen, bei dem eine Implementierung erkannt hat, dass ein steigender Wert zu einem Assertion-Ereignis durch einen Sensor für nicht behebbare Fehler wegen Überschreitung eines Maximalwerts geführt hat.

Dies wird möglicherweise auch als 80010b011404ffff oder 0x80010b011404ffff angezeigt.

Dringlichkeit

Fehler

Wartungsfähig

Ja

Support automatisch benachrichtigen

Nein

Alertkategorie

Kritisch – Temperatur

SNMP Trap ID

0

CIM-Informationen

Prefix: PLAT ID: 0498

Benutzeraktion

Überprüfen Sie den Luftstrom des Servers. Stellen Sie sicher, dass die Luft ungestört in den Server hinein- und aus dem Server hinausgelangen kann.

- **80010b01-1405ffff : Der numerische Sensor [NumericSensorElementName] wurde aktiviert (Anstieg auf Grenzwert „upper non-recoverable“). (DIMM EF VR-Temp.)**

Diese Nachricht ist für den Anwendungsfall vorgesehen, bei dem eine Implementierung erkannt hat, dass ein steigender Wert zu einem Assertion-Ereignis durch einen Sensor für nicht behebbare Fehler wegen Überschreitung eines Maximalwerts geführt hat.

Dies wird möglicherweise auch als 80010b011405ffff oder 0x80010b011405ffff angezeigt.

Dringlichkeit

Fehler

Wartungsfähig

Ja

Support automatisch benachrichtigen

Nein

Alertkategorie

Kritisch – Temperatur

SNMP Trap ID

0

CIM-Informationen

Prefix: PLAT ID: 0498

Benutzeraktion

Überprüfen Sie den Luftstrom des Servers. Stellen Sie sicher, dass die Luft ungestört in den Server hinein- und aus dem Server hinausgelangen kann.

- **80010b01-1406ffff : Der numerische Sensor [NumericSensorElementName] wurde aktiviert (Anstieg auf Grenzwert „upper non-recoverable“). (DIMM GH VR-Temp.)**

Diese Nachricht ist für den Anwendungsfall vorgesehen, bei dem eine Implementierung erkannt hat, dass ein steigender Wert zu einem Assertion-Ereignis durch einen Sensor für nicht behebbare Fehler wegen Überschreitung eines Maximalwerts geführt hat.

Dies wird möglicherweise auch als 80010b011406ffff oder 0x80010b011406ffff angezeigt.

Dringlichkeit

Fehler

Wartungsfähig

Ja

Support automatisch benachrichtigen

Nein

Alertkategorie

Kritisch – Temperatur

SNMP Trap ID

0

CIM-Informationen

Prefix: PLAT ID: 0498

Benutzeraktion

Überprüfen Sie den Luftstrom des Servers. Stellen Sie sicher, dass die Luft ungestört in den Server hinein- und aus dem Server hinausgelangen kann.

- **80010b01-2d01ffff : Der numerische Sensor [NumericSensorElementName] wurde aktiviert (Anstieg auf Grenzwert „upper non-recoverable“). (PCH-Temp.)**

Diese Nachricht ist für den Anwendungsfall vorgesehen, bei dem eine Implementierung erkannt hat, dass ein steigender Wert zu einem Assertion-Ereignis durch einen Sensor für nicht behebbare Fehler wegen Überschreitung eines Maximalwerts geführt hat.

Dies wird möglicherweise auch als 80010b012d01ffff oder 0x80010b012d01ffff angezeigt.

Dringlichkeit

Fehler

Wartungsfähig

Ja

Support automatisch benachrichtigen

Nein

Alertkategorie

Kritisch – Temperatur

SNMP Trap ID

0

CIM-Informationen

Prefix: PLAT ID: 0498

Benutzeraktion

Überprüfen Sie den Luftstrom des Servers. Stellen Sie sicher, dass die Luft ungestört in den Server hinein- und aus dem Server hinausgelangen kann.

- **80010b01-3701ffff : Der numerische Sensor [NumericSensorElementName] wurde aktiviert (Anstieg auf Grenzwert „upper non-recoverable“). (Umgebungstemp.)**

Diese Nachricht ist für den Anwendungsfall vorgesehen, bei dem eine Implementierung erkannt hat, dass ein steigender Wert zu einem Assertion-Ereignis durch einen Sensor für nicht behebbare Fehler wegen Überschreitung eines Maximalwerts geführt hat.

Dies wird möglicherweise auch als 80010b013701ffff oder 0x80010b013701ffff angezeigt.

Dringlichkeit

Fehler

Wartungsfähig

Ja

Support automatisch benachrichtigen

Nein

Alertkategorie

Kritisch – Temperatur

SNMP Trap ID

0

CIM-Informationen

Prefix: PLAT ID: 0498

Benutzeraktion

1. Stellen Sie sicher, dass die Lüfter in Betrieb sind, dass der Luftstrom an der Vorder- und Rückseite des Servers nicht behindert wird, dass die Luftführung vorhanden und ordnungsgemäß installiert ist und dass die Serverabdeckung installiert und vollständig geschlossen ist.
 2. Überprüfen Sie die Umgebungstemperatur. Die technischen Daten müssen beachtet werden (weitere Informationen hierzu finden Sie im Abschnitt zu Merkmalen und technischen Daten des Servers).
 3. Stellen Sie sicher, dass der Kühlkörper für Mikroprozessor n ordnungsgemäß eingesetzt ist.
 4. (Nur für qualifizierte Kundendiensttechniker) Ersetzen Sie die Systemplatine.
- **80030006-2101ffff : Sensor [SensorElementName] ist deaktiviert. (Sign.-Verifiz. fehlgeschl.)**

Diese Nachricht ist für den Anwendungsfall vorgesehen, bei dem während einer Implementierung erkannt wurde, dass die Bestätigung eines Sensors aufgehoben wurde.

Dies wird möglicherweise auch als 800300062101ffff oder 0x800300062101ffff angezeigt.

Dringlichkeit

Informationen

Wartungsfähig

Nein

Support automatisch benachrichtigen

Nein

Alertkategorie

System - Andere

SNMP Trap ID

CIM-Informationen

Prefix: PLAT ID: 0509

Benutzeraktion

Keine Maßnahme erforderlich; nur zur Information.

- **80030012-2301ffff : Sensor [SensorElementName] ist deaktiviert. (BS RealTime-Mod.)**

Diese Nachricht ist für den Anwendungsfall vorgesehen, bei dem während einer Implementierung erkannt wurde, dass die Bestätigung eines Sensors aufgehoben wurde.

Dies wird möglicherweise auch als 800300122301ffff oder 0x800300122301ffff angezeigt.

Dringlichkeit

Informationen

Wartungsfähig

Nein

Support automatisch benachrichtigen

Nein

Alertkategorie

System - Andere

SNMP Trap ID**CIM-Informationen**

Prefix: PLAT ID: 0509

Benutzeraktion

Keine Maßnahme erforderlich; nur zur Information.

- **80030108-1301ffff : Sensor [SensorElementName] ist aktiviert. (Hohe Belastung der SV)**

Diese Nachricht ist für den Anwendungsfall vorgesehen, bei dem eine Implementierung ein Assertion-Ereignis für einen Sensor erkannt hat.

Dies wird möglicherweise auch als 800301081301ffff oder 0x800301081301ffff angezeigt.

Dringlichkeit

Informationen

Wartungsfähig

Nein

Support automatisch benachrichtigen

Nein

Alertkategorie

System - Andere

SNMP Trap ID**CIM-Informationen**

Prefix: PLAT ID: 0508

Benutzeraktion

1. Ersetzen Sie das Netzteil durch ein leistungsstärkeres Netzteil.

2. Reduzieren Sie den Gesamtstromverbrauch, indem Sie neu hinzugefügte oder ungenutzte Zusatzeinrichtungen wie Laufwerke oder Adapter entfernen.

- **8003010c-2581ffff : Sensor [SensorElementName] ist aktiviert. (Nicht autorisierte DIMMs)**

Diese Nachricht ist für den Anwendungsfall vorgesehen, bei dem eine Implementierung ein Assertion-Ereignis für einen Sensor erkannt hat.

Dies wird möglicherweise auch als 8003010c2581ffff oder 0x8003010c2581ffff angezeigt.

Dringlichkeit

Informationen

Wartungsfähig

Nein

Support automatisch benachrichtigen

Nein

Alertkategorie

System - Andere

SNMP Trap ID

CIM-Informationen

Prefix: PLAT ID: 0508

Benutzeraktion

1. Ersetzen Sie das Netzteil durch ein leistungsstärkeres Netzteil.
2. Reduzieren Sie den Gesamtstromverbrauch, indem Sie neu hinzugefügte oder ungenutzte Zusatzeinrichtungen wie Laufwerke oder Adapter entfernen.

- **8003010f-2101ffff : Sensor [SensorElementName] ist aktiviert. (IMM-FW beschädigt)**

Diese Nachricht ist für den Anwendungsfall vorgesehen, bei dem eine Implementierung ein Assertion-Ereignis für einen Sensor erkannt hat.

Dies wird möglicherweise auch als 8003010f2101ffff oder 0x8003010f2101ffff angezeigt.

Dringlichkeit

Informationen

Wartungsfähig

Nein

Support automatisch benachrichtigen

Nein

Alertkategorie

System - Andere

SNMP Trap ID

CIM-Informationen

Prefix: PLAT ID: 0508

Benutzeraktion

1. Ersetzen Sie das Netzteil durch ein leistungsstärkeres Netzteil.
2. Reduzieren Sie den Gesamtstromverbrauch, indem Sie neu hinzugefügte oder ungenutzte Zusatzeinrichtungen wie Laufwerke oder Adapter entfernen.

- **80030112-0601ffff : Sensor [SensorElementName] ist aktiviert. (SMM-Modus)**

IMM ist in einen Systemwartungsmodus (SMM-Modus, SMM-Monitor) übergegangen, bei dem der aktuelle Leistungszustand wichtig ist.

Dies wird möglicherweise auch als 800301120601ffff oder 0x800301120601ffff angezeigt.

Dringlichkeit

Informationen

Wartungsfähig

Nein

Support automatisch benachrichtigen

Nein

Alertkategorie

System - Andere

SNMP Trap ID

CIM-Informationen

Prefix: PLAT ID: 0508

Benutzeraktion

Ändern Sie zu diesem Zeitpunkt nicht den Systemleistungszustand, es sei denn, die Wartungsmaßnahme weist Sie dazu an. [z. B. Firmware blinkt]

- **8007000d-2582ffff : Sensor [SensorElementName] ist in den normalen Zustand übergegangen. (RAID-Spannungszustand)**

Diese Nachricht ist für den Anwendungsfall vorgesehen, bei dem eine Implementierung erkannt hat, dass ein Sensor in den normalen Status übergegangen ist.

Dies wird möglicherweise auch als 8007000d2582ffff oder 0x8007000d2582ffff angezeigt.

Dringlichkeit

Informationen

Wartungsfähig

Nein

Support automatisch benachrichtigen

Nein

Alertkategorie

Warnung - Sonstiges

SNMP Trap ID

60

CIM-Informationen

Prefix: PLAT ID: 0518

Benutzeraktion

Keine Maßnahme erforderlich; nur zur Information.

- **80070101-0c01ffff : Sensor [SensorElementName] ist vom normalen in den unkritischen Zustand übergegangen. (Umgebungsstatus)**

Diese Nachricht ist für den Anwendungsfall vorgesehen, bei dem eine Implementierung erkannt hat, dass ein Sensor von „normal“ zu „nicht kritisch“ übergegangen ist.

Dies wird möglicherweise auch als 800701010c01ffff oder 0x800701010c01ffff angezeigt.

Dringlichkeit

Warnung

Wartungsfähig

Ja

Support automatisch benachrichtigen

Nein

Alertkategorie

Warnung – Temperatur

SNMP Trap ID

12

CIM-Informationen

Prefix: PLAT ID: 0520

Benutzeraktion

1. Überprüfen Sie, ob es sich beim installierten Mikroprozessor um den Typ Intel E5-2690 handelt.
2. Reduzieren Sie die Umgebungstemperatur auf einen Wert unter 27 °C.

- **80070101-2c01ffff : Sensor [SensorElementName] ist vom normalen in den unkritischen Zustand übergegangen. (ML2-Übertemperatur)**

Diese Nachricht ist für den Anwendungsfall vorgesehen, bei dem eine Implementierung erkannt hat, dass ein Sensor von „normal“ zu „nicht kritisch“ übergegangen ist.

Dies wird möglicherweise auch als 800701012c01ffff oder 0x800701012c01ffff angezeigt.

Dringlichkeit

Warnung

Wartungsfähig

Ja

Support automatisch benachrichtigen

Nein

Alertkategorie

Warnung – Temperatur

SNMP Trap ID

12

CIM-Informationen

Prefix: PLAT ID: 0520

Benutzeraktion

Keine Angabe

- **8007010d-2582ffff : Sensor [SensorElementName] ist vom normalen in den unkritischen Zustand übergegangen. (RAID-Spannungszustand)**

Diese Nachricht ist für den Anwendungsfall vorgesehen, bei dem eine Implementierung erkannt hat, dass ein Sensor von „normal“ zu „nicht kritisch“ übergegangen ist.

Dies wird möglicherweise auch als 8007010d2582ffff oder 0x8007010d2582ffff angezeigt.

Dringlichkeit

Warnung

Wartungsfähig

Ja

Support automatisch benachrichtigen

Nein

Alertkategorie

Warnung - Sonstiges

SNMP Trap ID

60

CIM-Informationen

Prefix: PLAT ID: 0520

Benutzeraktion

Keine Angabe

- **8007010f-2201ffff : Sensor [SensorElementName] ist vom normalen in den unkritischen Zustand übergegangen. (GPT-Status)**

Diese Nachricht ist für den Anwendungsfall vorgesehen, bei dem eine Implementierung erkannt hat, dass ein Sensor von „normal“ zu „nicht kritisch“ übergegangen ist.

Dies wird möglicherweise auch als 8007010f2201ffff oder 0x8007010f2201ffff angezeigt.

Dringlichkeit

Warnung

Wartungsfähig

Ja

Support automatisch benachrichtigen

Nein

Alertkategorie

Warnung - Sonstiges

SNMP Trap ID

60

CIM-Informationen

Prefix: PLAT ID: 0520

Benutzeraktion

1. Überprüfen Sie auf der Site zum Lenovo Support, ob entsprechende Service-Bulletins oder Firmwareaktualisierungen für diesen GPT-Fehler vorliegen.
2. Legen Sie für die UEFI-Einstellung „DISK GPT Recovery“ den Wert „Automatic“ fest.
3. Ersetzen Sie die beschädigte Platte.

- **8007010f-2582ffff : Sensor [SensorElementName] ist vom normalen in den unkritischen Zustand übergegangen. (E/A-Ressourcen)**

Diese Nachricht ist für den Anwendungsfall vorgesehen, bei dem eine Implementierung erkannt hat, dass ein Sensor von „normal“ zu „nicht kritisch“ übergegangen ist.

Dies wird möglicherweise auch als 8007010f2582ffff oder 0x8007010f2582ffff angezeigt.

Dringlichkeit

Warnung

Wartungsfähig

Ja

Support automatisch benachrichtigen

Nein

Alertkategorie

Warnung - Sonstiges

SNMP Trap ID

60

CIM-Informationen**Prefix: PLAT ID:** 0520**Benutzeraktion**

Gehen Sie wie folgt vor, um PCI-E/A-Ressourcenfehler zu beheben:

1. Rufen Sie „F1 Setup“-> „System Settings“-> „Device and I/O ports“-> „PCI 64 bit Resource“ auf und wählen Sie „Enable“ aus.

- **80070112-0101ffff : Sensor [SensorElementName] ist vom normalen in den unkritischen Zustand übergegangen. (Sys-KonfigFehler)**

Diese Nachricht ist für den Anwendungsfall vorgesehen, bei dem eine Implementierung erkannt hat, dass ein Sensor von „normal“ zu „nicht kritisch“ übergegangen ist.

Dies wird möglicherweise auch als 800701120101ffff oder 0x800701120101ffff angezeigt.

Dringlichkeit

Warnung

Wartungsfähig

Ja

Support automatisch benachrichtigen

Nein

Alertkategorie

Warnung - Sonstiges

SNMP Trap ID

60

CIM-Informationen**Prefix: PLAT ID:** 0520**Benutzeraktion**

Keine Angabe

- **80070114-2201ffff : Sensor [SensorElementName] ist vom normalen in den unkritischen Zustand übergegangen. (TPM Phy Pres Set)**

Diese Nachricht ist für den Anwendungsfall vorgesehen, bei dem eine Implementierung erkannt hat, dass ein Sensor von „normal“ zu „nicht kritisch“ übergegangen ist.

Dies wird möglicherweise auch als 800701142201ffff oder 0x800701142201ffff angezeigt.

Dringlichkeit

Warnung

Wartungsfähig

Ja

Support automatisch benachrichtigen

Nein

Alertkategorie

Warnung - Sonstiges

SNMP Trap ID

60

CIM-Informationen**Prefix: PLAT ID:** 0520**Benutzeraktion**

1. Führen Sie die Verwaltungsaufgaben aus, für die sich der Schalter für physische TPM-Präsenz in der Position ON befinden muss.
 2. Stellen Sie den Schalter für physische Präsenz wieder auf die Position OFF.
 3. Führen Sie einen Warmstart für das System durch.
 4. (Nur für qualifizierte Kundendiensttechniker) Tritt der Fehler weiterhin auf, ersetzen Sie die Platine.
- **80070128-2e01ffff : Sensor [SensorElementName] ist vom normalen in den unkritischen Zustand übergegangen. (ME-Wiederherstellung)**

Diese Nachricht ist für den Anwendungsfall vorgesehen, bei dem eine Implementierung erkannt hat, dass ein Sensor von „normal“ zu „nicht kritisch“ übergegangen ist.

Dies wird möglicherweise auch als 800701282e01ffff oder 0x800701282e01ffff angezeigt.

Dringlichkeit

Warnung

Wartungsfähig

Ja

Support automatisch benachrichtigen

Nein

Alertkategorie

Warnung - Sonstiges

SNMP Trap ID

60

CIM-Informationen**Prefix: PLAT ID:** 0520**Benutzeraktion**

Keine Angabe

- **80070201-0301ffff : Sensor [SensorElementName] ist von einem weniger schwerwiegenden in den kritischen Status übergegangen. (CPU 1 Übertemp.)**

Diese Nachricht ist für den Anwendungsfall vorgesehen, bei dem eine Implementierung erkannt hat, dass ein Sensor von „weniger schwerwiegend“ zu „kritisch“ übergegangen ist.

Dies wird möglicherweise auch als 800702010301ffff oder 0x800702010301ffff angezeigt.

Dringlichkeit

Fehler

Wartungsfähig

Ja

Support automatisch benachrichtigen

Nein

Alertkategorie

Kritisch – Temperatur

SNMP Trap ID

0

CIM-Informationen

Prefix: PLAT ID: 0522

Benutzeraktion

1. Stellen Sie sicher, dass es keine Behinderungen des Luftstroms (Vorder- und Rückseite des Servers) gibt, die Luftführungen eingesetzt und ordnungsgemäß installiert sind und die Serverabdeckung angebracht und vollständig geschlossen ist.
 2. Überprüfen Sie die Umgebungstemperatur. Diese muss innerhalb der Spezifikation für den Betrieb liegen. (Weitere Informationen finden Sie im Abschnitt „Merkmale und technische Daten“.)
 3. Stellen Sie sicher, dass der Kühlkörper für Mikroprozessor nordnungsgemäß installiert ist.
 4. (Nur für qualifizierte Kundendiensttechniker) Ersetzen Sie Mikroprozessor n. (n= Mikroprozessornummer)
- **80070201-0302ffff : Sensor [SensorElementName] ist von einem weniger schwerwiegenden in den kritischen Status übergegangen. (CPU 2 Übertemp.)**

Diese Nachricht ist für den Anwendungsfall vorgesehen, bei dem eine Implementierung erkannt hat, dass ein Sensor von „weniger schwerwiegend“ zu „kritisch“ übergegangen ist.

Dies wird möglicherweise auch als 800702010302ffff oder 0x800702010302ffff angezeigt.

Dringlichkeit

Fehler

Wartungsfähig

Ja

Support automatisch benachrichtigen

Nein

Alertkategorie

Kritisch – Temperatur

SNMP Trap ID

0

CIM-Informationen

Prefix: PLAT ID: 0522

Benutzeraktion

1. Stellen Sie sicher, dass es keine Behinderungen des Luftstroms (Vorder- und Rückseite des Servers) gibt, die Luftführungen eingesetzt und ordnungsgemäß installiert sind und die Serverabdeckung angebracht und vollständig geschlossen ist.
2. Überprüfen Sie die Umgebungstemperatur. Diese muss innerhalb der Spezifikation für den Betrieb liegen. (Weitere Informationen finden Sie im Abschnitt „Merkmale und technische Daten“.)
3. Stellen Sie sicher, dass der Kühlkörper für Mikroprozessor nordnungsgemäß installiert ist.

4. (Nur für qualifizierte Kundendiensttechniker) Ersetzen Sie Mikroprozessor n. (n= Mikroprozessornummer)

- **80070202-0701ffff : Sensor [SensorElementName] ist von einem weniger schwerwiegenden in den kritischen Status übergegangen. (Systemplatine-Spannungsfehler)**

Diese Nachricht ist für den Anwendungsfall vorgesehen, bei dem eine Implementierung erkannt hat, dass ein Sensor von „weniger schwerwiegend“ zu „kritisch“ übergegangen ist.

Dies wird möglicherweise auch als 800702020701ffff oder 0x800702020701ffff angezeigt.

Dringlichkeit

Fehler

Wartungsfähig

Ja

Support automatisch benachrichtigen

Nein

Alertkategorie

Kritisch – Spannung

SNMP Trap ID

1

CIM-Informationen

Prefix: PLAT ID: 0522

Benutzeraktion

1. Überprüfen Sie das Systemereignisprotokoll.
2. Überprüfen Sie, ob auf der Systemplatine eine Fehleranzeige leuchtet.
3. Ersetzen Sie die defekte Einheit.
4. Überprüfen Sie, ob für die Server-Firmware eine Aktualisierung verfügbar ist. Wichtig: Für einige Clusterlösungen sind bestimmte Codeversionen oder koordinierte Code-Aktualisierungen erforderlich. Wenn die Einheit Teil einer Clusterlösung ist, stellen Sie sicher, dass die aktuelle Codeversion für die Clusterlösung unterstützt wird, bevor Sie den Code aktualisieren.
5. (Nur für qualifizierte Kundendiensttechniker) Ersetzen Sie die Systemplatine.

- **80070204-0a01ffff : Sensor [SensorElementName] ist von einem weniger schwerwiegenden in den kritischen Status übergegangen. (Fehler in Lüfter für SV 1)**

Diese Nachricht ist für den Anwendungsfall vorgesehen, bei dem eine Implementierung erkannt hat, dass ein Sensor von „weniger schwerwiegend“ zu „kritisch“ übergegangen ist.

Dies wird möglicherweise auch als 800702040a01ffff oder 0x800702040a01ffff angezeigt.

Dringlichkeit

Fehler

Wartungsfähig

Ja

Support automatisch benachrichtigen

Nein

Alertkategorie

Kritisch - Lüfterfehler

SNMP Trap ID

CIM-Informationen**Prefix:** PLAT ID: 0522**Benutzeraktion**

1. Stellen Sie sicher, dass der Luftstrom vom Netzteil Lüfter nicht behindert wird, z. B. durch ein Kabelbündel.
2. Ersetzen Sie Netzteil n. (n = Netzteilnummer)

- **80070204-0a02ffff : Sensor [SensorElementName] ist von einem weniger schwerwiegenden in den kritischen Status übergegangen. (Fehler in Lüfter für SV 2)**

Diese Nachricht ist für den Anwendungsfall vorgesehen, bei dem eine Implementierung erkannt hat, dass ein Sensor von „weniger schwerwiegend“ zu „kritisch“ übergegangen ist.

Dies wird möglicherweise auch als 800702040a02ffff oder 0x800702040a02ffff angezeigt.

Dringlichkeit

Fehler

Wartungsfähig

Ja

Support automatisch benachrichtigen

Nein

Alertkategorie

Kritisch - Lüfterfehler

SNMP Trap ID

11

CIM-Informationen**Prefix:** PLAT ID: 0522**Benutzeraktion**

1. Stellen Sie sicher, dass der Luftstrom vom Netzteil Lüfter nicht behindert wird, z. B. durch ein Kabelbündel.
2. Ersetzen Sie Netzteil n. (n = Netzteilnummer)

- **80070208-0a01ffff : Sensor [SensorElementName] ist von einem weniger schwerwiegenden in den kritischen Status übergegangen. (Therm. Fehler in SV 1)**

Diese Nachricht ist für den Anwendungsfall vorgesehen, bei dem eine Implementierung erkannt hat, dass ein Sensor von „weniger schwerwiegend“ zu „kritisch“ übergegangen ist.

Dies wird möglicherweise auch als 800702080a01ffff oder 0x800702080a01ffff angezeigt.

Dringlichkeit

Fehler

Wartungsfähig

Ja

Support automatisch benachrichtigen

Nein

Alertkategorie

Kritisch - Stromversorgung

SNMP Trap ID

CIM-Informationen

Prefix: PLAT ID: 0522

Benutzeraktion

1. Stellen Sie sicher, dass der Luftstrom vom Netzteil Lüfter nicht behindert wird, z. B. durch ein Kabelbündel.
2. Verwenden Sie das Dienstprogramm „Lenovo Power Configurator“, um sicherzustellen, dass der aktuelle Stromverbrauch des Systems begrenzt ist. Um weitere Informationen zu erhalten und das Dienstprogramm herunterzuladen, rufen Sie die Adresse <https://www.ibm.com/support/entry/myportal/docdisplay?Indocid=LNVO-PWRCONF> auf.
3. Ersetzen Sie Netzteil n. (n = Netzteilnummer)

- **80070208-0a02ffff : Sensor [SensorElementName] ist von einem weniger schwerwiegenden in den kritischen Status übergegangen. (Therm. Fehler in SV 2)**

Diese Nachricht ist für den Anwendungsfall vorgesehen, bei dem eine Implementierung erkannt hat, dass ein Sensor von „weniger schwerwiegend“ zu „kritisch“ übergegangen ist.

Dies wird möglicherweise auch als 800702080a02ffff oder 0x800702080a02ffff angezeigt.

Dringlichkeit

Fehler

Wartungsfähig

Ja

Support automatisch benachrichtigen

Nein

Alertkategorie

Kritisch - Stromversorgung

SNMP Trap ID

4

CIM-Informationen

Prefix: PLAT ID: 0522

Benutzeraktion

1. Stellen Sie sicher, dass der Luftstrom vom Netzteil Lüfter nicht behindert wird, z. B. durch ein Kabelbündel.
2. Verwenden Sie das Dienstprogramm „Lenovo Power Configurator“, um sicherzustellen, dass der aktuelle Stromverbrauch des Systems begrenzt ist. Um weitere Informationen zu erhalten und das Dienstprogramm herunterzuladen, rufen Sie die Adresse <https://www.ibm.com/support/entry/myportal/docdisplay?Indocid=LNVO-PWRCONF> auf.
3. Ersetzen Sie Netzteil n. (n = Netzteilnummer)

- **8007020d-2582ffff : Sensor [SensorElementName] ist von einem weniger schwerwiegenden in den kritischen Status übergegangen. (RAID-Spannungszustand)**

Diese Nachricht ist für den Anwendungsfall vorgesehen, bei dem eine Implementierung erkannt hat, dass ein Sensor von „weniger schwerwiegend“ zu „kritisch“ übergegangen ist.

Dies wird möglicherweise auch als 8007020d2582ffff oder 0x8007020d2582ffff angezeigt.

Dringlichkeit

Fehler

Wartungsfähig

Ja

Support automatisch benachrichtigen

Nein

Alertkategorie

Kritisch - Andere

SNMP Trap ID

50

CIM-Informationen**Prefix: PLAT ID:** 0522**Benutzeraktion**

Keine Angabe

- **8007020f-2201ffff : Sensor [SensorElementName] ist von einem weniger schwerwiegenden in den kritischen Status übergegangen. (TXT ACM-Modul)**

Diese Nachricht ist für den Anwendungsfall vorgesehen, bei dem eine Implementierung erkannt hat, dass ein Sensor von „weniger schwerwiegend“ zu „kritisch“ übergegangen ist.

Dies wird möglicherweise auch als 8007020f2201ffff oder 0x8007020f2201ffff angezeigt.

Dringlichkeit

Fehler

Wartungsfähig

Ja

Support automatisch benachrichtigen

Nein

Alertkategorie

Kritisch - Andere

SNMP Trap ID

50

CIM-Informationen**Prefix: PLAT ID:** 0522**Benutzeraktion**

1. Wenn die Aktivierung von TXT nicht erforderlich ist, inaktivieren Sie TXT über das Setup Utility.
2. Wenn die Aktivierung von TXT erforderlich ist, überprüfen Sie, ob TPM (Total Productive Maintenance) im Setup Utility aktiviert wurde.
3. Wenn der Fehler weiterhin auftritt, wenden Sie sich an den zuständigen Servicemitarbeiter.

- **8007020f-2582ffff : Sensor [SensorElementName] ist von einem weniger schwerwiegenden in den kritischen Status übergegangen. (E/A-Ressourcen)**

Diese Nachricht ist für den Anwendungsfall vorgesehen, bei dem eine Implementierung erkannt hat, dass ein Sensor von „weniger schwerwiegend“ zu „kritisch“ übergegangen ist.

Dies wird möglicherweise auch als 8007020f2582ffff oder 0x8007020f2582ffff angezeigt.

Dringlichkeit

Fehler

Wartungsfähig

Ja

Support automatisch benachrichtigen

Nein

Alertkategorie

Kritisch - Andere

SNMP Trap ID

50

CIM-Informationen

Prefix: PLAT ID: 0522

Benutzeraktion

Gehen Sie wie folgt vor, um PCI-E/A-Ressourcenfehler zu beheben:

1. Rufen Sie „F1 Setup“-> „System Settings“-> „Device and I/O ports“-> „PCI 64 bit Resource“ auf und wählen Sie „Enable“ aus.

- **80070214-2201ffff : Sensor [SensorElementName] ist von einem weniger schwerwiegenden in den kritischen Status übergegangen. (TPM-Sperre)**

Diese Nachricht ist für den Anwendungsfall vorgesehen, bei dem eine Implementierung erkannt hat, dass ein Sensor von „weniger schwerwiegend“ zu „kritisch“ übergegangen ist.

Dies wird möglicherweise auch als 800702142201ffff oder 0x800702142201ffff angezeigt.

Dringlichkeit

Fehler

Wartungsfähig

Nein

Support automatisch benachrichtigen

Nein

Alertkategorie

Kritisch - Andere

SNMP Trap ID

CIM-Informationen

Prefix: PLAT ID: 0522

Benutzeraktion

1. Aktualisieren Sie die Server-Firmware (siehe Abschnitt „Server-Firmware wiederherstellen“).
2. Tritt der Fehler weiterhin auf, (nur für qualifizierte Kundendiensttechniker) ersetzen Sie die Systemplatine (siehe hierzu die Abschnitte zum Entfernen der Systemplatine und zum Installieren der Systemplatine).

- **80070219-0701ffff : Sensor [SensorElementName] ist von einem weniger schwerwiegenden in den kritischen Status übergegangen. (Systemplatinenfehler)**

Diese Nachricht ist für den Anwendungsfall vorgesehen, bei dem eine Implementierung erkannt hat, dass ein Sensor von „weniger schwerwiegend“ zu „kritisch“ übergegangen ist.

Dies wird möglicherweise auch als 800702190701ffff oder 0x800702190701ffff angezeigt.

Dringlichkeit

Fehler

Wartungsfähig

Ja

Support automatisch benachrichtigen

Nein

Alertkategorie

Kritisch - Andere

SNMP Trap ID

50

CIM-Informationen**Prefix: PLAT ID:** 0522**Benutzeraktion**

1. Überprüfen Sie, ob auf der Systemplatine eine Fehleranzeige leuchtet.
 2. Überprüfen Sie das Systemereignisprotokoll.
 3. Überprüfen Sie die System-Firmwareversion und führen Sie eine Aktualisierung auf die neueste Version durch. Wichtig: Für einige Clusterlösungen sind bestimmte Codeversionen oder koordinierte Code-Aktualisierungen erforderlich. Wenn die Einheit Teil einer Clusterlösung ist, stellen Sie sicher, dass die aktuelle Codeversion für die Clusterlösung unterstützt wird, bevor Sie den Code aktualisieren.
 4. Ziehen Sie das Wechselstromkabel ab und bringen Sie es wieder an; führen Sie dann die Schritte 1 und 2 erneut durch.
 5. Wenn die Fehler weiterhin auftreten, (nur für qualifizierte Kundendiensttechniker) ersetzen Sie die Systemplatine.
- **8007021b-0301ffff : Sensor [SensorElementName] ist von einem weniger schwerwiegenden in den kritischen Status übergegangen. (CPU 1 QPILink-Fehler)**

Diese Nachricht ist für den Anwendungsfall vorgesehen, bei dem eine Implementierung erkannt hat, dass ein Sensor von „weniger schwerwiegend“ zu „kritisch“ übergegangen ist.

Dies wird möglicherweise auch als 8007021b0301ffff oder 0x8007021b0301ffff angezeigt.

Dringlichkeit

Fehler

Wartungsfähig

Ja

Support automatisch benachrichtigen

Nein

Alertkategorie

Kritisch - Andere

SNMP Trap ID

50

CIM-Informationen**Prefix: PLAT ID:** 0522**Benutzeraktion**

1. Überprüfen Sie, ob für die Server-Firmware eine Aktualisierung verfügbar ist.
2. Stellen Sie sicher, dass die installierten Mikroprozessoren kompatibel sind.

3. Stellen Sie sicher, dass die Erweiterungsplatine für Mikroprozessor 2 ordnungsgemäß installiert ist (weitere Informationen hierzu finden Sie im Abschnitt zum Installieren der Erweiterungsplatine für Mikroprozessor 2).
4. (Nur für qualifizierte Kundendiensttechniker) Ersetzen Sie Mikroprozessor 2.
5. (Nur für qualifizierte Kundendiensttechniker) Ersetzen Sie die Erweiterungsplatine für Mikroprozessor 2.

- **8007021b-0302ffff : Sensor [SensorElementName] ist von einem weniger schwerwiegenden in den kritischen Status übergegangen. (CPU 2 QPILink-Fehler)**

Diese Nachricht ist für den Anwendungsfall vorgesehen, bei dem eine Implementierung erkannt hat, dass ein Sensor von „weniger schwerwiegend“ zu „kritisch“ übergegangen ist.

Dies wird möglicherweise auch als 8007021b0302ffff oder 0x8007021b0302ffff angezeigt.

Dringlichkeit

Fehler

Wartungsfähig

Ja

Support automatisch benachrichtigen

Nein

Alertkategorie

Kritisch - Andere

SNMP Trap ID

50

CIM-Informationen

Prefix: PLAT ID: 0522

Benutzeraktion

1. Überprüfen Sie, ob für die Server-Firmware eine Aktualisierung verfügbar ist.
2. Stellen Sie sicher, dass die installierten Mikroprozessoren kompatibel sind.
3. Stellen Sie sicher, dass die Erweiterungsplatine für Mikroprozessor 2 ordnungsgemäß installiert ist (weitere Informationen hierzu finden Sie im Abschnitt zum Installieren der Erweiterungsplatine für Mikroprozessor 2).
4. (Nur für qualifizierte Kundendiensttechniker) Ersetzen Sie Mikroprozessor 2.
5. (Nur für qualifizierte Kundendiensttechniker) Ersetzen Sie die Erweiterungsplatine für Mikroprozessor 2.

- **80070228-2e01ffff : Sensor [SensorElementName] ist von einem weniger schwerwiegenden in den kritischen Status übergegangen. (IPMB E/A-Fehler)**

Diese Nachricht ist für den Anwendungsfall vorgesehen, bei dem eine Implementierung erkannt hat, dass ein Sensor von „weniger schwerwiegend“ zu „kritisch“ übergegangen ist.

Dies wird möglicherweise auch als 800702282e01ffff oder 0x800702282e01ffff angezeigt.

Dringlichkeit

Fehler

Wartungsfähig

Ja

Support automatisch benachrichtigen

Nein

Alertkategorie

Kritisch - Andere

SNMP Trap ID

50

CIM-Informationen

Prefix: PLAT ID: 0522

Benutzeraktion

Kein ME Fehler : ME Flash-Fehler :

- **80070301-0301ffff : Sensor [SensorElementName] ist von einem weniger schwerwiegenden in den nicht behebbaren Status übergegangen. (CPU 1 Übertemp.)**

Diese Nachricht ist für den Anwendungsfall vorgesehen, bei dem eine Implementierung erkannt hat, dass ein Sensor von „weniger schwerwiegend“ zu „nicht behebbar“ übergegangen ist.

Dies wird möglicherweise auch als 800703010301ffff oder 0x800703010301ffff angezeigt.

Dringlichkeit

Fehler

Wartungsfähig

Ja

Support automatisch benachrichtigen

Nein

Alertkategorie

Kritisch – Temperatur

SNMP Trap ID

0

CIM-Informationen

Prefix: PLAT ID: 0524

Benutzeraktion

1. Stellen Sie sicher, dass die Lüfter in Betrieb sind, dass der Luftstrom an der Vorder- und Rückseite des Servers nicht behindert wird, dass die Luftführung vorhanden und ordnungsgemäß installiert ist und dass die Serverabdeckung installiert und vollständig geschlossen ist.
 2. Überprüfen Sie die Umgebungstemperatur. Die technischen Daten müssen beachtet werden (weitere Informationen hierzu finden Sie im Abschnitt zu Merkmalen und technischen Daten des Servers).
 3. Stellen Sie sicher, dass der Kühlkörper für Mikroprozessor n ordnungsgemäß eingesetzt ist.
 4. (Nur für qualifizierte Kundendiensttechniker) Ersetzen Sie Mikroprozessor n. (n= Mikroprozessornummer)
- **80070301-0302ffff : Sensor [SensorElementName] ist von einem weniger schwerwiegenden in den nicht behebbaren Status übergegangen. (CPU 2 Übertemp.)**

Diese Nachricht ist für den Anwendungsfall vorgesehen, bei dem eine Implementierung erkannt hat, dass ein Sensor von „weniger schwerwiegend“ zu „nicht behebbar“ übergegangen ist.

Dies wird möglicherweise auch als 800703010302ffff oder 0x800703010302ffff angezeigt.

Dringlichkeit

Fehler

Wartungsfähig

Ja

Support automatisch benachrichtigen

Nein

Alertkategorie

Kritisch – Temperatur

SNMP Trap ID

0

CIM-Informationen

Prefix: PLAT ID: 0524

Benutzeraktion

1. Stellen Sie sicher, dass die Lüfter in Betrieb sind, dass der Luftstrom an der Vorder- und Rückseite des Servers nicht behindert wird, dass die Luftführung vorhanden und ordnungsgemäß installiert ist und dass die Serverabdeckung installiert und vollständig geschlossen ist.
 2. Überprüfen Sie die Umgebungstemperatur. Die technischen Daten müssen beachtet werden (weitere Informationen hierzu finden Sie im Abschnitt zu Merkmalen und technischen Daten des Servers).
 3. Stellen Sie sicher, dass der Kühlkörper für Mikroprozessor n ordnungsgemäß eingesetzt ist.
 4. (Nur für qualifizierte Kundendiensttechniker) Ersetzen Sie Mikroprozessor n. (n= Mikroprozessornummer)
- **80070301-2c01ffff : Sensor [SensorElementName] ist von einem weniger schwerwiegenden in den nicht behebbaren Status übergegangen. (ML2-Übertemperatur)**

Diese Nachricht ist für den Anwendungsfall vorgesehen, bei dem eine Implementierung erkannt hat, dass ein Sensor von „weniger schwerwiegend“ zu „nicht behebbar“ übergegangen ist.

Dies wird möglicherweise auch als 800703012c01ffff oder 0x800703012c01ffff angezeigt.

Dringlichkeit

Fehler

Wartungsfähig

Ja

Support automatisch benachrichtigen

Nein

Alertkategorie

Kritisch – Temperatur

SNMP Trap ID

0

CIM-Informationen

Prefix: PLAT ID: 0524

Benutzeraktion

Keine Angabe

- **8007030d-2582ffff : Sensor [SensorElementName] ist von einem weniger schwerwiegenden in den nicht behebbaren Status übergegangen. (RAID-Spannungszustand)**

Diese Nachricht ist für den Anwendungsfall vorgesehen, bei dem eine Implementierung erkannt hat, dass ein Sensor von „weniger schwerwiegend“ zu „nicht behebbar“ übergegangen ist.

Dies wird möglicherweise auch als 8007030d2582ffff oder 0x8007030d2582ffff angezeigt.

Dringlichkeit

Fehler

Wartungsfähig

Ja

Support automatisch benachrichtigen

Nein

Alertkategorie

Kritisch - Andere

SNMP Trap ID

50

CIM-Informationen

Prefix: PLAT ID: 0524

Benutzeraktion

Keine Angabe

- **80070608-0a01ffff : Sensor [SensorElementName] ist in den nicht behebbaren Status übergegangen.**

Diese Nachricht ist für den Anwendungsfall vorgesehen, bei dem eine Implementierung erkannt hat, dass ein Sensor in den Status „nicht behebbar“ übergegangen ist.

Dies wird möglicherweise auch als 800706080a01ffff oder 0x800706080a01ffff angezeigt.

Dringlichkeit

Fehler

Wartungsfähig

Ja

Support automatisch benachrichtigen

Nein

Alertkategorie

Kritisch - Stromversorgung

SNMP Trap ID

4

CIM-Informationen

Prefix: PLAT ID: 0530

Benutzeraktion

Wenn der angegebene Sensor „PS n 12V OC Fault“ ist, führen Sie die folgenden Schritte aus, bis das Problem behoben ist:

1. Bestimmen Sie mit dem Dienstprogramm „Lenovo Power Configurator“ den aktuellen Systemstromverbrauch. Um weitere Informationen zu erhalten und das Dienstprogramm herunterzuladen, rufen Sie die Adresse <https://www.ibm.com/support/entry/myportal/docdisplay?Indocid=LNVO-PWRCONF> auf.
2. Befolgen Sie die Aktionen im Abschnitt zu Fehlern bei der Stromversorgung und zum Beheben von Fehlern bei der Stromversorgung.

Wenn es sich beim angegebenen Sensor um den Sensor „PS n 12V OV Fault“ handelt, führen Sie die folgenden Schritte aus, bis der Fehler behoben ist:

1. Überprüfen Sie die Betriebsanzeige von Netzteil n.

2. Ersetzen Sie das fehlerhafte Netzteil.
3. (Nur für qualifizierte Kundendiensttechniker) Ersetzen Sie die Systemplatine. (n = Netzteilnummer)

Wenn es sich beim angegebenen Sensor um den Sensor „PS n 12V UV Fault“ handelt, führen Sie die folgenden Schritte aus, bis der Fehler behoben ist:

1. Überprüfen Sie die Betriebsanzeige von Netzteil n.
2. Ersetzen Sie das fehlerhafte Netzteil.
3. Befolgen Sie die Aktionen im Abschnitt zu Fehlern bei der Stromversorgung und zum Beheben von Fehlern bei der Stromversorgung.
4. (Nur für qualifizierte Kundendiensttechniker) Ersetzen Sie die Systemplatine. (n = Netzteilnummer)

Wenn es sich beim angegebenen Sensor um den Sensor „PS n 12Vaux Fault“ handelt, führen Sie die folgenden Schritte aus, bis der Fehler behoben ist:

1. Überprüfen Sie die Betriebsanzeige von Netzteil n.
2. Ersetzen Sie Netzteil n. (n = Netzteilnummer)

- **80070608-0a02ffff : Sensor [SensorElementName] ist in den nicht behebbaren Status übergegangen.**

Diese Nachricht ist für den Anwendungsfall vorgesehen, bei dem eine Implementierung erkannt hat, dass ein Sensor in den Status „nicht behebbar“ übergegangen ist.

Dies wird möglicherweise auch als 800706080a02ffff oder 0x800706080a02ffff angezeigt.

Dringlichkeit

Fehler

Wartungsfähig

Ja

Support automatisch benachrichtigen

Nein

Alertkategorie

Kritisch - Stromversorgung

SNMP Trap ID

4

CIM-Informationen

Prefix: PLAT ID: 0530

Benutzeraktion

Wenn der angegebene Sensor „PS n 12V OC Fault“ ist, führen Sie die folgenden Schritte aus, bis das Problem behoben ist:

1. Bestimmen Sie mit dem Dienstprogramm „Lenovo Power Configurator“ den aktuellen Systemstromverbrauch. Um weitere Informationen zu erhalten und das Dienstprogramm herunterzuladen, rufen Sie die Adresse <https://www.ibm.com/support/entry/myportal/docdisplay?Indocid=LNVO-PWRCONF> auf.
2. Befolgen Sie die Aktionen im Abschnitt zu Fehlern bei der Stromversorgung und zum Beheben von Fehlern bei der Stromversorgung.

Wenn es sich beim angegebenen Sensor um den Sensor „PS n 12V OV Fault“ handelt, führen Sie die folgenden Schritte aus, bis der Fehler behoben ist:

1. Überprüfen Sie die Betriebsanzeige von Netzteil n.

2. Ersetzen Sie das fehlerhafte Netzteil.
3. (Nur für qualifizierte Kundendiensttechniker) Ersetzen Sie die Systemplatine. (n = Netzteilnummer)

Wenn es sich beim angegebenen Sensor um den Sensor „PS n 12V UV Fault“ handelt, führen Sie die folgenden Schritte aus, bis der Fehler behoben ist:

1. Überprüfen Sie die Betriebsanzeige von Netzteil n.
2. Ersetzen Sie das fehlerhafte Netzteil.
3. Befolgen Sie die Aktionen im Abschnitt zu Fehlern bei der Stromversorgung und zum Beheben von Fehlern bei der Stromversorgung.
4. (Nur für qualifizierte Kundendiensttechniker) Ersetzen Sie die Systemplatine. (n = Netzteilnummer)

Wenn es sich beim angegebenen Sensor um den Sensor „PS n 12Vaux Fault“ handelt, führen Sie die folgenden Schritte aus, bis der Fehler behoben ist:

1. Überprüfen Sie die Betriebsanzeige von Netzteil n.
2. Ersetzen Sie Netzteil n. (n = Netzteilnummer)

- **80070614-2201ffff : Sensor [SensorElementName] ist in den nicht behebbaren Status übergegangen. (TPM Phy Pres Set)**

Diese Nachricht ist für den Anwendungsfall vorgesehen, bei dem eine Implementierung erkannt hat, dass ein Sensor in den Status „nicht behebbar“ übergegangen ist.

Dies wird möglicherweise auch als 800706142201ffff oder 0x800706142201ffff angezeigt.

Dringlichkeit

Fehler

Wartungsfähig

Ja

Support automatisch benachrichtigen

Nein

Alertkategorie

Kritisch - Andere

SNMP Trap ID

50

CIM-Informationen

Prefix: PLAT ID: 0530

Benutzeraktion

1. Aktualisieren Sie die Server-Firmware (siehe Abschnitt „Server-Firmware wiederherstellen“).
2. Tritt der Fehler weiterhin auf, (nur für qualifizierte Kundendiensttechniker) ersetzen Sie die Systemplatine (siehe hierzu die Abschnitte zum Entfernen der Systemplatine und zum Installieren der Systemplatine).

- **8008010f-2101ffff : Gerät [LogicalDeviceElementName] wurde hinzugefügt. (Phys. Präsenz)**

Diese Nachricht ist für den Anwendungsfall vorgesehen, bei dem eine Implementierung erkannt hat, dass eine Einheit eingesetzt wurde.

Dies wird möglicherweise auch als 8008010f2101ffff oder 0x8008010f2101ffff angezeigt.

Dringlichkeit

Informationen

Wartungsfähig

Nein

Support automatisch benachrichtigen

Nein

Alertkategorie

System - Andere

SNMP Trap ID

CIM-Informationen

Prefix: PLAT ID: 0536

Benutzeraktion

Keine Maßnahme erforderlich; nur zur Information.

- **80080128-2101ffff : Gerät [LogicalDeviceElementName] wurde hinzugefügt. (Geringe Sicherheit)**

Diese Nachricht ist für den Anwendungsfall vorgesehen, bei dem eine Implementierung erkannt hat, dass eine Einheit eingesetzt wurde.

Dies wird möglicherweise auch als 800801282101ffff oder 0x800801282101ffff angezeigt.

Dringlichkeit

Informationen

Wartungsfähig

Nein

Support automatisch benachrichtigen

Nein

Alertkategorie

System - Andere

SNMP Trap ID

CIM-Informationen

Prefix: PLAT ID: 0536

Benutzeraktion

Keine Maßnahme erforderlich; nur zur Information.

- **800b0008-1301ffff : Redundanz für [RedundancySetElementName] wurde wiederhergestellt. (Stromversorgungseinheit)**

Diese Nachricht ist für den Anwendungsfall vorgesehen, bei dem eine Implementierung erkannt hat, dass die Redundanz wiederhergestellt wurde.

Dies wird möglicherweise auch als 800b00081301ffff oder 0x800b00081301ffff angezeigt.

Dringlichkeit

Informationen

Wartungsfähig

Nein

Support automatisch benachrichtigen

Nein

Alertkategorie

Warnung – Redundantes Stromversorgungssystem

SNMP Trap ID

10

CIM-Informationen

Prefix: PLAT ID: 0561

Benutzeraktion

Keine Maßnahme erforderlich; nur zur Information.

- **800b0108-1301ffff : „Redundanzverlust“ für [RedundancySetElementName] wurde aktiviert. (Stromversorgungseinheit)**

Diese Nachricht ist für den Anwendungsfall vorgesehen, bei dem der Redundanzverlust bestätigt wurde.

Dies wird möglicherweise auch als 800b01081301ffff oder 0x800b01081301ffff angezeigt.

Dringlichkeit

Fehler

Wartungsfähig

Ja

Support automatisch benachrichtigen

Nein

Alertkategorie

Kritisch – Redundantes Stromversorgungssystem

SNMP Trap ID

9

CIM-Informationen

Prefix: PLAT ID: 0802

Benutzeraktion

1. Überprüfen Sie die Anzeigen beider Netzteile.
2. Befolgen Sie die Aktionen im Abschnitt zu Netzteilanzeigen.

- **800b010a-1e81ffff : „Redundanzverlust“ für [RedundancySetElementName] wurde aktiviert. (Kühlerzone 1)**

Diese Nachricht ist für den Anwendungsfall vorgesehen, bei dem der Redundanzverlust bestätigt wurde.

Dies wird möglicherweise auch als 800b010a1e81ffff oder 0x800b010a1e81ffff angezeigt.

Dringlichkeit

Fehler

Wartungsfähig

Ja

Support automatisch benachrichtigen

Nein

Alertkategorie

Kritisch - Lüfterfehler

SNMP Trap ID

11

CIM-Informationen**Prefix: PLAT ID:** 0802**Benutzeraktion**

1. Stellen Sie sicher, dass die Anschlüsse am Lüfter n nicht beschädigt sind.
2. Stellen Sie sicher, dass die Anschlüsse für Lüfter n auf der Systemplatine nicht beschädigt sind.
3. Stellen Sie sicher, dass die Lüfter ordnungsgemäß installiert sind.
4. Überprüfen Sie, ob die Lüfter richtig eingesetzt sind.
5. Ersetzen Sie die Lüfter. (n = Lüfternummer)

- **800b010a-1e82ffff : „Redundanzverlust“ für [RedundancySetElementName] wurde aktiviert. (Kühlerzone 2)**

Diese Nachricht ist für den Anwendungsfall vorgesehen, bei dem der Redundanzverlust bestätigt wurde.

Dies wird möglicherweise auch als 800b010a1e82ffff oder 0x800b010a1e82ffff angezeigt.

Dringlichkeit

Fehler

Wartungsfähig

Ja

Support automatisch benachrichtigen

Nein

Alertkategorie

Kritisch - Lüfterfehler

SNMP Trap ID

11

CIM-Informationen**Prefix: PLAT ID:** 0802**Benutzeraktion**

1. Stellen Sie sicher, dass die Anschlüsse am Lüfter n nicht beschädigt sind.
2. Stellen Sie sicher, dass die Anschlüsse für Lüfter n auf der Systemplatine nicht beschädigt sind.
3. Stellen Sie sicher, dass die Lüfter ordnungsgemäß installiert sind.
4. Überprüfen Sie, ob die Lüfter richtig eingesetzt sind.
5. Ersetzen Sie die Lüfter. (n = Lüfternummer)

- **800b010c-2581ffff : „Redundanzverlust“ für [RedundancySetElementName] wurde aktiviert. (Backup-Memory)**

Diese Nachricht ist für den Anwendungsfall vorgesehen, bei dem der Redundanzverlust bestätigt wurde.

Dies wird möglicherweise auch als 800b010c2581ffff oder 0x800b010c2581ffff angezeigt.

Dringlichkeit

Fehler

Wartungsfähig

Ja

Support automatisch benachrichtigen

Nein

Alertkategorie

Kritisch – Hauptspeicher

SNMP Trap ID

41

CIM-Informationen

Prefix: PLAT ID: 0802

Benutzeraktion

1. Überprüfen Sie, ob im Systemereignisprotokoll DIMM-Fehlerereignisse aufgeführt sind (nicht behebbar oder Predictive Failure Analysis) und beheben Sie die Fehler.
 2. Aktivieren Sie das Spiegeln im Setup Utility erneut.
- **800b0309-1301ffff : Übergang zu „Nicht redundant:Ausreichende Ressourcen“ von „Herabgesetzte Redundanz“ oder „Vollständig redundant“ wurde für [RedundancySetElementName] aktiviert. (Strom-Ressource)**

Diese Nachricht ist für den Anwendungsfall vorgesehen, bei dem eine Redundanzgruppe von „Redundanz vermindert“ oder „vollständig redundant“ zu „nicht redundant: ausreichende Ressourcen“ übergegangen ist.

Dies wird möglicherweise auch als 800b03091301ffff oder 0x800b03091301ffff angezeigt.

Dringlichkeit

Warnung

Wartungsfähig

Ja

Support automatisch benachrichtigen

Nein

Alertkategorie

Warnung – Redundantes Stromversorgungssystem

SNMP Trap ID

10

CIM-Informationen

Prefix: PLAT ID: 0806

Benutzeraktion

1. Nicht redundant: ausreichende Ressourcen: Die Netzbelastung geht auf das verbleibende Netzteil über, wobei das System möglicherweise den Stromverbrauch drosselt, um Überstrom im Netzteil zu verhindern.
 2. Ersetzen Sie das Netzteil durch ein leistungsstärkeres Netzteil.
- **800b030c-2581ffff : Übergang zu „Nicht redundant:Ausreichende Ressourcen“ von „Herabgesetzte Redundanz“ oder „Vollständig redundant“ wurde für [RedundancySetElementName] aktiviert. (Backup-Memory)**

Diese Nachricht ist für den Anwendungsfall vorgesehen, bei dem eine Redundanzgruppe von „Redundanz vermindert“ oder „vollständig redundant“ zu „nicht redundant: ausreichende Ressourcen“ übergegangen ist.

Dies wird möglicherweise auch als 800b030c2581ffff oder 0x800b030c2581ffff angezeigt.

Dringlichkeit

Warnung

Wartungsfähig

Ja

Support automatisch benachrichtigen

Nein

Alertkategorie

Warnung – Hauptspeicher

SNMP Trap ID

43

CIM-Informationen

Prefix: PLAT ID: 0806

Benutzeraktion

1. Überprüfen Sie, ob im Systemereignisprotokoll DIMM-Fehlerereignisse aufgeführt sind (nicht behebbar oder Predictive Failure Analysis) und beheben Sie die Fehler.
2. Aktivieren Sie das Spiegeln im Setup Utility erneut.

- **800b0509-1301ffff : „Nicht redundant:Nicht ausreichende Ressourcen“ wurde für [RedundancySetElementName] aktiviert. (Strom-Ressource)**

Diese Nachricht ist für den Anwendungsfall vorgesehen, bei dem eine Redundanzgruppe zu „nicht redundant: nicht ausreichende Ressourcen“ übergegangen ist.

Dies wird möglicherweise auch als 800b05091301ffff oder 0x800b05091301ffff angezeigt.

Dringlichkeit

Fehler

Wartungsfähig

Ja

Support automatisch benachrichtigen

Nein

Alertkategorie

Kritisch – Redundantes Stromversorgungssystem

SNMP Trap ID

9

CIM-Informationen

Prefix: PLAT ID: 0810

Benutzeraktion

1. Die Netzbelastung wird möglicherweise durch das verbleibende Netzteil verarbeitet. Es wird versucht, die Systemleistung zu drosseln, um eine Überstrombedingung des Netzteils zu verhindern. Allerdings kann das System bei zu hoher Netzbelastung trotzdem heruntergefahren werden.
2. Reduzieren Sie den Gesamtstromverbrauch, indem Sie neu installierte oder nicht benötigte Zusatzeinrichtungen wie Laufwerke oder Adapter entfernen.
3. Bestimmen Sie mit dem Dienstprogramm „Lenovo Power Configurator“ den aktuellen Systemstromverbrauch. Um weitere Informationen zu erhalten und das Dienstprogramm herunterzuladen, rufen Sie die Adresse <https://www.ibm.com/support/entry/myportal/docdisplay?Indocid=LNVO-PWRCONF> auf.
4. Ersetzen Sie das Netzteil durch ein leistungsstärkeres Netzteil.

- **800b050a-1e81ffff** : „Nicht redundant:Nicht ausreichende Ressourcen“ wurde für [RedundancySetElementName] aktiviert. (Kühlerzone 1)

Diese Nachricht ist für den Anwendungsfall vorgesehen, bei dem eine Redundanzgruppe zu „nicht redundant: nicht ausreichende Ressourcen“ übergegangen ist.

Dies wird möglicherweise auch als 800b050a1e81ffff oder 0x800b050a1e81ffff angezeigt.

Dringlichkeit

Fehler

Wartungsfähig

Ja

Support automatisch benachrichtigen

Nein

Alertkategorie

Kritisch - Lüfterfehler

SNMP Trap ID

11

CIM-Informationen

Prefix: PLAT ID: 0810

Benutzeraktion

1. Stellen Sie sicher, dass die Anschlüsse am Lüfter n nicht beschädigt sind.
2. Stellen Sie sicher, dass die Anschlüsse für Lüfter n auf der Systemplatine nicht beschädigt sind.
3. Stellen Sie sicher, dass die Lüfter ordnungsgemäß installiert sind.
4. Überprüfen Sie, ob die Lüfter richtig eingesetzt sind.
5. Ersetzen Sie die Lüfter. (n = Lüfternummer)

- **800b050a-1e82ffff** : „Nicht redundant:Nicht ausreichende Ressourcen“ wurde für [RedundancySetElementName] aktiviert. (Kühlerzone 2)

Diese Nachricht ist für den Anwendungsfall vorgesehen, bei dem eine Redundanzgruppe zu „nicht redundant: nicht ausreichende Ressourcen“ übergegangen ist.

Dies wird möglicherweise auch als 800b050a1e82ffff oder 0x800b050a1e82ffff angezeigt.

Dringlichkeit

Fehler

Wartungsfähig

Ja

Support automatisch benachrichtigen

Nein

Alertkategorie

Kritisch - Lüfterfehler

SNMP Trap ID

11

CIM-Informationen

Prefix: PLAT ID: 0810

Benutzeraktion

1. Stellen Sie sicher, dass die Anschlüsse am Lüfter n nicht beschädigt sind.

2. Stellen Sie sicher, dass die Anschlüsse für Lüfter n auf der Systemplatine nicht beschädigt sind.
3. Stellen Sie sicher, dass die Lüfter ordnungsgemäß installiert sind.
4. Überprüfen Sie, ob die Lüfter richtig eingesetzt sind.
5. Ersetzen Sie die Lüfter. (n = Lüfternummer)

- **800b050c-2581ffff : „Nicht redundant:Nicht ausreichende Ressourcen“ wurde für [RedundancySetElementName] aktiviert. (Backup-Memory)**

Diese Nachricht ist für den Anwendungsfall vorgesehen, bei dem eine Redundanzgruppe zu „nicht redundant: nicht ausreichende Ressourcen“ übergegangen ist.

Dies wird möglicherweise auch als 800b050c2581ffff oder 0x800b050c2581ffff angezeigt.

Dringlichkeit

Fehler

Wartungsfähig

Ja

Support automatisch benachrichtigen

Nein

Alertkategorie

Kritisch – Hauptspeicher

SNMP Trap ID

41

CIM-Informationen

Prefix: PLAT ID: 0810

Benutzeraktion

1. Überprüfen Sie, ob im Systemereignisprotokoll DIMM-Fehlerereignisse aufgeführt sind (nicht beherrschbar oder Predictive Failure Analysis) und beheben Sie die Fehler.
2. Aktivieren Sie das Spiegeln im Setup Utility erneut.

- **806f0007-0301ffff : [ProcessorElementName] ist aufgrund einer IERR-Bedingung ausgefallen. (CPU 1)**

Diese Nachricht ist für den Anwendungsfall vorgesehen, bei dem eine Implementierung die Bedingung „Prozessor fehlgeschlagen - IERR“ erkannt hat.

Dies wird möglicherweise auch als 806f00070301ffff oder 0x806f00070301ffff angezeigt.

Dringlichkeit

Fehler

Wartungsfähig

Ja

Support automatisch benachrichtigen

Nein

Alertkategorie

Kritisch – CPU

SNMP Trap ID

40

CIM-Informationen

Prefix: PLAT ID: 0042

Benutzeraktion

1. Stellen Sie sicher, dass für alle Adapter und Standardeinheiten, z. B. Ethernet, SCSI und SAS, die neuesten Firmwareversionen und Einheits-treiber installiert sind. Wichtig: Für einige Clusterlösungen sind bestimmte Codeversionen oder koordinierte Code-Aktualisierungen erforderlich. Wenn die Einheit Teil einer Clusterlösung ist, stellen Sie sicher, dass die aktuelle Codeversion für die Clusterlösung unterstützt wird, bevor Sie den Code aktualisieren.
 2. Aktualisieren Sie die Firmware (UEFI und IMM) auf die neueste Version. (Weitere Informationen finden Sie im Abschnitt zum Aktualisieren der Firmware.)
 3. Führen Sie das Programm DSA aus.
 4. Überprüfen Sie, ob der Adapter richtig eingesetzt ist.
 5. Ersetzen Sie den Adapter.
 6. (Nur für qualifizierte Kundendiensttechniker) Ersetzen Sie Mikroprozessor n.
 7. (Nur für qualifizierte Kundendiensttechniker) Ersetzen Sie die Systemplatine. (n = Mikroprozessornummer)
- **806f0007-0302ffff : [ProcessorElementName] ist aufgrund einer IERR-Bedingung ausgefallen. (CPU 2)**

Diese Nachricht ist für den Anwendungsfall vorgesehen, bei dem eine Implementierung die Bedingung „Prozessor fehlgeschlagen - IERR“ erkannt hat.

Dies wird möglicherweise auch als 806f00070302ffff oder 0x806f00070302ffff angezeigt.

Dringlichkeit

Fehler

Wartungsfähig

Ja

Support automatisch benachrichtigen

Nein

Alertkategorie

Kritisch – CPU

SNMP Trap ID

40

CIM-Informationen

Prefix: PLAT ID: 0042

Benutzeraktion

1. Stellen Sie sicher, dass für alle Adapter und Standardeinheiten, z. B. Ethernet, SCSI und SAS, die neuesten Firmwareversionen und Einheits-treiber installiert sind. Wichtig: Für einige Clusterlösungen sind bestimmte Codeversionen oder koordinierte Code-Aktualisierungen erforderlich. Wenn die Einheit Teil einer Clusterlösung ist, stellen Sie sicher, dass die aktuelle Codeversion für die Clusterlösung unterstützt wird, bevor Sie den Code aktualisieren.
2. Aktualisieren Sie die Firmware (UEFI und IMM) auf die neueste Version. (Weitere Informationen finden Sie im Abschnitt zum Aktualisieren der Firmware.)
3. Führen Sie das Programm DSA aus.
4. Überprüfen Sie, ob der Adapter richtig eingesetzt ist.
5. Ersetzen Sie den Adapter.
6. (Nur für qualifizierte Kundendiensttechniker) Ersetzen Sie Mikroprozessor n.

7. (Nur für qualifizierte Kundendiensttechniker) Ersetzen Sie die Systemplatine. (n = Mikroprozessornummer)

- **806f0008-0a01ffff : [PowerSupplyElementName] wurde dem Container [PhysicalPackageElementName] hinzugefügt. (Stromversorgung 1)**

Diese Nachricht ist für den Anwendungsfall vorgesehen, bei dem eine Implementierung erkannt hat, dass ein Netzteil hinzugefügt wurde.

Dies wird möglicherweise auch als 806f00080a01ffff oder 0x806f00080a01ffff angezeigt.

Dringlichkeit

Informationen

Wartungsfähig

Nein

Support automatisch benachrichtigen

Nein

Alertkategorie

System - Andere

SNMP Trap ID

CIM-Informationen

Prefix: PLAT ID: 0084

Benutzeraktion

Keine Maßnahme erforderlich; nur zur Information.

- **806f0008-0a02ffff : [PowerSupplyElementName] wurde dem Container [PhysicalPackageElementName] hinzugefügt. (Stromversorgung 2)**

Diese Nachricht ist für den Anwendungsfall vorgesehen, bei dem eine Implementierung erkannt hat, dass ein Netzteil hinzugefügt wurde.

Dies wird möglicherweise auch als 806f00080a02ffff oder 0x806f00080a02ffff angezeigt.

Dringlichkeit

Informationen

Wartungsfähig

Nein

Support automatisch benachrichtigen

Nein

Alertkategorie

System - Andere

SNMP Trap ID

CIM-Informationen

Prefix: PLAT ID: 0084

Benutzeraktion

Keine Maßnahme erforderlich; nur zur Information.

- **806f0009-1301ffff : [PowerSupplyElementName] wurde ausgeschaltet. (Host-Strom)**

Diese Nachricht ist für den Anwendungsfall vorgesehen, bei dem eine Implementierung erkannt hat, dass ein Netzteil deaktiviert wurde.

Dies wird möglicherweise auch als 806f00091301ffff oder 0x806f00091301ffff angezeigt.

Dringlichkeit

Informationen

Wartungsfähig

Nein

Support automatisch benachrichtigen

Nein

Alertkategorie

System – Ausschalten

SNMP Trap ID

23

CIM-Informationen

Prefix: PLAT ID: 0106

Benutzeraktion

Keine Maßnahme erforderlich; nur zur Information.

- **806f000d-0400ffff : Das Laufwerk [StorageVolumeElementName] wurde hinzugefügt. (Laufwerk 0)**

Diese Nachricht ist für den Anwendungsfall vorgesehen, bei dem eine Implementierung erkannt hat, dass ein Laufwerk hinzugefügt wurde.

Dies wird möglicherweise auch als 806f000d0400ffff oder 0x806f000d0400ffff angezeigt.

Dringlichkeit

Informationen

Wartungsfähig

Nein

Support automatisch benachrichtigen

Nein

Alertkategorie

Kritisch – Festplattenlaufwerk

SNMP Trap ID

5

CIM-Informationen

Prefix: PLAT ID: 0162

Benutzeraktion

Keine Maßnahme erforderlich; nur zur Information.

- **806f000d-0401ffff : Das Laufwerk [StorageVolumeElementName] wurde hinzugefügt. (Laufwerk 1)**

Diese Nachricht ist für den Anwendungsfall vorgesehen, bei dem eine Implementierung erkannt hat, dass ein Laufwerk hinzugefügt wurde.

Dies wird möglicherweise auch als 806f000d0401ffff oder 0x806f000d0401ffff angezeigt.

Dringlichkeit

Informationen

Wartungsfähig

Nein

Support automatisch benachrichtigen

Nein

Alertkategorie

Kritisch – Festplattenlaufwerk

SNMP Trap ID

5

CIM-Informationen

Prefix: PLAT ID: 0162

Benutzeraktion

Keine Maßnahme erforderlich; nur zur Information.

- **806f000d-0402ffff : Das Laufwerk [StorageVolumeElementName] wurde hinzugefügt. (Laufwerk 2)**

Diese Nachricht ist für den Anwendungsfall vorgesehen, bei dem eine Implementierung erkannt hat, dass ein Laufwerk hinzugefügt wurde.

Dies wird möglicherweise auch als 806f000d0402ffff oder 0x806f000d0402ffff angezeigt.

Dringlichkeit

Informationen

Wartungsfähig

Nein

Support automatisch benachrichtigen

Nein

Alertkategorie

Kritisch – Festplattenlaufwerk

SNMP Trap ID

5

CIM-Informationen

Prefix: PLAT ID: 0162

Benutzeraktion

Keine Maßnahme erforderlich; nur zur Information.

- **806f000d-0403ffff : Das Laufwerk [StorageVolumeElementName] wurde hinzugefügt. (Laufwerk 3)**

Diese Nachricht ist für den Anwendungsfall vorgesehen, bei dem eine Implementierung erkannt hat, dass ein Laufwerk hinzugefügt wurde.

Dies wird möglicherweise auch als 806f000d0403ffff oder 0x806f000d0403ffff angezeigt.

Dringlichkeit

Informationen

Wartungsfähig

Nein

Support automatisch benachrichtigen

Nein

Alertkategorie

Kritisch – Festplattenlaufwerk

SNMP Trap ID

5

CIM-Informationen**Prefix:** PLAT ID: 0162**Benutzeraktion**

Keine Maßnahme erforderlich; nur zur Information.

- **806f000d-0404ffff : Das Laufwerk [StorageVolumeElementName] wurde hinzugefügt. (Laufwerk 4)**

Diese Nachricht ist für den Anwendungsfall vorgesehen, bei dem eine Implementierung erkannt hat, dass ein Laufwerk hinzugefügt wurde.

Dies wird möglicherweise auch als 806f000d0404ffff oder 0x806f000d0404ffff angezeigt.

Dringlichkeit

Informationen

Wartungsfähig

Nein

Support automatisch benachrichtigen

Nein

Alertkategorie

Kritisch – Festplattenlaufwerk

SNMP Trap ID

5

CIM-Informationen**Prefix:** PLAT ID: 0162**Benutzeraktion**

Keine Maßnahme erforderlich; nur zur Information.

- **806f000d-0405ffff : Das Laufwerk [StorageVolumeElementName] wurde hinzugefügt. (Laufwerk 5)**

Diese Nachricht ist für den Anwendungsfall vorgesehen, bei dem eine Implementierung erkannt hat, dass ein Laufwerk hinzugefügt wurde.

Dies wird möglicherweise auch als 806f000d0405ffff oder 0x806f000d0405ffff angezeigt.

Dringlichkeit

Informationen

Wartungsfähig

Nein

Support automatisch benachrichtigen

Nein

Alertkategorie

Kritisch – Festplattenlaufwerk

SNMP Trap ID

5

CIM-Informationen**Prefix:** PLAT ID: 0162**Benutzeraktion**

Keine Maßnahme erforderlich; nur zur Information.

- **806f000d-0406ffff : Das Laufwerk [StorageVolumeElementName] wurde hinzugefügt. (Laufwerk 6)**

Diese Nachricht ist für den Anwendungsfall vorgesehen, bei dem eine Implementierung erkannt hat, dass ein Laufwerk hinzugefügt wurde.

Dies wird möglicherweise auch als 806f000d0406ffff oder 0x806f000d0406ffff angezeigt.

Dringlichkeit

Informationen

Wartungsfähig

Nein

Support automatisch benachrichtigen

Nein

Alertkategorie

Kritisch – Festplattenlaufwerk

SNMP Trap ID

5

CIM-Informationen

Prefix: PLAT ID: 0162

Benutzeraktion

Keine Maßnahme erforderlich; nur zur Information.

- **806f000d-0407ffff : Das Laufwerk [StorageVolumeElementName] wurde hinzugefügt. (Laufwerk 7)**

Diese Nachricht ist für den Anwendungsfall vorgesehen, bei dem eine Implementierung erkannt hat, dass ein Laufwerk hinzugefügt wurde.

Dies wird möglicherweise auch als 806f000d0407ffff oder 0x806f000d0407ffff angezeigt.

Dringlichkeit

Informationen

Wartungsfähig

Nein

Support automatisch benachrichtigen

Nein

Alertkategorie

Kritisch – Festplattenlaufwerk

SNMP Trap ID

5

CIM-Informationen

Prefix: PLAT ID: 0162

Benutzeraktion

Keine Maßnahme erforderlich; nur zur Information.

- **806f000d-0408ffff : Das Laufwerk [StorageVolumeElementName] wurde hinzugefügt. (Laufwerk 8)**

Diese Nachricht ist für den Anwendungsfall vorgesehen, bei dem eine Implementierung erkannt hat, dass ein Laufwerk hinzugefügt wurde.

Dies wird möglicherweise auch als 806f000d0408ffff oder 0x806f000d0408ffff angezeigt.

Dringlichkeit

Informationen

Wartungsfähig

Nein

Support automatisch benachrichtigen

Nein

Alertkategorie

Kritisch – Festplattenlaufwerk

SNMP Trap ID

5

CIM-Informationen

Prefix: PLAT ID: 0162

Benutzeraktion

Keine Maßnahme erforderlich; nur zur Information.

- **806f000d-0409ffff : Das Laufwerk [StorageVolumeElementName] wurde hinzugefügt. (Laufwerk 9)**

Diese Nachricht ist für den Anwendungsfall vorgesehen, bei dem eine Implementierung erkannt hat, dass ein Laufwerk hinzugefügt wurde.

Dies wird möglicherweise auch als 806f000d0409ffff oder 0x806f000d0409ffff angezeigt.

Dringlichkeit

Informationen

Wartungsfähig

Nein

Support automatisch benachrichtigen

Nein

Alertkategorie

Kritisch – Festplattenlaufwerk

SNMP Trap ID

5

CIM-Informationen

Prefix: PLAT ID: 0162

Benutzeraktion

Keine Maßnahme erforderlich; nur zur Information.

- **806f000d-040affff : Das Laufwerk [StorageVolumeElementName] wurde hinzugefügt. (Laufwerk 10)**

Diese Nachricht ist für den Anwendungsfall vorgesehen, bei dem eine Implementierung erkannt hat, dass ein Laufwerk hinzugefügt wurde.

Dies wird möglicherweise auch als 806f000d040affff oder 0x806f000d040affff angezeigt.

Dringlichkeit

Informationen

Wartungsfähig

Nein

Support automatisch benachrichtigen

Nein

Alertkategorie

Kritisch – Festplattenlaufwerk

SNMP Trap ID

5

CIM-Informationen

Prefix: PLAT ID: 0162

Benutzeraktion

Keine Maßnahme erforderlich; nur zur Information.

- **806f000d-040bffff : Das Laufwerk [StorageVolumeElementName] wurde hinzugefügt. (Laufwerk 11)**

Diese Nachricht ist für den Anwendungsfall vorgesehen, bei dem eine Implementierung erkannt hat, dass ein Laufwerk hinzugefügt wurde.

Dies wird möglicherweise auch als 806f000d040bffff oder 0x806f000d040bffff angezeigt.

Dringlichkeit

Informationen

Wartungsfähig

Nein

Support automatisch benachrichtigen

Nein

Alertkategorie

Kritisch – Festplattenlaufwerk

SNMP Trap ID

5

CIM-Informationen

Prefix: PLAT ID: 0162

Benutzeraktion

Keine Maßnahme erforderlich; nur zur Information.

- **806f000d-040cffff : Das Laufwerk [StorageVolumeElementName] wurde hinzugefügt. (Laufwerk 12)**

Diese Nachricht ist für den Anwendungsfall vorgesehen, bei dem eine Implementierung erkannt hat, dass ein Laufwerk hinzugefügt wurde.

Dies wird möglicherweise auch als 806f000d040cffff oder 0x806f000d040cffff angezeigt.

Dringlichkeit

Informationen

Wartungsfähig

Nein

Support automatisch benachrichtigen

Nein

Alertkategorie

Kritisch – Festplattenlaufwerk

SNMP Trap ID

5

CIM-Informationen

Prefix: PLAT ID: 0162

Benutzeraktion

Keine Maßnahme erforderlich; nur zur Information.

- **806f000d-040dffff : Das Laufwerk [StorageVolumeElementName] wurde hinzugefügt. (Laufwerk 13)**

Diese Nachricht ist für den Anwendungsfall vorgesehen, bei dem eine Implementierung erkannt hat, dass ein Laufwerk hinzugefügt wurde.

Dies wird möglicherweise auch als 806f000d040dffff oder 0x806f000d040dffff angezeigt.

Dringlichkeit

Informationen

Wartungsfähig

Nein

Support automatisch benachrichtigen

Nein

Alertkategorie

Kritisch – Festplattenlaufwerk

SNMP Trap ID

5

CIM-Informationen

Prefix: PLAT ID: 0162

Benutzeraktion

Keine Maßnahme erforderlich; nur zur Information.

- **806f000f-220101ff : Das System [ComputerSystemElementName] hat keinen Hauptspeicher im System erkannt. (ABR-Status)**

Diese Nachricht ist für den Anwendungsfall vorgesehen, bei dem eine Implementierung erkannt hat, dass Speicher im System erkannt wurde.

Dies wird möglicherweise auch als 806f000f220101ff oder 0x806f000f220101ff angezeigt.

Dringlichkeit

Fehler

Wartungsfähig

Ja

Support automatisch benachrichtigen

Nein

Alertkategorie

Kritisch – Hauptspeicher

SNMP Trap ID

41

CIM-Informationen

Prefix: PLAT ID: 0794

Benutzeraktion

1. Stellen Sie sicher, dass der Server die Mindestkonfiguration zum Starten aufweist (weitere Informationen hierzu finden Sie im Abschnitt zu den Netzteilanzeigen).
2. Stellen Sie die Server-Firmware über die Sicherungsseite wieder her: a. Starten Sie den Server erneut. b. Drücken Sie an der Eingabeaufforderung die Taste F3, um die Firmware wiederherzustellen.

3. Aktualisieren Sie die Server-Firmware auf der primären Seite. Wichtig: Für einige Clusterlösungen sind bestimmte Codeversionen oder koordinierte Code-Aktualisierungen erforderlich. Wenn die Einheit Teil einer Clusterlösung ist, stellen Sie sicher, dass die aktuelle Codeversion für die Clusterlösung unterstützt wird, bevor Sie den Code aktualisieren.
4. Entfernen Sie die Komponenten nacheinander und starten Sie den Server jedes Mal erneut, bis Sie den Fehler eingegrenzt haben.
5. Wenn der Fehler weiterhin auftritt, (nur für qualifizierte Kundendiensttechniker) ersetzen Sie die Systemplatine.

Firmwarefehler : Systemstartstatus :

- **806f000f-220102ff : Subsystem [MemoryElementName] hat nicht genügend Hauptspeicher für den Betrieb. (ABR-Status)**

Diese Nachricht ist für den Anwendungsfall vorgesehen, bei dem eine Implementierung erkannt hat, dass der verfügbare Speicher für den Betrieb nicht ausreicht.

Dies wird möglicherweise auch als 806f000f220102ff oder 0x806f000f220102ff angezeigt.

Dringlichkeit

Fehler

Wartungsfähig

Ja

Support automatisch benachrichtigen

Nein

Alertkategorie

Kritisch – Hauptspeicher

SNMP Trap ID

41

CIM-Informationen

Prefix: PLAT ID: 0132

Benutzeraktion

1. Stellen Sie sicher, dass der Server die Mindestkonfiguration zum Starten aufweist (weitere Informationen hierzu finden Sie im Abschnitt zu den Netzteilanzeigen).
2. Aktualisieren Sie die Server-Firmware auf der primären Seite. Wichtig: Für einige Clusterlösungen sind bestimmte Codeversionen oder koordinierte Code-Aktualisierungen erforderlich. Wenn die Einheit Teil einer Clusterlösung ist, stellen Sie sicher, dass die aktuelle Codeversion für die Clusterlösung unterstützt wird, bevor Sie den Code aktualisieren.
3. (Nur für qualifizierte Techniker) Ersetzen Sie die Systemplatine.

Firmwarefehler : Systemstartstatus :

- **806f000f-220103ff : Auf dem System [ComputerSystemElementName] ist ein Firmware-Fehler aufgetreten – nicht behebbarer Booteinheitfehler. (ABR-Status)**

Diese Nachricht ist für den Anwendungsfall vorgesehen, bei dem eine Implementierung erkannt hat, dass ein Systemfirmwarefehler (nicht behebbarer Fehler an der Booteinheit) aufgetreten ist.

Dies wird möglicherweise auch als 806f000f220103ff oder 0x806f000f220103ff angezeigt.

Dringlichkeit

Fehler

Wartungsfähig

Ja

Support automatisch benachrichtigen

Nein

Alertkategorie

Kritisch – Festplattenlaufwerk

SNMP Trap ID

5

CIM-Informationen

Prefix: PLAT ID: 0770

Benutzeraktion

Dies ist ein vom UEFI-Code erkanntes Ereignis. Der UEFI-Fehlercode (POST-Fehlercode) für dieses Ereignis befindet sich im protokollierten IMM-Nachrichtentext. Die entsprechende Benutzeraktion finden Sie unter dem UEFI-Fehlercode (POST-Fehlercode) im Abschnitt „UEFI-Fehlercode (POST-Fehlercode)“ im Information Center. Firmwarefehler : Systemstartstatus :

- **806f000f-220104ff : Auf dem System [ComputerSystemElementName] ist ein Motherboard-Fehler aufgetreten. (ABR-Status)**

Diese Nachricht ist für den Anwendungsfall vorgesehen, bei dem eine Implementierung erkannt hat, dass ein schwerwiegender Steuerplattenfehler im System vorliegt.

Dies wird möglicherweise auch als 806f000f220104ff oder 0x806f000f220104ff angezeigt.

Dringlichkeit

Fehler

Wartungsfähig

Ja

Support automatisch benachrichtigen

Nein

Alertkategorie

Kritisch - Andere

SNMP Trap ID

50

CIM-Informationen

Prefix: PLAT ID: 0795

Benutzeraktion

Dies ist ein vom UEFI-Code erkanntes Ereignis. Sie finden den UEFI-Diagnosecode für dieses Ereignis im protokollierten IMM-Nachrichtentext. Die entsprechende Benutzeraktion finden Sie unter dem UEFI-Fehlercode (POST-Fehlercode) im Abschnitt zu den UEFI-Fehlercodes (POST-Fehlercodes) im Information Center. Firmwarefehler : Systemstartstatus :

- **806f000f-220107ff : Auf dem System [ComputerSystemElementName] ist ein Firmware-Fehler aufgetreten – nicht behebbarer Tastaturfehler. (ABR-Status)**

Diese Nachricht ist für den Anwendungsfall vorgesehen, bei dem eine Implementierung erkannt hat, dass ein Systemfirmwarefehler (nicht behebbarer Tastaturfehler) aufgetreten ist.

Dies wird möglicherweise auch als 806f000f220107ff oder 0x806f000f220107ff angezeigt.

Dringlichkeit

Fehler

Wartungsfähig

Ja

Support automatisch benachrichtigen

Nein

Alertkategorie

Kritisch - Andere

SNMP Trap ID

50

CIM-Informationen

Prefix: PLAT ID: 0764

Benutzeraktion

Dies ist ein vom UEFI-Code erkanntes Ereignis. Der UEFI-Fehlercode (POST-Fehlercode) für dieses Ereignis befindet sich im protokollierten IMM-Nachrichtentext. Die entsprechende Benutzeraktion finden Sie unter dem UEFI-Fehlercode (POST-Fehlercode) im Abschnitt „UEFI-Fehlercode (POST-Fehlercode)“ im Information Center. Firmwarefehler : Systemstartstatus :

- **806f000f-22010aff : Auf dem System [ComputerSystemElementName] ist ein Firmware-Fehler aufgetreten – keine Videoeinheit erkannt. (ABR-Status)**

Diese Nachricht ist für den Anwendungsfall vorgesehen, bei dem eine Implementierung erkannt hat, dass ein Systemfirmwarefehler (keine Videoeinheit erkannt) aufgetreten ist.

Dies wird möglicherweise auch als 806f000f22010aff oder 0x806f000f22010aff angezeigt.

Dringlichkeit

Fehler

Wartungsfähig

Ja

Support automatisch benachrichtigen

Nein

Alertkategorie

Kritisch - Andere

SNMP Trap ID

50

CIM-Informationen

Prefix: PLAT ID: 0766

Benutzeraktion

Dies ist ein vom UEFI-Code erkanntes Ereignis. Der UEFI-Fehler (POST-Fehler) für dieses Ereignis befindet sich im protokollierten IMM-Nachrichtentext. Die entsprechende Benutzeraktion finden Sie unter dem UEFI-Fehlercode (POST-Fehlercode) im Abschnitt „UEFI-Fehlercode (POST-Fehlercode)“ im Information Center. Firmwarefehler : Systemstartstatus :

- **806f000f-22010bff : Während des POST-Vorgangs wurde eine Beschädigung des Firmware-BIOS (ROM) auf System [ComputerSystemElementName] erkannt. (ABR-Status)**

Während des Selbsttests beim Einschalten (POST) wurde eine Beschädigung des Firmware-BIOS (ROM) im System erkannt.

Dies wird möglicherweise auch als 806f000f22010bff oder 0x806f000f22010bff angezeigt.

Dringlichkeit

Informationen

Wartungsfähig

Ja

Support automatisch benachrichtigen

Nein

Alertkategorie

Kritisch - Andere

SNMP Trap ID

40

CIM-Informationen**Prefix: PLAT ID:** 0850**Benutzeraktion**

1. Stellen Sie sicher, dass der Server die Mindestkonfiguration zum Starten aufweist (weitere Informationen hierzu finden Sie im Abschnitt zu den Netzteilanzeigen).
2. Stellen Sie die Server-Firmware über die Sicherungsseite wieder her: a. Starten Sie den Server erneut. b. Drücken Sie an der Eingabeaufforderung die Taste F3, um die Firmware wiederherzustellen.
3. Aktualisieren Sie die Server-Firmware auf die aktuelle Version (siehe den Abschnitt zum Aktualisieren der Firmware). Wichtig: Für einige Clusterlösungen sind bestimmte Codeversionen oder koordinierte Code-Aktualisierungen erforderlich. Wenn die Einheit Teil einer Clusterlösung ist, stellen Sie sicher, dass die aktuelle Codeversion für die Clusterlösung unterstützt wird, bevor Sie den Code aktualisieren.
4. Entfernen Sie die Komponenten nacheinander und starten Sie den Server jedes Mal erneut, bis Sie den Fehler eingegrenzt haben.
5. Wenn der Fehler weiterhin auftritt, (nur für qualifizierte Kundendiensttechniker) ersetzen Sie die Systemplatine.

Firmwarefehler : Systemstartstatus :

- **806f000f-22010cff : Auf [ProcessorElementName] wurden unterschiedliche CPU-Spannungen erkannt. (ABR-Status)**

Diese Nachricht ist für den Anwendungsfall vorgesehen, bei dem eine Implementierung eine Abweichung zwischen CPU-Spannung und Socketspannung erkannt hat.

Dies wird möglicherweise auch als 806f000f22010cff oder 0x806f000f22010cff angezeigt.

Dringlichkeit

Fehler

Wartungsfähig

Ja

Support automatisch benachrichtigen

Nein

Alertkategorie

Kritisch – CPU

SNMP Trap ID

40

CIM-Informationen**Prefix: PLAT ID:** 0050**Benutzeraktion**

Dies ist ein vom UEFI-Code erkanntes Ereignis. Der UEFI-Fehlercode (POST-Fehlercode) für dieses Ereignis befindet sich im protokollierten IMM-Nachrichtentext. Die entsprechende Benutzeraktion finden Sie unter dem UEFI-Fehlercode (POST-Fehlercode) im Abschnitt zu den UEFI-Fehlercodes (POST-Fehlercodes) im Information Center. Firmwarefehler : Systemstartstatus :

- **806f000f-2201ffff : Auf dem System [ComputerSystemElementName] ist ein POST-Fehler aufgetreten. (ABR-Status)**

Diese Nachricht ist für den Anwendungsfall vorgesehen, bei dem eine Implementierung einen Fehler für den Selbsttest beim Einschalten (POST) erkannt hat.

Dies wird möglicherweise auch als 806f000f2201ffff oder 0x806f000f2201ffff angezeigt.

Dringlichkeit

Fehler

Wartungsfähig

Ja

Support automatisch benachrichtigen

Nein

Alertkategorie

Kritisch - Andere

SNMP Trap ID

50

CIM-Informationen

Prefix: PLAT ID: 0184

Benutzeraktion

Dies ist ein vom UEFI-Code erkanntes Ereignis. Der UEFI-Fehlercode (POST-Fehlercode) für dieses Ereignis befindet sich im protokollierten IMM-Nachrichtentext. Die entsprechende Benutzeraktion finden Sie unter dem UEFI-Fehlercode (POST-Fehlercode) im Abschnitt „UEFI-Fehlercode (POST-Fehlercode)“ im Information Center. Firmwarefehler : Systemstartstatus :

- **806f0013-1701ffff : Auf System [ComputerSystemElementName] ist eine Diagnoseunterbrechung aufgetreten. (NMI-Status)**

Diese Nachricht ist für den Anwendungsfall vorgesehen, bei dem eine Implementierung einen NMI im Bedienfeld oder einen Diagnose-Interrupt erkannt hat.

Dies wird möglicherweise auch als 806f00131701ffff oder 0x806f00131701ffff angezeigt.

Dringlichkeit

Fehler

Wartungsfähig

Ja

Support automatisch benachrichtigen

Nein

Alertkategorie

Kritisch - Andere

SNMP Trap ID

50

CIM-Informationen

Prefix: PLAT ID: 0222

Benutzeraktion

Gehen Sie wie folgt vor, wenn der NMI-Schalter nicht gedrückt wurde:

1. Stellen Sie sicher, dass die NMI-Taste nicht gedrückt ist.
2. Ersetzen Sie das Kabel der Bedienerinformationsanzeige.
3. Ersetzen Sie die Bedienerinformationsanzeige.

- **806f001e-2201ffff : Für System [ComputerSystemElementName] sind keine bootfähigen Datenträger verfügbar. (Keine Booteinheit)**

Diese Nachricht ist für den Anwendungsfall vorgesehen, bei dem eine Implementierung ein System ohne bootfähigen Datenträger erkannt hat.

Dies wird möglicherweise auch als 806f001e2201ffff oder 0x806f001e2201ffff angezeigt.

Dringlichkeit

Informationen

Wartungsfähig

Nein

Support automatisch benachrichtigen

Nein

Alertkategorie

System - Andere

SNMP Trap ID**CIM-Informationen**

Prefix: PLAT ID: 0286

Benutzeraktion

Keine Maßnahme erforderlich; nur zur Information.

- **806f0021-2201ffff : Fehler in Steckplatz [PhysicalConnectorSystemElementName] im System [ComputerSystemElementName]. (Kein Opt.-ROM-Bereich)**

Diese Nachricht ist für den Anwendungsfall vorgesehen, bei dem eine Implementierung einen Fehler bei einem Steckplatz erkannt hat.

Dies wird möglicherweise auch als 806f00212201ffff oder 0x806f00212201ffff angezeigt.

Dringlichkeit

Fehler

Wartungsfähig

Ja

Support automatisch benachrichtigen

Ja

Alertkategorie

Kritisch - Andere

SNMP Trap ID

50

CIM-Informationen

Prefix: PLAT ID: 0330

Benutzeraktion

1. Überprüfen Sie die PCI-Anzeige.
 2. Überprüfen Sie bei den betroffenen Adaptern und der Adapterkarte, ob diese richtig eingesetzt sind.
 3. Aktualisieren Sie die Server-Firmware (UEFI und IMM) und die Adapter-Firmware. Wichtig: Für einige Clusterlösungen sind bestimmte Codeversionen oder koordinierte Code-Aktualisierungen erforderlich. Wenn die Einheit Teil einer Clusterlösung ist, stellen Sie sicher, dass die aktuelle Codeversion für die Clusterlösung unterstützt wird, bevor Sie den Code aktualisieren.
 4. Entfernen Sie beide Adapter.
 5. Ersetzen Sie die Adapterkarte.
 6. (Nur durch qualifizierten Kundendiensttechniker) Ersetzen Sie die Systemplatine.
- **806f0021-2582ffff : Fehler in Steckplatz [PhysicalConnectorSystemElementName] im System [ComputerSystemElementName]. (Alle PCI-Fehler)**

Diese Nachricht ist für den Anwendungsfall vorgesehen, bei dem eine Implementierung einen Fehler bei einem Steckplatz erkannt hat.

Dies wird möglicherweise auch als 806f00212582ffff oder 0x806f00212582ffff angezeigt.

Dringlichkeit

Fehler

Wartungsfähig

Ja

Support automatisch benachrichtigen

Ja

Alertkategorie

Kritisch - Andere

SNMP Trap ID

50

CIM-Informationen

Prefix: PLAT ID: 0330

Benutzeraktion

1. Überprüfen Sie die PCI-Anzeige.
 2. Überprüfen Sie bei den betroffenen Adaptern und der Adapterkarte, ob diese richtig eingesetzt sind.
 3. Aktualisieren Sie die Server-Firmware (UEFI und IMM) und die Adapter-Firmware. Wichtig: Für einige Clusterlösungen sind bestimmte Codeversionen oder koordinierte Code-Aktualisierungen erforderlich. Wenn die Einheit Teil einer Clusterlösung ist, stellen Sie sicher, dass die aktuelle Codeversion für die Clusterlösung unterstützt wird, bevor Sie den Code aktualisieren.
 4. Entfernen Sie beide Adapter.
 5. Ersetzen Sie die Adapterkarte.
 6. (Nur durch qualifizierten Kundendiensttechniker) Ersetzen Sie die Systemplatine. Einer der folgenden PCI-Fehler :
- **806f0021-2c01ffff : Fehler in Steckplatz [PhysicalConnectorSystemElementName] im System [ComputerSystemElementName]. (Fehler bei der ML2-Karte)**

Diese Nachricht ist für den Anwendungsfall vorgesehen, bei dem eine Implementierung einen Fehler bei einem Steckplatz erkannt hat.

Dies wird möglicherweise auch als 806f00212c01ffff oder 0x806f00212c01ffff angezeigt.

Dringlichkeit

Fehler

Wartungsfähig

Ja

Support automatisch benachrichtigen

Ja

Alertkategorie

Kritisch - Andere

SNMP Trap ID

50

CIM-Informationen

Prefix: PLAT ID: 0330

Benutzeraktion

1. Überprüfen Sie die PCI-Anzeige.
 2. Überprüfen Sie bei den betroffenen Adaptern und der Adapterkarte, ob diese richtig eingesetzt sind.
 3. Aktualisieren Sie die Server-Firmware (UEFI und IMM) und die Adapter-Firmware. Wichtig: Für einige Clusterlösungen sind bestimmte Codeversionen oder koordinierte Code-Aktualisierungen erforderlich. Wenn die Einheit Teil einer Clusterlösung ist, stellen Sie sicher, dass die aktuelle Codeversion für die Clusterlösung unterstützt wird, bevor Sie den Code aktualisieren.
 4. Ersetzen Sie die betroffenen Adapter.
 5. Ersetzen Sie die Adapterkarte.
 6. (Nur durch qualifizierten Kundendiensttechniker) Ersetzen Sie die Systemplatine.
- **806f0021-3001ffff : Fehler in Steckplatz [PhysicalConnectorSystemElementName] im System [ComputerSystemElementName]. (Internes RAID)**

Diese Nachricht ist für den Anwendungsfall vorgesehen, bei dem eine Implementierung einen Fehler bei einem Steckplatz erkannt hat.

Dies wird möglicherweise auch als 806f00213001ffff oder 0x806f00213001ffff angezeigt.

Dringlichkeit

Fehler

Wartungsfähig

Ja

Support automatisch benachrichtigen

Ja

Alertkategorie

Kritisch - Andere

SNMP Trap ID

50

CIM-Informationen

Prefix: PLAT ID: 0330

Benutzeraktion

1. Überprüfen Sie die PCI-Anzeige.
2. Überprüfen Sie bei den betroffenen Adaptern und der Adapterkarte, ob diese richtig eingesetzt sind.
3. Aktualisieren Sie die Server-Firmware (UEFI und IMM) und die Adapter-Firmware. Wichtig: Für einige Clusterlösungen sind bestimmte Codeversionen oder koordinierte Code-Aktualisierungen erforderlich. Wenn die Einheit Teil einer Clusterlösung ist, stellen Sie sicher, dass die aktuelle Codeversion für die Clusterlösung unterstützt wird, bevor Sie den Code aktualisieren.
4. Ersetzen Sie die betroffenen Adapter.
5. Ersetzen Sie die Adapterkarte.
6. (Nur durch qualifizierten Kundendiensttechniker) Ersetzen Sie die Systemplatine.

PCI 1 :

- **806f0021-3002ffff : Fehler in Steckplatz [PhysicalConnectorSystemElementName] im System [ComputerSystemElementName]. (PCI 2)**

Diese Nachricht ist für den Anwendungsfall vorgesehen, bei dem eine Implementierung einen Fehler bei einem Steckplatz erkannt hat.

Dies wird möglicherweise auch als 806f00213002ffff oder 0x806f00213002ffff angezeigt.

Dringlichkeit

Fehler

Wartungsfähig

Ja

Support automatisch benachrichtigen

Ja

Alertkategorie

Kritisch - Andere

SNMP Trap ID

50

CIM-Informationen

Prefix: PLAT ID: 0330

Benutzeraktion

1. Überprüfen Sie die PCI-Anzeige.
2. Überprüfen Sie bei den betroffenen Adaptern und der Adapterkarte, ob diese richtig eingesetzt sind.
3. Aktualisieren Sie die Server-Firmware (UEFI und IMM) und die Adapter-Firmware. Wichtig: Für einige Clusterlösungen sind bestimmte Codeversionen oder koordinierte Code-Aktualisierungen erforderlich. Wenn die Einheit Teil einer Clusterlösung ist, stellen Sie sicher, dass die aktuelle Codeversion für die Clusterlösung unterstützt wird, bevor Sie den Code aktualisieren.
4. Ersetzen Sie die betroffenen Adapter.
5. Ersetzen Sie die Adapterkarte.
6. (Nur durch qualifizierten Kundendiensttechniker) Ersetzen Sie die Systemplatine.

- **806f0021-3003ffff : Fehler in Sockel [PhysicalConnectorSystemElementName] im System [ComputerSystemElementName]. (PCI 3)**

Diese Nachricht ist für den Anwendungsfall vorgesehen, bei dem eine Implementierung einen Fehler bei einem Steckplatz erkannt hat.

Dies wird möglicherweise auch als 806f00213003ffff oder 0x806f00213003ffff angezeigt.

Dringlichkeit

Fehler

Wartungsfähig

Ja

Support automatisch benachrichtigen

Ja

Alertkategorie

Kritisch - Andere

SNMP Trap ID

50

CIM-Informationen

Prefix: PLAT ID: 0330

Benutzeraktion

1. Überprüfen Sie die PCI-Anzeige.
 2. Überprüfen Sie bei den betroffenen Adaptern und der Adapterkarte, ob diese richtig eingesetzt sind.
 3. Aktualisieren Sie die Server-Firmware (UEFI und IMM) und die Adapter-Firmware. Wichtig: Für einige Clusterlösungen sind bestimmte Codeversionen oder koordinierte Code-Aktualisierungen erforderlich. Wenn die Einheit Teil einer Clusterlösung ist, stellen Sie sicher, dass die aktuelle Codeversion für die Clusterlösung unterstützt wird, bevor Sie den Code aktualisieren.
 4. Ersetzen Sie die betroffenen Adapter.
 5. Ersetzen Sie die Adapterkarte.
 6. (Nur durch qualifizierten Kundendiensttechniker) Ersetzen Sie die Systemplatine.
- **806f0023-2101ffff : Für [WatchdogElementName] ist der Watchdog-Zeitgeber abgelaufen. (IPMI-Watchdog)**

Diese Nachricht ist für den Anwendungsfall vorgesehen, bei dem eine Implementierung erkannt hat, dass ein Watchdog-Zeitgeber abgelaufen ist.

Dies wird möglicherweise auch als 806f00232101ffff oder 0x806f00232101ffff angezeigt.

Dringlichkeit

Informationen

Wartungsfähig

Nein

Support automatisch benachrichtigen

Nein

Alertkategorie

System - Andere

SNMP Trap ID

CIM-Informationen

Prefix: PLAT ID: 0368

Benutzeraktion

Keine Maßnahme erforderlich; nur zur Information.

- **806f0028-2101ffff : Sensor [SensorElementName] ist im Managementsystem [ComputerSystemElementName] nicht oder nur herabgesetzt verfügbar. (TPM-Befehlsfehler)**

Diese Nachricht ist für den Anwendungsfall vorgesehen, bei dem eine Implementierung erkannt hat, dass ein Sensor nicht verfügbar oder beeinträchtigt ist.

Dies wird möglicherweise auch als 806f00282101ffff oder 0x806f00282101ffff angezeigt.

Dringlichkeit

Warnung

Wartungsfähig

Ja

Support automatisch benachrichtigen

Nein

Alertkategorie

Warnung - Sonstiges

SNMP Trap ID

60

CIM-Informationen

Prefix: PLAT ID: 0398

Benutzeraktion

1. Schalten Sie den Server aus und ziehen Sie die Netzkabel ab. Schließen Sie die Netzkabel wieder an und starten Sie den Server erneut.
2. Wenn der Fehler weiterhin auftritt, ersetzen Sie die Systemplatine (nur qualifizierte Kundendiensttechniker).

- **806f0107-0301ffff : Bei [ProcessorElementName] wurde eine Übertemperaturbedingung erkannt. (CPU 1)**

Diese Nachricht ist für den Anwendungsfall vorgesehen, bei dem eine Implementierung erkannt hat, dass eine Übertemperaturbedingung für den Prozessor festgestellt wurde.

Dies wird möglicherweise auch als 806f01070301ffff oder 0x806f01070301ffff angezeigt.

Dringlichkeit

Fehler

Wartungsfähig

Ja

Support automatisch benachrichtigen

Nein

Alertkategorie

Kritisch – Temperatur

SNMP Trap ID

0

CIM-Informationen

Prefix: PLAT ID: 0036

Benutzeraktion

1. Stellen Sie sicher, dass die Lüfter in Betrieb sind. Es gibt keine Behinderungen des Luftstroms (Vorder- und Rückseite des Servers), die Luftführungen sind eingesetzt und ordnungsgemäß installiert und die Serverabdeckung ist angebracht und vollständig geschlossen.

2. Stellen Sie sicher, dass der Kühlkörper für Mikroprozessor nordnungsgemäß installiert ist.
3. (Nur für qualifizierte Kundendiensttechniker) Ersetzen Sie Mikroprozessor n. (n= Mikroprozessornummer)

- **806f0107-0302ffff : Bei [ProcessorElementName] wurde eine Übertemperaturbedingung erkannt. (CPU 2)**

Diese Nachricht ist für den Anwendungsfall vorgesehen, bei dem eine Implementierung erkannt hat, dass eine Übertemperaturbedingung für den Prozessor festgestellt wurde.

Dies wird möglicherweise auch als 806f01070302ffff oder 0x806f01070302ffff angezeigt.

Dringlichkeit

Fehler

Wartungsfähig

Ja

Support automatisch benachrichtigen

Nein

Alertkategorie

Kritisch – Temperatur

SNMP Trap ID

0

CIM-Informationen

Prefix: PLAT ID: 0036

Benutzeraktion

1. Stellen Sie sicher, dass die Lüfter in Betrieb sind. Es gibt keine Behinderungen des Luftstroms (Vorder- und Rückseite des Servers), die Luftführungen sind eingesetzt und ordnungsgemäß installiert und die Serverabdeckung ist angebracht und vollständig geschlossen.
2. Stellen Sie sicher, dass der Kühlkörper für Mikroprozessor nordnungsgemäß installiert ist.
3. (Nur für qualifizierte Kundendiensttechniker) Ersetzen Sie Mikroprozessor n. (n= Mikroprozessornummer)

- **806f0108-0a01ffff : [PowerSupplyElementName] ist ausgefallen. (Stromversorgung 1)**

Diese Nachricht ist für den Anwendungsfall vorgesehen, bei dem eine Implementierung erkannt hat, dass ein Netzteil ausgefallen ist.

Dies wird möglicherweise auch als 806f01080a01ffff oder 0x806f01080a01ffff angezeigt.

Dringlichkeit

Fehler

Wartungsfähig

Ja

Support automatisch benachrichtigen

Ja

Alertkategorie

Kritisch - Stromversorgung

SNMP Trap ID

4

CIM-Informationen

Prefix: PLAT ID: 0086

Benutzeraktion

1. Überprüfen Sie, ob das Netzteil n richtig eingesetzt ist.
2. Wenn die Betriebsanzeige nicht leuchtet und die Fehleranzeige für das Netzteil leuchtet, ersetzen Sie Netzteil n.
3. Wenn weder die Betriebsanzeige noch die Fehleranzeige für das Netzteil leuchten, lesen Sie die Informationen im Abschnitt zu Fehlern bei der Stromversorgung. (n = Netzteilnummer)

• **806f0108-0a02ffff : [PowerSupplyElementName] ist ausgefallen. (Stromversorgung 2)**

Diese Nachricht ist für den Anwendungsfall vorgesehen, bei dem eine Implementierung erkannt hat, dass ein Netzteil ausgefallen ist.

Dies wird möglicherweise auch als 806f01080a02ffff oder 0x806f01080a02ffff angezeigt.

Dringlichkeit

Fehler

Wartungsfähig

Ja

Support automatisch benachrichtigen

Ja

Alertkategorie

Kritisch - Stromversorgung

SNMP Trap ID

4

CIM-Informationen

Prefix: PLAT ID: 0086

Benutzeraktion

1. Überprüfen Sie, ob das Netzteil n richtig eingesetzt ist.
2. Wenn die Betriebsanzeige nicht leuchtet und die Fehleranzeige für das Netzteil leuchtet, ersetzen Sie Netzteil n.
3. Wenn weder die Betriebsanzeige noch die Fehleranzeige für das Netzteil leuchten, lesen Sie die Informationen im Abschnitt zu Fehlern bei der Stromversorgung. (n = Netzteilnummer)

• **806f0109-1301ffff : [PowerSupplyElementName] wurde aus- und wieder eingeschaltet. (Host-Strom)**

Diese Nachricht ist für den Anwendungsfall vorgesehen, bei dem eine Implementierung ein Netzteil erkannt hat, dass aus- und wieder eingeschaltet wurde.

Dies wird möglicherweise auch als 806f01091301ffff oder 0x806f01091301ffff angezeigt.

Dringlichkeit

Informationen

Wartungsfähig

Nein

Support automatisch benachrichtigen

Nein

Alertkategorie

System - Andere

SNMP Trap ID

CIM-Informationen

Prefix: PLAT ID: 0108

Benutzeraktion

Keine Maßnahme erforderlich; nur zur Information.

- **806f010c-2001ffff : Für [PhysicalMemoryElementName] in Subsystem [MemoryElementName] wurde ein nicht behebbarer Fehler erkannt. (DIMM 1)**

Diese Nachricht ist für den Anwendungsfall vorgesehen, bei dem eine Implementierung einen nicht behebbaren Hauptspeicherfehler erkannt hat.

Dies wird möglicherweise auch als 806f010c2001ffff oder 0x806f010c2001ffff angezeigt.

Dringlichkeit

Fehler

Wartungsfähig

Ja

Support automatisch benachrichtigen

Ja

Alertkategorie

Kritisch – Hauptspeicher

SNMP Trap ID

41

CIM-Informationen

Prefix: PLAT ID: 0138

Benutzeraktion

1. In TIP H212293 finden Sie Informationen zur Mindestcodeversion.
 2. Durchsuchen Sie die Lenovo Support-Website nach einem anwendbaren RETAIN-Tipp oder nach einer Firmwareaktualisierung, die für diesen Speicherfehler gilt.
 3. Lagern Sie die betroffenen DIMMs (wie von den Fehleranzeigen auf der Systemplatine oder in den Ereignisprotokollen angegeben) auf einen anderen Speicherkanal oder Mikroprozessor aus.
 4. Falls der Fehler mit dem DIMM übernommen wird, tauschen Sie das defekte DIMM aus.
 5. (Nur für qualifizierte Kundendiensttechniker) Tritt der Fehler weiterhin in Verbindung mit demselben DIMM-Steckplatz auf, überprüfen Sie den DIMM-Steckplatz. Wenn der Steckplatz Fremdmaterial enthält oder beschädigt ist, tauschen Sie die Systemplatine aus.
 6. (Nur für qualifizierte Kundendiensttechniker) Entfernen Sie den betroffenen Mikroprozessor und überprüfen Sie die Kontaktstifte am Mikroprozessorstecksockel auf Schäden. Ersetzen Sie die Systemplatine, wenn eine Beschädigung vorliegt.
 7. (Nur für qualifizierte Kundendiensttechniker) Ersetzen Sie den betroffenen Mikroprozessor.
 8. Aktivieren Sie alle betroffenen DIMMS manuell neu, wenn die Version der Server-Firmware älter als UEFI v1.10 ist. Wenn die Version der Server-Firmware UEFI v1.10 oder aktueller ist, trennen Sie den Server von der Stromquelle, verbinden Sie ihn erneut und starten Sie den Server neu.
 9. (Nur für qualifizierte Kundendiensttechniker) Ersetzen Sie den betroffenen Mikroprozessor.
- **806f010c-2002ffff : Für [PhysicalMemoryElementName] in Subsystem [MemoryElementName] wurde ein nicht behebbarer Fehler erkannt. (DIMM 2)**

Diese Nachricht ist für den Anwendungsfall vorgesehen, bei dem eine Implementierung einen nicht behebbaren Hauptspeicherfehler erkannt hat.

Dies wird möglicherweise auch als 806f010c2002ffff oder 0x806f010c2002ffff angezeigt.

Dringlichkeit

Fehler

Wartungsfähig

Ja

Support automatisch benachrichtigen

Ja

Alertkategorie

Kritisch – Hauptspeicher

SNMP Trap ID

41

CIM-Informationen

Prefix: PLAT ID: 0138

Benutzeraktion

1. In TIP H212293 finden Sie Informationen zur Mindestcodeversion.
 2. Durchsuchen Sie die Lenovo Support-Website nach einem anwendbaren RETAIN-Tipp oder nach einer Firmwareaktualisierung, die für diesen Speicherfehler gilt.
 3. Lagern Sie die betroffenen DIMMs (wie von den Fehleranzeigen auf der Systemplatine oder in den Ereignisprotokollen angegeben) auf einen anderen Speicherkanal oder Mikroprozessor aus.
 4. Falls der Fehler mit dem DIMM übernommen wird, tauschen Sie das defekte DIMM aus.
 5. (Nur für qualifizierte Kundendiensttechniker) Tritt der Fehler weiterhin in Verbindung mit demselben DIMM-Steckplatz auf, überprüfen Sie den DIMM-Steckplatz. Wenn der Steckplatz Fremdmaterial enthält oder beschädigt ist, tauschen Sie die Systemplatine aus.
 6. (Nur für qualifizierte Kundendiensttechniker) Entfernen Sie den betroffenen Mikroprozessor und überprüfen Sie die Kontaktstifte am Mikroprozessorstecksockel auf Schäden. Ersetzen Sie die Systemplatine, wenn eine Beschädigung vorliegt.
 7. (Nur für qualifizierte Kundendiensttechniker) Ersetzen Sie den betroffenen Mikroprozessor.
 8. Aktivieren Sie alle betroffenen DIMMS manuell neu, wenn die Version der Server-Firmware älter als UEFI v1.10 ist. Wenn die Version der Server-Firmware UEFI v1.10 oder aktueller ist, trennen Sie den Server von der Stromquelle, verbinden Sie ihn erneut und starten Sie den Server neu.
 9. (Nur für qualifizierte Kundendiensttechniker) Ersetzen Sie den betroffenen Mikroprozessor.
- **806f010c-2003ffff : Für [PhysicalMemoryElementName] in Subsystem [MemoryElementName] wurde ein nicht behebbarer Fehler erkannt. (DIMM 3)**

Diese Nachricht ist für den Anwendungsfall vorgesehen, bei dem eine Implementierung einen nicht behebbaren Hauptspeicherfehler erkannt hat.

Dies wird möglicherweise auch als 806f010c2003ffff oder 0x806f010c2003ffff angezeigt.

Dringlichkeit

Fehler

Wartungsfähig

Ja

Support automatisch benachrichtigen

Ja

Alertkategorie

Kritisch – Hauptspeicher

SNMP Trap ID

41

CIM-Informationen

Prefix: PLAT ID: 0138

Benutzeraktion

1. In TIP H212293 finden Sie Informationen zur Mindestcodeversion.
 2. Durchsuchen Sie die Lenovo Support-Website nach einem anwendbaren RETAIN-Tipp oder nach einer Firmwareaktualisierung, die für diesen Speicherfehler gilt.
 3. Lagern Sie die betroffenen DIMMs (wie von den Fehleranzeigen auf der Systemplatine oder in den Ereignisprotokollen angegeben) auf einen anderen Speicherkanal oder Mikroprozessor aus.
 4. Falls der Fehler mit dem DIMM übernommen wird, tauschen Sie das defekte DIMM aus.
 5. (Nur für qualifizierte Kundendiensttechniker) Tritt der Fehler weiterhin in Verbindung mit demselben DIMM-Steckplatz auf, überprüfen Sie den DIMM-Steckplatz. Wenn der Steckplatz Fremdmaterial enthält oder beschädigt ist, tauschen Sie die Systemplatine aus.
 6. (Nur für qualifizierte Kundendiensttechniker) Entfernen Sie den betroffenen Mikroprozessor und überprüfen Sie die Kontaktstifte am Mikroprozessorstecksockel auf Schäden. Ersetzen Sie die Systemplatine, wenn eine Beschädigung vorliegt.
 7. (Nur für qualifizierte Kundendiensttechniker) Ersetzen Sie den betroffenen Mikroprozessor.
 8. Aktivieren Sie alle betroffenen DIMMS manuell neu, wenn die Version der Server-Firmware älter als UEFI v1.10 ist. Wenn die Version der Server-Firmware UEFI v1.10 oder aktueller ist, trennen Sie den Server von der Stromquelle, verbinden Sie ihn erneut und starten Sie den Server neu.
 9. (Nur für qualifizierte Kundendiensttechniker) Ersetzen Sie den betroffenen Mikroprozessor.
- **806f010c-2004ffff : Für [PhysicalMemoryElementName] in Subsystem [MemoryElementName] wurde ein nicht behebbarer Fehler erkannt. (DIMM 4)**

Diese Nachricht ist für den Anwendungsfall vorgesehen, bei dem eine Implementierung einen nicht behebbaren Hauptspeicherfehler erkannt hat.

Dies wird möglicherweise auch als 806f010c2004ffff oder 0x806f010c2004ffff angezeigt.

Dringlichkeit

Fehler

Wartungsfähig

Ja

Support automatisch benachrichtigen

Ja

Alertkategorie

Kritisch – Hauptspeicher

SNMP Trap ID

41

CIM-Informationen

Prefix: PLAT ID: 0138

Benutzeraktion

1. In TIP H212293 finden Sie Informationen zur Mindestcodeversion.

2. Durchsuchen Sie die Lenovo Support-Website nach einem anwendbaren RETAIN-Tipp oder nach einer Firmwareaktualisierung, die für diesen Speicherfehler gilt.
 3. Lagern Sie die betroffenen DIMMs (wie von den Fehleranzeigen auf der Systemplatine oder in den Ereignisprotokollen angegeben) auf einen anderen Speicherkanal oder Mikroprozessor aus.
 4. Falls der Fehler mit dem DIMM übernommen wird, tauschen Sie das defekte DIMM aus.
 5. (Nur für qualifizierte Kundendiensttechniker) Tritt der Fehler weiterhin in Verbindung mit demselben DIMM-Steckplatz auf, überprüfen Sie den DIMM-Steckplatz. Wenn der Steckplatz Fremdmaterial enthält oder beschädigt ist, tauschen Sie die Systemplatine aus.
 6. (Nur für qualifizierte Kundendiensttechniker) Entfernen Sie den betroffenen Mikroprozessor und überprüfen Sie die Kontaktstifte am Mikroprozessorstecksockel auf Schäden. Ersetzen Sie die Systemplatine, wenn eine Beschädigung vorliegt.
 7. (Nur für qualifizierte Kundendiensttechniker) Ersetzen Sie den betroffenen Mikroprozessor.
 8. Aktivieren Sie alle betroffenen DIMMS manuell neu, wenn die Version der Server-Firmware älter als UEFI v1.10 ist. Wenn die Version der Server-Firmware UEFI v1.10 oder aktueller ist, trennen Sie den Server von der Stromquelle, verbinden Sie ihn erneut und starten Sie den Server neu.
 9. (Nur für qualifizierte Kundendiensttechniker) Ersetzen Sie den betroffenen Mikroprozessor.
- **806f010c-2005ffff : Für [PhysicalMemoryElementName] in Subsystem [MemoryElementName] wurde ein nicht behebbarer Fehler erkannt. (DIMM 5)**

Diese Nachricht ist für den Anwendungsfall vorgesehen, bei dem eine Implementierung einen nicht behebbaren Hauptspeicherfehler erkannt hat.

Dies wird möglicherweise auch als 806f010c2005ffff oder 0x806f010c2005ffff angezeigt.

Dringlichkeit

Fehler

Wartungsfähig

Ja

Support automatisch benachrichtigen

Ja

Alertkategorie

Kritisch – Hauptspeicher

SNMP Trap ID

41

CIM-Informationen

Prefix: PLAT ID: 0138

Benutzeraktion

1. In TIP H212293 finden Sie Informationen zur Mindestcodeversion.
2. Durchsuchen Sie die Lenovo Support-Website nach einem anwendbaren RETAIN-Tipp oder nach einer Firmwareaktualisierung, die für diesen Speicherfehler gilt.
3. Lagern Sie die betroffenen DIMMs (wie von den Fehleranzeigen auf der Systemplatine oder in den Ereignisprotokollen angegeben) auf einen anderen Speicherkanal oder Mikroprozessor aus.
4. Falls der Fehler mit dem DIMM übernommen wird, tauschen Sie das defekte DIMM aus.
5. (Nur für qualifizierte Kundendiensttechniker) Tritt der Fehler weiterhin in Verbindung mit demselben DIMM-Steckplatz auf, überprüfen Sie den DIMM-Steckplatz. Wenn der Steckplatz Fremdmaterial enthält oder beschädigt ist, tauschen Sie die Systemplatine aus.

6. (Nur für qualifizierte Kundendiensttechniker) Entfernen Sie den betroffenen Mikroprozessor und überprüfen Sie die Kontaktstifte am Mikroprozessorstecksockel auf Schäden. Ersetzen Sie die Systemplatine, wenn eine Beschädigung vorliegt.
 7. (Nur für qualifizierte Kundendiensttechniker) Ersetzen Sie den betroffenen Mikroprozessor.
 8. Aktivieren Sie alle betroffenen DIMMS manuell neu, wenn die Version der Server-Firmware älter als UEFI v1.10 ist. Wenn die Version der Server-Firmware UEFI v1.10 oder aktueller ist, trennen Sie den Server von der Stromquelle, verbinden Sie ihn erneut und starten Sie den Server neu.
 9. (Nur für qualifizierte Kundendiensttechniker) Ersetzen Sie den betroffenen Mikroprozessor.
- **806f010c-2006ffff : Für [PhysicalMemoryElementName] in Subsystem [MemoryElementName] wurde ein nicht behebbarer Fehler erkannt. (DIMM 6)**

Diese Nachricht ist für den Anwendungsfall vorgesehen, bei dem eine Implementierung einen nicht behebbaren Hauptspeicherfehler erkannt hat.

Dies wird möglicherweise auch als 806f010c2006ffff oder 0x806f010c2006ffff angezeigt.

Dringlichkeit

Fehler

Wartungsfähig

Ja

Support automatisch benachrichtigen

Ja

Alertkategorie

Kritisch – Hauptspeicher

SNMP Trap ID

41

CIM-Informationen

Prefix: PLAT ID: 0138

Benutzeraktion

1. In TIP H212293 finden Sie Informationen zur Mindestcodeversion.
2. Durchsuchen Sie die Lenovo Support-Website nach einem anwendbaren RETAIN-Tipp oder nach einer Firmwareaktualisierung, die für diesen Speicherfehler gilt.
3. Lagern Sie die betroffenen DIMMs (wie von den Fehleranzeigen auf der Systemplatine oder in den Ereignisprotokollen angegeben) auf einen anderen Speicherkanal oder Mikroprozessor aus.
4. Falls der Fehler mit dem DIMM übernommen wird, tauschen Sie das defekte DIMM aus.
5. (Nur für qualifizierte Kundendiensttechniker) Tritt der Fehler weiterhin in Verbindung mit demselben DIMM-Steckplatz auf, überprüfen Sie den DIMM-Steckplatz. Wenn der Steckplatz Fremdmaterial enthält oder beschädigt ist, tauschen Sie die Systemplatine aus.
6. (Nur für qualifizierte Kundendiensttechniker) Entfernen Sie den betroffenen Mikroprozessor und überprüfen Sie die Kontaktstifte am Mikroprozessorstecksockel auf Schäden. Ersetzen Sie die Systemplatine, wenn eine Beschädigung vorliegt.
7. (Nur für qualifizierte Kundendiensttechniker) Ersetzen Sie den betroffenen Mikroprozessor.
8. Aktivieren Sie alle betroffenen DIMMS manuell neu, wenn die Version der Server-Firmware älter als UEFI v1.10 ist. Wenn die Version der Server-Firmware UEFI v1.10 oder aktueller ist, trennen Sie den Server von der Stromquelle, verbinden Sie ihn erneut und starten Sie den Server neu.
9. (Nur für qualifizierte Kundendiensttechniker) Ersetzen Sie den betroffenen Mikroprozessor.

- **806f010c-2007ffff : Für [PhysicalMemoryElementName] in Subsystem [MemoryElementName] wurde ein nicht behebbarer Fehler erkannt. (DIMM 7)**

Diese Nachricht ist für den Anwendungsfall vorgesehen, bei dem eine Implementierung einen nicht behebbaren Hauptspeicherfehler erkannt hat.

Dies wird möglicherweise auch als 806f010c2007ffff oder 0x806f010c2007ffff angezeigt.

Dringlichkeit

Fehler

Wartungsfähig

Ja

Support automatisch benachrichtigen

Ja

Alertkategorie

Kritisch – Hauptspeicher

SNMP Trap ID

41

CIM-Informationen

Prefix: PLAT ID: 0138

Benutzeraktion

1. In TIP H212293 finden Sie Informationen zur Mindestcodeversion.
 2. Durchsuchen Sie die Lenovo Support-Website nach einem anwendbaren RETAIN-Tipp oder nach einer Firmwareaktualisierung, die für diesen Speicherfehler gilt.
 3. Lagern Sie die betroffenen DIMMs (wie von den Fehleranzeigen auf der Systemplatine oder in den Ereignisprotokollen angegeben) auf einen anderen Speicherkanal oder Mikroprozessor aus.
 4. Falls der Fehler mit dem DIMM übernommen wird, tauschen Sie das defekte DIMM aus.
 5. (Nur für qualifizierte Kundendiensttechniker) Tritt der Fehler weiterhin in Verbindung mit demselben DIMM-Steckplatz auf, überprüfen Sie den DIMM-Steckplatz. Wenn der Steckplatz Fremdmaterial enthält oder beschädigt ist, tauschen Sie die Systemplatine aus.
 6. (Nur für qualifizierte Kundendiensttechniker) Entfernen Sie den betroffenen Mikroprozessor und überprüfen Sie die Kontaktstifte am Mikroprozessorstecksockel auf Schäden. Ersetzen Sie die Systemplatine, wenn eine Beschädigung vorliegt.
 7. (Nur für qualifizierte Kundendiensttechniker) Ersetzen Sie den betroffenen Mikroprozessor.
 8. Aktivieren Sie alle betroffenen DIMMS manuell neu, wenn die Version der Server-Firmware älter als UEFI v1.10 ist. Wenn die Version der Server-Firmware UEFI v1.10 oder aktueller ist, trennen Sie den Server von der Stromquelle, verbinden Sie ihn erneut und starten Sie den Server neu.
 9. (Nur für qualifizierte Kundendiensttechniker) Ersetzen Sie den betroffenen Mikroprozessor.
- **806f010c-2008ffff : Für [PhysicalMemoryElementName] in Subsystem [MemoryElementName] wurde ein nicht behebbarer Fehler erkannt. (DIMM 8)**

Diese Nachricht ist für den Anwendungsfall vorgesehen, bei dem eine Implementierung einen nicht behebbaren Hauptspeicherfehler erkannt hat.

Dies wird möglicherweise auch als 806f010c2008ffff oder 0x806f010c2008ffff angezeigt.

Dringlichkeit

Fehler

Wartungsfähig

Ja

Support automatisch benachrichtigen

Ja

Alertkategorie

Kritisch – Hauptspeicher

SNMP Trap ID

41

CIM-Informationen

Prefix: PLAT ID: 0138

Benutzeraktion

1. In TIP H212293 finden Sie Informationen zur Mindestcodeversion.
 2. Durchsuchen Sie die Lenovo Support-Website nach einem anwendbaren RETAIN-Tipp oder nach einer Firmwareaktualisierung, die für diesen Speicherfehler gilt.
 3. Lagern Sie die betroffenen DIMMs (wie von den Fehleranzeigen auf der Systemplatine oder in den Ereignisprotokollen angegeben) auf einen anderen Speicherkanal oder Mikroprozessor aus.
 4. Falls der Fehler mit dem DIMM übernommen wird, tauschen Sie das defekte DIMM aus.
 5. (Nur für qualifizierte Kundendiensttechniker) Tritt der Fehler weiterhin in Verbindung mit demselben DIMM-Steckplatz auf, überprüfen Sie den DIMM-Steckplatz. Wenn der Steckplatz Fremdmaterial enthält oder beschädigt ist, tauschen Sie die Systemplatine aus.
 6. (Nur für qualifizierte Kundendiensttechniker) Entfernen Sie den betroffenen Mikroprozessor und überprüfen Sie die Kontaktstifte am Mikroprozessorstecksockel auf Schäden. Ersetzen Sie die Systemplatine, wenn eine Beschädigung vorliegt.
 7. (Nur für qualifizierte Kundendiensttechniker) Ersetzen Sie den betroffenen Mikroprozessor.
 8. Aktivieren Sie alle betroffenen DIMMS manuell neu, wenn die Version der Server-Firmware älter als UEFI v1.10 ist. Wenn die Version der Server-Firmware UEFI v1.10 oder aktueller ist, trennen Sie den Server von der Stromquelle, verbinden Sie ihn erneut und starten Sie den Server neu.
 9. (Nur für qualifizierte Kundendiensttechniker) Ersetzen Sie den betroffenen Mikroprozessor.
- **806f010c-2009ffff : Für [PhysicalMemoryElementName] in Subsystem [MemoryElementName] wurde ein nicht behebbarer Fehler erkannt. (DIMM 9)**

Diese Nachricht ist für den Anwendungsfall vorgesehen, bei dem eine Implementierung einen nicht behebbaren Hauptspeicherfehler erkannt hat.

Dies wird möglicherweise auch als 806f010c2009ffff oder 0x806f010c2009ffff angezeigt.

Dringlichkeit

Fehler

Wartungsfähig

Ja

Support automatisch benachrichtigen

Ja

Alertkategorie

Kritisch – Hauptspeicher

SNMP Trap ID

41

CIM-Informationen

Prefix: PLAT ID: 0138

Benutzeraktion

1. In TIP H212293 finden Sie Informationen zur Mindestcodeversion.
 2. Durchsuchen Sie die Lenovo Support-Website nach einem anwendbaren RETAIN-Tipp oder nach einer Firmwareaktualisierung, die für diesen Speicherfehler gilt.
 3. Lagern Sie die betroffenen DIMMs (wie von den Fehleranzeigen auf der Systemplatine oder in den Ereignisprotokollen angegeben) auf einen anderen Speicherkanal oder Mikroprozessor aus.
 4. Falls der Fehler mit dem DIMM übernommen wird, tauschen Sie das defekte DIMM aus.
 5. (Nur für qualifizierte Kundendiensttechniker) Tritt der Fehler weiterhin in Verbindung mit demselben DIMM-Steckplatz auf, überprüfen Sie den DIMM-Steckplatz. Wenn der Steckplatz Fremdmaterial enthält oder beschädigt ist, tauschen Sie die Systemplatine aus.
 6. (Nur für qualifizierte Kundendiensttechniker) Entfernen Sie den betroffenen Mikroprozessor und überprüfen Sie die Kontaktstifte am Mikroprozessorstecksockel auf Schäden. Ersetzen Sie die Systemplatine, wenn eine Beschädigung vorliegt.
 7. (Nur für qualifizierte Kundendiensttechniker) Ersetzen Sie den betroffenen Mikroprozessor.
 8. Aktivieren Sie alle betroffenen DIMMS manuell neu, wenn die Version der Server-Firmware älter als UEFI v1.10 ist. Wenn die Version der Server-Firmware UEFI v1.10 oder aktueller ist, trennen Sie den Server von der Stromquelle, verbinden Sie ihn erneut und starten Sie den Server neu.
 9. (Nur für qualifizierte Kundendiensttechniker) Ersetzen Sie den betroffenen Mikroprozessor.
- **806f010c-200affff : Für [PhysicalMemoryElementName] in Subsystem [MemoryElementName] wurde ein nicht behebbarer Fehler erkannt. (DIMM 10)**

Diese Nachricht ist für den Anwendungsfall vorgesehen, bei dem eine Implementierung einen nicht behebbaren Hauptspeicherfehler erkannt hat.

Dies wird möglicherweise auch als 806f010c200affff oder 0x806f010c200affff angezeigt.

Dringlichkeit

Fehler

Wartungsfähig

Ja

Support automatisch benachrichtigen

Ja

Alertkategorie

Kritisch – Hauptspeicher

SNMP Trap ID

41

CIM-Informationen

Prefix: PLAT ID: 0138

Benutzeraktion

1. In TIP H212293 finden Sie Informationen zur Mindestcodeversion.
2. Durchsuchen Sie die Lenovo Support-Website nach einem anwendbaren RETAIN-Tipp oder nach einer Firmwareaktualisierung, die für diesen Speicherfehler gilt.
3. Lagern Sie die betroffenen DIMMs (wie von den Fehleranzeigen auf der Systemplatine oder in den Ereignisprotokollen angegeben) auf einen anderen Speicherkanal oder Mikroprozessor aus.
4. Falls der Fehler mit dem DIMM übernommen wird, tauschen Sie das defekte DIMM aus.

5. (Nur für qualifizierte Kundendiensttechniker) Tritt der Fehler weiterhin in Verbindung mit demselben DIMM-Steckplatz auf, überprüfen Sie den DIMM-Steckplatz. Wenn der Steckplatz Fremdmaterial enthält oder beschädigt ist, tauschen Sie die Systemplatine aus.
 6. (Nur für qualifizierte Kundendiensttechniker) Entfernen Sie den betroffenen Mikroprozessor und überprüfen Sie die Kontaktstifte am Mikroprozessorstecksockel auf Schäden. Ersetzen Sie die Systemplatine, wenn eine Beschädigung vorliegt.
 7. (Nur für qualifizierte Kundendiensttechniker) Ersetzen Sie den betroffenen Mikroprozessor.
 8. Aktivieren Sie alle betroffenen DIMMS manuell neu, wenn die Version der Server-Firmware älter als UEFI v1.10 ist. Wenn die Version der Server-Firmware UEFI v1.10 oder aktueller ist, trennen Sie den Server von der Stromquelle, verbinden Sie ihn erneut und starten Sie den Server neu.
 9. (Nur für qualifizierte Kundendiensttechniker) Ersetzen Sie den betroffenen Mikroprozessor.
- **806f010c-200bffff : Für [PhysicalMemoryElementName] in Subsystem [MemoryElementName] wurde ein nicht behebbarer Fehler erkannt. (DIMM 11)**

Diese Nachricht ist für den Anwendungsfall vorgesehen, bei dem eine Implementierung einen nicht behebbaren Hauptspeicherfehler erkannt hat.

Dies wird möglicherweise auch als 806f010c200bffff oder 0x806f010c200bffff angezeigt.

Dringlichkeit

Fehler

Wartungsfähig

Ja

Support automatisch benachrichtigen

Ja

Alertkategorie

Kritisch – Hauptspeicher

SNMP Trap ID

41

CIM-Informationen

Prefix: PLAT ID: 0138

Benutzeraktion

1. In TIP H212293 finden Sie Informationen zur Mindestcodeversion.
2. Durchsuchen Sie die Lenovo Support-Website nach einem anwendbaren RETAIN-Tipp oder nach einer Firmwareaktualisierung, die für diesen Speicherfehler gilt.
3. Lagern Sie die betroffenen DIMMs (wie von den Fehleranzeigen auf der Systemplatine oder in den Ereignisprotokollen angegeben) auf einen anderen Speicherkanal oder Mikroprozessor aus.
4. Falls der Fehler mit dem DIMM übernommen wird, tauschen Sie das defekte DIMM aus.
5. (Nur für qualifizierte Kundendiensttechniker) Tritt der Fehler weiterhin in Verbindung mit demselben DIMM-Steckplatz auf, überprüfen Sie den DIMM-Steckplatz. Wenn der Steckplatz Fremdmaterial enthält oder beschädigt ist, tauschen Sie die Systemplatine aus.
6. (Nur für qualifizierte Kundendiensttechniker) Entfernen Sie den betroffenen Mikroprozessor und überprüfen Sie die Kontaktstifte am Mikroprozessorstecksockel auf Schäden. Ersetzen Sie die Systemplatine, wenn eine Beschädigung vorliegt.
7. (Nur für qualifizierte Kundendiensttechniker) Ersetzen Sie den betroffenen Mikroprozessor.
8. Aktivieren Sie alle betroffenen DIMMS manuell neu, wenn die Version der Server-Firmware älter als UEFI v1.10 ist. Wenn die Version der Server-Firmware UEFI v1.10 oder aktueller ist, trennen Sie den Server von der Stromquelle, verbinden Sie ihn erneut und starten Sie den Server neu.

9. (Nur für qualifizierte Kundendiensttechniker) Ersetzen Sie den betroffenen Mikroprozessor.

- **806f010c-200cffff : Für [PhysicalMemoryElementName] in Subsystem [MemoryElementName] wurde ein nicht behebbarer Fehler erkannt. (DIMM 12)**

Diese Nachricht ist für den Anwendungsfall vorgesehen, bei dem eine Implementierung einen nicht behebbaren Hauptspeicherfehler erkannt hat.

Dies wird möglicherweise auch als 806f010c200cffff oder 0x806f010c200cffff angezeigt.

Dringlichkeit

Fehler

Wartungsfähig

Ja

Support automatisch benachrichtigen

Ja

Alertkategorie

Kritisch – Hauptspeicher

SNMP Trap ID

41

CIM-Informationen

Prefix: PLAT ID: 0138

Benutzeraktion

1. In TIP H212293 finden Sie Informationen zur Mindestcodeversion.
2. Durchsuchen Sie die Lenovo Support-Website nach einem anwendbaren RETAIN-Tipp oder nach einer Firmwareaktualisierung, die für diesen Speicherfehler gilt.
3. Lagern Sie die betroffenen DIMMs (wie von den Fehleranzeigen auf der Systemplatine oder in den Ereignisprotokollen angegeben) auf einen anderen Speicherkanal oder Mikroprozessor aus.
4. Falls der Fehler mit dem DIMM übernommen wird, tauschen Sie das defekte DIMM aus.
5. (Nur für qualifizierte Kundendiensttechniker) Tritt der Fehler weiterhin in Verbindung mit demselben DIMM-Steckplatz auf, überprüfen Sie den DIMM-Steckplatz. Wenn der Steckplatz Fremdmaterial enthält oder beschädigt ist, tauschen Sie die Systemplatine aus.
6. (Nur für qualifizierte Kundendiensttechniker) Entfernen Sie den betroffenen Mikroprozessor und überprüfen Sie die Kontaktstifte am Mikroprozessorstecksockel auf Schäden. Ersetzen Sie die Systemplatine, wenn eine Beschädigung vorliegt.
7. (Nur für qualifizierte Kundendiensttechniker) Ersetzen Sie den betroffenen Mikroprozessor.
8. Aktivieren Sie alle betroffenen DIMMS manuell neu, wenn die Version der Server-Firmware älter als UEFI v1.10 ist. Wenn die Version der Server-Firmware UEFI v1.10 oder aktueller ist, trennen Sie den Server von der Stromquelle, verbinden Sie ihn erneut und starten Sie den Server neu.
9. (Nur für qualifizierte Kundendiensttechniker) Ersetzen Sie den betroffenen Mikroprozessor.

- **806f010c-200dffff : Für [PhysicalMemoryElementName] in Subsystem [MemoryElementName] wurde ein nicht behebbarer Fehler erkannt. (DIMM 13)**

Diese Nachricht ist für den Anwendungsfall vorgesehen, bei dem eine Implementierung einen nicht behebbaren Hauptspeicherfehler erkannt hat.

Dies wird möglicherweise auch als 806f010c200dffff oder 0x806f010c200dffff angezeigt.

Dringlichkeit

Fehler

Wartungsfähig

Ja

Support automatisch benachrichtigen

Ja

Alertkategorie

Kritisch – Hauptspeicher

SNMP Trap ID

41

CIM-Informationen**Prefix:** PLAT ID: 0138**Benutzeraktion**

1. In TIP H212293 finden Sie Informationen zur Mindestcodeversion.
 2. Durchsuchen Sie die Lenovo Support-Website nach einem anwendbaren RETAIN-Tipp oder nach einer Firmwareaktualisierung, die für diesen Speicherfehler gilt.
 3. Lagern Sie die betroffenen DIMMs (wie von den Fehleranzeigen auf der Systemplatine oder in den Ereignisprotokollen angegeben) auf einen anderen Speicherkanal oder Mikroprozessor aus.
 4. Falls der Fehler mit dem DIMM übernommen wird, tauschen Sie das defekte DIMM aus.
 5. (Nur für qualifizierte Kundendiensttechniker) Tritt der Fehler weiterhin in Verbindung mit demselben DIMM-Steckplatz auf, überprüfen Sie den DIMM-Steckplatz. Wenn der Steckplatz Fremdmaterial enthält oder beschädigt ist, tauschen Sie die Systemplatine aus.
 6. (Nur für qualifizierte Kundendiensttechniker) Entfernen Sie den betroffenen Mikroprozessor und überprüfen Sie die Kontaktstifte am Mikroprozessorstecksockel auf Schäden. Ersetzen Sie die Systemplatine, wenn eine Beschädigung vorliegt.
 7. (Nur für qualifizierte Kundendiensttechniker) Ersetzen Sie den betroffenen Mikroprozessor.
 8. Aktivieren Sie alle betroffenen DIMMS manuell neu, wenn die Version der Server-Firmware älter als UEFI v1.10 ist. Wenn die Version der Server-Firmware UEFI v1.10 oder aktueller ist, trennen Sie den Server von der Stromquelle, verbinden Sie ihn erneut und starten Sie den Server neu.
 9. (Nur für qualifizierte Kundendiensttechniker) Ersetzen Sie den betroffenen Mikroprozessor.
- **806f010c-200effff : Für [PhysicalMemoryElementName] in Subsystem [MemoryElementName] wurde ein nicht behebbarer Fehler erkannt. (DIMM 14)**

Diese Nachricht ist für den Anwendungsfall vorgesehen, bei dem eine Implementierung einen nicht behebbaren Hauptspeicherfehler erkannt hat.

Dies wird möglicherweise auch als 806f010c200effff oder 0x806f010c200effff angezeigt.

Dringlichkeit

Fehler

Wartungsfähig

Ja

Support automatisch benachrichtigen

Ja

Alertkategorie

Kritisch – Hauptspeicher

SNMP Trap ID

41

CIM-Informationen

Prefix: PLAT ID: 0138

Benutzeraktion

1. In TIP H212293 finden Sie Informationen zur Mindestcodeversion.
 2. Durchsuchen Sie die Lenovo Support-Website nach einem anwendbaren RETAIN-Tipp oder nach einer Firmwareaktualisierung, die für diesen Speicherfehler gilt.
 3. Lagern Sie die betroffenen DIMMs (wie von den Fehleranzeigen auf der Systemplatine oder in den Ereignisprotokollen angegeben) auf einen anderen Speicherkanal oder Mikroprozessor aus.
 4. Falls der Fehler mit dem DIMM übernommen wird, tauschen Sie das defekte DIMM aus.
 5. (Nur für qualifizierte Kundendiensttechniker) Tritt der Fehler weiterhin in Verbindung mit demselben DIMM-Steckplatz auf, überprüfen Sie den DIMM-Steckplatz. Wenn der Steckplatz Fremdmaterial enthält oder beschädigt ist, tauschen Sie die Systemplatine aus.
 6. (Nur für qualifizierte Kundendiensttechniker) Entfernen Sie den betroffenen Mikroprozessor und überprüfen Sie die Kontaktstifte am Mikroprozessorstecksockel auf Schäden. Ersetzen Sie die Systemplatine, wenn eine Beschädigung vorliegt.
 7. (Nur für qualifizierte Kundendiensttechniker) Ersetzen Sie den betroffenen Mikroprozessor.
 8. Aktivieren Sie alle betroffenen DIMMS manuell neu, wenn die Version der Server-Firmware älter als UEFI v1.10 ist. Wenn die Version der Server-Firmware UEFI v1.10 oder aktueller ist, trennen Sie den Server von der Stromquelle, verbinden Sie ihn erneut und starten Sie den Server neu.
 9. (Nur für qualifizierte Kundendiensttechniker) Ersetzen Sie den betroffenen Mikroprozessor.
- **806f010c-200ffff : Für [PhysicalMemoryElementName] in Subsystem [MemoryElementName] wurde ein nicht behebbarer Fehler erkannt. (DIMM 15)**

Diese Nachricht ist für den Anwendungsfall vorgesehen, bei dem eine Implementierung einen nicht behebbaren Hauptspeicherfehler erkannt hat.

Dies wird möglicherweise auch als 806f010c200ffff oder 0x806f010c200ffff angezeigt.

Dringlichkeit

Fehler

Wartungsfähig

Ja

Support automatisch benachrichtigen

Ja

Alertkategorie

Kritisch – Hauptspeicher

SNMP Trap ID

41

CIM-Informationen

Prefix: PLAT ID: 0138

Benutzeraktion

1. In TIP H212293 finden Sie Informationen zur Mindestcodeversion.
2. Durchsuchen Sie die Lenovo Support-Website nach einem anwendbaren RETAIN-Tipp oder nach einer Firmwareaktualisierung, die für diesen Speicherfehler gilt.
3. Lagern Sie die betroffenen DIMMs (wie von den Fehleranzeigen auf der Systemplatine oder in den Ereignisprotokollen angegeben) auf einen anderen Speicherkanal oder Mikroprozessor aus.
4. Falls der Fehler mit dem DIMM übernommen wird, tauschen Sie das defekte DIMM aus.

5. (Nur für qualifizierte Kundendiensttechniker) Tritt der Fehler weiterhin in Verbindung mit demselben DIMM-Steckplatz auf, überprüfen Sie den DIMM-Steckplatz. Wenn der Steckplatz Fremdmaterial enthält oder beschädigt ist, tauschen Sie die Systemplatine aus.
 6. (Nur für qualifizierte Kundendiensttechniker) Entfernen Sie den betroffenen Mikroprozessor und überprüfen Sie die Kontaktstifte am Mikroprozessorstecksockel auf Schäden. Ersetzen Sie die Systemplatine, wenn eine Beschädigung vorliegt.
 7. (Nur für qualifizierte Kundendiensttechniker) Ersetzen Sie den betroffenen Mikroprozessor.
 8. Aktivieren Sie alle betroffenen DIMMS manuell neu, wenn die Version der Server-Firmware älter als UEFI v1.10 ist. Wenn die Version der Server-Firmware UEFI v1.10 oder aktueller ist, trennen Sie den Server von der Stromquelle, verbinden Sie ihn erneut und starten Sie den Server neu.
 9. (Nur für qualifizierte Kundendiensttechniker) Ersetzen Sie den betroffenen Mikroprozessor.
- **806f010c-2010ffff : Für [PhysicalMemoryElementName] in Subsystem [MemoryElementName] wurde ein nicht behebbarer Fehler erkannt. (DIMM 16)**

Diese Nachricht ist für den Anwendungsfall vorgesehen, bei dem eine Implementierung einen nicht behebbaren Hauptspeicherfehler erkannt hat.

Dies wird möglicherweise auch als 806f010c2010ffff oder 0x806f010c2010ffff angezeigt.

Dringlichkeit

Fehler

Wartungsfähig

Ja

Support automatisch benachrichtigen

Ja

Alertkategorie

Kritisch – Hauptspeicher

SNMP Trap ID

41

CIM-Informationen

Prefix: PLAT ID: 0138

Benutzeraktion

1. In TIP H212293 finden Sie Informationen zur Mindestcodeversion.
2. Durchsuchen Sie die Lenovo Support-Website nach einem anwendbaren RETAIN-Tipp oder nach einer Firmwareaktualisierung, die für diesen Speicherfehler gilt.
3. Lagern Sie die betroffenen DIMMs (wie von den Fehleranzeigen auf der Systemplatine oder in den Ereignisprotokollen angegeben) auf einen anderen Speicherkanal oder Mikroprozessor aus.
4. Falls der Fehler mit dem DIMM übernommen wird, tauschen Sie das defekte DIMM aus.
5. (Nur für qualifizierte Kundendiensttechniker) Tritt der Fehler weiterhin in Verbindung mit demselben DIMM-Steckplatz auf, überprüfen Sie den DIMM-Steckplatz. Wenn der Steckplatz Fremdmaterial enthält oder beschädigt ist, tauschen Sie die Systemplatine aus.
6. (Nur für qualifizierte Kundendiensttechniker) Entfernen Sie den betroffenen Mikroprozessor und überprüfen Sie die Kontaktstifte am Mikroprozessorstecksockel auf Schäden. Ersetzen Sie die Systemplatine, wenn eine Beschädigung vorliegt.
7. (Nur für qualifizierte Kundendiensttechniker) Ersetzen Sie den betroffenen Mikroprozessor.
8. Aktivieren Sie alle betroffenen DIMMS manuell neu, wenn die Version der Server-Firmware älter als UEFI v1.10 ist. Wenn die Version der Server-Firmware UEFI v1.10 oder aktueller ist, trennen Sie den Server von der Stromquelle, verbinden Sie ihn erneut und starten Sie den Server neu.

9. (Nur für qualifizierte Kundendiensttechniker) Ersetzen Sie den betroffenen Mikroprozessor.

- **806f010c-2011ffff : Für [PhysicalMemoryElementName] in Subsystem [MemoryElementName] wurde ein nicht behebbarer Fehler erkannt. (DIMM 17)**

Diese Nachricht ist für den Anwendungsfall vorgesehen, bei dem eine Implementierung einen nicht behebbaren Hauptspeicherfehler erkannt hat.

Dies wird möglicherweise auch als 806f010c2011ffff oder 0x806f010c2011ffff angezeigt.

Dringlichkeit

Fehler

Wartungsfähig

Ja

Support automatisch benachrichtigen

Ja

Alertkategorie

Kritisch – Hauptspeicher

SNMP Trap ID

41

CIM-Informationen

Prefix: PLAT ID: 0138

Benutzeraktion

1. In TIP H212293 finden Sie Informationen zur Mindestcodeversion.
2. Durchsuchen Sie die Lenovo Support-Website nach einem anwendbaren RETAIN-Tipp oder nach einer Firmwareaktualisierung, die für diesen Speicherfehler gilt.
3. Lagern Sie die betroffenen DIMMs (wie von den Fehleranzeigen auf der Systemplatine oder in den Ereignisprotokollen angegeben) auf einen anderen Speicherkanal oder Mikroprozessor aus.
4. Falls der Fehler mit dem DIMM übernommen wird, tauschen Sie das defekte DIMM aus.
5. (Nur für qualifizierte Kundendiensttechniker) Tritt der Fehler weiterhin in Verbindung mit demselben DIMM-Steckplatz auf, überprüfen Sie den DIMM-Steckplatz. Wenn der Steckplatz Fremdmaterial enthält oder beschädigt ist, tauschen Sie die Systemplatine aus.
6. (Nur für qualifizierte Kundendiensttechniker) Entfernen Sie den betroffenen Mikroprozessor und überprüfen Sie die Kontaktstifte am Mikroprozessorstecksockel auf Schäden. Ersetzen Sie die Systemplatine, wenn eine Beschädigung vorliegt.
7. (Nur für qualifizierte Kundendiensttechniker) Ersetzen Sie den betroffenen Mikroprozessor.
8. Aktivieren Sie alle betroffenen DIMMS manuell neu, wenn die Version der Server-Firmware älter als UEFI v1.10 ist. Wenn die Version der Server-Firmware UEFI v1.10 oder aktueller ist, trennen Sie den Server von der Stromquelle, verbinden Sie ihn erneut und starten Sie den Server neu.
9. (Nur für qualifizierte Kundendiensttechniker) Ersetzen Sie den betroffenen Mikroprozessor.

- **806f010c-2012ffff : Für [PhysicalMemoryElementName] in Subsystem [MemoryElementName] wurde ein nicht behebbarer Fehler erkannt. (DIMM 18)**

Diese Nachricht ist für den Anwendungsfall vorgesehen, bei dem eine Implementierung einen nicht behebbaren Hauptspeicherfehler erkannt hat.

Dies wird möglicherweise auch als 806f010c2012ffff oder 0x806f010c2012ffff angezeigt.

Dringlichkeit

Fehler

Wartungsfähig

Ja

Support automatisch benachrichtigen

Ja

Alertkategorie

Kritisch – Hauptspeicher

SNMP Trap ID

41

CIM-Informationen**Prefix: PLAT ID:** 0138**Benutzeraktion**

1. In TIP H212293 finden Sie Informationen zur Mindestcodeversion.
 2. Durchsuchen Sie die Lenovo Support-Website nach einem anwendbaren RETAIN-Tipp oder nach einer Firmwareaktualisierung, die für diesen Speicherfehler gilt.
 3. Lagern Sie die betroffenen DIMMs (wie von den Fehleranzeigen auf der Systemplatine oder in den Ereignisprotokollen angegeben) auf einen anderen Speicherkanal oder Mikroprozessor aus.
 4. Falls der Fehler mit dem DIMM übernommen wird, tauschen Sie das defekte DIMM aus.
 5. (Nur für qualifizierte Kundendiensttechniker) Tritt der Fehler weiterhin in Verbindung mit demselben DIMM-Steckplatz auf, überprüfen Sie den DIMM-Steckplatz. Wenn der Steckplatz Fremdmaterial enthält oder beschädigt ist, tauschen Sie die Systemplatine aus.
 6. (Nur für qualifizierte Kundendiensttechniker) Entfernen Sie den betroffenen Mikroprozessor und überprüfen Sie die Kontaktstifte am Mikroprozessorstecksockel auf Schäden. Ersetzen Sie die Systemplatine, wenn eine Beschädigung vorliegt.
 7. (Nur für qualifizierte Kundendiensttechniker) Ersetzen Sie den betroffenen Mikroprozessor.
 8. Aktivieren Sie alle betroffenen DIMMS manuell neu, wenn die Version der Server-Firmware älter als UEFI v1.10 ist. Wenn die Version der Server-Firmware UEFI v1.10 oder aktueller ist, trennen Sie den Server von der Stromquelle, verbinden Sie ihn erneut und starten Sie den Server neu.
 9. (Nur für qualifizierte Kundendiensttechniker) Ersetzen Sie den betroffenen Mikroprozessor.
- **806f010c-2013ffff : Für [PhysicalMemoryElementName] in Subsystem [MemoryElementName] wurde ein nicht behebbarer Fehler erkannt. (DIMM 19)**

Diese Nachricht ist für den Anwendungsfall vorgesehen, bei dem eine Implementierung einen nicht behebbaren Hauptspeicherfehler erkannt hat.

Dies wird möglicherweise auch als 806f010c2013ffff oder 0x806f010c2013ffff angezeigt.

Dringlichkeit

Fehler

Wartungsfähig

Ja

Support automatisch benachrichtigen

Ja

Alertkategorie

Kritisch – Hauptspeicher

SNMP Trap ID

41

CIM-Informationen

Prefix: PLAT ID: 0138

Benutzeraktion

1. In TIP H212293 finden Sie Informationen zur Mindestcodeversion.
 2. Durchsuchen Sie die Lenovo Support-Website nach einem anwendbaren RETAIN-Tipp oder nach einer Firmwareaktualisierung, die für diesen Speicherfehler gilt.
 3. Lagern Sie die betroffenen DIMMs (wie von den Fehleranzeigen auf der Systemplatine oder in den Ereignisprotokollen angegeben) auf einen anderen Speicherkanal oder Mikroprozessor aus.
 4. Falls der Fehler mit dem DIMM übernommen wird, tauschen Sie das defekte DIMM aus.
 5. (Nur für qualifizierte Kundendiensttechniker) Tritt der Fehler weiterhin in Verbindung mit demselben DIMM-Steckplatz auf, überprüfen Sie den DIMM-Steckplatz. Wenn der Steckplatz Fremdmaterial enthält oder beschädigt ist, tauschen Sie die Systemplatine aus.
 6. (Nur für qualifizierte Kundendiensttechniker) Entfernen Sie den betroffenen Mikroprozessor und überprüfen Sie die Kontaktstifte am Mikroprozessorstecksockel auf Schäden. Ersetzen Sie die Systemplatine, wenn eine Beschädigung vorliegt.
 7. (Nur für qualifizierte Kundendiensttechniker) Ersetzen Sie den betroffenen Mikroprozessor.
 8. Aktivieren Sie alle betroffenen DIMMS manuell neu, wenn die Version der Server-Firmware älter als UEFI v1.10 ist. Wenn die Version der Server-Firmware UEFI v1.10 oder aktueller ist, trennen Sie den Server von der Stromquelle, verbinden Sie ihn erneut und starten Sie den Server neu.
 9. (Nur für qualifizierte Kundendiensttechniker) Ersetzen Sie den betroffenen Mikroprozessor.
- **806f010c-2014ffff : Für [PhysicalMemoryElementName] in Subsystem [MemoryElementName] wurde ein nicht behebbarer Fehler erkannt. (DIMM 20)**

Diese Nachricht ist für den Anwendungsfall vorgesehen, bei dem eine Implementierung einen nicht behebbaren Hauptspeicherfehler erkannt hat.

Dies wird möglicherweise auch als 806f010c2014ffff oder 0x806f010c2014ffff angezeigt.

Dringlichkeit

Fehler

Wartungsfähig

Ja

Support automatisch benachrichtigen

Ja

Alertkategorie

Kritisch – Hauptspeicher

SNMP Trap ID

41

CIM-Informationen

Prefix: PLAT ID: 0138

Benutzeraktion

1. In TIP H212293 finden Sie Informationen zur Mindestcodeversion.
2. Durchsuchen Sie die Lenovo Support-Website nach einem anwendbaren RETAIN-Tipp oder nach einer Firmwareaktualisierung, die für diesen Speicherfehler gilt.
3. Lagern Sie die betroffenen DIMMs (wie von den Fehleranzeigen auf der Systemplatine oder in den Ereignisprotokollen angegeben) auf einen anderen Speicherkanal oder Mikroprozessor aus.
4. Falls der Fehler mit dem DIMM übernommen wird, tauschen Sie das defekte DIMM aus.

5. (Nur für qualifizierte Kundendiensttechniker) Tritt der Fehler weiterhin in Verbindung mit demselben DIMM-Steckplatz auf, überprüfen Sie den DIMM-Steckplatz. Wenn der Steckplatz Fremdmaterial enthält oder beschädigt ist, tauschen Sie die Systemplatine aus.
 6. (Nur für qualifizierte Kundendiensttechniker) Entfernen Sie den betroffenen Mikroprozessor und überprüfen Sie die Kontaktstifte am Mikroprozessorstecksockel auf Schäden. Ersetzen Sie die Systemplatine, wenn eine Beschädigung vorliegt.
 7. (Nur für qualifizierte Kundendiensttechniker) Ersetzen Sie den betroffenen Mikroprozessor.
 8. Aktivieren Sie alle betroffenen DIMMS manuell neu, wenn die Version der Server-Firmware älter als UEFI v1.10 ist. Wenn die Version der Server-Firmware UEFI v1.10 oder aktueller ist, trennen Sie den Server von der Stromquelle, verbinden Sie ihn erneut und starten Sie den Server neu.
 9. (Nur für qualifizierte Kundendiensttechniker) Ersetzen Sie den betroffenen Mikroprozessor.
- **806f010c-2015ffff : Für [PhysicalMemoryElementName] in Subsystem [MemoryElementName] wurde ein nicht behebbarer Fehler erkannt. (DIMM 21)**

Diese Nachricht ist für den Anwendungsfall vorgesehen, bei dem eine Implementierung einen nicht behebbaren Hauptspeicherfehler erkannt hat.

Dies wird möglicherweise auch als 806f010c2015ffff oder 0x806f010c2015ffff angezeigt.

Dringlichkeit

Fehler

Wartungsfähig

Ja

Support automatisch benachrichtigen

Ja

Alertkategorie

Kritisch – Hauptspeicher

SNMP Trap ID

41

CIM-Informationen

Prefix: PLAT ID: 0138

Benutzeraktion

1. In TIP H212293 finden Sie Informationen zur Mindestcodeversion.
2. Durchsuchen Sie die Lenovo Support-Website nach einem anwendbaren RETAIN-Tipp oder nach einer Firmwareaktualisierung, die für diesen Speicherfehler gilt.
3. Lagern Sie die betroffenen DIMMs (wie von den Fehleranzeigen auf der Systemplatine oder in den Ereignisprotokollen angegeben) auf einen anderen Speicherkanal oder Mikroprozessor aus.
4. Falls der Fehler mit dem DIMM übernommen wird, tauschen Sie das defekte DIMM aus.
5. (Nur für qualifizierte Kundendiensttechniker) Tritt der Fehler weiterhin in Verbindung mit demselben DIMM-Steckplatz auf, überprüfen Sie den DIMM-Steckplatz. Wenn der Steckplatz Fremdmaterial enthält oder beschädigt ist, tauschen Sie die Systemplatine aus.
6. (Nur für qualifizierte Kundendiensttechniker) Entfernen Sie den betroffenen Mikroprozessor und überprüfen Sie die Kontaktstifte am Mikroprozessorstecksockel auf Schäden. Ersetzen Sie die Systemplatine, wenn eine Beschädigung vorliegt.
7. (Nur für qualifizierte Kundendiensttechniker) Ersetzen Sie den betroffenen Mikroprozessor.
8. Aktivieren Sie alle betroffenen DIMMS manuell neu, wenn die Version der Server-Firmware älter als UEFI v1.10 ist. Wenn die Version der Server-Firmware UEFI v1.10 oder aktueller ist, trennen Sie den Server von der Stromquelle, verbinden Sie ihn erneut und starten Sie den Server neu.

9. (Nur für qualifizierte Kundendiensttechniker) Ersetzen Sie den betroffenen Mikroprozessor.

- **806f010c-2016ffff : Für [PhysicalMemoryElementName] in Subsystem [MemoryElementName] wurde ein nicht behebbarer Fehler erkannt. (DIMM 22)**

Diese Nachricht ist für den Anwendungsfall vorgesehen, bei dem eine Implementierung einen nicht behebbaren Hauptspeicherfehler erkannt hat.

Dies wird möglicherweise auch als 806f010c2016ffff oder 0x806f010c2016ffff angezeigt.

Dringlichkeit

Fehler

Wartungsfähig

Ja

Support automatisch benachrichtigen

Ja

Alertkategorie

Kritisch – Hauptspeicher

SNMP Trap ID

41

CIM-Informationen

Prefix: PLAT ID: 0138

Benutzeraktion

1. In TIP H212293 finden Sie Informationen zur Mindestcodeversion.
2. Durchsuchen Sie die Lenovo Support-Website nach einem anwendbaren RETAIN-Tipp oder nach einer Firmwareaktualisierung, die für diesen Speicherfehler gilt.
3. Lagern Sie die betroffenen DIMMs (wie von den Fehleranzeigen auf der Systemplatine oder in den Ereignisprotokollen angegeben) auf einen anderen Speicherkanal oder Mikroprozessor aus.
4. Falls der Fehler mit dem DIMM übernommen wird, tauschen Sie das defekte DIMM aus.
5. (Nur für qualifizierte Kundendiensttechniker) Tritt der Fehler weiterhin in Verbindung mit demselben DIMM-Steckplatz auf, überprüfen Sie den DIMM-Steckplatz. Wenn der Steckplatz Fremdmaterial enthält oder beschädigt ist, tauschen Sie die Systemplatine aus.
6. (Nur für qualifizierte Kundendiensttechniker) Entfernen Sie den betroffenen Mikroprozessor und überprüfen Sie die Kontaktstifte am Mikroprozessorstecksockel auf Schäden. Ersetzen Sie die Systemplatine, wenn eine Beschädigung vorliegt.
7. (Nur für qualifizierte Kundendiensttechniker) Ersetzen Sie den betroffenen Mikroprozessor.
8. Aktivieren Sie alle betroffenen DIMMS manuell neu, wenn die Version der Server-Firmware älter als UEFI v1.10 ist. Wenn die Version der Server-Firmware UEFI v1.10 oder aktueller ist, trennen Sie den Server von der Stromquelle, verbinden Sie ihn erneut und starten Sie den Server neu.
9. (Nur für qualifizierte Kundendiensttechniker) Ersetzen Sie den betroffenen Mikroprozessor.

- **806f010c-2017ffff : Für [PhysicalMemoryElementName] in Subsystem [MemoryElementName] wurde ein nicht behebbarer Fehler erkannt. (DIMM 23)**

Diese Nachricht ist für den Anwendungsfall vorgesehen, bei dem eine Implementierung einen nicht behebbaren Hauptspeicherfehler erkannt hat.

Dies wird möglicherweise auch als 806f010c2017ffff oder 0x806f010c2017ffff angezeigt.

Dringlichkeit

Fehler

Wartungsfähig

Ja

Support automatisch benachrichtigen

Ja

Alertkategorie

Kritisch – Hauptspeicher

SNMP Trap ID

41

CIM-Informationen**Prefix:** PLAT ID: 0138**Benutzeraktion**

Anmerkung: Bei jedem Installieren oder Entfernen eines DIMMs müssen Sie die Stromversorgung des Servers unterbrechen; warten Sie dann 10 Sekunden, bevor Sie den Server erneut starten.

1. In TIP H212293 finden Sie Informationen zur Mindestcodeversion.
 2. Durchsuchen Sie die Lenovo Support-Website nach einem anwendbaren RETAIN-Tipp oder nach einer Firmwareaktualisierung, die für diesen Speicherfehler gilt.
 3. Lagern Sie die betroffenen DIMMs (wie von den Fehleranzeigen auf der Systemplatine oder in den Ereignisprotokollen angegeben) auf einen anderen Speicherkanal oder Mikroprozessor aus.
 4. Falls der Fehler mit dem DIMM übernommen wird, tauschen Sie das defekte DIMM aus.
 5. (Nur für qualifizierte Kundendiensttechniker) Tritt der Fehler weiterhin in Verbindung mit demselben DIMM-Steckplatz auf, überprüfen Sie den DIMM-Steckplatz. Wenn der Steckplatz Fremdmaterial enthält oder beschädigt ist, tauschen Sie die Systemplatine aus.
 6. (Nur für qualifizierte Kundendiensttechniker) Entfernen Sie den betroffenen Mikroprozessor und überprüfen Sie die Kontaktstifte am Mikroprozessorstecksockel auf Schäden. Ersetzen Sie die Systemplatine, wenn eine Beschädigung vorliegt.
 7. (Nur für qualifizierte Kundendiensttechniker) Ersetzen Sie den betroffenen Mikroprozessor.
 8. Aktivieren Sie alle betroffenen DIMMs manuell neu, wenn die Version der Server-Firmware älter als UEFI v1.10 ist. Wenn die Version der Server-Firmware UEFI v1.10 oder aktueller ist, trennen Sie den Server von der Stromquelle, verbinden Sie ihn erneut und starten Sie den Server neu.
 9. (Nur für qualifizierte Kundendiensttechniker) Ersetzen Sie den betroffenen Mikroprozessor.
- **806f010c-2018ffff : Für [PhysicalMemoryElementName] in Subsystem [MemoryElementName] wurde ein nicht behebbarer Fehler erkannt. (DIMM 24)**

Diese Nachricht ist für den Anwendungsfall vorgesehen, bei dem eine Implementierung einen nicht behebbaren Hauptspeicherfehler erkannt hat.

Dies wird möglicherweise auch als 806f010c2018ffff oder 0x806f010c2018ffff angezeigt.

Dringlichkeit

Fehler

Wartungsfähig

Ja

Support automatisch benachrichtigen

Ja

Alertkategorie

Kritisch – Hauptspeicher

SNMP Trap ID

CIM-Informationen**Prefix: PLAT ID:** 0138**Benutzeraktion**

1. In TIP H212293 finden Sie Informationen zur Mindestcodeversion.
 2. Durchsuchen Sie die Lenovo Support-Website nach einem anwendbaren RETAIN-Tipp oder nach einer Firmwareaktualisierung, die für diesen Speicherfehler gilt.
 3. Lagern Sie die betroffenen DIMMs (wie von den Fehleranzeigen auf der Systemplatine oder in den Ereignisprotokollen angegeben) auf einen anderen Speicherkanal oder Mikroprozessor aus.
 4. Falls der Fehler mit dem DIMM übernommen wird, tauschen Sie das defekte DIMM aus.
 5. (Nur für qualifizierte Kundendiensttechniker) Tritt der Fehler weiterhin in Verbindung mit demselben DIMM-Steckplatz auf, überprüfen Sie den DIMM-Steckplatz. Wenn der Steckplatz Fremdmaterial enthält oder beschädigt ist, tauschen Sie die Systemplatine aus.
 6. (Nur für qualifizierte Kundendiensttechniker) Entfernen Sie den betroffenen Mikroprozessor und überprüfen Sie die Kontaktstifte am Mikroprozessorstecksockel auf Schäden. Ersetzen Sie die Systemplatine, wenn eine Beschädigung vorliegt.
 7. (Nur für qualifizierte Kundendiensttechniker) Ersetzen Sie den betroffenen Mikroprozessor.
 8. Aktivieren Sie alle betroffenen DIMMS manuell neu, wenn die Version der Server-Firmware älter als UEFI v1.10 ist. Wenn die Version der Server-Firmware UEFI v1.10 oder aktueller ist, trennen Sie den Server von der Stromquelle, verbinden Sie ihn erneut und starten Sie den Server neu.
 9. (Nur für qualifizierte Kundendiensttechniker) Ersetzen Sie den betroffenen Mikroprozessor.
- **806f010c-2581ffff : Für [PhysicalMemoryElementName] in Subsystem [MemoryElementName] wurde ein nicht behebbarer Fehler erkannt. (Alle DIMMS)**

Diese Nachricht ist für den Anwendungsfall vorgesehen, bei dem eine Implementierung einen nicht behebbaren Hauptspeicherfehler erkannt hat.

Dies wird möglicherweise auch als 806f010c2581ffff oder 0x806f010c2581ffff angezeigt.

Dringlichkeit

Fehler

Wartungsfähig

Ja

Support automatisch benachrichtigen

Ja

Alertkategorie

Kritisch – Hauptspeicher

SNMP Trap ID

41

CIM-Informationen**Prefix: PLAT ID:** 0138**Benutzeraktion**

1. In TIP H212293 finden Sie Informationen zur Mindestcodeversion.
2. Durchsuchen Sie die Lenovo Support-Website nach einem anwendbaren RETAIN-Tipp oder nach einer Firmwareaktualisierung, die für diesen Speicherfehler gilt.
3. Lagern Sie die betroffenen DIMMs (wie von den Fehleranzeigen auf der Systemplatine oder in den Ereignisprotokollen angegeben) auf einen anderen Speicherkanal oder Mikroprozessor aus.

4. Falls der Fehler mit dem DIMM übernommen wird, tauschen Sie das defekte DIMM aus.
 5. (Nur für qualifizierte Kundendiensttechniker) Tritt der Fehler weiterhin in Verbindung mit demselben DIMM-Steckplatz auf, überprüfen Sie den DIMM-Steckplatz. Wenn der Steckplatz Fremdmaterial enthält oder beschädigt ist, tauschen Sie die Systemplatine aus.
 6. (Nur für qualifizierte Kundendiensttechniker) Entfernen Sie den betroffenen Mikroprozessor und überprüfen Sie die Kontaktstifte am Mikroprozessorstecksockel auf Schäden. Ersetzen Sie die Systemplatine, wenn eine Beschädigung vorliegt.
 7. (Nur für qualifizierte Kundendiensttechniker) Ersetzen Sie den betroffenen Mikroprozessor.
 8. Aktivieren Sie alle betroffenen DIMMS manuell neu, wenn die Version der Server-Firmware älter als UEFI v1.10 ist. Wenn die Version der Server-Firmware UEFI v1.10 oder aktueller ist, trennen Sie den Server von der Stromquelle, verbinden Sie ihn erneut und starten Sie den Server neu.
 9. (Nur für qualifizierte Kundendiensttechniker) Ersetzen Sie den betroffenen Mikroprozessor. Eines der DIMMs :
- **806f010d-0400ffff : Das Laufwerk [StorageVolumeElementName] wurde aufgrund eines festgestellten Fehlers deaktiviert. (Laufwerk 0)**

Diese Nachricht ist für den Anwendungsfall vorgesehen, bei dem eine Implementierung erkannt hat, dass ein Laufwerk aufgrund eines Fehlers deaktiviert wurde.

Dies wird möglicherweise auch als 806f010d0400ffff oder 0x806f010d0400ffff angezeigt.

Dringlichkeit

Fehler

Wartungsfähig

Ja

Support automatisch benachrichtigen

Ja

Alertkategorie

Kritisch – Festplattenlaufwerk

SNMP Trap ID

5

CIM-Informationen

Prefix: PLAT ID: 0164

Benutzeraktion

1. Führen Sie den Diagnosetest für Festplattenlaufwerke mit Laufwerk n aus.
 2. Überprüfen Sie, ob die folgenden Komponenten richtig eingesetzt sind: a. Festplattenlaufwerk (warten Sie mindestens 1 Minute, bevor Sie das Laufwerk erneut installieren) b. Kabel zwischen Systemplatine und Rückwandplatine
 3. Ersetzen Sie die folgenden Komponenten nacheinander in der angezeigten Reihenfolge und starten Sie nach jedem Ersetzungsvorgang den Server erneut: a. Festplattenlaufwerk b. Kabel zwischen Systemplatine und Rückwandplatine c. Rückwandplatine des Festplattenlaufwerks (n = Nummer des Festplattenlaufwerks)
- **806f010d-0401ffff : Das Laufwerk [StorageVolumeElementName] wurde aufgrund eines festgestellten Fehlers deaktiviert. (Laufwerk 1)**

Diese Nachricht ist für den Anwendungsfall vorgesehen, bei dem eine Implementierung erkannt hat, dass ein Laufwerk aufgrund eines Fehlers deaktiviert wurde.

Dies wird möglicherweise auch als 806f010d0401ffff oder 0x806f010d0401ffff angezeigt.

Dringlichkeit

Fehler

Wartungsfähig

Ja

Support automatisch benachrichtigen

Ja

Alertkategorie

Kritisch – Festplattenlaufwerk

SNMP Trap ID

5

CIM-Informationen**Prefix: PLAT ID:** 0164**Benutzeraktion**

1. Führen Sie den Diagnosetest für Festplattenlaufwerke mit Laufwerk n aus.
 2. Überprüfen Sie, ob die folgenden Komponenten richtig eingesetzt sind: a. Festplattenlaufwerk (warten Sie mindestens 1 Minute, bevor Sie das Laufwerk erneut installieren) b. Kabel zwischen Systemplatine und Rückwandplatine
 3. Ersetzen Sie die folgenden Komponenten nacheinander in der angezeigten Reihenfolge und starten Sie nach jedem Ersetzungsvorgang den Server erneut: a. Festplattenlaufwerk b. Kabel zwischen Systemplatine und Rückwandplatine c. Rückwandplatine des Festplattenlaufwerks (n = Nummer des Festplattenlaufwerks)
- **806f010d-0402ffff : Das Laufwerk [StorageVolumeElementName] wurde aufgrund eines festgestellten Fehlers deaktiviert. (Laufwerk 2)**

Diese Nachricht ist für den Anwendungsfall vorgesehen, bei dem eine Implementierung erkannt hat, dass ein Laufwerk aufgrund eines Fehlers deaktiviert wurde.

Dies wird möglicherweise auch als 806f010d0402ffff oder 0x806f010d0402ffff angezeigt.

Dringlichkeit

Fehler

Wartungsfähig

Ja

Support automatisch benachrichtigen

Ja

Alertkategorie

Kritisch – Festplattenlaufwerk

SNMP Trap ID

5

CIM-Informationen**Prefix: PLAT ID:** 0164**Benutzeraktion**

1. Führen Sie den Diagnosetest für Festplattenlaufwerke mit Laufwerk n aus.
2. Überprüfen Sie, ob die folgenden Komponenten richtig eingesetzt sind: a. Festplattenlaufwerk (warten Sie mindestens 1 Minute, bevor Sie das Laufwerk erneut installieren) b. Kabel zwischen Systemplatine und Rückwandplatine

- Ersetzen Sie die folgenden Komponenten nacheinander in der angezeigten Reihenfolge und starten Sie nach jedem Ersetzungsvorgang den Server erneut: a. Festplattenlaufwerk b. Kabel zwischen Systemplatine und Rückwandplatine c. Rückwandplatine des Festplattenlaufwerks (n = Nummer des Festplattenlaufwerks)

- 806f010d-0403ffff : Das Laufwerk [StorageVolumeElementName] wurde aufgrund eines festgestellten Fehlers deaktiviert. (Laufwerk 3)**

Diese Nachricht ist für den Anwendungsfall vorgesehen, bei dem eine Implementierung erkannt hat, dass ein Laufwerk aufgrund eines Fehlers deaktiviert wurde.

Dies wird möglicherweise auch als 806f010d0403ffff oder 0x806f010d0403ffff angezeigt.

Dringlichkeit

Fehler

Wartungsfähig

Ja

Support automatisch benachrichtigen

Ja

Alertkategorie

Kritisch – Festplattenlaufwerk

SNMP Trap ID

5

CIM-Informationen

Prefix: PLAT ID: 0164

Benutzeraktion

- Führen Sie den Diagnosetest für Festplattenlaufwerke mit Laufwerk n aus.
- Überprüfen Sie, ob die folgenden Komponenten richtig eingesetzt sind: a. Festplattenlaufwerk (warten Sie mindestens 1 Minute, bevor Sie das Laufwerk erneut installieren) b. Kabel zwischen Systemplatine und Rückwandplatine
- Ersetzen Sie die folgenden Komponenten nacheinander in der angezeigten Reihenfolge und starten Sie nach jedem Ersetzungsvorgang den Server erneut: a. Festplattenlaufwerk b. Kabel zwischen Systemplatine und Rückwandplatine c. Rückwandplatine des Festplattenlaufwerks (n = Nummer des Festplattenlaufwerks)

- 806f010d-0404ffff : Das Laufwerk [StorageVolumeElementName] wurde aufgrund eines festgestellten Fehlers deaktiviert. (Laufwerk 4)**

Diese Nachricht ist für den Anwendungsfall vorgesehen, bei dem eine Implementierung erkannt hat, dass ein Laufwerk aufgrund eines Fehlers deaktiviert wurde.

Dies wird möglicherweise auch als 806f010d0404ffff oder 0x806f010d0404ffff angezeigt.

Dringlichkeit

Fehler

Wartungsfähig

Ja

Support automatisch benachrichtigen

Ja

Alertkategorie

Kritisch – Festplattenlaufwerk

SNMP Trap ID

5

CIM-Informationen

Prefix: PLAT ID: 0164

Benutzeraktion

1. Führen Sie den Diagnosetest für Festplattenlaufwerke mit Laufwerk n aus.
2. Überprüfen Sie, ob die folgenden Komponenten richtig eingesetzt sind: a. Festplattenlaufwerk (warten Sie mindestens 1 Minute, bevor Sie das Laufwerk erneut installieren) b. Kabel zwischen Systemplatine und Rückwandplatine
3. Ersetzen Sie die folgenden Komponenten nacheinander in der angezeigten Reihenfolge und starten Sie nach jedem Ersetzungsvorgang den Server erneut: a. Festplattenlaufwerk b. Kabel zwischen Systemplatine und Rückwandplatine c. Rückwandplatine des Festplattenlaufwerks (n = Nummer des Festplattenlaufwerks)

- **806f010d-0405ffff : Das Laufwerk [StorageVolumeElementName] wurde aufgrund eines festgestellten Fehlers deaktiviert. (Laufwerk 5)**

Diese Nachricht ist für den Anwendungsfall vorgesehen, bei dem eine Implementierung erkannt hat, dass ein Laufwerk aufgrund eines Fehlers deaktiviert wurde.

Dies wird möglicherweise auch als 806f010d0405ffff oder 0x806f010d0405ffff angezeigt.

Dringlichkeit

Fehler

Wartungsfähig

Ja

Support automatisch benachrichtigen

Ja

Alertkategorie

Kritisch – Festplattenlaufwerk

SNMP Trap ID

5

CIM-Informationen

Prefix: PLAT ID: 0164

Benutzeraktion

1. Führen Sie den Diagnosetest für Festplattenlaufwerke mit Laufwerk n aus.
2. Überprüfen Sie, ob die folgenden Komponenten richtig eingesetzt sind: a. Festplattenlaufwerk (warten Sie mindestens 1 Minute, bevor Sie das Laufwerk erneut installieren) b. Kabel zwischen Systemplatine und Rückwandplatine
3. Ersetzen Sie die folgenden Komponenten nacheinander in der angezeigten Reihenfolge und starten Sie nach jedem Ersetzungsvorgang den Server erneut: a. Festplattenlaufwerk b. Kabel zwischen Systemplatine und Rückwandplatine c. Rückwandplatine des Festplattenlaufwerks (n = Nummer des Festplattenlaufwerks)

- **806f010d-0406ffff : Das Laufwerk [StorageVolumeElementName] wurde aufgrund eines festgestellten Fehlers deaktiviert. (Laufwerk 6)**

Diese Nachricht ist für den Anwendungsfall vorgesehen, bei dem eine Implementierung erkannt hat, dass ein Laufwerk aufgrund eines Fehlers deaktiviert wurde.

Dies wird möglicherweise auch als 806f010d0406ffff oder 0x806f010d0406ffff angezeigt.

Dringlichkeit

Fehler

Wartungsfähig

Ja

Support automatisch benachrichtigen

Ja

Alertkategorie

Kritisch – Festplattenlaufwerk

SNMP Trap ID

5

CIM-Informationen**Prefix: PLAT ID:** 0164**Benutzeraktion**

1. Führen Sie den Diagnosetest für Festplattenlaufwerke mit Laufwerk n aus.
 2. Überprüfen Sie, ob die folgenden Komponenten richtig eingesetzt sind: a. Festplattenlaufwerk (warten Sie mindestens 1 Minute, bevor Sie das Laufwerk erneut installieren) b. Kabel zwischen Systemplatine und Rückwandplatine
 3. Ersetzen Sie die folgenden Komponenten nacheinander in der angezeigten Reihenfolge und starten Sie nach jedem Ersetzungsvorgang den Server erneut: a. Festplattenlaufwerk b. Kabel zwischen Systemplatine und Rückwandplatine c. Rückwandplatine des Festplattenlaufwerks (n = Nummer des Festplattenlaufwerks)
- **806f010d-0407ffff : Das Laufwerk [StorageVolumeElementName] wurde aufgrund eines festgestellten Fehlers deaktiviert. (Laufwerk 7)**

Diese Nachricht ist für den Anwendungsfall vorgesehen, bei dem eine Implementierung erkannt hat, dass ein Laufwerk aufgrund eines Fehlers deaktiviert wurde.

Dies wird möglicherweise auch als 806f010d0407ffff oder 0x806f010d0407ffff angezeigt.

Dringlichkeit

Fehler

Wartungsfähig

Ja

Support automatisch benachrichtigen

Ja

Alertkategorie

Kritisch – Festplattenlaufwerk

SNMP Trap ID

5

CIM-Informationen**Prefix: PLAT ID:** 0164**Benutzeraktion**

1. Führen Sie den Diagnosetest für Festplattenlaufwerke mit Laufwerk n aus.
2. Überprüfen Sie, ob die folgenden Komponenten richtig eingesetzt sind: a. Festplattenlaufwerk (warten Sie mindestens 1 Minute, bevor Sie das Laufwerk erneut installieren) b. Kabel zwischen Systemplatine und Rückwandplatine

- Ersetzen Sie die folgenden Komponenten nacheinander in der angezeigten Reihenfolge und starten Sie nach jedem Ersetzungsvorgang den Server erneut: a. Festplattenlaufwerk b. Kabel zwischen Systemplatine und Rückwandplatine c. Rückwandplatine des Festplattenlaufwerks (n = Nummer des Festplattenlaufwerks)

- 806f010d-0408ffff : Das Laufwerk [StorageVolumeElementName] wurde wegen eines festgestellten Fehlers deaktiviert. (Laufwerk 8)**

Diese Nachricht ist für den Anwendungsfall vorgesehen, bei dem eine Implementierung erkannt hat, dass ein Laufwerk aufgrund eines Fehlers deaktiviert wurde.

Dies wird möglicherweise auch als 806f010d0408ffff oder 0x806f010d0408ffff angezeigt.

Dringlichkeit

Fehler

Wartungsfähig

Ja

Support automatisch benachrichtigen

Ja

Alertkategorie

Kritisch – Festplattenlaufwerk

SNMP Trap ID

5

CIM-Informationen

Prefix: PLAT ID: 0164

Benutzeraktion

- Führen Sie den Diagnosetest für Festplattenlaufwerke mit Laufwerk n aus.
- Überprüfen Sie, ob die folgenden Komponenten richtig eingesetzt sind: a. Festplattenlaufwerk (warten Sie mindestens 1 Minute, bevor Sie das Laufwerk erneut installieren) b. Kabel zwischen Systemplatine und Rückwandplatine
- Ersetzen Sie die folgenden Komponenten nacheinander in der angezeigten Reihenfolge und starten Sie nach jedem Ersetzungsvorgang den Server erneut: a. Festplattenlaufwerk b. Kabel zwischen Systemplatine und Rückwandplatine c. Rückwandplatine des Festplattenlaufwerks (n = Nummer des Festplattenlaufwerks)

- 806f010d-0409ffff : Das Laufwerk [StorageVolumeElementName] wurde wegen eines festgestellten Fehlers deaktiviert. (Laufwerk 9)**

Diese Nachricht ist für den Anwendungsfall vorgesehen, bei dem eine Implementierung erkannt hat, dass ein Laufwerk aufgrund eines Fehlers deaktiviert wurde.

Dies wird möglicherweise auch als 806f010d0409ffff oder 0x806f010d0409ffff angezeigt.

Dringlichkeit

Fehler

Wartungsfähig

Ja

Support automatisch benachrichtigen

Ja

Alertkategorie

Kritisch – Festplattenlaufwerk

SNMP Trap ID

5

CIM-Informationen**Prefix:** PLAT ID: 0164**Benutzeraktion**

1. Führen Sie den Diagnosetest für Festplattenlaufwerke mit Laufwerk n aus.
 2. Überprüfen Sie, ob die folgenden Komponenten richtig eingesetzt sind: a. Festplattenlaufwerk (warten Sie mindestens 1 Minute, bevor Sie das Laufwerk erneut installieren) b. Kabel zwischen Systemplatine und Rückwandplatine
 3. Ersetzen Sie die folgenden Komponenten nacheinander in der angezeigten Reihenfolge und starten Sie nach jedem Ersetzungsvorgang den Server erneut: a. Festplattenlaufwerk b. Kabel zwischen Systemplatine und Rückwandplatine c. Rückwandplatine des Festplattenlaufwerks (n = Nummer des Festplattenlaufwerks)
- **806f010d-040affff : Das Laufwerk [StorageVolumeElementName] wurde wegen eines festgestellten Fehlers deaktiviert. (Laufwerk 10)**

Diese Nachricht ist für den Anwendungsfall vorgesehen, bei dem eine Implementierung erkannt hat, dass ein Laufwerk aufgrund eines Fehlers deaktiviert wurde.

Dies wird möglicherweise auch als 806f010d040affff oder 0x806f010d040affff angezeigt

Dringlichkeit

Fehler

Wartungsfähig

Ja

Support automatisch benachrichtigen

Ja

Alertkategorie

Kritisch – Festplattenlaufwerk

SNMP Trap ID

5

CIM-Informationen**Prefix:** PLAT ID: 0164**Benutzeraktion**

1. Führen Sie den Diagnosetest für Festplattenlaufwerke mit Laufwerk n aus.
 2. Überprüfen Sie, ob die folgenden Komponenten richtig eingesetzt sind: a. Festplattenlaufwerk (warten Sie mindestens 1 Minute, bevor Sie das Laufwerk erneut installieren) b. Kabel zwischen Systemplatine und Rückwandplatine
 3. Ersetzen Sie die folgenden Komponenten nacheinander in der angezeigten Reihenfolge und starten Sie nach jedem Ersetzungsvorgang den Server erneut: a. Festplattenlaufwerk b. Kabel zwischen Systemplatine und Rückwandplatine c. Rückwandplatine des Festplattenlaufwerks (n = Nummer des Festplattenlaufwerks)
- **806f010d-040bffff : Das Laufwerk [StorageVolumeElementName] wurde wegen eines festgestellten Fehlers deaktiviert. (Laufwerk 11)**

Diese Nachricht ist für den Anwendungsfall vorgesehen, bei dem eine Implementierung erkannt hat, dass ein Laufwerk aufgrund eines Fehlers deaktiviert wurde.

Dies wird möglicherweise auch als 806f010d040bffff oder 0x806f010d040bffff angezeigt

Dringlichkeit

Fehler

Wartungsfähig

Ja

Support automatisch benachrichtigen

Ja

Alertkategorie

Kritisch – Festplattenlaufwerk

SNMP Trap ID

5

CIM-Informationen**Prefix:** PLAT ID: 0164**Benutzeraktion**

1. Führen Sie den Diagnosetest für Festplattenlaufwerke mit Laufwerk n aus.
 2. Überprüfen Sie, ob die folgenden Komponenten richtig eingesetzt sind: a. Festplattenlaufwerk (warten Sie mindestens 1 Minute, bevor Sie das Laufwerk erneut installieren) b. Kabel zwischen Systemplatine und Rückwandplatine
 3. Ersetzen Sie die folgenden Komponenten nacheinander in der angezeigten Reihenfolge und starten Sie nach jedem Ersetzungsvorgang den Server erneut: a. Festplattenlaufwerk b. Kabel zwischen Systemplatine und Rückwandplatine c. Rückwandplatine des Festplattenlaufwerks (n = Nummer des Festplattenlaufwerks)
- **806f010d-040cffff : Das Laufwerk [StorageVolumeElementName] wurde wegen eines festgestellten Fehlers deaktiviert. (Laufwerk 12)**

Diese Nachricht ist für den Anwendungsfall vorgesehen, bei dem eine Implementierung erkannt hat, dass ein Laufwerk aufgrund eines Fehlers deaktiviert wurde.

Dies wird möglicherweise auch als 806f010d040cffff oder 0x806f010d040cffff angezeigt.

Dringlichkeit

Fehler

Wartungsfähig

Ja

Support automatisch benachrichtigen

Ja

Alertkategorie

Kritisch – Festplattenlaufwerk

SNMP Trap ID

5

CIM-Informationen**Prefix:** PLAT ID: 0164**Benutzeraktion**

1. Führen Sie den Diagnosetest für Festplattenlaufwerke mit Laufwerk n aus.
2. Überprüfen Sie, ob die folgenden Komponenten richtig eingesetzt sind: a. Festplattenlaufwerk (warten Sie mindestens 1 Minute, bevor Sie das Laufwerk erneut installieren) b. Kabel zwischen Systemplatine und Rückwandplatine

- Ersetzen Sie die folgenden Komponenten nacheinander in der angezeigten Reihenfolge und starten Sie nach jedem Ersetzungsvorgang den Server erneut: a. Festplattenlaufwerk b. Kabel zwischen Systemplatine und Rückwandplatine c. Rückwandplatine des Festplattenlaufwerks (n = Nummer des Festplattenlaufwerks)

- 806f010d-040dffff : Das Laufwerk [StorageVolumeElementName] wurde wegen eines festgestellten Fehlers deaktiviert. (Laufwerk 13)**

Diese Nachricht ist für den Anwendungsfall vorgesehen, bei dem eine Implementierung erkannt hat, dass ein Laufwerk aufgrund eines Fehlers deaktiviert wurde.

Dies wird möglicherweise auch als 806f010d040dffff oder 0x806f010d040dffff angezeigt

Dringlichkeit

Fehler

Wartungsfähig

Ja

Support automatisch benachrichtigen

Ja

Alertkategorie

Kritisch – Festplattenlaufwerk

SNMP Trap ID

5

CIM-Informationen

Prefix: PLAT ID: 0164

Benutzeraktion

- Führen Sie den Diagnosetest für Festplattenlaufwerke mit Laufwerk n aus.
- Überprüfen Sie, ob die folgenden Komponenten richtig eingesetzt sind: a. Festplattenlaufwerk (warten Sie mindestens 1 Minute, bevor Sie das Laufwerk erneut installieren) b. Kabel zwischen Systemplatine und Rückwandplatine
- Ersetzen Sie die folgenden Komponenten nacheinander in der angezeigten Reihenfolge und starten Sie nach jedem Ersetzungsvorgang den Server erneut: a. Festplattenlaufwerk b. Kabel zwischen Systemplatine und Rückwandplatine c. Rückwandplatine des Festplattenlaufwerks (n = Nummer des Festplattenlaufwerks)

- 806f010f-2201ffff : Auf dem System [ComputerSystemElementName] ist eine Firmwareblockierung aufgetreten. (Firmware-Fehler)**

Diese Nachricht ist für den Anwendungsfall vorgesehen, bei dem eine Implementierung eine Blockierung der Systemfirmware erkannt hat.

Dies wird möglicherweise auch als 806f010f2201ffff oder 0x806f010f2201ffff angezeigt.

Dringlichkeit

Fehler

Wartungsfähig

Ja

Support automatisch benachrichtigen

Nein

Alertkategorie

System – Bootfehler

SNMP Trap ID

25

CIM-Informationen**Prefix: PLAT ID: 0186****Benutzeraktion**

1. Stellen Sie sicher, dass der Server die Mindestkonfiguration zum Starten aufweist (weitere Informationen hierzu finden Sie im Abschnitt zu den Netzteilanzeigen).
 2. Aktualisieren Sie die Server-Firmware auf der primären Seite. Wichtig: Für einige Clusterlösungen sind bestimmte Codeversionen oder koordinierte Code-Aktualisierungen erforderlich. Wenn die Einheit Teil einer Clusterlösung ist, stellen Sie sicher, dass die aktuelle Codeversion für die Clusterlösung unterstützt wird, bevor Sie den Code aktualisieren.
 3. (Nur für qualifizierte Kundendiensttechniker) Ersetzen Sie die Systemplatine.
- **806f0113-0301ffff : Auf dem System [ComputerSystemElementName] ist ein Bus-Timeout aufgetreten. (CPU 1 PEFI)**

Diese Nachricht ist für den Anwendungsfall vorgesehen, bei dem eine Implementierung eine Zeitlimitüberschreitung für den Bus erkannt hat.

Dies wird möglicherweise auch als 806f01130301ffff oder 0x806f01130301ffff angezeigt.

Dringlichkeit

Fehler

Wartungsfähig

Ja

Support automatisch benachrichtigen

Nein

Alertkategorie

Kritisch - Andere

SNMP Trap ID

50

CIM-Informationen**Prefix: PLAT ID: 0224****Benutzeraktion**

1. Überprüfen Sie, ob der Mikroprozessor richtig eingesetzt ist, und starten Sie den Server dann erneut.
 2. Ersetzen Sie Mikroprozessor n. (n = Mikroprozessornummer)
- **806f0113-0302ffff : Auf dem System [ComputerSystemElementName] ist ein Bus-Timeout aufgetreten. (CPU 2 PEFI)**

Diese Nachricht ist für den Anwendungsfall vorgesehen, bei dem eine Implementierung eine Zeitlimitüberschreitung für den Bus erkannt hat.

Dies wird möglicherweise auch als 806f01130302ffff oder 0x806f01130302ffff angezeigt.

Dringlichkeit

Fehler

Wartungsfähig

Ja

Support automatisch benachrichtigen

Nein

Alertkategorie

Kritisch - Andere

SNMP Trap ID

50

CIM-Informationen**Prefix: PLAT ID:** 0224**Benutzeraktion**

1. Überprüfen Sie, ob der Mikroprozessor richtig eingesetzt ist, und starten Sie den Server dann erneut.
 2. Ersetzen Sie Mikroprozessor n. (n = Mikroprozessornummer)
- **806f011b-0701ffff : Für das Verbindungselement [PhysicalConnectorElementName] ist ein Konfigurationsfehler aufgetreten. (Front-USB)**

Diese Nachricht ist für den Anwendungsfall vorgesehen, bei dem eine Implementierung einen Interconnect-Konfigurationsfehler erkannt hat.

Dies wird möglicherweise auch als 806f011b0701ffff oder 0x806f011b0701ffff angezeigt.

Dringlichkeit

Fehler

Wartungsfähig

Ja

Support automatisch benachrichtigen

Ja

Alertkategorie

Kritisch - Andere

SNMP Trap ID

50

CIM-Informationen**Prefix: PLAT ID:** 0266**Benutzeraktion**

- Überprüfen Sie, ob das Kabel des USB-Anschlusses an der Vorderseite der Systemplatine richtig eingesetzt ist.
- **806f011b-0c01ffff : Für das Verbindungselement [PhysicalConnectorElementName] ist ein Konfigurationsfehler aufgetreten. (Kabel für Bedienfeld-LCD)**

Diese Nachricht ist für den Anwendungsfall vorgesehen, bei dem eine Implementierung einen Interconnect-Konfigurationsfehler erkannt hat.

Dies wird möglicherweise auch als 806f011b0c01ffff oder 0x806f011b0c01ffff angezeigt.

Dringlichkeit

Fehler

Wartungsfähig

Ja

Support automatisch benachrichtigen

Ja

Alertkategorie

Kritisch - Andere

SNMP Trap ID

50

CIM-Informationen

Prefix: PLAT ID: 0266

Benutzeraktion

1. Prüfen Sie im Systemereignisprotokoll, ob der LCD-Kabel-Sensor zu einem Deassertion-Ereignis geführt hat.
2. Setzen Sie das LCD-Kabel an der Systemplatine wieder richtig ein.
3. Setzen Sie das LCD-Kabel an der LCD-Anzeige wieder richtig ein.
4. Tauschen Sie das LCD-Kabel aus.

- **806f0123-2101ffff : Warmstart des Systems [ComputerSystemElementName] wurde durch [WatchdogElementName] eingeleitet. (IPMI-Watchdog)**

Diese Nachricht ist für den Anwendungsfall vorgesehen, bei dem eine Implementierung erkannt hat, dass ein Watchdog einen Warmstart ausgeführt hat.

Dies wird möglicherweise auch als 806f01232101ffff oder 0x806f01232101ffff angezeigt.

Dringlichkeit

Informationen

Wartungsfähig

Nein

Support automatisch benachrichtigen

Nein

Alertkategorie

System - Andere

SNMP Trap ID

CIM-Informationen

Prefix: PLAT ID: 0370

Benutzeraktion

Keine Maßnahme erforderlich; nur zur Information.

- **806f0125-0c01ffff : [ManagedElementName] wurde als fehlend gemeldet. (Frontverkleidung)**

Diese Nachricht ist für den Anwendungsfall vorgesehen, bei dem eine Implementierung erkannt hat, dass ein verwaltetes Element nicht vorhanden ist.

Dies wird möglicherweise auch als 806f01250c01ffff oder 0x806f01250c01ffff angezeigt.

Dringlichkeit

Informationen

Wartungsfähig

Nein

Support automatisch benachrichtigen

Nein

Alertkategorie

System - Andere

SNMP Trap ID**CIM-Informationen**

Prefix: PLAT ID: 0392

Benutzeraktion

Keine Maßnahme erforderlich; nur zur Information.

- **806f0125-1001ffff : [ManagedElementName] wurde als fehlend gemeldet. (PCI-Riser-Karte 1)**

Diese Nachricht ist für den Anwendungsfall vorgesehen, bei dem eine Implementierung erkannt hat, dass ein verwaltetes Element nicht vorhanden ist.

Dies wird möglicherweise auch als 806f01251001ffff oder 0x806f01251001ffff angezeigt.

Dringlichkeit

Informationen

Wartungsfähig

Nein

Support automatisch benachrichtigen

Nein

Alertkategorie

System - Andere

SNMP Trap ID**CIM-Informationen**

Prefix: PLAT ID: 0392

Benutzeraktion

Keine Maßnahme erforderlich; nur zur Information.

- **806f0125-1002ffff : [ManagedElementName] wurde als fehlend gemeldet. (PCI-Riser-Karte 2)**

Diese Nachricht ist für den Anwendungsfall vorgesehen, bei dem eine Implementierung erkannt hat, dass ein verwaltetes Element nicht vorhanden ist.

Dies wird möglicherweise auch als 806f01251002ffff oder 0x806f01251002ffff angezeigt.

Dringlichkeit

Informationen

Wartungsfähig

Nein

Support automatisch benachrichtigen

Nein

Alertkategorie

System - Andere

SNMP Trap ID**CIM-Informationen**

Prefix: PLAT ID: 0392

Benutzeraktion

Keine Maßnahme erforderlich; nur zur Information.

- **806f0125-2c01ffff : [ManagedElementName] wurde als fehlend gemeldet. ML2-Karte**

Diese Nachricht ist für den Anwendungsfall vorgesehen, bei dem eine Implementierung erkannt hat, dass ein verwaltetes Element nicht vorhanden ist.

Dies wird möglicherweise auch als 806f01252c01ffff oder 0x806f01252c01ffff angezeigt.

Dringlichkeit

Informationen

Wartungsfähig

Nein

Support automatisch benachrichtigen

Nein

Alertkategorie

System - Andere

SNMP Trap ID**CIM-Informationen**

Prefix: PLAT ID: 0392

Benutzeraktion

Prüfen Sie, ob PCI-Adapterkarte 1 ordnungsgemäß installiert wurde.

- **806f0207-0301ffff : [ProcessorElementName] ist aufgrund einer FRB1/BIST-Bedingung ausgefallen. (CPU 1)**

Diese Nachricht ist für den Anwendungsfall vorgesehen, bei dem eine Implementierung die Bedingung „Prozessor fehlgeschlagen - FRB1/BIST“ erkannt hat.

Dies wird möglicherweise auch als 806f02070301ffff oder 0x806f02070301ffff angezeigt.

Dringlichkeit

Fehler

Wartungsfähig

Ja

Support automatisch benachrichtigen

Ja

Alertkategorie

Kritisch – CPU

SNMP Trap ID

40

CIM-Informationen

Prefix: PLAT ID: 0044

Benutzeraktion

1. Stellen Sie sicher, dass für alle Adapter und Standardeinheiten, z. B. Ethernet, SCSI und SAS, die neuesten Firmwarestufen und Einheitsentreiber installiert sind. Wichtig: Für einige Clusterlösungen sind bestimmte Codeversionen oder koordinierte Code-Aktualisierungen erforderlich. Wenn die Einheit Teil einer Clusterlösung ist, stellen Sie sicher, dass die aktuelle Codeversion für die Clusterlösung unterstützt wird, bevor Sie den Code aktualisieren.

2. Aktualisieren Sie die Firmware (UEFI und IMM) auf die neueste Version. (Weitere Informationen finden Sie im Abschnitt zum Aktualisieren der Firmware.)
 3. Führen Sie das Programm DSA aus.
 4. Überprüfen Sie, ob der Adapter richtig eingesetzt ist.
 5. Ersetzen Sie den Adapter.
 6. (Nur für qualifizierte Kundendiensttechniker) Ersetzen Sie Mikroprozessor n.
 7. (Nur für qualifizierte Kundendiensttechniker) Ersetzen Sie die Systemplatine. (n = Mikroprozessornummer)
- **806f0207-0302ffff : [ProcessorElementName] ist aufgrund einer FRB1/BIST-Bedingung ausgefallen. (CPU 2)**

Diese Nachricht ist für den Anwendungsfall vorgesehen, bei dem eine Implementierung die Bedingung „Prozessor fehlgeschlagen - FRB1/BIST“ erkannt hat.

Dies wird möglicherweise auch als 806f02070302ffff oder 0x806f02070302ffff angezeigt.

Dringlichkeit

Fehler

Wartungsfähig

Ja

Support automatisch benachrichtigen

Ja

Alertkategorie

Kritisch – CPU

SNMP Trap ID

40

CIM-Informationen

Prefix: PLAT ID: 0044

Benutzeraktion

1. Stellen Sie sicher, dass für alle Adapter und Standardeinheiten, z. B. Ethernet, SCSI und SAS, die neuesten Firmwarestufen und Einheits-treiber installiert sind. Wichtig: Für einige Clusterlösungen sind bestimmte Codeversionen oder koordinierte Code-Aktualisierungen erforderlich. Wenn die Einheit Teil einer Clusterlösung ist, stellen Sie sicher, dass die aktuelle Codeversion für die Clusterlösung unterstützt wird, bevor Sie den Code aktualisieren.
 2. Aktualisieren Sie die Firmware (UEFI und IMM) auf die neueste Version. (Weitere Informationen finden Sie im Abschnitt zum Aktualisieren der Firmware.)
 3. Führen Sie das Programm DSA aus.
 4. Überprüfen Sie, ob der Adapter richtig eingesetzt ist.
 5. Ersetzen Sie den Adapter.
 6. (Nur für qualifizierte Kundendiensttechniker) Ersetzen Sie Mikroprozessor n.
 7. (Nur für qualifizierte Kundendiensttechniker) Ersetzen Sie die Systemplatine. (n = Mikroprozessornummer)
- **806f0207-2584ffff : [ProcessorElementName] ist aufgrund einer FRB1/BIST-Bedingung ausgefallen. (Alle CPUs)**

Diese Nachricht ist für den Anwendungsfall vorgesehen, bei dem eine Implementierung die Bedingung „Prozessor fehlgeschlagen - FRB1/BIST“ erkannt hat.

Dies wird möglicherweise auch als 806f02072584ffff oder 0x806f02072584ffff angezeigt.

Dringlichkeit

Fehler

Wartungsfähig

Ja

Support automatisch benachrichtigen

Ja

Alertkategorie

Kritisch – CPU

SNMP Trap ID

40

CIM-Informationen

Prefix: PLAT ID: 0044

Benutzeraktion

1. Stellen Sie sicher, dass für alle Adapter und Standardeinheiten, z. B. Ethernet, SCSI und SAS, die neuesten Firmwarestufen und Einheits-treiber installiert sind. Wichtig: Für einige Clusterlösungen sind bestimmte Codeversionen oder koordinierte Code-Aktualisierungen erforderlich. Wenn die Einheit Teil einer Clusterlösung ist, stellen Sie sicher, dass die aktuelle Codeversion für die Clusterlösung unterstützt wird, bevor Sie den Code aktualisieren.
 2. Aktualisieren Sie die Firmware (UEFI und IMM) auf die neueste Version. (Weitere Informationen finden Sie im Abschnitt zum Aktualisieren der Firmware.)
 3. Führen Sie das Programm DSA aus.
 4. Überprüfen Sie, ob der Adapter richtig eingesetzt ist.
 5. Ersetzen Sie den Adapter.
 6. (Nur für qualifizierte Kundendiensttechniker) Ersetzen Sie Mikroprozessor n.
 7. (Nur für qualifizierte Kundendiensttechniker) Ersetzen Sie die Systemplatine. (n = Mikroprozessornummer) Eine der CPUs:
- **806f020d-0400ffff : Fehler vorhergesagt für Array [ComputerSystemElementName] auf Laufwerk [StorageVolumeElementName]. (Laufwerk 0)**

Diese Nachricht ist für den Anwendungsfall vorgesehen, bei dem eine Implementierung erkannt hat, dass ein Fehler an der Platteneinheit wahrscheinlich ist.

Dies wird möglicherweise auch als 806f020d0400ffff oder 0x806f020d0400ffff angezeigt.

Dringlichkeit

Warnung

Wartungsfähig

Ja

Support automatisch benachrichtigen

Ja

Alertkategorie

System – Vorhergesagter Fehler

SNMP Trap ID

27

CIM-Informationen

Prefix: PLAT ID: 0168

Benutzeraktion

1. Führen Sie den Diagnosetest für Festplattenlaufwerke mit Laufwerk n aus.
2. Setzen Sie die folgenden Komponenten richtig ein: a. Festplattenlaufwerk b. Kabel zwischen Systemplatine und Rückwandplatine
3. Ersetzen Sie die folgenden Komponenten nacheinander in der angegebenen Reihenfolge und starten Sie den Server jeweils erneut: a. Festplattenlaufwerk b. Kabel zwischen Systemplatine und Rückwandplatine c. Rückwandplatine für Festplattenlaufwerke. (n = Nummer des Festplattenlaufwerks)

- **806f020d-0401ffff : Fehler vorhergesagt für Array [ComputerSystemElementName] auf Laufwerk [StorageVolumeElementName]. (Laufwerk 1)**

Diese Nachricht ist für den Anwendungsfall vorgesehen, bei dem eine Implementierung erkannt hat, dass ein Fehler an der Platteneinheit wahrscheinlich ist.

Dies wird möglicherweise auch als 806f020d0401ffff oder 0x806f020d0401ffff angezeigt.

Dringlichkeit

Warnung

Wartungsfähig

Ja

Support automatisch benachrichtigen

Ja

Alertkategorie

System – Vorhergesagter Fehler

SNMP Trap ID

27

CIM-Informationen

Prefix: PLAT ID: 0168

Benutzeraktion

1. Führen Sie den Diagnosetest für Festplattenlaufwerke mit Laufwerk n aus.
2. Setzen Sie die folgenden Komponenten richtig ein: a. Festplattenlaufwerk b. Kabel zwischen Systemplatine und Rückwandplatine
3. Ersetzen Sie die folgenden Komponenten nacheinander in der angegebenen Reihenfolge und starten Sie den Server jeweils erneut: a. Festplattenlaufwerk b. Kabel zwischen Systemplatine und Rückwandplatine c. Rückwandplatine für Festplattenlaufwerke. (n = Nummer des Festplattenlaufwerks)

- **806f020d-0402ffff : Fehler vorhergesagt für Array [ComputerSystemElementName] auf Laufwerk [StorageVolumeElementName]. (Laufwerk 2)**

Diese Nachricht ist für den Anwendungsfall vorgesehen, bei dem eine Implementierung erkannt hat, dass ein Fehler an der Platteneinheit wahrscheinlich ist.

Dies wird möglicherweise auch als 806f020d0402ffff oder 0x806f020d0402ffff angezeigt.

Dringlichkeit

Warnung

Wartungsfähig

Ja

Support automatisch benachrichtigen

Ja

Alertkategorie

System – Vorhergesagter Fehler

SNMP Trap ID

27

CIM-Informationen**Prefix: PLAT ID:** 0168**Benutzeraktion**

1. Führen Sie den Diagnosetest für Festplattenlaufwerke mit Laufwerk n aus.
 2. Setzen Sie die folgenden Komponenten richtig ein: a. Festplattenlaufwerk b. Kabel zwischen Systemplatine und Rückwandplatine
 3. Ersetzen Sie die folgenden Komponenten nacheinander in der angegebenen Reihenfolge und starten Sie den Server jeweils erneut: a. Festplattenlaufwerk b. Kabel zwischen Systemplatine und Rückwandplatine c. Rückwandplatine für Festplattenlaufwerke. (n = Nummer des Festplattenlaufwerks)
- **806f020d-0403ffff : Fehler vorhergesagt für Array [ComputerSystemElementName] auf Laufwerk [StorageVolumeElementName]. (Laufwerk 3)**

Diese Nachricht ist für den Anwendungsfall vorgesehen, bei dem eine Implementierung erkannt hat, dass ein Fehler an der Platteneinheit wahrscheinlich ist.

Dies wird möglicherweise auch als 806f020d0403ffff oder 0x806f020d0403ffff angezeigt.

Dringlichkeit

Warnung

Wartungsfähig

Ja

Support automatisch benachrichtigen

Ja

Alertkategorie

System – Vorhergesagter Fehler

SNMP Trap ID

27

CIM-Informationen**Prefix: PLAT ID:** 0168**Benutzeraktion**

1. Führen Sie den Diagnosetest für Festplattenlaufwerke mit Laufwerk n aus.
 2. Setzen Sie die folgenden Komponenten richtig ein: a. Festplattenlaufwerk b. Kabel zwischen Systemplatine und Rückwandplatine
 3. Ersetzen Sie die folgenden Komponenten nacheinander in der angegebenen Reihenfolge und starten Sie den Server jeweils erneut: a. Festplattenlaufwerk b. Kabel zwischen Systemplatine und Rückwandplatine c. Rückwandplatine für Festplattenlaufwerke. (n = Nummer des Festplattenlaufwerks)
- **806f020d-0404ffff : Fehler vorhergesagt für Array [ComputerSystemElementName] auf Laufwerk [StorageVolumeElementName]. (Laufwerk 4)**

Diese Nachricht ist für den Anwendungsfall vorgesehen, bei dem eine Implementierung erkannt hat, dass ein Fehler an der Platteneinheit wahrscheinlich ist.

Dies wird möglicherweise auch als 806f020d0404ffff oder 0x806f020d0404ffff angezeigt.

Dringlichkeit

Warnung

Wartungsfähig

Ja

Support automatisch benachrichtigen

Ja

Alertkategorie

System – Vorhergesagter Fehler

SNMP Trap ID

27

CIM-Informationen

Prefix: PLAT ID: 0168

Benutzeraktion

1. Führen Sie den Diagnosetest für Festplattenlaufwerke mit Laufwerk n aus.
 2. Setzen Sie die folgenden Komponenten richtig ein: a. Festplattenlaufwerk b. Kabel zwischen Systemplatine und Rückwandplatine
 3. Ersetzen Sie die folgenden Komponenten nacheinander in der angegebenen Reihenfolge und starten Sie den Server jeweils erneut: a. Festplattenlaufwerk b. Kabel zwischen Systemplatine und Rückwandplatine c. Rückwandplatine für Festplattenlaufwerke. (n = Nummer des Festplattenlaufwerks)
- **806f020d-0405ffff : Fehler vorhergesagt für Array [ComputerSystemElementName] auf Laufwerk [StorageVolumeElementName]. (Laufwerk 5)**

Diese Nachricht ist für den Anwendungsfall vorgesehen, bei dem eine Implementierung erkannt hat, dass ein Fehler an der Platteneinheit wahrscheinlich ist.

Dies wird möglicherweise auch als 806f020d0405ffff oder 0x806f020d0405ffff angezeigt.

Dringlichkeit

Warnung

Wartungsfähig

Ja

Support automatisch benachrichtigen

Ja

Alertkategorie

System – Vorhergesagter Fehler

SNMP Trap ID

27

CIM-Informationen

Prefix: PLAT ID: 0168

Benutzeraktion

1. Führen Sie den Diagnosetest für Festplattenlaufwerke mit Laufwerk n aus.

2. Setzen Sie die folgenden Komponenten richtig ein: a. Festplattenlaufwerk b. Kabel zwischen Systemplatine und Rückwandplatine
3. Ersetzen Sie die folgenden Komponenten nacheinander in der angegebenen Reihenfolge und starten Sie den Server jeweils erneut: a. Festplattenlaufwerk b. Kabel zwischen Systemplatine und Rückwandplatine c. Rückwandplatine für Festplattenlaufwerke. (n = Nummer des Festplattenlaufwerks)

- **806f020d-0406ffff : Fehler vorhergesagt für Array [ComputerSystemElementName] auf Laufwerk [StorageVolumeElementName]. (Laufwerk 6)**

Diese Nachricht ist für den Anwendungsfall vorgesehen, bei dem eine Implementierung erkannt hat, dass ein Fehler an der Platteneinheit wahrscheinlich ist.

Dies wird möglicherweise auch als 806f020d0406ffff oder 0x806f020d0406ffff angezeigt.

Dringlichkeit

Warnung

Wartungsfähig

Ja

Support automatisch benachrichtigen

Ja

Alertkategorie

System – Vorhergesagter Fehler

SNMP Trap ID

27

CIM-Informationen

Prefix: PLAT ID: 0168

Benutzeraktion

1. Führen Sie den Diagnosetest für Festplattenlaufwerke mit Laufwerk n aus.
2. Setzen Sie die folgenden Komponenten richtig ein: a. Festplattenlaufwerk b. Kabel zwischen Systemplatine und Rückwandplatine
3. Ersetzen Sie die folgenden Komponenten nacheinander in der angegebenen Reihenfolge und starten Sie den Server jeweils erneut: a. Festplattenlaufwerk b. Kabel zwischen Systemplatine und Rückwandplatine c. Rückwandplatine für Festplattenlaufwerke. (n = Nummer des Festplattenlaufwerks)

- **806f020d-0407ffff : Fehler vorhergesagt für Array [ComputerSystemElementName] auf Laufwerk [StorageVolumeElementName]. (Laufwerk 7)**

Diese Nachricht ist für den Anwendungsfall vorgesehen, bei dem eine Implementierung erkannt hat, dass ein Fehler an der Platteneinheit wahrscheinlich ist.

Dies wird möglicherweise auch als 806f020d0407ffff oder 0x806f020d0407ffff angezeigt.

Dringlichkeit

Warnung

Wartungsfähig

Ja

Support automatisch benachrichtigen

Ja

Alertkategorie

System – Vorhergesagter Fehler

SNMP Trap ID

27

CIM-Informationen

Prefix: PLAT ID: 0168

Benutzeraktion

1. Führen Sie den Diagnosetest für Festplattenlaufwerke mit Laufwerk n aus.
2. Setzen Sie die folgenden Komponenten richtig ein: a. Festplattenlaufwerk b. Kabel zwischen Systemplatine und Rückwandplatine
3. Ersetzen Sie die folgenden Komponenten nacheinander in der angegebenen Reihenfolge und starten Sie den Server jeweils erneut: a. Festplattenlaufwerk b. Kabel zwischen Systemplatine und Rückwandplatine c. Rückwandplatine für Festplattenlaufwerke. (n = Nummer des Festplattenlaufwerks)

- **806f020d-0408ffff : Fehler vorhergesagt für Array [ComputerSystemElementName] auf Laufwerk [StorageVolumeElementName]. (Laufwerk 8)**

Diese Nachricht ist für den Anwendungsfall vorgesehen, bei dem eine Implementierung erkannt hat, dass ein Fehler an der Platteneinheit wahrscheinlich ist.

Dies wird möglicherweise auch als 806f020d0408ffff oder 0x806f020d0408ffff angezeigt.

Dringlichkeit

Warnung

Wartungsfähig

Ja

Support automatisch benachrichtigen

Ja

Alertkategorie

System – Vorhergesagter Fehler

SNMP Trap ID

27

CIM-Informationen

Prefix: PLAT ID: 0168

Benutzeraktion

1. Führen Sie den Diagnosetest für Festplattenlaufwerke mit Laufwerk n aus.
2. Setzen Sie die folgenden Komponenten richtig ein: a. Festplattenlaufwerk b. Kabel zwischen Systemplatine und Rückwandplatine
3. Ersetzen Sie die folgenden Komponenten nacheinander in der angegebenen Reihenfolge und starten Sie den Server jeweils erneut: a. Festplattenlaufwerk b. Kabel zwischen Systemplatine und Rückwandplatine c. Rückwandplatine für Festplattenlaufwerke. (n = Nummer des Festplattenlaufwerks)

- **806f020d-0409ffff : Fehler vorhergesagt für Array [ComputerSystemElementName] auf Laufwerk [StorageVolumeElementName]. (Laufwerk 9)**

Diese Nachricht ist für den Anwendungsfall vorgesehen, bei dem eine Implementierung erkannt hat, dass ein Fehler an der Platteneinheit wahrscheinlich ist.

Dies wird möglicherweise auch als 806f020d0409ffff oder 0x806f020d0409ffff angezeigt.

Dringlichkeit

Warnung

Wartungsfähig

Ja

Support automatisch benachrichtigen

Ja

Alertkategorie

System – Vorhergesagter Fehler

SNMP Trap ID

27

CIM-Informationen**Prefix: PLAT ID:** 0168**Benutzeraktion**

1. Führen Sie den Diagnosetest für Festplattenlaufwerke mit Laufwerk n aus.
 2. Setzen Sie die folgenden Komponenten richtig ein: a. Festplattenlaufwerk b. Kabel zwischen Systemplatine und Rückwandplatine
 3. Ersetzen Sie die folgenden Komponenten nacheinander in der angegebenen Reihenfolge und starten Sie den Server jeweils erneut: a. Festplattenlaufwerk b. Kabel zwischen Systemplatine und Rückwandplatine c. Rückwandplatine für Festplattenlaufwerke. (n = Nummer des Festplattenlaufwerks)
- **806f020d-040affff : Fehler vorhergesagt für Array [ComputerSystemElementName] auf Laufwerk [StorageVolumeElementName]. (Laufwerk 10)**

Diese Nachricht ist für den Anwendungsfall vorgesehen, bei dem eine Implementierung erkannt hat, dass ein Fehler an der Platteneinheit wahrscheinlich ist.

Dies wird möglicherweise auch als 806f020d040affff oder 0x806f020d040affff angezeigt.

Dringlichkeit

Warnung

Wartungsfähig

Ja

Support automatisch benachrichtigen

Ja

Alertkategorie

System – Vorhergesagter Fehler

SNMP Trap ID

27

CIM-Informationen**Prefix: PLAT ID:** 0168**Benutzeraktion**

1. Führen Sie den Diagnosetest für Festplattenlaufwerke mit Laufwerk n aus.
2. Setzen Sie die folgenden Komponenten richtig ein: a. Festplattenlaufwerk b. Kabel zwischen Systemplatine und Rückwandplatine
3. Ersetzen Sie die folgenden Komponenten nacheinander in der angegebenen Reihenfolge und starten Sie den Server jeweils erneut: a. Festplattenlaufwerk b. Kabel zwischen Systemplatine

und Rückwandplatine c. Rückwandplatine für Festplattenlaufwerke. (n = Nummer des Festplattenlaufwerks)

- **806f020d-040bffff : Fehler vorhergesagt für Array [ComputerSystemElementName] auf Laufwerk [StorageVolumeElementName]. (Laufwerk 11)**

Diese Nachricht ist für den Anwendungsfall vorgesehen, bei dem eine Implementierung erkannt hat, dass ein Fehler an der Platteneinheit wahrscheinlich ist.

Dies wird möglicherweise auch als 806f020d040bffff oder 0x806f020d040bffff angezeigt.

Dringlichkeit

Warnung

Wartungsfähig

Ja

Support automatisch benachrichtigen

Ja

Alertkategorie

System – Vorhergesagter Fehler

SNMP Trap ID

27

CIM-Informationen

Prefix: PLAT ID: 0168

Benutzeraktion

1. Führen Sie den Diagnosetest für Festplattenlaufwerke mit Laufwerk n aus.
2. Setzen Sie die folgenden Komponenten richtig ein: a. Festplattenlaufwerk b. Kabel zwischen Systemplatine und Rückwandplatine
3. Ersetzen Sie die folgenden Komponenten nacheinander in der angegebenen Reihenfolge und starten Sie den Server jeweils erneut: a. Festplattenlaufwerk b. Kabel zwischen Systemplatine und Rückwandplatine c. Rückwandplatine für Festplattenlaufwerke. (n = Nummer des Festplattenlaufwerks)

- **806f020d-040cffff : Fehler vorhergesagt für Array [ComputerSystemElementName] auf Laufwerk [StorageVolumeElementName]. (Laufwerk 12)**

Diese Nachricht ist für den Anwendungsfall vorgesehen, bei dem eine Implementierung erkannt hat, dass ein Fehler an der Platteneinheit wahrscheinlich ist.

Dies wird möglicherweise auch als 806f020d040cffff oder 0x806f020d040cffff angezeigt.

Dringlichkeit

Warnung

Wartungsfähig

Ja

Support automatisch benachrichtigen

Ja

Alertkategorie

System – Vorhergesagter Fehler

SNMP Trap ID

27

CIM-Informationen

Prefix: PLAT ID: 0168

Benutzeraktion

1. Führen Sie den Diagnosetest für Festplattenlaufwerke mit Laufwerk n aus.
2. Setzen Sie die folgenden Komponenten richtig ein: a. Festplattenlaufwerk b. Kabel zwischen Systemplatine und Rückwandplatine
3. Ersetzen Sie die folgenden Komponenten nacheinander in der angegebenen Reihenfolge und starten Sie den Server jeweils erneut: a. Festplattenlaufwerk b. Kabel zwischen Systemplatine und Rückwandplatine c. Rückwandplatine für Festplattenlaufwerke. (n = Nummer des Festplattenlaufwerks)

- **806f020d-040dffff : Fehler vorhergesagt für Array [ComputerSystemElementName] auf Laufwerk [StorageVolumeElementName]. (Laufwerk 13)**

Diese Nachricht ist für den Anwendungsfall vorgesehen, bei dem eine Implementierung erkannt hat, dass ein Fehler an der Platteneinheit wahrscheinlich ist.

Dies wird möglicherweise auch als 806f020d040dffff oder 0x806f020d040dffff angezeigt.

Dringlichkeit

Warnung

Wartungsfähig

Ja

Support automatisch benachrichtigen

Ja

Alertkategorie

System – Vorhergesagter Fehler

SNMP Trap ID

27

CIM-Informationen

Prefix: PLAT ID: 0168

Benutzeraktion

1. Führen Sie den Diagnosetest für Festplattenlaufwerke mit Laufwerk n aus.
2. Setzen Sie die folgenden Komponenten richtig ein: a. Festplattenlaufwerk b. Kabel zwischen Systemplatine und Rückwandplatine
3. Ersetzen Sie die folgenden Komponenten nacheinander in der angegebenen Reihenfolge und starten Sie den Server jeweils erneut: a. Festplattenlaufwerk b. Kabel zwischen Systemplatine und Rückwandplatine c. Rückwandplatine für Festplattenlaufwerke. (n = Nummer des Festplattenlaufwerks)

- **806f0223-2101ffff : [WatchdogElementName] hat die Abschaltung von System [ComputerSystemElementName] initiiert. (IPMI-Watchdog)**

Diese Nachricht ist für den Anwendungsfall vorgesehen, bei dem eine Implementierung erkannt hat, dass ein Abschalten durch den Watchdog eingetreten ist.

Dies wird möglicherweise auch als 806f02232101ffff oder 0x806f02232101ffff angezeigt.

Dringlichkeit

Informationen

Wartungsfähig

Nein

Support automatisch benachrichtigen

Nein

Alertkategorie

System - Andere

SNMP Trap ID**CIM-Informationen**

Prefix: PLAT ID: 0372

Benutzeraktion

Keine Maßnahme erforderlich; nur zur Information.

- **806f0308-0a01ffff : Die Eingangsspannung für [PowerSupplyElementName] fehlt. (Stromversorgung 1)**

Diese Nachricht ist für den Anwendungsfall vorgesehen, bei dem eine Implementierung ein Netzteil erkannt hat, dessen Eingangsspannung verloren gegangen ist.

Dies wird möglicherweise auch als 806f03080a01ffff oder 0x806f03080a01ffff angezeigt.

Dringlichkeit

Informationen

Wartungsfähig

Nein

Support automatisch benachrichtigen

Nein

Alertkategorie

System - Andere

SNMP Trap ID**CIM-Informationen**

Prefix: PLAT ID: 0100

Benutzeraktion

1. Schließen Sie die Netzkabel wieder an.
2. Überprüfen Sie die Betriebsanzeige von Netzteil n.
3. Überprüfen Sie die Netzteilanzeigen, um weitere Informationen zu erhalten. (n = Netzteilnummer)

- **806f0308-0a02ffff : Die Eingangsspannung für [PowerSupplyElementName] fehlt. (Stromversorgung 2)**

Diese Nachricht ist für den Anwendungsfall vorgesehen, bei dem eine Implementierung ein Netzteil erkannt hat, dessen Eingangsspannung verloren gegangen ist.

Dies wird möglicherweise auch als 806f03080a02ffff oder 0x806f03080a02ffff angezeigt.

Dringlichkeit

Informationen

Wartungsfähig

Nein

Support automatisch benachrichtigen

Nein

Alertkategorie

System - Andere

SNMP Trap ID**CIM-Informationen**

Prefix: PLAT ID: 0100

Benutzeraktion

1. Schließen Sie die Netzkabel wieder an.
2. Überprüfen Sie die Betriebsanzeige von Netzteil n.
3. Überprüfen Sie die Netzteilanzeigen, um weitere Informationen zu erhalten. (n = Netzteilnummer)

- **806f030c-2001ffff : Bereinigungsfehler für [PhysicalMemoryElementName] auf Subsystem [MemoryElementName]. (DIMM 1)**

Diese Nachricht ist für den Anwendungsfall vorgesehen, bei dem eine Implementierung einen Hauptspeicherbereinigungsfehler erkannt hat.

Dies wird möglicherweise auch als 806f030c2001ffff oder 0x806f030c2001ffff angezeigt.

Dringlichkeit

Fehler

Wartungsfähig

Ja

Support automatisch benachrichtigen

Nein

Alertkategorie

Kritisch – Hauptspeicher

SNMP Trap ID

41

CIM-Informationen

Prefix: PLAT ID: 0136

Benutzeraktion

Anmerkung: Bei jedem Installieren oder Entfernen eines DIMMs müssen Sie die Stromversorgung des Servers unterbrechen; warten Sie dann 10 Sekunden, bevor Sie den Server erneut starten.

1. In TIP H212293 finden Sie Informationen zur Mindestcodeversion.
2. Durchsuchen Sie die Lenovo Support-Website nach einem anwendbaren RETAIN-Tipp oder nach einer Firmwareaktualisierung, die für diesen Speicherfehler gilt.
3. Stellen Sie sicher, dass die DIMMs fest eingesetzt sind und der DIMM-Steckplatz frei von Fremdstoffen ist. Versuchen Sie es anschließend mit demselben DIMM erneut.
4. Wenn das Problem mit einem DIMM in Zusammenhang steht, tauschen Sie das fehlerhafte, von den Fehleranzeigen angegebene DIMM aus.
5. Wenn der Fehler weiterhin bei demselben DIMM-Anschluss auftritt, wechseln Sie bei den betroffenen DIMMs (wie von den Fehleranzeigen auf der Systemplatine oder in den Ereignisprotokollen angezeigt) den Hauptspeicherkanal oder den Mikroprozessor.
6. (Nur für qualifizierte Kundendiensttechniker) Tritt der Fehler weiterhin in Verbindung mit demselben DIMM-Steckplatz auf, überprüfen Sie den DIMM-Steckplatz. Wenn der Steckplatz Fremdmaterial enthält oder beschädigt ist, tauschen Sie die Systemplatine aus.

7. (Nur für qualifizierte Kundendiensttechniker) Entfernen Sie den betroffenen Mikroprozessor und überprüfen Sie den Mikroprozessorstecksockel auf beschädigte Kontaktstifte. Ersetzen Sie die Systemplatine, wenn eine Beschädigung vorliegt.
8. (Nur für qualifizierte Kundendiensttechniker) Wenn der Fehler in Beziehung zu den Kontaktstiften des Mikroprozessorstecksockels steht, ersetzen Sie die Systemplatine.

- **806f030c-2002ffff : Bereinigungsfehler für [PhysicalMemoryElementName] auf Subsystem [MemoryElementName]. (DIMM 2)**

Diese Nachricht ist für den Anwendungsfall vorgesehen, bei dem eine Implementierung einen Hauptspeicherbereinigungsfehler erkannt hat.

Dies wird möglicherweise auch als 806f030c2002ffff oder 0x806f030c2002ffff angezeigt.

Dringlichkeit

Fehler

Wartungsfähig

Ja

Support automatisch benachrichtigen

Nein

Alertkategorie

Kritisch – Hauptspeicher

SNMP Trap ID

41

CIM-Informationen

Prefix: PLAT ID: 0136

Benutzeraktion

Anmerkung: Bei jedem Installieren oder Entfernen eines DIMMs müssen Sie die Stromversorgung des Servers unterbrechen; warten Sie dann 10 Sekunden, bevor Sie den Server erneut starten.

1. In TIP H212293 finden Sie Informationen zur Mindestcodeversion.
2. Durchsuchen Sie die Lenovo Support-Website nach einem anwendbaren RETAIN-Tipp oder nach einer Firmwareaktualisierung, die für diesen Speicherfehler gilt.
3. Stellen Sie sicher, dass die DIMMs fest eingesetzt sind und der DIMM-Steckplatz frei von Fremdstoffen ist. Versuchen Sie es anschließend mit demselben DIMM erneut.
4. Wenn das Problem mit einem DIMM in Zusammenhang steht, tauschen Sie das fehlerhafte, von den Fehleranzeigen angegebene DIMM aus.
5. Wenn der Fehler weiterhin bei demselben DIMM-Anschluss auftritt, wechseln Sie bei den betroffenen DIMMs (wie von den Fehleranzeigen auf der Systemplatine oder in den Ereignisprotokollen angezeigt) den Hauptspeicherkanal oder den Mikroprozessor.
6. (Nur für qualifizierte Kundendiensttechniker) Tritt der Fehler weiterhin in Verbindung mit demselben DIMM-Steckplatz auf, überprüfen Sie den DIMM-Steckplatz. Wenn der Steckplatz Fremdmaterial enthält oder beschädigt ist, tauschen Sie die Systemplatine aus.
7. (Nur für qualifizierte Kundendiensttechniker) Entfernen Sie den betroffenen Mikroprozessor und überprüfen Sie den Mikroprozessorstecksockel auf beschädigte Kontaktstifte. Ersetzen Sie die Systemplatine, wenn eine Beschädigung vorliegt.
8. (Nur für qualifizierte Kundendiensttechniker) Wenn der Fehler in Beziehung zu den Kontaktstiften des Mikroprozessorstecksockels steht, ersetzen Sie die Systemplatine.

- **806f030c-2003ffff : Bereinigungsfehler für [PhysicalMemoryElementName] auf Subsystem [MemoryElementName]. (DIMM 3)**

Diese Nachricht ist für den Anwendungsfall vorgesehen, bei dem eine Implementierung einen Hauptspeicherbereinigungsfehler erkannt hat.

Dies wird möglicherweise auch als 806f030c2003ffff oder 0x806f030c2003ffff angezeigt.

Dringlichkeit

Fehler

Wartungsfähig

Ja

Support automatisch benachrichtigen

Nein

Alertkategorie

Kritisch – Hauptspeicher

SNMP Trap ID

41

CIM-Informationen

Prefix: PLAT ID: 0136

Benutzeraktion

Anmerkung: Bei jedem Installieren oder Entfernen eines DIMMs müssen Sie die Stromversorgung des Servers unterbrechen; warten Sie dann 10 Sekunden, bevor Sie den Server erneut starten.

1. In TIP H212293 finden Sie Informationen zur Mindestcodeversion.
2. Durchsuchen Sie die Lenovo Support-Website nach einem anwendbaren RETAIN-Tipp oder nach einer Firmwareaktualisierung, die für diesen Speicherfehler gilt.
3. Stellen Sie sicher, dass die DIMMs fest eingesetzt sind und der DIMM-Steckplatz frei von Fremdstoffen ist. Versuchen Sie es anschließend mit demselben DIMM erneut.
4. Wenn das Problem mit einem DIMM in Zusammenhang steht, tauschen Sie das fehlerhafte, von den Fehleranzeigen angegebene DIMM aus.
5. Wenn der Fehler weiterhin bei demselben DIMM-Anschluss auftritt, wechseln Sie bei den betroffenen DIMMs (wie von den Fehleranzeigen auf der Systemplatine oder in den Ereignisprotokollen angezeigt) den Hauptspeicherkanal oder den Mikroprozessor.
6. (Nur für qualifizierte Kundendiensttechniker) Tritt der Fehler weiterhin in Verbindung mit demselben DIMM-Steckplatz auf, überprüfen Sie den DIMM-Steckplatz. Wenn der Steckplatz Fremdmaterial enthält oder beschädigt ist, tauschen Sie die Systemplatine aus.
7. (Nur für qualifizierte Kundendiensttechniker) Entfernen Sie den betroffenen Mikroprozessor und überprüfen Sie den Mikroprozessorstecksockel auf beschädigte Kontaktstifte. Ersetzen Sie die Systemplatine, wenn eine Beschädigung vorliegt.
8. (Nur für qualifizierte Kundendiensttechniker) Wenn der Fehler in Beziehung zu den Kontaktstiften des Mikroprozessorstecksockels steht, ersetzen Sie die Systemplatine.

- **806f030c-2004ffff : Bereinigungsfehler für [PhysicalMemoryElementName] auf Subsystem [MemoryElementName]. (DIMM 4)**

Diese Nachricht ist für den Anwendungsfall vorgesehen, bei dem eine Implementierung einen Hauptspeicherbereinigungsfehler erkannt hat.

Dies wird möglicherweise auch als 806f030c2004ffff oder 0x806f030c2004ffff angezeigt.

Dringlichkeit

Fehler

Wartungsfähig

Ja

Support automatisch benachrichtigen

Nein

Alertkategorie

Kritisch – Hauptspeicher

SNMP Trap ID

41

CIM-Informationen

Prefix: PLAT ID: 0136

Benutzeraktion

Anmerkung: Bei jedem Installieren oder Entfernen eines DIMMs müssen Sie die Stromversorgung des Servers unterbrechen; warten Sie dann 10 Sekunden, bevor Sie den Server erneut starten.

1. In TIP H212293 finden Sie Informationen zur Mindestcodeversion.
2. Durchsuchen Sie die Lenovo Support-Website nach einem anwendbaren RETAIN-Tipp oder nach einer Firmwareaktualisierung, die für diesen Speicherfehler gilt.
3. Stellen Sie sicher, dass die DIMMs fest eingesetzt sind und der DIMM-Steckplatz frei von Fremdstoffen ist. Versuchen Sie es anschließend mit demselben DIMM erneut.
4. Wenn das Problem mit einem DIMM in Zusammenhang steht, tauschen Sie das fehlerhafte, von den Fehleranzeigen angegebene DIMM aus.
5. Wenn der Fehler weiterhin bei demselben DIMM-Anschluss auftritt, wechseln Sie bei den betroffenen DIMMs (wie von den Fehleranzeigen auf der Systemplatine oder in den Ereignisprotokollen angezeigt) den Hauptspeicherkanal oder den Mikroprozessor.
6. (Nur für qualifizierte Kundendiensttechniker) Tritt der Fehler weiterhin in Verbindung mit demselben DIMM-Steckplatz auf, überprüfen Sie den DIMM-Steckplatz. Wenn der Steckplatz Fremdmaterial enthält oder beschädigt ist, tauschen Sie die Systemplatine aus.
7. (Nur für qualifizierte Kundendiensttechniker) Entfernen Sie den betroffenen Mikroprozessor und überprüfen Sie den Mikroprozessorstecksockel auf beschädigte Kontaktstifte. Ersetzen Sie die Systemplatine, wenn eine Beschädigung vorliegt.
8. (Nur für qualifizierte Kundendiensttechniker) Wenn der Fehler in Beziehung zu den Kontaktstiften des Mikroprozessorstecksockels steht, ersetzen Sie die Systemplatine.

- **806f030c-2005ffff : Bereinigungsfehler für [PhysicalMemoryElementName] auf Subsystem [MemoryElementName]. (DIMM 5)**

Diese Nachricht ist für den Anwendungsfall vorgesehen, bei dem eine Implementierung einen Hauptspeicherbereinigungsfehler erkannt hat.

Dies wird möglicherweise auch als 806f030c2005ffff oder 0x806f030c2005ffff angezeigt.

Dringlichkeit

Fehler

Wartungsfähig

Ja

Support automatisch benachrichtigen

Nein

Alertkategorie

Kritisch – Hauptspeicher

SNMP Trap ID

41

CIM-Informationen

Prefix: PLAT ID: 0136

Benutzeraktion

Anmerkung: Bei jedem Installieren oder Entfernen eines DIMMs müssen Sie die Stromversorgung des Servers unterbrechen; warten Sie dann 10 Sekunden, bevor Sie den Server erneut starten.

1. In TIP H212293 finden Sie Informationen zur Mindestcodeversion.
2. Durchsuchen Sie die Lenovo Support-Website nach einem anwendbaren RETAIN-Tipp oder nach einer Firmwareaktualisierung, die für diesen Speicherfehler gilt.
3. Stellen Sie sicher, dass die DIMMs fest eingesetzt sind und der DIMM-Steckplatz frei von Fremdstoffen ist. Versuchen Sie es anschließend mit demselben DIMM erneut.
4. Wenn das Problem mit einem DIMM in Zusammenhang steht, tauschen Sie das fehlerhafte, von den Fehleranzeigen angegebene DIMM aus.
5. Wenn der Fehler weiterhin bei demselben DIMM-Anschluss auftritt, wechseln Sie bei den betroffenen DIMMs (wie von den Fehleranzeigen auf der Systemplatine oder in den Ereignisprotokollen angezeigt) den Hauptspeicherkanal oder den Mikroprozessor.
6. (Nur für qualifizierte Kundendiensttechniker) Tritt der Fehler weiterhin in Verbindung mit demselben DIMM-Steckplatz auf, überprüfen Sie den DIMM-Steckplatz. Wenn der Steckplatz Fremdmaterial enthält oder beschädigt ist, tauschen Sie die Systemplatine aus.
7. (Nur für qualifizierte Kundendiensttechniker) Entfernen Sie den betroffenen Mikroprozessor und überprüfen Sie den Mikroprozessorstecksockel auf beschädigte Kontaktstifte. Ersetzen Sie die Systemplatine, wenn eine Beschädigung vorliegt.
8. (Nur für qualifizierte Kundendiensttechniker) Wenn der Fehler in Beziehung zu den Kontaktstiften des Mikroprozessorstecksockels steht, ersetzen Sie die Systemplatine.

- **806f030c-2006ffff : Bereinigungsfehler für [PhysicalMemoryElementName] auf Subsystem [MemoryElementName]. (DIMM 6)**

Diese Nachricht ist für den Anwendungsfall vorgesehen, bei dem eine Implementierung einen Hauptspeicherbereinigungsfehler erkannt hat.

Dies wird möglicherweise auch als 806f030c2006ffff oder 0x806f030c2006ffff angezeigt.

Dringlichkeit

Fehler

Wartungsfähig

Ja

Support automatisch benachrichtigen

Nein

Alertkategorie

Kritisch – Hauptspeicher

SNMP Trap ID

41

CIM-Informationen

Prefix: PLAT ID: 0136

Benutzeraktion

Anmerkung: Bei jedem Installieren oder Entfernen eines DIMMs müssen Sie die Stromversorgung des Servers unterbrechen; warten Sie dann 10 Sekunden, bevor Sie den Server erneut starten.

1. In TIP H212293 finden Sie Informationen zur Mindestcodeversion.

2. Durchsuchen Sie die Lenovo Support-Website nach einem anwendbaren RETAIN-Tipp oder nach einer Firmwareaktualisierung, die für diesen Speicherfehler gilt.
 3. Stellen Sie sicher, dass die DIMMs fest eingesetzt sind und der DIMM-Steckplatz frei von Fremdstoffen ist. Versuchen Sie es anschließend mit demselben DIMM erneut.
 4. Wenn das Problem mit einem DIMM in Zusammenhang steht, tauschen Sie das fehlerhafte, von den Fehleranzeigen angegebene DIMM aus.
 5. Wenn der Fehler weiterhin bei demselben DIMM-Anschluss auftritt, wechseln Sie bei den betroffenen DIMMs (wie von den Fehleranzeigen auf der Systemplatine oder in den Ereignisprotokollen angezeigt) den Hauptspeicherkanal oder den Mikroprozessor.
 6. (Nur für qualifizierte Kundendiensttechniker) Tritt der Fehler weiterhin in Verbindung mit demselben DIMM-Steckplatz auf, überprüfen Sie den DIMM-Steckplatz. Wenn der Steckplatz Fremdmaterial enthält oder beschädigt ist, tauschen Sie die Systemplatine aus.
 7. (Nur für qualifizierte Kundendiensttechniker) Entfernen Sie den betroffenen Mikroprozessor und überprüfen Sie den Mikroprozessorstecksockel auf beschädigte Kontaktstifte. Ersetzen Sie die Systemplatine, wenn eine Beschädigung vorliegt.
 8. (Nur für qualifizierte Kundendiensttechniker) Wenn der Fehler in Beziehung zu den Kontaktstiften des Mikroprozessorstecksockels steht, ersetzen Sie die Systemplatine.
- **806f030c-2007ffff : Bereinigungsfehler für [PhysicalMemoryElementName] auf Subsystem [MemoryElementName]. (DIMM 7)**

Diese Nachricht ist für den Anwendungsfall vorgesehen, bei dem eine Implementierung einen Hauptspeicherbereinigungsfehler erkannt hat.

Dies wird möglicherweise auch als 806f030c2007ffff oder 0x806f030c2007ffff angezeigt.

Dringlichkeit

Fehler

Wartungsfähig

Ja

Support automatisch benachrichtigen

Nein

Alertkategorie

Kritisch – Hauptspeicher

SNMP Trap ID

41

CIM-Informationen

Prefix: PLAT ID: 0136

Benutzeraktion

Anmerkung: Bei jedem Installieren oder Entfernen eines DIMMs müssen Sie die Stromversorgung des Servers unterbrechen; warten Sie dann 10 Sekunden, bevor Sie den Server erneut starten.

1. In TIP H212293 finden Sie Informationen zur Mindestcodeversion.
2. Durchsuchen Sie die Lenovo Support-Website nach einem anwendbaren RETAIN-Tipp oder nach einer Firmwareaktualisierung, die für diesen Speicherfehler gilt.
3. Stellen Sie sicher, dass die DIMMs fest eingesetzt sind und der DIMM-Steckplatz frei von Fremdstoffen ist. Versuchen Sie es anschließend mit demselben DIMM erneut.
4. Wenn das Problem mit einem DIMM in Zusammenhang steht, tauschen Sie das fehlerhafte, von den Fehleranzeigen angegebene DIMM aus.

5. Wenn der Fehler weiterhin bei demselben DIMM-Anschluss auftritt, wechseln Sie bei den betroffenen DIMMs (wie von den Fehleranzeigen auf der Systemplatine oder in den Ereignisprotokollen angezeigt) den Hauptspeicherkanal oder den Mikroprozessor.
6. (Nur für qualifizierte Kundendiensttechniker) Tritt der Fehler weiterhin in Verbindung mit demselben DIMM-Steckplatz auf, überprüfen Sie den DIMM-Steckplatz. Wenn der Steckplatz Fremdmaterial enthält oder beschädigt ist, tauschen Sie die Systemplatine aus.
7. (Nur für qualifizierte Kundendiensttechniker) Entfernen Sie den betroffenen Mikroprozessor und überprüfen Sie den Mikroprozessorstecksockel auf beschädigte Kontaktstifte. Ersetzen Sie die Systemplatine, wenn eine Beschädigung vorliegt.
8. (Nur für qualifizierte Kundendiensttechniker) Wenn der Fehler in Beziehung zu den Kontaktstiften des Mikroprozessorstecksockels steht, ersetzen Sie die Systemplatine.

- **806f030c-2008ffff : Bereinigungsfehler für [PhysicalMemoryElementName] auf Subsystem [MemoryElementName]. (DIMM 8)**

Diese Nachricht ist für den Anwendungsfall vorgesehen, bei dem eine Implementierung einen Hauptspeicherbereinigungsfehler erkannt hat.

Dies wird möglicherweise auch als 806f030c2008ffff oder 0x806f030c2008ffff angezeigt.

Dringlichkeit

Fehler

Wartungsfähig

Ja

Support automatisch benachrichtigen

Nein

Alertkategorie

Kritisch – Hauptspeicher

SNMP Trap ID

41

CIM-Informationen

Prefix: PLAT ID: 0136

Benutzeraktion

Anmerkung: Bei jedem Installieren oder Entfernen eines DIMMs müssen Sie die Stromversorgung des Servers unterbrechen; warten Sie dann 10 Sekunden, bevor Sie den Server erneut starten.

1. In TIP H212293 finden Sie Informationen zur Mindestcodeversion.
2. Durchsuchen Sie die Lenovo Support-Website nach einem anwendbaren RETAIN-Tipp oder nach einer Firmwareaktualisierung, die für diesen Speicherfehler gilt.
3. Stellen Sie sicher, dass die DIMMs fest eingesetzt sind und der DIMM-Steckplatz frei von Fremdstoffen ist. Versuchen Sie es anschließend mit demselben DIMM erneut.
4. Wenn das Problem mit einem DIMM in Zusammenhang steht, tauschen Sie das fehlerhafte, von den Fehleranzeigen angegebene DIMM aus.
5. Wenn der Fehler weiterhin bei demselben DIMM-Anschluss auftritt, wechseln Sie bei den betroffenen DIMMs (wie von den Fehleranzeigen auf der Systemplatine oder in den Ereignisprotokollen angezeigt) den Hauptspeicherkanal oder den Mikroprozessor.
6. (Nur für qualifizierte Kundendiensttechniker) Tritt der Fehler weiterhin in Verbindung mit demselben DIMM-Steckplatz auf, überprüfen Sie den DIMM-Steckplatz. Wenn der Steckplatz Fremdmaterial enthält oder beschädigt ist, tauschen Sie die Systemplatine aus.

7. (Nur für qualifizierte Kundendiensttechniker) Entfernen Sie den betroffenen Mikroprozessor und überprüfen Sie den Mikroprozessorstecksockel auf beschädigte Kontaktstifte. Ersetzen Sie die Systemplatine, wenn eine Beschädigung vorliegt.
8. (Nur für qualifizierte Kundendiensttechniker) Wenn der Fehler in Beziehung zu den Kontaktstiften des Mikroprozessorstecksockels steht, ersetzen Sie die Systemplatine.

- **806f030c-2009ffff : Bereinigungsfehler für [PhysicalMemoryElementName] auf Subsystem [MemoryElementName]. (DIMM 9)**

Diese Nachricht ist für den Anwendungsfall vorgesehen, bei dem eine Implementierung einen Hauptspeicherbereinigungsfehler erkannt hat.

Dies wird möglicherweise auch als 806f030c2009ffff oder 0x806f030c2009ffff angezeigt.

Dringlichkeit

Fehler

Wartungsfähig

Ja

Support automatisch benachrichtigen

Nein

Alertkategorie

Kritisch – Hauptspeicher

SNMP Trap ID

41

CIM-Informationen

Prefix: PLAT ID: 0136

Benutzeraktion

Anmerkung: Bei jedem Installieren oder Entfernen eines DIMMs müssen Sie die Stromversorgung des Servers unterbrechen; warten Sie dann 10 Sekunden, bevor Sie den Server erneut starten.

1. In TIP H212293 finden Sie Informationen zur Mindestcodeversion.
2. Durchsuchen Sie die Lenovo Support-Website nach einem anwendbaren RETAIN-Tipp oder nach einer Firmwareaktualisierung, die für diesen Speicherfehler gilt.
3. Stellen Sie sicher, dass die DIMMs fest eingesetzt sind und der DIMM-Steckplatz frei von Fremdstoffen ist. Versuchen Sie es anschließend mit demselben DIMM erneut.
4. Wenn das Problem mit einem DIMM in Zusammenhang steht, tauschen Sie das fehlerhafte, von den Fehleranzeigen angegebene DIMM aus.
5. Wenn der Fehler weiterhin bei demselben DIMM-Anschluss auftritt, wechseln Sie bei den betroffenen DIMMs (wie von den Fehleranzeigen auf der Systemplatine oder in den Ereignisprotokollen angezeigt) den Hauptspeicherkanal oder den Mikroprozessor.
6. (Nur für qualifizierte Kundendiensttechniker) Tritt der Fehler weiterhin in Verbindung mit demselben DIMM-Steckplatz auf, überprüfen Sie den DIMM-Steckplatz. Wenn der Steckplatz Fremdmaterial enthält oder beschädigt ist, tauschen Sie die Systemplatine aus.
7. (Nur für qualifizierte Kundendiensttechniker) Entfernen Sie den betroffenen Mikroprozessor und überprüfen Sie den Mikroprozessorstecksockel auf beschädigte Kontaktstifte. Ersetzen Sie die Systemplatine, wenn eine Beschädigung vorliegt.
8. (Nur für qualifizierte Kundendiensttechniker) Wenn der Fehler in Beziehung zu den Kontaktstiften des Mikroprozessorstecksockels steht, ersetzen Sie die Systemplatine.

- **806f030c-200affff : Bereinigungsfehler für [PhysicalMemoryElementName] auf Subsystem [MemoryElementName]. (DIMM 10)**

Diese Nachricht ist für den Anwendungsfall vorgesehen, bei dem eine Implementierung einen Hauptspeicherbereinigungsfehler erkannt hat.

Dies wird möglicherweise auch als 806f030c200affff oder 0x806f030c200affff angezeigt.

Dringlichkeit

Fehler

Wartungsfähig

Ja

Support automatisch benachrichtigen

Nein

Alertkategorie

Kritisch – Hauptspeicher

SNMP Trap ID

41

CIM-Informationen

Prefix: PLAT ID: 0136

Benutzeraktion

Anmerkung: Bei jedem Installieren oder Entfernen eines DIMMs müssen Sie die Stromversorgung des Servers unterbrechen; warten Sie dann 10 Sekunden, bevor Sie den Server erneut starten.

1. In TIP H212293 finden Sie Informationen zur Mindestcodeversion.
2. Durchsuchen Sie die Lenovo Support-Website nach einem anwendbaren RETAIN-Tipp oder nach einer Firmwareaktualisierung, die für diesen Speicherfehler gilt.
3. Stellen Sie sicher, dass die DIMMs fest eingesetzt sind und der DIMM-Steckplatz frei von Fremdstoffen ist. Versuchen Sie es anschließend mit demselben DIMM erneut.
4. Wenn das Problem mit einem DIMM in Zusammenhang steht, tauschen Sie das fehlerhafte, von den Fehleranzeigen angegebene DIMM aus.
5. Wenn der Fehler weiterhin bei demselben DIMM-Anschluss auftritt, wechseln Sie bei den betroffenen DIMMs (wie von den Fehleranzeigen auf der Systemplatine oder in den Ereignisprotokollen angezeigt) den Hauptspeicherkanal oder den Mikroprozessor.
6. (Nur für qualifizierte Kundendiensttechniker) Tritt der Fehler weiterhin in Verbindung mit demselben DIMM-Steckplatz auf, überprüfen Sie den DIMM-Steckplatz. Wenn der Steckplatz Fremdmaterial enthält oder beschädigt ist, tauschen Sie die Systemplatine aus.
7. (Nur für qualifizierte Kundendiensttechniker) Entfernen Sie den betroffenen Mikroprozessor und überprüfen Sie den Mikroprozessorstecksockel auf beschädigte Kontaktstifte. Ersetzen Sie die Systemplatine, wenn eine Beschädigung vorliegt.
8. (Nur für qualifizierte Kundendiensttechniker) Wenn der Fehler in Beziehung zu den Kontaktstiften des Mikroprozessorstecksockels steht, ersetzen Sie die Systemplatine.

- **806f030c-200bffff : Bereinigungsfehler für [PhysicalMemoryElementName] auf Subsystem [MemoryElementName]. (DIMM 11)**

Diese Nachricht ist für den Anwendungsfall vorgesehen, bei dem eine Implementierung einen Hauptspeicherbereinigungsfehler erkannt hat.

Dies wird möglicherweise auch als 806f030c200bffff oder 0x806f030c200bffff angezeigt.

Dringlichkeit

Fehler

Wartungsfähig

Ja

Support automatisch benachrichtigen

Nein

Alertkategorie

Kritisch – Hauptspeicher

SNMP Trap ID

41

CIM-Informationen

Prefix: PLAT ID: 0136

Benutzeraktion

Anmerkung: Bei jedem Installieren oder Entfernen eines DIMMs müssen Sie die Stromversorgung des Servers unterbrechen; warten Sie dann 10 Sekunden, bevor Sie den Server erneut starten.

1. In TIP H212293 finden Sie Informationen zur Mindestcodeversion.
2. Durchsuchen Sie die Lenovo Support-Website nach einem anwendbaren RETAIN-Tipp oder nach einer Firmwareaktualisierung, die für diesen Speicherfehler gilt.
3. Stellen Sie sicher, dass die DIMMs fest eingesetzt sind und der DIMM-Steckplatz frei von Fremdstoffen ist. Versuchen Sie es anschließend mit demselben DIMM erneut.
4. Wenn das Problem mit einem DIMM in Zusammenhang steht, tauschen Sie das fehlerhafte, von den Fehleranzeigen angegebene DIMM aus.
5. Wenn der Fehler weiterhin bei demselben DIMM-Anschluss auftritt, wechseln Sie bei den betroffenen DIMMs (wie von den Fehleranzeigen auf der Systemplatine oder in den Ereignisprotokollen angezeigt) den Hauptspeicherkanal oder den Mikroprozessor.
6. (Nur für qualifizierte Kundendiensttechniker) Tritt der Fehler weiterhin in Verbindung mit demselben DIMM-Steckplatz auf, überprüfen Sie den DIMM-Steckplatz. Wenn der Steckplatz Fremdmaterial enthält oder beschädigt ist, tauschen Sie die Systemplatine aus.
7. (Nur für qualifizierte Kundendiensttechniker) Entfernen Sie den betroffenen Mikroprozessor und überprüfen Sie den Mikroprozessorstecksockel auf beschädigte Kontaktstifte. Ersetzen Sie die Systemplatine, wenn eine Beschädigung vorliegt.
8. (Nur für qualifizierte Kundendiensttechniker) Wenn der Fehler in Beziehung zu den Kontaktstiften des Mikroprozessorstecksockels steht, ersetzen Sie die Systemplatine.

• **806f030c-200cffff : Bereinigungsfehler für [PhysicalMemoryElementName] auf Subsystem [MemoryElementName]. (DIMM 12)**

Diese Nachricht ist für den Anwendungsfall vorgesehen, bei dem eine Implementierung einen Hauptspeicherbereinigungsfehler erkannt hat.

Dies wird möglicherweise auch als 806f030c200cffff oder 0x806f030c200cffff angezeigt.

Dringlichkeit

Fehler

Wartungsfähig

Ja

Support automatisch benachrichtigen

Nein

Alertkategorie

Kritisch – Hauptspeicher

SNMP Trap ID

41

CIM-Informationen

Prefix: PLAT ID: 0136

Benutzeraktion

Anmerkung: Bei jedem Installieren oder Entfernen eines DIMMs müssen Sie die Stromversorgung des Servers unterbrechen; warten Sie dann 10 Sekunden, bevor Sie den Server erneut starten.

1. In TIP H212293 finden Sie Informationen zur Mindestcodeversion.
2. Durchsuchen Sie die Lenovo Support-Website nach einem anwendbaren RETAIN-Tipp oder nach einer Firmwareaktualisierung, die für diesen Speicherfehler gilt.
3. Stellen Sie sicher, dass die DIMMs fest eingesetzt sind und der DIMM-Steckplatz frei von Fremdstoffen ist. Versuchen Sie es anschließend mit demselben DIMM erneut.
4. Wenn das Problem mit einem DIMM in Zusammenhang steht, tauschen Sie das fehlerhafte, von den Fehleranzeigen angegebene DIMM aus.
5. Wenn der Fehler weiterhin bei demselben DIMM-Anschluss auftritt, wechseln Sie bei den betroffenen DIMMs (wie von den Fehleranzeigen auf der Systemplatine oder in den Ereignisprotokollen angezeigt) den Hauptspeicherkanal oder den Mikroprozessor.
6. (Nur für qualifizierte Kundendiensttechniker) Tritt der Fehler weiterhin in Verbindung mit demselben DIMM-Steckplatz auf, überprüfen Sie den DIMM-Steckplatz. Wenn der Steckplatz Fremdmaterial enthält oder beschädigt ist, tauschen Sie die Systemplatine aus.
7. (Nur für qualifizierte Kundendiensttechniker) Entfernen Sie den betroffenen Mikroprozessor und überprüfen Sie den Mikroprozessorstecksockel auf beschädigte Kontaktstifte. Ersetzen Sie die Systemplatine, wenn eine Beschädigung vorliegt.
8. (Nur für qualifizierte Kundendiensttechniker) Wenn der Fehler in Beziehung zu den Kontaktstiften des Mikroprozessorstecksockels steht, ersetzen Sie die Systemplatine.

- **806f030c-200dffff : Bereinigungsfehler für [PhysicalMemoryElementName] auf Subsystem [MemoryElementName]. (DIMM 13)**

Diese Nachricht ist für den Anwendungsfall vorgesehen, bei dem eine Implementierung einen Hauptspeicherbereinigungsfehler erkannt hat.

Dies wird möglicherweise auch als 806f030c200dffff oder 0x806f030c200dffff angezeigt.

Dringlichkeit

Fehler

Wartungsfähig

Ja

Support automatisch benachrichtigen

Nein

Alertkategorie

Kritisch – Hauptspeicher

SNMP Trap ID

41

CIM-Informationen

Prefix: PLAT ID: 0136

Benutzeraktion

Anmerkung: Bei jedem Installieren oder Entfernen eines DIMMs müssen Sie die Stromversorgung des Servers unterbrechen; warten Sie dann 10 Sekunden, bevor Sie den Server erneut starten.

1. In TIP H212293 finden Sie Informationen zur Mindestcodeversion.

2. Durchsuchen Sie die Lenovo Support-Website nach einem anwendbaren RETAIN-Tipp oder nach einer Firmwareaktualisierung, die für diesen Speicherfehler gilt.
 3. Stellen Sie sicher, dass die DIMMs fest eingesetzt sind und der DIMM-Steckplatz frei von Fremdstoffen ist. Versuchen Sie es anschließend mit demselben DIMM erneut.
 4. Wenn das Problem mit einem DIMM in Zusammenhang steht, tauschen Sie das fehlerhafte, von den Fehleranzeigen angegebene DIMM aus.
 5. Wenn der Fehler weiterhin bei demselben DIMM-Anschluss auftritt, wechseln Sie bei den betroffenen DIMMs (wie von den Fehleranzeigen auf der Systemplatine oder in den Ereignisprotokollen angezeigt) den Hauptspeicherkanal oder den Mikroprozessor.
 6. (Nur für qualifizierte Kundendiensttechniker) Tritt der Fehler weiterhin in Verbindung mit demselben DIMM-Steckplatz auf, überprüfen Sie den DIMM-Steckplatz. Wenn der Steckplatz Fremdmaterial enthält oder beschädigt ist, tauschen Sie die Systemplatine aus.
 7. (Nur für qualifizierte Kundendiensttechniker) Entfernen Sie den betroffenen Mikroprozessor und überprüfen Sie den Mikroprozessorstecksockel auf beschädigte Kontaktstifte. Ersetzen Sie die Systemplatine, wenn eine Beschädigung vorliegt.
 8. (Nur für qualifizierte Kundendiensttechniker) Wenn der Fehler in Beziehung zu den Kontaktstiften des Mikroprozessorstecksockels steht, ersetzen Sie die Systemplatine.
- **806f030c-200effff : Bereinigungsfehler für [PhysicalMemoryElementName] auf Subsystem [MemoryElementName]. (DIMM 14)**

Diese Nachricht ist für den Anwendungsfall vorgesehen, bei dem eine Implementierung einen Hauptspeicherbereinigungsfehler erkannt hat.

Dies wird möglicherweise auch als 806f030c200effff oder 0x806f030c200effff angezeigt.

Dringlichkeit

Fehler

Wartungsfähig

Ja

Support automatisch benachrichtigen

Nein

Alertkategorie

Kritisch – Hauptspeicher

SNMP Trap ID

41

CIM-Informationen

Prefix: PLAT ID: 0136

Benutzeraktion

Anmerkung: Bei jedem Installieren oder Entfernen eines DIMMs müssen Sie die Stromversorgung des Servers unterbrechen; warten Sie dann 10 Sekunden, bevor Sie den Server erneut starten.

1. In TIP H212293 finden Sie Informationen zur Mindestcodeversion.
2. Durchsuchen Sie die Lenovo Support-Website nach einem anwendbaren RETAIN-Tipp oder nach einer Firmwareaktualisierung, die für diesen Speicherfehler gilt.
3. Stellen Sie sicher, dass die DIMMs fest eingesetzt sind und der DIMM-Steckplatz frei von Fremdstoffen ist. Versuchen Sie es anschließend mit demselben DIMM erneut.
4. Wenn das Problem mit einem DIMM in Zusammenhang steht, tauschen Sie das fehlerhafte, von den Fehleranzeigen angegebene DIMM aus.

5. Wenn der Fehler weiterhin bei demselben DIMM-Anschluss auftritt, wechseln Sie bei den betroffenen DIMMs (wie von den Fehleranzeigen auf der Systemplatine oder in den Ereignisprotokollen angezeigt) den Hauptspeicherkanal oder den Mikroprozessor.
6. (Nur für qualifizierte Kundendiensttechniker) Tritt der Fehler weiterhin in Verbindung mit demselben DIMM-Steckplatz auf, überprüfen Sie den DIMM-Steckplatz. Wenn der Steckplatz Fremdmaterial enthält oder beschädigt ist, tauschen Sie die Systemplatine aus.
7. (Nur für qualifizierte Kundendiensttechniker) Entfernen Sie den betroffenen Mikroprozessor und überprüfen Sie den Mikroprozessorstecksockel auf beschädigte Kontaktstifte. Ersetzen Sie die Systemplatine, wenn eine Beschädigung vorliegt.
8. (Nur für qualifizierte Kundendiensttechniker) Wenn der Fehler in Beziehung zu den Kontaktstiften des Mikroprozessorstecksockels steht, ersetzen Sie die Systemplatine.

- **806f030c-200ffff : Bereinigungsfehler für [PhysicalMemoryElementName] auf Subsystem [MemoryElementName]. (DIMM 15)**

Diese Nachricht ist für den Anwendungsfall vorgesehen, bei dem eine Implementierung einen Hauptspeicherbereinigungsfehler erkannt hat.

Dies wird möglicherweise auch als 806f030c200ffff oder 0x806f030c200ffff angezeigt.

Dringlichkeit

Fehler

Wartungsfähig

Ja

Support automatisch benachrichtigen

Nein

Alertkategorie

Kritisch – Hauptspeicher

SNMP Trap ID

41

CIM-Informationen

Prefix: PLAT ID: 0136

Benutzeraktion

Anmerkung: Bei jedem Installieren oder Entfernen eines DIMMs müssen Sie die Stromversorgung des Servers unterbrechen; warten Sie dann 10 Sekunden, bevor Sie den Server erneut starten.

1. In TIP H212293 finden Sie Informationen zur Mindestcodeversion.
2. Durchsuchen Sie die Lenovo Support-Website nach einem anwendbaren RETAIN-Tipp oder nach einer Firmwareaktualisierung, die für diesen Speicherfehler gilt.
3. Stellen Sie sicher, dass die DIMMs fest eingesetzt sind und der DIMM-Steckplatz frei von Fremdstoffen ist. Versuchen Sie es anschließend mit demselben DIMM erneut.
4. Wenn das Problem mit einem DIMM in Zusammenhang steht, tauschen Sie das fehlerhafte, von den Fehleranzeigen angegebene DIMM aus.
5. Wenn der Fehler weiterhin bei demselben DIMM-Anschluss auftritt, wechseln Sie bei den betroffenen DIMMs (wie von den Fehleranzeigen auf der Systemplatine oder in den Ereignisprotokollen angezeigt) den Hauptspeicherkanal oder den Mikroprozessor.
6. (Nur für qualifizierte Kundendiensttechniker) Tritt der Fehler weiterhin in Verbindung mit demselben DIMM-Steckplatz auf, überprüfen Sie den DIMM-Steckplatz. Wenn der Steckplatz Fremdmaterial enthält oder beschädigt ist, tauschen Sie die Systemplatine aus.

7. (Nur für qualifizierte Kundendiensttechniker) Entfernen Sie den betroffenen Mikroprozessor und überprüfen Sie den Mikroprozessorstecksockel auf beschädigte Kontaktstifte. Ersetzen Sie die Systemplatine, wenn eine Beschädigung vorliegt.
8. (Nur für qualifizierte Kundendiensttechniker) Wenn der Fehler in Beziehung zu den Kontaktstiften des Mikroprozessorstecksockels steht, ersetzen Sie die Systemplatine.

- **806f030c-2010ffff : Bereinigungsfehler für [PhysicalMemoryElementName] auf Subsystem [MemoryElementName]. (DIMM 16)**

Diese Nachricht ist für den Anwendungsfall vorgesehen, bei dem eine Implementierung einen Hauptspeicherbereinigungsfehler erkannt hat.

Dies wird möglicherweise auch als 806f030c2010ffff oder 0x806f030c2010ffff angezeigt.

Dringlichkeit

Fehler

Wartungsfähig

Ja

Support automatisch benachrichtigen

Nein

Alertkategorie

Kritisch – Hauptspeicher

SNMP Trap ID

41

CIM-Informationen

Prefix: PLAT ID: 0136

Benutzeraktion

Anmerkung: Bei jedem Installieren oder Entfernen eines DIMMs müssen Sie die Stromversorgung des Servers unterbrechen; warten Sie dann 10 Sekunden, bevor Sie den Server erneut starten.

1. In TIP H212293 finden Sie Informationen zur Mindestcodeversion.
2. Durchsuchen Sie die Lenovo Support-Website nach einem anwendbaren RETAIN-Tipp oder nach einer Firmwareaktualisierung, die für diesen Speicherfehler gilt.
3. Stellen Sie sicher, dass die DIMMs fest eingesetzt sind und der DIMM-Steckplatz frei von Fremdstoffen ist. Versuchen Sie es anschließend mit demselben DIMM erneut.
4. Wenn das Problem mit einem DIMM in Zusammenhang steht, tauschen Sie das fehlerhafte, von den Fehleranzeigen angegebene DIMM aus.
5. Wenn der Fehler weiterhin bei demselben DIMM-Anschluss auftritt, wechseln Sie bei den betroffenen DIMMs (wie von den Fehleranzeigen auf der Systemplatine oder in den Ereignisprotokollen angezeigt) den Hauptspeicherkanal oder den Mikroprozessor.
6. (Nur für qualifizierte Kundendiensttechniker) Tritt der Fehler weiterhin in Verbindung mit demselben DIMM-Steckplatz auf, überprüfen Sie den DIMM-Steckplatz. Wenn der Steckplatz Fremdmaterial enthält oder beschädigt ist, tauschen Sie die Systemplatine aus.
7. (Nur für qualifizierte Kundendiensttechniker) Entfernen Sie den betroffenen Mikroprozessor und überprüfen Sie den Mikroprozessorstecksockel auf beschädigte Kontaktstifte. Ersetzen Sie die Systemplatine, wenn eine Beschädigung vorliegt.
8. (Nur für qualifizierte Kundendiensttechniker) Wenn der Fehler in Beziehung zu den Kontaktstiften des Mikroprozessorstecksockels steht, ersetzen Sie die Systemplatine.

- **806f030c-2011ffff : Bereinigungsfehler für [PhysicalMemoryElementName] auf Subsystem [MemoryElementName]. (DIMM 17)**

Diese Nachricht ist für den Anwendungsfall vorgesehen, bei dem eine Implementierung einen Hauptspeicherbereinigungsfehler erkannt hat.

Dies wird möglicherweise auch als 806f030c2011ffff oder 0x806f030c2011ffff angezeigt.

Dringlichkeit

Fehler

Wartungsfähig

Ja

Support automatisch benachrichtigen

Nein

Alertkategorie

Kritisch – Hauptspeicher

SNMP Trap ID

41

CIM-Informationen

Prefix: PLAT ID: 0136

Benutzeraktion

Anmerkung: Bei jedem Installieren oder Entfernen eines DIMMs müssen Sie die Stromversorgung des Servers unterbrechen; warten Sie dann 10 Sekunden, bevor Sie den Server erneut starten.

1. In TIP H212293 finden Sie Informationen zur Mindestcodeversion.
2. Durchsuchen Sie die Lenovo Support-Website nach einem anwendbaren RETAIN-Tipp oder nach einer Firmwareaktualisierung, die für diesen Speicherfehler gilt.
3. Stellen Sie sicher, dass die DIMMs fest eingesetzt sind und der DIMM-Steckplatz frei von Fremdstoffen ist. Versuchen Sie es anschließend mit demselben DIMM erneut.
4. Wenn das Problem mit einem DIMM in Zusammenhang steht, tauschen Sie das fehlerhafte, von den Fehleranzeigen angegebene DIMM aus.
5. Wenn der Fehler weiterhin bei demselben DIMM-Anschluss auftritt, wechseln Sie bei den betroffenen DIMMs (wie von den Fehleranzeigen auf der Systemplatine oder in den Ereignisprotokollen angezeigt) den Hauptspeicherkanal oder den Mikroprozessor.
6. (Nur für qualifizierte Kundendiensttechniker) Tritt der Fehler weiterhin in Verbindung mit demselben DIMM-Steckplatz auf, überprüfen Sie den DIMM-Steckplatz. Wenn der Steckplatz Fremdmaterial enthält oder beschädigt ist, tauschen Sie die Systemplatine aus.
7. (Nur für qualifizierte Kundendiensttechniker) Entfernen Sie den betroffenen Mikroprozessor und überprüfen Sie den Mikroprozessorstecksockel auf beschädigte Kontaktstifte. Ersetzen Sie die Systemplatine, wenn eine Beschädigung vorliegt.
8. (Nur für qualifizierte Kundendiensttechniker) Wenn der Fehler in Beziehung zu den Kontaktstiften des Mikroprozessorstecksockels steht, ersetzen Sie die Systemplatine.

- **806f030c-2012ffff : Bereinigungsfehler für [PhysicalMemoryElementName] auf Subsystem [MemoryElementName]. (DIMM 18)**

Diese Nachricht ist für den Anwendungsfall vorgesehen, bei dem eine Implementierung einen Hauptspeicherbereinigungsfehler erkannt hat.

Dies wird möglicherweise auch als 806f030c2012ffff oder 0x806f030c2012ffff angezeigt.

Dringlichkeit

Fehler

Wartungsfähig

Ja

Support automatisch benachrichtigen

Nein

Alertkategorie

Kritisch – Hauptspeicher

SNMP Trap ID

41

CIM-Informationen

Prefix: PLAT ID: 0136

Benutzeraktion

Anmerkung: Bei jedem Installieren oder Entfernen eines DIMMs müssen Sie die Stromversorgung des Servers unterbrechen; warten Sie dann 10 Sekunden, bevor Sie den Server erneut starten.

1. In TIP H212293 finden Sie Informationen zur Mindestcodeversion.
2. Durchsuchen Sie die Lenovo Support-Website nach einem anwendbaren RETAIN-Tipp oder nach einer Firmwareaktualisierung, die für diesen Speicherfehler gilt.
3. Stellen Sie sicher, dass die DIMMs fest eingesetzt sind und der DIMM-Steckplatz frei von Fremdstoffen ist. Versuchen Sie es anschließend mit demselben DIMM erneut.
4. Wenn das Problem mit einem DIMM in Zusammenhang steht, tauschen Sie das fehlerhafte, von den Fehleranzeigen angegebene DIMM aus.
5. Wenn der Fehler weiterhin bei demselben DIMM-Anschluss auftritt, wechseln Sie bei den betroffenen DIMMs (wie von den Fehleranzeigen auf der Systemplatine oder in den Ereignisprotokollen angezeigt) den Hauptspeicherkanal oder den Mikroprozessor.
6. (Nur für qualifizierte Kundendiensttechniker) Tritt der Fehler weiterhin in Verbindung mit demselben DIMM-Steckplatz auf, überprüfen Sie den DIMM-Steckplatz. Wenn der Steckplatz Fremdmaterial enthält oder beschädigt ist, tauschen Sie die Systemplatine aus.
7. (Nur für qualifizierte Kundendiensttechniker) Entfernen Sie den betroffenen Mikroprozessor und überprüfen Sie den Mikroprozessorstecksockel auf beschädigte Kontaktstifte. Ersetzen Sie die Systemplatine, wenn eine Beschädigung vorliegt.
8. (Nur für qualifizierte Kundendiensttechniker) Wenn der Fehler in Beziehung zu den Kontaktstiften des Mikroprozessorstecksockels steht, ersetzen Sie die Systemplatine.

- **806f030c-2013ffff : Bereinigungsfehler für [PhysicalMemoryElementName] auf Subsystem [MemoryElementName]. (DIMM 19)**

Diese Nachricht ist für den Anwendungsfall vorgesehen, bei dem eine Implementierung einen Hauptspeicherbereinigungsfehler erkannt hat.

Dies wird möglicherweise auch als 806f030c2013ffff oder 0x806f030c2013ffff angezeigt.

Dringlichkeit

Fehler

Wartungsfähig

Ja

Support automatisch benachrichtigen

Nein

Alertkategorie

Kritisch – Hauptspeicher

SNMP Trap ID

41

CIM-Informationen

Prefix: PLAT ID: 0136

Benutzeraktion

Anmerkung: Bei jedem Installieren oder Entfernen eines DIMMs müssen Sie die Stromversorgung des Servers unterbrechen; warten Sie dann 10 Sekunden, bevor Sie den Server erneut starten.

1. In TIP H212293 finden Sie Informationen zur Mindestcodeversion.
2. Durchsuchen Sie die Lenovo Support-Website nach einem anwendbaren RETAIN-Tipp oder nach einer Firmwareaktualisierung, die für diesen Speicherfehler gilt.
3. Stellen Sie sicher, dass die DIMMs fest eingesetzt sind und der DIMM-Steckplatz frei von Fremdstoffen ist. Versuchen Sie es anschließend mit demselben DIMM erneut.
4. Wenn das Problem mit einem DIMM in Zusammenhang steht, tauschen Sie das fehlerhafte, von den Fehleranzeigen angegebene DIMM aus.
5. Wenn der Fehler weiterhin bei demselben DIMM-Anschluss auftritt, wechseln Sie bei den betroffenen DIMMs (wie von den Fehleranzeigen auf der Systemplatine oder in den Ereignisprotokollen angezeigt) den Hauptspeicherkanal oder den Mikroprozessor.
6. (Nur für qualifizierte Kundendiensttechniker) Tritt der Fehler weiterhin in Verbindung mit demselben DIMM-Steckplatz auf, überprüfen Sie den DIMM-Steckplatz. Wenn der Steckplatz Fremdmaterial enthält oder beschädigt ist, tauschen Sie die Systemplatine aus.
7. (Nur für qualifizierte Kundendiensttechniker) Entfernen Sie den betroffenen Mikroprozessor und überprüfen Sie den Mikroprozessorstecksockel auf beschädigte Kontaktstifte. Ersetzen Sie die Systemplatine, wenn eine Beschädigung vorliegt.
8. (Nur für qualifizierte Kundendiensttechniker) Wenn der Fehler in Beziehung zu den Kontaktstiften des Mikroprozessorstecksockels steht, ersetzen Sie die Systemplatine.

- **806f030c-2014ffff : Bereinigungsfehler für [PhysicalMemoryElementName] auf Subsystem [MemoryElementName]. (DIMM 20)**

Diese Nachricht ist für den Anwendungsfall vorgesehen, bei dem eine Implementierung einen Hauptspeicherbereinigungsfehler erkannt hat.

Dies wird möglicherweise auch als 806f030c2014ffff oder 0x806f030c2014ffff angezeigt.

Dringlichkeit

Fehler

Wartungsfähig

Ja

Support automatisch benachrichtigen

Nein

Alertkategorie

Kritisch – Hauptspeicher

SNMP Trap ID

41

CIM-Informationen

Prefix: PLAT ID: 0136

Benutzeraktion

Anmerkung: Bei jedem Installieren oder Entfernen eines DIMMs müssen Sie die Stromversorgung des Servers unterbrechen; warten Sie dann 10 Sekunden, bevor Sie den Server erneut starten.

1. In TIP H212293 finden Sie Informationen zur Mindestcodeversion.

2. Durchsuchen Sie die Lenovo Support-Website nach einem anwendbaren RETAIN-Tipp oder nach einer Firmwareaktualisierung, die für diesen Speicherfehler gilt.
 3. Stellen Sie sicher, dass die DIMMs fest eingesetzt sind und der DIMM-Steckplatz frei von Fremdstoffen ist. Versuchen Sie es anschließend mit demselben DIMM erneut.
 4. Wenn das Problem mit einem DIMM in Zusammenhang steht, tauschen Sie das fehlerhafte, von den Fehleranzeigen angegebene DIMM aus.
 5. Wenn der Fehler weiterhin bei demselben DIMM-Anschluss auftritt, wechseln Sie bei den betroffenen DIMMs (wie von den Fehleranzeigen auf der Systemplatine oder in den Ereignisprotokollen angezeigt) den Hauptspeicherkanal oder den Mikroprozessor.
 6. (Nur für qualifizierte Kundendiensttechniker) Tritt der Fehler weiterhin in Verbindung mit demselben DIMM-Steckplatz auf, überprüfen Sie den DIMM-Steckplatz. Wenn der Steckplatz Fremdmaterial enthält oder beschädigt ist, tauschen Sie die Systemplatine aus.
 7. (Nur für qualifizierte Kundendiensttechniker) Entfernen Sie den betroffenen Mikroprozessor und überprüfen Sie den Mikroprozessorstecksockel auf beschädigte Kontaktstifte. Ersetzen Sie die Systemplatine, wenn eine Beschädigung vorliegt.
 8. (Nur für qualifizierte Kundendiensttechniker) Wenn der Fehler in Beziehung zu den Kontaktstiften des Mikroprozessorstecksockels steht, ersetzen Sie die Systemplatine.
- **806f030c-2015ffff : Bereinigungsfehler für [PhysicalMemoryElementName] auf Subsystem [MemoryElementName]. (DIMM 21)**

Diese Nachricht ist für den Anwendungsfall vorgesehen, bei dem eine Implementierung einen Hauptspeicherbereinigungsfehler erkannt hat.

Dies wird möglicherweise auch als 806f030c2015ffff oder 0x806f030c2015ffff angezeigt.

Dringlichkeit

Fehler

Wartungsfähig

Ja

Support automatisch benachrichtigen

Nein

Alertkategorie

Kritisch – Hauptspeicher

SNMP Trap ID

41

CIM-Informationen

Prefix: PLAT ID: 0136

Benutzeraktion

Anmerkung: Bei jedem Installieren oder Entfernen eines DIMMs müssen Sie die Stromversorgung des Servers unterbrechen; warten Sie dann 10 Sekunden, bevor Sie den Server erneut starten.

1. In TIP H212293 finden Sie Informationen zur Mindestcodeversion.
2. Durchsuchen Sie die Lenovo Support-Website nach einem anwendbaren RETAIN-Tipp oder nach einer Firmwareaktualisierung, die für diesen Speicherfehler gilt.
3. Stellen Sie sicher, dass die DIMMs fest eingesetzt sind und der DIMM-Steckplatz frei von Fremdstoffen ist. Versuchen Sie es anschließend mit demselben DIMM erneut.
4. Wenn das Problem mit einem DIMM in Zusammenhang steht, tauschen Sie das fehlerhafte, von den Fehleranzeigen angegebene DIMM aus.

5. Wenn der Fehler weiterhin bei demselben DIMM-Anschluss auftritt, wechseln Sie bei den betroffenen DIMMs (wie von den Fehleranzeigen auf der Systemplatine oder in den Ereignisprotokollen angezeigt) den Hauptspeicherkanal oder den Mikroprozessor.
6. (Nur für qualifizierte Kundendiensttechniker) Tritt der Fehler weiterhin in Verbindung mit demselben DIMM-Steckplatz auf, überprüfen Sie den DIMM-Steckplatz. Wenn der Steckplatz Fremdmaterial enthält oder beschädigt ist, tauschen Sie die Systemplatine aus.
7. (Nur für qualifizierte Kundendiensttechniker) Entfernen Sie den betroffenen Mikroprozessor und überprüfen Sie den Mikroprozessorstecksockel auf beschädigte Kontaktstifte. Ersetzen Sie die Systemplatine, wenn eine Beschädigung vorliegt.
8. (Nur für qualifizierte Kundendiensttechniker) Wenn der Fehler in Beziehung zu den Kontaktstiften des Mikroprozessorstecksockels steht, ersetzen Sie die Systemplatine.

- **806f030c-2016ffff : Bereinigungsfehler für [PhysicalMemoryElementName] auf Subsystem [MemoryElementName]. (DIMM 22)**

Diese Nachricht ist für den Anwendungsfall vorgesehen, bei dem eine Implementierung einen Hauptspeicherbereinigungsfehler erkannt hat.

Dies wird möglicherweise auch als 806f030c2016ffff oder 0x806f030c2016ffff angezeigt.

Dringlichkeit

Fehler

Wartungsfähig

Ja

Support automatisch benachrichtigen

Nein

Alertkategorie

Kritisch – Hauptspeicher

SNMP Trap ID

41

CIM-Informationen

Prefix: PLAT ID: 0136

Benutzeraktion

Anmerkung: Bei jedem Installieren oder Entfernen eines DIMMs müssen Sie die Stromversorgung des Servers unterbrechen; warten Sie dann 10 Sekunden, bevor Sie den Server erneut starten.

1. In TIP H212293 finden Sie Informationen zur Mindestcodeversion.
2. Durchsuchen Sie die Lenovo Support-Website nach einem anwendbaren RETAIN-Tipp oder nach einer Firmwareaktualisierung, die für diesen Speicherfehler gilt.
3. Stellen Sie sicher, dass die DIMMs fest eingesetzt sind und der DIMM-Steckplatz frei von Fremdstoffen ist. Versuchen Sie es anschließend mit demselben DIMM erneut.
4. Wenn das Problem mit einem DIMM in Zusammenhang steht, tauschen Sie das fehlerhafte, von den Fehleranzeigen angegebene DIMM aus.
5. Wenn der Fehler weiterhin bei demselben DIMM-Anschluss auftritt, wechseln Sie bei den betroffenen DIMMs (wie von den Fehleranzeigen auf der Systemplatine oder in den Ereignisprotokollen angezeigt) den Hauptspeicherkanal oder den Mikroprozessor.
6. (Nur für qualifizierte Kundendiensttechniker) Tritt der Fehler weiterhin in Verbindung mit demselben DIMM-Steckplatz auf, überprüfen Sie den DIMM-Steckplatz. Wenn der Steckplatz Fremdmaterial enthält oder beschädigt ist, tauschen Sie die Systemplatine aus.

7. (Nur für qualifizierte Kundendiensttechniker) Entfernen Sie den betroffenen Mikroprozessor und überprüfen Sie den Mikroprozessorstecksockel auf beschädigte Kontaktstifte. Ersetzen Sie die Systemplatine, wenn eine Beschädigung vorliegt.
8. (Nur für qualifizierte Kundendiensttechniker) Wenn der Fehler in Beziehung zu den Kontaktstiften des Mikroprozessorstecksockels steht, ersetzen Sie die Systemplatine.

- **806f030c-2017ffff : Bereinigungsfehler für [PhysicalMemoryElementName] auf Subsystem [MemoryElementName]. (DIMM 23)**

Diese Nachricht ist für den Anwendungsfall vorgesehen, bei dem eine Implementierung einen Hauptspeicherbereinigungsfehler erkannt hat.

Dies wird möglicherweise auch als 806f030c2017ffff oder 0x806f030c2017ffff angezeigt.

Dringlichkeit

Fehler

Wartungsfähig

Ja

Support automatisch benachrichtigen

Nein

Alertkategorie

Kritisch – Hauptspeicher

SNMP Trap ID

41

CIM-Informationen

Prefix: PLAT ID: 0136

Benutzeraktion

Anmerkung: Bei jedem Installieren oder Entfernen eines DIMMs müssen Sie die Stromversorgung des Servers unterbrechen; warten Sie dann 10 Sekunden, bevor Sie den Server erneut starten.

1. In TIP H212293 finden Sie Informationen zur Mindestcodeversion.
2. Durchsuchen Sie die Lenovo Support-Website nach einem anwendbaren RETAIN-Tipp oder nach einer Firmwareaktualisierung, die für diesen Speicherfehler gilt.
3. Stellen Sie sicher, dass die DIMMs fest eingesetzt sind und der DIMM-Steckplatz frei von Fremdstoffen ist. Versuchen Sie es anschließend mit demselben DIMM erneut.
4. Wenn das Problem mit einem DIMM in Zusammenhang steht, tauschen Sie das fehlerhafte, von den Fehleranzeigen angegebene DIMM aus.
5. Wenn der Fehler weiterhin bei demselben DIMM-Anschluss auftritt, wechseln Sie bei den betroffenen DIMMs (wie von den Fehleranzeigen auf der Systemplatine oder in den Ereignisprotokollen angezeigt) den Hauptspeicherkanal oder den Mikroprozessor.
6. (Nur für qualifizierte Kundendiensttechniker) Tritt der Fehler weiterhin in Verbindung mit demselben DIMM-Steckplatz auf, überprüfen Sie den DIMM-Steckplatz. Wenn der Steckplatz Fremdmaterial enthält oder beschädigt ist, tauschen Sie die Systemplatine aus.
7. (Nur für qualifizierte Kundendiensttechniker) Entfernen Sie den betroffenen Mikroprozessor und überprüfen Sie den Mikroprozessorstecksockel auf beschädigte Kontaktstifte. Ersetzen Sie die Systemplatine, wenn eine Beschädigung vorliegt.
8. (Nur für qualifizierte Kundendiensttechniker) Wenn der Fehler in Beziehung zu den Kontaktstiften des Mikroprozessorstecksockels steht, ersetzen Sie die Systemplatine.

- **806f030c-2018ffff : Bereinigungsfehler für [PhysicalMemoryElementName] auf Subsystem [MemoryElementName]. (DIMM 24)**

Diese Nachricht ist für den Anwendungsfall vorgesehen, bei dem eine Implementierung einen Hauptspeicherbereinigungsfehler erkannt hat.

Dies wird möglicherweise auch als 806f030c2018ffff oder 0x806f030c2018ffff angezeigt.

Dringlichkeit

Fehler

Wartungsfähig

Ja

Support automatisch benachrichtigen

Nein

Alertkategorie

Kritisch – Hauptspeicher

SNMP Trap ID

41

CIM-Informationen

Prefix: PLAT ID: 0136

Benutzeraktion

Anmerkung: Bei jedem Installieren oder Entfernen eines DIMMs müssen Sie die Stromversorgung des Servers unterbrechen; warten Sie dann 10 Sekunden, bevor Sie den Server erneut starten.

1. In TIP H212293 finden Sie Informationen zur Mindestcodeversion.
2. Durchsuchen Sie die Lenovo Support-Website nach einem anwendbaren RETAIN-Tipp oder nach einer Firmwareaktualisierung, die für diesen Speicherfehler gilt.
3. Stellen Sie sicher, dass die DIMMs fest eingesetzt sind und der DIMM-Steckplatz frei von Fremdstoffen ist. Versuchen Sie es anschließend mit demselben DIMM erneut.
4. Wenn das Problem mit einem DIMM in Zusammenhang steht, tauschen Sie das fehlerhafte, von den Fehleranzeigen angegebene DIMM aus.
5. Wenn der Fehler weiterhin bei demselben DIMM-Anschluss auftritt, wechseln Sie bei den betroffenen DIMMs (wie von den Fehleranzeigen auf der Systemplatine oder in den Ereignisprotokollen angezeigt) den Hauptspeicherkanal oder den Mikroprozessor.
6. (Nur für qualifizierte Kundendiensttechniker) Tritt der Fehler weiterhin in Verbindung mit demselben DIMM-Steckplatz auf, überprüfen Sie den DIMM-Steckplatz. Wenn der Steckplatz Fremdmaterial enthält oder beschädigt ist, tauschen Sie die Systemplatine aus.
7. (Nur für qualifizierte Kundendiensttechniker) Entfernen Sie den betroffenen Mikroprozessor und überprüfen Sie den Mikroprozessorstecksockel auf beschädigte Kontaktstifte. Ersetzen Sie die Systemplatine, wenn eine Beschädigung vorliegt.
8. (Nur für qualifizierte Kundendiensttechniker) Wenn der Fehler in Beziehung zu den Kontaktstiften des Mikroprozessorstecksockels steht, ersetzen Sie die Systemplatine.

- **806f030c-2581ffff : Bereinigungsfehler für [PhysicalMemoryElementName] auf Subsystem [MemoryElementName]. (Alle DIMMS)**

Diese Nachricht ist für den Anwendungsfall vorgesehen, bei dem eine Implementierung einen Hauptspeicherbereinigungsfehler erkannt hat.

Dies wird möglicherweise auch als 806f030c2581ffff oder 0x806f030c2581ffff angezeigt.

Dringlichkeit

Fehler

Wartungsfähig

Ja

Support automatisch benachrichtigen

Nein

Alertkategorie

Kritisch – Hauptspeicher

SNMP Trap ID

41

CIM-Informationen

Prefix: PLAT ID: 0136

Benutzeraktion

Anmerkung: Bei jedem Installieren oder Entfernen eines DIMMs müssen Sie die Stromversorgung des Servers unterbrechen; warten Sie dann 10 Sekunden, bevor Sie den Server erneut starten.

1. In TIP H212293 finden Sie Informationen zur Mindestcodeversion.
2. Durchsuchen Sie die Lenovo Support-Website nach einem anwendbaren RETAIN-Tipp oder nach einer Firmwareaktualisierung, die für diesen Speicherfehler gilt.
3. Aktivieren Sie manuell alle betroffenen DIMMs wieder.
4. Lagern Sie die betroffenen DIMMs (wie von den Fehleranzeigen auf der Systemplatine oder in den Ereignisprotokollen angegeben) auf einen anderen Speicherkanal oder Mikroprozessor aus.
5. Falls der Fehler mit dem DIMM übernommen wird, tauschen Sie das defekte DIMM aus.
6. (Nur für qualifizierte Kundendiensttechniker) Tritt der Fehler weiterhin in Verbindung mit demselben DIMM-Steckplatz auf, überprüfen Sie den DIMM-Steckplatz. Wenn der Steckplatz Fremdmaterial enthält oder beschädigt ist, tauschen Sie die Systemplatine aus.
7. (Nur für qualifizierte Kundendiensttechniker) Entfernen Sie den betroffenen Mikroprozessor und überprüfen Sie die Kontaktstifte am Mikroprozessorstecksockel auf Schäden. Ersetzen Sie die Systemplatine, wenn eine Beschädigung vorliegt.
8. (Nur für qualifizierte Kundendiensttechniker) Ersetzen Sie den betroffenen Mikroprozessor.

Eines der DIMMs :

- **806f030d-0400ffff : Hot-Spare für [ComputerSystemElementName] aktiviert. (Laufwerk 0)**

Diese Nachricht ist für den Anwendungsfall vorgesehen, bei dem eine Implementierung erkannt hat, dass eine Hot-Spare-Einheit aktiviert wurde.

Dies wird möglicherweise auch als 806f030d0400ffff oder 0x806f030d0400ffff angezeigt.

Dringlichkeit

Informationen

Wartungsfähig

Nein

Support automatisch benachrichtigen

Nein

Alertkategorie

System - Andere

SNMP Trap ID

CIM-Informationen

Prefix: PLAT ID: 0170

Benutzeraktion

Keine Maßnahme erforderlich; nur zur Information.

- **806f030d-0401ffff : Hot-Spare für [ComputerSystemElementName] aktiviert. (Laufwerk 1)**

Diese Nachricht ist für den Anwendungsfall vorgesehen, bei dem eine Implementierung erkannt hat, dass eine Hot-Spare-Einheit aktiviert wurde.

Dies wird möglicherweise auch als 806f030d0401ffff oder 0x806f030d0401ffff angezeigt.

Dringlichkeit

Informationen

Wartungsfähig

Nein

Support automatisch benachrichtigen

Nein

Alertkategorie

System - Andere

SNMP Trap ID**CIM-Informationen**

Prefix: PLAT ID: 0170

Benutzeraktion

Keine Maßnahme erforderlich; nur zur Information.

- **806f030d-0402ffff : Hot-Spare für [ComputerSystemElementName] aktiviert. (Laufwerk 2)**

Diese Nachricht ist für den Anwendungsfall vorgesehen, bei dem eine Implementierung erkannt hat, dass eine Hot-Spare-Einheit aktiviert wurde.

Dies wird möglicherweise auch als 806f030d0402ffff oder 0x806f030d0402ffff angezeigt.

Dringlichkeit

Informationen

Wartungsfähig

Nein

Support automatisch benachrichtigen

Nein

Alertkategorie

System - Andere

SNMP Trap ID**CIM-Informationen**

Prefix: PLAT ID: 0170

Benutzeraktion

Keine Maßnahme erforderlich; nur zur Information.

- **806f030d-0403ffff : Hot-Spare für [ComputerSystemElementName] aktiviert. (Laufwerk 3)**

Diese Nachricht ist für den Anwendungsfall vorgesehen, bei dem eine Implementierung erkannt hat, dass eine Hot-Spare-Einheit aktiviert wurde.

Dies wird möglicherweise auch als 806f030d0403ffff oder 0x806f030d0403ffff angezeigt.

Dringlichkeit

Informationen

Wartungsfähig

Nein

Support automatisch benachrichtigen

Nein

Alertkategorie

System - Andere

SNMP Trap ID

CIM-Informationen

Prefix: PLAT ID: 0170

Benutzeraktion

Keine Maßnahme erforderlich; nur zur Information.

- **806f030d-0404ffff : Hot-Spare für [ComputerSystemElementName] aktiviert. (Laufwerk 4)**

Diese Nachricht ist für den Anwendungsfall vorgesehen, bei dem eine Implementierung erkannt hat, dass eine Hot-Spare-Einheit aktiviert wurde.

Dies wird möglicherweise auch als 806f030d0404ffff oder 0x806f030d0404ffff angezeigt.

Dringlichkeit

Informationen

Wartungsfähig

Nein

Support automatisch benachrichtigen

Nein

Alertkategorie

System - Andere

SNMP Trap ID

CIM-Informationen

Prefix: PLAT ID: 0170

Benutzeraktion

Keine Maßnahme erforderlich; nur zur Information.

- **806f030d-0405ffff : Hot-Spare für [ComputerSystemElementName] aktiviert. (Laufwerk 5)**

Diese Nachricht ist für den Anwendungsfall vorgesehen, bei dem eine Implementierung erkannt hat, dass eine Hot-Spare-Einheit aktiviert wurde.

Dies wird möglicherweise auch als 806f030d0405ffff oder 0x806f030d0405ffff angezeigt.

Dringlichkeit

Informationen

Wartungsfähig

Nein

Support automatisch benachrichtigen

Nein

Alertkategorie

System - Andere

SNMP Trap ID**CIM-Informationen**

Prefix: PLAT ID: 0170

Benutzeraktion

Keine Maßnahme erforderlich; nur zur Information.

- **806f030d-0406ffff : Hot-Spare für [ComputerSystemElementName] aktiviert. (Laufwerk 6)**

Diese Nachricht ist für den Anwendungsfall vorgesehen, bei dem eine Implementierung erkannt hat, dass eine Hot-Spare-Einheit aktiviert wurde.

Dies wird möglicherweise auch als 806f030d0406ffff oder 0x806f030d0406ffff angezeigt

Dringlichkeit

Informationen

Wartungsfähig

Nein

Support automatisch benachrichtigen

Nein

Alertkategorie

System - Andere

SNMP Trap ID**CIM-Informationen**

Prefix: PLAT ID: 0170

Benutzeraktion

Keine Maßnahme erforderlich; nur zur Information.

- **806f030d-0407ffff : Hot-Spare für [ComputerSystemElementName] aktiviert. (Laufwerk 7)**

Diese Nachricht ist für den Anwendungsfall vorgesehen, bei dem eine Implementierung erkannt hat, dass eine Hot-Spare-Einheit aktiviert wurde.

Dies wird möglicherweise auch als 806f030d0407ffff oder 0x806f030d0407ffff angezeigt.

Dringlichkeit

Informationen

Wartungsfähig

Nein

Support automatisch benachrichtigen

Nein

Alertkategorie

System - Andere

SNMP Trap ID

CIM-Informationen

Prefix: PLAT ID: 0170

Benutzeraktion

Keine Maßnahme erforderlich; nur zur Information.

- **806f030d-0408ffff : Hot-Spare für [ComputerSystemElementName] aktiviert. (Laufwerk 8)**

Diese Nachricht ist für den Anwendungsfall vorgesehen, bei dem eine Implementierung erkannt hat, dass eine Hot-Spare-Einheit aktiviert wurde.

Dies wird möglicherweise auch als 806f030d0408ffff oder 0x806f030d0408ffff angezeigt.

Dringlichkeit

Informationen

Wartungsfähig

Nein

Support automatisch benachrichtigen

Nein

Alertkategorie

System - Andere

SNMP Trap ID**CIM-Informationen**

Prefix: PLAT ID: 0170

Benutzeraktion

Keine Maßnahme erforderlich; nur zur Information.

- **806f030d-0409ffff : Hot-Spare für [ComputerSystemElementName] aktiviert. (Laufwerk 9)**

Diese Nachricht ist für den Anwendungsfall vorgesehen, bei dem eine Implementierung erkannt hat, dass eine Hot-Spare-Einheit aktiviert wurde.

Dies wird möglicherweise auch als 806f030d0409ffff oder 0x806f030d0409ffff angezeigt.

Dringlichkeit

Informationen

Wartungsfähig

Nein

Support automatisch benachrichtigen

Nein

Alertkategorie

System - Andere

SNMP Trap ID**CIM-Informationen**

Prefix: PLAT ID: 0170

Benutzeraktion

Keine Maßnahme erforderlich; nur zur Information.

- **806f030d-040affff : Hot-Spare für [ComputerSystemElementName] aktiviert. (Laufwerk 10)**

Diese Nachricht ist für den Anwendungsfall vorgesehen, bei dem eine Implementierung erkannt hat, dass eine Hot-Spare-Einheit aktiviert wurde.

Dies wird möglicherweise auch als 806f030d040affff oder 0x806f030d040affff angezeigt.

Dringlichkeit

Informationen

Wartungsfähig

Nein

Support automatisch benachrichtigen

Nein

Alertkategorie

System - Andere

SNMP Trap ID

CIM-Informationen

Prefix: PLAT ID: 0170

Benutzeraktion

Keine Maßnahme erforderlich; nur zur Information.

- **806f030d-040bffff : Hot-Spare für [ComputerSystemElementName] aktiviert. (Laufwerk 11)**

Diese Nachricht ist für den Anwendungsfall vorgesehen, bei dem eine Implementierung erkannt hat, dass eine Hot-Spare-Einheit aktiviert wurde.

Dies wird möglicherweise auch als 806f030d040bffff oder 0x806f030d040bffff angezeigt.

Dringlichkeit

Informationen

Wartungsfähig

Nein

Support automatisch benachrichtigen

Nein

Alertkategorie

System - Andere

SNMP Trap ID

CIM-Informationen

Prefix: PLAT ID: 0170

Benutzeraktion

Keine Maßnahme erforderlich; nur zur Information.

- **806f030d-040cffff : Hot-Spare für [ComputerSystemElementName] aktiviert. (Laufwerk 12)**

Diese Nachricht ist für den Anwendungsfall vorgesehen, bei dem eine Implementierung erkannt hat, dass eine Hot-Spare-Einheit aktiviert wurde.

Dies wird möglicherweise auch als 806f030d040cffff oder 0x806f030d040cffff angezeigt.

Dringlichkeit

Informationen

Wartungsfähig

Nein

Support automatisch benachrichtigen

Nein

Alertkategorie

System - Andere

SNMP Trap ID**CIM-Informationen****Prefix: PLAT ID:** 0170**Benutzeraktion**

Keine Maßnahme erforderlich; nur zur Information.

- **806f030d-040dffff : Hot-Spare für [ComputerSystemElementName] aktiviert. (Laufwerk 13)**

Diese Nachricht ist für den Anwendungsfall vorgesehen, bei dem eine Implementierung erkannt hat, dass eine Hot-Spare-Einheit aktiviert wurde.

Dies wird möglicherweise auch als 806f030d040dffff oder 0x806f030d040dffff angezeigt.

Dringlichkeit

Informationen

Wartungsfähig

Nein

Support automatisch benachrichtigen

Nein

Alertkategorie

System - Andere

SNMP Trap ID**CIM-Informationen****Prefix: PLAT ID:** 0170**Benutzeraktion**

Keine Maßnahme erforderlich; nur zur Information.

- **806f0313-1701ffff : Auf System [ComputerSystemElementName] ist ein Software-NMI aufgetreten. (NMI-Status)**

Diese Nachricht ist für den Anwendungsfall vorgesehen, bei dem eine Implementierung einen Software-NMI erkannt hat.

Dies wird möglicherweise auch als 806f03131701ffff oder 0x806f03131701ffff angezeigt.

Dringlichkeit

Fehler

Wartungsfähig

Ja

Support automatisch benachrichtigen

Nein

Alertkategorie

Kritisch - Andere

SNMP Trap ID

50

CIM-Informationen

Prefix: PLAT ID: 0228

Benutzeraktion

1. Überprüfen Sie den Einheitentreiber.
 2. Installieren Sie den Einheitentreiber erneut.
 3. Aktualisieren Sie die Einheitentreiber auf die neueste Version.
 4. Aktualisieren Sie die Firmware (UEFI und IMM).
- **806f0323-2101ffff : Watchdog [WatchdogElementName] hat die Aus- und Wiedereinschaltung von System [ComputerSystemElementName] initiiert. (IPMI-Watchdog)**

Diese Nachricht ist für den Anwendungsfall vorgesehen, bei dem eine Implementierung erkannt hat, dass ein Watchdog das System aus- und wieder eingeschaltet hat.

Dies wird möglicherweise auch als 806f03232101ffff oder 0x806f03232101ffff angezeigt.

Dringlichkeit

Informationen

Wartungsfähig

Nein

Support automatisch benachrichtigen

Nein

Alertkategorie

System - Andere

SNMP Trap ID

CIM-Informationen

Prefix: PLAT ID: 0374

Benutzeraktion

Keine Maßnahme erforderlich; nur zur Information.

- **806f040c-2001ffff : [PhysicalMemoryElementName] ist in Subsystem [MemoryElementName] deaktiviert. (DIMM 1)**

Diese Nachricht ist für den Anwendungsfall vorgesehen, bei dem eine Implementierung erkannt hat, dass der Hauptspeicher deaktiviert wurde.

Dies wird möglicherweise auch als 806f040c2001ffff oder 0x806f040c2001ffff angezeigt.

Dringlichkeit

Informationen

Wartungsfähig

Nein

Support automatisch benachrichtigen

Nein

Alertkategorie

System - Andere

SNMP Trap ID

CIM-Informationen

Prefix: PLAT ID: 0131

Benutzeraktion

1. Stellen Sie sicher, dass das DIMM ordnungsgemäß eingesetzt ist.
 2. Wenn das DIMM aufgrund eines Speicherfehlers (nicht behebbarer Speicherfehler oder Erreichen der Protokollierungsgrenze des Speichers) deaktiviert wurde, führen Sie die vorgeschlagenen Maßnahmen für das Fehlerereignis durch und starten Sie den Server neu.
 3. Durchsuchen Sie die Lenovo Support-Website nach einem anwendbaren RETAIN-Tipp oder nach einer Firmwareaktualisierung, die für dieses Speicherereignis gilt. Wenn in den Protokollen kein Speicherfehler erfasst wurde und keine Fehleranzeige an einem DIMM-Anschluss leuchtet, können Sie das DIMM mithilfe des Setup Utilitys oder des Programms „ToolsCenter Suite CLI“ erneut aktivieren.
- **806f040c-2002ffff : [PhysicalMemoryElementName] ist in Subsystem [MemoryElementName] deaktiviert. (DIMM 2)**

Diese Nachricht ist für den Anwendungsfall vorgesehen, bei dem eine Implementierung erkannt hat, dass der Hauptspeicher deaktiviert wurde.

Dies wird möglicherweise auch als 806f040c2002ffff oder 0x806f040c2002ffff angezeigt.

Dringlichkeit

Informationen

Wartungsfähig

Nein

Support automatisch benachrichtigen

Nein

Alertkategorie

System - Andere

SNMP Trap ID

CIM-Informationen

Prefix: PLAT ID: 0131

Benutzeraktion

1. Stellen Sie sicher, dass das DIMM ordnungsgemäß eingesetzt ist.
 2. Wenn das DIMM aufgrund eines Speicherfehlers (nicht behebbarer Speicherfehler oder Erreichen der Protokollierungsgrenze des Speichers) deaktiviert wurde, führen Sie die vorgeschlagenen Maßnahmen für das Fehlerereignis durch und starten Sie den Server neu.
 3. Durchsuchen Sie die Lenovo Support-Website nach einem anwendbaren RETAIN-Tipp oder nach einer Firmwareaktualisierung, die für dieses Speicherereignis gilt. Wenn in den Protokollen kein Speicherfehler erfasst wurde und keine Fehleranzeige an einem DIMM-Anschluss leuchtet, können Sie das DIMM mithilfe des Setup Utilitys oder des Programms „ToolsCenter Suite CLI“ erneut aktivieren.
- **806f040c-2003ffff : [PhysicalMemoryElementName] ist in Subsystem [MemoryElementName] deaktiviert. (DIMM 3)**

Diese Nachricht ist für den Anwendungsfall vorgesehen, bei dem eine Implementierung erkannt hat, dass der Hauptspeicher deaktiviert wurde.

Dies wird möglicherweise auch als 806f040c2003ffff oder 0x806f040c2003ffff angezeigt.

Dringlichkeit

Informationen

Wartungsfähig

Nein

Support automatisch benachrichtigen

Nein

Alertkategorie

System - Andere

SNMP Trap ID

CIM-Informationen

Prefix: PLAT ID: 0131

Benutzeraktion

1. Stellen Sie sicher, dass das DIMM ordnungsgemäß eingesetzt ist.
 2. Wenn das DIMM aufgrund eines Speicherfehlers (nicht behebbarer Speicherfehler oder Erreichen der Protokollierungsgrenze des Speichers) deaktiviert wurde, führen Sie die vorgeschlagenen Maßnahmen für das Fehlerereignis durch und starten Sie den Server neu.
 3. Durchsuchen Sie die Lenovo Support-Website nach einem anwendbaren RETAIN-Tipp oder nach einer Firmwareaktualisierung, die für dieses Speicherereignis gilt. Wenn in den Protokollen kein Speicherfehler erfasst wurde und keine Fehleranzeige an einem DIMM-Anschluss leuchtet, können Sie das DIMM mithilfe des Setup Utilitys oder des Programms „ToolsCenter Suite CLI“ erneut aktivieren.
- **806f040c-2004ffff : [PhysicalMemoryElementName] ist in Subsystem [MemoryElementName] deaktiviert. (DIMM 4)**

Diese Nachricht ist für den Anwendungsfall vorgesehen, bei dem eine Implementierung erkannt hat, dass der Hauptspeicher deaktiviert wurde.

Dies wird möglicherweise auch als 806f040c2004ffff oder 0x806f040c2004ffff angezeigt.

Dringlichkeit

Informationen

Wartungsfähig

Nein

Support automatisch benachrichtigen

Nein

Alertkategorie

System - Andere

SNMP Trap ID

CIM-Informationen

Prefix: PLAT ID: 0131

Benutzeraktion

1. Stellen Sie sicher, dass das DIMM ordnungsgemäß eingesetzt ist.

2. Wenn das DIMM aufgrund eines Speicherfehlers (nicht behebbarer Speicherfehler oder Erreichen der Protokollierungsgrenze des Speichers) deaktiviert wurde, führen Sie die vorgeschlagenen Maßnahmen für das Fehlerereignis durch und starten Sie den Server neu.
3. Durchsuchen Sie die Lenovo Support-Website nach einem anwendbaren RETAIN-Tipp oder nach einer Firmwareaktualisierung, die für dieses Speicherereignis gilt. Wenn in den Protokollen kein Speicherfehler erfasst wurde und keine Fehleranzeige an einem DIMM-Anschluss leuchtet, können Sie das DIMM mithilfe des Setup Utilitys oder des Programms „ToolsCenter Suite CLI“ erneut aktivieren.

- **806f040c-2005ffff : [PhysicalMemoryElementName] ist in Subsystem [MemoryElementName] deaktiviert. (DIMM 5)**

Diese Nachricht ist für den Anwendungsfall vorgesehen, bei dem eine Implementierung erkannt hat, dass der Hauptspeicher deaktiviert wurde.

Dies wird möglicherweise auch als 806f040c2005ffff oder 0x806f040c2005ffff angezeigt.

Dringlichkeit

Informationen

Wartungsfähig

Nein

Support automatisch benachrichtigen

Nein

Alertkategorie

System - Andere

SNMP Trap ID

CIM-Informationen

Prefix: PLAT ID: 0131

Benutzeraktion

1. Stellen Sie sicher, dass das DIMM ordnungsgemäß eingesetzt ist.
2. Wenn das DIMM aufgrund eines Speicherfehlers (nicht behebbarer Speicherfehler oder Erreichen der Protokollierungsgrenze des Speichers) deaktiviert wurde, führen Sie die vorgeschlagenen Maßnahmen für das Fehlerereignis durch und starten Sie den Server neu.
3. Durchsuchen Sie die Lenovo Support-Website nach einem anwendbaren RETAIN-Tipp oder nach einer Firmwareaktualisierung, die für dieses Speicherereignis gilt. Wenn in den Protokollen kein Speicherfehler erfasst wurde und keine Fehleranzeige an einem DIMM-Anschluss leuchtet, können Sie das DIMM mithilfe des Setup Utilitys oder des Programms „ToolsCenter Suite CLI“ erneut aktivieren.

- **806f040c-2006ffff : [PhysicalMemoryElementName] ist in Subsystem [MemoryElementName] deaktiviert. (DIMM 6)**

Diese Nachricht ist für den Anwendungsfall vorgesehen, bei dem eine Implementierung erkannt hat, dass der Hauptspeicher deaktiviert wurde.

Dies wird möglicherweise auch als 806f040c2006ffff oder 0x806f040c2006ffff angezeigt.

Dringlichkeit

Informationen

Wartungsfähig

Nein

Support automatisch benachrichtigen

Nein

Alertkategorie

System - Andere

SNMP Trap ID**CIM-Informationen****Prefix: PLAT ID:** 0131**Benutzeraktion**

1. Stellen Sie sicher, dass das DIMM ordnungsgemäß eingesetzt ist.
 2. Wenn das DIMM aufgrund eines Speicherfehlers (nicht behebbarer Speicherfehler oder Erreichen der Protokollierungsgrenze des Speichers) deaktiviert wurde, führen Sie die vorgeschlagenen Maßnahmen für das Fehlerereignis durch und starten Sie den Server neu.
 3. Durchsuchen Sie die Lenovo Support-Website nach einem anwendbaren RETAIN-Tipp oder nach einer Firmwareaktualisierung, die für dieses Speicherereignis gilt. Wenn in den Protokollen kein Speicherfehler erfasst wurde und keine Fehleranzeige an einem DIMM-Anschluss leuchtet, können Sie das DIMM mithilfe des Setup Utilitys oder des Programms „ToolsCenter Suite CLI“ erneut aktivieren.
- **806f040c-2007ffff : [PhysicalMemoryElementName] ist in Subsystem [MemoryElementName] deaktiviert. (DIMM 7)**

Diese Nachricht ist für den Anwendungsfall vorgesehen, bei dem eine Implementierung erkannt hat, dass der Hauptspeicher deaktiviert wurde.

Dies wird möglicherweise auch als 806f040c2007ffff oder 0x806f040c2007ffff angezeigt.

Dringlichkeit

Informationen

Wartungsfähig

Nein

Support automatisch benachrichtigen

Nein

Alertkategorie

System - Andere

SNMP Trap ID**CIM-Informationen****Prefix: PLAT ID:** 0131**Benutzeraktion**

1. Stellen Sie sicher, dass das DIMM ordnungsgemäß eingesetzt ist.
2. Wenn das DIMM aufgrund eines Speicherfehlers (nicht behebbarer Speicherfehler oder Erreichen der Protokollierungsgrenze des Speichers) deaktiviert wurde, führen Sie die vorgeschlagenen Maßnahmen für das Fehlerereignis durch und starten Sie den Server neu.
3. Durchsuchen Sie die Lenovo Support-Website nach einem anwendbaren RETAIN-Tipp oder nach einer Firmwareaktualisierung, die für dieses Speicherereignis gilt. Wenn in den Protokollen kein Speicherfehler erfasst wurde und keine Fehleranzeige an einem DIMM-Anschluss leuchtet, können Sie das DIMM mithilfe des Setup Utilitys oder des Programms „ToolsCenter Suite CLI“ erneut aktivieren.

- **806f040c-2008ffff : [PhysicalMemoryElementName] ist in Subsystem [MemoryElementName] deaktiviert. (DIMM 8)**

Diese Nachricht ist für den Anwendungsfall vorgesehen, bei dem eine Implementierung erkannt hat, dass der Hauptspeicher deaktiviert wurde.

Dies wird möglicherweise auch als 806f040c2008ffff oder 0x806f040c2008ffff angezeigt.

Dringlichkeit

Informationen

Wartungsfähig

Nein

Support automatisch benachrichtigen

Nein

Alertkategorie

System - Andere

SNMP Trap ID

CIM-Informationen

Prefix: PLAT ID: 0131

Benutzeraktion

1. Stellen Sie sicher, dass das DIMM ordnungsgemäß eingesetzt ist.
2. Wenn das DIMM aufgrund eines Speicherfehlers (nicht behebbarer Speicherfehler oder Erreichen der Protokollierungsgrenze des Speichers) deaktiviert wurde, führen Sie die vorgeschlagenen Maßnahmen für das Fehlerereignis durch und starten Sie den Server neu.
3. Durchsuchen Sie die Lenovo Support-Website nach einem anwendbaren RETAIN-Tipp oder nach einer Firmwareaktualisierung, die für dieses Speicherereignis gilt. Wenn in den Protokollen kein Speicherfehler erfasst wurde und keine Fehleranzeige an einem DIMM-Anschluss leuchtet, können Sie das DIMM mithilfe des Setup Utilitys oder des Programms „ToolsCenter Suite CLI“ erneut aktivieren.

- **806f040c-2009ffff : [PhysicalMemoryElementName] ist in Subsystem [MemoryElementName] deaktiviert. (DIMM 9)**

Diese Nachricht ist für den Anwendungsfall vorgesehen, bei dem eine Implementierung erkannt hat, dass der Hauptspeicher deaktiviert wurde.

Dies wird möglicherweise auch als 806f040c2009ffff oder 0x806f040c2009ffff angezeigt.

Dringlichkeit

Informationen

Wartungsfähig

Nein

Support automatisch benachrichtigen

Nein

Alertkategorie

System - Andere

SNMP Trap ID

CIM-Informationen

Prefix: PLAT ID: 0131

Benutzeraktion

1. Stellen Sie sicher, dass das DIMM ordnungsgemäß eingesetzt ist.
2. Wenn das DIMM aufgrund eines Speicherfehlers (nicht behebbarer Speicherfehler oder Erreichen der Protokollierungsgrenze des Speichers) deaktiviert wurde, führen Sie die vorgeschlagenen Maßnahmen für das Fehlerereignis durch und starten Sie den Server neu.
3. Durchsuchen Sie die Lenovo Support-Website nach einem anwendbaren RETAIN-Tipp oder nach einer Firmwareaktualisierung, die für dieses Speicherereignis gilt. Wenn in den Protokollen kein Speicherfehler erfasst wurde und keine Fehleranzeige an einem DIMM-Anschluss leuchtet, können Sie das DIMM mithilfe des Setup Utilitys oder des Programms „ToolsCenter Suite CLI“ erneut aktivieren.

- **806f040c-200afff : [PhysicalMemoryElementName] ist in Subsystem [MemoryElementName] deaktiviert. (DIMM 10)**

Diese Nachricht ist für den Anwendungsfall vorgesehen, bei dem eine Implementierung erkannt hat, dass der Hauptspeicher deaktiviert wurde.

Dies wird möglicherweise auch als 806f040c200afff oder 0x806f040c200afff angezeigt.

Dringlichkeit

Informationen

Wartungsfähig

Nein

Support automatisch benachrichtigen

Nein

Alertkategorie

System - Andere

SNMP Trap ID

CIM-Informationen

Prefix: PLAT ID: 0131

Benutzeraktion

1. Stellen Sie sicher, dass das DIMM ordnungsgemäß eingesetzt ist.
2. Wenn das DIMM aufgrund eines Speicherfehlers (nicht behebbarer Speicherfehler oder Erreichen der Protokollierungsgrenze des Speichers) deaktiviert wurde, führen Sie die vorgeschlagenen Maßnahmen für das Fehlerereignis durch und starten Sie den Server neu.
3. Durchsuchen Sie die Lenovo Support-Website nach einem anwendbaren RETAIN-Tipp oder nach einer Firmwareaktualisierung, die für dieses Speicherereignis gilt. Wenn in den Protokollen kein Speicherfehler erfasst wurde und keine Fehleranzeige an einem DIMM-Anschluss leuchtet, können Sie das DIMM mithilfe des Setup Utilitys oder des Programms „ToolsCenter Suite CLI“ erneut aktivieren.

- **806f040c-200bfff : [PhysicalMemoryElementName] ist in Subsystem [MemoryElementName] deaktiviert. (DIMM 11)**

Diese Nachricht ist für den Anwendungsfall vorgesehen, bei dem eine Implementierung erkannt hat, dass der Hauptspeicher deaktiviert wurde.

Dies wird möglicherweise auch als 806f040c200bfff oder 0x806f040c200bfff angezeigt.

Dringlichkeit

Informationen

Wartungsfähig

Nein

Support automatisch benachrichtigen

Nein

Alertkategorie

System - Andere

SNMP Trap ID**CIM-Informationen****Prefix:** PLAT ID: 0131**Benutzeraktion**

1. Stellen Sie sicher, dass das DIMM ordnungsgemäß eingesetzt ist.
 2. Wenn das DIMM aufgrund eines Speicherfehlers (nicht behebbarer Speicherfehler oder Erreichen der Protokollierungsgrenze des Speichers) deaktiviert wurde, führen Sie die vorgeschlagenen Maßnahmen für das Fehlerereignis durch und starten Sie den Server neu.
 3. Durchsuchen Sie die Lenovo Support-Website nach einem anwendbaren RETAIN-Tipp oder nach einer Firmwareaktualisierung, die für dieses Speicherereignis gilt. Wenn in den Protokollen kein Speicherfehler erfasst wurde und keine Fehleranzeige an einem DIMM-Anschluss leuchtet, können Sie das DIMM mithilfe des Setup Utilitys oder des Programms „ToolsCenter Suite CLI“ erneut aktivieren.
- **806f040c-200cffff : [PhysicalMemoryElementName] ist in Subsystem [MemoryElementName] deaktiviert. (DIMM 12)**

Diese Nachricht ist für den Anwendungsfall vorgesehen, bei dem eine Implementierung erkannt hat, dass der Hauptspeicher deaktiviert wurde.

Dies wird möglicherweise auch als 806f040c200cffff oder 0x806f040c200cffff angezeigt.

Dringlichkeit

Informationen

Wartungsfähig

Nein

Support automatisch benachrichtigen

Nein

Alertkategorie

System - Andere

SNMP Trap ID**CIM-Informationen****Prefix:** PLAT ID: 0131**Benutzeraktion**

1. Stellen Sie sicher, dass das DIMM ordnungsgemäß eingesetzt ist.
2. Wenn das DIMM aufgrund eines Speicherfehlers (nicht behebbarer Speicherfehler oder Erreichen der Protokollierungsgrenze des Speichers) deaktiviert wurde, führen Sie die vorgeschlagenen Maßnahmen für das Fehlerereignis durch und starten Sie den Server neu.

3. Durchsuchen Sie die Lenovo Support-Website nach einem anwendbaren RETAIN-Tipp oder nach einer Firmwareaktualisierung, die für dieses Speicherereignis gilt. Wenn in den Protokollen kein Speicherfehler erfasst wurde und keine Fehleranzeige an einem DIMM-Anschluss leuchtet, können Sie das DIMM mithilfe des Setup Utilitys oder des Programms „ToolsCenter Suite CLI“ erneut aktivieren.

- **806f040c-200dffff : [PhysicalMemoryElementName] ist in Subsystem [MemoryElementName] deaktiviert. (DIMM 13)**

Diese Nachricht ist für den Anwendungsfall vorgesehen, bei dem eine Implementierung erkannt hat, dass der Hauptspeicher deaktiviert wurde.

Dies wird möglicherweise auch als 806f040c200dffff oder 0x806f040c200dffff angezeigt.

Dringlichkeit

Informationen

Wartungsfähig

Nein

Support automatisch benachrichtigen

Nein

Alertkategorie

System - Andere

SNMP Trap ID

CIM-Informationen

Prefix: PLAT ID: 0131

Benutzeraktion

1. Stellen Sie sicher, dass das DIMM ordnungsgemäß eingesetzt ist.
2. Wenn das DIMM aufgrund eines Speicherfehlers (nicht behebbarer Speicherfehler oder Erreichen der Protokollierungsgrenze des Speichers) deaktiviert wurde, führen Sie die vorgeschlagenen Maßnahmen für das Fehlerereignis durch und starten Sie den Server neu.
3. Durchsuchen Sie die Lenovo Support-Website nach einem anwendbaren RETAIN-Tipp oder nach einer Firmwareaktualisierung, die für dieses Speicherereignis gilt. Wenn in den Protokollen kein Speicherfehler erfasst wurde und keine Fehleranzeige an einem DIMM-Anschluss leuchtet, können Sie das DIMM mithilfe des Setup Utilitys oder des Programms „ToolsCenter Suite CLI“ erneut aktivieren.

- **806f040c-200effff : [PhysicalMemoryElementName] ist in Subsystem [MemoryElementName] deaktiviert. (DIMM 14)**

Diese Nachricht ist für den Anwendungsfall vorgesehen, bei dem eine Implementierung erkannt hat, dass der Hauptspeicher deaktiviert wurde.

Dies wird möglicherweise auch als 806f040c200effff oder 0x806f040c200effff angezeigt.

Dringlichkeit

Informationen

Wartungsfähig

Nein

Support automatisch benachrichtigen

Nein

Alertkategorie

System - Andere

SNMP Trap ID**CIM-Informationen**

Prefix: PLAT ID: 0131

Benutzeraktion

1. Stellen Sie sicher, dass das DIMM ordnungsgemäß eingesetzt ist.
 2. Wenn das DIMM aufgrund eines Speicherfehlers (nicht behebbarer Speicherfehler oder Erreichen der Protokollierungsgrenze des Speichers) deaktiviert wurde, führen Sie die vorgeschlagenen Maßnahmen für das Fehlerereignis durch und starten Sie den Server neu.
 3. Durchsuchen Sie die Lenovo Support-Website nach einem anwendbaren RETAIN-Tipp oder nach einer Firmwareaktualisierung, die für dieses Speicherereignis gilt. Wenn in den Protokollen kein Speicherfehler erfasst wurde und keine Fehleranzeige an einem DIMM-Anschluss leuchtet, können Sie das DIMM mithilfe des Setup Utilitys oder des Programms „ToolsCenter Suite CLI“ erneut aktivieren.
- **806f040c-200ffff : [PhysicalMemoryElementName] ist in Subsystem [MemoryElementName] deaktiviert. (DIMM 15)**

Diese Nachricht ist für den Anwendungsfall vorgesehen, bei dem eine Implementierung erkannt hat, dass der Hauptspeicher deaktiviert wurde.

Dies wird möglicherweise auch als 806f040c200ffff oder 0x806f040c200ffff angezeigt.

Dringlichkeit

Informationen

Wartungsfähig

Nein

Support automatisch benachrichtigen

Nein

Alertkategorie

System - Andere

SNMP Trap ID**CIM-Informationen**

Prefix: PLAT ID: 0131

Benutzeraktion

1. Stellen Sie sicher, dass das DIMM ordnungsgemäß eingesetzt ist.
 2. Wenn das DIMM aufgrund eines Speicherfehlers (nicht behebbarer Speicherfehler oder Erreichen der Protokollierungsgrenze des Speichers) deaktiviert wurde, führen Sie die vorgeschlagenen Maßnahmen für das Fehlerereignis durch und starten Sie den Server neu.
 3. Durchsuchen Sie die Lenovo Support-Website nach einem anwendbaren RETAIN-Tipp oder nach einer Firmwareaktualisierung, die für dieses Speicherereignis gilt. Wenn in den Protokollen kein Speicherfehler erfasst wurde und keine Fehleranzeige an einem DIMM-Anschluss leuchtet, können Sie das DIMM mithilfe des Setup Utilitys oder des Programms „ToolsCenter Suite CLI“ erneut aktivieren.
- **806f040c-2010ffff : [PhysicalMemoryElementName] ist in Subsystem [MemoryElementName] deaktiviert. (DIMM 16)**

Diese Nachricht ist für den Anwendungsfall vorgesehen, bei dem eine Implementierung erkannt hat, dass der Hauptspeicher deaktiviert wurde.

Dies wird möglicherweise auch als 806f040c2010ffff oder 0x806f040c2010ffff angezeigt.

Dringlichkeit

Informationen

Wartungsfähig

Nein

Support automatisch benachrichtigen

Nein

Alertkategorie

System - Andere

SNMP Trap ID

CIM-Informationen

Prefix: PLAT ID: 0131

Benutzeraktion

1. Stellen Sie sicher, dass das DIMM ordnungsgemäß eingesetzt ist.
 2. Wenn das DIMM aufgrund eines Speicherfehlers (nicht behebbarer Speicherfehler oder Erreichen der Protokollierungsgrenze des Speichers) deaktiviert wurde, führen Sie die vorgeschlagenen Maßnahmen für das Fehlerereignis durch und starten Sie den Server neu.
 3. Durchsuchen Sie die Lenovo Support-Website nach einem anwendbaren RETAIN-Tipp oder nach einer Firmwareaktualisierung, die für dieses Speicherereignis gilt. Wenn in den Protokollen kein Speicherfehler erfasst wurde und keine Fehleranzeige an einem DIMM-Anschluss leuchtet, können Sie das DIMM mithilfe des Setup Utilitys oder des Programms „ToolsCenter Suite CLI“ erneut aktivieren.
- **806f040c-2011ffff : [PhysicalMemoryElementName] ist in Subsystem [MemoryElementName] deaktiviert. (DIMM 17)**

Diese Nachricht ist für den Anwendungsfall vorgesehen, bei dem eine Implementierung erkannt hat, dass der Hauptspeicher deaktiviert wurde.

Dies wird möglicherweise auch als 806f040c2011ffff oder 0x806f040c2011ffff angezeigt.

Dringlichkeit

Informationen

Wartungsfähig

Nein

Support automatisch benachrichtigen

Nein

Alertkategorie

System - Andere

SNMP Trap ID

CIM-Informationen

Prefix: PLAT ID: 0131

Benutzeraktion

1. Stellen Sie sicher, dass das DIMM ordnungsgemäß eingesetzt ist.
 2. Wenn das DIMM aufgrund eines Speicherfehlers (nicht behebbarer Speicherfehler oder Erreichen der Protokollierungsgrenze des Speichers) deaktiviert wurde, führen Sie die vorgeschlagenen Maßnahmen für das Fehlerereignis durch und starten Sie den Server neu.
 3. Durchsuchen Sie die Lenovo Support-Website nach einem anwendbaren RETAIN-Tipp oder nach einer Firmwareaktualisierung, die für dieses Speicherereignis gilt. Wenn in den Protokollen kein Speicherfehler erfasst wurde und keine Fehleranzeige an einem DIMM-Anschluss leuchtet, können Sie das DIMM mithilfe des Setup Utilitys oder des Programms „ToolsCenter Suite CLI“ erneut aktivieren.
- **806f040c-2012ffff : [PhysicalMemoryElementName] ist in Subsystem [MemoryElementName] deaktiviert. (DIMM 18)**

Diese Nachricht ist für den Anwendungsfall vorgesehen, bei dem eine Implementierung erkannt hat, dass der Hauptspeicher deaktiviert wurde.

Dies wird möglicherweise auch als 806f040c2012ffff oder 0x806f040c2012ffff angezeigt.

Dringlichkeit

Informationen

Wartungsfähig

Nein

Support automatisch benachrichtigen

Nein

Alertkategorie

System - Andere

SNMP Trap ID

CIM-Informationen

Prefix: PLAT ID: 0131

Benutzeraktion

1. Stellen Sie sicher, dass das DIMM ordnungsgemäß eingesetzt ist.
 2. Wenn das DIMM aufgrund eines Speicherfehlers (nicht behebbarer Speicherfehler oder Erreichen der Protokollierungsgrenze des Speichers) deaktiviert wurde, führen Sie die vorgeschlagenen Maßnahmen für das Fehlerereignis durch und starten Sie den Server neu.
 3. Durchsuchen Sie die Lenovo Support-Website nach einem anwendbaren RETAIN-Tipp oder nach einer Firmwareaktualisierung, die für dieses Speicherereignis gilt. Wenn in den Protokollen kein Speicherfehler erfasst wurde und keine Fehleranzeige an einem DIMM-Anschluss leuchtet, können Sie das DIMM mithilfe des Setup Utilitys oder des Programms „ToolsCenter Suite CLI“ erneut aktivieren.
- **806f040c-2013ffff : [PhysicalMemoryElementName] ist in Subsystem [MemoryElementName] deaktiviert. (DIMM 19)**

Diese Nachricht ist für den Anwendungsfall vorgesehen, bei dem eine Implementierung erkannt hat, dass der Hauptspeicher deaktiviert wurde.

Dies wird möglicherweise auch als 806f040c2013ffff oder 0x806f040c2013ffff angezeigt.

Dringlichkeit

Informationen

Wartungsfähig

Nein

Support automatisch benachrichtigen

Nein

Alertkategorie

System - Andere

SNMP Trap ID

CIM-Informationen

Prefix: PLAT ID: 0131

Benutzeraktion

1. Stellen Sie sicher, dass das DIMM ordnungsgemäß eingesetzt ist.
 2. Wenn das DIMM aufgrund eines Speicherfehlers (nicht behebbarer Speicherfehler oder Erreichen der Protokollierungsgrenze des Speichers) deaktiviert wurde, führen Sie die vorgeschlagenen Maßnahmen für das Fehlerereignis durch und starten Sie den Server neu.
 3. Durchsuchen Sie die Lenovo Support-Website nach einem anwendbaren RETAIN-Tipp oder nach einer Firmwareaktualisierung, die für dieses Speicherereignis gilt. Wenn in den Protokollen kein Speicherfehler erfasst wurde und keine Fehleranzeige an einem DIMM-Anschluss leuchtet, können Sie das DIMM mithilfe des Setup Utilitys oder des Programms „ToolsCenter Suite CLI“ erneut aktivieren.
- **806f040c-2014ffff : [PhysicalMemoryElementName] ist in Subsystem [MemoryElementName] deaktiviert. (DIMM 20)**

Diese Nachricht ist für den Anwendungsfall vorgesehen, bei dem eine Implementierung erkannt hat, dass der Hauptspeicher deaktiviert wurde.

Dies wird möglicherweise auch als 806f040c2014ffff oder 0x806f040c2014ffff angezeigt.

Dringlichkeit

Informationen

Wartungsfähig

Nein

Support automatisch benachrichtigen

Nein

Alertkategorie

System - Andere

SNMP Trap ID

CIM-Informationen

Prefix: PLAT ID: 0131

Benutzeraktion

1. Stellen Sie sicher, dass das DIMM ordnungsgemäß eingesetzt ist.
2. Wenn das DIMM aufgrund eines Speicherfehlers (nicht behebbarer Speicherfehler oder Erreichen der Protokollierungsgrenze des Speichers) deaktiviert wurde, führen Sie die vorgeschlagenen Maßnahmen für das Fehlerereignis durch und starten Sie den Server neu.
3. Durchsuchen Sie die Lenovo Support-Website nach einem anwendbaren RETAIN-Tipp oder nach einer Firmwareaktualisierung, die für dieses Speicherereignis gilt. Wenn in den Protokollen kein Speicherfehler erfasst wurde und keine Fehleranzeige an einem DIMM-Anschluss leuchtet,

können Sie das DIMM mithilfe des Setup Utilitys oder des Programms „ToolsCenter Suite CLI“ erneut aktivieren.

- **806f040c-2015ffff : [PhysicalMemoryElementName] ist in Subsystem [MemoryElementName] deaktiviert. (DIMM 21)**

Diese Nachricht ist für den Anwendungsfall vorgesehen, bei dem eine Implementierung erkannt hat, dass der Hauptspeicher deaktiviert wurde.

Dies wird möglicherweise auch als 806f040c2015ffff oder 0x806f040c2015ffff angezeigt.

Dringlichkeit

Informationen

Wartungsfähig

Nein

Support automatisch benachrichtigen

Nein

Alertkategorie

System - Andere

SNMP Trap ID

CIM-Informationen

Prefix: PLAT ID: 0131

Benutzeraktion

1. Stellen Sie sicher, dass das DIMM ordnungsgemäß eingesetzt ist.
2. Wenn das DIMM aufgrund eines Speicherfehlers (nicht behebbarer Speicherfehler oder Erreichen der Protokollierungsgrenze des Speichers) deaktiviert wurde, führen Sie die vorgeschlagenen Maßnahmen für das Fehlerereignis durch und starten Sie den Server neu.
3. Durchsuchen Sie die Lenovo Support-Website nach einem anwendbaren RETAIN-Tipp oder nach einer Firmwareaktualisierung, die für dieses Speicherereignis gilt. Wenn in den Protokollen kein Speicherfehler erfasst wurde und keine Fehleranzeige an einem DIMM-Anschluss leuchtet, können Sie das DIMM mithilfe des Setup Utilitys oder des Programms „ToolsCenter Suite CLI“ erneut aktivieren.

- **806f040c-2016ffff : [PhysicalMemoryElementName] ist in Subsystem [MemoryElementName] deaktiviert. (DIMM 22)**

Diese Nachricht ist für den Anwendungsfall vorgesehen, bei dem eine Implementierung erkannt hat, dass der Hauptspeicher deaktiviert wurde.

Dies wird möglicherweise auch als 806f040c2016ffff oder 0x806f040c2016ffff angezeigt.

Dringlichkeit

Informationen

Wartungsfähig

Nein

Support automatisch benachrichtigen

Nein

Alertkategorie

System - Andere

SNMP Trap ID

CIM-Informationen

Prefix: PLAT ID: 0131

Benutzeraktion

1. Stellen Sie sicher, dass das DIMM ordnungsgemäß eingesetzt ist.
2. Wenn das DIMM aufgrund eines Speicherfehlers (nicht behebbarer Speicherfehler oder Erreichen der Protokollierungsgrenze des Speichers) deaktiviert wurde, führen Sie die vorgeschlagenen Maßnahmen für das Fehlerereignis durch und starten Sie den Server neu.
3. Durchsuchen Sie die Lenovo Support-Website nach einem anwendbaren RETAIN-Tipp oder nach einer Firmwareaktualisierung, die für dieses Speicherereignis gilt. Wenn in den Protokollen kein Speicherfehler erfasst wurde und keine Fehleranzeige an einem DIMM-Anschluss leuchtet, können Sie das DIMM mithilfe des Setup Utilitys oder des Programms „ToolsCenter Suite CLI“ erneut aktivieren.

- **806f040c-2017ffff : [PhysicalMemoryElementName] ist in Subsystem [MemoryElementName] deaktiviert. (DIMM 23)**

Diese Nachricht ist für den Anwendungsfall vorgesehen, bei dem eine Implementierung erkannt hat, dass der Hauptspeicher deaktiviert wurde.

Dies wird möglicherweise auch als 806f040c2017ffff oder 0x806f040c2017ffff angezeigt.

Dringlichkeit

Informationen

Wartungsfähig

Nein

Support automatisch benachrichtigen

Nein

Alertkategorie

System - Andere

SNMP Trap ID

CIM-Informationen

Prefix: PLAT ID: 0131

Benutzeraktion

1. Stellen Sie sicher, dass das DIMM ordnungsgemäß eingesetzt ist.
2. Wenn das DIMM aufgrund eines Speicherfehlers (nicht behebbarer Speicherfehler oder Erreichen der Protokollierungsgrenze des Speichers) deaktiviert wurde, führen Sie die vorgeschlagenen Maßnahmen für das Fehlerereignis durch und starten Sie den Server neu.
3. Durchsuchen Sie die Lenovo Support-Website nach einem anwendbaren RETAIN-Tipp oder nach einer Firmwareaktualisierung, die für dieses Speicherereignis gilt. Wenn in den Protokollen kein Speicherfehler erfasst wurde und keine Fehleranzeige an einem DIMM-Anschluss leuchtet, können Sie das DIMM mithilfe des Setup Utilitys oder des Programms „ToolsCenter Suite CLI“ erneut aktivieren.

- **806f040c-2018ffff : [PhysicalMemoryElementName] ist in Subsystem [MemoryElementName] deaktiviert. (DIMM 24)**

Diese Nachricht ist für den Anwendungsfall vorgesehen, bei dem eine Implementierung erkannt hat, dass der Hauptspeicher deaktiviert wurde.

Dies wird möglicherweise auch als 806f040c2018ffff oder 0x806f040c2018ffff angezeigt.

Dringlichkeit

Informationen

Wartungsfähig

Nein

Support automatisch benachrichtigen

Nein

Alertkategorie

System - Andere

SNMP Trap ID

CIM-Informationen

Prefix: PLAT ID: 0131

Benutzeraktion

1. Stellen Sie sicher, dass das DIMM ordnungsgemäß eingesetzt ist.
 2. Wenn das DIMM aufgrund eines Speicherfehlers (nicht behebbarer Speicherfehler oder Erreichen der Protokollierungsgrenze des Speichers) deaktiviert wurde, führen Sie die vorgeschlagenen Maßnahmen für das Fehlerereignis durch und starten Sie den Server neu.
 3. Durchsuchen Sie die Lenovo Support-Website nach einem anwendbaren RETAIN-Tipp oder nach einer Firmwareaktualisierung, die für dieses Speicherereignis gilt. Wenn in den Protokollen kein Speicherfehler erfasst wurde und keine Fehleranzeige an einem DIMM-Anschluss leuchtet, können Sie das DIMM mithilfe des Setup Utilitys oder des Programms „ToolsCenter Suite CLI“ erneut aktivieren.
- **806f040c-2581ffff : [PhysicalMemoryElementName] ist in Subsystem [MemoryElementName] deaktiviert. (Alle DIMMS)**

Diese Nachricht ist für den Anwendungsfall vorgesehen, bei dem eine Implementierung erkannt hat, dass der Hauptspeicher deaktiviert wurde.

Dies wird möglicherweise auch als 806f040c2581ffff oder 0x806f040c2581ffff angezeigt.

Dringlichkeit

Informationen

Wartungsfähig

Nein

Support automatisch benachrichtigen

Nein

Alertkategorie

System - Andere

SNMP Trap ID

CIM-Informationen

Prefix: PLAT ID: 0131

Benutzeraktion

1. Stellen Sie sicher, dass das DIMM ordnungsgemäß eingesetzt ist.

2. Wenn das DIMM aufgrund eines Speicherfehlers (nicht behebbarer Speicherfehler oder Erreichen der Protokollierungsgrenze des Speichers) deaktiviert wurde, führen Sie die vorgeschlagenen Maßnahmen für das Fehlerereignis durch und starten Sie den Server neu.
 3. Durchsuchen Sie die Lenovo Support-Website nach einem anwendbaren RETAIN-Tipp oder nach einer Firmwareaktualisierung, die für dieses Speicherereignis gilt. Wenn in den Protokollen kein Speicherfehler erfasst wurde und keine Fehleranzeige an einem DIMM-Anschluss leuchtet, können Sie das DIMM mithilfe des Setup Utilitys oder des Programms „ToolsCenter Suite CLI“ erneut aktivieren. Eines der DIMMs :
- **806f0413-2582ffff : Auf System [ComputerSystemElementName] ist ein PCI PERR aufgetreten. (PCIs)**

Diese Nachricht ist für den Anwendungsfall vorgesehen, bei dem eine Implementierung eine PCI PERR-Situation erkannt hat.

Dies wird möglicherweise auch als 806f04132582ffff oder 0x806f04132582ffff angezeigt.

Dringlichkeit

Fehler

Wartungsfähig

Ja

Support automatisch benachrichtigen

Nein

Alertkategorie

Kritisch - Andere

SNMP Trap ID

50

CIM-Informationen

Prefix: PLAT ID: 0232

Benutzeraktion

1. Überprüfen Sie die PCI-Anzeige.
 2. Überprüfen Sie, ob die betroffenen Adapter und Adapterkarten richtig eingesetzt sind.
 3. Aktualisieren Sie die Server-Firmware (UEFI und IMM) und die Adapter-Firmware. Wichtig: Für einige Clusterlösungen sind bestimmte Codeversionen oder koordinierte Code-Aktualisierungen erforderlich. Wenn die Einheit Teil einer Clusterlösung ist, stellen Sie sicher, dass die aktuelle Codeversion für die Clusterlösung unterstützt wird, bevor Sie den Code aktualisieren.
 4. Entfernen Sie beide Adapter.
 5. Ersetzen Sie die PCIe-Adapter.
 6. Ersetzen Sie die Adapterkarte.
- **806f0507-0301ffff : Unterschiedliche Konfigurationen für [ProcessorElementName]. (CPU 1)**

Diese Nachricht ist für den Anwendungsfall vorgesehen, bei dem eine Implementierung eine Abweichung bei der Prozessorkonfiguration erkannt hat.

Dies wird möglicherweise auch als 806f05070301ffff oder 0x806f05070301ffff angezeigt.

Dringlichkeit

Fehler

Wartungsfähig

Ja

Support automatisch benachrichtigen

Nein

Alertkategorie

Kritisch – CPU

SNMP Trap ID

40

CIM-Informationen**Prefix:** PLAT ID: 0062**Benutzeraktion**

1. Überprüfen Sie die CPU-Anzeige. Weitere Informationen zur CPU-Anzeige finden Sie im Abschnitt zur Funktion „Light Path Diagnostics“.
 2. Überprüfen Sie, ob für die Server-Firmware eine Aktualisierung verfügbar ist. Wichtig: Für einige Clusterlösungen sind bestimmte Codeversionen oder koordinierte Code-Aktualisierungen erforderlich. Wenn die Einheit Teil einer Clusterlösung ist, stellen Sie sicher, dass die aktuelle Codeversion für die Clusterlösung unterstützt wird, bevor Sie den Code aktualisieren.
 3. Stellen Sie sicher, dass die installierten Mikroprozessoren miteinander kompatibel sind.
 4. (Nur für qualifizierte Kundendiensttechniker) Überprüfen Sie, ob Mikroprozessor n richtig eingesetzt ist.
 5. (Nur für qualifizierte Kundendiensttechniker) Ersetzen Sie Mikroprozessor n. (n= Mikroprozessornummer)
- **806f0507-0302ffff : Unterschiedliche Konfigurationen für [ProcessorElementName]. (CPU 2)**

Diese Nachricht ist für den Anwendungsfall vorgesehen, bei dem eine Implementierung eine Abweichung bei der Prozessorkonfiguration erkannt hat.

Dies wird möglicherweise auch als 806f05070302ffff oder 0x806f05070302ffff angezeigt.

Dringlichkeit

Fehler

Wartungsfähig

Ja

Support automatisch benachrichtigen

Nein

Alertkategorie

Kritisch – CPU

SNMP Trap ID

40

CIM-Informationen**Prefix:** PLAT ID: 0062**Benutzeraktion**

1. Überprüfen Sie die CPU-Anzeige. Weitere Informationen zur CPU-Anzeige finden Sie im Abschnitt zur Funktion „Light Path Diagnostics“.
2. Überprüfen Sie, ob für die Server-Firmware eine Aktualisierung verfügbar ist. Wichtig: Für einige Clusterlösungen sind bestimmte Codeversionen oder koordinierte Code-Aktualisierungen erforderlich. Wenn die Einheit Teil einer Clusterlösung ist, stellen Sie sicher, dass die aktuelle Codeversion für die Clusterlösung unterstützt wird, bevor Sie den Code aktualisieren.
3. Stellen Sie sicher, dass die installierten Mikroprozessoren miteinander kompatibel sind.

4. (Nur für qualifizierte Kundendiensttechniker) Überprüfen Sie, ob Mikroprozessor n richtig eingesetzt ist.
5. (Nur für qualifizierte Kundendiensttechniker) Ersetzen Sie Mikroprozessor n. (n= Mikroprozessornummer)

- **806f0507-2584ffff : Unterschiedliche Konfigurationen für [ProcessorElementName]. (Alle CPUs)**

Diese Nachricht ist für den Anwendungsfall vorgesehen, bei dem eine Implementierung eine Abweichung bei der Prozessorkonfiguration erkannt hat.

Dies wird möglicherweise auch als 806f05072584ffff oder 0x806f05072584ffff angezeigt.

Dringlichkeit

Fehler

Wartungsfähig

Ja

Support automatisch benachrichtigen

Nein

Alertkategorie

Kritisch – CPU

SNMP Trap ID

40

CIM-Informationen

Prefix: PLAT ID: 0062

Benutzeraktion

1. Überprüfen Sie die CPU-Anzeige. Weitere Informationen zur CPU-Anzeige finden Sie im Abschnitt zur Funktion „Light Path Diagnostics“.
2. Überprüfen Sie, ob für die Server-Firmware eine Aktualisierung verfügbar ist. Wichtig: Für einige Clusterlösungen sind bestimmte Codeversionen oder koordinierte Code-Aktualisierungen erforderlich. Wenn die Einheit Teil einer Clusterlösung ist, stellen Sie sicher, dass die aktuelle Codeversion für die Clusterlösung unterstützt wird, bevor Sie den Code aktualisieren.
3. Stellen Sie sicher, dass die installierten Mikroprozessoren miteinander kompatibel sind.
4. (Nur für qualifizierte Kundendiensttechniker) Überprüfen Sie, ob Mikroprozessor n richtig eingesetzt ist.
5. (Nur für qualifizierte Kundendiensttechniker) Ersetzen Sie Mikroprozessor n. (n = Mikroprozessornummer) Eine der CPUs:

- **806f050c-2001ffff : Für [PhysicalMemoryElementName] in Subsystem [MemoryElementName] wurde die Protokollierungsgrenze des Speichers erreicht. (DIMM 1)**

Diese Nachricht ist für den Anwendungsfall vorgesehen, bei dem eine Implementierung erkannt hat, dass die Protokollierungsgrenze des Hauptspeichers erreicht wurde.

Dies wird möglicherweise auch als 806f050c2001ffff oder 0x806f050c2001ffff angezeigt.

Dringlichkeit

Warnung

Wartungsfähig

Ja

Support automatisch benachrichtigen

Ja

Alertkategorie

Warnung – Hauptspeicher

SNMP Trap ID

43

CIM-Informationen

Prefix: PLAT ID: 0144

Benutzeraktion

1. In TIP H212293 finden Sie Informationen zur Mindestcodeversion.
 2. Durchsuchen Sie die Lenovo Support-Website nach einem anwendbaren RETAIN-Tipp oder nach einer Firmwareaktualisierung, die für diesen Speicherfehler gilt.
 3. Lagern Sie die betroffenen DIMMs (wie von den Fehleranzeigen auf der Systemplatine oder in den Ereignisprotokollen angegeben) auf einen anderen Speicherkanal oder Mikroprozessor aus.
 4. Tritt der Fehler weiterhin bei demselben DIMM auf, ersetzen Sie das betroffene DIMM.
 5. (Nur für qualifizierte Kundendiensttechniker) Tritt der Fehler weiterhin in Verbindung mit demselben DIMM-Steckplatz auf, überprüfen Sie den DIMM-Steckplatz. Wenn der Steckplatz Fremdmaterial enthält oder beschädigt ist, tauschen Sie die Systemplatine aus.
 6. (Nur für qualifizierte Kundendiensttechniker) Entfernen Sie den betroffenen Mikroprozessor und überprüfen Sie die Kontaktstifte am Mikroprozessorstecksockel auf Schäden. Ersetzen Sie die Systemplatine, wenn eine Beschädigung vorliegt.
 7. (Nur für qualifizierte Kundendiensttechniker) Ersetzen Sie den betroffenen Mikroprozessor.
- **806f050c-2002ffff : Für [PhysicalMemoryElementName] in Subsystem [MemoryElementName] wurde die Protokollierungsgrenze des Speichers erreicht. (DIMM 2)**

Diese Nachricht ist für den Anwendungsfall vorgesehen, bei dem eine Implementierung erkannt hat, dass die Protokollierungsgrenze des Hauptspeichers erreicht wurde.

Dies wird möglicherweise auch als 806f050c2002ffff oder 0x806f050c2002ffff angezeigt.

Dringlichkeit

Warnung

Wartungsfähig

Ja

Support automatisch benachrichtigen

Ja

Alertkategorie

Warnung – Hauptspeicher

SNMP Trap ID

43

CIM-Informationen

Prefix: PLAT ID: 0144

Benutzeraktion

1. In TIP H212293 finden Sie Informationen zur Mindestcodeversion.
2. Durchsuchen Sie die Lenovo Support-Website nach einem anwendbaren RETAIN-Tipp oder nach einer Firmwareaktualisierung, die für diesen Speicherfehler gilt.
3. Lagern Sie die betroffenen DIMMs (wie von den Fehleranzeigen auf der Systemplatine oder in den Ereignisprotokollen angegeben) auf einen anderen Speicherkanal oder Mikroprozessor aus.
4. Tritt der Fehler weiterhin bei demselben DIMM auf, ersetzen Sie das betroffene DIMM.

5. (Nur für qualifizierte Kundendiensttechniker) Tritt der Fehler weiterhin in Verbindung mit demselben DIMM-Steckplatz auf, überprüfen Sie den DIMM-Steckplatz. Wenn der Steckplatz Fremdmaterial enthält oder beschädigt ist, tauschen Sie die Systemplatine aus.
 6. (Nur für qualifizierte Kundendiensttechniker) Entfernen Sie den betroffenen Mikroprozessor und überprüfen Sie die Kontaktstifte am Mikroprozessorstecksockel auf Schäden. Ersetzen Sie die Systemplatine, wenn eine Beschädigung vorliegt.
 7. (Nur für qualifizierte Kundendiensttechniker) Ersetzen Sie den betroffenen Mikroprozessor.
- **806f050c-2003ffff : Für [PhysicalMemoryElementName] in Subsystem [MemoryElementName] wurde die Protokollierungsgrenze des Speichers erreicht. (DIMM 3)**

Diese Nachricht ist für den Anwendungsfall vorgesehen, bei dem eine Implementierung erkannt hat, dass die Protokollierungsgrenze des Hauptspeichers erreicht wurde.

Dies wird möglicherweise auch als 806f050c2003ffff oder 0x806f050c2003ffff angezeigt.

Dringlichkeit

Warnung

Wartungsfähig

Ja

Support automatisch benachrichtigen

Ja

Alertkategorie

Warnung – Hauptspeicher

SNMP Trap ID

43

CIM-Informationen

Prefix: PLAT ID: 0144

Benutzeraktion

1. In TIP H212293 finden Sie Informationen zur Mindestcodeversion.
 2. Durchsuchen Sie die Lenovo Support-Website nach einem anwendbaren RETAIN-Tipp oder nach einer Firmwareaktualisierung, die für diesen Speicherfehler gilt.
 3. Lagern Sie die betroffenen DIMMs (wie von den Fehleranzeigen auf der Systemplatine oder in den Ereignisprotokollen angegeben) auf einen anderen Speicherkanal oder Mikroprozessor aus.
 4. Tritt der Fehler weiterhin bei demselben DIMM auf, ersetzen Sie das betroffene DIMM.
 5. (Nur für qualifizierte Kundendiensttechniker) Tritt der Fehler weiterhin in Verbindung mit demselben DIMM-Steckplatz auf, überprüfen Sie den DIMM-Steckplatz. Wenn der Steckplatz Fremdmaterial enthält oder beschädigt ist, tauschen Sie die Systemplatine aus.
 6. (Nur für qualifizierte Kundendiensttechniker) Entfernen Sie den betroffenen Mikroprozessor und überprüfen Sie die Kontaktstifte am Mikroprozessorstecksockel auf Schäden. Ersetzen Sie die Systemplatine, wenn eine Beschädigung vorliegt.
 7. (Nur für qualifizierte Kundendiensttechniker) Ersetzen Sie den betroffenen Mikroprozessor.
- **806f050c-2004ffff : Für [PhysicalMemoryElementName] in Subsystem [MemoryElementName] wurde die Protokollierungsgrenze des Speichers erreicht. (DIMM 4)**

Diese Nachricht ist für den Anwendungsfall vorgesehen, bei dem eine Implementierung erkannt hat, dass die Protokollierungsgrenze des Hauptspeichers erreicht wurde.

Dies wird möglicherweise auch als 806f050c2004ffff oder 0x806f050c2004ffff angezeigt.

Dringlichkeit

Warnung

Wartungsfähig

Ja

Support automatisch benachrichtigen

Ja

Alertkategorie

Warnung – Hauptspeicher

SNMP Trap ID

43

CIM-Informationen**Prefix: PLAT ID:** 0144**Benutzeraktion**

1. In TIP H212293 finden Sie Informationen zur Mindestcodeversion.
 2. Durchsuchen Sie die Lenovo Support-Website nach einem anwendbaren RETAIN-Tipp oder nach einer Firmwareaktualisierung, die für diesen Speicherfehler gilt.
 3. Lagern Sie die betroffenen DIMMs (wie von den Fehleranzeigen auf der Systemplatine oder in den Ereignisprotokollen angegeben) auf einen anderen Speicherkanal oder Mikroprozessor aus.
 4. Tritt der Fehler weiterhin bei demselben DIMM auf, ersetzen Sie das betroffene DIMM.
 5. (Nur für qualifizierte Kundendiensttechniker) Tritt der Fehler weiterhin in Verbindung mit demselben DIMM-Steckplatz auf, überprüfen Sie den DIMM-Steckplatz. Wenn der Steckplatz Fremdmaterial enthält oder beschädigt ist, tauschen Sie die Systemplatine aus.
 6. (Nur für qualifizierte Kundendiensttechniker) Entfernen Sie den betroffenen Mikroprozessor und überprüfen Sie die Kontaktstifte am Mikroprozessorstecksockel auf Schäden. Ersetzen Sie die Systemplatine, wenn eine Beschädigung vorliegt.
 7. (Nur für qualifizierte Kundendiensttechniker) Ersetzen Sie den betroffenen Mikroprozessor.
- **806f050c-2005ffff : Für [PhysicalMemoryElementName] in Subsystem [MemoryElementName] wurde die Protokollierungsgrenze des Speichers erreicht. (DIMM 5)**

Diese Nachricht ist für den Anwendungsfall vorgesehen, bei dem eine Implementierung erkannt hat, dass die Protokollierungsgrenze des Hauptspeichers erreicht wurde.

Dies wird möglicherweise auch als 806f050c2005ffff oder 0x806f050c2005ffff angezeigt.

Dringlichkeit

Warnung

Wartungsfähig

Ja

Support automatisch benachrichtigen

Ja

Alertkategorie

Warnung – Hauptspeicher

SNMP Trap ID

43

CIM-Informationen**Prefix: PLAT ID:** 0144**Benutzeraktion**

1. In TIP H212293 finden Sie Informationen zur Mindestcodeversion.
 2. Durchsuchen Sie die Lenovo Support-Website nach einem anwendbaren RETAIN-Tipp oder nach einer Firmwareaktualisierung, die für diesen Speicherfehler gilt.
 3. Lagern Sie die betroffenen DIMMs (wie von den Fehleranzeigen auf der Systemplatine oder in den Ereignisprotokollen angegeben) auf einen anderen Speicherkanal oder Mikroprozessor aus.
 4. Tritt der Fehler weiterhin bei demselben DIMM auf, ersetzen Sie das betroffene DIMM.
 5. (Nur für qualifizierte Kundendiensttechniker) Tritt der Fehler weiterhin in Verbindung mit demselben DIMM-Steckplatz auf, überprüfen Sie den DIMM-Steckplatz. Wenn der Steckplatz Fremdmaterial enthält oder beschädigt ist, tauschen Sie die Systemplatine aus.
 6. (Nur für qualifizierte Kundendiensttechniker) Entfernen Sie den betroffenen Mikroprozessor und überprüfen Sie die Kontaktstifte am Mikroprozessorstecksockel auf Schäden. Ersetzen Sie die Systemplatine, wenn eine Beschädigung vorliegt.
 7. (Nur für qualifizierte Kundendiensttechniker) Ersetzen Sie den betroffenen Mikroprozessor.
- **806f050c-2006ffff : Für [PhysicalMemoryElementName] in Subsystem [MemoryElementName] wurde die Protokollierungsgrenze des Speichers erreicht. (DIMM 6)**

Diese Nachricht ist für den Anwendungsfall vorgesehen, bei dem eine Implementierung erkannt hat, dass die Protokollierungsgrenze des Hauptspeichers erreicht wurde.

Dies wird möglicherweise auch als 806f050c2006ffff oder 0x806f050c2006ffff angezeigt.

Dringlichkeit

Warnung

Wartungsfähig

Ja

Support automatisch benachrichtigen

Ja

Alertkategorie

Warnung – Hauptspeicher

SNMP Trap ID

43

CIM-Informationen

Prefix: PLAT ID: 0144

Benutzeraktion

1. In TIP H212293 finden Sie Informationen zur Mindestcodeversion.
2. Durchsuchen Sie die Lenovo Support-Website nach einem anwendbaren RETAIN-Tipp oder nach einer Firmwareaktualisierung, die für diesen Speicherfehler gilt.
3. Lagern Sie die betroffenen DIMMs (wie von den Fehleranzeigen auf der Systemplatine oder in den Ereignisprotokollen angegeben) auf einen anderen Speicherkanal oder Mikroprozessor aus.
4. Tritt der Fehler weiterhin bei demselben DIMM auf, ersetzen Sie das betroffene DIMM.
5. (Nur für qualifizierte Kundendiensttechniker) Tritt der Fehler weiterhin in Verbindung mit demselben DIMM-Steckplatz auf, überprüfen Sie den DIMM-Steckplatz. Wenn der Steckplatz Fremdmaterial enthält oder beschädigt ist, tauschen Sie die Systemplatine aus.
6. (Nur für qualifizierte Kundendiensttechniker) Entfernen Sie den betroffenen Mikroprozessor undüberprüfen Sie die Kontaktstifte am Mikroprozessorstecksockel auf Schäden. Ersetzen Sie die Systemplatine, wenn eine Beschädigung vorliegt.
7. (Nur für qualifizierte Kundendiensttechniker) Ersetzen Sie den betroffenen Mikroprozessor.

- **806f050c-2007ffff : Für [PhysicalMemoryElementName] in Subsystem [MemoryElementName] wurde die Protokollierungsgrenze des Speichers erreicht. (DIMM 7)**

Diese Nachricht ist für den Anwendungsfall vorgesehen, bei dem eine Implementierung erkannt hat, dass die Protokollierungsgrenze des Hauptspeichers erreicht wurde.

Dies wird möglicherweise auch als 806f050c2007ffff oder 0x806f050c2007ffff angezeigt.

Dringlichkeit

Warnung

Wartungsfähig

Ja

Support automatisch benachrichtigen

Ja

Alertkategorie

Warnung – Hauptspeicher

SNMP Trap ID

43

CIM-Informationen

Prefix: PLAT ID: 0144

Benutzeraktion

1. In TIP H212293 finden Sie Informationen zur Mindestcodeversion.
 2. Durchsuchen Sie die Lenovo Support-Website nach einem anwendbaren RETAIN-Tipp oder nach einer Firmwareaktualisierung, die für diesen Speicherfehler gilt.
 3. Lagern Sie die betroffenen DIMMs (wie von den Fehleranzeigen auf der Systemplatine oder in den Ereignisprotokollen angegeben) auf einen anderen Speicherkanal oder Mikroprozessor aus.
 4. Tritt der Fehler weiterhin bei demselben DIMM auf, ersetzen Sie das betroffene DIMM.
 5. (Nur für qualifizierte Kundendiensttechniker) Tritt der Fehler weiterhin in Verbindung mit demselben DIMM-Steckplatz auf, überprüfen Sie den DIMM-Steckplatz. Wenn der Steckplatz Fremdmaterial enthält oder beschädigt ist, tauschen Sie die Systemplatine aus.
 6. (Nur für qualifizierte Kundendiensttechniker) Entfernen Sie den betroffenen Mikroprozessor und überprüfen Sie die Kontaktstifte am Mikroprozessorstecksockel auf Schäden. Ersetzen Sie die Systemplatine, wenn eine Beschädigung vorliegt.
 7. (Nur für qualifizierte Kundendiensttechniker) Ersetzen Sie den betroffenen Mikroprozessor.
- **806f050c-2008ffff : Für [PhysicalMemoryElementName] in Subsystem [MemoryElementName] wurde die Protokollierungsgrenze des Speichers erreicht. (DIMM 8)**

Diese Nachricht ist für den Anwendungsfall vorgesehen, bei dem eine Implementierung erkannt hat, dass die Protokollierungsgrenze des Hauptspeichers erreicht wurde.

Dies wird möglicherweise auch als 806f050c2008ffff oder 0x806f050c2008ffff angezeigt.

Dringlichkeit

Warnung

Wartungsfähig

Ja

Support automatisch benachrichtigen

Ja

Alertkategorie

Warnung – Hauptspeicher

SNMP Trap ID

43

CIM-Informationen

Prefix: PLAT ID: 0144

Benutzeraktion

1. In TIP H212293 finden Sie Informationen zur Mindestcodeversion.
 2. Durchsuchen Sie die Lenovo Support-Website nach einem anwendbaren RETAIN-Tipp oder nach einer Firmwareaktualisierung, die für diesen Speicherfehler gilt.
 3. Lagern Sie die betroffenen DIMMs (wie von den Fehleranzeigen auf der Systemplatine oder in den Ereignisprotokollen angegeben) auf einen anderen Speicherkanal oder Mikroprozessor aus.
 4. Tritt der Fehler weiterhin bei demselben DIMM auf, ersetzen Sie das betroffene DIMM.
 5. (Nur für qualifizierte Kundendiensttechniker) Tritt der Fehler weiterhin in Verbindung mit demselben DIMM-Steckplatz auf, überprüfen Sie den DIMM-Steckplatz. Wenn der Steckplatz Fremdmaterial enthält oder beschädigt ist, tauschen Sie die Systemplatine aus.
 6. (Nur für qualifizierte Kundendiensttechniker) Entfernen Sie den betroffenen Mikroprozessor und überprüfen Sie die Kontaktstifte am Mikroprozessorstecksockel auf Schäden. Ersetzen Sie die Systemplatine, wenn eine Beschädigung vorliegt.
 7. (Nur für qualifizierte Kundendiensttechniker) Ersetzen Sie den betroffenen Mikroprozessor.
- **806f050c-2009ffff : Für [PhysicalMemoryElementName] in Subsystem [MemoryElementName] wurde die Protokollierungsgrenze des Speichers erreicht. (DIMM 9)**

Diese Nachricht ist für den Anwendungsfall vorgesehen, bei dem eine Implementierung erkannt hat, dass die Protokollierungsgrenze des Hauptspeichers erreicht wurde.

Dies wird möglicherweise auch als 806f050c2009ffff oder 0x806f050c2009ffff angezeigt.

Dringlichkeit

Warnung

Wartungsfähig

Ja

Support automatisch benachrichtigen

Ja

Alertkategorie

Warnung – Hauptspeicher

SNMP Trap ID

43

CIM-Informationen

Prefix: PLAT ID: 0144

Benutzeraktion

1. In TIP H212293 finden Sie Informationen zur Mindestcodeversion.
2. Durchsuchen Sie die Lenovo Support-Website nach einem anwendbaren RETAIN-Tipp oder nach einer Firmwareaktualisierung, die für diesen Speicherfehler gilt.
3. Lagern Sie die betroffenen DIMMs (wie von den Fehleranzeigen auf der Systemplatine oder in den Ereignisprotokollen angegeben) auf einen anderen Speicherkanal oder Mikroprozessor aus.
4. Tritt der Fehler weiterhin bei demselben DIMM auf, ersetzen Sie das betroffene DIMM.

5. (Nur für qualifizierte Kundendiensttechniker) Tritt der Fehler weiterhin in Verbindung mit demselben DIMM-Steckplatz auf, überprüfen Sie den DIMM-Steckplatz. Wenn der Steckplatz Fremdmaterial enthält oder beschädigt ist, tauschen Sie die Systemplatine aus.
 6. (Nur für qualifizierte Kundendiensttechniker) Entfernen Sie den betroffenen Mikroprozessor und überprüfen Sie die Kontaktstifte am Mikroprozessorstecksockel auf Schäden. Ersetzen Sie die Systemplatine, wenn eine Beschädigung vorliegt.
 7. (Nur für qualifizierte Kundendiensttechniker) Ersetzen Sie den betroffenen Mikroprozessor.
- **806f050c-200affff : Für [PhysicalMemoryElementName] in Subsystem [MemoryElementName] wurde die Protokollierungsgrenze des Speichers erreicht. (DIMM 10)**

Diese Nachricht ist für den Anwendungsfall vorgesehen, bei dem eine Implementierung erkannt hat, dass die Protokollierungsgrenze des Hauptspeichers erreicht wurde.

Dies wird möglicherweise auch als 806f050c200affff oder 0x806f050c200affff angezeigt.

Dringlichkeit

Warnung

Wartungsfähig

Ja

Support automatisch benachrichtigen

Ja

Alertkategorie

Warnung – Hauptspeicher

SNMP Trap ID

43

CIM-Informationen

Prefix: PLAT ID: 0144

Benutzeraktion

1. In TIP H212293 finden Sie Informationen zur Mindestcodeversion.
 2. Durchsuchen Sie die Lenovo Support-Website nach einem anwendbaren RETAIN-Tipp oder nach einer Firmwareaktualisierung, die für diesen Speicherfehler gilt.
 3. Lagern Sie die betroffenen DIMMs (wie von den Fehleranzeigen auf der Systemplatine oder in den Ereignisprotokollen angegeben) auf einen anderen Speicherkanal oder Mikroprozessor aus.
 4. Tritt der Fehler weiterhin bei demselben DIMM auf, ersetzen Sie das betroffene DIMM.
 5. (Nur für qualifizierte Kundendiensttechniker) Tritt der Fehler weiterhin in Verbindung mit demselben DIMM-Steckplatz auf, überprüfen Sie den DIMM-Steckplatz. Wenn der Steckplatz Fremdmaterial enthält oder beschädigt ist, tauschen Sie die Systemplatine aus.
 6. (Nur für qualifizierte Kundendiensttechniker) Entfernen Sie den betroffenen Mikroprozessor undüberprüfen Sie die Kontaktstifte am Mikroprozessorstecksockel auf Schäden. Ersetzen Sie die Systemplatine, wenn eine Beschädigung vorliegt.
 7. (Nur für qualifizierte Kundendiensttechniker) Ersetzen Sie den betroffenen Mikroprozessor.
- **806f050c-200bffff : Für [PhysicalMemoryElementName] in Subsystem [MemoryElementName] wurde die Protokollierungsgrenze des Speichers erreicht. (DIMM 11)**

Diese Nachricht ist für den Anwendungsfall vorgesehen, bei dem eine Implementierung erkannt hat, dass die Protokollierungsgrenze des Hauptspeichers erreicht wurde.

Dies wird möglicherweise auch als 806f050c200bffff oder 0x806f050c200bffff angezeigt.

Dringlichkeit

Warnung

Wartungsfähig

Ja

Support automatisch benachrichtigen

Ja

Alertkategorie

Warnung – Hauptspeicher

SNMP Trap ID

43

CIM-Informationen**Prefix: PLAT ID:** 0144**Benutzeraktion**

1. In TIP H212293 finden Sie Informationen zur Mindestcodeversion.
 2. Durchsuchen Sie die Lenovo Support-Website nach einem anwendbaren RETAIN-Tipp oder nach einer Firmwareaktualisierung, die für diesen Speicherfehler gilt.
 3. Lagern Sie die betroffenen DIMMs (wie von den Fehleranzeigen auf der Systemplatine oder in den Ereignisprotokollen angegeben) auf einen anderen Speicherkanal oder Mikroprozessor aus.
 4. Tritt der Fehler weiterhin bei demselben DIMM auf, ersetzen Sie das betroffene DIMM.
 5. (Nur für qualifizierte Kundendiensttechniker) Tritt der Fehler weiterhin in Verbindung mit demselben DIMM-Steckplatz auf, überprüfen Sie den DIMM-Steckplatz. Wenn der Steckplatz Fremdmaterial enthält oder beschädigt ist, tauschen Sie die Systemplatine aus.
 6. (Nur für qualifizierte Kundendiensttechniker) Entfernen Sie den betroffenen Mikroprozessor und überprüfen Sie die Kontaktstifte am Mikroprozessorstecksockel auf Schäden. Ersetzen Sie die Systemplatine, wenn eine Beschädigung vorliegt.
 7. (Nur für qualifizierte Kundendiensttechniker) Ersetzen Sie den betroffenen Mikroprozessor.
- **806f050c-200cffff : Für [PhysicalMemoryElementName] in Subsystem [MemoryElementName] wurde die Protokollierungsgrenze des Speichers erreicht. (DIMM 12)**

Diese Nachricht ist für den Anwendungsfall vorgesehen, bei dem eine Implementierung erkannt hat, dass die Protokollierungsgrenze des Hauptspeichers erreicht wurde.

Dies wird möglicherweise auch als 806f050c200cffff oder 0x806f050c200cffff angezeigt.

Dringlichkeit

Warnung

Wartungsfähig

Ja

Support automatisch benachrichtigen

Ja

Alertkategorie

Warnung – Hauptspeicher

SNMP Trap ID

43

CIM-Informationen**Prefix: PLAT ID:** 0144**Benutzeraktion**

1. In TIP H212293 finden Sie Informationen zur Mindestcodeversion.
 2. Durchsuchen Sie die Lenovo Support-Website nach einem anwendbaren RETAIN-Tipp oder nach einer Firmwareaktualisierung, die für diesen Speicherfehler gilt.
 3. Lagern Sie die betroffenen DIMMs (wie von den Fehleranzeigen auf der Systemplatine oder in den Ereignisprotokollen angegeben) auf einen anderen Speicherkanal oder Mikroprozessor aus.
 4. Tritt der Fehler weiterhin bei demselben DIMM auf, ersetzen Sie das betroffene DIMM.
 5. (Nur für qualifizierte Kundendiensttechniker) Tritt der Fehler weiterhin in Verbindung mit demselben DIMM-Steckplatz auf, überprüfen Sie den DIMM-Steckplatz. Wenn der Steckplatz Fremdmaterial enthält oder beschädigt ist, tauschen Sie die Systemplatine aus.
 6. (Nur für qualifizierte Kundendiensttechniker) Entfernen Sie den betroffenen Mikroprozessor und überprüfen Sie die Kontaktstifte am Mikroprozessorstecksockel auf Schäden. Ersetzen Sie die Systemplatine, wenn eine Beschädigung vorliegt.
 7. (Nur für qualifizierte Kundendiensttechniker) Ersetzen Sie den betroffenen Mikroprozessor.
- **806f050c-200dffff : Für [PhysicalMemoryElementName] in Subsystem [MemoryElementName] wurde die Protokollierungsgrenze des Speichers erreicht. (DIMM 13)**

Diese Nachricht ist für den Anwendungsfall vorgesehen, bei dem eine Implementierung erkannt hat, dass die Protokollierungsgrenze des Hauptspeichers erreicht wurde.

Dies wird möglicherweise auch als 806f050c200dffff oder 0x806f050c200dffff angezeigt.

Dringlichkeit

Warnung

Wartungsfähig

Ja

Support automatisch benachrichtigen

Ja

Alertkategorie

Warnung – Hauptspeicher

SNMP Trap ID

43

CIM-Informationen

Prefix: PLAT ID: 0144

Benutzeraktion

1. In TIP H212293 finden Sie Informationen zur Mindestcodeversion.
2. Durchsuchen Sie die Lenovo Support-Website nach einem anwendbaren RETAIN-Tipp oder nach einer Firmwareaktualisierung, die für diesen Speicherfehler gilt.
3. Lagern Sie die betroffenen DIMMs (wie von den Fehleranzeigen auf der Systemplatine oder in den Ereignisprotokollen angegeben) auf einen anderen Speicherkanal oder Mikroprozessor aus.
4. Tritt der Fehler weiterhin bei demselben DIMM auf, ersetzen Sie das betroffene DIMM.
5. (Nur für qualifizierte Kundendiensttechniker) Tritt der Fehler weiterhin in Verbindung mit demselben DIMM-Steckplatz auf, überprüfen Sie den DIMM-Steckplatz. Wenn der Steckplatz Fremdmaterial enthält oder beschädigt ist, tauschen Sie die Systemplatine aus.
6. (Nur für qualifizierte Kundendiensttechniker) Entfernen Sie den betroffenen Mikroprozessor undüberprüfen Sie die Kontaktstifte am Mikroprozessorstecksockel auf Schäden. Ersetzen Sie die Systemplatine, wenn eine Beschädigung vorliegt.
7. (Nur für qualifizierte Kundendiensttechniker) Ersetzen Sie den betroffenen Mikroprozessor.

- **806f050c-200efff : Für [PhysicalMemoryElementName] in Subsystem [MemoryElementName] wurde die Protokollierungsgrenze des Speichers erreicht. (DIMM 14)**

Diese Nachricht ist für den Anwendungsfall vorgesehen, bei dem eine Implementierung erkannt hat, dass die Protokollierungsgrenze des Hauptspeichers erreicht wurde.

Dies wird möglicherweise auch als 806f050c200efff oder 0x806f050c200efff angezeigt.

Dringlichkeit

Warnung

Wartungsfähig

Ja

Support automatisch benachrichtigen

Ja

Alertkategorie

Warnung – Hauptspeicher

SNMP Trap ID

43

CIM-Informationen

Prefix: PLAT ID: 0144

Benutzeraktion

1. In TIP H212293 finden Sie Informationen zur Mindestcodeversion.
2. Durchsuchen Sie die Lenovo Support-Website nach einem anwendbaren RETAIN-Tipp oder nach einer Firmwareaktualisierung, die für diesen Speicherfehler gilt.
3. Lagern Sie die betroffenen DIMMs (wie von den Fehleranzeigen auf der Systemplatine oder in den Ereignisprotokollen angegeben) auf einen anderen Speicherkanal oder Mikroprozessor aus.
4. Tritt der Fehler weiterhin bei demselben DIMM auf, ersetzen Sie das betroffene DIMM.
5. (Nur für qualifizierte Kundendiensttechniker) Tritt der Fehler weiterhin in Verbindung mit demselben DIMM-Steckplatz auf, überprüfen Sie den DIMM-Steckplatz. Wenn der Steckplatz Fremdmaterial enthält oder beschädigt ist, tauschen Sie die Systemplatine aus.
6. (Nur für qualifizierte Kundendiensttechniker) Entfernen Sie den betroffenen Mikroprozessor und überprüfen Sie die Kontaktstifte am Mikroprozessorstecksockel auf Schäden. Ersetzen Sie die Systemplatine, wenn eine Beschädigung vorliegt.
7. (Nur für qualifizierte Kundendiensttechniker) Ersetzen Sie den betroffenen Mikroprozessor.

- **806f050c-200ffff : Für [PhysicalMemoryElementName] in Subsystem [MemoryElementName] wurde die Protokollierungsgrenze des Speichers erreicht. (DIMM 15)**

Diese Nachricht ist für den Anwendungsfall vorgesehen, bei dem eine Implementierung erkannt hat, dass die Protokollierungsgrenze des Hauptspeichers erreicht wurde.

Dies wird möglicherweise auch als 806f050c200ffff oder 0x806f050c200ffff angezeigt.

Dringlichkeit

Warnung

Wartungsfähig

Ja

Support automatisch benachrichtigen

Ja

Alertkategorie

Warnung – Hauptspeicher

SNMP Trap ID

43

CIM-Informationen

Prefix: PLAT ID: 0144

Benutzeraktion

1. In TIP H212293 finden Sie Informationen zur Mindestcodeversion.
 2. Durchsuchen Sie die Lenovo Support-Website nach einem anwendbaren RETAIN-Tipp oder nach einer Firmwareaktualisierung, die für diesen Speicherfehler gilt.
 3. Lagern Sie die betroffenen DIMMs (wie von den Fehleranzeigen auf der Systemplatine oder in den Ereignisprotokollen angegeben) auf einen anderen Speicherkanal oder Mikroprozessor aus.
 4. Tritt der Fehler weiterhin bei demselben DIMM auf, ersetzen Sie das betroffene DIMM.
 5. (Nur für qualifizierte Kundendiensttechniker) Tritt der Fehler weiterhin in Verbindung mit demselben DIMM-Steckplatz auf, überprüfen Sie den DIMM-Steckplatz. Wenn der Steckplatz Fremdmaterial enthält oder beschädigt ist, tauschen Sie die Systemplatine aus.
 6. (Nur für qualifizierte Kundendiensttechniker) Entfernen Sie den betroffenen Mikroprozessor und überprüfen Sie die Kontaktstifte am Mikroprozessorstecksockel auf Schäden. Ersetzen Sie die Systemplatine, wenn eine Beschädigung vorliegt.
 7. (Nur für qualifizierte Kundendiensttechniker) Ersetzen Sie den betroffenen Mikroprozessor.
- **806f050c-2010ffff : Für [PhysicalMemoryElementName] in Subsystem [MemoryElementName] wurde die Protokollierungsgrenze des Speichers erreicht. (DIMM 16)**

Diese Nachricht ist für den Anwendungsfall vorgesehen, bei dem eine Implementierung erkannt hat, dass die Protokollierungsgrenze des Hauptspeichers erreicht wurde.

Dies wird möglicherweise auch als 806f050c2010ffff oder 0x806f050c2010ffff angezeigt.

Dringlichkeit

Warnung

Wartungsfähig

Ja

Support automatisch benachrichtigen

Ja

Alertkategorie

Warnung – Hauptspeicher

SNMP Trap ID

43

CIM-Informationen

Prefix: PLAT ID: 0144

Benutzeraktion

1. In TIP H212293 finden Sie Informationen zur Mindestcodeversion.
2. Durchsuchen Sie die Lenovo Support-Website nach einem anwendbaren RETAIN-Tipp oder nach einer Firmwareaktualisierung, die für diesen Speicherfehler gilt.
3. Lagern Sie die betroffenen DIMMs (wie von den Fehleranzeigen auf der Systemplatine oder in den Ereignisprotokollen angegeben) auf einen anderen Speicherkanal oder Mikroprozessor aus.
4. Tritt der Fehler weiterhin bei demselben DIMM auf, ersetzen Sie das betroffene DIMM.

5. (Nur für qualifizierte Kundendiensttechniker) Tritt der Fehler weiterhin in Verbindung mit demselben DIMM-Steckplatz auf, überprüfen Sie den DIMM-Steckplatz. Wenn der Steckplatz Fremdmaterial enthält oder beschädigt ist, tauschen Sie die Systemplatine aus.
 6. (Nur für qualifizierte Kundendiensttechniker) Entfernen Sie den betroffenen Mikroprozessor und überprüfen Sie die Kontaktstifte am Mikroprozessorstecksockel auf Schäden. Ersetzen Sie die Systemplatine, wenn eine Beschädigung vorliegt.
 7. (Nur für qualifizierte Kundendiensttechniker) Ersetzen Sie den betroffenen Mikroprozessor.
- **806f050c-2011ffff : Für [PhysicalMemoryElementName] in Subsystem [MemoryElementName] wurde die Protokollierungsgrenze des Speichers erreicht. (DIMM 17)**

Diese Nachricht ist für den Anwendungsfall vorgesehen, bei dem eine Implementierung erkannt hat, dass die Protokollierungsgrenze des Hauptspeichers erreicht wurde.

Dies wird möglicherweise auch als 806f050c2011ffff oder 0x806f050c2011ffff angezeigt.

Dringlichkeit

Warnung

Wartungsfähig

Ja

Support automatisch benachrichtigen

Ja

Alertkategorie

Warnung – Hauptspeicher

SNMP Trap ID

43

CIM-Informationen

Prefix: PLAT ID: 0144

Benutzeraktion

1. In TIP H212293 finden Sie Informationen zur Mindestcodeversion.
 2. Durchsuchen Sie die Lenovo Support-Website nach einem anwendbaren RETAIN-Tipp oder nach einer Firmwareaktualisierung, die für diesen Speicherfehler gilt.
 3. Lagern Sie die betroffenen DIMMs (wie von den Fehleranzeigen auf der Systemplatine oder in den Ereignisprotokollen angegeben) auf einen anderen Speicherkanal oder Mikroprozessor aus.
 4. Tritt der Fehler weiterhin bei demselben DIMM auf, ersetzen Sie das betroffene DIMM.
 5. (Nur für qualifizierte Kundendiensttechniker) Tritt der Fehler weiterhin in Verbindung mit demselben DIMM-Steckplatz auf, überprüfen Sie den DIMM-Steckplatz. Wenn der Steckplatz Fremdmaterial enthält oder beschädigt ist, tauschen Sie die Systemplatine aus.
 6. (Nur für qualifizierte Kundendiensttechniker) Entfernen Sie den betroffenen Mikroprozessor und überprüfen Sie die Kontaktstifte am Mikroprozessorstecksockel auf Schäden. Ersetzen Sie die Systemplatine, wenn eine Beschädigung vorliegt.
 7. (Nur für qualifizierte Kundendiensttechniker) Ersetzen Sie den betroffenen Mikroprozessor.
- **806f050c-2012ffff : Für [PhysicalMemoryElementName] in Subsystem [MemoryElementName] wurde die Protokollierungsgrenze des Speichers erreicht. (DIMM 18)**

Diese Nachricht ist für den Anwendungsfall vorgesehen, bei dem eine Implementierung erkannt hat, dass die Protokollierungsgrenze des Hauptspeichers erreicht wurde.

Dies wird möglicherweise auch als 806f050c2012ffff oder 0x806f050c2012ffff angezeigt.

Dringlichkeit

Warnung

Wartungsfähig

Ja

Support automatisch benachrichtigen

Ja

Alertkategorie

Warnung – Hauptspeicher

SNMP Trap ID

43

CIM-Informationen**Prefix: PLAT ID:** 0144**Benutzeraktion**

1. In TIP H212293 finden Sie Informationen zur Mindestcodeversion.
 2. Durchsuchen Sie die Lenovo Support-Website nach einem anwendbaren RETAIN-Tipp oder nach einer Firmwareaktualisierung, die für diesen Speicherfehler gilt.
 3. Lagern Sie die betroffenen DIMMs (wie von den Fehleranzeigen auf der Systemplatine oder in den Ereignisprotokollen angegeben) auf einen anderen Speicherkanal oder Mikroprozessor aus.
 4. Tritt der Fehler weiterhin bei demselben DIMM auf, ersetzen Sie das betroffene DIMM.
 5. (Nur für qualifizierte Kundendiensttechniker) Tritt der Fehler weiterhin in Verbindung mit demselben DIMM-Steckplatz auf, überprüfen Sie den DIMM-Steckplatz. Wenn der Steckplatz Fremdmaterial enthält oder beschädigt ist, tauschen Sie die Systemplatine aus.
 6. (Nur für qualifizierte Kundendiensttechniker) Entfernen Sie den betroffenen Mikroprozessor und überprüfen Sie die Kontaktstifte am Mikroprozessorstecksockel auf Schäden. Ersetzen Sie die Systemplatine, wenn eine Beschädigung vorliegt.
 7. (Nur für qualifizierte Kundendiensttechniker) Ersetzen Sie den betroffenen Mikroprozessor.
- **806f050c-2013ffff : Für [PhysicalMemoryElementName] in Subsystem [MemoryElementName] wurde die Protokollierungsgrenze des Speichers erreicht. (DIMM 19)**

Diese Nachricht ist für den Anwendungsfall vorgesehen, bei dem eine Implementierung erkannt hat, dass die Protokollierungsgrenze des Hauptspeichers erreicht wurde.

Dies wird möglicherweise auch als 806f050c2013ffff oder 0x806f050c2013ffff angezeigt.

Dringlichkeit

Warnung

Wartungsfähig

Ja

Support automatisch benachrichtigen

Ja

Alertkategorie

Warnung – Hauptspeicher

SNMP Trap ID

43

CIM-Informationen**Prefix: PLAT ID:** 0144**Benutzeraktion**

1. In TIP H212293 finden Sie Informationen zur Mindestcodeversion.
 2. Durchsuchen Sie die Lenovo Support-Website nach einem anwendbaren RETAIN-Tipp oder nach einer Firmwareaktualisierung, die für diesen Speicherfehler gilt.
 3. Lagern Sie die betroffenen DIMMs (wie von den Fehleranzeigen auf der Systemplatine oder in den Ereignisprotokollen angegeben) auf einen anderen Speicherkanal oder Mikroprozessor aus.
 4. Tritt der Fehler weiterhin bei demselben DIMM auf, ersetzen Sie das betroffene DIMM.
 5. (Nur für qualifizierte Kundendiensttechniker) Tritt der Fehler weiterhin in Verbindung mit demselben DIMM-Steckplatz auf, überprüfen Sie den DIMM-Steckplatz. Wenn der Steckplatz Fremdmaterial enthält oder beschädigt ist, tauschen Sie die Systemplatine aus.
 6. (Nur für qualifizierte Kundendiensttechniker) Entfernen Sie den betroffenen Mikroprozessor und überprüfen Sie die Kontaktstifte am Mikroprozessorstecksockel auf Schäden. Ersetzen Sie die Systemplatine, wenn eine Beschädigung vorliegt.
 7. (Nur für qualifizierte Kundendiensttechniker) Ersetzen Sie den betroffenen Mikroprozessor.
- **806f050c-2014ffff : Für [PhysicalMemoryElementName] in Subsystem [MemoryElementName] wurde die Protokollierungsgrenze des Speichers erreicht. (DIMM 20)**

Diese Nachricht ist für den Anwendungsfall vorgesehen, bei dem eine Implementierung erkannt hat, dass die Protokollierungsgrenze des Hauptspeichers erreicht wurde.

Dies wird möglicherweise auch als 806f050c2014ffff oder 0x806f050c2014ffff angezeigt.

Dringlichkeit

Warnung

Wartungsfähig

Ja

Support automatisch benachrichtigen

Ja

Alertkategorie

Warnung – Hauptspeicher

SNMP Trap ID

43

CIM-Informationen

Prefix: PLAT ID: 0144

Benutzeraktion

1. In TIP H212293 finden Sie Informationen zur Mindestcodeversion.
2. Durchsuchen Sie die Lenovo Support-Website nach einem anwendbaren RETAIN-Tipp oder nach einer Firmwareaktualisierung, die für diesen Speicherfehler gilt.
3. Lagern Sie die betroffenen DIMMs (wie von den Fehleranzeigen auf der Systemplatine oder in den Ereignisprotokollen angegeben) auf einen anderen Speicherkanal oder Mikroprozessor aus.
4. Tritt der Fehler weiterhin bei demselben DIMM auf, ersetzen Sie das betroffene DIMM.
5. (Nur für qualifizierte Kundendiensttechniker) Tritt der Fehler weiterhin in Verbindung mit demselben DIMM-Steckplatz auf, überprüfen Sie den DIMM-Steckplatz. Wenn der Steckplatz Fremdmaterial enthält oder beschädigt ist, tauschen Sie die Systemplatine aus.
6. (Nur für qualifizierte Kundendiensttechniker) Entfernen Sie den betroffenen Mikroprozessor und überprüfen Sie die Kontaktstifte am Mikroprozessorstecksockel auf Schäden. Ersetzen Sie die Systemplatine, wenn eine Beschädigung vorliegt.
7. (Nur für qualifizierte Kundendiensttechniker) Ersetzen Sie den betroffenen Mikroprozessor.

- **806f050c-2015ffff : Für [PhysicalMemoryElementName] in Subsystem [MemoryElementName] wurde die Protokollierungsgrenze des Speichers erreicht. (DIMM 21)**

Diese Nachricht ist für den Anwendungsfall vorgesehen, bei dem eine Implementierung erkannt hat, dass die Protokollierungsgrenze des Hauptspeichers erreicht wurde.

Dies wird möglicherweise auch als 806f050c2015ffff oder 0x806f050c2015ffff angezeigt.

Dringlichkeit

Warnung

Wartungsfähig

Ja

Support automatisch benachrichtigen

Ja

Alertkategorie

Warnung – Hauptspeicher

SNMP Trap ID

43

CIM-Informationen

Prefix: PLAT ID: 0144

Benutzeraktion

1. In TIP H212293 finden Sie Informationen zur Mindestcodeversion.
 2. Durchsuchen Sie die Lenovo Support-Website nach einem anwendbaren RETAIN-Tipp oder nach einer Firmwareaktualisierung, die für diesen Speicherfehler gilt.
 3. Lagern Sie die betroffenen DIMMs (wie von den Fehleranzeigen auf der Systemplatine oder in den Ereignisprotokollen angegeben) auf einen anderen Speicherkanal oder Mikroprozessor aus.
 4. Tritt der Fehler weiterhin bei demselben DIMM auf, ersetzen Sie das betroffene DIMM.
 5. (Nur für qualifizierte Kundendiensttechniker) Tritt der Fehler weiterhin in Verbindung mit demselben DIMM-Steckplatz auf, überprüfen Sie den DIMM-Steckplatz. Wenn der Steckplatz Fremdmaterial enthält oder beschädigt ist, tauschen Sie die Systemplatine aus.
 6. (Nur für qualifizierte Kundendiensttechniker) Entfernen Sie den betroffenen Mikroprozessor und überprüfen Sie die Kontaktstifte am Mikroprozessorstecksockel auf Schäden. Ersetzen Sie die Systemplatine, wenn eine Beschädigung vorliegt.
 7. (Nur für qualifizierte Kundendiensttechniker) Ersetzen Sie den betroffenen Mikroprozessor.
- **806f050c-2016ffff : Für [PhysicalMemoryElementName] in Subsystem [MemoryElementName] wurde die Protokollierungsgrenze des Speichers erreicht. (DIMM 22)**

Diese Nachricht ist für den Anwendungsfall vorgesehen, bei dem eine Implementierung erkannt hat, dass die Protokollierungsgrenze des Hauptspeichers erreicht wurde.

Dies wird möglicherweise auch als 806f050c2016ffff oder 0x806f050c2016ffff angezeigt.

Dringlichkeit

Warnung

Wartungsfähig

Ja

Support automatisch benachrichtigen

Ja

Alertkategorie

Warnung – Hauptspeicher

SNMP Trap ID

43

CIM-Informationen

Prefix: PLAT ID: 0144

Benutzeraktion

1. In TIP H212293 finden Sie Informationen zur Mindestcodeversion.
 2. Durchsuchen Sie die Lenovo Support-Website nach einem anwendbaren RETAIN-Tipp oder nach einer Firmwareaktualisierung, die für diesen Speicherfehler gilt.
 3. Lagern Sie die betroffenen DIMMs (wie von den Fehleranzeigen auf der Systemplatine oder in den Ereignisprotokollen angegeben) auf einen anderen Speicherkanal oder Mikroprozessor aus.
 4. Tritt der Fehler weiterhin bei demselben DIMM auf, ersetzen Sie das betroffene DIMM.
 5. (Nur für qualifizierte Kundendiensttechniker) Tritt der Fehler weiterhin in Verbindung mit demselben DIMM-Steckplatz auf, überprüfen Sie den DIMM-Steckplatz. Wenn der Steckplatz Fremdmaterial enthält oder beschädigt ist, tauschen Sie die Systemplatine aus.
 6. (Nur für qualifizierte Kundendiensttechniker) Entfernen Sie den betroffenen Mikroprozessor und überprüfen Sie die Kontaktstifte am Mikroprozessorstecksockel auf Schäden. Ersetzen Sie die Systemplatine, wenn eine Beschädigung vorliegt.
 7. (Nur für qualifizierte Kundendiensttechniker) Ersetzen Sie den betroffenen Mikroprozessor.
- **806f050c-2017ffff : Für [PhysicalMemoryElementName] in Subsystem [MemoryElementName] wurde die Protokollierungsgrenze des Speichers erreicht. (DIMM 23)**

Diese Nachricht ist für den Anwendungsfall vorgesehen, bei dem eine Implementierung erkannt hat, dass die Protokollierungsgrenze des Hauptspeichers erreicht wurde.

Dies wird möglicherweise auch als 806f050c2017ffff oder 0x806f050c2017ffff angezeigt.

Dringlichkeit

Warnung

Wartungsfähig

Ja

Support automatisch benachrichtigen

Ja

Alertkategorie

Warnung – Hauptspeicher

SNMP Trap ID

43

CIM-Informationen

Prefix: PLAT ID: 0144

Benutzeraktion

1. In TIP H212293 finden Sie Informationen zur Mindestcodeversion.
2. Durchsuchen Sie die Lenovo Support-Website nach einem anwendbaren RETAIN-Tipp oder nach einer Firmwareaktualisierung, die für diesen Speicherfehler gilt.
3. Lagern Sie die betroffenen DIMMs (wie von den Fehleranzeigen auf der Systemplatine oder in den Ereignisprotokollen angegeben) auf einen anderen Speicherkanal oder Mikroprozessor aus.
4. Tritt der Fehler weiterhin bei demselben DIMM auf, ersetzen Sie das betroffene DIMM.

5. (Nur für qualifizierte Kundendiensttechniker) Tritt der Fehler weiterhin in Verbindung mit demselben DIMM-Steckplatz auf, überprüfen Sie den DIMM-Steckplatz. Wenn der Steckplatz Fremdmaterial enthält oder beschädigt ist, tauschen Sie die Systemplatine aus.
 6. (Nur für qualifizierte Kundendiensttechniker) Entfernen Sie den betroffenen Mikroprozessor und überprüfen Sie die Kontaktstifte am Mikroprozessorstecksockel auf Schäden. Ersetzen Sie die Systemplatine, wenn eine Beschädigung vorliegt.
 7. (Nur für qualifizierte Kundendiensttechniker) Ersetzen Sie den betroffenen Mikroprozessor.
- **806f050c-2018ffff : Für [PhysicalMemoryElementName] in Subsystem [MemoryElementName] wurde die Protokollierungsgrenze des Speichers erreicht. (DIMM 24)**

Diese Nachricht ist für den Anwendungsfall vorgesehen, bei dem eine Implementierung erkannt hat, dass die Protokollierungsgrenze des Hauptspeichers erreicht wurde.

Dies wird möglicherweise auch als 806f050c2018ffff oder 0x806f050c2018ffff angezeigt.

Dringlichkeit

Warnung

Wartungsfähig

Ja

Support automatisch benachrichtigen

Ja

Alertkategorie

Warnung – Hauptspeicher

SNMP Trap ID

43

CIM-Informationen

Prefix: PLAT ID: 0144

Benutzeraktion

1. In TIP H212293 finden Sie Informationen zur Mindestcodeversion.
 2. Durchsuchen Sie die Lenovo Support-Website nach einem anwendbaren RETAIN-Tipp oder nach einer Firmwareaktualisierung, die für diesen Speicherfehler gilt.
 3. Lagern Sie die betroffenen DIMMs (wie von den Fehleranzeigen auf der Systemplatine oder in den Ereignisprotokollen angegeben) auf einen anderen Speicherkanal oder Mikroprozessor aus.
 4. Tritt der Fehler weiterhin bei demselben DIMM auf, ersetzen Sie das betroffene DIMM.
 5. (Nur für qualifizierte Kundendiensttechniker) Tritt der Fehler weiterhin in Verbindung mit demselben DIMM-Steckplatz auf, überprüfen Sie den DIMM-Steckplatz. Wenn der Steckplatz Fremdmaterial enthält oder beschädigt ist, tauschen Sie die Systemplatine aus.
 6. (Nur für qualifizierte Kundendiensttechniker) Entfernen Sie den betroffenen Mikroprozessor und überprüfen Sie die Kontaktstifte am Mikroprozessorstecksockel auf Schäden. Ersetzen Sie die Systemplatine, wenn eine Beschädigung vorliegt.
 7. (Nur für qualifizierte Kundendiensttechniker) Ersetzen Sie den betroffenen Mikroprozessor.
- **806f050c-2581ffff : Für [PhysicalMemoryElementName] in Subsystem [MemoryElementName] wurde die Protokollierungsgrenze des Speichers erreicht. (Alle DIMMS)**

Diese Nachricht ist für den Anwendungsfall vorgesehen, bei dem eine Implementierung erkannt hat, dass die Protokollierungsgrenze des Hauptspeichers erreicht wurde.

Dies wird möglicherweise auch als 806f050c2581ffff oder 0x806f050c2581ffff angezeigt.

Dringlichkeit

Warnung

Wartungsfähig

Ja

Support automatisch benachrichtigen

Ja

Alertkategorie

Warnung – Hauptspeicher

SNMP Trap ID

43

CIM-Informationen**Prefix: PLAT ID:** 0144**Benutzeraktion**

1. In TIP H212293 finden Sie Informationen zur Mindestcodeversion.
 2. Durchsuchen Sie die Lenovo Support-Website nach einem anwendbaren RETAIN-Tipp oder nach einer Firmwareaktualisierung, die für diesen Speicherfehler gilt.
 3. Lagern Sie die betroffenen DIMMs (wie von den Fehleranzeigen auf der Systemplatine oder in den Ereignisprotokollen angegeben) auf einen anderen Speicherkanal oder Mikroprozessor aus.
 4. Tritt der Fehler weiterhin bei demselben DIMM auf, ersetzen Sie das betroffene DIMM.
 5. (Nur für qualifizierte Kundendiensttechniker) Tritt der Fehler weiterhin in Verbindung mit demselben DIMM-Steckplatz auf, überprüfen Sie den DIMM-Steckplatz. Wenn der Steckplatz Fremdmaterial enthält oder beschädigt ist, tauschen Sie die Systemplatine aus.
 6. (Nur für qualifizierte Kundendiensttechniker) Entfernen Sie den betroffenen Mikroprozessor und überprüfen Sie die Kontaktstifte am Mikroprozessorstecksockel auf Schäden. Ersetzen Sie die Systemplatine, wenn eine Beschädigung vorliegt.
 7. (Nur für qualifizierte Kundendiensttechniker) Ersetzen Sie den betroffenen Mikroprozessor. Eines der DIMMs :
- **806f050d-0400ffff : Das Array [ComputerSystemElementName] befindet sich in einem kritischen Zustand. (Laufwerk 0)**

Diese Nachricht ist für den Anwendungsfall vorgesehen, bei dem eine Implementierung erkannt hat, dass eine Platteneinheit einen kritischen Status aufweist.

Dies wird möglicherweise auch als 806f050d0400ffff oder 0x806f050d0400ffff angezeigt.

Dringlichkeit

Fehler

Wartungsfähig

Ja

Support automatisch benachrichtigen

Nein

Alertkategorie

Kritisch – Festplattenlaufwerk

SNMP Trap ID

5

CIM-Informationen**Prefix: PLAT ID:** 0174

Benutzeraktion

1. Stellen Sie sicher, dass die Firmware des RAID-Adapters und die Firmware des Festplattenlaufwerks auf dem neuesten Stand sind.
2. Stellen Sie sicher, dass das SAS-Kabel ordnungsgemäß angeschlossen ist.
3. Ersetzen Sie das SAS-Kabel.
4. Überprüfen Sie die Verbindung des Kabels zur Rückwandplatine.
5. Ersetzen Sie den RAID-Adapter.
6. Ersetzen Sie das Festplattenlaufwerk, dessen Statusanzeige leuchtet.

- **806f050d-0401ffff : Das Array [ComputerSystemElementName] befindet sich in einem kritischen Zustand. (Laufwerk 1)**

Diese Nachricht ist für den Anwendungsfall vorgesehen, bei dem eine Implementierung erkannt hat, dass eine Platteneinheit einen kritischen Status aufweist.

Dies wird möglicherweise auch als 806f050d0401ffff oder 0x806f050d0401ffff angezeigt.

Dringlichkeit

Fehler

Wartungsfähig

Ja

Support automatisch benachrichtigen

Nein

Alertkategorie

Kritisch – Festplattenlaufwerk

SNMP Trap ID

5

CIM-Informationen

Prefix: PLAT ID: 0174

Benutzeraktion

1. Stellen Sie sicher, dass die Firmware des RAID-Adapters und die Firmware des Festplattenlaufwerks auf dem neuesten Stand sind.
2. Stellen Sie sicher, dass das SAS-Kabel ordnungsgemäß angeschlossen ist.
3. Ersetzen Sie das SAS-Kabel.
4. Überprüfen Sie die Verbindung des Kabels zur Rückwandplatine.
5. Ersetzen Sie den RAID-Adapter.
6. Ersetzen Sie das Festplattenlaufwerk, dessen Statusanzeige leuchtet.

- **806f050d-0402ffff : Das Array [ComputerSystemElementName] befindet sich in einem kritischen Zustand. (Laufwerk 2)**

Diese Nachricht ist für den Anwendungsfall vorgesehen, bei dem eine Implementierung erkannt hat, dass eine Platteneinheit einen kritischen Status aufweist.

Dies wird möglicherweise auch als 806f050d0402ffff oder 0x806f050d0402ffff angezeigt.

Dringlichkeit

Fehler

Wartungsfähig

Ja

Support automatisch benachrichtigen

Nein

Alertkategorie

Kritisch – Festplattenlaufwerk

SNMP Trap ID

5

CIM-Informationen

Prefix: PLAT ID: 0174

Benutzeraktion

1. Stellen Sie sicher, dass die Firmware des RAID-Adapters und die Firmware des Festplattenlaufwerks auf dem neuesten Stand sind.
 2. Stellen Sie sicher, dass das SAS-Kabel ordnungsgemäß angeschlossen ist.
 3. Ersetzen Sie das SAS-Kabel.
 4. Überprüfen Sie die Verbindung des Kabels zur Rückwandplatine.
 5. Ersetzen Sie den RAID-Adapter.
 6. Ersetzen Sie das Festplattenlaufwerk, dessen Statusanzeige leuchtet.
- **806f050d-0403ffff : Das Array [ComputerSystemElementName] befindet sich in einem kritischen Zustand. (Laufwerk 3)**

Diese Nachricht ist für den Anwendungsfall vorgesehen, bei dem eine Implementierung erkannt hat, dass eine Platteneinheit einen kritischen Status aufweist.

Dies wird möglicherweise auch als 806f050d0403ffff oder 0x806f050d0403ffff angezeigt.

Dringlichkeit

Fehler

Wartungsfähig

Ja

Support automatisch benachrichtigen

Nein

Alertkategorie

Kritisch – Festplattenlaufwerk

SNMP Trap ID

5

CIM-Informationen

Prefix: PLAT ID: 0174

Benutzeraktion

1. Stellen Sie sicher, dass die Firmware des RAID-Adapters und die Firmware des Festplattenlaufwerks auf dem neuesten Stand sind.
2. Stellen Sie sicher, dass das SAS-Kabel ordnungsgemäß angeschlossen ist.
3. Ersetzen Sie das SAS-Kabel.
4. Überprüfen Sie die Verbindung des Kabels zur Rückwandplatine.
5. Ersetzen Sie den RAID-Adapter.
6. Ersetzen Sie das Festplattenlaufwerk, dessen Statusanzeige leuchtet.

- **806f050d-0404ffff : Das Array [ComputerSystemElementName] befindet sich in einem kritischen Zustand. (Laufwerk 4)**

Diese Nachricht ist für den Anwendungsfall vorgesehen, bei dem eine Implementierung erkannt hat, dass eine Platteneinheit einen kritischen Status aufweist.

Dies wird möglicherweise auch als 806f050d0404ffff oder 0x806f050d0404ffff angezeigt.

Dringlichkeit

Fehler

Wartungsfähig

Ja

Support automatisch benachrichtigen

Nein

Alertkategorie

Kritisch – Festplattenlaufwerk

SNMP Trap ID

5

CIM-Informationen

Prefix: PLAT ID: 0174

Benutzeraktion

1. Stellen Sie sicher, dass die Firmware des RAID-Adapters und die Firmware des Festplattenlaufwerks auf dem neuesten Stand sind.
2. Stellen Sie sicher, dass das SAS-Kabel ordnungsgemäß angeschlossen ist.
3. Ersetzen Sie das SAS-Kabel.
4. Überprüfen Sie die Verbindung des Kabels zur Rückwandplatine.
5. Ersetzen Sie den RAID-Adapter.
6. Ersetzen Sie das Festplattenlaufwerk, dessen Statusanzeige leuchtet.

- **806f050d-0405ffff : Das Array [ComputerSystemElementName] befindet sich in einem kritischen Zustand. (Laufwerk 5)**

Diese Nachricht ist für den Anwendungsfall vorgesehen, bei dem eine Implementierung erkannt hat, dass eine Platteneinheit einen kritischen Status aufweist.

Dies wird möglicherweise auch als 806f050d0405ffff oder 0x806f050d0405ffff angezeigt.

Dringlichkeit

Fehler

Wartungsfähig

Ja

Support automatisch benachrichtigen

Nein

Alertkategorie

Kritisch – Festplattenlaufwerk

SNMP Trap ID

5

CIM-Informationen

Prefix: PLAT ID: 0174

Benutzeraktion

1. Stellen Sie sicher, dass die Firmware des RAID-Adapters und die Firmware des Festplattenlaufwerks auf dem neuesten Stand sind.
2. Stellen Sie sicher, dass das SAS-Kabel ordnungsgemäß angeschlossen ist.
3. Ersetzen Sie das SAS-Kabel.
4. Überprüfen Sie die Verbindung des Kabels zur Rückwandplatine.
5. Ersetzen Sie den RAID-Adapter.
6. Ersetzen Sie das Festplattenlaufwerk, dessen Statusanzeige leuchtet.

- **806f050d-0406ffff : Das Array [ComputerSystemElementName] befindet sich in einem kritischen Zustand. (Laufwerk 6)**

Diese Nachricht ist für den Anwendungsfall vorgesehen, bei dem eine Implementierung erkannt hat, dass eine Platteneinheit einen kritischen Status aufweist.

Dies wird möglicherweise auch als 806f050d0406ffff oder 0x806f050d0406ffff angezeigt.

Dringlichkeit

Fehler

Wartungsfähig

Ja

Support automatisch benachrichtigen

Nein

Alertkategorie

Kritisch – Festplattenlaufwerk

SNMP Trap ID

5

CIM-Informationen

Prefix: PLAT ID: 0174

Benutzeraktion

1. Stellen Sie sicher, dass die Firmware des RAID-Adapters und die Firmware des Festplattenlaufwerks auf dem neuesten Stand sind.
2. Stellen Sie sicher, dass das SAS-Kabel ordnungsgemäß angeschlossen ist.
3. Ersetzen Sie das SAS-Kabel.
4. Überprüfen Sie die Verbindung des Kabels zur Rückwandplatine.
5. Ersetzen Sie den RAID-Adapter.
6. Ersetzen Sie das Festplattenlaufwerk, dessen Statusanzeige leuchtet.

- **806f050d-0407ffff : Das Array [ComputerSystemElementName] befindet sich in einem kritischen Zustand. (Laufwerk 7)**

Diese Nachricht ist für den Anwendungsfall vorgesehen, bei dem eine Implementierung erkannt hat, dass eine Platteneinheit einen kritischen Status aufweist.

Dies wird möglicherweise auch als 806f050d0407ffff oder 0x806f050d0407ffff angezeigt.

Dringlichkeit

Fehler

Wartungsfähig

Ja

Support automatisch benachrichtigen

Nein

Alertkategorie

Kritisch – Festplattenlaufwerk

SNMP Trap ID

5

CIM-Informationen

Prefix: PLAT ID: 0174

Benutzeraktion

1. Stellen Sie sicher, dass die Firmware des RAID-Adapters und die Firmware des Festplattenlaufwerks auf dem neuesten Stand sind.
 2. Stellen Sie sicher, dass das SAS-Kabel ordnungsgemäß angeschlossen ist.
 3. Ersetzen Sie das SAS-Kabel.
 4. Überprüfen Sie die Verbindung des Kabels zur Rückwandplatine.
 5. Ersetzen Sie den RAID-Adapter.
 6. Ersetzen Sie das Festplattenlaufwerk, dessen Statusanzeige leuchtet.
- **806f050d-0408ffff : Das Array [ComputerSystemElementName] befindet sich in einem kritischen Zustand. (Laufwerk 8)**

Diese Nachricht ist für den Anwendungsfall vorgesehen, bei dem eine Implementierung erkannt hat, dass eine Platteneinheit einen kritischen Status aufweist.

Dies wird möglicherweise auch als 806f050d0408ffff oder 0x806f050d0408ffff angezeigt

Dringlichkeit

Fehler

Wartungsfähig

Ja

Support automatisch benachrichtigen

Nein

Alertkategorie

Kritisch – Festplattenlaufwerk

SNMP Trap ID

5

CIM-Informationen

Prefix: PLAT ID: 0174

Benutzeraktion

1. Stellen Sie sicher, dass die Firmware des RAID-Adapters und die Firmware des Festplattenlaufwerks auf dem neuesten Stand sind.
2. Stellen Sie sicher, dass das SAS-Kabel ordnungsgemäß angeschlossen ist.
3. Ersetzen Sie das SAS-Kabel.
4. Überprüfen Sie die Verbindung des Kabels zur Rückwandplatine.
5. Ersetzen Sie den RAID-Adapter.
6. Ersetzen Sie das Festplattenlaufwerk, dessen Statusanzeige leuchtet.

- **806f050d-0409ffff : Das Array [ComputerSystemElementName] befindet sich in einem kritischen Zustand. (Laufwerk 9)**

Diese Nachricht ist für den Anwendungsfall vorgesehen, bei dem eine Implementierung erkannt hat, dass eine Platteneinheit einen kritischen Status aufweist.

Dies wird möglicherweise auch als 806f050d0409ffff oder 0x806f050d0409ffff angezeigt.

Dringlichkeit

Fehler

Wartungsfähig

Ja

Support automatisch benachrichtigen

Nein

Alertkategorie

Kritisch – Festplattenlaufwerk

SNMP Trap ID

5

CIM-Informationen

Prefix: PLAT ID: 0174

Benutzeraktion

1. Stellen Sie sicher, dass die Firmware des RAID-Adapters und die Firmware des Festplattenlaufwerks auf dem neuesten Stand sind.
 2. Stellen Sie sicher, dass das SAS-Kabel ordnungsgemäß angeschlossen ist.
 3. Ersetzen Sie das SAS-Kabel.
 4. Überprüfen Sie die Verbindung des Kabels zur Rückwandplatine.
 5. Ersetzen Sie den RAID-Adapter.
 6. Ersetzen Sie das Festplattenlaufwerk, dessen Statusanzeige leuchtet.
- **806f050d-040affff : Das Array [ComputerSystemElementName] befindet sich in einem kritischen Zustand. (Laufwerk 10)**

Diese Nachricht ist für den Anwendungsfall vorgesehen, bei dem eine Implementierung erkannt hat, dass eine Platteneinheit einen kritischen Status aufweist.

Dies wird möglicherweise auch als 806f050d040affff oder 0x806f050d040affff angezeigt

Dringlichkeit

Fehler

Wartungsfähig

Ja

Support automatisch benachrichtigen

Nein

Alertkategorie

Kritisch – Festplattenlaufwerk

SNMP Trap ID

5

CIM-Informationen

Prefix: PLAT ID: 0174

Benutzeraktion

1. Stellen Sie sicher, dass die Firmware des RAID-Adapters und die Firmware des Festplattenlaufwerks auf dem neuesten Stand sind.
2. Stellen Sie sicher, dass das SAS-Kabel ordnungsgemäß angeschlossen ist.
3. Ersetzen Sie das SAS-Kabel.
4. Überprüfen Sie die Verbindung des Kabels zur Rückwandplatine.
5. Ersetzen Sie den RAID-Adapter.
6. Ersetzen Sie das Festplattenlaufwerk, dessen Statusanzeige leuchtet.

- **806f050d-040bffff : Das Array [ComputerSystemElementName] befindet sich in einem kritischen Zustand. (Laufwerk 11)**

Diese Nachricht ist für den Anwendungsfall vorgesehen, bei dem eine Implementierung erkannt hat, dass eine Platteneinheit einen kritischen Status aufweist.

Dies wird möglicherweise auch als 806f050d040bffff oder 0x806f050d040bffff angezeigt

Dringlichkeit

Fehler

Wartungsfähig

Ja

Support automatisch benachrichtigen

Nein

Alertkategorie

Kritisch – Festplattenlaufwerk

SNMP Trap ID

5

CIM-Informationen

Prefix: PLAT ID: 0174

Benutzeraktion

1. Stellen Sie sicher, dass die Firmware des RAID-Adapters und die Firmware des Festplattenlaufwerks auf dem neuesten Stand sind.
2. Stellen Sie sicher, dass das SAS-Kabel ordnungsgemäß angeschlossen ist.
3. Ersetzen Sie das SAS-Kabel.
4. Überprüfen Sie die Verbindung des Kabels zur Rückwandplatine.
5. Ersetzen Sie den RAID-Adapter.
6. Ersetzen Sie das Festplattenlaufwerk, dessen Statusanzeige leuchtet.

- **806f050d-040cffff : Das Array [ComputerSystemElementName] befindet sich in einem kritischen Zustand. (Laufwerk 12)**

Diese Nachricht ist für den Anwendungsfall vorgesehen, bei dem eine Implementierung erkannt hat, dass eine Platteneinheit einen kritischen Status aufweist.

Dies wird möglicherweise auch als 806f050d040cffff oder 0x806f050d040cffff angezeigt.

Dringlichkeit

Fehler

Wartungsfähig

Ja

Support automatisch benachrichtigen

Nein

Alertkategorie

Kritisch – Festplattenlaufwerk

SNMP Trap ID

5

CIM-Informationen

Prefix: PLAT ID: 0174

Benutzeraktion

1. Stellen Sie sicher, dass die Firmware des RAID-Adapters und die Firmware des Festplattenlaufwerks auf dem neuesten Stand sind.
 2. Stellen Sie sicher, dass das SAS-Kabel ordnungsgemäß angeschlossen ist.
 3. Ersetzen Sie das SAS-Kabel.
 4. Überprüfen Sie die Verbindung des Kabels zur Rückwandplatine.
 5. Ersetzen Sie den RAID-Adapter.
 6. Ersetzen Sie das Festplattenlaufwerk, dessen Statusanzeige leuchtet.
- **806f050d-040dffff : Das Array [ComputerSystemElementName] befindet sich in einem kritischen Zustand. (Laufwerk 13)**

Diese Nachricht ist für den Anwendungsfall vorgesehen, bei dem eine Implementierung erkannt hat, dass eine Platteneinheit einen kritischen Status aufweist.

Dies wird möglicherweise auch als 806f050d040dffff oder 0x806f050d040dffff angezeigt

Dringlichkeit

Fehler

Wartungsfähig

Ja

Support automatisch benachrichtigen

Nein

Alertkategorie

Kritisch – Festplattenlaufwerk

SNMP Trap ID

5

CIM-Informationen

Prefix: PLAT ID: 0174

Benutzeraktion

1. Stellen Sie sicher, dass die Firmware des RAID-Adapters und die Firmware des Festplattenlaufwerks auf dem neuesten Stand sind.
2. Stellen Sie sicher, dass das SAS-Kabel ordnungsgemäß angeschlossen ist.
3. Ersetzen Sie das SAS-Kabel.
4. Überprüfen Sie die Verbindung des Kabels zur Rückwandplatine.
5. Ersetzen Sie den RAID-Adapter.
6. Ersetzen Sie das Festplattenlaufwerk, dessen Statusanzeige leuchtet.

- **806f0513-2582ffff : Auf System [ComputerSystemElementName] ist ein PCI SERR aufgetreten. (PCIs)**

Diese Nachricht ist für den Anwendungsfall vorgesehen, bei dem eine Implementierung eine PCI SERR-Situation erkannt hat.

Dies wird möglicherweise auch als 806f05132582ffff oder 0x806f05132582ffff angezeigt.

Dringlichkeit

Fehler

Wartungsfähig

Ja

Support automatisch benachrichtigen

Nein

Alertkategorie

Kritisch - Andere

SNMP Trap ID

50

CIM-Informationen

Prefix: PLAT ID: 0234

Benutzeraktion

1. Überprüfen Sie die PCI-Anzeige.
2. Überprüfen Sie bei den betroffenen Adaptern und der Adapterkarte, ob diese richtig eingesetzt sind.
3. Aktualisieren Sie die Server-Firmware (UEFI und IMM) und die Adapter-Firmware. Wichtig: Für einige Clusterlösungen sind bestimmte Codeversionen oder koordinierte Code-Aktualisierungen erforderlich. Wenn die Einheit Teil einer Clusterlösung ist, stellen Sie sicher, dass die aktuelle Codeversion für die Clusterlösung unterstützt wird, bevor Sie den Code aktualisieren.
4. Vergewissern Sie sich, dass der Adapter unterstützt wird. Eine Liste der unterstützten Zusatzeinrichtungen finden Sie unter <http://www.lenovo.com/serverproven/>.
5. Entfernen Sie beide Adapter.
6. Ersetzen Sie die PCIe-Adapter.
7. Ersetzen Sie die Adapterkarte.

- **806f052b-2101ffff : Auf dem System [ComputerSystemElementName] wurde ungültige oder nicht unterstützte Firmware bzw. Software erkannt. (IMM2 FW-Failover)**

Diese Nachricht ist für den Anwendungsfall bestimmt, bei dem eine Implementierung eine ungültige oder nicht unterstützte Firmware- oder Softwareversion erkannt hat.

Dies wird möglicherweise auch als 806f052b2101ffff oder 0x806f052b2101ffff angezeigt.

Dringlichkeit

Fehler

Wartungsfähig

Ja

Support automatisch benachrichtigen

Nein

Alertkategorie

Kritisch - Andere

SNMP Trap ID

50

CIM-Informationen

Prefix: PLAT ID: 0446

Benutzeraktion

1. Stellen Sie sicher, dass der Server die Mindestkonfiguration zum Starten aufweist (weitere Informationen hierzu finden Sie im Abschnitt zu den Netzteilanzeigen).
 2. Stellen Sie durch einen Neustart des Servers die Server-Firmware von der Sicherungsseite wieder her.
 3. Aktualisieren Sie die Server-Firmware auf die aktuelle Version (siehe den Abschnitt zum Aktualisieren der Firmware). Wichtig: Für einige Clusterlösungen sind bestimmte Codeversionen oder koordinierte Code-Aktualisierungen erforderlich. Wenn die Einheit Teil einer Clusterlösung ist, stellen Sie sicher, dass die aktuelle Codeversion für die Clusterlösung unterstützt wird, bevor Sie den Code aktualisieren.
 4. Entfernen Sie die Komponenten nacheinander und starten Sie den Server jedes Mal erneut, bis Sie den Fehler eingegrenzt haben.
 5. Wenn der Fehler weiterhin auftritt, (nur für qualifizierte Kundendiensttechniker) ersetzen Sie die Systemplatine.
- **806f0607-0301ffff : Für [ProcessorElementName] wurde ein nicht korrigierbarer SM BIOS-CPU-Komplex-Fehler bestätigt. (CPU 1)**

Diese Nachricht ist für den Anwendungsfall vorgesehen, bei dem ein Assertion-Ereignis für einen nicht behebbaren CPU-Komplex-Fehler im SM-BIOS erkannt wurde.

Dies wird möglicherweise auch als 806f06070301ffff oder 0x806f06070301ffff angezeigt.

Dringlichkeit

Fehler

Wartungsfähig

Ja

Support automatisch benachrichtigen

Nein

Alertkategorie

Kritisch – CPU

SNMP Trap ID

40

CIM-Informationen

Prefix: PLAT ID: 0816

Benutzeraktion

1. Stellen Sie sicher, dass die installierten Mikroprozessoren miteinander kompatibel sind. (Weitere Informationen zu Anforderungen an Mikroprozessoren finden Sie im Abschnitt „Mikroprozessor und Kühlkörper installieren“.)
 2. Aktualisieren Sie die Server-Firmware auf die aktuelle Version (siehe den Abschnitt zum Aktualisieren der Firmware).
 3. (Nur für qualifizierte Kundendiensttechniker) Ersetzen Sie den inkompatiblen Mikroprozessor.
- **806f0607-0302ffff : Für [ProcessorElementName] wurde ein nicht korrigierbarer SM BIOS-CPU-Komplex-Fehler bestätigt. (CPU 2)**

Diese Nachricht ist für den Anwendungsfall vorgesehen, bei dem ein Assertion-Ereignis für einen nicht behebbaren CPU-Komplex-Fehler im SM-BIOS erkannt wurde.

Dies wird möglicherweise auch als 806f06070302ffff oder 0x806f06070302ffff angezeigt.

Dringlichkeit

Fehler

Wartungsfähig

Ja

Support automatisch benachrichtigen

Nein

Alertkategorie

Kritisch – CPU

SNMP Trap ID

40

CIM-Informationen

Prefix: PLAT ID: 0816

Benutzeraktion

1. Stellen Sie sicher, dass die installierten Mikroprozessoren miteinander kompatibel sind. (Weitere Informationen zu Anforderungen an Mikroprozessoren finden Sie im Abschnitt „Mikroprozessor und Kühlkörper installieren“.)
 2. Aktualisieren Sie die Server-Firmware auf die aktuelle Version (siehe den Abschnitt zum Aktualisieren der Firmware).
 3. (Nur für qualifizierte Kundendiensttechniker) Ersetzen Sie den inkompatiblen Mikroprozessor.
- **806f0607-2584ffff : Für [ProcessorElementName] wurde ein nicht korrigierbarer SM BIOS-CPU-Komplex-Fehler bestätigt. (Alle CPUs)**

Diese Nachricht ist für den Anwendungsfall vorgesehen, bei dem ein Assertion-Ereignis für einen nicht behebbaren CPU-Komplex-Fehler im SM-BIOS erkannt wurde.

Dies wird möglicherweise auch als 806f06072584ffff oder 0x806f06072584ffff angezeigt.

Dringlichkeit

Fehler

Wartungsfähig

Ja

Support automatisch benachrichtigen

Nein

Alertkategorie

Kritisch – CPU

SNMP Trap ID

40

CIM-Informationen

Prefix: PLAT ID: 0816

Benutzeraktion

1. Stellen Sie sicher, dass die installierten Mikroprozessoren miteinander kompatibel sind. (Weitere Informationen zu Anforderungen an Mikroprozessoren finden Sie im Abschnitt „Mikroprozessor und Kühlkörper installieren“.)

2. Aktualisieren Sie die Server-Firmware auf die aktuelle Version (siehe den Abschnitt zum Aktualisieren der Firmware).
3. (Nur für qualifizierte Kundendiensttechniker) Ersetzen Sie den inkompatiblen Mikroprozessor.
Eine der CPUs :

- **806f0608-1301ffff : Unterschiedliche Konfigurationen für [PowerSupplyElementName]. (VS-Konfiguration)**

Diese Nachricht ist für den Anwendungsfall vorgesehen, bei dem eine Implementierung ein Netzteil mit einem Konfigurationsfehler erkannt hat.

Dies wird möglicherweise auch als 806f06081301ffff oder 0x806f06081301ffff angezeigt.

Dringlichkeit

Fehler

Wartungsfähig

Ja

Support automatisch benachrichtigen

Nein

Alertkategorie

Kritisch - Stromversorgung

SNMP Trap ID

4

CIM-Informationen

Prefix: PLAT ID: 0104

Benutzeraktion

1. Stellen Sie sicher, dass die installierten Netzteile die gleiche Nennleistung oder Wattleistung aufweisen.
2. Installieren Sie erneut die Netzteile mit derselben Nennleistung oder Wattleistung.

- **806f060d-0400ffff : Das Array [ComputerSystemElementName] ist ausgefallen. (Laufwerk 0)**

Diese Nachricht ist für den Anwendungsfall vorgesehen, bei dem eine Implementierung erkannt hat, dass ein Fehler bei einer Platteneinheit aufgetreten ist.

Dies wird möglicherweise auch als 806f060d0400ffff oder 0x806f060d0400ffff angezeigt.

Dringlichkeit

Fehler

Wartungsfähig

Ja

Support automatisch benachrichtigen

Ja

Alertkategorie

Kritisch – Festplattenlaufwerk

SNMP Trap ID

5

CIM-Informationen

Prefix: PLAT ID: 0176

Benutzeraktion

1. Stellen Sie sicher, dass die Firmware des RAID-Adapters und die Firmware des Festplattenlaufwerks auf dem neuesten Stand sind.
2. Stellen Sie sicher, dass das SAS-Kabel ordnungsgemäß angeschlossen ist.
3. Ersetzen Sie das SAS-Kabel.
4. Ersetzen Sie den RAID-Adapter.
5. Ersetzen Sie das Festplattenlaufwerk, dessen Statusanzeige leuchtet.

- **806f060d-0401ffff : Das Array [ComputerSystemElementName] ist ausgefallen. (Laufwerk 1)**

Diese Nachricht ist für den Anwendungsfall vorgesehen, bei dem eine Implementierung erkannt hat, dass ein Fehler bei einer Platteneinheit aufgetreten ist.

Dies wird möglicherweise auch als 806f060d0401ffff oder 0x806f060d0401ffff angezeigt.

Dringlichkeit

Fehler

Wartungsfähig

Ja

Support automatisch benachrichtigen

Ja

Alertkategorie

Kritisch – Festplattenlaufwerk

SNMP Trap ID

5

CIM-Informationen

Prefix: PLAT ID: 0176

Benutzeraktion

1. Stellen Sie sicher, dass die Firmware des RAID-Adapters und die Firmware des Festplattenlaufwerks auf dem neuesten Stand sind.
2. Stellen Sie sicher, dass das SAS-Kabel ordnungsgemäß angeschlossen ist.
3. Ersetzen Sie das SAS-Kabel.
4. Ersetzen Sie den RAID-Adapter.
5. Ersetzen Sie das Festplattenlaufwerk, dessen Statusanzeige leuchtet.

- **806f060d-0402ffff : Das Array [ComputerSystemElementName] ist ausgefallen. (Laufwerk 2)**

Diese Nachricht ist für den Anwendungsfall vorgesehen, bei dem eine Implementierung erkannt hat, dass ein Fehler bei einer Platteneinheit aufgetreten ist.

Dies wird möglicherweise auch als 806f060d0402ffff oder 0x806f060d0402ffff angezeigt.

Dringlichkeit

Fehler

Wartungsfähig

Ja

Support automatisch benachrichtigen

Ja

Alertkategorie

Kritisch – Festplattenlaufwerk

SNMP Trap ID

5

CIM-Informationen**Prefix:** PLAT ID: 0176**Benutzeraktion**

1. Stellen Sie sicher, dass die Firmware des RAID-Adapters und die Firmware des Festplattenlaufwerks auf dem neuesten Stand sind.
2. Stellen Sie sicher, dass das SAS-Kabel ordnungsgemäß angeschlossen ist.
3. Ersetzen Sie das SAS-Kabel.
4. Ersetzen Sie den RAID-Adapter.
5. Ersetzen Sie das Festplattenlaufwerk, dessen Statusanzeige leuchtet.

- **806f060d-0403ffff : Das Array [ComputerSystemElementName] ist ausgefallen. (Laufwerk 3)**

Diese Nachricht ist für den Anwendungsfall vorgesehen, bei dem eine Implementierung erkannt hat, dass ein Fehler bei einer Platteneinheit aufgetreten ist.

Dies wird möglicherweise auch als 806f060d0403ffff oder 0x806f060d0403ffff angezeigt.

Dringlichkeit

Fehler

Wartungsfähig

Ja

Support automatisch benachrichtigen

Ja

Alertkategorie

Kritisch – Festplattenlaufwerk

SNMP Trap ID

5

CIM-Informationen**Prefix:** PLAT ID: 0176**Benutzeraktion**

1. Stellen Sie sicher, dass die Firmware des RAID-Adapters und die Firmware des Festplattenlaufwerks auf dem neuesten Stand sind.
2. Stellen Sie sicher, dass das SAS-Kabel ordnungsgemäß angeschlossen ist.
3. Ersetzen Sie das SAS-Kabel.
4. Ersetzen Sie den RAID-Adapter.
5. Ersetzen Sie das Festplattenlaufwerk, dessen Statusanzeige leuchtet.

- **806f060d-0404ffff : Das Array [ComputerSystemElementName] ist ausgefallen. (Laufwerk 4)**

Diese Nachricht ist für den Anwendungsfall vorgesehen, bei dem eine Implementierung erkannt hat, dass ein Fehler bei einer Platteneinheit aufgetreten ist.

Dies wird möglicherweise auch als 806f060d0404ffff oder 0x806f060d0404ffff angezeigt.

Dringlichkeit

Fehler

Wartungsfähig

Ja

Support automatisch benachrichtigen

Ja

Alertkategorie

Kritisch – Festplattenlaufwerk

SNMP Trap ID

5

CIM-Informationen

Prefix: PLAT ID: 0176

Benutzeraktion

1. Stellen Sie sicher, dass die Firmware des RAID-Adapters und die Firmware des Festplattenlaufwerks auf dem neuesten Stand sind.
2. Stellen Sie sicher, dass das SAS-Kabel ordnungsgemäß angeschlossen ist.
3. Ersetzen Sie das SAS-Kabel.
4. Ersetzen Sie den RAID-Adapter.
5. Ersetzen Sie das Festplattenlaufwerk, dessen Statusanzeige leuchtet.

• **806f060d-0405ffff : Das Array [ComputerSystemElementName] ist ausgefallen. (Laufwerk 5)**

Diese Nachricht ist für den Anwendungsfall vorgesehen, bei dem eine Implementierung erkannt hat, dass ein Fehler bei einer Platteneinheit aufgetreten ist.

Dies wird möglicherweise auch als 806f060d0405ffff oder 0x806f060d0405ffff angezeigt.

Dringlichkeit

Fehler

Wartungsfähig

Ja

Support automatisch benachrichtigen

Ja

Alertkategorie

Kritisch – Festplattenlaufwerk

SNMP Trap ID

5

CIM-Informationen

Prefix: PLAT ID: 0176

Benutzeraktion

1. Stellen Sie sicher, dass die Firmware des RAID-Adapters und die Firmware des Festplattenlaufwerks auf dem neuesten Stand sind.
2. Stellen Sie sicher, dass das SAS-Kabel ordnungsgemäß angeschlossen ist.
3. Ersetzen Sie das SAS-Kabel.
4. Ersetzen Sie den RAID-Adapter.
5. Ersetzen Sie das Festplattenlaufwerk, dessen Statusanzeige leuchtet.

• **806f060d-0406ffff : Das Array [ComputerSystemElementName] ist ausgefallen. (Laufwerk 6)**

Diese Nachricht ist für den Anwendungsfall vorgesehen, bei dem eine Implementierung erkannt hat, dass ein Fehler bei einer Platteneinheit aufgetreten ist.

Dies wird möglicherweise auch als 806f060d0406ffff oder 0x806f060d0406ffff angezeigt.

Dringlichkeit

Fehler

Wartungsfähig

Ja

Support automatisch benachrichtigen

Ja

Alertkategorie

Kritisch – Festplattenlaufwerk

SNMP Trap ID

5

CIM-Informationen

Prefix: PLAT ID: 0176

Benutzeraktion

1. Stellen Sie sicher, dass die Firmware des RAID-Adapters und die Firmware des Festplattenlaufwerks auf dem neuesten Stand sind.
 2. Stellen Sie sicher, dass das SAS-Kabel ordnungsgemäß angeschlossen ist.
 3. Ersetzen Sie das SAS-Kabel.
 4. Ersetzen Sie den RAID-Adapter.
 5. Ersetzen Sie das Festplattenlaufwerk, dessen Statusanzeige leuchtet.
- **806f060d-0407ffff : Das Array [ComputerSystemElementName] ist ausgefallen. (Laufwerk 7)**

Diese Nachricht ist für den Anwendungsfall vorgesehen, bei dem eine Implementierung erkannt hat, dass ein Fehler bei einer Platteneinheit aufgetreten ist.

Dies wird möglicherweise auch als 806f060d0407ffff oder 0x806f060d0407ffff angezeigt.

Dringlichkeit

Fehler

Wartungsfähig

Ja

Support automatisch benachrichtigen

Ja

Alertkategorie

Kritisch – Festplattenlaufwerk

SNMP Trap ID

5

CIM-Informationen

Prefix: PLAT ID: 0176

Benutzeraktion

1. Stellen Sie sicher, dass die Firmware des RAID-Adapters und die Firmware des Festplattenlaufwerks auf dem neuesten Stand sind.
2. Stellen Sie sicher, dass das SAS-Kabel ordnungsgemäß angeschlossen ist.
3. Ersetzen Sie das SAS-Kabel.
4. Ersetzen Sie den RAID-Adapter.

5. Ersetzen Sie das Festplattenlaufwerk, dessen Statusanzeige leuchtet.

- **806f060d-0408ffff : Das Array [ComputerSystemElementName] ist ausgefallen. (Laufwerk 8)**

Diese Nachricht ist für den Anwendungsfall vorgesehen, bei dem eine Implementierung erkannt hat, dass ein Fehler bei einer Platteneinheit aufgetreten ist.

Dies wird möglicherweise auch als 806f060d0408ffff oder 0x806f060d0408ffff angezeigt.

Dringlichkeit

Fehler

Wartungsfähig

Ja

Support automatisch benachrichtigen

Ja

Alertkategorie

Kritisch – Festplattenlaufwerk

SNMP Trap ID

5

CIM-Informationen

Prefix: PLAT ID: 0176

Benutzeraktion

1. Stellen Sie sicher, dass die Firmware des RAID-Adapters und die Firmware des Festplattenlaufwerks auf dem neuesten Stand sind.
2. Stellen Sie sicher, dass das SAS-Kabel ordnungsgemäß angeschlossen ist.
3. Ersetzen Sie das SAS-Kabel.
4. Ersetzen Sie den RAID-Adapter.
5. Ersetzen Sie das Festplattenlaufwerk, dessen Statusanzeige leuchtet.

- **806f060d-0409ffff : Das Array [ComputerSystemElementName] ist ausgefallen. (Laufwerk 9)**

Diese Nachricht ist für den Anwendungsfall vorgesehen, bei dem eine Implementierung erkannt hat, dass ein Fehler bei einer Platteneinheit aufgetreten ist.

Dies wird möglicherweise auch als 806f060d0409ffff oder 0x806f060d0409ffff angezeigt.

Dringlichkeit

Fehler

Wartungsfähig

Ja

Support automatisch benachrichtigen

Ja

Alertkategorie

Kritisch – Festplattenlaufwerk

SNMP Trap ID

5

CIM-Informationen

Prefix: PLAT ID: 0176

Benutzeraktion

1. Stellen Sie sicher, dass die Firmware des RAID-Adapters und die Firmware des Festplattenlaufwerks auf dem neuesten Stand sind.
2. Stellen Sie sicher, dass das SAS-Kabel ordnungsgemäß angeschlossen ist.
3. Ersetzen Sie das SAS-Kabel.
4. Ersetzen Sie den RAID-Adapter.
5. Ersetzen Sie das Festplattenlaufwerk, dessen Statusanzeige leuchtet.

- **806f060d-040affff : Das Array [ComputerSystemElementName] ist ausgefallen. (Laufwerk 10)**

Diese Nachricht ist für den Anwendungsfall vorgesehen, bei dem eine Implementierung erkannt hat, dass ein Fehler bei einer Platteneinheit aufgetreten ist.

Dies wird möglicherweise auch als 806f060d040affff oder 0x806f060d040affff angezeigt.

Dringlichkeit

Fehler

Wartungsfähig

Ja

Support automatisch benachrichtigen

Ja

Alertkategorie

Kritisch – Festplattenlaufwerk

SNMP Trap ID

5

CIM-Informationen

Prefix: PLAT ID: 0176

Benutzeraktion

1. Stellen Sie sicher, dass die Firmware des RAID-Adapters und die Firmware des Festplattenlaufwerks auf dem neuesten Stand sind.
2. Stellen Sie sicher, dass das SAS-Kabel ordnungsgemäß angeschlossen ist.
3. Ersetzen Sie das SAS-Kabel.
4. Ersetzen Sie den RAID-Adapter.
5. Ersetzen Sie das Festplattenlaufwerk, dessen Statusanzeige leuchtet.

- **806f060d-040bffff : Das Array [ComputerSystemElementName] ist ausgefallen. (Laufwerk 11)**

Diese Nachricht ist für den Anwendungsfall vorgesehen, bei dem eine Implementierung erkannt hat, dass ein Fehler bei einer Platteneinheit aufgetreten ist.

Dies wird möglicherweise auch als 806f060d040bffff oder 0x806f060d040bffff angezeigt.

Dringlichkeit

Fehler

Wartungsfähig

Ja

Support automatisch benachrichtigen

Ja

Alertkategorie

Kritisch – Festplattenlaufwerk

SNMP Trap ID

5

CIM-Informationen**Prefix:** PLAT ID: 0176**Benutzeraktion**

1. Stellen Sie sicher, dass die Firmware des RAID-Adapters und die Firmware des Festplattenlaufwerks auf dem neuesten Stand sind.
 2. Stellen Sie sicher, dass das SAS-Kabel ordnungsgemäß angeschlossen ist.
 3. Ersetzen Sie das SAS-Kabel.
 4. Ersetzen Sie den RAID-Adapter.
 5. Ersetzen Sie das Festplattenlaufwerk, dessen Statusanzeige leuchtet.
- **806f060d-040cffff : Das Array [ComputerSystemElementName] ist ausgefallen. (Laufwerk 12)**

Diese Nachricht ist für den Anwendungsfall vorgesehen, bei dem eine Implementierung erkannt hat, dass ein Fehler bei einer Platteneinheit aufgetreten ist.

Dies wird möglicherweise auch als 806f060d040cffff oder 0x806f060d040cffff angezeigt.

Dringlichkeit

Fehler

Wartungsfähig

Ja

Support automatisch benachrichtigen

Ja

Alertkategorie

Kritisch – Festplattenlaufwerk

SNMP Trap ID

5

CIM-Informationen**Prefix:** PLAT ID: 0176**Benutzeraktion**

1. Stellen Sie sicher, dass die Firmware des RAID-Adapters und die Firmware des Festplattenlaufwerks auf dem neuesten Stand sind.
 2. Stellen Sie sicher, dass das SAS-Kabel ordnungsgemäß angeschlossen ist.
 3. Ersetzen Sie das SAS-Kabel.
 4. Ersetzen Sie den RAID-Adapter.
 5. Ersetzen Sie das Festplattenlaufwerk, dessen Statusanzeige leuchtet.
- **806f060d-040dffff : Das Array [ComputerSystemElementName] ist ausgefallen. (Laufwerk 13)**

Diese Nachricht ist für den Anwendungsfall vorgesehen, bei dem eine Implementierung erkannt hat, dass ein Fehler bei einer Platteneinheit aufgetreten ist.

Dies wird möglicherweise auch als 806f060d040dffff oder 0x806f060d040dffff angezeigt.

Dringlichkeit

Fehler

Wartungsfähig

Ja

Support automatisch benachrichtigen

Ja

Alertkategorie

Kritisch – Festplattenlaufwerk

SNMP Trap ID

5

CIM-Informationen

Prefix: PLAT ID: 0176

Benutzeraktion

1. Stellen Sie sicher, dass die Firmware des RAID-Adapters und die Firmware des Festplattenlaufwerks auf dem neuesten Stand sind.
2. Stellen Sie sicher, dass das SAS-Kabel ordnungsgemäß angeschlossen ist.
3. Ersetzen Sie das SAS-Kabel.
4. Ersetzen Sie den RAID-Adapter.
5. Ersetzen Sie das Festplattenlaufwerk, dessen Statusanzeige leuchtet.

• **806f070c-2001ffff : Konfigurationsfehler für [PhysicalMemoryElementName] in Subsystem [MemoryElementName]. (DIMM 1)**

Diese Nachricht ist für den Anwendungsfall vorgesehen, bei dem eine Implementierung erkannt hat, dass ein Hauptspeicher-DIMM-Konfigurationsfehler behoben wurde.

Dies wird möglicherweise auch als 806f070c2001ffff oder 0x806f070c2001ffff angezeigt.

Dringlichkeit

Fehler

Wartungsfähig

Ja

Support automatisch benachrichtigen

Nein

Alertkategorie

Kritisch – Hauptspeicher

SNMP Trap ID

41

CIM-Informationen

Prefix: PLAT ID: 0126

Benutzeraktion

Stellen Sie sicher, dass die DIMMs in der richtigen Reihenfolge installiert wurden und in Größe, Typ, Taktfrequenz und Technologie identisch sind.

• **806f070c-2002ffff : Konfigurationsfehler für [PhysicalMemoryElementName] in Subsystem [MemoryElementName]. (DIMM 2)**

Diese Nachricht ist für den Anwendungsfall vorgesehen, bei dem eine Implementierung erkannt hat, dass ein Hauptspeicher-DIMM-Konfigurationsfehler behoben wurde.

Dies wird möglicherweise auch als 806f070c2002ffff oder 0x806f070c2002ffff angezeigt.

Dringlichkeit

Fehler

Wartungsfähig

Ja

Support automatisch benachrichtigen

Nein

Alertkategorie

Kritisch – Hauptspeicher

SNMP Trap ID

41

CIM-Informationen

Prefix: PLAT ID: 0126

Benutzeraktion

Stellen Sie sicher, dass die DIMMs in der richtigen Reihenfolge installiert wurden und in Größe, Typ, Taktfrequenz und Technologie identisch sind.

- **806f070c-2003ffff : Konfigurationsfehler für [PhysicalMemoryElementName] in Subsystem [MemoryElementName]. (DIMM 3)**

Diese Nachricht ist für den Anwendungsfall vorgesehen, bei dem eine Implementierung erkannt hat, dass ein Hauptspeicher-DIMM-Konfigurationsfehler behoben wurde.

Dies wird möglicherweise auch als 806f070c2003ffff oder 0x806f070c2003ffff angezeigt.

Dringlichkeit

Fehler

Wartungsfähig

Ja

Support automatisch benachrichtigen

Nein

Alertkategorie

Kritisch – Hauptspeicher

SNMP Trap ID

41

CIM-Informationen

Prefix: PLAT ID: 0126

Benutzeraktion

Stellen Sie sicher, dass die DIMMs in der richtigen Reihenfolge installiert wurden und in Größe, Typ, Taktfrequenz und Technologie identisch sind.

- **806f070c-2004ffff : Konfigurationsfehler für [PhysicalMemoryElementName] in Subsystem [MemoryElementName]. (DIMM 4)**

Diese Nachricht ist für den Anwendungsfall vorgesehen, bei dem eine Implementierung erkannt hat, dass ein Hauptspeicher-DIMM-Konfigurationsfehler behoben wurde.

Dies wird möglicherweise auch als 806f070c2004ffff oder 0x806f070c2004ffff angezeigt.

Dringlichkeit

Fehler

Wartungsfähig

Ja

Support automatisch benachrichtigen

Nein

Alertkategorie

Kritisch – Hauptspeicher

SNMP Trap ID

41

CIM-Informationen**Prefix: PLAT ID:** 0126**Benutzeraktion**

Stellen Sie sicher, dass die DIMMs in der richtigen Reihenfolge installiert wurden und in Größe, Typ, Taktfrequenz und Technologie identisch sind.

- **806f070c-2005ffff : Konfigurationsfehler für [PhysicalMemoryElementName] in Subsystem [MemoryElementName]. (DIMM 5)**

Diese Nachricht ist für den Anwendungsfall vorgesehen, bei dem eine Implementierung erkannt hat, dass ein Hauptspeicher-DIMM-Konfigurationsfehler behoben wurde.

Dies wird möglicherweise auch als 806f070c2005ffff oder 0x806f070c2005ffff angezeigt.

Dringlichkeit

Fehler

Wartungsfähig

Ja

Support automatisch benachrichtigen

Nein

Alertkategorie

Kritisch – Hauptspeicher

SNMP Trap ID

41

CIM-Informationen**Prefix: PLAT ID:** 0126**Benutzeraktion**

Stellen Sie sicher, dass die DIMMs in der richtigen Reihenfolge installiert wurden und in Größe, Typ, Taktfrequenz und Technologie identisch sind.

- **806f070c-2006ffff : Konfigurationsfehler für [PhysicalMemoryElementName] in Subsystem [MemoryElementName]. (DIMM 6)**

Diese Nachricht ist für den Anwendungsfall vorgesehen, bei dem eine Implementierung erkannt hat, dass ein Hauptspeicher-DIMM-Konfigurationsfehler behoben wurde.

Dies wird möglicherweise auch als 806f070c2006ffff oder 0x806f070c2006ffff angezeigt.

Dringlichkeit

Fehler

Wartungsfähig

Ja

Support automatisch benachrichtigen

Nein

Alertkategorie

Kritisch – Hauptspeicher

SNMP Trap ID

41

CIM-Informationen

Prefix: PLAT ID: 0126

Benutzeraktion

Stellen Sie sicher, dass die DIMMs in der richtigen Reihenfolge installiert wurden und in Größe, Typ, Taktfrequenz und Technologie identisch sind.

- **806f070c-2007ffff : Konfigurationsfehler für [PhysicalMemoryElementName] in Subsystem [MemoryElementName]. (DIMM 7)**

Diese Nachricht ist für den Anwendungsfall vorgesehen, bei dem eine Implementierung erkannt hat, dass ein Hauptspeicher-DIMM-Konfigurationsfehler behoben wurde.

Dies wird möglicherweise auch als 806f070c2007ffff oder 0x806f070c2007ffff angezeigt.

Dringlichkeit

Fehler

Wartungsfähig

Ja

Support automatisch benachrichtigen

Nein

Alertkategorie

Kritisch – Hauptspeicher

SNMP Trap ID

41

CIM-Informationen

Prefix: PLAT ID: 0126

Benutzeraktion

Stellen Sie sicher, dass die DIMMs in der richtigen Reihenfolge installiert wurden und in Größe, Typ, Taktfrequenz und Technologie identisch sind.

- **806f070c-2008ffff : Konfigurationsfehler für [PhysicalMemoryElementName] in Subsystem [MemoryElementName]. (DIMM 8)**

Diese Nachricht ist für den Anwendungsfall vorgesehen, bei dem eine Implementierung erkannt hat, dass ein Hauptspeicher-DIMM-Konfigurationsfehler behoben wurde.

Dies wird möglicherweise auch als 806f070c2008ffff oder 0x806f070c2008ffff angezeigt.

Dringlichkeit

Fehler

Wartungsfähig

Ja

Support automatisch benachrichtigen

Nein

Alertkategorie

Kritisch – Hauptspeicher

SNMP Trap ID

41

CIM-Informationen

Prefix: PLAT ID: 0126

Benutzeraktion

Stellen Sie sicher, dass die DIMMs in der richtigen Reihenfolge installiert wurden und in Größe, Typ, Taktfrequenz und Technologie identisch sind.

- **806f070c-2009ffff : Konfigurationsfehler für [PhysicalMemoryElementName] in Subsystem [MemoryElementName]. (DIMM 9)**

Diese Nachricht ist für den Anwendungsfall vorgesehen, bei dem eine Implementierung erkannt hat, dass ein Hauptspeicher-DIMM-Konfigurationsfehler behoben wurde.

Dies wird möglicherweise auch als 806f070c2009ffff oder 0x806f070c2009ffff angezeigt.

Dringlichkeit

Fehler

Wartungsfähig

Ja

Support automatisch benachrichtigen

Nein

Alertkategorie

Kritisch – Hauptspeicher

SNMP Trap ID

41

CIM-Informationen

Prefix: PLAT ID: 0126

Benutzeraktion

Stellen Sie sicher, dass die DIMMs in der richtigen Reihenfolge installiert wurden und in Größe, Typ, Taktfrequenz und Technologie identisch sind.

- **806f070c-200affff : Konfigurationsfehler für [PhysicalMemoryElementName] in Subsystem [MemoryElementName]. (DIMM 10)**

Diese Nachricht ist für den Anwendungsfall vorgesehen, bei dem eine Implementierung erkannt hat, dass ein Hauptspeicher-DIMM-Konfigurationsfehler behoben wurde.

Dies wird möglicherweise auch als 806f070c200affff oder 0x806f070c200affff angezeigt.

Dringlichkeit

Fehler

Wartungsfähig

Ja

Support automatisch benachrichtigen

Nein

Alertkategorie

Kritisch – Hauptspeicher

SNMP Trap ID

41

CIM-Informationen

Prefix: PLAT ID: 0126

Benutzeraktion

Stellen Sie sicher, dass die DIMMs in der richtigen Reihenfolge installiert wurden und in Größe, Typ, Taktfrequenz und Technologie identisch sind.

- **806f070c-200bffff : Konfigurationsfehler für [PhysicalMemoryElementName] in Subsystem [MemoryElementName]. (DIMM 11)**

Diese Nachricht ist für den Anwendungsfall vorgesehen, bei dem eine Implementierung erkannt hat, dass ein Hauptspeicher-DIMM-Konfigurationsfehler behoben wurde.

Dies wird möglicherweise auch als 806f070c200bffff oder 0x806f070c200bffff angezeigt.

Dringlichkeit

Fehler

Wartungsfähig

Ja

Support automatisch benachrichtigen

Nein

Alertkategorie

Kritisch – Hauptspeicher

SNMP Trap ID

41

CIM-Informationen

Prefix: PLAT ID: 0126

Benutzeraktion

Stellen Sie sicher, dass die DIMMs in der richtigen Reihenfolge installiert wurden und in Größe, Typ, Taktfrequenz und Technologie identisch sind.

- **806f070c-200cffff : Konfigurationsfehler für [PhysicalMemoryElementName] in Subsystem [MemoryElementName]. (DIMM 12)**

Diese Nachricht ist für den Anwendungsfall vorgesehen, bei dem eine Implementierung erkannt hat, dass ein Hauptspeicher-DIMM-Konfigurationsfehler behoben wurde.

Dies wird möglicherweise auch als 806f070c200cffff oder 0x806f070c200cffff angezeigt.

Dringlichkeit

Fehler

Wartungsfähig

Ja

Support automatisch benachrichtigen

Nein

Alertkategorie

Kritisch – Hauptspeicher

SNMP Trap ID

41

CIM-Informationen

Prefix: PLAT ID: 0126

Benutzeraktion

Stellen Sie sicher, dass die DIMMs in der richtigen Reihenfolge installiert wurden und in Größe, Typ, Taktfrequenz und Technologie identisch sind.

- **806f070c-200dffff : Konfigurationsfehler für [PhysicalMemoryElementName] in Subsystem [MemoryElementName]. (DIMM 13)**

Diese Nachricht ist für den Anwendungsfall vorgesehen, bei dem eine Implementierung erkannt hat, dass ein Hauptspeicher-DIMM-Konfigurationsfehler behoben wurde.

Dies wird möglicherweise auch als 806f070c200dffff oder 0x806f070c200dffff angezeigt.

Dringlichkeit

Fehler

Wartungsfähig

Ja

Support automatisch benachrichtigen

Nein

Alertkategorie

Kritisch – Hauptspeicher

SNMP Trap ID

41

CIM-Informationen

Prefix: PLAT ID: 0126

Benutzeraktion

Stellen Sie sicher, dass die DIMMs in der richtigen Reihenfolge installiert wurden und in Größe, Typ, Taktfrequenz und Technologie identisch sind.

- **806f070c-200effff : Konfigurationsfehler für [PhysicalMemoryElementName] in Subsystem [MemoryElementName]. (DIMM 14)**

Diese Nachricht ist für den Anwendungsfall vorgesehen, bei dem eine Implementierung erkannt hat, dass ein Hauptspeicher-DIMM-Konfigurationsfehler behoben wurde.

Dies wird möglicherweise auch als 806f070c200effff oder 0x806f070c200effff angezeigt.

Dringlichkeit

Fehler

Wartungsfähig

Ja

Support automatisch benachrichtigen

Nein

Alertkategorie

Kritisch – Hauptspeicher

SNMP Trap ID

41

CIM-Informationen

Prefix: PLAT ID: 0126

Benutzeraktion

Stellen Sie sicher, dass die DIMMs in der richtigen Reihenfolge installiert wurden und in Größe, Typ, Taktfrequenz und Technologie identisch sind.

- **806f070c-200fffff : Konfigurationsfehler für [PhysicalMemoryElementName] in Subsystem [MemoryElementName]. (DIMM 15)**

Diese Nachricht ist für den Anwendungsfall vorgesehen, bei dem eine Implementierung erkannt hat, dass ein Hauptspeicher-DIMM-Konfigurationsfehler behoben wurde.

Dies wird möglicherweise auch als 806f070c200ffff oder 0x806f070c200ffff angezeigt.

Dringlichkeit

Fehler

Wartungsfähig

Ja

Support automatisch benachrichtigen

Nein

Alertkategorie

Kritisch – Hauptspeicher

SNMP Trap ID

41

CIM-Informationen

Prefix: PLAT ID: 0126

Benutzeraktion

Stellen Sie sicher, dass die DIMMs in der richtigen Reihenfolge installiert wurden und in Größe, Typ, Taktfrequenz und Technologie identisch sind.

- **806f070c-2010ffff : Konfigurationsfehler für [PhysicalMemoryElementName] in Subsystem [MemoryElementName]. (DIMM 16)**

Diese Nachricht ist für den Anwendungsfall vorgesehen, bei dem eine Implementierung erkannt hat, dass ein Hauptspeicher-DIMM-Konfigurationsfehler behoben wurde.

Dies wird möglicherweise auch als 806f070c2010ffff oder 0x806f070c2010ffff angezeigt.

Dringlichkeit

Fehler

Wartungsfähig

Ja

Support automatisch benachrichtigen

Nein

Alertkategorie

Kritisch – Hauptspeicher

SNMP Trap ID

41

CIM-Informationen

Prefix: PLAT ID: 0126

Benutzeraktion

Stellen Sie sicher, dass die DIMMs in der richtigen Reihenfolge installiert wurden und in Größe, Typ, Taktfrequenz und Technologie identisch sind.

- **806f070c-2011ffff : Konfigurationsfehler für [PhysicalMemoryElementName] in Subsystem [MemoryElementName]. (DIMM 17)**

Diese Nachricht ist für den Anwendungsfall vorgesehen, bei dem eine Implementierung erkannt hat, dass ein Hauptspeicher-DIMM-Konfigurationsfehler behoben wurde.

Dies wird möglicherweise auch als 806f070c2011ffff oder 0x806f070c2011ffff angezeigt.

Dringlichkeit

Fehler

Wartungsfähig

Ja

Support automatisch benachrichtigen

Nein

Alertkategorie

Kritisch – Hauptspeicher

SNMP Trap ID

41

CIM-Informationen

Prefix: PLAT ID: 0126

Benutzeraktion

Stellen Sie sicher, dass die DIMMs in der richtigen Reihenfolge installiert wurden und in Größe, Typ, Taktfrequenz und Technologie identisch sind.

- **806f070c-2012ffff : Konfigurationsfehler für [PhysicalMemoryElementName] in Subsystem [MemoryElementName]. (DIMM 18)**

Diese Nachricht ist für den Anwendungsfall vorgesehen, bei dem eine Implementierung erkannt hat, dass ein Hauptspeicher-DIMM-Konfigurationsfehler behoben wurde.

Dies wird möglicherweise auch als 806f070c2012ffff oder 0x806f070c2012ffff angezeigt.

Dringlichkeit

Fehler

Wartungsfähig

Ja

Support automatisch benachrichtigen

Nein

Alertkategorie

Kritisch – Hauptspeicher

SNMP Trap ID

41

CIM-Informationen

Prefix: PLAT ID: 0126

Benutzeraktion

Stellen Sie sicher, dass die DIMMs in der richtigen Reihenfolge installiert wurden und in Größe, Typ, Taktfrequenz und Technologie identisch sind.

- **806f070c-2013ffff : Konfigurationsfehler für [PhysicalMemoryElementName] in Subsystem [MemoryElementName]. (DIMM 19)**

Diese Nachricht ist für den Anwendungsfall vorgesehen, bei dem eine Implementierung erkannt hat, dass ein Hauptspeicher-DIMM-Konfigurationsfehler behoben wurde.

Dies wird möglicherweise auch als 806f070c2013ffff oder 0x806f070c2013ffff angezeigt.

Dringlichkeit

Fehler

Wartungsfähig

Ja

Support automatisch benachrichtigen

Nein

Alertkategorie

Kritisch – Hauptspeicher

SNMP Trap ID

41

CIM-Informationen

Prefix: PLAT ID: 0126

Benutzeraktion

Stellen Sie sicher, dass die DIMMs in der richtigen Reihenfolge installiert wurden und in Größe, Typ, Taktfrequenz und Technologie identisch sind.

- **806f070c-2014ffff : Konfigurationsfehler für [PhysicalMemoryElementName] in Subsystem [MemoryElementName]. (DIMM 20)**

Diese Nachricht ist für den Anwendungsfall vorgesehen, bei dem eine Implementierung erkannt hat, dass ein Hauptspeicher-DIMM-Konfigurationsfehler behoben wurde.

Dies wird möglicherweise auch als 806f070c2014ffff oder 0x806f070c2014ffff angezeigt.

Dringlichkeit

Fehler

Wartungsfähig

Ja

Support automatisch benachrichtigen

Nein

Alertkategorie

Kritisch – Hauptspeicher

SNMP Trap ID

41

CIM-Informationen

Prefix: PLAT ID: 0126

Benutzeraktion

Stellen Sie sicher, dass die DIMMs in der richtigen Reihenfolge installiert wurden und in Größe, Typ, Taktfrequenz und Technologie identisch sind.

- **806f070c-2015ffff : Konfigurationsfehler für [PhysicalMemoryElementName] in Subsystem [MemoryElementName]. (DIMM 21)**

Diese Nachricht ist für den Anwendungsfall vorgesehen, bei dem eine Implementierung erkannt hat, dass ein Hauptspeicher-DIMM-Konfigurationsfehler behoben wurde.

Dies wird möglicherweise auch als 806f070c2015ffff oder 0x806f070c2015ffff angezeigt.

Dringlichkeit

Fehler

Wartungsfähig

Ja

Support automatisch benachrichtigen

Nein

Alertkategorie

Kritisch – Hauptspeicher

SNMP Trap ID

41

CIM-Informationen

Prefix: PLAT ID: 0126

Benutzeraktion

Stellen Sie sicher, dass die DIMMs in der richtigen Reihenfolge installiert wurden und in Größe, Typ, Taktfrequenz und Technologie identisch sind.

- **806f070c-2016ffff : Konfigurationsfehler für [PhysicalMemoryElementName] in Subsystem [MemoryElementName]. (DIMM 22)**

Diese Nachricht ist für den Anwendungsfall vorgesehen, bei dem eine Implementierung erkannt hat, dass ein Hauptspeicher-DIMM-Konfigurationsfehler behoben wurde.

Dies wird möglicherweise auch als 806f070c2016ffff oder 0x806f070c2016ffff angezeigt.

Dringlichkeit

Fehler

Wartungsfähig

Ja

Support automatisch benachrichtigen

Nein

Alertkategorie

Kritisch – Hauptspeicher

SNMP Trap ID

41

CIM-Informationen

Prefix: PLAT ID: 0126

Benutzeraktion

Stellen Sie sicher, dass die DIMMs in der richtigen Reihenfolge installiert wurden und in Größe, Typ, Taktfrequenz und Technologie identisch sind.

- **806f070c-2017ffff : Konfigurationsfehler für [PhysicalMemoryElementName] in Subsystem [MemoryElementName]. (DIMM 23)**

Diese Nachricht ist für den Anwendungsfall vorgesehen, bei dem eine Implementierung erkannt hat, dass ein Hauptspeicher-DIMM-Konfigurationsfehler behoben wurde.

Dies wird möglicherweise auch als 806f070c2017ffff oder 0x806f070c2017ffff angezeigt.

Dringlichkeit

Fehler

Wartungsfähig

Ja

Support automatisch benachrichtigen

Nein

Alertkategorie

Kritisch – Hauptspeicher

SNMP Trap ID

41

CIM-Informationen

Prefix: PLAT ID: 0126

Benutzeraktion

Stellen Sie sicher, dass die DIMMs in der richtigen Reihenfolge installiert wurden und in Größe, Typ, Taktfrequenz und Technologie identisch sind.

- **806f070c-2018ffff : Konfigurationsfehler für [PhysicalMemoryElementName] in Subsystem [MemoryElementName]. (DIMM 24)**

Diese Nachricht ist für den Anwendungsfall vorgesehen, bei dem eine Implementierung erkannt hat, dass ein Hauptspeicher-DIMM-Konfigurationsfehler behoben wurde.

Dies wird möglicherweise auch als 806f070c2018ffff oder 0x806f070c2018ffff angezeigt.

Dringlichkeit

Fehler

Wartungsfähig

Ja

Support automatisch benachrichtigen

Nein

Alertkategorie

Kritisch – Hauptspeicher

SNMP Trap ID

41

CIM-Informationen

Prefix: PLAT ID: 0126

Benutzeraktion

Stellen Sie sicher, dass die DIMMs in der richtigen Reihenfolge installiert wurden und in Größe, Typ, Taktfrequenz und Technologie identisch sind.

- **806f070c-2581ffff : Konfigurationsfehler für [PhysicalMemoryElementName] in Subsystem [MemoryElementName]. (Alle DIMMS)**

Diese Nachricht ist für den Anwendungsfall vorgesehen, bei dem eine Implementierung erkannt hat, dass ein Hauptspeicher-DIMM-Konfigurationsfehler behoben wurde.

Dies wird möglicherweise auch als 806f070c2581ffff oder 0x806f070c2581ffff angezeigt.

Dringlichkeit

Fehler

Wartungsfähig

Ja

Support automatisch benachrichtigen

Nein

Alertkategorie

Kritisch – Hauptspeicher

SNMP Trap ID

41

CIM-Informationen

Prefix: PLAT ID: 0126

Benutzeraktion

Stellen Sie sicher, dass die DIMMs in der richtigen Reihenfolge installiert wurden und in Größe, Typ, Taktfrequenz und Technologie identisch sind. Eines der DIMMs :

- **806f070d-0400ffff : Wiederherstellung für Array in System [ComputerSystemElementName] wird durchgeführt. (Laufwerk 0)**

Diese Nachricht ist für den Anwendungsfall vorgesehen, bei dem eine Implementierung erkannt hat, dass die Wiederherstellung der Platteneinheit läuft.

Dies wird möglicherweise auch als 806f070d0400ffff oder 0x806f070d0400ffff angezeigt.

Dringlichkeit

Informationen

Wartungsfähig

Nein

Support automatisch benachrichtigen

Nein

Alertkategorie

System - Andere

SNMP Trap ID**CIM-Informationen**

Prefix: PLAT ID: 0178

Benutzeraktion

Keine Maßnahme erforderlich; nur zur Information.

- **806f070d-0401ffff : Wiederherstellung für Array in System [ComputerSystemElementName] wird durchgeführt. (Laufwerk 1)**

Diese Nachricht ist für den Anwendungsfall vorgesehen, bei dem eine Implementierung erkannt hat, dass die Wiederherstellung der Platteneinheit läuft.

Dies wird möglicherweise auch als 806f070d0401ffff oder 0x806f070d0401ffff angezeigt.

Dringlichkeit

Informationen

Wartungsfähig

Nein

Support automatisch benachrichtigen

Nein

Alertkategorie

System - Andere

SNMP Trap ID**CIM-Informationen**

Prefix: PLAT ID: 0178

Benutzeraktion

Keine Maßnahme erforderlich; nur zur Information.

- **806f070d-0402ffff : Wiederherstellung für Array in System [ComputerSystemElementName] wird durchgeführt. (Laufwerk 2)**

Diese Nachricht ist für den Anwendungsfall vorgesehen, bei dem eine Implementierung erkannt hat, dass die Wiederherstellung der Platteneinheit läuft.

Dies wird möglicherweise auch als 806f070d0402ffff oder 0x806f070d0402ffff angezeigt.

Dringlichkeit

Informationen

Wartungsfähig

Nein

Support automatisch benachrichtigen

Nein

Alertkategorie

System - Andere

SNMP Trap ID

CIM-Informationen

Prefix: PLAT ID: 0178

Benutzeraktion

Keine Maßnahme erforderlich; nur zur Information.

- **806f070d-0403ffff : Wiederherstellung für Array in System [ComputerSystemElementName] wird durchgeführt. (Laufwerk 3)**

Diese Nachricht ist für den Anwendungsfall vorgesehen, bei dem eine Implementierung erkannt hat, dass die Wiederherstellung der Platteneinheit läuft.

Dies wird möglicherweise auch als 806f070d0403ffff oder 0x806f070d0403ffff angezeigt.

Dringlichkeit

Informationen

Wartungsfähig

Nein

Support automatisch benachrichtigen

Nein

Alertkategorie

System - Andere

SNMP Trap ID

CIM-Informationen

Prefix: PLAT ID: 0178

Benutzeraktion

Keine Maßnahme erforderlich; nur zur Information.

- **806f070d-0404ffff : Wiederherstellung für Array in System [ComputerSystemElementName] wird durchgeführt. (Laufwerk 4)**

Diese Nachricht ist für den Anwendungsfall vorgesehen, bei dem eine Implementierung erkannt hat, dass die Wiederherstellung der Platteneinheit läuft.

Dies wird möglicherweise auch als 806f070d0404ffff oder 0x806f070d0404ffff angezeigt.

Dringlichkeit
Informationen

Wartungsfähig
Nein

Support automatisch benachrichtigen
Nein

Alertkategorie
System - Andere

SNMP Trap ID

CIM-Informationen
Prefix: PLAT ID: 0178

Benutzeraktion
Keine Maßnahme erforderlich; nur zur Information.

- **806f070d-0405ffff : Wiederherstellung für Array in System [ComputerSystemElementName] wird durchgeführt. (Laufwerk 5)**

Diese Nachricht ist für den Anwendungsfall vorgesehen, bei dem eine Implementierung erkannt hat, dass die Wiederherstellung der Platteneinheit läuft.

Dies wird möglicherweise auch als 806f070d0405ffff oder 0x806f070d0405ffff angezeigt.

Dringlichkeit
Informationen

Wartungsfähig
Nein

Support automatisch benachrichtigen
Nein

Alertkategorie
System - Andere

SNMP Trap ID

CIM-Informationen
Prefix: PLAT ID: 0178

Benutzeraktion
Keine Maßnahme erforderlich; nur zur Information.

- **806f070d-0406ffff : Wiederherstellung für Array in System [ComputerSystemElementName] wird durchgeführt. (Laufwerk 6)**

Diese Nachricht ist für den Anwendungsfall vorgesehen, bei dem eine Implementierung erkannt hat, dass die Wiederherstellung der Platteneinheit läuft.

Dies wird möglicherweise auch als 806f070d0406ffff oder 0x806f070d0406ffff angezeigt.

Dringlichkeit
Informationen

Wartungsfähig

Nein

Support automatisch benachrichtigen

Nein

Alertkategorie

System - Andere

SNMP Trap ID

CIM-Informationen

Prefix: PLAT ID: 0178

Benutzeraktion

Keine Maßnahme erforderlich; nur zur Information.

- **806f070d-0407ffff : Wiederherstellung für Array in System [ComputerSystemElementName] wird durchgeführt. (Laufwerk 7)**

Diese Nachricht ist für den Anwendungsfall vorgesehen, bei dem eine Implementierung erkannt hat, dass die Wiederherstellung der Platteneinheit läuft.

Dies wird möglicherweise auch als 806f070d0407ffff oder 0x806f070d0407ffff angezeigt.

Dringlichkeit

Informationen

Wartungsfähig

Nein

Support automatisch benachrichtigen

Nein

Alertkategorie

System - Andere

SNMP Trap ID

CIM-Informationen

Prefix: PLAT ID: 0178

Benutzeraktion

Keine Maßnahme erforderlich; nur zur Information.

- **806f070d-0408ffff : Wiederherstellung für Array in System [ComputerSystemElementName] wird durchgeführt. (Laufwerk 8)**

Diese Nachricht ist für den Anwendungsfall vorgesehen, bei dem eine Implementierung erkannt hat, dass die Wiederherstellung der Platteneinheit läuft.

Dies wird möglicherweise auch als 806f070d0408ffff oder 0x806f070d0408ffff angezeigt.

Dringlichkeit

Informationen

Wartungsfähig

Nein

Support automatisch benachrichtigen

Nein

Alertkategorie

System - Andere

SNMP Trap ID

CIM-Informationen

Prefix: PLAT ID: 0178

Benutzeraktion

Keine Maßnahme erforderlich; nur zur Information.

- **806f070d-0409ffff : Wiederherstellung für Array in System [ComputerSystemElementName] wird durchgeführt. (Laufwerk 9)**

Diese Nachricht ist für den Anwendungsfall vorgesehen, bei dem eine Implementierung erkannt hat, dass die Wiederherstellung der Platteneinheit läuft.

Dies wird möglicherweise auch als 806f070d0409ffff oder 0x806f070d0409ffff angezeigt.

Dringlichkeit

Informationen

Wartungsfähig

Nein

Support automatisch benachrichtigen

Nein

Alertkategorie

System - Andere

SNMP Trap ID

CIM-Informationen

Prefix: PLAT ID: 0178

Benutzeraktion

Keine Maßnahme erforderlich; nur zur Information.

- **806f070d-040affff : Wiederherstellung für Array in System [ComputerSystemElementName] wird durchgeführt. (Laufwerk 10)**

Diese Nachricht ist für den Anwendungsfall vorgesehen, bei dem eine Implementierung erkannt hat, dass die Wiederherstellung der Platteneinheit läuft.

Dies wird möglicherweise auch als 806f070d040affff oder 0x806f070d040affff angezeigt.

Dringlichkeit

Informationen

Wartungsfähig

Nein

Support automatisch benachrichtigen

Nein

Alertkategorie

System - Andere

SNMP Trap ID

CIM-Informationen

Prefix: PLAT ID: 0178

Benutzeraktion

Keine Maßnahme erforderlich; nur zur Information.

- **806f070d-040bffff : Wiederherstellung für Array in System [ComputerSystemElementName] wird durchgeführt. (Laufwerk 11)**

Diese Nachricht ist für den Anwendungsfall vorgesehen, bei dem eine Implementierung erkannt hat, dass die Wiederherstellung der Platteneinheit läuft.

Dies wird möglicherweise auch als 806f070d040bffff oder 0x806f070d040bffff angezeigt.

Dringlichkeit

Informationen

Wartungsfähig

Nein

Support automatisch benachrichtigen

Nein

Alertkategorie

System - Andere

SNMP Trap ID

CIM-Informationen

Prefix: PLAT ID: 0178

Benutzeraktion

Keine Maßnahme erforderlich; nur zur Information.

- **806f070d-040cffff : Wiederherstellung für Array in System [ComputerSystemElementName] wird durchgeführt. (Laufwerk 12)**

Diese Nachricht ist für den Anwendungsfall vorgesehen, bei dem eine Implementierung erkannt hat, dass die Wiederherstellung der Platteneinheit läuft.

Dies wird möglicherweise auch als 806f070d040cffff oder 0x806f070d040cffff angezeigt.

Dringlichkeit

Informationen

Wartungsfähig

Nein

Support automatisch benachrichtigen

Nein

Alertkategorie

System - Andere

SNMP Trap ID

CIM-Informationen

Prefix: PLAT ID: 0178

Benutzeraktion

Keine Maßnahme erforderlich; nur zur Information.

- **806f070d-040dffff : Wiederherstellung für Array in System [ComputerSystemElementName] wird durchgeführt. (Laufwerk 13)**

Diese Nachricht ist für den Anwendungsfall vorgesehen, bei dem eine Implementierung erkannt hat, dass die Wiederherstellung der Platteneinheit läuft.

Dies wird möglicherweise auch als 806f070d040dffff oder 0x806f070d040dffff angezeigt.

Dringlichkeit

Informationen

Wartungsfähig

Nein

Support automatisch benachrichtigen

Nein

Alertkategorie

System - Andere

SNMP Trap ID

CIM-Informationen

Prefix: PLAT ID: 0178

Benutzeraktion

Keine Maßnahme erforderlich; nur zur Information.

- **806f072b-2101ffff : Auf dem System [ComputerSystemElementName] wurde eine erfolgreiche Software- oder Firmware-Änderung erkannt. (IMM-Promotion)**

Diese Nachricht ist für den Anwendungsfall vorgesehen, bei dem eine Implementierung eine erfolgreiche Änderung der Software oder Firmware erkannt hat.

Dies wird möglicherweise auch als 806f072b2101ffff oder 0x806f072b2101ffff angezeigt.

Dringlichkeit

Informationen

Wartungsfähig

Nein

Support automatisch benachrichtigen

Nein

Alertkategorie

System - Andere

SNMP Trap ID

CIM-Informationen

Prefix: PLAT ID: 0450

Benutzeraktion

Keine Maßnahme erforderlich; nur zur Information. IMM-Wiederherstellung :

- **806f072b-2201ffff : Auf dem System [ComputerSystemElementName] wurde eine erfolgreiche Software- oder Firmware-Änderung erkannt. (Bkup Auto-Update)**

Diese Nachricht ist für den Anwendungsfall vorgesehen, bei dem eine Implementierung eine erfolgreiche Änderung der Software oder Firmware erkannt hat.

Dies wird möglicherweise auch als 806f072b2201ffff oder 0x806f072b2201ffff angezeigt.

Dringlichkeit

Informationen

Wartungsfähig

Nein

Support automatisch benachrichtigen

Nein

Alertkategorie

System - Andere

SNMP Trap ID

CIM-Informationen

Prefix: PLAT ID: 0450

Benutzeraktion

Keine Maßnahme erforderlich; nur zur Information. Wiederherstellung des Nur-Lese-Speichers (ROM)
:

- **806f0807-0301ffff : [ProcessorElementName] wurde deaktiviert. (CPU 1)**

Diese Nachricht ist für den Anwendungsfall vorgesehen, bei dem eine Implementierung erkannt hat, dass ein Prozessor deaktiviert wurde.

Dies wird möglicherweise auch als 806f08070301ffff oder 0x806f08070301ffff angezeigt.

Dringlichkeit

Informationen

Wartungsfähig

Nein

Support automatisch benachrichtigen

Nein

Alertkategorie

System - Andere

SNMP Trap ID

CIM-Informationen

Prefix: PLAT ID: 0061

Benutzeraktion

Keine Maßnahme erforderlich; nur zur Information.

- **806f0807-0302ffff : [ProcessorElementName] wurde deaktiviert. (CPU 2)**

Diese Nachricht ist für den Anwendungsfall vorgesehen, bei dem eine Implementierung erkannt hat, dass ein Prozessor deaktiviert wurde.

Dies wird möglicherweise auch als 806f08070302ffff oder 0x806f08070302ffff angezeigt.

Dringlichkeit

Informationen

Wartungsfähig

Nein

Support automatisch benachrichtigen

Nein

Alertkategorie

System - Andere

SNMP Trap ID**CIM-Informationen**

Prefix: PLAT ID: 0061

Benutzeraktion

Keine Maßnahme erforderlich; nur zur Information.

- **806f0807-2584ffff : [ProcessorElementName] wurde deaktiviert. (Alle CPUs)**

Diese Nachricht ist für den Anwendungsfall vorgesehen, bei dem eine Implementierung erkannt hat, dass ein Prozessor deaktiviert wurde.

Dies wird möglicherweise auch als 806f08072584ffff oder 0x806f08072584ffff angezeigt.

Dringlichkeit

Informationen

Wartungsfähig

Nein

Support automatisch benachrichtigen

Nein

Alertkategorie

System - Andere

SNMP Trap ID**CIM-Informationen**

Prefix: PLAT ID: 0061

Benutzeraktion

Keine Maßnahme erforderlich; nur zur Information. Eine der CPUs :

- **806f0813-2581ffff : In System [ComputerSystemElementName] ist ein nicht korrigierbarer Busfehler aufgetreten. (DIMMs)**

Diese Nachricht ist für den Anwendungsfall vorgesehen, bei dem eine Implementierung einen nicht behebbaren Busfehler erkannt hat.

Dies wird möglicherweise auch als 806f08132581ffff oder 0x806f08132581ffff angezeigt.

Dringlichkeit

Fehler

Wartungsfähig

Ja

Support automatisch benachrichtigen

Ja

Alertkategorie

Kritisch - Andere

SNMP Trap ID

CIM-Informationen**Prefix:** PLAT ID: 0240**Benutzeraktion**

1. Überprüfen Sie das Systemereignisprotokoll.
 2. Prüfen Sie die DIMM-Fehleranzeigen.
 3. Entfernen Sie das ausgefallene DIMM von der Systemplatine.
 4. Überprüfen Sie, ob für die Server-Firmware eine Aktualisierung verfügbar ist. Wichtig: Für einige Clusterlösungen sind bestimmte Codeversionen oder koordinierte Code-Aktualisierungen erforderlich. Wenn die Einheit Teil einer Clusterlösung ist, stellen Sie sicher, dass die aktuelle Codeversion für die Clusterlösung unterstützt wird, bevor Sie den Code aktualisieren.
 5. Stellen Sie sicher, dass die installierten DIMMs unterstützt werden und ordnungsgemäß konfiguriert sind.
 6. (Nur für qualifizierte Techniker) Ersetzen Sie die Systemplatine.
- **806f0813-2582ffff : In System [ComputerSystemElementName] ist ein nicht behebbarer Busfehler aufgetreten. (PCIs)**

Diese Nachricht ist für den Anwendungsfall vorgesehen, bei dem eine Implementierung einen nicht behebbaren Busfehler erkannt hat.

Dies wird möglicherweise auch als 806f08132582ffff oder 0x806f08132582ffff angezeigt.

Dringlichkeit

Fehler

Wartungsfähig

Ja

Support automatisch benachrichtigen

Ja

Alertkategorie

Kritisch - Andere

SNMP Trap ID

50

CIM-Informationen**Prefix:** PLAT ID: 0240**Benutzeraktion**

1. Überprüfen Sie das Systemereignisprotokoll.
 2. Überprüfen Sie die PCI-Anzeige.
 3. Entfernen Sie den Adapter aus dem angezeigten PCI-Steckplatz.
 4. Überprüfen Sie, ob für die Server-Firmware eine Aktualisierung verfügbar ist. Wichtig: Für einige Clusterlösungen sind bestimmte Codeversionen oder koordinierte Code-Aktualisierungen erforderlich. Wenn die Einheit Teil einer Clusterlösung ist, stellen Sie sicher, dass die aktuelle Codeversion für die Clusterlösung unterstützt wird, bevor Sie den Code aktualisieren.
 5. (Nur für qualifizierte Techniker) Ersetzen Sie die Systemplatine.
- **806f0813-2584ffff : In System [ComputerSystemElementName] ist ein nicht behebbarer Busfehler aufgetreten. (CPUs)**

Diese Nachricht ist für den Anwendungsfall vorgesehen, bei dem eine Implementierung einen nicht behebbaren Busfehler erkannt hat.

Dies wird möglicherweise auch als 806f08132584ffff oder 0x806f08132584ffff angezeigt.

Dringlichkeit

Fehler

Wartungsfähig

Ja

Support automatisch benachrichtigen

Ja

Alertkategorie

Kritisch - Andere

SNMP Trap ID

50

CIM-Informationen

Prefix: PLAT ID: 0240

Benutzeraktion

1. Überprüfen Sie das Systemereignisprotokoll.
 2. (Nur für qualifizierte Kundendiensttechniker) Entfernen Sie den fehlerhaften Mikroprozessor von der Systemplatine (siehe „Mikroprozessor und Kühlkörper entfernen“).
 3. Überprüfen Sie, ob für die Server-Firmware eine Aktualisierung verfügbar ist. Wichtig: Für einige Clusterlösungen sind bestimmte Codeversionen oder koordinierte Code-Aktualisierungen erforderlich. Wenn die Einheit Teil einer Clusterlösung ist, stellen Sie sicher, dass die aktuelle Codeversion für die Clusterlösung unterstützt wird, bevor Sie den Code aktualisieren.
 4. Stellen Sie sicher, dass die beiden Mikroprozessoren übereinstimmen.
 5. (Nur für qualifizierte Kundendiensttechniker) Ersetzen Sie die Systemplatine.
- **806f0823-2101ffff : Für [WatchdogElementName] ist eine Watchdog Timer-Unterbrechung eingetreten. (IPMI-Watchdog)**

Diese Nachricht ist für den Anwendungsfall vorgesehen, bei dem eine Implementierung erkannt hat, dass ein Watchdog-Zeitgeber unterbrochen wurde.

Dies wird möglicherweise auch als 806f08232101ffff oder 0x806f08232101ffff angezeigt.

Dringlichkeit

Informationen

Wartungsfähig

Nein

Support automatisch benachrichtigen

Nein

Alertkategorie

System - Andere

SNMP Trap ID

CIM-Informationen

Prefix: PLAT ID: 0376

Benutzeraktion

Keine Maßnahme erforderlich; nur zur Information.

- **806f090c-2001ffff : [PhysicalMemoryElementName] in Subsystem [MemoryElementName] wurde gedrosselt. (DIMM 1)**

Diese Nachricht ist für den Anwendungsfall vorgesehen, bei dem eine Implementierung erkannt hat, dass der Hauptspeicher reguliert wurde.

Dies wird möglicherweise auch als 806f090c2001ffff oder 0x806f090c2001ffff angezeigt.

Dringlichkeit

Warnung

Wartungsfähig

Ja

Support automatisch benachrichtigen

Nein

Alertkategorie

System - Andere

SNMP Trap ID

22

CIM-Informationen

Prefix: PLAT ID: 0142

Benutzeraktion

1. Überprüfen Sie, ob das DIMM richtig eingesetzt ist, und starten Sie dann den Server erneut.
2. Ersetzen Sie DIMM n. (n = DIMM-Nummer)

- **806f090c-2002ffff : [PhysicalMemoryElementName] in Subsystem [MemoryElementName] wurde gedrosselt. (DIMM 2)**

Diese Nachricht ist für den Anwendungsfall vorgesehen, bei dem eine Implementierung erkannt hat, dass der Hauptspeicher reguliert wurde.

Dies wird möglicherweise auch als 806f090c2002ffff oder 0x806f090c2002ffff angezeigt.

Dringlichkeit

Warnung

Wartungsfähig

Ja

Support automatisch benachrichtigen

Nein

Alertkategorie

System - Andere

SNMP Trap ID

22

CIM-Informationen

Prefix: PLAT ID: 0142

Benutzeraktion

1. Überprüfen Sie, ob das DIMM richtig eingesetzt ist, und starten Sie dann den Server erneut.
2. Ersetzen Sie DIMM n. (n = DIMM-Nummer)

- **806f090c-2003ffff : [PhysicalMemoryElementName] in Subsystem [MemoryElementName] wurde gedrosselt. (DIMM 3)**

Diese Nachricht ist für den Anwendungsfall vorgesehen, bei dem eine Implementierung erkannt hat, dass der Hauptspeicher reguliert wurde.

Dies wird möglicherweise auch als 806f090c2003ffff oder 0x806f090c2003ffff angezeigt.

Dringlichkeit

Warnung

Wartungsfähig

Ja

Support automatisch benachrichtigen

Nein

Alertkategorie

System - Andere

SNMP Trap ID

22

CIM-Informationen

Prefix: PLAT ID: 0142

Benutzeraktion

1. Überprüfen Sie, ob das DIMM richtig eingesetzt ist, und starten Sie dann den Server erneut.
2. Ersetzen Sie DIMM n. (n = DIMM-Nummer)

- **806f090c-2004ffff : [PhysicalMemoryElementName] in Subsystem [MemoryElementName] wurde gedrosselt. (DIMM 4)**

Diese Nachricht ist für den Anwendungsfall vorgesehen, bei dem eine Implementierung erkannt hat, dass der Hauptspeicher reguliert wurde.

Dies wird möglicherweise auch als 806f090c2004ffff oder 0x806f090c2004ffff angezeigt.

Dringlichkeit

Warnung

Wartungsfähig

Ja

Support automatisch benachrichtigen

Nein

Alertkategorie

System - Andere

SNMP Trap ID

22

CIM-Informationen

Prefix: PLAT ID: 0142

Benutzeraktion

1. Überprüfen Sie, ob das DIMM richtig eingesetzt ist, und starten Sie dann den Server erneut.
2. Ersetzen Sie DIMM n. (n = DIMM-Nummer)

- **806f090c-2005ffff : [PhysicalMemoryElementName] in Subsystem [MemoryElementName] wurde gedrosselt. (DIMM 5)**

Diese Nachricht ist für den Anwendungsfall vorgesehen, bei dem eine Implementierung erkannt hat, dass der Hauptspeicher reguliert wurde.

Dies wird möglicherweise auch als 806f090c2005ffff oder 0x806f090c2005ffff angezeigt.

Dringlichkeit

Warnung

Wartungsfähig

Ja

Support automatisch benachrichtigen

Nein

Alertkategorie

System - Andere

SNMP Trap ID

22

CIM-Informationen

Prefix: PLAT ID: 0142

Benutzeraktion

1. Überprüfen Sie, ob das DIMM richtig eingesetzt ist, und starten Sie dann den Server erneut.
2. Ersetzen Sie DIMM n. (n = DIMM-Nummer)

- **806f090c-2006ffff : [PhysicalMemoryElementName] in Subsystem [MemoryElementName] wurde gedrosselt. (DIMM 6)**

Diese Nachricht ist für den Anwendungsfall vorgesehen, bei dem eine Implementierung erkannt hat, dass der Hauptspeicher reguliert wurde.

Dies wird möglicherweise auch als 806f090c2006ffff oder 0x806f090c2006ffff angezeigt.

Dringlichkeit

Warnung

Wartungsfähig

Ja

Support automatisch benachrichtigen

Nein

Alertkategorie

System - Andere

SNMP Trap ID

22

CIM-Informationen

Prefix: PLAT ID: 0142

Benutzeraktion

1. Überprüfen Sie, ob das DIMM richtig eingesetzt ist, und starten Sie dann den Server erneut.
2. Ersetzen Sie DIMM n. (n = DIMM-Nummer)

- **806f090c-2007ffff : [PhysicalMemoryElementName] in Subsystem [MemoryElementName] wurde gedrosselt. (DIMM 7)**

Diese Nachricht ist für den Anwendungsfall vorgesehen, bei dem eine Implementierung erkannt hat, dass der Hauptspeicher reguliert wurde.

Dies wird möglicherweise auch als 806f090c2007ffff oder 0x806f090c2007ffff angezeigt.

Dringlichkeit

Warnung

Wartungsfähig

Ja

Support automatisch benachrichtigen

Nein

Alertkategorie

System - Andere

SNMP Trap ID

22

CIM-Informationen

Prefix: PLAT ID: 0142

Benutzeraktion

1. Überprüfen Sie, ob das DIMM richtig eingesetzt ist, und starten Sie dann den Server erneut.
2. Ersetzen Sie DIMM n. (n = DIMM-Nummer)

- **806f090c-2008ffff : [PhysicalMemoryElementName] in Subsystem [MemoryElementName] wurde gedrosselt. (DIMM 8)**

Diese Nachricht ist für den Anwendungsfall vorgesehen, bei dem eine Implementierung erkannt hat, dass der Hauptspeicher reguliert wurde.

Dies wird möglicherweise auch als 806f090c2008ffff oder 0x806f090c2008ffff angezeigt.

Dringlichkeit

Warnung

Wartungsfähig

Ja

Support automatisch benachrichtigen

Nein

Alertkategorie

System - Andere

SNMP Trap ID

22

CIM-Informationen

Prefix: PLAT ID: 0142

Benutzeraktion

1. Überprüfen Sie, ob das DIMM richtig eingesetzt ist, und starten Sie dann den Server erneut.
2. Ersetzen Sie DIMM n. (n = DIMM-Nummer)

- **806f090c-2009ffff : [PhysicalMemoryElementName] in Subsystem [MemoryElementName] wurde gedrosselt. (DIMM 9)**

Diese Nachricht ist für den Anwendungsfall vorgesehen, bei dem eine Implementierung erkannt hat, dass der Hauptspeicher reguliert wurde.

Dies wird möglicherweise auch als 806f090c2009ffff oder 0x806f090c2009ffff angezeigt.

Dringlichkeit

Warnung

Wartungsfähig

Ja

Support automatisch benachrichtigen

Nein

Alertkategorie

System - Andere

SNMP Trap ID

22

CIM-Informationen**Prefix: PLAT ID:** 0142**Benutzeraktion**

1. Überprüfen Sie, ob das DIMM richtig eingesetzt ist, und starten Sie dann den Server erneut.
 2. Ersetzen Sie DIMM n. (n = DIMM-Nummer)
- **806f090c-200afff : [PhysicalMemoryElementName] in Subsystem [MemoryElementName] wurde gedrosselt. (DIMM 10)**

Diese Nachricht ist für den Anwendungsfall vorgesehen, bei dem eine Implementierung erkannt hat, dass der Hauptspeicher reguliert wurde.

Dies wird möglicherweise auch als 806f090c200afff oder 0x806f090c200afff angezeigt.

Dringlichkeit

Warnung

Wartungsfähig

Ja

Support automatisch benachrichtigen

Nein

Alertkategorie

System - Andere

SNMP Trap ID

22

CIM-Informationen**Prefix: PLAT ID:** 0142**Benutzeraktion**

1. Überprüfen Sie, ob das DIMM richtig eingesetzt ist, und starten Sie dann den Server erneut.
 2. Ersetzen Sie DIMM n. (n = DIMM-Nummer)
- **806f090c-200bfff : [PhysicalMemoryElementName] in Subsystem [MemoryElementName] wurde gedrosselt. (DIMM 11)**

Diese Nachricht ist für den Anwendungsfall vorgesehen, bei dem eine Implementierung erkannt hat, dass der Hauptspeicher reguliert wurde.

Dies wird möglicherweise auch als 806f090c200bfff oder 0x806f090c200bfff angezeigt.

Dringlichkeit

Warnung

Wartungsfähig

Ja

Support automatisch benachrichtigen

Nein

Alertkategorie

System - Andere

SNMP Trap ID

22

CIM-Informationen

Prefix: PLAT ID: 0142

Benutzeraktion

1. Überprüfen Sie, ob das DIMM richtig eingesetzt ist, und starten Sie dann den Server erneut.
2. Ersetzen Sie DIMM n. (n = DIMM-Nummer)

- **806f090c-200cffff : [PhysicalMemoryElementName] in Subsystem [MemoryElementName] wurde gedrosselt. (DIMM 12)**

Diese Nachricht ist für den Anwendungsfall vorgesehen, bei dem eine Implementierung erkannt hat, dass der Hauptspeicher reguliert wurde.

Dies wird möglicherweise auch als 806f090c200cffff oder 0x806f090c200cffff angezeigt.

Dringlichkeit

Warnung

Wartungsfähig

Ja

Support automatisch benachrichtigen

Nein

Alertkategorie

System - Andere

SNMP Trap ID

22

CIM-Informationen

Prefix: PLAT ID: 0142

Benutzeraktion

1. Überprüfen Sie, ob das DIMM richtig eingesetzt ist, und starten Sie dann den Server erneut.
2. Ersetzen Sie DIMM n. (n = DIMM-Nummer)

- **806f090c-200dffff : [PhysicalMemoryElementName] in Subsystem [MemoryElementName] wurde gedrosselt. (DIMM 13)**

Diese Nachricht ist für den Anwendungsfall vorgesehen, bei dem eine Implementierung erkannt hat, dass der Hauptspeicher reguliert wurde.

Dies wird möglicherweise auch als 806f090c200dffff oder 0x806f090c200dffff angezeigt.

Dringlichkeit

Warnung

Wartungsfähig

Ja

Support automatisch benachrichtigen

Nein

Alertkategorie

System - Andere

SNMP Trap ID

22

CIM-Informationen**Prefix: PLAT ID:** 0142**Benutzeraktion**

1. Überprüfen Sie, ob das DIMM richtig eingesetzt ist, und starten Sie dann den Server erneut.
2. Ersetzen Sie DIMM n. (n = DIMM-Nummer)

- **806f090c-200effff : [PhysicalMemoryElementName] in Subsystem [MemoryElementName] wurde gedrosselt. (DIMM 14)**

Diese Nachricht ist für den Anwendungsfall vorgesehen, bei dem eine Implementierung erkannt hat, dass der Hauptspeicher reguliert wurde.

Dies wird möglicherweise auch als 806f090c200effff oder 0x806f090c200effff angezeigt.

Dringlichkeit

Warnung

Wartungsfähig

Ja

Support automatisch benachrichtigen

Nein

Alertkategorie

System - Andere

SNMP Trap ID

22

CIM-Informationen**Prefix: PLAT ID:** 0142**Benutzeraktion**

1. Überprüfen Sie, ob das DIMM richtig eingesetzt ist, und starten Sie dann den Server erneut.
2. Ersetzen Sie DIMM n. (n = DIMM-Nummer)

- **806f090c-200fffff : [PhysicalMemoryElementName] in Subsystem [MemoryElementName] wurde gedrosselt. (DIMM 15)**

Diese Nachricht ist für den Anwendungsfall vorgesehen, bei dem eine Implementierung erkannt hat, dass der Hauptspeicher reguliert wurde.

Dies wird möglicherweise auch als 806f090c200fffff oder 0x806f090c200fffff angezeigt.

Dringlichkeit

Warnung

Wartungsfähig

Ja

Support automatisch benachrichtigen

Nein

Alertkategorie

System - Andere

SNMP Trap ID

22

CIM-Informationen

Prefix: PLAT ID: 0142

Benutzeraktion

1. Überprüfen Sie, ob das DIMM richtig eingesetzt ist, und starten Sie dann den Server erneut.
2. Ersetzen Sie DIMM n. (n = DIMM-Nummer)

- **806f090c-2010ffff : [PhysicalMemoryElementName] in Subsystem [MemoryElementName] wurde gedrosselt. (DIMM 16)**

Diese Nachricht ist für den Anwendungsfall vorgesehen, bei dem eine Implementierung erkannt hat, dass der Hauptspeicher reguliert wurde.

Dies wird möglicherweise auch als 806f090c2010ffff oder 0x806f090c2010ffff angezeigt.

Dringlichkeit

Warnung

Wartungsfähig

Ja

Support automatisch benachrichtigen

Nein

Alertkategorie

System - Andere

SNMP Trap ID

22

CIM-Informationen

Prefix: PLAT ID: 0142

Benutzeraktion

1. Überprüfen Sie, ob das DIMM richtig eingesetzt ist, und starten Sie dann den Server erneut.
2. Ersetzen Sie DIMM n. (n = DIMM-Nummer)

- **806f090c-2011ffff : [PhysicalMemoryElementName] in Subsystem [MemoryElementName] wurde gedrosselt. (DIMM 17)**

Diese Nachricht ist für den Anwendungsfall vorgesehen, bei dem eine Implementierung erkannt hat, dass der Hauptspeicher reguliert wurde.

Dies wird möglicherweise auch als 806f090c2011ffff oder 0x806f090c2011ffff angezeigt.

Dringlichkeit

Warnung

Wartungsfähig

Ja

Support automatisch benachrichtigen

Nein

Alertkategorie

System - Andere

SNMP Trap ID

22

CIM-Informationen**Prefix:** PLAT ID: 0142**Benutzeraktion**

1. Überprüfen Sie, ob das DIMM richtig eingesetzt ist, und starten Sie dann den Server erneut.
 2. Ersetzen Sie DIMM n. (n = DIMM-Nummer)
- **806f090c-2012ffff : [PhysicalMemoryElementName] in Subsystem [MemoryElementName] wurde gedrosselt. (DIMM 18)**

Diese Nachricht ist für den Anwendungsfall vorgesehen, bei dem eine Implementierung erkannt hat, dass der Hauptspeicher reguliert wurde.

Dies wird möglicherweise auch als 806f090c2012ffff oder 0x806f090c2012ffff angezeigt.

Dringlichkeit

Warnung

Wartungsfähig

Ja

Support automatisch benachrichtigen

Nein

Alertkategorie

System - Andere

SNMP Trap ID

22

CIM-Informationen**Prefix:** PLAT ID: 0142**Benutzeraktion**

1. Überprüfen Sie, ob das DIMM richtig eingesetzt ist, und starten Sie dann den Server erneut.
 2. Ersetzen Sie DIMM n. (n = DIMM-Nummer)
- **806f090c-2013ffff : [PhysicalMemoryElementName] in Subsystem [MemoryElementName] wurde gedrosselt. (DIMM 19)**

Diese Nachricht ist für den Anwendungsfall vorgesehen, bei dem eine Implementierung erkannt hat, dass der Hauptspeicher reguliert wurde.

Dies wird möglicherweise auch als 806f090c2013ffff oder 0x806f090c2013ffff angezeigt.

Dringlichkeit

Warnung

Wartungsfähig

Ja

Support automatisch benachrichtigen

Nein

Alertkategorie

System - Andere

SNMP Trap ID

22

CIM-Informationen

Prefix: PLAT ID: 0142

Benutzeraktion

1. Überprüfen Sie, ob das DIMM richtig eingesetzt ist, und starten Sie dann den Server erneut.
2. Ersetzen Sie DIMM n. (n = DIMM-Nummer)

- **806f090c-2014ffff : [PhysicalMemoryElementName] in Subsystem [MemoryElementName] wurde gedrosselt. (DIMM 20)**

Diese Nachricht ist für den Anwendungsfall vorgesehen, bei dem eine Implementierung erkannt hat, dass der Hauptspeicher reguliert wurde.

Dies wird möglicherweise auch als 806f090c2014ffff oder 0x806f090c2014ffff angezeigt.

Dringlichkeit

Warnung

Wartungsfähig

Ja

Support automatisch benachrichtigen

Nein

Alertkategorie

System - Andere

SNMP Trap ID

22

CIM-Informationen

Prefix: PLAT ID: 0142

Benutzeraktion

1. Überprüfen Sie, ob das DIMM richtig eingesetzt ist, und starten Sie dann den Server erneut.
2. Ersetzen Sie DIMM n. (n = DIMM-Nummer)

- **806f090c-2015ffff : [PhysicalMemoryElementName] in Subsystem [MemoryElementName] wurde gedrosselt. (DIMM 21)**

Diese Nachricht ist für den Anwendungsfall vorgesehen, bei dem eine Implementierung erkannt hat, dass der Hauptspeicher reguliert wurde.

Dies wird möglicherweise auch als 806f090c2015ffff oder 0x806f090c2015ffff angezeigt.

Dringlichkeit

Warnung

Wartungsfähig

Ja

Support automatisch benachrichtigen

Nein

Alertkategorie

System - Andere

SNMP Trap ID

22

CIM-Informationen

Prefix: PLAT ID: 0142

Benutzeraktion

1. Überprüfen Sie, ob das DIMM richtig eingesetzt ist, und starten Sie dann den Server erneut.
2. Ersetzen Sie DIMM n. (n = DIMM-Nummer)

- **806f090c-2016ffff : [PhysicalMemoryElementName] in Subsystem [MemoryElementName] wurde gedrosselt. (DIMM 22)**

Diese Nachricht ist für den Anwendungsfall vorgesehen, bei dem eine Implementierung erkannt hat, dass der Hauptspeicher reguliert wurde.

Dies wird möglicherweise auch als 806f090c2016ffff oder 0x806f090c2016ffff angezeigt.

Dringlichkeit

Warnung

Wartungsfähig

Ja

Support automatisch benachrichtigen

Nein

Alertkategorie

System - Andere

SNMP Trap ID

22

CIM-Informationen

Prefix: PLAT ID: 0142

Benutzeraktion

1. Überprüfen Sie, ob das DIMM richtig eingesetzt ist, und starten Sie dann den Server erneut.
2. Ersetzen Sie DIMM n. (n = DIMM-Nummer)

- **806f090c-2017ffff : [PhysicalMemoryElementName] in Subsystem [MemoryElementName] wurde gedrosselt. (DIMM 23)**

Diese Nachricht ist für den Anwendungsfall vorgesehen, bei dem eine Implementierung erkannt hat, dass der Hauptspeicher reguliert wurde.

Dies wird möglicherweise auch als 806f090c2017ffff oder 0x806f090c2017ffff angezeigt.

Dringlichkeit

Warnung

Wartungsfähig

Ja

Support automatisch benachrichtigen

Nein

Alertkategorie

System - Andere

SNMP Trap ID

22

CIM-Informationen

Prefix: PLAT ID: 0142

Benutzeraktion

1. Überprüfen Sie, ob das DIMM richtig eingesetzt ist, und starten Sie dann den Server erneut.
2. Ersetzen Sie DIMM n. (n = DIMM-Nummer)

- **806f090c-2018ffff : [PhysicalMemoryElementName] in Subsystem [MemoryElementName] wurde gedrosselt. (DIMM 24)**

Diese Nachricht ist für den Anwendungsfall vorgesehen, bei dem eine Implementierung erkannt hat, dass der Hauptspeicher reguliert wurde.

Dies wird möglicherweise auch als 806f090c2018ffff oder 0x806f090c2018ffff angezeigt.

Dringlichkeit

Warnung

Wartungsfähig

Ja

Support automatisch benachrichtigen

Nein

Alertkategorie

System - Andere

SNMP Trap ID

22

CIM-Informationen

Prefix: PLAT ID: 0142

Benutzeraktion

1. Überprüfen Sie, ob das DIMM richtig eingesetzt ist, und starten Sie dann den Server erneut.
2. Ersetzen Sie DIMM n. (n = DIMM-Nummer)

- **806f0a07-0301ffff : [ProcessorElementName] arbeitet in einem herabgesetzten Zustand. (CPU 1)**

Diese Nachricht ist für den Anwendungsfall bestimmt, bei dem eine Implementierung erkannt hat, dass ein Prozessor im herabgesetzten Status ausgeführt wird.

Dies wird möglicherweise auch als 806f0a070301ffff oder 0x806f0a070301ffff angezeigt.

Dringlichkeit

Warnung

Wartungsfähig

Ja

Support automatisch benachrichtigen

Nein

Alertkategorie

Warnung – CPU

SNMP Trap ID

42

CIM-Informationen

Prefix: PLAT ID: 0038

Benutzeraktion

1. Stellen Sie sicher, dass es keine Behinderungen des Luftstroms (Vorder- und Rückseite des Servers) gibt, die Luftführungen eingesetzt und ordnungsgemäß installiert sind und die Serverabdeckung angebracht und vollständig geschlossen ist.

2. Überprüfen Sie die Umgebungstemperatur. Die technischen Daten müssen beachtet werden.
3. Stellen Sie sicher, dass der Kühlkörper für Mikroprozessor nordnungsgemäß installiert ist.
4. (Nur für qualifizierte Kundendiensttechniker) Ersetzen Sie Mikroprozessor n. (n= Mikroprozessornummer)

- **806f0a07-0302ffff : [ProcessorElementName] arbeitet in einem herabgesetzten Zustand. (CPU 2)**

Diese Nachricht ist für den Anwendungsfall bestimmt, bei dem eine Implementierung erkannt hat, dass ein Prozessor im herabgesetzten Status ausgeführt wird.

Dies wird möglicherweise auch als 806f0a070302ffff oder 0x806f0a070302ffff angezeigt.

Dringlichkeit

Warnung

Wartungsfähig

Ja

Support automatisch benachrichtigen

Nein

Alertkategorie

Warnung – CPU

SNMP Trap ID

42

CIM-Informationen

Prefix: PLAT ID: 0038

Benutzeraktion

1. Stellen Sie sicher, dass es keine Behinderungen des Luftstroms (Vorder- und Rückseite des Servers) gibt, die Luftführungen eingesetzt und ordnungsgemäß installiert sind und die Serverabdeckung angebracht und vollständig geschlossen ist.
2. Überprüfen Sie die Umgebungstemperatur. Die technischen Daten müssen beachtet werden.
3. Stellen Sie sicher, dass der Kühlkörper für Mikroprozessor nordnungsgemäß installiert ist.
4. (Nur für qualifizierte Kundendiensttechniker) Ersetzen Sie Mikroprozessor n. (n= Mikroprozessornummer)

- **806f0a0c-2001ffff : Für [PhysicalMemoryElementName] in Subsystem [MemoryElementName] wurde eine Übertemperaturbedingung erkannt. (DIMM 1)**

Diese Nachricht ist für den Anwendungsfall vorgesehen, bei dem eine Implementierung erkannt hat, dass eine Übertemperaturbedingung für den Hauptspeicher festgestellt wurde.

Dies wird möglicherweise auch als 806f0a0c2001ffff oder 0x806f0a0c2001ffff angezeigt.

Dringlichkeit

Fehler

Wartungsfähig

Ja

Support automatisch benachrichtigen

Nein

Alertkategorie

Kritisch – Temperatur

SNMP Trap ID

0

CIM-Informationen

Prefix: PLAT ID: 0146

Benutzeraktion

1. Stellen Sie sicher, dass alle Lüfter betriebsbereit sind, der Luftstrom nicht behindert wird, die Luftführungen vorhanden und ordnungsgemäß installiert sind und die Serverabdeckung installiert und vollständig geschlossen ist.
2. Stellen Sie sicher, dass die Umgebungstemperatur den technischen Daten entspricht.
3. Wenn ein Lüfter ausgefallen ist, gehen Sie wie bei einem Lüfterausfall vor.
4. Ersetzen Sie DIMM n. (n = DIMM-Nummer)

- **806f0a0c-2002ffff : Für [PhysicalMemoryElementName] in Subsystem [MemoryElementName] wurde eine Übertemperaturbedingung erkannt. (DIMM 2)**

Diese Nachricht ist für den Anwendungsfall vorgesehen, bei dem eine Implementierung erkannt hat, dass eine Übertemperaturbedingung für den Hauptspeicher festgestellt wurde.

Dies wird möglicherweise auch als 806f0a0c2002ffff oder 0x806f0a0c2002ffff angezeigt.

Dringlichkeit

Fehler

Wartungsfähig

Ja

Support automatisch benachrichtigen

Nein

Alertkategorie

Kritisch – Temperatur

SNMP Trap ID

0

CIM-Informationen

Prefix: PLAT ID: 0146

Benutzeraktion

1. Stellen Sie sicher, dass alle Lüfter betriebsbereit sind, der Luftstrom nicht behindert wird, die Luftführungen vorhanden und ordnungsgemäß installiert sind und die Serverabdeckung installiert und vollständig geschlossen ist.
2. Stellen Sie sicher, dass die Umgebungstemperatur den technischen Daten entspricht.
3. Wenn ein Lüfter ausgefallen ist, gehen Sie wie bei einem Lüfterausfall vor.
4. Ersetzen Sie DIMM n. (n = DIMM-Nummer)

- **806f0a0c-2003ffff : Für [PhysicalMemoryElementName] in Subsystem [MemoryElementName] wurde eine Übertemperaturbedingung erkannt. (DIMM 3)**

Diese Nachricht ist für den Anwendungsfall vorgesehen, bei dem eine Implementierung erkannt hat, dass eine Übertemperaturbedingung für den Hauptspeicher festgestellt wurde.

Dies wird möglicherweise auch als 806f0a0c2003ffff oder 0x806f0a0c2003ffff angezeigt.

Dringlichkeit

Fehler

Wartungsfähig

Ja

Support automatisch benachrichtigen

Nein

Alertkategorie

Kritisch – Temperatur

SNMP Trap ID

0

CIM-Informationen

Prefix: PLAT ID: 0146

Benutzeraktion

1. Stellen Sie sicher, dass alle Lüfter betriebsbereit sind, der Luftstrom nicht behindert wird, die Luftführungen vorhanden und ordnungsgemäß installiert sind und die Serverabdeckung installiert und vollständig geschlossen ist.
 2. Stellen Sie sicher, dass die Umgebungstemperatur den technischen Daten entspricht.
 3. Wenn ein Lüfter ausgefallen ist, gehen Sie wie bei einem Lüfterausfall vor.
 4. Ersetzen Sie DIMM n. (n = DIMM-Nummer)
- **806f0a0c-2004ffff : Für [PhysicalMemoryElementName] in Subsystem [MemoryElementName] wurde eine Übertemperaturbedingung erkannt. (DIMM 4)**

Diese Nachricht ist für den Anwendungsfall vorgesehen, bei dem eine Implementierung erkannt hat, dass eine Übertemperaturbedingung für den Hauptspeicher festgestellt wurde.

Dies wird möglicherweise auch als 806f0a0c2004ffff oder 0x806f0a0c2004ffff angezeigt.

Dringlichkeit

Fehler

Wartungsfähig

Ja

Support automatisch benachrichtigen

Nein

Alertkategorie

Kritisch – Temperatur

SNMP Trap ID

0

CIM-Informationen

Prefix: PLAT ID: 0146

Benutzeraktion

1. Stellen Sie sicher, dass alle Lüfter betriebsbereit sind, der Luftstrom nicht behindert wird, die Luftführungen vorhanden und ordnungsgemäß installiert sind und die Serverabdeckung installiert und vollständig geschlossen ist.
 2. Stellen Sie sicher, dass die Umgebungstemperatur den technischen Daten entspricht.
 3. Wenn ein Lüfter ausgefallen ist, gehen Sie wie bei einem Lüfterausfall vor.
 4. Ersetzen Sie DIMM n. (n = DIMM-Nummer)
- **806f0a0c-2005ffff : Für [PhysicalMemoryElementName] in Subsystem [MemoryElementName] wurde eine Übertemperaturbedingung erkannt. (DIMM 5)**

Diese Nachricht ist für den Anwendungsfall vorgesehen, bei dem eine Implementierung erkannt hat, dass eine Übertemperaturbedingung für den Hauptspeicher festgestellt wurde.

Dies wird möglicherweise auch als 806f0a0c2005ffff oder 0x806f0a0c2005ffff angezeigt.

Dringlichkeit

Fehler

Wartungsfähig

Ja

Support automatisch benachrichtigen

Nein

Alertkategorie

Kritisch – Temperatur

SNMP Trap ID

0

CIM-Informationen

Prefix: PLAT ID: 0146

Benutzeraktion

1. Stellen Sie sicher, dass alle Lüfter betriebsbereit sind, der Luftstrom nicht behindert wird, die Luftführungen vorhanden und ordnungsgemäß installiert sind und die Serverabdeckung installiert und vollständig geschlossen ist.
 2. Stellen Sie sicher, dass die Umgebungstemperatur den technischen Daten entspricht.
 3. Wenn ein Lüfter ausgefallen ist, gehen Sie wie bei einem Lüfterausfall vor.
 4. Ersetzen Sie DIMM n. (n = DIMM-Nummer)
- **806f0a0c-2006ffff : Für [PhysicalMemoryElementName] in Subsystem [MemoryElementName] wurde eine Übertemperaturbedingung erkannt. (DIMM 6)**

Diese Nachricht ist für den Anwendungsfall vorgesehen, bei dem eine Implementierung erkannt hat, dass eine Übertemperaturbedingung für den Hauptspeicher festgestellt wurde.

Dies wird möglicherweise auch als 806f0a0c2006ffff oder 0x806f0a0c2006ffff angezeigt.

Dringlichkeit

Fehler

Wartungsfähig

Ja

Support automatisch benachrichtigen

Nein

Alertkategorie

Kritisch – Temperatur

SNMP Trap ID

0

CIM-Informationen

Prefix: PLAT ID: 0146

Benutzeraktion

1. Stellen Sie sicher, dass alle Lüfter betriebsbereit sind, der Luftstrom nicht behindert wird, die Luftführungen vorhanden und ordnungsgemäß installiert sind und die Serverabdeckung installiert und vollständig geschlossen ist.

2. Stellen Sie sicher, dass die Umgebungstemperatur den technischen Daten entspricht.
3. Wenn ein Lüfter ausgefallen ist, gehen Sie wie bei einem Lüfterausfall vor.
4. Ersetzen Sie DIMM n. (n = DIMM-Nummer)

- **806f0a0c-2007ffff : Für [PhysicalMemoryElementName] in Subsystem [MemoryElementName] wurde eine Übertemperaturbedingung erkannt. (DIMM 7)**

Diese Nachricht ist für den Anwendungsfall vorgesehen, bei dem eine Implementierung erkannt hat, dass eine Übertemperaturbedingung für den Hauptspeicher festgestellt wurde.

Dies wird möglicherweise auch als 806f0a0c2007ffff oder 0x806f0a0c2007ffff angezeigt.

Dringlichkeit

Fehler

Wartungsfähig

Ja

Support automatisch benachrichtigen

Nein

Alertkategorie

Kritisch – Temperatur

SNMP Trap ID

0

CIM-Informationen

Prefix: PLAT ID: 0146

Benutzeraktion

1. Stellen Sie sicher, dass alle Lüfter betriebsbereit sind, der Luftstrom nicht behindert wird, die Luftführungen vorhanden und ordnungsgemäß installiert sind und die Serverabdeckung installiert und vollständig geschlossen ist.
2. Stellen Sie sicher, dass die Umgebungstemperatur den technischen Daten entspricht.
3. Wenn ein Lüfter ausgefallen ist, gehen Sie wie bei einem Lüfterausfall vor.
4. Ersetzen Sie DIMM n. (n = DIMM-Nummer)

- **806f0a0c-2008ffff : Für [PhysicalMemoryElementName] in Subsystem [MemoryElementName] wurde eine Übertemperaturbedingung erkannt. (DIMM 8)**

Diese Nachricht ist für den Anwendungsfall vorgesehen, bei dem eine Implementierung erkannt hat, dass eine Übertemperaturbedingung für den Hauptspeicher festgestellt wurde.

Dies wird möglicherweise auch als 806f0a0c2008ffff oder 0x806f0a0c2008ffff angezeigt.

Dringlichkeit

Fehler

Wartungsfähig

Ja

Support automatisch benachrichtigen

Nein

Alertkategorie

Kritisch – Temperatur

SNMP Trap ID

0

CIM-Informationen

Prefix: PLAT ID: 0146

Benutzeraktion

1. Stellen Sie sicher, dass alle Lüfter betriebsbereit sind, der Luftstrom nicht behindert wird, die Luftführungen vorhanden und ordnungsgemäß installiert sind und die Serverabdeckung installiert und vollständig geschlossen ist.
2. Stellen Sie sicher, dass die Umgebungstemperatur den technischen Daten entspricht.
3. Wenn ein Lüfter ausgefallen ist, gehen Sie wie bei einem Lüfterausfall vor.
4. Ersetzen Sie DIMM n. (n = DIMM-Nummer)

- **806f0a0c-2009ffff : Für [PhysicalMemoryElementName] in Subsystem [MemoryElementName] wurde eine Übertemperaturbedingung erkannt. (DIMM 9)**

Diese Nachricht ist für den Anwendungsfall vorgesehen, bei dem eine Implementierung erkannt hat, dass eine Übertemperaturbedingung für den Hauptspeicher festgestellt wurde.

Dies wird möglicherweise auch als 806f0a0c2009ffff oder 0x806f0a0c2009ffff angezeigt.

Dringlichkeit

Fehler

Wartungsfähig

Ja

Support automatisch benachrichtigen

Nein

Alertkategorie

Kritisch – Temperatur

SNMP Trap ID

0

CIM-Informationen

Prefix: PLAT ID: 0146

Benutzeraktion

1. Stellen Sie sicher, dass alle Lüfter betriebsbereit sind, der Luftstrom nicht behindert wird, die Luftführungen vorhanden und ordnungsgemäß installiert sind und die Serverabdeckung installiert und vollständig geschlossen ist.
2. Stellen Sie sicher, dass die Umgebungstemperatur den technischen Daten entspricht.
3. Wenn ein Lüfter ausgefallen ist, gehen Sie wie bei einem Lüfterausfall vor.
4. Ersetzen Sie DIMM n. (n = DIMM-Nummer)

- **806f0a0c-200affff : Für [PhysicalMemoryElementName] in Subsystem [MemoryElementName] wurde eine Übertemperaturbedingung erkannt. (DIMM 10)**

Diese Nachricht ist für den Anwendungsfall vorgesehen, bei dem eine Implementierung erkannt hat, dass eine Übertemperaturbedingung für den Hauptspeicher festgestellt wurde.

Dies wird möglicherweise auch als 806f0a0c200affff oder 0x806f0a0c200affff angezeigt.

Dringlichkeit

Fehler

Wartungsfähig

Ja

Support automatisch benachrichtigen

Nein

Alertkategorie

Kritisch – Temperatur

SNMP Trap ID

0

CIM-Informationen**Prefix: PLAT ID:** 0146**Benutzeraktion**

1. Stellen Sie sicher, dass alle Lüfter betriebsbereit sind, der Luftstrom nicht behindert wird, die Luftführungen vorhanden und ordnungsgemäß installiert sind und die Serverabdeckung installiert und vollständig geschlossen ist.
 2. Stellen Sie sicher, dass die Umgebungstemperatur den technischen Daten entspricht.
 3. Wenn ein Lüfter ausgefallen ist, gehen Sie wie bei einem Lüfterausfall vor.
 4. Ersetzen Sie DIMM n. (n = DIMM-Nummer)
- **806f0a0c-200bffff : Für [PhysicalMemoryElementName] in Subsystem [MemoryElementName] wurde eine Übertemperaturbedingung erkannt. (DIMM 11)**

Diese Nachricht ist für den Anwendungsfall vorgesehen, bei dem eine Implementierung erkannt hat, dass eine Übertemperaturbedingung für den Hauptspeicher festgestellt wurde.

Dies wird möglicherweise auch als 806f0a0c200bffff oder 0x806f0a0c200bffff angezeigt.

Dringlichkeit

Fehler

Wartungsfähig

Ja

Support automatisch benachrichtigen

Nein

Alertkategorie

Kritisch – Temperatur

SNMP Trap ID

0

CIM-Informationen**Prefix: PLAT ID:** 0146**Benutzeraktion**

1. Stellen Sie sicher, dass alle Lüfter betriebsbereit sind, der Luftstrom nicht behindert wird, die Luftführungen vorhanden und ordnungsgemäß installiert sind und die Serverabdeckung installiert und vollständig geschlossen ist.
 2. Stellen Sie sicher, dass die Umgebungstemperatur den technischen Daten entspricht.
 3. Wenn ein Lüfter ausgefallen ist, gehen Sie wie bei einem Lüfterausfall vor.
 4. Ersetzen Sie DIMM n. (n = DIMM-Nummer)
- **806f0a0c-200cffff : Für [PhysicalMemoryElementName] in Subsystem [MemoryElementName] wurde eine Übertemperaturbedingung erkannt. (DIMM 12)**

Diese Nachricht ist für den Anwendungsfall vorgesehen, bei dem eine Implementierung erkannt hat, dass eine Übertemperaturbedingung für den Hauptspeicher festgestellt wurde.

Dies wird möglicherweise auch als 806f0a0c200cffff oder 0x806f0a0c200cffff angezeigt.

Dringlichkeit

Fehler

Wartungsfähig

Ja

Support automatisch benachrichtigen

Nein

Alertkategorie

Kritisch – Temperatur

SNMP Trap ID

0

CIM-Informationen

Prefix: PLAT ID: 0146

Benutzeraktion

1. Stellen Sie sicher, dass alle Lüfter betriebsbereit sind, der Luftstrom nicht behindert wird, die Luftführungen vorhanden und ordnungsgemäß installiert sind und die Serverabdeckung installiert und vollständig geschlossen ist.
 2. Stellen Sie sicher, dass die Umgebungstemperatur den technischen Daten entspricht.
 3. Wenn ein Lüfter ausgefallen ist, gehen Sie wie bei einem Lüfterausfall vor.
 4. Ersetzen Sie DIMM n. (n = DIMM-Nummer)
- **806f0a0c-200dffff : Für [PhysicalMemoryElementName] in Subsystem [MemoryElementName] wurde eine Übertemperaturbedingung erkannt. (DIMM 13)**

Diese Nachricht ist für den Anwendungsfall vorgesehen, bei dem eine Implementierung erkannt hat, dass eine Übertemperaturbedingung für den Hauptspeicher festgestellt wurde.

Dies wird möglicherweise auch als 806f0a0c200dffff oder 0x806f0a0c200dffff angezeigt.

Dringlichkeit

Fehler

Wartungsfähig

Ja

Support automatisch benachrichtigen

Nein

Alertkategorie

Kritisch – Temperatur

SNMP Trap ID

0

CIM-Informationen

Prefix: PLAT ID: 0146

Benutzeraktion

1. Stellen Sie sicher, dass alle Lüfter betriebsbereit sind, der Luftstrom nicht behindert wird, die Luftführungen vorhanden und ordnungsgemäß installiert sind und die Serverabdeckung installiert und vollständig geschlossen ist.
2. Stellen Sie sicher, dass die Umgebungstemperatur den technischen Daten entspricht.

3. Wenn ein Lüfter ausgefallen ist, gehen Sie wie bei einem Lüfterausfall vor.
4. Ersetzen Sie DIMM n. (n = DIMM-Nummer)

- **806f0a0c-200efff : Für [PhysicalMemoryElementName] in Subsystem [MemoryElementName] wurde eine Übertemperaturbedingung erkannt. (DIMM 14)**

Diese Nachricht ist für den Anwendungsfall vorgesehen, bei dem eine Implementierung erkannt hat, dass eine Übertemperaturbedingung für den Hauptspeicher festgestellt wurde.

Dies wird möglicherweise auch als 806f0a0c200effff oder 0x806f0a0c200effff angezeigt.

Dringlichkeit

Fehler

Wartungsfähig

Ja

Support automatisch benachrichtigen

Nein

Alertkategorie

Kritisch – Temperatur

SNMP Trap ID

0

CIM-Informationen

Prefix: PLAT ID: 0146

Benutzeraktion

1. Stellen Sie sicher, dass alle Lüfter betriebsbereit sind, der Luftstrom nicht behindert wird, die Luftführungen vorhanden und ordnungsgemäß installiert sind und die Serverabdeckung installiert und vollständig geschlossen ist.
2. Stellen Sie sicher, dass die Umgebungstemperatur den technischen Daten entspricht.
3. Wenn ein Lüfter ausgefallen ist, gehen Sie wie bei einem Lüfterausfall vor.
4. Ersetzen Sie DIMM n. (n = DIMM-Nummer)

- **806f0a0c-200ffff : Für [PhysicalMemoryElementName] in Subsystem [MemoryElementName] wurde eine Übertemperaturbedingung erkannt. (DIMM 15)**

Diese Nachricht ist für den Anwendungsfall vorgesehen, bei dem eine Implementierung erkannt hat, dass eine Übertemperaturbedingung für den Hauptspeicher festgestellt wurde.

Dies wird möglicherweise auch als 806f0a0c200fffff oder 0x806f0a0c200fffff angezeigt.

Dringlichkeit

Fehler

Wartungsfähig

Ja

Support automatisch benachrichtigen

Nein

Alertkategorie

Kritisch – Temperatur

SNMP Trap ID

0

CIM-Informationen

Prefix: PLAT ID: 0146

Benutzeraktion

1. Stellen Sie sicher, dass alle Lüfter betriebsbereit sind, der Luftstrom nicht behindert wird, die Luftführungen vorhanden und ordnungsgemäß installiert sind und die Serverabdeckung installiert und vollständig geschlossen ist.
2. Stellen Sie sicher, dass die Umgebungstemperatur den technischen Daten entspricht.
3. Wenn ein Lüfter ausgefallen ist, gehen Sie wie bei einem Lüfterausfall vor.
4. Ersetzen Sie DIMM n. (n = DIMM-Nummer)

- **806f0a0c-2010ffff : Für [PhysicalMemoryElementName] in Subsystem [MemoryElementName] wurde eine Übertemperaturbedingung erkannt. (DIMM 16)**

Diese Nachricht ist für den Anwendungsfall vorgesehen, bei dem eine Implementierung erkannt hat, dass eine Übertemperaturbedingung für den Hauptspeicher festgestellt wurde.

Dies wird möglicherweise auch als 806f0a0c2010ffff oder 0x806f0a0c2010ffff angezeigt.

Dringlichkeit

Fehler

Wartungsfähig

Ja

Support automatisch benachrichtigen

Nein

Alertkategorie

Kritisch – Temperatur

SNMP Trap ID

0

CIM-Informationen

Prefix: PLAT ID: 0146

Benutzeraktion

1. Stellen Sie sicher, dass alle Lüfter betriebsbereit sind, der Luftstrom nicht behindert wird, die Luftführungen vorhanden und ordnungsgemäß installiert sind und die Serverabdeckung installiert und vollständig geschlossen ist.
2. Stellen Sie sicher, dass die Umgebungstemperatur den technischen Daten entspricht.
3. Wenn ein Lüfter ausgefallen ist, gehen Sie wie bei einem Lüfterausfall vor.
4. Ersetzen Sie DIMM n. (n = DIMM-Nummer)

- **806f0a0c-2011ffff : Für [PhysicalMemoryElementName] in Subsystem [MemoryElementName] wurde eine Übertemperaturbedingung erkannt. (DIMM 17)**

Diese Nachricht ist für den Anwendungsfall vorgesehen, bei dem eine Implementierung erkannt hat, dass eine Übertemperaturbedingung für den Hauptspeicher festgestellt wurde.

Dies wird möglicherweise auch als 806f0a0c2011ffff oder 0x806f0a0c2011ffff angezeigt.

Dringlichkeit

Fehler

Wartungsfähig

Ja

Support automatisch benachrichtigen

Nein

Alertkategorie

Kritisch – Temperatur

SNMP Trap ID

0

CIM-Informationen

Prefix: PLAT ID: 0146

Benutzeraktion

1. Stellen Sie sicher, dass alle Lüfter betriebsbereit sind, der Luftstrom nicht behindert wird, die Luftführungen vorhanden und ordnungsgemäß installiert sind und die Serverabdeckung installiert und vollständig geschlossen ist.
 2. Stellen Sie sicher, dass die Umgebungstemperatur den technischen Daten entspricht.
 3. Wenn ein Lüfter ausgefallen ist, gehen Sie wie bei einem Lüfterausfall vor.
 4. Ersetzen Sie DIMM n. (n = DIMM-Nummer)
- **806f0a0c-2012ffff : Für [PhysicalMemoryElementName] in Subsystem [MemoryElementName] wurde eine Übertemperaturbedingung erkannt. (DIMM 18)**

Diese Nachricht ist für den Anwendungsfall vorgesehen, bei dem eine Implementierung erkannt hat, dass eine Übertemperaturbedingung für den Hauptspeicher festgestellt wurde.

Dies wird möglicherweise auch als 806f0a0c2012ffff oder 0x806f0a0c2012ffff angezeigt.

Dringlichkeit

Fehler

Wartungsfähig

Ja

Support automatisch benachrichtigen

Nein

Alertkategorie

Kritisch – Temperatur

SNMP Trap ID

0

CIM-Informationen

Prefix: PLAT ID: 0146

Benutzeraktion

1. Stellen Sie sicher, dass alle Lüfter betriebsbereit sind, der Luftstrom nicht behindert wird, die Luftführungen vorhanden und ordnungsgemäß installiert sind und die Serverabdeckung installiert und vollständig geschlossen ist.
 2. Stellen Sie sicher, dass die Umgebungstemperatur den technischen Daten entspricht.
 3. Wenn ein Lüfter ausgefallen ist, gehen Sie wie bei einem Lüfterausfall vor.
 4. Ersetzen Sie DIMM n. (n = DIMM-Nummer)
- **806f0a0c-2013ffff : Für [PhysicalMemoryElementName] in Subsystem [MemoryElementName] wurde eine Übertemperaturbedingung erkannt. (DIMM 19)**

Diese Nachricht ist für den Anwendungsfall vorgesehen, bei dem eine Implementierung erkannt hat, dass eine Übertemperaturbedingung für den Hauptspeicher festgestellt wurde.

Dies wird möglicherweise auch als 806f0a0c2013ffff oder 0x806f0a0c2013ffff angezeigt.

Dringlichkeit

Fehler

Wartungsfähig

Ja

Support automatisch benachrichtigen

Nein

Alertkategorie

Kritisch – Temperatur

SNMP Trap ID

0

CIM-Informationen

Prefix: PLAT ID: 0146

Benutzeraktion

1. Stellen Sie sicher, dass alle Lüfter betriebsbereit sind, der Luftstrom nicht behindert wird, die Luftführungen vorhanden und ordnungsgemäß installiert sind und die Serverabdeckung installiert und vollständig geschlossen ist.
 2. Stellen Sie sicher, dass die Umgebungstemperatur den technischen Daten entspricht.
 3. Wenn ein Lüfter ausgefallen ist, gehen Sie wie bei einem Lüfterausfall vor.
 4. Ersetzen Sie DIMM n. (n = DIMM-Nummer)
- **806f0a0c-2014ffff : Für [PhysicalMemoryElementName] in Subsystem [MemoryElementName] wurde eine Übertemperaturbedingung erkannt. (DIMM 20)**

Diese Nachricht ist für den Anwendungsfall vorgesehen, bei dem eine Implementierung erkannt hat, dass eine Übertemperaturbedingung für den Hauptspeicher festgestellt wurde.

Dies wird möglicherweise auch als 806f0a0c2014ffff oder 0x806f0a0c2014ffff angezeigt.

Dringlichkeit

Fehler

Wartungsfähig

Ja

Support automatisch benachrichtigen

Nein

Alertkategorie

Kritisch – Temperatur

SNMP Trap ID

0

CIM-Informationen

Prefix: PLAT ID: 0146

Benutzeraktion

1. Stellen Sie sicher, dass alle Lüfter betriebsbereit sind, der Luftstrom nicht behindert wird, die Luftführungen vorhanden und ordnungsgemäß installiert sind und die Serverabdeckung installiert und vollständig geschlossen ist.
2. Stellen Sie sicher, dass die Umgebungstemperatur den technischen Daten entspricht.

3. Wenn ein Lüfter ausgefallen ist, gehen Sie wie bei einem Lüfterausfall vor.
4. Ersetzen Sie DIMM n. (n = DIMM-Nummer)

- **806f0a0c-2015ffff : Für [PhysicalMemoryElementName] in Subsystem [MemoryElementName] wurde eine Übertemperaturbedingung erkannt. (DIMM 21)**

Diese Nachricht ist für den Anwendungsfall vorgesehen, bei dem eine Implementierung erkannt hat, dass eine Übertemperaturbedingung für den Hauptspeicher festgestellt wurde.

Dies wird möglicherweise auch als 806f0a0c2015ffff oder 0x806f0a0c2015ffff angezeigt.

Dringlichkeit

Fehler

Wartungsfähig

Ja

Support automatisch benachrichtigen

Nein

Alertkategorie

Kritisch – Temperatur

SNMP Trap ID

0

CIM-Informationen

Prefix: PLAT ID: 0146

Benutzeraktion

1. Stellen Sie sicher, dass alle Lüfter betriebsbereit sind, der Luftstrom nicht behindert wird, die Luftführungen vorhanden und ordnungsgemäß installiert sind und die Serverabdeckung installiert und vollständig geschlossen ist.
2. Stellen Sie sicher, dass die Umgebungstemperatur den technischen Daten entspricht.
3. Wenn ein Lüfter ausgefallen ist, gehen Sie wie bei einem Lüfterausfall vor.
4. Ersetzen Sie DIMM n. (n = DIMM-Nummer)

- **806f0a0c-2016ffff : Für [PhysicalMemoryElementName] in Subsystem [MemoryElementName] wurde eine Übertemperaturbedingung erkannt. (DIMM 22)**

Diese Nachricht ist für den Anwendungsfall vorgesehen, bei dem eine Implementierung erkannt hat, dass eine Übertemperaturbedingung für den Hauptspeicher festgestellt wurde.

Dies wird möglicherweise auch als 806f0a0c2016ffff oder 0x806f0a0c2016ffff angezeigt.

Dringlichkeit

Fehler

Wartungsfähig

Ja

Support automatisch benachrichtigen

Nein

Alertkategorie

Kritisch – Temperatur

SNMP Trap ID

0

CIM-Informationen

Prefix: PLAT ID: 0146

Benutzeraktion

1. Stellen Sie sicher, dass alle Lüfter betriebsbereit sind, der Luftstrom nicht behindert wird, die Luftführungen vorhanden und ordnungsgemäß installiert sind und die Serverabdeckung installiert und vollständig geschlossen ist.
2. Stellen Sie sicher, dass die Umgebungstemperatur den technischen Daten entspricht.
3. Wenn ein Lüfter ausgefallen ist, gehen Sie wie bei einem Lüfterausfall vor.
4. Ersetzen Sie DIMM n. (n = DIMM-Nummer)

- **806f0a0c-2017ffff : Für [PhysicalMemoryElementName] in Subsystem [MemoryElementName] wurde eine Übertemperaturbedingung erkannt. (DIMM 23)**

Diese Nachricht ist für den Anwendungsfall vorgesehen, bei dem eine Implementierung erkannt hat, dass eine Übertemperaturbedingung für den Hauptspeicher festgestellt wurde.

Dies wird möglicherweise auch als 806f0a0c2017ffff oder 0x806f0a0c2017ffff angezeigt.

Dringlichkeit

Fehler

Wartungsfähig

Ja

Support automatisch benachrichtigen

Nein

Alertkategorie

Kritisch – Temperatur

SNMP Trap ID

0

CIM-Informationen

Prefix: PLAT ID: 0146

Benutzeraktion

1. Stellen Sie sicher, dass alle Lüfter betriebsbereit sind, der Luftstrom nicht behindert wird, die Luftführungen vorhanden und ordnungsgemäß installiert sind und die Serverabdeckung installiert und vollständig geschlossen ist.
2. Stellen Sie sicher, dass die Umgebungstemperatur den technischen Daten entspricht.
3. Wenn ein Lüfter ausgefallen ist, gehen Sie wie bei einem Lüfterausfall vor.
4. Ersetzen Sie DIMM n. (n = DIMM-Nummer)

- **806f0a0c-2018ffff : Für [PhysicalMemoryElementName] in Subsystem [MemoryElementName] wurde eine Übertemperaturbedingung erkannt. (DIMM 24)**

Diese Nachricht ist für den Anwendungsfall vorgesehen, bei dem eine Implementierung erkannt hat, dass eine Übertemperaturbedingung für den Hauptspeicher festgestellt wurde.

Dies wird möglicherweise auch als 806f0a0c2018ffff oder 0x806f0a0c2018ffff angezeigt.

Dringlichkeit

Fehler

Wartungsfähig

Ja

Support automatisch benachrichtigen

Nein

Alertkategorie

Kritisch – Temperatur

SNMP Trap ID

0

CIM-Informationen

Prefix: PLAT ID: 0146

Benutzeraktion

1. Stellen Sie sicher, dass alle Lüfter betriebsbereit sind, der Luftstrom nicht behindert wird, die Luftführungen vorhanden und ordnungsgemäß installiert sind und die Serverabdeckung installiert und vollständig geschlossen ist.
2. Stellen Sie sicher, dass die Umgebungstemperatur den technischen Daten entspricht.
3. Wenn ein Lüfter ausgefallen ist, gehen Sie wie bei einem Lüfterausfall vor.
4. Ersetzen Sie DIMM n. (n = DIMM-Nummer)

- **806f0a13-0301ffff : Im System [ComputerSystemElementName] ist ein schwerwiegender Fehler aufgetreten. (CPU 1 PECI)**

Diese Nachricht ist für den Anwendungsfall vorgesehen, bei dem eine Implementierung einen schwerwiegender Busfehler erkannt hat.

Dies wird möglicherweise auch als 806f0a130301ffff oder 0x806f0a130301ffff angezeigt.

Dringlichkeit

Fehler

Wartungsfähig

Ja

Support automatisch benachrichtigen

Nein

Alertkategorie

Kritisch - Andere

SNMP Trap ID

50

CIM-Informationen

Prefix: PLAT ID: 0244

Benutzeraktion

1. Überprüfen Sie, ob der Mikroprozessor richtig eingesetzt ist, und starten Sie den Server dann erneut.
2. Ersetzen Sie Mikroprozessor n. (n = Mikroprozessornummer)

- **806f0a13-0302ffff : Im System [ComputerSystemElementName] ist ein schwerwiegender Fehler aufgetreten. (CPU 2 PECI)**

Diese Nachricht ist für den Anwendungsfall vorgesehen, bei dem eine Implementierung einen schwerwiegender Busfehler erkannt hat.

Dies wird möglicherweise auch als 806f0a130302ffff oder 0x806f0a130302ffff angezeigt.

Dringlichkeit

Fehler

Wartungsfähig

Ja

Support automatisch benachrichtigen

Nein

Alertkategorie

Kritisch - Andere

SNMP Trap ID

50

CIM-Informationen

Prefix: PLAT ID: 0244

Benutzeraktion

1. Überprüfen Sie, ob der Mikroprozessor richtig eingesetzt ist, und starten Sie den Server dann erneut.
 2. Ersetzen Sie Mikroprozessor n. (n = Mikroprozessornummer)
- **81010002-0701ffff : Der numerische Sensor [NumericSensorElementName] wurde deaktiviert (Abfall auf Grenzwert „lower non-critical“). (CMOS-Batterie)**

Diese Nachricht ist für den Anwendungsfall vorgesehen, bei dem eine Implementierung erkannt hat, dass ein sinkender Wert zu einem Deassertion-Ereignis durch einen Sensor für nicht kritische Fehler wegen Unterschreitung eines unteren Grenzwerts geführt hat.

Dies wird möglicherweise auch als 810100020701ffff oder 0x810100020701ffff angezeigt.

Dringlichkeit

Informationen

Wartungsfähig

Nein

Support automatisch benachrichtigen

Nein

Alertkategorie

Warnung – Spannung

SNMP Trap ID

13

CIM-Informationen

Prefix: PLAT ID: 0477

Benutzeraktion

Keine Maßnahme erforderlich; nur zur Information.

- **81010202-0701ffff : Der numerische Sensor [NumericSensorElementName] wurde deaktiviert (Abfall auf Grenzwert „lower critical“). (CMOS-Batterie)**

Diese Nachricht ist für den Anwendungsfall vorgesehen, bei dem eine Implementierung erkannt hat, dass ein sinkender Wert zu einem Deassertion-Ereignis durch einen Sensor für kritische Fehler wegen Unterschreitung eines unteren Grenzwerts geführt hat.

Dies wird möglicherweise auch als 810102020701ffff oder 0x810102020701ffff angezeigt.

Dringlichkeit

Informationen

Wartungsfähig

Nein

Support automatisch benachrichtigen

Nein

Alertkategorie

Kritisch – Spannung

SNMP Trap ID

1

CIM-Informationen

Prefix: PLAT ID: 0481

Benutzeraktion

Keine Maßnahme erforderlich; nur zur Information. SysBrd 12 V : SysBrd 3,3 V : SysBrd 5 V :

- **81010204-1d01ffff : Der numerische Sensor [NumericSensorElementName] wurde deaktiviert (Abfall auf Grenzwert „lower critical“). (Geschwindigkeit von Lüfter 1A)**

Diese Nachricht ist für den Anwendungsfall vorgesehen, bei dem eine Implementierung erkannt hat, dass ein sinkender Wert zu einem Deassertion-Ereignis durch einen Sensor für kritische Fehler wegen Unterschreitung eines unteren Grenzwerts geführt hat.

Dies wird möglicherweise auch als 810102041d01ffff oder 0x810102041d01ffff angezeigt.

Dringlichkeit

Informationen

Wartungsfähig

Nein

Support automatisch benachrichtigen

Nein

Alertkategorie

Kritisch - Lüfterfehler

SNMP Trap ID

11

CIM-Informationen

Prefix: PLAT ID: 0481

Benutzeraktion

Keine Maßnahme erforderlich; nur zur Information. Geschwindigkeit von Lüfter 1B :

- **81010204-1d02ffff : Der numerische Sensor [NumericSensorElementName] wurde deaktiviert (Abfall auf Grenzwert „lower critical“). (Geschwindigkeit von Lüfter 2A)**

Diese Nachricht ist für den Anwendungsfall vorgesehen, bei dem eine Implementierung erkannt hat, dass ein sinkender Wert zu einem Deassertion-Ereignis durch einen Sensor für kritische Fehler wegen Unterschreitung eines unteren Grenzwerts geführt hat.

Dies wird möglicherweise auch als 810102041d02ffff oder 0x810102041d02ffff angezeigt.

Dringlichkeit

Informationen

Wartungsfähig

Nein

Support automatisch benachrichtigen

Nein

Alertkategorie

Kritisch - Lüfterfehler

SNMP Trap ID

11

CIM-Informationen

Prefix: PLAT ID: 0481

Benutzeraktion

Keine Maßnahme erforderlich; nur zur Information. Geschwindigkeit von Lüfter 2B :

- **81010204-1d03ffff : Der numerische Sensor [NumericSensorElementName] wurde deaktiviert (Abfall auf Grenzwert „lower critical“). (Geschwindigkeit von Lüfter 3A)**

Diese Nachricht ist für den Anwendungsfall vorgesehen, bei dem eine Implementierung erkannt hat, dass ein sinkender Wert zu einem Deassertion-Ereignis durch einen Sensor für kritische Fehler wegen Unterschreitung eines unteren Grenzwerts geführt hat.

Dies wird möglicherweise auch als 810102041d03ffff oder 0x810102041d03ffff angezeigt.

Dringlichkeit

Informationen

Wartungsfähig

Nein

Support automatisch benachrichtigen

Nein

Alertkategorie

Kritisch - Lüfterfehler

SNMP Trap ID

11

CIM-Informationen

Prefix: PLAT ID: 0481

Benutzeraktion

Keine Maßnahme erforderlich; nur zur Information. Geschwindigkeit von Lüfter 3B :

- **81010204-1d04ffff : Der numerische Sensor [NumericSensorElementName] wurde deaktiviert (Abfall auf Grenzwert „lower critical“). (Geschwindigkeit von Lüfter 4A)**

Diese Nachricht ist für den Anwendungsfall vorgesehen, bei dem eine Implementierung erkannt hat, dass ein sinkender Wert zu einem Deassertion-Ereignis durch einen Sensor für kritische Fehler wegen Unterschreitung eines unteren Grenzwerts geführt hat.

Dies wird möglicherweise auch als 810102041d04ffff oder 0x810102041d04ffff angezeigt.

Dringlichkeit

Informationen

Wartungsfähig

Nein

Support automatisch benachrichtigen

Nein

Alertkategorie

Kritisch - Lüfterfehler

SNMP Trap ID

11

CIM-Informationen**Prefix:** PLAT ID: 0481**Benutzeraktion**

Keine Maßnahme erforderlich; nur zur Information. Geschwindigkeit von Lüfter 4B :

- **81010204-1d05ffff : Der numerische Sensor [NumericSensorElementName] wurde deaktiviert (Abfall auf Grenzwert „lower critical“). (Geschwindigkeit von Lüfter 5A)**

Diese Nachricht ist für den Anwendungsfall vorgesehen, bei dem eine Implementierung erkannt hat, dass ein sinkender Wert zu einem Deassertion-Ereignis durch einen Sensor für kritische Fehler wegen Unterschreitung eines unteren Grenzwerts geführt hat.

Dies wird möglicherweise auch als 810102041d05ffff oder 0x810102041d05ffff angezeigt.

Dringlichkeit

Informationen

Wartungsfähig

Nein

Support automatisch benachrichtigen

Nein

Alertkategorie

Kritisch - Lüfterfehler

SNMP Trap ID

11

CIM-Informationen**Prefix:** PLAT ID: 0481**Benutzeraktion**

Keine Maßnahme erforderlich; nur zur Information. Geschwindigkeit von Lüfter 5B :

- **81010204-1d06ffff : Der numerische Sensor [NumericSensorElementName] wurde deaktiviert (Abfall auf Grenzwert „lower critical“). (Geschwindigkeit von Lüfter 6A)**

Diese Nachricht ist für den Anwendungsfall vorgesehen, bei dem eine Implementierung erkannt hat, dass ein sinkender Wert zu einem Deassertion-Ereignis durch einen Sensor für kritische Fehler wegen Unterschreitung eines unteren Grenzwerts geführt hat.

Dies wird möglicherweise auch als 810102041d06ffff oder 0x810102041d06ffff angezeigt.

Dringlichkeit

Informationen

Wartungsfähig

Nein

Support automatisch benachrichtigen

Nein

Alertkategorie

Kritisch - Lüfterfehler

SNMP Trap ID

11

CIM-Informationen

Prefix: PLAT ID: 0481

Benutzeraktion

Keine Maßnahme erforderlich; nur zur Information. Geschwindigkeit von Lüfter 6B :

- **81010204-1d07ffff : Der numerische Sensor [NumericSensorElementName] wurde deaktiviert (Abfall auf Grenzwert „lower critical“). (Geschwindigkeit von Lüfter 7A)**

Diese Nachricht ist für den Anwendungsfall vorgesehen, bei dem eine Implementierung erkannt hat, dass ein sinkender Wert zu einem Deassertion-Ereignis durch einen Sensor für kritische Fehler wegen Unterschreitung eines unteren Grenzwerts geführt hat.

Dies wird möglicherweise auch als 810102041d07ffff oder 0x810102041d07ffff angezeigt.

Dringlichkeit

Informationen

Wartungsfähig

Nein

Support automatisch benachrichtigen

Nein

Alertkategorie

Kritisch - Lüfterfehler

SNMP Trap ID

11

CIM-Informationen

Prefix: PLAT ID: 0481

Benutzeraktion

Keine Maßnahme erforderlich; nur zur Information. Geschwindigkeit von Lüfter 7B :

- **81010204-1d08ffff : Der numerische Sensor [NumericSensorElementName] wurde deaktiviert (Abfall auf Grenzwert „lower critical“). (Geschwindigkeit von Lüfter 8A)**

Diese Nachricht ist für den Anwendungsfall vorgesehen, bei dem eine Implementierung erkannt hat, dass ein sinkender Wert zu einem Deassertion-Ereignis durch einen Sensor für kritische Fehler wegen Unterschreitung eines unteren Grenzwerts geführt hat.

Dies wird möglicherweise auch als 810102041d08ffff oder 0x810102041d08ffff angezeigt.

Dringlichkeit

Informationen

Wartungsfähig

Nein

Support automatisch benachrichtigen

Nein

Alertkategorie

Kritisch - Lüfterfehler

SNMP Trap ID

11

CIM-Informationen

Prefix: PLAT ID: 0481

Benutzeraktion

Keine Maßnahme erforderlich; nur zur Information. Geschwindigkeit von Lüfter 8B :

- **81010701-0f01ffff : Der numerische Sensor [NumericSensorElementName] wurde deaktiviert (Anstieg auf Grenzwert „upper non-critical“). (Rear BP Temp A)**

Diese Nachricht ist für den Anwendungsfall vorgesehen, bei dem eine Implementierung erkannt hat, dass ein steigender Wert zu einem Deassertion-Ereignis durch einen Sensor für nicht kritische Fehler wegen Überschreitung eines oberen Grenzwerts geführt hat.

Dies wird möglicherweise auch als 810107010f01ffff oder 0x810107010f01ffff angezeigt.

Dringlichkeit

Informationen

Wartungsfähig

Nein

Support automatisch benachrichtigen

Nein

Alertkategorie

Warnung – Temperatur

SNMP Trap ID

12

CIM-Informationen

Prefix: PLAT ID: 0491

Benutzeraktion

Keine Maßnahme erforderlich; nur zur Information.

- **81010701-0f02ffff : Der numerische Sensor [NumericSensorElementName] wurde deaktiviert (Anstieg auf Grenzwert „upper non-critical“). (Rear BP Temp B)**

Diese Nachricht ist für den Anwendungsfall vorgesehen, bei dem eine Implementierung erkannt hat, dass ein steigender Wert zu einem Deassertion-Ereignis durch einen Sensor für nicht kritische Fehler wegen Überschreitung eines oberen Grenzwerts geführt hat.

Dies wird möglicherweise auch als 810107010f02ffff oder 0x810107010f02ffff angezeigt.

Dringlichkeit

Informationen

Wartungsfähig

Nein

Support automatisch benachrichtigen

Nein

Alertkategorie

Warnung – Temperatur

SNMP Trap ID

12

CIM-Informationen

Prefix: PLAT ID: 0491

Benutzeraktion

Keine Maßnahme erforderlich; nur zur Information.

- **81010701-1001ffff : Der numerische Sensor [NumericSensorElementName] wurde deaktiviert (Anstieg auf Grenzwert „upper non-critical“). (PCI1-Umgebungstemp)**

Diese Nachricht ist für den Anwendungsfall vorgesehen, bei dem eine Implementierung erkannt hat, dass ein steigender Wert zu einem Deassertion-Ereignis durch einen Sensor für nicht kritische Fehler wegen Überschreitung eines oberen Grenzwerts geführt hat.

Dies wird möglicherweise auch als 810107011001ffff oder 0x810107011001ffff angezeigt.

Dringlichkeit

Informationen

Wartungsfähig

Nein

Support automatisch benachrichtigen

Nein

Alertkategorie

Warnung – Temperatur

SNMP Trap ID

12

CIM-Informationen

Prefix: PLAT ID: 0491

Benutzeraktion

Keine Maßnahme erforderlich; nur zur Information. RAID Umgebungstemp. : RR PCI1
Umgebungstemp. :

- **81010701-1002ffff : Der numerische Sensor [NumericSensorElementName] wurde deaktiviert (Anstieg auf Grenzwert „upper non-critical“). (PCI2-Umgebungstemp)**

Diese Nachricht ist für den Anwendungsfall vorgesehen, bei dem eine Implementierung erkannt hat, dass ein steigender Wert zu einem Deassertion-Ereignis durch einen Sensor für nicht kritische Fehler wegen Überschreitung eines oberen Grenzwerts geführt hat.

Dies wird möglicherweise auch als 810107011002ffff oder 0x810107011002ffff angezeigt.

Dringlichkeit

Informationen

Wartungsfähig

Nein

Support automatisch benachrichtigen

Nein

Alertkategorie

Warnung – Temperatur

SNMP Trap ID

12

CIM-Informationen

Prefix: PLAT ID: 0491

Benutzeraktion

Keine Maßnahme erforderlich; nur zur Information. RR PCI2 Umgebungstemp. :

- **81010701-1003ffff : Der numerische Sensor [NumericSensorElementName] wurde deaktiviert (Anstieg auf Grenzwert „upper non-critical“). (PCI3-Umgebungstemp)**

Diese Nachricht ist für den Anwendungsfall vorgesehen, bei dem eine Implementierung erkannt hat, dass ein steigender Wert zu einem Deassertion-Ereignis durch einen Sensor für nicht kritische Fehler wegen Überschreitung eines oberen Grenzwerts geführt hat.

Dies wird möglicherweise auch als 810107011003ffff oder 0x810107011003ffff angezeigt.

Dringlichkeit

Informationen

Wartungsfähig

Nein

Support automatisch benachrichtigen

Nein

Alertkategorie

Warnung – Temperatur

SNMP Trap ID

12

CIM-Informationen

Prefix: PLAT ID: 0491

Benutzeraktion

Keine Maßnahme erforderlich; nur zur Information. RR PCI3 Umgebungstemp. :

- **81010701-1301ffff : Der numerische Sensor [NumericSensorElementName] wurde deaktiviert (Anstieg auf Grenzwert „upper non-critical“). (PSU 1 Umgebungstemp.)**

Diese Nachricht ist für den Anwendungsfall vorgesehen, bei dem eine Implementierung erkannt hat, dass ein steigender Wert zu einem Deassertion-Ereignis durch einen Sensor für nicht kritische Fehler wegen Überschreitung eines oberen Grenzwerts geführt hat.

Dies wird möglicherweise auch als 810107011301ffff oder 0x810107011301ffff angezeigt.

Dringlichkeit

Informationen

Wartungsfähig

Nein

Support automatisch benachrichtigen

Nein

Alertkategorie

Warnung – Temperatur

SNMP Trap ID

12

CIM-Informationen

Prefix: PLAT ID: 0491

Benutzeraktion

Keine Maßnahme erforderlich; nur zur Information. PSU 2 Umgebungstemp.:

- **81010701-1401ffff : Der numerische Sensor [NumericSensorElementName] wurde deaktiviert (Anstieg auf Grenzwert „upper non-critical“). (CPU1 VR-Temp.)**

Diese Nachricht ist für den Anwendungsfall vorgesehen, bei dem eine Implementierung erkannt hat, dass ein steigender Wert zu einem Deassertion-Ereignis durch einen Sensor für nicht kritische Fehler wegen Überschreitung eines oberen Grenzwerts geführt hat.

Dies wird möglicherweise auch als 810107011401ffff oder 0x810107011401ffff angezeigt.

Dringlichkeit

Informationen

Wartungsfähig

Nein

Support automatisch benachrichtigen

Nein

Alertkategorie

Warnung – Temperatur

SNMP Trap ID

12

CIM-Informationen

Prefix: PLAT ID: 0491

Benutzeraktion

Keine Maßnahme erforderlich; nur zur Information.

- **81010701-1402ffff : Der numerische Sensor [NumericSensorElementName] wurde deaktiviert (Anstieg auf Grenzwert „upper non-critical“). (CPU2 VR-Temp.)**

Diese Nachricht ist für den Anwendungsfall vorgesehen, bei dem eine Implementierung erkannt hat, dass ein steigender Wert zu einem Deassertion-Ereignis durch einen Sensor für nicht kritische Fehler wegen Überschreitung eines oberen Grenzwerts geführt hat.

Dies wird möglicherweise auch als 810107011402ffff oder 0x810107011402ffff angezeigt.

Dringlichkeit

Informationen

Wartungsfähig

Nein

Support automatisch benachrichtigen

Nein

Alertkategorie

Warnung – Temperatur

SNMP Trap ID

12

CIM-Informationen

Prefix: PLAT ID: 0491

Benutzeraktion

Keine Maßnahme erforderlich; nur zur Information.

- **81010701-1403ffff : Der numerische Sensor [NumericSensorElementName] wurde deaktiviert (Anstieg auf Grenzwert „upper non-critical“). (DIMM AB VR-Temp.)**

Diese Nachricht ist für den Anwendungsfall vorgesehen, bei dem eine Implementierung erkannt hat, dass ein steigender Wert zu einem Deassertion-Ereignis durch einen Sensor für nicht kritische Fehler wegen Überschreitung eines oberen Grenzwerts geführt hat.

Dies wird möglicherweise auch als 810107011403ffff oder 0x810107011403ffff angezeigt.

Dringlichkeit

Informationen

Wartungsfähig

Nein

Support automatisch benachrichtigen

Nein

Alertkategorie

Warnung – Temperatur

SNMP Trap ID

12

CIM-Informationen

Prefix: PLAT ID: 0491

Benutzeraktion

Keine Maßnahme erforderlich; nur zur Information.

- **81010701-1404ffff : Der numerische Sensor [NumericSensorElementName] wurde deaktiviert (Anstieg auf Grenzwert „upper non-critical“). (DIMM CD VR-Temp.)**

Diese Nachricht ist für den Anwendungsfall vorgesehen, bei dem eine Implementierung erkannt hat, dass ein steigender Wert zu einem Deassertion-Ereignis durch einen Sensor für nicht kritische Fehler wegen Überschreitung eines oberen Grenzwerts geführt hat.

Dies wird möglicherweise auch als 810107011404ffff oder 0x810107011404ffff angezeigt.

Dringlichkeit

Informationen

Wartungsfähig

Nein

Support automatisch benachrichtigen

Nein

Alertkategorie

Warnung – Temperatur

SNMP Trap ID

12

CIM-Informationen

Prefix: PLAT ID: 0491

Benutzeraktion

Keine Maßnahme erforderlich; nur zur Information.

- **81010701-1405ffff : Der numerische Sensor [NumericSensorElementName] wurde deaktiviert (Anstieg auf Grenzwert „upper non-critical“). (DIMM EF VR-Temp.)**

Diese Nachricht ist für den Anwendungsfall vorgesehen, bei dem eine Implementierung erkannt hat, dass ein steigender Wert zu einem Deassertion-Ereignis durch einen Sensor für nicht kritische Fehler wegen Überschreitung eines oberen Grenzwerts geführt hat.

Dies wird möglicherweise auch als 810107011405ffff oder 0x810107011405ffff angezeigt.

Dringlichkeit

Informationen

Wartungsfähig

Nein

Support automatisch benachrichtigen

Nein

Alertkategorie

Warnung – Temperatur

SNMP Trap ID

12

CIM-Informationen

Prefix: PLAT ID: 0491

Benutzeraktion

Keine Maßnahme erforderlich; nur zur Information.

- **81010701-1406ffff : Der numerische Sensor [NumericSensorElementName] wurde deaktiviert (Anstieg auf Grenzwert „upper non-critical“). (DIMM GH VR-Temp.)**

Diese Nachricht ist für den Anwendungsfall vorgesehen, bei dem eine Implementierung erkannt hat, dass ein steigender Wert zu einem Deassertion-Ereignis durch einen Sensor für nicht kritische Fehler wegen Überschreitung eines oberen Grenzwerts geführt hat.

Dies wird möglicherweise auch als 810107011406ffff oder 0x810107011406ffff angezeigt.

Dringlichkeit

Informationen

Wartungsfähig

Nein

Support automatisch benachrichtigen

Nein

Alertkategorie

Warnung – Temperatur

SNMP Trap ID

12

CIM-Informationen

Prefix: PLAT ID: 0491

Benutzeraktion

Keine Maßnahme erforderlich; nur zur Information.

- **81010701-2d01ffff : Der numerische Sensor [NumericSensorElementName] wurde deaktiviert (Anstieg auf Grenzwert „upper non-critical“). (PCH-Temp.)**

Diese Nachricht ist für den Anwendungsfall vorgesehen, bei dem eine Implementierung erkannt hat, dass ein steigender Wert zu einem Deassertion-Ereignis durch einen Sensor für nicht kritische Fehler wegen Überschreitung eines oberen Grenzwerts geführt hat.

Dies wird möglicherweise auch als 810107012d01ffff oder 0x810107012d01ffff angezeigt.

Dringlichkeit

Informationen

Wartungsfähig

Nein

Support automatisch benachrichtigen

Nein

Alertkategorie

Warnung – Temperatur

SNMP Trap ID

12

CIM-Informationen

Prefix: PLAT ID: 0491

Benutzeraktion

Keine Maßnahme erforderlich; nur zur Information.

- **81010701-3701ffff : Der numerische Sensor [NumericSensorElementName] wurde deaktiviert (Anstieg auf Grenzwert „upper non-critical“). (Umgebungstemp.)**

Diese Nachricht ist für den Anwendungsfall vorgesehen, bei dem eine Implementierung erkannt hat, dass ein steigender Wert zu einem Deassertion-Ereignis durch einen Sensor für nicht kritische Fehler wegen Überschreitung eines oberen Grenzwerts geführt hat.

Dies wird möglicherweise auch als 810107013701ffff oder 0x810107013701ffff angezeigt.

Dringlichkeit

Informationen

Wartungsfähig

Nein

Support automatisch benachrichtigen

Nein

Alertkategorie

Warnung – Temperatur

SNMP Trap ID

12

CIM-Informationen

Prefix: PLAT ID: 0491

Benutzeraktion

Keine Maßnahme erforderlich; nur zur Information.

- **81010901-0f01ffff : Der numerische Sensor [NumericSensorElementName] wurde deaktiviert (Anstieg auf Grenzwert „upper critical“). (Rear BP Temp A)**

Diese Nachricht ist für den Anwendungsfall vorgesehen, bei dem eine Implementierung erkannt hat, dass ein steigender Wert zu einem Deassertion-Ereignis durch einen Sensor für kritische Fehler wegen Überschreitung eines oberen Grenzwerts geführt hat.

Dies wird möglicherweise auch als 810109010f01ffff oder 0x810109010f01ffff angezeigt.

Dringlichkeit

Informationen

Wartungsfähig

Nein

Support automatisch benachrichtigen

Nein

Alertkategorie

Kritisch – Temperatur

SNMP Trap ID

0

CIM-Informationen

Prefix: PLAT ID: 0495

Benutzeraktion

Keine Maßnahme erforderlich; nur zur Information.

- **81010901-0f02ffff : Der numerische Sensor [NumericSensorElementName] wurde deaktiviert (Anstieg auf Grenzwert „upper critical“). (Rear BP Temp B)**

Diese Nachricht ist für den Anwendungsfall vorgesehen, bei dem eine Implementierung erkannt hat, dass ein steigender Wert zu einem Deassertion-Ereignis durch einen Sensor für kritische Fehler wegen Überschreitung eines oberen Grenzwerts geführt hat.

Dies wird möglicherweise auch als 810109010f02ffff oder 0x810109010f02ffff angezeigt.

Dringlichkeit

Informationen

Wartungsfähig

Nein

Support automatisch benachrichtigen

Nein

Alertkategorie

Kritisch – Temperatur

SNMP Trap ID

0

CIM-Informationen

Prefix: PLAT ID: 0495

Benutzeraktion

Keine Maßnahme erforderlich; nur zur Information.

- **81010901-1001ffff : Der numerische Sensor [NumericSensorElementName] wurde deaktiviert (Anstieg auf Grenzwert „upper critical“). (PCI1-Umgebungstemp)**

Diese Nachricht ist für den Anwendungsfall vorgesehen, bei dem eine Implementierung erkannt hat, dass ein steigender Wert zu einem Deassertion-Ereignis durch einen Sensor für kritische Fehler wegen Überschreitung eines oberen Grenzwerts geführt hat.

Dies wird möglicherweise auch als 810109011001ffff oder 0x810109011001ffff angezeigt.

Dringlichkeit

Informationen

Wartungsfähig

Nein

Support automatisch benachrichtigen

Nein

Alertkategorie

Kritisch – Temperatur

SNMP Trap ID

0

CIM-Informationen

Prefix: PLAT ID: 0495

Benutzeraktion

Keine Maßnahme erforderlich; nur zur Information. RAID Umgebungstemp. : RR PCI1
Umgebungstemp. :

- **81010901-1002ffff : Der numerische Sensor [NumericSensorElementName] wurde deaktiviert (Anstieg auf Grenzwert „upper critical“). (PCI2-Umgebungstemp)**

Diese Nachricht ist für den Anwendungsfall vorgesehen, bei dem eine Implementierung erkannt hat, dass ein steigender Wert zu einem Deassertion-Ereignis durch einen Sensor für kritische Fehler wegen Überschreitung eines oberen Grenzwerts geführt hat.

Dies wird möglicherweise auch als 810109011002ffff oder 0x810109011002ffff angezeigt.

Dringlichkeit

Informationen

Wartungsfähig

Nein

Support automatisch benachrichtigen

Nein

Alertkategorie

Kritisch – Temperatur

SNMP Trap ID

0

CIM-Informationen

Prefix: PLAT ID: 0495

Benutzeraktion

Keine Maßnahme erforderlich; nur zur Information. RR PCI2 Umgebungstemp. :

- **81010901-1003ffff : Der numerische Sensor [NumericSensorElementName] wurde deaktiviert (Anstieg auf Grenzwert „upper critical“). (PCI3-Umgebungstemp)**

Diese Nachricht ist für den Anwendungsfall vorgesehen, bei dem eine Implementierung erkannt hat, dass ein steigender Wert zu einem Deassertion-Ereignis durch einen Sensor für kritische Fehler wegen Überschreitung eines oberen Grenzwerts geführt hat.

Dies wird möglicherweise auch als 810109011003ffff oder 0x810109011003ffff angezeigt.

Dringlichkeit

Informationen

Wartungsfähig

Nein

Support automatisch benachrichtigen

Nein

Alertkategorie

Kritisch – Temperatur

SNMP Trap ID

0

CIM-Informationen

Prefix: PLAT ID: 0495

Benutzeraktion

Keine Maßnahme erforderlich; nur zur Information. RR PCI3 Umgebungstemp. :

- **81010901-1301ffff : Der numerische Sensor [NumericSensorElementName] wurde deaktiviert (Anstieg auf Grenzwert „upper critical“). (PSU 1 Umgebungstemp.)**

Diese Nachricht ist für den Anwendungsfall vorgesehen, bei dem eine Implementierung erkannt hat, dass ein steigender Wert zu einem Deassertion-Ereignis durch einen Sensor für kritische Fehler wegen Überschreitung eines oberen Grenzwerts geführt hat.

Dies wird möglicherweise auch als 810109011301ffff oder 0x810109011301ffff angezeigt.

Dringlichkeit

Informationen

Wartungsfähig

Nein

Support automatisch benachrichtigen

Nein

Alertkategorie

Kritisch – Temperatur

SNMP Trap ID

0

CIM-Informationen

Prefix: PLAT ID: 0495

Benutzeraktion

Keine Maßnahme erforderlich; nur zur Information. PSU 2 Umgebungstemp.:

- **81010901-1401ffff : Der numerische Sensor [NumericSensorElementName] wurde deaktiviert (Anstieg auf Grenzwert „upper critical“). (CPU1 VR-Temp.)**

Diese Nachricht ist für den Anwendungsfall vorgesehen, bei dem eine Implementierung erkannt hat, dass ein steigender Wert zu einem Deassertion-Ereignis durch einen Sensor für kritische Fehler wegen Überschreitung eines oberen Grenzwerts geführt hat.

Dies wird möglicherweise auch als 810109011401ffff oder 0x810109011401ffff angezeigt.

Dringlichkeit

Informationen

Wartungsfähig

Nein

Support automatisch benachrichtigen

Nein

Alertkategorie

Kritisch – Temperatur

SNMP Trap ID

0

CIM-Informationen

Prefix: PLAT ID: 0495

Benutzeraktion

Keine Maßnahme erforderlich; nur zur Information.

- **81010901-1402ffff : Der numerische Sensor [NumericSensorElementName] wurde deaktiviert (Anstieg auf Grenzwert „upper critical“). (CPU2 VR-Temp.)**

Diese Nachricht ist für den Anwendungsfall vorgesehen, bei dem eine Implementierung erkannt hat, dass ein steigender Wert zu einem Deassertion-Ereignis durch einen Sensor für kritische Fehler wegen Überschreitung eines oberen Grenzwerts geführt hat.

Dies wird möglicherweise auch als 810109011402ffff oder 0x810109011402ffff angezeigt.

Dringlichkeit

Informationen

Wartungsfähig

Nein

Support automatisch benachrichtigen

Nein

Alertkategorie

Kritisch – Temperatur

SNMP Trap ID

0

CIM-Informationen

Prefix: PLAT ID: 0495

Benutzeraktion

Keine Maßnahme erforderlich; nur zur Information.

- **81010901-1403ffff : Der numerische Sensor [NumericSensorElementName] wurde deaktiviert (Anstieg auf Grenzwert „upper critical“). (DIMM AB VR-Temp.)**

Diese Nachricht ist für den Anwendungsfall vorgesehen, bei dem eine Implementierung erkannt hat, dass ein steigender Wert zu einem Deassertion-Ereignis durch einen Sensor für kritische Fehler wegen Überschreitung eines oberen Grenzwerts geführt hat.

Dies wird möglicherweise auch als 810109011403ffff oder 0x810109011403ffff angezeigt.

Dringlichkeit

Informationen

Wartungsfähig

Nein

Support automatisch benachrichtigen

Nein

Alertkategorie

Kritisch – Temperatur

SNMP Trap ID

0

CIM-Informationen

Prefix: PLAT ID: 0495

Benutzeraktion

Keine Maßnahme erforderlich; nur zur Information.

- **81010901-1404ffff : Der numerische Sensor [NumericSensorElementName] wurde deaktiviert (Anstieg auf Grenzwert „upper critical“). (DIMM CD VR-Temp.)**

Diese Nachricht ist für den Anwendungsfall vorgesehen, bei dem eine Implementierung erkannt hat, dass ein steigender Wert zu einem Deassertion-Ereignis durch einen Sensor für kritische Fehler wegen Überschreitung eines oberen Grenzwerts geführt hat.

Dies wird möglicherweise auch als 810109011404ffff oder 0x810109011404ffff angezeigt.

Dringlichkeit

Informationen

Wartungsfähig

Nein

Support automatisch benachrichtigen

Nein

Alertkategorie

Kritisch – Temperatur

SNMP Trap ID

0

CIM-Informationen

Prefix: PLAT ID: 0495

Benutzeraktion

Keine Maßnahme erforderlich; nur zur Information.

- **81010901-1405ffff : Der numerische Sensor [NumericSensorElementName] wurde deaktiviert (Anstieg auf Grenzwert „upper critical“). (DIMM EF VR-Temp.)**

Diese Nachricht ist für den Anwendungsfall vorgesehen, bei dem eine Implementierung erkannt hat, dass ein steigender Wert zu einem Deassertion-Ereignis durch einen Sensor für kritische Fehler wegen Überschreitung eines oberen Grenzwerts geführt hat.

Dies wird möglicherweise auch als 810109011405ffff oder 0x810109011405ffff angezeigt.

Dringlichkeit

Informationen

Wartungsfähig

Nein

Support automatisch benachrichtigen

Nein

Alertkategorie

Kritisch – Temperatur

SNMP Trap ID

0

CIM-Informationen

Prefix: PLAT ID: 0495

Benutzeraktion

Keine Maßnahme erforderlich; nur zur Information.

- **81010901-1406ffff : Der numerische Sensor [NumericSensorElementName] wurde deaktiviert (Anstieg auf Grenzwert „upper critical“). (DIMM GH VR-Temp.)**

Diese Nachricht ist für den Anwendungsfall vorgesehen, bei dem eine Implementierung erkannt hat, dass ein steigender Wert zu einem Deassertion-Ereignis durch einen Sensor für kritische Fehler wegen Überschreitung eines oberen Grenzwerts geführt hat.

Dies wird möglicherweise auch als 810109011406ffff oder 0x810109011406ffff angezeigt.

Dringlichkeit

Informationen

Wartungsfähig

Nein

Support automatisch benachrichtigen

Nein

Alertkategorie

Kritisch – Temperatur

SNMP Trap ID

0

CIM-Informationen

Prefix: PLAT ID: 0495

Benutzeraktion

Keine Maßnahme erforderlich; nur zur Information.

- **81010901-2d01ffff : Der numerische Sensor [NumericSensorElementName] wurde deaktiviert (Anstieg auf Grenzwert „upper critical“). (PCH-Temp.)**

Diese Nachricht ist für den Anwendungsfall vorgesehen, bei dem eine Implementierung erkannt hat, dass ein steigender Wert zu einem Deassertion-Ereignis durch einen Sensor für kritische Fehler wegen Überschreitung eines oberen Grenzwerts geführt hat.

Dies wird möglicherweise auch als 810109012d01ffff oder 0x810109012d01ffff angezeigt.

Dringlichkeit

Informationen

Wartungsfähig

Nein

Support automatisch benachrichtigen

Nein

Alertkategorie

Kritisch – Temperatur

SNMP Trap ID

0

CIM-Informationen

Prefix: PLAT ID: 0495

Benutzeraktion

Keine Maßnahme erforderlich; nur zur Information.

- **81010901-3701ffff : Der numerische Sensor [NumericSensorElementName] wurde deaktiviert (Anstieg auf Grenzwert „upper critical“). (Umgebungstemp.)**

Diese Nachricht ist für den Anwendungsfall vorgesehen, bei dem eine Implementierung erkannt hat, dass ein steigender Wert zu einem Deassertion-Ereignis durch einen Sensor für kritische Fehler wegen Überschreitung eines oberen Grenzwerts geführt hat.

Dies wird möglicherweise auch als 810109013701ffff oder 0x810109013701ffff angezeigt.

Dringlichkeit

Informationen

Wartungsfähig

Nein

Support automatisch benachrichtigen

Nein

Alertkategorie

Kritisch – Temperatur

SNMP Trap ID

0

CIM-Informationen

Prefix: PLAT ID: 0495

Benutzeraktion

Keine Maßnahme erforderlich; nur zur Information.

- **81010902-0701ffff : Der numerische Sensor [NumericSensorElementName] wurde deaktiviert (Anstieg auf Grenzwert „upper critical“). (Systemplatine 12 V)**

Diese Nachricht ist für den Anwendungsfall vorgesehen, bei dem eine Implementierung erkannt hat, dass ein steigender Wert zu einem Deassertion-Ereignis durch einen Sensor für kritische Fehler wegen Überschreitung eines oberen Grenzwerts geführt hat.

Dies wird möglicherweise auch als 810109020701ffff oder 0x810109020701ffff angezeigt.

Dringlichkeit

Informationen

Wartungsfähig

Nein

Support automatisch benachrichtigen

Nein

Alertkategorie

Kritisch – Spannung

SNMP Trap ID

1

CIM-Informationen

Prefix: PLAT ID: 0495

Benutzeraktion

Keine Maßnahme erforderlich; nur zur Information. 3,3-V-Systemplatine : 5-V-Systemplatine :

- **81010b01-0f01ffff : Der numerische Sensor [NumericSensorElementName] wurde deaktiviert (Anstieg auf Grenzwert „upper non-recoverable“). (Rear BP Temp A)**

Diese Nachricht ist für den Anwendungsfall vorgesehen, bei dem eine Implementierung erkannt hat, dass ein steigender Wert zu einem Deassertion-Ereignis durch einen Sensor für nicht behebbare Fehler wegen Überschreitung eines oberen Grenzwerts geführt hat.

Dies wird möglicherweise auch als 81010b010f01ffff oder 0x81010b010f01ffff angezeigt.

Dringlichkeit

Informationen

Wartungsfähig

Nein

Support automatisch benachrichtigen

Nein

Alertkategorie

Kritisch – Temperatur

SNMP Trap ID

0

CIM-Informationen

Prefix: PLAT ID: 0499

Benutzeraktion

Keine Maßnahme erforderlich; nur zur Information.

- **81010b01-0f02ffff : Der numerische Sensor [NumericSensorElementName] wurde deaktiviert (Anstieg auf Grenzwert „upper non-recoverable“). (Rear BP Temp B)**

Diese Nachricht ist für den Anwendungsfall vorgesehen, bei dem eine Implementierung erkannt hat, dass ein steigender Wert zu einem Deassertion-Ereignis durch einen Sensor für nicht behebbare Fehler wegen Überschreitung eines oberen Grenzwerts geführt hat.

Dies wird möglicherweise auch als 81010b010f02ffff oder 0x81010b010f02ffff angezeigt.

Dringlichkeit

Informationen

Wartungsfähig

Nein

Support automatisch benachrichtigen

Nein

Alertkategorie

Kritisch – Temperatur

SNMP Trap ID

0

CIM-Informationen

Prefix: PLAT ID: 0499

Benutzeraktion

Keine Maßnahme erforderlich; nur zur Information.

- **81010b01-1001ffff : Der numerische Sensor [NumericSensorElementName] wurde deaktiviert (Anstieg auf Grenzwert „upper non-recoverable“). (PCI1-Umgebungstemp)**

Diese Nachricht ist für den Anwendungsfall vorgesehen, bei dem eine Implementierung erkannt hat, dass ein steigender Wert zu einem Deassertion-Ereignis durch einen Sensor für nicht behebbare Fehler wegen Überschreitung eines oberen Grenzwerts geführt hat.

Dies wird möglicherweise auch als 81010b011001ffff oder 0x81010b011001ffff angezeigt.

Dringlichkeit

Informationen

Wartungsfähig

Nein

Support automatisch benachrichtigen

Nein

Alertkategorie

Kritisch – Temperatur

SNMP Trap ID

0

CIM-Informationen

Prefix: PLAT ID: 0499

Benutzeraktion

Keine Maßnahme erforderlich; nur zur Information. RAID Umgebungstemp. : RR PCI1
Umgebungstemp. :

- **81010b01-1002ffff : Der numerische Sensor [NumericSensorElementName] wurde deaktiviert (Anstieg auf Grenzwert „upper non-recoverable“). (PCI2-Umgebungstemp)**

Diese Nachricht ist für den Anwendungsfall vorgesehen, bei dem eine Implementierung erkannt hat, dass ein steigender Wert zu einem Deassertion-Ereignis durch einen Sensor für nicht behebbare Fehler wegen Überschreitung eines oberen Grenzwerts geführt hat.

Dies wird möglicherweise auch als 81010b011002ffff oder 0x81010b011002ffff angezeigt.

Dringlichkeit

Informationen

Wartungsfähig

Nein

Support automatisch benachrichtigen

Nein

Alertkategorie

Kritisch – Temperatur

SNMP Trap ID

0

CIM-Informationen

Prefix: PLAT ID: 0499

Benutzeraktion

Keine Maßnahme erforderlich; nur zur Information. RR PCI2 Umgebungstemp. :

- **81010b01-1003ffff : Der numerische Sensor [NumericSensorElementName] wurde deaktiviert (Anstieg auf Grenzwert „upper non-recoverable“). (PCI3-Umgebungstemp)**

Diese Nachricht ist für den Anwendungsfall vorgesehen, bei dem eine Implementierung erkannt hat, dass ein steigender Wert zu einem Deassertion-Ereignis durch einen Sensor für nicht behebbare Fehler wegen Überschreitung eines oberen Grenzwerts geführt hat.

Dies wird möglicherweise auch als 81010b011003ffff oder 0x81010b011003ffff angezeigt.

Dringlichkeit

Informationen

Wartungsfähig

Nein

Support automatisch benachrichtigen

Nein

Alertkategorie

Kritisch – Temperatur

SNMP Trap ID

0

CIM-Informationen

Prefix: PLAT ID: 0499

Benutzeraktion

Keine Maßnahme erforderlich; nur zur Information. RR PCI3 Umgebungstemp. :

- **81010b01-1301ffff : Der numerische Sensor [NumericSensorElementName] wurde deaktiviert (Anstieg auf Grenzwert „upper non-recoverable“). (PSU 1 Umgebungstemp.)**

Diese Nachricht ist für den Anwendungsfall vorgesehen, bei dem eine Implementierung erkannt hat, dass ein steigender Wert zu einem Deassertion-Ereignis durch einen Sensor für nicht behebbare Fehler wegen Überschreitung eines oberen Grenzwerts geführt hat.

Dies wird möglicherweise auch als 81010b011301ffff oder 0x81010b011301ffff angezeigt.

Dringlichkeit

Informationen

Wartungsfähig

Nein

Support automatisch benachrichtigen

Nein

Alertkategorie

Kritisch – Temperatur

SNMP Trap ID

0

CIM-Informationen

Prefix: PLAT ID: 0499

Benutzeraktion

Keine Maßnahme erforderlich; nur zur Information. PSU 2 Umgebungstemp.:

- **81010b01-1401ffff : Der numerische Sensor [NumericSensorElementName] wurde deaktiviert (Anstieg auf Grenzwert „upper non-recoverable“). (CPU1 VR-Temp.)**

Diese Nachricht ist für den Anwendungsfall vorgesehen, bei dem eine Implementierung erkannt hat, dass ein steigender Wert zu einem Deassertion-Ereignis durch einen Sensor für nicht behebbare Fehler wegen Überschreitung eines oberen Grenzwerts geführt hat.

Dies wird möglicherweise auch als 81010b011401ffff oder 0x81010b011401ffff angezeigt.

Dringlichkeit

Informationen

Wartungsfähig

Nein

Support automatisch benachrichtigen

Nein

Alertkategorie

Kritisch – Temperatur

SNMP Trap ID

0

CIM-Informationen

Prefix: PLAT ID: 0499

Benutzeraktion

Keine Maßnahme erforderlich; nur zur Information.

- **81010b01-1402ffff : Der numerische Sensor [NumericSensorElementName] wurde deaktiviert (Anstieg auf Grenzwert „upper non-recoverable“). (CPU2 VR-Temp.)**

Diese Nachricht ist für den Anwendungsfall vorgesehen, bei dem eine Implementierung erkannt hat, dass ein steigender Wert zu einem Deassertion-Ereignis durch einen Sensor für nicht behebbare Fehler wegen Überschreitung eines oberen Grenzwerts geführt hat.

Dies wird möglicherweise auch als 81010b011402ffff oder 0x81010b011402ffff angezeigt.

Dringlichkeit

Informationen

Wartungsfähig

Nein

Support automatisch benachrichtigen

Nein

Alertkategorie

Kritisch – Temperatur

SNMP Trap ID

0

CIM-Informationen

Prefix: PLAT ID: 0499

Benutzeraktion

Keine Maßnahme erforderlich; nur zur Information.

- **81010b01-1403ffff : Der numerische Sensor [NumericSensorElementName] wurde deaktiviert (Anstieg auf Grenzwert „upper non-recoverable“). (DIMM AB VR-Temp.)**

Diese Nachricht ist für den Anwendungsfall vorgesehen, bei dem eine Implementierung erkannt hat, dass ein steigender Wert zu einem Deassertion-Ereignis durch einen Sensor für nicht behebbare Fehler wegen Überschreitung eines oberen Grenzwerts geführt hat.

Dies wird möglicherweise auch als 81010b011403ffff oder 0x81010b011403ffff angezeigt.

Dringlichkeit

Informationen

Wartungsfähig

Nein

Support automatisch benachrichtigen

Nein

Alertkategorie

Kritisch – Temperatur

SNMP Trap ID

0

CIM-Informationen

Prefix: PLAT ID: 0499

Benutzeraktion

Keine Maßnahme erforderlich; nur zur Information.

- **81010b01-1404ffff : Der numerische Sensor [NumericSensorElementName] wurde deaktiviert (Anstieg auf Grenzwert „upper non-recoverable“). (DIMM CD VR-Temp.)**

Diese Nachricht ist für den Anwendungsfall vorgesehen, bei dem eine Implementierung erkannt hat, dass ein steigender Wert zu einem Deassertion-Ereignis durch einen Sensor für nicht behebbare Fehler wegen Überschreitung eines oberen Grenzwerts geführt hat.

Dies wird möglicherweise auch als 81010b011404ffff oder 0x81010b011404ffff angezeigt.

Dringlichkeit

Informationen

Wartungsfähig

Nein

Support automatisch benachrichtigen

Nein

Alertkategorie

Kritisch – Temperatur

SNMP Trap ID

0

CIM-Informationen

Prefix: PLAT ID: 0499

Benutzeraktion

Keine Maßnahme erforderlich; nur zur Information.

- **81010b01-1405ffff : Der numerische Sensor [NumericSensorElementName] wurde deaktiviert (Anstieg auf Grenzwert „upper non-recoverable“). (DIMM EF VR-Temp.)**

Diese Nachricht ist für den Anwendungsfall vorgesehen, bei dem eine Implementierung erkannt hat, dass ein steigender Wert zu einem Deassertion-Ereignis durch einen Sensor für nicht behebbare Fehler wegen Überschreitung eines oberen Grenzwerts geführt hat.

Dies wird möglicherweise auch als 81010b011405ffff oder 0x81010b011405ffff angezeigt.

Dringlichkeit

Informationen

Wartungsfähig

Nein

Support automatisch benachrichtigen

Nein

Alertkategorie

Kritisch – Temperatur

SNMP Trap ID

0

CIM-Informationen

Prefix: PLAT ID: 0499

Benutzeraktion

Keine Maßnahme erforderlich; nur zur Information.

- **81010b01-1406ffff : Der numerische Sensor [NumericSensorElementName] wurde deaktiviert (Anstieg auf Grenzwert „upper non-recoverable“). (DIMM GH VR-Temp.)**

Diese Nachricht ist für den Anwendungsfall vorgesehen, bei dem eine Implementierung erkannt hat, dass ein steigender Wert zu einem Deassertion-Ereignis durch einen Sensor für nicht behebbare Fehler wegen Überschreitung eines oberen Grenzwerts geführt hat.

Dies wird möglicherweise auch als 81010b011406ffff oder 0x81010b011406ffff angezeigt.

Dringlichkeit

Informationen

Wartungsfähig

Nein

Support automatisch benachrichtigen

Nein

Alertkategorie

Kritisch – Temperatur

SNMP Trap ID

0

CIM-Informationen

Prefix: PLAT ID: 0499

Benutzeraktion

Keine Maßnahme erforderlich; nur zur Information.

- **81010b01-2d01ffff : Der numerische Sensor [NumericSensorElementName] wurde deaktiviert (Anstieg auf Grenzwert „upper non-recoverable“). (PCH-Temp.)**

Diese Nachricht ist für den Anwendungsfall vorgesehen, bei dem eine Implementierung erkannt hat, dass ein steigender Wert zu einem Deassertion-Ereignis durch einen Sensor für nicht behebbare Fehler wegen Überschreitung eines oberen Grenzwerts geführt hat.

Dies wird möglicherweise auch als 81010b012d01ffff oder 0x81010b012d01ffff angezeigt.

Dringlichkeit

Informationen

Wartungsfähig

Nein

Support automatisch benachrichtigen

Nein

Alertkategorie

Kritisch – Temperatur

SNMP Trap ID

0

CIM-Informationen

Prefix: PLAT ID: 0499

Benutzeraktion

Keine Maßnahme erforderlich; nur zur Information.

- **81010b01-3701ffff : Der numerische Sensor [NumericSensorElementName] wurde deaktiviert (Anstieg auf Grenzwert „upper non-recoverable“). (Umgebungstemp.)**

Diese Nachricht ist für den Anwendungsfall vorgesehen, bei dem eine Implementierung erkannt hat, dass ein steigender Wert zu einem Deassertion-Ereignis durch einen Sensor für nicht behebbare Fehler wegen Überschreitung eines oberen Grenzwerts geführt hat.

Dies wird möglicherweise auch als 81010b013701ffff oder 0x81010b013701ffff angezeigt.

Dringlichkeit

Informationen

Wartungsfähig

Nein

Support automatisch benachrichtigen

Nein

Alertkategorie

Kritisch – Temperatur

SNMP Trap ID

0

CIM-Informationen

Prefix: PLAT ID: 0499

Benutzeraktion

Keine Maßnahme erforderlich; nur zur Information.

- **81030006-2101ffff : Sensor [SensorElementName] ist aktiviert. (Sign.-Verifiz. fehlgeschl.)**

Diese Nachricht ist für den Anwendungsfall vorgesehen, bei dem eine Implementierung ein Assertion-Ereignis für einen Sensor erkannt hat.

Dies wird möglicherweise auch als 810300062101ffff oder 0x810300062101ffff angezeigt.

Dringlichkeit

Informationen

Wartungsfähig

Nein

Support automatisch benachrichtigen

Nein

Alertkategorie

System - Andere

SNMP Trap ID

CIM-Informationen

Prefix: PLAT ID: 0508

Benutzeraktion

Keine Maßnahme erforderlich; nur zur Information.

- **8103000f-2101ffff : Sensor [SensorElementName] wurde aktiviert. (IMM-FW beschädigt)**

Diese Nachricht ist für den Anwendungsfall vorgesehen, bei dem eine Implementierung ein Assertion-Ereignis für einen Sensor erkannt hat.

Dies wird möglicherweise auch als 8103000f2101ffff oder 0x8103000f2101ffff angezeigt.

Dringlichkeit

Informationen

Wartungsfähig

Nein

Support automatisch benachrichtigen

Nein

Alertkategorie

System - Andere

SNMP Trap ID

CIM-Informationen

Prefix: PLAT ID: 0508

Benutzeraktion

Keine Maßnahme erforderlich; nur zur Information.

- **81030012-2301ffff : Sensor [SensorElementName] ist aktiviert. (BS RealTime-Mod.)**

Diese Nachricht ist für den Anwendungsfall vorgesehen, bei dem eine Implementierung ein Assertion-Ereignis für einen Sensor erkannt hat.

Dies wird möglicherweise auch als 810300122301ffff oder 0x810300122301ffff angezeigt.

Dringlichkeit

Informationen

Wartungsfähig

Nein

Support automatisch benachrichtigen

Nein

Alertkategorie

System - Andere

SNMP Trap ID

CIM-Informationen

Prefix: PLAT ID: 0508

Benutzeraktion

Keine Maßnahme erforderlich; nur zur Information.

- **81030108-1301ffff : Sensor [SensorElementName] ist deaktiviert. (Hohe Belastung der SV)**

Diese Nachricht ist für den Anwendungsfall vorgesehen, bei dem während einer Implementierung erkannt wurde, dass die Bestätigung eines Sensors aufgehoben wurde.

Dies wird möglicherweise auch als 810301081301ffff oder 0x810301081301ffff angezeigt.

Dringlichkeit

Informationen

Wartungsfähig

Nein

Support automatisch benachrichtigen

Nein

Alertkategorie

System - Andere

SNMP Trap ID

CIM-Informationen

Prefix: PLAT ID: 0509

Benutzeraktion

Keine Maßnahme erforderlich; nur zur Information.

- **8103010c-2581ffff : Sensor [SensorElementName] ist deaktiviert. (Nicht autorisierte DIMMs)**

Diese Nachricht ist für den Anwendungsfall vorgesehen, bei dem während einer Implementierung erkannt wurde, dass die Bestätigung eines Sensors aufgehoben wurde.

Dies wird möglicherweise auch als 8103010c2581ffff oder 0x8103010c2581ffff angezeigt.

Dringlichkeit

Informationen

Wartungsfähig

Nein

Support automatisch benachrichtigen

Nein

Alertkategorie

System - Andere

SNMP Trap ID

CIM-Informationen

Prefix: PLAT ID: 0509

Benutzeraktion

Keine Maßnahme erforderlich; nur zur Information.

- **81030112-0601ffff : Sensor [SensorElementName] ist deaktiviert. (SMM-Modus)**

Diese Nachricht ist für den Anwendungsfall vorgesehen, bei dem während einer Implementierung erkannt wurde, dass die Bestätigung eines Sensors aufgehoben wurde.

Dies wird möglicherweise auch als 810301120601ffff oder 0x810301120601ffff angezeigt.

Dringlichkeit

Informationen

Wartungsfähig

Nein

Support automatisch benachrichtigen

Nein

Alertkategorie

System - Andere

SNMP Trap ID

CIM-Informationen

Prefix: PLAT ID: 0509

Benutzeraktion

Keine Maßnahme erforderlich; nur zur Information. SMM-Monitor :

- **81070101-0c01ffff : Sensor [SensorElementName] hat den Übergang vom normalen zum unkritischen Zustand deaktiviert. (Umgebungsstatus)**

Diese Nachricht ist für den Anwendungsfall vorgesehen, bei dem eine Implementierung erkannt hat, dass der Übergang des Sensors von „normal“ zu „nicht kritisch“ aufgehoben wurde.

Dies wird möglicherweise auch als 810701010c01ffff oder 0x810701010c01ffff angezeigt.

Dringlichkeit

Informationen

Wartungsfähig

Nein

Support automatisch benachrichtigen

Nein

Alertkategorie

Warnung – Temperatur

SNMP Trap ID

12

CIM-Informationen

Prefix: PLAT ID: 0521

Benutzeraktion

Keine Maßnahme erforderlich; nur zur Information.

- **81070101-2c01ffff : Sensor [SensorElementName] hat den Übergang vom normalen zum unkritischen Zustand deaktiviert. (ML2-Übertemperatur)**

Diese Nachricht ist für den Anwendungsfall vorgesehen, bei dem eine Implementierung erkannt hat, dass der Übergang des Sensors von „normal“ zu „nicht kritisch“ aufgehoben wurde.

Dies wird möglicherweise auch als 810701012c01ffff oder 0x810701012c01ffff angezeigt.

Dringlichkeit

Informationen

Wartungsfähig

Nein

Support automatisch benachrichtigen

Nein

Alertkategorie

Warnung – Temperatur

SNMP Trap ID

12

CIM-Informationen

Prefix: PLAT ID: 0521

Benutzeraktion

Keine Maßnahme erforderlich; nur zur Information.

- **8107010d-2582ffff : Sensor [SensorElementName] hat den Übergang vom normalen zum unkritischen Zustand deaktiviert. (RAID-Spannungszustand)**

Diese Nachricht ist für den Anwendungsfall vorgesehen, bei dem eine Implementierung erkannt hat, dass der Übergang des Sensors von „normal“ zu „nicht kritisch“ aufgehoben wurde.

Dies wird möglicherweise auch als 8107010d2582ffff oder 0x8107010d2582ffff angezeigt.

Dringlichkeit

Informationen

Wartungsfähig

Nein

Support automatisch benachrichtigen

Nein

Alertkategorie

Warnung - Sonstiges

SNMP Trap ID

60

CIM-Informationen

Prefix: PLAT ID: 0521

Benutzeraktion

Keine Maßnahme erforderlich; nur zur Information.

- **8107010f-2201ffff : Sensor [SensorElementName] hat den Übergang vom normalen zum unkritischen Zustand deaktiviert. (GPT-Status)**

Diese Nachricht ist für den Anwendungsfall vorgesehen, bei dem eine Implementierung erkannt hat, dass der Übergang des Sensors von „normal“ zu „nicht kritisch“ aufgehoben wurde.

Dies wird möglicherweise auch als 8107010f2201ffff oder 0x8107010f2201ffff angezeigt.

Dringlichkeit

Informationen

Wartungsfähig

Nein

Support automatisch benachrichtigen

Nein

Alertkategorie

Warnung - Sonstiges

SNMP Trap ID

60

CIM-Informationen

Prefix: PLAT ID: 0521

Benutzeraktion

Keine Maßnahme erforderlich; nur zur Information.

- **8107010f-2582ffff : Sensor [SensorElementName] hat den Übergang vom normalen zum unkritischen Zustand deaktiviert. (E/A-Ressourcen)**

Diese Nachricht ist für den Anwendungsfall vorgesehen, bei dem eine Implementierung erkannt hat, dass der Übergang des Sensors von „normal“ zu „nicht kritisch“ aufgehoben wurde.

Dies wird möglicherweise auch als 8107010f2582ffff oder 0x8107010f2582ffff angezeigt.

Dringlichkeit

Informationen

Wartungsfähig

Nein

Support automatisch benachrichtigen

Nein

Alertkategorie

Warnung - Sonstiges

SNMP Trap ID

60

CIM-Informationen

Prefix: PLAT ID: 0521

Benutzeraktion

Keine Maßnahme erforderlich; nur zur Information.

- **81070128-2e01ffff : Sensor [SensorElementName] hat den Übergang vom normalen zum unkritischen Zustand deaktiviert. (ME-Wiederherstellung)**

Diese Nachricht ist für den Anwendungsfall vorgesehen, bei dem eine Implementierung erkannt hat, dass der Übergang des Sensors von „normal“ zu „nicht kritisch“ aufgehoben wurde.

Dies wird möglicherweise auch als 810701282e01ffff oder 0x810701282e01ffff angezeigt.

Dringlichkeit

Informationen

Wartungsfähig

Nein

Support automatisch benachrichtigen

Nein

Alertkategorie

Warnung - Sonstiges

SNMP Trap ID

60

CIM-Informationen

Prefix: PLAT ID: 0521

Benutzeraktion

Keine Maßnahme erforderlich; nur zur Information.

- **81070201-0301ffff : Sensor [SensorElementName] ist von einem kritischen in einen weniger schwerwiegenden Status übergegangen. (CPU 1 Übertemp.)**

Diese Nachricht ist für den Anwendungsfall vorgesehen, bei dem eine Implementierung erkannt hat, dass ein Sensor von „Kritisch“ zu „Weniger schwerwiegend“ übergegangen ist.

Dies wird möglicherweise auch als 810702010301ffff oder 0x810702010301ffff angezeigt.

Dringlichkeit

Informationen

Wartungsfähig

Nein

Support automatisch benachrichtigen

Nein

Alertkategorie

Kritisch – Temperatur

SNMP Trap ID

0

CIM-Informationen

Prefix: PLAT ID: 0523

Benutzeraktion

Keine Maßnahme erforderlich; nur zur Information.

- **81070201-0302ffff : Sensor [SensorElementName] ist von einem kritischen in einen weniger schwerwiegenden Status übergegangen. (CPU 2 Übertemp.)**

Diese Nachricht ist für den Anwendungsfall vorgesehen, bei dem eine Implementierung erkannt hat, dass ein Sensor von „Kritisch“ zu „Weniger schwerwiegend“ übergegangen ist.

Dies wird möglicherweise auch als 810702010302ffff oder 0x810702010302ffff angezeigt.

Dringlichkeit

Informationen

Wartungsfähig

Nein

Support automatisch benachrichtigen

Nein

Alertkategorie

Kritisch – Temperatur

SNMP Trap ID

0

CIM-Informationen

Prefix: PLAT ID: 0523

Benutzeraktion

Keine Maßnahme erforderlich; nur zur Information.

- **81070202-0701ffff : Sensor [SensorElementName] ist von einem kritischen in einen weniger schwerwiegenden Status übergegangen. (Systemplatine-Spannungsfehler)**

Diese Nachricht ist für den Anwendungsfall vorgesehen, bei dem eine Implementierung erkannt hat, dass ein Sensor von „Kritisch“ zu „Weniger schwerwiegend“ übergegangen ist.

Dies wird möglicherweise auch als 810702020701ffff oder 0x810702020701ffff angezeigt.

Dringlichkeit

Informationen

Wartungsfähig

Nein

Support automatisch benachrichtigen

Nein

Alertkategorie

Kritisch – Spannung

SNMP Trap ID

1

CIM-Informationen

Prefix: PLAT ID: 0523

Benutzeraktion

Keine Maßnahme erforderlich; nur zur Information.

- **81070204-0a01ffff : Sensor [SensorElementName] ist von einem kritischen in einen weniger schwerwiegenden Status übergegangen. (Fehler in Lüfter für SV 1)**

Diese Nachricht ist für den Anwendungsfall vorgesehen, bei dem eine Implementierung erkannt hat, dass ein Sensor von „Kritisch“ zu „Weniger schwerwiegend“ übergegangen ist.

Dies wird möglicherweise auch als 810702040a01ffff oder 0x810702040a01ffff angezeigt.

Dringlichkeit

Informationen

Wartungsfähig

Nein

Support automatisch benachrichtigen

Nein

Alertkategorie

Kritisch - Lüfterfehler

SNMP Trap ID

11

CIM-Informationen

Prefix: PLAT ID: 0523

Benutzeraktion

Keine Maßnahme erforderlich; nur zur Information.

- **81070204-0a02ffff : Sensor [SensorElementName] ist von einem kritischen in einen weniger schwerwiegenden Status übergegangen. (Fehler in Lüfter für SV 2)**

Diese Nachricht ist für den Anwendungsfall vorgesehen, bei dem eine Implementierung erkannt hat, dass ein Sensor von „Kritisch“ zu „Weniger schwerwiegend“ übergegangen ist.

Dies wird möglicherweise auch als 810702040a02ffff oder 0x810702040a02ffff angezeigt.

Dringlichkeit

Informationen

Wartungsfähig

Nein

Support automatisch benachrichtigen

Nein

Alertkategorie

Kritisch - Lüfterfehler

SNMP Trap ID

11

CIM-Informationen

Prefix: PLAT ID: 0523

Benutzeraktion

Keine Maßnahme erforderlich; nur zur Information.

- **81070208-0a01ffff : Sensor [SensorElementName] ist von einem kritischen in einen weniger schwerwiegenden Status übergegangen. (Therm. Fehler in SV 1)**

Diese Nachricht ist für den Anwendungsfall vorgesehen, bei dem eine Implementierung erkannt hat, dass ein Sensor von „Kritisch“ zu „Weniger schwerwiegend“ übergegangen ist.

Dies wird möglicherweise auch als 810702080a01ffff oder 0x810702080a01ffff angezeigt.

Dringlichkeit

Informationen

Wartungsfähig

Nein

Support automatisch benachrichtigen

Nein

Alertkategorie

Kritisch - Stromversorgung

SNMP Trap ID

4

CIM-Informationen

Prefix: PLAT ID: 0523

Benutzeraktion

Keine Maßnahme erforderlich; nur zur Information.

- **81070208-0a02ffff : Sensor [SensorElementName] ist von einem kritischen in einen weniger schwerwiegenden Status übergegangen. (Therm. Fehler in SV 2)**

Diese Nachricht ist für den Anwendungsfall vorgesehen, bei dem eine Implementierung erkannt hat, dass ein Sensor von „Kritisch“ zu „Weniger schwerwiegend“ übergegangen ist.

Dies wird möglicherweise auch als 810702080a02ffff oder 0x810702080a02ffff angezeigt.

Dringlichkeit

Informationen

Wartungsfähig

Nein

Support automatisch benachrichtigen

Nein

Alertkategorie

Kritisch - Stromversorgung

SNMP Trap ID

4

CIM-Informationen

Prefix: PLAT ID: 0523

Benutzeraktion

Keine Maßnahme erforderlich; nur zur Information.

- **8107020d-2582ffff : Sensor [SensorElementName] ist von einem kritischen in einen weniger schwerwiegenden Status übergegangen. (RAID-Spannungszustand)**

Diese Nachricht ist für den Anwendungsfall vorgesehen, bei dem eine Implementierung erkannt hat, dass ein Sensor von „Kritisch“ zu „Weniger schwerwiegend“ übergegangen ist.

Dies wird möglicherweise auch als 8107020d2582ffff oder 0x8107020d2582ffff angezeigt.

Dringlichkeit

Informationen

Wartungsfähig

Nein

Support automatisch benachrichtigen

Nein

Alertkategorie

Kritisch - Andere

SNMP Trap ID

50

CIM-Informationen

Prefix: PLAT ID: 0523

Benutzeraktion

Keine Maßnahme erforderlich; nur zur Information.

- **8107020f-2201ffff : Sensor [SensorElementName] ist von einem kritischen in einen weniger schwerwiegenden Status übergegangen. (TXT ACM-Modul)**

Diese Nachricht ist für den Anwendungsfall vorgesehen, bei dem eine Implementierung erkannt hat, dass ein Sensor von „Kritisch“ zu „Weniger schwerwiegend“ übergegangen ist.

Dies wird möglicherweise auch als 8107020f2201ffff oder 0x8107020f2201ffff angezeigt.

Dringlichkeit

Informationen

Wartungsfähig

Nein

Support automatisch benachrichtigen

Nein

Alertkategorie

Kritisch - Andere

SNMP Trap ID

50

CIM-Informationen

Prefix: PLAT ID: 0523

Benutzeraktion

Keine Maßnahme erforderlich; nur zur Information.

- **8107020f-2582ffff : Sensor [SensorElementName] ist von einem kritischen in einen weniger schwerwiegenden Status übergegangen. (E/A-Ressourcen)**

Diese Nachricht ist für den Anwendungsfall vorgesehen, bei dem eine Implementierung erkannt hat, dass ein Sensor von „Kritisch“ zu „Weniger schwerwiegend“ übergegangen ist.

Dies wird möglicherweise auch als 8107020f2582ffff oder 0x8107020f2582ffff angezeigt.

Dringlichkeit

Informationen

Wartungsfähig

Nein

Support automatisch benachrichtigen

Nein

Alertkategorie

Kritisch - Andere

SNMP Trap ID

50

CIM-Informationen

Prefix: PLAT ID: 0523

Benutzeraktion

Keine Maßnahme erforderlich; nur zur Information.

- **81070214-2201ffff : Sensor [SensorElementName] ist von einem kritischen in einen weniger schwerwiegenden Status übergegangen. (TPM-Sperre)**

Diese Nachricht ist für den Anwendungsfall vorgesehen, bei dem eine Implementierung erkannt hat, dass ein Sensor von „Kritisch“ zu „Weniger schwerwiegend“ übergegangen ist.

Dies wird möglicherweise auch als 810702142201ffff oder 0x810702142201ffff angezeigt.

Dringlichkeit

Informationen

Wartungsfähig

Nein

Support automatisch benachrichtigen

Nein

Alertkategorie

Kritisch - Andere

SNMP Trap ID

50

CIM-Informationen

Prefix: PLAT ID: 0523

Benutzeraktion

Keine Maßnahme erforderlich; nur zur Information.

- **81070219-0701ffff : Sensor [SensorElementName] ist von einem kritischen in einen weniger schwerwiegenden Status übergegangen. (Systemplatinenfehler)**

Diese Nachricht ist für den Anwendungsfall vorgesehen, bei dem eine Implementierung erkannt hat, dass ein Sensor von „Kritisch“ zu „Weniger schwerwiegend“ übergegangen ist.

Dies wird möglicherweise auch als 810702190701ffff oder 0x810702190701ffff angezeigt.

Dringlichkeit

Informationen

Wartungsfähig

Nein

Support automatisch benachrichtigen

Nein

Alertkategorie

Kritisch - Andere

SNMP Trap ID

50

CIM-Informationen

Prefix: PLAT ID: 0523

Benutzeraktion

Keine Maßnahme erforderlich; nur zur Information.

- **8107021b-0301ffff : Sensor [SensorElementName] ist von einem kritischen in einen weniger schwerwiegenden Status übergegangen. (CPU 1 QPILink-Fehler)**

Diese Nachricht ist für den Anwendungsfall vorgesehen, bei dem eine Implementierung erkannt hat, dass ein Sensor von „Kritisch“ zu „Weniger schwerwiegend“ übergegangen ist.

Dies wird möglicherweise auch als 8107021b0301ffff oder 0x8107021b0301ffff angezeigt.

Dringlichkeit

Informationen

Wartungsfähig

Nein

Support automatisch benachrichtigen

Nein

Alertkategorie

Kritisch - Andere

SNMP Trap ID

50

CIM-Informationen

Prefix: PLAT ID: 0523

Benutzeraktion

Keine Maßnahme erforderlich; nur zur Information.

- **8107021b-0302ffff : Sensor [SensorElementName] ist von einem kritischen in einen weniger schwerwiegenden Status übergegangen. (CPU 2 QPILink-Fehler)**

Diese Nachricht ist für den Anwendungsfall vorgesehen, bei dem eine Implementierung erkannt hat, dass ein Sensor von „Kritisch“ zu „Weniger schwerwiegend“ übergegangen ist.

Dies wird möglicherweise auch als 8107021b0302ffff oder 0x8107021b0302ffff angezeigt.

Dringlichkeit

Informationen

Wartungsfähig

Nein

Support automatisch benachrichtigen

Nein

Alertkategorie

Kritisch - Andere

SNMP Trap ID

50

CIM-Informationen

Prefix: PLAT ID: 0523

Benutzeraktion

Keine Maßnahme erforderlich; nur zur Information.

- **81070228-2e01ffff : Sensor [SensorElementName] ist von einem kritischen in einen weniger schwerwiegenden Status übergegangen. (IPMB E/A-Fehler)**

Diese Nachricht ist für den Anwendungsfall vorgesehen, bei dem eine Implementierung erkannt hat, dass ein Sensor von „Kritisch“ zu „Weniger schwerwiegend“ übergegangen ist.

Dies wird möglicherweise auch als 810702282e01ffff oder 0x810702282e01ffff angezeigt.

Dringlichkeit

Informationen

Wartungsfähig

Nein

Support automatisch benachrichtigen

Nein

Alertkategorie

Kritisch - Andere

SNMP Trap ID

50

CIM-Informationen

Prefix: PLAT ID: 0523

Benutzeraktion

Keine Maßnahme erforderlich; nur zur Information. ME-Fehler : ME-Flash-Fehler :

- **81070301-0301ffff : Sensor [SensorElementName] hat den Übergang von einem weniger schwerwiegenden zu einem nicht wiederherstellbaren Status deaktiviert. (CPU 1 Übertemp.)**

Diese Nachricht ist für den Anwendungsfall vorgesehen, bei dem eine Implementierung erkannt hat, dass der Sensorübergang von „weniger schwerwiegend“ zu „nicht behebbar“ zu einem Deassertion-Ereignis geführt hat.

Dies wird möglicherweise auch als 810703010301ffff oder 0x810703010301ffff angezeigt.

Dringlichkeit

Informationen

Wartungsfähig

Nein

Support automatisch benachrichtigen

Nein

Alertkategorie

Kritisch – Temperatur

SNMP Trap ID

0

CIM-Informationen

Prefix: PLAT ID: 0525

Benutzeraktion

Keine Maßnahme erforderlich; nur zur Information.

- **81070301-0302ffff : Sensor [SensorElementName] hat den Übergang von einem weniger schwerwiegenden zu einem nicht wiederherstellbaren Status deaktiviert. (CPU 2 Übertemp.)**

Diese Nachricht ist für den Anwendungsfall vorgesehen, bei dem eine Implementierung erkannt hat, dass der Sensorübergang von „weniger schwerwiegend“ zu „nicht behebbar“ zu einem Deassertion-Ereignis geführt hat.

Dies wird möglicherweise auch als 810703010302ffff oder 0x810703010302ffff angezeigt.

Dringlichkeit

Informationen

Wartungsfähig

Nein

Support automatisch benachrichtigen

Nein

Alertkategorie

Kritisch – Temperatur

SNMP Trap ID

0

CIM-Informationen

Prefix: PLAT ID: 0525

Benutzeraktion

Keine Maßnahme erforderlich; nur zur Information.

- **81070301-2c01ffff : Sensor [SensorElementName] hat den Übergang von einem weniger schwerwiegenden zu einem nicht wiederherstellbaren Status deaktiviert. (ML2-Übertemperatur)**

Diese Nachricht ist für den Anwendungsfall vorgesehen, bei dem eine Implementierung erkannt hat, dass der Sensorübergang von „weniger schwerwiegend“ zu „nicht behebbar“ zu einem Deassertion-Ereignis geführt hat.

Dies wird möglicherweise auch als 810703012c01ffff oder 0x810703012c01ffff angezeigt.

Dringlichkeit

Informationen

Wartungsfähig

Nein

Support automatisch benachrichtigen

Nein

Alertkategorie

Kritisch – Temperatur

SNMP Trap ID

0

CIM-Informationen

Prefix: PLAT ID: 0525

Benutzeraktion

Keine Maßnahme erforderlich; nur zur Information.

- **8107030d-2582ffff : Sensor [SensorElementName] hat den Übergang von einem weniger schwerwiegenden zu einem nicht wiederherstellbaren Status deaktiviert. (RAID-Spannungszustand)**

Diese Nachricht ist für den Anwendungsfall vorgesehen, bei dem eine Implementierung erkannt hat, dass der Sensorübergang von „weniger schwerwiegend“ zu „nicht behebbar“ zu einem Deassertion-Ereignis geführt hat.

Dies wird möglicherweise auch als 8107030d2582ffff oder 0x8107030d2582ffff angezeigt.

Dringlichkeit

Informationen

Wartungsfähig

Nein

Support automatisch benachrichtigen

Nein

Alertkategorie

Kritisch - Andere

SNMP Trap ID

50

CIM-Informationen

Prefix: PLAT ID: 0525

Benutzeraktion

Keine Maßnahme erforderlich; nur zur Information.

- **81070608-0a01ffff : Sensor [SensorElementName] hat den Übergang zu „nicht wiederherstellbar“ deaktiviert. (PS1 12V OC-Fehler)**

Diese Nachricht ist für den Anwendungsfall vorgesehen, bei dem eine Implementierung erkannt hat, dass der Sensorübergang zu „nicht behebbar“ zu einem Deassertion-Ereignis geführt hat.

Dies wird möglicherweise auch als 810706080a01ffff oder 0x810706080a01ffff angezeigt.

Dringlichkeit

Informationen

Wartungsfähig

Nein

Support automatisch benachrichtigen

Nein

Alertkategorie

Kritisch - Stromversorgung

SNMP Trap ID

4

CIM-Informationen

Prefix: PLAT ID: 0531

Benutzeraktion

Keine Maßnahme erforderlich; nur zur Information. PS1-12V-Überspannungsfehler : PS1-12V-Unterspannungsfehler : PS1-12V-Aux-Fehler :

- **81070608-0a02ffff : Sensor [SensorElementName] hat den Übergang zu „nicht wiederherstellbar“ deaktiviert. (PS2 12V OC-Fehler)**

Diese Nachricht ist für den Anwendungsfall vorgesehen, bei dem eine Implementierung erkannt hat, dass der Sensorübergang zu „nicht behebbar“ zu einem Deassertion-Ereignis geführt hat.

Dies wird möglicherweise auch als 810706080a02ffff oder 0x810706080a02ffff angezeigt.

Dringlichkeit
Informationen

Wartungsfähig
Nein

Support automatisch benachrichtigen
Nein

Alertkategorie
Kritisch - Stromversorgung

SNMP Trap ID
4

CIM-Informationen
Prefix: PLAT ID: 0531

Benutzeraktion
Keine Maßnahme erforderlich; nur zur Information. PS2-12V-Überspannungsfehler : PS2-12V-Unterspannungsfehler : PS2-12V-Aux-Fehler :

- **810b010a-1e81ffff : „Redundanzverlust“ für [RedundancySetElementName] wurde deaktiviert. (Kühlerzone 1)**

Diese Meldung ist für den Anwendungsfall vorgesehen, bei dem ein Redundanzverlust zu einem Deassertion-Ereignis geführt hat.

Dies wird möglicherweise auch als 810b010a1e81ffff oder 0x810b010a1e81ffff angezeigt.

Dringlichkeit
Informationen

Wartungsfähig
Nein

Support automatisch benachrichtigen
Nein

Alertkategorie
Kritisch - Lüfterfehler

SNMP Trap ID
11

CIM-Informationen
Prefix: PLAT ID: 0803

Benutzeraktion
Keine Maßnahme erforderlich; nur zur Information.

- **810b010a-1e82ffff : „Redundanzverlust“ für [RedundancySetElementName] wurde deaktiviert. (Kühlerzone 2)**

Diese Meldung ist für den Anwendungsfall vorgesehen, bei dem ein Redundanzverlust zu einem Deassertion-Ereignis geführt hat.

Dies wird möglicherweise auch als 810b010a1e82ffff oder 0x810b010a1e82ffff angezeigt.

Dringlichkeit
Informationen

Wartungsfähig

Nein

Support automatisch benachrichtigen

Nein

Alertkategorie

Kritisch - Lüfterfehler

SNMP Trap ID

11

CIM-Informationen

Prefix: PLAT ID: 0803

Benutzeraktion

Keine Maßnahme erforderlich; nur zur Information.

- **810b010c-2581ffff : „Redundanzverlust“ für [RedundancySetElementName] wurde deaktiviert. (Backup-Memory)**

Diese Meldung ist für den Anwendungsfall vorgesehen, bei dem ein Redundanzverlust zu einem Deassertion-Ereignis geführt hat.

Dies wird möglicherweise auch als 810b010c2581ffff oder 0x810b010c2581ffff angezeigt.

Dringlichkeit

Informationen

Wartungsfähig

Nein

Support automatisch benachrichtigen

Nein

Alertkategorie

Kritisch – Hauptspeicher

SNMP Trap ID

41

CIM-Informationen

Prefix: PLAT ID: 0803

Benutzeraktion

Keine Maßnahme erforderlich; nur zur Information.

- **810b0309-1301ffff : Übergang zu „Nicht redundant:Ausreichende Ressourcen“ von „Herabgesetzte Redundanz“ oder „Vollständig redundant“ wurde für [RedundancySetElementName] deaktiviert. (Strom-Ressource)**

Diese Nachricht ist für den Anwendungsfall vorgesehen, bei dem eine Redundanzgruppe von „Nicht redundant: ausreichende Ressourcen“ übergegangen ist.

Dies wird möglicherweise auch als 810b03091301ffff oder 0x810b03091301ffff angezeigt.

Dringlichkeit

Informationen

Wartungsfähig

Nein

Support automatisch benachrichtigen

Nein

Alertkategorie

Warnung – Redundantes Stromversorgungssystem

SNMP Trap ID

10

CIM-Informationen

Prefix: PLAT ID: 0807

Benutzeraktion

Keine Maßnahme erforderlich; nur zur Information.

- **810b030c-2581ffff : Übergang zu „Nicht redundant:Ausreichende Ressourcen“ von „Herabgesetzte Redundanz“ oder „Vollständig redundant“ wurde für [RedundancySetElementName] deaktiviert. (Backup-Memory)**

Diese Nachricht ist für den Anwendungsfall vorgesehen, bei dem eine Redundanzgruppe von „Nicht redundant: ausreichende Ressourcen“ übergegangen ist.

Dies wird möglicherweise auch als 810b030c2581ffff oder 0x810b030c2581ffff angezeigt.

Dringlichkeit

Informationen

Wartungsfähig

Nein

Support automatisch benachrichtigen

Nein

Alertkategorie

Warnung – Hauptspeicher

SNMP Trap ID

43

CIM-Informationen

Prefix: PLAT ID: 0807

Benutzeraktion

Keine Maßnahme erforderlich; nur zur Information.

- **810b0509-1301ffff : „Nicht redundant:Nicht ausreichende Ressourcen“ wurde für [RedundancySetElementName] deaktiviert. (Strom-Ressource)**

Diese Nachricht ist für den Anwendungsfall vorgesehen, bei dem eine Redundanzgruppe von „Nicht redundant: nicht ausreichende Ressourcen“ übergegangen ist.

Dies wird möglicherweise auch als 810b05091301ffff oder 0x810b05091301ffff angezeigt.

Dringlichkeit

Informationen

Wartungsfähig

Nein

Support automatisch benachrichtigen

Nein

Alertkategorie

Kritisch – Redundantes Stromversorgungssystem

SNMP Trap ID

9

CIM-Informationen

Prefix: PLAT ID: 0811

Benutzeraktion

Keine Maßnahme erforderlich; nur zur Information.

- **810b050a-1e81ffff : „Nicht redundant:Nicht ausreichende Ressourcen“ wurde für [RedundancySetElementName] deaktiviert. (Kühlerzone 1)**

Diese Nachricht ist für den Anwendungsfall vorgesehen, bei dem eine Redundanzgruppe von „Nicht redundant: nicht ausreichende Ressourcen“ übergegangen ist.

Dies wird möglicherweise auch als 810b050a1e81ffff oder 0x810b050a1e81ffff angezeigt.

Dringlichkeit

Informationen

Wartungsfähig

Nein

Support automatisch benachrichtigen

Nein

Alertkategorie

Kritisch - Lüfterfehler

SNMP Trap ID

11

CIM-Informationen

Prefix: PLAT ID: 0811

Benutzeraktion

Keine Maßnahme erforderlich; nur zur Information.

- **810b050a-1e82ffff : „Nicht redundant:Nicht ausreichende Ressourcen“ wurde für [RedundancySetElementName] deaktiviert. (Kühlerzone 2)**

Diese Nachricht ist für den Anwendungsfall vorgesehen, bei dem eine Redundanzgruppe von „Nicht redundant: nicht ausreichende Ressourcen“ übergegangen ist.

Dies wird möglicherweise auch als 810b050a1e82ffff oder 0x810b050a1e82ffff angezeigt.

Dringlichkeit

Informationen

Wartungsfähig

Nein

Support automatisch benachrichtigen

Nein

Alertkategorie

Kritisch - Lüfterfehler

SNMP Trap ID

11

CIM-Informationen

Prefix: PLAT ID: 0811

Benutzeraktion

Keine Maßnahme erforderlich; nur zur Information.

- **810b050c-2581ffff** : „Nicht redundant:Nicht ausreichende Ressourcen“ wurde für **[RedundancySetElementName]** deaktiviert. (Backup-Memory)

Diese Nachricht ist für den Anwendungsfall vorgesehen, bei dem eine Redundanzgruppe von „Nicht redundant: nicht ausreichende Ressourcen“ übergegangen ist.

Dies wird möglicherweise auch als 810b050c2581ffff oder 0x810b050c2581ffff angezeigt.

Dringlichkeit

Informationen

Wartungsfähig

Nein

Support automatisch benachrichtigen

Nein

Alertkategorie

Kritisch – Hauptspeicher

SNMP Trap ID

41

CIM-Informationen

Prefix: PLAT ID: 0811

Benutzeraktion

Keine Maßnahme erforderlich; nur zur Information.

- **816f0007-0301ffff** : **[ProcessorElementName]** wurde nach IERR wiederhergestellt. (CPU 1)

Diese Nachricht ist für den Anwendungsfall vorgesehen, bei dem die Bedingung „Prozessor wiederhergestellt - IERR“ erkannt wurde.

Dies wird möglicherweise auch als 816f00070301ffff oder 0x816f00070301ffff angezeigt.

Dringlichkeit

Informationen

Wartungsfähig

Nein

Support automatisch benachrichtigen

Nein

Alertkategorie

Kritisch – CPU

SNMP Trap ID

40

CIM-Informationen

Prefix: PLAT ID: 0043

Benutzeraktion

Keine Maßnahme erforderlich; nur zur Information.

- **816f0007-0302ffff** : **[ProcessorElementName]** wurde nach IERR wiederhergestellt. (CPU 2)

Diese Nachricht ist für den Anwendungsfall vorgesehen, bei dem die Bedingung „Prozessor wiederhergestellt - IERR“ erkannt wurde.

Dies wird möglicherweise auch als 816f00070302ffff oder 0x816f00070302ffff angezeigt.

Dringlichkeit

Informationen

Wartungsfähig

Nein

Support automatisch benachrichtigen

Nein

Alertkategorie

Kritisch – CPU

SNMP Trap ID

40

CIM-Informationen

Prefix: PLAT ID: 0043

Benutzeraktion

Keine Maßnahme erforderlich; nur zur Information.

- **816f0008-0a01ffff : [PowerSupplyElementName] wurde aus dem Container [PhysicalPackageElementName] entfernt. (Stromversorgung 1)**

Diese Nachricht ist für den Anwendungsfall vorgesehen, bei dem eine Implementierung erkannt hat, dass ein Netzteil entfernt wurde.

Dies wird möglicherweise auch als 816f00080a01ffff oder 0x816f00080a01ffff angezeigt.

Dringlichkeit

Informationen

Wartungsfähig

Nein

Support automatisch benachrichtigen

Nein

Alertkategorie

System - Andere

SNMP Trap ID**CIM-Informationen**

Prefix: PLAT ID: 0085

Benutzeraktion

Keine Maßnahme erforderlich; nur zur Information.

- **816f0008-0a02ffff : [PowerSupplyElementName] wurde aus dem Container [PhysicalPackageElementName] entfernt. (Stromversorgung 2)**

Diese Nachricht ist für den Anwendungsfall vorgesehen, bei dem eine Implementierung erkannt hat, dass ein Netzteil entfernt wurde.

Dies wird möglicherweise auch als 816f00080a02ffff oder 0x816f00080a02ffff angezeigt.

Dringlichkeit

Informationen

Wartungsfähig

Nein

Support automatisch benachrichtigen

Nein

Alertkategorie

System - Andere

SNMP Trap ID**CIM-Informationen**

Prefix: PLAT ID: 0085

Benutzeraktion

Keine Maßnahme erforderlich; nur zur Information.

- **816f0009-1301ffff : [PowerSupplyElementName] wurde eingeschaltet. (Host-Strom)**

Diese Nachricht ist für den Anwendungsfall vorgesehen, bei dem eine Implementierung erkannt hat, dass eine Stromversorgungseinheit aktiviert wurde.

Dies wird möglicherweise auch als 816f00091301ffff oder 0x816f00091301ffff angezeigt.

Dringlichkeit

Informationen

Wartungsfähig

Nein

Support automatisch benachrichtigen

Nein

Alertkategorie

System – Einschalten

SNMP Trap ID

24

CIM-Informationen

Prefix: PLAT ID: 0107

Benutzeraktion

Keine Maßnahme erforderlich; nur zur Information.

- **816f000d-0400ffff : Das Laufwerk [StorageVolumeElementName] wurde aus der Einheit [PhysicalPackageElementName] entfernt. (Laufwerk 0)**

Diese Nachricht ist für den Anwendungsfall vorgesehen, bei dem eine Implementierung erkannt hat, dass ein Laufwerk entfernt wurde.

Dies wird möglicherweise auch als 816f000d0400ffff oder 0x816f000d0400ffff angezeigt.

Dringlichkeit

Fehler

Wartungsfähig

Ja

Support automatisch benachrichtigen

Nein

Alertkategorie

Kritisch – Festplattenlaufwerk

SNMP Trap ID

CIM-Informationen**Prefix: PLAT ID:** 0163**Benutzeraktion**

1. Überprüfen Sie, ob Festplattenlaufwerk n richtig eingesetzt ist (n = Nummer des Festplattenlaufwerks). Warten Sie mindestens 1 Minute, bevor Sie das Laufwerk erneut installieren.
 2. Ersetzen Sie das Festplattenlaufwerk.
 3. Stellen Sie sicher, dass die Platten-Firmware und die RAID-Controller-Firmware auf dem neuesten Stand sind.
 4. Überprüfen Sie das SAS-Kabel.
- **816f000d-0401ffff : Das Laufwerk [StorageVolumeElementName] wurde aus der Einheit [PhysicalPackageElementName] entfernt. (Laufwerk 1)**

Diese Nachricht ist für den Anwendungsfall vorgesehen, bei dem eine Implementierung erkannt hat, dass ein Laufwerk entfernt wurde.

Dies wird möglicherweise auch als 816f000d0401ffff oder 0x816f000d0401ffff angezeigt.

Dringlichkeit

Fehler

Wartungsfähig

Ja

Support automatisch benachrichtigen

Nein

Alertkategorie

Kritisch – Festplattenlaufwerk

SNMP Trap ID

5

CIM-Informationen**Prefix: PLAT ID:** 0163**Benutzeraktion**

1. Überprüfen Sie, ob Festplattenlaufwerk n richtig eingesetzt ist (n = Nummer des Festplattenlaufwerks). Warten Sie mindestens 1 Minute, bevor Sie das Laufwerk erneut installieren.
 2. Ersetzen Sie das Festplattenlaufwerk.
 3. Stellen Sie sicher, dass die Platten-Firmware und die RAID-Controller-Firmware auf dem neuesten Stand sind.
 4. Überprüfen Sie das SAS-Kabel.
- **816f000d-0402ffff : Das Laufwerk [StorageVolumeElementName] wurde aus der Einheit [PhysicalPackageElementName] entfernt. (Laufwerk 2)**

Diese Nachricht ist für den Anwendungsfall vorgesehen, bei dem eine Implementierung erkannt hat, dass ein Laufwerk entfernt wurde.

Dies wird möglicherweise auch als 816f000d0402ffff oder 0x816f000d0402ffff angezeigt.

Dringlichkeit

Fehler

Wartungsfähig

Ja

Support automatisch benachrichtigen

Nein

Alertkategorie

Kritisch – Festplattenlaufwerk

SNMP Trap ID

5

CIM-Informationen

Prefix: PLAT ID: 0163

Benutzeraktion

1. Überprüfen Sie, ob Festplattenlaufwerk n richtig eingesetzt ist (n = Nummer des Festplattenlaufwerks). Warten Sie mindestens 1 Minute, bevor Sie das Laufwerk erneut installieren.
 2. Ersetzen Sie das Festplattenlaufwerk.
 3. Stellen Sie sicher, dass die Platten-Firmware und die RAID-Controller-Firmware auf dem neuesten Stand sind.
 4. Überprüfen Sie das SAS-Kabel.
- **816f000d-0403ffff : Das Laufwerk [StorageVolumeElementName] wurde aus der Einheit [PhysicalPackageElementName] entfernt. (Laufwerk 3)**

Diese Nachricht ist für den Anwendungsfall vorgesehen, bei dem eine Implementierung erkannt hat, dass ein Laufwerk entfernt wurde.

Dies wird möglicherweise auch als 816f000d0403ffff oder 0x816f000d0403ffff angezeigt.

Dringlichkeit

Fehler

Wartungsfähig

Ja

Support automatisch benachrichtigen

Nein

Alertkategorie

Kritisch – Festplattenlaufwerk

SNMP Trap ID

5

CIM-Informationen

Prefix: PLAT ID: 0163

Benutzeraktion

1. Überprüfen Sie, ob Festplattenlaufwerk n richtig eingesetzt ist (n = Nummer des Festplattenlaufwerks). Warten Sie mindestens 1 Minute, bevor Sie das Laufwerk erneut installieren.
2. Ersetzen Sie das Festplattenlaufwerk.
3. Stellen Sie sicher, dass die Platten-Firmware und die RAID-Controller-Firmware auf dem neuesten Stand sind.

4. Überprüfen Sie das SAS-Kabel.

- **816f000d-0404ffff : Das Laufwerk [StorageVolumeElementName] wurde aus der Einheit [PhysicalPackageElementName] entfernt. (Laufwerk 4)**

Diese Nachricht ist für den Anwendungsfall vorgesehen, bei dem eine Implementierung erkannt hat, dass ein Laufwerk entfernt wurde.

Dies wird möglicherweise auch als 816f000d0404ffff oder 0x816f000d0404ffff angezeigt.

Dringlichkeit

Fehler

Wartungsfähig

Ja

Support automatisch benachrichtigen

Nein

Alertkategorie

Kritisch – Festplattenlaufwerk

SNMP Trap ID

5

CIM-Informationen

Prefix: PLAT ID: 0163

Benutzeraktion

1. Überprüfen Sie, ob Festplattenlaufwerk n richtig eingesetzt ist (n = Nummer des Festplattenlaufwerks). Warten Sie mindestens 1 Minute, bevor Sie das Laufwerk erneut installieren.
 2. Ersetzen Sie das Festplattenlaufwerk.
 3. Stellen Sie sicher, dass die Platten-Firmware und die RAID-Controller-Firmware auf dem neuesten Stand sind.
 4. Überprüfen Sie das SAS-Kabel.
- **816f000d-0405ffff : Das Laufwerk [StorageVolumeElementName] wurde aus der Einheit [PhysicalPackageElementName] entfernt. (Laufwerk 5)**

Diese Nachricht ist für den Anwendungsfall vorgesehen, bei dem eine Implementierung erkannt hat, dass ein Laufwerk entfernt wurde.

Dies wird möglicherweise auch als 816f000d0405ffff oder 0x816f000d0405ffff angezeigt.

Dringlichkeit

Fehler

Wartungsfähig

Ja

Support automatisch benachrichtigen

Nein

Alertkategorie

Kritisch – Festplattenlaufwerk

SNMP Trap ID

5

CIM-Informationen

Prefix: PLAT ID: 0163

Benutzeraktion

1. Überprüfen Sie, ob Festplattenlaufwerk n richtig eingesetzt ist (n = Nummer des Festplattenlaufwerks). Warten Sie mindestens 1 Minute, bevor Sie das Laufwerk erneut installieren.
2. Ersetzen Sie das Festplattenlaufwerk.
3. Stellen Sie sicher, dass die Platten-Firmware und die RAID-Controller-Firmware auf dem neuesten Stand sind.
4. Überprüfen Sie das SAS-Kabel.

- **816f000d-0406ffff : Das Laufwerk [StorageVolumeElementName] wurde aus der Einheit [PhysicalPackageElementName] entfernt. (Laufwerk 6)**

Diese Nachricht ist für den Anwendungsfall vorgesehen, bei dem eine Implementierung erkannt hat, dass ein Laufwerk entfernt wurde.

Dies wird möglicherweise auch als 816f000d0406ffff oder 0x816f000d0406ffff angezeigt.

Dringlichkeit

Fehler

Wartungsfähig

Ja

Support automatisch benachrichtigen

Nein

Alertkategorie

Kritisch – Festplattenlaufwerk

SNMP Trap ID

5

CIM-Informationen

Prefix: PLAT ID: 0163

Benutzeraktion

1. Überprüfen Sie, ob Festplattenlaufwerk n richtig eingesetzt ist (n = Nummer des Festplattenlaufwerks). Warten Sie mindestens 1 Minute, bevor Sie das Laufwerk erneut installieren.
2. Ersetzen Sie das Festplattenlaufwerk.
3. Stellen Sie sicher, dass die Platten-Firmware und die RAID-Controller-Firmware auf dem neuesten Stand sind.
4. Überprüfen Sie das SAS-Kabel.

- **816f000d-0407ffff : Das Laufwerk [StorageVolumeElementName] wurde aus der Einheit [PhysicalPackageElementName] entfernt. (Laufwerk 7)**

Diese Nachricht ist für den Anwendungsfall vorgesehen, bei dem eine Implementierung erkannt hat, dass ein Laufwerk entfernt wurde.

Dies wird möglicherweise auch als 816f000d0407ffff oder 0x816f000d0407ffff angezeigt.

Dringlichkeit

Fehler

Wartungsfähig

Ja

Support automatisch benachrichtigen

Nein

Alertkategorie

Kritisch – Festplattenlaufwerk

SNMP Trap ID

5

CIM-Informationen

Prefix: PLAT ID: 0163

Benutzeraktion

1. Überprüfen Sie, ob Festplattenlaufwerk n richtig eingesetzt ist (n = Nummer des Festplattenlaufwerks). Warten Sie mindestens 1 Minute, bevor Sie das Laufwerk erneut installieren.
 2. Ersetzen Sie das Festplattenlaufwerk.
 3. Stellen Sie sicher, dass die Platten-Firmware und die RAID-Controller-Firmware auf dem neuesten Stand sind.
 4. Überprüfen Sie das SAS-Kabel.
- **816f000d-0408ffff : Das Laufwerk [StorageVolumeElementName] wurde aus der Einheit [PhysicalPackageElementName] entfernt. (Laufwerk 8)**

Diese Nachricht ist für den Anwendungsfall vorgesehen, bei dem eine Implementierung erkannt hat, dass ein Laufwerk entfernt wurde.

Dies wird möglicherweise auch als 816f000d0408ffff oder 0x816f000d0408ffff angezeigt.

Dringlichkeit

Fehler

Wartungsfähig

Ja

Support automatisch benachrichtigen

Nein

Alertkategorie

Kritisch – Festplattenlaufwerk

SNMP Trap ID

5

CIM-Informationen

Prefix: PLAT ID: 0163

Benutzeraktion

1. Überprüfen Sie, ob Festplattenlaufwerk n richtig eingesetzt ist (n = Nummer des Festplattenlaufwerks). Warten Sie mindestens 1 Minute, bevor Sie das Laufwerk erneut installieren.
2. Ersetzen Sie das Festplattenlaufwerk.
3. Stellen Sie sicher, dass die Platten-Firmware und die RAID-Controller-Firmware auf dem neuesten Stand sind.
4. Überprüfen Sie das SAS-Kabel.

- **816f000d-0409ffff : Das Laufwerk [StorageVolumeElementName] wurde aus der Einheit [PhysicalPackageElementName] entfernt. (Laufwerk 9)**

Diese Nachricht ist für den Anwendungsfall vorgesehen, bei dem eine Implementierung erkannt hat, dass ein Laufwerk entfernt wurde.

Dies wird möglicherweise auch als 816f000d0409ffff oder 0x816f000d0409ffff angezeigt.

Dringlichkeit

Fehler

Wartungsfähig

Ja

Support automatisch benachrichtigen

Nein

Alertkategorie

Kritisch – Festplattenlaufwerk

SNMP Trap ID

5

CIM-Informationen

Prefix: PLAT ID: 0163

Benutzeraktion

1. Überprüfen Sie, ob Festplattenlaufwerk n richtig eingesetzt ist (n = Nummer des Festplattenlaufwerks). Warten Sie mindestens 1 Minute, bevor Sie das Laufwerk erneut installieren.
2. Ersetzen Sie das Festplattenlaufwerk.
3. Stellen Sie sicher, dass die Platten-Firmware und die RAID-Controller-Firmware auf dem neuesten Stand sind.
4. Überprüfen Sie das SAS-Kabel.

- **816f000d-040affff : Das Laufwerk [StorageVolumeElementName] wurde aus der Einheit [PhysicalPackageElementName] entfernt. (Laufwerk 10)**

Diese Nachricht ist für den Anwendungsfall vorgesehen, bei dem eine Implementierung erkannt hat, dass ein Laufwerk entfernt wurde.

Dies wird möglicherweise auch als 816f000d040affff oder 0x816f000d040affff angezeigt.

Dringlichkeit

Fehler

Wartungsfähig

Ja

Support automatisch benachrichtigen

Nein

Alertkategorie

Kritisch – Festplattenlaufwerk

SNMP Trap ID

5

CIM-Informationen

Prefix: PLAT ID: 0163

Benutzeraktion

1. Überprüfen Sie, ob Festplattenlaufwerk n richtig eingesetzt ist (n = Nummer des Festplattenlaufwerks). Warten Sie mindestens 1 Minute, bevor Sie das Laufwerk erneut installieren.
2. Ersetzen Sie das Festplattenlaufwerk.
3. Stellen Sie sicher, dass die Platten-Firmware und die RAID-Controller-Firmware auf dem neuesten Stand sind.
4. Überprüfen Sie das SAS-Kabel.

- **816f000d-040bffff : Das Laufwerk [StorageVolumeElementName] wurde aus der Einheit [PhysicalPackageElementName] entfernt. (Laufwerk 11)**

Diese Nachricht ist für den Anwendungsfall vorgesehen, bei dem eine Implementierung erkannt hat, dass ein Laufwerk entfernt wurde.

Dies wird möglicherweise auch als 816f000d040bffff oder 0x816f000d040bffff angezeigt.

Dringlichkeit

Fehler

Wartungsfähig

Ja

Support automatisch benachrichtigen

Nein

Alertkategorie

Kritisch – Festplattenlaufwerk

SNMP Trap ID

5

CIM-Informationen

Prefix: PLAT ID: 0163

Benutzeraktion

1. Überprüfen Sie, ob Festplattenlaufwerk n richtig eingesetzt ist (n = Nummer des Festplattenlaufwerks). Warten Sie mindestens 1 Minute, bevor Sie das Laufwerk erneut installieren.
2. Ersetzen Sie das Festplattenlaufwerk.
3. Stellen Sie sicher, dass die Platten-Firmware und die RAID-Controller-Firmware auf dem neuesten Stand sind.
4. Überprüfen Sie das SAS-Kabel.

- **816f000d-040cffff : Das Laufwerk [StorageVolumeElementName] wurde aus der Einheit [PhysicalPackageElementName] entfernt. (Laufwerk 12)**

Diese Nachricht ist für den Anwendungsfall vorgesehen, bei dem eine Implementierung erkannt hat, dass ein Laufwerk entfernt wurde.

Dies wird möglicherweise auch als 816f000d040cffff oder 0x816f000d040cffff angezeigt.

Dringlichkeit

Fehler

Wartungsfähig

Ja

Support automatisch benachrichtigen

Nein

Alertkategorie

Kritisch – Festplattenlaufwerk

SNMP Trap ID

5

CIM-Informationen**Prefix: PLAT ID:** 0163**Benutzeraktion**

1. Überprüfen Sie, ob Festplattenlaufwerk n richtig eingesetzt ist (n = Nummer des Festplattenlaufwerks). Warten Sie mindestens 1 Minute, bevor Sie das Laufwerk erneut installieren.
 2. Ersetzen Sie das Festplattenlaufwerk.
 3. Stellen Sie sicher, dass die Platten-Firmware und die RAID-Controller-Firmware auf dem neuesten Stand sind.
 4. Überprüfen Sie das SAS-Kabel.
- **816f000d-040dffff : Das Laufwerk [StorageVolumeElementName] wurde aus der Einheit [PhysicalPackageElementName] entfernt. (Laufwerk 13)**

Diese Nachricht ist für den Anwendungsfall vorgesehen, bei dem eine Implementierung erkannt hat, dass ein Laufwerk entfernt wurde.

Dies wird möglicherweise auch als 816f000d040dffff oder 0x816f000d040dffff angezeigt.

Dringlichkeit

Fehler

Wartungsfähig

Ja

Support automatisch benachrichtigen

Nein

Alertkategorie

Kritisch – Festplattenlaufwerk

SNMP Trap ID

5

CIM-Informationen**Prefix: PLAT ID:** 0163**Benutzeraktion**

1. Überprüfen Sie, ob Festplattenlaufwerk n richtig eingesetzt ist (n = Nummer des Festplattenlaufwerks). Warten Sie mindestens 1 Minute, bevor Sie das Laufwerk erneut installieren.
 2. Stellen Sie sicher, dass die Firmware des Festplattenlaufwerks, des RAID-Controllers und der Rückwandplatine auf dem neuesten Stand sind.
 3. Überprüfen Sie das SAS-Kabel.
 4. Ersetzen Sie das Festplattenlaufwerk.
- **816f000f-2201ffff : Das System [ComputerSystemElementName] hat eine POST-Fehlerdeaktivierung erkannt. (ABR-Status)**

Diese Nachricht ist für den Anwendungsfall vorgesehen, bei dem eine Implementierung erkannt hat, dass ein Fehler für den Selbsttest beim Einschalten (POST) zu einem Deassertion-Ereignis geführt hat.

Dies wird möglicherweise auch als 816f000f2201ffff oder 0x816f000f2201ffff angezeigt.

Dringlichkeit

Informationen

Wartungsfähig

Nein

Support automatisch benachrichtigen

Nein

Alertkategorie

Kritisch - Andere

SNMP Trap ID

50

CIM-Informationen

Prefix: PLAT ID: 0185

Benutzeraktion

Keine Maßnahme erforderlich; nur zur Information. Firmwarefehler : Systemstartstatus :

- **816f0013-1701ffff : Das System [ComputerSystemElementName] wurde nach einer Diagnoseunterbrechung wiederhergestellt. (NMI-Status)**

Diese Nachricht ist für den Anwendungsfall vorgesehen, bei dem eine Implementierung eine Wiederherstellung nach einem NMI im Bedienfeld oder einem Diagnose-Interrupt erkannt hat.

Dies wird möglicherweise auch als 816f00131701ffff oder 0x816f00131701ffff angezeigt.

Dringlichkeit

Informationen

Wartungsfähig

Nein

Support automatisch benachrichtigen

Nein

Alertkategorie

Kritisch - Andere

SNMP Trap ID

50

CIM-Informationen

Prefix: PLAT ID: 0223

Benutzeraktion

Keine Maßnahme erforderlich; nur zur Information.

- **816f0021-2201ffff : Die Fehlerbedingung für Sockel [PhysicalConnectorElementName] in System [ComputerSystemElementName] wurde entfernt. (Kein Opt.-ROM-Bereich)**

Diese Nachricht ist für den Anwendungsfall vorgesehen, bei dem eine Implementierung erkannt hat, dass eine Fehlerbedingung in einem Steckplatz entfernt wurde.

Dies wird möglicherweise auch als 816f00212201ffff oder 0x816f00212201ffff angezeigt.

Dringlichkeit
Informationen

Wartungsfähig
Nein

Support automatisch benachrichtigen
Nein

Alertkategorie
Kritisch - Andere

SNMP Trap ID
50

CIM-Informationen
Prefix: PLAT ID: 0331

Benutzeraktion
Keine Maßnahme erforderlich; nur zur Information.

- **816f0021-2582ffff : Die Fehlerbedingung für Sockel [PhysicalConnectorElementName] in System [ComputerSystemElementName] wurde entfernt. (Alle PCI-Fehler)**

Diese Nachricht ist für den Anwendungsfall vorgesehen, bei dem eine Implementierung erkannt hat, dass eine Fehlerbedingung in einem Steckplatz entfernt wurde.

Dies wird möglicherweise auch als 816f00212582ffff oder 0x816f00212582ffff angezeigt.

Dringlichkeit
Informationen

Wartungsfähig
Nein

Support automatisch benachrichtigen
Nein

Alertkategorie
Kritisch - Andere

SNMP Trap ID
50

CIM-Informationen
Prefix: PLAT ID: 0331

Benutzeraktion
Keine Maßnahme erforderlich; nur zur Information. Einer der folgenden PCI-Fehler :

- **816f0021-2c01ffff : Die Fehlerbedingung für Sockel [PhysicalConnectorElementName] in System [ComputerSystemElementName] wurde entfernt. (Fehler bei der ML2-Karte)**

Diese Nachricht ist für den Anwendungsfall vorgesehen, bei dem eine Implementierung erkannt hat, dass eine Fehlerbedingung in einem Steckplatz entfernt wurde.

Dies wird möglicherweise auch als 816f00212c01ffff oder 0x816f00212c01ffff angezeigt.

Dringlichkeit
Informationen

Wartungsfähig
Nein

Support automatisch benachrichtigen

Nein

Alertkategorie

Kritisch - Andere

SNMP Trap ID

50

CIM-Informationen**Prefix:** PLAT ID: 0331**Benutzeraktion**

Keine Maßnahme erforderlich; nur zur Information.

- **816f0021-3001ffff : Die Fehlerbedingung für Sockel [PhysicalConnectorElementName] in System [ComputerSystemElementName] wurde entfernt. (Internes RAID)**

Diese Nachricht ist für den Anwendungsfall vorgesehen, bei dem eine Implementierung erkannt hat, dass eine Fehlerbedingung in einem Steckplatz entfernt wurde.

Dies wird möglicherweise auch als 816f00213001ffff oder 0x816f00213001ffff angezeigt.

Dringlichkeit

Informationen

Wartungsfähig

Nein

Support automatisch benachrichtigen

Nein

Alertkategorie

Kritisch - Andere

SNMP Trap ID

50

CIM-Informationen**Prefix:** PLAT ID: 0331**Benutzeraktion**

Keine Maßnahme erforderlich; nur zur Information. PCI 1 :

- **816f0021-3002ffff : Die Fehlerbedingung für Steckplatz [PhysicalConnectorElementName] auf System [ComputerSystemElementName] wurde entfernt. (PCI 2)**

Diese Nachricht ist für den Anwendungsfall vorgesehen, bei dem eine Implementierung erkannt hat, dass eine Fehlerbedingung in einem Steckplatz entfernt wurde.

Dies wird möglicherweise auch als 816f00213002ffff oder 0x816f00213002ffff angezeigt.

Dringlichkeit

Informationen

Wartungsfähig

Nein

Support automatisch benachrichtigen

Nein

Alertkategorie

Kritisch - Andere

SNMP Trap ID

50

CIM-Informationen**Prefix:** PLAT ID: 0331**Benutzeraktion**

Keine Maßnahme erforderlich; nur zur Information.

- **816f0021-3003ffff : Die Fehlerbedingung für Sockel [PhysicalConnectorElementName] in System [ComputerSystemElementName] wurde entfernt. (PCI 3)**

Diese Nachricht ist für den Anwendungsfall vorgesehen, bei dem eine Implementierung erkannt hat, dass eine Fehlerbedingung in einem Steckplatz entfernt wurde.

Dies wird möglicherweise auch als 816f00213003ffff oder 0x816f00213003ffff angezeigt.

Dringlichkeit

Informationen

Wartungsfähig

Nein

Support automatisch benachrichtigen

Nein

Alertkategorie

Kritisch - Andere

SNMP Trap ID

50

CIM-Informationen**Prefix:** PLAT ID: 0331**Benutzeraktion**

Keine Maßnahme erforderlich; nur zur Information.

- **816f0028-2101ffff : Der Sensor [SensorElementName] ist auf dem Managementsystem [ComputerSystemElementName] in den Normalzustand zurückgekehrt. (TPM-Befehlsfehler)**

Diese Nachricht ist für den Anwendungsfall vorgesehen, bei dem eine Implementierung erkannt hat, dass ein Sensor aus einem herabgesetzten/nicht verfügbaren/fehlerhaften Status zurückgekehrt ist.

Dies wird möglicherweise auch als 816f00282101ffff oder 0x816f00282101ffff angezeigt.

Dringlichkeit

Informationen

Wartungsfähig

Nein

Support automatisch benachrichtigen

Nein

Alertkategorie

Warnung - Sonstiges

SNMP Trap ID

60

CIM-Informationen**Prefix:** PLAT ID: 0399

Benutzeraktion

Keine Maßnahme erforderlich; nur zur Information.

- **816f0107-0301ffff : Für [ProcessorElementName] wurde eine Übertemperaturbedingung entfernt. (CPU 1)**

Diese Nachricht ist für den Anwendungsfall vorgesehen, bei dem eine Implementierung erkannt hat, dass eine Übertemperaturbedingung für den Prozessor entfernt wurde.

Dies wird möglicherweise auch als 816f01070301ffff oder 0x816f01070301ffff angezeigt.

Dringlichkeit

Informationen

Wartungsfähig

Nein

Support automatisch benachrichtigen

Nein

Alertkategorie

Kritisch – Temperatur

SNMP Trap ID

0

CIM-Informationen

Prefix: PLAT ID: 0037

Benutzeraktion

Keine Maßnahme erforderlich; nur zur Information.

- **816f0107-0302ffff : Für [ProcessorElementName] wurde eine Übertemperaturbedingung entfernt. (CPU 2)**

Diese Nachricht ist für den Anwendungsfall vorgesehen, bei dem eine Implementierung erkannt hat, dass eine Übertemperaturbedingung für den Prozessor entfernt wurde.

Dies wird möglicherweise auch als 816f01070302ffff oder 0x816f01070302ffff angezeigt.

Dringlichkeit

Informationen

Wartungsfähig

Nein

Support automatisch benachrichtigen

Nein

Alertkategorie

Kritisch – Temperatur

SNMP Trap ID

0

CIM-Informationen

Prefix: PLAT ID: 0037

Benutzeraktion

Keine Maßnahme erforderlich; nur zur Information.

- **816f0108-0a01ffff : [PowerSupplyElementName] ist in den OK-Status zurückgekehrt. (Stromversorgung 1)**

Diese Nachricht ist für den Anwendungsfall vorgesehen, bei dem eine Implementierung erkannt hat, dass ein Netzteil in den normalen Betriebsstatus zurückgekehrt ist.

Dies wird möglicherweise auch als 816f01080a01ffff oder 0x816f01080a01ffff angezeigt.

Dringlichkeit

Informationen

Wartungsfähig

Nein

Support automatisch benachrichtigen

Nein

Alertkategorie

Kritisch - Stromversorgung

SNMP Trap ID

4

CIM-Informationen

Prefix: PLAT ID: 0087

Benutzeraktion

Keine Maßnahme erforderlich; nur zur Information.

- **816f0108-0a02ffff : [PowerSupplyElementName] ist in den OK-Status zurückgekehrt. (Stromversorgung 2)**

Diese Nachricht ist für den Anwendungsfall vorgesehen, bei dem eine Implementierung erkannt hat, dass ein Netzteil in den normalen Betriebsstatus zurückgekehrt ist.

Dies wird möglicherweise auch als 816f01080a02ffff oder 0x816f01080a02ffff angezeigt.

Dringlichkeit

Informationen

Wartungsfähig

Nein

Support automatisch benachrichtigen

Nein

Alertkategorie

Kritisch - Stromversorgung

SNMP Trap ID

4

CIM-Informationen

Prefix: PLAT ID: 0087

Benutzeraktion

Keine Maßnahme erforderlich; nur zur Information.

- **816f010c-2001ffff : Für [PhysicalMemoryElementName] in Subsystem [MemoryElementName] wurde eine Wiederherstellung nach einem nicht behebbaren Fehler erkannt. (DIMM 1)**

Diese Nachricht ist für den Anwendungsfall vorgesehen, bei dem eine Implementierung eine Wiederherstellung nach einem nicht behebbaren Hauptspeicherfehler erkannt hat.

Dies wird möglicherweise auch als 816f010c2001ffff oder 0x816f010c2001ffff angezeigt.

Dringlichkeit
Informationen

Wartungsfähig
Nein

Support automatisch benachrichtigen
Nein

Alertkategorie
Kritisch – Hauptspeicher

SNMP Trap ID
41

CIM-Informationen
Prefix: PLAT ID: 0139

Benutzeraktion
Keine Maßnahme erforderlich; nur zur Information.

- **816f010c-2002ffff : Für [PhysicalMemoryElementName] in Subsystem [MemoryElementName] wurde eine Wiederherstellung nach einem nicht behebbaren Fehler erkannt. (DIMM 2)**

Diese Nachricht ist für den Anwendungsfall vorgesehen, bei dem eine Implementierung eine Wiederherstellung nach einem nicht behebbaren Hauptspeicherfehler erkannt hat.

Dies wird möglicherweise auch als 816f010c2002ffff oder 0x816f010c2002ffff angezeigt.

Dringlichkeit
Informationen

Wartungsfähig
Nein

Support automatisch benachrichtigen
Nein

Alertkategorie
Kritisch – Hauptspeicher

SNMP Trap ID
41

CIM-Informationen
Prefix: PLAT ID: 0139

Benutzeraktion
Keine Maßnahme erforderlich; nur zur Information.

- **816f010c-2003ffff : Für [PhysicalMemoryElementName] in Subsystem [MemoryElementName] wurde eine Wiederherstellung nach einem nicht behebbaren Fehler erkannt. (DIMM 3)**

Diese Nachricht ist für den Anwendungsfall vorgesehen, bei dem eine Implementierung eine Wiederherstellung nach einem nicht behebbaren Hauptspeicherfehler erkannt hat.

Dies wird möglicherweise auch als 816f010c2003ffff oder 0x816f010c2003ffff angezeigt.

Dringlichkeit
Informationen

Wartungsfähig
Nein

Support automatisch benachrichtigen

Nein

Alertkategorie

Kritisch – Hauptspeicher

SNMP Trap ID

41

CIM-Informationen

Prefix: PLAT ID: 0139

Benutzeraktion

Keine Maßnahme erforderlich; nur zur Information.

- **816f010c-2004ffff : Für [PhysicalMemoryElementName] in Subsystem [MemoryElementName] wurde eine Wiederherstellung nach einem nicht behebbaren Fehler erkannt. (DIMM 4)**

Diese Nachricht ist für den Anwendungsfall vorgesehen, bei dem eine Implementierung eine Wiederherstellung nach einem nicht behebbaren Hauptspeicherfehler erkannt hat.

Dies wird möglicherweise auch als 816f010c2004ffff oder 0x816f010c2004ffff angezeigt.

Dringlichkeit

Informationen

Wartungsfähig

Nein

Support automatisch benachrichtigen

Nein

Alertkategorie

Kritisch – Hauptspeicher

SNMP Trap ID

41

CIM-Informationen

Prefix: PLAT ID: 0139

Benutzeraktion

Keine Maßnahme erforderlich; nur zur Information.

- **816f010c-2005ffff : Für [PhysicalMemoryElementName] in Subsystem [MemoryElementName] wurde eine Wiederherstellung nach einem nicht behebbaren Fehler erkannt. (DIMM 5)**

Diese Nachricht ist für den Anwendungsfall vorgesehen, bei dem eine Implementierung eine Wiederherstellung nach einem nicht behebbaren Hauptspeicherfehler erkannt hat.

Dies wird möglicherweise auch als 816f010c2005ffff oder 0x816f010c2005ffff angezeigt.

Dringlichkeit

Informationen

Wartungsfähig

Nein

Support automatisch benachrichtigen

Nein

Alertkategorie

Kritisch – Hauptspeicher

SNMP Trap ID

41

CIM-Informationen**Prefix: PLAT ID:** 0139**Benutzeraktion**

Keine Maßnahme erforderlich; nur zur Information.

- **816f010c-2006ffff : Für [PhysicalMemoryElementName] in Subsystem [MemoryElementName] wurde eine Wiederherstellung nach einem nicht behebbaren Fehler erkannt. (DIMM 6)**

Diese Nachricht ist für den Anwendungsfall vorgesehen, bei dem eine Implementierung eine Wiederherstellung nach einem nicht behebbaren Hauptspeicherfehler erkannt hat.

Dies wird möglicherweise auch als 816f010c2006ffff oder 0x816f010c2006ffff angezeigt.

Dringlichkeit

Informationen

Wartungsfähig

Nein

Support automatisch benachrichtigen

Nein

Alertkategorie

Kritisch – Hauptspeicher

SNMP Trap ID

41

CIM-Informationen**Prefix: PLAT ID:** 0139**Benutzeraktion**

Keine Maßnahme erforderlich; nur zur Information.

- **816f010c-2007ffff : Für [PhysicalMemoryElementName] in Subsystem [MemoryElementName] wurde eine Wiederherstellung nach einem nicht behebbaren Fehler erkannt. (DIMM 7)**

Diese Nachricht ist für den Anwendungsfall vorgesehen, bei dem eine Implementierung eine Wiederherstellung nach einem nicht behebbaren Hauptspeicherfehler erkannt hat.

Dies wird möglicherweise auch als 816f010c2007ffff oder 0x816f010c2007ffff angezeigt.

Dringlichkeit

Informationen

Wartungsfähig

Nein

Support automatisch benachrichtigen

Nein

Alertkategorie

Kritisch – Hauptspeicher

SNMP Trap ID

41

CIM-Informationen**Prefix: PLAT ID:** 0139

Benutzeraktion

Keine Maßnahme erforderlich; nur zur Information.

- **816f010c-2008ffff : Für [PhysicalMemoryElementName] in Subsystem [MemoryElementName] wurde eine Wiederherstellung nach einem nicht behebbaren Fehler erkannt. (DIMM 8)**

Diese Nachricht ist für den Anwendungsfall vorgesehen, bei dem eine Implementierung eine Wiederherstellung nach einem nicht behebbaren Hauptspeicherfehler erkannt hat.

Dies wird möglicherweise auch als 816f010c2008ffff oder 0x816f010c2008ffff angezeigt.

Dringlichkeit

Informationen

Wartungsfähig

Nein

Support automatisch benachrichtigen

Nein

Alertkategorie

Kritisch – Hauptspeicher

SNMP Trap ID

41

CIM-Informationen

Prefix: PLAT ID: 0139

Benutzeraktion

Keine Maßnahme erforderlich; nur zur Information.

- **816f010c-2009ffff : Für [PhysicalMemoryElementName] in Subsystem [MemoryElementName] wurde eine Wiederherstellung nach einem nicht behebbaren Fehler erkannt. (DIMM 9)**

Diese Nachricht ist für den Anwendungsfall vorgesehen, bei dem eine Implementierung eine Wiederherstellung nach einem nicht behebbaren Hauptspeicherfehler erkannt hat.

Dies wird möglicherweise auch als 816f010c2009ffff oder 0x816f010c2009ffff angezeigt.

Dringlichkeit

Informationen

Wartungsfähig

Nein

Support automatisch benachrichtigen

Nein

Alertkategorie

Kritisch – Hauptspeicher

SNMP Trap ID

41

CIM-Informationen

Prefix: PLAT ID: 0139

Benutzeraktion

Keine Maßnahme erforderlich; nur zur Information.

- **816f010c-200affff : Für [PhysicalMemoryElementName] in Subsystem [MemoryElementName] wurde eine Wiederherstellung nach einem nicht behebbaren Fehler erkannt. (DIMM 10)**

Diese Nachricht ist für den Anwendungsfall vorgesehen, bei dem eine Implementierung eine Wiederherstellung nach einem nicht behebbaren Hauptspeicherfehler erkannt hat.

Dies wird möglicherweise auch als 816f010c200affff oder 0x816f010c200affff angezeigt.

Dringlichkeit

Informationen

Wartungsfähig

Nein

Support automatisch benachrichtigen

Nein

Alertkategorie

Kritisch – Hauptspeicher

SNMP Trap ID

41

CIM-Informationen

Prefix: PLAT ID: 0139

Benutzeraktion

Keine Maßnahme erforderlich; nur zur Information.

- **816f010c-200bffff : Für [PhysicalMemoryElementName] in Subsystem [MemoryElementName] wurde eine Wiederherstellung nach einem nicht behebbaren Fehler erkannt. (DIMM 11)**

Diese Nachricht ist für den Anwendungsfall vorgesehen, bei dem eine Implementierung eine Wiederherstellung nach einem nicht behebbaren Hauptspeicherfehler erkannt hat.

Dies wird möglicherweise auch als 816f010c200bffff oder 0x816f010c200bffff angezeigt.

Dringlichkeit

Informationen

Wartungsfähig

Nein

Support automatisch benachrichtigen

Nein

Alertkategorie

Kritisch – Hauptspeicher

SNMP Trap ID

41

CIM-Informationen

Prefix: PLAT ID: 0139

Benutzeraktion

Keine Maßnahme erforderlich; nur zur Information.

- **816f010c-200cffff : Für [PhysicalMemoryElementName] in Subsystem [MemoryElementName] wurde eine Wiederherstellung nach einem nicht behebbaren Fehler erkannt. (DIMM 12)**

Diese Nachricht ist für den Anwendungsfall vorgesehen, bei dem eine Implementierung eine Wiederherstellung nach einem nicht behebbaren Hauptspeicherfehler erkannt hat.

Dies wird möglicherweise auch als 816f010c200cffff oder 0x816f010c200cffff angezeigt.

Dringlichkeit
Informationen

Wartungsfähig
Nein

Support automatisch benachrichtigen
Nein

Alertkategorie
Kritisch – Hauptspeicher

SNMP Trap ID
41

CIM-Informationen
Prefix: PLAT ID: 0139

Benutzeraktion
Keine Maßnahme erforderlich; nur zur Information.

- **816f010c-200dffff : Für [PhysicalMemoryElementName] in Subsystem [MemoryElementName] wurde eine Wiederherstellung nach einem nicht behebbaren Fehler erkannt. (DIMM 13)**

Diese Nachricht ist für den Anwendungsfall vorgesehen, bei dem eine Implementierung eine Wiederherstellung nach einem nicht behebbaren Hauptspeicherfehler erkannt hat.

Dies wird möglicherweise auch als 816f010c200dffff oder 0x816f010c200dffff angezeigt.

Dringlichkeit
Informationen

Wartungsfähig
Nein

Support automatisch benachrichtigen
Nein

Alertkategorie
Kritisch – Hauptspeicher

SNMP Trap ID
41

CIM-Informationen
Prefix: PLAT ID: 0139

Benutzeraktion
Keine Maßnahme erforderlich; nur zur Information.

- **816f010c-200effff : Für [PhysicalMemoryElementName] in Subsystem [MemoryElementName] wurde eine Wiederherstellung nach einem nicht behebbaren Fehler erkannt. (DIMM 14)**

Diese Nachricht ist für den Anwendungsfall vorgesehen, bei dem eine Implementierung eine Wiederherstellung nach einem nicht behebbaren Hauptspeicherfehler erkannt hat.

Dies wird möglicherweise auch als 816f010c200effff oder 0x816f010c200effff angezeigt.

Dringlichkeit
Informationen

Wartungsfähig
Nein

Support automatisch benachrichtigen

Nein

Alertkategorie

Kritisch – Hauptspeicher

SNMP Trap ID

41

CIM-Informationen

Prefix: PLAT ID: 0139

Benutzeraktion

Keine Maßnahme erforderlich; nur zur Information.

- **816f010c-200ffff : Für [PhysicalMemoryElementName] in Subsystem [MemoryElementName] wurde eine Wiederherstellung nach einem nicht behebbaren Fehler erkannt. (DIMM 15)**

Diese Nachricht ist für den Anwendungsfall vorgesehen, bei dem eine Implementierung eine Wiederherstellung nach einem nicht behebbaren Hauptspeicherfehler erkannt hat.

Dies wird möglicherweise auch als 816f010c200ffff oder 0x816f010c200ffff angezeigt.

Dringlichkeit

Informationen

Wartungsfähig

Nein

Support automatisch benachrichtigen

Nein

Alertkategorie

Kritisch – Hauptspeicher

SNMP Trap ID

41

CIM-Informationen

Prefix: PLAT ID: 0139

Benutzeraktion

Keine Maßnahme erforderlich; nur zur Information.

- **816f010c-2010fff : Für [PhysicalMemoryElementName] in Subsystem [MemoryElementName] wurde eine Wiederherstellung nach einem nicht behebbaren Fehler erkannt. (DIMM 16)**

Diese Nachricht ist für den Anwendungsfall vorgesehen, bei dem eine Implementierung eine Wiederherstellung nach einem nicht behebbaren Hauptspeicherfehler erkannt hat.

Dies wird möglicherweise auch als 816f010c2010fff oder 0x816f010c2010fff angezeigt.

Dringlichkeit

Informationen

Wartungsfähig

Nein

Support automatisch benachrichtigen

Nein

Alertkategorie

Kritisch – Hauptspeicher

SNMP Trap ID

41

CIM-Informationen**Prefix: PLAT ID:** 0139**Benutzeraktion**

Keine Maßnahme erforderlich; nur zur Information.

- **816f010c-2011ffff : Für [PhysicalMemoryElementName] in Subsystem [MemoryElementName] wurde eine Wiederherstellung nach einem nicht behebbaren Fehler erkannt. (DIMM 17)**

Diese Nachricht ist für den Anwendungsfall vorgesehen, bei dem eine Implementierung eine Wiederherstellung nach einem nicht behebbaren Hauptspeicherfehler erkannt hat.

Dies wird möglicherweise auch als 816f010c2011ffff oder 0x816f010c2011ffff angezeigt.

Dringlichkeit

Informationen

Wartungsfähig

Nein

Support automatisch benachrichtigen

Nein

Alertkategorie

Kritisch – Hauptspeicher

SNMP Trap ID

41

CIM-Informationen**Prefix: PLAT ID:** 0139**Benutzeraktion**

Keine Maßnahme erforderlich; nur zur Information.

- **816f010c-2012ffff : Für [PhysicalMemoryElementName] in Subsystem [MemoryElementName] wurde eine Wiederherstellung nach einem nicht behebbaren Fehler erkannt. (DIMM 18)**

Diese Nachricht ist für den Anwendungsfall vorgesehen, bei dem eine Implementierung eine Wiederherstellung nach einem nicht behebbaren Hauptspeicherfehler erkannt hat.

Dies wird möglicherweise auch als 816f010c2012ffff oder 0x816f010c2012ffff angezeigt.

Dringlichkeit

Informationen

Wartungsfähig

Nein

Support automatisch benachrichtigen

Nein

Alertkategorie

Kritisch – Hauptspeicher

SNMP Trap ID

41

CIM-Informationen**Prefix: PLAT ID:** 0139

Benutzeraktion

Keine Maßnahme erforderlich; nur zur Information.

- **816f010c-2013ffff : Für [PhysicalMemoryElementName] in Subsystem [MemoryElementName] wurde eine Wiederherstellung nach einem nicht behebbaren Fehler erkannt. (DIMM 19)**

Diese Nachricht ist für den Anwendungsfall vorgesehen, bei dem eine Implementierung eine Wiederherstellung nach einem nicht behebbaren Hauptspeicherfehler erkannt hat.

Dies wird möglicherweise auch als 816f010c2013ffff oder 0x816f010c2013ffff angezeigt.

Dringlichkeit

Informationen

Wartungsfähig

Nein

Support automatisch benachrichtigen

Nein

Alertkategorie

Kritisch – Hauptspeicher

SNMP Trap ID

41

CIM-Informationen

Prefix: PLAT ID: 0139

Benutzeraktion

Keine Maßnahme erforderlich; nur zur Information.

- **816f010c-2014ffff : Für [PhysicalMemoryElementName] in Subsystem [MemoryElementName] wurde eine Wiederherstellung nach einem nicht behebbaren Fehler erkannt. (DIMM 20)**

Diese Nachricht ist für den Anwendungsfall vorgesehen, bei dem eine Implementierung eine Wiederherstellung nach einem nicht behebbaren Hauptspeicherfehler erkannt hat.

Dies wird möglicherweise auch als 816f010c2014ffff oder 0x816f010c2014ffff angezeigt.

Dringlichkeit

Informationen

Wartungsfähig

Nein

Support automatisch benachrichtigen

Nein

Alertkategorie

Kritisch – Hauptspeicher

SNMP Trap ID

41

CIM-Informationen

Prefix: PLAT ID: 0139

Benutzeraktion

Keine Maßnahme erforderlich; nur zur Information.

- **816f010c-2015ffff : Für [PhysicalMemoryElementName] in Subsystem [MemoryElementName] wurde eine Wiederherstellung nach einem nicht behebbaren Fehler erkannt. (DIMM 21)**

Diese Nachricht ist für den Anwendungsfall vorgesehen, bei dem eine Implementierung eine Wiederherstellung nach einem nicht behebbaren Hauptspeicherfehler erkannt hat.

Dies wird möglicherweise auch als 816f010c2015ffff oder 0x816f010c2015ffff angezeigt.

Dringlichkeit

Informationen

Wartungsfähig

Nein

Support automatisch benachrichtigen

Nein

Alertkategorie

Kritisch – Hauptspeicher

SNMP Trap ID

41

CIM-Informationen

Prefix: PLAT ID: 0139

Benutzeraktion

Keine Maßnahme erforderlich; nur zur Information.

- **816f010c-2016ffff : Für [PhysicalMemoryElementName] in Subsystem [MemoryElementName] wurde eine Wiederherstellung nach einem nicht behebbaren Fehler erkannt. (DIMM 22)**

Diese Nachricht ist für den Anwendungsfall vorgesehen, bei dem eine Implementierung eine Wiederherstellung nach einem nicht behebbaren Hauptspeicherfehler erkannt hat.

Dies wird möglicherweise auch als 816f010c2016ffff oder 0x816f010c2016ffff angezeigt.

Dringlichkeit

Informationen

Wartungsfähig

Nein

Support automatisch benachrichtigen

Nein

Alertkategorie

Kritisch – Hauptspeicher

SNMP Trap ID

41

CIM-Informationen

Prefix: PLAT ID: 0139

Benutzeraktion

Keine Maßnahme erforderlich; nur zur Information.

- **816f010c-2017ffff : Für [PhysicalMemoryElementName] in Subsystem [MemoryElementName] wurde eine Wiederherstellung nach einem nicht behebbaren Fehler erkannt. (DIMM 23)**

Diese Nachricht ist für den Anwendungsfall vorgesehen, bei dem eine Implementierung eine Wiederherstellung nach einem nicht behebbaren Hauptspeicherfehler erkannt hat.

Dies wird möglicherweise auch als 816f010c2017ffff oder 0x816f010c2017ffff angezeigt.

Dringlichkeit

Informationen

Wartungsfähig

Nein

Support automatisch benachrichtigen

Nein

Alertkategorie

Kritisch – Hauptspeicher

SNMP Trap ID

41

CIM-Informationen**Prefix: PLAT ID:** 0139**Benutzeraktion**

Keine Maßnahme erforderlich; nur zur Information.

- **816f010c-2018ffff : Für [PhysicalMemoryElementName] in Subsystem [MemoryElementName] wurde eine Wiederherstellung nach einem nicht behebbaren Fehler erkannt. (DIMM 24)**

Diese Nachricht ist für den Anwendungsfall vorgesehen, bei dem eine Implementierung eine Wiederherstellung nach einem nicht behebbaren Hauptspeicherfehler erkannt hat.

Dies wird möglicherweise auch als 816f010c2018ffff oder 0x816f010c2018ffff angezeigt.

Dringlichkeit

Informationen

Wartungsfähig

Nein

Support automatisch benachrichtigen

Nein

Alertkategorie

Kritisch – Hauptspeicher

SNMP Trap ID

41

CIM-Informationen**Prefix: PLAT ID:** 0139**Benutzeraktion**

Keine Maßnahme erforderlich; nur zur Information.

- **816f010c-2581ffff : Für [PhysicalMemoryElementName] in Subsystem [MemoryElementName] wurde eine Wiederherstellung nach einem nicht behebbaren Fehler erkannt. (Alle DIMMS)**

Diese Nachricht ist für den Anwendungsfall vorgesehen, bei dem eine Implementierung eine Wiederherstellung nach einem nicht behebbaren Hauptspeicherfehler erkannt hat.

Dies wird möglicherweise auch als 816f010c2581ffff oder 0x816f010c2581ffff angezeigt.

Dringlichkeit

Informationen

Wartungsfähig

Nein

Support automatisch benachrichtigen

Nein

Alertkategorie

Kritisch – Hauptspeicher

SNMP Trap ID

41

CIM-Informationen

Prefix: PLAT ID: 0139

Benutzeraktion

Keine Maßnahme erforderlich; nur zur Information. Eines der DIMMs :

- **816f010d-0400ffff : Das Laufwerk [StorageVolumeElementName] wurde aktiviert. (Laufwerk 0)**

Diese Nachricht ist für den Anwendungsfall vorgesehen, bei dem während einer Implementierung erkannt wurde, dass ein Laufwerk aktiviert wurde.

Dies wird möglicherweise auch als 816f010d0400ffff oder 0x816f010d0400ffff angezeigt.

Dringlichkeit

Informationen

Wartungsfähig

Nein

Support automatisch benachrichtigen

Nein

Alertkategorie

Kritisch – Festplattenlaufwerk

SNMP Trap ID

5

CIM-Informationen

Prefix: PLAT ID: 0167

Benutzeraktion

Keine Maßnahme erforderlich; nur zur Information.

- **816f010d-0401ffff : Das Laufwerk [StorageVolumeElementName] wurde aktiviert. (Laufwerk 1)**

Diese Nachricht ist für den Anwendungsfall vorgesehen, bei dem während einer Implementierung erkannt wurde, dass ein Laufwerk aktiviert wurde.

Dies wird möglicherweise auch als 816f010d0401ffff oder 0x816f010d0401ffff angezeigt.

Dringlichkeit

Informationen

Wartungsfähig

Nein

Support automatisch benachrichtigen

Nein

Alertkategorie

Kritisch – Festplattenlaufwerk

SNMP Trap ID

5

CIM-Informationen

Prefix: PLAT ID: 0167

Benutzeraktion

Keine Maßnahme erforderlich; nur zur Information.

- **816f010d-0402ffff : Das Laufwerk [StorageVolumeElementName] wurde aktiviert. (Laufwerk 2)**

Diese Nachricht ist für den Anwendungsfall vorgesehen, bei dem während einer Implementierung erkannt wurde, dass ein Laufwerk aktiviert wurde.

Dies wird möglicherweise auch als 816f010d0402ffff oder 0x816f010d0402ffff angezeigt.

Dringlichkeit

Informationen

Wartungsfähig

Nein

Support automatisch benachrichtigen

Nein

Alertkategorie

Kritisch – Festplattenlaufwerk

SNMP Trap ID

5

CIM-Informationen

Prefix: PLAT ID: 0167

Benutzeraktion

Keine Maßnahme erforderlich; nur zur Information.

- **816f010d-0403ffff : Das Laufwerk [StorageVolumeElementName] wurde aktiviert. (Laufwerk 3)**

Diese Nachricht ist für den Anwendungsfall vorgesehen, bei dem während einer Implementierung erkannt wurde, dass ein Laufwerk aktiviert wurde.

Dies wird möglicherweise auch als 816f010d0403ffff oder 0x816f010d0403ffff angezeigt.

Dringlichkeit

Informationen

Wartungsfähig

Nein

Support automatisch benachrichtigen

Nein

Alertkategorie

Kritisch – Festplattenlaufwerk

SNMP Trap ID

5

CIM-Informationen

Prefix: PLAT ID: 0167

Benutzeraktion

Keine Maßnahme erforderlich; nur zur Information.

- **816f010d-0404ffff : Das Laufwerk [StorageVolumeElementName] wurde aktiviert. (Laufwerk 4)**

Diese Nachricht ist für den Anwendungsfall vorgesehen, bei dem während einer Implementierung erkannt wurde, dass ein Laufwerk aktiviert wurde.

Dies wird möglicherweise auch als 816f010d0404ffff oder 0x816f010d0404ffff angezeigt.

Dringlichkeit

Informationen

Wartungsfähig

Nein

Support automatisch benachrichtigen

Nein

Alertkategorie

Kritisch – Festplattenlaufwerk

SNMP Trap ID

5

CIM-Informationen

Prefix: PLAT ID: 0167

Benutzeraktion

Keine Maßnahme erforderlich; nur zur Information.

- **816f010d-0405ffff : Das Laufwerk [StorageVolumeElementName] wurde aktiviert. (Laufwerk 5)**

Diese Nachricht ist für den Anwendungsfall vorgesehen, bei dem während einer Implementierung erkannt wurde, dass ein Laufwerk aktiviert wurde.

Dies wird möglicherweise auch als 816f010d0405ffff oder 0x816f010d0405ffff angezeigt.

Dringlichkeit

Informationen

Wartungsfähig

Nein

Support automatisch benachrichtigen

Nein

Alertkategorie

Kritisch – Festplattenlaufwerk

SNMP Trap ID

5

CIM-Informationen

Prefix: PLAT ID: 0167

Benutzeraktion

Keine Maßnahme erforderlich; nur zur Information.

- **816f010d-0406ffff : Das Laufwerk [StorageVolumeElementName] wurde aktiviert. (Laufwerk 6)**

Diese Nachricht ist für den Anwendungsfall vorgesehen, bei dem während einer Implementierung erkannt wurde, dass ein Laufwerk aktiviert wurde.

Dies wird möglicherweise auch als 816f010d0406ffff oder 0x816f010d0406ffff angezeigt.

Dringlichkeit

Informationen

Wartungsfähig

Nein

Support automatisch benachrichtigen

Nein

Alertkategorie

Kritisch – Festplattenlaufwerk

SNMP Trap ID

5

CIM-Informationen**Prefix: PLAT ID:** 0167**Benutzeraktion**

Keine Maßnahme erforderlich; nur zur Information.

- **816f010d-0407ffff : Das Laufwerk [StorageVolumeElementName] wurde aktiviert. (Laufwerk 7)**

Diese Nachricht ist für den Anwendungsfall vorgesehen, bei dem während einer Implementierung erkannt wurde, dass ein Laufwerk aktiviert wurde.

Dies wird möglicherweise auch als 816f010d0407ffff oder 0x816f010d0407ffff angezeigt.

Dringlichkeit

Informationen

Wartungsfähig

Nein

Support automatisch benachrichtigen

Nein

Alertkategorie

Kritisch – Festplattenlaufwerk

SNMP Trap ID

5

CIM-Informationen**Prefix: PLAT ID:** 0167**Benutzeraktion**

Keine Maßnahme erforderlich; nur zur Information.

- **816f010d-0408ffff : Das Laufwerk [StorageVolumeElementName] wurde aktiviert. (Laufwerk 8)**

Diese Nachricht ist für den Anwendungsfall vorgesehen, bei dem während einer Implementierung erkannt wurde, dass ein Laufwerk aktiviert wurde.

Dies wird möglicherweise auch als 816f010d0408ffff oder 0x816f010d0408ffff angezeigt.

Dringlichkeit

Informationen

Wartungsfähig

Nein

Support automatisch benachrichtigen

Nein

Alertkategorie

Kritisch – Festplattenlaufwerk

SNMP Trap ID

5

CIM-Informationen**Prefix:** PLAT ID: 0167**Benutzeraktion**

Keine Maßnahme erforderlich; nur zur Information.

- **816f010d-0409ffff : Das Laufwerk [StorageVolumeElementName] wurde aktiviert. (Laufwerk 9)**

Diese Nachricht ist für den Anwendungsfall vorgesehen, bei dem während einer Implementierung erkannt wurde, dass ein Laufwerk aktiviert wurde.

Dies wird möglicherweise auch als 816f010d0409ffff oder 0x816f010d0409ffff angezeigt.

Dringlichkeit

Informationen

Wartungsfähig

Nein

Support automatisch benachrichtigen

Nein

Alertkategorie

Kritisch – Festplattenlaufwerk

SNMP Trap ID

5

CIM-Informationen**Prefix:** PLAT ID: 0167**Benutzeraktion**

Keine Maßnahme erforderlich; nur zur Information.

- **816f010d-040affff : Das Laufwerk [StorageVolumeElementName] wurde aktiviert. (Laufwerk 10)**

Diese Nachricht ist für den Anwendungsfall vorgesehen, bei dem während einer Implementierung erkannt wurde, dass ein Laufwerk aktiviert wurde.

Dies wird möglicherweise auch als 816f010d040affff oder 0x816f010d040affff angezeigt.

Dringlichkeit

Informationen

Wartungsfähig

Nein

Support automatisch benachrichtigen

Nein

Alertkategorie

Kritisch – Festplattenlaufwerk

SNMP Trap ID

5

CIM-Informationen**Prefix:** PLAT ID: 0167**Benutzeraktion**

Keine Maßnahme erforderlich; nur zur Information.

- **816f010d-040bffff : Das Laufwerk [StorageVolumeElementName] wurde aktiviert. (Laufwerk 11)**

Diese Nachricht ist für den Anwendungsfall vorgesehen, bei dem während einer Implementierung erkannt wurde, dass ein Laufwerk aktiviert wurde.

Dies wird möglicherweise auch als 816f010d040bffff oder 0x816f010d040bffff angezeigt.

Dringlichkeit

Informationen

Wartungsfähig

Nein

Support automatisch benachrichtigen

Nein

Alertkategorie

Kritisch – Festplattenlaufwerk

SNMP Trap ID

5

CIM-Informationen

Prefix: PLAT ID: 0167

Benutzeraktion

Keine Maßnahme erforderlich; nur zur Information.

- **816f010d-040cffff : Das Laufwerk [StorageVolumeElementName] wurde aktiviert. (Laufwerk 12)**

Diese Nachricht ist für den Anwendungsfall vorgesehen, bei dem während einer Implementierung erkannt wurde, dass ein Laufwerk aktiviert wurde.

Dies wird möglicherweise auch als 816f010d040cffff oder 0x816f010d040cffff angezeigt.

Dringlichkeit

Informationen

Wartungsfähig

Nein

Support automatisch benachrichtigen

Nein

Alertkategorie

Kritisch – Festplattenlaufwerk

SNMP Trap ID

5

CIM-Informationen

Prefix: PLAT ID: 0167

Benutzeraktion

Keine Maßnahme erforderlich; nur zur Information.

- **816f010d-040dffff : Das Laufwerk [StorageVolumeElementName] wurde aktiviert. (Laufwerk 13)**

Diese Nachricht ist für den Anwendungsfall vorgesehen, bei dem während einer Implementierung erkannt wurde, dass ein Laufwerk aktiviert wurde.

Dies wird möglicherweise auch als 816f010d040dffff oder 0x816f010d040dffff angezeigt.

Dringlichkeit

Informationen

Wartungsfähig

Nein

Support automatisch benachrichtigen

Nein

Alertkategorie

Kritisch – Festplattenlaufwerk

SNMP Trap ID

5

CIM-Informationen

Prefix: PLAT ID: 0167

Benutzeraktion

Keine Maßnahme erforderlich; nur zur Information.

- **816f010f-2201ffff : Das System [ComputerSystemElementName] wurde nach einer durch Firmware verursachten Blockade wiederhergestellt. (Firmware-Fehler)**

Diese Nachricht ist für den Anwendungsfall vorgesehen, bei dem eine Implementierung nach einer Blockierung der Systemfirmware wiederhergestellt wurde.

Dies wird möglicherweise auch als 816f010f2201ffff oder 0x816f010f2201ffff angezeigt.

Dringlichkeit

Informationen

Wartungsfähig

Nein

Support automatisch benachrichtigen

Nein

Alertkategorie

Kritisch - Andere

SNMP Trap ID

50

CIM-Informationen

Prefix: PLAT ID: 0187

Benutzeraktion

Keine Maßnahme erforderlich; nur zur Information.

- **816f0113-0301ffff : Das System [ComputerSystemElementName] wurde nach einem Bus-Timeout wiederhergestellt. (CPU 1 PECI)**

Diese Meldung ist für den Anwendungsfall vorgesehen, bei dem eine Implementierung erkannt hat, dass für ein System eine Buszeitüberschreitung behoben wurde.

Dies wird möglicherweise auch als 816f01130301ffff oder 0x816f01130301ffff angezeigt.

Dringlichkeit

Informationen

Wartungsfähig

Nein

Support automatisch benachrichtigen

Nein

Alertkategorie

Kritisch - Andere

SNMP Trap ID

50

CIM-Informationen

Prefix: PLAT ID: 0225

Benutzeraktion

1. (Nur für qualifizierte Kundendiensttechniker) Ersetzen Sie Mikroprozessor n. (Informationen hierzu finden Sie unter „Mikroprozessor und Kühlkörper entfernen“ und „Mikroprozessor und Kühlkörper austauschen“.)
 2. Wenn das Problem weiterhin auftritt und keine andere CPU diesen Fehler anzeigt, ersetzen Sie die Systemplatine.
 3. (Nur für qualifizierte Kundendiensttechniker) Tauschen Sie die Systemplatine aus. (Weitere Informationen hierzu finden Sie unter „Systemplatine entfernen“ und „Systemplatine austauschen“.) (n = Mikroprozessornummer)
- **816f0113-0302ffff : Das System [ComputerSystemElementName] wurde nach einem Bus-Timeout wiederhergestellt. (CPU 2 PECI)**

Diese Meldung ist für den Anwendungsfall vorgesehen, bei dem eine Implementierung erkannt hat, dass für ein System eine Buszeitüberschreitung behoben wurde.

Dies wird möglicherweise auch als 816f01130302ffff oder 0x816f01130302ffff angezeigt.

Dringlichkeit

Informationen

Wartungsfähig

Nein

Support automatisch benachrichtigen

Nein

Alertkategorie

Kritisch - Andere

SNMP Trap ID

50

CIM-Informationen

Prefix: PLAT ID: 0225

Benutzeraktion

1. (Nur für qualifizierte Kundendiensttechniker) Ersetzen Sie Mikroprozessor n. (Informationen hierzu finden Sie unter „Mikroprozessor und Kühlkörper entfernen“ und „Mikroprozessor und Kühlkörper austauschen“.)
 2. Wenn das Problem weiterhin auftritt und keine andere CPU diesen Fehler anzeigt, ersetzen Sie die Systemplatine.
 3. (Nur für qualifizierte Kundendiensttechniker) Tauschen Sie die Systemplatine aus. (Weitere Informationen hierzu finden Sie unter „Systemplatine entfernen“ und „Systemplatine austauschen“.) (n = Mikroprozessornummer)
- **816f011b-0701ffff : Der Konfigurationsfehler für das Verbindungselement [PhysicalConnectorElementName] wurde behoben. (Front-USB)**

Diese Nachricht ist für den Anwendungsfall vorgesehen, bei dem eine Implementierung erkannt hat, dass ein Interconnect-Konfigurationsfehler behoben wurde.

Dies wird möglicherweise auch als 816f011b0701ffff oder 0x816f011b0701ffff angezeigt.

Dringlichkeit

Informationen

Wartungsfähig

Nein

Support automatisch benachrichtigen

Nein

Alertkategorie

Kritisch - Andere

SNMP Trap ID

50

CIM-Informationen

Prefix: PLAT ID: 0267

Benutzeraktion

Keine Maßnahme erforderlich; nur zur Information. Bildschirmkabel (Vorderseite) :

- **816f011b-0c01ffff : Der Konfigurationsfehler für das Verbindungselement [PhysicalConnectorElementName] wurde behoben. (Kabel für Bedienfeld-LCD)**

Diese Nachricht ist für den Anwendungsfall vorgesehen, bei dem eine Implementierung erkannt hat, dass ein Interconnect-Konfigurationsfehler behoben wurde.

Dies wird möglicherweise auch als 816f011b0c01ffff oder 0x816f011b0c01ffff angezeigt.

Dringlichkeit

Informationen

Wartungsfähig

Nein

Support automatisch benachrichtigen

Nein

Alertkategorie

Kritisch - Andere

SNMP Trap ID

50

CIM-Informationen

Prefix: PLAT ID: 0267

Benutzeraktion

Keine Maßnahme erforderlich; nur zur Information.

- **816f0125-0c01ffff : [ManagedElementName] wurde als vorhanden gemeldet. (Frontverkleidung)**

Diese Nachricht ist für den Anwendungsfall vorgesehen, bei dem eine Implementierung erkannt hat, dass ein verwaltetes Element nun vorhanden ist.

Dies wird möglicherweise auch als 816f01250c01ffff oder 0x816f01250c01ffff angezeigt.

Dringlichkeit

Informationen

Wartungsfähig

Nein

Support automatisch benachrichtigen

Nein

Alertkategorie

System - Andere

SNMP Trap ID**CIM-Informationen**

Prefix: PLAT ID: 0390

Benutzeraktion

Keine Maßnahme erforderlich; nur zur Information.

- **816f0125-1001ffff : [ManagedElementName] wurde als vorhanden gemeldet. (PCI-Riser-Karte 1)**

Diese Nachricht ist für den Anwendungsfall vorgesehen, bei dem eine Implementierung erkannt hat, dass ein verwaltetes Element nun vorhanden ist.

Dies wird möglicherweise auch als 816f01251001ffff oder 0x816f01251001ffff angezeigt.

Dringlichkeit

Informationen

Wartungsfähig

Nein

Support automatisch benachrichtigen

Nein

Alertkategorie

System - Andere

SNMP Trap ID**CIM-Informationen**

Prefix: PLAT ID: 0390

Benutzeraktion

Keine Maßnahme erforderlich; nur zur Information.

- **816f0125-1002ffff : [ManagedElementName] wurde als vorhanden gemeldet. (PCI-Riser-Karte 2)**

Diese Nachricht ist für den Anwendungsfall vorgesehen, bei dem eine Implementierung erkannt hat, dass ein verwaltetes Element nun vorhanden ist.

Dies wird möglicherweise auch als 816f01251002ffff oder 0x816f01251002ffff angezeigt.

Dringlichkeit

Informationen

Wartungsfähig

Nein

Support automatisch benachrichtigen

Nein

Alertkategorie

System - Andere

SNMP Trap ID

CIM-Informationen

Prefix: PLAT ID: 0390

Benutzeraktion

Keine Maßnahme erforderlich; nur zur Information.

- **816f0125-2c01ffff : [ManagedElementName] wurde als vorhanden gemeldet. ML2-Karte**

Diese Nachricht ist für den Anwendungsfall vorgesehen, bei dem eine Implementierung erkannt hat, dass ein verwaltetes Element nun vorhanden ist.

Dies wird möglicherweise auch als 816f01252c01ffff oder 0x816f01252c01ffff angezeigt.

Dringlichkeit

Informationen

Wartungsfähig

Nein

Support automatisch benachrichtigen

Nein

Alertkategorie

System - Andere

SNMP Trap ID

CIM-Informationen

Prefix: PLAT ID: 0390

Benutzeraktion

Keine Maßnahme erforderlich; nur zur Information.

- **816f0207-0301ffff : [ProcessorElementName] wurde nach einer FRB1/BIST-Bedingung wiederhergestellt. (CPU 1)**

Diese Nachricht ist für den Anwendungsfall vorgesehen, bei dem eine Implementierung die Bedingung „Prozessor wiederhergestellt - FRB1/BIST“ erkannt hat.

Dies wird möglicherweise auch als 816f02070301ffff oder 0x816f02070301ffff angezeigt.

Dringlichkeit

Informationen

Wartungsfähig

Nein

Support automatisch benachrichtigen

Nein

Alertkategorie

Kritisch – CPU

SNMP Trap ID

40

CIM-Informationen

Prefix: PLAT ID: 0045

Benutzeraktion

Keine Maßnahme erforderlich; nur zur Information.

- **816f0207-0302ffff : [ProcessorElementName] wurde nach einer FRB1/BIST-Bedingung wiederhergestellt. (CPU 2)**

Diese Nachricht ist für den Anwendungsfall vorgesehen, bei dem eine Implementierung die Bedingung „Prozessor wiederhergestellt - FRB1/BIST“ erkannt hat.

Dies wird möglicherweise auch als 816f02070302ffff oder 0x816f02070302ffff angezeigt.

Dringlichkeit

Informationen

Wartungsfähig

Nein

Support automatisch benachrichtigen

Nein

Alertkategorie

Kritisch – CPU

SNMP Trap ID

40

CIM-Informationen

Prefix: PLAT ID: 0045

Benutzeraktion

Keine Maßnahme erforderlich; nur zur Information.

- **816f0207-2584ffff : [ProcessorElementName] wurde nach einer FRB1/BIST-Bedingung wiederhergestellt. (Alle CPUs)**

Diese Nachricht ist für den Anwendungsfall vorgesehen, bei dem eine Implementierung die Bedingung „Prozessor wiederhergestellt - FRB1/BIST“ erkannt hat.

Dies wird möglicherweise auch als 816f02072584ffff oder 0x816f02072584ffff angezeigt.

Dringlichkeit

Informationen

Wartungsfähig

Nein

Support automatisch benachrichtigen

Nein

Alertkategorie

Kritisch – CPU

SNMP Trap ID

40

CIM-Informationen

Prefix: PLAT ID: 0045

Benutzeraktion

Keine Maßnahme erforderlich; nur zur Information. Eine der CPUs :

- **816f020d-0400ffff : Keine Fehlerankündigung mehr für Array [ComputerSystemElementName] auf Laufwerk [StorageVolumeElementName]. (Laufwerk 0)**

Diese Nachricht ist für den Anwendungsfall vorgesehen, bei dem eine Implementierung erkannt hat, dass ein Fehler an der Platteneinheit nicht mehr erwartet wird.

Dies wird möglicherweise auch als 816f020d0400ffff oder 0x816f020d0400ffff angezeigt.

Dringlichkeit

Informationen

Wartungsfähig

Nein

Support automatisch benachrichtigen

Nein

Alertkategorie

System – Vorhergesagter Fehler

SNMP Trap ID

27

CIM-Informationen

Prefix: PLAT ID: 0169

Benutzeraktion

Keine Maßnahme erforderlich; nur zur Information.

- **816f020d-0401ffff : Keine Fehlerankündigung mehr für Array [ComputerSystemElementName] auf Laufwerk [StorageVolumeElementName]. (Laufwerk 1)**

Diese Nachricht ist für den Anwendungsfall vorgesehen, bei dem eine Implementierung erkannt hat, dass ein Fehler an der Platteneinheit nicht mehr erwartet wird.

Dies wird möglicherweise auch als 816f020d0401ffff oder 0x816f020d0401ffff angezeigt.

Dringlichkeit

Informationen

Wartungsfähig

Nein

Support automatisch benachrichtigen

Nein

Alertkategorie

System – Vorhergesagter Fehler

SNMP Trap ID

27

CIM-Informationen

Prefix: PLAT ID: 0169

Benutzeraktion

Keine Maßnahme erforderlich; nur zur Information.

- **816f020d-0402ffff : Keine Fehlerankündigung mehr für Array [ComputerSystemElementName] auf Laufwerk [StorageVolumeElementName]. (Laufwerk 2)**

Diese Nachricht ist für den Anwendungsfall vorgesehen, bei dem eine Implementierung erkannt hat, dass ein Fehler an der Platteneinheit nicht mehr erwartet wird.

Dies wird möglicherweise auch als 816f020d0402ffff oder 0x816f020d0402ffff angezeigt.

Dringlichkeit

Informationen

Wartungsfähig

Nein

Support automatisch benachrichtigen

Nein

Alertkategorie

System – Vorhergesagter Fehler

SNMP Trap ID

27

CIM-Informationen**Prefix: PLAT ID:** 0169**Benutzeraktion**

Keine Maßnahme erforderlich; nur zur Information.

- **816f020d-0403ffff : Keine Fehlerankündigung mehr für Array [ComputerSystemElementName] auf Laufwerk [StorageVolumeElementName]. (Laufwerk 3)**

Diese Nachricht ist für den Anwendungsfall vorgesehen, bei dem eine Implementierung erkannt hat, dass ein Fehler an der Platteneinheit nicht mehr erwartet wird.

Dies wird möglicherweise auch als 816f020d0403ffff oder 0x816f020d0403ffff angezeigt.

Dringlichkeit

Informationen

Wartungsfähig

Nein

Support automatisch benachrichtigen

Nein

Alertkategorie

System – Vorhergesagter Fehler

SNMP Trap ID

27

CIM-Informationen**Prefix: PLAT ID:** 0169**Benutzeraktion**

Keine Maßnahme erforderlich; nur zur Information.

- **816f020d-0404ffff : Keine Fehlerankündigung mehr für Array [ComputerSystemElementName] auf Laufwerk [StorageVolumeElementName]. (Laufwerk 4)**

Diese Nachricht ist für den Anwendungsfall vorgesehen, bei dem eine Implementierung erkannt hat, dass ein Fehler an der Platteneinheit nicht mehr erwartet wird.

Dies wird möglicherweise auch als 816f020d0404ffff oder 0x816f020d0404ffff angezeigt.

Dringlichkeit

Informationen

Wartungsfähig

Nein

Support automatisch benachrichtigen

Nein

Alertkategorie

System – Vorhergesagter Fehler

SNMP Trap ID

27

CIM-Informationen

Prefix: PLAT ID: 0169

Benutzeraktion

Keine Maßnahme erforderlich; nur zur Information.

- **816f020d-0405ffff : Keine Fehlerankündigung mehr für Array [ComputerSystemElementName] auf Laufwerk [StorageVolumeElementName]. (Laufwerk 5)**

Diese Nachricht ist für den Anwendungsfall vorgesehen, bei dem eine Implementierung erkannt hat, dass ein Fehler an der Platteneinheit nicht mehr erwartet wird.

Dies wird möglicherweise auch als 816f020d0405ffff oder 0x816f020d0405ffff angezeigt.

Dringlichkeit

Informationen

Wartungsfähig

Nein

Support automatisch benachrichtigen

Nein

Alertkategorie

System – Vorhergesagter Fehler

SNMP Trap ID

27

CIM-Informationen

Prefix: PLAT ID: 0169

Benutzeraktion

Keine Maßnahme erforderlich; nur zur Information.

- **816f020d-0406ffff : Keine Fehlerankündigung mehr für Array [ComputerSystemElementName] auf Laufwerk [StorageVolumeElementName]. (Laufwerk 6)**

Diese Nachricht ist für den Anwendungsfall vorgesehen, bei dem eine Implementierung erkannt hat, dass ein Fehler an der Platteneinheit nicht mehr erwartet wird.

Dies wird möglicherweise auch als 816f020d0406ffff oder 0x816f020d0406ffff angezeigt.

Dringlichkeit

Informationen

Wartungsfähig

Nein

Support automatisch benachrichtigen

Nein

Alertkategorie

System – Vorhergesagter Fehler

SNMP Trap ID

27

CIM-Informationen**Prefix:** PLAT ID: 0169**Benutzeraktion**

Keine Maßnahme erforderlich; nur zur Information.

- **816f020d-0407ffff : Keine Fehlerankündigung mehr für Array [ComputerSystemElementName] auf Laufwerk [StorageVolumeElementName]. (Laufwerk 7)**

Diese Nachricht ist für den Anwendungsfall vorgesehen, bei dem eine Implementierung erkannt hat, dass ein Fehler an der Platteneinheit nicht mehr erwartet wird.

Dies wird möglicherweise auch als 816f020d0407ffff oder 0x816f020d0407ffff angezeigt.

Dringlichkeit

Informationen

Wartungsfähig

Nein

Support automatisch benachrichtigen

Nein

Alertkategorie

System – Vorhergesagter Fehler

SNMP Trap ID

27

CIM-Informationen**Prefix:** PLAT ID: 0169**Benutzeraktion**

Keine Maßnahme erforderlich; nur zur Information.

- **816f020d-0408ffff : Keine Fehlerankündigung mehr für Array [ComputerSystemElementName] auf Laufwerk [StorageVolumeElementName]. (Laufwerk 8)**

Diese Nachricht ist für den Anwendungsfall vorgesehen, bei dem eine Implementierung erkannt hat, dass ein Fehler an der Platteneinheit nicht mehr erwartet wird.

Dies wird möglicherweise auch als 816f020d0408ffff oder 0x816f020d0408ffff angezeigt.

Dringlichkeit

Informationen

Wartungsfähig

Nein

Support automatisch benachrichtigen

Nein

Alertkategorie

System – Vorhergesagter Fehler

SNMP Trap ID

27

CIM-Informationen**Prefix:** PLAT ID: 0169

Benutzeraktion

Keine Maßnahme erforderlich; nur zur Information.

- **816f020d-0409ffff : Keine Fehlerankündigung mehr für Array [ComputerSystemElementName] auf Laufwerk [StorageVolumeElementName]. (Laufwerk 9)**

Diese Nachricht ist für den Anwendungsfall vorgesehen, bei dem eine Implementierung erkannt hat, dass ein Fehler an der Platteneinheit nicht mehr erwartet wird.

Dies wird möglicherweise auch als 816f020d0409ffff oder 0x816f020d0409ffff angezeigt.

Dringlichkeit

Informationen

Wartungsfähig

Nein

Support automatisch benachrichtigen

Nein

Alertkategorie

System – Vorhergesagter Fehler

SNMP Trap ID

27

CIM-Informationen

Prefix: PLAT ID: 0169

Benutzeraktion

Keine Maßnahme erforderlich; nur zur Information.

- **816f020d-040affff : Keine Fehlerankündigung mehr für Array [ComputerSystemElementName] auf Laufwerk [StorageVolumeElementName]. (Laufwerk 10)**

Diese Nachricht ist für den Anwendungsfall vorgesehen, bei dem eine Implementierung erkannt hat, dass ein Fehler an der Platteneinheit nicht mehr erwartet wird.

Dies wird möglicherweise auch als 816f020d040affff oder 0x816f020d040affff angezeigt.

Dringlichkeit

Informationen

Wartungsfähig

Nein

Support automatisch benachrichtigen

Nein

Alertkategorie

System – Vorhergesagter Fehler

SNMP Trap ID

27

CIM-Informationen

Prefix: PLAT ID: 0169

Benutzeraktion

Keine Maßnahme erforderlich; nur zur Information.

- **816f020d-040bffff : Keine Fehlerankündigung mehr für Array [ComputerSystemElementName] auf Laufwerk [StorageVolumeElementName]. (Laufwerk 11)**

Diese Nachricht ist für den Anwendungsfall vorgesehen, bei dem eine Implementierung erkannt hat, dass ein Fehler an der Platteneinheit nicht mehr erwartet wird.

Dies wird möglicherweise auch als 816f020d040bffff oder 0x816f020d040bffff angezeigt.

Dringlichkeit

Informationen

Wartungsfähig

Nein

Support automatisch benachrichtigen

Nein

Alertkategorie

System – Vorhergesagter Fehler

SNMP Trap ID

27

CIM-Informationen

Prefix: PLAT ID: 0169

Benutzeraktion

Keine Maßnahme erforderlich; nur zur Information.

- **816f020d-040cffff : Keine Fehlerankündigung mehr für Array [ComputerSystemElementName] auf Laufwerk [StorageVolumeElementName]. (Laufwerk 12)**

Diese Nachricht ist für den Anwendungsfall vorgesehen, bei dem eine Implementierung erkannt hat, dass ein Fehler an der Platteneinheit nicht mehr erwartet wird.

Dies wird möglicherweise auch als 816f020d040cffff oder 0x816f020d040cffff angezeigt.

Dringlichkeit

Informationen

Wartungsfähig

Nein

Support automatisch benachrichtigen

Nein

Alertkategorie

System – Vorhergesagter Fehler

SNMP Trap ID

27

CIM-Informationen

Prefix: PLAT ID: 0169

Benutzeraktion

Keine Maßnahme erforderlich; nur zur Information.

- **816f020d-040dffff : Keine Fehlerankündigung mehr für Array [ComputerSystemElementName] auf Laufwerk [StorageVolumeElementName]. (Laufwerk 13)**

Diese Nachricht ist für den Anwendungsfall vorgesehen, bei dem eine Implementierung erkannt hat, dass ein Fehler an der Platteneinheit nicht mehr erwartet wird.

Dies wird möglicherweise auch als 816f020d040dffff oder 0x816f020d040dffff angezeigt.

Dringlichkeit
Informationen

Wartungsfähig
Nein

Support automatisch benachrichtigen
Nein

Alertkategorie
System – Vorhergesagter Fehler

SNMP Trap ID
27

CIM-Informationen
Prefix: PLAT ID: 0169

Benutzeraktion
Keine Maßnahme erforderlich; nur zur Information.

- **816f0308-0a01ffff : [PowerSupplyElementName] ist in den normalen Eingabestatus zurückgekehrt. (Stromversorgung 1)**

Diese Nachricht ist für den Anwendungsfall vorgesehen, bei dem eine Implementierung ein Netzteil erkannt hat, dessen Eingangsspannung wieder in den normalen Zustand zurückgekehrt ist.

Dies wird möglicherweise auch als 816f03080a01ffff oder 0x816f03080a01ffff angezeigt.

Dringlichkeit
Informationen

Wartungsfähig
Nein

Support automatisch benachrichtigen
Nein

Alertkategorie
System - Andere

SNMP Trap ID

CIM-Informationen
Prefix: PLAT ID: 0099

Benutzeraktion
Keine Maßnahme erforderlich; nur zur Information.

- **816f0308-0a02ffff : [PowerSupplyElementName] ist in den normalen Eingabestatus zurückgekehrt. (Stromversorgung 2)**

Diese Nachricht ist für den Anwendungsfall vorgesehen, bei dem eine Implementierung ein Netzteil erkannt hat, dessen Eingangsspannung wieder in den normalen Zustand zurückgekehrt ist.

Dies wird möglicherweise auch als 816f03080a02ffff oder 0x816f03080a02ffff angezeigt.

Dringlichkeit
Informationen

Wartungsfähig
Nein

Support automatisch benachrichtigen

Nein

Alertkategorie

System - Andere

SNMP Trap ID**CIM-Informationen**

Prefix: PLAT ID: 0099

Benutzeraktion

Keine Maßnahme erforderlich; nur zur Information.

- **816f030c-2001ffff : Bereinigungsfehler für [PhysicalMemoryElementName] auf Subsystem [MemoryElementName] wurde behoben. (DIMM 1)**

Diese Nachricht ist für den Anwendungsfall vorgesehen, bei dem eine Implementierung eine Wiederherstellung nach einem Hauptspeicherbereinigungsfehler erkannt hat.

Dies wird möglicherweise auch als 816f030c2001ffff oder 0x816f030c2001ffff angezeigt.

Dringlichkeit

Informationen

Wartungsfähig

Nein

Support automatisch benachrichtigen

Nein

Alertkategorie

Kritisch – Hauptspeicher

SNMP Trap ID

41

CIM-Informationen

Prefix: PLAT ID: 0137

Benutzeraktion

Keine Maßnahme erforderlich; nur zur Information.

- **816f030c-2002ffff : Bereinigungsfehler für [PhysicalMemoryElementName] auf Subsystem [MemoryElementName] wurde behoben. (DIMM 2)**

Diese Nachricht ist für den Anwendungsfall vorgesehen, bei dem eine Implementierung eine Wiederherstellung nach einem Hauptspeicherbereinigungsfehler erkannt hat.

Dies wird möglicherweise auch als 816f030c2002ffff oder 0x816f030c2002ffff angezeigt.

Dringlichkeit

Informationen

Wartungsfähig

Nein

Support automatisch benachrichtigen

Nein

Alertkategorie

Kritisch – Hauptspeicher

SNMP Trap ID

41

CIM-Informationen**Prefix: PLAT ID:** 0137**Benutzeraktion**

Keine Maßnahme erforderlich; nur zur Information.

- **816f030c-2003ffff : Bereinigungsfehler für [PhysicalMemoryElementName] auf Subsystem [MemoryElementName] wurde behoben. (DIMM 3)**

Diese Nachricht ist für den Anwendungsfall vorgesehen, bei dem eine Implementierung eine Wiederherstellung nach einem Hauptspeicherbereinigungsfehler erkannt hat.

Dies wird möglicherweise auch als 816f030c2003ffff oder 0x816f030c2003ffff angezeigt.

Dringlichkeit

Informationen

Wartungsfähig

Nein

Support automatisch benachrichtigen

Nein

Alertkategorie

Kritisch – Hauptspeicher

SNMP Trap ID

41

CIM-Informationen**Prefix: PLAT ID:** 0137**Benutzeraktion**

Keine Maßnahme erforderlich; nur zur Information.

- **816f030c-2004ffff : Bereinigungsfehler für [PhysicalMemoryElementName] auf Subsystem [MemoryElementName] wurde behoben. (DIMM 4)**

Diese Nachricht ist für den Anwendungsfall vorgesehen, bei dem eine Implementierung eine Wiederherstellung nach einem Hauptspeicherbereinigungsfehler erkannt hat.

Dies wird möglicherweise auch als 816f030c2004ffff oder 0x816f030c2004ffff angezeigt.

Dringlichkeit

Informationen

Wartungsfähig

Nein

Support automatisch benachrichtigen

Nein

Alertkategorie

Kritisch – Hauptspeicher

SNMP Trap ID

41

CIM-Informationen**Prefix: PLAT ID:** 0137

Benutzeraktion

Keine Maßnahme erforderlich; nur zur Information.

- **816f030c-2005ffff : Bereinigungsfehler für [PhysicalMemoryElementName] auf Subsystem [MemoryElementName] wurde behoben. (DIMM 5)**

Diese Nachricht ist für den Anwendungsfall vorgesehen, bei dem eine Implementierung eine Wiederherstellung nach einem Hauptspeicherbereinigungsfehler erkannt hat.

Dies wird möglicherweise auch als 816f030c2005ffff oder 0x816f030c2005ffff angezeigt.

Dringlichkeit

Informationen

Wartungsfähig

Nein

Support automatisch benachrichtigen

Nein

Alertkategorie

Kritisch – Hauptspeicher

SNMP Trap ID

41

CIM-Informationen

Prefix: PLAT ID: 0137

Benutzeraktion

Keine Maßnahme erforderlich; nur zur Information.

- **816f030c-2006ffff : Bereinigungsfehler für [PhysicalMemoryElementName] auf Subsystem [MemoryElementName] wurde behoben. (DIMM 6)**

Diese Nachricht ist für den Anwendungsfall vorgesehen, bei dem eine Implementierung eine Wiederherstellung nach einem Hauptspeicherbereinigungsfehler erkannt hat.

Dies wird möglicherweise auch als 816f030c2006ffff oder 0x816f030c2006ffff angezeigt.

Dringlichkeit

Informationen

Wartungsfähig

Nein

Support automatisch benachrichtigen

Nein

Alertkategorie

Kritisch – Hauptspeicher

SNMP Trap ID

41

CIM-Informationen

Prefix: PLAT ID: 0137

Benutzeraktion

Keine Maßnahme erforderlich; nur zur Information.

- **816f030c-2007ffff : Bereinigungsfehler für [PhysicalMemoryElementName] auf Subsystem [MemoryElementName] wurde behoben. (DIMM 7)**

Diese Nachricht ist für den Anwendungsfall vorgesehen, bei dem eine Implementierung eine Wiederherstellung nach einem Hauptspeicherbereinigungsfehler erkannt hat.

Dies wird möglicherweise auch als 816f030c2007ffff oder 0x816f030c2007ffff angezeigt.

Dringlichkeit

Informationen

Wartungsfähig

Nein

Support automatisch benachrichtigen

Nein

Alertkategorie

Kritisch – Hauptspeicher

SNMP Trap ID

41

CIM-Informationen

Prefix: PLAT ID: 0137

Benutzeraktion

Keine Maßnahme erforderlich; nur zur Information.

- **816f030c-2008ffff : Bereinigungsfehler für [PhysicalMemoryElementName] auf Subsystem [MemoryElementName] wurde behoben. (DIMM 8)**

Diese Nachricht ist für den Anwendungsfall vorgesehen, bei dem eine Implementierung eine Wiederherstellung nach einem Hauptspeicherbereinigungsfehler erkannt hat.

Dies wird möglicherweise auch als 816f030c2008ffff oder 0x816f030c2008ffff angezeigt.

Dringlichkeit

Informationen

Wartungsfähig

Nein

Support automatisch benachrichtigen

Nein

Alertkategorie

Kritisch – Hauptspeicher

SNMP Trap ID

41

CIM-Informationen

Prefix: PLAT ID: 0137

Benutzeraktion

Keine Maßnahme erforderlich; nur zur Information.

- **816f030c-2009ffff : Bereinigungsfehler für [PhysicalMemoryElementName] auf Subsystem [MemoryElementName] wurde behoben. (DIMM 9)**

Diese Nachricht ist für den Anwendungsfall vorgesehen, bei dem eine Implementierung eine Wiederherstellung nach einem Hauptspeicherbereinigungsfehler erkannt hat.

Dies wird möglicherweise auch als 816f030c2009ffff oder 0x816f030c2009ffff angezeigt.

Dringlichkeit
Informationen

Wartungsfähig
Nein

Support automatisch benachrichtigen
Nein

Alertkategorie
Kritisch – Hauptspeicher

SNMP Trap ID
41

CIM-Informationen
Prefix: PLAT ID: 0137

Benutzeraktion
Keine Maßnahme erforderlich; nur zur Information.

- **816f030c-200afff : Bereinigungsfehler für [PhysicalMemoryElementName] auf Subsystem [MemoryElementName] wurde behoben. (DIMM 10)**

Diese Nachricht ist für den Anwendungsfall vorgesehen, bei dem eine Implementierung eine Wiederherstellung nach einem Hauptspeicherbereinigungsfehler erkannt hat.

Dies wird möglicherweise auch als 816f030c200afff oder 0x816f030c200afff angezeigt.

Dringlichkeit
Informationen

Wartungsfähig
Nein

Support automatisch benachrichtigen
Nein

Alertkategorie
Kritisch – Hauptspeicher

SNMP Trap ID
41

CIM-Informationen
Prefix: PLAT ID: 0137

Benutzeraktion
Keine Maßnahme erforderlich; nur zur Information.

- **816f030c-200bfff : Bereinigungsfehler für [PhysicalMemoryElementName] auf Subsystem [MemoryElementName] wurde behoben. (DIMM 11)**

Diese Nachricht ist für den Anwendungsfall vorgesehen, bei dem eine Implementierung eine Wiederherstellung nach einem Hauptspeicherbereinigungsfehler erkannt hat.

Dies wird möglicherweise auch als 816f030c200bfff oder 0x816f030c200bfff angezeigt.

Dringlichkeit
Informationen

Wartungsfähig
Nein

Support automatisch benachrichtigen

Nein

Alertkategorie

Kritisch – Hauptspeicher

SNMP Trap ID

41

CIM-Informationen

Prefix: PLAT ID: 0137

Benutzeraktion

Keine Maßnahme erforderlich; nur zur Information.

- **816f030c-200cffff : Bereinigungsfehler für [PhysicalMemoryElementName] auf Subsystem [MemoryElementName] wurde behoben. (DIMM 12)**

Diese Nachricht ist für den Anwendungsfall vorgesehen, bei dem eine Implementierung eine Wiederherstellung nach einem Hauptspeicherbereinigungsfehler erkannt hat.

Dies wird möglicherweise auch als 816f030c200cffff oder 0x816f030c200cffff angezeigt.

Dringlichkeit

Informationen

Wartungsfähig

Nein

Support automatisch benachrichtigen

Nein

Alertkategorie

Kritisch – Hauptspeicher

SNMP Trap ID

41

CIM-Informationen

Prefix: PLAT ID: 0137

Benutzeraktion

Keine Maßnahme erforderlich; nur zur Information.

- **816f030c-200dffff : Bereinigungsfehler für [PhysicalMemoryElementName] auf Subsystem [MemoryElementName] wurde behoben. (DIMM 13)**

Diese Nachricht ist für den Anwendungsfall vorgesehen, bei dem eine Implementierung eine Wiederherstellung nach einem Hauptspeicherbereinigungsfehler erkannt hat.

Dies wird möglicherweise auch als 816f030c200dffff oder 0x816f030c200dffff angezeigt.

Dringlichkeit

Informationen

Wartungsfähig

Nein

Support automatisch benachrichtigen

Nein

Alertkategorie

Kritisch – Hauptspeicher

SNMP Trap ID

41

CIM-Informationen**Prefix: PLAT ID:** 0137**Benutzeraktion**

Keine Maßnahme erforderlich; nur zur Information.

- **816f030c-200efff : Bereinigungsfehler für [PhysicalMemoryElementName] auf Subsystem [MemoryElementName] wurde behoben. (DIMM 14)**

Diese Nachricht ist für den Anwendungsfall vorgesehen, bei dem eine Implementierung eine Wiederherstellung nach einem Hauptspeicherbereinigungsfehler erkannt hat.

Dies wird möglicherweise auch als 816f030c200effff oder 0x816f030c200effff angezeigt.

Dringlichkeit

Informationen

Wartungsfähig

Nein

Support automatisch benachrichtigen

Nein

Alertkategorie

Kritisch – Hauptspeicher

SNMP Trap ID

41

CIM-Informationen**Prefix: PLAT ID:** 0137**Benutzeraktion**

Keine Maßnahme erforderlich; nur zur Information.

- **816f030c-200ffff : Bereinigungsfehler für [PhysicalMemoryElementName] auf Subsystem [MemoryElementName] wurde behoben. (DIMM 15)**

Diese Nachricht ist für den Anwendungsfall vorgesehen, bei dem eine Implementierung eine Wiederherstellung nach einem Hauptspeicherbereinigungsfehler erkannt hat.

Dies wird möglicherweise auch als 816f030c200fffff oder 0x816f030c200fffff angezeigt.

Dringlichkeit

Informationen

Wartungsfähig

Nein

Support automatisch benachrichtigen

Nein

Alertkategorie

Kritisch – Hauptspeicher

SNMP Trap ID

41

CIM-Informationen**Prefix: PLAT ID:** 0137

Benutzeraktion

Keine Maßnahme erforderlich; nur zur Information.

- **816f030c-2010ffff : Bereinigungsfehler für [PhysicalMemoryElementName] auf Subsystem [MemoryElementName] wurde behoben. (DIMM 16)**

Diese Nachricht ist für den Anwendungsfall vorgesehen, bei dem eine Implementierung eine Wiederherstellung nach einem Hauptspeicherbereinigungsfehler erkannt hat.

Dies wird möglicherweise auch als 816f030c2010ffff oder 0x816f030c2010ffff angezeigt.

Dringlichkeit

Informationen

Wartungsfähig

Nein

Support automatisch benachrichtigen

Nein

Alertkategorie

Kritisch – Hauptspeicher

SNMP Trap ID

41

CIM-Informationen

Prefix: PLAT ID: 0137

Benutzeraktion

Keine Maßnahme erforderlich; nur zur Information.

- **816f030c-2011ffff : Bereinigungsfehler für [PhysicalMemoryElementName] auf Subsystem [MemoryElementName] wurde behoben. (DIMM 17)**

Diese Nachricht ist für den Anwendungsfall vorgesehen, bei dem eine Implementierung eine Wiederherstellung nach einem Hauptspeicherbereinigungsfehler erkannt hat.

Dies wird möglicherweise auch als 816f030c2011ffff oder 0x816f030c2011ffff angezeigt.

Dringlichkeit

Informationen

Wartungsfähig

Nein

Support automatisch benachrichtigen

Nein

Alertkategorie

Kritisch – Hauptspeicher

SNMP Trap ID

41

CIM-Informationen

Prefix: PLAT ID: 0137

Benutzeraktion

Keine Maßnahme erforderlich; nur zur Information.

- **816f030c-2012ffff : Bereinigungsfehler für [PhysicalMemoryElementName] auf Subsystem [MemoryElementName] wurde behoben. (DIMM 18)**

Diese Nachricht ist für den Anwendungsfall vorgesehen, bei dem eine Implementierung eine Wiederherstellung nach einem Hauptspeicherbereinigungsfehler erkannt hat.

Dies wird möglicherweise auch als 816f030c2012ffff oder 0x816f030c2012ffff angezeigt.

Dringlichkeit

Informationen

Wartungsfähig

Nein

Support automatisch benachrichtigen

Nein

Alertkategorie

Kritisch – Hauptspeicher

SNMP Trap ID

41

CIM-Informationen

Prefix: PLAT ID: 0137

Benutzeraktion

Keine Maßnahme erforderlich; nur zur Information.

- **816f030c-2013ffff : Bereinigungsfehler für [PhysicalMemoryElementName] auf Subsystem [MemoryElementName] wurde behoben. (DIMM 19)**

Diese Nachricht ist für den Anwendungsfall vorgesehen, bei dem eine Implementierung eine Wiederherstellung nach einem Hauptspeicherbereinigungsfehler erkannt hat.

Dies wird möglicherweise auch als 816f030c2013ffff oder 0x816f030c2013ffff angezeigt.

Dringlichkeit

Informationen

Wartungsfähig

Nein

Support automatisch benachrichtigen

Nein

Alertkategorie

Kritisch – Hauptspeicher

SNMP Trap ID

41

CIM-Informationen

Prefix: PLAT ID: 0137

Benutzeraktion

Keine Maßnahme erforderlich; nur zur Information.

- **816f030c-2014ffff : Bereinigungsfehler für [PhysicalMemoryElementName] auf Subsystem [MemoryElementName] wurde behoben. (DIMM 20)**

Diese Nachricht ist für den Anwendungsfall vorgesehen, bei dem eine Implementierung eine Wiederherstellung nach einem Hauptspeicherbereinigungsfehler erkannt hat.

Dies wird möglicherweise auch als 816f030c2014ffff oder 0x816f030c2014ffff angezeigt.

Dringlichkeit
Informationen

Wartungsfähig
Nein

Support automatisch benachrichtigen
Nein

Alertkategorie
Kritisch – Hauptspeicher

SNMP Trap ID
41

CIM-Informationen
Prefix: PLAT ID: 0137

Benutzeraktion
Keine Maßnahme erforderlich; nur zur Information.

- **816f030c-2015ffff : Bereinigungsfehler für [PhysicalMemoryElementName] auf Subsystem [MemoryElementName] wurde behoben. (DIMM 21)**

Diese Nachricht ist für den Anwendungsfall vorgesehen, bei dem eine Implementierung eine Wiederherstellung nach einem Hauptspeicherbereinigungsfehler erkannt hat.

Dies wird möglicherweise auch als 816f030c2015ffff oder 0x816f030c2015ffff angezeigt.

Dringlichkeit
Informationen

Wartungsfähig
Nein

Support automatisch benachrichtigen
Nein

Alertkategorie
Kritisch – Hauptspeicher

SNMP Trap ID
41

CIM-Informationen
Prefix: PLAT ID: 0137

Benutzeraktion
Keine Maßnahme erforderlich; nur zur Information.

- **816f030c-2016ffff : Bereinigungsfehler für [PhysicalMemoryElementName] auf Subsystem [MemoryElementName] wurde behoben. (DIMM 22)**

Diese Nachricht ist für den Anwendungsfall vorgesehen, bei dem eine Implementierung eine Wiederherstellung nach einem Hauptspeicherbereinigungsfehler erkannt hat.

Dies wird möglicherweise auch als 816f030c2016ffff oder 0x816f030c2016ffff angezeigt.

Dringlichkeit
Informationen

Wartungsfähig
Nein

Support automatisch benachrichtigen

Nein

Alertkategorie

Kritisch – Hauptspeicher

SNMP Trap ID

41

CIM-Informationen

Prefix: PLAT ID: 0137

Benutzeraktion

Keine Maßnahme erforderlich; nur zur Information.

- **816f030c-2017ffff : Bereinigungsfehler für [PhysicalMemoryElementName] auf Subsystem [MemoryElementName] wurde behoben. (DIMM 23)**

Diese Nachricht ist für den Anwendungsfall vorgesehen, bei dem eine Implementierung eine Wiederherstellung nach einem Hauptspeicherbereinigungsfehler erkannt hat.

Dies wird möglicherweise auch als 816f030c2017ffff oder 0x816f030c2017ffff angezeigt.

Dringlichkeit

Informationen

Wartungsfähig

Nein

Support automatisch benachrichtigen

Nein

Alertkategorie

Kritisch – Hauptspeicher

SNMP Trap ID

41

CIM-Informationen

Prefix: PLAT ID: 0137

Benutzeraktion

Keine Maßnahme erforderlich; nur zur Information.

- **816f030c-2018ffff : Bereinigungsfehler für [PhysicalMemoryElementName] auf Subsystem [MemoryElementName] wurde behoben. (DIMM 24)**

Diese Nachricht ist für den Anwendungsfall vorgesehen, bei dem eine Implementierung eine Wiederherstellung nach einem Hauptspeicherbereinigungsfehler erkannt hat.

Dies wird möglicherweise auch als 816f030c2018ffff oder 0x816f030c2018ffff angezeigt.

Dringlichkeit

Informationen

Wartungsfähig

Nein

Support automatisch benachrichtigen

Nein

Alertkategorie

Kritisch – Hauptspeicher

SNMP Trap ID

41

CIM-Informationen**Prefix: PLAT ID:** 0137**Benutzeraktion**

Keine Maßnahme erforderlich; nur zur Information.

- **816f030c-2581ffff : Bereinigungsfehler für [PhysicalMemoryElementName] auf Subsystem [MemoryElementName] wurde behoben. (Alle DIMMS)**

Diese Nachricht ist für den Anwendungsfall vorgesehen, bei dem eine Implementierung eine Wiederherstellung nach einem Hauptspeicherbereinigungsfehler erkannt hat.

Dies wird möglicherweise auch als 816f030c2581ffff oder 0x816f030c2581ffff angezeigt.

Dringlichkeit

Informationen

Wartungsfähig

Nein

Support automatisch benachrichtigen

Nein

Alertkategorie

Kritisch – Hauptspeicher

SNMP Trap ID

41

CIM-Informationen**Prefix: PLAT ID:** 0137**Benutzeraktion**

Keine Maßnahme erforderlich; nur zur Information. Eines der DIMMs :

- **816f030d-0400ffff : Hot-Spare für [ComputerSystemElementName] deaktiviert. (Laufwerk 0)**

Diese Nachricht ist für den Anwendungsfall vorgesehen, bei dem eine Implementierung erkannt hat, dass eine Hot-Spare-Einheit deaktiviert wurde.

Dies wird möglicherweise auch als 816f030d0400ffff oder 0x816f030d0400ffff angezeigt.

Dringlichkeit

Informationen

Wartungsfähig

Nein

Support automatisch benachrichtigen

Nein

Alertkategorie

System - Andere

SNMP Trap ID**CIM-Informationen****Prefix: PLAT ID:** 0171**Benutzeraktion**

Keine Maßnahme erforderlich; nur zur Information.

- **816f030d-0401ffff : Hot-Spare für [ComputerSystemElementName] deaktiviert. (Laufwerk 1)**

Diese Nachricht ist für den Anwendungsfall vorgesehen, bei dem eine Implementierung erkannt hat, dass eine Hot-Spare-Einheit deaktiviert wurde.

Dies wird möglicherweise auch als 816f030d0401ffff oder 0x816f030d0401ffff angezeigt.

Dringlichkeit

Informationen

Wartungsfähig

Nein

Support automatisch benachrichtigen

Nein

Alertkategorie

System - Andere

SNMP Trap ID

CIM-Informationen

Prefix: PLAT ID: 0171

Benutzeraktion

Keine Maßnahme erforderlich; nur zur Information.

- **816f030d-0402ffff : Hot-Spare für [ComputerSystemElementName] deaktiviert. (Laufwerk 2)**

Diese Nachricht ist für den Anwendungsfall vorgesehen, bei dem eine Implementierung erkannt hat, dass eine Hot-Spare-Einheit deaktiviert wurde.

Dies wird möglicherweise auch als 816f030d0402ffff oder 0x816f030d0402ffff angezeigt.

Dringlichkeit

Informationen

Wartungsfähig

Nein

Support automatisch benachrichtigen

Nein

Alertkategorie

System - Andere

SNMP Trap ID

CIM-Informationen

Prefix: PLAT ID: 0171

Benutzeraktion

Keine Maßnahme erforderlich; nur zur Information.

- **816f030d-0403ffff : Hot-Spare für [ComputerSystemElementName] deaktiviert. (Laufwerk 3)**

Diese Nachricht ist für den Anwendungsfall vorgesehen, bei dem eine Implementierung erkannt hat, dass eine Hot-Spare-Einheit deaktiviert wurde.

Dies wird möglicherweise auch als 816f030d0403ffff oder 0x816f030d0403ffff angezeigt.

Dringlichkeit
Informationen

Wartungsfähig
Nein

Support automatisch benachrichtigen
Nein

Alertkategorie
System - Andere

SNMP Trap ID

CIM-Informationen
Prefix: PLAT ID: 0171

Benutzeraktion
Keine Maßnahme erforderlich; nur zur Information.

- **816f030d-0404ffff : Hot-Spare für [ComputerSystemElementName] deaktiviert. (Laufwerk 4)**

Diese Nachricht ist für den Anwendungsfall vorgesehen, bei dem eine Implementierung erkannt hat, dass eine Hot-Spare-Einheit deaktiviert wurde.

Dies wird möglicherweise auch als 816f030d0404ffff oder 0x816f030d0404ffff angezeigt.

Dringlichkeit
Informationen

Wartungsfähig
Nein

Support automatisch benachrichtigen
Nein

Alertkategorie
System - Andere

SNMP Trap ID

CIM-Informationen
Prefix: PLAT ID: 0171

Benutzeraktion
Keine Maßnahme erforderlich; nur zur Information.

- **816f030d-0405ffff : Hot-Spare für [ComputerSystemElementName] deaktiviert. (Laufwerk 5)**

Diese Nachricht ist für den Anwendungsfall vorgesehen, bei dem eine Implementierung erkannt hat, dass eine Hot-Spare-Einheit deaktiviert wurde.

Dies wird möglicherweise auch als 816f030d0405ffff oder 0x816f030d0405ffff angezeigt.

Dringlichkeit
Informationen

Wartungsfähig
Nein

Support automatisch benachrichtigen
Nein

Alertkategorie

System - Andere

SNMP Trap ID**CIM-Informationen**

Prefix: PLAT ID: 0171

Benutzeraktion

Keine Maßnahme erforderlich; nur zur Information.

- **816f030d-0406ffff : Hot-Spare für [ComputerSystemElementName] deaktiviert. (Laufwerk 6)**

Diese Nachricht ist für den Anwendungsfall vorgesehen, bei dem eine Implementierung erkannt hat, dass eine Hot-Spare-Einheit deaktiviert wurde.

Dies wird möglicherweise auch als 816f030d0406ffff oder 0x816f030d0406ffff angezeigt.

Dringlichkeit

Informationen

Wartungsfähig

Nein

Support automatisch benachrichtigen

Nein

Alertkategorie

System - Andere

SNMP Trap ID**CIM-Informationen**

Prefix: PLAT ID: 0171

Benutzeraktion

Keine Maßnahme erforderlich; nur zur Information.

- **816f030d-0407ffff : Hot-Spare für [ComputerSystemElementName] deaktiviert. (Laufwerk 7)**

Diese Nachricht ist für den Anwendungsfall vorgesehen, bei dem eine Implementierung erkannt hat, dass eine Hot-Spare-Einheit deaktiviert wurde.

Dies wird möglicherweise auch als 816f030d0407ffff oder 0x816f030d0407ffff angezeigt.

Dringlichkeit

Informationen

Wartungsfähig

Nein

Support automatisch benachrichtigen

Nein

Alertkategorie

System - Andere

SNMP Trap ID**CIM-Informationen**

Prefix: PLAT ID: 0171

Benutzeraktion

Keine Maßnahme erforderlich; nur zur Information.

- **816f030d-0408ffff : Hot-Spare für [ComputerSystemElementName] deaktiviert. (Laufwerk 8)**

Diese Nachricht ist für den Anwendungsfall vorgesehen, bei dem eine Implementierung erkannt hat, dass eine Hot-Spare-Einheit deaktiviert wurde.

Dies wird möglicherweise auch als 816f030d0408ffff oder 0x816f030d0408ffff angezeigt.

Dringlichkeit

Informationen

Wartungsfähig

Nein

Support automatisch benachrichtigen

Nein

Alertkategorie

System - Andere

SNMP Trap ID**CIM-Informationen**

Prefix: PLAT ID: 0171

Benutzeraktion

Keine Maßnahme erforderlich; nur zur Information.

- **816f030d-0409ffff : Hot-Spare für [ComputerSystemElementName] deaktiviert. (Laufwerk 9)**

Diese Nachricht ist für den Anwendungsfall vorgesehen, bei dem eine Implementierung erkannt hat, dass eine Hot-Spare-Einheit deaktiviert wurde.

Dies wird möglicherweise auch als 816f030d0409ffff oder 0x816f030d0409ffff angezeigt.

Dringlichkeit

Informationen

Wartungsfähig

Nein

Support automatisch benachrichtigen

Nein

Alertkategorie

System - Andere

SNMP Trap ID**CIM-Informationen**

Prefix: PLAT ID: 0171

Benutzeraktion

Keine Maßnahme erforderlich; nur zur Information.

- **816f030d-040affff : Hot-Spare für [ComputerSystemElementName] deaktiviert. (Laufwerk 10)**

Diese Nachricht ist für den Anwendungsfall vorgesehen, bei dem eine Implementierung erkannt hat, dass eine Hot-Spare-Einheit deaktiviert wurde.

Dies wird möglicherweise auch als 816f030d040affff oder 0x816f030d040affff angezeigt.

Dringlichkeit

Informationen

Wartungsfähig

Nein

Support automatisch benachrichtigen

Nein

Alertkategorie

System - Andere

SNMP Trap ID

CIM-Informationen

Prefix: PLAT ID: 0171

Benutzeraktion

Keine Maßnahme erforderlich; nur zur Information.

- **816f030d-040bffff : Hot-Spare für [ComputerSystemElementName] deaktiviert. (Laufwerk 11)**

Diese Nachricht ist für den Anwendungsfall vorgesehen, bei dem eine Implementierung erkannt hat, dass eine Hot-Spare-Einheit deaktiviert wurde.

Dies wird möglicherweise auch als 816f030d040bffff oder 0x816f030d040bffff angezeigt.

Dringlichkeit

Informationen

Wartungsfähig

Nein

Support automatisch benachrichtigen

Nein

Alertkategorie

System - Andere

SNMP Trap ID

CIM-Informationen

Prefix: PLAT ID: 0171

Benutzeraktion

Keine Maßnahme erforderlich; nur zur Information.

- **816f030d-040cffff : Hot-Spare für [ComputerSystemElementName] deaktiviert. (Laufwerk 12)**

Diese Nachricht ist für den Anwendungsfall vorgesehen, bei dem eine Implementierung erkannt hat, dass eine Hot-Spare-Einheit deaktiviert wurde.

Dies wird möglicherweise auch als 816f030d040cffff oder 0x816f030d040cffff angezeigt.

Dringlichkeit

Informationen

Wartungsfähig

Nein

Support automatisch benachrichtigen

Nein

Alertkategorie

System - Andere

SNMP Trap ID**CIM-Informationen**

Prefix: PLAT ID: 0171

Benutzeraktion

Keine Maßnahme erforderlich; nur zur Information.

- **816f030d-040dffff : Hot-Spare für [ComputerSystemElementName] deaktiviert. (Laufwerk 13)**

Diese Nachricht ist für den Anwendungsfall vorgesehen, bei dem eine Implementierung erkannt hat, dass eine Hot-Spare-Einheit deaktiviert wurde.

Dies wird möglicherweise auch als 816f030d040dffff oder 0x816f030d040dffff angezeigt.

Dringlichkeit

Informationen

Wartungsfähig

Nein

Support automatisch benachrichtigen

Nein

Alertkategorie

System - Andere

SNMP Trap ID**CIM-Informationen**

Prefix: PLAT ID: 0171

Benutzeraktion

Keine Maßnahme erforderlich; nur zur Information.

- **816f0313-1701ffff : Das System [ComputerSystemElementName] wurde nach einem NMI wiederhergestellt. (NMI-Status)**

Diese Nachricht ist für den Anwendungsfall vorgesehen, bei dem eine Implementierung erkannt hat, dass eine Wiederherstellung nach einem Software-NMI stattgefunden hat.

Dies wird möglicherweise auch als 816f03131701ffff oder 0x816f03131701ffff angezeigt.

Dringlichkeit

Informationen

Wartungsfähig

Nein

Support automatisch benachrichtigen

Nein

Alertkategorie

Kritisch - Andere

SNMP Trap ID

CIM-Informationen**Prefix: PLAT ID:** 0230**Benutzeraktion**

Keine Maßnahme erforderlich; nur zur Information.

- **816f040c-2001ffff : [PhysicalMemoryElementName] wurde in Subsystem [MemoryElementName] aktiviert. (DIMM 1)**

Diese Nachricht ist für den Anwendungsfall vorgesehen, bei dem eine Implementierung erkannt hat, dass der Hauptspeicher aktiviert wurde.

Dies wird möglicherweise auch als 816f040c2001ffff oder 0x816f040c2001ffff angezeigt.

Dringlichkeit

Informationen

Wartungsfähig

Nein

Support automatisch benachrichtigen

Nein

Alertkategorie

System - Andere

SNMP Trap ID**CIM-Informationen****Prefix: PLAT ID:** 0130**Benutzeraktion**

Keine Maßnahme erforderlich; nur zur Information.

- **816f040c-2002ffff : [PhysicalMemoryElementName] wurde in Subsystem [MemoryElementName] aktiviert. (DIMM 2)**

Diese Nachricht ist für den Anwendungsfall vorgesehen, bei dem eine Implementierung erkannt hat, dass der Hauptspeicher aktiviert wurde.

Dies wird möglicherweise auch als 816f040c2002ffff oder 0x816f040c2002ffff angezeigt.

Dringlichkeit

Informationen

Wartungsfähig

Nein

Support automatisch benachrichtigen

Nein

Alertkategorie

System - Andere

SNMP Trap ID**CIM-Informationen****Prefix: PLAT ID:** 0130**Benutzeraktion**

Keine Maßnahme erforderlich; nur zur Information.

- **816f040c-2003ffff : [PhysicalMemoryElementName] wurde in Subsystem [MemoryElementName] aktiviert. (DIMM 3)**

Diese Nachricht ist für den Anwendungsfall vorgesehen, bei dem eine Implementierung erkannt hat, dass der Hauptspeicher aktiviert wurde.

Dies wird möglicherweise auch als 816f040c2003ffff oder 0x816f040c2003ffff angezeigt.

Dringlichkeit

Informationen

Wartungsfähig

Nein

Support automatisch benachrichtigen

Nein

Alertkategorie

System - Andere

SNMP Trap ID

CIM-Informationen

Prefix: PLAT ID: 0130

Benutzeraktion

Keine Maßnahme erforderlich; nur zur Information.

- **816f040c-2004ffff : [PhysicalMemoryElementName] wurde in Subsystem [MemoryElementName] aktiviert. (DIMM 4)**

Diese Nachricht ist für den Anwendungsfall vorgesehen, bei dem eine Implementierung erkannt hat, dass der Hauptspeicher aktiviert wurde.

Dies wird möglicherweise auch als 816f040c2004ffff oder 0x816f040c2004ffff angezeigt.

Dringlichkeit

Informationen

Wartungsfähig

Nein

Support automatisch benachrichtigen

Nein

Alertkategorie

System - Andere

SNMP Trap ID

CIM-Informationen

Prefix: PLAT ID: 0130

Benutzeraktion

Keine Maßnahme erforderlich; nur zur Information.

- **816f040c-2005ffff : [PhysicalMemoryElementName] wurde in Subsystem [MemoryElementName] aktiviert. (DIMM 5)**

Diese Nachricht ist für den Anwendungsfall vorgesehen, bei dem eine Implementierung erkannt hat, dass der Hauptspeicher aktiviert wurde.

Dies wird möglicherweise auch als 816f040c2005ffff oder 0x816f040c2005ffff angezeigt.

Dringlichkeit

Informationen

Wartungsfähig

Nein

Support automatisch benachrichtigen

Nein

Alertkategorie

System - Andere

SNMP Trap ID

CIM-Informationen

Prefix: PLAT ID: 0130

Benutzeraktion

Keine Maßnahme erforderlich; nur zur Information.

- **816f040c-2006ffff : [PhysicalMemoryElementName] wurde in Subsystem [MemoryElementName] aktiviert. (DIMM 6)**

Diese Nachricht ist für den Anwendungsfall vorgesehen, bei dem eine Implementierung erkannt hat, dass der Hauptspeicher aktiviert wurde.

Dies wird möglicherweise auch als 816f040c2006ffff oder 0x816f040c2006ffff angezeigt.

Dringlichkeit

Informationen

Wartungsfähig

Nein

Support automatisch benachrichtigen

Nein

Alertkategorie

System - Andere

SNMP Trap ID

CIM-Informationen

Prefix: PLAT ID: 0130

Benutzeraktion

Keine Maßnahme erforderlich; nur zur Information.

- **816f040c-2007ffff : [PhysicalMemoryElementName] wurde in Subsystem [MemoryElementName] aktiviert. (DIMM 7)**

Diese Nachricht ist für den Anwendungsfall vorgesehen, bei dem eine Implementierung erkannt hat, dass der Hauptspeicher aktiviert wurde.

Dies wird möglicherweise auch als 816f040c2007ffff oder 0x816f040c2007ffff angezeigt.

Dringlichkeit
Informationen

Wartungsfähig
Nein

Support automatisch benachrichtigen
Nein

Alertkategorie
System - Andere

SNMP Trap ID

CIM-Informationen
Prefix: PLAT ID: 0130

Benutzeraktion
Keine Maßnahme erforderlich; nur zur Information.

- **816f040c-2008ffff : [PhysicalMemoryElementName] wurde in Subsystem [MemoryElementName] aktiviert. (DIMM 8)**

Diese Nachricht ist für den Anwendungsfall vorgesehen, bei dem eine Implementierung erkannt hat, dass der Hauptspeicher aktiviert wurde.

Dies wird möglicherweise auch als 816f040c2008ffff oder 0x816f040c2008ffff angezeigt.

Dringlichkeit
Informationen

Wartungsfähig
Nein

Support automatisch benachrichtigen
Nein

Alertkategorie
System - Andere

SNMP Trap ID

CIM-Informationen
Prefix: PLAT ID: 0130

Benutzeraktion
Keine Maßnahme erforderlich; nur zur Information.

- **816f040c-2009ffff : [PhysicalMemoryElementName] wurde in Subsystem [MemoryElementName] aktiviert. (DIMM 9)**

Diese Nachricht ist für den Anwendungsfall vorgesehen, bei dem eine Implementierung erkannt hat, dass der Hauptspeicher aktiviert wurde.

Dies wird möglicherweise auch als 816f040c2009ffff oder 0x816f040c2009ffff angezeigt.

Dringlichkeit
Informationen

Wartungsfähig
Nein

Support automatisch benachrichtigen

Nein

Alertkategorie

System - Andere

SNMP Trap ID**CIM-Informationen**

Prefix: PLAT ID: 0130

Benutzeraktion

Keine Maßnahme erforderlich; nur zur Information.

- **816f040c-200afff : [PhysicalMemoryElementName] wurde in Subsystem [MemoryElementName] aktiviert. (DIMM 10)**

Diese Nachricht ist für den Anwendungsfall vorgesehen, bei dem eine Implementierung erkannt hat, dass der Hauptspeicher aktiviert wurde.

Dies wird möglicherweise auch als 816f040c200afff oder 0x816f040c200afff angezeigt.

Dringlichkeit

Informationen

Wartungsfähig

Nein

Support automatisch benachrichtigen

Nein

Alertkategorie

System - Andere

SNMP Trap ID**CIM-Informationen**

Prefix: PLAT ID: 0130

Benutzeraktion

Keine Maßnahme erforderlich; nur zur Information.

- **816f040c-200bfff : [PhysicalMemoryElementName] wurde in Subsystem [MemoryElementName] aktiviert. (DIMM 11)**

Diese Nachricht ist für den Anwendungsfall vorgesehen, bei dem eine Implementierung erkannt hat, dass der Hauptspeicher aktiviert wurde.

Dies wird möglicherweise auch als 816f040c200bfff oder 0x816f040c200bfff angezeigt.

Dringlichkeit

Informationen

Wartungsfähig

Nein

Support automatisch benachrichtigen

Nein

Alertkategorie

System - Andere

SNMP Trap ID

CIM-Informationen

Prefix: PLAT ID: 0130

Benutzeraktion

Keine Maßnahme erforderlich; nur zur Information.

- **816f040c-200cffff : [PhysicalMemoryElementName] wurde in Subsystem [MemoryElementName] aktiviert. (DIMM 12)**

Diese Nachricht ist für den Anwendungsfall vorgesehen, bei dem eine Implementierung erkannt hat, dass der Hauptspeicher aktiviert wurde.

Dies wird möglicherweise auch als 816f040c200cffff oder 0x816f040c200cffff angezeigt.

Dringlichkeit

Informationen

Wartungsfähig

Nein

Support automatisch benachrichtigen

Nein

Alertkategorie

System - Andere

SNMP Trap ID

CIM-Informationen

Prefix: PLAT ID: 0130

Benutzeraktion

Keine Maßnahme erforderlich; nur zur Information.

- **816f040c-200dffff : [PhysicalMemoryElementName] wurde in Subsystem [MemoryElementName] aktiviert. (DIMM 13)**

Diese Nachricht ist für den Anwendungsfall vorgesehen, bei dem eine Implementierung erkannt hat, dass der Hauptspeicher aktiviert wurde.

Dies wird möglicherweise auch als 816f040c200dffff oder 0x816f040c200dffff angezeigt.

Dringlichkeit

Informationen

Wartungsfähig

Nein

Support automatisch benachrichtigen

Nein

Alertkategorie

System - Andere

SNMP Trap ID

CIM-Informationen

Prefix: PLAT ID: 0130

Benutzeraktion

Keine Maßnahme erforderlich; nur zur Information.

- **816f040c-200effff : [PhysicalMemoryElementName] wurde in Subsystem [MemoryElementName] aktiviert. (DIMM 14)**

Diese Nachricht ist für den Anwendungsfall vorgesehen, bei dem eine Implementierung erkannt hat, dass der Hauptspeicher aktiviert wurde.

Dies wird möglicherweise auch als 816f040c200effff oder 0x816f040c200effff angezeigt.

Dringlichkeit

Informationen

Wartungsfähig

Nein

Support automatisch benachrichtigen

Nein

Alertkategorie

System - Andere

SNMP Trap ID**CIM-Informationen**

Prefix: PLAT ID: 0130

Benutzeraktion

Keine Maßnahme erforderlich; nur zur Information.

- **816f040c-200fffff : [PhysicalMemoryElementName] wurde in Subsystem [MemoryElementName] aktiviert. (DIMM 15)**

Diese Nachricht ist für den Anwendungsfall vorgesehen, bei dem eine Implementierung erkannt hat, dass der Hauptspeicher aktiviert wurde.

Dies wird möglicherweise auch als 816f040c200fffff oder 0x816f040c200fffff angezeigt.

Dringlichkeit

Informationen

Wartungsfähig

Nein

Support automatisch benachrichtigen

Nein

Alertkategorie

System - Andere

SNMP Trap ID**CIM-Informationen**

Prefix: PLAT ID: 0130

Benutzeraktion

Keine Maßnahme erforderlich; nur zur Information.

- **816f040c-2010ffff : [PhysicalMemoryElementName] wurde in Subsystem [MemoryElementName] aktiviert. (DIMM 16)**

Diese Nachricht ist für den Anwendungsfall vorgesehen, bei dem eine Implementierung erkannt hat, dass der Hauptspeicher aktiviert wurde.

Dies wird möglicherweise auch als 816f040c2010ffff oder 0x816f040c2010ffff angezeigt.

Dringlichkeit

Informationen

Wartungsfähig

Nein

Support automatisch benachrichtigen

Nein

Alertkategorie

System - Andere

SNMP Trap ID

CIM-Informationen

Prefix: PLAT ID: 0130

Benutzeraktion

Keine Maßnahme erforderlich; nur zur Information.

- **816f040c-2011ffff : [PhysicalMemoryElementName] wurde in Subsystem [MemoryElementName] aktiviert. (DIMM 17)**

Diese Nachricht ist für den Anwendungsfall vorgesehen, bei dem eine Implementierung erkannt hat, dass der Hauptspeicher aktiviert wurde.

Dies wird möglicherweise auch als 816f040c2011ffff oder 0x816f040c2011ffff angezeigt.

Dringlichkeit

Informationen

Wartungsfähig

Nein

Support automatisch benachrichtigen

Nein

Alertkategorie

System - Andere

SNMP Trap ID

CIM-Informationen

Prefix: PLAT ID: 0130

Benutzeraktion

Keine Maßnahme erforderlich; nur zur Information.

- **816f040c-2012ffff : [PhysicalMemoryElementName] wurde in Subsystem [MemoryElementName] aktiviert. (DIMM 18)**

Diese Nachricht ist für den Anwendungsfall vorgesehen, bei dem eine Implementierung erkannt hat, dass der Hauptspeicher aktiviert wurde.

Dies wird möglicherweise auch als 816f040c2012ffff oder 0x816f040c2012ffff angezeigt.

Dringlichkeit
Informationen

Wartungsfähig
Nein

Support automatisch benachrichtigen
Nein

Alertkategorie
System - Andere

SNMP Trap ID

CIM-Informationen
Prefix: PLAT ID: 0130

Benutzeraktion
Keine Maßnahme erforderlich; nur zur Information.

- **816f040c-2013ffff : [PhysicalMemoryElementName] wurde in Subsystem [MemoryElementName] aktiviert. (DIMM 19)**

Diese Nachricht ist für den Anwendungsfall vorgesehen, bei dem eine Implementierung erkannt hat, dass der Hauptspeicher aktiviert wurde.

Dies wird möglicherweise auch als 816f040c2013ffff oder 0x816f040c2013ffff angezeigt.

Dringlichkeit
Informationen

Wartungsfähig
Nein

Support automatisch benachrichtigen
Nein

Alertkategorie
System - Andere

SNMP Trap ID

CIM-Informationen
Prefix: PLAT ID: 0130

Benutzeraktion
Keine Maßnahme erforderlich; nur zur Information.

- **816f040c-2014ffff : [PhysicalMemoryElementName] wurde in Subsystem [MemoryElementName] aktiviert. (DIMM 20)**

Diese Nachricht ist für den Anwendungsfall vorgesehen, bei dem eine Implementierung erkannt hat, dass der Hauptspeicher aktiviert wurde.

Dies wird möglicherweise auch als 816f040c2014ffff oder 0x816f040c2014ffff angezeigt.

Dringlichkeit
Informationen

Wartungsfähig
Nein

Support automatisch benachrichtigen

Nein

Alertkategorie

System - Andere

SNMP Trap ID**CIM-Informationen**

Prefix: PLAT ID: 0130

Benutzeraktion

Keine Maßnahme erforderlich; nur zur Information.

- **816f040c-2015ffff : [PhysicalMemoryElementName] wurde in Subsystem [MemoryElementName] aktiviert. (DIMM 21)**

Diese Nachricht ist für den Anwendungsfall vorgesehen, bei dem eine Implementierung erkannt hat, dass der Hauptspeicher aktiviert wurde.

Dies wird möglicherweise auch als 816f040c2015ffff oder 0x816f040c2015ffff angezeigt.

Dringlichkeit

Informationen

Wartungsfähig

Nein

Support automatisch benachrichtigen

Nein

Alertkategorie

System - Andere

SNMP Trap ID**CIM-Informationen**

Prefix: PLAT ID: 0130

Benutzeraktion

Keine Maßnahme erforderlich; nur zur Information.

- **816f040c-2016ffff : [PhysicalMemoryElementName] wurde in Subsystem [MemoryElementName] aktiviert. (DIMM 22)**

Diese Nachricht ist für den Anwendungsfall vorgesehen, bei dem eine Implementierung erkannt hat, dass der Hauptspeicher aktiviert wurde.

Dies wird möglicherweise auch als 816f040c2016ffff oder 0x816f040c2016ffff angezeigt.

Dringlichkeit

Informationen

Wartungsfähig

Nein

Support automatisch benachrichtigen

Nein

Alertkategorie

System - Andere

SNMP Trap ID

CIM-Informationen

Prefix: PLAT ID: 0130

Benutzeraktion

Keine Maßnahme erforderlich; nur zur Information.

- **816f040c-2017ffff : [PhysicalMemoryElementName] wurde in Subsystem [MemoryElementName] aktiviert. (DIMM 23)**

Diese Nachricht ist für den Anwendungsfall vorgesehen, bei dem eine Implementierung erkannt hat, dass der Hauptspeicher aktiviert wurde.

Dies wird möglicherweise auch als 816f040c2017ffff oder 0x816f040c2017ffff angezeigt.

Dringlichkeit

Informationen

Wartungsfähig

Nein

Support automatisch benachrichtigen

Nein

Alertkategorie

System - Andere

SNMP Trap ID

CIM-Informationen

Prefix: PLAT ID: 0130

Benutzeraktion

Keine Maßnahme erforderlich; nur zur Information.

- **816f040c-2018ffff : [PhysicalMemoryElementName] wurde in Subsystem [MemoryElementName] aktiviert. (DIMM 24)**

Diese Nachricht ist für den Anwendungsfall vorgesehen, bei dem eine Implementierung erkannt hat, dass der Hauptspeicher aktiviert wurde.

Dies wird möglicherweise auch als 816f040c2018ffff oder 0x816f040c2018ffff angezeigt.

Dringlichkeit

Informationen

Wartungsfähig

Nein

Support automatisch benachrichtigen

Nein

Alertkategorie

System - Andere

SNMP Trap ID

CIM-Informationen

Prefix: PLAT ID: 0130

Benutzeraktion

Keine Maßnahme erforderlich; nur zur Information.

- **816f040c-2581ffff : [PhysicalMemoryElementName] wurde in Subsystem [MemoryElementName] aktiviert. (Alle DIMMS)**

Diese Nachricht ist für den Anwendungsfall vorgesehen, bei dem eine Implementierung erkannt hat, dass der Hauptspeicher aktiviert wurde.

Dies wird möglicherweise auch als 816f040c2581ffff oder 0x816f040c2581ffff angezeigt.

Dringlichkeit

Informationen

Wartungsfähig

Nein

Support automatisch benachrichtigen

Nein

Alertkategorie

System - Andere

SNMP Trap ID**CIM-Informationen**

Prefix: PLAT ID: 0130

Benutzeraktion

Keine Maßnahme erforderlich; nur zur Information. Eines der DIMMs :

- **816f0413-2582ffff : Eine Wiederherstellung nach einem PCI PERR hat für das System [ComputerSystemElementName] stattgefunden. (PCIs)**

Diese Nachricht ist für den Anwendungsfall vorgesehen, bei dem eine Implementierung erkannt hat, dass ein PCI PERR behoben wurde.

Dies wird möglicherweise auch als 816f04132582ffff oder 0x816f04132582ffff angezeigt.

Dringlichkeit

Informationen

Wartungsfähig

Nein

Support automatisch benachrichtigen

Nein

Alertkategorie

Kritisch - Andere

SNMP Trap ID

50

CIM-Informationen

Prefix: PLAT ID: 0233

Benutzeraktion

Keine Maßnahme erforderlich; nur zur Information.

- **816f0507-0301ffff : [ProcessorElementName] wurde nach einem Konfigurationsfehler (unterschiedliche Konfigurationen) wiederhergestellt. (CPU 1)**

Diese Nachricht ist für den Anwendungsfall vorgesehen, bei dem eine Implementierung nach einer Abweichung bei der Prozessorkonfiguration wiederhergestellt wurde.

Dies wird möglicherweise auch als 816f05070301ffff oder 0x816f05070301ffff angezeigt.

Dringlichkeit

Informationen

Wartungsfähig

Nein

Support automatisch benachrichtigen

Nein

Alertkategorie

Kritisch – CPU

SNMP Trap ID

40

CIM-Informationen

Prefix: PLAT ID: 0063

Benutzeraktion

Keine Maßnahme erforderlich; nur zur Information.

- **816f0507-0302ffff : [ProcessorElementName] wurde nach einem Konfigurationsfehler (unterschiedliche Konfigurationen) wiederhergestellt. (CPU 2)**

Diese Nachricht ist für den Anwendungsfall vorgesehen, bei dem eine Implementierung nach einer Abweichung bei der Prozessorkonfiguration wiederhergestellt wurde.

Dies wird möglicherweise auch als 816f05070302ffff oder 0x816f05070302ffff angezeigt.

Dringlichkeit

Informationen

Wartungsfähig

Nein

Support automatisch benachrichtigen

Nein

Alertkategorie

Kritisch – CPU

SNMP Trap ID

40

CIM-Informationen

Prefix: PLAT ID: 0063

Benutzeraktion

Keine Maßnahme erforderlich; nur zur Information.

- **816f0507-2584ffff : [ProcessorElementName] wurde nach einem Konfigurationsfehler (unterschiedliche Konfigurationen) wiederhergestellt. (Alle CPUs)**

Diese Nachricht ist für den Anwendungsfall vorgesehen, bei dem eine Implementierung nach einer Abweichung bei der Prozessorkonfiguration wiederhergestellt wurde.

Dies wird möglicherweise auch als 816f05072584ffff oder 0x816f05072584ffff angezeigt.

Dringlichkeit
Informationen

Wartungsfähig
Nein

Support automatisch benachrichtigen
Nein

Alertkategorie
Kritisch – CPU

SNMP Trap ID
40

CIM-Informationen
Prefix: PLAT ID: 0063

Benutzeraktion
Keine Maßnahme erforderlich; nur zur Information. Eine der CPUs :

- **816f050c-2001ffff : Für [PhysicalMemoryElementName] in Subsystem [MemoryElementName] wurde die Protokollierungsgrenze des Speichers entfernt. (DIMM 1)**

Diese Nachricht ist für den Anwendungsfall vorgesehen, bei dem eine Implementierung erkannt hat, dass die Protokollierungsgrenze des Hauptspeichers entfernt wurde.

Dies wird möglicherweise auch als 816f050c2001ffff oder 0x816f050c2001ffff angezeigt.

Dringlichkeit
Informationen

Wartungsfähig
Nein

Support automatisch benachrichtigen
Nein

Alertkategorie
Warnung – Hauptspeicher

SNMP Trap ID
43

CIM-Informationen
Prefix: PLAT ID: 0145

Benutzeraktion
Keine Maßnahme erforderlich; nur zur Information.

- **816f050c-2002ffff : Für [PhysicalMemoryElementName] in Subsystem [MemoryElementName] wurde die Protokollierungsgrenze des Speichers entfernt. (DIMM 2)**

Diese Nachricht ist für den Anwendungsfall vorgesehen, bei dem eine Implementierung erkannt hat, dass die Protokollierungsgrenze des Hauptspeichers entfernt wurde.

Dies wird möglicherweise auch als 816f050c2002ffff oder 0x816f050c2002ffff angezeigt.

Dringlichkeit
Informationen

Wartungsfähig
Nein

Support automatisch benachrichtigen

Nein

Alertkategorie

Warnung – Hauptspeicher

SNMP Trap ID

43

CIM-Informationen

Prefix: PLAT ID: 0145

Benutzeraktion

Keine Maßnahme erforderlich; nur zur Information.

- **816f050c-2003ffff : Für [PhysicalMemoryElementName] in Subsystem [MemoryElementName] wurde die Protokollierungsgrenze des Speichers entfernt. (DIMM 3)**

Diese Nachricht ist für den Anwendungsfall vorgesehen, bei dem eine Implementierung erkannt hat, dass die Protokollierungsgrenze des Hauptspeichers entfernt wurde.

Dies wird möglicherweise auch als 816f050c2003ffff oder 0x816f050c2003ffff angezeigt.

Dringlichkeit

Informationen

Wartungsfähig

Nein

Support automatisch benachrichtigen

Nein

Alertkategorie

Warnung – Hauptspeicher

SNMP Trap ID

43

CIM-Informationen

Prefix: PLAT ID: 0145

Benutzeraktion

Keine Maßnahme erforderlich; nur zur Information.

- **816f050c-2004ffff : Für [PhysicalMemoryElementName] in Subsystem [MemoryElementName] wurde die Protokollierungsgrenze des Speichers entfernt. (DIMM 4)**

Diese Nachricht ist für den Anwendungsfall vorgesehen, bei dem eine Implementierung erkannt hat, dass die Protokollierungsgrenze des Hauptspeichers entfernt wurde.

Dies wird möglicherweise auch als 816f050c2004ffff oder 0x816f050c2004ffff angezeigt.

Dringlichkeit

Informationen

Wartungsfähig

Nein

Support automatisch benachrichtigen

Nein

Alertkategorie

Warnung – Hauptspeicher

SNMP Trap ID

43

CIM-Informationen**Prefix: PLAT ID:** 0145**Benutzeraktion**

Keine Maßnahme erforderlich; nur zur Information.

- **816f050c-2005ffff : Für [PhysicalMemoryElementName] in Subsystem [MemoryElementName] wurde die Protokollierungsgrenze des Speichers entfernt. (DIMM 5)**

Diese Nachricht ist für den Anwendungsfall vorgesehen, bei dem eine Implementierung erkannt hat, dass die Protokollierungsgrenze des Hauptspeichers entfernt wurde.

Dies wird möglicherweise auch als 816f050c2005ffff oder 0x816f050c2005ffff angezeigt.

Dringlichkeit

Informationen

Wartungsfähig

Nein

Support automatisch benachrichtigen

Nein

Alertkategorie

Warnung – Hauptspeicher

SNMP Trap ID

43

CIM-Informationen**Prefix: PLAT ID:** 0145**Benutzeraktion**

Keine Maßnahme erforderlich; nur zur Information.

- **816f050c-2006ffff : Für [PhysicalMemoryElementName] in Subsystem [MemoryElementName] wurde die Protokollierungsgrenze des Speichers entfernt. (DIMM 6)**

Diese Nachricht ist für den Anwendungsfall vorgesehen, bei dem eine Implementierung erkannt hat, dass die Protokollierungsgrenze des Hauptspeichers entfernt wurde.

Dies wird möglicherweise auch als 816f050c2006ffff oder 0x816f050c2006ffff angezeigt.

Dringlichkeit

Informationen

Wartungsfähig

Nein

Support automatisch benachrichtigen

Nein

Alertkategorie

Warnung – Hauptspeicher

SNMP Trap ID

43

CIM-Informationen**Prefix: PLAT ID:** 0145

Benutzeraktion

Keine Maßnahme erforderlich; nur zur Information.

- **816f050c-2007ffff : Für [PhysicalMemoryElementName] in Subsystem [MemoryElementName] wurde die Protokollierungsgrenze des Speichers entfernt. (DIMM 7)**

Diese Nachricht ist für den Anwendungsfall vorgesehen, bei dem eine Implementierung erkannt hat, dass die Protokollierungsgrenze des Hauptspeichers entfernt wurde.

Dies wird möglicherweise auch als 816f050c2007ffff oder 0x816f050c2007ffff angezeigt.

Dringlichkeit

Informationen

Wartungsfähig

Nein

Support automatisch benachrichtigen

Nein

Alertkategorie

Warnung – Hauptspeicher

SNMP Trap ID

43

CIM-Informationen

Prefix: PLAT ID: 0145

Benutzeraktion

Keine Maßnahme erforderlich; nur zur Information.

- **816f050c-2008ffff : Für [PhysicalMemoryElementName] in Subsystem [MemoryElementName] wurde die Protokollierungsgrenze des Speichers entfernt. (DIMM 8)**

Diese Nachricht ist für den Anwendungsfall vorgesehen, bei dem eine Implementierung erkannt hat, dass die Protokollierungsgrenze des Hauptspeichers entfernt wurde.

Dies wird möglicherweise auch als 816f050c2008ffff oder 0x816f050c2008ffff angezeigt.

Dringlichkeit

Informationen

Wartungsfähig

Nein

Support automatisch benachrichtigen

Nein

Alertkategorie

Warnung – Hauptspeicher

SNMP Trap ID

43

CIM-Informationen

Prefix: PLAT ID: 0145

Benutzeraktion

Keine Maßnahme erforderlich; nur zur Information.

- **816f050c-2009ffff : Für [PhysicalMemoryElementName] in Subsystem [MemoryElementName] wurde die Protokollierungsgrenze des Speichers entfernt. (DIMM 9)**

Diese Nachricht ist für den Anwendungsfall vorgesehen, bei dem eine Implementierung erkannt hat, dass die Protokollierungsgrenze des Hauptspeichers entfernt wurde.

Dies wird möglicherweise auch als 816f050c2009ffff oder 0x816f050c2009ffff angezeigt.

Dringlichkeit

Informationen

Wartungsfähig

Nein

Support automatisch benachrichtigen

Nein

Alertkategorie

Warnung – Hauptspeicher

SNMP Trap ID

43

CIM-Informationen

Prefix: PLAT ID: 0145

Benutzeraktion

Keine Maßnahme erforderlich; nur zur Information.

- **816f050c-200affff : Für [PhysicalMemoryElementName] in Subsystem [MemoryElementName] wurde die Protokollierungsgrenze des Speichers entfernt. (DIMM 10)**

Diese Nachricht ist für den Anwendungsfall vorgesehen, bei dem eine Implementierung erkannt hat, dass die Protokollierungsgrenze des Hauptspeichers entfernt wurde.

Dies wird möglicherweise auch als 816f050c200affff oder 0x816f050c200affff angezeigt.

Dringlichkeit

Informationen

Wartungsfähig

Nein

Support automatisch benachrichtigen

Nein

Alertkategorie

Warnung – Hauptspeicher

SNMP Trap ID

43

CIM-Informationen

Prefix: PLAT ID: 0145

Benutzeraktion

Keine Maßnahme erforderlich; nur zur Information.

- **816f050c-200bffff : Für [PhysicalMemoryElementName] in Subsystem [MemoryElementName] wurde die Protokollierungsgrenze des Speichers entfernt. (DIMM 11)**

Diese Nachricht ist für den Anwendungsfall vorgesehen, bei dem eine Implementierung erkannt hat, dass die Protokollierungsgrenze des Hauptspeichers entfernt wurde.

Dies wird möglicherweise auch als 816f050c200bffff oder 0x816f050c200bffff angezeigt.

Dringlichkeit

Informationen

Wartungsfähig

Nein

Support automatisch benachrichtigen

Nein

Alertkategorie

Warnung – Hauptspeicher

SNMP Trap ID

43

CIM-Informationen**Prefix: PLAT ID:** 0145**Benutzeraktion**

Keine Maßnahme erforderlich; nur zur Information.

- **816f050c-200cffff : Für [PhysicalMemoryElementName] in Subsystem [MemoryElementName] wurde die Protokollierungsgrenze des Speichers entfernt. (DIMM 12)**

Diese Nachricht ist für den Anwendungsfall vorgesehen, bei dem eine Implementierung erkannt hat, dass die Protokollierungsgrenze des Hauptspeichers entfernt wurde.

Dies wird möglicherweise auch als 816f050c200cffff oder 0x816f050c200cffff angezeigt.

Dringlichkeit

Informationen

Wartungsfähig

Nein

Support automatisch benachrichtigen

Nein

Alertkategorie

Warnung – Hauptspeicher

SNMP Trap ID

43

CIM-Informationen**Prefix: PLAT ID:** 0145**Benutzeraktion**

Keine Maßnahme erforderlich; nur zur Information.

- **816f050c-200dffff : Für [PhysicalMemoryElementName] in Subsystem [MemoryElementName] wurde die Protokollierungsgrenze des Speichers entfernt. (DIMM 13)**

Diese Nachricht ist für den Anwendungsfall vorgesehen, bei dem eine Implementierung erkannt hat, dass die Protokollierungsgrenze des Hauptspeichers entfernt wurde.

Dies wird möglicherweise auch als 816f050c200dffff oder 0x816f050c200dffff angezeigt.

Dringlichkeit

Informationen

Wartungsfähig

Nein

Support automatisch benachrichtigen

Nein

Alertkategorie

Warnung – Hauptspeicher

SNMP Trap ID

43

CIM-Informationen

Prefix: PLAT ID: 0145

Benutzeraktion

Keine Maßnahme erforderlich; nur zur Information.

- **816f050c-200effff : Für [PhysicalMemoryElementName] in Subsystem [MemoryElementName] wurde die Protokollierungsgrenze des Speichers entfernt. (DIMM 14)**

Diese Nachricht ist für den Anwendungsfall vorgesehen, bei dem eine Implementierung erkannt hat, dass die Protokollierungsgrenze des Hauptspeichers entfernt wurde.

Dies wird möglicherweise auch als 816f050c200effff oder 0x816f050c200effff angezeigt.

Dringlichkeit

Informationen

Wartungsfähig

Nein

Support automatisch benachrichtigen

Nein

Alertkategorie

Warnung – Hauptspeicher

SNMP Trap ID

43

CIM-Informationen

Prefix: PLAT ID: 0145

Benutzeraktion

Keine Maßnahme erforderlich; nur zur Information.

- **816f050c-200fffff : Für [PhysicalMemoryElementName] in Subsystem [MemoryElementName] wurde die Protokollierungsgrenze des Speichers entfernt. (DIMM 15)**

Diese Nachricht ist für den Anwendungsfall vorgesehen, bei dem eine Implementierung erkannt hat, dass die Protokollierungsgrenze des Hauptspeichers entfernt wurde.

Dies wird möglicherweise auch als 816f050c200fffff oder 0x816f050c200fffff angezeigt.

Dringlichkeit

Informationen

Wartungsfähig

Nein

Support automatisch benachrichtigen

Nein

Alertkategorie

Warnung – Hauptspeicher

SNMP Trap ID

43

CIM-Informationen**Prefix:** PLAT ID: 0145**Benutzeraktion**

Keine Maßnahme erforderlich; nur zur Information.

- **816f050c-2010ffff : Für [PhysicalMemoryElementName] in Subsystem [MemoryElementName] wurde die Protokollierungsgrenze des Speichers entfernt. (DIMM 16)**

Diese Nachricht ist für den Anwendungsfall vorgesehen, bei dem eine Implementierung erkannt hat, dass die Protokollierungsgrenze des Hauptspeichers entfernt wurde.

Dies wird möglicherweise auch als 816f050c2010ffff oder 0x816f050c2010ffff angezeigt.

Dringlichkeit

Informationen

Wartungsfähig

Nein

Support automatisch benachrichtigen

Nein

Alertkategorie

Warnung – Hauptspeicher

SNMP Trap ID

43

CIM-Informationen**Prefix:** PLAT ID: 0145**Benutzeraktion**

Keine Maßnahme erforderlich; nur zur Information.

- **816f050c-2011ffff : Für [PhysicalMemoryElementName] in Subsystem [MemoryElementName] wurde die Protokollierungsgrenze des Speichers entfernt. (DIMM 17)**

Diese Nachricht ist für den Anwendungsfall vorgesehen, bei dem eine Implementierung erkannt hat, dass die Protokollierungsgrenze des Hauptspeichers entfernt wurde.

Dies wird möglicherweise auch als 816f050c2011ffff oder 0x816f050c2011ffff angezeigt.

Dringlichkeit

Informationen

Wartungsfähig

Nein

Support automatisch benachrichtigen

Nein

Alertkategorie

Warnung – Hauptspeicher

SNMP Trap ID

43

CIM-Informationen**Prefix:** PLAT ID: 0145

Benutzeraktion

Keine Maßnahme erforderlich; nur zur Information.

- **816f050c-2012ffff : Für [PhysicalMemoryElementName] in Subsystem [MemoryElementName] wurde die Protokollierungsgrenze des Speichers entfernt. (DIMM 18)**

Diese Nachricht ist für den Anwendungsfall vorgesehen, bei dem eine Implementierung erkannt hat, dass die Protokollierungsgrenze des Hauptspeichers entfernt wurde.

Dies wird möglicherweise auch als 816f050c2012ffff oder 0x816f050c2012ffff angezeigt.

Dringlichkeit

Informationen

Wartungsfähig

Nein

Support automatisch benachrichtigen

Nein

Alertkategorie

Warnung – Hauptspeicher

SNMP Trap ID

43

CIM-Informationen

Prefix: PLAT ID: 0145

Benutzeraktion

Keine Maßnahme erforderlich; nur zur Information.

- **816f050c-2013ffff : Für [PhysicalMemoryElementName] in Subsystem [MemoryElementName] wurde die Protokollierungsgrenze des Speichers entfernt. (DIMM 19)**

Diese Nachricht ist für den Anwendungsfall vorgesehen, bei dem eine Implementierung erkannt hat, dass die Protokollierungsgrenze des Hauptspeichers entfernt wurde.

Dies wird möglicherweise auch als 816f050c2013ffff oder 0x816f050c2013ffff angezeigt.

Dringlichkeit

Informationen

Wartungsfähig

Nein

Support automatisch benachrichtigen

Nein

Alertkategorie

Warnung – Hauptspeicher

SNMP Trap ID

43

CIM-Informationen

Prefix: PLAT ID: 0145

Benutzeraktion

Keine Maßnahme erforderlich; nur zur Information.

- **816f050c-2014ffff : Für [PhysicalMemoryElementName] in Subsystem [MemoryElementName] wurde die Protokollierungsgrenze des Speichers entfernt. (DIMM 20)**

Diese Nachricht ist für den Anwendungsfall vorgesehen, bei dem eine Implementierung erkannt hat, dass die Protokollierungsgrenze des Hauptspeichers entfernt wurde.

Dies wird möglicherweise auch als 816f050c2014ffff oder 0x816f050c2014ffff angezeigt.

Dringlichkeit

Informationen

Wartungsfähig

Nein

Support automatisch benachrichtigen

Nein

Alertkategorie

Warnung – Hauptspeicher

SNMP Trap ID

43

CIM-Informationen

Prefix: PLAT ID: 0145

Benutzeraktion

Keine Maßnahme erforderlich; nur zur Information.

- **816f050c-2015ffff : Für [PhysicalMemoryElementName] in Subsystem [MemoryElementName] wurde die Protokollierungsgrenze des Speichers entfernt. (DIMM 21)**

Diese Nachricht ist für den Anwendungsfall vorgesehen, bei dem eine Implementierung erkannt hat, dass die Protokollierungsgrenze des Hauptspeichers entfernt wurde.

Dies wird möglicherweise auch als 816f050c2015ffff oder 0x816f050c2015ffff angezeigt.

Dringlichkeit

Informationen

Wartungsfähig

Nein

Support automatisch benachrichtigen

Nein

Alertkategorie

Warnung – Hauptspeicher

SNMP Trap ID

43

CIM-Informationen

Prefix: PLAT ID: 0145

Benutzeraktion

Keine Maßnahme erforderlich; nur zur Information.

- **816f050c-2016ffff : Für [PhysicalMemoryElementName] in Subsystem [MemoryElementName] wurde die Protokollierungsgrenze des Speichers entfernt. (DIMM 22)**

Diese Nachricht ist für den Anwendungsfall vorgesehen, bei dem eine Implementierung erkannt hat, dass die Protokollierungsgrenze des Hauptspeichers entfernt wurde.

Dies wird möglicherweise auch als 816f050c2016ffff oder 0x816f050c2016ffff angezeigt.

Dringlichkeit
Informationen

Wartungsfähig
Nein

Support automatisch benachrichtigen
Nein

Alertkategorie
Warnung – Hauptspeicher

SNMP Trap ID
43

CIM-Informationen
Prefix: PLAT ID: 0145

Benutzeraktion
Keine Maßnahme erforderlich; nur zur Information.

- **816f050c-2017ffff : Für [PhysicalMemoryElementName] in Subsystem [MemoryElementName] wurde die Protokollierungsgrenze des Speichers entfernt. (DIMM 23)**

Diese Nachricht ist für den Anwendungsfall vorgesehen, bei dem eine Implementierung erkannt hat, dass die Protokollierungsgrenze des Hauptspeichers entfernt wurde.

Dies wird möglicherweise auch als 816f050c2017ffff oder 0x816f050c2017ffff angezeigt.

Dringlichkeit
Informationen

Wartungsfähig
Nein

Support automatisch benachrichtigen
Nein

Alertkategorie
Warnung – Hauptspeicher

SNMP Trap ID
43

CIM-Informationen
Prefix: PLAT ID: 0145

Benutzeraktion
Keine Maßnahme erforderlich; nur zur Information.

- **816f050c-2018ffff : Für [PhysicalMemoryElementName] in Subsystem [MemoryElementName] wurde die Protokollierungsgrenze des Speichers entfernt. (DIMM 24)**

Diese Nachricht ist für den Anwendungsfall vorgesehen, bei dem eine Implementierung erkannt hat, dass die Protokollierungsgrenze des Hauptspeichers entfernt wurde.

Dies wird möglicherweise auch als 816f050c2018ffff oder 0x816f050c2018ffff angezeigt.

Dringlichkeit
Informationen

Wartungsfähig
Nein

Support automatisch benachrichtigen

Nein

Alertkategorie

Warnung – Hauptspeicher

SNMP Trap ID

43

CIM-Informationen

Prefix: PLAT ID: 0145

Benutzeraktion

Keine Maßnahme erforderlich; nur zur Information.

- **816f050c-2581ffff : Für [PhysicalMemoryElementName] in Subsystem [MemoryElementName] wurde die Protokollierungsgrenze des Speichers entfernt. (Alle DIMMS)**

Diese Nachricht ist für den Anwendungsfall vorgesehen, bei dem eine Implementierung erkannt hat, dass die Protokollierungsgrenze des Hauptspeichers entfernt wurde.

Dies wird möglicherweise auch als 816f050c2581ffff oder 0x816f050c2581ffff angezeigt.

Dringlichkeit

Informationen

Wartungsfähig

Nein

Support automatisch benachrichtigen

Nein

Alertkategorie

Warnung – Hauptspeicher

SNMP Trap ID

43

CIM-Informationen

Prefix: PLAT ID: 0145

Benutzeraktion

Keine Maßnahme erforderlich; nur zur Information. Eines der DIMMs :

- **816f050d-0400ffff : Der kritische Status für Array [ComputerSystemElementName] wurde behoben. (Laufwerk 0)**

Diese Meldung ist für den Anwendungsfall vorgesehen, bei dem eine Implementierung erkannt hat, dass eine kritische Platteneinheit zu einem Deassertion-Ereignis geführt hat.

Dies wird möglicherweise auch als 816f050d0400ffff oder 0x816f050d0400ffff angezeigt.

Dringlichkeit

Informationen

Wartungsfähig

Nein

Support automatisch benachrichtigen

Nein

Alertkategorie

Kritisch – Festplattenlaufwerk

SNMP Trap ID

5

CIM-Informationen

Prefix: PLAT ID: 0175

Benutzeraktion

Keine Maßnahme erforderlich; nur zur Information.

- **816f050d-0401ffff : Der kritische Status für Array [ComputerSystemElementName] wurde behoben. (Laufwerk 1)**

Diese Meldung ist für den Anwendungsfall vorgesehen, bei dem eine Implementierung erkannt hat, dass eine kritische Platteneinheit zu einem Deassertion-Ereignis geführt hat.

Dies wird möglicherweise auch als 816f050d0401ffff oder 0x816f050d0401ffff angezeigt.

Dringlichkeit

Informationen

Wartungsfähig

Nein

Support automatisch benachrichtigen

Nein

Alertkategorie

Kritisch – Festplattenlaufwerk

SNMP Trap ID

5

CIM-Informationen

Prefix: PLAT ID: 0175

Benutzeraktion

Keine Maßnahme erforderlich; nur zur Information.

- **816f050d-0402ffff : Der kritische Status für Array [ComputerSystemElementName] wurde behoben. (Laufwerk 2)**

Diese Meldung ist für den Anwendungsfall vorgesehen, bei dem eine Implementierung erkannt hat, dass eine kritische Platteneinheit zu einem Deassertion-Ereignis geführt hat.

Dies wird möglicherweise auch als 816f050d0402ffff oder 0x816f050d0402ffff angezeigt.

Dringlichkeit

Informationen

Wartungsfähig

Nein

Support automatisch benachrichtigen

Nein

Alertkategorie

Kritisch – Festplattenlaufwerk

SNMP Trap ID

5

CIM-Informationen

Prefix: PLAT ID: 0175

Benutzeraktion

Keine Maßnahme erforderlich; nur zur Information.

- **816f050d-0403ffff : Der kritische Status für Array [ComputerSystemElementName] wurde behoben. (Laufwerk 3)**

Diese Meldung ist für den Anwendungsfall vorgesehen, bei dem eine Implementierung erkannt hat, dass eine kritische Platteneinheit zu einem Deassertion-Ereignis geführt hat.

Dies wird möglicherweise auch als 816f050d0403ffff oder 0x816f050d0403ffff angezeigt.

Dringlichkeit

Informationen

Wartungsfähig

Nein

Support automatisch benachrichtigen

Nein

Alertkategorie

Kritisch – Festplattenlaufwerk

SNMP Trap ID

5

CIM-Informationen

Prefix: PLAT ID: 0175

Benutzeraktion

Keine Maßnahme erforderlich; nur zur Information.

- **816f050d-0404ffff : Der kritische Status für Array [ComputerSystemElementName] wurde behoben. (Laufwerk 4)**

Diese Meldung ist für den Anwendungsfall vorgesehen, bei dem eine Implementierung erkannt hat, dass eine kritische Platteneinheit zu einem Deassertion-Ereignis geführt hat.

Dies wird möglicherweise auch als 816f050d0404ffff oder 0x816f050d0404ffff angezeigt.

Dringlichkeit

Informationen

Wartungsfähig

Nein

Support automatisch benachrichtigen

Nein

Alertkategorie

Kritisch – Festplattenlaufwerk

SNMP Trap ID

5

CIM-Informationen

Prefix: PLAT ID: 0175

Benutzeraktion

Keine Maßnahme erforderlich; nur zur Information.

- **816f050d-0405ffff : Der kritische Status für Array [ComputerSystemElementName] wurde behoben. (Laufwerk 5)**

Diese Meldung ist für den Anwendungsfall vorgesehen, bei dem eine Implementierung erkannt hat, dass eine kritische Platteneinheit zu einem Deassertion-Ereignis geführt hat.

Dies wird möglicherweise auch als 816f050d0405ffff oder 0x816f050d0405ffff angezeigt.

Dringlichkeit

Informationen

Wartungsfähig

Nein

Support automatisch benachrichtigen

Nein

Alertkategorie

Kritisch – Festplattenlaufwerk

SNMP Trap ID

5

CIM-Informationen

Prefix: PLAT ID: 0175

Benutzeraktion

Keine Maßnahme erforderlich; nur zur Information.

- **816f050d-0406ffff : Der kritische Status für Array [ComputerSystemElementName] wurde behoben. (Laufwerk 6)**

Diese Meldung ist für den Anwendungsfall vorgesehen, bei dem eine Implementierung erkannt hat, dass eine kritische Platteneinheit zu einem Deassertion-Ereignis geführt hat.

Dies wird möglicherweise auch als 816f050d0406ffff oder 0x816f050d0406ffff angezeigt.

Dringlichkeit

Informationen

Wartungsfähig

Nein

Support automatisch benachrichtigen

Nein

Alertkategorie

Kritisch – Festplattenlaufwerk

SNMP Trap ID

5

CIM-Informationen

Prefix: PLAT ID: 0175

Benutzeraktion

Keine Maßnahme erforderlich; nur zur Information.

- **816f050d-0407ffff : Der kritische Status für Array [ComputerSystemElementName] wurde behoben. (Laufwerk 7)**

Diese Meldung ist für den Anwendungsfall vorgesehen, bei dem eine Implementierung erkannt hat, dass eine kritische Platteneinheit zu einem Deassertion-Ereignis geführt hat.

Dies wird möglicherweise auch als 816f050d0407ffff oder 0x816f050d0407ffff angezeigt.

Dringlichkeit

Informationen

Wartungsfähig

Nein

Support automatisch benachrichtigen

Nein

Alertkategorie

Kritisch – Festplattenlaufwerk

SNMP Trap ID

5

CIM-Informationen**Prefix:** PLAT ID: 0175**Benutzeraktion**

Keine Maßnahme erforderlich; nur zur Information.

- **816f050d-0408ffff : Der kritische Status für Array [ComputerSystemElementName] wurde behoben. (Laufwerk 8)**

Diese Meldung ist für den Anwendungsfall vorgesehen, bei dem eine Implementierung erkannt hat, dass eine kritische Platteneinheit zu einem Deassertion-Ereignis geführt hat.

Dies wird möglicherweise auch als 816f050d0408ffff oder 0x816f050d0408ffff angezeigt.

Dringlichkeit

Informationen

Wartungsfähig

Nein

Support automatisch benachrichtigen

Nein

Alertkategorie

Kritisch – Festplattenlaufwerk

SNMP Trap ID

5

CIM-Informationen**Prefix:** PLAT ID: 0175**Benutzeraktion**

Keine Maßnahme erforderlich; nur zur Information.

- **816f050d-0409ffff : Der kritische Status für Array [ComputerSystemElementName] wurde behoben. (Laufwerk 9)**

Diese Meldung ist für den Anwendungsfall vorgesehen, bei dem eine Implementierung erkannt hat, dass eine kritische Platteneinheit zu einem Deassertion-Ereignis geführt hat.

Dies wird möglicherweise auch als 816f050d0409ffff oder 0x816f050d0409ffff angezeigt.

Dringlichkeit

Informationen

Wartungsfähig

Nein

Support automatisch benachrichtigen

Nein

Alertkategorie

Kritisch – Festplattenlaufwerk

SNMP Trap ID

5

CIM-Informationen

Prefix: PLAT ID: 0175

Benutzeraktion

Keine Maßnahme erforderlich; nur zur Information.

- **816f050d-040affff : Der kritische Status für Array [ComputerSystemElementName] wurde behoben. (Laufwerk 10)**

Diese Meldung ist für den Anwendungsfall vorgesehen, bei dem eine Implementierung erkannt hat, dass eine kritische Platteneinheit zu einem Deassertion-Ereignis geführt hat.

Dies wird möglicherweise auch als 816f050d040affff oder 0x816f050d040affff angezeigt.

Dringlichkeit

Informationen

Wartungsfähig

Nein

Support automatisch benachrichtigen

Nein

Alertkategorie

Kritisch – Festplattenlaufwerk

SNMP Trap ID

5

CIM-Informationen

Prefix: PLAT ID: 0175

Benutzeraktion

Keine Maßnahme erforderlich; nur zur Information.

- **816f050d-040bffff : Der kritische Status für Array [ComputerSystemElementName] wurde behoben. (Laufwerk 11)**

Diese Meldung ist für den Anwendungsfall vorgesehen, bei dem eine Implementierung erkannt hat, dass eine kritische Platteneinheit zu einem Deassertion-Ereignis geführt hat.

Dies wird möglicherweise auch als 816f050d040bffff oder 0x816f050d040bffff angezeigt.

Dringlichkeit

Informationen

Wartungsfähig

Nein

Support automatisch benachrichtigen

Nein

Alertkategorie

Kritisch – Festplattenlaufwerk

SNMP Trap ID

5

CIM-Informationen**Prefix:** PLAT ID: 0175**Benutzeraktion**

Keine Maßnahme erforderlich; nur zur Information.

- **816f050d-040cffff : Der kritische Status für Array [ComputerSystemElementName] wurde behoben. (Laufwerk 12)**

Diese Meldung ist für den Anwendungsfall vorgesehen, bei dem eine Implementierung erkannt hat, dass eine kritische Platteneinheit zu einem Deassertion-Ereignis geführt hat.

Dies wird möglicherweise auch als 816f050d040cffff oder 0x816f050d040cffff angezeigt.

Dringlichkeit

Informationen

Wartungsfähig

Nein

Support automatisch benachrichtigen

Nein

Alertkategorie

Kritisch – Festplattenlaufwerk

SNMP Trap ID

5

CIM-Informationen**Prefix:** PLAT ID: 0175**Benutzeraktion**

Keine Maßnahme erforderlich; nur zur Information.

- **816f050d-040dffff : Der kritische Status für Array [ComputerSystemElementName] wurde behoben. (Laufwerk 13)**

Diese Meldung ist für den Anwendungsfall vorgesehen, bei dem eine Implementierung erkannt hat, dass eine kritische Platteneinheit zu einem Deassertion-Ereignis geführt hat.

Dies wird möglicherweise auch als 816f050d040dffff oder 0x816f050d040dffff angezeigt.

Dringlichkeit

Informationen

Wartungsfähig

Nein

Support automatisch benachrichtigen

Nein

Alertkategorie

Kritisch – Festplattenlaufwerk

SNMP Trap ID

5

CIM-Informationen**Prefix:** PLAT ID: 0175

Benutzeraktion

Keine Maßnahme erforderlich; nur zur Information.

- **816f0607-0301ffff : Für [ProcessorElementName] wurde ein nicht behebbarer SM BIOS-CPU-Komplex-Fehler behoben. (CPU 1)**

Diese Nachricht ist für den Anwendungsfall vorgesehen, bei dem ein nicht behebbarer CPU-Komplex-Fehler im SM-BIOS zu einem Deassertion-Ereignis geführt hat.

Dies wird möglicherweise auch als 816f06070301ffff oder 0x816f06070301ffff angezeigt.

Dringlichkeit

Informationen

Wartungsfähig

Nein

Support automatisch benachrichtigen

Nein

Alertkategorie

Kritisch – CPU

SNMP Trap ID

40

CIM-Informationen

Prefix: PLAT ID: 0817

Benutzeraktion

Keine Maßnahme erforderlich; nur zur Information.

- **816f0607-0302ffff : Für [ProcessorElementName] wurde der komplexe SM BIOS-Fehler „Uncorrectable CPU“ behoben. (CPU 2)**

Diese Nachricht ist für den Anwendungsfall vorgesehen, bei dem ein nicht behebbarer CPU-Komplex-Fehler im SM-BIOS zu einem Deassertion-Ereignis geführt hat.

Dies wird möglicherweise auch als 816f06070302ffff oder 0x816f06070302ffff angezeigt.

Dringlichkeit

Informationen

Wartungsfähig

Nein

Support automatisch benachrichtigen

Nein

Alertkategorie

Kritisch – CPU

SNMP Trap ID

40

CIM-Informationen

Prefix: PLAT ID: 0817

Benutzeraktion

Keine Maßnahme erforderlich; nur zur Information.

- **816f0607-2584ffff : Für [ProcessorElementName] wurde der komplexe SM BIOS-Fehler „Uncorrectable CPU“ behoben. (Alle CPUs)**

Diese Nachricht ist für den Anwendungsfall vorgesehen, bei dem ein nicht behebbarer CPU-Komplex-Fehler im SM-BIOS zu einem Deassertion-Ereignis geführt hat.

Dies wird möglicherweise auch als 816f06072584ffff oder 0x816f06072584ffff angezeigt.

Dringlichkeit

Informationen

Wartungsfähig

Nein

Support automatisch benachrichtigen

Nein

Alertkategorie

Kritisch – CPU

SNMP Trap ID

40

CIM-Informationen

Prefix: PLAT ID: 0817

Benutzeraktion

Keine Maßnahme erforderlich; nur zur Information. Eine der CPUs :

- **816f0608-1301ffff : Konfiguration für [PowerSupplyElementName] ist in Ordnung. (VS-Konfiguration)**

Diese Nachricht ist für den Anwendungsfall vorgesehen, bei dem eine Implementierung erkannt hat, dass eine Netzteilkonfiguration fehlerfrei ist.

Dies wird möglicherweise auch als 816f06081301ffff oder 0x816f06081301ffff angezeigt.

Dringlichkeit

Informationen

Wartungsfähig

Nein

Support automatisch benachrichtigen

Nein

Alertkategorie

Kritisch - Stromversorgung

SNMP Trap ID

4

CIM-Informationen

Prefix: PLAT ID: 0105

Benutzeraktion

Keine Maßnahme erforderlich; nur zur Information.

- **816f060d-0400ffff : Das Array in System [ComputerSystemElementName] wurde wiederhergestellt. (Laufwerk 0)**

Diese Nachricht ist für den Anwendungsfall vorgesehen, bei dem eine Implementierung erkannt hat, dass eine fehlerhafte Platteneinheit wiederhergestellt wurde.

Dies wird möglicherweise auch als 816f060d0400ffff oder 0x816f060d0400ffff angezeigt.

Dringlichkeit
Informationen

Wartungsfähig
Nein

Support automatisch benachrichtigen
Nein

Alertkategorie
Kritisch – Festplattenlaufwerk

SNMP Trap ID
5

CIM-Informationen
Prefix: PLAT ID: 0177

Benutzeraktion
Keine Maßnahme erforderlich; nur zur Information.

- **816f060d-0401ffff : Das Array in System [ComputerSystemElementName] wurde wiederhergestellt. (Laufwerk 1)**

Diese Nachricht ist für den Anwendungsfall vorgesehen, bei dem eine Implementierung erkannt hat, dass eine fehlerhafte Platteneinheit wiederhergestellt wurde.

Dies wird möglicherweise auch als 816f060d0401ffff oder 0x816f060d0401ffff angezeigt.

Dringlichkeit
Informationen

Wartungsfähig
Nein

Support automatisch benachrichtigen
Nein

Alertkategorie
Kritisch – Festplattenlaufwerk

SNMP Trap ID
5

CIM-Informationen
Prefix: PLAT ID: 0177

Benutzeraktion
Keine Maßnahme erforderlich; nur zur Information.

- **816f060d-0402ffff : Das Array in System [ComputerSystemElementName] wurde wiederhergestellt. (Laufwerk 2)**

Diese Nachricht ist für den Anwendungsfall vorgesehen, bei dem eine Implementierung erkannt hat, dass eine fehlerhafte Platteneinheit wiederhergestellt wurde.

Dies wird möglicherweise auch als 816f060d0402ffff oder 0x816f060d0402ffff angezeigt.

Dringlichkeit
Informationen

Wartungsfähig
Nein

Support automatisch benachrichtigen

Nein

Alertkategorie

Kritisch – Festplattenlaufwerk

SNMP Trap ID

5

CIM-Informationen

Prefix: PLAT ID: 0177

Benutzeraktion

Keine Maßnahme erforderlich; nur zur Information.

- **816f060d-0403ffff : Das Array in System [ComputerSystemElementName] wurde wiederhergestellt. (Laufwerk 3)**

Diese Nachricht ist für den Anwendungsfall vorgesehen, bei dem eine Implementierung erkannt hat, dass eine fehlerhafte Platteneinheit wiederhergestellt wurde.

Dies wird möglicherweise auch als 816f060d0403ffff oder 0x816f060d0403ffff angezeigt.

Dringlichkeit

Informationen

Wartungsfähig

Nein

Support automatisch benachrichtigen

Nein

Alertkategorie

Kritisch – Festplattenlaufwerk

SNMP Trap ID

5

CIM-Informationen

Prefix: PLAT ID: 0177

Benutzeraktion

Keine Maßnahme erforderlich; nur zur Information.

- **816f060d-0404ffff : Das Array in System [ComputerSystemElementName] wurde wiederhergestellt. (Laufwerk 4)**

Diese Nachricht ist für den Anwendungsfall vorgesehen, bei dem eine Implementierung erkannt hat, dass eine fehlerhafte Platteneinheit wiederhergestellt wurde.

Dies wird möglicherweise auch als 816f060d0404ffff oder 0x816f060d0404ffff angezeigt.

Dringlichkeit

Informationen

Wartungsfähig

Nein

Support automatisch benachrichtigen

Nein

Alertkategorie

Kritisch – Festplattenlaufwerk

SNMP Trap ID

5

CIM-Informationen**Prefix:** PLAT ID: 0177**Benutzeraktion**

Keine Maßnahme erforderlich; nur zur Information.

- **816f060d-0405ffff : Das Array in System [ComputerSystemElementName] wurde wiederhergestellt. (Laufwerk 5)**

Diese Nachricht ist für den Anwendungsfall vorgesehen, bei dem eine Implementierung erkannt hat, dass eine fehlerhafte Platteneinheit wiederhergestellt wurde.

Dies wird möglicherweise auch als 816f060d0405ffff oder 0x816f060d0405ffff angezeigt.

Dringlichkeit

Informationen

Wartungsfähig

Nein

Support automatisch benachrichtigen

Nein

Alertkategorie

Kritisch – Festplattenlaufwerk

SNMP Trap ID

5

CIM-Informationen**Prefix:** PLAT ID: 0177**Benutzeraktion**

Keine Maßnahme erforderlich; nur zur Information.

- **816f060d-0406ffff : Das Array in System [ComputerSystemElementName] wurde wiederhergestellt. (Laufwerk 6)**

Diese Nachricht ist für den Anwendungsfall vorgesehen, bei dem eine Implementierung erkannt hat, dass eine fehlerhafte Platteneinheit wiederhergestellt wurde.

Dies wird möglicherweise auch als 816f060d0406ffff oder 0x816f060d0406ffff angezeigt.

Dringlichkeit

Informationen

Wartungsfähig

Nein

Support automatisch benachrichtigen

Nein

Alertkategorie

Kritisch – Festplattenlaufwerk

SNMP Trap ID

5

CIM-Informationen**Prefix:** PLAT ID: 0177

Benutzeraktion

Keine Maßnahme erforderlich; nur zur Information.

- **816f060d-0407ffff : Das Array in System [ComputerSystemElementName] wurde wiederhergestellt. (Laufwerk 7)**

Diese Nachricht ist für den Anwendungsfall vorgesehen, bei dem eine Implementierung erkannt hat, dass eine fehlerhafte Platteneinheit wiederhergestellt wurde.

Dies wird möglicherweise auch als 816f060d0407ffff oder 0x816f060d0407ffff angezeigt.

Dringlichkeit

Informationen

Wartungsfähig

Nein

Support automatisch benachrichtigen

Nein

Alertkategorie

Kritisch – Festplattenlaufwerk

SNMP Trap ID

5

CIM-Informationen

Prefix: PLAT ID: 0177

Benutzeraktion

Keine Maßnahme erforderlich; nur zur Information.

- **816f060d-0408ffff : Das Array in System [ComputerSystemElementName] wurde wiederhergestellt. (Laufwerk 8)**

Diese Nachricht ist für den Anwendungsfall vorgesehen, bei dem eine Implementierung erkannt hat, dass eine fehlerhafte Platteneinheit wiederhergestellt wurde.

Dies wird möglicherweise auch als 816f060d0408ffff oder 0x816f060d0408ffff angezeigt.

Dringlichkeit

Informationen

Wartungsfähig

Nein

Support automatisch benachrichtigen

Nein

Alertkategorie

Kritisch – Festplattenlaufwerk

SNMP Trap ID

5

CIM-Informationen

Prefix: PLAT ID: 0177

Benutzeraktion

Keine Maßnahme erforderlich; nur zur Information.

- **816f060d-0409ffff : Das Array in System [ComputerSystemElementName] wurde wiederhergestellt. (Laufwerk 9)**

Diese Nachricht ist für den Anwendungsfall vorgesehen, bei dem eine Implementierung erkannt hat, dass eine fehlerhafte Platteneinheit wiederhergestellt wurde.

Dies wird möglicherweise auch als 816f060d0409ffff oder 0x816f060d0409ffff angezeigt.

Dringlichkeit

Informationen

Wartungsfähig

Nein

Support automatisch benachrichtigen

Nein

Alertkategorie

Kritisch – Festplattenlaufwerk

SNMP Trap ID

5

CIM-Informationen

Prefix: PLAT ID: 0177

Benutzeraktion

Keine Maßnahme erforderlich; nur zur Information.

- **816f060d-040affff : Das Array in System [ComputerSystemElementName] wurde wiederhergestellt. (Laufwerk 10)**

Diese Nachricht ist für den Anwendungsfall vorgesehen, bei dem eine Implementierung erkannt hat, dass eine fehlerhafte Platteneinheit wiederhergestellt wurde.

Dies wird möglicherweise auch als 816f060d040affff oder 0x816f060d040affff angezeigt.

Dringlichkeit

Informationen

Wartungsfähig

Nein

Support automatisch benachrichtigen

Nein

Alertkategorie

Kritisch – Festplattenlaufwerk

SNMP Trap ID

5

CIM-Informationen

Prefix: PLAT ID: 0177

Benutzeraktion

Keine Maßnahme erforderlich; nur zur Information.

- **816f060d-040bffff : Das Array in System [ComputerSystemElementName] wurde wiederhergestellt. (Laufwerk 11)**

Diese Nachricht ist für den Anwendungsfall vorgesehen, bei dem eine Implementierung erkannt hat, dass eine fehlerhafte Platteneinheit wiederhergestellt wurde.

Dies wird möglicherweise auch als 816f060d040bffff oder 0x816f060d040bffff angezeigt.

Dringlichkeit

Informationen

Wartungsfähig

Nein

Support automatisch benachrichtigen

Nein

Alertkategorie

Kritisch – Festplattenlaufwerk

SNMP Trap ID

5

CIM-Informationen**Prefix:** PLAT ID: 0177**Benutzeraktion**

Keine Maßnahme erforderlich; nur zur Information.

- **816f060d-040cffff : Das Array in System [ComputerSystemElementName] wurde wiederhergestellt. (Laufwerk 12)**

Diese Nachricht ist für den Anwendungsfall vorgesehen, bei dem eine Implementierung erkannt hat, dass eine fehlerhafte Platteneinheit wiederhergestellt wurde.

Dies wird möglicherweise auch als 816f060d040cffff oder 0x816f060d040cffff angezeigt.

Dringlichkeit

Informationen

Wartungsfähig

Nein

Support automatisch benachrichtigen

Nein

Alertkategorie

Kritisch – Festplattenlaufwerk

SNMP Trap ID

5

CIM-Informationen**Prefix:** PLAT ID: 0177**Benutzeraktion**

Keine Maßnahme erforderlich; nur zur Information.

- **816f060d-040dffff : Das Array in System [ComputerSystemElementName] wurde wiederhergestellt. (Laufwerk 13)**

Diese Nachricht ist für den Anwendungsfall vorgesehen, bei dem eine Implementierung erkannt hat, dass eine fehlerhafte Platteneinheit wiederhergestellt wurde.

Dies wird möglicherweise auch als 816f060d040dffff oder 0x816f060d040dffff angezeigt.

Dringlichkeit

Informationen

Wartungsfähig

Nein

Support automatisch benachrichtigen

Nein

Alertkategorie

Kritisch – Festplattenlaufwerk

SNMP Trap ID

5

CIM-Informationen

Prefix: PLAT ID: 0177

Benutzeraktion

Keine Maßnahme erforderlich; nur zur Information.

- **816f070c-2001ffff : Konfigurationsfehler für [PhysicalMemoryElementName] auf Subsystem [MemoryElementName] wurde behoben. (DIMM 1)**

Diese Nachricht ist für den Anwendungsfall vorgesehen, bei dem eine Implementierung erkannt hat, dass ein Hauptspeicher-DIMM-Konfigurationsfehler zu einem Deassertion-Ereignis geführt hat.

Dies wird möglicherweise auch als 816f070c2001ffff oder 0x816f070c2001ffff angezeigt.

Dringlichkeit

Informationen

Wartungsfähig

Nein

Support automatisch benachrichtigen

Nein

Alertkategorie

Kritisch – Hauptspeicher

SNMP Trap ID

41

CIM-Informationen

Prefix: PLAT ID: 0127

Benutzeraktion

Keine Maßnahme erforderlich; nur zur Information.

- **816f070c-2002ffff : Konfigurationsfehler für [PhysicalMemoryElementName] auf Subsystem [MemoryElementName] wurde behoben. (DIMM 2)**

Diese Nachricht ist für den Anwendungsfall vorgesehen, bei dem eine Implementierung erkannt hat, dass ein Hauptspeicher-DIMM-Konfigurationsfehler zu einem Deassertion-Ereignis geführt hat.

Dies wird möglicherweise auch als 816f070c2002ffff oder 0x816f070c2002ffff angezeigt.

Dringlichkeit

Informationen

Wartungsfähig

Nein

Support automatisch benachrichtigen

Nein

Alertkategorie

Kritisch – Hauptspeicher

SNMP Trap ID

41

CIM-Informationen**Prefix:** PLAT ID: 0127**Benutzeraktion**

Keine Maßnahme erforderlich; nur zur Information.

- **816f070c-2003ffff : Konfigurationsfehler für [PhysicalMemoryElementName] auf Subsystem [MemoryElementName] wurde behoben. (DIMM 3)**

Diese Nachricht ist für den Anwendungsfall vorgesehen, bei dem eine Implementierung erkannt hat, dass ein Hauptspeicher-DIMM-Konfigurationsfehler zu einem Deassertion-Ereignis geführt hat.

Dies wird möglicherweise auch als 816f070c2003ffff oder 0x816f070c2003ffff angezeigt.

Dringlichkeit

Informationen

Wartungsfähig

Nein

Support automatisch benachrichtigen

Nein

Alertkategorie

Kritisch – Hauptspeicher

SNMP Trap ID

41

CIM-Informationen**Prefix:** PLAT ID: 0127**Benutzeraktion**

Keine Maßnahme erforderlich; nur zur Information.

- **816f070c-2004ffff : Konfigurationsfehler für [PhysicalMemoryElementName] auf Subsystem [MemoryElementName] wurde behoben. (DIMM 4)**

Diese Nachricht ist für den Anwendungsfall vorgesehen, bei dem eine Implementierung erkannt hat, dass ein Hauptspeicher-DIMM-Konfigurationsfehler zu einem Deassertion-Ereignis geführt hat.

Dies wird möglicherweise auch als 816f070c2004ffff oder 0x816f070c2004ffff angezeigt.

Dringlichkeit

Informationen

Wartungsfähig

Nein

Support automatisch benachrichtigen

Nein

Alertkategorie

Kritisch – Hauptspeicher

SNMP Trap ID

41

CIM-Informationen**Prefix:** PLAT ID: 0127

Benutzeraktion

Keine Maßnahme erforderlich; nur zur Information.

- **816f070c-2005ffff : Konfigurationsfehler für [PhysicalMemoryElementName] auf Subsystem [MemoryElementName] wurde behoben. (DIMM 5)**

Diese Nachricht ist für den Anwendungsfall vorgesehen, bei dem eine Implementierung erkannt hat, dass ein Hauptspeicher-DIMM-Konfigurationsfehler zu einem Deassertion-Ereignis geführt hat.

Dies wird möglicherweise auch als 816f070c2005ffff oder 0x816f070c2005ffff angezeigt.

Dringlichkeit

Informationen

Wartungsfähig

Nein

Support automatisch benachrichtigen

Nein

Alertkategorie

Kritisch – Hauptspeicher

SNMP Trap ID

41

CIM-Informationen

Prefix: PLAT ID: 0127

Benutzeraktion

Keine Maßnahme erforderlich; nur zur Information.

- **816f070c-2006ffff : Konfigurationsfehler für [PhysicalMemoryElementName] auf Subsystem [MemoryElementName] wurde behoben. (DIMM 6)**

Diese Nachricht ist für den Anwendungsfall vorgesehen, bei dem eine Implementierung erkannt hat, dass ein Hauptspeicher-DIMM-Konfigurationsfehler zu einem Deassertion-Ereignis geführt hat.

Dies wird möglicherweise auch als 816f070c2006ffff oder 0x816f070c2006ffff angezeigt.

Dringlichkeit

Informationen

Wartungsfähig

Nein

Support automatisch benachrichtigen

Nein

Alertkategorie

Kritisch – Hauptspeicher

SNMP Trap ID

41

CIM-Informationen

Prefix: PLAT ID: 0127

Benutzeraktion

Keine Maßnahme erforderlich; nur zur Information.

- **816f070c-2007ffff : Konfigurationsfehler für [PhysicalMemoryElementName] auf Subsystem [MemoryElementName] wurde behoben. (DIMM 7)**

Diese Nachricht ist für den Anwendungsfall vorgesehen, bei dem eine Implementierung erkannt hat, dass ein Hauptspeicher-DIMM-Konfigurationsfehler zu einem Deassertion-Ereignis geführt hat.

Dies wird möglicherweise auch als 816f070c2007ffff oder 0x816f070c2007ffff angezeigt.

Dringlichkeit

Informationen

Wartungsfähig

Nein

Support automatisch benachrichtigen

Nein

Alertkategorie

Kritisch – Hauptspeicher

SNMP Trap ID

41

CIM-Informationen

Prefix: PLAT ID: 0127

Benutzeraktion

Keine Maßnahme erforderlich; nur zur Information.

- **816f070c-2008ffff : Konfigurationsfehler für [PhysicalMemoryElementName] auf Subsystem [MemoryElementName] wurde behoben. (DIMM 8)**

Diese Nachricht ist für den Anwendungsfall vorgesehen, bei dem eine Implementierung erkannt hat, dass ein Hauptspeicher-DIMM-Konfigurationsfehler zu einem Deassertion-Ereignis geführt hat.

Dies wird möglicherweise auch als 816f070c2008ffff oder 0x816f070c2008ffff angezeigt.

Dringlichkeit

Informationen

Wartungsfähig

Nein

Support automatisch benachrichtigen

Nein

Alertkategorie

Kritisch – Hauptspeicher

SNMP Trap ID

41

CIM-Informationen

Prefix: PLAT ID: 0127

Benutzeraktion

Keine Maßnahme erforderlich; nur zur Information.

- **816f070c-2009ffff : Konfigurationsfehler für [PhysicalMemoryElementName] auf Subsystem [MemoryElementName] wurde behoben. (DIMM 9)**

Diese Nachricht ist für den Anwendungsfall vorgesehen, bei dem eine Implementierung erkannt hat, dass ein Hauptspeicher-DIMM-Konfigurationsfehler zu einem Deassertion-Ereignis geführt hat.

Dies wird möglicherweise auch als 816f070c2009ffff oder 0x816f070c2009ffff angezeigt.

Dringlichkeit
Informationen

Wartungsfähig
Nein

Support automatisch benachrichtigen
Nein

Alertkategorie
Kritisch – Hauptspeicher

SNMP Trap ID
41

CIM-Informationen
Prefix: PLAT ID: 0127

Benutzeraktion
Keine Maßnahme erforderlich; nur zur Information.

- **816f070c-200affff : Konfigurationsfehler für [PhysicalMemoryElementName] auf Subsystem [MemoryElementName] wurde behoben. (DIMM 10)**

Diese Nachricht ist für den Anwendungsfall vorgesehen, bei dem eine Implementierung erkannt hat, dass ein Hauptspeicher-DIMM-Konfigurationsfehler zu einem Deassertion-Ereignis geführt hat.

Dies wird möglicherweise auch als 816f070c200affff oder 0x816f070c200affff angezeigt.

Dringlichkeit
Informationen

Wartungsfähig
Nein

Support automatisch benachrichtigen
Nein

Alertkategorie
Kritisch – Hauptspeicher

SNMP Trap ID
41

CIM-Informationen
Prefix: PLAT ID: 0127

Benutzeraktion
Keine Maßnahme erforderlich; nur zur Information.

- **816f070c-200bffff : Konfigurationsfehler für [PhysicalMemoryElementName] auf Subsystem [MemoryElementName] wurde behoben. (DIMM 11)**

Diese Nachricht ist für den Anwendungsfall vorgesehen, bei dem eine Implementierung erkannt hat, dass ein Hauptspeicher-DIMM-Konfigurationsfehler zu einem Deassertion-Ereignis geführt hat.

Dies wird möglicherweise auch als 816f070c200bffff oder 0x816f070c200bffff angezeigt.

Dringlichkeit
Informationen

Wartungsfähig
Nein

Support automatisch benachrichtigen

Nein

Alertkategorie

Kritisch – Hauptspeicher

SNMP Trap ID

41

CIM-Informationen

Prefix: PLAT ID: 0127

Benutzeraktion

Keine Maßnahme erforderlich; nur zur Information.

- **816f070c-200cffff : Konfigurationsfehler für [PhysicalMemoryElementName] auf Subsystem [MemoryElementName] wurde behoben. (DIMM 12)**

Diese Nachricht ist für den Anwendungsfall vorgesehen, bei dem eine Implementierung erkannt hat, dass ein Hauptspeicher-DIMM-Konfigurationsfehler zu einem Deassertion-Ereignis geführt hat.

Dies wird möglicherweise auch als 816f070c200cffff oder 0x816f070c200cffff angezeigt.

Dringlichkeit

Informationen

Wartungsfähig

Nein

Support automatisch benachrichtigen

Nein

Alertkategorie

Kritisch – Hauptspeicher

SNMP Trap ID

41

CIM-Informationen

Prefix: PLAT ID: 0127

Benutzeraktion

Keine Maßnahme erforderlich; nur zur Information.

- **816f070c-200dffff : Konfigurationsfehler für [PhysicalMemoryElementName] auf Subsystem [MemoryElementName] wurde behoben. (DIMM 13)**

Diese Nachricht ist für den Anwendungsfall vorgesehen, bei dem eine Implementierung erkannt hat, dass ein Hauptspeicher-DIMM-Konfigurationsfehler zu einem Deassertion-Ereignis geführt hat.

Dies wird möglicherweise auch als 816f070c200dffff oder 0x816f070c200dffff angezeigt.

Dringlichkeit

Informationen

Wartungsfähig

Nein

Support automatisch benachrichtigen

Nein

Alertkategorie

Kritisch – Hauptspeicher

SNMP Trap ID

41

CIM-Informationen**Prefix: PLAT ID:** 0127**Benutzeraktion**

Keine Maßnahme erforderlich; nur zur Information.

- **816f070c-200effff : Konfigurationsfehler für [PhysicalMemoryElementName] auf Subsystem [MemoryElementName] wurde behoben. (DIMM 14)**

Diese Nachricht ist für den Anwendungsfall vorgesehen, bei dem eine Implementierung erkannt hat, dass ein Hauptspeicher-DIMM-Konfigurationsfehler zu einem Deassertion-Ereignis geführt hat.

Dies wird möglicherweise auch als 816f070c200effff oder 0x816f070c200effff angezeigt.

Dringlichkeit

Informationen

Wartungsfähig

Nein

Support automatisch benachrichtigen

Nein

Alertkategorie

Kritisch – Hauptspeicher

SNMP Trap ID

41

CIM-Informationen**Prefix: PLAT ID:** 0127**Benutzeraktion**

Keine Maßnahme erforderlich; nur zur Information.

- **816f070c-200fffff : Konfigurationsfehler für [PhysicalMemoryElementName] auf Subsystem [MemoryElementName] wurde behoben. (DIMM 15)**

Diese Nachricht ist für den Anwendungsfall vorgesehen, bei dem eine Implementierung erkannt hat, dass ein Hauptspeicher-DIMM-Konfigurationsfehler zu einem Deassertion-Ereignis geführt hat.

Dies wird möglicherweise auch als 816f070c200fffff oder 0x816f070c200fffff angezeigt.

Dringlichkeit

Informationen

Wartungsfähig

Nein

Support automatisch benachrichtigen

Nein

Alertkategorie

Kritisch – Hauptspeicher

SNMP Trap ID

41

CIM-Informationen**Prefix: PLAT ID:** 0127

Benutzeraktion

Keine Maßnahme erforderlich; nur zur Information.

- **816f070c-2010ffff : Konfigurationsfehler für [PhysicalMemoryElementName] auf Subsystem [MemoryElementName] wurde behoben. (DIMM 16)**

Diese Nachricht ist für den Anwendungsfall vorgesehen, bei dem eine Implementierung erkannt hat, dass ein Hauptspeicher-DIMM-Konfigurationsfehler zu einem Deassertion-Ereignis geführt hat.

Dies wird möglicherweise auch als 816f070c2010ffff oder 0x816f070c2010ffff angezeigt.

Dringlichkeit

Informationen

Wartungsfähig

Nein

Support automatisch benachrichtigen

Nein

Alertkategorie

Kritisch – Hauptspeicher

SNMP Trap ID

41

CIM-Informationen

Prefix: PLAT ID: 0127

Benutzeraktion

Keine Maßnahme erforderlich; nur zur Information.

- **816f070c-2011ffff : Konfigurationsfehler für [PhysicalMemoryElementName] auf Subsystem [MemoryElementName] wurde behoben. (DIMM 17)**

Diese Nachricht ist für den Anwendungsfall vorgesehen, bei dem eine Implementierung erkannt hat, dass ein Hauptspeicher-DIMM-Konfigurationsfehler zu einem Deassertion-Ereignis geführt hat.

Dies wird möglicherweise auch als 816f070c2011ffff oder 0x816f070c2011ffff angezeigt.

Dringlichkeit

Informationen

Wartungsfähig

Nein

Support automatisch benachrichtigen

Nein

Alertkategorie

Kritisch – Hauptspeicher

SNMP Trap ID

41

CIM-Informationen

Prefix: PLAT ID: 0127

Benutzeraktion

Keine Maßnahme erforderlich; nur zur Information.

- **816f070c-2012ffff : Konfigurationsfehler für [PhysicalMemoryElementName] auf Subsystem [MemoryElementName] wurde behoben. (DIMM 18)**

Diese Nachricht ist für den Anwendungsfall vorgesehen, bei dem eine Implementierung erkannt hat, dass ein Hauptspeicher-DIMM-Konfigurationsfehler zu einem Deassertion-Ereignis geführt hat.

Dies wird möglicherweise auch als 816f070c2012ffff oder 0x816f070c2012ffff angezeigt.

Dringlichkeit

Informationen

Wartungsfähig

Nein

Support automatisch benachrichtigen

Nein

Alertkategorie

Kritisch – Hauptspeicher

SNMP Trap ID

41

CIM-Informationen

Prefix: PLAT ID: 0127

Benutzeraktion

Keine Maßnahme erforderlich; nur zur Information.

- **816f070c-2013ffff : Konfigurationsfehler für [PhysicalMemoryElementName] auf Subsystem [MemoryElementName] wurde behoben. (DIMM 19)**

Diese Nachricht ist für den Anwendungsfall vorgesehen, bei dem eine Implementierung erkannt hat, dass ein Hauptspeicher-DIMM-Konfigurationsfehler zu einem Deassertion-Ereignis geführt hat.

Dies wird möglicherweise auch als 816f070c2013ffff oder 0x816f070c2013ffff angezeigt.

Dringlichkeit

Informationen

Wartungsfähig

Nein

Support automatisch benachrichtigen

Nein

Alertkategorie

Kritisch – Hauptspeicher

SNMP Trap ID

41

CIM-Informationen

Prefix: PLAT ID: 0127

Benutzeraktion

Keine Maßnahme erforderlich; nur zur Information.

- **816f070c-2014ffff : Konfigurationsfehler für [PhysicalMemoryElementName] auf Subsystem [MemoryElementName] wurde behoben. (DIMM 20)**

Diese Nachricht ist für den Anwendungsfall vorgesehen, bei dem eine Implementierung erkannt hat, dass ein Hauptspeicher-DIMM-Konfigurationsfehler zu einem Deassertion-Ereignis geführt hat.

Dies wird möglicherweise auch als 816f070c2014ffff oder 0x816f070c2014ffff angezeigt.

Dringlichkeit

Informationen

Wartungsfähig

Nein

Support automatisch benachrichtigen

Nein

Alertkategorie

Kritisch – Hauptspeicher

SNMP Trap ID

41

CIM-Informationen**Prefix: PLAT ID:** 0127**Benutzeraktion**

Keine Maßnahme erforderlich; nur zur Information.

- **816f070c-2015ffff : Konfigurationsfehler für [PhysicalMemoryElementName] auf Subsystem [MemoryElementName] wurde behoben. (DIMM 21)**

Diese Nachricht ist für den Anwendungsfall vorgesehen, bei dem eine Implementierung erkannt hat, dass ein Hauptspeicher-DIMM-Konfigurationsfehler zu einem Deassertion-Ereignis geführt hat.

Dies wird möglicherweise auch als 816f070c2015ffff oder 0x816f070c2015ffff angezeigt.

Dringlichkeit

Informationen

Wartungsfähig

Nein

Support automatisch benachrichtigen

Nein

Alertkategorie

Kritisch – Hauptspeicher

SNMP Trap ID

41

CIM-Informationen**Prefix: PLAT ID:** 0127**Benutzeraktion**

Keine Maßnahme erforderlich; nur zur Information.

- **816f070c-2016ffff : Konfigurationsfehler für [PhysicalMemoryElementName] auf Subsystem [MemoryElementName] wurde behoben. (DIMM 22)**

Diese Nachricht ist für den Anwendungsfall vorgesehen, bei dem eine Implementierung erkannt hat, dass ein Hauptspeicher-DIMM-Konfigurationsfehler zu einem Deassertion-Ereignis geführt hat.

Dies wird möglicherweise auch als 816f070c2016ffff oder 0x816f070c2016ffff angezeigt.

Dringlichkeit

Informationen

Wartungsfähig

Nein

Support automatisch benachrichtigen

Nein

Alertkategorie

Kritisch – Hauptspeicher

SNMP Trap ID

41

CIM-Informationen

Prefix: PLAT ID: 0127

Benutzeraktion

Keine Maßnahme erforderlich; nur zur Information.

- **816f070c-2017ffff : Konfigurationsfehler für [PhysicalMemoryElementName] auf Subsystem [MemoryElementName] wurde behoben. (DIMM 23)**

Diese Nachricht ist für den Anwendungsfall vorgesehen, bei dem eine Implementierung erkannt hat, dass ein Hauptspeicher-DIMM-Konfigurationsfehler zu einem Deassertion-Ereignis geführt hat.

Dies wird möglicherweise auch als 816f070c2017ffff oder 0x816f070c2017ffff angezeigt.

Dringlichkeit

Informationen

Wartungsfähig

Nein

Support automatisch benachrichtigen

Nein

Alertkategorie

Kritisch – Hauptspeicher

SNMP Trap ID

41

CIM-Informationen

Prefix: PLAT ID: 0127

Benutzeraktion

Keine Maßnahme erforderlich; nur zur Information.

- **816f070c-2018ffff : Konfigurationsfehler für [PhysicalMemoryElementName] auf Subsystem [MemoryElementName] wurde behoben. (DIMM 24)**

Diese Nachricht ist für den Anwendungsfall vorgesehen, bei dem eine Implementierung erkannt hat, dass ein Hauptspeicher-DIMM-Konfigurationsfehler zu einem Deassertion-Ereignis geführt hat.

Dies wird möglicherweise auch als 816f070c2018ffff oder 0x816f070c2018ffff angezeigt.

Dringlichkeit

Informationen

Wartungsfähig

Nein

Support automatisch benachrichtigen

Nein

Alertkategorie

Kritisch – Hauptspeicher

SNMP Trap ID

41

CIM-Informationen**Prefix:** PLAT ID: 0127**Benutzeraktion**

Keine Maßnahme erforderlich; nur zur Information.

- **816f070c-2581ffff : Konfigurationsfehler für [PhysicalMemoryElementName] auf Subsystem [MemoryElementName] wurde behoben. (Alle DIMMS)**

Diese Nachricht ist für den Anwendungsfall vorgesehen, bei dem eine Implementierung erkannt hat, dass ein Hauptspeicher-DIMM-Konfigurationsfehler zu einem Deassertion-Ereignis geführt hat.

Dies wird möglicherweise auch als 816f070c2581ffff oder 0x816f070c2581ffff angezeigt.

Dringlichkeit

Informationen

Wartungsfähig

Nein

Support automatisch benachrichtigen

Nein

Alertkategorie

Kritisch – Hauptspeicher

SNMP Trap ID

41

CIM-Informationen**Prefix:** PLAT ID: 0127**Benutzeraktion**

Keine Maßnahme erforderlich; nur zur Information. Eines der DIMMs :

- **816f070d-0400ffff : Die Wiederherstellung für das Array in System [ComputerSystemElementName] ist beendet. (Laufwerk 0)**

Diese Nachricht ist für den Anwendungsfall vorgesehen, bei dem eine Implementierung erkannt hat, dass die Wiederherstellung der Platteneinheit abgeschlossen wurde.

Dies wird möglicherweise auch als 816f070d0400ffff oder 0x816f070d0400ffff angezeigt.

Dringlichkeit

Informationen

Wartungsfähig

Nein

Support automatisch benachrichtigen

Nein

Alertkategorie

System - Andere

SNMP Trap ID**CIM-Informationen****Prefix:** PLAT ID: 0179

Benutzeraktion

Keine Maßnahme erforderlich; nur zur Information.

- **816f070d-0401ffff : Die Wiederherstellung für das Array in System [ComputerSystemElementName] ist beendet. (Laufwerk 1)**

Diese Nachricht ist für den Anwendungsfall vorgesehen, bei dem eine Implementierung erkannt hat, dass die Wiederherstellung der Platteneinheit abgeschlossen wurde.

Dies wird möglicherweise auch als 816f070d0401ffff oder 0x816f070d0401ffff angezeigt.

Dringlichkeit

Informationen

Wartungsfähig

Nein

Support automatisch benachrichtigen

Nein

Alertkategorie

System - Andere

SNMP Trap ID**CIM-Informationen**

Prefix: PLAT ID: 0179

Benutzeraktion

Keine Maßnahme erforderlich; nur zur Information.

- **816f070d-0402ffff : Die Wiederherstellung für das Array in System [ComputerSystemElementName] ist beendet. (Laufwerk 2)**

Diese Nachricht ist für den Anwendungsfall vorgesehen, bei dem eine Implementierung erkannt hat, dass die Wiederherstellung der Platteneinheit abgeschlossen wurde.

Dies wird möglicherweise auch als 816f070d0402ffff oder 0x816f070d0402ffff angezeigt.

Dringlichkeit

Informationen

Wartungsfähig

Nein

Support automatisch benachrichtigen

Nein

Alertkategorie

System - Andere

SNMP Trap ID**CIM-Informationen**

Prefix: PLAT ID: 0179

Benutzeraktion

Keine Maßnahme erforderlich; nur zur Information.

- **816f070d-0403ffff : Die Wiederherstellung für das Array in System [ComputerSystemElementName] ist beendet. (Laufwerk 3)**

Diese Nachricht ist für den Anwendungsfall vorgesehen, bei dem eine Implementierung erkannt hat, dass die Wiederherstellung der Platteneinheit abgeschlossen wurde.

Dies wird möglicherweise auch als 816f070d0403ffff oder 0x816f070d0403ffff angezeigt.

Dringlichkeit

Informationen

Wartungsfähig

Nein

Support automatisch benachrichtigen

Nein

Alertkategorie

System - Andere

SNMP Trap ID

CIM-Informationen

Prefix: PLAT ID: 0179

Benutzeraktion

Keine Maßnahme erforderlich; nur zur Information.

- **816f070d-0404ffff : Die Wiederherstellung für das Array in System [ComputerSystemElementName] ist beendet. (Laufwerk 4)**

Diese Nachricht ist für den Anwendungsfall vorgesehen, bei dem eine Implementierung erkannt hat, dass die Wiederherstellung der Platteneinheit abgeschlossen wurde.

Dies wird möglicherweise auch als 816f070d0404ffff oder 0x816f070d0404ffff angezeigt.

Dringlichkeit

Informationen

Wartungsfähig

Nein

Support automatisch benachrichtigen

Nein

Alertkategorie

System - Andere

SNMP Trap ID

CIM-Informationen

Prefix: PLAT ID: 0179

Benutzeraktion

Keine Maßnahme erforderlich; nur zur Information.

- **816f070d-0405ffff : Die Wiederherstellung für das Array in System [ComputerSystemElementName] ist beendet. (Laufwerk 5)**

Diese Nachricht ist für den Anwendungsfall vorgesehen, bei dem eine Implementierung erkannt hat, dass die Wiederherstellung der Platteneinheit abgeschlossen wurde.

Dies wird möglicherweise auch als 816f070d0405ffff oder 0x816f070d0405ffff angezeigt.

Dringlichkeit
Informationen

Wartungsfähig
Nein

Support automatisch benachrichtigen
Nein

Alertkategorie
System - Andere

SNMP Trap ID

CIM-Informationen
Prefix: PLAT ID: 0179

Benutzeraktion
Keine Maßnahme erforderlich; nur zur Information.

- **816f070d-0406ffff : Die Wiederherstellung für das Array in System [ComputerSystemElementName] ist beendet. (Laufwerk 6)**

Diese Nachricht ist für den Anwendungsfall vorgesehen, bei dem eine Implementierung erkannt hat, dass die Wiederherstellung der Platteneinheit abgeschlossen wurde.

Dies wird möglicherweise auch als 816f070d0406ffff oder 0x816f070d0406ffff angezeigt.

Dringlichkeit
Informationen

Wartungsfähig
Nein

Support automatisch benachrichtigen
Nein

Alertkategorie
System - Andere

SNMP Trap ID

CIM-Informationen
Prefix: PLAT ID: 0179

Benutzeraktion
Keine Maßnahme erforderlich; nur zur Information.

- **816f070d-0407ffff : Die Wiederherstellung für das Array in System [ComputerSystemElementName] ist beendet. (Laufwerk 7)**

Diese Nachricht ist für den Anwendungsfall vorgesehen, bei dem eine Implementierung erkannt hat, dass die Wiederherstellung der Platteneinheit abgeschlossen wurde.

Dies wird möglicherweise auch als 816f070d0407ffff oder 0x816f070d0407ffff angezeigt.

Dringlichkeit
Informationen

Wartungsfähig
Nein

Support automatisch benachrichtigen

Nein

Alertkategorie

System - Andere

SNMP Trap ID**CIM-Informationen**

Prefix: PLAT ID: 0179

Benutzeraktion

Keine Maßnahme erforderlich; nur zur Information.

- **816f070d-0408ffff : Die Wiederherstellung für das Array in System [ComputerSystemElementName] ist beendet. (Laufwerk 8)**

Diese Nachricht ist für den Anwendungsfall vorgesehen, bei dem eine Implementierung erkannt hat, dass die Wiederherstellung der Platteneinheit abgeschlossen wurde.

Dies wird möglicherweise auch als 816f070d0408ffff oder 0x816f070d0408ffff angezeigt.

Dringlichkeit

Informationen

Wartungsfähig

Nein

Support automatisch benachrichtigen

Nein

Alertkategorie

System - Andere

SNMP Trap ID**CIM-Informationen**

Prefix: PLAT ID: 0179

Benutzeraktion

Keine Maßnahme erforderlich; nur zur Information.

- **816f070d-0409ffff : Die Wiederherstellung für das Array in System [ComputerSystemElementName] ist beendet. (Laufwerk 9)**

Diese Nachricht ist für den Anwendungsfall vorgesehen, bei dem eine Implementierung erkannt hat, dass die Wiederherstellung der Platteneinheit abgeschlossen wurde.

Dies wird möglicherweise auch als 816f070d0409ffff oder 0x816f070d0409ffff angezeigt.

Dringlichkeit

Informationen

Wartungsfähig

Nein

Support automatisch benachrichtigen

Nein

Alertkategorie

System - Andere

SNMP Trap ID

CIM-Informationen

Prefix: PLAT ID: 0179

Benutzeraktion

Keine Maßnahme erforderlich; nur zur Information.

- **816f070d-040affff : Die Wiederherstellung für das Array in System [ComputerSystemElementName] ist beendet. (Laufwerk 10)**

Diese Nachricht ist für den Anwendungsfall vorgesehen, bei dem eine Implementierung erkannt hat, dass die Wiederherstellung der Platteneinheit abgeschlossen wurde.

Dies wird möglicherweise auch als 816f070d040affff oder 0x816f070d040affff angezeigt.

Dringlichkeit

Informationen

Wartungsfähig

Nein

Support automatisch benachrichtigen

Nein

Alertkategorie

System - Andere

SNMP Trap ID

CIM-Informationen

Prefix: PLAT ID: 0179

Benutzeraktion

Keine Maßnahme erforderlich; nur zur Information.

- **816f070d-040bffff : Die Wiederherstellung für das Array in System [ComputerSystemElementName] ist beendet. (Laufwerk 11)**

Diese Nachricht ist für den Anwendungsfall vorgesehen, bei dem eine Implementierung erkannt hat, dass die Wiederherstellung der Platteneinheit abgeschlossen wurde.

Dies wird möglicherweise auch als 816f070d040bffff oder 0x816f070d040bffff angezeigt.

Dringlichkeit

Informationen

Wartungsfähig

Nein

Support automatisch benachrichtigen

Nein

Alertkategorie

System - Andere

SNMP Trap ID

CIM-Informationen

Prefix: PLAT ID: 0179

Benutzeraktion

Keine Maßnahme erforderlich; nur zur Information.

- **816f070d-040cffff : Die Wiederherstellung für das Array in System [ComputerSystemElementName] ist beendet. (Laufwerk 12)**

Diese Nachricht ist für den Anwendungsfall vorgesehen, bei dem eine Implementierung erkannt hat, dass die Wiederherstellung der Platteneinheit abgeschlossen wurde.

Dies wird möglicherweise auch als 816f070d040cffff oder 0x816f070d040cffff angezeigt.

Dringlichkeit

Informationen

Wartungsfähig

Nein

Support automatisch benachrichtigen

Nein

Alertkategorie

System - Andere

SNMP Trap ID**CIM-Informationen**

Prefix: PLAT ID: 0179

Benutzeraktion

Keine Maßnahme erforderlich; nur zur Information.

- **816f070d-040dffff : Die Wiederherstellung für das Array in System [ComputerSystemElementName] ist beendet. (Laufwerk 13)**

Diese Nachricht ist für den Anwendungsfall vorgesehen, bei dem eine Implementierung erkannt hat, dass die Wiederherstellung der Platteneinheit abgeschlossen wurde.

Dies wird möglicherweise auch als 816f070d040dffff oder 0x816f070d040dffff angezeigt.

Dringlichkeit

Informationen

Wartungsfähig

Nein

Support automatisch benachrichtigen

Nein

Alertkategorie

System - Andere

SNMP Trap ID**CIM-Informationen**

Prefix: PLAT ID: 0179

Benutzeraktion

Keine Maßnahme erforderlich; nur zur Information.

- **816f0807-0301ffff : [ProcessorElementName] wurde aktiviert. (CPU 1)**

Diese Nachricht ist für den Anwendungsfall vorgesehen, bei dem eine Implementierung erkannt hat, dass ein Prozessor aktiviert wurde.

Dies wird möglicherweise auch als 816f08070301ffff oder 0x816f08070301ffff angezeigt.

Dringlichkeit

Informationen

Wartungsfähig

Nein

Support automatisch benachrichtigen

Nein

Alertkategorie

System - Andere

SNMP Trap ID

CIM-Informationen

Prefix: PLAT ID: 0060

Benutzeraktion

Keine Maßnahme erforderlich; nur zur Information.

- **816f0807-0302ffff : [ProcessorElementName] wurde aktiviert. (CPU 2)**

Diese Nachricht ist für den Anwendungsfall vorgesehen, bei dem eine Implementierung erkannt hat, dass ein Prozessor aktiviert wurde.

Dies wird möglicherweise auch als 816f08070302ffff oder 0x816f08070302ffff angezeigt.

Dringlichkeit

Informationen

Wartungsfähig

Nein

Support automatisch benachrichtigen

Nein

Alertkategorie

System - Andere

SNMP Trap ID

CIM-Informationen

Prefix: PLAT ID: 0060

Benutzeraktion

Keine Maßnahme erforderlich; nur zur Information.

- **816f0807-2584ffff : [ProcessorElementName] wurde aktiviert. (Alle CPUs)**

Diese Nachricht ist für den Anwendungsfall vorgesehen, bei dem eine Implementierung erkannt hat, dass ein Prozessor aktiviert wurde.

Dies wird möglicherweise auch als 816f08072584ffff oder 0x816f08072584ffff angezeigt.

Dringlichkeit

Informationen

Wartungsfähig

Nein

Support automatisch benachrichtigen

Nein

Alertkategorie

System - Andere

SNMP Trap ID**CIM-Informationen****Prefix: PLAT ID:** 0060**Benutzeraktion**

Keine Maßnahme erforderlich; nur zur Information. Eine der CPUs :

- **816f0813-2581ffff : Das System [ComputerSystemElementName] wurde nach einem nicht behebbaren Busfehler wiederhergestellt. (DIMMs)**

Diese Meldung ist für den Anwendungsfall vorgesehen, bei dem eine Implementierung erkannt hat, dass ein System aufgrund eines nicht behebbaren Busfehlers wiederhergestellt wurde.

Dies wird möglicherweise auch als 816f08132581ffff oder 0x816f08132581ffff angezeigt.

Dringlichkeit

Informationen

Wartungsfähig

Nein

Support automatisch benachrichtigen

Nein

Alertkategorie

Kritisch - Andere

SNMP Trap ID

50

CIM-Informationen**Prefix: PLAT ID:** 0241**Benutzeraktion**

Keine Maßnahme erforderlich; nur zur Information.

- **816f0813-2582ffff : Das System [ComputerSystemElementName] wurde nach einem nicht behebbaren Busfehler wiederhergestellt. (PCIs)**

Diese Meldung ist für den Anwendungsfall vorgesehen, bei dem eine Implementierung erkannt hat, dass ein System aufgrund eines nicht behebbaren Busfehlers wiederhergestellt wurde.

Dies wird möglicherweise auch als 816f08132582ffff oder 0x816f08132582ffff angezeigt.

Dringlichkeit

Informationen

Wartungsfähig

Nein

Support automatisch benachrichtigen

Nein

Alertkategorie
Kritisch - Andere

SNMP Trap ID
50

CIM-Informationen
Prefix: PLAT ID: 0241

Benutzeraktion
Keine Maßnahme erforderlich; nur zur Information.

- **816f0813-2584ffff : Das System [ComputerSystemElementName] wurde nach einem nicht behebbaren Busfehler wiederhergestellt. (CPUs)**

Diese Meldung ist für den Anwendungsfall vorgesehen, bei dem eine Implementierung erkannt hat, dass ein System aufgrund eines nicht behebbaren Busfehlers wiederhergestellt wurde.

Dies wird möglicherweise auch als 816f08132584ffff oder 0x816f08132584ffff angezeigt.

Dringlichkeit
Informationen

Wartungsfähig
Nein

Support automatisch benachrichtigen
Nein

Alertkategorie
Kritisch - Andere

SNMP Trap ID
50

CIM-Informationen
Prefix: PLAT ID: 0241

Benutzeraktion
Keine Maßnahme erforderlich; nur zur Information.

- **816f090c-2001ffff : [PhysicalMemoryElementName] in Subsystem [MemoryElementName] ist nicht mehr gedrosselt. (DIMM 1)**

Diese Nachricht ist für den Anwendungsfall vorgesehen, bei dem eine Implementierung erkannt hat, dass der Hauptspeicher nicht mehr reguliert wird.

Dies wird möglicherweise auch als 816f090c2001ffff oder 0x816f090c2001ffff angezeigt.

Dringlichkeit
Informationen

Wartungsfähig
Nein

Support automatisch benachrichtigen
Nein

Alertkategorie
System - Andere

SNMP Trap ID

CIM-Informationen

Prefix: PLAT ID: 0143

Benutzeraktion

Keine Maßnahme erforderlich; nur zur Information.

- **816f090c-2002ffff : [PhysicalMemoryElementName] in Subsystem [MemoryElementName] ist nicht mehr gedrosselt. (DIMM 2)**

Diese Nachricht ist für den Anwendungsfall vorgesehen, bei dem eine Implementierung erkannt hat, dass der Hauptspeicher nicht mehr reguliert wird.

Dies wird möglicherweise auch als 816f090c2002ffff oder 0x816f090c2002ffff angezeigt.

Dringlichkeit

Informationen

Wartungsfähig

Nein

Support automatisch benachrichtigen

Nein

Alertkategorie

System - Andere

SNMP Trap ID**CIM-Informationen**

Prefix: PLAT ID: 0143

Benutzeraktion

Keine Maßnahme erforderlich; nur zur Information.

- **816f090c-2003ffff : [PhysicalMemoryElementName] in Subsystem [MemoryElementName] ist nicht mehr gedrosselt. (DIMM 3)**

Diese Nachricht ist für den Anwendungsfall vorgesehen, bei dem eine Implementierung erkannt hat, dass der Hauptspeicher nicht mehr reguliert wird.

Dies wird möglicherweise auch als 816f090c2003ffff oder 0x816f090c2003ffff angezeigt.

Dringlichkeit

Informationen

Wartungsfähig

Nein

Support automatisch benachrichtigen

Nein

Alertkategorie

System - Andere

SNMP Trap ID**CIM-Informationen**

Prefix: PLAT ID: 0143

Benutzeraktion

Keine Maßnahme erforderlich; nur zur Information.

- **816f090c-2004ffff : [PhysicalMemoryElementName] in Subsystem [MemoryElementName] ist nicht mehr gedrosselt. (DIMM 4)**

Diese Nachricht ist für den Anwendungsfall vorgesehen, bei dem eine Implementierung erkannt hat, dass der Hauptspeicher nicht mehr reguliert wird.

Dies wird möglicherweise auch als 816f090c2004ffff oder 0x816f090c2004ffff angezeigt.

Dringlichkeit

Informationen

Wartungsfähig

Nein

Support automatisch benachrichtigen

Nein

Alertkategorie

System - Andere

SNMP Trap ID

CIM-Informationen

Prefix: PLAT ID: 0143

Benutzeraktion

Keine Maßnahme erforderlich; nur zur Information.

- **816f090c-2005ffff : [PhysicalMemoryElementName] in Subsystem [MemoryElementName] ist nicht mehr gedrosselt. (DIMM 5)**

Diese Nachricht ist für den Anwendungsfall vorgesehen, bei dem eine Implementierung erkannt hat, dass der Hauptspeicher nicht mehr reguliert wird.

Dies wird möglicherweise auch als 816f090c2005ffff oder 0x816f090c2005ffff angezeigt.

Dringlichkeit

Informationen

Wartungsfähig

Nein

Support automatisch benachrichtigen

Nein

Alertkategorie

System - Andere

SNMP Trap ID

CIM-Informationen

Prefix: PLAT ID: 0143

Benutzeraktion

Keine Maßnahme erforderlich; nur zur Information.

- **816f090c-2006ffff : [PhysicalMemoryElementName] in Subsystem [MemoryElementName] ist nicht mehr gedrosselt. (DIMM 6)**

Diese Nachricht ist für den Anwendungsfall vorgesehen, bei dem eine Implementierung erkannt hat, dass der Hauptspeicher nicht mehr reguliert wird.

Dies wird möglicherweise auch als 816f090c2006ffff oder 0x816f090c2006ffff angezeigt.

Dringlichkeit

Informationen

Wartungsfähig

Nein

Support automatisch benachrichtigen

Nein

Alertkategorie

System - Andere

SNMP Trap ID

CIM-Informationen

Prefix: PLAT ID: 0143

Benutzeraktion

Keine Maßnahme erforderlich; nur zur Information.

- **816f090c-2007ffff : [PhysicalMemoryElementName] in Subsystem [MemoryElementName] ist nicht mehr gedrosselt. (DIMM 7)**

Diese Nachricht ist für den Anwendungsfall vorgesehen, bei dem eine Implementierung erkannt hat, dass der Hauptspeicher nicht mehr reguliert wird.

Dies wird möglicherweise auch als 816f090c2007ffff oder 0x816f090c2007ffff angezeigt.

Dringlichkeit

Informationen

Wartungsfähig

Nein

Support automatisch benachrichtigen

Nein

Alertkategorie

System - Andere

SNMP Trap ID

CIM-Informationen

Prefix: PLAT ID: 0143

Benutzeraktion

Keine Maßnahme erforderlich; nur zur Information.

- **816f090c-2008ffff : [PhysicalMemoryElementName] in Subsystem [MemoryElementName] ist nicht mehr gedrosselt. (DIMM 8)**

Diese Nachricht ist für den Anwendungsfall vorgesehen, bei dem eine Implementierung erkannt hat, dass der Hauptspeicher nicht mehr reguliert wird.

Dies wird möglicherweise auch als 816f090c2008ffff oder 0x816f090c2008ffff angezeigt.

Dringlichkeit

Informationen

Wartungsfähig

Nein

Support automatisch benachrichtigen

Nein

Alertkategorie

System - Andere

SNMP Trap ID

CIM-Informationen

Prefix: PLAT ID: 0143

Benutzeraktion

Keine Maßnahme erforderlich; nur zur Information.

- **816f090c-2009ffff : [PhysicalMemoryElementName] in Subsystem [MemoryElementName] ist nicht mehr gedrosselt. (DIMM 9)**

Diese Nachricht ist für den Anwendungsfall vorgesehen, bei dem eine Implementierung erkannt hat, dass der Hauptspeicher nicht mehr reguliert wird.

Dies wird möglicherweise auch als 816f090c2009ffff oder 0x816f090c2009ffff angezeigt.

Dringlichkeit

Informationen

Wartungsfähig

Nein

Support automatisch benachrichtigen

Nein

Alertkategorie

System - Andere

SNMP Trap ID

CIM-Informationen

Prefix: PLAT ID: 0143

Benutzeraktion

Keine Maßnahme erforderlich; nur zur Information.

- **816f090c-200affff : [PhysicalMemoryElementName] in Subsystem [MemoryElementName] ist nicht mehr gedrosselt. (DIMM 10)**

Diese Nachricht ist für den Anwendungsfall vorgesehen, bei dem eine Implementierung erkannt hat, dass der Hauptspeicher nicht mehr reguliert wird.

Dies wird möglicherweise auch als 816f090c200affff oder 0x816f090c200affff angezeigt.

Dringlichkeit

Informationen

Wartungsfähig

Nein

Support automatisch benachrichtigen

Nein

Alertkategorie

System - Andere

SNMP Trap ID

CIM-Informationen

Prefix: PLAT ID: 0143

Benutzeraktion

Keine Maßnahme erforderlich; nur zur Information.

- **816f090c-200bffff : [PhysicalMemoryElementName] in Subsystem [MemoryElementName] ist nicht mehr gedrosselt. (DIMM 11)**

Diese Nachricht ist für den Anwendungsfall vorgesehen, bei dem eine Implementierung erkannt hat, dass der Hauptspeicher nicht mehr reguliert wird.

Dies wird möglicherweise auch als 816f090c200bffff oder 0x816f090c200bffff angezeigt.

Dringlichkeit

Informationen

Wartungsfähig

Nein

Support automatisch benachrichtigen

Nein

Alertkategorie

System - Andere

SNMP Trap ID

CIM-Informationen

Prefix: PLAT ID: 0143

Benutzeraktion

Keine Maßnahme erforderlich; nur zur Information.

- **816f090c-200cffff : [PhysicalMemoryElementName] in Subsystem [MemoryElementName] ist nicht mehr gedrosselt. (DIMM 12)**

Diese Nachricht ist für den Anwendungsfall vorgesehen, bei dem eine Implementierung erkannt hat, dass der Hauptspeicher nicht mehr reguliert wird.

Dies wird möglicherweise auch als 816f090c200cffff oder 0x816f090c200cffff angezeigt.

Dringlichkeit

Informationen

Wartungsfähig

Nein

Support automatisch benachrichtigen

Nein

Alertkategorie

System - Andere

SNMP Trap ID

CIM-Informationen

Prefix: PLAT ID: 0143

Benutzeraktion

Keine Maßnahme erforderlich; nur zur Information.

- **816f090c-200dffff : [PhysicalMemoryElementName] in Subsystem [MemoryElementName] ist nicht mehr gedrosselt. (DIMM 13)**

Diese Nachricht ist für den Anwendungsfall vorgesehen, bei dem eine Implementierung erkannt hat, dass der Hauptspeicher nicht mehr reguliert wird.

Dies wird möglicherweise auch als 816f090c200dffff oder 0x816f090c200dffff angezeigt.

Dringlichkeit

Informationen

Wartungsfähig

Nein

Support automatisch benachrichtigen

Nein

Alertkategorie

System - Andere

SNMP Trap ID

CIM-Informationen

Prefix: PLAT ID: 0143

Benutzeraktion

Keine Maßnahme erforderlich; nur zur Information.

- **816f090c-200effff : [PhysicalMemoryElementName] in Subsystem [MemoryElementName] ist nicht mehr gedrosselt. (DIMM 14)**

Diese Nachricht ist für den Anwendungsfall vorgesehen, bei dem eine Implementierung erkannt hat, dass der Hauptspeicher nicht mehr reguliert wird.

Dies wird möglicherweise auch als 816f090c200effff oder 0x816f090c200effff angezeigt.

Dringlichkeit

Informationen

Wartungsfähig

Nein

Support automatisch benachrichtigen

Nein

Alertkategorie

System - Andere

SNMP Trap ID

CIM-Informationen

Prefix: PLAT ID: 0143

Benutzeraktion

Keine Maßnahme erforderlich; nur zur Information.

- **816f090c-200ffff : [PhysicalMemoryElementName] in Subsystem [MemoryElementName] ist nicht mehr gedrosselt. (DIMM 15)**

Diese Nachricht ist für den Anwendungsfall vorgesehen, bei dem eine Implementierung erkannt hat, dass der Hauptspeicher nicht mehr reguliert wird.

Dies wird möglicherweise auch als 816f090c200ffff oder 0x816f090c200ffff angezeigt.

Dringlichkeit

Informationen

Wartungsfähig

Nein

Support automatisch benachrichtigen

Nein

Alertkategorie

System - Andere

SNMP Trap ID

CIM-Informationen

Prefix: PLAT ID: 0143

Benutzeraktion

Keine Maßnahme erforderlich; nur zur Information.

- **816f090c-2010ffff : [PhysicalMemoryElementName] in Subsystem [MemoryElementName] ist nicht mehr gedrosselt. (DIMM 16)**

Diese Nachricht ist für den Anwendungsfall vorgesehen, bei dem eine Implementierung erkannt hat, dass der Hauptspeicher nicht mehr reguliert wird.

Dies wird möglicherweise auch als 816f090c2010ffff oder 0x816f090c2010ffff angezeigt.

Dringlichkeit

Informationen

Wartungsfähig

Nein

Support automatisch benachrichtigen

Nein

Alertkategorie

System - Andere

SNMP Trap ID

CIM-Informationen

Prefix: PLAT ID: 0143

Benutzeraktion

Keine Maßnahme erforderlich; nur zur Information.

- **816f090c-2011ffff : [PhysicalMemoryElementName] in Subsystem [MemoryElementName] ist nicht mehr gedrosselt. (DIMM 17)**

Diese Nachricht ist für den Anwendungsfall vorgesehen, bei dem eine Implementierung erkannt hat, dass der Hauptspeicher nicht mehr reguliert wird.

Dies wird möglicherweise auch als 816f090c2011ffff oder 0x816f090c2011ffff angezeigt.

Dringlichkeit

Informationen

Wartungsfähig

Nein

Support automatisch benachrichtigen

Nein

Alertkategorie

System - Andere

SNMP Trap ID

CIM-Informationen

Prefix: PLAT ID: 0143

Benutzeraktion

Keine Maßnahme erforderlich; nur zur Information.

- **816f090c-2012ffff : [PhysicalMemoryElementName] in Subsystem [MemoryElementName] ist nicht mehr gedrosselt. (DIMM 18)**

Diese Nachricht ist für den Anwendungsfall vorgesehen, bei dem eine Implementierung erkannt hat, dass der Hauptspeicher nicht mehr reguliert wird.

Dies wird möglicherweise auch als 816f090c2012ffff oder 0x816f090c2012ffff angezeigt.

Dringlichkeit

Informationen

Wartungsfähig

Nein

Support automatisch benachrichtigen

Nein

Alertkategorie

System - Andere

SNMP Trap ID

CIM-Informationen

Prefix: PLAT ID: 0143

Benutzeraktion

Keine Maßnahme erforderlich; nur zur Information.

- **816f090c-2013ffff : [PhysicalMemoryElementName] in Subsystem [MemoryElementName] ist nicht mehr gedrosselt. (DIMM 19)**

Diese Nachricht ist für den Anwendungsfall vorgesehen, bei dem eine Implementierung erkannt hat, dass der Hauptspeicher nicht mehr reguliert wird.

Dies wird möglicherweise auch als 816f090c2013ffff oder 0x816f090c2013ffff angezeigt.

Dringlichkeit

Informationen

Wartungsfähig

Nein

Support automatisch benachrichtigen

Nein

Alertkategorie

System - Andere

SNMP Trap ID

CIM-Informationen

Prefix: PLAT ID: 0143

Benutzeraktion

Keine Maßnahme erforderlich; nur zur Information.

- **816f090c-2014ffff : [PhysicalMemoryElementName] in Subsystem [MemoryElementName] ist nicht mehr gedrosselt. (DIMM 20)**

Diese Nachricht ist für den Anwendungsfall vorgesehen, bei dem eine Implementierung erkannt hat, dass der Hauptspeicher nicht mehr reguliert wird.

Dies wird möglicherweise auch als 816f090c2014ffff oder 0x816f090c2014ffff angezeigt.

Dringlichkeit

Informationen

Wartungsfähig

Nein

Support automatisch benachrichtigen

Nein

Alertkategorie

System - Andere

SNMP Trap ID

CIM-Informationen

Prefix: PLAT ID: 0143

Benutzeraktion

Keine Maßnahme erforderlich; nur zur Information.

- **816f090c-2015ffff : [PhysicalMemoryElementName] in Subsystem [MemoryElementName] ist nicht mehr gedrosselt. (DIMM 21)**

Diese Nachricht ist für den Anwendungsfall vorgesehen, bei dem eine Implementierung erkannt hat, dass der Hauptspeicher nicht mehr reguliert wird.

Dies wird möglicherweise auch als 816f090c2015ffff oder 0x816f090c2015ffff angezeigt.

Dringlichkeit

Informationen

Wartungsfähig

Nein

Support automatisch benachrichtigen

Nein

Alertkategorie

System - Andere

SNMP Trap ID

CIM-Informationen

Prefix: PLAT ID: 0143

Benutzeraktion

Keine Maßnahme erforderlich; nur zur Information.

- **816f090c-2016ffff : [PhysicalMemoryElementName] in Subsystem [MemoryElementName] ist nicht mehr gedrosselt. (DIMM 22)**

Diese Nachricht ist für den Anwendungsfall vorgesehen, bei dem eine Implementierung erkannt hat, dass der Hauptspeicher nicht mehr reguliert wird.

Dies wird möglicherweise auch als 816f090c2016ffff oder 0x816f090c2016ffff angezeigt.

Dringlichkeit

Informationen

Wartungsfähig

Nein

Support automatisch benachrichtigen

Nein

Alertkategorie

System - Andere

SNMP Trap ID

CIM-Informationen

Prefix: PLAT ID: 0143

Benutzeraktion

Keine Maßnahme erforderlich; nur zur Information.

- **816f090c-2017ffff : [PhysicalMemoryElementName] in Subsystem [MemoryElementName] ist nicht mehr gedrosselt. (DIMM 23)**

Diese Nachricht ist für den Anwendungsfall vorgesehen, bei dem eine Implementierung erkannt hat, dass der Hauptspeicher nicht mehr reguliert wird.

Dies wird möglicherweise auch als 816f090c2017ffff oder 0x816f090c2017ffff angezeigt.

Dringlichkeit

Informationen

Wartungsfähig

Nein

Support automatisch benachrichtigen

Nein

Alertkategorie

System - Andere

SNMP Trap ID

CIM-Informationen

Prefix: PLAT ID: 0143

Benutzeraktion

Keine Maßnahme erforderlich; nur zur Information.

- **816f090c-2018ffff : [PhysicalMemoryElementName] in Subsystem [MemoryElementName] ist nicht mehr gedrosselt. (DIMM 24)**

Diese Nachricht ist für den Anwendungsfall vorgesehen, bei dem eine Implementierung erkannt hat, dass der Hauptspeicher nicht mehr reguliert wird.

Dies wird möglicherweise auch als 816f090c2018ffff oder 0x816f090c2018ffff angezeigt.

Dringlichkeit

Informationen

Wartungsfähig

Nein

Support automatisch benachrichtigen

Nein

Alertkategorie

System - Andere

SNMP Trap ID

CIM-Informationen

Prefix: PLAT ID: 0143

Benutzeraktion

Keine Maßnahme erforderlich; nur zur Information.

- **816f0a07-0301ffff : Der Prozessor [ProcessorElementName] arbeitet nicht mehr in einem herabgesetzten Status. (CPU 1)**

Diese Nachricht ist für den Anwendungsfall vorgesehen, bei dem eine Implementierung erkannt hat, dass ein Prozessor nicht mehr im herabgesetzten Status ausgeführt wird.

Dies wird möglicherweise auch als 816f0a070301ffff oder 0x816f0a070301ffff angezeigt.

Dringlichkeit

Informationen

Wartungsfähig

Nein

Support automatisch benachrichtigen

Nein

Alertkategorie

Warnung – CPU

SNMP Trap ID

42

CIM-Informationen

Prefix: PLAT ID: 0039

Benutzeraktion

Keine Maßnahme erforderlich; nur zur Information.

- **816f0a07-0302ffff : Der Prozessor [ProcessorElementName] arbeitet nicht mehr in einem herabgesetzten Status. (CPU 2)**

Diese Nachricht ist für den Anwendungsfall vorgesehen, bei dem eine Implementierung erkannt hat, dass ein Prozessor nicht mehr im herabgesetzten Status ausgeführt wird.

Dies wird möglicherweise auch als 816f0a070302ffff oder 0x816f0a070302ffff angezeigt.

Dringlichkeit

Informationen

Wartungsfähig

Nein

Support automatisch benachrichtigen

Nein

Alertkategorie

Warnung – CPU

SNMP Trap ID

42

CIM-Informationen

Prefix: PLAT ID: 0039

Benutzeraktion

Keine Maßnahme erforderlich; nur zur Information.

- **816f0a0c-2001ffff : Für [PhysicalMemoryElementName] in Subsystem [MemoryElementName] wurde eine Übertemperaturbedingung entfernt. (DIMM 1)**

Diese Nachricht ist für den Anwendungsfall vorgesehen, bei dem eine Implementierung erkannt hat, dass eine Übertemperaturbedingung für den Hauptspeicher entfernt wurde.

Dies wird möglicherweise auch als 816f0a0c2001ffff oder 0x816f0a0c2001ffff angezeigt.

Dringlichkeit

Informationen

Wartungsfähig

Nein

Support automatisch benachrichtigen

Nein

Alertkategorie

Kritisch – Temperatur

SNMP Trap ID

0

CIM-Informationen

Prefix: PLAT ID: 0147

Benutzeraktion

Keine Maßnahme erforderlich; nur zur Information.

- **816f0a0c-2002ffff : Für [PhysicalMemoryElementName] in Subsystem [MemoryElementName] wurde eine Übertemperaturbedingung entfernt. (DIMM 2)**

Diese Nachricht ist für den Anwendungsfall vorgesehen, bei dem eine Implementierung erkannt hat, dass eine Übertemperaturbedingung für den Hauptspeicher entfernt wurde.

Dies wird möglicherweise auch als 816f0a0c2002ffff oder 0x816f0a0c2002ffff angezeigt.

Dringlichkeit

Informationen

Wartungsfähig

Nein

Support automatisch benachrichtigen

Nein

Alertkategorie

Kritisch – Temperatur

SNMP Trap ID

0

CIM-Informationen

Prefix: PLAT ID: 0147

Benutzeraktion

Keine Maßnahme erforderlich; nur zur Information.

- **816f0a0c-2003ffff : Für [PhysicalMemoryElementName] in Subsystem [MemoryElementName] wurde eine Übertemperaturbedingung entfernt. (DIMM 3)**

Diese Nachricht ist für den Anwendungsfall vorgesehen, bei dem eine Implementierung erkannt hat, dass eine Übertemperaturbedingung für den Hauptspeicher entfernt wurde.

Dies wird möglicherweise auch als 816f0a0c2003ffff oder 0x816f0a0c2003ffff angezeigt.

Dringlichkeit

Informationen

Wartungsfähig

Nein

Support automatisch benachrichtigen

Nein

Alertkategorie

Kritisch – Temperatur

SNMP Trap ID

0

CIM-Informationen

Prefix: PLAT ID: 0147

Benutzeraktion

Keine Maßnahme erforderlich; nur zur Information.

- **816f0a0c-2004ffff : Für [PhysicalMemoryElementName] in Subsystem [MemoryElementName] wurde eine Übertemperaturbedingung entfernt. (DIMM 4)**

Diese Nachricht ist für den Anwendungsfall vorgesehen, bei dem eine Implementierung erkannt hat, dass eine Übertemperaturbedingung für den Hauptspeicher entfernt wurde.

Dies wird möglicherweise auch als 816f0a0c2004ffff oder 0x816f0a0c2004ffff angezeigt.

Dringlichkeit

Informationen

Wartungsfähig

Nein

Support automatisch benachrichtigen

Nein

Alertkategorie

Kritisch – Temperatur

SNMP Trap ID

0

CIM-Informationen

Prefix: PLAT ID: 0147

Benutzeraktion

Keine Maßnahme erforderlich; nur zur Information.

- **816f0a0c-2005ffff : Für [PhysicalMemoryElementName] in Subsystem [MemoryElementName] wurde eine Übertemperaturbedingung entfernt. (DIMM 5)**

Diese Nachricht ist für den Anwendungsfall vorgesehen, bei dem eine Implementierung erkannt hat, dass eine Übertemperaturbedingung für den Hauptspeicher entfernt wurde.

Dies wird möglicherweise auch als 816f0a0c2005ffff oder 0x816f0a0c2005ffff angezeigt.

Dringlichkeit

Informationen

Wartungsfähig

Nein

Support automatisch benachrichtigen

Nein

Alertkategorie

Kritisch – Temperatur

SNMP Trap ID

0

CIM-Informationen

Prefix: PLAT ID: 0147

Benutzeraktion

Keine Maßnahme erforderlich; nur zur Information.

- **816f0a0c-2006ffff : Für [PhysicalMemoryElementName] in Subsystem [MemoryElementName] wurde eine Übertemperaturbedingung entfernt. (DIMM 6)**

Diese Nachricht ist für den Anwendungsfall vorgesehen, bei dem eine Implementierung erkannt hat, dass eine Übertemperaturbedingung für den Hauptspeicher entfernt wurde.

Dies wird möglicherweise auch als 816f0a0c2006ffff oder 0x816f0a0c2006ffff angezeigt.

Dringlichkeit

Informationen

Wartungsfähig

Nein

Support automatisch benachrichtigen

Nein

Alertkategorie

Kritisch – Temperatur

SNMP Trap ID

0

CIM-Informationen

Prefix: PLAT ID: 0147

Benutzeraktion

Keine Maßnahme erforderlich; nur zur Information.

- **816f0a0c-2007ffff : Für [PhysicalMemoryElementName] in Subsystem [MemoryElementName] wurde eine Übertemperaturbedingung entfernt. (DIMM 7)**

Diese Nachricht ist für den Anwendungsfall vorgesehen, bei dem eine Implementierung erkannt hat, dass eine Übertemperaturbedingung für den Hauptspeicher entfernt wurde.

Dies wird möglicherweise auch als 816f0a0c2007ffff oder 0x816f0a0c2007ffff angezeigt.

Dringlichkeit

Informationen

Wartungsfähig

Nein

Support automatisch benachrichtigen

Nein

Alertkategorie

Kritisch – Temperatur

SNMP Trap ID

0

CIM-Informationen

Prefix: PLAT ID: 0147

Benutzeraktion

Keine Maßnahme erforderlich; nur zur Information.

- **816f0a0c-2008ffff : Für [PhysicalMemoryElementName] in Subsystem [MemoryElementName] wurde eine Übertemperaturbedingung entfernt. (DIMM 8)**

Diese Nachricht ist für den Anwendungsfall vorgesehen, bei dem eine Implementierung erkannt hat, dass eine Übertemperaturbedingung für den Hauptspeicher entfernt wurde.

Dies wird möglicherweise auch als 816f0a0c2008ffff oder 0x816f0a0c2008ffff angezeigt.

Dringlichkeit

Informationen

Wartungsfähig

Nein

Support automatisch benachrichtigen

Nein

Alertkategorie

Kritisch – Temperatur

SNMP Trap ID

0

CIM-Informationen

Prefix: PLAT ID: 0147

Benutzeraktion

Keine Maßnahme erforderlich; nur zur Information.

- **816f0a0c-2009ffff : Für [PhysicalMemoryElementName] in Subsystem [MemoryElementName] wurde eine Übertemperaturbedingung entfernt. (DIMM 9)**

Diese Nachricht ist für den Anwendungsfall vorgesehen, bei dem eine Implementierung erkannt hat, dass eine Übertemperaturbedingung für den Hauptspeicher entfernt wurde.

Dies wird möglicherweise auch als 816f0a0c2009ffff oder 0x816f0a0c2009ffff angezeigt.

Dringlichkeit

Informationen

Wartungsfähig

Nein

Support automatisch benachrichtigen

Nein

Alertkategorie

Kritisch – Temperatur

SNMP Trap ID

0

CIM-Informationen

Prefix: PLAT ID: 0147

Benutzeraktion

Keine Maßnahme erforderlich; nur zur Information.

- **816f0a0c-200affff : Für [PhysicalMemoryElementName] in Subsystem [MemoryElementName] wurde eine Übertemperaturbedingung entfernt. (DIMM 10)**

Diese Nachricht ist für den Anwendungsfall vorgesehen, bei dem eine Implementierung erkannt hat, dass eine Übertemperaturbedingung für den Hauptspeicher entfernt wurde.

Dies wird möglicherweise auch als 816f0a0c200affff oder 0x816f0a0c200affff angezeigt.

Dringlichkeit

Informationen

Wartungsfähig

Nein

Support automatisch benachrichtigen

Nein

Alertkategorie

Kritisch – Temperatur

SNMP Trap ID

0

CIM-Informationen

Prefix: PLAT ID: 0147

Benutzeraktion

Keine Maßnahme erforderlich; nur zur Information.

- **816f0a0c-200bffff** : Für [PhysicalMemoryElementName] in Subsystem [MemoryElementName] wurde eine Übertemperaturbedingung entfernt. (DIMM 11)

Diese Nachricht ist für den Anwendungsfall vorgesehen, bei dem eine Implementierung erkannt hat, dass eine Übertemperaturbedingung für den Hauptspeicher entfernt wurde.

Dies wird möglicherweise auch als 816f0a0c200bffff oder 0x816f0a0c200bffff angezeigt.

Dringlichkeit

Informationen

Wartungsfähig

Nein

Support automatisch benachrichtigen

Nein

Alertkategorie

Kritisch – Temperatur

SNMP Trap ID

0

CIM-Informationen

Prefix: PLAT ID: 0147

Benutzeraktion

Keine Maßnahme erforderlich; nur zur Information.

- **816f0a0c-200cffff** : Für [PhysicalMemoryElementName] in Subsystem [MemoryElementName] wurde eine Übertemperaturbedingung entfernt. (DIMM 12)

Diese Nachricht ist für den Anwendungsfall vorgesehen, bei dem eine Implementierung erkannt hat, dass eine Übertemperaturbedingung für den Hauptspeicher entfernt wurde.

Dies wird möglicherweise auch als 816f0a0c200cffff oder 0x816f0a0c200cffff angezeigt.

Dringlichkeit

Informationen

Wartungsfähig

Nein

Support automatisch benachrichtigen

Nein

Alertkategorie

Kritisch – Temperatur

SNMP Trap ID

0

CIM-Informationen

Prefix: PLAT ID: 0147

Benutzeraktion

Keine Maßnahme erforderlich; nur zur Information.

- **816f0a0c-200dffff** : Für [PhysicalMemoryElementName] in Subsystem [MemoryElementName] wurde eine Übertemperaturbedingung entfernt. (DIMM 13)

Diese Nachricht ist für den Anwendungsfall vorgesehen, bei dem eine Implementierung erkannt hat, dass eine Übertemperaturbedingung für den Hauptspeicher entfernt wurde.

Dies wird möglicherweise auch als 816f0a0c200dffff oder 0x816f0a0c200dffff angezeigt.

Dringlichkeit

Informationen

Wartungsfähig

Nein

Support automatisch benachrichtigen

Nein

Alertkategorie

Kritisch – Temperatur

SNMP Trap ID

0

CIM-Informationen

Prefix: PLAT ID: 0147

Benutzeraktion

Keine Maßnahme erforderlich; nur zur Information.

- **816f0a0c-200effff : Für [PhysicalMemoryElementName] in Subsystem [MemoryElementName] wurde eine Übertemperaturbedingung entfernt. (DIMM 14)**

Diese Nachricht ist für den Anwendungsfall vorgesehen, bei dem eine Implementierung erkannt hat, dass eine Übertemperaturbedingung für den Hauptspeicher entfernt wurde.

Dies wird möglicherweise auch als 816f0a0c200effff oder 0x816f0a0c200effff angezeigt.

Dringlichkeit

Informationen

Wartungsfähig

Nein

Support automatisch benachrichtigen

Nein

Alertkategorie

Kritisch – Temperatur

SNMP Trap ID

0

CIM-Informationen

Prefix: PLAT ID: 0147

Benutzeraktion

Keine Maßnahme erforderlich; nur zur Information.

- **816f0a0c-200fffff : Für [PhysicalMemoryElementName] in Subsystem [MemoryElementName] wurde eine Übertemperaturbedingung entfernt. (DIMM 15)**

Diese Nachricht ist für den Anwendungsfall vorgesehen, bei dem eine Implementierung erkannt hat, dass eine Übertemperaturbedingung für den Hauptspeicher entfernt wurde.

Dies wird möglicherweise auch als 816f0a0c200fffff oder 0x816f0a0c200fffff angezeigt.

Dringlichkeit

Informationen

Wartungsfähig

Nein

Support automatisch benachrichtigen

Nein

Alertkategorie

Kritisch – Temperatur

SNMP Trap ID

0

CIM-Informationen

Prefix: PLAT ID: 0147

Benutzeraktion

Keine Maßnahme erforderlich; nur zur Information.

- **816f0a0c-2010ffff : Für [PhysicalMemoryElementName] in Subsystem [MemoryElementName] wurde eine Übertemperaturbedingung entfernt. (DIMM 16)**

Diese Nachricht ist für den Anwendungsfall vorgesehen, bei dem eine Implementierung erkannt hat, dass eine Übertemperaturbedingung für den Hauptspeicher entfernt wurde.

Dies wird möglicherweise auch als 816f0a0c2010ffff oder 0x816f0a0c2010ffff angezeigt.

Dringlichkeit

Informationen

Wartungsfähig

Nein

Support automatisch benachrichtigen

Nein

Alertkategorie

Kritisch – Temperatur

SNMP Trap ID

0

CIM-Informationen

Prefix: PLAT ID: 0147

Benutzeraktion

Keine Maßnahme erforderlich; nur zur Information.

- **816f0a0c-2011ffff : Für [PhysicalMemoryElementName] in Subsystem [MemoryElementName] wurde eine Übertemperaturbedingung entfernt. (DIMM 17)**

Diese Nachricht ist für den Anwendungsfall vorgesehen, bei dem eine Implementierung erkannt hat, dass eine Übertemperaturbedingung für den Hauptspeicher entfernt wurde.

Dies wird möglicherweise auch als 816f0a0c2011ffff oder 0x816f0a0c2011ffff angezeigt.

Dringlichkeit

Informationen

Wartungsfähig

Nein

Support automatisch benachrichtigen

Nein

Alertkategorie

Kritisch – Temperatur

SNMP Trap ID

0

CIM-Informationen

Prefix: PLAT ID: 0147

Benutzeraktion

Keine Maßnahme erforderlich; nur zur Information.

- **816f0a0c-2012ffff : Für [PhysicalMemoryElementName] in Subsystem [MemoryElementName] wurde eine Übertemperaturbedingung entfernt. (DIMM 18)**

Diese Nachricht ist für den Anwendungsfall vorgesehen, bei dem eine Implementierung erkannt hat, dass eine Übertemperaturbedingung für den Hauptspeicher entfernt wurde.

Dies wird möglicherweise auch als 816f0a0c2012ffff oder 0x816f0a0c2012ffff angezeigt.

Dringlichkeit

Informationen

Wartungsfähig

Nein

Support automatisch benachrichtigen

Nein

Alertkategorie

Kritisch – Temperatur

SNMP Trap ID

0

CIM-Informationen

Prefix: PLAT ID: 0147

Benutzeraktion

Keine Maßnahme erforderlich; nur zur Information.

- **816f0a0c-2013ffff : Für [PhysicalMemoryElementName] in Subsystem [MemoryElementName] wurde eine Übertemperaturbedingung entfernt. (DIMM 19)**

Diese Nachricht ist für den Anwendungsfall vorgesehen, bei dem eine Implementierung erkannt hat, dass eine Übertemperaturbedingung für den Hauptspeicher entfernt wurde.

Dies wird möglicherweise auch als 816f0a0c2013ffff oder 0x816f0a0c2013ffff angezeigt.

Dringlichkeit

Informationen

Wartungsfähig

Nein

Support automatisch benachrichtigen

Nein

Alertkategorie

Kritisch – Temperatur

SNMP Trap ID

0

CIM-Informationen

Prefix: PLAT ID: 0147

Benutzeraktion

Keine Maßnahme erforderlich; nur zur Information.

- **816f0a0c-2014ffff : Für [PhysicalMemoryElementName] in Subsystem [MemoryElementName] wurde eine Übertemperaturbedingung entfernt. (DIMM 20)**

Diese Nachricht ist für den Anwendungsfall vorgesehen, bei dem eine Implementierung erkannt hat, dass eine Übertemperaturbedingung für den Hauptspeicher entfernt wurde.

Dies wird möglicherweise auch als 816f0a0c2014ffff oder 0x816f0a0c2014ffff angezeigt.

Dringlichkeit

Informationen

Wartungsfähig

Nein

Support automatisch benachrichtigen

Nein

Alertkategorie

Kritisch – Temperatur

SNMP Trap ID

0

CIM-Informationen

Prefix: PLAT ID: 0147

Benutzeraktion

Keine Maßnahme erforderlich; nur zur Information.

- **816f0a0c-2015ffff : Für [PhysicalMemoryElementName] in Subsystem [MemoryElementName] wurde eine Übertemperaturbedingung entfernt. (DIMM 21)**

Diese Nachricht ist für den Anwendungsfall vorgesehen, bei dem eine Implementierung erkannt hat, dass eine Übertemperaturbedingung für den Hauptspeicher entfernt wurde.

Dies wird möglicherweise auch als 816f0a0c2015ffff oder 0x816f0a0c2015ffff angezeigt.

Dringlichkeit

Informationen

Wartungsfähig

Nein

Support automatisch benachrichtigen

Nein

Alertkategorie

Kritisch – Temperatur

SNMP Trap ID

0

CIM-Informationen

Prefix: PLAT ID: 0147

Benutzeraktion

Keine Maßnahme erforderlich; nur zur Information.

- **816f0a0c-2016ffff : Für [PhysicalMemoryElementName] in Subsystem [MemoryElementName] wurde eine Übertemperaturbedingung entfernt. (DIMM 22)**

Diese Nachricht ist für den Anwendungsfall vorgesehen, bei dem eine Implementierung erkannt hat, dass eine Übertemperaturbedingung für den Hauptspeicher entfernt wurde.

Dies wird möglicherweise auch als 816f0a0c2016ffff oder 0x816f0a0c2016ffff angezeigt.

Dringlichkeit

Informationen

Wartungsfähig

Nein

Support automatisch benachrichtigen

Nein

Alertkategorie

Kritisch – Temperatur

SNMP Trap ID

0

CIM-Informationen

Prefix: PLAT ID: 0147

Benutzeraktion

Keine Maßnahme erforderlich; nur zur Information.

- **816f0a0c-2017ffff : Für [PhysicalMemoryElementName] in Subsystem [MemoryElementName] wurde eine Übertemperaturbedingung entfernt. (DIMM 23)**

Diese Nachricht ist für den Anwendungsfall vorgesehen, bei dem eine Implementierung erkannt hat, dass eine Übertemperaturbedingung für den Hauptspeicher entfernt wurde.

Dies wird möglicherweise auch als 816f0a0c2017ffff oder 0x816f0a0c2017ffff angezeigt.

Dringlichkeit

Informationen

Wartungsfähig

Nein

Support automatisch benachrichtigen

Nein

Alertkategorie

Kritisch – Temperatur

SNMP Trap ID

0

CIM-Informationen

Prefix: PLAT ID: 0147

Benutzeraktion

Keine Maßnahme erforderlich; nur zur Information.

- **816f0a0c-2018ffff : Für [PhysicalMemoryElementName] in Subsystem [MemoryElementName] wurde eine Übertemperaturbedingung entfernt. (DIMM 24)**

Diese Nachricht ist für den Anwendungsfall vorgesehen, bei dem eine Implementierung erkannt hat, dass eine Übertemperaturbedingung für den Hauptspeicher entfernt wurde.

Dies wird möglicherweise auch als 816f0a0c2018ffff oder 0x816f0a0c2018ffff angezeigt.

Dringlichkeit

Informationen

Wartungsfähig

Nein

Support automatisch benachrichtigen

Nein

Alertkategorie

Kritisch – Temperatur

SNMP Trap ID

0

CIM-Informationen

Prefix: PLAT ID: 0147

Benutzeraktion

Keine Maßnahme erforderlich; nur zur Information.

- **816f0a13-0301ffff : Das System [ComputerSystemElementName] wurde nach einem schwerwiegenden Busfehler wiederhergestellt. (CPU 1 PECI)**

Diese Nachricht ist für den Anwendungsfall vorgesehen, bei dem eine Implementierung erkannt hat, dass für ein System ein schwerwiegender Busfehler behoben wurde.

Dies wird möglicherweise auch als 816f0a130301ffff oder 0x816f0a130301ffff angezeigt.

Dringlichkeit

Informationen

Wartungsfähig

Nein

Support automatisch benachrichtigen

Nein

Alertkategorie

Kritisch - Andere

SNMP Trap ID

50

CIM-Informationen

Prefix: PLAT ID: 0245

Benutzeraktion

1. (Nur für qualifizierte Kundendiensttechniker) Ersetzen Sie Mikroprozessor n. (Informationen hierzu finden Sie unter „Mikroprozessor und Kühlkörper entfernen“ und „Mikroprozessor und Kühlkörper austauschen“.)
 2. Wenn das Problem weiterhin auftritt und keine andere CPU diesen Fehler anzeigt, ersetzen Sie die Systemplatine.
 3. (Nur für qualifizierte Kundendiensttechniker) Tauschen Sie die Systemplatine aus. (Weitere Informationen hierzu finden Sie unter „Systemplatine entfernen“ und „Systemplatine austauschen“.) (n = Mikroprozessornummer)
- **816f0a13-0302ffff : Das System [ComputerSystemElementName] wurde nach einem schwerwiegenden Busfehler wiederhergestellt. (CPU 2 PECI)**

Diese Nachricht ist für den Anwendungsfall vorgesehen, bei dem eine Implementierung erkannt hat, dass für ein System ein schwerwiegender Busfehler behoben wurde.

Dies wird möglicherweise auch als 816f0a130302ffff oder 0x816f0a130302ffff angezeigt.

Dringlichkeit

Informationen

Wartungsfähig

Nein

Support automatisch benachrichtigen

Nein

Alertkategorie

Kritisch - Andere

SNMP Trap ID

50

CIM-Informationen

Prefix: PLAT ID: 0245

Benutzeraktion

1. (Nur für qualifizierte Kundendiensttechniker) Ersetzen Sie Mikroprozessor n. (Informationen hierzu finden Sie unter „Mikroprozessor und Kühlkörper entfernen“ und „Mikroprozessor und Kühlkörper austauschen“.)
2. Wenn das Problem weiterhin auftritt und keine andere CPU diesen Fehler anzeigt, ersetzen Sie die Systemplatine.
3. (Nur für qualifizierte Kundendiensttechniker) Tauschen Sie die Systemplatine aus. (Weitere Informationen hierzu finden Sie unter „Systemplatine entfernen“ und „Systemplatine austauschen“.) (n = Mikroprozessornummer)

Anhang B. UEFI/POST-Diagnosecodes

UEFI/POST-Diagnosefehlercodes können generiert werden, wenn der Server gestartet wird oder aktiv ist. UEFI/POST-Codes werden im IMM-Ereignisprotokoll im Server erfasst.

Für jeden Ereigniscode werden die folgenden Felder angezeigt:

Ereignis-ID

Eine ID, die ein Ereignis eindeutig kennzeichnet.

Ereignisbeschreibung

Die protokollierte Nachrichtenzeichenfolge, die für ein Ereignis angezeigt wird.

Erläuterung

Dies sind zusätzliche Informationen zur Erläuterung, warum das Ereignis aufgetreten ist.

Dringlichkeit

Eine Angabe zum Schweregrad der Bedingung. Der Schweregrad wird im Ereignisprotokoll mit dem ersten Buchstaben abgekürzt. Die folgenden Schweregrade können angezeigt werden.

Tabelle 48. Schweregrade von Ereignissen

Dringlichkeit	Beschreibung
Information	Informationsnachrichten werden zu Prüfzwecken aufgezeichnet, normalerweise eine Benutzeraktion oder eine Statusänderung, die als normales Verhalten eingestuft wird.
Warnung	Eine Warnung ist nicht so schwerwiegend wie ein Fehler, die Ursache für die Warnung sollte jedoch beseitigt werden, bevor sie zu einem Fehler führt. Es kann sich auch um eine Bedingung handeln, die eine zusätzliche Überwachung oder Wartung erfordert.
Fehler	Ein Fehler gibt üblicherweise eine Störung oder einen kritischen Zustand an, der sich auf den Betrieb oder eine erwartete Funktion auswirkt.

Benutzeraktion

Die Aktionen, die Sie ausführen sollten, um das Ereignis zu beheben.

Führen Sie die Schritte in der aufgeführten Reihenfolge durch, bis der Fehler behoben ist. Wenn Sie alle in diesem Feld beschriebenen Maßnahmen ergriffen haben und das Problem dennoch nicht beheben konnten, wenden Sie sich an den Lenovo Support.

Booten des Servers zum F1-Konfigurationsmenü

Zusätzlich zum normalen Bootprozess des Servers zum F1-Konfigurationsmenü (Drücken der F1-Taste, wenn <F1 Set up> angezeigt wird) stehen zwei andere Möglichkeiten zur Auswahl:

- Methode 1
 1. Rufen Sie die IMM2-Website auf.
 2. Wählen Sie die Registerkarte **Serververwaltung** aus.
 3. Wählen Sie **Server-Stromversorgungsaktion**.
 4. Wählen Sie **Server über F1-Konfiguration booten**.

- Methode 2 Verwenden Sie das Dienstprogramm für erweiterte Einstellungen. Die Befehlszeile wird wie folgt angezeigt: **asu.exe set IMM.ForceBootToUefi enable**

Achtung:

1. Wenn Sie in der Anzeige des F1-Konfigurationsmenüs **Ctrl+Alt+Delete** drücken, startet das System automatisch neu und fordert Sie zur erneuten Eingabe des Kennworts auf.
2. Die meisten F1-Konfigurationseinstellungen, die standardmäßig geladen werden können, sind mit dem Chipsatz zusammenhängende Elemente oder Elemente, für die weniger Benutzereingaben erforderlich sind. Beachten Sie bei der Anpassung der iSCSI-Einstellungen, dass die iSCSI-Konfigurationen nicht auf die Standardeinstellungen zurückgesetzt werden können. Dadurch wird vermieden, dass die Konfiguration von iSCSI-Elementen verloren geht, was dazu führen könnte, dass das Betriebssystem nicht gebootet werden kann.

In der folgenden Liste werden die UEFI/POST-Fehlercodes und die vorgeschlagenen Aktionen zur Behebung der ermittelten Fehler beschrieben.

Liste der UEFI-Ereignisse

In diesem Abschnitt werden alle Meldungen aufgeführt, die vom UEFI gesendet werden können.

- **I.11002 Es wurde erkannt, dass mindestens zwei Prozessoren im System nicht übereinstimmen. Es wurde mindestens ein abweichender Prozessor erkannt.**

Erläuterung:

Dringlichkeit

Fehler

Benutzeraktion

Gehen Sie wie folgt vor:

1. Diese Nachricht kann bei Nachrichten zu anderen Prozessorkonfigurationsproblemen angezeigt werden. Beheben Sie diese Nachrichten zuerst.
 2. Wenn das Problem weiterhin besteht, stellen Sie sicher, dass übereinstimmende Prozessoren installiert sind (d. h. mit übereinstimmenden Teilenummern für Zusatzeinrichtungen usw.).
 3. Überprüfen Sie, ob die Prozessoren gemäß den Serviceinformationen für dieses Produkt in den richtigen Stecksockeln installiert sind. Ist dies nicht der Fall, beheben Sie das Problem.
 4. Prüfen Sie die Website der Lenovo Unterstützung auf geeignete Service-Bulletins oder UEFI-Firmwareaktualisierungen, die diesen Prozessorfehler betreffen.
 5. (Nur für qualifizierte Kundendiensttechniker) Tauschen Sie den abweichenden Prozessor aus. Überprüfen Sie den Prozessorsockel und ersetzen Sie zuerst die Systemplatine, wenn der Stecksockel beschädigt ist.
- **I.1800A Es wurde erkannt, dass bei einem QPI-Link unterschiedliche Geschwindigkeiten zwischen mindestens zwei Prozessorgruppen vorhanden sind. Die Prozessoren weisen unterschiedliche Busgeschwindigkeiten auf.**

Erläuterung:

Dringlichkeit

Fehler

Benutzeraktion

Gehen Sie wie folgt vor:

1. Überprüfen Sie, ob der Prozessor eine gültige Zusatzeinrichtung ist, die als Server Proven-Einheit für dieses System aufgelistet ist. Ist dies nicht der Fall, entfernen Sie den Prozessor, und installieren Sie einen auf der Server Proven-Website aufgelisteten Prozessor.
 2. Überprüfen Sie, ob übereinstimmende Prozessoren in den richtigen Stecksockeln installiert sind. Beheben Sie alle gefundenen fehlenden Übereinstimmungen.
 3. Suchen Sie auf der Lenovo Support-Website nach einem entsprechenden Service-Bulletin oder einer Firmwareaktualisierungen, die diesen Prozessorfehler betrifft.
 4. (Nur für qualifizierte Kundendiensttechniker) Ersetzen Sie den Prozessor. Überprüfen Sie den Prozessorsockel und ersetzen Sie zuerst die Systemplatine, wenn der Stecksockel beschädigt ist.
- **I.1800C Für ein oder mehrere Prozessorpakete wurde eine Abweichung beim Cachetyp erkannt. Die Prozessoren weisen mindestens eine Cachestufe mit abweichendem Typ auf.**

Erläuterung:

Dringlichkeit

Fehler

Benutzeraktion

Gehen Sie wie folgt vor:

1. Überprüfen Sie, ob übereinstimmende Prozessoren in den richtigen Stecksockeln installiert sind. Beheben Sie alle gefundenen fehlenden Übereinstimmungen.
 2. Suchen Sie auf der Lenovo Support-Website nach einem entsprechenden Service-Bulletin oder einer Firmwareaktualisierungen, die diesen Prozessorfehler betrifft.
 3. (Nur für qualifizierte Kundendiensttechniker) Ersetzen Sie die Systemplatine.
- **I.1800D Es wurde erkannt, dass in mindestens einer Prozessorgruppe die Assoziativität der Cachetypen nicht übereinstimmt. Die Prozessoren weisen mindestens eine Cachestufe mit abweichender Assoziativität auf.**

Erläuterung:

Dringlichkeit

Fehler

Benutzeraktion

Gehen Sie wie folgt vor:

1. Überprüfen Sie, ob übereinstimmende Prozessoren in den richtigen Stecksockeln installiert sind. Beheben Sie alle gefundenen fehlenden Übereinstimmungen.
 2. Suchen Sie auf der Lenovo Support-Website nach einem entsprechenden Service-Bulletin oder einer Firmwareaktualisierungen, die diesen Prozessorfehler betrifft.
 3. (Nur für qualifizierte Kundendiensttechniker) Ersetzen Sie die Systemplatine.
- **I.1800E Es wurden unterschiedliche Prozessormodelle für mindestens eine Prozessorgruppe erkannt. Die Prozessoren weisen unterschiedliche Modellnummern auf.**

Erläuterung:

Dringlichkeit

Fehler

Benutzeraktion

Gehen Sie wie folgt vor:

1. Überprüfen Sie, ob übereinstimmende Prozessoren in den richtigen Stecksockeln installiert sind. Beheben Sie alle gefundenen fehlenden Übereinstimmungen.

2. Suchen Sie auf der Lenovo Support-Website nach einem entsprechenden Service-Bulletin oder einer Firmwareaktualisierungen, die diesen Prozessorfehler betrifft.
 3. (Nur für qualifizierte Kundendiensttechniker) Ersetzen Sie die Systemplatine.
- **I.1800F Für ein oder mehrere Prozessorpakete wurde eine Abweichung bei der Prozessorfamilie erkannt. Die Prozessoren weisen unterschiedliche Produktfamilien auf.**

Erläuterung:

Dringlichkeit

Fehler

Benutzeraktion

Gehen Sie wie folgt vor:

1. Überprüfen Sie, ob übereinstimmende Prozessoren in den richtigen Stecksockeln installiert sind. Beheben Sie alle gefundenen fehlenden Übereinstimmungen.
 2. Suchen Sie auf der Lenovo Support-Website nach einem entsprechenden Service-Bulletin oder einer Firmwareaktualisierungen, die diesen Prozessorfehler betrifft.
 3. (Nur für qualifizierte Kundendiensttechniker) Ersetzen Sie die Systemplatine.
- **I.18010 Es wurde ein unterschiedliches Prozessor-Stepping für mindestens eine Prozessorgruppe erkannt. Die Prozessoren des gleichen Modells weisen unterschiedliche Stepping-IDs auf.**

Erläuterung:

Dringlichkeit

Fehler

Benutzeraktion

Gehen Sie wie folgt vor:

1. Überprüfen Sie, ob übereinstimmende Prozessoren in den richtigen Stecksockeln installiert sind. Beheben Sie alle gefundenen fehlenden Übereinstimmungen.
 2. Suchen Sie auf der Lenovo Support-Website nach einem entsprechenden Service-Bulletin oder einer Firmwareaktualisierungen, die diesen Prozessorfehler betrifft.
 3. (Nur für qualifizierte Kundendiensttechniker) Ersetzen Sie die Systemplatine.
- **I.2018002 Das an Bus [arg1] Einheit [arg2] Funktion [arg3] gefundene Gerät konnte wegen Ressourcenbeschränkungen nicht konfiguriert werden. Die Hersteller-ID für das Gerät ist [arg4] und die Gerät-ID ist [arg5]. OUT_OF_RESOURCES (PCI-Option ROM)**

Erläuterung:

Dringlichkeit

Informationen

Benutzeraktion

Gehen Sie wie folgt vor:

1. Wenn diese PCIe-Einheit und/oder die angeschlossenen Kabel kürzlich installiert, verschoben, gewartet oder aufgerüstet wurden, nehmen Sie den Adapter und alle angeschlossenen Kabel heraus und stecken sie wieder ein.
2. Prüfen Sie die Website des Lenovo Support auf geeignete Service-Bulletins oder Firmwareaktualisierungen für UEFI oder Adapter, die diesen Fehler betreffen. ANMERKUNG: Möglicherweise ist es erforderlich, nicht verwendete ROMs für Zusatzeinrichtungen über die UEFI-F1-Konfiguration oder ToolsCenter Suite CLI zu deaktivieren oder Dienstprogramme des Adapterherstellers zu verwenden, damit die Adapter-Firmware aktualisiert werden kann.
3. Versetzen Sie den Adapter in einen anderen Steckplatz. Wenn kein Steckplatz verfügbar ist oder der Fehler weiterhin auftritt, ersetzen Sie den Adapter.

4. Wenn der Adapter in einen anderen Steckplatz versetzt wurde und der Fehler nicht erneut aufgetreten ist, überprüfen Sie, ob dies keine Systemeinschränkung ist. Ersetzen Sie dann die Systemplatine. Wenn dies außerdem nicht die Erstinstallation ist und der Fehler nach dem Ersetzen des Adapters weiterhin auftritt, ersetzen Sie die Systemplatine.
- **I.2018003 Ein ROM-Kontrollsummenfehler wurde für Bus [arg1] Gerät [arg2] Funktion [arg3] gefunden. Die Hersteller-ID für das Gerät ist [arg4] und die Gerät-ID ist [arg5].
Kontrollsummenfehler bei Nur-Lese-Speicher (ROM)**

Erläuterung:

Dringlichkeit

Fehler

Benutzeraktion

Gehen Sie wie folgt vor:

1. Wenn diese PCIe-Einheit und/oder die angeschlossenen Kabel kürzlich installiert, verschoben, gewartet oder aufgerüstet wurden, nehmen Sie den Adapter und alle angeschlossenen Kabel heraus und stecken sie wieder ein.
 2. Versetzen Sie den Adapter an einen anderen Systemsteckplatz, falls verfügbar.
 3. Prüfen Sie die Lenovo Support-Website auf geeignete Service-Bulletins oder Firmwareaktualisierungen für UEFI oder Adapter, die diesen Fehler betreffen. ANMERKUNG: Möglicherweise müssen Sie für den Steckplatz „Gen1“ konfigurieren oder ein spezielles Dienstprogramm verwenden, damit die Adapterfirmware aktualisiert werden kann. Einstellungen für „Gen1/Gen2“ können über „F1 Setup -> System Settings -> Devices and I/O Ports -> PCIe Gen1/Gen2/Gen3 Speed Selection“ oder mithilfe des Dienstprogramms „ToolsCenter Suite CLI“ konfiguriert werden.
 4. Ersetzen Sie den Adapter.
- **I.3808004 Das IMM-Systemereignisprotokoll (SEL) ist voll. Das IPMI-Systemereignisprotokoll ist voll.**

Erläuterung:

Dringlichkeit

Informationen

Benutzeraktion

Gehen Sie wie folgt vor:

1. Löschen Sie mithilfe der IMM-Webschnittstelle das Ereignisprotokoll.
 2. Wenn die IMM-Kommunikation nicht verfügbar ist, verwenden Sie das Setup Utility (F1), um auf das Menü „System Event Logs“ zuzugreifen und „Clear IMM System Event Log“ und „Restart Server“ auszuwählen.
- **I.3818001 Die Kapselsignatur des Firmware-Image für die momentan hochgefahrte Flash-Bank ist ungültig. Die Aktualisierungskennung der CRTM-Kapsel für die aktuelle Gruppe ist ungültig.**

Erläuterung:

Dringlichkeit

Informationen

Benutzeraktion

Gehen Sie wie folgt vor:

1. Führen Sie einen Warmstart für das System durch. Das UEFI-Backup-Image wird verwendet. Aktualisieren Sie das UEFI-Primärimage.
2. Wenn der Fehler nicht bestehen bleibt, ist keine weitere Wiederherstellungsaktion erforderlich.

3. (Nur für qualifizierte Kundendiensttechniker) Wenn der Fehler weiterhin auftritt oder das Booten nicht erfolgreich ist, ersetzen Sie die Systemplatine.
- **I.3818002 Die Kapselsignatur des Firmware-Image für die nicht hochgefahrere Flash-Bank ist ungültig. Die Aktualisierungskennung der CRTM-Kapsel für die gegenüberliegende Gruppe ist ungültig.**

Erläuterung:

Dringlichkeit

Informationen

Benutzeraktion

Gehen Sie wie folgt vor:

1. Aktualisieren Sie das UEFI-Backup-Image.
 2. Wenn der Fehler nicht bestehen bleibt, ist keine weitere Wiederherstellungsaktion erforderlich.
 3. (Nur für qualifizierte Kundendiensttechniker) Wenn der Fehler weiterhin auftritt oder das Booten nicht erfolgreich ist, ersetzen Sie die Systemplatine.
- **I.3818003 Der CRTM-Flash-Treiber konnte den sicheren Flash-Bereich nicht sperren. Sicherer Flashbereich konnte von CRTM nicht gesperrt werden.**

Erläuterung:

Dringlichkeit

Informationen

Benutzeraktion

Gehen Sie wie folgt vor:

1. Wenn das System nicht erfolgreich gebootet werden konnte, muss es aus- und wieder eingeschaltet werden.
 2. Wenn das System mit der F1-Konfiguration bootet, aktualisieren Sie das UEFI-Image und setzen Sie die Gruppe auf die Primärgruppe zurück (falls erforderlich). Wenn das System ohne Fehler bootet, ist die Wiederherstellung abgeschlossen und es sind keine weiteren Maßnahmen erforderlich.
 3. (Nur für qualifizierte Kundendiensttechniker) Wenn das System nicht bootet oder die Firmwareaktualisierung nicht erfolgreich durchgeführt werden konnte, ersetzen Sie die Systemplatine.
- **I.3818009 Das TPM konnte nicht ordnungsgemäß initialisiert werden. TPMINIT: Fehler bei der Initialisierung des TPM-Chips**

Erläuterung:

Dringlichkeit

Informationen

Benutzeraktion

Gehen Sie wie folgt vor:

1. Überprüfen Sie, ob auf der Lenovo Support-Website ein zutreffendes Service-Bulletin oder Firmware-Update vorhanden ist, das für diesen Fehler gilt.
 2. Führen Sie einen Warmstart für das System durch.
 3. Wenn der Fehler weiterhin auftritt, ersetzen Sie die Systemplatinenbaugruppe (siehe „Systemplatinenbaugruppe entfernen“ und „Systemplatinenbaugruppe installieren“).
- **I.3868000 IFM: Es wurde eine Systemgrundstellung durchgeführt, um die Adapter zurückzusetzen. IFM: Es wurde eine Systemgrundstellung durchgeführt, um die Adapter zurückzusetzen.**

Erläuterung:

Dringlichkeit

Informationen

Benutzeraktion

Gehen Sie wie folgt vor:

1. Nur zur Information; keine Maßnahme erforderlich.

- **I.3868003 IFM: Die Konfiguration ist zu groß für den Kompatibilitätsmodus. IFM: Die Konfiguration ist zu groß für den Kompatibilitätsmodus.**

Erläuterung:**Dringlichkeit**

Informationen

Benutzeraktion

Gehen Sie wie folgt vor:

1. Nur zur Information; keine Maßnahme erforderlich.

- **I.5100B Es wurde eine nichtqualifizierte DIMM-Seriennummer erkannt: Seriennummer [arg1] im Steckplatz [arg2] der Speicherkarte [arg3] gefunden. Nichtqualifizierte DIMM-Seriennummer erkannt**

Erläuterung:**Dringlichkeit**

Informationen

Benutzeraktion

Gehen Sie wie folgt vor:

1. Wenn dieses Informationsereignis im IMM-Ereignisprotokoll erfasst wird, ist kein qualifizierter Hauptspeicher auf dem Server installiert.
2. Für den installierten Hauptspeicher gelten die Bedingungen der Garantie möglicherweise nicht.
3. Ohne qualifizierten Hauptspeicher werden Geschwindigkeiten, die höher als die Branchenstandards sind, möglicherweise nicht aktiviert.
4. Wenden Sie sich an Ihren örtlichen Vertriebsmitarbeiter oder autorisierten Business Partner, um die nichtqualifizierten DIMMs durch qualifizierten Hauptspeicher zu ersetzen.
5. Nachdem Sie den qualifizierten Hauptspeicher installiert und den Server eingeschaltet haben, überprüfen Sie, ob dieses Informationsereignis nicht erneut protokolliert wurde.

- **I.58015 Eine Zusatzspeicherkopie wurde initiiert. Es wurde eine Zusatzspeicherkopie gestartet.**

Erläuterung:**Dringlichkeit**

Informationen

Benutzeraktion

Gehen Sie wie folgt vor:

1. Nur zur Information; keine Maßnahme erforderlich.

- **I.580A4 Es wurde eine Änderung der Speicherbestückung erkannt. Es wurde eine Änderung bei der DIMM-Bestückung erkannt.**

Erläuterung:**Dringlichkeit**

Informationen

Benutzeraktion

Gehen Sie wie folgt vor:

1. Wenn Sie DIMMs zum System hinzugefügt oder aus dem System entfernt haben und keine weiteren Fehler erkannt wurden, können Sie diese Meldung ignorieren.
 2. Prüfen Sie das Systemereignisprotokoll auf nicht korrigierte DIMM-Fehler und ersetzen Sie diese DIMMs.
- **I.580A5 Die Übernahme der Spiegelung ist abgeschlossen. DIMM-Nummer [arg1] hat die Funktion der gespiegelten Kopie übernommen. Es wurde eine Übernahme der DIMM-Spiegelungsfunktion erkannt.**

Erläuterung:

Dringlichkeit

Informationen

Benutzeraktion

Gehen Sie wie folgt vor:

1. Prüfen Sie das Systemereignisprotokoll auf nicht korrigierte DIMM-Fehler und ersetzen Sie diese DIMMs.
- **I.580A6 Die Erstellung der Zusatzspeicherkopie wurde erfolgreich abgeschlossen. Die Zusatzspeicherkopie ist abgeschlossen.**

Erläuterung:

Dringlichkeit

Informationen

Benutzeraktion

Gehen Sie wie folgt vor:

1. Wenn Sie DIMMs zum System hinzugefügt oder aus dem System entfernt haben und keine weiteren Fehler erkannt wurden, können Sie diese Meldung ignorieren.
 2. Prüfen Sie das Systemereignisprotokoll auf nicht korrigierte DIMM-Fehler und ersetzen Sie diese DIMMs.
- **S.1100B CATERR(IERR) wurde für Prozessor [arg1] gemeldet. Assertion bei Prozessor CATERR (IERR).**

Erläuterung:

Dringlichkeit

Fehler

Benutzeraktion

Gehen Sie wie folgt vor:

1. Prüfen Sie die Website des Lenovo Support auf geeignete Service-Bulletins oder UEFI-Firmwareaktualisierungen, die diesen Prozessorfehler betreffen.
 2. (Nur für qualifizierte Kundendiensttechniker) Wenn mehrere Prozessoren vorhanden sind, tauschen Sie die Prozessoren aus, um den betroffenen Prozessor in einen anderen Prozessorsockel zu versetzen, und führen Sie den Vorgang dann erneut aus. Wenn das Problem bei dem betroffenen Prozessor erneut auftritt oder dieses System nur einen Prozessor enthält, ersetzen Sie den Prozessor.
 3. (Nur für qualifizierte Kundendiensttechniker) Überprüfen Sie den Prozessorsockel bei jedem Entfernen der einzelnen Prozessoren und ersetzen Sie die Systemplatine erst, wenn beschädigte oder falsch belegte Kontaktstifte gefunden wurden. Tauschen Sie die Systemplatine aus.
- **S.1100C Auf Prozessor [arg1] wurde ein nicht behebbarer Fehler erkannt. Es wurde ein unkorrigierbarer Prozessorfehler erkannt.**

Erläuterung:

Dringlichkeit

Fehler

Benutzeraktion

Gehen Sie wie folgt vor:

1. Überprüfen Sie, ob auf der Lenovo Support-Website ein zutreffendes Service-Bulletin oder Firmwareaktualisierung vorhanden ist, das für diesen Fehler gilt.
 2. (Nur für qualifizierte Kundendiensttechniker) Wenn mehrere Prozessoren vorhanden sind, tauschen Sie die Prozessoren aus, um den betroffenen Prozessor in einen anderen Prozessorsockel zu versetzen, und führen Sie den Vorgang dann erneut aus. Wenn das Problem bei dem betroffenen Prozessor erneut auftritt oder dieses System nur einen Prozessor enthält, ersetzen Sie den Prozessor.
 3. (Nur für qualifizierte Kundendiensttechniker) Überprüfen Sie den Prozessorsockel bei jedem Entfernen der einzelnen Prozessoren und ersetzen Sie die Systemplatine erst, wenn beschädigte oder falsch belegte Kontaktstifte gefunden wurden. Tauschen Sie die Systemplatine aus.
- **S.2011001 Für Bus [arg1] Gerät [arg2] Funktion [arg3] ist ein nicht behobener PCIe-Fehler aufgetreten. Die Hersteller-ID für das Gerät ist [arg4] und die Gerät-ID ist [arg5]. Es wurde ein PCI SERR erkannt.**

Erläuterung:

Dringlichkeit

Fehler

Benutzeraktion

Gehen Sie wie folgt vor:

1. Überprüfen Sie auf der Lenovo Support-Website, ob ein entsprechender Einheitentreiber, eine gültige Firmwareaktualisierung oder eine gültige Version von Serviceinformationen für dieses Produkt oder sonstige Informationen zu diesem Fehler vorhanden sind. Laden Sie den neuen Einheitentreiber und alle erforderlichen Firmwareaktualisierungen.
 2. Wenn dieser Knoten und/oder die angeschlossenen Kabel vor Kurzem installiert, versetzt, gewartet oder aufgerüstet wurden: a. Überprüfen Sie, ob der Adapter richtig eingesetzt ist und ob alle Kabel richtig angeschlossen sind. b. Laden Sie den Einheitentreiber erneut. c. Wenn die Einheit nicht erkannt wird, ist möglicherweise eine Neukonfiguration des Steckplatzes für „Gen1“ oder „Gen2“ erforderlich. Einstellungen für „Gen1/Gen2“ können über „F1 Setup -> System Settings -> Devices and I/O Ports -> PCIe Gen1/Gen2/Gen3 Speed Selection“ oder mithilfe des Dienstprogramms „ToolsCenter Suite CLI“ konfiguriert werden.
 3. Wenn der Fehler weiterhin auftritt, entfernen Sie die Adapterkarte. Wenn der Warmstart des Systems ohne den Adapter erfolgreich ausgeführt werden kann, ersetzen Sie diese Karte.
 4. (Nur für qualifizierte Kundendiensttechniker) Ersetzen Sie die Systemplatine.
 5. (Nur für qualifizierte Kundendiensttechniker) Ersetzen Sie den Prozessor.
- **S.2018001 Für Bus [arg1] Gerät [arg2] Funktion [arg3] ist ein nicht behobener PCIe-Fehler aufgetreten. Die Hersteller-ID für das Gerät ist [arg4] und die Gerät-ID ist [arg5]. Es wurde ein nicht korrigierter PCI Express-Fehler erkannt.**

Erläuterung:

Dringlichkeit

Fehler

Benutzeraktion

Gehen Sie wie folgt vor:

1. Überprüfen Sie auf der Lenovo Support-Website, ob ein entsprechender Einheitentreiber, eine gültige Firmwareaktualisierung oder eine gültige Version von Serviceinformationen für dieses Produkt oder sonstige Informationen zu diesem Fehler vorhanden sind. Laden Sie den neuen Einheitentreiber und alle erforderlichen Firmwareaktualisierungen.
 2. Wenn dieser Knoten und/oder die angeschlossenen Kabel vor Kurzem installiert, versetzt, gewartet oder aufgerüstet wurden: a. Überprüfen Sie, ob der Adapter richtig eingesetzt ist und ob alle Kabel richtig angeschlossen sind. b. Laden Sie den Einheitentreiber erneut. c. Wenn die Einheit nicht erkannt wird, ist möglicherweise eine Neukonfiguration des Steckplatzes für „Gen1“ oder „Gen2“ erforderlich. Einstellungen für „Gen1/Gen2“ können über „F1 Setup -> System Settings -> Devices and I/O Ports -> PCIe Gen1/Gen2/Gen3 Speed Selection“ oder mithilfe des Dienstprogramms „ToolsCenter Suite CLI“ konfiguriert werden.
 3. Wenn der Fehler weiterhin auftritt, entfernen Sie die Adapterkarte. Wenn der Warmstart des Systems ohne den Adapter erfolgreich ausgeführt werden kann, ersetzen Sie diese Karte.
 4. (Nur für qualifizierte Kundendiensttechniker) Ersetzen Sie die Systemplatine.
 5. (Nur für qualifizierte Kundendiensttechniker) Ersetzen Sie den Prozessor.
- **S.3020007 Im UEFI-Image wurde ein Firmware-Fehler erkannt. Es wurde ein interner UEFI-Firmwarefehler erkannt und ein Systemstopp eingeleitet.**

Erläuterung:

Dringlichkeit

Fehler

Benutzeraktion

Gehen Sie wie folgt vor:

1. Überprüfen Sie, ob auf der Lenovo Support-Website ein zutreffendes Service-Bulletin oder Firmwareaktualisierung vorhanden ist, das für diesen Fehler gilt.
 2. Aktualisieren Sie das UEFI-Image.
 3. (Nur für qualifizierte Kundendiensttechniker) Ersetzen Sie die Systemplatine.
- **S.3028002 Timeout für Bootberechtigung wurde erkannt. Es ist eine Zeitlimitüberschreitung bei der Verhandlung der Bootberechtigung aufgetreten.**

Erläuterung:

Dringlichkeit

Fehler

Benutzeraktion

Gehen Sie wie folgt vor:

1. Prüfen Sie die CMM/IMM-Protokolle auf Kommunikationsfehler und beheben Sie sie.
 2. Setzen Sie das System zurück.
 3. Wenn das Problem bestehen bleibt, wenden Sie sich an den Support.
- **S.3030007 Im UEFI-Image wurde ein Firmware-Fehler erkannt. Es wurde ein interner UEFI-Firmwarefehler erkannt und ein Systemstopp eingeleitet.**

Erläuterung:

Dringlichkeit

Fehler

Benutzeraktion

Gehen Sie wie folgt vor:

1. Überprüfen Sie auf der Lenovo Support-Website, ob entsprechende Service-Bulletins oder Firmwareaktualisierungen für diesen Fehler vorliegen.

2. Aktualisieren Sie das UEFI-Image.
 3. Tauschen Sie die Systemplatine aus.
- **S.3040007 Im UEFI-Image wurde ein Firmware-Fehler erkannt. Es wurde ein interner UEFI-Firmwarefehler erkannt und ein Systemstopp eingeleitet.**

Erläuterung:

Dringlichkeit

Fehler

Benutzeraktion

Gehen Sie wie folgt vor:

1. Überprüfen Sie auf der Lenovo Support-Website, ob entsprechende Service-Bulletins oder Firmwareaktualisierungen für diesen Fehler vorliegen.
 2. Aktualisieren Sie das UEFI-Image.
 3. Tauschen Sie die Systemplatine aus.
- **S.3050007 Im UEFI-Image wurde ein Firmware-Fehler erkannt. Es wurde ein interner UEFI-Firmwarefehler erkannt und ein Systemstopp eingeleitet.**

Erläuterung:

Dringlichkeit

Fehler

Benutzeraktion

Gehen Sie wie folgt vor:

1. Überprüfen Sie auf der Lenovo Support-Website, ob entsprechende Service-Bulletins oder Firmwareaktualisierungen für diesen Fehler vorliegen.
 2. Aktualisieren Sie das UEFI-Image.
 3. Tauschen Sie die Systemplatine aus.
- **S.3058004 Es ist ein Three Strike-Bootfehler aufgetreten. Das System wurde mit der UEFI-Standardkonfiguration gestartet. POST-Fehler. Das System wurde mit den Standardeinstellungen gebootet.**

Erläuterung:

Dringlichkeit

Fehler

Benutzeraktion

Gehen Sie wie folgt vor:

1. Durch dieses Ereignis wird die UEFI (Unified Extensible Firmware Interface) für den nächsten Boot auf die Standardeinstellungen zurückgesetzt. Das Setup Utility wird angezeigt, wenn dieser Vorgang erfolgreich ausgeführt wurde. Die ursprünglichen UEFI-Einstellungen sind nach wie vor vorhanden.
2. Wenn Sie die Warmstarts nicht absichtlich ausgelöst haben, prüfen Sie die Protokolle auf mögliche Ursachen.
3. Machen Sie vor Kurzem durchgeführte Systemänderungen wieder rückgängig (für hinzugefügte Einstellungen oder Einheiten). Wenn vor Kurzem keine Systemänderungen vorgenommen wurden, entfernen Sie alle Zusatzeinrichtungen. Entfernen Sie dann die CMOS-Batterie 30 Sekunden lang, um die CMOS-Inhalte zu löschen. Überprüfen Sie, ob das System gebootet wird. Installieren Sie dann jeweils erneut eine Zusatzeinrichtung, um das Problem einzugrenzen.
4. Überprüfen Sie, ob auf der Lenovo Support-Website ein zutreffendes Service-Bulletin oder Firmwareaktualisierung vorhanden ist, das für diesen Fehler gilt.

5. Aktualisieren Sie die UEFI-Firmware.
 6. Entfernen Sie die CMOS-Batterie und setzen Sie sie nach 30 Sekunden wieder ein, um die CMOS-Inhalte zu löschen.
 7. (Nur für qualifizierte Kundendiensttechniker) Ersetzen Sie die Systemplatine.
- **S.3060007 Im UEFI-Image wurde ein Firmware-Fehler erkannt. Es wurde ein interner UEFI-Firmwarefehler erkannt und ein Systemstopp eingeleitet.**

Erläuterung:

Dringlichkeit

Fehler

Benutzeraktion

Gehen Sie wie folgt vor:

1. Überprüfen Sie auf der Lenovo Support-Website, ob entsprechende Service-Bulletins oder Firmwareaktualisierungen für diesen Fehler vorliegen.
 2. Aktualisieren Sie das UEFI-Image.
 3. Tauschen Sie die Systemplatine aus.
- **S.3070007 Im UEFI-Image wurde ein Firmware-Fehler erkannt. Es wurde ein interner UEFI-Firmwarefehler erkannt und ein Systemstopp eingeleitet.**

Erläuterung:

Dringlichkeit

Fehler

Benutzeraktion

Gehen Sie wie folgt vor:

1. Überprüfen Sie auf der Lenovo Support-Website, ob entsprechende Service-Bulletins oder Firmwareaktualisierungen für diesen Fehler vorliegen.
 2. Aktualisieren Sie das UEFI-Image.
 3. Tauschen Sie die Systemplatine aus.
- **S.3108007 Die Standardsystemeinstellungen wurden wiederhergestellt. Die Systemkonfiguration wurde auf die Standardwerte zurückgesetzt.**

Erläuterung:

Dringlichkeit

Fehler

Benutzeraktion

Gehen Sie wie folgt vor:

1. Überprüfen Sie auf der Lenovo Support-Website, ob entsprechende Service-Bulletins oder Firmwareaktualisierungen für diesen Fehler vorliegen.
- **S.3818004 Der CRTM-Flash-Treiber konnte den Staging-Bereich nicht erfolgreich aufspielen. Fehler aufgetreten. Es ist ein Fehler bei der CRTM-Aktualisierung aufgetreten.**

Erläuterung:

Dringlichkeit

Fehler

Benutzeraktion

Gehen Sie wie folgt vor:

1. Fahren Sie mit dem Booten des Systems fort. Wenn das System nicht zurückgesetzt wird, setzen Sie es manuell zurück.
 2. Wenn der Fehler beim nachfolgenden Booten nicht angezeigt wird, ist keine weitere Wiederherstellungsaktion erforderlich.
 3. Wenn der Fehler weiterhin auftritt, setzen Sie das Booten des Systems fort und aktualisieren Sie das UEFI-Image.
 4. (Nur für qualifizierte Kundendiensttechniker) Ersetzen Sie die Systemplatine.
- **S.3818007 Die Firmware-Image-Kapseln für beide Flash-Banks konnten nicht verifiziert werden. Die Kapsel für das CRTM-Image konnte nicht überprüft werden.**

Erläuterung:

Dringlichkeit

Fehler

Benutzeraktion

Gehen Sie wie folgt vor:

1. Wenn das System nicht erfolgreich gebootet werden konnte, muss das System aus- und wieder eingeschaltet werden.
 2. Wenn das System mit der F1-Konfiguration bootet, aktualisieren Sie das UEFI-Image und setzen Sie die Gruppe auf die Primärgruppe zurück (falls erforderlich). Wenn das System ohne Fehler bootet, ist die Wiederherstellung abgeschlossen und es sind keine weiteren Maßnahmen erforderlich.
 3. (Nur für qualifizierte Kundendiensttechniker) Wenn das System nicht bootet oder die Firmwareaktualisierung nicht erfolgreich durchgeführt werden konnte, ersetzen Sie die Systemplatine.
- **S.51003 Ein nicht behebbarer Speicherfehler wurde in DIMM-Sockel [arg1] auf Speicherkanal [arg2] festgestellt. Ein nicht behebbarer Speicherfehler wurde an Prozessor [arg3] Kanal [arg4] erkannt. Das fehlerhafte DIMM innerhalb des Kanals konnte nicht bestimmt werden. Ein nicht korrigierbarer Speicherfehler wurde erkannt. Es ist ein schwerwiegender Speicherfehler aufgetreten.**

Erläuterung:

Dringlichkeit

Fehler

Benutzeraktion

Gehen Sie wie folgt vor:

1. Prüfen Sie die Website des Lenovo Support auf geeignete Service-Bulletins oder Firmwareaktualisierungen, die diesen Speicherfehler betreffen.
2. Wenn der Knoten kürzlich installiert, verschoben, gewartet oder aufgerüstet wurde, überprüfen Sie, ob das DIMM ordnungsgemäß eingesetzt ist. Stellen Sie dann durch eine Sichtprüfung sicher, dass sich in keinem DIMM-Steckplatz dieses Speicherkanals Fremdkörper befinden. Wenn eine dieser Bedingungen zutrifft, beheben Sie das Problem und versuchen Sie es mit demselben DIMM erneut. (Anmerkung: Das Ereignisprotokoll enthält möglicherweise ein vor kurzem aufgetretenes 580A4-Ereignis, das eine erkannte Änderung in der DIMM-Belegung bezeichnet, die mit diesem Problem zusammenhängen könnte.)
3. Wenn bei den DIMM-Steckplätzen keine Probleme beobachtet werden und das Problem weiterhin bestehen bleibt, ersetzen Sie das von LightPath und/oder dem Ereignisprotokolleintrag angegebene DIMM.
4. Wenn der Fehler für denselben DIMM-Steckplatz erneut auftritt, tauschen Sie die anderen DIMMs desselben Speicherkanals einzeln mit den DIMMs eines anderen Speicherkanals oder

Prozessors aus. (Prüfen Sie die Serviceinformationen bzw. das Installationshandbuch für dieses Produkt auf die Bestückungsanforderungen für den Ersatzspeicher-/Paarmodus.) Wird ein DIMM zu einem anderen Speicherkanal verschoben und tritt das Problem dort erneut auf, ersetzen Sie das DIMM.

5. (Nur für qualifizierte Kundendiensttechniker) Entfernen Sie den betroffenen Prozessor und überprüfen Sie die Prozessorsockelkontaktstifte auf beschädigte oder falsch belegte Kontaktstifte. Wenn eine Beschädigung erkannt wurde oder es sich hier um einen aufgerüsteten Prozessor handelt, ersetzen Sie die Systemplatine. Wenn mehrere Prozessoren vorhanden sind, tauschen Sie die Prozessoren aus, um den betroffenen Prozessor in einen anderen Prozessorsockel zu versetzen, und führen Sie den Vorgang dann erneut aus. Wenn der Fehler bei dem betroffenen Prozessor erneut auftritt (oder wenn es nur einen Prozessor gibt), ersetzen Sie den Prozessor.
 6. (Nur für qualifizierte Kundendiensttechniker) Wenn der Fehler wieder beim ursprünglichen DIMM-Steckplatz auftritt, überprüfen Sie den Steckplatz erneut auf Fremdkörper, und entfernen Sie diese gegebenenfalls. Wenn der Steckplatz beschädigt ist, ersetzen Sie die Systemplatine.
- **S.51006 Es wurde unterschiedlicher Hauptspeicher erkannt. Bitte überprüfen Sie die Gültigkeit der Speicherkonfiguration. Es wurde mindestens ein nicht übereinstimmendes DIMM erkannt.**

Erläuterung:

Dringlichkeit

Fehler

Benutzeraktion

Gehen Sie wie folgt vor:

1. Dies könnte auf einen unkorrigierbaren Speicherfehler oder einen fehlgeschlagenen Hauptspeichertest folgen. Überprüfen Sie das Protokoll und beheben Sie erst das Ereignis. Die durch andere Fehler oder Aktionen inaktivierten DIMMs könnten dieses Ereignis verursachen.
 2. Überprüfen Sie, ob DIMMs in der richtigen Bestückungsreihenfolge installiert sind.
 3. Inaktivieren Sie die Speicherspiegelung und die Verwendung von Zusatzspeicher. Wenn die fehlende Übereinstimmung durch diese Aktion behoben wird, überprüfen Sie auf der Lenovo Support-Website, ob diesen Fehler betreffende Informationen vorliegen.
 4. Aktualisieren Sie die UEFI-Firmware.
 5. Tauschen Sie das DIMM aus.
 6. Ersetzen Sie den Prozessor.
- **S.51009 Es wurde kein Systemspeicher erkannt. Es wurde kein Hauptspeicher erkannt.**

Erläuterung:

Dringlichkeit

Fehler

Benutzeraktion

Gehen Sie wie folgt vor:

1. Wenn andere Speicherfehler als dieser Fehler protokolliert werden, führen Sie zuerst die für diese Codes angegebenen Aktionen aus.
2. Wenn in den Protokollen keine anderen Speicher-Diagnosecodes aufgezeichnet werden, überprüfen Sie mithilfe der Setup Utility oder der ToolsCenter Suite CLI, ob alle DIMM-Anschlüsse aktiviert sind.
3. Wenn das Problem weiterhin auftritt, fahren Sie den Rechenknoten herunter, entfernen Sie ihn aus dem Gehäuse und überprüfen Sie physisch, ob ein oder mehrere DIMMs installiert sind und ob bei allen DIMMs die richtige Bestückungsreihenfolge eingehalten wurde.

4. Wenn DIMMs vorhanden sind und ordnungsgemäß installiert wurden, prüfen Sie, ob LEDs für DIMM-Anschlüsse leuchten. Falls dies zutrifft, setzen Sie diese DIMMs zurück.
 5. Installieren Sie den Knoten erneut im Gehäuse, schalten Sie ihn ein und überprüfen Sie dann die Protokolle auf Speicherdiagnosecodes.
 6. (Nur für qualifizierte Kundendiensttechniker) Tritt der Fehler weiterhin auf, ersetzen Sie den Prozessor.
 7. (Nur für qualifizierte Kundendiensttechniker) Wenn der Fehler weiterhin auftritt, ersetzen Sie die Systemplatine.
- **S.58008 Ein DIMM hat den POST-Speichertest nicht bestanden. Der Hauptspeichertest für das DIMM ist fehlgeschlagen.**

Erläuterung:

Dringlichkeit

Fehler

Benutzeraktion

Gehen Sie wie folgt vor:

1. Sie müssen das System aus- und wieder einschalten, um betroffene DIMM-Steckplätze erneut zu aktivieren, oder nehmen Sie die erneute Aktivierung mithilfe des Setup Utilitys manuell vor.
 2. Wenn der Rechenknoten kürzlich installiert, gewartet, verschoben oder aufgerüstet wurde, stellen Sie sicher, dass die DIMMs ordnungsgemäß eingesetzt sind und sich keine Fremdkörper im DIMM-Steckplatz befinden. Wenn eine dieser Bedingungen zutrifft, beheben Sie das Problem und versuchen Sie es mit demselben DIMM erneut. (Anmerkung: Das Ereignisprotokoll enthält möglicherweise ein kürzlich aufgetretenes 00580A4-Ereignis, das eine erkannte Änderung in der DIMM-Bestückung bezeichnet, die mit diesem Problem zusammenhängen könnte.)
 3. Wenn das Problem bestehen bleibt, ersetzen Sie das von LightPath und/oder dem Ereignisprotokolleintrag angegebene DIMM.
 4. Wenn das Problem für denselben DIMM-Steckplatz erneut auftritt, tauschen Sie die anderen DIMMs desselben Speicherkanals einzeln mit den DIMMs eines anderen Speicherkanals oder Prozessors aus. Wird ein DIMM zu einem anderen Speicherkanal verschoben und tritt das Problem dort erneut auf, ersetzen Sie das DIMM.
 5. Überprüfen Sie, ob auf der Lenovo Support-Website ein zutreffendes Service-Bulletin oder Firmware-Update vorhanden ist, das für diesen Speicherfehler gilt.
 6. (Nur für qualifizierte Kundendiensttechniker) Entfernen Sie den betroffenen Prozessor und überprüfen Sie die Prozessorsockelkontaktstifte auf beschädigte oder falsch belegte Kontaktstifte. Wenn eine Beschädigung erkannt wurde oder es sich hier um einen aufgerüsteten Prozessor handelt, ersetzen Sie die Systemplatine. Wenn mehrere Prozessoren vorhanden sind, tauschen Sie die Prozessoren aus, um den betroffenen Prozessor in einen anderen Prozessorsockel zu versetzen, und führen Sie den Vorgang dann erneut aus. Wenn der Fehler bei dem betroffenen Prozessor erneut auftritt (oder wenn es nur einen Prozessor gibt), ersetzen Sie den Prozessor.
 7. Wenn das Problem beim ursprünglichen DIMM-Steckplatz verbleibt, überprüfen Sie den Steckplatz erneut auf Fremdkörper und entfernen Sie diese gegebenenfalls. Wenn der Steckplatz beschädigt ist, ersetzen Sie die Systemplatine.
- **S.68005 Die IIO-Kernlogik hat auf Bus [arg1] einen Fehler erkannt. Das Global-Fatal-Error-Status-Protokoll enthält [arg2]. The Global-Non-Fatal-Error-Status-Protokoll enthält [arg3]. Bitte überprüfen Sie die Fehlerprotokolle auf weitere Daten über Folgefehler am Gerät. Es ist ein kritischer IOH-PCI-Fehler aufgetreten.**

Erläuterung:

Dringlichkeit

Fehler

Benutzeraktion

Gehen Sie wie folgt vor:

1. Prüfen Sie das Protokoll auf einen separaten Fehler, der sich auf eine zugehörige PCI Express-Einheit bezieht, und beheben Sie diesen Fehler.
 2. Überprüfen Sie, ob auf der Lenovo Support-Website ein zutreffendes Service-Bulletin oder eine Firmwareaktualisierungen für das System oder den Adapter vorhanden ist, die für diesen Fehler gilt.
 3. Ersetzen Sie die E/A-Einheit oder den PCIe-Adapter.
 4. (Nur für qualifizierte Kundendiensttechniker) Ersetzen Sie die im Fehler genannte Systemplatine.
- **S.680B8 Interner QPI-Verbindungsfehler festgestellt. Es wurde ein interner QPI-Verbindungsfehler erkannt.**

Erläuterung:

Dringlichkeit

Fehler

Benutzeraktion

Gehen Sie wie folgt vor:

1. Überprüfen Sie, ob auf der Lenovo Support-Website ein zutreffendes Service-Bulletin oder Firmwareaktualisierung vorhanden ist, das für diesen Fehler gilt.
 2. Überprüfen Sie den Prozessorsockel auf Fremdkörper oder Beschädigungen. Entfernen Sie ggf. gefundene Fremdkörper.
 3. (Nur für qualifizierte Kundendiensttechniker) Wenn der Fehler erneut auftritt oder der Sockel beschädigt ist, ersetzen Sie die Systemplatine.
 4. (Nur für qualifizierte Kundendiensttechniker) Ersetzen Sie den Prozessor.
- **S.680B9 Externer QPI-Verbindungsfehler festgestellt. Es wurde ein externer QPI-Verbindungsfehler erkannt.**

Erläuterung:

Dringlichkeit

Fehler

Benutzeraktion

Gehen Sie wie folgt vor:

1. Überprüfen Sie, ob auf der Lenovo Support-Website ein zutreffendes Service-Bulletin oder Firmwareaktualisierung vorhanden ist, das für diesen Fehler gilt.
 2. Überprüfen Sie den Prozessorsockel auf Fremdkörper oder Beschädigungen. Entfernen Sie ggf. gefundene Fremdkörper.
 3. (Nur für qualifizierte Kundendiensttechniker) Wenn der Fehler erneut auftritt oder der Sockel beschädigt ist, ersetzen Sie die Systemplatine.
- **W.11004 Es wurde ein Fehler beim Prozessorselbsttest erkannt. Es wurde ein Fehler beim Prozessorselbsttest erkannt.**

Erläuterung:

Dringlichkeit

Fehler

Benutzeraktion

Gehen Sie wie folgt vor:

1. Wenn der Prozessor oder die Firmware gerade aktualisiert wurde, prüfen Sie die Website des Lenovo Supports auf geeignete Service-Bulletins oder Firmwareaktualisierungen, die diesen Prozessorfehler betreffen.
 2. (Nur für qualifizierte Kundendiensttechniker) Wenn mehrere Prozessoren vorhanden sind, tauschen Sie die Prozessoren aus, um den betroffenen Prozessor in einen anderen Prozessorsockel zu versetzen, und führen Sie den Vorgang dann erneut aus. Wenn das Problem bei dem betroffenen Prozessor erneut auftritt oder dieses System nur einen Prozessor enthält, ersetzen Sie den Prozessor. Überprüfen Sie den Prozessorsockel bei jedem Entfernen der einzelnen Prozessoren und ersetzen Sie zuerst die Systemplatine, wenn der Prozessorsockel beschädigt ist oder falsch belegte Kontaktstifte gefunden werden.
 3. (Nur für qualifizierte Kundendiensttechniker) Überprüfen Sie den Prozessorsockel bei jedem Entfernen der einzelnen Prozessoren und ersetzen Sie die Systemplatine erst, wenn beschädigte oder falsch belegte Kontaktstifte gefunden wurden. Tauschen Sie die Systemplatine aus.
- **W.3048006 UEFI wurde aus der Backup-Flash-Bank durch ein Automatic Boot Recovery (ABR)-Ereignis hochgefahren. Automatisierte Bootwiederherstellung, UEFI-Backup-Image wird gebootet.**

Erläuterung:

Dringlichkeit

Warnung

Benutzeraktion

Gehen Sie wie folgt vor:

1. Überprüfen Sie, ob auf der Lenovo Support-Website ein zutreffendes Service-Bulletin oder Firmwareaktualisierung vorhanden ist, das für diesen Fehler gilt.
 2. Aktualisieren Sie das UEFI-Primärimage.
 3. Tauschen Sie die Systemplatine aus.
- **W.305000A Es wurde erkannt, dass Datum und Uhrzeit ungültig sind. Das Datum und die Uhrzeit der Echtzeituhr sind falsch.**

Erläuterung:

Dringlichkeit

Warnung

Benutzeraktion

Gehen Sie wie folgt vor:

1. Prüfen Sie das IMM-/Gehäuseereignisprotokoll. Dieses Ereignis sollte dem Fehler 0068002 direkt vorausgehen. Beheben Sie dieses Ereignis oder alle sonstigen batterieabhängigen Fehler.
 2. Verwenden Sie die F1-Einrichtung, um das Datum und die Uhrzeit neu einzustellen. Wenn das Problem nach einer Systemgrundstellung erneut auftritt, ersetzen Sie die CMOS-Batterie.
 3. Wenn das Problem weiterhin besteht, prüfen Sie die Website des Lenovo Support auf geeignete Service-Bulletins oder Firmwareaktualisierungen, die diesen Fehler betreffen.
 4. (Nur für qualifizierte Kundendiensttechniker) Ersetzen Sie die Systemplatine.
- **W.3058009 STATUSPROTOKOLL DES TREIBERS: Fehlende Konfiguration. Änderungen an Konfigurationen von F1 erforderlich. STATUSPROTOKOLL DES TREIBERS: Fehlende Konfiguration. Die Einstellungen müssen über die F1-Konfiguration geändert werden.**

Erläuterung:

Dringlichkeit

Warnung

Benutzeraktion

Gehen Sie wie folgt vor:

1. Wechseln Sie zu „F1-Einrichtung > Systemeinstellungen > Einstellungen > Statusliste Treiberzustand“ und suchen Sie einen Treiber/Controller, der den Status „Konfiguration erforderlich“ meldet.
 2. Suchen Sie über „Systemeinstellungen“ das Menü „Driver“ und ändern Sie die Einstellungen entsprechend.
 3. Speichern Sie die Einstellungen und führen Sie einen Neustart des Systems aus.
- **W.305800A STATUSPROTOKOLL DES TREIBERS: „Fehlgeschlagener“ Statuscontroller wird gemeldet. STATUSPROTOKOLL DES TREIBERS: 'Fehlgeschlagener' Statuscontroller wird gemeldet.**

Erläuterung:

Dringlichkeit

Warnung

Benutzeraktion

Gehen Sie wie folgt vor:

1. Führen Sie einen Warmstart für das System durch.
 2. Wenn das Problem bestehen bleibt, wechseln Sie zum Backup-UEFI oder aktualisieren Sie das aktuelle UEFI-Image.
 3. Tauschen Sie die Systemplatine aus.
- **W.305800B STATUSPROTOKOLL DES TREIBERS: Erforderlicher „Warmstart“ für Controller wird gemeldet. STATUSPROTOKOLL DES TREIBERS: Erforderlicher 'Warmstart' für Controller wird gemeldet.**

Erläuterung:

Dringlichkeit

Warnung

Benutzeraktion

Gehen Sie wie folgt vor:

1. Keine Aktion erforderlich. Für das System wird am Ende des POST ein Warmstart durchgeführt.
 2. Wenn das Problem bestehen bleibt, wechseln Sie zum Backup-UEFI-Image oder aktualisieren Sie das aktuelle UEFI-Image.
 3. Tauschen Sie die Systemplatine aus.
- **W.305800C STATUSPROTOKOLL DES TREIBERS: Erforderlicher „Systemabschluss“ für Controller wird gemeldet. STATUSPROTOKOLL DES TREIBERS: Erforderlicher 'Systemabschluss' für Controller wird gemeldet.**

Erläuterung:

Dringlichkeit

Warnung

Benutzeraktion

Gehen Sie wie folgt vor:

1. Keine Aktion erforderlich. Für das System wird am Ende des POST ein Warmstart durchgeführt.
2. Wenn das Problem bestehen bleibt, wechseln Sie zum Backup-UEFI-Image oder aktualisieren Sie das aktuelle UEFI-Image.
3. Tauschen Sie die Systemplatine aus.

- **W.305800D STATUSPROTOKOLL DES TREIBERS: Verbindungstrennung für Controller fehlgeschlagen. 'Reboot' erforderlich. STATUSPROTOKOLL DES TREIBERS: Verbindungstrennung für Controller fehlgeschlagen. „Warmstart“ erforderlich.**

Erläuterung:

Dringlichkeit

Warnung

Benutzeraktion

Gehen Sie wie folgt vor:

1. Keine Aktion erforderlich. Für das System wird am Ende des POST ein Warmstart durchgeführt.
2. Wenn das Problem bestehen bleibt, wechseln Sie zum Backup-UEFI-Image oder aktualisieren Sie das aktuelle UEFI-Image.
3. Tauschen Sie die Systemplatine aus.

- **W.305800E STATUSPROTOKOLL DES TREIBERS: Ungültiger Treiber für Allgemeinzustand wird gemeldet. STATUSPROTOKOLL DES TREIBERS: Ungültiger Treiber für Allgemeinzustand wird gemeldet.**

Erläuterung:

Dringlichkeit

Warnung

Benutzeraktion

Gehen Sie wie folgt vor:

1. Keine Aktion erforderlich. Für das System wird am Ende des POST ein Warmstart durchgeführt.
2. Wenn das Problem bestehen bleibt, wechseln Sie zum Backup-UEFI-Image oder aktualisieren Sie das aktuelle UEFI-Image.
3. Tauschen Sie die Systemplatine aus.

- **W.3808000 Es ist ein IMM-Kommunikationsfehler aufgetreten. Es ist ein IMM-Kommunikationsfehler aufgetreten.**

Erläuterung:

Dringlichkeit

Warnung

Benutzeraktion

Gehen Sie wie folgt vor:

1. Setzen Sie das Integrated Management Module (IMM) über das Chassis Management Module (CMM) zurück.
2. Entfernen Sie die zusätzliche Stromversorgung mithilfe des CMM vom Rechenknoten. Dadurch wird ein Warmstart für den Rechenknoten durchgeführt.
3. Überprüfen Sie, ob auf der Lenovo Support-Website ein zutreffendes Service-Bulletin oder Firmwareaktualisierung vorhanden ist, das für diesen Fehler gilt.
4. Aktualisieren Sie die UEFI-Firmware.
5. (Nur für qualifizierte Kundendiensttechniker) Ersetzen Sie die Systemplatine.

- **W.3808002 Beim Speichern der UEFI-Einstellungen im IMM ist ein Fehler aufgetreten. Es ist ein Fehler beim Aktualisieren der Systemkonfiguration für IMM aufgetreten.**

Erläuterung:

Dringlichkeit

Warnung

Benutzeraktion

Gehen Sie wie folgt vor:

1. Mithilfe des Setup Utilitys können Sie die Einstellungen überprüfen und speichern (wodurch die Einstellungen wiederhergestellt werden).
 2. Setzen Sie das Integrated Management Module (IMM) über das Chassis Management Module (CMM) zurück.
 3. Entfernen Sie die zusätzliche Stromversorgung mithilfe des CMM vom Rechenknoten. Dadurch wird ein Warmstart für den Rechenknoten durchgeführt.
 4. Überprüfen Sie, ob auf der Lenovo Support-Website ein zutreffendes Service-Bulletin oder Firmwareaktualisierung vorhanden ist, das für diesen Fehler gilt.
 5. Aktualisieren Sie die IMM-Firmware.
 6. Verwenden Sie die Brücke zum Löschen des CMOS, um das CMOS zu löschen.
 7. (Nur für qualifizierte Kundendiensttechniker) Ersetzen Sie die Systemplatine.
- **W.3808003 Die Systemkonfiguration konnte nicht aus dem IMM abgerufen werden. Es ist ein Fehler beim Abrufen der Systemkonfiguration vom IMM aufgetreten.**

Erläuterung:

Dringlichkeit

Warnung

Benutzeraktion

Gehen Sie wie folgt vor:

1. Mithilfe des Setup Utilitys können Sie die Einstellungen überprüfen und speichern (wodurch die Einstellungen wiederhergestellt werden).
 2. Setzen Sie das Integrated Management Module (IMM) über das Chassis Management Module (CMM) zurück.
 3. Entfernen Sie die zusätzliche Stromversorgung mithilfe des CMM vom Rechenknoten. Dadurch wird ein Warmstart für den Rechenknoten durchgeführt.
 4. Überprüfen Sie, ob auf der Lenovo Support-Website ein zutreffendes Service-Bulletin oder Firmwareaktualisierung vorhanden ist, das für diesen Fehler gilt.
 5. Aktualisieren Sie die IMM-Firmware.
 6. Verwenden Sie die Brücke zum Löschen des CMOS, um das CMOS zu löschen.
 7. (Nur für qualifizierte Kundendiensttechniker) Ersetzen Sie die Systemplatine.
- **W.3818005 Der CRTM-Flash-Treiber konnte den Staging-Bereich nicht erfolgreich aufspielen. Die CRTM-Aktualisierung wurde abgebrochen.**

Erläuterung:

Dringlichkeit

Warnung

Benutzeraktion

Gehen Sie wie folgt vor:

1. Fahren Sie mit dem Booten des Systems fort. Wenn das System nicht zurückgesetzt wird, setzen Sie es manuell zurück.
2. Wenn der Fehler beim nachfolgenden Booten nicht angezeigt wird, ist keine weitere Wiederherstellungsaktion erforderlich.

3. Wenn das Ereignis weiterhin auftritt, setzen Sie das Booten des Systems fort und führen Sie ein erneutes Flash-Update für das UEFI-Image aus.
 4. (Nur für qualifizierte Kundendiensttechniker) Ersetzen Sie die Systemplatine.
- **W.381800D TPM Physical Presence ist im Status mit Assertion**

Erläuterung:

Dringlichkeit

Warnung

Benutzeraktion

Gehen Sie wie folgt vor:

1. Führen Sie alle Verwaltungsaufgaben aus, für die sich der Schalter für die physische TPM-Präsenz in der Position EIN befinden muss.
 2. Setzen Sie den Schalter für die physische Präsenz wieder in die Position AUS und starten Sie das System erneut.
 3. Tauschen Sie die Systemplatine aus.
- **W.3868001 IFM: Das Zurücksetzen der Schleife wurde vermieden – mehrere Zurücksetzungen sind nicht zulässig. IFM: Das Zurücksetzen der Schleife wurde vermieden – mehrere Zurücksetzungen sind nicht zulässig.**

Erläuterung:

Dringlichkeit

Warnung

Benutzeraktion

Gehen Sie wie folgt vor:

1. Aktualisieren Sie sämtliche Firmware (einschließlich der Firmware von Adaptern) auf die neuesten Versionen.
 2. Wenn der Fehler weiterhin auftritt, eskalieren Sie ihn an die nächste Unterstützungsstufe.
- **W.3868002 IFM: Fehler bei der Datenübertragung mit dem IMM – IFM wurde möglicherweise nicht ordnungsgemäß implementiert. IFM: Es ist ein Fehler bei der Kommunikation mit dem IMM aufgetreten – IFM wurde möglicherweise nicht ordnungsgemäß implementiert.**

Erläuterung:

Dringlichkeit

Fehler

Benutzeraktion

Gehen Sie wie folgt vor:

1. Aktualisieren Sie sämtliche Firmware (einschließlich der Firmware von Adaptern) auf die neuesten Versionen.
 2. Wenn der Fehler weiterhin auftritt, eskalieren Sie ihn an die nächste Unterstützungsstufe.
- **W.3938002 Es wurde ein Bootkonfigurationsfehler erkannt. Es ist ein Fehler bei der Bootkonfiguration aufgetreten.**

Erläuterung:

Dringlichkeit

Warnung

Benutzeraktion

Gehen Sie wie folgt vor:

1. F1 Setup -> Save Settings.
 2. Wiederholen Sie die OOB-Konfigurationsaktualisierung.
- **W.50001 Ein DIMM wurde wegen eines beim POST erkannten Fehlers deaktiviert. Ein DIMM wurde inaktiviert.**

Erläuterung:

Dringlichkeit

Informationen

Benutzeraktion

Gehen Sie wie folgt vor:

1. Wenn das DIMM aufgrund eines Speicherfehlers inaktiviert wurde, befolgen Sie das Verfahren für dieses Ereignis.
 2. Wenn in den Protokollen kein Speicherfehler aufgezeichnet wurde und keine Fehleranzeigen für DIMM-Anschlüsse leuchten, aktivieren Sie das DIMM erneut mithilfe des Setup Utility oder der ToolsCenter Suite CLI.
 3. Wenn das Problem weiterhin besteht, schalten Sie den Rechenknoten über die Verwaltungskonsole aus und wieder ein.
 4. Setzen Sie das Integrated Management Module (IMM) zurück.
 5. Setzen Sie die UEFI auf die Standardeinstellungen zurück.
 6. Aktualisieren Sie die IMM- und die UEFI-Firmware.
 7. Tauschen Sie das DIMM aus dem deaktivierten Steckplatz durch ein geeignetes DIMM aus bzw. prüfen Sie, ob das DIMM richtig eingesetzt ist. Sollte der Steckplatz weiterhin deaktiviert sein, tauschen Sie die Systemplatine aus (nur für qualifizierte Kundendiensttechniker).
- **W.58001 Die PFA-Schwellengrenze (Protokollierungsgrenze für behebbare Fehler) wurde für DIMM-Nummer [arg1] an der Adresse [arg2] überschritten. MC5 Status enthält [arg3] und MC5 Misc enthält [arg4]. Der Grenzwert für DIMM PFA wurde überschritten.**

Erläuterung:

Dringlichkeit

Fehler

Benutzeraktion

Gehen Sie wie folgt vor:

1. Wenn der Rechenknoten kürzlich installiert, verschoben, gewartet oder aufgerüstet wurde, überprüfen Sie, ob das DIMM ordnungsgemäß eingesetzt ist. Stellen Sie dann durch eine Sichtprüfung sicher, dass sich in keinem DIMM-Steckplatz dieses Speicherkanals Fremdkörper befinden. Wenn eine dieser Bedingungen zutrifft, beheben Sie das Problem und versuchen Sie es mit demselben DIMM erneut. (Anmerkung: Das Ereignisprotokoll enthält möglicherweise ein kürzlich aufgetretenes 580A4-Ereignis, das eine erkannte Änderung in der DIMM-Bestückung bezeichnet, die mit diesem Problem zusammenhängen könnte.)
2. Überprüfen Sie, ob auf der Lenovo Support-Website ein zutreffendes Firmware-Update vorhanden ist, das für diesen Speicherfehler gilt. In den Releaseinformationen werden die aktualisierten Adressen für die bekannten Probleme aufgelistet.
3. Wenn der Fehler mit den oben genannten Schritten nicht behoben werden kann, ersetzen Sie die DIMMs im selben Speicherkanal bei der nächsten Wartung einzeln durch die DIMMs eines anderen Speicherkanals oder Prozessors. (Prüfen Sie die Serviceinformationen bzw. das Installationshandbuch für dieses Produkt auf die Bestückungsanforderungen für den Ersatzspeicher-/Paarmodus.) Wenn ein DIMM zu einem beliebigen DIMM-Steckplatz in einem anderen Speicherkanal verschoben wird und die PFA (Predictive Failure Analysis) dort erneut ansetzt, ersetzen Sie das verschobene DIMM.

4. Wenn bei den DIMM-Steckplätzen keine Probleme beobachtet werden und das Problem weiterhin bestehen bleibt, ersetzen Sie das von LightPath und/oder dem Ereignisprotokolleintrag angegebene DIMM.
 5. Wenn der Fehler für denselben DIMM-Steckplatz erneut auftritt, tauschen Sie die anderen DIMMs desselben Speicherkanals einzeln mit den DIMMs eines anderen Speicherkanals oder Prozessors aus. (Prüfen Sie die Serviceinformationen bzw. das Installationshandbuch für dieses Produkt auf die Bestückungsanforderungen für den Ersatzspeicher-/Paarmodus.) Wird ein DIMM zu einem anderen Speicherkanal verschoben und tritt das Problem dort erneut auf, ersetzen Sie das DIMM.
 6. (Nur für qualifizierte Kundendiensttechniker) Entfernen Sie den betroffenen Prozessor und überprüfen Sie die Prozessorsockelkontaktstifte auf beschädigte oder falsch belegte Kontaktstifte. Wenn eine Beschädigung erkannt wurde oder es sich hier um einen aufgerüsteten Prozessor handelt, ersetzen Sie die Systemplatine. Wenn mehrere Prozessoren vorhanden sind, tauschen Sie die Prozessoren aus, um den betroffenen Prozessor in einen anderen Prozessorsockel zu versetzen, und führen Sie den Vorgang dann erneut aus. Wenn der Fehler bei dem betroffenen Prozessor erneut auftritt (oder wenn es nur einen Prozessor gibt), ersetzen Sie den Prozessor.
 7. (Nur für qualifizierte Kundendiensttechniker) Wenn der Fehler wieder beim ursprünglichen DIMM-Steckplatz auftritt, überprüfen Sie den Steckplatz erneut auf Fremdkörper, und entfernen Sie diese gegebenenfalls. Wenn der Steckplatz beschädigt ist, ersetzen Sie die Systemplatine.
- **W.58007 Es wurde eine ungültige Speicherkonfiguration (nicht unterstützte DIMM-Bestückung) erkannt. Bitte überprüfen Sie die Gültigkeit der Speicherkonfiguration. Die DIMM-Bestückung wird nicht unterstützt.**

Erläuterung:

Dringlichkeit

Fehler

Benutzeraktion

Gehen Sie wie folgt vor:

1. Stellen Sie sicher, dass die DIMM-Steckplätze gemäß den Serviceinformationen für dieses Produkt bestückt sind.
 2. Stellen Sie sicher, dass alle DIMMs im uEFI-Konfigurationsmenü aktiviert sind.
 3. Wenn die Fehler-LED eines DIMM-Steckplatzes leuchtet, beheben Sie den Fehler.
- **W.580A1 Ungültige Speicherkonfiguration für Spiegelmodus. Bitte korrigieren Sie die Speicherkonfiguration. Die DIMM-Bestückung wird für den Spiegelungsmodus nicht unterstützt.**

Erläuterung:

Dringlichkeit

Fehler

Benutzeraktion

Gehen Sie wie folgt vor:

1. Wenn die Fehler-LED eines DIMM-Steckplatzes leuchtet, beheben Sie den Fehler.
 2. Stellen Sie sicher, dass die DIMM-Steckplätze ordnungsgemäß für den Spiegelmodus bestückt sind.
- **W.580A2 Ungültige Speicherkonfiguration für Zusatzspeichermodus. Bitte korrigieren Sie die Speicherkonfiguration. Die DIMM-Bestückung wird für den Zusatzspeichermodus nicht unterstützt.**

Erläuterung:

Dringlichkeit

Fehler

Benutzeraktion

Gehen Sie wie folgt vor:

1. Wenn die Fehler-LED eines DIMM-Steckplatzes leuchtet, beheben Sie den Fehler.
2. Stellen Sie sicher, dass die DIMM-Steckplätze gemäß den Serviceinformationen für dieses Produkt ordnungsgemäß für den Ersatzspeichermodus bestückt sind.

- **W.68002 Ein CMOS-Batteriefehler wurde erkannt CMOS-Batteriefehler**

Erläuterung:

Dringlichkeit

Fehler

Benutzeraktion

Gehen Sie wie folgt vor:

1. Wenn das System kürzlich installiert, verschoben oder gewartet wurde, stellen Sie sicher, dass die Batterie richtig eingesetzt ist.
2. Überprüfen Sie, ob auf der Lenovo Support-Website ein zutreffendes Service-Bulletin oder Firmwareaktualisierung vorhanden ist, das für diesen Fehler gilt.
3. Ersetzen Sie die CMOS-Batterie.
4. (Nur für qualifizierte Kundendiensttechniker) Ersetzen Sie die Systemplatine.

Anhang C. Ergebnisse für DSA-Diagnosetest

Nach dem Ausführen der DSA-Diagnosetests können Sie anhand dieser Informationen alle gefundenen Probleme lösen.

Ergebnisse für Broadcom-Netzwerktest über DSA

Die folgenden Nachrichten können ausgegeben werden, wenn Sie den Broadcom-Netzwerktest ausführen.

Testergebnisse für Broadcom-Netzwerktest über DSA

Die folgenden Nachrichten können ausgegeben werden, wenn Sie den Broadcom-Netzwerktest über DSA ausführen.

- **405-000-000 : BRCM:TestControlRegisters Test bestanden**

Der Test wurde bestanden.

Behebbar

Nein

Dringlichkeit

Ereignis

Wartungsfähig

Nein

Support automatisch benachrichtigen

Nein

Zugehörige Links

- [Lenovo Support-Website](#)
- [Aktuelle DSA-Version](#)
- [Aktuelle Version von BMC/IMM](#)

- **405-001-000 : BRCM:TestMIIRegisters Test bestanden**

Der Test wurde bestanden.

Behebbar

Nein

Dringlichkeit

Ereignis

Wartungsfähig

Nein

Support automatisch benachrichtigen

Nein

Zugehörige Links

- [Lenovo Support-Website](#)
- [Aktuelle DSA-Version](#)
- [Aktuelle Version von BMC/IMM](#)

- **405-002-000 : BRCM:TestEEPROM Test bestanden**

Der Test wurde bestanden.

Behebbar

Nein

Dringlichkeit

Ereignis

Wartungsfähig

Nein

Support automatisch benachrichtigen

Nein

Zugehörige Links

- [Lenovo Support-Website](#)
- [Aktuelle DSA-Version](#)
- [Aktuelle Version von BMC/IMM](#)

• 405-003-000 : BRCM:TestInternalMemory Test bestanden

Der Test wurde bestanden.

Behebbar

Nein

Dringlichkeit

Ereignis

Wartungsfähig

Nein

Support automatisch benachrichtigen

Nein

Zugehörige Links

- [Lenovo Support-Website](#)
- [Aktuelle DSA-Version](#)
- [Aktuelle Version von BMC/IMM](#)

• 405-004-000 : BRCM:TestInterrupt Test bestanden

Der Test wurde bestanden.

Behebbar

Nein

Dringlichkeit

Ereignis

Wartungsfähig

Nein

Support automatisch benachrichtigen

Nein

Zugehörige Links

- [Lenovo Support-Website](#)
- [Aktuelle DSA-Version](#)
- [Aktuelle Version von BMC/IMM](#)

• 405-005-000 : BRCM:TestLoopbackMAC Test bestanden

Der Test wurde bestanden.

Behebbar

Nein

Dringlichkeit

Ereignis

Wartungsfähig

Nein

Support automatisch benachrichtigen

Nein

Zugehörige Links

- [Lenovo Support-Website](#)
- [Aktuelle DSA-Version](#)
- [Aktuelle Version von BMC/IMM](#)

• 405-006-000 : BRCM:TestLoopbackPhysical Test bestanden

Der Test wurde bestanden.

Behebbar

Nein

Dringlichkeit

Ereignis

Wartungsfähig

Nein

Support automatisch benachrichtigen

Nein

Zugehörige Links

- [Lenovo Support-Website](#)
- [Aktuelle DSA-Version](#)
- [Aktuelle Version von BMC/IMM](#)

• 405-007-000 : BRCM:TestLEDs Test bestanden

Der Test wurde bestanden.

Behebbar

Nein

Dringlichkeit

Ereignis

Wartungsfähig

Nein

Support automatisch benachrichtigen

Nein

Zugehörige Links

- [Lenovo Support-Website](#)
- [Aktuelle DSA-Version](#)
- [Aktuelle Version von BMC/IMM](#)

• 405-800-000 : BRCM:TestControlRegisters Test abgebrochen

Der Steuerregistertest wurde abgebrochen.

Behebbar

Nein

Dringlichkeit

Warnung

Wartungsfähig

Nein

Support automatisch benachrichtigen

Nein

Zugehörige Links

- [Lenovo Support-Website](#)
- [Aktuelle DSA-Version](#)
- [Aktuelle Version von BMC/IMM](#)

- **405-801-000 : BRCM:TestMIIRegisters Test abgebrochen**

Der MII-Registertest wurde abgebrochen.

Behebbar

Nein

Dringlichkeit

Warnung

Wartungsfähig

Nein

Support automatisch benachrichtigen

Nein

Zugehörige Links

- [Lenovo Support-Website](#)
- [Aktuelle DSA-Version](#)
- [Aktuelle Version von BMC/IMM](#)

- **405-802-000 : BRCM:TestEEPROM Test abgebrochen**

Der EEPROM-Test wurde abgebrochen.

Behebbar

Nein

Dringlichkeit

Warnung

Wartungsfähig

Nein

Support automatisch benachrichtigen

Nein

Zugehörige Links

- [Lenovo Support-Website](#)
- [Aktuelle DSA-Version](#)
- [Aktuelle Version von BMC/IMM](#)

- **405-803-000 : BRCM:TestInternalMemory Test abgebrochen**

Der interne Hauptspeichertest wurde abgebrochen.

Behebbar

Nein

Dringlichkeit

Warnung

Wartungsfähig

Nein

Support automatisch benachrichtigen

Nein

Zugehörige Links

- [Lenovo Support-Website](#)
- [Aktuelle DSA-Version](#)
- [Aktuelle Version von BMC/IMM](#)

• 405-804-000 : BRCM:TestInterrupt Test abgebrochen

Der Interrupttest wurde abgebrochen.

Behebbar

Nein

Dringlichkeit

Warnung

Wartungsfähig

Nein

Support automatisch benachrichtigen

Nein

Zugehörige Links

- [Lenovo Support-Website](#)
- [Aktuelle DSA-Version](#)
- [Aktuelle Version von BMC/IMM](#)

• 405-805-000 : BRCM:TestLoopbackMAC Test abgebrochen

Der Prüfschleifentest in der MAC-Schicht wurde abgebrochen.

Behebbar

Nein

Dringlichkeit

Warnung

Wartungsfähig

Nein

Support automatisch benachrichtigen

Nein

Zugehörige Links

- [Lenovo Support-Website](#)
- [Aktuelle DSA-Version](#)
- [Aktuelle Version von BMC/IMM](#)

• 405-806-000 : BRCM:TestLoopbackPhysical Test abgebrochen

Der Prüfschleifentest in der physikalischen Schicht wurde abgebrochen.

Behebbar

Nein

Dringlichkeit

Warnung

Wartungsfähig

Nein

Support automatisch benachrichtigen

Nein

Zugehörige Links

- [Lenovo Support-Website](#)
- [Aktuelle DSA-Version](#)
- [Aktuelle Version von BMC/IMM](#)

• 405-807-000 : BRCM:TestLEDs Test abgebrochen

Die Überprüfung der Statusanzeigen wurde abgebrochen.

Behebbar

Nein

Dringlichkeit

Warnung

Wartungsfähig

Nein

Support automatisch benachrichtigen

Nein

Zugehörige Links

- [Lenovo Support-Website](#)
- [Aktuelle DSA-Version](#)
- [Aktuelle Version von BMC/IMM](#)

• 405-900-000 : BRCM:TestControlRegisters Test fehlgeschlagen

Beim Testen der internen MAC-Register wurde ein Fehler festgestellt.

Behebbar

Nein

Dringlichkeit

Fehler

Wartungsfähig

Ja

Support automatisch benachrichtigen

Nein

Benutzeraktion

Gehen Sie wie folgt vor:

1. Prüfen Sie die Komponenten-Firmwareversion und führen Sie bei Bedarf ein Upgrade durch. Die installierte Firmwareversion finden Sie im Ereignisprotokoll zur DSA-Diagnose (DSA Diagnostic Event Log) im Firmware/VPD-Abschnitt für diese Komponente.
2. Führen Sie den Test erneut aus.
3. Bleibt der Fehler weiterhin bestehen, finden Sie weitere Korrekturmaßnahmen im Abschnitt „Fehlerbehebung nach Symptom“ im „Installations- und Wartungshandbuch“ zum System.

Zugehörige Links

- [Lenovo Support-Website](#)
- [Aktuelle DSA-Version](#)
- [Aktuelle Version von BMC/IMM](#)

• 405-901-000 : BRCM:TestMIRegisters Test fehlgeschlagen

Beim Testen der internen PHY-Register wurde ein Fehler festgestellt.

Behebbar

Nein

Dringlichkeit

Fehler

Wartungsfähig

Ja

Support automatisch benachrichtigen

Nein

Benutzeraktion

Gehen Sie wie folgt vor:

1. Prüfen Sie die Komponenten-Firmwareversion und führen Sie bei Bedarf ein Upgrade durch. Die installierte Firmwareversion finden Sie im Ereignisprotokoll zur DSA-Diagnose (DSA Diagnostic Event Log) im Firmware/VPD-Abschnitt für diese Komponente.
2. Führen Sie den Test erneut aus.
3. Bleibt der Fehler weiterhin bestehen, finden Sie weitere Korrekturmaßnahmen im Abschnitt „Fehlerbehebung nach Symptom“ im „Installations- und Wartungshandbuch“ zum System.

Zugehörige Links

- [Lenovo Support-Website](#)
- [Aktuelle DSA-Version](#)
- [Aktuelle Version von BMC/IMM](#)

• 405-902-000 : BRCM:TestEEPROM Test fehlgeschlagen

Beim Testen des nicht flüchtigen Arbeitsspeichers (RAM) wurde ein Fehler festgestellt.

Behebbar

Nein

Dringlichkeit

Fehler

Wartungsfähig

Ja

Support automatisch benachrichtigen

Nein

Benutzeraktion

Gehen Sie wie folgt vor:

1. Prüfen Sie die Komponenten-Firmwareversion und führen Sie bei Bedarf ein Upgrade durch. Die installierte Firmwareversion finden Sie im Ereignisprotokoll zur DSA-Diagnose (DSA Diagnostic Event Log) im Firmware/VPD-Abschnitt für diese Komponente.
2. Führen Sie den Test erneut aus.
3. Bleibt der Fehler weiterhin bestehen, finden Sie weitere Korrekturmaßnahmen im Abschnitt „Fehlerbehebung nach Symptom“ im „Installations- und Wartungshandbuch“ zum System.

Zugehörige Links

- [Lenovo Support-Website](#)
- [Aktuelle DSA-Version](#)
- [Aktuelle Version von BMC/IMM](#)

• 405-903-000 : BRCM:TestInternalMemory Test fehlgeschlagen

Beim Testen des internen Speichers wurde ein Fehler festgestellt.

Behebbar

Nein

Dringlichkeit

Fehler

Wartungsfähig

Ja

Support automatisch benachrichtigen

Nein

Benutzeraktion

Gehen Sie wie folgt vor:

1. Prüfen Sie die Komponenten-Firmwareversion und führen Sie bei Bedarf ein Upgrade durch. Die installierte Firmwareversion finden Sie im Ereignisprotokoll zur DSA-Diagnose (DSA Diagnostic Event Log) im Firmware/VPD-Abschnitt für diese Komponente.
2. Führen Sie den Test erneut aus.
3. Bleibt der Fehler weiterhin bestehen, finden Sie weitere Korrekturmaßnahmen im Abschnitt „Fehlerbehebung nach Symptom“ im „Installations- und Wartungshandbuch“ zum System.

Zugehörige Links

- [Lenovo Support-Website](#)
- [Aktuelle DSA-Version](#)
- [Aktuelle Version von BMC/IMM](#)

• **405-904-000 : BRCM:TestInterrupt Test fehlgeschlagen**

Beim Testen der Interrupts wurde ein Fehler festgestellt.

Behebbar

Nein

Dringlichkeit

Fehler

Wartungsfähig

Ja

Support automatisch benachrichtigen

Nein

Benutzeraktion

Gehen Sie wie folgt vor:

1. Prüfen Sie die Komponenten-Firmwareversion und führen Sie bei Bedarf ein Upgrade durch. Die installierte Firmwareversion finden Sie im Ereignisprotokoll zur DSA-Diagnose (DSA Diagnostic Event Log) im Firmware/VPD-Abschnitt für diese Komponente.
2. Führen Sie den Test erneut aus.
3. Bleibt der Fehler weiterhin bestehen, finden Sie weitere Korrekturmaßnahmen im Abschnitt „Fehlerbehebung nach Symptom“ im „Installations- und Wartungshandbuch“ zum System.

Zugehörige Links

- [Lenovo Support-Website](#)
- [Aktuelle DSA-Version](#)
- [Aktuelle Version von BMC/IMM](#)

• **405-905-000 : BRCM:TestLoopbackMAC Test fehlgeschlagen**

BRCM:TestLoopbackMAC-Test ist fehlgeschlagen.

Behebbar

Nein

Dringlichkeit

Fehler

Wartungsfähig

Ja

Support automatisch benachrichtigen

Nein

Benutzeraktion

Gehen Sie wie folgt vor:

1. Prüfen Sie die Komponenten-Firmwareversion und führen Sie bei Bedarf ein Upgrade durch. Die installierte Firmwareversion finden Sie im Ereignisprotokoll zur DSA-Diagnose (DSA Diagnostic Event Log) im Firmware/VPD-Abschnitt für diese Komponente.
2. Führen Sie den Test erneut aus.
3. Bleibt der Fehler weiterhin bestehen, finden Sie weitere Korrekturmaßnahmen im Abschnitt „Fehlerbehebung nach Symptom“ im „Installations- und Wartungshandbuch“ zum System.

Zugehörige Links

- [Lenovo Support-Website](#)
- [Aktuelle DSA-Version](#)
- [Aktuelle Version von BMC/IMM](#)

• 405-906-000 : BRCM:TestLoopbackPhysical Test fehlgeschlagen

Beim Prüfschleifentest in der physikalischen Schicht wurde ein Fehler festgestellt.

Behebbar

Nein

Dringlichkeit

Fehler

Wartungsfähig

Ja

Support automatisch benachrichtigen

Nein

Benutzeraktion

Gehen Sie wie folgt vor:

1. Prüfen Sie die Komponenten-Firmwareversion und führen Sie bei Bedarf ein Upgrade durch. Die installierte Firmwareversion finden Sie im Ereignisprotokoll zur DSA-Diagnose (DSA Diagnostic Event Log) im Firmware/VPD-Abschnitt für diese Komponente.
2. Führen Sie den Test erneut aus.
3. Bleibt der Fehler weiterhin bestehen, finden Sie weitere Korrekturmaßnahmen im Abschnitt „Fehlerbehebung nach Symptom“ im „Installations- und Wartungshandbuch“ zum System.

Zugehörige Links

- [Lenovo Support-Website](#)
- [Aktuelle DSA-Version](#)
- [Aktuelle Version von BMC/IMM](#)

• 405-907-000 : BRCM:TestLEDs Test fehlgeschlagen

Bei der Funktionsprüfung der Statusanzeigen wurde ein Fehler festgestellt.

Behebbar

Nein

Dringlichkeit

Fehler

Wartungsfähig

Ja

Support automatisch benachrichtigen

Nein

Benutzeraktion

Gehen Sie wie folgt vor:

1. Prüfen Sie die Komponenten-Firmwareversion und führen Sie bei Bedarf ein Upgrade durch. Die installierte Firmwareversion finden Sie im Ereignisprotokoll zur DSA-Diagnose (DSA Diagnostic Event Log) im Firmware/VPD-Abschnitt für diese Komponente.
2. Führen Sie den Test erneut aus.
3. Bleibt der Fehler weiterhin bestehen, finden Sie weitere Korrekturmaßnahmen im Abschnitt „Fehlerbehebung nach Symptom“ im „Installations- und Wartungshandbuch“ zum System.

Zugehörige Links

- [Lenovo Support-Website](#)
- [Aktuelle DSA-Version](#)
- [Aktuelle Version von BMC/IMM](#)

Ergebnisse für Brocade-Test über DSA

Die folgenden Nachrichten können ausgegeben werden, wenn Sie den Brocade-Netzwerktest ausführen.

Testergebnisse für Brocade-Test über DSA

Die folgenden Nachrichten können ausgegeben werden, wenn Sie den Brocade-Netzwerktest über DSA ausführen.

- **218-000-000 : Brocade:MemoryTest bestanden**

Der Test wurde bestanden.

Behebbar

Nein

Dringlichkeit

Ereignis

Wartungsfähig

Nein

Support automatisch benachrichtigen

Nein

Zugehörige Links

- [Lenovo Support-Website](#)
- [Aktuelle DSA-Version](#)
- [Aktuelle Version von BMC/IMM](#)

- **218-001-000 : Brocade:ExternalLoopbackTest bestanden**

Der Test wurde bestanden.

Behebbar

Nein

Dringlichkeit

Ereignis

Wartungsfähig

Nein

Support automatisch benachrichtigen

Nein

Zugehörige Links

- [Lenovo Support-Website](#)
- [Aktuelle DSA-Version](#)
- [Aktuelle Version von BMC/IMM](#)

• **218-002-000 : Brocade:SerdesLoopbackTest bestanden**

Der Test wurde bestanden.

Behebbar

Nein

Dringlichkeit

Ereignis

Wartungsfähig

Nein

Support automatisch benachrichtigen

Nein

Zugehörige Links

- [Lenovo Support-Website](#)
- [Aktuelle DSA-Version](#)
- [Aktuelle Version von BMC/IMM](#)

• **218-003-000 : Brocade:PCILoopbackTest bestanden**

Der Test wurde bestanden.

Behebbar

Nein

Dringlichkeit

Ereignis

Wartungsfähig

Nein

Support automatisch benachrichtigen

Nein

Zugehörige Links

- [Lenovo Support-Website](#)
- [Aktuelle DSA-Version](#)
- [Aktuelle Version von BMC/IMM](#)

• **218-004-000 : Brocade:ExternalEthLoopbackTest bestanden**

Der Test wurde bestanden.

Behebbar

Nein

Dringlichkeit

Ereignis

Wartungsfähig

Nein

Support automatisch benachrichtigen

Nein

Zugehörige Links

- [Lenovo Support-Website](#)
- [Aktuelle DSA-Version](#)
- [Aktuelle Version von BMC/IMM](#)

• **218-005-000 : Brocade:SerdesEthLoopbackTest bestanden**

Der Test wurde bestanden.

Behebbar

Nein

Dringlichkeit

Ereignis

Wartungsfähig

Nein

Support automatisch benachrichtigen

Nein

Zugehörige Links

- [Lenovo Support-Website](#)
- [Aktuelle DSA-Version](#)
- [Aktuelle Version von BMC/IMM](#)

• **218-006-000 : Brocade:InternalLoopbackTest bestanden**

Der Test wurde bestanden.

Behebbar

Nein

Dringlichkeit

Ereignis

Wartungsfähig

Nein

Support automatisch benachrichtigen

Nein

Zugehörige Links

- [Lenovo Support-Website](#)
- [Aktuelle DSA-Version](#)
- [Aktuelle Version von BMC/IMM](#)

• **218-800-000 : Brocade:MemoryTest abgebrochen**

Der Test wurde abgebrochen.

Behebbar

Nein

Dringlichkeit

Warnung

Wartungsfähig

Nein

Support automatisch benachrichtigen

Nein

Zugehörige Links

- [Lenovo Support-Website](#)
- [Aktuelle DSA-Version](#)
- [Aktuelle Version von BMC/IMM](#)

• **218-801-000 : Brocade:ExternalLoopbackTest abgebrochen**

Der Test wurde abgebrochen.

Behebbar

Nein

Dringlichkeit

Warnung

Wartungsfähig

Nein

Support automatisch benachrichtigen

Nein

Zugehörige Links

- [Lenovo Support-Website](#)
- [Aktuelle DSA-Version](#)
- [Aktuelle Version von BMC/IMM](#)

• **218-802-000 : Brocade:SerdesLoopbackTest abgebrochen**

Der Test wurde abgebrochen.

Behebbar

Nein

Dringlichkeit

Warnung

Wartungsfähig

Nein

Support automatisch benachrichtigen

Nein

Zugehörige Links

- [Lenovo Support-Website](#)
- [Aktuelle DSA-Version](#)
- [Aktuelle Version von BMC/IMM](#)

• **218-803-000 : Brocade:PCILoopbackTest abgebrochen**

Der Test wurde abgebrochen.

Behebbar

Nein

Dringlichkeit

Warnung

Wartungsfähig

Nein

Support automatisch benachrichtigen

Nein

Zugehörige Links

- [Lenovo Support-Website](#)
- [Aktuelle DSA-Version](#)

- [Aktuelle Version von BMC/IMM](#)
- **218-804-000 : Brocade:ExternalEthLoopbackTest abgebrochen**

Der Test wurde abgebrochen.

Behebbar

Nein

Dringlichkeit

Warnung

Wartungsfähig

Nein

Support automatisch benachrichtigen

Nein

Zugehörige Links

- [Lenovo Support-Website](#)
- [Aktuelle DSA-Version](#)
- [Aktuelle Version von BMC/IMM](#)

- **218-805-000 : Brocade:SerdesEthLoopbackTest abgebrochen**

Der Test wurde abgebrochen.

Behebbar

Nein

Dringlichkeit

Warnung

Wartungsfähig

Nein

Support automatisch benachrichtigen

Nein

Zugehörige Links

- [Lenovo Support-Website](#)
- [Aktuelle DSA-Version](#)
- [Aktuelle Version von BMC/IMM](#)

- **218-806-000 : Brocade:InternalLoopbackTest abgebrochen**

Der Test wurde abgebrochen.

Behebbar

Nein

Dringlichkeit

Warnung

Wartungsfähig

Nein

Support automatisch benachrichtigen

Nein

Zugehörige Links

- [Lenovo Support-Website](#)
- [Aktuelle DSA-Version](#)
- [Aktuelle Version von BMC/IMM](#)

- **218-900-000 : Brocade:MemoryTest fehlgeschlagen**

Fehler beim Testen des Adapterspeichers.

Behebbar

Nein

Dringlichkeit

Fehler

Wartungsfähig

Ja

Support automatisch benachrichtigen

Nein

Benutzeraktion

Gehen Sie wie folgt vor:

1. Führen Sie den Test erneut aus.
2. Überprüfen Sie, ob die Firmware die richtige Version aufweist.
3. Führen Sie den Test erneut aus.
4. Wenn das Problem weiterhin auftritt, wenden Sie sich an den zuständigen IBM Technical Support-Mitarbeiter.

Zugehörige Links

- [Lenovo Support-Website](#)
- [Aktuelle DSA-Version](#)
- [Aktuelle Version von BMC/IMM](#)

• **218-901-000 : Brocade:ExternalLoopbackTest fehlgeschlagen**

Fehler beim Prüfschleifentest festgestellt.

Behebbar

Nein

Dringlichkeit

Fehler

Wartungsfähig

Ja

Support automatisch benachrichtigen

Nein

Benutzeraktion

Gehen Sie wie folgt vor:

1. Überprüfen Sie die Kabelverbindungen.
2. Führen Sie den Test erneut aus.
3. Überprüfen Sie, ob die Firmware die richtige Version aufweist.
4. Führen Sie den Test erneut aus.
5. Wenn das Problem weiterhin auftritt, wenden Sie sich an den zuständigen IBM Technical Support-Mitarbeiter.

Zugehörige Links

- [Lenovo Support-Website](#)
- [Aktuelle DSA-Version](#)
- [Aktuelle Version von BMC/IMM](#)

• **218-902-000 : Brocade:SerdesLoopbackTest fehlgeschlagen**

Fehler beim Prüfschleifentest festgestellt.

Behebbar

Nein

Dringlichkeit

Fehler

Wartungsfähig

Ja

Support automatisch benachrichtigen

Nein

Benutzeraktion

Gehen Sie wie folgt vor:

1. Führen Sie den Test erneut aus.
2. Überprüfen Sie, ob die Firmware die richtige Version aufweist.
3. Führen Sie den Test erneut aus.
4. Wenn das Problem weiterhin auftritt, wenden Sie sich an den zuständigen IBM Technical Support-Mitarbeiter.

Zugehörige Links

- [Lenovo Support-Website](#)
- [Aktuelle DSA-Version](#)
- [Aktuelle Version von BMC/IMM](#)

• **218-903-000 : Brocade:PCILoopbackTest fehlgeschlagen**

Fehler beim Prüfschleifentest festgestellt.

Behebbar

Nein

Dringlichkeit

Fehler

Wartungsfähig

Ja

Support automatisch benachrichtigen

Nein

Benutzeraktion

Gehen Sie wie folgt vor:

1. Führen Sie den Test erneut aus.
2. Überprüfen Sie, ob die Firmware die richtige Version aufweist.
3. Führen Sie den Test erneut aus.
4. Wenn das Problem weiterhin auftritt, wenden Sie sich an den zuständigen IBM Technical Support-Mitarbeiter.

Zugehörige Links

- [Lenovo Support-Website](#)
- [Aktuelle DSA-Version](#)
- [Aktuelle Version von BMC/IMM](#)

• **218-904-000 : Brocade:ExternalEthLoopbackTest fehlgeschlagen**

Fehler beim Prüfschleifentest festgestellt.

Behebbar

Nein

Dringlichkeit

Fehler

Wartungsfähig

Ja

Support automatisch benachrichtigen

Nein

Benutzeraktion

Gehen Sie wie folgt vor:

1. Überprüfen Sie das SFP-Modul/Kabel.
2. Führen Sie den Test erneut aus.
3. Überprüfen Sie, ob die Firmware die richtige Version aufweist.
4. Führen Sie den Test erneut aus.
5. Wenn das Problem weiterhin auftritt, wenden Sie sich an den zuständigen IBM Technical Support-Mitarbeiter.

Zugehörige Links

- [Lenovo Support-Website](#)
- [Aktuelle DSA-Version](#)
- [Aktuelle Version von BMC/IMM](#)

- **218-905-000 : Brocade:SerdesEthLoopbackTest fehlgeschlagen**

Fehler beim Prüfschleifentest festgestellt.

Behebbar

Nein

Dringlichkeit

Fehler

Wartungsfähig

Ja

Support automatisch benachrichtigen

Nein

Benutzeraktion

Gehen Sie wie folgt vor:

1. Führen Sie den Test erneut aus.
2. Überprüfen Sie, ob die Firmware die richtige Version aufweist.
3. Führen Sie den Test erneut aus.
4. Wenn das Problem weiterhin auftritt, wenden Sie sich an den zuständigen IBM Technical Support-Mitarbeiter.

Zugehörige Links

- [Lenovo Support-Website](#)
- [Aktuelle DSA-Version](#)
- [Aktuelle Version von BMC/IMM](#)

- **218-906-000 : Brocade:InternalLoopbackTest fehlgeschlagen**

Fehler beim Prüfschleifentest festgestellt.

Behebbar

Nein

Dringlichkeit

Fehler

Wartungsfähig

Ja

Support automatisch benachrichtigen

Nein

Benutzeraktion

Gehen Sie wie folgt vor:

1. Führen Sie den Test erneut aus.
2. Überprüfen Sie, ob die Firmware die richtige Version aufweist.
3. Führen Sie den Test erneut aus.
4. Wenn das Problem weiterhin auftritt, wenden Sie sich an den zuständigen IBM Technical Support-Mitarbeiter.

Zugehörige Links

- [Lenovo Support-Website](#)
- [Aktuelle DSA-Version](#)
- [Aktuelle Version von BMC/IMM](#)

Ergebnisse für den Test der Prüfpunktanzeige über DSA

Die folgenden Nachrichten können ausgegeben werden, wenn Sie den Prüfpunktanzeigentest ausführen.

Testergebnisse für den Test der Prüfpunktanzeige über DSA

Die folgenden Nachrichten können ausgegeben werden, wenn Sie den Test der Prüfpunktanzeige über DSA ausführen.

- **180-000-000 : Prüfpunktanzeigentest bestanden**

Der Prüfpunktanzeigentest wurde bestanden.

Behebbar

Nein

Dringlichkeit

Ereignis

Wartungsfähig

Nein

Support automatisch benachrichtigen

Nein

Zugehörige Links

- [Lenovo Support-Website](#)
- [Aktuelle DSA-Version](#)
- [Aktuelle Version von BMC/IMM](#)

- **180-801-000 : Prüfpunktanzeigentest abgebrochen**

Der Prüfpunktanzeigentest wurde abgebrochen. BMC kann nicht überprüfen, ob das Kabel für die Bedienerinformationsanzeige verbunden ist.

Behebbar

Nein

Dringlichkeit

Warnung

Wartungsfähig

Ja

Support automatisch benachrichtigen

Nein

Benutzeraktion

Gehen Sie wie folgt vor:

1. Überprüfen Sie das Kabel für die Bedienerinformationsanzeige oder ziehen Sie es an beiden Enden ab und schließen Sie es wieder an.
2. Überprüfen Sie, ob der Baseboard Management Controller (BMC) funktioniert.
3. Führen Sie den Test erneut aus.
4. Bleibt der Fehler weiterhin bestehen, finden Sie weitere Korrekturmaßnahmen im Abschnitt „Fehlerbehebung nach Symptom“ im „Installations- und Wartungshandbuch“ zum System.

Zugehörige Links

- [Lenovo Support-Website](#)
- [Aktuelle DSA-Version](#)
- [Aktuelle Version von BMC/IMM](#)

• **180-901-000 : Prüfpunktanzeigentest fehlgeschlagen**

Der Prüfpunktanzeigentest ist fehlgeschlagen. Der Bediener berichtete eine falsche Anzeige.

Behebbar

Nein

Dringlichkeit

Fehler

Wartungsfähig

Ja

Support automatisch benachrichtigen

Nein

Benutzeraktion

Gehen Sie wie folgt vor:

1. Überprüfen Sie die Verkabelung der Bedienerinformationsanzeige auf lose Kabel, unterbrochene Verbindungen an beiden Enden oder beschädigte Kabel.
2. Tauschen Sie eventuell beschädigte Kabel aus.
3. Führen Sie den Test erneut aus.
4. Ersetzen Sie die Baugruppe der Bedienerinformationsanzeige.
5. Führen Sie den Test erneut aus.
6. Bleibt der Fehler weiterhin bestehen, finden Sie weitere Korrekturmaßnahmen im Abschnitt „Fehlerbehebung nach Symptom“ im „Installations- und Wartungshandbuch“ zum System.

Zugehörige Links

- [Lenovo Support-Website](#)
- [Aktuelle DSA-Version](#)
- [Aktuelle Version von BMC/IMM](#)

Ergebnisse für den CPU-Belastungstest über DSA

Die folgenden Nachrichten können ausgegeben werden, wenn Sie den CPU-Belastungstest ausführen.

Testergebnisse für den CPU-Belastungstest über DSA

Die folgenden Nachrichten können ausgegeben werden, wenn Sie den CPU-Belastungstest über DSA ausführen.

- **089-000-000 : CPU-Belastungstest bestanden**

CPU-Belastungstest bestanden.

Behebbar

Nein

Dringlichkeit

Ereignis

Wartungsfähig

Nein

Support automatisch benachrichtigen

Nein

Zugehörige Links

- [Lenovo Support-Website](#)
- [Aktuelle DSA-Version](#)
- [Aktuelle Version von BMC/IMM](#)

- **089-801-000 : CPU-Belastungstest abgebrochen**

CPU-Belastungstest abgebrochen. Interner Programmfehler.

Behebbar

Nein

Dringlichkeit

Warnung

Wartungsfähig

Ja

Support automatisch benachrichtigen

Nein

Benutzeraktion

Gehen Sie wie folgt vor:

1. Schalten Sie das System aus und starten Sie es erneut.
2. Achten Sie darauf, dass der DSA-Diagnosecode den aktuellen Stand aufweist.
3. Führen Sie den Test erneut aus.
4. Überprüfen Sie die Version der Systemfirmware und aktualisieren Sie diese, falls nötig. Die installierte Firmwareversion finden Sie im Ereignisprotokoll zur DSA-Diagnose (DSA Diagnostic Event Log) im Firmware/VPD-Abschnitt für diese Komponente. Die aktuelle Firmwareversion für diese Komponente finden Sie unter dem entsprechenden Systemtyp auf der Website für IBM Support.
5. Führen Sie den Test erneut aus.

6. Wenn das System nicht mehr reagiert, schalten Sie das System aus und wieder ein und führen Sie den Test anschließend erneut aus.
7. Bleibt der Fehler weiterhin bestehen, finden Sie weitere Korrekturmaßnahmen im Abschnitt „Fehlerbehebung nach Symptom“ im „Installations- und Wartungshandbuch“ zum System.

Zugehörige Links

- [Lenovo Support-Website](#)
- [Aktuelle DSA-Version](#)
- [Aktuelle Version von BMC/IMM](#)

• 089-802-000 : CPU-Belastungstest abgebrochen

CPU-Belastungstest abgebrochen. Nichtverfügbarkeitsfehler bei Systemressource.

Behebbar

Nein

Dringlichkeit

Warnung

Wartungsfähig

Ja

Support automatisch benachrichtigen

Nein

Benutzeraktion

Gehen Sie wie folgt vor:

1. Schalten Sie das System aus und starten Sie es erneut.
2. Achten Sie darauf, dass der DSA-Diagnosecode den aktuellen Stand aufweist.
3. Führen Sie den Test erneut aus.
4. Überprüfen Sie die Version der Systemfirmware und aktualisieren Sie diese, falls nötig. Die installierte Firmwareversion finden Sie im Ereignisprotokoll zur DSA-Diagnose (DSA Diagnostic Event Log) im Firmware/VPD-Abschnitt für diese Komponente.
5. Führen Sie den Test erneut aus.
6. Wenn das System nicht mehr reagiert, schalten Sie das System aus und wieder ein und führen Sie den Test anschließend erneut aus.
7. Bleibt der Fehler weiterhin bestehen, finden Sie weitere Korrekturmaßnahmen im Abschnitt „Fehlerbehebung nach Symptom“ im „Installations- und Wartungshandbuch“ zum System.

Zugehörige Links

- [Lenovo Support-Website](#)
- [Aktuelle DSA-Version](#)
- [Aktuelle Version von BMC/IMM](#)

• 089-803-000 : CPU-Belastungstest abgebrochen

CPU-Belastungstest abgebrochen. Speicherkapazität reicht für die Ausführung des Tests nicht aus. Es ist mindestens 1 GB erforderlich.

Behebbar

Nein

Dringlichkeit

Warnung

Wartungsfähig

Ja

Support automatisch benachrichtigen

Nein

Zugehörige Links

- [Lenovo Support-Website](#)
- [Aktuelle DSA-Version](#)
- [Aktuelle Version von BMC/IMM](#)

• 089-804-000 : CPU-Belastungstest abgebrochen

CPU-Belastungstest abgebrochen. Der Benutzer hat die Tastenkombination Strg+C gedrückt.

Behebbar

Nein

Dringlichkeit

Warnung

Wartungsfähig

Ja

Support automatisch benachrichtigen

Nein

Zugehörige Links

- [Lenovo Support-Website](#)
- [Aktuelle DSA-Version](#)
- [Aktuelle Version von BMC/IMM](#)

• 089-901-000 : CPU-Belastungstest fehlgeschlagen

CPU-Belastungstest fehlgeschlagen.

Behebbar

Nein

Dringlichkeit

Fehler

Wartungsfähig

Ja

Support automatisch benachrichtigen

Nein

Benutzeraktion

Gehen Sie wie folgt vor:

1. Wenn das System nicht mehr reagiert, schalten Sie das System aus und wieder ein und führen Sie den Test anschließend erneut aus.
2. Achten Sie darauf, dass der DSA-Diagnosecode den aktuellen Stand aufweist.
3. Führen Sie den Test erneut aus.
4. Überprüfen Sie die Version der Systemfirmware und aktualisieren Sie diese, falls nötig. Die installierte Firmwareversion finden Sie im Ereignisprotokoll zur DSA-Diagnose (DSA Diagnostic Event Log) im Firmware/VPD-Abschnitt für diese Komponente.
5. Führen Sie den Test erneut aus.
6. Wenn das System nicht mehr reagiert, schalten Sie das System aus und wieder ein und führen Sie den Test anschließend erneut aus.
7. Bleibt der Fehler weiterhin bestehen, finden Sie weitere Korrekturmaßnahmen im Abschnitt „Fehlerbehebung nach Symptom“ im „Installations- und Wartungshandbuch“ zum System.

Zugehörige Links

- [Lenovo Support-Website](#)
- [Aktuelle DSA-Version](#)
- [Aktuelle Version von BMC/IMM](#)

Ergebnisse für den Test des Emulex-Adapters über DSA

Die folgenden Nachrichten können ausgegeben werden, wenn Sie den Emulex-Adaptertest ausführen.

Testergebnisse für den Test des Emulex-Adapters über DSA

Die folgenden Nachrichten können ausgegeben werden, wenn Sie den Emulex-Adaptertest über DSA ausführen.

- **516-000-000 : ELXUCNA: NIC MAC LoopBackTest bestanden**

Der Test wurde bestanden.

Behebbar

Nein

Dringlichkeit

Ereignis

Wartungsfähig

Nein

Support automatisch benachrichtigen

Nein

Zugehörige Links

- [Lenovo Support-Website](#)
- [Aktuelle DSA-Version](#)
- [Aktuelle Version von BMC/IMM](#)

- **516-001-000 : ELXUCNA: NIC PHY LoopBackTest bestanden**

Der Test wurde bestanden.

Behebbar

Nein

Dringlichkeit

Ereignis

Wartungsfähig

Nein

Support automatisch benachrichtigen

Nein

Zugehörige Links

- [Lenovo Support-Website](#)
- [Aktuelle DSA-Version](#)
- [Aktuelle Version von BMC/IMM](#)

- **516-002-000 : ELXUCNA: ELXUCNA: NIC LED(Beacon)Test bestanden**

Der Test wurde bestanden.

Behebbar

Nein

Dringlichkeit

Ereignis

Wartungsfähig

Nein

Support automatisch benachrichtigen

Nein

Zugehörige Links

- [Lenovo Support-Website](#)
- [Aktuelle DSA-Version](#)
- [Aktuelle Version von BMC/IMM](#)

- **516-800-000 : ELXUCNA: NIC MAC LoopBackTest abgebrochen**

Der Prüfschleifentest in der MAC-Schicht wurde abgebrochen.

Behebbar

Nein

Dringlichkeit

Warnung

Wartungsfähig

Nein

Support automatisch benachrichtigen

Nein

Zugehörige Links

- [Lenovo Support-Website](#)
- [Aktuelle DSA-Version](#)
- [Aktuelle Version von BMC/IMM](#)

- **516-801-000 : ELXUCNA: NIC PHY LoopBackTest abgebrochen**

Der Prüfschleifentest in der physikalischen Schicht wurde abgebrochen.

Behebbar

Nein

Dringlichkeit

Warnung

Wartungsfähig

Nein

Support automatisch benachrichtigen

Nein

Zugehörige Links

- [Lenovo Support-Website](#)
- [Aktuelle DSA-Version](#)
- [Aktuelle Version von BMC/IMM](#)

- **516-802-000 : ELXUCNA: ELXUCNA: NIC LED(Beacon)Test abgebrochen**

Die Überprüfung der Statusanzeigen wurde abgebrochen.

Behebbar

Nein

Dringlichkeit

Warnung

Wartungsfähig

Nein

Support automatisch benachrichtigen

Nein

Zugehörige Links

- [Lenovo Support-Website](#)
- [Aktuelle DSA-Version](#)
- [Aktuelle Version von BMC/IMM](#)

• 516-900-000 : ELXUCNA: NIC MAC LoopBackTest fehlgeschlagen

Beim Prüfschleifentest in der MAC-Schicht wurde ein Fehler festgestellt.

Behebbar

Nein

Dringlichkeit

Fehler

Wartungsfähig

Ja

Support automatisch benachrichtigen

Nein

Benutzeraktion

Gehen Sie wie folgt vor:

1. Prüfen Sie die Komponenten-Firmwareversion und führen Sie bei Bedarf ein Upgrade durch. Die installierte Firmwareversion finden Sie im Ereignisprotokoll zur DSA-Diagnose (DSA Diagnostic Event Log) im Firmware/VPD-Abschnitt für diese Komponente.
2. Führen Sie den Test erneut aus.
3. Bleibt der Fehler weiterhin bestehen, finden Sie weitere Korrekturmaßnahmen im Abschnitt „Fehlerbehebung nach Symptom“ im „Installations- und Wartungshandbuch“ zum System.

Zugehörige Links

- [Lenovo Support-Website](#)
- [Aktuelle DSA-Version](#)
- [Aktuelle Version von BMC/IMM](#)

• 516-901-000 : ELXUCNA: NIC PHY LoopBackTest fehlgeschlagen

Beim Prüfschleifentest in der physikalischen Schicht wurde ein Fehler festgestellt.

Behebbar

Nein

Dringlichkeit

Fehler

Wartungsfähig

Ja

Support automatisch benachrichtigen

Nein

Benutzeraktion

Gehen Sie wie folgt vor:

1. Prüfen Sie die Komponenten-Firmwareversion und führen Sie bei Bedarf ein Upgrade durch. Die installierte Firmwareversion finden Sie im Ereignisprotokoll zur DSA-Diagnose (DSA Diagnostic Event Log) im Firmware/VPD-Abschnitt für diese Komponente.

2. Führen Sie den Test erneut aus.
3. Bleibt der Fehler weiterhin bestehen, finden Sie weitere Korrekturmaßnahmen im Abschnitt „Fehlerbehebung nach Symptom“ im „Installations- und Wartungshandbuch“ zum System.

Zugehörige Links

- [Lenovo Support-Website](#)
- [Aktuelle DSA-Version](#)
- [Aktuelle Version von BMC/IMM](#)

• 516-902-000 : ELXUCNA: ELXUCNA: NIC LED(Beacon)Test fehlgeschlagen

Bei der Funktionsprüfung der Statusanzeigen wurde ein Fehler festgestellt.

Behebbar

Nein

Dringlichkeit

Fehler

Wartungsfähig

Ja

Support automatisch benachrichtigen

Nein

Benutzeraktion

Gehen Sie wie folgt vor:

1. Prüfen Sie die Komponenten-Firmwareversion und führen Sie bei Bedarf ein Upgrade durch. Die installierte Firmwareversion finden Sie im Ereignisprotokoll zur DSA-Diagnose (DSA Diagnostic Event Log) im Firmware/VPD-Abschnitt für diese Komponente.
2. Führen Sie den Test erneut aus.
3. Bleibt der Fehler weiterhin bestehen, finden Sie weitere Korrekturmaßnahmen im Abschnitt „Fehlerbehebung nach Symptom“ im „Installations- und Wartungshandbuch“ zum System.

Zugehörige Links

- [Lenovo Support-Website](#)
- [Aktuelle DSA-Version](#)
- [Aktuelle Version von BMC/IMM](#)

Ergebnisse des Pingtests für den EXA-Port über DSA

Die folgenden Nachrichten können ausgegeben werden, wenn Sie den EXA-Port-Pingtest ausführen.

Testergebnisse des Pingtests für den EXA-Port über DSA

Die folgenden Nachrichten können ausgegeben werden, wenn Sie den Pingtest für den EXA-Port über DSA ausführen.

• 401-000-000 : Pingtest für den EXA-Port bestanden

Der Pingtest für den EXA-Port war erfolgreich.

Behebbar

Nein

Dringlichkeit

Ereignis

Wartungsfähig

Nein

Support automatisch benachrichtigen

Nein

Zugehörige Links

- [Lenovo Support-Website](#)
- [Aktuelle DSA-Version](#)
- [Aktuelle Version von BMC/IMM](#)

• **401-801-000 : Pingtest für den EXA-Port abgebrochen**

Der Pingtest für den EXA-Port wurde abgebrochen. Basisadresse der Einheit kann nicht abgerufen werden.

Behebbar

Nein

Dringlichkeit

Warnung

Wartungsfähig

Ja

Support automatisch benachrichtigen

Nein

Benutzeraktion

Gehen Sie wie folgt vor:

1. Lösen Sie die Netzkabel, warten Sie 45 Sekunden, schließen Sie die Netzkabel wieder an und führen Sie den Test erneut aus.
2. Stellen Sie sicher, dass die Kabelverbindungen für die Skalierbarkeit den Spezifikationen entsprechen.
3. Achten Sie darauf, dass DSA und BIOS/uEFI die aktuelle Version aufweisen.
4. Wenn das Problem weiterhin auftritt, wenden Sie sich an den zuständigen Technical Service-Mitarbeiter.

Zugehörige Links

- [Lenovo Support-Website](#)
- [Aktuelle DSA-Version](#)
- [Aktuelle Version von BMC/IMM](#)

• **401-802-000 : Pingtest für den EXA-Port abgebrochen**

Der Pingtest für den EXA-Port wurde abgebrochen. Die Portverbindungen sind möglicherweise nicht richtig.

Behebbar

Nein

Dringlichkeit

Warnung

Wartungsfähig

Ja

Support automatisch benachrichtigen

Nein

Benutzeraktion

Gehen Sie wie folgt vor:

1. Lösen Sie die Netzkabel, warten Sie 45 Sekunden, schließen Sie die Netzkabel wieder an und führen Sie den Test erneut aus.
2. Stellen Sie sicher, dass die Kabelverbindungen für die Skalierbarkeit den Spezifikationen entsprechen.
3. Achten Sie darauf, dass DSA und BIOS/uEFI die aktuelle Version aufweisen.
4. Wenn das Problem weiterhin auftritt, wenden Sie sich an den zuständigen Technical Service-Mitarbeiter.

Zugehörige Links

- [Lenovo Support-Website](#)
- [Aktuelle DSA-Version](#)
- [Aktuelle Version von BMC/IMM](#)

• 401-901-001 : Pingtest für den EXA-Port fehlgeschlagen

Der Pingtest für den EXA-Port ist fehlgeschlagen.

Behebbar

Nein

Dringlichkeit

Fehler

Wartungsfähig

Ja

Support automatisch benachrichtigen

Nein

Benutzeraktion

Gehen Sie wie folgt vor:

1. Lösen Sie die Netzkabel, warten Sie 45 Sekunden, schließen Sie die Netzkabel wieder an und führen Sie den Test erneut aus.
2. Stellen Sie sicher, dass die Kabelverbindungen für die Skalierbarkeit den Spezifikationen entsprechen.
3. Überprüfen Sie die Skalierbarkeitskabel auf lose Verbindungen.
4. Tauschen Sie die Skalierbarkeitskabel für den/die angegebenen Port(s) aus.
5. Wenn das Problem weiterhin auftritt, wenden Sie sich an den zuständigen Technical Service-Mitarbeiter.

Zugehörige Links

- [Lenovo Support-Website](#)
- [Aktuelle DSA-Version](#)
- [Aktuelle Version von BMC/IMM](#)

Ergebnisse für den Test des Festplattenlaufwerks über DSA

Die folgenden Nachrichten können ausgegeben werden, wenn Sie den Festplattenlaufwerkstest ausführen.

Testergebnisse für den DSA-Festplattenlaufwerkstest

Die folgenden Nachrichten können ausgegeben werden, wenn Sie den DSA-Festplattenlaufwerkstest ausführen.

• 217-000-000 : Festplattenlaufwerkstest bestanden

Der Belastungstest des Festplattenlaufwerks wurde bestanden.

Behebbar

Nein

Dringlichkeit

Ereignis

Wartungsfähig

Nein

Support automatisch benachrichtigen

Nein

Zugehörige Links

- [Lenovo Support-Website](#)
- [Aktuelle DSA-Version](#)
- [Aktuelle Version von BMC/IMM](#)

• 217-800-000 : Festplattenlaufwerkstest abgebrochen

Der Festplattenlaufwerkstest wurde abgebrochen. Der Test wurde abgebrochen.

Behebbar

Nein

Dringlichkeit

Warnung

Wartungsfähig

Ja

Support automatisch benachrichtigen

Nein

Benutzeraktion

Gehen Sie wie folgt vor:

1. Überprüfen Sie die Kabelverbindungen.
2. Führen Sie den Test erneut aus.
3. Überprüfen Sie, ob das Festplattenlaufwerk Selbsttests und Selbsttestprotokollierungen unterstützt.
4. Wenn das Problem weiterhin auftritt, wenden Sie sich an den zuständigen Technical Support-Mitarbeiter.

Zugehörige Links

- [Lenovo Support-Website](#)
- [Aktuelle DSA-Version](#)
- [Aktuelle Version von BMC/IMM](#)

• 217-900-000 : Festplattenlaufwerkstest fehlgeschlagen

Festplattenlaufwerkstest fehlgeschlagen. Beim Selbsttest des Festplattenlaufwerks wurde ein Fehler festgestellt.

Behebbar

Nein

Dringlichkeit

Fehler

Wartungsfähig

Ja

Support automatisch benachrichtigen

Nein

Benutzeraktion

Gehen Sie wie folgt vor:

1. Überprüfen Sie die Kabelverbindungen.
2. Führen Sie den Test erneut aus.
3. Überprüfen Sie, ob die Firmware die aktuelle Version aufweist.
4. Führen Sie den Test erneut aus.
5. Wenn das Problem weiterhin auftritt, wenden Sie sich an den zuständigen Technical Support-Mitarbeiter.

Zugehörige Links

- [Lenovo Support-Website](#)
- [Aktuelle DSA-Version](#)
- [Aktuelle Version von BMC/IMM](#)

Ergebnisse für den Test des Intel-Netzes über DSA

Die folgenden Nachrichten können ausgegeben werden, wenn Sie den Intel-Netzwerktest ausführen.

Testergebnisse für den Test des Intel-Netzwerks über DSA

Die folgenden Nachrichten können ausgegeben werden, wenn Sie den Test des Intel-Netzwerks über DSA ausführen.

- **406-000-000 : IANet:Registers Test bestanden**

Der Test wurde bestanden.

Behebbar

Nein

Dringlichkeit

Ereignis

Wartungsfähig

Nein

Support automatisch benachrichtigen

Nein

Zugehörige Links

- [Lenovo Support-Website](#)
- [Aktuelle DSA-Version](#)
- [Aktuelle Version von BMC/IMM](#)

- **406-001-000 : IANet:EEPROM Test bestanden**

Der Test wurde bestanden.

Behebbar

Nein

Dringlichkeit

Ereignis

Wartungsfähig

Nein

Support automatisch benachrichtigen

Nein

Zugehörige Links

- [Lenovo Support-Website](#)
- [Aktuelle DSA-Version](#)
- [Aktuelle Version von BMC/IMM](#)

• **406-002-000 : IANet:FIFO Test bestanden**

Der Test wurde bestanden.

Behebbar

Nein

Dringlichkeit

Ereignis

Wartungsfähig

Nein

Support automatisch benachrichtigen

Nein

Zugehörige Links

- [Lenovo Support-Website](#)
- [Aktuelle DSA-Version](#)
- [Aktuelle Version von BMC/IMM](#)

• **406-003-000 : IANet:Interrupts Test bestanden**

Der Test wurde bestanden.

Behebbar

Nein

Dringlichkeit

Ereignis

Wartungsfähig

Nein

Support automatisch benachrichtigen

Nein

Zugehörige Links

- [Lenovo Support-Website](#)
- [Aktuelle DSA-Version](#)
- [Aktuelle Version von BMC/IMM](#)

• **406-004-000 : IANet:Loopback Test bestanden**

Der Test wurde bestanden.

Behebbar

Nein

Dringlichkeit

Ereignis

Wartungsfähig

Nein

Support automatisch benachrichtigen

Nein

Zugehörige Links

- [Lenovo Support-Website](#)
- [Aktuelle DSA-Version](#)
- [Aktuelle Version von BMC/IMM](#)

• 406-800-000 : IANet:Registers Test abgebrochen

Der Registertest wurde abgebrochen.

Behebbar

Nein

Dringlichkeit

Warnung

Wartungsfähig

Nein

Support automatisch benachrichtigen

Nein

Zugehörige Links

- [Lenovo Support-Website](#)
- [Aktuelle DSA-Version](#)
- [Aktuelle Version von BMC/IMM](#)

• 406-801-000 : IANet:EEPROM Test abgebrochen

Der EEPROM-Test wurde abgebrochen.

Behebbar

Nein

Dringlichkeit

Warnung

Wartungsfähig

Nein

Support automatisch benachrichtigen

Nein

Zugehörige Links

- [Lenovo Support-Website](#)
- [Aktuelle DSA-Version](#)
- [Aktuelle Version von BMC/IMM](#)

• 406-802-000 : IANet:FIFO Test abgebrochen

Der FIFO-Test wurde abgebrochen.

Behebbar

Nein

Dringlichkeit

Warnung

Wartungsfähig

Nein

Support automatisch benachrichtigen

Nein

Zugehörige Links

- [Lenovo Support-Website](#)

- [Aktuelle DSA-Version](#)
- [Aktuelle Version von BMC/IMM](#)
- **406-803-000 : IANet:Interrupts Test abgebrochen**

Der Interrupttest wurde abgebrochen.

Behebbar

Nein

Dringlichkeit

Warnung

Wartungsfähig

Nein

Support automatisch benachrichtigen

Nein

Zugehörige Links

- [Lenovo Support-Website](#)
- [Aktuelle DSA-Version](#)
- [Aktuelle Version von BMC/IMM](#)
- **406-804-000 : IANet:Loopback Test abgebrochen**

Der Prüfschleifentest wurde abgebrochen.

Behebbar

Nein

Dringlichkeit

Warnung

Wartungsfähig

Nein

Support automatisch benachrichtigen

Nein

Zugehörige Links

- [Lenovo Support-Website](#)
- [Aktuelle DSA-Version](#)
- [Aktuelle Version von BMC/IMM](#)
- **406-900-000 : IANet:Registers Test fehlgeschlagen**

Beim Registertest wurde ein Fehler festgestellt.

Behebbar

Nein

Dringlichkeit

Fehler

Wartungsfähig

Ja

Support automatisch benachrichtigen

Nein

Benutzeraktion

Gehen Sie wie folgt vor:

1. Prüfen Sie die Komponenten-Firmwareversion und führen Sie bei Bedarf ein Upgrade durch. Die installierte Firmwareversion finden Sie im Ereignisprotokoll zur DSA-Diagnose (DSA Diagnostic Event Log) im Firmware/VPD-Abschnitt für diese Komponente.
2. Führen Sie den Test erneut aus.
3. Bleibt der Fehler weiterhin bestehen, finden Sie weitere Korrekturmaßnahmen im Abschnitt „Fehlerbehebung nach Symptom“ im „Installations- und Wartungshandbuch“ zum System.

Zugehörige Links

- [Lenovo Support-Website](#)
- [Aktuelle DSA-Version](#)
- [Aktuelle Version von BMC/IMM](#)

• 406-901-000 : IANet:EEPROM Test fehlgeschlagen

Beim EEPROM-Test wurde ein Fehler festgestellt.

Behebbar

Nein

Dringlichkeit

Fehler

Wartungsfähig

Ja

Support automatisch benachrichtigen

Nein

Benutzeraktion

Gehen Sie wie folgt vor:

1. Prüfen Sie die Komponenten-Firmwareversion und führen Sie bei Bedarf ein Upgrade durch. Die installierte Firmwareversion finden Sie im Ereignisprotokoll zur DSA-Diagnose (DSA Diagnostic Event Log) im Firmware/VPD-Abschnitt für diese Komponente.
2. Führen Sie den Test erneut aus.
3. Bleibt der Fehler weiterhin bestehen, finden Sie weitere Korrekturmaßnahmen im Abschnitt „Fehlerbehebung nach Symptom“ im „Installations- und Wartungshandbuch“ zum System.

Zugehörige Links

- [Lenovo Support-Website](#)
- [Aktuelle DSA-Version](#)
- [Aktuelle Version von BMC/IMM](#)

• 406-902-000 : IANet:FIFO Test fehlgeschlagen

Beim FIFO-Test wurde ein Fehler festgestellt.

Behebbar

Nein

Dringlichkeit

Fehler

Wartungsfähig

Ja

Support automatisch benachrichtigen

Nein

Benutzeraktion

Gehen Sie wie folgt vor:

1. Prüfen Sie die Komponenten-Firmwareversion und führen Sie bei Bedarf ein Upgrade durch. Die installierte Firmwareversion finden Sie im Ereignisprotokoll zur DSA-Diagnose (DSA Diagnostic Event Log) im Firmware/VPD-Abschnitt für diese Komponente.
2. Führen Sie den Test erneut aus.
3. Bleibt der Fehler weiterhin bestehen, finden Sie weitere Korrekturmaßnahmen im Abschnitt „Fehlerbehebung nach Symptom“ im „Installations- und Wartungshandbuch“ zum System.

Zugehörige Links

- [Lenovo Support-Website](#)
- [Aktuelle DSA-Version](#)
- [Aktuelle Version von BMC/IMM](#)

• 406-903-000 : IANet:Interrupts Test fehlgeschlagen

Beim Interrupttest wurde ein Fehler festgestellt.

Behebbar

Nein

Dringlichkeit

Fehler

Wartungsfähig

Ja

Support automatisch benachrichtigen

Nein

Benutzeraktion

Gehen Sie wie folgt vor:

1. Prüfen Sie die Komponenten-Firmwareversion und führen Sie bei Bedarf ein Upgrade durch. Die installierte Firmwareversion finden Sie im Ereignisprotokoll zur DSA-Diagnose (DSA Diagnostic Event Log) im Firmware/VPD-Abschnitt für diese Komponente.
2. Führen Sie den Test erneut aus.
3. Überprüfen Sie die Interruptzuweisungen im Abschnitt zur PCI-Hardware im DSA-Diagnoseprotokoll. Wenn die Ethernet-Einheit Interrupts gemeinsam nutzt, ändern Sie wenn möglich die Interruptzuweisungen mithilfe von F1 Setup, um der Einheit einen eindeutigen Interrupt zuzuweisen.
4. Führen Sie den Test erneut aus.
5. Bleibt der Fehler weiterhin bestehen, finden Sie weitere Korrekturmaßnahmen im Abschnitt „Fehlerbehebung nach Symptom“ im „Installations- und Wartungshandbuch“ zum System.

Zugehörige Links

- [Lenovo Support-Website](#)
- [Aktuelle DSA-Version](#)
- [Aktuelle Version von BMC/IMM](#)

• 406-904-000 : IANet:Loopback Test fehlgeschlagen

Fehler beim Prüfschleifentest festgestellt.

Behebbar

Nein

Dringlichkeit

Fehler

Wartungsfähig

Ja

Support automatisch benachrichtigen

Nein

Benutzeraktion

Gehen Sie wie folgt vor:

1. Überprüfen Sie das Ethernet-Kabel auf Beschädigungen und stellen Sie sicher, dass der richtige Kabeltyp richtig angeschlossen wurde.
2. Prüfen Sie die Komponenten-Firmwareversion und führen Sie bei Bedarf ein Upgrade durch. Die installierte Firmwareversion finden Sie im Ereignisprotokoll zur DSA-Diagnose (DSA Diagnostic Event Log) im Firmware/VPD-Abschnitt für diese Komponente.
3. Führen Sie den Test erneut aus.
4. Bleibt der Fehler weiterhin bestehen, finden Sie weitere Korrekturmaßnahmen im Abschnitt „Fehlerbehebung nach Symptom“ im „Installations- und Wartungshandbuch“ zum System.

Zugehörige Links

- [Lenovo Support-Website](#)
- [Aktuelle DSA-Version](#)
- [Aktuelle Version von BMC/IMM](#)

Ergebnisse für den Test des LSI-Festplattenlaufwerks über DSA

Die folgenden Nachrichten können ausgegeben werden, wenn Sie den LSI-Festplattenlaufwerkstest ausführen.

Testergebnisse für das LSI-Festplattenlaufwerk über DSA

Die folgenden Nachrichten können ausgegeben werden, wenn Sie den LSI-Festplattenlaufwerkstest über DSA ausführen.

- **407-000-000 : LSIESG:DiskDefaultDiagnostic Test bestanden**

Der Test wurde bestanden.

Behebbar

Nein

Dringlichkeit

Ereignis

Wartungsfähig

Nein

Support automatisch benachrichtigen

Nein

Zugehörige Links

- [Lenovo Support-Website](#)
- [Aktuelle DSA-Version](#)
- [Aktuelle Version von BMC/IMM](#)

- **407-800-000 : LSIESG:DiskDefaultDiagnostic Test abgebrochen**

Der Test wurde abgebrochen.

Behebbar

Nein

Dringlichkeit

Warnung

Wartungsfähig

Nein

Support automatisch benachrichtigen

Nein

Zugehörige Links

- [Lenovo Support-Website](#)
- [Aktuelle DSA-Version](#)
- [Aktuelle Version von BMC/IMM](#)

• 407-900-000 : LSIESG:DiskDefaultDiagnostic Test fehlgeschlagen

Beim Selbsttest des Festplattenlaufwerks wurde ein Fehler festgestellt.

Behebbar

Nein

Dringlichkeit

Fehler

Wartungsfähig

Ja

Support automatisch benachrichtigen

Nein

Benutzeraktion

Gehen Sie wie folgt vor:

1. Überprüfen Sie die Kabelverbindungen.
2. Führen Sie den Test erneut aus.
3. Überprüfen Sie, ob die Firmware die aktuelle Version aufweist.
4. Führen Sie den Test erneut aus.
5. Wenn das Problem weiterhin auftritt, wenden Sie sich an den zuständigen IBM Technical Support-Mitarbeiter.

Zugehörige Links

- [Lenovo Support-Website](#)
- [Aktuelle DSA-Version](#)
- [Aktuelle Version von BMC/IMM](#)

Ergebnisse für den Test des Mellanox-Adapters über DSA

Die folgenden Nachrichten können ausgegeben werden, wenn Sie den Mellanox-Adapter test ausführen.

Testergebnisse für den Test des Mellanox-Adapters über DSA

Die folgenden Nachrichten können ausgegeben werden, wenn Sie den Mellanox-Adapter test über DSA ausführen.

• 408-000-000 : MLNX:MLNX_DiagnosticTestEthernetPort Test bestanden

Der Porttest war erfolgreich.

Behebbar

Nein

Dringlichkeit

Ereignis

Wartungsfähig

Nein

Support automatisch benachrichtigen

Nein

Zugehörige Links

- [Lenovo Support-Website](#)
- [Aktuelle DSA-Version](#)
- [Aktuelle Version von BMC/IMM](#)

- **408-001-000 : MLNX:MLNX_DiagnosticTestIBPort Test bestanden**

Der Porttest war erfolgreich.

Behebbar

Nein

Dringlichkeit

Ereignis

Wartungsfähig

Nein

Support automatisch benachrichtigen

Nein

Zugehörige Links

- [Lenovo Support-Website](#)
- [Aktuelle DSA-Version](#)
- [Aktuelle Version von BMC/IMM](#)

- **408-800-000 : MLNX:MLNX_DiagnosticTestEthernetPort Test abgebrochen**

Der Porttest wurde abgebrochen.

Behebbar

Nein

Dringlichkeit

Warnung

Wartungsfähig

Nein

Support automatisch benachrichtigen

Nein

Zugehörige Links

- [Lenovo Support-Website](#)
- [Aktuelle DSA-Version](#)
- [Aktuelle Version von BMC/IMM](#)

- **408-801-000 : MLNX:MLNX_DiagnosticTestIBPort Test abgebrochen**

Der Porttest wurde abgebrochen.

Behebbar

Nein

Dringlichkeit

Warnung

Wartungsfähig

Nein

Support automatisch benachrichtigen

Nein

Zugehörige Links

- [Lenovo Support-Website](#)
- [Aktuelle DSA-Version](#)
- [Aktuelle Version von BMC/IMM](#)

• 408-900-000 : MLNX:MLNX_DiagnosticTestEthernetPort Test fehlgeschlagen

Der Porttest ist fehlgeschlagen.

Behebbar

Nein

Dringlichkeit

Fehler

Wartungsfähig

Ja

Support automatisch benachrichtigen

Nein

Benutzeraktion

Gehen Sie wie folgt vor:

1. Stellen Sie sicher, dass sich die physische Verbindung des getesteten Ports im Status „Aktiv“ befindet.
2. Schlägt der Test danach immer noch fehl, ist möglicherweise der Portadapter fehlerhaft.
3. Tauschen Sie den Adapter aus und wiederholen Sie den Test.

Zugehörige Links

- [Lenovo Support-Website](#)
- [Aktuelle DSA-Version](#)
- [Aktuelle Version von BMC/IMM](#)

• 408-901-000 : MLNX:MLNX_DiagnosticTestIBPort Test fehlgeschlagen

Der Porttest ist fehlgeschlagen.

Behebbar

Nein

Dringlichkeit

Fehler

Wartungsfähig

Ja

Support automatisch benachrichtigen

Nein

Benutzeraktion

Gehen Sie wie folgt vor:

1. Stellen Sie sicher, dass sich die physische Verbindung des getesteten Ports im Status „Aktiv“ befindet und ein Subnet-Manager in der Struktur läuft, mit der der Port verbunden ist.
2. Schlägt der Test danach immer noch fehl, ist möglicherweise der Portadapter fehlerhaft.
3. Tauschen Sie den Adapter aus und wiederholen Sie den Test.

Zugehörige Links

- [Lenovo Support-Website](#)

- [Aktuelle DSA-Version](#)
- [Aktuelle Version von BMC/IMM](#)

Ergebnisse für den Speicherisolationstest über DSA

Die folgenden Nachrichten können ausgegeben werden, wenn Sie den Speicherisolationstest ausführen.

Testergebnisse für den Speicherisolationstest über DSA

Die folgenden Nachrichten können ausgegeben werden, wenn Sie den Speicherisolationstest über DSA ausführen.

- **201-000-000 : Standalone-Speichertest bestanden**

Schnell-/Hauptspeichertest für alle CPUs bestanden.

Behebbar

Nein

Dringlichkeit

Ereignis

Wartungsfähig

Nein

Support automatisch benachrichtigen

Nein

Zugehörige Links

- [Lenovo Support-Website](#)
- [Aktuelle DSA-Version](#)
- [Aktuelle Version von BMC/IMM](#)

- **201-000-001 : Standalone-Speichertest bestanden**

Schnell-/Hauptspeichertest für CPU 1 bestanden.

Behebbar

Nein

Dringlichkeit

Ereignis

Wartungsfähig

Nein

Support automatisch benachrichtigen

Nein

Zugehörige Links

- [Lenovo Support-Website](#)
- [Aktuelle DSA-Version](#)
- [Aktuelle Version von BMC/IMM](#)

- **201-000-002 : Standalone-Speichertest bestanden**

Schnell-/Hauptspeichertest für CPU 2 bestanden.

Behebbar

Nein

Dringlichkeit

Ereignis

Wartungsfähig

Nein

Support automatisch benachrichtigen

Nein

Zugehörige Links

- [Lenovo Support-Website](#)
- [Aktuelle DSA-Version](#)
- [Aktuelle Version von BMC/IMM](#)

• 201-000-003 : Standalone-Speichertest bestanden

Schnell-/Hauptspeichertest für CPU 3 bestanden.

Behebbar

Nein

Dringlichkeit

Ereignis

Wartungsfähig

Nein

Support automatisch benachrichtigen

Nein

Zugehörige Links

- [Lenovo Support-Website](#)
- [Aktuelle DSA-Version](#)
- [Aktuelle Version von BMC/IMM](#)

• 201-000-004 : Standalone-Speichertest bestanden

Schnell-/Hauptspeichertest für CPU 4 bestanden.

Behebbar

Nein

Dringlichkeit

Ereignis

Wartungsfähig

Nein

Support automatisch benachrichtigen

Nein

Zugehörige Links

- [Lenovo Support-Website](#)
- [Aktuelle DSA-Version](#)
- [Aktuelle Version von BMC/IMM](#)

• 201-811-000 : Standalone-Speichertest abgebrochen

SMBIOS-Schlüssel „_SM_“ nicht gefunden.

Behebbar

Nein

Dringlichkeit

Warnung

Wartungsfähig

Nein

Support automatisch benachrichtigen

Nein

Benutzeraktion

Gehen Sie wie folgt vor:

1. Führen Sie die angegebenen Aktionen nacheinander aus und führen Sie den Test nach jeder Aktion erneut aus.
2. Wenn das Problem weiterhin auftritt, wenden Sie sich an den zuständigen Technical Service-Mitarbeiter.
3. Schalten Sie das System aus und trennen Sie es von der Stromversorgung. Warten Sie 45 Sekunden. Setzen Sie die DIMMs zurück. Stellen Sie die Stromversorgung wieder her.
4. Achten Sie darauf, dass DSA und BIOS/uEFI die aktuelle Version aufweisen.

Zugehörige Links

- [Lenovo Support-Website](#)
- [Aktuelle DSA-Version](#)
- [Aktuelle Version von BMC/IMM](#)

• 201-811-001 : Standalone-Speichertest abgebrochen

SMBIOS-Schlüssel „_SM_“ nicht gefunden.

Behebbar

Nein

Dringlichkeit

Warnung

Wartungsfähig

Nein

Support automatisch benachrichtigen

Nein

Benutzeraktion

Gehen Sie wie folgt vor:

1. Führen Sie die angegebenen Aktionen nacheinander aus und führen Sie den Test nach jeder Aktion erneut aus.
2. Wenn das Problem weiterhin auftritt, wenden Sie sich an den zuständigen Technical Service-Mitarbeiter.
3. Schalten Sie das System aus und trennen Sie es von der Stromversorgung. Warten Sie 45 Sekunden. Setzen Sie die DIMMs zurück. Stellen Sie die Stromversorgung wieder her.
4. Achten Sie darauf, dass DSA und BIOS/uEFI die aktuelle Version aufweisen.

Zugehörige Links

- [Lenovo Support-Website](#)
- [Aktuelle DSA-Version](#)
- [Aktuelle Version von BMC/IMM](#)

• 201-811-002 : Standalone-Speichertest abgebrochen

SMBIOS-Schlüssel „_SM_“ nicht gefunden.

Behebbar

Nein

Dringlichkeit

Warnung

Wartungsfähig

Nein

Support automatisch benachrichtigen

Nein

Benutzeraktion

Gehen Sie wie folgt vor:

1. Führen Sie die angegebenen Aktionen nacheinander aus und führen Sie den Test nach jeder Aktion erneut aus.
2. Wenn das Problem weiterhin auftritt, wenden Sie sich an den zuständigen Technical Service-Mitarbeiter.
3. Schalten Sie das System aus und trennen Sie es von der Stromversorgung. Warten Sie 45 Sekunden. Setzen Sie die DIMMs zurück. Stellen Sie die Stromversorgung wieder her.
4. Achten Sie darauf, dass DSA und BIOS/uEFI die aktuelle Version aufweisen.

Zugehörige Links

- [Lenovo Support-Website](#)
- [Aktuelle DSA-Version](#)
- [Aktuelle Version von BMC/IMM](#)

• 201-811-003 : Standalone-Speichertest abgebrochen

SMBIOS-Schlüssel „_SM_“ nicht gefunden.

Behebbar

Nein

Dringlichkeit

Warnung

Wartungsfähig

Nein

Support automatisch benachrichtigen

Nein

Benutzeraktion

Gehen Sie wie folgt vor:

1. Führen Sie die angegebenen Aktionen nacheinander aus und führen Sie den Test nach jeder Aktion erneut aus.
2. Wenn das Problem weiterhin auftritt, wenden Sie sich an den zuständigen Technical Service-Mitarbeiter.
3. Schalten Sie das System aus und trennen Sie es von der Stromversorgung. Warten Sie 45 Sekunden. Setzen Sie die DIMMs zurück. Stellen Sie die Stromversorgung wieder her.
4. Achten Sie darauf, dass DSA und BIOS/uEFI die aktuelle Version aufweisen.

Zugehörige Links

- [Lenovo Support-Website](#)
- [Aktuelle DSA-Version](#)
- [Aktuelle Version von BMC/IMM](#)

• 201-812-000 : Standalone-Speichertest abgebrochen

Hauptspeichertest wird für dieses System nicht unterstützt.

Behebbar

Nein

Dringlichkeit

Warnung

Wartungsfähig

Nein

Support automatisch benachrichtigen

Nein

Benutzeraktion

Gehen Sie wie folgt vor:

1. Führen Sie die angegebenen Aktionen nacheinander aus und führen Sie den Test nach jeder Aktion erneut aus.
2. Wenn das Problem weiterhin auftritt, wenden Sie sich an den zuständigen Technical Service-Mitarbeiter.
3. Schalten Sie das System aus und trennen Sie es von der Stromversorgung. Warten Sie 45 Sekunden. Setzen Sie die DIMMs zurück. Stellen Sie die Stromversorgung wieder her.
4. Achten Sie darauf, dass DSA und BIOS/uEFI die aktuelle Version aufweisen.

Zugehörige Links

- [Lenovo Support-Website](#)
- [Aktuelle DSA-Version](#)
- [Aktuelle Version von BMC/IMM](#)

- **201-812-001 : Standalone-Speichertest abgebrochen**

Hauptspeichertest wird für dieses System nicht unterstützt.

Behebbar

Nein

Dringlichkeit

Warnung

Wartungsfähig

Nein

Support automatisch benachrichtigen

Nein

Benutzeraktion

Gehen Sie wie folgt vor:

1. Führen Sie die angegebenen Aktionen nacheinander aus und führen Sie den Test nach jeder Aktion erneut aus.
2. Wenn das Problem weiterhin auftritt, wenden Sie sich an den zuständigen Technical Service-Mitarbeiter.
3. Schalten Sie das System aus und trennen Sie es von der Stromversorgung. Warten Sie 45 Sekunden. Setzen Sie die DIMMs zurück. Stellen Sie die Stromversorgung wieder her.
4. Achten Sie darauf, dass DSA und BIOS/uEFI die aktuelle Version aufweisen.

Zugehörige Links

- [Lenovo Support-Website](#)
- [Aktuelle DSA-Version](#)
- [Aktuelle Version von BMC/IMM](#)

- **201-812-002 : Standalone-Speichertest abgebrochen**

Hauptspeichertest wird für dieses System nicht unterstützt.

Behebbar

Nein

Dringlichkeit

Warnung

Wartungsfähig

Nein

Support automatisch benachrichtigen

Nein

Benutzeraktion

Gehen Sie wie folgt vor:

1. Führen Sie die angegebenen Aktionen nacheinander aus und führen Sie den Test nach jeder Aktion erneut aus.
2. Wenn das Problem weiterhin auftritt, wenden Sie sich an den zuständigen Technical Service-Mitarbeiter.
3. Schalten Sie das System aus und trennen Sie es von der Stromversorgung. Warten Sie 45 Sekunden. Setzen Sie die DIMMs zurück. Stellen Sie die Stromversorgung wieder her.
4. Achten Sie darauf, dass DSA und BIOS/uEFI die aktuelle Version aufweisen.

Zugehörige Links

- [Lenovo Support-Website](#)
- [Aktuelle DSA-Version](#)
- [Aktuelle Version von BMC/IMM](#)

- **201-812-003 : Standalone-Speichertest abgebrochen**

Hauptspeichertest wird für dieses System nicht unterstützt.

Behebbar

Nein

Dringlichkeit

Warnung

Wartungsfähig

Nein

Support automatisch benachrichtigen

Nein

Benutzeraktion

Gehen Sie wie folgt vor:

1. Führen Sie die angegebenen Aktionen nacheinander aus und führen Sie den Test nach jeder Aktion erneut aus.
2. Wenn das Problem weiterhin auftritt, wenden Sie sich an den zuständigen Technical Service-Mitarbeiter.
3. Schalten Sie das System aus und trennen Sie es von der Stromversorgung. Warten Sie 45 Sekunden. Setzen Sie die DIMMs zurück. Stellen Sie die Stromversorgung wieder her.
4. Achten Sie darauf, dass DSA und BIOS/uEFI die aktuelle Version aufweisen.

Zugehörige Links

- [Lenovo Support-Website](#)
- [Aktuelle DSA-Version](#)
- [Aktuelle Version von BMC/IMM](#)

- **201-813-000 : Standalone-Speichertest abgebrochen**

Chipsatzfehler: ECC-Fehlerprotokollierung in CPU kann nicht deaktiviert werden.

Behebbar

Nein

Dringlichkeit

Warnung

Wartungsfähig

Nein

Support automatisch benachrichtigen

Nein

Benutzeraktion

Gehen Sie wie folgt vor:

1. Führen Sie die angegebenen Aktionen nacheinander aus und führen Sie den Test nach jeder Aktion erneut aus.
2. Wenn das Problem weiterhin auftritt, wenden Sie sich an den zuständigen Technical Service-Mitarbeiter.
3. Schalten Sie das System aus und trennen Sie es von der Stromversorgung. Warten Sie 45 Sekunden. Setzen Sie die DIMMs zurück. Stellen Sie die Stromversorgung wieder her.
4. Achten Sie darauf, dass DSA und BIOS/uEFI die aktuelle Version aufweisen.

Zugehörige Links

- [Lenovo Support-Website](#)
- [Aktuelle DSA-Version](#)
- [Aktuelle Version von BMC/IMM](#)

• **201-813-001 : Standalone-Speichertest abgebrochen**

Chipsatzfehler: ECC-Fehlerprotokollierung in CPU kann nicht deaktiviert werden.

Behebbar

Nein

Dringlichkeit

Warnung

Wartungsfähig

Nein

Support automatisch benachrichtigen

Nein

Benutzeraktion

Gehen Sie wie folgt vor:

1. Führen Sie die angegebenen Aktionen nacheinander aus und führen Sie den Test nach jeder Aktion erneut aus.
2. Wenn das Problem weiterhin auftritt, wenden Sie sich an den zuständigen Technical Service-Mitarbeiter.
3. Schalten Sie das System aus und trennen Sie es von der Stromversorgung. Warten Sie 45 Sekunden. Setzen Sie die DIMMs zurück. Stellen Sie die Stromversorgung wieder her.
4. Achten Sie darauf, dass DSA und BIOS/uEFI die aktuelle Version aufweisen.

Zugehörige Links

- [Lenovo Support-Website](#)
- [Aktuelle DSA-Version](#)
- [Aktuelle Version von BMC/IMM](#)

- **201-813-002 : Standalone-Speichertest abgebrochen**

Chipsatzfehler: ECC-Fehlerprotokollierung in CPU kann nicht deaktiviert werden.

Behebbar

Nein

Dringlichkeit

Warnung

Wartungsfähig

Nein

Support automatisch benachrichtigen

Nein

Benutzeraktion

Gehen Sie wie folgt vor:

1. Führen Sie die angegebenen Aktionen nacheinander aus und führen Sie den Test nach jeder Aktion erneut aus.
2. Wenn das Problem weiterhin auftritt, wenden Sie sich an den zuständigen Technical Service-Mitarbeiter.
3. Schalten Sie das System aus und trennen Sie es von der Stromversorgung. Warten Sie 45 Sekunden. Setzen Sie die DIMMs zurück. Stellen Sie die Stromversorgung wieder her.
4. Achten Sie darauf, dass DSA und BIOS/uEFI die aktuelle Version aufweisen.

Zugehörige Links

- [Lenovo Support-Website](#)
- [Aktuelle DSA-Version](#)
- [Aktuelle Version von BMC/IMM](#)

- **201-813-003 : Standalone-Speichertest abgebrochen**

Chipsatzfehler: ECC-Fehlerprotokollierung in CPU kann nicht deaktiviert werden.

Behebbar

Nein

Dringlichkeit

Warnung

Wartungsfähig

Nein

Support automatisch benachrichtigen

Nein

Benutzeraktion

Gehen Sie wie folgt vor:

1. Führen Sie die angegebenen Aktionen nacheinander aus und führen Sie den Test nach jeder Aktion erneut aus.
2. Wenn das Problem weiterhin auftritt, wenden Sie sich an den zuständigen Technical Service-Mitarbeiter.
3. Schalten Sie das System aus und trennen Sie es von der Stromversorgung. Warten Sie 45 Sekunden. Setzen Sie die DIMMs zurück. Stellen Sie die Stromversorgung wieder her.
4. Achten Sie darauf, dass DSA und BIOS/uEFI die aktuelle Version aufweisen.

Zugehörige Links

- [Lenovo Support-Website](#)

- [Aktuelle DSA-Version](#)
- [Aktuelle Version von BMC/IMM](#)

- **201-814-000 : Standalone-Speichertest abgebrochen**

Chipsatzfehler: Bereinigungsfunktion für CPU kann nicht deaktiviert werden.

Behebbar

Nein

Dringlichkeit

Warnung

Wartungsfähig

Nein

Support automatisch benachrichtigen

Nein

Benutzeraktion

Gehen Sie wie folgt vor:

1. Führen Sie die angegebenen Aktionen nacheinander aus und führen Sie den Test nach jeder Aktion erneut aus.
2. Wenn das Problem weiterhin auftritt, wenden Sie sich an den zuständigen Technical Service-Mitarbeiter.
3. Schalten Sie das System aus und trennen Sie es von der Stromversorgung. Warten Sie 45 Sekunden. Setzen Sie die DIMMs zurück. Stellen Sie die Stromversorgung wieder her.
4. Achten Sie darauf, dass DSA und BIOS/uEFI die aktuelle Version aufweisen.

Zugehörige Links

- [Lenovo Support-Website](#)
- [Aktuelle DSA-Version](#)
- [Aktuelle Version von BMC/IMM](#)

- **201-814-001 : Standalone-Speichertest abgebrochen**

Chipsatzfehler: Bereinigungsfunktion für CPU kann nicht deaktiviert werden.

Behebbar

Nein

Dringlichkeit

Warnung

Wartungsfähig

Nein

Support automatisch benachrichtigen

Nein

Benutzeraktion

Gehen Sie wie folgt vor:

1. Führen Sie die angegebenen Aktionen nacheinander aus und führen Sie den Test nach jeder Aktion erneut aus.
2. Wenn das Problem weiterhin auftritt, wenden Sie sich an den zuständigen Technical Service-Mitarbeiter.
3. Schalten Sie das System aus und trennen Sie es von der Stromversorgung. Warten Sie 45 Sekunden. Setzen Sie die DIMMs zurück. Stellen Sie die Stromversorgung wieder her.
4. Achten Sie darauf, dass DSA und BIOS/uEFI die aktuelle Version aufweisen.

Zugehörige Links

- [Lenovo Support-Website](#)
- [Aktuelle DSA-Version](#)
- [Aktuelle Version von BMC/IMM](#)

• 201-814-002 : Standalone-Speichertest abgebrochen

Chipsatzfehler: Bereinigungsfunktion für CPU kann nicht deaktiviert werden.

Behebbar

Nein

Dringlichkeit

Warnung

Wartungsfähig

Nein

Support automatisch benachrichtigen

Nein

Benutzeraktion

Gehen Sie wie folgt vor:

1. Führen Sie die angegebenen Aktionen nacheinander aus und führen Sie den Test nach jeder Aktion erneut aus.
2. Wenn das Problem weiterhin auftritt, wenden Sie sich an den zuständigen Technical Service-Mitarbeiter.
3. Schalten Sie das System aus und trennen Sie es von der Stromversorgung. Warten Sie 45 Sekunden. Setzen Sie die DIMMs zurück. Stellen Sie die Stromversorgung wieder her.
4. Achten Sie darauf, dass DSA und BIOS/uEFI die aktuelle Version aufweisen.

Zugehörige Links

- [Lenovo Support-Website](#)
- [Aktuelle DSA-Version](#)
- [Aktuelle Version von BMC/IMM](#)

• 201-814-003 : Standalone-Speichertest abgebrochen

Chipsatzfehler: Bereinigungsfunktion für CPU kann nicht deaktiviert werden.

Behebbar

Nein

Dringlichkeit

Warnung

Wartungsfähig

Nein

Support automatisch benachrichtigen

Nein

Benutzeraktion

Gehen Sie wie folgt vor:

1. Führen Sie die angegebenen Aktionen nacheinander aus und führen Sie den Test nach jeder Aktion erneut aus.
2. Wenn das Problem weiterhin auftritt, wenden Sie sich an den zuständigen Technical Service-Mitarbeiter.
3. Schalten Sie das System aus und trennen Sie es von der Stromversorgung. Warten Sie 45 Sekunden. Setzen Sie die DIMMs zurück. Stellen Sie die Stromversorgung wieder her.

4. Achten Sie darauf, dass DSA und BIOS/uEFI die aktuelle Version aufweisen.

Zugehörige Links

- [Lenovo Support-Website](#)
- [Aktuelle DSA-Version](#)
- [Aktuelle Version von BMC/IMM](#)

• **201-815-000 : Standalone-Speichertest abgebrochen**

Programmfehler bei der Auswahl der Schnellspeicher-Menüoption.

Behebbar

Nein

Dringlichkeit

Warnung

Wartungsfähig

Nein

Support automatisch benachrichtigen

Nein

Benutzeraktion

Gehen Sie wie folgt vor:

1. Führen Sie die angegebenen Aktionen nacheinander aus und führen Sie den Test nach jeder Aktion erneut aus.
2. Wenn das Problem weiterhin auftritt, wenden Sie sich an den zuständigen Technical Service-Mitarbeiter.
3. Schalten Sie das System aus und trennen Sie es von der Stromversorgung. Warten Sie 45 Sekunden. Setzen Sie die DIMMs zurück. Stellen Sie die Stromversorgung wieder her.
4. Achten Sie darauf, dass DSA und BIOS/uEFI die aktuelle Version aufweisen.

Zugehörige Links

- [Lenovo Support-Website](#)
- [Aktuelle DSA-Version](#)
- [Aktuelle Version von BMC/IMM](#)

• **201-815-001 : Standalone-Speichertest abgebrochen**

Programmfehler bei der Auswahl der Schnellspeicher-Menüoption.

Behebbar

Nein

Dringlichkeit

Warnung

Wartungsfähig

Nein

Support automatisch benachrichtigen

Nein

Benutzeraktion

Gehen Sie wie folgt vor:

1. Führen Sie die angegebenen Aktionen nacheinander aus und führen Sie den Test nach jeder Aktion erneut aus.
2. Wenn das Problem weiterhin auftritt, wenden Sie sich an den zuständigen Technical Service-Mitarbeiter.

3. Schalten Sie das System aus und trennen Sie es von der Stromversorgung. Warten Sie 45 Sekunden. Setzen Sie die DIMMs zurück. Stellen Sie die Stromversorgung wieder her.
4. Achten Sie darauf, dass DSA und BIOS/uEFI die aktuelle Version aufweisen.

Zugehörige Links

- [Lenovo Support-Website](#)
- [Aktuelle DSA-Version](#)
- [Aktuelle Version von BMC/IMM](#)

• 201-815-002 : Standalone-Speichertest abgebrochen

Programmfehler bei der Auswahl der Schnellspeicher-Menüoption.

Behebbar

Nein

Dringlichkeit

Warnung

Wartungsfähig

Nein

Support automatisch benachrichtigen

Nein

Benutzeraktion

Gehen Sie wie folgt vor:

1. Führen Sie die angegebenen Aktionen nacheinander aus und führen Sie den Test nach jeder Aktion erneut aus.
2. Wenn das Problem weiterhin auftritt, wenden Sie sich an den zuständigen Technical Service-Mitarbeiter.
3. Schalten Sie das System aus und trennen Sie es von der Stromversorgung. Warten Sie 45 Sekunden. Setzen Sie die DIMMs zurück. Stellen Sie die Stromversorgung wieder her.
4. Achten Sie darauf, dass DSA und BIOS/uEFI die aktuelle Version aufweisen.

Zugehörige Links

- [Lenovo Support-Website](#)
- [Aktuelle DSA-Version](#)
- [Aktuelle Version von BMC/IMM](#)

• 201-815-003 : Standalone-Speichertest abgebrochen

Programmfehler bei der Auswahl der Schnellspeicher-Menüoption.

Behebbar

Nein

Dringlichkeit

Warnung

Wartungsfähig

Nein

Support automatisch benachrichtigen

Nein

Benutzeraktion

Gehen Sie wie folgt vor:

1. Führen Sie die angegebenen Aktionen nacheinander aus und führen Sie den Test nach jeder Aktion erneut aus.

2. Wenn das Problem weiterhin auftritt, wenden Sie sich an den zuständigen Technical Service-Mitarbeiter.
3. Schalten Sie das System aus und trennen Sie es von der Stromversorgung. Warten Sie 45 Sekunden. Setzen Sie die DIMMs zurück. Stellen Sie die Stromversorgung wieder her.
4. Achten Sie darauf, dass DSA und BIOS/uEFI die aktuelle Version aufweisen.

Zugehörige Links

- [Lenovo Support-Website](#)
- [Aktuelle DSA-Version](#)
- [Aktuelle Version von BMC/IMM](#)

- **201-816-000 : Standalone-Speichertest abgebrochen**

Programmfehler bei Auswahl der Vollspeicher-Menüoption.

Behebbar

Nein

Dringlichkeit

Warnung

Wartungsfähig

Nein

Support automatisch benachrichtigen

Nein

Benutzeraktion

Gehen Sie wie folgt vor:

1. Führen Sie die angegebenen Aktionen nacheinander aus und führen Sie den Test nach jeder Aktion erneut aus.
2. Wenn das Problem weiterhin auftritt, wenden Sie sich an den zuständigen Technical Service-Mitarbeiter.
3. Schalten Sie das System aus und trennen Sie es von der Stromversorgung. Warten Sie 45 Sekunden. Setzen Sie die DIMMs zurück. Stellen Sie die Stromversorgung wieder her.
4. Achten Sie darauf, dass DSA und BIOS/uEFI die aktuelle Version aufweisen.

Zugehörige Links

- [Lenovo Support-Website](#)
- [Aktuelle DSA-Version](#)
- [Aktuelle Version von BMC/IMM](#)

- **201-816-001 : Standalone-Speichertest abgebrochen**

Programmfehler bei Auswahl der Vollspeicher-Menüoption.

Behebbar

Nein

Dringlichkeit

Warnung

Wartungsfähig

Nein

Support automatisch benachrichtigen

Nein

Benutzeraktion

Gehen Sie wie folgt vor:

1. Führen Sie die angegebenen Aktionen nacheinander aus und führen Sie den Test nach jeder Aktion erneut aus.
2. Wenn das Problem weiterhin auftritt, wenden Sie sich an den zuständigen Technical Service-Mitarbeiter.
3. Schalten Sie das System aus und trennen Sie es von der Stromversorgung. Warten Sie 45 Sekunden. Setzen Sie die DIMMs zurück. Stellen Sie die Stromversorgung wieder her.
4. Achten Sie darauf, dass DSA und BIOS/uEFI die aktuelle Version aufweisen.

Zugehörige Links

- [Lenovo Support-Website](#)
- [Aktuelle DSA-Version](#)
- [Aktuelle Version von BMC/IMM](#)

- **201-816-002 : Standalone-Speichertest abgebrochen**

Programmfehler bei Auswahl der Vollspeicher-Menüoption.

Behebbar

Nein

Dringlichkeit

Warnung

Wartungsfähig

Nein

Support automatisch benachrichtigen

Nein

Benutzeraktion

Gehen Sie wie folgt vor:

1. Führen Sie die angegebenen Aktionen nacheinander aus und führen Sie den Test nach jeder Aktion erneut aus.
2. Wenn das Problem weiterhin auftritt, wenden Sie sich an den zuständigen Technical Service-Mitarbeiter.
3. Schalten Sie das System aus und trennen Sie es von der Stromversorgung. Warten Sie 45 Sekunden. Setzen Sie die DIMMs zurück. Stellen Sie die Stromversorgung wieder her.
4. Achten Sie darauf, dass DSA und BIOS/uEFI die aktuelle Version aufweisen.

Zugehörige Links

- [Lenovo Support-Website](#)
- [Aktuelle DSA-Version](#)
- [Aktuelle Version von BMC/IMM](#)

- **201-816-003 : Standalone-Speichertest abgebrochen**

Programmfehler bei Auswahl der Vollspeicher-Menüoption.

Behebbar

Nein

Dringlichkeit

Warnung

Wartungsfähig

Nein

Support automatisch benachrichtigen

Nein

Benutzeraktion

Gehen Sie wie folgt vor:

1. Führen Sie die angegebenen Aktionen nacheinander aus und führen Sie den Test nach jeder Aktion erneut aus.
2. Wenn das Problem weiterhin auftritt, wenden Sie sich an den zuständigen Technical Service-Mitarbeiter.
3. Schalten Sie das System aus und trennen Sie es von der Stromversorgung. Warten Sie 45 Sekunden. Setzen Sie die DIMMs zurück. Stellen Sie die Stromversorgung wieder her.
4. Achten Sie darauf, dass DSA und BIOS/uEFI die aktuelle Version aufweisen.

Zugehörige Links

- [Lenovo Support-Website](#)
- [Aktuelle DSA-Version](#)
- [Aktuelle Version von BMC/IMM](#)

- **201-818-000 : Standalone-Speichertest abgebrochen**

SMBIOS-Schlüssel „_SM_“ nicht gefunden.

Behebbar

Nein

Dringlichkeit

Warnung

Wartungsfähig

Nein

Support automatisch benachrichtigen

Nein

Benutzeraktion

Gehen Sie wie folgt vor:

1. Führen Sie die angegebenen Aktionen nacheinander aus und führen Sie den Test nach jeder Aktion erneut aus.
2. Wenn das Problem weiterhin auftritt, wenden Sie sich an den zuständigen Technical Service-Mitarbeiter.
3. Schalten Sie das System aus und trennen Sie es von der Stromversorgung. Warten Sie 45 Sekunden. Setzen Sie die DIMMs zurück. Stellen Sie die Stromversorgung wieder her.
4. Achten Sie darauf, dass DSA und BIOS/uEFI die aktuelle Version aufweisen.

Zugehörige Links

- [Lenovo Support-Website](#)
- [Aktuelle DSA-Version](#)
- [Aktuelle Version von BMC/IMM](#)

- **201-818-001 : Standalone-Speichertest abgebrochen**

SMBIOS-Schlüssel „_SM_“ nicht gefunden.

Behebbar

Nein

Dringlichkeit

Warnung

Wartungsfähig

Nein

Support automatisch benachrichtigen

Nein

Benutzeraktion

Gehen Sie wie folgt vor:

1. Führen Sie die angegebenen Aktionen nacheinander aus und führen Sie den Test nach jeder Aktion erneut aus.
2. Wenn das Problem weiterhin auftritt, wenden Sie sich an den zuständigen Technical Service-Mitarbeiter.
3. Schalten Sie das System aus und trennen Sie es von der Stromversorgung. Warten Sie 45 Sekunden. Setzen Sie die DIMMs zurück. Stellen Sie die Stromversorgung wieder her.
4. Achten Sie darauf, dass DSA und BIOS/uEFI die aktuelle Version aufweisen.

Zugehörige Links

- [Lenovo Support-Website](#)
- [Aktuelle DSA-Version](#)
- [Aktuelle Version von BMC/IMM](#)

• 201-818-002 : Standalone-Speichertest abgebrochen

SMBIOS-Schlüssel „_SM_“ nicht gefunden.

Behebbar

Nein

Dringlichkeit

Warnung

Wartungsfähig

Nein

Support automatisch benachrichtigen

Nein

Benutzeraktion

Gehen Sie wie folgt vor:

1. Führen Sie die angegebenen Aktionen nacheinander aus und führen Sie den Test nach jeder Aktion erneut aus.
2. Wenn das Problem weiterhin auftritt, wenden Sie sich an den zuständigen Technical Service-Mitarbeiter.
3. Schalten Sie das System aus und trennen Sie es von der Stromversorgung. Warten Sie 45 Sekunden. Setzen Sie die DIMMs zurück. Stellen Sie die Stromversorgung wieder her.
4. Achten Sie darauf, dass DSA und BIOS/uEFI die aktuelle Version aufweisen.

Zugehörige Links

- [Lenovo Support-Website](#)
- [Aktuelle DSA-Version](#)
- [Aktuelle Version von BMC/IMM](#)

• 201-818-003 : Standalone-Speichertest abgebrochen

SMBIOS-Schlüssel „_SM_“ nicht gefunden.

Behebbar

Nein

Dringlichkeit

Warnung

Wartungsfähig

Nein

Support automatisch benachrichtigen

Nein

Benutzeraktion

Gehen Sie wie folgt vor:

1. Führen Sie die angegebenen Aktionen nacheinander aus und führen Sie den Test nach jeder Aktion erneut aus.
2. Wenn das Problem weiterhin auftritt, wenden Sie sich an den zuständigen Technical Service-Mitarbeiter.
3. Schalten Sie das System aus und trennen Sie es von der Stromversorgung. Warten Sie 45 Sekunden. Setzen Sie die DIMMs zurück. Stellen Sie die Stromversorgung wieder her.
4. Achten Sie darauf, dass DSA und BIOS/uEFI die aktuelle Version aufweisen.

Zugehörige Links

- [Lenovo Support-Website](#)
- [Aktuelle DSA-Version](#)
- [Aktuelle Version von BMC/IMM](#)

• 201-819-000 : Standalone-Speichertest abgebrochen

Die Start-Ende-Adressbereiche liegen im eingeschränkten Bereich des Speichers.

Behebbar

Nein

Dringlichkeit

Warnung

Wartungsfähig

Nein

Support automatisch benachrichtigen

Nein

Benutzeraktion

Gehen Sie wie folgt vor:

1. Führen Sie die angegebenen Aktionen nacheinander aus und führen Sie den Test nach jeder Aktion erneut aus.
2. Wenn das Problem weiterhin auftritt, wenden Sie sich an den zuständigen Technical Service-Mitarbeiter.
3. Schalten Sie das System aus und trennen Sie es von der Stromversorgung. Warten Sie 45 Sekunden. Setzen Sie die DIMMs zurück. Stellen Sie die Stromversorgung wieder her.
4. Achten Sie darauf, dass DSA und BIOS/uEFI die aktuelle Version aufweisen.

Zugehörige Links

- [Lenovo Support-Website](#)
- [Aktuelle DSA-Version](#)
- [Aktuelle Version von BMC/IMM](#)

• 201-819-001 : Standalone-Speichertest abgebrochen

Die Start-Ende-Adressbereiche liegen im eingeschränkten Bereich des Speichers.

Behebbar

Nein

Dringlichkeit

Warnung

Wartungsfähig

Nein

Support automatisch benachrichtigen

Nein

Benutzeraktion

Gehen Sie wie folgt vor:

1. Führen Sie die angegebenen Aktionen nacheinander aus und führen Sie den Test nach jeder Aktion erneut aus.
2. Wenn das Problem weiterhin auftritt, wenden Sie sich an den zuständigen Technical Service-Mitarbeiter.
3. Schalten Sie das System aus und trennen Sie es von der Stromversorgung. Warten Sie 45 Sekunden. Setzen Sie die DIMMs zurück. Stellen Sie die Stromversorgung wieder her.
4. Achten Sie darauf, dass DSA und BIOS/uEFI die aktuelle Version aufweisen.

Zugehörige Links

- [Lenovo Support-Website](#)
- [Aktuelle DSA-Version](#)
- [Aktuelle Version von BMC/IMM](#)

• 201-819-002 : Standalone-Speichertest abgebrochen

Die Start-Ende-Adressbereiche liegen im eingeschränkten Bereich des Speichers.

Behebbar

Nein

Dringlichkeit

Warnung

Wartungsfähig

Nein

Support automatisch benachrichtigen

Nein

Benutzeraktion

Gehen Sie wie folgt vor:

1. Führen Sie die angegebenen Aktionen nacheinander aus und führen Sie den Test nach jeder Aktion erneut aus.
2. Wenn das Problem weiterhin auftritt, wenden Sie sich an den zuständigen Technical Service-Mitarbeiter.
3. Schalten Sie das System aus und trennen Sie es von der Stromversorgung. Warten Sie 45 Sekunden. Setzen Sie die DIMMs zurück. Stellen Sie die Stromversorgung wieder her.
4. Achten Sie darauf, dass DSA und BIOS/uEFI die aktuelle Version aufweisen.

Zugehörige Links

- [Lenovo Support-Website](#)
- [Aktuelle DSA-Version](#)
- [Aktuelle Version von BMC/IMM](#)

• 201-819-003 : Standalone-Speichertest abgebrochen

Die Start-Ende-Adressbereiche liegen im eingeschränkten Bereich des Speichers.

Behebbar

Nein

Dringlichkeit

Warnung

Wartungsfähig

Nein

Support automatisch benachrichtigen

Nein

Benutzeraktion

Gehen Sie wie folgt vor:

1. Führen Sie die angegebenen Aktionen nacheinander aus und führen Sie den Test nach jeder Aktion erneut aus.
2. Wenn das Problem weiterhin auftritt, wenden Sie sich an den zuständigen Technical Service-Mitarbeiter.
3. Schalten Sie das System aus und trennen Sie es von der Stromversorgung. Warten Sie 45 Sekunden. Setzen Sie die DIMMs zurück. Stellen Sie die Stromversorgung wieder her.
4. Achten Sie darauf, dass DSA und BIOS/uEFI die aktuelle Version aufweisen.

Zugehörige Links

- [Lenovo Support-Website](#)
- [Aktuelle DSA-Version](#)
- [Aktuelle Version von BMC/IMM](#)

- **201-820-000 : Standalone-Speichertest abgebrochen**

Speicherobergrenze liegt unter 16 MB.

Behebbar

Nein

Dringlichkeit

Warnung

Wartungsfähig

Nein

Support automatisch benachrichtigen

Nein

Benutzeraktion

Gehen Sie wie folgt vor:

1. Führen Sie die angegebenen Aktionen nacheinander aus und führen Sie den Test nach jeder Aktion erneut aus.
2. Wenn das Problem weiterhin auftritt, wenden Sie sich an den zuständigen Technical Service-Mitarbeiter.
3. Schalten Sie das System aus und trennen Sie es von der Stromversorgung. Warten Sie 45 Sekunden. Setzen Sie die DIMMs zurück. Stellen Sie die Stromversorgung wieder her.
4. Achten Sie darauf, dass DSA und BIOS/uEFI die aktuelle Version aufweisen.

Zugehörige Links

- [Lenovo Support-Website](#)
- [Aktuelle DSA-Version](#)
- [Aktuelle Version von BMC/IMM](#)

- **201-820-001 : Standalone-Speichertest abgebrochen**

Speicherobergrenze liegt unter 16 MB.

Behebbar

Nein

Dringlichkeit

Warnung

Wartungsfähig

Nein

Support automatisch benachrichtigen

Nein

Benutzeraktion

Gehen Sie wie folgt vor:

1. Führen Sie die angegebenen Aktionen nacheinander aus und führen Sie den Test nach jeder Aktion erneut aus.
2. Wenn das Problem weiterhin auftritt, wenden Sie sich an den zuständigen Technical Service-Mitarbeiter.
3. Schalten Sie das System aus und trennen Sie es von der Stromversorgung. Warten Sie 45 Sekunden. Setzen Sie die DIMMs zurück. Stellen Sie die Stromversorgung wieder her.
4. Achten Sie darauf, dass DSA und BIOS/uEFI die aktuelle Version aufweisen.

Zugehörige Links

- [Lenovo Support-Website](#)
- [Aktuelle DSA-Version](#)
- [Aktuelle Version von BMC/IMM](#)

• **201-820-002 : Standalone-Speichertest abgebrochen**

Speicherobergrenze liegt unter 16 MB.

Behebbar

Nein

Dringlichkeit

Warnung

Wartungsfähig

Nein

Support automatisch benachrichtigen

Nein

Benutzeraktion

Gehen Sie wie folgt vor:

1. Führen Sie die angegebenen Aktionen nacheinander aus und führen Sie den Test nach jeder Aktion erneut aus.
2. Wenn das Problem weiterhin auftritt, wenden Sie sich an den zuständigen Technical Service-Mitarbeiter.
3. Schalten Sie das System aus und trennen Sie es von der Stromversorgung. Warten Sie 45 Sekunden. Setzen Sie die DIMMs zurück. Stellen Sie die Stromversorgung wieder her.
4. Achten Sie darauf, dass DSA und BIOS/uEFI die aktuelle Version aufweisen.

Zugehörige Links

- [Lenovo Support-Website](#)
- [Aktuelle DSA-Version](#)
- [Aktuelle Version von BMC/IMM](#)

- **201-820-003 : Standalone-Speichertest abgebrochen**

Speicherobergrenze liegt unter 16 MB.

Behebbar

Nein

Dringlichkeit

Warnung

Wartungsfähig

Nein

Support automatisch benachrichtigen

Nein

Benutzeraktion

Gehen Sie wie folgt vor:

1. Führen Sie die angegebenen Aktionen nacheinander aus und führen Sie den Test nach jeder Aktion erneut aus.
2. Wenn das Problem weiterhin auftritt, wenden Sie sich an den zuständigen Technical Service-Mitarbeiter.
3. Schalten Sie das System aus und trennen Sie es von der Stromversorgung. Warten Sie 45 Sekunden. Setzen Sie die DIMMs zurück. Stellen Sie die Stromversorgung wieder her.
4. Achten Sie darauf, dass DSA und BIOS/uEFI die aktuelle Version aufweisen.

Zugehörige Links

- [Lenovo Support-Website](#)
- [Aktuelle DSA-Version](#)
- [Aktuelle Version von BMC/IMM](#)

- **201-821-000 : Standalone-Speichertest abgebrochen**

MTRR-Register mit variablem Bereich sind größer als MTRR-Register mit festem Bereich.

Behebbar

Nein

Dringlichkeit

Warnung

Wartungsfähig

Nein

Support automatisch benachrichtigen

Nein

Benutzeraktion

Gehen Sie wie folgt vor:

1. Führen Sie die angegebenen Aktionen nacheinander aus und führen Sie den Test nach jeder Aktion erneut aus.
2. Wenn das Problem weiterhin auftritt, wenden Sie sich an den zuständigen Technical Service-Mitarbeiter.
3. Schalten Sie das System aus und trennen Sie es von der Stromversorgung. Warten Sie 45 Sekunden. Setzen Sie die DIMMs zurück. Stellen Sie die Stromversorgung wieder her.
4. Achten Sie darauf, dass DSA und BIOS/uEFI die aktuelle Version aufweisen.

Zugehörige Links

- [Lenovo Support-Website](#)

- [Aktuelle DSA-Version](#)
- [Aktuelle Version von BMC/IMM](#)

- **201-821-001 : Standalone-Speichertest abgebrochen**

MTRR-Register mit variablem Bereich sind größer als MTRR-Register mit festem Bereich.

Behebbar

Nein

Dringlichkeit

Warnung

Wartungsfähig

Nein

Support automatisch benachrichtigen

Nein

Benutzeraktion

Gehen Sie wie folgt vor:

1. Führen Sie die angegebenen Aktionen nacheinander aus und führen Sie den Test nach jeder Aktion erneut aus.
2. Wenn das Problem weiterhin auftritt, wenden Sie sich an den zuständigen Technical Service-Mitarbeiter.
3. Schalten Sie das System aus und trennen Sie es von der Stromversorgung. Warten Sie 45 Sekunden. Setzen Sie die DIMMs zurück. Stellen Sie die Stromversorgung wieder her.
4. Achten Sie darauf, dass DSA und BIOS/uEFI die aktuelle Version aufweisen.

Zugehörige Links

- [Lenovo Support-Website](#)
- [Aktuelle DSA-Version](#)
- [Aktuelle Version von BMC/IMM](#)

- **201-821-002 : Standalone-Speichertest abgebrochen**

MTRR-Register mit variablem Bereich sind größer als MTRR-Register mit festem Bereich.

Behebbar

Nein

Dringlichkeit

Warnung

Wartungsfähig

Nein

Support automatisch benachrichtigen

Nein

Benutzeraktion

Gehen Sie wie folgt vor:

1. Führen Sie die angegebenen Aktionen nacheinander aus und führen Sie den Test nach jeder Aktion erneut aus.
2. Wenn das Problem weiterhin auftritt, wenden Sie sich an den zuständigen Technical Service-Mitarbeiter.
3. Schalten Sie das System aus und trennen Sie es von der Stromversorgung. Warten Sie 45 Sekunden. Setzen Sie die DIMMs zurück. Stellen Sie die Stromversorgung wieder her.
4. Achten Sie darauf, dass DSA und BIOS/uEFI die aktuelle Version aufweisen.

Zugehörige Links

- [Lenovo Support-Website](#)
- [Aktuelle DSA-Version](#)
- [Aktuelle Version von BMC/IMM](#)

• 201-821-003 : Standalone-Speichertest abgebrochen

MTRR-Register mit variablem Bereich sind größer als MTRR-Register mit festem Bereich.

Behebbar

Nein

Dringlichkeit

Warnung

Wartungsfähig

Nein

Support automatisch benachrichtigen

Nein

Benutzeraktion

Gehen Sie wie folgt vor:

1. Führen Sie die angegebenen Aktionen nacheinander aus und führen Sie den Test nach jeder Aktion erneut aus.
2. Wenn das Problem weiterhin auftritt, wenden Sie sich an den zuständigen Technical Service-Mitarbeiter.
3. Schalten Sie das System aus und trennen Sie es von der Stromversorgung. Warten Sie 45 Sekunden. Setzen Sie die DIMMs zurück. Stellen Sie die Stromversorgung wieder her.
4. Achten Sie darauf, dass DSA und BIOS/uEFI die aktuelle Version aufweisen.

Zugehörige Links

- [Lenovo Support-Website](#)
- [Aktuelle DSA-Version](#)
- [Aktuelle Version von BMC/IMM](#)

• 201-822-000 : Standalone-Speichertest abgebrochen

Ungültige MTRR-Serviceanforderung.

Behebbar

Nein

Dringlichkeit

Warnung

Wartungsfähig

Nein

Support automatisch benachrichtigen

Nein

Benutzeraktion

Gehen Sie wie folgt vor:

1. Führen Sie die angegebenen Aktionen nacheinander aus und führen Sie den Test nach jeder Aktion erneut aus.
2. Wenn das Problem weiterhin auftritt, wenden Sie sich an den zuständigen Technical Service-Mitarbeiter.
3. Schalten Sie das System aus und trennen Sie es von der Stromversorgung. Warten Sie 45 Sekunden. Setzen Sie die DIMMs zurück. Stellen Sie die Stromversorgung wieder her.

4. Achten Sie darauf, dass DSA und BIOS/uEFI die aktuelle Version aufweisen.

Zugehörige Links

- [Lenovo Support-Website](#)
- [Aktuelle DSA-Version](#)
- [Aktuelle Version von BMC/IMM](#)

• 201-822-001 : Standalone-Speichertest abgebrochen

Ungültige MTRR-Serviceanforderung.

Behebbar

Nein

Dringlichkeit

Warnung

Wartungsfähig

Nein

Support automatisch benachrichtigen

Nein

Benutzeraktion

Gehen Sie wie folgt vor:

1. Führen Sie die angegebenen Aktionen nacheinander aus und führen Sie den Test nach jeder Aktion erneut aus.
2. Wenn das Problem weiterhin auftritt, wenden Sie sich an den zuständigen Technical Service-Mitarbeiter.
3. Schalten Sie das System aus und trennen Sie es von der Stromversorgung. Warten Sie 45 Sekunden. Setzen Sie die DIMMs zurück. Stellen Sie die Stromversorgung wieder her.
4. Achten Sie darauf, dass DSA und BIOS/uEFI die aktuelle Version aufweisen.

Zugehörige Links

- [Lenovo Support-Website](#)
- [Aktuelle DSA-Version](#)
- [Aktuelle Version von BMC/IMM](#)

• 201-822-002 : Standalone-Speichertest abgebrochen

Ungültige MTRR-Serviceanforderung.

Behebbar

Nein

Dringlichkeit

Warnung

Wartungsfähig

Nein

Support automatisch benachrichtigen

Nein

Benutzeraktion

Gehen Sie wie folgt vor:

1. Führen Sie die angegebenen Aktionen nacheinander aus und führen Sie den Test nach jeder Aktion erneut aus.
2. Wenn das Problem weiterhin auftritt, wenden Sie sich an den zuständigen Technical Service-Mitarbeiter.

3. Schalten Sie das System aus und trennen Sie es von der Stromversorgung. Warten Sie 45 Sekunden. Setzen Sie die DIMMs zurück. Stellen Sie die Stromversorgung wieder her.
4. Achten Sie darauf, dass DSA und BIOS/uEFI die aktuelle Version aufweisen.

Zugehörige Links

- [Lenovo Support-Website](#)
- [Aktuelle DSA-Version](#)
- [Aktuelle Version von BMC/IMM](#)

• 201-822-003 : Standalone-Speichertest abgebrochen

Ungültige MTRR-Serviceanforderung.

Behebbar

Nein

Dringlichkeit

Warnung

Wartungsfähig

Nein

Support automatisch benachrichtigen

Nein

Benutzeraktion

Gehen Sie wie folgt vor:

1. Führen Sie die angegebenen Aktionen nacheinander aus und führen Sie den Test nach jeder Aktion erneut aus.
2. Wenn das Problem weiterhin auftritt, wenden Sie sich an den zuständigen Technical Service-Mitarbeiter.
3. Schalten Sie das System aus und trennen Sie es von der Stromversorgung. Warten Sie 45 Sekunden. Setzen Sie die DIMMs zurück. Stellen Sie die Stromversorgung wieder her.
4. Achten Sie darauf, dass DSA und BIOS/uEFI die aktuelle Version aufweisen.

Zugehörige Links

- [Lenovo Support-Website](#)
- [Aktuelle DSA-Version](#)
- [Aktuelle Version von BMC/IMM](#)

• 201-824-000 : Standalone-Speichertest abgebrochen

Node Interleave-Funktion muss deaktiviert sein. Gehen Sie zur Konfigurationsseite, deaktivieren Sie die Node Interleave-Option und führen Sie den Test dann erneut aus.

Behebbar

Nein

Dringlichkeit

Warnung

Wartungsfähig

Nein

Support automatisch benachrichtigen

Nein

Benutzeraktion

Gehen Sie wie folgt vor:

1. Führen Sie die angegebenen Aktionen nacheinander aus und führen Sie den Test nach jeder Aktion erneut aus.

2. Wenn das Problem weiterhin auftritt, wenden Sie sich an den zuständigen Technical Service-Mitarbeiter.
3. Schalten Sie das System aus und trennen Sie es von der Stromversorgung. Warten Sie 45 Sekunden. Setzen Sie die DIMMs zurück. Stellen Sie die Stromversorgung wieder her.
4. Achten Sie darauf, dass DSA und BIOS/uEFI die aktuelle Version aufweisen.

Zugehörige Links

- [Lenovo Support-Website](#)
- [Aktuelle DSA-Version](#)
- [Aktuelle Version von BMC/IMM](#)

• 201-824-001 : Standalone-Speichertest abgebrochen

Node Interleave-Funktion muss deaktiviert sein. Gehen Sie zur Konfigurationsseite, deaktivieren Sie die Node Interleave-Option und führen Sie den Test dann erneut aus.

Behebbar

Nein

Dringlichkeit

Warnung

Wartungsfähig

Nein

Support automatisch benachrichtigen

Nein

Benutzeraktion

Gehen Sie wie folgt vor:

1. Führen Sie die angegebenen Aktionen nacheinander aus und führen Sie den Test nach jeder Aktion erneut aus.
2. Wenn das Problem weiterhin auftritt, wenden Sie sich an den zuständigen Technical Service-Mitarbeiter.
3. Schalten Sie das System aus und trennen Sie es von der Stromversorgung. Warten Sie 45 Sekunden. Setzen Sie die DIMMs zurück. Stellen Sie die Stromversorgung wieder her.
4. Achten Sie darauf, dass DSA und BIOS/uEFI die aktuelle Version aufweisen.

Zugehörige Links

- [Lenovo Support-Website](#)
- [Aktuelle DSA-Version](#)
- [Aktuelle Version von BMC/IMM](#)

• 201-824-002 : Standalone-Speichertest abgebrochen

Node Interleave-Funktion muss deaktiviert sein. Gehen Sie zur Konfigurationsseite, deaktivieren Sie die Node Interleave-Option und führen Sie den Test dann erneut aus.

Behebbar

Nein

Dringlichkeit

Warnung

Wartungsfähig

Nein

Support automatisch benachrichtigen

Nein

Benutzeraktion

Gehen Sie wie folgt vor:

1. Führen Sie die angegebenen Aktionen nacheinander aus und führen Sie den Test nach jeder Aktion erneut aus.
2. Wenn das Problem weiterhin auftritt, wenden Sie sich an den zuständigen Technical Service-Mitarbeiter.
3. Schalten Sie das System aus und trennen Sie es von der Stromversorgung. Warten Sie 45 Sekunden. Setzen Sie die DIMMs zurück. Stellen Sie die Stromversorgung wieder her.
4. Achten Sie darauf, dass DSA und BIOS/uEFI die aktuelle Version aufweisen.

Zugehörige Links

- [Lenovo Support-Website](#)
- [Aktuelle DSA-Version](#)
- [Aktuelle Version von BMC/IMM](#)

• 201-824-003 : Standalone-Speichertest abgebrochen

Node Interleave-Funktion muss deaktiviert sein. Gehen Sie zur Konfigurationsseite, deaktivieren Sie die Node Interleave-Option und führen Sie den Test dann erneut aus.

Behebbar

Nein

Dringlichkeit

Warnung

Wartungsfähig

Nein

Support automatisch benachrichtigen

Nein

Benutzeraktion

Gehen Sie wie folgt vor:

1. Führen Sie die angegebenen Aktionen nacheinander aus und führen Sie den Test nach jeder Aktion erneut aus.
2. Wenn das Problem weiterhin auftritt, wenden Sie sich an den zuständigen Technical Service-Mitarbeiter.
3. Schalten Sie das System aus und trennen Sie es von der Stromversorgung. Warten Sie 45 Sekunden. Setzen Sie die DIMMs zurück. Stellen Sie die Stromversorgung wieder her.
4. Achten Sie darauf, dass DSA und BIOS/uEFI die aktuelle Version aufweisen.

Zugehörige Links

- [Lenovo Support-Website](#)
- [Aktuelle DSA-Version](#)
- [Aktuelle Version von BMC/IMM](#)

• 201-826-000 : Standalone-Speichertest abgebrochen

BIOS: Speichercontroller wurde deaktiviert. Gehen Sie zur Konfigurationsseite und aktivieren Sie den Speichercontroller.

Behebbar

Nein

Dringlichkeit

Warnung

Wartungsfähig

Nein

Support automatisch benachrichtigen

Nein

Benutzeraktion

Gehen Sie wie folgt vor:

1. Führen Sie die angegebenen Aktionen nacheinander aus und führen Sie den Test nach jeder Aktion erneut aus.
2. Wenn das Problem weiterhin auftritt, wenden Sie sich an den zuständigen Technical Service-Mitarbeiter.
3. Schalten Sie das System aus und trennen Sie es von der Stromversorgung. Warten Sie 45 Sekunden. Setzen Sie die DIMMs zurück. Stellen Sie die Stromversorgung wieder her.
4. Achten Sie darauf, dass DSA und BIOS/uEFI die aktuelle Version aufweisen.

Zugehörige Links

- [Lenovo Support-Website](#)
- [Aktuelle DSA-Version](#)
- [Aktuelle Version von BMC/IMM](#)

• 201-826-001 : Standalone-Speichertest abgebrochen

BIOS: Speichercontroller wurde deaktiviert. Gehen Sie zur Konfigurationsseite und aktivieren Sie den Speichercontroller.

Behebbar

Nein

Dringlichkeit

Warnung

Wartungsfähig

Nein

Support automatisch benachrichtigen

Nein

Benutzeraktion

Gehen Sie wie folgt vor:

1. Führen Sie die angegebenen Aktionen nacheinander aus und führen Sie den Test nach jeder Aktion erneut aus.
2. Wenn das Problem weiterhin auftritt, wenden Sie sich an den zuständigen Technical Service-Mitarbeiter.
3. Schalten Sie das System aus und trennen Sie es von der Stromversorgung. Warten Sie 45 Sekunden. Setzen Sie die DIMMs zurück. Stellen Sie die Stromversorgung wieder her.
4. Achten Sie darauf, dass DSA und BIOS/uEFI die aktuelle Version aufweisen.

Zugehörige Links

- [Lenovo Support-Website](#)
- [Aktuelle DSA-Version](#)
- [Aktuelle Version von BMC/IMM](#)

• 201-826-002 : Standalone-Speichertest abgebrochen

BIOS: Speichercontroller wurde deaktiviert. Gehen Sie zur Konfigurationsseite und aktivieren Sie den Speichercontroller.

Behebbar

Nein

Dringlichkeit

Warnung

Wartungsfähig

Nein

Support automatisch benachrichtigen

Nein

Benutzeraktion

Gehen Sie wie folgt vor:

1. Führen Sie die angegebenen Aktionen nacheinander aus und führen Sie den Test nach jeder Aktion erneut aus.
2. Wenn das Problem weiterhin auftritt, wenden Sie sich an den zuständigen Technical Service-Mitarbeiter.
3. Schalten Sie das System aus und trennen Sie es von der Stromversorgung. Warten Sie 45 Sekunden. Setzen Sie die DIMMs zurück. Stellen Sie die Stromversorgung wieder her.
4. Achten Sie darauf, dass DSA und BIOS/uEFI die aktuelle Version aufweisen.

Zugehörige Links

- [Lenovo Support-Website](#)
- [Aktuelle DSA-Version](#)
- [Aktuelle Version von BMC/IMM](#)

• **201-826-003 : Standalone-Speichertest abgebrochen**

BIOS: Speichercontroller wurde deaktiviert. Gehen Sie zur Konfigurationsseite und aktivieren Sie den Speichercontroller.

Behebbar

Nein

Dringlichkeit

Warnung

Wartungsfähig

Nein

Support automatisch benachrichtigen

Nein

Benutzeraktion

Gehen Sie wie folgt vor:

1. Führen Sie die angegebenen Aktionen nacheinander aus und führen Sie den Test nach jeder Aktion erneut aus.
2. Wenn das Problem weiterhin auftritt, wenden Sie sich an den zuständigen Technical Service-Mitarbeiter.
3. Schalten Sie das System aus und trennen Sie es von der Stromversorgung. Warten Sie 45 Sekunden. Setzen Sie die DIMMs zurück. Stellen Sie die Stromversorgung wieder her.
4. Achten Sie darauf, dass DSA und BIOS/uEFI die aktuelle Version aufweisen.

Zugehörige Links

- [Lenovo Support-Website](#)
- [Aktuelle DSA-Version](#)
- [Aktuelle Version von BMC/IMM](#)

• **201-827-000 : Standalone-Speichertest abgebrochen**

BIOS: ECC-Funktion durch BIOS deaktiviert. Gehen Sie zur Konfigurationsseite und aktivieren Sie die ECC-Generierung.

Behebbar

Nein

Dringlichkeit

Warnung

Wartungsfähig

Nein

Support automatisch benachrichtigen

Nein

Benutzeraktion

Gehen Sie wie folgt vor:

1. Führen Sie die angegebenen Aktionen nacheinander aus und führen Sie den Test nach jeder Aktion erneut aus.
2. Wenn das Problem weiterhin auftritt, wenden Sie sich an den zuständigen Technical Service-Mitarbeiter.
3. Schalten Sie das System aus und trennen Sie es von der Stromversorgung. Warten Sie 45 Sekunden. Setzen Sie die DIMMs zurück. Stellen Sie die Stromversorgung wieder her.
4. Achten Sie darauf, dass DSA und BIOS/uEFI die aktuelle Version aufweisen.

Zugehörige Links

- [Lenovo Support-Website](#)
- [Aktuelle DSA-Version](#)
- [Aktuelle Version von BMC/IMM](#)

• 201-827-001 : Standalone-Speichertest abgebrochen

BIOS: ECC-Funktion durch BIOS deaktiviert. Gehen Sie zur Konfigurationsseite und aktivieren Sie die ECC-Generierung.

Behebbar

Nein

Dringlichkeit

Warnung

Wartungsfähig

Nein

Support automatisch benachrichtigen

Nein

Benutzeraktion

Gehen Sie wie folgt vor:

1. Führen Sie die angegebenen Aktionen nacheinander aus und führen Sie den Test nach jeder Aktion erneut aus.
2. Wenn das Problem weiterhin auftritt, wenden Sie sich an den zuständigen Technical Service-Mitarbeiter.
3. Schalten Sie das System aus und trennen Sie es von der Stromversorgung. Warten Sie 45 Sekunden. Setzen Sie die DIMMs zurück. Stellen Sie die Stromversorgung wieder her.
4. Achten Sie darauf, dass DSA und BIOS/uEFI die aktuelle Version aufweisen.

Zugehörige Links

- [Lenovo Support-Website](#)
- [Aktuelle DSA-Version](#)
- [Aktuelle Version von BMC/IMM](#)

- **201-827-002 : Standalone-Speichertest abgebrochen**

BIOS: ECC-Funktion durch BIOS deaktiviert. Gehen Sie zur Konfigurationsseite und aktivieren Sie die ECC-Generierung.

Behebbar

Nein

Dringlichkeit

Warnung

Wartungsfähig

Nein

Support automatisch benachrichtigen

Nein

Benutzeraktion

Gehen Sie wie folgt vor:

1. Führen Sie die angegebenen Aktionen nacheinander aus und führen Sie den Test nach jeder Aktion erneut aus.
2. Wenn das Problem weiterhin auftritt, wenden Sie sich an den zuständigen Technical Service-Mitarbeiter.
3. Schalten Sie das System aus und trennen Sie es von der Stromversorgung. Warten Sie 45 Sekunden. Setzen Sie die DIMMs zurück. Stellen Sie die Stromversorgung wieder her.
4. Achten Sie darauf, dass DSA und BIOS/uEFI die aktuelle Version aufweisen.

Zugehörige Links

- [Lenovo Support-Website](#)
- [Aktuelle DSA-Version](#)
- [Aktuelle Version von BMC/IMM](#)

- **201-827-003 : Standalone-Speichertest abgebrochen**

BIOS: ECC-Funktion durch BIOS deaktiviert. Gehen Sie zur Konfigurationsseite und aktivieren Sie die ECC-Generierung.

Behebbar

Nein

Dringlichkeit

Warnung

Wartungsfähig

Nein

Support automatisch benachrichtigen

Nein

Benutzeraktion

Gehen Sie wie folgt vor:

1. Führen Sie die angegebenen Aktionen nacheinander aus und führen Sie den Test nach jeder Aktion erneut aus.
2. Wenn das Problem weiterhin auftritt, wenden Sie sich an den zuständigen Technical Service-Mitarbeiter.
3. Schalten Sie das System aus und trennen Sie es von der Stromversorgung. Warten Sie 45 Sekunden. Setzen Sie die DIMMs zurück. Stellen Sie die Stromversorgung wieder her.
4. Achten Sie darauf, dass DSA und BIOS/uEFI die aktuelle Version aufweisen.

Zugehörige Links

- [Lenovo Support-Website](#)
- [Aktuelle DSA-Version](#)
- [Aktuelle Version von BMC/IMM](#)

• 201-844-000 : Standalone-Speichertest abgebrochen

Chipsatzfehler: Problem beim Maskieren der MASK-Register für die MSR-Maschinenprüfung aufgetreten.

Behebbar

Nein

Dringlichkeit

Warnung

Wartungsfähig

Nein

Support automatisch benachrichtigen

Nein

Benutzeraktion

Gehen Sie wie folgt vor:

1. Führen Sie die angegebenen Aktionen nacheinander aus und führen Sie den Test nach jeder Aktion erneut aus.
2. Wenn das Problem weiterhin auftritt, wenden Sie sich an den zuständigen Technical Service-Mitarbeiter.
3. Schalten Sie das System aus und trennen Sie es von der Stromversorgung. Warten Sie 45 Sekunden. Setzen Sie die DIMMs zurück. Stellen Sie die Stromversorgung wieder her.
4. Achten Sie darauf, dass DSA und BIOS/uEFI die aktuelle Version aufweisen.

Zugehörige Links

- [Lenovo Support-Website](#)
- [Aktuelle DSA-Version](#)
- [Aktuelle Version von BMC/IMM](#)

• 201-844-001 : Standalone-Speichertest abgebrochen

Chipsatzfehler: Problem beim Maskieren der MASK-Register für die MSR-Maschinenprüfung aufgetreten.

Behebbar

Nein

Dringlichkeit

Warnung

Wartungsfähig

Nein

Support automatisch benachrichtigen

Nein

Benutzeraktion

Gehen Sie wie folgt vor:

1. Führen Sie die angegebenen Aktionen nacheinander aus und führen Sie den Test nach jeder Aktion erneut aus.
2. Wenn das Problem weiterhin auftritt, wenden Sie sich an den zuständigen Technical Service-Mitarbeiter.
3. Schalten Sie das System aus und trennen Sie es von der Stromversorgung. Warten Sie 45 Sekunden. Setzen Sie die DIMMs zurück. Stellen Sie die Stromversorgung wieder her.

4. Achten Sie darauf, dass DSA und BIOS/uEFI die aktuelle Version aufweisen.

Zugehörige Links

- [Lenovo Support-Website](#)
- [Aktuelle DSA-Version](#)
- [Aktuelle Version von BMC/IMM](#)

• **201-844-002 : Standalone-Speichertest abgebrochen**

Chipsatzfehler: Problem beim Maskieren der MASK-Register für die MSR-Maschinenprüfung aufgetreten.

Behebbar

Nein

Dringlichkeit

Warnung

Wartungsfähig

Nein

Support automatisch benachrichtigen

Nein

Benutzeraktion

Gehen Sie wie folgt vor:

1. Führen Sie die angegebenen Aktionen nacheinander aus und führen Sie den Test nach jeder Aktion erneut aus.
2. Wenn das Problem weiterhin auftritt, wenden Sie sich an den zuständigen Technical Service-Mitarbeiter.
3. Schalten Sie das System aus und trennen Sie es von der Stromversorgung. Warten Sie 45 Sekunden. Setzen Sie die DIMMs zurück. Stellen Sie die Stromversorgung wieder her.
4. Achten Sie darauf, dass DSA und BIOS/uEFI die aktuelle Version aufweisen.

Zugehörige Links

- [Lenovo Support-Website](#)
- [Aktuelle DSA-Version](#)
- [Aktuelle Version von BMC/IMM](#)

• **201-844-003 : Standalone-Speichertest abgebrochen**

Chipsatzfehler: Problem beim Maskieren der MASK-Register für die MSR-Maschinenprüfung aufgetreten.

Behebbar

Nein

Dringlichkeit

Warnung

Wartungsfähig

Nein

Support automatisch benachrichtigen

Nein

Benutzeraktion

Gehen Sie wie folgt vor:

1. Führen Sie die angegebenen Aktionen nacheinander aus und führen Sie den Test nach jeder Aktion erneut aus.
2. Wenn das Problem weiterhin auftritt, wenden Sie sich an den zuständigen Technical Service-Mitarbeiter.

3. Schalten Sie das System aus und trennen Sie es von der Stromversorgung. Warten Sie 45 Sekunden. Setzen Sie die DIMMs zurück. Stellen Sie die Stromversorgung wieder her.
4. Achten Sie darauf, dass DSA und BIOS/uEFI die aktuelle Version aufweisen.

Zugehörige Links

- [Lenovo Support-Website](#)
- [Aktuelle DSA-Version](#)
- [Aktuelle Version von BMC/IMM](#)

• 201-845-000 : Standalone-Speichertest abgebrochen

Chipsatzfehler: Problem beim Löschen der Steuerregister für die MSR-Maschinenprüfung aufgetreten.

Behebbar

Nein

Dringlichkeit

Warnung

Wartungsfähig

Nein

Support automatisch benachrichtigen

Nein

Benutzeraktion

Gehen Sie wie folgt vor:

1. Führen Sie die angegebenen Aktionen nacheinander aus und führen Sie den Test nach jeder Aktion erneut aus.
2. Wenn das Problem weiterhin auftritt, wenden Sie sich an den zuständigen Technical Service-Mitarbeiter.
3. Schalten Sie das System aus und trennen Sie es von der Stromversorgung. Warten Sie 45 Sekunden. Setzen Sie die DIMMs zurück. Stellen Sie die Stromversorgung wieder her.
4. Achten Sie darauf, dass DSA und BIOS/uEFI die aktuelle Version aufweisen.

Zugehörige Links

- [Lenovo Support-Website](#)
- [Aktuelle DSA-Version](#)
- [Aktuelle Version von BMC/IMM](#)

• 201-845-001 : Standalone-Speichertest abgebrochen

Chipsatzfehler: Problem beim Löschen der Steuerregister für die MSR-Maschinenprüfung aufgetreten.

Behebbar

Nein

Dringlichkeit

Warnung

Wartungsfähig

Nein

Support automatisch benachrichtigen

Nein

Benutzeraktion

Gehen Sie wie folgt vor:

1. Führen Sie die angegebenen Aktionen nacheinander aus und führen Sie den Test nach jeder Aktion erneut aus.

2. Wenn das Problem weiterhin auftritt, wenden Sie sich an den zuständigen Technical Service-Mitarbeiter.
3. Schalten Sie das System aus und trennen Sie es von der Stromversorgung. Warten Sie 45 Sekunden. Setzen Sie die DIMMs zurück. Stellen Sie die Stromversorgung wieder her.
4. Achten Sie darauf, dass DSA und BIOS/uEFI die aktuelle Version aufweisen.

Zugehörige Links

- [Lenovo Support-Website](#)
- [Aktuelle DSA-Version](#)
- [Aktuelle Version von BMC/IMM](#)

• 201-845-002 : Standalone-Speichertest abgebrochen

Chipsatzfehler: Problem beim Löschen der Steuerregister für die MSR-Maschinenprüfung aufgetreten.

Behebbar

Nein

Dringlichkeit

Warnung

Wartungsfähig

Nein

Support automatisch benachrichtigen

Nein

Benutzeraktion

Gehen Sie wie folgt vor:

1. Führen Sie die angegebenen Aktionen nacheinander aus und führen Sie den Test nach jeder Aktion erneut aus.
2. Wenn das Problem weiterhin auftritt, wenden Sie sich an den zuständigen Technical Service-Mitarbeiter.
3. Schalten Sie das System aus und trennen Sie es von der Stromversorgung. Warten Sie 45 Sekunden. Setzen Sie die DIMMs zurück. Stellen Sie die Stromversorgung wieder her.
4. Achten Sie darauf, dass DSA und BIOS/uEFI die aktuelle Version aufweisen.

Zugehörige Links

- [Lenovo Support-Website](#)
- [Aktuelle DSA-Version](#)
- [Aktuelle Version von BMC/IMM](#)

• 201-845-003 : Standalone-Speichertest abgebrochen

Chipsatzfehler: Problem beim Löschen der Steuerregister für die MSR-Maschinenprüfung aufgetreten.

Behebbar

Nein

Dringlichkeit

Warnung

Wartungsfähig

Nein

Support automatisch benachrichtigen

Nein

Benutzeraktion

Gehen Sie wie folgt vor:

1. Führen Sie die angegebenen Aktionen nacheinander aus und führen Sie den Test nach jeder Aktion erneut aus.
2. Wenn das Problem weiterhin auftritt, wenden Sie sich an den zuständigen Technical Service-Mitarbeiter.
3. Schalten Sie das System aus und trennen Sie es von der Stromversorgung. Warten Sie 45 Sekunden. Setzen Sie die DIMMs zurück. Stellen Sie die Stromversorgung wieder her.
4. Achten Sie darauf, dass DSA und BIOS/uEFI die aktuelle Version aufweisen.

Zugehörige Links

- [Lenovo Support-Website](#)
- [Aktuelle DSA-Version](#)
- [Aktuelle Version von BMC/IMM](#)

- **201-859-000 : Standalone-Speichertest abgebrochen**

UNGÜLTIGER XSECSRAT-Typ.

Behebbar

Nein

Dringlichkeit

Warnung

Wartungsfähig

Nein

Support automatisch benachrichtigen

Nein

Benutzeraktion

Gehen Sie wie folgt vor:

1. Führen Sie die angegebenen Aktionen nacheinander aus und führen Sie den Test nach jeder Aktion erneut aus.
2. Wenn das Problem weiterhin auftritt, wenden Sie sich an den zuständigen Technical Service-Mitarbeiter.
3. Schalten Sie das System aus und trennen Sie es von der Stromversorgung. Warten Sie 45 Sekunden. Setzen Sie die DIMMs zurück. Stellen Sie die Stromversorgung wieder her.
4. Achten Sie darauf, dass DSA und BIOS/uEFI die aktuelle Version aufweisen.

Zugehörige Links

- [Lenovo Support-Website](#)
- [Aktuelle DSA-Version](#)
- [Aktuelle Version von BMC/IMM](#)

- **201-859-001 : Standalone-Speichertest abgebrochen**

UNGÜLTIGER XSECSRAT-Typ.

Behebbar

Nein

Dringlichkeit

Warnung

Wartungsfähig

Nein

Support automatisch benachrichtigen

Nein

Benutzeraktion

Gehen Sie wie folgt vor:

1. Führen Sie die angegebenen Aktionen nacheinander aus und führen Sie den Test nach jeder Aktion erneut aus.
2. Wenn das Problem weiterhin auftritt, wenden Sie sich an den zuständigen Technical Service-Mitarbeiter.
3. Schalten Sie das System aus und trennen Sie es von der Stromversorgung. Warten Sie 45 Sekunden. Setzen Sie die DIMMs zurück. Stellen Sie die Stromversorgung wieder her.
4. Achten Sie darauf, dass DSA und BIOS/uEFI die aktuelle Version aufweisen.

Zugehörige Links

- [Lenovo Support-Website](#)
- [Aktuelle DSA-Version](#)
- [Aktuelle Version von BMC/IMM](#)

- **201-859-002 : Standalone-Speichertest abgebrochen**

UNGÜLTIGER XSECSRAT-Typ.

Behebbar

Nein

Dringlichkeit

Warnung

Wartungsfähig

Nein

Support automatisch benachrichtigen

Nein

Benutzeraktion

Gehen Sie wie folgt vor:

1. Führen Sie die angegebenen Aktionen nacheinander aus und führen Sie den Test nach jeder Aktion erneut aus.
2. Wenn das Problem weiterhin auftritt, wenden Sie sich an den zuständigen Technical Service-Mitarbeiter.
3. Schalten Sie das System aus und trennen Sie es von der Stromversorgung. Warten Sie 45 Sekunden. Setzen Sie die DIMMs zurück. Stellen Sie die Stromversorgung wieder her.
4. Achten Sie darauf, dass DSA und BIOS/uEFI die aktuelle Version aufweisen.

Zugehörige Links

- [Lenovo Support-Website](#)
- [Aktuelle DSA-Version](#)
- [Aktuelle Version von BMC/IMM](#)

- **201-859-003 : Standalone-Speichertest abgebrochen**

UNGÜLTIGER XSECSRAT-Typ.

Behebbar

Nein

Dringlichkeit

Warnung

Wartungsfähig

Nein

Support automatisch benachrichtigen

Nein

Benutzeraktion

Gehen Sie wie folgt vor:

1. Führen Sie die angegebenen Aktionen nacheinander aus und führen Sie den Test nach jeder Aktion erneut aus.
2. Wenn das Problem weiterhin auftritt, wenden Sie sich an den zuständigen Technical Service-Mitarbeiter.
3. Schalten Sie das System aus und trennen Sie es von der Stromversorgung. Warten Sie 45 Sekunden. Setzen Sie die DIMMs zurück. Stellen Sie die Stromversorgung wieder her.
4. Achten Sie darauf, dass DSA und BIOS/uEFI die aktuelle Version aufweisen.

Zugehörige Links

- [Lenovo Support-Website](#)
- [Aktuelle DSA-Version](#)
- [Aktuelle Version von BMC/IMM](#)

• 201-860-000 : Standalone-Speichertest abgebrochen

Kein OEM0-Typ 1 gefunden.

Behebbar

Nein

Dringlichkeit

Warnung

Wartungsfähig

Nein

Support automatisch benachrichtigen

Nein

Benutzeraktion

Gehen Sie wie folgt vor:

1. Führen Sie die angegebenen Aktionen nacheinander aus und führen Sie den Test nach jeder Aktion erneut aus.
2. Wenn das Problem weiterhin auftritt, wenden Sie sich an den zuständigen Technical Service-Mitarbeiter.
3. Schalten Sie das System aus und trennen Sie es von der Stromversorgung. Warten Sie 45 Sekunden. Setzen Sie die DIMMs zurück. Stellen Sie die Stromversorgung wieder her.
4. Achten Sie darauf, dass DSA und BIOS/uEFI die aktuelle Version aufweisen.

Zugehörige Links

- [Lenovo Support-Website](#)
- [Aktuelle DSA-Version](#)
- [Aktuelle Version von BMC/IMM](#)

• 201-860-001 : Standalone-Speichertest abgebrochen

Kein OEM0-Typ 1 gefunden.

Behebbar

Nein

Dringlichkeit

Warnung

Wartungsfähig

Nein

Support automatisch benachrichtigen

Nein

Benutzeraktion

Gehen Sie wie folgt vor:

1. Führen Sie die angegebenen Aktionen nacheinander aus und führen Sie den Test nach jeder Aktion erneut aus.
2. Wenn das Problem weiterhin auftritt, wenden Sie sich an den zuständigen Technical Service-Mitarbeiter.
3. Schalten Sie das System aus und trennen Sie es von der Stromversorgung. Warten Sie 45 Sekunden. Setzen Sie die DIMMs zurück. Stellen Sie die Stromversorgung wieder her.
4. Achten Sie darauf, dass DSA und BIOS/uEFI die aktuelle Version aufweisen.

Zugehörige Links

- [Lenovo Support-Website](#)
- [Aktuelle DSA-Version](#)
- [Aktuelle Version von BMC/IMM](#)

• 201-860-002 : Standalone-Speichertest abgebrochen

Kein OEM0-Typ 1 gefunden.

Behebbar

Nein

Dringlichkeit

Warnung

Wartungsfähig

Nein

Support automatisch benachrichtigen

Nein

Benutzeraktion

Gehen Sie wie folgt vor:

1. Führen Sie die angegebenen Aktionen nacheinander aus und führen Sie den Test nach jeder Aktion erneut aus.
2. Wenn das Problem weiterhin auftritt, wenden Sie sich an den zuständigen Technical Service-Mitarbeiter.
3. Schalten Sie das System aus und trennen Sie es von der Stromversorgung. Warten Sie 45 Sekunden. Setzen Sie die DIMMs zurück. Stellen Sie die Stromversorgung wieder her.
4. Achten Sie darauf, dass DSA und BIOS/uEFI die aktuelle Version aufweisen.

Zugehörige Links

- [Lenovo Support-Website](#)
- [Aktuelle DSA-Version](#)
- [Aktuelle Version von BMC/IMM](#)

• 201-860-003 : Standalone-Speichertest abgebrochen

Kein OEM0-Typ 1 gefunden.

Behebbar

Nein

Dringlichkeit

Warnung

Wartungsfähig

Nein

Support automatisch benachrichtigen

Nein

Benutzeraktion

Gehen Sie wie folgt vor:

1. Führen Sie die angegebenen Aktionen nacheinander aus und führen Sie den Test nach jeder Aktion erneut aus.
2. Wenn das Problem weiterhin auftritt, wenden Sie sich an den zuständigen Technical Service-Mitarbeiter.
3. Schalten Sie das System aus und trennen Sie es von der Stromversorgung. Warten Sie 45 Sekunden. Setzen Sie die DIMMs zurück. Stellen Sie die Stromversorgung wieder her.
4. Achten Sie darauf, dass DSA und BIOS/uEFI die aktuelle Version aufweisen.

Zugehörige Links

- [Lenovo Support-Website](#)
- [Aktuelle DSA-Version](#)
- [Aktuelle Version von BMC/IMM](#)

- **201-861-000 : Standalone-Speichertest abgebrochen**

Kein SRAT-Typ 1 gefunden.

Behebbar

Nein

Dringlichkeit

Warnung

Wartungsfähig

Nein

Support automatisch benachrichtigen

Nein

Benutzeraktion

Gehen Sie wie folgt vor:

1. Führen Sie die angegebenen Aktionen nacheinander aus und führen Sie den Test nach jeder Aktion erneut aus.
2. Wenn das Problem weiterhin auftritt, wenden Sie sich an den zuständigen Technical Service-Mitarbeiter.
3. Schalten Sie das System aus und trennen Sie es von der Stromversorgung. Warten Sie 45 Sekunden. Setzen Sie die DIMMs zurück. Stellen Sie die Stromversorgung wieder her.
4. Achten Sie darauf, dass DSA und BIOS/uEFI die aktuelle Version aufweisen.

Zugehörige Links

- [Lenovo Support-Website](#)
- [Aktuelle DSA-Version](#)
- [Aktuelle Version von BMC/IMM](#)

- **201-861-001 : Standalone-Speichertest abgebrochen**

Kein SRAT-Typ 1 gefunden.

Behebbar

Nein

Dringlichkeit

Warnung

Wartungsfähig

Nein

Support automatisch benachrichtigen

Nein

Benutzeraktion

Gehen Sie wie folgt vor:

1. Führen Sie die angegebenen Aktionen nacheinander aus und führen Sie den Test nach jeder Aktion erneut aus.
2. Wenn das Problem weiterhin auftritt, wenden Sie sich an den zuständigen Technical Service-Mitarbeiter.
3. Schalten Sie das System aus und trennen Sie es von der Stromversorgung. Warten Sie 45 Sekunden. Setzen Sie die DIMMs zurück. Stellen Sie die Stromversorgung wieder her.
4. Achten Sie darauf, dass DSA und BIOS/uEFI die aktuelle Version aufweisen.

Zugehörige Links

- [Lenovo Support-Website](#)
- [Aktuelle DSA-Version](#)
- [Aktuelle Version von BMC/IMM](#)

- **201-861-002 : Standalone-Speichertest abgebrochen**

Kein SRAT-Typ 1 gefunden.

Behebbar

Nein

Dringlichkeit

Warnung

Wartungsfähig

Nein

Support automatisch benachrichtigen

Nein

Benutzeraktion

Gehen Sie wie folgt vor:

1. Führen Sie die angegebenen Aktionen nacheinander aus und führen Sie den Test nach jeder Aktion erneut aus.
2. Wenn das Problem weiterhin auftritt, wenden Sie sich an den zuständigen Technical Service-Mitarbeiter.
3. Schalten Sie das System aus und trennen Sie es von der Stromversorgung. Warten Sie 45 Sekunden. Setzen Sie die DIMMs zurück. Stellen Sie die Stromversorgung wieder her.
4. Achten Sie darauf, dass DSA und BIOS/uEFI die aktuelle Version aufweisen.

Zugehörige Links

- [Lenovo Support-Website](#)
- [Aktuelle DSA-Version](#)
- [Aktuelle Version von BMC/IMM](#)

- **201-861-003 : Standalone-Speichertest abgebrochen**

Kein SRAT-Typ 1 gefunden.

Behebbar

Nein

Dringlichkeit

Warnung

Wartungsfähig

Nein

Support automatisch benachrichtigen

Nein

Benutzeraktion

Gehen Sie wie folgt vor:

1. Führen Sie die angegebenen Aktionen nacheinander aus und führen Sie den Test nach jeder Aktion erneut aus.
2. Wenn das Problem weiterhin auftritt, wenden Sie sich an den zuständigen Technical Service-Mitarbeiter.
3. Schalten Sie das System aus und trennen Sie es von der Stromversorgung. Warten Sie 45 Sekunden. Setzen Sie die DIMMs zurück. Stellen Sie die Stromversorgung wieder her.
4. Achten Sie darauf, dass DSA und BIOS/uEFI die aktuelle Version aufweisen.

Zugehörige Links

- [Lenovo Support-Website](#)
- [Aktuelle DSA-Version](#)
- [Aktuelle Version von BMC/IMM](#)

• **201-862-000 : Standalone-Speichertest abgebrochen**

Keine OEM1-Struktur gefunden.

Behebbar

Nein

Dringlichkeit

Warnung

Wartungsfähig

Nein

Support automatisch benachrichtigen

Nein

Benutzeraktion

Gehen Sie wie folgt vor:

1. Führen Sie die angegebenen Aktionen nacheinander aus und führen Sie den Test nach jeder Aktion erneut aus.
2. Wenn das Problem weiterhin auftritt, wenden Sie sich an den zuständigen Technical Service-Mitarbeiter.
3. Schalten Sie das System aus und trennen Sie es von der Stromversorgung. Warten Sie 45 Sekunden. Setzen Sie die DIMMs zurück. Stellen Sie die Stromversorgung wieder her.
4. Achten Sie darauf, dass DSA und BIOS/uEFI die aktuelle Version aufweisen.

Zugehörige Links

- [Lenovo Support-Website](#)
- [Aktuelle DSA-Version](#)
- [Aktuelle Version von BMC/IMM](#)

- **201-862-001 : Standalone-Speichertest abgebrochen**

Keine OEM1-Struktur gefunden.

Behebbar

Nein

Dringlichkeit

Warnung

Wartungsfähig

Nein

Support automatisch benachrichtigen

Nein

Benutzeraktion

Gehen Sie wie folgt vor:

1. Führen Sie die angegebenen Aktionen nacheinander aus und führen Sie den Test nach jeder Aktion erneut aus.
2. Wenn das Problem weiterhin auftritt, wenden Sie sich an den zuständigen Technical Service-Mitarbeiter.
3. Schalten Sie das System aus und trennen Sie es von der Stromversorgung. Warten Sie 45 Sekunden. Setzen Sie die DIMMs zurück. Stellen Sie die Stromversorgung wieder her.
4. Achten Sie darauf, dass DSA und BIOS/uEFI die aktuelle Version aufweisen.

Zugehörige Links

- [Lenovo Support-Website](#)
- [Aktuelle DSA-Version](#)
- [Aktuelle Version von BMC/IMM](#)

- **201-862-002 : Standalone-Speichertest abgebrochen**

Keine OEM1-Struktur gefunden.

Behebbar

Nein

Dringlichkeit

Warnung

Wartungsfähig

Nein

Support automatisch benachrichtigen

Nein

Benutzeraktion

Gehen Sie wie folgt vor:

1. Führen Sie die angegebenen Aktionen nacheinander aus und führen Sie den Test nach jeder Aktion erneut aus.
2. Wenn das Problem weiterhin auftritt, wenden Sie sich an den zuständigen Technical Service-Mitarbeiter.
3. Schalten Sie das System aus und trennen Sie es von der Stromversorgung. Warten Sie 45 Sekunden. Setzen Sie die DIMMs zurück. Stellen Sie die Stromversorgung wieder her.
4. Achten Sie darauf, dass DSA und BIOS/uEFI die aktuelle Version aufweisen.

Zugehörige Links

- [Lenovo Support-Website](#)

- [Aktuelle DSA-Version](#)
- [Aktuelle Version von BMC/IMM](#)

- **201-862-003 : Standalone-Speichertest abgebrochen**

Keine OEM1-Struktur gefunden.

Behebbar

Nein

Dringlichkeit

Warnung

Wartungsfähig

Nein

Support automatisch benachrichtigen

Nein

Benutzeraktion

Gehen Sie wie folgt vor:

1. Führen Sie die angegebenen Aktionen nacheinander aus und führen Sie den Test nach jeder Aktion erneut aus.
2. Wenn das Problem weiterhin auftritt, wenden Sie sich an den zuständigen Technical Service-Mitarbeiter.
3. Schalten Sie das System aus und trennen Sie es von der Stromversorgung. Warten Sie 45 Sekunden. Setzen Sie die DIMMs zurück. Stellen Sie die Stromversorgung wieder her.
4. Achten Sie darauf, dass DSA und BIOS/uEFI die aktuelle Version aufweisen.

Zugehörige Links

- [Lenovo Support-Website](#)
- [Aktuelle DSA-Version](#)
- [Aktuelle Version von BMC/IMM](#)

- **201-863-000 : Standalone-Speichertest abgebrochen**

Kein IBMERROR-Schlüssel in OEM1-Struktur.

Behebbar

Nein

Dringlichkeit

Warnung

Wartungsfähig

Nein

Support automatisch benachrichtigen

Nein

Benutzeraktion

Gehen Sie wie folgt vor:

1. Führen Sie die angegebenen Aktionen nacheinander aus und führen Sie den Test nach jeder Aktion erneut aus.
2. Wenn das Problem weiterhin auftritt, wenden Sie sich an den zuständigen Technical Service-Mitarbeiter.
3. Schalten Sie das System aus und trennen Sie es von der Stromversorgung. Warten Sie 45 Sekunden. Setzen Sie die DIMMs zurück. Stellen Sie die Stromversorgung wieder her.
4. Achten Sie darauf, dass DSA und BIOS/uEFI die aktuelle Version aufweisen.

Zugehörige Links

- [Lenovo Support-Website](#)
- [Aktuelle DSA-Version](#)
- [Aktuelle Version von BMC/IMM](#)

• 201-863-001 : Standalone-Speichertest abgebrochen

Kein IBMERROR-Schlüssel in OEM1-Struktur.

Behebbar

Nein

Dringlichkeit

Warnung

Wartungsfähig

Nein

Support automatisch benachrichtigen

Nein

Benutzeraktion

Gehen Sie wie folgt vor:

1. Führen Sie die angegebenen Aktionen nacheinander aus und führen Sie den Test nach jeder Aktion erneut aus.
2. Wenn das Problem weiterhin auftritt, wenden Sie sich an den zuständigen Technical Service-Mitarbeiter.
3. Schalten Sie das System aus und trennen Sie es von der Stromversorgung. Warten Sie 45 Sekunden. Setzen Sie die DIMMs zurück. Stellen Sie die Stromversorgung wieder her.
4. Achten Sie darauf, dass DSA und BIOS/uEFI die aktuelle Version aufweisen.

Zugehörige Links

- [Lenovo Support-Website](#)
- [Aktuelle DSA-Version](#)
- [Aktuelle Version von BMC/IMM](#)

• 201-863-002 : Standalone-Speichertest abgebrochen

Kein IBMERROR-Schlüssel in OEM1-Struktur.

Behebbar

Nein

Dringlichkeit

Warnung

Wartungsfähig

Nein

Support automatisch benachrichtigen

Nein

Benutzeraktion

Gehen Sie wie folgt vor:

1. Führen Sie die angegebenen Aktionen nacheinander aus und führen Sie den Test nach jeder Aktion erneut aus.
2. Wenn das Problem weiterhin auftritt, wenden Sie sich an den zuständigen Technical Service-Mitarbeiter.
3. Schalten Sie das System aus und trennen Sie es von der Stromversorgung. Warten Sie 45 Sekunden. Setzen Sie die DIMMs zurück. Stellen Sie die Stromversorgung wieder her.

4. Achten Sie darauf, dass DSA und BIOS/uEFI die aktuelle Version aufweisen.

Zugehörige Links

- [Lenovo Support-Website](#)
- [Aktuelle DSA-Version](#)
- [Aktuelle Version von BMC/IMM](#)

• 201-863-003 : Standalone-Speichertest abgebrochen

Kein IBMERROR-Schlüssel in OEM1-Struktur.

Behebbar

Nein

Dringlichkeit

Warnung

Wartungsfähig

Nein

Support automatisch benachrichtigen

Nein

Benutzeraktion

Gehen Sie wie folgt vor:

1. Führen Sie die angegebenen Aktionen nacheinander aus und führen Sie den Test nach jeder Aktion erneut aus.
2. Wenn das Problem weiterhin auftritt, wenden Sie sich an den zuständigen Technical Service-Mitarbeiter.
3. Schalten Sie das System aus und trennen Sie es von der Stromversorgung. Warten Sie 45 Sekunden. Setzen Sie die DIMMs zurück. Stellen Sie die Stromversorgung wieder her.
4. Achten Sie darauf, dass DSA und BIOS/uEFI die aktuelle Version aufweisen.

Zugehörige Links

- [Lenovo Support-Website](#)
- [Aktuelle DSA-Version](#)
- [Aktuelle Version von BMC/IMM](#)

• 201-864-000 : Standalone-Speichertest abgebrochen

Kein GAS in OEM1 zugeordnet.

Behebbar

Nein

Dringlichkeit

Warnung

Wartungsfähig

Nein

Support automatisch benachrichtigen

Nein

Benutzeraktion

Gehen Sie wie folgt vor:

1. Führen Sie die angegebenen Aktionen nacheinander aus und führen Sie den Test nach jeder Aktion erneut aus.
2. Wenn das Problem weiterhin auftritt, wenden Sie sich an den zuständigen Technical Service-Mitarbeiter.

3. Schalten Sie das System aus und trennen Sie es von der Stromversorgung. Warten Sie 45 Sekunden. Setzen Sie die DIMMs zurück. Stellen Sie die Stromversorgung wieder her.
4. Achten Sie darauf, dass DSA und BIOS/uEFI die aktuelle Version aufweisen.

Zugehörige Links

- [Lenovo Support-Website](#)
- [Aktuelle DSA-Version](#)
- [Aktuelle Version von BMC/IMM](#)

• 201-864-001 : Standalone-Speichertest abgebrochen

Kein GAS in OEM1 zugeordnet.

Behebbar

Nein

Dringlichkeit

Warnung

Wartungsfähig

Nein

Support automatisch benachrichtigen

Nein

Benutzeraktion

Gehen Sie wie folgt vor:

1. Führen Sie die angegebenen Aktionen nacheinander aus und führen Sie den Test nach jeder Aktion erneut aus.
2. Wenn das Problem weiterhin auftritt, wenden Sie sich an den zuständigen Technical Service-Mitarbeiter.
3. Schalten Sie das System aus und trennen Sie es von der Stromversorgung. Warten Sie 45 Sekunden. Setzen Sie die DIMMs zurück. Stellen Sie die Stromversorgung wieder her.
4. Achten Sie darauf, dass DSA und BIOS/uEFI die aktuelle Version aufweisen.

Zugehörige Links

- [Lenovo Support-Website](#)
- [Aktuelle DSA-Version](#)
- [Aktuelle Version von BMC/IMM](#)

• 201-864-002 : Standalone-Speichertest abgebrochen

Kein GAS in OEM1 zugeordnet.

Behebbar

Nein

Dringlichkeit

Warnung

Wartungsfähig

Nein

Support automatisch benachrichtigen

Nein

Benutzeraktion

Gehen Sie wie folgt vor:

1. Führen Sie die angegebenen Aktionen nacheinander aus und führen Sie den Test nach jeder Aktion erneut aus.

2. Wenn das Problem weiterhin auftritt, wenden Sie sich an den zuständigen Technical Service-Mitarbeiter.
3. Schalten Sie das System aus und trennen Sie es von der Stromversorgung. Warten Sie 45 Sekunden. Setzen Sie die DIMMs zurück. Stellen Sie die Stromversorgung wieder her.
4. Achten Sie darauf, dass DSA und BIOS/uEFI die aktuelle Version aufweisen.

Zugehörige Links

- [Lenovo Support-Website](#)
- [Aktuelle DSA-Version](#)
- [Aktuelle Version von BMC/IMM](#)

- **201-864-003 : Standalone-Speichertest abgebrochen**

Kein GAS in OEM1 zugeordnet.

Behebbar

Nein

Dringlichkeit

Warnung

Wartungsfähig

Nein

Support automatisch benachrichtigen

Nein

Benutzeraktion

Gehen Sie wie folgt vor:

1. Führen Sie die angegebenen Aktionen nacheinander aus und führen Sie den Test nach jeder Aktion erneut aus.
2. Wenn das Problem weiterhin auftritt, wenden Sie sich an den zuständigen Technical Service-Mitarbeiter.
3. Schalten Sie das System aus und trennen Sie es von der Stromversorgung. Warten Sie 45 Sekunden. Setzen Sie die DIMMs zurück. Stellen Sie die Stromversorgung wieder her.
4. Achten Sie darauf, dass DSA und BIOS/uEFI die aktuelle Version aufweisen.

Zugehörige Links

- [Lenovo Support-Website](#)
- [Aktuelle DSA-Version](#)
- [Aktuelle Version von BMC/IMM](#)

- **201-865-000 : Standalone-Speichertest abgebrochen**

Kein XSECSRAT-Schlüssel in OEM0-Struktur.

Behebbar

Nein

Dringlichkeit

Warnung

Wartungsfähig

Nein

Support automatisch benachrichtigen

Nein

Benutzeraktion

Gehen Sie wie folgt vor:

1. Führen Sie die angegebenen Aktionen nacheinander aus und führen Sie den Test nach jeder Aktion erneut aus.
2. Wenn das Problem weiterhin auftritt, wenden Sie sich an den zuständigen Technical Service-Mitarbeiter.
3. Schalten Sie das System aus und trennen Sie es von der Stromversorgung. Warten Sie 45 Sekunden. Setzen Sie die DIMMs zurück. Stellen Sie die Stromversorgung wieder her.
4. Achten Sie darauf, dass DSA und BIOS/uEFI die aktuelle Version aufweisen.

Zugehörige Links

- [Lenovo Support-Website](#)
- [Aktuelle DSA-Version](#)
- [Aktuelle Version von BMC/IMM](#)

- **201-865-001 : Standalone-Speichertest abgebrochen**

Kein XSECSRAT-Schlüssel in OEM0-Struktur.

Behebbar

Nein

Dringlichkeit

Warnung

Wartungsfähig

Nein

Support automatisch benachrichtigen

Nein

Benutzeraktion

Gehen Sie wie folgt vor:

1. Führen Sie die angegebenen Aktionen nacheinander aus und führen Sie den Test nach jeder Aktion erneut aus.
2. Wenn das Problem weiterhin auftritt, wenden Sie sich an den zuständigen Technical Service-Mitarbeiter.
3. Schalten Sie das System aus und trennen Sie es von der Stromversorgung. Warten Sie 45 Sekunden. Setzen Sie die DIMMs zurück. Stellen Sie die Stromversorgung wieder her.
4. Achten Sie darauf, dass DSA und BIOS/uEFI die aktuelle Version aufweisen.

Zugehörige Links

- [Lenovo Support-Website](#)
- [Aktuelle DSA-Version](#)
- [Aktuelle Version von BMC/IMM](#)

- **201-865-002 : Standalone-Speichertest abgebrochen**

Kein XSECSRAT-Schlüssel in OEM0-Struktur.

Behebbar

Nein

Dringlichkeit

Warnung

Wartungsfähig

Nein

Support automatisch benachrichtigen

Nein

Benutzeraktion

Gehen Sie wie folgt vor:

1. Führen Sie die angegebenen Aktionen nacheinander aus und führen Sie den Test nach jeder Aktion erneut aus.
2. Wenn das Problem weiterhin auftritt, wenden Sie sich an den zuständigen Technical Service-Mitarbeiter.
3. Schalten Sie das System aus und trennen Sie es von der Stromversorgung. Warten Sie 45 Sekunden. Setzen Sie die DIMMs zurück. Stellen Sie die Stromversorgung wieder her.
4. Achten Sie darauf, dass DSA und BIOS/uEFI die aktuelle Version aufweisen.

Zugehörige Links

- [Lenovo Support-Website](#)
- [Aktuelle DSA-Version](#)
- [Aktuelle Version von BMC/IMM](#)

- **201-865-003 : Standalone-Speichertest abgebrochen**

Kein XSECSRAT-Schlüssel in OEM0-Struktur.

Behebbar

Nein

Dringlichkeit

Warnung

Wartungsfähig

Nein

Support automatisch benachrichtigen

Nein

Benutzeraktion

Gehen Sie wie folgt vor:

1. Führen Sie die angegebenen Aktionen nacheinander aus und führen Sie den Test nach jeder Aktion erneut aus.
2. Wenn das Problem weiterhin auftritt, wenden Sie sich an den zuständigen Technical Service-Mitarbeiter.
3. Schalten Sie das System aus und trennen Sie es von der Stromversorgung. Warten Sie 45 Sekunden. Setzen Sie die DIMMs zurück. Stellen Sie die Stromversorgung wieder her.
4. Achten Sie darauf, dass DSA und BIOS/uEFI die aktuelle Version aufweisen.

Zugehörige Links

- [Lenovo Support-Website](#)
- [Aktuelle DSA-Version](#)
- [Aktuelle Version von BMC/IMM](#)

- **201-866-000 : Standalone-Speichertest abgebrochen**

EFI-SAL: Ungültiger Parameter aus GetMemoryMap-Funktion.

Behebbar

Nein

Dringlichkeit

Warnung

Wartungsfähig

Nein

Support automatisch benachrichtigen

Nein

Benutzeraktion

Gehen Sie wie folgt vor:

1. Führen Sie die angegebenen Aktionen nacheinander aus und führen Sie den Test nach jeder Aktion erneut aus.
2. Wenn das Problem weiterhin auftritt, wenden Sie sich an den zuständigen Technical Service-Mitarbeiter.
3. Schalten Sie das System aus und trennen Sie es von der Stromversorgung. Warten Sie 45 Sekunden. Setzen Sie die DIMMs zurück. Stellen Sie die Stromversorgung wieder her.
4. Achten Sie darauf, dass DSA und BIOS/uEFI die aktuelle Version aufweisen.

Zugehörige Links

- [Lenovo Support-Website](#)
- [Aktuelle DSA-Version](#)
- [Aktuelle Version von BMC/IMM](#)

• 201-866-001 : Standalone-Speichertest abgebrochen

EFI-SAL: Ungültiger Parameter aus GetMemoryMap-Funktion.

Behebbar

Nein

Dringlichkeit

Warnung

Wartungsfähig

Nein

Support automatisch benachrichtigen

Nein

Benutzeraktion

Gehen Sie wie folgt vor:

1. Führen Sie die angegebenen Aktionen nacheinander aus und führen Sie den Test nach jeder Aktion erneut aus.
2. Wenn das Problem weiterhin auftritt, wenden Sie sich an den zuständigen Technical Service-Mitarbeiter.
3. Schalten Sie das System aus und trennen Sie es von der Stromversorgung. Warten Sie 45 Sekunden. Setzen Sie die DIMMs zurück. Stellen Sie die Stromversorgung wieder her.
4. Achten Sie darauf, dass DSA und BIOS/uEFI die aktuelle Version aufweisen.

Zugehörige Links

- [Lenovo Support-Website](#)
- [Aktuelle DSA-Version](#)
- [Aktuelle Version von BMC/IMM](#)

• 201-866-002 : Standalone-Speichertest abgebrochen

EFI-SAL: Ungültiger Parameter aus GetMemoryMap-Funktion.

Behebbar

Nein

Dringlichkeit

Warnung

Wartungsfähig

Nein

Support automatisch benachrichtigen

Nein

Benutzeraktion

Gehen Sie wie folgt vor:

1. Führen Sie die angegebenen Aktionen nacheinander aus und führen Sie den Test nach jeder Aktion erneut aus.
2. Wenn das Problem weiterhin auftritt, wenden Sie sich an den zuständigen Technical Service-Mitarbeiter.
3. Schalten Sie das System aus und trennen Sie es von der Stromversorgung. Warten Sie 45 Sekunden. Setzen Sie die DIMMs zurück. Stellen Sie die Stromversorgung wieder her.
4. Achten Sie darauf, dass DSA und BIOS/uEFI die aktuelle Version aufweisen.

Zugehörige Links

- [Lenovo Support-Website](#)
- [Aktuelle DSA-Version](#)
- [Aktuelle Version von BMC/IMM](#)

• 201-866-003 : Standalone-Speichertest abgebrochen

EFI-SAL: Ungültiger Parameter aus GetMemoryMap-Funktion.

Behebbar

Nein

Dringlichkeit

Warnung

Wartungsfähig

Nein

Support automatisch benachrichtigen

Nein

Benutzeraktion

Gehen Sie wie folgt vor:

1. Führen Sie die angegebenen Aktionen nacheinander aus und führen Sie den Test nach jeder Aktion erneut aus.
2. Wenn das Problem weiterhin auftritt, wenden Sie sich an den zuständigen Technical Service-Mitarbeiter.
3. Schalten Sie das System aus und trennen Sie es von der Stromversorgung. Warten Sie 45 Sekunden. Setzen Sie die DIMMs zurück. Stellen Sie die Stromversorgung wieder her.
4. Achten Sie darauf, dass DSA und BIOS/uEFI die aktuelle Version aufweisen.

Zugehörige Links

- [Lenovo Support-Website](#)
- [Aktuelle DSA-Version](#)
- [Aktuelle Version von BMC/IMM](#)

• 201-867-000 : Standalone-Speichertest abgebrochen

EFI/SAL: Der Puffer ist nicht zugeordnet.

Behebbar

Nein

Dringlichkeit

Warnung

Wartungsfähig

Nein

Support automatisch benachrichtigen

Nein

Benutzeraktion

Gehen Sie wie folgt vor:

1. Führen Sie die angegebenen Aktionen nacheinander aus und führen Sie den Test nach jeder Aktion erneut aus.
2. Wenn das Problem weiterhin auftritt, wenden Sie sich an den zuständigen Technical Service-Mitarbeiter.
3. Schalten Sie das System aus und trennen Sie es von der Stromversorgung. Warten Sie 45 Sekunden. Setzen Sie die DIMMs zurück. Stellen Sie die Stromversorgung wieder her.
4. Achten Sie darauf, dass DSA und BIOS/uEFI die aktuelle Version aufweisen.

Zugehörige Links

- [Lenovo Support-Website](#)
- [Aktuelle DSA-Version](#)
- [Aktuelle Version von BMC/IMM](#)

• 201-867-001 : Standalone-Speichertest abgebrochen

EFI/SAL: Der Puffer ist nicht zugeordnet.

Behebbar

Nein

Dringlichkeit

Warnung

Wartungsfähig

Nein

Support automatisch benachrichtigen

Nein

Benutzeraktion

Gehen Sie wie folgt vor:

1. Führen Sie die angegebenen Aktionen nacheinander aus und führen Sie den Test nach jeder Aktion erneut aus.
2. Wenn das Problem weiterhin auftritt, wenden Sie sich an den zuständigen Technical Service-Mitarbeiter.
3. Schalten Sie das System aus und trennen Sie es von der Stromversorgung. Warten Sie 45 Sekunden. Setzen Sie die DIMMs zurück. Stellen Sie die Stromversorgung wieder her.
4. Achten Sie darauf, dass DSA und BIOS/uEFI die aktuelle Version aufweisen.

Zugehörige Links

- [Lenovo Support-Website](#)
- [Aktuelle DSA-Version](#)
- [Aktuelle Version von BMC/IMM](#)

• 201-867-002 : Standalone-Speichertest abgebrochen

EFI/SAL: Der Puffer ist nicht zugeordnet.

Behebbar

Nein

Dringlichkeit

Warnung

Wartungsfähig

Nein

Support automatisch benachrichtigen

Nein

Benutzeraktion

Gehen Sie wie folgt vor:

1. Führen Sie die angegebenen Aktionen nacheinander aus und führen Sie den Test nach jeder Aktion erneut aus.
2. Wenn das Problem weiterhin auftritt, wenden Sie sich an den zuständigen Technical Service-Mitarbeiter.
3. Schalten Sie das System aus und trennen Sie es von der Stromversorgung. Warten Sie 45 Sekunden. Setzen Sie die DIMMs zurück. Stellen Sie die Stromversorgung wieder her.
4. Achten Sie darauf, dass DSA und BIOS/uEFI die aktuelle Version aufweisen.

Zugehörige Links

- [Lenovo Support-Website](#)
- [Aktuelle DSA-Version](#)
- [Aktuelle Version von BMC/IMM](#)

- **201-867-003 : Standalone-Speichertest abgebrochen**

EFI/SAL: Der Puffer ist nicht zugeordnet.

Behebbar

Nein

Dringlichkeit

Warnung

Wartungsfähig

Nein

Support automatisch benachrichtigen

Nein

Benutzeraktion

Gehen Sie wie folgt vor:

1. Führen Sie die angegebenen Aktionen nacheinander aus und führen Sie den Test nach jeder Aktion erneut aus.
2. Wenn das Problem weiterhin auftritt, wenden Sie sich an den zuständigen Technical Service-Mitarbeiter.
3. Schalten Sie das System aus und trennen Sie es von der Stromversorgung. Warten Sie 45 Sekunden. Setzen Sie die DIMMs zurück. Stellen Sie die Stromversorgung wieder her.
4. Achten Sie darauf, dass DSA und BIOS/uEFI die aktuelle Version aufweisen.

Zugehörige Links

- [Lenovo Support-Website](#)
- [Aktuelle DSA-Version](#)
- [Aktuelle Version von BMC/IMM](#)

- **201-868-000 : Standalone-Speichertest abgebrochen**

EFI/SAL: Der in GetMemoryMap zugeordnete Puffer ist zu klein.

Behebbar

Nein

Dringlichkeit

Warnung

Wartungsfähig

Nein

Support automatisch benachrichtigen

Nein

Benutzeraktion

Gehen Sie wie folgt vor:

1. Führen Sie die angegebenen Aktionen nacheinander aus und führen Sie den Test nach jeder Aktion erneut aus.
2. Wenn das Problem weiterhin auftritt, wenden Sie sich an den zuständigen Technical Service-Mitarbeiter.
3. Schalten Sie das System aus und trennen Sie es von der Stromversorgung. Warten Sie 45 Sekunden. Setzen Sie die DIMMs zurück. Stellen Sie die Stromversorgung wieder her.
4. Achten Sie darauf, dass DSA und BIOS/uEFI die aktuelle Version aufweisen.

Zugehörige Links

- [Lenovo Support-Website](#)
- [Aktuelle DSA-Version](#)
- [Aktuelle Version von BMC/IMM](#)

• **201-868-001 : Standalone-Speichertest abgebrochen**

EFI/SAL: Der in GetMemoryMap zugeordnete Puffer ist zu klein.

Behebbar

Nein

Dringlichkeit

Warnung

Wartungsfähig

Nein

Support automatisch benachrichtigen

Nein

Benutzeraktion

Gehen Sie wie folgt vor:

1. Führen Sie die angegebenen Aktionen nacheinander aus und führen Sie den Test nach jeder Aktion erneut aus.
2. Wenn das Problem weiterhin auftritt, wenden Sie sich an den zuständigen Technical Service-Mitarbeiter.
3. Schalten Sie das System aus und trennen Sie es von der Stromversorgung. Warten Sie 45 Sekunden. Setzen Sie die DIMMs zurück. Stellen Sie die Stromversorgung wieder her.
4. Achten Sie darauf, dass DSA und BIOS/uEFI die aktuelle Version aufweisen.

Zugehörige Links

- [Lenovo Support-Website](#)
- [Aktuelle DSA-Version](#)
- [Aktuelle Version von BMC/IMM](#)

- **201-868-002 : Standalone-Speichertest abgebrochen**

EFI/SAL: Der in GetMemoryMap zugeordnete Puffer ist zu klein.

Behebbar

Nein

Dringlichkeit

Warnung

Wartungsfähig

Nein

Support automatisch benachrichtigen

Nein

Benutzeraktion

Gehen Sie wie folgt vor:

1. Führen Sie die angegebenen Aktionen nacheinander aus und führen Sie den Test nach jeder Aktion erneut aus.
2. Wenn das Problem weiterhin auftritt, wenden Sie sich an den zuständigen Technical Service-Mitarbeiter.
3. Schalten Sie das System aus und trennen Sie es von der Stromversorgung. Warten Sie 45 Sekunden. Setzen Sie die DIMMs zurück. Stellen Sie die Stromversorgung wieder her.
4. Achten Sie darauf, dass DSA und BIOS/uEFI die aktuelle Version aufweisen.

Zugehörige Links

- [Lenovo Support-Website](#)
- [Aktuelle DSA-Version](#)
- [Aktuelle Version von BMC/IMM](#)

- **201-868-003 : Standalone-Speichertest abgebrochen**

EFI/SAL: Der in GetMemoryMap zugeordnete Puffer ist zu klein.

Behebbar

Nein

Dringlichkeit

Warnung

Wartungsfähig

Nein

Support automatisch benachrichtigen

Nein

Benutzeraktion

Gehen Sie wie folgt vor:

1. Führen Sie die angegebenen Aktionen nacheinander aus und führen Sie den Test nach jeder Aktion erneut aus.
2. Wenn das Problem weiterhin auftritt, wenden Sie sich an den zuständigen Technical Service-Mitarbeiter.
3. Schalten Sie das System aus und trennen Sie es von der Stromversorgung. Warten Sie 45 Sekunden. Setzen Sie die DIMMs zurück. Stellen Sie die Stromversorgung wieder her.
4. Achten Sie darauf, dass DSA und BIOS/uEFI die aktuelle Version aufweisen.

Zugehörige Links

- [Lenovo Support-Website](#)

- [Aktuelle DSA-Version](#)
- [Aktuelle Version von BMC/IMM](#)

- **201-869-000 : Standalone-Speichertest abgebrochen**

EFI/SAL: Ungültiger Parameter aus GetMemoryMap-Funktion.

Behebbar

Nein

Dringlichkeit

Warnung

Wartungsfähig

Nein

Support automatisch benachrichtigen

Nein

Benutzeraktion

Gehen Sie wie folgt vor:

1. Führen Sie die angegebenen Aktionen nacheinander aus und führen Sie den Test nach jeder Aktion erneut aus.
2. Wenn das Problem weiterhin auftritt, wenden Sie sich an den zuständigen Technical Service-Mitarbeiter.
3. Schalten Sie das System aus und trennen Sie es von der Stromversorgung. Warten Sie 45 Sekunden. Setzen Sie die DIMMs zurück. Stellen Sie die Stromversorgung wieder her.
4. Achten Sie darauf, dass DSA und BIOS/uEFI die aktuelle Version aufweisen.

Zugehörige Links

- [Lenovo Support-Website](#)
- [Aktuelle DSA-Version](#)
- [Aktuelle Version von BMC/IMM](#)

- **201-869-001 : Standalone-Speichertest abgebrochen**

EFI/SAL: Ungültiger Parameter aus GetMemoryMap-Funktion.

Behebbar

Nein

Dringlichkeit

Warnung

Wartungsfähig

Nein

Support automatisch benachrichtigen

Nein

Benutzeraktion

Gehen Sie wie folgt vor:

1. Führen Sie die angegebenen Aktionen nacheinander aus und führen Sie den Test nach jeder Aktion erneut aus.
2. Wenn das Problem weiterhin auftritt, wenden Sie sich an den zuständigen Technical Service-Mitarbeiter.
3. Schalten Sie das System aus und trennen Sie es von der Stromversorgung. Warten Sie 45 Sekunden. Setzen Sie die DIMMs zurück. Stellen Sie die Stromversorgung wieder her.
4. Achten Sie darauf, dass DSA und BIOS/uEFI die aktuelle Version aufweisen.

Zugehörige Links

- [Lenovo Support-Website](#)
- [Aktuelle DSA-Version](#)
- [Aktuelle Version von BMC/IMM](#)

- **201-869-002 : Standalone-Speichertest abgebrochen**

EFI/SAL: Ungültiger Parameter aus GetMemoryMap-Funktion.

Behebbar

Nein

Dringlichkeit

Warnung

Wartungsfähig

Nein

Support automatisch benachrichtigen

Nein

Benutzeraktion

Gehen Sie wie folgt vor:

1. Führen Sie die angegebenen Aktionen nacheinander aus und führen Sie den Test nach jeder Aktion erneut aus.
2. Wenn das Problem weiterhin auftritt, wenden Sie sich an den zuständigen Technical Service-Mitarbeiter.
3. Schalten Sie das System aus und trennen Sie es von der Stromversorgung. Warten Sie 45 Sekunden. Setzen Sie die DIMMs zurück. Stellen Sie die Stromversorgung wieder her.
4. Achten Sie darauf, dass DSA und BIOS/uEFI die aktuelle Version aufweisen.

Zugehörige Links

- [Lenovo Support-Website](#)
- [Aktuelle DSA-Version](#)
- [Aktuelle Version von BMC/IMM](#)

- **201-869-003 : Standalone-Speichertest abgebrochen**

EFI/SAL: Ungültiger Parameter aus GetMemoryMap-Funktion.

Behebbar

Nein

Dringlichkeit

Warnung

Wartungsfähig

Nein

Support automatisch benachrichtigen

Nein

Benutzeraktion

Gehen Sie wie folgt vor:

1. Führen Sie die angegebenen Aktionen nacheinander aus und führen Sie den Test nach jeder Aktion erneut aus.
2. Wenn das Problem weiterhin auftritt, wenden Sie sich an den zuständigen Technical Service-Mitarbeiter.
3. Schalten Sie das System aus und trennen Sie es von der Stromversorgung. Warten Sie 45 Sekunden. Setzen Sie die DIMMs zurück. Stellen Sie die Stromversorgung wieder her.

4. Achten Sie darauf, dass DSA und BIOS/uEFI die aktuelle Version aufweisen.

Zugehörige Links

- [Lenovo Support-Website](#)
- [Aktuelle DSA-Version](#)
- [Aktuelle Version von BMC/IMM](#)

• **201-870-000 : Standalone-Speichertest abgebrochen**

Die CPU-Domäne in ACPI ist nicht gültig.

Behebbar

Nein

Dringlichkeit

Warnung

Wartungsfähig

Nein

Support automatisch benachrichtigen

Nein

Benutzeraktion

Gehen Sie wie folgt vor:

1. Führen Sie die angegebenen Aktionen nacheinander aus und führen Sie den Test nach jeder Aktion erneut aus.
2. Wenn das Problem weiterhin auftritt, wenden Sie sich an den zuständigen Technical Service-Mitarbeiter.
3. Schalten Sie das System aus und trennen Sie es von der Stromversorgung. Warten Sie 45 Sekunden. Setzen Sie die DIMMs zurück. Stellen Sie die Stromversorgung wieder her.
4. Achten Sie darauf, dass DSA und BIOS/uEFI die aktuelle Version aufweisen.

Zugehörige Links

- [Lenovo Support-Website](#)
- [Aktuelle DSA-Version](#)
- [Aktuelle Version von BMC/IMM](#)

• **201-870-001 : Standalone-Speichertest abgebrochen**

Die CPU-Domäne in ACPI ist nicht gültig.

Behebbar

Nein

Dringlichkeit

Warnung

Wartungsfähig

Nein

Support automatisch benachrichtigen

Nein

Benutzeraktion

Gehen Sie wie folgt vor:

1. Führen Sie die angegebenen Aktionen nacheinander aus und führen Sie den Test nach jeder Aktion erneut aus.
2. Wenn das Problem weiterhin auftritt, wenden Sie sich an den zuständigen Technical Service-Mitarbeiter.

3. Schalten Sie das System aus und trennen Sie es von der Stromversorgung. Warten Sie 45 Sekunden. Setzen Sie die DIMMs zurück. Stellen Sie die Stromversorgung wieder her.
4. Achten Sie darauf, dass DSA und BIOS/uEFI die aktuelle Version aufweisen.

Zugehörige Links

- [Lenovo Support-Website](#)
- [Aktuelle DSA-Version](#)
- [Aktuelle Version von BMC/IMM](#)

• 201-870-002 : Standalone-Speichertest abgebrochen

Die CPU-Domäne in ACPI ist nicht gültig.

Behebbar

Nein

Dringlichkeit

Warnung

Wartungsfähig

Nein

Support automatisch benachrichtigen

Nein

Benutzeraktion

Gehen Sie wie folgt vor:

1. Führen Sie die angegebenen Aktionen nacheinander aus und führen Sie den Test nach jeder Aktion erneut aus.
2. Wenn das Problem weiterhin auftritt, wenden Sie sich an den zuständigen Technical Service-Mitarbeiter.
3. Schalten Sie das System aus und trennen Sie es von der Stromversorgung. Warten Sie 45 Sekunden. Setzen Sie die DIMMs zurück. Stellen Sie die Stromversorgung wieder her.
4. Achten Sie darauf, dass DSA und BIOS/uEFI die aktuelle Version aufweisen.

Zugehörige Links

- [Lenovo Support-Website](#)
- [Aktuelle DSA-Version](#)
- [Aktuelle Version von BMC/IMM](#)

• 201-870-003 : Standalone-Speichertest abgebrochen

Die CPU-Domäne in ACPI ist nicht gültig.

Behebbar

Nein

Dringlichkeit

Warnung

Wartungsfähig

Nein

Support automatisch benachrichtigen

Nein

Benutzeraktion

Gehen Sie wie folgt vor:

1. Führen Sie die angegebenen Aktionen nacheinander aus und führen Sie den Test nach jeder Aktion erneut aus.

2. Wenn das Problem weiterhin auftritt, wenden Sie sich an den zuständigen Technical Service-Mitarbeiter.
3. Schalten Sie das System aus und trennen Sie es von der Stromversorgung. Warten Sie 45 Sekunden. Setzen Sie die DIMMs zurück. Stellen Sie die Stromversorgung wieder her.
4. Achten Sie darauf, dass DSA und BIOS/uEFI die aktuelle Version aufweisen.

Zugehörige Links

- [Lenovo Support-Website](#)
- [Aktuelle DSA-Version](#)
- [Aktuelle Version von BMC/IMM](#)

• 201-871-000 : Standalone-Speichertest abgebrochen

Es wurde eine Datenabweichung festgestellt.

Behebbar

Nein

Dringlichkeit

Warnung

Wartungsfähig

Nein

Support automatisch benachrichtigen

Nein

Benutzeraktion

Gehen Sie wie folgt vor:

1. Führen Sie die angegebenen Aktionen nacheinander aus und führen Sie den Test nach jeder Aktion erneut aus.
2. Wenn das Problem weiterhin auftritt, wenden Sie sich an den zuständigen Technical Service-Mitarbeiter.
3. Schalten Sie das System aus und trennen Sie es von der Stromversorgung. Warten Sie 45 Sekunden. Setzen Sie die DIMMs zurück. Stellen Sie die Stromversorgung wieder her.
4. Achten Sie darauf, dass DSA und BIOS/uEFI die aktuelle Version aufweisen.

Zugehörige Links

- [Lenovo Support-Website](#)
- [Aktuelle DSA-Version](#)
- [Aktuelle Version von BMC/IMM](#)

• 201-871-001 : Standalone-Speichertest abgebrochen

Es wurde eine Datenabweichung festgestellt.

Behebbar

Nein

Dringlichkeit

Warnung

Wartungsfähig

Nein

Support automatisch benachrichtigen

Nein

Benutzeraktion

Gehen Sie wie folgt vor:

1. Führen Sie die angegebenen Aktionen nacheinander aus und führen Sie den Test nach jeder Aktion erneut aus.
2. Wenn das Problem weiterhin auftritt, wenden Sie sich an den zuständigen Technical Service-Mitarbeiter.
3. Schalten Sie das System aus und trennen Sie es von der Stromversorgung. Warten Sie 45 Sekunden. Setzen Sie die DIMMs zurück. Stellen Sie die Stromversorgung wieder her.
4. Achten Sie darauf, dass DSA und BIOS/uEFI die aktuelle Version aufweisen.

Zugehörige Links

- [Lenovo Support-Website](#)
- [Aktuelle DSA-Version](#)
- [Aktuelle Version von BMC/IMM](#)

• **201-871-002 : Standalone-Speichertest abgebrochen**

Es wurde eine Datenabweichung festgestellt.

Behebbar

Nein

Dringlichkeit

Warnung

Wartungsfähig

Nein

Support automatisch benachrichtigen

Nein

Benutzeraktion

Gehen Sie wie folgt vor:

1. Führen Sie die angegebenen Aktionen nacheinander aus und führen Sie den Test nach jeder Aktion erneut aus.
2. Wenn das Problem weiterhin auftritt, wenden Sie sich an den zuständigen Technical Service-Mitarbeiter.
3. Schalten Sie das System aus und trennen Sie es von der Stromversorgung. Warten Sie 45 Sekunden. Setzen Sie die DIMMs zurück. Stellen Sie die Stromversorgung wieder her.
4. Achten Sie darauf, dass DSA und BIOS/uEFI die aktuelle Version aufweisen.

Zugehörige Links

- [Lenovo Support-Website](#)
- [Aktuelle DSA-Version](#)
- [Aktuelle Version von BMC/IMM](#)

• **201-871-003 : Standalone-Speichertest abgebrochen**

Es wurde eine Datenabweichung festgestellt.

Behebbar

Nein

Dringlichkeit

Warnung

Wartungsfähig

Nein

Support automatisch benachrichtigen

Nein

Benutzeraktion

Gehen Sie wie folgt vor:

1. Führen Sie die angegebenen Aktionen nacheinander aus und führen Sie den Test nach jeder Aktion erneut aus.
2. Wenn das Problem weiterhin auftritt, wenden Sie sich an den zuständigen Technical Service-Mitarbeiter.
3. Schalten Sie das System aus und trennen Sie es von der Stromversorgung. Warten Sie 45 Sekunden. Setzen Sie die DIMMs zurück. Stellen Sie die Stromversorgung wieder her.
4. Achten Sie darauf, dass DSA und BIOS/uEFI die aktuelle Version aufweisen.

Zugehörige Links

- [Lenovo Support-Website](#)
- [Aktuelle DSA-Version](#)
- [Aktuelle Version von BMC/IMM](#)

• 201-877-000 : Standalone-Speichertest abgebrochen

BIOS: Die Ersatzspeicherfunktion im Extended PCI-Register muss deaktiviert sein. Gehen Sie zur Konfigurationsseite und deaktivieren Sie die Ersatzspeicherfunktion.

Behebbar

Nein

Dringlichkeit

Warnung

Wartungsfähig

Nein

Support automatisch benachrichtigen

Nein

Benutzeraktion

Gehen Sie wie folgt vor:

1. Führen Sie die angegebenen Aktionen nacheinander aus und führen Sie den Test nach jeder Aktion erneut aus.
2. Wenn das Problem weiterhin auftritt, wenden Sie sich an den zuständigen Technical Service-Mitarbeiter.
3. Schalten Sie das System aus und trennen Sie es von der Stromversorgung. Warten Sie 45 Sekunden. Setzen Sie die DIMMs zurück. Stellen Sie die Stromversorgung wieder her.
4. Achten Sie darauf, dass DSA und BIOS/uEFI die aktuelle Version aufweisen.

Zugehörige Links

- [Lenovo Support-Website](#)
- [Aktuelle DSA-Version](#)
- [Aktuelle Version von BMC/IMM](#)

• 201-877-001 : Standalone-Speichertest abgebrochen

BIOS: Die Ersatzspeicherfunktion im Extended PCI-Register muss deaktiviert sein. Gehen Sie zur Konfigurationsseite und deaktivieren Sie die Ersatzspeicherfunktion.

Behebbar

Nein

Dringlichkeit

Warnung

Wartungsfähig

Nein

Support automatisch benachrichtigen

Nein

Benutzeraktion

Gehen Sie wie folgt vor:

1. Führen Sie die angegebenen Aktionen nacheinander aus und führen Sie den Test nach jeder Aktion erneut aus.
2. Wenn das Problem weiterhin auftritt, wenden Sie sich an den zuständigen Technical Service-Mitarbeiter.
3. Schalten Sie das System aus und trennen Sie es von der Stromversorgung. Warten Sie 45 Sekunden. Setzen Sie die DIMMs zurück. Stellen Sie die Stromversorgung wieder her.
4. Achten Sie darauf, dass DSA und BIOS/uEFI die aktuelle Version aufweisen.

Zugehörige Links

- [Lenovo Support-Website](#)
- [Aktuelle DSA-Version](#)
- [Aktuelle Version von BMC/IMM](#)

• **201-877-002 : Standalone-Speichertest abgebrochen**

BIOS: Die Ersatzspeicherfunktion im Extended PCI-Register muss deaktiviert sein. Gehen Sie zur Konfigurationsseite und deaktivieren Sie die Ersatzspeicherfunktion.

Behebbar

Nein

Dringlichkeit

Warnung

Wartungsfähig

Nein

Support automatisch benachrichtigen

Nein

Benutzeraktion

Gehen Sie wie folgt vor:

1. Führen Sie die angegebenen Aktionen nacheinander aus und führen Sie den Test nach jeder Aktion erneut aus.
2. Wenn das Problem weiterhin auftritt, wenden Sie sich an den zuständigen Technical Service-Mitarbeiter.
3. Schalten Sie das System aus und trennen Sie es von der Stromversorgung. Warten Sie 45 Sekunden. Setzen Sie die DIMMs zurück. Stellen Sie die Stromversorgung wieder her.
4. Achten Sie darauf, dass DSA und BIOS/uEFI die aktuelle Version aufweisen.

Zugehörige Links

- [Lenovo Support-Website](#)
- [Aktuelle DSA-Version](#)
- [Aktuelle Version von BMC/IMM](#)

• **201-877-003 : Standalone-Speichertest abgebrochen**

BIOS: Die Ersatzspeicherfunktion im Extended PCI-Register muss deaktiviert sein. Gehen Sie zur Konfigurationsseite und deaktivieren Sie die Ersatzspeicherfunktion.

Behebbar

Nein

Dringlichkeit

Warnung

Wartungsfähig

Nein

Support automatisch benachrichtigen

Nein

Benutzeraktion

Gehen Sie wie folgt vor:

1. Führen Sie die angegebenen Aktionen nacheinander aus und führen Sie den Test nach jeder Aktion erneut aus.
2. Wenn das Problem weiterhin auftritt, wenden Sie sich an den zuständigen Technical Service-Mitarbeiter.
3. Schalten Sie das System aus und trennen Sie es von der Stromversorgung. Warten Sie 45 Sekunden. Setzen Sie die DIMMs zurück. Stellen Sie die Stromversorgung wieder her.
4. Achten Sie darauf, dass DSA und BIOS/uEFI die aktuelle Version aufweisen.

Zugehörige Links

- [Lenovo Support-Website](#)
- [Aktuelle DSA-Version](#)
- [Aktuelle Version von BMC/IMM](#)

• 201-878-000 : Standalone-Speichertest abgebrochen

Die Ersatzspeicherfunktion muss deaktiviert werden. Gehen Sie zur Konfigurationsseite und deaktivieren Sie die Ersatzspeicherfunktion.

Behebbar

Nein

Dringlichkeit

Warnung

Wartungsfähig

Nein

Support automatisch benachrichtigen

Nein

Benutzeraktion

Gehen Sie wie folgt vor:

1. Führen Sie die angegebenen Aktionen nacheinander aus und führen Sie den Test nach jeder Aktion erneut aus.
2. Wenn das Problem weiterhin auftritt, wenden Sie sich an den zuständigen Technical Service-Mitarbeiter.
3. Schalten Sie das System aus und trennen Sie es von der Stromversorgung. Warten Sie 45 Sekunden. Setzen Sie die DIMMs zurück. Stellen Sie die Stromversorgung wieder her.
4. Achten Sie darauf, dass DSA und BIOS/uEFI die aktuelle Version aufweisen.

Zugehörige Links

- [Lenovo Support-Website](#)
- [Aktuelle DSA-Version](#)
- [Aktuelle Version von BMC/IMM](#)

• 201-878-001 : Standalone-Speichertest abgebrochen

Die Ersatzspeicherfunktion muss deaktiviert werden. Gehen Sie zur Konfigurationsseite und deaktivieren Sie die Ersatzspeicherfunktion.

Behebbar

Nein

Dringlichkeit

Warnung

Wartungsfähig

Nein

Support automatisch benachrichtigen

Nein

Benutzeraktion

Gehen Sie wie folgt vor:

1. Führen Sie die angegebenen Aktionen nacheinander aus und führen Sie den Test nach jeder Aktion erneut aus.
2. Wenn das Problem weiterhin auftritt, wenden Sie sich an den zuständigen Technical Service-Mitarbeiter.
3. Schalten Sie das System aus und trennen Sie es von der Stromversorgung. Warten Sie 45 Sekunden. Setzen Sie die DIMMs zurück. Stellen Sie die Stromversorgung wieder her.
4. Achten Sie darauf, dass DSA und BIOS/uEFI die aktuelle Version aufweisen.

Zugehörige Links

- [Lenovo Support-Website](#)
- [Aktuelle DSA-Version](#)
- [Aktuelle Version von BMC/IMM](#)

• **201-878-002 : Standalone-Speichertest abgebrochen**

Die Ersatzspeicherfunktion muss deaktiviert werden. Gehen Sie zur Konfigurationsseite und deaktivieren Sie die Ersatzspeicherfunktion.

Behebbar

Nein

Dringlichkeit

Warnung

Wartungsfähig

Nein

Support automatisch benachrichtigen

Nein

Benutzeraktion

Gehen Sie wie folgt vor:

1. Führen Sie die angegebenen Aktionen nacheinander aus und führen Sie den Test nach jeder Aktion erneut aus.
2. Wenn das Problem weiterhin auftritt, wenden Sie sich an den zuständigen Technical Service-Mitarbeiter.
3. Schalten Sie das System aus und trennen Sie es von der Stromversorgung. Warten Sie 45 Sekunden. Setzen Sie die DIMMs zurück. Stellen Sie die Stromversorgung wieder her.
4. Achten Sie darauf, dass DSA und BIOS/uEFI die aktuelle Version aufweisen.

Zugehörige Links

- [Lenovo Support-Website](#)
- [Aktuelle DSA-Version](#)
- [Aktuelle Version von BMC/IMM](#)

• **201-878-003 : Standalone-Speichertest abgebrochen**

Die Ersatzspeicherfunktion muss deaktiviert werden. Gehen Sie zur Konfigurationsseite und deaktivieren Sie die Ersatzspeicherfunktion.

Behebbar

Nein

Dringlichkeit

Warnung

Wartungsfähig

Nein

Support automatisch benachrichtigen

Nein

Benutzeraktion

Gehen Sie wie folgt vor:

1. Führen Sie die angegebenen Aktionen nacheinander aus und führen Sie den Test nach jeder Aktion erneut aus.
2. Wenn das Problem weiterhin auftritt, wenden Sie sich an den zuständigen Technical Service-Mitarbeiter.
3. Schalten Sie das System aus und trennen Sie es von der Stromversorgung. Warten Sie 45 Sekunden. Setzen Sie die DIMMs zurück. Stellen Sie die Stromversorgung wieder her.
4. Achten Sie darauf, dass DSA und BIOS/uEFI die aktuelle Version aufweisen.

Zugehörige Links

- [Lenovo Support-Website](#)
- [Aktuelle DSA-Version](#)
- [Aktuelle Version von BMC/IMM](#)

• **201-885-000 : Standalone-Speichertest abgebrochen**

Prozessor unterstützt keine MTRR-Registerbearbeitung. Schreiben in Speicher ohne Cache nicht möglich.

Behebbar

Nein

Dringlichkeit

Warnung

Wartungsfähig

Nein

Support automatisch benachrichtigen

Nein

Benutzeraktion

Gehen Sie wie folgt vor:

1. Führen Sie die angegebenen Aktionen nacheinander aus und führen Sie den Test nach jeder Aktion erneut aus.
2. Wenn das Problem weiterhin auftritt, wenden Sie sich an den zuständigen Technical Service-Mitarbeiter.
3. Schalten Sie das System aus und trennen Sie es von der Stromversorgung. Warten Sie 45 Sekunden. Setzen Sie die DIMMs zurück. Stellen Sie die Stromversorgung wieder her.

4. Achten Sie darauf, dass DSA und BIOS/uEFI die aktuelle Version aufweisen.

Zugehörige Links

- [Lenovo Support-Website](#)
- [Aktuelle DSA-Version](#)
- [Aktuelle Version von BMC/IMM](#)

• 201-885-001 : Standalone-Speichertest abgebrochen

Prozessor unterstützt keine MTRR-Registerbearbeitung. Schreiben in Speicher ohne Cache nicht möglich.

Behebbar

Nein

Dringlichkeit

Warnung

Wartungsfähig

Nein

Support automatisch benachrichtigen

Nein

Benutzeraktion

Gehen Sie wie folgt vor:

1. Führen Sie die angegebenen Aktionen nacheinander aus und führen Sie den Test nach jeder Aktion erneut aus.
2. Wenn das Problem weiterhin auftritt, wenden Sie sich an den zuständigen Technical Service-Mitarbeiter.
3. Schalten Sie das System aus und trennen Sie es von der Stromversorgung. Warten Sie 45 Sekunden. Setzen Sie die DIMMs zurück. Stellen Sie die Stromversorgung wieder her.
4. Achten Sie darauf, dass DSA und BIOS/uEFI die aktuelle Version aufweisen.

Zugehörige Links

- [Lenovo Support-Website](#)
- [Aktuelle DSA-Version](#)
- [Aktuelle Version von BMC/IMM](#)

• 201-885-002 : Standalone-Speichertest abgebrochen

Prozessor unterstützt keine MTRR-Registerbearbeitung. Schreiben in Speicher ohne Cache nicht möglich.

Behebbar

Nein

Dringlichkeit

Warnung

Wartungsfähig

Nein

Support automatisch benachrichtigen

Nein

Benutzeraktion

Gehen Sie wie folgt vor:

1. Führen Sie die angegebenen Aktionen nacheinander aus und führen Sie den Test nach jeder Aktion erneut aus.
2. Wenn das Problem weiterhin auftritt, wenden Sie sich an den zuständigen Technical Service-Mitarbeiter.

3. Schalten Sie das System aus und trennen Sie es von der Stromversorgung. Warten Sie 45 Sekunden. Setzen Sie die DIMMs zurück. Stellen Sie die Stromversorgung wieder her.
4. Achten Sie darauf, dass DSA und BIOS/uEFI die aktuelle Version aufweisen.

Zugehörige Links

- [Lenovo Support-Website](#)
- [Aktuelle DSA-Version](#)
- [Aktuelle Version von BMC/IMM](#)

• 201-885-003 : Standalone-Speichertest abgebrochen

Prozessor unterstützt keine MTRR-Registerbearbeitung. Schreiben in Speicher ohne Cache nicht möglich.

Behebbar

Nein

Dringlichkeit

Warnung

Wartungsfähig

Nein

Support automatisch benachrichtigen

Nein

Benutzeraktion

Gehen Sie wie folgt vor:

1. Führen Sie die angegebenen Aktionen nacheinander aus und führen Sie den Test nach jeder Aktion erneut aus.
2. Wenn das Problem weiterhin auftritt, wenden Sie sich an den zuständigen Technical Service-Mitarbeiter.
3. Schalten Sie das System aus und trennen Sie es von der Stromversorgung. Warten Sie 45 Sekunden. Setzen Sie die DIMMs zurück. Stellen Sie die Stromversorgung wieder her.
4. Achten Sie darauf, dass DSA und BIOS/uEFI die aktuelle Version aufweisen.

Zugehörige Links

- [Lenovo Support-Website](#)
- [Aktuelle DSA-Version](#)
- [Aktuelle Version von BMC/IMM](#)

• 201-886-000 : Standalone-Speichertest abgebrochen

Speicherobergrenze liegt unter 16 MB.

Behebbar

Nein

Dringlichkeit

Warnung

Wartungsfähig

Nein

Support automatisch benachrichtigen

Nein

Benutzeraktion

Gehen Sie wie folgt vor:

1. Führen Sie die angegebenen Aktionen nacheinander aus und führen Sie den Test nach jeder Aktion erneut aus.

2. Wenn das Problem weiterhin auftritt, wenden Sie sich an den zuständigen Technical Service-Mitarbeiter.
3. Schalten Sie das System aus und trennen Sie es von der Stromversorgung. Warten Sie 45 Sekunden. Setzen Sie die DIMMs zurück. Stellen Sie die Stromversorgung wieder her.
4. Achten Sie darauf, dass DSA und BIOS/uEFI die aktuelle Version aufweisen.

Zugehörige Links

- [Lenovo Support-Website](#)
- [Aktuelle DSA-Version](#)
- [Aktuelle Version von BMC/IMM](#)

• 201-886-001 : Standalone-Speichertest abgebrochen

Speicherobergrenze liegt unter 16 MB.

Behebbar

Nein

Dringlichkeit

Warnung

Wartungsfähig

Nein

Support automatisch benachrichtigen

Nein

Benutzeraktion

Gehen Sie wie folgt vor:

1. Führen Sie die angegebenen Aktionen nacheinander aus und führen Sie den Test nach jeder Aktion erneut aus.
2. Wenn das Problem weiterhin auftritt, wenden Sie sich an den zuständigen Technical Service-Mitarbeiter.
3. Schalten Sie das System aus und trennen Sie es von der Stromversorgung. Warten Sie 45 Sekunden. Setzen Sie die DIMMs zurück. Stellen Sie die Stromversorgung wieder her.
4. Achten Sie darauf, dass DSA und BIOS/uEFI die aktuelle Version aufweisen.

Zugehörige Links

- [Lenovo Support-Website](#)
- [Aktuelle DSA-Version](#)
- [Aktuelle Version von BMC/IMM](#)

• 201-886-002 : Standalone-Speichertest abgebrochen

Speicherobergrenze liegt unter 16 MB.

Behebbar

Nein

Dringlichkeit

Warnung

Wartungsfähig

Nein

Support automatisch benachrichtigen

Nein

Benutzeraktion

Gehen Sie wie folgt vor:

1. Führen Sie die angegebenen Aktionen nacheinander aus und führen Sie den Test nach jeder Aktion erneut aus.
2. Wenn das Problem weiterhin auftritt, wenden Sie sich an den zuständigen Technical Service-Mitarbeiter.
3. Schalten Sie das System aus und trennen Sie es von der Stromversorgung. Warten Sie 45 Sekunden. Setzen Sie die DIMMs zurück. Stellen Sie die Stromversorgung wieder her.
4. Achten Sie darauf, dass DSA und BIOS/uEFI die aktuelle Version aufweisen.

Zugehörige Links

- [Lenovo Support-Website](#)
- [Aktuelle DSA-Version](#)
- [Aktuelle Version von BMC/IMM](#)

- **201-886-003 : Standalone-Speichertest abgebrochen**

Speicherobergrenze liegt unter 16 MB.

Behebbar

Nein

Dringlichkeit

Warnung

Wartungsfähig

Nein

Support automatisch benachrichtigen

Nein

Benutzeraktion

Gehen Sie wie folgt vor:

1. Führen Sie die angegebenen Aktionen nacheinander aus und führen Sie den Test nach jeder Aktion erneut aus.
2. Wenn das Problem weiterhin auftritt, wenden Sie sich an den zuständigen Technical Service-Mitarbeiter.
3. Schalten Sie das System aus und trennen Sie es von der Stromversorgung. Warten Sie 45 Sekunden. Setzen Sie die DIMMs zurück. Stellen Sie die Stromversorgung wieder her.
4. Achten Sie darauf, dass DSA und BIOS/uEFI die aktuelle Version aufweisen.

Zugehörige Links

- [Lenovo Support-Website](#)
- [Aktuelle DSA-Version](#)
- [Aktuelle Version von BMC/IMM](#)

- **201-899-000 : Standalone-Speichertest abgebrochen**

Der Speicherdiagnostetest wurde vom Benutzer abgebrochen.

Behebbar

Nein

Dringlichkeit

Warnung

Wartungsfähig

Nein

Support automatisch benachrichtigen

Nein

Zugehörige Links

- [Lenovo Support-Website](#)
- [Aktuelle DSA-Version](#)
- [Aktuelle Version von BMC/IMM](#)

• 201-899-001 : Standalone-Speichertest abgebrochen

Der Speicherdiagnosetest wurde vom Benutzer abgebrochen.

Behebbar

Nein

Dringlichkeit

Warnung

Wartungsfähig

Nein

Support automatisch benachrichtigen

Nein

Zugehörige Links

- [Lenovo Support-Website](#)
- [Aktuelle DSA-Version](#)
- [Aktuelle Version von BMC/IMM](#)

• 201-899-002 : Standalone-Speichertest abgebrochen

Der Speicherdiagnosetest wurde vom Benutzer abgebrochen.

Behebbar

Nein

Dringlichkeit

Warnung

Wartungsfähig

Nein

Support automatisch benachrichtigen

Nein

Zugehörige Links

- [Lenovo Support-Website](#)
- [Aktuelle DSA-Version](#)
- [Aktuelle Version von BMC/IMM](#)

• 201-899-003 : Standalone-Speichertest abgebrochen

Der Speicherdiagnosetest wurde vom Benutzer abgebrochen.

Behebbar

Nein

Dringlichkeit

Warnung

Wartungsfähig

Nein

Support automatisch benachrichtigen

Nein

Zugehörige Links

- [Lenovo Support-Website](#)

- [Aktuelle DSA-Version](#)
- [Aktuelle Version von BMC/IMM](#)

• **201-901-000 : Standalone-Speichertest fehlgeschlagen**

Der Speicherdiagnosetest ist fehlgeschlagen.

Behebbar

Nein

Dringlichkeit

Fehler

Wartungsfähig

Ja

Support automatisch benachrichtigen

Nein

Benutzeraktion

Gehen Sie wie folgt vor:

1. Führen Sie die angegebenen Aktionen nacheinander aus und führen Sie den Test nach jeder Aktion erneut aus.
2. Wenn das Problem weiterhin auftritt, wenden Sie sich an den zuständigen Technical Service-Mitarbeiter.
3. Schalten Sie das System aus und trennen Sie es von der Stromversorgung. Warten Sie 45 Sekunden. Setzen Sie die DIMMs zurück. Stellen Sie die Stromversorgung wieder her.
4. Achten Sie darauf, dass DSA und BIOS/uEFI die aktuelle Version aufweisen.
5. Tauschen Sie nacheinander die im Fehler genannten DIMMS aus.
6. Stellen Sie sicher, dass alle DIMMs im Setup Utility aktiviert sind.
7. Bleibt der Fehler weiterhin bestehen, finden Sie weitere Korrekturmaßnahmen im Abschnitt „Fehlerbehebung nach Symptom“ im „Installations- und Wartungshandbuch“ zum System.

Zugehörige Links

- [Lenovo Support-Website](#)
- [Aktuelle DSA-Version](#)
- [Aktuelle Version von BMC/IMM](#)

• **201-901-001 : Standalone-Speichertest fehlgeschlagen**

Der Speicherdiagnosetest ist fehlgeschlagen.

Behebbar

Nein

Dringlichkeit

Fehler

Wartungsfähig

Ja

Support automatisch benachrichtigen

Nein

Benutzeraktion

Gehen Sie wie folgt vor:

1. Führen Sie die angegebenen Aktionen nacheinander aus und führen Sie den Test nach jeder Aktion erneut aus.

2. Wenn das Problem weiterhin auftritt, wenden Sie sich an den zuständigen Technical Service-Mitarbeiter.
3. Schalten Sie das System aus und trennen Sie es von der Stromversorgung. Warten Sie 45 Sekunden. Setzen Sie die DIMMs zurück. Stellen Sie die Stromversorgung wieder her.
4. Achten Sie darauf, dass DSA und BIOS/uEFI die aktuelle Version aufweisen.
5. Tauschen Sie nacheinander die im Fehler genannten DIMMS aus.
6. Stellen Sie sicher, dass alle DIMMs im Setup Utility aktiviert sind.
7. Bleibt der Fehler weiterhin bestehen, finden Sie weitere Korrekturmaßnahmen im Abschnitt „Fehlerbehebung nach Symptom“ im „Installations- und Wartungshandbuch“ zum System.

Zugehörige Links

- [Lenovo Support-Website](#)
- [Aktuelle DSA-Version](#)
- [Aktuelle Version von BMC/IMM](#)

• **201-901-002 : Standalone-Speichertest fehlgeschlagen**

Der Speicherdiagnosetest ist fehlgeschlagen.

Behebbar

Nein

Dringlichkeit

Fehler

Wartungsfähig

Ja

Support automatisch benachrichtigen

Nein

Benutzeraktion

Gehen Sie wie folgt vor:

1. Führen Sie die angegebenen Aktionen nacheinander aus und führen Sie den Test nach jeder Aktion erneut aus.
2. Wenn das Problem weiterhin auftritt, wenden Sie sich an den zuständigen Technical Service-Mitarbeiter.
3. Schalten Sie das System aus und trennen Sie es von der Stromversorgung. Warten Sie 45 Sekunden. Setzen Sie die DIMMs zurück. Stellen Sie die Stromversorgung wieder her.
4. Achten Sie darauf, dass DSA und BIOS/uEFI die aktuelle Version aufweisen.
5. Tauschen Sie nacheinander die im Fehler genannten DIMMS aus.
6. Stellen Sie sicher, dass alle DIMMs im Setup Utility aktiviert sind.
7. Bleibt der Fehler weiterhin bestehen, finden Sie weitere Korrekturmaßnahmen im Abschnitt „Fehlerbehebung nach Symptom“ im „Installations- und Wartungshandbuch“ zum System.

Zugehörige Links

- [Lenovo Support-Website](#)
- [Aktuelle DSA-Version](#)
- [Aktuelle Version von BMC/IMM](#)

• **201-901-003 : Standalone-Speichertest fehlgeschlagen**

Der Speicherdiagnosetest ist fehlgeschlagen.

Behebbar

Nein

Dringlichkeit

Fehler

Wartungsfähig

Ja

Support automatisch benachrichtigen

Nein

Benutzeraktion

Gehen Sie wie folgt vor:

1. Führen Sie die angegebenen Aktionen nacheinander aus und führen Sie den Test nach jeder Aktion erneut aus.
2. Wenn das Problem weiterhin auftritt, wenden Sie sich an den zuständigen Technical Service-Mitarbeiter.
3. Schalten Sie das System aus und trennen Sie es von der Stromversorgung. Warten Sie 45 Sekunden. Setzen Sie die DIMMs zurück. Stellen Sie die Stromversorgung wieder her.
4. Achten Sie darauf, dass DSA und BIOS/uEFI die aktuelle Version aufweisen.
5. Tauschen Sie nacheinander die im Fehler genannten DIMMS aus.
6. Stellen Sie sicher, dass alle DIMMs im Setup Utility aktiviert sind.
7. Bleibt der Fehler weiterhin bestehen, finden Sie weitere Korrekturmaßnahmen im Abschnitt „Fehlerbehebung nach Symptom“ im „Installations- und Wartungshandbuch“ zum System.

Zugehörige Links

- [Lenovo Support-Website](#)
- [Aktuelle DSA-Version](#)
- [Aktuelle Version von BMC/IMM](#)

Ergebnisse für den Speicherbelastungstest über DSA

Die folgenden Nachrichten können ausgegeben werden, wenn Sie den Speicherbelastungstest ausführen.

Testergebnisse für den Speicherbelastungstest über DSA

Die folgenden Nachrichten können ausgegeben werden, wenn Sie den Speicherbelastungstest über DSA ausführen.

- **202-000-000 : MemStr-Test bestanden**

Der Test war erfolgreich.

Behebbar

Nein

Dringlichkeit

Ereignis

Wartungsfähig

Nein

Support automatisch benachrichtigen

Nein

Zugehörige Links

- [Lenovo Support-Website](#)
- [Aktuelle DSA-Version](#)
- [Aktuelle Version von BMC/IMM](#)

- **202-801-000 : MemStr-Test abgebrochen**

Interner Programmfehler.

Behebbar

Nein

Dringlichkeit

Warnung

Wartungsfähig

Ja

Support automatisch benachrichtigen

Nein

Benutzeraktion

Gehen Sie wie folgt vor:

1. Schalten Sie das System aus und starten Sie es erneut.
2. Achten Sie darauf, dass der DSA-Diagnosecode den aktuellen Stand aufweist.
3. Führen Sie den Test erneut aus.
4. Wenn das System nicht mehr reagiert, schalten Sie das System aus und wieder ein.
5. Prüfen Sie die System-Firmwareversion und führen Sie bei Bedarf ein Upgrade durch.
6. Führen Sie die Speicherdiagnose durch, um das fehlerhafte DIMM zu ermitteln.
7. Bleibt der Fehler weiterhin bestehen, finden Sie weitere Korrekturmaßnahmen im Abschnitt „Fehlerbehebung nach Symptom“ im „Installations- und Wartungshandbuch“ zum System.

Zugehörige Links

- [Lenovo Support-Website](#)
- [Aktuelle DSA-Version](#)
- [Aktuelle Version von BMC/IMM](#)

- **202-802-000 : MemStr-Test abgebrochen**

Speicherkapazität reicht für die Ausführung des Tests nicht aus. Es ist mindestens 1 GB erforderlich.

Behebbar

Nein

Dringlichkeit

Warnung

Wartungsfähig

Ja

Support automatisch benachrichtigen

Nein

Zugehörige Links

- [Lenovo Support-Website](#)
- [Aktuelle DSA-Version](#)
- [Aktuelle Version von BMC/IMM](#)

- **202-803-000 : MemStr-Test abgebrochen**

Der Benutzer hat die Tastenkombination Strg+C gedrückt.

Behebbar

Nein

Dringlichkeit

Warnung

Wartungsfähig

Ja

Support automatisch benachrichtigen

Nein

Zugehörige Links

- [Lenovo Support-Website](#)
- [Aktuelle DSA-Version](#)
- [Aktuelle Version von BMC/IMM](#)

• **202-901-000 : MemStr-Test fehlgeschlagen**

Der Test ist fehlgeschlagen.

Behebbar

Nein

Dringlichkeit

Fehler

Wartungsfähig

Ja

Support automatisch benachrichtigen

Nein

Benutzeraktion

Gehen Sie wie folgt vor:

1. Führen Sie die standardmäßige DSA-Speicherdiagnose durch, um den gesamten Speicher zu prüfen.
2. Achten Sie darauf, dass der DSA-Diagnosecode den aktuellen Stand aufweist.
3. Schalten Sie das System aus und trennen Sie es von der Stromversorgung.
4. Setzen Sie die Speicherkarten und DIMMs zurück.
5. Stellen Sie die Stromversorgung zum System wieder her und schalten Sie das System ein.
6. Führen Sie den Test erneut aus.
7. Führen Sie die standardmäßige DSA-Speicherdiagnose durch, um den gesamten Speicher zu prüfen.
8. Bleibt der Fehler weiterhin bestehen, finden Sie weitere Korrekturmaßnahmen im Abschnitt „Fehlerbehebung nach Symptom“ im „Installations- und Wartungshandbuch“ zum System.

Zugehörige Links

- [Lenovo Support-Website](#)
- [Aktuelle DSA-Version](#)
- [Aktuelle Version von BMC/IMM](#)

• **202-902-000 : MemStr-Test fehlgeschlagen**

Speicherkapazität reicht für die Ausführung des Tests nicht aus.

Behebbar

Nein

Dringlichkeit

Fehler

Wartungsfähig

Ja

Support automatisch benachrichtigen

Nein

Benutzeraktion

Gehen Sie wie folgt vor:

1. Stellen Sie sicher, dass der gesamte Speicher aktiviert ist, indem Sie „Available System Memory“ im Abschnitt „Resource Utilization“ des DSA-Diagnose-Ereignisprotokolls markieren.
2. Starten Sie bei Bedarf das Setup Utility durch Drücken der Taste F1 während des Systemboots und aktivieren Sie den gesamten Speicher.
3. Achten Sie darauf, dass der DSA-Diagnosecode den aktuellen Stand aufweist.
4. Führen Sie den Test erneut aus.
5. Führen Sie die standardmäßige DSA-Speicherdiagnose durch, um den gesamten Speicher zu prüfen.
6. Bleibt der Fehler weiterhin bestehen, finden Sie weitere Korrekturmaßnahmen im Abschnitt „Fehlerbehebung nach Symptom“ im „Installations- und Wartungshandbuch“ zum System.

Zugehörige Links

- [Lenovo Support-Website](#)
- [Aktuelle DSA-Version](#)
- [Aktuelle Version von BMC/IMM](#)

Ergebnisse für den Test der Nvidia-GPU über DSA

Die folgenden Nachrichten können ausgegeben werden, wenn Sie den Nvidia GPU-Test ausführen.

Testergebnisse für den Test der Nvidia-GPU über DSA

Die folgenden Nachrichten können ausgegeben werden, wenn Sie den Test der Nvidia-GPU über DSA ausführen.

• 409-000-000 : NVIDIA-Benutzerdiagnosetest bestanden

Der NVIDIA-Benutzerdiagnosetest wurde bestanden.

Behebbar

Nein

Dringlichkeit

Ereignis

Wartungsfähig

Nein

Support automatisch benachrichtigen

Nein

Zugehörige Links

- [Lenovo Support-Website](#)
- [Aktuelle DSA-Version](#)
- [Aktuelle Version von BMC/IMM](#)

• 409-003-000 : Nvidia::DiagnosticServiceProvider::Bandbreitentest bestanden

Der NVIDIA-GPU-Bandbreitentest wurde bestanden.

Behebbar

Nein

Dringlichkeit

Ereignis

Wartungsfähig

Nein

Support automatisch benachrichtigen

Nein

Zugehörige Links

- [Lenovo Support-Website](#)
- [Aktuelle DSA-Version](#)
- [Aktuelle Version von BMC/IMM](#)

• 409-004-000 : Nvidia::DiagnosticServiceProvider::Abfragetest bestanden

Der NVIDIA-GPU-Abfragetest wurde bestanden.

Behebbar

Nein

Dringlichkeit

Ereignis

Wartungsfähig

Nein

Support automatisch benachrichtigen

Nein

Zugehörige Links

- [Lenovo Support-Website](#)
- [Aktuelle DSA-Version](#)
- [Aktuelle Version von BMC/IMM](#)

• 409-005-000 : Nvidia::DiagnosticServiceProvider::Matrixtest bestanden

Der NVIDIA-GPU-Matrixtest wurde bestanden.

Behebbar

Nein

Dringlichkeit

Ereignis

Wartungsfähig

Nein

Support automatisch benachrichtigen

Nein

Zugehörige Links

- [Lenovo Support-Website](#)
- [Aktuelle DSA-Version](#)
- [Aktuelle Version von BMC/IMM](#)

• 409-006-000 : Nvidia::DiagnosticServiceProvider::Binomialtest bestanden

Der NVIDIA-GPU-Binomialtest wurde bestanden.

Behebbar

Nein

Dringlichkeit

Ereignis

Wartungsfähig

Nein

Support automatisch benachrichtigen

Nein

Zugehörige Links

- [Lenovo Support-Website](#)
- [Aktuelle DSA-Version](#)
- [Aktuelle Version von BMC/IMM](#)

• 409-800-000 : NVIDIA-Benutzerdiagnostetest abgebrochen

Der NVIDIA-Benutzerdiagnostetest wurde abgebrochen.

Behebbar

Nein

Dringlichkeit

Ereignis

Wartungsfähig

Nein

Support automatisch benachrichtigen

Nein

Zugehörige Links

- [Lenovo Support-Website](#)
- [Aktuelle DSA-Version](#)
- [Aktuelle Version von BMC/IMM](#)

• 409-803-000 : Nvidia::DiagnosticServiceProvider::Bandbreitentest abgebrochen

Der NVIDIA-GPU-Bandbreitentest wurde abgebrochen.

Behebbar

Nein

Dringlichkeit

Warnung

Wartungsfähig

Nein

Support automatisch benachrichtigen

Nein

Zugehörige Links

- [Lenovo Support-Website](#)
- [Aktuelle DSA-Version](#)
- [Aktuelle Version von BMC/IMM](#)

• 409-804-000 : Nvidia::DiagnosticServiceProvider::Abfragetest abgebrochen

Der NVIDIA-GPU-Abfragetest wurde abgebrochen.

Behebbar

Nein

Dringlichkeit

Warnung

Wartungsfähig

Nein

Support automatisch benachrichtigen

Nein

Zugehörige Links

- [Lenovo Support-Website](#)
- [Aktuelle DSA-Version](#)
- [Aktuelle Version von BMC/IMM](#)

• 409-805-000 : Nvidia::DiagnosticServiceProvider::Matrixtest abgebrochen

Der NVIDIA-GPU-Matrixtest wurde abgebrochen.

Behebbar

Nein

Dringlichkeit

Warnung

Wartungsfähig

Nein

Support automatisch benachrichtigen

Nein

Zugehörige Links

- [Lenovo Support-Website](#)
- [Aktuelle DSA-Version](#)
- [Aktuelle Version von BMC/IMM](#)

• 409-806-000 : Nvidia::DiagnosticServiceProvider::Binomialtest abgebrochen

Der NVIDIA-GPU-Binomialtest wurde abgebrochen.

Behebbar

Nein

Dringlichkeit

Warnung

Wartungsfähig

Nein

Support automatisch benachrichtigen

Nein

Zugehörige Links

- [Lenovo Support-Website](#)
- [Aktuelle DSA-Version](#)
- [Aktuelle Version von BMC/IMM](#)

• 409-900-000 : NVIDIA-Benutzerdiagnosetest fehlgeschlagen

Der NVIDIA-Benutzerdiagnosetest ist fehlgeschlagen.

Behebbar

Nein

Dringlichkeit

Ereignis

Wartungsfähig

Ja

Support automatisch benachrichtigen

Nein

Benutzeraktion

Gehen Sie wie folgt vor:

1. Überprüfen Sie, ob die GPU richtig im PCIe-Steckplatz sitzt, indem Sie die GPU herausnehmen und wieder einstecken. Schalten Sie dann das System aus und wieder ein.
2. Stellen Sie sicher, dass die Netzteilanschlüsse zur GPU fest sitzen. Schalten Sie dann das System aus und wieder ein.
3. Führen Sie `nvidia-smi -q` aus. In einigen Fällen weist dies auf ein schlecht sitzendes Netzkabel hin.
4. Führen Sie die Diagnose mit derselben GPU erneut auf dem System aus, das betriebsbereit ist. Diagnosefehler können durch verschiedene Systemfehler verursacht werden.
5. Wenn das Problem weiterhin auftritt, wenden Sie sich an den zuständigen IBM Technical Support-Mitarbeiter.

Zugehörige Links

- [Lenovo Support-Website](#)
- [Aktuelle DSA-Version](#)
- [Aktuelle Version von BMC/IMM](#)

• 409-903-000 : Nvidia::DiagnosticServiceProvider::Bandbreitentest fehlgeschlagen

Der NVIDIA-GPU-Bandbreitentest ist fehlgeschlagen.

Behebbar

Nein

Dringlichkeit

Fehler

Wartungsfähig

Ja

Support automatisch benachrichtigen

Nein

Benutzeraktion

Gehen Sie wie folgt vor:

1. Überprüfen Sie, ob die GPU richtig im PCIe-Steckplatz sitzt, indem Sie die GPU herausnehmen und wieder einstecken. Schalten Sie dann das System aus und wieder ein.
2. Stellen Sie sicher, dass die Netzteilanschlüsse zur GPU fest sitzen. Schalten Sie dann das System aus und wieder ein.
3. Führen Sie `nvidia-smi -q` aus. In einigen Fällen weist dies auf ein schlecht sitzendes Netzkabel hin.
4. Führen Sie die Diagnose mit derselben GPU erneut auf dem System aus, das betriebsbereit ist. Diagnosefehler können durch verschiedene Systemfehler verursacht werden.
5. Wenn das Problem weiterhin auftritt, wenden Sie sich an den zuständigen IBM Technical Support-Mitarbeiter.

Zugehörige Links

- [Lenovo Support-Website](#)
- [Aktuelle DSA-Version](#)
- [Aktuelle Version von BMC/IMM](#)

• 409-904-000 : Nvidia::DiagnosticServiceProvider::Abfragetest fehlgeschlagen

Der NVIDIA-GPU-Abfragetest ist fehlgeschlagen.

Behebbar

Nein

Dringlichkeit

Fehler

Wartungsfähig

Ja

Support automatisch benachrichtigen

Nein

Benutzeraktion

Gehen Sie wie folgt vor:

1. Überprüfen Sie, ob die GPU richtig im PCIe-Steckplatz sitzt, indem Sie die GPU herausnehmen und wieder einstecken. Schalten Sie dann das System aus und wieder ein.
2. Stellen Sie sicher, dass die Netzteilanschlüsse zur GPU fest sitzen. Schalten Sie dann das System aus und wieder ein.
3. Führen Sie `nvidia-smi -q` aus. In einigen Fällen weist dies auf ein schlecht sitzendes Netzkabel hin.
4. Führen Sie die Diagnose mit derselben GPU erneut auf dem System aus, das betriebsbereit ist. Diagnosefehler können durch verschiedene Systemfehler verursacht werden.
5. Wenn das Problem weiterhin auftritt, wenden Sie sich an den zuständigen IBM Technical Support-Mitarbeiter.

Zugehörige Links

- [Lenovo Support-Website](#)
- [Aktuelle DSA-Version](#)
- [Aktuelle Version von BMC/IMM](#)

• **409-905-000 : Nvidia::DiagnosticServiceProvider::Matrixtest fehlgeschlagen**

Der NVIDIA-GPU-Matrixtest ist fehlgeschlagen.

Behebbar

Nein

Dringlichkeit

Fehler

Wartungsfähig

Ja

Support automatisch benachrichtigen

Nein

Benutzeraktion

Gehen Sie wie folgt vor:

1. Überprüfen Sie, ob die GPU richtig im PCIe-Steckplatz sitzt, indem Sie die GPU herausnehmen und wieder einstecken. Schalten Sie dann das System aus und wieder ein.
2. Stellen Sie sicher, dass die Netzteilanschlüsse zur GPU fest sitzen. Schalten Sie dann das System aus und wieder ein.
3. Führen Sie `nvidia-smi -q` aus. In einigen Fällen weist dies auf ein schlecht sitzendes Netzkabel hin.
4. Führen Sie die Diagnose mit derselben GPU erneut auf dem System aus, das betriebsbereit ist. Diagnosefehler können durch verschiedene Systemfehler verursacht werden.
5. Wenn das Problem weiterhin auftritt, wenden Sie sich an den zuständigen IBM Technical Support-Mitarbeiter.

Zugehörige Links

- [Lenovo Support-Website](#)
- [Aktuelle DSA-Version](#)
- [Aktuelle Version von BMC/IMM](#)

- **409-906-000 : Nvidia::DiagnosticServiceProvider::Binomialtest fehlgeschlagen**

Der NVIDIA-GPU-Binomialtest ist fehlgeschlagen.

Behebbar

Nein

Dringlichkeit

Fehler

Wartungsfähig

Ja

Support automatisch benachrichtigen

Nein

Benutzeraktion

Gehen Sie wie folgt vor:

1. Überprüfen Sie, ob die GPU richtig im PCIe-Steckplatz sitzt, indem Sie die GPU herausnehmen und wieder einstecken. Schalten Sie dann das System aus und wieder ein.
2. Stellen Sie sicher, dass die Netzteilanschlüsse zur GPU fest sitzen. Schalten Sie dann das System aus und wieder ein.
3. Führen Sie `nvidia-smi -q` aus. In einigen Fällen weist dies auf ein schlecht sitzendes Netzkabel hin.
4. Führen Sie die Diagnose mit derselben GPU erneut auf dem System aus, das betriebsbereit ist. Diagnosefehler können durch verschiedene Systemfehler verursacht werden.
5. Wenn das Problem weiterhin auftritt, wenden Sie sich an den zuständigen IBM Technical Support-Mitarbeiter.

Zugehörige Links

- [Lenovo Support-Website](#)
- [Aktuelle DSA-Version](#)
- [Aktuelle Version von BMC/IMM](#)

Ergebnisse für den Test des optischen Laufwerks über DSA

Die folgenden Nachrichten können ausgegeben werden, wenn Sie den Test für optische Laufwerke ausführen.

Testergebnisse für den Test des optischen Laufwerks über DSA

Die folgenden Nachrichten können ausgegeben werden, wenn Sie den Test für optische Laufwerke über DSA ausführen.

- **215-000-000 : Test des optischen Laufwerks bestanden**

Der Test des optischen Laufwerks war erfolgreich.

Behebbar

Nein

Dringlichkeit

Ereignis

Wartungsfähig

Nein

Support automatisch benachrichtigen

Nein

Zugehörige Links

- [Lenovo Support-Website](#)
- [Aktuelle DSA-Version](#)
- [Aktuelle Version von BMC/IMM](#)

• 215-801-000 : Test des optischen Laufwerks abgebrochen

Der Test des optischen Laufwerks wurde abgebrochen. Kommunikation mit dem Treiber nicht möglich.

Behebbar

Nein

Dringlichkeit

Warnung

Wartungsfähig

Ja

Support automatisch benachrichtigen

Nein

Benutzeraktion

Gehen Sie wie folgt vor:

1. Achten Sie darauf, dass der DSA-Diagnosecode den aktuellen Stand aufweist.
2. Führen Sie den Test erneut aus.
3. Überprüfen Sie die Verkabelung des Laufwerks auf lose Kabel, unterbrochene Verbindungen an beiden Enden oder beschädigte Kabel. Tauschen Sie beschädigte Kabel aus.
4. Führen Sie den Test erneut aus.
5. Prüfen Sie die System-Firmwareversion und führen Sie bei Bedarf ein Upgrade durch. Die installierte Firmwareversion finden Sie im Ereignisprotokoll zur DSA-Diagnose (DSA Diagnostic Event Log) im Firmware/VPD-Abschnitt für diese Komponente.
6. Führen Sie den Test erneut aus.

Zugehörige Links

- [Lenovo Support-Website](#)
- [Aktuelle DSA-Version](#)
- [Aktuelle Version von BMC/IMM](#)

• 215-802-000 : Test des optischen Laufwerks abgebrochen

Der Test des optischen Laufwerks wurde abgebrochen. Lesefehler festgestellt.

Behebbar

Nein

Dringlichkeit

Warnung

Wartungsfähig

Ja

Support automatisch benachrichtigen

Nein

Benutzeraktion

Gehen Sie wie folgt vor:

1. Legen Sie eine neue CD oder DVD in das Laufwerk ein und warten Sie 15 Sekunden, bis der Datenträger erkannt wurde. Führen Sie den Test erneut aus.
2. Überprüfen Sie die Verkabelung des Laufwerks auf lose Kabel, unterbrochene Verbindungen an beiden Enden oder beschädigte Kabel. Tauschen Sie beschädigte Kabel aus.
3. Führen Sie den Test erneut aus.
4. Bleibt der Fehler weiterhin bestehen, finden Sie weitere Korrekturmaßnahmen im Abschnitt „Fehlerbehebung nach Symptom“ im „Installations- und Wartungshandbuch“ zum System.

Zugehörige Links

- [Lenovo Support-Website](#)
- [Aktuelle DSA-Version](#)
- [Aktuelle Version von BMC/IMM](#)

• **215-803-000 : Test des optischen Laufwerks fehlgeschlagen**

Der Test des optischen Laufwerks ist fehlgeschlagen. Datenträger wird möglicherweise vom Betriebssystem verwendet.

Behebbar

Nein

Dringlichkeit

Fehler

Wartungsfähig

Ja

Support automatisch benachrichtigen

Nein

Benutzeraktion

Gehen Sie wie folgt vor:

1. Warten Sie, bis die Systemaktivität beendet ist.
2. Führen Sie den Test erneut aus.
3. Schalten Sie das System aus und starten Sie es erneut.
4. Führen Sie den Test erneut aus.

Zugehörige Links

- [Lenovo Support-Website](#)
- [Aktuelle DSA-Version](#)
- [Aktuelle Version von BMC/IMM](#)

• **215-804-000 : Test des optischen Laufwerks abgebrochen**

Der Test des optischen Laufwerks wurde abgebrochen. Der Laufwerkschlitten ist offen.

Behebbar

Nein

Dringlichkeit

Warnung

Wartungsfähig

Ja

Support automatisch benachrichtigen

Nein

Benutzeraktion

Gehen Sie wie folgt vor:

1. Schließen Sie den Laufwerkschlitten und warten Sie 15 Sekunden, bis der Datenträger erkannt wurde. Führen Sie den Test erneut aus.
2. Legen Sie eine neue CD oder DVD in das Laufwerk ein und warten Sie 15 Sekunden, bis der Datenträger erkannt wurde. Führen Sie den Test erneut aus.
3. Überprüfen Sie die Verkabelung des Laufwerks auf lose Kabel, unterbrochene Verbindungen an beiden Enden oder beschädigte Kabel. Tauschen Sie beschädigte Kabel aus.
4. Führen Sie den Test erneut aus.
5. Bleibt der Fehler weiterhin bestehen, finden Sie weitere Korrekturmaßnahmen im Abschnitt „Fehlerbehebung nach Symptom“ im „Installations- und Wartungshandbuch“ zum System.

Zugehörige Links

- [Lenovo Support-Website](#)
- [Aktuelle DSA-Version](#)
- [Aktuelle Version von BMC/IMM](#)

• 215-901-000 : Test des optischen Laufwerks abgebrochen

Der Test des optischen Laufwerks wurde abgebrochen. Kein Datenträger im Laufwerk gefunden.

Behebbar

Nein

Dringlichkeit

Warnung

Wartungsfähig

Ja

Support automatisch benachrichtigen

Nein

Benutzeraktion

Gehen Sie wie folgt vor:

1. Legen Sie eine neue CD oder DVD in das Laufwerk ein und warten Sie 15 Sekunden, bis der Datenträger erkannt wurde. Führen Sie den Test erneut aus.
2. Überprüfen Sie die Verkabelung des Laufwerks auf lose Kabel, unterbrochene Verbindungen an beiden Enden oder beschädigte Kabel. Tauschen Sie beschädigte Kabel aus.
3. Führen Sie den Test erneut aus.
4. Bleibt der Fehler weiterhin bestehen, finden Sie weitere Korrekturmaßnahmen im Abschnitt „Fehlerbehebung nach Symptom“ im „Installations- und Wartungshandbuch“ zum System.

Zugehörige Links

- [Lenovo Support-Website](#)
- [Aktuelle DSA-Version](#)
- [Aktuelle Version von BMC/IMM](#)

• 215-902-000 : Test des optischen Laufwerks fehlgeschlagen

Der Test des optischen Laufwerks ist fehlgeschlagen. Abweichung beim Lesen.

Behebbar

Nein

Dringlichkeit

Fehler

Wartungsfähig

Ja

Support automatisch benachrichtigen

Nein

Benutzeraktion

Gehen Sie wie folgt vor:

1. Legen Sie eine neue CD oder DVD in das Laufwerk ein und warten Sie 15 Sekunden, bis der Datenträger erkannt wurde. Führen Sie den Test erneut aus.
2. Überprüfen Sie die Verkabelung des Laufwerks auf lose Kabel, unterbrochene Verbindungen an beiden Enden oder beschädigte Kabel. Tauschen Sie beschädigte Kabel aus.
3. Führen Sie den Test erneut aus.
4. Bleibt der Fehler weiterhin bestehen, finden Sie weitere Korrekturmaßnahmen im Abschnitt „Fehlerbehebung nach Symptom“ im „Installations- und Wartungshandbuch“ zum System.

Zugehörige Links

- [Lenovo Support-Website](#)
 - [Aktuelle DSA-Version](#)
 - [Aktuelle Version von BMC/IMM](#)
- **215-903-000 : Test des optischen Laufwerks abgebrochen**

Der Test des optischen Laufwerks wurde abgebrochen. Zugriff auf das Laufwerk nicht möglich.

Behebbar

Nein

Dringlichkeit

Warnung

Wartungsfähig

Ja

Support automatisch benachrichtigen

Nein

Benutzeraktion

Gehen Sie wie folgt vor:

1. Legen Sie eine neue CD oder DVD in das Laufwerk ein und warten Sie 15 Sekunden, bis der Datenträger erkannt wurde. Führen Sie den Test erneut aus.
2. Überprüfen Sie die Verkabelung des Laufwerks auf lose Kabel, unterbrochene Verbindungen an beiden Enden oder beschädigte Kabel. Tauschen Sie beschädigte Kabel aus.
3. Führen Sie den Test erneut aus.
4. Prüfen Sie die System-Firmwareversion und führen Sie bei Bedarf ein Upgrade durch. Die installierte Firmwareversion finden Sie im Ereignisprotokoll zur DSA-Diagnose (DSA Diagnostic Event Log) im Firmware/VPD-Abschnitt für diese Komponente.
5. Führen Sie den Test erneut aus.
6. Bleibt der Fehler weiterhin bestehen, finden Sie weitere Korrekturmaßnahmen im Abschnitt „Fehlerbehebung nach Symptom“ im „Installations- und Wartungshandbuch“ zum System.

Zugehörige Links

- [Lenovo Support-Website](#)
- [Aktuelle DSA-Version](#)
- [Aktuelle Version von BMC/IMM](#)

Ergebnisse für den Systemmanagementtest über DSA

Die folgenden Nachrichten können ausgegeben werden, wenn Sie den Systemverwaltungstest ausführen.

Testergebnisse für den Systemmanagementtest über DSA

Die folgenden Nachrichten können ausgegeben werden, wenn Sie den Systemmanagementtest über DSA ausführen.

- **166-000-001 : IMM I2C-Test bestanden**

IMM I2C-Test bestanden.

Behebbar

Nein

Dringlichkeit

Ereignis

Wartungsfähig

Nein

Support automatisch benachrichtigen

Nein

Zugehörige Links

- [Lenovo Support-Website](#)
- [Aktuelle DSA-Version](#)
- [Aktuelle Version von BMC/IMM](#)

- **166-801-001 : IMM I2C-Test abgebrochen**

IMM gab eine falsche Antwortlänge zurück.

Behebbar

Nein

Dringlichkeit

Warnung

Wartungsfähig

Ja

Support automatisch benachrichtigen

Nein

Benutzeraktion

Führen Sie die angegebenen Aktionen nacheinander aus und führen Sie den Test nach jeder Aktion erneut aus:

1. Schalten Sie das System aus und trennen Sie es von der Stromversorgung. Warten Sie 45 Sekunden. Stellen Sie die Stromversorgung wieder her.
2. Achten Sie darauf, dass DSA und BMC/IMM die aktuelle Version aufweisen.

Zugehörige Links

- [Lenovo Support-Website](#)
- [Aktuelle DSA-Version](#)
- [Aktuelle Version von BMC/IMM](#)

- **166-802-001 : IMM I2C-Test abgebrochen**

Test kann aus unbekanntem Grund nicht abgeschlossen werden.

Behebbar

Nein

Dringlichkeit

Warnung

Wartungsfähig

Ja

Support automatisch benachrichtigen

Nein

Benutzeraktion

Führen Sie die angegebenen Aktionen nacheinander aus und führen Sie den Test nach jeder Aktion erneut aus:

1. Schalten Sie das System aus und trennen Sie es von der Stromversorgung. Warten Sie 45 Sekunden. Stellen Sie die Stromversorgung wieder her.
2. Achten Sie darauf, dass DSA und BMC/IMM die aktuelle Version aufweisen.

Zugehörige Links

- [Lenovo Support-Website](#)
- [Aktuelle DSA-Version](#)
- [Aktuelle Version von BMC/IMM](#)

- **166-803-001 : IMM I2C-Test abgebrochen**

Knoten ausgelastet. Versuchen Sie es später erneut.

Behebbar

Nein

Dringlichkeit

Warnung

Wartungsfähig

Ja

Support automatisch benachrichtigen

Nein

Benutzeraktion

Führen Sie die angegebenen Aktionen nacheinander aus und führen Sie den Test nach jeder Aktion erneut aus:

1. Schalten Sie das System aus und trennen Sie es von der Stromversorgung. Warten Sie 45 Sekunden. Stellen Sie die Stromversorgung wieder her.
2. Achten Sie darauf, dass DSA und BMC/IMM die aktuelle Version aufweisen.

Zugehörige Links

- [Lenovo Support-Website](#)
- [Aktuelle DSA-Version](#)
- [Aktuelle Version von BMC/IMM](#)

- **166-804-001 : IMM I2C-Test abgebrochen**

Ungültiger Befehl.

Behebbar

Nein

Dringlichkeit

Warnung

Wartungsfähig

Ja

Support automatisch benachrichtigen

Nein

Benutzeraktion

Führen Sie die angegebenen Aktionen nacheinander aus und führen Sie den Test nach jeder Aktion erneut aus:

1. Schalten Sie das System aus und trennen Sie es von der Stromversorgung. Warten Sie 45 Sekunden. Stellen Sie die Stromversorgung wieder her.
2. Achten Sie darauf, dass DSA und BMC/IMM die aktuelle Version aufweisen.

Zugehörige Links

- [Lenovo Support-Website](#)
- [Aktuelle DSA-Version](#)
- [Aktuelle Version von BMC/IMM](#)

• 166-805-001 : IMM I2C-Test abgebrochen

Ungültiger Befehl für LUN.

Behebbar

Nein

Dringlichkeit

Warnung

Wartungsfähig

Ja

Support automatisch benachrichtigen

Nein

Benutzeraktion

Führen Sie die angegebenen Aktionen nacheinander aus und führen Sie den Test nach jeder Aktion erneut aus:

1. Schalten Sie das System aus und trennen Sie es von der Stromversorgung. Warten Sie 45 Sekunden. Stellen Sie die Stromversorgung wieder her.
2. Achten Sie darauf, dass DSA und BMC/IMM die aktuelle Version aufweisen.

Zugehörige Links

- [Lenovo Support-Website](#)
- [Aktuelle DSA-Version](#)
- [Aktuelle Version von BMC/IMM](#)

• 166-806-001 : IMM I2C-Test abgebrochen

Zeitlimitüberschreitung bei der Verarbeitung des Befehls.

Behebbar

Nein

Dringlichkeit

Warnung

Wartungsfähig

Ja

Support automatisch benachrichtigen

Nein

Benutzeraktion

Führen Sie die angegebenen Aktionen nacheinander aus und führen Sie den Test nach jeder Aktion erneut aus:

1. Schalten Sie das System aus und trennen Sie es von der Stromversorgung. Warten Sie 45 Sekunden. Stellen Sie die Stromversorgung wieder her.

2. Achten Sie darauf, dass DSA und BMC/IMM die aktuelle Version aufweisen.

Zugehörige Links

- [Lenovo Support-Website](#)
- [Aktuelle DSA-Version](#)
- [Aktuelle Version von BMC/IMM](#)

• **166-807-001 : IMM I2C-Test abgebrochen**

Kein Speicherplatz mehr verfügbar.

Behebbar

Nein

Dringlichkeit

Warnung

Wartungsfähig

Ja

Support automatisch benachrichtigen

Nein

Benutzeraktion

Führen Sie die angegebenen Aktionen nacheinander aus und führen Sie den Test nach jeder Aktion erneut aus:

1. Schalten Sie das System aus und trennen Sie es von der Stromversorgung. Warten Sie 45 Sekunden. Stellen Sie die Stromversorgung wieder her.
2. Achten Sie darauf, dass DSA und BMC/IMM die aktuelle Version aufweisen.

Zugehörige Links

- [Lenovo Support-Website](#)
- [Aktuelle DSA-Version](#)
- [Aktuelle Version von BMC/IMM](#)

• **166-808-001 : IMM I2C-Test abgebrochen**

Reservierung storniert oder ungültige Reservierungs-ID.

Behebbar

Nein

Dringlichkeit

Warnung

Wartungsfähig

Ja

Support automatisch benachrichtigen

Nein

Benutzeraktion

Führen Sie die angegebenen Aktionen nacheinander aus und führen Sie den Test nach jeder Aktion erneut aus:

1. Schalten Sie das System aus und trennen Sie es von der Stromversorgung. Warten Sie 45 Sekunden. Stellen Sie die Stromversorgung wieder her.
2. Achten Sie darauf, dass DSA und BMC/IMM die aktuelle Version aufweisen.

Zugehörige Links

- [Lenovo Support-Website](#)
- [Aktuelle DSA-Version](#)
- [Aktuelle Version von BMC/IMM](#)

- **166-809-001 : IMM I2C-Test abgebrochen**

Anforderungsdaten abgeschnitten.

Behebbar

Nein

Dringlichkeit

Warnung

Wartungsfähig

Ja

Support automatisch benachrichtigen

Nein

Benutzeraktion

Führen Sie die angegebenen Aktionen nacheinander aus und führen Sie den Test nach jeder Aktion erneut aus:

1. Schalten Sie das System aus und trennen Sie es von der Stromversorgung. Warten Sie 45 Sekunden. Stellen Sie die Stromversorgung wieder her.
2. Achten Sie darauf, dass DSA und BMC/IMM die aktuelle Version aufweisen.

Zugehörige Links

- [Lenovo Support-Website](#)
- [Aktuelle DSA-Version](#)
- [Aktuelle Version von BMC/IMM](#)

- **166-810-001 : IMM I2C-Test abgebrochen**

Länge der Anforderungsdaten ist ungültig.

Behebbar

Nein

Dringlichkeit

Warnung

Wartungsfähig

Ja

Support automatisch benachrichtigen

Nein

Benutzeraktion

Führen Sie die angegebenen Aktionen nacheinander aus und führen Sie den Test nach jeder Aktion erneut aus:

1. Schalten Sie das System aus und trennen Sie es von der Stromversorgung. Warten Sie 45 Sekunden. Stellen Sie die Stromversorgung wieder her.
2. Achten Sie darauf, dass DSA und BMC/IMM die aktuelle Version aufweisen.

Zugehörige Links

- [Lenovo Support-Website](#)
- [Aktuelle DSA-Version](#)
- [Aktuelle Version von BMC/IMM](#)

- **166-811-001 : IMM I2C-Test abgebrochen**

Grenzwert für Länge der Anforderungsdaten überschritten.

Behebbar

Nein

Dringlichkeit

Warnung

Wartungsfähig

Ja

Support automatisch benachrichtigen

Nein

Benutzeraktion

Führen Sie die angegebenen Aktionen nacheinander aus und führen Sie den Test nach jeder Aktion erneut aus:

1. Schalten Sie das System aus und trennen Sie es von der Stromversorgung. Warten Sie 45 Sekunden. Stellen Sie die Stromversorgung wieder her.
2. Achten Sie darauf, dass DSA und BMC/IMM die aktuelle Version aufweisen.

Zugehörige Links

- [Lenovo Support-Website](#)
- [Aktuelle DSA-Version](#)
- [Aktuelle Version von BMC/IMM](#)

- **166-812-001 : IMM I2C-Test abgebrochen**

Der Parameter liegt außerhalb des gültigen Bereichs.

Behebbar

Nein

Dringlichkeit

Warnung

Wartungsfähig

Ja

Support automatisch benachrichtigen

Nein

Benutzeraktion

Führen Sie die angegebenen Aktionen nacheinander aus und führen Sie den Test nach jeder Aktion erneut aus:

1. Schalten Sie das System aus und trennen Sie es von der Stromversorgung. Warten Sie 45 Sekunden. Stellen Sie die Stromversorgung wieder her.
2. Achten Sie darauf, dass DSA und BMC/IMM die aktuelle Version aufweisen.

Zugehörige Links

- [Lenovo Support-Website](#)
- [Aktuelle DSA-Version](#)
- [Aktuelle Version von BMC/IMM](#)

- **166-813-001 : IMM I2C-Test abgebrochen**

Anzahl der angeforderten Datenbytes kann nicht zurückgegeben werden.

Behebbar

Nein

Dringlichkeit

Warnung

Wartungsfähig

Ja

Support automatisch benachrichtigen

Nein

Benutzeraktion

Führen Sie die angegebenen Aktionen nacheinander aus und führen Sie den Test nach jeder Aktion erneut aus:

1. Schalten Sie das System aus und trennen Sie es von der Stromversorgung. Warten Sie 45 Sekunden. Stellen Sie die Stromversorgung wieder her.
2. Achten Sie darauf, dass DSA und BMC/IMM die aktuelle Version aufweisen.

Zugehörige Links

- [Lenovo Support-Website](#)
- [Aktuelle DSA-Version](#)
- [Aktuelle Version von BMC/IMM](#)

• 166-814-001 : IMM I2C-Test abgebrochen

Angeforderte(r) Sensor, Datensatz oder Daten nicht vorhanden.

Behebbar

Nein

Dringlichkeit

Warnung

Wartungsfähig

Ja

Support automatisch benachrichtigen

Nein

Benutzeraktion

Führen Sie die angegebenen Aktionen nacheinander aus und führen Sie den Test nach jeder Aktion erneut aus:

1. Schalten Sie das System aus und trennen Sie es von der Stromversorgung. Warten Sie 45 Sekunden. Stellen Sie die Stromversorgung wieder her.
2. Achten Sie darauf, dass DSA und BMC/IMM die aktuelle Version aufweisen.

Zugehörige Links

- [Lenovo Support-Website](#)
- [Aktuelle DSA-Version](#)
- [Aktuelle Version von BMC/IMM](#)

• 166-815-001 : IMM I2C-Test abgebrochen

Ungültiges Datenfeld in Anforderung.

Behebbar

Nein

Dringlichkeit

Warnung

Wartungsfähig

Ja

Support automatisch benachrichtigen

Nein

Benutzeraktion

Führen Sie die angegebenen Aktionen nacheinander aus und führen Sie den Test nach jeder Aktion erneut aus:

1. Schalten Sie das System aus und trennen Sie es von der Stromversorgung. Warten Sie 45 Sekunden. Stellen Sie die Stromversorgung wieder her.
2. Achten Sie darauf, dass DSA und BMC/IMM die aktuelle Version aufweisen.

Zugehörige Links

- [Lenovo Support-Website](#)
- [Aktuelle DSA-Version](#)
- [Aktuelle Version von BMC/IMM](#)

- **166-816-001 : IMM I2C-Test abgebrochen**

Befehl für angegebenen Sensor oder Datensatztyp unzulässig.

Behebbar

Nein

Dringlichkeit

Warnung

Wartungsfähig

Ja

Support automatisch benachrichtigen

Nein

Benutzeraktion

Führen Sie die angegebenen Aktionen nacheinander aus und führen Sie den Test nach jeder Aktion erneut aus:

1. Schalten Sie das System aus und trennen Sie es von der Stromversorgung. Warten Sie 45 Sekunden. Stellen Sie die Stromversorgung wieder her.
2. Achten Sie darauf, dass DSA und BMC/IMM die aktuelle Version aufweisen.

Zugehörige Links

- [Lenovo Support-Website](#)
- [Aktuelle DSA-Version](#)
- [Aktuelle Version von BMC/IMM](#)

- **166-817-001 : IMM I2C-Test abgebrochen**

Befehlsantwort konnte nicht bereitgestellt werden.

Behebbar

Nein

Dringlichkeit

Warnung

Wartungsfähig

Ja

Support automatisch benachrichtigen

Nein

Benutzeraktion

Führen Sie die angegebenen Aktionen nacheinander aus und führen Sie den Test nach jeder Aktion erneut aus:

1. Schalten Sie das System aus und trennen Sie es von der Stromversorgung. Warten Sie 45 Sekunden. Stellen Sie die Stromversorgung wieder her.
2. Achten Sie darauf, dass DSA und BMC/IMM die aktuelle Version aufweisen.

Zugehörige Links

- [Lenovo Support-Website](#)
- [Aktuelle DSA-Version](#)
- [Aktuelle Version von BMC/IMM](#)

- **166-818-001 : IMM I2C-Test abgebrochen**

Doppelte Anforderung kann nicht ausgeführt werden.

Behebbar

Nein

Dringlichkeit

Warnung

Wartungsfähig

Ja

Support automatisch benachrichtigen

Nein

Benutzeraktion

Führen Sie die angegebenen Aktionen nacheinander aus und führen Sie den Test nach jeder Aktion erneut aus:

1. Schalten Sie das System aus und trennen Sie es von der Stromversorgung. Warten Sie 45 Sekunden. Stellen Sie die Stromversorgung wieder her.
2. Achten Sie darauf, dass DSA und BMC/IMM die aktuelle Version aufweisen.

Zugehörige Links

- [Lenovo Support-Website](#)
- [Aktuelle DSA-Version](#)
- [Aktuelle Version von BMC/IMM](#)

- **166-819-001 : IMM I2C-Test abgebrochen**

Befehlsantwort konnte nicht bereitgestellt werden. SDR-Repository im Aktualisierungsmodus.

Behebbar

Nein

Dringlichkeit

Warnung

Wartungsfähig

Ja

Support automatisch benachrichtigen

Nein

Benutzeraktion

Führen Sie die angegebenen Aktionen nacheinander aus und führen Sie den Test nach jeder Aktion erneut aus:

1. Schalten Sie das System aus und trennen Sie es von der Stromversorgung. Warten Sie 45 Sekunden. Stellen Sie die Stromversorgung wieder her.
2. Achten Sie darauf, dass DSA und BMC/IMM die aktuelle Version aufweisen.

Zugehörige Links

- [Lenovo Support-Website](#)
- [Aktuelle DSA-Version](#)
- [Aktuelle Version von BMC/IMM](#)

- **166-820-001 : IMM I2C-Test abgebrochen**

Befehlsantwort konnte nicht bereitgestellt werden. Einheit im Firmware-Update-Modus.

Behebbar

Nein

Dringlichkeit

Warnung

Wartungsfähig

Ja

Support automatisch benachrichtigen

Nein

Benutzeraktion

Führen Sie die angegebenen Aktionen nacheinander aus und führen Sie den Test nach jeder Aktion erneut aus:

1. Schalten Sie das System aus und trennen Sie es von der Stromversorgung. Warten Sie 45 Sekunden. Stellen Sie die Stromversorgung wieder her.
2. Achten Sie darauf, dass DSA und BMC/IMM die aktuelle Version aufweisen.

Zugehörige Links

- [Lenovo Support-Website](#)
- [Aktuelle DSA-Version](#)
- [Aktuelle Version von BMC/IMM](#)

• 166-821-001 : IMM I2C-Test abgebrochen

Befehlsantwort konnte nicht bereitgestellt werden. BMC-Initialisierung läuft.

Behebbar

Nein

Dringlichkeit

Warnung

Wartungsfähig

Ja

Support automatisch benachrichtigen

Nein

Benutzeraktion

Führen Sie die angegebenen Aktionen nacheinander aus und führen Sie den Test nach jeder Aktion erneut aus:

1. Schalten Sie das System aus und trennen Sie es von der Stromversorgung. Warten Sie 45 Sekunden. Stellen Sie die Stromversorgung wieder her.
2. Achten Sie darauf, dass DSA und BMC/IMM die aktuelle Version aufweisen.

Zugehörige Links

- [Lenovo Support-Website](#)
- [Aktuelle DSA-Version](#)
- [Aktuelle Version von BMC/IMM](#)

• 166-822-001 : IMM I2C-Test abgebrochen

Ziel nicht verfügbar.

Behebbar

Nein

Dringlichkeit

Warnung

Wartungsfähig

Ja

Support automatisch benachrichtigen

Nein

Benutzeraktion

Führen Sie die angegebenen Aktionen nacheinander aus und führen Sie den Test nach jeder Aktion erneut aus:

1. Schalten Sie das System aus und trennen Sie es von der Stromversorgung. Warten Sie 45 Sekunden. Stellen Sie die Stromversorgung wieder her.
2. Achten Sie darauf, dass DSA und BMC/IMM die aktuelle Version aufweisen.

Zugehörige Links

- [Lenovo Support-Website](#)
- [Aktuelle DSA-Version](#)
- [Aktuelle Version von BMC/IMM](#)

• 166-823-001 : IMM I2C-Test abgebrochen

Befehlsausführung nicht möglich. Nicht ausreichende Berechtigungsstufe.

Behebbar

Nein

Dringlichkeit

Warnung

Wartungsfähig

Ja

Support automatisch benachrichtigen

Nein

Benutzeraktion

Führen Sie die angegebenen Aktionen nacheinander aus und führen Sie den Test nach jeder Aktion erneut aus:

1. Schalten Sie das System aus und trennen Sie es von der Stromversorgung. Warten Sie 45 Sekunden. Stellen Sie die Stromversorgung wieder her.
2. Achten Sie darauf, dass DSA und BMC/IMM die aktuelle Version aufweisen.

Zugehörige Links

- [Lenovo Support-Website](#)
- [Aktuelle DSA-Version](#)
- [Aktuelle Version von BMC/IMM](#)

• 166-824-001 : IMM I2C-Test abgebrochen

Befehlsausführung nicht möglich.

Behebbar

Nein

Dringlichkeit

Warnung

Wartungsfähig

Ja

Support automatisch benachrichtigen

Nein

Benutzeraktion

Führen Sie die angegebenen Aktionen nacheinander aus und führen Sie den Test nach jeder Aktion erneut aus:

1. Schalten Sie das System aus und trennen Sie es von der Stromversorgung. Warten Sie 45 Sekunden. Stellen Sie die Stromversorgung wieder her.
2. Achten Sie darauf, dass DSA und BMC/IMM die aktuelle Version aufweisen.

Zugehörige Links

- [Lenovo Support-Website](#)
- [Aktuelle DSA-Version](#)
- [Aktuelle Version von BMC/IMM](#)

• 166-901-001 : IMM I2C-Test fehlgeschlagen

IMM gibt einen Fehler im H8S 2117-Bus (BUS 0) an.

Behebbar

Nein

Dringlichkeit

Fehler

Wartungsfähig

Ja

Support automatisch benachrichtigen

Nein

Benutzeraktion

Führen Sie die angegebenen Aktionen nacheinander aus und führen Sie den Test nach jeder Aktion erneut aus:

1. Schalten Sie das System aus und trennen Sie es von der Stromversorgung. Warten Sie 45 Sekunden. Stellen Sie die Stromversorgung wieder her.
2. Achten Sie darauf, dass DSA und BMC/IMM die aktuelle Version aufweisen.
3. Führen Sie den Test erneut aus.
4. Bleibt der Fehler weiterhin bestehen, finden Sie weitere Korrekturmaßnahmen im Abschnitt „Fehlerbehebung nach Symptom“ im „Installations- und Wartungshandbuch“ zum System.

Zugehörige Links

- [Lenovo Support-Website](#)
- [Aktuelle DSA-Version](#)
- [Aktuelle Version von BMC/IMM](#)

• 166-904-001 : IMM I2C-Test fehlgeschlagen

IMM gibt einen Fehler in PCA9543-2-Kanal-I2C-Switch-Bus (BUS 3) an.

Behebbar

Nein

Dringlichkeit

Fehler

Wartungsfähig

Ja

Support automatisch benachrichtigen

Nein

Benutzeraktion

Führen Sie die angegebenen Aktionen nacheinander aus und führen Sie den Test nach jeder Aktion erneut aus:

1. Schalten Sie das System aus und trennen Sie es von der Stromversorgung. Warten Sie 45 Sekunden. Stellen Sie die Stromversorgung wieder her.
2. Achten Sie darauf, dass DSA und BMC/IMM die aktuelle Version aufweisen.
3. Führen Sie den Test erneut aus.
4. Bleibt der Fehler weiterhin bestehen, finden Sie weitere Korrekturmaßnahmen im Abschnitt „Fehlerbehebung nach Symptom“ im „Installations- und Wartungshandbuch“ zum System.

Zugehörige Links

- [Lenovo Support-Website](#)
- [Aktuelle DSA-Version](#)
- [Aktuelle Version von BMC/IMM](#)

• **166-905-001 : IMM I2C-Test fehlgeschlagen**

Das IMM gibt einen Fehler im MAX7319-I2C-Port-Expander-Bus (BUS 4) an.

Behebbar

Nein

Dringlichkeit

Fehler

Wartungsfähig

Ja

Support automatisch benachrichtigen

Nein

Benutzeraktion

Führen Sie die angegebenen Aktionen nacheinander aus und führen Sie den Test nach jeder Aktion erneut aus:

1. Schalten Sie das System aus und trennen Sie es von der Stromversorgung. Warten Sie 45 Sekunden. Stellen Sie die Stromversorgung wieder her.
2. Achten Sie darauf, dass DSA und BMC/IMM die aktuelle Version aufweisen.
3. Führen Sie den Test erneut aus.
4. Bleibt der Fehler weiterhin bestehen, finden Sie weitere Korrekturmaßnahmen im Abschnitt „Fehlerbehebung nach Symptom“ im „Installations- und Wartungshandbuch“ zum System.

Zugehörige Links

- [Lenovo Support-Website](#)
- [Aktuelle DSA-Version](#)
- [Aktuelle Version von BMC/IMM](#)

• **166-907-001 : IMM I2C-Test fehlgeschlagen**

Das IMM gibt einen Fehler beim LM75---Wärmesensor-Bus (BUS 6) an.

Behebbar

Nein

Dringlichkeit

Fehler

Wartungsfähig

Ja

Support automatisch benachrichtigen

Nein

Benutzeraktion

Führen Sie die angegebenen Aktionen nacheinander aus und führen Sie den Test nach jeder Aktion erneut aus:

1. Schalten Sie das System aus und trennen Sie es von der Stromversorgung. Warten Sie 45 Sekunden. Stellen Sie die Stromversorgung wieder her.
2. Achten Sie darauf, dass DSA und BMC/IMM die aktuelle Version aufweisen.
3. Führen Sie den Test erneut aus.
4. Bleibt der Fehler weiterhin bestehen, finden Sie weitere Korrekturmaßnahmen im Abschnitt „Fehlerbehebung nach Symptom“ im „Installations- und Wartungshandbuch“ zum System.

Zugehörige Links

- [Lenovo Support-Website](#)
- [Aktuelle DSA-Version](#)
- [Aktuelle Version von BMC/IMM](#)

• **166-908-001 : IMM I2C-Test fehlgeschlagen**

IMM gibt einen Fehler in PCA9557-Bus (BUS 7) an.

Behebbar

Nein

Dringlichkeit

Fehler

Wartungsfähig

Ja

Support automatisch benachrichtigen

Nein

Benutzeraktion

Führen Sie die angegebenen Aktionen nacheinander aus und führen Sie den Test nach jeder Aktion erneut aus:

1. Schalten Sie das System aus und trennen Sie es von der Stromversorgung. Warten Sie 45 Sekunden. Stellen Sie die Stromversorgung wieder her.
2. Achten Sie darauf, dass DSA und BMC/IMM die aktuelle Version aufweisen.
3. Führen Sie den Test erneut aus.
4. Bleibt der Fehler weiterhin bestehen, finden Sie weitere Korrekturmaßnahmen im Abschnitt „Fehlerbehebung nach Symptom“ im „Installations- und Wartungshandbuch“ zum System.

Zugehörige Links

- [Lenovo Support-Website](#)
- [Aktuelle DSA-Version](#)
- [Aktuelle Version von BMC/IMM](#)

Ergebnisse für den Bandlaufwerktest über DSA

Die folgenden Nachrichten können ausgegeben werden, wenn Sie den Bandlaufwerktest ausführen.

Testergebnisse für den Bandlaufwerktest über DSA

Die folgenden Nachrichten können ausgegeben werden, wenn Sie den Bandlaufwerktest über DSA ausführen.

- **264-000-000 : Bandtest bestanden**

Bandtest bestanden.

Behebbar

Nein

Dringlichkeit

Ereignis

Wartungsfähig

Nein

Support automatisch benachrichtigen

Nein

Zugehörige Links

- [Lenovo Support-Website](#)
- [Aktuelle DSA-Version](#)
- [Aktuelle Version von BMC/IMM](#)

- **264-901-000 : Bandtest fehlgeschlagen**

Fehler im Bandalert-Protokoll gefunden.

Behebbar

Nein

Dringlichkeit

Fehler

Wartungsfähig

Ja

Support automatisch benachrichtigen

Nein

Benutzeraktion

Gehen Sie wie folgt vor:

1. Reinigen Sie das Bandlaufwerk mithilfe der entsprechenden Reinigungsdatenträger und installieren Sie neue Datenträger.
2. Führen Sie den Test erneut aus.
3. Löschen Sie den Inhalt des Fehlerprotokolls.
4. Führen Sie den Test erneut aus.
5. Achten Sie darauf, dass die Laufwerk-Firmware den aktuellen Stand aufweist.
6. Führen Sie den Test nach dem Upgrade auf die aktuelle Firmwareversion erneut aus.
7. Bleibt der Fehler weiterhin bestehen, finden Sie weitere Korrekturmaßnahmen im Abschnitt „Fehlerbehebung nach Symptom“ im „Installations- und Wartungshandbuch“ zum System.

Zugehörige Links

- [Lenovo Support-Website](#)
- [Aktuelle DSA-Version](#)
- [Aktuelle Version von BMC/IMM](#)

- **264-902-000 : Bandtest fehlgeschlagen**

Bandtest fehlgeschlagen. Kein Datenträger gefunden.

Behebbar

Nein

Dringlichkeit

Fehler

Wartungsfähig

Ja

Support automatisch benachrichtigen

Nein

Benutzeraktion

Gehen Sie wie folgt vor:

1. Reinigen Sie das Bandlaufwerk mithilfe der entsprechenden Reinigungsdatenträger und installieren Sie neue Datenträger.
2. Führen Sie den Test erneut aus.
3. Achten Sie darauf, dass die Laufwerk-Firmware den aktuellen Stand aufweist.
4. Führen Sie den Test nach dem Upgrade auf die aktuelle Firmwareversion erneut aus.
5. Bleibt der Fehler weiterhin bestehen, finden Sie weitere Korrekturmaßnahmen im Abschnitt „Fehlerbehebung nach Symptom“ im „Installations- und Wartungshandbuch“ zum System.

Zugehörige Links

- [Lenovo Support-Website](#)
- [Aktuelle DSA-Version](#)
- [Aktuelle Version von BMC/IMM](#)

- **264-903-000 : Bandtest fehlgeschlagen**

Bandtest fehlgeschlagen. Kein Datenträger gefunden.

Behebbar

Nein

Dringlichkeit

Fehler

Wartungsfähig

Ja

Support automatisch benachrichtigen

Nein

Benutzeraktion

Gehen Sie wie folgt vor:

1. Reinigen Sie das Bandlaufwerk mithilfe der entsprechenden Reinigungsdatenträger und installieren Sie neue Datenträger.
2. Führen Sie den Test erneut aus.
3. Achten Sie darauf, dass die Laufwerk-Firmware den aktuellen Stand aufweist.
4. Führen Sie den Test nach dem Upgrade auf die aktuelle Firmwareversion erneut aus.
5. Bleibt der Fehler weiterhin bestehen, finden Sie weitere Korrekturmaßnahmen im Abschnitt „Fehlerbehebung nach Symptom“ im „Installations- und Wartungshandbuch“ zum System.

Zugehörige Links

- [Lenovo Support-Website](#)
- [Aktuelle DSA-Version](#)
- [Aktuelle Version von BMC/IMM](#)

- **264-904-000 : Bandtest fehlgeschlagen**

Bandtest fehlgeschlagen. Hardwarefehler an Laufwerk.

Behebbar

Nein

Dringlichkeit

Fehler

Wartungsfähig

Ja

Support automatisch benachrichtigen

Nein

Benutzeraktion

Gehen Sie wie folgt vor:

1. Überprüfen Sie, ob das Kabel des Bandlaufwerks richtig angeschlossen und ob es beschädigt ist. Tauschen Sie beschädigte Kabel aus.
2. Reinigen Sie das Bandlaufwerk mithilfe der entsprechenden Reinigungsdatenträger und installieren Sie neue Datenträger.
3. Führen Sie den Test erneut aus.
4. Achten Sie darauf, dass die Laufwerk-Firmware den aktuellen Stand aufweist.
5. Führen Sie den Test nach dem Upgrade auf die aktuelle Firmwareversion erneut aus.
6. Bleibt der Fehler weiterhin bestehen, finden Sie weitere Korrekturmaßnahmen im Abschnitt „Fehlerbehebung nach Symptom“ im „Installations- und Wartungshandbuch“ zum System.

Zugehörige Links

- [Lenovo Support-Website](#)
- [Aktuelle DSA-Version](#)
- [Aktuelle Version von BMC/IMM](#)

• 264-905-000 : Bandtest fehlgeschlagen

Bandtest fehlgeschlagen. Softwarefehler: ungültige Anforderung.

Behebbar

Nein

Dringlichkeit

Fehler

Wartungsfähig

Ja

Support automatisch benachrichtigen

Nein

Benutzeraktion

Gehen Sie wie folgt vor:

1. Wenn das System nicht mehr reagiert, schalten Sie das System aus und wieder ein.
2. Prüfen Sie die System-Firmwareversion und führen Sie bei Bedarf ein Upgrade durch. Die installierte Firmwareversion finden Sie im Ereignisprotokoll zur DSA-Diagnose (DSA Diagnostic Event Log) im Firmware/VPD-Abschnitt für diese Komponente.
3. Führen Sie den Test erneut aus.
4. Wenn das System nicht mehr reagiert, schalten Sie das System aus und wieder ein.
5. Achten Sie darauf, dass die Laufwerk-Firmware den aktuellen Stand aufweist.
6. Führen Sie den Test erneut aus.

7. Bleibt der Fehler weiterhin bestehen, finden Sie weitere Korrekturmaßnahmen im Abschnitt „Fehlerbehebung nach Symptom“ im „Installations- und Wartungshandbuch“ zum System.

Zugehörige Links

- [Lenovo Support-Website](#)
- [Aktuelle DSA-Version](#)
- [Aktuelle Version von BMC/IMM](#)

• 264-906-000 : Bandtest fehlgeschlagen

Bandtest fehlgeschlagen. Unbekannter Fehler.

Behebbar

Nein

Dringlichkeit

Fehler

Wartungsfähig

Ja

Support automatisch benachrichtigen

Nein

Benutzeraktion

Gehen Sie wie folgt vor:

1. Reinigen Sie das Bandlaufwerk mithilfe der entsprechenden Reinigungsdatenträger und installieren Sie neue Datenträger.
2. Führen Sie den Test erneut aus.
3. Achten Sie darauf, dass die Laufwerk-Firmware den aktuellen Stand aufweist.
4. Führen Sie den Test nach dem Upgrade auf die aktuelle Firmwareversion erneut aus.
5. Achten Sie darauf, dass der DSA-Diagnosecode den aktuellen Stand aufweist.
6. Führen Sie den Test erneut aus.
7. Prüfen Sie die System-Firmwareversion und führen Sie bei Bedarf ein Upgrade durch.
8. Führen Sie den Test erneut aus.
9. Bleibt der Fehler weiterhin bestehen, finden Sie weitere Korrekturmaßnahmen im Abschnitt „Fehlerbehebung nach Symptom“ im „Installations- und Wartungshandbuch“ zum System.

Zugehörige Links

- [Lenovo Support-Website](#)
- [Aktuelle DSA-Version](#)
- [Aktuelle Version von BMC/IMM](#)

• 264-907-000 : Bandtest fehlgeschlagen

Fehler in der Blockadresse.

Behebbar

Nein

Dringlichkeit

Fehler

Wartungsfähig

Ja

Support automatisch benachrichtigen

Nein

Benutzeraktion

Gehen Sie wie folgt vor:

1. Reinigen Sie das Bandlaufwerk mithilfe der entsprechenden Reinigungsdatenträger und installieren Sie neue Datenträger.

Zugehörige Links

- [Lenovo Support-Website](#)
- [Aktuelle DSA-Version](#)
- [Aktuelle Version von BMC/IMM](#)

• **264-908-000 : Bandtest fehlgeschlagen**

Fehler beim Abrufen der Bandkapazität.

Behebbar

Nein

Dringlichkeit

Fehler

Wartungsfähig

Ja

Support automatisch benachrichtigen

Nein

Benutzeraktion

Gehen Sie wie folgt vor:

1. Stellen Sie sicher, dass der Datenträger vorhanden ist.
2. Reinigen Sie das Bandlaufwerk mithilfe der entsprechenden Reinigungsdatenträger und installieren Sie neue Datenträger.

Zugehörige Links

- [Lenovo Support-Website](#)
- [Aktuelle DSA-Version](#)
- [Aktuelle Version von BMC/IMM](#)

Anhang D. Hilfe und technische Unterstützung anfordern

Wenn Sie Hilfe, Serviceleistungen oder technische Unterstützung benötigen oder einfach nur weitere Informationen zu Lenovo Produkten erhalten möchten, finden Sie bei Lenovo eine Vielzahl von hilfreichen Quellen.

Nutzen Sie diese Informationen, um zusätzliche Informationen zu Lenovo und Lenovo Produkten zu erhalten und um herauszufinden, was Sie bei Problemen mit Ihrem Lenovo System oder Ihrer Zusatzeinrichtung tun können.

Anmerkung: Dieser Abschnitt enthält Referenzen zu IBM Websites und Informationen zur Inanspruchnahme von Service. IBM ist der bevorzugte Service-Provider von Lenovo für System x-, Flex System- und NeXtScale System-Produkte.

Bevor Sie sich an den Kundendienst wenden

Bevor Sie Hilfe und technische Unterstützung anfordern, sollten Sie die folgenden Schritte durchführen und versuchen, den Fehler selbst zu beheben.

Falls Sie den Garantieservice für Ihr Lenovo Produkt in Anspruch nehmen möchten, sollten Sie sich entsprechend vorbereiten, bevor Sie sich an Lenovo wenden, damit Ihnen die Kundendiensttechniker effizienter helfen können.

- Überprüfen Sie alle Kabel und stellen Sie sicher, dass sie angeschlossen sind.
- Überprüfen Sie die Netzschalter, um sich zu vergewissern, dass das System und alle optionalen Einheiten eingeschaltet sind.
- Überprüfen Sie, ob aktualisierte Software, Firmware und Betriebssystem-Einheitentreiber für Ihr Lenovo Produkt vorhanden sind. Laut den Bedingungen des Lenovo Herstellerservice sind Sie als Eigentümer des Lenovo Produkts für die Wartung und Aktualisierung der gesamten Software und Firmware für das Produkt verantwortlich (sofern für das Produkt kein zusätzlicher Wartungsvertrag abgeschlossen wurde). Der Kundendiensttechniker wird Sie dazu auffordern, ein Upgrade der Software und Firmware durchzuführen, wenn für das Problem eine dokumentierte Lösung in einem Software-Upgrade vorhanden ist.
- Wenn Sie neue Hardware oder Software in Ihrer Umgebung installiert haben, überprüfen Sie unter <http://www.lenovo.com/serverproven/>, ob die Hardware und Software von Ihrem Produkt unterstützt werden.
- Überprüfen Sie <http://www.lenovo.com/support> auf Informationen, die zur Lösung des Problems beitragen könnten.
- Stellen Sie die folgenden Informationen für den Kundendiensttechniker zusammen. Mithilfe dieser Daten findet der Kundendiensttechniker schnell eine Lösung für das Problem und kann sicherstellen, dass Sie genau die Servicestufe erhalten, die Sie vertraglich vereinbart haben.
 - Nummern von Hardware- und Softwarewartungsverträgen, falls zutreffend
 - Maschinentypennummer (vierstellige Lenovo Maschinen-ID)
 - Modellnummer
 - Seriennummer
 - Aktuelle UEFI- und Firmwareversionen des Systems
 - Weitere relevante Informationen wie Fehlermeldungen und Protokolle
- Rufen Sie http://www.ibm.com/support/entry/portal/Open_service_request auf, um eine ESR (Electronic Service Request - elektronische Serviceanforderung) zu senden. Durch Senden einer ESR beginnt der Lösungsfindungsprozess für Ihr Problem, da den Kundendiensttechnikern die relevanten Informationen

zur Verfügung gestellt werden. IBM Kundendiensttechniker können mit der Fehlerbehebung beginnen, sobald Sie eine ESR ausgefüllt und abgesendet haben.

Viele Probleme können Sie ohne Hilfe von außen lösen, wenn Sie die Schritte zur Fehlerbehebung durchführen, die Lenovo in der Onlinehilfefunktion oder der Lenovo Produktdokumentation bereitstellt. Die Lenovo Produktdokumentation enthält auch Beschreibungen der Diagnosetests, die Sie ausführen können. Die Dokumentation für die meisten Systeme, Betriebssysteme und Programme enthält Fehlerbehebungsprozeduren sowie Erklärungen zu Fehlernachrichten und Fehlercodes. Wenn Sie einen Softwarefehler vermuten, können Sie die Dokumentation zum Betriebssystem oder zum Programm zu Rate ziehen.

Dokumentation verwenden

Informationen zu Ihrem Lenovo System und der ggf. vorinstallierten Software sowie zu Zusatzeinrichtungen finden Sie in der Produktdokumentation. Zu dieser Dokumentation können gedruckte Dokumente, Onlinedokumente, Readme-Dateien und Hilfedateien gehören.

Anweisungen zur Verwendung dieser Diagnoseprogramme finden Sie in den Informationen zur Fehlerbehebung in Ihrer Dokumentation. Möglicherweise stellen Sie mithilfe der Informationen zur Fehlerbehebung oder der Diagnoseprogramme fest, dass zusätzliche oder aktualisierte Einheitentreiber oder zusätzliche Software zur Behebung des Fehlers erforderlich sind. Lenovo stellt Seiten im World Wide Web bereit, über die Sie die aktuellen technischen Informationen abrufen sowie Einheitentreiber und Aktualisierungen herunterladen können. Wechseln Sie zu <http://www.lenovo.com/support>, um auf diese Seiten zuzugreifen.

Hilfe und Informationen über das World Wide Web abrufen

Aktuelle Informationen zu Lenovo Produkten und Unterstützung stehen im World Wide Web zur Verfügung.

Aktuelle Informationen zu Lenovo Systemen, Zusatzeinrichtungen, Services und Unterstützung erhalten Sie im World Wide Web unter <http://www.lenovo.com/support>. Die aktuelle Version der Produktdokumentation steht in den folgenden produktspezifischen Information Centern zur Verfügung:

- **Flex System-Produkte:**

<http://pic.dhe.ibm.com/infocenter/flexsys/information/index.jsp>

- **System x-Produkte:**

<http://publib.boulder.ibm.com/infocenter/systemx/documentation/index.jsp>

- **NeXtScale System-Produkte:**

<http://pic.dhe.ibm.com/infocenter/nxtscale/documentation/index.jsp>

Vorgehensweise zum Senden von DSA-Daten

Sie können das Enhanced Customer Data Repository verwenden, um Diagnosedaten an IBM zu senden.

Lesen Sie vor dem Senden von Diagnosedaten an IBM die Nutzungsbedingungen unter der Adresse <http://www.ibm.com/de/support/ecurep/terms.html>.

Sie können die Diagnosedaten mithilfe einer der folgenden Methoden senden:

- **Standardupload:**

http://www.ibm.com/de/support/ecurep/send_http.html

- **Standardupload mit der Seriennummer des Systems:**

http://www.ecurep.ibm.com/app/upload_hw

- **Sicherer Upload:**

http://www.ibm.com/de/support/ecurep/send_http.html#secure

- **Sicherer Upload mit der Seriennummer des Systems:**

https://www.ecurep.ibm.com/app/upload_hw

Personalisierte Support-Webseite erstellen

Sie können durch die gezielte Angabe von Lenovo Produkten, an denen Sie interessiert sind, eine personalisierte Support-Webseite erstellen.

Zum Erstellen einer personalisierten Support-Webseite rufen Sie <http://www.ibm.com/support/mynotifications> auf. Über diese personalisierte Seite können Sie wöchentliche E-Mail-Benachrichtigungen zu neuen technischen Dokumenten abonnieren, nach Informationen und Downloads suchen und auf verschiedene Verwaltungsservices zugreifen.

Software-Service und -Unterstützung

Über die IBM Support Line erhalten Sie gegen eine Gebühr telefonische Unterstützung bei der Verwendung, bei der Konfiguration und bei Softwarefehlern Ihrer Lenovo Produkte.

Weitere Informationen zur Support Line und anderen IBM Services finden Sie unter <http://www.ibm.com/services>. Unter <http://www.ibm.com/planetwide> finden Sie Telefonnummern für die Unterstützung. In den USA und in Kanada erhalten Sie Unterstützung unter der Rufnummer 1-800-IBM-SERV (1-800-426-7378).

Hardware-Service und -Unterstützung

IBM ist der bevorzugte Service-Provider von Lenovo für System x-, Flex System- und NeXtScale System-Produkte.

Sie können Hardwareservice über Ihren Lenovo Reseller oder von IBM erhalten. Um nach einem Reseller zu suchen, der von Lenovo dazu autorisiert ist, Garantieservice zu leisten, rufen Sie die Adresse <http://www.ibm.com/partnerworld> auf und klicken Sie auf **Business Partner Locator**. Telefonnummern des IBM Supports finden Sie unter <http://www.ibm.com/planetwide>. In den USA und in Kanada erhalten Sie Unterstützung unter der Rufnummer 1-800-IBM-SERV (1-800-426-7378).

In den USA und in Kanada ist Hardware-Service und -Unterstützung jederzeit rund um die Uhr erhältlich. In Großbritannien sind diese Serviceleistungen von Montag bis Freitag von 9 bis 18 Uhr verfügbar.

Produktservice in Taiwan

Verwenden Sie diese Informationen, um sich an den Produktservice in Taiwan zu wenden.

委製商/進口商名稱: 荷蘭商聯想股份有限公司台灣分公司
進口商地址: 台北市內湖區堤頂大道2段89號5樓
進口商電話: 0800-000-702 (代表號)

Anhang E. Hinweise

Möglicherweise bietet Lenovo die in dieser Dokumentation beschriebenen Produkte, Services oder Funktionen in anderen Ländern nicht an. Informationen über die gegenwärtig im jeweiligen Land verfügbaren Produkte und Services sind beim Lenovo Ansprechpartner erhältlich.

Hinweise auf Lenovo Lizenzprogramme oder andere Lenovo Produkte bedeuten nicht, dass nur Programme, Produkte oder Services von Lenovo verwendet werden können. Anstelle der Lenovo Produkte, Programme oder Services können auch andere, ihnen äquivalente Produkte, Programme oder Services verwendet werden, solange diese keine gewerblichen oder anderen Schutzrechte von Lenovo verletzen. Die Verantwortung für den Betrieb von Fremdprodukten, Fremdprogrammen und Fremdservices liegt beim Kunden.

Für in diesem Handbuch beschriebene Erzeugnisse und Verfahren kann es Lenovo Patente oder Patentanmeldungen geben. Mit der Auslieferung dieses Dokuments sind kein Angebot und keine Lizenz unter Patenten oder Patentanmeldungen verbunden. Anfragen sind schriftlich an die nachstehende Adresse zu richten:

*Lenovo (United States), Inc.
1009 Think Place
Morrisville, NC 27560
U.S.A.
Attention: Lenovo VP of Intellectual Property*

Lenovo stellt diese Veröffentlichung in der vorliegenden Form (auf „as-is“-Basis) zur Verfügung und übernimmt keine Garantie für die Handelsüblichkeit, die Verwendungsfähigkeit für einen bestimmten Zweck und die Freiheit der Rechte Dritter. Einige Rechtsordnungen erlauben keine Garantieausschlüsse bei bestimmten Transaktionen, sodass dieser Hinweis möglicherweise nicht zutreffend ist.

Trotz sorgfältiger Bearbeitung können technische Ungenauigkeiten oder Druckfehler in dieser Veröffentlichung nicht ausgeschlossen werden. Die Angaben in diesem Handbuch werden in regelmäßigen Zeitabständen aktualisiert. Lenovo kann jederzeit Verbesserungen und/oder Änderungen an den in dieser Veröffentlichung beschriebenen Produkten und/oder Programmen vornehmen.

Die in diesem Dokument beschriebenen Produkte sind nicht zur Verwendung bei Implantationen oder anderen lebenserhaltenden Anwendungen, bei denen ein Nichtfunktionieren zu Verletzungen oder zum Tode führen könnte, vorgesehen. Die Informationen in diesem Dokument beeinflussen oder ändern nicht die Lenovo Produktspezifikationen oder Garantien. Keine Passagen in dieser Dokumentation stellen eine ausdrückliche oder stillschweigende Lizenz oder Anspruchsgrundlage bezüglich der gewerblichen Schutzrechte von Lenovo oder von anderen Firmen dar. Alle Informationen in dieser Dokumentation beziehen sich auf eine bestimmte Betriebsumgebung und dienen zur Veranschaulichung. In anderen Betriebsumgebungen werden möglicherweise andere Ergebnisse erzielt.

Werden an Lenovo Informationen eingesandt, können diese beliebig verwendet werden, ohne dass eine Verpflichtung gegenüber dem Einsender entsteht.

Verweise in diesen Informationen auf Websites anderer Anbieter dienen lediglich als Benutzerinformationen und stellen keinerlei Billigung des Inhalts dieser Websites dar. Das über diese Websites verfügbare Material ist nicht Bestandteil des Materials für dieses Lenovo Produkt. Die Verwendung dieser Websites geschieht auf eigene Verantwortung.

Alle in diesem Dokument enthaltenen Leistungsdaten stammen aus einer kontrollierten Umgebung. Die Ergebnisse, die in anderen Betriebsumgebungen erzielt werden, können daher erheblich von den hier

erzielten Ergebnissen abweichen. Einige Daten stammen möglicherweise von Systemen, deren Entwicklung noch nicht abgeschlossen ist. Eine Gewährleistung, dass diese Daten auch in allgemein verfügbaren Systemen erzielt werden, kann nicht gegeben werden. Darüber hinaus wurden einige Daten unter Umständen durch Extrapolation berechnet. Die tatsächlichen Ergebnisse können davon abweichen. Benutzer dieses Dokuments sollten überprüfen, welche Daten für ihre jeweilige Umgebung maßgeblich sind.

Marken

LENOVO, FLEX SYSTEM, SYSTEM X, NEXTSCALE SYSTEM und x ARCHITECTURE sind Marken von Lenovo.

Intel und Intel Xeon sind Marken der Intel Corporation in den USA und/oder anderen Ländern.

Internet Explorer, Microsoft und Windows sind Marken der Microsoft Group.

Linux ist eine eingetragene Marke von Linus Torvalds.

Alle anderen Marken sind Eigentum der jeweiligen Inhaber. © 2018 Lenovo

Wichtige Anmerkungen

Die Prozessorgeschwindigkeit bezieht sich auf die interne Taktgeschwindigkeit des Mikroprozessors. Das Leistungsverhalten der Anwendung ist außerdem von anderen Faktoren abhängig.

Die Geschwindigkeit von CD- oder DVD-Laufwerken wird als die variable Lesegeschwindigkeit angegeben. Die tatsächlichen Geschwindigkeiten können davon abweichen und liegen oft unter diesem Höchstwert.

Bei Angaben in Bezug auf Hauptspeicher, realen/virtuellen Speicher oder Kanalvolumen steht die Abkürzung KB für 1.024 Bytes, MB für 1.048.576 Bytes und GB für 1.073.741.824 Bytes.

Bei Angaben zur Kapazität von Festplattenlaufwerken oder zu Übertragungsgeschwindigkeiten steht MB für 1.000.000 Bytes und GB für 1.000.000.000 Bytes. Die gesamte für den Benutzer verfügbare Speicherkapazität kann je nach Betriebsumgebung variieren.

Bei der Angabe zur maximalen Kapazität von internen Festplattenlaufwerken wird vom Austausch aller Standardfestplattenlaufwerke und der Belegung aller Festplattenlaufwerkpositionen mit den größten derzeit unterstützten Laufwerken, die Lenovo anbietet, ausgegangen.

Zum Erreichen der maximalen Speicherkapazität muss der Standardspeicher möglicherweise durch ein optionales Speichermodul ersetzt werden.

Jede Solid-State-Speicherzelle verfügt über eine interne, endliche Zahl an Schreibzyklen, die bei der Zelle anfallen können. Daher verfügt eine Solid-State-Einheit über eine maximale Anzahl an Schreibzyklen, die auf dieser Einheit ausgeführt werden kann. Dies wird als total bytes written (TBW) angegeben. Eine Einheit, die dieses Limit überschreitet, kann möglicherweise nicht auf vom System generierte Befehle antworten oder es ist kein Schreiben auf diese Einheit möglich. Lenovo ist für den Austausch einer Einheit, die diese garantierte maximale Anzahl an Programm-/Löschzyklen (wie in den offiziell veröffentlichten Spezifikationen angegeben) überschritten hat, nicht verantwortlich.

Gegenstand und Umfang der Leistungen bestimmen sich ausschließlich nach den jeweiligen Verträgen. Eine eventuelle Unterstützung für Produkte anderer Hersteller erfolgt durch Drittanbieter, nicht durch Lenovo.

Manche Software kann sich von der im Einzelhandel erhältlichen Version (falls verfügbar) unterscheiden und enthält möglicherweise keine Benutzerhandbücher bzw. nicht alle Programmfunktionen.

Recycling-Informationen

Lenovo ermutigt Eigentümer von informationstechnischen (IT) Geräten, ihre Geräte verantwortungsvoll zu recyceln, wenn diese nicht länger gebraucht werden. Lenovo bietet eine Vielzahl von Programmen und Diensten an, die die Eigentümer von IT-Produkten beim Recyceln unterstützen. Weitere Informationen zum Recycling von Lenovo Produkten finden Sie unter folgender Adresse: <http://www.lenovo.com/recycling>.



US & Canada Only



US & Canada Only

Verunreinigung durch Staubpartikel

Achtung: Staubpartikel in der Luft (beispielsweise Metallsplitter oder andere Teilchen) und reaktionsfreudige Gase, die alleine oder in Kombination mit anderen Umgebungsfaktoren, wie Luftfeuchtigkeit oder Temperatur, auftreten, können für den in diesem Dokument beschriebenen Server ein Risiko darstellen.

Zu den Risiken, die aufgrund einer vermehrten Staubbelastung oder einer erhöhten Konzentration gefährlicher Gase bestehen, zählen Beschädigungen, die zu einer Störung oder sogar zum Totalausfall der Einheit führen können. Durch die in dieser Spezifikation festgelegten Grenzwerte für Staubpartikel und Gase sollen solche Beschädigungen vermieden werden. Diese Grenzwerte sind nicht als unveränderliche Grenzwerte zu betrachten oder zu verwenden, da viele andere Faktoren, wie z. B. die Temperatur oder der Feuchtigkeitsgehalt der Luft, die Auswirkungen von Staubpartikeln oder korrosionsfördernden Stoffen in der Umgebung sowie die Verbreitung gasförmiger Verunreinigungen beeinflussen können. Sollte ein bestimmter Grenzwert in diesem Dokument fehlen, müssen Sie versuchen, die Verunreinigung durch Staubpartikel und Gase so gering zu halten, dass die Gesundheit und die Sicherheit der beteiligten Personen dadurch nicht gefährdet sind. Wenn Lenovo feststellt, dass die Einheit aufgrund einer erhöhten Konzentration von Staubpartikeln oder Gasen in Ihrer Umgebung beschädigt wurde, kann Lenovo die Reparatur oder den Austausch von Einheiten oder Teilen unter der Bedingung durchführen, dass geeignete Maßnahmen zur Minimierung solcher Verunreinigungen in der Umgebung des Servers ergriffen werden. Die Durchführung dieser Maßnahmen obliegen dem Kunden.

Tabelle 49. Grenzwerte für Staubpartikel und Gase

Verunreinigung	Grenzwerte
Staubpartikel	<ul style="list-style-type: none"> Die Raumluft muss kontinuierlich mit einem Wirkungsgrad von 40 % gegenüber atmosphärischem Staub (MERV 9) nach ASHRAE-Norm 52.2¹ gefiltert werden. Die Luft in einem Rechenzentrum muss mit einem Wirkungsgrad von mindestens 99,97 % mit HEPA-Filtern (HEPA - High-Efficiency Particulate Air) gefiltert werden, die gemäß MIL-STD-282 getestet wurden. Die relative hygroskopische Feuchtigkeit muss bei Verunreinigung durch Staubpartikel mehr als 60 % betragen². Im Raum dürfen keine elektrisch leitenden Verunreinigungen wie Zink-Whisker vorhanden sein.
Gase	<ul style="list-style-type: none"> Kupfer: Klasse G1 gemäß ANSI/ISA 71.04-1985³ Silber: Korrosionsrate von weniger als 300 Å in 30 Tagen
<p>¹ ASHRAE 52.2-2008 – <i>Method of Testing General Ventilation Air-Cleaning Devices for Removal Efficiency by Particle Size</i>. Atlanta: American Society of Heating, Refrigerating and Air-Conditioning Engineers, Inc.</p> <p>² Die relative hygroskopische Feuchtigkeit der Verunreinigung durch Staubpartikel ist die relative Feuchtigkeit, bei der der Staub genug Wasser absorbiert, um nass zu werden und Ionen leiten zu können.</p> <p>³ ANSI/ISA-71.04-1985. <i>Umgebungsbedingungen für Prozessmessung und Kontrollsysteme: luftübertragene Verunreinigungen</i>. Instrument Society of America, Research Triangle Park, North Carolina, U.S.A.</p>	

Hinweis zu Bestimmungen zur Telekommunikation

Möglicherweise ist dieses Produkt in Ihrem Land nicht für den Anschluss an Schnittstellen von öffentlichen Telekommunikationsnetzen zertifiziert. Vor der Herstellung einer solchen Verbindung ist eine entsprechende Zertifizierung ggf. gesetzlich vorgeschrieben. Wenden Sie sich an einen Lenovo Ansprechpartner oder Reseller, wenn Sie Fragen haben.

Hinweise zur elektromagnetischen Verträglichkeit

Beim Anschließen eines Bildschirms an das Gerät müssen Sie das hierfür vorgesehene Bildschirmkabel und alle mit dem Bildschirm gelieferten Störschutzeinheiten verwenden.

FCC-Richtlinie (Federal Communications Commission)

Die folgenden Informationen beziehen sich auf Lenovo ThinkServer der folgenden Computertypen: 70LU, 70LV, 70LW, 70LX, 70UA, 70UB, 70UC und 70UD.

This equipment has been tested and found to comply with the limits for a Class A digital device, pursuant to Part 15 of the FCC Rules. These limits are designed to provide reasonable protection against harmful interference when the equipment is operated in a commercial environment. This equipment generates, uses, and can radiate radio frequency energy and, if not installed and used in accordance with the instruction manual, may cause harmful interference to radio communications. Operation of this equipment in a residential area is likely to cause harmful interference in which case the user will be required to correct the interference at his own expense.

Properly shielded and grounded cables and connectors must be used in order to meet FCC emission limits. Lenovo is not responsible for any radio or television interference caused by using other than specified or recommended cables and connectors or by unauthorized changes or modifications to this equipment. Unauthorized changes or modifications could void the user's authority to operate the equipment.

This device complies with Part 15 of the FCC Rules. Operation is subject to the following two conditions: (1) this device may not cause harmful interference, and (2) this device must accept any interference received, including interference that may cause undesired operation.

Responsible Party:
Lenovo (United States) Incorporated
7001 Development Drive
Morrisville, NC 27560
U.S.A.
Email: FCC@lenovo.com



Hinweis bezüglich der kanadischen Bestimmungen für Klasse A

This Class A digital apparatus complies with Canadian ICES-003.

Avis de conformité à la réglementation d'Industrie Canada

Cet appareil numérique de la classe A est conforme à la norme NMB-003 du Canada.

Hinweis zu Klasse A für Australien und Neuseeland

Attention: This is a Class A product. In a domestic environment this product may cause radio interference in which case the user may be required to take adequate measures.

Konformitätserklärung zur EMV-Richtlinie der EU

This product is in conformity with the protection requirements of EU Council Directive 2014/30/EU on the approximation of the laws of the Member States relating to electromagnetic compatibility. Lenovo cannot accept responsibility for any failure to satisfy the protection requirements resulting from a non-recommended modification of the product, including the installation of option cards from other manufacturers.

This product has been tested and found to comply with the limits for Class A equipment according to European Standards harmonized in the Directives in compliance. The limits for Class A equipment were derived for commercial and industrial environments to provide reasonable protection against interference with licensed communication equipment.

Lenovo, Einsteinova 21, 851 01 Bratislava, Slovakia



Warning: This is a Class A product. In a domestic environment this product may cause radio interference in which case the user may be required to take adequate measures.

Deutschland – Hinweis zur Klasse A

Deutschsprachiger EU Hinweis: Hinweis für Geräte der Klasse A EU-Richtlinie zur Elektromagnetischen Verträglichkeit

Deutschsprachiger EU Hinweis: Hinweis für Geräte der Klasse A EU-Richtlinie zur Elektromagnetischen Verträglichkeit Dieses Produkt entspricht den Schutzanforderungen der EU-

Richtlinie 2014/30/EU zur Angleichung der Rechtsvorschriften über die elektromagnetische Verträglichkeit in den EU-Mitgliedsstaaten und hält die Grenzwerte der Klasse A der Norm gemäß Richtlinie.

Um dieses sicherzustellen, sind die Geräte wie in den Handbüchern beschrieben zu installieren und zu betreiben. Des Weiteren dürfen auch nur von der Lenovo empfohlene Kabel angeschlossen werden. Lenovo übernimmt keine Verantwortung für die Einhaltung der Schutzanforderungen, wenn das Produkt ohne Zustimmung der Lenovo verändert bzw. wenn Erweiterungskomponenten von Fremdherstellern ohne Empfehlung der Lenovo gesteckt/eingebaut werden.

Deutschland:

Einhaltung des Gesetzes über die elektromagnetische Verträglichkeit von Betriebsmitteln Dieses Produkt entspricht dem „Gesetz über die elektromagnetische Verträglichkeit von Betriebsmitteln“ EMVG (früher „Gesetz über die elektromagnetische Verträglichkeit von Geräten“). Dies ist die Umsetzung der EU-Richtlinie 2014/30/EU in der Bundesrepublik Deutschland.

Zulassungsbescheinigung laut dem Deutschen Gesetz über die elektromagnetische Verträglichkeit von Betriebsmitteln, EMVG vom 20. Juli 2007 (früher Gesetz über die elektromagnetische Verträglichkeit von Geräten), bzw. der EMV EU Richtlinie 2014/30/EU, für Geräte der Klasse A.

Dieses Gerät ist berechtigt, in Übereinstimmung mit dem Deutschen EMVG das EG-Konformitätszeichen - CE - zu führen. Verantwortlich für die Konformitätserklärung nach Paragraf 5 des EMVG ist die Lenovo (Deutschland) GmbH, Meitnerstr. 9, D-70563 Stuttgart.

Informationen in Hinsicht EMVG Paragraf 4 Abs. (1) 4: **Das Gerät erfüllt die Schutzanforderungen nach EN 55024 und EN 55032 Klasse A.**

Nach der EN 55032: „Dies ist eine Einrichtung der Klasse A. Diese Einrichtung kann im Wohnbereich Funkstörungen verursachen; in diesem Fall kann vom Betreiber verlangt werden, angemessene Maßnahmen durchzuführen und dafür aufzukommen.“

Nach dem EMVG: „Geräte dürfen an Orten, für die sie nicht ausreichend entstört sind, nur mit besonderer Genehmigung des Bundesministers für Post und Telekommunikation oder des Bundesamtes für Post und Telekommunikation betrieben werden. Die Genehmigung wird erteilt, wenn keine elektromagnetischen Störungen zu erwarten sind.“ (Auszug aus dem EMVG, Paragraph 3, Abs. 4). Dieses Genehmigungsverfahren ist nach Paragraph 9 EMVG in Verbindung mit der entsprechenden Kostenverordnung (Amtsblatt 14/93) kostenpflichtig.

Anmerkung: Um die Einhaltung des EMVG sicherzustellen sind die Geräte, wie in den Handbüchern angegeben, zu installieren und zu betreiben.

Japanische EMC-Konformitätserklärung

Japan: Hinweis der VCCI (Klasse A)

この装置は、クラスA情報技術装置です。この装置を家庭環境で使用すると電波障害を引き起こすことがあります。この場合には使用者が適切な対策を講ずるよう要求されることがあります。 V C C I - A

Japanisches Gesetz für elektrische Geräte und Materialsicherheit (für ein abnehmbares Wechselstromkabel)

本製品およびオプションに電源コード・セットが付属する場合は、それぞれ専用のものになっていますので他の電気機器には使用しないでください。

JEITA-Oberwellenrichtlinie – Japanische Erklärung zur AC-Leistungsaufnahme (W)

定格入力電力表示
(社) 電子情報技術参照委員会 家電・汎用品高調波抑制対策ガイドライン
実行計画書に基づく定格入力電力値： W
お手持ちのユニットの定格入力電力値(W)はユニットの電源装置に貼付されている電源仕様ラベルをご参照下さい

JEITA-Oberwellenrichtlinie – Japanische Einhaltungserklärung für Produkte mit weniger als oder genau 20 A pro Phase

JEITA 高調波電流抑制対策適合品表示 (JEITA harmonics statements– Japan)
定格電流が 20A/相以下の機器 (For products where input current is less than or equal to 20A per phase)

日本の定格電流が 20A/相 以下の機器に対する高調波電流規制高調波電流規格
JIS C 61000-3-2 適合品

JEITA-Oberwellenrichtlinie – Japanische Einhaltungserklärung für Produkte mit mehr als 20 A pro Phase

定格電流が 20A/相を超える機器 (For products where input current is less than 20A/Phase of one PSU, but total system power is over 20A/Phase)

本製品は、1相当たり20Aを超える機器ですが、個々のユニットが「高調波電流規格 JIS C 61000-3-2適合品」であり、
本製品はその組み合わせであるため、「高調波電流規格 JIS C 61000-3-2適合品」としてあります

Korea: Hinweis der Korea Communications Commission (KCC)

이 기기는 업무용(A급)으로 전자파적합기기로
서 판매자 또는 사용자는 이 점을 주의하시기
바라며, 가정외의 지역에서 사용하는 것을 목
적으로 합니다.

This is electromagnetic wave compatibility equipment for business (Type A). Sellers and users need to pay attention to it. This is for any areas other than home.

Russland: Hinweis zu elektromagnetischen Interferenzen (EMI) (Klasse A)

ВНИМАНИЕ!

Настоящее изделие относится к оборудованию класса А. При использовании в бытовой обстановке это оборудование может нарушать функционирование других технических средств в результате создаваемых промышленных радиопомех. В этом случае от пользователя может потребоваться принятие адекватных мер.

Republik China: Hinweis zur elektromagnetischen Verträglichkeit zur Klasse A

声 明

此为 A 级产品。在生活环境中，该产品可能会造成无线电干扰。在这种情况下，可能需要用户对其干扰采取切实可行的措施。

Taiwanesische Einhaltungserklärung für die Klasse A

警告使用者：
這是甲類的資訊產品，在居住的環境中使用時，可能會造成射頻干擾，在這種情況下，使用者會被要求採取某些適當的對策。

Taiwanesische BSMI RoHS-Erklärung

單元 Unit	限用物質及其化學符號 Restricted substances and its chemical symbols					
	鉛Lead (PB)	汞Mercury (Hg)	鎘Cadmium (Cd)	六價鉻 Hexavalent chromium (Cr ⁶⁺)	多溴聯苯 Polybrominated biphenyls (PBB)	多溴二苯醚 Polybrominated diphenyl ethers (PBDE)
機架	○	○	○	○	○	○
外部蓋板	○	○	○	○	○	○
機械組合作件	-	○	○	○	○	○
空氣傳動設備	-	○	○	○	○	○
冷卻組合作件	-	○	○	○	○	○
內存模組	-	○	○	○	○	○
處理器模組	-	○	○	○	○	○
電纜組合作件	-	○	○	○	○	○
電源供應器	-	○	○	○	○	○
儲備設備	-	○	○	○	○	○
電路卡	-	○	○	○	○	○
光碟機	-	○	○	○	○	○

備考1. “超出0.1 wt %” 及 “超出0.01 wt %” 係指限用物質之百分比含量超出百分比含量基準值。
Note1 : “exceeding 0.1wt%” and “exceeding 0.01 wt%” indicate that the percentage content of the restricted substance exceeds the reference percentage value of presence condition.

備考2. “○” 係指該項限用物質之百分比含量未超出百分比含量基準值。
Note2 : “○” indicates that the percentage content of the restricted substance does not exceed the percentage of reference value of presence.

備考3. “-” 係指該項限用物質為排除項目。
Note3 : The “-” indicates that the restricted substance corresponds to the exemption.

Anhang F. Sicherheitshinweis zu Netzkabeln

Achtung: Ein Telekommunikationskabel mit einer Stärke von mit 0,4 mm (AWG 26) oder stärker verwenden, das von Underwriters Laboratories (UL) aufgelistet wird oder von der Canadian Standards Association (CSA) zertifiziert ist.

Index

-Ereignisprotokoll 69
Anzeigen 70

A

Abdeckung
 austauschen 137
 Entfernen 136
Abmessung 6
ABR, automatisierte Bootblock-Wiederherstellung 104
Achtung, Hinweise 5
Active Memory 12
Adapter
 austauschen 194
 Entfernen 192
Akkualterung, RAID-Adapter
 austauschen 149
 Entfernen 148
Aktivieren
 Features on Demand
 Ethernet-Software 49
 RAID-Software 50
Aktualisieren
 DMI/SMBIOS 53
 Firmware 35
 Lenovo XClarity Administrator 50
 Serverkonfiguration 135
 Universal Unique Identifier (UUID) 51
Allgemeine
 Probleme 76
Anfordern 47
angepasste Support-Webseite 987
Anmelden 48
Anmerkungen 5
Anmerkungen, wichtige 990
Anschluss
 Bildschirm
 Vorderseite 18
 USB 18
Anschlüsse
 Extern 28
 Intern 28
Anweisungen
 Business Partner 135
Anzeige
 DVD-Laufwerkbetrieb 18
 Ethernet-Aktivität 20
 Festplattenlaufwerkbetrieb 18
 Festplattenlaufwerkstatus 18
 FPGA-Überwachungssignal 67
 IMM-Überwachungssignal 67
 Start 20
 Systemfehler 20
 Systeminformationen 20
 Systemposition 20
Anzeigefehler 85
Anzeigen
 Netzteil 65
 PCI-Adapterkarte 68
 Systemplatine 31
 Wechselstromnetzteil 65
Anzeigen des Ereignisprotokolls 70
Arbeiten am Server durchführen
 Einschalten 134
ASM-Ereignisprotokoll 70
Assertion-Ereignis, Systemereignisprotokoll 69
Aufladungsempfindliche Einheiten

Umgang 134
Ausschalten des Servers 33
Außerband 104
Austauschbare Serverkomponenten 107
austauschen
 Abdeckung 137
 Adapter 194
 Batterie, Knopfzelle 245
 Batteriehalterung für RAID-Adapter 149
 Bausatz für das 2,5-Zoll-Hot-Swap-Laufwerk an der Rückseite 160
 Bedienerinformationsanzeige 264
 Bildschirmanschlussbaugruppe, an Vorderseite 259
 COM-Anschluss, Halterung 271
 CRUs der Stufe 1 152
 CRUs der Stufe 2 275
 DVD-Laufwerk 166
 DVD-Laufwerkkabel 172
 EIA-Halterung 151
 Flashstromversorgungsmodul für RAID-Adapter 144
 Halterung für RAID-Adapter-Flashstromversorgungsmodul 149
 Hot-Swap-Festplattenlaufwerk 153
 Hot-Swap-Lüfter 210
 Hot-Swap-Wechselstromnetzteil 216
 Komponenten 131
 LCD-Systeminformationsanzeige 267
 Luftführung 139
 Mikroprozessor 280
 Netzteil 216
 PCI-Adapterkartenbaugruppe 187
 RAID-Adapterbatterie 144
 Rückwand für Simple-Swap-Festplattenlaufwerk 237
 Rückwandplatine für Hot-Swap-Festplattenlaufwerke 226
 SAS/SATA-Controller 202
 SD-Adapter 184
 ServeRAID-Adapterspeichermodul 208
 Serverkomponenten 136
 Sicherheitsfrontblende 274
 Simple-Swap-Festplattenlaufwerke 156
 Speichermodul 182
 Strukturteile 136
 Systemplatine 291
 USB-Anschlussbaugruppe, an Vorderseite 255
 USB-Hypervisor-Flash-Einheit 242
Austauschen
 Kühlkörper 280
 RAID-Controller 202
 ServeRAID-Adapter 202
Australia Class A Statement 993
Automatisierte Bootblock-Wiederherstellung (ABR) 104

B

Batterie, Knopfzelle
 austauschen 245
 Entfernen 243
Batterie, RAID-Adapter
 austauschen 144
 Entfernen 140
Baugruppe für LCD-Betriebsanzeige 21
Baugruppe mit der Bedienerinformationsanzeige
 Entfernen 261
Bausatz für das 2,5-Zoll-Hot-Swap-Laufwerk an der Rückseite
 austauschen 160
 Entfernen 157
Bauteile, elektrostatisch empfindliche

- Umgang 134
- Bedienereinführungsanzeige
 - austauschen 264
 - Steuerelemente und Anzeigen 20
- Bemerkungen und Hinweise 5
- Betriebsanzeige 20, 32
- Bildschirmanschluss
 - Vorderseite 18
- Bildschirmanschlussbaugruppe, an Vorderseite
 - austauschen 259
 - Entfernen 257
- Boot Manager 44
- Brücke
 - UEFI-Bootblock-Wiederherstellung 102
- Brücken
 - Systemplatine 29

C

- Call-Home-Funktion
 - Electronic Service Agent 75
- Call-Home-Tools 75
- Canada Class A Electronic Emission Statement 993
- China Class A Electronic Emission Statement 996
- COM-Anschluss, Halterung
 - austauschen 271
 - Entfernen 269
- Controller
 - Ethernet 49

D

- Datenerfassung 57
- Datenträgergehäuse
 - Entfernen 247
 - Installieren 250
- Deassertion-Ereignis, Systemereignisprotokoll 69
- Deutschland – Hinweis zur Klasse A 993
- Diagnose
 - Programmübersicht 72
- Diagnosecodes und -nachrichten
 - POST/UEFI 815
- Diagnosedaten senden 986
- Diagnoseprogramm
 - DSA-Preboot 12
- Diagnoseprogramm „Dynamic System Analysis (DSA) Preboot“ 12
- Dienstprogramm, Konfiguration 36
 - Starten 39
 - Verwenden 39
- DIMM
 - 2DPC (Two-DIMM-Per-Channel)
 - Anforderung 175
 - Entfernen 174
 - Installieren 175
 - Speicher
 - 2DPC (Two-DIMM-Per-Channel) 175
- DIMM-Installationsreihenfolge 178
 - Ersatzspeicherbankfunktion 180
 - Speicherkanalspiegelung 178
- Dokumentation 5
 - Aktualisierungen 1
 - Verwenden 986
- Dokumentation, aktualisierte
 - suchen 5
- Dokumente zu Lizenzen und Quellennachweisen 5
- DSA
 - Format der Textnachrichten 74
 - Programm, Übersicht 72
 - Testprotokoll, Anzeige 74
- DSA-Data
 - Vorgehensweise zum Senden an Lenovo 135

- DSA-Daten an Lenovo senden 135
- DSA-Preboot 62, 73
- DSA-Protokoll 69
- DSA-Version 73
- DSA, Daten senden 986
- DVD
 - Betriebsanzeige 18
 - Entnahmetaste 18
- DVD-Laufwerk
 - austauschen 166
 - Entfernen 163
 - Probleme 76
- DVD-Laufwerk kabel
 - austauschen 172
 - Entfernen 170
- Dynamic System Analysis
 - DSA-Preboot 73
 - Version 73

E

- EIA-Halterung
 - austauschen 151
 - Entfernen 150
- Einführung 1
- Einschalten des Servers 32
- Electronic Service Agent 75
- Enterprise X-Architecture-Technologie 12
- Entfernen
 - Abdeckung 136
 - Adapter 192
 - Batterie, Knopfzelle 243
 - Batteriehalterung für RAID-Adapter 148
 - Baugruppe mit der Bedienereinführungsanzeige 261
 - Bausatz für das 2,5-Zoll-Hot-Swap-Laufwerk an der Rückseite 157
 - Bildschirmanschlussbaugruppe, an Vorderseite 257
 - COM-Anschluss, Halterung 269
 - Datenträgergehäuse 247
 - DIMM 174
 - DVD-Laufwerk 163
 - DVD-Laufwerk kabel 170
 - EIA-Halterung 150
 - Flashstromversorgungsmodul für RAID-Adapter 140
 - Halterung für RAID-Adapter-Flashstromversorgungsmodul 148
 - Hot-Swap-Festplattenlaufwerk 152
 - Hot-Swap-Gleichstromnetzteil 213
 - Hot-Swap-Lüfter 209
 - Hot-Swap-Wechselstromnetzteil 212
 - Komponenten 131
 - Kühlkörper 275
 - LCD-Systemeinführungsanzeige 266
 - Luftführung 138
 - Mikroprozessor 275
 - Netzteil 212
 - PCI-Adapterkartenbaugruppe 185
 - RAID-Adapterbatterie 140
 - RAID-Controller 201
 - Rückwand für Simple-Swap-Festplattenlaufwerk 235
 - Rückwandplatine für Hot-Swap-Festplattenlaufwerke 223
 - SAS/SATA-Controller 201
 - SD-Adapter 183
 - ServeRAID-Adapter 201
 - ServeRAID-Adapterspeichermodul 207
 - Sicherheitsfrontblende 273
 - Simple-Swap-Festplattenlaufwerke 155
 - Speichermodul 174
 - Systemplatine 287
 - USB-Anschlussbaugruppe, an Vorderseite 253
 - USB-Hypervisor-Flash-Einheit 241
 - Entriegelungshebel für Bedienereinführungsanzeige 18
 - Ereignisprotokoll des Betriebssystems 69–70

- Ereignisprotokoll, Selbsttest beim Einschalten (POST) 69
- Ereignisprotokoll, System 69
- Ereignisprotokolle
 - Inhalt löschen 72
- Ereignisprotokolle, Verfahren zum Anzeigen 70
- Erfassung von Daten 57
- Erkennungstaste 20
- Ersatzspeicherbankfunktion
 - Beschreibung 180
 - DIMM-Belegungsreihenfolge 180
- Ersatzspeicherbankmodus 180
- Ethernet 12
 - Controller 99
- Ethernet-Aktivität
 - Anzeige 20
- Ethernet-Controller-Konfiguration 36
- Ethernet-Unterstützung 12
- Externe Anschlüsse 28

F

- FCC-Klasse A, Hinweis 992
- Features on Demand 12
- Fehler
 - Format, DSA-Code 74
 - Zusatzeinrichtungen 89
- Fehler am seriellen Anschluss 95
- Fehler am USB-Anschluss 97
- Fehler an Zusatzeinrichtungen 89
- Fehler bei der Stromversorgung 89, 98
- Fehlerbehebung 57
 - Symptom 75
- Fehlercodes und -nachrichten
 - IMM2.1 295
- Fehlerdiagnose
 - Integrierte Programme starten 73
 - Tools, Überblick 62
- Fehlernachrichten 75
- Fehlersymptome
 - Allgemeine 76
 - Bildschirm 85, 97
 - DVD-Laufwerk 76
 - Festplattenlaufwerk 77
 - Hypervisor-Einheit 79
 - Maus 81
 - Mikroprozessor 84
 - Netzverbindung 88
 - Serieller Anschluss 95
 - ServerGuide 95
 - Software 96
 - Speicher 82
 - Sporadisch auftretende 80
 - Strom 89
 - Tastatur 81
 - USB-Anschluss 97
 - USB-Einheit 81
 - Zusatzeinrichtungen 89
- Fernpräsenzfunktion
 - Verwenden 46
- Festplattenlaufwerk
 - Aktivitätsanzeige 18
 - Probleme 77
 - Statusanzeige 18
- Firmware
 - Aktualisierungen 1
- Firmware aktualisieren 35
- Firmware, Server, wiederherstellen 102
- Firmwareaktualisierungen 1
- Flashstromversorgungsmodul, RAID-Adapter
 - austauschen 144
 - Entfernen 140
- FPGA-Überwachungssignal
 - Anzeige 67

- Funktion „Light Path Diagnostics“ 12, 64
- Funktion zur Speicherung der Systemabsturzanzeige 46
 - Übersicht 46

G

- Gase, Verunreinigung 991
- Gefahr, Hinweise 5
- Gehäuseentriegelungshebel 18
- Gehäuserahmen
 - Spezifikationen 11
- Geräuschemissionen 6
- Gewicht 6
- Größe 6

H

- Halterung des COM-Anschlusses entfernen 269
- Halterung des COM-Anschlusses, ersetzen 271
- Halterung für Flashstromversorgungsmodul, RAID-Adapter
 - austauschen 149
 - Entfernen 148
- Hardware konfigurieren 36
- Herkömmliches Betriebssystem
 - Anforderung 38
- Herunterfahren des Servers 33
- Hilfe
 - Diagnosedaten senden 986
 - Quellen 985
 - Über das World Wide Web 986
- Hilfe anfordern 985
- Hinweis zu Bestimmungen zur Telekommunikation 992
- Hinweis zur elektromagnetischen Verträglichkeit (Klasse A) 992
- Hinweise 989
 - Elektromagnetische Verträglichkeit 992
 - FCC, Klasse A 992
- Hinweise und Bemerkungen 5
- Hot-Swap-Festplattenlaufwerk
 - austauschen 153
- Hot-Swap-Festplattenlaufwerke
 - Entfernen 152
- Hot-Swap-Gleichstromnetzteil
 - Installieren 218
- Hot-Swap-Lüfter
 - austauschen 210
 - Entfernen 209
- Hot-Swap-Wechselstromnetzteil
 - austauschen 216
 - Entfernen 212
- Hypervisor-Einheit
 - Probleme 79

I

- IMM-Hostname 47
- IMM-Überwachungssignal
 - Anzeige 67
- IMM-Webschnittstelle 48
- IMM2 36
- IMM2.1
 - Fehlernachrichten 295
- Inband
 - Methode zur automatisierten Bootblock-Wiederherstellung 104
 - Methode zur manuellen Wiederherstellung 102
- Information Center 986
- Installation
 - Richtlinien 132
- Installationsrichtlinien 132

- Installieren
 - Datenträgergehäuse 250
 - DIMM 175
 - Hot-Swap-Gleichstromnetzteil 218
 - Speichermodul 175
 - Zusatzeinrichtungen 131
- Integrated Management Module
 - Übersicht 12
 - Verwenden 45
- Integrated Management Module 2.1
 - Fehlernachrichten 295
- Integrated Management Module II
 - Ereignisprotokoll 70
 - Ereignisprotokoll 69
 - Programme 36
- Integrierten Hypervisor
 - Verwenden 48
- interne Anschlüsse 28
- IP-Adresse für IMM 47
- IPMI-Ereignisprotokoll 69–70
- IPMItool 70

J

- Japanische EMC-Konformitätserklärung 994

K

- Klasse A, Hinweis zur elektromagnetischen Verträglichkeit 992
- Komponenten
 - Server 26, 107
- Konfiguration
 - Anweisungen 35
 - CD ServerGuide Setup und Installation 35
 - Informationen 35
 - Nx-Bootfehler 105
 - Setup Utility 35
- Konfiguration der Hardware 36
- Konfigurationsprogramme 36
- konfigurieren
 - mit ServerGuide 38
- Konfigurieren
 - RAID-Platteneinheiten 50
- Konformitätserklärung zur EMV-Richtlinie der EU 993
- Korea Class A Electronic Emission Statement 995
- Kühlkörper
 - austauschen 280
 - Entfernen 275
- Kühlung 12

L

- LCD-Systeminformationsanzeige
 - austauschen 267
 - Entfernen 266
- Leistungsmerkmale des Servers 12
- Lenovo XClarity Administrator 12
 - Aktualisieren 50
- Lenovo XClarity Essentials OneCLI-Programm
 - Übersicht 50
- Lenovo XClarity Essentials OneCLI-Protokoll 70
- Lizenzvereinbarung für Maschinencode 5
- Lokales Netz (LAN) 12
- Lüfter 12
- Luftführung
 - austauschen 139
 - Entfernen 138
- LXCE OneCLI 62

M

- Marken 990
- Menüoptionen
 - Setup Utility 40
- Methode 104
- Methoden, Anzeigen von Ereignisprotokollen 70
- Mikroprozessor 12
 - austauschen 280
 - Entfernen 275
 - Probleme 84
- Modellname
 - Position der 101
- Modus mit gespiegelten Kanälen 178

N

- Nachrichten, Diagnose
 - POST/UEFI 815
- Netzkabel 129
- Netzteil
 - Anzeigen 65
 - austauschen 216
 - Entfernen 212
- Netzteilanzeigen 65
- New Zealand Class A Statement 993
- Nicht dokumentierte Fehler 60
- NMI-Schalter 23
- NOS-Installation
 - mit ServerGuide 38
 - ohne ServerGuide 39
- Nx-Bootfehler 105

O

- Onlinedokumentation 1
- Onlineveröffentlichungen 5

P

- Paste, Wärmeleitung 286
- PCI
 - Adapterkartenbaugruppe 185, 187
- PCI-Adapterkarte
 - Position der Anzeigen 68
- PCI-Adapterkartenbaugruppe
 - austauschen 187
 - Entfernen 185
- Personalisierte Support-Webseite erstellen 987
- POST 72
 - Ereignisprotokoll 70
- POST-Ereignisprotokoll 69
- POST/UEFI
 - Diagnosecodes 815
- Probleme
 - Allgemeine 76
 - Bildschirm 85, 97
 - DVD-Laufwerk 76
 - Ethernet-Controller 99
 - Festplattenlaufwerk 77
 - Hypervisor-Einheit 79
 - IMM2.1 295
 - Maus 81
 - Mikroprozessor 84
 - Netzverbindung 88
 - Serieller Anschluss 95
 - ServerGuide 95
 - Software 96
 - Speicher 82
 - Sporadisch auftretende 80
 - Strom 89

- Stromversorgung 98
- Tastatur 81
- Unbestimmte 100
- USB-Anschluss 97
- Produktmerkmale 6
- ServerGuide 38
- Produktservice in Taiwan 987
- Produktservice, Taiwan 987
- Programm
 - Lenovo XClarity Essentials OneCLI 50
- Programm „Boot Manager“ 36
- Prozedur, Prüf- 61
- Prüfprozedur 60
 - Durchführen 61

R

- RAID-Adapter
 - Akku
 - austauschen 144
 - Entfernen 140
 - Akkuhalterung
 - austauschen 149
 - Entfernen 148
 - Flashstromversorgungsmodul
 - austauschen 144
 - Entfernen 140, 148
 - Halterung für Flashstromversorgungsmodul
 - austauschen 149
- RAID-Controller
 - Austauschen 202
 - Entfernen 201
- RAID-Platteneinheiten
 - Konfigurieren 50
- RAS-Funktionen, Server 16
- Redundant
 - Ethernet-Funktionen 16
 - Ethernet-Verbindung 12
 - Hot-Swap-Netzteile 16
 - Kühlung 12
 - NIC 12
- Richtlinien
 - Installation von Zusatzeinrichtungen 132
 - Systemzuverlässigkeit 133
- Richtlinien zur Systemzuverlässigkeit 133
- Rückansicht
 - Anschlüsse 23
 - Anzeigenposition 23
- Rückseite
 - Ansicht 23
- Rückwand für Simple-Swap-Festplattenlaufwerk
 - austauschen 237
 - Entfernen 235
- Rückwandplatine für Hot-Swap-Festplattenlaufwerke
 - austauschen 226
 - Entfernen 223
- Russia Class A Electronic Emission Statement 996

S

- Safety Information (Sicherheitsinformationen) 5
- SAS/SATA-Controller
 - austauschen 202
 - Entfernen 201
- Schalter
 - Systemplatine 29
- Schiene
 - Spezifikationen 11
- SD-Adapter
 - Entfernen 183
- Senden von DSA-Daten an Lenovo 135

- Seriennummer 1
 - Position der 101
- Server
 - ausschalten 33
 - einschalten 32
 - Leistungsmerkmale 12
 - Stromversorgungsmerkmale 32
- Server herunterfahren 33
- Server konfigurieren 35
- Server-Firmware, wiederherstellen 102
- Server, Sicherungskopie der Firmware
 - Starten 45
- ServeRAID-Adapter
 - Austauschen 202
 - Entfernen 201
- ServeRAID-Adapterspeichermodul
 - austauschen 208
 - Entfernen 207
- ServeRAID-Unterstützung 12
- ServerGuide 12
 - CD „Setup and Installation“ 35
 - installieren 38
 - NOS-Installation 38
 - Produktmerkmale 38
 - Verwenden 37
- ServerGuide-CD 1
- Serverkomponenten 26, 107
- Serverkonfiguration
 - Aktualisieren 135
- Service und Unterstützung
 - bevor Sie sich an den Kundendienst wenden 985
 - Hardware 987
 - Software 987
- Service-Bulletins 60
- Setup Utility 35–36
 - Menüoptionen 40
 - Starten 39
 - Verwenden 39
- Sicherheit v
- Sicherheitsfrontblende
 - austauschen 274
 - Entfernen 273
- Sicherheitsfrontblende, austauschen 274
- Sicherheitsfrontblende, entfernen 273
- Sicherheitshinweise v–vi
- Sicherung der Firmware
 - Starten 45
- Simple-Swap-Festplattenlaufwerke
 - austauschen 156
 - Entfernen 155
- SMP 12
- Softwarefehler 96
- Speicher 12
- Speicherkanalspiegelung
 - Beschreibung 178
 - DIMM-Belegungsreihenfolge 178
- Speichermodul
 - austauschen 182
 - Entfernen 174
 - Installieren 175
- Speicherunterstützung 12
- Spezifikationen 6, 11
- Sporadisch auftretende
 - Fehler 80
- Starten
 - Setup Utility 39
 - Sicherung der Firmware 45
- Staubpartikel, Verunreinigung 991
- Steckplätze für PCI-Adapter
 - Installationskonfigurationen 194
 - unterstützte Konfigurationen 194
- Steuerelemente und Anzeigen
 - Bedienerinformationsanzeige 20
- Steuerelemente, Anzeigen und Stromversorgung 18

- Steuerelemente, Anzeigen und Stromversorgung des Servers 18
- Strom
 - Netzschalter 20
- Stromversorgungsmerkmale
 - Server 32
- Strukturteile 128
 - suchen
 - aktualisierte Dokumentation 5
 - Support-Webseite, angepasste 987
 - Symmetrischer Mehrprozessorbetrieb 12
 - System
 - Fehleranzeige, Vorderseite 20
 - Informationsanzeige 20
 - Positionsanzeige an der Vorderseite 20
 - Systemereignisprotokoll 69–70
 - Systemereignisprotokoll, Assertion-Ereignis 69
 - Systemereignisprotokoll, Deassertion-Ereignis 69
 - Systemimpulsanzeigen 67
 - Systemplatine
 - Anzeigen 31
 - austauschen 291
 - Brücken 29
 - Entfernen 287
 - Externe Anschlüsse 28
 - interne Anschlüsse 28
 - Schalter 29
 - Tasten 29
 - Systemverwaltung 12

T

- Taiwanesische BSMI RoHS-Erklärung 997
- Taiwanesische Einhaltungserklärung zur elektromagnetischen Verträglichkeit für die Klasse A 996
- Taste, Erkennung 20
- Tasten
 - Systemplatine 29
- Teile, Struktur- 128
- Teilliste 107
- Telefonnummern 987
- Telefonnummern für Hardware-Service und -Unterstützung 987
- Telefonnummern, Software-Service und -Unterstützung 987
- Testprotokoll, Anzeige 74
- Tools, Call-Home-Funktion 75
- Tools, Diagnose 62

U

- UEFI
 - Bootblock-Wiederherstellung, Brücke 102
- Umgang mit aufladungsempfindlichen Einheiten 134
- Unbestimmte Probleme 100
- Unterstützung für VMware-Hypervisor 36
- UpdateXpress 35
- USB
 - Anschluss 18

- USB-Anschlussbaugruppe, an Vorderseite
 - austauschen 255
 - Entfernen 253
- USB-Hypervisor-Flash-Einheit
 - austauschen 242
 - Entfernen 241

V

- Vereinigte Staaten, Hinweis zur FCC-Klasse A 992
- Verfügbarkeit, Server 16
- Veröffentlichungen
 - online 1
 - Produktdaten 1
- Verunreinigung, Staubpartikel und Gase 991
- Verwaltung, System 12
- Verwenden
 - Fernpräsenzfunktion 46
 - Integrated Management Module 45
 - Integrierten Hypervisor 48
 - Setup Utility 39
- Volksrepublik China: Hinweis zur elektromagnetischen Verträglichkeit zur Klasse A 996
- Vor dem Installieren eines herkömmlichen Betriebssystems 38
- Vorderansicht
 - Anschlüsse 18
 - Anzeigenposition 18
- Vorderseite
 - Ansicht 18
- Vorsicht, Hinweise 5

W

- Wake on LAN-Funktion 32
- Wärmeleitpaste 286
- Wartungsfreundlichkeit, Server 16
- Wechselstrom-Netzteilanzeigen 65
- Wechselstromnetzteil
 - Anzeigen 65
- Wichtige Anmerkungen 990
- Wichtige Hinweise 5
- Wiederherstellen, Server-Firmware 102

X

- X-Architecture-Technologie 12

Z

- Zurückgeben
 - Einheit 136
 - Komponente 136
- Zusatzeinrichtungen
 - Installieren 131
- Zuverlässigkeit, Server 16

Lenovo[™]