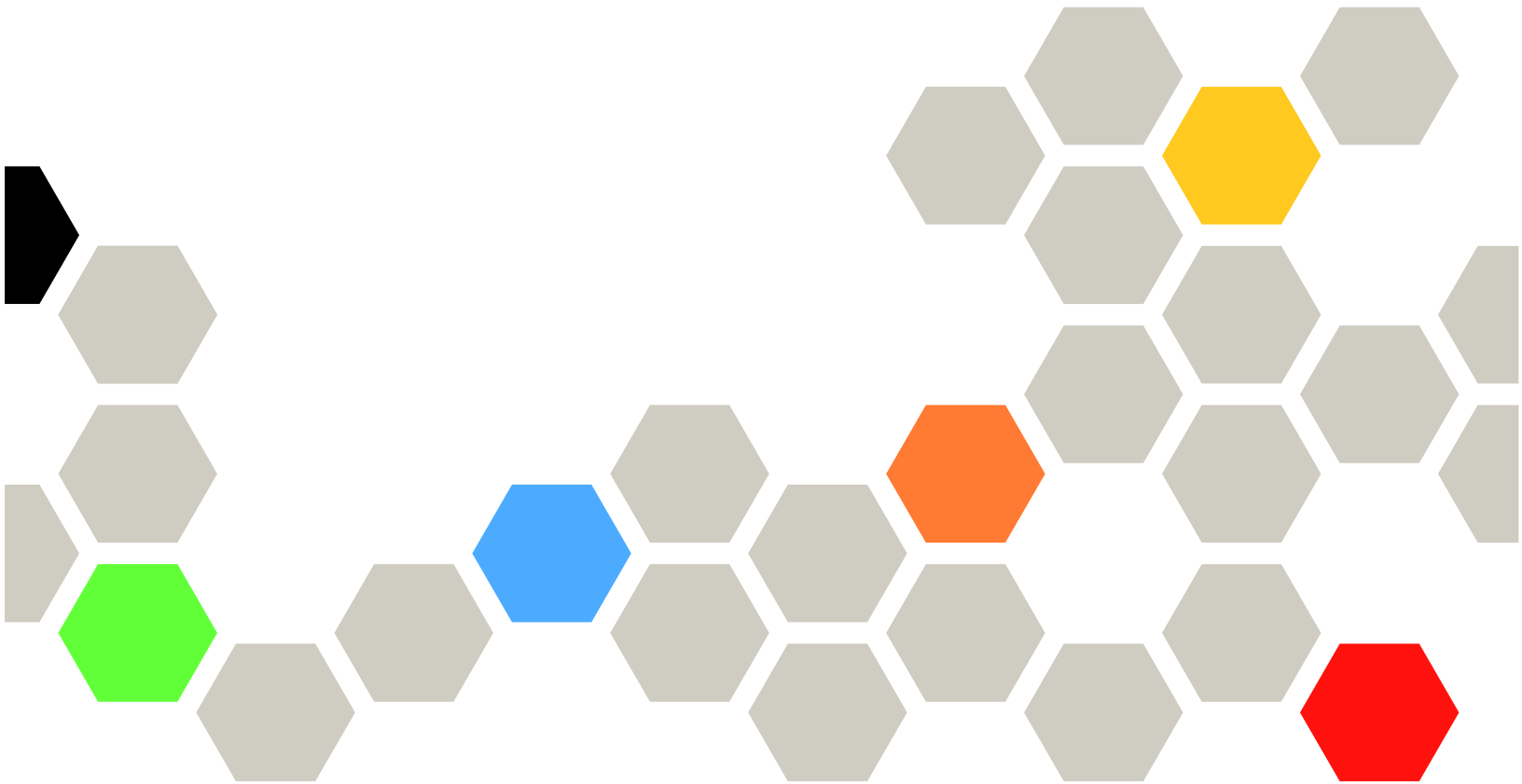


Lenovo[™]

Lenovo System x3550 M5 설치 및 서비스 안내서



시스템 유형: 8869

참고: 이 정보와 이 정보가 지원하는 제품을 사용하기 전에 Lenovo 웹 사이트에서 [부록 D "도움말 및 기술 지원 얻기" 1017페이지](#), [부록 E "주의사항" 1021페이지](#), 안전 정보, 보증, 라이선스 정보를 읽어 보십시오.
<https://support.lenovo.com/documents/LNVO-DOCS>

제9판 (2018년 3월)

© Copyright Lenovo 2016, 2018.

권리 제한 및 제약 고지: GSA(General Services Administration) 계약에 따라 제공되는 데이터 또는 소프트웨어를 사용, 복제 또는 공개할 경우에는 계약서 번호 GS-35F-05925에 명시된 제약 사항이 적용됩니다.

목차

목차	i	서비스 게시판	55
안전	v	확인 절차	55
안전 취급방침	vi	확인 절차 소개	56
		확인 절차 수행	56
제 1 장. Lenovo System x3550		진단 도구	57
M5 서버	1	light path 진단	59
관련 문서	5	이벤트 로그	63
이 문서의 주의사항 및 경고문	6	POST	66
서버 기능 및 사양	6	Dynamic System Analysis	66
레일 및 지원되는 랙 사양	11	자동 서비스 요청(콜 홈)	68
서버에서 제공하는 항목	12	Electronic Service Agent	68
안정성, 사용 가능성 및 서비스 가능성	15	오류 메시지	69
서버 제어 장치, LED 및 전원	16	증상별 문제 해결	69
앞면 보기	16	CD/DVD 드라이브 문제	69
오퍼레이터 정보 패널	19	일반 문제	70
LCD 운영 패널 어셈블리	20	하드 디스크 드라이브 문제	70
뒷면 보기	23	하이퍼바이저 문제	72
서버 구성 요소	26	간헐적 문제	73
서버 전원 기능	32	키보드, 마우스 또는 USB 장치 문제	73
		메모리 문제	74
제 2 장. 구성	35	마이크로프로세서 문제	75
펌웨어 업데이트	35	모니터 및 비디오 문제	76
서버 구성	36	네트워크 연결 문제	78
ServerGuide 설정 및 설치 CD 사용	37	옵션 장치 문제	78
Setup Utility 사용	38	전원 문제	79
Boot Manager 사용	43	직렬 장치 문제	83
백업 서버 펌웨어 시작	43	ServerGuide 문제	84
IMM(Integrated Management Module)		소프트웨어 문제	85
사용	43	USB(Universal Serial Bus) 포트 문제	85
원격 관리 및 블루 스크린 캡처 기능 사용	44	비디오 문제	86
내장 하이퍼바이저 사용	46	전원 문제 해결	86
이더넷 컨트롤러 구성	47	이더넷 컨트롤러 문제 해결	87
Features on Demand 이더넷 소프트웨어		판별되지 않은 문제 해결	88
사용 가능하도록 설정	47	문제 판별 팁	88
Features on Demand RAID 소프트웨어		서버 펌웨어 복구(UEFI 업데이트 오류)	90
사용 가능하도록 설정	47	대역 내 수동 복구 방법	90
RAID 어레이 구성	47	대역 내 자동 부팅 복구 방법	92
Lenovo XClarity Essentials OneCLI	48	대역 외 방법	92
Lenovo XClarity Administrator 사용	48	ABR(자동 부팅 복구)	92
UUID(Universal Unique Identifier) 업		Nx-부팅 실패	92
데이트	48		
DMI/SMBIOS 데이터 업데이트	50		
제 3 장. 문제 해결	53	제 4 장. 부품 목록, Lenovo System	
여기에서 시작	53	x3550 M5 유형 8869	93
문제 진단	53	교체 가능한 서버 구성 요소	93
문서화되지 않은 문제	55	구조 부품	113
		전원 코드	114

제 5 장. 구성 요소 제거 및 교체 . . . 117

옵션 장치 설치	117
설치 지침	118
서버 구성 업데이트	120
비즈니스 파트너에 대한 지시사항	120
Lenovo에 DSA 데이터 보내기	120
장치 또는 구성 요소 반송	121
서버 구성 요소 제거 및 교체	121
소모품과 구조 부품 제거 및 교체	121
덮개 제거	121
덮개 교체	122
공기 조절 장치 제거	123
공기 조절 장치 교체	124
RAID 어댑터 배터리 또는 플래시 전원 모듈 제거	125
RAID 어댑터 배터리 또는 플래시 전원 모듈 교체	129
RAID 어댑터 배터리 또는 플래시 전원 모듈 홀더 제거	133
RAID 어댑터 배터리 또는 플래시 전원 모듈 홀더 교체	134
EIA 브래킷 제거	135
팬 브래킷 교체	136
계층 1 CRU 제거 및 교체	137
핫 스왑 하드 디스크 드라이브 제거	138
핫 스왑 하드 디스크 드라이브 교체	138
심플 스왑 하드 디스크 드라이브 제거	140
심플 스왑 하드 디스크 드라이브 교체	140
뒷면 2.5인치 핫 스왑 드라이브 키트 제거	142
뒷면 2.5인치 핫 스왑 드라이브 키트 교체	144
DVD 드라이브 제거	147
DVD 드라이브 교체	150
DVD 드라이브 케이블 제거	154
DVD 드라이브 케이블 교체	157
메모리 모듈 제거	159
메모리 모듈 설치	160
SD 어댑터 제거	168
SD 어댑터 교체	168
PCI 라이저 카드 어셈블리 제거	169
PCI 라이저 카드 어셈블리 교체	172
어댑터 제거	176
어댑터 교체	178
ServeRAID SAS/SATA 컨트롤러 제거	185
ServeRAID SAS/SATA 컨트롤러 교체	186
ServeRAID 어댑터 메모리 모듈 제거	191
ServeRAID 어댑터 메모리 모듈 교체	192
열전도 키트(핫 스왑 팬) 제거	193
열전도 키트(핫 스왑 팬) 교체	194
전원 공급 장치 제거	196
전원 공급 장치 교체	200

핫 스왑 하드 디스크 드라이브 백플레인 제거	207
핫 스왑 하드 디스크 드라이브 백플레인 교체	211
심플 스왑 하드 디스크 드라이브 백플레이트 제거	220
심플 스왑 하드 디스크 드라이브 백플레이트 교체	222
USB 내장 하이퍼바이저 플래시 장치 제거	226
USB 내장 하이퍼바이저 플래시 장치 교체	227
코인 셀 배터리 제거	228
코인 셀 배터리 교체	230
미디어 케이시 제거	232
미디어 케이시 교체	235
앞면 USB 커넥터 어셈블리	238
앞면 USB 커넥터 어셈블리 교체	240
전면 비디오 커넥터 어셈블리 제거	242
전면 비디오 커넥터 어셈블리 교체	244
오퍼레이터 정보 패널 어셈블리 제거	246
오퍼레이터 정보 패널 어셈블리 교체	249
LCD 시스템 정보 디스플레이 패널 제거	251
LCD 시스템 정보 디스플레이 패널 교체	252
COM 포트 브래킷 제거	254
COM 포트 브래킷 교체	256
보안 베젤 제거	258
보안 베젤 교체	259
계층 2 CRU 제거 및 교체	260
서비스 기술자 전용: 마이크로프로세서 및 방열판 제거	260
서비스 기술자 전용: 마이크로프로세서 및 방열판 교체	265
서비스 기술자 전용: 시스템 보드 제거	273
서비스 기술자 전용: 시스템 보드 교체	276

부록 A. IMM2.1(Integrated Management Module 2.1) 오류 메시지 281

지원 자동 알림 IMM 이벤트	282
IMM 이벤트 목록	288

부록 B. UEFI/POST 진단 코드 . . 837

UEFI 이벤트 목록	838
-----------------------	-----

부록 C. DSA 진단 테스트 결과 . . . 861

DSA Broadcom 네트워크 테스트 결과	861
DSA Broadcom 네트워크 테스트 결과	861
DSA Brocade 테스트 결과	871
DSA Brocade 테스트 결과	871
DSA 체크포인트 패널 테스트 결과	880
DSA 체크포인트 패널 테스트 결과	880
DSA CPU 스트레스 테스트 결과	882
DSA CPU 스트레스 테스트 결과	882

DSA Emulex 어댑터 테스트 결과	885
DSA Emulex 어댑터 테스트 결과	885
DSA EXA 포트 핑 테스트 결과	889
DSA EXA 포트 핑 테스트 결과	889
DSA 하드 드라이브 테스트 결과	891
DSA 하드 드라이브 테스트 결과	891
DSA Intel 네트워크 테스트 결과	893
DSA Intel 네트워크 테스트 결과	893
DSA LSI 하드 드라이브 테스트 결과	900
DSA LSI 하드 드라이브 테스트 결과	900
DSA Mellanox 어댑터 테스트 결과	901
DSA Mellanox 어댑터 테스트 결과	901
DSA 메모리 분리 테스트 결과	904
DSA 메모리 분리 테스트 결과	904
DSA 메모리 스트레스 테스트 결과	981
DSA 메모리 스트레스 테스트 결과	981
DSA Nvidia GPU 테스트 결과	984
DSA Nvidia GPU 테스트 결과	984
DSA 광 드라이브 테스트 결과	991
DSA 광 드라이브 테스트 결과	991
DSA 시스템 관리 테스트 결과	995
DSA 시스템 관리 테스트 결과	996
DSA 테이프 드라이브 테스트 결과	1011
DSA 테이프 드라이브 테스트 결과	1011

부록 D. 도움말 및 기술 지원 얻기	1017
문의하기 전에	1017
문서 사용	1018
World Wide Web에서 도움말 및 정보 얻기	1018
DSA 데이터 보내는 방법	1018
개인별 지원 웹 페이지 만들기	1018

소프트웨어 서비스 및 지원	1019
하드웨어 서비스 및 지원	1019
대만 제품 서비스	1019

부록 E. 주의사항	1021
상표	1021
중요 참고사항	1022
재활용 정보	1022
미립자 오염	1023
통신 규제 취급방침	1023
전자 방출 주의사항	1023
FCC(연방 통신 위원회) 취급방침	1023
캐나다 산업 A급 기기 방출 준수 취급방침	1024
Avis de conformité à la réglementation d'Industrie Canada	1024
오스트레일리아 및 뉴질랜드 A급 기기 취급방침	1024
유럽 연합 EMC 규정 적합성 취급방침유럽 연합 규정 적합성 취급방침	1024
독일 A급 기기 취급방침	1025
전자파 적합성에 관한 일본어 설명	1026
KCC(방송통신위원회) 취급방침	1026
러시아 EMI(전자 방해) A급 기기 취급방침	1027
중국 A급 기기 전자 방출 취급방침	1027
대만 A급 기기 준수 취급방침	1027
대만 BSMI RoHS 준수 선언	1028

부록 F. 전원 코드 안전 취급방침	1029
색인	1031

안전

Before installing this product, read the Safety Information.

قبل تركيب هذا المنتج، يجب قراءة الملاحظات الأمنية

Antes de instalar este produto, leia as Informações de Segurança.

在安裝本產品之前，請仔細閱讀 **Safety Information**
(安全信息)。

安裝本產品之前，請先閱讀「安全資訊」。

Prije instalacije ovog produkta obavezno pročitajte Sigurnosne Upute.

Před instalací tohoto produktu si přečtěte příručku bezpečnostních instrukcí.

Læs sikkerhedsforskrifterne, før du installerer dette produkt.

Lees voordat u dit product installeert eerst de veiligheidsvoorschriften.

Ennen kuin asennat tämän tuotteen, lue turvaohjeet kohdasta Safety Information.

Avant d'installer ce produit, lisez les consignes de sécurité.

Vor der Installation dieses Produkts die Sicherheitshinweise lesen.

Πριν εγκαταστήσετε το προϊόν αυτό, διαβάστε τις πληροφορίες ασφαλείας
(safety information).

לפני שתתקינו מוצר זה, קראו את הוראות הבטיחות.

A termék telepítése előtt olvassa el a Biztonsági előírásokat!

Prima di installare questo prodotto, leggere le Informazioni sulla Sicurezza.

製品の設置の前に、安全情報をお読みください。

본 제품을 설치하기 전에 안전 정보를 읽으십시오.

Пред да се инсталира овој продукт, прочитајте информацијата за безбедност.

பெரிய அளவு
பெரிய அளவு
பெரிய அளவு
பெரிய அளவு
பெரிய அளவு
பெரிய அளவு
பெரிய அளவு
பெரிய அளவு

Les sikkerhetsinformasjonen (Safety Information) før du installerer dette produktet.

Przed zainstalowaniem tego produktu, należy zapoznać się
z książką "Informacje dotyczące bezpieczeństwa" (Safety Information).

Antes de instalar este produto, leia as Informações sobre Segurança.

Перед установкой продукта прочтите инструкции по технике безопасности.

Pred inštaláciou tohto zariadenia si pečítajte Bezpečnostné predpisy.

Pred namestitvijo tega proizvoda preberite Varnostne informacije.

Antes de instalar este producto, lea la información de seguridad.

Läs säkerhetsinformationen innan du installerar den här produkten.

ཐོན་རྒྱུ་འདི་བདེ་སྤྱོད་མ་བྱས་གོང་། རྒྱུ་ལྷན་གྱི་ཡིད་གཟབ་
བྱ་འདྲ་མིན་ཡིད་པའི་འོད་མེར་བཟླ་དགོས།

Bu ürünü kurmadan önce güvenlik bilgilerini okuyun.

مەزكۇر مەھسۇلاتنى ئورنىتىشتىن بۇرۇن بىخەتەرلىك ئۇچۇرلىرىنى ئوقۇپ چىقىڭ.

Youq mwngz yungh canjbinj neix gaxgonq, itdingh aeu doeg aen
canjbinj soengq cungj vahgangj ancien siusik.

안전 취급방침

다음 경고문은 이 문서에 사용되는 경고 및 위험 정보를 제공합니다.

중요: 본 문서의 경고 및 위험 경고문은 번호가 각각 표시되어 있습니다. 이 번호는 안전 정보 문서에서 주의 또는 위험 경고문의 번역 버전과 경고 또는 위험 경고문의 영어 버전을 비교 참고하는 데 사용됩니다.

예를 들어, Statement 1이라는 주의 경고문은 Statement 1의 안전 정보 문서에 있는 주의 경고문을 번역한 것입니다.

절차를 수행하기 전에 본 문서의 모든 경고 및 위험 경고문을 읽어보십시오. 장치를 설치하기 전에 시스템 또는 옵션 장치와 함께 제공되는 추가 안전 정보를 읽어보십시오.

경고문 1



위험

전원, 전화 및 통신 케이블에 흐르는 전류는 위험합니다.

감전의 위험을 피하려면 다음과 같이 하십시오.

- 번개가 치는 날에는 케이블을 연결 또는 분리하거나 본 제품을 설치, 보수 또는 다시 구성하지 마십시오.
- 모든 전원 코드는 접지된 유선 콘센트에 올바르게 연결하십시오.
- 본 제품에 연결될 장치를 유선 콘센트에 올바르게 연결하십시오.
- 신호 케이블을 연결 또는 분리할 때 가능하면 한 손만 사용하십시오.
- 주위에 화기 또는 습기가 있거나 손상된 장치는 켜지 마십시오.
- 설치 및 구성 절차에 별도의 지시사항이 없는 경우, 장치의 덮개를 열기 전에 연결된 전원 코드, 통신 시스템, 네트워크 및 모뎀을 분리하십시오.
- 본 제품이나 주변 장치를 설치 및 이동하거나 덮개를 열 때 다음 표와 같은 순서로 케이블을 연결하거나 분리하십시오.

제품을 연결하려면 다음을 수행하십시오.

1. 모든 장치의 전원을 끄십시오.
2. 모든 케이블을 장치에 연결하십시오.
3. 커넥터에 신호 케이블을 연결하십시오.
4. 콘센트에 전원 코드를 연결하십시오.
5. 장치의 전원을 켜십시오.

제품을 분리하려면 다음을 수행하십시오.

1. 모든 장치의 전원을 끄십시오.
2. 콘센트에서 전원 코드를 분리하십시오.
3. 커넥터에서 신호 케이블을 분리하십시오.
4. 장치에서 모든 케이블을 분리하십시오.

경고문 2



경고:

리튬 배터리를 교체할 때는 부품 번호 33F8354 또는 제조업체에서 권장하는 동일 규격의 배터리만 사용하십시오. 사용 중인 시스템에 리튬 배터리가 들어 있는 모듈이 있는 경우, 같은 제조업체의 동일한 모듈 규격의 배터리로만 교체하십시오. 이 배터리에는 리튬이 함유되어 있어 잘못 사용하거나 취급 또는 폐기할 경우 폭발의 위험이 있습니다. 다음 사항을 준수하십시오.

- 배터리를 물 속에 던지거나 침수시키지 마십시오.
- 100° C (212° F) 이상 가열하지 마십시오.
- 수리하거나 분해하지 마십시오.

배터리를 폐기할 때는 거주 지역의 법령 또는 규정에 따라 폐기하십시오.

경고문 3



경고:

레이저 제품(예: CD-ROM, DVD 드라이브, 광섬유 장치 또는 송신기)을 설치할 때 다음에 유의하십시오.

- 덮개를 제거하지 마십시오. 레이저 제품의 덮개를 제거하면 레이저광선에 노출될 위험이 있습니다. 장치 내부에는 사용자가 수리할 수 있는 부분이 없습니다.
- 본 내용에서 규정된 이외의 방법으로 레이저 제품을 조정하거나 제어 또는 작동하는 경우, 해로운 레이저광선에 노출될 위험이 있습니다.



위험

일부 레이저 제품은 Class 3A 또는 Class 3B 레이저 다이오드를 포함하고 있습니다. 다음에 유의하십시오.
레이저 제품의 덮개를 열면 레이저광선이 방출됩니다. 눈에 광선을 직접 쏘이지 않도록 주의하십시오.
나안 또는 광학 기구를 착용한 상태에서 광선을 직접 바라보지 않도록 하십시오.

Class 1 Laser Product

Laser Klasse 1

Laser Klasse 1

Luokan 1 Laserlaite

Appareil À Laser de Classe 1

경고문 4



주의: 그림에 표시된 인원 수로 제품을 들거나 운반하십시오.



≥ 18kg(39.71b)



≥ 32kg(70.51b)



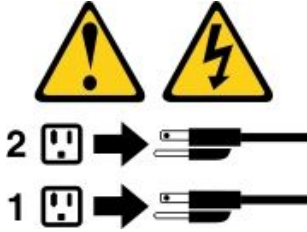
≥ 55kg(121.21b)

경고문 5



경고:

장치의 전원 제어 버튼과 전원 공급 장치의 전원 스위치는 장치에 공급되는 전류를 차단하지 않습니다. 또한 장치에는 둘 이상의 전원 코드가 있을 수 있습니다. 장치로 공급되는 전류를 제거하려면 모든 전원 코드가 전원에서 분리되어 있는지 확인하십시오.



경고문 6



경고:

장치에 연결된 전원 코드의 끝부분에 변형 방지 브래킷 옵션을 설치하는 경우, 전원 코드의 다른 끝부분을 쉽게 닿을 수 있는 전원에 연결해야만 합니다.

경고문 8



경고:

전원 공급 장치의 덮개나 다음 레이블이 부착된 부품을 분해하지 마십시오.



이 레이블이 부착된 구성 요소의 내부에는 위험한 전압, 전류 및 에너지가 흐르고 있습니다. 이러한 구성 요소의 내부에는 사용자가 수리할 수 있는 부품이 없습니다. 위와 같은 레이블이 부착된 부품의 고장이 의심스러운 경우, 서비스 기술자에게 문의하십시오.

새시 또는 UPS 장치의 다른 부품은 열지 마십시오. 장치 보증이 무효가 됩니다. UPS 장치 서비스는 FRU / CRU 교체 부품으로 제한되므로 서비스 가능 부품이 있는 부품만 교체하십시오.

경고문 12



경고:
다음 레이블은 뜨거운 표면 근처에 표시됩니다.



경고문 13



 위험

과부화된 분기 회선은 특정 상황에서 화재나 감전의 위험이 있습니다. 이러한 위험을 방지하려면 시스템에 필요한 전기 사용량이 분기 회선 보호를 위한 한도를 초과하지 않도록 하십시오. 전기 관련 사양은 장치와 함께 제공되는 정보를 참고하십시오.

경고문 15



경고:
서버 장치를 확장할 때 기울어지는 것을 방지하기 위하여 랙이 단단히 고정되었는지 확인하십시오.

경고문 17



경고:
다음 레이블은 움직이는 부품 근처에 표시됩니다.



경고문 26



경고:
랙 마운트 장치 위에 물건을 두지 마십시오.



경고문 27



경고:
위험하게 움직이는 부품이 근처에 있습니다.



랙 안전 정보, 경고문 2



위험

- 항상 랙 캐비닛의 수평 조절 패드를 내리십시오.
- 항상 랙 캐비닛에 고정 브래킷을 설치하십시오.
- 항상 랙 캐비닛의 밑면부터 서버와 옵션 장치를 설치하십시오.
- 항상 랙 캐비닛의 맨 아래에 가장 무거운 장치를 설치하십시오.

C004



경고:

납 축전지는 높은 단락 전류로 인해 전기 화상을 입을 위험이 있습니다. 배터리를 금속 물체에 접촉하지 않도록 하십시오. 시계, 반지 또는 기타 금속 물체를 제거하고 절연된 핸들이 있는 도구를 사용하십시오. 폭발할 위험이 있으니 태우지 마십시오.

Lenovo 인증 부품으로만 교체하십시오. 배터리의 재활용 및 폐기 시 거주 지역의 규정을 준수해야 합니다. 미국에서 Lenovo는 이 배터리를 수거하는 프로세스를 갖추고 있습니다. 자세한 내용은 1-800-426-4333번으로 문의하십시오. 전화할 때 배터리 장치의 Lenovo 부품 번호를 준비해 두십시오.

무정전 전원 공급 장치에 기존 배터리와 새 배터리를 함께 사용하지 마십시오.

무정전 전원 공급 장치에서 꺼낸 배터리 팩을 열지 마십시오.

무정전 전원 공급 장치의 배터리를 교체할 때는 안전을 위해 보안경을 착용하십시오. (C004)

제 1 장 Lenovo System x3550 M5 서버

이 출판물에는 Lenovo System x3550 M5 서버 설치에 대한 정보와 지시사항, 일부 옵션 장치 설치, 케이블 연결 및 서버 구성에 대한 지시사항, 장치 제거 및 교체 및 진단 및 문제 해결 정보가 들어 있습니다.

옵션 하드웨어 장치 설치, 펌웨어 및 장치 드라이버 업데이트, 설치 완료에 대한 "옵션 장치 설치" 117페이지의 지시사항 외에도 Lenovo 비즈니스 파트너는 "비즈니스 파트너에 대한 지시사항" 120페이지의 단계도 완료해야 합니다.

Lenovo System x3550 M5 서버는 1-U-높이¹ 대용량 네트워크 거래 처리용 랙 모델 서버입니다. 고성능 멀티코어 서버는 우수한 마이크로프로세서 성능, 입/출력(I/O) 유연성 및 높은 관리 효율성이 요구되는 네트워킹 환경에 적합합니다.

서버 설계 시 서버의 성능, 용이성, 신뢰성 및 확장성을 고려해야 합니다. 이와 같은 설계 고려사항을 통해 사용자의 요구사항을 충족시키도록 시스템 하드웨어를 사용자 정의하고, 향후 발생할 수 있는 확장 성능을 좀 더 유연하게 제공할 수 있습니다.

이 서버는 보증 제한이 적용됩니다. 보증 약관에 관한 정보는 서버와 함께 제공되는 *안전, 지원 및 보증 정보* 문서를 참조하십시오.

서버에는 성능과 신뢰성을 높이는 데 도움이 되는 X-Architecture 차세대 기술이 포함됩니다. 자세한 내용은 "서버에서 제공하는 항목" 12페이지 및 "안정성, 사용 가능성 및 서비스 가능성" 15페이지의 내용을 참조하십시오.

서버 및 기타 Lenovo 서버 제품에 관한 최신 정보는 <http://shop.lenovo.com/us/en/systems/>에서 구할 수 있습니다. <http://www.ibm.com/support/mysupport/>에서 관심 있는 Lenovo 제품을 식별하여 개인별 지원 페이지를 만들 수 있습니다. 이 개인별 페이지에서 새로운 기술 문서에 대한 주간 이메일 알림을 구독하고 정보와 다운로드를 검색하고 다양한 관리 서비스에 액세스할 수 있습니다.

Lenovo 클라이언트 참조 프로그램에 참여하려면 기술, 우수사례 및 혁신 솔루션 사용에 대한 정보를 공유하고 전문 네트워크를 구축하고 비즈니스에 대한 가시성을 확보할 수 있습니다. Lenovo 클라이언트 참조 프로그램에 대한 자세한 정보를 보려면 <http://www.ibm.com/ibm/clientreference/> 사이트를 참조하십시오.

핫 스왑 서버 구성에는 8개의 2.5인치 핫 스왑 하드 디스크 드라이브 모델, 10개의 2.5인치 핫 스왑 하드 디스크 드라이브 모델, 12개의 2.5인치 핫 스왑 하드 디스크 드라이브 모델(12개는 뒷면에 있음) 또는 4개의 3.5인치 핫 스왑 하드 디스크 드라이브 모델이 포함됩니다. 심플 스왑 서버 모델 구성에는 8개의 2.5인치 심플 스왑 하드 디스크 드라이브 또는 4개의 3.5인치 심플 스왑 하드 디스크 드라이브 모델이 포함됩니다. Lenovo System x3550 M5 유형 8869 서버는 2.5인치 핫 스왑 SAS(Serial Attached SCSI) 또는 SATA 하드 디스크 드라이브, 2.5인치 심플 스왑 SATA 하드 디스크 드라이브, 3.5인치 핫 스왑 SAS(Serial Attached SCSI) 또는 SATA 하드 디스크 드라이브 또는 3.5인치 심플 스왑 SATA 하드 디스크 드라이브를 지원합니다.

참고:

- 이 문서의 그림은 사용자의 모델과 약간 다를 수 있습니다.
- 10개의 2.5인치 심플 스왑 하드 디스크 드라이브 모델은 지원되지 않습니다.

1. 랙의 세로 높이 간격은 각 4.45cm(1.75인치)입니다. 각 간격을 유닛 또는 "U"라고 합니다. 1-U-높이 장치의 높이는 약 4.45cm(1.75인치)입니다.

다음 그림은 8개의 2.5인치 핫 스왑 하드 디스크 드라이브 베이이 장착된 서버를 보여줍니다.

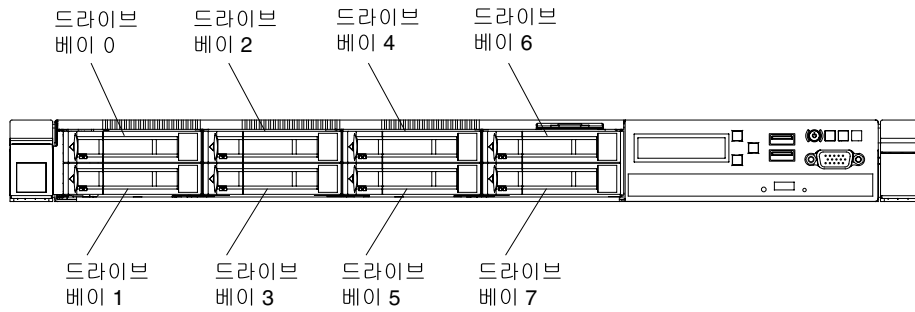


그림 1. 고급 미디어 케이스가 있는 8개의 2.5인치 핫 스왑 하드 디스크 드라이브 모델의 앞면 보기

다음 그림은 10개의 2.5인치 핫 스왑 하드 디스크 드라이브 베이이 장착된 서버를 보여줍니다.

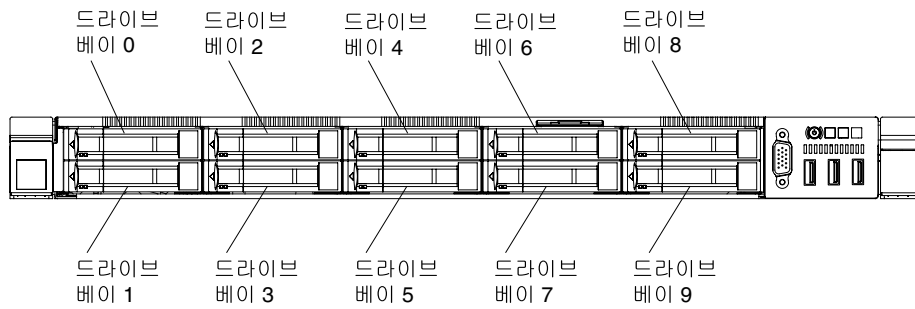


그림 2. 10개의 2.5인치 핫 스왑 하드 디스크 드라이브 모델의 앞면 보기

다음 그림은 12개의 2.5인치 핫 스왑 하드 디스크 드라이브 베이가 장착된 서버를 보여줍니다.(2개는 뒷면에 있음)

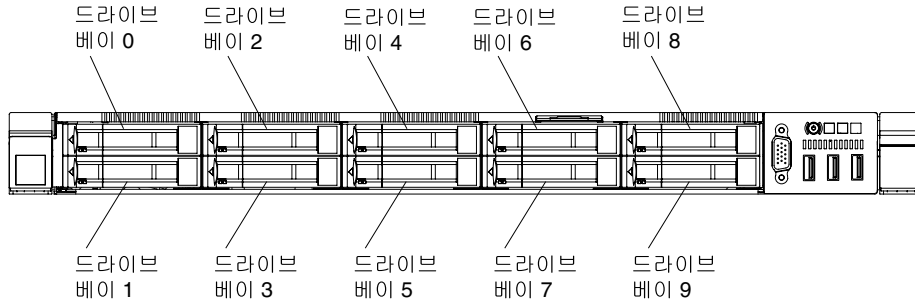


그림 3. 12개의 2.5인치 핫 스왑 하드 디스크 드라이브 모델 앞면 보기

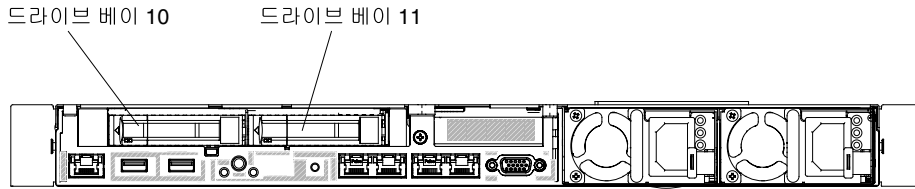


그림 4. 12개의 2.5인치 핫 스왑 하드 디스크 드라이브 모델 뒷면 보기

다음 그림은 4개의 3.5인치 핫 스왑 하드 디스크 드라이브 베이가 장착된 서버를 보여줍니다.

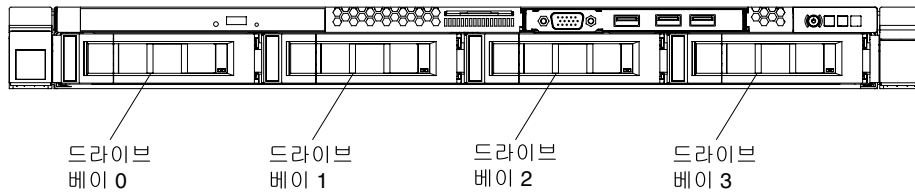


그림 5. 4개의 3.5인치 핫 스왑 하드 디스크 드라이브 모델 앞면 보기

다음 그림은 8개의 2.5인치 심플 스왑 하드 디스크 드라이브 베이가 장착된 서버를 보여줍니다.

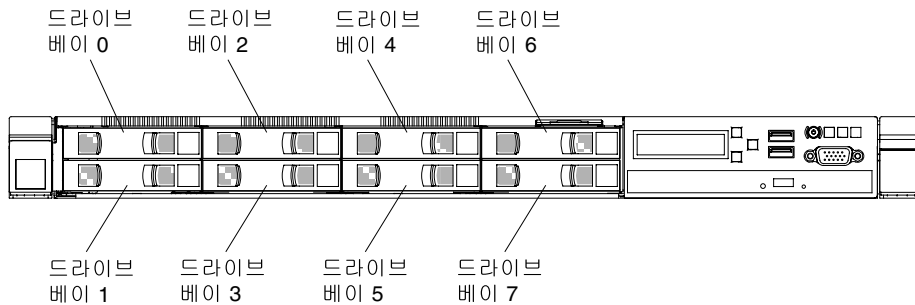


그림 6. 고급 미디어 케이스가 있는 8개의 2.5인치 심플 스왑 하드 디스크 드라이브 모델의 앞면 보기

다음 그림은 4개의 3.5인치 심플 스왑 하드 디스크 드라이브 베이가 장착된 서버를 보여줍니다.

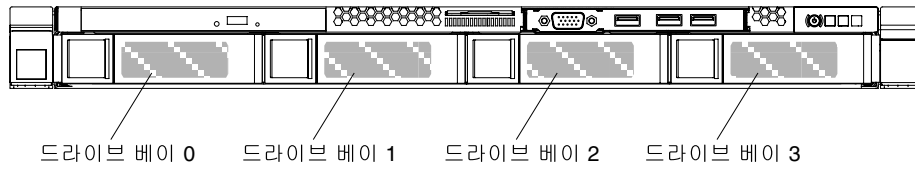


그림 7. 4개의 3.5인치 심플 스왑 하드 디스크 드라이브 모델 앞면 보기

펌웨어 및 문서 업데이트가 있을 경우 Lenovo 웹 사이트에서 다운로드할 수 있습니다. 서버에는 서버와 함께 제공되는 문서에 설명되지 않은 기능이 있을 수 있으므로, 문서를 업데이트하여 해당 기능에 대한 정보를 포함하거나 기술적으로 업데이트하여 서버 문서에 포함되지 않은 추가 정보를 제공할 수 있습니다. 업데이트를 확인하려면 <http://www.lenovo.com/support> 사이트로 이동하십시오.

다음 표에 표시된 순서로 서버에 대한 정보를 기록하십시오.

제품 이름	Lenovo System x3550 M5 서버
모델 타입	유형 8869
모델 번호	_____
일련 번호	_____

ID 레이블의 모델 번호와 일련 번호는 다음 그림에 표시된 것처럼 서버 앞면에 있습니다.

참고: 이 문서의 그림은 사용자의 서버와 약간 다를 수 있습니다.

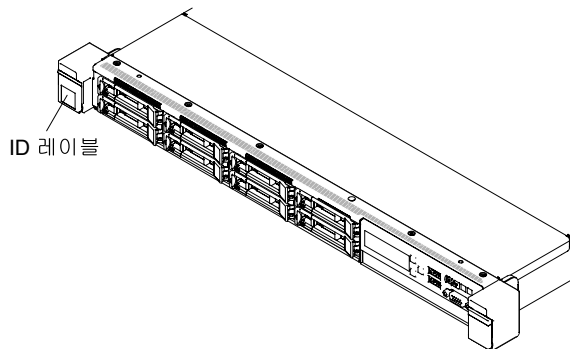


그림 8. ID 레이블

MAC 주소 레이블은 사용자 정보 태그의 위쪽에 있습니다.

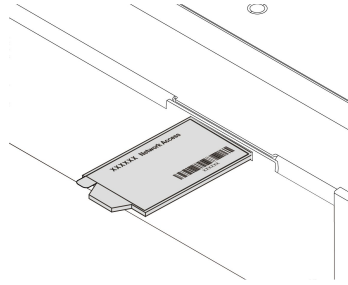


그림 9. MAC 주소 레이블

또한 서버 덮개에 있는 시스템 서비스 레이블은 서비스 정보 모바일 액세스를 위한 QR 코드를 제공합니다. 모바일 장치로 QR 코드 관독기와 스캐너를 사용하여 QR 코드를 스캔하면 Lenovo 서비스 정보 웹 사이트에 빠르게 액세스할 수 있습니다. Lenovo 서비스 정보 웹 사이트는 부품 설치 및 교체 비디오 및 서버 지원을 위한 오류 코드에 대한 추가 정보를 제공합니다.

다음 그림은 QR 코드를 나타냅니다.



그림 10. QR 코드

ServerGuide 설정 및 설치 CD를 다운로드하여 하드웨어를 구성하고 장치 드라이버를 설치하고 운영 체제를 설치하는 데 도움을 얻을 수 있습니다.

서버의 지원 옵션 장치 목록의 <http://www.lenovo.com/serverproven/>의 내용을 참조하십시오.

관련 문서

본 *설치 및 서비스 안내서*에는 서버 설정 및 케이블 연결, 지원되는 옵션 장치 설치 방법, 서버 구성 방법 및 문제를 스스로 해결하는 데 도움이 되는 정보와 서비스 기술자에 대한 정보 등 서버에 관한 일반적인 정보가 들어 있습니다. 최신 버전의 *설치 및 서비스 안내서*는 다음 페이지에서 언제든지 이용할 수 있습니다. <http://publib.boulder.ibm.com/infocenter/systemx/documentation/index.jsp>

안전 정보, 보증, 라이선스 및 제품 문서는 다음 페이지에서 확인하십시오. <https://support.lenovo.com/documents/LNVO-DOCS>

보증 조회(유형, 기간, 상태)는 다음 페이지에서 확인할 수 있습니다. <http://www.lenovo.com/warranty>

Lenovo XClarity Essentials는 펌웨어, 장치 드라이버 및 운영 체제를 업데이트, 관리 및 배포하는 도구에 대한 정보가 있는 온라인 정보 센터입니다. Lenovo XClarity Essentials는 <http://sysmgt.lenovofiles.com/help/index.jsp>에 있습니다.

서버에는 서버와 함께 제공되는 문서에 설명되어 있지 않은 기능이 있을 수도 있습니다. 간헐적으로 문서가 업데이트되어 해당 기능에 대한 정보를 포함하거나 기술적으로 업데이트하여 서버 문서에 포함되지 않은 추가 정보를 제공할 수 있습니다. 이러한 업데이트는 Lenovo 웹 사이트에서 사용 가능합니다. 업데이트를 확인하려면 <http://www.lenovo.com/support> 사이트로 이동하십시오.

이 문서의 주의사항 및 경고문

이 문서의 주의 및 위험 경고문은 <https://support.lenovo.com/documents/LNVO-DOCS>의 다국어 *Safety Information* 문서에도 있습니다. 각 경고문에는 *안전 정보* 문서에서 자국어로 번역된 해당 경고문을 찾을 수 있도록 번호가 지정되어 있습니다.

다음 주의사항 및 경고문이 이 문서에서 사용됩니다.

- **참고:** 이 주의사항은 중요 제안사항, 지침 또는 조언을 제공합니다.
- **중요:** 이 주의사항은 불편함이나 문제가 있는 상황을 방지하는 데 도움이 될 수 있는 정보 또는 조언을 제공합니다.
- **주의:** 이 주의사항은 프로그램, 장치 또는 데이터에 대한 잠재적 손상을 표시합니다. 주의 사항은 손상이 발생할 수 있는 지시사항 또는 상황 바로 앞에 부착되어 있습니다.
- **경고:** 이 경고문은 잠재적으로 사용자에게 유해할 수 있는 상황을 표시합니다. 이 경고문은 잠재적으로 유해한 프로시저 단계 또는 상황의 설명 바로 앞에 부착되어 있습니다.
- **위험:** 이 경고문은 사용자에게 잠재적으로 위험할 수 있는 상황을 나타냅니다. 이 경고문은 치명적이거나 극히 유해한 프로시저 단계 또는 상황의 설명 바로 앞에 위치합니다.

서버 기능 및 사양

다음은 서버의 기능 및 사양에 대한 요약 정보입니다. 모델에 따라 일부 기능을 사용할 수 없거나 일부 사양이 적용되지 않을 수 있습니다.

마이크로프로세서(모델에 따라 다름):

- 최대 2개의 Intel® Xeon® 멀티 코어 마이크로프로세서를 지원합니다(1개 설치됨).
- 수준 3 캐시
- QPI(QuickPath Interconnect) 2개 링크 속도 최대 초당 9.6GT

참고:

- 마이크로프로세서의 유형과 속도를 판별하려면 Setup Utility 프로그램을 사용하십시오.
- 지원되는 마이크로프로세서 목록은 <http://www.lenovo.com/serverproven/>을 참조하십시오.

메모리(모델에 따라 다름):

- 최소: 8GB
- 최대: 1.5TB
 - RDIMM(Registered DIMM)을 사용하는 768GB
 - LRDIMM(Load Reduction DIMM)을 사용하는 1.5TB
- 유형:
 - PC4-19200(DDR4-2400)
 - 싱글 랭크, 듀얼 랭크 또는 쿼드 랭크
 - RDIMM 또는 LRDIMM
- 슬롯: 24 듀얼 인라인
- 지원(모델에 따라 다름):
 - 8GB, 16GB 및 32GB RDIMM
 - 64GB LRDIMM

참고: 서버에 2400MHz 메모리 모듈과 최대 2133MHz 메모리를 지원하는 CPU가 함께 제공되는 경우 메모리 모듈의 데이터 속도는 2133MHz로 제한됩니다.

통합 기능:

- IMM2.1(Integrated Management Module 2.1), 하나의 칩으로 여러 관리 기능을 통합합니다.
- Broadcom BCM5719 Quad Port Gigabit Ethernet 컨트롤러 및 Wake on LAN 지원
- 4~6개의 USB(Universal Serial Bus) 포트(모델에 따라 다름)
 - 앞면의 최대 3개의 USB 2.0 포트
 - 뒷면의 USB 3.0 포트 2개
 - 하이퍼바이저 USB 키에 사용되는 내장 USB 2.0 포트 1개
- 네트워크 포트 4개(시스템에 1Gb 이더넷 포트 4개)
- 옵션 ML2 네트워크 부속 카드 1개
- 시스템 관리 네트워크에 연결할 뒷면의 시스템 관리 RJ-45 커넥터 1개
이 시스템 관리 커넥터는 IMM2.1(Integrated Management Module 2.1) 기능 전용입니다.
- 옵션 직렬 포트

하드 디스크 드라이브 확장 베이(모델에 따라 다름):

- 2.5인치 핫 스왑 하드 디스크 드라이브 베이 10개 및 추가 뒷면 2.5인치 핫 스왑 하드 디스크 드라이브 베이 2개를 추가하기 위한 옵션
- 2.5인치 핫 스왑 또는 심플 스왑 하드 디스크 드라이브 베이 8개
- 3.5인치 핫 스왑 또는 심플 스왑 SATA 하드 디스크 드라이브 베이 4개

주의: 잠재적인 성능 문제가 발생할 수 있으므로 일반적인 고려 사항으로 동일한 RAID 배열에서 표준 512B와 고급 4KB 형식의 드라이브를 함께 사용하지 마십시오.

SATA 광 드라이브(옵션):

- DVD-ROM
- 멀티 버너

RAID 컨트롤러(모델에 따라 다름):

- ServeRAID N2215 SAS/SATA 어댑터는 JBOD 모드를 지원합니다.
- ServeRAID M5225 SAS/SATA 어댑터는 옵션 FoD RAID 5/50 및 SED(Self Encrypting Drive) 업그레이드와 함께 RAID 0, 1 및 10을 제공합니다.
- ServeRAID M1215 SAS/SATA 어댑터는 옵션 FoD RAID 5/50 및 SED(Self Encrypting Drive) 업그레이드와 함께 RAID 0, 1 및 10을 제공합니다.
- ServeRAID M5210 SAS/SATA 어댑터는 RAID 레벨 0, 1 및 10을 제공합니다.

옵션 업그레이드:

- RAID 5/50(1GB 캐시) 및 옵션 FoD RAID 6/60 및 SED 업그레이드
- RAID 5/50(1GB 플래시) 및 옵션 FoD RAID 6/60 및 SED 업그레이드
- RAID 5/50(2GB 플래시) 및 옵션 FoD RAID 6/60 및 SED 업그레이드
- RAID 5/50(4GB 플래시) 및 옵션 FoD RAID 6/60 및 SED 업그레이드
- FoD RAID 6/60 업그레이드
- FoD Zero Cache/RAID 5/50
- FoD Performance Accelerator
- FoD SSD Caching Enabler

비디오 컨트롤러(IMM2.1에 통합):

- Matrox G200eR2

참고: 최대 비디오 해상도는 1600 x 1200(75Hz)입니다.

- SVGA 호환 가능 비디오 컨트롤러

- DDR3 528MHz SDRAM 비디오 메모리 컨트롤러
- Avocent 디지털 비디오 압축
- 16MB 비디오 메모리(확장 불가능)

크기 (1U):

- 높이: 43mm(1.7인치)
- 길이: 735.4mm(28.95인치)
- 너비: 434.4mm(17.1인치)
- 무게: 구성에 따라 대략 19.3kg(42.55lb)

PCI 확장 슬롯:

2개의 PCI 라이저 카드 어셈블리 커넥터를 지원합니다.

- 커넥터 1은 로우 프로파일 또는 ML2 카드를 지원합니다.
- 커넥터 2는 로우 프로파일 또는 절반 길이, 전체 높이 카드를 지원합니다.

지원되는 PCI 라이저 카드 어셈블리 구성 목록을 보려면 "[PCI 라이저 카드 어셈블리 교체](#)" 172 페이지 또는 "[어댑터 교체](#)" 178페이지 섹션으로 이동하십시오.

전기 입력:

- 사인파 입력(50-60Hz) 필요
- 550W/750W/900W Platinum 전원 공급 장치의 경우
 - 입력 전압 하한 범위:
 - 최소: 100V ac
 - 최대: 127V ac
 - 입력 전압 상한 범위:
 - 최소: 200V ac
 - 최대: 240V ac
- 750W Titanium 전원 공급 장치의 경우
 - 입력 전압 상한 범위:
 - 최소: 200V ac
 - 최대: 240V ac
- 1500W Platinum 전원 공급 장치의 경우
 - 입력 전압 상한 범위:
 - 최소: 200V ac
 - 최대: 240V ac
- 900W 고효율 전원 공급 장치의 경우
 - 입력 전압 상한 범위:
 - 최소: -60 V dc
 - 최대: -48 V dc
- 입력 킬로볼트-암페어(kVA)(근사치):
 - 최소: 0.179kVA
 - 최대: 1.188kVA

참고:

- 전원 소모량과 발열량은 설치된 옵션 기능의 수와 유형 및 사용하는 전원 관리 옵션 기능에 따라 다릅니다.
- 명시된 소음 방출 레벨은 임의의 샘플 시스템의 선언된(상한) 음력 레벨(벨)입니다. 모든 측정값은 ISO 7779에 따라 측정되고 ISO 9296에 따라 보고되었습니다. 주어진 위치에서의 실제 음압 레벨은 실내 반사와 근처의 기타 소음원으로 인해 제시된 평균치를 초과할 수 있습니다. 명시된 소음 방출 레벨은 임의의 샘플 시스템의 선언된(상한) 음력 레벨(벨)입니다.

핫 스왑 팬:

- 마이크로프로세서 1개: 듀얼 모터 핫 스왑 팬 5개 1, 2, 3, 5, 7
- 마이크로프로세서 2개: 듀얼 모터 핫 스왑 팬 7개 1, 2, 3, 5, 6, 7, 8

참고: 3.5인치 드라이브 모델의 경우 서버에 팬 4 슬롯이 없습니다. 2.5인치 드라이브 모델의 경우 팬 4 슬롯은 항상 팬 필터에 장착됩니다.

전원 공급 장치:

- 중복 지원을 위한 핫 스왑 전원 공급 장치 최대 2개
 - 550W ac 80 PLUS Platinum
 - 750W ac 80 PLUS Platinum
 - 750W ac 80 PLUS Titanium(200-240V)
 - 900W ac 80 PLUS Platinum
 - 900W 고효율 -48V DC
 - 1500W ac 80 PLUS Platinum

참고: 서버의 전원 공급 장치는 전원 등급 또는 와트 수가 동일해야 합니다.

음향 잡음 방출:

- 음력, 대기: 최대 6.5bel
- 음력, 작동: 최대 6.5bel

참고: 이 시스템에서 지원되는 PCIe 옵션은 기능, 전력 드로우 및 요구되는 냉각에 따라 크게 다릅니다. 이 옵션에서 요구되는 냉각이 증가하면 팬 속도가 커지고 음력 레벨이 생성됩니다. 설치 시 측정되는 실제 음력 레벨은 설치하는 랙 수, 크기, 재료 및 방의 구성, 다른 장비의 소음 레벨, 방 주변 온도 및 압력과 장비와 관련된 직원의 위치 등 다양한 요소에 따라 다릅니다.

발열량:

대략적인 발열량:

- 최소 구성: 460.62Btu/시간(AC 135와트)
- 최대 구성: 3490Btu/시간(AC 1023와트)

환경:

서버 켜짐:

- 온도:
 - 5°C ~ 40°C(41°F ~ 104°F)
 - 고도: 0 ~ 950m(3,117ft), 고도 175m 증가 시마다 최대 시스템 온도를 1°C씩 줄이십시오.
- 습도:
 - 비응축: 이슬점 -12°C(10.4°F)
 - 상대 습도: 8% ~ 85%
- 최대 이슬점: 24°C(75.2°F)
- 최대 고도: 3,050m(10,000ft), 5°C ~ 28°C(41°F - 82°F)
- 최대 온도 변화율:
 - 테이프 드라이브: 5°C/hr(41°F/hr)
 - 하드 디스크 드라이브: 20°C/hr(68°F/hr)

서버 꺼짐:

- 온도: 5°C ~ 45°C(41°F - 113°F)
- 상대 습도: 8% ~ 85%
- 최대 이슬점: 27°C(80.6°F)

스토리지 (비작동):

- 온도: 1°C ~ 60°C(33.8°F ~ 140°F)
- 최대 고도: 3,050m(10,000ft)
- 상대 습도: 5% ~ 80%
- 최대 이슬점: 29°C(84.2°F)

운송(비작동):

- 온도: 40°C ~ 60°C(40°F ~ 140°F)
- 최대 고도: 10,700m(35,105ft)
- 상대 습도: 5% ~ 100%
- 최대 이슬점: 29°C(84.2°F)

주의:

- ASHRAE Class A3에 대한 설계, 주변 온도 40°C, 편안한 지원:
 - 성능 저하가 허용되지 않는 워크로드와 같은 클라우드 지원(터보 끄).
 - 어떠한 상황에서도 워크로드와 구성의 잘못된 조합이 시스템을 종료하거나 40°C에서 설계를 노출할 수 없습니다.
- 특정 프로세서 지원 환경:
 - 프로세서 E5-2699 v4, E5-2698 v4, E5-2697 v4, E5-2690 v4, E5-2667 v4, E5-2643 v4 및 E5-2637 v4는 설치된 뒷면 하드 디스크 드라이브로 지원되지 않습니다.
 - 프로세서 E5-2699 v4, E5-2698 v4, E5-2697 v4, E5-2667 v4, E5-2643 v4, E5-2637 v4는 3.5인치 새시 안에서 과도한 작업 부하(주변 온도 35°C ~ 40°C)를 작동할 때 성능이 저하될 수 있습니다.
- 새시 전원이 켜져 있습니다.
- A3 - 950m보다 높은 고도의 경우 최대 허용 온도가 1°C/175 m로 감소합니다.
- 등급 A3의 최저 습도 수준은 -12°C 이슬점 및 8% 상대 습도의 상한입니다(더 습함). 이는 약 25°C에서 교차합니다. 이 교점(~25°C) 아래에서는 이슬점(-12°C)이 최저 습도 수준을 나타내며, 반면에 그 이상에서는 상대 습도(8%)가 최저입니다.
- 데이터 센터의 인력 및 장비에 정전기 발생을 제한하도록 적절한 컨트롤 방법이 구현된 경우에는 0.5°C DP보다 낮지만 -10 °C DP보다 낮지 않거나 상대 습도가 8%보다 낮지 않은 습도 레벨이 허용됩니다. 모든 인력 및 이동식 가구와 장비는 적절한 정적 제어 시스템을 통해 지면에 연결되어야 합니다. 다음은 최소 요구 사항으로 고려되는 항목입니다.
 - 전도성 물질(도전 바닥, 데이터 센터에 출입하는 모든 인력 도전 신발 착용, 모든 이동식 가구 및 장비는 전도성 또는 정전 분산 물질로 만들어져야 함).
 - 하드웨어 유지보수 중 IT 장비에 접근하는 모든 인력은 올바르게 작동하는 손목 끈 손잡이를 사용해야 합니다.
- 테이프 드라이브를 이용하는 데이터 센터의 경우 5°C/h, 디스크 드라이브를 이용하는 데이터 센터의 경우 20°C/h.
- 새시는 원래 운송 컨테이너에서 꺼내 설치되지만 복구, 유지보수 또는 업그레이드 중에는 사용되지 않습니다.
- 장비 순응 기간은 운송 환경에서 운영 환경으로 온도가 20°C 변화할 때마다 1시간입니다.
- 응축이 허용되거나 비를 맞으면 안됩니다.

레일 및 지원되는 랙 사양

옵션 이름	System x Gen II 범용 슬라이드 키트	System x M5 사용자 지정 레일 키트	System x3550 M5 Slide Kit G4	Lenovo Server 2U/1U 4-Post Friction Rail Kit
옵션 부품 번호	00KA500	00MW239	00KA606	00MV369(2016년 11월부터 지원)
레일 유형	풀아웃 슬라이드 레일(볼 베어링)	하프 아웃 슬라이드 레일(프릭션), 도구 없이 설치	풀아웃 슬라이드 레일(볼 베어링), 도구 없이 설치	하프 아웃 슬라이드 레일(프릭션), 도구 없이 설치
지원되는 랙 유형	IEC(International Electrotechnical Commission) 표준을 준수하는 4개의 기둥 0U PDU를 설치해야 하는 경우 밀면의 참고사항을 읽어보십시오.	IEC 표준을 준수하는 4개의 기둥이 있는 IBM 및 Lenovo 표준 랙 0U PDU를 설치해야 하는 경우 밀면의 참고사항을 읽어보십시오.	IEC 표준을 준수하는 4개의 기둥이 있는 IBM 및 Lenovo 표준 랙 0U PDU를 설치해야 하는 경우 밀면의 참고사항을 읽어보십시오.	IEC 표준을 준수하는 4개의 기둥이 있는 IBM 및 Lenovo 표준 랙 0U PDU를 설치해야 하는 경우 밀면의 참고사항을 읽어보십시오.
랙에 대한 서비스	지원	미지원	지원	미지원
케이블 관리 암(CMA) 서포트	지원	미지원	지원	미지원
1U PDU 서포트	지원	지원	지원	지원
0U PDU 서포트	지원이 제한됨. 밀면의 참고사항을 읽어보십시오.	지원이 제한됨. 밀면의 참고사항을 읽어보십시오.	지원이 제한됨. 밀면의 참고사항을 읽어보십시오.	지원이 제한됨. 밀면의 참고사항을 읽어보십시오.
마운팅 홈	사각, 원형 또는 나선	사각 또는 원형	사각 또는 원형	사각 또는 원형
마운팅 플랜지 두께	2mm(0.08인치) - 4.65mm(0.18인치)	2mm(0.08인치) - 4mm(0.16인치)	2mm(0.08인치) - 3.3mm(0.13인치)	2mm(0.08인치) - 4mm(0.16인치)
앞면 및 뒷면 마운팅 플랜지 간 거리	617mm(24.29인치) - 812 mm(31.97인치)	595mm(23.43인치) - 746mm(29.37인치)	617mm(24.29인치) - 812 mm(31.97인치)	609.6mm(24인치) - 914.4mm(36인치)
레일 길이(랙에 마운팅 시 측정, 앞면 마운팅 플랜지 앞쪽 면에서 레일의 가장 뒤쪽까지 길이)	836.8mm(32.94인치)	755mm(29.72인치)	833.5mm(32.81인치)	728.1mm(28.6인치)

참고:

- 동일한 랙에 레일과 0U PDU를 설치하려면 랙은 다음 높이 및 깊이 요구사항을 충족해야 합니다.
 - 42U 이상
 - 00MW239 및 00MV369 레일의 경우: 최소 1000mm(39.37인치) 깊이
 - 00KA500 및 00KA606 레일의 경우: CMA를 설치하지 않는 경우 최소 1100mm(43.31인치) 깊이, CMA를 설치하는 경우 최소 1200mm(47.24인치) 깊이
- 옵션 부품 번호는 변경될 수 있습니다.

서버에서 제공하는 항목

이 섹션에서는 서버가 사용 및 제공하는 기능 및 기술을 사용합니다.

- **DSA(Dynamic System Analysis)**

서버는 서버의 통합 USB 메모리에 저장된 DSA(Dynamic System Analysis) Preboot 진단 프로그램과 함께 제공됩니다. DSA는 시스템 정보를 수집하고 분석하여 서버 문제를 진단하는 데 도움을 주며 서버의 주요 구성 요소에 다양한 진단 테스트를 제공합니다. DSA는 DSA 로그를 생성하며, 시스템 이벤트 로그(예: IPMI 이벤트 로그), IMM2.1(Integrated Management Module 2.1) 새시 이벤트 로그(예: ASM 이벤트 로그) 및 운영 체제 이벤트 로그가 시간순으로 병합된 것입니다. DSA 로그를 파일로 Lenovo 지원에 보내거나 정보를 텍스트 파일 또는 HTML(Hypertext Markup Language) 파일로 볼 수 있습니다.

- **Features on Demand**

Features on Demand 기능이 서버 또는 서버에 설치된 옵션 장치에 포함되어 있을 경우 정품 인증 키를 구매하여 기능을 활성화할 수 있습니다. Features on Demand에 관한 정보는 <https://fod.lenovo.com/lkms> 사이트를 참조하십시오.

- **ServerGuide 설정 및 설치 CD**

웹에서 다운로드할 수 있는 *ServerGuide* 설정 및 설치 CD는 서버를 설정하고 Windows 운영 체제를 설치하는 데 도움이 되는 프로그램을 제공합니다. ServerGuide 프로그램은 설치되어 있는 옵션 하드웨어 장치를 감지하여 올바른 구성 프로그램과 장치 드라이버를 제공합니다. *ServerGuide* 설정 및 설치 CD에 관한 자세한 정보는 "[ServerGuide 설정 및 설치 CD 사용](#)" 37페이지의 내용을 참조하십시오.

- **Lenovo XClarity Administrator**

Lenovo XClarity Administrator는 관리자를 사용 가능하도록 설정하여 인프라를 더 빠르고 쉽게 배포하는 중앙 집중식 자원 관리 솔루션입니다. 솔루션은 System x, ThinkServer 및 NeXtScale 서버와 Flex System 수렴 인프라 플랫폼에 원활하게 통합됩니다.

Lenovo XClarity Administrator는 다음과 같은 기능을 제공합니다.

- 직관적인 그래픽 사용자 인터페이스
- 자동 검색 및 재고
- 펌웨어 업데이트 및 준수
- 구성 패턴
- 베어메탈 배포
- 보안 관리
- 상방향 통합
- REST(representational state transfer) 응용 프로그래밍 인터페이스 및 Windows PowerShell
- SNMP(Simple network management protocol), 시스템 로그, 전자 메일 전달

자세한 정보는 "[Lenovo XClarity Administrator 사용](#)" 48페이지의 내용을 참조하십시오.

- **Lenovo XClarity Energy Manager**

Lenovo XClarity Energy Manager는 데이터 센터 전원 관리용 도구입니다. 서버 레벨 및 그룹 레벨에서 데이터 센터의 물리적 계층 구조를 모델링하고 전원 및 온도를 모니터링합니다. 온도 데이터를 모니터링하고 분석하여 Lenovo XClarity Energy Manager는 비즈니스 연속성을 개선하고 전원 효율을 높이는 데 유용합니다. 자세한 내용을 보려면 <https://datacentersupport.lenovo.com/us/en/solutions/lnvo-lxem> 사이트로 이동하십시오.

- **Lenovo XClarity Essentials OneCLI**

Lenovo XClarity Essentials(LXCE)는 고객이 Lenovo ThinkSystem, System x 및 ThinkServer 서버를 보다 효율적이고 비용 효율적으로 관리할 수 있는 덜 복잡한 방법을 제공하는 서버 관리 유틸리티 모음입니다.

- **Lenovo XClarity Essentials Bootable Media Creator(BoMC)**는 부팅 가능한 미디어를 만드는 데 사용할 수 있는 소프트웨어 응용 프로그램입니다. 부팅 가능한 미디어를 사용하여 ThinkSystem, System x 및 BladeCenter 시스템에서 펌웨어 업데이트를 적용하고, 부팅 전 진단을 실행하고, Microsoft Windows 운영 체제를 배포할 수 있습니다.
- **Lenovo XClarity Essentials OneCLI**는 서버 구성, 서버에 대한 서비스 데이터 수집, 펌웨어 및 장치 드라이버 업데이트 및 서버의 전원 관리 기능을 수행하는 데 사용할 수 있는 여러 명령줄 응용 프로그램 모음입니다.
- **XClarity Essentials UpdateXpress**는 UXSP(UpdateXpress System Pack)와 개별 업데이트를 사용자의 로컬 또는 원격 시스템으로 받아서 적용하는 데 사용될 수 있습니다. 자세한 내용은 <https://support.lenovo.com/us/en/documents/LNVO-CENTER>를 참조하십시오.

- **IMM2.1(Integrated Management Module 2.1)**

IMM2.1(Integrated Management Module 2.1)은 서비스 프로세서 기능, 비디오 컨트롤러 및 원격 관리와 블루스크린 캡처 기능을 단일 칩에 통합합니다. IMM은 고급 서비스 프로세서 제어, 모니터링 및 경고 기능을 제공합니다. 환경 조건이 임계값을 초과하는 경우 또는 시스템 구성 요소에 장애가 발생하는 경우, IMM에서는 LED를 켜서 문제를 진단하도록 돕고 IMM 이벤트 로그에 오류를 기록하고 문제를 알립니다. 선택적으로 IMM에서는 원격 서버 관리 성능과 관련하여 가상 실제 성능도 제공합니다. IMM는 다음 업계 표준 인터페이스를 통해 원격 서버 관리를 제공합니다.

- IPMI(Intelligent Platform Management Interface) 버전 2.0
- SNMP(Simple Network Management Protocol) 버전 3.0, SNMP Trap 버전 1.0
- CIM(Common Information Model)
- 웹 브라우저

IMM에 고유한 일부 기능은 향상된 성능, 고해상도 원격 비디오, 확장 보안 옵션 및 하드웨어와 펌웨어 옵션에 대한 Feature on Demand 사용 등입니다.

추가 정보는 "["IMM\(Integrated Management Module\) 사용" 43페이지](http://publib.boulder.ibm.com/infocenter/systemx/documentation/topic/com.lenovo.sysx.imm2.doc/product_page.html) 및 *Integrated Management Module II 사용 설명서*(http://publib.boulder.ibm.com/infocenter/systemx/documentation/topic/com.lenovo.sysx.imm2.doc/product_page.html)를 참조하십시오.

- **Enterprise X-Architecture 기술**

X-Architecture 기술은 Intel 프로세서 기반의 서버를 강력하고 확장 가능하며 안전하게 만드는 검증되고 혁신적인 설계를 사용합니다.

- **통합 네트워크 지원**

서버에는 통합 쿼드 포트 Broadcom Gigabit Ethernet 컨트롤러가 제공되는데 이 컨트롤러는 10Mbps, 100Mbps 또는 1000Mbps 네트워크 연결을 지원합니다. 자세한 정보는 "[이더넷 컨트롤러 구성](#)" 47페이지의 내용을 참조하십시오.

- **Integrated TPM(Trusted Platform Module)**

이 통합 보안 칩은 암호 기능을 수행하고 비밀 및 공개 보안 키를 저장합니다. 이 칩에서는 TCG(Trusted Computing Group) 사양에 대한 하드웨어 지원을 제공합니다. TCG 사양을 지원하는 소프트웨어를 다운로드할 수 있습니다.

TPM(신뢰할 수 있는 플랫폼 모듈)에는 TPM 1.2와 TPM 2.0의 두 가지 버전이 있습니다. 서버에는 기본적으로 TPM 1.2 장치가 설치되어 있습니다. 일부 서버는 TPM 2.0으로 업데이트될 수 있습니다. TPM 버전을 1.2에서 2.0로 변경한 후 다시 되돌릴 수 있습니다. TPM 구성은 Setup Utility 프로그램의 System Settings → Security 메뉴를 통해 액세스할 수 있습니다. 자세한 내용은 "["Setup Utility 프로그램 사용"](#)" 38페이지를 참조하십시오.

- 대형 데이터 스토리지 용량 및 핫 스왑 성능

핫 스왑 서버 모델은 최대 12개의 2.5인치(2개는 뒷면에 위치) 또는 4개의 3.5인치 핫 스왑 SAS(Serial Attached SCSI) 하드 디스크 드라이브 또는 핫 스왑 SATA(Serial ATA) 하드 디스크 드라이브를 지원합니다. 심플 스왑 서버 모델은 최대 8개의 2.5인치 심플 스왑 하드 디스크 드라이브 또는 4개의 3.5인치 심플 스왑 SATA 하드 디스크 드라이브를 지원합니다.

핫 스왑 기능을 사용하여 서버를 끄지 않고 하드 디스크 드라이브를 추가, 제거 또는 교체할 수 있습니다.

- 대형 시스템 메모리 용량

서버에서 최대 1.5TB 시스템 메모리를 지원할 수 있습니다. 서버는 24개의 DIMM(Dual Inline Memory Module) 커넥터를 제공합니다. 서버 메모리 컨트롤러는 PC4-12800(DDR4-1600), PC4-14900(DDR4-1866) 또는 PC4-17000(DDR4-2133), DDR4(4세대 Double Data Rate), SDRAM(synchronous dynamic random access memory) DIMM에 대해 ECC(오류 정정 코드)를 지원합니다

- light path 진단

Light path 진단은 문제 진단을 돕기 위한 LED를 제공합니다. Light path 진단 및 LED에 관한 정보는 "[오퍼레이터 정보 패널](#)" 19페이지 또는 "[LCD 운영 패널 어셈블리](#)" 20페이지의 내용을 참조하십시오.

- Lenovo 서비스 정보 웹 사이트에 대한 모바일 액세스

서버는 서버 덮개에 있는 시스템 서비스 레이블에 QR 코드를 제공하므로 모바일 장치로 QR 코드 판독기와 스캐너를 사용하여 스캔하면 Lenovo 서비스 정보 웹 사이트에 빠르게 액세스할 수 있습니다. Lenovo 서비스 정보 웹 사이트는 부품 설치 및 교체 비디오 및 서버 지원을 위한 오류 코드에 대한 추가 정보를 제공합니다. QR 코드는 [제 1 장 "Lenovo System x3550 M5 서버" 1페이지](#)의 내용을 참조하십시오.

- 멀티 코어 처리

서버는 최대 두 개의 Intel Xeon 멀티 코어 마이크로프로세서를 지원합니다. 서버에는 최소 1개의 마이크로프로세서가 제공됩니다.

- PCI 어댑터 성능

서버에는 PCI 인터페이스 슬롯이 두 개 있습니다. 자세한 정보는 "[어댑터 교체](#)" 178페이지의 내용을 참조하십시오.

- 중복 연결

옵션 이더넷 어댑터를 추가하면 설치된 적용 가능한 응용프로그램을 사용하여 보조 이더넷 연결에 대한 오류 복구 기능을 제공합니다. 기본 이더넷 연결에서 문제가 발생하고 이더넷 부속 카드가 서버에 설치되어 있는 경우, 기본 연결과 연관된 모든 이더넷 트래픽은 자동으로 옵션 보조 이더넷 부속 카드 연결로 전환됩니다. 적용 가능한 장치 드라이버가 설치된 경우, 이 전환은 데이터 손실 및 사용자 개입 없이 발생합니다.

- 보조 냉각 및 옵션 전원 성능

서버는 2개의 550와트, 750와트, 900와트 또는 1500와트 핫 스왑 전원 공급 장치 및 7개의 듀얼 모터 핫 스왑 팬을 지원하며, 이는 일반적인 구성에 대해 중복 및 핫 스왑 성능을 제공합니다. 팬 중 하나에 장애가 발생하는 경우, 서버에 있는 보조 팬이 작동하여 시스템의 과열을 방지할 수 있습니다. 서버에는 최소 1개의 550와트, 750와트, 900와트 또는 1500와트 핫 스왑 전원 공급 장치 및 5개의 팬이 제공됩니다.

서버에 두 번째 마이크로프로세서를 설치하는 경우 팬 6과 팬 8을 설치해야 합니다. 전원 중복성에 대한 보조 옵션 전원 공급 장치를 주문할 수 있습니다.

참고: 서버에 와트 수가 다른 전원 공급 장치를 혼합할 수 없습니다.

- ServeRAID 지원

ServeRAID 어댑터는 구성을 작성하기 위해 하드웨어 RAID(Redundant Array of Independent Disks) 지원을 제공합니다. 표준 RAID 어댑터는 RAID 레벨 0, 1 및 10을 제공합니다. 옵션 RAID 어댑터를 구매할 수 있습니다.

- SD 어댑터

SD(Secure Digital) 미디어에 대한 RAID 컨트롤러. 2개의 업스트림 연결, 서버 칩셋에 대한 USB 연결 및 IMM2.1(Integrated Management Module)에 대한 MMC 연결이 있습니다.

- 시스템 관리 성능

서버는 IMM2.1(Integrated Management Module 2.1)과 함께 제공됩니다. 서버와 함께 제공되는 시스템 관리 소프트웨어에서 IMM을 사용하면 서버의 기능을 로컬 및 원격으로 관리할 수 있습니다. IMM에서는 시스템 모니터링, 이벤트 기록 및 네트워크 경보 성능도 제공합니다. 서버 뒷면에 있는 시스템 관리 커넥터는 IMM 전용입니다. 이 전용 시스템 관리 커넥터는 관리 네트워크 트래픽을 프로덕션 네트워크와 물리적으로 분리하여 추가 보안을 제공합니다. Setup Utility를 사용하여 전용 시스템 관리 네트워크 또는 공유 네트워크를 사용하도록 서버를 구성할 수 있습니다.

- UEFI 준수 서버 펌웨어

Lenovo System x Server Firmware(서버 펌웨어)는 UEFI(Unified Extensible Firmware Interface) 버전 2.1 준수, 향상된 RAS(안정성, 사용 가능성 및 서비스 가능성) 성능 및 기본 BIOS(Basic Input/Output System) 호환성 지원을 비롯한 여러 가지 기능을 제공합니다. UEFI는 BIOS를 대체하며 운영 체제, 플랫폼 펌웨어 및 외부 장치 사이의 표준 인터페이스를 정의합니다. 따라서 UEFI 준수 System x 서버는 UEFI 준수 운영 체제, BIOS 기반 운영 체제, BIOS 기반 어댑터 및 UEFI 준수 어댑터를 부팅할 수 있습니다.

참고: 서버에서 DOS(Disk Operating System)는 지원되지 않습니다.

- VMware ESXi 내장 하이퍼바이저

VMware ESXi 내장 하이퍼바이저 소프트웨어는 SD 어댑터를 갖춘 옵션 USB 플래시 장치에서 사용할 수 있습니다. 하이퍼바이저는 호스트 시스템에서 여러 운영 체제를 동시에 실행할 수 있는 가상 소프트웨어입니다. USB 내장 하이퍼바이저 플래시 장치는 시스템 보드의 내장 USB 커넥터에 설치할 수 있습니다. 내장 하이퍼바이저 소프트웨어가 있는 SD 어댑터는 시스템 보드의 SD 어댑터 커넥터에 설치할 수 있습니다. 내장 하이퍼바이저 사용에 관한 자세한 정보는 "[내장 하이퍼바이저 사용](#)" 46페이지의 내용을 참조하십시오.

안정성, 사용 가능성 및 서비스 가능성

세 가지 중요한 컴퓨터 설계 기능은 RAS(안정성, 사용 가능성 및 서비스 가능성)입니다. RAS 기능으로 서버에 저장되는 데이터의 무결성과 서버가 필요할 때 서버의 사용 가능성을 보장하고, 쉽게 문제를 진단하고 정정할 수 있습니다.

서버에는 다음과 같은 RAS 기능이 있습니다.

- 부품 3년 및 기술 제한 보증 3년(시스템 유형 8869)
- 24시간 지원 센터
- 자동 오류 다시 시도 및 복구
- NMI(Nonmaskable Interrupt) 시 자동 다시 시작
- 전원 장애 후 자동 다시 시작
- IMM(Integrated Management Module)의 제어 하에 BIOS(Basic Input/Output System) 전환 백업
- 팬, 전원, 온도, 전압 및 전원 보조 공급 장치에 대한 기본 제공 모니터링
- 대부분의 커넥터에서의 케이블 유무 발견
- Chipkill 메모리 보호
- x4 DRAM 기술 DIMM의 경우 DDDC(Double-device data correction)(16 GB DIMM에서만 사용 가능) 최대 2개의 DRAM DIMM 장치 고장 이후 하나의 x4 DRAM DIMM에서 데이터를 사용할 수 있는지 확인하십시오. 각 랭크의 x4 DRAM DIMM 하나가 공간 장치로 예약됩니다.
- ServeRAID 및 이더넷 어댑터의 진단 지원
- 오류 코드 및 메시지
- ECC(오류 정정 코드) L3 캐시 및 시스템 메모리
- FAMM(Full Array Memory Mirroring) 중복성
- 속도 감지 기능이 있는 핫 스왑 냉각 팬
- 핫 스왑 하드 디스크 드라이브
- IMM(Integrated Management Module)
- 메모리 미러링 및 메모리 스페어링 지원
- 메모리 오류 정정 코드 및 패리티 테스트

- 메모리 크기 축소(미러링되지 않은 메모리) 메모리 컨트롤러가 미러링되지 않은 정정할 수 없는 오류와 메모리 컨트롤러를 작동 가능하게 복원할 수 없음을 감지한 후 서버를 다시 시작하고 나면 IMM은 정정할 수 없는 오류를 기록하고 POST에 알립니다. POST는 정정할 수 있는 오류가 포함된 메모리를 논리적으로 매핑하고 서버가 남아 있는 설치된 메모리로 다시 시작됩니다.
- 메뉴 구동 설정, 시스템 구성 및 RAID 구성 프로그램
- 마이크로프로세서 BIST(기본 제공 자체 테스트), 내부 오류 신호 모니터링, 내부 열 트립 신호 모니터링, 구성 검사 및 light path 진단을 통한 마이크로프로세서 및 전압 조절 장치 모듈 오류 식별
- NMI(마스크 불가능 인터럽트) 버튼
- SCSI(Small Computer System Interface) 버스 및 PCI-E 및 PCI 버스에서 패리티 검사
- 전원 관리: 고급 구성 및 전원 인터페이스(ACPI) 준수
- POST(전원 공급 자체 테스트)
- 자동 관리 플랫폼 경고(예측 오류 분석과 자체 모니터링, 분석 및 보고 기술 경고 포함): 마이크로프로세서, 전압 조절기, 메모리, 내부 스토리지(SAS/SATA 하드 디스크 드라이브 및 솔리드 스테이트 드라이브, NVMe 솔리드 스테이트 드라이브, M.2 스토리지, 플래시 스토리지 어댑터), 팬, 전원 공급 장치, RAID 컨트롤러 및 서버 주변 및 하위 구성 요소 온도
- 장애 조치 지원이 있는 중복 이더넷 성능
- 보조 핫 스왑 전원 공급 장치 및 보조 핫 스왑 팬
- 보조 NIC(Network Interface Card) 지원
- 시스템 오류 LED를 임시로 끄기 위한 리마인드 버튼
- 원격 시스템 문제 판별 지원
- ROM 기반 진단
- ROM 체크섬
- 메모리의 SPD(Serial Presence Detection), 시스템 보드의 VPD, 전원 공급 장치 및 하드 디스크 드라이브 또는 솔리드 스테이트 드라이브 백플레인, 마이크로프로세서와 메모리 확장 트레이 및 이더넷 카드
- UEFI(Unified Extensible Firmware Interface)에 의한 과도한 정정 가능 오류 또는 다중 비트 오류의 Single-DIMM 분리
- 솔리드 스테이트 드라이브
- 시스템 관리 기능 및 모니터링을 위한 대기 전압
- RIPL(원격 초기 프로그램 로드) 또는 DHCP/BOOTP(dynamic host configuration protocol/boot protocol)를 통해 LAN에서 시작(시동)
- 구성 메뉴에서 시스템 자동 구성
- 시스템 오류 로깅(POST 및 IMM)
- Inter-Integrated Circuit(IC) 프로토콜 버스를 통한 시스템 관리 모니터링
- UE(정정할 수 없는 오류) 감지
- 로컬에서 또는 LAN을 통해 업그레이드 가능한 POST, UEFI(Unified Extensible Firmware Interface), 진단 프로그램, IMM 펌웨어 및 ROM(Read-Only Memory) 상주 코드
- 마이크로프로세서, 시스템 보드, 전원 공급 장치 및 SAS/SATA(핫 스왑 하드 디스크 드라이브 또는 솔리드 스테이트 드라이브) 백플레인의 VPD(주요 제품 데이터)
- Wake on LAN 기능

서버 제어 장치, LED 및 전원

다음은 제어 장치, LED(발광 다이오드) 및 서버를 켜고 끄는 방법에 대한 설명입니다.

시스템 보드에 있는 다른 LED 위치는 "[시스템 보드 LED](#)" 31페이지의 내용을 참조하십시오.

앞면 보기

다음은 서버 앞면에 있는 제어 장치, LED 및 커넥터를 보여줍니다. 핫 스왑 또는 심플 스왑 모델의 경우에 동일하기 때문에 핫 스왑 모델만 사용해서 관련 위치를 나타냅니다.

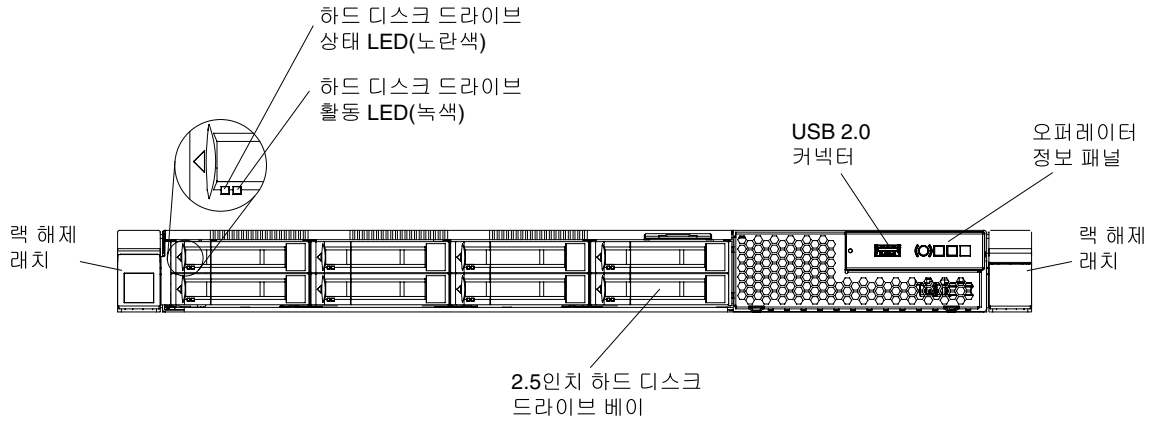


그림 11. 앞면 보기: 심플 미디어 케이지가 있는 8개의 2.5인치 핫 스왑 드라이브 서버 모델

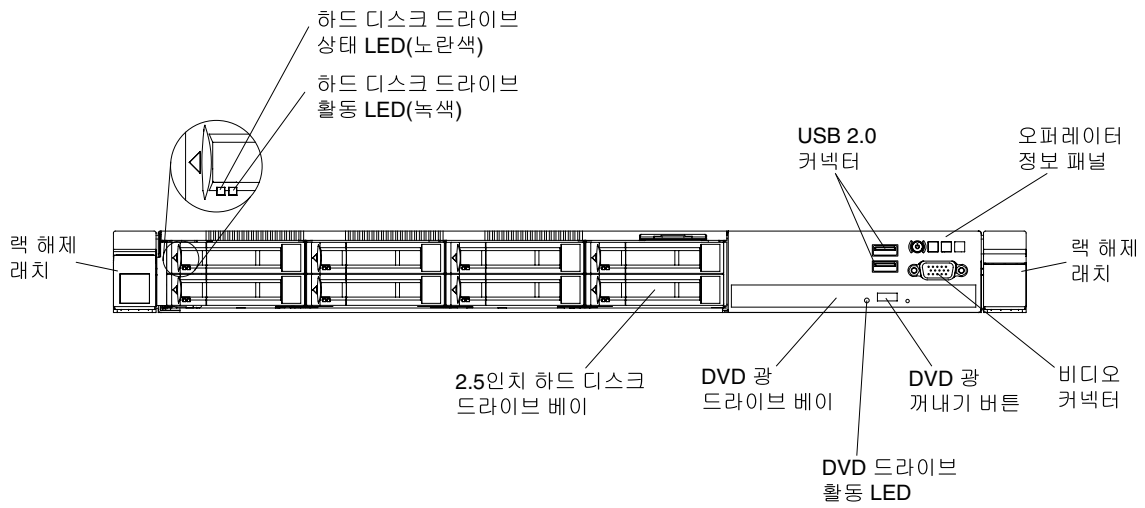


그림 12. 앞면 보기: 표준 미디어 케이지가 있는 8개의 2.5인치 핫 스왑 드라이브 서버 모델

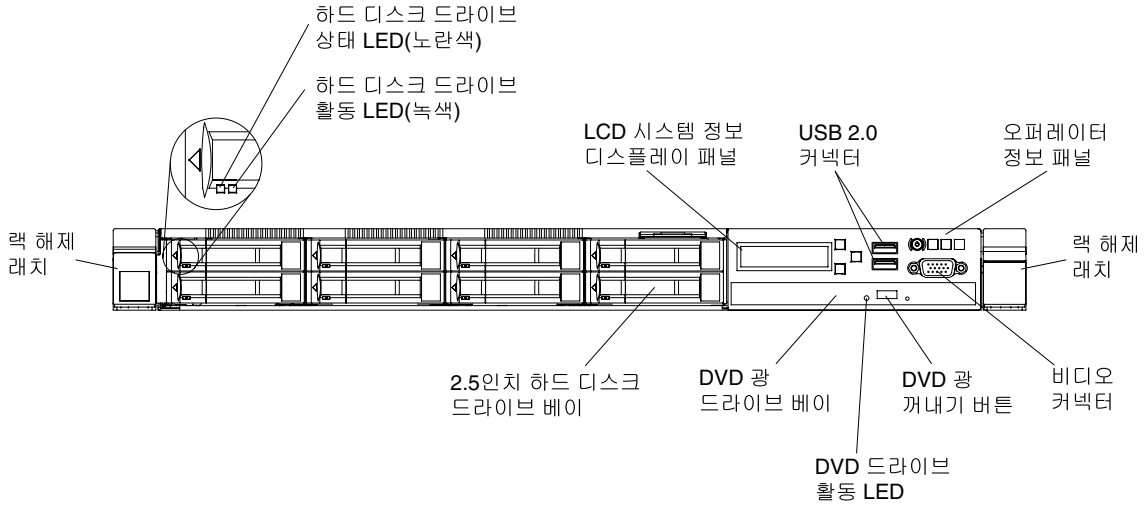


그림 13. 앞면 보기: 고급 미디어 케이지가 있는 8개의 2.5인치 핫 스왑 드라이브 서버 모델

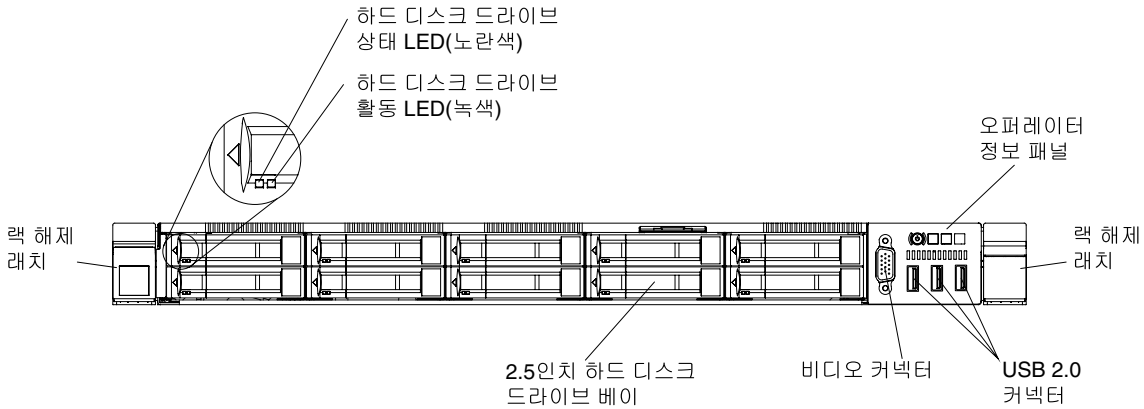


그림 14. 앞면 보기: 10개의 2.5인치 핫 스왑 드라이브 서버 모델

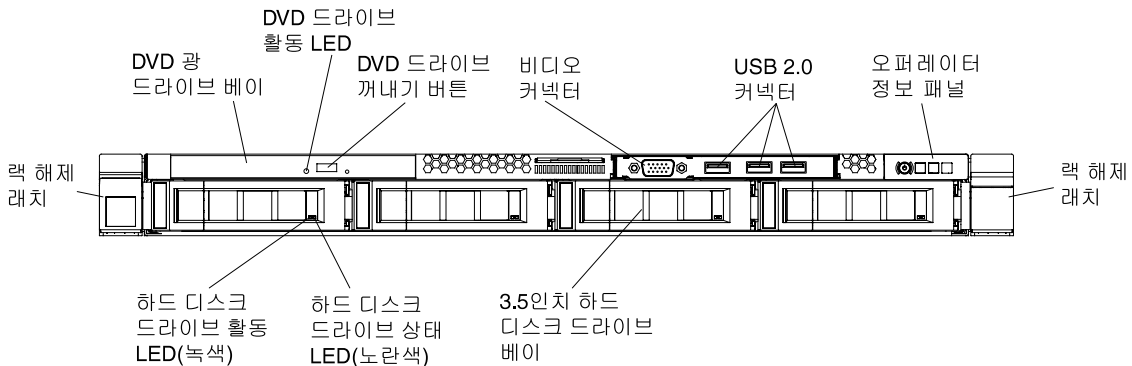


그림 15. 앞면 보기: 4개의 3.5인치 핫 스왑 드라이브 서버 모델

- 랙 해제 래치: 랙에서 서버를 해제하려면 서버의 각 앞면에 있는 래치를 누르십시오.

- **하드 디스크 드라이브 활동 LED:** 이 LED는 핫 스왑 SAS 또는 SATA 하드 디스크 드라이브에 사용됩니다. 각 핫 스왑 하드 디스크 드라이브에는 활동 LED가 있으며 이 LED가 깜박이면 드라이브가 사용 중임을 나타냅니다.
- **하드 디스크 드라이브 상태 활동 LED:** 이 LED는 핫 스왑 SAS 또는 SATA 하드 디스크 드라이브에 사용됩니다. 이 LED가 켜지면 드라이브에 장애가 발생했음을 표시합니다. 서버에 선택적 ServeRAID 컨트롤러가 설치된 경우 이 LED가 천천히 깜박이면(초당 한 번 깜박임), 드라이브가 다시 빌드되고 있음을 표시합니다. LED가 빠른 속도로 깜박이면(초당 세 번 깜박임), 컨트롤러가 드라이브를 식별 중임을 표시합니다.
- **DVD 꺼내기 버튼:** DVD 드라이브에서 CD 또는 DVD를 꺼내려면 이 버튼을 누르십시오.
- **DVD 드라이브 활동 LED:** 이 LED가 켜지면 DVD 드라이브가 사용 중임을 표시합니다.
- **오퍼레이터 정보 패널:** 앞면 오퍼레이터 패널에서 커넥터, LED 및 버튼의 개요는 이 정보를 사용하십시오.
- **LCD 시스템 정보 디스플레이 패널:** 서버에 대한 다양한 유형의 정보를 표시하는 LCD 시스템 정보 디스플레이 패널의 개요는 이 정보를 사용하십시오.
- **비디오 커넥터:** 모니터를 이 커넥터에 연결합니다. 서버의 앞면 및 뒷면에 있는 비디오 커넥터를 동시에 사용할 수 있습니다.

참고: 최대 비디오 해상도는 1600 x 1200(75Hz)입니다.

- **USB 커넥터:** USB 마우스 또는 키보드 또는 기타 장치와 같은 USB 장치를 이 커넥터 중 하나에 연결하십시오.

오퍼레이터 정보 패널

다음 그림은 오퍼레이터 정보 패널의 제어 장치 및 LED를 보여줍니다.

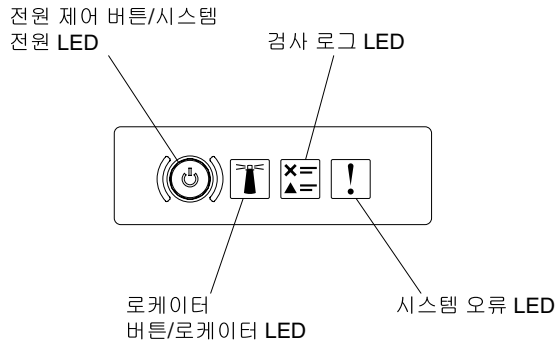


그림 16. 오퍼레이터 정보 패널

- **전원 제어 버튼 및 시동 LED:** 서버를 수동으로 켜고 끄려면 이 버튼을 누르십시오. 시스템 전원 LED의 상태는 다음과 같습니다.
 - 꺼짐: 전원이 없거나 전원 공급 장치 또는 LED 자체에 장애가 있습니다.
 - 빠르게 깜빡임(초당 4번): 서버가 꺼졌고 켜질 준비가 되지 않았습니다. 전원 제어 버튼이 사용 불가능합니다. 약 20초 동안 지속됩니다.
 - 느리게 깜빡임(초당 1회): 서버가 꺼졌고 켜질 준비가 되었습니다. 전원 제어 버튼을 눌러서 서버를 켤 수 있습니다.
 - 켜짐: 서버가 켜졌습니다.
- **시스템 로케이터 버튼/로케이터 LED:** 이 파란색 LED를 사용하여 다른 서버 사이에서 해당 서버를 찾을 수 있습니다. 서버 뒷면에도 시스템-로케이터 LED가 있습니다. 이 LED는 유무 감지 버튼으로도 사용됨

니다. System Director 또는 IMM 웹 인터페이스를 사용하여 이 LED를 원격으로 켤 수 있습니다. 이 LED는 IMM에서 제어합니다. 로케이터 버튼은 눌러 다른 서버 사이에서 해당 서버를 찾을 수 있습니다.

- **검사 로그 LED:** 이 노란색 LED가 켜지면, 시스템 오류가 발생했음을 나타냅니다. 추가 정보는 이벤트 로그를 확인하십시오. 이벤트 로그에 관한 자세한 정보는 "[이벤트 로그](#)" 63페이지의 내용을 참조하십시오.
- **시스템 오류 LED:** 이 노란색 LED가 켜지면 시스템 오류가 발생했음을 나타냅니다. 서버 뒷면에도 시스템-오류 LED가 있습니다. 오류를 나타내기 위해 오퍼레이터 정보 패널이나 시스템 보드에 있는 LED 패널의 LED에 불이 들어옵니다. 이 LED는 IMM에서 제어합니다.

LCD 운영 패널 어셈블리

서버에 대한 다양한 유형의 정보를 표시하는 LCD 운영 패널 어셈블리의 개요에 대한 이 정보를 사용하십시오.

LCD 운영 패널 어셈블리는 서버 앞면에 있습니다. LCD 운영 패널 디스플레이를 사용하여 시스템 상태, 펌웨어, 네트워크 및 상태 정보에 빠르게 액세스할 수 있습니다. 다음 그림에서는 LCD 운영 패널 어셈블리의 제어 장치를 표시합니다.

참고: LCD 운영 패널 어셈블리는 고급 미디어 케이스가 있는 8개의 2.5인치 드라이브 서버 모델에서만 사용할 수 있습니다.

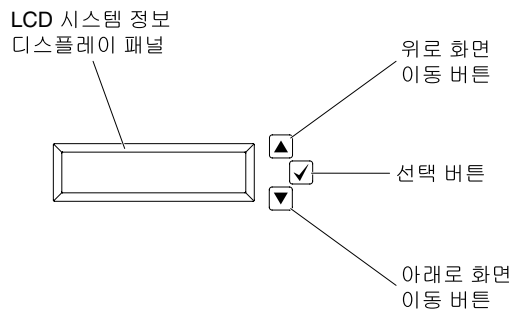


그림 17. LCD 운영 패널 어셈블리

- **위로 화면 이동 버튼:** 이 버튼을 위로 화면을 이동하거나 기본 메뉴의 왼쪽으로 이동하여 표시할 시스템 정보를 찾거나 선택합니다.
- **선택 버튼:** 이 버튼을 눌러 메뉴 옵션에서 선택합니다.
- **아래로 화면 이동 버튼:** 이 버튼을 아래로 화면을 이동하거나 기본 메뉴의 오른쪽으로 이동하여 표시할 시스템 정보를 찾거나 선택합니다.

다음은 LCD 운영 패널 어셈블리 메뉴 옵션 흐름에 대한 그림입니다.

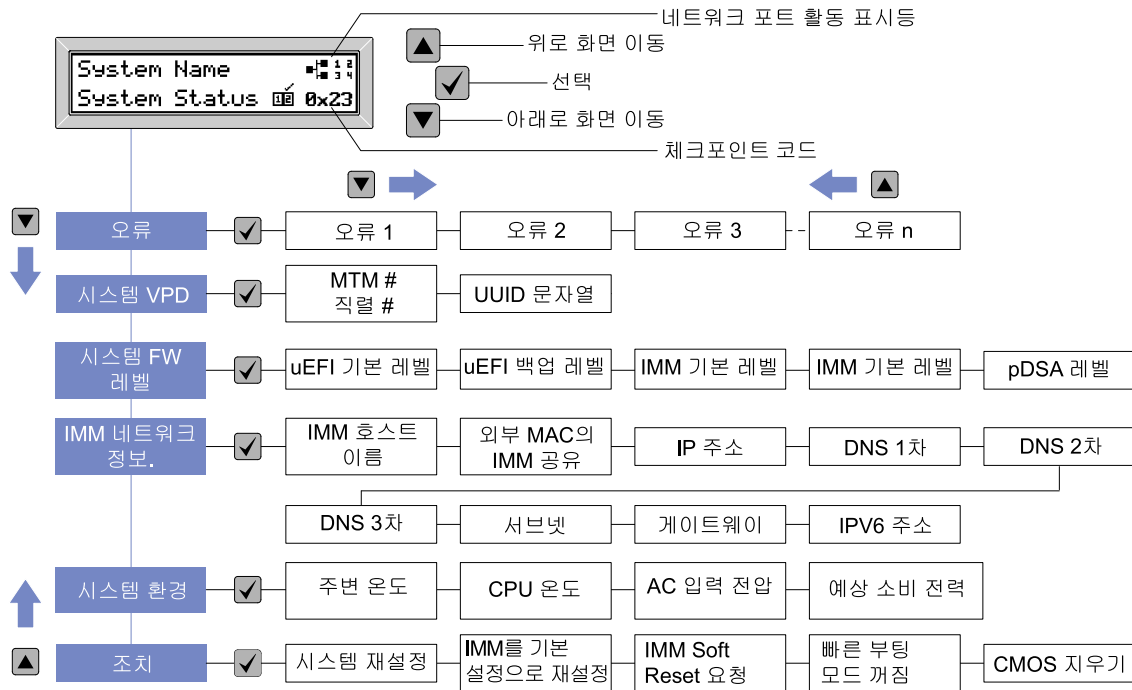


그림 18. LCD 운영 패널 어셈블리 메뉴 옵션 흐름

다음은 디스플레이 패널에 표시할 정보의 예입니다. 이 예에서는 디버그 기능이 설정되어 있을 때 기본 메뉴 정보의 레이아웃을 표시합니다.

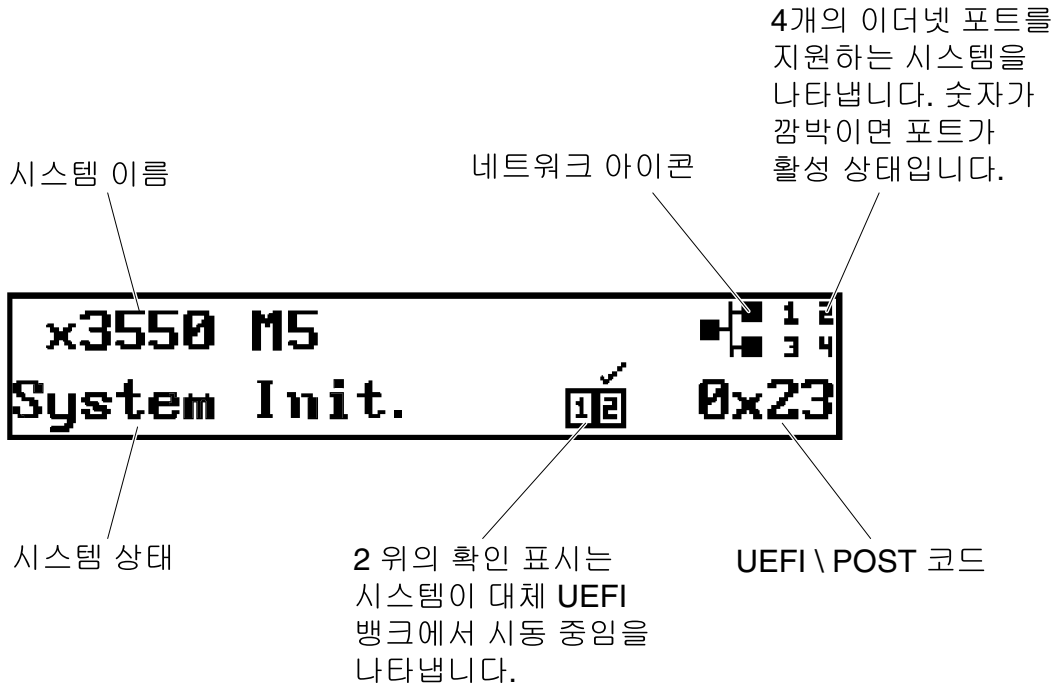


그림 19. 기본 메뉴

LCD 운영 패널 어셈블리에서 메뉴 옵션의 계층 구조를 탐색할 때 디스플레이 패널에는 해당 옵션에 대한 정보가 표시되고 위로 또는 아래로 화살표가 디스플레이 패널 옆쪽에 표시됩니다. 메뉴 옵션 계층 구조 아래쪽에 도달하면 위로 화살표만 사용할 수 있습니다. 메뉴 옵션 계층 구조 맨 위에 있는 경우 아래 화살표만 사용할 수 있습니다.

오류 하위 메뉴 집합의 경우 오류가 하나만 발생하면 LCD 디스플레이 패널에 오류가 표시됩니다. 둘 이상의 오류가 발생하면 LCD 디스플레이 패널에 발생한 여러 오류가 표시됩니다. 아무런 오류가 발생하지 않으면 오류 메뉴를 탐색에 사용할 수 없습니다.

메뉴 옵션에서 이동하려면 위로 화면 이동 또는 아래로 화면 이동 버튼을 사용한 다음 선택 버튼을 통해 하위 메뉴 집합을 입력합니다.

LCD 운영 패널 어셈블리에는 서버에 대한 다음과 같은 종류의 정보가 표시됩니다.

- IMM SEL(시스템 오류 로그)

참고: 오류가 발생한 경우 아래로 화면 이동 버튼은 이 메뉴 옵션에만 작동합니다. 시스템에서 보고된 현재 오류 목록이 표시됩니다. SEL(시스템 오류 로그)을 보고 전체 오류 목록을 가져오려면 IMM 웹 페이지로 이동하십시오 ("웹 인터페이스에 로그인" 45페이지 참조).

- 시스템 VPD 정보:
 - 시스템 유형 및 일련 번호
 - UUID(Universal Unique Identifier) 문자열
- 시스템 펌웨어 레벨:
 - UEFI 코드 레벨

- IMM 코드 레벨
- pDSA 코드 레벨
- IMM 네트워크 정보:
 - IMM 호스트 이름
 - IMM 전용 MAC 주소

참고: 현재 사용 중인 MAC 주소만 표시됨(전용 또는 공유)

 - IMM 공유 MAC 주소
 - IP v4 정보
 - IP v6 주소
- 시스템 환경 정보:
 - 주변 온도
 - CPU 온도
 - AC 입력 전압
 - 예상 전원 소모량

뒷면 보기

다음 그림은 서버 뒷면의 커넥터를 보여줍니다.

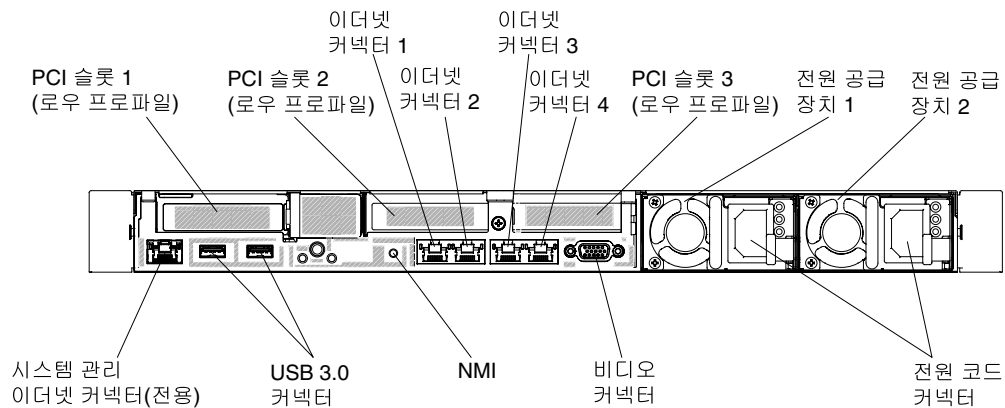


그림 20. 뒷면 보기: 3개의 로우 프로파일 PCI 라이저 카드 어셈블리의 구성

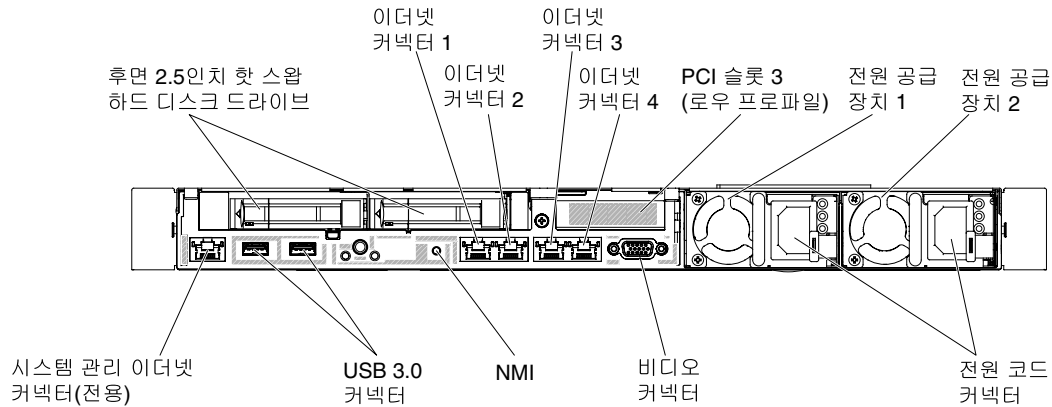


그림 21. 뒷면 보기: 2개의 3.5인치 드라이브 및 1개의 로우 프로파일 PCI 라이저 카드 어셈블리의 구성

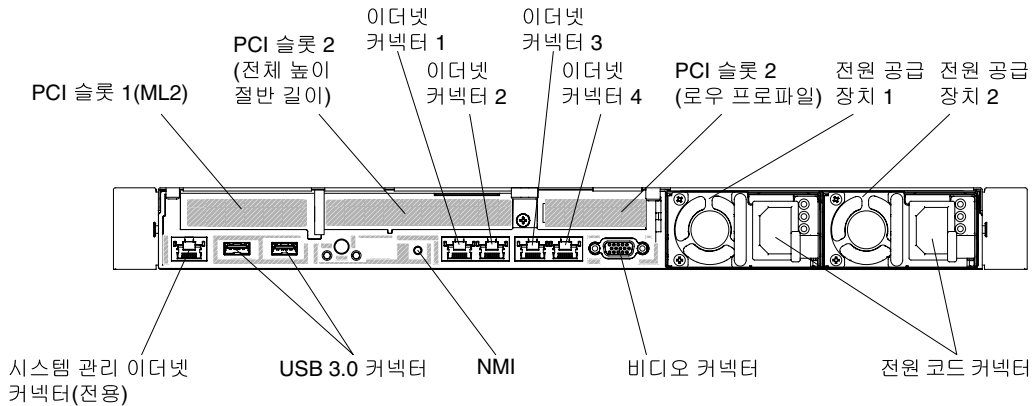


그림 22. 뒷면 보기: 1개의 ML2 어댑터, 1개의 전체 높이 절반 길이 PCI 라이저 카드 어셈블리 및 1개의 로우 프로파일 PCI 라이저 카드 어셈블리의 구성

- PCI 슬롯 1: 서버 구성에 따라, 로우 프로파일 PCI Express 어댑터 또는 ML2 어댑터를 이 슬롯에 삽입하십시오.
- PCI 슬롯 2: 서버 구성에 따라, 이 슬롯에 절반 길이 전체 높이 PCI Express 또는 로우 PCI Express 어댑터를 삽입하십시오.
- PCI 슬롯 3: 이 슬롯에 로우 프로파일 PCI Express 어댑터를 삽입합니다.
- 이더넷 커넥터: 서버를 네트워크에 연결하려면 이 커넥터를 사용하십시오.
- 시스템 관리 이더넷 커넥터: 전체 시스템 관리 정보 제어를 위해 서버를 네트워크에 연결하려면 이 커넥터를 사용하십시오. 이 커넥터는 IMM2.1(Integrated Management Module)을 통해서만 사용할 수 있습니다. 전용 관리 네트워크에서는 프로덕션 네트워크에서 관리 네트워크 트래픽을 물리적으로 분리하여 보안을 강화합니다. 공유 모드에서 네트워크 환경에 따라 서버를 재시작할 때 잠시 동안 IMM이 네트워크에서 연결이 분리될 수 있습니다. Setup Utility를 사용하여 전용 시스템 관리 네트워크 또는 공유 네트워크를 사용하도록 서버를 구성할 수 있습니다.
- USB 커넥터: USB 마우스 또는 키보드 또는 기타 장치와 같은 USB 장치를 이 커넥터 중 하나에 연결하십시오.
- NMI 버튼: 마이크로프로세서에 대해 마스크 불가능 인터럽트를 강제 실행하려면 이 버튼을 누르십시오. 이 버튼을 누르면 서버가 블루 스크린 상태가 되고 메모리 덤프를 수행합니다. Lenovo 서비스 지원에서 지시한 경우에만 이 버튼을 사용하십시오. 이 버튼을 누르려면 연필이나 클립을 펴서 그 끝을 사용해야 할 수도 있습니다. NMI 버튼은 서버 뒷면의 왼쪽 아래에 있습니다.

- 비디오 커넥터: 모니터를 이 커넥터에 연결합니다. 서버의 앞면 및 뒷면에 있는 비디오 커넥터를 동시에 사용할 수 있습니다.

참고: 최대 비디오 해상도는 1600 x 1200(75Hz)입니다.

- 전원 코드 커넥터: 전원 코드를 이 커넥터에 연결하십시오.

참고: 전원 공급 장치 1은 기본/주 전원 공급 장치입니다. 전원 공급 장치 1에 장애가 발생한 경우 즉시 교체해야 합니다.

다음 그림은 서버 뒷면의 LED를 보여줍니다.

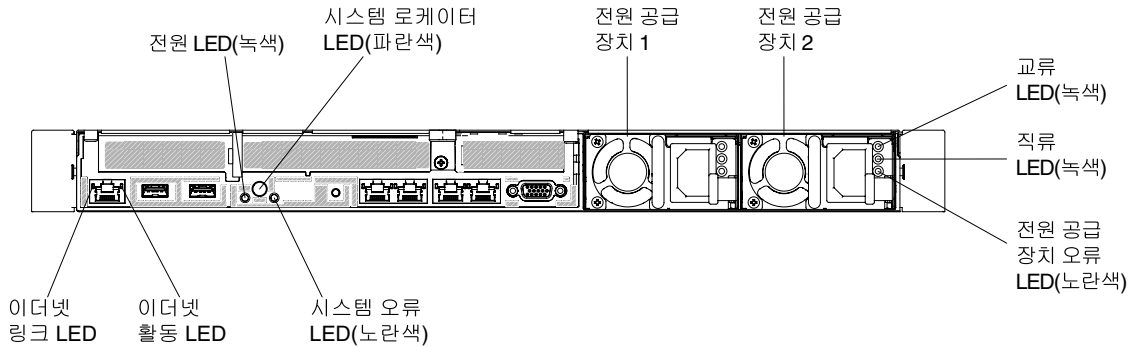


그림 23. 뒷면의 LED

- 이더넷 링크 LED: 이 LED가 켜지면 이더넷 포트에 대한 10BASE-T, 100BASE-TX 또는 1000BASE-TX 인터페이스에 대해 활성 상태의 링크 연결이 있음을 표시합니다.
- 이더넷 활동 LED: 이 LED가 켜지면 서버가 이더넷 포트에 연결된 이더넷 LAN에서 신호를 수신하거나 전송하고 있음을 표시합니다.
- 시스템 전원 LED: 이 LED가 켜지고 깜박이지 않으면 서버가 켜졌음을 나타냅니다. 시스템 전원 공급 LED의 상태는 다음과 같습니다.

꺼짐: 전원이 없거나 전원 공급 장치 또는 LED 자체에 장애가 있습니다.

빠르게 깜빡임(초당 4번): 서버가 꺼졌고 켜질 준비가 되지 않았습니다. 전원 제어 버튼이 사용 불가능합니다. 약 20초 동안 지속됩니다.

느리게 깜빡임(초당 1회): 서버가 꺼졌고 켜질 준비가 되었습니다. 전원 제어 버튼을 눌러서 서버를 켤 수 있습니다.

켜짐: 서버가 켜졌습니다.

- 시스템 로케이터 LED: 이 LED를 사용하여 다른 서버 간에 해당 서버를 찾을 수 있습니다. System Director 또는 IMM2.1 웹 인터페이스를 사용하여 이 LED를 원격으로 켤 수 있습니다.
- 시스템 오류 LED: 이 LED가 켜져 있으면 시스템 오류가 발생했음을 표시합니다. 오버레이터 정보 패널의 LED는 오류를 구분하는 데 도움을 주기 위해서도 켜집니다.
- DC 전원 LED: 각 핫 스왑 AC 전원 공급 장치에는 DC 전원 LED가 있습니다. DC 전원 LED가 켜지면 전원 공급 장치에서 시스템에 적절한 DC 전원을 제공하고 있음을 나타냅니다. 일반 작동 중에는 AC 및 DC 전원 LED가 켜집니다. LED의 다른 모든 조합은 "AC 전원 공급 장치 LED" 60페이지의 내용을 참조하십시오.
- AC 전원 LED: 각 핫 스왑 AC 전원 공급 장치에는 AC 전원 LED가 있습니다. AC 전원 LED가 켜지면 전원 코드를 통해 전원 공급 장치에 충분한 전원이 유입되고 있음을 나타냅니다. 일반 작동 중에는 AC 전원 LED가 켜집니다. LED의 다른 모든 조합은 "AC 전원 공급 장치 LED" 60페이지의 내용을 참조하십시오.

- 전원 공급 장치 오류 LED: 전원 공급 장치 오류 LED가 켜지면 전원 공급 장치에 장애가 있음을 나타냅니다.

참고: 전원 공급 장치 1은 기본/주 전원 공급 장치입니다. 전원 공급 장치 1에 장애가 발생한 경우 즉시 전원 공급 장치를 교체해야 합니다.

서버 구성 요소

다음 그림은 서버의 주요 구성 요소를 보여줍니다.

모델에 따라 일부 서버는 이 절의 그림과 다소 차이가 있을 수 있습니다.

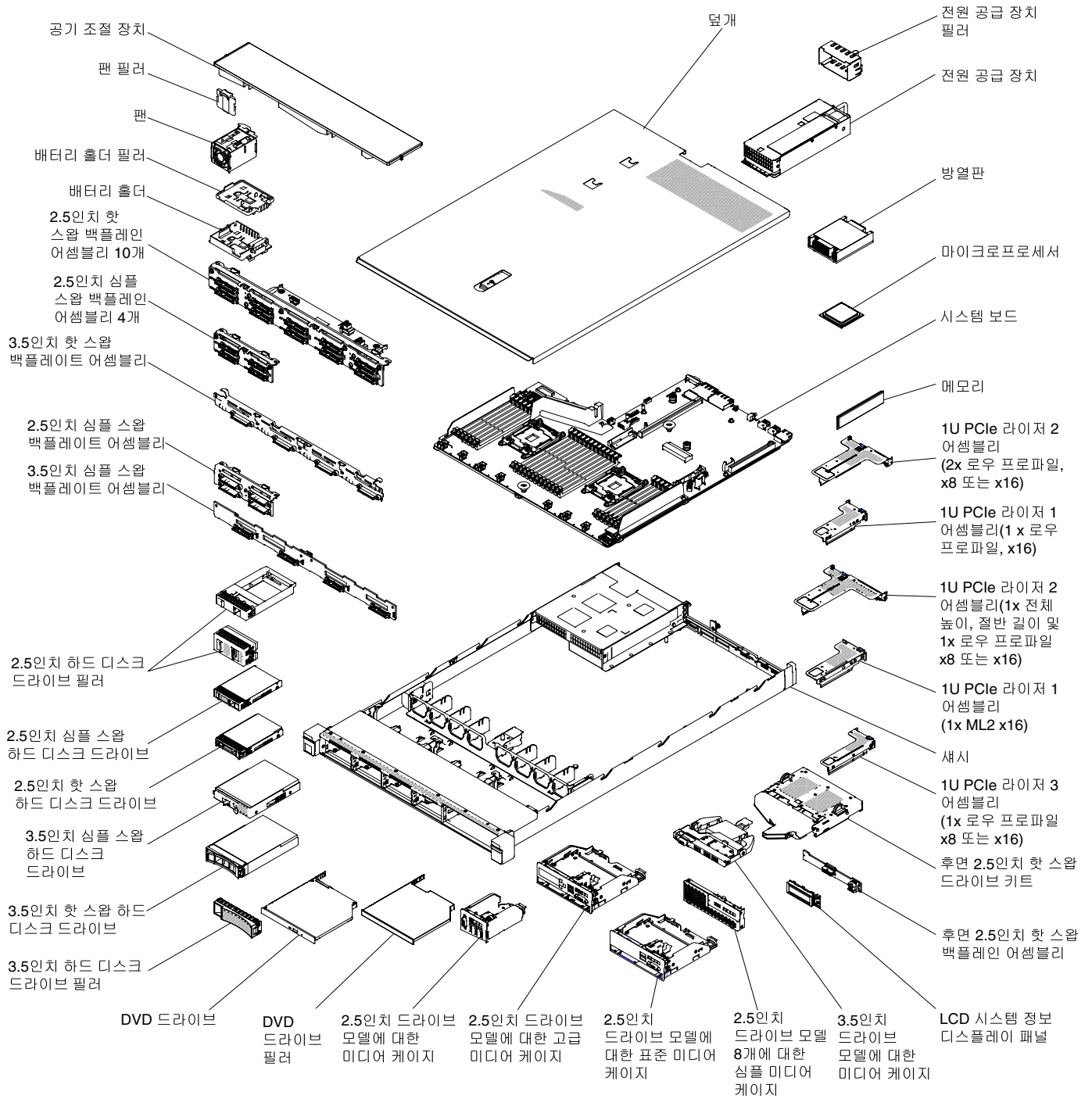


그림 24. 서버 구성 요소

구성 요소의 파란색은 터치 지점을 표시합니다. 이 지점은 서버에서 구성 요소 제거 또는 설치, 래치 열기 또는 닫기 등을 수행하기 위해 구성 요소를 잡을 수 있는 곳입니다.

구성 요소 또는 구성 요소 부근에 있는 주황색 레이블은 해당 구성 요소가 핫 스왑할 수 있음을 의미합니다. 즉, 서버와 운영 체제가 핫 스왑 성능을 지원하는 경우, 서버가 실행 중일 때 구성 요소를 제거 또는 설치할 수 있습니다. 또한 주황색은 핫 스왑 구성 요소의 터치 포인트를 나타내기도 합니다. 구성 요소

를 제거 또는 설치하기 전에 수행해야 하는 모든 추가 프로시저는 특정 핫 스왑 구성 요소 제거 또는 설치에 관한 지시사항을 참고하십시오.

시스템 보드 내부 커넥터

다음 그림은 시스템 보드의 내부 커넥터를 보여줍니다.

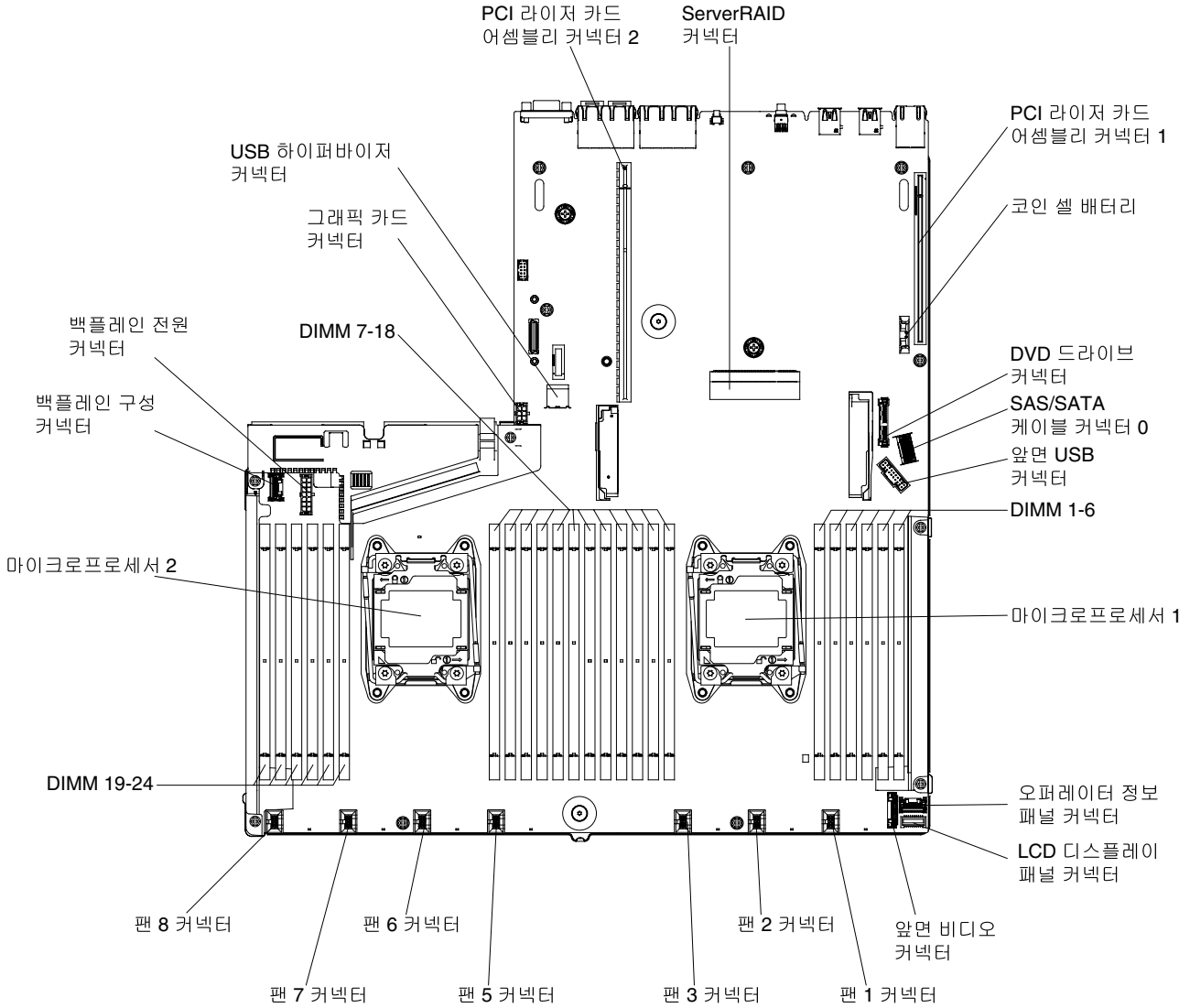


그림 25. 시스템 보드 내부 커넥터

시스템 보드 외부 커넥터

다음 그림은 시스템 보드의 외부 커넥터를 보여줍니다.

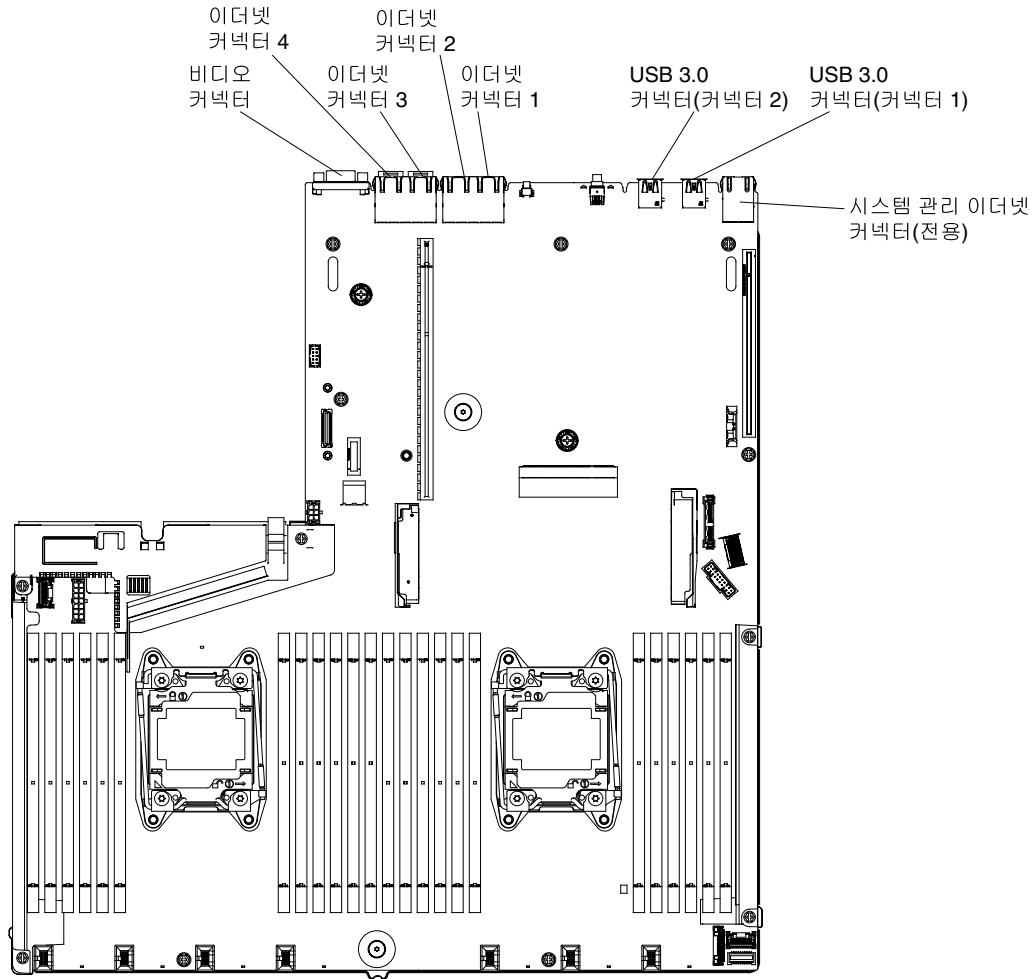


그림 26. 시스템 보드 외부 커넥터

시스템 보드 스위치, 점퍼 및 버튼

다음 그림은 서버의 스위치, 점퍼 및 버튼의 위치를 보여줍니다.

중요:

- 스위치 설정을 변경하거나 점퍼를 이동하기 전에 서버를 끄십시오. 그런 다음 모든 전원 코드와 외부 케이블을 분리하십시오. "[안전](#)" v페이지, "[설치 지침](#)" 118페이지, "[정전기에 민감한 장치 취급](#)" 119페이지 및 "[서버 끄기](#)" 33페이지의 정보를 검토하십시오.
- 이 문서에서 그림에 표시되지 않은 시스템 보드 스위치 또는 점퍼 블록은 추후 사용할 수 있도록 예약되어 있습니다.
- 스위치 블록의 상단에 투명 보호 스티커가 있을 경우 스위치를 사용하려면 스티커를 제거하고 버려야 합니다.

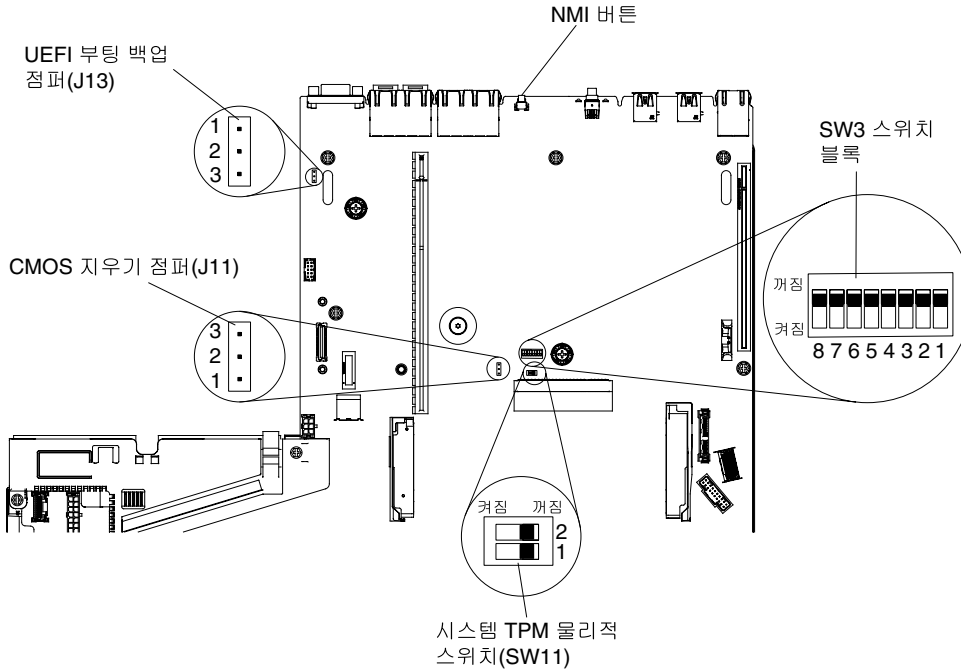


그림 27. 시스템 보드 스위치, 점퍼 및 버튼

다음 표는 시스템 보드에 있는 점퍼에 대해 설명합니다.

표 1. 시스템 보드 점퍼

점퍼 번호	점퍼 이름	점퍼 설정
J11	CMOS 지우기 점퍼	<ul style="list-style-type: none"> 핀 1과 2: 정상(기본값). 핀 2와 3: 실시간(RTC) 레지스트리를 해제합니다.
J13	UEFI 부팅 백업 점퍼	<ul style="list-style-type: none"> 핀 1과 2: 정상(기본값). 서버 펌웨어 ROM 페이지를 로드합니다. 핀 2와 3: 보조(백업) 서버 펌웨어 ROM 페이지를 로드합니다.
<p>참고:</p> <ul style="list-style-type: none"> 점퍼가 없는 경우 서버는 핀이 기본값으로 설정된 것처럼 응답합니다. 서버가 켜지기 전에 UEFI 부팅 백업 점퍼(J13)의 위치를 핀 1과 2에서 핀 2와 3으로 변경하면 로드되는 플래시 ROM 페이지가 변경됩니다. 서버를 켜 이후에는 점퍼 핀 위치를 변경하지 마십시오. 이 경우 예기치 않은 문제가 발생할 수 있습니다. 		

다음 표에서는 시스템 보드의 SW3 스위치 블록 기능에 대해 설명합니다.

표 2. 시스템 보드 SW3 스위치 블록 정의

스위치 번호	기본 위치	설명
1	꺼짐	예약됨
2	꺼짐	시동 암호를 대체합니다. 이 스위치의 위치를 변경하면 다음에 서버를 켤 때 시동 암호 검사를 건너뛰고, 시동 암호를 변경하거나 삭제할 수 있도록 Setup Utility를 시작합니다. 시동 암호가 대체된 후에는 다시 기본 위치로 스위치를 이동하지 않아도 됩니다. 관리자 암호가 설정된 경우에는 이 스위치 위치를 변경해도 관리자 암호 검사에 영향을 주지 않습니다. 암호에 대한 추가 정보는 " Setup Utility 메뉴 선택사항 " 39페이지의 User Security 섹션을 참조하십시오.
3	꺼짐	예약됨
4	꺼짐	예약됨

다음 표에서는 시스템 보드의 SW11 스위치 블록 기능에 대해 설명합니다.

표 3. 시스템 보드 SW11 스위치 블록 정의

스위치 번호	기본 위치	설명
1	꺼짐	시스템 TPM에 대한 물리적 점퍼를 나타냅니다.
2	꺼짐	예약됨

다음 표에서는 시스템 보드의 버튼 기능에 대해 설명합니다.

표 4. 서버의 버튼

버튼 이름	기능
NMI 버튼 강제 실행	이 버튼은 서버 뒷면에 있습니다. 마이크로프로세서에 대해 마스크 불가능 인터럽트를 강제 실행하려면 이 버튼을 누르십시오. 이 버튼을 누르려면 연필이나 클립을 펴서 그 끝을 사용해야 할 수도 있습니다. 블루 스크린 메모리 덤프를 강제 실행할 때도 사용할 수 있습니다. Lenovo 지원에서 지시한 경우에만 이 버튼을 사용하십시오.

시스템 보드 LED

다음 그림은 시스템 보드의 LED(발광 다이오드)를 보여줍니다.

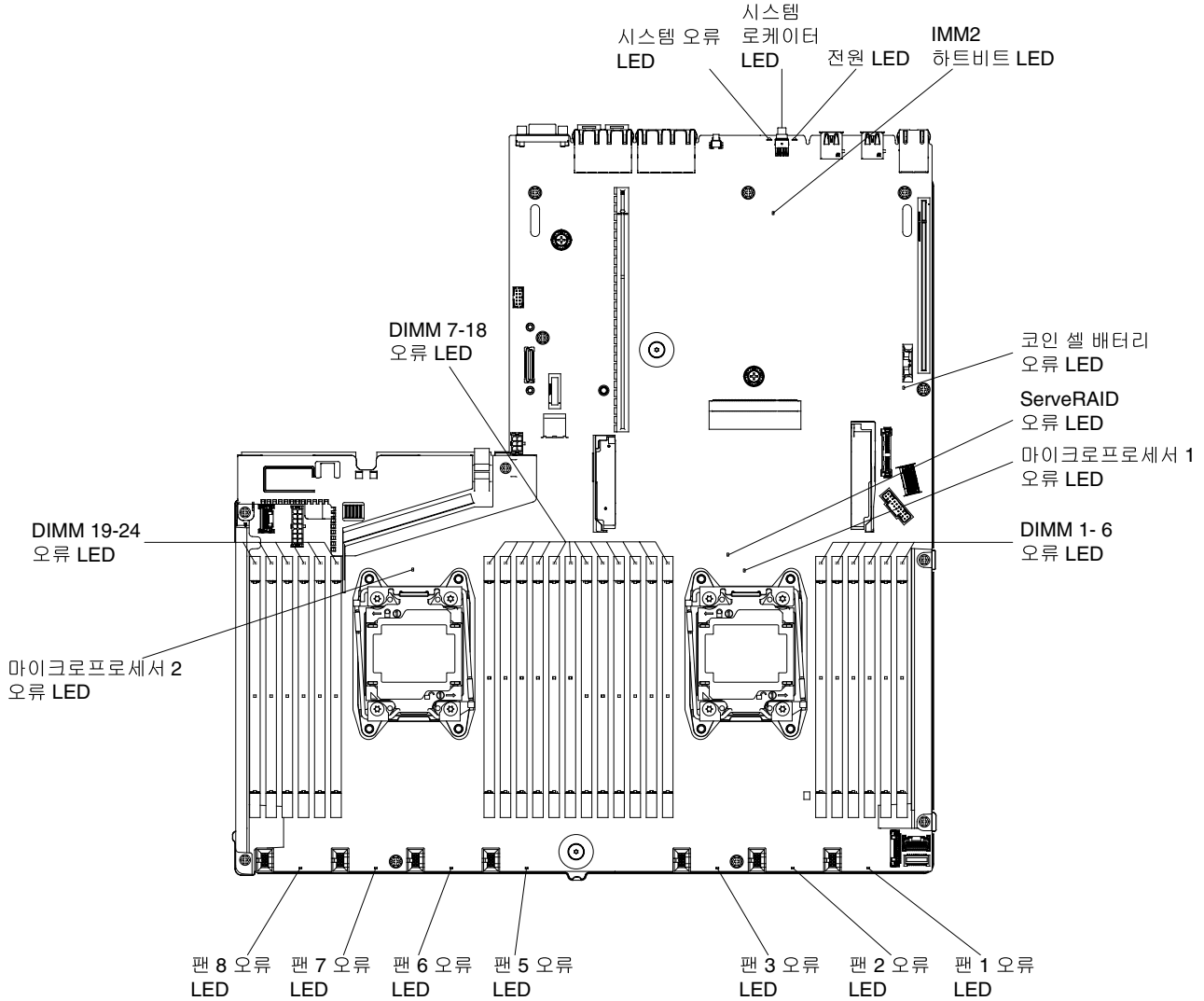


그림 28. 시스템 보드 LED

서버 전원 기능

서버가 AC 전원에 연결되어 있지만 켜지지 않은 경우 운영 체제가 실행되지 않고 Integrated Management Module을 제외한 모든 핵심 논리가 종료됩니다.

하지만 서버는 서버 켜기 원격 요청과 같은 IMM의 요청에 응답할 수 있습니다. 서버가 AC 전원에 연결되었지만 켜지지 않았음을 나타내기 위해 시스템 전원 LED가 깜박입니다.

서버 켜기

다음 정보를 사용하여 서버를 켜십시오.

서버가 전원에 연결되고 약 5초 후에 서버 내부를 냉각시키기 위해 하나 이상의 팬이 실행되고 시동 버튼 LED가 빠르게 깜박입니다. 서버가 전원에 연결되고 약 20초 후에 전원 제어 버튼이 활성화되며(시동 LED가 천천히 깜박임), 서버 내부를 냉각시키기 위해 하나 이상의 팬이 실행됩니다. 전원 제어 버튼을 눌러 서버를 켤 수 있습니다.

다음과 같은 방법으로도 서버를 켤 수 있습니다.

- 서버가 켜져 있는 동안 전원 오류 발생하면, 전원이 복원될 때 서버가 자동으로 다시 시작됩니다.
- 운영 체제에서 Wake on LAN 기능을 지원하는 경우 Wake on LAN 기능으로 서버를 켤 수 있습니다.

참고:

- 4GB 이상의 메모리(실제 또는 논리)가 설치된 경우, 일부 메모리는 여러 시스템 자원에 예약되어 운영 체제에서는 이 메모리를 사용할 수 없습니다. 시스템 자원에 할당된 메모리 크기는 운영 체제, 서버 구성 및 구성된 PCI 옵션에 따라 다릅니다.
- 이더넷 1 커넥터는 Wake on LAN 기능을 지원합니다.
- 그래픽 어댑터가 설치된 서버를 켜면, 약 3분 후에 Lenovo 로고가 화면에 표시됩니다. 이것은 시스템을 로드하는 중에 일어나는 정상적인 작동입니다.

서버 끄기

다음 정보를 사용하여 서버를 끄십시오.

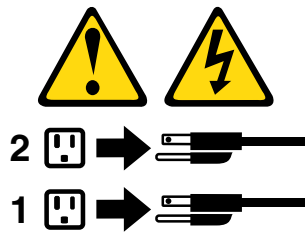
전원이 연결된 상태에서 서버가 꺼져 있는 경우, 원격 서버 켜기 요청과 같은 서비스 프로세서 요청에 대해 서버가 응답할 수 있습니다. 서버가 전원에 연결되어 있는 동안에는 하나 이상의 팬이 계속 실행될 수 있습니다. 서버에서 전원을 모두 제거하려면, 전원에서 서버를 분리해야 합니다.

일부 운영 체제의 경우 서버를 끄기 전에 종료해야 합니다. 운영 체제 종료에 관한 정보는 운영 체제 문서를 참조하십시오.



경고:

장치의 전원 제어 버튼과 전원 공급 장치의 전원 스위치는 장치에 공급되는 전류를 차단하지 않습니다. 또한 장치에는 둘 이상의 전원 코드가 있을 수 있습니다. 장치로 공급되는 전류를 제거하려면 모든 전원 코드가 전원부터 분리되어 있는지 확인하십시오.



다음과 같은 방법으로 서버를 끌 수 있습니다.

- 운영 체제에서 서버를 끌 수 있습니다(운영 체제가 이 기능을 지원하는 경우). 운영 체제가 종료되면 서버가 자동으로 꺼집니다.
- 전원 제어 버튼을 눌러 운영 체제를 종료하고 서버를 끌 수 있습니다(운영 체제가 이 기능을 지원하는 경우).
- 운영 체제가 작동을 멈추면 전원 제어 버튼을 4초 이상 눌러 서버를 끄십시오.
- 다음과 같은 제한을 가지고 Wake on LAN 기능으로 서버를 끌 수 있습니다.

참고: PCI 어댑터를 설치하는 경우 PCI Express 라이저 카드 어셈블리를 제거하기 전에 전원 코드를 전원에서 분리해야 합니다. 그렇지 않으면 Wake on LAN 기능이 작동하지 않을 수 있습니다.

- IMM2(Integrated Management Module II)는 중요한 시스템 장애에 대한 자동 응답으로 서버를 끌 수 있습니다.

제 2 장 구성

이 장에서는 펌웨어 업데이트 및 구성 유틸리티 사용에 대한 정보를 제공합니다.

펌웨어 업데이트

다음 정보를 사용하여 펌웨어를 업데이트하십시오.

중요:

- 일부 클러스터 솔루션을 사용하려면 특정 코드 수준 또는 조정된 코드 업데이트가 필요합니다. 장치가 클러스터 솔루션의 일부인 경우 코드를 업데이트하기 전에 클러스터 솔루션에서 최신 코드 레벨이 지원되는지 확인하십시오.
- 새 펌웨어에서 TPM 특성이 변경된 경우 펌웨어를 업데이트하기 전에 TPM(Trusted Platform Module)에 저장되어 있는 모든 데이터를 백업해야 합니다. 지시사항은 암호화 소프트웨어 문서를 참조하십시오.
- 잘못된 펌웨어 또는 장치 드라이버 업데이트를 설치하면 서버가 오작동할 수도 있습니다. 펌웨어 또는 장치 드라이버 업데이트를 설치하기 전에 모든 추가 정보 파일과 다운로드된 업데이트와 함께 제공된 히스토리 파일을 변경하십시오. 이러한 파일에는 이전 펌웨어 또는 장치 드라이버 버전에서 최신 버전으로 업데이트하는 데 필요한 특별한 절차를 포함하여 업데이트에 관한 중요한 정보와 업데이트 설치에 대한 절차가 들어 있습니다.

- **Lenovo XClarity Essentials OneCLI**

Lenovo XClarity Essentials OneCLI는 Lenovo 서버를 관리하는 데 사용할 수 있는 명령줄 응용 프로그램 모음입니다. 해당 업데이트 응용 프로그램을 사용하여 서버의 펌웨어 및 장치 드라이버를 업데이트할 수 있습니다. 업데이트는 서버의 호스트 운영 체제(대역 내)에서 또는 서버의 BMC(대역 외)를 통해 원격으로 수행할 수 있습니다. Lenovo XClarity Essentials OneCLI를 사용하여 펌웨어를 업데이트하는 방법에 대한 자세한 내용은 http://sysmgt.lenovofiles.com/help/topic/toolsctr_cli_lenovo/onecli_c_update.html에 있습니다.

- **Lenovo XClarity Essentials UpdateXpress**

Lenovo XClarity Essentials UpdateXpress는 GUI(그래픽 사용자 인터페이스)를 통해 대부분의 OneCLI 업데이트 기능을 제공합니다. 이를 사용하여 UXSP(UpdateXpress System Pack) 업데이트 패키지 및 개별 업데이트를 획득하고 배포할 수 있습니다. UpdateXpress System Pack에는 Microsoft Windows 및 Linux용 펌웨어와 장치 드라이버 업데이트가 포함됩니다. Lenovo XClarity Essentials UpdateXpress는 <https://support.lenovo.com/uu/en/solutions/lvno-xpress>에서 얻을 수 있습니다.

- **Lenovo XClarity Essentials Bootable Media Creator**

Lenovo XClarity Essentials Bootable Media Creator를 사용하여 펌웨어 업데이트를 적용하고 사전 부팅 진단을 실행하고 Microsoft Windows 운영 체제를 배포하는 데 적합한 부팅 가능한 미디어를 만들 수 있습니다. Lenovo XClarity Essentials BoMC는 <https://datacentersupport.lenovo.com/uu/en/solutions/lvno-bomc>에서 얻을 수 있습니다.

서버 펌웨어는 정기적으로 업데이트되며 Lenovo 웹 사이트에서 다운로드할 수 있습니다. UEFI 펌웨어, 장치 드라이버 및 IMM(integrated management module) 펌웨어와 같은 최신 펌웨어를 확인하려면 <https://datacentersupport.lenovo.com> 사이트로 이동하십시오.

최신 서버 펌웨어를 다운로드한 다음 다운로드한 파일에 포함된 지시사항에 따라 펌웨어를 설치하십시오.

서버에서 장치를 교체하는 경우 장치의 메모리에 저장된 펌웨어를 업데이트하거나 CD 또는 DVD 이미지에서 기존 펌웨어를 복원해야 할 수도 있습니다.

다음 목록은 펌웨어가 저장된 위치를 나타냅니다.

- UEFI 펌웨어는 시스템 보드의 ROM에 저장됩니다.
- IMM2.1 펌웨어는 시스템 보드의 ROM에 저장됩니다.
- 이더넷 펌웨어는 이더넷 컨트롤러 및 시스템 보드의 ROM에 저장됩니다.
- ServeRAID 펌웨어는 RAID 어댑터(설치되어 있는 경우)의 ROM에 저장됩니다.
- SAS/SATA 펌웨어는 시스템 보드의 UEFI ROM에 저장됩니다.

서버 구성

다음은 서버와 함께 제공되는 구성 프로그램입니다.

- **Setup Utility**

Setup Utility는 UEFI 펌웨어의 일부입니다. 이를 사용하여 시동 장치 순서 변경, 날짜 및 시간 설정, 암호 설정과 같은 구성 작업을 수행하십시오. 이 프로그램 사용에 관한 정보는 "[Setup Utility 사용](#)" 38페이지의 내용을 참조하십시오.

- **Boot Manager 프로그램**

Boot Manager는 UEFI 펌웨어의 일부입니다. Setup Utility에서 설정된 시동 순서를 대체하고, 처음으로 시동할 장치를 임시로 지정하려면 사용하십시오. 이 프로그램 사용에 대한 자세한 정보는 "[Boot Manager 사용](#)" 43페이지의 내용을 참조하십시오.

- **ServerGuide 설정 및 설치 CD**

ServerGuide 프로그램은 서버용으로 설계된 소프트웨어 설정 및 설치 도구를 제공합니다. 서버를 설치하는 동안 이 CD를 사용하면 RAID 성능을 포함하는 통합 SAS/SATA 컨트롤러 같은 기본 하드웨어 기능을 구성하고 운영 체제 설치를 간소화할 수 있습니다. 이 CD 사용에 관한 정보는 "[ServerGuide 설정 및 설치 CD 사용](#)" 37페이지의 내용을 참조하십시오.

- **Integrated Management Module**

구성 시 Integrated Management Module 2.1 (IMM2.1)을 사용하여 펌웨어 및 센서 데이터 레코드/현장 교체 가능 유닛(SDR/FRU) 데이터를 업데이트하고 네트워크를 원격으로 관리합니다. IMM 사용에 대한 자세한 내용은 "[IMM\(Integrated Management Module\) 사용](#)" 43페이지 및 http://publib.boulder.ibm.com/infocenter/systemx/documentation/topic/com.lenovo.sysx.imm2.doc/product_page.html의 *Integrated Management Module II 사용 설명서*를 참조하십시오.

- **VMware ESXi 내장 하이퍼바이저**

VMware ESXi 내장 하이퍼바이저 소프트웨어는 SD 어댑터를 갖춘 옵션 USB 플래시 장치에서 사용할 수 있습니다. 하이퍼바이저는 호스트 시스템에서 여러 운영 체제를 동시에 실행할 수 있는 가상 소프트웨어입니다. 내장 하이퍼바이저 사용에 관한 자세한 정보는 "[내장 하이퍼바이저 사용](#)" 46페이지의 내용을 참조하십시오.

- **원격 관리 성능 및 블루 스크린 캡처**

원격 실제 및 블루 스크린 캡처 기능은 Integrated Management Module 2.1 (IMM2.1)의 통합된 기능입니다. 원격 관리 기능은 다음 기능을 제공합니다.

- 시스템 상태에 관계 없이 75Hz에서 최고 그래픽 해상도 1600 x 1200으로 비디오 보기
- 원격 클라이언트의 키보드 및 마우스를 사용하여 서버에 원격으로 액세스
- 원격 클라이언트의 CD 또는 DVD 드라이브, 디스켓 드라이브 및 USB 플래시 드라이브 매핑 및 ISO 및 디스켓 이미지 파일을 서버가 사용할 수 있는 가상 드라이브로 매핑
- IMM 메모리에 디스켓 이미지 업로드 및 가상 드라이브로 서버에 매핑

블루 스크린 캡처 기능은 IMM이 운영 체제 정지 조건을 감지할 때 IMM에서 서버를 다시 시작하기 전에 비디오 디스플레이 내용을 캡처합니다. 시스템 관리자는 블루 스크린 캡처 기능을 사용하여 정

지 조건의 원인을 판별할 수 있습니다. 자세한 정보는 "[원격 관리 및 블루 스크린 캡처 기능 사용](#)" 44페이지의 내용을 참조하십시오.

- 이더넷 컨트롤러 구성

이더넷 컨트롤러 구성에 관한 정보는 "[이더넷 컨트롤러 구성](#)" 47페이지의 내용을 참조하십시오.

- Features on Demand 소프트웨어 이더넷 소프트웨어

서버는 Features on Demand 소프트웨어 이더넷 지원을 제공합니다. FCoE(Fibre Channel over Ethernet) 및 iSCSI 스토리지 프로토콜에 대한 Features on Demand 소프트웨어 업그레이드 키트를 구매할 수 있습니다. 자세한 정보는 "[Features on Demand 이더넷 소프트웨어 사용 가능하도록 설정](#)" 47페이지의 내용을 참조하십시오.

- Features on Demand 소프트웨어 RAID 소프트웨어

서버는 Features on Demand 소프트웨어 RAID 지원을 제공합니다. RAID의 Features on Demand 소프트웨어 업그레이드 키트를 구입할 수 있습니다. 자세한 정보는 "[Features on Demand RAID 소프트웨어 사용 가능하도록 설정](#)" 47페이지의 내용을 참조하십시오.

- Lenovo XClarity Essentials OneCLI

구성 응용 프로그램 및 명령을 사용하여 현재 시스템 구성 설정을 확인하고 Lenovo XClarity Controller 및 UEFI를 변경할 수 있습니다. 저장된 구성 정보를 사용하여 다른 시스템을 복제 또는 복원할 수 있습니다. Lenovo XClarity Essentials OneCLI를 사용하여 서버를 구성하는 방법에 대한 자세한 내용은 http://sysmgmt.lenovofiles.com/help/topic/toolctr_cli_lenovo/onecli_c_settings_info_commands.html을 참조하십시오.

- RAID 어레이 구성

RAID 배열 구성에 관한 정보는 "[RAID 어레이 구성](#)" 47페이지의 내용을 참조하십시오.

ServerGuide 설정 및 설치 CD 사용

ServerGuide 설정 및 설치 CD 사용에 대한 개요로 다음 정보를 사용하십시오.

ServerGuide 설정 및 설치 CD는 서버용으로 설계된 소프트웨어 설정 및 설치 도구를 제공합니다. ServerGuide 프로그램은 설치되어 있는 서버 모델 및 옵션 하드웨어 장치를 감지하고, 하드웨어를 구성하기 위해 설정하는 동안 해당 정보를 사용합니다. ServerGuide는 업데이트된 장치 드라이버를 제공하고, 어떤 경우에는 해당 드라이버를 자동으로 설치하여 운영 체제 설치를 간소화합니다.

<https://support.lenovo.com/solutions/lvno-toolkit>에서 *ServerGuide* 설정 및 설치 CD의 무료 이미지를 다운로드할 수 있습니다.

ServerGuide 설정 및 설치 CD 이외에, 운영 체제를 설치하려면 운영 체제 CD가 있어야 합니다.

ServerGuide 기능

다음은 ServerGuide 기능에 대한 개요를 제공합니다.

ServerGuide 프로그램의 버전이 다르면 특징 및 기능이 약간 다를 수 있습니다. 사용 중인 버전에 관해 자세히 알아보려면 *ServerGuide* 설정 및 설치 CD를 시작하고 온라인 개요를 보십시오. 모든 기능이 모든 서버 모델에 지원되는 것은 아닙니다.

ServerGuide 프로그램에는 다음과 같은 기능이 있습니다.

- 사용하기 쉬운 인터페이스
- 디스켓 없는 설정, 감지된 하드웨어를 기반으로 하는 구성 프로그램
- 서버 모델 및 감지된 하드웨어에 제공되는 장치 드라이버
- 설정 중 선택 가능한 운영 체제 파티션 크기 및 파일 시스템 유형

ServerGuide 프로그램은 다음 작업을 수행합니다.

- 시스템 날짜 및 시간을 설정합니다.

- RAID 어댑터 또는 컨트롤러를 감지하고 SAS/SATA RAID 구성 프로그램을 실행합니다.
- ServeRAID 어댑터의 마이크로코드(펌웨어) 수준을 확인한 후 다음 수준을 CD에서 이용할 수 있는지 판단합니다.
- 설치된 하드웨어 옵션을 감지하고 대부분의 어댑터와 장치에 대한 업데이트된 장치 드라이버를 제공합니다.
- 지원되는 Windows 운영 체제의 경우 디스켓 없는 설치를 제공합니다.
- 하드웨어 및 운영 체제 설치에 대한 팁의 링크와 함께 온라인 추가 정보 파일이 포함됩니다.

설정 및 구성 개요

ServerGuide 설정 및 설치 CD를 사용할 경우 설정 디스켓이 필요 없습니다. CD를 사용하여 지원되는 Lenovo 서버 모델을 구성할 수 있습니다. 설정 프로그램은 서버 모델을 설정하는 데 필요한 작업 목록을 제공합니다. ServeRAID 어댑터 또는 RAID 성능을 가진 SAS/SATA 컨트롤러를 사용하는 서버에서 SAS/SATA RAID 구성 프로그램을 실행하여 논리 드라이브를 만들 수 있습니다.

참고: ServerGuide 프로그램의 버전이 다르면 특징 및 기능이 약간 다를 수 있습니다.

일반적인 운영 체제 설치

ServerGuide 프로그램은 운영 체제를 설치하는 데 소요되는 시간을 줄일 수 있습니다. 이 프로그램은 하드웨어 및 설치하려는 운영 체제에 필요한 장치 드라이버를 제공합니다. 다음은 ServerGuide의 일반적인 운영 체제 설치에 대해 설명합니다.

참고: ServerGuide 프로그램의 버전이 다르면 특징 및 기능이 약간 다를 수 있습니다.

- 설정 프로세스를 완료한 후에 운영 체제 설치 프로그램이 시작됩니다. (설치를 완료하려면 운영 체제 CD가 필요합니다.)
- ServerGuide 프로그램은 서버 모델, 서비스 프로세서, 하드 디스크 드라이브 컨트롤러 및 네트워크 어댑터에 관한 정보를 저장합니다. 그런 다음 프로그램은 CD에서 더 새로운 장치 드라이버를 확인합니다. 이 정보는 저장된 후 운영 체제 설치 프로그램으로 전달됩니다.
- ServerGuide 프로그램은 사용자의 운영 체제 선택사항 및 설치된 하드 디스크 드라이브에 따라 운영 체제 파티션 옵션을 표시합니다.
- ServerGuide 프로그램에서 운영 체제 CD를 삽입하고 서버를 다시 시작하라는 메시지를 표시합니다. 이제 운영 체제의 설치 프로그램에서 설치를 완료하기 위해 제어권을 가져옵니다.

ServerGuide를 사용하지 않고 운영 체제 설치

다음 정보를 사용하여 ServerGuide를 사용하지 않고 서버에 운영 체제를 설치하십시오.

이미 서버 하드웨어를 구성했고 운영 체제 설치 시 ServerGuide 프로그램을 사용하지 않은 경우 <http://www.lenovo.com/support>에서 서버에 대한 운영 체제 설치 지시사항을 다운로드할 수 있습니다.

Setup Utility 사용

다음 지시사항을 사용하여 Setup Utility를 시작하십시오.

UEFI(Unified Extensible Firmware Interface) Setup Utility 프로그램을 사용하여 다음 작업을 수행하십시오.

- 구성 정보 보기
- 장치 및 I/O 포트 할당 보기 및 변경
- 날짜 및 시간 설정
- 암호 설정 및 변경
- 서버의 시작 특성 및 시동 장치 순서 설정
- 고급 하드웨어 기능의 설정 변경 및 설정

- 전원 관리 기능 설정 보기, 설정 및 변경
- 오류 로그 보기 및 지우기
- 구성 충돌 해결

Setup Utility 시작

다음 정보를 사용하여 Setup Utility를 시작하십시오.

Setup Utility를 시작하려면 다음 단계를 완료하십시오.

단계 1. 서버를 켜십시오.

참고: 서버가 전원에 연결되고 약 5초 후에 전원 제어 버튼이 활성화됩니다.

단계 2. <F1> Setup 프롬프트가 표시되면 F1을 누르십시오. 관리자 암호를 설정한 경우 전체 UEFI Setup Utility 메뉴에 액세스하려면 관리자 암호를 입력해야 합니다. 관리자 암호를 입력하지 않으면 제한된 Setup Utility 메뉴를 사용할 수 있습니다.

단계 3. 확인하거나 변경할 설정을 선택하십시오.

Setup Utility 메뉴 선택사항

Setup Utility 기본 메뉴를 사용하여 서버 구성 데이터 및 설정을 확인하고 구성하십시오.

다음은 UEFI의 Setup Utility 기본 메뉴에 대한 선택사항입니다. 펌웨어 버전에 따라서 일부 메뉴 선택사항이 해당 설명과 약간 다를 수 있습니다.

• 시스템 정보

서버에 관한 정보를 보려면 이 선택사항을 선택하십시오. Setup Utility의 다른 선택사항을 통해 구성을 변경하면 변경사항의 일부가 시스템 정보에 반영됩니다. System Information에서 직접 설정을 변경할 수는 없습니다. 이 선택사항은 전체 Setup Utility 메뉴에만 있습니다.

- System Summary

마이크로프로세서의 ID, 속도 및 캐시 크기, 서버의 시스템 유형 및 모델, 일련 번호, 시스템 UUID 및 설치된 메모리의 양을 포함하여 구성 정보를 보려면 이 선택사항을 선택하십시오. Setup Utility의 다른 옵션을 통해 구성을 변경하면 변경사항이 System Summary에 반영됩니다. System Summary에서 직접 설정을 변경할 수는 없습니다.

- Product Data

시스템 보드 ID, 펌웨어의 수정 수준 또는 발행 날짜, Integrated Management Module 및 진단 코드 그리고 버전 및 날짜를 보려면 이 선택사항을 선택하십시오.

이 선택사항은 전체 Setup Utility 메뉴에만 있습니다.

• System Settings

서버 구성 요소 설정을 보거나 변경하려면 이 선택사항을 선택하십시오.

- Adapters and UEFI Drivers

서버에 설치된 UEFI 1.10 및 EFI 2.0 준수 어댑터 및 드라이버에 대한 정보를 보려면 이 선택사항을 선택하십시오.

- Processors

프로세서 설정을 보거나 변경하려면 이 선택사항을 선택하십시오.

- Memory

메모리 설정을 보거나 변경하려면 이 선택사항을 선택하십시오.

- Devices and I/O Ports

장치 및 I/O 포트 할당을 보거나 변경하려면 이 선택사항을 선택하십시오. 직렬 포트 구성, 원격 콘솔 방향 재지정 구성, PCI 슬롯 및 비디오 컨트롤러 사용 가능 또는 사용 불가능 설정을 수행할 수 있습니다. 장치를 사용할 수 없는 경우, 장치를 구성할 수 없으며 운영 체제가 해당 장치를 감지할 수 없습니다(장치가 분리된 것과 같음).

- 전원

제어 장치 사용, 프로세서 및 성능 상태에 대한 전원 제한을 보거나 변경하려면 이 선택사항을 선택하십시오.

- Operating Modes

운영 프로파일(성능 및 전원 이용)을 보거나 변경하려면 이 선택사항을 선택하십시오.

- Legacy Support

기존 지원을 보거나 설정하려면 이 선택사항을 선택하십시오.

참고: 기존 모드에서 서버 스페어는 설치된 옵션의 ROM 공간을 제한했습니다. 기존 PXE 부팅 동안 NIC(네트워크 인터페이스 카드) 4개만 지원되며 추가 NIC는 자동으로 해제됩니다. 기존 PXE 부팅 동안 원하는 NIC 커넥터를 사용하도록 설정하려면 Rom Execution Order를 변경하여 원하는 NIC 커넥터의 우선 순위를 지정하거나 Enable/Disable Adapter Option ROM Support 메뉴에서 원하지 않는 NIC 커넥터를 사용하지 않도록 설정하십시오.

- Force Legacy Video on Boot

운영 체제에서 UEFI 비디오 출력 표준을 지원하지 않는 경우 INT 비디오 지원을 강제 실행하려면 이 선택사항을 선택하십시오.

- Rehook INT 19h

장치에서 부팅 프로세스를 제어하거나 제어하지 못하게 하려면 이 선택사항을 선택하십시오. 기본값은 Disable입니다.

- Legacy Thunk Support

UEFI에서 UEFI를 준수하지 않는 PCI 대량 스토리지 장치와 상호 작용하거나 상호 작용하지 못하게 하려면 이 선택사항을 선택하십시오. 기본값은 Enable입니다.

- Infinite Boot Retry

UEFI에서 기존 부팅 순서를 무한으로 재시도하도록 하거나 재시도하지 못하게 하려면 이 선택사항을 선택하십시오. 기본값은 Disable입니다.

- BBS Boot

BBS 방식으로 기존 부팅을 사용하거나 사용하지 못하게 하려면 이 선택사항을 선택하십시오. 기본값은 Enable입니다.

- 보안

TPM(Trusted Platform Module) 지원을 보거나 구성하려면 이 선택사항을 선택하십시오.

- Integrated Management Module

Integrated Management Module의 설정을 보거나 변경하려면 이 선택사항을 선택하십시오.

- 전원 복원 정책

전원 손실 후 작동 모드를 설정하려면 이 선택사항을 선택하십시오.

- Commands on USB Interface

IMM의 USB 인터페이스에서 이더넷을 사용하거나 사용하지 못하게 하려면 이 선택사항을 선택하십시오. 기본값은 Enable입니다.

- 네트워크 구성

시스템 관리 네트워크 인터페이스 포트, IMM MAC 주소, 현재 IMM IP 주소 및 호스트 이름을 보고 고정 IMM IP 주소, 서브넷 마스크 및 게이트웨이 주소를 정의하고 고정 IP 주소를 사용할 것인지 또는 DHCP에서 IMM2.1 IP 주소를 할당할 것인지 지정하고 네트워크 변경사항을 저장하고 IMM을 다시 설정하려면 이 선택사항을 선택하십시오.
- Reset IMM to Defaults

IMM을 보거나 기본 설정으로 다시 설정하려면 이 선택사항을 선택하십시오.
- Reset IMM

IMM을 다시 설정하려면 이 선택사항을 선택하십시오.
- Recovery and RAS

시스템 복구 매개 변수 및 RAS 설정을 보거나 변경하려면 이 선택사항을 선택하십시오.

 - Advanced RAS

고급 RAS 옵션을 보거나 변경하려면 이 선택사항을 선택하십시오.
 - Backup Bank Management

백업 बैं크 관리 설정을 보거나 변경하려면 이 선택사항을 선택하십시오.
 - Disk GPT Recovery

디스크 GPT 복구 옵션을 보거나 변경하려면 이 선택사항을 선택하십시오.
 - POST Attempts

POST 시도 횟수를 보거나 변경하려면 이 선택사항을 선택하십시오.

 - POST Attempts Limit

Nx 부팅 오류 매개 변수를 보거나 변경하려면 이 선택사항을 선택하십시오.
 - System Recovery

시스템 복구 설정을 보거나 변경하려면 이 선택사항을 선택하십시오.

 - POST Watchdog Timer

POST watchdog 타이머를 보거나 사용하도록 설정하려면 이 선택사항을 선택하십시오.
 - POST Watchdog Timer Value

POST 로더 watchdog 타이머 값을 보거나 설정하려면 이 선택사항을 선택하십시오.
 - Reboot System on NMI

NMI(마스크 불가능 인터럽트)가 발생할 때마다 시스템을 다시 시작하거나 시작하지 못하게 하려면 이 선택사항을 선택하십시오. 기본값은 Enable입니다.
 - Halt on Severe Error

이 선택사항을 선택하여 시스템이 OS으로 부팅되도록 하거나 부팅되지 않도록 하고 오류가 감지될 때마다 시스템을 POST 이벤트 뷰어를 표시하십시오. Disable이 기본값입니다.
- Storage

스토리지 장치 설정을 보거나 변경하려면 이 선택사항을 선택하십시오.
- Network

iSCSI와 같은 네트워크 장치 옵션을 보거나 변경하려면 이 선택사항을 선택하십시오.
- Drive Health

블레이드 서버에 설치된 컨트롤러의 상태를 보려면 이 선택사항을 선택하십시오.
- Date and Time

서버의 날짜 및 시간을 24시간 형식(시:분:초)으로 설정하려면 이 선택사항을 선택하십시오. 이 선택사항은 전체 Setup Utility 메뉴에만 있습니다.

- Start Options

시동 순서, PXE 부팅 옵션 및 PCI 장치 부팅 우선순위를 보거나 변경하려면 이 선택사항을 선택하십시오. 시동 옵션의 변경사항은 서버를 시작할 때 적용됩니다.

시동 순서는 서버가 장치를 검사하여 부팅 레코드를 찾는 순서를 지정합니다. 서버는 감지되는 첫 번째 부팅 레코드에서 시작합니다. 서버에 Wake On LAN 하드웨어 및 소프트웨어가 있거나 운영 체제에서 Wake On LAN 기능을 지원하는 경우 Wake On LAN 기능의 시동 순서를 지정할 수 있습니다. 예를 들어, CD-RW/DVD 드라이브에서 디스크에 대해 검사하고 하드 디스크 드라이브를 검사한 후, 네트워크 어댑터를 검사하는 시동 순서를 정의할 수 있습니다.

이 선택사항은 전체 Setup Utility 메뉴에만 있습니다.

- Boot Manager

장치 부팅 우선순위를 보거나 추가, 삭제 또는 변경하거나, 파일에서 부팅하거나, 1회 부팅을 선택하거나, 부팅 모드를 변경하거나, 시스템을 다시 시작하려면 이 선택사항을 선택하십시오.

- System Event Logs

POST 이벤트 로그와 시스템 이벤트 로그를 볼 수 있는 System Event Manager에 들어가려면 이 선택사항을 선택하십시오. 화살표 키를 사용하면 오류 로그의 페이지 사이를 이동할 수 있습니다. 이 선택사항은 전체 Setup Utility 메뉴에만 있습니다.

POST 이벤트 오류 로그에는 POST 중 생성된 최근 오류 코드 및 메시지가 포함되어 있습니다.

시스템 이벤트 로그에는 POST 및 SMI(시스템 관리 인터럽트) 이벤트와 IMM(Integrated Management Module)에 포함되어 있는 베이스보드 관리 컨트롤러에서 생성되는 모든 이벤트가 들어 있습니다.

중요: 서버 앞면에 있는 시스템 오류 LED가 켜지지만 다른 오류 표시가 없는 경우 시스템 이벤트 로그를 지우십시오. 또한 오류를 정정하거나 복구를 완료한 후 시스템 이벤트 로그를 지워 서버 앞면에서 시스템 오류 LED를 끄십시오.

- POST Event Viewer

POST Event Viewer로 들어가서 POST 오류 메시지를 보려면 이 선택사항을 선택하십시오.

- System Event Log

시스템 이벤트 로그를 보려면 이 선택사항을 선택하십시오.

- Clear System Event Log

시스템 이벤트 로그를 지우려면 이 선택사항을 선택하십시오.

- User Security

암호를 설정 또는 변경하거나 지우려면 이 선택사항을 선택하십시오.

이 선택사항을 통해 시동 암호 및 관리자 암호를 설정, 변경 및 삭제할 수 있습니다. 시동 암호를 설정한 경우 시스템 시동을 완료하고 전체 Setup Utility 메뉴에 액세스하려면 시동 암호를 입력해야 합니다.

암호는 문자 6~20자가 포함되어 있어야 합니다. 암호는 영문자와 숫자의 조합을 사용할 수 있습니다. 안전한 곳에 암호를 기록해 두십시오.

시동 암호를 잊은 경우 시동 암호 스위치를 사용하여 서버에 대한 액세스 권한을 다시 얻을 수 있습니다. 자세한 내용은 표 2 "시스템 보드 SW3 스위치 블록 정의" 31 페이지를 참조하십시오.

주의: 관리자 암호를 설정한 경우 이 암호를 잊어버리면 이를 변경, 대체 또는 제거할 방법이 없습니다. 시스템 보드를 교체해야 합니다.

- Save Settings

설정에서 수행한 변경사항을 저장하려면 이 선택사항을 선택하십시오.

- Restore Settings

설정에서 수행한 변경사항을 취소하고 이전 설정으로 복원하려면 이 선택사항을 선택하십시오.

- Load Default Settings

설정에서 수행한 변경사항을 취소하고 공장 출하 설정을 복원하려면 이 선택사항을 선택하십시오.

- Exit Setup

Setup Utility를 종료하려면 이 선택사항을 선택하십시오. 설정에서 수행한 변경사항을 저장하지 않은 경우, 변경사항을 저장할지 아니면 저장하지 않고 종료할지 여부를 묻는 메시지가 나타납니다.

Boot Manager 사용

Boot Manager 프로그램은 메뉴 구동 방식의 기본 제공 구성 유틸리티 프로그램으로, Setup Utility의 설정을 변경하지 않고 첫 번째 시동 장치를 일시적으로 다시 정의하는 데 사용할 수 있습니다.

Boot Manager 프로그램을 사용하려면 다음 단계를 완료하십시오.

단계 1. 서버를 끄십시오.

단계 2. 서버를 다시 시작하십시오.

단계 3. <F12> Select Boot Device 프롬프트가 표시되면 F12를 누르십시오.

단계 4. 위 화살표 및 아래 화살표 키를 사용하여 메뉴에서 항목을 선택하고 Enter를 누르십시오.

다음에 서버가 시작할 때 Setup Utility에서 설정된 시동 순서로 되돌아갑니다.

백업 서버 펌웨어 시작

시스템 보드에는 서버 펌웨어의 백업 사본 영역이 포함되어 있습니다. 서버 펌웨어 업데이트 프로세스 중에만 업데이트하는 서버 펌웨어의 보조 사본입니다. 서버 펌웨어의 기본 사본이 손상된 경우 이 백업 사본을 사용하십시오.

서버가 백업 사본에서 강제로 시작하게 하려면 서버를 끈 다음 UEFI 부팅 백업 점퍼(J13)를 백업 위치(핀 2 및 3)에 두십시오. UEFI 부팅 백업 점퍼(J13)는 "[시스템 보드 스위치, 점퍼 및 버튼](#)" 29페이지의 내용을 참조하십시오.

기본 사본을 복원할 때까지 서버 펌웨어의 백업 사본을 사용하십시오. 기본 사본을 복원한 후에는 서버를 끈 다음 UEFI 부팅 백업 점퍼(J13)를 다시 기본 위치(핀 1 및 2)로 옮기십시오.

IMM(Integrated Management Module) 사용

IMM(Integrated Management Module)는 이전에 베이스보드 관리 컨트롤러 하드웨어에서 제공된 기능의 2세대입니다. 서비스 프로세서 기능, 비디오 컨트롤러 및 원격 관리 기능을 하나의 칩에 통합합니다.

IMM에서는 다음과 같은 기본적인 시스템 관리 기능을 지원합니다.

- 경보(대역 내 및 대역 외 경보, PET 트랩 - IPMI 양식, SNMP, 이메일)
- ABR(Auto Boot Failure Recovery)
- 한 마이크로프로세서에서 내부 오류 신호를 알리면 오류가 있는 마이크로프로세서를 자동으로 사용하지 않고 두 개의 마이크로프로세서 구성으로 다시 시작합니다. 마이크로프로세서 중 하나에 결함이 있으면 서버에서 결함이 있는 마이크로프로세서를 사용하지 않도록 하고 다른 마이크로프로세서로 다시 시작합니다.
- POST가 완료되지 않거나 운영 체제가 응답을 중지되고 운영 체제 watchdog 타이머가 제한시간을 초과한 경우 ASR(Automatic Server Restart). ASR 기능을 사용할 수 있는 경우 운영 체제 watchdog 타이머를 주시하고 제한시간 후에 시스템을 다시 시작하도록 IMM을 구성할 수 있습니다. 그렇지 않으면 IMM에서 관리자가 운영 체제 메모리 덤프에 대해 NMI(마스크 불가능 인터럽트) 버튼을 눌러 NMI를 생성할 수 있습니다. ASR은 IPMI에서 지원됩니다.
- 가상 미디어 키는 원격 관리 지원(원격 비디오, 원격 키보드/마우스 및 원격 스토리지)을 가능하게 합니다.
- 시동 순서 조작

- 명령줄 인터페이스
- 구성 저장 및 복원
- DIMM 오류 지원

UEFI(Unified Extensible Firmware Interface)에서는 POST 중 결함 있는 DIMM을 사용할 수 없도록 하고 IMM에서 연관된 시스템 오류 LED 및 결함이 있는 DIMM 오류 LED를 켭니다.

- 온도, 전압, 팬 고장, 전원 공급 장치 고장 및 전원 백플레인 고장에 대한 팬 속도 제어를 갖춘 환경 모니터
- IPMI(Intelligent Platform Management Interface) 사양 V2.0 및 IPMB(Intelligent Platform Management Bus) 지원
- 올바르게 않은 시스템 구성(CONFIG) LED 지원
- 로컬 펌웨어 코드 플래시 업데이트
- NMI(마스크 불가능 인터럽트) 감지 및 보고
- 운영 체제 오류 블루 스크린 캡처
- PCI 구성 데이터
- 전원/재설정 제어(시동, 하드 및 소프트 시스템 종료, 하드 및 소프트 재설정, 전원 제어 스케줄)
- 전원 공급 장치 입력 전원 조회
- ROM 기반 IMM 펌웨어 플래시 업데이트
- SOL(Serial over LAN)
- Telnet 또는 SSH에서 직렬 포트 방향 재지정
- SMI 취급
- SEL(시스템 이벤트 로그) - 사용자가 읽을 수 있는 이벤트 로그

IMM2.1에서는 ipmitool(관리 유틸리티 프로그램)를 통해 다음과 같은 원격 서버 관리 성능을 제공합니다.

- 명령줄 인터페이스(IPMI 셸)

명령줄 인터페이스는 IPMI 2.0 프로토콜을 통해 서버 관리 기능에 대한 직접 액세스를 제공합니다. 서버 전원을 제어하고, 시스템 정보를 보고, 서버를 식별하는 명령을 실행하려면 명령줄 인터페이스를 사용하십시오. 하나 이상의 명령을 텍스트 파일로 저장하고 해당 파일을 스크립트로 실행할 수도 있습니다.

- Serial over LAN

원격 위치에서 서버를 관리하려면 SOL(Serial over LAN) 연결을 설정하십시오. 원격으로 UEFI 설정을 보고 변경하며, 서버를 다시 시작하고, 서버를 식별하며 다른 관리 기능을 수행할 수 있습니다. 표준 Telnet 클라이언트 애플리케이션은 SOL 연결에 액세스할 수 있습니다.

IMM에 관한 자세한 내용은 http://publib.boulder.ibm.com/infocenter/systemx/documentation/topic/com.lenovo.sysx.imm2.doc/product_page.html에서 *Integrated Management Module II 사용 설명서*의 내용을 참조하십시오.

원격 관리 및 블루 스크린 캡처 기능 사용

원격 실제 및 블루 스크린 캡처 기능은 Integrated Management Module 2.1 (IMM2.1)의 통합된 기능입니다.

원격 관리 기능은 다음 기능을 제공합니다.

- 시스템 상태에 관계 없이 75Hz에서 최고 그래픽 해상도 1600 x 1200으로 비디오 보기
- 원격 클라이언트의 키보드 및 마우스를 사용하여 서버에 원격으로 액세스
- 원격 클라이언트의 CD 또는 DVD 드라이브, 디스켓 드라이브 및 USB 플래시 드라이브 매핑 및 ISO 및 디스켓 이미지 파일을 서버가 사용할 수 있는 가상 드라이브로 매핑
- IMM 메모리에 디스켓 이미지 업로드 및 가상 드라이브로 서버에 매핑

블루 스크린 캡처 기능은 IMM이 운영 체제 정지 조건을 감지할 때 IMM에서 서버를 다시 시작하기 전에 비디오 디스플레이 내용을 캡처합니다. 시스템 관리자는 블루 스크린 캡처를 사용하여 정지 조건의 원인을 판별할 수 있습니다.

IMM 호스트 이름 확보

다음 정보를 사용하여 IMM 호스트 이름을 확보하십시오.

설치 후 처음으로 IMM에 로그인하는 경우 IMM은 DHCP로 기본 설정됩니다. DHCP 서버를 사용할 수 없으면 IMM에서는 고정 IP 주소 192.168.70.125를 사용합니다. 기본 IPv4 호스트 이름은 "IMM-"(IMM MAC 주소의 마지막 12자)입니다. 기본 호스트 이름은 서버 뒷면의 전원 공급 장치에 부착되어 제공되는 IMM 네트워크 액세스 태그에도 있습니다. IMM 네트워크 액세스 태그는 IMM의 기본 호스트 이름을 제공하므로 서버를 시작하는 데 필요가 없습니다.

IPv6 LLA(링크 로컬 주소)는 IMM 기본 호스트 이름에서 파생됩니다. IMM LLA는 서버 뒷면의 전원 공급 장치에 있는 IMM 네트워크 액세스 태그에 있습니다. 링크 로컬 주소를 확보하려면 다음 단계를 완료하십시오.

- 단계 1. IMM MAC 주소(예: 5CF3FC5EAAD0)의 마지막 문자 12개를 사용합니다.
- 단계 2. 이 수를 16진수 문자 쌍으로 나눕니다(예: 5C:F3:FC:5E:AA:D0).
- 단계 3. 16진수 문자를 처음 6자와 마지막 6자로 나눕니다.
- 단계 4. "FF" 및 "FE"를 12자 중간에 추가합니다(예: 5C F3 FC FF FE 5E AA D0).
- 단계 5. 첫 번째 16진수 문자 쌍을 2진수로 변환합니다(예: 5=0101, C=1100, 따라서 01011100 F3 FC FF FE 5E AA D0).
- 단계 6. 왼쪽에서 7번째 이진수 문자를 뒤집습니다(0은 1로, 1은 0으로). 그 결과는 01011110 F3 FF FE 5E AA D0입니다.
- 단계 7. 이진수를 다시 16진수로 변환합니다(예: 5E F3FCFFFE5EAAD0).

IMM의 IP 주소 확보

원격 관리 기능을 사용하기 위해 웹 인터페이스에 액세스하려면 IMM의 IP 주소 또는 호스트 이름 필요합니다. Setup Utility를 통해 IMM IP 주소를 확보할 수 있고 IMM 네트워크 액세스 태그에서 IMM 호스트 이름을 확보할 수 있습니다.

서버에서는 IMM의 기본 IP 주소, 192.168.70.125를 제공합니다.

IP 주소를 확보하려면 다음 단계를 완료하십시오.

- 단계 1. 서버를 켜십시오.

참고: 서버가 전원에 연결되고 약 5초 후에 전원 제어 버튼이 활성화됩니다.

- 단계 2. <F1> Setup 프롬프트가 표시되면 F1을 누르십시오. (이 프롬프트는 몇 초 동안만 화면에 표시됩니다. F1을 빨리 눌러야 합니다.) 시동 암호와 관리자 암호를 모두 설정한 경우 전체 Setup Utility 메뉴에 액세스하려면 관리자 암호를 입력해야 합니다.
- 단계 3. Setup Utility 기본 메뉴에서 System Settings을 선택하십시오.
- 단계 4. 다음 화면에서 Integrated Management Module을 선택하십시오.
- 단계 5. 다음 화면에서 Network Configuration을 선택하십시오.
- 단계 6. IP 주소를 찾아 기록해두십시오.
- 단계 7. Setup Utility를 종료하십시오.

웹 인터페이스에 로그인

다음 정보를 사용하여 웹 인터페이스에 로그인하십시오.

IMM 웹 인터페이스에 로그인하려면 다음 단계를 완료하십시오.

단계 1. 서버에 연결되어 있는 시스템에서 웹 브라우저를 엽니다. 주소 또는 URL 필드에서 연결하려는 IMM의 IP 주소 또는 호스트 이름을 입력하십시오.

참고: 설치 후 처음으로 IMM에 로그인하는 경우 IMM은 DHCP로 기본 설정됩니다. DHCP 호스트를 사용할 수 없으면 IMM에서는 고정 IP 주소 192.168.70.125를 지정합니다. IMM 네트워크 액세스 태그는 IMM의 기본 호스트 이름을 제공하므로 서버를 시작하는 데 필요가 없습니다.

단계 2. 로그인 페이지에서 사용자 이름 및 암호를 입력하십시오. IMM을 처음으로 사용하는 경우 시스템 관리자로부터 사용자 이름 및 암호를 확인할 수 있습니다. 모든 로그인 시도는 시스템 이벤트 로그에 기록됩니다.

참고: IMM은 처음에 사용자 이름 USERID 및 암호 PASSWORD(문자 O가 아니라 숫자 0 사용)를 사용하여 설정됩니다. 사용자는 읽기/쓰기 액세스 권한이 있습니다. 처음 로그인할 때 기본 암호를 변경해야 합니다.

단계 3. 세션을 시작하려면 로그인을 클릭하십시오. System Status and Health 페이지는 시스템 상태에 대한 간략히 보기를 제공합니다.

참고: IMM GUI에 있는 동안 운영 체제로 부팅하고 Booting OS or in unsupported OS 메시지가 System Status → System State에 표시되면 Windows 2008 또는 2012 방화벽을 사용할 수 없도록 설정하거나 Windows 2008 또는 2012 콘솔에서 다음 명령을 입력하십시오. 이 경우 블루 스크린 캡처 기능에도 영향을 줄 수 있습니다.

```
netsh firewall set icmpsetting type=8 mode=ENABLE
```

기본적으로 icmp 패킷은 Windows 방화벽에서 차단됩니다. 위에 설명된 대로 웹 및 CLI 인터페이스의 설정을 변경하면 IMM GUI는 "OS booted" 상태로 변경됩니다.

내장 하이퍼바이저 사용

VMware ESXi 내장 하이퍼바이저 소프트웨어는 SD 어댑터를 갖춘 옵션 USB 플래시 장치에서 사용할 수 있습니다.

USB 플래시 장치 및 SD 어댑터는 시스템 보드의 USB 커넥터와 SD 어댑터에 설치할 수 있습니다(커넥터 위치는 "[시스템 보드 내부 커넥터](#)" 28페이지 참조). 하이퍼바이저는 호스트 시스템에서 여러 운영 체제를 동시에 실행할 수 있는 가상 소프트웨어입니다. 하이퍼바이저 기능을 활성화하려면 USB 플래시 장치 또는 SD 어댑터가 필요합니다.

내장 하이퍼바이저 기능을 사용하려면 USB 플래시 장치 또는 SD 어댑터를 Setup Utility의 시동 순서에 추가해야 합니다.

USB 플래시 장치 또는 SD 어댑터를 시동 순서에 추가하려면 다음 단계를 완료하십시오.

단계 1. 서버를 켜십시오.

참고: 서버가 전원에 연결되고 약 5초 후에 전원 제어 버튼이 활성화됩니다.

단계 2. <F1> Setup 프롬프트가 표시되면 F1을 누르십시오.

단계 3. Setup Utility 기본 메뉴에서 Boot Manager를 선택하십시오.

단계 4. Add Boot Option을 선택한 후 Generic Boot Option → Embedded Hypervisor를 선택하십시오. Enter를 누른 후 Esc를 선택하십시오.

단계 5. Change Boot Order → Change the order를 선택하십시오. 위 화살표와 아래 화살표 키를 사용하여 Embedded Hypervisor를 선택하고 더하기(+) 및 빼기(-) 키를 사용하여 부팅 순서에서 Embedded Hypervisor를 이동하십시오. Embedded Hypervisor가 부팅 순서에서 올바른 위치에 오면 Enter를 누르십시오. Commit Changes를 선택하고 Enter를 누르십시오.

단계 6. Save Settings를 선택한 후 Exit Setup을 선택하십시오.

내장 하이퍼바이저 이미지가 손상되면 <https://my.vmware.com/web/vmware/downloads>로 이동하여 화면의 지시사항을 따르십시오.

추가 정보 및 지시사항은 <http://www.vmware.com/support/pubs/>의 VMware vSphere 문서를 참조하십시오.

이더넷 컨트롤러 구성

이더넷 컨트롤러는 시스템 보드에 통합되어 있습니다. 이더넷 컨트롤러는 10Mbps, 100Mbps 또는 1Gbps 네트워크에 연결하기 위한 인터페이스를 제공하며 네트워크 데이터의 동시 전송 및 수신을 사용 가능하게 하는 전이중(FDX) 성능을 제공합니다.

서버의 이더넷 포트가 자동 교섭을 지원하는 경우 컨트롤러는 네트워크의 데이터 전송률(10BASE-T, 100BASE-TX 또는 1000BASE-T) 및 양방향 모드(전이중 또는 반이중)를 발견하고 자동으로 해당 전송률 및 모드로 작동합니다.

점퍼를 설정하거나 컨트롤러를 구성할 필요가 없습니다. 그러나 운영 체제가 컨트롤러를 다룰 수 있도록 장치 드라이버를 설치해야 합니다.

장치 드라이버를 찾고 이더넷 컨트롤러 구성에 대한 정보를 보려면 <http://www.lenovo.com/support> 사이트로 이동하십시오.

Features on Demand 이더넷 소프트웨어 사용 가능하도록 설정

Integrated Management Module에 통합된 FCoE(Fibre Channel over Ethernet) 및 iSCSI 저장 장치 프로토콜용 FoD(Features on Demand) 소프트웨어 업그레이드 키를 활성화할 수 있습니다.

Features on Demand 이더넷 소프트웨어 키 활성화에 대한 자세한 정보와 지시사항은 *Features on Demand 사용 설명서*를 참조하십시오. 문서를 다운로드하려면 <https://fod.lenovo.com/lkms> 사이트로 이동하여 로그인하고 Help(도움말)을 클릭하십시오.

Features on Demand RAID 소프트웨어 사용 가능하도록 설정

Integrated Management Module에 통합된 RAID용 FoD(Features on Demand) 소프트웨어 업그레이드 키를 활성화할 수 있습니다.

Features on Demand RAID 소프트웨어 키 활성화에 대한 자세한 정보와 지시사항은 *Features on Demand 사용 설명서*를 참조하십시오. 문서를 다운로드하려면 <https://fod.lenovo.com/lkms> 사이트로 이동하여 로그인하고 Help(도움말)을 클릭하십시오.

RAID 어레이 구성

Setup Utility를 통해 RAID를 구성하는 유틸리티에 액세스할 수 있습니다.

배열 구성에 대한 구체적인 절차는 사용 중인 RAID 컨트롤러에 따라 다릅니다. 자세한 내용은 RAID 컨트롤러의 문서를 참조하십시오. RAID 컨트롤러에 대한 유틸리티에 액세스하려면 다음 단계를 완료하십시오.

단계 1. 서버를 켜십시오.

참고: 서버가 전원에 연결되고 약 5초 후에 전원 제어 버튼이 활성화됩니다.

단계 2. <F1 Setup> 프롬프트가 표시되면 F1을 누르십시오. 관리자 암호를 설정한 경우 전체 UEFI Setup Utility 메뉴에 액세스하려면 관리자 암호를 입력해야 합니다. 관리자 암호를 입력하지 않으면 제한된 Setup Utility 메뉴를 사용할 수 있습니다.

단계 3. System Settings → Storage를 선택하십시오.

단계 4. 장치 드라이버 목록을 새로 고치려면 Enter를 누르십시오.

단계 5. RAID 컨트롤러에 맞는 장치 드라이버를 선택하고 Enter를 누르십시오.

단계 6. RAID 컨트롤러의 문서에 있는 지시사항을 따르십시오.

Lenovo XClarity Essentials OneCLI

Lenovo XClarity Essentials(LXCE)는 고객이 Lenovo ThinkSystem, System x 및 ThinkServer 서버를 보다 효율적이고 비용 효율적으로 관리할 수 있는 덜 복잡한 방법을 제공하는 서버 관리 유틸리티 모음입니다.

- **Lenovo XClarity Essentials Bootable Media Creator(BoMC)**는 부팅 가능한 미디어를 만드는 데 사용할 수 있는 소프트웨어 응용 프로그램입니다. 부팅 가능한 미디어를 사용하여 ThinkSystem, System x 및 BladeCenter 시스템에서 펌웨어 업데이트를 적용하고, 부팅 전 진단을 실행하고, Microsoft Windows 운영 체제를 배포할 수 있습니다.
- **Lenovo XClarity Essentials OneCLI**는 서버 구성, 서버에 대한 서비스 데이터 수집, 펌웨어 및 장치 드라이버 업데이트 및 서버의 전원 관리 기능을 수행하는 데 사용할 수 있는 여러 명령줄 응용 프로그램 모음입니다.
- **XClarity Essentials UpdateXpress**는 UXSP(UpdateXpress System Pack)와 개별 업데이트를 사용자의 로컬 또는 원격 시스템으로 받아서 적용하는 데 사용될 수 있습니다. 자세한 내용은 <https://support.lenovo.com/us/en/documents/LNVO-CENTER>를 참조하십시오.

Lenovo XClarity Administrator 사용

Lenovo XClarity Administrator 초기 설정 시 다음이 포함됩니다.

- 네트워크 준비
- Lenovo XClarity Administrator 가상 어플라이언스 설치 및 구성
- 시스템 관리
- 자동 문제 알림 설정(옵션)

사용자 환경에 구현되어 있는 시스템 기반 네트워크 토폴로지를 관리하기 위해 관리 가능한 시스템을 네트워크에 연결하고 Lenovo XClarity Administrator를 설정할 수 있는 다양한 방법이 있습니다. Lenovo XClarity Administrator를 사용하여 서버를 관리할 계획인 경우 적용 가능한 최신 Lenovo XClarity Administrator 업데이트를 확인해야 합니다. Lenovo XClarity Administrator를 VMware ESXi 기반 및 Hyper-V 환경에 설치하고 Lenovo XClarity Administrator 업데이트를 다운로드할 경우 다음 웹 사이트로 이동하십시오.

<https://support.lenovo.com/us/en/documents/LNVO-XCLARIT>

Lenovo XClarity Administrator는 제한된 시간에 운영 체제 배포, 펌웨어 유지보수, 구성 관리를 포함하여 사용 가능한 모든 기능을 사용할 수 있는 90일간 무료 시험판 라이선스를 제공합니다. 90일 평가판 기간 이후에도 Lenovo XClarity Administrator를 계속 사용하려면 각 Lenovo XClarity Administrator 인스턴스에 대해 전체 기능 사용 라이선스를 구매해야 합니다. 다음 웹 사이트에서 라이선스를 구매하고 다운로드할 수 있습니다.

<https://support.lenovo.com/us/en/documents/lnvo-lxcaupd>

UUID(Universal Unique Identifier) 업데이트

시스템 보드를 교체하면 UUID(Universal Unique Identifier)를 업데이트해야 합니다. Lenovo XClarity Essentials OneCLI를 사용하여 UEFI 기반 솔루션에서 UUID를 업데이트하십시오. Lenovo XClarity Essentials OneCLI는 여러 운영 체제를 지원하는 온라인 도구입니다. 운영 체제에 맞는 버전을 다운로드했는지 확인하십시오.

참고: Lenovo XClarity Provisioning Manager를 사용하여 솔루션의 UUID를 업데이트할 수 있습니다.

1. 솔루션을 시작한 후 F1을 눌러 Lenovo XClarity Provisioning Manager 시스템 설정 인터페이스를 표시하십시오.
2. 시스템 요약 페이지에서 VPD 업데이트를 클릭하십시오.
3. UUID를 업데이트하십시오.

Lenovo XClarity Essentials OneCLI를 다운로드하려면 다음 사이트로 이동하십시오.

<https://datacentersupport.lenovo.com/us/en/solutions/HT116433>

Lenovo XClarity Essentials OneCLI는 Lenovo XClarity Controller에 UUID를 설정합니다. 다음 방법 중 하나를 선택하여 Lenovo XClarity Controller에 액세스하고 UUID를 설정하십시오.

- 대상 시스템에서 온라인으로 액세스(예: LAN 또는 KCS(키보드 콘솔 스타일))
- 대상 시스템에 원격으로 액세스(LAN 기반)

단계 1. 다른 필수 파일도 포함되어 있는 OneCLI 패키지를 복사하고 솔루션에 압축을 풉니다. OneCLI 및 필수 파일을 동일한 디렉토리에 압축을 풀어야 합니다.

단계 2. OneCLI를 설치한 후에 다음 명령 구문을 입력하여 DMI를 설정하십시오.

```
onecli config set SYSTEM_PROD_DATA.SysInfoUUID <uuid_value> [access_method]
```

변수 설명:

<uuid_value>

사용자가 최고 16바이트 16진수 값까지 지정합니다.

[access_method]

다음 방식 중에서 사용하기 위해 선택한 액세스 방식입니다.

- 온라인 인증 LAN 액세스, 다음 명령을 입력하십시오.

사용자 ID 및 암호 기본값을 사용하지 않는 예:

```
onecli config set SYSTEM_PROD_DATA.SysInfoUUID <uuid_value> --user <user_id>
--password <password>
```

사용자 ID 및 암호 기본값을 사용하는 예:

```
onecli config set SYSTEM_PROD_DATA.SysInfoUUID <uuid_value>
```

- 온라인 KCS 액세스(미인증 및 사용자 제한):

이 액세스 방식을 사용하면 *access_method*의 값을 지정하지 않아도 됩니다.

예:

```
onecli config set SYSTEM_PROD_DATA.SysInfoUUID <uuid_value>
```

참고: KCS 액세스 방법은 IPMI 드라이버를 설치해야 하는 IPMI/KCS 인터페이스를 사용합니다.

- 원격 LAN 액세스, 다음 명령을 입력하십시오.

참고: 클라이언트에서 LAN을 통해 원격 LAN 액세스 방법을 사용하여 Lenovo XClarity Controller에 액세스할 때 *host* 및 *xcc_external_ip* 주소는 필수 매개 변수입니다.

```
[--imm xcc_user_id:xcc_password@xcc_external_ip]
```

또는

```
[--bmc xcc_user_id:xcc_password@xcc_external_ip]
```

변수 설명:

xcc_external_ip

BMC/IMM/XCC 외부 LAN IP 주소. 기본값은 없습니다. 이 매개 변수는 필수입니다.

xcc_user_id

BMC/IMM/XCC 계정 이름(12개의 계정 중 하나). 기본값은 USERID입니다.

xcc_password

BMC/IMM/XCC 계정 암호(12개의 계정 중 하나). 기본값은 PASSWORD(알파벳 O가 아니라 숫자 0)입니다.

참고: BMC, IMM 또는 XCC 외부 LAN IP 주소, 계정 이름 및 암호는 모두 이 명령에 유효합니다.

사용자 ID 및 암호 기본값을 사용하는 예:

```
onecli config set SYSTEM_PROD_DATA.SysInfoUUID <uuid_value>
```

단계 3. Lenovo XClarity Controller를 다시 시작하십시오.

단계 4. 솔루션을 다시 시작하십시오.

DMI/SMBIOS 데이터 업데이트

시스템 보드를 교체하면 DMI(Desktop Management Interface)를 업데이트해야 합니다. Lenovo XClarity Essentials OneCLI를 사용하여 UEFI 기반 솔루션에서 DMI를 업데이트하십시오. Lenovo XClarity Essentials OneCLI는 여러 운영 체제를 지원하는 온라인 도구입니다. 운영 체제에 맞는 버전을 다운로드했는지 확인하십시오.

참고: Lenovo XClarity Provisioning Manager를 사용하여 솔루션의 자산 태그를 업데이트할 수 있습니다.

1. 솔루션을 시작한 후 F1을 눌러 Lenovo XClarity Provisioning Manager 시스템 설정 인터페이스를 표시하십시오.
2. 시스템 요약 페이지에서 VPD 업데이트를 클릭하십시오.
3. 자산 태그 정보를 업데이트하십시오.

Lenovo XClarity Essentials OneCLI를 다운로드하려면 다음 사이트로 이동하십시오.

<https://datacentersupport.lenovo.com/us/en/solutions/HT116433>

Lenovo XClarity Essentials OneCLI는 Lenovo XClarity Controller에 DMI를 설정합니다. 다음 방법 중 하나를 선택하여 Lenovo XClarity Controller에 액세스하고 DMI를 설정하십시오.

- 대상 시스템에서 온라인으로 액세스(예: LAN 또는 KCS(키보드 콘솔 스타일))
- 대상 시스템에 원격으로 액세스(LAN 기반)

단계 1. Lenovo XClarity Essentials OneCLI를 설치한 후에 다음 명령을 입력하여 DMI를 설정하십시오.

```
onecli config set SYSTEM_PROD_DATA.SysInfoProdName <m/t_model> [access_method]
onecli config set SYSTEM_PROD_DATA.SysInfoSerialNum <s/n> [access_method]
onecli config set SYSTEM_PROD_DATA.SysEncloseAssetTag <asset_tag> [access_method]
```

변수 설명:

<m/t_model>

솔루션 시스템 유형 및 모델 번호입니다. mtm xxxxyyy를 입력하십시오. 여기서 xxxx는 시스템 유형이고 yyy는 솔루션 모델 번호입니다.

<s/n>

솔루션에 대한 일련 번호입니다. sn zzzzzzz를 입력하십시오. 여기서 zzzzzzz는 일련 번호입니다.

<asset_method>

솔루션 자산 태그 번호입니다. asset aaaaaaaaaaaaaaaaaaaaaaaaaaaaaaaaaa를 입력하십시오. 여기서 aaaaaaaaaaaaaaaaaaaaaaaaaaaaaaaaaa는 자산 태그 번호입니다.

[access_method]

다음 방식 중에서 사용하기 위해 선택한 액세스 방식입니다.

- 온라인 인증 LAN 액세스, 다음 명령을 입력하십시오.

[--imm xcc_user_id:xcc_password@xcc_internal_ip]

또는

[--bmc xcc_user_id:xcc_password@xcc_internal_ip]

변수 설명:

xcc_internal_ip

BMC/IMM/XCC 내부 LAN/USB IP 주소. 기본값은 169.254.95.118입니다.

xcc_user_id

BMC/IMM/XCC 계정 이름(12개의 계정 중 하나). 기본값은 USERID입니다.

xcc_password

BMC/IMM/XCC 계정 암호(12개의 계정 중 하나). 기본값은 PASSWORD(알파벳 O가 아니라 숫자 0)입니다.

참고:

1. BMC, IMM 또는 XCC 내부 LAN/USB IP 주소, 계정 이름 및 암호는 모두 이 명령에 유효합니다.
2. 이러한 매개 변수를 지정하지 않으면 OneCLI에서 기본값을 사용합니다. 기본값을 사용하고 OneCLI에서 온라인 인증 LAN 액세스 방법을 사용하여 Lenovo XClarity Controller에 액세스할 수 없을 경우 OneCLI는 자동으로 미인증 KCS 액세스 방법을 사용합니다.

사용자 ID 및 암호 기본값을 사용하는 예:

```
onecli config set SYSTEM_PROD_DATA.SysInfoProdName <m/t_model>
onecli config set SYSTEM_PROD_DATA.SysInfoSerialNum <s/n>
onecli config set SYSTEM_PROD_DATA.SysEncloseAssetTag <asset_tag>
```

- 온라인 KCS 액세스(미인증 및 사용자 제한): 이 액세스 방식을 사용하면 *access_method*의 값을 지정하지 않아도 됩니다.

참고: KCS 액세스 방법은 IPMI 드라이버를 설치해야 하는 IPMI/KCS 인터페이스를 사용합니다.

다음 명령은 사용자 ID 및 암호 기본값을 사용하지 않는 예입니다.

```
onecli config set SYSTEM_PROD_DATA.SysInfoProdName <m/t_model>
onecli config set SYSTEM_PROD_DATA.SysInfoSerialNum <s/n>
onecli config set SYSTEM_PROD_DATA.SysEncloseAssetTag <asset_tag>
```

- 원격 LAN 액세스, 다음 명령을 입력하십시오.

참고: 클라이언트에서 LAN을 통해 원격 LAN 액세스 방법을 사용하여 Lenovo XClarity Controller에 액세스할 때 *host* 및 *xcc_external_ip* 주소는 필수 매개 변수입니다.

[--imm xcc_user_id:xcc_password@xcc_external_ip]

또는

[--bmc xcc_user_id:xcc_password@xcc_external_ip]

변수 설명:

xcc_external_ip

BMC/IMM/XCC LAN IP 주소. 기본값은 없습니다. 이 매개 변수는 필수입니다.

xcc_user_id

BMC/IMM/XCC 계정 (12개의 계정 중 하나). 기본값은 USERID입니다.

xcc_password

BMC/IMM/XCC 계정 암호 (12개의 계정 중 하나). 기본값은 PASSWORD(알파벳 O가 아니라 숫자 0)입니다.

참고: BMC, IMM 또는 XCC 내부 LAN/USB IP 주소, 계정 이름 및 암호는 모두 이 명령에 유효합니다.

사용자 ID 및 암호 기본값을 사용하는 예:

```
onecli config set SYSTEM_PROD_DATA.SysInfoProdName <m/t_model> --host <xcc_ip>  
onecli config set SYSTEM_PROD_DATA.SysInfoSerialNum <s/n> --host <xcc_ip>  
onecli config set SYSTEM_PROD_DATA.SysEncloseAssetTag <asset_tag> --host <xcc_ip>
```

단계 2. 솔루션을 다시 시작하십시오.

제 3 장 문제 해결

이 섹션의 내용은 서버에서 발생할 수 있는 문제를 해결하는 데 유용하게 사용할 수 있는 문제 해결 정보입니다.

이 장에 있는 정보를 사용하여 문제를 진단하고 정정할 수 없는 경우 자세한 내용은 [부록 D "도움말 및 기술 지원 얻기" 1017페이지](#)를 참조하십시오.

여기에서 시작

본 문서 및 World Wide Web에서 Lenovo가 제공하는 문제 해결 절차에 따라 외부 지원 없이 많은 문제를 해결할 수 있습니다.

본 문서는 수행할 수 있는 진단 테스트, 문제 해결 절차 및 오류 메시지와 오류 코드에 대해 설명합니다. 운영 체제 및 소프트웨어와 함께 제공되는 문서에도 문제 해결 정보가 들어 있습니다.

문제 진단

Lenovo 또는 인가된 보증 서비스 공급자에게 문의하기 전에 서버의 문제를 진단하도록 안내된 절차를 순서대로 따르십시오.

단계 1. 문제가 발생하기 전의 상태로 서버를 돌리십시오.

문제가 발생하기 전에 하드웨어, 소프트웨어 또는 펌웨어가 변경된 경우 가능하면 이러한 변경사항을 되돌리십시오. 다음 항목 중 하나가 포함될 수 있습니다.

- 하드웨어 구성 요소
- 장치 드라이버 및 펌웨어
- 시스템 소프트웨어
- UEFI 펌웨어
- 시스템 입력 전원 또는 네트워크 연결

단계 2. light path 진단 LED 및 이벤트 로그를 확인하십시오.

서버는 하드웨어 및 소프트웨어 문제를 쉽게 진단하도록 설계되었습니다.

- **Light path 진단 LED:** light path 진단 LED 사용에 관한 정보는 "[light path 진단](#)" 59 페이지의 내용을 참조하십시오.
- **이벤트 로그:** 알림 이벤트 및 진단에 관한 정보는 "[이벤트 로그](#)" 63페이지의 내용을 참조하십시오.
- **소프트웨어 또는 운영 체제 오류 코드:** 특정 오류 코드에 관한 정보는 소프트웨어 또는 운영 체제의 문서를 참조하십시오. 해당 문서는 제조업체의 웹 사이트를 참조하십시오.

단계 3. LXCE OneCLI를 실행하고 시스템 데이터를 수집하십시오.

LXCE OneCLI를 실행하여 하드웨어, 펌웨어, 소프트웨어 및 운영 체제에 관한 정보를 수집하십시오. Lenovo 또는 인가된 보증 서비스 공급자에게 문의할 때 이 정보를 사용하십시오. OneCLI 실행에 대한 지침은 *LXCE OneCLI 사용 설명서*를 참조하십시오.

최신 버전의 OneCLI 코드 및 *LXCE OneCLI 사용 설명서*를 다운로드하려면 <https://support.lenovo.com/us/en/documents/LNVO-DSA>로 이동하십시오.

단계 4. 코드 업데이트를 확인하고 적용하십시오.

업데이트된 UEFI 펌웨어, 장치 펌웨어 또는 장치 드라이버에서 다양한 문제의 수정 또는 해결 방법을 사용할 수도 있습니다. 서버의 사용 가능한 업데이트 목록을 표시하려면 <https://datacentersupport.lenovo.com> 사이트로 이동하십시오.

주의: 잘못된 펌웨어 또는 장치 드라이버 업데이트를 설치하면 서버가 오작동할 수도 있습니다. 펌웨어 또는 장치 드라이버 업데이트를 설치하기 전에 모든 추가 정보 파일과 다운로드된 업데이트와 함께 제공된 히스토리 파일을 변경하십시오. 이러한 파일에는 이전 펌웨어 또는 장치 드라이버 버전에서 최신 버전으로 업데이트하는 데 필요한 특별한 절차를 포함하여 업데이트에 관한 중요한 정보와 업데이트 설치에 대한 절차가 들어 있습니다.

중요: 일부 클러스터 솔루션을 사용하려면 특정 코드 레벨 또는 조정된 코드 업데이트가 필요합니다. 장치가 클러스터 솔루션의 일부인 경우 코드를 업데이트하기 전에 클러스터 솔루션에서 최신 코드 레벨이 지원되는지 확인하십시오.

a. UpdateXpress 시스템 업데이트를 설치하십시오.

UpdateXpress 시스템 팩 또는 UpdateXpress CD 이미지로 패키지된 코드 업데이트를 설치할 수 있습니다. UpdateXpress 시스템 팩에는 서버의 온라인 펌웨어와 장치 드라이버 업데이트의 통합 테스트 번들이 포함되어 있습니다. 또한 Lenovo XClarity Essentials Bootable Media Creator를 사용하여 펌웨어 업데이트를 적용하고 부팅 전 진단을 실행하는 데 적합한 부팅 가능한 미디어를 만들 수 있습니다. UpdateXpress 시스템 팩에 관한 자세한 정보는 <https://datacentersupport.lenovo.com> 및 "펌웨어 업데이트" 35페이지의 내용을 참조하십시오. Bootable Media Creator에 관한 자세한 내용은 <https://support.lenovo.com/us/en/documents/LNVO-BOMC>의 내용을 참조하십시오.

UpdateXpress 시스템 팩 또는 UpdateXpress 이미지의 릴리스 날짜 이후에 릴리스된 중요 업데이트는 별도로 설치하십시오 (b 단계 참조).

b. 수동 시스템 업데이트를 설치하십시오.

1. 기존 코드 레벨을 판별하십시오.

*OneCLI 인벤토리 보고서*에서 펌웨어/VPD를 클릭하여 시스템 펌웨어 수준을 확인하거나 소프트웨어를 클릭하여 운영 체제 수준을 확인합니다.

2. 최신 수준이 아닌 코드 업데이트를 다운로드하고 설치합니다.

서버의 사용 가능한 업데이트 목록을 표시하려면 <https://datacentersupport.lenovo.com> 사이트로 이동하십시오.

업데이트를 하나 클릭하면 업데이트가 수정된 문제 목록을 포함하여 정보 페이지가 표시됩니다. 특정 문제에 대한 목록을 검토하십시오. 해당하는 문제가 목록에 없는 경우에도 업데이트를 설치하면 문제가 해결될 수도 있습니다.

단계 5. 올바르게 않은 구성을 확인하고 정정하십시오.

서버가 올바르게 않게 구성된 경우 시스템 기능을 사용하도록 설정한 경우 오작동할 수 있습니다. 서버에 올바르게 않은 변경사항이 있을 경우 사용하도록 설정된 시스템 기능이 작동을 멈출 수 있습니다.

a. 설치된 모든 하드웨어 및 소프트웨어가 지원되는지 확인하십시오.

서버에서 설치된 운영 체제, 옵션 장치 및 소프트웨어 수준을 지원하는지 확인하려면 <http://www.lenovo.com/serverproven/> 사이트로 이동하십시오. 하드웨어 또는 소프트웨어 구성 요소가 지원되지 않을 경우 해당 구성 요소를 제거하여 문제를 일으키는 여부를 판별하십시오. Lenovo 또는 인가된 보증 서비스 공급자에게 문의하기 전에 지원되지 않는 하드웨어를 제거해야 합니다.

b. 서버, 운영 체제, 소프트웨어가 올바르게 설치 및 구성되어 있는지 확인하십시오.

대부분의 구성 문제는 전원 또는 신호 케이블이 느슨하거나 어댑터가 잘못 고정되어 있을 경우 발생합니다. 서버를 끄고, 케이블을 다시 연결한 후, 어댑터를 다시 고정시키고, 서

버를 다시 켜서 문제를 해결할 수도 있습니다. 확인 절차 수행에 관한 정보는 "확인 절차 소개" 56페이지의 내용을 참조하십시오. 서버 구성에 관한 정보는 제 2 장 "구성" 35 페이지의 내용을 참조하십시오.

단계 6. 컨트롤러 및 관리 소프트웨어 문서를 참조하십시오.

특정 기능과 관련된 문제인 경우(예: RAID 하드 디스크 드라이브가 RAID 배열에서 오프라인으로 표시된 경우) 관련 컨트롤러 및 소프트웨어 관리 또는 제어 관련 문서를 참조하여 해당 컨트롤러가 올바르게 구성되어 있는지 확인하십시오.

문제 판별 정보는 RAID 및 네트워크 어댑터와 같은 여러 장치에서 사용할 수 있습니다.

운영 체제나 Lenovo 소프트웨어 또는 장치 관련 문제는 <http://www.lenovo.com/support> 사이트를 참조하십시오.

단계 7. 문제 해결 절차 및 RETAIN 팁을 확인하십시오.

문제 해결 절차 및 RETAIN 팁에는 알려진 문제와 제안된 해결책이 기록되어 있습니다. 문제 해결 절차 및 RETAIN 팁을 검색하려면 <http://www.lenovo.com/support> 사이트로 이동하십시오.

단계 8. 문제 해결 표를 사용하십시오.

식별 가능한 증상이 있는 문제에 대한 해결책을 찾으려면 "증상별 문제 해결" 69페이지의 내용을 참조하십시오.

하나의 문제가 여러 증상을 일으킬 수 있습니다. 가장 명확한 증상에 해당하는 문제 해결 절차를 따르십시오 해당 문제 해결 절차로 문제를 진단하지 못할 경우 가능하면 다른 증상 에 대한 문제 해결 절차를 사용하십시오.

문제가 계속되면 추가 문제 판별 및 가능한 하드웨어 교체와 관련하여 Lenovo 또는 인가된 보증 서비스 공급자에게 문의하십시오. 온라인 서비스 요청을 열려면 http://www.ibm.com/support/entry/portal/Open_service_request 사이트로 이동하십시오. 오류 코드 및 수집한 데이터에 관한 정보를 제공할 준비가 되어 있어야 합니다.

문서화되지 않은 문제

진단 절차를 완료했는데 문제가 계속되면 Lenovo에서 이전에 식별하지 않은 문제일 수 있습니다. 모든 코드가 최신 수준이고, 모든 하드웨어 및 소프트웨어 구성이 올바르고 light path 진단 LED 또는 로그 항목이 하드웨어 구성 요소 오류를 나타내지 않음을 확인한 후에 Lenovo 또는 승인된 보증 서비스 제공업체에 문의하십시오.

온라인 서비스 요청을 열려면 http://www.ibm.com/support/entry/portal/Open_service_request 웹 사이트로 이동하십시오. 오류 코드와 수집한 데이터 및 사용한 문제 판별 절차에 관한 정보를 제공하도록 준비해야 합니다.

서비스 게시판

Lenovo는 Lenovo System x3550 M5 서버에서 발생할 수 있는 문제를 해결하는 데 사용할 수 있는 최신 팁과 기술로 지원 웹 사이트를 꾸준히 업데이트합니다.

Lenovo System x3550 M5 서버에 사용할 수 있는 서비스 게시판을 찾으려면 <http://www.lenovo.com/support> 사이트로 이동하여 유형 8869 및 retain을 검색하십시오.

확인 절차

확인 절차는 서버 문제를 진단하기 위해 따라야 하는 작업의 순서입니다.

확인 절차 소개

하드웨어 문제 진단에 대한 확인 절차를 수행하기 전에 다음 정보를 검토하십시오.

- "안전" v페이지에서 시작하는 안전 정보를 읽어보십시오.
- DSA(Dynamic System Analysis)는 시스템 보드, 이더넷 컨트롤러, 키보드, 마우스(포인팅 장치), 직렬 포트 및 하드 디스크 드라이브 등 서버의 주요 구성 요소를 테스트하는 기본 방법을 제공합니다. 일부 외부 장치를 테스트하는 데에도 사용할 수 있습니다. 문제의 원인이 하드웨어인지 소프트웨어인지 확실하지 않은 경우 진단 프로그램을 사용하여 하드웨어가 올바르게 작동하는지 확인할 수 있습니다.
- DSA를 실행할 때 하나의 문제가 하나 이상의 오류 메시지의 원인이 될 수 있습니다. 이런 경우 첫 번째 오류 메시지의 원인을 정정하십시오. 다른 오류 메시지는 일반적으로 다음에 DSA를 실행할 때는 발생하지 않습니다.

중요: 여러 오류 코드 또는 light path 진단 LED에서 마이크로프로세서 오류가 표시되면 오류는 마이크로프로세서 또는 마이크로프로세서 소켓에 있습니다. 마이크로프로세서 문제 진단에 대한 정보는 "마이크로프로세서 문제" 75페이지의 내용을 참조하십시오.

- DSA를 실행하기 전에 장애가 발생하는 서버가 공유 하드 디스크 드라이브 클러스터에 포함되는지 판별해야 합니다(두 개 이상의 서버가 외부 스토리지 장치 공유). 클러스터에 포함되어 있는 경우 스토리지 장치 또는 스토리지 장치(스토리지 장치의 하드 디스크 드라이브)에 연결된 스토리지 어댑터를 테스트하는 것만 제외하고 모든 진단 프로그램을 실행할 수 있습니다. 장애가 발생하는 서버는 다음 조건 중 하나가 true인 경우 클러스터에 포함되어 있을 수 있습니다.
 - 장애가 발생하는 서버가 클러스터에 포함된 것을 식별했습니다(두 개 이상의 서버가 외부 스토리지 장치 공유).
 - 장애가 발생하는 서버에 하나 이상의 외부 스토리지 장치가 연결되어 있고 하나 이상의 연결된 스토리지 장치가 다른 서버 또는 식별 불가능한 장치에 연결되어 있습니다.
 - 장애가 발생하는 서버 근처에 하나 이상의 서버가 있습니다.

중요: 서버가 공유 하드 디스크 드라이브 클러스터에 포함되어 있으면 테스트를 한 번에 하나씩 실행하십시오. "빠른" 또는 "일반" 테스트 등 여러 개의 테스트를 한 번에 실행하지 마십시오. 하드 디스크 드라이브 진단 테스트가 사용 가능하도록 설정될 수 있습니다.

- 서버가 정지하거나 POST 오류 코드가 표시되면 **부록 B "UEFI/POST 진단 코드" 837페이지**의 내용을 참조하십시오. 서버가 정지하거나 오류 없음 메시지가 표시되면 **"증상별 문제 해결" 69페이지** 및 **"판별되지 않은 문제 해결" 88페이지**의 내용을 참조하십시오.
- 전원 공급 장치 문제 진단에 대한 정보는 **"전원 문제 해결" 86페이지**, **"전원 문제" 79페이지** 및 **"전원 공급 장치 LED" 60페이지**의 내용을 참조하십시오.
- 간헐적인 문제의 경우 이벤트 로그를 확인하고 **"이벤트 로그" 63페이지** 및 **부록 C "DSA 진단 테스트 결과" 861페이지**의 내용을 참조하십시오.

확인 절차 수행

다음 정보를 사용하여 확인 절차를 수행하십시오.

확인 절차를 수행하려면 다음 단계를 완료하십시오.

단계 1. 클러스터의 서버 부품입니까?

- **아니요:** 2단계로 이동하십시오.
- **예:** 클러스터와 관련 있는 결함이 있는 서버를 모두 종료하십시오. 2단계로 이동하십시오.

단계 2. 다음 단계를 완료하십시오.

- a. 전원 공급 장치 LED를 확인하십시오(**"전원 공급 장치 LED" 60페이지** 참조).
- b. 서버 및 모든 외부 장치를 끄십시오.

- c. <http://www.lenovo.com/serverproven/>에서 모든 내부 장치와 외부 장치의 호환성을 확인하십시오.
- d. 모든 케이블과 전원 코드를 확인하십시오.
- e. 모든 디스플레이 컨트롤을 중간 위치로 설정하십시오.
- f. 모든 외부 장치를 켜십시오.
- g. 서버를 켜십시오. 서버가 시작되지 않으면 "증상별 문제 해결" 69페이지의 내용을 참조하십시오.
- h. 오퍼레이터 정보 패널이나 LCD 운영 패널 어셈블리의 시스템 오류 LED를 검사하십시오("오퍼레이터 정보 패널" 19페이지 또는 "LCD 운영 패널 어셈블리" 20페이지 참조).
- i. 다음 결과를 확인하십시오.
 - POST 완료(자세한 정보는 "POST" 66페이지 참조).
 - 시동 완료. 운영 체제 바탕 화면의 읽을 수 있는 디스플레이에 표시됩니다.

단계 3. 모니터 화면에 읽을 수 있는 이미지가 있습니까?

- **아니요:** "증상별 문제 해결" 69페이지에서 오류 증상을 찾아 보십시오. 필요한 경우 "판별되지 않은 문제 해결" 88페이지의 내용을 참조하십시오.
- **예:** DSA를 실행하십시오("DSA Preboot 진단 프로그램 실행" 67페이지 참조).
 - DSA에서 오류를 보고하면 부록 C "DSA 진단 테스트 결과" 861페이지의 지시사항을 따르십시오.
 - DSA에서 오류를 보고하지 않지만 계속 문제가 의심되는 경우 "판별되지 않은 문제 해결" 88페이지의 내용을 참조하십시오.

진단 도구

이 섹션에서는 하드웨어 관련 문제를 진단하고 해결하는 데 도움이 되는 도구를 소개합니다.

- light path 진단

시스템 오류를 빠르게 진단하려면 light path 진단을 사용하십시오. 자세한 내용은 "light path 진단" 59페이지를 참조하십시오.

- 이벤트 로그

이벤트 로그에는 IMM2.1 서브시스템, POST, DSA 및 서버 베이스보드 관리 컨트롤러에 대한 오류가 감지될 때 생성되는 오류 코드 및 메시지가 나열됩니다. 자세한 내용은 "이벤트 로그" 63페이지의 내용을 참조하십시오.

- Integrated Management Module II

IMM2.1(Integrated management module 2.1)는 서비스 프로세서 기능, 비디오 컨트롤러 및 원격 관리와 블루 스크린 캡처 기능을 단일 칩에 통합합니다. IMM은 고급 서비스 프로세서 제어, 모니터링 및 경고 기능을 제공합니다. 환경 조건이 임계값을 초과하는 경우 또는 시스템 구성 요소에 장애가 발생하는 경우, IMM에서는 LED를 켜서 문제를 진단하도록 돕고 IMM 이벤트 로그에 오류를 기록하고 문제를 알립니다. 선택적으로 IMM에서는 원격 서버 관리 성능과 관련하여 가상 실제 성능도 제공합니다. IMM는 다음 업계 표준 인터페이스를 통해 원격 서버 관리를 제공합니다.

- IPMI(Intelligent Platform Management Protocol) 버전 2.0
- SNMP(Simple Network Management Protocol) 버전 3
- CIM(Common Information Model)
- 웹 브라우저

Integrated management module 2.1 (IMM2.1)에 대한 자세한 내용은 "IMM(Integrated Management Module) 사용" 43페이지, 부록 A "IMM2.1(Integrated Management Module 2.1) 오류 메시지" 281페이지 및 <http://publib.boulder.ibm.com/infocenter/systemx/documentation/>

topic/com.lenovo.sysx.imm2.doc/product_page.html의 *Integrated Management Module II* 사용 설명서를 참조하십시오.

- **Dynamic System Analysis**

DSA Preboot 및 LXCE OneCLI는 문제를 진단하는 데 사용할 수 있습니다.

DSA Preboot

DSA Preboot 진단 프로그램은 서버의 통합 USB 메모리에 저장됩니다. DSA Preboot는 시스템 정보를 수집하고 분석하여 서버 문제를 진단하는 데 도움을 주며 서버의 주요 구성 요소에 다양한 진단 테스트를 제공합니다. DSA Preboot는 서버에 관한 다음 정보를 수집합니다.

- 드라이브 상태 정보
- ServeRAID 컨트롤러 및 서비스 프로세서에 대한 이벤트 로그
- IMM2.1 구성 정보
- IMM2.1 환경 정보
- PCI 및 USB 정보를 비롯한 설치된 하드웨어
- Light path 진단 상태
- 마이크로프로세서, 입/출력 허브 및 UEFI 오류 로그
- 네트워크 인터페이스 및 설정
- 옵션 카드 드라이버 및 펌웨어 정보
- RAID 컨트롤러 구성
- 서비스 프로세서(Integrated Management Module) 상태 및 구성
- 시스템 구성
- 주요 제품 데이터, 펌웨어 및 UEFI 구성

DSA Preboot는 다음 시스템 구성 요소에 대한 진단도 제공합니다(해당 구성 요소가 설치되어 있는 경우).

1. Emulex 네트워크 어댑터
2. IMM I2C 버스
3. 메모리 모듈
4. 마이크로프로세서
5. 광학 장치(CD 또는 DVD)
6. SAS 또는 SATA 드라이브
7. LSI 컨트롤러
8. Broadcom 네트워크 어댑터
9. FusionIO 스토리지
10. Intel GPU
11. Nvidia GPU

서버에서 DSA Preboot 프로그램 실행에 대한 자세한 내용은 "[DSA Preboot 진단 프로그램 실행](#)" 67페이지를 참조하십시오.

- **증상별 문제 해결**

다음 표는 문제 증상과 문제를 정정하기 위한 조치를 나열한 것입니다. 자세한 내용은 "[증상별 문제 해결](#)" 69페이지를 참조하십시오.

light path 진단

Light path 진단은 장애가 발생한 구성 요소로 안내하는 서버의 다양한 외부 및 내장 구성 요소에 대한 LED 시스템입니다. 오류가 발생하면 LED가 오퍼레이터 정보 패널, 서버의 앞면과 장애가 발생한 구성 요소의 경로를 따라 켜집니다. 특정 순서로 LED를 보면 종종 오류 원인을 식별할 수 있습니다.

LED가 켜져 오류를 표시하는 경우, 서버가 전원에 연결되어 있고 전원 공급 장치가 올바르게 작동하면 서버를 꺼도 LED는 켜져 있습니다.

Light path 진단 LED를 보기 위해 서버 내부에서 작업하려면 먼저 "[안전](#)" v페이지 및 "[정전기에 민감한 장치 취급](#)" 119페이지의 안전 정보를 읽으십시오.

오류가 발생하는 경우 다음과 같이 진행하십시오.

1. 서버 앞면에 있는 오퍼레이터 정보 패널("[오퍼레이터 정보 패널](#)" 19페이지 참조)을 보십시오.
 - 검사 로그 LED가 켜진 경우 서버의 식별할 수 없는 결함 조건에 대한 정보가 IMM 이벤트 로그 또는 시스템 이벤트 로그에서 사용 가능함을 나타냅니다.
 - 시스템-오류 LED가 켜지면 오류가 발생했음을 나타냅니다.
2. 서버 덮개를 제거하고 LED가 켜진 서버 내부를 보십시오. 서버 내부의 특정 구성 요소에는 문제 발생 시 이를 알리는 LED가 있습니다. 서버 덮개 내부의 시스템 서비스 레이블은 오퍼레이터 정보 패널 또는 LCD 운영 패널 어셈블리로 표시되는 오류에 해당하는 내부 구성 요소의 개요를 제공합니다("[오퍼레이터 정보 패널](#)" 19페이지 또는 "[LCD 운영 패널 어셈블리](#)" 20페이지 참조). 이 정보는 오류 진단에 필요한 충분한 정보를 제공할 수 있습니다.

참고: 하드 디스크 드라이브 및 전원 공급 장치에서 LED를 보기 위해 서버 덮개를 제거하지 않아도 됩니다.

다음 그림은 시스템 보드의 LED를 보여줍니다.

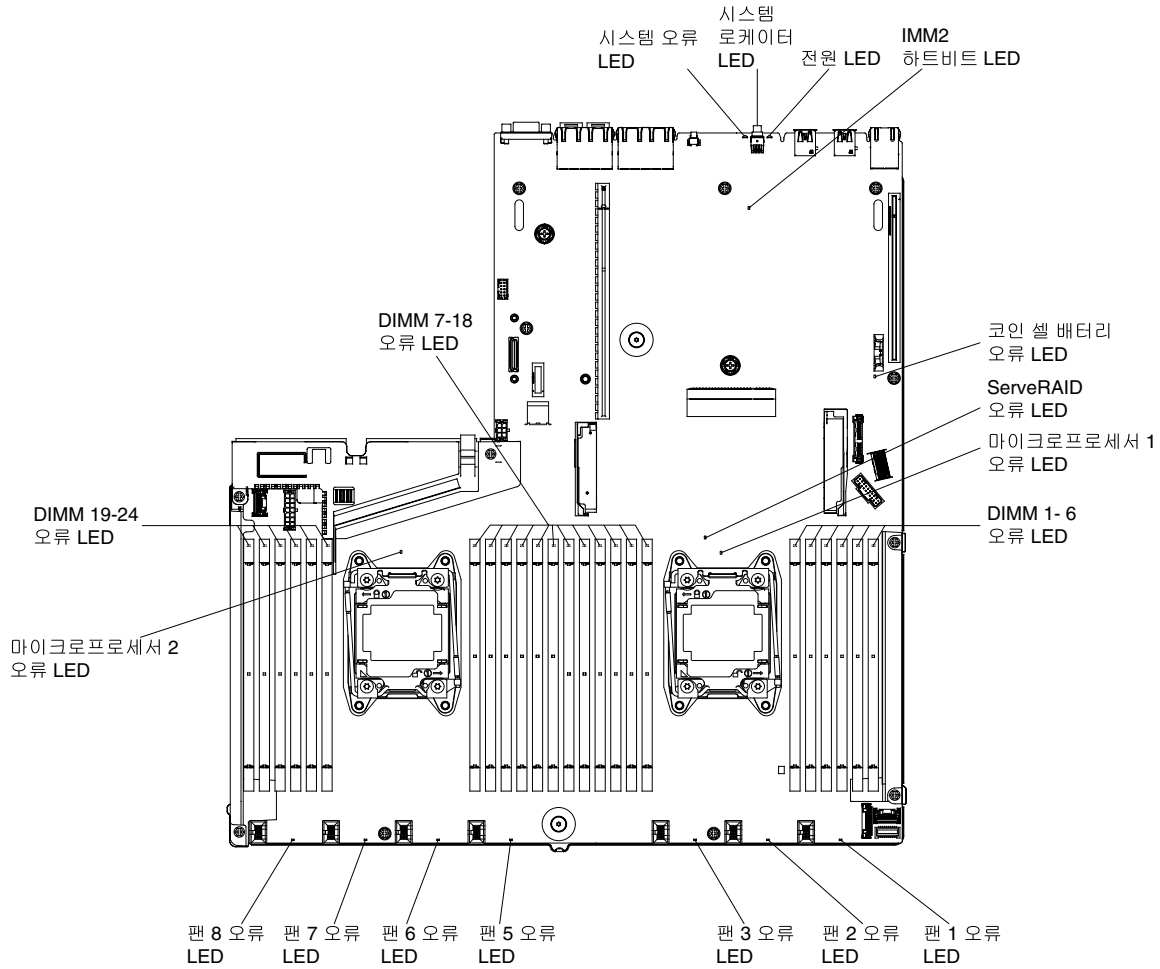


그림 29. 시스템 보드 오류 LED

일부 8개의 2.5인치 서버 모델은 LCD 운영 패널 어셈블리와 함께 제공됩니다. LCD 운영 패널 어셈블리에는 시스템에서 보고되는 오류에 대한 현재 목록과 기타 정보가 표시됩니다. LCD 운영 패널 어셈블리에 대한 자세한 정보는 "[LCD 운영 패널 어셈블리](#)" 20페이지를 참조하십시오.

참고: LCD 운영 패널 어셈블리는 고급 미디어 케이스가 있는 8개의 2.5인치 서버 모델에서만 사용할 수 있습니다.

전원 공급 장치 LED

다음 정보를 사용하여 전원 공급 장치 LED를 확인하십시오.

서버를 시작하려면 다음과 같은 최소한의 구성이 필요합니다.

- 마이크로프로세서 소켓 1의 마이크로프로세서 1개
- 시스템 보드의 8GB DIMM 1개
- 전원 공급 장치 한 개
- 전원 코드
- 팬 5개

AC 전원 공급 장치 LED

다음 정보를 사용하여 DC 전원 공급 장치 LED를 확인하십시오.

전원 공급 장치에서 DC LED를 켜려면 다음과 같은 최소한의 구성이 필요합니다.

- 전원 공급 장치
- 전원 코드

참고: 전원 공급 장치에서 DC LED를 켜려면 서버를 켜야 합니다.

다음 그림은 AC 전원 공급 장치에 있는 전원 공급 장치 LED의 위치를 보여줍니다.

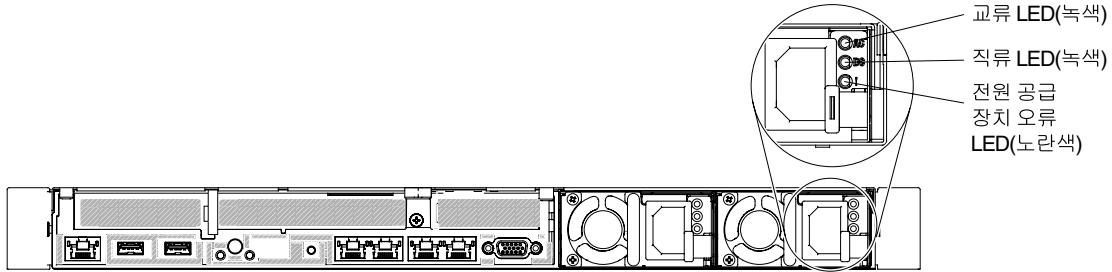


그림 30. AC 전원 공급 장치 LED

다음 표는 AC 전원 공급 장치에 있는 전원 공급 장치 LED의 다양한 조합으로 표시되는 문제 및 감지된 문제를 정정하기 위한 제안 조치에 관한 설명입니다.

AC 전원 공급 장치 LED			설명	작업	참고
AC	DC	오류(!)			
켜짐	켜짐/깜박임	꺼짐	정상 동작		
켜짐	깜박임	꺼짐	제로 출력 모드		제로 출력 모드는 호스트 시스템으로 전원 공급 동작을 표준 중복 모드 또는 제로 출력 모드로 구성하는 데 사용됩니다. 전원 공급을 이 모드로 구성하면, 전원 소비를 최소로 유지할 수 있습니다. 동시에 전원 공급 장치는 팬을 작동 상태로 유지하고 PSU LED가 1Hz 비율로 깜박여야 합니다.
꺼짐	꺼짐	꺼짐	서버에 AC 전원 없음 또는 AC 전원 관련 문제	<ol style="list-style-type: none"> 1. AC 전원이 설치된 전원 공급 장치에 대한 최소 전압 요구 조건을 충족하는지 확인하십시오. 2. 전원 코드가 작동하는 전원에 연결되었는지 확인하십시오. 3. 서버를 다시 시작하십시오. 오류가 남아있으면 전원 공급 장치 LED를 점검하십시오. 4. 문제가 남아있으면 전원 공급 장치를 바꾸십시오. 	AC 전원이 없을 때 정상 조건입니다.

LED			설명	작업	
꺼짐	꺼짐	켜짐	전원 공급 장치에 결함이 있습니다.	전원 공급 장치를 교체하십시오.	
꺼짐	켜짐/깜박임	꺼짐	전원 공급 장치에 결함이 있습니다.	전원 공급 장치를 교체하십시오.	
꺼짐	켜짐/깜박임	켜짐	전원 공급 장치에 결함이 있습니다.	전원 공급 장치를 교체하십시오.	
켜짐	꺼짐	꺼짐	전원 공급 장치가 완전히 설치되지 않았거나 시스템 보드가 고장났거나 전원 공급 장치가 고장났습니다.	<ol style="list-style-type: none"> 1. 전원 공급 장치를 다시 장착하십시오. 2. Power Configurator 유틸리티를 사용하여 현재 시스템 전원 소모량이 제한 미만인지 확인하십시오. 자세한 정보를 알아보고 유틸리티를 다운로드하려면 https://support.lenovo.com/solutions/lnvo-pwrconf 사이트로 이동하십시오. 	일반적으로 전원 공급 장치가 제대로 설치되지 않았음을 나타냅니다.
켜짐	꺼짐	켜짐	전원 공급 장치에 결함이 있습니다.	전원 공급 장치를 교체하십시오.	
켜짐	켜짐/깜박임	켜짐	전원 공급 장치에 결함이 있습니다.	전원 공급 장치를 교체하십시오.	

참고: DC LED가 1Hz로 깜빡이는 경우 PSU는 대기 모드입니다. 즉 이 PSU에서 DC 전원 출력이 없습니다.

시스템 펄스 LED

다음 정보를 사용하여 LCD 시스템 정보 펄스 LED로 표시되는 가능한 오류를 정정하십시오.

다음 LED는 시스템 보드에 있고 시스템 전원 켜기와 끄기 순서와 부팅 과정을 모니터링하는 데 도움이 될 수 있습니다(해당 LED의 위치는 "[시스템 보드 LED](#)" 31페이지 참조).

표 5. 시스템 펄스 LED

LED	설명	작업
FPGA 하트비트	전원 켜짐 및 꺼짐 순서	<ol style="list-style-type: none"> 1. LED가 1Hz로 깜박이면 올바르게 작동되고 있음을 나타내며 특별한 조치가 필요하지 않습니다. 2. (숙련된 기술자 전용) LED가 깜박이지 않으면 시스템 보드를 교체하십시오.
IMM 하트비트	IMM2.1 하트비트 시동 프로세스	<p>다음 단계에서는 IMM2.1 하트비트 순서 프로세스의 서로 다른 스테이지에 대해 설명합니다.</p> <ol style="list-style-type: none"> 1. 이 LED가 빠르게 깜박이면(약 4Hz) IMM2.1 코드가 로드 중임을 나타냅니다. 2. 이 LED가 일시적으로 꺼지면 IMM2.1 코드가 완전히 로드되었음을 나타냅니다. 3. 이 LED가 일시적으로 꺼진 후 천천히 깜박이기 시작하면(약 1Hz) IMM2.1이 완전히 작동함을 나타냅니다. 이제 전원 제어 버튼을 눌러 서버를 켤 수 있습니다.

표 5. 시스템 폴스 LED (계속)

		4. 전원에 서버를 연결한 후 30초 이내에 이 LED가 깜박이지 않으면 (숙련된 기술자 전용) 시스템 보드를 교체하십시오.
--	--	---

PCI 라이저 카드 LED

다음 정보를 사용하여 PCI 라이저 카드 LED를 확인하십시오.

다음 그림은 PCI 라이저 카드 LED의 위치를 보여줍니다.

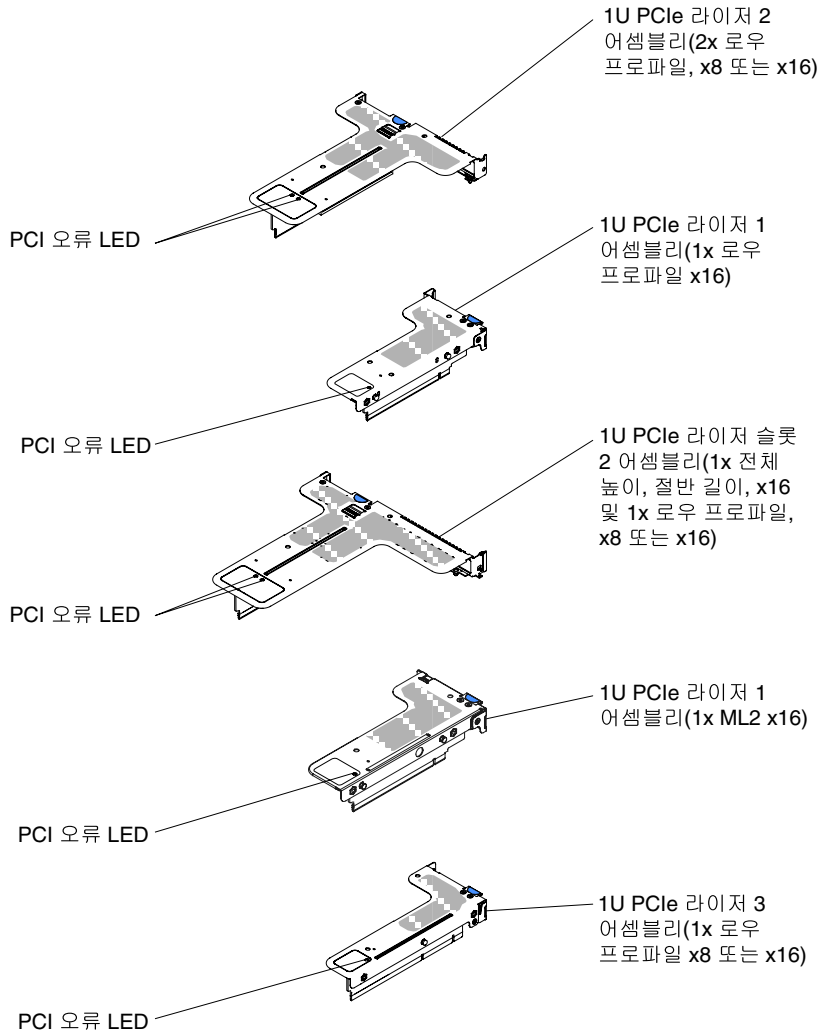


그림 31. PCI 라이저 카드 LED

이벤트 로그

오류 코드 및 메시지가 POST 이벤트 로그, 시스템 이벤트 로그, IMM2.1(Integrated Management Module) 이벤트 로그 및 DSA 이벤트 로그에 표시됩니다.

- **POST 이벤트 로그:** 이 로그에는 POST 중 가장 최근 오류 코드 및 메시지가 포함되어 있습니다. Setup Utility에서 POST 이벤트 로그의 내용을 볼 수 있습니다("[Setup Utility 시작](#)" 39페이지

참조). POST 오류 코드에 관한 자세한 정보는 [부록 B "UEFI/POST 진단 코드" 837페이지](#)의 내용을 참조하십시오.

- **시스템 이벤트 로그:** 이 로그에는 POST 및 SMI(시스템 관리 인터럽트) 이벤트와 IMM(Integrated Management Module)에 포함되어 있는 배이스보드 관리 컨트롤러에서 생성되는 모든 이벤트가 들어 있습니다. Setup Utility 및 DSA(Dynamic System Analysis) 프로그램을 통해 시스템 이벤트 로그의 내용을 볼 수 있습니다(예: IPMI 이벤트 로그).

시스템 이벤트 로그는 크기가 제한됩니다. 로그가 가득 차면 새 항목이 기존 항목을 겹쳐쓰지 않습니다. 따라서 정기적으로 Setup Utility를 통해 시스템 이벤트 로그를 지워야 합니다. 오류를 해결 중인 경우 가장 최근 이벤트를 분석에 사용할 수 있도록 시스템 이벤트 로그를 저장한 다음 지워야 합니다. 시스템 이벤트 로그에 관한 자세한 정보는 [부록 A "IMM2.1\(Integrated Management Module 2.1\) 오류 메시지" 281페이지](#)의 내용을 참조하십시오.

메시지는 화면의 왼쪽에 나열되며 선택한 메시지에 관한 세부사항은 화면의 오른쪽에 표시됩니다. 한 항목에서 다음 항목으로 이동하려면 위 화살표(↑) 및 아래 화살표(↓) 키를 사용하십시오.

일부 IMM 센서는 가정 검증 이벤트가 설정값에 도달하면 기록되도록 합니다. 설정값 조건이 더 이상 존재하지 않으면 해당 비가정 검증 이벤트가 기록됩니다. 그러나 모든 이벤트가 가정 검증 유형 이벤트는 아닙니다.

- **Integrated management module 2.1(IMM 2.1) 이벤트 로그:** 이 로그에는 모든 IMM, POST 및 SMI(System Management Interrupt) 이벤트의 필터링된 서브셋이 포함되어 있습니다. IMM 웹 인터페이스를 통해 IMM 이벤트 로그를 볼 수 있습니다. 자세한 정보는 ["웹 인터페이스에 로그인" 45페이지](#)의 내용을 참조하십시오. DSA(Dynamic System Analysis) Preboot 프로그램을 통해 IMM 이벤트 로그를 볼 수도 있습니다(예: ASM 이벤트 로그). IMM 오류 메시지에 관한 자세한 정보는 [부록 A "IMM2.1\(Integrated Management Module 2.1\) 오류 메시지" 281페이지](#)의 내용을 참조하십시오.
- **DSA 이벤트 로그:** 이 로그는 DSA(Dynamic System Analysis) Preboot 프로그램에서 생성되며, 시스템 이벤트 로그(예: IPMI 이벤트 로그), IMM2 새시 이벤트 로그(예: ASM 이벤트 로그)가 시간순으로 병합된 것입니다. DSA 및 DSA 메시지에 관한 자세한 정보는 ["Dynamic System Analysis" 66페이지](#) 및 [부록 C "DSA 진단 테스트 결과" 861페이지](#)의 내용을 참조하십시오.

Setup Utility를 통해 이벤트 로그 보기

다음 정보를 사용하여 Setup Utility를 통해 이벤트 로그를 보십시오.

POST 이벤트 로그 또는 시스템 이벤트 로그를 보려면 다음 단계를 완료하십시오.

단계 1. 서버를 켜십시오.

단계 2. <F1> Setup 프롬프트가 표시되면 F1을 누르십시오. 시동 암호 및 관리자 암호 모두 설정한 경우 이벤트 로그를 보려면 관리자 암호를 입력해야 합니다.

단계 3. System Event Logs를 선택하고 다음 절차 중 하나를 사용하십시오.

- POST 이벤트 로그를 보려면 POST Event Viewers를 선택하십시오.
- 시스템 이벤트 로그를 보려면 System Event Log를 선택하십시오.

서버를 다시 시작하지 않고 이벤트 로그 보기

서버가 실행 중이고 IMM이 네트워크에 연결된 경우, 서버를 다시 시작할 필요 없이 하나 이상의 이벤트 로그를 볼 수 있습니다.

Lenovo XClarity Essentials OneCLI를 설치한 경우 이를 사용하여 시스템 이벤트 로그(예: IPMI 이벤트 로그), IMM2 새시 이벤트 로그(예: ASM 이벤트 로그), 운영 체제 이벤트 로그 또는 병합된 Lenovo XClarity Essentials OneCLI 로그를 볼 수 있습니다. 서버를 다시 시작해야 하지만 DSA Preboot를 사용해도 이 로그를 볼 수 있습니다. Lenovo XClarity Essentials OneCLI를 설치하거나 최신 버전의 Lenovo XClarity Essentials OneCLI 이미지를 확인하고 다운로드하려면 <https://support.lenovo.com/us/en/documents/LNVO-DSA>로 이동하십시오.

서버에 IPMItool이 설치된 경우 이를 사용하여 시스템 이벤트 로그를 볼 수 있습니다. 최신 버전의 Linux 운영 체제는 현재 버전의 IPMItool과 함께 제공됩니다. IPMI에 대한 개요는 <http://www.ibm.com/developerworks/linux/blueprints/> 사이트에서 Using Intelligent Platform Management Interface (IPMI) on Linux platforms를 클릭하십시오.

IMM2.1(Integrated Management Module II) 웹 인터페이스의 Event Log 링크를 통해 IMM2 이벤트 로그를 볼 수 있습니다. 자세한 정보는 "[웹 인터페이스에 로그인](#)" 45페이지의 내용을 참조하십시오.

다음 표는 서버의 조건에 따라 이벤트 로그를 보는 데 사용할 수 있는 방법을 설명합니다. 처음 세 조건은 일반적으로 서버를 다시 시작할 필요가 없습니다.

표 6. 이벤트 로그 보는 방법

조건	작업
서버가 실행 중이고 네트워크에 연결되어 있습니다(운영 체제 제어 네트워크 포트 사용).	<p>다음 방법 중 하나를 사용하십시오.</p> <ul style="list-style-type: none"> • Lenovo XClarity Essentials OneCLI를 실행하여 진단 이벤트 로그를 보거나(IPMI 드라이버 필요), Lenovo 서비스 및 지원 센터에 보낼 수 있는 출력 파일을 만드십시오(ftp 또는 로컬 복사 사용). • IPMItool을 사용하여 시스템 이벤트 로그를 보십시오(IPMI 드라이버 필요). • IMM에 대한 웹 브라우저 인터페이스를 사용하여 시스템 이벤트 로그를 보십시오(RNDIS USB LAN 드라이버 필요).
서버가 실행 중이고 네트워크에 연결되어 있지 않습니다(운영 체제 제어 네트워크 포트 사용).	<ul style="list-style-type: none"> • Lenovo XClarity Essentials OneCLI를 실행하여 진단 이벤트 로그를 보거나(IPMI 드라이버 필요), Lenovo 서비스 및 지원 센터에 보낼 수 있는 출력 파일을 만드십시오(ftp 또는 로컬 복사 사용). • IPMItool을 사용하여 시스템 이벤트 로그를 보십시오(IPMI 드라이버 필요). • IMM에 대한 웹 브라우저 인터페이스를 사용하여 시스템 이벤트 로그를 보십시오(RNDIS USB LAN 드라이버 필요).
서버가 실행 중이고 IMM2.1(Integrated Management Module II)이 네트워크에 연결되어 있습니다.	<p>웹 브라우저에서 IMM2.1에 대한 IP 주소를 입력한 다음 이벤트 로그 페이지로 이동하십시오. 자세한 정보는 "IMM 호스트 이름 확보" 45페이지 및 "웹 인터페이스에 로그인" 45페이지의 내용을 참조하십시오.</p>
서버가 정지되고 IMM과 어떠한 통신도 불가능합니다.	<ul style="list-style-type: none"> • DSA Preboot가 설치된 경우 서버를 다시 시작하고 F2를 눌러 DSA Preboot를 시작하고 이벤트 로그를 보십시오(자세한 정보는 "DSA Preboot 진단 프로그램 실행" 67페이지 참조). • 또는 서버를 다시 시작하고 F1를 눌러 Setup Utility를 시작하고 POST 이벤트 로그 또는 시스템 이벤트 로그를 볼 수 있습니다. 자세한 정보는 "Setup Utility를 통해 이벤트 로그 보기" 64페이지의 내용을 참조하십시오.

이벤트 로그 지우기

다음 정보를 사용하여 이벤트 로그를 지우십시오.

이벤트 로그를 지우려면 다음 단계를 완료하십시오.

참고: 서버를 다시 시작할 때마다 POST 오류 로그가 자동으로 지워집니다.

단계 1. 서버를 켜십시오.

단계 2. <F1> Setup 프롬프트가 표시되면 F1을 누르십시오. 시동 암호 및 관리자 암호 모두 설정한 경우 이벤트 로그를 보려면 관리자 암호를 입력해야 합니다.

단계 3. IMM 시스템 이벤트 로그를 지우려면 System Event Logs → Clear System Event Log를 선택하고 Enter를 두 번 누르십시오.

POST

서버를 켜면 일련의 테스트를 수행하여 서버 구성 요소 및 서버에 있는 일부 옵션 장치의 작동을 점검합니다. 이 일련의 테스트를 POST(전원 공급 자체 테스트)라고 합니다.

참고: 이 서버는 서버 상태를 알리는 데 경고음 코드를 사용하지 않습니다.

시동 암호가 설정된 경우 POST 실행 메시지가 표시되면 암호를 입력하고 Enter를 누르십시오.

POST에서 문제를 감지하면 오류 메시지가 표시됩니다. 자세한 내용은 [부록 B "UEFI/POST 진단 코드" 837페이지](#)를 참조하십시오.

POST에서 문제를 감지하면 오류 메시지가 POST 이벤트 로그로 전송됩니다. 자세한 내용은 ["이벤트 로그" 63페이지](#)의 내용을 참조하십시오.

Dynamic System Analysis

DSA(Dynamic System Analysis)는 서버 문제 진단을 돕기 위한 시스템 정보를 수집하고 분석합니다.

DSA는 서버에 관한 다음 정보를 수집합니다.

- 드라이브 상태 정보
- ServeRAID 컨트롤러 및 서비스 프로세서에 대한 이벤트 로그
- PCI 및 USB 정보를 비롯한 하드웨어 자원 명세
- light path 진단 상태
- 네트워크 인터페이스 및 설정
- 성능 데이터 및 실행 중인 프로세스에 대한 세부 정보
- RAID 컨트롤러 구성
- 서비스 프로세서(Integrated Management Module) 상태 및 구성
- 시스템 구성
- 주요 제품 데이터 및 펌웨어 정보
- IMM 구성 정보
- IMM 환경 정보
- 옵션 카드 드라이버 및 펌웨어 정보

DSA가 생성하는 메시지의 결과로 취해야 하는 조치에 대한 시스템별 정보는 [부록 C "DSA 진단 테스트 결과" 861페이지](#)의 내용을 참조하십시오.

DSA를 사용하여 문제를 찾을 수 없으면 ["판별되지 않은 문제 해결" 88페이지](#)에서 서버 테스트에 대한 정보를 참조하십시오.

참고: DSA Preboot는 프로그램을 시작할 때 응답하지 않는 것처럼 보일 수 있습니다. 이것은 프로그램을 로드하는 중에 일어나는 정상적인 작동입니다.

DSA 버전

DSA Preboot는 운영 체제 외부에서 실행됩니다. 실행하려면 서버를 다시 시작해야 합니다. 서버의 플래시 메모리에 제공되거나 Lenovo XClarity Essentials Bootable Media Creator(BoMC)를 사용하여 CD, DVD, ISO, USB 또는 PXE 등의 부팅 가능한 미디어를 생성할 수 있습니다. 자세한 내용은 <https://support.lenovo.com/us/en/documents/LNVO-BOMC>의 BoMC 사용 설명서를 참조하십시오. DSA Preboot는 DSA의 다른 버전 기능 외에 운영 체제 환경 내에서 실행하는 파괴적인 진단 루틴이 포함됩니다(장치 재설정 및 네트워크 연결 손실 발생). 진단 및 데이터 수집 결과를 실행하고 확인할 진단 프로그램을 지정하는 데 사용할 수 있는 그래픽 사용자 인터페이스가 있습니다.

DSA Preboot는 해당 구성 요소가 설치되어 있는 경우 다음 시스템 구성 요소에 대한 진단을 제공합니다.

- Emulex 네트워크 어댑터
- 광학 장치(CD 또는 DVD)
- 테이프 드라이브(SCSI, SAS 또는 SATA)
- 메모리
- 마이크로프로세서
- 체크포인트 패널
- I2C 버스
- SAS 및 SATA 드라이브
- LSI 컨트롤러
- Broadcom 네트워크 어댑터
- FusionIO 어댑터
- Intel GPU
- Nvidia GPU

서버를 다시 시작할 수 없거나 종합적인 진단 프로그램이 필요하면 DSA Preboot를 사용하십시오.

자세한 정보 및 유틸리티를 다운로드하려면 <https://support.lenovo.com/us/en/documents/LNVO-DSA> 사이트로 이동하십시오.

DSA Preboot 진단 프로그램 실행

이 정보를 사용하여 DSA Preboot 진단 프로그램을 실행하십시오.

참고: DSA 메모리 테스트를 실행하는 데 30분 정도 걸릴 수 있습니다. 메모리가 문제가 아닌 경우 메모리 테스트를 건너뛰십시오.

DSA Preboot 진단 프로그램을 실행하려면 다음 단계를 완료하십시오.

- 단계 1. 서버가 실행 중이면 서버 및 연결된 모든 장치를 끄십시오.
- 단계 2. 연결된 모든 장치를 켜 다음 서버를 켜십시오.
- 단계 3. <F2> Diagnostics 프롬프트가 표시되면 F2를 누르십시오.

참고: DSA Preboot 진단 프로그램을 시작하면 일정 시간 동안 프로그램이 응답이 없는 것처럼 보일 수 있습니다. 이것은 프로그램을 로드하는 중에 일어나는 정상적인 작동입니다. 프로그램을 로드하는 데 10분 정도 걸릴 수 있습니다.

- 단계 4. 선택적으로 독립형 메모리 진단 프로그램을 종료하려면 Quit to DSA를 선택하십시오.

참고: 독립형 메모리 진단 환경을 종료한 다음 독립형 메모리 진단 환경에 다시 액세스하려면 서버를 다시 시작해야 합니다.

단계 5. gui를 입력하여 그래픽 사용자 인터페이스를 표시하거나 cmd를 입력하여 DSA 대화형 메뉴를 표시하십시오.

단계 6. 진단 테스트를 실행하려면 화면의 지시사항을 따르십시오.

진단 프로그램에서 하드웨어 오류를 감지하지 않았지만 정상적인 서버 작동 중에 문제가 계속되면 소프트웨어 오류가 원인일 수 있습니다. 소프트웨어 문제가 의심이 되면 소프트웨어와 함께 제공되는 정보를 참조하십시오.

하나의 문제가 하나 이상의 오류 메시지의 원인이 될 수 있습니다. 이런 경우 첫 번째 오류 메시지의 원인을 정정하십시오. 다른 오류 메시지는 일반적으로 다음에 진단 프로그램을 실행할 때는 발생하지 않습니다.

서버가 테스트 중에 중지되어 계속할 수 없는 경우 서버를 다시 시작하고 DSA Preboot 진단 프로그램을 다시 실행하십시오. 문제가 계속되면 서버가 중지되었을 때 테스트 중이던 구성 요소를 교체하십시오.

진단 텍스트 메시지

테스트 실행 중에 진단 텍스트 메시지가 표시됩니다.

진단 텍스트 메시지에는 다음의 결과 중 하나가 포함됩니다.

Passed: 오류 없이 테스트가 완료되었습니다.

Failed: 테스트에서 오류가 발견되었습니다.

Aborted: 서버 구성으로 인하여 테스트를 진행할 수 없습니다.

테스트 장애에 대한 추가 정보는 각 테스트의 확장 진단 결과에서 볼 수 있습니다.

테스트 로그 결과 보기 및 DSA 컬렉션 전송

다음 정보를 사용하여 테스트 로그 결과 및 DSA 컬렉션 전송을 봅니다.

테스트가 완료될 때 테스트 로그 결과를 보려면 DSA 그래픽 사용자 인터페이스를 실행하고 있을 경우 상태 열에서 성공 링크를 클릭하거나 DSA 대화형 메뉴를 실행하고 있을 경우 :x를 입력하여 테스트 실행 메뉴를 종료하거나 그래픽 사용자 인터페이스에서 진단 이벤트 로그를 선택하십시오. DSA Preboot 컬렉션을 외부 USB 장치에 전송하려면 DSA 대화형 메뉴에서 copy 명령을 입력하십시오.

- DSA GUI(그래픽 사용자 인터페이스)를 실행하고 있을 경우 상태 열에서 성공 링크를 클릭하십시오.
- DSA 대화형 메뉴(CLI)를 실행하고 있을 경우 테스트 실행 메뉴를 종료하려면 :x를 입력한 후, 결과를 보려면 완료된 테스트를 선택하십시오.

서버 문제를 진단하는 데 도움이 되도록 DSA 오류 로그를 지원 웹 사이트에 보낼 수도 있습니다.

자동 서비스 요청(콜 홈)

Lenovo는 오류가 감지되면 자동으로 데이터를 수집 및 전송하거나 Lenovo 지원에 전화할 수 있는 도구를 제공합니다. 이러한 도구는 Lenovo 지원이 문제 진단 프로세스의 속도를 높이는 데 도움이 됩니다.

다음 몇 개 섹션에서는 콜 홈 도구에 대한 정보를 제공합니다.

Electronic Service Agent

Electronic Service Agent™는 시스템 하드웨어 오류와 하드웨어 및 소프트웨어 명세 정보를 모니터링, 추적 및 캡처하고 수리할 수 있는 문제를 Lenovo 지원로 직접 보고합니다.

데이터를 수동으로 수집할 수도 있습니다. 최소한의 시스템 리소스를 사용하고 Lenovo 웹 사이트에서 다운로드할 수 있습니다. 자세한 정보 및 Electronic Service Agent를 다운로드하려면 <http://www-01.ibm.com/support/esa/> 사이트로 이동하십시오.

오류 메시지

이 섹션에서는 문제가 감지될 때 생성되는 UEFI/POST, IMM 및 DSA에 대한 오류 코드 및 메시지의 목록을 제공합니다.

자세한 내용은 [부록 A "IMM2.1\(Integrated Management Module 2.1\) 오류 메시지" 281페이지](#), [부록 B "UEFI/POST 진단 코드" 837페이지](#) 및 [부록 C "DSA 진단 테스트 결과" 861페이지](#)의 내용을 참조하십시오.

증상별 문제 해결

식별 가능한 증상이 있는 문제에 대한 해결책을 찾으려면 문제 해결 표를 사용하십시오.

다음 표에서 문제에 대한 솔루션을 찾을 수 없을 경우 서버 테스트에 관한 정보는 [부록 C "DSA 진단 테스트 결과" 861페이지](#)의 내용을 참조하고 DSA Preboot 프로그램 실행에 관한 추가 정보는 ["DSA Preboot 진단 프로그램 실행" 67페이지](#)의 내용을 참조하십시오. 문제 해결에 도움이 되는 추가 정보는 ["여기에서 시작" 53페이지](#)의 내용을 참조하십시오.

새 소프트웨어나 새 옵션 장치를 방금 추가하였는데 서버가 작동하지 않는 경우 문제 해결 표를 사용하기 전에 다음 단계를 완료하십시오.

- 단계 1. 오피레이터 정보 패널에서 시스템 오류 LED를 확인하십시오. (["오피레이터 정보 패널" 19페이지](#) 참조)
- 단계 2. 방금 추가한 소프트웨어 또는 장치를 제거하십시오.
- 단계 3. DSA(Dynamic System Analysis)를 실행하여 서버가 올바르게 실행되고 있는지 판별하십시오. DSA 사용에 관한 정보는 [부록 C "DSA 진단 테스트 결과" 861페이지](#)의 내용을 참조하십시오.
- 단계 4. 새 소프트웨어 또는 새 장치를 다시 설치하십시오.

CD/DVD 드라이브 문제

다음 정보를 사용하여 CD/DVD 드라이브 문제를 해결하십시오.

표 7. CD/DVD 드라이브 증상 및 조치

<ul style="list-style-type: none">• 문제가 해결될 때까지 조치에 나열된 순서대로 수행하십시오.• 조치 단계 앞에 "(숙련된 기술자 전용)"이 표시되어 있으면 그 단계는 숙련된 기술자만 수행해야 합니다.• http://www.lenovo.com/support의 지원 웹 사이트로 이동하여 기술 정보, 힌트, 팁 및 새 장치 드라이버를 확인하거나 정보를 요청하십시오.	
증상	작업
DVD 드라이브가 인식되지 않습니다.	<ol style="list-style-type: none">1. 다음을 확인하십시오.<ul style="list-style-type: none">• DVD 드라이브가 연결된 SATA 커넥터(기본 또는 보조)는 Setup Utility에서 사용하도록 설정되어 있어야 합니다.• 모든 케이블 및 접점이 올바르게 설치되어 있어야 합니다.• DVD 드라이브에 올바른 장치 드라이버가 설치되어 있어야 합니다.2. DVD 드라이브 진단 프로그램을 실행하십시오.3. 다음 구성 요소를 다시 고정하십시오.<ol style="list-style-type: none">a. DVD 드라이브b. DVD 드라이브 케이블

표 7. CD/DVD 드라이브 증상 및 조치 (계속)

<ul style="list-style-type: none"> • 문제가 해결될 때까지 조치에 나열된 순서대로 수행하십시오. • 조치 단계 앞에 "(숙련된 기술자 전용)"이 표시되어 있으면 그 단계는 숙련된 기술자만 수행해야 합니다. • http://www.lenovo.com/support의 지원 웹 사이트로 이동하여 기술 정보, 힌트, 팁 및 새 장치 드라이버를 확인하거나 정보를 요청하십시오. 	
증상	작업
	<ol style="list-style-type: none"> 4. 3단계에 나열된 구성 요소를 표시된 순서대로 한 번에 하나씩 교체하고 구성 요소를 교체할 때마다 서버를 다시 시작하십시오. 5. (숙련된 기술자 전용) 시스템 보드를 교체하십시오.
CD 또는 DVD 드라이브가 올바르게 작동하지 않습니다.	<ol style="list-style-type: none"> 1. CD 또는 DVD를 깨끗하게 닦으십시오. 2. CD 또는 DVD를 새 CD 또는 DVD 미디어로 교체하십시오. 3. DVD 드라이브 진단 프로그램을 실행하십시오. 4. DVD 드라이브를 다시 설치하십시오. 5. DVD 드라이브를 교체하십시오.
DVD 드라이브 트레이가 작동하지 않습니다.	<ol style="list-style-type: none"> 1. 서버가 켜져 있는지 확인하십시오. 2. 종이 클립을 펴서 끝을 수동 트레이 잠금 해제 틈에 넣으십시오. 3. DVD 드라이브를 다시 설치하십시오. 4. DVD 드라이브를 교체하십시오.

일반 문제

다음 정보를 사용하여 일반 문제를 해결하십시오.

표 8. 일반 증상 및 조치

<ul style="list-style-type: none"> • 문제가 해결될 때까지 조치에 나열된 순서대로 수행하십시오. • 조치 단계 앞에 "(숙련된 기술자 전용)"이 표시되어 있으면 그 단계는 숙련된 기술자만 수행해야 합니다. • http://www.lenovo.com/support의 지원 웹 사이트로 이동하여 기술 정보, 힌트, 팁 및 새 장치 드라이버를 확인하거나 정보를 요청하십시오. 	
증상	조치
덜개 래치가 깨지거나 LED가 작동하지 않거나 유사한 문제가 발생했습니다.	부품이 CRU인 경우 교체하십시오. 부품이 마이크로프로세서 또는 시스템 보드인 경우 숙련된 기술자가 부품을 교체해야 합니다.
화면이 켜져 있지만 서버가 정지되었습니다. F1을 눌러 Setup Utility를 시작할 수 없습니다.	<ol style="list-style-type: none"> 1. 자세한 내용은 "Nx-부팅 실패" 92페이지를 참조하십시오. 2. 자세한 내용은 "서버 펌웨어 복구(UEFI 업데이트 오류)" 90페이지를 참조하십시오.

하드 디스크 드라이브 문제

다음 정보를 사용하여 하드 디스크 드라이브 문제를 해결하십시오.

표 9. 하드 디스크 드라이브 증상 및 조치

<ul style="list-style-type: none"> • 문제가 해결될 때까지 조치에 나열된 순서대로 수행하십시오. • 조치 단계 앞에 "(숙련된 기술자 전용)"이 표시되어 있으면 그 단계는 숙련된 기술자만 수행해야 합니다. • http://www.lenovo.com/support의 지원 웹 사이트로 이동하여 기술 정보, 힌트, 팁 및 새 장치 드라이버를 확인하거나 정보를 요청하십시오. 	
증상	조치
하드 디스크 드라이브에 장애가 발생하고 관련 노란색 하드 디스크 드라이브 상태 LED가 켜집니다.	장애가 있는 하드 디스크 드라이브를 교체하십시오(" 핫 스왑 하드 디스크 드라이브 제거 " 138페이지 및 " 핫 스왑 하드 디스크 드라이브 교체 " 138페이지 참조).
새로 설치한 하드 디스크 드라이브를 인식할 수 없습니다.	<ol style="list-style-type: none"> 1. 설치된 하드 디스크 드라이브 또는 ServeRAID 어댑터가 지원되는지 확인하십시오. 지원되는 옵션 장치 목록은 http://www.lenovo.com/serverproven/의 내용을 참조하십시오. 2. 관련 노란색 하드 디스크 드라이브 상태 LED를 관찰하십시오. LED가 켜지면 드라이브에 결함이 있음을 나타냅니다. 3. LED가 켜지면 베이에서 드라이브를 제거하고 45초간 기다렸다가 드라이브를 다시 삽입하고 드라이브 어셈블리가 하드 디스크 드라이브 백플레인에 연결되었는지 확인하십시오. 4. 관련 녹색 하드 디스크 드라이브 활동 LED와 노란색 상태 LED를 관찰하십시오. <ul style="list-style-type: none"> • 녹색 활동 LED가 깜박이고 노란색 상태 LED가 켜지지 않으면 드라이브가 컨트롤러에서 인식되고 올바르게 작동하고 있습니다. DSA 진단 프로그램을 실행하여 드라이브가 감지되는지 판별하십시오. • 녹색 활동 LED가 깜박이고 노란색 상태 LED가 천천히 깜박이면 드라이브가 컨트롤러에서 인식되고 다시 빌드되고 있습니다. • LED가 켜지지도 깜박이지도 않으면 하드 디스크 드라이브 백플레인을 확인하십시오(단계5 71페이지로 이동). • 녹색 활동 LED가 깜박이고 노란색 상태 LED가 켜지면 드라이브를 교체하십시오. LED의 활동이 그대로면 단계5 71페이지로 이동하십시오. LED의 활동이 변하면 단계2 71페이지로 돌아가십시오. 5. 하드 디스크 드라이브 백플레인이 올바르게 설치되어 있는지 확인하십시오. 올바르게 자리 잡은 경우 백플레인을 휘게 하거나 움직이게 하는 일 없이 드라이브 어셈블리가 백플레인에 제대로 연결됩니다. 6. 백플레인 전원 케이블을 다시 연결하고 단계2 71페이지~단계4 71페이지를 반복하십시오. 7. 백플레인 신호 전원 케이블을 다시 연결하고 단계2 71페이지~단계4 71페이지를 반복하십시오. 8. 백플레인 신호 케이블 또는 백플레인이 의심되는 경우 다음과 같이 하십시오. <ul style="list-style-type: none"> • 서버에 핫 스왑 베이이 8개 있는 경우 <ol style="list-style-type: none"> a. 해당 백플레인 신호 케이블을 교체하십시오. b. 해당 백플레인을 교체하십시오. 9. "문제 판별 팁" 88페이지의 내용을 참조하십시오.
여러 하드 디스크 드라이브에 장애가 발생했습니다.	<p>하드 디스크 드라이브, SAS/SATA 어댑터 및 서버 장치 드라이버와 펌웨어가 최신 수준인지 확인하십시오.</p> <p>중요: 일부 클러스터 솔루션을 사용하려면 특정 코드 레벨 또는 조정된 코드 업데이트가 필요합니다. 장치가 클러스터 솔루션의 일부인 경우 코드를 업데이트하기 전에 클러스터 솔루션에서 최신 코드 레벨이 지원되는지 확인하십시오.</p>

표 9. 하드 디스크 드라이브 증상 및 조치 (계속)

<ul style="list-style-type: none"> 문제가 해결될 때까지 조치에 나열된 순서대로 수행하십시오. 조치 단계 앞에 "(숙련된 기술자 전용)"이 표시되어 있으면 그 단계는 숙련된 기술자만 수행해야 합니다. http://www.lenovo.com/support의 지원 웹 사이트로 이동하여 기술 정보, 힌트, 팁 및 새 장치 드라이버를 확인하거나 정보를 요청하십시오. 	
증상	조치
여러 하드 디스크 드라이브가 오프라인입니다.	<ol style="list-style-type: none"> 백플레인 또는 케이블 문제와 같은 스토리지 서브시스템 내 문제를 표시하는 스토리지 서브시스템 로그를 검토하십시오. "문제 판별 팁" 88페이지의 내용을 참조하십시오.
교체 하드 디스크 드라이브가 다시 빌드되지 않습니다.	<ol style="list-style-type: none"> 하드 디스크 드라이브가 어댑터에서 인식되는지 확인하십시오(녹색 하드 디스크 드라이브 활동 LED가 깜박임). SAS/SATA 어댑터 문서를 검토하여 올바른 구성 매개 변수 및 설정을 판별하십시오.
녹색 하드 디스크 드라이브 활동 LED가 연결된 드라이브의 실제 상태를 정확하게 나타내지 않습니다.	<p>드라이브가 사용 중일 때 녹색 하드 디스크 드라이브 활동 LED가 깜박이지 않을 경우 DSA Preboot 진단 프로그램을 실행하여 오류 로그를 수집하십시오("DSA Preboot 진단 프로그램 실행" 67페이지 참조).</p> <ul style="list-style-type: none"> 하드 디스크 드라이브 오류 로그가 없는 경우 영향을 받는 하드 디스크 드라이브를 교체하십시오. 디스크 드라이브 오류 로그가 없는 경우 영향을 받는 백플레인을 교체하십시오.
노란색 하드 디스크 드라이브 상태 LED가 연결된 드라이브의 실제 상태를 정확하게 나타내지 않습니다.	<ol style="list-style-type: none"> 노란색 하드 디스크 드라이브 LED 및 RAID 어댑터 소프트웨어가 드라이브에 대해 동일한 상태를 표시하지 않으면 다음 단계를 완료하십시오. <ol style="list-style-type: none"> 서버를 끄십시오. SAS/SATA 어댑터를 다시 설치하십시오. 백플레인 신호 케이블 및 백플레인 전원 케이블을 다시 연결하십시오. 하드 디스크 드라이브 다시 설치하십시오. 서버를 켜고 하드 디스크 드라이브 LED의 활동을 관찰하십시오. "문제 판별 팁" 88페이지의 내용을 참조하십시오.

하이퍼바이저 문제

다음 정보를 사용하여 하이퍼바이저 문제를 해결하십시오.

표 10. 하이퍼바이저 증상 및 조치

<ul style="list-style-type: none"> 문제가 해결될 때까지 조치에 나열된 순서대로 수행하십시오. 조치 단계 앞에 "(숙련된 기술자 전용)"이 표시되어 있으면 그 단계는 숙련된 기술자만 수행해야 합니다. http://www.lenovo.com/support의 지원 웹 사이트로 이동하여 기술 정보, 힌트, 팁 및 새 장치 드라이버를 확인하거나 정보를 요청하십시오. 	
증상	작업
옵션 내장 하이퍼바이저 장치가 예상 부팅 순서에 나열되어 있지 않거나, 이와 유사한 문제가 발생했습니다.	<ol style="list-style-type: none"> 옵션 내장 하이퍼바이저 장치를 시동 시 Boot Manager <F12> Select Boot Device에서 선택했는지 확인하십시오. 내장 하이퍼바이저 플래시 장치가 커넥터에 올바르게 장착되어 있는지 확인하십시오("USB 내장 하이퍼바이저 플래시 장치 교체" 227페이지 및 "SD 어댑터 교체" 168페이지 참조). 설정 및 구성 정보는 옵션 내장 하이퍼바이저 장치와 함께 제공되는 문서를 참조하십시오. 다른 소프트웨어가 서버에서 작동하는지 확인하십시오.

간헐적 문제

다음 정보를 사용하여 간헐적 문제를 해결하십시오.

표 11. 간헐적 문제 및 조치

<ul style="list-style-type: none"> • 문제가 해결될 때까지 조치에 나열된 순서대로 수행하십시오. • 조치 단계 앞에 "(숙련된 기술자 전용)"이 표시되어 있으면 그 단계는 숙련된 기술자만 수행해야 합니다. • http://www.lenovo.com/support의 지원 웹 사이트로 이동하여 기술 정보, 힌트, 팁 및 새 장치 드라이버를 확인하거나 정보를 요청하십시오. 	
증상	조치
문제가 간혹 발생하므로 진단하기 어렵습니다.	<ol style="list-style-type: none"> 1. 다음을 확인하십시오. <ul style="list-style-type: none"> • 모든 케이블 및 코드가 서버 뒷면 및 부착된 장치에 안전하게 연결되어 있어야 합니다. • 서버가 켜진 경우 팬 그릴에서 공기가 흐르고 있어야 합니다. 공기 흐름이 없으면 팬 작동하지 않습니다. 그러면 서버가 과열되어 종료될 수 있습니다. 2. 시스템 오류 로그 또는 IMM 이벤트 로그를 확인하십시오("이벤트 로그" 63페이지 참조).
서버는 간혹 다시 설정(다시 시작)됩니다.	<ol style="list-style-type: none"> 1. POST 중 다시 설정이 발생하고 POST Watchdog Timer를 사용하는 경우 (Setup Utility에서 System Settings → Recovery → System Recovery → POST Watchdog Timer를 눌러 POST Watchdog 설정 확인), 감시용 (Watchdog) 시간 종료 값(POST Watchdog Timer)에서 충분한 시간이 허용되는지 확인하십시오. 서버가 POST 중 다시 설정을 계속하는 경우 부록 B "UEFI/POST 진단 코드" 837페이지 및 부록 C "DSA 진단 테스트 결과" 861페이지를 참조하십시오. 2. 두 조건 모두 적용되지 않는 경우 시스템 오류 로그 또는 IMM 시스템 이벤트 로그를 확인하십시오("이벤트 로그" 63페이지 참조).

키보드, 마우스 또는 USB 장치 문제

다음 정보를 사용하여 키보드, 마우스 또는 USB장치 문제를 해결하십시오.

표 12. 키보드, 마우스 또는 USB 장치 증상 및 조치

<ul style="list-style-type: none"> • 문제가 해결될 때까지 조치에 나열된 순서대로 수행하십시오. • 조치 단계 앞에 "(숙련된 기술자 전용)"이 표시되어 있으면 그 단계는 숙련된 기술자만 수행해야 합니다. • http://www.lenovo.com/support의 지원 웹 사이트로 이동하여 기술 정보, 힌트, 팁 및 새 장치 드라이버를 확인하거나 정보를 요청하십시오. 	
증상	조치
키보드의 모든 키 또는 일부 키가 작동하지 않습니다.	<ol style="list-style-type: none"> 1. 다음을 확인하십시오. <ul style="list-style-type: none"> • 키보드 케이블이 안전하게 연결되어 있어야 합니다. • 서버 및 모니터가 켜져 있어야 합니다. 2. USB 키보드를 사용하는 경우 Setup Utility를 실행하여 키보드 작업이 가능하도록 설정하십시오. 3. USB 키보드를 사용 중이고 이 장치가 USB 허브에 연결된 경우 허브에서 키보드를 분리하고 직접 서버에 연결하십시오. 4. 키보드를 교체하십시오.
마우스 또는 USB 장치가 작동하지 않습니다.	<ol style="list-style-type: none"> 1. 다음을 확인하십시오. <ul style="list-style-type: none"> • 마우스 또는 USB 장치 케이블이 서버에 안전하게 연결되어 있어야 합니다. • 마우스 또는 USB 장치 드라이버가 올바르게 설치되어 있어야 합니다. • 서버 및 모니터가 켜져 있어야 합니다. • Setup Utility에서 마우스 옵션을 사용할 수 있어야 합니다.

표 12. 키보드, 마우스 또는 USB 장치 증상 및 조치 (계속)

<ul style="list-style-type: none"> 문제가 해결될 때까지 조치에 나열된 순서대로 수행하십시오. 조치 단계 앞에 "(숙련된 기술자 전용)"이 표시되어 있으면 그 단계는 숙련된 기술자만 수행해야 합니다. http://www.lenovo.com/support의 지원 웹 사이트로 이동하여 기술 정보, 힌트, 팁 및 새 장치 드라이버를 확인하거나 정보를 요청하십시오. 	
증상	조치
	<ol style="list-style-type: none"> USB 마우스 또는 USB 장치를 사용 중이고 이 장치가 USB 허브에 연결된 경우 허브에서 마우스 또는 USB 장치를 분리하고 직접 서버에 연결하십시오. 마우스 또는 USB 장치를 교체하십시오.

메모리 문제

다음 정보를 사용하여 메모리 문제를 해결하십시오.

표 13. 메모리 문제 및 조치

<ul style="list-style-type: none"> 문제가 해결될 때까지 조치에 나열된 순서대로 수행하십시오. 조치 단계 앞에 "(숙련된 기술자 전용)"이 표시되어 있으면 그 단계는 숙련된 기술자만 수행해야 합니다. http://www.lenovo.com/support의 지원 웹 사이트로 이동하여 기술 정보, 힌트, 팁 및 새 장치 드라이버를 확인하거나 정보를 요청하십시오. 	
증상	조치
<p>표시되는 시스템 메모리 양이 설치된 실제 메모리의 양보다 적습니다.</p>	<p>참고: DIMM을 설치 또는 제거할 때마다 전원에서 서버를 분리해야 합니다. 그런 다음 서버를 다시 시작하기 전에 10초간 기다리십시오.</p> <ol style="list-style-type: none"> 다음을 확인하십시오. <ul style="list-style-type: none"> 오퍼레이터 정보 패널에 오류 LED가 켜져 있지 않아야 합니다. 시스템 보드에 DIMM 오류 LED가 켜져 있지 않아야 합니다. 메모리 미러링 채널은 불일치의 원인이 되지 않습니다. 메모리 모듈이 올바르게 설치되어 있어야 합니다. 올바른 유형의 메모리를 설치해야 합니다. 메모리를 변경한 경우 Setup Utility에서 메모리 구성을 업데이트해야 합니다. 모든 메모리 뱅크가 사용 가능해야 합니다. 서버에서 문제를 감지하면 메모리 뱅크를 자동으로 사용하지 못하도록 설정하거나, 아니면 수동으로 사용하지 못하도록 설정할 수 있습니다. 서버가 최소 메모리 구성일 때 메모리 불일치가 없어야 합니다. DIMM을 다시 설치한 다음 서버를 다시 시작하십시오. POST 오류 로그를 확인하십시오. <ul style="list-style-type: none"> SMI(Systems-Management Interrupt)에 의해 DIMM을 사용할 수 없는 경우 DIMM을 교체하십시오. 사용자 또는 POST에 의해 DIMM을 사용할 수 없는 경우 DIMM을 다시 설치한 후 Setup Utility를 실행하고 DIMM을 사용할 수 있도록 설정하십시오. Setup Utility에서 모든 DIMM이 추가되었는지 확인한 후 메모리 진단을 실행하십시오("DSA Preboot 진단 프로그램 실행" 67페이지 참조). (동일한 마이크로프로세서의)채널 간에 DIMM을 바꾼 다음 서버를 다시 시작하십시오. 문제가 DIMM과 연관된 경우 장애가 발생한 DIMM을 교체하십시오. Setup Utility를 사용하여 모든 DIMM을 다시 사용할 수 있도록 설정한 후 서버를 다시 시작하십시오.

표 13. 메모리 문제 및 조치 (계속)

<ul style="list-style-type: none"> • 문제가 해결될 때까지 조치에 나열된 순서대로 수행하십시오. • 조치 단계 앞에 "(숙련된 기술자 전용)"이 표시되어 있으면 그 단계는 숙련된 기술자만 수행해야 합니다. • http://www.lenovo.com/support의 지원 웹 사이트로 이동하여 기술 정보, 힌트, 팁 및 새 장치 드라이버를 확인하거나 정보를 요청하십시오. 	
증상	조치
	<ol style="list-style-type: none"> 7. (숙련된 기술자 전용) 마이크로프로세서 2에 대해 장애가 있는 DIMM을 DIMM 커넥터에 설치하여(설치된 경우) 마이크로프로세서 또는 DIMM 커넥터 문제가 아닌지 확인하십시오. 8. (숙련된 기술자 전용) 시스템 보드를 교체하십시오.
한 채널의 여러 DIMM이 결합이 있는 것으로 식별됩니다.	<p>참고: DIMM을 설치 또는 제거할 때마다 전원에서 서버를 분리해야 합니다. 그런 다음 서버를 다시 시작하기 전에 10초간 기다리십시오.</p> <ol style="list-style-type: none"> 1. DIMM을 다시 설치한 다음 서버를 다시 시작하십시오. 2. 식별되는 가장 높은 번호의 DIMM을 제거하고 양호하며 동일한 DIMM으로 교체한 다음 서버를 다시 시작하십시오. 필요에 따라 반복하십시오. 식별될 DIMM을 교체한 후에도 장애가 계속되면 4단계로 이동하십시오. 3. 제거된 DIMM을 한 번에 하나씩 원래 커넥터에 되돌립니다. DIMM에 장애가 나타날 때까지 각 DIMM마다 서버를 다시 시작합니다. 장애가 있는 각 DIMM을 양호하며 동일한 DIMM으로 교체하십시오. 각 DIMM 교체 후 서버가 다시 시작됩니다. 제거한 모든 DIMM을 테스트할 때까지 3단계를 반복하십시오. 4. 식별되는 가장 높은 번호의 DIMM을 교체한 다음 서버를 다시 시작하십시오. 필요에 따라 반복하십시오. 5. (동일한 마이크로프로세서의)채널 간에 DIMM을 바꾼 다음 서버를 다시 시작하십시오. 문제가 DIMM과 연관된 경우 장애가 발생한 DIMM을 교체하십시오. 6. (숙련된 기술자 전용) 마이크로프로세서 2에 대해 장애가 있는 DIMM을 DIMM 커넥터에 설치하여(설치된 경우) 마이크로프로세서 또는 DIMM 커넥터 문제가 아닌지 확인하십시오. 7. (숙련된 기술자 전용) 시스템 보드를 교체하십시오.

마이크로프로세서 문제

다음 정보를 사용하여 마이크로프로세서 문제를 해결하십시오.

표 14. 마이크로프로세서 증상 및 조치

<ul style="list-style-type: none"> • 문제가 해결될 때까지 조치에 나열된 순서대로 수행하십시오. • 조치 단계 앞에 "(숙련된 기술자 전용)"이 표시되어 있으면 그 단계는 숙련된 기술자만 수행해야 합니다. • http://www.lenovo.com/support의 지원 웹 사이트로 이동하여 기술 정보, 힌트, 팁 및 새 장치 드라이버를 확인하거나 정보를 요청하십시오. 	
증상	조치
서버의 전원이 켜지면 POST Event Viewer로 바로 이동합니다.	<ol style="list-style-type: none"> 1. 오퍼레이터 정보 패널이나 LCD 운영 패널 어셈블리에 오류가 표시되어 있는지 수정하십시오("오퍼레이터 정보 패널" 19페이지 또는 "LCD 운영 패널 어셈블리" 20페이지 참조). 2. 서버가 모든 마이크로프로세서를 지원하는지와 프로세서의 속도 및 캐시 크기가 일치하는지를 확인하십시오. 마이크로프로세서 정보를 확인하려면 Setup Utility를 실행하고 System Information → System Summary → Processor Details를 선택하십시오. 3. (숙련된 기술자 전용) 마이크로프로세서 1이 올바르게 위치되어 있는지 확인하십시오. 4. (숙련된 기술자 전용) 마이크로프로세서 2를 제거하고 서버를 다시 시작하십시오.

표 14. 마이크로프로세서 증상 및 조치 (계속)

<ul style="list-style-type: none"> • 문제가 해결될 때까지 조치에 나열된 순서대로 수행하십시오. • 조치 단계 앞에 "(숙련된 기술자 전용)"이 표시되어 있으면 그 단계는 숙련된 기술자만 수행해야 합니다. • http://www.lenovo.com/support의 지원 웹 사이트로 이동하여 기술 정보, 힌트, 팁 및 새 장치 드라이버를 확인하거나 정보를 요청하십시오. 	
증상	조치
	<ol style="list-style-type: none"> 5. 서버를 다시 시작할 때마다 다음 구성 요소를 표시된 순서대로 한 번에 하나씩 교체하십시오. <ol style="list-style-type: none"> a. (숙련된 기술자 전용) 마이크로프로세서 b. (숙련된 기술자 전용) 시스템 보드

모니터 및 비디오 문제

다음 정보를 사용하여 모니터 및 비디오 문제를 해결하십시오.

일부 Lenovo 모니터에는 자체 테스트가 있습니다. 모니터 문제가 의심되는 경우 모니터와 함께 제공되는 문서에서 모니터 테스트 및 조정 지시사항을 참조하십시오. 문제를 진단할 수 없는 경우 서비스를 요청하십시오.

표 15. 모니터 및 비디오 증상 및 조치

<ul style="list-style-type: none"> • 문제가 해결될 때까지 조치에 나열된 순서대로 수행하십시오. • 조치 단계 앞에 "(숙련된 기술자 전용)"이 표시되어 있으면 그 단계는 숙련된 기술자만 수행해야 합니다. • http://www.lenovo.com/support의 지원 웹 사이트로 이동하여 기술 정보, 힌트, 팁 및 새 장치 드라이버를 확인하거나 정보를 요청하십시오. 	
증상	조치
모니터를 테스트합니다.	<ol style="list-style-type: none"> 1. 모니터 케이블이 제대로 연결되어 있는지 확인하십시오. 2. 서버에서 다른 모니터를 사용해보거나 다른 서버에서 테스트한 모니터를 사용해보십시오. 3. 진단 프로그램을 실행하십시오. 모니터가 진단 프로그램을 통과하는 경우 문제는 비디오 장치 드라이버일 수 있습니다. 4. (숙련된 기술자 전용) 시스템 보드를 교체하십시오.
화면이 나오지 않습니다.	<ol style="list-style-type: none"> 1. 서버가 KVM 스위치에 연결되어 있는 경우 KVM 스위치를 생략하여 문제의 원인이 될 수 있는 KVM 스위치를 제거하고, 서버의 뒷면에 있는 올바른 커넥터에 모니터 케이블을 바로 연결하십시오. 2. 옵션 비디오 어댑터를 설치하는 경우 IMM2.1 원격 관리 기능을 사용할 수 없습니다. IMM2.1 원격 관리 기능을 사용하려면 옵션 비디오 어댑터를 제거하십시오. 3. 서버에 그래픽 어댑터가 설치된 경우 서버를 켜는 동안 약 3분 후에 Lenovo 로고가 화면에 표시됩니다. 이것은 시스템을 로드하는 중에 일어나는 정상적인 작동입니다. 4. 다음을 확인하십시오. <ul style="list-style-type: none"> • 서버가 켜져 있어야 합니다. 서버에 전원이 없는 경우 "전원 문제" 79페이지의 내용을 참조하십시오. • 모니터 케이블이 올바르게 연결되어 있어야 합니다. • 모니터가 켜져 있고 밝기 및 대비 컨트롤이 올바르게 조정되어 있어야 합니다. 5. 올바른 서버가 모니터를 제어 중인지 확인하십시오(해당되는 경우). 6. 손상된 서버 펌웨어가 비디오에 영향을 주지 않는지 확인하십시오("펌웨어 업데이트" 35페이지 참조).

표 15. 모니터 및 비디오 증상 및 조치 (계속)

<ul style="list-style-type: none"> • 문제가 해결될 때까지 조치에 나열된 순서대로 수행하십시오. • 조치 단계 앞에 "(숙련된 기술자 전용)"이 표시되어 있으면 그 단계는 숙련된 기술자만 수행해야 합니다. • http://www.lenovo.com/support의 지원 웹 사이트로 이동하여 기술 정보, 힌트, 팁 및 새 장치 드라이버를 확인하거나 정보를 요청하십시오. 	
증상	조치
	<ol style="list-style-type: none"> 7. 시스템 보드에서 체크포인트 LED를 관찰하십시오. 코드가 변경되면 단계 6으로 이동하십시오. 8. 서버를 다시 시작할 때마다 다음 구성 요소를 표시된 순서대로 한 번에 하나씩 교체하십시오. <ol style="list-style-type: none"> a. 모니터 b. 비디오 어댑터(설치되어 있는 경우) c. (숙련된 기술자 전용) 시스템 보드 9. "관별되지 않은 문제 해결" 88페이지의 내용을 참조하십시오.
<p>서버를 켤 때 모니터가 작동하지만 일부 응용 프로그램을 시작할 때 화면이 나오지 않습니다.</p>	<ol style="list-style-type: none"> 1. 다음을 확인하십시오. <ul style="list-style-type: none"> • 응용 프로그램이 모니터 성능보다 높은 디스플레이 모드를 설정하고 있지 않아야 합니다. • 애플리케이션에 필요한 장치 드라이버를 설치해야 합니다. 2. 비디오 진단을 실행하십시오("DSA Preboot 진단 프로그램 실행" 67페이지 참조). <ul style="list-style-type: none"> • 서버가 비디오 진단을 통과하는 경우 비디오는 양호합니다("관별되지 않은 문제 해결" 88페이지 참조). • (숙련된 기술자 전용) 서버에서 비디오 진단에 실패하면 시스템 보드를 교체하십시오.
<p>모니터에 화면 떨림이 있거나 화면 이미지가 찌그러지거나, 읽을 수 없거나, 흔들리거나, 뒤틀립니다.</p>	<ol style="list-style-type: none"> 1. 모니터 자체 테스트에서 모니터가 올바르게 작동 중임을 표시하는 경우 모니터 위치를 고려하십시오. 다른 장치 주변의 자기장(예: 변압기, 전기 기구, 형광등 및 다른 모니터)은 화면 떨림 또는 흔들리거나 읽을 수 없거나 왜곡된 화면 이미지를 야기합니다. 이와 같은 현상이 발생하면 모니터를 끄십시오. <p>주의: 켜져 있는 동안 컬러 모니터를 이동하면 화면 변색이 발생할 수 있습니다. 장치와 모니터는 최소 305mm(12인치) 떨어지게 한 후 모니터를 켜십시오.</p> <p>참고:</p> <ol style="list-style-type: none"> a. 디스켓 드라이브 읽기/쓰기 오류가 발생하지 않도록 하려면 모니터와 외장 디스켓 드라이브 사이의 거리가 76mm(3인치) 이상인지 확인하십시오. b. Lenovo 이외 모니터 케이블은 예측할 수 없는 문제를 야기할 수 있습니다. 2. 모니터 케이블을 다시 장착하십시오. 3. 2단계에 나열된 구성 요소를 표시된 순서대로 한 번에 하나씩 교체하고 구성 요소를 교체할 때마다 서버를 다시 시작하십시오. <ol style="list-style-type: none"> a. 모니터 케이블 b. 비디오 어댑터(설치되어 있는 경우) c. 모니터 d. (숙련된 기술자 전용) 시스템 보드
<p>화면에 이상한 문자가 나타납니다.</p>	<ol style="list-style-type: none"> 1. 이상한 언어가 표시되는 경우 서버 펌웨어를 최신 레벨로 업데이트하십시오("펌웨어 업데이트" 35페이지 참조). 2. 모니터 케이블을 다시 장착하십시오. 3. 2단계에 나열된 구성 요소를 표시된 순서대로 한 번에 하나씩 교체하고 구성 요소를 교체할 때마다 서버를 다시 시작하십시오.

표 15. 모니터 및 비디오 증상 및 조치 (계속)

<ul style="list-style-type: none"> • 문제가 해결될 때까지 조치에 나열된 순서대로 수행하십시오. • 조치 단계 앞에 "(숙련된 기술자 전용)"이 표시되어 있으면 그 단계는 숙련된 기술자만 수행해야 합니다. • http://www.lenovo.com/support의 지원 웹 사이트로 이동하여 기술 정보, 힌트, 팁 및 새 장치 드라이버를 확인하거나 정보를 요청하십시오. 	
증상	조치
	<ol style="list-style-type: none"> a. 모니터 케이블 b. 비디오 어댑터(설치되어 있는 경우) c. 모니터 d. (숙련된 기술자 전용) 시스템 보드

네트워크 연결 문제

다음 정보를 사용하여 네트워크 연결 문제를 해결하십시오.

표 16. 네트워크 연결 문제 및 조치

<ul style="list-style-type: none"> • 문제가 해결될 때까지 조치에 나열된 순서대로 수행하십시오. • 조치 단계 앞에 "(숙련된 기술자 전용)"이 표시되어 있으면 그 단계는 숙련된 기술자만 수행해야 합니다. • http://www.lenovo.com/support의 지원 웹 사이트로 이동하여 기술 정보, 힌트, 팁 및 새 장치 드라이버를 확인하거나 정보를 요청하십시오. 	
증상	작업
서버를 네트워크에 연결할 수 없습니다.	<ol style="list-style-type: none"> 1. 네트워크 어댑터를 새로 설치하는 경우에는 서버가 지원되는지 확인하십시오.(http://www.lenovo.com/serverproven/ 참조) 2. 네트워크 어댑터 슬롯 전원 상태 및 구성을 확인하십시오("Setup Utility 사용" 38페이지 참조). 3. 서버가 네트워크에 적절하게 연결되었는지 및 네트워크에 손상이 없는지 확인하십시오. 4. 펌웨어 장치 드라이버를 확인하십시오. 5. http://www.lenovo.com/support에서 지원 웹 사이트에 대한 관련 문제에 대한 Retain 팁을 확인하십시오.
서버는 간헐적으로 연결을 느슨하게 합니다.	<ol style="list-style-type: none"> 1. 네트워크 라우터 또는 스위치가 적절하게 자동하는지 확인하십시오. 2. 서버가 네트워크에 적절하게 연결되었는지 확인하십시오. 3. 펌웨어 장치 드라이버를 확인하십시오. 4. http://www.lenovo.com/support에서 지원 웹 사이트에 대한 관련 문제에 대한 Retain 팁을 확인하십시오.

옵션 장치 문제

다음 정보를 사용하여 옵션 장치 문제를 해결하십시오.

표 17. 옵션 장치 문제 및 조치

<ul style="list-style-type: none"> • 문제가 해결될 때까지 조치에 나열된 순서대로 수행하십시오. • 조치 단계 앞에 "(숙련된 기술자 전용)"이 표시되어 있으면 그 단계는 숙련된 기술자만 수행해야 합니다. • http://www.lenovo.com/support의 지원 웹 사이트로 이동하여 기술 정보, 힌트, 팁 및 새 장치 드라이버를 확인하거나 정보를 요청하십시오. 	
증상	조치
방금 설치한 옵션 장치가 작동하지 않습니다.	<ol style="list-style-type: none"> 1. 다음을 확인하십시오. <ul style="list-style-type: none"> • 장치가 서버용으로 설계되어 있어야 합니다(http://www.lenovo.com/serverproven/ 참조). • 장치와 함께 제공된 설치 지시사항에 따라 장치를 올바르게 설치해야 합니다. • 설치된 다른 장치 또는 케이블이 느슨하지 않아야 합니다. • Setup Utility에서 구성 정보를 업데이트해야 합니다. 메모리 또는 다른 장치가 변경될 때마다 구성을 업데이트해야 합니다. 2. 방금 설치한 장치를 다시 설치하십시오. 3. 방금 설치한 장치를 교체하십시오.
이전에 작동하던 옵션 장치가 현재 작동하지 않습니다.	<ol style="list-style-type: none"> 1. 장치에 대한 모든 케이블 연결이 안전한지 확인하십시오. 2. 장치에 테스트 지시사항이 함께 제공된 경우 이 지시사항을 사용하여 장치를 테스트하십시오. 3. 장애가 발생한 장치가 SCSI 장치인 경우 다음을 확인하십시오. <ul style="list-style-type: none"> • 모든 외부 SCSI 장치의 케이블이 올바르게 연결되어 있습니다. • 각 SCSI 체인의 마지막 장치 또는 SCSI 케이블의 끝이 올바르게 종료되었습니다. • 외부 SCSI 장치가 켜져 있습니다. 서버를 켜기 전에 외부 SCSI 장치를 켜야 합니다. 4. 결함이 있는 장치를 다시 설치하십시오. 5. 결함이 있는 장치를 교체하십시오.

전원 문제

다음 정보를 사용하여 전원 문제를 해결하십시오.

표 18. 전원 문제 및 조치

<ul style="list-style-type: none"> • 문제가 해결될 때까지 조치에 나열된 순서대로 수행하십시오. • 조치 단계 앞에 "(숙련된 기술자 전용)"이 표시되어 있으면 그 단계는 숙련된 기술자만 수행해야 합니다. • http://www.lenovo.com/support의 지원 웹 사이트로 이동하여 기술 정보, 힌트, 팁 및 새 장치 드라이버를 확인하거나 정보를 요청하십시오. 	
증상	조치
전원 제어 버튼이 작동하지 않고 재설정 버튼이 작동하지 않습니다. 서버가 시작하지 않습니다. 참고: 서버를 전원에 연결한 후 약 20초가 경과해도 전원 제어 버튼이 작동하지 않습니다.	<ol style="list-style-type: none"> 1. 전원 제어 버튼이 올바르게 작동하는지 확인하십시오. <ol style="list-style-type: none"> a. 서버 전원 코드를 분리하십시오. b. 전원 코드를 다시 연결하십시오. c. (숙련된 기술자 전용) 오퍼레이터 정보 패널 케이블을 다시 고정하고 1a 단계와 1b 단계를 반복하십시오. <ul style="list-style-type: none"> • (숙련된 기술자 전용) 서버가 시작되면 오퍼레이터 정보 패널을 다시 고정하십시오. 문제가 계속되면 오퍼레이터 정보 패널을 교체하십시오. • 서버가 시작되지 않으면 시동 접퍼 강제 실행을 사용하여 전원 제어 버튼을 생략하십시오("시스템 보드 스위치, 접퍼 및 버튼" 29페이지 참조). 서버가 시작되면 오퍼레이터 정보 패널을 다시 설치하십시오. 문제가 계속되면 오퍼레이터 정보 패널을 교체하십시오. 2. 재설정 버튼이 올바르게 작동하는지 확인하십시오.

표 18. 전원 문제 및 조치 (계속)

<ul style="list-style-type: none"> • 문제가 해결될 때까지 조치에 나열된 순서대로 수행하십시오. • 조치 단계 앞에 "(숙련된 기술자 전용)"이 표시되어 있으면 그 단계는 숙련된 기술자만 수행해야 합니다. • http://www.lenovo.com/support의 지원 웹 사이트로 이동하여 기술 정보, 힌트, 팁 및 새 장치 드라이버를 확인하거나 정보를 요청하십시오. 	
증상	조치
	<ol style="list-style-type: none"> a. 서버 전원 코드를 분리하십시오. b. 전원 코드를 다시 연결하십시오. c. (숙련된 기술자 전용) 오퍼레이터 정보 패널 케이블을 다시 고정하고 2a 단계와 2b 단계를 반복하십시오. <ul style="list-style-type: none"> • (숙련된 기술자 전용) 서버가 시작되면 오퍼레이터 정보 패널을 교체하십시오. • 서버가 시작되지 않으면 단계 3으로 이동하십시오. <ol style="list-style-type: none"> 3. 서버에 설치된 2개의 전원 공급 장치 모두 같은 유형인지 확인하십시오. 서버의 전원 공급 장치에 다른 비율을 혼합하면 시스템 오류가 발생합니다(LCD 시스템 정보 디스플레이 패널에 CONFIG 아이콘이 표시됨). 4. 다음을 확인하십시오. <ul style="list-style-type: none"> • AC 전원이 설치된 전원 공급 장치에 대한 최소 전압 요구 조건을 충족합니다. • 설치되어 있는 메모리의 유형이 올바릅니다. • DIMM이 완전히 고정되었습니다. • 전원 공급 장치의 LED가 문제를 표시하지 않아야 합니다. • 마이크로프로세서가 올바른 순서로 설치되어 있습니다. 5. 다음 구성 요소를 다시 고정하십시오. <ol style="list-style-type: none"> a. 오퍼레이터 정보 패널 커넥터 b. 전원 공급 장치 6. 5단계에 나열된 구성 요소를 표시된 순서대로 한 번에 하나씩 교체하고 구성 요소를 교체할 때마다 서버를 다시 시작하십시오. 7. 옵션 장치를 방금 설치한 경우 제거하고 서버를 다시 시작하십시오. 지금 서버가 시작되면 전원 공급 장치가 지원하는 것보다 많은 장치를 설치했을 수 있습니다. 8. "전원 공급 장치 LED" 60페이지의 내용을 참조하십시오. 9. "관별되지 않은 문제 해결" 88페이지의 내용을 참조하십시오.
Pwr rail 1 오류가 시스템 이벤트 로그에 기록되었습니다.	<ol style="list-style-type: none"> 1. 서버 전원 코드를 분리하십시오. 2. (숙련된 기술자 전용) Pwr rail 1 오류가 시스템 이벤트 로그에 기록되었다면 마이크로프로세서 1을 제거하십시오. 3. (숙련된 기술자 전용) 시스템 보드를 교체하십시오("서비스 기술자 전용: 시스템 보드 제거" 273페이지 및 "서비스 기술자 전용: 시스템 보드 교체" 276페이지 참조). 4. 구성 요소를 다시 설치한 후 서버를 다시 시작하십시오. Pwr rail 1 오류가 시스템 이벤트 로그에 다시 기록되었다면 지금 다시 설치한 구성 요소에 결함이 있습니다. 결함이 있는 구성 요소를 교체하십시오. <ul style="list-style-type: none"> • (숙련된 기술자 전용) 마이크로프로세서 1("서비스 기술자 전용: 마이크로프로세서 및 방열판 제거" 260페이지 및 "서비스 기술자 전용: 마이크로프로세서 및 방열판 교체" 265페이지 참조).

표 18. 전원 문제 및 조치 (계속)

<ul style="list-style-type: none"> • 문제가 해결될 때까지 조치가 나열된 순서대로 수행하십시오. • 조치 단계 앞에 "(숙련된 기술자 전용)"이 표시되어 있으면 그 단계는 숙련된 기술자만 수행해야 합니다. • http://www.lenovo.com/support의 지원 웹 사이트로 이동하여 기술 정보, 힌트, 팁 및 새 장치 드라이버를 확인하거나 정보를 요청하십시오. 	
증상	조치
Pwr rail 2 오류가 시스템 이벤트 로그에 기록되었습니다.	<ol style="list-style-type: none"> 1. 서버 전원 코드를 분리하십시오. 2. (숙련된 기술자 전용) Pwr rail 2 오류가 시스템 이벤트 로그에 기록되었다면 마이크로프로세서 2를 제거하십시오. 3. 서버를 다시 시작하십시오. Pwr rail 2 오류가 IMM 이벤트 로그에 다시 기록되었다면 (숙련된 기술자 전용) 시스템 보드를 교체하십시오("서비스 기술자 전용: 시스템 보드 제거" 273페이지 및 "서비스 기술자 전용: 시스템 보드 교체" 276페이지 참조). 4. 구성 요소를 다시 설치한 후 서버를 다시 시작하십시오. Pwr rail 2 오류가 시스템 이벤트 로그에 다시 기록되었다면 지금 다시 설치한 구성 요소에 결함이 있습니다. 결함이 있는 구성 요소를 교체하십시오. <ul style="list-style-type: none"> • (숙련된 기술자 전용) 마이크로프로세서 2("서비스 기술자 전용: 마이크로프로세서 및 방열판 제거" 260페이지 및 "서비스 기술자 전용: 마이크로프로세서 및 방열판 교체" 265페이지 참조).
Pwr rail 3 오류가 시스템 이벤트 로그에 기록되었습니다.	<ol style="list-style-type: none"> 1. 서버 전원 코드를 분리하십시오. 2. Pwr rail 3 오류가 시스템 이벤트 로그에 기록되었다면 다음 구성 요소를 제거하십시오. <ul style="list-style-type: none"> • DIMM 1 ~ 12 • 팬 3 3. 서버를 다시 시작하십시오. Pwr rail 3 오류가 시스템 이벤트 로그에 다시 기록되었다면 (숙련된 기술자 전용) 시스템 보드를 교체하십시오("서비스 기술자 전용: 시스템 보드 제거" 273페이지 및 "서비스 기술자 전용: 시스템 보드 교체" 276페이지 참조). 4. 서버를 다시 시작할 때마다 구성 요소를 표시된 순서대로 한 번에 하나씩 다시 설치하십시오. Pwr rail 3 오류가 시스템 이벤트 로그에 다시 기록되었다면 지금 다시 설치한 구성 요소에 결함이 있습니다. 결함이 있는 구성 요소를 교체하십시오. <ul style="list-style-type: none"> • DIMM 1 ~ 12("메모리 모듈 제거" 159페이지 및 "메모리 모듈 설치" 160페이지 참조). • 팬 3("열전도 키트(핫 스왑 팬) 제거" 193페이지 및 "열전도 키트(핫 스왑 팬) 교체" 194페이지 참조).
Pwr rail 4 오류가 시스템 이벤트 로그에 기록되었습니다.	<ol style="list-style-type: none"> 1. 서버 전원 코드를 분리하십시오. 2. Pwr rail 4 오류가 시스템 이벤트 로그에 기록되었다면 다음 구성 요소를 제거하십시오. <ul style="list-style-type: none"> • 팬 5 • 팬 6 • DIMM 13 ~ 24 3. 서버를 다시 시작하십시오. Pwr rail 4 오류가 시스템 이벤트 로그에 다시 기록되었다면 (숙련된 기술자 전용) 시스템 보드를 교체하십시오("서비스 기술자 전용: 시스템 보드 제거" 273페이지 및 "서비스 기술자 전용: 시스템 보드 교체" 276페이지 참조). 4. 서버를 다시 시작할 때마다 구성 요소를 표시된 순서대로 한 번에 하나씩 다시 설치하십시오. Pwr rail 4 오류가 시스템 이벤트 로그에 다시 기록되었다면 지금 다시 설치한 구성 요소에 결함이 있습니다. 결함이 있는 구성 요소를 교체하십시오.

표 18. 전원 문제 및 조치 (계속)

<ul style="list-style-type: none"> • 문제가 해결될 때까지 조치에 나열된 순서대로 수행하십시오. • 조치 단계 앞에 "(숙련된 기술자 전용)"이 표시되어 있으면 그 단계는 숙련된 기술자만 수행해야 합니다. • http://www.lenovo.com/support의 지원 웹 사이트로 이동하여 기술 정보, 힌트, 팁 및 새 장치 드라이버를 확인하거나 정보를 요청하십시오. 	
증상	조치
	<ul style="list-style-type: none"> • DIMM 13 ~ 24("메모리 모듈 제거" 159페이지 및 "메모리 모듈 설치" 160페이지 참조). • 팬 5("열전도 키트(핫 스왑 팬) 제거" 193페이지 및 "열전도 키트(핫 스왑 팬) 교체" 194페이지 참조). • 팬 6
Pwr rail 5 오류가 시스템 이벤트 로그에 기록되었습니다.	<ol style="list-style-type: none"> 1. 서버 전원 코드를 분리하십시오. 2. Pwr rail 5 오류가 시스템 이벤트 로그에 기록되었다면 다음 구성 요소를 제거하십시오. <ul style="list-style-type: none"> • 팬 7 • 팬 8 • SAS/SATA 하드 디스크 드라이브 및 USB 3. 서버를 다시 시작하십시오. Pwr rail 5 오류가 시스템 이벤트 로그에 다시 기록되었다면 (숙련된 기술자 전용) 시스템 보드를 교체하십시오("서비스 기술자 전용: 시스템 보드 제거" 273페이지 및 "서비스 기술자 전용: 시스템 보드 교체" 276페이지 참조). 4. 서버를 다시 시작할 때마다 구성 요소를 표시된 순서대로 한 번에 하나씩 다시 설치하십시오. Pwr rail 5 오류가 시스템 이벤트 로그에 다시 기록되었다면 지금 다시 설치한 구성 요소에 결함이 있습니다. 결함이 있는 구성 요소를 교체하십시오. <ul style="list-style-type: none"> • 하드 디스크 드라이브 및 USB • 팬 7("열전도 키트(핫 스왑 팬) 제거" 193페이지 및 "메모리 모듈 설치" 160페이지 참조). • 팬 8
Pwr rail 6 오류가 시스템 이벤트 로그에 기록되었습니다.	<ol style="list-style-type: none"> 1. 서버 전원 코드를 분리하십시오. 2. Pwr rail 6 오류가 시스템 이벤트 로그에 기록되었다면 다음 구성 요소를 제거하십시오. <ul style="list-style-type: none"> • VGA 외부 전원 용 옵션 케이블 • PCI-E x8 및 x16(최대 확장은 어댑터 카드 4개입니다.) • PCI-E 하드 디스크 드라이브 3. 서버를 다시 시작하십시오. Pwr rail 6 오류가 시스템 이벤트 로그에 다시 기록되었다면 (숙련된 기술자 전용) 시스템 보드를 교체하십시오("서비스 기술자 전용: 시스템 보드 제거" 273페이지 및 "서비스 기술자 전용: 시스템 보드 교체" 276페이지 참조). 4. 서버를 다시 시작할 때마다 구성 요소를 표시된 순서대로 한 번에 하나씩 다시 설치하십시오. Pwr rail 6 오류가 시스템 이벤트 로그에 다시 기록되었다면 지금 다시 설치한 구성 요소에 결함이 있습니다. 결함이 있는 구성 요소를 교체하십시오. <ul style="list-style-type: none"> • VGA 외부 전원 용 옵션 케이블 • PCI 라이저 카드 어셈블리("PCI 라이저 카드 어셈블리 제거" 169페이지 및 "PCI 라이저 카드 어셈블리 교체" 172페이지 참조). • 하드 디스크 드라이브

표 18. 전원 문제 및 조치 (계속)

<ul style="list-style-type: none"> • 문제가 해결될 때까지 조치에 나열된 순서대로 수행하십시오. • 조치 단계 앞에 "(숙련된 기술자 전용)"이 표시되어 있으면 그 단계는 숙련된 기술자만 수행해야 합니다. • http://www.lenovo.com/support의 지원 웹 사이트로 이동하여 기술 정보, 힌트, 팁 및 새 장치 드라이버를 확인하거나 정보를 요청하십시오. 	
증상	조치
Pwr rail 7 오류가 시스템 이벤트 로그에 기록되었습니다.	<ol style="list-style-type: none"> 1. 서버 전원 코드를 분리하십시오. 2. Pwr rail 7 오류가 시스템 이벤트 로그에 기록되었다면 다음 구성 요소를 제거하십시오. <ul style="list-style-type: none"> • 팬 1 • 팬 2 3. 서버를 다시 시작하십시오. Pwr rail 6 오류가 시스템 이벤트 로그에 다시 기록되었다면 (숙련된 기술자 전용) 시스템 보드를 교체하십시오("서비스 기술자 전용: 시스템 보드 제거" 273페이지 및 "서비스 기술자 전용: 시스템 보드 교체" 276페이지 참조). 4. 서버를 다시 시작할 때마다 구성 요소를 표시된 순서대로 한 번에 하나씩 다시 설치하십시오. Pwr rail 6 오류가 시스템 이벤트 로그에 다시 기록되었다면 지금 다시 설치한 구성 요소에 결함이 있습니다. 결함이 있는 구성 요소를 교체하십시오. <ul style="list-style-type: none"> • 팬 1("열전도 키트(핫 스왑 팬) 제거" 193페이지 및 "열전도 키트(핫 스왑 팬) 교체" 194페이지 참조). • 팬 2
서버가 꺼지지 않습니다.	<ol style="list-style-type: none"> 1. ACPI(고급 구성 및 전원 인터페이스)를 사용하는지, 아니면 ACPI가 아닌 운영 체제를 사용하는지 판별하십시오. ACPI가 아닌 운영 체제를 사용하는 경우 다음 단계를 완료하십시오. <ol style="list-style-type: none"> a. Ctrl+Alt+Delete을 누릅니다. b. 전원 제어 버튼을 5초 동안 눌러 서버를 끕니다. c. 서버를 다시 시작하십시오. d. 서버가 POST에 실패하고 전원 제어 버튼이 작동하지 않는 경우, 전원 코드를 20초 동안 분리한 후 다시 연결하고 서버를 다시 시작하십시오. 2. 문제가 계속되거나 ACPI 인식 운영 체제를 사용하는 경우, 시스템 보드에 문제가 있을 수 있습니다.
서버가 예기치 않게 종료되고 오퍼레이터 정보 패널의 LED가 켜지지 않습니다.	" 판별되지 않은 문제 해결 " 88페이지의 내용을 참조하십시오.

직렬 장치 문제

다음 정보를 사용하여 시리얼 장치 문제를 해결하십시오.

표 19. 시리얼 장치 문제 및 조치

<ul style="list-style-type: none"> • 문제가 해결될 때까지 조치에 나열된 순서대로 수행하십시오. • 조치 단계 앞에 "(숙련된 기술자 전용)"이 표시되어 있으면 그 단계는 숙련된 기술자만 수행해야 합니다. • http://www.lenovo.com/support의 지원 웹 사이트로 이동하여 기술 정보, 힌트, 팁 및 새 장치 드라이버를 확인하거나 정보를 요청하십시오. 	
증상	조치
운영 체제에서 식별한 직렬 포트 수가 설치된 직렬 포트 수보다 적습니다.	<ol style="list-style-type: none"> 1. 다음을 확인하십시오. <ul style="list-style-type: none"> • Setup Utility에서 각 포트에 고유한 주소가 지정되었으며 사용 불가능한 직렬 포트가 없습니다. • 직렬 포트 어댑터(설치된 경우)가 올바르게 설치되어 있어야 합니다. 2. 직렬 포트 어댑터를 다시 설치하십시오. 3. 직렬 포트 어댑터를 교체하십시오.
직렬 장치가 작동하지 않습니다.	<ol style="list-style-type: none"> 1. 다음을 확인하십시오. <ul style="list-style-type: none"> • 장치가 서버와 호환되어야 합니다. • 직렬 포트를 사용할 수 있고 고유한 주소가 지정되어 있어야 합니다. • 장치가 올바른 커넥터에 연결되어 있습니다("시스템 보드 내부 커넥터" 28페이지 참조). 2. 다음 구성 요소를 다시 고정하십시오. <ol style="list-style-type: none"> a. 결합이 있는 직렬 장치 b. 직렬 케이블 3. 단계 2에 나열된 구성요소를 표시된 순서대로 한 번에 하나씩 교체하고 구성 요소를 교체할 때마다 서버를 다시 시작하십시오. 4. (숙련된 기술자 전용) 시스템 보드를 교체하십시오.

ServerGuide 문제

다음 정보를 사용하여 ServerGuide 문제를 해결하십시오.

표 20. ServerGuide 문제 및 조치

<ul style="list-style-type: none"> • 문제가 해결될 때까지 조치에 나열된 순서대로 수행하십시오. • 조치 단계 앞에 "(숙련된 기술자 전용)"이 표시되어 있으면 그 단계는 숙련된 기술자만 수행해야 합니다. • http://www.lenovo.com/support의 지원 웹 사이트로 이동하여 기술 정보, 힌트, 팁 및 새 장치 드라이버를 확인하거나 정보를 요청하십시오. 	
증상	조치
ServerGuide 설정 및 설치 CD가 시작되지 않습니다.	<ol style="list-style-type: none"> 1. 서버가 ServerGuide 프로그램을 지원하며 서버에 시작 가능(부팅 가능) CD 또는 DVD 드라이브가 있는지 확인하십시오. 2. 시작(시동) 순서 설정이 변경된 경우 CD 또는 DVD 드라이브가 시작 순서에서 첫 번째인지 확인하십시오. 3. 두 개 이상의 CD 또는 DVD 드라이브가 설치된 경우 하나의 드라이브만 기본 드라이브로 설정되어 있는지 확인하십시오. 기본 드라이브에서 CD를 시작하십시오.
MegaRAID Storage Manager 프로그램에서 설치된 일부 드라이브를 볼 수 없거나 운영 체제를 설치할 수 없습니다.	<ol style="list-style-type: none"> 1. 하드 디스크 드라이브가 올바르게 연결되어 있는지 확인하십시오. 2. SAS/SATA 하드 디스크 드라이브 케이블이 단단히 연결되어 있는지 확인하십시오.
운영 체제 설치 프로그램이 계속 루핑됩니다.	하드 디스크에서 사용 가능한 추가 공간을 만드십시오.

표 20. ServerGuide 문제 및 조치 (계속)

<ul style="list-style-type: none"> • 문제가 해결될 때까지 조치에 나열된 순서대로 수행하십시오. • 조치 단계 앞에 "(숙련된 기술자 전용)"이 표시되어 있으면 그 단계는 숙련된 기술자만 수행해야 합니다. • http://www.lenovo.com/support의 지원 웹 사이트로 이동하여 기술 정보, 힌트, 팁 및 새 장치 드라이버를 확인하거나 정보를 요청하십시오. 	
증상	조치
ServerGuide 프로그램에서 운영 체제 CD를 시작하지 못합니다.	ServerGuide 프로그램에서 운영 체제 CD를 지원 있는지 확인하십시오. 지원되는 운영 체제 버전 목록은 https://support.lenovo.com/solutions/lvno-toolkit 사이트로 이동하고, 사용 중인 ServerGuide 버전의 링크를 클릭하고, 지원되는 Microsoft Windows 운영 체제 목록 아래로 스크롤하십시오.
운영 체제를 설치할 수 없습니다. 옵션을 사용할 수 없습니다.	서버에서 운영 체제를 지원 있는지 확인하십시오. 서버에서 운영 체제를 지원할 경우 논리 드라이브가 정의되어 있지 않거나(SCSI RAID 서버), ServerGuide 시스템 파티션이 없습니다. ServerGuide 프로그램을 실행하고 설치가 완료되었는지 확인하십시오.

소프트웨어 문제

다음 정보를 사용하여 소프트웨어 문제를 해결하십시오.

표 21. 소프트웨어 문제 및 조치

<ul style="list-style-type: none"> • 문제가 해결될 때까지 조치에 나열된 순서대로 수행하십시오. • 조치 단계 앞에 "(숙련된 기술자 전용)"이 표시되어 있으면 그 단계는 숙련된 기술자만 수행해야 합니다. • http://www.lenovo.com/support의 지원 웹 사이트로 이동하여 기술 정보, 힌트, 팁 및 새 장치 드라이버를 확인하거나 정보를 요청하십시오. 	
증상	조치
소프트웨어 문제가 의심됩니다.	<ol style="list-style-type: none"> 1. 소프트웨어가 문제의 원인인지 판별하려면 다음을 확인하십시오. <ul style="list-style-type: none"> • 서버에 소프트웨어를 사용하는 데 필요한 최소 메모리가 있습니다. 메모리 요구사항은 소프트웨어와 함께 제공되는 정보를 참조하십시오. 방금 어댑터나 메모리를 설치한 경우 서버에서 메모리 주소 충돌이 있을 수 있습니다. • 소프트웨어가 서버에서 작동하도록 설계되어 있습니다. • 다른 소프트웨어가 서버에서 작동합니다. • 소프트웨어가 다른 서버에서 작동합니다. 2. 소프트웨어를 사용하는 동안 오류 메시지를 받은 경우 메시지 설명과 문제에 대해 제안되는 해결책은 소프트웨어와 함께 제공되는 정보를 참조하십시오. 3. 소프트웨어 공급업체에 문의하십시오.

USB(Universal Serial Bus) 포트 문제

다음 정보를 USB 포트 문제에 사용하십시오.

표 22. USB(Universal Serial Bus) 포트 문제 및 조치

<ul style="list-style-type: none"> • 문제가 해결될 때까지 조치에 나열된 순서대로 수행하십시오. • 조치 단계 앞에 "(숙련된 기술자 전용)"이 표시되어 있으면 그 단계는 숙련된 기술자만 수행해야 합니다. • http://www.lenovo.com/support의 지원 웹 사이트로 이동하여 기술 정보, 힌트, 팁 및 새 장치 드라이버를 확인하거나 정보를 요청하십시오. 	
증상	조치
USB 장치가 작동하지 않습니다.	<ol style="list-style-type: none"> 1. 다음을 확인하십시오. <ul style="list-style-type: none"> • 올바른 USB 장치 드라이버가 설치되어 있어야 합니다. • 운영 체제가 USB 장치를 지원해야 합니다.

표 22. USB(Universal Serial Bus) 포트 문제 및 조치 (계속)

<ul style="list-style-type: none"> • 문제가 해결될 때까지 조치에 나열된 순서대로 수행하십시오. • 조치 단계 앞에 "(숙련된 기술자 전용)"이 표시되어 있으면 그 단계는 숙련된 기술자만 수행해야 합니다. • http://www.lenovo.com/support의 지원 웹 사이트로 이동하여 기술 정보, 힌트, 팁 및 새 장치 드라이버를 확인하거나 정보를 요청하십시오. 	
증상	조치
	<ol style="list-style-type: none"> 2. USB 구성 옵션이 Setup Utility에 올바르게 설정되었는지 확인하십시오(자세한 내용은 "Setup Utility 사용" 38페이지 참조). 3. USB 허브를 사용 중이면 허브에서 USB 장치를 분리하고 직접 서버에 연결하십시오.

비디오 문제

다음 정보를 사용하여 비디오 문제를 해결하십시오.

"[모니터 및 비디오 문제](#)" 76페이지의 내용을 참조하십시오.

전원 문제 해결

다음 정보를 사용하여 전원 문제를 해결하십시오.

전원 문제는 해결하기 어려울 수 있습니다. 전원 분배 버스에 누전이 있는 경우를 예로 들 수 있습니다. 일반적으로 누전은 과전류 상태로 인해 전원 서브시스템이 종료되는 원인이 됩니다. 전원 문제를 진단하려면 다음의 일반적인 절차를 수행하십시오.

- 단계 1. 서버를 끄고 모든 전원 코드를 분리하십시오.
- 단계 2. 전원 서브시스템의 케이블이 느슨한지 확인하십시오. 또한 예를 들어 나사가 풀어져서 회로기판에 누전이 발생한 경우 누전을 검사하십시오.
- 단계 3. 오퍼레이터 정보 패널이나 LCD 운영 패널 어셈블리에 오류가 표시되어 있는지 검사하십시오 ("오퍼레이터 정보 패널" 19페이지 또는 "LCD 운영 패널 어셈블리" 20페이지 참조).
- 단계 4. 오퍼레이터 정보 패널의 검사 로그 LED가 켜지면, Pwr rail 결함에 대한 IMM 이벤트 로그를 검사하고 다음 단계를 완료하십시오. 표 23 "전원 레일 오류와 관련된 구성 요소" 86페이지는 각 Pwr rail와 관련된 구성 요소 및 구성 요소의 문제를 해결하는 순서를 식별합니다.
 - a. 모든 내장 및 외부 장치에 연결된 케이블과 전원 코드를 분리하십시오. 전원 공급 장치 코드를 연결된 채로 두십시오.
 - b. Pwr rail 1 오류는 다음 단계를 완료하십시오.
 1. (숙련된 기술자 전용) 시스템 보드를 교체하십시오.
 2. (숙련된 기술자 전용) 마이크로프로세서를 교체하십시오.
 - c. 다른 레일 오류(Pwr rail 1 오류, 4b단계 참조)의 경우에는 Pwr rail 결함과 관련된 각 구성 요소를 표 23 "전원 레일 오류와 관련된 구성 요소" 86페이지에 표시된 순서대로 한 번에 하나씩 제거하고 과전류 상태의 원인이 확인될 때까지 구성 요소를 제거할 때마다 서버를 다시 시작하십시오.

표 23. 전원 레일 오류와 관련된 구성 요소

IMM 이벤트 로그의 Pwr rail 오류	구성요소
Pwr rail 1 오류	<ul style="list-style-type: none"> • 마이크로프로세서 1
Pwr rail 2 오류	<ul style="list-style-type: none"> • 마이크로프로세서 2

표 23. 전원 레일 오류와 관련된 구성 요소 (계속)

IMM 이벤트 로그의 Pwr rail 오류	구성요소
Pwr rail 3 오류	<ul style="list-style-type: none"> • DIMM 1 ~ 12 • 팬 3
Pwr rail 4 오류	<ul style="list-style-type: none"> • 팬 5 • 팬 6 • DIMM 13 ~ 24
Pwr rail 5 오류	<ul style="list-style-type: none"> • 팬 7 • 팬 8 • SAS/SATA 하드 디스크 드라이브 및 USB
Pwr rail 6 오류	<ul style="list-style-type: none"> • VGA 외부 전원 용 옵션 케이블 • PCI-E 및 x16(최대 확장은 어댑터 카드 4개입니다.) • PCI-E 하드 디스크 드라이브
Pwr rail 7 오류	<ul style="list-style-type: none"> • 팬 1 • 팬 2

d. 식별되는 모든 구성 요소를 바꾸십시오.

단계 5. 서버가 시작되는 필요한 최소 구성이 될 때까지 어댑터를 제거하고 모든 내장 및 외장 장치의 케이블 및 전원 코드를 분리하십시오(최소 구성은 "전원 공급 장치 LED" 60페이지 참조).

단계 6. 모든 전원 코드를 다시 연결하고 서버를 켜십시오. 서버가 성공적으로 시작되면 문제가 분리될 때까지 어댑터 및 장치를 한 번에 다시 고정하십시오.

서버가 최소 구성으로 시작되지 않으면 "전원 공급 장치 LED" 60페이지의 내용을 참조하여 문제가 분리될 때까지 최소 구성의 구성 요소를 한 번에 교체하십시오.

이더넷 컨트롤러 문제 해결

이더넷 컨트롤러를 테스트하기 위해 사용하는 방법은 사용 중인 운영 체제에 따라 다릅니다. 이더넷 컨트롤러에 대한 정보는 운영 체제 문서를 참조하고, 이더넷 컨트롤러 장치 드라이버 추가 정보 파일을 참조하십시오.

다음 절차를 수행하십시오.

- 서버와 함께 제공된 장치 드라이버가 올바르게 설치되었는지와 해당 드라이버가 최신 레벨인지 확인하십시오.
- 이더넷 케이블이 올바르게 설치되었는지 확인하십시오.
 - 모든 연결에 케이블을 단단히 연결하십시오. 케이블이 연결되었는데도 문제가 계속되면 다른 케이블을 사용하십시오.
 - 100Mbps에서 작동하도록 이더넷 컨트롤러를 설정한 경우 카테고리 5 케이블링을 사용해야 합니다.
 - 허브 없이 두 개의 서버를 직접 연결하는 경우 또는 X 포트가 있는 허브를 사용하지 않는 경우 교차 케이블을 사용하십시오. 허브에 X 포트가 있는지 판별하려면 포트 레이블을 확인하십시오. 레이블에 X가 있으면 허브에 X 포트가 있습니다.
- 허브가 자동 교섭을 지원하는지 판별하십시오. 자동 교섭을 지원하지 않을 경우 수동으로 통합 이더넷 컨트롤러를 허브의 속도 및 양방향 모드와 일치하도록 구성하십시오.
- 서버 뒷면의 이더넷 컨트롤러 LED를 확인하십시오. 이 LED가 커넥터, 케이블 또는 허브에 문제가 있는지 여부를 표시합니다.
 - 이더넷 컨트롤러가 허브에서 링크 펄스를 받으면 이더넷 링크 상태 LED가 켜집니다. LED가 꺼지면 커넥터 또는 케이블에 결함이 있거나 허브에 문제가 있을 수 있습니다.

- 이더넷 컨트롤러가 이더넷 네트워크를 통해 데이터를 보내거나 받으면 이더넷 전송/수신 활동 LED가 켜집니다. 이더넷 전송/수신 활동이 꺼지면 허브와 네트워크가 작동 중인지와 올바른 장치 드라이버가 설치되었는지 확인하십시오.
- 서버 뒷면에 있는 LAN 활동 LED를 확인하십시오. 이더넷 네트워크에서 데이터를 사용 중인 경우 LAN 활동 LED가 켜집니다. LAN 활동 LED가 꺼지면 허브 및 네트워크가 작동 중인지와 올바른 장치 드라이버가 설치되었는지 확인하십시오.
- 운영 체제별로 문제의 원인을 확인하십시오.
- 클라이언트 및 서버의 장치 드라이버에서 같은 프로토콜을 사용하는지 확인하십시오.

이더넷 컨트롤러가 여전히 네트워크에 연결되지 않으나 하드웨어가 작동하는 것으로 나타나면 네트워크 관리자는 가능한 다른 오류 원인을 조사해야 합니다.

판별되지 않은 문제 해결

DSA(Dynamic System Analysis)가 장애를 진단하지 않았거나 서버가 작동하지 않는 경우 이 섹션의 정보를 사용하십시오.

소프트웨어 문제가 지속적 또는 간헐적인 오류의 원인으로 의심되는 경우 "[소프트웨어 문제](#)" 85페이지의 내용을 참조하십시오.

CMOS 메모리의 손상된 데이터 또는 손상된 UEFI 펌웨어가 판별되지 않은 문제를 일으킬 수 있습니다. CMOS 데이터를 재설정하려면 CMOS 점퍼를 사용하여 CMOS 메모리를 지우고 시동 암호를 대체하십시오. 자세한 정보는 [표 1 "시스템 보드 점퍼" 30페이지](#)의 내용을 참조하십시오. UEFI 펌웨어가 손상된 것으로 의심되는 경우 "[서버 펌웨어 복구\(UEFI 업데이트 오류\)" 90페이지](#)의 내용을 참조하십시오.

전원 공급 장치가 올바르게 작동하는 경우 다음 단계를 완료하십시오.

- 단계 1. 서버를 끄십시오.
- 단계 2. 서버 케이블이 올바르게 연결되었는지 확인하십시오.
- 단계 3. 오류를 발견할 때까지 다음 장치를 한 번에 하나씩 제거하거나 분리하십시오. 서버를 켜고 그 때마다 다시 구성하십시오.
 - 모든 외부 장치
 - 서지 억제 장치(서버)
 - 프린터, 마우스 및 Lenovo 이외 장치
 - 각 어댑터
 - 하드 디스크 드라이브
 - 메모리 모듈: 최소 구성으로 슬롯 1에 2GB DIMM이 필요합니다.
- 단계 4. 서버를 켜십시오.

서버에서 어댑터를 제거했을 때는 문제가 해결되었으나 같은 어댑터를 다시 장착하면 문제가 다시 발생하는 경우, 어댑터에 문제가 있을 수 있습니다. 어댑터를 다른 어댑터로 교체했을 때 문제가 다시 발생하는 경우에는 라이저 카드에 문제가 있을 수 있습니다.

네트워킹 문제가 의심이 되고 서버가 모든 시스템 테스트를 통과한 경우, 서버 외부의 네트워크 케이블링 문제를 확인하십시오.

문제 판별 팁

발생할 수 있는 다양한 조합의 하드웨어 및 소프트웨어 문제가 있으므로 다음 정보를 사용하면 문제를 판별하는 데 도움이 됩니다. 가능하면 Lenovo에서 도움을 요청할 때 다음 정보를 사용하십시오.

ID 레이블의 모델 이름과 일련 번호는 다음 그림에 표시된 것처럼 서버의 앞면에 있습니다.

참고: 이 문서의 그림은 사용자의 하드웨어와 약간 다를 수 있습니다.

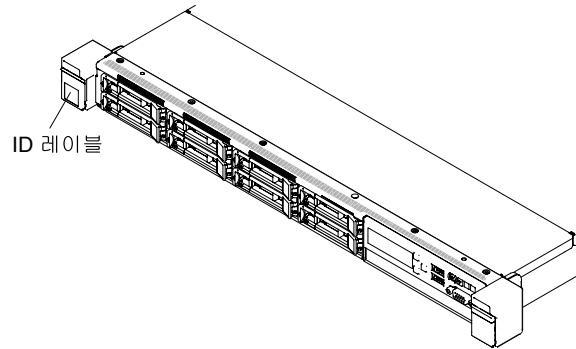


그림 32. ID 레이블

- 시스템 유형 및 모델
- 마이크로프로세서 또는 하드 디스크 드라이브 업그레이드
- 오류 증상
 - 서버의 진단 테스트에 실패했습니까?
 - 얼마나 자주 발생합니까? 언제 발생합니까? 어디서 발생합니까?
 - 오류가 한 서버에서 발생합니까? 아니면 여러 서버에서 발생합니까?
 - 오류가 반복됩니까?
 - 이 구성이 작동된 적이 있습니까?
 - 구성이 실패하기 전에 변경한 내용이 있다면 무엇을 변경했습니까?
 - 이 오류가 원래 보고한 오류입니까?
- 진단 프로그램 유형 및 버전 레벨
- 하드웨어 구성(시스템 요약 출력 화면)
- UEFI 펌웨어 레벨
- IMM 펌웨어 레벨
- 운영 체제 소프트웨어

작동 중인 서버와 작동되지 않는 서버와의 구성 및 소프트웨어 설정을 비교하여 일부 문제를 해결할 수 있습니다. 진단을 위해 서버를 서로 비교할 경우 다음의 모든 요소가 모든 서버에서 정확하게 동일한 경우에만 동일한 것으로 간주하십시오.

- 시스템 유형 및 모델
- UEFI 펌웨어 레벨
- IMM 펌웨어 레벨
- 어댑터 및 부착물, 같은 위치
- 주소 점퍼, 터미네이터, 케이블링
- 소프트웨어 버전 및 레벨
- 진단 프로그램 유형 및 버전 레벨
- 구성 옵션 설정
- 운영 체제 제어 파일 설치

서비스 관련 Lenovo 문의 정보는 [부록 D "도움말 및 기술 지원 얻기" 1017페이지](#)의 내용을 참조하십시오.

서버 펌웨어 복구(UEFI 업데이트 오류)

다음 정보를 사용하여 서버 펌웨어를 복구하십시오.

중요: 일부 클러스터 솔루션을 사용하려면 특정 코드 레벨 또는 조정된 코드 업데이트가 필요합니다. 장치가 클러스터 솔루션의 일부인 경우 코드를 업데이트하기 전에 클러스터 솔루션에서 최신 코드 레벨이 지원되는지 확인하십시오.

서버 펌웨어가 손상된 경우(예: 업데이트 중 전원 오류) 다음 방법으로 서버 펌웨어를 복구할 수 있습니다.

- **대역 내 방식:** 부팅 블록 점퍼(자동 부팅 복구) 및 서버 펌웨어 업데이트 패키지 서비스 팩을 사용하여 서버 펌웨어를 복구합니다.
- **대역 외 방식:** IMM 웹 인터페이스를 사용하여 최신 서버 펌웨어 업데이트 패키지를 통해 펌웨어를 업데이트합니다.

참고: 다음 방법 중 하나를 통해 서버 업데이트 패키지를 구할 수 있습니다.

- World Wide Web에서 서버 펌웨어 업데이트를 다운로드하십시오.
- Lenovo 서비스 담당자에게 문의하십시오.

World Wide Web에서 서버 펌웨어 업데이트 패키지를 다운로드하려면 <http://www.lenovo.com/support> 사이트로 이동하십시오.

서버의 플래시 메모리는 기본 बैं크와 백업 बैं크로 구성됩니다. 백업 बैं크는 부팅 가능한 UEFI 펌웨어 이미지를 유지해야 합니다. 기본 बैं크의 서버 펌웨어가 손상된 경우 UEFI 부팅 백업 점퍼(J13)를 사용하여 백업 बैं크를 수동으로 부팅할 수 있습니다. 이미지가 손상된 경우에는 이러한 작업이 자동 부팅 복구 기능을 통해 자동으로 수행됩니다.

대역 내 수동 복구 방법

다음 정보를 사용하여 서버 펌웨어를 복구하고 서버 작동을 기본 बैं크로 복원하십시오.

서버 펌웨어를 복구하고 서버 작동을 기본 बैं크로 복원하려면 다음 단계를 완료하십시오.

- 단계 1. "[안전](#)" v페이지 및 "[설치 지침](#)" 118페이지에서 시작하는 안전 정보를 읽어보십시오.
- 단계 2. 서버를 끄고 전원 코드와 외부 케이블을 모두 분리하십시오.
- 단계 3. 덮개를 제거하십시오("[덮개 제거](#)" 121페이지 참조).

단계 4. 시스템 보드에서 UEFI 부팅 백업 점퍼(J13)를 찾으십시오.

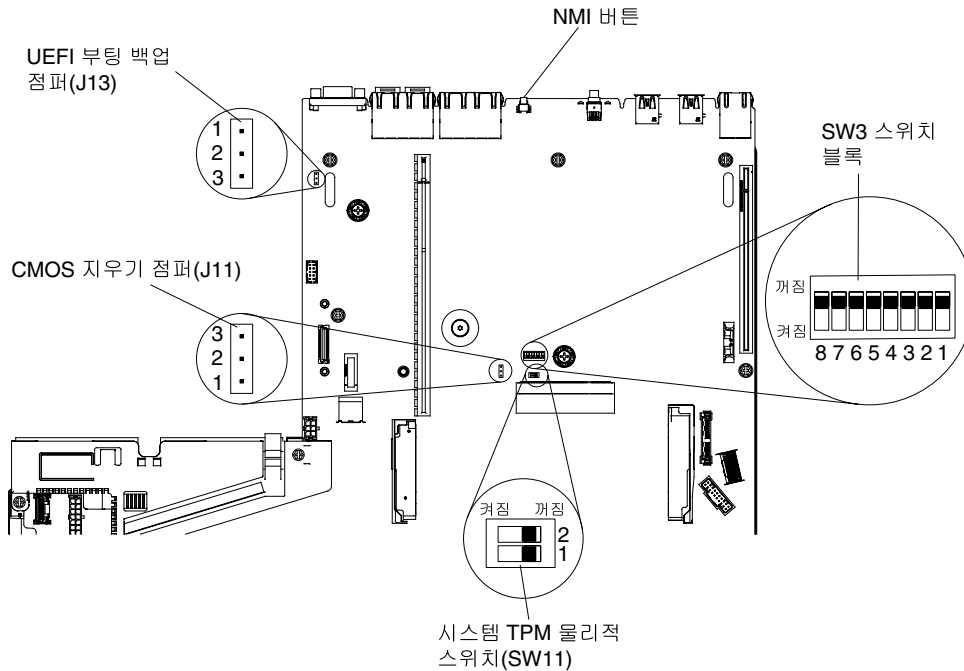


그림 33. UEFI 부팅 백업 점퍼(J13) 위치

- 단계 5. 핀 1 및 2에서 핀 2 및 3으로 UEFI 부팅 백업 점퍼(J13)를 이동하여 UEFI 복구 모드를 설정하십시오.
- 단계 6. 서버 덮개를 다시 장착한 다음 모든 전원 코드를 다시 연결하십시오.
- 단계 7. 서버를 다시 시작하십시오. 시스템이 POST(전원 공급 자체 테스트)를 시작합니다.
- 단계 8. 다운로드한 펌웨어 업데이트 패키지에서 지원하는 운영 체제로 서버를 부팅하십시오.
- 단계 9. 펌웨어 업데이트 패키지 readme 파일에 있는 지시사항에 따라 펌웨어 업데이트를 수행하십시오.
- 단계 10. 서버를 끄고 전원 코드와 외부 케이블을 모두 분리한 다음 서버 덮개를 제거하십시오("[덮개 제거](#)" 121페이지 참조).
- 단계 11. UEFI 부팅 백업 점퍼(J13)을 핀 2와 3에서 기본 위치(핀 1과 2)로 다시 이동하십시오.
- 단계 12. 덮개를 다시 설치하십시오("[덮개 교체](#)" 122페이지 참조).
- 단계 13. 제거한 전원 코드 및 케이블을 다시 연결하십시오.
- 단계 14. 서버를 다시 시작하십시오. 시스템이 POST(전원 공급 자체 테스트)를 시작합니다. 이 조치로 기본 백업을 복구하지 못하면 다음 단계를 계속하십시오.
- 단계 15. 덮개를 제거하십시오("[덮개 제거](#)" 121페이지 참조).
- 단계 16. 코인 셀 배터리를 제거하여 CMOS를 재설정하십시오("[코인 셀 배터리 제거](#)" 228페이지 참조).
- 단계 17. 코인 셀 배터리를 서버에서 약 5 ~ 15분 꺼내 놓으십시오.
- 단계 18. 코인 셀 배터리를 다시 설치하십시오("[코인 셀 배터리 교체](#)" 230페이지 참조).
- 단계 19. 덮개를 다시 설치하십시오("[덮개 교체](#)" 122페이지 참조).
- 단계 20. 제거한 전원 코드 및 케이블을 다시 연결하십시오.
- 단계 21. 서버를 다시 시작하십시오. 시스템이 POST(전원 공급 자체 테스트)를 시작합니다.
- 단계 22. 이러한 복구 노력이 실패하면 Lenovo 서비스 담당자에게 지원을 요청하십시오.

대역 내 자동 부팅 복구 방법

다음 정보를 사용하여 서버 펌웨어를 복구하고 서버 작동을 기본 बैं크로 복원하십시오.

참고: 이 방법은 보드 LED가 켜져 있고 로그 항목이 있거나 펌웨어 스플래시 화면에 Booting Backup Image가 표시되는 경우에만 사용하십시오. 다른 경우에는 대역 내 수동 복구 방법을 사용하십시오.

- 단계 1. 다운로드한 펌웨어 업데이트 패키지에서 지원하는 운영 체제로 서버를 부팅하십시오.
- 단계 2. 펌웨어 업데이트 패키지 readme 파일에 있는 지시사항에 따라 펌웨어 업데이트를 수행하십시오.
- 단계 3. 서버를 다시 시작하십시오.
- 단계 4. 펌웨어 스플래시 화면에서 기본 बैं크로 복원할 것인지 묻는 메시지가 나타나면 F3을 누르십시오. 서버가 기본 बैं크에서 부팅됩니다.

대역 외 방법

이 정보를 사용하여 서버 펌웨어를 복구하고 서버 작동을 기본 बैं크로 복원하십시오.

http://publib.boulder.ibm.com/infocenter/systemx/documentation/topic/com.lenovo.sysx.imm2.doc/product_page.html의 IMM2.1 설명서(*Integrated Management Module II 사용 설명서*)를 참조하십시오.

ABR(자동 부팅 복구)

서버 시작 중 Integrated Management Module II에서 기본 बैं크의 서버 펌웨어 관련 문제를 감지하면 서버가 백업 펌웨어 बैं크로 자동 전환되며 기본 बैं크에서 펌웨어를 복구할 수 있는 기회가 제공됩니다.

UEFI 펌웨어 복구 지시사항은 "**서버 펌웨어 복구(UEFI 업데이트 오류)**" 90페이지의 내용을 참조하십시오. 기본 बैं크의 펌웨어를 복구한 후에 다음 단계를 완료하십시오.

- 단계 1. 서버를 다시 시작하십시오.
- 단계 2. 프롬프트 Press F3 to restore to primary가 표시되면 F3를 눌러 기본 बैं크에서 서버를 시작하십시오.

Nx-부팅 실패

추가된 장치 또는 어댑터 펌웨어 업데이트, 펌웨어 또는 응용 프로그램 코드 문제와 같은 구성 변경사항으로 인해 서버에서 전원 공급 자체 테스트(POST)가 실패할 수 있습니다.

문제가 발생하면 서버가 다음 두 가지 방법 중 하나로 응답합니다.

- 서버가 자동으로 다시 시작되고 POST를 다시 시도합니다.
- 서버가 응답을 중지하고 POST를 다시 시도하려면 서버를 수동으로 다시 시작해야 합니다.

지정한 숫자만큼 연속 시도(자동 또는 수동)한 후 Nx-부팅 실패 기능은 구성에 필요한 정정을 하고 서버를 다시 시작할 수 있도록 서버가 기본 UEFI 구성으로 되돌리고 Setup Utility를 시작하게 합니다. 서버가 기본 구성으로 POST를 성공적으로 완료할 수 없으면 시스템 보드 문제일 수 있습니다.

Nx-부트 실패 기능을 트리거하는 연속 다시 시작 시도 횟수를 지정하려면 Setup Utility에서 System Settings → Recovery → POST Attempts → POST Attempts Limit를 클릭하십시오. 사용 가능한 옵션은 3, 6, 9 및 255입니다(Nx-부트 실패를 사용 불가능하도록 설정).

제 4 장 부품 목록, Lenovo System x3550 M5 유형 8869

다음 교체 가능한 구성 요소는 에 지정된 경우를 제외하고 Lenovo System x3550 M5 유형 8869 서버에 사용할 수 있습니다.

업데이트된 부품 목록은 <http://www.lenovo.com/support> 사이트를 참조하십시오.

교체 가능한 서버 구성 요소

교체 가능한 구성 요소는 소모품, 구조 부품 및 FRU(현장 교체 가능 장치)로 구성됩니다.

- **구조 부품:** 구조 부품(새시 어셈블리, 윗면 덮개 및 베젤과 같은 구성 요소)의 구매 및 교체 책임은 사용자에게 있습니다. 사용자의 요청에 따라 Lenovo에서 구조 구성 요소를 구매하거나 설치할 경우 서비스 요금이 부과됩니다. 구조 부품 목록은 "**구조 부품**" 113페이지의 내용을 참조하십시오.
- **소모품:** 소모품의 구매와 교체 책임은 사용자에게 있습니다. 사용자의 요청에 따라 Lenovo에서 소모성 구성 요소를 구매하거나 설치할 경우 서비스 요금이 부과됩니다.
- **계층 1 CRU(고객 교체 가능 유닛):** 계층 1 CRU 교체 책임은 사용자에게 있습니다. 사용자의 요청에 따라 Lenovo에서 계층 1 CRU를 설치할 경우 설치 요금이 부과됩니다.
- **계층 2 고객 교체 가능 유닛:** Tier 2 CRU를 직접 설치하거나 서버에 지정된 보증 서비스 유형에 따라 추가 비용 없이 Lenovo에 설치를 요청할 수 있습니다.

보증 약관, 서비스 및 지원에 관한 정보는 서버와 함께 제공되는 **안전, 지원 및 보증 정보** 문서를 참조하십시오. 서비스 및 지원에 관한 자세한 정보는 **부록 D "도움말 및 기술 지원 얻기"** 1017페이지의 내용을 참조하십시오.

다음 그림은 서버의 주요 구성 요소를 보여줍니다. 이 문서의 그림은 사용자의 하드웨어와 약간 다를 수 있습니다. 구조 부품 목록은 "구조 부품" 113페이지의 내용을 참조하십시오.

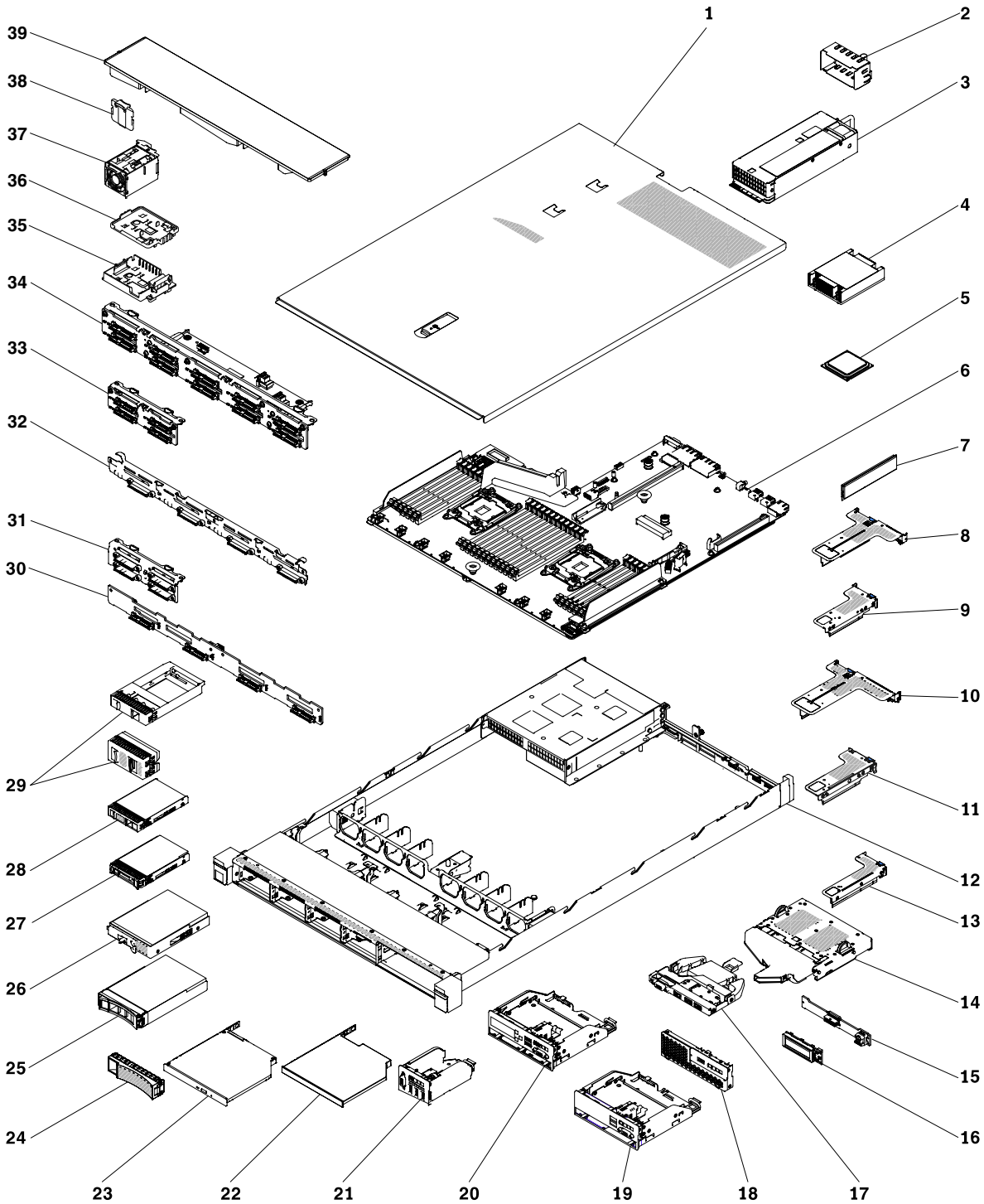


그림 34. 서버 구성 요소

다음 표는 서버 교체 가능 구성 요소의 부품 번호를 보여줍니다.

색인	설명	CRU 부품 번호 (계층 1)	CRU 부품 번호 (계층 2)
3	전원 공급 장치, 550W, Platinum, ac	00YL563	
3	전원 공급 장치, 550W 고효율, 플래티넘, AC	94Y8137	
3	전원 공급 장치, 550W 고효율, 플래티넘, AC	00YL553	
3	전원 공급 장치, 550W 고효율, 플래티넘, AC	94Y8139	
3	전원 공급 장치, 550W 고효율, 플래티넘, AC	00YL551	
3	전원 공급 장치, 550W 고효율, 플래티넘, AC	94Y8173	
3	전원 공급 장치, 750W, Platinum, ac	00YL565	
3	전원 공급 장치, 750W, Platinum, ac	94Y8284	
3	전원 공급 장치, 750W, Platinum, ac	94Y8297	
3	전원 공급 장치, 750W 고효율, 플래티넘, AC	94Y8142	
3	전원 공급 장치, 750W 고효율, 플래티넘, AC	00YL557	
3	전원 공급 장치, 750W 고효율, 플래티넘, AC	94Y8144	
3	전원 공급 장치, 750W 고효율, 플래티넘, AC	00YL555	
3	전원 공급 장치, 750W, Titanium, ac	00YL569	
3	전원 공급 장치, 750W 고효율, 티타늄, AC	00YL559	
3	전원 공급 장치, 750W 고효율, 티타늄, AC(200-240V)	94Y8150	
3	전원 공급 장치, 750W 고효율, 티타늄, AC(200-240V)	94Y8152	
3	전원 공급 장치, 750W 고효율, 티타늄, AC(200-240V)	00YL561	
3	전원 공급 장치, 900W, Platinum, AC	00YL567	
3	전원 공급 장치, 900W 고효율, 플래티넘, AC	94Y8146	
3	전원 공급 장치, 900W 고효율, 플래티넘, AC	94Y8148	
3	전원 공급 장치, 900W 고효율, -48V, AC	94Y8167	
3	전원 공급 장치, 1500W 고효율, 플래티넘, AC	94Y8181	
4	방열판		00KC912
4	방열판, 로우 T 케이스	00KC911	
5	마이크로프로세서, Intel E5-2603 v3, 1.6GHz, 15MB, 1600MHz, 85W(6코어)		00KC788
5	마이크로프로세서, Intel E5-2603 v4, 1.7GHz, 15MB, 1866MHz, 85W(6코어)		00MW783
5	마이크로프로세서, Intel E5-2608L v4, 1.6GHz 20MB, 1866MHz, 50W(8 코어) 추가 마이크로프로세서, Intel E5-2608L v4, 1.6GHz, 20MB, 1866MHz, 50W(8 코어)		00YE946
5	마이크로프로세서, Intel E5-2609 v3, 1.9GHz, 15MB, 1600MHz, 85W(6코어)		00AE692
5	마이크로프로세서, Intel E5-2609 v4, 1.7GHz, 15MB, 1866MHz, 85W(8코어)		00MW782

색인	설명	CRU 부품 번호 (계층 1)	CRU 부품 번호 (계층 2)
5	마이크로프로세서, Intel E5-2618L v4, 2.2GHz, 25MB, 2133MHz, 75W(10 코어) 추가 마이크로프로세서, Intel E5-2618L v4, 2.2GHz, 25MB, 2133MHz, 75W(10 코어)		00YE947
5	마이크로프로세서, Intel E5-2620 v3, 2.4GHz, 15MB, 1866MHz, 85W(6 코어)		00AE690
5	마이크로프로세서, Intel E5-2620 v4, 2.1GHz, 20MB, 2133MHz, 85W(8코어)		00YD975
5	마이크로프로세서, Intel E5-2623 v4, 2.6GHz, 10MB, 2133MHz, 85W(4 코어) 추가 마이크로프로세서, Intel E5-2623 v4, 2.6GHz, 10MB, 2133MHz, 85W(4 코어)		00MW781
5	마이크로프로세서, Intel E5-2628L v4, 1.9GHz, 30MB, 2133MHz, 75W(12 코어) 추가 마이크로프로세서, Intel E5-2628L v4, 1.9GHz, 30MB, 2133MHz, 75W(12 코어)		00YE948
5	마이크로프로세서, Intel E5-2630 v4, 2.2GHz, 20MB, 2133MHz, 85W(10코어)		00YD974
5	마이크로프로세서, Intel E5-2630 v3, 2.4GHz, 20MB, 1866MHz, 85W(8코어)		00AE689
5	마이크로프로세서, Intel E5-2630L v4, 1.8GHz, 25MB, 2133MHz, 55W(10 코어) 추가 마이크로프로세서, Intel E5-2630L v4, 1.8GHz, 25MB, 2133MHz, 55W(10 코어)		00MW780
5	마이크로프로세서, Intel E5-2637 v4, 3.5GHz, 15MB, 2400MHz, 135W(4 코어) 추가 마이크로프로세서, Intel E5-2637 v4, 3.5GHz, 15MB, 2400MHz, 135W(4 코어)		00MW779
5	마이크로프로세서, Intel E5-2640 v4, 2.4GHz, 20MB, 2133MHz, 90W(10코어)		00YD973
5	마이크로프로세서, Intel E5-2640 v3, 2.6GHz, 20MB, 1866MHz, 90W(8코어)		00AE688
5	마이크로프로세서, Intel E5-2643 v4, 3.4GHz, 20MB, 2400MHz, 135W(6 코어) 추가 마이크로프로세서, Intel E5-2643 v4, 3.4GHz, 20MB, 2400MHz, 135W(6 코어)		00MW778
5	마이크로프로세서, Intel E5-2648L v4, 1.8GHz, 35MB, 2400MHz, 75W(14 코어) 추가 마이크로프로세서, Intel E5-2648L v4, 1.8GHz, 35MB, 2400MHz, 75W(14 코어)		00YE949
5	마이크로프로세서, Intel E5-2650 v4, 2.2GHz, 30MB, 2400MHz, 105W(12코어)		00YD972
5	마이크로프로세서, Intel E5-2650 v3, 2.3GHz, 25MB, 2133MHz, 105W(10 코어)		00AE686
5	마이크로프로세서, Intel E5-2650L v4, 1.7GHz, 35MB, 2400MHz, 65W(14 코어) 추가 마이크로프로세서, Intel E5-2650L v4, 1.7GHz, 35MB, 2400MHz, 65W(14 코어)		00MW777

색인	설명	CRU 부품 번호 (계층 1)	CRU 부품 번호 (계층 2)
5	마이크로프로세서, Intel E5-2658 v4, 2.3GHz, 35MB, 2400MHz, 105W(14 코어) 추가 마이크로프로세서, Intel E5-2658 v4, 2.3GHz, 35MB, 2400MHz, 105W(14 코어)		00YE950
5	마이크로프로세서, Intel E5-2660 v4, 2.0GHz, 30MB, 2400MHz, 105W(14코어)		00YD971
5	마이크로프로세서, Intel E5-2660 v3, 2.6GHz, 25MB, 2133MHz, 105W(10 코어)		00AE685
5	마이크로프로세서, Intel E5-2667 v4, 3.2GHz, 25MB, 2400MHz, 135W(8코어)		00MW776
5	마이크로프로세서, Intel E5-2670 v3, 2.3GHz, 30MB, 2133MHz, 120W(12코어)		00AE684
5	마이크로프로세서, Intel E5-2680 v4, 2.4GHz, 35MB, 2400MHz, 120W(14 코어) 추가 마이크로프로세서, Intel E5-2680 v4, 2.4GHz, 35MB, 2400MHz, 120W(14 코어)		00YD970
5	마이크로프로세서, Intel E5-2680 v3, 2.5GHz, 30MB, 2133MHz, 120W(12 코어)		00AE683
5	마이크로프로세서, Intel E5-2683 v4, 2.1GHz, 40MB, 2400MHz, 120W(16 코어) 추가 마이크로프로세서, Intel E5-2683 v4, 2.1GHz, 40MB, 2400MHz, 120W(16 코어)		00MW774
5	마이크로프로세서, Intel E5-2690 v4, 2.6GHz, 35MB, 2400MHz, 135W(14C 코어)		00YD969
5	마이크로프로세서, Intel E5-2690 v3, 2.6GHz, 30MB, 2133MHz, 135W(12C 코어)		00AE682
5	마이크로프로세서, Intel E5-2695 v4, 2.1GHz, 45MB, 2400MHz, 120W(18 코어) 추가 마이크로프로세서, Intel E5-2695 v4, 2.1GHz, 45MB, 2400MHz, 120W(18 코어)		00MW772
5	마이크로프로세서, Intel E5-2697 v4, 2.3GHz, 45MB, 2400MHz, 145W(18코어)		00YD968
5	마이크로프로세서, Intel E5-2697 v3, 2.6GHz, 35MB, 2133MHz, 145W(14코어)		00AE680
5	마이크로프로세서, Intel E5-2698 v4, 2.2GHz, 50MB, 2400MHz, 135W(20 코어) 추가 마이크로프로세서, Intel E5-2698 v4, 2.2GHz, 50MB, 2400MHz, 135W(20 코어)		00MW771
5	마이크로프로세서, Intel E5-2699 v4, 2.2GHz, 55MB, 2400MHz, 145W(22 코어) 추가 마이크로프로세서, Intel E5-2699 v4, 2.2GHz, 55MB, 2400MHz, 145W(22 코어)		00YD967
5	마이크로프로세서, Intel E5-2699A v4, 2.4GHz, 55MB, 2400MHz, 145W(22 코어)		01GT318
5	마이크로프로세서, Intel E5-2699R v4, 2.2GHz, 55MB, 2400MHz, 145W(22 코어)		01GT319

색인	설명	CRU 부품 번호 (계층 1)	CRU 부품 번호 (계층 2)
5	마이크로프로세서, SP, E5-2697A v4, 16C, 2.6GHz, 40MB, 2400MHz, 145W		00YK831
6	시스템 보드		00MV379
6	시스템 보드		01GT444
6	시스템 보드		01KN187
7	메모리, 8GB, 1Rx4, 1.2V, DDR4, 2400MHz, RDIMM	46W0823	
7	메모리, 8GB, 2Rx8, 1.2V, DDR4, 2400MHz, RDIMM	46W0827	
7	메모리, 8GB, 2Rx8, 1.2V, DDR4, 2400MHz, RDIMM	01DE968	
7	메모리, 16GB 2Rx8, 1.2V, DDR4, 2400MHz, RDIMM	01KN303	
7	메모리, 16GB 2Rx4, 1.2V, DDR4, 2400MHz, RDIMM	46W0831	
7	메모리, 16GB 2Rx4, 1.2V, DDR4, 2400MHz, LP RDIMM	01DE969	
7	메모리, 32GB, 2Rx4, 1.2V, DDR4, 2400MHz, RDIMM	46W0835	
7	메모리, 32GB 2Rx4, 1.2V, DDR4, 2400MHz, LP RDIMM	01DE970	
7	메모리, 64GB, 4Rx4, 1.2V, DDR4, 2400MHz, LRDIMM	46W0843	
7	메모리, 16GB, 2Rx4, 1.2V, 단일 Lot TruDDR4 메모리, PC4-19200 CL17 2400MHz, LP RDIMM	01DE955	
7	메모리, 8GB, 2RX8, 4Gbit, 1.2V, PC4-2400R, DDR4, 2400MHz, RDIMM	01KR377	
7	메모리, 16GB, 2RX4, 4Gbit, 1.2V, PC4-2400R, DDR4, 2400MHz, RDIMM	01KR378	
8	PCIe 라이저 2 어셈블리(2 x 로우 프로파일, x8)	00KF626	
9	PCIe 라이저 1 어셈블리(1 x 로우 프로파일 x16)	00KF624	
10	PCIe 라이저 2 어셈블리(1개 로우 프로파일 x16; 1x 전체 높이 절반 길이 x16)	00KF627	
11	PCIe 라이저 1 어셈블리(ML2 x16)	00KF625	
13	PCIe 라이저 3 어셈블리(1 x 로우 프로파일 x16)	00KF628	
14	케이지, 뒷면 하드 디스크 드라이브 키트	00KF690	
15	백플레인, 뒷면 2.5인치 핫 스왑 드라이브 키트	00FJ718	
16	LCD 시스템 정보 디스플레이 패널	00D0464	
18	미디어 케이징, 심플	01PE007	
19	미디어 케이징, 표준	01KP790	
20	미디어 케이징, 고급	01KP789	
23	UltraSlim 향상된 SATA DVD-ROM	00FL352	
23	UltraSlim 향상된 SATA 멀티 버너	00FL353	
25	하드 디스크 드라이브, 3.5인치 핫 스왑, 니어라인 SAS, 1TB, 7.2K, 6Gbps	90Y8568	
25	하드 디스크 드라이브, 3.5인치 핫 스왑, 니어라인 SAS, 2TB, 7.2K, 6Gbps	90Y8573	

색인	설명	CRU 부품 번호 (계층 1)	CRU 부품 번호 (계층 2)
25	하드 디스크 드라이브, 3.5인치 핫 스왑, 니어라인 SAS, 3TB, 7.2K, 6Gbps	90Y8578	
25	하드 디스크 드라이브, 3.5인치 핫 스왑, 니어라인 SAS, 1TB, 7.2K, 12Gbps	00YL703	
25	하드 디스크 드라이브, 3.5인치 핫 스왑, 니어라인 SAS, 2TB, 7.2K, 12Gbps	00FN189	
25	하드 디스크 드라이브, 3.5인치 핫 스왑, 니어라인 SAS, 2TB, 7.2K, 12Gbps	00YK001	
25	하드 디스크 드라이브, 3.5인치 핫 스왑, 니어라인 SAS, 4TB, 7.2K, 12Gbps	00FN209	
25	하드 디스크 드라이브, 3.5인치 핫 스왑, 니어라인 SAS, 4TB, 7.2K, 12Gbps	00YK006	
25	하드 디스크 드라이브, 3.5인치 핫 스왑, 니어라인 SAS, 6TB, 7.2K, 12Gbps	00FN229	
25	하드 디스크 드라이브, 3.5인치 핫 스왑, 니어라인 SAS, 8TB, 7.2K, 12Gbps	00WH122	
25	하드 디스크 드라이브, 3.5인치 핫 스왑, SAS, 300GB, 15K, 12Gbps	00WG676	
25	하드 디스크 드라이브, 3.5인치 핫 스왑, SAS, 600GB, 15K, 12Gbps	00WG681	
25	하드 디스크 드라이브, 3.5인치 핫 스왑, 니어라인 SAS, 500GB, 7.2K, 6Gbps	81Y9787	
25	하드 디스크 드라이브, 3.5인치 핫 스왑, 니어라인 SATA, 1TB, 7.2K, 6Gbps	81Y9791	
25	하드 디스크 드라이브, 3.5인치 핫 스왑, 니어라인 SATA, 2TB, 7.2K, 6Gbps	81Y9795	
25	하드 디스크 드라이브, 3.5인치 핫 스왑, 니어라인 SATA, 2TB, 7.2K, 6Gbps	00FN114	
25	하드 디스크 드라이브, 3.5인치 핫 스왑, 니어라인 SATA, 3TB, 7.2K, 6Gbps	81Y9799	
25	하드 디스크 드라이브, 3.5인치 핫 스왑, 니어라인 SAS, 4TB, 7.2K, 6Gbps	00FN144	
25	하드 디스크 드라이브, 3.5인치 핫 스왑, 니어라인 SAS, 4TB, 7.2K, 6Gbps	49Y6003	
25	하드 디스크 드라이브, 3.5인치 핫 스왑, 니어라인 SAS, 6TB, 7.2K, 6Gbps	00FN174	
25	하드 디스크 드라이브, 3.5인치 핫 스왑, 니어라인 SAS, 8TB, 7.2K, 6Gbps	00WH127	
25	엔터프라이즈 솔리드 스테이트 드라이브, 3.5인치 핫 스왑, SATA, 400GB, S3700 시리즈	00AJ486	
25	엔터프라이즈 솔리드 스테이트 드라이브, 3.5인치 핫 스왑, SATA, 800GB, S3700 시리즈	00AJ491	
25	엔터프라이즈 항목 솔리드 스테이트 드라이브, 3.5인치 핫 스왑, SATA, 960GB	00YC421	

색인	설명	CRU 부품 번호 (계층 1)	CRU 부품 번호 (계층 2)
25	엔터프라이즈 성능 솔리드 스테이트 드라이브, 3.5인치 핫 스왑, SATA, 400GB, S3710 시리즈	00YC341	
25	엔터프라이즈 성능 솔리드 스테이트 드라이브, 3.5인치 핫 스왑, SATA, 800GB, S3710 시리즈	00YC346	
25	엔터프라이즈 값 솔리드 스테이트 드라이브, 3.5인치 핫 스왑, SATA, 120GB	00AJ436	
25	엔터프라이즈 값 솔리드 스테이트 드라이브, 3.5인치 핫 스왑, SATA, 480GB	00AJ446	
25	엔터프라이즈 값 솔리드 스테이트 드라이브, 2.5인치 MLC G3HS, SATA, 800GB	00AJ411	
25	엔터프라이즈 메인스트림 플러스 솔리드 스테이트 드라이브, 2.5인치 M500DC, G3HS, SATA, 480GB	00NA689	
25	엔트리 솔리드 스테이트 드라이브, 3.5인치 핫 스왑, MLC SATA, 960GB	00FN363	
25	솔리드 스테이트 드라이브, 2.5인치 핫 스왑, SAS, 400GB	01GV712	
25	솔리드 스테이트 드라이브, 2.5인치 핫 스왑, SAS, 800GB	01GV717	
25	솔리드 스테이트 드라이브, 2.5인치 핫 스왑, SAS, 1.6TB	01GV722	
25	솔리드 스테이트 드라이브, 3.5인치 핫 스왑, SAS, 400GB	01GV727	
25	솔리드 스테이트 드라이브, 3.5인치 핫 스왑, SAS, 800GB	01GV732	
25	솔리드 스테이트 드라이브, 3.5인치 핫 스왑, SAS, 1.6TB	01GV737	
25	솔리드 스테이트 드라이브, 2.5형 핫 스왑, SATA, 1.2TB, S3520	01GR803	
25	솔리드 스테이트 드라이브, 3.5인치 핫 스왑, SATA, 1.2TB, S3520	01GR808	
25	솔리드 스테이트 드라이브, 2.5형 핫 스왑, SATA, 1.6TB, S3520	01GR818	
25	솔리드 스테이트 드라이브, 3.5인치 핫 스왑, SATA, 1.6TB, S3520	01GR823	
25	솔리드 스테이트 드라이브, 3.5인치 핫 스왑, SATA, 480GB, S3610	00YK238	
25	솔리드 스테이트 드라이브, 3.5인치 핫 스왑, SATA, 800GB, S3610	00YK243	
25	솔리드 스테이트 드라이브, 3.5인치 핫 스왑, SATA, 1.2TB, S3610	00YK248	
25	솔리드 스테이트 드라이브, 3.5인치 핫 스왑, SATA, 1.6TB, S3610	00YK253	
25	솔리드 스테이트 드라이브, 3.5인치 핫 스왑, SATA, 240GB, 6Gb	01GR742	
25	솔리드 스테이트 드라이브, 3.5인치 핫 스왑, SATA, 480GB, 6Gb	01GR747	
25	솔리드 스테이트 드라이브, 3.5인치 핫 스왑, SATA, 960GB, 6Gb	01GR752	
25	솔리드 스테이트 드라이브, 3.5인치 핫 스왑, SATA, 1.92TB, 6Gb	01GR722	
26	하드 디스크 드라이브, 3.5인치 심플 스왑, 니어라인 SATA, 500GB, 7.2K, 6Gbps	81Y9803	

색인	설명	CRU 부품 번호 (계층 1)	CRU 부품 번호 (계층 2)
26	하드 디스크 드라이브, 3.5인치 심플 스왑, 니어라인 SATA, 1 TB, 7.2K, 6Gbps	81Y9807	
26	하드 디스크 드라이브, 3.5인치 심플 스왑, 니어라인 SATA, 2 TB, 7.2K, 6Gbps	81Y9811	
27	하드 디스크 드라이브, 2.5인치 핫 스왑, SAS, 300GB, 10K, 6Gbps	00AJ097	
27	하드 디스크 드라이브, 2.5인치 핫 스왑, SAS, 600GB, 10K, 6Gbps	00AJ092	
27	하드 디스크 드라이브, ST 2.5인치, SAS, 600GB, 10K, 12Gbps, G3HS	01GV051	
27	하드 디스크 드라이브, 2.5인치 핫 스왑, SAS, 900GB, 10K, 6Gbps	00AJ072	
27	하드 디스크 드라이브, 2.5인치 핫 스왑, SAS, 1.2 TB, 10K, 6Gbps	00AJ147	
27	하드 디스크 드라이브, 2.5인치 핫 스왑, SAS, 300GB, 10K, 12Gbps	00WG686	
27	하드 디스크 드라이브, 2.5인치 핫 스왑, SAS, 600GB, 10K, 12Gbps	00WG691	
27	하드 디스크 드라이브, 2.5인치 핫 스왑, SAS, 600GB, 10K, 12Gbps	00NA242	
27	하드 디스크 드라이브, 2.5인치 핫 스왑, SAS, 900GB, 10K, 12Gbps	00WG696	
27	하드 디스크 드라이브, 2.5인치 핫 스왑, SAS, 900GB, 10K, 12Gbps	00NA252	
27	하드 디스크 드라이브, 2.5인치 핫 스왑, SAS, 900GB, 10K, 12Gbps	01GV031	
27	하드 디스크 드라이브, 2.5인치 핫 스왑, SAS, 900GB, 15K, 12Gbps	01GV041	
27	하드 디스크 드라이브, 2.5인치 핫 스왑, SAS, 900GB, 15K, 12Gbps	01GV036	
27	하드 디스크 드라이브, 2.5인치 핫 스왑, SAS, 1.2 TB, 10K, 12Gbps	00NA262	
27	하드 디스크 드라이브, 2.5인치 핫 스왑, SAS, 1.2 TB, 10K, 12Gbps	00WG701	
27	하드 디스크 드라이브, 2.5인치 핫 스왑, SAS, 1.2 TB, 10K, 12Gbps	01GV021	
27	하드 디스크 드라이브, 2.5인치 핫 스왑, SAS, 1.8 TB, 10K, 12Gbps	00NA272	
27	하드 디스크 드라이브, 2.5인치 핫 스왑, SAS, 300GB, 15K, 6Gbps	00AJ082	
27	하드 디스크 드라이브, 2.5인치 핫 스왑, SAS, 600GB, 15K, 6Gbps	00AJ127	
27	하드 디스크 드라이브, 2.5인치 핫 스왑, SAS, 300GB, 15K, 12Gbps	00WG661	

색인	설명	CRU 부품 번호 (계층 1)	CRU 부품 번호 (계층 2)
27	하드 디스크 드라이브, 2.5인치 핫 스왑, SAS, 300GB, 15K, 12Gbps	00NA222	
27	하드 디스크 드라이브, 2.5인치 핫 스왑, SAS, 600GB, 15K, 12Gbps	00WG666	
27	하드 디스크 드라이브, 2.5인치 핫 스왑, SAS, 600GB, 15K, 12Gbps	00NA232	
27	하드 디스크 드라이브, 2.5인치 핫 스왑, 니어라인 SAS, 500GB, 7.2K, 6Gbps	00AJ122	
27	하드 디스크 드라이브, 2.5인치 핫 스왑, 니어라인 SAS, 1 TB, 7.2K, 6Gbps	00AJ087	
27	하드 디스크 드라이브, 2.5인치 핫 스왑, 니어라인 SAS, 1 TB, 7.2K, 12Gbps	01GV006	
27	하드 디스크 드라이브, 2.5인치 핫 스왑, 니어라인 SAS, 1 TB, 7.2K, 12Gbps	00NA492	
27	하드 디스크 드라이브, 2.5인치 핫 스왑, 니어라인 SAS, 2 TB, 7.2K, 12Gbps	00NA497	
27	하드 디스크 드라이브, 2.5인치 핫 스왑, 니어라인 SATA, 500GB, 7.2K, 6Gbps	00AJ137	
27	하드 디스크 드라이브, 2.5인치 핫 스왑, 니어라인 SATA, 1 TB, 7.2K, 6Gbps	00AJ142	
27	하드 디스크 드라이브, 2.5인치 핫 스왑, 니어라인 SATA, 2 TB, 7.2K, 6Gbps	00NA527	
27	솔리드 스테이트 드라이브, 2.5인치 핫 스왑, SATA, 480GB, S3610	00YK213	
27	솔리드 스테이트 드라이브, 2.5인치 핫 스왑, SATA, 800GB, S3610	00YK218	
27	솔리드 스테이트 드라이브, 2.5인치 핫 스왑, SATA, 1.2 TB, S3610	00YK223	
27	솔리드 스테이트 드라이브, 2.5인치 핫 스왑, SATA, 1.6 TB, S3610	00YK228	
27	솔리드 스테이트 드라이브, 2.5인치 핫 스왑, SATA, 240GB, 6Gb	01GR727	
27	솔리드 스테이트 드라이브, 2.5인치 핫 스왑, SATA, 480GB, 6Gb	01GR732	
27	솔리드 스테이트 드라이브, 2.5인치 핫 스왑, SATA, 960GB, 6Gb	01GR737	
27	솔리드 스테이트 드라이브, 2.5인치 핫 스왑, SATA, 1.92TB, 6Gb	01GR712	
27	엔터프라이즈 솔리드 스테이트 드라이브, 2.5인치 핫 스왑, SAS, 200GB	00AJ208	
27	엔터프라이즈 솔리드 스테이트 드라이브, 2.5인치 핫 스왑, SAS, 400GB	00AJ213	
27	엔터프라이즈 솔리드 스테이트 드라이브, 2.5인치 핫 스왑, SAS, 800GB	00AJ218	
27	엔터프라이즈 솔리드 스테이트 드라이브, 2.5인치 핫 스왑, MLC SAS, 200GB	00FN380	

색인	설명	CRU 부품 번호 (계층 1)	CRU 부품 번호 (계층 2)
27	엔터프라이즈 솔리드 스테이트 드라이브, 2.5인치 핫 스왑, MLC SAS, 400GB	00FN390	
27	엔터프라이즈 솔리드 스테이트 드라이브, 2.5인치 핫 스왑, MLC SAS, 800GB	00FN400	
27	엔터프라이즈 솔리드 스테이트 드라이브, 2.5인치 핫 스왑, MLC SAS, 1.6 TB	00FN410	
27	엔터프라이즈 솔리드 스테이트 드라이브, 2.5인치 핫 스왑, SATA, 200GB, S3700 시리즈	00AJ157	
27	엔터프라이즈 솔리드 스테이트 드라이브, 2.5인치 핫 스왑, SATA, 400GB, S3700 시리즈	00AJ162	
27	엔터프라이즈 솔리드 스테이트 드라이브, 2.5인치 핫 스왑, SATA, 800GB, S3700 시리즈	00AJ167	
27	엔터프라이즈 솔리드 스테이트 드라이브, Intel P3700 NVMe AIC, 800GB	01GT712	
27	엔터프라이즈 항목 솔리드 스테이트 드라이브, 2.5인치 핫 스왑, SATA, 120GB	00YC386	
27	엔터프라이즈 항목 솔리드 스테이트 드라이브, 2.5인치 핫 스왑, SATA, 240GB	00YC391	
27	엔터프라이즈 항목 솔리드 스테이트 드라이브, 2.5인치 핫 스왑, SATA, 480GB	00YC396	
27	엔터프라이즈 항목 솔리드 스테이트 드라이브, 2.5인치 핫 스왑, SATA, 960GB	00YC401	
27	엔터프라이즈 항목 솔리드 스테이트 드라이브, 2.5인치 핫 스왑, SATA, 120GB, S3510 시리즈	00WG621	
27	엔터프라이즈 항목 솔리드 스테이트 드라이브, 2.5인치 핫 스왑, SATA, 240GB, S3510 시리즈	00WG626	
27	엔터프라이즈 항목 솔리드 스테이트 드라이브, 2.5인치 핫 스왑, SATA, 480GB, S3510 시리즈	00WG631	
27	엔터프라이즈 항목 솔리드 스테이트 드라이브, 2.5인치 핫 스왑, SATA, 800GB, S3510 시리즈	00WG636	
27	엔터프라이즈 항목 솔리드 스테이트 드라이브, 2.5인치 핫 스왑, SATA, 800GB, S3520 시리즈	01KR467	
27	엔터프라이즈 항목 솔리드 스테이트 드라이브, 3.5인치 핫 스왑, SATA, 800GB, S3520 시리즈	01KR472	
27	엔터프라이즈 항목 솔리드 스테이트 드라이브, 2.5인치 핫 스왑, SATA, 480GB	01KR497	
27	엔터프라이즈 항목 솔리드 스테이트 드라이브, 2.5인치 핫 스왑, SATA, 960GB	01KR502	
27	엔터프라이즈 항목 솔리드 스테이트 드라이브, 2.5인치 핫 스왑, SATA, 1.92TB	01KR507	
27	엔터프라이즈 항목 솔리드 스테이트 드라이브, 2.5인치 핫 스왑, SATA, 3.84TB	01KR512	
27	엔터프라이즈 항목 솔리드 스테이트 드라이브, 3.5인치 핫 스왑, SATA, 480GB	01KR517	

색인	설명	CRU 부품 번호 (계층 1)	CRU 부품 번호 (계층 2)
27	엔터프라이즈 항목 솔리드 스테이트 드라이브, 3.5인치 핫 스왑, SATA, 960GB	01KR522	
27	엔터프라이즈 항목 솔리드 스테이트 드라이브, 3.5인치 핫 스왑, SATA, 1.92TB	01KR527	
27	엔터프라이즈 항목 솔리드 스테이트 드라이브, 3.5인치 핫 스왑, SATA, 3.84TB	01KR532	
27	엔터프라이즈 메인스트림 솔리드 스테이트 드라이브, 2.5인치 핫 스왑, SAS, 400GB, 12Gbps	00YC461	
27	엔터프라이즈 메인스트림 솔리드 스테이트 드라이브, 2.5인치 핫 스왑, SAS, 800GB, 12Gbps	00YC466	
27	엔터프라이즈 메인스트림 솔리드 스테이트 드라이브, 2.5인치 핫 스왑, SAS, 1.6 TB, 12Gbps	00YC471	
27	엔터프라이즈 메인스트림 PCIe 솔리드 스테이트 드라이브, 2.5인치 핫 스왑, NVMe, 960GB	00YK288	
27	엔터프라이즈 메인스트림 PCIe 솔리드 스테이트 드라이브, 2.5인치 핫 스왑, NVMe, 1.92TB	00YK289	
27	엔터프라이즈 메인스트림 솔리드 스테이트 드라이브, 2.5인치 핫 스왑, SAS, PM1635a, 400GB, 12Gbps	01GV762	
27	엔터프라이즈 메인스트림 솔리드 스테이트 드라이브, 2.5인치 핫 스왑, SAS, PM1635a, 800GB, 12Gbps	01GV767	
27	엔터프라이즈 메인스트림 솔리드 스테이트 드라이브, 2.5인치 핫 스왑, SAS, PM1635a, 1.6TB, 12Gbps	01GV772	
27	엔터프라이즈 메인스트림 솔리드 스테이트 드라이브, 2.5인치 핫 스왑, SATA, 240GB	01GV844	
27	엔터프라이즈 메인스트림 솔리드 스테이트 드라이브, 2.5인치 핫 스왑, SATA, 480GB	01GV849	
27	엔터프라이즈 메인스트림 솔리드 스테이트 드라이브, 2.5인치 핫 스왑, SATA, 960GB	01GV854	
27	엔터프라이즈 메인스트림 솔리드 스테이트 드라이브, 2.5인치 핫 스왑, SATA, 1.92TB	01GV859	
27	엔터프라이즈 메인스트림 솔리드 스테이트 드라이브, 2.5인치 핫 스왑, SATA, 3.84TB	01GV864	
27	엔터프라이즈 메인스트림 솔리드 스테이트 드라이브, 3.5인치 핫 스왑, SATA, 240GB	01GV869	
27	엔터프라이즈 메인스트림 솔리드 스테이트 드라이브, 3.5인치 핫 스왑, SATA, 480GB	01GV874	
27	엔터프라이즈 메인스트림 솔리드 스테이트 드라이브, 3.5인치 핫 스왑, SATA, 960GB	01GV879	
27	엔터프라이즈 메인스트림 솔리드 스테이트 드라이브, 3.5인치 핫 스왑, SATA, 1.92TB	01GV884	
27	엔터프라이즈 메인스트림 솔리드 스테이트 드라이브, 3.5인치 핫 스왑, SATA, 3.84TB	01GV091	
27	엔터프라이즈 성능 솔리드 스테이트 드라이브, 2.5인치 핫 스왑, SATA, 200GB, S3710 시리즈	00YC321	

색인	설명	CRU 부품 번호 (계층 1)	CRU 부품 번호 (계층 2)
27	엔터프라이즈 성능 솔리드 스테이트 드라이브, 2.5인치 핫 스왑, SATA, 400GB, S3710 시리즈	00YC326	
27	엔터프라이즈 성능 솔리드 스테이트 드라이브, 2.5인치 핫 스왑, SATA, 800GB, S3710 시리즈	00YC331	
27	엔터프라이즈 값 솔리드 스테이트 드라이브, 2.5인치 핫 스왑, SATA, 120GB	00AJ396	
27	엔터프라이즈 값 솔리드 스테이트 드라이브, 2.5인치 핫 스왑, SATA, 240GB	00AJ401	
27	엔터프라이즈 값 솔리드 스테이트 드라이브, 2.5인치 핫 스왑, SATA, 480GB	00AJ406	
27	엔터프라이즈 값 솔리드 스테이트 드라이브, 2.5인치 핫 스왑, SATA, 120GB, S3500 시리즈	00AJ172	
27	엔터프라이즈 값 솔리드 스테이트 드라이브, 2.5인치 핫 스왑, SATA, 240GB, S3500 시리즈	00AJ177	
27	엔터프라이즈 값 솔리드 스테이트 드라이브, 2.5인치 핫 스왑, SATA, 480GB, S3500 시리즈	00AJ182	
27	엔터프라이즈 값 솔리드 스테이트 드라이브, 2.5인치 핫 스왑, SATA, 800GB, S3500 시리즈	00AJ187	
27	엔터프라이즈 값 솔리드 스테이트 드라이브, 2.5인치 핫 스왑, MLC SATA, 1.6 TB, S3500 시리즈	00FN279	
27	엔터프라이즈 값 PCIe 솔리드 스테이트 드라이브, 2.5인치, NVMe, 1.92TB	01GR661	
27	엔터프라이즈 값 PCIe 솔리드 스테이트 드라이브, 2.5인치, NVMe, 3.84TB	01GT716	
27	엔트리 솔리드 스테이트 드라이브, 2.5인치 핫 스왑, MLC SATA, 240GB	00FN338	
27	엔트리 솔리드 스테이트 드라이브, 2.5인치 핫 스왑, MLC SATA, 480GB	00FN343	
27	엔트리 솔리드 스테이트 드라이브, 2.5인치 핫 스왑, MLC SATA, 960GB	00FN348	
27	자체 암호화된 드라이브, 2.5인치 핫 스왑, SAS, 300GB, 10K, 12Gbps	00WG706	
27	자체 암호화된 드라이브, 2.5인치 핫 스왑, SAS, 600GB, 10K, 12Gbps	00NA292	
27	자체 암호화된 드라이브, 2.5인치 핫 스왑, SAS, 600GB, 10K, 12Gbps	00WG711	
27	자체 암호화된 드라이브, 2.5인치 핫 스왑, SAS, 900GB, 10K, 12Gbps	00WG716	
27	자체 암호화된 드라이브, 2.5인치 핫 스왑, SAS, 1.2 TB, 10K, 12Gbps	00WG721	
27	자체 암호화된 드라이브, 2.5인치 핫 스왑, SAS, 1.2 TB, 10K, 12Gbps	00NA302	
27	자체 암호화된 드라이브, 2.5인치 핫 스왑, SAS, 400GB, 12Gbps	01GT795	
27	자체 암호화된 드라이브, 2.5인치 핫 스왑, SAS, 800GB, 12Gbps	01GT796	

색인	설명	CRU 부품 번호 (계층 1)	CRU 부품 번호 (계층 2)
27	자체 암호화된 드라이브, 2.5인치 핫 스왑, SAS, 1.6TB, 12Gbps	01GT797	
27	자체 암호화된 드라이브, 3.5인치 핫 스왑, SAS, 400GB, 12Gbps	01GT798	
27	자체 암호화된 드라이브, 3.5인치 핫 스왑, SAS, 800GB, 12Gbps	01GT799	
27	자체 암호화된 드라이브, 3.5인치 핫 스왑, SAS, 1.6TB, 12Gbps	01GT800	
28	하드 디스크 드라이브, 2.5인치 심플 스왑, 니어라인 SATA, 2 TB, 7.2K, 6Gbps	00NA537	
28	솔리드 스테이트 드라이브, 2.5인치 심플 스왑, SATA, 480GB	01GR276	
30	백플레이트, 3.5인치 심플 스왑 하드 디스크 드라이브	00KC967	
31	백플레이트, 2.5인치 심플 스왑 하드 디스크 드라이브 4개	00KC968	
32	백플레인, 3.5인치 하드 디스크 드라이브 4개	00FJ752	
33	백플레인, 2.5인치 하드 디스크 드라이브 4개	00FJ755	
34	백플레인, 2.5인치 하드 디스크 드라이브 10개	00FJ758	
34	백플레인, 2.5인치 하드 디스크 드라이브, NVMe 드라이브 커넥터 2개	00YL821	
37	핫 스왑 팬	00KC909	
39	공기 조절 장치, 3.5인치 하드 디스크 드라이브 모델	00KF665	
39	공기 조절 장치, 2.5인치 하드 디스크 드라이브 모델	00KF666	
	어댑터, 2x10GbE BaseT 어댑터	95Y3759	
	어댑터, 5200GB 엔터프라이즈 io3 플래시 어댑터	00JY006	
	어댑터, Broadcom NetXtreme 2x10 GbE BaseT 어댑터	00E2714	
	어댑터, Broadcom NetXtreme 듀얼 포트 10 GbE SFP+ 어댑터	94Y5182	
	어댑터, Intel X710-DA4, 4x10GB SFP+ 어댑터	01KR561	
	어댑터, Broadcom NetXtreme I 듀얼 포트 GbE 어댑터	90Y9373	
	어댑터, Broadcom NetXtreme I 쿼드 포트 GbE 어댑터	90Y9355	
	어댑터, Broadcom NetXtreme II ML2 듀얼 포트 10 GbE SFP+	94Y5231	
	어댑터, Broadcom NetXtreme II ML2 듀얼 포트 10GbaseT	94Y5233	
	어댑터, Chelsio T520-LL-CR 듀얼 포트(SFP+) 10 GbE PCI-E 3.0 어댑터	46W0611	
	어댑터, Chelsio T540-CR 쿼드 포트(SFP+) 10 GbE PCI-E 3.0 어댑터	46W0617	
	어댑터, Chelsio T580-LP-CR 듀얼 포트(QSFP+) 40GbE PCI-E 3.0 어댑터	46W0622	
	어댑터, DVI to VGA	25R9043	
	어댑터, Emulex 8Gb FC 싱글 포트 HBA	00JY847	
	어댑터, Emulex 8Gb FC 듀얼 포트 HBA	00JY848	
	어댑터, Emulex 16Gb FC 싱글 포트 HBA	00D8546	
	어댑터, Emulex 16Gb FC 싱글 포트 HBA	01CV833	

색인	설명	CRU 부품 번호 (계층 1)	CRU 부품 번호 (계층 2)
	어댑터, Emulex 16Gb FC 듀얼 포트 HBA	00JY849	
	어댑터, Emulex 16Gb FC 듀얼 포트 HBA	01CV843	
	어댑터, Emulex ML2 2Port10 GbE SFP+ 어댑터	01CV773	
	어댑터, Emulex VFA5 2x10 GbE SFP+ PCIe 어댑터	00JY823	
	Emulex VFA5 2x10 GbE SFP+ 어댑터 및 FCoE/iSCSI SW	00JY833	
	어댑터, Emulex VFA5.2 2x10 GbE SFP+ PCIe 어댑터	00AG573	
	Emulex VFA5.2 2x10 GbE SFP+ 어댑터 및 FCoE/iSCSI SW	00AG583	
	어댑터, Emulex VFA5 ML2 듀얼 포트 10 GbE SFP+ 어댑터	94Y5195	
	어댑터, Emulex VFA5 ML2 듀얼 포트 10 GbE SFP+ 어댑터	00AG563	
	어댑터, 엔터프라이즈 메인스트림, 플래시 어댑터, io3, 1.25TB	00YA801	
	어댑터, 엔터프라이즈 메인스트림, 플래시 어댑터, io3, 1.6TB	00YA804	
	어댑터, 엔터프라이즈 메인스트림, 플래시 어댑터, io3, 3.2TB	00YA807	
	어댑터, 엔터프라이즈 메인스트림, 플래시 어댑터, io3, 6.4TB	00YA810	
	어댑터, 엔터프라이즈 메인스트림, 플래시 어댑터, NVMe, 1.92TB	00YK290	
	어댑터, 엔터프라이즈 메인스트림, 플래시 어댑터, NVMe, 3.84TB	00YK291	
	어댑터, 엔터프라이즈 벨류 플래시 어댑터, io3, 1000GB	00AE997	
	어댑터, 엔터프라이즈 벨류 플래시 어댑터, io3, 1250GB	00AE985	
	어댑터, 엔터프라이즈 벨류 플래시 어댑터, io3, 1300GB	00JY000	
	어댑터, 엔터프라이즈 벨류 플래시 어댑터, io3, 1600GB	00AE988	
	어댑터, 엔터프라이즈 벨류 플래시 어댑터, io3, 2600GB	00JY003	
	어댑터, 엔터프라이즈 벨류 플래시 어댑터, io3, 3200GB	00AE991	
	어댑터, 엔터프라이즈 벨류 플래시 어댑터, io3, 6400GB	00AE994	
	어댑터, Intel I350-F1 1xGbE Fiber 어댑터	00AG502	
	어댑터, Intel I350-T2 2xGbE BaseT 어댑터	00AG512	
	어댑터, Intel I350-T4 ML2 쿼드 포트 GbE 어댑터	00JY932	
	어댑터, Intel I350-T4 4xGbE Base T 어댑터	00AG522	
	어댑터, Intel OPA 100 시리즈 싱글 포트 PCIe 3.0 x8 HFA		00WE025
	어댑터, Intel OPA 100 시리즈 싱글 포트 PCIe 3.0 x16 HFA		00WE029
	어댑터, Intel x520 듀얼 포트 10 GbE SFP+ 어댑터	49Y7962	
	어댑터, Intel X540-T2 듀얼 포트 10GBaseT 어댑터	49Y7972	
	어댑터, Intel X540-ML2 듀얼 포트 10GBaseT 어댑터	00JY912	
	어댑터, Intel X550-T2 듀얼 포트 10GBase-T 어댑터	00MM862	
	어댑터, Intel X710 2x10 GbE SFP+ 어댑터	81Y3522	
	어댑터, Intel X710 ML2 4x10 GbE SFP+ 어댑터	94Y5203	
	어댑터, Intel X710-DA2 ML2 2x10 GbE SFP+ 어댑터	00JY942	
	어댑터, Mellanox ConnectX-3 10 GbE 어댑터	00D9692	

색인	설명	CRU 부품 번호 (계층 1)	CRU 부품 번호 (계층 2)
	어댑터, Mellanox ConnectX-3 40GbE / FDR IB VPI 어댑터	00D9552	
	어댑터, Mellanox ConnectX-3 EN 싱글 포트 SFP+ 10GbE 어댑터	00AE049	
	어댑터, Mellanox ConnectX-3 EN 듀얼 포트 QSFP+ 40GbE 어댑터	95Y3461	
	어댑터, Mellanox ConnectX-3 Pro ML2 2x40GbE/FDR VPI 어댑터	00FP652	
	어댑터, Mellanox ConnectX-3 VPI 싱글 포트 QSFP FDR IB HCA	00W0039	
	어댑터, Mellanox ConnectX-4 Lx 1x40GbE QSFP+ 어댑터	00MM953	
	어댑터, Mellanox ConnectX-4 Lx 2x25GbE SFP28 어댑터	01GR253	
	어댑터, Mellanox ConnectX-4 2x100GbE/EDR IB QSFP28 VPI 어댑터	00MM963	
	어댑터, Mellanox ConnectX-4 EDR IB VPI 싱글 포트 x16 PCIe 3.0 HCA	00KH926	
	어댑터, Mellanox ConnectX-4 EDR IB VPI 듀얼 포트 x16 PCIe 3.0 HCA	00KH930	
	어댑터, Mellanox Connect-IB FDR IB 싱글 포트 PCIe 3.0 x16 HCA	00D1775	
	어댑터, Mellanox Connect-IB FDR IB 싱글 포트 PCIe 3.0 x8 HCA	00D1890	
	어댑터, Mellanox Connect-IB 듀얼 포트 QSFP FDR IB PCI-E 3.0 x16 HCA	46W0573	
	어댑터, Mellanox QSFP to SFP+ 어댑터	00D9678	
	어댑터, MLX 25G ML2 어댑터	00MN993	
	어댑터, N2215 SAS/SATA HBA	47C8676	
	어댑터, N2225 SAS/SATA 호스트 버스 어댑터	00AE914	
	어댑터, NVIDIA Quadro K420	90Y2436	
	어댑터, NVIDIA Quadro K600	90Y2383	
	어댑터, NVIDIA Quadro K620	90Y2440	
	어댑터, P3700 1.6TB NVMe 엔터프라이즈 성능 플래시 어댑터	00YA813	
	어댑터, P3700 2.0TB NVMe 엔터프라이즈 성능 플래시 어댑터	00YA816	
	어댑터, QLogic 8Gb FC 싱글 포트 HBA	00Y5628	
	어댑터, QLogic 8Gb FC 듀얼 포트 HBA	00Y5629	
	어댑터, QLogic 16Gb FC 싱글 포트 HBA	00Y3340	
	어댑터, QLogic 16Gb FC 싱글 포트 HBA	01CV753	
	어댑터, QLogic 16Gb FC 듀얼 포트 HBA	00Y3344	
	어댑터, QLogic 16Gb FC 듀얼 포트 HBA	01CV763	
	어댑터, Solarflare SFN5162F 2x10 GbE SFP+ Performance 어댑터	47C9955	

색인	설명	CRU 부품 번호 (계층 1)	CRU 부품 번호 (계층 2)
	어댑터, Solarflare SFN7122F 2x10 GbE SFP+ Flareon 울트라	47C9980	
	알코올 수건		00MP352
	배터리, 3.0V	33F8354	
	브래킷, PCIe 라이저 1, ML2	00KF686	
	브래킷, ML2, Intel I350-T4 쿼드 포트 GbE 어댑터	00KG300	
	브래킷, PCIe 라이저 1, 로우 프로파일	00KF687	
	브래킷, PCIe 라이저 2, 2 x 로우 프로파일	00KF688	
	브래킷, PCIe 라이저 2, 1개 로우 프로파일, 1개 전체 높이 절반 길이	00KF689	
	브래킷, 2.5인치 백플레이트 4개	00KF692	
	케이블, 백플레인, 3.5인치 핫 스왑 하드 디스크 드라이브 4개	00KC962	
	케이블, 백플레인, 2.5인치 핫 스왑 하드 디스크 드라이브 10개	00KC961	
	케이블, 청색 Cat5e 케이블, 0.6m	40K8966	
	케이블, 청색 Cat5e 케이블, 1.5m	40K8967	
	케이블, 청색 Cat5e 케이블, 3m	40K8968	
	케이블, 청색 Cat5e 케이블, 10m	40K8969	
	케이블, 청색 Cat5e 케이블, 25m	40K8970	
	케이블, DVD, 4개의 3.5인치 하드 디스크 드라이브 모델	00KC959	
	케이블, 외장 Mini-SAS, 6Gbps, SFF-8644 to SFF-8088, 0.5m	00YE303	
	케이블, 외장 Mini-SAS, 6Gbps, SFF-8644 to SFF-8088, 1m	00YE304	
	케이블, 외장 Mini-SAS, 6Gbps, SFF-8644 to SFF-8088, 2m	00YE305	
	케이블, 외장 Mini-SAS, 6Gbps, SFF-8644 to SFF-8088, 4m	00YE306	
	케이블, 외장 Mini-SAS, 6Gbps, SFF-8644 to SFF-8088, 6m	00YE307	
	케이블, 외장 Mini-SAS, 6Gbps, SFF-8088 to SFF-8088, 1m	00YE299	
	케이블, 외장 Mini-SAS, 6Gbps, SFF-8088 to SFF-8088, 2m	00YE300	
	케이블, 외장 Mini-SAS, 6Gbps, SFF-8088 to SFF-8088, 4m	00YE301	
	케이블, 외장 Mini-SAS, 6Gbps, SFF-8088 to SFF-8088, 6m	00YE302	
	케이블, 외장 USB 3.0, 3m	00MW395	
	케이블, 플래시 전원 모듈	46C9793	
	케이블, GPU 전원	00KC964	
	케이블, 녹색 Cat5e 케이블, 0.6m	40K8976	
	케이블, 녹색 Cat5e 케이블, 1.5m	40K8977	
	케이블, 녹색 Cat5e 케이블, 3m	40K8978	
	케이블, 녹색 Cat5e 케이블, 10m	40K8979	
	케이블, 녹색 Cat5e 케이블, 25m	40K8980	

색인	설명	CRU 부품 번호 (계층 1)	CRU 부품 번호 (계층 2)
	케이블, 하드 디스크 드라이브, Mini-SAS, 730mm	00KC952	
	케이블, 하드 디스크 드라이브, Mini-SAS, 570mm	00KC953	
	케이블, 하드 디스크 드라이브, Mini-SAS, 570mm, 주각	00KC954	
	케이블, Intel OPA 100 시리즈 패시브 구리 QSFP28 케이블, 0.5m	00WE033	
	케이블, Intel OPA 패시브 구리 QSFP28 케이블, 0.75m	00WE037	
	케이블, Intel OPA 100 시리즈 패시브 구리 QSFP28 케이블, 1m	00WE041	
	케이블, Intel OPA 100 시리즈 패시브 구리 QSFP28 케이블, 1.25m	00WE045	
	케이블, Intel OPA 100 시리즈 패시브 구리 QSFP28 케이블, 1.5m	00WE049	
	케이블, Intel OPA 100 시리즈 패시브 구리 QSFP28 케이블, 2m	00WE053	
	케이블, Intel OPA 100 시리즈 패시브 구리 QSFP28 케이블, 3m	00WE057	
	케이블, Intel OPA 100 시리즈 액티브 광 QSFP28 케이블, 5m	00WE061	
	케이블, Intel OPA 100 시리즈 액티브 광 QSFP28 케이블, 10m	00WE065	
	케이블, Intel OPA 100 시리즈 액티브 광 QSFP28 케이블, 15m	00WE069	
	케이블, Intel OPA 100 시리즈 액티브 광 QSFP28 케이블, 20m	00WE073	
	케이블, LCD 시스템 정보 디스플레이 패널	00MU415	
	케이블, Mellanox EDR IB 광학 QSFP28 케이블, 3m	00MP565	
	케이블, Mellanox EDR IB 광학 QSFP28 케이블, 5m	00MP542	
	케이블, Mellanox EDR IB 광학 QSFP28 케이블, 10m	00MP546	
	케이블, Mellanox EDR IB 광학 QSFP28 케이블, 15m	00MP550	
	케이블, Mellanox EDR IB 광학 QSFP28 케이블, 20m	00MP554	
	케이블, Mellanox EDR IB 광학 QSFP28 케이블, 30m	00MP558	
	케이블, Mellanox EDR IB 광학 QSFP28 케이블, 50m	00MP568	
	케이블, Mellanox EDR IB 패시브 구리 QSFP28 케이블, 0.5m	00MP518	
	케이블, Mellanox EDR IB 패시브 구리 QSFP28 케이블, 1m	00MP526	
	케이블, Mellanox EDR IB 패시브 구리 QSFP28 케이블, 1.5m	00MP534	
	케이블, Mellanox EDR IB 패시브 구리 QSFP28 케이블, 2m	00MP538	
	케이블, Mellanox EDR IB 패시브 구리 QSFP28 케이블, 3m	00MP562	
	케이블, Mellanox QSFP IB 패시브 구리 FDR14 InfiniBand 케이블, 2m	46W0585	
	케이블, Mini-SAS, 6m	44X3322	
	케이블, Mini-SAS HD	00YL487	
	케이블, Mini-SAS HD, 570mm	00YL819	
	케이블, NVMe 케이블	00YL486	
	케이블, 광 드라이브, 480mm	00KC958	

색인	설명	CRU 부품 번호 (계층 1)	CRU 부품 번호 (계층 2)
	케이블, 패시브 DAC SFP+ 케이블, 1.5m	00AY762	
	케이블, 전원	00KC957	
	케이블, 전원, 10A/100-250V, 2.8 m	39M5377	
	케이블, 전원, 13A/125-10A/250V, 2.8 m	39M5509	
	케이블, 전원, 뒷면 하드 디스크 드라이브 백플레인	00KC966	
	케이블, 전원 및 구성, 10개의 2.5인치 드라이브 백플레인	00YL485	
	케이블, 전원 및 구성, 4개의 2.5인치 백플레인	00KC960	
	케이블, SAS, 1 m	39R6530	
	케이블, SAS, 3 m	39R6532	
	케이블, USB 변환	39M2909	
	비디오 케이블	00KC963	
	케이블, 비디오, 2.5인치 모델	00KG408	
	케이블, 노란색 Cat5e 케이블, 0.6m	40K8971	
	케이블, 노란색 Cat5e 케이블, 1.5m	40K8972	
	케이블, 노란색 Cat5e 케이블, 3m	40K8973	
	케이블, 노란색 Cat5e 케이블, 10m	40K8974	
	케이블, 노란색 Cat5e 케이블, 25m	40K8975	
	케이지, PCIe 라이저 3	00KF691	
	케이지, 8개의 2.5인치 앞면 I/O 케이지	01PE008	
	CMA 키트, 1U	00KA595	
	COM 포트 브래킷	00KC965	
	DPI 유니버설 7 C13 PDU	39Y8914	
	앞면 USB 어셈블리, 4개의 3.5인치 하드 디스크 드라이브 모델	00MV385	
	앞면 USB 어셈블리, 10개의 2.5인치 하드 디스크 드라이브 모델	01GT831	
	키보드, USB, 미국 영어 103P	00AL883	
	키보드, USB, 미국 영어 103P, 포인팅 장치 포함	00MW364	
	기타 부품 키트	00KF685	
	마우스, USB, 광 휠, 검정	00MW370	
	NVMe 어댑터	47C8304	
	오퍼레이터 정보 패널, 2.5인치 하드 디스크 드라이브 모델	00KF673	
	오퍼레이터 정보 패널, 3.5인치 하드 디스크 드라이브 모델	00KC940	
	SD 플래시 메모리 카드	00ML701	
	SD 미디어 어댑터	00YK624	
	ServeRAID M5100/M5200 시리즈 플래시 전원 모듈	00JY023	
	ServeRAID M1215 SAS/SATA 컨트롤러	46C9115	
	ServeRAID M5200 2GB 플래시/RAID 5 업그레이드	44W3394	

색인	설명	CRU 부품 번호 (계층 1)	CRU 부품 번호 (계층 2)
	ServeRAID M5210 SAS/SATA 컨트롤러	46C9111	
	ServeRAID M5225 2GB SAS/SATA 컨트롤러	00AE939	
	ServeRAID M5200 시리즈 1GB 캐시/RAID 5 업그레이드	47C8657	
	ServeRAID M5200 시리즈 1GB 플래시/RAID 5 업그레이드	47C8661	
	ServeRAID M5200 시리즈 2GB 플래시/RAID 5 업그레이드	47C8665	
	ServeRAID M5200 시리즈 4GB 플래시/RAID 5 업그레이드	47C8669	
	서비스 레이블	00YJ764	
	슬라이드	00MV990	
	슬림 슬라이드	00KA592	
	슬라이드 레일 키트, 범용, Gen-II	00KA593	
	테이프 드라이브, RDX 3.0 외장	00MW718	
	트랜시버, Brocade 10Gb SFP+ SR 광 트랜시버	46C9297	
	트랜시버, QLogic 10Gb SFP+ SR 광 트랜시버	42C1816	
	트랜시버, QSFP+ 40GBASE-SR4 트랜시버	49Y7928	
	UM KVM 모듈 VGA+SD 듀얼 RJ45	00AK143	
	USB 메모리 키, 4G	00WH143	
	USB 메모리 키, 32GB, 엔터프라이즈 값	00ML201	
	USB 메모리 플래시 키, 2GB	42D0545	
	ThinkAgile 플래너		01PE217

소모품(별도 구매한 부품)은 Lenovo 제한 보증 설명서가 적용되지 않습니다. 다음 소모품은 Lenovo 소매점에서 구매 가능합니다.

색인	설명	부품 번호
17	미디어 케이스, 4개의 3.5인치 하드 디스크 드라이브 모델	00YJ763
21	앞면 베젤, 10개의 2.5인치 하드 디스크 드라이브 모델	00YJ762
36	배터리 홀더 필러	00YJ758
36	배터리 홀더	00KF677
36	2.5인치 하드 디스크 드라이브 필러	00FW856
36	2.5인치 하드 디스크 드라이브 필러, 1x2	00KF683
36	ODD 필러	00KF416
38	필러, 팬	00MV380
	알코올 수건	59P4739
	브래킷, 좌측 EIA	01GT861
	브래킷, 좌측 EIA	01GV221
	브래킷, 좌측 EIA	01GV224

색인	설명	부품 번호
	브래킷, 왼쪽 EIA, OEM	00MU505
	브래킷, 우측 EIA	01GT862
	브래킷, 우측 EIA	01GV222
	브래킷, 우측 EIA	01GV225
	브래킷, 오른쪽 EIA, OEM	00MU506
	케이블 관리 암	00YK495
	새시	01GV223
	덮개, 뒷면 USB	00YJ757
	윗면 덮개	00KF667
	CPU 설치/제거 도구	00YJ766
	프릭션 레일	00MV390
	툴리스 단형 슬라이드 레일 키트	00YK494
	열전도 그리스	41Y9292
	M3x5 나사	42C3933

구조 부품

구조 부품은 Lenovo 제한 보증 설명서가 적용되지 않습니다. 다음 구조 부품은 소매점에서 구매 가능합니다.

표 24. 구조 부품, 유형 8869

색인	설명	부품 번호
1	윗면 덮개	00KF667
2	전원 공급 장치 필터	94Y7610
12	새시, 3.5인치 하드 디스크 드라이브 4개	00KF662
12	새시, 2.5인치 하드 디스크 드라이브 8개	00KF663
12	새시, 2.5인치 하드 디스크 드라이브 10개	00KF664
21	미디어 케이지, 2.5인치 하드 디스크 드라이브 10개	00KF678
22	필터, DVD 드라이브	00KF416
24	필터, 3.5인치 핫 스왑 하드 디스크 드라이브	69Y5364
24	필터, 3.5인치 심플 스왑 하드 디스크 드라이브	69Y5368
29	필터, 2.5인치 하드 디스크 드라이브 베이	00FW856
35	배터리 홀더	00KF677
	베이 필터, 2.5인치 하드 디스크 드라이브 2개	00KF683
	브래킷, Broadcom NetXtreme II ML2 듀얼 포트 10GbaseT 용 ML2	00KF696
	브래킷, Intel X540 ML2 듀얼 포트 10GbaseT 어댑터용 ML2	00KF697
	브래킷, Emulex VFA5 ML2 듀얼 포트 10GbE SFP+ 어댑터용 ML2	00KF698

표 24. 구조 부품, 유형 8869 (계속)

색인	설명	부품 번호
	브래킷, Broadcom NetXtreme II ML2 듀얼 포트 10GbE SFP+ 용 ML2	00KF699
	브래킷, Intel I350-T4 ML2 쿼드 포트 GbE 어댑터용 ML2	00KG300
	브래킷, 2.5인치 백플레인 4개	00KF692
	브래킷, 2.5인치 백플레인 10개	00KF693
	브래킷, 2.5인치 백플레인 10개	00YK458
	G4 슬라이드 키트	00KA592
	보안 베젤	00KF695

구조 부품을 주문하려면 다음 단계를 완료하십시오.

1. <http://www.ibm.com>으로 이동하십시오.
2. Products(제품) 메뉴에서 Upgrades, accessories & parts(업그레이드, 액세서리 및 부품)를 선택하십시오.
3. Obtain maintenance parts(유지보수 부품 구하기)를 클릭한 후 지시사항에 따라 소매점에서 부품을 주문하십시오.

참고: Lenovo 웹 사이트는 정기적으로 변경됩니다. 실제 절차는 이 문서에서 설명하는 내용과 약간 다를 수 있습니다.

주문 시 도움이 필요한 경우 소매 부품 페이지에 나와 있는 무료 전화 번호로 전화를 하거나 한국 Lenovo 담당자에게 문의하십시오.

전원 코드

안전을 위해 접지된 연결 플러그가 있는 전원 코드가 이 제품과 함께 제공됩니다. 감전 위험을 피하려면 항상 전원 코드를 사용하고 올바르게 접지된 콘센트에 연결하십시오.

미국 및 캐나다에서 이 제품에 사용되는 전원 코드는 UL(Underwriter's Laboratories)에서 나열하고 CSA(Canadian Standards Association)에서 인증합니다.

115V에서 작동하도록 설계된 장치의 경우: 최소 18 AWG(입력 정격 10A 이하) 또는 16AWG(10A 이상), SVT 또는 SJT 유형, 3상 코드, 최대 길이 15피트 및 병렬 블레이드, 15A 정격 접지형 연결 플러그, 125V로 구성된 UL 등록 및 CSA 인증 코드 세트를 사용하십시오.

230V에서 작동하도록 설계된 장치의 경우(미국 전용): 최소 18AWG, SVT 또는 SJT 유형, 3상 코드, 최대 길이 15피트 및 직렬 블레이드, 15A 정격 접지형 연결 플러그, 250V로 구성된 UL 등록 및 CSA 인증 코드 세트를 사용하십시오.

230V에서 작동하도록 설계된 장치의 경우(미국 이외 지역): 접지형 연결 플러그가 있는 코드 세트를 사용하십시오. 코드 세트는 장비를 설치할 국가의 적합한 안전 승인이 있어야 합니다.

특정 국가 또는 지역의 전원 코드는 보통 해당 국가 또는 지역에서만 사용할 수 있습니다.

전원 코드 부품 번호	사용 국가 및 지역
39M5206	중국
39M5102	오스트레일리아, 피지, 키리바시, 나우르, 뉴질랜드, 파푸아뉴기니

전원 코드 부품 번호	사용 국가 및 지역
39M5123	아프가니스탄, 알바니아, 알제리, 안도라, 앙골라, 아르메니아, 오스트리아, 아제르바이잔, 벨로루시, 벨기에, 베냉, 보스니아 헤르체고비나, 불가리아, 부르키나 파소, 부룬디, 캄보디아, 카메룬, 카보베르데, 중앙 아프리카 공화국, 차드, 코모로, 콩고 민주 공화국, 콩고 공화국, 코트디부아르(아이보리 코스트), 크로아티아, 체코 공화국, 다호메이, 지부티, 이집트, 적도 기니, 에리트레아, 에스토니아, 에티오피아, 핀란드, 프랑스, 프랑스령 기아나 프랑스령 폴리네시아, 독일, 그리스, 과들루프, 기니, 기니 비사우, 헝가리, 아이슬란드, 인도네시아, 이란, 카자흐스탄, 키르기스스탄, 라오스, 라트비아, 레바논, 리투아니아, 룩셈부르크, 마케도니아(전 유고슬라비아 공화국), 마다가스카르, 말리, 마르티니크, 모리타니, 모리셔스, 마요트, 몰도바 공화국, 모나코, 몽골, 모로코, 모잠비크, 네덜란드, 뉴칼레도니아, 니제르, 노르웨이, 폴란드, 포르투갈, 레위니옹, 루마니아, 러시아, 르완다, 상투메 프린시페, 사우디아라비아, 세네갈, 세르비아, 슬로바키아, 슬로베니아 공화국, 소말리아, 스페인, 수리남, 스웨덴, 시리아, 타지키스탄, 타히티, 토고, 튀니지, 터키, 투르크메니스탄, 우크라이나, 오트볼타, 우즈베키스탄, 바누아투, 베트남, 월리스 푸투나, 유고슬라비아, 자이르
39M5130	덴마크
39M5144	방글라데시, 레소토, 마카오, 몰디브, 나미비아, 네팔, 파키스탄, 사모아, 남아프리카 공화국, 스리랑카, 스와질란드, 우간다
39M5151	아부다비, 바레인, 보츠와나, 브루나이, 채널 제도, 중국(홍콩 특별 행정구), 키프로스, 도미니카, 감비아, 가나, 그레나다, 이라크, 아일랜드, 요르단, 케냐, 쿠웨이트, 리베리아, 말라위, 말레이시아, 몰타, 미얀마(버마), 나이지리아, 오만, 폴리네시아, 카타르, 세인트 크리스토퍼 네비스, 세인트 루시아, 세인트 빈센트 그레나딘, 세이셸, 시에라리온, 싱가포르, 수단, 탄자니아, 트리니다드 토바고, 아랍에미리트(두바이), 영국, 예멘, 잠비아, 짐바브웨
39M5158	리히텐슈타인, 스위스
39M5165	칠레, 이탈리아, 리비아
39M5172	이스라엘
39M5095	220 - 240V 앤티가 바부다, 아루바, 바하마, 바베이도스, 벨리즈, 버뮤다, 볼리비아, 터크스 케이커스 제도, 캐나다, 케이맨 제도, 콜롬비아, 코스타리카, 쿠바, 도미니카 공화국, 에콰도르, 엘살바도르, 괌, 과테말라, 아이티, 온두라스, 자메이카, 멕시코, 미크로네시아, 네덜란드령 안틸리스, 니카라과, 파나마, 페루, 필리핀, 사우디아라비아, 태국, 대만, 미국, 베네수엘라
39M5081	110 - 120V 앤티가 바부다, 아루바, 바하마, 바베이도스, 벨리즈, 버뮤다, 볼리비아, 터크스 케이커스 제도, 캐나다, 케이맨 제도, 콜롬비아, 코스타리카, 쿠바, 도미니카 공화국, 에콰도르, 엘살바도르, 괌, 과테말라, 아이티, 온두라스, 자메이카, 멕시코, 미크로네시아, 네덜란드령 안틸리스, 니카라과, 파나마, 페루, 필리핀, 사우디아라비아, 태국, 대만, 미국, 베네수엘라
39M5219	북한, 한국
39M5199	일본
39M5068	아르헨티나, 파라과이, 우루과이
39M5226	인도
39M5240	브라질

제 5 장 구성 요소 제거 및 교체

교체 가능한 구성 요소에는 다음과 같은 4가지 유형이 있습니다.

- **구조 부품:** 구조 부품(새시 어셈블리, 윗면 덮개 및 베젤과 같은 구성 요소)의 구매 및 교체 책임은 사용자에게 있습니다. 사용자의 요청에 따라 Lenovo에서 구조 구성 요소를 구매하거나 설치할 경우 서비스 요금이 부과됩니다.
- **소모품:** 소모품의 구입과 교체 책임은 사용자에게 있습니다. 사용자의 요청에 따라 Lenovo에서 소모성 구성 요소를 구매하거나 설치할 경우 서비스 요금이 부과됩니다.
- **계층 1 CRU(고객 교체 가능 유닛):** 계층 1 CRU 교체 책임은 사용자에게 있습니다. 사용자의 요청에 따라 Lenovo에서 계층 1 CRU를 설치할 경우 설치 요금이 부과됩니다.
- **계층 2 고객 교체 가능 유닛:** 계층 2 CRU를 직접 설치하거나 서버에 지정된 보증 서비스 유형에 따라 추가 비용 없이 Lenovo에 설치를 요청할 수 있습니다.

구성 요소가 구조 부품인지, 소모품인지, 계층 1 CRU인지, 아니면 계층 2 CRU인지 판별하려면 [제 4 장 "부품 목록, Lenovo System x3550 M5 유형 8869" 93페이지](#)의 내용을 참조하십시오.

보증 약관에 관한 정보는 서버와 함께 제공되는 [안전, 지원 및 보증 정보](#) 문서를 참조하십시오.

서비스 및 지원에 관한 자세한 정보는 [부록 D "도움말 및 기술 지원 얻기" 1017페이지](#)의 내용을 참조하십시오.

옵션 장치 설치

이 섹션에서는 서버에 옵션 하드웨어 장치 설치를 위한 자세한 지시사항을 제공합니다.

옵션 하드웨어 장치 설치, 펌웨어 및 장치 드라이버 업데이트, 설치 완료에 대한 이 장의 지시사항 외에도 비즈니스 파트너는 ["비즈니스 파트너에 대한 지시사항" 120페이지](#)의 단계를 완료해야 합니다.

중요: 설치하는 장치가 올바르게 작동하고 문제를 일으키지 않도록 하려면 다음 주의사항을 준수하십시오.

1. 서버와 설치된 펌웨어 레벨이 설치하는 장치를 지원하는지 확인하십시오. 필요한 경우 UEFI와 IMM 펌웨어 및 시스템 보드에 저장된 그 외 모든 펌웨어를 업데이트하십시오. 펌웨어가 서버에 저장된 위치에 대한 정보는 ["펌웨어 업데이트" 35페이지](#)의 내용을 참조하십시오. 서버의 지원 옵션 장치 목록의 <http://www.lenovo.com/serverproven/>의 내용을 참조하십시오.
2. 우수사례를 사용하여 서버 및 옵션 장치용 현재 펌웨어 및 장치 드라이버 업데이트를 적용하십시오. "System x 펌웨어 업데이트 모범 사례" 문서를 다운로드하려면 www.ibm.com/support/entry/portal/docdisplay?lnocid=MIGR-5082923&brandind=5000008로 이동하십시오. 다음 사이트에서 추가적인 힌트 및 팁을 볼 수 있습니다.
 - Support 웹 사이트: <http://www.lenovo.com/support>
 - System x 구성 도구: [http://shop.lenovo.com/us/en/systems/server-library/#comboFilters\[category\]=Tools](http://shop.lenovo.com/us/en/systems/server-library/#comboFilters[category]=Tools)
3. 옵션형 하드웨어 장치를 설치하기에 앞서 서버가 제대로 작동하는지 확인하십시오. 서버를 시작하고 운영 체제가 설치된 경우 운영 체제가 시작되었는지 또는 19990305 오류 코드가 표시되는지 확인하십시오. 이 코드는 운영 체제를 찾을 수 없지만 서버가 올바르게 작동 중임을 표시합니다. 서버가 올바르게 작동하지 않으면 ["DSA Preboot 진단 프로그램 실행" 67페이지](#)에서 진단 실행 방법에 대한 정보를 참고하십시오.
4. 이 장의 설치 절차를 따르고 올바른 도구를 사용하십시오. 장치를 잘못 설치하면 소켓 또는 커넥터의 핀 손상, 느슨한 케이블링 또는 느슨한 구성부품 때문에 시스템 장애가 발생할 수 있습니다.

설치 지침

다음 정보를 사용하여 설치하십시오.

주의: 서버 전원을 켜 때 내부 서버 구성 요소에 방출되는 정전기로 인해 시스템이 정지 할 수 있으며 이로 인해 데이터가 손실될 수도 있습니다. 이러한 잠재적 문제점을 방지하기 위해 핫 스왑 장치를 제거 또는 설치하기 전에 항상 정전기 차단 손목 스트랩 또는 기타 접지 시스템을 사용해야 합니다.

옵션 장치를 설치하기 전에 다음 정보를 읽어보십시오.

- "안전" v페이지의 안전 정보 및 "전원이 켜져 있는 서버 내부에서 작업" 119페이지와 "정전기에 민감한 장치 취급" 119페이지의 지침을 읽어보십시오. 이 정보는 안전한 작업을 위해 필요한 정보입니다.
- 설치하는 장치가 지원되는지 확인하십시오. 서버의 지원 옵션 장치 목록의 <http://www.lenovo.com/serverproven/>의 내용을 참조하십시오.
- 새 서버를 설치하는 경우, 최신 펌웨어 업데이트를 다운로드하여 적용하십시오. 이 단계를 통해 알려진 문제를 해결하고 서버가 최적의 성능으로 작동되도록 설정할 수 있습니다. 서버의 펌웨어 업데이트를 다운로드하려면 <https://datacentersupport.lenovo.com> 웹 사이트로 이동하십시오.

중요: 일부 클러스터 솔루션을 사용하려면 특정 코드 수준 또는 조정된 코드 업데이트가 필요합니다. 장치가 클러스터 솔루션의 일부인 경우 코드를 업데이트하기 전에 클러스터 솔루션에서 최신 코드 레벨이 지원되는지 확인하십시오.

펌웨어 업데이트, 관리 및 배포를 위한 도구에 대한 추가 정보는 <http://sysmgmt.lenovofiles.com/help/index.jsp>에서 Lenovo XClarity Essentials를 참조하십시오.

- 옵션 하드웨어를 설치하기 전에, 서버가 올바르게 작동하는지 확인하십시오. 서버를 시작하고 운영 체제가 설치된 경우 운영 체제가 시작되었는지 또는 19990305 오류 코드가 표시되는지 확인하십시오. 이 코드는 운영 체제를 찾을 수 없지만 서버가 올바르게 작동 중임을 표시합니다. 서버가 올바르게 작동하지 않으면 "DSA Preboot 진단 프로그램 실행" 67페이지에서 진단 실행 방법에 대한 정보를 참고하십시오.
- 작업 장소의 유지 관리 규정을 준수하십시오. 제거한 덮개와 다른 부품은 안전한 곳에 두십시오.
- 너무 무겁다고 생각되는 물건은 들지 마십시오. 무거운 물건을 들어야 하는 경우에는 다음 주의 사항을 준수하십시오.
 - 미끄러지지 않고 안전하게 설 수 있는지 확인하십시오.
 - 두 발에 물건의 무게를 분산시키십시오.
 - 물건을 천천히 들어 올리십시오. 무거운 물건을 들어 올릴 때는 갑자기 움직이거나 몸을 돌리지 마십시오.
 - 등에 무리가 가지 않도록 허리를 펴고 다리에 힘을 주고 들어 올리십시오.
- 서버, 모니터 및 기타 장치에 올바르게 접지된 적당한 수의 콘센트가 있는지 확인하십시오.
- 디스크 드라이브를 변경하기 전에 중요한 모든 데이터를 백업하십시오.
- 작은 일자 드라이버, 작은 Phillips 드라이버 및 T8 별모양 드라이버를 준비하십시오.
- 시스템 보드 및 내부 구성 요소의 오류 LED를 보려면 서버를 전원에 연결된 상태로 두십시오.
- 핫 스왑 전원 공급 장치, 핫 스왑 팬 또는 핫 플러그 USB(Universal Serial Bus) 장치를 설치하거나 교체하기 위해 서버를 끄지 않아도 됩니다. 하지만 어댑터 케이블을 제거 또는 설치해야 하는 단계를 수행하기 전에 서버를 꺼야 하고 라이저 카드를 제거 또는 설치해야 하는 단계를 수행하기 전에 서버에서 전원을 분리해야 합니다.
- 구성 요소의 파란색은 터치 지점을 표시합니다. 이 지점은 서버에서 구성 요소 제거 또는 설치, 래치 열기 또는 닫기 등을 수행하기 위해 구성 요소를 잡을 수 있는 곳입니다.
- 구성 요소 또는 구성 요소 부근에 있는 주황색 레이블은 해당 구성 요소가 핫 스왑할 수 있음을 의미합니다. 즉, 서버와 운영 체제가 핫 스왑 성능을 지원하는 경우, 서버가 실행 중일 때 구성 요소를 제거 또는 설치할 수 있습니다. (또한 주황색은 핫 스왑 구성 요소의 터치 포인트를 나타내기도 합니다.) 구성 요소를 제거 또는 설치하기 전에 수행해야 하는 모든 추가 프로시저는 특정 핫 스왑 구성 요소 제거 또는 설치에 관한 지시사항을 참고하십시오.

- 서버에서 작업을 완료하고 모든 안전 실드, 가드, 레이블 및 접지 배선을 다시 설치하십시오.

시스템 안정성 지침

적절한 시스템 냉각 상태 및 시스템 안정성을 보장하기 위해 다음 요구사항이 충족되는지 확인하십시오.

- 각 드라이브 베이에 드라이브 또는 필터 패널이 있으며 전자기 호환성(EMC) 실드가 설치되어 있습니다.
- 각각의 전원 공급 장치 베이에 전원 공급 장치 또는 필터가 설치되어 있습니다.
- 서버에 보조 전원이 있는 경우, 각 전원 공급 장치 베이에 전원 공급 장치가 설치되어 있습니다.
- 서버 냉각 시스템이 올바르게 작동할 수 있도록 서버 주변에 적정 공간이 확보되어 있습니다. 서버 앞면과 뒷면 주위에 약 50mm(2.0인치)의 여유 공간을 남겨 두십시오. 팬 앞에는 물체를 두지 마십시오. 적절한 냉각 상태 및 통풍을 위해 서버를 켜기 전에 서버 덮개를 제자리에 놓으십시오. 서버 덮개가 제거된 상태에서 장시간(30분 이상) 서버를 작동시키면 서버 구성 요소가 손상될 수 있습니다.
- 옵션 어댑터와 함께 제공되는 케이블링 지시사항을 준수했습니다.
- 이전 팬을 제거하는 즉시 장애가 발생한 팬을 교체했습니다.
- 핫 스왑 드라이브를 제거 후 2분 이내에 교체했습니다.
- 장애가 발생한 핫 스왑 드라이브를 제거한 후 2분 이내에 교체했습니다.
- 공기 조절 장치를 장착하지 않은 상태로 서버를 작동하지 않습니다. 공기 조절 장치 없이 서버를 작동하면 마이크로프로세서가 과열될 수 있습니다.
- 마이크로프로세서 소켓 2에는 소켓 덮개 또는 마이크로프로세서와 방열판이 포함되어 있습니다.
- 두 번째 마이크로프로세서 옵션을 설치할 때 팬 6과 팬 8을 설치했습니다.

전원이 켜져 있는 서버 내부에서 작업

전원이 켜져 있는 서버 내부에서 작업을 하는 경우에는 이 정보를 사용하십시오.

주의: 서버 전원을 켤 때 내부 서버 구성 요소에 방출되는 정전기로 인해 서버가 정지 할 수 있으며 이로 인해 데이터가 손실될 수도 있습니다. 이러한 잠재적 문제점을 방지하기 위해 전원이 켜진 상태로 서버 내부에서 작업할 때는 항상 정전기 차단 손목 스트랩 또는 기타 접지 시스템을 사용해야 합니다.

덮개를 제거한 상태에서 서버를 켜고 light path 진단 LED를 보거나 핫 스왑 구성 요소를 교체할 수도 있습니다. 전원이 켜져 있는 서버 내부에서 작업하는 경우 다음 지침을 따르십시오.

- 소매가 헐렁한 상의는 입지 마십시오. 서버 내부에서 작업하기 전에 소매가 긴 셔츠의 단추를 채우십시오. 서버 내부에서 작업하는 동안 커프스 단추가 있는 셔츠는 입지 마십시오.
- 서버 내부에 벡타이나 스카프가 걸리지 않도록 하십시오.
- 팔찌, 목걸이, 반지 및 느슨한 손목시계와 같은 장신구는 착용하지 마십시오.
- 셔츠 주머니에서 펜 및 연필과 같이 상체를 구부릴 때 서버 안으로 떨어질 수 있는 물건을 모두 빼두십시오.
- 종이 클립, 머리핀 및 나사와 같은 금속 물체가 서버 안으로 떨어지지 않도록 주의하십시오.

정전기에 민감한 장치 취급

다음 정보를 사용하여 정전기에 민감한 장치를 취급하십시오.

주의: 정전기는 서버와 다른 전자 장치를 손상시킬 수 있습니다. 이러한 손상을 방지하려면 정전기에 민감한 장치를 설치하기 전까지 정전기 방지 포장재에 보관하십시오.

정전기 방출로 인한 손상의 위험을 줄이려면 다음 주의사항을 준수하십시오.

- 움직임을 최소화하십시오. 움직임으로 인해 사용자 주위에 정전기가 발생할 수 있습니다.
- 접지 시스템을 사용하는 것이 좋습니다. 예를 들어, 정전기 차단 손목 스트랩이 있는 경우 착용하십시오. 전원이 켜진 상태에서 서버 내부에서 작업할 때 항상 정전기 차단 손목 스트랩이나 다른 접지 시스템을 사용하십시오.

- 장치의 가장자리나 프레임을 잡고 조심스럽게 취급하십시오.
- 납땜 부위, 핀 또는 노출된 회로는 만지지 마십시오.
- 다른 사람이 만지거나 장치가 손상될 수 있는 장소에 두지 마십시오.
- 장치가 들어있는 정전기 방지 포장재를 서버 외부의 도포되지 않은 금속 표면에 2초 이상 접촉시키십시오. 이 과정을 거치면 포장재 및 사용자의 신체에 미치는 정전기의 영향을 줄일 수 있습니다.
- 정전기 방지 포장재에서 장치를 꺼낸 후, 장치를 내려놓지 않은 상태에서 바로 서버에 설치하십시오. 장치를 내려놓아야 하는 경우에는 정전기 방지 포장재에 다시 넣으십시오. 장치를 서버 덮개 또는 금속으로 된 표면에 놓지 마십시오.
- 추운 날씨에 장치를 취급하는 경우에는 보다 특별할 주의가 필요합니다. 난방을 하면 실내 습도가 감소하여 정전기가 증가합니다.

서버 구성 업데이트

장치를 추가 또는 제거한 후 처음으로 서버를 시작할 때 구성이 변경되었음을 알리는 메시지를 받을 수 있습니다. 새 구성 설정을 저장할 수 있도록 Setup Utility가 자동으로 시작됩니다.

일부 옵션 장치에는 설치해야 하는 장치 드라이버가 있습니다. 장치 드라이버 설치 방법에 관한 정보는 각 장치와 함께 제공되는 문서를 참조하십시오.

서버에 옵션 RAID 어댑터가 있고 하드 디스크 드라이브를 설치하거나 제거한 경우, 디스크 배열을 다시 구성하는 방법에 관한 정보는 RAID 어댑터와 함께 제공되는 문서를 참조하십시오.

통합 기가비트 이더넷 컨트롤러 구성에 관한 정보는 "[이더넷 컨트롤러 구성](#)" 47페이지를 참조하십시오.

비즈니스 파트너에 대한 지시사항

이 섹션은 서비스 파트너에 대한 지시사항이 포함되어 있습니다.

1. 서버가 올바르게 시작되고 새로 설치된 장치를 인식하고 오류 LED가 켜져 있지 않은지 확인한 후 DSA(Dynamic System Analysis) 스트레스 테스트를 실행하십시오. DSA 사용에 대한 자세한 내용은 "[Dynamic System Analysis](#)" 66페이지의 내용을 참조하십시오.
2. 서버를 여러 번 종료하고 다시 시작하여 서버가 올바르게 구성되고 새로 설치된 장치와 올바르게 작동하는지 확인하십시오.
3. DSA 로그를 파일로 저장하고 Lenovo에 보내십시오. 데이터 및 로그 전송에 대한 자세한 정보는 "[DSA 데이터 보내는 방법](#)" 1018페이지의 내용을 참조하십시오.
4. 서버를 운송하려면 손상되지 않은 정품 재료로 다시 포장하고 Lenovo 운송 절차를 준수하십시오.

비즈니스 파트너에 대한 지원 정보는 <http://www.ibm.com/partnerworld>에서 볼 수 있습니다.

Lenovo에 DSA 데이터 보내기

표준 업로드, 시스템 일련 번호 사용 표준 업로드, 안전 업로드 및 시스템 일련 번호 사용 안전 업로드로 DSA 데이터를 Lenovo에 보낼 수 있습니다.

Lenovo에 진단 데이터를 보내기 전에 <http://www.ibm.com/de/support/ecurep/terms.html>에서 이용 약관을 읽어보십시오.

다음 방법 중 하나를 사용하여 Lenovo에 진단 데이터를 보낼 수 있습니다.

- 표준 업로드:
http://www.ibm.com/de/support/ecurep/send_http.html
- 시스템 일련 번호 사용 표준 업로드:

http://www.ecurep.ibm.com/app/upload_hw

- 안전 업로드:

http://www.ibm.com/de/support/ecurep/send_http.html#secure

- 시스템 일련 번호 사용 안전 업로드:

https://www.ecurep.ibm.com/app/upload_hw

장치 또는 구성 요소 반송

장치 또는 구성 요소를 반송하려는 경우 모든 포장 지시사항을 따르고 함께 배송된 포장재를 사용하십시오.

서버 구성 요소 제거 및 교체

다음은 서버의 구성 요소를 제거 및 교체하는 데 필요한 정보입니다.

소모품과 구조 부품 제거 및 교체

소모품과 구조 부품 교체 책임은 사용자에게 있습니다. Lenovo에서 사용자의 요청에 따라 소모품과 구조 부품을 설치할 경우 설치 요금이 부과됩니다.

이 문서의 그림은 사용자의 하드웨어와 약간 다를 수 있습니다.

덮개 제거

다음 정보를 사용하여 덮개를 제거하십시오.

서버 덮개를 제거하려면 다음 단계를 완료하십시오.

- 단계 1. "안전" v페이지 및 "설치 지침" 118페이지에서 시작하는 안전 정보를 읽어보십시오.
- 단계 2. 필요한 경우 서버와 주변 장치를 끄고 전원 코드와 모든 외장 케이블을 분리하십시오.

참고: 시스템 보드 또는 앞면 패널의 LED를 확인해야 하는 경우에는 전원 코드를 분리하기 전에 LED를 먼저 확인하십시오.

- 단계 3. 서버가 랙에 설치된 경우 랙 격납장치에서 서버를 끌어내십시오.

단계 4. 덮개가 잠겨 있는지 확인하십시오. 덮개가 잠겨 있는 경우에는 먼저 잠금을 해제하십시오.

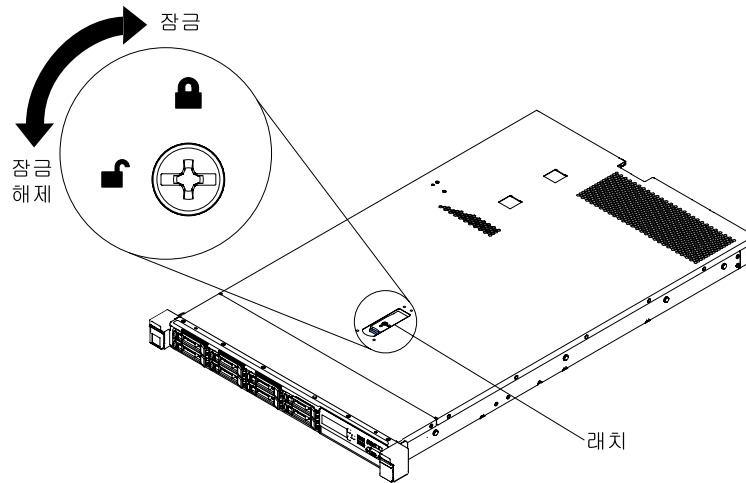


그림 35. 덮개 잠금 해제

단계 5. 덮개 해제 래치에 있는 파란색 탭을 누르고 덮개 해제 래치를 들어 올리십시오. 그런 다음 덮개를 뒤로 미십시오.

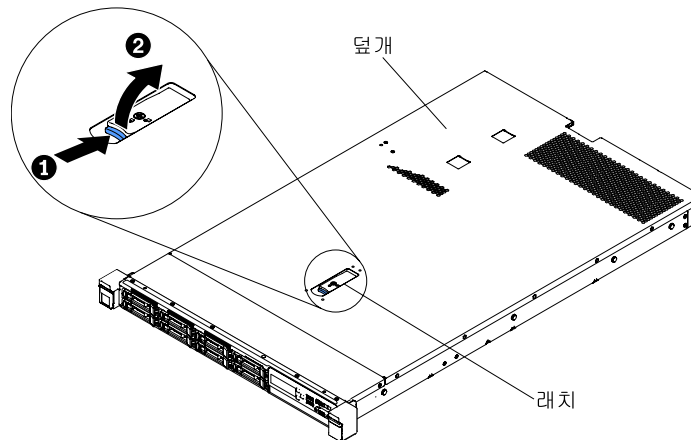


그림 36. 덮개 제거

단계 6. 서버에서 서버 덮개를 들어 올려 밖에 따로 두십시오.

주의: 적절한 냉각 상태 및 통풍을 위해 서버를 켜기 전에 서버 덮개를 체자리에 놓으십시오.

덮개 교체

다음 정보를 사용하여 덮개를 교체하십시오.

서버 덮개를 교체하려면 다음 단계를 완료하십시오.

단계 1. 케이블, 어댑터 및 기타 구성 요소가 모두 장착되어 올바르게 고정되어 있는지 그리고 서버 내부에 헐거운 도구나 부품이 남아 있지 않은지 확인하십시오. 또한 모든 내장 케이블이 올바르게 라우트되었는지도 확인하십시오.

중요: 덮개를 앞으로 밀기 전에 덮개의 앞면, 뒷면 및 옆면의 모든 탭이 새시에 올바르게 맞물리는지 확인하십시오. 일부 탭이 새시에 올바르게 맞물리지 않으면 나중에 덮개를 제거하기 매우 어렵습니다.

- 단계 2. 서버 위쪽에 덮개를 놓으십시오.
- 단계 3. 서버 앞면을 향해 서버 덮개를 미십시오.
- 단계 4. 덮개가 서버의 모든 삽입 탭에 올바르게 맞물려 있는지 확인하십시오.
- 단계 5. 덮개의 위쪽에(덮개의 앞면 중앙에) 있는 파란색 래치를 누르십시오.

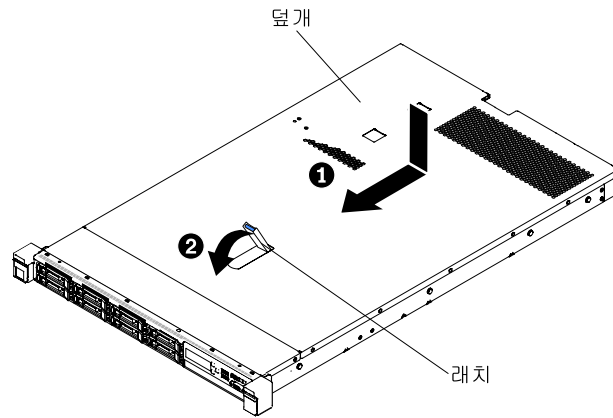


그림 37. 덮개 설치

- 단계 6. 필요한 경우 덮개를 잠그십시오.

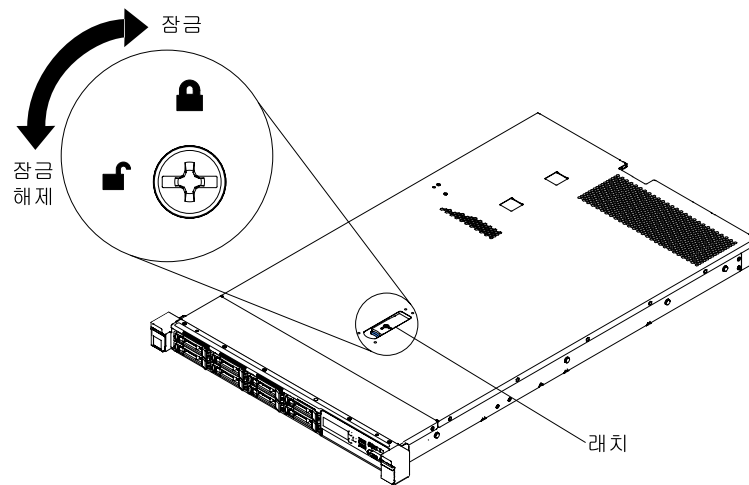


그림 38. 덮개 잠금

- 단계 7. 서버가 고정될 때까지 서버를 랙으로 다시 미십시오.
- 단계 8. 외장 케이블 및 전원 코드를 다시 연결하십시오.

공기 조절 장치 제거

다음 정보를 사용하여 공기 조절 장치를 제거하십시오.

공기 조절 장치를 제거하려면 다음 단계를 완료하십시오.

- 단계 1. "안전" v페이지 및 "설치 지침" 118페이지에서 시작하는 안전 정보를 읽어보십시오.
- 단계 2. 서버와 주변 장치를 끄고, 전원 코드 및 모든 외장 케이블을 분리하십시오("서버 끄기" 33 페이지 참조).
- 단계 3. 덮개를 제거하십시오("덮개 제거" 121페이지 참조).
- 단계 4. 공기 조절 장치를 잡고 핀 구멍에서 핀을 분리한 다음 공기 조절 장치를 위로 들어 올려 밖에 따로 두십시오.

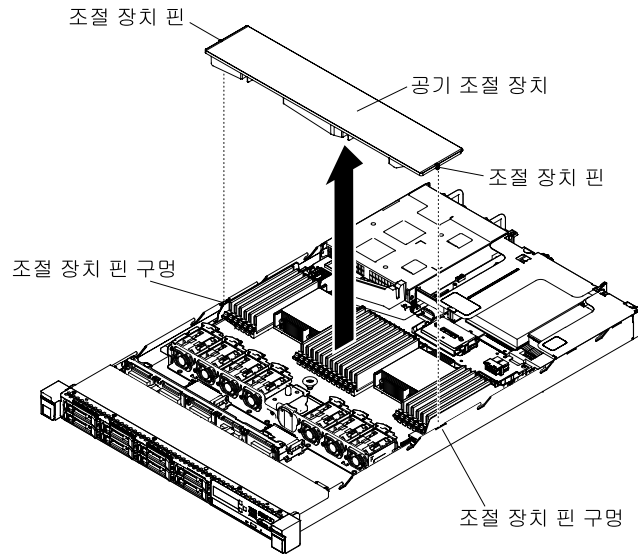


그림 39. 공기 조절 장치 제거

주의: 적절한 냉각 상태 및 공기 흐름을 위해 서버를 켜기 전에 공기 조절 장치를 제자리에 놓으십시오. 공기 조절 장치가 제거된 상태에서 서버를 작동하면 서버 구성 요소가 손상될 수 있습니다.

공기 조절 장치 교체

다음 정보를 사용하여 공기 조절 장치를 교체하십시오.

정류 장치를 설치하려면 다음과 같이 하십시오.

- 단계 1. "안전" v페이지 및 "설치 지침" 118페이지에서 시작하는 안전 정보를 읽어보십시오.
- 단계 2. 서버와 주변 장치를 끄고 전원 코드와 모든 외장 케이블을 분리하십시오.
- 단계 3. 덮개를 제거하십시오("덮개 제거" 121페이지 참조).

단계 4. 공기 조절 장치 핀을 새시 양쪽의 조절 장치 구멍에 맞춘 후 공기 조절 장치를 서버에 내려 놓으십시오. 완전히 고정될 때까지 공기 정류 장치를 아래로 누르십시오.

참고: 적절한 냉각을 위해 공기 조절 장치를 설치하기 전에 DIMM 커넥터 각 끝에 있는 고정 클립을 닫으십시오.

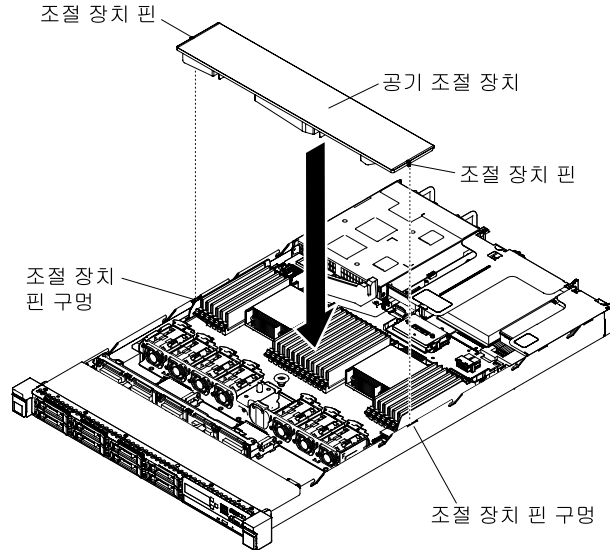


그림 40. 공기 조절 장치 설치

단계 5. 덮개를 다시 설치하십시오 ("덮개 교체" 122페이지 참조).

단계 6. 랙에 서버를 밀어 넣으십시오.

단계 7. 제거한 전원 코드 및 케이블을 다시 연결하십시오.

단계 8. 주변 장치 및 서버를 켜십시오.

RAID 어댑터 배터리 또는 플래시 전원 모듈 제거

다음 정보를 사용하여 서버에서 원격으로 설치된 RAID 어댑터 배터리 또는 플래시 전원 모듈을 제거하십시오.

RAID 어댑터 배터리 또는 플래시 전원 모듈을 제거하려면 다음 단계를 완료하십시오.

참고: 2.5인치 하드 디스크 드라이브 서버 모델은 최대 2개의 RAID 어댑터 배터리 또는 플래시 전원 모듈을 지원하지만, 3.5인치 하드 디스크 드라이브 서버 모델은 1개의 RAID 어댑터 배터리 또는 플래시 전원 모듈만 지원합니다.

단계 1. "안전" v페이지 및 "설치 지침" 118페이지에서 시작하는 안전 정보를 읽어보십시오.

단계 2. 서버와 주변 장치를 끄고 모든 전원 코드를 분리하십시오.

단계 3. 덮개를 제거하십시오 ("덮개 제거" 121페이지 참조).

단계 4. 배터리 또는 전원 모듈의 커넥터에서 케이블을 분리하십시오.

참고: 케이블 라우팅은 2.5인치 및 3.5인치 하드 디스크 드라이브 서버 모델 사이에 있습니다.

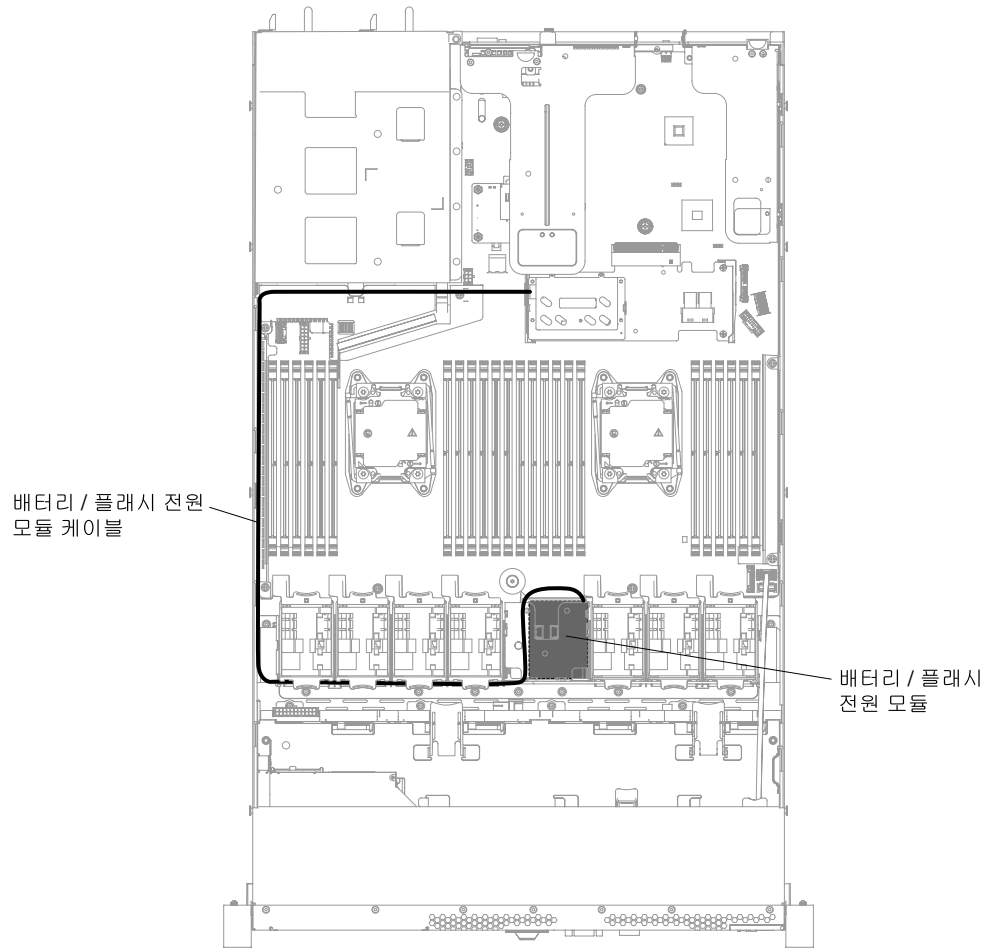


그림 41. 3.5인치 하드 디스크 드라이브 서버 모델을 위한 RAID 어댑터 배터리 또는 플래시 전원 모듈 케이블 라우팅.

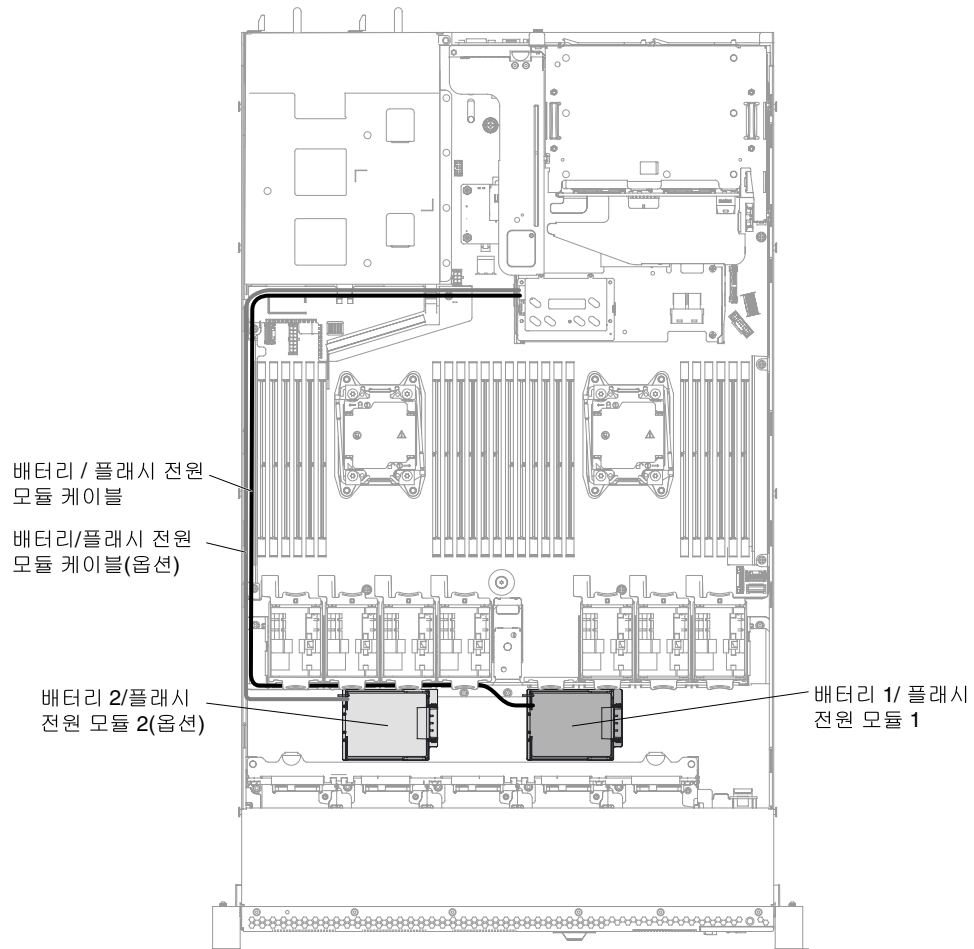


그림 42. 2.5인치 하드 디스크 드라이브 서버 모델을 위한 RAID 어댑터 배터리 또는 플래시 전원 모듈 케이블 라우팅.

단계 5. RAID 어댑터 배터리 또는 플래시 전원 모듈을 새시에서 제거하십시오.

2.5인치 하드 디스크 드라이브 서버 모델을 위한 RAID 어댑터 배터리 또는 플래시 전원 모듈 제거 단계

- a. 고정 클립을 열어 배터리 또는 전원 모듈을 제거하십시오.

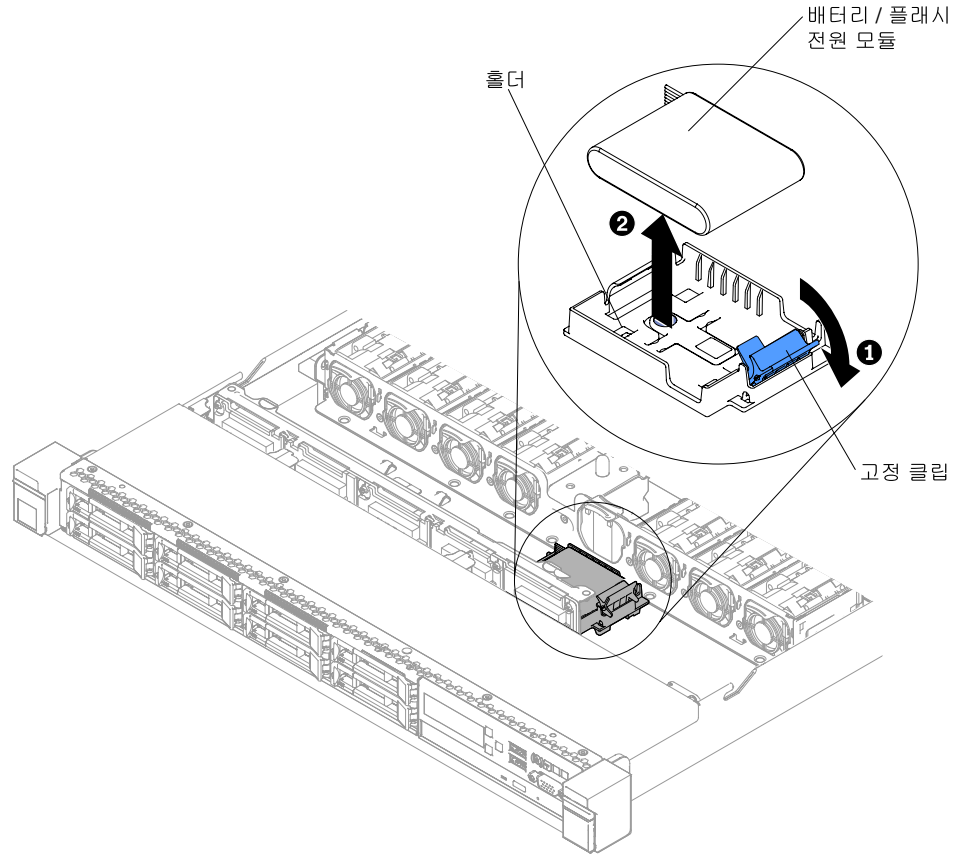


그림 43. 2.5인치 하드 디스크 드라이브 서버 모델을 위한 RAID 어댑터 배터리 또는 플래시 전원 모듈 제거

3.5인치 하드 디스크 드라이브 서버 모델을 위한 RAID 어댑터 배터리 또는 플래시 전원 모듈 제거 단계

- a. 파란색 잠금 해제 탭을 누른 다음 배터리 또는 전원 모듈 홀더를 위로 돌리십시오.

- b. 고정 클립을 밖으로 약간 눌러 배터리 또는 전원 모듈을 제거합니다.

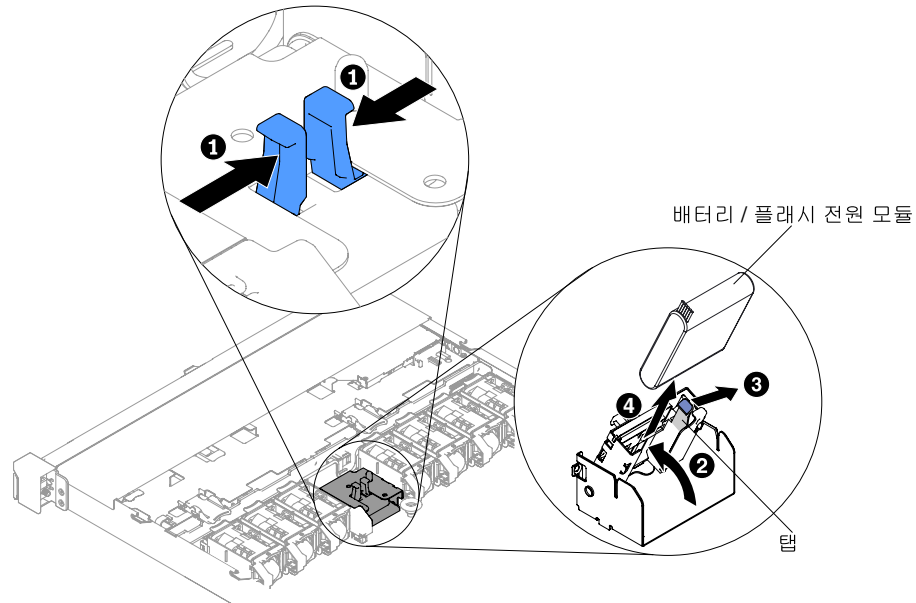


그림 44. 3.5인치 하드 디스크 드라이브 서버 모델을 위한 RAID 어댑터 배터리 또는 플래시 전원 모듈 제거

RAID 어댑터 배터리 또는 플래시 전원 모듈을 반송하도록 지시받은 경우 모든 포장 지시사항을 따르고 함께 배송된 포장재를 사용하십시오.

RAID 어댑터 배터리 또는 플래시 전원 모듈 교체

다음 정보를 사용하여 RAID 어댑터 배터리 또는 플래시 전원 모듈을 교체하십시오.

배터리 또는 플래시 전원 모듈과 함께 제공되는 RAID 어댑터를 설치하는 경우 배터리 또는 플래시 전원 모듈의 과열을 막기 위해 서버의 다른 위치에 배터리 또는 플래시 전원 모듈을 설치해야 하는 경우도 있습니다. 서버 모델에 따라 광 드라이브 케이지 또는 백플레인 근처에서 멀리 배터리 또는 플래시 전원 모듈을 설치해야 합니다.

서버에서 RAID 어댑터 배터리를 설치하려면 다음 단계를 완료하십시오.

참고: 2.5인치 하드 디스크 드라이브 서버 모델은 최대 2개의 RAID 어댑터 배터리 또는 플래시 전원 모듈을 지원하지만, 3.5인치 하드 디스크 드라이브 서버 모델은 1개의 RAID 어댑터 배터리 또는 플래시 전원 모듈만 지원합니다.

- 단계 1. "안전" v페이지 및 "설치 지침" 118페이지에서 시작하는 안전 정보를 읽어보십시오.
- 단계 2. 서버와 주변 장치를 끄고 모든 전원 코드와 외장 장치를 분리하십시오.
- 단계 3. 덮개를 제거하십시오("덮개 제거" 121페이지 참조).
- 단계 4. 시스템 보드에 ServeRAID 어댑터를 설치("ServeRAID SAS/SATA 컨트롤러 교체" 186페이지 참조)하거나 PCI 라이저 카드에 ServeRAID 어댑터를 설치하고 서버에서 라이저 카드 어셈블리를 설치("어댑터 교체" 178페이지 및 "PCI 라이저 카드 어셈블리 교체" 172페이지 참조)하십시오.
- 단계 5. 케이블의 한쪽 끝을 RAID 어댑터 모듈에 연결합니다.

단계 6. 새시에 맞춰 케이블을 정리하십시오.

참고: 케이블 라우팅은 2.5인치 및 3.5인치 하드 디스크 드라이브 서버 모델 사이에 있습니다.

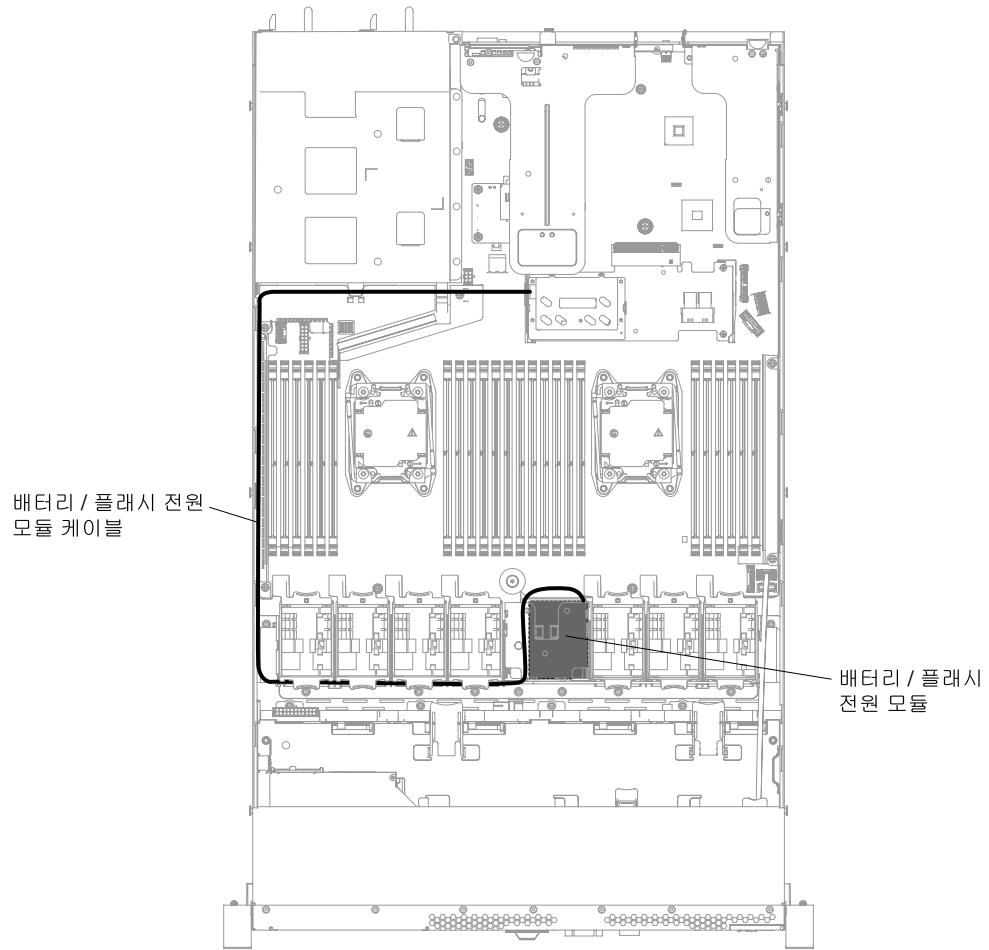


그림 45. 3.5인치 하드 디스크 드라이브 서버 모델을 위한 RAID 어댑터 배터리 또는 플래시 전원 모듈 케이블 연결

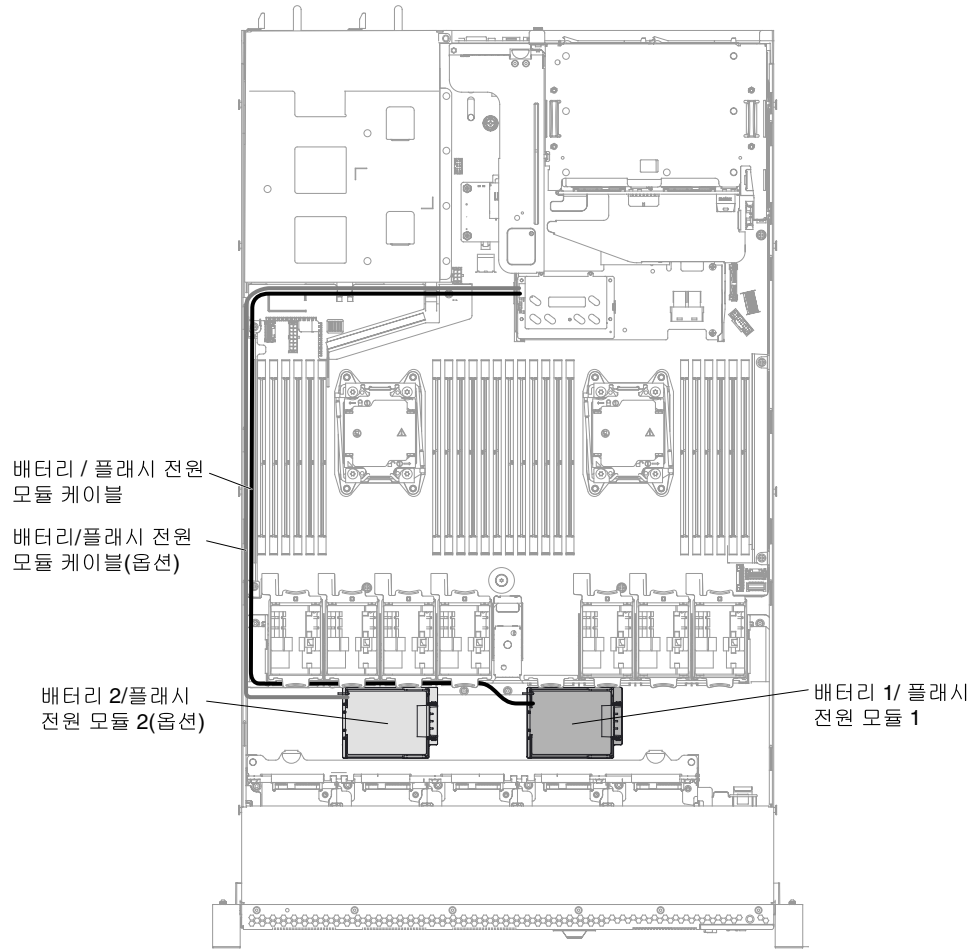


그림 46. 2.5인치 하드 디스크 드라이브 서버 모델을 위한 RAID 어댑터 배터리 또는 플래시 전원 모듈 케이블 연결

주의:

- 배터리/플래시 전원 모듈 케이블이 전원 공급 케이스 근처에서 곧바로 라우트되었는지 확인하십시오. 그렇지 않으면 케이블이 과열되어 시스템 보드가 손상될 수 있습니다.
- 케이블이 고정되지 않고 시스템 보드의 구성 요소를 가리거나 커넥터를 덮지 않도록 해야 합니다.

단계 7. 홀더를 열기 전에 홀더를 덮거나 가리는 케이블을 제거합니다.

단계 8. 배터리 또는 플래시 전원 모듈을 설치합니다.

2.5인치 하드 디스크 드라이브 서버 모델을 위한 RAID 어댑터 배터리 또는 플래시 전원 모듈 설치 단계

- a. 고정 클립을 열린 위치로 해제하십시오.
- b. 케이블 커넥터를 홀더의 슬롯에 맞추십시오. 배터리 또는 플래시 전원 모듈을 홀더에 넣고 홀더가 배터리 또는 플래시 전원 모듈을 단단히 고정하는지 확인하십시오.

참고: 배터리 또는 플래시 전원 모듈의 위치는 설치하려는 배터리 또는 플래시 전원 모듈의 유형에 따라 다릅니다.

- c. 케이블의 다른 끝을 배터리 또는 플래시 전원 모듈에 연결하십시오.

- d. 배터리 또는 플래시 전원 모듈이 딸깍 소리를 내며 제자리에 단단히 고정될 때까지 고정 클립을 아래로 누르십시오.

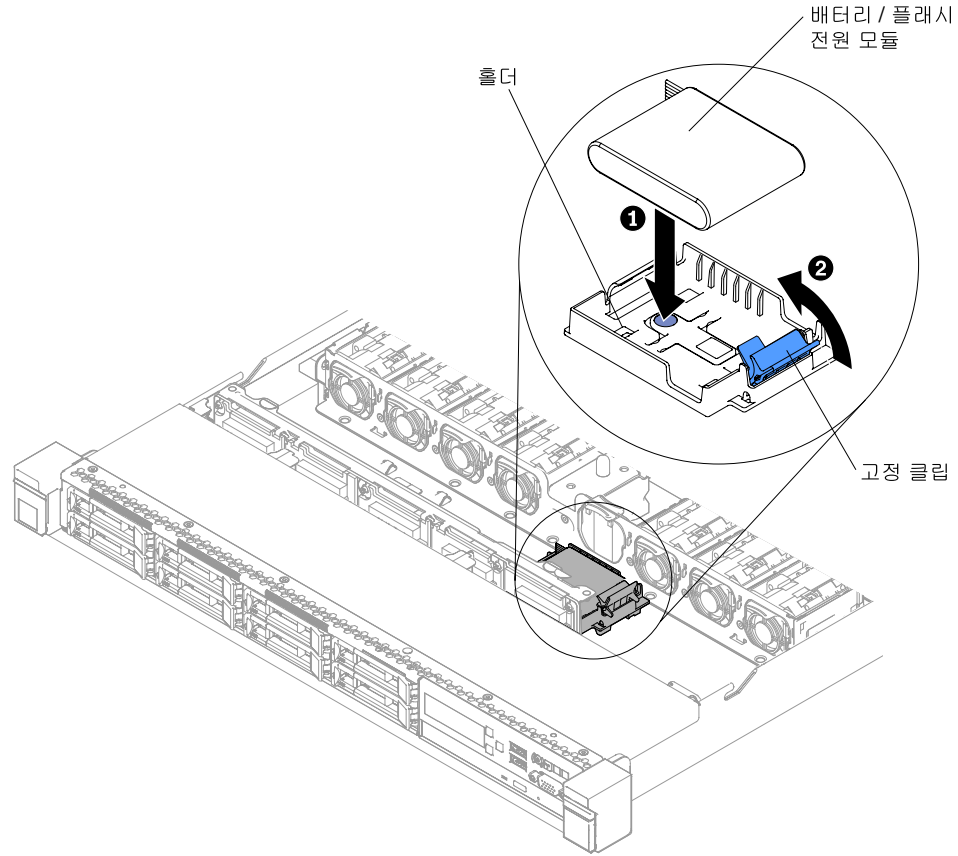


그림 47. 2.5인치 하드 디스크 드라이브 서버 모델을 위한 RAID 어댑터 배터리 또는 플래시 전원 모듈 설치

3.5인치 하드 디스크 드라이브 서버 모델을 위한 RAID 어댑터 배터리 또는 플래시 전원 모듈 설치 단계

- a. 파란색 잠금 해제 탭을 누른 다음 배터리 또는 전원 모듈 홀더를 위로 드어 올리십시오.
- b. 케이블 커넥터를 홀더의 슬롯에 맞추십시오. 배터리 또는 플래시 전원 모듈을 홀더에 넣고 홀더가 배터리 또는 플래시 전원 모듈을 단단히 고정하는지 확인하십시오.
- c. 케이블의 다른 끝을 배터리 또는 플래시 전원 모듈에 연결하십시오.

- d. 파란색 잠금 해제 탭을 누른 다음 배터리 또는 전원 모듈 홀더를 새시 쪽으로 내리십시오.

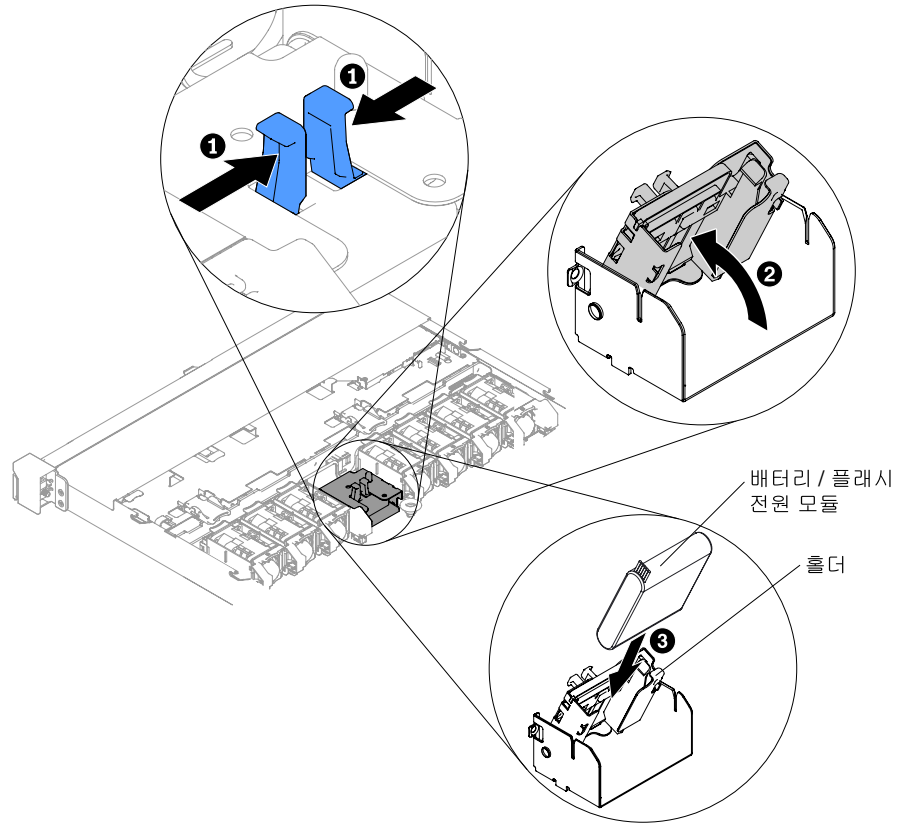


그림 48. 3.5인치 하드 디스크 드라이브 서버 모델을 위한 RAID 어댑터 배터리 또는 플래시 전원 모듈 설치

- 단계 9. 덮개를 다시 설치하십시오("[덮개 교체](#)" 122페이지 참조).
 단계 10. 랙에 서버를 밀어 넣으십시오.
 단계 11. 전원 코드 및 모든 외장 케이블을 분리하고 서버 및 주변 장치를 끄십시오.

RAID 어댑터 배터리 또는 플래시 전원 모듈 홀더 제거

다음 정보를 사용하여 RAID 어댑터 배터리 또는 플래시 전원 모듈 홀더를 제거하십시오.

RAID 어댑터 배터리 또는 플래시 전원 모듈 홀더를 제거하려면 다음 단계를 완료하십시오.

참고: 다음 단계는 2.5인치 하드 디스크 드라이브 모델에만 적용됩니다. 3.5인치 하드 디스크 드라이브 서버 모델의 경우에는 RAID 어댑터 배터리 또는 플래시 전원 모듈을 제거할 수 없습니다.

- 단계 1. "[안전](#)" v페이지 및 "[설치 지침](#)" 118페이지에서 시작하는 안전 정보를 읽어보십시오.
 단계 2. 서버와 주변 장치를 끄고 모든 전원 코드를 분리하고 덮개를 제거하십시오("[덮개 제거](#)" 121페이지 참조).
 단계 3. RAID 어댑터 배터리 또는 플래시 전원 모듈을 제거합니다("[RAID 어댑터 배터리 또는 플래시 전원 모듈 제거](#)" 125페이지 참조).

단계 4. 홀더를 제거하려면 파란색 해제 탭을 누른 다음 홀더를 새시에서 밀어 주십시오.

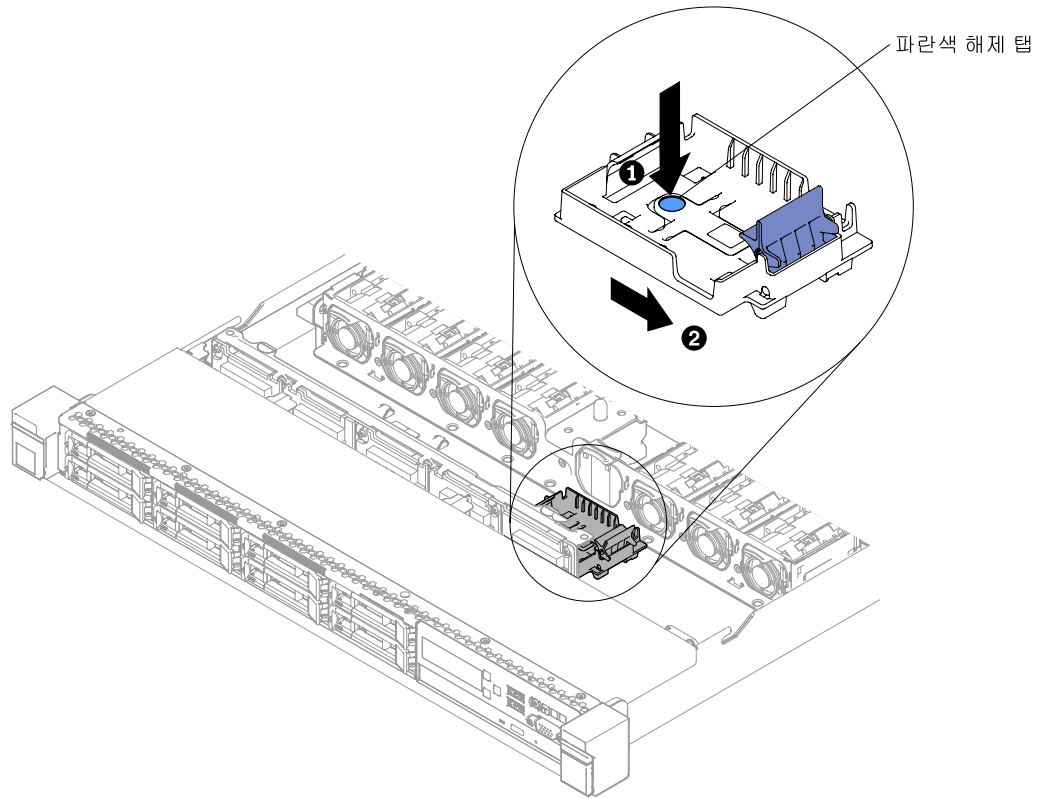


그림 49. RAID 어댑터 배터리 또는 플래시 전원 모듈 홀더 제거

RAID 어댑터 배터리 또는 플래시 전원 모듈 홀더를 반송하도록 지시받은 경우 모든 포장 지시사항을 따르고 함께 배송된 포장재를 사용하십시오.

RAID 어댑터 배터리 또는 플래시 전원 모듈 홀더 교체

다음 정보를 사용하여 RAID 어댑터 배터리 또는 플래시 전원 모듈 홀더를 교체하십시오.

RAID 어댑터 배터리 또는 플래시 전원 모듈 홀더를 설치하려면 다음 단계를 완료하십시오.

참고: 다음 단계는 2.5인치 하드 디스크 드라이브 모델에만 적용됩니다. 3.5인치 하드 디스크 드라이브 서버 모델의 경우에는 RAID 어댑터 배터리 또는 플래시 전원 모듈을 제거할 수 없습니다.

- 단계 1. "안전" v페이지 및 "설치 지침" 118페이지에서 시작하는 안전 정보를 읽어보십시오.
- 단계 2. 서버와 주변 장치를 끄고 모든 전원 코드와 외부 장치를 분리한 다음 덮개를 제거하십시오 ("덮개 제거" 121페이지 참조).

단계 3. 찰칵 소리가 날 때까지 트레이를 쉐시에 밀어 넣으십시오.

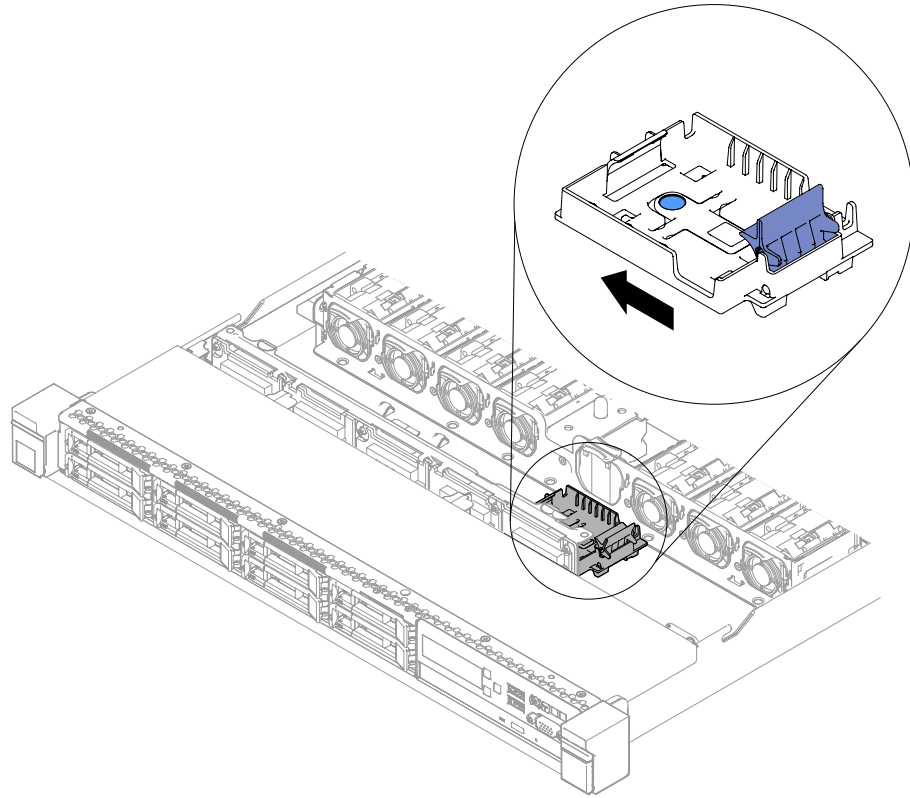


그림 50. RAID 어댑터 배터리 또는 플래시 전원 모듈 홀더 설치

- 단계 4. 덮개를 다시 설치하십시오("[덮개 교체](#)" 122페이지 참조).
- 단계 5. 랙에 서버를 밀어 넣으십시오.
- 단계 6. 전원 코드 및 모든 외장 케이블을 분리하고 서버 및 주변 장치를 끄십시오.

EIA 브래킷 제거

다음 정보를 사용하여 EIA 브래킷을 제거하십시오.

EIA 브래킷을 제거하려면 다음 단계를 완료하십시오.

- 단계 1. "[안전](#)" v페이지 및 "[설치 지침](#)" 118페이지에서 시작하는 안전 정보를 읽어보십시오.
- 단계 2. 필요한 경우 서버와 주변 장치를 끄고 전원 코드와 모든 외장 케이블을 분리하십시오.
- 단계 3. 서버가 랙에 설치된 경우 랙 격납장치에서 서버를 끌어내십시오.

단계 4. EIA 브래킷에서 나사를 제거하십시오.

참고: T8 torx wedge를 사용하여 나사를 제거하십시오.

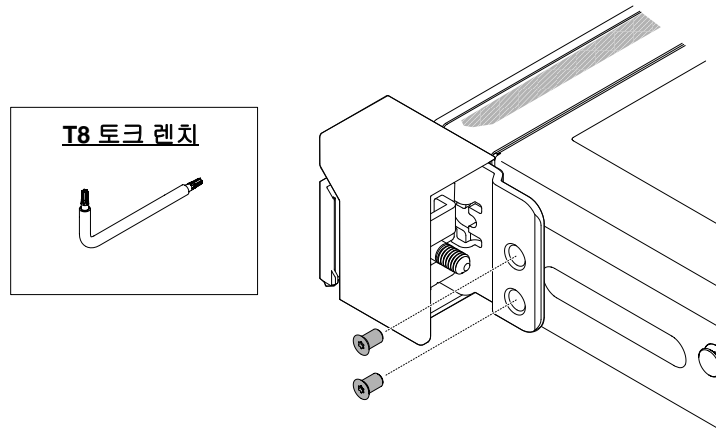


그림 51. 나사 제거

단계 5. EIA 브래킷을 오른쪽으로 약간 밀어 준 다음 새시에서 제거하십시오.

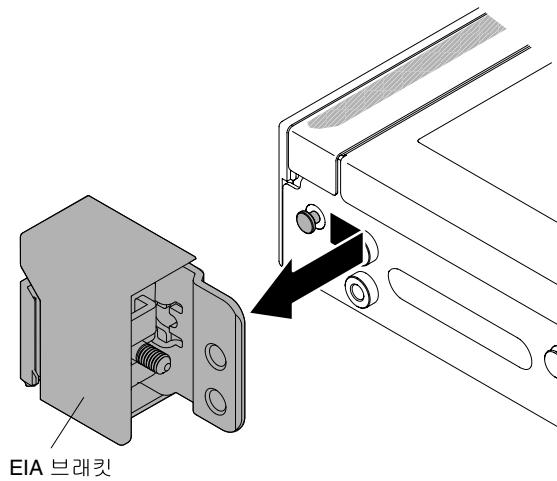


그림 52. EIA 브래킷 제거

팬 브래킷 교체

다음 정보를 사용하여 EIA 브래킷을 교체하십시오.

EIA 브래킷을 교체하려면 다음 단계를 완료하십시오.

단계 1. "안전" v페이지 및 "설치 지침" 118페이지에서 시작하는 안전 정보를 읽어보십시오.

단계 2. EIA 브래킷을 새시의 핀에 맞춘 다음 후 브래킷을 새시에 누르고 왼쪽으로 약간 밀어 주십시오.

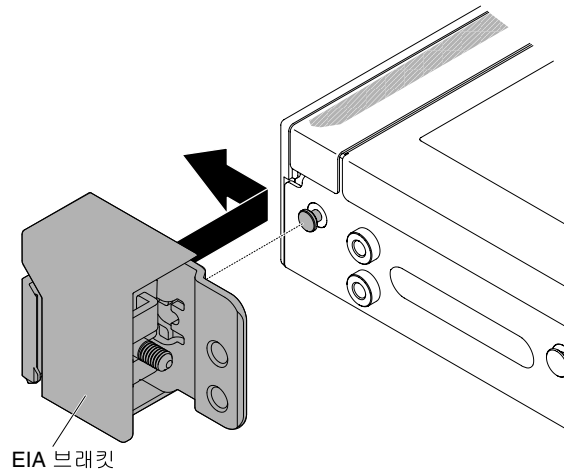


그림 53. EIA 브래킷 설치

단계 3. 나사를 조여 EIA 브래킷을 새시에 고정하십시오.

참고: T8 torx wedge를 사용하여 나사를 설치하십시오.

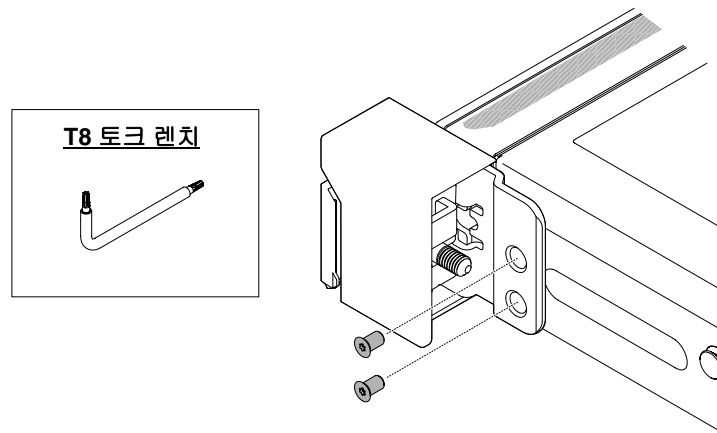


그림 54. 나사 설치

단계 4. 서버가 고정될 때까지 서버를 랙으로 다시 미십시오.

단계 5. 필요한 경우 외장 케이블 및 전원 코드를 다시 연결하십시오.

계층 1 CRU 제거 및 교체

계층 1 CRU 교체 책임은 사용자에게 있습니다. 사용자의 요청에 따라 Lenovo에서 계층 1 CRU를 설치할 경우 설치 요금이 부과됩니다.

이 문서의 그림은 사용자의 하드웨어와 약간 다를 수 있습니다.

핫 스왑 하드 디스크 드라이브 제거

다음 정보를 사용하여 핫 스왑 하드 디스크 드라이브를 제거하십시오.

주의:

- 하드 디스크 드라이브 커넥터 손상을 방지하려면 하드 디스크 드라이브를 설치하거나 제거할 때 항상 서버 덮개가 제 위치에서 완전히 닫혀 있어야 합니다.
- 적절한 시스템 냉각 상태를 유지하려면 각 베이에 하드 디스크 드라이브나 필터 패널이 설치되지 않은 상태에서 2분 이상 서버를 작동시키지 마십시오.
- 디스크 드라이브, 디스크 드라이브 컨트롤러(시스템 보드에 통합된 컨트롤러 포함), 디스크 드라이브 백플레인 또는 디스크 드라이브 케이블을 변경하기 전에 하드 디스크에 저장되어 있는 모든 중요 데이터를 백업하십시오.
- RAID 배열의 구성 요소를 제거하기 전에 모든 RAID 구성 정보를 백업하십시오.

핫 스왑 하드 디스크 드라이브를 제거하려면 다음 단계를 완료하십시오.

- 단계 1. "안전" v페이지 및 "설치 지침" 118페이지에서 시작하는 안전 정보를 읽어보십시오.
- 단계 2. 특히 RAID 배열의 일부인 경우 서버에서 제거하기 전에 드라이브에 데이터를 저장했는지 확인하십시오.
- 단계 3. 해제 래치(주황색)를 왼쪽으로 부드럽게 밀어 드라이브 손잡이 잠금을 해제하십시오.

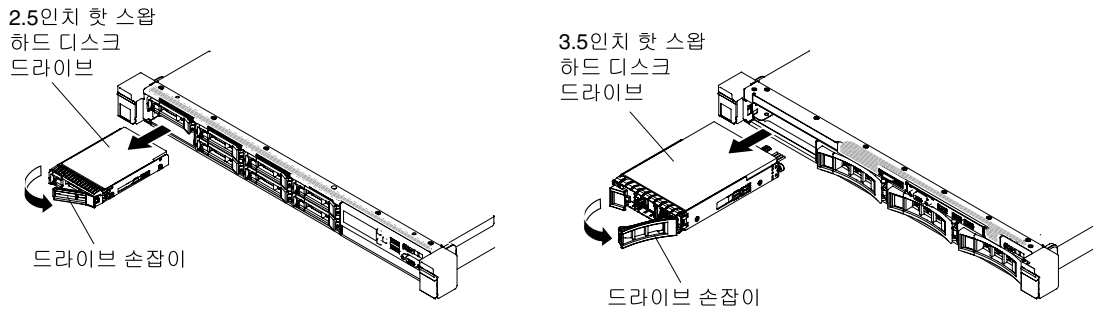


그림 55. 핫 스왑 하드 디스크 드라이브 제거

- 단계 4. 손잡이를 잡고 드라이브 베이 밖으로 드라이브를 미십시오.
- 단계 5. 드라이브 베이 필터 패널을 다시 설치하십시오.
- 단계 6. 드라이브 어셈블리를 반송하도록 지시 받은 경우 모든 패키징 지시사항에 따라 함께 배송된 포장 재료를 사용하십시오.

핫 스왑 하드 디스크 드라이브 교체

다음 정보를 사용하여 핫 스왑 하드 디스크 드라이브를 교체하십시오.

다음 참고사항은 서버가 지원하는 하드 디스크 드라이브 유형과 하드 디스크 드라이브 설치 시 고려해야 하는 추가 정보에 대해 설명합니다. 지원되는 하드 디스크 드라이브 목록은 <http://www.lenovo.com/serverproven/> 사이트를 참조하십시오.

- 여기에 제시된 지시사항 외에도 하드 디스크 드라이브와 함께 제공되는 문서의 해당 지시사항을 따르십시오.
- 드라이브와 함께 제공된 문서에 지정된 모든 케이블 및 기타 장비가 있는지 확인하십시오.
- 드라이브를 설치하려는 베이를 선택하십시오.

- 드라이브와 함께 제공되는 지시사항을 검토하여 드라이브에 스위치 또는 점퍼를 설치해야 하는지 확인하십시오. SAS 또는 SATA 하드 디스크 드라이브를 설치하는 경우 해당 드라이브에 대한 SAS 또는 SATA를 설치해야 합니다.
- 핫 스왑 서버 모델은 최대 12개의 2.5인치 또는 4개의 3.5인치 핫 스왑 SAS 또는 SATA 하드 디스크 드라이브를 지원합니다.
- 모든 베이 및 PCI와 PCI Express 슬롯을 덮거나 이를 장착하여 서버의 EMI(Electromagnetic Interference) 무결성 및 냉각 조건을 보호합니다. 드라이브, PCI 또는 PCI Express 어댑터를 설치하는 경우 나중에 장치를 제거할 경우에 대비하여 베이, PCI 또는 PCI Express 어댑터 슬롯 덮개에서 EMC 실드 및 필터 패널을 보관하십시오.
- 지원되는 서버의 옵션 장치 전체 목록은 <http://www.lenovo.com/serverproven/> 사이트를 참조하십시오.

핫 스왑 SAS 또는 SATA 하드 디스크 드라이브를 설치하려면 다음 단계를 완료하십시오.

참고: 하드 디스크 드라이브가 한 개만 있을 경우 베이 0(왼쪽 위)에 설치해야 합니다.

- 단계 1. "안전" v페이지 및 "설치 지침" 118페이지에서 시작하는 안전 정보를 읽어보십시오.
- 단계 2. 빈 드라이브 베이에서 필터 패널을 제거하십시오. 안전한 곳에 필터 패널을 보관하십시오.
- 단계 3. 드라이브가 들어 있는 정전기 방지 포장재를 서버의 도포되지 않은 금속 표면에 접촉시킨 다음 포장재에서 드라이브를 꺼내고 정전기 방지 표면에 놓으십시오.
- 단계 4. 드라이브 베이에 하드 디스크 드라이브를 설치하십시오.
 - a. 드라이브 트레이 손잡이가 열림(잠금 해제) 위치에 있는지 확인하십시오.
 - b. 드라이브를 베이의 가이드 레일과 맞추십시오.

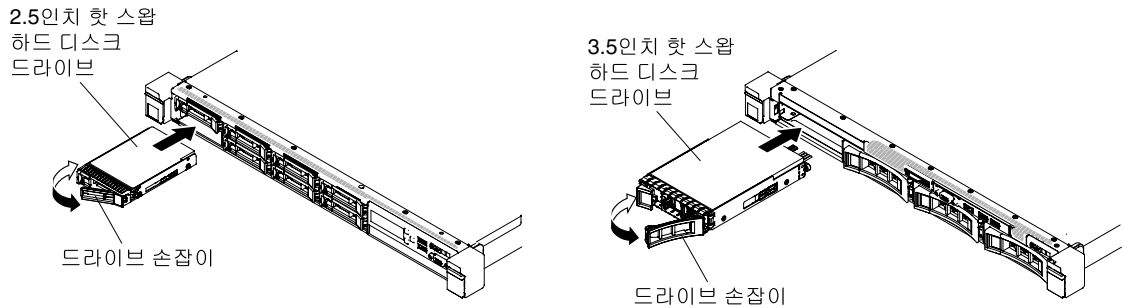


그림 56. 핫 스왑 하드 디스크 드라이브 설치

- c. 드라이브가 중지할 때까지 드라이브를 베이 안으로 천천히 미십시오.
- d. 드라이브 트레이 손잡이를 닫힘(잠금) 위치로 돌리십시오.
- e. 하드 디스크 드라이브 상태 LED를 검사하여 하드 디스크 드라이브가 올바르게 작동하는지 확인하십시오. 드라이브의 노란색 하드 디스크 드라이브 상태 LED가 계속 켜지면 해당 드라이브에 결함이 있으므로 교체해야 합니다. 녹색 하드 디스크 드라이브 활동 LED가 깜박이면 드라이브가 사용 중입니다.

참고: ServerRAID 어댑터를 사용하여 RAID 작동을 위해 서버를 구성한 경우 하드 디스크 드라이브를 설치한 후 디스크 배열을 다시 구성해야 합니다. RAID 조작에 대한 추가 정보 및 ServeRAID 어댑터 사용에 대한 전체 지시사항은 ServeRAID 어댑터 문서를 참조하십시오.

단계 5. 추가 핫 스왑 하드 디스크 드라이브를 설치하려는 경우 지금 수행하십시오.

단계 6. 주변 장치 및 서버를 켜십시오.

심플 스왑 하드 디스크 드라이브 제거

다음 정보를 사용하여 심플 스왑 하드 디스크 드라이브를 제거하십시오.

서버에서 심플 스왑 드라이브를 제거하기 전에 서버를 꺼야 합니다. 심플 스왑 SATA 하드 디스크 드라이브를 제거하려면 다음 단계를 완료하십시오.

주의:

- 하드 디스크 드라이브 커넥터 손상을 방지하려면 하드 디스크 드라이브를 설치하거나 제거할 때 항상 서버 덮개가 제 위치에서 완전히 닫혀 있어야 합니다.
- 적절한 시스템 냉각 상태를 유지하려면 각 베이에 하드 디스크 드라이브나 필터 패널이 설치되지 않은 상태에서 2분 이상 서버를 작동시키지 마십시오.

단계 1. "안전" v페이지 및 "설치 지침" 118페이지에서 시작하는 안전 정보를 읽어보십시오.

단계 2. 서버와 주변 장치를 끄고 전원 코드와 모든 외장 케이블을 분리하십시오.

단계 3. 다른 손가락으로 검정색 드라이브 손잡이를 잡고 서버에서 하드 디스크 드라이브를 살짝 당겨 드라이브 베이에서 분리하면서 한 손가락으로 파란색 잠금 해제 래치를 오른쪽으로 밀어 내 (어 드라이브를 풀어 주)십시오.

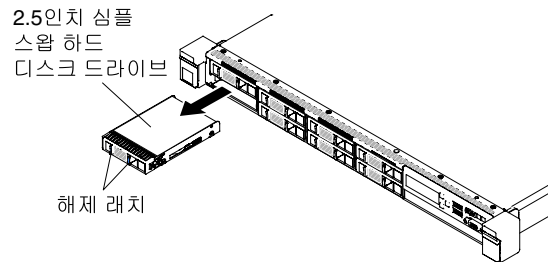


그림 57. 2.5인치 심플 스왑 하드 디스크 드라이브 제거

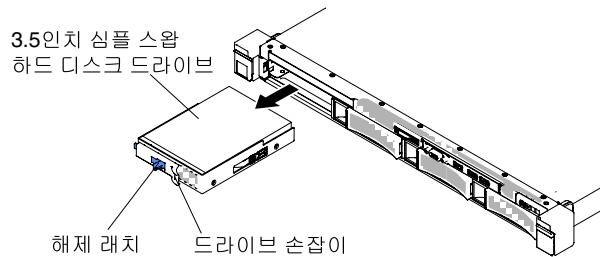


그림 58. 3.5인치 심플 스왑 하드 디스크 드라이브 제거

단계 4. 앞에서 꺼낸 드라이브 베이 필터 패널을 다시 설치하십시오.

단계 5. 드라이브 어셈블리를 반환하도록 지시받은 경우 모든 포장 지시사항을 따르고 제공되는 운송용 포장재를 사용하십시오.

심플 스왑 하드 디스크 드라이브 교체

다음 정보를 사용하여 심플 스왑 하드 디스크 드라이브를 교체하십시오.

서버에서 심플 스왑 드라이브를 설치하기 전에 서버를 꺼야 합니다. 심플 스왑 SATA 하드 디스크 드라이브를 설치하기 전에 다음 정보를 읽어보십시오. 지원되는 하드 디스크 드라이브 목록은 <http://www.lenovo.com/serverproven/> 사이트를 참조하십시오.

- 여기에 제시된 지시사항 외에도 하드 디스크 드라이브와 함께 제공되는 문서의 해당 지시사항을 따르십시오.
- 드라이브와 함께 제공된 문서에 지정된 모든 케이블 및 기타 장비가 있는지 확인하십시오.
- 드라이브를 설치하려는 베이を選択하십시오.
- 드라이브와 함께 제공되는 지시사항을 검토하여 드라이브에 스위치 또는 점퍼를 설치해야 하는지 확인하십시오. SATA 장치를 설치하는 경우 해당 장치에 대한 SATA ID를 설정해야 합니다.
- 3.5인치 심플 스왑 SATA 하드 디스크 드라이브 4개까지 서버에 설치할 수 있습니다. 핫 스왑 드라이브를 심플 스왑 서버 모델에 설치하지 마십시오. 지원되지 않습니다.
- 2.5인치 심플 스왑 SATA 하드 디스크 드라이브 8개까지 서버에 설치할 수 있습니다. 핫 스왑 드라이브를 심플 스왑 서버 모델에 설치하지 마십시오. 지원되지 않습니다.
- 심플 스왑 서버 모듈은 비RAID 구성에서만 사용할 수 있습니다.
- 모든 베이 및 PCI와 PCI Express 슬롯을 덮거나 이를 장착하여 서버의 EMI(Electromagnetic Interference) 무결성 및 냉각 조건을 보호합니다. 드라이브, PCI 또는 PCI Express 어댑터를 설치하는 경우 나중에 장치를 제거할 경우에 대비하여 베이, PCI 또는 PCI Express 어댑터 슬롯 덮개에서 EMC 실드 및 필터 패널을 보관하십시오.

심플 스왑 하드 디스크 드라이브를 설치하려면 다음 단계를 완료하십시오.

- 단계 1. "안전" v페이지 및 "설치 지침" 118페이지에서 시작하는 안전 정보를 읽어보십시오.
- 단계 2. 서버와 주변 장치를 끄고 전원 코드와 모든 외부 케이블을 분리하십시오.
- 단계 3. 빈 드라이브 베이에서 필터 패널을 제거하십시오.
- 단계 4. 드라이브가 들어 있는 정전기 방지 포장재를 서버의 도포되지 않은 금속 표면에 접촉시킨 다음 포장재에서 드라이브를 꺼내고 정전기 방지 표면에 놓으십시오.
- 단계 5. 드라이브 베이에 하드 디스크 드라이브를 설치하십시오.
 - a. 검정색 드라이브 손잡이를 잡고 파란색 해제 래치를 오른쪽으로 밀고 드라이브 어셈블리를 베이의 가이드 레일에 맞추십시오.

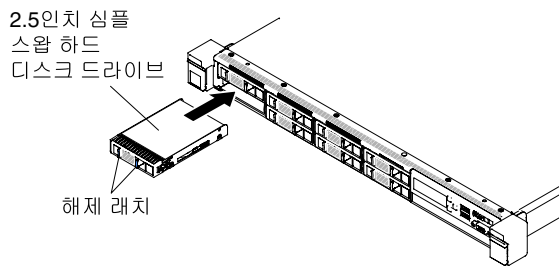


그림 59. 2.5인치 심플 스왑 하드 디스크 드라이브 설치

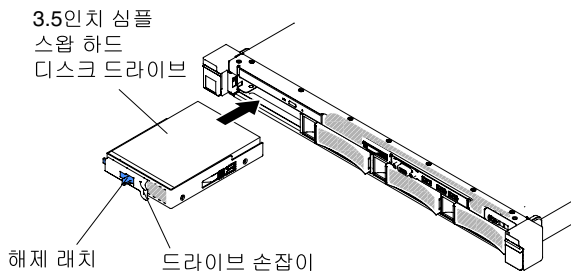


그림 60. 3.5인치 심플 스왑 하드 디스크 드라이브 설치

- b. 드라이브가 중지할 때까지 드라이브를 베이 안으로 천천히 미십시오.
- 단계 6. 앞에서 꺼낸 드라이브 베이 필터 패널을 다시 설치하십시오.
- 단계 7. 추가 심플 스왑 하드 디스크 드라이브를 설치하려는 경우 지금 수행하십시오.
- 단계 8. 주변 장치 및 서버를 켜십시오.

뒷면 2.5인치 핫 스왑 드라이브 키트 제거

다음 정보를 사용하여 뒷면 2.5인치 핫 스왑 드라이브 키트를 제거하십시오.

뒷면 2.5인치 핫 스왑 드라이브 키트를 제거하려면 다음 단계를 완료하십시오.

- 단계 1. "안전" v페이지 및 "설치 지침" 118페이지에서 시작하는 안전 정보를 읽어보십시오.
- 단계 2. 서버와 주변 장치를 끄고 전원 코드를 분리하십시오.
- 단계 3. 덮개를 제거하십시오("덮개 제거" 121페이지 참조).
- 단계 4. 2.5인치 핫 스왑 드라이브 백플레인과 전원 커넥터에서 Mini-SAS HD(12Gb)와 전원 케이블을 분리하십시오.

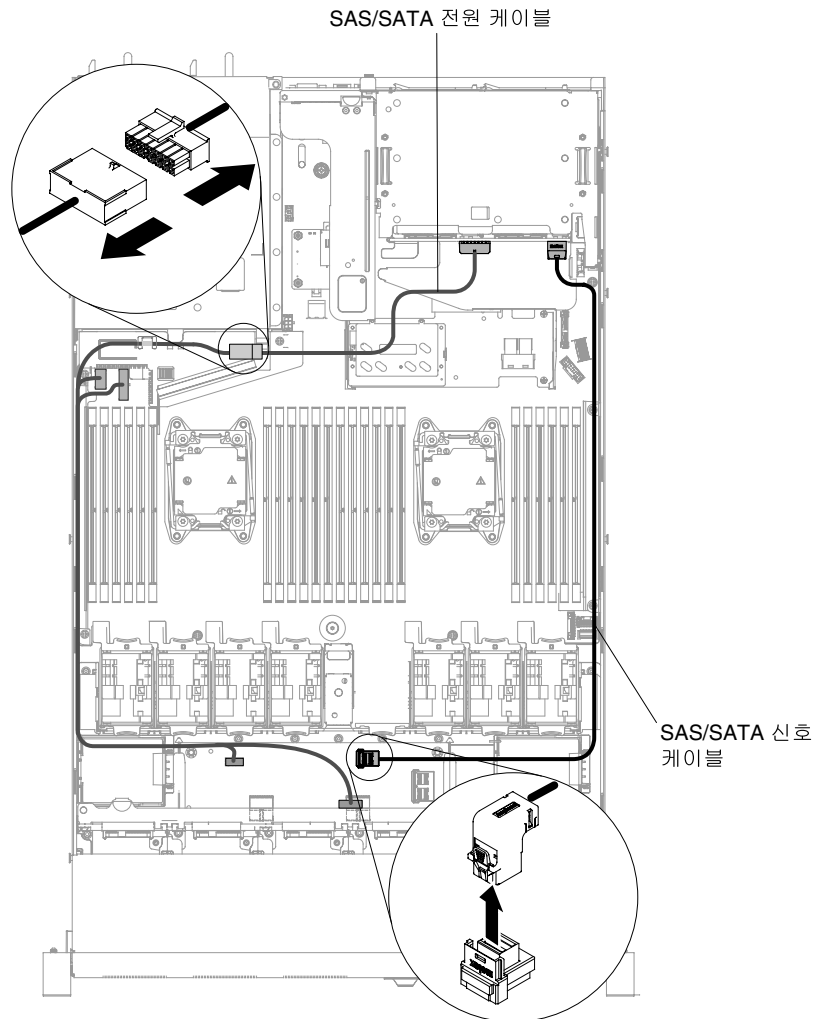


그림 61. Mini-SAS HD(12Gb)와 전원 케이블 분리

단계 5. 통풍관을 들어 올리고 뒷면 핫 스왑 백플레인에서 Mini-SAS HD(12Gb)와 전원 케이블을 분리하십시오.

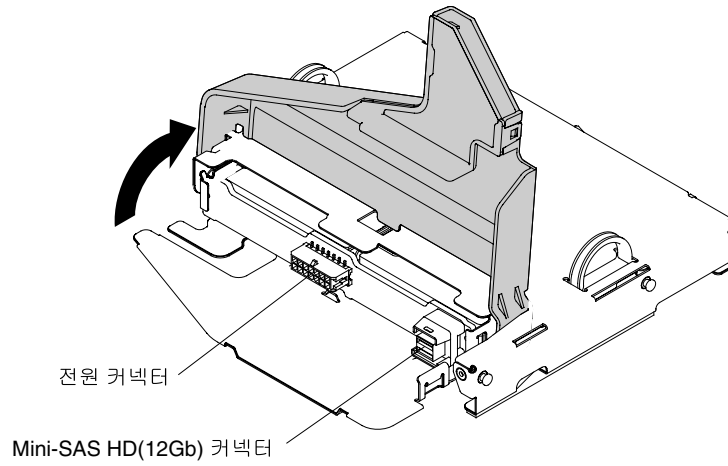


그림 62. 백플레인의 Mini-SAS HD(12Gb)와 전원 케이블 커넥터 위치

단계 6. 쉼시어의 뒷면에 있는 나사를 푸십시오.

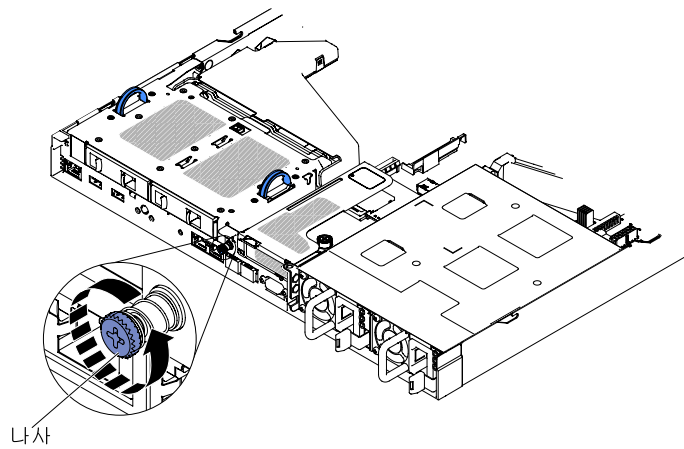


그림 63. 나사 위치

단계 7. 먼저 시스템 보드에 설치되어 있는 PCI 라이저 카드 어셈블리 3을 제거하십시오("[PCI 라이저 카드 어셈블리 제거](#)" 169페이지 참조). 그런 후 뒷면 2.5인치 핫 스왑 드라이브 키트의 양측에 있는 2개의 손잡이를 잡고 천천히 새시에서 들어 올리십시오.

주의: 항상 이 단계의 설치 순서를 따르십시오. 그렇지 않은 경우 뒷면 2.5인치 핫 스왑 드라이브 키트가 손상될 수 있습니다.

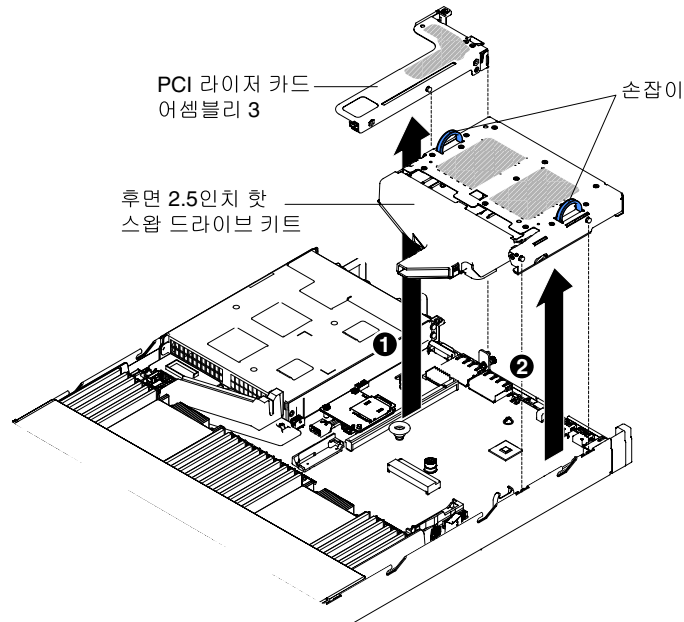


그림 64. 뒷면 2.5인치 핫 스왑 드라이브 키트 제거

단계 8. 뒷면 2.5인치 핫 스왑 드라이브 키트를 반환하도록 지시받은 경우 모든 패키징 지시사항을 따르고 운송을 위해 제공되는 모든 포장재를 사용하십시오.

뒷면 2.5인치 핫 스왑 드라이브 키트 교체

다음 정보를 사용하여 뒷면 2.5인치 핫 스왑 드라이브 키트를 교체하십시오.

뒷면 2.5인치 핫 스왑 드라이브 키트를 교체하려면 다음 단계를 완료하십시오.

- 단계 1. "[안전](#)" v페이지 및 "[설치 지침](#)" 118페이지에서 시작하는 안전 정보를 읽어보십시오.
- 단계 2. 서버와 주변 장치를 끄고 전원 코드를 분리하십시오.
- 단계 3. 덮개를 제거하십시오("[덮개 제거](#)" 121페이지 참조).

단계 4. PCI 라이저 카드 어셈블리 3을 설치해야 하는 경우("[PCI 라이저 카드 어셈블리 교체](#)" 172페이지 참조) 먼저 뒷면 2.5인치 핫 스왑 드라이브 키트를 설치하십시오. 키트의 양측에 있는 2개의 손잡이를 잡고 키트를 설치한 후 천천히 새시 쪽으로 낮추십시오. 2개의 나사를 조이고 두 개의 맞춤 핀이 새시의 양쪽에 있는 2개의 구멍에 단단히 고정되었는지 확인하십시오.

주의: 항상 이 단계의 설치 순서를 따르십시오. 그렇지 않은 경우 뒷면 2.5인치 핫 스왑 드라이브 키트가 손상될 수 있습니다.

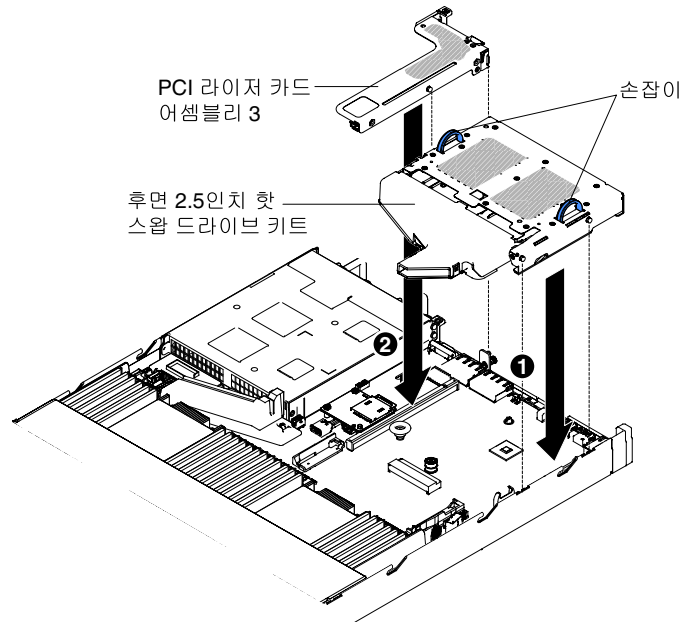


그림 65. 뒷면 2.5인치 핫 스왑 드라이브 키트 설치

단계 5. 나사를 조여 뒷면 하드 디스크 드라이브 키트를 새시에 고정하십시오.

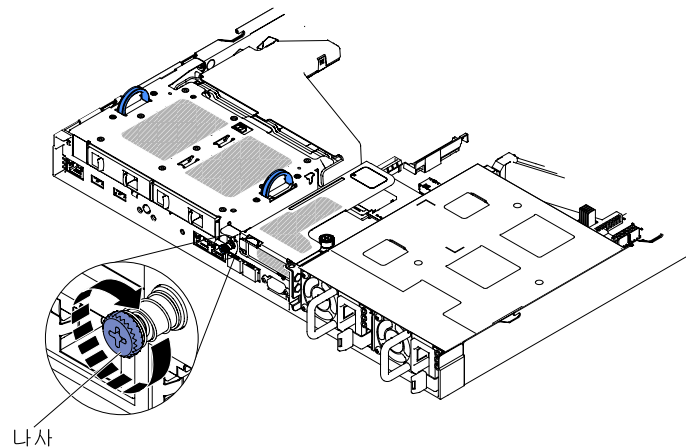


그림 66. 나사 위치

단계 6. 통풍관을 들어 올리고 Mini-SAS HD(12Gb)와 전원 케이블을 뒷면 핫 스왑 백플레인에 연결하십시오.

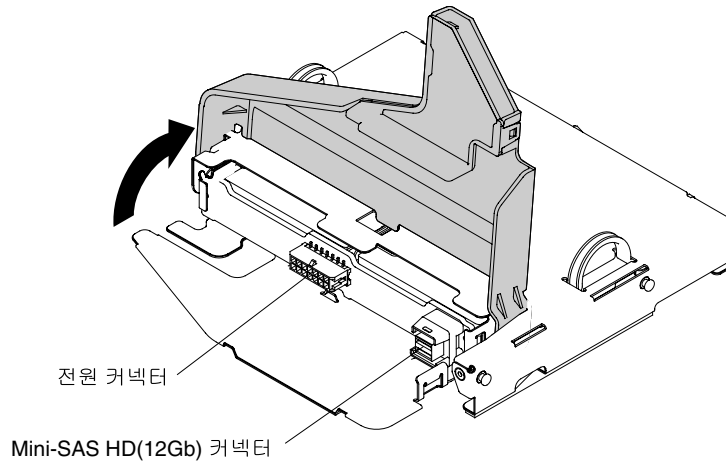


그림 67. 뒷면 백플레인의 Mini-SAS HD(12Gb)와 전원 케이블 커넥터 위치

단계 7. 뒷면 2.5인치 핫 스왑 드라이브 백플레인과 전원 커넥터에 Mini-SAS HD(12Gb)와 전원 케이블의 다른 쪽 끝을 연결하십시오.

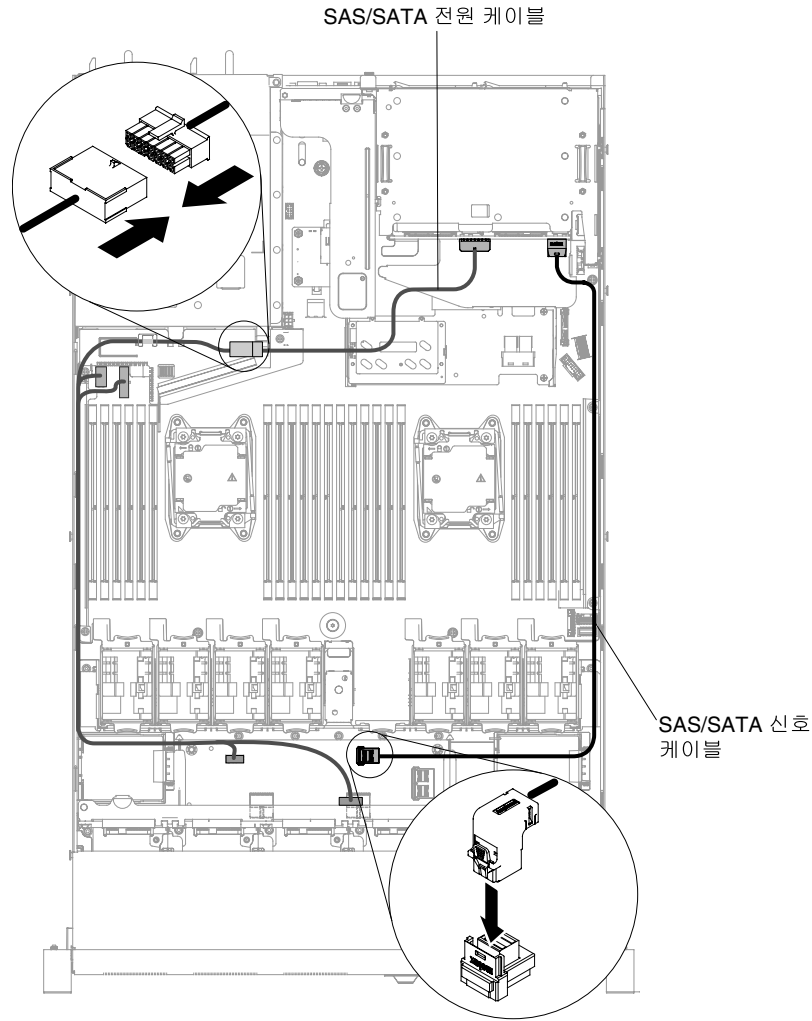


그림 68. Mini-SAS HD(12Gb)와 전원 케이블 배선

단계 8. 덮개를 다시 설치하십시오("[덮개 교체](#)" 122페이지 참조).

단계 9. 랙에 서버를 밀어 넣으십시오.

단계 10. 제거한 전원 코드 및 케이블을 다시 연결하십시오.

단계 11. 주변 장치 및 서버를 켜십시오.

DVD 드라이브 제거

다음 정보를 사용하여 DVD 드라이브를 제거하십시오.

DVD 드라이브를 제거하려면 다음 단계를 완료하십시오.

참고: DVD 드라이브는 일부 모델에서 사용 가능합니다.

단계 1. "[안전](#)" v페이지 및 "[설치 지침](#)" 118페이지에서 시작하는 안전 정보를 읽어보십시오.

단계 2. 서버와 주변 장치를 끄고 모든 전원 코드를 분리하십시오.

- 단계 3. 서버 덮개를 제거하십시오 ("덮개 제거" 121페이지 참조).
- 단계 4. 해제 탭을 누른 상태에서 뒷면에서 드라이브를 밀어 베이 밖으로 밀어 내십시오.

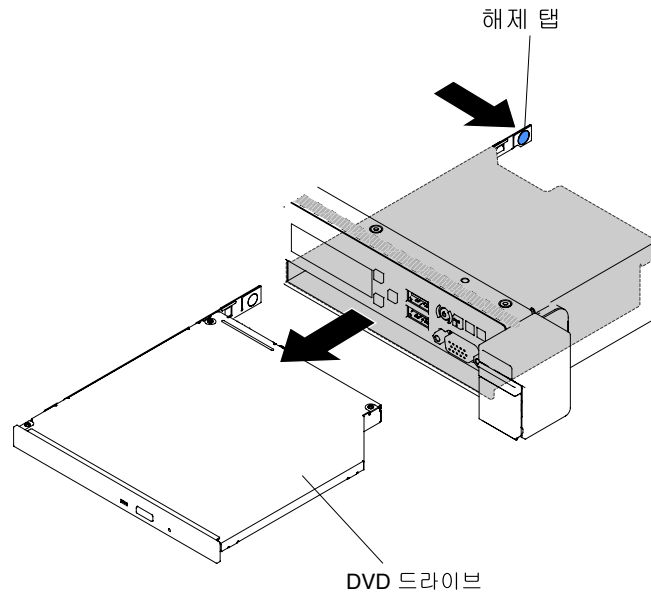


그림 69. 2.5인치 하드 디스크 드라이브 서버 모델을 위한 DVD 드라이브 케이블 제거

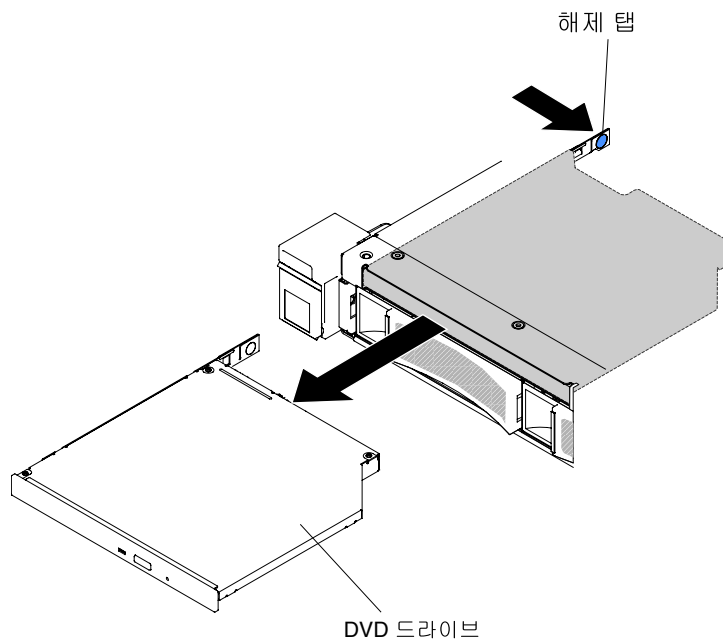


그림 70. 3.5인치 하드 디스크 드라이브 서버 모델을 위한 DVD 드라이브 케이블 제거

단계 5. 드라이브 고정 클립을 드라이브 측면에서 밀어 주십시오. 교체 드라이브를 설치하거나 DVD 드라이브 필터 패널을 교체할 때 사용할 클립을 보관하십시오.

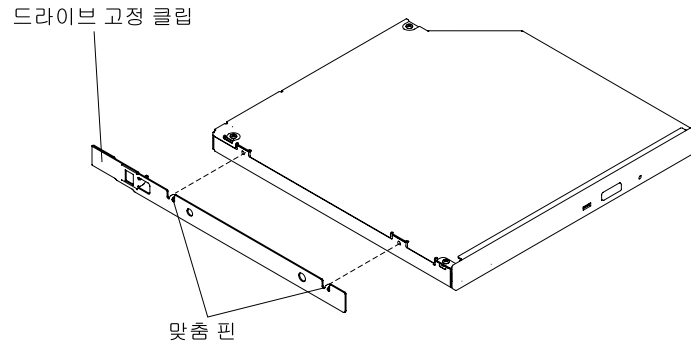


그림 71. DVD 드라이브 고정 클립 제거

단계 6. 드라이브 고정 클립을 제거한 DVD 드라이브 필터 패널 옆에 연결하십시오.

단계 7. DVD 드라이브 필러 패널이 딸각하고 제자리에 들어갈 때까지 DVD 드라이브 필러 패널을 DVD 드라이브 베이에 밀어 넣으십시오.

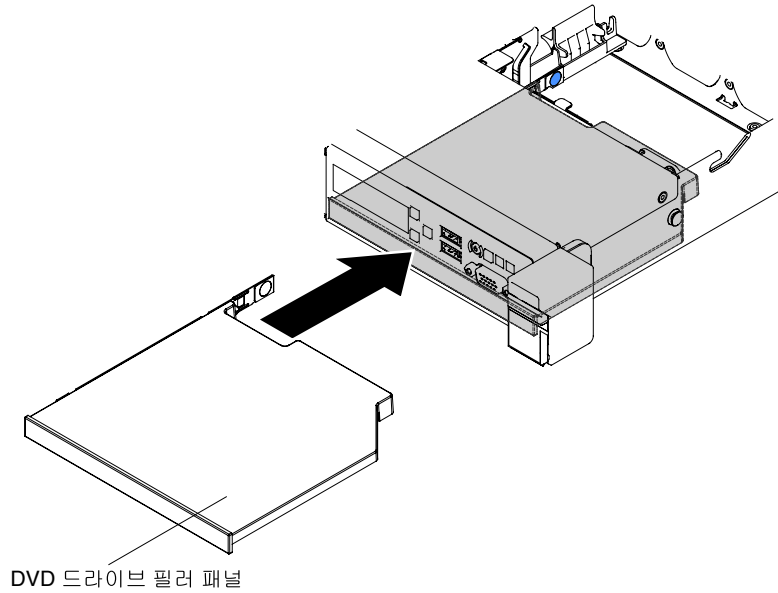


그림 72. 2.5인치 하드 디스크 드라이브 서버 모델을 위한 DVD 드라이브 필러 패널 설치

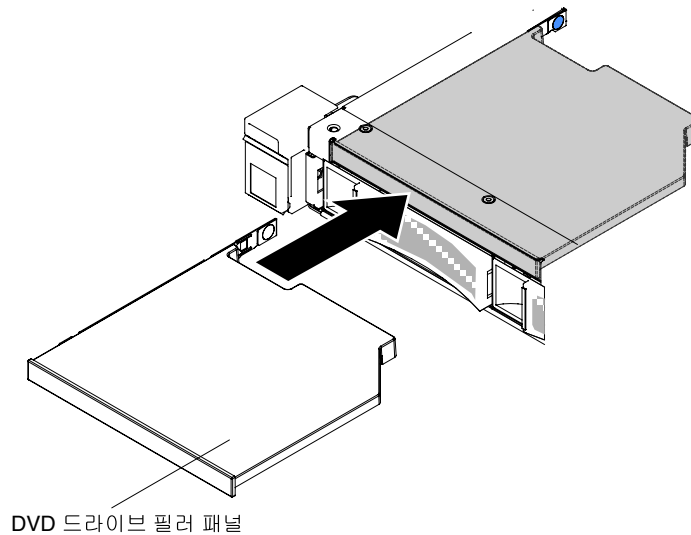


그림 73. 3.5인치 하드 디스크 드라이브 서버 모델을 위한 DVD 드라이브 필러 패널 설치

단계 8. DVD 드라이브를 반환하도록 지시받은 경우 모든 패키징 지시사항을 따르고 운송을 위해 제공되는 모든 포장 재료를 사용하십시오.

DVD 드라이브 교체

다음 정보를 사용하여 DVD 드라이브를 교체하십시오.

다음 참고사항은 서버가 지원하는 드라이브 유형과 드라이브 설치 시 고려해야 하는 추가 정보에 대해 설명합니다. 지원되는 마이크로프로세서 목록은 <http://www.lenovo.com/serverproven/>의 내용을 참조하십시오.

- 이 장에 있는 지시사항 외에도, 드라이브와 함께 제공되는 문서의 해당 지시사항을 따르십시오.
- 드라이브와 함께 제공된 문서에 지정된 모든 케이블 및 기타 장비가 있는지 확인하십시오.
- 서버는 울트라 슬림 SATA DVD 드라이브 하나를 지원합니다.

DVD 드라이브를 설치하려면 다음 단계를 완료하십시오.

참고: DVD 드라이브는 일부 모델에서 사용 가능합니다.

단계 1. "안전" v페이지 및 "설치 지침" 118페이지에서 시작하는 안전 정보를 읽어보십시오.

단계 2. 서버와 주변 장치를 끄고 전원 코드와 모든 외장 케이블을 분리하십시오.

참고: 서버에서 전원을 분리한 경우에는 LED가 켜지지 않으므로 LED를 볼 수 없습니다. 전원을 분리하기 전에 작동 정보 패널에 켜진 LED와 시스템 보드의 서버 내부의 LED를 포함하여 켜진 LED를 메모해 두십시오.

단계 3. 덮개를 제거하십시오("덮개 제거" 121페이지 참조).

단계 4. DVD 드라이브 필터 패널이 설치되어 있는 경우 제거하십시오. DVD 드라이브 필터 패널의 뒷면에서 파란색 잠금 해제 탭을 찾은 다음 탭을 누르고 있는 동안 DVD 드라이브 필터 패널을 드라이브 베이에서 밀어 내십시오.

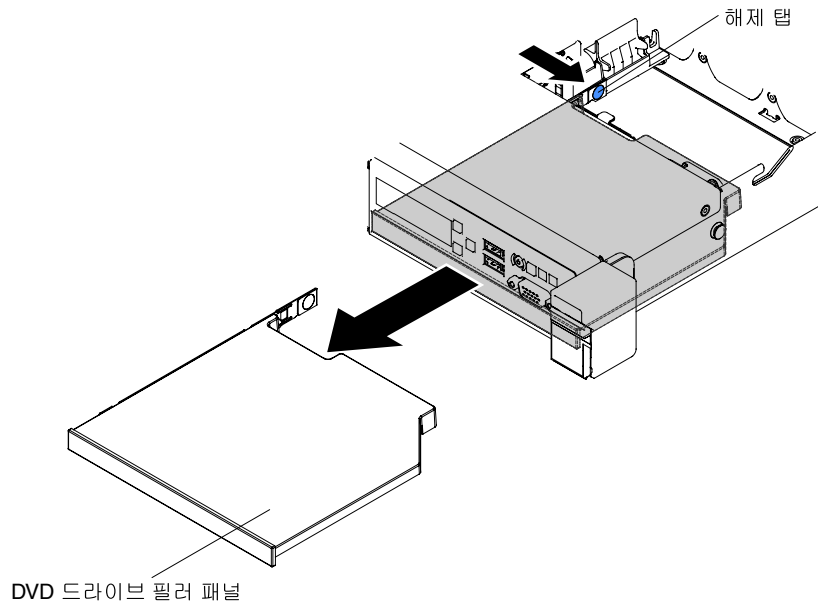


그림 74. 2.5인치 하드 디스크 드라이브 서버 모델을 위한 DVD 드라이브 필터 패널 제거

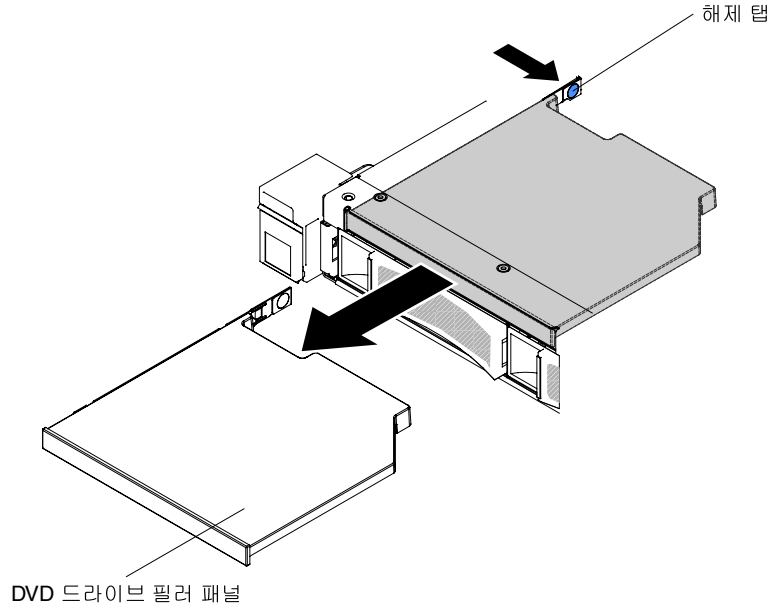


그림 75. 3.5인치 하드 디스크 드라이브 서버 모델을 위한 DVD 드라이브 필러 패널 제거

단계 5. DVD 드라이브 필러 패널의 옆에서 고정 클립을 제거하십시오. DVD 드라이브 필러 패널을 다음에 사용할 수 있도록 보관하십시오.

참고: 레이저가 있는 DVD 드라이브를 설치하는 경우 다음 안전 주의사항을 준수하십시오.



경고:

레이저 제품(예: CD-ROM, DVD 드라이브, 광섬유 장치 또는 송신기)을 설치할 때 다음에 유의하십시오.

- 덮개를 제거하지 마십시오. 레이저 제품의 덮개를 제거하면 레이저광선에 노출될 위험이 있습니다. 장치 내부에는 사용자가 수리할 수 있는 부분이 없습니다.
- 본 내용에서 규정된 이외의 방법으로 레이저 제품을 조정하거나 제어 또는 작동하는 경우, 해로운 레이저광선에 노출될 위험이 있습니다.



 위험

일부 레이저 제품은 Class 3A 또는 Class 3B 레이저 다이오드를 포함하고 있습니다. 다음에 유의하십시오. 레이저 제품의 덮개를 열면 레이저광선이 방출됩니다. 눈에 광선을 직접 쏘이지 않도록 주의하십시오. 나안 또는 DVD 기구를 착용한 상태에서 광선을 직접 바라보지 않도록 하십시오.



Class 1 Laser Product
Laser Klasse 1
Laser Class 1
Luokan 1 Laserlaite
Appareil À Laser de Classe 1

- 단계 6. 새 DVD 드라이브가 들어 있는 정전기 방지 포장재를 서버의 도포되지 않은 금속 표면에 접촉시킨 다음 포장재에서 DVD 드라이브를 꺼내 정전기 방지 표면에 놓으십시오.
- 단계 7. 드라이브와 함께 제공되는 지시사항에 따라 점퍼 또는 스위치를 설정하십시오.
- 단계 8. DVD 드라이브 필러 패널에서 제거한 드라이브 고정 클립을 새 DVD 드라이브 옆에 연결하십시오.

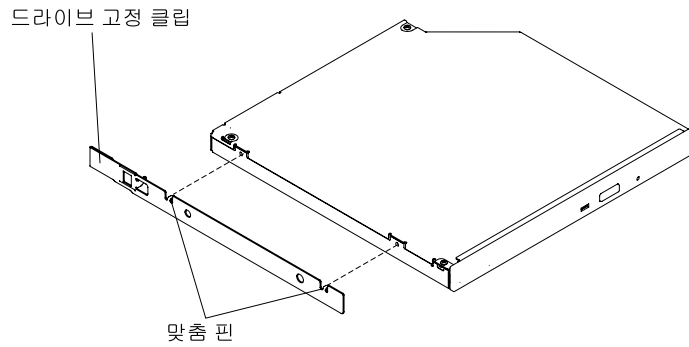


그림 76. DVD 드라이브 고정 클립 설치

- 단계 9. 드라이브 베이에 DVD 드라이브를 맞추고 DVD 드라이브가 딸깍하고 제자리에 들어갈 때까지 DVD 드라이브 베이에 DVD 드라이브를 밀어 넣으십시오.

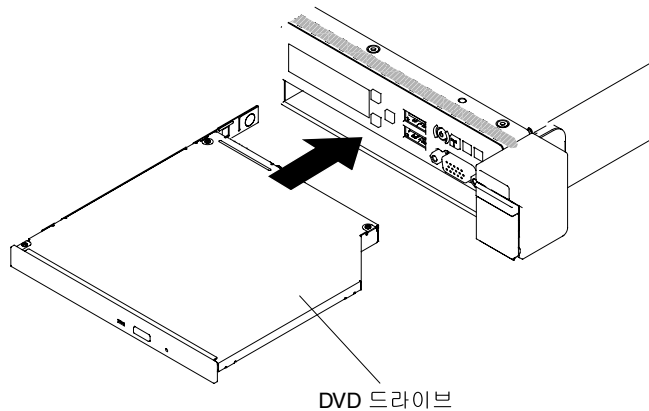


그림 77. 2.5인치 하드 디스크 드라이브 서버 모델을 위한 DVD 드라이브 케이블 설치

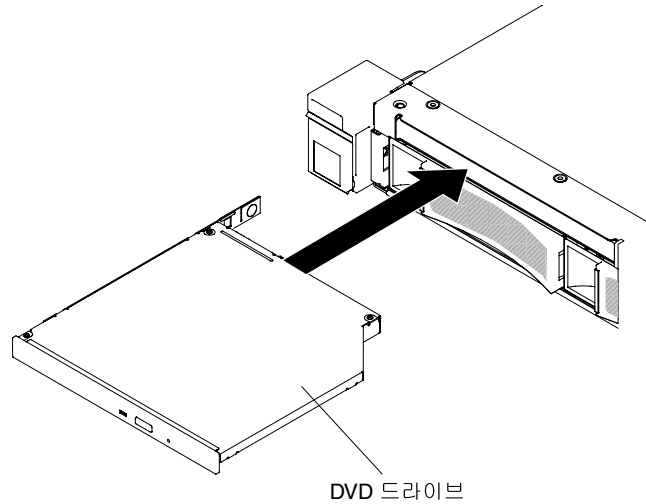


그림 78. 3.5인치 하드 디스크 드라이브 서버 모델을 위한 DVD 드라이브 케이블 설치

단계 10. 제거한 전원 코드 및 케이블을 다시 연결하십시오.

단계 11. 주변 장치 및 서버를 켜십시오.

DVD 드라이브 케이블 제거

다음 정보를 사용하여 DVD 드라이브 케이블을 설치하십시오.

DVD 케이블을 제거하려면 다음 단계를 완료하십시오.

- 단계 1. "안전" v페이지 및 "설치 지침" 118페이지에서 시작하는 안전 정보를 읽어보십시오.
- 단계 2. 서버와 주변 장치를 끄고 전원 코드를 분리하십시오.
- 단계 3. 덮개를 제거하십시오 ("덮개 제거" 121페이지 참조).
- 단계 4. 공기 조절 장치를 제거하십시오 ("공기 조절 장치 제거" 123페이지 참조).

단계 5. 그런 다음 커넥터 해제 탭을 누른 상태에서 시스템 보드의 커넥터에서 DVD 드라이브 케이블을 제거하십시오.

주의: 시스템 보드에서 DVD 드라이브 케이블을 분리하려면 커넥터 해제 탭을 눌러야 합니다. DVD 드라이브 케이블을 분리할 때 힘을 너무 세게 주지 마십시오.

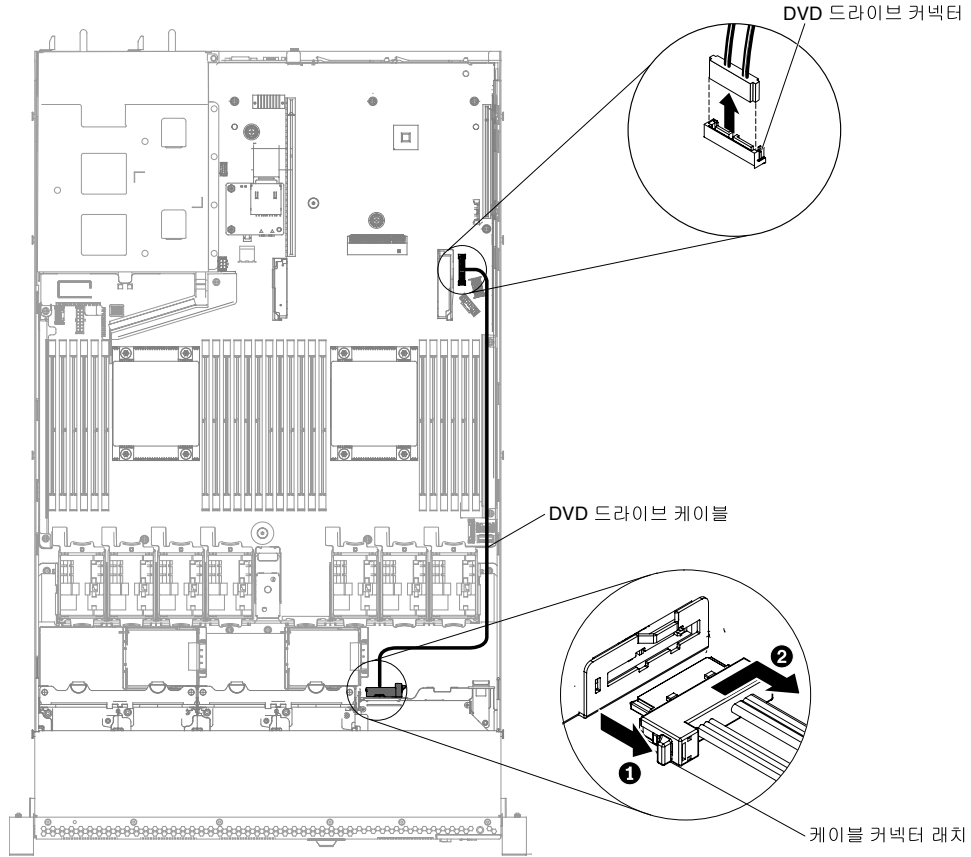


그림 79. 2.5인치 하드 디스크 드라이브 서버 모델을 위한 DVD 드라이브 케이블 제거

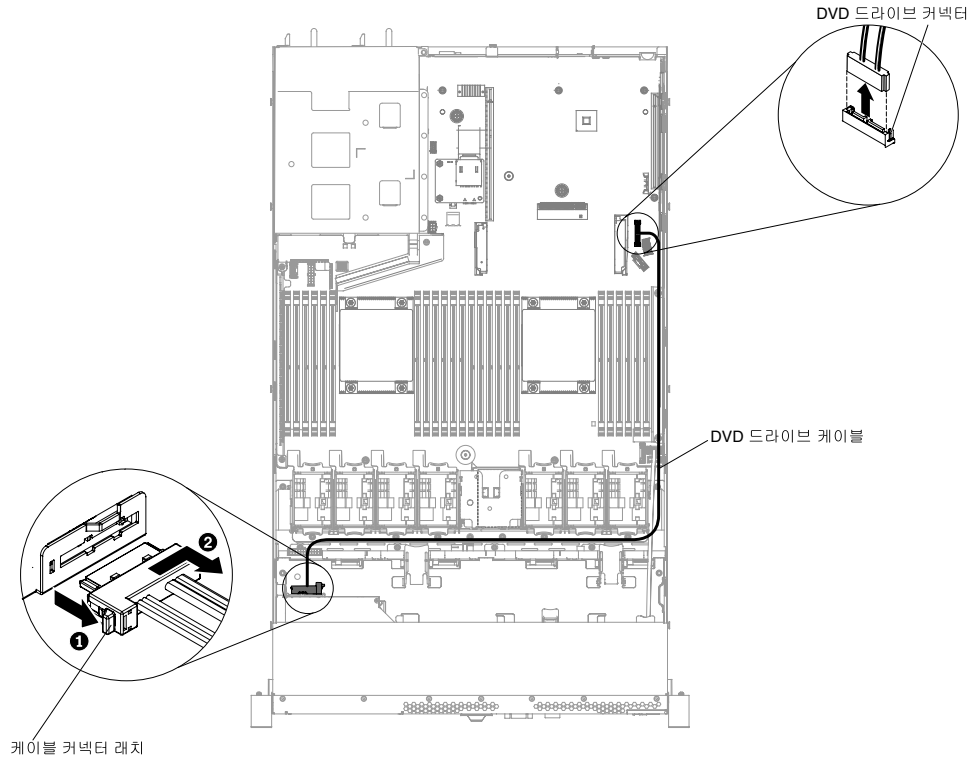


그림 80. 3.5인치 하드 디스크 드라이브 서버 모델을 위한 DVD 드라이브 케이블 제거

- 단계 6. 서버에서 DVD 드라이브("DVD 드라이브 제거" 147페이지 참조)를 부드럽게 꺼내십시오.
- 단계 7. DVD 드라이브 케이스의 뒷면에서 케이블 커넥터 래치(케이블 커넥터 왼쪽에 있음)을 누른 상태에서 케이블 커넥터를 잡고 오른쪽으로 미십시오. 그 다음 DVD 드라이브의 뒷면에 있는 커넥터에서 DVD 드라이브 케이블을 제거한 후 밖에 따로 두십시오.

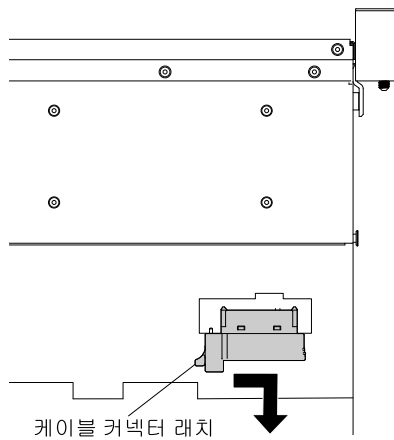


그림 81. DVD 드라이브 케이블 래치

DVD 드라이브 케이블을 반환하도록 지시받은 경우 모든 패키징 지시사항을 따르고 운송을 위해 제공되는 모든 포장 재료를 사용하십시오.

DVD 드라이브 케이블 교체

다음 정보를 사용하여 DVD 드라이브 케이블을 교체하십시오.

DVD 드라이브 케이블을 설치하려면 다음 단계를 완료하십시오.

- 단계 1. "안전" v페이지 및 "설치 지침" 118페이지에서 시작하는 안전 정보를 읽어보십시오.
- 단계 2. 서버와 주변 장치를 끄고 전원 코드와 모든 외장 케이블을 분리하십시오.
- 단계 3. 덮개를 제거하십시오("덮개 제거" 121페이지 참조).
- 단계 4. 공기 조절 장치를 제거하십시오("공기 조절 장치 제거" 123페이지 참조).
- 단계 5. 케이블 커넥터를 DVD 드라이브 케이스의 뒷면에 있는 커넥터에 맞추십시오. 케이블 커넥터를 DVD 드라이브 케이스 커넥터 속으로 누른 후 단단히 고정될 때까지 왼쪽으로 밀어 넣으십시오.

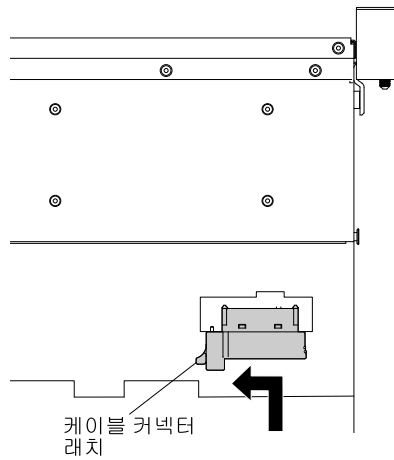


그림 82. DVD 드라이브 케이블 래치

다음 그림은 DVD 케이블의 케이블 배선을 보여줍니다.

주의: 그림에 표시된 대로 DVD 드라이브 케이블 배선을 따르십시오. 케이블이 고정되지 않고 시스템 보드의 구성 요소를 가리거나 커넥터를 덮지 않도록 해야 합니다.

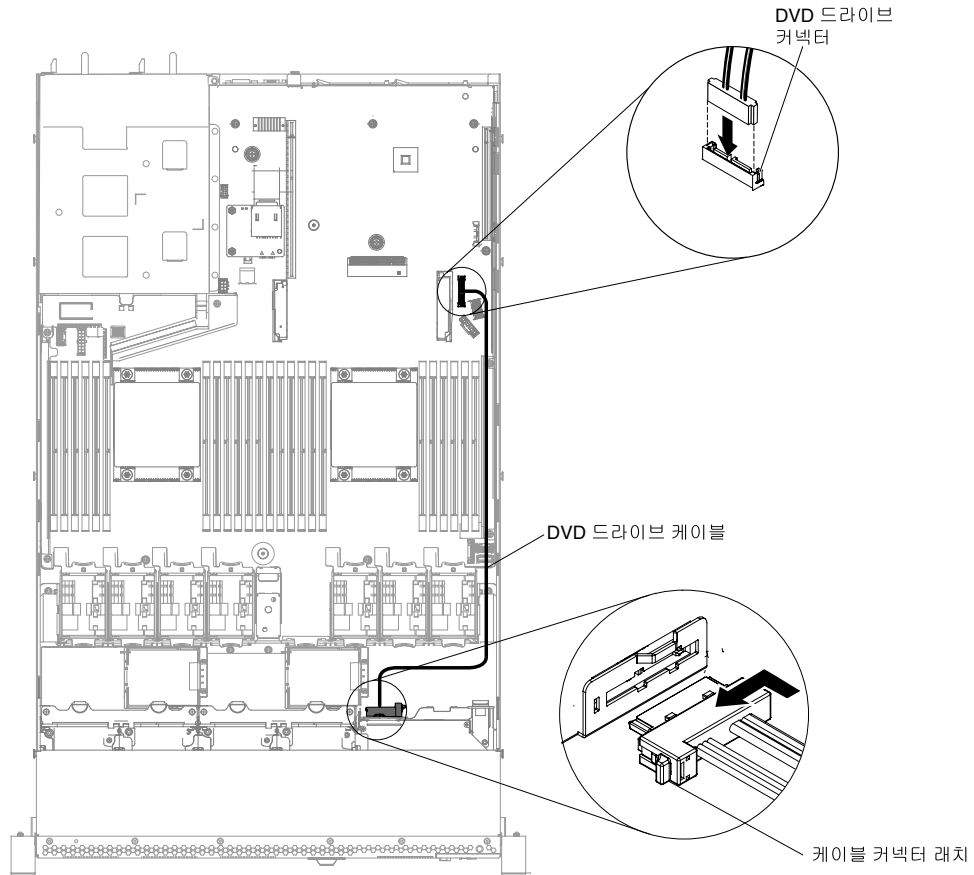


그림 83. 2.5인치 하드 디스크 드라이브 서버 모델을 위한 DVD 드라이브 케이블 배선

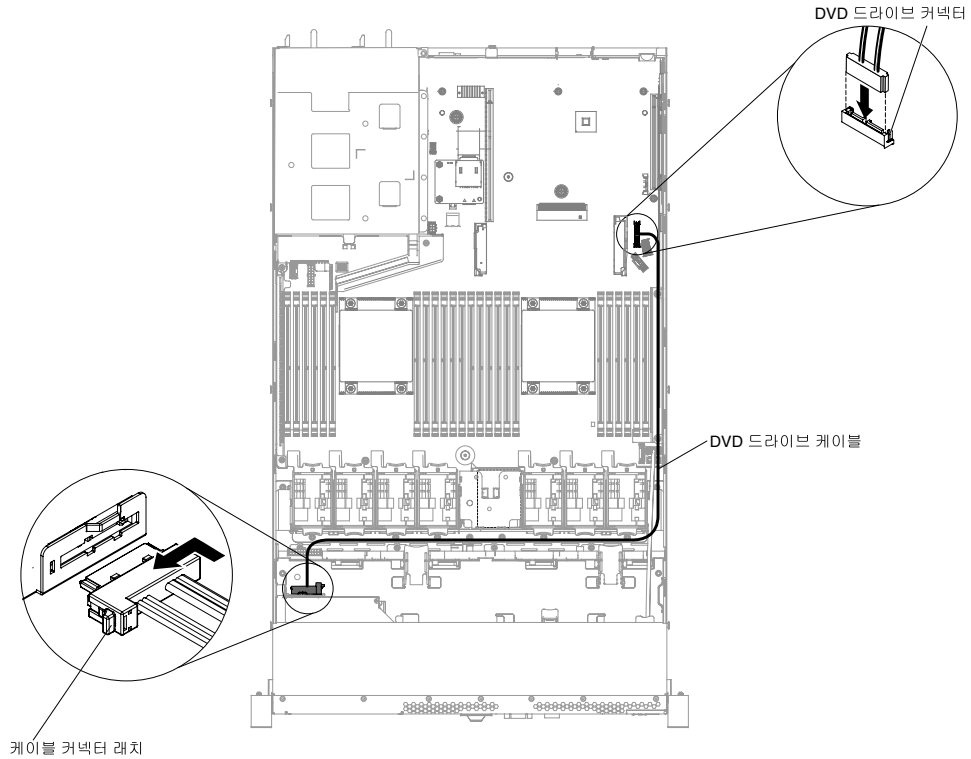


그림 84. 3.5인치 하드 디스크 드라이브 서버 모델을 위한 DVD 드라이브 케이블 배선

- 단계 6. 공기 조절 장치를 교체하십시오("공기 조절 장치 교체" 124페이지 참조).
- 단계 7. 덮개를 다시 설치하십시오("덮개 교체" 122페이지 참조).
- 단계 8. 랙에 서버를 밀어 넣으십시오.
- 단계 9. 제거한 전원 코드 및 케이블을 다시 연결하십시오.
- 단계 10. 주변 장치 및 서버를 켜십시오.

메모리 모듈 제거

다음 정보를 사용하여 메모리 모듈을 제거하십시오.

DIMM(Dual Inline Memory Module)을 제거하려면 다음 단계를 완료하십시오.

- 단계 1. "안전" v페이지 및 "설치 지침" 118페이지에서 시작하는 안전 정보를 읽어보십시오.
- 단계 2. 서버와 주변 장치를 끄고 모든 전원 코드를 분리하십시오.
- 단계 3. 덮개를 제거하십시오("덮개 제거" 121페이지 참조).
- 단계 4. 공기 조절 장치를 제거하십시오("공기 조절 장치 제거" 123페이지 참조).

단계 5. DIMM 커넥터의 양쪽 끝에 있는 고정 클립을 조심스럽게 열고 DIMM을 제거하십시오.

주의: 고정 클립이 파손되거나 DIMM 커넥터가 손상되지 않도록 하려면 클립을 조심스럽게 열고 닫으십시오.

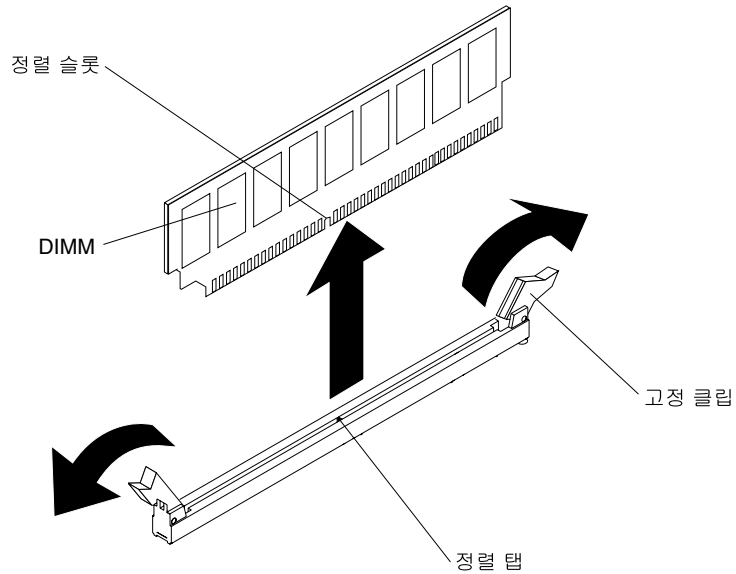


그림 85. DIMM 제거

DIMM을 반환하도록 지시받은 경우 모든 패키징 지시사항을 따르고 운송을 위해 제공되는 모든 포장재를 사용하십시오.

메모리 모듈 설치

다음 참고사항은 서버가 지원하는 DIMM 유형과 DIMM 설치 시 고려해야 하는 추가 정보에 대해 설명합니다.

- DIMM을 설치하거나 제거할 때 서버 구성 정보가 변경됩니다. 서버를 다시 시작할 때 시스템은 메모리 구성이 변경되었음을 나타내는 메시지를 표시합니다.
- 서버는 산업 표준의 ECC(오류 정정 코드)가 있는 DDR4(Double Data Rate 4), 2400MHz, PC4-19200 Registered 또는 Load Deduction, Unbuffered DIMM(Dual Inline Memory Module) 또는 SDRAM(Synchronous Dynamic Random Access Memory)만 지원합니다. 서버의 지원 메모리 모듈 목록은 <http://www.lenovo.com/serverproven/>의 내용을 참조하십시오.

- DDR4 DIMM의 사양은 DIMM의 레이블에 다음 형식으로 되어 있습니다. *gggggRxff*
PC3v- *wwwwwm-aa-bb-ccd*

여기서,

- *ggggg*는 DIMM의 총 용량(예: 1GB, 2GB 또는 4GB)입니다.

- *eR*은 랭크 수입니다.

1R = 싱글 랭크

2R = 듀얼 랭크

4R = 쿼드 랭크

- *xff*는 장치 구성(비트 너비)입니다.

x4 = x4 조직(SDRAM당 DQ 라인 4개)

- x8 = x8 조직
- x16 = x16 조직
- *v*는 SDRAM 및 지원 구성 요소 공급 전압(VDD)입니다.
 - Blank = 1.2V 지정됨
- *wwwww*는 DIMM 대역폭(MBps)입니다.
 - 12800 = 12.80GBps(DDR4-1600 SDRAM, 8바이트 기본 데이터 버스)
 - 14900 = 14.93GBps(DDR4-1866 SDRAM, 8바이트 기본 데이터 버스)
 - 17000 = 17.00GBps(DDR4-2133 SDRAM, 8바이트 기본 데이터 버스)
 - 19200 = 19.20Gbps(DDR4-2400 SDRAM, 8바이트 기본 데이터 버스)
- *m*은 DIMM 유형입니다.
 - L = LRDIMM(Load Reduction DIMM)
 - R = RDIMM(Registered DIMM)
- *aa*는 최대 동작 주파수에서 시계의 CAS 지연 시간입니다.
- *bb*는 JEDEC SPD 수정 인코딩 및 추가 레벨입니다.
- *cc*는 DIMM 설계를 위한 참고 설계 파일입니다.
- *d*는 DIMM의 참고 설계의 개정 번호입니다.

참고: DIMM 유형을 판별하려면 DIMM의 레이블을 참조하십시오. 레이블의 정보 형식은 xxxxxx nRxxx PC3v-xxxxxxx-xx-xx-xxx입니다. 6번째 숫자 위치에 있는 숫자는 DIMM이 싱글 랭크 ($n=1$)인지, 듀얼 랭크($n=2$)인지 또는 쿼드 랭크($n=4$)인지를 표시합니다.

- 다음 규칙이 채널의 RDIMM 수와 관련되기 때문에 DDR4 RDIMM 속도에 적용됩니다.
 - 채널당 1개의 RDIMM을 설치할 때 메모리는 2400MHz에서 실행됩니다.
 - 채널당 2개의 RDIMM을 설치할 때 메모리는 2400MHz에서 실행됩니다.
 - 채널당 3개의 RDIMM을 설치할 때 메모리는 1866MHz에서 실행될 수 있습니다.
 - 서버의 모든 채널은 가장 빠른 공통 주파수에서 실행됩니다.
 - 같은 서버에 Registered, unbuffered 및 Load reduction DIMM을 설치하지 마십시오.
- 최대 메모리 속도는 마이크로프로세서, DIMM 속도, DIMM 유형, UEFI 설정의 운영 모드 및 각 채널에 설치된 DIMM 수의 조합으로 결정됩니다.
- 채널당 2개 DIMM 구성에서 다음 조건이 충족되면 서버는 자동으로 최대 2400MHz의 메모리 속도로 작동합니다.
 - 2개의 1.35V 싱글 랭크, 듀얼 랭크 또는 쿼드 랭크 RDIMM 또는 LRDIMM이 동일한 채널에 설치됩니다. Setup Utility에서 Memory speed는 Max performance로 설정되며, LV-DIMM power는 Enhance performance로 설정됩니다. 1.35 V RDIMM 또는 LRDIMM는 1.5 V에서 작동합니다.
- 서버는 최대 24개의 싱글 랭크, 듀얼 랭크 RDIMM 또는 24개의 쿼드 랭크 LRIMM을 지원합니다.
- 각 채널에 동일한 랭크로 DIMM을 설치하는 것이 좋습니다.
- 다음 표에서는 RDIMM 또는 LRDIMM을 사용하여 설치할 수 있는 최대 메모리 크기에 대한 예를 표시합니다.

표 25. 최대 메모리 설치

DIMM 개수	DIMM 유형	크기	총 메모리:
24	싱글 랭크 RDIMM	8GB	192GB
24	듀얼 랭크 RDIMM	8GB	192GB
24	듀얼 랭크 RDIMM	16GB	384GB

표 25. 최대 메모리 설치 (계속)

DIMM 개수	DIMM 유형	크기	총 메모리:
24	듀얼 랭크 RDIMM	32GB	768GB
24	쿼드 랭크 LRDIMM	64GB	1536GB

- 서버에 사용할 수 있는 RDIMM 옵션은 8GB, 16GB 및 32GB입니다. 서버는 RDIMM을 사용하는 최소 8GB 및 최대 768GB의 시스템 메모리를 지원합니다.
- 서버에 사용할 수 있는 LRDIMM 옵션은 64GB입니다. 서버는 LRDIMM을 사용하는 최소 64GB 및 최대 1536GB의 시스템 메모리를 지원합니다.

참고: 사용 가능한 메모리 양은 시스템 구성에 따라 줄어듭니다. 시스템 자원을 위해 특정 양의 메모리를 예약해야 합니다. 구성된 메모리 양 및 장착된 총 메모리 양을 확인하려면 Setup Utility를 실행하십시오. 추가 정보는 "[서버 구성](#)" 36페이지의 내용을 참조하십시오.

- 각 마이크로프로세서에 대해 최소 하나의 DIMM을 설치해야 합니다. 예를 들어 서버에 마이크로프로세서 2개가 설치된 경우 최소 2개의 DIMM을 설치해야 합니다. 그러나 시스템 성능을 향상시키려면 각 마이크로프로세서에 대해 최소 4개의 DIMM을 설치하십시오.
- 서버가 올바르게 작동하려면 서버의 DIMM이 같은 유형(RDIMM 또는 LRDIMM)이어야 합니다.
- 채널에 1개의 쿼드 랭크 DIMM을 설치할 때 마이크로프로세서에서 가장 멀리 DIMM 떨어진 커넥터에 설치하십시오.

참고:

- 마이크로프로세서 2를 설치하면 바로 마이크로프로세서 2에 대한 DIMM을 설치할 수 있습니다. 마이크로프로세서 1에 대한 모든 DIMM 슬롯을 설치할 때까지 기다리지 않아도 됩니다.
- DIMM 슬롯 13-24가 마이크로프로세서 2에 예약되므로 마이크로프로세서 2를 설치할 때 DIMM 슬롯 13-24를 사용할 수 있습니다.
- NVIDIA 어댑터를 설치할 때 메모리 모듈을 설치하기 전에 다음 표를 읽으십시오.

표 26. NVIDIA 비디오 어댑터 구성

설명	지원되는 최대 총 메모리 크기
NVIDIA Quadro K420, K600, K620	1TB

다음 그림은 시스템 보드에서 DIMM 커넥터의 위치를 보여줍니다.

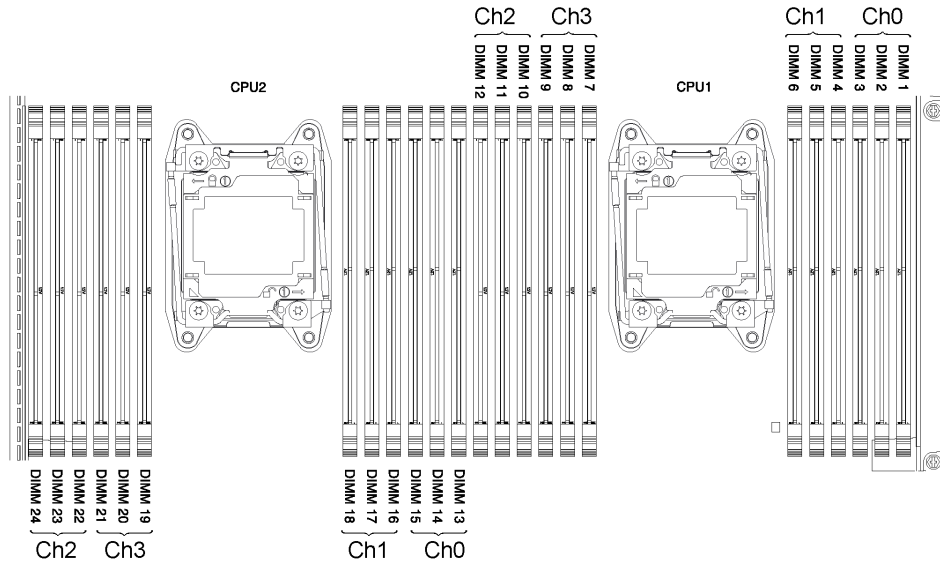


그림 86. DIMM 커넥터 위치

DIMM 설치 순서

서버 모델에 따라 서버는 슬롯 1에 최소 1개의 2 GB 또는 4GB DIMM이 설치된 상태로 제공될 수 있습니다. 추가 DIMM을 설치할 때 시스템 성능을 최적화하려면 다음 표에 나와 있는 순서대로 설치하십시오.

일반적으로 각 마이크로프로세서에 대한 메모리 인터페이스에 있는 네 개의 채널은 모두 임의의 순서로 채울 수 있으며 해당되는 요구사항은 없습니다.

표 27. 정상 모드 DIMM 설치 순서

설치된 마이크로프로세서 수	DIMM 커넥터 채움 순서
1개의 마이크로프로세서가 설치됨	1, 4, 9, 12, 2, 5, 8, 11, 3, 6, 7, 10
2개의 마이크로프로세서가 설치됨	1, 13, 4, 16, 9, 21, 12, 24, 2, 14, 5, 17, 8, 20, 11, 23, 3, 15, 6, 18, 7, 19, 10, 22

메모리 미러링 채널

메모리 미러링 채널 모드는 2개의 채널에 있는 두 쌍의 DIMM에서 동시에 데이터를 복제 및 저장합니다.

장애가 발생하면 메모리 컨트롤러는 메모리 DIMM의 기본 쌍에서 DIMM의 백업 쌍으로 전환합니다. Setup Utility를 통해 메모리 미러링 채널을 사용 가능하게 하려면 System Settings → Memory를 선택하십시오. 자세한 정보는 "[Setup Utility 사용](#)" 38페이지의 내용을 참조하십시오. 메모리 미러링 채널 기능을 사용하는 경우 다음 정보를 고려하십시오.

- 메모리 미러링 채널을 사용할 때 한번에 한 쌍의 DIMM을 설치해야 합니다. 각 쌍에서 2개의 DIMM은 크기, 유형 및 랭크(싱글, 듀얼 또는 쿼드) 그리고 구성(속도는 아님) 면에서 동일해야 합니다. 채널은 채널에 있는 가장 느린 DIMM의 속도로 실행됩니다.
- 메모리 미러링 채널이 사용 가능한 경우 사용 가능한 최대 메모리는 설치된 메모리의 절반으로 줄어듭니다. 예를 들어 RDIMM을 사용하여 64GB의 메모리를 설치한 경우 메모리 미러링 채널을 사용하면 주소 지정 가능한 메모리 중 32GB만 사용 가능합니다.

다음 그림은 각 메모리 채널에 있는 DIMM 커넥터를 보여줍니다.

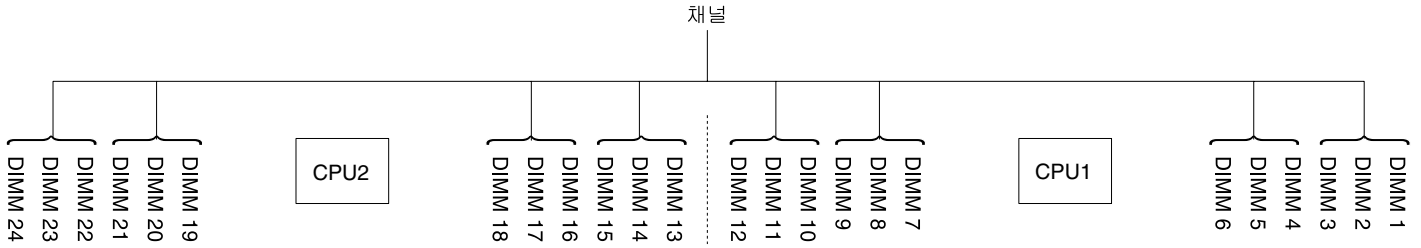


그림 87. 각 메모리 채널의 커넥터

다음 표에서는 메모리 미러링 모드에 대한 설치 순서를 표시합니다.

표 28. 메모리 미러링 채널 모드 DIMM 점유 순서

DIMM	설치된 마이크로프로세서 수	시스템 보드에서 DIMM 커넥터 점유 순서
마이크로프로세서 1개		
1번째 세트	1	1, 4
2번째 세트	1	9, 12
3번째 세트	1	2, 5
4번째 세트	1	8, 11
5번째 세트	1	3, 6
6번째 세트	1	7, 10
마이크로프로세서 2개		
1번째 세트	2	1, 4
2번째 세트	2	13, 16
3번째 세트	2	9, 12
4번째 세트	2	21, 24
5번째 세트	2	2, 5
6번째 세트	2	14, 17
7번째 세트	2	8, 11
8번째 세트	2	20, 23
9번째 세트	2	3, 6
10번째 세트	2	15, 18
11번째 세트	2	7, 10
12번째 세트	2	19, 22

메모리 랭크 스페어링

메모리 랭크 스페어링 기능은 시스템 구성에서 실패한 메모리를 사용 불가능하도록 설정한 후 랭크 스페어링 DIMM을 활성화하여 실패한 활성화 DIMM을 교체합니다.

Setup Utility에서 등급 예비 메모리를 사용할 수 있습니다. System Settings → Memory를 선택하십시오. 자세한 정보는 "[Setup Utility 사용](#)" 38페이지의 내용을 참조하십시오.

메모리 랭크 스페어링 모드가 사용 가능한 경우 사용 가능한 최대 메모리가 줄어듭니다.

메모리 랭크 스페어링 모드의 경우 짝수 개의 DIMM이 필요합니다. 본 서버에 홀수 개의 DIMM을 설치하는 경우 Setup Utility의 Memory 메뉴에서 메모리 랭크 스페어링 모드의 사용을 중지해야 합니다. "[Setup Utility 사용](#)" 38페이지의 내용을 참조하십시오.

참고: 메모리 랭크 스페어링 모드의 사용을 중지한 후, 메모리 구성이 잘못되었다는 메시지가 표시되는 경우 IMM2를 다시 시작하십시오. 또는 서버를 끄고 전원에서 서버를 분리한 다음, AC 전원에 다시 연결하고 나서 다시 서버를 켤 수 있습니다.

다음 그림은 각 메모리 채널에 있는 DIMM 커넥터를 보여줍니다.

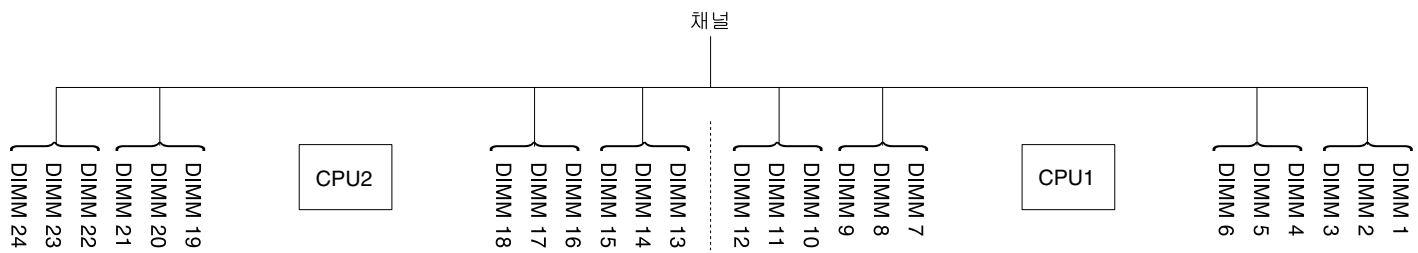


그림 88. 각 메모리 채널의 커넥터

랭크 스페어링 모드의 경우 이 설치 순서를 따르십시오.

- 채널에 최소한 1개의 쿼드 랭크 DIMM을 설치하십시오.
- 채널에 최소한 2개의 싱글 랭크 또는 듀얼 랭크 DIMM을 설치하십시오.

표 29. 쿼드 랭크 RDIMM만 설치하는 경우의 메모리 랭크 스페어링 모드 DIMM 채움 순서

설치된 마이크로프로세서 수	시스템 보드에서 DIMM 커넥터 점유 순서
1개	1, 4, 9, 12, 2, 5, 8, 11
2개	1, 13, 4, 16, 9, 21, 12, 24, 2, 14, 5, 17, 8, 20, 11, 23

표 30. 싱글/듀얼/쿼드 랭크 DIMM을 설치하고 DIMM의 총수가 짝수인 경우의 메모리 랭크 스페어링 모드 DIMM 채움 순서

DIMM	설치된 마이크로프로세서 수	시스템 보드에서 DIMM 커넥터 점유 순서
마이크로프로세서 1개		
1번째 세트	1	1, 2
2번째 세트	1	4, 5
3번째 세트	1	8, 9
4번째 세트	1	11, 12
5번째 세트	1	3, 6
6번째 세트	1	7, 10
마이크로프로세서 2개		

표 30. 싱글/듀얼/쿼드 랭크 DIMM을 설치하고 DIMM의 총수가 짝수인 경우의 메모리 랭크 스페어링 모드 DIMM 채움 순서 (계속)

DIMM	설치된 마이크로프로세서 수	시스템 보드에서 DIMM 커넥터 점유 순서
1번째 세트	2	1, 2
2번째 세트	2	13, 14
3번째 세트	2	4, 5
4번째 세트	2	16, 17
5번째 세트	2	8, 9
6번째 세트	2	20, 21
7번째 세트	2	11, 12
8번째 세트	2	23, 24
9번째 세트	2	3, 6
10번째 세트	2	15, 18
11번째 세트	2	7, 10
12번째 세트	2	19, 22

표 31. 싱글/듀얼/쿼드 랭크 DIMM을 설치하고 DIMM의 총수가 홀수인 경우의 메모리 랭크 스페어링 모드 DIMM 구성 순서

DIMM	설치된 마이크로프로세서 수	시스템 보드에서 DIMM 커넥터 점유 순서
마이크로프로세서 1개		
1번째 세트	1	1, 2, 3
2번째 세트	1	4, 5
3번째 세트	1	8, 9
4번째 세트	1	11, 12
5번째 세트	1	6, 7
마이크로프로세서 2개		
1번째 세트	2	1, 2, 3
2번째 세트	2	13, 14
3번째 세트	2	4, 5
4번째 세트	2	16, 17
5번째 세트	2	8, 9
6번째 세트	2	20, 21
7번째 세트	2	11, 12
8번째 세트	2	23, 24
9번째 세트	2	6, 7
10번째 세트	2	18, 19
11번째 세트	2	10, 22

메모리 모듈 교체

다음 정보를 사용하여 메모리 모듈을 교체하십시오.

메모리 모듈을 설치하려면 다음 단계를 완료하십시오.

- 단계 1. "안전" v페이지 및 "설치 지침" 118페이지에서 시작하는 안전 정보를 읽어보십시오.
- 단계 2. 필요한 경우 서버와 주변 장치를 끄고 전원 코드와 모든 외장 케이블을 분리하십시오.
- 단계 3. 덮개를 제거하십시오("덮개 제거" 121페이지 참조).
- 단계 4. 공기 조절 장치를 제거하십시오("공기 조절 장치 제거" 123페이지 참조).
- 단계 5. DIMM이 들어 있는 정전기 방지 패키지가 서버 외부의 도포되지 않은 금속 표면에 접촉하도록 하십시오. 그런 다음 포장재에서 DIMM을 꺼내십시오.
- 단계 6. DIMM 커넥터의 양쪽 끝에 있는 고정 클립을 조심스럽게 여십시오.

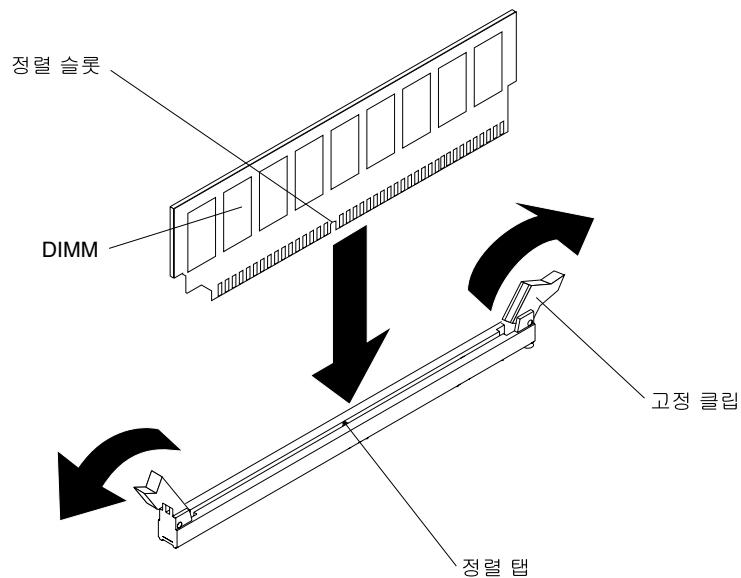


그림 89. DIMM 설치

- 단계 7. 정렬 슬롯을 정렬 탭에 정확하게 맞추도록 DIMM을 돌리십시오.
- 단계 8. DIMM의 가장자리를 DIMM 커넥터의 양쪽에 있는 슬롯과 맞춰서 커넥터에 DIMM을 삽입하십시오(DIMM 커넥터의 위치는 "시스템 보드 내부 커넥터" 28페이지 참조).
- 단계 9. DIMM의 양쪽 끝에 동시에 힘을 가하면서 커넥터에 DIMM을 수직으로 세게 누르십시오. DIMM이 커넥터에 단단히 고정되면 고정 클립이 잠금 위치에 걸립니다.

참고: DIMM과 고정 클립 사이에 간격이 있으면, DIMM이 올바르게 삽입되지 않습니다. 고정 클립을 열고 DIMM을 꺼낸 후 다시 넣으십시오.

- 단계 10. 제거한 전원 코드 및 케이블을 다시 연결하십시오.
- 단계 11. 공기 정류 장치를 교체하십시오("공기 조절 장치 교체" 124페이지 참조).

참고: 공기 조절 장치를 교체하기 전에 DIMM이 설치되지 않은 슬롯의 모든 고정 클립을 평하게 닫으십시오.

- 단계 12. 덮개를 다시 설치하십시오("덮개 교체" 122페이지 참조).
- 단계 13. 주변 장치 및 서버를 켜십시오.

SD 어댑터 제거

다음 정보를 사용하여 SD 어댑터를 제거하십시오. VMware ESXi 내장 하이퍼바이저 소프트웨어는 SD 어댑터에서 사용할 수 있습니다.

SD 어댑터를 제거하려면 다음 단계를 완료하십시오.

- 단계 1. "안전" v페이지 및 "설치 지침" 118페이지에서 시작하는 안전 정보를 읽어보십시오.
- 단계 2. 서버와 주변 장치를 끄고 모든 전원 코드를 분리하십시오.
- 단계 3. 덮개를 제거하십시오("덮개 제거" 121페이지 참조).
- 단계 4. 해당되는 경우 PCI 라이저 카드 어셈블리 2를 제거합니다("PCI 라이저 카드 어셈블리 제거" 169페이지 참조).
- 단계 5. 나사 2개를 풀어 주십시오.
- 단계 6. 서버에서 SD 어댑터를 들어 올려 꺼내십시오.
- 단계 7. SD 카드를 제거하십시오.

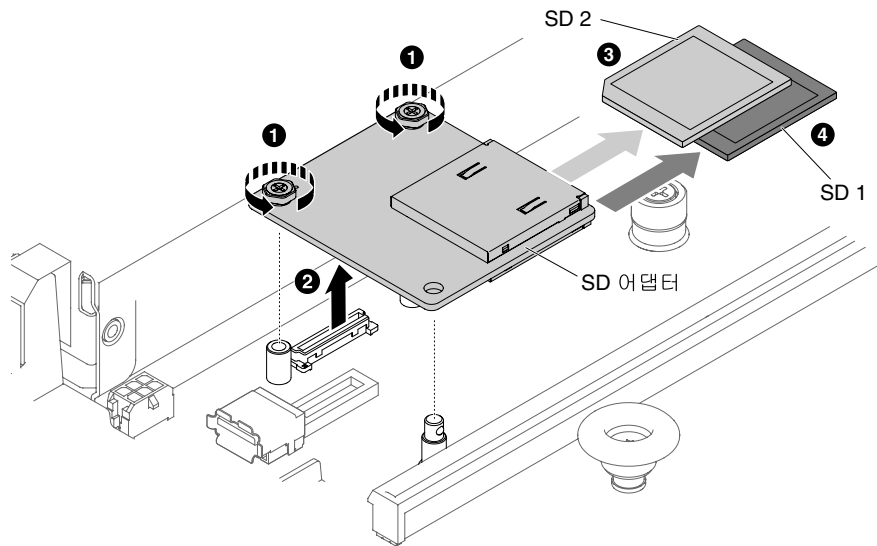


그림 90. SD 어댑터 제거

SD 어댑터를 반송하려는 경우 모든 패키징 지시사항에 따라 함께 배송된 포장재를 사용하십시오.

SD 어댑터 교체

다음 정보를 사용하여 SD 어댑터를 교체하십시오. VMware ESXi 내장 하이퍼바이저 소프트웨어는 SD 어댑터에서 사용할 수 있습니다.

중요: SD 어댑터 옵션은 기본 설치된 VMware vSphere ESXi 소프트웨어와 함께 제공됩니다. SD 어댑터를 컴퓨팅 노드에 설치하기 전에 시스템 UEFI에 대한 구성을 변경해야 합니다. 정보 및 지시사항은 SD 어댑터와 함께 제공되는 문서와 "Setup Utility 사용" 38페이지를 참조하십시오.

SD 어댑터를 설치하려면 다음 단계를 완료하십시오.

- 단계 1. "안전" v페이지 및 "설치 지침" 118페이지에서 시작하는 안전 정보를 읽어보십시오.
- 단계 2. 서버를 끄고 전원 코드와 외부 케이블을 모두 분리하십시오.
- 단계 3. 덮개를 제거하십시오("덮개 제거" 121페이지 참조).

- 단계 4. PCI 라이저 카드 어셈블리 2를 제거합니다("PCI 라이저 카드 어셈블리 제거" 169페이지 참조).
- 단계 5. SD 어댑터에 SD 카드를 삽입합니다.
- 단계 6. SD 어댑터를 맞춤 핀과 커넥터에 맞춘 다음 단단히 고정될 때까지 밀어 넣으십시오.
- 단계 7. 나사 2개를 조여 주십시오.

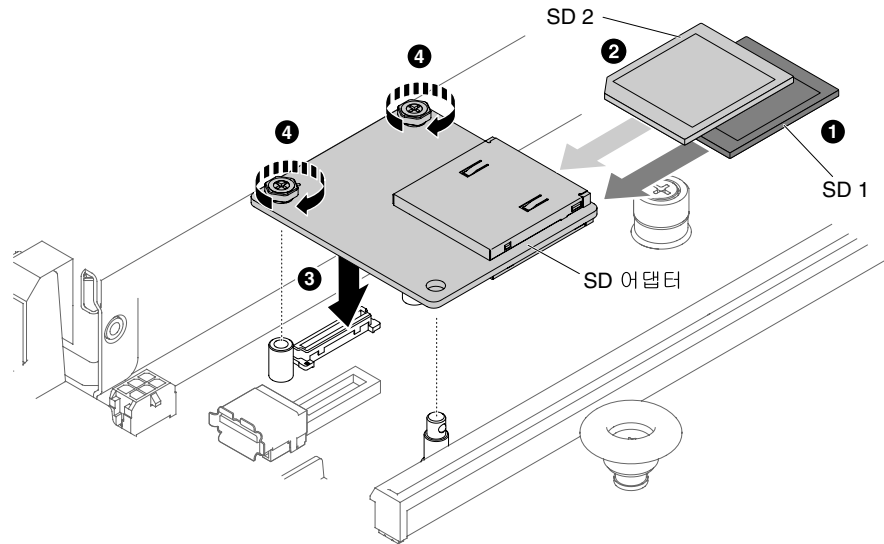


그림 91. SD 어댑터 설치

- 단계 8. 제거한 전원 코드 및 케이블을 다시 연결하십시오.
- 단계 9. 덮개를 다시 설치하십시오("덮개 교체" 122페이지 참조).
- 단계 10. 랙에 서버를 밀어 넣으십시오.
- 단계 11. SD 구성 방법에 대한 정보는 옵션과 함께 제공되는 <http://www.ibm.com/support/entry/portal/docdisplay?Indocid=MIGR-5096845>를 참고하십시오.
- 단계 12. 주변 장치 및 서버를 켜십시오.

PCI 라이저 카드 어셈블리 제거

다음 정보를 사용하여 PCI 라이저 카드 어셈블리를 제거하십시오.

참고: 어댑터를 설치하지 않는 경우에도 PCI 라이저 카드 브래킷을 설치해야 합니다.

PCI 라이저 카드 어셈블리를 제거하려면 다음 단계를 완료하십시오.

- 단계 1. "안전" v페이지 및 "설치 지침" 118페이지에서 시작하는 안전 정보를 읽어보십시오.
- 단계 2. 서버와 주변 장치를 끄고 전원 코드와 모든 외장 케이블을 분리하십시오.
- 단계 3. 덮개를 제거하십시오("덮개 제거" 121페이지 참조).
- 단계 4. PCI 라이저 카드 어셈블리에 어댑터가 설치된 경우 어댑터에 연결된 케이블을 분리하십시오.

단계 5. PCI 라이저 카드 어셈블리의 끝이나 손잡이를 잡고 시스템 보드의 PCI 라이저 카드 어셈블리 밖으로 들어 올리십시오. 다음 그림은 서버에서 볼 수 있는 여러 가지 PCI 라이저 카드 어셈블리에 구성을 보여줍니다.

참고: 뒷면 2.5인치 핫 스왑 드라이브 키트를 사용할 때는 시스템 보드의 커넥터 2에는 1개의 x8 또는 x16 로우 프로파일 슬롯이 설치된 PCI 라이저 카드 어셈블리만 사용할 수 있습니다.

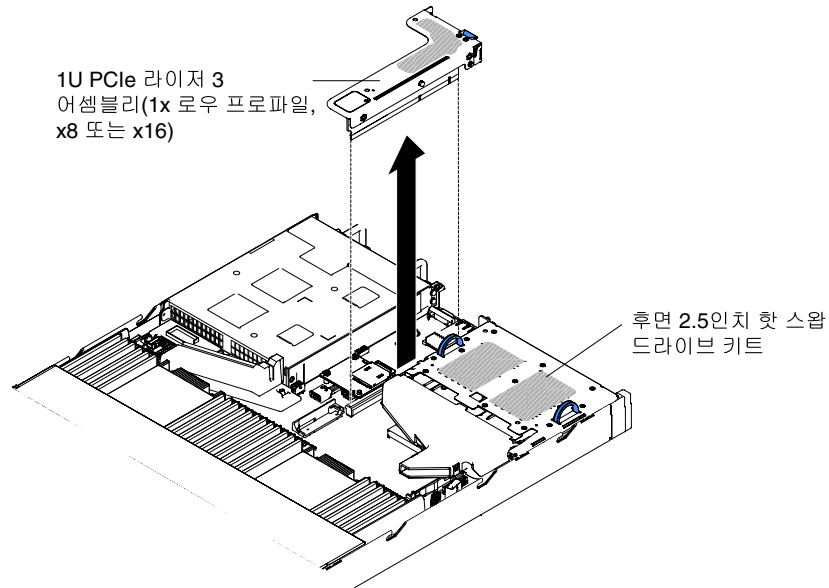


그림 92. PCI 라이저 카드 어셈블리 제거 (1)

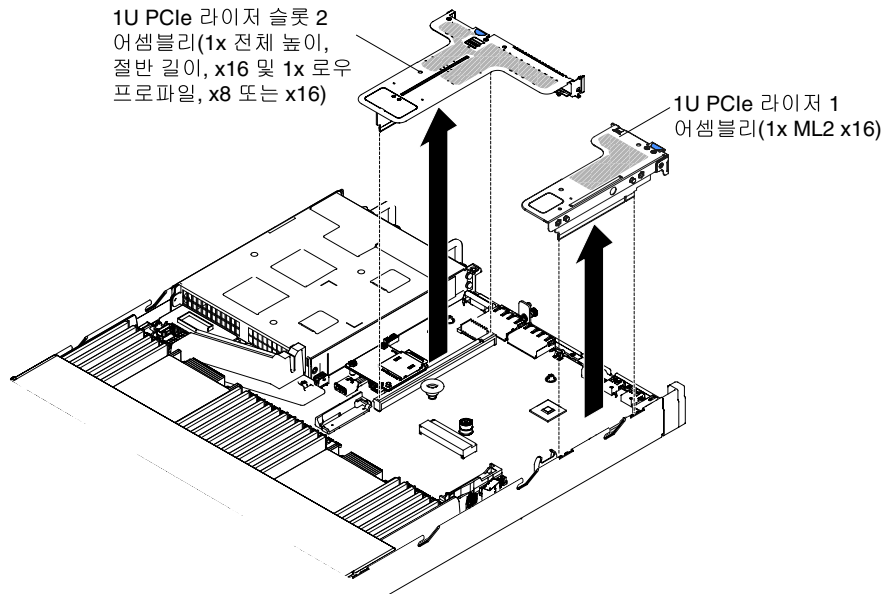


그림 93. PCI 라이저 카드 어셈블리 제거 (2)

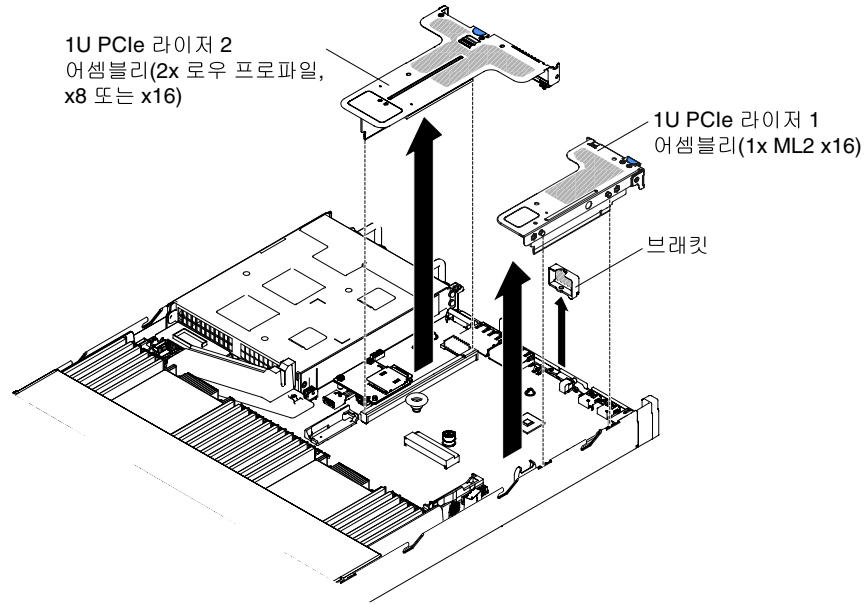


그림 94. PCI 라이저 카드 어셈블리 제거 (3)

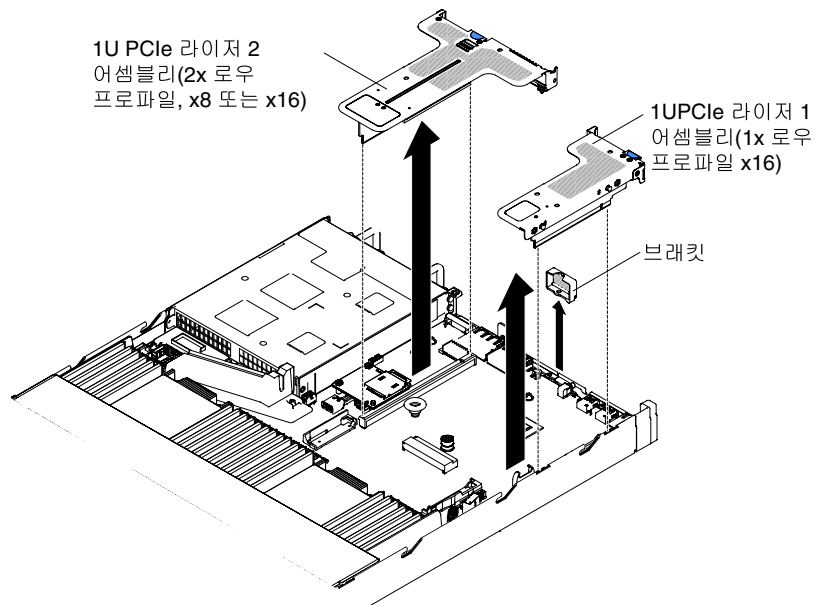


그림 95. PCI 라이저 카드 어셈블리 제거 (4)

단계 6. 어댑터가 있는 경우 PCI 라이저 카드 어셈블리에서 제거하십시오 ("어댑터 제거" 176페이지 참조).

단계 7. 어댑터와 PCI 라이저 카드 어셈블리를 준비하십시오.

PCI라이저 카드 어셈블리를 반송하려는 경우 모든 패키징 지시사항에 따라 함께 배송된 포장 재료를 사용하십시오.

PCI 라이저 카드 어셈블리 교체

다음 정보를 사용하여 PCI 라이저 카드 어셈블리를 교체하십시오.

참고: 어댑터를 설치하지 않는 경우에도 PCI 라이저 카드 브래킷을 설치해야 합니다.

다음 표는 서버에서 지원되는 PCI 라이저 카드 어셈블리 구성 목록입니다.

표 32. 구성 1

구성 1				
구성	설치된 마이크로프로세서 수	시스템 보드의 PCI 라이저 카드 어셈블리 커넥터 1	시스템 보드의 PCI 라이저 카드 어셈블리 커넥터 2	
		슬롯 1	슬롯 2	슬롯 3
<ul style="list-style-type: none"> 로우 프로파일 슬롯 3개 	1개	x1/x4/x8/x16 로우 프로파일	x1/x4/x8 로우 프로파일	x1/x4/x8 로우 프로파일

표 33. 구성 2

구성 2				
구성	설치된 마이크로프로세서 수	시스템 보드의 PCI 라이저 카드 어셈블리 커넥터 1	시스템 보드의 PCI 라이저 카드 어셈블리 커넥터 2	
		슬롯 1	슬롯 2	슬롯 3
<ul style="list-style-type: none"> 로우 프로파일 슬롯 3개 	2개	x1/x4/x8/x16 로우 프로파일	x1/x4/x8/x16 로우 프로파일	x1/x4/x8/x16 로우 프로파일

표 34. 구성 3

참고: 슬롯 1은 60mm ML2 어댑터용입니다.

구성 3				
구성	설치된 마이크로프로세서 수	시스템 보드의 PCI 라이저 카드 어셈블리 커넥터 1	시스템 보드의 PCI 라이저 카드 어셈블리 커넥터 2	
		슬롯 1	슬롯 2	슬롯 3
<ul style="list-style-type: none"> ML2 슬롯 1개 전체 높이, 절반 길이 슬롯 1개 로우 프로파일 슬롯 1개 	1개	ML2	x1/x4/x8 전체 높이, 전체 길이	x1/x4/x8 로우 프로파일

표 35. 구성 4

참고: 슬롯 1은 60mm ML2 어댑터용입니다.

구성 4				
구성	설치된 마이크로프로세서 수	시스템 보드의 PCI 라이저 카드 어셈블리 커넥터 1	시스템 보드의 PCI 라이저 카드 어셈블리 커넥터 2	
		슬롯 1	슬롯 2	슬롯 3
<ul style="list-style-type: none"> • ML2 슬롯 1개 • 전체 길이, 전체 높이 슬롯 1개 • 로우 프로파일 슬롯 1개 	2개	ML2	x1/x4/x8/x16 전체 높이, 절반 길이	x1/x4/x8/x16 로우 프로파일

표 36. 구성 5

참고: 슬롯 1은 표준 로우 프로파일 ML2 어댑터입니다.

구성 5				
구성	설치된 마이크로프로세서 수	시스템 보드의 PCI 라이저 카드 어셈블리 커넥터 1	시스템 보드의 PCI 라이저 카드 어셈블리 커넥터 2	
		슬롯 1	슬롯 2	슬롯 3
<ul style="list-style-type: none"> • ML2 슬롯 1개 • 로우 프로파일 슬롯 2개 	1개	ML2	x1/x4/x8 로우 프로파일	x1/x4/x8 로우 프로파일

표 37. 구성 6

참고: 슬롯 1은 표준 로우 프로파일 ML2 어댑터입니다.

구성 6				
구성	설치된 마이크로프로세서 수	시스템 보드의 PCI 라이저 카드 어셈블리 커넥터 1	시스템 보드의 PCI 라이저 카드 어셈블리 커넥터 2	
		슬롯 1	슬롯 2	슬롯 3
<ul style="list-style-type: none"> • ML2 슬롯 1개 • 로우 프로파일 슬롯 2개 	2개	ML2	x1/x4/x8/x16 로우 프로파일	x1/x4/x8/x16 로우 프로파일

표 38. 구성 7

구성 7				
구성	설치된 마이크로프로세서 수	시스템 보드의 PCI 라이저 카드 어셈블리 커넥터 1	시스템 보드의 PCI 라이저 카드 어셈블리 커넥터 2	
		슬롯 1	슬롯 2	슬롯 3
<ul style="list-style-type: none"> • 뒷면 2.5인치 핫스왑 드라이브 키트 1개 • 로우 프로파일 슬롯 1개 	1개 또는 2개	X	X	x1/x4/x8/x16 로우 프로파일

PCI 라이저 카드 어셈블리를 설치하려면 다음 단계를 완료하십시오.

- 단계 1. "안전" v페이지 및 "설치 지침" 118페이지에서 시작하는 안전 정보를 읽어보십시오.
- 단계 2. 서버와 주변 장치를 끄고 모든 전원 코드를 분리하십시오.
- 단계 3. 덮개를 제거하십시오("덮개 제거" 121페이지 참조).
- 단계 4. 새 PCI 라이저 카드 어셈블리에 어댑터를 설치합니다("어댑터 교체" 178페이지 참조).
- 단계 5. 어댑터 제조업체에서 지시한 대로 어댑터에 점퍼 또는 스위치를 설정하십시오.
- 단계 6. 서버의 뒷면에서 PCI 필터 패널을(설치된 경우) 제거하십시오.
- 단계 7. PCI 라이저 카드 어셈블리를 시스템 보드의 PCI 라이저 커넥터와 맞추고 PCI 라이저 카드 어셈블리가 시스템 보드의 커넥터에 올바르게 고정될 때까지 단단히 아래로 누르십시오.

참고: 뒷면 2.5인치 핫 스왑 드라이브 키트를 사용할 때는 시스템 보드의 커넥터 2에는 1개의 x8 또는 x16 로우 프로파일 슬롯이 설치된 PCI 라이저 카드 어셈블리만 사용할 수 있습니다.

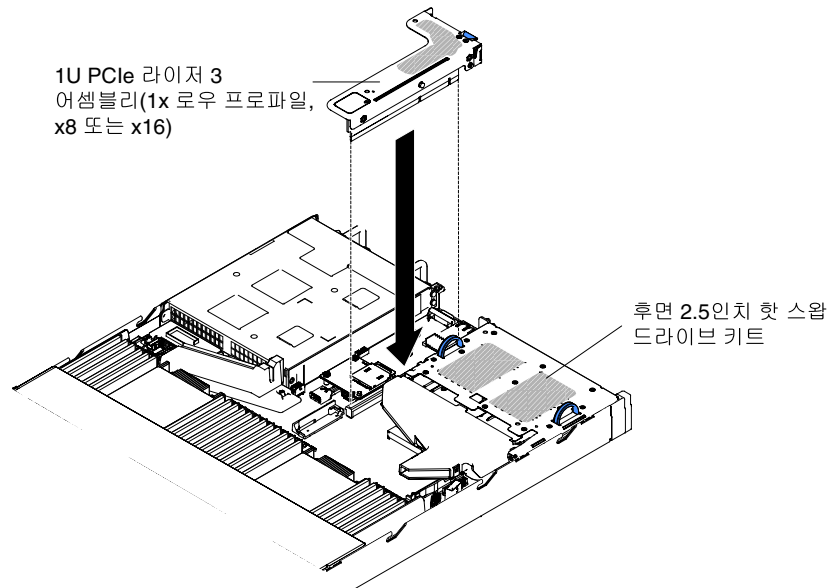


그림 96. PCI 라이저 카드 어셈블리 설치(1)

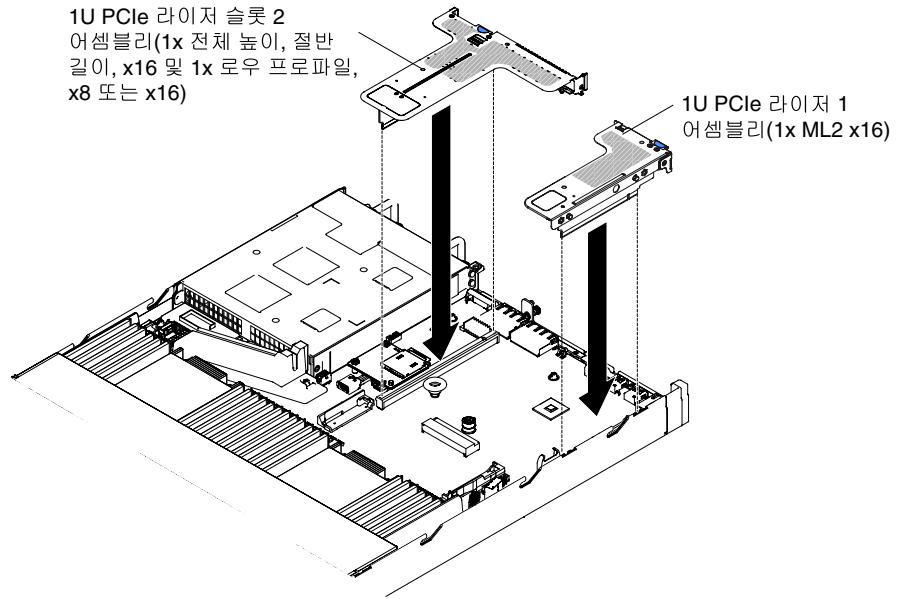


그림 97. PCI 라이저 카드 어셈블리 설치(2)

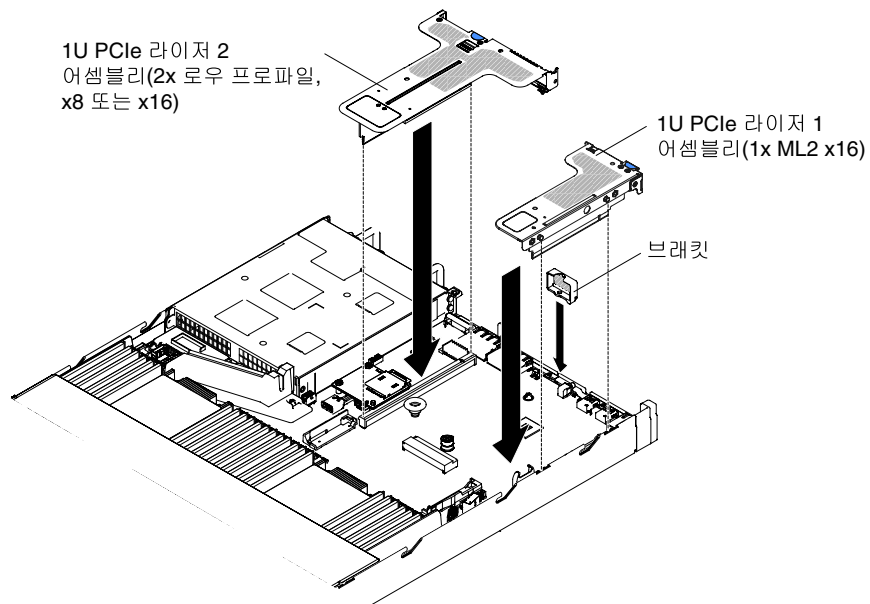


그림 98. PCI 라이저 카드 어셈블리 설치(3)

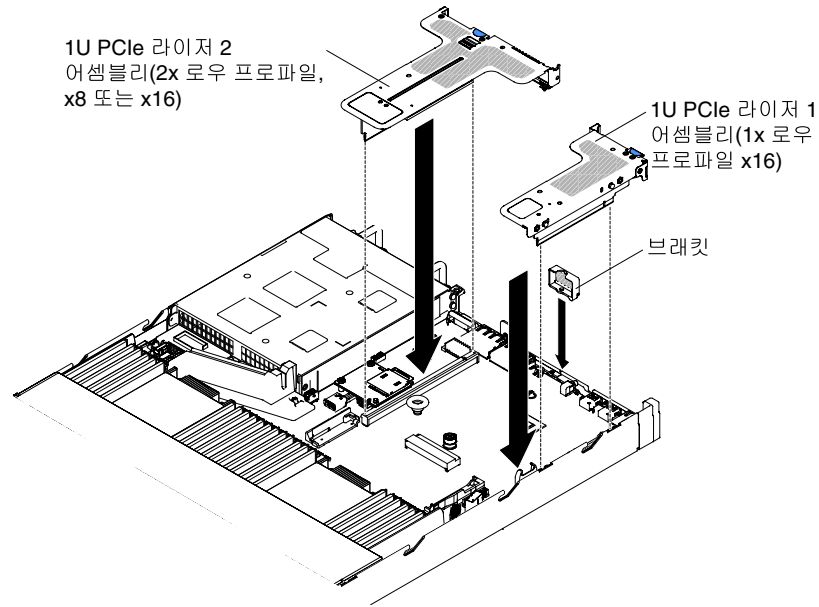


그림 99. PCI 라이저 카드 어셈블리 설치(4)

- 단계 8. 덮개를 다시 설치하십시오("[덮개 교체](#)" 122페이지 참조).
- 단계 9. 랙에 서버를 밀어 넣으십시오.
- 단계 10. 제거한 전원 코드 및 케이블을 다시 연결하십시오.
- 단계 11. 주변 장치 및 서버를 켜십시오.

어댑터 제거

다음 정보를 사용하여 어댑터를 제거하십시오.

어댑터를 제거하려면 다음 단계를 완료하십시오.

- 단계 1. "[안전](#)" v페이지 및 "[설치 지침](#)" 118페이지에서 시작하는 안전 정보를 읽어보십시오.
- 단계 2. 서버와 주변 장치를 끄고 모든 전원 코드를 분리하고 덮개를 제거하십시오("[덮개 제거](#)" 121페이지 참조).
- 단계 3. 어댑터에서 케이블을 분리하십시오.
- 단계 4. 파란색 탭의 PCI 라이저 카드 어셈블리를 잡고 PCI 라이저 카드 어셈블리를 들어 올려 제거하십시오.
- 단계 5. PCI 라이저 카드 어셈블리를 평평한 정전기 방지 표면에 놓으십시오.

단계 6. 어댑터의 뒷면 가장자리나 상단 모서리를 조심스럽게 잡고 PCI 라이저 카드 어셈블리에서 어댑터를 잡아 당기십시오.

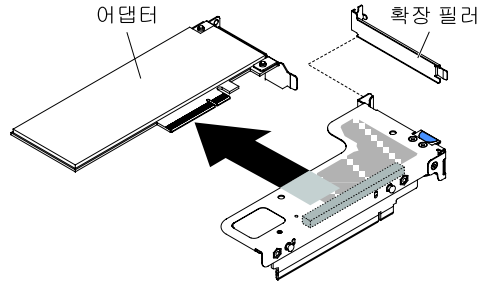


그림 100. 1개의 로우 프로파일 슬롯이 있는 PCI 라이저 카드 어셈블리에서 어댑터 제거(시스템 보드에 PCI 라이저 카드 어셈블리 커넥터 1이 있는 경우)

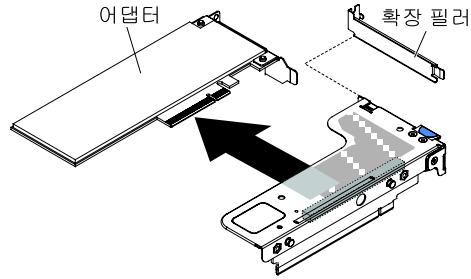


그림 101. 1개의 ML2 카드용 로우 프로파일 슬롯이 있는 PCI 라이저 카드 어셈블리에서 어댑터 제거(시스템 보드에 PCI 라이저 카드 어셈블리 커넥터 1이 있는 경우)

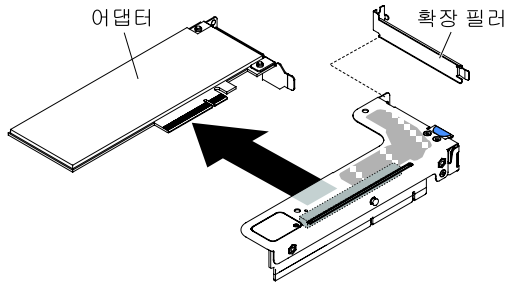


그림 102. 1개의 로우 프로파일 슬롯이 있는 PCI 라이저 카드 어셈블리에서 어댑터 제거(시스템 보드에 PCI 라이저 카드 어셈블리 커넥터 2가 있는 경우)

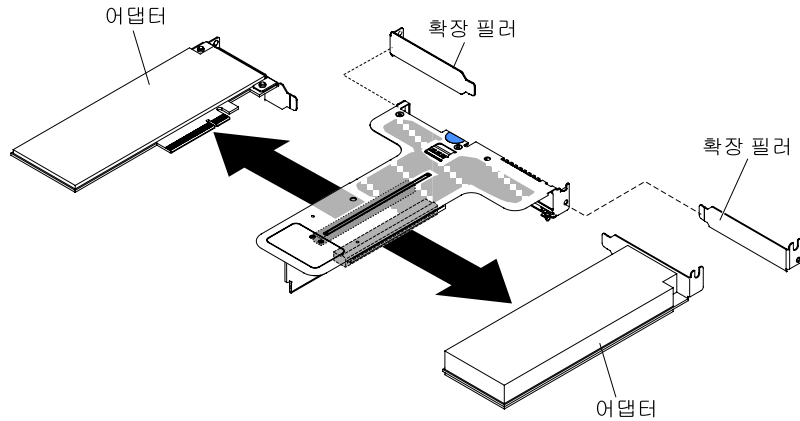


그림 103. 2개의로우 프로파일 슬롯이 있는 PCI 라이저 카드 어셈블리에서 어댑터 제거(시스템 보드에 PCI 라이저 카드 어셈블리 커넥터 2가 있는 경우)

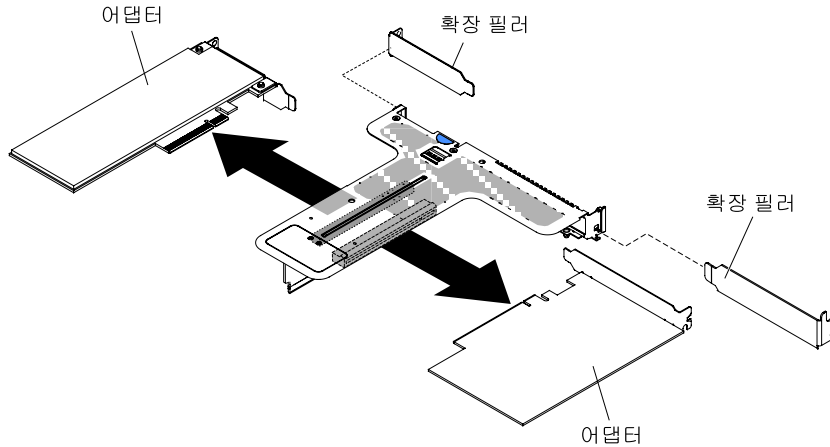


그림 104. 1개의로우 프로파일 슬롯과 1개의전체 높이 절반 길이 슬롯이 있는 PCI 라이저 카드 어셈블리에 어댑터 제거(시스템 보드에 PCI 라이저 카드 어셈블리 커넥터 2가 있는 경우)

어댑터를 반송하려는 경우 모든 패키징 지시사항에 따라 함께 배송된 포장 재료를 사용하십시오.

어댑터 교체

다음 참고사항은 서버가 지원하는 어댑터 유형과 어댑터 설치 시 고려해야 하는 다른 정보에 대해 설명합니다.

- 이 섹션에 있는 지시사항 외에도, 어댑터와 함께 제공되는 문서를 찾아서 해당 지시사항을 따르십시오.
- 서버에서는 시스템 보드에 1개의 내장 SAS/SATA RAID 커넥터와 2개의 PCI 슬롯을 제공합니다. 내장 SAS/SATA RAID 커넥터와 라이저 카드 슬롯의 위치는 "시스템 보드 내부 커넥터" 28페이지의 내용을 참조하십시오. ServeRAID SAS/SATA 어댑터를 슬롯의 옵션 ServeRAID SAS/SATA 어댑터로 교체할 수 있습니다. 구성 정보는 ServeRAID 문서(<http://www.lenovo.com/support>)를 참조하십시오.
- LCD 모니터의 경우 최대 디지털 비디오 어댑터 해상도를 1600 x 1200(75Hz) 이상으로 설정하지 마십시오. 이 값은 서버에 장착하는 추가 기능 비디오 어댑터에서 지원하는 가장 높은 해상도입니다.
- 추가 기능 비디오 어댑터의 HD(High-Definition) 비디오 출력 커넥터 또는 스테레오 커넥터는 지원되지 않습니다.

- 서버는 전체 길이, 전체 높이 PCI 어댑터 또는 기존 5V PCI 어댑터를 지원하지 않습니다.
- PCI 어댑터를 설치하는 경우 PCI Express 라이저 카드 어셈블리를 제거하기 전에 전원 코드를 전원에 분리해야 합니다. 그렇지 않으면 시스템 보드 논리에서 활성화 전원 관리 이벤트 신호를 사용 불가능하게 하고 Wake on LAN 기능이 작동하지 않습니다. 그러나 로컬로 서버 전원을 연결하면 시스템 보드 논리에서 활성화 전원 관리자 활성화 전원 관리 이벤트 신호를 사용 가능하게 합니다.
- 다음 어댑터는 10Gbps의 전송 속도만 지원합니다.
 - Intel X710 2x10GbE SFP+ 어댑터
 - Intel X710 ML2 4x10 GbE SFP+ 어댑터
 - Intel X710-DA2 ML2 2x10 GbE SFP+ 어댑터
- PCI 어댑터를 설치하기 전에 다음에 주의하십시오.

주의: 1TB 이상의 시스템 메모리가 들어 있는 시스템에 NVIDIA Quadro K420, K600 또는 K620 어댑터 옵션을 설치하지 마십시오. 메모리가 1TB 이상인 시스템에 이 옵션을 설치하면 발견되지 않은 데이터 손상 및 시스템 불안정의 원인이 될 수 있습니다. 이 옵션은 1TB 미만의 메모리가 들어 있는 시스템에서만 지원됩니다. 자세한 정보는 <http://www.ibm.com/support/entry/myportal/docdisplay?indocid=migr-5096047>의 유지 (RETAIN) 팁 H213010을 참조하십시오.

- PCI 어댑터를 설치하기 전에 다음의 PCI 어댑터 구성 표에 주의하십시오.

표 39. 어댑터 구성

설명	옵션 부품 번호	PCI 라이저 1	PCI 라이저 2
QLogic 8200 듀얼 포트 10 GbE SFP+ VFA	90Y4600	7개의 팬이 필요합니다.	7개의 팬이 필요합니다.
Intel X540 ML2 듀얼 포트 10GbaseT 어댑터	00D1994	7개의 팬이 필요합니다.	7개의 팬이 필요합니다.
System x용 Lenovo 1250GB 엔터프라이즈 값 io3 플래시 어댑터	00AE983	7개의 팬이 필요합니다.	7개의 팬이 필요합니다.
System x용 Lenovo 1600GB 엔터프라이즈 값 io3 플래시 어댑터	00AE986	7개의 팬이 필요합니다.	7개의 팬이 필요합니다.
System x용 Lenovo 3200GB 엔터프라이즈 값 io3 플래시 어댑터	00AE989	7개의 팬이 필요합니다.	7개의 팬이 필요합니다.
System x용 Lenovo 6400GB 엔터프라이즈 값 io3 플래시 어댑터	00AE992	지원되지 않음	7개의 팬이 필요합니다.
System x용 Lenovo 1000GB 엔터프라이즈 io3 플래시 어댑터	00AE995	7개의 팬이 필요합니다.	7개의 팬이 필요합니다.
System x용 Lenovo 1300GB 엔터프라이즈 io3 플래시 어댑터	00AE998	7개의 팬이 필요합니다.	7개의 팬이 필요합니다.
System x용 Lenovo 2600GB 엔터프라이즈 io3 플래시 어댑터	00JY001	7개의 팬이 필요합니다.	7개의 팬이 필요합니다.
System x용 Lenovo 5200GB 엔터프라이즈 io3 플래시 어댑터	00JY004	지원되지 않음	7개의 팬이 필요합니다.
P3700 1.6TB NVMe 엔터프라이즈 성능 플래시 어댑터	00YA812	7개의 팬이 필요합니다.	7개의 팬이 필요합니다.
P3700 2.0TB NVMe 엔터프라이즈 성능 플래시 어댑터	00YA815	7개의 팬이 필요합니다.	7개의 팬이 필요합니다.

표 39. 어댑터 구성 (계속)

설명	옵션 부품 번호	PCI 라이저 1	PCI 라이저 2
io3 1.25TB 엔터프라이즈 메인스트림 플래시 어댑터	00YA800	7개의 팬이 필요합니다.	7개의 팬이 필요합니다.
io3 1.6TB 엔터프라이즈 메인스트림 플래시 어댑터	00YA803	7개의 팬이 필요합니다.	7개의 팬이 필요합니다.
io3 3.2TB 엔터프라이즈 메인스트림 플래시 어댑터	00YA806	7개의 팬이 필요합니다.	7개의 팬이 필요합니다.
io3 6.4TB 엔터프라이즈 메인스트림 플래시 어댑터	00YA809	지원되지 않음	7개의 팬이 필요합니다.
참고: System x3550 M5 Fan Gen 2(옵션 부품 번호: 00MV373)를 구매하여 서버용 팬 2개를 추가로 획득할 수 있습니다.			

- 서버에서는 시스템 보드에 2개의 PCI 라이저 카드 어셈블리를 제공합니다. 다음 정보에서는 라이저 카드 슬롯 및 라이저 카드에서 지원하는 어댑터 유형을 표시합니다.
 - PCI Express 어댑터를 설치하려면 PCI 라이저 카드 옵션을 주문해야 합니다.
 - PCI 라이저 슬롯 1. 이 슬롯은 LP(low-profile) 또는 ML2 어댑터만 지원합니다.
 - PCI 라이저 슬롯 2. 이 슬롯은 전체 높이, 절반 길이 또는 로우 프로파일 어댑터만 지원합니다.
- 다음 표는 서버에서 지원되는 PCI 라이저 카드 어셈블리 구성 목록입니다.

표 40. 구성 1

구성 1				
구성	설치된 마이크로프로세서 수	시스템 보드의 PCI 라이저 카드 어셈블리 커넥터 1	시스템 보드의 PCI 라이저 카드 어셈블리 커넥터 2	
		슬롯 1	슬롯 2	슬롯 3
- 로우 프로파일 슬롯 3개	1개	x1/x4/x8/x16 로우 프로파일	x1/x4/x8 로우 프로파일	x1/x4/x8 로우 프로파일

표 41. 구성 2

구성 2				
구성	설치된 마이크로프로세서 수	시스템 보드의 PCI 라이저 카드 어셈블리 커넥터 1	시스템 보드의 PCI 라이저 카드 어셈블리 커넥터 2	
		슬롯 1	슬롯 2	슬롯 3
- 로우 프로파일 슬롯 3개	2개	x1/x4/x8/x16 로우 프로파일	x1/x4/x8/x16 로우 프로파일	x1/x4/x8/x16 로우 프로파일

표 42. 구성 3

참고: 슬롯 1은 60mm ML2 어댑터용입니다.

구성 3				
구성	설치된 마이크로프로세서 수	시스템 보드의 PCI 라이저 카드 어셈블리 커넥터 1	시스템 보드의 PCI 라이저 카드 어셈블리 커넥터 2	
		슬롯 1	슬롯 2	슬롯 3
<ul style="list-style-type: none"> - ML2 슬롯 1개 - 전체 높이, 절반 길이 슬롯 1개 - 로우 프로파일 슬롯 1개 	1개	ML2	x1/x4/x8 전체 높이, 전체 길이	x1/x4/x8 로우 프로파일

표 43. 구성 4

참고: 슬롯 1은 60mm ML2 어댑터용입니다.

구성 4				
구성	설치된 마이크로프로세서 수	시스템 보드의 PCI 라이저 카드 어셈블리 커넥터 1	시스템 보드의 PCI 라이저 카드 어셈블리 커넥터 2	
		슬롯 1	슬롯 2	슬롯 3
<ul style="list-style-type: none"> - ML2 슬롯 1개 - 전체 길이, 전체 높이 슬롯 1개 - 로우 프로파일 슬롯 1개 	2개	ML2	x1/x4/x8/x16 전체 높이, 절반 길이	x1/x4/x8/x16 로우 프로파일

표 44. 구성 5

참고: 슬롯 1은 표준 로우 프로파일 ML2 어댑터입니다.

구성 5				
구성	설치된 마이크로프로세서 수	시스템 보드의 PCI 라이저 카드 어셈블리 커넥터 1	시스템 보드의 PCI 라이저 카드 어셈블리 커넥터 2	
		슬롯 1	슬롯 2	슬롯 3
<ul style="list-style-type: none"> - ML2 슬롯 1개 - 로우 프로파일 슬롯 2개 	1개	ML2	x1/x4/x8 로우 프로파일	x1/x4/x8 로우 프로파일

표 45. 구성 6

참고: 슬롯 1은 표준 로우 프로파일 ML2 어댑터입니다.

구성 6				
구성	설치된 마이크로프로세서 수	시스템 보드의 PCI 라이저 카드 어셈블리 커넥터 1	시스템 보드의 PCI 라이저 카드 어셈블리 커넥터 2	
		슬롯 1	슬롯 2	슬롯 3
- ML2 슬롯 1개 - 로우 프로파일 슬롯 2개	2개	ML2	x1/x4/x8/x16 로우 프로파일	x1/x4/x8/x16 로우 프로파일

표 46. 구성 7

구성 7				
구성	설치된 마이크로프로세서 수	시스템 보드의 PCI 라이저 카드 어셈블리 커넥터 1	시스템 보드의 PCI 라이저 카드 어셈블리 커넥터 2	
		슬롯 1	슬롯 2	슬롯 3
- 뒷면 2.5인치 핫 스왑 드라이브 키트 1개 - 로우 프로파일 슬롯 1개	1개 또는 2개	X	X	x1/x4/x8/x16 로우 프로파일

참고: PCI 라이저 카드 어셈블리를 설치할 때는 항상 위의 구성을 참조하십시오. 위의 구성을 따르지 않는 PCI 라이저 카드 어셈블리는 설치하지 마십시오. 예를 들어 뒷면 2.5인치 핫 스왑 디스크 드라이브 키트를 설치할 때는 시스템 보드의 커넥터 2에 x8 또는 x16 로우 프로파일 슬롯이 설치된 PCI 라이저 카드 어셈블리만 사용할 수 있습니다.

이 섹션의 지시사항은 PCI 어댑터(예: 비디오 그래픽 어댑터 또는 네트워크 어댑터)에 적용됩니다.

어댑터를 교체하려면 다음 단계를 완료하십시오.

참고: 어댑터를 이전에 구성한 경우 가능하면 어댑터를 교체하기 전에 해당 구성 정보를 백업하거나 기록하십시오. 정보 및 지시사항은 어댑터 관련 문서를 참조하십시오.

- 단계 1. "안전" v페이지 및 "설치 지침" 118페이지에서 시작하는 안전 정보를 읽어보십시오.
- 단계 2. 서버와 주변 장치를 끄고 전원 코드와 모든 외장 케이블을 분리하십시오.
- 단계 3. 덮개를 제거하십시오 ("덮개 제거" 121페이지 참조).
- 단계 4. 어댑터와 함께 제공된 경우 케이블링 지시사항에 따르십시오. 어댑터를 장착하기 전에 어댑터 케이블을 정리하십시오.
- 단계 5. 어댑터의 커넥터 모서리를 PCI 라이저 카드 어셈블리의 커넥터에 맞추면서 어댑터를 PCI 라이저 카드 어셈블리에 삽입하십시오. PCI 라이저 카드 어셈블리에 커넥터 가장자리를 단단히 눌러

넣으십시오. 어댑터가 PCI 라이저 카드 어셈블리에 단단히 고정되었는지 확인하십시오. 다음 그림은 여러 가지 유형의 PCI 라이저 카드 어셈블리를 보여줍니다.

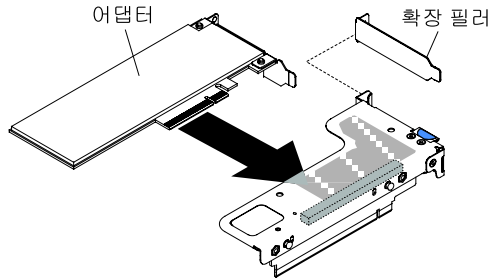


그림 105. 1개의 로우 프로파일 슬롯이 있는 PCI 라이저 카드 어셈블리에 어댑터 설치(시스템 보드에 PCI 라이저 카드 어셈블리 커넥터 1이 있는 경우)

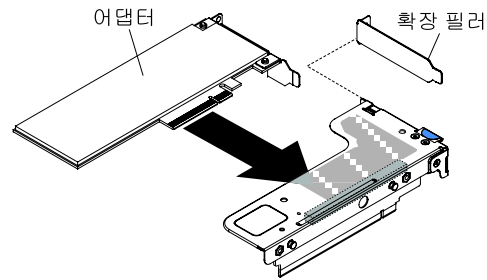


그림 106. ML2 카드용 로우 프로파일 슬롯 1개가 있는 PCI 라이저 카드 어셈블리에 어댑터 설치(시스템 보드에 PCI 라이저 카드 어셈블리 커넥터 1이 있는 경우)

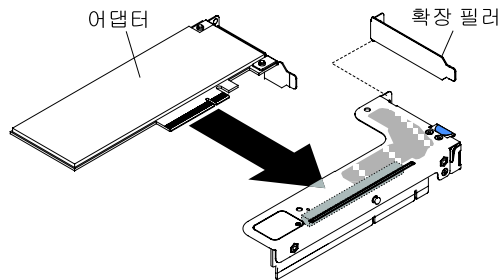


그림 107. 1개의 로우 프로파일 슬롯이 있는 PCI 라이저 카드 어셈블리에 어댑터 설치(시스템 보드에 PCI 라이저 카드 어셈블리 커넥터 2이 있는 경우)

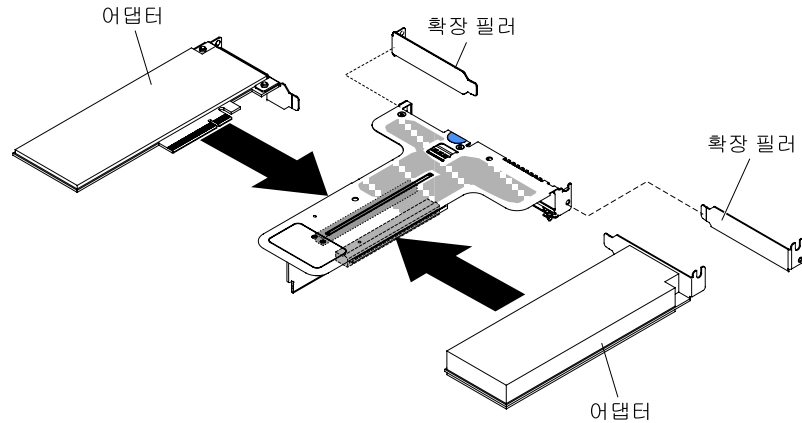


그림 108. 2개의 로우 프로파일 슬롯이 있는 PCI 라이저 카드 어셈블리에 어댑터 설치(시스템 보드에 PCI 라이저 카드 어셈블리 커넥터 2가 있는 경우)

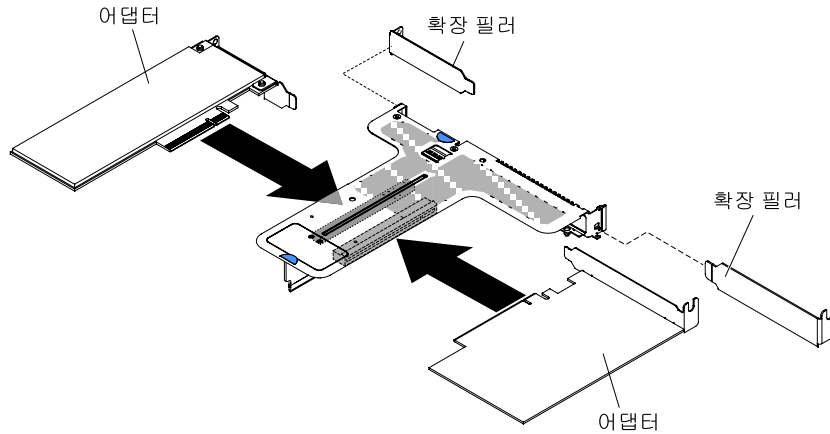


그림 109. 1개의 로우 프로파일 슬롯과 1개의 전체 높이 절반 길이 슬롯이 있는 PCI 라이저 카드 어셈블리에 어댑터 설치(시스템 보드에 PCI 라이저 카드 어셈블리 커넥터 2가 있는 경우)

주의: 어댑터를 설치하는 경우 서버를 켜기 전에 어댑터가 라이저 카드 어셈블리에 올바르게 고정되었고 라이저 카드 어셈블리가 시스템 보드의 라이저 카드 커넥터에 단단히 고정되었는지 확인하십시오. 어댑터를 잘못 고정시키면 시스템 보드, 라이저 카드 어셈블리 또는 어댑터가 손상될 수 있습니다.

- 단계 6. 서버에 PCI 라이저 카드 어셈블리를 설치하십시오("[PCI 라이저 카드 어셈블리 교체](#)" 172 페이지 참조).
- 단계 7. 새로 설치된 어댑터에 케이블을 연결하십시오.
- 단계 8. 어댑터에 필요한 구성 작업을 수행하십시오.
- 단계 9. 덮개를 다시 설치하십시오("[덮개 교체](#)" 122페이지 참조).
- 단계 10. 랙에 서버를 밀어 넣으십시오.
- 단계 11. 제거한 전원 코드 및 케이블을 다시 연결하십시오.
- 단계 12. 주변 장치 및 서버를 켜십시오.
- 단계 13. ServeRAID 어댑터를 교체할 경우 교체 어댑터에 외부 구성으로 RAID 구성을 가져오십시오. 지시사항은 <https://www-947.ibm.com/support/entry/portal/docdisplay?lnidocid=migr-5086126>에서 *ServeRAID-M Software 사용 설명서*의 내용을 참조하십시오.

ServeRAID SAS/SATA 컨트롤러 제거

다음 정보를 사용하여 ServeRAID SAS/SATA 컨트롤러를 제거하십시오.

ServeRAID SAS/SATA 컨트롤러는 시스템 보드 또는 PCI 라이저 카드 어셈블리의 전용 슬롯에 설치할 수 있습니다(커넥터 위치에 대한 정보는 "[시스템 보드 내부 커넥터](#)" 28페이지 참조).

ServeRAID 컨트롤러를 다른 지원되는 ServeRAID 컨트롤러로 바꿀 수 있습니다. 지원되는 ServeRAID 컨트롤러 목록은 <http://www.lenovo.com/serverproven/>의 내용을 참조하십시오.

참고: 간결함을 위해 이 문서에서는 종종 ServeRAID SAS/SATA 컨트롤러를 *SAS/SATA 어댑터* 또는 *ServeRAID 어댑터*라고 부릅니다.

시스템 보드에서 SAS/SATA 어댑터를 제거하려면 다음 단계를 완료하십시오.

- 단계 1. "[안전](#)" v페이지 및 "[설치 지침](#)" 118페이지에서 시작하는 안전 정보를 읽어보십시오.
- 단계 2. 서버와 주변 장치를 끄고 모든 전원 코드를 분리하십시오.
- 단계 3. 덮개를 제거하십시오("[덮개 제거](#)" 121페이지 참조).
- 단계 4. SAS/SATA 어댑터에서 SATA 신호 케이블을 분리하고 그 위치에 주의하십시오.
- 단계 5. 시스템 보드 또는 PCI 라이저 카드 어셈블리 슬롯의 전용 커넥터에서 SAS/SATA 어댑터를 제거하십시오.

시스템 보드의 전용 커넥터에서 SAS/SATA 어댑터를 제거하기 위한 단계

- a. 고정 탭을 눌러 SAS/SATA 어댑터에서 빼낸 다음 어댑터의 뒷면을 약간 들어 올려 시스템 보드의 커넥터에서 잡아 당기십시오.

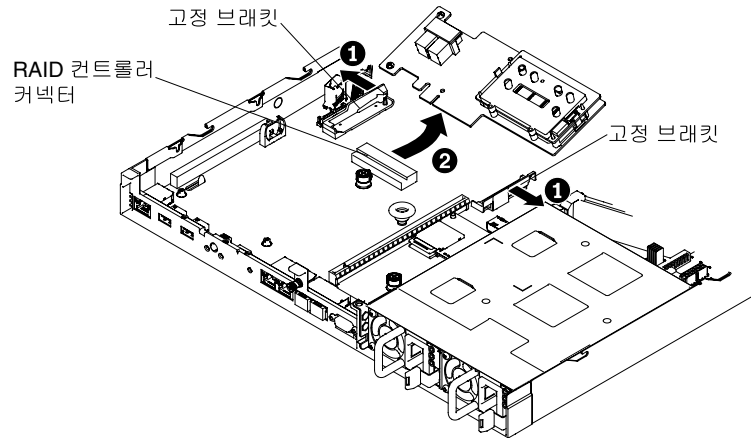


그림 110. ServeRAID 어댑터 제거

참고: 옵션 ServeRAID 어댑터 메모리 모듈이 설치되어 있는 경우에는 모듈을 제거하여 나중에 사용할 수 있도록 보관하십시오.("[ServeRAID 어댑터 메모리 모듈 제거](#)" 191페이지 참조).

PCI 라이저 카드 어셈블리에서 SAS/SATA 어댑터를 제거하기 위한 단계

- a. SAS/SATA 어댑터가 있는 PCI 라이저 카드 어셈블리를 제거하십시오("[PCI 라이저 카드 어셈블리 제거](#)" 169페이지 참조).
- b. PCI 라이저 카드 어셈블리에서 SAS/SATA 어댑터를 제거하십시오("[어댑터 제거](#)" 176페이지 참조).

SAS/SATA 어댑터를 반송하도록 지시받은 경우 모든 패키징 지시사항에 따라 함께 배송된 포장 재료를 사용하십시오.

ServeRAID SAS/SATA 컨트롤러 교체

다음 정보를 사용하여 Lenovo ServeRAID SAS/SATA 컨트롤러를 교체하십시오.

ServeRAID SAS/SATA 컨트롤러는 시스템 보드 또는 PCI 라이저 카드 어셈블리의 전용 슬롯에 설치할 수 있습니다(커넥터 위치에 대한 정보는 "[시스템 보드 내부 커넥터](#)" 28페이지 참조). SAS/SATA 어댑터를 설치하려면 다음 단계를 완료하십시오.

서버 모델에 따라서 서버는 ServeRAID M5210, ServeRAID M1215, ServeRAID N2215 또는 ServeRAID M5225 SAS/SATA 어댑터가 장착되어 출고됩니다.

참고: 시스템 보드의 전용 커넥터에 설치하기 전에 ServeRAID M5210, ServeRAID M1215 또는 ServeRAID M5225 어댑터와 함께 제공되는 PCI 브래킷을 제거하십시오.

ServeRAID 컨트롤러를 다른 지원되는 ServeRAID 컨트롤러로 바꿀 수 있습니다. 지원되는 ServeRAID 컨트롤러 목록은 <http://www.lenovo.com/serverproven/>의 내용을 참조하십시오.

참고:

- 간결함을 위해 이 문서에서는 종종 ServeRAID SAS/SATA 컨트롤러를 *SAS/SATA 어댑터* 또는 *ServeRAID 어댑터*라고 부릅니다.
- 가능하면 어댑터를 교체하기 전에 RAID 구성 정보를 백업하거나 기록하십시오. 정보 및 지시사항은 RAID 어댑터 관련 문서를 참조하십시오. ServeRAID 어댑터 관련 문서는 <http://www.lenovo.com/support>에서 다운로드할 수 있습니다.

단계 1. "[안전 v페이지](#) 및 "[설치 지침](#)" 118페이지에서 시작하는 안전 정보를 읽어보십시오.

단계 2. 서버와 주변 장치를 끄고 모든 전원 코드를 분리하십시오.

단계 3. 덮개를 제거하십시오("[덮개 제거](#)" 121페이지 참조).

단계 4. 신규 또는 교체 SAS/SATA 어댑터를 장착하려는 경우 새 SAS/SATA 어댑터가 들어있는 정전기 방지 포장재를 서버의 도포되지 않은 금속 표면에 접촉하십시오. 그런 다음 포장재에서 새 SAS/SATA 어댑터를 꺼내십시오.

단계 5. 키가 시스템 보드의 커넥터와 올바르게 맞추어지도록 SAS/SATA 어댑터를 맞추십시오.

단계 6. 시스템 보드 또는 PCI 라이저 카드 어셈블리 슬롯의 전용 커넥터에 SAS/SATA 어댑터를 삽입하십시오.

주의:

1. 완전히 삽입되지 않으면 서버 또는 어댑터가 손상될 수 있습니다.
2. 사용하기 전에 RAID 카드에 연결되는 케이블의 순서와 위치를 기록해 두십시오. 하드 디스크 드라이브 케이블을 잘못 연결하면 RAID 어레이가 유실될 수 있습니다.

SAS/SATA 어댑터를 시스템 보드의 전용 커넥터에 삽입하기 위한 단계

- a. 단단히 고정될 때까지 시스템 보드의 RAID 커넥터에 SAS/SATA 어댑터를 삽입하십시오. 어댑터가 커넥터에 단단히 고정되면 고정 브래킷이 SAS/SATA 어댑터를 제자리에 고정시킵니다.

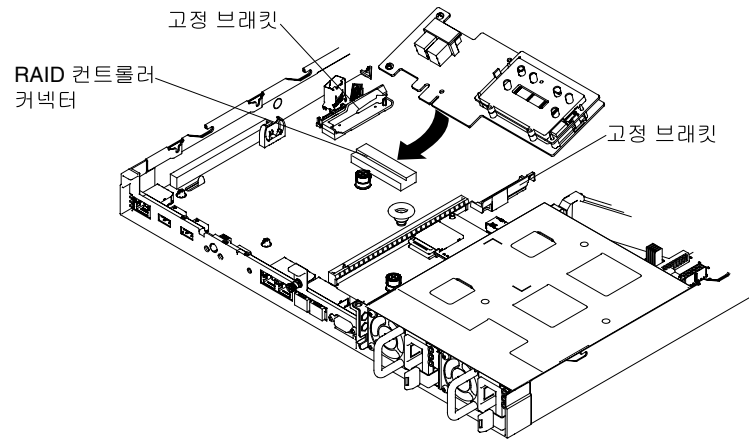


그림 111. ServeRAID 어댑터 설치

참고: 시스템 보드의 전용 커넥터에 설치하기 전에 ServeRAID M5210, ServeRAID M1215 또는 ServeRAID N2215 어댑터와 함께 제공되는 PCI 브래킷을 제거하십시오.

시스템 보드 또는 PCI 라이저 카드 어셈블리 슬롯의 전용 커넥터에 SAS/SATA 어댑터를 삽입하기 위한 단계

- a. SAS/SATA 어댑터를 설치하려고 하는 PCI 라이저 카드 어셈블리를 제거하십시오("[PCI 라이저 카드 어셈블리 제거](#)" 169페이지 참조).
- b. SAS/SATA 어댑터를 PCI 라이저 카드 어셈블리에 삽입하십시오("[어댑터 교체](#)" 178페이지 참조).
- c. PCI 라이저 카드 어셈블리를 시스템 보드에 삽입하십시오("[PCI 라이저 카드 어셈블리 교체](#)" 172페이지 참조).

단계 7. 백플레인 신호 케이블을 정리하십시오. 다음 그림은 시스템 보드의 전용 커넥터에 삽입되는 SAS/SATA 어댑터에 적용됩니다.

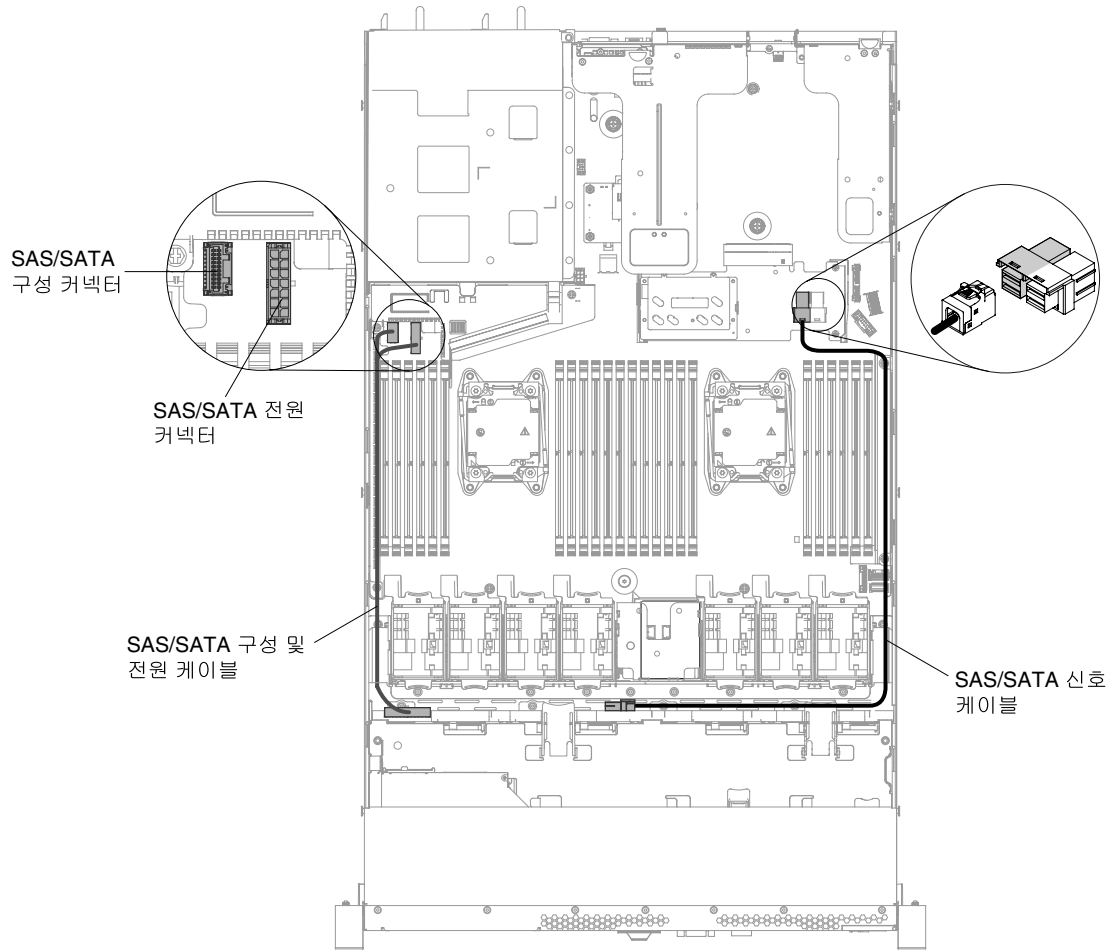


그림 112. 4개의 3.5인치 핫 스왑 하드 디스크 드라이브 구성을 위한 ServeRAID 어댑터 케이블 배선

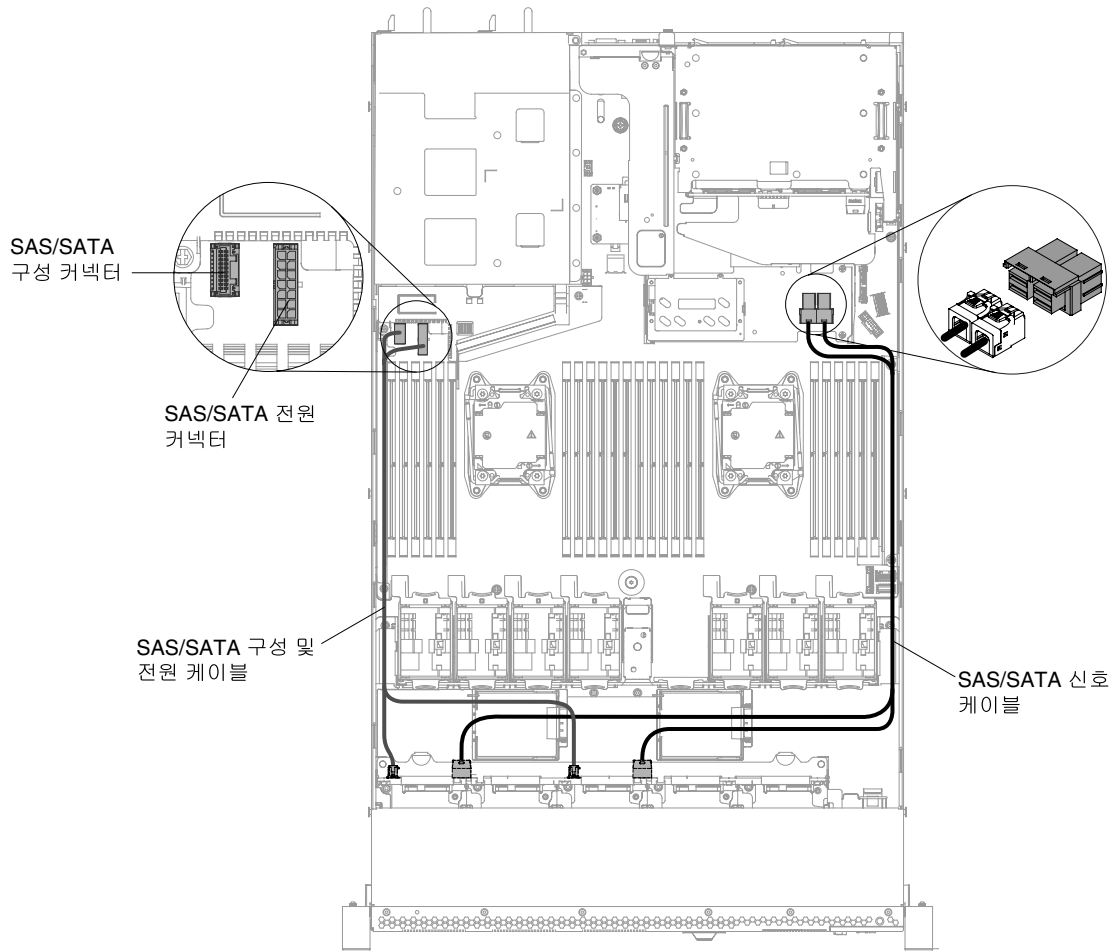


그림 113. 8개의 2.5인치 핫 스왑 하드 디스크 드라이브 구성을 위한 ServeRAID 어댑터 케이블 배선

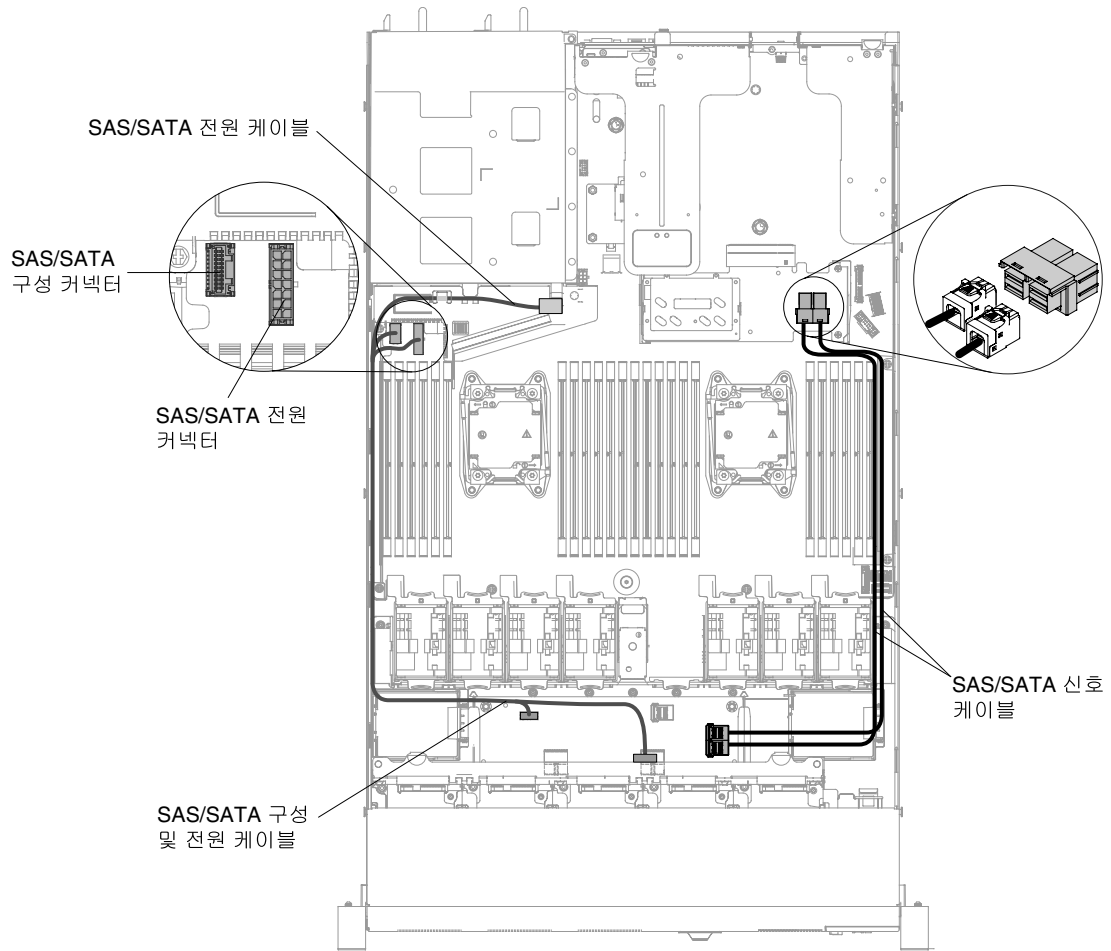


그림 114. 10개의 2.5인치 핫 스왑 하드 디스크 드라이브 구성을 위한 ServeRAID 어댑터 케이블 배선

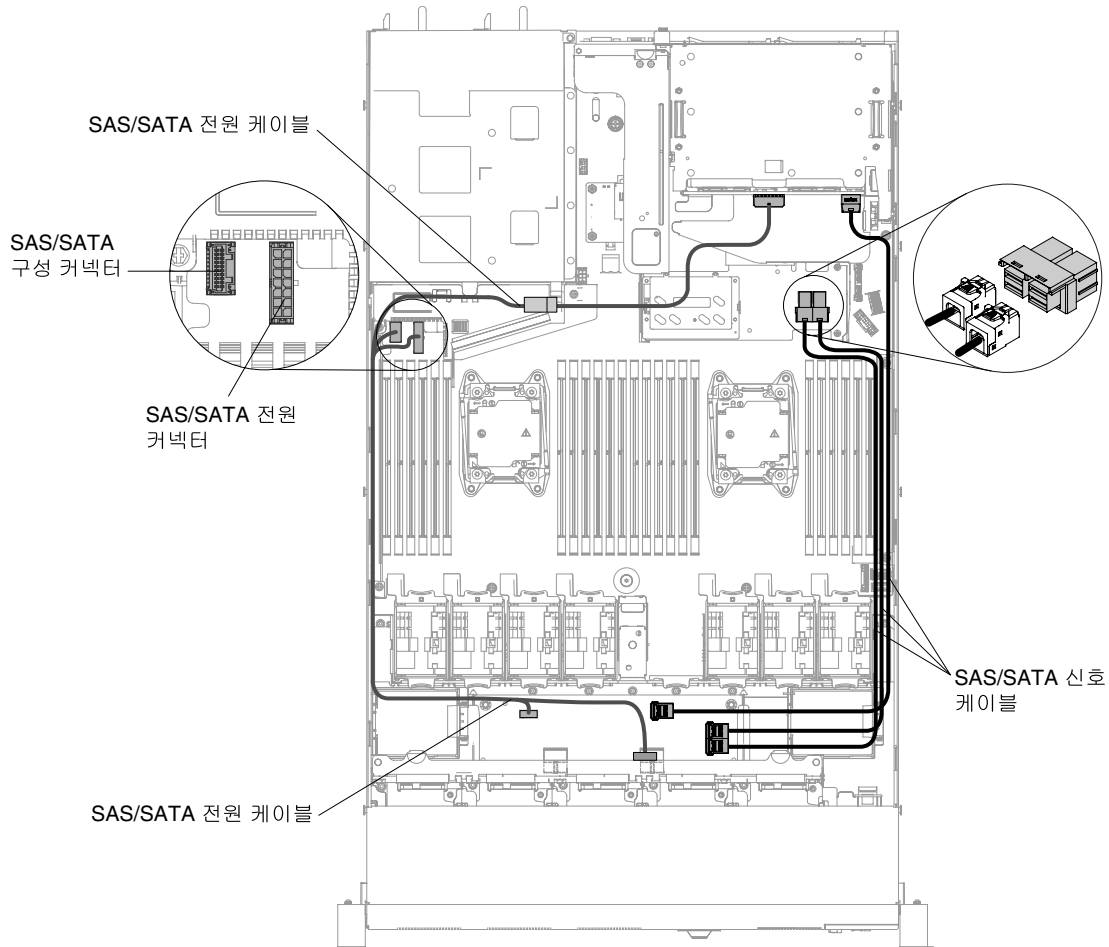


그림 115. 12개의 2.5인치 핫 스왑 하드 디스크 드라이브 구성을 위한 ServeRAID 어댑터 케이블 배선

- 단계 8. SAS/SATA 어댑터에 신호 케이블을 연결하십시오.
- 단계 9. 제거한 케이블을 다시 연결하십시오.
- 단계 10. 이전에 PCI 라이저 카드 어셈블리 1을 제거한 경우 교체하십시오("[PCI 라이저 카드 어셈블리 교체](#)" 172페이지 참조).
- 단계 11. 덮개를 다시 설치하십시오("[덮개 교체](#)" 122페이지 참조).
- 단계 12. 주변 장치 및 서버를 켜십시오.
- 단계 13. 교체 ServeRAID 어댑터에 외부 구성으로 RAID 구성을 가져오십시오. 지시사항은 <https://www-947.ibm.com/support/entry/portal/docdisplay?lnocid=migr-5086126>에서 *ServeRAID-M Software 사용 설명서*의 내용을 참조하십시오.

참고: 서버를 다시 시작하면 기존 RAID 구성을 새 ServeRAID 어댑터로 가져오라는 메시지가 표시됩니다.

ServeRAID 어댑터 메모리 모듈 제거

이 정보를 사용하여 ServeRAID 어댑터 메모리 모듈을 제거하십시오.

ServeRAID 어댑터 메모리 모듈을 제거하려면 다음 단계를 완료하십시오.

- 단계 1. "[안전](#)" v페이지 및 "[설치 지침](#)" 118페이지에서 시작하는 안전 정보를 읽어보십시오.

- 단계 2. 서버와 주변 장치를 끄고 모든 전원 코드를 분리하십시오.
- 단계 3. 덮개를 제거하십시오("덮개 제거" 121페이지 참조).
- 단계 4. ServeRAID SAS/SATA 컨트롤러를 제거하십시오("ServeRAID SAS/SATA 컨트롤러 제거" 185페이지 참조).
- 단계 5. 고정 탭을 눌러 메모리 모듈에서 빼낸 다음 메모리 모듈을 잡고 ServeRAID 어댑터의 커넥터에서 들어 올리십시오.

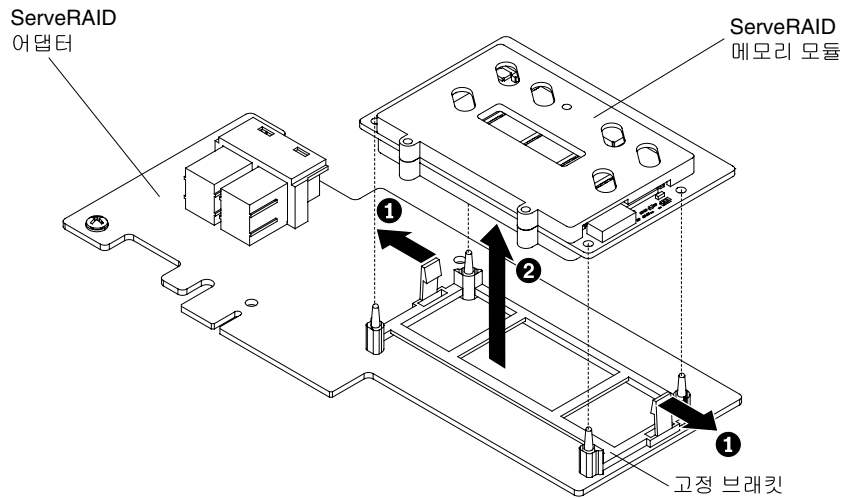


그림 116. ServeRAID 메모리 모듈 제거

메모리 모듈을 반송하도록 지시받은 경우 모든 포장 지시사항을 따르고 함께 배송된 포장재를 사용하십시오.

ServeRAID 어댑터 메모리 모듈 교체

이 정보를 사용하여 ServeRAID 어댑터 메모리 모듈을 교체하십시오.

ServeRAID 어댑터 메모리 모듈을 설치하려면 다음 단계를 완료하십시오.

- 단계 1. "안전" v페이지 및 "설치 지침" 118페이지에서 시작하는 안전 정보를 읽어보십시오.
- 단계 2. 서버와 주변 장치를 끄고 모든 전원 코드를 분리하십시오.
- 단계 3. 덮개를 제거하십시오("덮개 제거" 121페이지 참조).
- 단계 4. ServeRAID SAS/SATA 컨트롤러를 제거하십시오("ServeRAID SAS/SATA 컨트롤러 제거" 185페이지 참조).

- 단계 5. 메모리 모듈을 ServeRAID 어댑터의 커넥터에 맞추고, 커넥터에 단단히 고정될 때까지 밀어 넣으십시오.

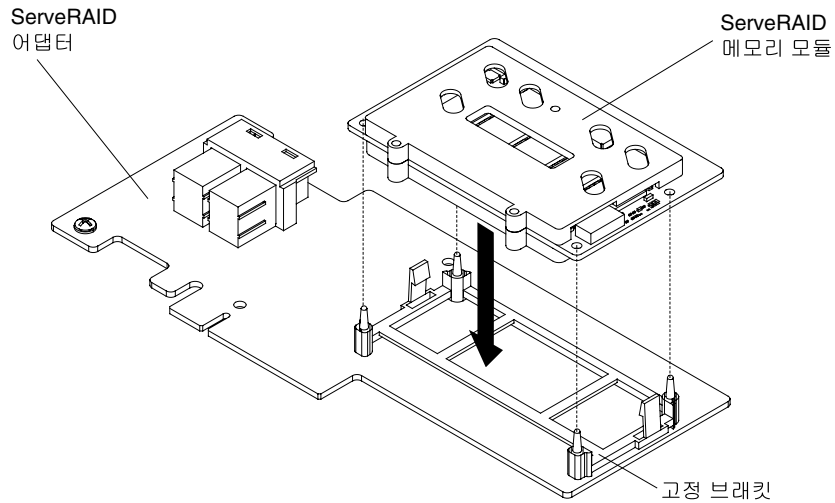


그림 117. ServeRAID 메모리 모듈 설치

- 단계 6. ServeRAID SAS/SATA 컨트롤러를 다시 설치하십시오("[ServeRAID SAS/SATA 컨트롤러 교체](#)" 186페이지 참조).
- 단계 7. 제거한 전원 코드 및 케이블을 다시 연결하십시오.
- 단계 8. 덮개를 다시 설치하십시오("[덮개 교체](#)" 122페이지 참조).
- 단계 9. 랙에 서버를 밀어 넣으십시오.
- 단계 10. 주변 장치 및 서버를 켜십시오.

열전도 키트(핫 스왑 팬) 제거

다음 정보를 사용하여 열전도 키트(핫 스왑 팬)을 제거하십시오.

주의: 핫 스왑 팬을 제거하는 경우에는 전원을 분리할 필요가 없습니다. 서버 내부의 적절한 냉각을 위해 30초 내에 고장난 핫 스왑 팬을 교체하십시오.

핫 스왑 팬을 제거하려면 다음 단계를 완료하십시오.

- 단계 1. "[안전](#)" v페이지 및 "[설치 지침](#)" 118페이지에서 시작하는 안전 정보를 읽어보십시오.
- 단계 2. 덮개를 제거하십시오("[덮개 제거](#)" 121페이지 참조).

단계 3. 팬의 양 끝에 있는 주황색 팬 탭을 잡고 세시 밖으러 천천히 들어 올리십시오.

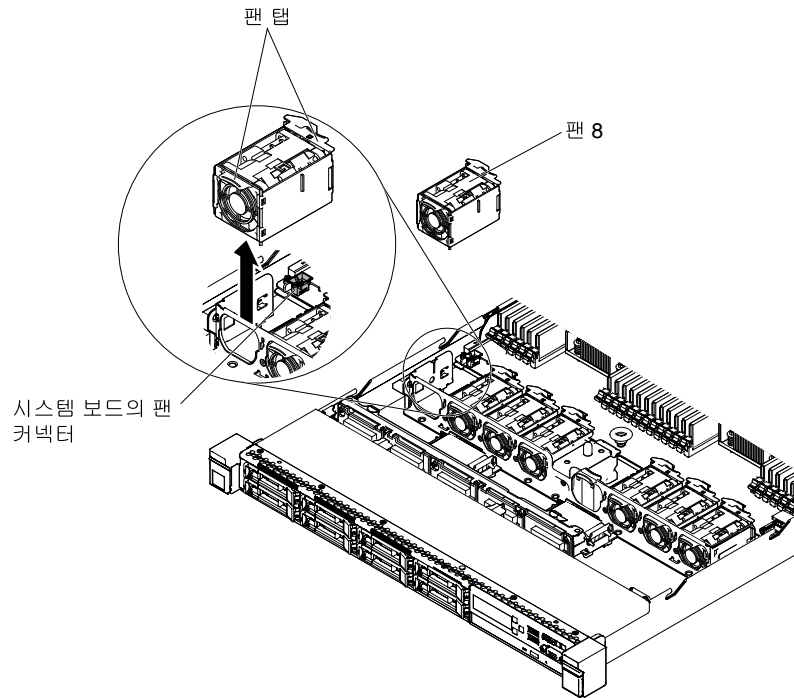


그림 118. 팬 제거

팬을 반송하려는 경우 모든 패키징 지시사항에 따라 함께 배송된 포장 재료를 사용하십시오.

열전도 키트(핫 스왑 팬) 교체

다음 정보를 사용하여 열전도 키트(핫 스왑 팬)을 교체하십시오.

서버에서는 5개의 핫 스왑 냉각 팬을 포함한 표준을 제공합니다. 마이크로프로세서가 하나 장착된 경우 적절한 시스템 냉각 상태를 유지하려면 팬 1, 2, 3, 5 및 7을 장착해야 합니다.

주의: 올바른 작동을 위해 30초 내에 고장난 핫 스왑 팬을 교체하십시오.

핫 스왑 팬을 교체하려면 다음 단계를 완료하십시오.

- 단계 1. "안전" v페이지 및 "설치 지침" 118페이지에서 시작하는 안전 정보를 읽어보십시오.
- 단계 2. 덮개를 제거하십시오("덮개 제거" 121페이지 참조).
- 단계 3. 새 팬이 있는 정전기 방지 포장재를 서버의 도포되지 않은 금속 표면에 접촉시키십시오. 그런 다음 포장재에서 새 팬을 꺼내십시오.

단계 4. 팬 커넥터가 시스템 보드의 커넥터와 정렬되도록 팬 어셈블리 브래킷에서 팬 슬롯 위의 팬을 맞추십시오.

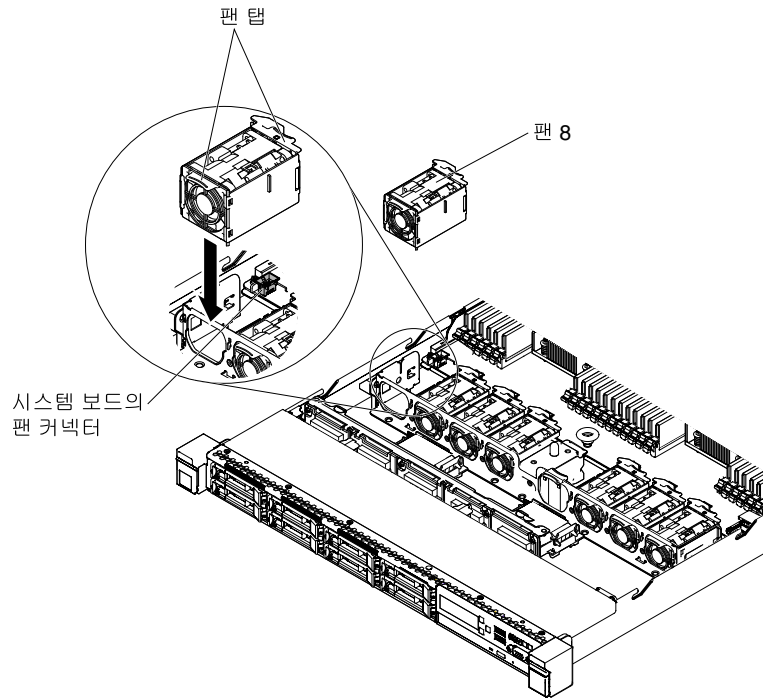


그림 119. 팬 설치(1)

단계 5. 팬 어셈블리 브래킷의 팬 슬롯에 팬을 삽입하고 슬롯에 올바르게 고정되고 팬 커넥터가 시스템 보드의 커넥터에 올바르게 설치될 때까지 누르십시오.

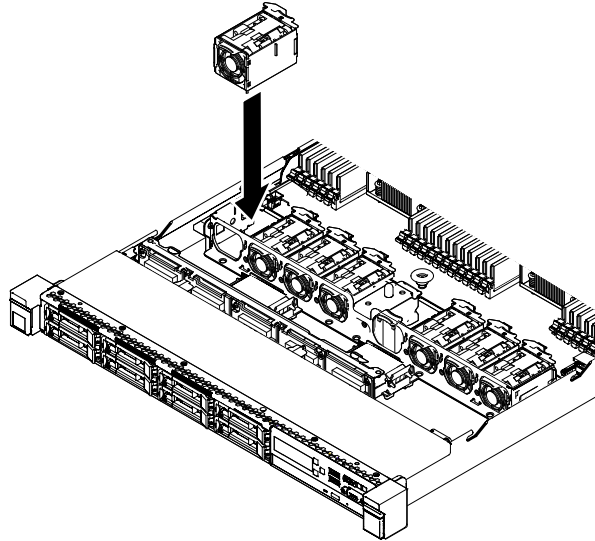


그림 120. 팬 설치(2)

참고: 올바른 설치를 위해 새로 설치한 팬이 올바르게 장착된 다른 팬과 수평으로 정렬되었는지 확인하십시오.

단계 6. 덮개를 다시 설치하십시오("[덮개 교체](#)" 122페이지 참조).

단계 7. 랙에 서버를 밀어 넣으십시오.

전원 공급 장치 제거

다음 정보를 사용하여 전원 공급 장치를 제거하십시오.

핫 스왑 AC 전원 공급 장치 제거

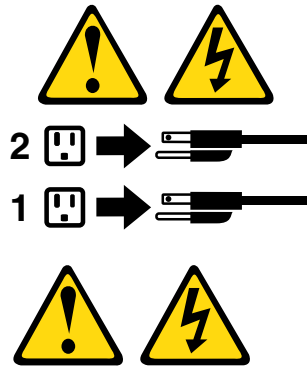
다음 정보를 사용하여 핫 스왑 AC 전원 공급 장치를 제거하십시오.

핫 스왑 전원 공급 장치를 제거하거나 설치하는 경우 다음 주의사항을 준수하십시오.



경고:

장치의 전원 제어 버튼과 전원 공급 장치의 전원 스위치는 장치에 공급되는 전류를 차단하지 않습니다. 또한 한 장치에는 둘 이상의 전원 코드가 있을 수 있습니다. 장치로 공급되는 전류를 제거하려면 모든 전원 코드가 전원에서 분리되어 있는지 확인하십시오.



경고:
전원 공급 장치의 덮개나 다음 레이블이 부착된 부품을 분해하지 마십시오.



이 레이블이 부착된 구성 요소의 내부에는 위험한 전압, 전류 및 에너지가 흐르고 있습니다. 이러한 구성 요소의 내부에는 사용자가 수리할 수 있는 부품이 없습니다. 위와 같은 레이블이 부착된 부품의 고장이 의심스러운 경우, 서비스 기술자에게 문의하십시오.

핫 스왑 AC 전원 공급 장치를 제거하려면 다음 단계를 완료하십시오.

- 단계 1. "안전" v페이지 및 "설치 지침" 118페이지에서 시작하는 안전 정보를 읽어보십시오.
- 단계 2. 하나의 전원 공급 장치만 설치된 경우, 서버와 주변 장치를 끄고 모든 전원 코드를 분리하십시오.
- 단계 3. 서버가 랙에 있는 경우 서버 뒷면에서 케이블 관리 암을 뒤로 당겨 서버 및 전원 공급 장치의 뒷면에 액세스하십시오.

단계 4. 해제 탭을 왼쪽으로 누르십시오. 손잡이를 잡고 서버 밖으로 전원 공급 장치를 당기십시오.

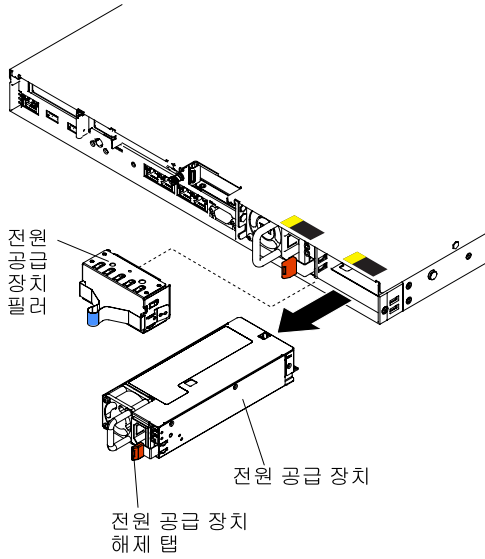


그림 121. 전원 공급 장치 제거

전원 공급 장치를 반환하도록 지시받은 경우 모든 패키징 지시사항을 따르고 운송을 위해 제공되는 모든 포장 재료를 사용하십시오.

핫 스왑 DC 전원 공급 장치 제거

다음 정보를 사용하여 핫 스왑 DC 전원 공급 장치를 제거하십시오.

핫 스왑 DC 전원 공급 장치를 제거하거나 설치하는 경우 다음 주의사항을 준수하십시오.



경고: 이 장비는 DC 공급 회선의 접지된 도체를 장비의 접지 도체에 연결하도록 설계되었습니다.

이 장비는 DC 공급 회선의 접지된 도체를 장비의 접지 도체에 연결하도록 설계되었습니다. 연결하기 전에 다음 조건을 모두 만족해야 합니다.

- 이 장비는 DC 공급 시스템의 접지 전극 도체에 직접 연결하거나 DC 전원 공급 시스템의 접지 전극 도체가 연결된 접지 단자 막대 또는 버스에 연결해야 합니다.
- 이 장비는 동일한 DC 공급 회선의 접지된 도체와 접지 도체 사이에 연결된 기타 장비(예: 인접 캐비닛)와 같은 인근에 설치되어야 하며, DC 시스템의 접지 지점과도 인접해 있어야 합니다. 이 외의 장소에서는 DC 시스템을 접지하지 마십시오.
- DC 공급 소스는 본 장비와 동일한 구역 내에 있어야 합니다.
- DC 소스와 접지 전극 도체 연결 지점 간의 접지된 회로 도체에서 장치를 전환하거나 분리하지 마십시오.





위험

전원, 전화 및 통신 케이블에 흐르는 전류는 위험합니다.
감전의 위험을 피하려면 다음과 같이 하십시오.

- 번개가 치는 날에는 케이블을 연결 또는 분리하거나 본 제품을 설치, 보수 또는 다시 구성하지 마십시오.
- 전원 코드는 배선이 올바르고 접지된 전원에 연결하십시오.
- 제품에 접속할 모든 장치는 배선이 올바른 전원에 연결하십시오.
- 신호 케이블을 연결 또는 분리할 때 가능하면 한 손만 사용하십시오.
- 주위에 화기 또는 습기가 있거나 손상된 장치는 켜지 마십시오.
- 설치 및 구성 절차에서 달리 지시하지 않는 한, 장치 커버를 열기 전에 접속된 AC 전원 코드, DC 전원, 네트워크 연결, 통신 시스템 및 직렬 케이블의 연결을 해제하십시오.
- 본 제품 또는 접속된 장치를 설치, 이동 또는 개봉하는 경우 다음 표의 설명에 따라 케이블을 연결 및 연결 해제하십시오.

제품을 연결하려면 다음을 수행하십시오.

1. 모든 전원 및 제품에 접속할 장치를 끄십시오.
2. 제품에 신호 케이블을 접속하십시오.
3. 제품에 전원 코드를 접속하십시오.
 - AC 시스템의 경우 기기용 흡입구를 사용하십시오.
 - DC 시스템의 경우 -48V DC 연결의 올바른 극성을 확인하십시오(RTN: 양극, -48V DC: 음극). 안전성을 위해 지면에서는 2구 단자를 사용합니다.
4. 기타 장치에 신호 케이블을 접속하십시오.
5. 전원 코드를 전원에 연결하십시오.
6. 모든 전원을 켜십시오.

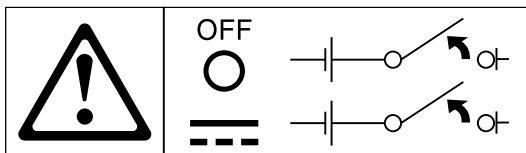
제품을 분리하려면 다음을 수행하십시오.

1. 모든 전원 및 제품에 접속할 장치를 끄십시오.
 - AC 시스템의 경우, AC PDU에서 전원을 차단하기 위해 콘센트에서 모든 전원 코드를 빼십시오.
 - DC 시스템의 경우, 차단기의 DC 전원 연결을 해제하거나 전원을 끄십시오. 그런 다음 DC 케이블을 뽑으십시오.
2. 커넥터에서 신호 케이블을 뽑으십시오.
3. 장치에서 모든 케이블을 뽑으십시오.



경고:

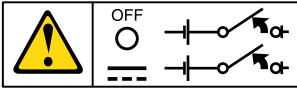
본 제품에는 전원 제어 버튼이 없습니다. 블레이드를 끄거나 전원 모듈 및 입/출력 모듈을 제거해도 전원이 꺼지지 않습니다. 제품에는 둘 이상의 전원 코드가 있을 수 있습니다. 제품에서 모든 전원을 제거하려면 전원에서 전원 코드를 모두 뽑아야 합니다.



경고:

감전이나 에너지 위험을 줄이려면 다음을 준수하십시오.

- 정보 기술 장비의 안전 기준 초판의 NEC 및 IEC 60950-1 규정에 따라 접근이 제한된 장소에서 숙련된 서비스 기술자가 본 장비를 설치해야 합니다.
- 올바르게 접지된 SELV(Safety Extra Low Voltage) 회로에 장비를 연결하십시오. SELV 회로는 정상 및 단일 고장 상태에서 전압이 안전 수준(직류 60V)을 초과하지 않도록 설계된 보조 회로입니다.
- 현장에서 배선 작업 시 즉시 사용할 수 있는 품질이 인증된 차단기를 장착 또는 사용하십시오.
- 제품 설명서의 사양을 참조하여 분기 회로 과전류 보호를 위한 필수 회로 차단기 등급을 준수하십시오.
- 동선 도체만 사용하십시오. 필수 배선 크기는 제품 설명서의 사양을 참조하십시오.
- 배선 터미널 나사의 필수 토크 값은 제품 설명서의 사양을 참조하십시오.



중요: 제품을 사용하기 전 반드시 읽어야 하는 다국어 안전 지침 제공 웹 사이트:
<https://support.lenovo.com/documents/LNVO-DOCS>

핫 스왑 DC 전원 공급 장치를 제거하려면 다음 단계를 완료하십시오.

- 단계 1. "안전" v페이지 및 "설치 지침" 118페이지 페이지에서 시작하는 안전 정보를 읽으십시오.
- 단계 2. 하나의 전원 공급 장치만 설치된 경우, 서버와 주변 장치를 끄고 모든 전원 코드를 분리하십시오.
- 단계 3. 서버가 랙에 있는 경우 서버 뒷면에서 케이블 관리 암을 뒤로 당겨 서버 및 전원 공급 장치의 뒷면에 액세스하십시오.
- 단계 4. 해제 탭을 왼쪽으로 누르십시오. 손잡이를 잡고 서버 밖으로 전원 공급 장치를 당기십시오.

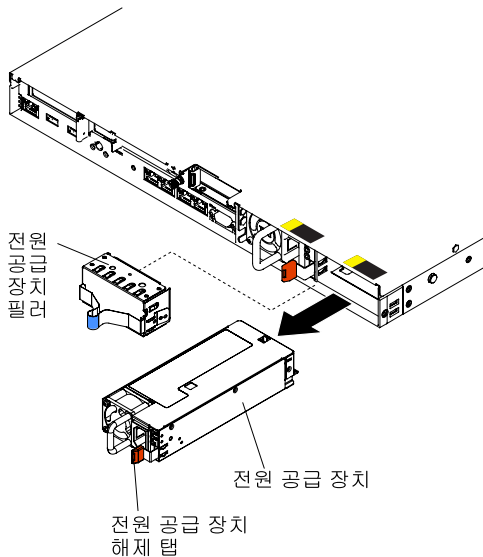


그림 122. 전원 공급 장치 제거

전원 공급 장치를 반환하도록 지시받은 경우 모든 패키징 지시사항을 따르고 운송을 위해 제공되는 모든 포장 재료를 사용하십시오.

전원 공급 장치 교체

다음 정보를 사용하여 전원 공급 장치를 교체하십시오.

핫 스왑 AC 전원 공급 장치 교체

다음 정보를 사용하여 핫 스왑 AC 전원 공급 장치를 교체하십시오.

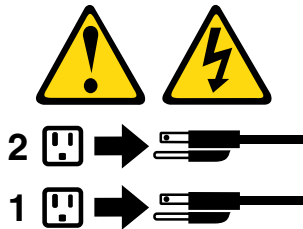
다음 참고사항은 서버가 지원하는 전원 공급 장치 유형과 전원 공급 장치 설치 시 고려해야 하는 추가 정보에 대해 설명합니다.

- 추가 전원 공급 장치를 설치하거나 전원 공급 장치를 다른 와트 수 중 하나로 교체하기 전에 Power Configurator 유틸리티를 사용하여 현재 시스템 전원 소모량을 판별할 수 있습니다. 자세한 정보를 알아보고 유틸리티를 다운로드하려면 <https://support.lenovo.com/solutions/Invo-pwrconf> 사이트로 이동하십시오.
- 서버는 전원 공급 장치 베이 1에 연결하는 1개의 핫 스왑 12V 출력 전원 공급장치와 함께 제공됩니다. 입력 전압은 100-127 V ac 또는 200-240 V ac 자동 센서입니다.
- 서버의 전원 공급 장치는 서버가 올바르게 작동하도록 동일한 전원 등급 또는 와트 수이어야 합니다. 예를 들어 서버에서 550와트, 750와트, 900와트 또는 1500와트 전원 공급 장치를 혼합하여 사용할 수 없습니다.
- 서버에서 고효율 및 비고효율 전원 공급 장치를 혼합하여 사용할 수 없습니다.
- 전원 공급 장치 1은 기본/주 전원 공급 장치입니다. 전원 공급 장치 1에 장애가 발생한 경우 즉시 전원 공급 장치를 같은 와트 수로 교체해야 합니다.
- 보조용으로 옵션 전원 공급 장치를 주문할 수 있습니다.
- 이러한 전원 공급 장치는 병렬 조작을 위해 설계되었습니다. 전원 공급 장치에 장애가 발생하면 중복 전원 공급 장치를 통해 계속해서 시스템에 전원을 공급합니다. 서버는 최대 2개의 전원 공급 장치를 지원합니다.



경고:

장치의 전원 제어 버튼과 전원 공급 장치의 전원 스위치는 장치에 공급되는 전류를 차단하지 않습니다. 또한 장치에는 둘 이상의 전원 코드가 있을 수 있습니다. 장치로 공급되는 전류를 제거하려면 모든 전원 코드가 전원에서 분리되어 있는지 확인하십시오.



경고:

전원 공급 장치의 덮개나 다음 레이블이 부착된 부품을 분해하지 마십시오.



이 레이블이 부착된 구성 요소의 내부에는 위험한 전압, 전류 및 에너지가 흐르고 있습니다. 이러한 구성 요소의 내부에는 사용자가 수리할 수 있는 부품이 없습니다. 위와 같은 레이블이 부착된 부품의 고장이 의심스러운 경우, 서비스 기술자에게 문의하십시오.

핫 스왑 ac 전원 공급 장치를 설치하려면 다음 단계를 완료하십시오.

- 단계 1. "안전" v페이지 및 "설치 지침" 118페이지에서 시작하는 안전 정보를 읽어보십시오.
- 단계 2. 핫 스왑 전원 공급 장치가 있는 정전기 방지 포장재를 서버의 도포되지 않은 금속 표면에 접촉하십시오. 그런 다음 포장재에서 전원 공급 장치를 제거하고 정전기 방지 표면에 놓으십시오.
- 단계 3. 빈 베이에 핫 스왑 전원 공급 장치를 설치하는 경우 전원 공급 장치 베이에서 전원 공급 장치 필터를 제거하십시오.

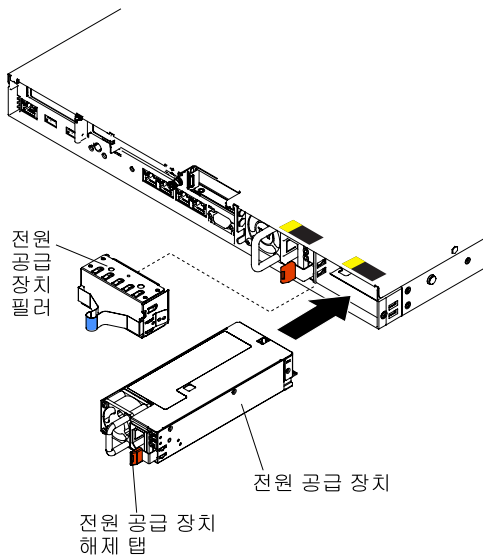


그림 123. 전원 공급 장치 설치

- 단계 4. 전원 공급 장치 뒷면의 손잡이를 잡고 딸각하고 잠길 때까지 전원 공급 장치 베이로 전원 공급 장치를 미십시오. 전원 공급 장치가 전원 공급 장치 커넥터에 단단히 연결되었는지 확인하십시오.

주의: 예를 들어 서버에서 550와트, 750와트, 900와트 또는 1500와트 전원 공급 장치를 혼합하여 사용하지 마십시오.

- 단계 5. 분리되지 않아도 손잡이와 케이블 타이를 통해 전원 코드를 라우트하십시오.
- 단계 6. 새 전원 공급 장치의 전원 코드를 전원 공급 장치의 전원 코드 커넥터에 연결하십시오.
- 단계 7. 전원 코드의 다른 쪽 끝을 올바르게 접지된 전기 콘센트에 연결하십시오.

- 단계 8. AC 전원 공급 장치의 AC 전원 LED와 DC 전원 LED가 켜져 있는지 확인하십시오. 이는 전원 공급 장치가 올바르게 작동함을 표시합니다. 2개의 녹색 LED는 전원 코드 커넥터 오른 쪽에 있습니다.
- 단계 9. 서버에서 전원 공급 장치를 교체하는 경우 이 옵션과 함께 제공되는 중복 전원 정보 레이블을 전원 공급 장치 주변의 서버 덮개에 부착하십시오.



그림 124. 중복 전원 정보 레이블

핫 스왑 dc 전원 공급 장치 교체

다음 정보를 사용하여 핫 스왑 dc 전원 공급 장치를 교체하십시오.

다음 참고사항은 서버가 지원하는 전원 공급 장치 유형과 전원 공급 장치 설치 시 고려해야 하는 추가 정보에 대해 설명합니다.

- 추가 전원 공급 장치를 설치하거나 전원 공급 장치를 다른 와트 수 중 하나로 교체하기 전에 Power Configurator 유틸리티를 사용하여 현재 시스템 전원 소모량을 판별할 수 있습니다. 자세한 정보를 알아보고 유틸리티를 다운로드하려면 <https://support.lenovo.com/solutions/Invo-pwrconf> 사이트로 이동하십시오.
- 서버는 전원 공급 장치 베이 1에 연결하는 1개의 핫 스왑 12V 출력 전원 공급장치와 함께 제공됩니다. 입력 전압은 -48V dc 또는 -60V dc 자동 센서입니다.
- 서버에 dc 전원 공급 장치를 설치하기 전에 ac 전원 공급 장치를 모두 제거해야 합니다. 동일한 서버에 ac와 dc 전원 공급 장치를 모두 사용하지 마십시오. 최대 2개의 dc 전원 공급 장치 또는 최대 ac 전원 공급장치를 설치하되 결합해서 사용하지는 마십시오.
- 전원 공급 장치 1은 기본/주 전원 공급 장치입니다. 전원 공급 장치 1에 장애가 발생한 경우 즉시 전원 공급 장치를 같은 와트 수로 교체해야 합니다.
- 보조용으로 옵션 전원 공급 장치를 주문할 수 있습니다.
- 이러한 전원 공급 장치는 병렬 조작을 위해 설계되었습니다. 전원 공급 장치에 장애가 발생하면 중복 전원 공급 장치를 통해 계속해서 시스템에 전원을 공급합니다. 서버는 최대 2개의 전원 공급 장치를 지원합니다.
- 필요한 전원 케이블을 공급하는 것은 고객의 책임입니다. 감전이나 에너지 위험을 줄이려면 다음을 준수하십시오.
 - 적절한 회로 차단기를 사용하십시오.
 - 90°C 동선에서 4mm²(10AWG)를 사용하십시오.
 - 배선 단자 나사를 0.50 ~ 0.60 뉴턴 미터(4.43 ~ 5.31인치 파운드)로 조이십시오.

자세한 정보는 아래의 경고문 34를 참조하십시오.

- 전원에 링 단자가 필요한 경우에는 크림핑 공구를 사용하여 링 단자를 전원 코드 배선에 설치해야 합니다. 링 단자는 UL 승인을 받아야 하며 위에 언급된 주의사항에 명시되어 있는 전선을 장착해야 합니다.



경고:

이 장비는 DC 공급 회선의 접지된 도체를 장비의 접지 도체에 연결하도록 설계되었습니다.

이 장비는 DC 공급 회선의 접지된 도체를 장비의 접지 도체에 연결하도록 설계되었습니다. 연결하기 전에 다음 조건을 모두 만족해야 합니다.

- 이 장비는 DC 공급 시스템의 접지 전극 도체에 직접 연결하거나 DC 전원 공급 시스템의 접지 전극 도체가 연결된 접지 단자 막대 또는 버스에 연결해야 합니다.
- 이 장비는 동일한 DC 공급 회선의 접지된 도체와 접지 도체 사이에 연결된 기타 장비(예: 인접 캐비닛)와 같은 인근에 설치되어야 하며, DC 시스템의 접지 지점과도 인접해 있어야 합니다. 이 외의 장소에서는 DC 시스템을 접지하지 마십시오.
- DC 공급 소스는 본 장비와 동일한 구역 내에 있어야 합니다.
- DC 소스와 접지 전극 도체 연결 지점 간의 접지된 회로 도체에서 장치를 전환하거나 분리하지 마십시오.



위험

전원, 전화 및 통신 케이블에 흐르는 전류는 위험합니다. 감전의 위험을 피하려면 다음과 같이 하십시오.

- 번개가 치는 날에는 케이블을 연결 또는 분리하거나 본 제품을 설치, 보수 또는 다시 구성하지 마십시오.
- 전원 코드는 배선이 올바르게 접지된 전원에 연결하십시오.
- 제품에 접속할 모든 장치는 배선이 올바른 전원에 연결하십시오.
- 신호 케이블을 연결 또는 분리할 때 가능하면 한 손만 사용하십시오.
- 주위에 화기 또는 습기가 있거나 손상된 장치는 켜지 마십시오.
- 설치 및 구성 절차에서 달리 지시하지 않는 한, 장치 커버를 열기 전에 접속된 AC 전원 코드, DC 전원, 네트워크 연결, 통신 시스템 및 직렬 케이블의 연결을 해제하십시오.
- 본 제품 또는 접속된 장치를 설치, 이동 또는 개봉하는 경우 다음 표의 설명에 따라 케이블을 연결 및 연결 해제하십시오.

제품을 연결하려면 다음을 수행하십시오.

1. 모든 전원 및 제품에 접속할 장치를 끄십시오.
2. 제품에 신호 케이블을 접속하십시오.
3. 제품에 전원 코드를 접속하십시오.
 - AC 시스템의 경우 기기용 흡입구를 사용하십시오.
 - DC 시스템의 경우 -48V DC 연결의 올바른 극성을 확인하십시오(RTN: 양극, -48V DC: 음극). 안전성을 위해 지면에서는 2구 단자를 사용하십시오.
4. 기타 장치에 신호 케이블을 접속하십시오.
5. 전원 코드를 전원에 연결하십시오.
6. 모든 전원을 켜십시오.

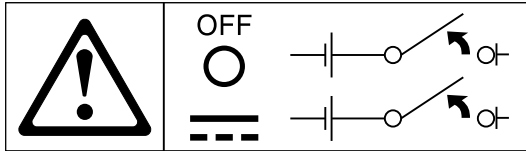
제품을 분리하려면 다음을 수행하십시오.

1. 모든 전원 및 제품에 접속할 장치를 끄십시오.
 - AC 시스템의 경우, AC PDU에서 전원을 차단하기 위해 콘센트에서 모든 전원 코드를 빼십시오.
 - DC 시스템의 경우, 차단기의 DC 전원 연결을 해제하거나 전원을 끄십시오. 그런 다음 DC 케이블을 뽑으십시오.
2. 커넥터에서 신호 케이블을 뽑으십시오.
3. 장치에서 모든 케이블을 뽑으십시오.



경고:

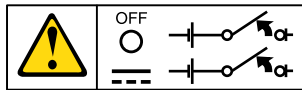
본 제품에는 전원 제어 버튼이 없습니다. 블레이드를 끄거나 전원 모듈 및 입/출력 모듈을 제거해도 전원이 꺼지지 않습니다. 제품에는 둘 이상의 전원 코드가 있을 수 있습니다. 제품에서 모든 전원을 제거하려면 전원에서 전원 코드를 모두 뽑아야 합니다.



경고:

감전이나 에너지 위험을 줄이려면 다음을 준수하십시오.

- 정보 기술 장비의 안전 기준 초판의 NEC 및 IEC 60950-1 규정에 따라 접근이 제한된 장소에서 숙련된 서비스 기술자가 본 장비를 설치해야 합니다.
- 올바르게 접지된 SELV(Safety Extra Low Voltage) 회로에 장비를 연결하십시오. SELV 회로는 정상 및 단일 고장 상태에서 전압이 안전 수준(직류 60V)을 초과하지 않도록 설계된 보조 회로입니다.
- 현장에서 배선 작업 시 즉시 사용할 수 있는 품질이 인증된 차단기를 장착 또는 사용하십시오.
- 제품 설명서의 사양을 참조하여 분기 회로 과전류 보호를 위한 필수 회로 차단기 등급을 준수하십시오.
- 동선 도체만 사용하십시오. 필수 배선 크기는 제품 설명서의 사양을 참조하십시오.
- 배선 터미널 나사의 필수 토크 값은 제품 설명서의 사양을 참조하십시오.



중요: 제품을 사용하기 전 반드시 읽어야 하는 다국어 안전 지침 제공 웹 사이트:

<https://support.lenovo.com/documents/LNVO-DOCS>

핫 스왑 dc 전원 공급 장치를 설치하려면 다음 단계를 완료하십시오.

주의: Lenovo 서비스 기술자 이외에 숙련된 서비스 기술자만 -48V DC 전원 공급 장치에 전원을 설치 및 제거하고 -48V DC 전원 공급 장치에 연결하거나 장치에서 분리할 수 있습니다. Lenovo 서비스 기술자는 -48V 전원 케이블을 설치하거나 제거할 수 있는 인증을 받거나 자격이 없습니다. 고객은 숙련된 서비스 기술자만 -48V 전원 케이블을 설치하거나 제거하도록 할 책임이 있습니다.

- 단계 1. "안전" v페이지 및 "설치 지침" 118페이지에서 시작하는 안전 정보를 읽어보십시오.
- 단계 2. 핫 스왑 전원 공급 장치가 있는 정전기 방지 포장재를 서버의 도포되지 않은 금속 표면에 접촉하십시오. 그런 다음 포장재에서 전원 공급 장치를 제거하고 정전기 방지 표면에 놓으십시오.
- 단계 3. 새로운 전원 공급 장치를 연결할 DC 전원에 대한 회로 차단기의 전원을 끄십시오. dc 전원 공급에서 전원 코드를 분리하십시오.

단계 4. 새 전원 공급 장치에 dc 전원 케이블을 연결하십시오.

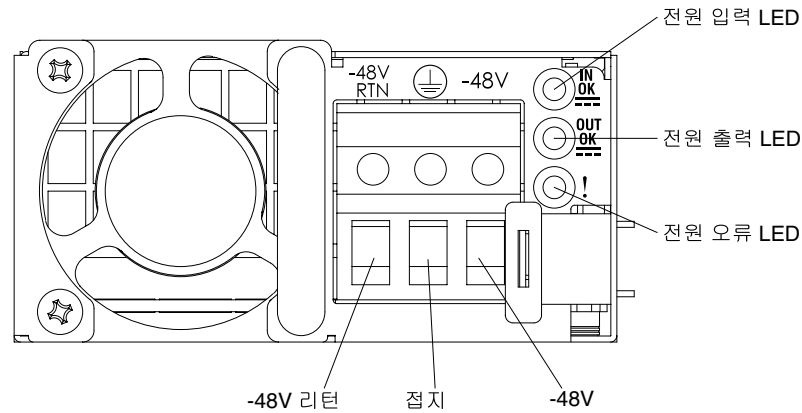


그림 125. DC 전원 공급 장치 뒷면

단계 5. 빈 베이에 핫 스왑 전원 공급 장치를 설치하는 경우 전원 공급 장치 베이에서 전원 공급 장치 필터를 제거하십시오.

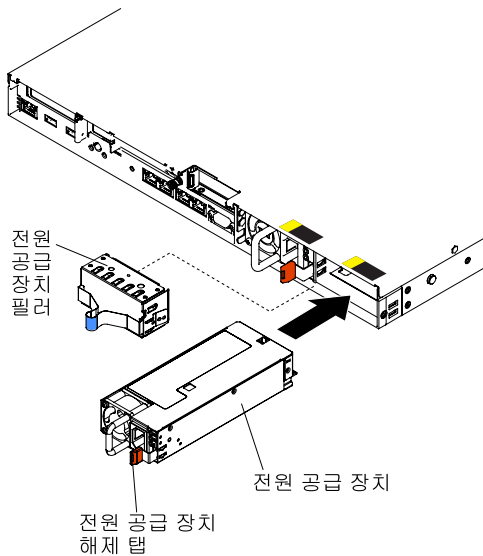


그림 126. 전원 공급 장치 설치

- 단계 6. 전원 공급 장치 뒷면의 손잡이를 잡고 딸각하고 잠길 때까지 전원 공급 장치 베이로 전원 공급 장치를 미십시오. 전원 공급 장치가 전원 공급 장치 커넥터에 단단히 연결되었는지 확인하십시오.
- 단계 7. 실수로 분리되지 않도록 손잡이와 케이블 타이(있는 경우)를 사용하여 전원 코드를 배선하십시오.
- 단계 8. DC 전원에 DC 전원 케이블의 다른 쪽 끝을 연결하십시오. 전선을 적당한 길이로 절단하되 150mm(6인치)보다 짧게 절단하지 마십시오. 전원에 링 단자가 필요한 경우에는 크림핑 공구를 사용하여 링 단자를 전원 코드 배선에 설치해야 합니다. 링 단자는 UL 승인을 받아야 하며 위에 명시되어 있는 전선을 장착해야 합니다. 단자 필터 또는 스톨드 유형의 최소 공칭 스테드 직경은 4mm가 되어야 하며, 나사식 단자의 경우에는 직경이 5.0mm가 되어야 합니다.
- 단계 9. 새로운 전원 공급 장치를 연결한 DC 전원에 대한 회로 차단기의 전원을 켜십시오.

- 단계 10. 전원 공급 장치의 녹색 전원 LED가 켜져 있는지 확인하십시오. 이는 전원 공급 장치가 올바르게 작동함을 표시합니다.
- 단계 11. 서버에서 전원 공급 장치를 교체하는 경우 이 옵션과 함께 제공되는 중복 전원 정보 레이블을 전원 공급 장치 주변의 서버 덮개에 부착하십시오.



그림 127. 중복 전원 정보 레이블

핫 스왑 하드 디스크 드라이브 백플레인 제거

다음 정보를 사용하여 핫 스왑 하드 디스크 드라이브 백플레인을 제거하십시오.

핫 스왑 하드 디스크 드라이브 백플레인을 제거하려면 다음 단계를 완료하십시오.

- 단계 1. "안전" v페이지 및 "설치 지침" 118페이지에서 시작하는 안전 정보를 읽어보십시오.
- 단계 2. 필요한 경우 서버와 주변 장치를 끄고 전원 코드와 모든 외장 케이블을 분리하십시오.
- 단계 3. 덮개를 제거하십시오("덮개 제거" 121페이지 참조).
- 단계 4. 드라이브 베이에서 필터 패널을 꺼내십시오.
- 단계 5. 서버에서 하드 디스크 드라이브를 살짝 당겨 하드 디스크 드라이브 백플레인에서 분리하십시오("핫 스왑 하드 디스크 드라이브 제거" 138페이지 참조).
- 단계 6. 핫 스왑 하드 디스크 드라이브 백플레인을 제거하십시오. 서버 구성을 기반으로 핫 스왑 하드 디스크 드라이브 백플레인 다음 4가지 중 하나로 나타날 수 있습니다.

4개의 2.5인치 핫 스왑 드라이브 백플레인을 제거하기 위한 단계

참고: 8개의 2.5인치 핫 스왑 드라이브 서버 모델에는 4개의 2.5인치 핫 스왑 드라이브 백플레인이 사용됩니다.

- a. 조심스럽게 백플레인 어셈블리를 밖으로 잡아 당겨 들어 올려서 쉼시에서 들어 올려 꺼내십시오.

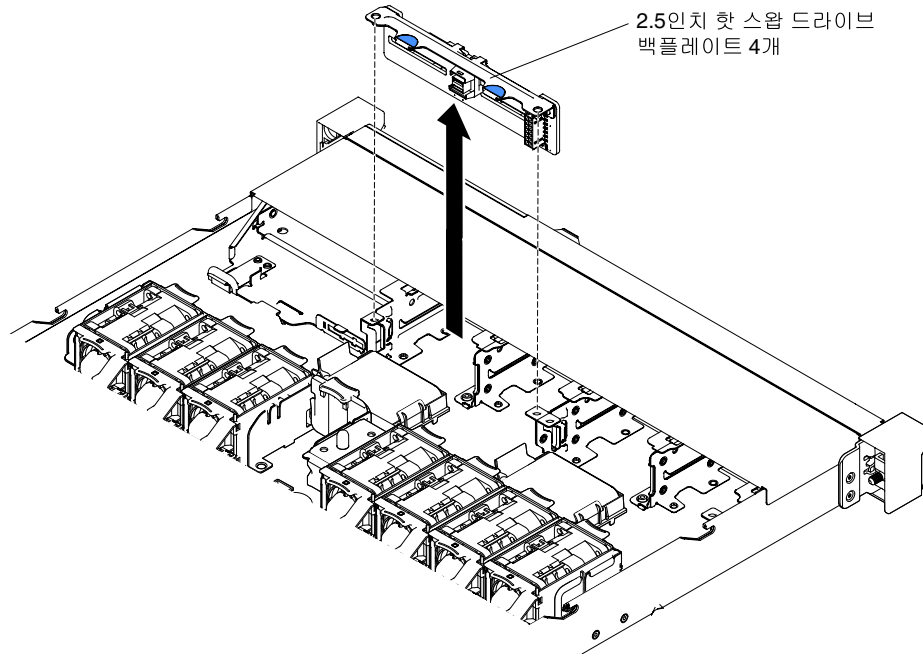


그림 128. 2.5인치 핫 스왑 드라이브 백플레이트 4개 제거

10개의 2.5인치 핫 스왑 드라이브 백플레인을 제거하기 위한 단계

- a. 조심스럽게 백플레인 어셈블리를 밖으로 잡아 당겨 들어 올려서 새시에서 들어 올려 꺼내십시오.

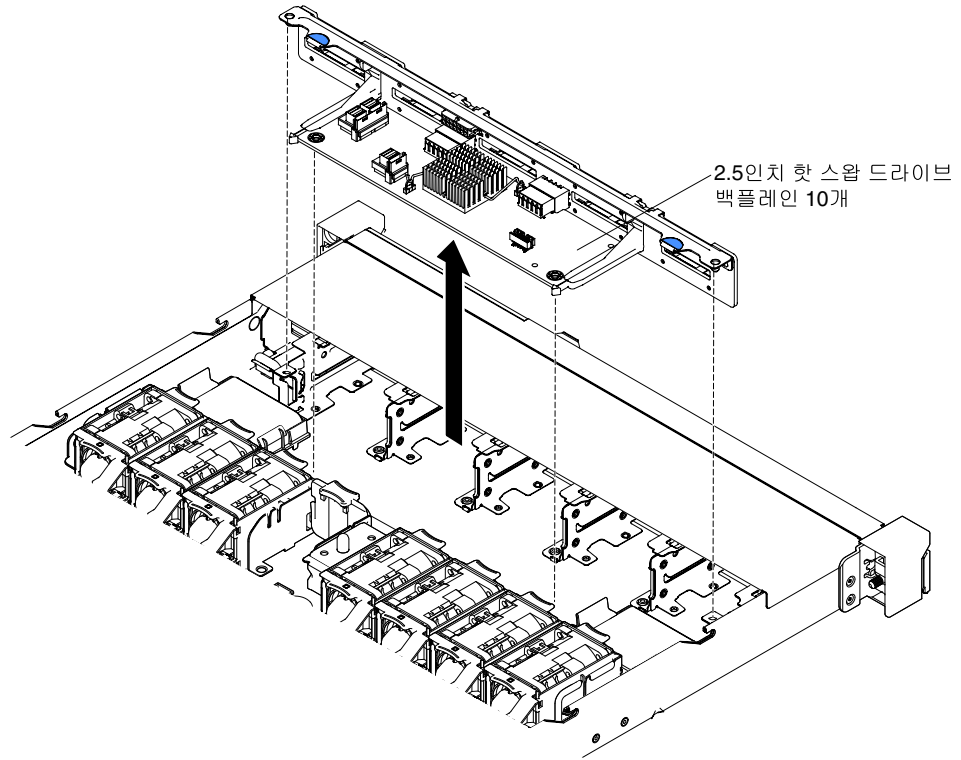


그림 129. 2.5인치 핫 스왑 드라이브 백플레인 10개 제거

2개의 NVMe 드라이브 커넥터가 있는 2.5인치 핫 스왑 하드 디스크 드라이브 백플레인 10개를 제거하기 위한 단계

- a. 조심스럽게 백플레인 어셈블리를 밖으로 잡아 당겨 들어 올려서 새시에서 들어 올려 꺼내십시오.

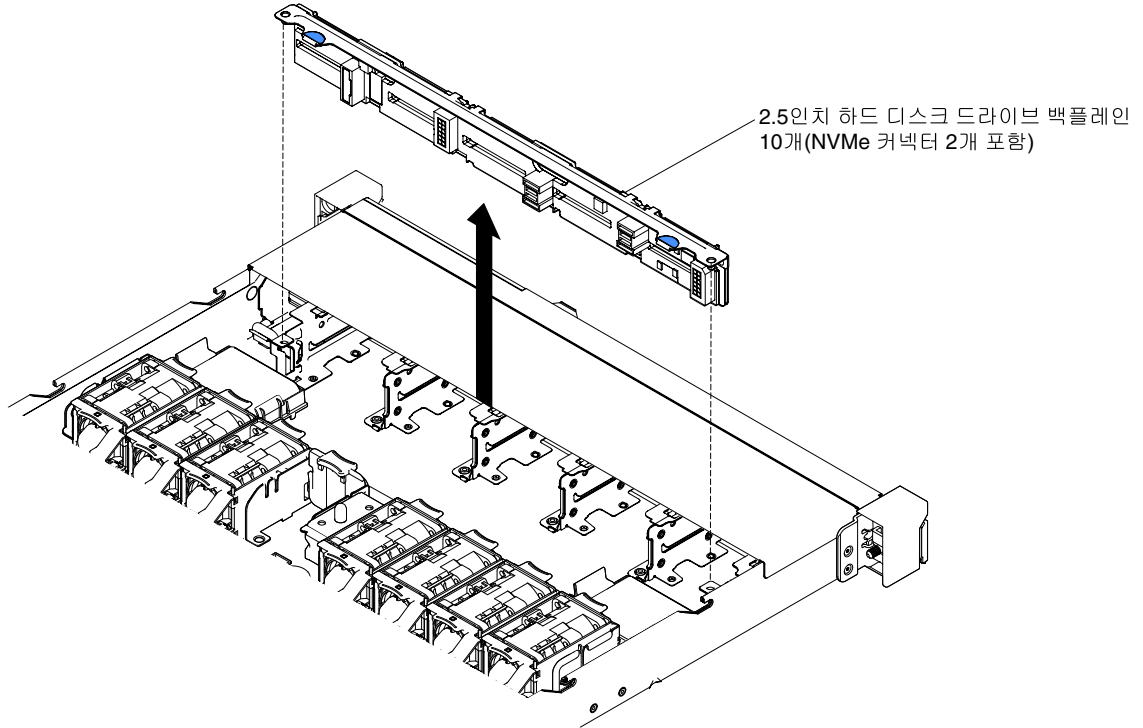


그림 130. 10개의 2.5인치 핫 스왑 하드 디스크 드라이브 백플레인(NVMe 커넥터 2개 포함) 제거

- b. NVMe 어댑터에서 케이블을 분리하고 PCI Express 슬롯 2(로우 프로파일)에서 NVMe 어댑터를 제거하십시오. "[어댑터 제거](#)" 176페이지의 내용을 참조하십시오.

4개의 3.5인치 핫 스왑 드라이브 백플레인을 제거하기 위한 단계

- a. 백플레인 어셈블리를 쉐시에 고정시키는 해제 고정 래치를 들어 올리십시오.
- b. 조심스럽게 백플레인 어셈블리를 밖으로 잡아 당겨 들어 올려서 쉐시에서 들어 올려 꺼내십시오.

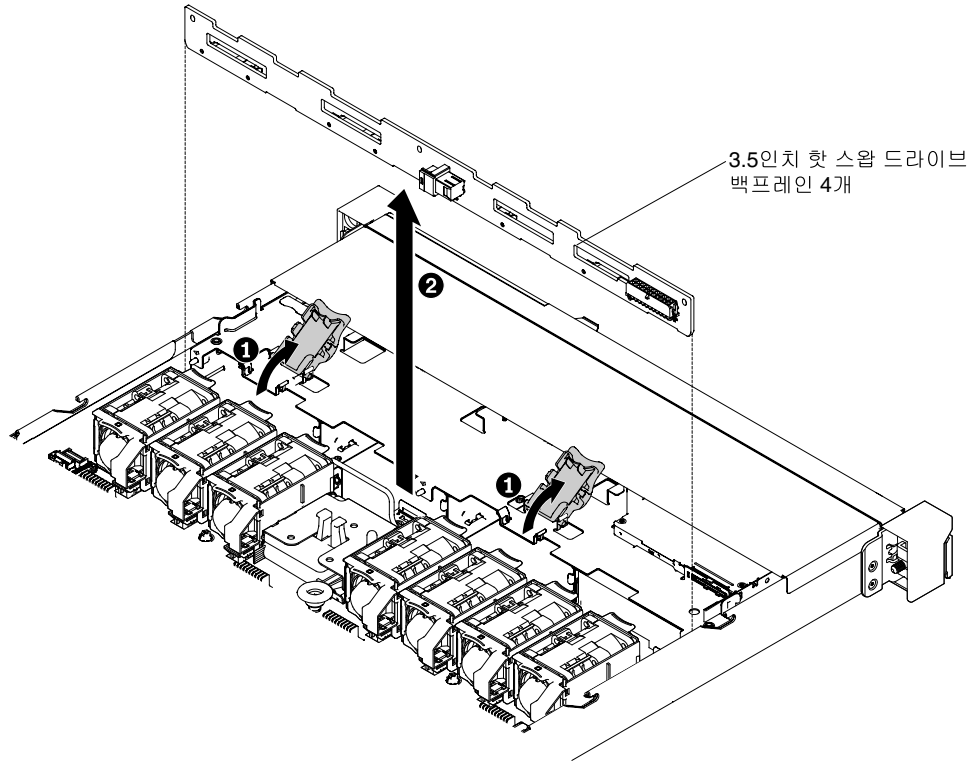


그림 131. 3.5인치 핫 스왑 드라이브 백플레이트 4개 제거

단계 7. 하드 디스크 드라이브 백플레인에서 모든 케이블을 분리하십시오.

하드 디스크 드라이브 백플레인을 반환하도록 지시받은 경우 모든 패키징 지시사항을 따르고 운송을 위해 제공되는 모든 포장 재료를 사용하십시오.

핫 스왑 하드 디스크 드라이브 백플레인 교체

다음 정보를 사용하여 핫 스왑 하드 디스크 드라이브 백플레인을 교체하십시오.

교체 핫 스왑 하드 디스크 드라이브 백플레인을 설치하려면 다음 단계를 완료하십시오.

- 단계 1. "안전" v페이지 및 "설치 지침" 118페이지에서 시작하는 안전 정보를 읽어보십시오.
- 단계 2. 하드 디스크 드라이브 백플레인에 모든 케이블을 다시 연결하십시오.
- 단계 3. 핫 스왑 하드 디스크 드라이브 백플레인을 설치하십시오. 서버 구성을 기반으로 핫 스왑 하드 디스크 드라이브 백플레인 다음 4가지 중 하나로 나타날 수 있습니다.

4개의 2.5인치 핫 스왑 하드 디스크 드라이브 백플레인을 설치하기 위한 단계

참고: 8개의 2.5인치 핫 스왑 드라이브 서버 모델에는 4개의 2.5인치 핫 스왑 드라이브 백플레인이 사용됩니다.

- a. 백플레인을 새시의 슬롯에 맞추십시오.
- b. 새시에 완전히 들어갈 때까지 하드 디스크 드라이브 백플레인을 조심스럽게 낮추십시오.

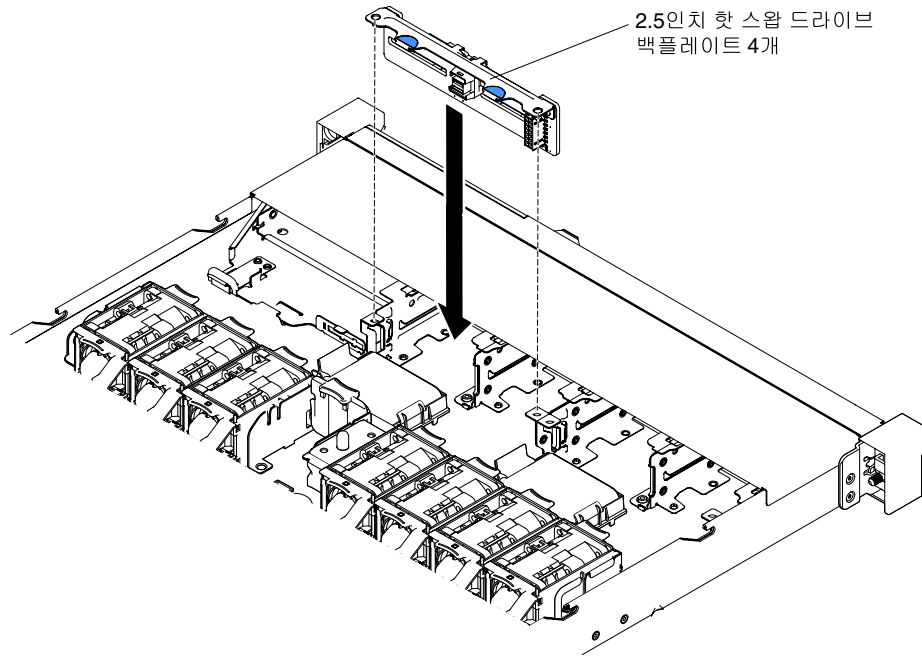


그림 132. 4개의 2.5인치 핫 스왑 드라이브 백플레인 설치

10개의 2.5인치 핫 스왑 드라이브 백플레인을 설치하기 위한 단계

- a. 백플레인을 새시의 슬롯에 맞추십시오.
- b. 새시에 완전히 들어갈 때까지 하드 디스크 드라이브 백플레인을 조심스럽게 낮추십시오.

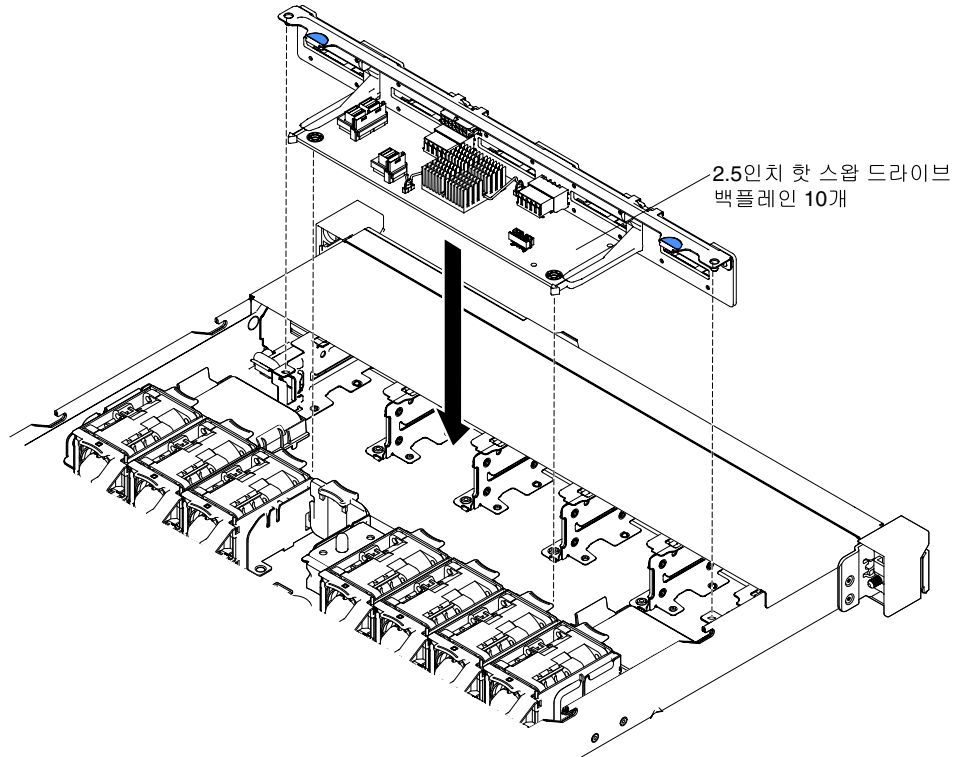


그림 133. 10개의 2.5인치 핫 스왑 드라이브 백플레인 설치

- 2.5인치 핫 스왑 하드 디스크 드라이브 백플레인(NVMe 드라이브 커넥터 2개 포함) 설치 단계
- 백플레인을 새시의 슬롯에 맞추십시오.
 - 새시에 완전히 들어갈 때까지 하드 디스크 드라이브 백플레인을 조심스럽게 낮추십시오.

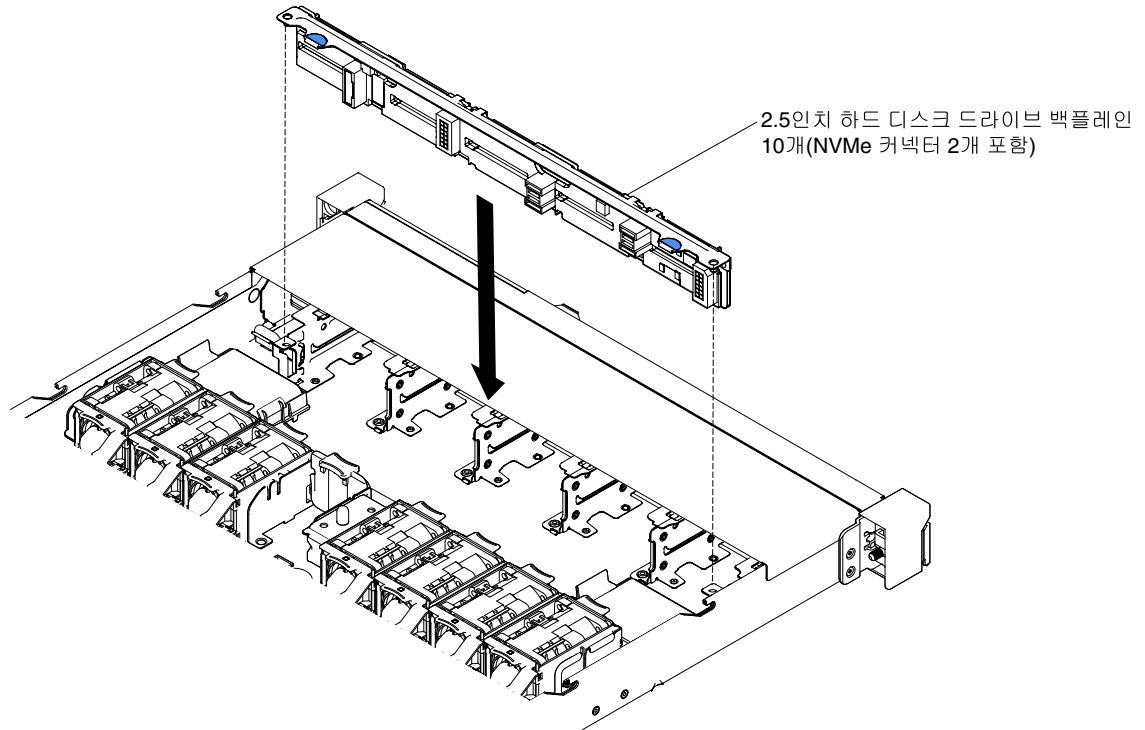


그림 134. 10개의 2.5인치 핫 스왑 하드 디스크 드라이브 백플레인(NVMe 커넥터 2개 포함) 설치

- NVMe 어댑터를 PCI Express 슬롯 2(로우 프로파일)에 설치합니다. ["어댑터 교체" 178 페이지](#)의 내용을 참조하십시오.

참고: 서버에 다음 하드웨어가 설치된 경우에만 Setup Utility 프로그램에서 NVMe 어댑터 정보를 볼 수 있습니다.

- PCIe 라이저 2 어셈블리(FRU 번호: 00KF627)
- 마이크로프로세서 2개

4개의 3.5인치 핫 스왑 드라이브 백플레인을 설치하기 위한 단계

- a. 새시에 완전히 들어갈 때까지 하드 디스크 드라이브 백플레인을 조심스럽게 낮추십시오.
- b. 해제 고정 래치를 눌러 백플레인을 새시에 고정시키십시오.

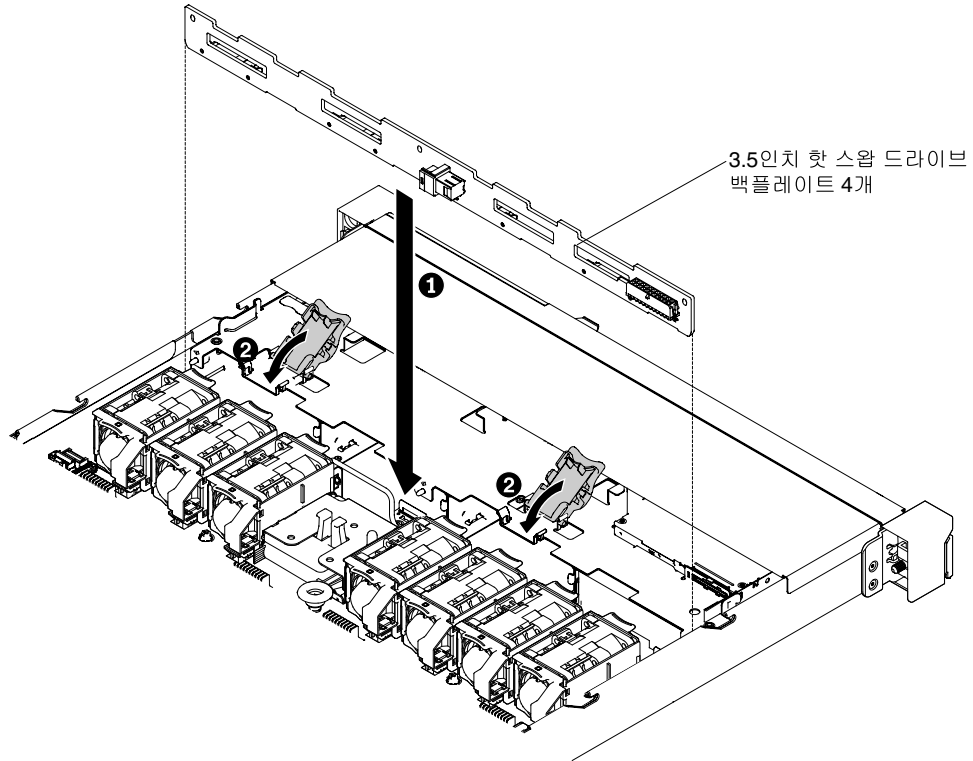


그림 135. 4개의 3.5인치 핫 스왑 드라이브 백플레인 설치

- 단계 4. 새시에 맞춰 드라이브 백플레인에서 신호 케이블을 정리하고 SAS/SATA 신호 커넥터에 연결하십시오. 새시에 맞춰 드라이브 백플레인에서 전원 케이블 및 구성 케이블을 정리하고 SAS/SATA 전원 커넥터 및 SAS/SATA 구성 커넥터에 연결하십시오. NVMe 커넥터 2개가 포함된 10개의

2.5인치 드라이브 백플레인의 경우 NVMe 케이블을 NVMe 어댑터 및 백플레인에 연결하십시오. 다음 그림은 2.5인치 및 3.5인치 핫 스왑 백플레인에 대한 케이블 배선 및 커넥터를 표시합니다.

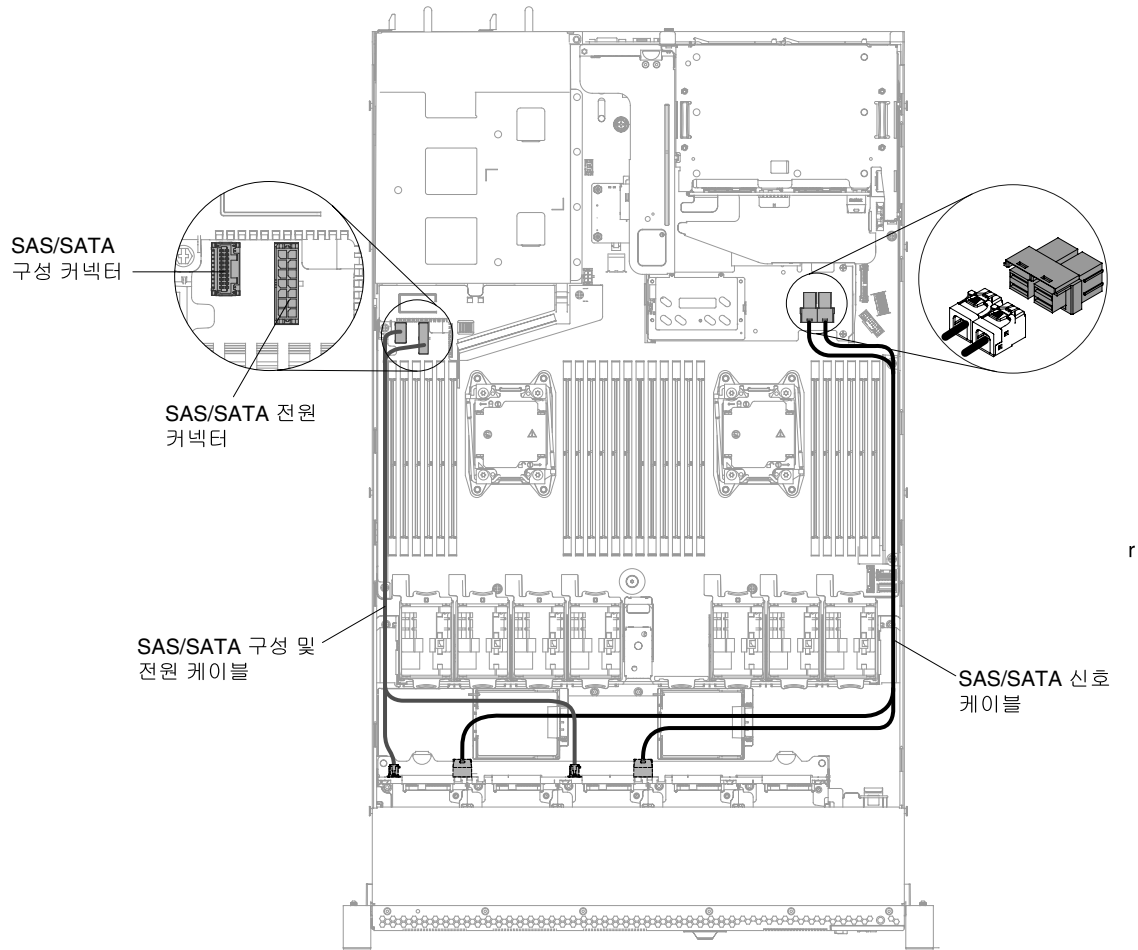


그림 136. 8개의 2.5인치 핫 스왑 백플레인 케이블 연결

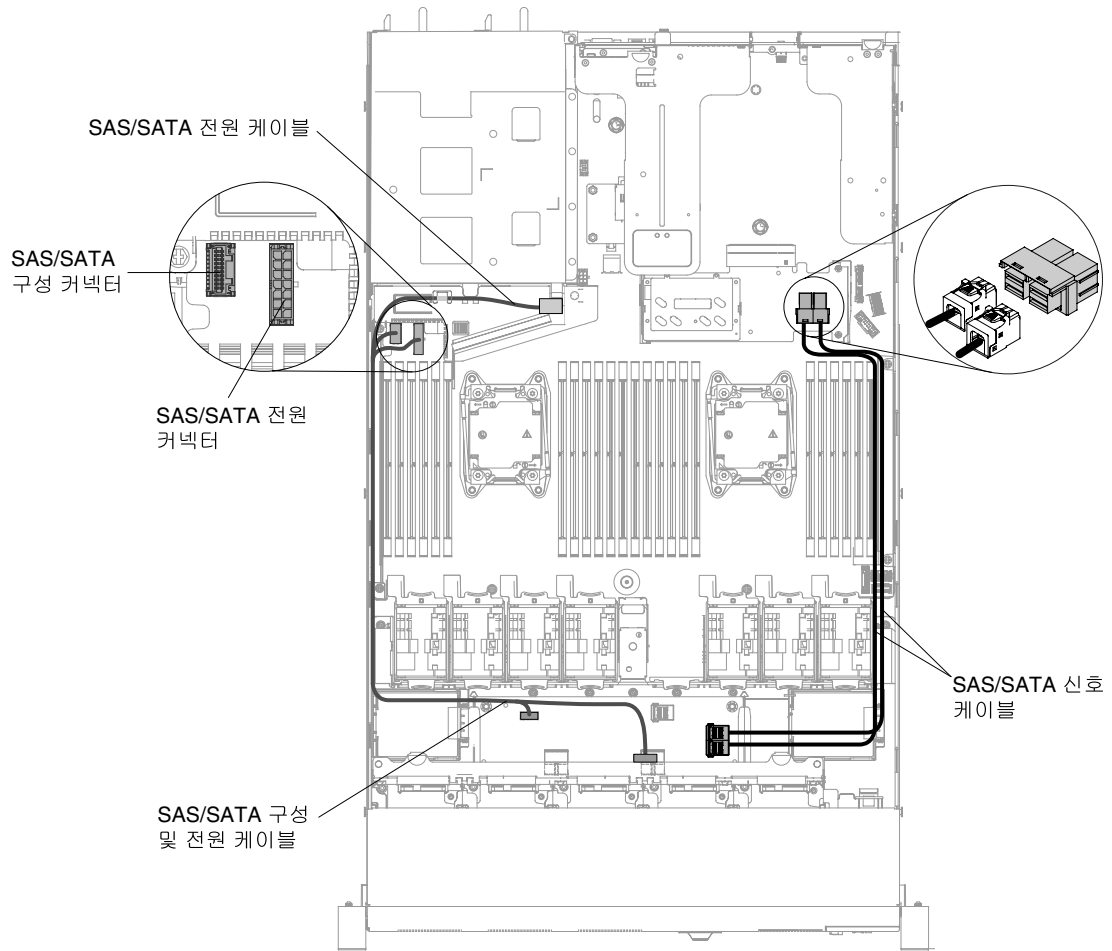


그림 137. 10개의 2.5인치 핫 스왑 백플레인 케이블 연결

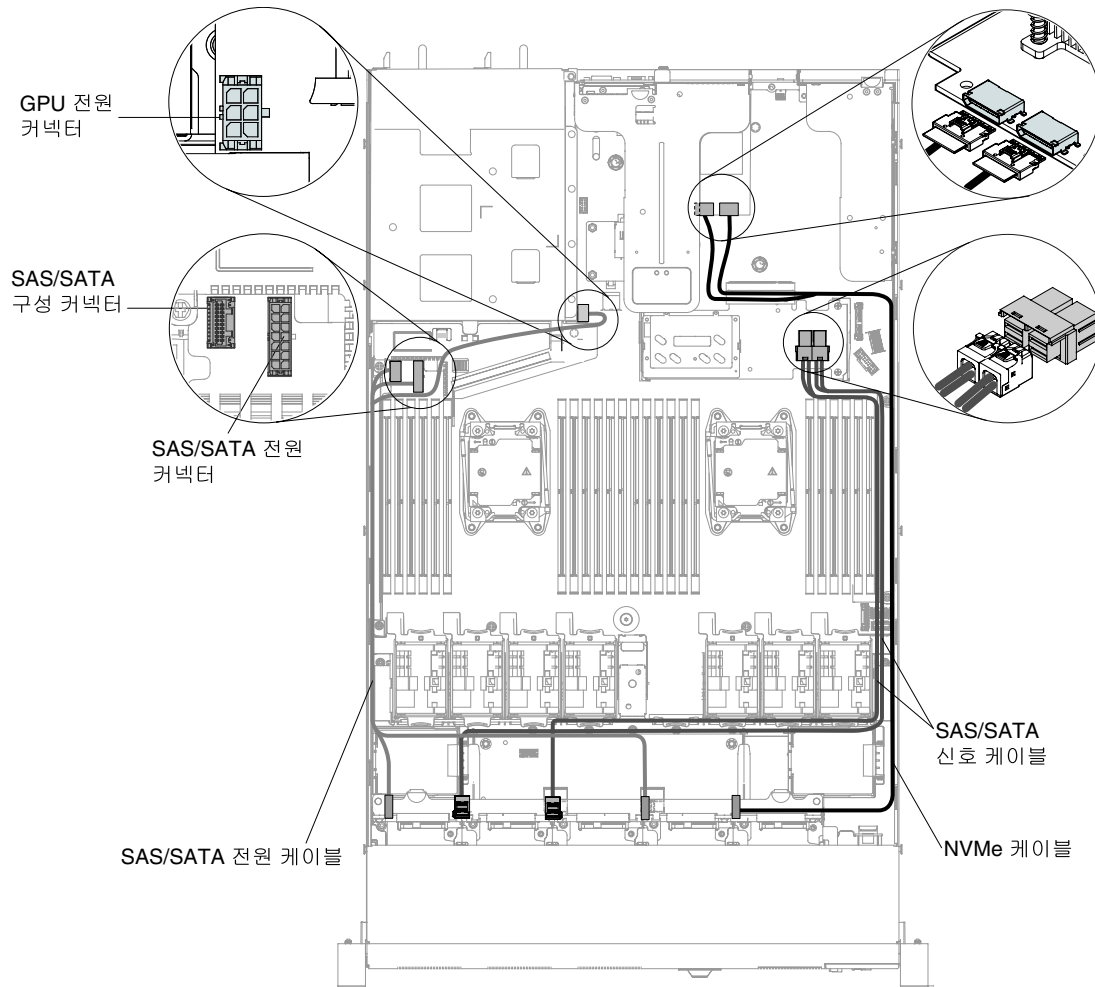


그림 138. 10개의 2.5인치 핫 스왑 백플레인(NVMe 커넥터 2개 포함)의 케이블 연결

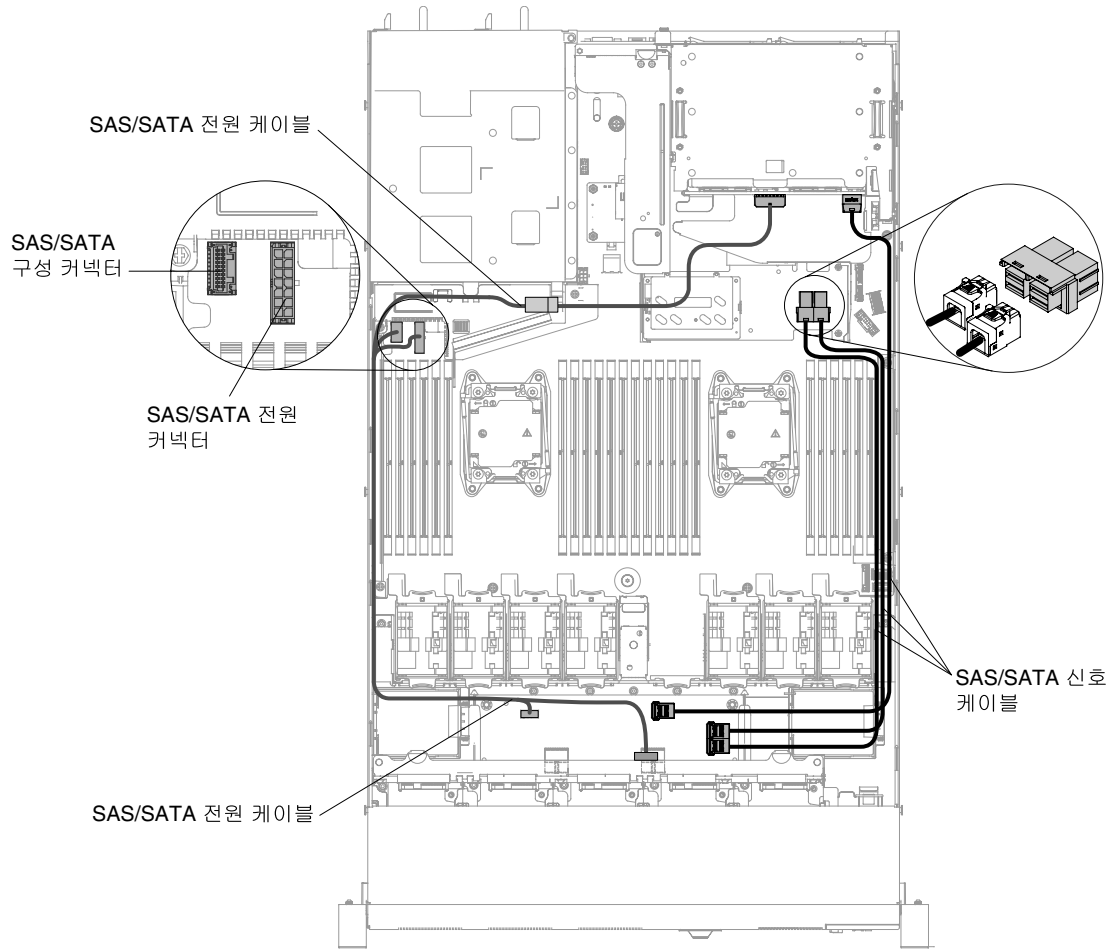


그림 139. 12개의 2.5인치 핫 스왑 백플레인 케이블 연결

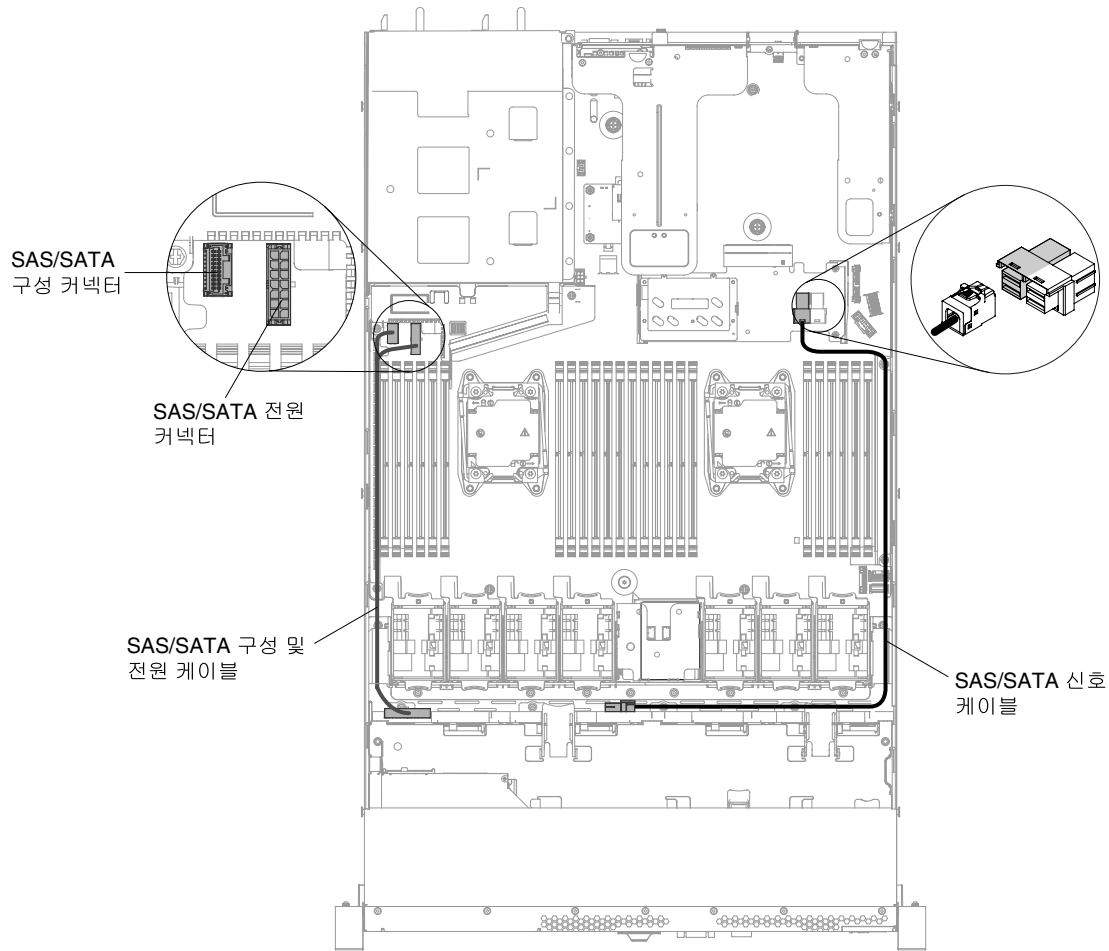


그림 140. 4개의 3.5인치 핫 스왑 드라이브 백플레인 설치

- 단계 5. 하드 디스크 드라이브 및 필터 패널을 다시 설치하십시오("[핫 스왑 하드 디스크 드라이브 교체](#)" 138페이지 참조).
- 단계 6. 덮개를 다시 설치하십시오("[덮개 교체](#)" 122페이지 참조).
- 단계 7. 랙에 서버를 밀어 넣으십시오.
- 단계 8. 제거한 전원 코드 및 케이블을 다시 연결하십시오.
- 단계 9. 주변 장치 및 서버를 켜십시오.

심플 스왑 하드 디스크 드라이브 백플레이트 제거

다음 정보를 사용하여 심플 스왑 하드 디스크 드라이브 백플레이트를 제거하십시오.

심플 스왑 하드 디스크 드라이브 백플레이트 어셈블리를 제거하려면 다음 단계를 완료하십시오.

참고: 10개의 2.5인치 심플 스왑 드라이브 서버 모델은 지원되지 않습니다.

- 단계 1. "[안전](#)" v페이지 및 "[설치 지침](#)" 118페이지에서 시작하는 안전 정보를 읽어보십시오.
- 단계 2. 서버와 주변 장치를 끄고 모든 전원 코드를 분리하십시오.
- 단계 3. 덮개를 제거하십시오("[덮개 제거](#)" 121페이지 참조).
- 단계 4. 드라이브 베이에서 필터 패널을 꺼내십시오.

- 단계 5. 다른 손가락으로 검정색 드라이브 손잡이를 잡고 서버에서 하드 디스크 드라이브를 살짝 당겨 하드 디스크 드라이브 백플레이트에서 분리하면서 한 손가락으로 파란색 잠금 해제 탭을 오른쪽으로 밀어 내십시오("심플 스왑 하드 디스크 드라이브 제거" 140페이지 참조).
- 단계 6. 심플 스왑 하드 디스크 드라이브 백플레이트 어셈블리를 제거하십시오. 서버 구성을 기반으로 심플 스왑 하드 디스크 드라이브 백플레이트 어셈블리가 다음 두 가지 중 하나로 나타날 수 있습니다.

4개의 2.5인치 심플 스왑 드라이브 백플레이트 어셈블리를 제거하기 위한 단계

참고: 8개의 2.5인치 심플 스왑 드라이브 서버 모델에는 4개의 2.5인치 심플 스왑 드라이브 백플레이트 어셈블리 2개가 사용됩니다.

- a. 백플레이트 어셈블리를 밖으로 잡아 당겨 들어 올려서 새시에서 들어 올려 꺼내십시오.

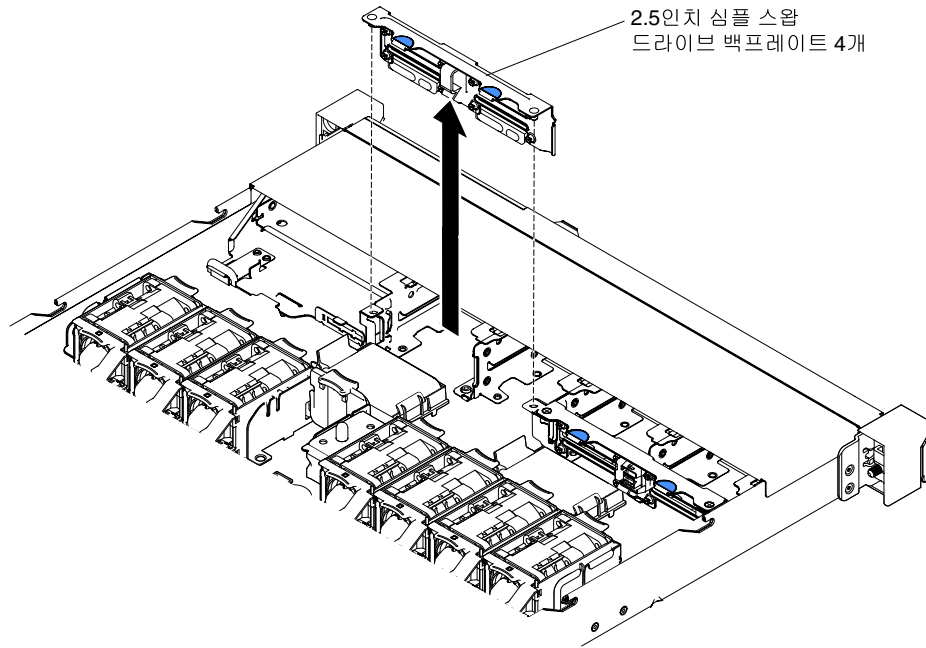


그림 141. 4개의 2.5인치 심플 스왑 드라이브 백플레이트 어셈블리 제거

- 4개의 3.5인치 심플 스왑 드라이브 백플레이트 어셈블리를 제거하기 위한 단계
- a. 백플레이트 어셈블리를 새시에 고정시키는 해제 고정 래치를 들어 올리십시오.

- b. 백플레이트 어셈블리를 밖으로 잡아 당겨 들어 올려서 새시에서 들어 올려 꺼내십시오.

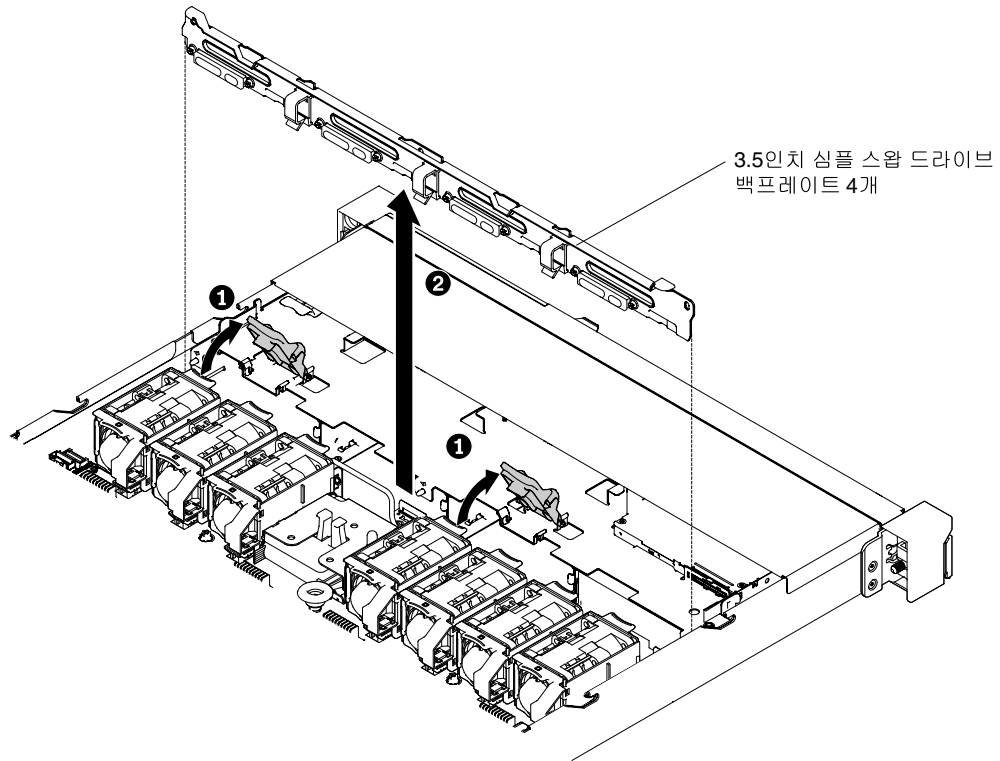


그림 142. 4개의 3.5인치 심플 스왑 드라이브 백플레이트 어셈블리 제거

단계 7. 시스템 보드에서 전원 및 신호 케이블을 분리하십시오.

하드 디스크 드라이브 백플레이트 어셈블리를 반송하도록 지시받은 경우 모든 포장 지시사항을 따르고 함께 배송된 포장재를 사용하십시오.

심플 스왑 하드 디스크 드라이브 백플레이트 교체

다음 정보를 사용하여 심플 스왑 하드 디스크 드라이브 백플레이트를 교체하십시오.

심플 스왑 하드 디스크 드라이브 백플레이트 어셈블리 교체를 설치하려면 다음 단계를 완료하십시오.

참고: 10개의 2.5인치 심플 스왑 드라이브 서버 모델은 지원되지 않습니다.

단계 1. "안전" v페이지 및 "설치 지침" 118페이지에서 시작하는 안전 정보를 읽어보십시오.

단계 2. 심플 스왑 하드 디스크 드라이브 백플레이트 어셈블리를 설치하십시오. 서버 구성을 기반으로 심플 스왑 하드 디스크 드라이브 백플레이트 어셈블리가 다음 두 가지 중 하나로 나타날 수 있습니다.

4개의 2.5인치 심플 스왑 드라이브 백플레이트 어셈블리를 설치하기 위한 단계

참고: 8개의 2.5인치 심플 스왑 드라이브 서버 모델에는 4개의 2.5인치 심플 스왑 드라이브 백플레이트 어셈블리 2개가 사용됩니다.

- a. 백플레이트 어셈블리를 새시의 슬롯에 맞추십시오.

- b. 새시에 단단히 들어갈 때까지 백플레이트 어셈블리를 조심스럽게 낮추십시오.

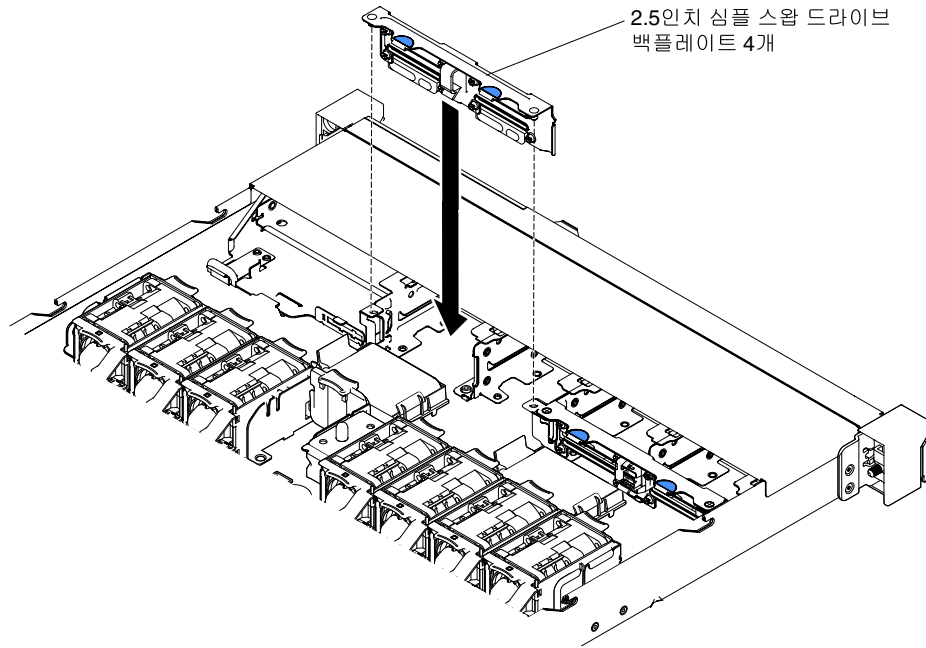


그림 143. 4개의 2.5인치 심플 스왑 드라이브 백플레이트 어셈블리 설치

4개의 3.5인치 심플 스왑 드라이브 백플레이트 어셈블리를 설치하기 위한 단계

- a. 새시에 단단히 들어갈 때까지 백플레이트 어셈블리를 조심스럽게 낮추십시오.

b. 해제 고정 래치를 눌러 백플레이트 어셈블리를 새시에 고정시키십시오.

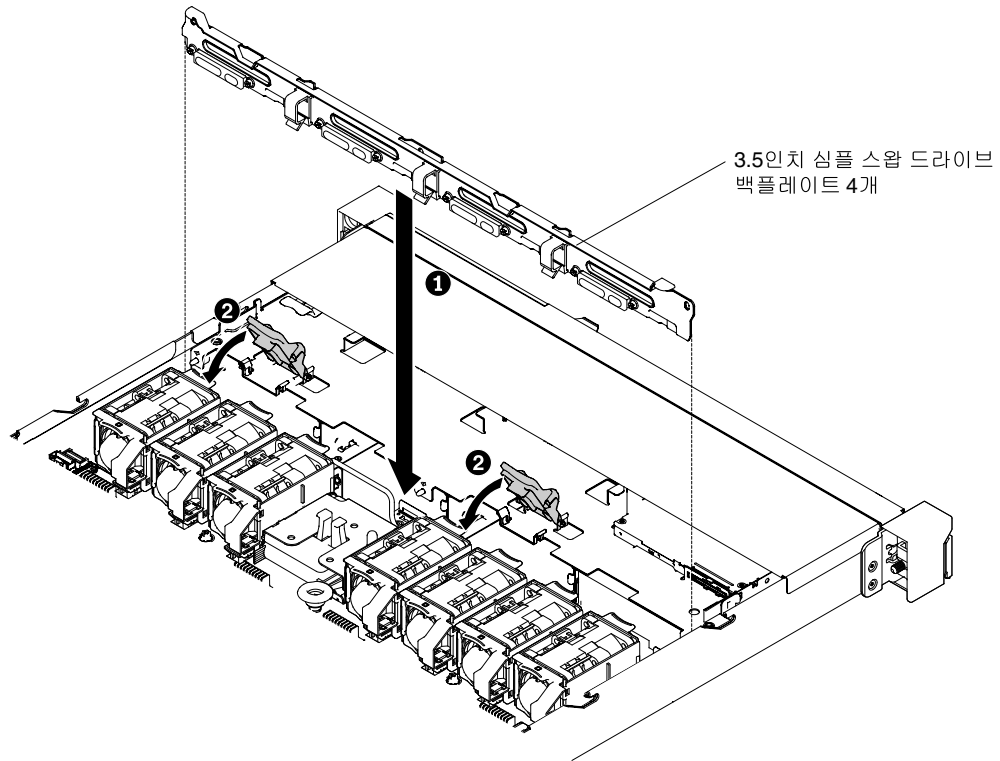


그림 144. 4개의 3.5인치 심플 스왑 드라이브 백플레이트 어셈블리 설치

단계 3. 시스템 보드에 신호 및 전원 케이블을 연결하십시오. 새시에 맞춰 드라이브 백플레인에서 신호 케이블을 정리하고 SAS/SATA 신호 커넥터에 연결하십시오. 그런 다음 새시에 맞춰 드라이브 백

플레이트 어셈블리에서 전원 케이블을 정리하고 SAS/SATA 전원 커넥터에 연결하십시오. 다음 그림은 2.5인치 및 3.5인치 백플레이트 어셈블리에 대한 케이블 배선 및 커넥터를 표시합니다.

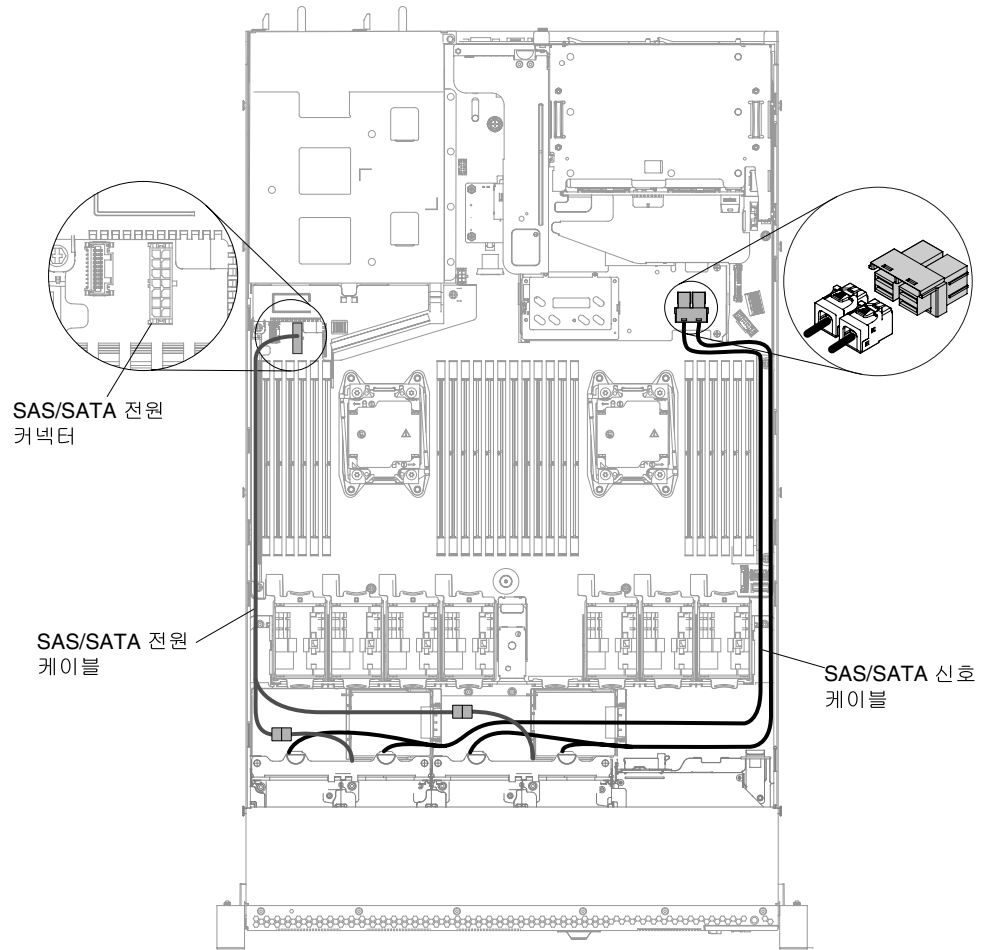


그림 145. 8개의 2.5인치 심플 스왑 백플레이트 어셈블리 케이블 연결

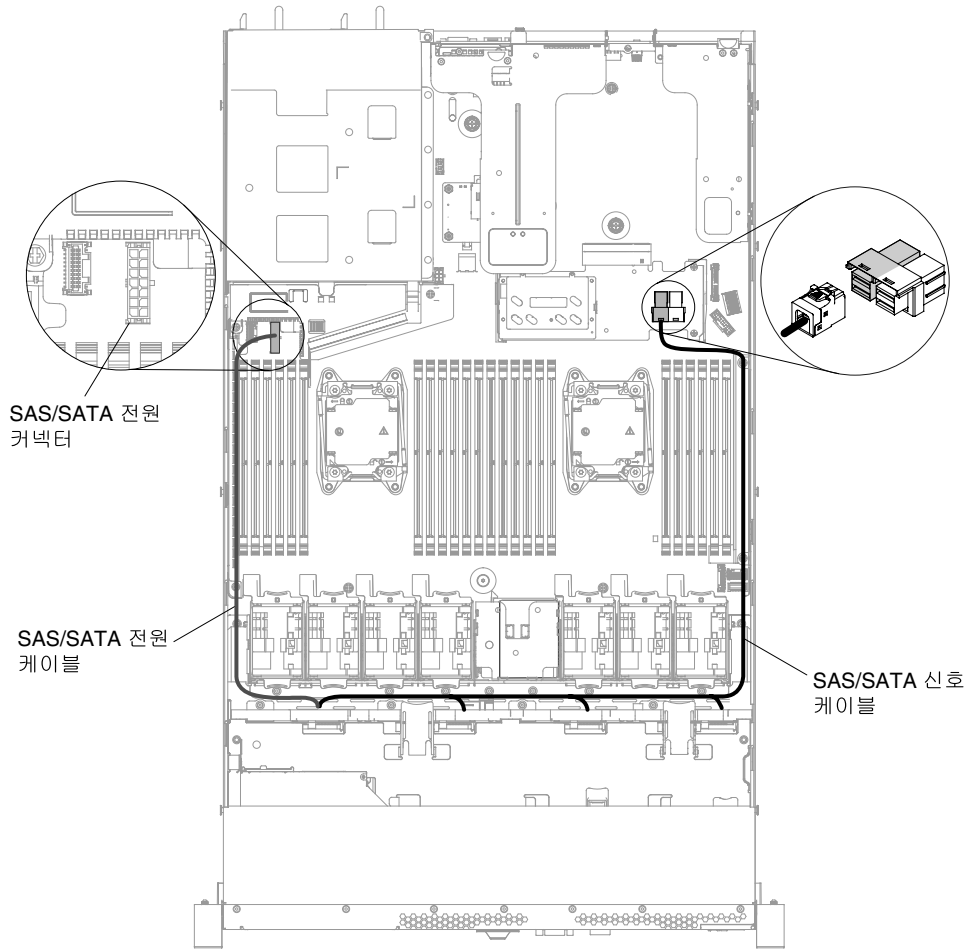


그림 146. 4개의 3.5인치 심플 스왑 백플레이트 어셈블리 케이블 연결

- 단계 4. 하드 디스크 드라이브 및 필터 패널을 다시 설치하십시오("[심플 스왑 하드 디스크 드라이브 교체](#)" 140페이지 참조).
- 단계 5. 덮개를 다시 설치하십시오("[덮개 교체](#)" 122페이지 참조).
- 단계 6. 랙에 서버를 밀어 넣으십시오.
- 단계 7. 제거한 전원 코드 및 케이블을 다시 연결하십시오.
- 단계 8. 주변 장치 및 서버를 켜십시오.

USB 내장 하이퍼바이저 플래시 장치 제거

다음 정보를 사용하여 USB 내장 하이퍼바이저 플래시 장치를 제거하십시오.

USB 하이퍼바이저 플래시 장치를 제거하려면 다음 단계를 완료하십시오.

- 단계 1. "[안전](#)" v페이지 및 "[설치 지침](#)" 118페이지에서 시작하는 안전 정보를 읽어보십시오.
- 단계 2. 서버와 주변 장치를 끄고 전원 코드를 분리하십시오.
- 단계 3. 덮개를 제거하십시오("[덮개 제거](#)" 121페이지 참조).

단계 4. 플래시 장치를 잡고 커넥터에서 잡아 당겨 제거하십시오.

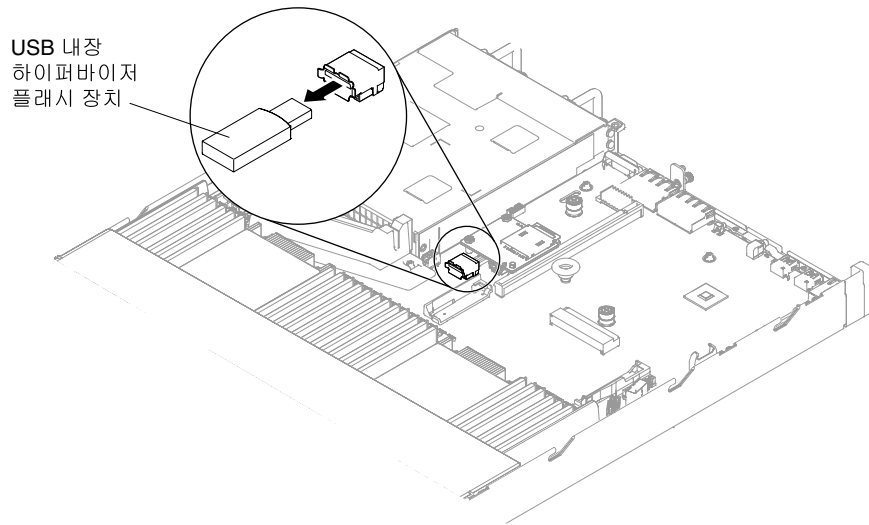


그림 147. USB 하이퍼바이저 플래시 장치, 제거

플래시 장치를 반송하려는 경우 모든 포장 지시사항을 따르고 함께 배송된 포장재를 사용하십시오.

USB 내장 하이퍼바이저 플래시 장치 교체

다음 정보를 사용하여 USB 내장 하이퍼바이저 플래시 장치를 교체하십시오.

USB 하이퍼바이저 플래시 장치를 설치하려면 다음 단계를 완료하십시오.

- 단계 1. "안전" v페이지 및 "설치 지침" 118페이지에서 시작하는 안전 정보를 읽어보십시오.
- 단계 2. 서버와 주변 장치를 끄고 전원 코드를 분리하십시오.
- 단계 3. 덮개를 제거하십시오("덮개 제거" 121페이지 참조).

단계 4. 플래시 장치를 시스템 보드의 커넥터에 맞추고, USB 커넥터에 단단히 고정될 때까지 밀어 넣으십시오.

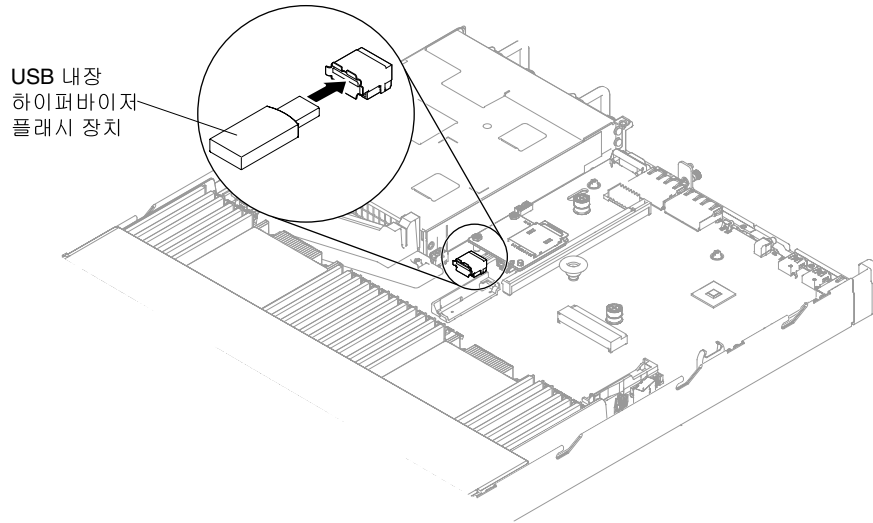


그림 148. USB 하이퍼바이저 플래시 장치 설치

- 단계 5. 제거한 전원 코드 및 케이블을 다시 연결하십시오.
- 단계 6. 덮개를 다시 설치하십시오("[덮개 교체](#)" 122페이지 참조).
- 단계 7. 랙에 서버를 밀어 넣으십시오.
- 단계 8. 주변 장치 및 서버를 켜십시오.

코인 셀 배터리 제거

다음 정보를 사용하여 코인 셀 배터리를 제거하십시오.

다음 참고사항은 코인 셀 배터리를 교체하는 경우에 고려해야 하는 정보에 대해 설명합니다.

- Lenovo는 사용자의 안전을 염두에 두고 이 제품을 설계했습니다. 발생 가능한 위험을 방지하기 위해서는 리튬 배터리를 올바르게 취급해야 합니다. 코인 셀 배터리를 교체하는 경우 다음 지시 사항을 준수하십시오.

참고: 미국에서는 배터리 폐기에 관한 정보는 1-800-IBM-4333에 문의하십시오.

- 원래 리튬 배터리를 중금속 배터리 또는 중금속 구성 요소가 포함된 배터리로 교체할 경우 다음 환경 문제를 고려해야 합니다. 중금속이 포함된 배터리 및 축전지는 일반 가정용 쓰레기와 함께 폐기해서는 안 됩니다. 배터리 및 축전지는 제조업체, 유통업체, 또는 대리점에서 무료로 수거하여 재활용하거나 적절한 방법으로 폐기됩니다.
- 교체 배터리를 주문하려면 미국에서는 1-800-IBM-SERV로, 캐나다에서는 1-800-465-7999 또는 1-800-465-6666으로 문의하십시오. 미국과 캐나다 이외의 지역에서는, Lenovo 영업 담당자 또는 Lenovo 대리점에 문의하십시오.

참고: 코인 셀 배터리를 교체한 후 서버를 다시 구성하고 시스템 날짜 및 시간을 재설정해야 합니다.



경고:

리튬 배터리를 교체할 때는 부품 번호 33F8354 또는 제조업체에서 권장하는 동일 규격의 배터리만 사용하십시오. 사용 중인 시스템에 리튬 배터리가 들어 있는 모듈이 있는 경우, 같은 제조업체의 동일한 모듈 규격의 배터리로만 교체하십시오. 이 배터리에는 리튬이 함유되어 있어 잘못 사용하거나 취급 또는 폐기할 경우 폭발의 위험이 있습니다.

다음 사항을 준수하십시오.

- 배터리를 물 속에 던지거나 침수시키지 마십시오.
- 100° C (212° F) 이상 가열하지 마십시오.
- 수리하거나 분해하지 마십시오.

배터리를 폐기할 때는 거주 지역의 법령 또는 규정에 따라 폐기하십시오.

코인 셀 배터리를 제거하려면 다음 단계를 완료하십시오.

- 단계 1. "안전" v페이지 및 "설치 지침" 118페이지에서 시작하는 안전 정보를 읽어보십시오.
- 단계 2. 필요한 경우 서버와 주변 장치를 끄고 전원 코드와 모든 외장 케이블을 분리하십시오.
- 단계 3. 덮개를 제거하십시오("덮개 제거" 121페이지 참조).
- 단계 4. 필요한 경우, 새시에서 PCI 라이저 카드 어셈블리 1 또는 뒷면 2.5인치 핫 스왑 드라이브 키트를 들어 올리십시오("PCI 라이저 카드 어셈블리 제거" 169페이지 또는 "뒷면 2.5인치 핫 스왑 드라이브 키트 제거" 142페이지 참조).
- 단계 5. 시스템 보드에서 코인 셀 배터리를 찾으십시오.

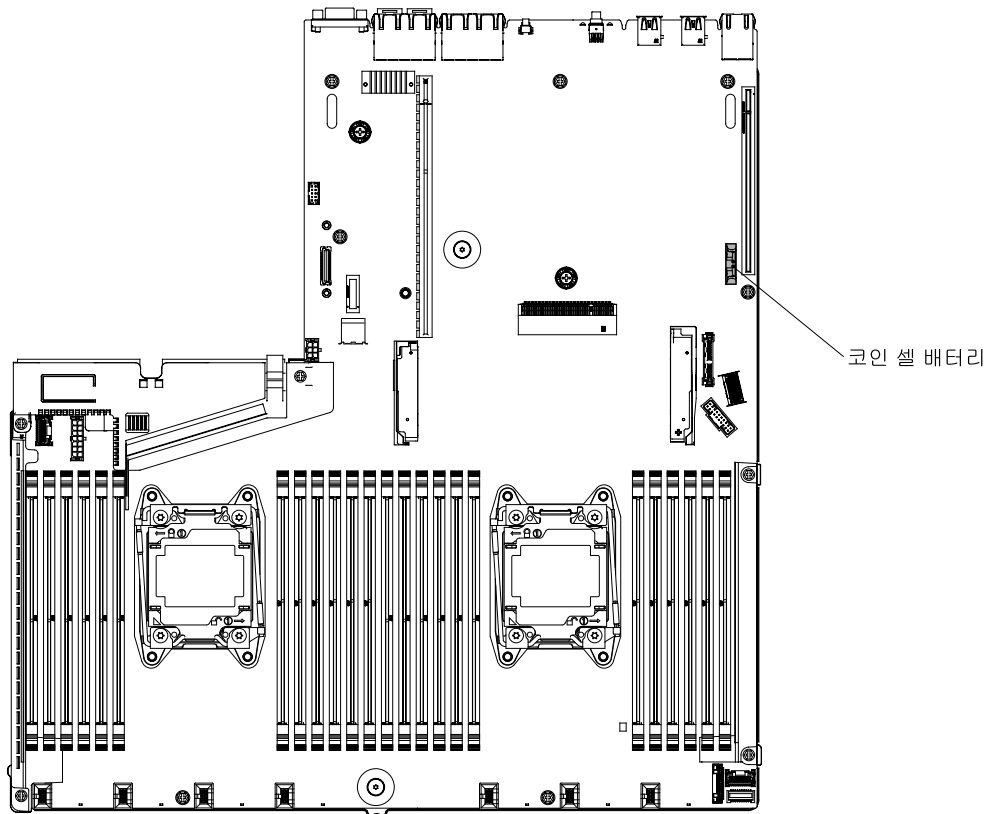


그림 149. 시스템 보드에서 코인 셀 배터리의 위치

- a. 코인 셀 배터리 홀더에 고무 덮개가 있을 경우 손가락을 사용하여 배터리 커넥터에서 코인 셀 배터리 덮개를 들어 올리십시오.
- b. 손가락 하나를 사용하여 배터리를 소켓 밖으로 수평하게 기울여 빼내십시오.

주의: 배터리를 기울이거나 밀 때 너무 세게 힘을 주지 마십시오.

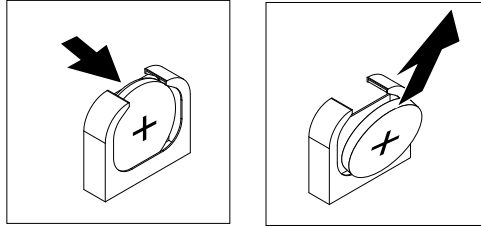


그림 150. 코인 셀 배터리 제거

- c. 엄지와 검지로 소켓에서 배터리를 들어 올리십시오.

주의: 지나치게 세게 힘을 주어 배터리를 들어 올리지 마십시오. 배터리를 제대로 제거하지 못하면 시스템 보드의 소켓이 손상될 수 있습니다. 소켓이 손상되면 시스템 보드를 교체해야 할 수도 있습니다.

단계 6. 배터리를 폐기할 때는 거주 지역의 법령 또는 규정에 따라 폐기하십시오.

코인 셀 배터리 교체

다음 정보를 사용하여 코인 셀 배터리를 교체하십시오.

다음 참고사항은 서버에서 코인 셀 배터리를 교체할 때 고려해야 하는 정보에 대해 설명합니다.

- 코인 셀 배터리를 교체하는 경우 동일한 제조업체에서 만든 동일한 유형의 리튬 배터리로 교체해야 합니다.
- 교체 배터리를 주문하려면 미국에서는 1-800-426-7378로, 캐나다에서는 1-800-465-7999 또는 1-800-465-6666으로 문의하십시오. 미국과 캐나다 이외의 지역에서는, Lenovo 영업 담당자 또는 Lenovo 대리점에 문의하십시오.
- 코인 셀 배터리를 교체한 후 서버를 다시 구성하고 시스템 날짜 및 시간을 재설정해야 합니다.
- 위험을 피하려면 다음 안전 경고문을 읽고 이를 준수하십시오.



경고:

리튬 배터리를 교체할 때는 부품 번호 33F8354 또는 제조업체에서 권장하는 동일 규격의 배터리만 사용하십시오. 사용 중인 시스템에 리튬 배터리가 들어 있는 모듈이 있는 경우, 같은 제조업체의 동일한 모듈 규격의 배터리로만 교체하십시오. 이 배터리에는 리튬이 함유되어 있어 잘못 사용하거나 취급 또는 폐기할 경우 폭발의 위험이 있습니다.

다음 사항을 준수하십시오.

- 배터리를 물 속에 던지거나 침수시키지 마십시오.
- 100° C (212° F) 이상 가열하지 마십시오.
- 수리하거나 분해하지 마십시오.

배터리를 폐기할 때는 거주 지역의 법령 또는 규정에 따라 폐기하십시오.

교체 코인 셀 배터리를 장착하려면 다음 단계를 완료하십시오.

- 단계 1. 교체 배터리와 함께 제공되는 특별 취급 및 설치 지시사항을 따르십시오.
- 단계 2. "안전" v페이지 및 "설치 지침" 118페이지에서 시작하는 안전 정보를 읽어보십시오.
- 단계 3. 필요한 경우 서버와 주변 장치를 끄고 전원 코드와 모든 외장 케이블을 분리하십시오.
- 단계 4. 덮개를 제거하십시오 ("덮개 제거" 121페이지 참조).
- 단계 5. 필요한 경우, 새시에서 PCI 라이저 카드 어셈블리 1 또는 뒷면 2.5인치 핫 스왑 드라이브 키트를 들어 올리십시오 ("PCI 라이저 카드 어셈블리 제거" 169페이지 또는 "뒷면 2.5인치 핫 스왑 드라이브 키트 제거" 142페이지 참조).
- 단계 6. 시스템 보드에서 코인 셀 배터리 커넥터를 찾으십시오.

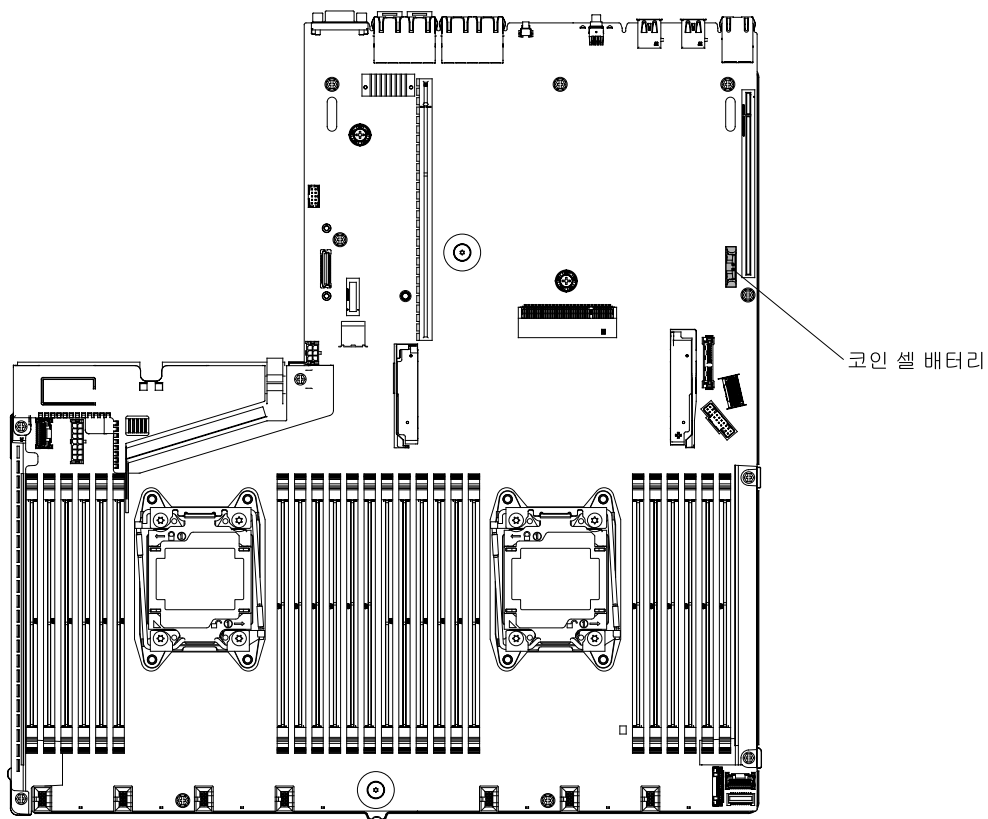


그림 151. 시스템 보드에서 코인 셀 배터리 커넥터의 위치

- a. 배터리 클립의 반대편에 있는 소켓에 삽입할 수 있도록 배터리를 살짝 기울이십시오.



그림 152. 코인 셀 배터리 설치

- b. 딸깍하고 제자리에 들어갈 때까지 배터리를 소켓 안으로 누르십시오. 배터리 클립이 배터리를 단단히 고정하는지 확인하십시오.
- c. 배터리 홀더에서 고무 덮개를 제거한 경우 손가락을 사용하여 배터리 커넥터의 위쪽에 배터리 덮개를 설치하십시오.

단계 7. 필요한 경우 PCI 라이저 카드 어셈블리 1을 다시 설치하십시오("[PCI 라이저 카드 어셈블리 교체](#)" 172페이지 또는 "[뒷면 2.5인치 핫 스왑 드라이브 키트 교체](#)" 144페이지 참조).

단계 8. 덮개를 다시 설치하십시오("[덮개 교체](#)" 122페이지 참조).

단계 9. 랙에 서버를 밀어 넣으십시오.

단계 10. 외장 케이블을 다시 연결한 후, 전원 코드를 다시 연결하고 주변 장치 및 서버의 전원을 켜십시오.

단계 11. Setup Utility를 시작한 다음 구성을 재설정하십시오.

- 시스템 날짜 및 시간을 설정하십시오.
- 시동 암호를 설정하십시오.
- 서버를 다시 구성하십시오.

자세한 내용은 "[Setup Utility 사용](#)" 38페이지를 참조하십시오.

미디어 케이지 제거

다음 정보를 사용하여 미디어 케이지를 제거하십시오.

미디어 케이지(앞면 I/O 케이지도 함)를 제거하려면 다음 단계를 완료하십시오.

단계 1. "[안전](#)" v페이지 및 "[설치 지침](#)" 118페이지에서 시작하는 안전 정보를 읽어보십시오.

단계 2. 서버와 주변 장치를 끄고 모든 전원 코드를 분리하고 덮개를 제거하십시오("[덮개 제거](#)" 121페이지 참조).

단계 3. 공기 조절 장치를 제거하십시오("[공기 조절 장치 제거](#)" 123페이지 참조).

단계 4. 시스템 보드에 연결되었을 수 있는 케이블을 분리하십시오. 여기에는 DVD 드라이브, 앞면 USB 커넥터 어셈블리, 앞면 비디오 커넥터 어셈블리, 오퍼레이터 정보 패널 어셈블리 또는 LCD 운영 패널 어셈블리 케이블이 포함될 수 있습니다. 케이블을 분리한 후 해제 래치를 약간 들어 올린 다음 미디어 케이지를 새시에서 조심스럽게 밀어내서 밖에 따라 두십시오.

참고:

- 특정 서버 모델에 적용되는 그림을 참조하십시오.
- 케이블을 시스템 보드에서 분리하기 전에 케이블 라우팅을 기억하십시오.

고급 미디어 케이스가 포함된 8개의 2.5인치 드라이브 서버 모델:

참고: 심플 미디어 케이스 또는 표준 미디어 케이스를 제거하려면 다음 그림을 참조하십시오. 제거 절차는 유사합니다.

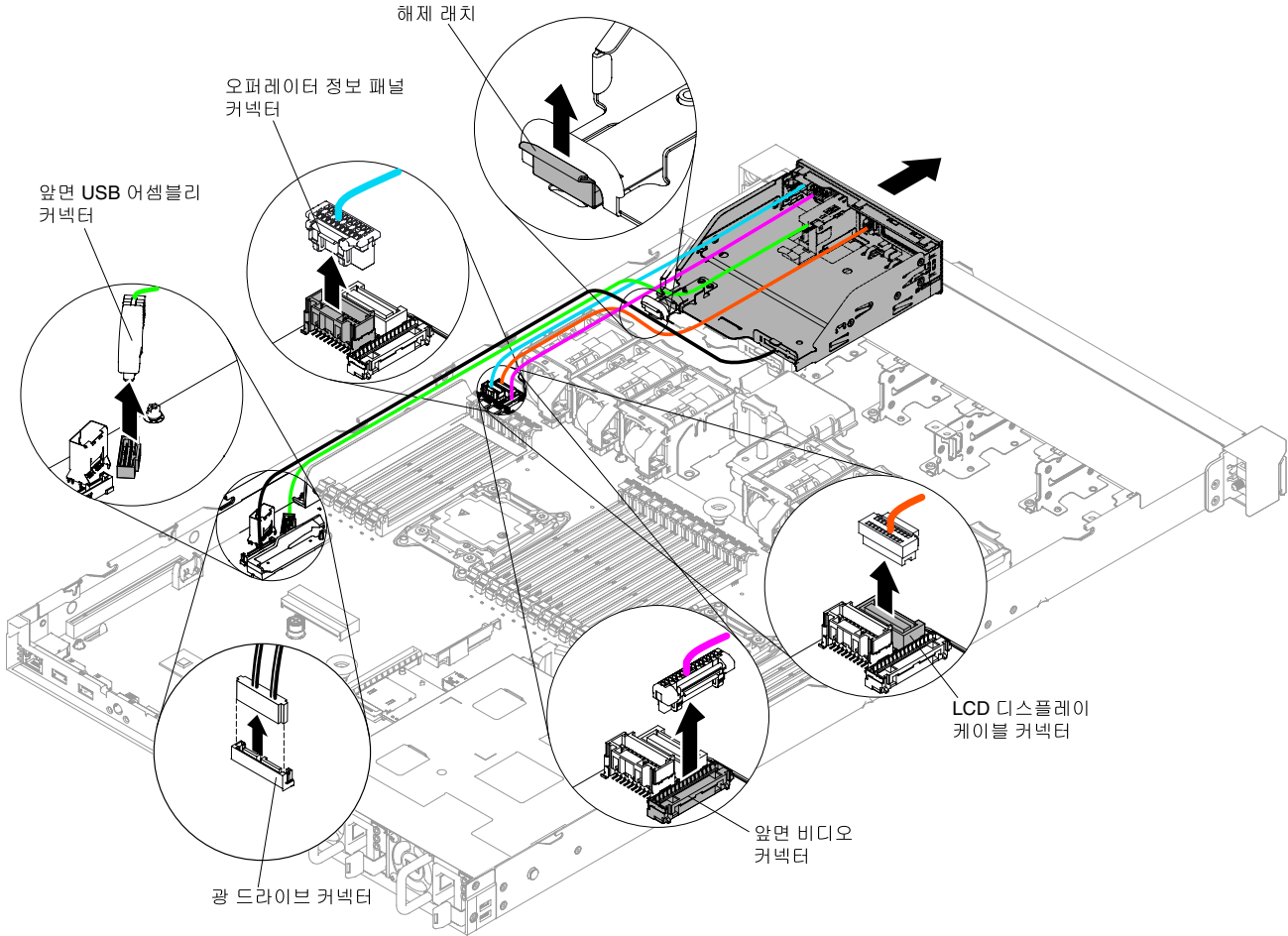


그림 153. 고급 미디어 케이스가 있는 8개의 2.5인치 드라이브 서버 모델의 미디어 케이스 제거

10개의 2.5인치 핫 스왑 디스크 서버 모델:

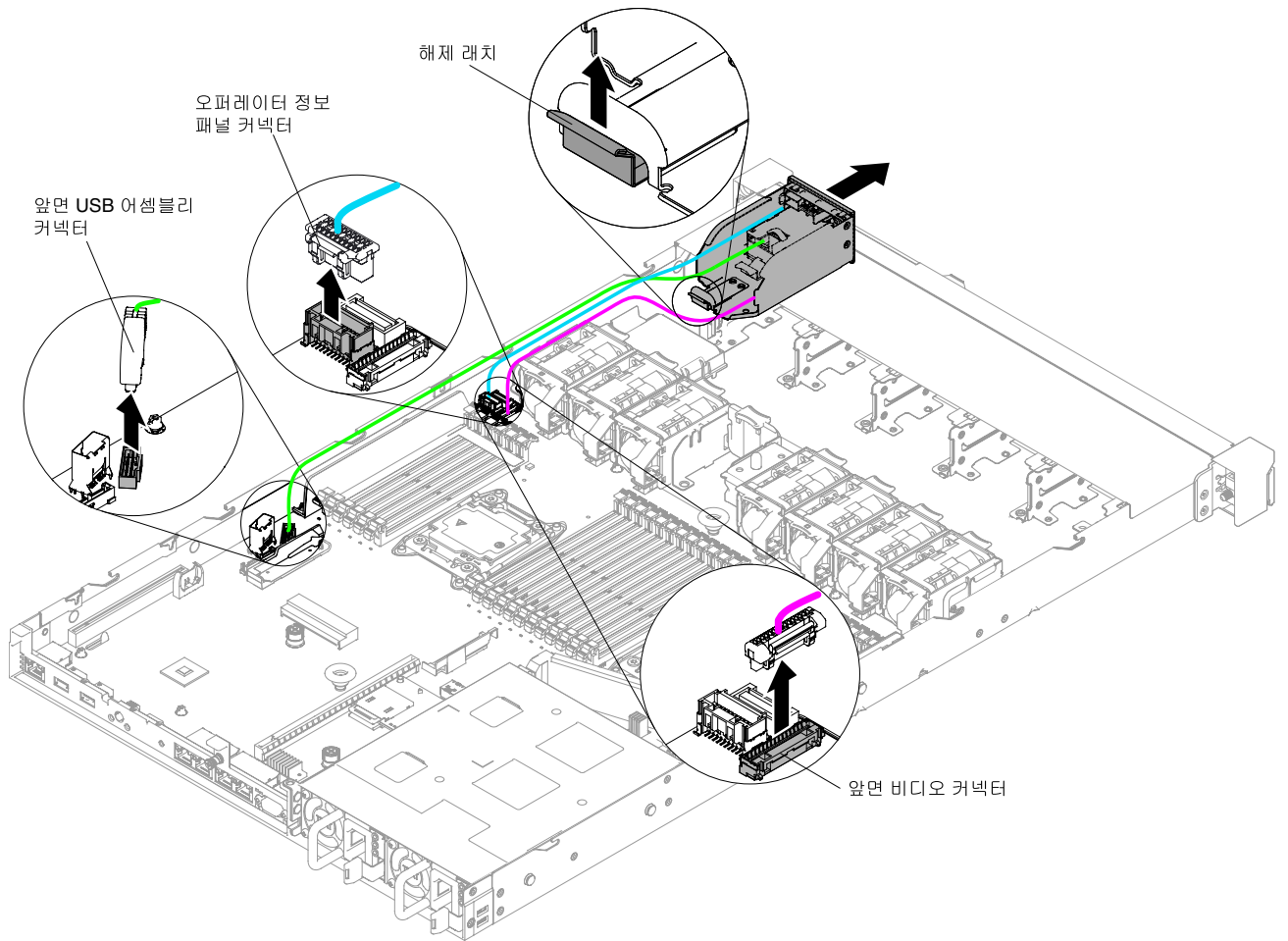


그림 154. 10개의 2.5인치 핫 스왑 드라이브 서버 모델을 위한 미디어 케이지 제거

4개의 3.5인치 드라이브 서버 모델:

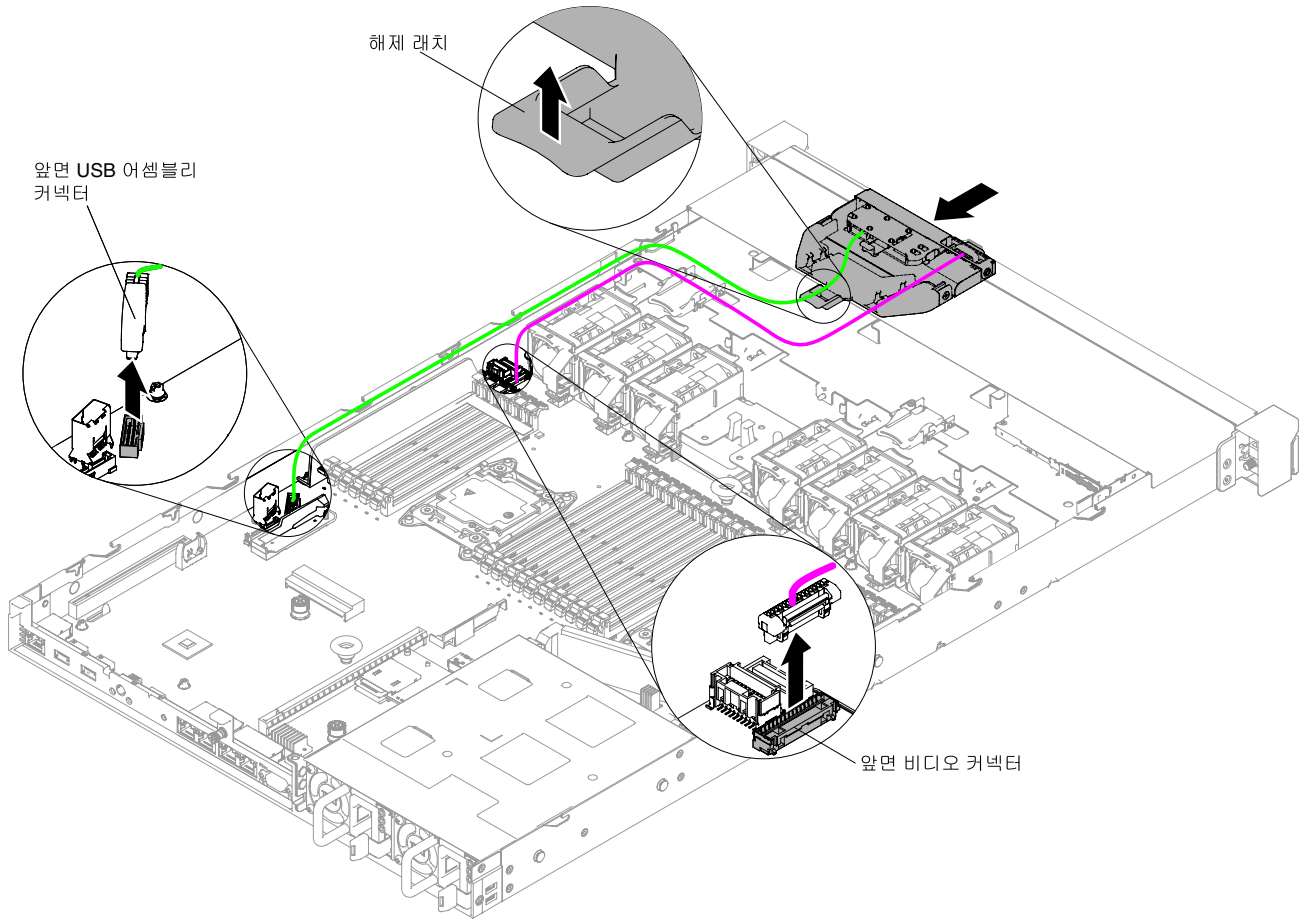


그림 155. 4개의 3.5인치 드라이브 서버 모델을 위한 미디어 케이지 제거

단계 5. 미디어 케이지를 반송하도록 지시받은 경우 모든 패키징 지시사항을 따르고 함께 배송된 포장재를 사용하십시오.

미디어 케이지 교체

다음 정보를 사용하여 미디어 케이지를 교체하십시오.

미디어 케이지(앞면 I/O 케이지도 함)를 설치하려면 다음 단계를 완료하십시오.

단계 1. "안전" v페이지 및 "설치 지침" 118페이지에서 시작하는 안전 정보를 읽어보십시오.

단계 2. 미디어 케이지를 조심스럽게 서버 안으로 밀어 준 다음 시스템 보드에서 제거했던 케이블을 다시 연결하십시오. 여기에는 DVD 드라이브, 앞면 USB 커넥터 어셈블리, 앞면 비디오 커넥터 어셈블리, 오퍼레이터 정보 패널 어셈블리 또는 LCD 운영 패널 어셈블리 케이블이 포함될 수 있습니다. 케이블을 케이블 클립과 케이블 타이에 삽입하십시오.

참고:

- 특정 서버 모델에 적용되는 그림을 참조하십시오.
- 케이블을 시스템 보드에서 분리하기 전에 케이블 라우팅을 기억하십시오.

고급 미디어 케이스가 포함된 8개의 2.5인치 드라이브 서버 모델:

참고: 심플 미디어 케이스 또는 표준 미디어 케이스를 설치하려면 다음 그림을 참조하십시오. 설치 절차는 유사합니다.

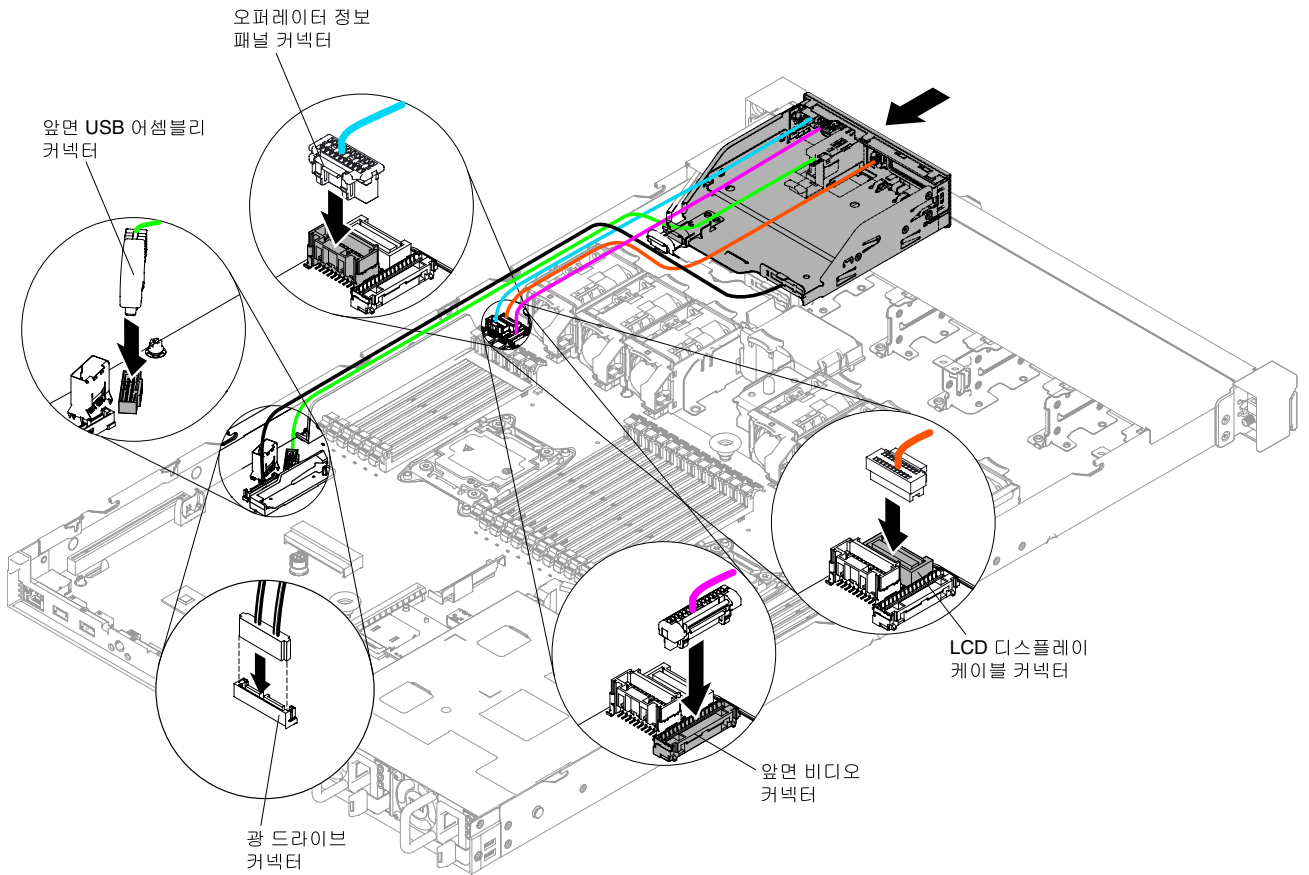


그림 156. 고급 미디어 케이스가 있는 8개의 2.5인치 드라이브 서버 모델의 미디어 케이스 설치

10개의 2.5인치 핫 스왑 디스크 서버 모델:

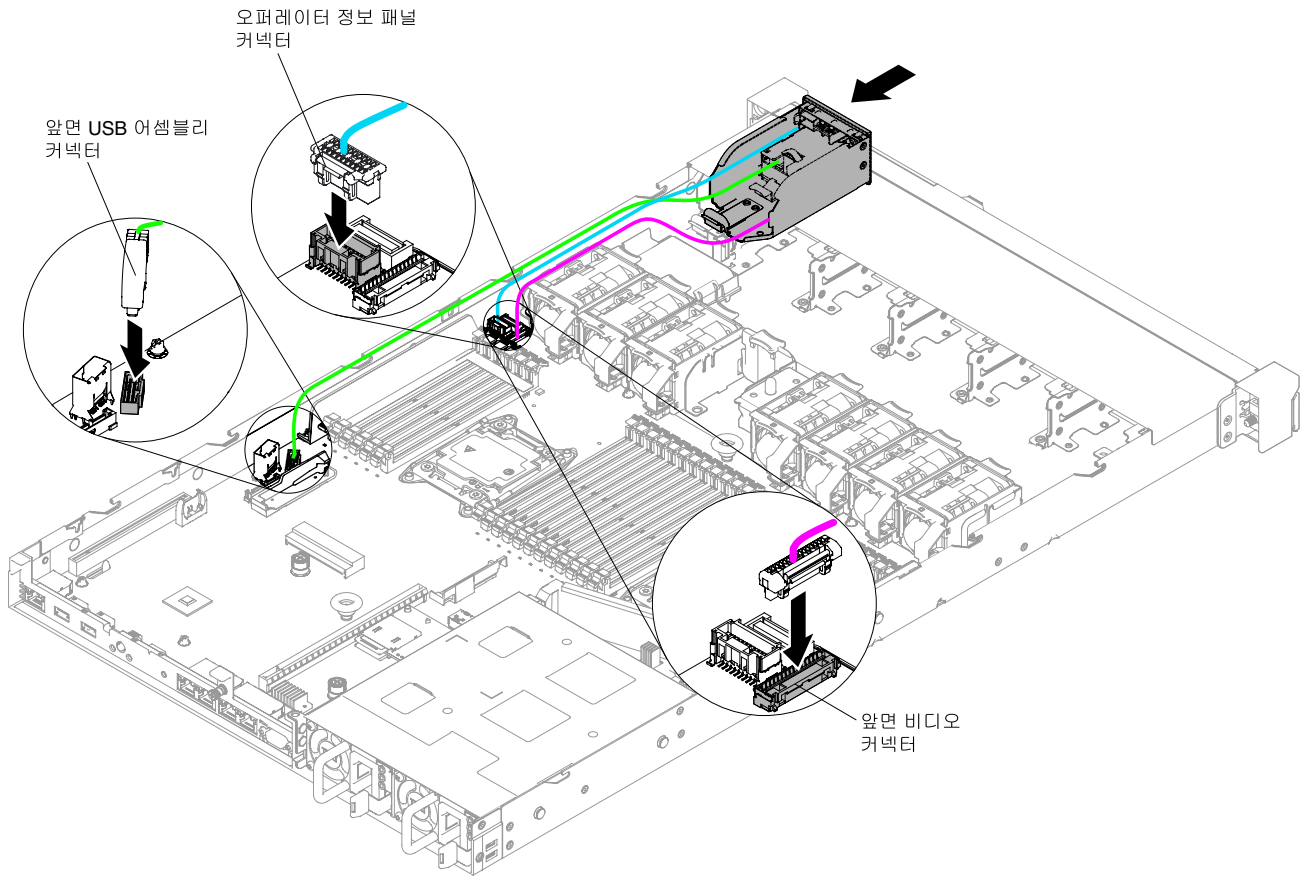


그림 157. 10개의 2.5인치 핫 스왑 드라이브 서버 모델을 위한 미디어 케이지 설치

4개의 3.5인치 드라이브 서버 모델:

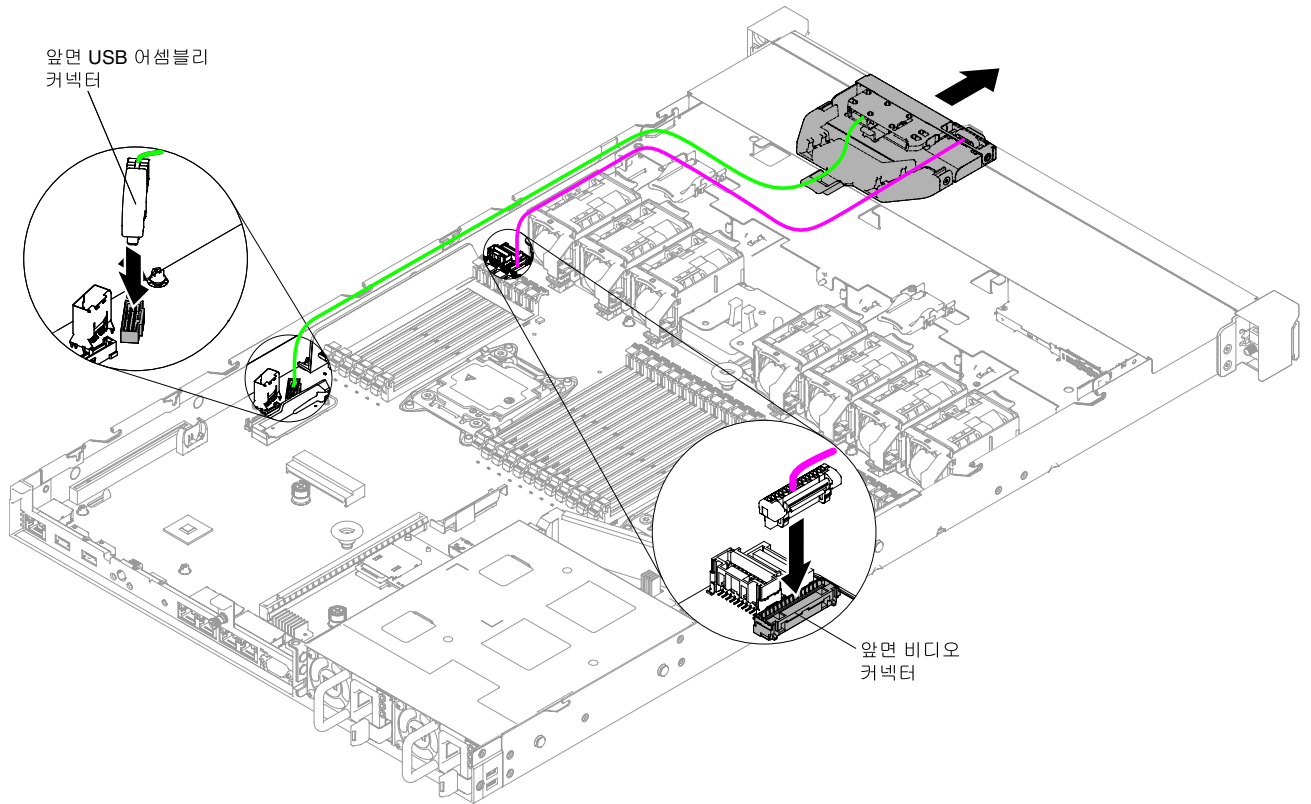


그림 158. 4개의 3.5인치 드라이브 서버 모델을 위한 미디어 케이지 설치

- 단계 3. 공기 조절 장치를 다시 설치하십시오("공기 조절 장치 교체" 124페이지 참조).
- 단계 4. 덮개를 다시 설치하십시오("덮개 교체" 122페이지 참조).
- 단계 5. 랙에 서버를 밀어 넣으십시오.
- 단계 6. 제거한 전원 코드 및 케이블을 다시 연결하십시오.
- 단계 7. 주변 장치 및 서버를 켜십시오.

앞면 USB 커넥터 어셈블리

다음 정보를 사용하여 앞면 USB 커넥터 어셈블리를 제거하십시오.

앞면 USB 커넥터 어셈블리를 제거하려면 다음 단계를 완료하십시오.

- 단계 1. "안전" v페이지 및 "설치 지침" 118페이지에서 시작하는 안전 정보를 읽어보십시오.
- 단계 2. 서버와 주변 장치를 끄고 모든 전원 코드를 분리하고 덮개를 제거하십시오("덮개 제거" 121페이지 참조).
- 단계 3. 미디어 케이지를 제거하십시오("미디어 케이지 제거" 232페이지 참조).
- 단계 4. 미디어 케이지에서 앞면 USB 커넥터 어셈블리를 제거하십시오.

참고:

- 특정 서버 구성에 적용되는 그림을 참조하십시오.

- 모델에 따라 앞면 USB 커넥터 어셈블리가 최대 3개의 USB 커넥터와 함께 제공됩니다. 자세한 정보는 "[앞면 보기](#)" 16페이지의 내용을 참조하십시오.

8개의 2.5인치 핫 스왑 또는 심플 스왑 하드 디스크 드라이브 구성.

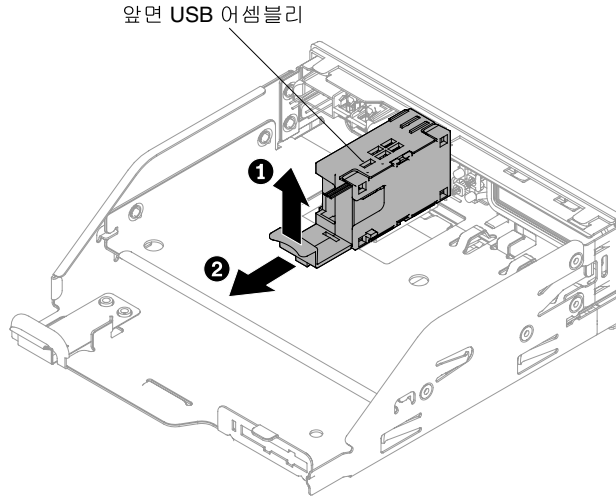


그림 159. 8개의 2.5인치 핫 스왑 또는 심플 스왑 하드 디스크 드라이브 서버 구성을 위한 앞면 USB 커넥터 어셈블리 제거

10개의 2.5인치 핫 스왑 하드 디스크 드라이브 서버 구성.

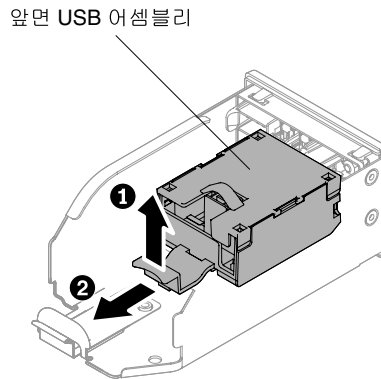


그림 160. 10개의 2.5인치 핫 스왑 하드 디스크 드라이브 서버 구성을 위한 앞면 USB 커넥터 어셈블리 제거.

4개의 3.5인치 핫 스왑 또는 심플 스왑 하드 디스크 드라이브 구성.

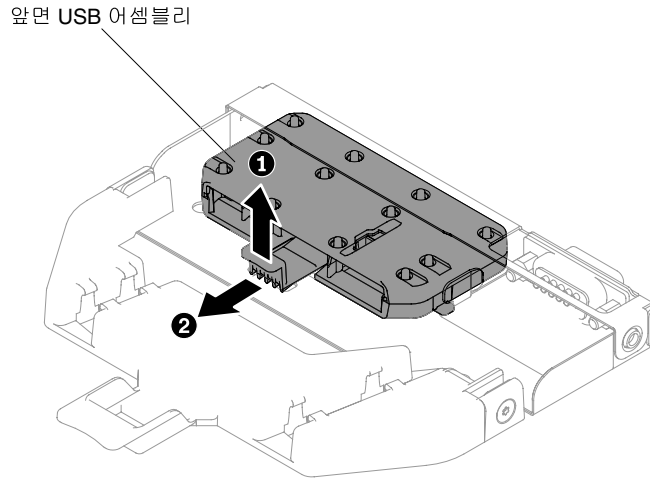


그림 161. 4개의 3.5인치 핫 스왑 또는 심플 스왑 하드 디스크 드라이브 서버 구성을 위한 앞면 USB 커넥터 어셈블리 제거

단계 5. 앞면 USB 커넥터 어셈블리를 반송하려는 경우 모든 패키징 지시사항을 따르고 함께 배송된 포장재를 사용하십시오.

앞면 USB 커넥터 어셈블리 교체

다음 정보를 사용하여 앞면 USB 커넥터 어셈블리를 교체하십시오.

앞면 USB 커넥터 어셈블리를 설치하려면 다음 단계를 완료하십시오.

- 단계 1. "[안전](#)" v페이지 및 "[설치 지침](#)" 118페이지에서 시작하는 안전 정보를 읽어보십시오.
- 단계 2. 미디어 케이스에 앞면 USB 커넥터 어셈블리를 삽입하십시오.

참고: 특정 서버 구성에 적용되는 그림을 참조하십시오.

8개의 2.5인치 핫 스왑 또는 심플 스왑 하드 디스크 드라이브 구성.

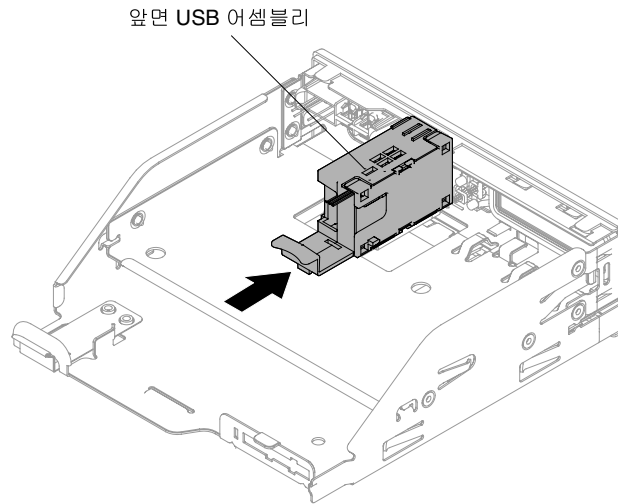


그림 162. 8개의 2.5인치 핫 스왑 또는 심플 스왑 하드 디스크 드라이브 서버 구성을 위한 앞면 USB 커넥터 어셈블리 설치

10개의 2.5인치 핫 스왑 하드 디스크 드라이브 서버 구성.

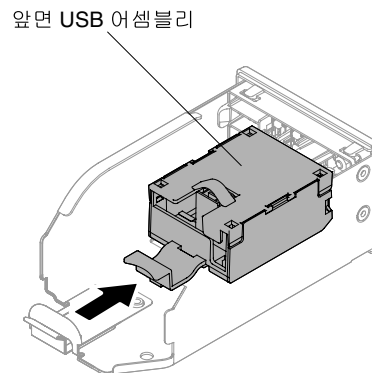


그림 163. 10개의 2.5인치 핫 스왑 하드 디스크 드라이브 서버 구성을 위한 앞면 USB 커넥터 어셈블리 설치

4개의 3.5인치 핫 스왑 또는 심플 스왑 하드 디스크 드라이브 구성.

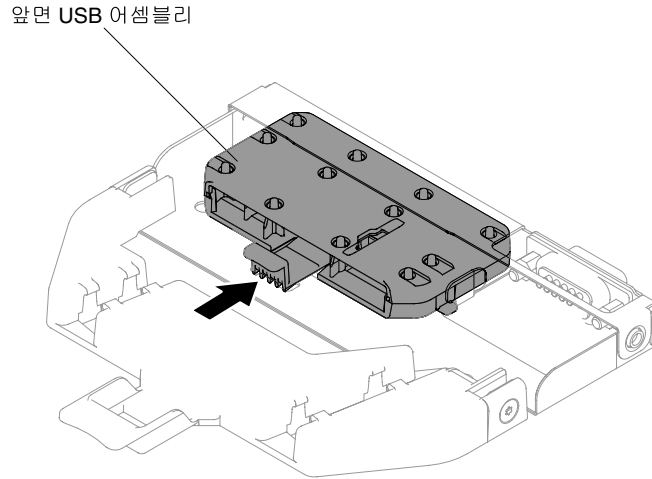


그림 164. 4개의 3.5인치 핫 스왑 또는 심플 스왑 하드 디스크 드라이브 서버 구성을 위한 앞면 USB 커넥터 어셈블리 설치

- 단계 3. 미디어 케이스를 서버에 조심스럽게 밀어 넣으십시오("[미디어 케이스 교체](#)" 235페이지 참조). 시스템 보드에서 제거한 케이블을 다시 연결하십시오.
- 단계 4. 덮개를 다시 설치하십시오("[덮개 교체](#)" 122페이지 참조).
- 단계 5. 제거한 전원 코드 및 케이블을 다시 연결하십시오.
- 단계 6. 랙에 서버를 밀어 넣으십시오.
- 단계 7. 주변 장치 및 서버를 켜십시오.

전면 비디오 커넥터 어셈블리 제거

다음 정보를 사용하여 전면 비디오 커넥터 어셈블리를 제거하십시오.

앞면 비디오 커넥터 어셈블리를 제거하려면 다음 단계를 완료하십시오.

- 단계 1. "[안전](#)" v페이지 및 "[설치 지침](#)" 118페이지에서 시작하는 안전 정보를 읽어보십시오.
- 단계 2. 필요한 경우 서버와 주변 장치를 끄고 전원 코드와 모든 외장 케이블을 분리하십시오.
- 단계 3. 덮개를 제거하십시오("[덮개 제거](#)" 121페이지 참조).
- 단계 4. 미디어 케이스를 제거하십시오("[미디어 케이스 제거](#)" 232페이지 참조).
- 단계 5. 비디오 커넥터 어셈블리를 미디어 케이스에 고정시키는 나사를 풀 다음 어셈블리를 미디어 케이스에서 제거하십시오.

참고: 특정 서버 구성에 적용되는 그림을 참조하십시오.

8개의 2.5인치 핫 스왑 또는 심플 스왑 하드 디스크 드라이브 구성.

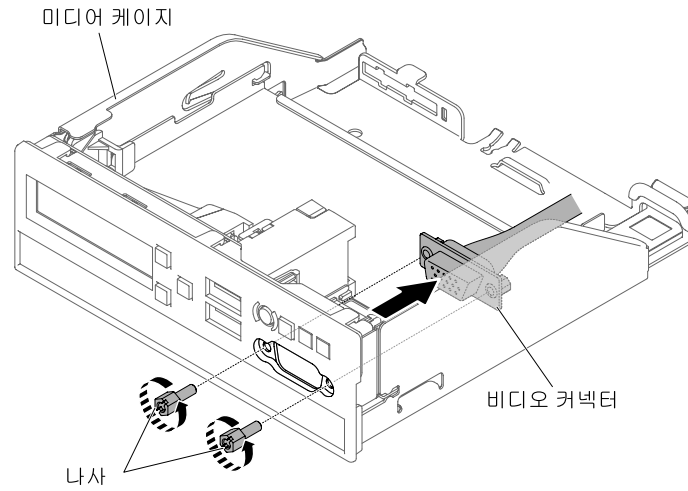


그림 165. 8개의 2.5인치 핫 스왑 또는 심플 스왑 하드 디스크 드라이브 서버 구성을 위한 전면 비디오 커넥터 어셈블리 제거

10개의 2.5인치 핫 스왑 하드 디스크 드라이브 서버 구성.

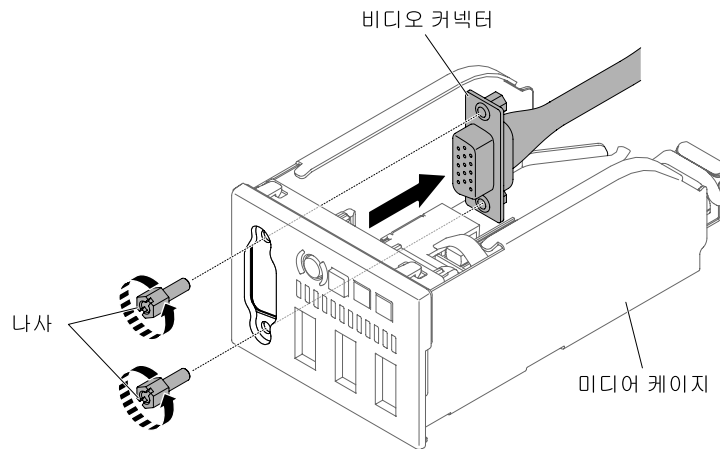


그림 166. 10개의 2.5인치 핫 스왑 하드 디스크 드라이브 서버 구성을 위한 전면 비디오 커넥터 어셈블리 제거.

4개의 3.5인치 핫 스왑 또는 심플 스왑 하드 디스크 드라이브 구성.

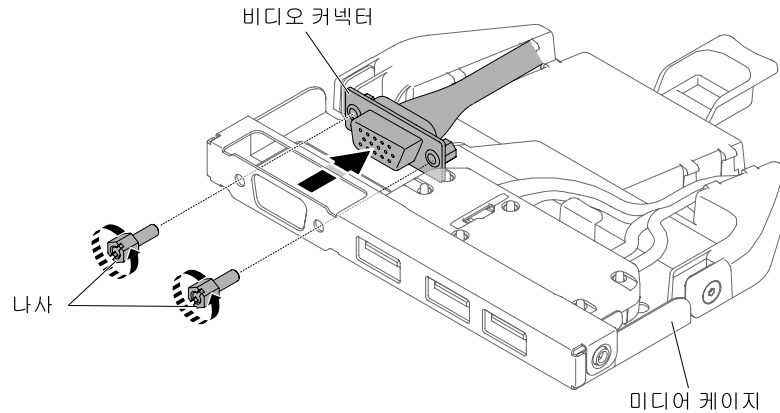


그림 167. 4개의 3.5인치 핫 스왑 또는 심플 스왑 하드 디스크 드라이브 서버 구성을 위한 전면 비디오 커넥터 어셈블리 제거

단계 6. 전면 비디오 커넥터 어셈블리를 반송하려는 경우 모든 패키징 지시사항을 따르고 함께 배송된 포장재를 사용하십시오.

전면 비디오 커넥터 어셈블리 교체

다음 정보를 사용하여 전면 비디오 커넥터 어셈블리를 교체하십시오.

앞면 비디오 커넥터 어셈블리를 설치하려면 다음 단계를 완료하십시오.

- 단계 1. "[안전](#)" v페이지 및 "[설치 지침](#)" 118페이지에서 시작하는 안전 정보를 읽어보십시오.
- 단계 2. 미디어 케이지 안쪽에서 전면 비디오 커넥터 어셈블리를 케이지의 구멍에 삽입한 다음 나사를 설치하여 어셈블리를 미디어 케이지에 고정시키십시오.

참고: 특정 서버 구성에 적용되는 그림을 참조하십시오.

8개의 2.5인치 핫 스왑 또는 심플 스왑 하드 디스크 드라이브 구성.

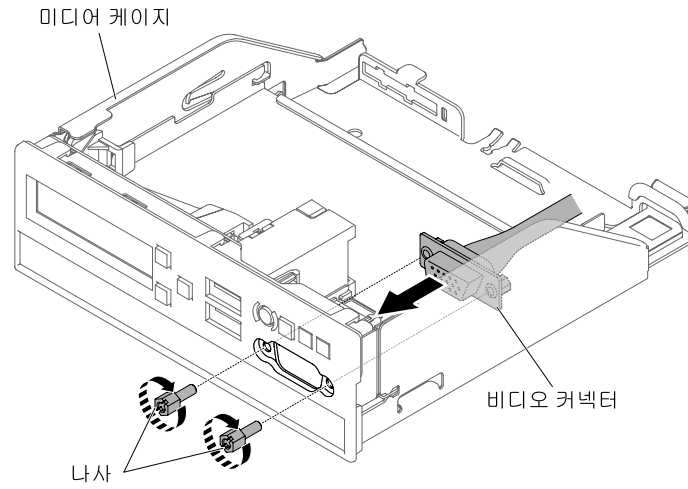


그림 168. 8개의 2.5인치 핫 스왑 또는 심플 스왑 하드 디스크 드라이브 서버 구성을 위한 전면 비디오 커넥터 어셈블리 설치

10개의 2.5인치 핫 스왑 하드 디스크 드라이브 서버 구성.

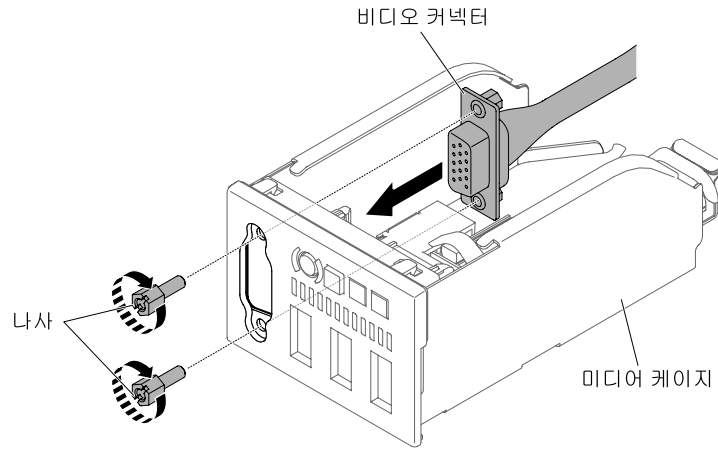


그림 169. 10개의 2.5인치 핫 스왑 하드 디스크 드라이브 서버 구성을 위한 전면 비디오 커넥터 어셈블리 설치

4개의 3.5인치 핫 스왑 또는 심플 스왑 하드 디스크 드라이브 구성.

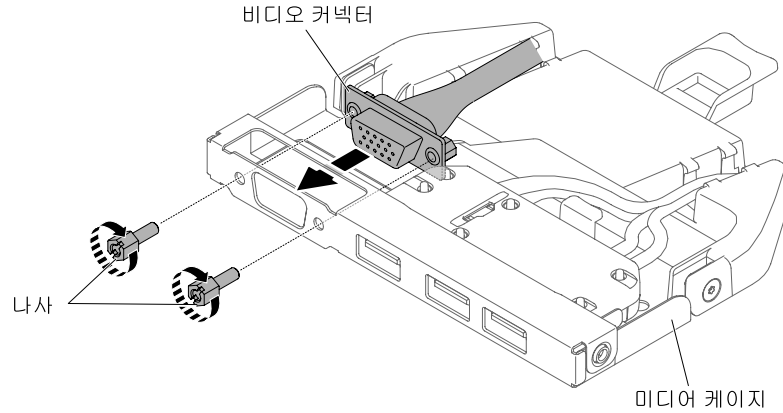


그림 170. 4개의 3.5인치 핫 스왑 또는 심플 스왑 하드 디스크 드라이브 서버 구성을 위한 전면 비디오 커넥터 어셈블리 설치

- 단계 3. 미디어 케이지를 서버에 조심스럽게 밀어 넣으십시오("[미디어 케이지 교체](#)" 235페이지 참조). 시스템 보드에서 제거한 케이블을 다시 연결하십시오.
- 단계 4. 덮개를 다시 설치하십시오("[덮개 교체](#)" 122페이지 참조).
- 단계 5. 랙에 서버를 밀어 넣으십시오.
- 단계 6. 제거한 전원 코드 및 케이블을 다시 연결하십시오.
- 단계 7. 주변 장치 및 서버를 켜십시오.

오퍼레이터 정보 패널 어셈블리 제거

다음 정보를 사용하여 오퍼레이터 정보 패널 어셈블리를 제거하십시오.

오퍼레이터 정보 패널 어셈블리를 제거하려면 다음 단계를 완료하십시오.

- 단계 1. "[안전](#)" v페이지 및 "[설치 지침](#)" 118페이지에서 시작하는 안전 정보를 읽어보십시오.
- 단계 2. 서버와 주변 장치를 끄고 모든 전원 코드를 분리하고 덮개를 제거하십시오("[덮개 제거](#)" 121페이지 참조).
- 단계 3. 8개의 2.5인치 핫 스왑 또는 심플 스왑 및 10개의 2.5인치 핫 스왑 하드 디스크 드라이브 서버 구성의 경우에는 미디어 케이지를 제거하십시오("[미디어 케이지 제거](#)" 232페이지 참조). 4개의 3.5인치 핫 스왑 또는 심플 스왑 하드 디스크 드라이브 서버 구성의 경우에는 시스템 보드에서 오

퍼레이터 정보 패널 어셈블리 케이블을 분리한 다음 새시에서 어셈블리를 제거하십시오. 이러한 특정 서버 모델이 있는 경우에는 다음 그림을 참조하십시오.

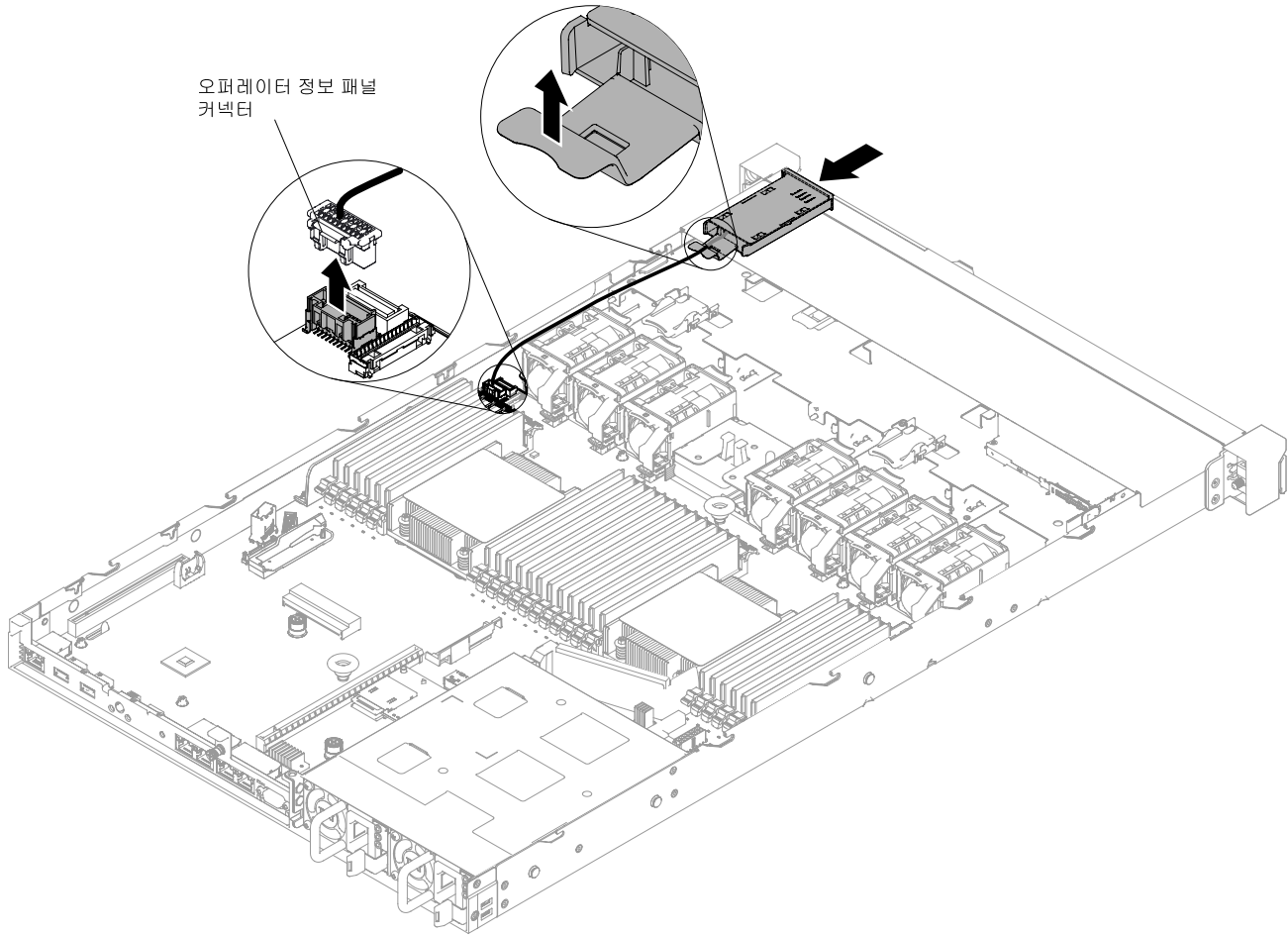


그림 171. 4개의 3.5인치 핫 스왑 또는 심플 스왑 하드 디스크 드라이브 서버 구성을 위한 오퍼레이터 정보 패널 어셈블리 제거

- 단계 4. 오퍼레이터 정보 패널 어셈블리 뒷면에서 케이블을 분리하십시오. 이 단계는 모든 유형의 서버 구성에 적용됩니다.
- 단계 5. 8개의 2.5인치 핫 스왑 또는 심플 스왑 및 10개의 2.5인치 핫 스왑 하드 디스크 드라이브 서버 구성의 경우에는 미디어 케이지에서 오퍼레이터 정보 패널 어셈블리를 제거하십시오.

참고: 특정 서버 구성에 적용되는 그림을 참조하십시오.

8개의 2.5인치 핫 스왑 또는 심플 스왑 하드 디스크 드라이브 구성.

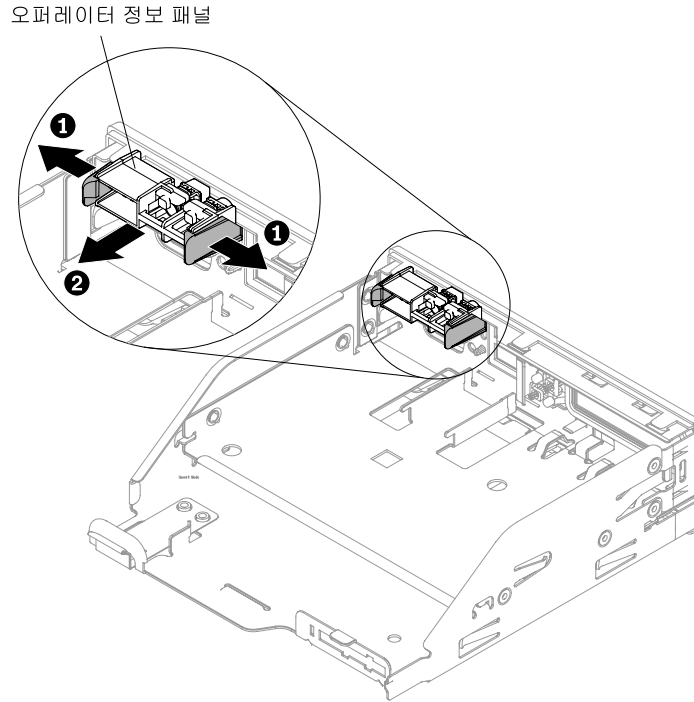


그림 172. 8개의 2.5인치 핫 스왑 또는 심플 스왑 하드 디스크 드라이브 서버 구성을 위한 미디어케이지에서 오퍼레이터 정보 패널 어셈블리 제거

10개의 2.5인치 핫 스왑 하드 디스크 드라이브 서버 구성.

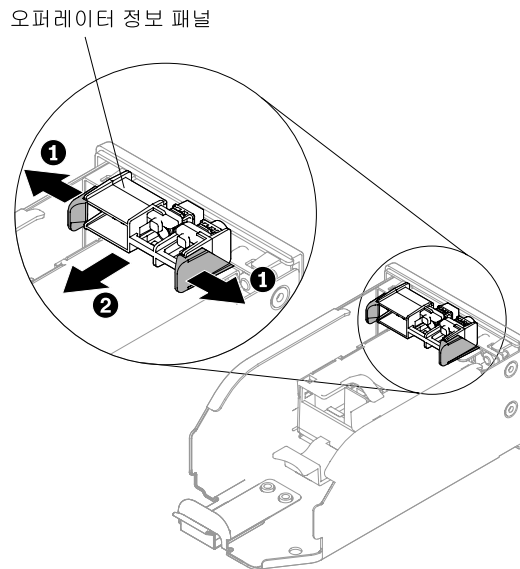


그림 173. 10개의 2.5인치 핫 스왑 하드 디스크 드라이브 서버 구성을 위한 미디어케이지에서 오퍼레이터 정보 패널 어셈블리 제거

단계 6. 오퍼레이터 정보 패널 어셈블리를 반송하도록 지시받은 경우 모든 패키징 지시사항에 따라 함께 배송된 포장 재료를 사용하십시오.

오퍼레이터 정보 패널 어셈블리 교체

다음 정보를 사용하여 오퍼레이터 정보 패널 어셈블리를 교체하십시오.

오퍼레이터 정보 패널을 설치하려면 다음 단계를 완료하십시오.

단계 1. "안전" v페이지 및 "설치 지침" 118페이지에서 시작하는 안전 정보를 읽어보십시오.

단계 2. 8개의 2.5인치 핫 스왑 또는 심플 스왑 및 10개의 2.5인치 핫 스왑 하드 디스크 드라이브 서버 구성의 경우에는 오퍼레이터 정보 패널 어셈블리를 미디어 케이스에 설치하십시오. 4개의 3.5인치 핫 스왑 또는 심플 스왑 하드 디스크 드라이브 서버 구성은 4단계로 이동하십시오.

참고: 특정 서버 구성에 적용되는 그림을 참조하십시오.

8개의 2.5인치 핫 스왑 또는 심플 스왑 하드 디스크 드라이브 구성.

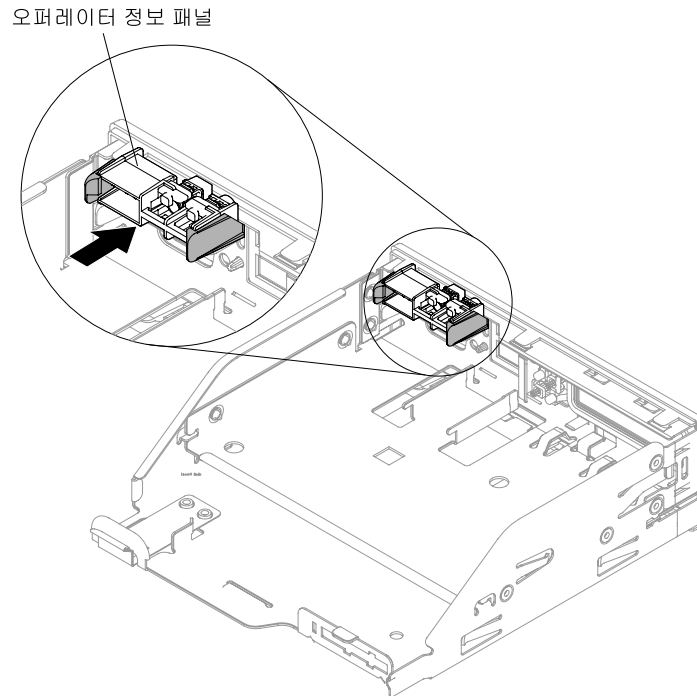


그림 174. 8개의 2.5인치 핫 스왑 또는 심플 스왑 하드 디스크 드라이브 서버 구성을 위한 미디어케이스에 오퍼레이터 정보 패널 어셈블리 설치

10개의 2.5인치 핫 스왑 하드 디스크 드라이브 서버 구성.

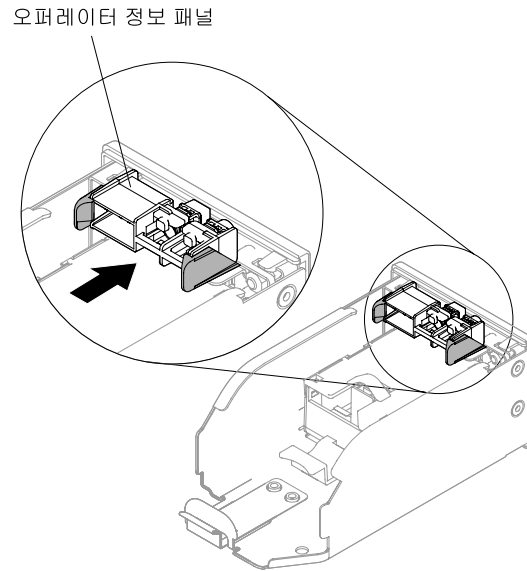


그림 175. 10개의 2.5인치 핫 스왑 하드 디스크 드라이브 서버 구성을 위한 미디어 케이스에 오퍼레이터 정보 패널 어셈블리 설치

- 단계 3. 미디어 케이스를 서버에 조심스럽게 밀어 넣으십시오 ("미디어 케이스 교체" 235페이지 참조). 시스템 보드에서 제거한 케이블을 다시 연결하십시오.

- 단계 4. 4개의 3.5인치 핫 스왑 또는 심플 스왑 하드 디스크 드라이브 서버 구성의 경우에는 오퍼레이터 정보 패널 어셈블리를 서버의 안쪽으로 밀어 준 다음 시스템 보드에 연결된 오퍼레이터 정보 패널 어셈블리 케이블을 분리하십시오.

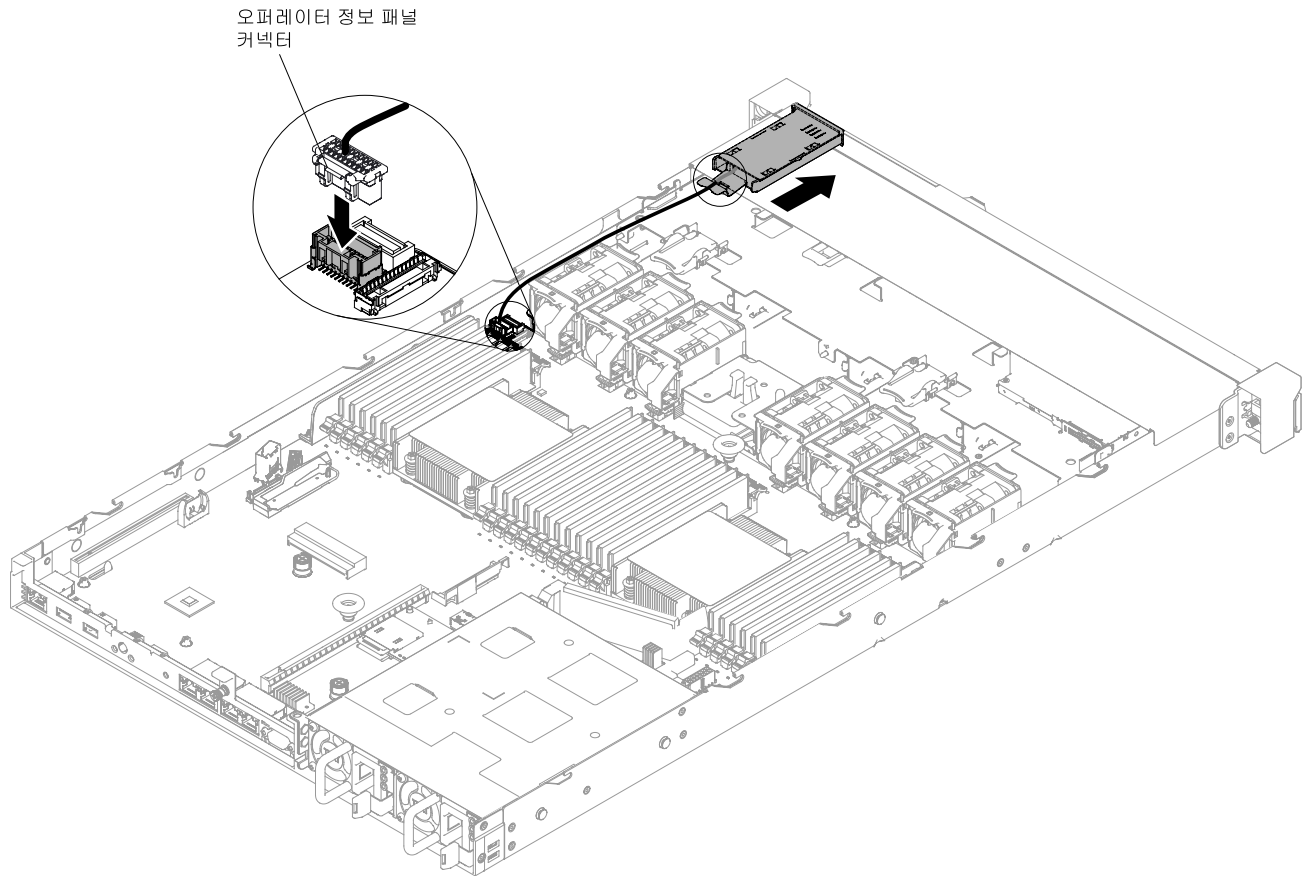


그림 176. 4개의 3.5인치 핫 스왑 또는 심플 스왑 하드 디스크 드라이브 서버 구성을 위한 오퍼레이터 정보 패널 어셈블리 설치

- 단계 5. 오퍼레이터 정보 패널 어셈블리 케이블을 오퍼레이터 정보 패널 어셈블리에 다시 연결하십시오. 이 단계는 모든 유형의 서버 구성에 적용됩니다.
- 단계 6. 덮개를 다시 설치하십시오("[덮개 교체](#)" 122페이지 참조).
- 단계 7. 랙에 서버를 밀어 넣으십시오.
- 단계 8. 제거한 전원 코드 및 케이블을 다시 연결하십시오.
- 단계 9. 주변 장치 및 서버를 켜십시오.

LCD 시스템 정보 디스플레이 패널 제거

다음 정보를 사용하여 LCD 시스템 정보 디스플레이 패널을 제거하십시오.

LCD 시스템 정보 디스플레이 패널을 제거하려면 다음 단계를 완료하십시오.

참고: LCD 시스템 정보 디스플레이 패널은 고급 미디어 케이지가 있는 8개의 2.5인치 드라이브 서버 모델에서만 사용할 수 있습니다.

- 단계 1. "[안전](#)" v페이지 및 "[설치 지침](#)" 118페이지에서 시작하는 안전 정보를 읽어보십시오.

- 단계 2. 필요한 경우 서버와 주변 장치를 끄고 전원 코드와 모든 외장 케이블을 분리하십시오.
- 단계 3. 덮개를 제거하십시오("덮개 제거" 121페이지 참조).
- 단계 4. 미디어 케이지를 제거하십시오("미디어 케이지 제거" 232페이지 참조).
- 단계 5. LCD 시스템 정보 디스플레이 패널의 뒷면에서 케이블을 분리하십시오.
- 단계 6. **1** LCD 고정 브래킷에서 탭을 왼쪽으로 당겨 고정 브래킷을 분리합니다. **2** 고정 브래킷을 돌려 서버에서 제거합니다.

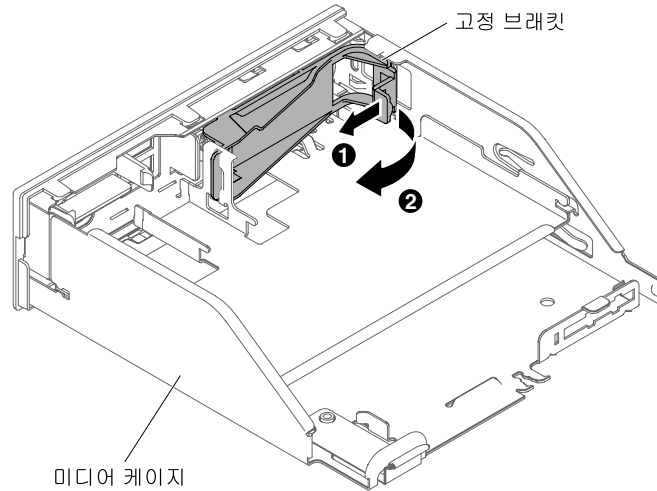


그림 177. 고정 브래킷 제거

- 단계 7. LCD 패널 어셈블리에서 LCD 시스템 정보 디스플레이 패널을 조심스럽게 제거하십시오.

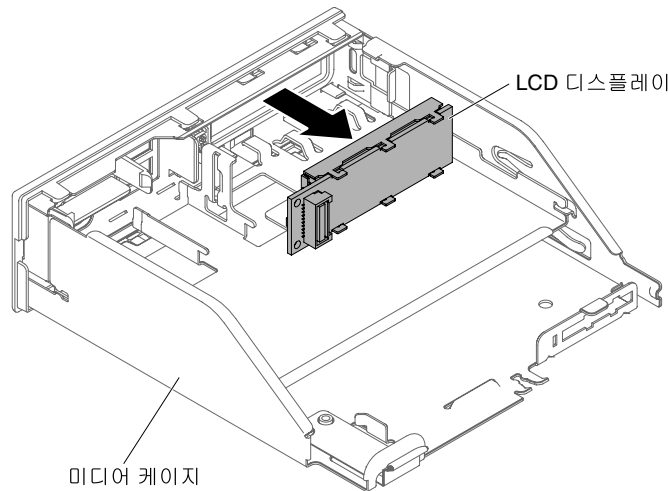


그림 178. LCD 시스템 정보 디스플레이 패널 제거

- 단계 8. LCD 시스템 정보 디스플레이 패널을 반송하도록 지시받은 경우 모든 패키징 지시사항에 따라 함께 배송된 포장 재료를 사용하십시오.

LCD 시스템 정보 디스플레이 패널 교체

다음 정보를 사용하여 LCD 시스템 정보 디스플레이 패널을 교체하십시오.

LCD 시스템 정보 디스플레이 패널을 설치하려면 다음 단계를 완료하십시오.

참고: LCD 시스템 정보 디스플레이 패널은 고급 미디어 케이스가 있는 8개의 2.5인치 드라이브 서버 모델에서만 사용할 수 있습니다.

- 단계 1. "안전" v페이지 및 "설치 지침" 118페이지에서 시작하는 안전 정보를 읽어보십시오.
- 단계 2. 필요한 경우 서버와 주변 장치를 끄고 전원 코드와 모든 외장 케이블을 분리하십시오.
- 단계 3. **1** LCD 고정 브래킷에서 탭을 왼쪽으로 당겨 고정 브래킷을 분리합니다. **2** 고정 브래킷을 돌려 서버에서 제거합니다.

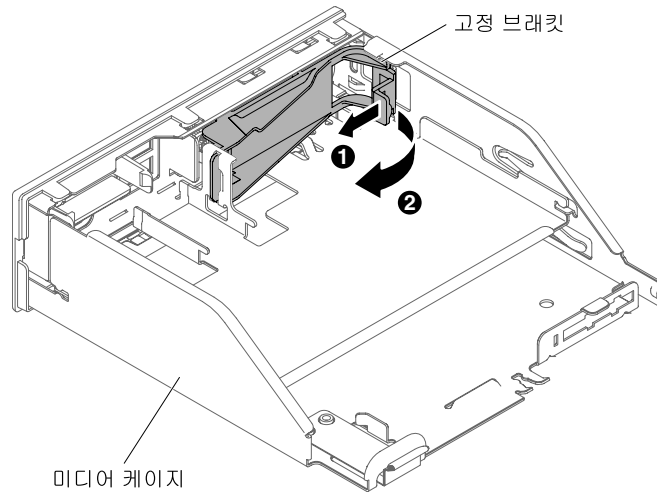


그림 179. 고정 브래킷 제거

- 단계 4. 미디어 케이스 안에서 LCD 시스템 정보 디스플레이 패널을 제자리에 삽입합니다.

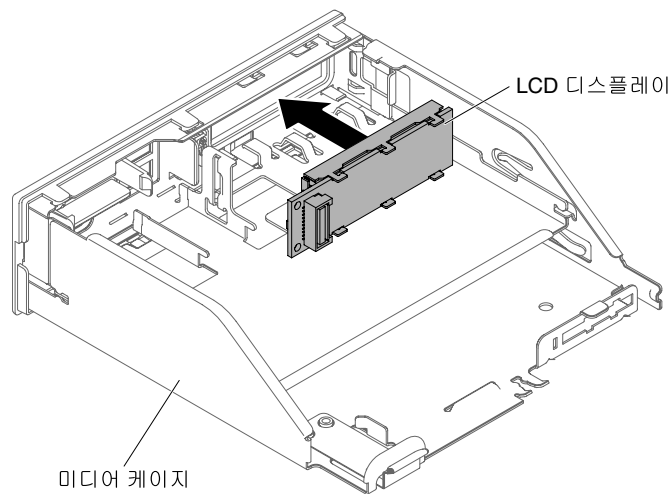


그림 180. LCD 시스템 정보 디스플레이 패널 설치

- 단계 5. 고정 브래킷을 LCD 패널 어셈블리의 슬롯에 조심스럽게 삽입한 후 딸각하고 제자리에 들어갈 때까지 시계 반대 방향으로 돌리십시오.

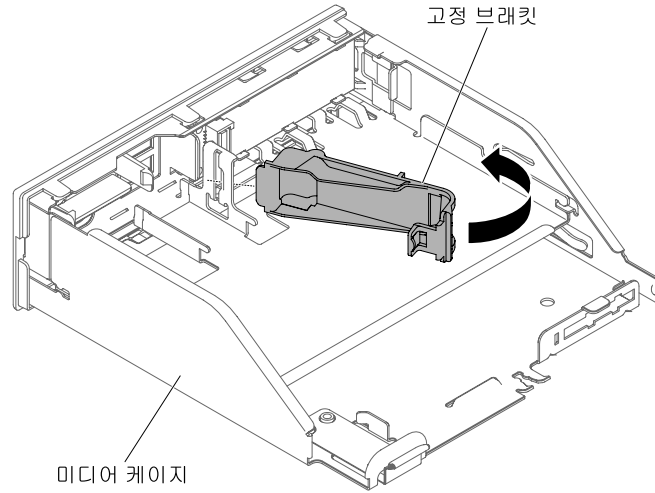


그림 181. 고정 브래킷 설치

- 단계 6. LCD 시스템 정보 디스플레이 패널 케이블을 LCD 시스템 정보 디스플레이 패널의 뒷면에 연결하십시오.
- 단계 7. 미디어 케이지를 서버에 조심스럽게 밀어 넣으십시오("[미디어 케이지 교체](#)" 235페이지 참조). 시스템 보드에서 제거한 케이블을 다시 연결하십시오.
- 단계 8. 덮개를 다시 설치하십시오("[덮개 교체](#)" 122페이지 참조).
- 단계 9. 랙에 서버를 밀어 넣으십시오.
- 단계 10. 제거한 전원 코드 및 케이블을 다시 연결하십시오.
- 단계 11. 주변 장치 및 서버를 켜십시오.

COM 포트 브래킷 제거

다음 정보를 사용하여 COM 포트 브래킷을 제거하십시오.

COM 포트 브래킷을 제거하려면 다음 단계를 완료하십시오.

- 단계 1. "[안전](#)" v페이지 및 "[설치 지침](#)" 118페이지에서 시작하는 안전 정보를 읽어보십시오.
- 단계 2. 필요한 경우 서버와 주변 장치를 끄고 전원 코드와 모든 외장 케이블을 분리하십시오.
- 단계 3. 덮개를 제거하십시오("[덮개 제거](#)" 121페이지 참조).

단계 4. 시스템 보드에서 COM 포트 브래킷 케이블을 분리하십시오.

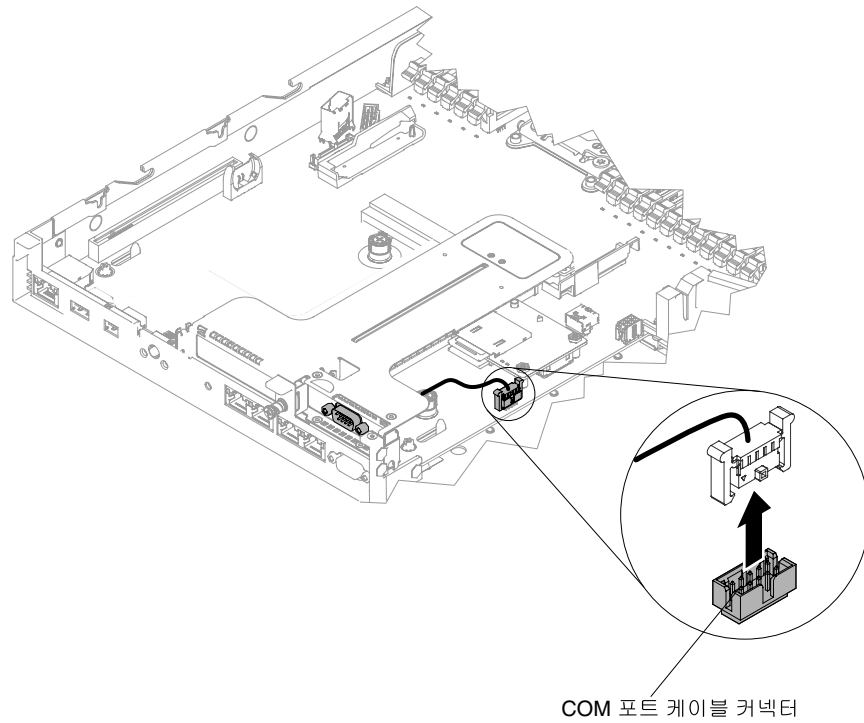


그림 182. 시스템 보드에서 COM 포트 브래킷 케이블 분리

- 단계 5. 나사를 푸십시오. 그런 다음 PCIe 라이저 2 어셈블리 구멍에서 COM 포트 브래킷 커넥터를 제거하십시오.

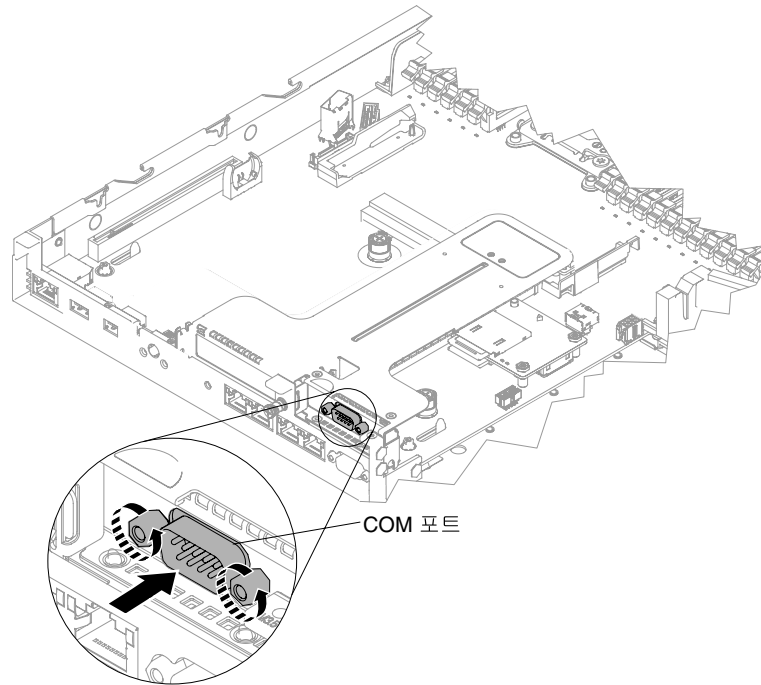


그림 183. PCIe 라이저 2 어셈블리에 COM 포트 브래킷 커넥터 삽입

참고: 경우에 따라서는 먼저 PCIe 라이저 2 어셈블리를 시스템 보드에서 약간 제거한 후 COM 포트 브래킷을 제거하는 것이 더 쉬울 수 있습니다.

- 단계 6. COM 포트 브래킷을 반송하도록 지시받은 경우 모든 패키징 지시사항에 따라 함께 배송된 포장 재료를 사용하십시오.

COM 포트 브래킷 교체

다음 정보를 사용하여 COM 포트 브래킷을 교체하십시오.

COM 포트 브래킷을 교체하려면 다음 단계를 완료하십시오.

- 단계 1. "안전" v페이지 및 "설치 지침" 118페이지에서 시작하는 안전 정보를 읽어보십시오.
- 단계 2. 서버와 주변 장치를 끄고 전원 코드와 모든 외장 케이블을 분리하십시오.
- 단계 3. 필요한 경우 PCIe 라이저 2 어셈블리를 시스템 보드에서 제거합니다("PCI 라이저 카드 어셈블리 제거" 169페이지 참조).

단계 4. PCIe 라이저 2 어셈블리(설치된 경우)에서 확장 슬롯 덮개를 제거한 다음 COM 포트 확장 슬롯 덮개를 어셈블리에 설치하십시오.

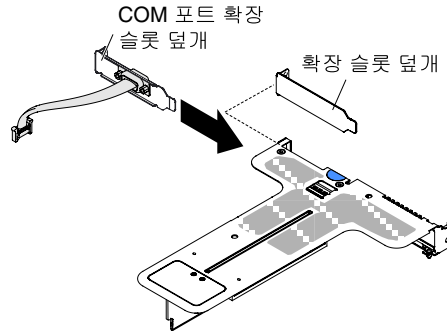


그림 184. COM 포트 확장 슬롯 덮개 설치

단계 5. PCIe 라이저 2 어셈블리를 시스템 보드에 삽입하십시오("PCI 라이저 카드 어셈블리 교체" 172페이지 참조).

단계 6. COM 포트 브래킷 커넥터를 서버 안쪽에서 PCIe 라이저 2 어셈블리에 삽입한 다음 나사를 조이십시오.

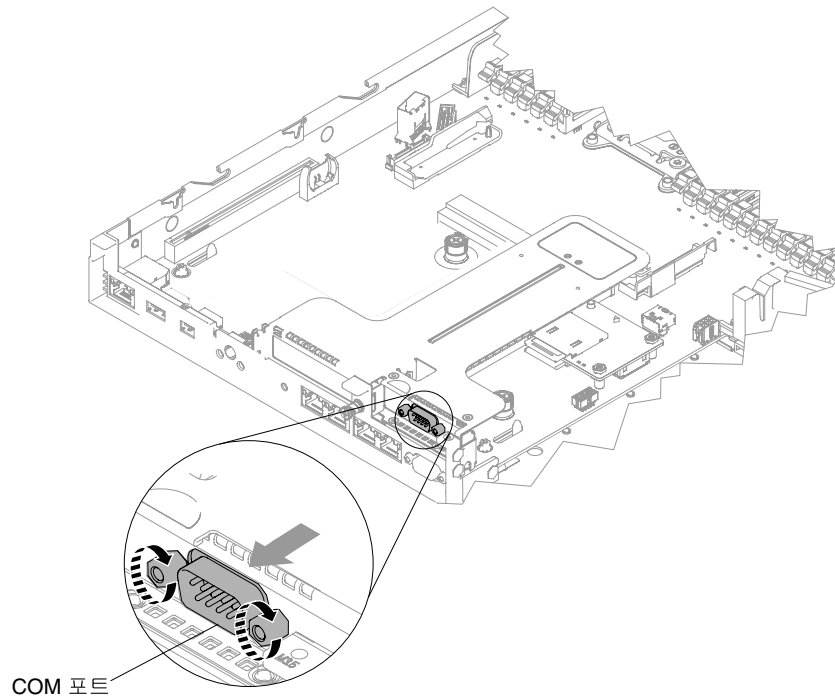


그림 185. PCIe 라이저 2 어셈블리에 COM 포트 브래킷 커넥터 삽입

단계 7. COM 포트 브래킷 케이블을 시스템 보드에 연결하십시오.

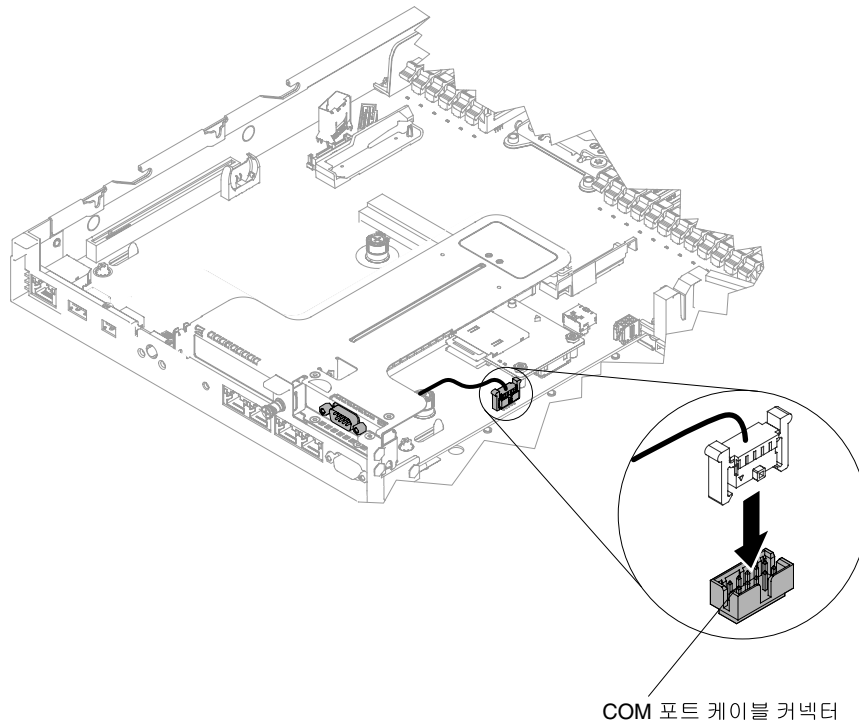


그림 186. COM 포트 브래킷 케이블 배선

단계 8. 덮개를 다시 설치하십시오("[덮개 교체](#)" 122페이지 참조).

단계 9. 랙에 서버를 밀어 넣으십시오.

단계 10. 제거한 전원 코드 및 케이블을 다시 연결하십시오.

단계 11. 주변 장치 및 서버를 켜십시오.

보안 베젤 제거

다음 정보를 사용하여 보안 베젤을 제거하십시오.

참고: 보안 베젤을 설치하면 보안이 강화된 경우에는 액세스가 제한됩니다.

보안 베젤을 제거하려면 다음 단계를 완료하십시오.

단계 1. "[안전](#)" v페이지 및 "[설치 지침](#)" 118페이지에서 시작하는 안전 정보를 읽어보십시오.

단계 2. 필요한 경우 서버와 주변 장치를 끄고 전원 코드와 모든 외장 케이블을 분리하십시오.

단계 3. 키를 사용하여 보안 베젤을 열림 위치로 잠금 해제하십시오.

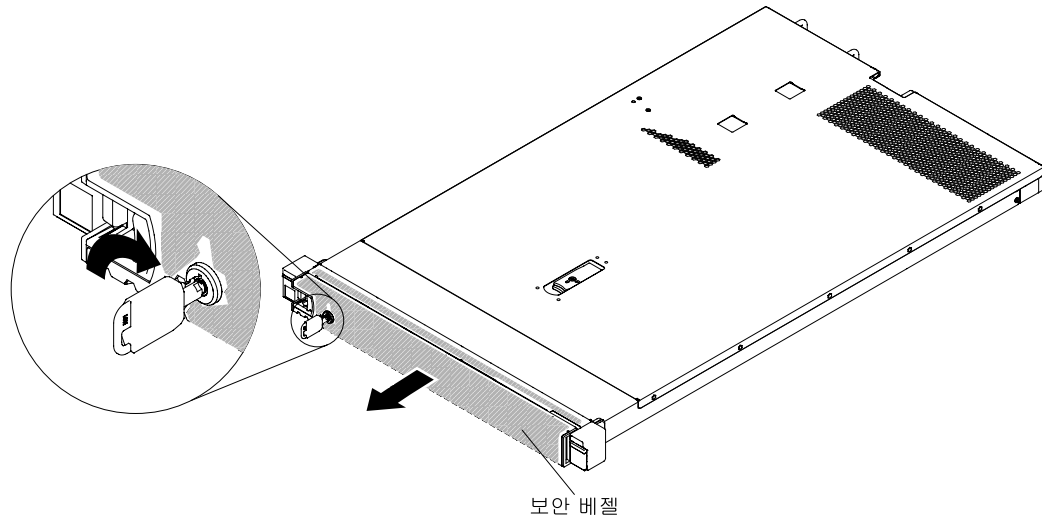


그림 187. 보안 베젤 잠금 해제

단계 4. 해제 래치를 누르고 보안 베젤을 돌려 새시에서 제거하십시오.

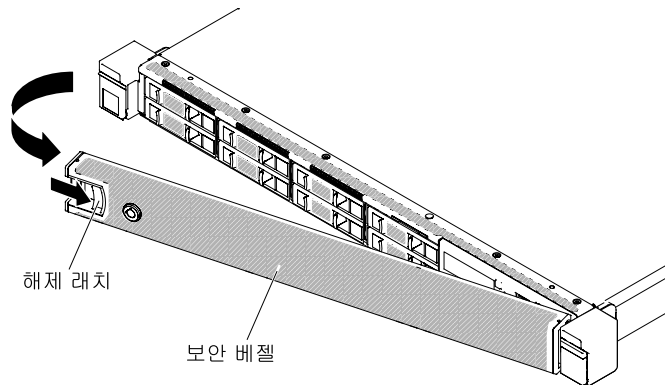


그림 188. 보안 베젤 제거

단계 5. 보안 베젤을 반환하도록 지시받은 경우 모든 패키징 지시사항을 따르고 운송을 위해 제공되는 모든 포장 재료를 사용하십시오.

보안 베젤 교체

다음 정보를 사용하여 보안 베젤을 교체하십시오.

참고: 보안 베젤을 설치하면 보안이 강화된 경우에는 액세스가 제한됩니다.

보안 베젤을 교체하려면 다음 단계를 완료하십시오.

- 단계 1. "안전" v페이지 및 "설치 지침" 118페이지에서 시작하는 안전 정보를 읽어보십시오.
- 단계 2. 필요한 경우 서버와 주변 장치를 끄고 전원 코드와 모든 외장 케이블을 분리하십시오.
- 단계 3. 보안 베젤의 탭 2개를 새시 오른쪽 면을 따라 슬롯에 조심스럽게 삽입하십시오.

단계 4. 해제 래치를 누르고 다른 쪽 면이 새시에서 딸각하고 제자리에 들어갈 때까지 보안 베젤을 돌리십시오.

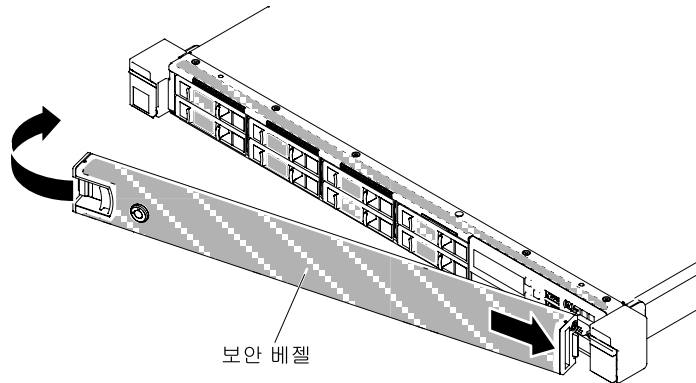


그림 189. 보안 베젤 설치

단계 5. 키를 사용하여 보안 베젤을 닫힘 위치로 잠그십시오.

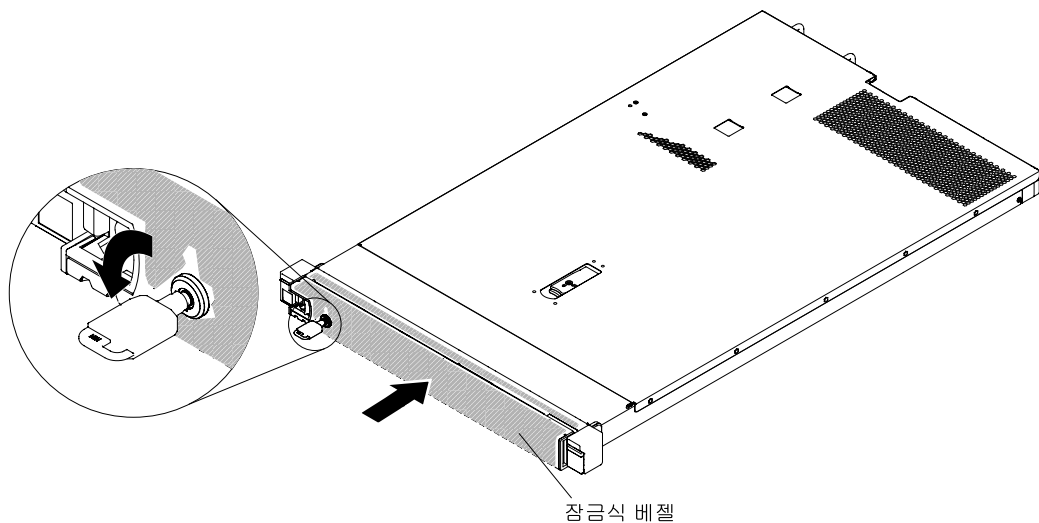


그림 190. 보안 베젤 잠금

단계 6. 제거할 수 있는 전원 코드 및 케이블을 다시 연결하십시오.

단계 7. 주변 장치 및 서버를 켜십시오.

계층 2 CRU 제거 및 교체

계층 2 CRU를 직접 설치하거나 서버에 지정된 보증 서비스 유형에 따라 추가 비용 없이 Lenovo에 설치를 요청할 수 있습니다.

이 문서의 그림은 사용자의 하드웨어와 약간 다를 수 있습니다.

서비스 기술자 전용: 마이크로프로세서 및 방열판 제거

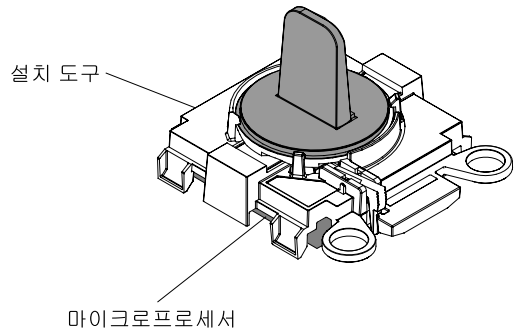
다음 정보를 사용하여 마이크로프로세서 및 방열판을 제거하십시오.

- 마이크로프로세서는 숙련된 기술자만 제거할 수 있습니다.

중요: 마이크로프로세서를 제거하려면 항상 마이크로프로세서 설치 도구를 사용하십시오. 마이크로프로세서 설치 도구를 사용하지 못하면 시스템 보드의 마이크로프로세서 소켓이 손상될 수 있습니다. 마이크로프로세서 소켓이 손상되면 시스템 보드를 교체해야 할 수도 있습니다.

- 마이크로프로세서 소켓 접촉면은 매우 깨지기 쉬우므로 매우 주의하십시오. 마이크로프로세서 소켓 접촉면을 만지지 마십시오. 마이크로프로세서 접촉면 또는 마이크로프로세서 소켓 접촉면에 오염 물질 (예: 피부의 지방분)이 있으면 접촉면과 소켓 사이에 연결 장애가 발생할 수 있습니다.
- 마이크로프로세서 및 방열판의 열전도 그리스가 어느 것보다도 접촉하지 않도록 하십시오. 임의의 표면과의 접촉은 열전도 그리스 및 마이크로프로세서 소켓을 오염시킬 수 있습니다.
- 마이크로프로세서 소켓에서 잠금 레버를 들어 올릴 때 어떤 도구나 날카로운 물체도 사용하지 마십시오. 이 경우 시스템 보드가 영구적으로 손상될 수 있습니다.
- 각 마이크로프로세서 소켓에는 항상 소켓 덮개 또는 마이크로프로세서와 방열판이 있어야 합니다.
- 마이크로프로세서를 제거하거나 설치하려면 새 마이크로프로세서와 함께 제공된 설치 도구를 사용해야 합니다. 다른 도구를 사용하지 마십시오.
- 마이크로프로세서를 여러 개 설치할 경우 다른 마이크로프로세서 소켓 접촉면이 손상되지 않도록 한 번에 하나씩 마이크로프로세서 소켓을 여십시오.
- 마이크로프로세서 설치 도구에는 도구에 설치된 마이크로프로세서가 있으며 마이크로프로세서 위에 보호 덮개가 있을 수 있습니다. 지시할 때까지 도구를 사용하거나 덮개를 제거하지 마십시오.

참고: 마이크로프로세서 설치 도구 어셈블리와 함께 제공된 설치 도구를 사용해야 합니다. 이 도구에는 다른 크기의 마이크로프로세서 두 개를 설치할 수 있는 두 가지 설정이 있습니다. 도구에 표시된 설정은 더 작고 낮은 코어 마이크로프로세서의 경우 "L"이고, 더 크고 높은 코어 마이크로프로세서의 경우 "H"입니다.



마이크로프로세서 설치 도구

그림 191. 마이크로프로세서 설치 도구

마이크로프로세서 및 방열판을 제거하려면 다음 단계를 완료하십시오.

- 단계 1. "안전" v페이지 및 "설치 지침" 118페이지에서 시작하는 안전 정보를 읽어보십시오.
- 단계 2. 서버와 주변 장치를 끄고 모든 전원 코드를 분리하십시오.
- 단계 3. 덮개를 제거하십시오 ("덮개 제거" 121페이지 참조).
- 단계 4. 공기 조절 장치를 제거하십시오 ("공기 조절 장치 제거" 123페이지 참조).
- 단계 5. 제거할 마이크로프로세서를 찾으십시오 ("시스템 보드 내부 커넥터" 28페이지 참조).
- 단계 6. 방열판을 제거하십시오.

주의: 방열판 밑면에 있는 열전도 물질을 만지지 마십시오. 열전도 물질을 만지면 오염됩니다. 마이크로프로세서 또는 방열판의 열전도 물질이 오염된 경우 마이크로프로세서 또는 방

열판에 있는 오염된 열전도 물질을 알코올을 수건에 묻혀 닦고 깨끗한 열전도 그리스를 방열판에 다시 바르십시오.

- 드라이버를 사용하여 방열판의 한 면에 있는 고정 나사를 풀어 마이크로프로세서 봉인을 깨십시오.
- 나사가 풀릴 때까지 각 나사를 한 번씩 완전히 돌려 방열판에 있는 모든 고정 나사를 푸십시오.
- 마이크로프로세서에서 방열판을 부드럽게 들어 올리십시오. 제거한 후 깨끗하고 평평한 표면 위에 열전도 그리스 옆면이 위를 향하도록 방열판을 놓으십시오.

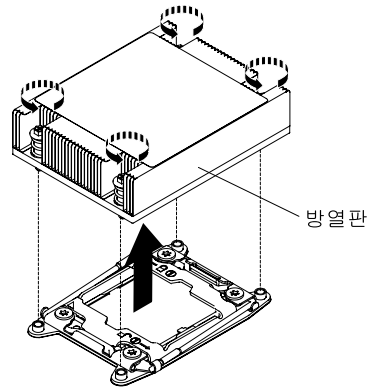


그림 192. 방열판 제거

단계 7. 마이크로프로세서 소켓 해제 레버와 고정장치를 여십시오.

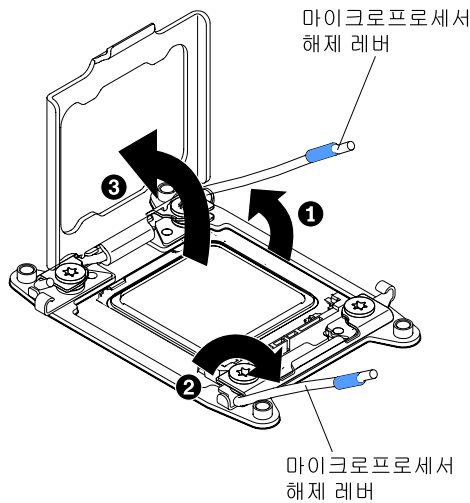


그림 193. 마이크로프로세서 소켓 레버 및 고정장치 분리

- 첫 번째 해제 레버로 표시된 해제 레버를 식별하여 여십시오.
- 마이크로프로세서 소켓의 두 번째 해제 레버를 여십시오.
- 마이크로프로세서 고정장치를 여십시오.

주의: 마이크로프로세서 접촉면을 만지지 마십시오. 마이크로프로세서 접촉면에 오염 물질 (예: 피부의 지방분)이 있으면 접촉면과 소켓 사이에 연결 장애가 발생할 수 있습니다.

단계 8. 소켓에서 마이크로프로세서를 제거하십시오.

- a. 빈 설치 도구를 선택하고 손잡이가 열림 위치에 있는지 확인하십시오. 설치 도구 손잡이가 열림 위치에 없을 경우 설치 도구에 대해 다음 지시사항을 사용하십시오.
 - 설치 도구를 사용할 경우 **1** 연결 래치를 들어 올리고 **2** 열림 위치로 마이크로프로세서 설치 도구 손잡이를 반시계 방향으로 돌린 후 연결 래치를 해제하십시오. 다음 그림의 설치 도구는 마이크로프로세서를 로드하기 전에 연결 래치와 반시계 방향의 손잡이 위치를 보여줍니다.

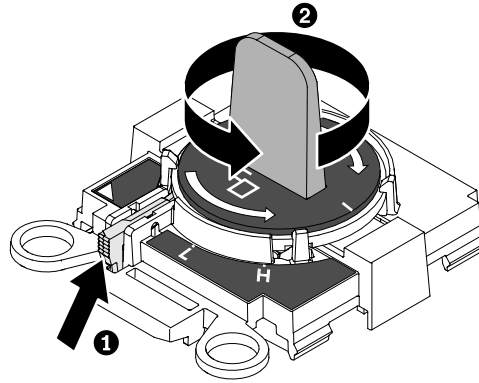


그림 194. 설치 도구 손잡이 조정

- b. 다음 그래픽처럼 나사로 설치 도구를 맞추고 마이크로프로세서에서 설치 도구를 내리십시오. 설치 도구가 올바르게 맞춰지면 소켓에 수평으로 놓입니다.

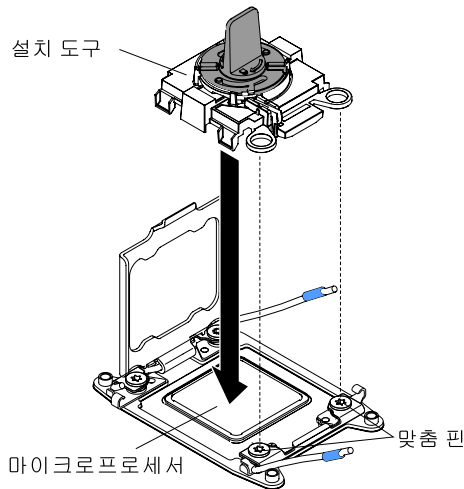


그림 195. 설치 도구 정렬

- c. 설치 도구의 다음 지시사항을 사용하여 마이크로프로세서를 제거하십시오.

- 설치 도구를 사용할 경우 마이크로프로세서의 크기에 따라 "H" 또는 "L" 위치에 잠길 때까지 설치 도구 손잡이를 시계 방향으로 부드럽게 돌린 후 마이크로프로세서를 소켓에서 들어 올려 꺼내십시오.

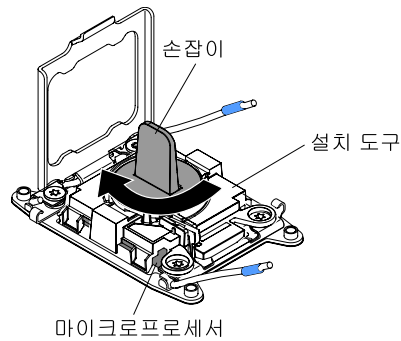


그림 196. 설치 도구 손잡이 조정

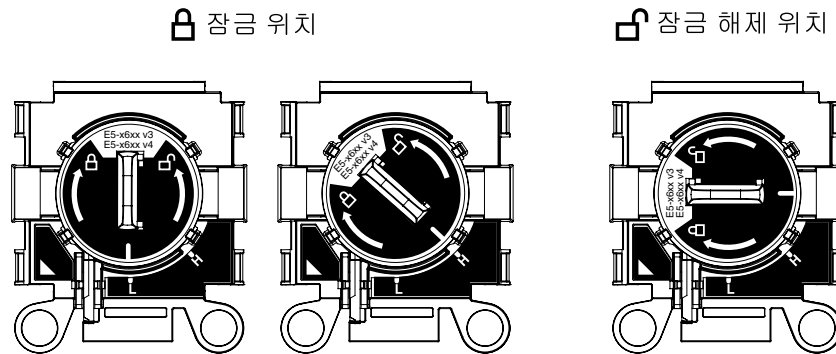


그림 197. 설치 도구

- d. 소켓에서 마이크로프로세서를 들어 올려 꺼내십시오.

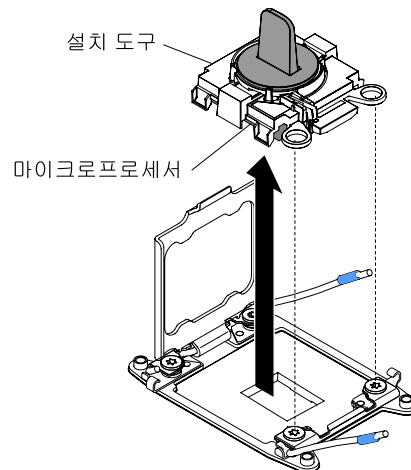


그림 198. 설치 도구 제거

단계 9. 새 마이크로프로세서를 설치하십시오 ("서비스 기술자 전용: 마이크로프로세서 및 방열판 교체" 265페이지 참조).

주의: 마이크로프로세서를 교체할 경우 새 마이크로프로세서가 함께 제공된 빈 설치 도구를 사용하여 마이크로프로세서를 제거하십시오.

단계 10. 소켓에 마이크로프로세서를 설치하지 않을 경우 마이크로프로세서 소켓에서 이전에 제거한 소켓 덮개를 설치하십시오.

주의: 소켓의 핀은 약합니다. 핀이 손상되면 시스템 보드를 교체해야 합니다.

마이크로프로세서를 반송하려는 경우 모든 포장 지시사항을 따르고 함께 배송된 포장재를 사용하십시오.

서비스 기술자 전용: 마이크로프로세서 및 방열판 교체

다음 참고사항은 서버가 지원하는 마이크로프로세서 유형과 마이크로프로세서 및 방열판 장착 시 고려해야 하는 추가 정보에 대해 설명합니다.

- 마이크로프로세서는 숙련된 기술자만 설치할 수 있습니다.

중요: 마이크로프로세서를 설치하려면 항상 마이크로프로세서 설치 도구를 사용하십시오. 마이크로프로세서 설치 도구를 사용하지 못하면 시스템 보드의 마이크로프로세서 소켓이 손상될 수 있습니다. 마이크로프로세서 소켓이 손상되면 시스템 보드를 교체해야 할 수도 있습니다.

- 마이크로프로세서 소켓 접촉면은 매우 깨지기 쉬우므로 매우 주의하십시오. 마이크로프로세서 소켓 접촉면을 만지지 마십시오. 마이크로프로세서 접촉면 또는 마이크로프로세서 소켓 접촉면에 오염 물질 (예: 피부의 지방분)이 있으면 접촉면과 소켓 사이에 연결 장애가 발생할 수 있습니다.
- 마이크로프로세서 및 방열판의 열전도 그리스가 어느 것보다도 접촉하지 않도록 하십시오. 임의의 표면과의 접촉은 열전도 그리스 및 마이크로프로세서 소켓을 오염시킬 수 있습니다.
- 마이크로프로세서 소켓에서 잠금 레버를 들어 올릴 때 어떤 도구나 날카로운 물체도 사용하지 마십시오. 이 경우 시스템 보드가 영구적으로 손상될 수 있습니다.
- 각 마이크로프로세서 소켓에는 항상 소켓 덮개 또는 마이크로프로세서와 방열판이 있어야 합니다.
- 마이크로프로세서를 제거하거나 설치하려면 새 마이크로프로세서와 함께 제공된 설치 도구를 사용해야 합니다. 다른 도구를 사용하지 마십시오.
- 마이크로프로세서를 여러 개 설치할 경우 다른 마이크로프로세서 소켓 접촉면이 손상되지 않도록 한 번에 하나씩 마이크로프로세서 소켓을 여십시오.
- 서버는 최대 두 개의 멀티 코어 마이크로프로세서를 지원합니다. 지원되는 마이크로프로세서 목록은 <http://www.lenovo.com/serverproven/>의 내용을 참조하십시오.
- 첫 번째 마이크로프로세서는 항상 시스템 보드의 마이크로프로세서 소켓 1에 설치해야 합니다.
- 마이크로프로세서가 하나 장착된 경우 적절한 시스템 냉각 상태를 유지하려면 공기 조절 장치를 장착해야 합니다.
- 보조 마이크로프로세서를 설치하는 경우 시스템 보드에서 첫 번째 마이크로프로세서를 제거하지 마십시오.
- 두 번째 마이크로프로세서를 설치하는 경우 추가 메모리 및 팬 6과 팬 8도 설치해야 합니다. 설치 순서는 "메모리 모듈 설치" 160페이지의 내용을 참조하십시오.
- 동일한 서버에서 마이크로프로세서를 다른 코어와 함께 사용하지 마십시오.
- 추가 마이크로프로세서를 설치할 때 서버가 올바르게 작동되도록 하려면 QPI(QuickPath Interconnect) 링크 속도, 통합 메모리 컨트롤러 주파수, 코어 주파수, 전원 세그먼트, 내장 캐시 크기 및 유형이 같은 마이크로프로세서를 사용하십시오.
- 동일한 서버 모델에서 단계가 다른 수준의 마이크로프로세서를 함께 사용할 수 있습니다.
- 동일한 서버 모델에서 단계가 다른 수준의 다른 마이크로프로세서를 함께 사용하는 경우 마이크로프로세서 소켓 1에 가장 낮은 단계 수준 및 기능의 마이크로프로세서를 설치하지 않아도 됩니다.

- 양쪽 마이크로프로세서 전압 조정 장치 모듈은 시스템 보드에 통합되어 있습니다.
- 서버 펌웨어의 업데이트 여부를 판별하도록 마이크로프로세서와 함께 제공되는 문서를 읽어 보십시오. 최신 수준의 서버 펌웨어 및 서버에 대한 기타 코드 업데이트를 다운로드하려면 <https://datacentersupport.lenovo.com> 사이트로 이동하십시오.
- 마이크로프로세서 속도는 이 서버에 대해 자동으로 설정되므로, 마이크로프로세서 주파수 선택 점퍼 또는 스위치를 설정하지 않아도 됩니다.
- 열전도 그리스 방지 덮개(예: 플라스틱 뚜껑 또는 테이프 라이너)를 방열판에서 제거한 경우 방열판의 밑면에 있는 열전도 그리스를 만지거나 방열판을 내려놓지 마십시오. 열전도 그리스 적용 또는 작동에 관한 자세한 내용은 "[열전도 그리스](#)" 272페이지의 내용을 참조하십시오.

참고: 마이크로프로세서에서 방열판을 제거하면 열전도 그리스의 고른 분포를 깨뜨리므로 열전도 그리스를 교체해야 합니다.

- 추가 옵션 마이크로프로세서를 주문하려면 Lenovo 영업 담당자 또는 Lenovo 대리점에 문의하십시오.
- 마이크로프로세서 설치 도구에는 도구에 설치된 마이크로프로세서가 있으며 마이크로프로세서 위에 보호 덮개가 있을 수 있습니다. 지시할 때까지 도구를 사용하거나 덮개를 제거하지 마십시오.

참고: 마이크로프로세서 설치 도구 어셈블리와 함께 제공된 설치 도구를 사용해야 합니다. 이 도구에는 다른 크기의 마이크로프로세서 두 개를 설치할 수 있는 두 가지 설정이 있습니다. 도구에 표시된 설정은 더 작고 낮은 코어 마이크로프로세서의 경우 "L"이고, 더 크고 높은 코어 마이크로프로세서의 경우 "H"입니다.

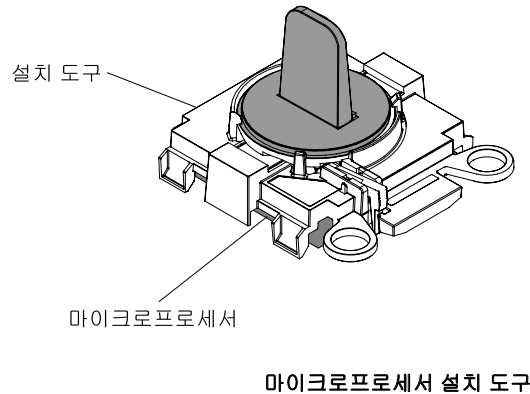


그림 199. 마이크로프로세서 설치 도구

마이크로프로세서 및 방열판을 교체하려면 다음 단계를 완료하십시오.

- 단계 1. "[안전](#)" v페이지 및 "[설치 지침](#)" 118페이지에서 시작하는 안전 정보를 읽어보십시오.
- 단계 2. 서버와 주변 장치를 끄고 전원 코드와 모든 외부 케이블을 분리하십시오.

주의: 정전기에 민감한 장치를 취급할 때 정전기로 인한 손상을 방지하도록 조심하십시오. 이러한 장치 취급에 관한 정보는 "[정전기에 민감한 장치 취급](#)" 119페이지의 내용을 참조하십시오.

- 단계 3. 덮개를 제거하십시오("[덮개 제거](#)" 121페이지 참조).
- 단계 4. 공기 정류 장치를 제거하십시오("[공기 조절 장치 제거](#)" 123페이지 참조).

단계 5. 마이크로프로세서 소켓 해제 레버와 고정장치를 여십시오.

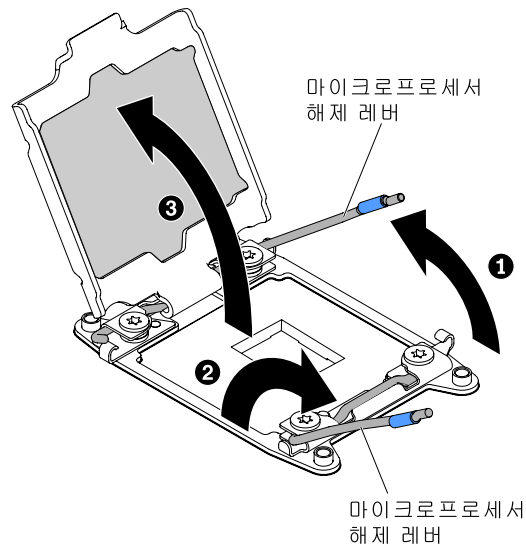


그림 200. 마이크로프로세서 소켓 레버 및 고정장치 분리

- 첫 번째 해제 레버로 표시된 해제 레버를 식별하여 여십시오.
- 마이크로프로세서 소켓의 두 번째 해제 레버를 여십시오.
- 마이크로프로세서 고정장치를 여십시오.

주의: 마이크로프로세서의 커넥터와 마이크로프로세서 소켓을 만지지 마십시오.

단계 6. 마이크로프로세서 소켓에 마이크로프로세서를 설치하십시오.

- 새 마이크로프로세서 설치 도구 어셈블리가 있는 포장재를 열고 설치 포장재에서 도구 어셈블리를 조심스럽게 꺼내십시오. 마이크로프로세서는 설치 도구에 기본 설치되어 있습니다.

참고: 마이크로프로세서 접촉면을 만지지 마십시오. 마이크로프로세서 접촉면에 오염 물질 (예: 피부의 지방분)이 있으면 접촉면과 소켓 사이에 연결 장애가 발생할 수 있습니다.

- b. 설치 도구를 마이크로프로세서 소켓에 맞추십시오. 설치 도구가 올바르게 맞춰지면 소켓에 수평으로 놓입니다.

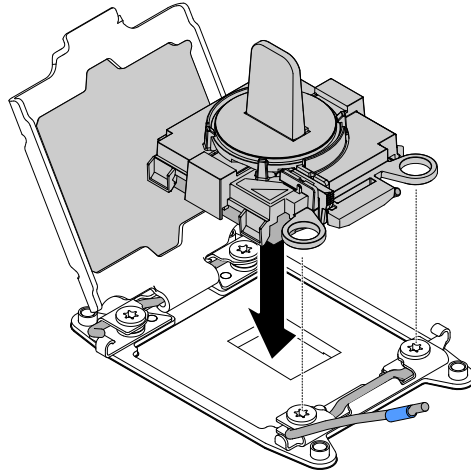


그림 201. 설치 도구 정렬

- c. 설치 도구의 다음 지시사항을 사용하여 마이크로프로세서를 설치하십시오.
- 설치 도구를 사용할 경우 마이크로프로세서가 소켓에 삽입될 때까지 설치 도구 어셈블리의 손잡이를 반시계 방향으로 돌리고, 소켓에서 설치 도구를 들어 올리십시오.

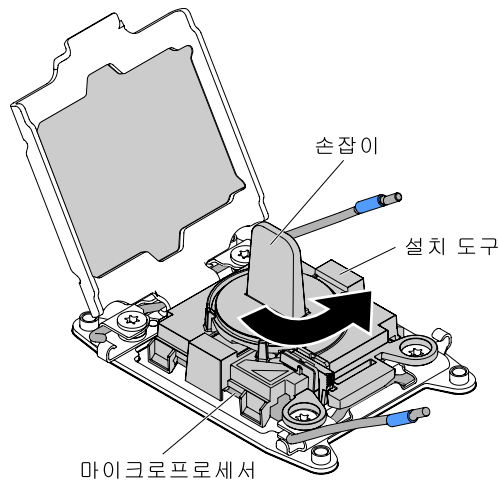


그림 202. 설치 도구 손잡이 조정

잠금 위치

잠금 해제 위치

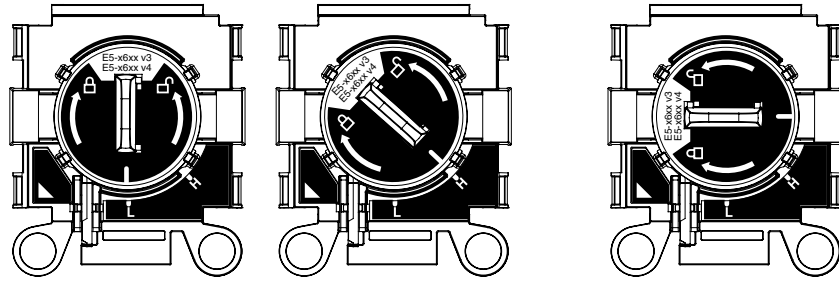


그림 203. 설치 도구

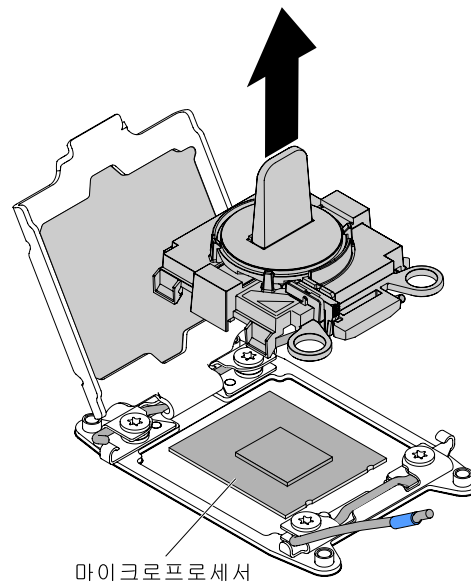


그림 204. 설치 도구 제거

주의:

- 소켓 안으로 마이크로프로세서를 누르지 마십시오.
- 마이크로프로세서 고정장치를 닫기 전에 소켓에서 마이크로프로세서 방향이 맞고 올바르게 정렬되어 있는지 확인하십시오.
- 방열판 밑면 또는 마이크로프로세서 윗면에 있는 열전도 물질을 만지지 마십시오. 열전도 물질을 만지면 오염됩니다.

단계 7. 마이크로프로세서 소켓의 표면에서 마이크로프로세서 덮개, 테이프 또는 레이블이 있는 경우 제거하십시오. 안전한 곳에 덮개를 보관하십시오.

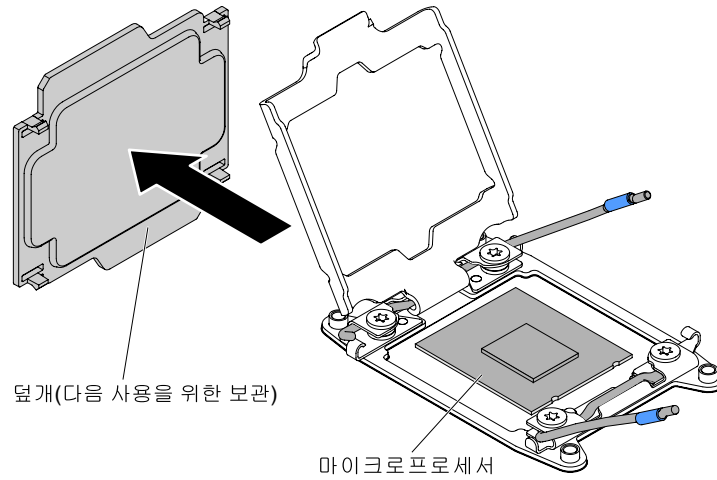


그림 205. 소켓 덮개 제거

주의: 정전기에 민감한 장치를 취급할 때 정전기로 인한 손상을 방지하도록 조심하십시오. 이러한 장치 취급에 관한 정보는 "[정전기에 민감한 장치 취급](#)" 119페이지의 내용을 참조하십시오.

단계 8. 마이크로프로세서 소켓 해제 레버와 고정장치를 닫으십시오.

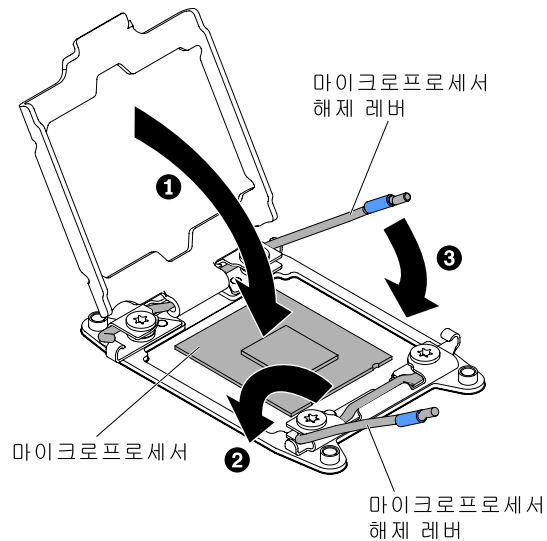


그림 206. 마이크로프로세서 소켓 레버 및 고정장치 고정

- a. 마이크로프로세서 소켓의 마이크로프로세서 고정장치를 닫으십시오.
- b. 첫 번째 해제 레버로 표시된 해제 레버를 식별하여 닫으십시오.
- c. 마이크로프로세서 소켓의 두 번째 해제 레버를 닫으십시오.

단계 9. 방열판을 장착하십시오.

주의:

- 플라스틱 덮개를 제거한 후 방열판을 내려 놓지 마십시오.
- 플라스틱 덮개를 제거한 후에는 방열판 밑면에 있는 열전도 그리스를 만지지 마십시오. 열전도 그리스를 만지면 오염됩니다. 자세한 내용은 "[열전도 그리스](#)" 272페이지를 참조하십시오.

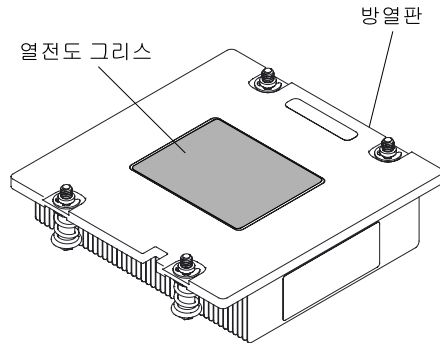


그림 207. 열전도 그리스

- 방열판 밑면에서 플라스틱 보호 덮개를 제거하십시오.
- 마이크로프로세서 위에 방열판을 놓으십시오. 방열판은 적절한 정렬을 지원하도록 설계되어 있습니다.

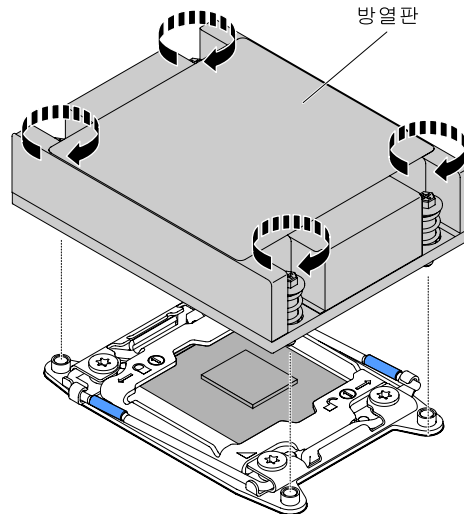


그림 208. 방열판 설치

- 마이크로프로세서 윗면의 고정 브래킷에 열전도 물질 면이 아래를 향하도록 방열판을 맞춰 놓으십시오.
- 방열판을 꼭 누르십시오.
- 방열판의 가운데를 아래로 누른 후 고정 나사를 꼭 눌러 조이십시오. 완전히 조일 때까지 방열판 레이블에 있는 그림처럼 8자 모양 패턴으로 나사를 돌아가며 조이십시오. 돌아가며 조이지 않고 한 면의 나사를 먼저 조이면 마이크로프로세서가 손상될 수 있습니다. 각 나사를 한 번에 한 번씩 완전히 돌리십시오. 나사를 완전히 조일 때까지 이 과정을 반복하십시오.

단계 10. 공기 조절 장치를 다시 설치하십시오("[공기 조절 장치 교체](#)" 124페이지 참조).

단계 11. 덮개를 다시 설치하십시오("[덮개 교체](#)" 122페이지 참조).

- 단계 12. 랙에 서버를 밀어 넣으십시오.
- 단계 13. 제거한 전원 코드 및 케이블을 다시 연결하십시오.
- 단계 14. 주변 장치 및 서버를 켜십시오.

열전도 그리스

마이크로프로세서 위쪽에서 방열판을 제거하고 재활용하려는 경우 또는 그리스에 이물질이 있는 경우 항상 열전도 그리스를 교체해야 합니다.

제거했던 동일한 마이크로프로세서에 방열판을 설치하는 경우 다음 요구사항이 충족되는지 확인하십시오.

- 방열판 및 마이크로프로세서의 열전도 그리스가 오염되지 않았습니다.
- 추가 열전도 그리스가 방열판 및 마이크로프로세서의 기존 열전도 그리스에 추가되지 않았습니다.

참고:

- "안전" v페이지에서 시작하는 안전 정보를 읽어보십시오.
- "설치 지침" 118페이지의 내용을 읽어보십시오.
- "정전기에 민감한 장치 취급" 119페이지의 내용을 읽어보십시오.

마이크로프로세서 및 방열판에서 손상되거나 오염된 열전도 그리스를 교체하려면 다음 단계를 완료하십시오.

- 단계 1. 깨끗한 작업 표면에 방열판을 놓으십시오.
- 단계 2. 포장재에서 청소 패드를 꺼내서 완전히 펴십시오.
- 단계 3. 청소 패드를 사용하여 방열판 밑면에서 열전도 그리스를 닦아 내십시오.

참고: 열전도 그리스를 모두 제거해야 합니다.

- 단계 4. 청소 패드의 깨끗한 면을 사용하여 마이크로프로세서에서 열전도 그리스를 닦아낸 후, 모든 열전도 그리스가 제거된 후에 청소 패드를 폐기하십시오.

단계 5. 열전도 그리스 주사기를 사용하여 마이크로프로세서의 윗면에 각각 0.02ml의 9개의 점을 균일한 간격으로 배치하십시오. 가장 바깥의 점은 마이크로프로세서 가장자리에서 약 5mm 안에 있어야 그리스가 균등하게 퍼질 수 있습니다.

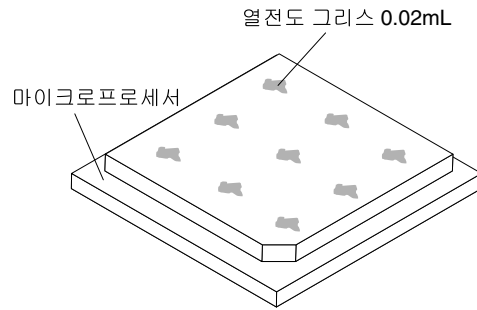


그림 209. 열전도 그리스 도포

참고: 그리스를 골고루 바르면 그리스의 절반 가량은 주사기에 남아 있게 됩니다.

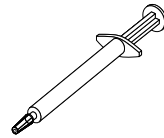


그림 210. 주사기

단계 6. 마이크로프로세서에 방열판을 설치하십시오.

서비스 기술자 전용: 시스템 보드 제거

다음 정보를 사용하여 시스템 보드를 제거하십시오.

참고:

- 시스템 보드를 교체하는 경우 최신 펌웨어로 서버를 업데이트하거나 디스켓 또는 CD 이미지에서 고객이 제공하는 기존 펌웨어를 복원해야 합니다. 계속 진행하기 전에 최신 펌웨어 또는 기존 펌웨어 사본이 있는지 확인하십시오.
- 시스템 보드를 교체하는 경우 Integrated Management Module 고급 업그레이드를 제거하고 새 시스템 보드에 설치해야 합니다. 고급 업그레이드에 관한 정보는 "[원격 관리 및 블루 스크린 캡처 기능 사용](#)" 44페이지의 내용을 참조하십시오.
- 시스템 보드를 교체하기 전에 사용하도록 설정된 FoD(Features on Demand) 키를 백업해야 합니다. Features on Demand 기능을 다시 활성화하십시오. 기능 활성화의 자동화 및 활성화 키 설치에 대한 지침은 *Features on Demand 사용 설명서*에 있습니다. 문서를 다운로드하려면 <https://fod.lenovo.com/lkms> 사이트로 이동하여 로그인하고 Help (도움말)를 클릭하십시오.

시스템 보드를 제거하려면 다음 단계를 완료하십시오.

- 단계 1. "[안전](#)" v페이지, "[정전기에 민감한 장치 취급](#)" 119페이지 및 "[설치 지침](#)" 118페이지에서 시작하는 안전 정보를 읽어보십시오.
- 단계 2. 서버 및 연결된 장치를 끄십시오.
- 단계 3. 주변 장치를 끄고 모든 전원 코드를 분리하십시오.

참고: 시스템 보드를 교체하는 경우 최신 펌웨어로 서버를 업데이트하거나 디스켓 또는 CD 이미지에서 고객이 제공하는 기존 펌웨어를 복원해야 합니다. 계속 진행하기 전에 최신 펌웨어 또는 기존 펌웨어 사본이 있는지 확인하십시오.

- 단계 4. 전원 공급 장치가 새시에서 분리될 때까지 전원 공급 장치를 서버의 뒷면에서 당기십시오.
- 단계 5. 덮개를 제거하십시오("[덮개 제거](#)" 121페이지 참조).
- 단계 6. 공기 조절 장치를 제거하십시오("[공기 조절 장치 제거](#)" 123페이지 참조).
- 단계 7. 모든 PCI 라이저 카드 어셈블리 및 어댑터를 제거하십시오("[PCI 라이저 카드 어셈블리 제거](#)" 169페이지 및 "[어댑터 제거](#)" 176페이지참고).
- 단계 8. ServeRAID SAS/SATA 컨트롤러를 제거하십시오("[ServeRAID SAS/SATA 컨트롤러 제거](#)" 185페이지 참조).
- 단계 9. 메모리 모듈을 제거하고 다시 설치할 경우에 대비해 정전기 방지 표면에 따로 두십시오("[메모리 모듈 제거](#)" 159페이지 참조).

참고: 나중에 동일한 커넥터에 다시 설치할 수 있도록 DIMM을 제거할 때 각 DIMM 위치를 기억해두십시오.

- 단계 10. 모든 방열판 및 마이크로프로세서를 제거하고 다시 설치할 경우에 대비해 정전기 방지 표면에 따로 두십시오("[서비스 기술자 전용: 마이크로프로세서 및 방열판 제거](#)" 260페이지 참조).

참고:

- 1. 새 시스템 보드의 마이크로프로세서 소켓에서 소켓 덮개를 제거하고 결함이 있는 제거하고 있는 시스템 보드의 마이크로프로세서 소켓에 끼우십시오.
- 2. 열전도 그리스가 어느 것보다도 접촉하지 않도록 하고, 다시 설치하기 위해 방열판과 마이크로프로세서가 쌍을 이루도록 두십시오. 임의의 표면과의 접촉은 열전도 그리스 및 마이크로프로세서 소켓을 손상시킬 수 있습니다. 마이크로프로세서와 원래 방열판이 일치하지 않으면 새 방열판을 설치해야 할 수도 있습니다.

- 단계 11. 시스템 보드에서 모든 케이블을 분리하십시오. 분리할 때 각 케이블 목록을 작성하십시오. 새 시스템 보드를 설치할 때 이를 점검 목록으로 사용할 수 있습니다.

주의: 시스템 보드에서 모든 케이블을 분리할 때 래치, 잠금 해제 탭 또는 케이블 커넥터의 잠금 장치를 모두 분리하십시오. 케이블을 제거하기 전에 이러한 잠금 장치를 해제하지 못하면 시스템 보드의 케이블 소켓이 손상됩니다. 다음 시스템 보드의 케이블 소켓은 약합니다. 케이블 소켓이 손상되면 시스템 보드를 교체해야 할 수도 있습니다.

- 단계 12. 핫 스왑 팬을 제거하십시오("[열전도 키트\(핫 스왑 팬\) 제거](#)" 193페이지 참조).
- 단계 13. 2.5인치 하드 디스크 드라이브 서버 모델의 경우에는 시스템 보드 고정 레버를 여십시오. 3.5인치 하드 디스크 드라이브 서버 모델의 경우에는 파란색 잠금 해제 탭을 누른 다음 배터리 또는 전원 모듈 홀더를 위로 들어 올리십시오.

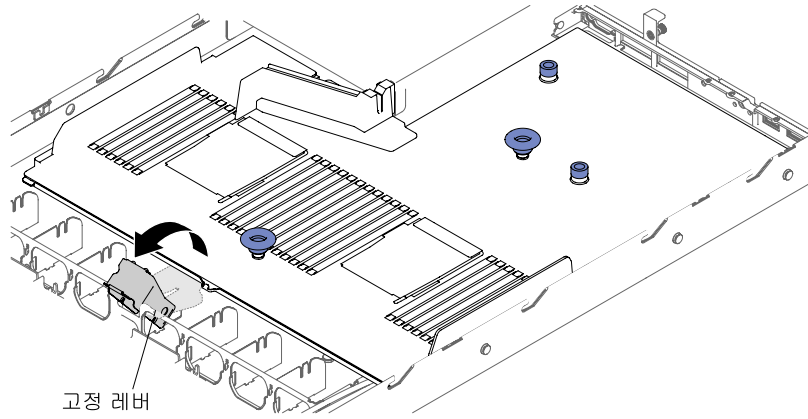


그림 211. 2.5인치 하드 디스크 드라이브 서버 모델용 고정 레버 위치

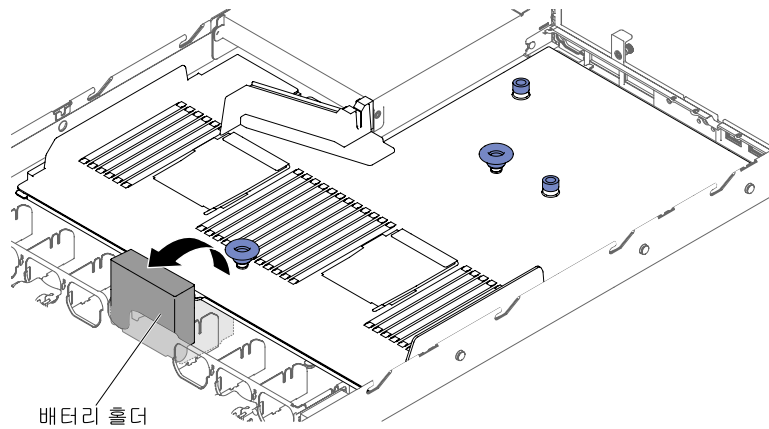


그림 212. 3.5인치 하드 디스크 드라이브 서버 모델용 배터리 또는 전원 모듈 홀더 위치

단계 14. 2개의 손잡이 나사(1개는 PCI 슬롯 1에 가까우며, 1개는 PCI 슬롯 2에 가까움)를 푸십시오.

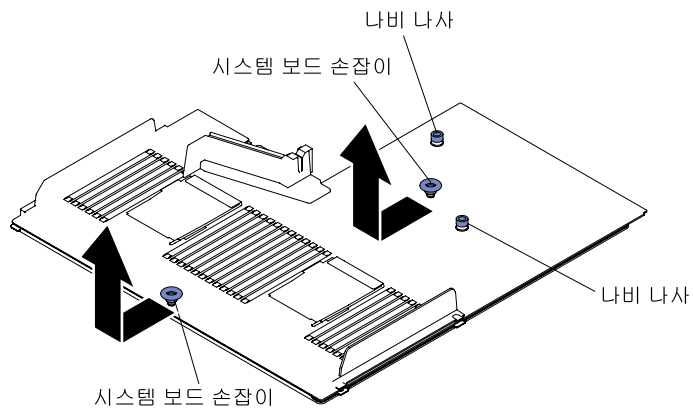


그림 213. 손잡이 나사 분리

단계 15. 시스템 보드 손잡이를 잡고 시스템 보드가 멈출 때까지 서버의 앞면을 향해 미십시오.

참고: 시스템 보드가 모든 시스템 보드 스탠드오프에서 분리되는지 확인하십시오.

단계 16. 핫 스왑 팬쪽으로 약간 밀어 준 다음 시스템 보드 손잡이를 잡고 주변 구성 요소를 손상시키지 않도록 주의하면서 조심스럽게 새시에서 들어 올리십시오.

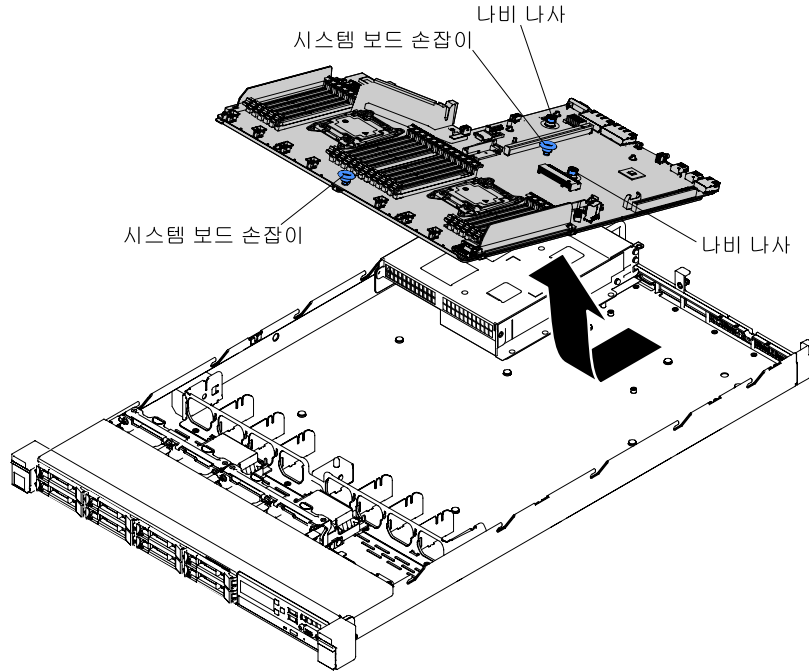


그림 214. 시스템 보드 제거

단계 17. 새 시스템 보드의 마이크로프로세서 소켓에서 소켓 덮개를 제거하고 결함이 있는 제거하고 있는 이전 시스템 보드의 마이크로프로세서 소켓에 끼우십시오.

단계 18. 시스템 보드를 반송하라는 지시를 받은 경우 모든 패키징 지시사항에 따라 함께 배송된 포장 재료를 사용하십시오.

주의: 시스템 보드를 반송하기 전에 시스템 보드에 있는 마이크로프로세서 소켓의 덮개를 끼워야 합니다.

서비스 기술자 전용: 시스템 보드 교체

다음 정보를 사용하여 시스템 보드를 교체하십시오.

중요:

1. 서버에서 구성 요소를 다시 조립하는 경우 과도한 압력에 노출되지 않도록 모든 케이블을 조심스럽게 정리해야 합니다.
2. 시스템 보드를 교체하는 경우 최신 펌웨어로 서버를 업데이트하거나 디스켓 또는 CD 이미지에서 기존 펌웨어를 복원해야 합니다. 계속 진행하기 전에 최신 펌웨어 또는 기존 펌웨어 사본이 있는지 확인하십시오. 자세한 내용은 "[펌웨어 업데이트](#)" 35페이지, "[UUID\(Universal Unique Identifier\) 업데이트](#)" 48페이지 및 "[DMI/SMBIOS 데이터 업데이트](#)" 50페이지의 내용을 참조하십시오.
3. 시스템 보드를 교체하는 경우 Integrated Management Module 고급 업그레이드를 제거하고 새 시스템 보드에 설치해야 합니다. 고급 업그레이드에 관한 정보는 "[원격 관리 및 블루 스크린 캡처 기능 사용](#)" 44페이지의 내용을 참조하십시오.

4. Features on Demand 기능을 다시 활성화하십시오. 기능 활성화의 자동화 및 활성화 키 설치에 대한 지침은 *Features on Demand 사용 설명서*에 있습니다. 문서를 다운로드하려면 <https://fod.lenovo.com/lkms> 사이트로 이동하여 로그인하고 Help (도움말)를 클릭하십시오.
5. 일부 클러스터 솔루션을 사용하려면 특정 코드 레벨 또는 조정된 코드 업데이트가 필요합니다. 장치가 클러스터 솔루션의 일부인 경우 코드를 업데이트하기 전에 클러스터 솔루션에서 최신 코드 레벨이 지원되는지 확인하십시오.

시스템 보드를 설치하려면 다음 단계를 완료하십시오.

- 단계 1. "안전" v페이지, "정전기에 민감한 장치 취급" 119페이지 및 "설치 지침" 118페이지에서 시작하는 안전 정보를 읽어보십시오.
- 단계 2. 시스템 보드 손잡이를 잡고 시스템 보드와 새시를 맞추고 후 시스템 보드를 새시 쪽으로 낮추고 시스템 보드가 새시의 로케이터 핀에 단단히 고정될 때까지 시스템 보드를 서버의 뒷면 쪽으로 밀어 주십시오.

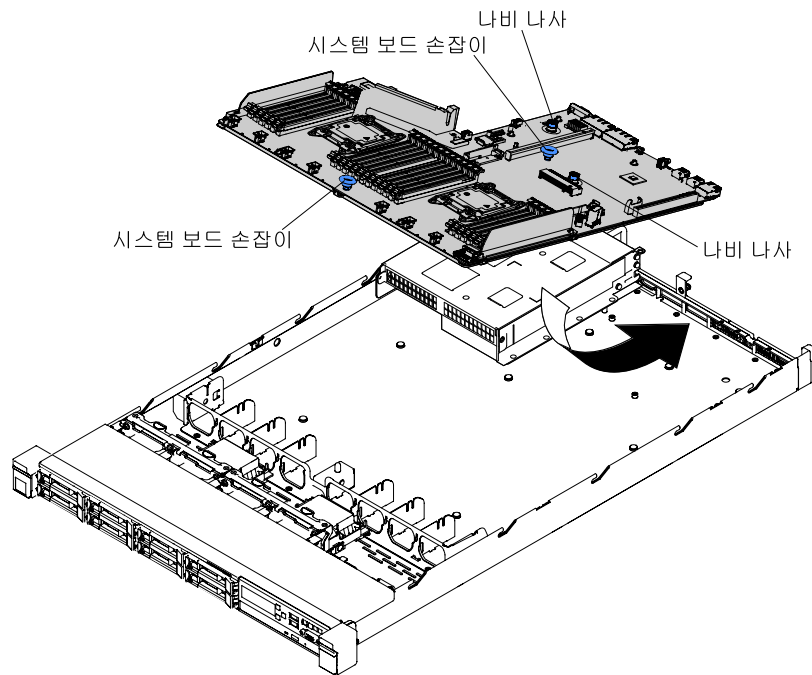


그림 215. 시스템 보드 설치

참고: 모든 시스템 보드 스탠드오프가 시스템 보드와 올바르게 맞물리는지 확인하십시오.

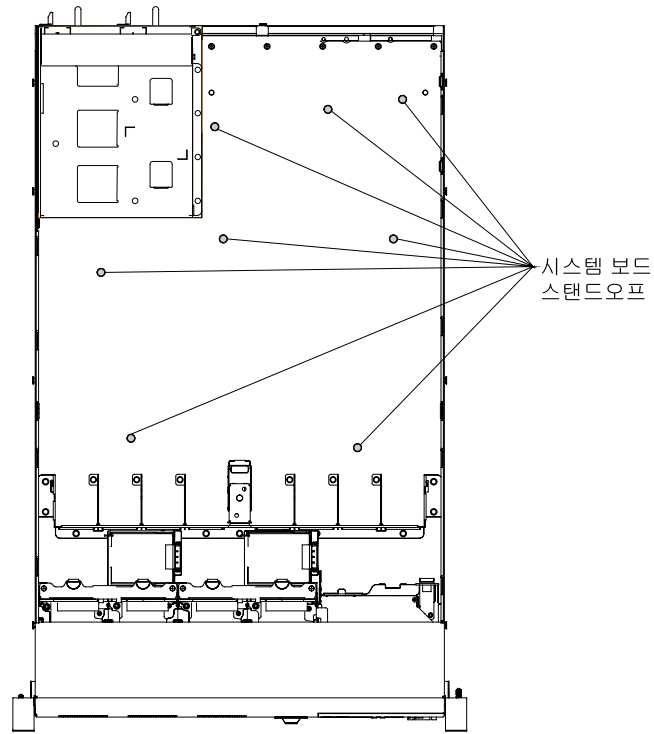


그림 216. 시스템 보드 스탠드오프

단계 3. 2개의 손잡이 나사(1개는 PCI 슬롯 2에 가까우며, 1개는 팬 5에 가까움)를 조이십시오.

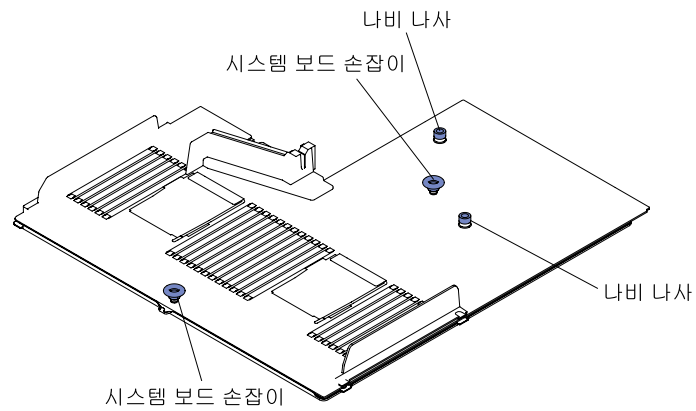


그림 217. 손잡이 나사 고정

- 단계 4. 2.5인치 하드 디스크 드라이브 서버 모델의 경우에는 시스템 보드 고정 레버를 닫으십시오. 3.5인치 하드 디스크 드라이브 서버 모델의 경우에는 파란색 잠금 해제 탭을 누른 다음 배터리 또는 전원 모듈 홀더를 새시 쪽으로 내리십시오.

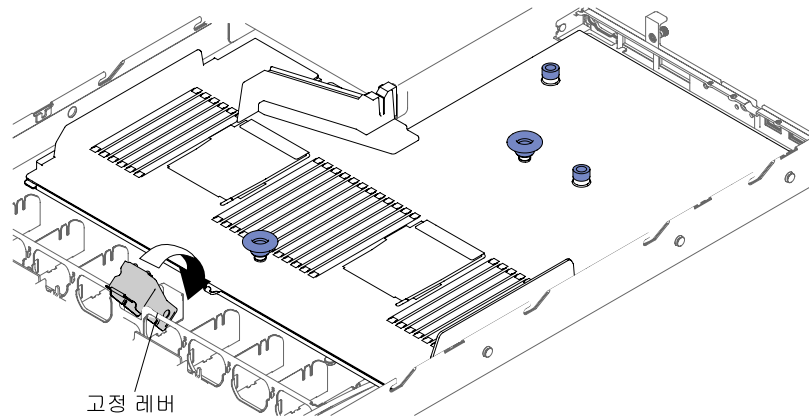


그림 218. 고정 레버 위치

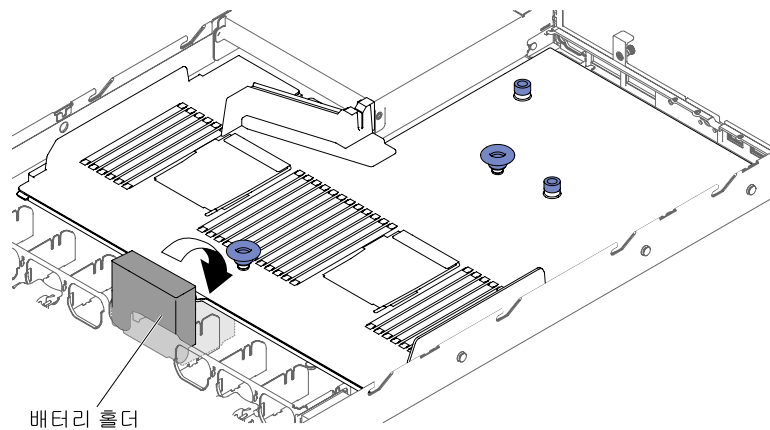


그림 219. 3.5인치 하드 디스크 드라이브 서버 모델용 배터리 또는 전원 모듈 홀더 위치

- 단계 5. 핫 스왑 팬을 다시 설치하십시오("[열전도 키트\(핫 스왑 팬\) 교체](#)" 194페이지 참조).
- 단계 6. 마이크로프로세서 및 방열판을 설치하십시오("[서비스 기술자 전용: 마이크로프로세서 및 방열판 교체](#)" 265페이지 참조).
- 단계 7. 메모리 모듈을 다시 설치하십시오("[메모리 모듈 설치](#)" 160페이지 참조).
- 단계 8. ServeRAID SAS/SATA 컨트롤러를 다시 설치하십시오("[ServeRAID SAS/SATA 컨트롤러 교체](#)" 186페이지 참조).
- 단계 9. 이전에 분리한 케이블을 시스템 보드에 다시 연결하십시오.
- 단계 10. PCI 라이저 어셈블리 및 어댑터가 설치되었던 경우에는 이를 다시 설치하십시오("[어댑터 교체](#)" 178페이지 및 "[PCI 라이저 카드 어셈블리 교체](#)" 172페이지 참조).
- 단계 11. 공기 조절 장치를 다시 설치하십시오("[공기 조절 장치 교체](#)" 124페이지 참조).
- 단계 12. 덮개를 다시 설치하십시오("[덮개 교체](#)" 122페이지 참조).
- 단계 13. 전원 공급 장치를 다시 서버 쪽으로 밀어 주십시오.
- 단계 14. 랙에 서버를 밀어 넣으십시오.

- 단계 15. 제거한 전원 코드 및 케이블을 다시 연결하십시오.
- 단계 16. 주변 장치 및 서버를 켜십시오.
- 단계 17. Setup Utility를 시작한 다음 구성을 재설정하십시오.
- 시스템 날짜 및 시간을 설정하십시오.
 - 시동 암호를 설정하십시오.
 - 서버를 다시 구성하십시오.
- 자세한 내용은 "[Setup Utility 사용](#)" 38페이지의 내용을 참조하십시오.
- 단계 18. 최신 RAID 펌웨어로 서버를 업데이트하거나 디스켓 또는 CD 이미지에서 기존 펌웨어를 복원하십시오.
- 단계 19. UUID를 업데이트하십시오("[UUID\(Universal Unique Identifier\) 업데이트](#)" 48페이지 참조).
- 단계 20. DMI/SMBIOS를 업데이트하십시오("[DMI/SMBIOS 데이터 업데이트](#)" 50페이지 참조).
- 단계 21. Features on Demand 기능을 다시 활성화하십시오.

부록 A. IMM2.1(Integrated Management Module 2.1) 오류 메시지

서버의 IMM에서 하드웨어 이벤트가 감지되면 IMM은 해당 이벤트를 서버의 시스템 이벤트 로그에 기록합니다.

각 이벤트 코드에 대해 다음 필드가 표시됩니다.

이벤트 ID

이벤트 또는 이벤트의 클래스를 고유하게 식별하는 16진수 ID입니다. 이 문서에서 이벤트 ID는 접두부 0x와 8자로 구성됩니다.

이벤트 설명

이벤트에 대해 나타나는 기록된 메시지 문자열입니다. 이벤트 문자열이 시스템 이벤트 로그에 표시되면 특정 구성 요소와 같은 정보가 표시됩니다. 이 문서에서 추가 정보는 [arg1] 또는 [arg2]와 같은 변수로 나타냅니다.

설명

이벤트가 발생한 이유를 설명하는 추가 정보입니다.

심각도

상태에 대한 관심 정도를 표시합니다. 시스템 이벤트 로그에서 심각도는 첫 번째 문자로 축약됩니다. 다음과 같은 심각도가 표시될 수 있습니다.

정보:

이 이벤트는 감사용으로 기록되며, 보통 사용자의 작업이나 정상적인 동작에 해당하는 상태 변화입니다.

경고:

해당 이벤트가 오류만큼 심각하지는 않지만, 가능한 경우 오류가 되기 전에 상태가 정정되어야 합니다. 추가 모니터링 또는 유지보수가 필요한 상태일 수도 있습니다.

오류:

해당 이벤트는 서비스나 예상 기능을 손상시키는 장애 또는 위험한 상태입니다.

경보 범주

유사한 이벤트는 범주별로 함께 그룹화됩니다. 경보 범주 형식은 다음과 같습니다.

severity - device

심각도는 다음 심각도 레벨 중 하나입니다.

- **위험:** 서버의 주요 구성 요소가 더 이상 작동하지 않습니다.
- **경고:** 이벤트가 위험 레벨로 진행할 수 있습니다.
- **시스템:** 시스템 오류 또는 구성 변경 결과 이벤트입니다.

장치는 이벤트를 발생시킨 서버의 특정 장치입니다.

서비스 가능

문제를 정정하기 위해 사용자 조치가 필요한지 여부

CIM 정보

메시지 ID의 접두부와 CIM 메시지 레지스트리에 사용되는 일련 번호

SNMP Trap ID

SNMP 경보 관리 정보 기반(MIB)에서 발견되는 SNMP trap ID입니다.

자동으로 지원 문의

이 필드가 예로 설정되어 있고 ESA(Electronic Service Agent)를 사용하도록 설정한 경우 이벤트가 생성되면 Lenovo 지원에 자동으로 통보됩니다.

Lenovo 지원의 전화를 기다리는 동안 해당 이벤트에 대한 권장 조치를 수행할 수 있습니다.

사용자 조치

이벤트를 해결하기 위해 수행해야 하는 조치를 나타냅니다.

문제를 해결할 때까지 여기에 나와 있는 단계를 순서대로 수행하십시오. 여기에 설명되어 있는 모든 조치를 수행한 후에도 문제를 해결할 수 없을 경우 Lenovo 지원에 문의하십시오.

참고: 목록에는 이 시스템 유형 및 모델에 적용되지 않을 수도 있는 오류 코드 및 메시지가 포함되어 있습니다.

다음 목록은 IMM2.1 오류 메시지와 감지된 서버 문제를 정정하기 위한 제안된 조치입니다. IMM2.1에 관한 자세한 내용은 http://publib.boulder.ibm.com/infocenter/systemx/documentation/topic/com.lenovo.sysx.imm2.doc/product_page.html에서 *Integrated Management Module II 사용 설명서*를 참조하십시오.

지원 자동 알림 IMM 이벤트

특정 유형의 오류가 발생한 경우 Integrated Management Module II(IMM2)를 콜 홈이라고도 하는 지원 자동 알림을 받도록 구성할 수 있습니다. 이 기능을 구성한 경우 지원 자동 알림 이벤트 목록 표를 참조하십시오.

표 47. 지원 자동 알림 이벤트

이벤트 ID	메시지 문자열	지원 자동 알림
40000086-00000000	[arg1] 사용자가 콜 홈 테스트를 생성했습니다.	예
40000087-00000000	[arg1] 사용자가 수동으로 콜 홈했습니다. [arg2].	예
80010202-0701ffff	숫자 센서 [NumericSensorElementName] 이(가) 내려가고 있음(위험하게 낮음)을 표시합니다.	지원
80010902-0701ffff	숫자 센서 [NumericSensorElementName] 이(가) 올라가고 있음(위험하게 높음)을 표시합니다.	지원
806f0021-2201ffff	[ComputerSystemElementName] 시스템의 [PhysicalConnectorSystemElementName] 슬롯에 결함이 있습니다. (Op ROM 공간 없음)	예
806f0021-2582ffff	[ComputerSystemElementName] 시스템의 [PhysicalConnectorSystemElementName] 슬롯에 결함이 있습니다. (모든 PCI 오류)	예
806f0021-2c01ffff	[ComputerSystemElementName] 시스템의 [PhysicalConnectorSystemElementName] 슬롯에 결함이 있습니다. (ML2 카드 결함)	예
806f0021-3001ffff	[ComputerSystemElementName] 시스템의 [PhysicalConnectorSystemElementName] 슬롯에 결함이 있습니다. (내장 RAID)	지원
806f0021-3002ffff	[ComputerSystemElementName] 시스템의 [PhysicalConnectorSystemElementName] 슬롯에 결함이 있습니다. (PCI 2)	지원

표 47. 지원 자동 알림 이벤트 (계속)

이벤트 ID	메시지 문자열	지원 자동 알림
806f0021-3003ffff	[ComputerSystemElementName] 시스템의 [PhysicalConnectorSystemElementName] 슬롯에 결함이 있습니다. (PCI 3)	지원
806f0108-0a01ffff	[PowerSupplyElementName] 이(가) 실패했습니다. (전원 공급 장치 1)	예
806f0108-0a02ffff	[PowerSupplyElementName] 이(가) 실패했습니다. (전원 공급 장치 2)	예
806f010c-2001ffff	[MemoryElementName] 서브시스템의 [PhysicalMemoryElementName]에 대해 정정할 수 없는 오류가 감지되었습니다. (DIMM 1)	예
806f010c-2002ffff	[MemoryElementName] 서브시스템의 [PhysicalMemoryElementName]에 대해 정정할 수 없는 오류가 감지되었습니다. (DIMM 2)	예
806f010c-2003ffff	[MemoryElementName] 서브시스템의 [PhysicalMemoryElementName]에 대해 정정할 수 없는 오류가 감지되었습니다. (DIMM 3)	예
806f010c-2004ffff	[MemoryElementName] 서브시스템의 [PhysicalMemoryElementName]에 대해 정정할 수 없는 오류가 감지되었습니다. (DIMM 4)	예
806f010c-2005ffff	[MemoryElementName] 서브시스템의 [PhysicalMemoryElementName]에 대해 정정할 수 없는 오류가 감지되었습니다. (DIMM 5)	예
806f010c-2006ffff	[MemoryElementName] 서브시스템의 [PhysicalMemoryElementName]에 대해 정정할 수 없는 오류가 감지되었습니다. (DIMM 6)	예
806f010c-2007ffff	[MemoryElementName] 서브시스템의 [PhysicalMemoryElementName]에 대해 정정할 수 없는 오류가 감지되었습니다. (DIMM 7)	예
806f010c-2008ffff	[MemoryElementName] 서브시스템의 [PhysicalMemoryElementName]에 대해 정정할 수 없는 오류가 감지되었습니다. (DIMM 8)	예
806f010c-2009ffff	[MemoryElementName] 서브시스템의 [PhysicalMemoryElementName]에 대해 정정할 수 없는 오류가 감지되었습니다. (DIMM 9)	예
806f010c-200affff	[MemoryElementName] 서브시스템의 [PhysicalMemoryElementName]에 대해 정정할 수 없는 오류가 감지되었습니다. (DIMM 10)	예
806f010c-200bffff	[MemoryElementName] 서브시스템의 [PhysicalMemoryElementName]에 대해 정정할 수 없는 오류가 감지되었습니다. (DIMM 11)	예
806f010c-200cffff	[MemoryElementName] 서브시스템의 [PhysicalMemoryElementName]에 대해 정정할 수 없는 오류가 감지되었습니다. (DIMM 12)	예
806f010c-200dffff	[MemoryElementName] 서브시스템의 [PhysicalMemoryElementName]에 대해 정정할 수 없는 오류가 감지되었습니다. (DIMM 13)	예

표 47. 지원 자동 알림 이벤트 (계속)

이벤트 ID	메시지 문자열	지원 자동 알림
806f010c-200effff	[MemoryElementName] 서브시스템의 [PhysicalMemoryElementName]에 대해 정정할 수 없는 오류가 감지되었습니다. (DIMM 14)	예
806f010c-200fffff	[MemoryElementName] 서브시스템의 [PhysicalMemoryElementName]에 대해 정정할 수 없는 오류가 감지되었습니다. (DIMM 15)	예
806f010c-2010ffff	[MemoryElementName] 서브시스템의 [PhysicalMemoryElementName]에 대해 정정할 수 없는 오류가 감지되었습니다. (DIMM 16)	예
806f010c-2011ffff	[MemoryElementName] 서브시스템의 [PhysicalMemoryElementName]에 대해 정정할 수 없는 오류가 감지되었습니다. (DIMM 17)	예
806f010c-2012ffff	[MemoryElementName] 서브시스템의 [PhysicalMemoryElementName]에 대해 정정할 수 없는 오류가 감지되었습니다. (DIMM 18)	예
806f010c-2013ffff	[MemoryElementName] 서브시스템의 [PhysicalMemoryElementName]에 대해 정정할 수 없는 오류가 감지되었습니다. (DIMM 19)	예
806f010c-2014ffff	[MemoryElementName] 서브시스템의 [PhysicalMemoryElementName]에 대해 정정할 수 없는 오류가 감지되었습니다. (DIMM 20)	예
806f010c-2015ffff	[MemoryElementName] 서브시스템의 [PhysicalMemoryElementName]에 대해 정정할 수 없는 오류가 감지되었습니다. (DIMM 21)	예
806f010c-2016ffff	[MemoryElementName] 서브시스템의 [PhysicalMemoryElementName]에 대해 정정할 수 없는 오류가 감지되었습니다. (DIMM 22)	예
806f010c-2017ffff	[MemoryElementName] 서브시스템의 [PhysicalMemoryElementName]에 대해 정정할 수 없는 오류가 감지되었습니다. (DIMM 23)	예
806f010c-2018ffff	[MemoryElementName] 서브시스템의 [PhysicalMemoryElementName]에 대해 정정할 수 없는 오류가 감지되었습니다. (DIMM 24)	예
806f010c-2581ffff	[MemoryElementName] 서브시스템의 [PhysicalMemoryElementName]에 대해 정정할 수 없는 오류가 감지되었습니다. (모든 DIMMS)	예
806f010d-0400ffff	결함이 발견되어 [StorageVolumeElementName] 드라이브가 사용 불가능합니다. (드라이브 0)	예
806f010d-0401ffff	결함이 발견되어 [StorageVolumeElementName] 드라이브가 사용 불가능합니다. (드라이브 1)	예
806f010d-0402ffff	결함이 발견되어 [StorageVolumeElementName] 드라이브가 사용 불가능합니다. (드라이브 2)	예
806f010d-0403ffff	결함이 발견되어 [StorageVolumeElementName] 드라이브가 사용 불가능합니다. (드라이브 3)	예
806f010d-0404ffff	결함이 발견되어 [StorageVolumeElementName] 드라이브가 사용 불가능합니다. (드라이브 4)	예

표 47. 지원 자동 알림 이벤트 (계속)

이벤트 ID	메시지 문자열	지원 자동 알림
806f010d-0405ffff	결함이 발견되어 [StorageVolumeElementName] 드라이브가 사용 불가능합니다. (드라이브 5)	예
806f010d-0406ffff	결함이 발견되어 [StorageVolumeElementName] 드라이브가 사용 불가능합니다. (드라이브 6)	예
806f010d-0407ffff	결함이 발견되어 [StorageVolumeElementName] 드라이브가 사용 불가능합니다. (드라이브 7)	예
806f010d-0408ffff	결함이 발견되어 [StorageVolumeElementName] 드라이브가 사용 불가능합니다. (드라이브 8)	예
806f010d-0409ffff	결함이 발견되어 [StorageVolumeElementName] 드라이브가 사용 불가능합니다. (드라이브 9)	예
806f010d-040affff	결함이 발견되어 [StorageVolumeElementName] 드라이브가 사용 불가능합니다. (드라이브 10)	예
806f010d-040bffff	결함이 발견되어 [StorageVolumeElementName] 드라이브가 사용 불가능합니다. (드라이브 11)	예
806f010d-040cffff	결함이 발견되어 [StorageVolumeElementName] 드라이브가 사용 불가능합니다. (드라이브 12)	예
806f010d-040dffff	결함이 발견되어 [StorageVolumeElementName] 드라이브가 사용 불가능합니다. (드라이브 13)	지원
806f011b-0701ffff	[PhysicalConnectorElementName] 커넥터에 구성 오류가 발생했습니다. (앞면 USB)	예
806f011b-0c01ffff	[PhysicalConnectorElementName] 커넥터에 구성 오류가 발생했습니다. (FP LCD 케이블)	지원
806f0207-0301ffff	[ProcessorElementName] 이(가) FRB1/BIST 조건에 실패했습니다. (CPU 1)	예
806f0207-0302ffff	[ProcessorElementName] 이(가) FRB1/BIST 조건에 실패했습니다. (CPU 2)	예
806f0207-2584ffff	[ProcessorElementName] 이(가) FRB1/BIST 조건에 실패했습니다. (모든 CPU)	예
806f020d-0400ffff	배열 [ComputerSystemElementName] 에 대해 [StorageVolumeElementName] 드라이브에서 오류가 예측되었습니다. (드라이브 0)	예
806f020d-0401ffff	배열 [ComputerSystemElementName] 에 대해 [StorageVolumeElementName] 드라이브에서 오류가 예측되었습니다. (드라이브 1)	예
806f020d-0402ffff	배열 [ComputerSystemElementName] 에 대해 [StorageVolumeElementName] 드라이브에서 오류가 예측되었습니다. (드라이브 2)	예
806f020d-0403ffff	배열 [ComputerSystemElementName] 에 대해 [StorageVolumeElementName] 드라이브에서 오류가 예측되었습니다. (드라이브 3)	예
806f020d-0404ffff	배열 [ComputerSystemElementName] 에 대해 [StorageVolumeElementName] 드라이브에서 오류가 예측되었습니다. (드라이브 4)	예

표 47. 지원 자동 알림 이벤트 (계속)

이벤트 ID	메시지 문자열	지원 자동 알림
806f020d-0405ffff	배열 [ComputerSystemElementName] 에 대해 [StorageVolumeElementName] 드라이브에서 오류가 예측되었습니다. (드라이브 5)	예
806f020d-0406ffff	배열 [ComputerSystemElementName] 에 대해 [StorageVolumeElementName] 드라이브에서 오류가 예측되었습니다. (드라이브 6)	예
806f020d-0407ffff	배열 [ComputerSystemElementName] 에 대해 [StorageVolumeElementName] 드라이브에서 오류가 예측되었습니다. (드라이브 7)	예
806f020d-0408ffff	배열 [ComputerSystemElementName] 에 대해 [StorageVolumeElementName] 드라이브에서 오류가 예측되었습니다. (드라이브 8)	예
806f020d-0409ffff	배열 [ComputerSystemElementName] 에 대해 [StorageVolumeElementName] 드라이브에서 오류가 예측되었습니다. (드라이브 9)	예
806f020d-040affff	배열 [ComputerSystemElementName] 에 대해 [StorageVolumeElementName] 드라이브에서 오류가 예측되었습니다. (드라이브 10)	예
806f020d-040bffff	배열 [ComputerSystemElementName] 에 대해 [StorageVolumeElementName] 드라이브에서 오류가 예측되었습니다. (드라이브 11)	예
806f020d-040cffff	배열 [ComputerSystemElementName] 에 대해 [StorageVolumeElementName] 드라이브에서 오류가 예측되었습니다. (드라이브 12)	예
806f020d-040dffff	배열 [ComputerSystemElementName] 에 대해 [StorageVolumeElementName] 드라이브에서 오류가 예측되었습니다. (드라이브 13)	지원
806f050c-2001ffff	[MemoryElementName] 서비스시스템의 [PhysicalMemoryElementName] 에 대해 메모리 로깅 한계에 도달했습니다. (DIMM 1)	예
806f050c-2002ffff	[MemoryElementName] 서비스시스템의 [PhysicalMemoryElementName] 에 대해 메모리 로깅 한계에 도달했습니다. (DIMM 2)	예
806f050c-2003ffff	[MemoryElementName] 서비스시스템의 [PhysicalMemoryElementName] 에 대해 메모리 로깅 한계에 도달했습니다. (DIMM 3)	예
806f050c-2004ffff	[MemoryElementName] 서비스시스템의 [PhysicalMemoryElementName] 에 대해 메모리 로깅 한계에 도달했습니다. (DIMM 4)	예
806f050c-2005ffff	[MemoryElementName] 서비스시스템의 [PhysicalMemoryElementName] 에 대해 메모리 로깅 한계에 도달했습니다. (DIMM 5)	예
806f050c-2006ffff	[MemoryElementName] 서비스시스템의 [PhysicalMemoryElementName] 에 대해 메모리 로깅 한계에 도달했습니다. (DIMM 6)	예
806f050c-2007ffff	[MemoryElementName] 서비스시스템의 [PhysicalMemoryElementName] 에 대해 메모리 로깅 한계에 도달했습니다. (DIMM 7)	예

표 47. 지원 자동 알림 이벤트 (계속)

이벤트 ID	메시지 문자열	지원 자동 알림
806f050c-2008ffff	[MemoryElementName] 서브시스템의 [PhysicalMemoryElementName]에 대해 메모리 로깅 한계에 도달했습니다. (DIMM 8)	예
806f050c-2009ffff	[MemoryElementName] 서브시스템의 [PhysicalMemoryElementName]에 대해 메모리 로깅 한계에 도달했습니다. (DIMM 9)	예
806f050c-200affff	[MemoryElementName] 서브시스템의 [PhysicalMemoryElementName]에 대해 메모리 로깅 한계에 도달했습니다. (DIMM 10)	예
806f050c-200bffff	[MemoryElementName] 서브시스템의 [PhysicalMemoryElementName]에 대해 메모리 로깅 한계에 도달했습니다. (DIMM 11)	예
806f050c-200cffff	[MemoryElementName] 서브시스템의 [PhysicalMemoryElementName]에 대해 메모리 로깅 한계에 도달했습니다. (DIMM 12)	예
806f050c-200dffff	[MemoryElementName] 서브시스템의 [PhysicalMemoryElementName]에 대해 메모리 로깅 한계에 도달했습니다. (DIMM 13)	예
806f050c-200effff	[MemoryElementName] 서브시스템의 [PhysicalMemoryElementName]에 대해 메모리 로깅 한계에 도달했습니다. (DIMM 14)	예
806f050c-200fffff	[MemoryElementName] 서브시스템의 [PhysicalMemoryElementName]에 대해 메모리 로깅 한계에 도달했습니다. (DIMM 15)	예
806f050c-2010ffff	[MemoryElementName] 서브시스템의 [PhysicalMemoryElementName]에 대해 메모리 로깅 한계에 도달했습니다. (DIMM 16)	예
806f050c-2011ffff	[MemoryElementName] 서브시스템의 [PhysicalMemoryElementName]에 대해 메모리 로깅 한계에 도달했습니다. (DIMM 17)	예
806f050c-2012ffff	[MemoryElementName] 서브시스템의 [PhysicalMemoryElementName]에 대해 메모리 로깅 한계에 도달했습니다. (DIMM 18)	예
806f050c-2013ffff	[MemoryElementName] 서브시스템의 [PhysicalMemoryElementName]에 대해 메모리 로깅 한계에 도달했습니다. (DIMM 19)	예
806f050c-2014ffff	[MemoryElementName] 서브시스템의 [PhysicalMemoryElementName]에 대해 메모리 로깅 한계에 도달했습니다. (DIMM 20)	예
806f050c-2015ffff	[MemoryElementName] 서브시스템의 [PhysicalMemoryElementName]에 대해 메모리 로깅 한계에 도달했습니다. (DIMM 21)	예
806f050c-2016ffff	[MemoryElementName] 서브시스템의 [PhysicalMemoryElementName]에 대해 메모리 로깅 한계에 도달했습니다. (DIMM 22)	예
806f050c-2017ffff	[MemoryElementName] 서브시스템의 [PhysicalMemoryElementName]에 대해 메모리 로깅 한계에 도달했습니다. (DIMM 23)	예

표 47. 지원 자동 알림 이벤트 (계속)

이벤트 ID	메시지 문자열	지원 자동 알림
806f050c-2018ffff	[MemoryElementName] 서브시스템의 [PhysicalMemoryElementName]에 대해 메모리 로딩 한계에 도달했습니다. (DIMM 24)	예
806f050c-2581ffff	[MemoryElementName] 서브시스템의 [PhysicalMemoryElementName]에 대해 메모리 로딩 한계에 도달했습니다. (모든 DIMMS)	예
806f060d-0400ffff	배열 [ComputerSystemElementName]이(가) 실패했습니다. (드라이브 0)	예
806f060d-0401ffff	배열 [ComputerSystemElementName]이(가) 실패했습니다. (드라이브 1)	예
806f060d-0402ffff	배열 [ComputerSystemElementName]이(가) 실패했습니다. (드라이브 2)	예
806f060d-0403ffff	배열 [ComputerSystemElementName]이(가) 실패했습니다. (드라이브 3)	예
806f060d-0404ffff	배열 [ComputerSystemElementName]이(가) 실패했습니다. (드라이브 4)	예
806f060d-0405ffff	배열 [ComputerSystemElementName]이(가) 실패했습니다. (드라이브 5)	예
806f060d-0406ffff	배열 [ComputerSystemElementName]이(가) 실패했습니다. (드라이브 6)	예
806f060d-0407ffff	배열 [ComputerSystemElementName]이(가) 실패했습니다. (드라이브 7)	예
806f060d-0408ffff	배열 [ComputerSystemElementName]이(가) 실패했습니다. (드라이브 8)	예
806f060d-0409ffff	배열 [ComputerSystemElementName]이(가) 실패했습니다. (드라이브 9)	예
806f060d-040affff	배열 [ComputerSystemElementName]이(가) 실패했습니다. (드라이브 10)	예
806f060d-040bffff	배열 [ComputerSystemElementName]이(가) 실패했습니다. (드라이브 11)	예
806f060d-040cffff	배열 [ComputerSystemElementName]이(가) 실패했습니다. (드라이브 12)	예
806f060d-040dffff	배열 [ComputerSystemElementName]이(가) 실패했습니다. (드라이브 13)	지원
806f0813-2581ffff	[ComputerSystemElementName] 시스템에 정정할 수 없는 버스 오류가 발생했습니다. (DIMM)	예
806f0813-2582ffff	[ComputerSystemElementName] 시스템에 정정할 수 없는 버스 오류가 발생했습니다. (PCI)	예
806f0813-2584ffff	[ComputerSystemElementName] 시스템에 정정할 수 없는 버스 오류가 발생했습니다. (CPU)	예

IMM 이벤트 목록

다음은 IMM에서 보낼 수 있는 모든 메시지 목록입니다.

- 40000001-00000000 : 관리 컨트롤러 [arg1] 네트워크 초기화가 완료되었습니다.
이 메시지는 관리 컨트롤러 네트워크 초기화가 완료된 경우의 사용 사례입니다.
4000000100000000 또는 0x4000000100000000으로 표시될 수도 있습니다.

심각도
정보

서비스 가능
아니요

지원 자동 알림
아니요

경보 범주
시스템 - IMM 네트워크 이벤트

SNMP Trap ID
37

CIM 정보
Prefix: IMM ID: 0001

사용자 응답
정보만 제공, 조치가 필요하지 않습니다.

- 40000002-00000000 : 인증 기관 [arg1]에서 [arg2] 인증 오류를 감지했습니다.
이 메시지는 SSL 서버, SSL 클라이언트 또는 SSL 신뢰 CA 인증서에 오류가 있는 경우의 사용 사례입니다.
4000000200000000 또는 0x4000000200000000으로 표시될 수도 있습니다.

심각도
오류

서비스 가능
아니요

지원 자동 알림
아니요

경보 범주
시스템 - SSL 인증

SNMP Trap ID
22

CIM 정보
Prefix: IMM ID: 0002

사용자 응답
가져오는 인증이 올바르고 올바로 생성되었는지 확인하십시오.

- 40000003-00000000 : [arg3] 사용자가 이더넷 데이터 속도를 [arg1]에서 [arg2](으)로 수정했습니다.

이 메시지는 사용자가 이더넷 포트 데이터 속도를 수정한 경우의 사용 사례입니다.

4000000300000000 또는 0x4000000300000000으로 표시될 수도 있습니다.

심각도
정보

서비스 가능
아니요

지원 자동 알림
아니요

경보 범주
없음

SNMP Trap ID

CIM 정보
Prefix: IMM ID: 0003

사용자 응답
정보만 제공, 조치가 필요하지 않습니다.

- 40000004-00000000 : [arg3] 사용자가 이더넷 양방향 설정을 [arg1]에서 [arg2](으)로 수정했습니다.

이 메시지는 사용자가 이더넷 포트 양방향 설정을 수정한 경우의 사용 사례입니다.

4000000400000000 또는 0x4000000400000000으로 표시될 수도 있습니다.

심각도
정보

서비스 가능
아니요

지원 자동 알림
아니요

경보 범주
없음

SNMP Trap ID

CIM 정보
Prefix: IMM ID: 0004

사용자 응답
정보만 제공, 조치가 필요하지 않습니다.

- 40000005-00000000 : [arg3] 사용자가 이더넷 MTU 설정을 [arg1]에서 [arg2](으)로 수정했습니다.
이 메시지는 사용자가 이더넷 포트 MTU 설정을 수정한 경우의 사용 사례입니다.
4000000500000000 또는 0x4000000500000000으로 표시될 수도 있습니다.

심각도
정보
서비스 가능
아니요
지원 자동 알림
아니요
경보 범주
없음
SNMP Trap ID

CIM 정보
Prefix: IMM ID: 0005
사용자 응답
정보만 제공, 조치가 필요하지 않습니다.

- 40000006-00000000 : [arg3] 사용자가 이더넷 로컬 관리 MAC 주소를 [arg1]에서 [arg2](으)로 수정했습니다.
이 메시지는 사용자가 이더넷 포트 MAC 주소 설정을 수정한 경우의 사용 사례입니다.
4000000600000000 또는 0x4000000600000000으로 표시될 수도 있습니다.

심각도
정보
서비스 가능
아니요
지원 자동 알림
아니요
경보 범주
없음
SNMP Trap ID

CIM 정보
Prefix: IMM ID: 0006
사용자 응답
정보만 제공, 조치가 필요하지 않습니다.

- 40000007-00000000 : [arg2] 사용자가 이더넷 인터페이스를 [arg1](으)로 설정했습니다.

이 메시지는 사용자가 이더넷 인터페이스를 사용 가능 또는 사용 불가능하도록 설정한 경우의 사용 사례입니다.

4000000700000000 또는 0x4000000700000000으로 표시될 수도 있습니다.

심각도
정보

서비스 가능
아니요

지원 자동 알림
아니요

경보 범주
없음

SNMP Trap ID

CIM 정보
Prefix: IMM ID: 0007

사용자 응답
정보만 제공, 조치가 필요하지 않습니다.

- 40000008-00000000 : [arg2] 사용자가 호스트 이름을 [arg1](으)로 설정했습니다.
이 메시지는 사용자가 관리 컨트롤러의 호스트 이름을 수정한 경우의 사용 사례입니다.
4000000800000000 또는 0x4000000800000000으로 표시될 수도 있습니다.

심각도
정보

서비스 가능
아니요

지원 자동 알림
아니요

경보 범주
시스템 - IMM 네트워크 이벤트

SNMP Trap ID
37

CIM 정보
Prefix: IMM ID: 0008

사용자 응답
정보만 제공, 조치가 필요하지 않습니다.

- 40000009-00000000 : [arg3] 사용자가 네트워크 인터페이스 IP 주소를 [arg1]에서 [arg2](으)로 수정했습니다.
이 메시지는 사용자가 관리 컨트롤러의 IP 주소를 수정한 경우의 사용 사례입니다.

4000000900000000 또는 0x4000000900000000으로 표시될 수도 있습니다.

심각도
정보
서비스 가능
아니요
지원 자동 알림
아니요
경보 범주
시스템 - IMM 네트워크 이벤트

SNMP Trap ID
37

CIM 정보
Prefix: IMM ID: 0009

사용자 응답
정보만 제공, 조치가 필요하지 않습니다.

- 4000000a-00000000 : [arg3] 사용자가 네트워크 인터페이스 IP 서브넷 마스크를 [arg1]에서 [arg2](으)로 수정했습니다.

이 메시지는 사용자가 관리 컨트롤러의 IP 서브넷 마스크를 수정한 경우의 사용 사례입니다.

4000000a00000000 또는 0x4000000a00000000으로 표시될 수도 있습니다.

심각도
정보
서비스 가능
아니요
지원 자동 알림
아니요
경보 범주
없음

SNMP Trap ID

CIM 정보
Prefix: IMM ID: 0010

사용자 응답
정보만 제공, 조치가 필요하지 않습니다.

- 4000000b-00000000 : [arg3] 사용자가 기본 게이트웨이 IP 주소를 [arg1]에서 [arg2](으)로 수정했습니다.

이 메시지는 사용자가 관리 컨트롤러의 기본 게이트웨이 IP 주소를 수정한 경우의 사용 사례입니다.

4000000b00000000 또는 0x4000000b00000000으로 표시될 수도 있습니다.

심각도
정보

서비스 가능
아니요

지원 자동 알림
아니요

경보 범주
없음

SNMP Trap ID

CIM 정보
Prefix: IMM ID: 0011

사용자 응답
정보만 제공, 조치가 필요하지 않습니다.

- 4000000c-00000000 : [arg2] 사용자가 OS Watchdog 응답을 [arg1](으)로 설정했습니다.
이 메시지는 사용자가 OS Watchdog을 사용 가능 또는 사용 불가능으로 설정한 경우의 사용 사례입니다.
4000000c00000000 또는 0x4000000c00000000으로 표시될 수도 있습니다.

심각도
경고

서비스 가능
아니요

지원 자동 알림
아니요

경보 범주
없음

SNMP Trap ID

CIM 정보
Prefix: IMM ID: 0012

사용자 응답
정보만 제공, 조치가 필요하지 않습니다.

- 4000000d-00000000 : DHCP[[arg1]] 오류, IP 주소가 할당되지 않았습니다.
이 메시지는 DHCP 서버가 관리 컨트롤러에 IP 주소를 할당하는 데 실패한 경우의 사용 사례입니다.
4000000d00000000 또는 0x4000000d00000000으로 표시될 수도 있습니다.

심각도

경고
서비스 가능
아니요
지원 자동 알림
아니요
경보 범주
없음
SNMP Trap ID

CIM 정보
Prefix: IMM ID: 0013

사용자 응답
이 문제가 해결될 때까지 다음 단계를 완료하십시오.
1. IMM 네트워크 케이블이 연결되었는지 확인하십시오.
2. 네트워크에 IMM에 IP 주소를 지정할 수 있는 DHCP 서버가 있는지 확인하십시오.

- 4000000e-00000000 : 원격 로그인 성공. 로그인 ID: [arg2]의 [arg1]에서 IP 주소 [arg3](으)로 로그인했습니다.

이 메시지는 사용자가 관리 컨트롤러에 성공적으로 로그인한 경우의 사용 사례입니다.

4000000e00000000 또는 0x4000000e00000000으로 표시될 수도 있습니다.

심각도
정보

서비스 가능
아니요

지원 자동 알림
아니요

경보 범주
시스템 - 원격 로그인

SNMP Trap ID
30

CIM 정보
Prefix: IMM ID: 0014

사용자 응답
정보만 제공, 조치가 필요하지 않습니다.

- 4000000f-00000000 : [arg3] 사용자가 [arg2] 서버에 [arg1]을(를) 시도했습니다.

이 메시지는 사용자가 관리 컨트롤러를 사용하여 시스템에서 전원 기능을 수행하는 경우의 사용 사례입니다.

4000000f00000000 또는 0x4000000f00000000으로 표시될 수도 있습니다.

심각도
정보

서비스 가능
아니요

지원 자동 알림
아니요

경보 범주
없음

SNMP Trap ID

CIM 정보
Prefix: IMM ID: 0015

사용자 응답
정보만 제공, 조치가 필요하지 않습니다.

- 40000010-00000000 : 보안: 사용자 ID: [arg1]이(가) WEB 클라이언트에서 IP 주소 [arg3](으)로 [arg2]에 로그인하지 못했습니다.
이 메시지는 사용자가 웹 브라우저에서 관리 컨트롤러에 로그인하지 못한 경우 사용 사례입니다.
4000001000000000 또는 0x4000001000000000으로 표시될 수도 있습니다.

심각도
경고

서비스 가능
아니요

지원 자동 알림
아니요

경보 범주
시스템 - 원격 로그인

SNMP Trap ID
30

CIM 정보
Prefix: IMM ID: 0016

사용자 응답
이 문제가 해결될 때까지 다음 단계를 완료하십시오.
1. 올바른 로그인 ID를 사용했는지 확인하십시오.
2. 시스템 관리자가 로그인 ID 또는 암호를 다시 설정했습니다.

- 40000011-00000000 : 보안: 로그인 ID: [arg1]이(가) CLI에서 [arg3](으)로 [arg2]에 로그인하지 못했습니다.
이 메시지는 사용자가 기존 CLI에서 관리 컨트롤러에 로그인하지 못한 경우 사용 사례입니다.
4000001100000000 또는 0x4000001100000000으로 표시될 수도 있습니다.

심각도

경고

서비스 가능

아니요

지원 자동 알림

아니요

경보 범주

시스템 - 원격 로그인

SNMP Trap ID

30

CIM 정보

Prefix: IMM ID: 0017

사용자 응답

이 문제가 해결될 때까지 다음 단계를 완료하십시오.

1. 올바른 로그인 ID를 사용했는지 확인하십시오.
2. 시스템 관리자가 로그인 ID 또는 암호를 다시 설정했습니다.

- 40000012-00000000 : 원격으로 액세스하지 못했습니다. 수신된 사용자 ID 또는 암호가 올바르지 않습니다. Userid [arg1]이(가) IP 주소 [arg2](으)로 웹 브라우저에서 액세스하지 못했습니다.

이 메시지는 원격 사용자가 웹 브라우저 세션에서 원격 제어 세션을 확립하지 못한 경우의 사용 사례입니다.

4000001200000000 또는 0x4000001200000000으로 표시될 수도 있습니다.

심각도

정보

서비스 가능

아니요

지원 자동 알림

아니요

경보 범주

시스템 - 원격 로그인

SNMP Trap ID

30

CIM 정보

Prefix: IMM ID: 0018

사용자 응답

올바른 로그인 ID를 사용했는지 확인하십시오.

- 40000013-00000000 : 원격으로 액세스하지 못했습니다. 수신된 사용자 ID 또는 암호가 올바르지 않습니다. Userid [arg1]이(가) IP 주소 [arg2](으)로 TELNET 클라이언트에서 액세스하지 못했습니다.

이 메시지는 사용자가 텔넷 세션에서 관리 컨트롤러에 로그인하지 못한 경우 사용 사례입니다.
4000001300000000 또는 0x4000001300000000으로 표시될 수도 있습니다.

심각도

정보

서비스 가능

아니요

지원 자동 알림

아니요

경보 범주

시스템 - 원격 로그인

SNMP Trap ID

30

CIM 정보

Prefix: IMM ID: 0019

사용자 응답

올바른 로그인 ID를 사용했는지 확인하십시오.

- 40000014-00000000 : [arg3] 사용자가 시스템 [arg2]에서 [arg1]을(를) 지웠습니다.
이 메시지는 사용자가 관리 컨트롤러의 시스템의 이벤트 로그를 지운 경우의 사용 사례입니다.
4000001400000000 또는 0x4000001400000000으로 표시될 수도 있습니다.

심각도

정보

서비스 가능

아니요

지원 자동 알림

아니요

경보 범주

없음

SNMP Trap ID

CIM 정보

Prefix: IMM ID: 0020

사용자 응답

정보만 제공, 조치가 필요하지 않습니다.

- 40000015-00000000 : [arg2] 사용자가 관리 컨트롤러 [arg1]을(를) 재설정하기 시작했습니다.
이 메시지는 사용자가 관리 컨트롤러를 다시 설정하기 시작한 경우의 사용 사례입니다.
4000001500000000 또는 0x4000001500000000으로 표시될 수도 있습니다.

심각도
정보

서비스 가능
아니요

지원 자동 알림
아니요

경보 범주
없음

SNMP Trap ID

CIM 정보
Prefix: IMM ID: 0021

사용자 응답
정보만 제공, 조치가 필요하지 않습니다.

- 40000016-00000000 : ENET[[arg1]] DHCP-HSTN=[arg2], DN=[arg3], IP@[arg4], SN=[arg5], GW@[arg6], DNS1@[arg7] .
이 메시지는 DHCP 서버가 관리 컨트롤러 IP 주소 및 구성을 할당한 경우의 사용 사례입니다.
4000001600000000 또는 0x4000001600000000으로 표시될 수도 있습니다.

심각도
정보

서비스 가능
아니요

지원 자동 알림
아니요

경보 범주
없음

SNMP Trap ID

CIM 정보
Prefix: IMM ID: 0022

사용자 응답
정보만 제공, 조치가 필요하지 않습니다.

- 40000017-00000000 : ENET[[arg1]] IP-Cfg:HstName=[arg2], IP@[arg3], NetMsk=[arg4], GW@[arg5] .
이 메시지는 관리 컨트롤러 IP 주소 및 구성이 사용자 데이터를 사용하여 정적으로 할당된 경우의 사용 사례입니다.
4000001700000000 또는 0x4000001700000000으로 표시될 수도 있습니다.

심각도
정보

서비스 가능
아니요

지원 자동 알림
아니요

경보 범주
없음

SNMP Trap ID

CIM 정보
Prefix: IMM ID: 0023

사용자 응답
정보만 제공, 조치가 필요하지 않습니다.

- 40000018-00000000 : LAN: 이더넷[[arg1]] 인터페이스가 더 이상 활성화 상태가 아닙니다.
이 메시지는 관리 컨트롤러 이더넷 인터페이스가 더 이상 활성화 상태가 아닌 경우의 사용 사례입니다.
4000001800000000 또는 0x4000001800000000으로 표시될 수도 있습니다.

심각도
정보

서비스 가능
아니요

지원 자동 알림
아니요

경보 범주
없음

SNMP Trap ID

CIM 정보
Prefix: IMM ID: 0024

사용자 응답
정보만 제공, 조치가 필요하지 않습니다.

- 40000019-00000000 : LAN: 이더넷[[arg1]] 인터페이스가 이제 활성화 상태입니다.
이 메시지는 관리 컨트롤러 이더넷 인터페이스가 이제 활성화 상태인 경우의 사용 사례입니다.
4000001900000000 또는 0x4000001900000000으로 표시될 수도 있습니다.

심각도

정보
서비스 가능
아니요
지원 자동 알림
아니요
경보 범주
없음
SNMP Trap ID

CIM 정보
Prefix: IMM ID: 0025

사용자 응답
정보만 제공, 조치가 필요하지 않습니다.

- 4000001a-00000000 : [arg2] 사용자가 DHCP 설정을 [arg1](으)로 변경했습니다.
이 메시지는 사용자가 DHCP 설정을 변경한 경우의 사용 사례입니다.
4000001a00000000 또는 0x4000001a00000000으로 표시될 수도 있습니다.

심각도
정보
서비스 가능
아니요
지원 자동 알림
아니요
경보 범주
없음
SNMP Trap ID

CIM 정보
Prefix: IMM ID: 0026

사용자 응답
정보만 제공, 조치가 필요하지 않습니다.

- 4000001b-00000000 : 관리 컨트롤러 [arg1]: [arg2] 사용자가 파일에서 구성을 복원했습니다.
이 메시지는 사용자가 파일에서 관리 컨트롤러 구성을 복원한 경우의 사용 사례입니다.
4000001b00000000 또는 0x4000001b00000000으로 표시될 수도 있습니다.

심각도
정보
서비스 가능
아니요

지원 자동 알림
아니요

경보 범주
없음

SNMP Trap ID

CIM 정보
Prefix: IMM ID: 0027

사용자 응답
정보만 제공, 조치가 필요하지 않습니다.

- 4000001c-00000000 : Watchdog [arg1] 화면이 캡처되었습니다.
이 메시지는 운영 체제 오류가 발생하고 화면이 캡처된 경우의 사용 사례입니다.
4000001c00000000 또는 0x4000001c00000000으로 표시될 수도 있습니다.

심각도
정보

서비스 가능
아니요

지원 자동 알림
아니요

경보 범주
시스템 - 기타

SNMP Trap ID
22

CIM 정보
Prefix: IMM ID: 0028

사용자 응답
운영 체제 오류가 없을 경우 문제가 해결될 때까지 다음 단계를 완료하십시오.

1. Watchdog 타이머를 더 높은 값으로 다시 구성하십시오.
2. USB 인터페이스를 통한 IMM 이더넷이 사용 가능한지 확인하십시오.
3. 운영 체제용 RNDIS 또는 cdc_ether 장치 드라이버를 다시 설치하십시오.
4. Watchdog을 사용 불가능으로 설정하십시오.

운영 체제 오류가 있을 경우 설치된 운영 체제의 무결성을 확인하십시오.

- 4000001d-00000000 : Watchdog [arg1] 화면을 캡처하지 못했습니다.
이 메시지는 운영 체제 오류가 발생하고 화면 캡처에 실패한 경우의 사용 사례입니다.
4000001d00000000 또는 0x4000001d00000000으로 표시될 수도 있습니다.

심각도
오류

서비스 가능
아니요

지원 자동 알림
아니요

경보 범주
시스템 - 기타

SNMP Trap ID
22

CIM 정보
Prefix: IMM ID: 0029

사용자 응답

이 문제가 해결될 때까지 다음 단계를 완료하십시오.

1. Watchdog 타이머를 더 높은 값으로 다시 구성하십시오.
2. USB 인터페이스를 통한 IMM 이더넷이 사용 가능한지 확인하십시오.
3. 운영 체제용 RNDIS 또는 cdc_ether 장치 드라이버를 다시 설치하십시오.
4. Watchdog을 사용 불가능으로 설정하십시오. 설치된 운영 체제의 무결성을 확인하십시오.
5. IMM 펌웨어를 업데이트하십시오. 중요: 일부 클러스터 솔루션을 사용하려면 특정 코드 수준 또는 조정된 코드 업데이트가 필요합니다. 장치가 클러스터 솔루션의 일부인 경우 코드를 업데이트하기 전에 클러스터 솔루션에서 최신 코드 레벨이 지원되는지 확인하십시오.

- 4000001e-00000000 : 관리 컨트롤러 [arg1] 기본 응용 프로그램 백업을 실행하고 있습니다. 이 메시지는 관리 컨트롤러가 기본 응용 프로그램 백업을 실행을 수행한 경우의 사용 사례입니다. 4000001e00000000 또는 0x4000001e00000000으로 표시될 수도 있습니다.

심각도
경고

서비스 가능
아니요

지원 자동 알림
아니요

경보 범주
시스템 - 기타

SNMP Trap ID
22

CIM 정보
Prefix: IMM ID: 0030

사용자 응답

IMM 펌웨어를 업데이트하십시오. 중요: 일부 클러스터 솔루션을 사용하려면 특정 코드 레벨 또는 조정된 코드 업데이트가 필요합니다. 장치가 클러스터 솔루션의 일부인 경우 코드를 업데이트하기 전에 클러스터 솔루션에서 최신 코드 레벨이 지원되는지 확인하십시오.

- 4000001f-00000000 : 관리 컨트롤러 [arg1]이(가) 올바른 펌웨어로 표시되는지 확인하십시오. 관리 컨트롤러의 펌웨어가 서버와 일치하지 않습니다.

이 메시지는 관리 컨트롤러 펌웨어 버전이 서버와 일치하지 않는 경우의 사용 사례입니다.
4000001f00000000 또는 0x4000001f00000000으로 표시될 수도 있습니다.

심각도
오류
서비스 가능
아니요
지원 자동 알림
아니요
경보 범주
시스템 - 기타
SNMP Trap ID
22

CIM 정보
Prefix: IMM ID: 0031

사용자 응답
IMM 펌웨어를 서버가 지원하는 버전으로 업데이트하십시오. 중요: 일부 클러스터 솔루션을 사용하려면 특정 코드 수준 또는 조정된 코드 업데이트가 필요합니다. 장치가 클러스터 솔루션의 일부인 경우 코드를 업데이트하기 전에 클러스터 솔루션에서 최신 코드 레벨이 지원되는지 확인하십시오.

- 40000020-00000000 : 기본값을 복원하여 관리 컨트롤러 [arg1]이(가) 재설정되었습니다.
이 메시지는 사용자가 구성을 기본값으로 복원했기 때문에 관리 컨트롤러가 다시 설정된 경우의 사용 사례입니다.
4000002000000000 또는 0x4000002000000000으로 표시될 수도 있습니다.

심각도
정보
서비스 가능
아니요
지원 자동 알림
아니요
경보 범주
없음
SNMP Trap ID

CIM 정보
Prefix: IMM ID: 0032

사용자 응답
정보만 제공, 조치가 필요하지 않습니다.

- 40000021-00000000 : NTP 서버 [arg2]에서 관리 컨트롤러 [arg1] 시계가 설정되었습니다.

이 메시지는 네트워크 시간 프로토콜 서버에서 관리 컨트롤러 시계가 설정된 경우 사용 사례입니다.
4000002100000000 또는 0x4000002100000000으로 표시될 수도 있습니다.

심각도
정보

서비스 가능
아니요

지원 자동 알림
아니요

경보 범주
없음

SNMP Trap ID

CIM 정보
Prefix: IMM ID: 0033

사용자 응답
정보만 제공, 조치가 필요하지 않습니다.

- 40000022-00000000 : 관리 컨트롤러 [arg1] 구성 데이터의 SSL 데이터가 올바르지 않습니다. 구성 데이터 영역을 지우고 SSL을 사용 불가능하도록 설정하고 있습니다.

이 메시지는 관리 컨트롤러가 구성 데이터에서 올바르지 않은 SSL 데이터를 감지하고 구성 데이터 영역을 지우고 SSL을 사용 불가능하도록 설정한 경우의 사용 사례입니다.

4000002200000000 또는 0x4000002200000000으로 표시될 수도 있습니다.

심각도
오류

서비스 가능
아니요

지원 자동 알림
아니요

경보 범주
시스템 - 기타

SNMP Trap ID
22

CIM 정보
Prefix: IMM ID: 0034

사용자 응답
이 문제가 해결될 때까지 다음 단계를 완료하십시오.

1. 가져오는 인증이 올바른지 확인하십시오.
2. 인증을 다시 가져오십시오.

- 40000023-00000000 : [arg3] 사용자에게 [arg2]에서 [arg1]을(를) 표시했습니다.
이 메시지는 사용자가 인터페이스 및 IP 주소(%d)에서 펌웨어 구성 요소(MC 기본 응용 프로그램, MC 부팅 ROM, BIOS, 진단 프로그램, 시스템 전원 백플레인, 원격 확장 엔클로저 전원 백플레인, 통합 시스템 관리 프로세서 또는 원격 확장 엔클로저 프로세서)를 표시하지 못한 경우의 사용 사례입니다.
4000002300000000 또는 0x4000002300000000으로 표시될 수도 있습니다.

심각도
정보
서비스 가능
아니요
지원 자동 알림
아니요
경보 범주
없음
SNMP Trap ID

CIM 정보
Prefix: IMM ID: 0035
사용자 응답
정보만 제공, 조치가 필요하지 않습니다.

- 40000024-00000000 : [arg3] 사용자에게 [arg2]에서 [arg1]을(를) 표시하지 못했습니다.
이 메시지는 사용자가 장애로 인해 인터페이스 및 IP 주소에서 펌웨어 구성 요소를 표시하지 못한 경우의 사용 사례입니다.
4000002400000000 또는 0x4000002400000000으로 표시될 수도 있습니다.

심각도
정보
서비스 가능
아니요
지원 자동 알림
아니요
경보 범주
시스템 - 기타
SNMP Trap ID
22

CIM 정보
Prefix: IMM ID: 0036
사용자 응답
정보만 제공, 조치가 필요하지 않습니다.

- 40000025-00000000 : [arg2] 시스템의 [arg1]이(가) 75% 찼습니다.
이 메시지는 사용자가 관리 컨트롤러의 시스템의 이벤트 로그가 75% 찬 경우의 사용 사례입니다.
4000002500000000 또는 0x4000002500000000으로 표시될 수도 있습니다.

심각도
정보

서비스 가능
아니요

지원 자동 알림
아니요

경보 범주
시스템 - 이벤트 로그 75% 참

SNMP Trap ID
35

CIM 정보
Prefix: IMM ID: 0037

사용자 응답
정보만 제공, 조치가 필요하지 않습니다.

- 40000026-00000000 : [arg2] 시스템의 [arg1]이(가) 100% 찼습니다.
이 메시지는 사용자가 관리 컨트롤러의 시스템의 이벤트 로그가 100% 찬 경우의 사용 사례입니다.
4000002600000000 또는 0x4000002600000000으로 표시될 수도 있습니다.

심각도
정보

서비스 가능
아니요

지원 자동 알림
아니요

경보 범주
시스템 - 이벤트 로그 75% 참

SNMP Trap ID
35

CIM 정보
Prefix: IMM ID: 0038

사용자 응답
이전 로그 항목의 유실을 방지하려면 로그를 텍스트 파일로 저장하고 로그를 지우십시오.

- 40000027-00000000 : 플랫폼 Watchdog 타이머가 [arg1]에 대해 만료되었습니다.
이 메시지는 구현이 플랫폼 Watchdog 타이머가 만료되었음을 감지한 경우의 사용 사례입니다.

4000002700000000 또는 0x4000002700000000으로 표시될 수도 있습니다.

심각도

오류

서비스 가능

아니요

지원 자동 알림

아니요

경보 범주

시스템 - OS 제한시간

SNMP Trap ID

21

CIM 정보

Prefix: IMM ID: 0039

사용자 응답

이 문제가 해결될 때까지 다음 단계를 완료하십시오.

1. Watchdog 타이머를 더 높은 값으로 다시 구성하십시오.
2. USB 인터페이스를 통한 IMM 이더넷이 사용 가능한지 확인하십시오.
3. 운영 체제용 RNDIS 또는 cdc_ether 장치 드라이버를 다시 설치하십시오.
4. Watchdog을 사용 불가능으로 설정하십시오.
5. 설치된 운영 체제의 무결성을 확인하십시오.

- 40000028-00000000 : [arg1]에서 관리 컨트롤러 테스트 경보를 생성했습니다.
이 메시지는 사용자가 테스트 경보를 생성한 경우의 사용 사례입니다.

4000002800000000 또는 0x4000002800000000으로 표시될 수도 있습니다.

심각도

정보

서비스 가능

아니요

지원 자동 알림

아니요

경보 범주

시스템 - 기타

SNMP Trap ID

22

CIM 정보

Prefix: IMM ID: 0040

사용자 응답

정보만 제공, 조치가 필요하지 않습니다.

- 40000029-00000000 : 보안: 사용자 ID: [arg1]이(가) SSH 클라이언트에서 IP 주소 [arg3](으)로 [arg2]에 로그인하지 못했습니다.
이 메시지는 사용자가 SSH에서 관리 컨트롤러에 로그인하지 못한 경우 사용 사례입니다.
4000002900000000 또는 0x4000002900000000으로 표시될 수도 있습니다.

심각도

정보

서비스 가능

아니요

지원 자동 알림

아니요

경보 범주

시스템 - 원격 로그인

SNMP Trap ID

30

CIM 정보

Prefix: IMM ID: 0041

사용자 응답

이 문제가 해결될 때까지 다음 단계를 완료하십시오.

1. 올바른 로그인 ID를 사용했는지 확인하십시오.
2. 시스템 관리자가 로그인 ID 또는 암호를 다시 설정했습니다.

- 4000002a-00000000 : [arg1] 펌웨어가 시스템 [arg2] 내부와 일치하지 않습니다. [arg3] 펌웨어를 표시해 보십시오.
이 메시지는 특정 유형의 펌웨어 불일치가 감지된 경우의 사용 사례입니다.
4000002a00000000 또는 0x4000002a00000000으로 표시될 수도 있습니다.

심각도

오류

서비스 가능

아니요

지원 자동 알림

아니요

경보 범주

시스템 - 기타

SNMP Trap ID

22

CIM 정보

Prefix: IMM ID: 0042

사용자 응답

IMM 펌웨어를 최신 버전으로 다시 표시하십시오.

- 4000002b-00000000 : 도메인 이름이 [arg1](으)로 설정되었습니다.
사용자가 도메인 이름을 설정했습니다.
4000002b00000000 또는 0x4000002b00000000으로 표시될 수도 있습니다.

심각도
정보
서비스 가능
아니요
지원 자동 알림
아니요
경보 범주
없음
SNMP Trap ID

CIM 정보
Prefix: IMM ID: 0043
사용자 응답
정보만 제공, 조치가 필요하지 않습니다.

- 4000002c-00000000 : [arg2] 사용자가 도메인 소스를 [arg1](으)로 변경했습니다.
사용자가 도메인 소스를 변경했습니다.
4000002c00000000 또는 0x4000002c00000000으로 표시될 수도 있습니다.

심각도
정보
서비스 가능
아니요
지원 자동 알림
아니요
경보 범주
없음
SNMP Trap ID

CIM 정보
Prefix: IMM ID: 0044
사용자 응답
정보만 제공, 조치가 필요하지 않습니다.

- 4000002d-00000000 : [arg2] 사용자가 DDNS 설정을 [arg1](으)로 변경했습니다.
사용자가 DDNS 설정을 변경했습니다.
4000002d00000000 또는 0x4000002d00000000으로 표시될 수도 있습니다.

심각도
정보
서비스 가능
아니요
지원 자동 알림
아니요
경보 범주
없음
SNMP Trap ID

CIM 정보
Prefix: IMM ID: 0045
사용자 응답
정보만 제공, 조치가 필요하지 않습니다.

- 4000002e-00000000 : DDNS 등록 성공. 도메인 이름은 [arg1]입니다.
DDNS 등록 및 값
4000002e00000000 또는 0x4000002e00000000으로 표시될 수도 있습니다.

심각도
정보
서비스 가능
아니요
지원 자동 알림
아니요
경보 범주
없음
SNMP Trap ID

CIM 정보
Prefix: IMM ID: 0046
사용자 응답
정보만 제공, 조치가 필요하지 않습니다.

- 4000002f-00000000 : [arg1] 사용자가 IPv6를 사용하도록 설정했습니다.
사용자가 IPv6 프로토콜을 사용 가능하도록 설정했습니다.

4000002f00000000 또는 0x4000002f00000000으로 표시될 수도 있습니다.

심각도
정보

서비스 가능
아니요

지원 자동 알림
아니요

경보 범주
없음

SNMP Trap ID

CIM 정보
Prefix: IMM ID: 0047

사용자 응답
정보만 제공, 조치가 필요하지 않습니다.

- 40000030-00000000 : [arg1] 사용자가 IPv6를 사용하지 않도록 설정했습니다.
사용자가 IPv6 프로토콜을 사용 불가능하도록 설정했습니다.

4000003000000000 또는 0x4000003000000000으로 표시될 수도 있습니다.

심각도
정보

서비스 가능
아니요

지원 자동 알림
아니요

경보 범주
없음

SNMP Trap ID

CIM 정보
Prefix: IMM ID: 0048

사용자 응답
정보만 제공, 조치가 필요하지 않습니다.

- 40000031-00000000 : [arg1] 사용자가 IPv6 고정 IP 구성을 사용하도록 설정했습니다.
사용자가 IPv6 고정 할당 방법을 사용 가능하도록 설정했습니다.

4000003100000000 또는 0x4000003100000000으로 표시될 수도 있습니다.

심각도
정보

서비스 가능
아니요

지원 자동 알림
아니요

경보 범주
없음

SNMP Trap ID

CIM 정보
Prefix: IMM ID: 0049

사용자 응답
정보만 제공, 조치가 필요하지 않습니다.

- 40000032-00000000 : [arg1] 사용자가 IPv6 DHCP를 사용하도록 설정했습니다.
사용자가 IPv6 DHCP 할당 방법을 사용 가능하도록 설정했습니다.
4000003200000000 또는 0x4000003200000000으로 표시될 수도 있습니다.

심각도
정보

서비스 가능
아니요

지원 자동 알림
아니요

경보 범주
없음

SNMP Trap ID

CIM 정보
Prefix: IMM ID: 0050

사용자 응답
정보만 제공, 조치가 필요하지 않습니다.

- 40000033-00000000 : [arg1] 사용자가 IPv6 상태 비저장 자동 구성을 사용하도록 설정했습니다.
사용자가 IPv6 상태 비저장 자동 할당 방법을 사용 가능하도록 설정했습니다.
4000003300000000 또는 0x4000003300000000으로 표시될 수도 있습니다.

심각도
정보

서비스 가능

아니요
지원 자동 알림
아니요
경보 범주
없음
SNMP Trap ID

CIM 정보
Prefix: IMM ID: 0051

사용자 응답
정보만 제공, 조치가 필요하지 않습니다.

- 40000034-00000000 : [arg1] 사용자가 IPv6 고정 IP 구성을 사용하지 않도록 설정했습니다.
사용자가 IPv6 고정 할당 방법을 사용 불가능하도록 설정했습니다.
4000003400000000 또는 0x4000003400000000으로 표시될 수도 있습니다.

심각도
정보
서비스 가능
아니요
지원 자동 알림
아니요
경보 범주
없음
SNMP Trap ID

CIM 정보
Prefix: IMM ID: 0052

사용자 응답
정보만 제공, 조치가 필요하지 않습니다.

- 40000035-00000000 : [arg1] 사용자가 IPv6 DHCP를 사용하지 않도록 설정했습니다.
사용자가 IPv6 DHCP 할당 방법을 사용 불가능하도록 설정했습니다.
4000003500000000 또는 0x4000003500000000으로 표시될 수도 있습니다.

심각도
정보
서비스 가능
아니요
지원 자동 알림
아니요

경보 범주
없음

SNMP Trap ID

CIM 정보
Prefix: IMM ID: 0053

사용자 응답
정보만 제공, 조치가 필요하지 않습니다.

- 40000036-00000000 : [arg1] 사용자가 IPv6 상태 비저장 자동 구성을 사용하지 않도록 설정했습니다.
사용자가 IPv6 상태 비저장 자동 할당 방법을 사용 불가능하도록 설정했습니다.
4000003600000000 또는 0x4000003600000000으로 표시될 수도 있습니다.

심각도
정보

서비스 가능
아니요

지원 자동 알림
아니요

경보 범주
없음

SNMP Trap ID

CIM 정보
Prefix: IMM ID: 0054

사용자 응답
정보만 제공, 조치가 필요하지 않습니다.

- 40000037-00000000 : ENET[[arg1]] IPv6-LinkLocal:HstName=[arg2], IP@[arg3],Pref=[arg4] .
IPv6 링크 로컬 주소가 작동 중입니다.
4000003700000000 또는 0x4000003700000000으로 표시될 수도 있습니다.

심각도
정보

서비스 가능
아니요

지원 자동 알림
아니요

경보 범주

없음

SNMP Trap ID

CIM 정보

Prefix: IMM ID: 0055

사용자 응답

정보만 제공, 조치가 필요하지 않습니다.

- 40000038-00000000 : ENET[[arg1]] IPv6-Static:HstName=[arg2], IP@[arg3], Pref=[arg4], GW@[arg5] .

IPv6 고정 주소가 작동 중입니다.

4000003800000000 또는 0x4000003800000000으로 표시될 수도 있습니다.

심각도

정보

서비스 가능

아니요

지원 자동 알림

아니요

경보 범주

없음

SNMP Trap ID

CIM 정보

Prefix: IMM ID: 0056

사용자 응답

정보만 제공, 조치가 필요하지 않습니다.

- 40000039-00000000 : ENET[[arg1]] DHCPv6-HSTN=[arg2], DN=[arg3], IP@[arg4], Pref=[arg5].

IPv6 DHCP 할당 주소가 작동 중입니다.

4000003900000000 또는 0x4000003900000000으로 표시될 수도 있습니다.

심각도

정보

서비스 가능

아니요

지원 자동 알림

아니요

경보 범주

없음

SNMP Trap ID

CIM 정보

Prefix: IMM ID: 0057

사용자 응답

정보만 제공, 조치가 필요하지 않습니다.

- 4000003a-00000000 : [arg3] 사용자가 네트워크 인터페이스 IPv6 고정 주소를 [arg1]에서 [arg2](으)로 수정했습니다.

사용자가 관리 컨트롤러의 IPv6 고정 주소를 수정합니다.

4000003a00000000 또는 0x4000003a00000000으로 표시될 수도 있습니다.

심각도

정보

서비스 가능

아니요

지원 자동 알림

아니요

경보 범주

없음

SNMP Trap ID

CIM 정보

Prefix: IMM ID: 0058

사용자 응답

정보만 제공, 조치가 필요하지 않습니다.

- 4000003b-00000000 : DHCPv6 오류, IP 주소가 할당되지 않았습니다.

DHCP6 서버가 관리 컨트롤러에 IP 주소를 할당하는 데 실패했습니다.

4000003b00000000 또는 0x4000003b00000000으로 표시될 수도 있습니다.

심각도

경고

서비스 가능

아니요

지원 자동 알림

아니요

경보 범주

없음

SNMP Trap ID

CIM 정보

Prefix: IMM ID: 0059

사용자 응답

이 문제가 해결될 때까지 다음 단계를 완료하십시오.

1. IMM 네트워크 케이블이 연결되었는지 확인하십시오.
2. 네트워크에 IMM에 IP 주소를 지정할 수 있는 DHCPv6 서버가 있는지 확인하십시오.

- 4000003c-00000000 : 플랫폼 Watchdog 타이머가 [arg1]에 대해 만료되었습니다.

구현이 OS 로더 Watchdog 타이머가 만료되었음을 감지했습니다.

4000003c00000000 또는 0x4000003c00000000으로 표시될 수도 있습니다.

심각도

오류

서비스 가능

아니요

지원 자동 알림

아니요

경보 범주

시스템 - 로더 제한시간

SNMP Trap ID

26

CIM 정보

Prefix: IMM ID: 0060

사용자 응답

1. Watchdog 타이머를 더 높은 값으로 다시 구성하십시오.
2. USB 인터페이스를 통한 IMM 이더넷이 사용 가능한지 확인하십시오.
3. 운영 체제용 RNDIS 또는 cdc_ether 장치 드라이버를 다시 설치하십시오.
4. Watchdog을 사용 불가능으로 설정하십시오.
5. 설치된 운영 체제의 무결성을 확인하십시오.

- 4000003d-00000000 : [arg3] 사용자가 텔넷 포트 번호를 [arg1]에서 [arg2](으)로 변경했습니다.

사용자가 텔넷 포트 번호를 수정했습니다.

4000003d00000000 또는 0x4000003d00000000으로 표시될 수도 있습니다.

심각도

정보

서비스 가능

아니요

지원 자동 알림

아니요
경보 범주
없음
SNMP Trap ID

CIM 정보
Prefix: IMM ID: 0061

사용자 응답
정보만 제공, 조치가 필요하지 않습니다.

- 4000003e-00000000 : [arg3] 사용자가 SSH 포트 번호를 [arg1]에서 [arg2](으)로 변경했습니다.
사용자가 SSH 포트 번호를 수정했습니다.
4000003e00000000 또는 0x4000003e00000000으로 표시될 수도 있습니다.

심각도
정보
서비스 가능
아니요
지원 자동 알림
아니요
경보 범주
없음
SNMP Trap ID

CIM 정보
Prefix: IMM ID: 0062

사용자 응답
정보만 제공, 조치가 필요하지 않습니다.

- 4000003f-00000000 : [arg3] 사용자가 웹-HTTP 포트 번호를 [arg1]에서 [arg2](으)로 변경했습니다.
사용자가 웹 HTTP 포트 번호를 수정했습니다.
4000003f00000000 또는 0x4000003f00000000으로 표시될 수도 있습니다.

심각도
정보
서비스 가능
아니요
지원 자동 알림
아니요

경보 범주
없음

SNMP Trap ID

CIM 정보
Prefix: IMM ID: 0063

사용자 응답
정보만 제공, 조치가 필요하지 않습니다.

- 40000040-00000000 : [arg3] 사용자가 웹-HTTPS 포트 번호를 [arg1]에서 [arg2](으)로 변경했습니다.

사용자가 웹 HTTPS 포트 번호를 수정했습니다.

4000004000000000 또는 0x4000004000000000으로 표시될 수도 있습니다.

심각도
정보

서비스 가능
아니요

지원 자동 알림
아니요

경보 범주
없음

SNMP Trap ID

CIM 정보
Prefix: IMM ID: 0064

사용자 응답
정보만 제공, 조치가 필요하지 않습니다.

- 40000041-00000000 : [arg3] 사용자가 CIM/XML HTTP 포트 번호를 [arg1]에서 [arg2](으)로 변경했습니다.

사용자가 CIM HTTP 포트 번호를 수정했습니다.

4000004100000000 또는 0x4000004100000000으로 표시될 수도 있습니다.

심각도
정보

서비스 가능
아니요

지원 자동 알림
아니요

경보 범주

없음

SNMP Trap ID

CIM 정보

Prefix: IMM ID: 0065

사용자 응답

정보만 제공, 조치가 필요하지 않습니다.

- 40000042-00000000 : [arg3] 사용자가 CIM/XML HTTPS 포트 번호를 [arg1]에서 [arg2](으)로 변경했습니다.

사용자가 CIM HTTPS 포트 번호를 수정했습니다.

4000004200000000 또는 0x4000004200000000으로 표시될 수도 있습니다.

심각도

정보

서비스 가능

아니요

지원 자동 알림

아니요

경보 범주

없음

SNMP Trap ID

CIM 정보

Prefix: IMM ID: 0066

사용자 응답

정보만 제공, 조치가 필요하지 않습니다.

- 40000043-00000000 : [arg3] 사용자가 SNMP 에이전트 포트 번호를 [arg1]에서 [arg2](으)로 변경했습니다.

사용자가 SNMP 에이전트 포트 번호를 수정했습니다.

4000004300000000 또는 0x4000004300000000으로 표시될 수도 있습니다.

심각도

정보

서비스 가능

아니요

지원 자동 알림

아니요

경보 범주

없음

SNMP Trap ID

CIM 정보

Prefix: IMM ID: 0067

사용자 응답

정보만 제공, 조치가 필요하지 않습니다.

- 40000044-00000000 : [arg3] 사용자가 SNMP 트랩 포트 번호를 [arg1]에서 [arg2](으)로 변경했습니다.

사용자가 SNMP 트랩 포트 번호를 수정했습니다.

4000004400000000 또는 0x4000004400000000으로 표시될 수도 있습니다.

심각도

정보

서비스 가능

아니요

지원 자동 알림

아니요

경보 범주

없음

SNMP Trap ID

CIM 정보

Prefix: IMM ID: 0068

사용자 응답

정보만 제공, 조치가 필요하지 않습니다.

- 40000045-00000000 : [arg3] 사용자가 Syslog 포트 번호를 [arg1]에서 [arg2](으)로 변경했습니다.

사용자가 Syslog 수신기 포트 번호를 수정했습니다.

4000004500000000 또는 0x4000004500000000으로 표시될 수도 있습니다.

심각도

정보

서비스 가능

아니요

지원 자동 알림

아니요

경보 범주

없음

SNMP Trap ID

CIM 정보

Prefix: IMM ID: 0069

사용자 응답

정보만 제공, 조치가 필요하지 않습니다.

- 40000046-00000000 : [arg3] 사용자가 원격 상태 포트 번호를 [arg1]에서 [arg2](으)로 변경했습니다.

사용자가 원격 상태 포트 번호를 수정했습니다.

4000004600000000 또는 0x4000004600000000으로 표시될 수도 있습니다.

심각도

정보

서비스 가능

아니요

지원 자동 알림

아니요

경보 범주

없음

SNMP Trap ID

CIM 정보

Prefix: IMM ID: 0070

사용자 응답

정보만 제공, 조치가 필요하지 않습니다.

- 40000047-00000000 : [arg3] 사용자가 LED [arg1] 상태를 [arg2](으)로 변경했습니다.

사용자가 LED 상태를 수정했습니다.

4000004700000000 또는 0x4000004700000000으로 표시될 수도 있습니다.

심각도

정보

서비스 가능

아니요

지원 자동 알림

아니요

경보 범주

없음

SNMP Trap ID

CIM 정보

Prefix: IMM ID: 0071

사용자 응답

정보만 제공, 조치가 필요하지 않습니다.

- 40000048-00000000 : 장치 [arg1]의 자원 명세 데이터가 변경되었습니다. 새 장치 데이터 해시=[arg2], 새 마스터 데이터 해시=[arg3] .
어떤 문제로 인해 물리적 인벤토리가 변경되었습니다.
4000004800000000 또는 0x4000004800000000으로 표시될 수도 있습니다.

심각도

정보

서비스 가능

아니요

지원 자동 알림

아니요

경보 범주

없음

SNMP Trap ID

CIM 정보

Prefix: IMM ID: 0072

사용자 응답

정보만 제공, 조치가 필요하지 않습니다.

- 40000049-00000000 : [arg2] 사용자가 SNMP [arg1]을(를) 사용하도록 설정했습니다.
사용자가 SNMPv1 또는 SNMPv3 또는 트랩을 사용 가능하도록 설정했습니다.
4000004900000000 또는 0x4000004900000000으로 표시될 수도 있습니다.

심각도

정보

서비스 가능

아니요

지원 자동 알림

아니요

경보 범주

없음

SNMP Trap ID

CIM 정보

Prefix: IMM ID: 0073

사용자 응답

정보만 제공, 조치가 필요하지 않습니다.

- 4000004a-00000000 : [arg2] 사용자가 SNMP [arg1]을(를) 사용하지 않도록 설정했습니다. 사용자가 SNMPv1 또는 SNMPv3 또는 트랩을 사용 불가능하도록 설정했습니다.

4000004a00000000 또는 0x4000004a00000000으로 표시될 수도 있습니다.

심각도
정보

서비스 가능
아니요

지원 자동 알림
아니요

경보 범주
없음

SNMP Trap ID

CIM 정보
Prefix: IMM ID: 0074

사용자 응답
정보만 제공, 조치가 필요하지 않습니다.

- 4000004b-00000000 : [arg2] 사용자가 SNMPv1 [arg1]을(를) 설정했습니다. Name=[arg3], AccessType=[arg4], Address=[arg5], .

사용자가 SNMP 커뮤니티 문자열을 변경했습니다.

4000004b00000000 또는 0x4000004b00000000으로 표시될 수도 있습니다.

심각도
정보

서비스 가능
아니요

지원 자동 알림
아니요

경보 범주
없음

SNMP Trap ID

CIM 정보
Prefix: IMM ID: 0075

사용자 응답
정보만 제공, 조치가 필요하지 않습니다.

- 4000004c-00000000 : [arg1] 사용자가 LDAP 서버 구성을 설정했습니다.
SelectionMethod=[arg2], DomainName=[arg3], Server1=[arg4], Server2=[arg5],
Server3=[arg6], Server4=[arg7].

사용자가 LDAP 서버 구성을 변경했습니다.

4000004c00000000 또는 0x4000004c00000000으로 표시될 수도 있습니다.

심각도
정보

서비스 가능
아니요

지원 자동 알림
아니요

경보 범주
없음

SNMP Trap ID

CIM 정보
Prefix: IMM ID: 0076

사용자 응답
정보만 제공, 조치가 필요하지 않습니다.

- 4000004d-00000000 : [arg1] 사용자가 LDAP를 설정했습니다. RootDN=[arg2],
UIDSearchAttribute=[arg3], BindingMethod=[arg4], EnhancedRBS=[arg5],
TargetName=[arg6], GroupFilter=[arg7], GroupAttribute=[arg8],
LoginAttribute=[arg9].

사용자가 LDAP 기타 설정을 구성했습니다.

4000004d00000000 또는 0x4000004d00000000으로 표시될 수도 있습니다.

심각도
정보

서비스 가능
아니요

지원 자동 알림
아니요

경보 범주
없음

SNMP Trap ID

CIM 정보
Prefix: IMM ID: 0077

사용자 응답

정보만 제공, 조치가 필요하지 않습니다.

- 4000004e-00000000 : [arg1] 사용자가 직렬 방향 제지정을 설정했습니다. Mode=[arg2], BaudRate=[arg3], StopBits=[arg4], Parity=[arg5], SessionTerminateSequence=[arg6]. 사용자가 직렬 포트 모드를 구성했습니다.

4000004e00000000 또는 0x4000004e00000000으로 표시될 수도 있습니다.

심각도
정보

서비스 가능
아니요

지원 자동 알림
아니요

경보 범주
없음

SNMP Trap ID

CIM 정보
Prefix: IMM ID: 0078

사용자 응답
정보만 제공, 조치가 필요하지 않습니다.

- 4000004f-00000000 : [arg1] 사용자가 날짜 및 시간을 설정했습니다. Date=[arg2], Time=[arg3], DST Auto-adjust=[arg4], Timezone=[arg5].

사용자가 날짜 및 시간 설정을 구성했습니다.

4000004f00000000 또는 0x4000004f00000000으로 표시될 수도 있습니다.

심각도
정보

서비스 가능
아니요

지원 자동 알림
아니요

경보 범주
없음

SNMP Trap ID

CIM 정보
Prefix: IMM ID: 0079

사용자 응답
정보만 제공, 조치가 필요하지 않습니다.

- 40000050-00000000 : [arg1] 사용자가 서버 일반 설정을 설정했습니다. Name=[arg2], Contact=[arg3], Location=[arg4], Room=[arg5], RackID=[arg6], Rack U-position=[arg7].

사용자가 위치 설정을 구성했습니다.

4000005000000000 또는 0x4000005000000000으로 표시될 수도 있습니다.

심각도
정보

서비스 가능
아니요

지원 자동 알림
아니요

경보 범주
없음

SNMP Trap ID

CIM 정보
Prefix: IMM ID: 0080

사용자 응답
정보만 제공, 조치가 필요하지 않습니다.

- 40000051-00000000 : [arg2] 사용자가 전원 끄기 지원을 [arg1](으)로 설정했습니다. 사용자가 서버 전원 끄기 지원을 구성했습니다.

4000005100000000 또는 0x4000005100000000으로 표시될 수도 있습니다.

심각도
정보

서비스 가능
아니요

지원 자동 알림
아니요

경보 범주
없음

SNMP Trap ID

CIM 정보
Prefix: IMM ID: 0081

사용자 응답
정보만 제공, 조치가 필요하지 않습니다.

- 40000052-00000000 : [arg4] 사용자가 [arg3]에 [arg2]에 대해 서버 [arg1]을(를) 예약했습니다.
 사용자가 특정 시간에 서버 전원 조치를 구성했습니다.
 4000005200000000 또는 0x4000005200000000으로 표시될 수도 있습니다.

심각도
 정보
 서비스 가능
 아니요
 지원 자동 알림
 아니요
 경보 범주
 없음
 SNMP Trap ID

CIM 정보
 Prefix: IMM ID: 0082
 사용자 응답
 정보만 제공, 조치가 필요하지 않습니다.

- 40000053-00000000 : [arg4] 사용자가 [arg3]에 [arg2] 간격으로 서버 [arg1]을(를) 예약했습니다.
 사용자가 반복되는 서버 전원 조치를 구성했습니다.
 4000005300000000 또는 0x4000005300000000으로 표시될 수도 있습니다.

심각도
 정보
 서비스 가능
 아니요
 지원 자동 알림
 아니요
 경보 범주
 없음
 SNMP Trap ID

CIM 정보
 Prefix: IMM ID: 0083
 사용자 응답
 정보만 제공, 조치가 필요하지 않습니다.

- 40000054-00000000 : [arg3] 사용자가 서버 [arg1] [arg2]을(를) 지웠습니다.

사용자가 서버 전원 조치를 지웠습니다.

4000005400000000 또는 0x4000005400000000으로 표시될 수도 있습니다.

심각도
정보

서비스 가능
아니요

지원 자동 알림
아니요

경보 범주
없음

SNMP Trap ID

CIM 정보
Prefix: IMM ID: 0084

사용자 응답
정보만 제공, 조치가 필요하지 않습니다.

- 40000055-00000000 : [arg1] 사용자가 동기화 시간을 설정했습니다. Mode=[arg2], NTPServerHost=[arg3]:[arg4],NTPUpdateFrequency=[arg5].

사용자가 날짜 및 시간 동기화 설정을 구성했습니다.

4000005500000000 또는 0x4000005500000000으로 표시될 수도 있습니다.

심각도
정보

서비스 가능
아니요

지원 자동 알림
아니요

경보 범주
없음

SNMP Trap ID

CIM 정보
Prefix: IMM ID: 0085

사용자 응답
정보만 제공, 조치가 필요하지 않습니다.

- 40000056-00000000 : [arg1] 사용자가 SMTP 서버를 [arg2]:[arg3](으)로 설정했습니다. 사용자가 SMTP 서버를 구성했습니다.

4000005600000000 또는 0x4000005600000000으로 표시될 수도 있습니다.

심각도
정보

서비스 가능
아니요

지원 자동 알림
아니요

경보 범주
없음

SNMP Trap ID

CIM 정보
Prefix: IMM ID: 0086

사용자 응답
정보만 제공, 조치가 필요하지 않습니다.

- 40000057-00000000 : [arg2] 사용자가 텔넷 [arg1]을(를) 설정했습니다.
사용자가 텔넷 서비스를 사용 가능 또는 사용 불가능하도록 설정했습니다.
4000005700000000 또는 0x4000005700000000으로 표시될 수도 있습니다.

심각도
정보

서비스 가능
아니요

지원 자동 알림
아니요

경보 범주
없음

SNMP Trap ID

CIM 정보
Prefix: IMM ID: 0087

사용자 응답
정보만 제공, 조치가 필요하지 않습니다.

- 40000058-00000000 : [arg1] 사용자가 DNS 서버를 설정했습니다.
UseAdditionalServers=[arg2], PreferredDNStype=[arg3], IPv4Server1=[arg4],
IPv4Server2=[arg5], IPv4Server3=[arg6], IPv6Server1=[arg7], IPv6Server2=[arg8],
IPv6Server3=[arg9].
사용자가 DNS 서버를 구성했습니다.
4000005800000000 또는 0x4000005800000000으로 표시될 수도 있습니다.

심각도
정보

서비스 가능
아니요

지원 자동 알림
아니요

경보 범주
없음

SNMP Trap ID

CIM 정보
Prefix: IMM ID: 0088

사용자 응답
정보만 제공, 조치가 필요하지 않습니다.

- 40000059-00000000 : [arg2] 사용자가 USB [arg1]을(를) 통해 LAN을 설정했습니다.
사용자가 USB-LAN을 구성했습니다.
4000005900000000 또는 0x4000005900000000으로 표시될 수도 있습니다.

심각도
정보

서비스 가능
아니요

지원 자동 알림
아니요

경보 범주
없음

SNMP Trap ID

CIM 정보
Prefix: IMM ID: 0089

사용자 응답
정보만 제공, 조치가 필요하지 않습니다.

- 4000005a-00000000 : [arg1] 사용자가 USB 포트 전달을 통해 LAN을 설정했습니다.
ExternalPort=[arg2], USB-LAN port=[arg3].
사용자가 USB-LAN 포트 전달을 구성했습니다.
4000005a00000000 또는 0x4000005a00000000으로 표시될 수도 있습니다.

심각도
정보

서비스 가능
아니요

지원 자동 알림
아니요

경보 범주
없음

SNMP Trap ID

CIM 정보
Prefix: IMM ID: 0090

사용자 응답
정보만 제공, 조치가 필요하지 않습니다.

- 4000005b-00000000 : [arg2] 사용자가 보안 웹 서비스(HTTPS) [arg1]을(를) 설정했습니다.
사용자가 보안 웹 서비스를 사용 가능 또는 사용 불가능하도록 설정했습니다.
4000005b00000000 또는 0x4000005b00000000으로 표시될 수도 있습니다.

심각도
정보

서비스 가능
아니요

지원 자동 알림
아니요

경보 범주
없음

SNMP Trap ID

CIM 정보
Prefix: IMM ID: 0091

사용자 응답
정보만 제공, 조치가 필요하지 않습니다.

- 4000005c-00000000 : [arg2] 사용자가 보안 CIM/XML(HTTPS) [arg1]을(를) 설정했습니다.
사용자가 보안 CIM/XML 서비스를 사용 가능 또는 사용 불가능하도록 설정했습니다.
4000005c00000000 또는 0x4000005c00000000으로 표시될 수도 있습니다.

심각도
정보

서비스 가능

아니요

지원 자동 알림

아니요

경보 범주

없음

SNMP Trap ID

CIM 정보

Prefix: IMM ID: 0092

사용자 응답

정보만 제공, 조치가 필요하지 않습니다.

- 4000005d-00000000 : [arg2] 사용자가 보안 LDAP [arg1]을(를) 설정했습니다.
사용자가 보안 LDAP 서비스를 사용 가능 또는 사용 불가능하도록 설정했습니다.
4000005d00000000 또는 0x4000005d00000000으로 표시될 수도 있습니다.

심각도

정보

서비스 가능

아니요

지원 자동 알림

아니요

경보 범주

없음

SNMP Trap ID

CIM 정보

Prefix: IMM ID: 0093

사용자 응답

정보만 제공, 조치가 필요하지 않습니다.

- 4000005e-00000000 : [arg2] 사용자가 SSH [arg1]을(를) 설정했습니다.
사용자가 SSH 서비스를 사용 가능 또는 사용 불가능하도록 설정했습니다.
4000005e00000000 또는 0x4000005e00000000으로 표시될 수도 있습니다.

심각도

정보

서비스 가능

아니요

지원 자동 알림

아니요

경보 범주
없음

SNMP Trap ID

CIM 정보
Prefix: IMM ID: 0094

사용자 응답
정보만 제공, 조치가 필요하지 않습니다.

- 4000005f-00000000 : [arg1] 사용자가 서버 제한시간을 설정했습니다. EnableOSWatchdog=[arg2], OSWatchdogTimeout=[arg3], EnableLoaderWatchdog=[arg4], LoaderTimeout=[arg5].

사용자가 서버 시간제한을 구성했습니다.

4000005f00000000 또는 0x4000005f00000000으로 표시될 수도 있습니다.

심각도
정보

서비스 가능
아니요

지원 자동 알림
아니요

경보 범주
없음

SNMP Trap ID

CIM 정보
Prefix: IMM ID: 0095

사용자 응답
정보만 제공, 조치가 필요하지 않습니다.

- 40000060-00000000 : [arg2] 사용자가 [arg1]의 라이선스 키를 추가했습니다.

사용자가 라이선스 키를 설치했습니다.

4000006000000000 또는 0x4000006000000000으로 표시될 수도 있습니다.

심각도
정보

서비스 가능
아니요

지원 자동 알림
아니요

경보 범주

없음

SNMP Trap ID

CIM 정보

Prefix: IMM ID: 0096

사용자 응답

정보만 제공, 조치가 필요하지 않습니다.

- 40000061-00000000 : [arg2] 사용자가 [arg1]의 라이선스 키를 제거했습니다.
사용자가 라이선스 키를 제거했습니다.

4000006100000000 또는 0x4000006100000000으로 표시될 수도 있습니다.

심각도

정보

서비스 가능

아니요

지원 자동 알림

아니요

경보 범주

없음

SNMP Trap ID

CIM 정보

Prefix: IMM ID: 0097

사용자 응답

정보만 제공, 조치가 필요하지 않습니다.

- 40000062-00000000 : [arg1] 사용자가 글로벌 로그인 일반 설정을 설정했습니다.
AuthenticationMethod=[arg2], LockoutPeriod=[arg3], SessionTimeout=[arg4].
사용자가 글로벌 로그인 일반 설정을 변경했습니다.

4000006200000000 또는 0x4000006200000000으로 표시될 수도 있습니다.

심각도

정보

서비스 가능

아니요

지원 자동 알림

아니요

경보 범주

없음

SNMP Trap ID

CIM 정보

Prefix: IMM ID: 0098

사용자 응답

정보만 제공, 조치가 필요하지 않습니다.

- 40000063-00000000 : [arg1] 사용자가 글로벌 로그인 계정 보안을 설정했습니다. PasswordRequired=[arg2], PasswordExpirationPeriod=[arg3], MinimumPasswordReuseCycle=[arg4], MinimumPasswordLength=[arg5], MinimumPasswordChangeInterval=[arg6], MaxmumLoginFailures=[arg7], LockoutAfterMaxFailures=[arg8], MinimumDifferentCharacters=[arg9], DefaultIDExpired=[arg10], ChangePasswordFirstAccess=[arg11].

사용자가 글로벌 로그인 계정 보안 설정을 기존으로 변경했습니다.

4000006300000000 또는 0x4000006300000000으로 표시될 수도 있습니다.

심각도

정보

서비스 가능

아니요

지원 자동 알림

아니요

경보 범주

없음

SNMP Trap ID

CIM 정보

Prefix: IMM ID: 0099

사용자 응답

정보만 제공, 조치가 필요하지 않습니다.

- 40000064-00000000 : 사용자 [arg1]을(를) 만들었습니다.

사용자 계정을 생성했습니다.

4000006400000000 또는 0x4000006400000000으로 표시될 수도 있습니다.

심각도

정보

서비스 가능

아니요

지원 자동 알림

아니요

경보 범주

없음

SNMP Trap ID

CIM 정보

Prefix: IMM ID: 0100

사용자 응답

정보만 제공, 조치가 필요하지 않습니다.

- 40000065-00000000 : 사용자 [arg1]을(를) 제거했습니다.
사용자 계정을 제거했습니다.
4000006500000000 또는 0x4000006500000000으로 표시될 수도 있습니다.

심각도

정보

서비스 가능

아니요

지원 자동 알림

아니요

경보 범주

없음

SNMP Trap ID

CIM 정보

Prefix: IMM ID: 0101

사용자 응답

정보만 제공, 조치가 필요하지 않습니다.

- 40000066-00000000 : 사용자 [arg1] 암호를 수정했습니다.
사용자 계정 변경
4000006600000000 또는 0x4000006600000000으로 표시될 수도 있습니다.

심각도

정보

서비스 가능

아니요

지원 자동 알림

아니요

경보 범주

없음

SNMP Trap ID

CIM 정보

Prefix: IMM ID: 0102

사용자 응답

정보만 제공, 조치가 필요하지 않습니다.

- 40000067-00000000 : 사용자 [arg1] 역할을 [arg2](으)로 설정했습니다.

사용자 계정 역할 할당

4000006700000000 또는 0x4000006700000000으로 표시될 수도 있습니다.

심각도

정보

서비스 가능

아니요

지원 자동 알림

아니요

경보 범주

없음

SNMP Trap ID

CIM 정보

Prefix: IMM ID: 0103

사용자 응답

정보만 제공, 조치가 필요하지 않습니다.

- 40000068-00000000 : 사용자 [arg1] 사용자 지정 권한을 [arg2](으)로 설정했습니다.

사용자 계정 권한이 할당되었습니다.

4000006800000000 또는 0x4000006800000000으로 표시될 수도 있습니다.

심각도

정보

서비스 가능

아니요

지원 자동 알림

아니요

경보 범주

없음

SNMP Trap ID

CIM 정보

Prefix: IMM ID: 0104

사용자 응답

정보만 제공, 조치가 필요하지 않습니다.

- 40000069-00000000 : SNMPv3의 사용자 [arg1]이(가) 설정했습니다.
AuthenticationProtocol=[arg2], PrivacyProtocol=[arg3], AccessType=[arg4],
HostforTraps=[arg5].

사용자 계정 SNMPv3 설정 변경

4000006900000000 또는 0x4000006900000000으로 표시될 수도 있습니다.

심각도
정보

서비스 가능
아니요

지원 자동 알림
아니요

경보 범주
없음

SNMP Trap ID

CIM 정보
Prefix: IMM ID: 0105

사용자 응답
정보만 제공, 조치가 필요하지 않습니다.

- 4000006a-00000000 : 사용자 [arg1]의 SSH 클라이언트 키를 추가했습니다.
사용자가 SSH 클라이언트 키를 로컬로 정의했습니다.

4000006a00000000 또는 0x4000006a00000000으로 표시될 수도 있습니다.

심각도
정보

서비스 가능
아니요

지원 자동 알림
아니요

경보 범주
없음

SNMP Trap ID

CIM 정보
Prefix: IMM ID: 0106

사용자 응답
정보만 제공, 조치가 필요하지 않습니다.

- 4000006b-00000000 : 사용자 [arg1]의 SSH 클라이언트 키를 [arg2]에서 가져왔습니다.
사용자가 SSH 클라이언트 키를 가져왔습니다.
4000006b00000000 또는 0x4000006b00000000으로 표시될 수도 있습니다.

심각도
정보

서비스 가능
아니요

지원 자동 알림
아니요

경보 범주
없음

SNMP Trap ID

CIM 정보
Prefix: IMM ID: 0107

사용자 응답
정보만 제공, 조치가 필요하지 않습니다.

- 4000006c-00000000 : 사용자 [arg1]의 SSH 클라이언트 키를 제거했습니다.
사용자가 SSH 클라이언트 키를 제거했습니다.
4000006c00000000 또는 0x4000006c00000000으로 표시될 수도 있습니다.

심각도
정보

서비스 가능
아니요

지원 자동 알림
아니요

경보 범주
없음

SNMP Trap ID

CIM 정보
Prefix: IMM ID: 0108

사용자 응답
정보만 제공, 조치가 필요하지 않습니다.

- 4000006d-00000000 : 관리 컨트롤러 [arg1]: [arg2] 사용자가 파일에 구성을 저장했습니다.
사용자가 파일에 관리 컨트롤러 구성을 저장했습니다.

4000006d00000000 또는 0x4000006d00000000으로 표시될 수도 있습니다.

심각도

정보

서비스 가능

아니요

지원 자동 알림

아니요

경보 범주

없음

SNMP Trap ID

CIM 정보

Prefix: IMM ID: 0109

사용자 응답

정보만 제공, 조치가 필요하지 않습니다.

- 4000006e-00000000 : [arg1] 사용자가 경보 구성 글로벌 이벤트 알림을 설정했습니다. RetryLimit=[arg2], RetryInterval=[arg3], EntryInterval=[arg4].

사용자가 글로벌 이벤트 알림 설정을 변경했습니다.

4000006e00000000 또는 0x4000006e00000000으로 표시될 수도 있습니다.

심각도

정보

서비스 가능

아니요

지원 자동 알림

아니요

경보 범주

없음

SNMP Trap ID

CIM 정보

Prefix: IMM ID: 0110

사용자 응답

정보만 제공, 조치가 필요하지 않습니다.

- 4000006f-00000000 : 경보 수신인 수 [arg1]을(를) 업데이트했습니다. Name=[arg2], DeliveryMethod=[arg3], Address=[arg4], IncludeLog=[arg5], Enabled=[arg6], EnabledAlerts=[arg7], AllowedFilters=[arg8].

사용자가 경보 수신인을 추가 또는 업데이트했습니다.

4000006f00000000 또는 0x4000006f00000000으로 표시될 수도 있습니다.

심각도
정보

서비스 가능
아니요

지원 자동 알림
아니요

경보 범주
없음

SNMP Trap ID

CIM 정보
Prefix: IMM ID: 0111

사용자 응답
정보만 제공, 조치가 필요하지 않습니다.

- 40000070-00000000 : [arg1] 사용자가 SNMP 트랩을 사용하도록 설정했습니다.
EnabledAlerts=[arg2], AllowedFilters=[arg3] .

사용자가 SNMP 트랩 구성을 사용 가능하도록 설정했습니다.

4000007000000000 또는 0x4000007000000000으로 표시될 수도 있습니다.

심각도
정보

서비스 가능
아니요

지원 자동 알림
아니요

경보 범주
없음

SNMP Trap ID

CIM 정보
Prefix: IMM ID: 0112

사용자 응답
정보만 제공, 조치가 필요하지 않습니다.

- 40000071-00000000 : [arg3] 사용자가 전원 한도 값을 [arg1]W에서 [arg2]W로 변경했습니다.
사용자가 전원 한도 값 변경

4000007100000000 또는 0x4000007100000000으로 표시될 수도 있습니다.

심각도
정보

서비스 가능
아니요

지원 자동 알림
아니요

경보 범주
없음

SNMP Trap ID

CIM 정보
Prefix: IMM ID: 0113

사용자 응답
정보만 제공, 조치가 필요하지 않습니다.

- 40000072-00000000 : 최소 전원 한도 값을 [arg1]W에서 [arg2]W로 변경했습니다.
최소 전원 한도 값 변경
4000007200000000 또는 0x4000007200000000으로 표시될 수도 있습니다.

심각도
정보

서비스 가능
아니요

지원 자동 알림
아니요

경보 범주
없음

SNMP Trap ID

CIM 정보
Prefix: IMM ID: 0114

사용자 응답
정보만 제공, 조치가 필요하지 않습니다.

- 40000073-00000000 : 최대 전원 한도 값을 [arg1]W에서 [arg2]W로 변경했습니다.
최대 전원 한도 값 변경
4000007300000000 또는 0x4000007300000000으로 표시될 수도 있습니다.

심각도
정보

서비스 가능

아니요
지원 자동 알림
아니요
경보 범주
없음
SNMP Trap ID

CIM 정보
Prefix: IMM ID: 0115

사용자 응답
정보만 제공, 조치가 필요하지 않습니다.

- 40000074-00000000 : 소프트 최소 전원 한도 값을 [arg1]W에서 [arg2]W로 변경했습니다.
소프트 최소 전원 한도 값 변경
4000007400000000 또는 0x4000007400000000으로 표시될 수도 있습니다.

심각도
정보
서비스 가능
아니요
지원 자동 알림
아니요
경보 범주
없음
SNMP Trap ID

CIM 정보
Prefix: IMM ID: 0116

사용자 응답
정보만 제공, 조치가 필요하지 않습니다.

- 40000075-00000000 : 측정한 전원 값이 전원 한도 값을 초과했습니다.
전원이 한도 값 초과
4000007500000000 또는 0x4000007500000000으로 표시될 수도 있습니다.

심각도
경고
서비스 가능
아니요
지원 자동 알림
아니요

경보 범주
경고 - 전원

SNMP Trap ID
164

CIM 정보
Prefix: IMM ID: 0117

사용자 응답
정보만 제공, 조치가 필요하지 않습니다.

- 40000076-00000000 : 새로운 최소 전원 한도 값이 전원 한도 값을 초과했습니다.
최소 전원 한도 값 초과
4000007600000000 또는 0x4000007600000000으로 표시될 수도 있습니다.

심각도
경고

서비스 가능
아니요

지원 자동 알림
아니요

경보 범주
경고 - 전원

SNMP Trap ID
164

CIM 정보
Prefix: IMM ID: 0118

사용자 응답
정보만 제공, 조치가 필요하지 않습니다.

- 40000077-00000000 : [arg1] 사용자가 전원 제한을 활성화했습니다.
사용자가 전원 제한을 활성화했습니다.
4000007700000000 또는 0x4000007700000000으로 표시될 수도 있습니다.

심각도
정보

서비스 가능
아니요

지원 자동 알림
아니요

경보 범주
없음

SNMP Trap ID

CIM 정보

Prefix: IMM ID: 0119

사용자 응답

정보만 제공, 조치가 필요하지 않습니다.

- 40000078-00000000 : [arg1] 사용자가 전원 제한을 비활성화했습니다.
사용자가 전원 제한을 비활성화했습니다.
4000007800000000 또는 0x4000007800000000으로 표시될 수도 있습니다.

심각도

정보

서비스 가능

아니요

지원 자동 알림

아니요

경보 범주

없음

SNMP Trap ID

CIM 정보

Prefix: IMM ID: 0120

사용자 응답

정보만 제공, 조치가 필요하지 않습니다.

- 40000079-00000000 : [arg1] 사용자가 정적 절전 모드를 켜했습니다.
사용자가 정적 절전 모드를 켜했습니다.
4000007900000000 또는 0x4000007900000000으로 표시될 수도 있습니다.

심각도

정보

서비스 가능

아니요

지원 자동 알림

아니요

경보 범주

없음

SNMP Trap ID

CIM 정보

Prefix: IMM ID: 0121

사용자 응답

정보만 제공, 조치가 필요하지 않습니다.

- 4000007a-00000000 : [arg1] 사용자가 정적 절전 모드를 켜습니다.
사용자가 정적 절전 모드를 켜습니다.

4000007a00000000 또는 0x4000007a00000000으로 표시될 수도 있습니다.

심각도

정보

서비스 가능

아니요

지원 자동 알림

아니요

경보 범주

없음

SNMP Trap ID

CIM 정보

Prefix: IMM ID: 0122

사용자 응답

정보만 제공, 조치가 필요하지 않습니다.

- 4000007b-00000000 : [arg1] 사용자가 동적 절전 모드를 켜습니다.
사용자가 동적 절전 모드를 켜습니다.

4000007b00000000 또는 0x4000007b00000000으로 표시될 수도 있습니다.

심각도

정보

서비스 가능

아니요

지원 자동 알림

아니요

경보 범주

없음

SNMP Trap ID

CIM 정보

Prefix: IMM ID: 0123

사용자 응답

정보만 제공, 조치가 필요하지 않습니다.

- 4000007c-00000000 : [arg1] 사용자가 동적 절전 모드를 켜습니다.
사용자가 동적 절전 모드를 켜습니다.
4000007c00000000 또는 0x4000007c00000000으로 표시될 수도 있습니다.

심각도
정보
서비스 가능
아니요
지원 자동 알림
아니요
경보 범주
없음
SNMP Trap ID

CIM 정보
Prefix: IMM ID: 0124
사용자 응답
정보만 제공, 조치가 필요하지 않습니다.

- 4000007d-00000000 : 전원 한도 및 외부 스토틀링이 발생했습니다.
전원 한도 및 외부 스토틀링이 발생했습니다.
4000007d00000000 또는 0x4000007d00000000으로 표시될 수도 있습니다.

심각도
정보
서비스 가능
아니요
지원 자동 알림
아니요
경보 범주
없음
SNMP Trap ID

CIM 정보
Prefix: IMM ID: 0125
사용자 응답
정보만 제공, 조치가 필요하지 않습니다.

- 4000007e-00000000 : 외부 스토틀링이 발생했습니다.
외부 스토틀링이 발생했습니다.

4000007e00000000 또는 0x4000007e00000000으로 표시될 수도 있습니다.

심각도
정보

서비스 가능
아니요

지원 자동 알림
아니요

경보 범주
없음

SNMP Trap ID

CIM 정보
Prefix: IMM ID: 0126

사용자 응답
정보만 제공, 조치가 필요하지 않습니다.

- 4000007f-00000000 : 전원 한도 스토틀링이 발생했습니다.
전원 한도 스토틀링이 발생했습니다.

4000007f00000000 또는 0x4000007f00000000으로 표시될 수도 있습니다.

심각도
정보

서비스 가능
아니요

지원 자동 알림
아니요

경보 범주
없음

SNMP Trap ID

CIM 정보
Prefix: IMM ID: 0127

사용자 응답
정보만 제공, 조치가 필요하지 않습니다.

- 40000080-00000000 : [arg1] 사용자가 [arg2] 모드에서 원격 제어 세션을 시작했습니다.
원격 제어 세션 시작

4000008000000000 또는 0x4000008000000000으로 표시될 수도 있습니다.

심각도
정보

서비스 가능
아니요

지원 자동 알림
아니요

경보 범주
없음

SNMP Trap ID

CIM 정보
Prefix: IMM ID: 0128

사용자 응답
정보만 제공, 조치가 필요하지 않습니다.

- 40000081-00000000 : [arg1] 사용자가 PXE 부팅을 요청했습니다.
PXE 부팅 요청
4000008100000000 또는 0x4000008100000000으로 표시될 수도 있습니다.

심각도
정보

서비스 가능
아니요

지원 자동 알림
아니요

경보 범주
없음

SNMP Trap ID

CIM 정보
Prefix: IMM ID: 0129

사용자 응답
정보만 제공, 조치가 필요하지 않습니다.

- 40000082-00000000 : 측정된 전원 값이 전원 한도 값을 밑돌았습니다.
전원이 한도 값 초과 복구
4000008200000000 또는 0x4000008200000000으로 표시될 수도 있습니다.

심각도
정보

서비스 가능

아니요
지원 자동 알림
아니요
경보 범주
경고 - 전원
SNMP Trap ID
164
CIM 정보
Prefix: IMM ID: 0130
사용자 응답
정보만 제공, 조치가 필요하지 않습니다.

- 40000083-00000000 : 새로운 최소 전원 한도 값이 전원 한도 값을 밑돌았습니다.
최소 전원 한도 값 전원 한도 값 초과 복구
4000008300000000 또는 0x4000008300000000으로 표시될 수도 있습니다.

심각도
정보
서비스 가능
아니요
지원 자동 알림
아니요
경보 범주
경고 - 전원
SNMP Trap ID
164
CIM 정보
Prefix: IMM ID: 0131
사용자 응답
정보만 제공, 조치가 필요하지 않습니다.

- 40000084-00000000 : IMM 펌웨어가 [arg1] 및 [arg2] 노드 사이에서 일치하지 않습니다. IMM 펌웨어를 모든 노드에서 같은 레벨로 표시해 보십시오.
노드 사이에서 IMM 펌웨어의 불일치가 감지되었습니다.
4000008400000000 또는 0x4000008400000000으로 표시될 수도 있습니다.

심각도
오류
서비스 가능
아니요
지원 자동 알림

아니요
경보 범주
시스템 - 기타

SNMP Trap ID
22

CIM 정보
Prefix: IMM ID: 0132

사용자 응답
IMM 펌웨어를 모든 노드에서 같은 레벨로 표시해 보십시오.

- 40000085-00000000 : FPGA 펌웨어가 [arg1] 및 [arg2] 노드 사이에서 일치하지 않습니다.
FPGA 펌웨어를 모든 노드에서 같은 레벨로 표시해 보십시오.
노드 사이에서 FPGA 펌웨어의 불일치가 감지되었습니다.
4000008500000000 또는 0x4000008500000000으로 표시될 수도 있습니다.

심각도
오류

서비스 가능
아니요

지원 자동 알림
아니요

경보 범주
시스템 - 기타

SNMP Trap ID
22

CIM 정보
Prefix: IMM ID: 0133

사용자 응답
FPGA 펌웨어를 모든 노드에서 같은 레벨로 표시해 보십시오.

- 40000086-00000000 : [arg1] 사용자가 콜 홈 테스트를 생성했습니다.
사용자가 콜 홈 테스트를 생성했습니다.
4000008600000000 또는 0x4000008600000000으로 표시될 수도 있습니다.

심각도
정보

서비스 가능
아니요

지원 자동 알림
예

경보 범주

없음

SNMP Trap ID

CIM 정보

Prefix: IMM ID: 0134

사용자 응답

정보만 제공, 조치가 필요하지 않습니다.

- 40000087-00000000 : [arg1] 사용자가 수동으로 콜 홈했습니다. [arg2].
사용자가 수동으로 콜 홈했습니다.

4000008700000000 또는 0x4000008700000000으로 표시될 수도 있습니다.

심각도

정보

서비스 가능

아니요

지원 자동 알림

예

경보 범주

없음

SNMP Trap ID

CIM 정보

Prefix: IMM ID: 0135

사용자 조치

Lenovo 지원에서 문제를 해결해 드립니다.

- 40000088-00000000 : 관리 컨트롤러 [arg1]: [arg2] 사용자가 파일에서 구성 복원을 완료했습니다.

이 메시지는 사용자가 파일에서 관리 컨트롤러 구성을 복원하고 완료한 경우의 사용 사례입니다.

4000008800000000 또는 0x4000008800000000으로 표시될 수도 있습니다.

심각도

정보

서비스 가능

아니요

지원 자동 알림

아니요

경보 범주

없음

SNMP Trap ID

CIM 정보

Prefix: IMM ID: 0136

사용자 응답

정보만 제공, 조치가 필요하지 않습니다.

- 40000089-00000000 : 관리 컨트롤러 [arg1]: [arg2] 사용자가 파일에서 구성 복원을 완료하지 못했습니다.

이 메시지는 사용자가 파일에서 관리 컨트롤러 구성을 복원했지만 복원을 완료하지 못한 경우의 사용 사례입니다.

4000008900000000 또는 0x4000008900000000으로 표시될 수도 있습니다.

심각도

오류

서비스 가능

아니요

지원 자동 알림

아니요

경보 범주

시스템 - 기타

SNMP Trap ID

22

CIM 정보

Prefix: IMM ID: 0137

사용자 응답

1. 서버를 끄고 전원에서 서버를 분리하십시오. IMM을 재설정하려면 AC 전원에서 서버를 분리해야 합니다.
2. 45초 후 전원 소스에 서버를 다시 연결하고 서버를 켜십시오.
3. 조작을 재시도하십시오.

- 4000008a-00000000 : 관리 컨트롤러 [arg1]: [arg2] 사용자가 파일에서 구성 복원을 시작하지 못했습니다.

이 메시지는 사용자가 파일에서 관리 컨트롤러 구성을 복원했지만 복원을 시작하지 못한 경우의 사용 사례입니다.

4000008a00000000 또는 0x4000008a00000000으로 표시될 수도 있습니다.

심각도

오류

서비스 가능

아니요

지원 자동 알림
아니요

경보 범주
시스템 - 기타

SNMP Trap ID
22

CIM 정보
Prefix: IMM ID: 0138

사용자 응답

1. 서버를 끄고 전원에서 서버를 분리하십시오. IMM을 재설정하려면 AC 전원에서 서버를 분리해야 합니다.
2. 45초 후 전원 소스에 서버를 다시 연결하고 서버를 켜십시오.
3. 조작을 재시도하십시오.

- 4000008b-00000000 : 스토리지 관리 IP 주소 하나 이상을 변경했습니다.
이 메시지는 저장 장치 관리 IP 주소가 변경된 경우의 사용 사례입니다.
4000008b00000000 또는 0x4000008b00000000으로 표시될 수도 있습니다.

심각도
정보

서비스 가능
아니요

지원 자동 알림
아니요

경보 범주
시스템 - IMM 네트워크 이벤트

SNMP Trap ID
37

CIM 정보
Prefix: IMM ID: 0139

사용자 응답
정보만 제공, 조치가 필요하지 않습니다.

- 80010002-0701ffff : 숫자 센서 [NumericSensorElementName]이(가) 내려가고 있음(위험하지 않게 낮음)을 표시합니다. (CMOS 배터리)
이 메시지는 구현이 위험하지 않게 낮은 센서가 내려가고 있음을 표시함이 감지된 경우의 사용 사례입니다.
800100020701ffff 또는 0x800100020701ffff로 표시될 수 있습니다.

심각도
경고

서비스 가능
예

지원 자동 알림
아니요

경보 범주
경고 - 전압

SNMP Trap ID
13

CIM 정보
Prefix: PLAT ID: 0476

사용자 응답
시스템 배터리를 교체하십시오.

- 80010202-0701ffff : 숫자 센서 [NumericSensorElementName]이(가) 내려가고 있음(심각하게 낮음)을 표시합니다.
이 메시지는 구현이 위험하게 낮은 센서가 내려가고 있음을 표시함이 감지된 경우의 사용 사례입니다.
800102020701ffff 또는 0x800102020701ffff로 표시될 수 있습니다.

심각도
오류

서비스 가능
예

지원 자동 알림
예

경보 범주
위험 - 전압

SNMP Trap ID
1

CIM 정보
Prefix: PLAT ID: 0480

사용자 응답
지정 센서가 CMOS 배터리이면 시스템 배터리를 교체하십시오. 지정 센서가 Planar 3.3V 또는 Planar 5V이면 (숙련된 기술자 전용) 시스템 보드를 교체하십시오. 지정 센서가 Planar 12V인 경우 문제가 해결될 때까지 다음 단계를 완료하십시오.

1. 전원 공급 장치 n LED를 확인하십시오.
2. 장애가 발생한 전원 공급 장치를 제거하십시오.
3. "전원 문제 및 전원 문제 해결"의 작업을 따르십시오.
4. (숙련된 기술자 전용) 시스템 보드를 교체하십시오. (n = 전원 공급 장치 번호)

- 80010204-1d01ffff : 숫자 센서 [NumericSensorElementName]이(가) 내려가고 있음(심각하게 낮음)을 표시합니다. (팬 1A/1B 회전)
이 메시지는 구현이 위험하게 낮은 센서가 내려가고 있음을 표시함이 감지된 경우의 사용 사례입니다.

800102041d01ffff 또는 0x800102041d01ffff로 표시될 수도 있습니다.

심각도

오류

서비스 가능

예

지원 자동 알림

아니요

경보 범주

위험 - 팬 장애

SNMP Trap ID

11

CIM 정보

Prefix: PLAT ID: 0480

사용자 조치

1. 시스템 보드의 팬 커넥터 근처에 있는 켜진 LED로 표시되는 장애가 발생한 팬 n을 다시 설치하십시오.
2. 장애가 발생한 팬을 교체하십시오. (n = 팬 번호)

- 80010204-1d02ffff : 숫자 센서 [NumericSensorElementName]이(가) 내려가고 있음(심각하게 낮음)을 표시합니다. (팬 2A/2B 회전)

이 메시지는 구현이 위험하게 낮은 센서가 내려가고 있음을 표시함이 감지된 경우의 사용 사례입니다.

800102041d02ffff 또는 0x800102041d02ffff로 표시될 수도 있습니다.

심각도

오류

서비스 가능

예

지원 자동 알림

아니요

경보 범주

위험 - 팬 장애

SNMP Trap ID

11

CIM 정보

Prefix: PLAT ID: 0480

사용자 조치

1. 시스템 보드의 팬 커넥터 근처에 있는 켜진 LED로 표시되는 장애가 발생한 팬 n을 다시 설치하십시오.
2. 장애가 발생한 팬을 교체하십시오. (n = 팬 번호)

- 80010204-1d03ffff : 숫자 센서 [NumericSensorElementName]이(가) 내려가고 있음(심각하게 낮음)을 표시합니다. (팬 3A/3B 회전)
이 메시지는 구현이 위험하게 낮은 센서가 내려가고 있음을 표시함이 감지된 경우의 사용 사례입니다.
800102041d03ffff 또는 0x800102041d03ffff로 표시될 수도 있습니다.

심각도
오류

서비스 가능
예

지원 자동 알림
아니요

경보 범주
위험 - 팬 장애

SNMP Trap ID
11

CIM 정보
Prefix: PLAT ID: 0480

사용자 조치

1. 시스템 보드의 팬 커넥터 근처에 있는 켜진 LED로 표시되는 장애가 발생한 팬 n을 다시 설치하십시오.
2. 장애가 발생한 팬을 교체하십시오. (n = 팬 번호)

- 80010204-1d04ffff : 숫자 센서 [NumericSensorElementName]이(가) 내려가고 있음(심각하게 낮음)을 표시합니다. (팬 4A/4B 회전)
이 메시지는 구현이 위험하게 낮은 센서가 내려가고 있음을 표시함이 감지된 경우의 사용 사례입니다.
800102041d04ffff 또는 0x800102041d04ffff로 표시될 수도 있습니다.

심각도
오류

서비스 가능
예

지원 자동 알림
아니요

경보 범주
위험 - 팬 장애

SNMP Trap ID
11

CIM 정보
Prefix: PLAT ID: 0480

사용자 조치

1. 시스템 보드의 팬 커넥터 근처에 있는 켜진 LED로 표시되는 장애가 발생한 팬 n을 다시 설치하십시오.
 2. 장애가 발생한 팬을 교체하십시오. (n = 팬 번호)
- 80010204-1d05ffff : 숫자 센서 [NumericSensorElementName]이(가) 내려가고 있음(심각하게 낮음)을 표시합니다. (팬 5A/5B 회전)
이 메시지는 구현이 위험하게 낮은 센서가 내려가고 있음을 표시함이 감지된 경우의 사용 사례입니다.
800102041d05ffff 또는 0x800102041d05ffff로 표시될 수도 있습니다.

심각도

오류

서비스 가능

예

지원 자동 알림

아니요

경보 범주

위험 - 팬 장애

SNMP Trap ID

11

CIM 정보

Prefix: PLAT ID: 0480

사용자 조치

1. 시스템 보드의 팬 커넥터 근처에 있는 켜진 LED로 표시되는 장애가 발생한 팬 n을 다시 설치하십시오.
 2. 장애가 발생한 팬을 교체하십시오. (n = 팬 번호)
- 80010204-1d06ffff : 숫자 센서 [NumericSensorElementName]이(가) 내려가고 있음(심각하게 낮음)을 표시합니다. (팬 6A/6B 회전)
이 메시지는 구현이 위험하게 낮은 센서가 내려가고 있음을 표시함이 감지된 경우의 사용 사례입니다.
800102041d06ffff 또는 0x800102041d06ffff로 표시될 수도 있습니다.

심각도

오류

서비스 가능

예

지원 자동 알림

아니요

경보 범주

위험 - 팬 장애

SNMP Trap ID

11

CIM 정보

Prefix: PLAT ID: 0480

사용자 조치

1. 시스템 보드의 팬 커넥터 근처에 있는 켜진 LED로 표시되는 장애가 발생한 팬 n을 다시 설치하십시오.
 2. 장애가 발생한 팬을 교체하십시오. (n = 팬 번호)
- 80010204-1d07ffff : 숫자 센서 [NumericSensorElementName]이(가) 내려가고 있음(심각하게 낮음)을 표시합니다. (팬 7A/7B 회전)
이 메시지는 구현이 위험하게 낮은 센서가 내려가고 있음을 표시함이 감지된 경우의 사용 사례입니다.
800102041d07ffff 또는 0x800102041d07ffff로 표시될 수도 있습니다.

심각도

오류

서비스 가능

예

지원 자동 알림

아니오

경보 범주

위험 - 팬 장애

SNMP Trap ID

11

CIM 정보

Prefix: PLAT ID: 0480

사용자 조치

1. 시스템 보드의 팬 커넥터 근처에 있는 켜진 LED로 표시되는 장애가 발생한 팬 n을 다시 설치하십시오.
 2. 장애가 발생한 팬을 교체하십시오. (n = 팬 번호)
- 80010204-1d08ffff : 숫자 센서 [NumericSensorElementName]이(가) 내려가고 있음(심각하게 낮음)을 표시합니다. (팬 8A/8B 회전)
이 메시지는 구현이 위험하게 낮은 센서가 내려가고 있음을 표시함이 감지된 경우의 사용 사례입니다.
800102041d08ffff 또는 0x800102041d08ffff로 표시될 수도 있습니다.

심각도

오류

서비스 가능
예

지원 자동 알림
아니요

경보 범주
위험 - 팬 장애

SNMP Trap ID
11

CIM 정보
Prefix: PLAT ID: 0480

사용자 조치

1. 시스템 보드의 팬 커넥터 근처에 있는 켜진 LED로 표시되는 장애가 발생한 팬 n을 다시 설치하십시오.
2. 장애가 발생한 팬을 교체하십시오. (n = 팬 번호)

- 80010701-0f01ffff : 숫자 센서 [NumericSensorElementName]이(가) 올라가고 있음(위험하게 높지 않음)을 표시합니다. (뒷면 BP 온도 A)
이 메시지는 구현이 위험하지 않게 높은 센서가 올라가고 있음을 표시함이 감지된 경우의 사용 사례입니다.
800107010f01ffff 또는 0x800107010f01ffff로 표시될 수도 있습니다.

심각도
경고

서비스 가능
지원

지원 자동 알림
아니요

경보 범주
경고 - 온도

SNMP Trap ID
12

CIM 정보
Prefix: PLAT ID: 0490

사용자 조치

1. 온도를 낮추십시오.
2. 서버 통풍을 확인하십시오. 공기가 서버 안으로 들어오지 않도록 차단하거나 서버에서 공기가 배출되지 않도록 하는 것이 있는지 확인하십시오.

- 80010701-0f02ffff : 숫자 센서 [NumericSensorElementName]이(가) 올라가고 있음(위험하게 높지 않음)을 표시합니다. (뒷면 BP 온도 B)
이 메시지는 구현이 위험하지 않게 높은 센서가 올라가고 있음을 표시함이 감지된 경우의 사용 사례입니다.

800107010f02ffff 또는 0x800107010f02ffff로 표시될 수도 있습니다.

심각도

경고

서비스 가능

지원

지원 자동 알림

아니요

경보 범주

경고 - 온도

SNMP Trap ID

12

CIM 정보

Prefix: PLAT ID: 0490

사용자 조치

1. 온도를 낮추십시오.

2. 서버 통풍을 확인하십시오. 공기가 서버 안으로 들어오지 않도록 차단하거나 서버에서 공기가 배출되지 않도록 하는 것이 있는지 확인하십시오.

- 80010701-1001ffff : 숫자 센서 [NumericSensorElementName]이 (가) 올라가고 있음(위험하게 높지 않음)을 표시합니다. (PCI 1 주변 온도)

이 메시지는 구현이 위험하지 않게 높은 센서가 올라가고 있음을 표시함이 감지된 경우의 사용 사례입니다.

800107011001ffff 또는 0x800107011001ffff로 표시될 수도 있습니다.

심각도

경고

서비스 가능

지원

지원 자동 알림

아니요

경보 범주

경고 - 온도

SNMP Trap ID

12

CIM 정보

Prefix: PLAT ID: 0490

사용자 응답

1. 팬이 작동하고 있는지, 기류(서버 앞면 및 뒷면)에 장애물이 없는지, 공기 조절 장치가 제자리에 올바르게 설치되었는지 그리고 서버 덮개가 설치되어 있고 완전하게 닫혀있는지 확인하십시오.

2. 주변 온도를 확인하십시오. 사양 이내에서 작동해야 합니다(자세한 내용은 서버 기능 및 사양 참조).
3. 마이크로프로세서 n의 방열판을 확인하십시오.
4. (숙련된 기술자 전용) 시스템 보드를 교체하십시오.

RAID RR 주변 온도 : RR PCI1 주변 온도 :

- 80010701-1002ffff : 숫자 센서 [NumericSensorElementName]이(가) 올라가고 있음(위험하게 높지 않음)을 표시합니다. (PCI 2 주변 온도)
이 메시지는 구현이 위험하지 않게 높은 센서가 올라가고 있음을 표시함이 감지된 경우의 사용 사례입니다.
800107011002ffff 또는 0x800107011002ffff로 표시될 수도 있습니다.

심각도

경고

서비스 가능

지원

지원 자동 알림

아니요

경보 범주

경고 - 온도

SNMP Trap ID

12

CIM 정보

Prefix: PLAT ID: 0490

사용자 응답

1. 팬이 작동하고 있는지, 기류(서버 앞면 및 뒷면)에 장애물이 없는지, 공기 조절 장치가 제자리에 올바르게 설치되었는지 그리고 서버 덮개가 설치되어 있고 완전하게 닫혀있는지 확인하십시오.
2. 주변 온도를 확인하십시오. 사양 이내에서 작동해야 합니다(자세한 내용은 서버 기능 및 사양 참조).
3. 마이크로프로세서 n의 방열판을 확인하십시오.
4. (숙련된 기술자 전용) 시스템 보드를 교체하십시오.

RR PCI2 주변 온도 :

- 80010701-1003ffff : 숫자 센서 [NumericSensorElementName]이(가) 올라가고 있음(위험하게 높지 않음)을 표시합니다. (PCI 3 주변 온도)
이 메시지는 구현이 위험하지 않게 높은 센서가 올라가고 있음을 표시함이 감지된 경우의 사용 사례입니다.
800107011003ffff 또는 0x800107011003ffff로 표시될 수도 있습니다.

심각도

경고

서비스 가능

지원
지원 자동 알림
아니요
경보 범주
경고 - 온도
SNMP Trap ID
12
CIM 정보
Prefix: PLAT ID: 0490
사용자 응답

1. 팬이 작동하고 있는지, 기류(서버 앞면 및 뒷면)에 장애물이 없는지, 공기 조절 장치가 제자리에 올바르게 설치되었는지 그리고 서버 덮개가 설치되어 있고 완전하게 닫혀있는지 확인하십시오.
2. 주변 온도를 확인하십시오. 사양 이내에서 작동해야 합니다(자세한 내용은 서버 기능 및 사양 참조).
3. 마이크로프로세서 n의 방열판을 확인하십시오.
4. (숙련된 기술자 전용) 시스템 보드를 교체하십시오.

RR PCI3 주변 온도 :

- 80010701-1301ffff : 숫자 센서 [NumericSensorElementName]이(가) 올라가고 있음(위험하게 높지 않음)을 표시합니다. (PSU 1 주변 온도)
이 메시지는 구현이 위험하지 않게 높은 센서가 올라가고 있음을 표시함이 감지된 경우의 사용 사례입니다.
800107011301ffff 또는 0x800107011301ffff로 표시될 수도 있습니다.

심각도
경고
서비스 가능
지원
지원 자동 알림
아니요
경보 범주
경고 - 온도
SNMP Trap ID
12
CIM 정보
Prefix: PLAT ID: 0490

사용자 조치
서버 통풍을 확인하십시오. 공기가 서버 안으로 들어오지 않도록 차단하거나 서버에서 공기가 배출되지 않도록 하는 것이 있는지 확인하십시오.

- 80010701-1401ffff : 숫자 센서 [NumericSensorElementName]이(가) 올라가고 있음(심각하게 높지 않음)을 표시합니다. (CPU1 VR 온도)
이 메시지는 구현이 위험하지 않게 높은 센서가 올라가고 있음을 표시함이 감지된 경우의 사용 사례입니다.

800107011401ffff 또는 0x800107011401ffff로 표시될 수도 있습니다.

심각도

경고

서비스 가능

예

지원 자동 알림

아니요

경보 범주

경고 - 온도

SNMP Trap ID

12

CIM 정보

Prefix: PLAT ID: 0490

사용자 조치

1. 온도를 낮추십시오.
2. 서버 통풍을 확인하십시오. 공기가 서버 안으로 들어오지 않도록 차단하거나 서버에서 공기가 배출되지 않도록 하는 것이 있는지 확인하십시오.

- 80010701-1402ffff : 숫자 센서 [NumericSensorElementName]이(가) 올라가고 있음(심각하게 높지 않음)을 표시합니다. (CPU2 VR 온도)

이 메시지는 구현이 위험하지 않게 높은 센서가 올라가고 있음을 표시함이 감지된 경우의 사용 사례입니다.

800107011402ffff 또는 0x800107011402ffff로 표시될 수도 있습니다.

심각도

경고

서비스 가능

예

지원 자동 알림

아니요

경보 범주

경고 - 온도

SNMP Trap ID

12

CIM 정보

Prefix: PLAT ID: 0490

사용자 조치

1. 온도를 낮추십시오.
2. 서버 통풍을 확인하십시오. 공기가 서버 안으로 들어오지 않도록 차단하거나 서버에서 공기가 배출되지 않도록 하는 것이 있는지 확인하십시오.

- 80010701-1403ffff : 숫자 센서 [NumericSensorElementName]이(가) 올라가고 있음(심각하게 높지 않음)을 표시합니다. (DIMM AB VR 온도)
이 메시지는 구현이 위험하지 않게 높은 센서가 올라가고 있음을 표시함이 감지된 경우의 사용 사례입니다.
800107011403ffff 또는 0x800107011403ffff로 표시될 수도 있습니다.

심각도
경고

서비스 가능
예

지원 자동 알림
아니요

경보 범주
경고 - 온도

SNMP Trap ID
12

CIM 정보
Prefix: PLAT ID: 0490

사용자 조치

1. 온도를 낮추십시오.
2. 서버 통풍을 확인하십시오. 공기가 서버 안으로 들어오지 않도록 차단하거나 서버에서 공기가 배출되지 않도록 하는 것이 있는지 확인하십시오.

- 80010701-1404ffff : 숫자 센서 [NumericSensorElementName]이(가) 올라가고 있음(심각하게 높지 않음)을 표시합니다. (DIMM CD VR 온도)
이 메시지는 구현이 위험하지 않게 높은 센서가 올라가고 있음을 표시함이 감지된 경우의 사용 사례입니다.
800107011404ffff 또는 0x800107011404ffff로 표시될 수도 있습니다.

심각도
경고

서비스 가능
예

지원 자동 알림
아니요

경보 범주
경고 - 온도

SNMP Trap ID
12

CIM 정보
Prefix: PLAT ID: 0490

사용자 조치

1. 온도를 낮추십시오.
 2. 서버 통풍을 확인하십시오. 공기가 서버 안으로 들어오지 않도록 차단하거나 서버에서 공기가 배출되지 않도록 하는 것이 있는지 확인하십시오.
- 80010701-1405ffff : 숫자 센서 [NumericSensorElementName]이(가) 올라가고 있음(심각하게 높지 않음)을 표시합니다. (DIMM EF VR 온도)
이 메시지는 구현이 위험하지 않게 높은 센서가 올라가고 있음을 표시함이 감지된 경우의 사용 사례입니다.
800107011405ffff 또는 0x800107011405ffff로 표시될 수도 있습니다.

심각도

경고

서비스 가능

예

지원 자동 알림

아니요

경보 범주

경고 - 온도

SNMP Trap ID

12

CIM 정보

Prefix: PLAT ID: 0490

사용자 조치

1. 온도를 낮추십시오.
 2. 서버 통풍을 확인하십시오. 공기가 서버 안으로 들어오지 않도록 차단하거나 서버에서 공기가 배출되지 않도록 하는 것이 있는지 확인하십시오.
- 80010701-1406ffff : 숫자 센서 [NumericSensorElementName]이(가) 올라가고 있음(심각하게 높지 않음)을 표시합니다. (DIMM GH VR 온도)
이 메시지는 구현이 위험하지 않게 높은 센서가 올라가고 있음을 표시함이 감지된 경우의 사용 사례입니다.
800107011406ffff 또는 0x800107011406ffff로 표시될 수도 있습니다.

심각도

경고

서비스 가능

예

지원 자동 알림

아니요

경보 범주

경고 - 온도

SNMP Trap ID
12

CIM 정보
Prefix: PLAT ID: 0490

사용자 조치

1. 온도를 낮추십시오.
 2. 서버 통풍을 확인하십시오. 공기가 서버 안으로 들어오지 않도록 차단하거나 서버에서 공기가 배출되지 않도록 하는 것이 있는지 확인하십시오.
- 80010701-2d01ffff : 숫자 센서 [NumericSensorElementName]이(가) 올라가고 있음(심각하게 높지 않음)을 표시합니다. (PCH 온도)
이 메시지는 구현이 위험하지 않게 높은 센서가 올라가고 있음을 표시함이 감지된 경우의 사용 사례입니다.
800107012d01ffff 또는 0x800107012d01ffff로 표시될 수 있습니다.

심각도
경고

서비스 가능
예

지원 자동 알림
아니요

경보 범주
경고 - 온도

SNMP Trap ID
12

CIM 정보
Prefix: PLAT ID: 0490

사용자 조치

1. 온도를 낮추십시오.
 2. 서버 통풍을 확인하십시오. 공기가 서버 안으로 들어오지 않도록 차단하거나 서버에서 공기가 배출되지 않도록 하는 것이 있는지 확인하십시오.
- 80010701-3701ffff : 숫자 센서 [NumericSensorElementName]이(가) 올라가고 있음(심각하게 높지 않음)을 표시합니다. (주변 온도)
이 메시지는 구현이 위험하지 않게 높은 센서가 올라가고 있음을 표시함이 감지된 경우의 사용 사례입니다.
800107013701ffff 또는 0x800107013701ffff로 표시될 수도 있습니다.

심각도
경고

서비스 가능
예

지원 자동 알림
아니요

경보 범주
경고 - 온도

SNMP Trap ID
12

CIM 정보
Prefix: PLAT ID: 0490

사용자 조치

1. 주변 온도를 낮추십시오.
2. 공기 조절 장치가 올바르게 설치되었는지 확인하십시오.
3. 서버 통풍을 확인하십시오. 공기가 서버 안으로 들어오지 않도록 차단하거나 서버에서 공기가 배출되지 않도록 하는 것이 있는지 확인하십시오.

- 80010901-0f01ffff : 숫자 센서 [NumericSensorElementName]이(가) 올라가고 있음(위험하게 높음)을 표시합니다. (뒷면 BP 온도 A)

이 메시지는 구현이 위험하게 높은 센서가 올라가고 있음을 표시함이 감지된 경우의 사용 사례입니다.

800109010f01ffff 또는 0x800109010f01ffff로 표시될 수도 있습니다.

심각도
오류

서비스 가능
지원

지원 자동 알림
아니요

경보 범주
위험 - 온도

SNMP Trap ID
0

CIM 정보
Prefix: PLAT ID: 0494

사용자 조치

1. 주변 온도를 낮추십시오.
2. 공기 조절 장치가 올바르게 설치되었는지 확인하십시오.
3. 서버 통풍을 확인하십시오. 공기가 서버 안으로 들어오지 않도록 차단하거나 서버에서 공기가 배출되지 않도록 하는 것이 있는지 확인하십시오.

- 80010901-0f02ffff : 숫자 센서 [NumericSensorElementName]이(가) 올라가고 있음(위험하게 높음)을 표시합니다. (뒷면 BP 온도 B)
이 메시지는 구현이 위험하게 높은 센서가 올라가고 있음을 표시함이 감지된 경우의 사용 사례입니다.
800109010f02ffff 또는 0x800109010f02ffff로 표시될 수도 있습니다.

심각도

오류

서비스 가능

지원

지원 자동 알림

아니요

경보 범주

위험 - 온도

SNMP Trap ID

0

CIM 정보

Prefix: PLAT ID: 0494

사용자 조치

1. 주변 온도를 낮추십시오.
2. 공기 조절 장치가 올바르게 설치되었는지 확인하십시오.
3. 서버 통풍을 확인하십시오. 공기가 서버 안으로 들어오지 않도록 차단하거나 서버에서 공기가 배출되지 않도록 하는 것이 있는지 확인하십시오.

- 80010901-1001ffff : 숫자 센서 [NumericSensorElementName]이(가) 올라가고 있음(위험하게 높음)을 표시합니다. (PCI 1 주변 온도)
이 메시지는 구현이 위험하게 높은 센서가 올라가고 있음을 표시함이 감지된 경우의 사용 사례입니다.
800109011001ffff 또는 0x800109011001ffff로 표시될 수도 있습니다.

심각도

오류

서비스 가능

지원

지원 자동 알림

아니요

경보 범주

위험 - 온도

SNMP Trap ID

0

CIM 정보

Prefix: PLAT ID: 0494

사용자 조치

1. 주변 온도를 낮추십시오.
 2. 공기 조절 장치가 올바르게 설치되었는지 확인하십시오.
 3. 서버 통풍을 확인하십시오. 공기가 서버 안으로 들어오지 않도록 차단하거나 서버에서 공기가 배출되지 않도록 하는 것이 있는지 확인하십시오.
- 80010901-1002ffff : 숫자 센서 [NumericSensorElementName]이(가) 올라가고 있음(위험하게 높음)을 표시합니다. (PCI 2 주변 온도)
이 메시지는 구현이 위험하게 높은 센서가 올라가고 있음을 표시함이 감지된 경우의 사용 사례입니다.
800109011002ffff 또는 0x800109011002ffff로 표시될 수도 있습니다.

심각도

오류

서비스 가능

지원

지원 자동 알림

아니요

경보 범주

위험 - 온도

SNMP Trap ID

0

CIM 정보

Prefix: PLAT ID: 0494

사용자 조치

1. 주변 온도를 낮추십시오.
 2. 공기 조절 장치가 올바르게 설치되었는지 확인하십시오.
 3. 서버 통풍을 확인하십시오. 공기가 서버 안으로 들어오지 않도록 차단하거나 서버에서 공기가 배출되지 않도록 하는 것이 있는지 확인하십시오.
- 80010901-1003ffff : 숫자 센서 [NumericSensorElementName]이(가) 올라가고 있음(위험하게 높음)을 표시합니다. (PCI 3 주변 온도)
이 메시지는 구현이 위험하게 높은 센서가 올라가고 있음을 표시함이 감지된 경우의 사용 사례입니다.
800109011003ffff 또는 0x800109011003ffff로 표시될 수도 있습니다.

심각도

오류

서비스 가능

지원

지원 자동 알림

아니요
경보 범주
위험 - 온도
SNMP Trap ID
0

CIM 정보
Prefix: PLAT ID: 0494

사용자 조치

1. 주변 온도를 낮추십시오.
 2. 공기 조절 장치가 올바르게 설치되었는지 확인하십시오.
 3. 서버 통풍을 확인하십시오. 공기가 서버 안으로 들어오지 않도록 차단하거나 서버에서 공기가 배출되지 않도록 하는 것이 있는지 확인하십시오.
- 80010901-1301ffff : 숫자 센서 [NumericSensorElementName]이(가) 올라가고 있음(위험하게 높음)을 표시합니다. (PSU 1 주변 온도)
이 메시지는 구현이 위험하게 높은 센서가 올라가고 있음을 표시함이 감지된 경우의 사용 사례입니다.
800109011301ffff 또는 0x800109011301ffff로 표시될 수도 있습니다.

심각도
오류
서비스 가능
지원
지원 자동 알림
아니요
경보 범주
위험 - 온도
SNMP Trap ID
0

CIM 정보
Prefix: PLAT ID: 0494

사용자 조치

1. 주변 온도를 낮추십시오.
 2. 공기 조절 장치가 올바르게 설치되었는지 확인하십시오.
 3. 서버 통풍을 확인하십시오. 공기가 서버 안으로 들어오지 않도록 차단하거나 서버에서 공기가 배출되지 않도록 하는 것이 있는지 확인하십시오.
- 80010901-1401ffff : 숫자 센서 [NumericSensorElementName]이(가) 올라가고 있음(심각하게 높음)을 표시합니다. (CPU1 VR 온도)
이 메시지는 구현이 위험하게 높은 센서가 올라가고 있음을 표시함이 감지된 경우의 사용 사례입니다.

May also be shown as 800109011401ffff 또는 0x800109011401ffff로 표시될 수도 있습니다.

심각도

오류

서비스 가능

예

지원 자동 알림

아니요

경보 범주

위험 - 온도

SNMP Trap ID

0

CIM 정보

Prefix: PLAT ID: 0494

사용자 조치

1. 주변 온도를 낮추십시오.
2. 공기 조절 장치가 올바르게 설치되었는지 확인하십시오.
3. 서버 통풍을 확인하십시오. 공기가 서버 안으로 들어오지 않도록 차단하거나 서버에서 공기가 배출되지 않도록 하는 것이 있는지 확인하십시오.

- 80010901-1402ffff : 숫자 센서 [NumericSensorElementName]이 (가) 올라가고 있음(심각하게 높음)을 표시합니다. (CPU2 VR 온도)

이 메시지는 구현이 위험하게 높은 센서가 올라가고 있음을 표시함이 감지된 경우의 사용 사례입니다.

/800109011402ffff 또는 0x800109011402ffff로 표시될 수도 있습니다.

심각도

오류

서비스 가능

예

지원 자동 알림

아니요

경보 범주

위험 - 온도

SNMP Trap ID

0

CIM 정보

Prefix: PLAT ID: 0494

사용자 조치

1. 주변 온도를 낮추십시오.

2. 공기 조절 장치가 올바르게 설치되었는지 확인하십시오.
3. 서버 통풍을 확인하십시오. 공기가 서버 안으로 들어오지 않도록 차단하거나 서버에서 공기가 배출되지 않도록 하는 것이 있는지 확인하십시오.

- 80010901-1403ffff : 숫자 센서 [NumericSensorElementName]이 (가) 올라가고 있음(심각하게 높음)을 표시합니다. (DIMM AB VR 온도)
이 메시지는 구현이 위험하게 높은 센서가 올라가고 있음을 표시함이 감지된 경우의 사용 사례입니다.
800109011403ffff 또는 0x800109011403ffff로 표시될 수도 있습니다.

심각도
오류

서비스 가능
예

지원 자동 알림
아니요

경보 범주
위험 - 온도

SNMP Trap ID
0

CIM 정보
Prefix: PLAT ID: 0494

사용자 조치

1. 주변 온도를 낮추십시오.
2. 공기 조절 장치가 올바르게 설치되었는지 확인하십시오.
3. 서버 통풍을 확인하십시오. 공기가 서버 안으로 들어오지 않도록 차단하거나 서버에서 공기가 배출되지 않도록 하는 것이 있는지 확인하십시오.

- 80010901-1404ffff : 숫자 센서 [NumericSensorElementName]이 (가) 올라가고 있음(심각하게 높음)을 표시합니다. (DIMM CD VR 온도)
이 메시지는 구현이 위험하게 높은 센서가 올라가고 있음을 표시함이 감지된 경우의 사용 사례입니다.
800109011404ffff 또는 0x800109011404ffff로 표시될 수도 있습니다.

심각도
오류

서비스 가능
예

지원 자동 알림
아니요

경보 범주
위험 - 온도

SNMP Trap ID
0

CIM 정보
Prefix: PLAT ID: 0494

사용자 조치

1. 주변 온도를 낮추십시오.
2. 공기 조절 장치가 올바르게 설치되었는지 확인하십시오.
3. 서버 통풍을 확인하십시오. 공기가 서버 안으로 들어오지 않도록 차단하거나 서버에서 공기가 배출되지 않도록 하는 것이 있는지 확인하십시오.

- 80010901-1405ffff : 숫자 센서 [NumericSensorElementName]이(가) 올라가고 있음(심각하게 높음)을 표시합니다. (DIMM EF VR 온도)

이 메시지는 구현이 위험하게 높은 센서가 올라가고 있음을 표시함이 감지된 경우의 사용 사례입니다.

800109011405ffff 또는 0x800109011405ffff로 표시될 수도 있습니다.

심각도
오류

서비스 가능
예

지원 자동 알림
아니요

경보 범주
위험 - 온도

SNMP Trap ID
0

CIM 정보
Prefix: PLAT ID: 0494

사용자 조치

1. 주변 온도를 낮추십시오.
2. 공기 조절 장치가 올바르게 설치되었는지 확인하십시오.
3. 서버 통풍을 확인하십시오. 공기가 서버 안으로 들어오지 않도록 차단하거나 서버에서 공기가 배출되지 않도록 하는 것이 있는지 확인하십시오.

- 80010901-1406ffff : 숫자 센서 [NumericSensorElementName]이(가) 올라가고 있음(심각하게 높음)을 표시합니다. (DIMM GH VR 온도)

이 메시지는 구현이 위험하게 높은 센서가 올라가고 있음을 표시함이 감지된 경우의 사용 사례입니다.

800109011406ffff 또는 0x800109011406ffff로 표시될 수도 있습니다.

심각도

오류
서비스 가능
예
지원 자동 알림
아니요
경보 범주
위험 - 온도
SNMP Trap ID
0

CIM 정보
Prefix: PLAT ID: 0494

사용자 조치

1. 주변 온도를 낮추십시오.
 2. 공기 조절 장치가 올바르게 설치되었는지 확인하십시오.
 3. 서버 통풍을 확인하십시오. 공기가 서버 안으로 들어오지 않도록 차단하거나 서버에서 공기가 배출되지 않도록 하는 것이 있는지 확인하십시오.
- 80010901-2d01ffff : 숫자 센서 [NumericSensorElementName]이(가) 올라가고 있음(심각하게 높음)을 표시합니다. (PCH 온도)
이 메시지는 구현이 위험하게 높은 센서가 올라가고 있음을 표시함이 감지된 경우의 사용 사례입니다.
800109012d01ffff 또는 0x800109012d01ffff로 표시될 수 있습니다.

심각도
오류
서비스 가능
예
지원 자동 알림
아니요
경보 범주
위험 - 온도
SNMP Trap ID
0

CIM 정보
Prefix: PLAT ID: 0494

사용자 조치

1. 주변 온도를 낮추십시오.
2. 공기 조절 장치가 올바르게 설치되었는지 확인하십시오.
3. 서버 통풍을 확인하십시오. 공기가 서버 안으로 들어오지 않도록 차단하거나 서버에서 공기가 배출되지 않도록 하는 것이 있는지 확인하십시오.

- 80010901-3701ffff : 숫자 센서 [NumericSensorElementName]이(가) 올라가고 있음(심각하게 높음)을 표시합니다. (주변 온도)
이 메시지는 구현이 위험하게 높은 센서가 올라가고 있음을 표시함이 감지된 경우의 사용 사례입니다.
800109013701ffff 또는 0x800109013701ffff로 표시될 수도 있습니다.

심각도

오류

서비스 가능

예

지원 자동 알림

아니요

경보 범주

위험 - 온도

SNMP Trap ID

0

CIM 정보

Prefix: PLAT ID: 0494

사용자 조치

1. 서버 통풍을 확인하십시오. 공기가 서버 안으로 들어오지 않도록 차단하거나 서버에서 공기가 배출되지 않도록 하는 것이 있는지 확인하십시오.

- 80010902-0701ffff : 숫자 센서 [NumericSensorElementName]이(가) 올라가고 있음(심각하게 높음)을 표시합니다.
이 메시지는 구현이 위험하게 높은 센서가 올라가고 있음을 표시함이 감지된 경우의 사용 사례입니다.
800109020701ffff 또는 0x800109020701ffff로 표시될 수 있습니다.

심각도

오류

서비스 가능

예

지원 자동 알림

예

경보 범주

위험 - 전압

SNMP Trap ID

1

CIM 정보

Prefix: PLAT ID: 0494

사용자 응답

지정 센서가 Planar 3.3V 또는 Planar 5V이면 (숙련된 기술자 전용) 시스템 보드를 교체하십시오. 지정 센서가 Planar 12V인 경우 문제가 해결될 때까지 다음 단계를 완료하십시오.

1. 전원 공급 장치 n LED를 확인하십시오.
2. 장애가 발생한 전원 공급 장치를 제거하십시오.
3. (숙련된 기술자 전용) 시스템 보드를 교체하십시오. (n = 전원 공급 장치 번호)

- 80010b01-0f01ffff : 숫자 센서 [NumericSensorElementName]이(가) 올라가고 있음(복구 불가능하게 높음)을 표시합니다. (뒷면 BP 온도 A)

이 메시지는 구현이 복구 불가능하게 높은 센서가 올라가고 있음을 표시함이 감지된 경우의 사용 사례입니다.

80010b010f01ffff 또는 0x80010b010f01ffff로 표시될 수도 있습니다.

심각도
오류

서비스 가능
지원

지원 자동 알림
아니요

경보 범주
위험 - 온도

SNMP Trap ID
0

CIM 정보
Prefix: PLAT ID: 0498

사용자 조치

1. 주변 온도를 낮추십시오.
2. 공기 조절 장치가 올바르게 설치되었는지 확인하십시오.
3. 서버 통풍을 확인하십시오. 공기가 서버 안으로 들어오지 않도록 차단하거나 서버에서 공기가 배출되지 않도록 하는 것이 있는지 확인하십시오.

- 80010b01-0f02ffff : 숫자 센서 [NumericSensorElementName]이(가) 올라가고 있음(복구 불가능하게 높음)을 표시합니다. (뒷면 BP 온도 B)

이 메시지는 구현이 복구 불가능하게 높은 센서가 올라가고 있음을 표시함이 감지된 경우의 사용 사례입니다.

80010b010f02ffff 또는 0x80010b010f02ffff로 표시될 수도 있습니다.

심각도
오류

서비스 가능
지원

지원 자동 알림
아니요

경보 범주
위험 - 온도

SNMP Trap ID
0

CIM 정보
Prefix: PLAT ID: 0498

사용자 조치

1. 주변 온도를 낮추십시오.
2. 공기 조절 장치가 올바르게 설치되었는지 확인하십시오.
3. 서버 통풍을 확인하십시오. 공기가 서버 안으로 들어오지 않도록 차단하거나 서버에서 공기가 배출되지 않도록 하는 것이 있는지 확인하십시오.

- 80010b01-1001ffff : 숫자 센서 [NumericSensorElementName]이(가) 올라가고 있음(복구 불가능하게 높음)을 표시합니다. (PCI 1 주변 온도)

이 메시지는 구현이 복구 불가능하게 높은 센서가 올라가고 있음을 표시함이 감지된 경우의 사용 사례입니다.

80010b011001ffff 또는 0x80010b011001ffff로 표시될 수도 있습니다.

심각도
오류

서비스 가능
지원

지원 자동 알림
아니요

경보 범주
위험 - 온도

SNMP Trap ID
0

CIM 정보
Prefix: PLAT ID: 0498

사용자 조치

서버 통풍을 확인하십시오. 공기가 서버 안으로 들어오지 않도록 차단하거나 서버에서 공기가 배출되지 않도록 하는 것이 있는지 확인하십시오.

- 80010b01-1002ffff : 숫자 센서 [NumericSensorElementName]이(가) 올라가고 있음(복구 불가능하게 높음)을 표시합니다. (PCI 2 주변 온도)

이 메시지는 구현이 복구 불가능하게 높은 센서가 올라가고 있음을 표시함이 감지된 경우의 사용 사례입니다.

80010b011002ffff 또는 0x80010b011002ffff로 표시될 수도 있습니다.

심각도
오류

서비스 가능
지원

지원 자동 알림
아니요

경보 범주
위험 - 온도

SNMP Trap ID
0

CIM 정보
Prefix: PLAT ID: 0498

사용자 조치
서버 통풍을 확인하십시오. 공기가 서버 안으로 들어오지 않도록 차단하거나 서버에서 공기가 배출
되지 않도록 하는 것이 있는지 확인하십시오.

- 80010b01-1003ffff : 숫자 센서 [NumericSensorElementName]이(가) 올라가고 있음(복구 불
가능하게 높음)을 표시합니다. (PCI 3 주변 온도)

이 메시지는 구현이 복구 불가능하게 높은 센서가 올라가고 있음을 표시함이 감지된 경우의 사용 사
례입니다.

80010b011003ffff 또는 0x80010b011003ffff로 표시될 수도 있습니다.

심각도
오류

서비스 가능
지원

지원 자동 알림
아니요

경보 범주
위험 - 온도

SNMP Trap ID
0

CIM 정보
Prefix: PLAT ID: 0498

사용자 조치
서버 통풍을 확인하십시오. 공기가 서버 안으로 들어오지 않도록 차단하거나 서버에서 공기가 배출
되지 않도록 하는 것이 있는지 확인하십시오.

- 80010b01-1301ffff : 숫자 센서 [NumericSensorElementName]이(가) 올라가고 있음(복구 불
가능하게 높음)을 표시합니다. (PSU 1 주변 온도)

이 메시지는 구현이 복구 불가능하게 높은 센서가 올라가고 있음을 표시함이 감지된 경우의 사용 사
례입니다.

80010b011301ffff 또는 0x80010b011301ffff로 표시될 수도 있습니다.

심각도

오류

서비스 가능

지원

지원 자동 알림

아니요

경보 범주

위험 - 온도

SNMP Trap ID

0

CIM 정보

Prefix: PLAT ID: 0498

사용자 조치

서버 통풍을 확인하십시오. 공기가 서버 안으로 들어오지 않도록 차단하거나 서버에서 공기가 배출되지 않도록 하는 것이 있는지 확인하십시오.

- 80010b01-1401ffff : 숫자 센서 [NumericSensorElementName]이(가) 올라가고 있음(복구 불가능하게 높음)을 표시합니다. (CPU1 VR 온도)

이 메시지는 구현이 복구 불가능하게 높은 센서가 올라가고 있음을 표시함이 감지된 경우의 사용 사례입니다.

80010b011401ffff 또는 0x80010b011401ffff로 표시될 수도 있습니다.

심각도

오류

서비스 가능

예

지원 자동 알림

아니요

경보 범주

위험 - 온도

SNMP Trap ID

0

CIM 정보

Prefix: PLAT ID: 0498

사용자 조치

서버 통풍을 확인하십시오. 공기가 서버 안으로 들어오지 않도록 차단하거나 서버에서 공기가 배출되지 않도록 하는 것이 있는지 확인하십시오.

- 80010b01-1402ffff : 숫자 센서 [NumericSensorElementName]이(가) 올라가고 있음(복구 불가능하게 높음)을 표시합니다. (CPU2 VR 온도)

이 메시지는 구현이 복구 불가능하게 높은 센서가 올라가고 있음을 표시함이 감지된 경우의 사용 사례입니다.

80010b011402ffff 또는 0x80010b011402ffff로 표시될 수도 있습니다.

심각도
오류

서비스 가능
예

지원 자동 알림
아니요

경보 범주
위험 - 온도

SNMP Trap ID
0

CIM 정보
Prefix: PLAT ID: 0498

사용자 조치
서버 통풍을 확인하십시오. 공기가 서버 안으로 들어오지 않도록 차단하거나 서버에서 공기가 배출되지 않도록 하는 것이 있는지 확인하십시오.

- 80010b01-1403ffff : 숫자 센서 [NumericSensorElementName]이(가) 올라가고 있음(복구 불가능하게 높음)을 표시합니다. (DIMM AB VR 온도)

이 메시지는 구현이 복구 불가능하게 높은 센서가 올라가고 있음을 표시함이 감지된 경우의 사용 사례입니다.

80010b011403ffff 또는 0x80010b011403ffff로 표시될 수도 있습니다.

심각도
오류

서비스 가능
예

지원 자동 알림
아니요

경보 범주
위험 - 온도

SNMP Trap ID
0

CIM 정보
Prefix: PLAT ID: 0498

사용자 조치
서버 통풍을 확인하십시오. 공기가 서버 안으로 들어오지 않도록 차단하거나 서버에서 공기가 배출되지 않도록 하는 것이 있는지 확인하십시오.

- 80010b01-1404ffff : 숫자 센서 [NumericSensorElementName]이(가) 올라가고 있음(복구 불가능하게 높음)을 표시합니다. (DIMM CD VR 온도)

이 메시지는 구현이 복구 불가능하게 높은 센서가 올라가고 있음을 표시함이 감지된 경우의 사용 사례입니다.

80010b011404ffff 또는 0x80010b011404ffff로 표시될 수도 있습니다.

심각도

오류

서비스 가능

예

지원 자동 알림

아니요

경보 범주

위험 - 온도

SNMP Trap ID

0

CIM 정보

Prefix: PLAT ID: 0498

사용자 조치

서버 통풍을 확인하십시오. 공기가 서버 안으로 들어오지 않도록 차단하거나 서버에서 공기가 배출되지 않도록 하는 것이 있는지 확인하십시오.

- 80010b01-1405ffff : 숫자 센서 [NumericSensorElementName]이(가) 올라가고 있음(복구 불가능하게 높음)을 표시합니다. (DIMM EF VR 온도)

이 메시지는 구현이 복구 불가능하게 높은 센서가 올라가고 있음을 표시함이 감지된 경우의 사용 사례입니다.

80010b011405ffff 또는 0x80010b011405ffff로 표시될 수도 있습니다.

심각도

오류

서비스 가능

예

지원 자동 알림

아니요

경보 범주

위험 - 온도

SNMP Trap ID

0

CIM 정보

Prefix: PLAT ID: 0498

사용자 조치

서버 통풍을 확인하십시오. 공기가 서버 안으로 들어오지 않도록 차단하거나 서버에서 공기가 배출되지 않도록 하는 것이 있는지 확인하십시오.

- 80010b01-1406ffff : 숫자 센서 [NumericSensorElementName]이(가) 올라가고 있음(복구 불가능하게 높음)을 표시합니다. (DIMM GH VR 온도)

이 메시지는 구현이 복구 불가능하게 높은 센서가 올라가고 있음을 표시함이 감지된 경우의 사용 사례입니다.

80010b011406ffff 또는 0x80010b011406ffff로 표시될 수도 있습니다.

심각도

오류

서비스 가능

예

지원 자동 알림

아니요

경보 범주

위험 - 온도

SNMP Trap ID

0

CIM 정보

Prefix: PLAT ID: 0498

사용자 조치

서버 통풍을 확인하십시오. 공기가 서버 안으로 들어오지 않도록 차단하거나 서버에서 공기가 배출되지 않도록 하는 것이 있는지 확인하십시오.

- 80010b01-2d01ffff : 숫자 센서 [NumericSensorElementName]이(가) 올라가고 있음(복구 불가능하게 높음)을 표시합니다. (PCH 온도)

이 메시지는 구현이 복구 불가능하게 높은 센서가 올라가고 있음을 표시함이 감지된 경우의 사용 사례입니다.

80010b012d01ffff 또는 0x80010b012d01ffff로 표시될 수 있습니다.

심각도

오류

서비스 가능

예

지원 자동 알림

아니요

경보 범주

위험 - 온도

SNMP Trap ID

0

CIM 정보

Prefix: PLAT ID: 0498

사용자 조치

서버 통풍을 확인하십시오. 공기가 서버 안으로 들어오지 않도록 차단하거나 서버에서 공기가 배출되지 않도록 하는 것이 있는지 확인하십시오.

- 80010b01-3701ffff : 숫자 센서 [NumericSensorElementName]이(가) 올라가고 있음(복구 불가능하게 높음)을 표시합니다. (주변 온도)

이 메시지는 구현이 복구 불가능하게 높은 센서가 올라가고 있음을 표시함이 감지된 경우의 사용 사례입니다.

80010b013701ffff 또는 0x80010b013701ffff로 표시될 수도 있습니다.

심각도

오류

서비스 가능

예

지원 자동 알림

아니요

경보 범주

위험 - 온도

SNMP Trap ID

0

CIM 정보

Prefix: PLAT ID: 0498

사용자 응답

1. 팬이 작동하고 있는지, 기류(서버 앞면 및 뒷면)에 장애물이 없는지, 공기 조절 장치가 제자리에 올바르게 설치되었는지 그리고 서버 덮개가 설치되어 있고 완전하게 닫혀있는지 확인하십시오.
2. 주변 온도를 확인하십시오. 사양 이내에서 작동해야 합니다(자세한 내용은 서버 기능 및 사양 참조).
3. 마이크로프로세서 n의 방열판을 확인하십시오.
4. (숙련된 기술자 전용) 시스템 보드를 교체하십시오.

- 80030006-2101ffff : 센서 [SensorElementName]을(를) 표시하지 않습니다. (신호 확인 실패)
이 메시지는 구현이 센서를 표시하지 않음을 감지한 경우의 사용 사례입니다.

800300062101ffff 또는 0x800300062101ffff로 표시될 수 있습니다.

심각도

정보

서비스 가능

아니요

지원 자동 알림

아니요
경보 범주
시스템 - 기타
SNMP Trap ID

CIM 정보
Prefix: PLAT ID: 0509

사용자 응답
조치 없음. 정보만 제공.

- 80030012-2301ffff : 센서 [SensorElementName]을(를) 표시하지 않습니다. (OS 실시간 모드)
이 메시지는 구현이 센서를 표시하지 않음을 감지한 경우의 사용 사례입니다.
800300122301ffff 또는 0x800300122301ffff로 표시될 수 있습니다.

심각도
정보
서비스 가능
아니요
지원 자동 알림
아니요
경보 범주
시스템 - 기타
SNMP Trap ID

CIM 정보
Prefix: PLAT ID: 0509

사용자 조치
조치 없음. 정보만 제공.

- 80030108-1301ffff : 센서 [SensorElementName]을(를) 표시합니다. (PS 과부하)
이 메시지는 구현이 센서를 표시함을 감지한 경우의 사용 사례입니다.
800301081301ffff 또는 0x800301081301ffff로 표시될 수도 있습니다.

심각도
정보
서비스 가능
아니요
지원 자동 알림
아니요
경보 범주
시스템 - 기타

SNMP Trap ID

CIM 정보

Prefix: PLAT ID: 0508

사용자 응답

1. 전원 공급 장치를 더 높은 등급의 전원으로 교체하십시오.
 2. 드라이브 또는 어댑터와 같이 새로 추가되었거나 사용하지 않는 옵션을 제거하여 전체 전력 소모량을 줄이십시오.
- 8003010c-2581ffff : 센서 [SensorElementName]을(를) 표시합니다. (비인증 DIMM)
이 메시지는 구현이 센서를 표시함을 감지한 경우의 사용 사례입니다.
8003010c2581ffff 또는 0x8003010c2581ffff로 표시될 수도 있습니다.

심각도

정보

서비스 가능

아니요

지원 자동 알림

아니요

경보 범주

시스템 - 기타

SNMP Trap ID

CIM 정보

Prefix: PLAT ID: 0508

사용자 응답

1. 전원 공급 장치를 더 높은 등급의 전원으로 교체하십시오.
 2. 드라이브 또는 어댑터와 같이 새로 추가되었거나 사용하지 않는 옵션을 제거하여 전체 전력 소모량을 줄이십시오.
- 8003010f-2101ffff : 센서 [SensorElementName]을(를) 표시합니다. (IMM FW 손상)
이 메시지는 구현이 센서를 표시함을 감지한 경우의 사용 사례입니다.
8003010f2101ffff 또는 0x8003010f2101ffff로 표시될 수도 있습니다.

심각도

정보

서비스 가능

아니요

지원 자동 알림
아니요

경보 범주
시스템 - 기타

SNMP Trap ID

CIM 정보
Prefix: PLAT ID: 0508

사용자 응답

1. 전원 공급 장치를 더 높은 등급의 전원으로 교체하십시오.
 2. 드라이브 또는 어댑터와 같이 새로 추가되었거나 사용하지 않는 옵션을 제거하여 전체 전력 소모량을 줄이십시오.
- 80030112-0601ffff : 센서 [SensorElementName]을(를) 표시합니다. (SMM 모드)
IMM은 현재 전원 상태가 중요한 시스템 유지보수 모드(SMM 모드, SMM 모니터)로 들어갔습니다.
800301120601ffff 또는 0x800301120601ffff로 표시될 수도 있습니다.

심각도
정보

서비스 가능
아니요

지원 자동 알림
아니요

경보 범주
시스템 - 기타

SNMP Trap ID

CIM 정보
Prefix: PLAT ID: 0508

사용자 응답
유지보수 조치로 그렇게 하도록 지시 받지 않은 경우 시스템 전원 상태를 지금 변경하지 마십시오. [예: 펌웨어 플래시]

- 8007000d-2582ffff : [SensorElementName] 센서가 정상 상태로 전환되었습니다. (RAID Vol State)
이 메시지는 구현이 센서가 정상 상태로 전환되었음을 감지한 경우의 사용 사례입니다.
8007000d2582ffff 또는 0x8007000d2582ffff로 표시될 수도 있습니다.

심각도
정보

서비스 가능
아니요

지원 자동 알림
아니요

경보 범주
경고 - 기타

SNMP Trap ID
60

CIM 정보
Prefix: PLAT ID: 0518

사용자 조치
조치 없음. 정보만 제공.

- 80070101-0c01ffff : [SensorElementName] 센서가 정상 상태에서 심각하지 않은 상태로 전환되었습니다. (주변 상태)

이 메시지는 구현이 센서가 정상 상태에서 위험하지 않은 상태로 전환되었음을 감지한 경우의 사용 사례입니다.

800701010c01ffff 또는 0x800701010c01ffff로 표시될 수도 있습니다.

심각도
경고

서비스 가능
예

지원 자동 알림
아니요

경보 범주
경고 - 온도

SNMP Trap ID
12

CIM 정보
Prefix: PLAT ID: 0520

사용자 조치

1. 마이크로프로세서가 Intel E5-2690에 설치되어 있는지 확인하십시오.
2. 주변 온도를 섭씨 27도로 낮추십시오.

- 80070101-2c01ffff : [SensorElementName] 센서가 정상 상태에서 심각하지 않은 상태로 전환되었습니다. (ML2 온도 이상)

이 메시지는 구현이 센서가 정상 상태에서 위험하지 않은 상태로 전환되었음을 감지한 경우의 사용 사례입니다.

800701012c01ffff 또는 0x800701012c01ffff로 표시될 수도 있습니다.

심각도
경고

서비스 가능
예

지원 자동 알림
아니요

경보 범주
경고 - 온도

SNMP Trap ID
12

CIM 정보
Prefix: PLAT ID: 0520

사용자 조치
없음

- 8007010d-2582ffff : [SensorElementName] 센서가 정상 상태에서 심각하지 않은 상태로 전환되었습니다. (RAID 불량 상태)

이 메시지는 구현이 센서가 정상 상태에서 위험하지 않은 상태로 전환되었음을 감지한 경우의 사용 사례입니다.

8007010d2582ffff 또는 0x8007010d2582ffff로 표시될 수도 있습니다.

심각도
경고

서비스 가능
예

지원 자동 알림
아니요

경보 범주
경고 - 기타

SNMP Trap ID
60

CIM 정보
Prefix: PLAT ID: 0520

사용자 조치
없음

- 8007010f-2201ffff : [SensorElementName] 센서가 정상 상태에서 위험하지 않은 상태로 전환되었습니다. (GPT 상태)

이 메시지는 구현이 센서가 정상 상태에서 위험하지 않은 상태로 전환되었음을 감지한 경우의 사용 사례입니다.

8007010f2201ffff 또는 0x8007010f2201ffff로 표시될 수도 있습니다.

심각도

경고

서비스 가능

예

지원 자동 알림

아니요

경보 범주

경고 - 기타

SNMP Trap ID

60

CIM 정보

Prefix: PLAT ID: 0520

사용자 조치

1. 이 GPT 오류에 적용되는 서비스 게시판 또는 펌웨어 업데이트는 Lenovo 지원 사이트를 확인하십시오.
2. UEFI 설정 DISK GPT 복구를 Automatic으로 설정합니다.
3. 손상된 디스크를 교체하십시오.

- 8007010f-2582ffff : [SensorElementName] 센서가 정상 상태에서 위험하지 않은 상태로 전환되었습니다. (I/O 자원)

이 메시지는 구현이 센서가 정상 상태에서 위험하지 않은 상태로 전환되었음을 감지한 경우의 사용 사례입니다.

8007010f2582ffff 또는 0x8007010f2582ffff로 표시될 수 있습니다.

심각도

경고

서비스 가능

예

지원 자동 알림

아니요

경보 범주

경고 - 기타

SNMP Trap ID

60

CIM 정보

Prefix: PLAT ID: 0520

사용자 조치

다음 단계를 완료하여 PCI I/O 자원 오류를 해결하십시오.

1. F1 Setup-> System Settings-> Device and I/O ports-> PCI 64비트 리소스로 이동한 다음 Enable을 선택하십시오.

- 80070112-0101ffff : [SensorElementName] 센서가 정상 상태에서 위험하지 않은 상태로 전환되었습니다. (Sys 구성 오류)

이 메시지는 구현이 센서가 정상 상태에서 위험하지 않은 상태로 전환되었음을 감지한 경우의 사용 사례입니다.

800701120101ffff 또는 0x800701120101ffff로 표시될 수도 있습니다.

심각도

경고

서비스 가능

지원

지원 자동 알림

아니요

경보 범주

경고 - 기타

SNMP Trap ID

60

CIM 정보

Prefix: PLAT ID: 0520

사용자 조치

없음

- 80070114-2201ffff : [SensorElementName] 센서가 정상 상태에서 심각하지 않은 상태로 전환되었습니다. (TPM 실제 현재 설정)

이 메시지는 구현이 센서가 정상 상태에서 위험하지 않은 상태로 전환되었음을 감지한 경우의 사용 사례입니다.

800701142201ffff 또는 0x800701142201ffff로 표시될 수 있습니다.

심각도

경고

서비스 가능

예

지원 자동 알림

아니요

경보 범주

경고 - 기타

SNMP Trap ID

60

CIM 정보

Prefix: PLAT ID: 0520

사용자 응답

1. TPM 물리적 스위치를 ON 위치로 전환하는 관리 작업을 완료하십시오.

2. 물리적 스위치를 OFF 위치로 복원하십시오.
3. 시스템을 재부팅하십시오.
4. (숙련된 기술자 전용) 오류가 지속되면 플래너를 교체하십시오.

- 80070128-2e01ffff : [SensorElementName] 센서가 정상 상태에서 위험하지 않은 상태로 전환되었습니다. (ME 복구)

이 메시지는 구현이 센서가 정상 상태에서 위험하지 않은 상태로 전환되었음을 감지한 경우의 사용 사례입니다.

800701282e01ffff 또는 0x800701282e01ffff로 표시될 수 있습니다.

심각도

경고

서비스 가능

예

지원 자동 알림

아니요

경보 범주

경고 - 기타

SNMP Trap ID

60

CIM 정보

Prefix: PLAT ID: 0520

사용자 응답

없음

- 80070201-0301ffff : [SensorElementName] 센서가 약간 심각한 상태에서 위험한 상태로 전환되었습니다. (CPU 1 온도 이상)

이 메시지는 구현이 센서가 약간 심각한 상태에서 위험한 상태로 전환되었음을 감지한 경우의 사용 사례입니다.

800702010301ffff 또는 0x800702010301ffff로 표시될 수 있습니다.

심각도

오류

서비스 가능

예

지원 자동 알림

아니요

경보 범주

위험 - 온도

SNMP Trap ID

0

CIM 정보

Prefix: PLAT ID: 0522

사용자 응답

1. 팬이 작동하고 있는지, 기류(서버 앞면 및 뒷면)에 장애물이 없는지, 공기 조절 장치가 제자리에 올바르게 설치되었는지 그리고 서버 덮개가 설치되어 있고 완전하게 닫혀있는지 확인하십시오.
2. 주변 온도를 확인하십시오. 사양 이내에서 작동해야 합니다(자세한 내용은 기능 및 사양 참조).
3. 마이크로프로세서 n의 방열판이 올바르게 설치되었는지 확인하십시오.
4. (숙련된 기술자 전용) 마이크로프로세서 n을 교체하십시오. (n = 마이크로프로세서 번호)

- 80070201-0302ffff : [SensorElementName] 센서가 약간 심각한 상태에서 위험한 상태로 전환되었습니다. (CPU 2 온도 이상)

이 메시지는 구현이 센서가 약간 심각한 상태에서 위험한 상태로 전환되었음을 감지한 경우의 사용 사례입니다.

800702010302ffff 또는 0x800702010302ffff로 표시될 수도 있습니다.

심각도

오류

서비스 가능

예

지원 자동 알림

아니요

경보 범주

위험 - 온도

SNMP Trap ID

0

CIM 정보

Prefix: PLAT ID: 0522

사용자 응답

1. 팬이 작동하고 있는지, 기류(서버 앞면 및 뒷면)에 장애물이 없는지, 공기 조절 장치가 제자리에 올바르게 설치되었는지 그리고 서버 덮개가 설치되어 있고 완전하게 닫혀있는지 확인하십시오.
2. 주변 온도를 확인하십시오. 사양 이내에서 작동해야 합니다(자세한 내용은 기능 및 사양 참조).
3. 마이크로프로세서 n의 방열판이 올바르게 설치되었는지 확인하십시오.
4. (숙련된 기술자 전용) 마이크로프로세서 n을 교체하십시오. (n = 마이크로프로세서 번호)

- 80070202-0701ffff : [SensorElementName] 센서가 약간 심각한 상태에서 위험한 상태로 전환되었습니다. (SysBrd 전압 결함)

이 메시지는 구현이 센서가 약간 심각한 상태에서 위험한 상태로 전환되었음을 감지한 경우의 사용 사례입니다.

800702020701ffff 또는 0x800702020701ffff로 표시될 수 있습니다.

심각도
오류

서비스 가능
예

지원 자동 알림
아니요

경보 범주
위험 - 전압

SNMP Trap ID
1

CIM 정보
Prefix: PLAT ID: 0522

사용자 응답

1. 시스템 이벤트 로그를 확인하십시오.
2. 시스템 보드의 오류 LED를 확인하십시오.
3. 장애가 발생한 장치를 교체하십시오.
4. 서버 펌웨어 업데이트를 확인하십시오. 중요: 일부 클러스터 솔루션을 사용하려면 특정 코드 수준 또는 조정된 코드 업데이트가 필요합니다. 장치가 클러스터 솔루션의 일부인 경우 코드를 업데이트하기 전에 클러스터 솔루션에서 최신 코드 레벨이 지원되는지 확인하십시오.
5. (숙련된 기술자 전용) 시스템 보드를 교체하십시오.

- 80070204-0a01ffff : [SensorElementName] 센서가 약간 심각한 상태에서 위험한 상태로 전환되었습니다. (PS 1 팬 결함)

이 메시지는 구현이 센서가 약간 심각한 상태에서 위험한 상태로 전환되었음을 감지한 경우의 사용 사례입니다.

800702040a01ffff 또는 0x800702040a01ffff로 표시될 수도 있습니다.

심각도
오류

서비스 가능
예

지원 자동 알림
아니요

경보 범주
위험 - 팬 장애

SNMP Trap ID
11

CIM 정보
Prefix: PLAT ID: 0522

사용자 조치

1. 전원 공급 장치 팬의 기류를 막는 장애물(예: 케이블 번들)이 있는지 확인하십시오.
2. 전원 공급 장치 n을 교체하십시오. (n = 전원 공급 장치 번호)

- 80070204-0a02ffff : [SensorElementName] 센서가 약간 심각한 상태에서 위험한 상태로 전환되었습니다. (PS 2 팬 결함)

이 메시지는 구현이 센서가 약간 심각한 상태에서 위험한 상태로 전환되었음을 감지한 경우의 사용 사례입니다.

800702040a02ffff 또는 0x800702040a02ffff로 표시될 수도 있습니다.

심각도

오류

서비스 가능

예

지원 자동 알림

아니요

경보 범주

위험 - 팬 장애

SNMP Trap ID

11

CIM 정보

Prefix: PLAT ID: 0522

사용자 조치

1. 전원 공급 장치 팬의 기류를 막는 장애물(예: 케이블 번들)이 있는지 확인하십시오.
2. 전원 공급 장치 n을 교체하십시오. (n = 전원 공급 장치 번호)

- 80070208-0a01ffff : [SensorElementName] 센서가 약간 심각한 상태에서 위험한 상태로 전환되었습니다. (PS 1 회전 결함)

이 메시지는 구현이 센서가 약간 심각한 상태에서 위험한 상태로 전환되었음을 감지한 경우의 사용 사례입니다.

800702080a01ffff 또는 0x800702080a01ffff로 표시될 수도 있습니다.

심각도

오류

서비스 가능

예

지원 자동 알림

아니요

경보 범주

위험 - 전원

SNMP Trap ID
4

CIM 정보
Prefix: PLAT ID: 0522

사용자 조치

1. 전원 공급 장치 팬의 기류를 막는 장애물(예: 케이블 번들)이 있는지 확인하십시오.
 2. Lenovo Power Configurator 유틸리티를 사용하여 현재 시스템 전원 소모량이 제한 미만인지 확인하십시오. 자세한 정보를 확인하고 유틸리티를 다운로드하려면 <https://www.ibm.com/support/entry/myportal/docdisplay?Indocid=LNVO-PWRCONF> 웹 사이트로 이동하십시오.
 3. 전원 공급 장치 n을 교체하십시오. (n = 전원 공급 장치 번호)
- 80070208-0a02ffff : [SensorElementName] 센서가 약간 심각한 상태에서 위험한 상태로 전환되었습니다. (PS 2 회전 결함)
이 메시지는 구현이 센서가 약간 심각한 상태에서 위험한 상태로 전환되었음을 감지한 경우의 사용 사례입니다.
800702080a02ffff 또는 0x800702080a02ffff로 표시될 수도 있습니다.

심각도
오류
서비스 가능
예
지원 자동 알림
아니요
경보 범주
위험 - 전원
SNMP Trap ID
4

CIM 정보
Prefix: PLAT ID: 0522

사용자 조치

1. 전원 공급 장치 팬의 기류를 막는 장애물(예: 케이블 번들)이 있는지 확인하십시오.
 2. Lenovo Power Configurator 유틸리티를 사용하여 현재 시스템 전원 소모량이 제한 미만인지 확인하십시오. 자세한 정보를 확인하고 유틸리티를 다운로드하려면 <https://www.ibm.com/support/entry/myportal/docdisplay?Indocid=LNVO-PWRCONF> 웹 사이트로 이동하십시오.
 3. 전원 공급 장치 n을 교체하십시오. (n = 전원 공급 장치 번호)
- 8007020d-2582ffff : [SensorElementName] 센서가 약간 심각한 상태에서 위험한 상태로 전환되었습니다. (RAID 불량 상태)

이 메시지는 구현이 센서가 약간 심각한 상태에서 위험한 상태로 전환되었음을 감지한 경우의 사용 사례입니다.

8007020d2582ffff 또는 0x8007020d2582ffff로 표시될 수도 있습니다.

심각도
오류
서비스 가능
예
지원 자동 알림
아니요
경보 범주
위험 - 기타
SNMP Trap ID
50
CIM 정보
Prefix: PLAT ID: 0522
사용자 조치
없음

- 8007020f-2201ffff : [SensorElementName] 센서가 약간 심각한 상태에서 위험한 상태로 전환되었습니다. (TXT ACM 모듈)

이 메시지는 구현이 센서가 약간 심각한 상태에서 위험한 상태로 전환되었음을 감지한 경우의 사용 사례입니다.

8007020f2201ffff 또는 0x8007020f2201ffff로 표시될 수 있습니다.

심각도
오류
서비스 가능
예
지원 자동 알림
아니요
경보 범주
위험 - 기타
SNMP Trap ID
50
CIM 정보
Prefix: PLAT ID: 0522
사용자 응답

1. TXT를 사용 가능하도록 설정하면 Setup Utility에서 TXT를 사용 불가능하도록 설정하십시오.

2. TXT를 사용 가능하도록 설정하면 TPM이 사용 가능하도록 설정되고 Setup Utility에서 활성화되었는지 확인하십시오.
3. 문제가 남아있으면 서비스 담당자에게 문의하십시오.

- 8007020f-2582ffff : [SensorElementName] 센서가 약간 심각한 상태에서 위험한 상태로 전환되었습니다. (I/O 자원)

이 메시지는 구현이 센서가 약간 심각한 상태에서 위험한 상태로 전환되었음을 감지한 경우의 사용 사례입니다.

8007020f2582ffff 또는 0x8007020f2582ffff로 표시될 수 있습니다.

심각도

오류

서비스 가능

예

지원 자동 알림

아니요

경보 범주

위험 - 기타

SNMP Trap ID

50

CIM 정보

Prefix: PLAT ID: 0522

사용자 조치

다음 단계를 완료하여 PCI I/O 자원 오류를 해결하십시오.

1. F1 Setup-> System Settings-> Device and I/O ports-> PCI 64비트 리소스로 이동한 다음 Enable을 선택하십시오.

- 80070214-2201ffff : [SensorElementName] 센서가 약간 심각한 상태에서 위험한 상태로 전환되었습니다. (TPM 잠금)

이 메시지는 구현이 센서가 약간 심각한 상태에서 위험한 상태로 전환되었음을 감지한 경우의 사용 사례입니다.

800702142201ffff 또는 0x800702142201ffff로 표시될 수 있습니다.

심각도

오류

서비스 가능

아니요

지원 자동 알림

아니요

경보 범주

위험 - 기타

SNMP Trap ID

CIM 정보

Prefix: PLAT ID: 0522

사용자 응답

1. 서버 펌웨어를 업데이트하십시오(서버 펌웨어 복구 참조).
2. 문제가 지속되면 (숙련된 기술자 전용) 시스템 보드를 교체하십시오(시스템 보드 제거 및 시스템 보드 설치 참조).

- 80070219-0701ffff : [SensorElementName] 센서가 약간 심각한 상태에서 위험한 상태로 전환되었습니다. (SysBrd 결함)

이 메시지는 구현이 센서가 약간 심각한 상태에서 위험한 상태로 전환되었음을 감지한 경우의 사용 사례입니다.

800702190701ffff 또는 0x800702190701ffff로 표시될 수 있습니다.

심각도

오류

서비스 가능

예

지원 자동 알림

아니오

경보 범주

위험 - 기타

SNMP Trap ID

50

CIM 정보

Prefix: PLAT ID: 0522

사용자 응답

1. 시스템 보드의 오류 LED를 확인하십시오.
2. 시스템 이벤트 로그를 확인하십시오.
3. 시스템 펌웨어 버전을 확인한 다음 최신 버전으로 업데이트하십시오(펌웨어 업데이트). 중요: 일부 클러스터 솔루션을 사용하려면 특정 코드 레벨 또는 조정된 코드 업데이트가 필요합니다. 장치가 클러스터 솔루션의 일부인 경우 코드를 업데이트하기 전에 클러스터 솔루션에서 최신 코드 레벨이 지원되는지 확인하십시오.
4. AC 전원 코드를 분리하고 복원한 다음 1단계와 2단계를 다시 수행하십시오.
5. 문제가 계속 발생하면 (숙련된 기술자 전용) 시스템 보드를 교체하십시오.

- 8007021b-0301ffff : [SensorElementName] 센서가 약간 심각한 상태에서 위험한 상태로 전환되었습니다. (CPU 1 QPILinkErr)

이 메시지는 구현이 센서가 약간 심각한 상태에서 위험한 상태로 전환되었음을 감지한 경우의 사용 사례입니다.

8007021b0301ffff 또는 0x8007021b0301ffff로 표시될 수도 있습니다.

심각도
오류
서비스 가능
에
지원 자동 알림
아니요
경보 범주
위험 - 기타
SNMP Trap ID
50
CIM 정보
Prefix: PLAT ID: 0522
사용자 응답

1. 서버 펌웨어 업데이트를 확인하십시오.
2. 설치된 마이크로프로세서가 호환 가능한지 확인하십시오.
3. 마이크로프로세서 2 확장 보드가 올바르게 설치되었는지 확인하십시오(마이크로프로세서 2 확장 보드 설치 참조).
4. (숙련된 기술자 전용) 마이크로프로세서 2를 교체하십시오.
5. (숙련된 기술자 전용) 마이크로프로세서 2 확장 보드를 교체하십시오.

- 8007021b-0302ffff : [SensorElementName] 센서가 약간 심각한 상태에서 위험한 상태로 전환되었습니다. (CPU 2 QPILinkErr)

이 메시지는 구현이 센서가 약간 심각한 상태에서 위험한 상태로 전환되었음을 감지한 경우의 사용 사례입니다.

8007021b0302ffff 또는 0x8007021b0302ffff로 표시될 수도 있습니다.

심각도
오류
서비스 가능
에
지원 자동 알림
아니요
경보 범주
위험 - 기타
SNMP Trap ID
50
CIM 정보
Prefix: PLAT ID: 0522

사용자 응답

1. 서버 펌웨어 업데이트를 확인하십시오.
 2. 설치된 마이크로프로세서가 호환 가능한지 확인하십시오.
 3. 마이크로프로세서 2 확장 보드가 올바르게 설치되었는지 확인하십시오 (마이크로프로세서 2 확장 보드 설치 참조).
 4. (숙련된 기술자 전용) 마이크로프로세서 2를 교체하십시오.
 5. (숙련된 기술자 전용) 마이크로프로세서 2 확장 보드를 교체하십시오.
- 80070228-2e01ffff : [SensorElementName] 센서가 약간 심각한 상태에서 위험한 상태로 전환되었습니다. (IPMB IO 오류)
이 메시지는 구현이 센서가 약간 심각한 상태에서 위험한 상태로 전환되었음을 감지한 경우의 사용 사례입니다.
800702282e01ffff 또는 0x800702282e01ffff로 표시될 수도 있습니다.

심각도

오류

서비스 가능

예

지원 자동 알림

아니요

경보 범주

위험 - 기타

SNMP Trap ID

50

CIM 정보

Prefix: PLAT ID: 0522

사용자 조치

비ME 오류 : ME 플래시 오류 :

- 80070301-0301ffff : [SensorElementName] 센서가 약간 심각한 상태에서 복구 불가능한 상태로 전환되었습니다. (CPU 1 온도 이상)
이 메시지는 구현이 센서가 약간 심각한 상태에서 복구 불가능한 상태로 전환되었음을 감지한 경우의 사용 사례입니다.
800703010301ffff 또는 0x800703010301ffff로 표시될 수 있습니다.

심각도

오류

서비스 가능

예

지원 자동 알림

아니요

경보 범주

위험 - 온도

SNMP Trap ID

0

CIM 정보

Prefix: PLAT ID: 0524

사용자 응답

1. 팬이 작동하고 있는지, 기류(서버 앞면 및 뒷면)에 장애물이 없는지, 공기 조절 장치가 제자리에 올바르게 설치되었는지 그리고 서버 덮개가 설치되어 있고 완전하게 닫혀있는지 확인하십시오.
2. 주변 온도를 확인하십시오. 사양 이내에서 작동해야 합니다(자세한 내용은 서버 기능 및 사양 참조).
3. 마이크로프로세서 n의 방열판을 확인하십시오.
4. (숙련된 기술자 전용) 마이크로프로세서 n을 교체하십시오. (n = 마이크로프로세서 번호)

- 80070301-0302ffff : [SensorElementName] 센서가 약간 심각한 상태에서 복구 불가능한 상태로 전환되었습니다. (CPU 2 온도 이상)

이 메시지는 구현이 센서가 약간 심각한 상태에서 복구 불가능한 상태로 전환되었음을 감지한 경우의 사용 사례입니다.

800703010302ffff 또는 0x800703010302ffff로 표시될 수도 있습니다.

심각도

오류

서비스 가능

예

지원 자동 알림

아니요

경보 범주

위험 - 온도

SNMP Trap ID

0

CIM 정보

Prefix: PLAT ID: 0524

사용자 응답

1. 팬이 작동하고 있는지, 기류(서버 앞면 및 뒷면)에 장애물이 없는지, 공기 조절 장치가 제자리에 올바르게 설치되었는지 그리고 서버 덮개가 설치되어 있고 완전하게 닫혀있는지 확인하십시오.
2. 주변 온도를 확인하십시오. 사양 이내에서 작동해야 합니다(자세한 내용은 서버 기능 및 사양 참조).
3. 마이크로프로세서 n의 방열판을 확인하십시오.
4. (숙련된 기술자 전용) 마이크로프로세서 n을 교체하십시오. (n = 마이크로프로세서 번호)

- 80070301-2c01ffff : [SensorElementName] 센서가 약간 심각한 상태에서 복구 불가능한 상태로 전환되었습니다. (ML2 온도 이상)
이 메시지는 구현이 센서가 약간 심각한 상태에서 복구 불가능한 상태로 전환되었음을 감지한 경우의 사용 사례입니다.

800703012c01ffff 또는 0x800703012c01ffff로 표시될 수도 있습니다.

심각도
오류

서비스 가능
예

지원 자동 알림
아니요

경보 범주
위험 - 온도

SNMP Trap ID
0

CIM 정보
Prefix: PLAT ID: 0524

사용자 조치
없음

- 8007030d-2582ffff : [SensorElementName] 센서가 약간 심각한 상태에서 복구 불가능한 상태로 전환되었습니다. (RAID 불량 상태)
이 메시지는 구현이 센서가 약간 심각한 상태에서 복구 불가능한 상태로 전환되었음을 감지한 경우의 사용 사례입니다.

8007030d2582ffff 또는 0x8007030d2582ffff로 표시될 수도 있습니다.

심각도
오류

서비스 가능
예

지원 자동 알림
아니요

경보 범주
위험 - 기타

SNMP Trap ID
50

CIM 정보
Prefix: PLAT ID: 0524

사용자 조치
없음

- 80070608-0a01ffff : [SensorElementName] 센서가 복구 불가능한 상태로 전환되었습니다. 이 메시지는 구현이 센서가 복구 불가능한 상태로 전환되었음을 감지한 경우의 사용 사례입니다. 800706080a01ffff 또는 0x800706080a01ffff로 표시될 수도 있습니다.

심각도
오류
서비스 가능
예
지원 자동 알림
아니요
경보 범주
위험 - 전원
SNMP Trap ID
4

CIM 정보
Prefix: PLAT ID: 0530

사용자 조치

지정 센서가 PS n 12V OC Fault인 경우 문제가 해결될 때까지 다음 단계를 완료하십시오.

1. Lenovo Power Configurator 유틸리티를 사용하여 현재 시스템 전원 소모량을 판별하십시오. 자세한 정보를 확인하고 유틸리티를 다운로드하려면 <https://www.ibm.com/support/entry/myportal/docdisplay?lnocid=LNVO-PWRCONF> 웹 사이트로 이동하십시오.
2. "전원 문제 및 전원 문제 해결"의 작업을 따르십시오.

지정 센서가 PS n 12V OV Fault인 경우 문제가 해결될 때까지 다음 단계를 완료하십시오.

1. 전원 공급 장치 n LED를 확인하십시오.
2. 장애가 발생한 전원 공급 장치를 제거하십시오.
3. (숙련된 기술자 전용) 시스템 보드를 교체하십시오. (n = 전원 공급 장치 번호)

지정 센서가 PS n 12V UV Fault인 경우 문제가 해결될 때까지 다음 단계를 완료하십시오.

1. 전원 공급 장치 n LED를 확인하십시오.
2. 장애가 발생한 전원 공급 장치를 제거하십시오.
3. "전원 문제 및 전원 문제 해결"의 작업을 따르십시오.
4. (숙련된 기술자 전용) 시스템 보드를 교체하십시오. (n = 전원 공급 장치 번호)

지정 센서가 PS n 12Vaux Fault인 경우 문제가 해결될 때까지 다음 단계를 완료하십시오.

1. 전원 공급 장치 n LED를 확인하십시오.
2. 전원 공급 장치 n을 교체하십시오. (n = 전원 공급 장치 번호)

- 80070608-0a02ffff : [SensorElementName] 센서가 복구 불가능한 상태로 전환되었습니다. 이 메시지는 구현이 센서가 복구 불가능한 상태로 전환되었음을 감지한 경우의 사용 사례입니다. 800706080a02ffff 또는 0x800706080a02ffff로 표시될 수도 있습니다.

심각도
오류

서비스 가능
예

지원 자동 알림
아니요

경보 범주
위험 - 전원

SNMP Trap ID
4

CIM 정보
Prefix: PLAT ID: 0530

사용자 조치

지정 센서가 PS n 12V OC Fault인 경우 문제가 해결될 때까지 다음 단계를 완료하십시오.

1. Lenovo Power Configurator 유틸리티를 사용하여 현재 시스템 전원 소모량을 판별하십시오. 자세한 정보를 확인하고 유틸리티를 다운로드하려면 <https://www.ibm.com/support/entry/myportal/docdisplay?Indocid=LNVO-PWRCONF> 웹 사이트로 이동하십시오.
2. "전원 문제 및 전원 문제 해결"의 작업을 따르십시오.

지정 센서가 PS n 12V OV Fault인 경우 문제가 해결될 때까지 다음 단계를 완료하십시오.

1. 전원 공급 장치 n LED를 확인하십시오.
2. 장애가 발생한 전원 공급 장치를 제거하십시오.
3. (숙련된 기술자 전용) 시스템 보드를 교체하십시오. (n = 전원 공급 장치 번호)

지정 센서가 PS n 12V UV Fault인 경우 문제가 해결될 때까지 다음 단계를 완료하십시오.

1. 전원 공급 장치 n LED를 확인하십시오.
2. 장애가 발생한 전원 공급 장치를 제거하십시오.
3. "전원 문제 및 전원 문제 해결"의 작업을 따르십시오.
4. (숙련된 기술자 전용) 시스템 보드를 교체하십시오. (n = 전원 공급 장치 번호)

지정 센서가 PS n 12Vaux Fault인 경우 문제가 해결될 때까지 다음 단계를 완료하십시오.

1. 전원 공급 장치 n LED를 확인하십시오.
2. 전원 공급 장치 n을 교체하십시오. (n = 전원 공급 장치 번호)

- 80070614-2201ffff : [SensorElementName] 센서가 복구 불가능한 상태로 전환되었습니다. (TPM 실제 현재 설정)

이 메시지는 구현이 센서가 복구 불가능한 상태로 전환되었음을 감지한 경우의 사용 사례입니다.

800706142201ffff 또는 0x800706142201ffff로 표시될 수 있습니다.

심각도
오류

서비스 가능
예

지원 자동 알림

아니요

경보 범주
위험 - 기타

SNMP Trap ID
50

CIM 정보
Prefix: PLAT ID: 0530

사용자 응답

1. 서버 펌웨어를 업데이트하십시오(서버 펌웨어 복구 참조).
2. 문제가 지속되면 (숙련된 기술자 전용) 시스템 보드를 교체하십시오(시스템 보드 제거 및 시스템 보드 설치 참조).

- 8008010f-2101ffff : 장치 [LogicalDeviceElementName]을(를) 추가했습니다. (실제 존재
점퍼)

이 메시지는 구현이 장치가 삽입됨을 감지한 경우의 사용 사례입니다.

8008010f2101ffff 또는 0x8008010f2101ffff로 표시될 수도 있습니다.

심각도
정보

서비스 가능
아니요

지원 자동 알림
아니요

경보 범주
시스템 - 기타

SNMP Trap ID

CIM 정보
Prefix: PLAT ID: 0536

사용자 응답
조치 없음. 정보만 제공.

- 80080128-2101ffff : 장치 [LogicalDeviceElementName]을(를) 추가했습니다. (낮은 보안
Jmp)

이 메시지는 구현이 장치가 삽입됨을 감지한 경우의 사용 사례입니다.

800801282101ffff 또는 0x800801282101ffff로 표시될 수 있습니다.

심각도
정보

서비스 가능

아니요
지원 자동 알림
아니요
경보 범주
시스템 - 기타
SNMP Trap ID

CIM 정보
Prefix: PLAT ID: 0536
사용자 조치
조치 없음. 정보만 제공.

- 800b0008-1301ffff : [RedundancySetElementName]의 중복이 복원되었습니다. (전원 장치)
이 메시지는 구현이 중복성이 복원됨을 감지한 경우의 사용 사례입니다.
800b00081301ffff 또는 0x800b00081301ffff로 표시될 수도 있습니다.

심각도
정보
서비스 가능
아니요
지원 자동 알림
아니요
경보 범주
경고 - 중복 전원 공급 장치
SNMP Trap ID
10
CIM 정보
Prefix: PLAT ID: 0561
사용자 조치
조치 없음. 정보만 제공.

- 800b0108-1301ffff : [RedundancySetElementName]의 보조 장치 손실을 표시합니다.
(전원 장치)
이 메시지는 중복성 손실이 표시된 경우의 사용 사례입니다.
800b01081301ffff 또는 0x800b01081301ffff로 표시될 수도 있습니다.

심각도
오류
서비스 가능
예
지원 자동 알림

아니요

경보 범주

위험 - 중복 전원 공급 장치

SNMP Trap ID

9

CIM 정보

Prefix: PLAT ID: 0802

사용자 조치

1. 두 전원 공급 장치의 LED를 확인하십시오.
2. 전원 공급 장치 LED의 조치를 따르십시오.

- 800b010a-1e81ffff : [RedundancySetElementName]의 중복성 없음을 표시합니다. (팬 영역 1)

이 메시지는 중복성 손실이 표시된 경우의 사용 사례입니다.

800b010a1e81ffff 또는 0x800b010a1e81ffff로 표시될 수도 있습니다.

심각도

오류

서비스 가능

예

지원 자동 알림

아니요

경보 범주

위험 - 팬 장애

SNMP Trap ID

11

CIM 정보

Prefix: PLAT ID: 0802

사용자 조치

1. 팬 n의 커넥터에 손상이 없는지 확인하십시오.
2. 시스템 보드의 팬 n 커넥터에 손상이 없는지 확인하십시오.
3. 팬이 올바르게 설치되었는지 확인하십시오.
4. 팬을 다시 장착하십시오.
5. 팬을 교체하십시오. (n = 팬 번호)

- 800b010a-1e82ffff : [RedundancySetElementName]의 보조 장치 손실을 표시합니다. (팬 영역 2)

이 메시지는 중복성 손실이 표시된 경우의 사용 사례입니다.

800b010a1e82ffff 또는 0x800b010a1e82ffff로 표시될 수도 있습니다.

심각도
오류

서비스 가능
예

지원 자동 알림
아니요

경보 범주
위험 - 팬 장애

SNMP Trap ID
11

CIM 정보
Prefix: PLAT ID: 0802

사용자 조치

1. 팬 n의 커넥터에 손상이 없는지 확인하십시오.
2. 시스템 보드의 팬 n 커넥터에 손상이 없는지 확인하십시오.
3. 팬이 올바르게 설치되었는지 확인하십시오.
4. 팬을 다시 장착하십시오.
5. 팬을 교체하십시오. (n = 팬 번호)

- 800b010c-2581ffff : [RedundancySetElementName]의 중복성 없음을 표시합니다. (백업 메모리)

이 메시지는 중복성 손실이 표시된 경우의 사용 사례입니다.

800b010c2581ffff 또는 0x800b010c2581ffff로 표시될 수도 있습니다.

심각도
오류

서비스 가능
예

지원 자동 알림
아니요

경보 범주
위험 - 메모리

SNMP Trap ID
41

CIM 정보
Prefix: PLAT ID: 0802

사용자 응답

1. DIMM 실패 이벤트(정정 불가능 또는 PFA)의 시스템 로그를 확인하고 장애를 정정하십시오.

2. Setup Utility에 미러링을 다시 사용 가능으로 설정하십시오.

- 800b0309-1301ffff : [RedundancySetElementName]이(가) 중복성 저하 또는 완전히 중복에서 중복되지 않음:충분한 자원으로 전환되었음을 표시합니다. (전원 자원)

이 메시지는 중복 설정이 중복성 저하 또는 완전히 중복에서 중복되지 않음:충분한 자원으로 전환된 경우의 사용 사례입니다.

800b03091301ffff 또는 0x800b03091301ffff로 표시될 수도 있습니다.

심각도

경고

서비스 가능

예

지원 자동 알림

아니요

경보 범주

경고 - 중복 전원 공급 장치

SNMP Trap ID

10

CIM 정보

Prefix: PLAT ID: 0806

사용자 조치

1. 시스템은 전원 공급 장치의 과전류 상태를 피하기 위해 스로틀링할 수 있지만 중복되지 않음: 전력 부하량이 남은 전원 공급 장치에서 처리됩니다.
2. 전원 공급 장치를 더 높은 등급의 전원으로 교체하십시오.

- 800b030c-2581ffff : [RedundancySetElementName]이(가) 중복성 저하 또는 완전히 중복에서 중복되지 않음:충분한 자원으로 전환되었음을 표시합니다. (백업 메모리)

이 메시지는 중복 설정이 중복성 저하 또는 완전히 중복에서 중복되지 않음:충분으로 전환된 경우의 사용 사례입니다.

800b030c2581ffff 또는 0x800b030c2581ffff로 표시될 수도 있습니다.

심각도

경고

서비스 가능

예

지원 자동 알림

아니요

경보 범주

경고 - 메모리

SNMP Trap ID

CIM 정보

Prefix: PLAT ID: 0806

사용자 응답

1. DIMM 실패 이벤트(정정 불가능 또는 PFA)의 시스템 로그를 확인하고 장애를 정정하십시오.
 2. Setup Utility에 미러링을 다시 사용 가능으로 설정하십시오.
- 800b0509-1301ffff : [RedundancySetElementName]의 중복되지 않음:리소스 부족을 표시합니다. (전원 자원)
이 메시지는 중복 설정이 중복되지 않음:충분하지 않은 자원으로 전환된 경우의 사용 사례입니다.
800b05091301ffff 또는 0x800b05091301ffff로 표시될 수도 있습니다.

심각도

오류

서비스 가능

예

지원 자동 알림

아니오

경보 범주

위험 - 중복 전원 공급 장치

SNMP Trap ID

9

CIM 정보

Prefix: PLAT ID: 0810

사용자 조치

1. 전력 부하량은 남은 전원 공급 장치에서 처리할 수 있습니다. 시스템은 전원 공급 장치의 과전류 상태를 피하기 위해 스로틀링을 시도할 것입니다. 그러나 전력 부하량이 너무 크면 시스템 종료가 발생합니다.
 2. 드라이브 또는 어댑터와 같이 새로 추가되었거나 사용하지 않는 옵션을 제거하여 전체 전원 소모량을 줄이십시오.
 3. Lenovo Power Configurator 유틸리티를 사용하여 현재 시스템 전원 소모량을 판별하십시오. 자세한 정보를 확인하고 유틸리티를 다운로드하려면 <https://www.ibm.com/support/entry/myportal/docdisplay?Indocid=LNVO-PWRCONF> 웹 사이트로 이동하십시오.
 4. 전원 공급 장치를 더 높은 등급의 전원으로 교체하십시오.
- 800b050a-1e81ffff : [RedundancySetElementName]의 중복되지 않음:충분하지 않은 자원을 표시합니다. (팬 영역 1)
이 메시지는 중복 설정이 중복되지 않음:리소스 부족으로 전환된 경우의 사용 사례입니다.
800b050a1e81ffff 또는 0x800b050a1e81ffff로 표시될 수도 있습니다.

심각도
오류

서비스 가능
예

지원 자동 알림
아니요

경보 범주
위험 - 팬 장애

SNMP Trap ID
11

CIM 정보
Prefix: PLAT ID: 0810

사용자 조치

1. 팬 n의 커넥터에 손상이 없는지 확인하십시오.
 2. 시스템 보드의 팬 n 커넥터에 손상이 없는지 확인하십시오.
 3. 팬이 올바르게 설치되었는지 확인하십시오.
 4. 팬을 다시 장착하십시오.
 5. 팬을 교체하십시오. (n = 팬 번호)
- 800b050a-1e82ffff : [RedundancySetElementName]의 중복되지 않음:충분하지 않은 자원을 표시합니다. (팬 영역 2)
이 메시지는 중복 설정이 중복되지 않음:리소스 부족으로 전환된 경우의 사용 사례입니다.
800b050a1e82ffff 또는 0x800b050a1e82ffff로 표시될 수도 있습니다.

심각도
오류

서비스 가능
예

지원 자동 알림
아니요

경보 범주
위험 - 팬 장애

SNMP Trap ID
11

CIM 정보
Prefix: PLAT ID: 0810

사용자 조치

1. 팬 n의 커넥터에 손상이 없는지 확인하십시오.

2. 시스템 보드의 팬 n 커넥터에 손상이 없는지 확인하십시오.
3. 팬이 올바르게 설치되었는지 확인하십시오.
4. 팬을 다시 장착하십시오.
5. 팬을 교체하십시오. (n = 팬 번호)

- 800b050c-2581ffff : [RedundancySetElementName]의 중복되지 않음:충분하지 않은 자원을 표시합니다. (백업 메모리)

이 메시지는 중복 설정이 중복되지 않음:리소스 부족으로 전환된 경우의 사용 사례입니다.

800b050c2581ffff 또는 0x800b050c2581ffff로 표시될 수도 있습니다.

심각도

오류

서비스 가능

예

지원 자동 알림

아니요

경보 범주

위험 - 메모리

SNMP Trap ID

41

CIM 정보

Prefix: PLAT ID: 0810

사용자 응답

1. DIMM 실패 이벤트(정정 불가능 또는 PFA)의 시스템 이벤트 로그를 확인하고 장애를 정정하십시오.
2. Setup Utility에 미러링을 다시 사용 가능으로 설정하십시오.

- 806f0007-0301ffff : [ProcessorElementName]이(가) IERR에 실패했습니다. (CPU 1)

이 메시지는 구현이 프로세서 실패 - IERR 조건을 감지한 경우의 사용 사례입니다.

806f00070301ffff 또는 0x806f00070301ffff로 표시될 수도 있습니다.

심각도

오류

서비스 가능

예

지원 자동 알림

아니요

경보 범주

위험 - CPU

SNMP Trap ID
40

CIM 정보
Prefix: PLAT ID: 0042

사용자 조치

1. 펌웨어 및 장치 드라이버의 최신 수준이 모든 어댑터 및 표준 장치(예: 이더넷, SCSI 및 SAS)가 설치되었는지 확인하십시오. 중요: 일부 클러스터 솔루션을 사용하려면 특정 코드 레벨 또는 조정된 코드 업데이트가 필요합니다. 장치가 클러스터 솔루션의 일부인 경우 코드를 업데이트하기 전에 클러스터 솔루션에서 최신 코드 레벨이 지원되는지 확인하십시오.
2. 펌웨어(UEFI 및 IMM)를 최신 레벨로 업데이트하십시오(펌웨어 업데이트).
3. DSA 프로그램을 실행하십시오.
4. 어댑터를 다시 설치하십시오.
5. 어댑터를 교체하십시오.
6. (숙련된 기술자 전용) 마이크로프로세서 n을 교체하십시오.
7. (숙련된 기술자 전용) 시스템 보드를 교체하십시오. (n = 마이크로프로세서 번호)

- 806f0007-0302ffff : [ProcessorElementName]이(가) IERR에 실패했습니다. (CPU 2)
이 메시지는 구현이 프로세서 실패 - IERR 조건을 감지한 경우의 사용 사례입니다.

806f00070302ffff 또는 0x806f00070302ffff로 표시될 수도 있습니다.

심각도
오류

서비스 가능
예

지원 자동 알림
아니요

경보 범주
위험 - CPU

SNMP Trap ID
40

CIM 정보
Prefix: PLAT ID: 0042

사용자 조치

1. 펌웨어 및 장치 드라이버의 최신 수준이 모든 어댑터 및 표준 장치(예: 이더넷, SCSI 및 SAS)가 설치되었는지 확인하십시오. 중요: 일부 클러스터 솔루션을 사용하려면 특정 코드 레벨 또는 조정된 코드 업데이트가 필요합니다. 장치가 클러스터 솔루션의 일부인 경우 코드를 업데이트하기 전에 클러스터 솔루션에서 최신 코드 레벨이 지원되는지 확인하십시오.
2. 펌웨어(UEFI 및 IMM)를 최신 레벨로 업데이트하십시오(펌웨어 업데이트).
3. DSA 프로그램을 실행하십시오.
4. 어댑터를 다시 설치하십시오.
5. 어댑터를 교체하십시오.

6. (숙련된 기술자 전용) 마이크로프로세서 n을 교체하십시오.
7. (숙련된 기술자 전용) 시스템 보드를 교체하십시오. (n = 마이크로프로세서 번호)

- 806f0008-0a01ffff : [PowerSupplyElementName]이(가) 컨테이너 [PhysicalPackageElementName]에 추가되었습니다. (전원 공급 장치 1)
이 메시지는 구현이 전원 공급 장치가 추가되었음을 감지한 경우의 사용 사례입니다.
806f00080a01ffff 또는 0x806f00080a01ffff로 표시될 수도 있습니다.

심각도
정보
서비스 가능
아니요
지원 자동 알림
아니요
경보 범주
시스템 - 기타
SNMP Trap ID

CIM 정보
Prefix: PLAT ID: 0084
사용자 조치
조치 없음. 정보만 제공.

- 806f0008-0a02ffff : [PowerSupplyElementName]이(가) 컨테이너 [PhysicalPackageElementName]에 추가되었습니다. (전원 공급 장치 2)
이 메시지는 구현이 전원 공급 장치가 추가되었음을 감지한 경우의 사용 사례입니다.
806f00080a02ffff 또는 0x806f00080a02ffff로 표시될 수도 있습니다.

심각도
정보
서비스 가능
아니요
지원 자동 알림
아니요
경보 범주
시스템 - 기타
SNMP Trap ID

CIM 정보
Prefix: PLAT ID: 0084
사용자 조치

조치 없음. 정보만 제공.

- 806f0009-1301ffff : [PowerSupplyElementName]이(가) 꺼져 있습니다. (호스트 전원)
이 메시지는 구현이 전원 장치가 사용 불가능함을 감지한 경우의 사용 사례입니다.

806f00091301ffff 또는 0x806f00091301ffff로 표시될 수도 있습니다.

심각도

정보

서비스 가능

아니요

지원 자동 알림

아니요

경보 범주

시스템 - 전원 끄기

SNMP Trap ID

23

CIM 정보

Prefix: PLAT ID: 0106

사용자 조치

조치 없음. 정보만 제공.

- 806f000d-0400ffff : 드라이브 [StorageVolumeElementName]이(가) 추가되었습니다. (드라이브 0)

이 메시지는 구현이 드라이브가 추가되었음을 감지한 경우의 사용 사례입니다.

806f000d0400ffff 또는 0x806f000d0400ffff로 표시될 수도 있습니다.

심각도

정보

서비스 가능

아니요

지원 자동 알림

아니요

경보 범주

위험 - 하드 디스크 드라이브

SNMP Trap ID

5

CIM 정보

Prefix: PLAT ID: 0162

사용자 조치

별도의 작업 없음. 정보만 제공.

- 806f000d-0401ffff : 드라이브 [StorageVolumeElementName]이(가) 추가되었습니다. (드라이브 1)
이 메시지는 구현이 드라이브가 추가되었음을 감지한 경우의 사용 사례입니다.
806f000d0401ffff 또는 0x806f000d0401ffff로 표시될 수도 있습니다.

심각도
정보

서비스 가능
아니요

지원 자동 알림
아니요

경보 범주
위험 - 하드 디스크 드라이브

SNMP Trap ID
5

CIM 정보
Prefix: PLAT ID: 0162

사용자 조치
조치 없음. 정보만 제공.

- 806f000d-0402ffff : 드라이브 [StorageVolumeElementName]이(가) 추가되었습니다. (드라이브 2)
이 메시지는 구현이 드라이브가 추가되었음을 감지한 경우의 사용 사례입니다.
806f000d0402ffff 또는 0x806f000d0402ffff로 표시될 수도 있습니다.

심각도
정보

서비스 가능
아니요

지원 자동 알림
아니요

경보 범주
위험 - 하드 디스크 드라이브

SNMP Trap ID
5

CIM 정보
Prefix: PLAT ID: 0162

사용자 조치
조치 없음. 정보만 제공.

- 806f000d-0403ffff : 드라이브 [StorageVolumeElementName]이 (가) 추가되었습니다. (드라이브 3)
이 메시지는 구현이 드라이브가 추가되었음을 감지한 경우의 사용 사례입니다.
806f000d0403ffff 또는 0x806f000d0403ffff로 표시될 수도 있습니다.

심각도
정보

서비스 가능
아니요

지원 자동 알림
아니요

경보 범주
위험 - 하드 디스크 드라이브

SNMP Trap ID
5

CIM 정보
Prefix: PLAT ID: 0162

사용자 조치
조치 없음. 정보만 제공.

- 806f000d-0404ffff : 드라이브 [StorageVolumeElementName]이 (가) 추가되었습니다. (드라이브 4)
이 메시지는 구현이 드라이브가 추가되었음을 감지한 경우의 사용 사례입니다.
806f000d0404ffff 또는 0x806f000d0404ffff로 표시될 수도 있습니다.

심각도
정보

서비스 가능
아니요

지원 자동 알림
아니요

경보 범주
위험 - 하드 디스크 드라이브

SNMP Trap ID
5

CIM 정보
Prefix: PLAT ID: 0162

사용자 조치
조치 없음. 정보만 제공.

- 806f000d-0405ffff : 드라이브 [StorageVolumeElementName]이(가) 추가되었습니다. (드라이브 5)
이 메시지는 구현이 드라이브가 추가되었음을 감지한 경우의 사용 사례입니다.
806f000d0405ffff 또는 0x806f000d0405ffff로 표시될 수도 있습니다.

심각도
정보

서비스 가능
아니요

지원 자동 알림
아니요

경보 범주
위험 - 하드 디스크 드라이브

SNMP Trap ID
5

CIM 정보
Prefix: PLAT ID: 0162

사용자 조치
조치 없음. 정보만 제공.

- 806f000d-0406ffff : 드라이브 [StorageVolumeElementName]이(가) 추가되었습니다. (드라이브 6)
이 메시지는 구현이 드라이브가 추가되었음을 감지한 경우의 사용 사례입니다.
806f000d0406ffff 또는 0x806f000d0406ffff로 표시될 수도 있습니다.

심각도
정보

서비스 가능
아니요

지원 자동 알림
아니요

경보 범주
위험 - 하드 디스크 드라이브

SNMP Trap ID
5

CIM 정보
Prefix: PLAT ID: 0162

사용자 조치
조치 없음. 정보만 제공.

- 806f000d-0407ffff : 드라이브 [StorageVolumeElementName]이 (가) 추가되었습니다. (드라이브 7)
이 메시지는 구현이 드라이브가 추가되었음을 감지한 경우의 사용 사례입니다.
806f000d0407ffff 또는 0x806f000d0407ffff로 표시될 수도 있습니다.

심각도
정보

서비스 가능
아니요

지원 자동 알림
아니요

경보 범주
위험 - 하드 디스크 드라이브

SNMP Trap ID
5

CIM 정보
Prefix: PLAT ID: 0162

사용자 조치
조치 없음. 정보만 제공.

- 806f000d-0408ffff : 드라이브 [StorageVolumeElementName]이 (가) 추가되었습니다. (드라이브 8)
이 메시지는 구현이 드라이브가 추가되었음을 감지한 경우의 사용 사례입니다.
806f000d0408ffff 또는 0x806f000d0408ffff로 표시될 수도 있습니다.

심각도
정보

서비스 가능
아니요

지원 자동 알림
아니요

경보 범주
위험 - 하드 디스크 드라이브

SNMP Trap ID
5

CIM 정보
Prefix: PLAT ID: 0162

사용자 조치
조치 없음. 정보만 제공.

- 806f000d-0409ffff : 드라이브 [StorageVolumeElementName]이(가) 추가되었습니다. (드라이브 9)
이 메시지는 구현이 드라이브가 추가되었음을 감지한 경우의 사용 사례입니다.
806f000d0409ffff 또는 0x806f000d0409ffff로 표시될 수도 있습니다.

심각도
정보

서비스 가능
아니요

지원 자동 알림
아니요

경보 범주
위험 - 하드 디스크 드라이브

SNMP Trap ID
5

CIM 정보
Prefix: PLAT ID: 0162

사용자 조치
조치 없음. 정보만 제공.

- 806f000d-040affff : 드라이브 [StorageVolumeElementName]이(가) 추가되었습니다. (드라이브 10)
이 메시지는 구현이 드라이브가 추가되었음을 감지한 경우의 사용 사례입니다.
806f000d040affff 또는 0x806f000d040affff로 표시될 수도 있습니다.

심각도
정보

서비스 가능
아니요

지원 자동 알림
아니요

경보 범주
위험 - 하드 디스크 드라이브

SNMP Trap ID
5

CIM 정보
Prefix: PLAT ID: 0162

사용자 조치
조치 없음. 정보만 제공.

- 806f000d-040bffff : 드라이브 [StorageVolumeElementName]이 (가) 추가되었습니다.
(드라이브 11)

이 메시지는 구현이 드라이브가 추가되었음을 감지한 경우의 사용 사례입니다.

806f000d040bffff 또는 0x806f000d040bffff로 표시될 수도 있습니다.

심각도

정보

서비스 가능

아니요

지원 자동 알림

아니요

경보 범주

위험 - 하드 디스크 드라이브

SNMP Trap ID

5

CIM 정보

Prefix: PLAT ID: 0162

사용자 조치

조치 없음. 정보만 제공.

- 806f000d-040cffff : 드라이브 [StorageVolumeElementName]이 (가) 추가되었습니다.
(드라이브 12)

이 메시지는 구현이 드라이브가 추가되었음을 감지한 경우의 사용 사례입니다.

806f000d040cffff 또는 0x806f000d040cffff로 표시될 수도 있습니다.

심각도

정보

서비스 가능

아니요

지원 자동 알림

아니요

경보 범주

위험 - 하드 디스크 드라이브

SNMP Trap ID

5

CIM 정보

Prefix: PLAT ID: 0162

사용자 조치

조치 없음. 정보만 제공.

- 806f000d-040dffff : 드라이브 [StorageVolumeElementName]이(가) 추가되었습니다. (드라이브 13)

이 메시지는 구현이 드라이브가 추가되었음을 감지한 경우의 사용 사례입니다.

806f000d040dffff 또는 0x806f000d040dffff로 표시될 수도 있습니다.

심각도

정보

서비스 가능

아니요

지원 자동 알림

아니요

경보 범주

위험 - 하드 디스크 드라이브

SNMP Trap ID

5

CIM 정보

Prefix: PLAT ID: 0162

사용자 조치

조치 없음. 정보만 제공.

- 806f000f-220101ff : [ComputerSystemElementName] 시스템에 메모리가 없습니다. (ABR 상태)

이 메시지는 시스템에 펌웨어 오류가 발생하고 시스템에서 메모리를 감지한 경우의 사용 사례입니다.

806f000f220101ff 또는 0x806f000f220101ff로 표시될 수도 있습니다.

심각도

오류

서비스 가능

예

지원 자동 알림

아니요

경보 범주

위험 - 메모리

SNMP Trap ID

41

CIM 정보

Prefix: PLAT ID: 0794

사용자 조치

1. 서버가 시작하기 위한 최소한의 구성을 충족하는지 확인하십시오.(전원 공급 장치 LED 참조).
2. 백업 페이지: a. 서버 다시 시작 b.에서 서버 펌웨어를 복구하십시오. 프롬프트에서 F3를 눌러 펌웨어를 복구하십시오.

3. 기본 페이지에서 서버 펌웨어를 업데이트하십시오. 중요: 일부 클러스터 솔루션을 사용하려면 특정 코드 수준 또는 조정된 코드 업데이트가 필요합니다. 장치가 클러스터 솔루션의 일부인 경우 코드를 업데이트하기 전에 클러스터 솔루션에서 최신 코드 수준이 지원되는지 확인하십시오.
4. 구성 요소를 한 번에 하나씩 제거하고 제거할 때마다 서버를 다시 시작하여 문제가 사라지는지 확인하십시오.
5. 문제가 계속되면 (숙련된 기술자 전용) 시스템 보드를 교체하십시오.

펌웨어 오류 : 시스템 부팅 상태:

- 806f000f-220102ff : [MemoryElementName] 서브시스템에 작업에 필요한 충분한 메모리가 없습니다. (ABR 상태)

이 메시지는 시스템에 펌웨어 오류가 발생하고 작업에 필요한 사용 가능한 메모리가 충분하지 않을 감지한 경우의 사용 사례입니다.

806f000f220102ff 또는 0x806f000f220102ff로 표시될 수도 있습니다.

심각도

오류

서비스 가능
예

지원 자동 알림
아니요

경보 범주
위험 - 메모리

SNMP Trap ID
41

CIM 정보
Prefix: PLAT ID: 0132

사용자 조치

1. 서버가 시작하기 위한 최소한의 구성을 충족하는지 확인하십시오(전원 공급 장치 LED 참조).
2. 기본 페이지에서 서버 펌웨어를 업데이트하십시오. 중요: 일부 클러스터 솔루션을 사용하려면 특정 코드 수준 또는 조정된 코드 업데이트가 필요합니다. 장치가 클러스터 솔루션의 일부인 경우 코드를 업데이트하기 전에 클러스터 솔루션에서 최신 코드 수준이 지원되는지 확인하십시오.
3. (숙련된 기술자 전용) 시스템 보드를 교체하십시오.

펌웨어 오류 : 시스템 부팅 상태:

- 806f000f-220103ff : [ComputerSystemElementName] 시스템에 펌웨어 오류가 발생했습니다. 복구할 수 없는 부팅 장치 오류입니다. (ABR 상태)

이 메시지는 구현이 시스템에 펌웨어 오류가 발생하고 복구할 수 없는 부팅 장치 오류임을 감지한 경우의 사용 사례입니다.

806f000f220103ff 또는 0x806f000f220103ff로 표시될 수도 있습니다.

심각도

오류
서비스 가능
예
지원 자동 알림
아니요
경보 범주
위험 - 하드 디스크 드라이브
SNMP Trap ID
5
CIM 정보
Prefix: PLAT ID: 0770

사용자 응답

이것은 UEFI가 감지한 이벤트입니다. 이 이벤트의 UEFI(POST) 오류 코드는 로그된 IMM 메시지 텍스트에서 찾을 수 있습니다. 적절한 사용자 응답은 정보 센터의 "UEFI(POST) 오류 코드" 섹션에서 UEFI(POST) 오류 코드를 참조하십시오. 펌웨어 오류 : 시스템 부팅 상태:

- 806f000f-220104ff : [ComputerSystemElementName] 시스템에 마더보드 오류가 발생했습니다. (ABR 상태)

이 메시지는 구현이 시스템에 펌웨어 오류가 발생하고 시스템에 심각한 마더보드 오류가 발생했음을 감지한 경우의 사용 사례입니다.

806f000f220104ff 또는 0x806f000f220104ff로 표시될 수도 있습니다.

심각도
오류
서비스 가능
예
지원 자동 알림
아니요
경보 범주
위험 - 기타
SNMP Trap ID
50
CIM 정보
Prefix: PLAT ID: 0795

사용자 조치

이것은 UEFI가 감지한 이벤트입니다. 이 이벤트의 UEFI 진단 코드는 로그된 IMM 메시지 텍스트에서 찾을 수 있습니다. 적절한 사용자 조치는 정보 센터의 "UEFI(POST) 오류 코드" 섹션에서 UEFI(POST) 오류 코드를 참조하십시오. 펌웨어 오류 : 시스템 부팅 상태:

- 806f000f-220107ff : [ComputerSystemElementName] 시스템에 펌웨어 오류가 발생했습니다. 복구할 수 없는 키보드 오류입니다. (ABR 상태)

이 메시지는 구현이 시스템에 펌웨어 오류가 발생하고 복구할 수 없는 키보드 오류임을 감지한 경우의 사용 사례입니다.

806f000f220107ff 또는 0x806f000f220107ff로 표시될 수도 있습니다.

심각도

오류

서비스 가능

예

지원 자동 알림

아니요

경보 범주

위험 - 기타

SNMP Trap ID

50

CIM 정보

Prefix: PLAT ID: 0764

사용자 응답

이것은 UEFI가 감지한 이벤트입니다. 이 이벤트의 UEFI(POST) 오류 코드는 로그된 IMM 메시지 텍스트에서 찾을 수 있습니다. 적절한 사용자 응답은 정보 센터의 "UEFI(POST) 오류 코드" 섹션에서 UEFI(POST) 오류 코드를 참조하십시오. 펌웨어 오류 : 시스템 부팅 상태:

- 806f000f-22010aff : [ComputerSystemElementName] 시스템에 펌웨어 오류가 발생했습니다. 비디오 장치가 감지되지 않았습니 다. (ABR 상태)

이 메시지는 시스템에 펌웨어 오류가 발생하고 비디오 장치가 감지되지 않았음을 감지한 경우의 사용 사례입니다.

806f000f22010aff 또는 0x806f000f22010aff로 표시될 수도 있습니다.

심각도

오류

서비스 가능

예

지원 자동 알림

아니요

경보 범주

위험 - 기타

SNMP Trap ID

50

CIM 정보

Prefix: PLAT ID: 0766

사용자 조치

이것은 UEFI가 감지한 이벤트입니다. 이 이벤트의 UEFI(POST) 오류는 로그된 IMM 메시지 텍스트에서 찾을 수 있습니다. 적절한 사용자 조치는 정보 센터의 "UEFI(POST) 오류 코드" 섹션에서 UEFI(POST) 오류 코드를 참조하십시오. 펌웨어 오류 : 시스템 부팅 상태:

- 806f000f-22010bff : POST 중 [ComputerSystemElementName] 시스템에 펌웨어 BIOS(ROM) 손상이 감지되었습니다. (ABR 상태)

POST 중 시스템에 펌웨어 BIOS(ROM) 손상이 감지되었습니다.

806f000f22010bff 또는 0x806f000f22010bff로 표시될 수도 있습니다.

심각도

정보

서비스 가능

지원

지원 자동 알림

아니요

경보 범주

위험 - 기타

SNMP Trap ID

40

CIM 정보

Prefix: PLAT ID: 0850

사용자 응답

1. 서버가 시작하기 위한 최소한의 구성을 충족하는지 확인하십시오(전원 공급 장치 LED 참조).
2. 백업 페이지: a. 서버 다시 시작 b.에서 서버 펌웨어를 복구하십시오. 프롬프트에서 F3를 눌러 펌웨어를 복구하십시오.
3. 서버 펌웨어를 최신 수준으로 업데이트하십시오(펌웨어 업데이트 참고). 중요: 일부 클러스터 솔루션을 사용하려면 특정 코드 수준 또는 조정된 코드 업데이트가 필요합니다. 장치가 클러스터 솔루션의 일부인 경우 코드를 업데이트하기 전에 클러스터 솔루션에서 최신 코드 수준이 지원되는지 확인하십시오.
4. 구성 요소를 한 번에 하나씩 제거하고 제거할 때마다 서버를 다시 시작하여 문제가 사라지는지 확인하십시오.
5. 문제가 계속되면 (숙련된 서비스 기술자) 시스템 보드를 교체하십시오.

펌웨어 오류 : 시스템 부팅 상태:

- 806f000f-22010cff : CPU 전압 불일치가 [ProcessorElementName]에서 감지되었습니다. (ABR 상태)

이 메시지는 구현이 CPU 전압과 소켓 전압과의 불일치를 감지한 경우의 사용 사례입니다.

806f000f22010cff 또는 0x806f000f22010cff로 표시될 수도 있습니다.

심각도

오류

서비스 가능

예

지원 자동 알림

아니요

경보 범주
위험 - CPU

SNMP Trap ID
40

CIM 정보
Prefix: PLAT ID: 0050

사용자 응답

이것은 UEFI가 감지한 이벤트입니다. 이 이벤트의 UEFI(POST) 오류 코드는 로그된 IMM 메시지 텍스트에서 찾을 수 있습니다. 적절한 사용자 조치는 정보 센터의 "UEFI(POST) 오류 코드" 섹션에서 UEFI(POST) 오류 코드를 참조하십시오. 펌웨어 오류 : 시스템 부팅 상태:

- 806f000f-2201ffff : [ComputerSystemElementName] 시스템에 POST 오류가 발생했습니다. (ABR 상태)

이 메시지는 구현이 POST 오류를 감지한 경우의 사용 사례입니다.

806f000f2201ffff 또는 0x806f000f2201ffff로 표시될 수도 있습니다.

심각도
오류

서비스 가능
예

지원 자동 알림
아니요

경보 범주
위험 - 기타

SNMP Trap ID
50

CIM 정보
Prefix: PLAT ID: 0184

사용자 응답

이것은 UEFI가 감지한 이벤트입니다. 이 이벤트의 UEFI(POST) 오류 코드는 로그된 IMM 메시지 텍스트에서 찾을 수 있습니다. 적절한 사용자 응답은 정보 센터의 "UEFI(POST) 오류 코드" 섹션에서 UEFI(POST) 오류 코드를 참조하십시오. 펌웨어 오류 : 시스템 부팅 상태:

- 806f0013-1701ffff : [ComputerSystemElementName] 시스템에 진단 인터럽트가 발생했습니다. (NMI 상태)

이 메시지는 구현이 앞면 패널 NMI / 진단 인터럽트를 감지한 경우의 사용 사례입니다.

806f00131701ffff 또는 0x806f00131701ffff로 표시될 수도 있습니다.

심각도
오류

서비스 가능
예

지원 자동 알림
아니요

경보 범주
위험 - 기타

SNMP Trap ID
50

CIM 정보
Prefix: PLAT ID: 0222

사용자 응답
NMI 버튼을 누르지 않은 경우 다음 단계를 완료하십시오.

1. NMI 버튼을 누르지 않았는지 확인하십시오.
2. 시스템 상태 정보 패널 케이블을 교체하십시오.
3. 시스템 상태 정보 패널을 교체하십시오.

- 806f001e-2201ffff : [ComputerSystemElementName] 시스템에 사용할 수 있는 부팅 가능한 미디어가 없습니다. (부팅 장치 없음)
이 메시지는 구현이 시스템에 부팅 가능한 미디어가 없음을 감지한 경우의 사용 사례입니다.
806f001e2201ffff 또는 0x806f001e2201ffff로 표시될 수도 있습니다.

심각도
정보

서비스 가능
아니요

지원 자동 알림
아니요

경보 범주
시스템 - 기타

SNMP Trap ID

CIM 정보
Prefix: PLAT ID: 0286

사용자 응답
조치 없음. 정보만 제공.

- 806f0021-2201ffff : [ComputerSystemElementName] 시스템의 [PhysicalConnectorSystemElementName] 슬롯에 결함이 있습니다. (Op ROM 공간 없음)
이 메시지는 구현이 슬롯의 결함을 감지한 경우의 사용 사례입니다.
806f00212201ffff 또는 0x806f00212201ffff로 표시될 수도 있습니다.

심각도

오류
서비스 가능
예
지원 자동 알림
예
경보 범주
위험 - 기타

SNMP Trap ID
50

CIM 정보
Prefix: PLAT ID: 0330

사용자 응답

1. PCI LED를 확인하십시오.
2. 적용된 어댑터 및 라이저 카드를 다시 배치하십시오.
3. 서버 펌웨어(UEFI 및 IMM) 및 어댑터 펌웨어를 업데이트하십시오. 중요: 일부 클러스터 솔루션을 사용하려면 특정 코드 수준 또는 조정된 코드 업데이트가 필요합니다. 장치가 클러스터 솔루션의 일부인 경우 코드를 업데이트하기 전에 클러스터 솔루션에서 최신 코드 레벨이 지원되는지 확인하십시오.
4. 두 어댑터를 모두 제거하십시오.
5. 라이저 카드를 교체하십시오.
6. (숙련된 서비스 기술자 전용) 시스템 보드를 교체하십시오.

- 806f0021-2582ffff : [ComputerSystemElementName] 시스템의 [PhysicalConnectorSystemElementName] 슬롯에 결함이 있습니다. (모든 PCI 오류)

이 메시지는 구현이 슬롯의 결함을 감지한 경우의 사용 사례입니다.

806f00212582ffff 또는 0x806f00212582ffff로 표시될 수도 있습니다.

심각도
오류
서비스 가능
예
지원 자동 알림
예
경보 범주
위험 - 기타

SNMP Trap ID
50

CIM 정보
Prefix: PLAT ID: 0330

사용자 응답

1. PCI LED를 확인하십시오.
2. 적용된 어댑터 및 라이저 카드를 다시 배치하십시오.
3. 서버 펌웨어(UEFI 및 IMM) 및 어댑터 펌웨어를 업데이트하십시오. 중요: 일부 클러스터 솔루션을 사용하려면 특정 코드 수준 또는 조정된 코드 업데이트가 필요합니다. 장치가 클러스터 솔루션의 일부인 경우 코드를 업데이트하기 전에 클러스터 솔루션에서 최신 코드 레벨이 지원되는지 확인하십시오.
4. 두 어댑터를 모두 제거하십시오.
5. 라이저 카드를 교체하십시오.
6. (숙련된 서비스 기술자 전용) 시스템 보드를 교체하십시오. PCI 오류 중 하나 :

- 806f0021-2c01ffff : [ComputerSystemElementName] 시스템의 [PhysicalConnectorSystemElementName] 슬롯에 결함이 있습니다. (ML2 카드 결함)

이 메시지는 구현이 슬롯의 결함을 감지한 경우의 사용 사례입니다.

806f00212c01ffff 또는 0x806f00212c01ffff로 표시될 수도 있습니다.

심각도

오류

서비스 가능

예

지원 자동 알림

예

경보 범주

위험 - 기타

SNMP Trap ID

50

CIM 정보

Prefix: PLAT ID: 0330

사용자 응답

1. PCI LED를 확인하십시오.
2. 적용된 어댑터 및 라이저 카드를 다시 배치하십시오.
3. 서버 펌웨어(UEFI 및 IMM) 및 어댑터 펌웨어를 업데이트하십시오. 중요: 일부 클러스터 솔루션을 사용하려면 특정 코드 수준 또는 조정된 코드 업데이트가 필요합니다. 장치가 클러스터 솔루션의 일부인 경우 코드를 업데이트하기 전에 클러스터 솔루션에서 최신 코드 수준이 지원되는지 확인하십시오.
4. 해당 어댑터를 교체하십시오.
5. 라이저 카드를 교체하십시오.
6. (숙련된 서비스 기술자 전용) 시스템 보드를 교체하십시오.

- 806f0021-3001ffff : [ComputerSystemElementName] 시스템의 [PhysicalConnectorSystemElementName] 슬롯에 결함이 있습니다. (내장 RAID)

이 메시지는 구현이 슬롯의 결함을 감지한 경우의 사용 사례입니다.
806f00213001ffff 또는 0x806f00213001ffff로 표시될 수도 있습니다.

심각도

오류

서비스 가능

예

지원 자동 알림

예

경보 범주

위험 - 기타

SNMP Trap ID

50

CIM 정보

Prefix: PLAT ID: 0330

사용자 응답

1. PCI LED를 확인하십시오.
2. 적용된 어댑터 및 라이저 카드를 다시 배치하십시오.
3. 서버 펌웨어(UEFI 및 IMM) 및 어댑터 펌웨어를 업데이트하십시오. 중요: 일부 클러스터 솔루션을 사용하려면 특정 코드 수준 또는 조정된 코드 업데이트가 필요합니다. 장치가 클러스터 솔루션의 일부인 경우 코드를 업데이트하기 전에 클러스터 솔루션에서 최신 코드 수준이 지원되는지 확인하십시오.
4. 해당 어댑터를 교체하십시오.
5. 라이저 카드를 교체하십시오.
6. (숙련된 서비스 기술자 전용) 시스템 보드를 교체하십시오.

PCI 1 :

- 806f0021-3002ffff : [ComputerSystemElementName] 시스템의 [PhysicalConnectorSystemElementName] 슬롯에 결함이 있습니다. (PCI 2)

이 메시지는 구현이 슬롯의 결함을 감지한 경우의 사용 사례입니다.

806f00213002ffff 또는 0x806f00213002ffff로 표시될 수도 있습니다.

심각도

오류

서비스 가능

지원

지원 자동 알림

예

경보 범주

위험 - 기타

SNMP Trap ID
50

CIM 정보
Prefix: PLAT ID: 0330

사용자 응답

1. PCI LED를 확인하십시오.
2. 적용된 어댑터 및 라이저 카드를 다시 배치하십시오.
3. 서버 펌웨어(UEFI 및 IMM) 및 어댑터 펌웨어를 업데이트하십시오. 중요: 일부 클러스터 솔루션을 사용하려면 특정 코드 수준 또는 조정된 코드 업데이트가 필요합니다. 장치가 클러스터 솔루션의 일부인 경우 코드를 업데이트하기 전에 클러스터 솔루션에서 최신 코드 수준이 지원되는지 확인하십시오.
4. 해당 어댑터를 교체하십시오.
5. 라이저 카드를 교체하십시오.
6. (숙련된 서비스 기술자 전용) 시스템 보드를 교체하십시오.

- 806f0021-3003ffff : [ComputerSystemElementName] 시스템의 [PhysicalConnectorSystemElementName] 슬롯에 결함이 있습니다. (PCI 3)

이 메시지는 구현이 슬롯의 결함을 감지한 경우의 사용 사례입니다.

806f00213003ffff 또는 0x806f00213003ffff로 표시될 수도 있습니다.

심각도
오류

서비스 가능
지원

지원 자동 알림
예

경보 범주
위험 - 기타

SNMP Trap ID
50

CIM 정보
Prefix: PLAT ID: 0330

사용자 응답

1. PCI LED를 확인하십시오.
2. 적용된 어댑터 및 라이저 카드를 다시 배치하십시오.
3. 서버 펌웨어(UEFI 및 IMM) 및 어댑터 펌웨어를 업데이트하십시오. 중요: 일부 클러스터 솔루션을 사용하려면 특정 코드 수준 또는 조정된 코드 업데이트가 필요합니다. 장치가 클러스터 솔루션의 일부인 경우 코드를 업데이트하기 전에 클러스터 솔루션에서 최신 코드 수준이 지원되는지 확인하십시오.
4. 해당 어댑터를 교체하십시오.

5. 라이저 카드를 교체하십시오.
6. (숙련된 서비스 기술자 전용) 시스템 보드를 교체하십시오.

- 806f0023-2101ffff : Watchdog 타이머가 [WatchdogElementName]에 대해 만료되었습니다. (IPMI 감지 장치)

이 메시지는 구현이 Watchdog 타이머가 만료되었음을 감지한 경우의 사용 사례입니다.

806f00232101ffff 또는 0x806f00232101ffff로 표시될 수도 있습니다.

심각도

정보

서비스 가능

아니요

지원 자동 알림

아니요

경보 범주

시스템 - 기타

SNMP Trap ID

CIM 정보

Prefix: PLAT ID: 0368

사용자 응답

조치 없음. 정보만 제공.

- 806f0028-2101ffff : 관리 시스템 [ComputerSystemElementName]에서 센서 [SensorElementName]을(를) 사용할 수 없거나 저하되었습니다. (TPM Cmd 오류)

이 메시지는 구현이 센서를 사용할 수 없거나 센서가 저하되었음을 감지한 경우의 사용 사례입니다.

806f00282101ffff 또는 0x806f00282101ffff로 표시될 수도 있습니다.

심각도

경고

서비스 가능

예

지원 자동 알림

아니요

경보 범주

경고 - 기타

SNMP Trap ID

60

CIM 정보

Prefix: PLAT ID: 0398

사용자 응답

1. 서버를 끄고 전원 코드를 분리하십시오. 전원 코드를 다시 연결하고 서버를 다시 시작하십시오.
2. 문제가 계속되면 (숙련된 기술자 전용) 시스템 보드를 교체하십시오.

- 806f0107-0301ffff : [ProcessorElementName]에서 온도 이상 조건이 감지되었습니다.
(CPU 1)

이 메시지는 구현이 프로세서 메모리의 온도 이상 조건이 감지된 경우의 사용 사례입니다.

806f01070301ffff 또는 0x806f01070301ffff로 표시될 수도 있습니다.

심각도

오류

서비스 가능

예

지원 자동 알림

아니요

경보 범주

위험 - 온도

SNMP Trap ID

0

CIM 정보

Prefix: PLAT ID: 0036

사용자 응답

1. 팬이 작동하고 있는지 확인하십시오. 기류(서버 앞면 및 뒷면)에 장애물이 없는지, 공기 조절 장치가 제자리에 올바르게 설치되었는지 그리고 서버 덮개가 설치되어 있고 완전하게 닫혀있는지 확인하십시오.
2. 마이크로프로세서 n의 방열판이 올바르게 설치되었는지 확인하십시오.
3. (숙련된 기술자 전용) 마이크로프로세서 n을 교체하십시오. (n = 마이크로프로세서 번호)

- 806f0107-0302ffff : [ProcessorElementName]에서 온도 이상 조건이 감지되었습니다.
(CPU 2)

이 메시지는 구현이 프로세서 메모리의 온도 이상 조건이 감지된 경우의 사용 사례입니다.

806f01070302ffff 또는 0x806f01070302ffff로 표시될 수도 있습니다.

심각도

오류

서비스 가능

예

지원 자동 알림

아니요

경보 범주
위험 - 온도

SNMP Trap ID
0

CIM 정보
Prefix: PLAT ID: 0036

사용자 응답

1. 팬이 작동하고 있는지 확인하십시오. 기류(서버 앞면 및 뒷면)에 장애물이 없는지, 공기 조절 장치가 제자리에 올바르게 설치되었는지 그리고 서버 덮개가 설치되어 있고 완전하게 닫혀있는지 확인하십시오.
2. 마이크로프로세서 n의 방열판이 올바르게 설치되었는지 확인하십시오.
3. (숙련된 기술자 전용) 마이크로프로세서 n을 교체하십시오. (n = 마이크로프로세서 번호)

- 806f0108-0a01ffff : [PowerSupplyElementName]이(가) 실패했습니다. (전원 공급 장치 1) 이 메시지는 구현이 전원 공급 장치가 실패했음을 감지한 경우의 사용 사례입니다.

806f01080a01ffff 또는 0x806f01080a01ffff로 표시될 수도 있습니다.

심각도
오류

서비스 가능
예

지원 자동 알림
예

경보 범주
위험 - 전원

SNMP Trap ID
4

CIM 정보
Prefix: PLAT ID: 0086

사용자 응답

1. 전원 공급 장치 n을 다시 배치하십시오.
2. 시스템 전원 LED가 켜지지 않고 전원 공급 장치 오류 LED가 켜지면 전원 공급 장치 n을 교체하십시오.
3. 시스템 전원 LED와 전원 공급 장치 오류 LED 둘 다 켜지지 않으면 자세한 정보는 전원 문제를 참조하십시오. (n = 전원 공급 장치 번호)

- 806f0108-0a02ffff : [PowerSupplyElementName]이(가) 실패했습니다. (전원 공급 장치 2) 이 메시지는 구현이 전원 공급 장치가 실패했음을 감지한 경우의 사용 사례입니다.

806f01080a02ffff 또는 0x806f01080a02ffff로 표시될 수도 있습니다.

심각도
오류

서비스 가능
예

지원 자동 알림
예

경보 범주
위험 - 전원

SNMP Trap ID
4

CIM 정보
Prefix: PLAT ID: 0086

사용자 응답

1. 전원 공급 장치 n을 다시 배치하십시오.
2. 시스템 전원 LED가 켜지지 않고 전원 공급 장치 오류 LED가 켜지면 전원 공급 장치 n을 교체하십시오.
3. 시스템 전원 LED와 전원 공급 장치 오류 LED 둘 다 켜지지 않으면 자세한 정보는 전원 문제를 참조하십시오. (n = 전원 공급 장치 번호)

- 806f0109-1301ffff : [PowerSupplyElementName]의 전원이 순환되었습니다. (호스트 전원)
이 메시지는 구현이 전원 장치의 전원이 순환되었음을 감지한 경우의 사용 사례입니다.

806f01091301ffff 또는 0x806f01091301ffff로 표시될 수도 있습니다.

심각도
정보

서비스 가능
아니요

지원 자동 알림
아니요

경보 범주
시스템 - 기타

SNMP Trap ID

CIM 정보
Prefix: PLAT ID: 0108

사용자 응답
조치 없음. 정보만 제공.

- 806f010c-2001ffff : [MemoryElementName] 서브시스템의 [PhysicalMemoryElementName]에 대해 정정할 수 없는 오류가 감지되었습니다. (DIMM 1)

이 메시지는 구현이 메모리의 정정할 수 없는 오류를 감지한 경우의 사용 사례입니다.
806f010c2001ffff 또는 0x806f010c2001ffff로 표시될 수도 있습니다.

심각도

오류

서비스 가능

예

지원 자동 알림

예

경보 범주

위험 - 메모리

SNMP Trap ID

41

CIM 정보

Prefix: PLAT ID: 0138

사용자 조치

1. 최소 코드 수준은 TIP H212293을 참조하십시오.
2. 적용 가능한 유지 팁 또는 이 메모리 오류에 적용되는 펌웨어 업데이트에 관한 정보는 Lenovo 지원 웹 사이트를 확인하십시오.
3. 영향을 받는 DIMM(시스템 보드 또는 이벤트 로그에서 오류 LED로 표시됨)을 다른 메모리 채널 또는 마이크로프로세서로 바꾸십시오.
4. DIMM에 문제가 계속 발생하면 장애가 발생한 DIMM을 교체하십시오.
5. (숙련된 기술자 전용) 동일한 DIMM 커넥터에서 문제가 발생하면 DIMM 커넥터를 확인하십시오. 커넥터에 이물질이 들어있거나 손상되었으면 시스템 보드를 교체하십시오.
6. (숙련된 기술자 전용) 영향을 받는 마이크로프로세서를 제거하고 마이크로프로세서 소켓 핀이 손상되었는지 확인하십시오. 손상이 발견되면 시스템 보드를 교체하십시오.
7. (숙련된 기술자 전용) 영향을 받는 마이크로프로세서를 교체하십시오.
8. 서버 펌웨어 버전이 UEFI v1.10 이전 버전이면 영향을 받는 모든 DIMM을 수동으로 다시 사용 가능하도록 설정하십시오. 서버 펌웨어 버전이 UEFI v1.10 또는 최신 버전이면 서버를 연결 해제했다 전원 소스에 다시 연결하고 서버를 다시 시작하십시오.
9. (숙련된 서비스 기술자 전용) 영향을 받는 마이크로프로세서를 교체하십시오.

- 806f010c-2002ffff : [MemoryElementName] 서브시스템의 [PhysicalMemoryElementName]에 대해 정정할 수 없는 오류가 감지되었습니다. (DIMM 2)

이 메시지는 구현이 메모리의 정정할 수 없는 오류를 감지한 경우의 사용 사례입니다.

806f010c2002ffff 또는 0x806f010c2002ffff로 표시될 수도 있습니다.

심각도

오류

서비스 가능

예

지원 자동 알림
예

경보 범주
위험 - 메모리

SNMP Trap ID
41

CIM 정보
Prefix: PLAT ID: 0138

사용자 조치

1. 최소 코드 수준은 TIP H212293을 참조하십시오.
 2. 적용 가능한 유지 팁 또는 이 메모리 오류에 적용되는 펌웨어 업데이트에 관한 정보는 Lenovo 지원 웹 사이트를 확인하십시오.
 3. 영향을 받는 DIMM(시스템 보드 또는 이벤트 로그에서 오류 LED로 표시됨)을 다른 메모리 채널 또는 마이크로프로세서로 바꾸십시오.
 4. DIMM에 문제가 계속 발생하면 장애가 발생한 DIMM을 교체하십시오.
 5. (숙련된 기술자 전용) 동일한 DIMM 커넥터에서 문제가 발생하면 DIMM 커넥터를 확인하십시오. 커넥터에 이물질이 들어있거나 손상되었으면 시스템 보드를 교체하십시오.
 6. (숙련된 기술자 전용) 영향을 받는 마이크로프로세서를 제거하고 마이크로프로세서 소켓 핀이 손상되었는지 확인하십시오. 손상이 발견되면 시스템 보드를 교체하십시오.
 7. (숙련된 기술자 전용) 영향을 받는 마이크로프로세서를 교체하십시오.
 8. 서버 펌웨어 버전이 UEFI v1.10 이전 버전이면 영향을 받는 모든 DIMM을 수동으로 다시 사용 가능하도록 설정하십시오. 서버 펌웨어 버전이 UEFI v1.10 또는 최신 버전이면 서버를 연결 해제했다 전원 소스에 다시 연결하고 서버를 다시 시작하십시오.
 9. (숙련된 서비스 기술자 전용) 영향을 받는 마이크로프로세서를 교체하십시오.
- 806f010c-2003ffff : [MemoryElementName] 서브시스템의 [PhysicalMemoryElementName]에 대해 정정할 수 없는 오류가 감지되었습니다. (DIMM 3)
이 메시지는 구현이 메모리의 정정할 수 없는 오류를 감지한 경우의 사용 사례입니다.
806f010c2003ffff 또는 0x806f010c2003ffff로 표시될 수도 있습니다.

심각도
오류

서비스 가능
예

지원 자동 알림
예

경보 범주
위험 - 메모리

SNMP Trap ID
41

CIM 정보
Prefix: PLAT ID: 0138

사용자 조치

1. 최소 코드 수준은 TIP H212293을 참조하십시오.
2. 적용 가능한 유지 팁 또는 이 메모리 오류에 적용되는 펌웨어 업데이트에 관한 정보는 Lenovo 지원 웹 사이트를 확인하십시오.
3. 영향을 받는 DIMM(시스템 보드 또는 이벤트 로그에서 오류 LED로 표시됨)을 다른 메모리 채널 또는 마이크로프로세서로 바꾸십시오.
4. DIMM에 문제가 계속 발생하면 장애가 발생한 DIMM을 교체하십시오.
5. (숙련된 기술자 전용) 동일한 DIMM 커넥터에서 문제가 발생하면 DIMM 커넥터를 확인하십시오. 커넥터에 이물질이 들어있거나 손상되었으면 시스템 보드를 교체하십시오.
6. (숙련된 기술자 전용) 영향을 받는 마이크로프로세서를 제거하고 마이크로프로세서 소켓 핀이 손상되었는지 확인하십시오. 손상이 발견되면 시스템 보드를 교체하십시오.
7. (숙련된 기술자 전용) 영향을 받는 마이크로프로세서를 교체하십시오.
8. 서버 펌웨어 버전이 UEFI v1.10 이전 버전이면 영향을 받는 모든 DIMM을 수동으로 다시 사용 가능하도록 설정하십시오. 서버 펌웨어 버전이 UEFI v1.10 또는 최신 버전이면 서버를 연결 해제했다 전원 소스에 다시 연결하고 서버를 다시 시작하십시오.
9. (숙련된 서비스 기술자 전용) 영향을 받는 마이크로프로세서를 교체하십시오.

- 806f010c-2004ffff : [MemoryElementName] 서브시스템의 [PhysicalMemoryElementName]에 대해 정정할 수 없는 오류가 감지되었습니다. (DIMM 4)
이 메시지는 구현이 메모리의 정정할 수 없는 오류를 감지한 경우의 사용 사례입니다.

806f010c2004ffff 또는 0x806f010c2004ffff로 표시될 수도 있습니다.

심각도

오류

서비스 가능

예

지원 자동 알림

예

경보 범주

위험 - 메모리

SNMP Trap ID

41

CIM 정보

Prefix: PLAT ID: 0138

사용자 조치

1. 최소 코드 수준은 TIP H212293을 참조하십시오.
2. 적용 가능한 유지 팁 또는 이 메모리 오류에 적용되는 펌웨어 업데이트에 관한 정보는 Lenovo 지원 웹 사이트를 확인하십시오.
3. 영향을 받는 DIMM(시스템 보드 또는 이벤트 로그에서 오류 LED로 표시됨)을 다른 메모리 채널 또는 마이크로프로세서로 바꾸십시오.
4. DIMM에 문제가 계속 발생하면 장애가 발생한 DIMM을 교체하십시오.

5. (숙련된 기술자 전용) 동일한 DIMM 커넥터에서 문제가 발생하면 DIMM 커넥터를 확인하십시오. 커넥터에 이물질이 들어있거나 손상되었으면 시스템 보드를 교체하십시오.
6. (숙련된 기술자 전용) 영향을 받는 마이크로프로세서를 제거하고 마이크로프로세서 소켓 핀이 손상되었는지 확인하십시오. 손상이 발견되면 시스템 보드를 교체하십시오.
7. (숙련된 기술자 전용) 영향을 받는 마이크로프로세서를 교체하십시오.
8. 서버 펌웨어 버전이 UEFI v1.10 이전 버전이면 영향을 받는 모든 DIMM을 수동으로 다시 사용 가능하도록 설정하십시오. 서버 펌웨어 버전이 UEFI v1.10 또는 최신 버전이면 서버를 연결 해제했다 전원 소스에 다시 연결하고 서버를 다시 시작하십시오.
9. (숙련된 서비스 기술자 전용) 영향을 받는 마이크로프로세서를 교체하십시오.

- 806f010c-2005ffff : [MemoryElementName] 서브시스템의 [PhysicalMemoryElementName]에 대해 정정할 수 없는 오류가 감지되었습니다. (DIMM 5) 이 메시지는 구현이 메모리의 정정할 수 없는 오류를 감지한 경우의 사용 사례입니다.

806f010c2005ffff 또는 0x806f010c2005ffff로 표시될 수도 있습니다.

심각도
오류

서비스 가능
예

지원 자동 알림
예

경보 범주
위험 - 메모리

SNMP Trap ID
41

CIM 정보
Prefix: PLAT ID: 0138

사용자 조치

1. 최소 코드 수준은 TIP H212293을 참조하십시오.
2. 적용 가능한 유지 팁 또는 이 메모리 오류에 적용되는 펌웨어 업데이트에 관한 정보는 Lenovo 지원 웹 사이트를 확인하십시오.
3. 영향을 받는 DIMM(시스템 보드 또는 이벤트 로그에서 오류 LED로 표시됨)을 다른 메모리 채널 또는 마이크로프로세서로 바꾸십시오.
4. DIMM에 문제가 계속 발생하면 장애가 발생한 DIMM을 교체하십시오.
5. (숙련된 기술자 전용) 동일한 DIMM 커넥터에서 문제가 발생하면 DIMM 커넥터를 확인하십시오. 커넥터에 이물질이 들어있거나 손상되었으면 시스템 보드를 교체하십시오.
6. (숙련된 기술자 전용) 영향을 받는 마이크로프로세서를 제거하고 마이크로프로세서 소켓 핀이 손상되었는지 확인하십시오. 손상이 발견되면 시스템 보드를 교체하십시오.
7. (숙련된 기술자 전용) 영향을 받는 마이크로프로세서를 교체하십시오.
8. 서버 펌웨어 버전이 UEFI v1.10 이전 버전이면 영향을 받는 모든 DIMM을 수동으로 다시 사용 가능하도록 설정하십시오. 서버 펌웨어 버전이 UEFI v1.10 또는 최신 버전이면 서버를 연결 해제했다 전원 소스에 다시 연결하고 서버를 다시 시작하십시오.

9. (숙련된 서비스 기술자 전용) 영향을 받는 마이크로프로세서를 교체하십시오.

- 806f010c-2006ffff : [MemoryElementName] 서브시스템의 [PhysicalMemoryElement-Name]에 대해 정정할 수 없는 오류가 감지되었습니다. (DIMM 6)

이 메시지는 구현이 메모리의 정정할 수 없는 오류를 감지한 경우의 사용 사례입니다.

806f010c2006ffff 또는 0x806f010c2006ffff로 표시될 수도 있습니다.

심각도

오류

서비스 가능

예

지원 자동 알림

예

경보 범주

위험 - 메모리

SNMP Trap ID

41

CIM 정보

Prefix: PLAT ID: 0138

사용자 조치

1. 최소 코드 수준은 TIP H212293을 참조하십시오.
2. 적용 가능한 유지 팁 또는 이 메모리 오류에 적용되는 펌웨어 업데이트에 관한 정보는 Lenovo 지원 웹 사이트를 확인하십시오.
3. 영향을 받는 DIMM(시스템 보드 또는 이벤트 로그에서 오류 LED로 표시됨)을 다른 메모리 채널 또는 마이크로프로세서로 바꾸십시오.
4. DIMM에 문제가 계속 발생하면 장애가 발생한 DIMM을 교체하십시오.
5. (숙련된 기술자 전용) 동일한 DIMM 커넥터에서 문제가 발생하면 DIMM 커넥터를 확인하십시오. 커넥터에 이물질이 들어있거나 손상되었으면 시스템 보드를 교체하십시오.
6. (숙련된 기술자 전용) 영향을 받는 마이크로프로세서를 제거하고 마이크로프로세서 소켓 핀이 손상되었는지 확인하십시오. 손상이 발견되면 시스템 보드를 교체하십시오.
7. (숙련된 기술자 전용) 영향을 받는 마이크로프로세서를 교체하십시오.
8. 서버 펌웨어 버전이 UEFI v1.10 이전 버전이면 영향을 받는 모든 DIMM을 수동으로 다시 사용 가능하도록 설정하십시오. 서버 펌웨어 버전이 UEFI v1.10 또는 최신 버전이면 서버를 연결 해제했다 전원 소스에 다시 연결하고 서버를 다시 시작하십시오.
9. (숙련된 서비스 기술자 전용) 영향을 받는 마이크로프로세서를 교체하십시오.

- 806f010c-2007ffff : [MemoryElementName] 서브시스템의 [PhysicalMemoryElementName]에 대해 정정할 수 없는 오류가 감지되었습니다. (DIMM 7)

이 메시지는 구현이 메모리의 정정할 수 없는 오류를 감지한 경우의 사용 사례입니다.

806f010c2007ffff 또는 0x806f010c2007ffff로 표시될 수도 있습니다.

심각도
오류

서비스 가능
예

지원 자동 알림
예

경보 범주
위험 - 메모리

SNMP Trap ID
41

CIM 정보
Prefix: PLAT ID: 0138

사용자 조치

1. 최소 코드 수준은 TIP H212293을 참조하십시오.
 2. 적용 가능한 유지 팁 또는 이 메모리 오류에 적용되는 펌웨어 업데이트에 관한 정보는 Lenovo 지원 웹 사이트를 확인하십시오.
 3. 영향을 받는 DIMM(시스템 보드 또는 이벤트 로그에서 오류 LED로 표시됨)을 다른 메모리 채널 또는 마이크로프로세서로 바꾸십시오.
 4. DIMM에 문제가 계속 발생하면 장애가 발생한 DIMM을 교체하십시오.
 5. (숙련된 기술자 전용) 동일한 DIMM 커넥터에서 문제가 발생하면 DIMM 커넥터를 확인하십시오. 커넥터에 이물질이 들어있거나 손상되었으면 시스템 보드를 교체하십시오.
 6. (숙련된 기술자 전용) 영향을 받는 마이크로프로세서를 제거하고 마이크로프로세서 소켓 핀이 손상되었는지 확인하십시오. 손상이 발견되면 시스템 보드를 교체하십시오.
 7. (숙련된 기술자 전용) 영향을 받는 마이크로프로세서를 교체하십시오.
 8. 서버 펌웨어 버전이 UEFI v1.10 이전 버전이면 영향을 받는 모든 DIMM을 수동으로 다시 사용 가능하도록 설정하십시오. 서버 펌웨어 버전이 UEFI v1.10 또는 최신 버전이면 서버를 연결 해제했다 전원 소스에 다시 연결하고 서버를 다시 시작하십시오.
 9. (숙련된 서비스 기술자 전용) 영향을 받는 마이크로프로세서를 교체하십시오.
- 806f010c-2008ffff : [MemoryElementName] 서브시스템의 [PhysicalMemoryElementName]에 대해 정정할 수 없는 오류가 감지되었습니다. (DIMM 8)
이 메시지는 구현이 메모리의 정정할 수 없는 오류를 감지한 경우의 사용 사례입니다.
806f010c2008ffff 또는 0x806f010c2008ffff로 표시될 수도 있습니다.

심각도
오류

서비스 가능
예

지원 자동 알림
예

경보 범주
위험 - 메모리

SNMP Trap ID
41

CIM 정보
Prefix: PLAT ID: 0138

사용자 조치

1. 최소 코드 수준은 TIP H212293을 참조하십시오.
2. 적용 가능한 유지 팁 또는 이 메모리 오류에 적용되는 펌웨어 업데이트에 관한 정보는 Lenovo 지원 웹 사이트를 확인하십시오.
3. 영향을 받는 DIMM(시스템 보드 또는 이벤트 로그에서 오류 LED로 표시됨)을 다른 메모리 채널 또는 마이크로프로세서로 바꾸십시오.
4. DIMM에 문제가 계속 발생하면 장애가 발생한 DIMM을 교체하십시오.
5. (숙련된 기술자 전용) 동일한 DIMM 커넥터에서 문제가 발생하면 DIMM 커넥터를 확인하십시오. 커넥터에 이물질이 들어있거나 손상되었으면 시스템 보드를 교체하십시오.
6. (숙련된 기술자 전용) 영향을 받는 마이크로프로세서를 제거하고 마이크로프로세서 소켓 핀이 손상되었는지 확인하십시오. 손상이 발견되면 시스템 보드를 교체하십시오.
7. (숙련된 기술자 전용) 영향을 받는 마이크로프로세서를 교체하십시오.
8. 서버 펌웨어 버전이 UEFI v1.10 이전 버전이면 영향을 받는 모든 DIMM을 수동으로 다시 사용 가능하도록 설정하십시오. 서버 펌웨어 버전이 UEFI v1.10 또는 최신 버전이면 서버를 연결 해제했다 전원 소스에 다시 연결하고 서버를 다시 시작하십시오.
9. (숙련된 서비스 기술자 전용) 영향을 받는 마이크로프로세서를 교체하십시오.

- 806f010c-2009ffff : [MemoryElementName] 서브시스템의 [PhysicalMemoryElementName]에 대해 정정할 수 없는 오류가 감지되었습니다. (DIMM 9)
이 메시지는 구현이 메모리의 정정할 수 없는 오류를 감지한 경우의 사용 사례입니다.

806f010c2009ffff 또는 0x806f010c2009ffff로 표시될 수도 있습니다.

심각도

오류

서비스 가능
에

지원 자동 알림
에

경보 범주
위험 - 메모리

SNMP Trap ID
41

CIM 정보
Prefix: PLAT ID: 0138

사용자 조치

1. 최소 코드 수준은 TIP H212293을 참조하십시오.

2. 적용 가능한 유지 팁 또는 이 메모리 오류에 적용되는 펌웨어 업데이트에 관한 정보는 Lenovo 지원 웹 사이트를 확인하십시오.
3. 영향을 받는 DIMM(시스템 보드 또는 이벤트 로그에서 오류 LED로 표시됨)을 다른 메모리 채널 또는 마이크로프로세서로 바꾸십시오.
4. DIMM에 문제가 계속 발생하면 장애가 발생한 DIMM을 교체하십시오.
5. (숙련된 기술자 전용) 동일한 DIMM 커넥터에서 문제가 발생하면 DIMM 커넥터를 확인하십시오. 커넥터에 이물질이 들어있거나 손상되었으면 시스템 보드를 교체하십시오.
6. (숙련된 기술자 전용) 영향을 받는 마이크로프로세서를 제거하고 마이크로프로세서 소켓 핀이 손상되었는지 확인하십시오. 손상이 발견되면 시스템 보드를 교체하십시오.
7. (숙련된 기술자 전용) 영향을 받는 마이크로프로세서를 교체하십시오.
8. 서버 펌웨어 버전이 UEFI v1.10 이전 버전이면 영향을 받는 모든 DIMM을 수동으로 다시 사용 가능하도록 설정하십시오. 서버 펌웨어 버전이 UEFI v1.10 또는 최신 버전이면 서버를 연결 해제했다 전원 소스에 다시 연결하고 서버를 다시 시작하십시오.
9. (숙련된 서비스 기술자 전용) 영향을 받는 마이크로프로세서를 교체하십시오.

- 806f010c-200affff : [MemoryElementName] 서브시스템의 [PhysicalMemoryElementName]에 대해 정정할 수 없는 오류가 감지되었습니다. (DIMM 10) 이 메시지는 구현이 메모리의 정정할 수 없는 오류를 감지한 경우의 사용 사례입니다.

806f010c200affff 또는 0x806f010c200affff로 표시될 수도 있습니다.

심각도
오류
서비스 가능
예
지원 자동 알림
예
경보 범주
위험 - 메모리
SNMP Trap ID
41
CIM 정보
Prefix: PLAT ID: 0138
사용자 조치

1. 최소 코드 수준은 TIP H212293을 참조하십시오.
2. 적용 가능한 유지 팁 또는 이 메모리 오류에 적용되는 펌웨어 업데이트에 관한 정보는 Lenovo 지원 웹 사이트를 확인하십시오.
3. 영향을 받는 DIMM(시스템 보드 또는 이벤트 로그에서 오류 LED로 표시됨)을 다른 메모리 채널 또는 마이크로프로세서로 바꾸십시오.
4. DIMM에 문제가 계속 발생하면 장애가 발생한 DIMM을 교체하십시오.
5. (숙련된 기술자 전용) 동일한 DIMM 커넥터에서 문제가 발생하면 DIMM 커넥터를 확인하십시오. 커넥터에 이물질이 들어있거나 손상되었으면 시스템 보드를 교체하십시오.

6. (숙련된 기술자 전용) 영향을 받는 마이크로프로세서를 제거하고 마이크로프로세서 소켓 핀이 손상되었는지 확인하십시오. 손상이 발견되면 시스템 보드를 교체하십시오.
7. (숙련된 기술자 전용) 영향을 받는 마이크로프로세서를 교체하십시오.
8. 서버 펌웨어 버전이 UEFI v1.10 이전 버전이면 영향을 받는 모든 DIMM을 수동으로 다시 사용 가능하도록 설정하십시오. 서버 펌웨어 버전이 UEFI v1.10 또는 최신 버전이면 서버를 연결 해제했다 전원 소스에 다시 연결하고 서버를 다시 시작하십시오.
9. (숙련된 서비스 기술자 전용) 영향을 받는 마이크로프로세서를 교체하십시오.

- 806f010c-200bffff : [MemoryElementName] 서브시스템의 [PhysicalMemoryElementName]에 대해 정정할 수 없는 오류가 감지되었습니다. (DIMM 11) 이 메시지는 구현이 메모리의 정정할 수 없는 오류를 감지한 경우의 사용 사례입니다.

806f010c200bffff 또는 0x806f010c200bffff로 표시될 수도 있습니다.

심각도

오류

서비스 가능

예

지원 자동 알림

예

경보 범주

위험 - 메모리

SNMP Trap ID

41

CIM 정보

Prefix: PLAT ID: 0138

사용자 조치

1. 최소 코드 수준은 TIP H212293을 참조하십시오.
2. 적용 가능한 유지 팁 또는 이 메모리 오류에 적용되는 펌웨어 업데이트에 관한 정보는 Lenovo 지원 웹 사이트를 확인하십시오.
3. 영향을 받는 DIMM(시스템 보드 또는 이벤트 로그에서 오류 LED로 표시됨)을 다른 메모리 채널 또는 마이크로프로세서로 바꾸십시오.
4. DIMM에 문제가 계속 발생하면 장애가 발생한 DIMM을 교체하십시오.
5. (숙련된 기술자 전용) 동일한 DIMM 커넥터에서 문제가 발생하면 DIMM 커넥터를 확인하십시오. 커넥터에 이물질이 들어있거나 손상되었으면 시스템 보드를 교체하십시오.
6. (숙련된 기술자 전용) 영향을 받는 마이크로프로세서를 제거하고 마이크로프로세서 소켓 핀이 손상되었는지 확인하십시오. 손상이 발견되면 시스템 보드를 교체하십시오.
7. (숙련된 기술자 전용) 영향을 받는 마이크로프로세서를 교체하십시오.
8. 서버 펌웨어 버전이 UEFI v1.10 이전 버전이면 영향을 받는 모든 DIMM을 수동으로 다시 사용 가능하도록 설정하십시오. 서버 펌웨어 버전이 UEFI v1.10 또는 최신 버전이면 서버를 연결 해제했다 전원 소스에 다시 연결하고 서버를 다시 시작하십시오.
9. (숙련된 서비스 기술자 전용) 영향을 받는 마이크로프로세서를 교체하십시오.

- 806f010c-200cffff : [MemoryElementName] 서버시스템의 [PhysicalMemoryElementName]에 대해 정정할 수 없는 오류가 감지되었습니다. (DIMM 12) 이 메시지는 구현이 메모리의 정정할 수 없는 오류를 감지한 경우의 사용 사례입니다.

806f010c200cffff 또는 0x806f010c200cffff로 표시될 수도 있습니다.

심각도

오류

서비스 가능
예

지원 자동 알림
예

경보 범주
위험 - 메모리

SNMP Trap ID
41

CIM 정보
Prefix: PLAT ID: 0138

사용자 조치

1. 최소 코드 수준은 TIP H212293을 참조하십시오.
2. 적용 가능한 유지 팁 또는 이 메모리 오류에 적용되는 펌웨어 업데이트에 관한 정보는 Lenovo 지원 웹 사이트를 확인하십시오.
3. 영향을 받는 DIMM(시스템 보드 또는 이벤트 로그에서 오류 LED로 표시됨)을 다른 메모리 채널 또는 마이크로프로세서로 바꾸십시오.
4. DIMM에 문제가 계속 발생하면 장애가 발생한 DIMM을 교체하십시오.
5. (숙련된 기술자 전용) 동일한 DIMM 커넥터에서 문제가 발생하면 DIMM 커넥터를 확인하십시오. 커넥터에 이물질이 들어있거나 손상되었으면 시스템 보드를 교체하십시오.
6. (숙련된 기술자 전용) 영향을 받는 마이크로프로세서를 제거하고 마이크로프로세서 소켓 핀이 손상되었는지 확인하십시오. 손상이 발견되면 시스템 보드를 교체하십시오.
7. (숙련된 기술자 전용) 영향을 받는 마이크로프로세서를 교체하십시오.
8. 서버 펌웨어 버전이 UEFI v1.10 이전 버전이면 영향을 받는 모든 DIMM을 수동으로 다시 사용 가능하도록 설정하십시오. 서버 펌웨어 버전이 UEFI v1.10 또는 최신 버전이면 서버를 연결 해제했다 전원 소스에 다시 연결하고 서버를 다시 시작하십시오.
9. (숙련된 서비스 기술자 전용) 영향을 받는 마이크로프로세서를 교체하십시오.

- 806f010c-200dffff : [MemoryElementName] 서버시스템의 [PhysicalMemoryElementName]에 대해 정정할 수 없는 오류가 감지되었습니다. (DIMM 13) 이 메시지는 구현이 메모리의 정정할 수 없는 오류를 감지한 경우의 사용 사례입니다.

806f010c200dffff 또는 0x806f010c200dffff로 표시될 수도 있습니다.

심각도

오류
서비스 가능
예
지원 자동 알림
예
경보 범주
위험 - 메모리

SNMP Trap ID
41

CIM 정보
Prefix: PLAT ID: 0138

사용자 조치

1. 최소 코드 수준은 TIP H212293을 참조하십시오.
2. 적용 가능한 유지 팁 또는 이 메모리 오류에 적용되는 펌웨어 업데이트에 관한 정보는 Lenovo 지원 웹 사이트를 확인하십시오.
3. 영향을 받는 DIMM(시스템 보드 또는 이벤트 로그에서 오류 LED로 표시됨)을 다른 메모리 채널 또는 마이크로프로세서로 바꾸십시오.
4. DIMM에 문제가 계속 발생하면 장애가 발생한 DIMM을 교체하십시오.
5. (숙련된 기술자 전용) 동일한 DIMM 커넥터에서 문제가 발생하면 DIMM 커넥터를 확인하십시오. 커넥터에 이물질이 들어있거나 손상되었으면 시스템 보드를 교체하십시오.
6. (숙련된 기술자 전용) 영향을 받는 마이크로프로세서를 제거하고 마이크로프로세서 소켓 핀이 손상되었는지 확인하십시오. 손상이 발견되면 시스템 보드를 교체하십시오.
7. (숙련된 기술자 전용) 영향을 받는 마이크로프로세서를 교체하십시오.
8. 서버 펌웨어 버전이 UEFI v1.10 이전 버전이면 영향을 받는 모든 DIMM을 수동으로 다시 사용 가능하도록 설정하십시오. 서버 펌웨어 버전이 UEFI v1.10 또는 최신 버전이면 서버를 연결 해제했다 전원 소스에 다시 연결하고 서버를 다시 시작하십시오.
9. (숙련된 서비스 기술자 전용) 영향을 받는 마이크로프로세서를 교체하십시오.

- 806f010c-200effff : [MemoryElementName] 서브시스템의 [PhysicalMemoryElementName]에 대해 정정할 수 없는 오류가 감지되었습니다. (DIMM 14)
이 메시지는 구현이 메모리의 정정할 수 없는 오류를 감지한 경우의 사용 사례입니다.

806f010c200effff 또는 0x806f010c200effff로 표시될 수도 있습니다.

심각도
오류
서비스 가능
예
지원 자동 알림
예
경보 범주
위험 - 메모리

SNMP Trap ID

CIM 정보

Prefix: PLAT ID: 0138

사용자 조치

1. 최소 코드 수준은 TIP H212293을 참조하십시오.
 2. 적용 가능한 유지 팁 또는 이 메모리 오류에 적용되는 펌웨어 업데이트에 관한 정보는 Lenovo 지원 웹 사이트를 확인하십시오.
 3. 영향을 받는 DIMM(시스템 보드 또는 이벤트 로그에서 오류 LED로 표시됨)을 다른 메모리 채널 또는 마이크로프로세서로 바꾸십시오.
 4. DIMM에 문제가 계속 발생하면 장애가 발생한 DIMM을 교체하십시오.
 5. (숙련된 기술자 전용) 동일한 DIMM 커넥터에서 문제가 발생하면 DIMM 커넥터를 확인하십시오. 커넥터에 이물질이 들어있거나 손상되었으면 시스템 보드를 교체하십시오.
 6. (숙련된 기술자 전용) 영향을 받는 마이크로프로세서를 제거하고 마이크로프로세서 소켓 핀이 손상되었는지 확인하십시오. 손상이 발견되면 시스템 보드를 교체하십시오.
 7. (숙련된 기술자 전용) 영향을 받는 마이크로프로세서를 교체하십시오.
 8. 서버 펌웨어 버전이 UEFI v1.10 이전 버전이면 영향을 받는 모든 DIMM을 수동으로 다시 사용 가능하도록 설정하십시오. 서버 펌웨어 버전이 UEFI v1.10 또는 최신 버전이면 서버를 연결 해제했다 전원 소스에 다시 연결하고 서버를 다시 시작하십시오.
 9. (숙련된 서비스 기술자 전용) 영향을 받는 마이크로프로세서를 교체하십시오.
- 806f010c-200ffff : [MemoryElementName] 서브시스템의 [PhysicalMemoryElementName]에 대해 정정할 수 없는 오류가 감지되었습니다. (DIMM 15) 이 메시지는 구현이 메모리의 정정할 수 없는 오류를 감지한 경우의 사용 사례입니다. 806f010c200ffff 또는 0x806f010c200ffff로 표시될 수도 있습니다.

심각도

오류

서비스 가능

예

지원 자동 알림

예

경보 범주

위험 - 메모리

SNMP Trap ID

41

CIM 정보

Prefix: PLAT ID: 0138

사용자 조치

1. 최소 코드 수준은 TIP H212293을 참조하십시오.
2. 적용 가능한 유지 팁 또는 이 메모리 오류에 적용되는 펌웨어 업데이트에 관한 정보는 Lenovo 지원 웹 사이트를 확인하십시오.

3. 영향을 받는 DIMM(시스템 보드 또는 이벤트 로그에서 오류 LED로 표시됨)을 다른 메모리 채널 또는 마이크로프로세서로 바꾸십시오.
4. DIMM에 문제가 계속 발생하면 장애가 발생한 DIMM을 교체하십시오.
5. (숙련된 기술자 전용) 동일한 DIMM 커넥터에서 문제가 발생하면 DIMM 커넥터를 확인하십시오. 커넥터에 이물질이 들어있거나 손상되었으면 시스템 보드를 교체하십시오.
6. (숙련된 기술자 전용) 영향을 받는 마이크로프로세서를 제거하고 마이크로프로세서 소켓 핀이 손상되었는지 확인하십시오. 손상이 발견되면 시스템 보드를 교체하십시오.
7. (숙련된 기술자 전용) 영향을 받는 마이크로프로세서를 교체하십시오.
8. 서버 펌웨어 버전이 UEFI v1.10 이전 버전이면 영향을 받는 모든 DIMM을 수동으로 다시 사용 가능하도록 설정하십시오. 서버 펌웨어 버전이 UEFI v1.10 또는 최신 버전이면 서버를 연결 해제했다 전원 소스에 다시 연결하고 서버를 다시 시작하십시오.
9. (숙련된 서비스 기술자 전용) 영향을 받는 마이크로프로세서를 교체하십시오.

- 806f010c-2010ffff : [MemoryElementName] 서브시스템의 [PhysicalMemoryElementName]에 대해 정정할 수 없는 오류가 감지되었습니다. (DIMM 16) 이 메시지는 구현이 메모리의 정정할 수 없는 오류를 감지한 경우의 사용 사례입니다.

806f010c2010ffff 또는 0x806f010c2010ffff로 표시될 수도 있습니다.

심각도

오류

서비스 가능

예

지원 자동 알림

예

경보 범주

위험 - 메모리

SNMP Trap ID

41

CIM 정보

Prefix: PLAT ID: 0138

사용자 조치

1. 최소 코드 수준은 TIP H212293을 참조하십시오.
2. 적용 가능한 유지 팁 또는 이 메모리 오류에 적용되는 펌웨어 업데이트에 관한 정보는 Lenovo 지원 웹 사이트를 확인하십시오.
3. 영향을 받는 DIMM(시스템 보드 또는 이벤트 로그에서 오류 LED로 표시됨)을 다른 메모리 채널 또는 마이크로프로세서로 바꾸십시오.
4. DIMM에 문제가 계속 발생하면 장애가 발생한 DIMM을 교체하십시오.
5. (숙련된 기술자 전용) 동일한 DIMM 커넥터에서 문제가 발생하면 DIMM 커넥터를 확인하십시오. 커넥터에 이물질이 들어있거나 손상되었으면 시스템 보드를 교체하십시오.
6. (숙련된 기술자 전용) 영향을 받는 마이크로프로세서를 제거하고 마이크로프로세서 소켓 핀이 손상되었는지 확인하십시오. 손상이 발견되면 시스템 보드를 교체하십시오.
7. (숙련된 기술자 전용) 영향을 받는 마이크로프로세서를 교체하십시오.

8. 서버 펌웨어 버전이 UEFI v1.10 이전 버전이면 영향을 받는 모든 DIMM을 수동으로 다시 사용 가능하도록 설정하십시오. 서버 펌웨어 버전이 UEFI v1.10 또는 최신 버전이면 서버를 연결 해제했다 전원 소스에 다시 연결하고 서버를 다시 시작하십시오.
9. (숙련된 서비스 기술자 전용) 영향을 받는 마이크로프로세서를 교체하십시오.

- 806f010c-2011ffff : [MemoryElementName] 서브시스템의 [PhysicalMemoryElementName]에 대해 정정할 수 없는 오류가 감지되었습니다. (DIMM 17)
이 메시지는 구현이 메모리의 정정할 수 없는 오류를 감지한 경우의 사용 사례입니다.
806f010c2011ffff 또는 0x806f010c2011ffff로 표시될 수도 있습니다.

심각도

오류

서비스 가능

예

지원 자동 알림

예

정보 범주

위험 - 메모리

SNMP Trap ID

41

CIM 정보

Prefix: PLAT ID: 0138

사용자 조치

1. 최소 코드 수준은 TIP H212293을 참조하십시오.
2. 적용 가능한 유지 팁 또는 이 메모리 오류에 적용되는 펌웨어 업데이트에 관한 정보는 Lenovo 지원 웹 사이트를 확인하십시오.
3. 영향을 받는 DIMM(시스템 보드 또는 이벤트 로그에서 오류 LED로 표시됨)을 다른 메모리 채널 또는 마이크로프로세서로 바꾸십시오.
4. DIMM에 문제가 계속 발생하면 장애가 발생한 DIMM을 교체하십시오.
5. (숙련된 기술자 전용) 동일한 DIMM 커넥터에서 문제가 발생하면 DIMM 커넥터를 확인하십시오. 커넥터에 이물질이 들어있거나 손상되었으면 시스템 보드를 교체하십시오.
6. (숙련된 기술자 전용) 영향을 받는 마이크로프로세서를 제거하고 마이크로프로세서 소켓 핀이 손상되었는지 확인하십시오. 손상이 발견되면 시스템 보드를 교체하십시오.
7. (숙련된 기술자 전용) 영향을 받는 마이크로프로세서를 교체하십시오.
8. 서버 펌웨어 버전이 UEFI v1.10 이전 버전이면 영향을 받는 모든 DIMM을 수동으로 다시 사용 가능하도록 설정하십시오. 서버 펌웨어 버전이 UEFI v1.10 또는 최신 버전이면 서버를 연결 해제했다 전원 소스에 다시 연결하고 서버를 다시 시작하십시오.
9. (숙련된 서비스 기술자 전용) 영향을 받는 마이크로프로세서를 교체하십시오.

- 806f010c-2012ffff : [MemoryElementName] 서브시스템의 [PhysicalMemoryElementName]에 대해 정정할 수 없는 오류가 감지되었습니다. (DIMM 18)
이 메시지는 구현이 메모리의 정정할 수 없는 오류를 감지한 경우의 사용 사례입니다.

806f010c2012ffff 또는 0x806f010c2012ffff로 표시될 수도 있습니다.

심각도
오류
서비스 가능
에
지원 자동 알림
에
경보 범주
위험 - 메모리
SNMP Trap ID
41
CIM 정보
Prefix: PLAT ID: 0138
사용자 조치

1. 최소 코드 수준은 TIP H212293을 참조하십시오.
2. 적용 가능한 유지 팁 또는 이 메모리 오류에 적용되는 펌웨어 업데이트에 관한 정보는 Lenovo 지원 웹 사이트를 확인하십시오.
3. 영향을 받는 DIMM(시스템 보드 또는 이벤트 로그에서 오류 LED로 표시됨)을 다른 메모리 채널 또는 마이크로프로세서로 바꾸십시오.
4. DIMM에 문제가 계속 발생하면 장애가 발생한 DIMM을 교체하십시오.
5. (숙련된 기술자 전용) 동일한 DIMM 커넥터에서 문제가 발생하면 DIMM 커넥터를 확인하십시오. 커넥터에 이물질이 들어있거나 손상되었으면 시스템 보드를 교체하십시오.
6. (숙련된 기술자 전용) 영향을 받는 마이크로프로세서를 제거하고 마이크로프로세서 소켓 핀이 손상되었는지 확인하십시오. 손상이 발견되면 시스템 보드를 교체하십시오.
7. (숙련된 기술자 전용) 영향을 받는 마이크로프로세서를 교체하십시오.
8. 서버 펌웨어 버전이 UEFI v1.10 이전 버전이면 영향을 받는 모든 DIMM을 수동으로 다시 사용 가능하도록 설정하십시오. 서버 펌웨어 버전이 UEFI v1.10 또는 최신 버전이면 서버를 연결 해제했다 전원 소스에 다시 연결하고 서버를 다시 시작하십시오.
9. (숙련된 서비스 기술자 전용) 영향을 받는 마이크로프로세서를 교체하십시오.

- 806f010c-2013ffff : [MemoryElementName] 서브시스템의 [PhysicalMemoryElementName]에 대해 정정할 수 없는 오류가 감지되었습니다. (DIMM 19)
이 메시지는 구현이 메모리의 정정할 수 없는 오류를 감지한 경우의 사용 사례입니다.

806f010c2013ffff 또는 0x806f010c2013ffff로 표시될 수도 있습니다.

심각도
오류
서비스 가능
에
지원 자동 알림

예
경보 범주
위험 - 메모리

SNMP Trap ID
41

CIM 정보
Prefix: PLAT ID: 0138

사용자 조치

1. 최소 코드 수준은 TIP H212293을 참조하십시오.
 2. 적용 가능한 유지 팁 또는 이 메모리 오류에 적용되는 펌웨어 업데이트에 관한 정보는 Lenovo 지원 웹 사이트를 확인하십시오.
 3. 영향을 받는 DIMM(시스템 보드 또는 이벤트 로그에서 오류 LED로 표시됨)을 다른 메모리 채널 또는 마이크로프로세서로 바꾸십시오.
 4. DIMM에 문제가 계속 발생하면 장애가 발생한 DIMM을 교체하십시오.
 5. (숙련된 기술자 전용) 동일한 DIMM 커넥터에서 문제가 발생하면 DIMM 커넥터를 확인하십시오. 커넥터에 이물질이 들어있거나 손상되었으면 시스템 보드를 교체하십시오.
 6. (숙련된 기술자 전용) 영향을 받는 마이크로프로세서를 제거하고 마이크로프로세서 소켓 핀이 손상되었는지 확인하십시오. 손상이 발견되면 시스템 보드를 교체하십시오.
 7. (숙련된 기술자 전용) 영향을 받는 마이크로프로세서를 교체하십시오.
 8. 서버 펌웨어 버전이 UEFI v1.10 이전 버전이면 영향을 받는 모든 DIMM을 수동으로 다시 사용 가능하도록 설정하십시오. 서버 펌웨어 버전이 UEFI v1.10 또는 최신 버전이면 서버를 연결 해제했다 전원 소스에 다시 연결하고 서버를 다시 시작하십시오.
 9. (숙련된 서비스 기술자 전용) 영향을 받는 마이크로프로세서를 교체하십시오.
- 806f010c-2014ffff : [MemoryElementName] 서브시스템의 [PhysicalMemoryElementName]에 대해 정정할 수 없는 오류가 감지되었습니다. (DIMM 20) 이 메시지는 구현이 메모리의 정정할 수 없는 오류를 감지한 경우의 사용 사례입니다.
806f010c2014ffff 또는 0x806f010c2014ffff로 표시될 수도 있습니다.

심각도
오류

서비스 가능
예

지원 자동 알림
예

경보 범주
위험 - 메모리

SNMP Trap ID
41

CIM 정보
Prefix: PLAT ID: 0138

사용자 조치

1. 최소 코드 수준은 TIP H212293을 참조하십시오.
2. 적용 가능한 유지 팁 또는 이 메모리 오류에 적용되는 펌웨어 업데이트에 관한 정보는 Lenovo 지원 웹 사이트를 확인하십시오.
3. 영향을 받는 DIMM(시스템 보드 또는 이벤트 로그에서 오류 LED로 표시됨)을 다른 메모리 채널 또는 마이크로프로세서로 바꾸십시오.
4. DIMM에 문제가 계속 발생하면 장애가 발생한 DIMM을 교체하십시오.
5. (숙련된 기술자 전용) 동일한 DIMM 커넥터에서 문제가 발생하면 DIMM 커넥터를 확인하십시오. 커넥터에 이물질이 들어있거나 손상되었으면 시스템 보드를 교체하십시오.
6. (숙련된 기술자 전용) 영향을 받는 마이크로프로세서를 제거하고 마이크로프로세서 소켓 핀이 손상되었는지 확인하십시오. 손상이 발견되면 시스템 보드를 교체하십시오.
7. (숙련된 기술자 전용) 영향을 받는 마이크로프로세서를 교체하십시오.
8. 서버 펌웨어 버전이 UEFI v1.10 이전 버전이면 영향을 받는 모든 DIMM을 수동으로 다시 사용 가능하도록 설정하십시오. 서버 펌웨어 버전이 UEFI v1.10 또는 최신 버전이면 서버를 연결 해제했다 전원 소스에 다시 연결하고 서버를 다시 시작하십시오.
9. (숙련된 서비스 기술자 전용) 영향을 받는 마이크로프로세서를 교체하십시오.

- 806f010c-2015ffff : [MemoryElementName] 서브시스템의 [PhysicalMemoryElementName]에 대해 정정할 수 없는 오류가 감지되었습니다. (DIMM 21) 이 메시지는 구현이 메모리의 정정할 수 없는 오류를 감지한 경우의 사용 사례입니다.

806f010c2015ffff 또는 0x806f010c2015ffff로 표시될 수도 있습니다.

심각도

오류

서비스 가능

예

지원 자동 알림

예

경보 범주

위험 - 메모리

SNMP Trap ID

41

CIM 정보

Prefix: PLAT ID: 0138

사용자 조치

1. 최소 코드 수준은 TIP H212293을 참조하십시오.
2. 적용 가능한 유지 팁 또는 이 메모리 오류에 적용되는 펌웨어 업데이트에 관한 정보는 Lenovo 지원 웹 사이트를 확인하십시오.
3. 영향을 받는 DIMM(시스템 보드 또는 이벤트 로그에서 오류 LED로 표시됨)을 다른 메모리 채널 또는 마이크로프로세서로 바꾸십시오.
4. DIMM에 문제가 계속 발생하면 장애가 발생한 DIMM을 교체하십시오.

5. (숙련된 기술자 전용) 동일한 DIMM 커넥터에서 문제가 발생하면 DIMM 커넥터를 확인하십시오. 커넥터에 이물질이 들어있거나 손상되었으면 시스템 보드를 교체하십시오.
6. (숙련된 기술자 전용) 영향을 받는 마이크로프로세서를 제거하고 마이크로프로세서 소켓 핀이 손상되었는지 확인하십시오. 손상이 발견되면 시스템 보드를 교체하십시오.
7. (숙련된 기술자 전용) 영향을 받는 마이크로프로세서를 교체하십시오.
8. 서버 펌웨어 버전이 UEFI v1.10 이전 버전이면 영향을 받는 모든 DIMM을 수동으로 다시 사용 가능하도록 설정하십시오. 서버 펌웨어 버전이 UEFI v1.10 또는 최신 버전이면 서버를 연결 해제했다 전원 소스에 다시 연결하고 서버를 다시 시작하십시오.
9. (숙련된 서비스 기술자 전용) 영향을 받는 마이크로프로세서를 교체하십시오.

- 806f010c-2016ffff : [MemoryElementName] 서브시스템의 [PhysicalMemoryElementName]에 대해 정정할 수 없는 오류가 감지되었습니다. (DIMM 22) 이 메시지는 구현이 메모리의 정정할 수 없는 오류를 감지한 경우의 사용 사례입니다.

806f010c2016ffff 또는 0x806f010c2016ffff로 표시될 수도 있습니다.

심각도

오류

서비스 가능

예

지원 자동 알림

예

경보 범주

위험 - 메모리

SNMP Trap ID

41

CIM 정보

Prefix: PLAT ID: 0138

사용자 조치

1. 최소 코드 수준은 TIP H212293을 참조하십시오.
2. 적용 가능한 유지 팁 또는 이 메모리 오류에 적용되는 펌웨어 업데이트에 관한 정보는 Lenovo 지원 웹 사이트를 확인하십시오.
3. 영향을 받는 DIMM(시스템 보드 또는 이벤트 로그에서 오류 LED로 표시됨)을 다른 메모리 채널 또는 마이크로프로세서로 바꾸십시오.
4. DIMM에 문제가 계속 발생하면 장애가 발생한 DIMM을 교체하십시오.
5. (숙련된 기술자 전용) 동일한 DIMM 커넥터에서 문제가 발생하면 DIMM 커넥터를 확인하십시오. 커넥터에 이물질이 들어있거나 손상되었으면 시스템 보드를 교체하십시오.
6. (숙련된 기술자 전용) 영향을 받는 마이크로프로세서를 제거하고 마이크로프로세서 소켓 핀이 손상되었는지 확인하십시오. 손상이 발견되면 시스템 보드를 교체하십시오.
7. (숙련된 기술자 전용) 영향을 받는 마이크로프로세서를 교체하십시오.
8. 서버 펌웨어 버전이 UEFI v1.10 이전 버전이면 영향을 받는 모든 DIMM을 수동으로 다시 사용 가능하도록 설정하십시오. 서버 펌웨어 버전이 UEFI v1.10 또는 최신 버전이면 서버를 연결 해제했다 전원 소스에 다시 연결하고 서버를 다시 시작하십시오.

9. (숙련된 서비스 기술자 전용) 영향을 받는 마이크로프로세서를 교체하십시오.

- 806f010c-2017ffff : [MemoryElementName] 서브시스템의 [PhysicalMemoryElement-Name]에 대해 정정할 수 없는 오류가 감지되었습니다. (DIMM 23)

이 메시지는 구현이 메모리의 정정할 수 없는 오류를 감지한 경우의 사용 사례입니다.

806f010c2017ffff 또는 0x806f010c2017ffff로 표시될 수도 있습니다.

심각도

오류

서비스 가능

예

지원 자동 알림

예

경보 범주

위험 - 메모리

SNMP Trap ID

41

CIM 정보

Prefix: PLAT ID: 0138

사용자 응답

참고: DIMM을 설치 또는 제거할 때마다 전원에서 서버 연결을 해제해야 합니다. 그런 다음 서버를 다시 시작하기 전에 10초간 기다리십시오.

1. 최소 코드 레벨은 TIP H212293을 참조하십시오.
2. 적용 가능한 유지 팁 또는 이 메모리 오류에 적용되는 펌웨어 업데이트에 관한 정보는 Lenovo 지원 웹 사이트를 확인하십시오.
3. 영향을 받는 DIMM(시스템 보드 또는 이벤트 로그에서 오류 LED로 표시됨)을 다른 메모리 채널 또는 마이크로프로세서로 바꾸십시오.
4. DIMM에 문제가 계속 발생하면 장애가 발생한 DIMM을 교체하십시오.
5. (숙련된 기술자 전용) 동일한 DIMM 커넥터에서 문제가 발생하면 DIMM 커넥터를 확인하십시오. 커넥터에 이물질이 들어있거나 손상되었으면 시스템 보드를 교체하십시오.
6. (숙련된 기술자 전용) 영향을 받는 마이크로프로세서를 제거하고 마이크로프로세서 소켓 핀이 손상되었는지 확인하십시오. 손상이 발견되면 시스템 보드를 교체하십시오.
7. (숙련된 기술자 전용) 영향을 받는 마이크로프로세서를 교체하십시오.
8. 서버 펌웨어 버전이 UEFI v1.10 이전 버전이면 영향을 받는 모든 DIMM을 수동으로 다시 사용 가능하도록 설정하십시오. 서버 펌웨어 버전이 UEFI v1.10 또는 최신 버전이면 서버를 연결 해제했다 전원 소스에 다시 연결하고 서버를 다시 시작하십시오.
9. (숙련된 서비스 기술자 전용) 영향을 받는 마이크로프로세서를 교체하십시오.

- 806f010c-2018ffff : [MemoryElementName] 서브시스템의 [PhysicalMemoryElementName]에 대해 정정할 수 없는 오류가 감지되었습니다. (DIMM 24)

이 메시지는 구현이 메모리의 정정할 수 없는 오류를 감지한 경우의 사용 사례입니다.

806f010c2018ffff 또는 0x806f010c2018ffff로 표시될 수도 있습니다.

심각도
오류

서비스 가능
예

지원 자동 알림
예

경보 범주
위험 - 메모리

SNMP Trap ID
41

CIM 정보
Prefix: PLAT ID: 0138

사용자 조치

1. 최소 코드 수준은 TIP H212293을 참조하십시오.
 2. 적용 가능한 유지 팁 또는 이 메모리 오류에 적용되는 펌웨어 업데이트에 관한 정보는 Lenovo 지원 웹 사이트를 확인하십시오.
 3. 영향을 받는 DIMM(시스템 보드 또는 이벤트 로그에서 오류 LED로 표시됨)을 다른 메모리 채널 또는 마이크로프로세서로 바꾸십시오.
 4. DIMM에 문제가 계속 발생하면 장애가 발생한 DIMM을 교체하십시오.
 5. (숙련된 기술자 전용) 동일한 DIMM 커넥터에서 문제가 발생하면 DIMM 커넥터를 확인하십시오. 커넥터에 이물질이 들어있거나 손상되었으면 시스템 보드를 교체하십시오.
 6. (숙련된 기술자 전용) 영향을 받는 마이크로프로세서를 제거하고 마이크로프로세서 소켓 핀이 손상되었는지 확인하십시오. 손상이 발견되면 시스템 보드를 교체하십시오.
 7. (숙련된 기술자 전용) 영향을 받는 마이크로프로세서를 교체하십시오.
 8. 서버 펌웨어 버전이 UEFI v1.10 이전 버전이면 영향을 받는 모든 DIMM을 수동으로 다시 사용 가능하도록 설정하십시오. 서버 펌웨어 버전이 UEFI v1.10 또는 최신 버전이면 서버를 연결 해제했다 전원 소스에 다시 연결하고 서버를 다시 시작하십시오.
 9. (숙련된 서비스 기술자 전용) 영향을 받는 마이크로프로세서를 교체하십시오.
- 806f010c-2581ffff : [MemoryElementName] 서브시스템의 [PhysicalMemoryElementName]에 대해 정정할 수 없는 오류가 감지되었습니다. (모든 DIMMS) 이 메시지는 구현이 메모리의 정정할 수 없는 오류를 감지한 경우의 사용 사례입니다.
806f010c2581ffff 또는 0x806f010c2581ffff로 표시될 수도 있습니다.

심각도
오류

서비스 가능
예

지원 자동 알림
예

경보 범주
위험 - 메모리

SNMP Trap ID
41

CIM 정보
Prefix: PLAT ID: 0138

사용자 조치

1. 최소 코드 수준은 TIP H212293을 참조하십시오.
2. 적용 가능한 유지 팁 또는 이 메모리 오류에 적용되는 펌웨어 업데이트에 관한 정보는 Lenovo 지원 웹 사이트를 확인하십시오.
3. 영향을 받는 DIMM(시스템 보드 또는 이벤트 로그에서 오류 LED로 표시됨)을 다른 메모리 채널 또는 마이크로프로세서로 바꾸십시오.
4. DIMM에 문제가 계속 발생하면 장애가 발생한 DIMM을 교체하십시오.
5. (숙련된 기술자 전용) 동일한 DIMM 커넥터에서 문제가 발생하면 DIMM 커넥터를 확인하십시오. 커넥터에 이물질이 들어있거나 손상되었으면 시스템 보드를 교체하십시오.
6. (숙련된 기술자 전용) 영향을 받는 마이크로프로세서를 제거하고 마이크로프로세서 소켓 핀이 손상되었는지 확인하십시오. 손상이 발견되면 시스템 보드를 교체하십시오.
7. (숙련된 기술자 전용) 영향을 받는 마이크로프로세서를 교체하십시오.
8. 서버 펌웨어 버전이 UEFI v1.10 이전 버전이면 영향을 받는 모든 DIMM을 수동으로 다시 사용 가능하도록 설정하십시오. 서버 펌웨어 버전이 UEFI v1.10 또는 최신 버전이면 서버를 연결 해제했다 전원 소스에 다시 연결하고 서버를 다시 시작하십시오.
9. (숙련된 서비스 기술자 전용) 영향을 받는 마이크로프로세서를 교체하십시오. 다음 DIMM 중 하나를 장착할 수 있습니다.

- 806f010d-0400ffff : 결함이 감지되어 [StorageVolumeElementName] 드라이브를 사용할 수 없습니다. (드라이브 0)

이 메시지는 구현이 결함이 발견되어 드라이브가 사용 불가능함을 감지한 경우의 사용 사례입니다.

806f010d0400ffff 또는 0x806f010d0400ffff로 표시될 수도 있습니다.

심각도
오류

서비스 가능
예

지원 자동 알림
예

경보 범주
위험 - 하드 디스크 드라이브

SNMP Trap ID
5

CIM 정보
Prefix: PLAT ID: 0164

사용자 응답

1. 드라이브 n에 하드 디스크 드라이브 진단 테스트를 실행하십시오.
2. 다음 구성 요소를 다시 설치하십시오. a. 하드 디스크 드라이브(드라이브를 다시 설치하기 전에 1분 이상 기다림) b. 시스템 보드에서 백플레인까지의 케이블
3. 다음 구성 요소를 표시된 순서대로, 한 번에 하나씩 교체하십시오. 구성 요소를 교체할 때마다 서버를 다시 시작하십시오. a. 하드 디스크 드라이브 b. 시스템 보드에서 백플레인까지의 케이블 c. 하드 디스크 드라이브 백플레인(n = 하드 디스크 드라이브 번호)

- 806f010d-0401ffff : 결함이 감지되어 [StorageVolumeElementName] 드라이브를 사용할 수 없습니다. (드라이브 1)

이 메시지는 구현이 결함이 발견되어 드라이브가 사용 불가능함을 감지한 경우의 사용 사례입니다.

806f010d0401ffff 또는 0x806f010d0401ffff로 표시될 수도 있습니다.

심각도

오류

서비스 가능

예

지원 자동 알림

예

경보 범주

위험 - 하드 디스크 드라이브

SNMP Trap ID

5

CIM 정보

Prefix: PLAT ID: 0164

사용자 응답

1. 드라이브 n에 하드 디스크 드라이브 진단 테스트를 실행하십시오.
2. 다음 구성 요소를 다시 설치하십시오. a. 하드 디스크 드라이브(드라이브를 다시 설치하기 전에 1분 이상 기다림) b. 시스템 보드에서 백플레인까지의 케이블
3. 다음 구성 요소를 표시된 순서대로, 한 번에 하나씩 교체하십시오. 구성 요소를 교체할 때마다 서버를 다시 시작하십시오. a. 하드 디스크 드라이브 b. 시스템 보드에서 백플레인까지의 케이블 c. 하드 디스크 드라이브 백플레인(n = 하드 디스크 드라이브 번호)

- 806f010d-0402ffff : 결함이 감지되어 [StorageVolumeElementName] 드라이브를 사용할 수 없습니다. (드라이브 2)

이 메시지는 구현이 결함이 발견되어 드라이브가 사용 불가능함을 감지한 경우의 사용 사례입니다.

806f010d0402ffff 또는 0x806f010d0402ffff로 표시될 수도 있습니다.

심각도

오류

서비스 가능
예

지원 자동 알림
예

경보 범주
위험 - 하드 디스크 드라이브

SNMP Trap ID
5

CIM 정보
Prefix: PLAT ID: 0164

사용자 응답

1. 드라이브 n에 하드 디스크 드라이브 진단 테스트를 실행하십시오.
2. 다음 구성 요소를 다시 설치하십시오. a. 하드 디스크 드라이브(드라이브를 다시 설치하기 전에 1분 이상 기다림) b. 시스템 보드에서 백플레인까지의 케이블
3. 다음 구성 요소를 표시된 순서대로, 한 번에 하나씩 교체하십시오. 구성 요소를 교체할 때마다 서버를 다시 시작하십시오. a. 하드 디스크 드라이브 b. 시스템 보드에서 백플레인까지의 케이블 c. 하드 디스크 드라이브 백플레인(n = 하드 디스크 드라이브 번호)

- 806f010d-0403ffff : 결함이 감지되어 [StorageVolumeElementName] 드라이브를 사용할 수 없습니다. (드라이브 3)

이 메시지는 구현이 결함이 발견되어 드라이브가 사용 불가능함을 감지한 경우의 사용 사례입니다.

806f010d0403ffff 또는 0x806f010d0403ffff로 표시될 수도 있습니다.

심각도
오류

서비스 가능
예

지원 자동 알림
예

경보 범주
위험 - 하드 디스크 드라이브

SNMP Trap ID
5

CIM 정보
Prefix: PLAT ID: 0164

사용자 응답

1. 드라이브 n에 하드 디스크 드라이브 진단 테스트를 실행하십시오.
2. 다음 구성 요소를 다시 설치하십시오. a. 하드 디스크 드라이브(드라이브를 다시 설치하기 전에 1분 이상 기다림) b. 시스템 보드에서 백플레인까지의 케이블

- 다음 구성 요소를 표시된 순서대로, 한 번에 하나씩 교체하십시오. 구성 요소를 교체할 때마다 서버를 다시 시작하십시오. a. 하드 디스크 드라이브 b. 시스템 보드에서 백플레인까지의 케이블 c. 하드 디스크 드라이브 백플레인(n = 하드 디스크 드라이브 번호)

- 806f010d-0404ffff : 결함이 감지되어 [StorageVolumeElementName] 드라이브를 사용할 수 없습니다. (드라이브 4)

이 메시지는 구현이 결함이 발견되어 드라이브가 사용 불가능함을 감지한 경우의 사용 사례입니다.

806f010d0404ffff 또는 0x806f010d0404ffff로 표시될 수도 있습니다.

심각도

오류

서비스 가능

예

지원 자동 알림

예

경보 범주

위험 - 하드 디스크 드라이브

SNMP Trap ID

5

CIM 정보

Prefix: PLAT ID: 0164

사용자 응답

- 드라이브 n에 하드 디스크 드라이브 진단 테스트를 실행하십시오.
- 다음 구성 요소를 다시 설치하십시오. a. 하드 디스크 드라이브(드라이브를 다시 설치하기 전에 1분 이상 기다림) b. 시스템 보드에서 백플레인까지의 케이블
- 다음 구성 요소를 표시된 순서대로, 한 번에 하나씩 교체하십시오. 구성 요소를 교체할 때마다 서버를 다시 시작하십시오. a. 하드 디스크 드라이브 b. 시스템 보드에서 백플레인까지의 케이블 c. 하드 디스크 드라이브 백플레인(n = 하드 디스크 드라이브 번호)

- 806f010d-0405ffff : 결함이 감지되어 [StorageVolumeElementName] 드라이브를 사용할 수 없습니다. (드라이브 5)

이 메시지는 구현이 결함이 발견되어 드라이브가 사용 불가능함을 감지한 경우의 사용 사례입니다.

806f010d0405ffff 또는 0x806f010d0405ffff로 표시될 수도 있습니다.

심각도

오류

서비스 가능

예

지원 자동 알림

예

경보 범주
위험 - 하드 디스크 드라이브

SNMP Trap ID
5

CIM 정보
Prefix: PLAT ID: 0164

사용자 응답

1. 드라이브 n에 하드 디스크 드라이브 진단 테스트를 실행하십시오.
2. 다음 구성 요소를 다시 설치하십시오. a. 하드 디스크 드라이브(드라이브를 다시 설치하기 전에 1분 이상 기다림) b. 시스템 보드에서 백플레인까지의 케이블
3. 다음 구성 요소를 표시된 순서대로, 한 번에 하나씩 교체하십시오. 구성 요소를 교체할 때마다 서버를 다시 시작하십시오. a. 하드 디스크 드라이브 b. 시스템 보드에서 백플레인까지의 케이블 c. 하드 디스크 드라이브 백플레인(n = 하드 디스크 드라이브 번호)

- 806f010d-0406ffff : 결함이 감지되어 [StorageVolumeElementName] 드라이브를 사용할 수 없습니다. (드라이브 6)
이 메시지는 구현이 결함이 발견되어 드라이브가 사용 불가능함을 감지한 경우의 사용 사례입니다.
806f010d0406ffff 또는 0x806f010d0406ffff로 표시될 수도 있습니다.

심각도
오류

서비스 가능
예

지원 자동 알림
예

경보 범주
위험 - 하드 디스크 드라이브

SNMP Trap ID
5

CIM 정보
Prefix: PLAT ID: 0164

사용자 응답

1. 드라이브 n에 하드 디스크 드라이브 진단 테스트를 실행하십시오.
2. 다음 구성 요소를 다시 설치하십시오. a. 하드 디스크 드라이브(드라이브를 다시 설치하기 전에 1분 이상 기다림) b. 시스템 보드에서 백플레인까지의 케이블
3. 다음 구성 요소를 표시된 순서대로, 한 번에 하나씩 교체하십시오. 구성 요소를 교체할 때마다 서버를 다시 시작하십시오. a. 하드 디스크 드라이브 b. 시스템 보드에서 백플레인까지의 케이블 c. 하드 디스크 드라이브 백플레인(n = 하드 디스크 드라이브 번호)

- 806f010d-0407ffff : 결함이 감지되어 [StorageVolumeElementName] 드라이브를 사용할 수 없습니다. (드라이브 7)

이 메시지는 구현이 결함이 발견되어 드라이브가 사용 불가능함을 감지한 경우의 사용 사례입니다.
806f010d0407ffff 또는 0x806f010d0407ffff로 표시될 수도 있습니다.

심각도

오류

서비스 가능

예

지원 자동 알림

예

경보 범주

위험 - 하드 디스크 드라이브

SNMP Trap ID

5

CIM 정보

Prefix: PLAT ID: 0164

사용자 응답

1. 드라이브 n에 하드 디스크 드라이브 진단 테스트를 실행하십시오.
 2. 다음 구성 요소를 다시 설치하십시오. a. 하드 디스크 드라이브(드라이브를 다시 설치하기 전에 1분 이상 기다림) b. 시스템 보드에서 백플레인까지의 케이블
 3. 다음 구성 요소를 표시된 순서대로, 한 번에 하나씩 교체하십시오. 구성 요소를 교체할 때마다 서버를 다시 시작하십시오. a. 하드 디스크 드라이브 b. 시스템 보드에서 백플레인까지의 케이블 c. 하드 디스크 드라이브 백플레인(n = 하드 디스크 드라이브 번호)
- 806f010d-0408ffff : 결함이 감지되어 [StorageVolumeElementName] 드라이브를 사용할 수 없습니다. (드라이브 8)

이 메시지는 구현이 결함이 발견되어 드라이브가 사용 불가능함을 감지한 경우의 사용 사례입니다.

806f010d0408ffff 또는 0x806f010d0408ffff로 표시될 수도 있습니다.

심각도

오류

서비스 가능

예

지원 자동 알림

예

경보 범주

위험 - 하드 디스크 드라이브

SNMP Trap ID

5

CIM 정보

Prefix: PLAT ID: 0164

사용자 응답

1. 드라이브 n에 하드 디스크 드라이브 진단 테스트를 실행하십시오.
2. 다음 구성 요소를 다시 설치하십시오. a. 하드 디스크 드라이브(드라이브를 다시 설치하기 전에 1분 이상 기다림) b. 시스템 보드에서 백플레인까지의 케이블
3. 다음 구성 요소를 표시된 순서대로, 한 번에 하나씩 교체하십시오. 구성 요소를 교체할 때마다 서버를 다시 시작하십시오. a. 하드 디스크 드라이브 b. 시스템 보드에서 백플레인까지의 케이블 c. 하드 디스크 드라이브 백플레인(n = 하드 디스크 드라이브 번호)

- 806f010d-0409ffff : 결함이 감지되어 [StorageVolumeElementName] 드라이브를 사용할 수 없습니다. (드라이브 9)

이 메시지는 구현이 결함이 발견되어 드라이브가 사용 불가능함을 감지한 경우의 사용 사례입니다.

806f010d0409ffff 또는 0x806f010d0409ffff로 표시될 수도 있습니다.

심각도

오류

서비스 가능

예

지원 자동 알림

예

경보 범주

위험 - 하드 디스크 드라이브

SNMP Trap ID

5

CIM 정보

Prefix: PLAT ID: 0164

사용자 응답

1. 드라이브 n에 하드 디스크 드라이브 진단 테스트를 실행하십시오.
2. 다음 구성 요소를 다시 설치하십시오. a. 하드 디스크 드라이브(드라이브를 다시 설치하기 전에 1분 이상 기다림) b. 시스템 보드에서 백플레인까지의 케이블
3. 다음 구성 요소를 표시된 순서대로, 한 번에 하나씩 교체하십시오. 구성 요소를 교체할 때마다 서버를 다시 시작하십시오. a. 하드 디스크 드라이브 b. 시스템 보드에서 백플레인까지의 케이블 c. 하드 디스크 드라이브 백플레인(n = 하드 디스크 드라이브 번호)

- 806f010d-040affff : 결함이 감지되어 [StorageVolumeElementName] 드라이브를 사용할 수 없습니다. (드라이브 10)

이 메시지는 구현이 결함이 발견되어 드라이브가 사용 불가능함을 감지한 경우의 사용 사례입니다.

806f010d040affff 또는 0x806f010d040affff로 표시될 수도 있습니다.

심각도

오류

서비스 가능
예

지원 자동 알림
예

경보 범주
위험 - 하드 디스크 드라이브

SNMP Trap ID
5

CIM 정보
Prefix: PLAT ID: 0164

사용자 응답

1. 드라이브 n에 하드 디스크 드라이브 진단 테스트를 실행하십시오.
2. 다음 구성 요소를 다시 설치하십시오. a. 하드 디스크 드라이브(드라이브를 다시 설치하기 전에 1분 이상 기다림) b. 시스템 보드에서 백플레인까지의 케이블
3. 다음 구성 요소를 표시된 순서대로, 한 번에 하나씩 교체하십시오. 구성 요소를 교체할 때마다 서버를 다시 시작하십시오. a. 하드 디스크 드라이브 b. 시스템 보드에서 백플레인까지의 케이블 c. 하드 디스크 드라이브 백플레인(n = 하드 디스크 드라이브 번호)

- 806f010d-040bffff : 결함이 감지되어 [StorageVolumeElementName] 드라이브를 사용할 수 없습니다. (드라이브 11)

이 메시지는 구현이 결함이 발견되어 드라이브가 사용 불가능함을 감지한 경우의 사용 사례입니다.

806f010d040bffff 또는 0x806f010d040bffff로 표시될 수도 있습니다.

심각도
오류

서비스 가능
예

지원 자동 알림
예

경보 범주
위험 - 하드 디스크 드라이브

SNMP Trap ID
5

CIM 정보
Prefix: PLAT ID: 0164

사용자 응답

1. 드라이브 n에 하드 디스크 드라이브 진단 테스트를 실행하십시오.
2. 다음 구성 요소를 다시 설치하십시오. a. 하드 디스크 드라이브(드라이브를 다시 설치하기 전에 1분 이상 기다림) b. 시스템 보드에서 백플레인까지의 케이블

- 다음 구성 요소를 표시된 순서대로, 한 번에 하나씩 교체하십시오. 구성 요소를 교체할 때마다 서버를 다시 시작하십시오. a. 하드 디스크 드라이브 b. 시스템 보드에서 백플레인까지의 케이블 c. 하드 디스크 드라이브 백플레인(n = 하드 디스크 드라이브 번호)

- 806f010d-040cffff : 결함이 감지되어 [StorageVolumeElementName] 드라이브를 사용할 수 없습니다. (드라이브 12)

이 메시지는 구현이 결함이 발견되어 드라이브가 사용 불가능함을 감지한 경우의 사용 사례입니다.

806f010d040cffff 또는 0x806f010d040cffff로 표시될 수도 있습니다.

심각도

오류

서비스 가능

예

지원 자동 알림

예

경보 범주

위험 - 하드 디스크 드라이브

SNMP Trap ID

5

CIM 정보

Prefix: PLAT ID: 0164

사용자 응답

- 드라이브 n에 하드 디스크 드라이브 진단 테스트를 실행하십시오.
- 다음 구성 요소를 다시 설치하십시오. a. 하드 디스크 드라이브(드라이브를 다시 설치하기 전에 1분 이상 기다림) b. 시스템 보드에서 백플레인까지의 케이블
- 다음 구성 요소를 표시된 순서대로, 한 번에 하나씩 교체하십시오. 구성 요소를 교체할 때마다 서버를 다시 시작하십시오. a. 하드 디스크 드라이브 b. 시스템 보드에서 백플레인까지의 케이블 c. 하드 디스크 드라이브 백플레인(n = 하드 디스크 드라이브 번호)

- 806f010d-040dffff : 결함이 감지되어 [StorageVolumeElementName] 드라이브를 사용할 수 없습니다. (드라이브 13)

이 메시지는 구현이 결함이 발견되어 드라이브가 사용 불가능함을 감지한 경우의 사용 사례입니다.

806f010d040dffff 또는 0x806f010d040dffff로 표시될 수도 있습니다.

심각도

오류

서비스 가능

예

지원 자동 알림

예

경보 범주
위험 - 하드 디스크 드라이브

SNMP Trap ID
5

CIM 정보
Prefix: PLAT ID: 0164

사용자 응답

1. 드라이브 n에 하드 디스크 드라이브 진단 테스트를 실행하십시오.
2. 다음 구성 요소를 다시 설치하십시오. a. 하드 디스크 드라이브(드라이브를 다시 설치하기 전에 1분 이상 기다림) b. 시스템 보드에서 백플레인까지의 케이블
3. 다음 구성 요소를 표시된 순서대로, 한 번에 하나씩 교체하십시오. 구성 요소를 교체할 때마다 서버를 다시 시작하십시오. a. 하드 디스크 드라이브 b. 시스템 보드에서 백플레인까지의 케이블 c. 하드 디스크 드라이브 백플레인(n = 하드 디스크 드라이브 번호)

- 806f010f-2201ffff : [ComputerSystemElementName] 시스템의 펌웨어가 정지되었습니다. (펌웨어 오류)

이 메시지는 구현이 시스템 펌웨어 정지를 감지한 경우의 사용 사례입니다.

806f010f2201ffff 또는 0x806f010f2201ffff로 표시될 수도 있습니다.

심각도
오류

서비스 가능
예

지원 자동 알림
아니요

경보 범주
시스템 - 부팅 실패

SNMP Trap ID
25

CIM 정보
Prefix: PLAT ID: 0186

사용자 응답

1. 서버가 시작하기 위한 최소한의 구성을 충족하는지 확인하십시오(전원 공급 장치 LED 참조).
2. 기본 페이지에서 서버 펌웨어를 업데이트하십시오. 중요: 일부 클러스터 솔루션을 사용하려면 특정 코드 수준 또는 조정된 코드 업데이트가 필요합니다. 장치가 클러스터 솔루션의 일부인 경우 코드를 업데이트하기 전에 클러스터 솔루션에서 최신 코드 레벨이 지원되는지 확인하십시오.
3. (숙련된 기술자 전용) 시스템 보드를 교체하십시오.

- 806f0113-0301ffff : [ComputerSystemElementName] 시스템에 버스 시간 종료 발생했습니다. (CPU 1 PECI)

이 메시지는 구현이 버스 시간 종료를 감지한 경우의 사용 사례입니다.

806f01130301ffff 또는 0x806f01130301ffff로 표시될 수도 있습니다.

심각도

오류

서비스 가능

예

지원 자동 알림

아니요

경보 범주

위험 - 기타

SNMP Trap ID

50

CIM 정보

Prefix: PLAT ID: 0224

사용자 조치

1. 마이크로프로세서를 다시 위치시킨 다음 서버를 다시 시작하십시오.
2. 마이크로프로세서 n을 교체하십시오. (n = 마이크로프로세서 번호)

- 806f0113-0302ffff : [ComputerSystemElementName] 시스템에 버스 시간 종료 발생했습니다. (CPU 2 Peci)

이 메시지는 구현이 버스 시간 종료를 감지한 경우의 사용 사례입니다.

806f01130302ffff 또는 0x806f01130302ffff로 표시될 수도 있습니다.

심각도

오류

서비스 가능

예

지원 자동 알림

아니요

경보 범주

위험 - 기타

SNMP Trap ID

50

CIM 정보

Prefix: PLAT ID: 0224

사용자 조치

1. 마이크로프로세서를 다시 위치시킨 다음 서버를 다시 시작하십시오.
2. 마이크로프로세서 n을 교체하십시오. (n = 마이크로프로세서 번호)

- 806f011b-0701ffff : [PhysicalConnectorElementName] 커넥터에 구성 오류가 발생했습니다. (앞면 USB)
이 메시지는 구현이 상호 연결 구성 오류를 감지한 경우의 사용 사례입니다.
806f011b0701ffff 또는 0x806f011b0701ffff로 표시될 수도 있습니다.

심각도
오류

서비스 가능
예

지원 자동 알림
예

경보 범주
위험 - 기타

SNMP Trap ID
50

CIM 정보
Prefix: PLAT ID: 0266

사용자 조치
시스템 보드의 앞면 USB 케이블을 다시 설정하십시오.

- 806f011b-0c01ffff : [PhysicalConnectorElementName] 커넥터에 구성 오류가 발생했습니다. (FP LCD 케이블)
이 메시지는 구현이 상호 연결 구성 오류를 감지한 경우의 사용 사례입니다.
806f011b0c01ffff 또는 0x806f011b0c01ffff로 표시될 수도 있습니다.

심각도
오류

서비스 가능
예

지원 자동 알림
예

경보 범주
위험 - 기타

SNMP Trap ID
50

CIM 정보
Prefix: PLAT ID: 0266

사용자 조치

1. 시스템 이벤트 로그 확인이 LCD 케이블 센서를 표시하고 있음을 표시하지 않습니다.
2. 시스템 보드의 LCD 케이블을 다시 장착하십시오.

3. LCD 패널의 LCD 케이블을 다시 설정하십시오.
4. LCD 케이블을 교체하십시오.

- 806f0123-2101ffff : [WatchdogElementName]에서 [ComputerSystemElementName] 시스템 재부팅을 시작했습니다. (IPMI 감시 장치)

이 메시지는 구현이 Watchdog의 재부팅이 발생했음을 감지한 경우의 사용 사례입니다.

806f01232101ffff 또는 0x806f01232101ffff로 표시될 수도 있습니다.

심각도
정보

서비스 가능
아니요

지원 자동 알림
아니요

경보 범주
시스템 - 기타

SNMP Trap ID

CIM 정보
Prefix: PLAT ID: 0370

사용자 조치
조치 없음. 정보만 제공.

- 806f0125-0c01ffff : [ManagedElementName]이(가) 없는 것으로 감지되었습니다. (앞면 패널)

이 메시지는 구현이 관리 요소가 없는 것으로 감지한 경우의 사용 사례입니다.

806f01250c01ffff 또는 0x806f01250c01ffff로 표시될 수도 있습니다.

심각도
정보

서비스 가능
아니요

지원 자동 알림
아니요

경보 범주
시스템 - 기타

SNMP Trap ID

CIM 정보
Prefix: PLAT ID: 0392

사용자 조치
조치 없음. 정보만 제공.

- 806f0125-1001ffff : [ManagedElementName]이(가) 없는 것으로 감지되었습니다. (PCI 라이저 1)
이 메시지는 구현이 관리 요소가 없는 것으로 감지한 경우의 사용 사례입니다.
806f01251001ffff 또는 0x806f01251001ffff로 표시될 수도 있습니다.

심각도
정보
서비스 가능
아니요
지원 자동 알림
아니요
경보 범주
시스템 - 기타
SNMP Trap ID

CIM 정보
Prefix: PLAT ID: 0392
사용자 조치
조치 없음. 정보만 제공.

- 806f0125-1002ffff : [ManagedElementName]이(가) 없는 것으로 감지되었습니다. (PCI 라이저 2)
이 메시지는 구현이 관리 요소가 없는 것으로 감지한 경우의 사용 사례입니다.
806f01251002ffff 또는 0x806f01251002ffff로 표시될 수도 있습니다.

심각도
정보
서비스 가능
아니요
지원 자동 알림
아니요
경보 범주
시스템 - 기타
SNMP Trap ID

CIM 정보
Prefix: PLAT ID: 0392
사용자 조치
별도의 작업 없음. 정보만 제공.

- 806f0125-2c01ffff : [ManagedElementName]이(가) 없는 것으로 감지되었습니다. (ML2 카드)
이 메시지는 구현이 관리 요소가 없는 것으로 감지한 경우의 사용 사례입니다.
806f01252c01ffff 또는 0x806f01252c01ffff로 표시될 수도 있습니다.

심각도
정보
서비스 가능
아니요
지원 자동 알림
아니요
경보 범주
시스템 - 기타
SNMP Trap ID

CIM 정보
Prefix: PLAT ID: 0392
사용자 응답
PCI 라이저 1이 올바르게 설치되었는지 확인하십시오.

- 806f0207-0301ffff : [ProcessorElementName]이(가) FRB1/BIST 조건에 실패했습니다.
(CPU 1)
이 메시지는 구현이 프로세서 실패 - FRB1/BIST 상태를 감지한 경우의 사용 사례입니다.
806f02070301ffff 또는 0x806f02070301ffff로 표시될 수도 있습니다.

심각도
오류
서비스 가능
예
지원 자동 알림
예
경보 범주
위험 - CPU
SNMP Trap ID
40

CIM 정보
Prefix: PLAT ID: 0044
사용자 조치

1. 펌웨어 및 장치 드라이버의 최신 레벨이 모든 어댑터 및 표준 장치(예: 이더넷, SCSI 및 SAS)가 설치되었는지 확인하십시오. 중요: 일부 클러스터 솔루션을 사용하려면 특정 코드 레벨 또는 조정된 코드 업데이트가 필요합니다. 장치가 클러스터 솔루션의 일부인 경우 코드를 업데이트하기 전에 클러스터 솔루션에서 최신 코드 레벨이 지원되는지 확인하십시오.

2. 펌웨어(UEFI 및 IMM)를 최신 레벨로 업데이트하십시오(펌웨어 업데이트).
 3. DSA 프로그램을 실행하십시오.
 4. 어댑터를 다시 설치하십시오.
 5. 어댑터를 교체하십시오.
 6. (숙련된 기술자 전용) 마이크로프로세서 n을 교체하십시오.
 7. (숙련된 기술자 전용) 시스템 보드를 교체하십시오. (n = 마이크로프로세서 번호)
- 806f0207-0302ffff : [ProcessorElementName]이(가) FRB1/BIST 조건에 실패했습니다. (CPU 2)
이 메시지는 구현이 프로세서 실패 - FRB1/BIST 상태를 감지한 경우의 사용 사례입니다.
806f02070302ffff 또는 0x806f02070302ffff로 표시될 수도 있습니다.

심각도
오류

서비스 가능
예

지원 자동 알림
예

경보 범주
위험 - CPU

SNMP Trap ID
40

CIM 정보
Prefix: PLAT ID: 0044

사용자 조치

1. 펌웨어 및 장치 드라이버의 최신 레벨이 모든 어댑터 및 표준 장치(예: 이더넷, SCSI 및 SAS)가 설치되었는지 확인하십시오. 중요: 일부 클러스터 솔루션을 사용하려면 특정 코드 레벨 또는 조정된 코드 업데이트가 필요합니다. 장치가 클러스터 솔루션의 일부인 경우 코드를 업데이트 하기 전에 클러스터 솔루션에서 최신 코드 레벨이 지원되는지 확인하십시오.
 2. 펌웨어(UEFI 및 IMM)를 최신 레벨로 업데이트하십시오(펌웨어 업데이트).
 3. DSA 프로그램을 실행하십시오.
 4. 어댑터를 다시 설치하십시오.
 5. 어댑터를 교체하십시오.
 6. (숙련된 기술자 전용) 마이크로프로세서 n을 교체하십시오.
 7. (숙련된 기술자 전용) 시스템 보드를 교체하십시오. (n = 마이크로프로세서 번호)
- 806f0207-2584ffff : [ProcessorElementName]이(가) FRB1/BIST 조건에 실패했습니다. (모든 CPU)
이 메시지는 구현이 프로세서 실패 - FRB1/BIST 상태를 감지한 경우의 사용 사례입니다.
806f02072584ffff 또는 0x806f02072584ffff로 표시될 수도 있습니다.

심각도
오류

서비스 가능
예

지원 자동 알림
예

경보 범주
위험 - CPU

SNMP Trap ID
40

CIM 정보
Prefix: PLAT ID: 0044

사용자 조치

1. 펌웨어 및 장치 드라이버의 최신 레벨이 모든 어댑터 및 표준 장치(예: 이더넷, SCSI 및 SAS)가 설치되었는지 확인하십시오. 중요: 일부 클러스터 솔루션을 사용하려면 특정 코드 레벨 또는 조정된 코드 업데이트가 필요합니다. 장치가 클러스터 솔루션의 일부인 경우 코드를 업데이트하기 전에 클러스터 솔루션에서 최신 코드 레벨이 지원되는지 확인하십시오.
2. 펌웨어(UEFI 및 IMM)를 최신 레벨로 업데이트하십시오(펌웨어 업데이트).
3. DSA 프로그램을 실행하십시오.
4. 어댑터를 다시 설치하십시오.
5. 어댑터를 교체하십시오.
6. (숙련된 기술자 전용) 마이크로프로세서 n을 교체하십시오.
7. (숙련된 기술자 전용) 시스템 보드를 교체하십시오. (n = 마이크로프로세서 번호) 다음 CPU 중 하나를 장착할 수 있습니다.

- 806f020d-0400ffff : 배열 [ComputerSystemElementName]에 대해 [StorageVolumeElementName] 드라이브에서 오류가 예측되었습니다. (드라이브 0)
이 메시지는 구현이 배열 장애가 예측되었음을 감지한 경우의 사용 사례입니다.

806f020d0400ffff 또는 0x806f020d0400ffff로 표시될 수도 있습니다.

심각도
경고

서비스 가능
예

지원 자동 알림
예

경보 범주
시스템 - 예측된 장애

SNMP Trap ID
27

CIM 정보

Prefix: PLAT ID: 0168

사용자 응답

1. 드라이브 n에 하드 디스크 드라이브 진단 테스트를 실행하십시오.
2. 다음 구성 요소를 다시 위치시키십시오. a. 하드 디스크 드라이브 b. 시스템 보드에서 백플레인까지의 케이블
3. 다음 구성 요소를 표시된 순서대로, 한 번에 하나씩 교체하십시오. 구성 요소를 교체할 때마다 서버를 다시 시작하십시오. a. 하드 디스크 드라이브 b. 시스템 보드에서 백플레인까지의 케이블 c. 하드 디스크 드라이브 백플레인 (n = 하드 디스크 드라이브 번호)

- 806f020d-0401ffff : 배열 [ComputerSystemElementName]에 대해 [StorageVolumeElementName] 드라이브에서 오류가 예측되었습니다. (드라이브 1)
이 메시지는 구현이 배열 장애가 예측되었음을 감지한 경우의 사용 사례입니다.

806f020d0401ffff 또는 0x806f020d0401ffff로 표시될 수도 있습니다.

심각도

경고

서비스 가능

예

지원 자동 알림

예

경보 범주

시스템 - 예측된 장애

SNMP Trap ID

27

CIM 정보

Prefix: PLAT ID: 0168

사용자 응답

1. 드라이브 n에 하드 디스크 드라이브 진단 테스트를 실행하십시오.
2. 다음 구성 요소를 다시 위치시키십시오. a. 하드 디스크 드라이브 b. 시스템 보드에서 백플레인까지의 케이블
3. 다음 구성 요소를 표시된 순서대로, 한 번에 하나씩 교체하십시오. 구성 요소를 교체할 때마다 서버를 다시 시작하십시오. a. 하드 디스크 드라이브 b. 시스템 보드에서 백플레인까지의 케이블 c. 하드 디스크 드라이브 백플레인 (n = 하드 디스크 드라이브 번호)

- 806f020d-0402ffff : 배열 [ComputerSystemElementName]에 대해 [StorageVolumeElementName] 드라이브에서 오류가 예측되었습니다. (드라이브 2)
이 메시지는 구현이 배열 장애가 예측되었음을 감지한 경우의 사용 사례입니다.

806f020d0402ffff 또는 0x806f020d0402ffff로 표시될 수도 있습니다.

심각도

경고

서비스 가능

예

지원 자동 알림

예

경보 범주

시스템 - 예측된 장애

SNMP Trap ID

27

CIM 정보

Prefix: PLAT ID: 0168

사용자 응답

1. 드라이브 n에 하드 디스크 드라이브 진단 테스트를 실행하십시오.
2. 다음 구성 요소를 다시 위치시키십시오. a. 하드 디스크 드라이브 b. 시스템 보드에서 백플레인까지의 케이블
3. 다음 구성 요소를 표시된 순서대로, 한 번에 하나씩 교체하십시오. 구성 요소를 교체할 때마다 서버를 다시 시작하십시오. a. 하드 디스크 드라이브 b. 시스템 보드에서 백플레인까지의 케이블 c. 하드 디스크 드라이브 백플레인 (n = 하드 디스크 드라이브 번호)

- 806f020d-0403ffff : 배열 [ComputerSystemElementName]에 대해 [StorageVolumeElementName] 드라이브에서 오류가 예측되었습니다. (드라이브 3)
이 메시지는 구현이 배열 장애가 예측되었음을 감지한 경우의 사용 사례입니다.

806f020d0403ffff 또는 0x806f020d0403ffff로 표시될 수도 있습니다.

심각도

경고

서비스 가능

예

지원 자동 알림

예

경보 범주

시스템 - 예측된 장애

SNMP Trap ID

27

CIM 정보

Prefix: PLAT ID: 0168

사용자 응답

1. 드라이브 n에 하드 디스크 드라이브 진단 테스트를 실행하십시오.
2. 다음 구성 요소를 다시 위치시키십시오. a. 하드 디스크 드라이브 b. 시스템 보드에서 백플레인까지의 케이블

3. 다음 구성 요소를 표시된 순서대로, 한 번에 하나씩 교체하십시오. 구성 요소를 교체할 때마다 서버를 다시 시작하십시오. a. 하드 디스크 드라이브 b. 시스템 보드에서 백플레인까지의 케이블 c. 하드 디스크 드라이브 백플레인 (n = 하드 디스크 드라이브 번호)

- 806f020d-0404ffff : 배열 [ComputerSystemElementName]에 대해 [StorageVolumeElementName] 드라이브에서 오류가 예측되었습니다. (드라이브 4)
이 메시지는 구현이 배열 장애가 예측되었음을 감지한 경우의 사용 사례입니다.

806f020d0404ffff 또는 0x806f020d0404ffff로 표시될 수도 있습니다.

심각도

경고

서비스 가능

예

지원 자동 알림

예

경보 범주

시스템 - 예측된 장애

SNMP Trap ID

27

CIM 정보

Prefix: PLAT ID: 0168

사용자 응답

1. 드라이브 n에 하드 디스크 드라이브 진단 테스트를 실행하십시오.
2. 다음 구성 요소를 다시 위치시키십시오. a. 하드 디스크 드라이브 b. 시스템 보드에서 백플레인까지의 케이블
3. 다음 구성 요소를 표시된 순서대로, 한 번에 하나씩 교체하십시오. 구성 요소를 교체할 때마다 서버를 다시 시작하십시오. a. 하드 디스크 드라이브 b. 시스템 보드에서 백플레인까지의 케이블 c. 하드 디스크 드라이브 백플레인 (n = 하드 디스크 드라이브 번호)

- 806f020d-0405ffff : 배열 [ComputerSystemElementName]에 대해 [StorageVolumeElementName] 드라이브에서 오류가 예측되었습니다. (드라이브 5)
이 메시지는 구현이 배열 장애가 예측되었음을 감지한 경우의 사용 사례입니다.

806f020d0405ffff 또는 0x806f020d0405ffff로 표시될 수도 있습니다.

심각도

경고

서비스 가능

예

지원 자동 알림

예

경보 범주
시스템 - 예측된 장애

SNMP Trap ID
27

CIM 정보
Prefix: PLAT ID: 0168

사용자 응답

1. 드라이브 n에 하드 디스크 드라이브 진단 테스트를 실행하십시오.
2. 다음 구성 요소를 다시 위치시키십시오. a. 하드 디스크 드라이브 b. 시스템 보드에서 백플레인까지의 케이블
3. 다음 구성 요소를 표시된 순서대로, 한 번에 하나씩 교체하십시오. 구성 요소를 교체할 때마다 서버를 다시 시작하십시오. a. 하드 디스크 드라이브 b. 시스템 보드에서 백플레인까지의 케이블 c. 하드 디스크 드라이브 백플레인 (n = 하드 디스크 드라이브 번호)

- 806f020d-0406ffff : 배열 [ComputerSystemElementName]에 대해 [StorageVolumeElementName] 드라이브에서 오류가 예측되었습니다. (드라이브 6)
이 메시지는 구현이 배열 장애가 예측되었음을 감지한 경우의 사용 사례입니다.
806f020d0406ffff 또는 0x806f020d0406ffff로 표시될 수도 있습니다.

심각도
경고

서비스 가능
예

지원 자동 알림
예

경보 범주
시스템 - 예측된 장애

SNMP Trap ID
27

CIM 정보
Prefix: PLAT ID: 0168

사용자 응답

1. 드라이브 n에 하드 디스크 드라이브 진단 테스트를 실행하십시오.
2. 다음 구성 요소를 다시 위치시키십시오. a. 하드 디스크 드라이브 b. 시스템 보드에서 백플레인까지의 케이블
3. 다음 구성 요소를 표시된 순서대로, 한 번에 하나씩 교체하십시오. 구성 요소를 교체할 때마다 서버를 다시 시작하십시오. a. 하드 디스크 드라이브 b. 시스템 보드에서 백플레인까지의 케이블 c. 하드 디스크 드라이브 백플레인 (n = 하드 디스크 드라이브 번호)

- 806f020d-0407ffff : 배열 [ComputerSystemElementName]에 대해 [StorageVolumeElementName] 드라이브에서 오류가 예측되었습니다. (드라이브 7)

이 메시지는 구현이 배열 장애가 예측되었음을 감지한 경우의 사용 사례입니다.
806f020d0407ffff 또는 0x806f020d0407ffff로 표시될 수도 있습니다.

심각도

경고

서비스 가능

예

지원 자동 알림

예

경보 범주

시스템 - 예측된 장애

SNMP Trap ID

27

CIM 정보

Prefix: PLAT ID: 0168

사용자 응답

1. 드라이브 n에 하드 디스크 드라이브 진단 테스트를 실행하십시오.
 2. 다음 구성 요소를 다시 위치시키십시오. a. 하드 디스크 드라이브 b. 시스템 보드에서 백플레인까지의 케이블
 3. 다음 구성 요소를 표시된 순서대로, 한 번에 하나씩 교체하십시오. 구성 요소를 교체할 때마다 서버를 다시 시작하십시오. a. 하드 디스크 드라이브 b. 시스템 보드에서 백플레인까지의 케이블 c. 하드 디스크 드라이브 백플레인 (n = 하드 디스크 드라이브 번호)
- 806f020d-0408ffff : 배열 [ComputerSystemElementName]에 대해 [StorageVolumeElementName] 드라이브에서 오류가 예측되었습니다. (드라이브 8)
이 메시지는 구현이 배열 장애가 예측되었음을 감지한 경우의 사용 사례입니다.

806f020d0408ffff 또는 0x806f020d0408ffff로 표시될 수도 있습니다.

심각도

경고

서비스 가능

예

지원 자동 알림

예

경보 범주

시스템 - 예측된 장애

SNMP Trap ID

27

CIM 정보

Prefix: PLAT ID: 0168

사용자 응답

1. 드라이브 n에 하드 디스크 드라이브 진단 테스트를 실행하십시오.
2. 다음 구성 요소를 다시 위치시키십시오. a. 하드 디스크 드라이브 b. 시스템 보드에서 백플레인까지의 케이블
3. 다음 구성 요소를 표시된 순서대로, 한 번에 하나씩 교체하십시오. 구성 요소를 교체할 때마다 서버를 다시 시작하십시오. a. 하드 디스크 드라이브 b. 시스템 보드에서 백플레인까지의 케이블 c. 하드 디스크 드라이브 백플레인 (n = 하드 디스크 드라이브 번호)

- 806f020d-0409ffff : 배열 [ComputerSystemElementName]에 대해 [StorageVolumeElementName] 드라이브에서 오류가 예측되었습니다. (드라이브 9)

이 메시지는 구현이 배열 장애가 예측되었음을 감지한 경우의 사용 사례입니다.

806f020d0409ffff 또는 0x806f020d0409ffff로 표시될 수도 있습니다.

심각도

경고

서비스 가능

예

지원 자동 알림

예

경보 범주

시스템 - 예측된 장애

SNMP Trap ID

27

CIM 정보

Prefix: PLAT ID: 0168

사용자 응답

1. 드라이브 n에 하드 디스크 드라이브 진단 테스트를 실행하십시오.
2. 다음 구성 요소를 다시 위치시키십시오. a. 하드 디스크 드라이브 b. 시스템 보드에서 백플레인까지의 케이블
3. 다음 구성 요소를 표시된 순서대로, 한 번에 하나씩 교체하십시오. 구성 요소를 교체할 때마다 서버를 다시 시작하십시오. a. 하드 디스크 드라이브 b. 시스템 보드에서 백플레인까지의 케이블 c. 하드 디스크 드라이브 백플레인 (n = 하드 디스크 드라이브 번호)

- 806f020d-040affff : 배열 [ComputerSystemElementName]에 대해 [StorageVolumeElementName] 드라이브에서 오류가 예측되었습니다. (드라이브 10)

이 메시지는 구현이 배열 장애가 예측되었음을 감지한 경우의 사용 사례입니다.

806f020d040affff 또는 0x806f020d040affff로 표시될 수도 있습니다.

심각도

경고

서비스 가능
예

지원 자동 알림
예

경보 범주
시스템 - 예측된 장애

SNMP Trap ID
27

CIM 정보
Prefix: PLAT ID: 0168

사용자 응답

1. 드라이브 n에 하드 디스크 드라이브 진단 테스트를 실행하십시오.
2. 다음 구성 요소를 다시 위치시키십시오. a. 하드 디스크 드라이브 b. 시스템 보드에서 백플레인까지의 케이블
3. 다음 구성 요소를 표시된 순서대로, 한 번에 하나씩 교체하십시오. 구성 요소를 교체할 때마다 서버를 다시 시작하십시오. a. 하드 디스크 드라이브 b. 시스템 보드에서 백플레인까지의 케이블 c. 하드 디스크 드라이브 백플레인 (n = 하드 디스크 드라이브 번호)

- 806f020d-040bffff : 배열 [ComputerSystemElementName]에 대해 [StorageVolumeElementName] 드라이브에서 오류가 예측되었습니다. (드라이브 11)
이 메시지는 구현이 배열 장애가 예측되었음을 감지한 경우의 사용 사례입니다.

806f020d040bffff 또는 0x806f020d040bffff로 표시될 수도 있습니다.

심각도
경고

서비스 가능
예

지원 자동 알림
예

경보 범주
시스템 - 예측된 장애

SNMP Trap ID
27

CIM 정보
Prefix: PLAT ID: 0168

사용자 응답

1. 드라이브 n에 하드 디스크 드라이브 진단 테스트를 실행하십시오.
2. 다음 구성 요소를 다시 위치시키십시오. a. 하드 디스크 드라이브 b. 시스템 보드에서 백플레인까지의 케이블

3. 다음 구성 요소를 표시된 순서대로, 한 번에 하나씩 교체하십시오. 구성 요소를 교체할 때마다 서버를 다시 시작하십시오. a. 하드 디스크 드라이브 b. 시스템 보드에서 백플레인까지의 케이블 c. 하드 디스크 드라이브 백플레인 (n = 하드 디스크 드라이브 번호)

- 806f020d-040cffff : 배열 [ComputerSystemElementName]에 대해 [StorageVolumeElementName] 드라이브에서 오류가 예측되었습니다. (드라이브 12)

이 메시지는 구현이 배열 장애가 예측되었음을 감지한 경우의 사용 사례입니다.

806f020d040cffff 또는 0x806f020d040cffff로 표시될 수도 있습니다.

심각도

경고

서비스 가능

예

지원 자동 알림

예

경보 범주

시스템 - 예측된 장애

SNMP Trap ID

27

CIM 정보

Prefix: PLAT ID: 0168

사용자 응답

1. 드라이브 n에 하드 디스크 드라이브 진단 테스트를 실행하십시오.
2. 다음 구성 요소를 다시 위치시키십시오. a. 하드 디스크 드라이브 b. 시스템 보드에서 백플레인까지의 케이블
3. 다음 구성 요소를 표시된 순서대로, 한 번에 하나씩 교체하십시오. 구성 요소를 교체할 때마다 서버를 다시 시작하십시오. a. 하드 디스크 드라이브 b. 시스템 보드에서 백플레인까지의 케이블 c. 하드 디스크 드라이브 백플레인 (n = 하드 디스크 드라이브 번호)

- 806f020d-040dffff : 배열 [ComputerSystemElementName]에 대해 [StorageVolumeElementName] 드라이브에서 오류가 예측되었습니다. (드라이브 13)

이 메시지는 구현이 배열 장애가 예측되었음을 감지한 경우의 사용 사례입니다.

806f020d040dffff 또는 0x806f020d040dffff로 표시될 수도 있습니다.

심각도

경고

서비스 가능

예

지원 자동 알림

예

경보 범주
시스템 - 예측된 장애

SNMP Trap ID
27

CIM 정보
Prefix: PLAT ID: 0168

사용자 응답

1. 드라이브 n에 하드 디스크 드라이브 진단 테스트를 실행하십시오.
2. 다음 구성 요소를 다시 위치시키십시오. a. 하드 디스크 드라이브 b. 시스템 보드에서 백플레인까지의 케이블
3. 다음 구성 요소를 표시된 순서대로, 한 번에 하나씩 교체하십시오. 구성 요소를 교체할 때마다 서버를 다시 시작하십시오. a. 하드 디스크 드라이브 b. 시스템 보드에서 백플레인까지의 케이블 c. 하드 디스크 드라이브 백플레인 (n = 하드 디스크 드라이브 번호)

- 806f0223-2101ffff : [WatchdogElementName]에서 [ComputerSystemElementName] 시스템 전원을 끄기 시작했습니다. (IPMI 감시 장치)
이 메시지는 구현이 Watchdog의 전원 끄기가 발생했음을 감지한 경우의 사용 사례입니다.
806f02232101ffff 또는 0x806f02232101ffff로 표시될 수도 있습니다.

심각도
정보

서비스 가능
아니요

지원 자동 알림
아니요

경보 범주
시스템 - 기타

SNMP Trap ID

CIM 정보
Prefix: PLAT ID: 0372

사용자 조치
조치 없음. 정보만 제공.

- 806f0308-0a01ffff : [PowerSupplyElementName]에 손실된 입력이 있습니다. (전원 공급 장치 1)
이 메시지는 구현이 전원 공급 장치에 손실된 입력이 있음을 감지한 경우의 사용 사례입니다.
806f03080a01ffff 또는 0x806f03080a01ffff로 표시될 수도 있습니다.

심각도
정보

서비스 가능
아니요
지원 자동 알림
아니요
경보 범주
시스템 - 기타
SNMP Trap ID

CIM 정보
Prefix: PLAT ID: 0100
사용자 조치

1. 전원 코드를 다시 연결하십시오.
2. 전원 공급 장치 n LED를 확인하십시오.
3. 자세한 정보는 전원 공급 장치 LED를 참조하십시오. (n = 전원 공급 장치 번호)

- 806f0308-0a02ffff : [PowerSupplyElementName]에 손실된 입력이 있습니다. (전원 공급 장치 2)
이 메시지는 구현이 전원 공급 장치에 손실된 입력이 있음을 감지한 경우의 사용 사례입니다.
806f03080a02ffff 또는 0x806f03080a02ffff로 표시될 수도 있습니다.

심각도
정보
서비스 가능
아니요
지원 자동 알림
아니요
경보 범주
시스템 - 기타
SNMP Trap ID

CIM 정보
Prefix: PLAT ID: 0100
사용자 조치

1. 전원 코드를 다시 연결하십시오.
2. 전원 공급 장치 n LED를 확인하십시오.
3. 자세한 정보는 전원 공급 장치 LED를 참조하십시오. (n = 전원 공급 장치 번호)

- 806f030c-2001ffff : [MemoryElementName] 서브시스템의 [PhysicalMemoryElementName]에 대해 스크랩 오류가 있습니다. (DIMM 1)
이 메시지는 구현이 메모리 스크랩 장애를 감지한 경우의 사용 사례입니다.

806f030c2001ffff 또는 0x806f030c2001ffff로 표시될 수도 있습니다.

심각도
오류
서비스 가능
에
지원 자동 알림
아니요
경보 범주
위험 - 메모리
SNMP Trap ID
41

CIM 정보
Prefix: PLAT ID: 0136

사용자 응답

참고: DIMM을 설치 또는 제거할 때마다 전원에서 서버 연결을 해제해야 합니다. 그런 다음 서버를 다시 시작하기 전에 10초간 기다리십시오.

1. 최소 코드 레벨은 TIP H212293을 참조하십시오.
2. 적용 가능한 유지 팁 또는 이 메모리 오류에 적용되는 펌웨어 업데이트에 관한 정보는 Lenovo 지원 웹 사이트를 확인하십시오.
3. DIMM이 단단히 고정되어 있고 DIMM 커넥터에 이물질이 없는지 확인하십시오. 그런 다음 동일한 DIMM과 다시 시도합니다.
4. 문제가 DIMM과 관련되어 있으면 오류 LED로 표시된 장애가 발생한 DIMM을 교체하십시오.
5. 동일한 DIMM 커넥터에 문제가 발생하면 영향을 받는 DIMM(시스템 보드 또는 이벤트 로그에서 오류 LED로 표시됨)을 다른 메모리 채널 또는 마이크로프로세서로 바꾸십시오.
6. (숙련된 기술자 전용) 동일한 DIMM 커넥터에서 문제가 발생하면 DIMM 커넥터를 확인하십시오. 커넥터에 이물질이 들어있거나 손상되었으면 시스템 보드를 교체하십시오.
7. (숙련된 서비스 기술자 전용) 영향을 받는 마이크로프로세서를 제거하고 마이크로프로세서 소켓 핀이 손상되었는지 확인하십시오. 손상이 발견되면 시스템 보드를 교체하십시오.
8. (숙련된 서비스 기술자 전용) 문제가 마이크로프로세서 소켓 핀에 관련되어 있으면 시스템 보드를 교체하십시오.

- 806f030c-2002ffff : [MemoryElementName] 서브시스템의 [PhysicalMemoryElementName]에 대해 스크럽 오류가 있습니다. (DIMM 2)
이 메시지는 구현이 메모리 스크럽 장애를 감지한 경우의 사용 사례입니다.

806f030c2002ffff 또는 0x806f030c2002ffff로 표시될 수도 있습니다.

심각도
오류
서비스 가능
에
지원 자동 알림

아니요

경보 범주
위험 - 메모리

SNMP Trap ID
41

CIM 정보
Prefix: PLAT ID: 0136

사용자 응답

참고: DIMM을 설치 또는 제거할 때마다 전원에서 서버 연결을 해제해야 합니다. 그런 다음 서버를 다시 시작하기 전에 10초간 기다리십시오.

1. 최소 코드 레벨은 TIP H212293을 참조하십시오.
2. 적용 가능한 유지 팁 또는 이 메모리 오류에 적용되는 펌웨어 업데이트에 관한 정보는 Lenovo 지원 웹 사이트를 확인하십시오.
3. DIMM이 단단히 고정되어 있고 DIMM 커넥터에 이물질이 없는지 확인하십시오. 그런 다음 동일한 DIMM과 다시 시도합니다.
4. 문제가 DIMM과 관련되어 있으면 오류 LED로 표시된 장애가 발생한 DIMM을 교체하십시오.
5. 동일한 DIMM 커넥터에 문제가 발생하면 영향을 받는 DIMM(시스템 보드 또는 이벤트 로그에서 오류 LED로 표시됨)을 다른 메모리 채널 또는 마이크로프로세서로 바꾸십시오.
6. (숙련된 기술자 전용) 동일한 DIMM 커넥터에서 문제가 발생하면 DIMM 커넥터를 확인하십시오. 커넥터에 이물질이 들어있거나 손상되었으면 시스템 보드를 교체하십시오.
7. (숙련된 서비스 기술자 전용) 영향을 받는 마이크로프로세서를 제거하고 마이크로프로세서 소켓 핀이 손상되었는지 확인하십시오. 손상이 발견되면 시스템 보드를 교체하십시오.
8. (숙련된 서비스 기술자 전용) 문제가 마이크로프로세서 소켓 핀에 관련되어 있으면 시스템 보드를 교체하십시오.

- 806f030c-2003ffff : [MemoryElementName] 서브시스템의 [PhysicalMemoryElementName]에 대해 스크랩 오류가 있습니다. (DIMM 3)

이 메시지는 구현이 메모리 스크랩 장애를 감지한 경우의 사용 사례입니다.

806f030c2003ffff 또는 0x806f030c2003ffff로 표시될 수도 있습니다.

심각도
오류

서비스 가능
예

지원 자동 알림
아니요

경보 범주
위험 - 메모리

SNMP Trap ID
41

CIM 정보
Prefix: PLAT ID: 0136

사용자 응답

참고: DIMM을 설치 또는 제거할 때마다 전원에서 서버 연결을 해제해야 합니다. 그런 다음 서버를 다시 시작하기 전에 10초간 기다리십시오.

1. 최소 코드 레벨은 TIP H212293을 참조하십시오.
2. 적용 가능한 유지 팁 또는 이 메모리 오류에 적용되는 펌웨어 업데이트에 관한 정보는 Lenovo 지원 웹 사이트를 확인하십시오.
3. DIMM이 단단히 고정되어 있고 DIMM 커넥터에 이물질이 없는지 확인하십시오. 그런 다음 동일한 DIMM과 다시 시도합니다.
4. 문제가 DIMM과 관련되어 있으면 오류 LED로 표시된 장애가 발생한 DIMM을 교체하십시오.
5. 동일한 DIMM 커넥터에 문제가 발생하면 영향을 받는 DIMM(시스템 보드 또는 이벤트 로그에서 오류 LED로 표시됨)을 다른 메모리 채널 또는 마이크로프로세서로 바꾸십시오.
6. (숙련된 기술자 전용) 동일한 DIMM 커넥터에서 문제가 발생하면 DIMM 커넥터를 확인하십시오. 커넥터에 이물질이 들어있거나 손상되었으면 시스템 보드를 교체하십시오.
7. (숙련된 서비스 기술자 전용) 영향을 받는 마이크로프로세서를 제거하고 마이크로프로세서 소켓 핀이 손상되었는지 확인하십시오. 손상이 발견되면 시스템 보드를 교체하십시오.
8. (숙련된 서비스 기술자 전용) 문제가 마이크로프로세서 소켓 핀에 관련되어 있으면 시스템 보드를 교체하십시오.

- 806f030c-2004ffff : [MemoryElementName] 서브시스템의 [PhysicalMemoryElementName]에 대해 스크립 오류가 있습니다. (DIMM 4)

이 메시지는 구현이 메모리 스크립 장애를 감지한 경우의 사용 사례입니다.

806f030c2004ffff 또는 0x806f030c2004ffff로 표시될 수도 있습니다.

심각도
오류

서비스 가능
예

지원 자동 알림
아니요

경보 범주
위험 - 메모리

SNMP Trap ID
41

CIM 정보
Prefix: PLAT ID: 0136

사용자 응답

참고: DIMM을 설치 또는 제거할 때마다 전원에서 서버 연결을 해제해야 합니다. 그런 다음 서버를 다시 시작하기 전에 10초간 기다리십시오.

1. 최소 코드 레벨은 TIP H212293을 참조하십시오.
2. 적용 가능한 유지 팁 또는 이 메모리 오류에 적용되는 펌웨어 업데이트에 관한 정보는 Lenovo 지원 웹 사이트를 확인하십시오.
3. DIMM이 단단히 고정되어 있고 DIMM 커넥터에 이물질이 없는지 확인하십시오. 그런 다음 동일한 DIMM과 다시 시도합니다.
4. 문제가 DIMM과 관련되어 있으면 오류 LED로 표시된 장애가 발생한 DIMM을 교체하십시오.

5. 동일한 DIMM 커넥터에 문제가 발생하면 영향을 받는 DIMM(시스템 보드 또는 이벤트 로그에서 오류 LED로 표시됨)을 다른 메모리 채널 또는 마이크로프로세서로 바꾸십시오.
6. (숙련된 기술자 전용) 동일한 DIMM 커넥터에서 문제가 발생하면 DIMM 커넥터를 확인하십시오. 커넥터에 이물질이 들어있거나 손상되었으면 시스템 보드를 교체하십시오.
7. (숙련된 서비스 기술자 전용) 영향을 받는 마이크로프로세서를 제거하고 마이크로프로세서 소켓 핀이 손상되었는지 확인하십시오. 손상이 발견되면 시스템 보드를 교체하십시오.
8. (숙련된 서비스 기술자 전용) 문제가 마이크로프로세서 소켓 핀에 관련되어 있으면 시스템 보드를 교체하십시오.

- 806f030c-2005ffff : [MemoryElementName] 서비스 시스템의 [PhysicalMemoryElementName]에 대해 스크립 오류가 있습니다. (DIMM 5)

이 메시지는 구현이 메모리 스크립 장애를 감지한 경우의 사용 사례입니다.

806f030c2005ffff 또는 0x806f030c2005ffff로 표시될 수도 있습니다.

심각도

오류

서비스 가능

예

지원 자동 알림

아니요

경보 범주

위험 - 메모리

SNMP Trap ID

41

CIM 정보

Prefix: PLAT ID: 0136

사용자 응답

참고: DIMM을 설치 또는 제거할 때마다 전원에서 서버 연결을 해제해야 합니다. 그런 다음 서버를 다시 시작하기 전에 10초간 기다리십시오.

1. 최소 코드 레벨은 TIP H212293을 참조하십시오.
2. 적용 가능한 유지 팀 또는 이 메모리 오류에 적용되는 펌웨어 업데이트에 관한 정보는 Lenovo 지원 웹 사이트를 확인하십시오.
3. DIMM이 단단히 고정되어 있고 DIMM 커넥터에 이물질이 없는지 확인하십시오. 그런 다음 동일한 DIMM과 다시 시도합니다.
4. 문제가 DIMM과 관련되어 있으면 오류 LED로 표시된 장애가 발생한 DIMM을 교체하십시오.
5. 동일한 DIMM 커넥터에 문제가 발생하면 영향을 받는 DIMM(시스템 보드 또는 이벤트 로그에서 오류 LED로 표시됨)을 다른 메모리 채널 또는 마이크로프로세서로 바꾸십시오.
6. (숙련된 기술자 전용) 동일한 DIMM 커넥터에서 문제가 발생하면 DIMM 커넥터를 확인하십시오. 커넥터에 이물질이 들어있거나 손상되었으면 시스템 보드를 교체하십시오.
7. (숙련된 서비스 기술자 전용) 영향을 받는 마이크로프로세서를 제거하고 마이크로프로세서 소켓 핀이 손상되었는지 확인하십시오. 손상이 발견되면 시스템 보드를 교체하십시오.
8. (숙련된 서비스 기술자 전용) 문제가 마이크로프로세서 소켓 핀에 관련되어 있으면 시스템 보드를 교체하십시오.

- 806f030c-2006ffff : [MemoryElementName] 서비스 시스템의 [PhysicalMemoryElementName]에 대해 스크립 오류가 있습니다. (DIMM 6)
이 메시지는 구현이 메모리 스크립 장애를 감지한 경우의 사용 사례입니다.
806f030c2006ffff 또는 0x806f030c2006ffff로 표시될 수도 있습니다.

심각도
오류
서비스 가능
예
지원 자동 알림
아니요
경보 범주
위험 - 메모리
SNMP Trap ID
41

CIM 정보
Prefix: PLAT ID: 0136

사용자 응답

참고: DIMM을 설치 또는 제거할 때마다 전원에서 서버 연결을 해제해야 합니다. 그런 다음 서버를 다시 시작하기 전에 10초간 기다리십시오.

1. 최소 코드 레벨은 TIP H212293을 참조하십시오.
2. 적용 가능한 유지 팁 또는 이 메모리 오류에 적용되는 펌웨어 업데이트에 관한 정보는 Lenovo 지원 웹 사이트를 확인하십시오.
3. DIMM이 단단히 고정되어 있고 DIMM 커넥터에 이물질이 없는지 확인하십시오. 그런 다음 동일한 DIMM과 다시 시도합니다.
4. 문제가 DIMM과 관련되어 있으면 오류 LED로 표시된 장애가 발생한 DIMM을 교체하십시오.
5. 동일한 DIMM 커넥터에 문제가 발생하면 영향을 받는 DIMM(시스템 보드 또는 이벤트 로그에서 오류 LED로 표시됨)을 다른 메모리 채널 또는 마이크로프로세서로 바꾸십시오.
6. (숙련된 기술자 전용) 동일한 DIMM 커넥터에서 문제가 발생하면 DIMM 커넥터를 확인하십시오. 커넥터에 이물질이 들어있거나 손상되었으면 시스템 보드를 교체하십시오.
7. (숙련된 서비스 기술자 전용) 영향을 받는 마이크로프로세서를 제거하고 마이크로프로세서 소켓 핀이 손상되었는지 확인하십시오. 손상이 발견되면 시스템 보드를 교체하십시오.
8. (숙련된 서비스 기술자 전용) 문제가 마이크로프로세서 소켓 핀에 관련되어 있으면 시스템 보드를 교체하십시오.

- 806f030c-2007ffff : [MemoryElementName] 서비스 시스템의 [PhysicalMemoryElementName]에 대해 스크립 오류가 있습니다. (DIMM 7)
이 메시지는 구현이 메모리 스크립 장애를 감지한 경우의 사용 사례입니다.
806f030c2007ffff 또는 0x806f030c2007ffff로 표시될 수도 있습니다.

심각도

오류

서비스 가능
예

지원 자동 알림
아니요

경보 범주
위험 - 메모리

SNMP Trap ID
41

CIM 정보
Prefix: PLAT ID: 0136

사용자 응답

참고: DIMM을 설치 또는 제거할 때마다 전원에서 서버 연결을 해제해야 합니다. 그런 다음 서버를 다시 시작하기 전에 10초간 기다리십시오.

1. 최소 코드 레벨은 TIP H212293을 참조하십시오.
2. 적용 가능한 유지 팁 또는 이 메모리 오류에 적용되는 펌웨어 업데이트에 관한 정보는 Lenovo 지원 웹 사이트를 확인하십시오.
3. DIMM이 단단히 고정되어 있고 DIMM 커넥터에 이물질이 없는지 확인하십시오. 그런 다음 동일한 DIMM과 다시 시도합니다.
4. 문제가 DIMM과 관련되어 있으면 오류 LED로 표시된 장애가 발생한 DIMM을 교체하십시오.
5. 동일한 DIMM 커넥터에 문제가 발생하면 영향을 받는 DIMM(시스템 보드 또는 이벤트 로그에서 오류 LED로 표시됨)을 다른 메모리 채널 또는 마이크로프로세서로 바꾸십시오.
6. (숙련된 기술자 전용) 동일한 DIMM 커넥터에서 문제가 발생하면 DIMM 커넥터를 확인하십시오. 커넥터에 이물질이 들어있거나 손상되었으면 시스템 보드를 교체하십시오.
7. (숙련된 서비스 기술자 전용) 영향을 받는 마이크로프로세서를 제거하고 마이크로프로세서 소켓 핀이 손상되었는지 확인하십시오. 손상이 발견되면 시스템 보드를 교체하십시오.
8. (숙련된 서비스 기술자 전용) 문제가 마이크로프로세서 소켓 핀에 관련되어 있으면 시스템 보드를 교체하십시오.

- 806f030c-2008ffff : [MemoryElementName] 서브시스템의 [PhysicalMemoryElementName]에 대해 스크립 오류가 있습니다. (DIMM 8)

이 메시지는 구현이 메모리 스크립 장애를 감지한 경우의 사용 사례입니다.

806f030c2008ffff 또는 0x806f030c2008ffff로 표시될 수도 있습니다.

심각도
오류

서비스 가능
예

지원 자동 알림
아니요

경보 범주
위험 - 메모리

SNMP Trap ID

CIM 정보

Prefix: PLAT ID: 0136

사용자 응답

참고: DIMM을 설치 또는 제거할 때마다 전원에서 서버 연결을 해제해야 합니다. 그런 다음 서버를 다시 시작하기 전에 10초간 기다리십시오.

1. 최소 코드 레벨은 TIP H212293을 참조하십시오.
2. 적용 가능한 유지 팁 또는 이 메모리 오류에 적용되는 펌웨어 업데이트에 관한 정보는 Lenovo 지원 웹 사이트를 확인하십시오.
3. DIMM이 단단히 고정되어 있고 DIMM 커넥터에 이물질이 없는지 확인하십시오. 그런 다음 동일한 DIMM과 다시 시도합니다.
4. 문제가 DIMM과 관련되어 있으면 오류 LED로 표시된 장애가 발생한 DIMM을 교체하십시오.
5. 동일한 DIMM 커넥터에 문제가 발생하면 영향을 받는 DIMM(시스템 보드 또는 이벤트 로그에서 오류 LED로 표시됨)을 다른 메모리 채널 또는 마이크로프로세서로 바꾸십시오.
6. (숙련된 기술자 전용) 동일한 DIMM 커넥터에서 문제가 발생하면 DIMM 커넥터를 확인하십시오. 커넥터에 이물질이 들어있거나 손상되었으면 시스템 보드를 교체하십시오.
7. (숙련된 서비스 기술자 전용) 영향을 받는 마이크로프로세서를 제거하고 마이크로프로세서 소켓 핀이 손상되었는지 확인하십시오. 손상이 발견되면 시스템 보드를 교체하십시오.
8. (숙련된 서비스 기술자 전용) 문제가 마이크로프로세서 소켓 핀에 관련되어 있으면 시스템 보드를 교체하십시오.

- 806f030c-2009ffff : [MemoryElementName] 서브시스템의 [PhysicalMemoryElementName]에 대해 스크립 오류가 있습니다. (DIMM 9)

이 메시지는 구현이 메모리 스크립 장애를 감지한 경우의 사용 사례입니다.

806f030c2009ffff 또는 0x806f030c2009ffff로 표시될 수도 있습니다.

심각도

오류

서비스 가능

예

지원 자동 알림

아니요

경보 범주

위험 - 메모리

SNMP Trap ID

41

CIM 정보

Prefix: PLAT ID: 0136

사용자 응답

참고: DIMM을 설치 또는 제거할 때마다 전원에서 서버 연결을 해제해야 합니다. 그런 다음 서버를 다시 시작하기 전에 10초간 기다리십시오.

1. 최소 코드 레벨은 TIP H212293을 참조하십시오.

2. 적용 가능한 유지 팁 또는 이 메모리 오류에 적용되는 펌웨어 업데이트에 관한 정보는 Lenovo 지원 웹 사이트를 확인하십시오.
3. DIMM이 단단히 고정되어 있고 DIMM 커넥터에 이물질이 없는지 확인하십시오. 그런 다음 동일한 DIMM과 다시 시도합니다.
4. 문제가 DIMM과 관련되어 있으면 오류 LED로 표시된 장애가 발생한 DIMM을 교체하십시오.
5. 동일한 DIMM 커넥터에 문제가 발생하면 영향을 받는 DIMM(시스템 보드 또는 이벤트 로그에서 오류 LED로 표시됨)을 다른 메모리 채널 또는 마이크로프로세서로 바꾸십시오.
6. (숙련된 기술자 전용) 동일한 DIMM 커넥터에서 문제가 발생하면 DIMM 커넥터를 확인하십시오. 커넥터에 이물질이 들어있거나 손상되었으면 시스템 보드를 교체하십시오.
7. (숙련된 서비스 기술자 전용) 영향을 받는 마이크로프로세서를 제거하고 마이크로프로세서 소켓 핀이 손상되었는지 확인하십시오. 손상이 발견되면 시스템 보드를 교체하십시오.
8. (숙련된 서비스 기술자 전용) 문제가 마이크로프로세서 소켓 핀에 관련되어 있으면 시스템 보드를 교체하십시오.

- 806f030c-200affff : [MemoryElementName] 서브시스템의 [PhysicalMemoryElementName]에 대해 스크럽 오류가 있습니다. (DIMM 10)

이 메시지는 구현이 메모리 스크럽 장애를 감지한 경우의 사용 사례입니다.

806f030c200affff 또는 0x806f030c200affff로 표시될 수도 있습니다.

심각도

오류

서비스 가능

예

지원 자동 알림

아니요

경보 범주

위험 - 메모리

SNMP Trap ID

41

CIM 정보

Prefix: PLAT ID: 0136

사용자 응답

참고: DIMM을 설치 또는 제거할 때마다 전원에서 서버 연결을 해제해야 합니다. 그런 다음 서버를 다시 시작하기 전에 10초간 기다리십시오.

1. 최소 코드 레벨은 TIP H212293을 참조하십시오.
2. 적용 가능한 유지 팁 또는 이 메모리 오류에 적용되는 펌웨어 업데이트에 관한 정보는 Lenovo 지원 웹 사이트를 확인하십시오.
3. DIMM이 단단히 고정되어 있고 DIMM 커넥터에 이물질이 없는지 확인하십시오. 그런 다음 동일한 DIMM과 다시 시도합니다.
4. 문제가 DIMM과 관련되어 있으면 오류 LED로 표시된 장애가 발생한 DIMM을 교체하십시오.
5. 동일한 DIMM 커넥터에 문제가 발생하면 영향을 받는 DIMM(시스템 보드 또는 이벤트 로그에서 오류 LED로 표시됨)을 다른 메모리 채널 또는 마이크로프로세서로 바꾸십시오.
6. (숙련된 기술자 전용) 동일한 DIMM 커넥터에서 문제가 발생하면 DIMM 커넥터를 확인하십시오. 커넥터에 이물질이 들어있거나 손상되었으면 시스템 보드를 교체하십시오.

7. (숙련된 서비스 기술자 전용) 영향을 받는 마이크로프로세서를 제거하고 마이크로프로세서 소켓 핀이 손상되었는지 확인하십시오. 손상이 발견되면 시스템 보드를 교체하십시오.
8. (숙련된 서비스 기술자 전용) 문제가 마이크로프로세서 소켓 핀에 관련되어 있으면 시스템 보드를 교체하십시오.

- 806f030c-200bffff : [MemoryElementName] 서브시스템의 [PhysicalMemoryElementName]에 대해 스크럽 오류가 있습니다. (DIMM 11)

이 메시지는 구현이 메모리 스크럽 장애를 감지한 경우의 사용 사례입니다.

806f030c200bffff 또는 0x806f030c200bffff로 표시될 수도 있습니다.

심각도

오류

서비스 가능

예

지원 자동 알림

아니요

경보 범주

위험 - 메모리

SNMP Trap ID

41

CIM 정보

Prefix: PLAT ID: 0136

사용자 응답

참고: DIMM을 설치 또는 제거할 때마다 전원에서 서버 연결을 해제해야 합니다. 그런 다음 서버를 다시 시작하기 전에 10초간 기다리십시오.

1. 최소 코드 레벨은 TIP H212293을 참조하십시오.
2. 적용 가능한 유지 팁 또는 이 메모리 오류에 적용되는 펌웨어 업데이트에 관한 정보는 Lenovo 지원 웹 사이트를 확인하십시오.
3. DIMM이 단단히 고정되어 있고 DIMM 커넥터에 이물질이 없는지 확인하십시오. 그런 다음 동일한 DIMM과 다시 시도합니다.
4. 문제가 DIMM과 관련되어 있으면 오류 LED로 표시된 장애가 발생한 DIMM을 교체하십시오.
5. 동일한 DIMM 커넥터에 문제가 발생하면 영향을 받는 DIMM(시스템 보드 또는 이벤트 로그에서 오류 LED로 표시됨)을 다른 메모리 채널 또는 마이크로프로세서로 바꾸십시오.
6. (숙련된 기술자 전용) 동일한 DIMM 커넥터에서 문제가 발생하면 DIMM 커넥터를 확인하십시오. 커넥터에 이물질이 들어있거나 손상되었으면 시스템 보드를 교체하십시오.
7. (숙련된 서비스 기술자 전용) 영향을 받는 마이크로프로세서를 제거하고 마이크로프로세서 소켓 핀이 손상되었는지 확인하십시오. 손상이 발견되면 시스템 보드를 교체하십시오.
8. (숙련된 서비스 기술자 전용) 문제가 마이크로프로세서 소켓 핀에 관련되어 있으면 시스템 보드를 교체하십시오.

- 806f030c-200cffff : [MemoryElementName] 서브시스템의 [PhysicalMemoryElementName]에 대해 스크럽 오류가 있습니다. (DIMM 12)

이 메시지는 구현이 메모리 스크럽 장애를 감지한 경우의 사용 사례입니다.

806f030c200cffff 또는 0x806f030c200cffff로 표시될 수도 있습니다.

심각도
오류
서비스 가능
에
지원 자동 알림
아니요
경보 범주
위험 - 메모리
SNMP Trap ID
41

CIM 정보
Prefix: PLAT ID: 0136

사용자 응답

참고: DIMM을 설치 또는 제거할 때마다 전원에서 서버 연결을 해제해야 합니다. 그런 다음 서버를 다시 시작하기 전에 10초간 기다리십시오.

1. 최소 코드 레벨은 TIP H212293을 참조하십시오.
2. 적용 가능한 유지 팁 또는 이 메모리 오류에 적용되는 펌웨어 업데이트에 관한 정보는 Lenovo 지원 웹 사이트를 확인하십시오.
3. DIMM이 단단히 고정되어 있고 DIMM 커넥터에 이물질이 없는지 확인하십시오. 그런 다음 동일한 DIMM과 다시 시도합니다.
4. 문제가 DIMM과 관련되어 있으면 오류 LED로 표시된 장애가 발생한 DIMM을 교체하십시오.
5. 동일한 DIMM 커넥터에 문제가 발생하면 영향을 받는 DIMM(시스템 보드 또는 이벤트 로그에서 오류 LED로 표시됨)을 다른 메모리 채널 또는 마이크로프로세서로 바꾸십시오.
6. (숙련된 기술자 전용) 동일한 DIMM 커넥터에서 문제가 발생하면 DIMM 커넥터를 확인하십시오. 커넥터에 이물질이 들어있거나 손상되었으면 시스템 보드를 교체하십시오.
7. (숙련된 서비스 기술자 전용) 영향을 받는 마이크로프로세서를 제거하고 마이크로프로세서 소켓 핀이 손상되었는지 확인하십시오. 손상이 발견되면 시스템 보드를 교체하십시오.
8. (숙련된 서비스 기술자 전용) 문제가 마이크로프로세서 소켓 핀에 관련되어 있으면 시스템 보드를 교체하십시오.

- 806f030c-200dffff : [MemoryElementName] 서브시스템의 [PhysicalMemoryElementName]에 대해 스크립 오류가 있습니다. (DIMM 13)
이 메시지는 구현이 메모리 스크립 장애를 감지한 경우의 사용 사례입니다.

806f030c200dffff 또는 0x806f030c200dffff로 표시될 수도 있습니다.

심각도
오류
서비스 가능
에
지원 자동 알림

아니요

경보 범주
위험 - 메모리

SNMP Trap ID
41

CIM 정보
Prefix: PLAT ID: 0136

사용자 응답

참고: DIMM을 설치 또는 제거할 때마다 전원에서 서버 연결을 해제해야 합니다. 그런 다음 서버를 다시 시작하기 전에 10초간 기다리십시오.

1. 최소 코드 레벨은 TIP H212293을 참조하십시오.
2. 적용 가능한 유지 팁 또는 이 메모리 오류에 적용되는 펌웨어 업데이트에 관한 정보는 Lenovo 지원 웹 사이트를 확인하십시오.
3. DIMM이 단단히 고정되어 있고 DIMM 커넥터에 이물질이 없는지 확인하십시오. 그런 다음 동일한 DIMM과 다시 시도합니다.
4. 문제가 DIMM과 관련되어 있으면 오류 LED로 표시된 장애가 발생한 DIMM을 교체하십시오.
5. 동일한 DIMM 커넥터에 문제가 발생하면 영향을 받는 DIMM(시스템 보드 또는 이벤트 로그에서 오류 LED로 표시됨)을 다른 메모리 채널 또는 마이크로프로세서로 바꾸십시오.
6. (숙련된 기술자 전용) 동일한 DIMM 커넥터에서 문제가 발생하면 DIMM 커넥터를 확인하십시오. 커넥터에 이물질이 들어있거나 손상되었으면 시스템 보드를 교체하십시오.
7. (숙련된 서비스 기술자 전용) 영향을 받는 마이크로프로세서를 제거하고 마이크로프로세서 소켓 핀이 손상되었는지 확인하십시오. 손상이 발견되면 시스템 보드를 교체하십시오.
8. (숙련된 서비스 기술자 전용) 문제가 마이크로프로세서 소켓 핀에 관련되어 있으면 시스템 보드를 교체하십시오.

- 806f030c-200effff : [MemoryElementName] 서브시스템의 [PhysicalMemoryElementName]에 대해 스크럽 오류가 있습니다. (DIMM 14)

이 메시지는 구현이 메모리 스크럽 장애를 감지한 경우의 사용 사례입니다.

806f030c200effff 또는 0x806f030c200effff로 표시될 수도 있습니다.

심각도
오류

서비스 가능
예

지원 자동 알림
아니요

경보 범주
위험 - 메모리

SNMP Trap ID
41

CIM 정보
Prefix: PLAT ID: 0136

사용자 응답

참고: DIMM을 설치 또는 제거할 때마다 전원에서 서버 연결을 해제해야 합니다. 그런 다음 서버를 다시 시작하기 전에 10초간 기다리십시오.

1. 최소 코드 레벨은 TIP H212293을 참조하십시오.
2. 적용 가능한 유지 팁 또는 이 메모리 오류에 적용되는 펌웨어 업데이트에 관한 정보는 Lenovo 지원 웹 사이트를 확인하십시오.
3. DIMM이 단단히 고정되어 있고 DIMM 커넥터에 이물질이 없는지 확인하십시오. 그런 다음 동일한 DIMM과 다시 시도합니다.
4. 문제가 DIMM과 관련되어 있으면 오류 LED로 표시된 장애가 발생한 DIMM을 교체하십시오.
5. 동일한 DIMM 커넥터에 문제가 발생하면 영향을 받는 DIMM(시스템 보드 또는 이벤트 로그에서 오류 LED로 표시됨)을 다른 메모리 채널 또는 마이크로프로세서로 바꾸십시오.
6. (숙련된 기술자 전용) 동일한 DIMM 커넥터에서 문제가 발생하면 DIMM 커넥터를 확인하십시오. 커넥터에 이물질이 들어있거나 손상되었으면 시스템 보드를 교체하십시오.
7. (숙련된 서비스 기술자 전용) 영향을 받는 마이크로프로세서를 제거하고 마이크로프로세서 소켓 핀이 손상되었는지 확인하십시오. 손상이 발견되면 시스템 보드를 교체하십시오.
8. (숙련된 서비스 기술자 전용) 문제가 마이크로프로세서 소켓 핀에 관련되어 있으면 시스템 보드를 교체하십시오.

- 806f030c-200ffff : [MemoryElementName] 서브시스템의 [PhysicalMemoryElementName]에 대해 스크립 오류가 있습니다. (DIMM 15)

이 메시지는 구현이 메모리 스크립 장애를 감지한 경우의 사용 사례입니다.

806f030c200ffff 또는 0x806f030c200ffff로 표시될 수도 있습니다.

심각도
오류

서비스 가능
예

지원 자동 알림
아니요

경보 범주
위험 - 메모리

SNMP Trap ID
41

CIM 정보
Prefix: PLAT ID: 0136

사용자 응답

참고: DIMM을 설치 또는 제거할 때마다 전원에서 서버 연결을 해제해야 합니다. 그런 다음 서버를 다시 시작하기 전에 10초간 기다리십시오.

1. 최소 코드 레벨은 TIP H212293을 참조하십시오.
2. 적용 가능한 유지 팁 또는 이 메모리 오류에 적용되는 펌웨어 업데이트에 관한 정보는 Lenovo 지원 웹 사이트를 확인하십시오.
3. DIMM이 단단히 고정되어 있고 DIMM 커넥터에 이물질이 없는지 확인하십시오. 그런 다음 동일한 DIMM과 다시 시도합니다.
4. 문제가 DIMM과 관련되어 있으면 오류 LED로 표시된 장애가 발생한 DIMM을 교체하십시오.

5. 동일한 DIMM 커넥터에 문제가 발생하면 영향을 받는 DIMM(시스템 보드 또는 이벤트 로그에서 오류 LED로 표시됨)을 다른 메모리 채널 또는 마이크로프로세서로 바꾸십시오.
6. (숙련된 기술자 전용) 동일한 DIMM 커넥터에서 문제가 발생하면 DIMM 커넥터를 확인하십시오. 커넥터에 이물질이 들어있거나 손상되었으면 시스템 보드를 교체하십시오.
7. (숙련된 서비스 기술자 전용) 영향을 받는 마이크로프로세서를 제거하고 마이크로프로세서 소켓 핀이 손상되었는지 확인하십시오. 손상이 발견되면 시스템 보드를 교체하십시오.
8. (숙련된 서비스 기술자 전용) 문제가 마이크로프로세서 소켓 핀에 관련되어 있으면 시스템 보드를 교체하십시오.

- 806f030c-2010ffff : [MemoryElementName] 서브시스템의 [PhysicalMemoryElementName]에 대해 스크립 오류가 있습니다. (DIMM 16)

이 메시지는 구현이 메모리 스크립 장애를 감지한 경우의 사용 사례입니다.

806f030c2010ffff 또는 0x806f030c2010ffff로 표시될 수도 있습니다.

심각도
오류

서비스 가능
예

지원 자동 알림
아니요

경보 범주
위험 - 메모리

SNMP Trap ID
41

CIM 정보
Prefix: PLAT ID: 0136

사용자 응답

참고: DIMM을 설치 또는 제거할 때마다 전원에서 서버 연결을 해제해야 합니다. 그런 다음 서버를 다시 시작하기 전에 10초간 기다리십시오.

1. 최소 코드 레벨은 TIP H212293을 참조하십시오.
2. 적용 가능한 유지 팁 또는 이 메모리 오류에 적용되는 펌웨어 업데이트에 관한 정보는 Lenovo 지원 웹 사이트를 확인하십시오.
3. DIMM이 단단히 고정되어 있고 DIMM 커넥터에 이물질이 없는지 확인하십시오. 그런 다음 동일한 DIMM과 다시 시도합니다.
4. 문제가 DIMM과 관련되어 있으면 오류 LED로 표시된 장애가 발생한 DIMM을 교체하십시오.
5. 동일한 DIMM 커넥터에 문제가 발생하면 영향을 받는 DIMM(시스템 보드 또는 이벤트 로그에서 오류 LED로 표시됨)을 다른 메모리 채널 또는 마이크로프로세서로 바꾸십시오.
6. (숙련된 기술자 전용) 동일한 DIMM 커넥터에서 문제가 발생하면 DIMM 커넥터를 확인하십시오. 커넥터에 이물질이 들어있거나 손상되었으면 시스템 보드를 교체하십시오.
7. (숙련된 서비스 기술자 전용) 영향을 받는 마이크로프로세서를 제거하고 마이크로프로세서 소켓 핀이 손상되었는지 확인하십시오. 손상이 발견되면 시스템 보드를 교체하십시오.
8. (숙련된 서비스 기술자 전용) 문제가 마이크로프로세서 소켓 핀에 관련되어 있으면 시스템 보드를 교체하십시오.

- 806f030c-2011ffff : [MemoryElementName] 서버시스템의 [PhysicalMemoryElementName]에 대해 스크립 오류가 있습니다. (DIMM 17)
이 메시지는 구현이 메모리 스크립 장애를 감지한 경우의 사용 사례입니다.
806f030c2011ffff 또는 0x806f030c2011ffff로 표시될 수도 있습니다.

심각도
오류
서비스 가능
에
지원 자동 알림
아니요
경보 범주
위험 - 메모리
SNMP Trap ID
41

CIM 정보
Prefix: PLAT ID: 0136

사용자 응답

참고: DIMM을 설치 또는 제거할 때마다 전원에서 서버 연결을 해제해야 합니다. 그런 다음 서버를 다시 시작하기 전에 10초간 기다리십시오.

1. 최소 코드 레벨은 TIP H212293을 참조하십시오.
2. 적용 가능한 유지 팁 또는 이 메모리 오류에 적용되는 펌웨어 업데이트에 관한 정보는 Lenovo 지원 웹 사이트를 확인하십시오.
3. DIMM이 단단히 고정되어 있고 DIMM 커넥터에 이물질이 없는지 확인하십시오. 그런 다음 동일한 DIMM과 다시 시도합니다.
4. 문제가 DIMM과 관련되어 있으면 오류 LED로 표시된 장애가 발생한 DIMM을 교체하십시오.
5. 동일한 DIMM 커넥터에 문제가 발생하면 영향을 받는 DIMM(시스템 보드 또는 이벤트 로그에서 오류 LED로 표시됨)을 다른 메모리 채널 또는 마이크로프로세서로 바꾸십시오.
6. (숙련된 기술자 전용) 동일한 DIMM 커넥터에서 문제가 발생하면 DIMM 커넥터를 확인하십시오. 커넥터에 이물질이 들어있거나 손상되었으면 시스템 보드를 교체하십시오.
7. (숙련된 서비스 기술자 전용) 영향을 받는 마이크로프로세서를 제거하고 마이크로프로세서 소켓 핀이 손상되었는지 확인하십시오. 손상이 발견되면 시스템 보드를 교체하십시오.
8. (숙련된 서비스 기술자 전용) 문제가 마이크로프로세서 소켓 핀에 관련되어 있으면 시스템 보드를 교체하십시오.

- 806f030c-2012ffff : [MemoryElementName] 서버시스템의 [PhysicalMemoryElementName]에 대해 스크립 오류가 있습니다. (DIMM 18)
이 메시지는 구현이 메모리 스크립 장애를 감지한 경우의 사용 사례입니다.
806f030c2012ffff 또는 0x806f030c2012ffff로 표시될 수도 있습니다.

심각도

오류
서비스 가능
예
지원 자동 알림
아니요
경보 범주
위험 - 메모리
SNMP Trap ID
41

CIM 정보
Prefix: PLAT ID: 0136

사용자 응답

참고: DIMM을 설치 또는 제거할 때마다 전원에서 서버 연결을 해제해야 합니다. 그런 다음 서버를 다시 시작하기 전에 10초간 기다리십시오.

1. 최소 코드 레벨은 TIP H212293을 참조하십시오.
2. 적용 가능한 유지 팁 또는 이 메모리 오류에 적용되는 펌웨어 업데이트에 관한 정보는 Lenovo 지원 웹 사이트를 확인하십시오.
3. DIMM이 단단히 고정되어 있고 DIMM 커넥터에 이물질이 없는지 확인하십시오. 그런 다음 동일한 DIMM과 다시 시도합니다.
4. 문제가 DIMM과 관련되어 있으면 오류 LED로 표시된 장애가 발생한 DIMM을 교체하십시오.
5. 동일한 DIMM 커넥터에 문제가 발생하면 영향을 받는 DIMM(시스템 보드 또는 이벤트 로그에서 오류 LED로 표시됨)을 다른 메모리 채널 또는 마이크로프로세서로 바꾸십시오.
6. (숙련된 기술자 전용) 동일한 DIMM 커넥터에서 문제가 발생하면 DIMM 커넥터를 확인하십시오. 커넥터에 이물질이 들어있거나 손상되었으면 시스템 보드를 교체하십시오.
7. (숙련된 서비스 기술자 전용) 영향을 받는 마이크로프로세서를 제거하고 마이크로프로세서 소켓 핀이 손상되었는지 확인하십시오. 손상이 발견되면 시스템 보드를 교체하십시오.
8. (숙련된 서비스 기술자 전용) 문제가 마이크로프로세서 소켓 핀에 관련되어 있으면 시스템 보드를 교체하십시오.

- 806f030c-2013ffff : [MemoryElementName] 서브시스템의 [PhysicalMemoryElementName]에 대해 스크럽 오류가 있습니다. (DIMM 19)

이 메시지는 구현이 메모리 스크럽 장애를 감지한 경우의 사용 사례입니다.

806f030c2013ffff 또는 0x806f030c2013ffff로 표시될 수도 있습니다.

심각도
오류
서비스 가능
예
지원 자동 알림
아니요
경보 범주
위험 - 메모리
SNMP Trap ID

CIM 정보

Prefix: PLAT ID: 0136

사용자 응답

참고: DIMM을 설치 또는 제거할 때마다 전원에서 서버 연결을 해제해야 합니다. 그런 다음 서버를 다시 시작하기 전에 10초간 기다리십시오.

1. 최소 코드 레벨은 TIP H212293을 참조하십시오.
2. 적용 가능한 유지 팁 또는 이 메모리 오류에 적용되는 펌웨어 업데이트에 관한 정보는 Lenovo 지원 웹 사이트를 확인하십시오.
3. DIMM이 단단히 고정되어 있고 DIMM 커넥터에 이물질이 없는지 확인하십시오. 그런 다음 동일한 DIMM과 다시 시도합니다.
4. 문제가 DIMM과 관련되어 있으면 오류 LED로 표시된 장애가 발생한 DIMM을 교체하십시오.
5. 동일한 DIMM 커넥터에 문제가 발생하면 영향을 받는 DIMM(시스템 보드 또는 이벤트 로그에서 오류 LED로 표시됨)을 다른 메모리 채널 또는 마이크로프로세서로 바꾸십시오.
6. (숙련된 기술자 전용) 동일한 DIMM 커넥터에서 문제가 발생하면 DIMM 커넥터를 확인하십시오. 커넥터에 이물질이 들어있거나 손상되었으면 시스템 보드를 교체하십시오.
7. (숙련된 서비스 기술자 전용) 영향을 받는 마이크로프로세서를 제거하고 마이크로프로세서 소켓 핀이 손상되었는지 확인하십시오. 손상이 발견되면 시스템 보드를 교체하십시오.
8. (숙련된 서비스 기술자 전용) 문제가 마이크로프로세서 소켓 핀에 관련되어 있으면 시스템 보드를 교체하십시오.

- 806f030c-2014ffff : [MemoryElementName] 서브시스템의 [PhysicalMemoryElementName]에 대해 스크립 오류가 있습니다. (DIMM 20)

이 메시지는 구현이 메모리 스크립 장애를 감지한 경우의 사용 사례입니다.

806f030c2014ffff 또는 0x806f030c2014ffff로 표시될 수도 있습니다.

심각도

오류

서비스 가능

예

지원 자동 알림

아니요

경보 범주

위험 - 메모리

SNMP Trap ID

41

CIM 정보

Prefix: PLAT ID: 0136

사용자 응답

참고: DIMM을 설치 또는 제거할 때마다 전원에서 서버 연결을 해제해야 합니다. 그런 다음 서버를 다시 시작하기 전에 10초간 기다리십시오.

1. 최소 코드 레벨은 TIP H212293을 참조하십시오.

2. 적용 가능한 유지 팁 또는 이 메모리 오류에 적용되는 펌웨어 업데이트에 관한 정보는 Lenovo 지원 웹 사이트를 확인하십시오.
3. DIMM이 단단히 고정되어 있고 DIMM 커넥터에 이물질이 없는지 확인하십시오. 그런 다음 동일한 DIMM과 다시 시도합니다.
4. 문제가 DIMM과 관련되어 있으면 오류 LED로 표시된 장애가 발생한 DIMM을 교체하십시오.
5. 동일한 DIMM 커넥터에 문제가 발생하면 영향을 받는 DIMM(시스템 보드 또는 이벤트 로그에서 오류 LED로 표시됨)을 다른 메모리 채널 또는 마이크로프로세서로 바꾸십시오.
6. (숙련된 기술자 전용) 동일한 DIMM 커넥터에서 문제가 발생하면 DIMM 커넥터를 확인하십시오. 커넥터에 이물질이 들어있거나 손상되었으면 시스템 보드를 교체하십시오.
7. (숙련된 서비스 기술자 전용) 영향을 받는 마이크로프로세서를 제거하고 마이크로프로세서 소켓 핀이 손상되었는지 확인하십시오. 손상이 발견되면 시스템 보드를 교체하십시오.
8. (숙련된 서비스 기술자 전용) 문제가 마이크로프로세서 소켓 핀에 관련되어 있으면 시스템 보드를 교체하십시오.

- 806f030c-2015ffff : [MemoryElementName] 서브시스템의 [PhysicalMemoryElementName]에 대해 스크럽 오류가 있습니다. (DIMM 21)

이 메시지는 구현이 메모리 스크럽 장애를 감지한 경우의 사용 사례입니다.

806f030c2015ffff 또는 0x806f030c2015ffff로 표시될 수도 있습니다.

심각도

오류

서비스 가능
에

지원 자동 알림
아니요

경보 범주
위험 - 메모리

SNMP Trap ID
41

CIM 정보
Prefix: PLAT ID: 0136

사용자 응답

참고: DIMM을 설치 또는 제거할 때마다 전원에서 서버 연결을 해제해야 합니다. 그런 다음 서버를 다시 시작하기 전에 10초간 기다리십시오.

1. 최소 코드 레벨은 TIP H212293을 참조하십시오.
2. 적용 가능한 유지 팁 또는 이 메모리 오류에 적용되는 펌웨어 업데이트에 관한 정보는 Lenovo 지원 웹 사이트를 확인하십시오.
3. DIMM이 단단히 고정되어 있고 DIMM 커넥터에 이물질이 없는지 확인하십시오. 그런 다음 동일한 DIMM과 다시 시도합니다.
4. 문제가 DIMM과 관련되어 있으면 오류 LED로 표시된 장애가 발생한 DIMM을 교체하십시오.
5. 동일한 DIMM 커넥터에 문제가 발생하면 영향을 받는 DIMM(시스템 보드 또는 이벤트 로그에서 오류 LED로 표시됨)을 다른 메모리 채널 또는 마이크로프로세서로 바꾸십시오.
6. (숙련된 기술자 전용) 동일한 DIMM 커넥터에서 문제가 발생하면 DIMM 커넥터를 확인하십시오. 커넥터에 이물질이 들어있거나 손상되었으면 시스템 보드를 교체하십시오.

7. (숙련된 서비스 기술자 전용) 영향을 받는 마이크로프로세서를 제거하고 마이크로프로세서 소켓 핀이 손상되었는지 확인하십시오. 손상이 발견되면 시스템 보드를 교체하십시오.
8. (숙련된 서비스 기술자 전용) 문제가 마이크로프로세서 소켓 핀에 관련되어 있으면 시스템 보드를 교체하십시오.

- 806f030c-2016ffff : [MemoryElementName] 서브시스템의 [PhysicalMemoryElementName]에 대해 스크럽 오류가 있습니다. (DIMM 22)

이 메시지는 구현이 메모리 스크럽 장애를 감지한 경우의 사용 사례입니다.

806f030c2016ffff 또는 0x806f030c2016ffff로 표시될 수도 있습니다.

심각도

오류

서비스 가능

예

지원 자동 알림

아니요

경보 범주

위험 - 메모리

SNMP Trap ID

41

CIM 정보

Prefix: PLAT ID: 0136

사용자 응답

참고: DIMM을 설치 또는 제거할 때마다 전원에서 서버 연결을 해제해야 합니다. 그런 다음 서버를 다시 시작하기 전에 10초간 기다리십시오.

1. 최소 코드 레벨은 TIP H212293을 참조하십시오.
2. 적용 가능한 유지 팁 또는 이 메모리 오류에 적용되는 펌웨어 업데이트에 관한 정보는 Lenovo 지원 웹 사이트를 확인하십시오.
3. DIMM이 단단히 고정되어 있고 DIMM 커넥터에 이물질이 없는지 확인하십시오. 그런 다음 동일한 DIMM과 다시 시도합니다.
4. 문제가 DIMM과 관련되어 있으면 오류 LED로 표시된 장애가 발생한 DIMM을 교체하십시오.
5. 동일한 DIMM 커넥터에 문제가 발생하면 영향을 받는 DIMM(시스템 보드 또는 이벤트 로그에서 오류 LED로 표시됨)을 다른 메모리 채널 또는 마이크로프로세서로 바꾸십시오.
6. (숙련된 기술자 전용) 동일한 DIMM 커넥터에서 문제가 발생하면 DIMM 커넥터를 확인하십시오. 커넥터에 이물질이 들어있거나 손상되었으면 시스템 보드를 교체하십시오.
7. (숙련된 서비스 기술자 전용) 영향을 받는 마이크로프로세서를 제거하고 마이크로프로세서 소켓 핀이 손상되었는지 확인하십시오. 손상이 발견되면 시스템 보드를 교체하십시오.
8. (숙련된 서비스 기술자 전용) 문제가 마이크로프로세서 소켓 핀에 관련되어 있으면 시스템 보드를 교체하십시오.

- 806f030c-2017ffff : [MemoryElementName] 서브시스템의 [PhysicalMemoryElementName]에 대해 스크럽 오류가 있습니다. (DIMM 23)

이 메시지는 구현이 메모리 스크럽 장애를 감지한 경우의 사용 사례입니다.

806f030c2017ffff 또는 0x806f030c2017ffff로 표시될 수도 있습니다.

심각도
오류
서비스 가능
에
지원 자동 알림
아니요
경보 범주
위험 - 메모리
SNMP Trap ID
41

CIM 정보
Prefix: PLAT ID: 0136

사용자 응답

참고: DIMM을 설치 또는 제거할 때마다 전원에서 서버 연결을 해제해야 합니다. 그런 다음 서버를 다시 시작하기 전에 10초간 기다리십시오.

1. 최소 코드 레벨은 TIP H212293을 참조하십시오.
2. 적용 가능한 유지 팁 또는 이 메모리 오류에 적용되는 펌웨어 업데이트에 관한 정보는 Lenovo 지원 웹 사이트를 확인하십시오.
3. DIMM이 단단히 고정되어 있고 DIMM 커넥터에 이물질이 없는지 확인하십시오. 그런 다음 동일한 DIMM과 다시 시도합니다.
4. 문제가 DIMM과 관련되어 있으면 오류 LED로 표시된 장애가 발생한 DIMM을 교체하십시오.
5. 동일한 DIMM 커넥터에 문제가 발생하면 영향을 받는 DIMM(시스템 보드 또는 이벤트 로그에서 오류 LED로 표시됨)을 다른 메모리 채널 또는 마이크로프로세서로 바꾸십시오.
6. (숙련된 기술자 전용) 동일한 DIMM 커넥터에서 문제가 발생하면 DIMM 커넥터를 확인하십시오. 커넥터에 이물질이 들어있거나 손상되었으면 시스템 보드를 교체하십시오.
7. (숙련된 서비스 기술자 전용) 영향을 받는 마이크로프로세서를 제거하고 마이크로프로세서 소켓 핀이 손상되었는지 확인하십시오. 손상이 발견되면 시스템 보드를 교체하십시오.
8. (숙련된 서비스 기술자 전용) 문제가 마이크로프로세서 소켓 핀에 관련되어 있으면 시스템 보드를 교체하십시오.

- 806f030c-2018ffff : [MemoryElementName] 서브시스템의 [PhysicalMemoryElementName]에 대해 스크럽 오류가 있습니다. (DIMM 24)
이 메시지는 구현이 메모리 스크럽 장애를 감지한 경우의 사용 사례입니다.

806f030c2018ffff 또는 0x806f030c2018ffff로 표시될 수도 있습니다.

심각도
오류
서비스 가능
에
지원 자동 알림

아니요

경보 범주

위험 - 메모리

SNMP Trap ID

41

CIM 정보

Prefix: PLAT ID: 0136

사용자 응답

참고: DIMM을 설치 또는 제거할 때마다 전원에서 서버 연결을 해제해야 합니다. 그런 다음 서버를 다시 시작하기 전에 10초간 기다리십시오.

1. 최소 코드 레벨은 TIP H212293을 참조하십시오.
2. 적용 가능한 유지 팁 또는 이 메모리 오류에 적용되는 펌웨어 업데이트에 관한 정보는 Lenovo 지원 웹 사이트를 확인하십시오.
3. DIMM이 단단히 고정되어 있고 DIMM 커넥터에 이물질이 없는지 확인하십시오. 그런 다음 동일한 DIMM과 다시 시도합니다.
4. 문제가 DIMM과 관련되어 있으면 오류 LED로 표시된 장애가 발생한 DIMM을 교체하십시오.
5. 동일한 DIMM 커넥터에 문제가 발생하면 영향을 받는 DIMM(시스템 보드 또는 이벤트 로그에서 오류 LED로 표시됨)을 다른 메모리 채널 또는 마이크로프로세서로 바꾸십시오.
6. (숙련된 기술자 전용) 동일한 DIMM 커넥터에서 문제가 발생하면 DIMM 커넥터를 확인하십시오. 커넥터에 이물질이 들어있거나 손상되었으면 시스템 보드를 교체하십시오.
7. (숙련된 서비스 기술자 전용) 영향을 받는 마이크로프로세서를 제거하고 마이크로프로세서 소켓 핀이 손상되었는지 확인하십시오. 손상이 발견되면 시스템 보드를 교체하십시오.
8. (숙련된 서비스 기술자 전용) 문제가 마이크로프로세서 소켓 핀에 관련되어 있으면 시스템 보드를 교체하십시오.

- 806f030c-2581ffff : [MemoryElementName] 서브시스템의 [PhysicalMemoryElementName]에 대해 스크랩 오류가 있습니다. (모든 DIMMS)

이 메시지는 구현이 메모리 스크랩 장애를 감지한 경우의 사용 사례입니다.

806f030c2581ffff 또는 0x806f030c2581ffff로 표시될 수도 있습니다.

심각도

오류

서비스 가능

지원

지원 자동 알림

아니요

경보 범주

위험 - 메모리

SNMP Trap ID

41

CIM 정보

Prefix: PLAT ID: 0136

사용자 응답

참고: DIMM을 설치 또는 제거할 때마다 전원에서 서버 연결을 해제해야 합니다. 그런 다음 서버를 다시 시작하기 전에 10초간 기다리십시오.

1. 최소 코드 레벨은 TIP H212293을 참조하십시오.
2. 적용 가능한 유지 팁 또는 이 메모리 오류에 적용되는 펌웨어 업데이트에 관한 정보는 Lenovo 지원 웹 사이트를 확인하십시오.
3. 모든 해당 DIMM을 수동으로 다시 사용 가능하도록 설정하십시오.
4. 영향을 받는 DIMM(시스템 보드 또는 이벤트 로그에서 오류 LED로 표시됨)을 다른 메모리 채널 또는 마이크로프로세서로 바꾸십시오.
5. DIMM에 문제가 계속 발생하면 장애가 발생한 DIMM을 교체하십시오.
6. (숙련된 기술자 전용) 동일한 DIMM 커넥터에서 문제가 발생하면 DIMM 커넥터를 확인하십시오. 커넥터에 이물질이 들어있거나 손상되었으면 시스템 보드를 교체하십시오.
7. (숙련된 기술자 전용) 영향을 받는 마이크로프로세서를 제거하고 마이크로프로세서 소켓 핀이 손상되었는지 확인하십시오. 손상이 발견되면 시스템 보드를 교체하십시오.
8. (숙련된 기술자 전용) 영향을 받는 마이크로프로세서를 교체하십시오.

다음 DIMM 중 하나를 장착할 수 있습니다.

- 806f030d-0400ffff : [ComputerSystemElementName]에 사용할 수 있도록 설정된 핫 스페어입니다. (드라이브 0)

이 메시지는 구현이 핫 스페어를 사용하도록 설정됨을 감지한 경우의 사용 사례입니다.

806f030d0400ffff 또는 0x806f030d0400ffff로 표시될 수도 있습니다.

심각도
정보

서비스 가능
아니요

지원 자동 알림
아니요

경보 범주
시스템 - 기타

SNMP Trap ID

CIM 정보
Prefix: PLAT ID: 0170

사용자 조치
조치 없음. 정보만 제공.

- 806f030d-0401ffff : [ComputerSystemElementName]에 사용할 수 있도록 설정된 핫 스페어입니다. (드라이브 1)

이 메시지는 구현이 핫 스페어를 사용하도록 설정됨을 감지한 경우의 사용 사례입니다.

806f030d0401ffff 또는 0x806f030d0401ffff로 표시될 수도 있습니다.

심각도
정보

서비스 가능
아니요

지원 자동 알림
아니요

경보 범주
시스템 - 기타

SNMP Trap ID

CIM 정보
Prefix: PLAT ID: 0170

사용자 응답
조치 없음. 정보만 제공.

- 806f030d-0402ffff : [ComputerSystemElementName]에 사용할 수 있도록 설정된 핫 스페어입니다. (드라이브 2)
이 메시지는 구현이 핫 스페어를 사용하도록 설정됨을 감지한 경우의 사용 사례입니다.
806f030d0402ffff 또는 0x806f030d0402ffff로 표시될 수도 있습니다.

심각도
정보

서비스 가능
아니요

지원 자동 알림
아니요

경보 범주
시스템 - 기타

SNMP Trap ID

CIM 정보
Prefix: PLAT ID: 0170

사용자 응답
조치 없음. 정보만 제공.

- 806f030d-0403ffff : [ComputerSystemElementName]에 사용할 수 있도록 설정된 핫 스페어입니다. (드라이브 3)
이 메시지는 구현이 핫 스페어를 사용하도록 설정됨을 감지한 경우의 사용 사례입니다.
806f030d0403ffff 또는 0x806f030d0403ffff로 표시될 수도 있습니다.

심각도

정보
서비스 가능
아니요
지원 자동 알림
아니요
경보 범주
시스템 - 기타
SNMP Trap ID

CIM 정보
Prefix: PLAT ID: 0170

사용자 응답
조치 없음. 정보만 제공.

- 806f030d-0404ffff : [ComputerSystemElementName]에 사용할 수 있도록 설정된 핫 스페어입니다. (드라이브 4)
이 메시지는 구현이 핫 스페어를 사용하도록 설정됨을 감지한 경우의 사용 사례입니다.
806f030d0404ffff 또는 0x806f030d0404ffff로 표시될 수도 있습니다.

심각도
정보
서비스 가능
아니요
지원 자동 알림
아니요
경보 범주
시스템 - 기타
SNMP Trap ID

CIM 정보
Prefix: PLAT ID: 0170

사용자 응답
조치 없음. 정보만 제공.

- 806f030d-0405ffff : [ComputerSystemElementName]에 사용할 수 있도록 설정된 핫 스페어입니다. (드라이브 5)
이 메시지는 구현이 핫 스페어를 사용하도록 설정됨을 감지한 경우의 사용 사례입니다.
806f030d0405ffff 또는 0x806f030d0405ffff로 표시될 수도 있습니다.

심각도
정보

서비스 가능
아니요
지원 자동 알림
아니요
경보 범주
시스템 - 기타
SNMP Trap ID

CIM 정보
Prefix: PLAT ID: 0170

사용자 응답
조치 없음. 정보만 제공.

- 806f030d-0406ffff : [ComputerSystemElementName]에 사용할 수 있도록 설정된 핫 스페어입니다. (드라이브 6)
이 메시지는 구현이 핫 스페어를 사용하도록 설정됨을 감지한 경우의 사용 사례입니다.
806f030d0406ffff 또는 0x806f030d0406ffff로 표시될 수도 있습니다.

심각도
정보
서비스 가능
아니요
지원 자동 알림
아니요
경보 범주
시스템 - 기타
SNMP Trap ID

CIM 정보
Prefix: PLAT ID: 0170

사용자 응답
조치 없음. 정보만 제공.

- 806f030d-0407ffff : [ComputerSystemElementName]에 사용할 수 있도록 설정된 핫 스페어입니다. (드라이브 7)
이 메시지는 구현이 핫 스페어를 사용하도록 설정됨을 감지한 경우의 사용 사례입니다.
806f030d0407ffff 또는 0x806f030d0407ffff로 표시될 수도 있습니다.

심각도
정보
서비스 가능

아니요
지원 자동 알림
아니요
경보 범주
시스템 - 기타
SNMP Trap ID

CIM 정보
Prefix: PLAT ID: 0170

사용자 응답
조치 없음. 정보만 제공.

- 806f030d-0408ffff : [ComputerSystemElementName]에 사용할 수 있도록 설정된 핫 스페어입니다. (드라이브 8)
이 메시지는 구현이 핫 스페어를 사용하도록 설정됨을 감지한 경우의 사용 사례입니다.
806f030d0408ffff 또는 0x806f030d0408ffff로 표시될 수도 있습니다.

심각도
정보
서비스 가능
아니요
지원 자동 알림
아니요
경보 범주
시스템 - 기타
SNMP Trap ID

CIM 정보
Prefix: PLAT ID: 0170

사용자 응답
조치 없음. 정보만 제공.

- 806f030d-0409ffff : [ComputerSystemElementName]에 사용할 수 있도록 설정된 핫 스페어입니다. (드라이브 9)
이 메시지는 구현이 핫 스페어를 사용하도록 설정됨을 감지한 경우의 사용 사례입니다.
806f030d0409ffff 또는 0x806f030d0409ffff로 표시될 수도 있습니다.

심각도
정보
서비스 가능
아니요

지원 자동 알림
아니요

경보 범주
시스템 - 기타

SNMP Trap ID

CIM 정보
Prefix: PLAT ID: 0170

사용자 응답
조치 없음. 정보만 제공.

- 806f030d-040affff : [ComputerSystemElementName]에 사용할 수 있도록 설정된 핫 스페어입니다. (드라이브 10)
이 메시지는 구현이 핫 스페어를 사용하도록 설정됨을 감지한 경우의 사용 사례입니다.
806f030d040affff 또는 0x806f030d040affff로 표시될 수도 있습니다.

심각도
정보

서비스 가능
아니요

지원 자동 알림
아니요

경보 범주
시스템 - 기타

SNMP Trap ID

CIM 정보
Prefix: PLAT ID: 0170

사용자 응답
조치 없음. 정보만 제공.

- 806f030d-040bffff : [ComputerSystemElementName]에 사용할 수 있도록 설정된 핫 스페어입니다. (드라이브 11)
이 메시지는 구현이 핫 스페어를 사용하도록 설정됨을 감지한 경우의 사용 사례입니다.
806f030d040bffff 또는 0x806f030d040bffff로 표시될 수도 있습니다.

심각도
정보

서비스 가능
아니요

지원 자동 알림

아니요
경보 범주
시스템 - 기타
SNMP Trap ID

CIM 정보
Prefix: PLAT ID: 0170

사용자 응답
조치 없음. 정보만 제공.

- 806f030d-040cffff : [ComputerSystemElementName]에 사용할 수 있도록 설정된 핫 스페어입니다. (드라이브 12)
이 메시지는 구현이 핫 스페어를 사용하도록 설정됨을 감지한 경우의 사용 사례입니다.
806f030d040cffff 또는 0x806f030d040cffff로 표시될 수도 있습니다.

심각도
정보
서비스 가능
아니요
지원 자동 알림
아니요
경보 범주
시스템 - 기타
SNMP Trap ID

CIM 정보
Prefix: PLAT ID: 0170

사용자 응답
조치 없음. 정보만 제공.

- 806f030d-040dffff : [ComputerSystemElementName]에 사용할 수 있도록 설정된 핫 스페어입니다. (드라이브 13)
이 메시지는 구현이 핫 스페어를 사용하도록 설정됨을 감지한 경우의 사용 사례입니다.
806f030d040dffff 또는 0x806f030d040dffff로 표시될 수도 있습니다.

심각도
정보
서비스 가능
아니요
지원 자동 알림
아니요

경보 범주
시스템 - 기타
SNMP Trap ID

CIM 정보
Prefix: PLAT ID: 0170

사용자 응답
조치 없음. 정보만 제공.

- 806f0313-1701ffff : [ComputerSystemElementName] 시스템에 소프트웨어 NMI가 발생했습니다. (NMI 상태)
이 메시지는 구현이 소프트웨어 NMI를 감지한 경우의 사용 사례입니다.
806f03131701ffff 또는 0x806f03131701ffff로 표시될 수도 있습니다.

심각도
오류
서비스 가능
예
지원 자동 알림
아니요
경보 범주
위험 - 기타
SNMP Trap ID
50

CIM 정보
Prefix: PLAT ID: 0228

사용자 응답

1. 장치 드라이버를 확인하십시오.
2. 장치 드라이버를 다시 설치하십시오.
3. 모든 장치 드라이버를 최신 레벨로 업데이트하십시오.
4. 펌웨어(UEFI 및 IMM)를 업데이트하십시오.

- 806f0323-2101ffff : watchdog [WatchdogElementName]에서 [ComputerSystemElementName] 시스템의 전원 순환을 시작했습니다. (IPMI 감시 장치)
이 메시지는 구현이 Watchdog의 전원 순환이 발생했음을 감지한 경우의 사용 사례입니다.
806f03232101ffff 또는 0x806f03232101ffff로 표시될 수도 있습니다.

심각도
정보
서비스 가능

아니요
지원 자동 알림
아니요
경보 범주
시스템 - 기타
SNMP Trap ID

CIM 정보
Prefix: PLAT ID: 0374

사용자 응답
조치 없음. 정보만 제공.

- 806f040c-2001ffff : [MemoryElementName] 서브시스템에 [PhysicalMemoryElementName]을(를) 사용할 수 없습니다. (DIMM 1)
이 메시지는 구현이 메모리가 사용 불가능함을 감지한 경우의 사용 사례입니다.
806f040c2001ffff 또는 0x806f040c2001ffff로 표시될 수도 있습니다.

심각도
정보
서비스 가능
아니요
지원 자동 알림
아니요
경보 범주
시스템 - 기타
SNMP Trap ID

CIM 정보
Prefix: PLAT ID: 0131

사용자 응답

1. DIMM이 올바르게 설치되었는지 확인하십시오.
2. 메모리 결함으로 DIMM이 사용 불가능한 경우(메모리 정정 불가능 오류 또는 메모리 로깅 한계에 도달) 해당 오류 이벤트에 대하여 제안된 작업을 따르고 서버를 다시 시작하십시오.
3. 적용 가능한 유지 팁 또는 이 메모리 이벤트에 적용되는 펌웨어 업데이트에 관한 정보는 Lenovo 지원 웹 사이트를 확인하십시오. 로그에 메모리 결함이 기록되지 않고 DIMM 커넥터 오류 LED가 켜지지 않을 경우 Setup Utility 또는 ToolsCenter Suite CLI를 통해 DIMM을 다시 사용할 수 있습니다.

- 806f040c-2002ffff : [MemoryElementName] 서브시스템에 [PhysicalMemoryElementName]을(를) 사용할 수 없습니다. (DIMM 2)
이 메시지는 구현이 메모리가 사용 불가능함을 감지한 경우의 사용 사례입니다.

806f040c2002ffff 또는 0x806f040c2002ffff로 표시될 수도 있습니다.

심각도

정보

서비스 가능

아니요

지원 자동 알림

아니요

경보 범주

시스템 - 기타

SNMP Trap ID

CIM 정보

Prefix: PLAT ID: 0131

사용자 응답

1. DIMM이 올바르게 설치되었는지 확인하십시오.
2. 메모리 결함으로 DIMM이 사용 불가능한 경우(메모리 정정 불가능 오류 또는 메모리 로깅 한계에 도달) 해당 오류 이벤트에 대하여 제안된 작업을 따르고 서버를 다시 시작하십시오.
3. 적용 가능한 유지 팁 또는 이 메모리 이벤트에 적용되는 펌웨어 업데이트에 관한 정보는 Lenovo 지원 웹 사이트를 확인하십시오. 로그에 메모리 결함이 기록되지 않고 DIMM 커넥터 오류 LED가 켜지지 않을 경우 Setup Utility 또는 ToolsCenter Suite CLI를 통해 DIMM을 다시 사용할 수 있습니다.

- 806f040c-2003ffff : [MemoryElementName] 서브시스템에 [PhysicalMemoryElementName]을(를) 사용할 수 없습니다. (DIMM 3)
이 메시지는 구현이 메모리가 사용 불가능함을 감지한 경우의 사용 사례입니다.

806f040c2003ffff 또는 0x806f040c2003ffff로 표시될 수도 있습니다.

심각도

정보

서비스 가능

아니요

지원 자동 알림

아니요

경보 범주

시스템 - 기타

SNMP Trap ID

CIM 정보

Prefix: PLAT ID: 0131

사용자 응답

1. DIMM이 올바르게 설치되었는지 확인하십시오.
2. 메모리 결함으로 DIMM이 사용 불가능한 경우(메모리 정정 불가능 오류 또는 메모리 로깅 한계에 도달) 해당 오류 이벤트에 대하여 제안된 작업을 따르고 서버를 다시 시작하십시오.
3. 적용 가능한 유지 팁 또는 이 메모리 이벤트에 적용되는 펌웨어 업데이트에 관한 정보는 Lenovo 지원 웹 사이트를 확인하십시오. 로그에 메모리 결함이 기록되지 않고 DIMM 커넥터 오류 LED가 켜지지 않을 경우 Setup Utility 또는 ToolsCenter Suite CLI를 통해 DIMM을 다시 사용할 수 있습니다.

- 806f040c-2004ffff : [MemoryElementName] 서브시스템에 [PhysicalMemoryElementName]을(를) 사용할 수 없습니다. (DIMM 4)
이 메시지는 구현이 메모리가 사용 불가능함을 감지한 경우의 사용 사례입니다.
806f040c2004ffff 또는 0x806f040c2004ffff로 표시될 수도 있습니다.

심각도
정보

서비스 가능
아니요

지원 자동 알림
아니요

경보 범주
시스템 - 기타

SNMP Trap ID

CIM 정보
Prefix: PLAT ID: 0131

사용자 응답

1. DIMM이 올바르게 설치되었는지 확인하십시오.
2. 메모리 결함으로 DIMM이 사용 불가능한 경우(메모리 정정 불가능 오류 또는 메모리 로깅 한계에 도달) 해당 오류 이벤트에 대하여 제안된 작업을 따르고 서버를 다시 시작하십시오.
3. 적용 가능한 유지 팁 또는 이 메모리 이벤트에 적용되는 펌웨어 업데이트에 관한 정보는 Lenovo 지원 웹 사이트를 확인하십시오. 로그에 메모리 결함이 기록되지 않고 DIMM 커넥터 오류 LED가 켜지지 않을 경우 Setup Utility 또는 ToolsCenter Suite CLI를 통해 DIMM을 다시 사용할 수 있습니다.

- 806f040c-2005ffff : [MemoryElementName] 서브시스템에 [PhysicalMemoryElementName]을(를) 사용할 수 없습니다. (DIMM 5)
이 메시지는 구현이 메모리가 사용 불가능함을 감지한 경우의 사용 사례입니다.
806f040c2005ffff 또는 0x806f040c2005ffff로 표시될 수도 있습니다.

심각도

정보

서비스 가능
아니요

지원 자동 알림
아니요

경보 범주
시스템 - 기타

SNMP Trap ID

CIM 정보

Prefix: PLAT ID: 0131

사용자 응답

1. DIMM이 올바르게 설치되었는지 확인하십시오.
2. 메모리 결함으로 DIMM이 사용 불가능한 경우(메모리 정정 불가능 오류 또는 메모리 로깅 한계에 도달) 해당 오류 이벤트에 대하여 제안된 작업을 따르고 서버를 다시 시작하십시오.
3. 적용 가능한 유지 팁 또는 이 메모리 이벤트에 적용되는 펌웨어 업데이트에 관한 정보는 Lenovo 지원 웹 사이트를 확인하십시오. 로그에 메모리 결함이 기록되지 않고 DIMM 커넥터 오류 LED가 켜지지 않을 경우 Setup Utility 또는 ToolsCenter Suite CLI를 통해 DIMM을 다시 사용할 수 있습니다.

- 806f040c-2006ffff : [MemoryElementName] 서브시스템에 [PhysicalMemoryElementName]을(를) 사용할 수 없습니다. (DIMM 6)
이 메시지는 구현이 메모리가 사용 불가능함을 감지한 경우의 사용 사례입니다.

806f040c2006ffff 또는 0x806f040c2006ffff로 표시될 수도 있습니다.

심각도
정보

서비스 가능
아니요

지원 자동 알림
아니요

경보 범주
시스템 - 기타

SNMP Trap ID

CIM 정보

Prefix: PLAT ID: 0131

사용자 응답

1. DIMM이 올바르게 설치되었는지 확인하십시오.
2. 메모리 결함으로 DIMM이 사용 불가능한 경우(메모리 정정 불가능 오류 또는 메모리 로깅 한계에 도달) 해당 오류 이벤트에 대하여 제안된 작업을 따르고 서버를 다시 시작하십시오.

- 적용 가능한 유지 팁 또는 이 메모리 이벤트에 적용되는 펌웨어 업데이트에 관한 정보는 Lenovo 지원 웹 사이트를 확인하십시오. 로그에 메모리 결함이 기록되지 않고 DIMM 커넥터 오류 LED가 켜지지 않을 경우 Setup Utility 또는 ToolsCenter Suite CLI를 통해 DIMM을 다시 사용할 수 있습니다.

- 806f040c-2007ffff : [MemoryElementName] 서브시스템에 [PhysicalMemoryElementName]을(를) 사용할 수 없습니다. (DIMM 7)
이 메시지는 구현이 메모리가 사용 불가능함을 감지한 경우의 사용 사례입니다.
806f040c2007ffff 또는 0x806f040c2007ffff로 표시될 수도 있습니다.

심각도
정보

서비스 가능
아니요

지원 자동 알림
아니요

경보 범주
시스템 - 기타

SNMP Trap ID

CIM 정보
Prefix: PLAT ID: 0131

사용자 응답

- DIMM이 올바르게 설치되었는지 확인하십시오.
- 메모리 결함으로 DIMM이 사용 불가능한 경우(메모리 정정 불가능 오류 또는 메모리 로깅 한계에 도달) 해당 오류 이벤트에 대하여 제안된 작업을 따르고 서버를 다시 시작하십시오.
- 적용 가능한 유지 팁 또는 이 메모리 이벤트에 적용되는 펌웨어 업데이트에 관한 정보는 Lenovo 지원 웹 사이트를 확인하십시오. 로그에 메모리 결함이 기록되지 않고 DIMM 커넥터 오류 LED가 켜지지 않을 경우 Setup Utility 또는 ToolsCenter Suite CLI를 통해 DIMM을 다시 사용할 수 있습니다.

- 806f040c-2008ffff : [MemoryElementName] 서브시스템에 [PhysicalMemoryElementName]을(를) 사용할 수 없습니다. (DIMM 8)
이 메시지는 구현이 메모리가 사용 불가능함을 감지한 경우의 사용 사례입니다.
806f040c2008ffff 또는 0x806f040c2008ffff로 표시될 수도 있습니다.

심각도
정보

서비스 가능
아니요

지원 자동 알림

아니요

경보 범주
시스템 - 기타

SNMP Trap ID

CIM 정보

Prefix: PLAT ID: 0131

사용자 응답

1. DIMM이 올바르게 설치되었는지 확인하십시오.
2. 메모리 결함으로 DIMM이 사용 불가능한 경우(메모리 정정 불가능 오류 또는 메모리 로깅 한계에 도달) 해당 오류 이벤트에 대하여 제안된 작업을 따르고 서버를 다시 시작하십시오.
3. 적용 가능한 유지 팁 또는 이 메모리 이벤트에 적용되는 펌웨어 업데이트에 관한 정보는 Lenovo 지원 웹 사이트를 확인하십시오. 로그에 메모리 결함이 기록되지 않고 DIMM 커넥터 오류 LED가 켜지지 않을 경우 Setup Utility 또는 ToolsCenter Suite CLI를 통해 DIMM을 다시 사용할 수 있습니다.

- 806f040c-2009ffff : [MemoryElementName] 서브시스템에 [PhysicalMemoryElementName]을(를) 사용할 수 없습니다. (DIMM 9)
이 메시지는 구현이 메모리가 사용 불가능함을 감지한 경우의 사용 사례입니다.

806f040c2009ffff 또는 0x806f040c2009ffff로 표시될 수도 있습니다.

심각도

정보

서비스 가능

아니요

지원 자동 알림

아니요

경보 범주

시스템 - 기타

SNMP Trap ID

CIM 정보

Prefix: PLAT ID: 0131

사용자 응답

1. DIMM이 올바르게 설치되었는지 확인하십시오.
2. 메모리 결함으로 DIMM이 사용 불가능한 경우(메모리 정정 불가능 오류 또는 메모리 로깅 한계에 도달) 해당 오류 이벤트에 대하여 제안된 작업을 따르고 서버를 다시 시작하십시오.
3. 적용 가능한 유지 팁 또는 이 메모리 이벤트에 적용되는 펌웨어 업데이트에 관한 정보는 Lenovo 지원 웹 사이트를 확인하십시오. 로그에 메모리 결함이 기록되지 않고 DIMM 커넥터 오류 LED가 켜지지 않을 경우 Setup Utility 또는 ToolsCenter Suite CLI를 통해 DIMM을 다시 사용할 수 있습니다.

- 806f040c-200affff : [MemoryElementName] 서브시스템에 [PhysicalMemoryElementName]을(를) 사용할 수 없습니다. (DIMM 10)
이 메시지는 구현이 메모리가 사용 불가능함을 감지한 경우의 사용 사례입니다.
806f040c200affff 또는 0x806f040c200affff로 표시될 수도 있습니다.

심각도
정보
서비스 가능
아니요
지원 자동 알림
아니요
경보 범주
시스템 - 기타
SNMP Trap ID

CIM 정보
Prefix: PLAT ID: 0131
사용자 응답

1. DIMM이 올바르게 설치되었는지 확인하십시오.
2. 메모리 결함으로 DIMM이 사용 불가능한 경우(메모리 정정 불가능 오류 또는 메모리 로깅 한계에 도달) 해당 오류 이벤트에 대하여 제안된 작업을 따르고 서버를 다시 시작하십시오.
3. 적용 가능한 유지 팁 또는 이 메모리 이벤트에 적용되는 펌웨어 업데이트에 관한 정보는 Lenovo 지원 웹 사이트를 확인하십시오. 로그에 메모리 결함이 기록되지 않고 DIMM 커넥터 오류 LED가 켜지지 않을 경우 Setup Utility 또는 ToolsCenter Suite CLI를 통해 DIMM을 다시 사용할 수 있습니다.

- 806f040c-200bffff : [MemoryElementName] 서브시스템에 [PhysicalMemoryElementName]을(를) 사용할 수 없습니다. (DIMM 11)
이 메시지는 구현이 메모리가 사용 불가능함을 감지한 경우의 사용 사례입니다.
806f040c200bffff 또는 0x806f040c200bffff로 표시될 수도 있습니다.

심각도
정보
서비스 가능
아니요
지원 자동 알림
아니요
경보 범주
시스템 - 기타
SNMP Trap ID

CIM 정보

Prefix: PLAT ID: 0131

사용자 응답

1. DIMM이 올바르게 설치되었는지 확인하십시오.
2. 메모리 결함으로 DIMM이 사용 불가능한 경우(메모리 정정 불가능 오류 또는 메모리 로깅 한계에 도달) 해당 오류 이벤트에 대하여 제안된 작업을 따르고 서버를 다시 시작하십시오.
3. 적용 가능한 유지 팁 또는 이 메모리 이벤트에 적용되는 펌웨어 업데이트에 관한 정보는 Lenovo 지원 웹 사이트를 확인하십시오. 로그에 메모리 결함이 기록되지 않고 DIMM 커넥터 오류 LED가 켜지지 않을 경우 Setup Utility 또는 ToolsCenter Suite CLI를 통해 DIMM을 다시 사용할 수 있습니다.

- 806f040c-200cffff : [MemoryElementName] 서브시스템에 [PhysicalMemoryElementName]을(를) 사용할 수 없습니다. (DIMM 12)
이 메시지는 구현이 메모리가 사용 불가능함을 감지한 경우의 사용 사례입니다.

806f040c200cffff 또는 0x806f040c200cffff로 표시될 수도 있습니다.

심각도

정보

서비스 가능

아니요

지원 자동 알림

아니요

경보 범주

시스템 - 기타

SNMP Trap ID

CIM 정보

Prefix: PLAT ID: 0131

사용자 응답

1. DIMM이 올바르게 설치되었는지 확인하십시오.
2. 메모리 결함으로 DIMM이 사용 불가능한 경우(메모리 정정 불가능 오류 또는 메모리 로깅 한계에 도달) 해당 오류 이벤트에 대하여 제안된 작업을 따르고 서버를 다시 시작하십시오.
3. 적용 가능한 유지 팁 또는 이 메모리 이벤트에 적용되는 펌웨어 업데이트에 관한 정보는 Lenovo 지원 웹 사이트를 확인하십시오. 로그에 메모리 결함이 기록되지 않고 DIMM 커넥터 오류 LED가 켜지지 않을 경우 Setup Utility 또는 ToolsCenter Suite CLI를 통해 DIMM을 다시 사용할 수 있습니다.

- 806f040c-200dffff : [MemoryElementName] 서브시스템에 [PhysicalMemoryElementName]을(를) 사용할 수 없습니다. (DIMM 13)
이 메시지는 구현이 메모리가 사용 불가능함을 감지한 경우의 사용 사례입니다.

806f040c200dffff 또는 0x806f040c200dffff로 표시될 수도 있습니다.

심각도
정보
서비스 가능
아니요
지원 자동 알림
아니요
경보 범주
시스템 - 기타
SNMP Trap ID

CIM 정보
Prefix: PLAT ID: 0131
사용자 응답

1. DIMM이 올바르게 설치되었는지 확인하십시오.
2. 메모리 결함으로 DIMM이 사용 불가능한 경우(메모리 정정 불가능 오류 또는 메모리 로깅 한계에 도달) 해당 오류 이벤트에 대하여 제안된 작업을 따르고 서버를 다시 시작하십시오.
3. 적용 가능한 유지 팁 또는 이 메모리 이벤트에 적용되는 펌웨어 업데이트에 관한 정보는 Lenovo 지원 웹 사이트를 확인하십시오. 로그에 메모리 결함이 기록되지 않고 DIMM 커넥터 오류 LED가 켜지지 않을 경우 Setup Utility 또는 ToolsCenter Suite CLI를 통해 DIMM을 다시 사용할 수 있습니다.

- 806f040c-200effff : [MemoryElementName] 서브시스템에 [PhysicalMemoryElementName]을(를) 사용할 수 없습니다. (DIMM 14)
이 메시지는 구현이 메모리가 사용 불가능함을 감지한 경우의 사용 사례입니다.

806f040c200effff 또는 0x806f040c200effff로 표시될 수도 있습니다.

심각도
정보
서비스 가능
아니요
지원 자동 알림
아니요
경보 범주
시스템 - 기타
SNMP Trap ID

CIM 정보
Prefix: PLAT ID: 0131
사용자 응답

1. DIMM이 올바르게 설치되었는지 확인하십시오.
2. 메모리 결함으로 DIMM이 사용 불가능한 경우(메모리 정정 불가능 오류 또는 메모리 로깅 한계에 도달) 해당 오류 이벤트에 대하여 제안된 작업을 따르고 서버를 다시 시작하십시오.
3. 적용 가능한 유지 팁 또는 이 메모리 이벤트에 적용되는 펌웨어 업데이트에 관한 정보는 Lenovo 지원 웹 사이트를 확인하십시오. 로그에 메모리 결함이 기록되지 않고 DIMM 커넥터 오류 LED가 켜지지 않을 경우 Setup Utility 또는 ToolsCenter Suite CLI를 통해 DIMM을 다시 사용할 수 있습니다.

- 806f040c-200ffff : [MemoryElementName] 서브시스템에 [PhysicalMemoryElementName]을(를) 사용할 수 없습니다. (DIMM 15)
이 메시지는 구현이 메모리가 사용 불가능함을 감지한 경우의 사용 사례입니다.
806f040c200ffff 또는 0x806f040c200ffff로 표시될 수도 있습니다.

심각도

정보

서비스 가능

아니요

지원 자동 알림

아니요

경보 범주

시스템 - 기타

SNMP Trap ID

CIM 정보

Prefix: PLAT ID: 0131

사용자 응답

1. DIMM이 올바르게 설치되었는지 확인하십시오.
2. 메모리 결함으로 DIMM이 사용 불가능한 경우(메모리 정정 불가능 오류 또는 메모리 로깅 한계에 도달) 해당 오류 이벤트에 대하여 제안된 작업을 따르고 서버를 다시 시작하십시오.
3. 적용 가능한 유지 팁 또는 이 메모리 이벤트에 적용되는 펌웨어 업데이트에 관한 정보는 Lenovo 지원 웹 사이트를 확인하십시오. 로그에 메모리 결함이 기록되지 않고 DIMM 커넥터 오류 LED가 켜지지 않을 경우 Setup Utility 또는 ToolsCenter Suite CLI를 통해 DIMM을 다시 사용할 수 있습니다.

- 806f040c-2010ffff : [MemoryElementName] 서브시스템에 [PhysicalMemoryElementName]을(를) 사용할 수 없습니다. (DIMM 16)
이 메시지는 구현이 메모리가 사용 불가능함을 감지한 경우의 사용 사례입니다.
806f040c2010ffff 또는 0x806f040c2010ffff로 표시될 수도 있습니다.

심각도

정보

서비스 가능
아니요

지원 자동 알림
아니요

경보 범주
시스템 - 기타

SNMP Trap ID

CIM 정보

Prefix: PLAT ID: 0131

사용자 응답

1. DIMM이 올바르게 설치되었는지 확인하십시오.
2. 메모리 결함으로 DIMM이 사용 불가능한 경우(메모리 정정 불가능 오류 또는 메모리 로깅 한계에 도달) 해당 오류 이벤트에 대하여 제안된 작업을 따르고 서버를 다시 시작하십시오.
3. 적용 가능한 유지 팁 또는 이 메모리 이벤트에 적용되는 펌웨어 업데이트에 관한 정보는 Lenovo 지원 웹 사이트를 확인하십시오. 로그에 메모리 결함이 기록되지 않고 DIMM 커넥터 오류 LED가 켜지지 않을 경우 Setup Utility 또는 ToolsCenter Suite CLI를 통해 DIMM을 다시 사용할 수 있습니다.

- 806f040c-2011ffff : [MemoryElementName] 서브시스템에 [PhysicalMemoryElementName]을(를) 사용할 수 없습니다. (DIMM 17)
이 메시지는 구현이 메모리가 사용 불가능함을 감지한 경우의 사용 사례입니다.

806f040c2011ffff 또는 0x806f040c2011ffff로 표시될 수도 있습니다.

심각도
정보

서비스 가능
아니요

지원 자동 알림
아니요

경보 범주
시스템 - 기타

SNMP Trap ID

CIM 정보

Prefix: PLAT ID: 0131

사용자 응답

1. DIMM이 올바르게 설치되었는지 확인하십시오.
2. 메모리 결함으로 DIMM이 사용 불가능한 경우(메모리 정정 불가능 오류 또는 메모리 로깅 한계에 도달) 해당 오류 이벤트에 대하여 제안된 작업을 따르고 서버를 다시 시작하십시오.

- 적용 가능한 유지 팁 또는 이 메모리 이벤트에 적용되는 펌웨어 업데이트에 관한 정보는 Lenovo 지원 웹 사이트를 확인하십시오. 로그에 메모리 결함이 기록되지 않고 DIMM 커넥터 오류 LED가 켜지지 않을 경우 Setup Utility 또는 ToolsCenter Suite CLI를 통해 DIMM을 다시 사용할 수 있습니다.

- 806f040c-2012ffff : [MemoryElementName] 서브시스템에 [PhysicalMemoryElementName]을(를) 사용할 수 없습니다. (DIMM 18)
이 메시지는 구현이 메모리가 사용 불가능함을 감지한 경우의 사용 사례입니다.
806f040c2012ffff 또는 0x806f040c2012ffff로 표시될 수도 있습니다.

심각도

정보

서비스 가능

아니요

지원 자동 알림

아니요

경보 범주

시스템 - 기타

SNMP Trap ID

CIM 정보

Prefix: PLAT ID: 0131

사용자 응답

- DIMM이 올바르게 설치되었는지 확인하십시오.
- 메모리 결함으로 DIMM이 사용 불가능한 경우(메모리 정정 불가능 오류 또는 메모리 로깅 한계에 도달) 해당 오류 이벤트에 대하여 제안된 작업을 따르고 서버를 다시 시작하십시오.
- 적용 가능한 유지 팁 또는 이 메모리 이벤트에 적용되는 펌웨어 업데이트에 관한 정보는 Lenovo 지원 웹 사이트를 확인하십시오. 로그에 메모리 결함이 기록되지 않고 DIMM 커넥터 오류 LED가 켜지지 않을 경우 Setup Utility 또는 ToolsCenter Suite CLI를 통해 DIMM을 다시 사용할 수 있습니다.

- 806f040c-2013ffff : [MemoryElementName] 서브시스템에 [PhysicalMemoryElementName]을(를) 사용할 수 없습니다. (DIMM 19)
이 메시지는 구현이 메모리가 사용 불가능함을 감지한 경우의 사용 사례입니다.
806f040c2013ffff 또는 0x806f040c2013ffff로 표시될 수도 있습니다.

심각도

정보

서비스 가능

아니요

지원 자동 알림

아니요
경보 범주
시스템 - 기타
SNMP Trap ID

CIM 정보
Prefix: PLAT ID: 0131

사용자 응답

1. DIMM이 올바르게 설치되었는지 확인하십시오.
 2. 메모리 결함으로 DIMM이 사용 불가능한 경우(메모리 정정 불가능 오류 또는 메모리 로깅 한계에 도달) 해당 오류 이벤트에 대하여 제안된 작업을 따르고 서버를 다시 시작하십시오.
 3. 적용 가능한 유지 팁 또는 이 메모리 이벤트에 적용되는 펌웨어 업데이트에 관한 정보는 Lenovo 지원 웹 사이트를 확인하십시오. 로그에 메모리 결함이 기록되지 않고 DIMM 커넥터 오류 LED가 켜지지 않을 경우 Setup Utility 또는 ToolsCenter Suite CLI를 통해 DIMM을 다시 사용할 수 있습니다.
- 806f040c-2014ffff : [MemoryElementName] 서브시스템에 [PhysicalMemoryElementName]을(를) 사용할 수 없습니다. (DIMM 20)
이 메시지는 구현이 메모리가 사용 불가능함을 감지한 경우의 사용 사례입니다.
806f040c2014ffff 또는 0x806f040c2014ffff로 표시될 수도 있습니다.

심각도
정보
서비스 가능
아니요
지원 자동 알림
아니요
경보 범주
시스템 - 기타
SNMP Trap ID

CIM 정보
Prefix: PLAT ID: 0131

사용자 응답

1. DIMM이 올바르게 설치되었는지 확인하십시오.
2. 메모리 결함으로 DIMM이 사용 불가능한 경우(메모리 정정 불가능 오류 또는 메모리 로깅 한계에 도달) 해당 오류 이벤트에 대하여 제안된 작업을 따르고 서버를 다시 시작하십시오.
3. 적용 가능한 유지 팁 또는 이 메모리 이벤트에 적용되는 펌웨어 업데이트에 관한 정보는 Lenovo 지원 웹 사이트를 확인하십시오. 로그에 메모리 결함이 기록되지 않고 DIMM 커넥터 오류 LED가 켜지지 않을 경우 Setup Utility 또는 ToolsCenter Suite CLI를 통해 DIMM을 다시 사용할 수 있습니다.

- 806f040c-2015ffff : [MemoryElementName] 서브시스템에 [PhysicalMemoryElementName]을(를) 사용할 수 없습니다. (DIMM 21)
이 메시지는 구현이 메모리가 사용 불가능함을 감지한 경우의 사용 사례입니다.
806f040c2015ffff 또는 0x806f040c2015ffff로 표시될 수도 있습니다.

심각도
정보
서비스 가능
아니요
지원 자동 알림
아니요
경보 범주
시스템 - 기타
SNMP Trap ID

CIM 정보
Prefix: PLAT ID: 0131
사용자 응답

1. DIMM이 올바르게 설치되었는지 확인하십시오.
2. 메모리 결함으로 DIMM이 사용 불가능한 경우(메모리 정정 불가능 오류 또는 메모리 로깅 한계에 도달) 해당 오류 이벤트에 대하여 제안된 작업을 따르고 서버를 다시 시작하십시오.
3. 적용 가능한 유지 팀 또는 이 메모리 이벤트에 적용되는 펌웨어 업데이트에 관한 정보는 Lenovo 지원 웹 사이트를 확인하십시오. 로그에 메모리 결함이 기록되지 않고 DIMM 커넥터 오류 LED가 켜지지 않을 경우 Setup Utility 또는 ToolsCenter Suite CLI를 통해 DIMM을 다시 사용할 수 있습니다.

- 806f040c-2016ffff : [MemoryElementName] 서브시스템에 [PhysicalMemoryElementName]을(를) 사용할 수 없습니다. (DIMM 22)
이 메시지는 구현이 메모리가 사용 불가능함을 감지한 경우의 사용 사례입니다.
806f040c2016ffff 또는 0x806f040c2016ffff로 표시될 수도 있습니다.

심각도
정보
서비스 가능
아니요
지원 자동 알림
아니요
경보 범주
시스템 - 기타
SNMP Trap ID

CIM 정보

Prefix: PLAT ID: 0131

사용자 응답

1. DIMM이 올바르게 설치되었는지 확인하십시오.
2. 메모리 결함으로 DIMM이 사용 불가능한 경우(메모리 정정 불가능 오류 또는 메모리 로깅 한계에 도달) 해당 오류 이벤트에 대하여 제안된 작업을 따르고 서버를 다시 시작하십시오.
3. 적용 가능한 유지 팁 또는 이 메모리 이벤트에 적용되는 펌웨어 업데이트에 관한 정보는 Lenovo 지원 웹 사이트를 확인하십시오. 로그에 메모리 결함이 기록되지 않고 DIMM 커넥터 오류 LED가 켜지지 않을 경우 Setup Utility 또는 ToolsCenter Suite CLI를 통해 DIMM을 다시 사용할 수 있습니다.

- 806f040c-2017ffff : [MemoryElementName] 서브시스템에 [PhysicalMemoryElementName]을(를) 사용할 수 없습니다. (DIMM 23)
이 메시지는 구현이 메모리가 사용 불가능함을 감지한 경우의 사용 사례입니다.

806f040c2017ffff 또는 0x806f040c2017ffff로 표시될 수도 있습니다.

심각도

정보

서비스 가능

아니요

지원 자동 알림

아니요

경보 범주

시스템 - 기타

SNMP Trap ID

CIM 정보

Prefix: PLAT ID: 0131

사용자 응답

1. DIMM이 올바르게 설치되었는지 확인하십시오.
2. 메모리 결함으로 DIMM이 사용 불가능한 경우(메모리 정정 불가능 오류 또는 메모리 로깅 한계에 도달) 해당 오류 이벤트에 대하여 제안된 작업을 따르고 서버를 다시 시작하십시오.
3. 적용 가능한 유지 팁 또는 이 메모리 이벤트에 적용되는 펌웨어 업데이트에 관한 정보는 Lenovo 지원 웹 사이트를 확인하십시오. 로그에 메모리 결함이 기록되지 않고 DIMM 커넥터 오류 LED가 켜지지 않을 경우 Setup Utility 또는 ToolsCenter Suite CLI를 통해 DIMM을 다시 사용할 수 있습니다.

- 806f040c-2018ffff : [MemoryElementName] 서브시스템에 [PhysicalMemoryElementName]을(를) 사용할 수 없습니다. (DIMM 24)
이 메시지는 구현이 메모리가 사용 불가능함을 감지한 경우의 사용 사례입니다.

806f040c2018ffff 또는 0x806f040c2018ffff로 표시될 수도 있습니다.

심각도

정보

서비스 가능

아니요

지원 자동 알림

아니요

경보 범주

시스템 - 기타

SNMP Trap ID

CIM 정보

Prefix: PLAT ID: 0131

사용자 응답

1. DIMM이 올바르게 설치되었는지 확인하십시오.
2. 메모리 결함으로 DIMM이 사용 불가능한 경우(메모리 정정 불가능 오류 또는 메모리 로깅 한계에 도달) 해당 오류 이벤트에 대하여 제안된 작업을 따르고 서버를 다시 시작하십시오.
3. 적용 가능한 유지 팁 또는 이 메모리 이벤트에 적용되는 펌웨어 업데이트에 관한 정보는 Lenovo 지원 웹 사이트를 확인하십시오. 로그에 메모리 결함이 기록되지 않고 DIMM 커넥터 오류 LED가 켜지지 않을 경우 Setup Utility 또는 ToolsCenter Suite CLI를 통해 DIMM을 다시 사용할 수 있습니다.

- 806f040c-2581ffff : [MemoryElementName] 서브시스템에 [PhysicalMemoryElementName]을(를) 사용할 수 없습니다. (모든 DIMMS)

이 메시지는 구현이 메모리가 사용 불가능함을 감지한 경우의 사용 사례입니다.

806f040c2581ffff 또는 0x806f040c2581ffff로 표시될 수도 있습니다.

심각도

정보

서비스 가능

아니요

지원 자동 알림

아니요

경보 범주

시스템 - 기타

SNMP Trap ID

CIM 정보

Prefix: PLAT ID: 0131

사용자 응답

1. DIMM이 올바르게 설치되었는지 확인하십시오.
 2. 메모리 결함으로 DIMM이 사용 불가능한 경우(메모리 정정 불가능 오류 또는 메모리 로깅 한계에 도달) 해당 오류 이벤트에 대하여 제안된 작업을 따르고 서버를 다시 시작하십시오.
 3. 적용 가능한 유지 팁 또는 이 메모리 이벤트에 적용되는 펌웨어 업데이트에 관한 정보는 Lenovo 지원 웹 사이트를 확인하십시오. 로그에 메모리 결함이 기록되지 않고 DIMM 커넥터 오류 LED가 켜지지 않을 경우 Setup Utility 또는 ToolsCenter Suite CLI를 통해 DIMM을 다시 사용할 수 있습니다. 다음 DIMM 중 하나를 장착할 수 있습니다.
- 806f0413-2582ffff : [ComputerSystemElementName] 시스템에 PCI PERR가 발생했습니다. (PCI)
이 메시지는 구현이 PCI PERR을 감지한 경우의 사용 사례입니다.
806f04132582ffff 또는 0x806f04132582ffff로 표시될 수도 있습니다.

심각도
오류

서비스 가능
예

지원 자동 알림
아니요

경보 범주
위험 - 기타

SNMP Trap ID
50

CIM 정보
Prefix: PLAT ID: 0232

사용자 응답

1. PCI LED를 확인하십시오.
 2. 적용된 어댑터 및 라이저 카드를 다시 배치하십시오.
 3. 서버 펌웨어(UEFI 및 IMM) 및 어댑터 펌웨어를 업데이트하십시오. 중요: 일부 클러스터 솔루션을 사용하려면 특정 코드 수준 또는 조정된 코드 업데이트가 필요합니다. 장치가 클러스터 솔루션의 일부인 경우 코드를 업데이트하기 전에 클러스터 솔루션에서 최신 코드 수준이 지원되는지 확인하십시오.
 4. 두 어댑터를 모두 제거하십시오.
 5. PCIe 어댑터를 교체하십시오.
 6. 라이저 카드를 교체하십시오.
- 806f0507-0301ffff : [ProcessorElementName]에 구성 불일치가 있습니다. (CPU 1)
이 메시지는 구현이 프로세서 구성 불일치가 발생했음을 감지한 경우의 사용 사례입니다.
806f05070301ffff 또는 0x806f05070301ffff로 표시될 수도 있습니다.

심각도
오류

서비스 가능
예

지원 자동 알림
아니요

경보 범주
위험 - CPU

SNMP Trap ID
40

CIM 정보
Prefix: PLAT ID: 0062

사용자 조치

1. CPU LED를 확인하십시오. Light path 진단 프로그램의 CPU LED에 관한 자세한 정보를 참조하십시오.
 2. 서버 펌웨어 업데이트를 확인하십시오. 중요: 일부 클러스터 솔루션을 사용하려면 특정 코드 수준 또는 조정된 코드 업데이트가 필요합니다. 장치가 클러스터 솔루션의 일부인 경우 코드를 업데이트하기 전에 클러스터 솔루션에서 최신 코드 레벨이 지원되는지 확인하십시오.
 3. 설치된 마이크로프로세서가 서로 호환 가능한지 확인하십시오.
 4. (숙련된 기술자 전용) 마이크로프로세서 n을 다시 장착하십시오.
 5. (숙련된 기술자 전용) 마이크로프로세서 n을 교체하십시오. (n = 마이크로프로세서 번호)
- 806f0507-0302ffff : [ProcessorElementName]에 구성 불일치가 있습니다. (CPU 2)
이 메시지는 구현이 프로세서 구성 불일치가 발생했음을 감지한 경우의 사용 사례입니다.
806f05070302ffff 또는 0x806f05070302ffff로 표시될 수도 있습니다.

심각도
오류

서비스 가능
예

지원 자동 알림
아니요

경보 범주
위험 - CPU

SNMP Trap ID
40

CIM 정보
Prefix: PLAT ID: 0062

사용자 조치

1. CPU LED를 확인하십시오. Light path 진단 프로그램의 CPU LED에 관한 자세한 정보를 참조하십시오.

2. 서버 펌웨어 업데이트를 확인하십시오. 중요: 일부 클러스터 솔루션을 사용하려면 특정 코드 수준 또는 조정된 코드 업데이트가 필요합니다. 장치가 클러스터 솔루션의 일부인 경우 코드를 업데이트하기 전에 클러스터 솔루션에서 최신 코드 레벨이 지원되는지 확인하십시오.
 3. 설치된 마이크로프로세서가 서로 호환 가능한지 확인하십시오.
 4. (숙련된 기술자 전용) 마이크로프로세서 n을 다시 장착하십시오.
 5. (숙련된 기술자 전용) 마이크로프로세서 n을 교체하십시오. (n = 마이크로프로세서 번호)
- 806f0507-2584ffff : [ProcessorElementName]에 구성 불일치가 있습니다. (모든 CPU)
이 메시지는 구현이 프로세서 구성 불일치가 발생했음을 감지한 경우의 사용 사례입니다.
806f05072584ffff 또는 0x806f05072584ffff로 표시될 수도 있습니다.

심각도

오류

서비스 가능
예

지원 자동 알림
아니요

경보 범주
위험 - CPU

SNMP Trap ID
40

CIM 정보
Prefix: PLAT ID: 0062

사용자 조치

1. CPU LED를 확인하십시오. Light path 진단 프로그램의 CPU LED에 관한 자세한 정보를 참조하십시오.
 2. 서버 펌웨어 업데이트를 확인하십시오. 중요: 일부 클러스터 솔루션을 사용하려면 특정 코드 수준 또는 조정된 코드 업데이트가 필요합니다. 장치가 클러스터 솔루션의 일부인 경우 코드를 업데이트하기 전에 클러스터 솔루션에서 최신 코드 레벨이 지원되는지 확인하십시오.
 3. 설치된 마이크로프로세서가 서로 호환 가능한지 확인하십시오.
 4. (숙련된 기술자 전용) 마이크로프로세서 n을 다시 장착하십시오.
 5. (숙련된 기술자 전용) 마이크로프로세서 n을 교체하십시오. (n = 마이크로프로세서 번호)
다음 CPU 중 하나를 장착할 수 있습니다.
- 806f050c-2001ffff : [MemoryElementName] 서브시스템의 [PhysicalMemoryElementName]에 대해 메모리 로깅 한계에 도달했습니다. (DIMM 1)
이 메시지는 구현이 메모리 로깅 한계에 도달했음을 감지한 경우의 사용 사례입니다.
806f050c2001ffff 또는 0x806f050c2001ffff로 표시될 수도 있습니다.

심각도

경고
서비스 가능
예
지원 자동 알림
예
경보 범주
경고 - 메모리

SNMP Trap ID
43

CIM 정보
Prefix: PLAT ID: 0144

사용자 조치

1. 최소 코드 수준은 TIP H212293을 참조하십시오.
2. 적용 가능한 유지 팁 또는 이 메모리 오류에 적용되는 펌웨어 업데이트에 관한 정보는 Lenovo 지원 웹 사이트를 확인하십시오.
3. 영향을 받는 DIMM(시스템 보드 또는 이벤트 로그에서 오류 LED로 표시됨)을 다른 메모리 채널 또는 마이크로프로세서로 바꾸십시오.
4. 동일한 DIMM에 계속 오류가 발생하면 영향을 받는 DIMM을 교체하십시오.
5. (숙련된 기술자 전용) 동일한 DIMM 커넥터에서 문제가 발생하면 DIMM 커넥터를 확인하십시오. 커넥터에 이물질이 들어있거나 손상되었으면 시스템 보드를 교체하십시오.
6. (숙련된 기술자 전용) 영향을 받는 마이크로프로세서를 제거하고 마이크로프로세서 소켓 핀이 손상되었는지 확인하십시오. 손상이 발견되면 시스템 보드를 교체하십시오.
7. (숙련된 기술자 전용) 영향을 받는 마이크로프로세서를 교체하십시오.

- 806f050c-2002ffff : [MemoryElementName] 서브시스템의 [PhysicalMemoryElementName]에 대해 메모리 로깅 한계에 도달했습니다. (DIMM 2)
이 메시지는 구현이 메모리 로깅 한계에 도달했음을 감지한 경우의 사용 사례입니다.

806f050c2002ffff 또는 0x806f050c2002ffff로 표시될 수도 있습니다.

심각도
경고
서비스 가능
예
지원 자동 알림
예
경보 범주
경고 - 메모리

SNMP Trap ID
43

CIM 정보
Prefix: PLAT ID: 0144

사용자 조치

1. 최소 코드 수준은 TIP H212293을 참조하십시오.
 2. 적용 가능한 유지 팁 또는 이 메모리 오류에 적용되는 펌웨어 업데이트에 관한 정보는 Lenovo 지원 웹 사이트를 확인하십시오.
 3. 영향을 받는 DIMM(시스템 보드 또는 이벤트 로그에서 오류 LED로 표시됨)을 다른 메모리 채널 또는 마이크로프로세서로 바꾸십시오.
 4. 동일한 DIMM에 계속 오류가 발생하면 영향을 받는 DIMM을 교체하십시오.
 5. (숙련된 기술자 전용) 동일한 DIMM 커넥터에서 문제가 발생하면 DIMM 커넥터를 확인하십시오. 커넥터에 이물질이 들어있거나 손상되었으면 시스템 보드를 교체하십시오.
 6. (숙련된 기술자 전용) 영향을 받는 마이크로프로세서를 제거하고 마이크로프로세서 소켓 핀이 손상되었는지 확인하십시오. 손상이 발견되면 시스템 보드를 교체하십시오.
 7. (숙련된 기술자 전용) 영향을 받는 마이크로프로세서를 교체하십시오.
- 806f050c-2003ffff : [MemoryElementName] 서브시스템의 [PhysicalMemoryElementName]에 대해 메모리 로깅 한계에 도달했습니다. (DIMM 3)
이 메시지는 구현이 메모리 로깅 한계에 도달했음을 감지한 경우의 사용 사례입니다.
806f050c2003ffff 또는 0x806f050c2003ffff로 표시될 수도 있습니다.

심각도

경고

서비스 가능 예

지원 자동 알림 예

경보 범주 경고 - 메모리

SNMP Trap ID 43

CIM 정보 Prefix: PLAT ID: 0144

사용자 조치

1. 최소 코드 수준은 TIP H212293을 참조하십시오.
2. 적용 가능한 유지 팁 또는 이 메모리 오류에 적용되는 펌웨어 업데이트에 관한 정보는 Lenovo 지원 웹 사이트를 확인하십시오.
3. 영향을 받는 DIMM(시스템 보드 또는 이벤트 로그에서 오류 LED로 표시됨)을 다른 메모리 채널 또는 마이크로프로세서로 바꾸십시오.
4. 동일한 DIMM에 계속 오류가 발생하면 영향을 받는 DIMM을 교체하십시오.
5. (숙련된 기술자 전용) 동일한 DIMM 커넥터에서 문제가 발생하면 DIMM 커넥터를 확인하십시오. 커넥터에 이물질이 들어있거나 손상되었으면 시스템 보드를 교체하십시오.
6. (숙련된 기술자 전용) 영향을 받는 마이크로프로세서를 제거하고 마이크로프로세서 소켓 핀이 손상되었는지 확인하십시오. 손상이 발견되면 시스템 보드를 교체하십시오.

7. (숙련된 기술자 전용) 영향을 받는 마이크로프로세서를 교체하십시오.

- 806f050c-2004ffff : [MemoryElementName] 서브시스템의 [PhysicalMemoryElement-Name]에 대해 메모리 로깅 한계에 도달했습니다. (DIMM 4)

이 메시지는 구현이 메모리 로깅 한계에 도달했음을 감지한 경우의 사용 사례입니다.

806f050c2004ffff 또는 0x806f050c2004ffff로 표시될 수도 있습니다.

심각도

경고

서비스 가능

예

지원 자동 알림

예

경보 범주

경고 - 메모리

SNMP Trap ID

43

CIM 정보

Prefix: PLAT ID: 0144

사용자 조치

1. 최소 코드 수준은 TIP H212293을 참조하십시오.
2. 적용 가능한 유지 팁 또는 이 메모리 오류에 적용되는 펌웨어 업데이트에 관한 정보는 Lenovo 지원 웹 사이트를 확인하십시오.
3. 영향을 받는 DIMM(시스템 보드 또는 이벤트 로그에서 오류 LED로 표시됨)을 다른 메모리 채널 또는 마이크로프로세서로 바꾸십시오.
4. 동일한 DIMM에 계속 오류가 발생하면 영향을 받는 DIMM을 교체하십시오.
5. (숙련된 기술자 전용) 동일한 DIMM 커넥터에서 문제가 발생하면 DIMM 커넥터를 확인하십시오. 커넥터에 이물질이 들어있거나 손상되었으면 시스템 보드를 교체하십시오.
6. (숙련된 기술자 전용) 영향을 받는 마이크로프로세서를 제거하고 마이크로프로세서 소켓 핀이 손상되었는지 확인하십시오. 손상이 발견되면 시스템 보드를 교체하십시오.
7. (숙련된 기술자 전용) 영향을 받는 마이크로프로세서를 교체하십시오.

- 806f050c-2005ffff : [MemoryElementName] 서브시스템의 [PhysicalMemoryElementName]에 대해 메모리 로깅 한계에 도달했습니다. (DIMM 5)

이 메시지는 구현이 메모리 로깅 한계에 도달했음을 감지한 경우의 사용 사례입니다.

806f050c2005ffff 또는 0x806f050c2005ffff로 표시될 수도 있습니다.

심각도

경고

서비스 가능

예
지원 자동 알림
예
경보 범주
경고 - 메모리

SNMP Trap ID
43

CIM 정보
Prefix: PLAT ID: 0144

사용자 조치

1. 최소 코드 수준은 TIP H212293을 참조하십시오.
 2. 적용 가능한 유지 팁 또는 이 메모리 오류에 적용되는 펌웨어 업데이트에 관한 정보는 Lenovo 지원 웹 사이트를 확인하십시오.
 3. 영향을 받는 DIMM(시스템 보드 또는 이벤트 로그에서 오류 LED로 표시됨)을 다른 메모리 채널 또는 마이크로프로세서로 바꾸십시오.
 4. 동일한 DIMM에 계속 오류가 발생하면 영향을 받는 DIMM을 교체하십시오.
 5. (숙련된 기술자 전용) 동일한 DIMM 커넥터에서 문제가 발생하면 DIMM 커넥터를 확인하십시오. 커넥터에 이물질이 들어있거나 손상되었으면 시스템 보드를 교체하십시오.
 6. (숙련된 기술자 전용) 영향을 받는 마이크로프로세서를 제거하고 마이크로프로세서 소켓 핀이 손상되었는지 확인하십시오. 손상이 발견되면 시스템 보드를 교체하십시오.
 7. (숙련된 기술자 전용) 영향을 받는 마이크로프로세서를 교체하십시오.
- 806f050c-2006ffff : [MemoryElementName] 서브시스템의 [PhysicalMemoryElementName]에 대해 메모리 로깅 한계에 도달했습니다. (DIMM 6)
이 메시지는 구현이 메모리 로깅 한계에 도달했음을 감지한 경우의 사용 사례입니다.

806f050c2006ffff 또는 0x806f050c2006ffff로 표시될 수도 있습니다.

심각도
경고
서비스 가능
예
지원 자동 알림
예
경보 범주
경고 - 메모리

SNMP Trap ID
43

CIM 정보
Prefix: PLAT ID: 0144

사용자 조치

1. 최소 코드 수준은 TIP H212293을 참조하십시오.

2. 적용 가능한 유지 팁 또는 이 메모리 오류에 적용되는 펌웨어 업데이트에 관한 정보는 Lenovo 지원 웹 사이트를 확인하십시오.
3. 영향을 받는 DIMM(시스템 보드 또는 이벤트 로그에서 오류 LED로 표시됨)을 다른 메모리 채널 또는 마이크로프로세서로 바꾸십시오.
4. 동일한 DIMM에 계속 오류가 발생하면 영향을 받는 DIMM을 교체하십시오.
5. (숙련된 기술자 전용) 동일한 DIMM 커넥터에서 문제가 발생하면 DIMM 커넥터를 확인하십시오. 커넥터에 이물질이 들어있거나 손상되었으면 시스템 보드를 교체하십시오.
6. (숙련된 기술자 전용) 영향을 받는 마이크로프로세서를 제거하고 마이크로프로세서 소켓 핀이 손상되었는지 확인하십시오. 손상이 발견되면 시스템 보드를 교체하십시오.
7. (숙련된 기술자 전용) 영향을 받는 마이크로프로세서를 교체하십시오.

- 806f050c-2007ffff : [MemoryElementName] 서브시스템의 [PhysicalMemoryElementName]에 대해 메모리 로깅 한계에 도달했습니다. (DIMM 7)
이 메시지는 구현이 메모리 로깅 한계에 도달했음을 감지한 경우의 사용 사례입니다.

806f050c2007ffff 또는 0x806f050c2007ffff로 표시될 수도 있습니다.

심각도

경고

서비스 가능

예

지원 자동 알림

예

경보 범주

경고 - 메모리

SNMP Trap ID

43

CIM 정보

Prefix: PLAT ID: 0144

사용자 조치

1. 최소 코드 수준은 TIP H212293을 참조하십시오.
2. 적용 가능한 유지 팁 또는 이 메모리 오류에 적용되는 펌웨어 업데이트에 관한 정보는 Lenovo 지원 웹 사이트를 확인하십시오.
3. 영향을 받는 DIMM(시스템 보드 또는 이벤트 로그에서 오류 LED로 표시됨)을 다른 메모리 채널 또는 마이크로프로세서로 바꾸십시오.
4. 동일한 DIMM에 계속 오류가 발생하면 영향을 받는 DIMM을 교체하십시오.
5. (숙련된 기술자 전용) 동일한 DIMM 커넥터에서 문제가 발생하면 DIMM 커넥터를 확인하십시오. 커넥터에 이물질이 들어있거나 손상되었으면 시스템 보드를 교체하십시오.
6. (숙련된 기술자 전용) 영향을 받는 마이크로프로세서를 제거하고 마이크로프로세서 소켓 핀이 손상되었는지 확인하십시오. 손상이 발견되면 시스템 보드를 교체하십시오.
7. (숙련된 기술자 전용) 영향을 받는 마이크로프로세서를 교체하십시오.

- 806f050c-2008ffff : [MemoryElementName] 서브시스템의 [PhysicalMemoryElementName]에 대해 메모리 로깅 한계에 도달했습니다. (DIMM 8)
이 메시지는 구현이 메모리 로깅 한계에 도달했음을 감지한 경우의 사용 사례입니다.

806f050c2008ffff 또는 0x806f050c2008ffff로 표시될 수도 있습니다.

심각도
경고
서비스 가능
예
지원 자동 알림
예
경보 범주
경고 - 메모리
SNMP Trap ID
43
CIM 정보
Prefix: PLAT ID: 0144
사용자 조치

1. 최소 코드 수준은 TIP H212293을 참조하십시오.
2. 적용 가능한 유지 팁 또는 이 메모리 오류에 적용되는 펌웨어 업데이트에 관한 정보는 Lenovo 지원 웹 사이트를 확인하십시오.
3. 영향을 받는 DIMM(시스템 보드 또는 이벤트 로그에서 오류 LED로 표시됨)을 다른 메모리 채널 또는 마이크로프로세서로 바꾸십시오.
4. 동일한 DIMM에 계속 오류가 발생하면 영향을 받는 DIMM을 교체하십시오.
5. (숙련된 기술자 전용) 동일한 DIMM 커넥터에서 문제가 발생하면 DIMM 커넥터를 확인하십시오. 커넥터에 이물질이 들어있거나 손상되었으면 시스템 보드를 교체하십시오.
6. (숙련된 기술자 전용) 영향을 받는 마이크로프로세서를 제거하고 마이크로프로세서 소켓 핀이 손상되었는지 확인하십시오. 손상이 발견되면 시스템 보드를 교체하십시오.
7. (숙련된 기술자 전용) 영향을 받는 마이크로프로세서를 교체하십시오.

- 806f050c-2009ffff : [MemoryElementName] 서브시스템의 [PhysicalMemoryElementName]에 대해 메모리 로깅 한계에 도달했습니다. (DIMM 9)
이 메시지는 구현이 메모리 로깅 한계에 도달했음을 감지한 경우의 사용 사례입니다.

806f050c2009ffff 또는 0x806f050c2009ffff로 표시될 수도 있습니다.

심각도
경고
서비스 가능
예
지원 자동 알림
예

경보 범주
경고 - 메모리

SNMP Trap ID
43

CIM 정보
Prefix: PLAT ID: 0144

사용자 조치

1. 최소 코드 수준은 TIP H212293을 참조하십시오.
2. 적용 가능한 유지 팁 또는 이 메모리 오류에 적용되는 펌웨어 업데이트에 관한 정보는 Lenovo 지원 웹 사이트를 확인하십시오.
3. 영향을 받는 DIMM(시스템 보드 또는 이벤트 로그에서 오류 LED로 표시됨)을 다른 메모리 채널 또는 마이크로프로세서로 바꾸십시오.
4. 동일한 DIMM에 계속 오류가 발생하면 영향을 받는 DIMM을 교체하십시오.
5. (숙련된 기술자 전용) 동일한 DIMM 커넥터에서 문제가 발생하면 DIMM 커넥터를 확인하십시오. 커넥터에 이물질이 들어있거나 손상되었으면 시스템 보드를 교체하십시오.
6. (숙련된 기술자 전용) 영향을 받는 마이크로프로세서를 제거하고 마이크로프로세서 소켓 핀이 손상되었는지 확인하십시오. 손상이 발견되면 시스템 보드를 교체하십시오.
7. (숙련된 기술자 전용) 영향을 받는 마이크로프로세서를 교체하십시오.

- 806f050c-200affff : [MemoryElementName] 서브시스템의 [PhysicalMemoryElementName]에 대해 메모리 로깅 한계에 도달했습니다. (DIMM 10)
이 메시지는 구현이 메모리 로깅 한계에 도달했음을 감지한 경우의 사용 사례입니다.

806f050c200affff 또는 0x806f050c200affff로 표시될 수도 있습니다.

심각도
경고

서비스 가능
예

지원 자동 알림
예

경보 범주
경고 - 메모리

SNMP Trap ID
43

CIM 정보
Prefix: PLAT ID: 0144

사용자 조치

1. 최소 코드 수준은 TIP H212293을 참조하십시오.
2. 적용 가능한 유지 팁 또는 이 메모리 오류에 적용되는 펌웨어 업데이트에 관한 정보는 Lenovo 지원 웹 사이트를 확인하십시오.

3. 영향을 받는 DIMM(시스템 보드 또는 이벤트 로그에서 오류 LED로 표시됨)을 다른 메모리 채널 또는 마이크로프로세서로 바꾸십시오.
4. 동일한 DIMM에 계속 오류가 발생하면 영향을 받는 DIMM을 교체하십시오.
5. (숙련된 기술자 전용) 동일한 DIMM 커넥터에서 문제가 발생하면 DIMM 커넥터를 확인하십시오. 커넥터에 이물질이 들어있거나 손상되었으면 시스템 보드를 교체하십시오.
6. (숙련된 기술자 전용) 영향을 받는 마이크로프로세서를 제거하고 마이크로프로세서 소켓 핀이 손상되었는지 확인하십시오. 손상이 발견되면 시스템 보드를 교체하십시오.
7. (숙련된 기술자 전용) 영향을 받는 마이크로프로세서를 교체하십시오.

- 806f050c-200bffff : [MemoryElementName] 서브시스템의 [PhysicalMemoryElementName]에 대해 메모리 로깅 한계에 도달했습니다. (DIMM 11)
이 메시지는 구현이 메모리 로깅 한계에 도달했음을 감지한 경우의 사용 사례입니다.

806f050c200bffff 또는 0x806f050c200bffff로 표시될 수도 있습니다.

심각도

경고

서비스 가능
예

지원 자동 알림
예

경보 범주
경고 - 메모리

SNMP Trap ID
43

CIM 정보
Prefix: PLAT ID: 0144

사용자 조치

1. 최소 코드 수준은 TIP H212293을 참조하십시오.
2. 적용 가능한 유지 팁 또는 이 메모리 오류에 적용되는 펌웨어 업데이트에 관한 정보는 Lenovo 지원 웹 사이트를 확인하십시오.
3. 영향을 받는 DIMM(시스템 보드 또는 이벤트 로그에서 오류 LED로 표시됨)을 다른 메모리 채널 또는 마이크로프로세서로 바꾸십시오.
4. 동일한 DIMM에 계속 오류가 발생하면 영향을 받는 DIMM을 교체하십시오.
5. (숙련된 기술자 전용) 동일한 DIMM 커넥터에서 문제가 발생하면 DIMM 커넥터를 확인하십시오. 커넥터에 이물질이 들어있거나 손상되었으면 시스템 보드를 교체하십시오.
6. (숙련된 기술자 전용) 영향을 받는 마이크로프로세서를 제거하고 마이크로프로세서 소켓 핀이 손상되었는지 확인하십시오. 손상이 발견되면 시스템 보드를 교체하십시오.
7. (숙련된 기술자 전용) 영향을 받는 마이크로프로세서를 교체하십시오.

- 806f050c-200cffff : [MemoryElementName] 서브시스템의 [PhysicalMemoryElementName]에 대해 메모리 로깅 한계에 도달했습니다. (DIMM 12)

이 메시지는 구현이 메모리 로깅 한계에 도달했음을 감지한 경우의 사용 사례입니다.
806f050c200cffff 또는 0x806f050c200cffff로 표시될 수도 있습니다.

심각도

경고

서비스 가능

예

지원 자동 알림

예

경보 범주

경고 - 메모리

SNMP Trap ID

43

CIM 정보

Prefix: PLAT ID: 0144

사용자 조치

1. 최소 코드 수준은 TIP H212293을 참조하십시오.
 2. 적용 가능한 유지 팁 또는 이 메모리 오류에 적용되는 펌웨어 업데이트에 관한 정보는 Lenovo 지원 웹 사이트를 확인하십시오.
 3. 영향을 받는 DIMM(시스템 보드 또는 이벤트 로그에서 오류 LED로 표시됨)을 다른 메모리 채널 또는 마이크로프로세서로 바꾸십시오.
 4. 동일한 DIMM에 계속 오류가 발생하면 영향을 받는 DIMM을 교체하십시오.
 5. (숙련된 기술자 전용) 동일한 DIMM 커넥터에서 문제가 발생하면 DIMM 커넥터를 확인하십시오. 커넥터에 이물질이 들어있거나 손상되었으면 시스템 보드를 교체하십시오.
 6. (숙련된 기술자 전용) 영향을 받는 마이크로프로세서를 제거하고 마이크로프로세서 소켓 핀이 손상되었는지 확인하십시오. 손상이 발견되면 시스템 보드를 교체하십시오.
 7. (숙련된 기술자 전용) 영향을 받는 마이크로프로세서를 교체하십시오.
- 806f050c-200dffff : [MemoryElementName] 서브시스템의 [PhysicalMemoryElementName]에 대해 메모리 로깅 한계에 도달했습니다. (DIMM 13)
이 메시지는 구현이 메모리 로깅 한계에 도달했음을 감지한 경우의 사용 사례입니다.
806f050c200dffff 또는 0x806f050c200dffff로 표시될 수도 있습니다.

심각도

경고

서비스 가능

예

지원 자동 알림

예

경보 범주

경고 - 메모리

SNMP Trap ID

43

CIM 정보

Prefix: PLAT ID: 0144

사용자 조치

1. 최소 코드 수준은 TIP H212293을 참조하십시오.
2. 적용 가능한 유지 팁 또는 이 메모리 오류에 적용되는 펌웨어 업데이트에 관한 정보는 Lenovo 지원 웹 사이트를 확인하십시오.
3. 영향을 받는 DIMM(시스템 보드 또는 이벤트 로그에서 오류 LED로 표시됨)을 다른 메모리 채널 또는 마이크로프로세서로 바꾸십시오.
4. 동일한 DIMM에 계속 오류가 발생하면 영향을 받는 DIMM을 교체하십시오.
5. (숙련된 기술자 전용) 동일한 DIMM 커넥터에서 문제가 발생하면 DIMM 커넥터를 확인하십시오. 커넥터에 이물질이 들어있거나 손상되었으면 시스템 보드를 교체하십시오.
6. (숙련된 기술자 전용) 영향을 받는 마이크로프로세서를 제거하고 마이크로프로세서 소켓 핀이 손상되었는지 확인하십시오. 손상이 발견되면 시스템 보드를 교체하십시오.
7. (숙련된 기술자 전용) 영향을 받는 마이크로프로세서를 교체하십시오.

- 806f050c-200effff : [MemoryElementName] 서브시스템의 [PhysicalMemoryElementName]에 대해 메모리 로깅 한계에 도달했습니다. (DIMM 14)
이 메시지는 구현이 메모리 로깅 한계에 도달했음을 감지한 경우의 사용 사례입니다.

806f050c200effff 또는 0x806f050c200effff로 표시될 수도 있습니다.

심각도

경고

서비스 가능

예

지원 자동 알림

예

경보 범주

경고 - 메모리

SNMP Trap ID

43

CIM 정보

Prefix: PLAT ID: 0144

사용자 조치

1. 최소 코드 수준은 TIP H212293을 참조하십시오.
2. 적용 가능한 유지 팁 또는 이 메모리 오류에 적용되는 펌웨어 업데이트에 관한 정보는 Lenovo 지원 웹 사이트를 확인하십시오.
3. 영향을 받는 DIMM(시스템 보드 또는 이벤트 로그에서 오류 LED로 표시됨)을 다른 메모리 채널 또는 마이크로프로세서로 바꾸십시오.

4. 동일한 DIMM에 계속 오류가 발생하면 영향을 받는 DIMM을 교체하십시오.
5. (숙련된 기술자 전용) 동일한 DIMM 커넥터에서 문제가 발생하면 DIMM 커넥터를 확인하십시오. 커넥터에 이물질이 들어있거나 손상되었으면 시스템 보드를 교체하십시오.
6. (숙련된 기술자 전용) 영향을 받는 마이크로프로세서를 제거하고 마이크로프로세서 소켓 핀이 손상되었는지 확인하십시오. 손상이 발견되면 시스템 보드를 교체하십시오.
7. (숙련된 기술자 전용) 영향을 받는 마이크로프로세서를 교체하십시오.

- 806f050c-200ffff : [MemoryElementName] 서버시스템의 [PhysicalMemoryElementName]에 대해 메모리 로깅 한계에 도달했습니다. (DIMM 15)
이 메시지는 구현이 메모리 로깅 한계에 도달했음을 감지한 경우의 사용 사례입니다.

806f050c200ffff 또는 0x806f050c200ffff로 표시될 수도 있습니다.

심각도

경고

서비스 가능

예

지원 자동 알림

예

경보 범주

경고 - 메모리

SNMP Trap ID

43

CIM 정보

Prefix: PLAT ID: 0144

사용자 조치

1. 최소 코드 수준은 TIP H212293을 참조하십시오.
2. 적용 가능한 유지 팀 또는 이 메모리 오류에 적용되는 펌웨어 업데이트에 관한 정보는 Lenovo 지원 웹 사이트를 확인하십시오.
3. 영향을 받는 DIMM(시스템 보드 또는 이벤트 로그에서 오류 LED로 표시됨)을 다른 메모리 채널 또는 마이크로프로세서로 바꾸십시오.
4. 동일한 DIMM에 계속 오류가 발생하면 영향을 받는 DIMM을 교체하십시오.
5. (숙련된 기술자 전용) 동일한 DIMM 커넥터에서 문제가 발생하면 DIMM 커넥터를 확인하십시오. 커넥터에 이물질이 들어있거나 손상되었으면 시스템 보드를 교체하십시오.
6. (숙련된 기술자 전용) 영향을 받는 마이크로프로세서를 제거하고 마이크로프로세서 소켓 핀이 손상되었는지 확인하십시오. 손상이 발견되면 시스템 보드를 교체하십시오.
7. (숙련된 기술자 전용) 영향을 받는 마이크로프로세서를 교체하십시오.

- 806f050c-2010ffff : [MemoryElementName] 서버시스템의 [PhysicalMemoryElementName]에 대해 메모리 로깅 한계에 도달했습니다. (DIMM 16)
이 메시지는 구현이 메모리 로깅 한계에 도달했음을 감지한 경우의 사용 사례입니다.

806f050c2010ffff 또는 0x806f050c2010ffff로 표시될 수도 있습니다.

심각도
경고

서비스 가능
예

지원 자동 알림
예

경보 범주
경고 - 메모리

SNMP Trap ID
43

CIM 정보
Prefix: PLAT ID: 0144

사용자 조치

1. 최소 코드 수준은 TIP H212293을 참조하십시오.
2. 적용 가능한 유지 팁 또는 이 메모리 오류에 적용되는 펌웨어 업데이트에 관한 정보는 Lenovo 지원 웹 사이트를 확인하십시오.
3. 영향을 받는 DIMM(시스템 보드 또는 이벤트 로그에서 오류 LED로 표시됨)을 다른 메모리 채널 또는 마이크로프로세서로 바꾸십시오.
4. 동일한 DIMM에 계속 오류가 발생하면 영향을 받는 DIMM을 교체하십시오.
5. (숙련된 기술자 전용) 동일한 DIMM 커넥터에서 문제가 발생하면 DIMM 커넥터를 확인하십시오. 커넥터에 이물질이 들어있거나 손상되었으면 시스템 보드를 교체하십시오.
6. (숙련된 기술자 전용) 영향을 받는 마이크로프로세서를 제거하고 마이크로프로세서 소켓 핀이 손상되었는지 확인하십시오. 손상이 발견되면 시스템 보드를 교체하십시오.
7. (숙련된 기술자 전용) 영향을 받는 마이크로프로세서를 교체하십시오.

- 806f050c-2011ffff : [MemoryElementName] 서브시스템의 [PhysicalMemoryElementName]에 대해 메모리 로깅 한계에 도달했습니다. (DIMM 17)
이 메시지는 구현이 메모리 로깅 한계에 도달했음을 감지한 경우의 사용 사례입니다.

806f050c2011ffff 또는 0x806f050c2011ffff로 표시될 수도 있습니다.

심각도
경고

서비스 가능
예

지원 자동 알림
예

경보 범주
경고 - 메모리

SNMP Trap ID
43

CIM 정보

Prefix: PLAT ID: 0144

사용자 조치

1. 최소 코드 수준은 TIP H212293을 참조하십시오.
2. 적용 가능한 유지 팁 또는 이 메모리 오류에 적용되는 펌웨어 업데이트에 관한 정보는 Lenovo 지원 웹 사이트를 확인하십시오.
3. 영향을 받는 DIMM(시스템 보드 또는 이벤트 로그에서 오류 LED로 표시됨)을 다른 메모리 채널 또는 마이크로프로세서로 바꾸십시오.
4. 동일한 DIMM에 계속 오류가 발생하면 영향을 받는 DIMM을 교체하십시오.
5. (숙련된 기술자 전용) 동일한 DIMM 커넥터에서 문제가 발생하면 DIMM 커넥터를 확인하십시오. 커넥터에 이물질이 들어있거나 손상되었으면 시스템 보드를 교체하십시오.
6. (숙련된 기술자 전용) 영향을 받는 마이크로프로세서를 제거하고 마이크로프로세서 소켓 핀이 손상되었는지 확인하십시오. 손상이 발견되면 시스템 보드를 교체하십시오.
7. (숙련된 기술자 전용) 영향을 받는 마이크로프로세서를 교체하십시오.

- 806f050c-2012ffff : [MemoryElementName] 서브시스템의 [PhysicalMemoryElementName]에 대해 메모리 로깅 한계에 도달했습니다. (DIMM 18)
이 메시지는 구현이 메모리 로깅 한계에 도달했음을 감지한 경우의 사용 사례입니다.

806f050c2012ffff 또는 0x806f050c2012ffff로 표시될 수도 있습니다.

심각도

경고

서비스 가능

예

지원 자동 알림

예

경보 범주

경고 - 메모리

SNMP Trap ID

43

CIM 정보

Prefix: PLAT ID: 0144

사용자 조치

1. 최소 코드 수준은 TIP H212293을 참조하십시오.
2. 적용 가능한 유지 팁 또는 이 메모리 오류에 적용되는 펌웨어 업데이트에 관한 정보는 Lenovo 지원 웹 사이트를 확인하십시오.
3. 영향을 받는 DIMM(시스템 보드 또는 이벤트 로그에서 오류 LED로 표시됨)을 다른 메모리 채널 또는 마이크로프로세서로 바꾸십시오.
4. 동일한 DIMM에 계속 오류가 발생하면 영향을 받는 DIMM을 교체하십시오.
5. (숙련된 기술자 전용) 동일한 DIMM 커넥터에서 문제가 발생하면 DIMM 커넥터를 확인하십시오. 커넥터에 이물질이 들어있거나 손상되었으면 시스템 보드를 교체하십시오.

6. (숙련된 기술자 전용) 영향을 받는 마이크로프로세서를 제거하고 마이크로프로세서 소켓 핀이 손상되었는지 확인하십시오. 손상이 발견되면 시스템 보드를 교체하십시오.
7. (숙련된 기술자 전용) 영향을 받는 마이크로프로세서를 교체하십시오.

- 806f050c-2013ffff : [MemoryElementName] 서브시스템의 [PhysicalMemoryElementName]에 대해 메모리 로깅 한계에 도달했습니다. (DIMM 19)
이 메시지는 구현이 메모리 로깅 한계에 도달했음을 감지한 경우의 사용 사례입니다.
806f050c2013ffff 또는 0x806f050c2013ffff로 표시될 수도 있습니다.

심각도

경고

서비스 가능
예

지원 자동 알림
예

경보 범주
경고 - 메모리

SNMP Trap ID
43

CIM 정보
Prefix: PLAT ID: 0144

사용자 조치

1. 최소 코드 수준은 TIP H212293을 참조하십시오.
2. 적용 가능한 유지 팁 또는 이 메모리 오류에 적용되는 펌웨어 업데이트에 관한 정보는 Lenovo 지원 웹 사이트를 확인하십시오.
3. 영향을 받는 DIMM(시스템 보드 또는 이벤트 로그에서 오류 LED로 표시됨)을 다른 메모리 채널 또는 마이크로프로세서로 바꾸십시오.
4. 동일한 DIMM에 계속 오류가 발생하면 영향을 받는 DIMM을 교체하십시오.
5. (숙련된 기술자 전용) 동일한 DIMM 커넥터에서 문제가 발생하면 DIMM 커넥터를 확인하십시오. 커넥터에 이물질이 들어있거나 손상되었으면 시스템 보드를 교체하십시오.
6. (숙련된 기술자 전용) 영향을 받는 마이크로프로세서를 제거하고 마이크로프로세서 소켓 핀이 손상되었는지 확인하십시오. 손상이 발견되면 시스템 보드를 교체하십시오.
7. (숙련된 기술자 전용) 영향을 받는 마이크로프로세서를 교체하십시오.

- 806f050c-2014ffff : [MemoryElementName] 서브시스템의 [PhysicalMemoryElementName]에 대해 메모리 로깅 한계에 도달했습니다. (DIMM 20)
이 메시지는 구현이 메모리 로깅 한계에 도달했음을 감지한 경우의 사용 사례입니다.
806f050c2014ffff 또는 0x806f050c2014ffff로 표시될 수도 있습니다.

심각도

경고
서비스 가능
예
지원 자동 알림
예
경보 범주
경고 - 메모리

SNMP Trap ID
43

CIM 정보
Prefix: PLAT ID: 0144

사용자 조치

1. 최소 코드 수준은 TIP H212293을 참조하십시오.
2. 적용 가능한 유지 팁 또는 이 메모리 오류에 적용되는 펌웨어 업데이트에 관한 정보는 Lenovo 지원 웹 사이트를 확인하십시오.
3. 영향을 받는 DIMM(시스템 보드 또는 이벤트 로그에서 오류 LED로 표시됨)을 다른 메모리 채널 또는 마이크로프로세서로 바꾸십시오.
4. 동일한 DIMM에 계속 오류가 발생하면 영향을 받는 DIMM을 교체하십시오.
5. (숙련된 기술자 전용) 동일한 DIMM 커넥터에서 문제가 발생하면 DIMM 커넥터를 확인하십시오. 커넥터에 이물질이 들어있거나 손상되었으면 시스템 보드를 교체하십시오.
6. (숙련된 기술자 전용) 영향을 받는 마이크로프로세서를 제거하고 마이크로프로세서 소켓 핀이 손상되었는지 확인하십시오. 손상이 발견되면 시스템 보드를 교체하십시오.
7. (숙련된 기술자 전용) 영향을 받는 마이크로프로세서를 교체하십시오.

- 806f050c-2015ffff : [MemoryElementName] 서브시스템의 [PhysicalMemoryElementName]에 대해 메모리 로깅 한계에 도달했습니다. (DIMM 21)
이 메시지는 구현이 메모리 로깅 한계에 도달했음을 감지한 경우의 사용 사례입니다.

806f050c2015ffff 또는 0x806f050c2015ffff로 표시될 수도 있습니다.

심각도
경고
서비스 가능
예
지원 자동 알림
예
경보 범주
경고 - 메모리

SNMP Trap ID
43

CIM 정보
Prefix: PLAT ID: 0144

사용자 조치

1. 최소 코드 수준은 TIP H212293을 참조하십시오.
 2. 적용 가능한 유지 팁 또는 이 메모리 오류에 적용되는 펌웨어 업데이트에 관한 정보는 Lenovo 지원 웹 사이트를 확인하십시오.
 3. 영향을 받는 DIMM(시스템 보드 또는 이벤트 로그에서 오류 LED로 표시됨)을 다른 메모리 채널 또는 마이크로프로세서로 바꾸십시오.
 4. 동일한 DIMM에 계속 오류가 발생하면 영향을 받는 DIMM을 교체하십시오.
 5. (숙련된 기술자 전용) 동일한 DIMM 커넥터에서 문제가 발생하면 DIMM 커넥터를 확인하십시오. 커넥터에 이물질이 들어있거나 손상되었으면 시스템 보드를 교체하십시오.
 6. (숙련된 기술자 전용) 영향을 받는 마이크로프로세서를 제거하고 마이크로프로세서 소켓 핀이 손상되었는지 확인하십시오. 손상이 발견되면 시스템 보드를 교체하십시오.
 7. (숙련된 기술자 전용) 영향을 받는 마이크로프로세서를 교체하십시오.
- 806f050c-2016ffff : [MemoryElementName] 서브시스템의 [PhysicalMemoryElementName]에 대해 메모리 로깅 한계에 도달했습니다. (DIMM 22)
이 메시지는 구현이 메모리 로깅 한계에 도달했음을 감지한 경우의 사용 사례입니다.
806f050c2016ffff 또는 0x806f050c2016ffff로 표시될 수도 있습니다.

심각도

경고

서비스 가능
예

지원 자동 알림
예

경보 범주
경고 - 메모리

SNMP Trap ID
43

CIM 정보
Prefix: PLAT ID: 0144

사용자 조치

1. 최소 코드 수준은 TIP H212293을 참조하십시오.
2. 적용 가능한 유지 팁 또는 이 메모리 오류에 적용되는 펌웨어 업데이트에 관한 정보는 Lenovo 지원 웹 사이트를 확인하십시오.
3. 영향을 받는 DIMM(시스템 보드 또는 이벤트 로그에서 오류 LED로 표시됨)을 다른 메모리 채널 또는 마이크로프로세서로 바꾸십시오.
4. 동일한 DIMM에 계속 오류가 발생하면 영향을 받는 DIMM을 교체하십시오.
5. (숙련된 기술자 전용) 동일한 DIMM 커넥터에서 문제가 발생하면 DIMM 커넥터를 확인하십시오. 커넥터에 이물질이 들어있거나 손상되었으면 시스템 보드를 교체하십시오.
6. (숙련된 기술자 전용) 영향을 받는 마이크로프로세서를 제거하고 마이크로프로세서 소켓 핀이 손상되었는지 확인하십시오. 손상이 발견되면 시스템 보드를 교체하십시오.

7. (숙련된 기술자 전용) 영향을 받는 마이크로프로세서를 교체하십시오.

- 806f050c-2017ffff : [MemoryElementName] 서비스 시스템의 [PhysicalMemoryElementName]에 대해 메모리 로깅 한계에 도달했습니다. (DIMM 23)

이 메시지는 구현이 메모리 로깅 한계에 도달했음을 감지한 경우의 사용 사례입니다.

806f050c2017ffff 또는 0x806f050c2017ffff로 표시될 수도 있습니다.

심각도

경고

서비스 가능

예

지원 자동 알림

예

경보 범주

경고 - 메모리

SNMP Trap ID

43

CIM 정보

Prefix: PLAT ID: 0144

사용자 조치

1. 최소 코드 수준은 TIP H212293을 참조하십시오.
2. 적용 가능한 유지 팁 또는 이 메모리 오류에 적용되는 펌웨어 업데이트에 관한 정보는 Lenovo 지원 웹 사이트를 확인하십시오.
3. 영향을 받는 DIMM(시스템 보드 또는 이벤트 로그에서 오류 LED로 표시됨)을 다른 메모리 채널 또는 마이크로프로세서로 바꾸십시오.
4. 동일한 DIMM에 계속 오류가 발생하면 영향을 받는 DIMM을 교체하십시오.
5. (숙련된 기술자 전용) 동일한 DIMM 커넥터에서 문제가 발생하면 DIMM 커넥터를 확인하십시오. 커넥터에 이물질이 들어있거나 손상되었으면 시스템 보드를 교체하십시오.
6. (숙련된 기술자 전용) 영향을 받는 마이크로프로세서를 제거하고 마이크로프로세서 소켓 핀이 손상되었는지 확인하십시오. 손상이 발견되면 시스템 보드를 교체하십시오.
7. (숙련된 기술자 전용) 영향을 받는 마이크로프로세서를 교체하십시오.

- 806f050c-2018ffff : [MemoryElementName] 서비스 시스템의 [PhysicalMemoryElementName]에 대해 메모리 로깅 한계에 도달했습니다. (DIMM 24)

이 메시지는 구현이 메모리 로깅 한계에 도달했음을 감지한 경우의 사용 사례입니다.

806f050c2018ffff 또는 0x806f050c2018ffff로 표시될 수도 있습니다.

심각도

경고

서비스 가능

예
지원 자동 알림
예
경보 범주
경고 - 메모리

SNMP Trap ID
43

CIM 정보
Prefix: PLAT ID: 0144

사용자 조치

1. 최소 코드 수준은 TIP H212293을 참조하십시오.
 2. 적용 가능한 유지 팁 또는 이 메모리 오류에 적용되는 펌웨어 업데이트에 관한 정보는 Lenovo 지원 웹 사이트를 확인하십시오.
 3. 영향을 받는 DIMM(시스템 보드 또는 이벤트 로그에서 오류 LED로 표시됨)을 다른 메모리 채널 또는 마이크로프로세서로 바꾸십시오.
 4. 동일한 DIMM에 계속 오류가 발생하면 영향을 받는 DIMM을 교체하십시오.
 5. (숙련된 기술자 전용) 동일한 DIMM 커넥터에서 문제가 발생하면 DIMM 커넥터를 확인하십시오. 커넥터에 이물질이 들어있거나 손상되었으면 시스템 보드를 교체하십시오.
 6. (숙련된 기술자 전용) 영향을 받는 마이크로프로세서를 제거하고 마이크로프로세서 소켓 핀이 손상되었는지 확인하십시오. 손상이 발견되면 시스템 보드를 교체하십시오.
 7. (숙련된 기술자 전용) 영향을 받는 마이크로프로세서를 교체하십시오.
- 806f050c-2581ffff : [MemoryElementName] 서브시스템의 [PhysicalMemoryElementName]에 대해 메모리 로깅 한계에 도달했습니다. (모든 DIMMS) 이 메시지는 구현이 메모리 로깅 한계에 도달했음을 감지한 경우의 사용 사례입니다.

806f050c2581ffff 또는 0x806f050c2581ffff로 표시될 수도 있습니다.

심각도
경고
서비스 가능
예
지원 자동 알림
예
경보 범주
경고 - 메모리

SNMP Trap ID
43

CIM 정보
Prefix: PLAT ID: 0144

사용자 조치

1. 최소 코드 수준은 TIP H212293을 참조하십시오.

2. 적용 가능한 유지 팁 또는 이 메모리 오류에 적용되는 펌웨어 업데이트에 관한 정보는 Lenovo 지원 웹 사이트를 확인하십시오.
3. 영향을 받는 DIMM(시스템 보드 또는 이벤트 로그에서 오류 LED로 표시됨)을 다른 메모리 채널 또는 마이크로프로세서로 바꾸십시오.
4. 동일한 DIMM에 계속 오류가 발생하면 영향을 받는 DIMM을 교체하십시오.
5. (숙련된 기술자 전용) 동일한 DIMM 커넥터에서 문제가 발생하면 DIMM 커넥터를 확인하십시오. 커넥터에 이물질이 들어있거나 손상되었으면 시스템 보드를 교체하십시오.
6. (숙련된 기술자 전용) 영향을 받는 마이크로프로세서를 제거하고 마이크로프로세서 소켓 핀이 손상되었는지 확인하십시오. 손상이 발견되면 시스템 보드를 교체하십시오.
7. (숙련된 기술자 전용) 영향을 받는 마이크로프로세서를 교체하십시오. 다음 DIMM 중 하나를 장착할 수 있습니다.

- 806f050d-0400ffff : 배열 [ComputerSystemElementName]이(가) 심각한 상태입니다. (드라이브 0)

이 메시지는 구현이 배열이 위험함을 감지한 경우의 사용 사례입니다.

806f050d0400ffff 또는 0x806f050d0400ffff로 표시될 수도 있습니다.

심각도

오류

서비스 가능

예

지원 자동 알림

아니요

경보 범주

위험 - 하드 디스크 드라이브

SNMP Trap ID

5

CIM 정보

Prefix: PLAT ID: 0174

사용자 응답

1. RAID 어댑터 펌웨어 및 하드 디스크 드라이브 펌웨어가 최신 수준인지 확인하십시오.
2. SAS 케이블이 올바르게 연결되었는지 확인하십시오.
3. SAS 케이블을 교체하십시오.
4. 백플레인 케이블 연결을 확인하십시오.
5. RAID 어댑터를 교체하십시오.
6. 불이 켜진 상태 LED에서 표시하는 하드 디스크 드라이브를 교체하십시오.

- 806f050d-0401ffff : 배열 [ComputerSystemElementName]이(가) 심각한 상태입니다. (드라이브 1)

이 메시지는 구현이 배열이 위험함을 감지한 경우의 사용 사례입니다.

806f050d0401ffff 또는 0x806f050d0401ffff로 표시될 수도 있습니다.

심각도
오류

서비스 가능
예

지원 자동 알림
아니요

경보 범주
위험 - 하드 디스크 드라이브

SNMP Trap ID
5

CIM 정보
Prefix: PLAT ID: 0174

사용자 응답

1. RAID 어댑터 펌웨어 및 하드 디스크 드라이브 펌웨어가 최신 수준인지 확인하십시오.
2. SAS 케이블이 올바르게 연결되었는지 확인하십시오.
3. SAS 케이블을 교체하십시오.
4. 백플레인 케이블 연결을 확인하십시오.
5. RAID 어댑터를 교체하십시오.
6. 불이 켜진 상태 LED에서 표시하는 하드 디스크 드라이브를 교체하십시오.

- 806f050d-0402ffff : 배열 [ComputerSystemElementName]이(가) 심각한 상태입니다. (드라이브 2)

이 메시지는 구현이 배열이 위험함을 감지한 경우의 사용 사례입니다.

806f050d0402ffff 또는 0x806f050d0402ffff로 표시될 수도 있습니다.

심각도
오류

서비스 가능
예

지원 자동 알림
아니요

경보 범주
위험 - 하드 디스크 드라이브

SNMP Trap ID
5

CIM 정보
Prefix: PLAT ID: 0174

사용자 응답

1. RAID 어댑터 펌웨어 및 하드 디스크 드라이브 펌웨어가 최신 수준인지 확인하십시오.
2. SAS 케이블이 올바르게 연결되었는지 확인하십시오.
3. SAS 케이블을 교체하십시오.
4. 백플레인 케이블 연결을 확인하십시오.
5. RAID 어댑터를 교체하십시오.
6. 불이 켜진 상태 LED에서 표시하는 하드 디스크 드라이브를 교체하십시오.

- 806f050d-0403ffff : 배열 [ComputerSystemElementName]이 (가) 심각한 상태입니다. (드라이브 3)

이 메시지는 구현이 배열이 위험함을 감지한 경우의 사용 사례입니다.

806f050d0403ffff 또는 0x806f050d0403ffff로 표시될 수도 있습니다.

심각도

오류

서비스 가능

예

지원 자동 알림

아니요

경보 범주

위험 - 하드 디스크 드라이브

SNMP Trap ID

5

CIM 정보

Prefix: PLAT ID: 0174

사용자 응답

1. RAID 어댑터 펌웨어 및 하드 디스크 드라이브 펌웨어가 최신 수준인지 확인하십시오.
2. SAS 케이블이 올바르게 연결되었는지 확인하십시오.
3. SAS 케이블을 교체하십시오.
4. 백플레인 케이블 연결을 확인하십시오.
5. RAID 어댑터를 교체하십시오.
6. 불이 켜진 상태 LED에서 표시하는 하드 디스크 드라이브를 교체하십시오.

- 806f050d-0404ffff : 배열 [ComputerSystemElementName]이 (가) 심각한 상태입니다. (드라이브 4)

이 메시지는 구현이 배열이 위험함을 감지한 경우의 사용 사례입니다.

806f050d0404ffff 또는 0x806f050d0404ffff로 표시될 수도 있습니다.

심각도

오류

서비스 가능
예

지원 자동 알림
아니요

경보 범주
위험 - 하드 디스크 드라이브

SNMP Trap ID
5

CIM 정보
Prefix: PLAT ID: 0174

사용자 응답

1. RAID 어댑터 펌웨어 및 하드 디스크 드라이브 펌웨어가 최신 수준인지 확인하십시오.
2. SAS 케이블이 올바르게 연결되었는지 확인하십시오.
3. SAS 케이블을 교체하십시오.
4. 백플레인 케이블 연결을 확인하십시오.
5. RAID 어댑터를 교체하십시오.
6. 불이 켜진 상태 LED에서 표시하는 하드 디스크 드라이브를 교체하십시오.

- 806f050d-0405ffff : 배열 [ComputerSystemElementName]이(가) 심각한 상태입니다. (드라이브 5)

이 메시지는 구현이 배열이 위험함을 감지한 경우의 사용 사례입니다.

806f050d0405ffff 또는 0x806f050d0405ffff로 표시될 수도 있습니다.

심각도
오류

서비스 가능
예

지원 자동 알림
아니요

경보 범주
위험 - 하드 디스크 드라이브

SNMP Trap ID
5

CIM 정보
Prefix: PLAT ID: 0174

사용자 응답

1. RAID 어댑터 펌웨어 및 하드 디스크 드라이브 펌웨어가 최신 수준인지 확인하십시오.
2. SAS 케이블이 올바르게 연결되었는지 확인하십시오.
3. SAS 케이블을 교체하십시오.
4. 백플레인 케이블 연결을 확인하십시오.

5. RAID 어댑터를 교체하십시오.
6. 불이 켜진 상태 LED에서 표시하는 하드 디스크 드라이브를 교체하십시오.

- 806f050d-0406ffff : 배열 [ComputerSystemElementName]이(가) 심각한 상태입니다. (드라이브 6)
이 메시지는 구현이 배열이 위험함을 감지한 경우의 사용 사례입니다.
806f050d0406ffff 또는 0x806f050d0406ffff로 표시될 수도 있습니다.

심각도

오류

서비스 가능

예

지원 자동 알림

아니요

경보 범주

위험 - 하드 디스크 드라이브

SNMP Trap ID

5

CIM 정보

Prefix: PLAT ID: 0174

사용자 응답

1. RAID 어댑터 펌웨어 및 하드 디스크 드라이브 펌웨어가 최신 수준인지 확인하십시오.
2. SAS 케이블이 올바르게 연결되었는지 확인하십시오.
3. SAS 케이블을 교체하십시오.
4. 백플레인 케이블 연결을 확인하십시오.
5. RAID 어댑터를 교체하십시오.
6. 불이 켜진 상태 LED에서 표시하는 하드 디스크 드라이브를 교체하십시오.

- 806f050d-0407ffff : 배열 [ComputerSystemElementName]이(가) 심각한 상태입니다. (드라이브 7)
이 메시지는 구현이 배열이 위험함을 감지한 경우의 사용 사례입니다.
806f050d0407ffff 또는 0x806f050d0407ffff로 표시될 수도 있습니다.

심각도

오류

서비스 가능

예

지원 자동 알림

아니요

경보 범주
위험 - 하드 디스크 드라이브

SNMP Trap ID
5

CIM 정보
Prefix: PLAT ID: 0174

사용자 응답

1. RAID 어댑터 펌웨어 및 하드 디스크 드라이브 펌웨어가 최신 수준인지 확인하십시오.
2. SAS 케이블이 올바르게 연결되었는지 확인하십시오.
3. SAS 케이블을 교체하십시오.
4. 백플레인 케이블 연결을 확인하십시오.
5. RAID 어댑터를 교체하십시오.
6. 불이 켜진 상태 LED에서 표시하는 하드 디스크 드라이브를 교체하십시오.

- 806f050d-0408ffff : 배열 [ComputerSystemElementName]이(가) 심각한 상태입니다. (드라이브 8)

이 메시지는 구현이 배열이 위험함을 감지한 경우의 사용 사례입니다.

806f050d0408ffff 또는 0x806f050d0408ffff로 표시될 수도 있습니다.

심각도
오류

서비스 가능
예

지원 자동 알림
아니요

경보 범주
위험 - 하드 디스크 드라이브

SNMP Trap ID
5

CIM 정보
Prefix: PLAT ID: 0174

사용자 응답

1. RAID 어댑터 펌웨어 및 하드 디스크 드라이브 펌웨어가 최신 수준인지 확인하십시오.
2. SAS 케이블이 올바르게 연결되었는지 확인하십시오.
3. SAS 케이블을 교체하십시오.
4. 백플레인 케이블 연결을 확인하십시오.
5. RAID 어댑터를 교체하십시오.
6. 불이 켜진 상태 LED에서 표시하는 하드 디스크 드라이브를 교체하십시오.

- 806f050d-0409ffff : 배열 [ComputerSystemElementName]이(가) 심각한 상태입니다. (드라이브 9)

이 메시지는 구현이 배열이 위험함을 감지한 경우의 사용 사례입니다.

806f050d0409ffff 또는 0x806f050d0409ffff로 표시될 수도 있습니다.

심각도

오류

서비스 가능

예

지원 자동 알림

아니요

경보 범주

위험 - 하드 디스크 드라이브

SNMP Trap ID

5

CIM 정보

Prefix: PLAT ID: 0174

사용자 응답

1. RAID 어댑터 펌웨어 및 하드 디스크 드라이브 펌웨어가 최신 수준인지 확인하십시오.
2. SAS 케이블이 올바르게 연결되었는지 확인하십시오.
3. SAS 케이블을 교체하십시오.
4. 백플레인 케이블 연결을 확인하십시오.
5. RAID 어댑터를 교체하십시오.
6. 불이 켜진 상태 LED에서 표시하는 하드 디스크 드라이브를 교체하십시오.

- 806f050d-040affff : 배열 [ComputerSystemElementName]이(가) 심각한 상태입니다. (드라이브 10)

이 메시지는 구현이 배열이 위험함을 감지한 경우의 사용 사례입니다.

806f050d040affff 또는 0x806f050d040affff로 표시될 수도 있습니다.

심각도

오류

서비스 가능

예

지원 자동 알림

아니요

경보 범주

위험 - 하드 디스크 드라이브

SNMP Trap ID

5

CIM 정보

Prefix: PLAT ID: 0174

사용자 응답

1. RAID 어댑터 펌웨어 및 하드 디스크 드라이브 펌웨어가 최신 수준인지 확인하십시오.
2. SAS 케이블이 올바르게 연결되었는지 확인하십시오.
3. SAS 케이블을 교체하십시오.
4. 백플레인 케이블 연결을 확인하십시오.
5. RAID 어댑터를 교체하십시오.
6. 불이 켜진 상태 LED에서 표시하는 하드 디스크 드라이브를 교체하십시오.

- 806f050d-040bffff : 배열 [ComputerSystemElementName]이(가) 심각한 상태입니다. (드라이브 11)

이 메시지는 구현이 배열이 위험함을 감지한 경우의 사용 사례입니다.

806f050d040bffff 또는 0x806f050d040bffff로 표시될 수도 있습니다.

심각도

오류

서비스 가능

예

지원 자동 알림

아니요

경보 범주

위험 - 하드 디스크 드라이브

SNMP Trap ID

5

CIM 정보

Prefix: PLAT ID: 0174

사용자 응답

1. RAID 어댑터 펌웨어 및 하드 디스크 드라이브 펌웨어가 최신 수준인지 확인하십시오.
2. SAS 케이블이 올바르게 연결되었는지 확인하십시오.
3. SAS 케이블을 교체하십시오.
4. 백플레인 케이블 연결을 확인하십시오.
5. RAID 어댑터를 교체하십시오.
6. 불이 켜진 상태 LED에서 표시하는 하드 디스크 드라이브를 교체하십시오.

- 806f050d-040cffff : 배열 [ComputerSystemElementName]이(가) 심각한 상태입니다. (드라이브 12)

이 메시지는 구현이 배열이 위험함을 감지한 경우의 사용 사례입니다.

806f050d040cffff 또는 0x806f050d040cffff로 표시될 수도 있습니다.

심각도

오류

서비스 가능

예

지원 자동 알림

아니요

경보 범주

위험 - 하드 디스크 드라이브

SNMP Trap ID

5

CIM 정보

Prefix: PLAT ID: 0174

사용자 응답

1. RAID 어댑터 펌웨어 및 하드 디스크 드라이브 펌웨어가 최신 수준인지 확인하십시오.
 2. SAS 케이블이 올바르게 연결되었는지 확인하십시오.
 3. SAS 케이블을 교체하십시오.
 4. 백플레인 케이블 연결을 확인하십시오.
 5. RAID 어댑터를 교체하십시오.
 6. 불이 켜진 상태 LED에서 표시하는 하드 디스크 드라이브를 교체하십시오.
- 806f050d-040dffff : 배열 [ComputerSystemElementName]이(가) 심각한 상태입니다.
(드라이브 13)
이 메시지는 구현이 배열이 위험함을 감지한 경우의 사용 사례입니다.
806f050d040dffff 또는 0x806f050d040dffff로 표시될 수도 있습니다.

심각도

오류

서비스 가능

예

지원 자동 알림

아니요

경보 범주

위험 - 하드 디스크 드라이브

SNMP Trap ID

5

CIM 정보

Prefix: PLAT ID: 0174

사용자 응답

1. RAID 어댑터 펌웨어 및 하드 디스크 드라이브 펌웨어가 최신 수준인지 확인하십시오.
 2. SAS 케이블이 올바르게 연결되었는지 확인하십시오.
 3. SAS 케이블을 교체하십시오.
 4. 백플레인 케이블 연결을 확인하십시오.
 5. RAID 어댑터를 교체하십시오.
 6. 불이 켜진 상태 LED에서 표시하는 하드 디스크 드라이브를 교체하십시오.
- 806f0513-2582ffff : [ComputerSystemElementName] 시스템에 PCI SERR가 발생했습니다. (PCI)
이 메시지는 구현이 PCI SERR을 감지한 경우의 사용 사례입니다.
806f05132582ffff 또는 0x806f05132582ffff로 표시될 수도 있습니다.

심각도
오류

서비스 가능
예

지원 자동 알림
아니요

경보 범주
위험 - 기타

SNMP Trap ID
50

CIM 정보
Prefix: PLAT ID: 0234

사용자 응답

1. PCI LED를 확인하십시오.
 2. 적용된 어댑터 및 라이저 카드를 다시 배치하십시오.
 3. 서버 펌웨어(UEFI 및 IMM) 및 어댑터 펌웨어를 업데이트하십시오. 중요: 일부 클러스터 솔루션을 사용하려면 특정 코드 수준 또는 조정된 코드 업데이트가 필요합니다. 장치가 클러스터 솔루션의 일부인 경우 코드를 업데이트하기 전에 클러스터 솔루션에서 최신 코드 수준이 지원되는지 확인하십시오.
 4. 어댑터가 지원되는지 확인하십시오. 지원되는 옵션 장치 목록은 <http://www.lenovo.com/serverproven/> 웹 사이트를 참조하십시오.
 5. 두 어댑터를 모두 제거하십시오.
 6. PCIe 어댑터를 교체하십시오.
 7. 라이저 카드를 교체하십시오.
- 806f052b-2101ffff : [ComputerSystemElementName] 시스템에 올바르지 않거나 지원되지 않는 펌웨어 또는 소프트웨어가 감지되었습니다. (IMM2 FW 장애 조치)
이 메시지는 구현이 올바르지 않거나 지원되지 않는 펌웨어/소프트웨어 버전을 감지한 경우의 사용 사례입니다.

806f052b2101ffff 또는 0x806f052b2101ffff로 표시될 수도 있습니다.

심각도

오류

서비스 가능

예

지원 자동 알림

아니요

경보 범주

위험 - 기타

SNMP Trap ID

50

CIM 정보

Prefix: PLAT ID: 0446

사용자 응답

1. 서버가 시작하기 위한 최소한의 구성을 충족하는지 확인하십시오(전원 공급 장치 LED 참조).
2. 서버를 다시 시작하여 백업 페이지에서 서버 펌웨어를 복구하십시오.
3. 서버 펌웨어를 최신 수준으로 업데이트하십시오(펌웨어 업데이트 참고). 중요: 일부 클러스터 솔루션을 사용하려면 특정 코드 수준 또는 조정된 코드 업데이트가 필요합니다. 장치가 클러스터 솔루션의 일부인 경우 코드를 업데이트하기 전에 클러스터 솔루션에서 최신 코드 수준이 지원되는지 확인하십시오.
4. 구성 요소를 한 번에 하나씩 제거하고 제거할 때마다 서버를 다시 시작하여 문제가 사라지는지 확인하십시오.
5. 문제가 계속되면 (숙련된 서비스 기술자) 시스템 보드를 교체하십시오.

- 806f0607-0301ffff : [ProcessorElementName]에 대해 SM BIOS 정정 불가능 CPU 복합 오류를 표시합니다. (CPU 1)

이 메시지는 SM BIOS 정정 불가능 CPU 복합 오류를 표시하는 경우의 사용 사례입니다.

806f06070301ffff 또는 0x806f06070301ffff로 표시될 수도 있습니다.

심각도

오류

서비스 가능

예

지원 자동 알림

아니요

경보 범주

위험 - CPU

SNMP Trap ID

40

CIM 정보

Prefix: PLAT ID: 0816

사용자 조치

1. 설치된 마이크로프로세서가 서로 호환 가능한지 확인하십시오(마이크로프로세서 요구사항에 대한 정보는 마이크로프로세서 및 방열판 장착 참조).
2. 서버 펌웨어를 최신 레벨로 업데이트하십시오(펌웨어 업데이트 참조).
3. (숙련된 기술자 전용) 호환되지 않는 마이크로프로세서를 교체하십시오.

- 806f0607-0302ffff : [ProcessorElementName]에 대해 SM BIOS 정정 불가능 CPU 복합 오류를 표시합니다. (CPU 2)

이 메시지는 SM BIOS 정정 불가능 CPU 복합 오류를 표시하는 경우의 사용 사례입니다.

806f06070302ffff 또는 0x806f06070302ffff로 표시될 수도 있습니다.

심각도

오류

서비스 가능

예

지원 자동 알림

아니요

경보 범주

위험 - CPU

SNMP Trap ID

40

CIM 정보

Prefix: PLAT ID: 0816

사용자 조치

1. 설치된 마이크로프로세서가 서로 호환 가능한지 확인하십시오(마이크로프로세서 요구사항에 대한 정보는 마이크로프로세서 및 방열판 장착 참조).
2. 서버 펌웨어를 최신 레벨로 업데이트하십시오(펌웨어 업데이트 참조).
3. (숙련된 기술자 전용) 호환되지 않는 마이크로프로세서를 교체하십시오.

- 806f0607-2584ffff : [ProcessorElementName]에 대해 SM BIOS 정정 불가능 CPU 복합 오류를 표시합니다. (모든 CPU)

이 메시지는 SM BIOS 정정 불가능 CPU 복합 오류를 표시하는 경우의 사용 사례입니다.

806f06072584ffff 또는 0x806f06072584ffff로 표시될 수도 있습니다.

심각도

오류

서비스 가능

예

지원 자동 알림
아니요

경보 범주
위험 - CPU

SNMP Trap ID
40

CIM 정보
Prefix: PLAT ID: 0816

사용자 조치

1. 설치된 마이크로프로세서가 서로 호환 가능한지 확인하십시오(마이크로프로세서 요구사항에 대한 정보는 마이크로프로세서 및 방열판 장착 참조).
2. 서버 펌웨어를 최신 레벨로 업데이트하십시오(펌웨어 업데이트 참조).
3. (숙련된 기술자 전용) 호환되지 않는 마이크로프로세서를 교체하십시오. 다음 CPU 중 하나를 장착할 수 있습니다.

- 806f0608-1301ffff : [PowerSupplyElementName]에 구성 불일치가 있습니다. (PS 구성) 이 메시지는 구현이 구성 오류가 있는 전원 공급 장치를 감지한 경우의 사용 사례입니다.

806f06081301ffff 또는 0x806f06081301ffff로 표시될 수도 있습니다.

심각도
오류

서비스 가능
예

지원 자동 알림
아니요

경보 범주
위험 - 전원

SNMP Trap ID
4

CIM 정보
Prefix: PLAT ID: 0104

사용자 조치

1. 설치된 전원 공급 장치가 모두 같은 등급 또는 와트 수인지 확인하십시오.
2. 같은 등급 또는 와트 수의 전원 공급 장치를 다시 설치하십시오.

- 806f060d-0400ffff : 배열 [ComputerSystemElementName]이(가) 실패했습니다. (드라이브 0)

이 메시지는 구현이 배열이 실패했음을 감지한 경우의 사용 사례입니다.

806f060d0400ffff 또는 0x806f060d0400ffff로 표시될 수도 있습니다.

심각도
오류

서비스 가능
예

지원 자동 알림
예

경보 범주
위험 - 하드 디스크 드라이브

SNMP Trap ID
5

CIM 정보
Prefix: PLAT ID: 0176

사용자 응답

1. RAID 어댑터 펌웨어 및 하드 디스크 드라이브 펌웨어가 최신 수준인지 확인하십시오.
2. SAS 케이블이 올바르게 연결되었는지 확인하십시오.
3. SAS 케이블을 교체하십시오.
4. RAID 어댑터를 교체하십시오.
5. 불이 켜진 상태 LED에서 표시하는 하드 디스크 드라이브를 교체하십시오.

- 806f060d-0401ffff : 배열 [ComputerSystemElementName]이(가) 실패했습니다. (드라이브 1)

이 메시지는 구현이 배열이 실패했음을 감지한 경우의 사용 사례입니다.

806f060d0401ffff 또는 0x806f060d0401ffff로 표시될 수도 있습니다.

심각도
오류

서비스 가능
예

지원 자동 알림
예

경보 범주
위험 - 하드 디스크 드라이브

SNMP Trap ID
5

CIM 정보
Prefix: PLAT ID: 0176

사용자 응답

1. RAID 어댑터 펌웨어 및 하드 디스크 드라이브 펌웨어가 최신 수준인지 확인하십시오.

2. SAS 케이블이 올바르게 연결되었는지 확인하십시오.
3. SAS 케이블을 교체하십시오.
4. RAID 어댑터를 교체하십시오.
5. 불이 켜진 상태 LED에서 표시하는 하드 디스크 드라이브를 교체하십시오.

- 806f060d-0402ffff : 배열 [ComputerSystemElementName]이(가) 실패했습니다. (드라이브 2)

이 메시지는 구현이 배열이 실패했음을 감지한 경우의 사용 사례입니다.

806f060d0402ffff 또는 0x806f060d0402ffff로 표시될 수도 있습니다.

심각도

오류

서비스 가능

예

지원 자동 알림

예

경보 범주

위험 - 하드 디스크 드라이브

SNMP Trap ID

5

CIM 정보

Prefix: PLAT ID: 0176

사용자 응답

1. RAID 어댑터 펌웨어 및 하드 디스크 드라이브 펌웨어가 최신 수준인지 확인하십시오.
2. SAS 케이블이 올바르게 연결되었는지 확인하십시오.
3. SAS 케이블을 교체하십시오.
4. RAID 어댑터를 교체하십시오.
5. 불이 켜진 상태 LED에서 표시하는 하드 디스크 드라이브를 교체하십시오.

- 806f060d-0403ffff : 배열 [ComputerSystemElementName]이(가) 실패했습니다. (드라이브 3)

이 메시지는 구현이 배열이 실패했음을 감지한 경우의 사용 사례입니다.

806f060d0403ffff 또는 0x806f060d0403ffff로 표시될 수도 있습니다.

심각도

오류

서비스 가능

예

지원 자동 알림

예
경보 범주
위험 - 하드 디스크 드라이브

SNMP Trap ID
5

CIM 정보
Prefix: PLAT ID: 0176

사용자 응답

1. RAID 어댑터 펌웨어 및 하드 디스크 드라이브 펌웨어가 최신 수준인지 확인하십시오.
 2. SAS 케이블이 올바르게 연결되었는지 확인하십시오.
 3. SAS 케이블을 교체하십시오.
 4. RAID 어댑터를 교체하십시오.
 5. 불이 켜진 상태 LED에서 표시하는 하드 디스크 드라이브를 교체하십시오.
- 806f060d-0404ffff : 배열 [ComputerSystemElementName]이(가) 실패했습니다. (드라이브 4)
이 메시지는 구현이 배열이 실패했음을 감지한 경우의 사용 사례입니다.
806f060d0404ffff 또는 0x806f060d0404ffff로 표시될 수도 있습니다.

심각도
오류

서비스 가능
예

지원 자동 알림
예

경보 범주
위험 - 하드 디스크 드라이브

SNMP Trap ID
5

CIM 정보
Prefix: PLAT ID: 0176

사용자 응답

1. RAID 어댑터 펌웨어 및 하드 디스크 드라이브 펌웨어가 최신 수준인지 확인하십시오.
2. SAS 케이블이 올바르게 연결되었는지 확인하십시오.
3. SAS 케이블을 교체하십시오.
4. RAID 어댑터를 교체하십시오.
5. 불이 켜진 상태 LED에서 표시하는 하드 디스크 드라이브를 교체하십시오.

- 806f060d-0405ffff : 배열 [ComputerSystemElementName]이(가) 실패했습니다. (드라이브 5)
이 메시지는 구현이 배열이 실패했음을 감지한 경우의 사용 사례입니다.
806f060d0405ffff 또는 0x806f060d0405ffff로 표시될 수도 있습니다.

심각도

오류

서비스 가능

예

지원 자동 알림

예

경보 범주

위험 - 하드 디스크 드라이브

SNMP Trap ID

5

CIM 정보

Prefix: PLAT ID: 0176

사용자 응답

1. RAID 어댑터 펌웨어 및 하드 디스크 드라이브 펌웨어가 최신 수준인지 확인하십시오.
2. SAS 케이블이 올바르게 연결되었는지 확인하십시오.
3. SAS 케이블을 교체하십시오.
4. RAID 어댑터를 교체하십시오.
5. 불이 켜진 상태 LED에서 표시하는 하드 디스크 드라이브를 교체하십시오.

- 806f060d-0406ffff : 배열 [ComputerSystemElementName]이(가) 실패했습니다. (드라이브 6)
이 메시지는 구현이 배열이 실패했음을 감지한 경우의 사용 사례입니다.
806f060d0406ffff 또는 0x806f060d0406ffff로 표시될 수도 있습니다.

심각도

오류

서비스 가능

예

지원 자동 알림

예

경보 범주

위험 - 하드 디스크 드라이브

SNMP Trap ID

5

CIM 정보

Prefix: PLAT ID: 0176

사용자 응답

1. RAID 어댑터 펌웨어 및 하드 디스크 드라이브 펌웨어가 최신 수준인지 확인하십시오.
2. SAS 케이블이 올바르게 연결되었는지 확인하십시오.
3. SAS 케이블을 교체하십시오.
4. RAID 어댑터를 교체하십시오.
5. 불이 켜진 상태 LED에서 표시하는 하드 디스크 드라이브를 교체하십시오.

- 806f060d-0407ffff : 배열 [ComputerSystemElementName]이(가) 실패했습니다. (드라이브 7)

이 메시지는 구현이 배열이 실패했음을 감지한 경우의 사용 사례입니다.

806f060d0407ffff 또는 0x806f060d0407ffff로 표시될 수도 있습니다.

심각도

오류

서비스 가능

예

지원 자동 알림

예

경보 범주

위험 - 하드 디스크 드라이브

SNMP Trap ID

5

CIM 정보

Prefix: PLAT ID: 0176

사용자 응답

1. RAID 어댑터 펌웨어 및 하드 디스크 드라이브 펌웨어가 최신 수준인지 확인하십시오.
2. SAS 케이블이 올바르게 연결되었는지 확인하십시오.
3. SAS 케이블을 교체하십시오.
4. RAID 어댑터를 교체하십시오.
5. 불이 켜진 상태 LED에서 표시하는 하드 디스크 드라이브를 교체하십시오.

- 806f060d-0408ffff : 배열 [ComputerSystemElementName]이(가) 실패했습니다. (드라이브 8)

이 메시지는 구현이 배열이 실패했음을 감지한 경우의 사용 사례입니다.

806f060d0408ffff 또는 0x806f060d0408ffff로 표시될 수도 있습니다.

심각도

오류
서비스 가능
예
지원 자동 알림
예
경보 범주
위험 - 하드 디스크 드라이브
SNMP Trap ID
5
CIM 정보
Prefix: PLAT ID: 0176
사용자 응답

1. RAID 어댑터 펌웨어 및 하드 디스크 드라이브 펌웨어가 최신 수준인지 확인하십시오.
2. SAS 케이블이 올바르게 연결되었는지 확인하십시오.
3. SAS 케이블을 교체하십시오.
4. RAID 어댑터를 교체하십시오.
5. 불이 켜진 상태 LED에서 표시하는 하드 디스크 드라이브를 교체하십시오.

- 806f060d-0409ffff : 배열 [ComputerSystemElementName]이(가) 실패했습니다. (드라이브 9)
이 메시지는 구현이 배열이 실패했음을 감지한 경우의 사용 사례입니다.
806f060d0409ffff 또는 0x806f060d0409ffff로 표시될 수도 있습니다.

심각도
오류
서비스 가능
예
지원 자동 알림
예
경보 범주
위험 - 하드 디스크 드라이브
SNMP Trap ID
5
CIM 정보
Prefix: PLAT ID: 0176
사용자 응답

1. RAID 어댑터 펌웨어 및 하드 디스크 드라이브 펌웨어가 최신 수준인지 확인하십시오.
2. SAS 케이블이 올바르게 연결되었는지 확인하십시오.
3. SAS 케이블을 교체하십시오.
4. RAID 어댑터를 교체하십시오.

5. 불이 켜진 상태 LED에서 표시하는 하드 디스크 드라이브를 교체하십시오.

- 806f060d-040affff : 배열 [ComputerSystemElementName]이(가) 실패했습니다. (드라이브 10)

이 메시지는 구현이 배열이 실패했음을 감지한 경우의 사용 사례입니다.

806f060d040affff 또는 0x806f060d040affff로 표시될 수도 있습니다.

심각도

오류

서비스 가능

예

지원 자동 알림

예

경보 범주

위험 - 하드 디스크 드라이브

SNMP Trap ID

5

CIM 정보

Prefix: PLAT ID: 0176

사용자 응답

1. RAID 어댑터 펌웨어 및 하드 디스크 드라이브 펌웨어가 최신 수준인지 확인하십시오.
2. SAS 케이블이 올바르게 연결되었는지 확인하십시오.
3. SAS 케이블을 교체하십시오.
4. RAID 어댑터를 교체하십시오.
5. 불이 켜진 상태 LED에서 표시하는 하드 디스크 드라이브를 교체하십시오.

- 806f060d-040bffff : 배열 [ComputerSystemElementName]이(가) 실패했습니다. (드라이브 11)

이 메시지는 구현이 배열이 실패했음을 감지한 경우의 사용 사례입니다.

806f060d040bffff 또는 0x806f060d040bffff로 표시될 수도 있습니다.

심각도

오류

서비스 가능

예

지원 자동 알림

예

경보 범주

위험 - 하드 디스크 드라이브

SNMP Trap ID

5

CIM 정보

Prefix: PLAT ID: 0176

사용자 응답

1. RAID 어댑터 펌웨어 및 하드 디스크 드라이브 펌웨어가 최신 수준인지 확인하십시오.
 2. SAS 케이블이 올바르게 연결되었는지 확인하십시오.
 3. SAS 케이블을 교체하십시오.
 4. RAID 어댑터를 교체하십시오.
 5. 불이 켜진 상태 LED에서 표시하는 하드 디스크 드라이브를 교체하십시오.
- 806f060d-040cffff : 배열 [ComputerSystemElementName]이(가) 실패했습니다. (드라이브 12)
이 메시지는 구현이 배열이 실패했음을 감지한 경우의 사용 사례입니다.
806f060d040cffff 또는 0x806f060d040cffff로 표시될 수도 있습니다.

심각도

오류

서비스 가능

예

지원 자동 알림

예

경보 범주

위험 - 하드 디스크 드라이브

SNMP Trap ID

5

CIM 정보

Prefix: PLAT ID: 0176

사용자 응답

1. RAID 어댑터 펌웨어 및 하드 디스크 드라이브 펌웨어가 최신 수준인지 확인하십시오.
 2. SAS 케이블이 올바르게 연결되었는지 확인하십시오.
 3. SAS 케이블을 교체하십시오.
 4. RAID 어댑터를 교체하십시오.
 5. 불이 켜진 상태 LED에서 표시하는 하드 디스크 드라이브를 교체하십시오.
- 806f060d-040dffff : 배열 [ComputerSystemElementName]이(가) 실패했습니다. (드라이브 13)
이 메시지는 구현이 배열이 실패했음을 감지한 경우의 사용 사례입니다.
806f060d040dffff 또는 0x806f060d040dffff로 표시될 수도 있습니다.

심각도
오류

서비스 가능
예

지원 자동 알림
예

경보 범주
위험 - 하드 디스크 드라이브

SNMP Trap ID
5

CIM 정보
Prefix: PLAT ID: 0176

사용자 응답

1. RAID 어댑터 펌웨어 및 하드 디스크 드라이브 펌웨어가 최신 수준인지 확인하십시오.
2. SAS 케이블이 올바르게 연결되었는지 확인하십시오.
3. SAS 케이블을 교체하십시오.
4. RAID 어댑터를 교체하십시오.
5. 불이 켜진 상태 LED에서 표시하는 하드 디스크 드라이브를 교체하십시오.

- 806f070c-2001ffff : [MemoryElementName] 서브시스템의 [PhysicalMemoryElementName]에 대해 구성 오류가 있습니다. (DIMM 1)
이 메시지는 구현이 메모리 DIMM 구성 오류가 정정되었음을 감지한 경우의 사용 사례입니다.
806f070c2001ffff 또는 0x806f070c2001ffff로 표시될 수도 있습니다.

심각도
오류

서비스 가능
예

지원 자동 알림
아니오

경보 범주
위험 - 메모리

SNMP Trap ID
41

CIM 정보
Prefix: PLAT ID: 0126

사용자 조치

DIMM이 올바른 순서로 설치되었는지 크기, 유형, 속도 및 기술이 같은지 확인하십시오.

- 806f070c-2002ffff : [MemoryElementName] 서브시스템의 [PhysicalMemoryElementName]에 대해 구성 오류가 있습니다. (DIMM 2)
이 메시지는 구현이 메모리 DIMM 구성 오류가 정정되었음을 감지한 경우의 사용 사례입니다.
806f070c2002ffff 또는 0x806f070c2002ffff로 표시될 수도 있습니다.

심각도

오류

서비스 가능

예

지원 자동 알림

아니요

경보 범주

위험 - 메모리

SNMP Trap ID

41

CIM 정보

Prefix: PLAT ID: 0126

사용자 조치

DIMM이 올바른 순서로 설치되었는지 크기, 유형, 속도 및 기술이 같은지 확인하십시오.

- 806f070c-2003ffff : [MemoryElementName] 서브시스템의 [PhysicalMemoryElementName]에 대해 구성 오류가 있습니다. (DIMM 3)
이 메시지는 구현이 메모리 DIMM 구성 오류가 정정되었음을 감지한 경우의 사용 사례입니다.
806f070c2003ffff 또는 0x806f070c2003ffff로 표시될 수도 있습니다.

심각도

오류

서비스 가능

예

지원 자동 알림

아니요

경보 범주

위험 - 메모리

SNMP Trap ID

41

CIM 정보

Prefix: PLAT ID: 0126

사용자 조치

DIMM이 올바른 순서로 설치되었는지 크기, 유형, 속도 및 기술이 같은지 확인하십시오.

- 806f070c-2004ffff : [MemoryElementName] 서브시스템의 [PhysicalMemoryElementName]에 대해 구성 오류가 있습니다. (DIMM 4)
이 메시지는 구현이 메모리 DIMM 구성 오류가 정정되었음을 감지한 경우의 사용 사례입니다.
806f070c2004ffff 또는 0x806f070c2004ffff로 표시될 수도 있습니다.

심각도

오류

서비스 가능

예

지원 자동 알림

아니요

경보 범주

위험 - 메모리

SNMP Trap ID

41

CIM 정보

Prefix: PLAT ID: 0126

사용자 조치

DIMM이 올바른 순서로 설치되었는지 크기, 유형, 속도 및 기술이 같은지 확인하십시오.

- 806f070c-2005ffff : [MemoryElementName] 서브시스템의 [PhysicalMemoryElementName]에 대해 구성 오류가 있습니다. (DIMM 5)
이 메시지는 구현이 메모리 DIMM 구성 오류가 정정되었음을 감지한 경우의 사용 사례입니다.
806f070c2005ffff 또는 0x806f070c2005ffff로 표시될 수도 있습니다.

심각도

오류

서비스 가능

예

지원 자동 알림

아니요

경보 범주

위험 - 메모리

SNMP Trap ID

41

CIM 정보

Prefix: PLAT ID: 0126

사용자 조치

DIMM이 올바른 순서로 설치되었는지 크기, 유형, 속도 및 기술이 같은지 확인하십시오.

- 806f070c-2006ffff : [MemoryElementName] 서브시스템의 [PhysicalMemoryElementName]에 대해 구성 오류가 있습니다. (DIMM 6)
이 메시지는 구현이 메모리 DIMM 구성 오류가 정정되었음을 감지한 경우의 사용 사례입니다.
806f070c2006ffff 또는 0x806f070c2006ffff로 표시될 수도 있습니다.

심각도

오류

서비스 가능

예

지원 자동 알림

아니요

경보 범주

위험 - 메모리

SNMP Trap ID

41

CIM 정보

Prefix: PLAT ID: 0126

사용자 조치

DIMM이 올바른 순서로 설치되었는지 크기, 유형, 속도 및 기술이 같은지 확인하십시오.

- 806f070c-2007ffff : [MemoryElementName] 서브시스템의 [PhysicalMemoryElementName]에 대해 구성 오류가 있습니다. (DIMM 7)
이 메시지는 구현이 메모리 DIMM 구성 오류가 정정되었음을 감지한 경우의 사용 사례입니다.
806f070c2007ffff 또는 0x806f070c2007ffff로 표시될 수도 있습니다.

심각도

오류

서비스 가능

예

지원 자동 알림

아니요

경보 범주

위험 - 메모리

SNMP Trap ID

41

CIM 정보

Prefix: PLAT ID: 0126

사용자 조치

DIMM이 올바른 순서로 설치되었는지 크기, 유형, 속도 및 기술이 같은지 확인하십시오.

- 806f070c-2008ffff : [MemoryElementName] 서브시스템의 [PhysicalMemoryElementName]에 대해 구성 오류가 있습니다. (DIMM 8)
이 메시지는 구현이 메모리 DIMM 구성 오류가 정정되었음을 감지한 경우의 사용 사례입니다.
806f070c2008ffff 또는 0x806f070c2008ffff로 표시될 수도 있습니다.

심각도

오류

서비스 가능

예

지원 자동 알림

아니요

경보 범주

위험 - 메모리

SNMP Trap ID

41

CIM 정보

Prefix: PLAT ID: 0126

사용자 조치

DIMM이 올바른 순서로 설치되었는지 크기, 유형, 속도 및 기술이 같은지 확인하십시오.

- 806f070c-2009ffff : [MemoryElementName] 서브시스템의 [PhysicalMemoryElementName]에 대해 구성 오류가 있습니다. (DIMM 9)
이 메시지는 구현이 메모리 DIMM 구성 오류가 정정되었음을 감지한 경우의 사용 사례입니다.
806f070c2009ffff 또는 0x806f070c2009ffff로 표시될 수도 있습니다.

심각도

오류

서비스 가능

예

지원 자동 알림

아니요

경보 범주

위험 - 메모리

SNMP Trap ID

41

CIM 정보

Prefix: PLAT ID: 0126

사용자 조치

DIMM이 올바른 순서로 설치되었는지 크기, 유형, 속도 및 기술이 같은지 확인하십시오.

- 806f070c-200affff : [MemoryElementName] 서브시스템의 [PhysicalMemoryElementName]에 대해 구성 오류가 있습니다. (DIMM 10)
이 메시지는 구현이 메모리 DIMM 구성 오류가 정정되었음을 감지한 경우의 사용 사례입니다.
806f070c200affff 또는 0x806f070c200affff로 표시될 수도 있습니다.

심각도

오류

서비스 가능

예

지원 자동 알림

아니요

경보 범주

위험 - 메모리

SNMP Trap ID

41

CIM 정보

Prefix: PLAT ID: 0126

사용자 조치

DIMM이 올바른 순서로 설치되었는지 크기, 유형, 속도 및 기술이 같은지 확인하십시오.

- 806f070c-200bffff : [MemoryElementName] 서브시스템의 [PhysicalMemoryElementName]에 대해 구성 오류가 있습니다. (DIMM 11)
이 메시지는 구현이 메모리 DIMM 구성 오류가 정정되었음을 감지한 경우의 사용 사례입니다.
806f070c200bffff 또는 0x806f070c200bffff로 표시될 수도 있습니다.

심각도

오류

서비스 가능

예

지원 자동 알림

아니요

경보 범주

위험 - 메모리

SNMP Trap ID

41

CIM 정보

Prefix: PLAT ID: 0126

사용자 조치

DIMM이 올바른 순서로 설치되었는지 크기, 유형, 속도 및 기술이 같은지 확인하십시오.

- 806f070c-200cffff : [MemoryElementName] 서브시스템의 [PhysicalMemoryElementName]에 대해 구성 오류가 있습니다. (DIMM 12)
이 메시지는 구현이 메모리 DIMM 구성 오류가 정정되었음을 감지한 경우의 사용 사례입니다.
806f070c200cffff 또는 0x806f070c200cffff로 표시될 수도 있습니다.

심각도

오류

서비스 가능

예

지원 자동 알림

아니요

경보 범주

위험 - 메모리

SNMP Trap ID

41

CIM 정보

Prefix: PLAT ID: 0126

사용자 조치

DIMM이 올바른 순서로 설치되었는지 크기, 유형, 속도 및 기술이 같은지 확인하십시오.

- 806f070c-200dffff : [MemoryElementName] 서브시스템의 [PhysicalMemoryElementName]에 대해 구성 오류가 있습니다. (DIMM 13)
이 메시지는 구현이 메모리 DIMM 구성 오류가 정정되었음을 감지한 경우의 사용 사례입니다.
806f070c200dffff 또는 0x806f070c200dffff로 표시될 수도 있습니다.

심각도

오류

서비스 가능

예

지원 자동 알림

아니요

경보 범주

위험 - 메모리

SNMP Trap ID

41

CIM 정보

Prefix: PLAT ID: 0126

사용자 조치

DIMM이 올바른 순서로 설치되었는지 크기, 유형, 속도 및 기술이 같은지 확인하십시오.

- 806f070c-200effff : [MemoryElementName] 서브시스템의 [PhysicalMemoryElementName]에 대해 구성 오류가 있습니다. (DIMM 14)
이 메시지는 구현이 메모리 DIMM 구성 오류가 정정되었음을 감지한 경우의 사용 사례입니다.
806f070c200effff 또는 0x806f070c200effff로 표시될 수도 있습니다.

심각도

오류

서비스 가능

예

지원 자동 알림

아니요

경보 범주

위험 - 메모리

SNMP Trap ID

41

CIM 정보

Prefix: PLAT ID: 0126

사용자 조치

DIMM이 올바른 순서로 설치되었는지 크기, 유형, 속도 및 기술이 같은지 확인하십시오.

- 806f070c-200fffff : [MemoryElementName] 서브시스템의 [PhysicalMemoryElementName]에 대해 구성 오류가 있습니다. (DIMM 15)
이 메시지는 구현이 메모리 DIMM 구성 오류가 정정되었음을 감지한 경우의 사용 사례입니다.
806f070c200fffff 또는 0x806f070c200fffff로 표시될 수도 있습니다.

심각도

오류

서비스 가능

예

지원 자동 알림

아니요

경보 범주

위험 - 메모리

SNMP Trap ID

41

CIM 정보

Prefix: PLAT ID: 0126

사용자 조치

DIMM이 올바른 순서로 설치되었는지 크기, 유형, 속도 및 기술이 같은지 확인하십시오.

- 806f070c-2010ffff : [MemoryElementName] 서브시스템의 [PhysicalMemoryElementName]에 대해 구성 오류가 있습니다. (DIMM 16)
이 메시지는 구현이 메모리 DIMM 구성 오류가 정정되었음을 감지한 경우의 사용 사례입니다.
806f070c2010ffff 또는 0x806f070c2010ffff로 표시될 수도 있습니다.

심각도

오류

서비스 가능

예

지원 자동 알림

아니요

경보 범주

위험 - 메모리

SNMP Trap ID

41

CIM 정보

Prefix: PLAT ID: 0126

사용자 조치

DIMM이 올바른 순서로 설치되었는지 크기, 유형, 속도 및 기술이 같은지 확인하십시오.

- 806f070c-2011ffff : [MemoryElementName] 서브시스템의 [PhysicalMemoryElementName]에 대해 구성 오류가 있습니다. (DIMM 17)
이 메시지는 구현이 메모리 DIMM 구성 오류가 정정되었음을 감지한 경우의 사용 사례입니다.
806f070c2011ffff 또는 0x806f070c2011ffff로 표시될 수도 있습니다.

심각도

오류

서비스 가능

예

지원 자동 알림

아니요

경보 범주

위험 - 메모리

SNMP Trap ID

41

CIM 정보

Prefix: PLAT ID: 0126

사용자 조치

DIMM이 올바른 순서로 설치되었는지 크기, 유형, 속도 및 기술이 같은지 확인하십시오.

- 806f070c-2012ffff : [MemoryElementName] 서브시스템의 [PhysicalMemoryElementName]에 대해 구성 오류가 있습니다. (DIMM 18)
이 메시지는 구현이 메모리 DIMM 구성 오류가 정정되었음을 감지한 경우의 사용 사례입니다.
806f070c2012ffff 또는 0x806f070c2012ffff로 표시될 수도 있습니다.

심각도

오류

서비스 가능

예

지원 자동 알림

아니요

경보 범주

위험 - 메모리

SNMP Trap ID

41

CIM 정보

Prefix: PLAT ID: 0126

사용자 조치

DIMM이 올바른 순서로 설치되었는지 크기, 유형, 속도 및 기술이 같은지 확인하십시오.

- 806f070c-2013ffff : [MemoryElementName] 서브시스템의 [PhysicalMemoryElementName]에 대해 구성 오류가 있습니다. (DIMM 19)
이 메시지는 구현이 메모리 DIMM 구성 오류가 정정되었음을 감지한 경우의 사용 사례입니다.
806f070c2013ffff 또는 0x806f070c2013ffff로 표시될 수도 있습니다.

심각도

오류

서비스 가능

예

지원 자동 알림

아니요

경보 범주

위험 - 메모리

SNMP Trap ID

41

CIM 정보

Prefix: PLAT ID: 0126

사용자 조치

DIMM이 올바른 순서로 설치되었는지 크기, 유형, 속도 및 기술이 같은지 확인하십시오.

- 806f070c-2014ffff : [MemoryElementName] 서브시스템의 [PhysicalMemoryElementName]에 대해 구성 오류가 있습니다. (DIMM 20)
이 메시지는 구현이 메모리 DIMM 구성 오류가 정정되었음을 감지한 경우의 사용 사례입니다.
806f070c2014ffff 또는 0x806f070c2014ffff로 표시될 수도 있습니다.

심각도

오류

서비스 가능

예

지원 자동 알림

아니요

경보 범주

위험 - 메모리

SNMP Trap ID

41

CIM 정보

Prefix: PLAT ID: 0126

사용자 조치

DIMM이 올바른 순서로 설치되었는지 크기, 유형, 속도 및 기술이 같은지 확인하십시오.

- 806f070c-2015ffff : [MemoryElementName] 서브시스템의 [PhysicalMemoryElementName]에 대해 구성 오류가 있습니다. (DIMM 21)
이 메시지는 구현이 메모리 DIMM 구성 오류가 정정되었음을 감지한 경우의 사용 사례입니다.
806f070c2015ffff 또는 0x806f070c2015ffff로 표시될 수도 있습니다.

심각도

오류

서비스 가능

예

지원 자동 알림

아니요

경보 범주

위험 - 메모리

SNMP Trap ID

41

CIM 정보

Prefix: PLAT ID: 0126

사용자 조치

DIMM이 올바른 순서로 설치되었는지 크기, 유형, 속도 및 기술이 같은지 확인하십시오.

- 806f070c-2016ffff : [MemoryElementName] 서브시스템의 [PhysicalMemoryElementName]에 대해 구성 오류가 있습니다. (DIMM 22)
이 메시지는 구현이 메모리 DIMM 구성 오류가 정정되었음을 감지한 경우의 사용 사례입니다.
806f070c2016ffff 또는 0x806f070c2016ffff로 표시될 수도 있습니다.

심각도

오류

서비스 가능

예

지원 자동 알림

아니요

경보 범주

위험 - 메모리

SNMP Trap ID

41

CIM 정보

Prefix: PLAT ID: 0126

사용자 조치

DIMM이 올바른 순서로 설치되었는지 크기, 유형, 속도 및 기술이 같은지 확인하십시오.

- 806f070c-2017ffff : [MemoryElementName] 서브시스템의 [PhysicalMemoryElementName]에 대해 구성 오류가 있습니다. (DIMM 23)
이 메시지는 구현이 메모리 DIMM 구성 오류가 정정되었음을 감지한 경우의 사용 사례입니다.
806f070c2017ffff 또는 0x806f070c2017ffff로 표시될 수도 있습니다.

심각도

오류

서비스 가능

예

지원 자동 알림

아니요

경보 범주

위험 - 메모리

SNMP Trap ID

41

CIM 정보

Prefix: PLAT ID: 0126

사용자 조치

DIMM이 올바른 순서로 설치되었는지 크기, 유형, 속도 및 기술이 같은지 확인하십시오.

- 806f070c-2018ffff : [MemoryElementName] 서브시스템의 [PhysicalMemoryElementName]에 대해 구성 오류가 있습니다. (DIMM 24)
이 메시지는 구현이 메모리 DIMM 구성 오류가 정정되었음을 감지한 경우의 사용 사례입니다.
806f070c2018ffff 또는 0x806f070c2018ffff로 표시될 수도 있습니다.

심각도

오류

서비스 가능

예

지원 자동 알림

아니요

경보 범주

위험 - 메모리

SNMP Trap ID

41

CIM 정보

Prefix: PLAT ID: 0126

사용자 조치

DIMM이 올바른 순서로 설치되었는지 크기, 유형, 속도 및 기술이 같은지 확인하십시오.

- 806f070c-2581ffff : [MemoryElementName] 서브시스템의 [PhysicalMemoryElementName]에 대해 구성 오류가 있습니다. (모든 DIMMS)
이 메시지는 구현이 메모리 DIMM 구성 오류가 정정되었음을 감지한 경우의 사용 사례입니다.
806f070c2581ffff 또는 0x806f070c2581ffff로 표시될 수도 있습니다.

심각도

오류

서비스 가능

예

지원 자동 알림

아니요

경보 범주

위험 - 메모리

SNMP Trap ID

41

CIM 정보

Prefix: PLAT ID: 0126

사용자 조치

DIMM이 올바른 순서로 설치되었는지 크기, 유형, 속도 및 기술이 같은지 확인하십시오. 다음 DIMM 중 하나를 장착할 수 있습니다.

- 806f070d-0400ffff : [ComputerSystemElementName] 시스템의 배열에 대해 재작성 중입니다. (드라이브 0)

이 메시지는 구현이 배열에 대해 재작성 중임을 감지한 경우의 사용 사례입니다.

806f070d0400ffff 또는 0x806f070d0400ffff로 표시될 수도 있습니다.

심각도
정보

서비스 가능
아니요

지원 자동 알림
아니요

경보 범주
시스템 - 기타

SNMP Trap ID

CIM 정보
Prefix: PLAT ID: 0178

사용자 조치
조치 없음. 정보만 제공.

- 806f070d-0401ffff : [ComputerSystemElementName] 시스템의 배열에 대해 재작성 중입니다. (드라이브 1)

이 메시지는 구현이 배열에 대해 재작성 중임을 감지한 경우의 사용 사례입니다.

806f070d0401ffff 또는 0x806f070d0401ffff로 표시될 수도 있습니다.

심각도
정보

서비스 가능
아니요

지원 자동 알림
아니요

경보 범주
시스템 - 기타

SNMP Trap ID

CIM 정보
Prefix: PLAT ID: 0178

사용자 응답
조치 없음. 정보만 제공.

- 806f070d-0402ffff : [ComputerSystemElementName] 시스템의 배열에 대해 재작성 중입니다. (드라이브 2)

이 메시지는 구현이 배열에 대해 재작성 중임을 감지한 경우의 사용 사례입니다.

806f070d0402ffff 또는 0x806f070d0402ffff로 표시될 수도 있습니다.

심각도
정보

서비스 가능
아니요

지원 자동 알림
아니요

경보 범주
시스템 - 기타

SNMP Trap ID

CIM 정보
Prefix: PLAT ID: 0178

사용자 응답
조치 없음. 정보만 제공.

- 806f070d-0403ffff : [ComputerSystemElementName] 시스템의 배열에 대해 재작성 중입니다. (드라이브 3)

이 메시지는 구현이 배열에 대해 재작성 중임을 감지한 경우의 사용 사례입니다.

806f070d0403ffff 또는 0x806f070d0403ffff로 표시될 수도 있습니다.

심각도
정보

서비스 가능
아니요

지원 자동 알림
아니요

경보 범주
시스템 - 기타

SNMP Trap ID

CIM 정보
Prefix: PLAT ID: 0178

사용자 응답
조치 없음. 정보만 제공.

- 806f070d-0404ffff : [ComputerSystemElementName] 시스템의 배열에 대해 재작성 중입니다. (드라이브 4)

이 메시지는 구현이 배열에 대해 재작성 중임을 감지한 경우의 사용 사례입니다.

806f070d0404ffff 또는 0x806f070d0404ffff로 표시될 수도 있습니다.

심각도
정보

서비스 가능
아니요

지원 자동 알림
아니요

경보 범주
시스템 - 기타

SNMP Trap ID

CIM 정보
Prefix: PLAT ID: 0178

사용자 응답
조치 없음. 정보만 제공.

- 806f070d-0405ffff : [ComputerSystemElementName] 시스템의 배열에 대해 재작성 중입니다. (드라이브 5)

이 메시지는 구현이 배열에 대해 재작성 중임을 감지한 경우의 사용 사례입니다.

806f070d0405ffff 또는 0x806f070d0405ffff로 표시될 수도 있습니다.

심각도
정보

서비스 가능
아니요

지원 자동 알림
아니요

경보 범주
시스템 - 기타

SNMP Trap ID

CIM 정보
Prefix: PLAT ID: 0178

사용자 응답
조치 없음. 정보만 제공.

- 806f070d-0406ffff : [ComputerSystemElementName] 시스템의 배열에 대해 재작성 중입니다. (드라이브 6)

이 메시지는 구현이 배열에 대해 재작성 중임을 감지한 경우의 사용 사례입니다.

806f070d0406ffff 또는 0x806f070d0406ffff로 표시될 수도 있습니다.

심각도
정보

서비스 가능
아니요

지원 자동 알림
아니요

경보 범주
시스템 - 기타

SNMP Trap ID

CIM 정보
Prefix: PLAT ID: 0178

사용자 응답
조치 없음. 정보만 제공.

- 806f070d-0407ffff : [ComputerSystemElementName] 시스템의 배열에 대해 재작성 중입니다. (드라이브 7)

이 메시지는 구현이 배열에 대해 재작성 중임을 감지한 경우의 사용 사례입니다.

806f070d0407ffff 또는 0x806f070d0407ffff로 표시될 수도 있습니다.

심각도
정보

서비스 가능
아니요

지원 자동 알림
아니요

경보 범주
시스템 - 기타

SNMP Trap ID

CIM 정보
Prefix: PLAT ID: 0178

사용자 응답
조치 없음. 정보만 제공.

- 806f070d-0408ffff : [ComputerSystemElementName] 시스템의 배열에 대해 재작성 중입니다. (드라이브 8)

이 메시지는 구현이 배열에 대해 재작성 중임을 감지한 경우의 사용 사례입니다.

806f070d0408ffff 또는 0x806f070d0408ffff로 표시될 수도 있습니다.

심각도
정보

서비스 가능
아니요

지원 자동 알림
아니요

경보 범주
시스템 - 기타

SNMP Trap ID

CIM 정보
Prefix: PLAT ID: 0178

사용자 응답
조치 없음. 정보만 제공.

- 806f070d-0409ffff : [ComputerSystemElementName] 시스템의 배열에 대해 재작성 중입니다. (드라이브 9)

이 메시지는 구현이 배열에 대해 재작성 중임을 감지한 경우의 사용 사례입니다.

806f070d0409ffff 또는 0x806f070d0409ffff로 표시될 수도 있습니다.

심각도
정보

서비스 가능
아니요

지원 자동 알림
아니요

경보 범주
시스템 - 기타

SNMP Trap ID

CIM 정보
Prefix: PLAT ID: 0178

사용자 응답
조치 없음. 정보만 제공.

- 806f070d-040affff : [ComputerSystemElementName] 시스템의 배열에 대해 재작성 중입니다. (드라이브 10)

이 메시지는 구현이 배열에 대해 재작성 중임을 감지한 경우의 사용 사례입니다.

806f070d040affff 또는 0x806f070d040affff로 표시될 수도 있습니다.

심각도
정보

서비스 가능
아니요

지원 자동 알림
아니요

경보 범주
시스템 - 기타

SNMP Trap ID

CIM 정보
Prefix: PLAT ID: 0178

사용자 응답
조치 없음. 정보만 제공.

- 806f070d-040bffff : [ComputerSystemElementName] 시스템의 배열에 대해 재작성 중입니다. (드라이브 11)

이 메시지는 구현이 배열에 대해 재작성 중임을 감지한 경우의 사용 사례입니다.

806f070d040bffff 또는 0x806f070d040bffff로 표시될 수도 있습니다.

심각도
정보

서비스 가능
아니요

지원 자동 알림
아니요

경보 범주
시스템 - 기타

SNMP Trap ID

CIM 정보
Prefix: PLAT ID: 0178

사용자 응답
조치 없음. 정보만 제공.

- 806f070d-040cffff : [ComputerSystemElementName] 시스템의 배열에 대해 재작성 중입니다. (드라이브 12)

이 메시지는 구현이 배열에 대해 재작성 중임을 감지한 경우의 사용 사례입니다.

806f070d040cffff 또는 0x806f070d040cffff로 표시될 수도 있습니다.

심각도
정보

서비스 가능
아니요

지원 자동 알림
아니요

경보 범주
시스템 - 기타

SNMP Trap ID

CIM 정보
Prefix: PLAT ID: 0178

사용자 응답
조치 없음. 정보만 제공.

- 806f070d-040dffff : [ComputerSystemElementName] 시스템의 배열에 대해 재작성 중입니다. (드라이브 13)

이 메시지는 구현이 배열에 대해 재작성 중임을 감지한 경우의 사용 사례입니다.

806f070d040dffff 또는 0x806f070d040dffff로 표시될 수도 있습니다.

심각도
정보

서비스 가능
아니요

지원 자동 알림
아니요

경보 범주
시스템 - 기타

SNMP Trap ID

CIM 정보
Prefix: PLAT ID: 0178

사용자 응답
조치 없음. 정보만 제공.

- 806f072b-2101ffff : [ComputerSystemElementName] 시스템에서 성공적인 소프트웨어 또는 펌웨어 변경이 감지되었습니다. (IMM 프로모션)

이 메시지는 구현이 성공적인 소프트웨어 또는 펌웨어 변경을 감지한 경우의 사용 사례입니다.

806f072b2101ffff 또는 0x806f072b2101ffff로 표시될 수도 있습니다.

심각도
정보

서비스 가능
아니요

지원 자동 알림
아니요

경보 범주
시스템 - 기타

SNMP Trap ID

CIM 정보
Prefix: PLAT ID: 0450

사용자 응답
조치 없음. 정보만 제공. IMM 복구:

- 806f072b-2201ffff : [ComputerSystemElementName] 시스템에서 성공적인 소프트웨어 또는 펌웨어 변경이 감지되었습니다. (백업 자동 업데이트)

이 메시지는 구현이 성공적인 소프트웨어 또는 펌웨어 변경을 감지한 경우의 사용 사례입니다.

806f072b2201ffff 또는 0x806f072b2201ffff로 표시될 수도 있습니다.

심각도
정보

서비스 가능
아니요

지원 자동 알림
아니요

경보 범주
시스템 - 기타

SNMP Trap ID

CIM 정보
Prefix: PLAT ID: 0450

사용자 응답
조치 없음. 정보만 제공. ROM 복구:

- 806f0807-0301ffff : [ProcessorElementName]을(를) 사용할 수 없습니다. (CPU 1)

이 메시지는 구현이 프로세서가 사용 불가능함을 감지한 경우의 사용 사례입니다.
806f08070301ffff 또는 0x806f08070301ffff로 표시될 수도 있습니다.

심각도
정보
서비스 가능
아니요
지원 자동 알림
아니요
경보 범주
시스템 - 기타
SNMP Trap ID

CIM 정보
Prefix: PLAT ID: 0061

사용자 응답
조치 없음. 정보만 제공.

- 806f0807-0302ffff : [ProcessorElementName]을(를) 사용할 수 없습니다. (CPU 2)
이 메시지는 구현이 프로세서가 사용 불가능함을 감지한 경우의 사용 사례입니다.
806f08070302ffff 또는 0x806f08070302ffff로 표시될 수도 있습니다.

심각도
정보
서비스 가능
아니요
지원 자동 알림
아니요
경보 범주
시스템 - 기타
SNMP Trap ID

CIM 정보
Prefix: PLAT ID: 0061

사용자 응답
조치 없음. 정보만 제공.

- 806f0807-2584ffff : [ProcessorElementName]을(를) 사용할 수 없습니다. (모든 CPU)
이 메시지는 구현이 프로세서가 사용 불가능함을 감지한 경우의 사용 사례입니다.
806f08072584ffff 또는 0x806f08072584ffff로 표시될 수도 있습니다.

심각도
정보

서비스 가능
아니요

지원 자동 알림
아니요

경보 범주
시스템 - 기타

SNMP Trap ID

CIM 정보
Prefix: PLAT ID: 0061

사용자 응답
별도의 작업 없음. 정보만 제공. 다음 CPU 중 하나를 장착할 수 있습니다.

- 806f0813-2581ffff : [ComputerSystemElementName] 시스템에 수정할 수 없는 버스 오류가 발생했습니다. (DIMM)
이 메시지는 구현이 버스의 정정할 수 없는 오류를 감지한 경우의 사용 사례입니다.
806f08132581ffff 또는 0x806f08132581ffff로 표시될 수도 있습니다.

심각도
오류

서비스 가능
예

지원 자동 알림
예

경보 범주
위험 - 기타

SNMP Trap ID
50

CIM 정보
Prefix: PLAT ID: 0240

사용자 조치

1. 시스템 이벤트 로그를 확인하십시오.
2. DIMM 오류 LED를 확인하십시오.
3. 시스템 보드에서 장애가 발생한 마이크로프로세서를 제거하십시오.
4. 서버 펌웨어 업데이트를 확인하십시오. 중요: 일부 클러스터 솔루션을 사용하려면 특정 코드 레벨 또는 조정된 코드 업데이트가 필요합니다. 장치가 클러스터 솔루션의 일부인 경우 코드를 업데이트하기 전에 클러스터 솔루션에서 최신 코드 레벨이 지원되는지 확인하십시오.
5. 설치된 DIMM이 지원되는지 그리고 올바르게 구성되었는지 확인하십시오.

6. (숙련된 기술자 전용) 시스템 보드를 교체하십시오.

- 806f0813-2582ffff : [ComputerSystemElementName] 시스템에 정정할 수 없는 버스 오류가 발생했습니다. (PCI)

이 메시지는 구현이 버스의 정정할 수 없는 오류를 감지한 경우의 사용 사례입니다.

806f08132582ffff 또는 0x806f08132582ffff로 표시될 수도 있습니다.

심각도

오류

서비스 가능

예

지원 자동 알림

예

경보 범주

위험 - 기타

SNMP Trap ID

50

CIM 정보

Prefix: PLAT ID: 0240

사용자 조치

1. 시스템 이벤트 로그를 확인하십시오.
2. PCI LED를 확인하십시오.
3. 표시된 PCI 슬롯에서 어댑터를 제거하십시오.
4. 서버 펌웨어 업데이트를 확인하십시오. 중요: 일부 클러스터 솔루션을 사용하려면 특정 코드 레벨 또는 조정된 코드 업데이트가 필요합니다. 장치가 클러스터 솔루션의 일부인 경우 코드를 업데이트하기 전에 클러스터 솔루션에서 최신 코드 레벨이 지원되는지 확인하십시오.
5. (숙련된 기술자 전용) 시스템 보드를 교체하십시오.

- 806f0813-2584ffff : [ComputerSystemElementName] 시스템에 정정할 수 없는 버스 오류가 발생했습니다. (CPU)

이 메시지는 구현이 버스의 정정할 수 없는 오류를 감지한 경우의 사용 사례입니다.

806f08132584ffff 또는 0x806f08132584ffff로 표시될 수도 있습니다.

심각도

오류

서비스 가능

예

지원 자동 알림

예

경보 범주
위험 - 기타

SNMP Trap ID
50

CIM 정보
Prefix: PLAT ID: 0240

사용자 응답

1. 시스템 이벤트 로그를 확인하십시오.
 2. (숙련된 기술자 전용) 시스템 보드에서 장애가 발생한 마이크로프로세서를 제거하십시오 (마이크로프로세서 및 방열판 제거 참조).
 3. 서버 펌웨어 업데이트를 확인하십시오. 중요: 일부 클러스터 솔루션을 사용하려면 특정 코드 수준 또는 조정된 코드 업데이트가 필요합니다. 장치가 클러스터 솔루션의 일부인 경우 코드를 업데이트하기 전에 클러스터 솔루션에서 최신 코드 수준이 지원되는지 확인하십시오.
 4. 두 마이크로프로세서가 일치하는지 확인하십시오.
 5. (숙련된 기술자 전용) 시스템 보드를 교체하십시오.
- 806f0823-2101ffff : [WatchdogElementName]에 대해 Watchdog 타이머 인터럽트가 발생했습니다. (IPMI 감시 장치)
이 메시지는 구현이 Watchdog 타이머 인터럽트가 발생했음을 감지한 경우의 사용 사례입니다.
806f08232101ffff 또는 0x806f08232101ffff로 표시될 수도 있습니다.

심각도
정보

서비스 가능
아니요

지원 자동 알림
아니요

경보 범주
시스템 - 기타

SNMP Trap ID

CIM 정보
Prefix: PLAT ID: 0376

사용자 응답
조치 없음. 정보만 제공.

- 806f090c-2001ffff : [MemoryElementName] 서버시스템의 [PhysicalMemoryElementName]이(가) 스로틀링되었습니다. (DIMM 1)
이 메시지는 구현이 메모리가 스로틀링되었음을 감지한 경우의 사용 사례입니다.
806f090c2001ffff 또는 0x806f090c2001ffff로 표시될 수도 있습니다.

심각도

경고

서비스 가능

예

지원 자동 알림

아니요

경보 범주

시스템 - 기타

SNMP Trap ID

22

CIM 정보

Prefix: PLAT ID: 0142

사용자 응답

1. DIMM을 다시 위치시킨 다음 서버를 다시 시작하십시오.
2. DIMM n을 교체하십시오. (n = DIMM 번호)

- 806f090c-2002ffff : [MemoryElementName] 서브시스템의 [PhysicalMemoryElementName]이(가) 스토틀링되었습니다. (DIMM 2)
이 메시지는 구현이 메모리가 스토틀링되었음을 감지한 경우의 사용 사례입니다.
806f090c2002ffff 또는 0x806f090c2002ffff로 표시될 수도 있습니다.

심각도

경고

서비스 가능

예

지원 자동 알림

아니요

경보 범주

시스템 - 기타

SNMP Trap ID

22

CIM 정보

Prefix: PLAT ID: 0142

사용자 응답

1. DIMM을 다시 위치시킨 다음 서버를 다시 시작하십시오.
2. DIMM n을 교체하십시오. (n = DIMM 번호)

- 806f090c-2003ffff : [MemoryElementName] 서브시스템의 [PhysicalMemoryElementName]이(가) 스토틀링되었습니다. (DIMM 3)
이 메시지는 구현이 메모리가 스토틀링되었음을 감지한 경우의 사용 사례입니다.

806f090c2003ffff 또는 0x806f090c2003ffff로 표시될 수도 있습니다.

심각도
경고
서비스 가능
예
지원 자동 알림
아니요
경보 범주
시스템 - 기타
SNMP Trap ID
22
CIM 정보
Prefix: PLAT ID: 0142
사용자 응답

1. DIMM을 다시 위치시킨 다음 서버를 다시 시작하십시오.
2. DIMM n을 교체하십시오. (n = DIMM 번호)

- 806f090c-2004ffff : [MemoryElementName] 서브시스템의 [PhysicalMemoryElementName]이(가) 스로틀링되었습니다. (DIMM 4)
이 메시지는 구현이 메모리가 스로틀링되었음을 감지한 경우의 사용 사례입니다.

806f090c2004ffff 또는 0x806f090c2004ffff로 표시될 수도 있습니다.

심각도
경고
서비스 가능
예
지원 자동 알림
아니요
경보 범주
시스템 - 기타
SNMP Trap ID
22
CIM 정보
Prefix: PLAT ID: 0142
사용자 응답

1. DIMM을 다시 위치시킨 다음 서버를 다시 시작하십시오.
2. DIMM n을 교체하십시오. (n = DIMM 번호)

- 806f090c-2005ffff : [MemoryElementName] 서버시스템의 [PhysicalMemoryElementName]이(가) 스토틀링되었습니다. (DIMM 5)
이 메시지는 구현이 메모리가 스토틀링되었음을 감지한 경우의 사용 사례입니다.
806f090c2005ffff 또는 0x806f090c2005ffff로 표시될 수도 있습니다.

심각도

경고

서비스 가능

예

지원 자동 알림

아니요

경보 범주

시스템 - 기타

SNMP Trap ID

22

CIM 정보

Prefix: PLAT ID: 0142

사용자 응답

1. DIMM을 다시 위치시킨 다음 서버를 다시 시작하십시오.
2. DIMM n을 교체하십시오. (n = DIMM 번호)

- 806f090c-2006ffff : [MemoryElementName] 서버시스템의 [PhysicalMemoryElementName]이(가) 스토틀링되었습니다. (DIMM 6)
이 메시지는 구현이 메모리가 스토틀링되었음을 감지한 경우의 사용 사례입니다.
806f090c2006ffff 또는 0x806f090c2006ffff로 표시될 수도 있습니다.

심각도

경고

서비스 가능

예

지원 자동 알림

아니요

경보 범주

시스템 - 기타

SNMP Trap ID

22

CIM 정보

Prefix: PLAT ID: 0142

사용자 응답

1. DIMM을 다시 위치시킨 다음 서버를 다시 시작하십시오.
2. DIMM n을 교체하십시오. (n = DIMM 번호)

- 806f090c-2007ffff : [MemoryElementName] 서비스 시스템의 [PhysicalMemoryElementName]이 (가) 스토틀링되었습니다. (DIMM 7)
이 메시지는 구현이 메모리가 스토틀링되었음을 감지한 경우의 사용 사례입니다.
806f090c2007ffff 또는 0x806f090c2007ffff로 표시될 수도 있습니다.

심각도

경고

서비스 가능

예

지원 자동 알림

아니요

경보 범주

시스템 - 기타

SNMP Trap ID

22

CIM 정보

Prefix: PLAT ID: 0142

사용자 응답

1. DIMM을 다시 위치시킨 다음 서버를 다시 시작하십시오.
2. DIMM n을 교체하십시오. (n = DIMM 번호)

- 806f090c-2008ffff : [MemoryElementName] 서비스 시스템의 [PhysicalMemoryElementName]이 (가) 스토틀링되었습니다. (DIMM 8)
이 메시지는 구현이 메모리가 스토틀링되었음을 감지한 경우의 사용 사례입니다.
806f090c2008ffff 또는 0x806f090c2008ffff로 표시될 수도 있습니다.

심각도

경고

서비스 가능

예

지원 자동 알림

아니요

경보 범주

시스템 - 기타

SNMP Trap ID

CIM 정보

Prefix: PLAT ID: 0142

사용자 응답

1. DIMM을 다시 위치시킨 다음 서버를 다시 시작하십시오.
2. DIMM n을 교체하십시오. (n = DIMM 번호)

- 806f090c-2009ffff : [MemoryElementName] 서버시스템의 [PhysicalMemoryElementName]이 (가) 스토틀링되었습니다. (DIMM 9)
이 메시지는 구현이 메모리가 스토틀링되었음을 감지한 경우의 사용 사례입니다.
806f090c2009ffff 또는 0x806f090c2009ffff로 표시될 수도 있습니다.

심각도

경고

서비스 가능

예

지원 자동 알림

아니요

경보 범주

시스템 - 기타

SNMP Trap ID

22

CIM 정보

Prefix: PLAT ID: 0142

사용자 응답

1. DIMM을 다시 위치시킨 다음 서버를 다시 시작하십시오.
2. DIMM n을 교체하십시오. (n = DIMM 번호)

- 806f090c-200affff : [MemoryElementName] 서버시스템의 [PhysicalMemoryElementName]이 (가) 스토틀링되었습니다. (DIMM 10)
이 메시지는 구현이 메모리가 스토틀링되었음을 감지한 경우의 사용 사례입니다.
806f090c200affff 또는 0x806f090c200affff로 표시될 수도 있습니다.

심각도

경고

서비스 가능

예

지원 자동 알림

아니요

경보 범주
시스템 - 기타

SNMP Trap ID
22

CIM 정보
Prefix: PLAT ID: 0142

사용자 응답

1. DIMM을 다시 위치시킨 다음 서버를 다시 시작하십시오.
2. DIMM n을 교체하십시오. (n = DIMM 번호)

- 806f090c-200bffff : [MemoryElementName] 서브시스템의 [PhysicalMemoryElementName]이 (가) 스토틀링되었습니다. (DIMM 11)
이 메시지는 구현이 메모리가 스토틀링되었음을 감지한 경우의 사용 사례입니다.
806f090c200bffff 또는 0x806f090c200bffff로 표시될 수도 있습니다.

심각도
경고

서비스 가능
예

지원 자동 알림
아니요

경보 범주
시스템 - 기타

SNMP Trap ID
22

CIM 정보
Prefix: PLAT ID: 0142

사용자 응답

1. DIMM을 다시 위치시킨 다음 서버를 다시 시작하십시오.
2. DIMM n을 교체하십시오. (n = DIMM 번호)

- 806f090c-200cffff : [MemoryElementName] 서브시스템의 [PhysicalMemoryElementName]이 (가) 스토틀링되었습니다. (DIMM 12)
이 메시지는 구현이 메모리가 스토틀링되었음을 감지한 경우의 사용 사례입니다.
806f090c200cffff 또는 0x806f090c200cffff로 표시될 수도 있습니다.

심각도

경고
서비스 가능
예
지원 자동 알림
아니요
경보 범주
시스템 - 기타
SNMP Trap ID
22
CIM 정보
Prefix: PLAT ID: 0142
사용자 응답

1. DIMM을 다시 위치시킨 다음 서버를 다시 시작하십시오.
2. DIMM n을 교체하십시오. (n = DIMM 번호)

- 806f090c-200dffff : [MemoryElementName] 서브시스템의 [PhysicalMemoryElementName]이(가) 스토틀링되었습니다. (DIMM 13)
이 메시지는 구현이 메모리가 스토틀링되었음을 감지한 경우의 사용 사례입니다.
806f090c200dffff 또는 0x806f090c200dffff로 표시될 수도 있습니다.

심각도
경고
서비스 가능
예
지원 자동 알림
아니요
경보 범주
시스템 - 기타
SNMP Trap ID
22
CIM 정보
Prefix: PLAT ID: 0142
사용자 응답

1. DIMM을 다시 위치시킨 다음 서버를 다시 시작하십시오.
2. DIMM n을 교체하십시오. (n = DIMM 번호)

- 806f090c-200effff : [MemoryElementName] 서브시스템의 [PhysicalMemoryElementName]이(가) 스토틀링되었습니다. (DIMM 14)
이 메시지는 구현이 메모리가 스토틀링되었음을 감지한 경우의 사용 사례입니다.

806f090c200effff 또는 0x806f090c200effff로 표시될 수도 있습니다.

심각도

경고

서비스 가능

예

지원 자동 알림

아니요

경보 범주

시스템 - 기타

SNMP Trap ID

22

CIM 정보

Prefix: PLAT ID: 0142

사용자 응답

1. DIMM을 다시 위치시킨 다음 서버를 다시 시작하십시오.
2. DIMM n을 교체하십시오. (n = DIMM 번호)

- 806f090c-200ffff : [MemoryElementName] 서브시스템의 [PhysicalMemoryElementName]이(가) 스로틀링되었습니다. (DIMM 15)
이 메시지는 구현이 메모리가 스로틀링되었음을 감지한 경우의 사용 사례입니다.

806f090c200ffff 또는 0x806f090c200ffff로 표시될 수도 있습니다.

심각도

경고

서비스 가능

예

지원 자동 알림

아니요

경보 범주

시스템 - 기타

SNMP Trap ID

22

CIM 정보

Prefix: PLAT ID: 0142

사용자 응답

1. DIMM을 다시 위치시킨 다음 서버를 다시 시작하십시오.
2. DIMM n을 교체하십시오. (n = DIMM 번호)

- 806f090c-2010ffff : [MemoryElementName] 서버시스템의 [PhysicalMemoryElementName]이(가) 스토틀링되었습니다. (DIMM 16)
이 메시지는 구현이 메모리가 스토틀링되었음을 감지한 경우의 사용 사례입니다.
806f090c2010ffff 또는 0x806f090c2010ffff로 표시될 수도 있습니다.

심각도

경고

서비스 가능

예

지원 자동 알림

아니요

경보 범주

시스템 - 기타

SNMP Trap ID

22

CIM 정보

Prefix: PLAT ID: 0142

사용자 응답

1. DIMM을 다시 위치시킨 다음 서버를 다시 시작하십시오.
2. DIMM n을 교체하십시오. (n = DIMM 번호)

- 806f090c-2011ffff : [MemoryElementName] 서버시스템의 [PhysicalMemoryElementName]이(가) 스토틀링되었습니다. (DIMM 17)
이 메시지는 구현이 메모리가 스토틀링되었음을 감지한 경우의 사용 사례입니다.
806f090c2011ffff 또는 0x806f090c2011ffff로 표시될 수도 있습니다.

심각도

경고

서비스 가능

예

지원 자동 알림

아니요

경보 범주

시스템 - 기타

SNMP Trap ID

22

CIM 정보

Prefix: PLAT ID: 0142

사용자 응답

1. DIMM을 다시 위치시킨 다음 서버를 다시 시작하십시오.
2. DIMM n을 교체하십시오. (n = DIMM 번호)

- 806f090c-2012ffff : [MemoryElementName] 서브시스템의 [PhysicalMemoryElementName]이(가) 스로틀링되었습니다. (DIMM 18)
이 메시지는 구현이 메모리가 스로틀링되었음을 감지한 경우의 사용 사례입니다.
806f090c2012ffff 또는 0x806f090c2012ffff로 표시될 수도 있습니다.

심각도

경고

서비스 가능

예

지원 자동 알림

아니요

경보 범주

시스템 - 기타

SNMP Trap ID

22

CIM 정보

Prefix: PLAT ID: 0142

사용자 응답

1. DIMM을 다시 위치시킨 다음 서버를 다시 시작하십시오.
2. DIMM n을 교체하십시오. (n = DIMM 번호)

- 806f090c-2013ffff : [MemoryElementName] 서브시스템의 [PhysicalMemoryElementName]이(가) 스로틀링되었습니다. (DIMM 19)
이 메시지는 구현이 메모리가 스로틀링되었음을 감지한 경우의 사용 사례입니다.
806f090c2013ffff 또는 0x806f090c2013ffff로 표시될 수도 있습니다.

심각도

경고

서비스 가능

예

지원 자동 알림

아니요

경보 범주

시스템 - 기타

SNMP Trap ID

CIM 정보

Prefix: PLAT ID: 0142

사용자 응답

1. DIMM을 다시 위치시킨 다음 서버를 다시 시작하십시오.
 2. DIMM n을 교체하십시오. (n = DIMM 번호)
- 806f090c-2014ffff : [MemoryElementName] 서비스 시스템의 [PhysicalMemoryElementName]이 (가) 스토틀링되었습니다. (DIMM 20)
이 메시지는 구현이 메모리가 스토틀링되었음을 감지한 경우의 사용 사례입니다.
806f090c2014ffff 또는 0x806f090c2014ffff로 표시될 수도 있습니다.

심각도

경고

서비스 가능

예

지원 자동 알림

아니요

경보 범주

시스템 - 기타

SNMP Trap ID

22

CIM 정보

Prefix: PLAT ID: 0142

사용자 응답

1. DIMM을 다시 위치시킨 다음 서버를 다시 시작하십시오.
 2. DIMM n을 교체하십시오. (n = DIMM 번호)
- 806f090c-2015ffff : [MemoryElementName] 서비스 시스템의 [PhysicalMemoryElementName]이 (가) 스토틀링되었습니다. (DIMM 21)
이 메시지는 구현이 메모리가 스토틀링되었음을 감지한 경우의 사용 사례입니다.
806f090c2015ffff 또는 0x806f090c2015ffff로 표시될 수도 있습니다.

심각도

경고

서비스 가능

예

지원 자동 알림

아니요

경보 범주
시스템 - 기타

SNMP Trap ID
22

CIM 정보
Prefix: PLAT ID: 0142

사용자 응답

1. DIMM을 다시 위치시킨 다음 서버를 다시 시작하십시오.
2. DIMM n을 교체하십시오. (n = DIMM 번호)

- 806f090c-2016ffff : [MemoryElementName] 서브시스템의 [PhysicalMemoryElementName]이 (가) 스토틀링되었습니다. (DIMM 22)
이 메시지는 구현이 메모리가 스토틀링되었음을 감지한 경우의 사용 사례입니다.
806f090c2016ffff 또는 0x806f090c2016ffff로 표시될 수도 있습니다.

심각도
경고

서비스 가능
예

지원 자동 알림
아니요

경보 범주
시스템 - 기타

SNMP Trap ID
22

CIM 정보
Prefix: PLAT ID: 0142

사용자 응답

1. DIMM을 다시 위치시킨 다음 서버를 다시 시작하십시오.
2. DIMM n을 교체하십시오. (n = DIMM 번호)

- 806f090c-2017ffff : [MemoryElementName] 서브시스템의 [PhysicalMemoryElementName]이 (가) 스토틀링되었습니다. (DIMM 23)
이 메시지는 구현이 메모리가 스토틀링되었음을 감지한 경우의 사용 사례입니다.
806f090c2017ffff 또는 0x806f090c2017ffff로 표시될 수도 있습니다.

심각도

경고
서비스 가능
예
지원 자동 알림
아니요
경보 범주
시스템 - 기타
SNMP Trap ID
22
CIM 정보
Prefix: PLAT ID: 0142
사용자 응답

1. DIMM을 다시 위치시킨 다음 서버를 다시 시작하십시오.
2. DIMM n을 교체하십시오. (n = DIMM 번호)

- 806f090c-2018ffff : [MemoryElementName] 서브시스템의 [PhysicalMemoryElementName]이(가) 스토틀링되었습니다. (DIMM 24)
이 메시지는 구현이 메모리가 스토틀링되었음을 감지한 경우의 사용 사례입니다.
806f090c2018ffff 또는 0x806f090c2018ffff로 표시될 수도 있습니다.

심각도
경고
서비스 가능
예
지원 자동 알림
아니요
경보 범주
시스템 - 기타
SNMP Trap ID
22
CIM 정보
Prefix: PLAT ID: 0142
사용자 응답

1. DIMM을 다시 위치시킨 다음 서버를 다시 시작하십시오.
2. DIMM n을 교체하십시오. (n = DIMM 번호)

- 806f0a07-0301ffff : [ProcessorElementName]이(가) 저하된 상태로 작동하고 있습니다. (CPU 1)
이 메시지는 구현이 시스템에 펌웨어 오류가 발생하고 프로세스가 저하된 상태로 작동하고 있음을 감지한 경우의 사용 사례입니다.

806f0a070301ffff 또는 0x806f0a070301ffff로 표시될 수도 있습니다.

심각도

경고

서비스 가능

예

지원 자동 알림

아니요

경보 범주

경고 - CPU

SNMP Trap ID

42

CIM 정보

Prefix: PLAT ID: 0038

사용자 응답

1. 팬이 작동하고 있는지, 기류(서버 앞면 및 뒷면)에 장애물이 없는지, 공기 조절 장치가 제자리에 올바르게 설치되었는지 그리고 서버 덮개가 설치되어 있고 완전하게 닫혀있는지 확인하십시오.
 2. 주변 온도를 확인하십시오. 사양 이내에서 작동해야 합니다.
 3. 마이크로프로세서 n의 방열판이 올바르게 설치되었는지 확인하십시오.
 4. (숙련된 기술자 전용) 마이크로프로세서 n을 교체하십시오. (n = 마이크로프로세서 번호)
- 806f0a07-0302ffff : [ProcessorElementName]이(가) 저하된 상태로 작동하고 있습니다. (CPU 2)

이 메시지는 구현이 시스템에 펌웨어 오류가 발생하고 프로세스가 저하된 상태로 작동하고 있음을 감지한 경우의 사용 사례입니다.

806f0a070302ffff 또는 0x806f0a070302ffff로 표시될 수도 있습니다.

심각도

경고

서비스 가능

예

지원 자동 알림

아니요

경보 범주

경고 - CPU

SNMP Trap ID

42

CIM 정보

Prefix: PLAT ID: 0038

사용자 응답

1. 팬이 작동하고 있는지, 기류(서버 앞면 및 뒷면)에 장애물이 없는지, 공기 조절 장치가 제자리에 올바르게 설치되었는지 그리고 서버 덮개가 설치되어 있고 완전하게 닫혀있는지 확인하십시오.
2. 주변 온도를 확인하십시오. 사양 이내에서 작동해야 합니다.
3. 마이크로프로세서 n의 방열판이 올바르게 설치되었는지 확인하십시오.
4. (숙련된 기술자 전용) 마이크로프로세서 n을 교체하십시오. (n = 마이크로프로세서 번호)

- 806f0a0c-2001ffff : [MemoryElementName] 서브시스템의 [PhysicalMemoryElementName]에 온도 이상 조건이 감지되었습니다. (DIMM 1)
이 메시지는 구현이 메모리에 온도 이상 조건이 감지되었음이 감지된 경우의 사용 사례입니다.
806f0a0c2001ffff 또는 0x806f0a0c2001ffff로 표시될 수도 있습니다.

심각도

오류

서비스 가능
예

지원 자동 알림
아니요

경보 범주
위험 - 온도

SNMP Trap ID
0

CIM 정보
Prefix: PLAT ID: 0146

사용자 응답

1. 팬이 작동하고 있는지, 기류에 장애물이 없는지, 공기 조절 장치가 제자리에 올바르게 설치되었는지 그리고 서버 덮개가 설치되어 있고 완전하게 닫혀있는지 확인하십시오.
2. 주변 온도가 사양 이내인지 확인하십시오.
3. 팬에 장애가 발생한 경우 팬 장애에 대한 조치를 완료하십시오.
4. DIMM n을 교체하십시오. (n = DIMM 번호)

- 806f0a0c-2002ffff : [MemoryElementName] 서브시스템의 [PhysicalMemoryElementName]에 온도 이상 조건이 감지되었습니다. (DIMM 2)
이 메시지는 구현이 메모리에 온도 이상 조건이 감지되었음이 감지된 경우의 사용 사례입니다.
806f0a0c2002ffff 또는 0x806f0a0c2002ffff로 표시될 수도 있습니다.

심각도

오류

서비스 가능
예

지원 자동 알림
아니요

경보 범주
위험 - 온도

SNMP Trap ID
0

CIM 정보
Prefix: PLAT ID: 0146

사용자 응답

1. 팬이 작동하고 있는지, 기류에 장애물이 없는지, 공기 조절 장치가 제자리에 올바르게 설치되었는지 그리고 서버 덮개가 설치되어 있고 완전하게 닫혀있는지 확인하십시오.
2. 주변 온도가 사양 이내인지 확인하십시오.
3. 팬에 장애가 발생한 경우 팬 장애에 대한 조치를 완료하십시오.
4. DIMM n을 교체하십시오. (n = DIMM 번호)

- 806f0a0c-2003ffff : [MemoryElementName] 서브시스템의 [PhysicalMemoryElementName]에 온도 이상 조건이 감지되었습니다. (DIMM 3)
이 메시지는 구현이 메모리에 온도 이상 조건이 감지되었음이 감지된 경우의 사용 사례입니다.
806f0a0c2003ffff 또는 0x806f0a0c2003ffff로 표시될 수도 있습니다.

심각도
오류

서비스 가능
예

지원 자동 알림
아니요

경보 범주
위험 - 온도

SNMP Trap ID
0

CIM 정보
Prefix: PLAT ID: 0146

사용자 응답

1. 팬이 작동하고 있는지, 기류에 장애물이 없는지, 공기 조절 장치가 제자리에 올바르게 설치되었는지 그리고 서버 덮개가 설치되어 있고 완전하게 닫혀있는지 확인하십시오.
2. 주변 온도가 사양 이내인지 확인하십시오.
3. 팬에 장애가 발생한 경우 팬 장애에 대한 조치를 완료하십시오.
4. DIMM n을 교체하십시오. (n = DIMM 번호)

- 806f0a0c-2004ffff : [MemoryElementName] 서버시스템의 [PhysicalMemoryElementName]에 온도 이상 조건이 감지되었습니다. (DIMM 4)
이 메시지는 구현이 메모리에 온도 이상 조건이 감지되었음이 감지된 경우의 사용 사례입니다.
806f0a0c2004ffff 또는 0x806f0a0c2004ffff로 표시될 수도 있습니다.

심각도

오류

서비스 가능

예

지원 자동 알림

아니요

경보 범주

위험 - 온도

SNMP Trap ID

0

CIM 정보

Prefix: PLAT ID: 0146

사용자 응답

1. 팬이 작동하고 있는지, 기류에 장애물이 없는지, 공기 조절 장치가 제자리에 올바르게 설치되었는지 그리고 서버 덮개가 설치되어 있고 완전하게 닫혀있는지 확인하십시오.
2. 주변 온도가 사양 이내인지 확인하십시오.
3. 팬에 장애가 발생한 경우 팬 장애에 대한 조치를 완료하십시오.
4. DIMM n을 교체하십시오. (n = DIMM 번호)

- 806f0a0c-2005ffff : [MemoryElementName] 서버시스템의 [PhysicalMemoryElementName]에 온도 이상 조건이 감지되었습니다. (DIMM 5)
이 메시지는 구현이 메모리에 온도 이상 조건이 감지되었음이 감지된 경우의 사용 사례입니다.
806f0a0c2005ffff 또는 0x806f0a0c2005ffff로 표시될 수도 있습니다.

심각도

오류

서비스 가능

예

지원 자동 알림

아니요

경보 범주

위험 - 온도

SNMP Trap ID

0

CIM 정보

Prefix: PLAT ID: 0146

사용자 응답

1. 팬이 작동하고 있는지, 기류에 장애물이 없는지, 공기 조절 장치가 제자리에 올바르게 설치되었는지 그리고 서버 덮개가 설치되어 있고 완전하게 닫혀있는지 확인하십시오.
2. 주변 온도가 사양 이내인지 확인하십시오.
3. 팬에 장애가 발생한 경우 팬 장애에 대한 조치를 완료하십시오.
4. DIMM n을 교체하십시오. (n = DIMM 번호)

- 806f0a0c-2006ffff : [MemoryElementName] 서브시스템의 [PhysicalMemoryElementName]에 온도 이상 조건이 감지되었습니다. (DIMM 6)
이 메시지는 구현이 메모리에 온도 이상 조건이 감지되었음이 감지된 경우의 사용 사례입니다.
806f0a0c2006ffff 또는 0x806f0a0c2006ffff로 표시될 수도 있습니다.

심각도
오류

서비스 가능
예

지원 자동 알림
아니요

경보 범주
위험 - 온도

SNMP Trap ID
0

CIM 정보
Prefix: PLAT ID: 0146

사용자 응답

1. 팬이 작동하고 있는지, 기류에 장애물이 없는지, 공기 조절 장치가 제자리에 올바르게 설치되었는지 그리고 서버 덮개가 설치되어 있고 완전하게 닫혀있는지 확인하십시오.
2. 주변 온도가 사양 이내인지 확인하십시오.
3. 팬에 장애가 발생한 경우 팬 장애에 대한 조치를 완료하십시오.
4. DIMM n을 교체하십시오. (n = DIMM 번호)

- 806f0a0c-2007ffff : [MemoryElementName] 서브시스템의 [PhysicalMemoryElementName]에 온도 이상 조건이 감지되었습니다. (DIMM 7)
이 메시지는 구현이 메모리에 온도 이상 조건이 감지되었음이 감지된 경우의 사용 사례입니다.
806f0a0c2007ffff 또는 0x806f0a0c2007ffff로 표시될 수도 있습니다.

심각도

오류
서비스 가능
예
지원 자동 알림
아니요
경보 범주
위험 - 온도
SNMP Trap ID
0

CIM 정보
Prefix: PLAT ID: 0146

사용자 응답

1. 팬이 작동하고 있는지, 기류에 장애물이 없는지, 공기 조절 장치가 제자리에 올바르게 설치되었는지 그리고 서버 덮개가 설치되어 있고 완전하게 닫혀있는지 확인하십시오.
2. 주변 온도가 사양 이내인지 확인하십시오.
3. 팬에 장애가 발생한 경우 팬 장애에 대한 조치를 완료하십시오.
4. DIMM n을 교체하십시오. (n = DIMM 번호)

- 806f0a0c-2008ffff : [MemoryElementName] 서브시스템의 [PhysicalMemoryElementName]에 온도 이상 조건이 감지되었습니다. (DIMM 8)
이 메시지는 구현이 메모리에 온도 이상 조건이 감지되었음이 감지된 경우의 사용 사례입니다.
806f0a0c2008ffff 또는 0x806f0a0c2008ffff로 표시될 수도 있습니다.

심각도
오류
서비스 가능
예
지원 자동 알림
아니요
경보 범주
위험 - 온도
SNMP Trap ID
0

CIM 정보
Prefix: PLAT ID: 0146

사용자 응답

1. 팬이 작동하고 있는지, 기류에 장애물이 없는지, 공기 조절 장치가 제자리에 올바르게 설치되었는지 그리고 서버 덮개가 설치되어 있고 완전하게 닫혀있는지 확인하십시오.
2. 주변 온도가 사양 이내인지 확인하십시오.
3. 팬에 장애가 발생한 경우 팬 장애에 대한 조치를 완료하십시오.

4. DIMM n을 교체하십시오. (n = DIMM 번호)

- 806f0a0c-2009ffff : [MemoryElementName] 서브시스템의 [PhysicalMemoryElement-Name]에 온도 이상 조건이 감지되었습니다. (DIMM 9)

이 메시지는 구현이 메모리에 온도 이상 조건이 감지되었음이 감지된 경우의 사용 사례입니다.

806f0a0c2009ffff 또는 0x806f0a0c2009ffff로 표시될 수도 있습니다.

심각도

오류

서비스 가능

예

지원 자동 알림

아니요

경보 범주

위험 - 온도

SNMP Trap ID

0

CIM 정보

Prefix: PLAT ID: 0146

사용자 응답

1. 팬이 작동하고 있는지, 기류에 장애물이 없는지, 공기 조절 장치가 제자리에 올바르게 설치되었는지 그리고 서버 덮개가 설치되어 있고 완전하게 닫혀있는지 확인하십시오.
2. 주변 온도가 사양 이내인지 확인하십시오.
3. 팬에 장애가 발생한 경우 팬 장애에 대한 조치를 완료하십시오.
4. DIMM n을 교체하십시오. (n = DIMM 번호)

- 806f0a0c-200affff : [MemoryElementName] 서브시스템의 [PhysicalMemoryElementName]에 온도 이상 조건이 감지되었습니다. (DIMM 10)

이 메시지는 구현이 메모리에 온도 이상 조건이 감지되었음이 감지된 경우의 사용 사례입니다.

806f0a0c200affff 또는 0x806f0a0c200affff로 표시될 수도 있습니다.

심각도

오류

서비스 가능

예

지원 자동 알림

아니요

경보 범주

위험 - 온도

SNMP Trap ID
0

CIM 정보
Prefix: PLAT ID: 0146

사용자 응답

1. 팬이 작동하고 있는지, 기류에 장애물이 없는지, 공기 조절 장치가 제자리에 올바르게 설치되었는지 그리고 서버 덮개가 설치되어 있고 완전하게 닫혀있는지 확인하십시오.
2. 주변 온도가 사양 이내인지 확인하십시오.
3. 팬에 장애가 발생한 경우 팬 장애에 대한 조치를 완료하십시오.
4. DIMM n을 교체하십시오. (n = DIMM 번호)

- 806f0a0c-200bffff : [MemoryElementName] 서브시스템의 [PhysicalMemoryElementName]에 온도 이상 조건이 감지되었습니다. (DIMM 11)
이 메시지는 구현이 메모리에 온도 이상 조건이 감지되었음이 감지된 경우의 사용 사례입니다.
806f0a0c200bffff 또는 0x806f0a0c200bffff로 표시될 수도 있습니다.

심각도
오류

서비스 가능
예

지원 자동 알림
아니요

경보 범주
위험 - 온도

SNMP Trap ID
0

CIM 정보
Prefix: PLAT ID: 0146

사용자 응답

1. 팬이 작동하고 있는지, 기류에 장애물이 없는지, 공기 조절 장치가 제자리에 올바르게 설치되었는지 그리고 서버 덮개가 설치되어 있고 완전하게 닫혀있는지 확인하십시오.
2. 주변 온도가 사양 이내인지 확인하십시오.
3. 팬에 장애가 발생한 경우 팬 장애에 대한 조치를 완료하십시오.
4. DIMM n을 교체하십시오. (n = DIMM 번호)

- 806f0a0c-200cffff : [MemoryElementName] 서브시스템의 [PhysicalMemoryElementName]에 온도 이상 조건이 감지되었습니다. (DIMM 12)
이 메시지는 구현이 메모리에 온도 이상 조건이 감지되었음이 감지된 경우의 사용 사례입니다.
806f0a0c200cffff 또는 0x806f0a0c200cffff로 표시될 수도 있습니다.

심각도
오류

서비스 가능
예

지원 자동 알림
아니요

경보 범주
위험 - 온도

SNMP Trap ID
0

CIM 정보
Prefix: PLAT ID: 0146

사용자 응답

1. 팬이 작동하고 있는지, 기류에 장애물이 없는지, 공기 조절 장치가 제자리에 올바르게 설치되었는지 그리고 서버 덮개가 설치되어 있고 완전하게 닫혀있는지 확인하십시오.
2. 주변 온도가 사양 이내인지 확인하십시오.
3. 팬에 장애가 발생한 경우 팬 장애에 대한 조치를 완료하십시오.
4. DIMM n을 교체하십시오. (n = DIMM 번호)

- 806f0a0c-200dffff : [MemoryElementName] 서브시스템의 [PhysicalMemoryElementName]에 온도 이상 조건이 감지되었습니다. (DIMM 13)
이 메시지는 구현이 메모리에 온도 이상 조건이 감지되었음이 감지된 경우의 사용 사례입니다.
806f0a0c200dffff 또는 0x806f0a0c200dffff로 표시될 수도 있습니다.

심각도
오류

서비스 가능
예

지원 자동 알림
아니요

경보 범주
위험 - 온도

SNMP Trap ID
0

CIM 정보
Prefix: PLAT ID: 0146

사용자 응답

1. 팬이 작동하고 있는지, 기류에 장애물이 없는지, 공기 조절 장치가 제자리에 올바르게 설치되었는지 그리고 서버 덮개가 설치되어 있고 완전하게 닫혀있는지 확인하십시오.

2. 주변 온도가 사양 이내인지 확인하십시오.
3. 팬에 장애가 발생한 경우 팬 장애에 대한 조치를 완료하십시오.
4. DIMM n을 교체하십시오. (n = DIMM 번호)

- 806f0a0c-200effff : [MemoryElementName] 서버시스템의 [PhysicalMemoryElementName]에 온도 이상 조건이 감지되었습니다. (DIMM 14)
이 메시지는 구현이 메모리에 온도 이상 조건이 감지되었음이 감지된 경우의 사용 사례입니다.
806f0a0c200effff 또는 0x806f0a0c200effff로 표시될 수도 있습니다.

심각도

오류

서비스 가능

예

지원 자동 알림

아니요

경보 범주

위험 - 온도

SNMP Trap ID

0

CIM 정보

Prefix: PLAT ID: 0146

사용자 응답

1. 팬이 작동하고 있는지, 기류에 장애물이 없는지, 공기 조절 장치가 제자리에 올바르게 설치되었는지 그리고 서버 덮개가 설치되어 있고 완전하게 닫혀있는지 확인하십시오.
2. 주변 온도가 사양 이내인지 확인하십시오.
3. 팬에 장애가 발생한 경우 팬 장애에 대한 조치를 완료하십시오.
4. DIMM n을 교체하십시오. (n = DIMM 번호)

- 806f0a0c-200fffff : [MemoryElementName] 서버시스템의 [PhysicalMemoryElementName]에 온도 이상 조건이 감지되었습니다. (DIMM 15)
이 메시지는 구현이 메모리에 온도 이상 조건이 감지되었음이 감지된 경우의 사용 사례입니다.
806f0a0c200fffff 또는 0x806f0a0c200fffff로 표시될 수도 있습니다.

심각도

오류

서비스 가능

예

지원 자동 알림

아니요

경보 범주
위험 - 온도

SNMP Trap ID
0

CIM 정보
Prefix: PLAT ID: 0146

사용자 응답

1. 팬이 작동하고 있는지, 기류에 장애물이 없는지, 공기 조절 장치가 제자리에 올바르게 설치되었는지 그리고 서버 덮개가 설치되어 있고 완전하게 닫혀있는지 확인하십시오.
 2. 주변 온도가 사양 이내인지 확인하십시오.
 3. 팬에 장애가 발생한 경우 팬 장애에 대한 조치를 완료하십시오.
 4. DIMM n을 교체하십시오. (n = DIMM 번호)
- 806f0a0c-2010ffff : [MemoryElementName] 서브시스템의 [PhysicalMemoryElementName]에 온도 이상 조건이 감지되었습니다. (DIMM 16)
이 메시지는 구현이 메모리에 온도 이상 조건이 감지되었음이 감지된 경우의 사용 사례입니다.
806f0a0c2010ffff 또는 0x806f0a0c2010ffff로 표시될 수도 있습니다.

심각도
오류

서비스 가능
예

지원 자동 알림
아니요

경보 범주
위험 - 온도

SNMP Trap ID
0

CIM 정보
Prefix: PLAT ID: 0146

사용자 응답

1. 팬이 작동하고 있는지, 기류에 장애물이 없는지, 공기 조절 장치가 제자리에 올바르게 설치되었는지 그리고 서버 덮개가 설치되어 있고 완전하게 닫혀있는지 확인하십시오.
 2. 주변 온도가 사양 이내인지 확인하십시오.
 3. 팬에 장애가 발생한 경우 팬 장애에 대한 조치를 완료하십시오.
 4. DIMM n을 교체하십시오. (n = DIMM 번호)
- 806f0a0c-2011ffff : [MemoryElementName] 서브시스템의 [PhysicalMemoryElementName]에 온도 이상 조건이 감지되었습니다. (DIMM 17)
이 메시지는 구현이 메모리에 온도 이상 조건이 감지되었음이 감지된 경우의 사용 사례입니다.

806f0a0c2011ffff 또는 0x806f0a0c2011ffff로 표시될 수도 있습니다.

심각도

오류

서비스 가능

예

지원 자동 알림

아니요

경보 범주

위험 - 온도

SNMP Trap ID

0

CIM 정보

Prefix: PLAT ID: 0146

사용자 응답

1. 팬이 작동하고 있는지, 기류에 장애물이 없는지, 공기 조절 장치가 제자리에 올바르게 설치되었는지 그리고 서버 덮개가 설치되어 있고 완전하게 닫혀있는지 확인하십시오.
2. 주변 온도가 사양 이내인지 확인하십시오.
3. 팬에 장애가 발생한 경우 팬 장애에 대한 조치를 완료하십시오.
4. DIMM n을 교체하십시오. (n = DIMM 번호)

- 806f0a0c-2012ffff : [MemoryElementName] 서브시스템의 [PhysicalMemoryElementName]에 온도 이상 조건이 감지되었습니다. (DIMM 18)
이 메시지는 구현이 메모리에 온도 이상 조건이 감지되었음이 감지된 경우의 사용 사례입니다.

806f0a0c2012ffff 또는 0x806f0a0c2012ffff로 표시될 수도 있습니다.

심각도

오류

서비스 가능

예

지원 자동 알림

아니요

경보 범주

위험 - 온도

SNMP Trap ID

0

CIM 정보

Prefix: PLAT ID: 0146

사용자 응답

1. 팬이 작동하고 있는지, 기류에 장애물이 없는지, 공기 조절 장치가 제자리에 올바르게 설치되었는지 그리고 서버 덮개가 설치되어 있고 완전하게 닫혀있는지 확인하십시오.
2. 주변 온도가 사양 이내인지 확인하십시오.
3. 팬에 장애가 발생한 경우 팬 장애에 대한 조치를 완료하십시오.
4. DIMM n을 교체하십시오. (n = DIMM 번호)

- 806f0a0c-2013ffff : [MemoryElementName] 서브시스템의 [PhysicalMemoryElementName]에 온도 이상 조건이 감지되었습니다. (DIMM 19)
이 메시지는 구현이 메모리에 온도 이상 조건이 감지되었음이 감지된 경우의 사용 사례입니다.
806f0a0c2013ffff 또는 0x806f0a0c2013ffff로 표시될 수도 있습니다.

심각도
오류

서비스 가능
예

지원 자동 알림
아니요

경보 범주
위험 - 온도

SNMP Trap ID
0

CIM 정보
Prefix: PLAT ID: 0146

사용자 응답

1. 팬이 작동하고 있는지, 기류에 장애물이 없는지, 공기 조절 장치가 제자리에 올바르게 설치되었는지 그리고 서버 덮개가 설치되어 있고 완전하게 닫혀있는지 확인하십시오.
2. 주변 온도가 사양 이내인지 확인하십시오.
3. 팬에 장애가 발생한 경우 팬 장애에 대한 조치를 완료하십시오.
4. DIMM n을 교체하십시오. (n = DIMM 번호)

- 806f0a0c-2014ffff : [MemoryElementName] 서브시스템의 [PhysicalMemoryElementName]에 온도 이상 조건이 감지되었습니다. (DIMM 20)
이 메시지는 구현이 메모리에 온도 이상 조건이 감지되었음이 감지된 경우의 사용 사례입니다.
806f0a0c2014ffff 또는 0x806f0a0c2014ffff로 표시될 수도 있습니다.

심각도
오류

서비스 가능
예

지원 자동 알림
아니요

경보 범주
위험 - 온도

SNMP Trap ID
0

CIM 정보
Prefix: PLAT ID: 0146

사용자 응답

1. 팬이 작동하고 있는지, 기류에 장애물이 없는지, 공기 조절 장치가 제자리에 올바르게 설치되었는지 그리고 서버 덮개가 설치되어 있고 완전하게 닫혀있는지 확인하십시오.
2. 주변 온도가 사양 이내인지 확인하십시오.
3. 팬에 장애가 발생한 경우 팬 장애에 대한 조치를 완료하십시오.
4. DIMM n을 교체하십시오. (n = DIMM 번호)

- 806f0a0c-2015ffff : [MemoryElementName] 서브시스템의 [PhysicalMemoryElementName]에 온도 이상 조건이 감지되었습니다. (DIMM 21)
이 메시지는 구현이 메모리에 온도 이상 조건이 감지되었음이 감지된 경우의 사용 사례입니다.
806f0a0c2015ffff 또는 0x806f0a0c2015ffff로 표시될 수도 있습니다.

심각도
오류

서비스 가능
예

지원 자동 알림
아니요

경보 범주
위험 - 온도

SNMP Trap ID
0

CIM 정보
Prefix: PLAT ID: 0146

사용자 응답

1. 팬이 작동하고 있는지, 기류에 장애물이 없는지, 공기 조절 장치가 제자리에 올바르게 설치되었는지 그리고 서버 덮개가 설치되어 있고 완전하게 닫혀있는지 확인하십시오.
2. 주변 온도가 사양 이내인지 확인하십시오.
3. 팬에 장애가 발생한 경우 팬 장애에 대한 조치를 완료하십시오.
4. DIMM n을 교체하십시오. (n = DIMM 번호)

- 806f0a0c-2016ffff : [MemoryElementName] 서버시스템의 [PhysicalMemoryElementName]에 온도 이상 조건이 감지되었습니다. (DIMM 22)
이 메시지는 구현이 메모리에 온도 이상 조건이 감지되었음이 감지된 경우의 사용 사례입니다.
806f0a0c2016ffff 또는 0x806f0a0c2016ffff로 표시될 수도 있습니다.

심각도

오류

서비스 가능

예

지원 자동 알림

아니요

경보 범주

위험 - 온도

SNMP Trap ID

0

CIM 정보

Prefix: PLAT ID: 0146

사용자 응답

1. 팬이 작동하고 있는지, 기류에 장애물이 없는지, 공기 조절 장치가 제자리에 올바르게 설치되었는지 그리고 서버 덮개가 설치되어 있고 완전하게 닫혀있는지 확인하십시오.
2. 주변 온도가 사양 이내인지 확인하십시오.
3. 팬에 장애가 발생한 경우 팬 장애에 대한 조치를 완료하십시오.
4. DIMM n을 교체하십시오. (n = DIMM 번호)

- 806f0a0c-2017ffff : [MemoryElementName] 서버시스템의 [PhysicalMemoryElementName]에 온도 이상 조건이 감지되었습니다. (DIMM 23)
이 메시지는 구현이 메모리에 온도 이상 조건이 감지되었음이 감지된 경우의 사용 사례입니다.
806f0a0c2017ffff 또는 0x806f0a0c2017ffff로 표시될 수도 있습니다.

심각도

오류

서비스 가능

예

지원 자동 알림

아니요

경보 범주

위험 - 온도

SNMP Trap ID

0

CIM 정보

Prefix: PLAT ID: 0146

사용자 응답

1. 팬이 작동하고 있는지, 기류에 장애물이 없는지, 공기 조절 장치가 제자리에 올바르게 설치되었는지 그리고 서버 덮개가 설치되어 있고 완전하게 닫혀있는지 확인하십시오.
2. 주변 온도가 사양 이내인지 확인하십시오.
3. 팬에 장애가 발생한 경우 팬 장애에 대한 조치를 완료하십시오.
4. DIMM n을 교체하십시오. (n = DIMM 번호)

- 806f0a0c-2018ffff : [MemoryElementName] 서브시스템의 [PhysicalMemoryElementName]에 온도 이상 조건이 감지되었습니다. (DIMM 24)
이 메시지는 구현이 메모리에 온도 이상 조건이 감지되었음이 감지된 경우의 사용 사례입니다.
806f0a0c2018ffff 또는 0x806f0a0c2018ffff로 표시될 수도 있습니다.

심각도
오류

서비스 가능
예

지원 자동 알림
아니요

경보 범주
위험 - 온도

SNMP Trap ID
0

CIM 정보
Prefix: PLAT ID: 0146

사용자 응답

1. 팬이 작동하고 있는지, 기류에 장애물이 없는지, 공기 조절 장치가 제자리에 올바르게 설치되었는지 그리고 서버 덮개가 설치되어 있고 완전하게 닫혀있는지 확인하십시오.
2. 주변 온도가 사양 이내인지 확인하십시오.
3. 팬에 장애가 발생한 경우 팬 장애에 대한 조치를 완료하십시오.
4. DIMM n을 교체하십시오. (n = DIMM 번호)

- 806f0a13-0301ffff : [ComputerSystemElementName] 시스템에 심각한 버스 오류가 발생했습니다. (CPU 1 PECCI)
이 메시지는 구현이 버스의 심각한 오류를 감지한 경우의 사용 사례입니다.
806f0a130301ffff 또는 0x806f0a130301ffff로 표시될 수도 있습니다.

심각도

오류
서비스 가능
예
지원 자동 알림
아니요
경보 범주
위험 - 기타
SNMP Trap ID
50
CIM 정보
Prefix: PLAT ID: 0244
사용자 조치

1. 마이크로프로세서를 다시 위치시킨 다음 서버를 다시 시작하십시오.
2. 마이크로프로세서 n을 교체하십시오. (n = 마이크로프로세서 번호)

- 806f0a13-0302ffff : [ComputerSystemElementName] 시스템에 심각한 버스 오류가 발생했습니다. (CPU 2 PECI)
이 메시지는 구현이 버스의 심각한 오류를 감지한 경우의 사용 사례입니다.
806f0a130302ffff 또는 0x806f0a130302ffff로 표시될 수도 있습니다.

심각도
오류
서비스 가능
예
지원 자동 알림
아니요
경보 범주
위험 - 기타
SNMP Trap ID
50
CIM 정보
Prefix: PLAT ID: 0244
사용자 조치

1. 마이크로프로세서를 다시 위치시킨 다음 서버를 다시 시작하십시오.
2. 마이크로프로세서 n을 교체하십시오. (n = 마이크로프로세서 번호)

- 81010002-0701ffff : 숫자 센서 [NumericSensorElementName]이(가) 내려가고 있음(심각하게 낮지 않음)을 표시하지 않습니다. (CMOS 배터리)
이 메시지는 구현이 위험하지 않게 낮은 센서가 내려가고 있음을 표시하지 않음이 감지된 경우의 사용 사례입니다.

810100020701ffff 또는 0x810100020701ffff로 표시될 수 있습니다.

심각도

정보

서비스 가능

아니요

지원 자동 알림

아니요

경보 범주

경고 - 전압

SNMP Trap ID

13

CIM 정보

Prefix: PLAT ID: 0477

사용자 응답

조치 없음. 정보만 제공.

- 81010202-0701ffff : 숫자 센서 [NumericSensorElementName]이(가) 내려가고 있음(위험하게 낮음)을 표시하지 않습니다. (CMOS 배터리)

이 메시지는 구현이 위험하게 낮은 센서가 내려가고 있음을 표시하지 않음이 감지된 경우의 사용 사례입니다.

810102020701ffff 또는 0x810102020701ffff로 표시될 수 있습니다.

심각도

정보

서비스 가능

아니요

지원 자동 알림

아니요

경보 범주

위험 - 전압

SNMP Trap ID

1

CIM 정보

Prefix: PLAT ID: 0481

사용자 응답

별도의 작업 없음. 정보만 제공. SysBrd 12V : SysBrd 3.3V : SysBrd 5V :

- 81010204-1d01ffff : 숫자 센서 [NumericSensorElementName]이(가) 내려가고 있음(심각하게 낮음)을 표시하지 않습니다. (팬 1A 회전)

이 메시지는 구현이 위험하게 낮은 센서가 내려가고 있음을 표시하지 않음이 감지된 경우의 사용 사례입니다.

810102041d01ffff 또는 0x810102041d01ffff로 표시될 수도 있습니다.

심각도
정보
서비스 가능
아니요
지원 자동 알림
아니요
경보 범주
위험 - 팬 장애
SNMP Trap ID
11
CIM 정보
Prefix: PLAT ID: 0481
사용자 조치
별도의 작업 없음. 정보만 제공. 팬 1B 회전 :

- 81010204-1d02ffff : 숫자 센서 [NumericSensorElementName]이(가) 내려가고 있음(심각하게 낮음)을 표시하지 않습니다. (팬 2A 회전)

이 메시지는 구현이 위험하게 낮은 센서가 내려가고 있음을 표시하지 않음이 감지된 경우의 사용 사례입니다.

810102041d02ffff 또는 0x810102041d02ffff로 표시될 수도 있습니다.

심각도
정보
서비스 가능
아니요
지원 자동 알림
아니요
경보 범주
위험 - 팬 장애
SNMP Trap ID
11
CIM 정보
Prefix: PLAT ID: 0481
사용자 조치
별도의 작업 없음. 정보만 제공. 팬 2B 회전 :

- 81010204-1d03ffff : 숫자 센서 [NumericSensorElementName]이(가) 내려가고 있음(심각하게 낮음)을 표시하지 않습니다. (팬 3A 회전)

이 메시지는 구현이 위험하게 낮은 센서가 내려가고 있음을 표시하지 않음이 감지된 경우의 사용 사례입니다.

810102041d03ffff 또는 0x810102041d03ffff로 표시될 수도 있습니다.

심각도

정보

서비스 가능

아니요

지원 자동 알림

아니요

경보 범주

위험 - 팬 장애

SNMP Trap ID

11

CIM 정보

Prefix: PLAT ID: 0481

사용자 조치

별도의 작업 없음. 정보만 제공. 팬 3B 회전 :

- 81010204-1d04ffff : 숫자 센서 [NumericSensorElementName]이(가) 내려가고 있음(심각하게 낮음)을 표시하지 않습니다. (팬 4A 회전)

이 메시지는 구현이 위험하게 낮은 센서가 내려가고 있음을 표시하지 않음이 감지된 경우의 사용 사례입니다.

810102041d04ffff 또는 0x810102041d04ffff로 표시될 수도 있습니다.

심각도

정보

서비스 가능

아니요

지원 자동 알림

아니요

경보 범주

위험 - 팬 장애

SNMP Trap ID

11

CIM 정보

Prefix: PLAT ID: 0481

사용자 조치

별도의 작업 없음. 정보만 제공. 팬 4B 회전 :

- 81010204-1d05ffff : 숫자 센서 [NumericSensorElementName]이(가) 내려가고 있음(심각하게 낮음)을 표시하지 않습니다. (팬 5A 회전)

이 메시지는 구현이 위험하게 낮은 센서가 내려가고 있음을 표시하지 않음이 감지된 경우의 사용 사례입니다.

810102041d05ffff 또는 0x810102041d05ffff로 표시될 수도 있습니다.

심각도
정보
서비스 가능
아니요
지원 자동 알림
아니요
경보 범주
위험 - 팬 장애
SNMP Trap ID
11
CIM 정보
Prefix: PLAT ID: 0481
사용자 조치
별도의 작업 없음. 정보만 제공. 팬 5B 회전 :

- 81010204-1d06ffff : 숫자 센서 [NumericSensorElementName]이(가) 내려가고 있음(심각하게 낮음)을 표시하지 않습니다. (팬 6A 회전)

이 메시지는 구현이 위험하게 낮은 센서가 내려가고 있음을 표시하지 않음이 감지된 경우의 사용 사례입니다.

810102041d06ffff 또는 0x810102041d06ffff로 표시될 수도 있습니다.

심각도
정보
서비스 가능
아니요
지원 자동 알림
아니요
경보 범주
위험 - 팬 장애
SNMP Trap ID
11
CIM 정보
Prefix: PLAT ID: 0481
사용자 조치
별도의 작업 없음. 정보만 제공. 팬 6B 회전 :

- 81010204-1d07ffff : 숫자 센서 [NumericSensorElementName]이(가) 내려가고 있음(심각하게 낮음)을 표시하지 않습니다. (팬 7A 회전)

이 메시지는 구현이 위험하게 낮은 센서가 내려가고 있음을 표시하지 않음이 감지된 경우의 사용 사례입니다.

810102041d07ffff 또는 0x810102041d07ffff로 표시될 수도 있습니다.

심각도

정보

서비스 가능

아니요

지원 자동 알림

아니요

경보 범주

위험 - 팬 장애

SNMP Trap ID

11

CIM 정보

Prefix: PLAT ID: 0481

사용자 조치

별도의 작업 없음. 정보만 제공. 팬 7B 회전 :

- 81010204-1d08ffff : 숫자 센서 [NumericSensorElementName]이(가) 내려가고 있음(심각하게 낮음)을 표시하지 않습니다. (팬 8A 회전)

이 메시지는 구현이 위험하게 낮은 센서가 내려가고 있음을 표시하지 않음이 감지된 경우의 사용 사례입니다.

810102041d08ffff 또는 0x810102041d08ffff로 표시될 수도 있습니다.

심각도

정보

서비스 가능

아니요

지원 자동 알림

아니요

경보 범주

위험 - 팬 장애

SNMP Trap ID

11

CIM 정보

Prefix: PLAT ID: 0481

사용자 조치

별도의 작업 없음. 정보만 제공. 팬 8B 회전 :

- 81010701-0f01ffff : 숫자 센서 [NumericSensorElementName]이(가) 올라가고 있음(위험하게 높지 않음)을 표시하지 않습니다. (뒷면 BP 온도 A)

이 메시지는 구현이 위험하지 않게 높은 센서가 올라가고 있음을 표시하지 않음이 감지된 경우의 사용 사례입니다.

810107010f01ffff 또는 0x810107010f01ffff로 표시될 수도 있습니다.

심각도
정보

서비스 가능
미지원

지원 자동 알림
아니요

경보 범주
경고 - 온도

SNMP Trap ID
12

CIM 정보
Prefix: PLAT ID: 0491

사용자 조치
별도의 작업 없음. 정보만 제공.

- 81010701-0f02ffff : 숫자 센서 [NumericSensorElementName]이(가) 올라가고 있음(위험하게 높지 않음)을 표시하지 않습니다. (뒷면 BP 온도 B)

이 메시지는 구현이 위험하지 않게 높은 센서가 올라가고 있음을 표시하지 않음이 감지된 경우의 사용 사례입니다.

810107010f02ffff 또는 0x810107010f02ffff로 표시될 수도 있습니다.

심각도
정보

서비스 가능
미지원

지원 자동 알림
아니요

경보 범주
경고 - 온도

SNMP Trap ID
12

CIM 정보
Prefix: PLAT ID: 0491

사용자 조치
별도의 작업 없음. 정보만 제공.

- 81010701-1001ffff : 숫자 센서 [NumericSensorElementName]이(가) 올라가고 있음(위험하게 높지 않음)을 표시하지 않습니다. (PCI 1 주변 온도)

이 메시지는 구현이 위험하지 않게 높은 센서가 올라가고 있음을 표시하지 않음이 감지된 경우의 사용 사례입니다.

810107011001ffff 또는 0x810107011001ffff로 표시될 수도 있습니다.

심각도
정보

서비스 가능
미지원

지원 자동 알림
아니요

경보 범주
경고 - 온도

SNMP Trap ID
12

CIM 정보
Prefix: PLAT ID: 0491

사용자 조치
별도의 작업 없음. 정보만 제공. RAID RR 주변 온도 : RR PCI1 주변 온도 :

- 81010701-1002ffff : 숫자 센서 [NumericSensorElementName]이(가) 올라가고 있음(위험하게 높지 않음)을 표시하지 않습니다. (PCI 2 주변 온도)

이 메시지는 구현이 위험하지 않게 높은 센서가 올라가고 있음을 표시하지 않음이 감지된 경우의 사용 사례입니다.

810107011002ffff 또는 0x810107011002ffff로 표시될 수도 있습니다.

심각도
정보

서비스 가능
미지원

지원 자동 알림
아니요

경보 범주
경고 - 온도

SNMP Trap ID
12

CIM 정보
Prefix: PLAT ID: 0491

사용자 조치
별도의 작업 없음. 정보만 제공. RR PCI2 주변 온도 :

- 81010701-1003ffff : 숫자 센서 [NumericSensorElementName]이(가) 올라가고 있음(위험하게 높지 않음)을 표시하지 않습니다. (PCI 3 주변 온도)

이 메시지는 구현이 위험하지 않게 높은 센서가 올라가고 있음을 표시하지 않음이 감지된 경우의 사용 사례입니다.

810107011003ffff 또는 0x810107011003ffff로 표시될 수도 있습니다.

심각도
정보

서비스 가능
미지원

지원 자동 알림
아니요

경보 범주
경고 - 온도

SNMP Trap ID
12

CIM 정보
Prefix: PLAT ID: 0491

사용자 조치
별도의 작업 없음. 정보만 제공. RR PCI3 주변 온도 :

- 81010701-1301ffff : 숫자 센서 [NumericSensorElementName]이(가) 올라가고 있음(위험하게 높지 않음)을 표시하지 않습니다. (PSU 1 주변 온도)

이 메시지는 구현이 위험하지 않게 높은 센서가 올라가고 있음을 표시하지 않음이 감지된 경우의 사용 사례입니다.

810107011301ffff 또는 0x810107011301ffff로 표시될 수도 있습니다.

심각도
정보

서비스 가능
미지원

지원 자동 알림
아니요

경보 범주
경고 - 온도

SNMP Trap ID
12

CIM 정보
Prefix: PLAT ID: 0491

사용자 조치
별도의 작업 없음. 정보만 제공. PSU 2 주변 온도 :

- 81010701-1401ffff : 숫자 센서 [NumericSensorElementName]이(가) 올라가고 있음(심각하게 높지 않음)을 표시하지 않습니다. (CPU1 VR 온도)

이 메시지는 구현이 위험하지 않게 높은 센서가 올라가고 있음을 표시하지 않음이 감지된 경우의 사용 사례입니다.

810107011401ffff 또는 0x810107011401ffff로 표시될 수도 있습니다.

심각도

정보

서비스 가능

아니요

지원 자동 알림

아니요

경보 범주

경고 - 온도

SNMP Trap ID

12

CIM 정보

Prefix: PLAT ID: 0491

사용자 조치

조치 없음. 정보만 제공.

- 81010701-1402ffff : 숫자 센서 [NumericSensorElementName]이(가) 올라가고 있음(심각하게 높지 않음)을 표시하지 않습니다. (CPU2 VR 온도)

이 메시지는 구현이 위험하지 않게 높은 센서가 올라가고 있음을 표시하지 않음이 감지된 경우의 사용 사례입니다.

810107011402ffff 또는 0x810107011402ffff로 표시될 수도 있습니다.

심각도

정보

서비스 가능

아니요

지원 자동 알림

아니요

경보 범주

경고 - 온도

SNMP Trap ID

12

CIM 정보

Prefix: PLAT ID: 0491

사용자 조치

조치 없음. 정보만 제공.

- 81010701-1403ffff : 숫자 센서 [NumericSensorElementName]이(가) 올라가고 있음(심각하게 높지 않음)을 표시하지 않습니다. (DIMM AB VR 온도)

이 메시지는 구현이 위험하지 않게 높은 센서가 올라가고 있음을 표시하지 않음이 감지된 경우의 사용 사례입니다.

810107011403ffff 또는 0x810107011403ffff로 표시될 수도 있습니다.

심각도
정보

서비스 가능
아니요

지원 자동 알림
아니요

경보 범주
경고 - 온도

SNMP Trap ID
12

CIM 정보
Prefix: PLAT ID: 0491

사용자 조치
조치 없음. 정보만 제공.

- 81010701-1404ffff : 숫자 센서 [NumericSensorElementName]이(가) 올라가고 있음(심각하게 높지 않음)을 표시하지 않습니다. (DIMM CD VR 온도)
이 메시지는 구현이 위험하지 않게 높은 센서가 올라가고 있음을 표시하지 않음이 감지된 경우의 사용 사례입니다.

810107011404ffff 또는 0x810107011404ffff로 표시될 수도 있습니다.

심각도
정보

서비스 가능
아니요

지원 자동 알림
아니요

경보 범주
경고 - 온도

SNMP Trap ID
12

CIM 정보
Prefix: PLAT ID: 0491

사용자 조치
조치 없음. 정보만 제공.

- 81010701-1405ffff : 숫자 센서 [NumericSensorElementName]이(가) 올라가고 있음(심각하게 높지 않음)을 표시하지 않습니다. (DIMM EF VR 온도)
이 메시지는 구현이 위험하지 않게 높은 센서가 올라가고 있음을 표시하지 않음이 감지된 경우의 사용 사례입니다.

810107011405ffff 또는 0x810107011405ffff로 표시될 수도 있습니다.

심각도

정보

서비스 가능

아니요

지원 자동 알림

아니요

경보 범주

경고 - 온도

SNMP Trap ID

12

CIM 정보

Prefix: PLAT ID: 0491

사용자 조치

조치 없음. 정보만 제공.

- 81010701-1406ffff : 숫자 센서 [NumericSensorElementName]이(가) 올라가고 있음(심각하게 높지 않음)을 표시하지 않습니다. (DIMM GH VR 온도)

이 메시지는 구현이 위험하지 않게 높은 센서가 올라가고 있음을 표시하지 않음이 감지된 경우의 사용 사례입니다.

810107011406ffff 또는 0x810107011406ffff로 표시될 수도 있습니다.

심각도

정보

서비스 가능

아니요

지원 자동 알림

아니요

경보 범주

경고 - 온도

SNMP Trap ID

12

CIM 정보

Prefix: PLAT ID: 0491

사용자 조치

조치 없음. 정보만 제공.

- 81010701-2d01ffff : 숫자 센서 [NumericSensorElementName]이(가) 올라가고 있음(심각하게 높지 않음)을 표시하지 않습니다. (PCH 온도)

이 메시지는 구현이 위험하지 않게 높은 센서가 올라가고 있음을 표시하지 않음이 감지된 경우의 사용 사례입니다.

810107012d01ffff 또는 0x810107012d01ffff로 표시될 수 있습니다.

심각도
정보

서비스 가능
아니요

지원 자동 알림
아니요

경보 범주
경고 - 온도

SNMP Trap ID
12

CIM 정보
Prefix: PLAT ID: 0491

사용자 응답
조치 없음. 정보만 제공.

- 81010701-3701ffff : 숫자 센서 [NumericSensorElementName]이(가) 올라가고 있음(위험하
지 않게 높음)을 표시하지 않습니다. (주변 온도)

이 메시지는 구현이 위험하지 않게 높은 센서가 올라가고 있음을 표시하지 않음이 감지된 경우의 사
용 사례입니다.

810107013701ffff 또는 0x810107013701ffff로 표시될 수도 있습니다.

심각도
정보

서비스 가능
아니요

지원 자동 알림
아니요

경보 범주
경고 - 온도

SNMP Trap ID
12

CIM 정보
Prefix: PLAT ID: 0491

사용자 조치
별도의 작업 없음. 정보만 제공.

- 81010901-0f01ffff : 숫자 센서 [NumericSensorElementName]이(가) 올라가고 있음(위험하
게 높음)을 표시하지 않습니다. (뒷면 BP 온도 A)

이 메시지는 구현이 위험하게 높은 센서가 올라가고 있음을 표시하지 않음이 감지된 경우의 사용 사
례입니다.

810109010f01ffff 또는 0x810109010f01ffff로 표시될 수도 있습니다.

심각도

정보

서비스 가능

미지원

지원 자동 알림

아니요

경보 범주

위험 - 온도

SNMP Trap ID

0

CIM 정보

Prefix: PLAT ID: 0495

사용자 조치

별도의 작업 없음. 정보만 제공.

- 81010901-0f02ffff : 숫자 센서 [NumericSensorElementName]이(가) 올라가고 있음(위험하게 높음)을 표시하지 않습니다. (뒷면 BP 온도 B)

이 메시지는 구현이 위험하게 높은 센서가 올라가고 있음을 표시하지 않음이 감지된 경우의 사용 사례입니다.

810109010f02ffff 또는 0x810109010f02ffff로 표시될 수도 있습니다.

심각도

정보

서비스 가능

미지원

지원 자동 알림

아니요

경보 범주

위험 - 온도

SNMP Trap ID

0

CIM 정보

Prefix: PLAT ID: 0495

사용자 조치

별도의 작업 없음. 정보만 제공.

- 81010901-1001ffff : 숫자 센서 [NumericSensorElementName]이(가) 올라가고 있음(위험하게 높음)을 표시하지 않습니다. (PCI 1 주변 온도)

이 메시지는 구현이 위험하게 높은 센서가 올라가고 있음을 표시하지 않음이 감지된 경우의 사용 사례입니다.

810109011001ffff 또는 0x810109011001ffff로 표시될 수도 있습니다.

심각도
정보

서비스 가능
미지원

지원 자동 알림
아니요

경보 범주
위험 - 온도

SNMP Trap ID
0

CIM 정보
Prefix: PLAT ID: 0495

사용자 조치
별도의 작업 없음. 정보만 제공. RAID RR 주변 온도 : RR PCI1 주변 온도 :

- 81010901-1002ffff : 숫자 센서 [NumericSensorElementName]이(가) 올라가고 있음(위험하게 높음)을 표시하지 않습니다. (PCI 2 주변 온도)

이 메시지는 구현이 위험하게 높은 센서가 올라가고 있음을 표시하지 않음이 감지된 경우의 사용 사례입니다.

810109011002ffff 또는 0x810109011002ffff로 표시될 수도 있습니다.

심각도
정보

서비스 가능
미지원

지원 자동 알림
아니요

경보 범주
위험 - 온도

SNMP Trap ID
0

CIM 정보
Prefix: PLAT ID: 0495

사용자 조치
별도의 작업 없음. 정보만 제공. RR PCI2 주변 온도 :

- 81010901-1003ffff : 숫자 센서 [NumericSensorElementName]이(가) 올라가고 있음(위험하게 높음)을 표시하지 않습니다. (PCI 3 주변 온도)

이 메시지는 구현이 위험하게 높은 센서가 올라가고 있음을 표시하지 않음이 감지된 경우의 사용 사례입니다.

810109011003ffff 또는 0x810109011003ffff로 표시될 수도 있습니다.

심각도

정보

서비스 가능

미지원

지원 자동 알림

아니요

경보 범주

위험 - 온도

SNMP Trap ID

0

CIM 정보

Prefix: PLAT ID: 0495

사용자 조치

별도의 작업 없음. 정보만 제공. RR PCI3 주변 온도 :

- 81010901-1301ffff : 숫자 센서 [NumericSensorElementName]이(가) 올라가고 있음(위험하게 높음)을 표시하지 않습니다. (PSU 1 주변 온도)

이 메시지는 구현이 위험하게 높은 센서가 올라가고 있음을 표시하지 않음이 감지된 경우의 사용 사례입니다.

810109011301ffff 또는 0x810109011301ffff로 표시될 수도 있습니다.

심각도

정보

서비스 가능

미지원

지원 자동 알림

아니요

경보 범주

위험 - 온도

SNMP Trap ID

0

CIM 정보

Prefix: PLAT ID: 0495

사용자 조치

별도의 작업 없음. 정보만 제공. PSU 2 주변 온도 :

- 81010901-1401ffff : 숫자 센서 [NumericSensorElementName]이(가) 올라가고 있음(심각하게 높음)을 표시하지 않습니다. (CPU1 VR 온도)

이 메시지는 구현이 위험하게 높은 센서가 올라가고 있음을 표시하지 않음이 감지된 경우의 사용 사례입니다.

810109011401ffff 또는 0x810109011401ffff로 표시될 수도 있습니다.

심각도
정보

서비스 가능
아니요

지원 자동 알림
아니요

경보 범주
위험 - 온도

SNMP Trap ID
0

CIM 정보
Prefix: PLAT ID: 0495

사용자 조치
조치 없음. 정보만 제공.

- 81010901-1402ffff : 숫자 센서 [NumericSensorElementName]이(가) 올라가고 있음(심각하게 높음)을 표시하지 않습니다. (CPU2 VR 온도)

이 메시지는 구현이 위험하게 높은 센서가 올라가고 있음을 표시하지 않음이 감지된 경우의 사용 사례입니다.

810109011402ffff 또는 0x810109011402ffff로 표시될 수도 있습니다.

심각도
정보

서비스 가능
아니요

지원 자동 알림
아니요

경보 범주
위험 - 온도

SNMP Trap ID
0

CIM 정보
Prefix: PLAT ID: 0495

사용자 조치
조치 없음. 정보만 제공.

- 81010901-1403ffff : 숫자 센서 [NumericSensorElementName]이(가) 올라가고 있음(심각하게 높음)을 표시하지 않습니다. (DIMM AB VR 온도)

이 메시지는 구현이 위험하게 높은 센서가 올라가고 있음을 표시하지 않음이 감지된 경우의 사용 사례입니다.

810109011403ffff 또는 0x810109011403ffff로 표시될 수도 있습니다.

심각도

정보

서비스 가능

아니요

지원 자동 알림

아니요

경보 범주

위험 - 온도

SNMP Trap ID

0

CIM 정보

Prefix: PLAT ID: 0495

사용자 조치

조치 없음. 정보만 제공.

- 81010901-1404ffff : 숫자 센서 [NumericSensorElementName]이(가) 올라가고 있음(심각하게 높음)을 표시하지 않습니다. (DIMM CD VR 온도)

이 메시지는 구현이 위험하게 높은 센서가 올라가고 있음을 표시하지 않음이 감지된 경우의 사용 사례입니다.

810109011404ffff 또는 0x810109011404ffff로 표시될 수도 있습니다.

심각도

정보

서비스 가능

아니요

지원 자동 알림

아니요

경보 범주

위험 - 온도

SNMP Trap ID

0

CIM 정보

Prefix: PLAT ID: 0495

사용자 조치

조치 없음. 정보만 제공.

- 81010901-1405ffff : 숫자 센서 [NumericSensorElementName]이(가) 올라가고 있음(심각하게 높음)을 표시하지 않습니다. (DIMM EF VR 온도)

이 메시지는 구현이 위험하게 높은 센서가 올라가고 있음을 표시하지 않음이 감지된 경우의 사용 사례입니다.

810109011405ffff 또는 0x810109011405ffff로 표시될 수도 있습니다.

심각도
정보

서비스 가능
아니요

지원 자동 알림
아니요

경보 범주
위험 - 온도

SNMP Trap ID
0

CIM 정보
Prefix: PLAT ID: 0495

사용자 조치
조치 없음. 정보만 제공.

- 81010901-1406ffff : 숫자 센서 [NumericSensorElementName]이(가) 올라가고 있음(심각하게 높음)을 표시하지 않습니다. (DIMM GH VR 온도)

이 메시지는 구현이 위험하게 높은 센서가 올라가고 있음을 표시하지 않음이 감지된 경우의 사용 사례입니다.

810109011406ffff 또는 0x810109011406ffff로 표시될 수도 있습니다.

심각도
정보

서비스 가능
아니요

지원 자동 알림
아니요

경보 범주
위험 - 온도

SNMP Trap ID
0

CIM 정보
Prefix: PLAT ID: 0495

사용자 조치
조치 없음. 정보만 제공.

- 81010901-2d01ffff : 숫자 센서 [NumericSensorElementName]이(가) 올라가고 있음(심각하게 높음)을 표시하지 않습니다. (PCH 온도)

이 메시지는 구현이 위험하게 높은 센서가 올라가고 있음을 표시하지 않음이 감지된 경우의 사용 사례입니다.

810109012d01ffff 또는 0x810109012d01ffff로 표시될 수 있습니다.

심각도

정보

서비스 가능

아니요

지원 자동 알림

아니요

경보 범주

위험 - 온도

SNMP Trap ID

0

CIM 정보

Prefix: PLAT ID: 0495

사용자 응답

조치 없음. 정보만 제공.

- 81010901-3701ffff : 숫자 센서 [NumericSensorElementName]이(가) 올라가고 있음(위험하게 높음)을 표시하지 않습니다. (주변 온도)

이 메시지는 구현이 위험하게 높은 센서가 올라가고 있음을 표시하지 않음이 감지된 경우의 사용 사례입니다.

810109013701ffff 또는 0x810109013701ffff로 표시될 수도 있습니다.

심각도

정보

서비스 가능

아니요

지원 자동 알림

아니요

경보 범주

위험 - 온도

SNMP Trap ID

0

CIM 정보

Prefix: PLAT ID: 0495

사용자 응답

조치 없음. 정보만 제공.

- 81010902-0701ffff : 숫자 센서 [NumericSensorElementName]이(가) 올라가고 있음(위험하게 높음)을 표시하지 않습니다. (SysBrd 12V)

이 메시지는 구현이 위험하게 높은 센서가 올라가고 있음을 표시하지 않음이 감지된 경우의 사용 사례입니다.

810109020701ffff 또는 0x810109020701ffff로 표시될 수 있습니다.

심각도
정보

서비스 가능
아니요

지원 자동 알림
아니요

경보 범주
위험 - 전압

SNMP Trap ID
1

CIM 정보
Prefix: PLAT ID: 0495

사용자 응답
별도의 작업 없음. 정보만 제공. SysBrd 3.3V : SysBrd 5V :

- 81010b01-0f01ffff : 숫자 센서 [NumericSensorElementName]이(가) 올라가고 있음(복구 불가능하게 높음)을 표시하지 않습니다. (뒷면 BP 온도 A)

이 메시지는 구현이 복구 불가능하게 높은 센서가 올라가고 있음을 표시하지 않음이 감지된 경우의 사용 사례입니다.

81010b010f01ffff 또는 0x81010b010f01ffff로 표시될 수도 있습니다.

심각도
정보

서비스 가능
미지원

지원 자동 알림
아니요

경보 범주
위험 - 온도

SNMP Trap ID
0

CIM 정보
Prefix: PLAT ID: 0499

사용자 조치
별도의 작업 없음. 정보만 제공.

- 81010b01-0f02ffff : 숫자 센서 [NumericSensorElementName]이(가) 올라가고 있음(복구 불가능하게 높음)을 표시하지 않습니다. (뒷면 BP 온도 B)

이 메시지는 구현이 복구 불가능하게 높은 센서가 올라가고 있음을 표시하지 않음이 감지된 경우의 사용 사례입니다.

81010b010f02ffff 또는 0x81010b010f02ffff로 표시될 수도 있습니다.

심각도

정보

서비스 가능

미지원

지원 자동 알림

아니요

경보 범주

위험 - 온도

SNMP Trap ID

0

CIM 정보

Prefix: PLAT ID: 0499

사용자 조치

별도의 작업 없음. 정보만 제공.

- 81010b01-1001ffff : 숫자 센서 [NumericSensorElementName]이(가) 올라가고 있음(복구 불가능하게 높음)을 표시하지 않습니다. (PCI 1 주변 온도)

이 메시지는 구현이 복구 불가능하게 높은 센서가 올라가고 있음을 표시하지 않음이 감지된 경우의 사용 사례입니다.

81010b011001ffff 또는 0x81010b011001ffff로 표시될 수도 있습니다.

심각도

정보

서비스 가능

미지원

지원 자동 알림

아니요

경보 범주

위험 - 온도

SNMP Trap ID

0

CIM 정보

Prefix: PLAT ID: 0499

사용자 조치

별도의 작업 없음. 정보만 제공. RAID RR 주변 온도 : RR PCI1 주변 온도 :

- 81010b01-1002ffff : 숫자 센서 [NumericSensorElementName]이(가) 올라가고 있음(복구 불가능하게 높음)을 표시하지 않습니다. (PCI 2 주변 온도)

이 메시지는 구현이 복구 불가능하게 높은 센서가 올라가고 있음을 표시하지 않음이 감지된 경우의 사용 사례입니다.

81010b011002ffff 또는 0x81010b011002ffff로 표시될 수도 있습니다.

심각도
정보

서비스 가능
미지원

지원 자동 알림
아니요

경보 범주
위험 - 온도

SNMP Trap ID
0

CIM 정보
Prefix: PLAT ID: 0499

사용자 조치
별도의 작업 없음. 정보만 제공. RR PCI2 주변 온도 :

- 81010b01-1003ffff : 숫자 센서 [NumericSensorElementName]이(가) 올라가고 있음(복구 불가능하게 높음)을 표시하지 않습니다. (PCI 3 주변 온도)

이 메시지는 구현이 복구 불가능하게 높은 센서가 올라가고 있음을 표시하지 않음이 감지된 경우의 사용 사례입니다.

81010b011003ffff 또는 0x81010b011003ffff로 표시될 수도 있습니다.

심각도
정보

서비스 가능
미지원

지원 자동 알림
아니요

경보 범주
위험 - 온도

SNMP Trap ID
0

CIM 정보
Prefix: PLAT ID: 0499

사용자 조치
별도의 작업 없음. 정보만 제공. RR PCI3 주변 온도 :

- 81010b01-1301ffff : 숫자 센서 [NumericSensorElementName]이(가) 올라가고 있음(복구 불가능하게 높음)을 표시하지 않습니다. (PSU 1 주변 온도)

이 메시지는 구현이 복구 불가능하게 높은 센서가 올라가고 있음을 표시하지 않음이 감지된 경우의 사용 사례입니다.

81010b011301ffff 또는 0x81010b011301ffff로 표시될 수도 있습니다.

심각도

정보

서비스 가능

미지원

지원 자동 알림

아니요

경보 범주

위험 - 온도

SNMP Trap ID

0

CIM 정보

Prefix: PLAT ID: 0499

사용자 조치

별도의 작업 없음. 정보만 제공. PSU 2 주변 온도 :

- 81010b01-1401ffff : 숫자 센서 [NumericSensorElementName]이(가) 올라가고 있음(복구 불가능하게 높음)을 표시하지 않습니다. (CPU1 VR 온도)

이 메시지는 구현이 복구 불가능하게 높은 센서가 올라가고 있음을 표시하지 않음이 감지된 경우의 사용 사례입니다.

81010b011401ffff 또는 0x81010b011401ffff로 표시될 수도 있습니다.

심각도

정보

서비스 가능

아니요

지원 자동 알림

아니요

경보 범주

위험 - 온도

SNMP Trap ID

0

CIM 정보

Prefix: PLAT ID: 0499

사용자 조치

조치 없음. 정보만 제공.

- 81010b01-1402ffff : 숫자 센서 [NumericSensorElementName]이(가) 올라가고 있음(복구 불가능하게 높음)을 표시하지 않습니다. (CPU2 VR 온도)

이 메시지는 구현이 복구 불가능하게 높은 센서가 올라가고 있음을 표시하지 않음이 감지된 경우의 사용 사례입니다.

81010b011402ffff 또는 0x81010b011402ffff로 표시될 수도 있습니다.

심각도
정보

서비스 가능
아니요

지원 자동 알림
아니요

경보 범주
위험 - 온도

SNMP Trap ID
0

CIM 정보
Prefix: PLAT ID: 0499

사용자 조치
조치 없음. 정보만 제공.

- 81010b01-1403ffff : 숫자 센서 [NumericSensorElementName]이(가) 올라가고 있음(복구 불가능하게 높음)을 표시하지 않습니다. (DIMM AB VR 온도)

이 메시지는 구현이 복구 불가능하게 높은 센서가 올라가고 있음을 표시하지 않음이 감지된 경우의 사용 사례입니다.

81010b011403ffff 또는 0x81010b011403ffff로 표시될 수도 있습니다.

심각도
정보

서비스 가능
아니요

지원 자동 알림
아니요

경보 범주
위험 - 온도

SNMP Trap ID
0

CIM 정보
Prefix: PLAT ID: 0499

사용자 조치
조치 없음. 정보만 제공.

- 81010b01-1404ffff : 숫자 센서 [NumericSensorElementName]이(가) 올라가고 있음(복구 불가능하게 높음)을 표시하지 않습니다. (DIMM CD VR 온도)

이 메시지는 구현이 복구 불가능하게 높은 센서가 올라가고 있음을 표시하지 않음이 감지된 경우의 사용 사례입니다.

81010b011404ffff 또는 0x81010b011404ffff로 표시될 수도 있습니다.

심각도

정보

서비스 가능

아니요

지원 자동 알림

아니요

경보 범주

위험 - 온도

SNMP Trap ID

0

CIM 정보

Prefix: PLAT ID: 0499

사용자 조치

조치 없음. 정보만 제공.

- 81010b01-1405ffff : 숫자 센서 [NumericSensorElementName]이(가) 올라가고 있음(복구 불가능하게 높음)을 표시하지 않습니다. (DIMM EF VR 온도)

이 메시지는 구현이 복구 불가능하게 높은 센서가 올라가고 있음을 표시하지 않음이 감지된 경우의 사용 사례입니다.

81010b011405ffff 또는 0x81010b011405ffff로 표시될 수도 있습니다.

심각도

정보

서비스 가능

아니요

지원 자동 알림

아니요

경보 범주

위험 - 온도

SNMP Trap ID

0

CIM 정보

Prefix: PLAT ID: 0499

사용자 조치

조치 없음. 정보만 제공.

- 81010b01-1406ffff : 숫자 센서 [NumericSensorElementName]이(가) 올라가고 있음(복구 불가능하게 높음)을 표시하지 않습니다. (DIMM GH VR 온도)

이 메시지는 구현이 복구 불가능하게 높은 센서가 올라가고 있음을 표시하지 않음이 감지된 경우의 사용 사례입니다.

81010b011406ffff 또는 0x81010b011406ffff로 표시될 수도 있습니다.

심각도
정보

서비스 가능
아니요

지원 자동 알림
아니요

경보 범주
위험 - 온도

SNMP Trap ID
0

CIM 정보
Prefix: PLAT ID: 0499

사용자 조치
조치 없음. 정보만 제공.

- 81010b01-2d01ffff : 숫자 센서 [NumericSensorElementName]이(가) 올라가고 있음(복구 불가능하게 높음)을 표시하지 않습니다. (PCH 온도)

이 메시지는 구현이 복구 불가능하게 높은 센서가 올라가고 있음을 표시하지 않음이 감지된 경우의 사용 사례입니다.

81010b012d01ffff 또는 0x81010b012d01ffff로 표시될 수 있습니다.

심각도
정보

서비스 가능
아니요

지원 자동 알림
아니요

경보 범주
위험 - 온도

SNMP Trap ID
0

CIM 정보
Prefix: PLAT ID: 0499

사용자 응답
조치 없음. 정보만 제공.

- 81010b01-3701ffff : 숫자 센서 [NumericSensorElementName]이(가) 올라가고 있음(복구 불가능하게 높음)을 표시하지 않습니다. (주변 온도)

이 메시지는 구현이 복구 불가능하게 높은 센서가 올라가고 있음을 표시하지 않음이 감지된 경우의 사용 사례입니다.

81010b013701ffff 또는 0x81010b013701ffff로 표시될 수도 있습니다.

심각도

정보

서비스 가능

아니요

지원 자동 알림

아니요

경보 범주

위험 - 온도

SNMP Trap ID

0

CIM 정보

Prefix: PLAT ID: 0499

사용자 응답

조치 없음. 정보만 제공.

- 81030006-2101ffff : 센서 [SensorElementName]을(를) 표시합니다. (신호 확인 실패)
이 메시지는 구현이 센서를 표시함을 감지한 경우의 사용 사례입니다.

810300062101ffff 또는 0x810300062101ffff로 표시될 수 있습니다.

심각도

정보

서비스 가능

아니요

지원 자동 알림

아니요

경보 범주

시스템 - 기타

SNMP Trap ID

CIM 정보

Prefix: PLAT ID: 0508

사용자 조치

별도의 작업 없음. 정보만 제공.

- 8103000f-2101ffff : 센서 [SensorElementName]을(를) 표시합니다. (IMM FW 손상)
이 메시지는 구현이 센서를 표시함을 감지한 경우의 사용 사례입니다.

8103000f2101ffff 또는 0x8103000f2101ffff로 표시될 수도 있습니다.

심각도
정보
서비스 가능
아니요
지원 자동 알림
아니요
경보 범주
시스템 - 기타
SNMP Trap ID

CIM 정보
Prefix: PLAT ID: 0508

사용자 응답
조치 없음. 정보만 제공.

- 81030012-2301ffff : 센서 [SensorElementName]을(를) 표시합니다. (OS 실시간 모드)
이 메시지는 구현이 센서를 표시함을 감지한 경우의 사용 사례입니다.
810300122301ffff 또는 0x810300122301ffff로 표시될 수 있습니다.

심각도
정보
서비스 가능
아니요
지원 자동 알림
아니요
경보 범주
시스템 - 기타
SNMP Trap ID

CIM 정보
Prefix: PLAT ID: 0508

사용자 조치
조치 없음. 정보만 제공.

- 81030108-1301ffff : 센서 [SensorElementName]을(를) 표시하지 않습니다. (PS 과부하)
이 메시지는 구현이 센서를 표시하지 않음을 감지한 경우의 사용 사례입니다.
810301081301ffff 또는 0x810301081301ffff로 표시될 수도 있습니다.

심각도
정보
서비스 가능

아니요

지원 자동 알림

아니요

경보 범주

시스템 - 기타

SNMP Trap ID

CIM 정보

Prefix: PLAT ID: 0509

사용자 조치

조치 없음. 정보만 제공.

- 8103010c-2581ffff : 센서 [SensorElementName]을(를) 표시하지 않습니다. (비인증 DIMM)
이 메시지는 구현이 센서를 표시하지 않음을 감지한 경우의 사용 사례입니다.

8103010c2581ffff 또는 0x8103010c2581ffff로 표시될 수도 있습니다.

심각도

정보

서비스 가능

아니요

지원 자동 알림

아니요

경보 범주

시스템 - 기타

SNMP Trap ID

CIM 정보

Prefix: PLAT ID: 0509

사용자 응답

조치 없음. 정보만 제공.

- 81030112-0601ffff : 센서 [SensorElementName]을(를) 표시하지 않습니다. (SMM 모드)
이 메시지는 구현이 센서를 표시하지 않음을 감지한 경우의 사용 사례입니다.

810301120601ffff 또는 0x810301120601ffff로 표시될 수도 있습니다.

심각도

정보

서비스 가능

아니요

지원 자동 알림

아니요

경보 범주
시스템 - 기타

SNMP Trap ID

CIM 정보
Prefix: PLAT ID: 0509

사용자 조치
조치 없음. 정보만 제공. SMM 모니터 :

- 81070101-0c01ffff : [SensorElementName] 센서가 정상 상태에서 위험하지 않은 상태로 전환되었음을 표시하지 않습니다. (주변 상태)

이 메시지는 구현이 센서가 정상 상태에서 위험하지 않은 상태로 전환되었음을 표시하지 않았음을 감지한 경우의 사용 사례입니다.

810701010c01ffff 또는 0x810701010c01ffff로 표시될 수도 있습니다.

심각도
정보

서비스 가능
아니요

지원 자동 알림
아니요

경보 범주
경고 - 온도

SNMP Trap ID
12

CIM 정보
Prefix: PLAT ID: 0521

사용자 조치
조치 없음. 정보만 제공.

- 81070101-2c01ffff : [SensorElementName] 센서가 정상 상태에서 위험하지 않은 상태로 전환되었음을 표시하지 않습니다. (ML2 온도 이상)

이 메시지는 구현이 센서가 정상 상태에서 위험하지 않은 상태로 전환되었음을 표시하지 않았음을 감지한 경우의 사용 사례입니다.

810701012c01ffff 또는 0x810701012c01ffff로 표시될 수도 있습니다.

심각도
정보

서비스 가능
아니요

지원 자동 알림
아니요

경보 범주
경고 - 온도

SNMP Trap ID
12

CIM 정보
Prefix: PLAT ID: 0521

사용자 조치
조치 없음. 정보만 제공.

- 8107010d-2582ffff : [SensorElementName] 센서가 정상 상태에서 심각하지 않은 상태로 전환되었음을 표시하지 않습니다. (RAID 블룸 상태)

이 메시지는 구현이 센서가 정상 상태에서 위험하지 않은 상태로 전환되었음을 표시하지 않았음을 감지한 경우의 사용 사례입니다.

8107010d2582ffff 또는 0x8107010d2582ffff로 표시될 수도 있습니다.

심각도
정보

서비스 가능
아니요

지원 자동 알림
아니요

경보 범주
경고 - 기타

SNMP Trap ID
60

CIM 정보
Prefix: PLAT ID: 0521

사용자 응답
조치 없음. 정보만 제공.

- 8107010f-2201ffff : [SensorElementName] 센서가 정상 상태에서 위험하지 않은 상태로 전환되었음을 표시하지 않습니다. (GPT 상태)

이 메시지는 구현이 센서가 정상 상태에서 위험하지 않은 상태로 전환되었음을 표시하지 않았음을 감지한 경우의 사용 사례입니다.

8107010f2201ffff 또는 0x8107010f2201ffff로 표시될 수도 있습니다.

심각도
정보

서비스 가능
아니요

지원 자동 알림
아니요

경보 범주
경고 - 기타

SNMP Trap ID
60

CIM 정보
Prefix: PLAT ID: 0521

사용자 응답
조치 없음. 정보만 제공.

- 8107010f-2582ffff : [SensorElementName] 센서가 정상 상태에서 위험하지 않은 상태로 전환되었음을 표시하지 않습니다. (I/O 자원)

이 메시지는 구현이 센서가 정상 상태에서 위험하지 않은 상태로 전환되었음을 표시하지 않았음을 감지한 경우의 사용 사례입니다.

8107010f2582ffff 또는 0x8107010f2582ffff로 표시될 수 있습니다.

심각도
정보

서비스 가능
아니요

지원 자동 알림
아니요

경보 범주
경고 - 기타

SNMP Trap ID
60

CIM 정보
Prefix: PLAT ID: 0521

사용자 응답
조치 없음. 정보만 제공.

- 81070128-2e01ffff : [SensorElementName] 센서가 정상 상태에서 위험하지 않은 상태로 전환되었음을 표시하지 않습니다. (ME 복구)

이 메시지는 구현이 센서가 정상 상태에서 위험하지 않은 상태로 전환되었음을 표시하지 않았음을 감지한 경우의 사용 사례입니다.

810701282e01ffff 또는 0x810701282e01ffff로 표시될 수도 있습니다.

심각도
정보

서비스 가능
아니요

지원 자동 알림
아니요

경보 범주
경고 - 기타

SNMP Trap ID
60

CIM 정보
Prefix: PLAT ID: 0521

사용자 응답
조치 없음. 정보만 제공.

- 81070201-0301ffff : [SensorElementName] 센서가 위험한 상태에서 약간 심각한 상태로 전환되었습니다. (CPU 1 온도 이상)

이 메시지는 구현이 센서가 위험한 상태에서 약간 심각한 상태로 전환되었음을 감지한 경우의 사용 사례입니다.

810702010301ffff 또는 0x810702010301ffff로 표시될 수 있습니다.

심각도
정보

서비스 가능
아니요

지원 자동 알림
아니요

경보 범주
위험 - 온도

SNMP Trap ID
0

CIM 정보
Prefix: PLAT ID: 0523

사용자 조치
조치 없음. 정보만 제공.

- 81070201-0302ffff : [SensorElementName] 센서가 위험한 상태에서 약간 심각한 상태로 전환되었습니다. (CPU 2 온도 이상)

이 메시지는 구현이 센서가 위험한 상태에서 약간 심각한 상태로 전환되었음을 감지한 경우의 사용 사례입니다.

810702010302ffff 또는 0x810702010302ffff로 표시될 수도 있습니다.

심각도
정보

서비스 가능
아니요

지원 자동 알림
아니요

경보 범주
위험 - 온도

SNMP Trap ID
0

CIM 정보
Prefix: PLAT ID: 0523

사용자 응답
조치 없음. 정보만 제공.

- 81070202-0701ffff : [SensorElementName] 센서가 위험한 상태에서 약간 심각한 상태로 전환되었습니다. (SysBrd 전압 결함)

이 메시지는 구현이 센서가 위험한 상태에서 약간 심각한 상태로 전환되었음을 감지한 경우의 사용 사례입니다.

810702020701ffff 또는 0x810702020701ffff로 표시될 수 있습니다.

심각도
정보

서비스 가능
아니요

지원 자동 알림
아니요

경보 범주
위험 - 전압

SNMP Trap ID
1

CIM 정보
Prefix: PLAT ID: 0523

사용자 조치
조치 없음. 정보만 제공.

- 81070204-0a01ffff : [SensorElementName] 센서가 위험한 상태에서 약간 심각한 상태로 전환되었습니다. (PS 1 팬 결함)

이 메시지는 구현이 센서가 위험한 상태에서 약간 심각한 상태로 전환되었음을 감지한 경우의 사용 사례입니다.

810702040a01ffff 또는 0x810702040a01ffff로 표시될 수도 있습니다.

심각도
정보

서비스 가능
아니요

지원 자동 알림
아니요

경보 범주
위험 - 팬 장애

SNMP Trap ID
11

CIM 정보
Prefix: PLAT ID: 0523

사용자 조치
조치 없음. 정보만 제공.

- 81070204-0a02ffff : [SensorElementName] 센서가 위험한 상태에서 약간 심각한 상태로 전환되었습니다. (PS 2 팬 결함)

이 메시지는 구현이 센서가 위험한 상태에서 약간 심각한 상태로 전환되었음을 감지한 경우의 사용 사례입니다.

810702040a02ffff 또는 0x810702040a02ffff로 표시될 수도 있습니다.

심각도
정보

서비스 가능
아니요

지원 자동 알림
아니요

경보 범주
위험 - 팬 장애

SNMP Trap ID
11

CIM 정보
Prefix: PLAT ID: 0523

사용자 조치
조치 없음. 정보만 제공.

- 81070208-0a01ffff : [SensorElementName] 센서가 위험한 상태에서 약간 심각한 상태로 전환되었습니다. (PS 1 회전 결함)

이 메시지는 구현이 센서가 위험한 상태에서 약간 심각한 상태로 전환되었음을 감지한 경우의 사용 사례입니다.

810702080a01ffff 또는 0x810702080a01ffff로 표시될 수도 있습니다.

심각도
정보

서비스 가능
아니요

지원 자동 알림
아니요

경보 범주
위험 - 전원

SNMP Trap ID
4

CIM 정보
Prefix: PLAT ID: 0523

사용자 조치
조치 없음. 정보만 제공.

- 81070208-0a02ffff : [SensorElementName] 센서가 위험한 상태에서 약간 심각한 상태로 전환되었습니다. (PS 2 회전 결함)

이 메시지는 구현이 센서가 위험한 상태에서 약간 심각한 상태로 전환되었음을 감지한 경우의 사용 사례입니다.

810702080a02ffff 또는 0x810702080a02ffff로 표시될 수도 있습니다.

심각도
정보

서비스 가능
아니요

지원 자동 알림
아니요

경보 범주
위험 - 전원

SNMP Trap ID
4

CIM 정보
Prefix: PLAT ID: 0523

사용자 조치
조치 없음. 정보만 제공.

- 8107020d-2582ffff : [SensorElementName] 센서가 위험한 상태에서 약간 심각한 상태로 전환되었습니다. (RAID 불량 상태)

이 메시지는 구현이 센서가 위험한 상태에서 약간 심각한 상태로 전환되었음을 감지한 경우의 사용 사례입니다.

8107020d2582ffff 또는 0x8107020d2582ffff로 표시될 수도 있습니다.

심각도
정보

서비스 가능
아니요

지원 자동 알림
아니요

경보 범주
위험 - 기타

SNMP Trap ID
50

CIM 정보
Prefix: PLAT ID: 0523

사용자 응답
조치 없음. 정보만 제공.

- 8107020f-2201ffff : [SensorElementName] 센서가 위험한 상태에서 약간 심각한 상태로 전환되었습니다. (TXT ACM 모듈)

이 메시지는 구현이 센서가 위험한 상태에서 약간 심각한 상태로 전환되었음을 감지한 경우의 사용 사례입니다.

8107020f2201ffff 또는 0x8107020f2201ffff로 표시될 수 있습니다.

심각도
정보

서비스 가능
아니요

지원 자동 알림
아니요

경보 범주
위험 - 기타

SNMP Trap ID
50

CIM 정보
Prefix: PLAT ID: 0523

사용자 조치
조치 없음. 정보만 제공.

- 8107020f-2582ffff : [SensorElementName] 센서가 위험한 상태에서 약간 심각한 상태로 전환되었습니다. (I/O 자원)

이 메시지는 구현이 센서가 위험한 상태에서 약간 심각한 상태로 전환되었음을 감지한 경우의 사용 사례입니다.

8107020f2582ffff 또는 0x8107020f2582ffff로 표시될 수 있습니다.

심각도
정보

서비스 가능
아니요

지원 자동 알림
아니요

경보 범주
위험 - 기타

SNMP Trap ID
50

CIM 정보
Prefix: PLAT ID: 0523

사용자 응답
조치 없음. 정보만 제공.

- 81070214-2201ffff : [SensorElementName] 센서가 위험한 상태에서 약간 심각한 상태로 전환되었습니다. (TPM 잠금)

이 메시지는 구현이 센서가 위험한 상태에서 약간 심각한 상태로 전환되었음을 감지한 경우의 사용 사례입니다.

810702142201ffff 또는 0x810702142201ffff로 표시될 수 있습니다.

심각도
정보

서비스 가능
아니요

지원 자동 알림
아니요

경보 범주
위험 - 기타

SNMP Trap ID
50

CIM 정보
Prefix: PLAT ID: 0523

사용자 응답
조치 없음. 정보만 제공.

- 81070219-0701ffff : [SensorElementName] 센서가 위험한 상태에서 약간 심각한 상태로 전환되었습니다. (SysBrd 결함)

이 메시지는 구현이 센서가 위험한 상태에서 약간 심각한 상태로 전환되었음을 감지한 경우의 사용 사례입니다.

810702190701ffff 또는 0x810702190701ffff로 표시될 수 있습니다.

심각도
정보

서비스 가능
아니요

지원 자동 알림
아니요

경보 범주
위험 - 기타

SNMP Trap ID
50

CIM 정보
Prefix: PLAT ID: 0523

사용자 응답
조치 없음. 정보만 제공.

- 8107021b-0301ffff : [SensorElementName] 센서가 위험한 상태에서 약간 심각한 상태로 전환되었습니다. (CPU 1 QPILinkErr)

이 메시지는 구현이 센서가 위험한 상태에서 약간 심각한 상태로 전환되었음을 감지한 경우의 사용 사례입니다.

8107021b0301ffff 또는 0x8107021b0301ffff로 표시될 수도 있습니다.

심각도
정보

서비스 가능
아니요

지원 자동 알림
아니요

경보 범주
위험 - 기타

SNMP Trap ID
50

CIM 정보
Prefix: PLAT ID: 0523

사용자 응답
조치 없음. 정보만 제공.

- 8107021b-0302ffff : [SensorElementName] 센서가 위험한 상태에서 약간 심각한 상태로 전환되었습니다. (CPU 2 QPILinkErr)

이 메시지는 구현이 센서가 위험한 상태에서 약간 심각한 상태로 전환되었음을 감지한 경우의 사용 사례입니다.

8107021b0302ffff 또는 0x8107021b0302ffff로 표시될 수도 있습니다.

심각도
정보

서비스 가능
아니요

지원 자동 알림
아니요

경보 범주
위험 - 기타

SNMP Trap ID
50

CIM 정보
Prefix: PLAT ID: 0523

사용자 응답
조치 없음. 정보만 제공.

- 81070228-2e01ffff : [SensorElementName] 센서가 위험한 상태에서 약간 심각한 상태로 전환되었습니다. (IPMB IO 오류)

이 메시지는 구현이 센서가 위험한 상태에서 약간 심각한 상태로 전환되었음을 감지한 경우의 사용 사례입니다.

810702282e01ffff 또는 0x810702282e01ffff로 표시될 수도 있습니다.

심각도
정보

서비스 가능
아니요

지원 자동 알림
아니요

경보 범주
위험 - 기타

SNMP Trap ID
50

CIM 정보
Prefix: PLAT ID: 0523

사용자 조치
별도의 작업 없음. 정보만 제공. ME 오류 : ME 플래시 오류 :

- 81070301-0301ffff : [SensorElementName] 센서가 약간 심각한 상태에서 복구 불가능한 상태로 전환되었음을 표시하지 않습니다. (CPU 1 온도 이상)

이 메시지는 구현이 센서가 약간 심각한 상태에서 복구 불가능한 상태로 전환되었음을 표시하지 않음이 감지된 경우의 사용 사례입니다.

810703010301ffff 또는 0x810703010301ffff로 표시될 수 있습니다.

심각도
정보

서비스 가능
아니요

지원 자동 알림
아니요

경보 범주
위험 - 온도

SNMP Trap ID
0

CIM 정보
Prefix: PLAT ID: 0525

사용자 조치
조치 없음. 정보만 제공.

- 81070301-0302ffff : [SensorElementName] 센서가 약간 심각한 상태에서 복구 불가능한 상태로 전환되었음을 표시하지 않습니다. (CPU 2 온도 이상)

이 메시지는 구현이 센서가 약간 심각한 상태에서 복구 불가능한 상태로 전환되었음을 표시하지 않음 이 감지된 경우의 사용 사례입니다.

810703010302ffff 또는 0x810703010302ffff로 표시될 수도 있습니다.

심각도
정보

서비스 가능
아니요

지원 자동 알림
아니요

경보 범주
위험 - 온도

SNMP Trap ID
0

CIM 정보
Prefix: PLAT ID: 0525

사용자 응답
조치 없음. 정보만 제공.

- 81070301-2c01ffff : [SensorElementName] 센서가 약간 심각한 상태에서 복구 불가능한 상태로 전환되었음을 표시하지 않습니다. (ML2 온도 이상)

이 메시지는 구현이 센서가 약간 심각한 상태에서 복구 불가능한 상태로 전환되었음을 표시하지 않음 이 감지된 경우의 사용 사례입니다.

810703012c01ffff 또는 0x810703012c01ffff로 표시될 수도 있습니다.

심각도
정보

서비스 가능
아니요

지원 자동 알림
아니요

경보 범주
위험 - 온도

SNMP Trap ID
0

CIM 정보
Prefix: PLAT ID: 0525

사용자 조치
조치 없음. 정보만 제공.

- 8107030d-2582ffff : [SensorElementName] 센서가 약간 심각한 상태에서 복구 불가능한 상태로 전환되었음을 표시하지 않습니다. (RAID 불량 상태)

이 메시지는 구현이 센서가 약간 심각한 상태에서 복구 불가능한 상태로 전환되었음을 표시하지 않음이 감지된 경우의 사용 사례입니다.

8107030d2582ffff 또는 0x8107030d2582ffff로 표시될 수도 있습니다.

심각도
정보

서비스 가능
아니요

지원 자동 알림
아니요

경보 범주
위험 - 기타

SNMP Trap ID
50

CIM 정보
Prefix: PLAT ID: 0525

사용자 조치
조치 없음. 정보만 제공.

- 81070608-0a01ffff : [SensorElementName] 센서가 복구 불가능한 상태로 전환되었음을 표시하지 않습니다. (PS1 12V OC 결함)

이 메시지는 구현이 센서가 복구 불가능한 상태로 전환되었음을 표시하지 않음이 감지된 경우의 사용 사례입니다.

810706080a01ffff 또는 0x810706080a01ffff로 표시될 수도 있습니다.

심각도
정보

서비스 가능
아니요

지원 자동 알림
아니요

경보 범주
위험 - 전원

SNMP Trap ID
4

CIM 정보
Prefix: PLAT ID: 0531

사용자 조치
조치 없음. 정보만 제공. PS1 12V OV 결함 : PS1 12V UV 결함 : PS1 12Vaux 결함:

- 81070608-0a02ffff : [SensorElementName] 센서가 복구 불가능한 상태로 전환되었음을 표시하지 않습니다. (PS2 12V OC 결함)

이 메시지는 구현이 센서가 복구 불가능한 상태로 전환되었음을 표시하지 않음이 감지된 경우의 사용 사례입니다.

810706080a02ffff 또는 0x810706080a02ffff로 표시될 수도 있습니다.

심각도
정보

서비스 가능
아니요

지원 자동 알림
아니요

경보 범주
위험 - 전원

SNMP Trap ID
4

CIM 정보
Prefix: PLAT ID: 0531

사용자 조치
별도의 작업 없음. 정보만 제공. PS2 12V OV 결함 : PS2 12V UV 결함 : PS2 12Vaux 결함:

- 810b010a-1e81ffff : [RedundancySetElementName]의 보조 장치 손실을 표시하지 않습니다. (팬 영역 1)

이 메시지는 중복성 없음이 표시되지 않은 경우의 사용 사례입니다.

810b010a1e81ffff 또는 0x810b010a1e81ffff로 표시될 수도 있습니다.

심각도
정보

서비스 가능
아니요

지원 자동 알림
아니요

경보 범주
위험 - 팬 장애

SNMP Trap ID
11

CIM 정보
Prefix: PLAT ID: 0803

사용자 조치
조치 없음. 정보만 제공.

- 810b010a-1e82ffff : [RedundancySetElementName]의 보조 장치 손실을 표시하지 않습니다. (팬 영역 2)

이 메시지는 중복성 없음이 표시되지 않은 경우의 사용 사례입니다.

810b010a1e82ffff 또는 0x810b010a1e82ffff로 표시될 수도 있습니다.

심각도
정보

서비스 가능
아니요

지원 자동 알림
아니요

경보 범주
위험 - 팬 장애

SNMP Trap ID
11

CIM 정보
Prefix: PLAT ID: 0803

사용자 조치
조치 없음. 정보만 제공.

- 810b010c-2581ffff : [RedundancySetElementName]의 중복성 없음을 표시하지 않습니다. (백업 메모리)

이 메시지는 중복성 없음이 표시되지 않은 경우의 사용 사례입니다.

810b010c2581ffff 또는 0x810b010c2581ffff로 표시될 수도 있습니다.

심각도
정보

서비스 가능
아니요

지원 자동 알림
아니요

경보 범주

위험 - 메모리

SNMP Trap ID

41

CIM 정보

Prefix: PLAT ID: 0803

사용자 조치

조치 없음. 정보만 제공.

- 810b0309-1301ffff : [RedundancySetElementName]이(가) 중복성 저하 또는 완전히 중복에서 중복되지 않음:충분한 자원으로 전환되었음을 표시하지 않습니다. (전원 자원)

이 메시지는 중복 설정이 중복되지 않음:충분한 자원에서 전환된 경우의 사용 사례입니다.

810b03091301ffff 또는 0x810b03091301ffff로 표시될 수도 있습니다.

심각도

정보

서비스 가능

아니요

지원 자동 알림

아니요

경보 범주

경고 - 중복 전원 공급 장치

SNMP Trap ID

10

CIM 정보

Prefix: PLAT ID: 0807

사용자 조치

조치 없음. 정보만 제공.

- 810b030c-2581ffff : [RedundancySetElementName]이(가) 중복성 저하 또는 완전히 중복에서 중복되지 않음:충분한 자원으로 전환되었음을 표시하지 않습니다. (백업 메모리)

이 메시지는 중복 설정이 중복되지 않음:충분한 자원에서 전환된 경우의 사용 사례입니다.

810b030c2581ffff 또는 0x810b030c2581ffff로 표시될 수도 있습니다.

심각도

정보

서비스 가능

아니요

지원 자동 알림

아니요

경보 범주

경고 - 메모리

SNMP Trap ID
43

CIM 정보
Prefix: PLAT ID: 0807

사용자 조치
조치 없음. 정보만 제공.

- 810b0509-1301ffff : [RedundancySetElementName]의 중복되지 않음:충분하지 않은 자원을 표시하지 않습니다. (전원 자원)
이 메시지는 중복 설정이 중복되지 않음:충분하지 않은 자원에서 전환된 경우의 사용 사례입니다.
810b05091301ffff 또는 0x810b05091301ffff로 표시될 수도 있습니다.

심각도
정보

서비스 가능
아니요

지원 자동 알림
아니요

경보 범주
위험 - 중복 전원 공급 장치

SNMP Trap ID
9

CIM 정보
Prefix: PLAT ID: 0811

사용자 조치
조치 없음. 정보만 제공.

- 810b050a-1e81ffff : [RedundancySetElementName]의 중복되지 않음:충분하지 않은 자원을 표시하지 않습니다. (팬 영역 1)
이 메시지는 중복 설정이 중복되지 않음:리소스 부족에서 전환된 경우의 사용 사례입니다.
810b050a1e81ffff 또는 0x810b050a1e81ffff로 표시될 수도 있습니다.

심각도
정보

서비스 가능
아니요

지원 자동 알림
아니요

경보 범주
위험 - 팬 장애

SNMP Trap ID

11

CIM 정보

Prefix: PLAT ID: 0811

사용자 조치

조치 없음. 정보만 제공.

- 810b050a-1e82ffff : [RedundancySetElementName]의 중복되지 않음:충분하지 않은 자원을 표시하지 않습니다. (팬 영역 2)

이 메시지는 중복 설정이 중복되지 않음:리소스 부족에서 전환된 경우의 사용 사례입니다.

810b050a1e82ffff 또는 0x810b050a1e82ffff로 표시될 수도 있습니다.

심각도

정보

서비스 가능

아니요

지원 자동 알림

아니요

경보 범주

위험 - 팬 장애

SNMP Trap ID

11

CIM 정보

Prefix: PLAT ID: 0811

사용자 조치

조치 없음. 정보만 제공.

- 810b050c-2581ffff : [RedundancySetElementName]의 중복되지 않음:충분하지 않은 자원을 표시하지 않습니다. (백업 메모리)

이 메시지는 중복 설정이 중복되지 않음:리소스 부족에서 전환된 경우의 사용 사례입니다.

810b050c2581ffff 또는 0x810b050c2581ffff로 표시될 수도 있습니다.

심각도

정보

서비스 가능

아니요

지원 자동 알림

아니요

경보 범주

위험 - 메모리

SNMP Trap ID

41

CIM 정보

Prefix: PLAT ID: 0811

사용자 응답

조치 없음. 정보만 제공.

- 816f0007-0301ffff : [ProcessorElementName]이(가) IERR에서 복구되었습니다. (CPU 1)
이 메시지는 구현이 프로세서 복구 - IERR 조건을 감지한 경우의 사용 사례입니다.
816f00070301ffff 또는 0x816f00070301ffff로 표시될 수도 있습니다.

심각도

정보

서비스 가능

아니요

지원 자동 알림

아니요

경보 범주

위험 - CPU

SNMP Trap ID

40

CIM 정보

Prefix: PLAT ID: 0043

사용자 응답

조치 없음. 정보만 제공.

- 816f0007-0302ffff : [ProcessorElementName]이(가) IERR에서 복구되었습니다. (CPU 2)
이 메시지는 구현이 프로세서 복구 - IERR 조건을 감지한 경우의 사용 사례입니다.
816f00070302ffff 또는 0x816f00070302ffff로 표시될 수도 있습니다.

심각도

정보

서비스 가능

아니요

지원 자동 알림

아니요

경보 범주

위험 - CPU

SNMP Trap ID

40

CIM 정보

Prefix: PLAT ID: 0043

사용자 조치

조치 없음. 정보만 제공.

- 816f0008-0a01ffff : [PowerSupplyElementName]이 (가) 컨테이너 [PhysicalPackageElementName]에서 제거되었습니다. (전원 공급 장치 1)
이 메시지는 구현이 전원 공급 장치가 제거되었음을 감지한 경우의 사용 사례입니다.
816f00080a01ffff 또는 0x816f00080a01ffff로 표시될 수도 있습니다.

심각도

정보

서비스 가능

아니요

지원 자동 알림

아니요

경보 범주

시스템 - 기타

SNMP Trap ID

CIM 정보

Prefix: PLAT ID: 0085

사용자 조치

조치 없음. 정보만 제공.

- 816f0008-0a02ffff : [PowerSupplyElementName]이 (가) 컨테이너 [PhysicalPackageElementName]에서 제거되었습니다. (전원 공급 장치 2)
이 메시지는 구현이 전원 공급 장치가 제거되었음을 감지한 경우의 사용 사례입니다.
816f00080a02ffff 또는 0x816f00080a02ffff로 표시될 수도 있습니다.

심각도

정보

서비스 가능

아니요

지원 자동 알림

아니요

경보 범주

시스템 - 기타

SNMP Trap ID

CIM 정보

Prefix: PLAT ID: 0085

사용자 조치

조치 없음. 정보만 제공.

- 816f0009-1301ffff : [PowerSupplyElementName]이(가) 켜져 있습니다. (호스트 전원)
이 메시지는 구현이 전원 장치가 사용 가능함을 감지한 경우의 사용 사례입니다.

816f00091301ffff 또는 0x816f00091301ffff로 표시될 수도 있습니다.

심각도

정보

서비스 가능

아니요

지원 자동 알림

아니요

경보 범주

시스템 - 전원 켜기

SNMP Trap ID

24

CIM 정보

Prefix: PLAT ID: 0107

사용자 조치

조치 없음. 정보만 제공.

- 816f000d-0400ffff : [StorageVolumeElementName] 드라이브가
[PhysicalPackageElementName] 장치에서 제거되었습니다. (드라이브
0)

이 메시지는 구현이 드라이브가 제거되었음을 감지한 경우의 사용 사례입니다.

816f000d0400ffff 또는 0x816f000d0400ffff로 표시될 수도 있습니다.

심각도

오류

서비스 가능

지원

지원 자동 알림

아니요

경보 범주

위험 - 하드 디스크 드라이브

SNMP Trap ID

5

CIM 정보

Prefix: PLAT ID: 0163

사용자 응답

1. 하드 디스크 드라이브를 다시 설치하십시오.(n = 하드 디스크 드라이브 번호). 드라이브를 다시 설치하기 전에 1분 이상 기다리십시오.

2. 하드 디스크 드라이브를 교체하십시오.
3. 디스크 펌웨어 및 RAID 컨트롤러 펌웨어가 최신 레벨인지 확인하십시오.
4. SAS 케이블을 확인하십시오.

- 816f000d-0401ffff : [StorageVolumeElementName] 드라이브가 [PhysicalPackageElementName] 장치에서 제거되었습니다. (드라이브 1)

이 메시지는 구현이 드라이브가 제거되었음을 감지한 경우의 사용 사례입니다.

816f000d0401ffff 또는 0x816f000d0401ffff로 표시될 수도 있습니다.

심각도

오류

서비스 가능

지원

지원 자동 알림

아니요

경보 범주

위험 - 하드 디스크 드라이브

SNMP Trap ID

5

CIM 정보

Prefix: PLAT ID: 0163

사용자 응답

1. 하드 디스크 드라이브를 다시 설치하십시오.(n = 하드 디스크 드라이브 번호). 드라이브를 다시 설치하기 전에 1분 이상 기다리십시오.
2. 하드 디스크 드라이브를 교체하십시오.
3. 디스크 펌웨어 및 RAID 컨트롤러 펌웨어가 최신 레벨인지 확인하십시오.
4. SAS 케이블을 확인하십시오.

- 816f000d-0402ffff : [StorageVolumeElementName] 드라이브가 [PhysicalPackageElementName] 장치에서 제거되었습니다. (드라이브 2)

이 메시지는 구현이 드라이브가 제거되었음을 감지한 경우의 사용 사례입니다.

816f000d0402ffff 또는 0x816f000d0402ffff로 표시될 수도 있습니다.

심각도

오류

서비스 가능

지원

지원 자동 알림

아니요

경보 범주

위험 - 하드 디스크 드라이브

SNMP Trap ID

5

CIM 정보

Prefix: PLAT ID: 0163

사용자 응답

1. 하드 디스크 드라이브를 다시 설치하십시오.(n = 하드 디스크 드라이브 번호). 드라이브를 다시 설치하기 전에 1분 이상 기다리십시오.
2. 하드 디스크 드라이브를 교체하십시오.
3. 디스크 펌웨어 및 RAID 컨트롤러 펌웨어가 최신 레벨인지 확인하십시오.
4. SAS 케이블을 확인하십시오.

- 816f000d-0403ffff : [StorageVolumeElementName] 드라이브가 [PhysicalPackageElementName] 장치에서 제거되었습니다. (드라이브 3)

이 메시지는 구현이 드라이브가 제거되었음을 감지한 경우의 사용 사례입니다.

816f000d0403ffff 또는 0x816f000d0403ffff로 표시될 수도 있습니다.

심각도

오류

서비스 가능

지원

지원 자동 알림

아니요

경보 범주

위험 - 하드 디스크 드라이브

SNMP Trap ID

5

CIM 정보

Prefix: PLAT ID: 0163

사용자 응답

1. 하드 디스크 드라이브를 다시 설치하십시오.(n = 하드 디스크 드라이브 번호). 드라이브를 다시 설치하기 전에 1분 이상 기다리십시오.
2. 하드 디스크 드라이브를 교체하십시오.
3. 디스크 펌웨어 및 RAID 컨트롤러 펌웨어가 최신 레벨인지 확인하십시오.
4. SAS 케이블을 확인하십시오.

- 816f000d-0404ffff : [StorageVolumeElementName] 드라이브가 [PhysicalPackageElementName] 장치에서 제거되었습니다. (드라이브 4)
이 메시지는 구현이 드라이브가 제거되었음을 감지한 경우의 사용 사례입니다.
816f000d0404ffff 또는 0x816f000d0404ffff로 표시될 수도 있습니다.

심각도

오류

서비스 가능

지원

지원 자동 알림

아니요

경보 범주

위험 - 하드 디스크 드라이브

SNMP Trap ID

5

CIM 정보

Prefix: PLAT ID: 0163

사용자 응답

1. 하드 디스크 드라이브를 다시 설치하십시오.(n = 하드 디스크 드라이브 번호). 드라이브를 다시 설치하기 전에 1분 이상 기다리십시오.
2. 하드 디스크 드라이브를 교체하십시오.
3. 디스크 펌웨어 및 RAID 컨트롤러 펌웨어가 최신 레벨인지 확인하십시오.
4. SAS 케이블을 확인하십시오.

- 816f000d-0405ffff : [StorageVolumeElementName] 드라이브가 [PhysicalPackageElementName] 장치에서 제거되었습니다. (드라이브 5)
이 메시지는 구현이 드라이브가 제거되었음을 감지한 경우의 사용 사례입니다.
816f000d0405ffff 또는 0x816f000d0405ffff로 표시될 수도 있습니다.

심각도

오류

서비스 가능

지원

지원 자동 알림

아니요

경보 범주

위험 - 하드 디스크 드라이브

SNMP Trap ID

5

CIM 정보

Prefix: PLAT ID: 0163

사용자 응답

1. 하드 디스크 드라이브를 다시 설치하십시오.(n = 하드 디스크 드라이브 번호). 드라이브를 다시 설치하기 전에 1분 이상 기다리십시오.
2. 하드 디스크 드라이브를 교체하십시오.
3. 디스크 펌웨어 및 RAID 컨트롤러 펌웨어가 최신 레벨인지 확인하십시오.
4. SAS 케이블을 확인하십시오.

- 816f000d-0406ffff : [StorageVolumeElementName] 드라이브가 [PhysicalPackageElementName] 장치에서 제거되었습니다. (드라이브 6)

이 메시지는 구현이 드라이브가 제거되었음을 감지한 경우의 사용 사례입니다.

816f000d0406ffff 또는 0x816f000d0406ffff로 표시될 수도 있습니다.

심각도

오류

서비스 가능

지원

지원 자동 알림

아니요

경보 범주

위험 - 하드 디스크 드라이브

SNMP Trap ID

5

CIM 정보

Prefix: PLAT ID: 0163

사용자 응답

1. 하드 디스크 드라이브를 다시 설치하십시오.(n = 하드 디스크 드라이브 번호). 드라이브를 다시 설치하기 전에 1분 이상 기다리십시오.
2. 하드 디스크 드라이브를 교체하십시오.
3. 디스크 펌웨어 및 RAID 컨트롤러 펌웨어가 최신 레벨인지 확인하십시오.
4. SAS 케이블을 확인하십시오.

- 816f000d-0407ffff : [StorageVolumeElementName] 드라이브가 [PhysicalPackageElementName] 장치에서 제거되었습니다. (드라이브 7)

이 메시지는 구현이 드라이브가 제거되었음을 감지한 경우의 사용 사례입니다.

816f000d0407ffff 또는 0x816f000d0407ffff로 표시될 수도 있습니다.

심각도
오류

서비스 가능
지원

지원 자동 알림
아니요

경보 범주
위험 - 하드 디스크 드라이브

SNMP Trap ID
5

CIM 정보
Prefix: PLAT ID: 0163

사용자 응답

1. 하드 디스크 드라이브를 다시 설치하십시오.(n = 하드 디스크 드라이브 번호). 드라이브를 다시 설치하기 전에 1분 이상 기다리십시오.
2. 하드 디스크 드라이브를 교체하십시오.
3. 디스크 펌웨어 및 RAID 컨트롤러 펌웨어가 최신 레벨인지 확인하십시오.
4. SAS 케이블을 확인하십시오.

- 816f000d-0408ffff : [StorageVolumeElementName] 드라이브가 [PhysicalPackageElementName] 장치에서 제거되었습니다. (드라이브 8)

이 메시지는 구현이 드라이브가 제거되었음을 감지한 경우의 사용 사례입니다.

816f000d0408ffff 또는 0x816f000d0408ffff로 표시될 수도 있습니다.

심각도
오류

서비스 가능
지원

지원 자동 알림
아니요

경보 범주
위험 - 하드 디스크 드라이브

SNMP Trap ID
5

CIM 정보
Prefix: PLAT ID: 0163

사용자 응답

1. 하드 디스크 드라이브를 다시 설치하십시오.(n = 하드 디스크 드라이브 번호). 드라이브를 다시 설치하기 전에 1분 이상 기다리십시오.
2. 하드 디스크 드라이브를 교체하십시오.
3. 디스크 펌웨어 및 RAID 컨트롤러 펌웨어가 최신 레벨인지 확인하십시오.
4. SAS 케이블을 확인하십시오.

- 816f000d-0409ffff : [StorageVolumeElementName] 드라이브가 [PhysicalPackageElementName] 장치에서 제거되었습니다. (드라이브 9)

이 메시지는 구현이 드라이브가 제거되었음을 감지한 경우의 사용 사례입니다.

816f000d0409ffff 또는 0x816f000d0409ffff로 표시될 수도 있습니다.

심각도

오류

서비스 가능

지원

지원 자동 알림

아니요

경보 범주

위험 - 하드 디스크 드라이브

SNMP Trap ID

5

CIM 정보

Prefix: PLAT ID: 0163

사용자 응답

1. 하드 디스크 드라이브를 다시 설치하십시오.(n = 하드 디스크 드라이브 번호). 드라이브를 다시 설치하기 전에 1분 이상 기다리십시오.
2. 하드 디스크 드라이브를 교체하십시오.
3. 디스크 펌웨어 및 RAID 컨트롤러 펌웨어가 최신 레벨인지 확인하십시오.
4. SAS 케이블을 확인하십시오.

- 816f000d-040affff : [StorageVolumeElementName] 드라이브가 [PhysicalPackageElementName] 장치에서 제거되었습니다. (드라이브 10)

이 메시지는 구현이 드라이브가 제거되었음을 감지한 경우의 사용 사례입니다.

816f000d040affff 또는 0x816f000d040affff로 표시될 수도 있습니다.

심각도

오류

서비스 가능

지원

지원 자동 알림
아니요

경보 범주
위험 - 하드 디스크 드라이브

SNMP Trap ID
5

CIM 정보
Prefix: PLAT ID: 0163

사용자 응답

1. 하드 디스크 드라이브를 다시 설치하십시오.(n = 하드 디스크 드라이브 번호). 드라이브를 다시 설치하기 전에 1분 이상 기다리십시오.
2. 하드 디스크 드라이브를 교체하십시오.
3. 디스크 펌웨어 및 RAID 컨트롤러 펌웨어가 최신 레벨인지 확인하십시오.
4. SAS 케이블을 확인하십시오.

- 816f000d-040bffff : [StorageVolumeElementName] 드라이브가 [PhysicalPackageElementName] 장치에서 제거되었습니다. (드라이브 11)

이 메시지는 구현이 드라이브가 제거되었음을 감지한 경우의 사용 사례입니다.

816f000d040bffff 또는 0x816f000d040bffff로 표시될 수도 있습니다.

심각도
오류

서비스 가능
지원

지원 자동 알림
아니요

경보 범주
위험 - 하드 디스크 드라이브

SNMP Trap ID
5

CIM 정보
Prefix: PLAT ID: 0163

사용자 응답

1. 하드 디스크 드라이브를 다시 설치하십시오.(n = 하드 디스크 드라이브 번호). 드라이브를 다시 설치하기 전에 1분 이상 기다리십시오.
2. 하드 디스크 드라이브를 교체하십시오.
3. 디스크 펌웨어 및 RAID 컨트롤러 펌웨어가 최신 레벨인지 확인하십시오.
4. SAS 케이블을 확인하십시오.

- 816f000d-040cffff : [StorageVolumeElementName] 드라이브가 [PhysicalPackageElementName] 장치에서 제거되었습니다. (드라이브 12)
이 메시지는 구현이 드라이브가 제거되었음을 감지한 경우의 사용 사례입니다.
816f000d040cffff 또는 0x816f000d040cffff로 표시될 수도 있습니다.

심각도

오류

서비스 가능

지원

지원 자동 알림

아니요

경보 범주

위험 - 하드 디스크 드라이브

SNMP Trap ID

5

CIM 정보

Prefix: PLAT ID: 0163

사용자 응답

1. 하드 디스크 드라이브를 다시 설치하십시오.(n = 하드 디스크 드라이브 번호). 드라이브를 다시 설치하기 전에 1분 이상 기다리십시오.
2. 하드 디스크 드라이브를 교체하십시오.
3. 디스크 펌웨어 및 RAID 컨트롤러 펌웨어가 최신 레벨인지 확인하십시오.
4. SAS 케이블을 확인하십시오.

- 816f000d-040dffff : [StorageVolumeElementName] 드라이브가 [PhysicalPackageElementName] 장치에서 제거되었습니다. (드라이브 13)
이 메시지는 구현이 드라이브가 제거되었음을 감지한 경우의 사용 사례입니다.
816f000d040dffff 또는 0x816f000d040dffff로 표시될 수도 있습니다.

심각도

오류

서비스 가능

지원

지원 자동 알림

아니요

경보 범주

위험 - 하드 디스크 드라이브

SNMP Trap ID

5

CIM 정보

Prefix: PLAT ID: 0163

사용자 응답

1. 하드 디스크 드라이브를 다시 설치하십시오.(n = 하드 디스크 드라이브 번호). 드라이브를 다시 설치하기 전에 1분 이상 기다리십시오.
2. 디스크 펌웨어 및 RAID 컨트롤러와 백플레인 펌웨어가 최신 수준인지 확인하십시오.
3. SAS 케이블을 확인하십시오.
4. 하드 디스크 드라이브를 교체하십시오.

- 816f000f-2201ffff : [ComputerSystemElementName] 시스템에서 POST 오류 표시 안 함이 감지되었습니다. (ABR 상태)

이 메시지는 구현이 POST 오류를 표시하지 않음을 감지한 경우의 사용 사례입니다.

816f000f2201ffff 또는 0x816f000f2201ffff로 표시될 수도 있습니다.

심각도

정보

서비스 가능

아니요

지원 자동 알림

아니요

경보 범주

위험 - 기타

SNMP Trap ID

50

CIM 정보

Prefix: PLAT ID: 0185

사용자 응답

조치 없음. 정보만 제공. 펌웨어 오류 : 시스템 부팅 상태:

- 816f0013-1701ffff : [ComputerSystemElementName] 시스템이 진단 인터럽트에서 복구되었습니다. (NMI 상태)

이 메시지는 구현이 앞면 패널 NMI / 진단 인터럽트에서의 복구를 감지한 경우의 사용 사례입니다.

816f00131701ffff 또는 0x816f00131701ffff로 표시될 수도 있습니다.

심각도

정보

서비스 가능

아니요

지원 자동 알림

아니요

경보 범주
위험 - 기타

SNMP Trap ID
50

CIM 정보
Prefix: PLAT ID: 0223

사용자 응답
조치 없음. 정보만 제공.

- 816f0021-2201ffff : [ComputerSystemElementName] 시스템의 [PhysicalConnectorElementName] 슬롯에서 결함 조건이 제거되었습니다. (Op ROM 공간 없음)

이 메시지는 구현이 슬롯의 결함 조건이 제거되었음을 감지한 경우의 사용 사례입니다.

816f00212201ffff 또는 0x816f00212201ffff로 표시될 수도 있습니다.

심각도
정보

서비스 가능
아니요

지원 자동 알림
아니요

경보 범주
위험 - 기타

SNMP Trap ID
50

CIM 정보
Prefix: PLAT ID: 0331

사용자 응답
조치 없음. 정보만 제공.

- 816f0021-2582ffff : [ComputerSystemElementName] 시스템의 [PhysicalConnectorElementName] 슬롯에서 결함 조건이 제거되었습니다. (모든 PCI 오류)

이 메시지는 구현이 슬롯의 결함 조건이 제거되었음을 감지한 경우의 사용 사례입니다.

816f00212582ffff 또는 0x816f00212582ffff로 표시될 수도 있습니다.

심각도
정보

서비스 가능
아니요

지원 자동 알림
아니요

경보 범주
위험 - 기타

SNMP Trap ID
50

CIM 정보
Prefix: PLAT ID: 0331

사용자 조치
별도의 작업 없음. 정보만 제공. PCI 오류 중 하나 :

- 816f0021-2c01ffff : [ComputerSystemElementName] 시스템의 [PhysicalConnectorElementName] 슬롯에서 결함 조건이 제거되었습니다. (ML2 카드 결함)
이 메시지는 구현이 슬롯의 결함 조건이 제거되었음을 감지한 경우의 사용 사례입니다.
816f00212c01ffff 또는 0x816f00212c01ffff로 표시될 수도 있습니다.

심각도
정보

서비스 가능
아니요

지원 자동 알림
아니요

경보 범주
위험 - 기타

SNMP Trap ID
50

CIM 정보
Prefix: PLAT ID: 0331

사용자 조치
조치 없음. 정보만 제공.

- 816f0021-3001ffff : [ComputerSystemElementName] 시스템의 [PhysicalConnectorElementName] 슬롯에서 결함 조건이 제거되었습니다. (내장 RAID)
이 메시지는 구현이 슬롯의 결함 조건이 제거되었음을 감지한 경우의 사용 사례입니다.
816f00213001ffff 또는 0x816f00213001ffff로 표시될 수도 있습니다.

심각도
정보

서비스 가능
아니요

지원 자동 알림
아니요

경보 범주
위험 - 기타

SNMP Trap ID
50

CIM 정보
Prefix: PLAT ID: 0331

사용자 조치
별도의 작업 없음. 정보만 제공. PCI 1 :

- 816f0021-3002ffff : [ComputerSystemElementName] 시스템의 [PhysicalConnectorElementName] 슬롯에서 결함 조건이 제거되었습니다. (PCI 2)
이 메시지는 구현이 슬롯의 결함 조건이 제거되었음을 감지한 경우의 사용 사례입니다.
816f00213002ffff 또는 0x816f00213002ffff로 표시될 수도 있습니다.

심각도
정보

서비스 가능
아니요

지원 자동 알림
아니요

경보 범주
위험 - 기타

SNMP Trap ID
50

CIM 정보
Prefix: PLAT ID: 0331

사용자 조치
조치 없음. 정보만 제공.

- 816f0021-3003ffff : [ComputerSystemElementName] 시스템의 [PhysicalConnectorElementName] 슬롯에서 결함 조건이 제거되었습니다. (PCI 3)
이 메시지는 구현이 슬롯의 결함 조건이 제거되었음을 감지한 경우의 사용 사례입니다.
816f00213003ffff 또는 0x816f00213003ffff로 표시될 수도 있습니다.

심각도
정보

서비스 가능
아니요

지원 자동 알림
아니요

경보 범주
위험 - 기타

SNMP Trap ID
50

CIM 정보
Prefix: PLAT ID: 0331

사용자 조치
조치 없음. 정보만 제공.

- 816f0028-2101ffff : 관리 시스템 [ComputerSystemElementName]에서 센서 [SensorElementName]이(가) 정상으로 돌아왔습니다. (TPM Cmd 오류)
이 메시지는 구현이 저하되거나 사용할 수 없거나 장애가 있는 상태에서부터 돌아온 센서를 감지한 경우의 사용 사례입니다.
816f00282101ffff 또는 0x816f00282101ffff로 표시될 수도 있습니다.

심각도
정보

서비스 가능
아니요

지원 자동 알림
아니요

경보 범주
경고 - 기타

SNMP Trap ID
60

CIM 정보
Prefix: PLAT ID: 0399

사용자 응답
조치 없음. 정보만 제공.

- 816f0107-0301ffff : [ProcessorElementName]에서 온도 이상 조건이 제거되었습니다.
(CPU 1)
이 메시지는 구현이 프로세서에 대해 온도 이상 조건이 제거되었음이 감지된 경우의 사용 사례입니다.
816f01070301ffff 또는 0x816f01070301ffff로 표시될 수도 있습니다.

심각도
정보

서비스 가능
아니요

지원 자동 알림
아니요

경보 범주
위험 - 온도

SNMP Trap ID
0

CIM 정보
Prefix: PLAT ID: 0037

사용자 응답
조치 없음. 정보만 제공.

- 816f0107-0302ffff : [ProcessorElementName]에서 온도 이상 조건이 제거되었습니다.
(CPU 2)
이 메시지는 구현이 프로세서에 대해 온도 이상 조건이 제거되었음이 감지된 경우의 사용 사례입니다.
816f01070302ffff 또는 0x816f01070302ffff로 표시될 수도 있습니다.

심각도
정보

서비스 가능
아니요

지원 자동 알림
아니요

경보 범주
위험 - 온도

SNMP Trap ID
0

CIM 정보
Prefix: PLAT ID: 0037

사용자 조치
조치 없음. 정보만 제공.

- 816f0108-0a01ffff : [PowerSupplyElementName]이(가) 양호한 상태로 돌아왔습니다. (전원 공급 장치 1)
이 메시지는 구현이 전원 공급 장치가 정상 작동 상태로 돌아왔음을 감지한 경우의 사용 사례입니다.
816f01080a01ffff 또는 0x816f01080a01ffff로 표시될 수도 있습니다.

심각도
정보

서비스 가능
아니요

지원 자동 알림
아니요

경보 범주

위험 - 전원

SNMP Trap ID
4

CIM 정보
Prefix: PLAT ID: 0087

사용자 조치
조치 없음. 정보만 제공.

- 816f0108-0a02ffff : [PowerSupplyElementName]이(가) 양호한 상태로 돌아왔습니다. (전원 공급 장치 2)
이 메시지는 구현이 전원 공급 장치가 정상 작동 상태로 돌아왔음을 감지한 경우의 사용 사례입니다.
816f01080a02ffff 또는 0x816f01080a02ffff로 표시될 수도 있습니다.

심각도
정보

서비스 가능
아니요

지원 자동 알림
아니요

경보 범주
위험 - 전원

SNMP Trap ID
4

CIM 정보
Prefix: PLAT ID: 0087

사용자 응답
조치 없음. 정보만 제공.

- 816f010c-2001ffff : [MemoryElementName] 서브시스템의 [PhysicalMemoryElementName]에 대해 정정할 수 없는 오류 복구가 감지되었습니다. (DIMM 1)
이 메시지는 구현이 메모리의 정정할 수 없는 오류 복구를 감지한 경우의 사용 사례입니다.
816f010c2001ffff 또는 0x816f010c2001ffff로 표시될 수도 있습니다.

심각도
정보

서비스 가능
아니요

지원 자동 알림
아니요

경보 범주
위험 - 메모리

SNMP Trap ID
41

CIM 정보
Prefix: PLAT ID: 0139

사용자 응답
조치 없음. 정보만 제공.

- 816f010c-2002ffff : [MemoryElementName] 서브시스템의 [PhysicalMemoryElementName]에 대해 정정할 수 없는 오류 복구가 감지되었습니다. (DIMM 2)
이 메시지는 구현이 메모리의 정정할 수 없는 오류 복구를 감지한 경우의 사용 사례입니다.
816f010c2002ffff 또는 0x816f010c2002ffff로 표시될 수도 있습니다.

심각도
정보

서비스 가능
아니요

지원 자동 알림
아니요

경보 범주
위험 - 메모리

SNMP Trap ID
41

CIM 정보
Prefix: PLAT ID: 0139

사용자 응답
조치 없음. 정보만 제공.

- 816f010c-2003ffff : [MemoryElementName] 서브시스템의 [PhysicalMemoryElementName]에 대해 정정할 수 없는 오류 복구가 감지되었습니다. (DIMM 3)
이 메시지는 구현이 메모리의 정정할 수 없는 오류 복구를 감지한 경우의 사용 사례입니다.
816f010c2003ffff 또는 0x816f010c2003ffff로 표시될 수도 있습니다.

심각도
정보

서비스 가능
아니요

지원 자동 알림
아니요

경보 범주
위험 - 메모리

SNMP Trap ID

41

CIM 정보

Prefix: PLAT ID: 0139

사용자 응답

조치 없음. 정보만 제공.

- 816f010c-2004ffff : [MemoryElementName] 서브시스템의 [PhysicalMemoryElementName]에 대해 정정할 수 없는 오류 복구가 감지되었습니다. (DIMM 4)
이 메시지는 구현이 메모리의 정정할 수 없는 오류 복구를 감지한 경우의 사용 사례입니다.

816f010c2004ffff 또는 0x816f010c2004ffff로 표시될 수도 있습니다.

심각도

정보

서비스 가능

아니요

지원 자동 알림

아니요

경보 범주

위험 - 메모리

SNMP Trap ID

41

CIM 정보

Prefix: PLAT ID: 0139

사용자 응답

조치 없음. 정보만 제공.

- 816f010c-2005ffff : [MemoryElementName] 서브시스템의 [PhysicalMemoryElementName]에 대해 정정할 수 없는 오류 복구가 감지되었습니다. (DIMM 5)
이 메시지는 구현이 메모리의 정정할 수 없는 오류 복구를 감지한 경우의 사용 사례입니다.

816f010c2005ffff 또는 0x816f010c2005ffff로 표시될 수도 있습니다.

심각도

정보

서비스 가능

아니요

지원 자동 알림

아니요

경보 범주

위험 - 메모리

SNMP Trap ID

41

CIM 정보

Prefix: PLAT ID: 0139

사용자 응답

조치 없음. 정보만 제공.

- 816f010c-2006ffff : [MemoryElementName] 서브시스템의 [PhysicalMemoryElementName]에 대해 정정할 수 없는 오류 복구가 감지되었습니다. (DIMM 6)
이 메시지는 구현이 메모리의 정정할 수 없는 오류 복구를 감지한 경우의 사용 사례입니다.

816f010c2006ffff 또는 0x816f010c2006ffff로 표시될 수도 있습니다.

심각도

정보

서비스 가능

아니요

지원 자동 알림

아니요

경보 범주

위험 - 메모리

SNMP Trap ID

41

CIM 정보

Prefix: PLAT ID: 0139

사용자 응답

조치 없음. 정보만 제공.

- 816f010c-2007ffff : [MemoryElementName] 서브시스템의 [PhysicalMemoryElementName]에 대해 정정할 수 없는 오류 복구가 감지되었습니다. (DIMM 7)
이 메시지는 구현이 메모리의 정정할 수 없는 오류 복구를 감지한 경우의 사용 사례입니다.

816f010c2007ffff 또는 0x816f010c2007ffff로 표시될 수도 있습니다.

심각도

정보

서비스 가능

아니요

지원 자동 알림

아니요

경보 범주

위험 - 메모리

SNMP Trap ID

41

CIM 정보

Prefix: PLAT ID: 0139

사용자 응답

조치 없음. 정보만 제공.

- 816f010c-2008ffff : [MemoryElementName] 서버시스템의 [PhysicalMemoryElementName]에 대해 정정할 수 없는 오류 복구가 감지되었습니다. (DIMM 8)
이 메시지는 구현이 메모리의 정정할 수 없는 오류 복구를 감지한 경우의 사용 사례입니다.
816f010c2008ffff 또는 0x816f010c2008ffff로 표시될 수도 있습니다.

심각도

정보

서비스 가능

아니요

지원 자동 알림

아니요

경보 범주

위험 - 메모리

SNMP Trap ID

41

CIM 정보

Prefix: PLAT ID: 0139

사용자 응답

조치 없음. 정보만 제공.

- 816f010c-2009ffff : [MemoryElementName] 서버시스템의 [PhysicalMemoryElementName]에 대해 정정할 수 없는 오류 복구가 감지되었습니다. (DIMM 9)
이 메시지는 구현이 메모리의 정정할 수 없는 오류 복구를 감지한 경우의 사용 사례입니다.
816f010c2009ffff 또는 0x816f010c2009ffff로 표시될 수도 있습니다.

심각도

정보

서비스 가능

아니요

지원 자동 알림

아니요

경보 범주

위험 - 메모리

SNMP Trap ID

41

CIM 정보

Prefix: PLAT ID: 0139

사용자 응답
조치 없음. 정보만 제공.

- 816f010c-200affff : [MemoryElementName] 서브시스템의 [PhysicalMemoryElementName]에 대해 정정할 수 없는 오류 복구가 감지되었습니다. (DIMM 10)
이 메시지는 구현이 메모리의 정정할 수 없는 오류 복구를 감지한 경우의 사용 사례입니다.
816f010c200affff 또는 0x816f010c200affff로 표시될 수도 있습니다.

심각도
정보

서비스 가능
아니요

지원 자동 알림
아니요

경보 범주
위험 - 메모리

SNMP Trap ID
41

CIM 정보
Prefix: PLAT ID: 0139

사용자 응답
조치 없음. 정보만 제공.

- 816f010c-200bffff : [MemoryElementName] 서브시스템의 [PhysicalMemoryElementName]에 대해 정정할 수 없는 오류 복구가 감지되었습니다. (DIMM 11)
이 메시지는 구현이 메모리의 정정할 수 없는 오류 복구를 감지한 경우의 사용 사례입니다.
816f010c200bffff 또는 0x816f010c200bffff로 표시될 수도 있습니다.

심각도
정보

서비스 가능
아니요

지원 자동 알림
아니요

경보 범주
위험 - 메모리

SNMP Trap ID
41

CIM 정보
Prefix: PLAT ID: 0139

사용자 응답

조치 없음. 정보만 제공.

- 816f010c-200cffff : [MemoryElementName] 서브시스템의 [PhysicalMemoryElement-Name]에 대해 정정할 수 없는 오류 복구가 감지되었습니다. (DIMM 12)

이 메시지는 구현이 메모리의 정정할 수 없는 오류 복구를 감지한 경우의 사용 사례입니다.

816f010c200cffff 또는 0x816f010c200cffff로 표시될 수도 있습니다.

심각도

정보

서비스 가능

아니요

지원 자동 알림

아니요

경보 범주

위험 - 메모리

SNMP Trap ID

41

CIM 정보

Prefix: PLAT ID: 0139

사용자 응답

조치 없음. 정보만 제공.

- 816f010c-200dffff : [MemoryElementName] 서브시스템의 [PhysicalMemoryElementName]에 대해 정정할 수 없는 오류 복구가 감지되었습니다. (DIMM 13)

이 메시지는 구현이 메모리의 정정할 수 없는 오류 복구를 감지한 경우의 사용 사례입니다.

816f010c200dffff 또는 0x816f010c200dffff

심각도

정보

서비스 가능

아니요

지원 자동 알림

아니요

경보 범주

위험 - 메모리

SNMP Trap ID

41

CIM 정보

Prefix: PLAT ID: 0139

사용자 응답

조치 없음. 정보만 제공.

- 816f010c-200effff : [MemoryElementName] 서브시스템의 [PhysicalMemoryElementName]에 대해 정정할 수 없는 오류 복구가 감지되었습니다. (DIMM 14)
이 메시지는 구현이 메모리의 정정할 수 없는 오류 복구를 감지한 경우의 사용 사례입니다.
816f010c200effff 또는 0x816f010c200effff로 표시될 수도 있습니다.

심각도
정보

서비스 가능
아니요

지원 자동 알림
아니요

경보 범주
위험 - 메모리

SNMP Trap ID
41

CIM 정보
Prefix: PLAT ID: 0139

사용자 응답
조치 없음. 정보만 제공.

- 816f010c-200fffff : [MemoryElementName] 서브시스템의 [PhysicalMemoryElementName]에 대해 정정할 수 없는 오류 복구가 감지되었습니다. (DIMM 15)
이 메시지는 구현이 메모리의 정정할 수 없는 오류 복구를 감지한 경우의 사용 사례입니다.
816f010c200fffff 또는 0x816f010c200fffff에 표시될 수도 있습니다.

심각도
정보

서비스 가능
아니요

지원 자동 알림
아니요

경보 범주
위험 - 메모리

SNMP Trap ID
41

CIM 정보
Prefix: PLAT ID: 0139

사용자 응답
조치 없음. 정보만 제공.

- 816f010c-2010ffff : [MemoryElementName] 서브시스템의 [PhysicalMemoryElementName]에 대해 정정할 수 없는 오류 복구가 감지되었습니다. (DIMM 16)
이 메시지는 구현이 메모리의 정정할 수 없는 오류 복구를 감지한 경우의 사용 사례입니다.

816f010c2010ffff 또는 0x816f010c2010ffff로 표시될 수도 있습니다.

심각도

정보

서비스 가능

아니요

지원 자동 알림

아니요

경보 범주

위험 - 메모리

SNMP Trap ID

41

CIM 정보

Prefix: PLAT ID: 0139

사용자 조치

조치 없음. 정보만 제공.

- 816f010c-2011ffff : [MemoryElementName] 서브시스템의 [PhysicalMemoryElementName]에 대해 정정할 수 없는 오류 복구가 감지되었습니다. (DIMM 17)
이 메시지는 구현이 메모리의 정정할 수 없는 오류 복구를 감지한 경우의 사용 사례입니다.

816f010c2011ffff 또는 0x816f010c2011ffff로 표시될 수도 있습니다.

심각도

정보

서비스 가능

아니요

지원 자동 알림

아니요

경보 범주

위험 - 메모리

SNMP Trap ID

41

CIM 정보

Prefix: PLAT ID: 0139

사용자 조치

조치 없음. 정보만 제공.

- 816f010c-2012ffff : [MemoryElementName] 서브시스템의 [PhysicalMemoryElementName]에 대해 정정할 수 없는 오류 복구가 감지되었습니다. (DIMM 18)
이 메시지는 구현이 메모리의 정정할 수 없는 오류 복구를 감지한 경우의 사용 사례입니다.

816f010c2012ffff 또는 0x816f010c2012ffff로 표시될 수도 있습니다.

심각도
정보

서비스 가능
아니요

지원 자동 알림
아니요

경보 범주
위험 - 메모리

SNMP Trap ID
41

CIM 정보
Prefix: PLAT ID: 0139

사용자 조치
조치 없음. 정보만 제공.

- 816f010c-2013ffff : [MemoryElementName] 서브시스템의 [PhysicalMemoryElementName]에 대해 정정할 수 없는 오류 복구가 감지되었습니다. (DIMM 19)
이 메시지는 구현이 메모리의 정정할 수 없는 오류 복구를 감지한 경우의 사용 사례입니다.

816f010c2013ffff 또는 0x816f010c2013ffff로 표시될 수도 있습니다.

심각도
정보

서비스 가능
아니요

지원 자동 알림
아니요

경보 범주
위험 - 메모리

SNMP Trap ID
41

CIM 정보
Prefix: PLAT ID: 0139

사용자 조치
조치 없음. 정보만 제공.

- 816f010c-2014ffff : [MemoryElementName] 서브시스템의 [PhysicalMemoryElementName]에 대해 정정할 수 없는 오류 복구가 감지되었습니다. (DIMM 20)
이 메시지는 구현이 메모리의 정정할 수 없는 오류 복구를 감지한 경우의 사용 사례입니다.

816f010c2014ffff 또는 0x816f010c2014ffff로 표시될 수도 있습니다.

심각도

정보

서비스 가능

아니요

지원 자동 알림

아니요

경보 범주

위험 - 메모리

SNMP Trap ID

41

CIM 정보

Prefix: PLAT ID: 0139

사용자 조치

조치 없음. 정보만 제공.

- 816f010c-2015ffff : [MemoryElementName] 서브시스템의 [PhysicalMemoryElementName]에 대해 정정할 수 없는 오류 복구가 감지되었습니다. (DIMM 21)
이 메시지는 구현이 메모리의 정정할 수 없는 오류 복구를 감지한 경우의 사용 사례입니다.

816f010c2015ffff 또는 0x816f010c2015ffff로 표시될 수도 있습니다.

심각도

정보

서비스 가능

아니요

지원 자동 알림

아니요

경보 범주

위험 - 메모리

SNMP Trap ID

41

CIM 정보

Prefix: PLAT ID: 0139

사용자 조치

조치 없음. 정보만 제공.

- 816f010c-2016ffff : [MemoryElementName] 서브시스템의 [PhysicalMemoryElementName]에 대해 정정할 수 없는 오류 복구가 감지되었습니다. (DIMM 22)
이 메시지는 구현이 메모리의 정정할 수 없는 오류 복구를 감지한 경우의 사용 사례입니다.

816f010c2016ffff 또는 0x816f010c2016ffff로 표시될 수도 있습니다.

심각도

정보

서비스 가능

아니요

지원 자동 알림

아니요

경보 범주

위험 - 메모리

SNMP Trap ID

41

CIM 정보

Prefix: PLAT ID: 0139

사용자 조치

조치 없음. 정보만 제공.

- 816f010c-2017ffff : [MemoryElementName] 서브시스템의 [PhysicalMemoryElementName]에 대해 정정할 수 없는 오류 복구가 감지되었습니다. (DIMM 23)
이 메시지는 구현이 메모리의 정정할 수 없는 오류 복구를 감지한 경우의 사용 사례입니다.

816f010c2017ffff 또는 0x816f010c2017ffff로 표시될 수도 있습니다.

심각도

정보

서비스 가능

아니요

지원 자동 알림

아니요

경보 범주

위험 - 메모리

SNMP Trap ID

41

CIM 정보

Prefix: PLAT ID: 0139

사용자 조치

조치 없음. 정보만 제공.

- 816f010c-2018ffff : [MemoryElementName] 서브시스템의 [PhysicalMemoryElementName]에 대해 정정할 수 없는 오류 복구가 감지되었습니다. (DIMM 24)
이 메시지는 구현이 메모리의 정정할 수 없는 오류 복구를 감지한 경우의 사용 사례입니다.
816f010c2018ffff 또는 0x816f010c2018ffff로 표시될 수도 있습니다.

심각도

정보

서비스 가능

아니요

지원 자동 알림

아니요

경보 범주

위험 - 메모리

SNMP Trap ID

41

CIM 정보

Prefix: PLAT ID: 0139

사용자 응답

조치 없음. 정보만 제공.

- 816f010c-2581ffff : [MemoryElementName] 서브시스템의 [PhysicalMemoryElementName]에 대해 정정할 수 없는 오류 복구가 감지되었습니다. (모든 DIMMS)
이 메시지는 구현이 메모리의 정정할 수 없는 오류 복구를 감지한 경우의 사용 사례입니다.
816f010c2581ffff 또는 0x816f010c2581ffff로 표시될 수도 있습니다.

심각도

정보

서비스 가능

아니요

지원 자동 알림

아니요

경보 범주

위험 - 메모리

SNMP Trap ID

41

CIM 정보

Prefix: PLAT ID: 0139

사용자 응답

조치 없음. 정보만 제공. 다음 DIMM 중 하나를 장착할 수 있습니다.

- 816f010d-0400ffff : [StorageVolumeElementName] 드라이브가 사용 가능합니다. (드라이브 0)
이 메시지는 구현이 드라이브가 사용 가능함을 감지한 경우의 사용 사례입니다.
816f010d0400ffff 또는 0x816f010d0400ffff로 표시될 수도 있습니다.

심각도
정보

서비스 가능
아니요

지원 자동 알림
아니요

경보 범주
위험 - 하드 디스크 드라이브

SNMP Trap ID
5

CIM 정보
Prefix: PLAT ID: 0167

사용자 조치
조치 없음. 정보만 제공.

- 816f010d-0401ffff : [StorageVolumeElementName] 드라이브가 사용 가능합니다. (드라이브 1)
이 메시지는 구현이 드라이브가 사용 가능함을 감지한 경우의 사용 사례입니다.
816f010d0401ffff 또는 0x816f010d0401ffff로 표시될 수도 있습니다.

심각도
정보

서비스 가능
아니요

지원 자동 알림
아니요

경보 범주
위험 - 하드 디스크 드라이브

SNMP Trap ID
5

CIM 정보
Prefix: PLAT ID: 0167

사용자 응답
조치 없음. 정보만 제공.

- 816f010d-0402ffff : [StorageVolumeElementName] 드라이브가 사용 가능합니다. (드라이브 2)

이 메시지는 구현이 드라이브가 사용 가능성을 감지한 경우의 사용 사례입니다.

816f010d0402ffff 또는 0x816f010d0402ffff로 표시될 수도 있습니다.

심각도

정보

서비스 가능

아니요

지원 자동 알림

아니요

경보 범주

위험 - 하드 디스크 드라이브

SNMP Trap ID

5

CIM 정보

Prefix: PLAT ID: 0167

사용자 응답

조치 없음. 정보만 제공.

- 816f010d-0403ffff : [StorageVolumeElementName] 드라이브가 사용 가능합니다. (드라이브 3)

이 메시지는 구현이 드라이브가 사용 가능성을 감지한 경우의 사용 사례입니다.

816f010d0403ffff 또는 0x816f010d0403ffff로 표시될 수도 있습니다.

심각도

정보

서비스 가능

아니요

지원 자동 알림

아니요

경보 범주

위험 - 하드 디스크 드라이브

SNMP Trap ID

5

CIM 정보

Prefix: PLAT ID: 0167

사용자 응답

조치 없음. 정보만 제공.

- 816f010d-0404ffff : [StorageVolumeElementName] 드라이브가 사용 가능합니다. (드라이브 4)
이 메시지는 구현이 드라이브가 사용 가능함을 감지한 경우의 사용 사례입니다.
816f010d0404ffff 또는 0x816f010d0404ffff로 표시될 수도 있습니다.

심각도
정보

서비스 가능
아니요

지원 자동 알림
아니요

경보 범주
위험 - 하드 디스크 드라이브

SNMP Trap ID
5

CIM 정보
Prefix: PLAT ID: 0167

사용자 응답
조치 없음. 정보만 제공.

- 816f010d-0405ffff : [StorageVolumeElementName] 드라이브가 사용 가능합니다. (드라이브 5)
이 메시지는 구현이 드라이브가 사용 가능함을 감지한 경우의 사용 사례입니다.
816f010d0405ffff 또는 0x816f010d0405ffff로 표시될 수도 있습니다.

심각도
정보

서비스 가능
아니요

지원 자동 알림
아니요

경보 범주
위험 - 하드 디스크 드라이브

SNMP Trap ID
5

CIM 정보
Prefix: PLAT ID: 0167

사용자 응답
조치 없음. 정보만 제공.

- 816f010d-0406ffff : [StorageVolumeElementName] 드라이브가 사용 가능합니다. (드라이브 6)
이 메시지는 구현이 드라이브가 사용 가능성을 감지한 경우의 사용 사례입니다.
816f010d0406ffff 또는 0x816f010d0406ffff로 표시될 수도 있습니다.

심각도

정보

서비스 가능

아니요

지원 자동 알림

아니요

경보 범주

위험 - 하드 디스크 드라이브

SNMP Trap ID

5

CIM 정보

Prefix: PLAT ID: 0167

사용자 응답

조치 없음. 정보만 제공.

- 816f010d-0407ffff : [StorageVolumeElementName] 드라이브가 사용 가능합니다. (드라이브 7)
이 메시지는 구현이 드라이브가 사용 가능성을 감지한 경우의 사용 사례입니다.
816f010d0407ffff 또는 0x816f010d0407ffff로 표시될 수도 있습니다.

심각도

정보

서비스 가능

아니요

지원 자동 알림

아니요

경보 범주

위험 - 하드 디스크 드라이브

SNMP Trap ID

5

CIM 정보

Prefix: PLAT ID: 0167

사용자 응답

조치 없음. 정보만 제공.

- 816f010d-0408ffff : [StorageVolumeElementName] 드라이브가 사용 가능합니다. (드라이브 8)
이 메시지는 구현이 드라이브가 사용 가능함을 감지한 경우의 사용 사례입니다.
816f010d0408ffff 또는 0x816f010d0408ffff로 표시될 수도 있습니다.

심각도
정보

서비스 가능
아니요

지원 자동 알림
아니요

경보 범주
위험 - 하드 디스크 드라이브

SNMP Trap ID
5

CIM 정보
Prefix: PLAT ID: 0167

사용자 응답
조치 없음. 정보만 제공.

- 816f010d-0409ffff : [StorageVolumeElementName] 드라이브가 사용 가능합니다. (드라이브 9)
이 메시지는 구현이 드라이브가 사용 가능함을 감지한 경우의 사용 사례입니다.
816f010d0409ffff 또는 0x816f010d0409ffff로 표시될 수도 있습니다.

심각도
정보

서비스 가능
아니요

지원 자동 알림
아니요

경보 범주
위험 - 하드 디스크 드라이브

SNMP Trap ID
5

CIM 정보
Prefix: PLAT ID: 0167

사용자 응답
조치 없음. 정보만 제공.

- 816f010d-040affff : [StorageVolumeElementName] 드라이브가 사용 가능합니다. (드라이브 10)

이 메시지는 구현이 드라이브가 사용 가능성을 감지한 경우의 사용 사례입니다.

816f010d040affff 또는 0x816f010d040affff로 표시될 수도 있습니다.

심각도

정보

서비스 가능

아니요

지원 자동 알림

아니요

경보 범주

위험 - 하드 디스크 드라이브

SNMP Trap ID

5

CIM 정보

Prefix: PLAT ID: 0167

사용자 응답

조치 없음. 정보만 제공.

- 816f010d-040bffff : [StorageVolumeElementName] 드라이브가 사용 가능합니다. (드라이브 11)

이 메시지는 구현이 드라이브가 사용 가능성을 감지한 경우의 사용 사례입니다.

816f010d040bffff 또는 0x816f010d040bffff로 표시될 수도 있습니다.

심각도

정보

서비스 가능

아니요

지원 자동 알림

아니요

경보 범주

위험 - 하드 디스크 드라이브

SNMP Trap ID

5

CIM 정보

Prefix: PLAT ID: 0167

사용자 응답

조치 없음. 정보만 제공.

- 816f010d-040cffff : [StorageVolumeElementName] 드라이브가 사용 가능합니다. (드라이브 12)
이 메시지는 구현이 드라이브가 사용 가능함을 감지한 경우의 사용 사례입니다.
816f010d040cffff 또는 0x816f010d040cffff로 표시될 수도 있습니다.

심각도
정보

서비스 가능
아니요

지원 자동 알림
아니요

경보 범주
위험 - 하드 디스크 드라이브

SNMP Trap ID
5

CIM 정보
Prefix: PLAT ID: 0167

사용자 응답
조치 없음. 정보만 제공.

- 816f010d-040dffff : [StorageVolumeElementName] 드라이브가 사용 가능합니다. (드라이브 13)
이 메시지는 구현이 드라이브가 사용 가능함을 감지한 경우의 사용 사례입니다.
816f010d040dffff 또는 0x816f010d040dffff로 표시될 수도 있습니다.

심각도
정보

서비스 가능
아니요

지원 자동 알림
아니요

경보 범주
위험 - 하드 디스크 드라이브

SNMP Trap ID
5

CIM 정보
Prefix: PLAT ID: 0167

사용자 응답
조치 없음. 정보만 제공.

- 816f010f-2201ffff : [ComputerSystemElementName] 시스템이 펌웨어 정지에서 복구되었습니다. (펌웨어 오류)

이 메시지는 구현이 시스템 펌웨어 정지에서 복구되었음을 감지한 경우의 사용 사례입니다.

816f010f2201ffff 또는 0x816f010f2201ffff로 표시될 수도 있습니다.

심각도
정보

서비스 가능
아니요

지원 자동 알림
아니요

경보 범주
위험 - 기타

SNMP Trap ID
50

CIM 정보
Prefix: PLAT ID: 0187

사용자 응답
조치 없음. 정보만 제공.

- 816f0113-0301ffff : [ComputerSystemElementName] 시스템이 버스 시간 종료에서 복구되었습니다. (CPU 1 PEFI)

이 메시지는 구현이 시스템이 버스 시간 종료에서 복구되었음을 감지한 경우의 사용 사례입니다.

816f01130301ffff 또는 0x816f01130301ffff로 표시될 수도 있습니다.

심각도
정보

서비스 가능
아니요

지원 자동 알림
아니요

경보 범주
위험 - 기타

SNMP Trap ID
50

CIM 정보
Prefix: PLAT ID: 0225

사용자 응답

1. (숙련된 기술자 전용) 마이크로프로세서 n를 교체하십시오(마이크로프로세서 및 방열판 제거 및 마이크로프로세서 및 방열판 교체 참조).
2. 문제가 지속되고 동일한 오류 표시가 있는 다른 CPU가 없는 경우 시스템 보드를 교체하십시오.

3. (숙련된 기술자 전용) 시스템 보드를 교체하십시오(시스템 보드 제거 및 시스템 보드 교체 참조). (n = 마이크로프로세서 번호)

- 816f0113-0302ffff : [ComputerSystemElementName] 시스템이 버스 시간 종료에서 복구되었습니다. (CPU 2 PECI)

이 메시지는 구현이 시스템이 버스 시간 종료에서 복구되었음을 감지한 경우의 사용 사례입니다.

816f01130302ffff 또는 0x816f01130302ffff로 표시될 수도 있습니다.

심각도
정보

서비스 가능
아니요

지원 자동 알림
아니요

경보 범주
위험 - 기타

SNMP Trap ID
50

CIM 정보
Prefix: PLAT ID: 0225

사용자 응답

1. (숙련된 기술자 전용) 마이크로프로세서 n를 교체하십시오(마이크로프로세서 및 방열판 제거 및 마이크로프로세서 및 방열판 교체 참조).
2. 문제가 지속되고 동일한 오류 표시가 있는 다른 CPU가 없는 경우 시스템 보드를 교체하십시오.
3. (숙련된 기술자 전용) 시스템 보드를 교체하십시오(시스템 보드 제거 및 시스템 보드 교체 참조). (n = 마이크로프로세서 번호)

- 816f011b-0701ffff : [PhysicalConnectorElementName] 커넥터 구성 오류가 복구되었습니다. (앞면 USB)

이 메시지는 구현이 인터넷 구성이 복구됨을 감지한 경우의 사용 사례입니다.

816f011b0701ffff 또는 0x816f011b0701ffff로 표시될 수도 있습니다.

심각도
정보

서비스 가능
아니요

지원 자동 알림
아니요

경보 범주
위험 - 기타

SNMP Trap ID
50

CIM 정보
Prefix: PLAT ID: 0267

사용자 조치
조치 없음. 정보만 제공. 앞면 비디오 :

- 816f011b-0c01ffff : [PhysicalConnectorElementName] 커넥터 구성 오류가 복구되었습니다. (FP LCD 케이블)
이 메시지는 구현이 인터넷 구성이 복구됨을 감지한 경우의 사용 사례입니다.
816f011b0c01ffff 또는 0x816f011b0c01ffff로 표시될 수도 있습니다.

심각도
정보
서비스 가능
아니요
지원 자동 알림
아니요
경보 범주
위험 - 기타

SNMP Trap ID
50

CIM 정보
Prefix: PLAT ID: 0267

사용자 조치
조치 없음. 정보만 제공.

- 816f0125-0c01ffff : [ManagedElementName]이(가) 있는 것으로 감지되었습니다. (앞면 패널)
이 메시지는 구현이 관리 요소가 현재 있는 것으로 감지한 경우의 사용 사례입니다.
816f01250c01ffff 또는 0x816f01250c01ffff로 표시될 수도 있습니다.

심각도
정보
서비스 가능
아니요
지원 자동 알림
아니요
경보 범주
시스템 - 기타

SNMP Trap ID

CIM 정보

Prefix: PLAT ID: 0390

사용자 조치

조치 없음. 정보만 제공.

- 816f0125-1001ffff : [ManagedElementName]이(가) 있는 것으로 감지되었습니다. (PCI 라이저 1)

이 메시지는 구현이 관리 요소가 현재 있는 것으로 감지한 경우의 사용 사례입니다.

816f01251001ffff 또는 0x816f01251001ffff로 표시될 수도 있습니다.

심각도

정보

서비스 가능

아니요

지원 자동 알림

아니요

경보 범주

시스템 - 기타

SNMP Trap ID

CIM 정보

Prefix: PLAT ID: 0390

사용자 응답

조치 없음. 정보만 제공.

- 816f0125-1002ffff : [ManagedElementName]이(가) 있는 것으로 감지되었습니다. (PCI 라이저 2)

이 메시지는 구현이 관리 요소가 현재 있는 것으로 감지한 경우의 사용 사례입니다.

816f01251002ffff 또는 0x816f01251002ffff로 표시될 수도 있습니다.

심각도

정보

서비스 가능

아니요

지원 자동 알림

아니요

경보 범주

시스템 - 기타

SNMP Trap ID

CIM 정보

Prefix: PLAT ID: 0390

사용자 응답

조치 없음. 정보만 제공.

- 816f0125-2c01ffff : [ManagedElementName]이(가) 있는 것으로 감지되었습니다. (ML2 카드)
이 메시지는 구현이 관리 요소가 현재 있는 것으로 감지한 경우의 사용 사례입니다.
816f01252c01ffff 또는 0x816f01252c01ffff로 표시될 수도 있습니다.

심각도

정보

서비스 가능

아니요

지원 자동 알림

아니요

경보 범주

시스템 - 기타

SNMP Trap ID

CIM 정보

Prefix: PLAT ID: 0390

사용자 응답

조치 없음. 정보만 제공.

- 816f0207-0301ffff : [ProcessorElementName]이(가) FRB1/BIST 조건에서 복구되었습니다. (CPU 1)
이 메시지는 구현이 프로세서 복구 - FRB1/BIST 조건을 감지한 경우의 사용 사례입니다.
816f02070301ffff 또는 0x816f02070301ffff로 표시될 수도 있습니다.

심각도

정보

서비스 가능

아니요

지원 자동 알림

아니요

경보 범주

위험 - CPU

SNMP Trap ID

40

CIM 정보

Prefix: PLAT ID: 0045

사용자 응답

조치 없음. 정보만 제공.

- 816f0207-0302ffff : [ProcessorElementName]이(가) FRB1/BIST 조건에서 복구되었습니다. (CPU 2)

이 메시지는 구현이 프로세서 복구 - FRB1/BIST 조건을 감지한 경우의 사용 사례입니다.

816f02070302ffff 또는 0x816f02070302ffff로 표시될 수도 있습니다.

심각도
정보

서비스 가능
아니요

지원 자동 알림
아니요

경보 범주
위험 - CPU

SNMP Trap ID
40

CIM 정보
Prefix: PLAT ID: 0045

사용자 응답
조치 없음. 정보만 제공.

- 816f0207-2584ffff : [ProcessorElementName]이(가) FRB1/BIST 조건에서 복구되었습니다. (모든 CPU)

이 메시지는 구현이 프로세서 복구 - FRB1/BIST 조건을 감지한 경우의 사용 사례입니다.

816f02072584ffff 또는 0x816f02072584ffff로 표시될 수도 있습니다.

심각도
정보

서비스 가능
아니요

지원 자동 알림
아니요

경보 범주
위험 - CPU

SNMP Trap ID
40

CIM 정보
Prefix: PLAT ID: 0045

사용자 응답
조치 없음. 정보만 제공. 다음 CPU 중 하나를 장착할 수 있습니다.

- 816f020d-0400ffff : 배열 [ComputerSystemElementName]에 대해 [StorageVolumeElementName] 드라이브에서 더 이상 오류가 예측되지 않습니다. (드라이브 0) 이 메시지는 구현이 배열 장애가 더 이상 예측되지 않음을 감지한 경우의 사용 사례입니다. 816f020d0400ffff 또는 0x816f020d0400ffff로 표시될 수도 있습니다.

심각도
정보

서비스 가능
아니요

지원 자동 알림
아니요

경보 범주
시스템 - 예측된 장애

SNMP Trap ID
27

CIM 정보
Prefix: PLAT ID: 0169

사용자 조치
조치 없음. 정보만 제공.

- 816f020d-0401ffff : 배열 [ComputerSystemElementName]에 대해 [StorageVolumeElementName] 드라이브에서 더 이상 오류가 예측되지 않습니다. (드라이브 1) 이 메시지는 구현이 배열 장애가 더 이상 예측되지 않음을 감지한 경우의 사용 사례입니다. 816f020d0401ffff 또는 0x816f020d0401ffff로 표시될 수도 있습니다.

심각도
정보

서비스 가능
아니요

지원 자동 알림
아니요

경보 범주
시스템 - 예측된 장애

SNMP Trap ID
27

CIM 정보
Prefix: PLAT ID: 0169

사용자 응답
조치 없음. 정보만 제공.

- 816f020d-0402ffff : 배열 [ComputerSystemElementName]에 대해 [StorageVolumeElementName] 드라이브에서 더 이상 오류가 예측되지 않습니다. (드라이브 2) 이 메시지는 구현이 배열 장애가 더 이상 예측되지 않음을 감지한 경우의 사용 사례입니다.

816f020d0402ffff 또는 0x816f020d0402ffff로 표시될 수도 있습니다.

심각도

정보

서비스 가능

아니요

지원 자동 알림

아니요

경보 범주

시스템 - 예측된 장애

SNMP Trap ID

27

CIM 정보

Prefix: PLAT ID: 0169

사용자 응답

조치 없음. 정보만 제공.

- 816f020d-0403ffff : 배열 [ComputerSystemElementName]에 대해 [StorageVolumeElementName] 드라이브에서 더 이상 오류가 예측되지 않습니다. (드라이브 3) 이 메시지는 구현이 배열 장애가 더 이상 예측되지 않음을 감지한 경우의 사용 사례입니다.

816f020d0403ffff 또는 0x816f020d0403ffff로 표시될 수도 있습니다.

심각도

정보

서비스 가능

아니요

지원 자동 알림

아니요

경보 범주

시스템 - 예측된 장애

SNMP Trap ID

27

CIM 정보

Prefix: PLAT ID: 0169

사용자 응답

조치 없음. 정보만 제공.

- 816f020d-0404ffff : 배열 [ComputerSystemElementName]에 대해 [StorageVolumeElementName] 드라이브에서 더 이상 오류가 예측되지 않습니다. (드라이브 4) 이 메시지는 구현이 배열 장애가 더 이상 예측되지 않음을 감지한 경우의 사용 사례입니다.

816f020d0404ffff 또는 0x816f020d0404ffff로 표시될 수도 있습니다.

심각도

정보

서비스 가능

아니요

지원 자동 알림

아니요

경보 범주

시스템 - 예측된 장애

SNMP Trap ID

27

CIM 정보

Prefix: PLAT ID: 0169

사용자 응답

조치 없음. 정보만 제공.

- 816f020d-0405ffff : 배열 [ComputerSystemElementName]에 대해 [StorageVolumeElementName] 드라이브에서 더 이상 오류가 예측되지 않습니다. (드라이브 5) 이 메시지는 구현이 배열 장애가 더 이상 예측되지 않음을 감지한 경우의 사용 사례입니다.

816f020d0405ffff 또는 0x816f020d0405ffff로 표시될 수도 있습니다.

심각도

정보

서비스 가능

아니요

지원 자동 알림

아니요

경보 범주

시스템 - 예측된 장애

SNMP Trap ID

27

CIM 정보

Prefix: PLAT ID: 0169

사용자 응답

조치 없음. 정보만 제공.

- 816f020d-0406ffff : 배열 [ComputerSystemElementName]에 대해 [StorageVolumeElementName] 드라이브에서 더 이상 오류가 예측되지 않습니다. (드라이브 6) 이 메시지는 구현이 배열 장애가 더 이상 예측되지 않음을 감지한 경우의 사용 사례입니다.

816f020d0406ffff 또는 0x816f020d0406ffff로 표시될 수도 있습니다.

심각도

정보

서비스 가능

아니요

지원 자동 알림

아니요

경보 범주

시스템 - 예측된 장애

SNMP Trap ID

27

CIM 정보

Prefix: PLAT ID: 0169

사용자 응답

조치 없음. 정보만 제공.

- 816f020d-0407ffff : 배열 [ComputerSystemElementName]에 대해 [StorageVolumeElementName] 드라이브에서 더 이상 오류가 예측되지 않습니다. (드라이브 7) 이 메시지는 구현이 배열 장애가 더 이상 예측되지 않음을 감지한 경우의 사용 사례입니다.

816f020d0407ffff 또는 0x816f020d0407ffff로 표시될 수도 있습니다.

심각도

정보

서비스 가능

아니요

지원 자동 알림

아니요

경보 범주

시스템 - 예측된 장애

SNMP Trap ID

27

CIM 정보

Prefix: PLAT ID: 0169

사용자 응답

조치 없음. 정보만 제공.

- 816f020d-0408ffff : 배열 [ComputerSystemElementName]에 대해 [StorageVolumeElementName] 드라이브에서 더 이상 오류가 예측되지 않습니다. (드라이브 8) 이 메시지는 구현이 배열 장애가 더 이상 예측되지 않음을 감지한 경우의 사용 사례입니다.

816f020d0408ffff 또는 0x816f020d0408ffff로 표시될 수도 있습니다.

심각도

정보

서비스 가능

아니요

지원 자동 알림

아니요

경보 범주

시스템 - 예측된 장애

SNMP Trap ID

27

CIM 정보

Prefix: PLAT ID: 0169

사용자 응답

조치 없음. 정보만 제공.

- 816f020d-0409ffff : 배열 [ComputerSystemElementName]에 대해 [StorageVolumeElementName] 드라이브에서 더 이상 오류가 예측되지 않습니다. (드라이브 9) 이 메시지는 구현이 배열 장애가 더 이상 예측되지 않음을 감지한 경우의 사용 사례입니다.

816f020d0409ffff 또는 0x816f020d0409ffff로 표시될 수도 있습니다.

심각도

정보

서비스 가능

아니요

지원 자동 알림

아니요

경보 범주

시스템 - 예측된 장애

SNMP Trap ID

27

CIM 정보

Prefix: PLAT ID: 0169

사용자 응답

조치 없음. 정보만 제공.

- 816f020d-040affff : 배열 [ComputerSystemElementName]에 대해 [StorageVolumeElementName] 드라이브에서 더 이상 오류가 예측되지 않습니다. (드라이브 10) 이 메시지는 구현이 배열 장애가 더 이상 예측되지 않음을 감지한 경우의 사용 사례입니다.

816f020d040affff 또는 0x816f020d040affff로 표시될 수도 있습니다.

심각도

정보

서비스 가능

아니요

지원 자동 알림

아니요

경보 범주

시스템 - 예측된 장애

SNMP Trap ID

27

CIM 정보

Prefix: PLAT ID: 0169

사용자 응답

조치 없음. 정보만 제공.

- 816f020d-040bffff : 배열 [ComputerSystemElementName]에 대해 [StorageVolumeElementName] 드라이브에서 더 이상 오류가 예측되지 않습니다. (드라이브 11) 이 메시지는 구현이 배열 장애가 더 이상 예측되지 않음을 감지한 경우의 사용 사례입니다.

816f020d040bffff 또는 0x816f020d040bffff로 표시될 수도 있습니다.

심각도

정보

서비스 가능

아니요

지원 자동 알림

아니요

경보 범주

시스템 - 예측된 장애

SNMP Trap ID

27

CIM 정보

Prefix: PLAT ID: 0169

사용자 응답

조치 없음. 정보만 제공.

- 816f020d-040cffff : 배열 [ComputerSystemElementName]에 대해 [StorageVolumeElementName] 드라이브에서 더 이상 오류가 예측되지 않습니다. (드라이브 12) 이 메시지는 구현이 배열 장애가 더 이상 예측되지 않음을 감지한 경우의 사용 사례입니다.

816f020d040cffff 또는 0x816f020d040cffff로 표시될 수도 있습니다.

심각도

정보

서비스 가능

아니요

지원 자동 알림

아니요

경보 범주

시스템 - 예측된 장애

SNMP Trap ID

27

CIM 정보

Prefix: PLAT ID: 0169

사용자 응답

조치 없음. 정보만 제공.

- 816f020d-040dffff : 배열 [ComputerSystemElementName]에 대해 [StorageVolumeElementName] 드라이브에서 더 이상 오류가 예측되지 않습니다. (드라이브 13) 이 메시지는 구현이 배열 장애가 더 이상 예측되지 않음을 감지한 경우의 사용 사례입니다.

816f020d040dffff 또는 0x816f020d040dffff로 표시될 수도 있습니다.

심각도

정보

서비스 가능

아니요

지원 자동 알림

아니요

경보 범주

시스템 - 예측된 장애

SNMP Trap ID

27

CIM 정보

Prefix: PLAT ID: 0169

사용자 조치

조치 없음. 정보만 제공.

- 816f0308-0a01ffff : [PowerSupplyElementName]이(가) 정상 입력 상태로 돌아왔습니다. (전원 공급 장치 1)
이 메시지는 구현이 전원 공급 장치에 정상으로 돌아온 입력이 있음을 감지한 경우의 사용 사례입니다.
816f03080a01ffff 또는 0x816f03080a01ffff로 표시될 수도 있습니다.

심각도
정보
서비스 가능
아니요
지원 자동 알림
아니요
경보 범주
시스템 - 기타
SNMP Trap ID

CIM 정보
Prefix: PLAT ID: 0099
사용자 조치
조치 없음. 정보만 제공.

- 816f0308-0a02ffff : [PowerSupplyElementName]이(가) 정상 입력 상태로 돌아왔습니다. (전원 공급 장치 2)
이 메시지는 구현이 전원 공급 장치에 정상으로 돌아온 입력이 있음을 감지한 경우의 사용 사례입니다.
816f03080a02ffff 또는 0x816f03080a02ffff로 표시될 수도 있습니다.

심각도
정보
서비스 가능
아니요
지원 자동 알림
아니요
경보 범주
시스템 - 기타
SNMP Trap ID

CIM 정보
Prefix: PLAT ID: 0099
사용자 조치
조치 없음. 정보만 제공.

- 816f030c-2001ffff : [MemoryElementName] 서브시스템의 [PhysicalMemoryElementName]에 대한 스크럽 장애가 복구되었습니다. (DIMM 1)
이 메시지는 구현이 메모리 스크럽 장애 복구를 감지한 경우의 사용 사례입니다.

816f030c2001ffff 또는 0x816f030c2001ffff로 표시될 수도 있습니다.

심각도

정보

서비스 가능

아니요

지원 자동 알림

아니요

경보 범주

위험 - 메모리

SNMP Trap ID

41

CIM 정보

Prefix: PLAT ID: 0137

사용자 응답

조치 없음. 정보만 제공.

- 816f030c-2002ffff : [MemoryElementName] 서브시스템의 [PhysicalMemoryElementName]에 대한 스크럽 장애가 복구되었습니다. (DIMM 2)
이 메시지는 구현이 메모리 스크럽 장애 복구를 감지한 경우의 사용 사례입니다.

816f030c2002ffff 또는 0x816f030c2002ffff로 표시될 수도 있습니다.

심각도

정보

서비스 가능

아니요

지원 자동 알림

아니요

경보 범주

위험 - 메모리

SNMP Trap ID

41

CIM 정보

Prefix: PLAT ID: 0137

사용자 응답

조치 없음. 정보만 제공.

- 816f030c-2003ffff : [MemoryElementName] 서브시스템의 [PhysicalMemoryElementName]에 대한 스크럽 장애가 복구되었습니다. (DIMM 3)
이 메시지는 구현이 메모리 스크럽 장애 복구를 감지한 경우의 사용 사례입니다.

816f030c2003ffff 또는 0x816f030c2003ffff로 표시될 수도 있습니다.

심각도
정보

서비스 가능
아니요

지원 자동 알림
아니요

경보 범주
위험 - 메모리

SNMP Trap ID
41

CIM 정보
Prefix: PLAT ID: 0137

사용자 응답
조치 없음. 정보만 제공.

- 816f030c-2004ffff : [MemoryElementName] 서브시스템의 [PhysicalMemoryElementName]에 대한 스크럽 장애가 복구되었습니다. (DIMM 4)
이 메시지는 구현이 메모리 스크럽 장애 복구를 감지한 경우의 사용 사례입니다.

816f030c2004ffff 또는 0x816f030c2004ffff로 표시될 수도 있습니다.

심각도
정보

서비스 가능
아니요

지원 자동 알림
아니요

경보 범주
위험 - 메모리

SNMP Trap ID
41

CIM 정보
Prefix: PLAT ID: 0137

사용자 응답
조치 없음. 정보만 제공.

- 816f030c-2005ffff : [MemoryElementName] 서브시스템의 [PhysicalMemoryElementName]에 대한 스크럽 오류가 복구되었습니다. (DIMM 5)
이 메시지는 구현이 메모리 스크럽 장애 복구를 감지한 경우의 사용 사례입니다.

816f030c2005ffff 또는 0x816f030c2005ffff로 표시될 수도 있습니다.

심각도

정보

서비스 가능

아니요

지원 자동 알림

아니요

경보 범주

위험 - 메모리

SNMP Trap ID

41

CIM 정보

Prefix: PLAT ID: 0137

사용자 응답

조치 없음. 정보만 제공.

- 816f030c-2006ffff : [MemoryElementName] 서브시스템의 [PhysicalMemoryElementName]에 대한 스크럽 오류가 복구되었습니다. (DIMM 6)
이 메시지는 구현이 메모리 스크럽 장애 복구를 감지한 경우의 사용 사례입니다.

816f030c2006ffff 또는 0x816f030c2006ffff로 표시될 수도 있습니다.

심각도

정보

서비스 가능

아니요

지원 자동 알림

아니요

경보 범주

위험 - 메모리

SNMP Trap ID

41

CIM 정보

Prefix: PLAT ID: 0137

사용자 응답

조치 없음. 정보만 제공.

- 816f030c-2007ffff : [MemoryElementName] 서브시스템의 [PhysicalMemoryElementName]에 대한 스크럽 오류가 복구되었습니다. (DIMM 7)
이 메시지는 구현이 메모리 스크럽 장애 복구를 감지한 경우의 사용 사례입니다.

816f030c2007ffff 또는 0x816f030c2007ffff로 표시될 수도 있습니다.

심각도
정보

서비스 가능
아니요

지원 자동 알림
아니요

경보 범주
위험 - 메모리

SNMP Trap ID
41

CIM 정보
Prefix: PLAT ID: 0137

사용자 응답
조치 없음. 정보만 제공.

- 816f030c-2008ffff : [MemoryElementName] 서브시스템의 [PhysicalMemoryElementName]에 대한 스크럽 오류가 복구되었습니다. (DIMM 8)
이 메시지는 구현이 메모리 스크럽 장애 복구를 감지한 경우의 사용 사례입니다.

816f030c2008ffff 또는 0x816f030c2008ffff로 표시될 수도 있습니다.

심각도
정보

서비스 가능
아니요

지원 자동 알림
아니요

경보 범주
위험 - 메모리

SNMP Trap ID
41

CIM 정보
Prefix: PLAT ID: 0137

사용자 응답
조치 없음. 정보만 제공.

- 816f030c-2009ffff : [MemoryElementName] 서브시스템의 [PhysicalMemoryElementName]에 대한 스크럽 오류가 복구되었습니다. (DIMM 9)
이 메시지는 구현이 메모리 스크럽 장애 복구를 감지한 경우의 사용 사례입니다.

816f030c2009ffff 또는 0x816f030c2009ffff로 표시될 수도 있습니다.

심각도

정보

서비스 가능

아니요

지원 자동 알림

아니요

경보 범주

위험 - 메모리

SNMP Trap ID

41

CIM 정보

Prefix: PLAT ID: 0137

사용자 응답

조치 없음. 정보만 제공.

- 816f030c-200affff : [MemoryElementName] 서브시스템의 [PhysicalMemoryElementName]에 대한 스크럽 오류가 복구되었습니다. (DIMM 10)
이 메시지는 구현이 메모리 스크럽 장애 복구를 감지한 경우의 사용 사례입니다.

816f030c200affff 또는 0x816f030c200affff로 표시될 수도 있습니다.

심각도

정보

서비스 가능

아니요

지원 자동 알림

아니요

경보 범주

위험 - 메모리

SNMP Trap ID

41

CIM 정보

Prefix: PLAT ID: 0137

사용자 응답

조치 없음. 정보만 제공.

- 816f030c-200bffff : [MemoryElementName] 서버시스템의 [PhysicalMemoryElementName]에 대한 스크럽 오류가 복구되었습니다. (DIMM 11)
이 메시지는 구현이 메모리 스크럽 장애 복구를 감지한 경우의 사용 사례입니다.

816f030c200bffff 또는 0x816f030c200bffff로 표시될 수도 있습니다.

심각도

정보

서비스 가능

아니요

지원 자동 알림

아니요

경보 범주

위험 - 메모리

SNMP Trap ID

41

CIM 정보

Prefix: PLAT ID: 0137

사용자 응답

조치 없음. 정보만 제공.

- 816f030c-200cffff : [MemoryElementName] 서버시스템의 [PhysicalMemoryElementName]에 대한 스크럽 오류가 복구되었습니다. (DIMM 12)
이 메시지는 구현이 메모리 스크럽 장애 복구를 감지한 경우의 사용 사례입니다.

816f030c200cffff 또는 0x816f030c200cffff로 표시될 수도 있습니다.

심각도

정보

서비스 가능

아니요

지원 자동 알림

아니요

경보 범주

위험 - 메모리

SNMP Trap ID

41

CIM 정보

Prefix: PLAT ID: 0137

사용자 응답

조치 없음. 정보만 제공.

- 816f030c-200dffff : [MemoryElementName] 서브시스템의 [PhysicalMemoryElementName]에 대한 스크럽 오류가 복구되었습니다. (DIMM 13)
이 메시지는 구현이 메모리 스크럽 장애 복구를 감지한 경우의 사용 사례입니다.

816f030c200dffff 또는 0x816f030c200dffff로 표시될 수도 있습니다.

심각도

정보

서비스 가능

아니요

지원 자동 알림

아니요

경보 범주

위험 - 메모리

SNMP Trap ID

41

CIM 정보

Prefix: PLAT ID: 0137

사용자 응답

조치 없음. 정보만 제공.

- 816f030c-200effff : [MemoryElementName] 서브시스템의 [PhysicalMemoryElementName]에 대한 스크럽 오류가 복구되었습니다. (DIMM 14)
이 메시지는 구현이 메모리 스크럽 장애 복구를 감지한 경우의 사용 사례입니다.

816f030c200effff 또는 0x816f030c200effff로 표시될 수도 있습니다.

심각도

정보

서비스 가능

아니요

지원 자동 알림

아니요

경보 범주

위험 - 메모리

SNMP Trap ID

41

CIM 정보

Prefix: PLAT ID: 0137

사용자 응답

조치 없음. 정보만 제공.

- 816f030c-200ffff : [MemoryElementName] 서브시스템의 [PhysicalMemoryElementName]에 대한 스크럽 오류가 복구되었습니다. (DIMM 15)
이 메시지는 구현이 메모리 스크럽 장애 복구를 감지한 경우의 사용 사례입니다.

816f030c200ffff 또는 0x816f030c200ffff로 표시될 수도 있습니다.

심각도
정보

서비스 가능
아니요

지원 자동 알림
아니요

경보 범주
위험 - 메모리

SNMP Trap ID
41

CIM 정보
Prefix: PLAT ID: 0137

사용자 응답
조치 없음. 정보만 제공.

- 816f030c-2010ffff : [MemoryElementName] 서브시스템의 [PhysicalMemoryElementName]에 대한 스크럽 오류가 복구되었습니다. (DIMM 16)
이 메시지는 구현이 메모리 스크럽 장애 복구를 감지한 경우의 사용 사례입니다.

816f030c2010ffff 또는 0x816f030c2010ffff로 표시될 수도 있습니다.

심각도
정보

서비스 가능
아니요

지원 자동 알림
아니요

경보 범주
위험 - 메모리

SNMP Trap ID
41

CIM 정보
Prefix: PLAT ID: 0137

사용자 조치
조치 없음. 정보만 제공.

- 816f030c-2011ffff : [MemoryElementName] 서브시스템의 [PhysicalMemoryElementName]에 대한 스크럽 오류가 복구되었습니다. (DIMM 17)
이 메시지는 구현이 메모리 스크럽 장애 복구를 감지한 경우의 사용 사례입니다.

816f030c2011ffff 또는 0x816f030c2011ffff로 표시될 수도 있습니다.

심각도

정보

서비스 가능

아니요

지원 자동 알림

아니요

경보 범주

위험 - 메모리

SNMP Trap ID

41

CIM 정보

Prefix: PLAT ID: 0137

사용자 조치

조치 없음. 정보만 제공.

- 816f030c-2012ffff : [MemoryElementName] 서브시스템의 [PhysicalMemoryElementName]에 대한 스크럽 오류가 복구되었습니다. (DIMM 18)
이 메시지는 구현이 메모리 스크럽 장애 복구를 감지한 경우의 사용 사례입니다.

816f030c2012ffff 또는 0x816f030c2012ffff로 표시될 수도 있습니다.

심각도

정보

서비스 가능

아니요

지원 자동 알림

아니요

경보 범주

위험 - 메모리

SNMP Trap ID

41

CIM 정보

Prefix: PLAT ID: 0137

사용자 조치

조치 없음. 정보만 제공.

- 816f030c-2013ffff : [MemoryElementName] 서브시스템의 [PhysicalMemoryElementName]에 대한 스크럽 오류가 복구되었습니다. (DIMM 19)
이 메시지는 구현이 메모리 스크럽 장애 복구를 감지한 경우의 사용 사례입니다.

816f030c2013ffff 또는 0x816f030c2013ffff로 표시될 수도 있습니다.

심각도

정보

서비스 가능

아니요

지원 자동 알림

아니요

경보 범주

위험 - 메모리

SNMP Trap ID

41

CIM 정보

Prefix: PLAT ID: 0137

사용자 조치

조치 없음. 정보만 제공.

- 816f030c-2014ffff : [MemoryElementName] 서브시스템의 [PhysicalMemoryElementName]에 대한 스크럽 오류가 복구되었습니다. (DIMM 20)
이 메시지는 구현이 메모리 스크럽 장애 복구를 감지한 경우의 사용 사례입니다.

816f030c2014ffff 또는 0x816f030c2014ffff로 표시될 수도 있습니다.

심각도

정보

서비스 가능

아니요

지원 자동 알림

아니요

경보 범주

위험 - 메모리

SNMP Trap ID

41

CIM 정보

Prefix: PLAT ID: 0137

사용자 조치

조치 없음. 정보만 제공.

- 816f030c-2015ffff : [MemoryElementName] 서브시스템의 [PhysicalMemoryElementName]에 대한 스크럽 오류가 복구되었습니다. (DIMM 21)
이 메시지는 구현이 메모리 스크럽 장애 복구를 감지한 경우의 사용 사례입니다.

816f030c2015ffff 또는 0x816f030c2015ffff로 표시될 수도 있습니다.

심각도

정보

서비스 가능

아니요

지원 자동 알림

아니요

경보 범주

위험 - 메모리

SNMP Trap ID

41

CIM 정보

Prefix: PLAT ID: 0137

사용자 조치

조치 없음. 정보만 제공.

- 816f030c-2016ffff : [MemoryElementName] 서브시스템의 [PhysicalMemoryElementName]에 대한 스크럽 오류가 복구되었습니다. (DIMM 22)
이 메시지는 구현이 메모리 스크럽 장애 복구를 감지한 경우의 사용 사례입니다.

816f030c2016ffff 또는 0x816f030c2016ffff로 표시될 수도 있습니다.

심각도

정보

서비스 가능

아니요

지원 자동 알림

아니요

경보 범주

위험 - 메모리

SNMP Trap ID

41

CIM 정보

Prefix: PLAT ID: 0137

사용자 조치

조치 없음. 정보만 제공.

- 816f030c-2017ffff : [MemoryElementName] 서브시스템의 [PhysicalMemoryElementName]에 대한 스크럽 오류가 복구되었습니다. (DIMM 23)
이 메시지는 구현이 메모리 스크럽 장애 복구를 감지한 경우의 사용 사례입니다.

816f030c2017ffff 또는 0x816f030c2017ffff로 표시될 수도 있습니다.

심각도

정보

서비스 가능

아니요

지원 자동 알림

아니요

경보 범주

위험 - 메모리

SNMP Trap ID

41

CIM 정보

Prefix: PLAT ID: 0137

사용자 조치

조치 없음. 정보만 제공.

- 816f030c-2018ffff : [MemoryElementName] 서브시스템의 [PhysicalMemoryElementName]에 대한 스크럽 오류가 복구되었습니다. (DIMM 24)
이 메시지는 구현이 메모리 스크럽 장애 복구를 감지한 경우의 사용 사례입니다.

816f030c2018ffff 또는 0x816f030c2018ffff로 표시될 수도 있습니다.

심각도

정보

서비스 가능

아니요

지원 자동 알림

아니요

경보 범주

위험 - 메모리

SNMP Trap ID

41

CIM 정보

Prefix: PLAT ID: 0137

사용자 조치

조치 없음. 정보만 제공.

- 816f030c-2581ffff : [MemoryElementName] 서버시스템의 [PhysicalMemoryElementName]에 대한 스크립 오류가 복구되었습니다. (모든 DIMMS) 이 메시지는 구현이 메모리 스크립 장애 복구를 감지한 경우의 사용 사례입니다.

816f030c2581ffff 또는 0x816f030c2581ffff로 표시될 수도 있습니다.

심각도

정보

서비스 가능

아니요

지원 자동 알림

아니요

경보 범주

위험 - 메모리

SNMP Trap ID

41

CIM 정보

Prefix: PLAT ID: 0137

사용자 응답

별도의 작업 없음. 정보만 제공. 다음 DIMM 중 하나를 장착할 수 있습니다.

- 816f030d-0400ffff : [ComputerSystemElementName]에 사용할 수 없도록 설정된 핫 스페어입니다. (드라이브 0)

이 메시지는 구현이 핫 스페어를 사용하지 않도록 설정됨을 감지한 경우의 사용 사례입니다.

816f030d0400ffff 또는 0x816f030d0400ffff로 표시될 수도 있습니다.

심각도

정보

서비스 가능

아니요

지원 자동 알림

아니요

경보 범주

시스템 - 기타

SNMP Trap ID

CIM 정보

Prefix: PLAT ID: 0171

사용자 조치

조치 없음. 정보만 제공.

- 816f030d-0401ffff : [ComputerSystemElementName]에 사용할 수 없도록 설정된 핫 스페어입니다. (드라이브 1)

이 메시지는 구현이 핫 스페어를 사용하지 않도록 설정됨을 감지한 경우의 사용 사례입니다.

816f030d0401ffff 또는 0x816f030d0401ffff로 표시될 수도 있습니다.

심각도
정보

서비스 가능
아니요

지원 자동 알림
아니요

경보 범주
시스템 - 기타

SNMP Trap ID

CIM 정보
Prefix: PLAT ID: 0171

사용자 응답
조치 없음. 정보만 제공.

- 816f030d-0402ffff : [ComputerSystemElementName]에 사용할 수 없도록 설정된 핫 스페어입니다. (드라이브 2)

이 메시지는 구현이 핫 스페어를 사용하지 않도록 설정됨을 감지한 경우의 사용 사례입니다.

816f030d0402ffff 또는 0x816f030d0402ffff로 표시될 수도 있습니다.

심각도
정보

서비스 가능
아니요

지원 자동 알림
아니요

경보 범주
시스템 - 기타

SNMP Trap ID

CIM 정보
Prefix: PLAT ID: 0171

사용자 응답
조치 없음. 정보만 제공.

- 816f030d-0403ffff : [ComputerSystemElementName]에 사용할 수 없도록 설정된 핫 스페어입니다. (드라이브 3)

이 메시지는 구현이 핫 스페어를 사용하지 않도록 설정됨을 감지한 경우의 사용 사례입니다.

816f030d0403ffff 또는 0x816f030d0403ffff로 표시될 수도 있습니다.

심각도
정보

서비스 가능
아니요

지원 자동 알림
아니요

경보 범주
시스템 - 기타

SNMP Trap ID

CIM 정보
Prefix: PLAT ID: 0171

사용자 응답
조치 없음. 정보만 제공.

- 816f030d-0404ffff : [ComputerSystemElementName]에 사용할 수 없도록 설정된 핫 스페어입니다. (드라이브 4)

이 메시지는 구현이 핫 스페어를 사용하지 않도록 설정됨을 감지한 경우의 사용 사례입니다.

816f030d0404ffff 또는 0x816f030d0404ffff로 표시될 수도 있습니다.

심각도
정보

서비스 가능
아니요

지원 자동 알림
아니요

경보 범주
시스템 - 기타

SNMP Trap ID

CIM 정보
Prefix: PLAT ID: 0171

사용자 응답
조치 없음. 정보만 제공.

- 816f030d-0405ffff : [ComputerSystemElementName]에 사용할 수 없도록 설정된 핫 스페어입니다. (드라이브 5)

이 메시지는 구현이 핫 스페어를 사용하지 않도록 설정됨을 감지한 경우의 사용 사례입니다.

816f030d0405ffff 또는 0x816f030d0405ffff로 표시될 수도 있습니다.

심각도
정보

서비스 가능
아니요

지원 자동 알림
아니요

경보 범주
시스템 - 기타

SNMP Trap ID

CIM 정보
Prefix: PLAT ID: 0171

사용자 응답
조치 없음. 정보만 제공.

- 816f030d-0406ffff : [ComputerSystemElementName]에 사용할 수 없도록 설정된 핫 스페어입니다. (드라이브 6)

이 메시지는 구현이 핫 스페어를 사용하지 않도록 설정됨을 감지한 경우의 사용 사례입니다.

816f030d0406ffff 또는 0x816f030d0406ffff로 표시될 수도 있습니다.

심각도
정보

서비스 가능
아니요

지원 자동 알림
아니요

경보 범주
시스템 - 기타

SNMP Trap ID

CIM 정보
Prefix: PLAT ID: 0171

사용자 응답
조치 없음. 정보만 제공.

- 816f030d-0407ffff : [ComputerSystemElementName]에 사용할 수 없도록 설정된 핫 스페어입니다. (드라이브 7)
이 메시지는 구현이 핫 스페어를 사용하지 않도록 설정됨을 감지한 경우의 사용 사례입니다.
816f030d0407ffff 또는 0x816f030d0407ffff로 표시될 수도 있습니다.

심각도
정보
서비스 가능
아니요
지원 자동 알림
아니요
경보 범주
시스템 - 기타
SNMP Trap ID

CIM 정보
Prefix: PLAT ID: 0171
사용자 응답
조치 없음. 정보만 제공.

- 816f030d-0408ffff : [ComputerSystemElementName]에 사용할 수 없도록 설정된 핫 스페어입니다. (드라이브 8)
이 메시지는 구현이 핫 스페어를 사용하지 않도록 설정됨을 감지한 경우의 사용 사례입니다.
816f030d0408ffff 또는 0x816f030d0408ffff로 표시될 수도 있습니다.

심각도
정보
서비스 가능
아니요
지원 자동 알림
아니요
경보 범주
시스템 - 기타
SNMP Trap ID

CIM 정보
Prefix: PLAT ID: 0171
사용자 응답
조치 없음. 정보만 제공.

- 816f030d-0409ffff : [ComputerSystemElementName]에 사용할 수 없도록 설정된 핫 스페어입니다. (드라이브 9)

이 메시지는 구현이 핫 스페어를 사용하지 않도록 설정됨을 감지한 경우의 사용 사례입니다.

816f030d0409ffff 또는 0x816f030d0409ffff로 표시될 수도 있습니다.

심각도
정보

서비스 가능
아니요

지원 자동 알림
아니요

경보 범주
시스템 - 기타

SNMP Trap ID

CIM 정보
Prefix: PLAT ID: 0171

사용자 응답
조치 없음. 정보만 제공.

- 816f030d-040affff : [ComputerSystemElementName]에 사용할 수 없도록 설정된 핫 스페어입니다. (드라이브 10)

이 메시지는 구현이 핫 스페어를 사용하지 않도록 설정됨을 감지한 경우의 사용 사례입니다.

816f030d040affff 또는 0x816f030d040affff로 표시될 수도 있습니다.

심각도
정보

서비스 가능
아니요

지원 자동 알림
아니요

경보 범주
시스템 - 기타

SNMP Trap ID

CIM 정보
Prefix: PLAT ID: 0171

사용자 응답
조치 없음. 정보만 제공.

- 816f030d-040bffff : [ComputerSystemElementName]에 사용할 수 없도록 설정된 핫 스페어입니다. (드라이브 11)
이 메시지는 구현이 핫 스페어를 사용하지 않도록 설정됨을 감지한 경우의 사용 사례입니다.
816f030d040bffff 또는 0x816f030d040bffff로 표시될 수도 있습니다.

심각도
정보
서비스 가능
아니요
지원 자동 알림
아니요
경보 범주
시스템 - 기타
SNMP Trap ID

CIM 정보
Prefix: PLAT ID: 0171
사용자 응답
조치 없음. 정보만 제공.

- 816f030d-040cffff : [ComputerSystemElementName]에 사용할 수 없도록 설정된 핫 스페어입니다. (드라이브 12)
이 메시지는 구현이 핫 스페어를 사용하지 않도록 설정됨을 감지한 경우의 사용 사례입니다.
816f030d040cffff 또는 0x816f030d040cffff로 표시될 수도 있습니다.

심각도
정보
서비스 가능
아니요
지원 자동 알림
아니요
경보 범주
시스템 - 기타
SNMP Trap ID

CIM 정보
Prefix: PLAT ID: 0171
사용자 응답
조치 없음. 정보만 제공.

- 816f030d-040dffff : [ComputerSystemElementName]에 사용할 수 없도록 설정된 핫 스페어입니다. (드라이브 13)
이 메시지는 구현이 핫 스페어를 사용하지 않도록 설정됨을 감지한 경우의 사용 사례입니다.
816f030d040dffff 또는 0x816f030d040dffff로 표시될 수도 있습니다.

심각도
정보
서비스 가능
아니요
지원 자동 알림
아니요
경보 범주
시스템 - 기타
SNMP Trap ID

CIM 정보
Prefix: PLAT ID: 0171
사용자 응답
조치 없음. 정보만 제공.

- 816f0313-1701ffff : [ComputerSystemElementName] 시스템이 NMI에서 복구되었습니다. (NMI 상태)
이 메시지는 구현이 소프트웨어 NMI에서 복구되었음을 감지한 경우의 사용 사례입니다.
816f03131701ffff 또는 0x816f03131701ffff로 표시될 수도 있습니다.

심각도
정보
서비스 가능
아니요
지원 자동 알림
아니요
경보 범주
위험 - 기타
SNMP Trap ID
50

CIM 정보
Prefix: PLAT ID: 0230
사용자 응답
조치 없음. 정보만 제공.

- 816f040c-2001ffff : [MemoryElementName] 서브시스템에 [PhysicalMemoryElementName]이(가) 사용 가능합니다. (DIMM 1)
이 메시지는 구현이 메모리가 사용 가능함을 감지한 경우의 사용 사례입니다.
816f040c2001ffff 또는 0x816f040c2001ffff로 표시될 수도 있습니다.

심각도
정보
서비스 가능
아니요
지원 자동 알림
아니요
경보 범주
시스템 - 기타
SNMP Trap ID

CIM 정보
Prefix: PLAT ID: 0130
사용자 응답
조치 없음. 정보만 제공.

- 816f040c-2002ffff : [MemoryElementName] 서브시스템에 [PhysicalMemoryElementName]이(가) 사용 가능합니다. (DIMM 2)
이 메시지는 구현이 메모리가 사용 가능함을 감지한 경우의 사용 사례입니다.
816f040c2002ffff 또는 0x816f040c2002ffff로 표시될 수도 있습니다.

심각도
정보
서비스 가능
아니요
지원 자동 알림
아니요
경보 범주
시스템 - 기타
SNMP Trap ID

CIM 정보
Prefix: PLAT ID: 0130
사용자 응답
조치 없음. 정보만 제공.

- 816f040c-2003ffff : [MemoryElementName] 서브시스템에 [PhysicalMemoryElementName]이(가) 사용 가능합니다. (DIMM 3)
이 메시지는 구현이 메모리가 사용 가능함을 감지한 경우의 사용 사례입니다.
816f040c2003ffff 또는 0x816f040c2003ffff로 표시될 수도 있습니다.

심각도
정보
서비스 가능
아니요
지원 자동 알림
아니요
경보 범주
시스템 - 기타
SNMP Trap ID

CIM 정보
Prefix: PLAT ID: 0130
사용자 응답
조치 없음. 정보만 제공.

- 816f040c-2004ffff : [MemoryElementName] 서브시스템에 [PhysicalMemoryElementName]이(가) 사용 가능합니다. (DIMM 4)
이 메시지는 구현이 메모리가 사용 가능함을 감지한 경우의 사용 사례입니다.
816f040c2004ffff 또는 0x816f040c2004ffff로 표시될 수도 있습니다.

심각도
정보
서비스 가능
아니요
지원 자동 알림
아니요
경보 범주
시스템 - 기타
SNMP Trap ID

CIM 정보
Prefix: PLAT ID: 0130
사용자 응답
조치 없음. 정보만 제공.

- 816f040c-2005ffff : [MemoryElementName] 서브시스템에 [PhysicalMemoryElementName]이(가) 사용 가능합니다. (DIMM 5)
이 메시지는 구현이 메모리가 사용 가능함을 감지한 경우의 사용 사례입니다.
816f040c2005ffff 또는 0x816f040c2005ffff로 표시될 수도 있습니다.

심각도
정보
서비스 가능
아니요
지원 자동 알림
아니요
경보 범주
시스템 - 기타
SNMP Trap ID

CIM 정보
Prefix: PLAT ID: 0130
사용자 응답
조치 없음. 정보만 제공.

- 816f040c-2006ffff : [MemoryElementName] 서브시스템에 [PhysicalMemoryElementName]이(가) 사용 가능합니다. (DIMM 6)
이 메시지는 구현이 메모리가 사용 가능함을 감지한 경우의 사용 사례입니다.
816f040c2006ffff 또는 0x816f040c2006ffff로 표시될 수도 있습니다.

심각도
정보
서비스 가능
아니요
지원 자동 알림
아니요
경보 범주
시스템 - 기타
SNMP Trap ID

CIM 정보
Prefix: PLAT ID: 0130
사용자 응답
조치 없음. 정보만 제공.

- 816f040c-2007ffff : [MemoryElementName] 서브시스템에 [PhysicalMemoryElementName]이(가) 사용 가능합니다. (DIMM 7)
이 메시지는 구현이 메모리가 사용 가능함을 감지한 경우의 사용 사례입니다.
816f040c2007ffff 또는 0x816f040c2007ffff로 표시될 수도 있습니다.

심각도
정보
서비스 가능
아니요
지원 자동 알림
아니요
경보 범주
시스템 - 기타
SNMP Trap ID

CIM 정보
Prefix: PLAT ID: 0130
사용자 응답
조치 없음. 정보만 제공.

- 816f040c-2008ffff : [MemoryElementName] 서브시스템에 [PhysicalMemoryElementName]이(가) 사용 가능합니다. (DIMM 8)
이 메시지는 구현이 메모리가 사용 가능함을 감지한 경우의 사용 사례입니다.
816f040c2008ffff 또는 0x816f040c2008ffff로 표시될 수도 있습니다.

심각도
정보
서비스 가능
아니요
지원 자동 알림
아니요
경보 범주
시스템 - 기타
SNMP Trap ID

CIM 정보
Prefix: PLAT ID: 0130
사용자 응답
조치 없음. 정보만 제공.

- 816f040c-2009ffff : [MemoryElementName] 서브시스템에 [PhysicalMemoryElementName]이(가) 사용 가능합니다. (DIMM 9)
이 메시지는 구현이 메모리가 사용 가능함을 감지한 경우의 사용 사례입니다.
816f040c2009ffff 또는 0x816f040c2009ffff로 표시될 수도 있습니다.

심각도
정보
서비스 가능
아니요
지원 자동 알림
아니요
경보 범주
시스템 - 기타
SNMP Trap ID

CIM 정보
Prefix: PLAT ID: 0130
사용자 응답
조치 없음. 정보만 제공.

- 816f040c-200affff : [MemoryElementName] 서브시스템에 [PhysicalMemoryElementName]이(가) 사용 가능합니다. (DIMM 10)
이 메시지는 구현이 메모리가 사용 가능함을 감지한 경우의 사용 사례입니다.
816f040c200affff 또는 0x816f040c200affff로 표시될 수도 있습니다.

심각도
정보
서비스 가능
아니요
지원 자동 알림
아니요
경보 범주
시스템 - 기타
SNMP Trap ID

CIM 정보
Prefix: PLAT ID: 0130
사용자 응답
조치 없음. 정보만 제공.

- 816f040c-200bffff : [MemoryElementName] 서브시스템에 [PhysicalMemoryElementName]이(가) 사용 가능합니다. (DIMM 11)
이 메시지는 구현이 메모리가 사용 가능함을 감지한 경우의 사용 사례입니다.
816f040c200bffff 또는 0x816f040c200bffff로 표시될 수도 있습니다.

심각도
정보
서비스 가능
아니요
지원 자동 알림
아니요
경보 범주
시스템 - 기타
SNMP Trap ID

CIM 정보
Prefix: PLAT ID: 0130
사용자 응답
조치 없음. 정보만 제공.

- 816f040c-200cffff : [MemoryElementName] 서브시스템에 [PhysicalMemoryElementName]이(가) 사용 가능합니다. (DIMM 12)
이 메시지는 구현이 메모리가 사용 가능함을 감지한 경우의 사용 사례입니다.
816f040c200cffff 또는 0x816f040c200cffff로 표시될 수도 있습니다.

심각도
정보
서비스 가능
아니요
지원 자동 알림
아니요
경보 범주
시스템 - 기타
SNMP Trap ID

CIM 정보
Prefix: PLAT ID: 0130
사용자 응답
조치 없음. 정보만 제공.

- 816f040c-200dffff : [MemoryElementName] 서브시스템에 [PhysicalMemoryElementName]이(가) 사용 가능합니다. (DIMM 13)
이 메시지는 구현이 메모리가 사용 가능함을 감지한 경우의 사용 사례입니다.
816f040c200dffff 또는 0x816f040c200dffff로 표시될 수도 있습니다.

심각도
정보
서비스 가능
아니요
지원 자동 알림
아니요
경보 범주
시스템 - 기타
SNMP Trap ID

CIM 정보
Prefix: PLAT ID: 0130
사용자 응답
조치 없음. 정보만 제공.

- 816f040c-200effff : [MemoryElementName] 서브시스템에 [PhysicalMemoryElementName]이(가) 사용 가능합니다. (DIMM 14)
이 메시지는 구현이 메모리가 사용 가능함을 감지한 경우의 사용 사례입니다.
816f040c200effff 또는 0x816f040c200effff로 표시될 수도 있습니다.

심각도
정보
서비스 가능
아니요
지원 자동 알림
아니요
경보 범주
시스템 - 기타
SNMP Trap ID

CIM 정보
Prefix: PLAT ID: 0130
사용자 응답
조치 없음. 정보만 제공.

- 816f040c-200ffff : [MemoryElementName] 서브시스템에 [PhysicalMemoryElementName]이(가) 사용 가능합니다. (DIMM 15)
이 메시지는 구현이 메모리가 사용 가능함을 감지한 경우의 사용 사례입니다.
816f040c200ffff 또는 0x816f040c200ffff로 표시될 수도 있습니다.

심각도
정보
서비스 가능
아니요
지원 자동 알림
아니요
경보 범주
시스템 - 기타
SNMP Trap ID

CIM 정보
Prefix: PLAT ID: 0130
사용자 응답
조치 없음. 정보만 제공.

- 816f040c-2010ffff : [MemoryElementName] 서브시스템에 [PhysicalMemoryElementName]이(가) 사용 가능합니다. (DIMM 16)
이 메시지는 구현이 메모리가 사용 가능함을 감지한 경우의 사용 사례입니다.
816f040c2010ffff 또는 0x816f040c2010ffff로 표시될 수도 있습니다.

심각도
정보
서비스 가능
아니요
지원 자동 알림
아니요
경보 범주
시스템 - 기타
SNMP Trap ID

CIM 정보
Prefix: PLAT ID: 0130
사용자 조치
조치 없음. 정보만 제공.

- 816f040c-2011ffff : [MemoryElementName] 서브시스템에 [PhysicalMemoryElementName]이(가) 사용 가능합니다. (DIMM 17)
이 메시지는 구현이 메모리가 사용 가능함을 감지한 경우의 사용 사례입니다.
816f040c2011ffff 또는 0x816f040c2011ffff로 표시될 수도 있습니다.

심각도

정보

서비스 가능

아니요

지원 자동 알림

아니요

경보 범주

시스템 - 기타

SNMP Trap ID

CIM 정보

Prefix: PLAT ID: 0130

사용자 조치

조치 없음. 정보만 제공.

- 816f040c-2012ffff : [MemoryElementName] 서브시스템에 [PhysicalMemoryElementName]이(가) 사용 가능합니다. (DIMM 18)
이 메시지는 구현이 메모리가 사용 가능함을 감지한 경우의 사용 사례입니다.
816f040c2012ffff 또는 0x816f040c2012ffff로 표시될 수도 있습니다.

심각도

정보

서비스 가능

아니요

지원 자동 알림

아니요

경보 범주

시스템 - 기타

SNMP Trap ID

CIM 정보

Prefix: PLAT ID: 0130

사용자 조치

조치 없음. 정보만 제공.

- 816f040c-2013ffff : [MemoryElementName] 서브시스템에 [PhysicalMemoryElementName]이(가) 사용 가능합니다. (DIMM 19)
이 메시지는 구현이 메모리가 사용 가능함을 감지한 경우의 사용 사례입니다.
816f040c2013ffff 또는 0x816f040c2013ffff로 표시될 수도 있습니다.

심각도
정보
서비스 가능
아니요
지원 자동 알림
아니요
경보 범주
시스템 - 기타
SNMP Trap ID

CIM 정보
Prefix: PLAT ID: 0130
사용자 조치
조치 없음. 정보만 제공.

- 816f040c-2014ffff : [MemoryElementName] 서브시스템에 [PhysicalMemoryElementName]이(가) 사용 가능합니다. (DIMM 20)
이 메시지는 구현이 메모리가 사용 가능함을 감지한 경우의 사용 사례입니다.
816f040c2014ffff 또는 0x816f040c2014ffff로 표시될 수도 있습니다.

심각도
정보
서비스 가능
아니요
지원 자동 알림
아니요
경보 범주
시스템 - 기타
SNMP Trap ID

CIM 정보
Prefix: PLAT ID: 0130
사용자 조치
조치 없음. 정보만 제공.

- 816f040c-2015ffff : [MemoryElementName] 서브시스템에 [PhysicalMemoryElementName]이(가) 사용 가능합니다. (DIMM 21)
이 메시지는 구현이 메모리가 사용 가능함을 감지한 경우의 사용 사례입니다.
816f040c2015ffff 또는 0x816f040c2015ffff로 표시될 수도 있습니다.

심각도
정보
서비스 가능
아니요
지원 자동 알림
아니요
경보 범주
시스템 - 기타
SNMP Trap ID

CIM 정보
Prefix: PLAT ID: 0130
사용자 조치
조치 없음. 정보만 제공.

- 816f040c-2016ffff : [MemoryElementName] 서브시스템에 [PhysicalMemoryElementName]이(가) 사용 가능합니다. (DIMM 22)
이 메시지는 구현이 메모리가 사용 가능함을 감지한 경우의 사용 사례입니다.
816f040c2016ffff 또는 0x816f040c2016ffff로 표시될 수도 있습니다.

심각도
정보
서비스 가능
아니요
지원 자동 알림
아니요
경보 범주
시스템 - 기타
SNMP Trap ID

CIM 정보
Prefix: PLAT ID: 0130
사용자 조치
조치 없음. 정보만 제공.

- 816f040c-2017ffff : [MemoryElementName] 서브시스템에 [PhysicalMemoryElementName]이(가) 사용 가능합니다. (DIMM 23)
이 메시지는 구현이 메모리가 사용 가능함을 감지한 경우의 사용 사례입니다.
816f040c2017ffff 또는 0x816f040c2017ffff로 표시될 수도 있습니다.

심각도
정보
서비스 가능
아니요
지원 자동 알림
아니요
경보 범주
시스템 - 기타
SNMP Trap ID

CIM 정보
Prefix: PLAT ID: 0130
사용자 조치
조치 없음. 정보만 제공.

- 816f040c-2018ffff : [MemoryElementName] 서브시스템에 [PhysicalMemoryElementName]이(가) 사용 가능합니다. (DIMM 24)
이 메시지는 구현이 메모리가 사용 가능함을 감지한 경우의 사용 사례입니다.
816f040c2018ffff 또는 0x816f040c2018ffff로 표시될 수도 있습니다.

심각도
정보
서비스 가능
아니요
지원 자동 알림
아니요
경보 범주
시스템 - 기타
SNMP Trap ID

CIM 정보
Prefix: PLAT ID: 0130
사용자 응답
조치 없음. 정보만 제공.

- 816f040c-2581ffff : [MemoryElementName] 서버시스템에 [PhysicalMemoryElementName]이(가) 사용 가능합니다. (모든 DIMMS) 이 메시지는 구현이 메모리가 사용 가능함을 감지한 경우의 사용 사례입니다.
816f040c2581ffff 또는 0x816f040c2581ffff로 표시될 수도 있습니다.

심각도
정보
서비스 가능
아니요
지원 자동 알림
아니요
경보 범주
시스템 - 기타
SNMP Trap ID

CIM 정보
Prefix: PLAT ID: 0130

사용자 응답
조치 없음. 정보만 제공. 다음 DIMM 중 하나를 장착할 수 있습니다.

- 816f0413-2582ffff : [ComputerSystemElementName] 시스템에 PCI PERR 복구가 발생했습니다. (PCI) 이 메시지는 구현이 PCI PERR가 복구됨을 감지한 경우의 사용 사례입니다.
816f04132582ffff 또는 0x816f04132582ffff로 표시될 수도 있습니다.

심각도
정보
서비스 가능
아니요
지원 자동 알림
아니요
경보 범주
위험 - 기타
SNMP Trap ID
50

CIM 정보
Prefix: PLAT ID: 0233

사용자 응답
조치 없음. 정보만 제공.

- 816f0507-0301ffff : [ProcessorElementName]이(가) 구성 불일치에서 복구되었습니다.
(CPU 1)
이 메시지는 구현이 프로세서 구성 불일치에서 복구되었음을 감지한 경우의 사용 사례입니다.
816f05070301ffff 또는 0x816f05070301ffff로 표시될 수도 있습니다.

심각도
정보

서비스 가능
아니요

지원 자동 알림
아니요

경보 범주
위험 - CPU

SNMP Trap ID
40

CIM 정보
Prefix: PLAT ID: 0063

사용자 응답
조치 없음. 정보만 제공.

- 816f0507-0302ffff : [ProcessorElementName]이(가) 구성 불일치에서 복구되었습니다.
(CPU 2)
이 메시지는 구현이 프로세서 구성 불일치에서 복구되었음을 감지한 경우의 사용 사례입니다.
816f05070302ffff 또는 0x816f05070302ffff로 표시될 수도 있습니다.

심각도
정보

서비스 가능
아니요

지원 자동 알림
아니요

경보 범주
위험 - CPU

SNMP Trap ID
40

CIM 정보
Prefix: PLAT ID: 0063

사용자 응답
조치 없음. 정보만 제공.

- 816f0507-2584ffff : [ProcessorElementName]이 (가) 구성 불일치에서 복구되었습니다.
(모든 CPU)

이 메시지는 구현이 프로세서 구성 불일치에서 복구되었음을 감지한 경우의 사용 사례입니다.

816f05072584ffff 또는 0x816f05072584ffff로 표시될 수도 있습니다.

심각도
정보

서비스 가능
아니요

지원 자동 알림
아니요

경보 범주
위험 - CPU

SNMP Trap ID
40

CIM 정보
Prefix: PLAT ID: 0063

사용자 조치
조치 없음. 정보만 제공. 다음 CPU 중 하나를 장착할 수 있습니다.

- 816f050c-2001ffff : [MemoryElementName] 서브시스템의
[PhysicalMemoryElementName]에 대해 메모리 로깅 한계가 제거되었습니다. (DIMM 1)

이 메시지는 구현이 메모리 로깅 한계가 제거되었음을 감지한 경우의 사용 사례입니다.

816f050c2001ffff 또는 0x816f050c2001ffff로 표시될 수도 있습니다.

심각도
정보

서비스 가능
아니요

지원 자동 알림
아니요

경보 범주
경고 - 메모리

SNMP Trap ID
43

CIM 정보
Prefix: PLAT ID: 0145

사용자 응답
조치 없음. 정보만 제공.

- 816f050c-2002ffff : [MemoryElementName] 서브시스템의 [PhysicalMemoryElementName]에 대해 메모리 로깅 한계가 제거되었습니다. (DIMM 2)
이 메시지는 구현이 메모리 로깅 한계가 제거되었음을 감지한 경우의 사용 사례입니다.

816f050c2002ffff 또는 0x816f050c2002ffff로 표시될 수도 있습니다.

심각도

정보

서비스 가능

아니요

지원 자동 알림

아니요

경보 범주

경고 - 메모리

SNMP Trap ID

43

CIM 정보

Prefix: PLAT ID: 0145

사용자 응답

조치 없음. 정보만 제공.

- 816f050c-2003ffff : [MemoryElementName] 서브시스템의 [PhysicalMemoryElementName]에 대해 메모리 로깅 한계가 제거되었습니다. (DIMM 3)
이 메시지는 구현이 메모리 로깅 한계가 제거되었음을 감지한 경우의 사용 사례입니다.

816f050c2003ffff 또는 0x816f050c2003ffff로 표시될 수도 있습니다.

심각도

정보

서비스 가능

아니요

지원 자동 알림

아니요

경보 범주

경고 - 메모리

SNMP Trap ID

43

CIM 정보

Prefix: PLAT ID: 0145

사용자 응답

조치 없음. 정보만 제공.

- 816f050c-2004ffff : [MemoryElementName] 서브시스템의 [PhysicalMemoryElementName]에 대해 메모리 로깅 한계가 제거되었습니다. (DIMM 4)
이 메시지는 구현이 메모리 로깅 한계가 제거되었음을 감지한 경우의 사용 사례입니다.

816f050c2004ffff 또는 0x816f050c2004ffff로 표시될 수도 있습니다.

심각도

정보

서비스 가능

아니요

지원 자동 알림

아니요

경보 범주

경고 - 메모리

SNMP Trap ID

43

CIM 정보

Prefix: PLAT ID: 0145

사용자 응답

조치 없음. 정보만 제공.

- 816f050c-2005ffff : [MemoryElementName] 서브시스템의 [PhysicalMemoryElementName]에 대해 메모리 로깅 한계가 제거되었습니다. (DIMM 5)
이 메시지는 구현이 메모리 로깅 한계가 제거되었음을 감지한 경우의 사용 사례입니다.

816f050c2005ffff 또는 0x816f050c2005ffff로 표시될 수도 있습니다.

심각도

정보

서비스 가능

아니요

지원 자동 알림

아니요

경보 범주

경고 - 메모리

SNMP Trap ID

43

CIM 정보

Prefix: PLAT ID: 0145

사용자 응답

조치 없음. 정보만 제공.

- 816f050c-2006ffff : [MemoryElementName] 서브시스템의 [PhysicalMemoryElementName]에 대해 메모리 로깅 한계가 제거되었습니다. (DIMM 6)
이 메시지는 구현이 메모리 로깅 한계가 제거되었음을 감지한 경우의 사용 사례입니다.

816f050c2006ffff 또는 0x816f050c2006ffff로 표시될 수도 있습니다.

심각도

정보

서비스 가능

아니요

지원 자동 알림

아니요

경보 범주

경고 - 메모리

SNMP Trap ID

43

CIM 정보

Prefix: PLAT ID: 0145

사용자 응답

조치 없음. 정보만 제공.

- 816f050c-2007ffff : [MemoryElementName] 서브시스템의 [PhysicalMemoryElementName]에 대해 메모리 로깅 한계가 제거되었습니다. (DIMM 7)
이 메시지는 구현이 메모리 로깅 한계가 제거되었음을 감지한 경우의 사용 사례입니다.

816f050c2007ffff 또는 0x816f050c2007ffff로 표시될 수도 있습니다.

심각도

정보

서비스 가능

아니요

지원 자동 알림

아니요

경보 범주

경고 - 메모리

SNMP Trap ID

43

CIM 정보

Prefix: PLAT ID: 0145

사용자 응답

조치 없음. 정보만 제공.

- 816f050c-2008ffff : [MemoryElementName] 서브시스템의 [PhysicalMemoryElementName]에 대해 메모리 로깅 한계가 제거되었습니다. (DIMM 8)
이 메시지는 구현이 메모리 로깅 한계가 제거되었음을 감지한 경우의 사용 사례입니다.

816f050c2008ffff 또는 0x816f050c2008ffff로 표시될 수도 있습니다.

심각도

정보

서비스 가능

아니요

지원 자동 알림

아니요

경보 범주

경고 - 메모리

SNMP Trap ID

43

CIM 정보

Prefix: PLAT ID: 0145

사용자 응답

조치 없음. 정보만 제공.

- 816f050c-2009ffff : [MemoryElementName] 서브시스템의 [PhysicalMemoryElementName]에 대해 메모리 로깅 한계가 제거되었습니다. (DIMM 9)
이 메시지는 구현이 메모리 로깅 한계가 제거되었음을 감지한 경우의 사용 사례입니다.

816f050c2009ffff 또는 0x816f050c2009ffff로 표시될 수도 있습니다.

심각도

정보

서비스 가능

아니요

지원 자동 알림

아니요

경보 범주

경고 - 메모리

SNMP Trap ID

43

CIM 정보

Prefix: PLAT ID: 0145

사용자 응답

조치 없음. 정보만 제공.

- 816f050c-200affff : [MemoryElementName] 서브시스템의 [PhysicalMemoryElementName]에 대해 메모리 로깅 한계가 제거되었습니다. (DIMM 10)
이 메시지는 구현이 메모리 로깅 한계가 제거되었음을 감지한 경우의 사용 사례입니다.

816f050c200affff 또는 0x816f050c200affff로 표시될 수도 있습니다.

심각도

정보

서비스 가능

아니요

지원 자동 알림

아니요

경보 범주

경고 - 메모리

SNMP Trap ID

43

CIM 정보

Prefix: PLAT ID: 0145

사용자 응답

조치 없음. 정보만 제공.

- 816f050c-200bffff : [MemoryElementName] 서브시스템의 [PhysicalMemoryElementName]에 대해 메모리 로깅 한계가 제거되었습니다. (DIMM 11)
이 메시지는 구현이 메모리 로깅 한계가 제거되었음을 감지한 경우의 사용 사례입니다.

816f050c200bffff 또는 0x816f050c200bffff로 표시될 수도 있습니다.

심각도

정보

서비스 가능

아니요

지원 자동 알림

아니요

경보 범주

경고 - 메모리

SNMP Trap ID

43

CIM 정보

Prefix: PLAT ID: 0145

사용자 응답

조치 없음. 정보만 제공.

- 816f050c-200cffff : [MemoryElementName] 서브시스템의 [PhysicalMemoryElementName]에 대해 메모리 로깅 한계가 제거되었습니다. (DIMM 12)
이 메시지는 구현이 메모리 로깅 한계가 제거되었음을 감지한 경우의 사용 사례입니다.

816f050c200cffff 또는 0x816f050c200cffff로 표시될 수도 있습니다.

심각도

정보

서비스 가능

아니요

지원 자동 알림

아니요

경보 범주

경고 - 메모리

SNMP Trap ID

43

CIM 정보

Prefix: PLAT ID: 0145

사용자 응답

조치 없음. 정보만 제공.

- 816f050c-200dffff : [MemoryElementName] 서브시스템의 [PhysicalMemoryElementName]에 대해 메모리 로깅 한계가 제거되었습니다. (DIMM 13)
이 메시지는 구현이 메모리 로깅 한계가 제거되었음을 감지한 경우의 사용 사례입니다.

816f050c200dffff 또는 0x816f050c200dffff로 표시될 수도 있습니다.

심각도

정보

서비스 가능

아니요

지원 자동 알림

아니요

경보 범주

경고 - 메모리

SNMP Trap ID

43

CIM 정보

Prefix: PLAT ID: 0145

사용자 응답

조치 없음. 정보만 제공.

- 816f050c-200effff : [MemoryElementName] 서버시스템의 [PhysicalMemoryElementName]에 대해 메모리 로깅 한계가 제거되었습니다. (DIMM 14)
이 메시지는 구현이 메모리 로깅 한계가 제거되었음을 감지한 경우의 사용 사례입니다.

816f050c200effff 또는 0x816f050c200effff로 표시될 수도 있습니다.

심각도

정보

서비스 가능

아니요

지원 자동 알림

아니요

경보 범주

경고 - 메모리

SNMP Trap ID

43

CIM 정보

Prefix: PLAT ID: 0145

사용자 응답

조치 없음. 정보만 제공.

- 816f050c-200fffff : [MemoryElementName] 서버시스템의 [PhysicalMemoryElementName]에 대해 메모리 로깅 한계가 제거되었습니다. (DIMM 15)
이 메시지는 구현이 메모리 로깅 한계가 제거되었음을 감지한 경우의 사용 사례입니다.

816f050c200fffff 또는 0x816f050c200fffff로 표시될 수도 있습니다.

심각도

정보

서비스 가능

아니요

지원 자동 알림

아니요

경보 범주

경고 - 메모리

SNMP Trap ID

43

CIM 정보

Prefix: PLAT ID: 0145

사용자 응답

조치 없음. 정보만 제공.

- 816f050c-2010ffff : [MemoryElementName] 서브시스템의 [PhysicalMemoryElementName]에 대해 메모리 로깅 한계가 제거되었습니다. (DIMM 16)
이 메시지는 구현이 메모리 로깅 한계가 제거되었음을 감지한 경우의 사용 사례입니다.
816f050c2010ffff 또는 0x816f050c2010ffff로 표시될 수도 있습니다.

심각도

정보

서비스 가능

아니요

지원 자동 알림

아니요

경보 범주

경고 - 메모리

SNMP Trap ID

43

CIM 정보

Prefix: PLAT ID: 0145

사용자 조치

조치 없음. 정보만 제공.

- 816f050c-2011ffff : [MemoryElementName] 서브시스템의 [PhysicalMemoryElementName]에 대해 메모리 로깅 한계가 제거되었습니다. (DIMM 17)
이 메시지는 구현이 메모리 로깅 한계가 제거되었음을 감지한 경우의 사용 사례입니다.
816f050c2011ffff 또는 0x816f050c2011ffff로 표시될 수도 있습니다.

심각도

정보

서비스 가능

아니요

지원 자동 알림

아니요

경보 범주

경고 - 메모리

SNMP Trap ID

43

CIM 정보

Prefix: PLAT ID: 0145

사용자 조치

조치 없음. 정보만 제공.

- 816f050c-2012ffff : [MemoryElementName] 서브시스템의 [PhysicalMemoryElementName]에 대해 메모리 로깅 한계가 제거되었습니다. (DIMM 18)
이 메시지는 구현이 메모리 로깅 한계가 제거되었음을 감지한 경우의 사용 사례입니다.

816f050c2012ffff 또는 0x816f050c2012ffff로 표시될 수도 있습니다.

심각도

정보

서비스 가능

아니요

지원 자동 알림

아니요

경보 범주

경고 - 메모리

SNMP Trap ID

43

CIM 정보

Prefix: PLAT ID: 0145

사용자 조치

조치 없음. 정보만 제공.

- 816f050c-2013ffff : [MemoryElementName] 서브시스템의 [PhysicalMemoryElementName]에 대해 메모리 로깅 한계가 제거되었습니다. (DIMM 19)
이 메시지는 구현이 메모리 로깅 한계가 제거되었음을 감지한 경우의 사용 사례입니다.

816f050c2013ffff 또는 0x816f050c2013ffff로 표시될 수도 있습니다.

심각도

정보

서비스 가능

아니요

지원 자동 알림

아니요

경보 범주

경고 - 메모리

SNMP Trap ID

43

CIM 정보

Prefix: PLAT ID: 0145

사용자 조치

조치 없음. 정보만 제공.

- 816f050c-2014ffff : [MemoryElementName] 서버시스템의 [PhysicalMemoryElementName]에 대해 메모리 로깅 한계가 제거되었습니다. (DIMM 20)
이 메시지는 구현이 메모리 로깅 한계가 제거되었음을 감지한 경우의 사용 사례입니다.
816f050c2014ffff 또는 0x816f050c2014ffff로 표시될 수도 있습니다.

심각도

정보

서비스 가능

아니요

지원 자동 알림

아니요

경보 범주

경고 - 메모리

SNMP Trap ID

43

CIM 정보

Prefix: PLAT ID: 0145

사용자 조치

조치 없음. 정보만 제공.

- 816f050c-2015ffff : [MemoryElementName] 서버시스템의 [PhysicalMemoryElementName]에 대해 메모리 로깅 한계가 제거되었습니다. (DIMM 21)
이 메시지는 구현이 메모리 로깅 한계가 제거되었음을 감지한 경우의 사용 사례입니다.
816f050c2015ffff 또는 0x816f050c2015ffff로 표시될 수도 있습니다.

심각도

정보

서비스 가능

아니요

지원 자동 알림

아니요

경보 범주

경고 - 메모리

SNMP Trap ID

43

CIM 정보

Prefix: PLAT ID: 0145

사용자 조치

조치 없음. 정보만 제공.

- 816f050c-2016ffff : [MemoryElementName] 서브시스템의 [PhysicalMemoryElementName]에 대해 메모리 로깅 한계가 제거되었습니다. (DIMM 22)
이 메시지는 구현이 메모리 로깅 한계가 제거되었음을 감지한 경우의 사용 사례입니다.

816f050c2016ffff 또는 0x816f050c2016ffff로 표시될 수도 있습니다.

심각도

정보

서비스 가능

아니요

지원 자동 알림

아니요

경보 범주

경고 - 메모리

SNMP Trap ID

43

CIM 정보

Prefix: PLAT ID: 0145

사용자 조치

조치 없음. 정보만 제공.

- 816f050c-2017ffff : [MemoryElementName] 서브시스템의 [PhysicalMemoryElementName]에 대해 메모리 로깅 한계가 제거되었습니다. (DIMM 23)
이 메시지는 구현이 메모리 로깅 한계가 제거되었음을 감지한 경우의 사용 사례입니다.

816f050c2017ffff 또는 0x816f050c2017ffff로 표시될 수도 있습니다.

심각도

정보

서비스 가능

아니요

지원 자동 알림

아니요

경보 범주

경고 - 메모리

SNMP Trap ID

43

CIM 정보

Prefix: PLAT ID: 0145

사용자 조치

조치 없음. 정보만 제공.

- 816f050c-2018ffff : [MemoryElementName] 서브시스템의 [PhysicalMemoryElementName]에 대해 메모리 로깅 한계가 제거되었습니다. (DIMM 24)
이 메시지는 구현이 메모리 로깅 한계가 제거되었음을 감지한 경우의 사용 사례입니다.
816f050c2018ffff 또는 0x816f050c2018ffff로 표시될 수도 있습니다.

심각도

정보

서비스 가능

아니요

지원 자동 알림

아니요

경보 범주

경고 - 메모리

SNMP Trap ID

43

CIM 정보

Prefix: PLAT ID: 0145

사용자 응답

조치 없음. 정보만 제공.

- 816f050c-2581ffff : [MemoryElementName] 서브시스템의 [PhysicalMemoryElementName]에 대해 메모리 로깅 한계가 제거되었습니다. (모든 DIMMS)
이 메시지는 구현이 메모리 로깅 한계가 제거되었음을 감지한 경우의 사용 사례입니다.
816f050c2581ffff 또는 0x816f050c2581ffff로 표시될 수도 있습니다.

심각도

정보

서비스 가능

아니요

지원 자동 알림

아니요

경보 범주

경고 - 메모리

SNMP Trap ID

43

CIM 정보

Prefix: PLAT ID: 0145

사용자 응답

조치 없음. 정보만 제공. 다음 DIMM 중 하나를 장착할 수 있습니다.

- 816f050d-0400ffff : 위험한 배열 [ComputerSystemElementName]을(를) 표시하지 않습니다. (드라이브 0)
이 메시지는 구현이 위험한 배열이 표시되지 않음을 감지한 경우의 사용 사례입니다.
816f050d0400ffff 또는 0x816f050d0400ffff로 표시될 수도 있습니다.

심각도
정보

서비스 가능
아니요

지원 자동 알림
아니요

경보 범주
위험 - 하드 디스크 드라이브

SNMP Trap ID
5

CIM 정보
Prefix: PLAT ID: 0175

사용자 조치
조치 없음. 정보만 제공.

- 816f050d-0401ffff : 위험한 배열 [ComputerSystemElementName]을(를) 표시하지 않습니다. (드라이브 1)
이 메시지는 구현이 위험한 배열이 표시되지 않음을 감지한 경우의 사용 사례입니다.
816f050d0401ffff 또는 0x816f050d0401ffff로 표시될 수도 있습니다.

심각도
정보

서비스 가능
아니요

지원 자동 알림
아니요

경보 범주
위험 - 하드 디스크 드라이브

SNMP Trap ID
5

CIM 정보
Prefix: PLAT ID: 0175

사용자 응답
조치 없음. 정보만 제공.

- 816f050d-0402ffff : 위험한 배열 [ComputerSystemElementName]을(를) 표시하지 않습니다. (드라이브 2)

이 메시지는 구현이 위험한 배열이 표시되지 않음을 감지한 경우의 사용 사례입니다.

816f050d0402ffff 또는 0x816f050d0402ffff로 표시될 수도 있습니다.

심각도

정보

서비스 가능

아니요

지원 자동 알림

아니요

경보 범주

위험 - 하드 디스크 드라이브

SNMP Trap ID

5

CIM 정보

Prefix: PLAT ID: 0175

사용자 응답

조치 없음. 정보만 제공.

- 816f050d-0403ffff : 위험한 배열 [ComputerSystemElementName]을(를) 표시하지 않습니다. (드라이브 3)

이 메시지는 구현이 위험한 배열이 표시되지 않음을 감지한 경우의 사용 사례입니다.

816f050d0403ffff 또는 0x816f050d0403ffff로 표시될 수도 있습니다.

심각도

정보

서비스 가능

아니요

지원 자동 알림

아니요

경보 범주

위험 - 하드 디스크 드라이브

SNMP Trap ID

5

CIM 정보

Prefix: PLAT ID: 0175

사용자 응답

조치 없음. 정보만 제공.

- 816f050d-0404ffff : 위험한 배열 [ComputerSystemElementName]을(를) 표시하지 않습니다. (드라이브 4)

이 메시지는 구현이 위험한 배열이 표시되지 않음을 감지한 경우의 사용 사례입니다.

816f050d0404ffff 또는 0x816f050d0404ffff로 표시될 수도 있습니다.

심각도

정보

서비스 가능

아니요

지원 자동 알림

아니요

경보 범주

위험 - 하드 디스크 드라이브

SNMP Trap ID

5

CIM 정보

Prefix: PLAT ID: 0175

사용자 응답

조치 없음. 정보만 제공.

- 816f050d-0405ffff : 위험한 배열 [ComputerSystemElementName]을(를) 표시하지 않습니다. (드라이브 5)

이 메시지는 구현이 위험한 배열이 표시되지 않음을 감지한 경우의 사용 사례입니다.

816f050d0405ffff 또는 0x816f050d0405ffff로 표시될 수도 있습니다.

심각도

정보

서비스 가능

아니요

지원 자동 알림

아니요

경보 범주

위험 - 하드 디스크 드라이브

SNMP Trap ID

5

CIM 정보

Prefix: PLAT ID: 0175

사용자 응답

조치 없음. 정보만 제공.

- 816f050d-0406ffff : 위험한 배열 [ComputerSystemElementName]을(를) 표시하지 않습니다. (드라이브 6)

이 메시지는 구현이 위험한 배열이 표시되지 않음을 감지한 경우의 사용 사례입니다.

816f050d0406ffff 또는 0x816f050d0406ffff로 표시될 수도 있습니다.

심각도

정보

서비스 가능

아니요

지원 자동 알림

아니요

경보 범주

위험 - 하드 디스크 드라이브

SNMP Trap ID

5

CIM 정보

Prefix: PLAT ID: 0175

사용자 응답

조치 없음. 정보만 제공.

- 816f050d-0407ffff : 위험한 배열 [ComputerSystemElementName]을(를) 표시하지 않습니다. (드라이브 7)

이 메시지는 구현이 위험한 배열이 표시되지 않음을 감지한 경우의 사용 사례입니다.

816f050d0407ffff 또는 0x816f050d0407ffff로 표시될 수도 있습니다.

심각도

정보

서비스 가능

아니요

지원 자동 알림

아니요

경보 범주

위험 - 하드 디스크 드라이브

SNMP Trap ID

5

CIM 정보

Prefix: PLAT ID: 0175

사용자 응답

조치 없음. 정보만 제공.

- 816f050d-0408ffff : 위험한 배열 [ComputerSystemElementName]을(를) 표시하지 않습니다. (드라이브 8)

이 메시지는 구현이 위험한 배열이 표시되지 않음을 감지한 경우의 사용 사례입니다.

816f050d0408ffff 또는 0x816f050d0408ffff로 표시될 수도 있습니다.

심각도

정보

서비스 가능

아니요

지원 자동 알림

아니요

경보 범주

위험 - 하드 디스크 드라이브

SNMP Trap ID

5

CIM 정보

Prefix: PLAT ID: 0175

사용자 응답

조치 없음. 정보만 제공.

- 816f050d-0409ffff : 위험한 배열 [ComputerSystemElementName]을(를) 표시하지 않습니다. (드라이브 9)

이 메시지는 구현이 위험한 배열이 표시되지 않음을 감지한 경우의 사용 사례입니다.

816f050d0409ffff 또는 0x816f050d0409ffff로 표시될 수도 있습니다.

심각도

정보

서비스 가능

아니요

지원 자동 알림

아니요

경보 범주

위험 - 하드 디스크 드라이브

SNMP Trap ID

5

CIM 정보

Prefix: PLAT ID: 0175

사용자 응답

조치 없음. 정보만 제공.

- 816f050d-040affff : 위험한 배열 [ComputerSystemElementName]을(를) 표시하지 않습니다. (드라이브 10)

이 메시지는 구현이 위험한 배열이 표시되지 않음을 감지한 경우의 사용 사례입니다.

816f050d040affff 또는 0x816f050d040affff로 표시될 수도 있습니다.

심각도

정보

서비스 가능

아니요

지원 자동 알림

아니요

경보 범주

위험 - 하드 디스크 드라이브

SNMP Trap ID

5

CIM 정보

Prefix: PLAT ID: 0175

사용자 응답

조치 없음. 정보만 제공.

- 816f050d-040bffff : 위험한 배열 [ComputerSystemElementName]을(를) 표시하지 않습니다. (드라이브 11)

이 메시지는 구현이 위험한 배열이 표시되지 않음을 감지한 경우의 사용 사례입니다.

816f050d040bffff 또는 0x816f050d040bffff로 표시될 수도 있습니다.

심각도

정보

서비스 가능

아니요

지원 자동 알림

아니요

경보 범주

위험 - 하드 디스크 드라이브

SNMP Trap ID

5

CIM 정보

Prefix: PLAT ID: 0175

사용자 응답

조치 없음. 정보만 제공.

- 816f050d-040cffff : 위험한 배열 [ComputerSystemElementName]을(를) 표시하지 않습니다. (드라이브 12)

이 메시지는 구현이 위험한 배열이 표시되지 않음을 감지한 경우의 사용 사례입니다.

816f050d040cffff 또는 0x816f050d040cffff로 표시될 수도 있습니다.

심각도

정보

서비스 가능

아니요

지원 자동 알림

아니요

경보 범주

위험 - 하드 디스크 드라이브

SNMP Trap ID

5

CIM 정보

Prefix: PLAT ID: 0175

사용자 응답

조치 없음. 정보만 제공.

- 816f050d-040dffff : 위험한 배열 [ComputerSystemElementName]을(를) 표시하지 않습니다. (드라이브 13)

이 메시지는 구현이 위험한 배열이 표시되지 않음을 감지한 경우의 사용 사례입니다.

816f050d040dffff 또는 0x816f050d040dffff로 표시될 수도 있습니다.

심각도

정보

서비스 가능

아니요

지원 자동 알림

아니요

경보 범주

위험 - 하드 디스크 드라이브

SNMP Trap ID

5

CIM 정보

Prefix: PLAT ID: 0175

사용자 응답

조치 없음. 정보만 제공.

- 816f0607-0301ffff : [ProcessorElementName]에 대해 SM BIOS 정정할 수 없는 CPU 복합 오류를 표시하지 않습니다. (CPU 1)
이 메시지는 SM BIOS 정정 불가능 CPU 복합 오류를 표시하지 않는 경우의 사용 사례입니다.
816f06070301ffff 또는 0x816f06070301ffff로 표시될 수도 있습니다.

심각도

정보

서비스 가능

아니요

지원 자동 알림

아니요

경보 범주

위험 - CPU

SNMP Trap ID

40

CIM 정보

Prefix: PLAT ID: 0817

사용자 응답

조치 없음. 정보만 제공.

- 816f0607-0302ffff : [ProcessorElementName]에 대해 SM BIOS 수정할 수 없는 CPU 복합 오류를 표시하지 않습니다. (CPU 2)
이 메시지는 SM BIOS 정정 불가능 CPU 복합 오류를 표시하지 않는 경우의 사용 사례입니다.
816f06070302ffff 또는 0x816f06070302ffff로 표시될 수도 있습니다.

심각도

정보

서비스 가능

아니요

지원 자동 알림

아니요

경보 범주

위험 - CPU

SNMP Trap ID

40

CIM 정보

Prefix: PLAT ID: 0817

사용자 응답

조치 없음. 정보만 제공.

- 816f0607-2584ffff : [ProcessorElementName]에 대해 SM BIOS 수정할 수 없는 CPU 복합 오류를 표시하지 않습니다. (모든 CPU)
이 메시지는 SM BIOS 정정 불가능 CPU 복합 오류를 표시하지 않는 경우의 사용 사례입니다.
816f06072584ffff 또는 0x816f06072584ffff로 표시될 수도 있습니다.

심각도
정보

서비스 가능
아니요

지원 자동 알림
아니요

경보 범주
위험 - CPU

SNMP Trap ID
40

CIM 정보
Prefix: PLAT ID: 0817

사용자 조치
조치 없음. 정보만 제공. 다음 CPU 중 하나를 장착할 수 있습니다.

- 816f0608-1301ffff : [PowerSupplyElementName] 구성이 양호합니다. (PS 구성)
이 메시지는 구현이 전원 공급 장치의 구성이 양호함을 감지한 경우의 사용 사례입니다.
816f06081301ffff 또는 0x816f06081301ffff로 표시될 수도 있습니다.

심각도
정보

서비스 가능
아니요

지원 자동 알림
아니요

경보 범주
위험 - 전원

SNMP Trap ID
4

CIM 정보
Prefix: PLAT ID: 0105

사용자 조치
조치 없음. 정보만 제공.

- 816f060d-0400ffff : [ComputerSystemElementName] 시스템의 배열이 복원되었습니다. (드라이브 0)

이 메시지는 구현이 실패한 배열이 복원되었음을 감지한 경우의 사용 사례입니다.
816f060d0400ffff 또는 0x816f060d0400ffff로 표시될 수도 있습니다.

심각도
정보

서비스 가능
아니요

지원 자동 알림
아니요

경보 범주
위험 - 하드 디스크 드라이브

SNMP Trap ID
5

CIM 정보
Prefix: PLAT ID: 0177

사용자 조치
조치 없음. 정보만 제공.

- 816f060d-0401ffff : [ComputerSystemElementName] 시스템의 배열이 복원되었습니다. (드라이브 1)
이 메시지는 구현이 실패한 배열이 복원되었음을 감지한 경우의 사용 사례입니다.
816f060d0401ffff 또는 0x816f060d0401ffff로 표시될 수도 있습니다.

심각도
정보

서비스 가능
아니요

지원 자동 알림
아니요

경보 범주
위험 - 하드 디스크 드라이브

SNMP Trap ID
5

CIM 정보
Prefix: PLAT ID: 0177

사용자 응답
조치 없음. 정보만 제공.

- 816f060d-0402ffff : [ComputerSystemElementName] 시스템의 배열이 복원되었습니다. (드라이브 2)
이 메시지는 구현이 실패한 배열이 복원되었음을 감지한 경우의 사용 사례입니다.

816f060d0402ffff 또는 0x816f060d0402ffff로 표시될 수도 있습니다.

심각도
정보
서비스 가능
아니요
지원 자동 알림
아니요
경보 범주
위험 - 하드 디스크 드라이브
SNMP Trap ID
5
CIM 정보
Prefix: PLAT ID: 0177
사용자 응답
조치 없음. 정보만 제공.

- 816f060d-0403ffff : [ComputerSystemElementName] 시스템의 배열이 복원되었습니다. (드라이브 3)

이 메시지는 구현이 실패한 배열이 복원되었음을 감지한 경우의 사용 사례입니다.

816f060d0403ffff 또는 0x816f060d0403ffff로 표시될 수도 있습니다.

심각도
정보
서비스 가능
아니요
지원 자동 알림
아니요
경보 범주
위험 - 하드 디스크 드라이브
SNMP Trap ID
5
CIM 정보
Prefix: PLAT ID: 0177
사용자 응답
조치 없음. 정보만 제공.

- 816f060d-0404ffff : [ComputerSystemElementName] 시스템의 배열이 복원되었습니다. (드라이브 4)

이 메시지는 구현이 실패한 배열이 복원되었음을 감지한 경우의 사용 사례입니다.

816f060d0404ffff 또는 0x816f060d0404ffff로 표시될 수도 있습니다.

심각도

정보

서비스 가능

아니요

지원 자동 알림

아니요

경보 범주

위험 - 하드 디스크 드라이브

SNMP Trap ID

5

CIM 정보

Prefix: PLAT ID: 0177

사용자 응답

조치 없음. 정보만 제공.

- 816f060d-0405ffff : [ComputerSystemElementName] 시스템의 배열이 복원되었습니다. (드라이브 5)

이 메시지는 구현이 실패한 배열이 복원되었음을 감지한 경우의 사용 사례입니다.

816f060d0405ffff 또는 0x816f060d0405ffff로 표시될 수도 있습니다.

심각도

정보

서비스 가능

아니요

지원 자동 알림

아니요

경보 범주

위험 - 하드 디스크 드라이브

SNMP Trap ID

5

CIM 정보

Prefix: PLAT ID: 0177

사용자 응답

조치 없음. 정보만 제공.

- 816f060d-0406ffff : [ComputerSystemElementName] 시스템의 배열이 복원되었습니다. (드라이브 6)

이 메시지는 구현이 실패한 배열이 복원되었음을 감지한 경우의 사용 사례입니다.

816f060d0406ffff 또는 0x816f060d0406ffff로 표시될 수도 있습니다.

심각도
정보
서비스 가능
아니요
지원 자동 알림
아니요
경보 범주
위험 - 하드 디스크 드라이브
SNMP Trap ID
5
CIM 정보
Prefix: PLAT ID: 0177
사용자 응답
조치 없음. 정보만 제공.

- 816f060d-0407ffff : [ComputerSystemElementName] 시스템의 배열이 복원되었습니다. (드라이브 7)
이 메시지는 구현이 실패한 배열이 복원되었음을 감지한 경우의 사용 사례입니다.
816f060d0407ffff 또는 0x816f060d0407ffff로 표시될 수도 있습니다.

심각도
정보
서비스 가능
아니요
지원 자동 알림
아니요
경보 범주
위험 - 하드 디스크 드라이브
SNMP Trap ID
5
CIM 정보
Prefix: PLAT ID: 0177
사용자 응답
조치 없음. 정보만 제공.

- 816f060d-0408ffff : [ComputerSystemElementName] 시스템의 배열이 복원되었습니다. (드라이브 8)
이 메시지는 구현이 실패한 배열이 복원되었음을 감지한 경우의 사용 사례입니다.
816f060d0408ffff 또는 0x816f060d0408ffff로 표시될 수도 있습니다.

심각도

정보

서비스 가능
아니요

지원 자동 알림
아니요

경보 범주
위험 - 하드 디스크 드라이브

SNMP Trap ID
5

CIM 정보
Prefix: PLAT ID: 0177

사용자 응답
조치 없음. 정보만 제공.

- 816f060d-0409ffff : [ComputerSystemElementName] 시스템의 배열이 복원되었습니다. (드라이브 9)
이 메시지는 구현이 실패한 배열이 복원되었음을 감지한 경우의 사용 사례입니다.
816f060d0409ffff 또는 0x816f060d0409ffff로 표시될 수도 있습니다.

심각도
정보

서비스 가능
아니요

지원 자동 알림
아니요

경보 범주
위험 - 하드 디스크 드라이브

SNMP Trap ID
5

CIM 정보
Prefix: PLAT ID: 0177

사용자 응답
조치 없음. 정보만 제공.

- 816f060d-040affff : [ComputerSystemElementName] 시스템의 배열이 복원되었습니다. (드라이브 10)
이 메시지는 구현이 실패한 배열이 복원되었음을 감지한 경우의 사용 사례입니다.
816f060d040affff 또는 0x816f060d040affff로 표시될 수도 있습니다.

심각도
정보

서비스 가능
아니요

지원 자동 알림
아니요

경보 범주
위험 - 하드 디스크 드라이브

SNMP Trap ID
5

CIM 정보
Prefix: PLAT ID: 0177

사용자 응답
조치 없음. 정보만 제공.

- 816f060d-040bffff : [ComputerSystemElementName] 시스템의 배열이 복원되었습니다.
(드라이브 11)
이 메시지는 구현이 실패한 배열이 복원되었음을 감지한 경우의 사용 사례입니다.
816f060d040bffff 또는 0x816f060d040bffff로 표시될 수도 있습니다.

심각도
정보

서비스 가능
아니요

지원 자동 알림
아니요

경보 범주
위험 - 하드 디스크 드라이브

SNMP Trap ID
5

CIM 정보
Prefix: PLAT ID: 0177

사용자 응답
조치 없음. 정보만 제공.

- 816f060d-040cffff : [ComputerSystemElementName] 시스템의 배열이 복원되었습니다.
(드라이브 12)
이 메시지는 구현이 실패한 배열이 복원되었음을 감지한 경우의 사용 사례입니다.
816f060d040cffff 또는 0x816f060d040cffff로 표시될 수도 있습니다.

심각도
정보

서비스 가능

아니요

지원 자동 알림

아니요

경보 범주

위험 - 하드 디스크 드라이브

SNMP Trap ID

5

CIM 정보

Prefix: PLAT ID: 0177

사용자 응답

조치 없음. 정보만 제공.

- 816f060d-040dffff : [ComputerSystemElementName] 시스템의 배열이 복원되었습니다. (드라이브 13)

이 메시지는 구현이 실패한 배열이 복원되었음을 감지한 경우의 사용 사례입니다.

816f060d040dffff 또는 0x816f060d040dffff로 표시될 수도 있습니다.

심각도

정보

서비스 가능

아니요

지원 자동 알림

아니요

경보 범주

위험 - 하드 디스크 드라이브

SNMP Trap ID

5

CIM 정보

Prefix: PLAT ID: 0177

사용자 응답

조치 없음. 정보만 제공.

- 816f070c-2001ffff : [MemoryElementName] 하위 시스템의 [PhysicalMemoryElementName]에 대해 구성 오류를 표시하지 않습니다. (DIMM 1)
- 이 메시지는 구현이 메모리 DIMM 구성 오류를 표시하지 않음을 감지한 경우의 사용 사례입니다.

816f070c2001ffff 또는 0x816f070c2001ffff로 표시될 수도 있습니다.

심각도

정보

서비스 가능

아니요

지원 자동 알림
아니요

경보 범주
위험 - 메모리

SNMP Trap ID
41

CIM 정보
Prefix: PLAT ID: 0127

사용자 응답
조치 없음. 정보만 제공.

- 816f070c-2002ffff : [MemoryElementName] 하위시스템의 [PhysicalMemoryElementName]에 대해 구성 오류를 표시하지 않습니다. (DIMM 2)
이 메시지는 구현이 메모리 DIMM 구성 오류를 표시하지 않음을 감지한 경우의 사용 사례입니다.
816f070c2002ffff 또는 0x816f070c2002ffff로 표시될 수도 있습니다.

심각도
정보

서비스 가능
아니요

지원 자동 알림
아니요

경보 범주
위험 - 메모리

SNMP Trap ID
41

CIM 정보
Prefix: PLAT ID: 0127

사용자 응답
조치 없음. 정보만 제공.

- 816f070c-2003ffff : [MemoryElementName] 하위시스템의 [PhysicalMemoryElementName]에 대해 구성 오류를 표시하지 않습니다. (DIMM 3)
이 메시지는 구현이 메모리 DIMM 구성 오류를 표시하지 않음을 감지한 경우의 사용 사례입니다.
816f070c2003ffff 또는 0x816f070c2003ffff로 표시될 수도 있습니다.

심각도
정보

서비스 가능
아니요

지원 자동 알림

아니요

경보 범주
위험 - 메모리

SNMP Trap ID
41

CIM 정보
Prefix: PLAT ID: 0127

사용자 응답
조치 없음. 정보만 제공.

- 816f070c-2004ffff : [MemoryElementName] 하위 시스템의 [PhysicalMemoryElementName]에 대해 구성 오류를 표시하지 않습니다. (DIMM 4)
이 메시지는 구현이 메모리 DIMM 구성 오류를 표시하지 않음을 감지한 경우의 사용 사례입니다.
816f070c2004ffff 또는 0x816f070c2004ffff로 표시될 수도 있습니다.

심각도
정보

서비스 가능
아니요

지원 자동 알림
아니요

경보 범주
위험 - 메모리

SNMP Trap ID
41

CIM 정보
Prefix: PLAT ID: 0127

사용자 응답
조치 없음. 정보만 제공.

- 816f070c-2005ffff : [MemoryElementName] 하위 시스템의 [PhysicalMemoryElementName]에 대해 구성 오류를 표시하지 않습니다. (DIMM 5)
이 메시지는 구현이 메모리 DIMM 구성 오류를 표시하지 않음을 감지한 경우의 사용 사례입니다.
816f070c2005ffff 또는 0x816f070c2005ffff로 표시될 수도 있습니다.

심각도
정보

서비스 가능
아니요

지원 자동 알림
아니요

경보 범주
위험 - 메모리

SNMP Trap ID
41

CIM 정보
Prefix: PLAT ID: 0127

사용자 응답
조치 없음. 정보만 제공.

- 816f070c-2006ffff : [MemoryElementName] 하위시스템의 [PhysicalMemoryElementName]에 대해 구성 오류를 표시하지 않습니다. (DIMM 6)
이 메시지는 구현이 메모리 DIMM 구성 오류를 표시하지 않음을 감지한 경우의 사용 사례입니다.
816f070c2006ffff 또는 0x816f070c2006ffff로 표시될 수도 있습니다.

심각도
정보

서비스 가능
아니요

지원 자동 알림
아니요

경보 범주
위험 - 메모리

SNMP Trap ID
41

CIM 정보
Prefix: PLAT ID: 0127

사용자 응답
조치 없음. 정보만 제공.

- 816f070c-2007ffff : [MemoryElementName] 하위시스템의 [PhysicalMemoryElementName]에 대해 구성 오류를 표시하지 않습니다. (DIMM 7)
이 메시지는 구현이 메모리 DIMM 구성 오류를 표시하지 않음을 감지한 경우의 사용 사례입니다.
816f070c2007ffff 또는 0x816f070c2007ffff로 표시될 수도 있습니다.

심각도
정보

서비스 가능
아니요

지원 자동 알림
아니요

경보 범주

위험 - 메모리

SNMP Trap ID
41

CIM 정보
Prefix: PLAT ID: 0127

사용자 응답
조치 없음. 정보만 제공.

- 816f070c-2008ffff : [MemoryElementName] 하위시스템의 [PhysicalMemoryElementName]에 대해 구성 오류를 표시하지 않습니다. (DIMM 8)
이 메시지는 구현이 메모리 DIMM 구성 오류를 표시하지 않음을 감지한 경우의 사용 사례입니다.
816f070c2008ffff 또는 0x816f070c2008ffff로 표시될 수도 있습니다.

심각도
정보

서비스 가능
아니요

지원 자동 알림
아니요

경보 범주
위험 - 메모리

SNMP Trap ID
41

CIM 정보
Prefix: PLAT ID: 0127

사용자 응답
조치 없음. 정보만 제공.

- 816f070c-2009ffff : [MemoryElementName] 하위시스템의 [PhysicalMemoryElementName]에 대해 구성 오류를 표시하지 않습니다. (DIMM 9)
이 메시지는 구현이 메모리 DIMM 구성 오류를 표시하지 않음을 감지한 경우의 사용 사례입니다.
816f070c2009ffff 또는 0x816f070c2009ffff로 표시될 수도 있습니다.

심각도
정보

서비스 가능
아니요

지원 자동 알림
아니요

경보 범주
위험 - 메모리

SNMP Trap ID
41

CIM 정보
Prefix: PLAT ID: 0127

사용자 응답
조치 없음. 정보만 제공.

- 816f070c-200affff : [MemoryElementName] 하위시스템의 [PhysicalMemoryElementName]에 대해 구성 오류를 표시하지 않습니다. (DIMM 10)
이 메시지는 구현이 메모리 DIMM 구성 오류를 표시하지 않음을 감지한 경우의 사용 사례입니다.
816f070c200affff 또는 0x816f070c200affff로 표시될 수도 있습니다.

심각도
정보

서비스 가능
아니요

지원 자동 알림
아니요

경보 범주
위험 - 메모리

SNMP Trap ID
41

CIM 정보
Prefix: PLAT ID: 0127

사용자 응답
조치 없음. 정보만 제공.

- 816f070c-200bffff : [MemoryElementName] 하위시스템의 [PhysicalMemoryElementName]에 대해 구성 오류를 표시하지 않습니다. (DIMM 11)
이 메시지는 구현이 메모리 DIMM 구성 오류를 표시하지 않음을 감지한 경우의 사용 사례입니다.
816f070c200bffff 또는 0x816f070c200bffff로 표시될 수도 있습니다.

심각도
정보

서비스 가능
아니요

지원 자동 알림
아니요

경보 범주
위험 - 메모리

SNMP Trap ID

41

CIM 정보

Prefix: PLAT ID: 0127

사용자 응답

조치 없음. 정보만 제공.

- 816f070c-200cffff : [MemoryElementName] 하위 시스템의 [PhysicalMemoryElementName]에 대해 구성 오류를 표시하지 않습니다. (DIMM 12)
이 메시지는 구현이 메모리 DIMM 구성 오류를 표시하지 않음을 감지한 경우의 사용 사례입니다.
816f070c200cffff 또는 0x816f070c200cffff로 표시될 수도 있습니다.

심각도

정보

서비스 가능

아니요

지원 자동 알림

아니요

경보 범주

위험 - 메모리

SNMP Trap ID

41

CIM 정보

Prefix: PLAT ID: 0127

사용자 응답

조치 없음. 정보만 제공.

- 816f070c-200dffff : [MemoryElementName] 하위 시스템의 [PhysicalMemoryElementName]에 대해 구성 오류를 표시하지 않습니다. (DIMM 13)
이 메시지는 구현이 메모리 DIMM 구성 오류를 표시하지 않음을 감지한 경우의 사용 사례입니다.
816f070c200dffff 또는 0x816f070c200dffff로 표시될 수도 있습니다.

심각도

정보

서비스 가능

아니요

지원 자동 알림

아니요

경보 범주

위험 - 메모리

SNMP Trap ID

41

CIM 정보

Prefix: PLAT ID: 0127

사용자 응답

조치 없음. 정보만 제공.

- 816f070c-200effff : [MemoryElementName] 하위시스템의 [PhysicalMemoryElementName]에 대해 구성 오류를 표시하지 않습니다. (DIMM 14)
이 메시지는 구현이 메모리 DIMM 구성 오류를 표시하지 않음을 감지한 경우의 사용 사례입니다.
816f070c200effff 또는 0x816f070c200effff로 표시될 수도 있습니다.

심각도

정보

서비스 가능

아니요

지원 자동 알림

아니요

경보 범주

위험 - 메모리

SNMP Trap ID

41

CIM 정보

Prefix: PLAT ID: 0127

사용자 응답

조치 없음. 정보만 제공.

- 816f070c-200fffff : [MemoryElementName] 하위시스템의 [PhysicalMemoryElementName]에 대해 구성 오류를 표시하지 않습니다. (DIMM 15)
이 메시지는 구현이 메모리 DIMM 구성 오류를 표시하지 않음을 감지한 경우의 사용 사례입니다.
816f070c200fffff 또는 0x816f070c200fffff가 표시될 수도 있습니다.

심각도

정보

서비스 가능

아니요

지원 자동 알림

아니요

경보 범주

위험 - 메모리

SNMP Trap ID

41

CIM 정보

Prefix: PLAT ID: 0127

사용자 응답

조치 없음. 정보만 제공.

- 816f070c-2010ffff : [MemoryElementName] 하위 시스템의 [PhysicalMemoryElementName]에 대해 구성 오류를 표시하지 않습니다. (DIMM 16)
이 메시지는 구현이 메모리 DIMM 구성 오류를 표시하지 않음을 감지한 경우의 사용 사례입니다.
816f070c2010ffff 또는 0x816f070c2010ffff로 표시될 수도 있습니다.

심각도

정보

서비스 가능

아니요

지원 자동 알림

아니요

경보 범주

위험 - 메모리

SNMP Trap ID

41

CIM 정보

Prefix: PLAT ID: 0127

사용자 조치

조치 없음. 정보만 제공.

- 816f070c-2011ffff : [MemoryElementName] 하위 시스템의 [PhysicalMemoryElementName]에 대해 구성 오류를 표시하지 않습니다. (DIMM 17)
이 메시지는 구현이 메모리 DIMM 구성 오류를 표시하지 않음을 감지한 경우의 사용 사례입니다.
816f070c2011ffff 또는 0x816f070c2011ffff로 표시될 수도 있습니다.

심각도

정보

서비스 가능

아니요

지원 자동 알림

아니요

경보 범주

위험 - 메모리

SNMP Trap ID

41

CIM 정보

Prefix: PLAT ID: 0127

사용자 조치
조치 없음. 정보만 제공.

- 816f070c-2012ffff : [MemoryElementName] 하위시스템의 [PhysicalMemoryElementName]에 대해 구성 오류를 표시하지 않습니다. (DIMM 18)
이 메시지는 구현이 메모리 DIMM 구성 오류를 표시하지 않음을 감지한 경우의 사용 사례입니다.
816f070c2012ffff 또는 0x816f070c2012ffff로 표시될 수도 있습니다.

심각도
정보

서비스 가능
아니요

지원 자동 알림
아니요

경보 범주
위험 - 메모리

SNMP Trap ID
41

CIM 정보
Prefix: PLAT ID: 0127

사용자 조치
조치 없음. 정보만 제공.

- 816f070c-2013ffff : [MemoryElementName] 하위시스템의 [PhysicalMemoryElementName]에 대해 구성 오류를 표시하지 않습니다. (DIMM 19)
이 메시지는 구현이 메모리 DIMM 구성 오류를 표시하지 않음을 감지한 경우의 사용 사례입니다.
816f070c2013ffff 또는 0x816f070c2013ffff로 표시될 수도 있습니다.

심각도
정보

서비스 가능
아니요

지원 자동 알림
아니요

경보 범주
위험 - 메모리

SNMP Trap ID
41

CIM 정보
Prefix: PLAT ID: 0127

사용자 조치

조치 없음. 정보만 제공.

- 816f070c-2014ffff : [MemoryElementName] 하위시스템의 [PhysicalMemoryElement-Name]에 대해 구성 오류를 표시하지 않습니다. (DIMM 20)

이 메시지는 구현이 메모리 DIMM 구성 오류를 표시하지 않음을 감지한 경우의 사용 사례입니다.

816f070c2014ffff 또는 0x816f070c2014ffff로 표시될 수도 있습니다.

심각도

정보

서비스 가능

아니요

지원 자동 알림

아니요

경보 범주

위험 - 메모리

SNMP Trap ID

41

CIM 정보

Prefix: PLAT ID: 0127

사용자 조치

조치 없음. 정보만 제공.

- 816f070c-2015ffff : [MemoryElementName] 하위시스템의 [PhysicalMemoryElementName]에 대해 구성 오류를 표시하지 않습니다. (DIMM 21)

이 메시지는 구현이 메모리 DIMM 구성 오류를 표시하지 않음을 감지한 경우의 사용 사례입니다.

816f070c2015ffff 또는 0x816f070c2015ffff로 표시될 수도 있습니다.

심각도

정보

서비스 가능

아니요

지원 자동 알림

아니요

경보 범주

위험 - 메모리

SNMP Trap ID

41

CIM 정보

Prefix: PLAT ID: 0127

사용자 조치

조치 없음. 정보만 제공.

- 816f070c-2016ffff : [MemoryElementName] 하위시스템의 [PhysicalMemoryElementName]에 대해 구성 오류를 표시하지 않습니다. (DIMM 22)
이 메시지는 구현이 메모리 DIMM 구성 오류를 표시하지 않음을 감지한 경우의 사용 사례입니다.
816f070c2016ffff 또는 0x816f070c2016ffff로 표시될 수도 있습니다.

심각도
정보

서비스 가능
아니요

지원 자동 알림
아니요

경보 범주
위험 - 메모리

SNMP Trap ID
41

CIM 정보
Prefix: PLAT ID: 0127

사용자 조치
조치 없음. 정보만 제공.

- 816f070c-2017ffff : [MemoryElementName] 하위시스템의 [PhysicalMemoryElementName]에 대해 구성 오류를 표시하지 않습니다. (DIMM 23)
이 메시지는 구현이 메모리 DIMM 구성 오류를 표시하지 않음을 감지한 경우의 사용 사례입니다.
816f070c2017ffff 또는 0x816f070c2017ffff로 표시될 수도 있습니다.

심각도
정보

서비스 가능
아니요

지원 자동 알림
아니요

경보 범주
위험 - 메모리

SNMP Trap ID
41

CIM 정보
Prefix: PLAT ID: 0127

사용자 조치
조치 없음. 정보만 제공.

- 816f070c-2018ffff : [MemoryElementName] 하위 시스템의 [PhysicalMemoryElementName]에 대해 구성 오류를 표시하지 않습니다. (DIMM 24)
이 메시지는 구현이 메모리 DIMM 구성 오류를 표시하지 않음을 감지한 경우의 사용 사례입니다.
816f070c2018ffff 또는 0x816f070c2018ffff로 표시될 수도 있습니다.

심각도

정보

서비스 가능

아니요

지원 자동 알림

아니요

경보 범주

위험 - 메모리

SNMP Trap ID

41

CIM 정보

Prefix: PLAT ID: 0127

사용자 응답

조치 없음. 정보만 제공.

- 816f070c-2581ffff : [MemoryElementName] 하위 시스템의 [PhysicalMemoryElementName]에 대해 구성 오류를 표시하지 않습니다. (모든 DIMMS)
이 메시지는 구현이 메모리 DIMM 구성 오류를 표시하지 않음을 감지한 경우의 사용 사례입니다.
816f070c2581ffff 또는 0x816f070c2581ffff로 표시될 수도 있습니다.

심각도

정보

서비스 가능

아니요

지원 자동 알림

아니요

경보 범주

위험 - 메모리

SNMP Trap ID

41

CIM 정보

Prefix: PLAT ID: 0127

사용자 응답

조치 없음. 정보만 제공. 다음 DIMM 중 하나를 장착할 수 있습니다.

- 816f070d-0400ffff : [ComputerSystemElementName] 시스템의 배열에 대해 재작성이 완료되었습니다. (드라이브 0)

이 메시지는 구현이 배열 재작성이 완료되었음을 감지한 경우의 사용 사례입니다.

816f070d0400ffff 또는 0x816f070d0400ffff로 표시될 수도 있습니다.

심각도
정보

서비스 가능
아니요

지원 자동 알림
아니요

경보 범주
시스템 - 기타

SNMP Trap ID

CIM 정보
Prefix: PLAT ID: 0179

사용자 조치
조치 없음. 정보만 제공.

- 816f070d-0401ffff : [ComputerSystemElementName] 시스템의 배열에 대해 재작성이 완료되었습니다. (드라이브 1)

이 메시지는 구현이 배열 재작성이 완료되었음을 감지한 경우의 사용 사례입니다.

816f070d0401ffff 또는 0x816f070d0401ffff로 표시될 수도 있습니다.

심각도
정보

서비스 가능
아니요

지원 자동 알림
아니요

경보 범주
시스템 - 기타

SNMP Trap ID

CIM 정보
Prefix: PLAT ID: 0179

사용자 응답
조치 없음. 정보만 제공.

- 816f070d-0402ffff : [ComputerSystemElementName] 시스템의 배열에 대해 재작성이 완료되었습니다. (드라이브 2)

이 메시지는 구현이 배열 재작성이 완료되었음을 감지한 경우의 사용 사례입니다.

816f070d0402ffff 또는 0x816f070d0402ffff로 표시될 수도 있습니다.

심각도
정보

서비스 가능
아니요

지원 자동 알림
아니요

경보 범주
시스템 - 기타

SNMP Trap ID

CIM 정보
Prefix: PLAT ID: 0179

사용자 응답
조치 없음. 정보만 제공.

- 816f070d-0403ffff : [ComputerSystemElementName] 시스템의 배열에 대해 재작성이 완료되었습니다. (드라이브 3)

이 메시지는 구현이 배열 재작성이 완료되었음을 감지한 경우의 사용 사례입니다.

816f070d0403ffff 또는 0x816f070d0403ffff로 표시될 수도 있습니다.

심각도
정보

서비스 가능
아니요

지원 자동 알림
아니요

경보 범주
시스템 - 기타

SNMP Trap ID

CIM 정보
Prefix: PLAT ID: 0179

사용자 응답
조치 없음. 정보만 제공.

- 816f070d-0404ffff : [ComputerSystemElementName] 시스템의 배열에 대해 재작성이 완료되었습니다. (드라이브 4)

이 메시지는 구현이 배열 재작성이 완료되었음을 감지한 경우의 사용 사례입니다.

816f070d0404ffff 또는 0x816f070d0404ffff로 표시될 수도 있습니다.

심각도
정보

서비스 가능
아니요

지원 자동 알림
아니요

경보 범주
시스템 - 기타

SNMP Trap ID

CIM 정보
Prefix: PLAT ID: 0179

사용자 응답
조치 없음. 정보만 제공.

- 816f070d-0405ffff : [ComputerSystemElementName] 시스템의 배열에 대해 재작성이 완료되었습니다. (드라이브 5)

이 메시지는 구현이 배열 재작성이 완료되었음을 감지한 경우의 사용 사례입니다.

816f070d0405ffff 또는 0x816f070d0405ffff로 표시될 수도 있습니다.

심각도
정보

서비스 가능
아니요

지원 자동 알림
아니요

경보 범주
시스템 - 기타

SNMP Trap ID

CIM 정보
Prefix: PLAT ID: 0179

사용자 응답
조치 없음. 정보만 제공.

- 816f070d-0406ffff : [ComputerSystemElementName] 시스템의 배열에 대해 재작성이 완료되었습니다. (드라이브 6)

이 메시지는 구현이 배열 재작성이 완료되었음을 감지한 경우의 사용 사례입니다.

816f070d0406ffff 또는 0x816f070d0406ffff로 표시될 수도 있습니다.

심각도
정보

서비스 가능
아니요

지원 자동 알림
아니요

경보 범주
시스템 - 기타

SNMP Trap ID

CIM 정보
Prefix: PLAT ID: 0179

사용자 응답
조치 없음. 정보만 제공.

- 816f070d-0407ffff : [ComputerSystemElementName] 시스템의 배열에 대해 재작성이 완료되었습니다. (드라이브 7)

이 메시지는 구현이 배열 재작성이 완료되었음을 감지한 경우의 사용 사례입니다.

816f070d0407ffff 또는 0x816f070d0407ffff로 표시될 수도 있습니다.

심각도
정보

서비스 가능
아니요

지원 자동 알림
아니요

경보 범주
시스템 - 기타

SNMP Trap ID

CIM 정보
Prefix: PLAT ID: 0179

사용자 응답
조치 없음. 정보만 제공.

- 816f070d-0408ffff : [ComputerSystemElementName] 시스템의 배열에 대해 재작성이 완료되었습니다. (드라이브 8)

이 메시지는 구현이 배열 재작성이 완료되었음을 감지한 경우의 사용 사례입니다.

816f070d0408ffff 또는 0x816f070d0408ffff로 표시될 수도 있습니다.

심각도
정보

서비스 가능
아니요

지원 자동 알림
아니요

경보 범주
시스템 - 기타

SNMP Trap ID

CIM 정보
Prefix: PLAT ID: 0179

사용자 응답
조치 없음. 정보만 제공.

- 816f070d-0409ffff : [ComputerSystemElementName] 시스템의 배열에 대해 재작성이 완료되었습니다. (드라이브 9)

이 메시지는 구현이 배열 재작성이 완료되었음을 감지한 경우의 사용 사례입니다.

816f070d0409ffff 또는 0x816f070d0409ffff로 표시될 수도 있습니다.

심각도
정보

서비스 가능
아니요

지원 자동 알림
아니요

경보 범주
시스템 - 기타

SNMP Trap ID

CIM 정보
Prefix: PLAT ID: 0179

사용자 응답
조치 없음. 정보만 제공.

- 816f070d-040affff : [ComputerSystemElementName] 시스템의 배열에 대해 재작성이 완료되었습니다. (드라이브 10)

이 메시지는 구현이 배열 재작성이 완료되었음을 감지한 경우의 사용 사례입니다.

816f070d040affff 또는 0x816f070d040affff로 표시될 수도 있습니다.

심각도
정보

서비스 가능
아니요

지원 자동 알림
아니요

경보 범주
시스템 - 기타

SNMP Trap ID

CIM 정보
Prefix: PLAT ID: 0179

사용자 응답
조치 없음. 정보만 제공.

- 816f070d-040bffff : [ComputerSystemElementName] 시스템의 배열에 대해 재작성이 완료되었습니다. (드라이브 11)

이 메시지는 구현이 배열 재작성이 완료되었음을 감지한 경우의 사용 사례입니다.

816f070d040bffff 또는 0x816f070d040bffff로 표시될 수도 있습니다.

심각도
정보

서비스 가능
아니요

지원 자동 알림
아니요

경보 범주
시스템 - 기타

SNMP Trap ID

CIM 정보
Prefix: PLAT ID: 0179

사용자 응답
조치 없음. 정보만 제공.

- 816f070d-040cffff : [ComputerSystemElementName] 시스템의 배열에 대해 재작성이 완료되었습니다. (드라이브 12)

이 메시지는 구현이 배열 재작성이 완료되었음을 감지한 경우의 사용 사례입니다.

816f070d040cffff 또는 0x816f070d040cffff로 표시될 수도 있습니다.

심각도
정보

서비스 가능
아니요

지원 자동 알림
아니요

경보 범주
시스템 - 기타

SNMP Trap ID

CIM 정보
Prefix: PLAT ID: 0179

사용자 응답
조치 없음. 정보만 제공.

- 816f070d-040dffff : [ComputerSystemElementName] 시스템의 배열에 대해 재작성이 완료되었습니다. (드라이브 13)

이 메시지는 구현이 배열 재작성이 완료되었음을 감지한 경우의 사용 사례입니다.

816f070d040dffff 또는 0x816f070d040dffff로 표시될 수도 있습니다.

심각도
정보

서비스 가능
아니요

지원 자동 알림
아니요

경보 범주
시스템 - 기타

SNMP Trap ID

CIM 정보
Prefix: PLAT ID: 0179

사용자 응답
조치 없음. 정보만 제공.

- 816f0807-0301ffff : [ProcessorElementName]이(가) 사용 가능합니다. (CPU 1)

이 메시지는 구현이 프로세서가 사용 가능함을 감지한 경우의 사용 사례입니다.
816f08070301ffff 또는 0x816f08070301ffff로 표시될 수도 있습니다.

심각도
정보
서비스 가능
아니요
지원 자동 알림
아니요
경보 범주
시스템 - 기타
SNMP Trap ID

CIM 정보
Prefix: PLAT ID: 0060

사용자 응답
조치 없음. 정보만 제공.

- 816f0807-0302ffff : [ProcessorElementName]이(가) 사용 가능합니다. (CPU 2)
이 메시지는 구현이 프로세서가 사용 가능함을 감지한 경우의 사용 사례입니다.
816f08070302ffff 또는 0x816f08070302ffff로 표시될 수도 있습니다.

심각도
정보
서비스 가능
아니요
지원 자동 알림
아니요
경보 범주
시스템 - 기타
SNMP Trap ID

CIM 정보
Prefix: PLAT ID: 0060

사용자 응답
조치 없음. 정보만 제공.

- 816f0807-2584ffff : [ProcessorElementName]이(가) 사용 가능합니다. (모든 CPU)
이 메시지는 구현이 프로세서가 사용 가능함을 감지한 경우의 사용 사례입니다.
816f08072584ffff 또는 0x816f08072584ffff로 표시될 수도 있습니다.

심각도
정보

서비스 가능
아니요

지원 자동 알림
아니요

경보 범주
시스템 - 기타

SNMP Trap ID

CIM 정보
Prefix: PLAT ID: 0060

사용자 응답
조치 없음. 정보만 제공. 다음 CPU 중 하나를 장착할 수 있습니다.

- 816f0813-2581ffff : [ComputerSystemElementName] 시스템이 정정할 수 없는 버스 오류에서 복구되었습니다. (DIMM)
이 메시지는 구현이 시스템이 정정할 수 없는 버스 오류에서 복구되었음을 감지한 경우의 사용 사례입니다.
816f08132581ffff 또는 0x816f08132581ffff로 표시될 수도 있습니다.

심각도
정보

서비스 가능
아니요

지원 자동 알림
아니요

경보 범주
위험 - 기타

SNMP Trap ID
50

CIM 정보
Prefix: PLAT ID: 0241

사용자 응답
조치 없음. 정보만 제공.

- 816f0813-2582ffff : [ComputerSystemElementName] 시스템이 정정할 수 없는 버스 오류에서 복구되었습니다. (PCI)
이 메시지는 구현이 시스템이 정정할 수 없는 버스 오류에서 복구되었음을 감지한 경우의 사용 사례입니다.
816f08132582ffff 또는 0x816f08132582ffff로 표시될 수도 있습니다.

심각도
정보

서비스 가능
아니요

지원 자동 알림
아니요

경보 범주
위험 - 기타

SNMP Trap ID
50

CIM 정보
Prefix: PLAT ID: 0241

사용자 응답
조치 없음. 정보만 제공.

- 816f0813-2584ffff : [ComputerSystemElementName] 시스템이 정정할 수 없는 버스 오류에서 복구되었습니다. (CPU)
이 메시지는 구현이 시스템이 정정할 수 없는 버스 오류에서 복구되었음을 감지한 경우의 사용 사례입니다.
816f08132584ffff 또는 0x816f08132584ffff로 표시될 수도 있습니다.

심각도
정보

서비스 가능
아니요

지원 자동 알림
아니요

경보 범주
위험 - 기타

SNMP Trap ID
50

CIM 정보
Prefix: PLAT ID: 0241

사용자 응답
조치 없음. 정보만 제공.

- 816f090c-2001ffff : [MemoryElementName] 서브시스템의 [PhysicalMemoryElementName]이(가) 더 이상 스로틀링되지 않습니다. (DIMM 1)
이 메시지는 구현이 메모리가 더 이상 스로틀링되지 않음을 감지한 경우의 사용 사례입니다.
816f090c2001ffff 또는 0x816f090c2001ffff로 표시될 수도 있습니다.

심각도

정보
서비스 가능
아니요
지원 자동 알림
아니요
경보 범주
시스템 - 기타
SNMP Trap ID

CIM 정보
Prefix: PLAT ID: 0143

사용자 응답
조치 없음. 정보만 제공.

- 816f090c-2002ffff : [MemoryElementName] 서브시스템의 [PhysicalMemoryElementName]이(가) 더 이상 스토틀링되지 않습니다. (DIMM 2)
이 메시지는 구현이 메모리가 더 이상 스토틀링되지 않음을 감지한 경우의 사용 사례입니다.
816f090c2002ffff 또는 0x816f090c2002ffff로 표시될 수도 있습니다.

심각도
정보
서비스 가능
아니요
지원 자동 알림
아니요
경보 범주
시스템 - 기타
SNMP Trap ID

CIM 정보
Prefix: PLAT ID: 0143

사용자 응답
조치 없음. 정보만 제공.

- 816f090c-2003ffff : [MemoryElementName] 서브시스템의 [PhysicalMemoryElementName]이(가) 더 이상 스토틀링되지 않습니다. (DIMM 3)
이 메시지는 구현이 메모리가 더 이상 스토틀링되지 않음을 감지한 경우의 사용 사례입니다.
816f090c2003ffff 또는 0x816f090c2003ffff로 표시될 수도 있습니다.

심각도
정보

서비스 가능
아니요
지원 자동 알림
아니요
경보 범주
시스템 - 기타
SNMP Trap ID

CIM 정보
Prefix: PLAT ID: 0143

사용자 응답
조치 없음. 정보만 제공.

- 816f090c-2004ffff : [MemoryElementName] 서브시스템의 [PhysicalMemoryElementName]이(가) 더 이상 스토틀링되지 않습니다. (DIMM 4)
이 메시지는 구현이 메모리가 더 이상 스토틀링되지 않음을 감지한 경우의 사용 사례입니다.
816f090c2004ffff 또는 0x816f090c2004ffff로 표시될 수도 있습니다.

심각도
정보
서비스 가능
아니요
지원 자동 알림
아니요
경보 범주
시스템 - 기타
SNMP Trap ID

CIM 정보
Prefix: PLAT ID: 0143

사용자 응답
조치 없음. 정보만 제공.

- 816f090c-2005ffff : [MemoryElementName] 서브시스템의 [PhysicalMemoryElementName]이(가) 더 이상 스토틀링되지 않습니다. (DIMM 5)
이 메시지는 구현이 메모리가 더 이상 스토틀링되지 않음을 감지한 경우의 사용 사례입니다.
816f090c2005ffff 또는 0x816f090c2005ffff로 표시될 수도 있습니다.

심각도
정보
서비스 가능

아니요
지원 자동 알림
아니요
경보 범주
시스템 - 기타
SNMP Trap ID

CIM 정보
Prefix: PLAT ID: 0143

사용자 응답
조치 없음. 정보만 제공.

- 816f090c-2006ffff : [MemoryElementName] 서브시스템의 [PhysicalMemoryElementName]이(가) 더 이상 스토틀링되지 않습니다. (DIMM 6)
이 메시지는 구현이 메모리가 더 이상 스토틀링되지 않음을 감지한 경우의 사용 사례입니다.
816f090c2006ffff 또는 0x816f090c2006ffff로 표시될 수도 있습니다.

심각도
정보
서비스 가능
아니요
지원 자동 알림
아니요
경보 범주
시스템 - 기타
SNMP Trap ID

CIM 정보
Prefix: PLAT ID: 0143

사용자 응답
조치 없음. 정보만 제공.

- 816f090c-2007ffff : [MemoryElementName] 서브시스템의 [PhysicalMemoryElementName]이(가) 더 이상 스토틀링되지 않습니다. (DIMM 7)
이 메시지는 구현이 메모리가 더 이상 스토틀링되지 않음을 감지한 경우의 사용 사례입니다.
816f090c2007ffff 또는 0x816f090c2007ffff로 표시될 수도 있습니다.

심각도
정보
서비스 가능
아니요

지원 자동 알림
아니요

경보 범주
시스템 - 기타

SNMP Trap ID

CIM 정보
Prefix: PLAT ID: 0143

사용자 응답
조치 없음. 정보만 제공.

- 816f090c-2008ffff : [MemoryElementName] 서브시스템의 [PhysicalMemoryElementName]이(가) 더 이상 스로틀링되지 않습니다. (DIMM 8)
이 메시지는 구현이 메모리가 더 이상 스로틀링되지 않음을 감지한 경우의 사용 사례입니다.
816f090c2008ffff 또는 0x816f090c2008ffff로 표시될 수도 있습니다.

심각도
정보

서비스 가능
아니요

지원 자동 알림
아니요

경보 범주
시스템 - 기타

SNMP Trap ID

CIM 정보
Prefix: PLAT ID: 0143

사용자 응답
조치 없음. 정보만 제공.

- 816f090c-2009ffff : [MemoryElementName] 서브시스템의 [PhysicalMemoryElementName]이(가) 더 이상 스로틀링되지 않습니다. (DIMM 9)
이 메시지는 구현이 메모리가 더 이상 스로틀링되지 않음을 감지한 경우의 사용 사례입니다.
816f090c2009ffff 또는 0x816f090c2009ffff로 표시될 수도 있습니다.

심각도
정보

서비스 가능
아니요

지원 자동 알림

아니요
경보 범주
시스템 - 기타
SNMP Trap ID

CIM 정보
Prefix: PLAT ID: 0143

사용자 응답
조치 없음. 정보만 제공.

- 816f090c-200affff : [MemoryElementName] 서버시스템의 [PhysicalMemoryElementName]이(가) 더 이상 스토틀링되지 않습니다. (DIMM 10)
이 메시지는 구현이 메모리가 더 이상 스토틀링되지 않음을 감지한 경우의 사용 사례입니다.
816f090c200affff 또는 0x816f090c200affff로 표시될 수도 있습니다.

심각도
정보
서비스 가능
아니요
지원 자동 알림
아니요
경보 범주
시스템 - 기타
SNMP Trap ID

CIM 정보
Prefix: PLAT ID: 0143

사용자 응답
조치 없음. 정보만 제공.

- 816f090c-200bffff : [MemoryElementName] 서버시스템의 [PhysicalMemoryElementName]이(가) 더 이상 스토틀링되지 않습니다. (DIMM 11)
이 메시지는 구현이 메모리가 더 이상 스토틀링되지 않음을 감지한 경우의 사용 사례입니다.
816f090c200bffff 또는 0x816f090c200bffff로 표시될 수도 있습니다.

심각도
정보
서비스 가능
아니요
지원 자동 알림
아니요

경보 범주
시스템 - 기타
SNMP Trap ID

CIM 정보
Prefix: PLAT ID: 0143

사용자 응답
조치 없음. 정보만 제공.

- 816f090c-200cffff : [MemoryElementName] 서버시스템의 [PhysicalMemoryElementName]이(가) 더 이상 스토틀링되지 않습니다. (DIMM 12) 이 메시지는 구현이 메모리가 더 이상 스토틀링되지 않음을 감지한 경우의 사용 사례입니다. 816f090c200cffff 또는 0x816f090c200cffff로 표시될 수도 있습니다.

심각도
정보
서비스 가능
아니요
지원 자동 알림
아니요
경보 범주
시스템 - 기타
SNMP Trap ID

CIM 정보
Prefix: PLAT ID: 0143

사용자 응답
조치 없음. 정보만 제공.

- 816f090c-200dffff : [MemoryElementName] 서버시스템의 [PhysicalMemoryElementName]이(가) 더 이상 스토틀링되지 않습니다. (DIMM 13) 이 메시지는 구현이 메모리가 더 이상 스토틀링되지 않음을 감지한 경우의 사용 사례입니다. 816f090c200dffff 또는 0x816f090c200dffff로 표시될 수도 있습니다.

심각도
정보
서비스 가능
아니요
지원 자동 알림
아니요
경보 범주

시스템 - 기타

SNMP Trap ID

CIM 정보

Prefix: PLAT ID: 0143

사용자 응답

조치 없음. 정보만 제공.

- 816f090c-200effff : [MemoryElementName] 서버시스템의 [PhysicalMemoryElementName]이(가) 더 이상 스토틀링되지 않습니다. (DIMM 14)
이 메시지는 구현이 메모리가 더 이상 스토틀링되지 않음을 감지한 경우의 사용 사례입니다.
816f090c200effff 또는 0x816f090c200effff로 표시될 수도 있습니다.

심각도

정보

서비스 가능

아니요

지원 자동 알림

아니요

경보 범주

시스템 - 기타

SNMP Trap ID

CIM 정보

Prefix: PLAT ID: 0143

사용자 응답

조치 없음. 정보만 제공.

- 816f090c-200fffff : [MemoryElementName] 서버시스템의 [PhysicalMemoryElementName]이(가) 더 이상 스토틀링되지 않습니다. (DIMM 15)
이 메시지는 구현이 메모리가 더 이상 스토틀링되지 않음을 감지한 경우의 사용 사례입니다.
816f090c200fffff 또는 0x816f090c200fffff에 표시될 수도 있습니다.

심각도

정보

서비스 가능

아니요

지원 자동 알림

아니요

경보 범주

시스템 - 기타

SNMP Trap ID

CIM 정보

Prefix: PLAT ID: 0143

사용자 응답

조치 없음. 정보만 제공.

- 816f090c-2010ffff : [MemoryElementName] 서브시스템의 [PhysicalMemoryElementName]이(가) 더 이상 스로틀링되지 않습니다. (DIMM 16)
이 메시지는 구현이 메모리가 더 이상 스로틀링되지 않음을 감지한 경우의 사용 사례입니다.
816f090c2010ffff 또는 0x816f090c2010ffff로 표시될 수도 있습니다.

심각도

정보

서비스 가능

아니요

지원 자동 알림

아니요

경보 범주

시스템 - 기타

SNMP Trap ID

CIM 정보

Prefix: PLAT ID: 0143

사용자 조치

조치 없음. 정보만 제공.

- 816f090c-2011ffff : [MemoryElementName] 서브시스템의 [PhysicalMemoryElementName]이(가) 더 이상 스로틀링되지 않습니다. (DIMM 17)
이 메시지는 구현이 메모리가 더 이상 스로틀링되지 않음을 감지한 경우의 사용 사례입니다.
816f090c2011ffff 또는 0x816f090c2011ffff로 표시될 수도 있습니다.

심각도

정보

서비스 가능

아니요

지원 자동 알림

아니요

경보 범주

시스템 - 기타

SNMP Trap ID

CIM 정보

Prefix: PLAT ID: 0143

사용자 조치

조치 없음. 정보만 제공.

- 816f090c-2012ffff : [MemoryElementName] 서브시스템의 [PhysicalMemoryElementName]이(가) 더 이상 스로틀링되지 않습니다. (DIMM 18)
이 메시지는 구현이 메모리가 더 이상 스로틀링되지 않음을 감지한 경우의 사용 사례입니다.
816f090c2012ffff 또는 0x816f090c2012ffff로 표시될 수도 있습니다.

심각도

정보

서비스 가능

아니요

지원 자동 알림

아니요

경보 범주

시스템 - 기타

SNMP Trap ID

CIM 정보

Prefix: PLAT ID: 0143

사용자 조치

조치 없음. 정보만 제공.

- 816f090c-2013ffff : [MemoryElementName] 서브시스템의 [PhysicalMemoryElementName]이(가) 더 이상 스로틀링되지 않습니다. (DIMM 19)
이 메시지는 구현이 메모리가 더 이상 스로틀링되지 않음을 감지한 경우의 사용 사례입니다.
816f090c2013ffff 또는 0x816f090c2013ffff로 표시될 수도 있습니다.

심각도

정보

서비스 가능

아니요

지원 자동 알림

아니요

경보 범주

시스템 - 기타

SNMP Trap ID

CIM 정보

Prefix: PLAT ID: 0143

사용자 조치

조치 없음. 정보만 제공.

- 816f090c-2014ffff : [MemoryElementName] 서브시스템의 [PhysicalMemoryElementName]이(가) 더 이상 스로틀링되지 않습니다. (DIMM 20)
이 메시지는 구현이 메모리가 더 이상 스로틀링되지 않음을 감지한 경우의 사용 사례입니다.
816f090c2014ffff 또는 0x816f090c2014ffff로 표시될 수도 있습니다.

심각도

정보

서비스 가능

아니요

지원 자동 알림

아니요

경보 범주

시스템 - 기타

SNMP Trap ID

CIM 정보

Prefix: PLAT ID: 0143

사용자 조치

조치 없음. 정보만 제공.

- 816f090c-2015ffff : [MemoryElementName] 서브시스템의 [PhysicalMemoryElementName]이(가) 더 이상 스로틀링되지 않습니다. (DIMM 21)
이 메시지는 구현이 메모리가 더 이상 스로틀링되지 않음을 감지한 경우의 사용 사례입니다.
816f090c2015ffff 또는 0x816f090c2015ffff로 표시될 수도 있습니다.

심각도

정보

서비스 가능

아니요

지원 자동 알림

아니요

경보 범주

시스템 - 기타

SNMP Trap ID

CIM 정보

Prefix: PLAT ID: 0143

사용자 조치

조치 없음. 정보만 제공.

- 816f090c-2016ffff : [MemoryElementName] 서버시스템의 [PhysicalMemoryElementName]이(가) 더 이상 스토틀링되지 않습니다. (DIMM 22)
이 메시지는 구현이 메모리가 더 이상 스토틀링되지 않음을 감지한 경우의 사용 사례입니다.
816f090c2016ffff 또는 0x816f090c2016ffff로 표시될 수도 있습니다.

심각도

정보

서비스 가능

아니요

지원 자동 알림

아니요

경보 범주

시스템 - 기타

SNMP Trap ID

CIM 정보

Prefix: PLAT ID: 0143

사용자 조치

조치 없음. 정보만 제공.

- 816f090c-2017ffff : [MemoryElementName] 서버시스템의 [PhysicalMemoryElementName]이(가) 더 이상 스토틀링되지 않습니다. (DIMM 23)
이 메시지는 구현이 메모리가 더 이상 스토틀링되지 않음을 감지한 경우의 사용 사례입니다.
816f090c2017ffff 또는 0x816f090c2017ffff로 표시될 수도 있습니다.

심각도

정보

서비스 가능

아니요

지원 자동 알림

아니요

경보 범주

시스템 - 기타

SNMP Trap ID

CIM 정보

Prefix: PLAT ID: 0143

사용자 조치

조치 없음. 정보만 제공.

- 816f090c-2018ffff : [MemoryElementName] 서버시스템의 [PhysicalMemoryElementName]이(가) 더 이상 스로틀링되지 않습니다. (DIMM 24)
이 메시지는 구현이 메모리가 더 이상 스로틀링되지 않음을 감지한 경우의 사용 사례입니다.
816f090c2018ffff 또는 0x816f090c2018ffff로 표시될 수도 있습니다.

심각도

정보

서비스 가능

아니요

지원 자동 알림

아니요

경보 범주

시스템 - 기타

SNMP Trap ID

CIM 정보

Prefix: PLAT ID: 0143

사용자 응답

조치 없음. 정보만 제공.

- 816f0a07-0301ffff : [ProcessorElementName] 프로세서가 더 이상 저하된 상태로 작동하지 않습니다. (CPU 1)
이 메시지는 구현이 시스템에 펌웨어 오류가 발생하고 프로세스가 더 이상 저하된 상태로 작동하고 있지 않음을 감지한 경우의 사용 사례입니다.
816f0a070301ffff 또는 0x816f0a070301ffff로 표시될 수도 있습니다.

심각도

정보

서비스 가능

아니요

지원 자동 알림

아니요

경보 범주

경고 - CPU

SNMP Trap ID

42

CIM 정보

Prefix: PLAT ID: 0039

사용자 응답

조치 없음. 정보만 제공.

- 816f0a07-0302ffff : [ProcessorElementName] 프로세서가 더 이상 저하된 상태로 작동하지 않습니다. (CPU 2)

이 메시지는 구현이 시스템에 펌웨어 오류가 발생하고 프로세스가 더 이상 저하된 상태로 작동하고 있지 않음을 감지한 경우의 사용 사례입니다.

816f0a070302ffff 또는 0x816f0a070302ffff로 표시될 수도 있습니다.

심각도

정보

서비스 가능

아니요

지원 자동 알림

아니요

경보 범주

경고 - CPU

SNMP Trap ID

42

CIM 정보

Prefix: PLAT ID: 0039

사용자 응답

조치 없음. 정보만 제공.

- 816f0a0c-2001ffff : [MemoryElementName] 서브시스템의 [PhysicalMemoryElementName]에 온도 이상 조건이 제거되었습니다. (DIMM 1)

이 메시지는 구현이 메모리에 대해 온도 이상 조건이 제거되었음이 감지된 경우의 사용 사례입니다.

816f0a0c2001ffff 또는 0x816f0a0c2001ffff로 표시될 수도 있습니다.

심각도

정보

서비스 가능

아니요

지원 자동 알림

아니요

경보 범주

위험 - 온도

SNMP Trap ID

0

CIM 정보

Prefix: PLAT ID: 0147

사용자 응답
조치 없음. 정보만 제공.

- 816f0a0c-2002ffff : [MemoryElementName] 서브시스템의 [PhysicalMemoryElementName]에 온도 이상 조건이 제거되었습니다. (DIMM 2)
이 메시지는 구현이 메모리에 대해 온도 이상 조건이 제거되었음이 감지된 경우의 사용 사례입니다.
816f0a0c2002ffff 또는 0x816f0a0c2002ffff로 표시될 수도 있습니다.

심각도
정보

서비스 가능
아니요

지원 자동 알림
아니요

경보 범주
위험 - 온도

SNMP Trap ID
0

CIM 정보
Prefix: PLAT ID: 0147

사용자 응답
조치 없음. 정보만 제공.

- 816f0a0c-2003ffff : [MemoryElementName] 서브시스템의 [PhysicalMemoryElementName]에 온도 이상 조건이 제거되었습니다. (DIMM 3)
이 메시지는 구현이 메모리에 대해 온도 이상 조건이 제거되었음이 감지된 경우의 사용 사례입니다.
816f0a0c2003ffff 또는 0x816f0a0c2003ffff로 표시될 수도 있습니다.

심각도
정보

서비스 가능
아니요

지원 자동 알림
아니요

경보 범주
위험 - 온도

SNMP Trap ID
0

CIM 정보
Prefix: PLAT ID: 0147

사용자 응답

조치 없음. 정보만 제공.

- 816f0a0c-2004ffff : [MemoryElementName] 서비스시스템의 [PhysicalMemoryElementName]에 온도 이상 조건이 제거되었습니다. (DIMM 4)

이 메시지는 구현이 메모리에 대해 온도 이상 조건이 제거되었음이 감지된 경우의 사용 사례입니다.

816f0a0c2004ffff 또는 0x816f0a0c2004ffff로 표시될 수도 있습니다.

심각도
정보

서비스 가능
아니요

지원 자동 알림
아니요

경보 범주
위험 - 온도

SNMP Trap ID
0

CIM 정보
Prefix: PLAT ID: 0147

사용자 응답
조치 없음. 정보만 제공.

- 816f0a0c-2005ffff : [MemoryElementName] 서비스시스템의 [PhysicalMemoryElementName]에 온도 이상 조건이 제거되었습니다. (DIMM 5)

이 메시지는 구현이 메모리에 대해 온도 이상 조건이 제거되었음이 감지된 경우의 사용 사례입니다.

816f0a0c2005ffff 또는 0x816f0a0c2005ffff로 표시될 수도 있습니다.

심각도
정보

서비스 가능
아니요

지원 자동 알림
아니요

경보 범주
위험 - 온도

SNMP Trap ID
0

CIM 정보
Prefix: PLAT ID: 0147

사용자 응답
조치 없음. 정보만 제공.

- 816f0a0c-2006ffff : [MemoryElementName] 서브시스템의 [PhysicalMemoryElementName]에 온도 이상 조건이 제거되었습니다. (DIMM 6)
이 메시지는 구현이 메모리에 대해 온도 이상 조건이 제거되었음이 감지된 경우의 사용 사례입니다.
816f0a0c2006ffff 또는 0x816f0a0c2006ffff로 표시될 수도 있습니다.

심각도

정보

서비스 가능

아니요

지원 자동 알림

아니요

경보 범주

위험 - 온도

SNMP Trap ID

0

CIM 정보

Prefix: PLAT ID: 0147

사용자 응답

조치 없음. 정보만 제공.

- 816f0a0c-2007ffff : [MemoryElementName] 서브시스템의 [PhysicalMemoryElementName]에 온도 이상 조건이 제거되었습니다. (DIMM 7)
이 메시지는 구현이 메모리에 대해 온도 이상 조건이 제거되었음이 감지된 경우의 사용 사례입니다.
816f0a0c2007ffff 또는 0x816f0a0c2007ffff로 표시될 수도 있습니다.

심각도

정보

서비스 가능

아니요

지원 자동 알림

아니요

경보 범주

위험 - 온도

SNMP Trap ID

0

CIM 정보

Prefix: PLAT ID: 0147

사용자 응답

조치 없음. 정보만 제공.

- 816f0a0c-2008ffff : [MemoryElementName] 서브시스템의 [PhysicalMemoryElementName]에 온도 이상 조건이 제거되었습니다. (DIMM 8)
이 메시지는 구현이 메모리에 대해 온도 이상 조건이 제거되었음이 감지된 경우의 사용 사례입니다.
816f0a0c2008ffff 또는 0x816f0a0c2008ffff로 표시될 수도 있습니다.

심각도
정보

서비스 가능
아니요

지원 자동 알림
아니요

경보 범주
위험 - 온도

SNMP Trap ID
0

CIM 정보
Prefix: PLAT ID: 0147

사용자 응답
조치 없음. 정보만 제공.

- 816f0a0c-2009ffff : [MemoryElementName] 서브시스템의 [PhysicalMemoryElementName]에 온도 이상 조건이 제거되었습니다. (DIMM 9)
이 메시지는 구현이 메모리에 대해 온도 이상 조건이 제거되었음이 감지된 경우의 사용 사례입니다.
816f0a0c2009ffff 또는 0x816f0a0c2009ffff로 표시될 수도 있습니다.

심각도
정보

서비스 가능
아니요

지원 자동 알림
아니요

경보 범주
위험 - 온도

SNMP Trap ID
0

CIM 정보
Prefix: PLAT ID: 0147

사용자 응답
조치 없음. 정보만 제공.

- 816f0a0c-200affff : [MemoryElementName] 서버시스템의 [PhysicalMemoryElementName]에 온도 이상 조건이 제거되었습니다. (DIMM 10)
이 메시지는 구현이 메모리에 대해 온도 이상 조건이 제거되었음이 감지된 경우의 사용 사례입니다.
816f0a0c200affff 또는 0x816f0a0c200affff로 표시될 수도 있습니다.

심각도

정보

서비스 가능

아니요

지원 자동 알림

아니요

경보 범주

위험 - 온도

SNMP Trap ID

0

CIM 정보

Prefix: PLAT ID: 0147

사용자 응답

조치 없음. 정보만 제공.

- 816f0a0c-200bffff : [MemoryElementName] 서버시스템의 [PhysicalMemoryElementName]에 온도 이상 조건이 제거되었습니다. (DIMM 11)
이 메시지는 구현이 메모리에 대해 온도 이상 조건이 제거되었음이 감지된 경우의 사용 사례입니다.
816f0a0c200bffff 또는 0x816f0a0c200bffff로 표시될 수도 있습니다.

심각도

정보

서비스 가능

아니요

지원 자동 알림

아니요

경보 범주

위험 - 온도

SNMP Trap ID

0

CIM 정보

Prefix: PLAT ID: 0147

사용자 응답

조치 없음. 정보만 제공.

- 816f0a0c-200cffff : [MemoryElementName] 서브시스템의 [PhysicalMemoryElementName]에 온도 이상 조건이 제거되었습니다. (DIMM 12)
이 메시지는 구현이 메모리에 대해 온도 이상 조건이 제거되었음이 감지된 경우의 사용 사례입니다.
816f0a0c200cffff 또는 0x816f0a0c200cffff로 표시될 수도 있습니다.

심각도
정보

서비스 가능
아니요

지원 자동 알림
아니요

경보 범주
위험 - 온도

SNMP Trap ID
0

CIM 정보
Prefix: PLAT ID: 0147

사용자 응답
조치 없음. 정보만 제공.

- 816f0a0c-200dffff : [MemoryElementName] 서브시스템의 [PhysicalMemoryElementName]에 온도 이상 조건이 제거되었습니다. (DIMM 13)
이 메시지는 구현이 메모리에 대해 온도 이상 조건이 제거되었음이 감지된 경우의 사용 사례입니다.
816f0a0c200dffff 또는 0x816f0a0c200dffff로 표시될 수도 있습니다.

심각도
정보

서비스 가능
아니요

지원 자동 알림
아니요

경보 범주
위험 - 온도

SNMP Trap ID
0

CIM 정보
Prefix: PLAT ID: 0147

사용자 응답
조치 없음. 정보만 제공.

- 816f0a0c-200effff : [MemoryElementName] 서버시스템의 [PhysicalMemoryElementName]에 온도 이상 조건이 제거되었습니다. (DIMM 14)
이 메시지는 구현이 메모리에 대해 온도 이상 조건이 제거되었음이 감지된 경우의 사용 사례입니다.
816f0a0c200effff 또는 0x816f0a0c200effff로 표시될 수도 있습니다.

심각도

정보

서비스 가능

아니요

지원 자동 알림

아니요

경보 범주

위험 - 온도

SNMP Trap ID

0

CIM 정보

Prefix: PLAT ID: 0147

사용자 응답

조치 없음. 정보만 제공.

- 816f0a0c-200fffff : [MemoryElementName] 서버시스템의 [PhysicalMemoryElementName]에 온도 이상 조건이 제거되었습니다. (DIMM 15)
이 메시지는 구현이 메모리에 대해 온도 이상 조건이 제거되었음이 감지된 경우의 사용 사례입니다.
816f0a0c200fffff 또는 0x816f0a0c200fffff로 표시될 수도 있습니다.

심각도

정보

서비스 가능

아니요

지원 자동 알림

아니요

경보 범주

위험 - 온도

SNMP Trap ID

0

CIM 정보

Prefix: PLAT ID: 0147

사용자 응답

조치 없음. 정보만 제공.

- 816f0a0c-2010ffff : [MemoryElementName] 서브시스템의 [PhysicalMemoryElementName]에 온도 이상 조건이 제거되었습니다. (DIMM 16)
이 메시지는 구현이 메모리에 대해 온도 이상 조건이 제거되었음이 감지된 경우의 사용 사례입니다.
816f0a0c2010ffff 또는 0x816f0a0c2010ffff로 표시될 수도 있습니다.

심각도
정보

서비스 가능
아니요

지원 자동 알림
아니요

경보 범주
위험 - 온도

SNMP Trap ID
0

CIM 정보
Prefix: PLAT ID: 0147

사용자 조치
조치 없음. 정보만 제공.

- 816f0a0c-2011ffff : [MemoryElementName] 서브시스템의 [PhysicalMemoryElementName]에 온도 이상 조건이 제거되었습니다. (DIMM 17)
이 메시지는 구현이 메모리에 대해 온도 이상 조건이 제거되었음이 감지된 경우의 사용 사례입니다.
816f0a0c2011ffff 또는 0x816f0a0c2011ffff로 표시될 수도 있습니다.

심각도
정보

서비스 가능
아니요

지원 자동 알림
아니요

경보 범주
위험 - 온도

SNMP Trap ID
0

CIM 정보
Prefix: PLAT ID: 0147

사용자 조치
조치 없음. 정보만 제공.

- 816f0a0c-2012ffff : [MemoryElementName] 서브시스템의 [PhysicalMemoryElementName]에 온도 이상 조건이 제거되었습니다. (DIMM 18)
이 메시지는 구현이 메모리에 대해 온도 이상 조건이 제거되었음이 감지된 경우의 사용 사례입니다.
816f0a0c2012ffff 또는 0x816f0a0c2012ffff로 표시될 수도 있습니다.

심각도

정보

서비스 가능

아니요

지원 자동 알림

아니요

경보 범주

위험 - 온도

SNMP Trap ID

0

CIM 정보

Prefix: PLAT ID: 0147

사용자 조치

조치 없음. 정보만 제공.

- 816f0a0c-2013ffff : [MemoryElementName] 서브시스템의 [PhysicalMemoryElementName]에 온도 이상 조건이 제거되었습니다. (DIMM 19)
이 메시지는 구현이 메모리에 대해 온도 이상 조건이 제거되었음이 감지된 경우의 사용 사례입니다.
816f0a0c2013ffff 또는 0x816f0a0c2013ffff로 표시될 수도 있습니다.

심각도

정보

서비스 가능

아니요

지원 자동 알림

아니요

경보 범주

위험 - 온도

SNMP Trap ID

0

CIM 정보

Prefix: PLAT ID: 0147

사용자 조치

조치 없음. 정보만 제공.

- 816f0a0c-2014ffff : [MemoryElementName] 서브시스템의 [PhysicalMemoryElementName]에 온도 이상 조건이 제거되었습니다. (DIMM 20)
이 메시지는 구현이 메모리에 대해 온도 이상 조건이 제거되었음이 감지된 경우의 사용 사례입니다.
816f0a0c2014ffff 또는 0x816f0a0c2014ffff로 표시될 수도 있습니다.

심각도
정보

서비스 가능
아니요

지원 자동 알림
아니요

경보 범주
위험 - 온도

SNMP Trap ID
0

CIM 정보
Prefix: PLAT ID: 0147

사용자 조치
조치 없음. 정보만 제공.

- 816f0a0c-2015ffff : [MemoryElementName] 서브시스템의 [PhysicalMemoryElementName]에 온도 이상 조건이 제거되었습니다. (DIMM 21)
이 메시지는 구현이 메모리에 대해 온도 이상 조건이 제거되었음이 감지된 경우의 사용 사례입니다.
816f0a0c2015ffff 또는 0x816f0a0c2015ffff로 표시될 수도 있습니다.

심각도
정보

서비스 가능
아니요

지원 자동 알림
아니요

경보 범주
위험 - 온도

SNMP Trap ID
0

CIM 정보
Prefix: PLAT ID: 0147

사용자 조치
조치 없음. 정보만 제공.

- 816f0a0c-2016ffff : [MemoryElementName] 서브시스템의 [PhysicalMemoryElementName]에 온도 이상 조건이 제거되었습니다. (DIMM 22)
이 메시지는 구현이 메모리에 대해 온도 이상 조건이 제거되었음이 감지된 경우의 사용 사례입니다.
816f0a0c2016ffff 또는 0x816f0a0c2016ffff로 표시될 수도 있습니다.

심각도

정보

서비스 가능

아니요

지원 자동 알림

아니요

경보 범주

위험 - 온도

SNMP Trap ID

0

CIM 정보

Prefix: PLAT ID: 0147

사용자 조치

조치 없음. 정보만 제공.

- 816f0a0c-2017ffff : [MemoryElementName] 서브시스템의 [PhysicalMemoryElementName]에 온도 이상 조건이 제거되었습니다. (DIMM 23)
이 메시지는 구현이 메모리에 대해 온도 이상 조건이 제거되었음이 감지된 경우의 사용 사례입니다.
816f0a0c2017ffff 또는 0x816f0a0c2017ffff로 표시될 수도 있습니다.

심각도

정보

서비스 가능

아니요

지원 자동 알림

아니요

경보 범주

위험 - 온도

SNMP Trap ID

0

CIM 정보

Prefix: PLAT ID: 0147

사용자 조치

조치 없음. 정보만 제공.

- 816f0a0c-2018ffff : [MemoryElementName] 서버시스템의 [PhysicalMemoryElementName]에 온도 이상 조건이 제거되었습니다. (DIMM 24)
이 메시지는 구현이 메모리에 대해 온도 이상 조건이 제거되었음이 감지된 경우의 사용 사례입니다.
816f0a0c2018ffff 또는 0x816f0a0c2018ffff로 표시될 수도 있습니다.

심각도
정보

서비스 가능
아니요

지원 자동 알림
아니요

경보 범주
위험 - 온도

SNMP Trap ID
0

CIM 정보
Prefix: PLAT ID: 0147

사용자 응답
조치 없음. 정보만 제공.

- 816f0a13-0301ffff : [ComputerSystemElementName] 시스템이 심각한 버스 오류에서 복구되었습니다. (CPU 1 Peci)
이 메시지는 구현이 시스템이 심각한 버스 오류에서 복구되었음을 감지한 경우의 사용 사례입니다.
816f0a130301ffff 또는 0x816f0a130301ffff로 표시될 수도 있습니다.

심각도
정보

서비스 가능
아니요

지원 자동 알림
아니요

경보 범주
위험 - 기타

SNMP Trap ID
50

CIM 정보
Prefix: PLAT ID: 0245

사용자 응답

1. (숙련된 기술자 전용) 마이크로프로세서 n를 교체하십시오(마이크로프로세서 및 방열판 제거 및 마이크로프로세서 및 방열판 교체 참조).
2. 문제가 지속되고 동일한 오류 표시가 있는 다른 CPU가 없는 경우 시스템 보드를 교체하십시오.

3. (숙련된 기술자 전용) 시스템 보드를 교체하십시오(시스템 보드 제거 및 시스템 보드 교체 참조). (n = 마이크로프로세서 번호)

- 816f0a13-0302ffff : [ComputerSystemElementName] 시스템이 심각한 버스 오류에서 복구되었습니다. (CPU 2 PECI)

이 메시지는 구현이 시스템이 심각한 버스 오류에서 복구되었음을 감지한 경우의 사용 사례입니다.

816f0a130302ffff 또는 0x816f0a130302ffff로 표시될 수도 있습니다.

심각도
정보

서비스 가능
아니요

지원 자동 알림
아니요

경보 범주
위험 - 기타

SNMP Trap ID
50

CIM 정보
Prefix: PLAT ID: 0245

사용자 응답

1. (숙련된 기술자 전용) 마이크로프로세서 n를 교체하십시오(마이크로프로세서 및 방열판 제거 및 마이크로프로세서 및 방열판 교체 참조).
2. 문제가 지속되고 동일한 오류 표시가 있는 다른 CPU가 없는 경우 시스템 보드를 교체하십시오.
3. (숙련된 기술자 전용) 시스템 보드를 교체하십시오(시스템 보드 제거 및 시스템 보드 교체 참조). (n = 마이크로프로세서 번호)

부록 B. UEFI/POST 진단 코드

서버가 시작되거나 서버가 실행되는 동안 UEFI/POST 진단 오류 코드가 생성될 수 있습니다. POST/UEFI 코드는 서버의 IMM 이벤트 로그에 기록됩니다.

각 이벤트 코드에 대해 다음 필드가 표시됩니다.

이벤트 ID

이벤트를 고유하게 식별하는 ID입니다.

이벤트 설명

이벤트에 대해 나타나는 기록된 메시지 문자열입니다.

설명

이벤트가 발생한 이유를 설명하는 추가 정보입니다.

심각도

상태에 대한 관심 정도를 표시합니다. 심각도는 이벤트 로그에서 첫 문자로 축약됩니다. 다음과 같은 심각도가 표시될 수 있습니다.

표 48. 이벤트 심각도 레벨

심각도	설명
정보	정보 메시지는 감사용으로 기록되는 메시지로, 보통 사용자 조치나 정상적인 동작에 해당하는 상태 변화입니다.
경고	경고는 오류만큼 심각하지는 않지만, 가능한 경우 오류가 되기 전에 상태가 정정되어야 합니다. 추가 모니터링 또는 유지보수가 필요한 상태일 수도 있습니다.
오류	오류는 일반적으로 서비스나 예상 기능을 손상시키는 장애 또는 위험한 상태를 나타냅니다.

사용자 응답

이벤트를 해결하기 위해 수행해야 하는 조치입니다.

문제를 해결할 때까지 표시되는 단계를 순서대로 수행하십시오. 여기에 설명되어 있는 모든 조치를 수행한 후에도 문제를 해결할 수 없을 경우 Lenovo 지원에 문의하십시오.

F1 Setup 메뉴에 대한 서버 부팅

F1 Setup 메뉴에 대한 서버 부팅의 일반적인 프로세스 외에도(<F1 Setup>이 표시되면 F1을 누름) 사용자가 선택할 수 있는 다른 2가지 방법이 있습니다.

• 방법 1

1. IMM2 웹 사이트를 진행합니다.
2. 서버 관리 탭을 선택합니다.
3. 서버 전원 작업을 선택합니다.
4. 서버를 F1 Setup으로 시동을 선택합니다.

- 방법 2 ASU(Advanced Settings Utility) 프로그램 사용 명령줄은 다음과 같습니다. `asu.exe set IMM.ForceBootToUefi enable`

주의:

1. F1 Setup 메뉴 패널에서 Ctrl+Alt+Delete를 누르면 시스템이 자동으로 재부팅되고 암호를 다시 입력하라는 메시지가 표시됩니다.
2. 기본적으로 로드될 수 있는 대부분의 F1 Setup 설정은 칩셋 관련 항목이거나 사용자 입력이 적은 항목입니다. 그러나 iSCSI 설정을 조정하는 경우 iSCSI 구성을 기본값으로 복구할 수 없습니다. 이는 iSCSI 항목에서 구성을 손실하지 않도록 하기 위한 것이며, 이로 인해 운영 체제에 대한 시스메이 부팅되지 않을 수 있습니다.

다음 목록은 UEFI/POST 오류 코드와 감지된 문제를 정정하기 위한 제안된 조치입니다.

UEFI 이벤트 목록

다음은 UEFI에서 보낼 수 있는 모든 메시지 목록입니다.

- I.11002 시스템에서 하나 이상의 프로세서 간에 프로세서 불일치가 발견되었습니다. 일치하지 않는 프로세서 하나 이상 감지

설명:

심각도
오류

사용자 조치

다음 단계를 완료하십시오.

1. 이 메시지는 다른 프로세서 구성 문제에 대한 메시지와 함께 나타날 수 있습니다. 이러한 메시지를 먼저 해결하십시오.
2. 문제가 지속되면 일치하는 프로세서가 설치되어 있는지 확인하십시오(예: 일치하는 옵션 부품 번호 등).
3. 이 제품의 서비스 정보에 따라 프로세서가 올바른 소켓에 설치되었는지 확인하십시오. 그렇지 않은 경우 해당 문제를 정정하십시오.
4. 적용 가능한 서비스 게시판이나 이 프로세서 오류에 적용되는 UEFI 펌웨어 업데이트에 관한 정보는 Lenovo 지원 사이트를 확인하십시오.
5. (숙련된 서비스 기술자 전용) 불일치하는 프로세서를 교체하십시오. 프로세서 소켓을 검사하고 소켓이 손상된 경우 시스템 보드를 먼저 교체하십시오.

- I.1800A QPI 링크가 둘 이상의 프로세서 패키지 간에 학습된 속도에 불일치가 발견되었습니다. 프로세서에 불일치하는 버스 속도가 있음

설명:

심각도
오류

사용자 조치

다음 단계를 완료하십시오.

1. 프로세서가 이 시스템의 Server Proven 장치로 나열된 올바른 옵션인지 확인하십시오. 그렇지 않은 경우 프로세서를 제거하고 Server Proven 웹 사이트에 나열된 프로세서를 하나 설치하십시오.
2. 일치하는 프로세서가 올바른 프로세서 소켓에 설치되어 있는지 확인하십시오. 발견된 불일치를 정정하십시오.
3. 적용 가능한 서비스 게시판이나 이 프로세서 오류에 적용되는 펌웨어 업데이트에 관한 정보는 Lenovo 지원 사이트를 확인하십시오.

4. (숙련된 서비스 기술자 전용) 프로세서를 교체하십시오. 프로세서 소켓을 검사하고 소켓이 손상된 경우 시스템 보드를 먼저 교체하십시오.

- I.1800C 하나 이상의 프로세서 패키지에 대한 캐시 유형 불일치가 발견되었습니다. 프로세서에 일치하지 않는 유형의 캐시 레벨이 하나 이상 있습니다.

설명:

심각도

오류

사용자 조치

다음 단계를 완료하십시오.

1. 일치하는 프로세서가 올바른 프로세서 소켓에 설치되어 있는지 확인하십시오. 발견된 불일치를 수정하십시오.
2. 적용 가능한 서비스 게시판이나 이 프로세서 오류에 적용되는 펌웨어 업데이트에 관한 정보는 Lenovo 지원 사이트를 확인하십시오.
3. (숙련된 기술자 전용)시스템 보드를 교체하십시오.

- I.1800D 하나 이상의 프로세서 패키지에 대한 캐시 연관성 불일치가 발견되었습니다. 프로세서에 일치하지 않는 연관성을 가진 캐시 레벨이 하나 이상 있습니다.

설명:

심각도

오류

사용자 조치

다음 단계를 완료하십시오.

1. 일치하는 프로세서가 올바른 프로세서 소켓에 설치되어 있는지 확인하십시오. 발견된 불일치를 수정하십시오.
2. 적용 가능한 서비스 게시판이나 이 프로세서 오류에 적용되는 펌웨어 업데이트에 관한 정보는 Lenovo 지원 사이트를 확인하십시오.
3. (숙련된 기술자 전용)시스템 보드를 교체하십시오.

- I.1800E 하나 이상의 프로세서 패키지에 프로세서 모델 불일치가 발견되었습니다. 프로세서에 불일치하는 모델 번호가 있음

설명:

심각도

오류

사용자 조치

다음 단계를 완료하십시오.

1. 일치하는 프로세서가 올바른 프로세서 소켓에 설치되어 있는지 확인하십시오. 발견된 불일치를 수정하십시오.
2. 적용 가능한 서비스 게시판이나 이 프로세서 오류에 적용되는 펌웨어 업데이트에 관한 정보는 Lenovo 지원 사이트를 확인하십시오.
3. (숙련된 기술자 전용)시스템 보드를 교체하십시오.

- I.1800F 하나 이상의 프로세서 패키지에 프로세서 제품군 불일치가 발견되었습니다. 프로세서에 불일치하는 제품군이 있음

설명:

심각도

오류

사용자 조치

다음 단계를 완료하십시오.

1. 일치하는 프로세서가 올바른 프로세서 소켓에 설치되어 있는지 확인하십시오. 발견된 불일치를 수정하십시오.
2. 적용 가능한 서비스 게시판이나 이 프로세서 오류에 적용되는 펌웨어 업데이트에 관한 정보는 Lenovo 지원 사이트를 확인하십시오.
3. (숙련된 기술자 전용)시스템 보드를 교체하십시오.

- I.18010 하나 이상의 프로세서 패키지에 프로세서 스탬핑 불일치가 발견되었습니다. 같은 모델의 프로세서에 불일치하는 스탬핑 ID가 있음

설명:

심각도

오류

사용자 조치

다음 단계를 완료하십시오.

1. 일치하는 프로세서가 올바른 프로세서 소켓에 설치되어 있는지 확인하십시오. 발견된 불일치를 수정하십시오.
2. 적용 가능한 서비스 게시판이나 이 프로세서 오류에 적용되는 펌웨어 업데이트에 관한 정보는 Lenovo 지원 사이트를 확인하십시오.
3. (숙련된 기술자 전용)시스템 보드를 교체하십시오.

- I.2018002 버스 [arg1] 장치 [arg2] 기능 [arg3]에서 발견된 장치는 자원 제한조건으로 인해 구성할 수 없습니다. 장치의 공급업체 ID는 [arg4]이고 장치 ID는 [arg5]입니다. 자원_부족(PCI 옵션 ROM)

설명:

심각도

정보

사용자 조치

다음 단계를 완료하십시오.

1. 이 PCIe 장치 및/또는 연결된 케이블을 최근에 설치, 이동, 수리 또는 업그레이드한 경우 어댑터 및 연결된 케이블을 모두 다시 고정하십시오.
2. 적용 가능한 서비스 게시판이나 UEFI 또는 이 오류에 적용되는 어댑터 펌웨어 업데이트에 관한 정보는 Lenovo 지원 사이트를 확인하십시오. 참고: 어댑터 펌웨어를 업데이트할 수 있도록 UEFI F1 Setup이나 ToolsCenter Suite CLI에서 또는 어댑터 제조업체 유틸리티를 사용하여 사용되지 않은 옵션 ROM을 사용하지 않도록 설정해야 할 수도 있습니다.
3. 어댑터를 다른 슬롯으로 이동하십시오. 슬롯을 사용할 수 없거나 오류가 다시 발생하면 어댑터를 교체하십시오.

- 어댑터를 다른 슬롯으로 이동했고 오류가 다시 발생하지 않으면 시스템에 제한이 없는지 확인하십시오. 그런 다음 시스템 보드를 교체하십시오. 또한 이번이 처음 설치하는 경우가 아니고 어댑터를 교체한 후에도 오류가 지속되면 시스템 보드를 교체하십시오.

- I.2018003 버스 [arg1] 장치 [arg2] 기능 [arg3]에서 발견된 장치에 잘못된 옵션 ROM 체크섬이 감지되었습니다. 장치의 공급업체 ID는 [arg4]이고 장치 ID는 [arg5]입니다. ROM 체크섬 오류

설명:

심각도

오류

사용자 조치

다음 단계를 완료하십시오.

- 이 PCIe 장치 및/또는 연결된 케이블을 최근에 설치, 이동, 수리 또는 업그레이드한 경우 어댑터 및 연결된 케이블을 모두 다시 고정하십시오.
- 가능한 경우 어댑터를 다른 시스템 슬롯으로 옮기십시오.
- 적용 가능한 서비스 게시판이나 UEFI 또는 이 오류에 적용되는 어댑터 펌웨어 업데이트에 관한 정보는 Lenovo 지원 사이트를 확인하십시오. 참고: 슬롯을 Gen1로 구성하거나 어댑터 펌웨어를 업그레이드할 수 있도록 특수 유틸리티 소프트웨어를 사용하도록 구성해야 할 수도 있습니다. Gen1/Gen2 설정은 F1 Setup -> System Settings -> Devices and I/O Ports -> PCIe Gen1/Gen2/Gen3 Speed Selection 또는 ToolsCenter Suite CLI Utility를 통해 구성할 수 있습니다.
- 어댑터를 교체하십시오.

- I.3808004 IMM SEL(시스템 이벤트 로그)이 가득 찼습니다. IPMI 시스템 이벤트 로그 가득 참

설명:

심각도

정보

사용자 조치

다음 단계를 완료하십시오.

- IMM 웹 인터페이스를 사용하여 이벤트 로그를 지우십시오.
- IMM 통신을 사용할 수 없는 경우 F1 Setup을 사용하여 System Event Logs 메뉴에 액세스하고 Clear IMM System Event Log를 선택한 후 서버를 다시 시작하십시오.

- I.3818001 현재 부팅된 플래시 뱅크의 펌웨어 이미지 캡슐 서명이 올바르지 않습니다. 현재 뱅크 CRTM 캡슐 업데이트 서명이 올바르지 않음

설명:

심각도

정보

사용자 조치

다음 단계를 완료하십시오.

- 시스템을 재부팅하십시오. 백업 UEFI 이미지가 표시됩니다. 기본 UEFI 이미지를 업데이트하십시오.
- 오류가 지속되지 않으면 추가 복구 작업이 필요하지 않습니다.

3. (숙련된 서비스 기술자 전용) 오류가 지속되거나 부팅이 잘못되면 시스템 보드를 교체하십시오.

- I.3818002 부팅되지 않은 플래시 뱅크의 펌웨어 이미지 캡슐 서명이 올바르지 않습니다. 반대편 뱅크 CRTM 캡슐 업데이트 서명이 올바르지 않음

설명:

심각도
정보

사용자 조치

다음 단계를 완료하십시오.

1. 백업 UEFI 이미지를 업데이트하십시오.
2. 오류가 지속되지 않으면 추가 복구 작업이 필요하지 않습니다.
3. (숙련된 서비스 기술자 전용) 오류가 지속되거나 부팅이 잘못되면 시스템 보드를 교체하십시오.

- I.3818003 CRTM 플래시 드라이버가 보안 플래시 영역을 잠글 수 없습니다. CRTM이 보안 플래시 영역을 잠글 수 없음

설명:

심각도
정보

사용자 조치

다음 단계를 완료하십시오.

1. 시스템이 부팅되지 않으면 시스템의 DC 전원을 껐다 켜십시오.
2. 시스템을 F1 Setup으로 부팅할 경우 UEFI 이미지를 업데이트하고 뱅크를 기본 뱅크로 재 설정하십시오(필요한 경우). 시스템이 오류 없이 부팅되면 복구가 완료되어 추가 조치가 필요 없습니다.
3. (숙련된 서비스 기술자 전용) 시스템이 부팅되지 않거나 펌웨어 업데이트 시도에 실패하면 시스템 보드를 교체하십시오.

- I.3818009 TPM을 올바르게 초기화할 수 없습니다. TPMINIT: TPM 칩을 초기화하는 데 실패했습니다.

설명:

심각도
정보

사용자 조치

다음 단계를 완료하십시오.

1. 적용 가능한 서비스 게시판이나 이 오류에 적용되는 펌웨어 업데이트에 관한 정보는 Lenovo 지원 사이트를 확인하십시오.
2. 시스템을 재부팅하십시오.
3. 문제가 계속되면 시스템 보드 어셈블리를 교체하십시오(시스템 보드 어셈블리 제거 및 시스템 보드 어셈블리 설치 참조).

- I.3868000 IFM: 어댑터를 재설정하도록 시스템 재설정이 수행되었습니다. IFM: 어댑터를 재설정하도록 시스템 재설정이 수행되었습니다.

설명:

심각도
정보

사용자 조치

다음 단계를 완료하십시오.

1. 정보만 제공, 별도의 작업이 필요하지 않습니다.

- I.3868003 IFM: 호환성 모드에 대해 구성이 대형으로 설정되었습니다. 호환성 모드에 대해 IFM 구성이 대형으로 설정되었습니다.

설명:

심각도
정보

사용자 조치

다음 단계를 완료하십시오.

1. 정보만 제공, 별도의 작업이 필요하지 않습니다.

- I.5100B 정규화되지 않은 DIMM 일련 번호가 발견되었습니다. 일련 번호 [arg1]이(가) 슬롯 [arg2](메모리 카드 [arg3])에 있습니다. 정규화되지 않은 DIMM 일련 번호가 발견됨

설명:

심각도
정보

사용자 조치

다음 단계를 완료하십시오.

1. 이 정보가 IMM 이벤트 로그에 기록되는 경우 서버에 정규화된 메모리가 설치되어 있지 않습니다.
2. 설치된 메모리는 보증의 적용을 받지 않을 수 있습니다.
3. 정규화된 메모리가 없으면 위 산업 표준에 따라 지원되는 속도를 사용할 수 없습니다.
4. 정규화되지 않은 DIMM을 교체하기 위해 정규화된 메모리를 주문하려면 현지 영업 담당자 또는 공인 대리점에 문의하십시오.
5. 정규화된 메모리를 설치하고 서버를 켜 후 이 정보 이벤트가 다시 기록되지 않는지 확인하십시오.

- I.58015 메모리 스페어 복사가 시작되었습니다. 스페어 복사가 시작됨

설명:

심각도
정보

사용자 조치

다음 단계를 완료하십시오.

1. 정보만 제공, 별도의 작업이 필요하지 않습니다.

- I.580A4 메모리 구성 변경이 감지되었습니다. DIMM 구성 변경 감지

설명:

심각도
정보

사용자 조치

다음 단계를 완료하십시오.

1. 시스템에 DIMM을 추가했거나 시스템에서 DIMM을 제거했고 추가 오류가 발견되지 않은 경우 이 메시지를 무시하십시오.
2. 정정되지 않은 DIMM 오류에 대한 시스템 이벤트 로그를 확인하고 해당 DIMM을 교체하십시오.

- I.580A5 미리 장애 조치가 완료되었습니다. DIMM 번호 [arg1]이(가) 미리 링된 복사본에 대해 장애 조치되었습니다. DIMM 미리 장애 조치가 감지됨

설명:

심각도
정보

사용자 조치

다음 단계를 완료하십시오.

1. 정정되지 않은 DIMM 오류에 대한 시스템 이벤트 로그를 확인하고 해당 DIMM을 교체하십시오.

- I.580A6 메모리 스페어 복사가 완료되었습니다. 스페어 복사가 완료됨

설명:

심각도
정보

사용자 조치

다음 단계를 완료하십시오.

1. 시스템에 DIMM을 추가했거나 시스템에서 DIMM을 제거했고 추가 오류가 발견되지 않은 경우 이 메시지를 무시하십시오.
2. 정정되지 않은 DIMM 오류에 대한 시스템 이벤트 로그를 확인하고 해당 DIMM을 교체하십시오.

- S.1100B CATERR(IERR)을 프로세서 [arg1]에 표시합니다. 프로세서 CATERR(IERR)을 표시합니다.

설명:

심각도
오류

사용자 조치

다음 단계를 완료하십시오.

1. 적용 가능한 서비스 게시판이나 이 프로세서 오류에 적용되는 UEFI 펌웨어 업데이트에 관한 정보는 Lenovo 지원 사이트를 확인하십시오.

2. (숙련된 서비스 기술자 전용) 프로세서가 여러 개 있을 경우 영향을 받는 프로세서를 다른 프로세서 소켓으로 옮겨 교체한 후 다시 시도하십시오. 문제가 영향을 받는 프로세서를 따라가거나, 단일 프로세서 시스템일 경우 프로세서를 교체하십시오.
3. (숙련된 서비스 기술자 전용) 각 프로세서 제거 시 프로세서 소켓을 검사하고 손상되거나 잘못 맞춰진 핀이 있을 경우 먼저 시스템 보드를 교체하십시오. 시스템 보드를 교체하십시오.

- S.1100C 프로세서 [arg1]에서 정정할 수 없는 오류가 감지되었습니다. 정정할 수 없는 프로세서 오류 감지

설명:

심각도
오류

사용자 조치

다음 단계를 완료하십시오.

1. 적용 가능한 서비스 게시판이나 이 오류에 적용되는 펌웨어 업데이트에 관한 정보는 Lenovo 지원 사이트를 확인하십시오.
2. (숙련된 서비스 기술자 전용) 프로세서가 여러 개 있을 경우 영향을 받는 프로세서를 다른 프로세서 소켓으로 옮겨 교체한 후 다시 시도하십시오. 문제가 영향을 받는 프로세서를 따라가거나, 단일 프로세서 시스템일 경우 프로세서를 교체하십시오.
3. (숙련된 서비스 기술자 전용) 각 프로세서 제거 시 프로세서 소켓을 검사하고 손상되거나 잘못 맞춰진 핀이 있을 경우 먼저 시스템 보드를 교체하십시오. 시스템 보드를 교체하십시오.

- S.2011001 정정되지 않은 PCIe 오류가 버스 [arg1] 장치 [arg2] 기능 [arg3]에서 발생했습니다. 장치의 공급업체 ID는 [arg4]이고 장치 ID는 [arg5]입니다. PCI SERR 감지

설명:

심각도
오류

사용자 조치

다음 단계를 완료하십시오.

1. 적용 가능한 장치 드라이버, 펌웨어 업데이트, 이 제품의 서비스 정보 버전 또는 이 오류에 적용되는 기타 정보는 Lenovo 지원 사이트를 참조하십시오. 새 장치 드라이버 및 필요한 펌웨어 업데이트를 모두 로드하십시오.
2. 이 노드 및/또는 연결된 케이블을 최근에 설치, 이동, 수리 또는 업그레이드한 경우 a. 어댑터 및 연결된 케이블을 모두 다시 고정하십시오. b. 장치 드라이버를 다시 로드하십시오 c. 장치가 인식되지 않으면 슬롯을 Gen1 또는 Gen2로 다시 구성해야 할 수도 있습니다. Gen1/Gen2 설정은 F1 Setup -> System Settings -> Devices and I/O Ports -> PCIe Gen1/Gen2/Gen3 Speed Selection 또는 ToolsCenter Suite CLI Utility를 통해 구성할 수 있습니다.
3. 문제가 지속되면 어댑터 카드를 제거하십시오. 어댑터 없이 시스템이 성공적으로 다시 부팅되면 해당 카드를 제거하십시오.
4. (숙련된 서비스 기술자 전용) 시스템 보드를 교체하십시오.
5. (숙련된 서비스 기술자 전용) 프로세서를 교체하십시오.

- S.2018001 정정되지 않은 PCIe 오류가 버스 [arg1] 장치 [arg2] 기능 [arg3]에서 발생했습니다. 장치의 공급업체 ID는 [arg4]이고 장치 ID는 [arg5]입니다. 정정되지 않은 PCIe 오류 감지

설명:

심각도
오류

사용자 조치

다음 단계를 완료하십시오.

1. 적용 가능한 장치 드라이버, 펌웨어 업데이트, 이 제품의 서비스 정보 버전 또는 이 오류에 적용되는 기타 정보는 Lenovo 지원 사이트를 참조하십시오. 새 장치 드라이버 및 필요한 펌웨어 업데이트를 모두 로드하십시오.
2. 이 노드 및/또는 연결된 케이블을 최근에 설치, 이동, 수리 또는 업그레이드한 경우 a. 어댑터 및 연결된 케이블을 모두 다시 고정하십시오. b. 장치 드라이버를 다시 로드하십시오 c. 장치가 인식되지 않으면 슬롯을 Gen1 또는 Gen2로 다시 구성해야 할 수도 있습니다. Gen1/Gen2 설정은 F1 Setup -> System Settings -> Devices and I/O Ports -> PCIe Gen1/Gen2/Gen3 Speed Selection 또는 ToolsCenter Suite CLI Utility를 통해 구성할 수 있습니다.
3. 문제가 지속되면 어댑터 카드를 제거하십시오. 어댑터 없이 시스템이 성공적으로 다시 부팅되면 해당 카드를 제거하십시오.
4. (숙련된 서비스 기술자 전용) 시스템 보드를 교체하십시오.
5. (숙련된 서비스 기술자 전용) 프로세서를 교체하십시오.

- S.3020007 UEFI 이미지에서 펌웨어 결함이 감지되었습니다. 내부 UEFI 펌웨어 결함 감지, 시스템 정지

설명:

심각도
오류

사용자 조치

다음 단계를 완료하십시오.

1. 적용 가능한 서비스 게시판이나 이 오류에 적용되는 펌웨어 업데이트에 관한 정보는 Lenovo 지원 사이트를 확인하십시오.
2. UEFI 이미지를 업데이트하십시오.
3. (숙련된 서비스 기술자 전용) 시스템 보드를 교체하십시오.

- S.3028002 부팅 권한 제한시간이 감지되었습니다. 부팅 권한 협상 제한시간

설명:

심각도
오류

사용자 조치

다음 단계를 완료하십시오.

1. CMM/IMM 로그에서 통신 오류를 확인하고 해결하십시오.
2. 시스템을 다시 설치하십시오.
3. 문제가 지속되면 지원 센터에 문의하십시오.

- S.3030007 UEFI 이미지에서 펌웨어 결함이 감지되었습니다. 내부 UEFI 펌웨어 결함 감지, 시스템 정지

설명:

심각도
오류

사용자 조치

다음 단계를 완료하십시오.

1. 적용 가능한 서비스 게시판이나 이 오류에 적용되는 펌웨어 업데이트에 관한 정보는 Lenovo 지원 사이트를 확인하십시오.
2. UEFI 이미지를 업데이트하십시오.
3. 시스템 보드를 교체하십시오.

- S.3040007 UEFI 이미지에서 펌웨어 결함이 감지되었습니다. 내부 UEFI 펌웨어 결함 감지, 시스템 정지

설명:

심각도
오류

사용자 조치

다음 단계를 완료하십시오.

1. 적용 가능한 서비스 게시판이나 이 오류에 적용되는 펌웨어 업데이트에 관한 정보는 Lenovo 지원 사이트를 확인하십시오.
2. UEFI 이미지를 업데이트하십시오.
3. 시스템 보드를 교체하십시오.

- S.3050007 UEFI 이미지에서 펌웨어 결함이 감지되었습니다. 내부 UEFI 펌웨어 결함 감지, 시스템 정지

설명:

심각도
오류

사용자 조치

다음 단계를 완료하십시오.

1. 적용 가능한 서비스 게시판이나 이 오류에 적용되는 펌웨어 업데이트에 관한 정보는 Lenovo 지원 사이트를 확인하십시오.
2. UEFI 이미지를 업데이트하십시오.
3. 시스템 보드를 교체하십시오.

- S.3058004 잠진 부팅 오류가 발생했습니다. 시스템이 기본 UEFI 설정으로 부팅되었습니다. POST 오류가 발생했습니다! 시스템이 기본 설정으로 부팅되었습니다.

설명:

심각도
오류

사용자 조치

다음 단계를 완료하십시오.

1. 이 이벤트는 다음 부팅을 위해 UEFI를 기본 설정으로 재설정합니다. 성공하면 Setup Utility가 표시됩니다. 원래 UEFI 설정은 계속 있습니다.
2. 의도적으로 재부팅을 시작하지 않은 경우 로그에서 가능한 원인을 확인하십시오.
3. 최근 시스템 변경(추가된 설정 또는 장치)을 실행 취소하십시오. 최근에 시스템을 변경하지 않은 경우 모든 옵션을 제거한 후 CMOS 배터리를 30초간 제거하여 CMOS 내용을 지우십시오. 시스템 부팅을 확인하십시오. 그런 다음 옵션을 한 번에 하나씩 다시 설치하여 문제를 찾으십시오.
4. 적용 가능한 서비스 게시판이나 이 오류에 적용되는 펌웨어 업데이트에 관한 정보는 Lenovo 지원 사이트를 확인하십시오.
5. UEFI 펌웨어를 업데이트하십시오.
6. CMOS 배터리를 30초간 제거하고 다시 설치하여 CMOS 내용을 지우십시오.
7. (숙련된 서비스 기술자 전용) 시스템 보드를 교체하십시오.

- S.3060007 UEFI 이미지에서 펌웨어 결함이 감지되었습니다. 내부 UEFI 펌웨어 결함 감지, 시스템 정지

설명:

심각도
오류

사용자 조치

다음 단계를 완료하십시오.

1. 적용 가능한 서비스 게시판이나 이 오류에 적용되는 펌웨어 업데이트에 관한 정보는 Lenovo 지원 사이트를 확인하십시오.
2. UEFI 이미지를 업데이트하십시오.
3. 시스템 보드를 교체하십시오.

- S.3070007 UEFI 이미지에서 펌웨어 결함이 감지되었습니다. 내부 UEFI 펌웨어 결함 감지, 시스템 정지

설명:

심각도
오류

사용자 조치

다음 단계를 완료하십시오.

1. 적용 가능한 서비스 게시판이나 이 오류에 적용되는 펌웨어 업데이트에 관한 정보는 Lenovo 지원 사이트를 확인하십시오.
2. UEFI 이미지를 업데이트하십시오.
3. 시스템 보드를 교체하십시오.

- S.3108007 기본 시스템 설정이 복원되었습니다. 기본값으로 시스템 구성 복원됨

설명:

심각도
오류

사용자 조치

다음 단계를 완료하십시오.

1. 적용 가능한 서비스 게시판이나 이 오류에 적용되는 펌웨어 업데이트에 관한 정보는 Lenovo 지원 사이트를 확인하십시오.

- S.3818004 CRTM 플래시 드라이버가 준비 영역을 표시할 수 없습니다. 오류가 발생했습니다. CRTM 업데이트 실패

설명:

심각도
오류

사용자 조치

다음 단계를 완료하십시오.

1. 시스템 부팅을 계속하십시오. 시스템이 재설정되지 않으면 수동으로 시스템을 재설정하십시오.
2. 다음 부팅 시 오류가 보고되지 않으면 추가 복구 작업이 필요하지 않습니다.
3. 오류가 지속되면 시스템 부팅을 계속하고 UEFI 이미지를 업데이트하십시오.
4. (숙련된 서비스 기술자 전용) 시스템 보드를 교체하십시오.

- S.3818007 양쪽 플래시 뱅크의 펌웨어 이미지 캡슐을 확인할 수 없습니다. CRTM 이미지 캡슐을 확인할 수 없음

설명:

심각도
오류

사용자 조치

다음 단계를 완료하십시오.

1. 시스템이 부팅되지 않으면 시스템의 DC 전원을 껐다 켜십시오.
2. 시스템을 F1 Setup으로 부팅할 경우 UEFI 이미지를 업데이트하고 뱅크를 기본 뱅크로 재설정하십시오(필요한 경우). 시스템이 오류 없이 부팅되면 복구가 완료되어 추가 조치가 필요 없습니다.
3. (숙련된 서비스 기술자 전용) 시스템이 부팅되지 않거나 펌웨어 업데이트 시도에 실패하면 시스템 보드를 교체하십시오.

- S.51003 랭크 [arg2]의 DIMM 슬롯 [arg1]에서 정정할 수 없는 메모리 오류가 감지되었습니다. 채널 [arg4]의 프로세서 [arg3]에서 정정할 수 없는 메모리 오류가 감지되었습니다. 채널 내에 결함이 있는 DIMM을 판별할 수 없습니다. 정정할 수 없는 메모리 오류가 감지되었습니다. 심각한 메모리 오류 발생

설명:

심각도
오류

사용자 조치

다음 단계를 완료하십시오.

1. 적용 가능한 서비스 게시판이나 이 메모리 오류에 적용되는 펌웨어 업데이트에 관한 정보는 Lenovo 지원 사이트를 확인하십시오.
2. 최근에 노드를 설치, 이동, 수리 또는 업그레이드한 경우 DIMM이 제대로 고정되어 있고 해당 메모리 채널의 DIMM 커넥터에 이물질이 없는지 눈으로 확인하십시오. 두 조건 중 하나가

발견되면 문제를 수정하고 동일한 DIMM으로 다시 시도하십시오. (참고: 이벤트 로그에는 이 문제와 관련이 있을 수 있는 DIMM 구성 시 검출된 변화를 나타내는 최근 580A4 이벤트가 포함될 수 있습니다.)

3. DIMM 커넥터에서 문제가 관찰되지 않고 문제가 지속되면 Light Path 및/또는 이벤트 로그 항목에서 식별된 DIMM을 교체하십시오.
4. 동일한 DIMM 커넥터에서 문제가 다시 발생할 경우 동일한 메모리 채널의 다른 DIMM을 다른 메모리 채널 또는 프로세서로 한 번에 교체하십시오. 스페어링/페어링 모드에 대한 구성 요구 사항은 이 제품/설치 안내서의 서비스 정보를 확인하십시오. 문제가 다른 메모리 채널의 DIMM 커넥터로 옮긴 DIMM을 따라간다면 옮긴 DIMM을 교체하십시오.
5. (숙련된 서비스 기술자 전용) 영향을 받는 프로세서를 제거하고 프로세서 소켓 핀이 손상되었거나 핀이 잘못 정렬되었는지 확인하십시오. 손상이 있거나 프로세서가 업그레이드 프로세서인 경우 시스템 보드를 교체하십시오. 프로세서가 여러 개 있을 경우 영향을 받는 프로세서를 다른 프로세서 소켓으로 옮겨 교체한 후 다시 시도하십시오. 문제가 영향을 받는 프로세서를 따라가거나, 프로세서가 하나뿐인 경우 영향을 받는 프로세서를 교체하십시오.
6. (숙련된 기술자 전용) 문제가 동일한 DIMM 커넥터에서 계속 발생할 경우 DIMM 커넥터에 이물질이 있는지 검사하고 이물질이 있으면 제거하십시오. 커넥터가 손상된 경우 시스템 보드를 교체하십시오.

- S.51006 메모리 불일치가 감지되었습니다. 메모리 구성이 올바른지 확인하십시오. 일치하지 않는 DIMM 하나 이상 감지

설명:

심각도
오류

사용자 조치

다음 단계를 완료하십시오.

1. 정정할 수 없는 메모리 오류 또는 실패한 메모리 테스트를 수행할 수 있습니다. 로그를 확인하고 해당 이벤트를 먼저 수행하십시오. 다른 오류 또는 조치로 인해 사용할 수 없는 DIMM이 이 이벤트의 원인일 수 있습니다.
2. DIMM이 올바른 채우기 순서로 설치되어 있는지 확인하십시오.
3. 메모리 미러링 및 스페어링을 사용하지 않도록 설정하십시오. 이 작업으로 불일치가 제거되면 이 문제와 관련된 정보는 Lenovo 지원 사이트를 확인하십시오.
4. UEFI 펌웨어를 업데이트하십시오.
5. DIMM을 교체하십시오.
6. 프로세서를 교체하십시오.

- S.51009 시스템 메모리가 감지되지 않았습니까. 감지된 메모리 없음

설명:

심각도
오류

사용자 조치

다음 단계를 완료하십시오.

1. 메모리 오류가 여기가 아닌 다른 곳에 기록되는 경우 해당 코드를 나타내는 조치를 먼저 취하십시오.

2. 로그에 다른 메모리 진단 코드가 기록되지 않을 경우 Setup Utility 또는 ToolsCenter Suite CLI를 사용하여 모든 DIMM 커넥터를 사용할 수 있는지 확인하십시오.
3. 문제가 계속되면 새시에서 노드를 종료 및 제거하고 하나 이상의 DIMM이 설치되어 있고 모든 DIMM이 올바른 채우기 순서로 설치되어 있는지 물리적으로 확인하십시오.
4. DIMM이 있고 올바르게 설치된 경우 켜져 있는 모든 DIMM 커넥터 LED를 확인하고, 있는 경우 해당 DIMM을 다시 장착하십시오.
5. 새시의 노드, 시동 노드를 다시 설치한 후 메모리 진단 코드 기록을 확인하십시오.
6. (숙련된 기술자 전용) 문제가 계속되면 프로세서를 교체하십시오.
7. (숙련된 기술자 전용) 문제가 계속되면 시스템 보드를 교체하십시오.

- S.58008 DIMM에서 POST 메모리 테스트에 실패했습니다. DIMM 메모리 테스트 실패

설명:

심각도

오류

사용자 조치

다음 단계를 완료하십시오.

1. 영향을 받는 DIMM 커넥터를 다시 사용하도록 설정하거나 Setup utility를 사용하여 수동으로 다시 사용하도록 설정하려면 시스템의 AC 전원을 껐다 켜야 합니다.
2. 최근에 컴퓨팅 노드를 설치, 수리, 이동 또는 업그레이드한 경우 DIMM이 단단히 고정되어 있고 DIMM 커넥터에 이물질이 없는지 검사하십시오. 두 조건 중 하나가 관찰되면 문제를 수정하고 동일한 DIMM으로 다시 시도하십시오. (참고: 이벤트 로그에는 이 문제와 관련이 있을 수 있는 DIMM 구성 시 검출된 변화를 나타내는 최근 00580A4 이벤트가 포함될 수 있습니다.)
3. 문제가 지속되면 light path 및/또는 이벤트 로그 항목에서 식별된 DIMM을 교체하십시오.
4. 동일한 DIMM 커넥터에서 문제가 다시 발생할 경우 동일한 메모리 채널의 다른 DIMM을 다른 메모리 채널 또는 프로세서로 한 번에 교체하십시오. 문제가 다른 메모리 채널의 DIMM 커넥터로 옮긴 DIMM을 따라간다면 옮긴 DIMM을 교체하십시오.
5. 적용 가능한 서비스 게시판이나 이 메모리 오류에 적용되는 펌웨어 업데이트에 관한 정보는 Lenovo 지원 사이트를 확인하십시오.
6. (숙련된 서비스 기술자 전용) 영향을 받는 프로세서를 제거하고 프로세서 소켓 핀이 손상되었거나 핀이 잘못 정렬되었는지 확인하십시오. 손상이 있거나 프로세서가 업그레이드 프로세서인 경우 시스템 보드를 교체하십시오. 프로세서가 여러 개 있을 경우 영향을 받는 프로세서를 다른 프로세서 소켓으로 옮겨 교체한 후 다시 시도하십시오. 문제가 영향을 받는 프로세서를 따라가거나, 프로세서가 하나뿐인 경우 영향을 받는 프로세서를 교체하십시오.
7. 문제가 동일한 DIMM 커넥터에서 계속 발생할 경우 DIMM 커넥터에 이물질이 있는지 검사하고 이물질이 있으면 제거하십시오. 커넥터가 손상된 경우 시스템 보드를 교체하십시오.

- S.68005 버스 [arg1]에서 IIO 핵심 논리로 오류를 감지했습니다. Global Fatal Error Status 레지스터에 [arg2]이(가) 있습니다. Global Non-Fatal Error Status 레지스터에 [arg3]이(가) 있습니다. 추가 다운스트림 장치 오류 데이터가 있는지 오류 로그를 확인하십시오. 심각한 IOH-PCI 오류

설명:

심각도

오류

사용자 조치

다음 단계를 완료하십시오.

1. 관련 PCIe 장치에 대한 별도의 오류 로그를 확인하고 해당 오류를 해결하십시오.
2. 적용 가능한 서비스 게시판이나 이 오류에 적용되는 시스템 또는 어댑터의 펌웨어 업데이트에 관한 정보는 Lenovo 지원 사이트를 확인하십시오.
3. I/O 장치 또는 PCIe 어댑터를 교체하십시오.
4. (숙련된 기술자 전용) 오류에 보고된 시스템 보드를 교체하십시오.

- S.680B8 내부 QPI 링크 오류가 감지되었습니다. 내부 QPI 링크 오류가 감지되었습니다.

설명:

심각도
오류

사용자 조치

다음 단계를 완료하십시오.

1. 적용 가능한 서비스 게시판이나 이 오류에 적용되는 펌웨어 업데이트에 관한 정보는 Lenovo 지원 사이트를 확인하십시오.
2. 이물질이 들어 있거나 손상되지 않았는지 프로세서 소켓을 검사하십시오. 이물질이 있으면 제거하십시오.
3. (숙련된 서비스 기술자 전용) 오류가 다시 발생하거나 소켓이 손상되었으면 시스템 보드를 교체하십시오.
4. (숙련된 서비스 기술자 전용) 프로세서를 교체하십시오.

- S.680B9 외부 QPI 링크 오류가 감지되었습니다. 외부 QPI 링크 오류가 감지되었습니다.

설명:

심각도
오류

사용자 조치

다음 단계를 완료하십시오.

1. 적용 가능한 서비스 게시판이나 이 오류에 적용되는 펌웨어 업데이트에 관한 정보는 Lenovo 지원 사이트를 확인하십시오.
2. 이물질이 들어 있거나 손상되지 않았는지 프로세서 소켓을 검사하십시오. 이물질이 있으면 제거하십시오.
3. (숙련된 서비스 기술자 전용) 오류가 다시 발생하거나 소켓이 손상되었으면 시스템 보드를 교체하십시오.

- W.11004 시스템 내의 프로세서가 BIST에 실패했습니다. 프로세서 자체 테스트 오류 감지

설명:

심각도
오류

사용자 조치

다음 단계를 완료하십시오.

1. 프로세서 또는 펌웨어가 업데이트된 경우 적용 가능한 서비스 게시판이나 이 프로세서 오류에 적용되는 펌웨어 업데이트에 관한 정보는 Lenovo 지원 사이트를 확인하십시오.

2. (숙련된 서비스 기술자 전용) 프로세서가 여러 개 있을 경우 영향을 받는 프로세서를 다른 프로세서 소켓으로 옮겨 교체한 후 다시 시도하십시오. 문제가 영향을 받는 프로세서를 따라가거나, 단일 프로세서 시스템일 경우, 각 프로세서 제거 시 프로세서 소켓을 검사하고 프로세서 소켓이 손상되거나 잘못 맞춰진 핀이 있을 경우 먼저 시스템 보드를 교체하십시오.
3. (숙련된 서비스 기술자 전용) 각 프로세서 제거 시 프로세서 소켓을 검사하고 손상되거나 잘못 맞춰진 핀이 있을 경우 먼저 시스템 보드를 교체하십시오. 시스템 보드를 교체하십시오.

- W.3048006 ABR(자동 부팅 복구) 이벤트로 인해 UEFI가 백업 플래시 뱅크에서 부팅되었습니다. 자동 부팅 복구, 백업 UEFI 이미지 부팅

설명:

심각도

경고

사용자 조치

다음 단계를 완료하십시오.

1. 적용 가능한 서비스 게시판이나 이 오류에 적용되는 펌웨어 업데이트에 관한 정보는 Lenovo 지원 사이트를 확인하십시오.
2. 기본 UEFI 이미지를 업데이트하십시오.
3. 시스템 보드를 교체하십시오.

- W.305000A 올바르지 않은 날짜 및 시간이 감지되었습니다. RTC 날짜 및 시간이 올바르지 않음

설명:

심각도

경고

사용자 조치

다음 단계를 완료하십시오.

1. IMM/새시 이벤트 로그를 확인하십시오. 이 이벤트는 0068002 오류 바로 앞에 선행해야 합니다. 해당 이벤트 또는 기타 배터리 관련 오류를 해결하십시오.
2. F1 설정을 사용하여 날짜와 시간을 재설정하십시오. 시스템을 재설정 한 후에도 문제가 나타나면 CMOS 배터리를 교체하십시오.
3. 문제가 지속되면 적용 가능한 서비스 게시판이나 이 오류에 적용되는 펌웨어 업데이트에 관한 정보는 Lenovo 지원 사이트를 확인하십시오.
4. (숙련된 서비스 기술자 전용) 시스템 보드를 교체하십시오.

- W.3058009 드라이버 상태 프로토콜: 구성 누락. F1에서 설정을 변경해야 합니다. 드라이버 상태 프로토콜: 구성 누락. F1에서 설정을 변경해야 합니다.

설명:

심각도

경고

사용자 조치

다음 단계를 완료하십시오.

1. F1 설정 > 시스템 설정 > 설정 > 드라이버 상태 목록으로 이동하고 구성 필요 상태를 보고 고하는 드라이버/컨트롤러를 찾으십시오.

2. System Settings에서 드라이버 메뉴를 검색하고 적절하게 설정을 변경하십시오.
3. 설정을 저장하고 시스템을 다시 시작하십시오.

- W.305800A 드라이버 상태 프로토콜: "실패" 상태 컨트롤러를 보고합니다. 드라이버 상태 프로토콜: "실패" 상태 컨트롤러를 보고합니다.

설명:

심각도

경고

사용자 조치

다음 단계를 완료하십시오.

1. 시스템을 재부팅하십시오.
2. 문제가 지속되면 백업 UEFI로 전환하거나 현재 UEFI 이미지를 업데이트하십시오.
3. 시스템 보드를 교체하십시오.

- W.305800B 드라이버 상태 프로토콜: "재부팅" 필수 컨트롤러를 보고합니다. 드라이버 상태 프로토콜: "재부팅" 필수 컨트롤러를 보고합니다.

설명:

심각도

경고

사용자 조치

다음 단계를 완료하십시오.

1. 조치가 필요하지 않습니다. 시스템에서 POST 끝에 다시 부팅합니다.
2. 문제가 지속되면 백업 UEFI 이미지로 전환하거나 현재 UEFI 이미지를 업데이트하십시오.
3. 시스템 보드를 교체하십시오.

- W.305800C 드라이버 상태 프로토콜: "시스템 종료" 필수 컨트롤러를 보고합니다. 드라이버 상태 프로토콜: "시스템 종료" 필수 컨트롤러를 보고합니다.

설명:

심각도

경고

사용자 조치

다음 단계를 완료하십시오.

1. 조치가 필요하지 않습니다. 시스템에서 POST 끝에 다시 부팅합니다.
2. 문제가 지속되면 백업 UEFI 이미지로 전환하거나 현재 UEFI 이미지를 업데이트하십시오.
3. 시스템 보드를 교체하십시오.

- W.305800D 드라이버 상태 프로토콜: 컨트롤러 분리 실패. "재부팅"해야 합니다. 드라이버 상태 프로토콜: 컨트롤러 분리 실패. "재부팅"해야 합니다.

설명:

심각도

경고

사용자 조치

다음 단계를 완료하십시오.

1. 조치가 필요하지 않습니다. 시스템에서 POST 끝에 다시 부팅합니다.
2. 문제가 지속되면 백업 UEFI 이미지로 전환하거나 현재 UEFI 이미지를 업데이트하십시오.
3. 시스템 보드를 교체하십시오.

- W.305800E 드라이버 상태 프로토콜: 올바르지 않은 상태 드라이버를 보고합니다. 드라이버 상태 프로토콜: 올바르지 않은 상태 드라이버 보고

설명:

심각도

경고

사용자 조치

다음 단계를 완료하십시오.

1. 조치가 필요하지 않습니다. 시스템에서 POST 끝에 다시 부팅합니다.
2. 문제가 지속되면 백업 UEFI 이미지로 전환하거나 현재 UEFI 이미지를 업데이트하십시오.
3. 시스템 보드를 교체하십시오.

- W.3808000 IMM 통신 오류가 발생했습니다. IMM 통신 장애

설명:

심각도

경고

사용자 조치

다음 단계를 완료하십시오.

1. CMM에서 IMM을 다시 설정하십시오.
2. CMM을 사용하여 컴퓨팅 노드에서 보조 전원을 제거하십시오. 그러면 컴퓨팅 노드가 재부팅됩니다.
3. 적용 가능한 서비스 게시판이나 이 오류에 적용되는 펌웨어 업데이트에 관한 정보는 Lenovo 지원 사이트를 확인하십시오.
4. UEFI 펌웨어를 업데이트하십시오.
5. (숙련된 서비스 기술자 전용) 시스템 보드를 교체하십시오.

- W.3808002 UEFI 설정을 IMM에 저장하는 동안 오류가 발생했습니다. 시스템 구성을 IMM에 업데이트하는 중 오류 발생

설명:

심각도

경고

사용자 조치

다음 단계를 완료하십시오.

1. Setup Utility를 사용하여 설정을 확인하고 저장하십시오(설정이 복구됨).

2. CMM에서 IMM을 다시 설정하십시오.
3. CMM을 사용하여 컴퓨팅 노드에서 보조 전원을 제거하십시오. 그러면 컴퓨팅 노드가 재부팅됩니다.
4. 적용 가능한 서비스 게시판이나 이 오류에 적용되는 펌웨어 업데이트에 관한 정보는 Lenovo 지원 사이트를 확인하십시오.
5. IMM 펌웨어를 업데이트하십시오.
6. CMOS 지우기 점퍼를 사용하여 CMOS 지우기
7. (숙련된 서비스 기술자 전용) 시스템 보드를 교체하십시오.

- W.3808003 IMM에서 시스템 구성을 검색할 수 없습니다. IMM에서 시스템 구성을 검색하는 중 오류 발생

설명:

심각도

경고

사용자 조치

다음 단계를 완료하십시오.

1. Setup Utility를 사용하여 설정을 확인하고 저장하십시오(설정이 복구됨).
2. CMM에서 IMM을 다시 설정하십시오.
3. CMM을 사용하여 컴퓨팅 노드에서 보조 전원을 제거하십시오. 그러면 컴퓨팅 노드가 재부팅됩니다.
4. 적용 가능한 서비스 게시판이나 이 오류에 적용되는 펌웨어 업데이트에 관한 정보는 Lenovo 지원 사이트를 확인하십시오.
5. IMM 펌웨어를 업데이트하십시오.
6. CMOS 지우기 점퍼를 사용하여 CMOS 지우기
7. (숙련된 서비스 기술자 전용) 시스템 보드를 교체하십시오.

- W.3818005 CRTM 플래시 드라이버가 준비 영역을 표시할 수 없습니다. 업데이트가 중단되었습니다. CRTM 업데이트가 중단됨

설명:

심각도

경고

사용자 조치

다음 단계를 완료하십시오.

1. 시스템 부팅을 계속하십시오. 시스템이 재설정되지 않으면 수동으로 시스템을 재설정하십시오.
2. 다음 부팅 시 오류가 보고되지 않으면 추가 복구 작업이 필요하지 않습니다.
3. 이벤트가 지속되면 시스템 부팅을 계속하고 UEFI 이미지를 업데이트하십시오.
4. (숙련된 서비스 기술자 전용) 시스템 보드를 교체하십시오.

- W.381800D TPM 물리적 스위치가 어설션 상태입니다

설명:

심각도

경고

사용자 응답

다음 단계를 완료하십시오.

1. TPM 물리적 스위치를 "켜짐" 위치로 전환해야 하는 관리 작업을 완료하십시오.
2. 물리적 스위치를 "OFF" 위치로 되돌리고 시스템을 재부팅하십시오.
3. 시스템 보드를 교체하십시오.

- W.3868001 IFM: 재설정 루프를 방지합니다. 다중 재설정이 허용되지 않습니다. IFM: 재설정 루프를 방지합니다. 다중 재설정이 허용되지 않습니다.

설명:

심각도

경고

사용자 조치

다음 단계를 완료하십시오.

1. 모든 펌웨어(어댑터 펌웨어 포함)를 최신 수준으로 업데이트하십시오.
2. 문제가 지속되면 다음 레벨의 지원을 요청하십시오.

- W.3868002 IFM: IMM과 통신하는 동안 오류가 발생했습니다. IFM이 올바르게 배포되지 않을 수 있습니다. IFM: IMM과 통신하는 동안 오류가 발생했습니다. IFM이 올바르게 배포되지 않을 수 있습니다.

설명:

심각도

오류

사용자 조치

다음 단계를 완료하십시오.

1. 모든 펌웨어(어댑터 펌웨어 포함)를 최신 수준으로 업데이트하십시오.
2. 문제가 지속되면 다음 수준의 지원을 요청하십시오.

- W.3938002 부팅 구성 오류가 감지되었습니다. 부팅 구성 오류

설명:

심각도

경고

사용자 조치

다음 단계를 완료하십시오.

1. F1 Setup -> Save Settings.
2. OOB 구성 업데이트를 다시 시도하십시오.

- W.50001 POST 중 감지된 오류로 인해 DIMM을 사용할 수 없습니다. DIMM 사용 불가능

설명:

심각도 정보

사용자 조치

다음 단계를 완료하십시오.

1. 메모리 결함으로 DIMM을 사용할 수 없는 경우 해당 이벤트에 대해 다음 절차를 수행하십시오.
2. 로그에 메모리 결함이 기록되지 않고 DIMM 커넥터 오류 LED가 켜지지 않은 경우 Setup Utility 또는 ToolsCenter Suite CLI를 통해 DIMM을 다시 사용하도록 설정하십시오.
3. 문제가 지속되면 관리 콘솔에서 컴퓨팅 노드의 전원을 순환하십시오.
4. IMM을 기본 설정으로 재설정하십시오.
5. UEFI를 기본 설정으로 재설정하십시오.
6. IMM 및 UEFI 펌웨어를 업데이트하십시오.
7. 일치하는 DIMMS로 사용 불가능한 슬롯에서 DIMM을 교체/다시 설치하십시오. 슬롯을 계속 사용할 수 없는 경우 (숙련된 기술자 전용) 시스템 보드를 교체하십시오.

- W.58001 PFA 임계값 한도(정정 가능한 오류 로깅 한도)가 DIMM 번호 [arg1](주소 [arg2])에서 초과되었습니다. MC5 상태에는 [arg3]이(가) 포함되고 MC5 Misc에는 [arg4]이(가) 포함됩니다. DIMM PFA 임계값 초과

설명:

심각도 오류

사용자 조치

다음 단계를 완료하십시오.

1. 최근에 컴퓨팅 노드를 설치, 이동, 수리 또는 업그레이드한 경우 DIMM이 제대로 고정되어 있고 해당 메모리 채널의 DIMM 커넥터에 이물질이 없는지 눈으로 확인하십시오. 두 조건 중 하나가 발견되면 문제를 수정하고 동일한 DIMM으로 다시 시도하십시오. (참고: 이 이벤트 로그에는 이 문제와 관련이 있을 수 있는 DIMM 구성 시 검출된 변화를 나타내는 최근 580A4 이벤트가 포함될 수 있습니다.)
2. 이 메모리 오류에 적용되는 적용 가능한 펌웨어 업데이트에 관한 정보는 Lenovo 지원 사이트를 확인하십시오. 릴리스 노트는 업데이트에서 다루는 알려진 문제를 나열합니다.
3. 이전 단계로 문제가 해결되지 않으면 다음 유지보수 기회가 있을 경우 동일한 메모리 채널의 DIMM을 다른 메모리 채널 또는 프로세서로 한 번에 하나씩 교체하십시오. 스페어링/페어링 모드에 대한 구성 요구 사항은 이 제품/설치 안내서의 서비스 정보를 확인하십시오. PFA가 다른 메모리 채널의 DIMM 커넥터로 옮긴 DIMM을 따라간다면 옮긴 DIMM을 교체하십시오.
4. DIMM 커넥터에서 문제가 관찰되지 않고 문제가 지속되면 LightPath 및/또는 이벤트 로그 항목에서 식별된 DIMM을 교체하십시오.
5. 동일한 DIMM 커넥터에서 문제가 다시 발생할 경우 동일한 메모리 채널의 다른 DIMM을 다른 메모리 채널 또는 프로세서로 한 번에 교체하십시오. 스페어링/페어링 모드에 대한 구성 요구 사항은 이 제품/설치 안내서의 서비스 정보를 확인하십시오. 문제가 다른 메모리 채널의 DIMM 커넥터로 옮긴 DIMM을 따라간다면 옮긴 DIMM을 교체하십시오.
6. (숙련된 서비스 기술자 전용) 영향을 받는 프로세서를 제거하고 프로세서 소켓 핀이 손상되었거나 핀이 잘못 정렬되었는지 확인하십시오. 손상이 있거나 프로세서가 업그레이드 프로세서인 경우 시스템 보드를 교체하십시오. 프로세서가 여러 개 있을 경우 영향을 받는 프로세서를 다른 프로세서 소켓으로 옮겨 교체한 후 다시 시도하십시오. 문제가 영향을 받는 프로세서를 따라가거나, 프로세서가 하나뿐인 경우 영향을 받는 프로세서를 교체하십시오.

- 7. (숙련된 기술자 전용) 문제가 동일한 DIMM 커넥터에서 계속 발생할 경우 DIMM 커넥터에 이물질이 있는지 검사하고 이물질이 있으면 제거하십시오. 커넥터가 손상된 경우 시스템 보드를 교체하십시오.

- W.58007 잘못된 메모리 구성 (지원되지 않는 DIMM 구성)이 감지되었습니다. 메모리 구성이 올바른지 확인하십시오. 지원되지 않는 DIMM 구성

설명:

심각도
오류

사용자 조치

다음 단계를 완료하십시오.

1. 이 제품의 서비스 정보에 있는 지침에 따라 DIMM 커넥터가 구성되었는지 확인하십시오.
2. uEFI Setup 메뉴에서 모든 DIMM을 사용하도록 설정되었는지 확인하십시오.
3. DIMM 커넥터 오류 LED가 켜지면 장애를 해결하십시오.

- W.580A1 미러 모드에 대해 잘못된 메모리 구성입니다. 메모리 구성을 수정하십시오. 미러 모드에 대해 지원되지 않는 DIMM 구성

설명:

심각도
오류

사용자 조치

다음 단계를 완료하십시오.

1. DIMM 커넥터 오류 LED가 켜지면 장애를 해결하십시오.
2. 미러링 모드에 대해 DIMM 커넥터가 올바르게 구성되었는지 확인하십시오.

- W.580A2 예비 모드에 대해 잘못된 메모리 구성입니다. 메모리 구성을 수정하십시오. 예비 모드에 대해 지원되지 않는 DIMM 구성

설명:

심각도
오류

사용자 조치

다음 단계를 완료하십시오.

1. DIMM 커넥터 오류 LED가 켜지면 장애를 해결하십시오.
2. 이 제품의 서비스 정보에 따라 예비 모드에 대해 DIMM 커넥터가 올바르게 구성되었는지 확인하십시오.

- W.68002 CMOS 배터리 오류가 감지되었습니다. CMOS 배터리 장애

설명:

심각도
오류

사용자 조치

다음 단계를 완료하십시오.

1. 최근에 시스템을 설치, 이동 또는 수리한 경우 배터리가 제대로 장착되었는지 확인하십시오.
2. 적용 가능한 서비스 게시판이나 이 오류에 적용되는 펌웨어 업데이트에 관한 정보는 Lenovo 지원 사이트를 확인하십시오.
3. CMOS 배터리를 교체하십시오.
4. (숙련된 기술자 전용)시스템 보드를 교체하십시오.

부록 C. DSA 진단 테스트 결과

DSA 진단 테스트를 실행한 후 이 정보를 사용하면 발견된 모든 문제를 해결할 수 있습니다.

DSA Broadcom 네트워크 테스트 결과

Broadcom 네트워크 테스트를 실행한 결과 다음 메시지가 나타날 수 있습니다.

DSA Broadcom 네트워크 테스트 결과

DSA Broadcom 네트워크 테스트를 실행한 결과 다음 메시지가 나타날 수 있습니다.

- 405-000-000 : BRCM:TestControlRegisters 테스트 통과
테스트가 통과되었습니다.

복구 가능
아니요

심각도
이벤트

서비스 가능
미지원

지원 자동 알림
미지원

관련 링크

- [Lenovo 지원 웹 사이트](#)
- [DSA의 최신 수준](#)
- [BMC/IMM의 최신 수준](#)

- 405-001-000 : BRCM:TestMIRegisters 테스트 통과
테스트가 통과되었습니다.

복구 가능
아니요

심각도
이벤트

서비스 가능
미지원

지원 자동 알림
미지원

관련 링크

- [Lenovo 지원 웹 사이트](#)
- [DSA의 최신 수준](#)
- [BMC/IMM의 최신 수준](#)

- 405-002-000 : BRCM:TestEEPROM 테스트 통과 테스트가 통과되었습니다.

복구 가능
아니요

심각도
이벤트

서비스 가능
미지원

지원 자동 알림
미지원

관련 링크

- [Lenovo 지원 웹 사이트](#)
- [DSA의 최신 수준](#)
- [BMC/IMM의 최신 수준](#)

- 405-003-000 : BRCM:TestInternalMemory 테스트 통과 테스트가 통과되었습니다.

복구 가능
아니요

심각도
이벤트

서비스 가능
미지원

지원 자동 알림
미지원

관련 링크

- [Lenovo 지원 웹 사이트](#)
- [DSA의 최신 수준](#)
- [BMC/IMM의 최신 수준](#)

- 405-004-000 : BRCM:TestInterrupt 테스트 통과 테스트가 통과되었습니다.

복구 가능
아니요

심각도
이벤트

서비스 가능
미지원

지원 자동 알림
미지원

관련 링크

- [Lenovo 지원 웹 사이트](#)
- [DSA의 최신 수준](#)
- [BMC/IMM의 최신 수준](#)

- 405-005-000 : BRCM:TestLoopbackMAC 테스트 통과 테스트가 통과되었습니다.

복구 가능
아니요

심각도
이벤트

서비스 가능
미지원

지원 자동 알림
미지원

관련 링크

- [Lenovo 지원 웹 사이트](#)
- [DSA의 최신 수준](#)
- [BMC/IMM의 최신 수준](#)

- 405-006-000 : BRCM:TestLoopbackPhysical 테스트 통과 테스트가 통과되었습니다.

복구 가능
아니요

심각도
이벤트

서비스 가능
미지원

지원 자동 알림
미지원

관련 링크

- [Lenovo 지원 웹 사이트](#)
- [DSA의 최신 수준](#)
- [BMC/IMM의 최신 수준](#)

- 405-007-000 : BRCM:TestLEDs 테스트 통과 테스트가 통과되었습니다.

복구 가능
아니요

심각도

이벤트

서비스 가능
미지원

지원 자동 알림
미지원

관련 링크

- [Lenovo 지원 웹 사이트](#)
- [DSA의 최신 수준](#)
- [BMC/IMM의 최신 수준](#)

- 405-800-000 : BRCM:TestControlRegisters 테스트 중단
컨트롤 레지스터 테스트가 취소되었습니다.

복구 가능
아니요

심각도
경고

서비스 가능
미지원

지원 자동 알림
미지원

관련 링크

- [Lenovo 지원 웹 사이트](#)
- [DSA의 최신 수준](#)
- [BMC/IMM의 최신 수준](#)

- 405-801-000 : BRCM:TestMIIRegisters 테스트 중단
MII 레지스터 테스트가 취소되었습니다.

복구 가능
아니요

심각도
경고

서비스 가능
미지원

지원 자동 알림
미지원

관련 링크

- [Lenovo 지원 웹 사이트](#)
- [DSA의 최신 수준](#)
- [BMC/IMM의 최신 수준](#)

- 405-802-000 : BRCM:TestEEPROM 테스트 중단

EEPROM 테스트가 취소되었습니다.

복구 가능
아니요

심각도
경고

서비스 가능
미지원

지원 자동 알림
미지원

관련 링크

- [Lenovo 지원 웹 사이트](#)
- [DSA의 최신 수준](#)
- [BMC/IMM의 최신 수준](#)

- 405-803-000 : BRCM:TestInternalMemory 테스트 중단
내부 메모리 테스트가 취소되었습니다.

복구 가능
아니요

심각도
경고

서비스 가능
미지원

지원 자동 알림
미지원

관련 링크

- [Lenovo 지원 웹 사이트](#)
- [DSA의 최신 수준](#)
- [BMC/IMM의 최신 수준](#)

- 405-804-000 : BRCM:TestInterrupt 테스트 중단
인터럽트 테스트가 취소되었습니다.

복구 가능
아니요

심각도
경고

서비스 가능
미지원

지원 자동 알림
미지원

관련 링크

- [Lenovo 지원 웹 사이트](#)
- [DSA의 최신 수준](#)
- [BMC/IMM의 최신 수준](#)

- 405-805-000 : BRCM:TestLoopbackMAC 테스트 중단
MAC 계층에서 루프백 테스트가 취소되었습니다.

복구 가능
아니요

심각도
경고

서비스 가능
미지원

지원 자동 알림
미지원

관련 링크

- [Lenovo 지원 웹 사이트](#)
- [DSA의 최신 수준](#)
- [BMC/IMM의 최신 수준](#)

- 405-806-000 : BRCM:TestLoopbackPhysical 테스트 중단
물리 계층에서 루프백 테스트가 취소되었습니다.

복구 가능
아니요

심각도
경고

서비스 가능
미지원

지원 자동 알림
미지원

관련 링크

- [Lenovo 지원 웹 사이트](#)
- [DSA의 최신 수준](#)
- [BMC/IMM의 최신 수준](#)

- 405-807-000 : BRCM:TestLEDs 테스트 중단
상태 LED 확인이 취소되었습니다.

복구 가능
아니요

심각도
경고

서비스 가능

미지원

지원 자동 알림

미지원

관련 링크

- [Lenovo 지원 웹 사이트](#)
- [DSA의 최신 수준](#)
- [BMC/IMM의 최신 수준](#)

- 405-900-000 : BRCM:TestControlRegisters 테스트 실패
내부 MAC 레지스터를 테스트하는 동안 오류가 감지되었습니다.

복구 가능

아니요

심각도

오류

서비스 가능

예

지원 자동 알림

아니요

사용자 응답

다음 단계를 완료하십시오.

1. 구성 요소 펌웨어 수준을 확인하고 필요한 경우 업그레이드하십시오. 설치된 펌웨어 수준은 이 구성 요소에 대한 펌웨어/VPD 섹션 내의 DSA 진단 이벤트 로그에서 찾을 수 있습니다.
2. 테스트를 다시 실행하십시오.
3. 장애가 계속되면 다음 수정 조치에 대한 시스템 "설치 및 서비스 안내서"의 "증상별 문제 해결"을 참조하십시오.

관련 링크

- [Lenovo 지원 웹 사이트](#)
- [DSA의 최신 수준](#)
- [BMC/IMM의 최신 수준](#)

- 405-901-000 : BRCM:TestMIRegisters 테스트 실패
내부 PHY 레지스터를 테스트하는 동안 오류가 감지되었습니다.

복구 가능

아니요

심각도

오류

서비스 가능

예

지원 자동 알림

아니요

사용자 응답

다음 단계를 완료하십시오.

1. 구성 요소 펌웨어 수준을 확인하고 필요한 경우 업그레이드하십시오. 설치된 펌웨어 수준은 이 구성 요소에 대한 펌웨어/VPD 섹션 내의 DSA 진단 이벤트 로그에서 찾을 수 있습니다.
2. 테스트를 다시 실행하십시오.
3. 장애가 계속되면 다음 수정 조치에 대한 시스템 "설치 및 서비스 안내서"의 "증상별 문제 해결"을 참조하십시오.

관련 링크

- [Lenovo 지원 웹 사이트](#)
- [DSA의 최신 수준](#)
- [BMC/IMM의 최신 수준](#)

• 405-902-000 : BRCM:TestEEPROM 테스트 실패

비휘발성 RAM을 테스트하는 동안 오류가 감지되었습니다.

복구 가능
아니요

심각도
오류

서비스 가능
예

지원 자동 알림
아니요

사용자 응답
다음 단계를 완료하십시오.

1. 구성 요소 펌웨어 수준을 확인하고 필요한 경우 업그레이드하십시오. 설치된 펌웨어 수준은 이 구성 요소에 대한 펌웨어/VPD 섹션 내의 DSA 진단 이벤트 로그에서 찾을 수 있습니다.
2. 테스트를 다시 실행하십시오.
3. 장애가 계속되면 다음 수정 조치에 대한 시스템 "설치 및 서비스 안내서"의 "증상별 문제 해결"을 참조하십시오.

관련 링크

- [Lenovo 지원 웹 사이트](#)
- [DSA의 최신 수준](#)
- [BMC/IMM의 최신 수준](#)

• 405-903-000 : BRCM:TestInternalMemory 테스트 실패

내부 메모리를 테스트하는 동안 오류가 감지되었습니다.

복구 가능
아니요

심각도
오류

서비스 가능
예

지원 자동 알림
아니요

사용자 응답

다음 단계를 완료하십시오.

1. 구성 요소 펌웨어 수준을 확인하고 필요한 경우 업그레이드하십시오. 설치된 펌웨어 수준은 이 구성 요소에 대한 펌웨어/VPD 섹션 내의 DSA 진단 이벤트 로그에서 찾을 수 있습니다.
2. 테스트를 다시 실행하십시오.
3. 장애가 계속되면 다음 수정 조치에 대한 시스템 "설치 및 서비스 안내서"의 "증상별 문제 해결"을 참조하십시오.

관련 링크

- [Lenovo 지원 웹 사이트](#)
- [DSA의 최신 수준](#)
- [BMC/IMM의 최신 수준](#)

- 405-904-000 : BRCM:TestInterrupt 테스트 실패
인터럽트를 테스트하는 동안 오류가 감지되었습니다.

복구 가능
아니요

심각도
오류

서비스 가능
예

지원 자동 알림
아니요

사용자 응답

다음 단계를 완료하십시오.

1. 구성 요소 펌웨어 수준을 확인하고 필요한 경우 업그레이드하십시오. 설치된 펌웨어 수준은 이 구성 요소에 대한 펌웨어/VPD 섹션 내의 DSA 진단 이벤트 로그에서 찾을 수 있습니다.
2. 테스트를 다시 실행하십시오.
3. 장애가 계속되면 다음 수정 조치에 대한 시스템 "설치 및 서비스 안내서"의 "증상별 문제 해결"을 참조하십시오.

관련 링크

- [Lenovo 지원 웹 사이트](#)
- [DSA의 최신 수준](#)
- [BMC/IMM의 최신 수준](#)

- 405-905-000 : BRCM:TestLoopbackMAC 테스트 실패
BRCM:TestLoopbackMAC 테스트 실패.

복구 가능
아니요

심각도

오류

서비스 가능
예

지원 자동 알림
아니요

사용자 응답

다음 단계를 완료하십시오.

1. 구성 요소 펌웨어 수준을 확인하고 필요한 경우 업그레이드하십시오. 설치된 펌웨어 수준은 이 구성 요소에 대한 펌웨어/VPD 섹션 내의 DSA 진단 이벤트 로그에서 찾을 수 있습니다.
2. 테스트를 다시 실행하십시오.
3. 장애가 계속되면 다음 수정 조치에 대한 시스템 "설치 및 서비스 안내서"의 "증상별 문제 해결"을 참조하십시오.

관련 링크

- [Lenovo 지원 웹 사이트](#)
- [DSA의 최신 수준](#)
- [BMC/IMM의 최신 수준](#)

- 405-906-000 : BRCM:TestLoopbackPhysical 테스트 실패
물리 계층에서 루프백을 테스트하는 동안 오류가 감지되었습니다.

복구 가능
아니요

심각도
오류

서비스 가능
예

지원 자동 알림
아니요

사용자 응답

다음 단계를 완료하십시오.

1. 구성 요소 펌웨어 수준을 확인하고 필요한 경우 업그레이드하십시오. 설치된 펌웨어 수준은 이 구성 요소에 대한 펌웨어/VPD 섹션 내의 DSA 진단 이벤트 로그에서 찾을 수 있습니다.
2. 테스트를 다시 실행하십시오.
3. 장애가 계속되면 다음 수정 조치에 대한 시스템 "설치 및 서비스 안내서"의 "증상별 문제 해결"을 참조하십시오.

관련 링크

- [Lenovo 지원 웹 사이트](#)
- [DSA의 최신 수준](#)
- [BMC/IMM의 최신 수준](#)

- 405-907-000 : BRCM:TestLEDs 테스트 실패
상태 LED의 작동을 확인하는 동안 오류가 감지되었습니다.

복구 가능
아니요

심각도
오류

서비스 가능
예

지원 자동 알림
아니요

사용자 응답
다음 단계를 완료하십시오.

1. 구성 요소 펌웨어 수준을 확인하고 필요한 경우 업그레이드하십시오. 설치된 펌웨어 수준은 이 구성 요소에 대한 펌웨어/VPD 섹션 내의 DSA 진단 이벤트 로그에서 찾을 수 있습니다.
2. 테스트를 다시 실행하십시오.
3. 장애가 계속되면 다음 수정 조치에 대한 시스템 "설치 및 서비스 안내서"의 "증상별 문제 해결"을 참조하십시오.

관련 링크

- [Lenovo 지원 웹 사이트](#)
- [DSA의 최신 수준](#)
- [BMC/IMM의 최신 수준](#)

DSA Brocade 테스트 결과

Brocade 테스트를 실행한 결과 다음 메시지가 나타날 수 있습니다.

DSA Brocade 테스트 결과

DSA Brocade 테스트를 실행한 결과 다음 메시지가 나타날 수 있습니다.

- 218-000-000 : Brocade:MemoryTest 통과
테스트가 통과되었습니다.

복구 가능
아니요

심각도
이벤트

서비스 가능
미지원

지원 자동 알림
미지원

관련 링크

- [Lenovo 지원 웹 사이트](#)
- [DSA의 최신 수준](#)

- [BMC/IMM의 최신 수준](#)

- 218-001-000 : Brocade:ExternalLoopbackTest 통과 테스트가 통과되었습니다.

복구 가능
아니요

심각도
이벤트

서비스 가능
미지원

지원 자동 알림
미지원

관련 링크

- [Lenovo 지원 웹 사이트](#)
- [DSA의 최신 수준](#)
- [BMC/IMM의 최신 수준](#)

- 218-002-000 : Brocade:SerdesLoopbackTest 통과 테스트가 통과되었습니다.

복구 가능
아니요

심각도
이벤트

서비스 가능
미지원

지원 자동 알림
미지원

관련 링크

- [Lenovo 지원 웹 사이트](#)
- [DSA의 최신 수준](#)
- [BMC/IMM의 최신 수준](#)

- 218-003-000 : Brocade:PCILoopbackTest 통과 테스트가 통과되었습니다.

복구 가능
아니요

심각도
이벤트

서비스 가능
미지원

지원 자동 알림
미지원

관련 링크

- [Lenovo 지원 웹 사이트](#)
- [DSA의 최신 수준](#)
- [BMC/IMM의 최신 수준](#)

- 218-004-000 : Brocade:ExternalEthLoopbackTest 통과 테스트가 통과되었습니다.

복구 가능
아니요

심각도
이벤트

서비스 가능
미지원

지원 자동 알림
미지원

관련 링크

- [Lenovo 지원 웹 사이트](#)
- [DSA의 최신 수준](#)
- [BMC/IMM의 최신 수준](#)

- 218-005-000 : Brocade:SerdesEthLoopbackTest 통과 테스트가 통과되었습니다.

복구 가능
아니요

심각도
이벤트

서비스 가능
미지원

지원 자동 알림
미지원

관련 링크

- [Lenovo 지원 웹 사이트](#)
- [DSA의 최신 수준](#)
- [BMC/IMM의 최신 수준](#)

- 218-006-000 : Brocade:InternalLoopbackTest 통과 테스트가 통과되었습니다.

복구 가능

아니요

심각도

이벤트

서비스 가능

미지원

지원 자동 알림

미지원

관련 링크

- [Lenovo 지원 웹 사이트](#)
- [DSA의 최신 수준](#)
- [BMC/IMM의 최신 수준](#)

- 218-800-000 : Brocade:MemoryTest 중단
테스트가 취소되었습니다.

복구 가능

아니요

심각도

경고

서비스 가능

미지원

지원 자동 알림

미지원

관련 링크

- [Lenovo 지원 웹 사이트](#)
- [DSA의 최신 수준](#)
- [BMC/IMM의 최신 수준](#)

- 218-801-000 : Brocade:ExternalLoopbackTest 중단
테스트가 취소되었습니다.

복구 가능

아니요

심각도

경고

서비스 가능

미지원

지원 자동 알림

미지원

관련 링크

- [Lenovo 지원 웹 사이트](#)
- [DSA의 최신 수준](#)
- [BMC/IMM의 최신 수준](#)

- 218-802-000 : Brocade:SerdesLoopbackTest 중단
테스트가 취소되었습니다.

복구 가능
아니요

심각도
경고

서비스 가능
미지원

지원 자동 알림
미지원

관련 링크

- [Lenovo 지원 웹 사이트](#)
- [DSA의 최신 수준](#)
- [BMC/IMM의 최신 수준](#)

- 218-803-000 : Brocade:PCILoopbackTest 중단
테스트가 취소되었습니다.

복구 가능
아니요

심각도
경고

서비스 가능
미지원

지원 자동 알림
미지원

관련 링크

- [Lenovo 지원 웹 사이트](#)
- [DSA의 최신 수준](#)
- [BMC/IMM의 최신 수준](#)

- 218-804-000 : Brocade:ExternalEthLoopbackTest 중단
테스트가 취소되었습니다.

복구 가능
아니요

심각도
경고

서비스 가능
미지원

지원 자동 알림
미지원

관련 링크

- [Lenovo 지원 웹 사이트](#)
- [DSA의 최신 수준](#)
- [BMC/IMM의 최신 수준](#)

- 218-805-000 : Brocade:SerdesEthLoopbackTest 중단
테스트가 취소되었습니다.

복구 가능
아니요

심각도
경고

서비스 가능
미지원

지원 자동 알림
미지원

관련 링크

- [Lenovo 지원 웹 사이트](#)
- [DSA의 최신 수준](#)
- [BMC/IMM의 최신 수준](#)

- 218-806-000 : Brocade:InternalLoopbackTest 중단
테스트가 취소되었습니다.

복구 가능
아니요

심각도
경고

서비스 가능
미지원

지원 자동 알림
미지원

관련 링크

- [Lenovo 지원 웹 사이트](#)
- [DSA의 최신 수준](#)
- [BMC/IMM의 최신 수준](#)

- 218-900-000 : Brocade:MemoryTest 실패
어댑터 메모리를 테스트하는 동안 오류가 감지되었습니다.

복구 가능
아니요

심각도

오류
서비스 가능
예
지원 자동 알림
아니요

사용자 응답
다음 단계를 완료하십시오.
1. 테스트를 다시 실행하십시오.
2. 펌웨어가 적절한 수준인지 확인하십시오.
3. 테스트를 다시 실행하십시오.
4. 문제가 남아있으면 IBM 기술 지원 담당자에게 문의하십시오.

관련 링크

- [Lenovo 지원 웹 사이트](#)
- [DSA의 최신 수준](#)
- [BMC/IMM의 최신 수준](#)

- 218-901-000 : Brocade:ExternalLoopbackTest 실패
루프백을 테스트를 하는 동안 오류가 감지되었습니다.

복구 가능
아니요
심각도
오류

서비스 가능
예
지원 자동 알림
아니요

사용자 응답
다음 단계를 완료하십시오.
1. 케이블 연결을 확인하십시오.
2. 테스트를 다시 실행하십시오.
3. 펌웨어가 적절한 수준인지 확인하십시오.
4. 테스트를 다시 실행하십시오.
5. 문제가 남아있으면 IBM 기술 지원 담당자에게 문의하십시오.

관련 링크

- [Lenovo 지원 웹 사이트](#)
- [DSA의 최신 수준](#)
- [BMC/IMM의 최신 수준](#)

- 218-902-000 : Brocade:SerdesLoopbackTest 실패
루프백을 테스트를 하는 동안 오류가 감지되었습니다.

복구 가능
아니요

심각도
오류

서비스 가능
예

지원 자동 알림
아니요

사용자 응답

다음 단계를 완료하십시오.

1. 테스트를 다시 실행하십시오.
2. 펌웨어가 적절한 수준인지 확인하십시오.
3. 테스트를 다시 실행하십시오.
4. 문제가 남아있으면 IBM 기술 지원 담당자에게 문의하십시오.

관련 링크

- [Lenovo 지원 웹 사이트](#)
- [DSA의 최신 수준](#)
- [BMC/IMM의 최신 수준](#)

- 218-903-000 : Brocade:PCILoopbackTest 실패
루프백을 테스트를 하는 동안 오류가 감지되었습니다.

복구 가능
아니요

심각도
오류

서비스 가능
예

지원 자동 알림
아니요

사용자 응답

다음 단계를 완료하십시오.

1. 테스트를 다시 실행하십시오.
2. 펌웨어가 적절한 수준인지 확인하십시오.
3. 테스트를 다시 실행하십시오.
4. 문제가 남아있으면 IBM 기술 지원 담당자에게 문의하십시오.

관련 링크

- [Lenovo 지원 웹 사이트](#)
- [DSA의 최신 수준](#)
- [BMC/IMM의 최신 수준](#)

- 218-904-000 : Brocade:ExternalEthLoopbackTest 실패

루프백을 테스트를 하는 동안 오류가 감지되었습니다.

복구 가능
아니요

심각도
오류

서비스 가능
예

지원 자동 알림
아니요

사용자 응답
다음 단계를 완료하십시오.

1. SFP/케이블을 확인 또는 교체하십시오.
2. 테스트를 다시 실행하십시오.
3. 펌웨어가 적절한 수준인지 확인하십시오.
4. 테스트를 다시 실행하십시오.
5. 문제가 남아있으면 IBM 기술 지원 담당자에게 문의하십시오.

관련 링크

- [Lenovo 지원 웹 사이트](#)
- [DSA의 최신 수준](#)
- [BMC/IMM의 최신 수준](#)

- 218-905-000 : Brocade:SerdesEthLoopbackTest 실패
루프백을 테스트를 하는 동안 오류가 감지되었습니다.

복구 가능
아니요

심각도
오류

서비스 가능
예

지원 자동 알림
아니요

사용자 응답
다음 단계를 완료하십시오.

1. 테스트를 다시 실행하십시오.
2. 펌웨어가 적절한 수준인지 확인하십시오.
3. 테스트를 다시 실행하십시오.
4. 문제가 남아있으면 IBM 기술 지원 담당자에게 문의하십시오.

관련 링크

- [Lenovo 지원 웹 사이트](#)
- [DSA의 최신 수준](#)
- [BMC/IMM의 최신 수준](#)

- 218-906-000 : Brocade:InternalLoopbackTest 실패
루프백을 테스트를 하는 동안 오류가 감지되었습니다.

복구 가능
아니요

심각도
오류

서비스 가능
예

지원 자동 알림
아니요

사용자 응답

다음 단계를 완료하십시오.

1. 테스트를 다시 실행하십시오.
2. 펌웨어가 적절한 수준인지 확인하십시오.
3. 테스트를 다시 실행하십시오.
4. 문제가 남아있으면 IBM 기술 지원 담당자에게 문의하십시오.

관련 링크

- [Lenovo 지원 웹 사이트](#)
- [DSA의 최신 수준](#)
- [BMC/IMM의 최신 수준](#)

DSA 체크포인트 패널 테스트 결과

체크포인트 패널 테스트를 실행한 결과 다음 메시지가 나타날 수 있습니다.

DSA 체크포인트 패널 테스트 결과

DSA 체크포인트 패널 테스트를 실행한 결과 다음 메시지가 나타날 수 있습니다.

- 180-000-000 : 체크포인트 패널 테스트 통과
체크포인트 패널 테스트 통과.

복구 가능
아니요

심각도
이벤트

서비스 가능
미지원

지원 자동 알림
미지원

관련 링크

- [Lenovo 지원 웹 사이트](#)
- [DSA의 최신 수준](#)
- [BMC/IMM의 최신 수준](#)

• 180-801-000 : 체크포인트 패널 테스트 중단

체크포인트 패널 테스트 중단. BMC에서 오퍼레이터 정보 케이블이 연결되었는지 확인할 수 없습니다.

복구 가능
아니요

심각도
경고

서비스 가능
예

지원 자동 알림
아니요

사용자 응답

다음 단계를 완료하십시오.

1. 오퍼레이터 정보 패널 케이블 양쪽 끝을 검사 및 재설정하십시오.
2. Baseboard Management Controller(BMC)가 작동하는지 확인하십시오.
3. 테스트를 다시 실행하십시오.
4. 장애가 계속되면 다음 수정 조치에 대한 시스템 "설치 및 서비스 안내서"의 "증상별 문제 해결"을 참조하십시오.

관련 링크

- [Lenovo 지원 웹 사이트](#)
- [DSA의 최신 수준](#)
- [BMC/IMM의 최신 수준](#)

• 180-901-000 : 체크포인트 패널 테스트 실패

체크포인트 패널 테스트 실패. 오퍼레이터가 올바르지 않은 디스플레이를 보고했습니다.

복구 가능
아니요

심각도
오류

서비스 가능
예

지원 자동 알림
아니요

사용자 응답

다음 단계를 완료하십시오.

1. 오퍼레이터 정보 패널 케이블 양쪽 끝에 연결이 느슨하거나 파손되었는지 또는 케이블이 손상되었는지 확인하십시오.
2. 손상이 있는 경우 정보 패널 케이블을 교체하십시오.

3. 테스트를 다시 실행하십시오.
4. 오퍼레이터 정보 패널 어셈블리를 교체하십시오.
5. 테스트를 다시 실행하십시오.
6. 장애가 계속되면 다음 수정 조치에 대한 시스템 "설치 및 서비스 안내서"의 "증상별 문제 해결"을 참조하십시오.

관련 링크

- [Lenovo 지원 웹 사이트](#)
- [DSA의 최신 수준](#)
- [BMC/IMM의 최신 수준](#)

DSA CPU 스트레스 테스트 결과

CPU 스트레스 테스트를 실행한 결과 다음 메시지가 나타날 수 있습니다.

DSA CPU 스트레스 테스트 결과

DSA CPU 스트레스 테스트를 실행한 결과 다음 메시지가 나타날 수 있습니다.

- 089-000-000 : CPU 스트레스 테스트 통과

CPU 스트레스 테스트 통과.

복구 가능
아니요

심각도
이벤트

서비스 가능
미지원

지원 자동 알림
미지원

관련 링크

- [Lenovo 지원 웹 사이트](#)
- [DSA의 최신 수준](#)
- [BMC/IMM의 최신 수준](#)

- 089-801-000 : CPU 스트레스 테스트 중단

CPU 스트레스 테스트 중단. 내부 프로그램 오류.

복구 가능
아니요

심각도
경고

서비스 가능

에
지원 자동 알림
아니요

사용자 응답

다음 단계를 완료하십시오.

1. 시스템을 끄고 다시 켜십시오.
2. DSA 진단 코드가 최신 수준인지 확인하십시오.
3. 테스트를 다시 실행하십시오.
4. 시스템 펌웨어 수준을 확인하고 필요한 경우 업그레이드하십시오. 설치된 펌웨어 수준은 이 구성 요소에 대한 펌웨어/VPD 섹션 내의 DSA 진단 이벤트 로그에서 찾을 수 있습니다. 이 구성 요소의 최신 수준 펌웨어는 IBM Support 웹 사이트의 이 시스템 유형 참조에서 찾을 수 있습니다.
5. 테스트를 다시 실행하십시오.
6. 시스템이 응답을 중지하면 시스템을 끄고 다시 시작한 다음 테스트를 다시 실행하십시오.
7. 장애가 계속되면 다음 수정 조치에 대한 시스템 "설치 및 서비스 안내서"의 "증상별 문제 해결"을 참조하십시오.

관련 링크

- [Lenovo 지원 웹 사이트](#)
- [DSA의 최신 수준](#)
- [BMC/IMM의 최신 수준](#)

• 089-802-000 : CPU 스트레스 테스트 중단

CPU 스트레스 테스트 중단. 시스템 자원 사용 불가능 오류입니다.

복구 가능
아니요

심각도
경고

서비스 가능
예

지원 자동 알림
아니요

사용자 응답

다음 단계를 완료하십시오.

1. 시스템을 끄고 다시 켜십시오.
2. DSA 진단 코드가 최신 수준인지 확인하십시오.
3. 테스트를 다시 실행하십시오.
4. 시스템 펌웨어 수준을 확인하고 필요한 경우 업그레이드하십시오. 설치된 펌웨어 수준은 이 구성 요소에 대한 펌웨어/VPD 섹션 내의 DSA 진단 이벤트 로그에서 찾을 수 있습니다.
5. 테스트를 다시 실행하십시오.
6. 시스템이 응답을 중지하면 시스템을 끄고 다시 시작한 다음 테스트를 다시 실행하십시오.
7. 장애가 계속되면 다음 수정 조치에 대한 시스템 "설치 및 서비스 안내서"의 "증상별 문제 해결"을 참조하십시오.

관련 링크

- [Lenovo 지원 웹 사이트](#)
- [DSA의 최신 수준](#)
- [BMC/IMM의 최신 수준](#)

• 089-803-000 : CPU 스트레스 테스트 중단

CPU 스트레스 테스트 중단. 테스트를 실행하기에 메모리 크기가 충분하지 않습니다. 1GB 이상 필요합니다.

복구 가능
아니요

심각도
경고

서비스 가능
지원

지원 자동 알림
미지원

관련 링크

- [Lenovo 지원 웹 사이트](#)
- [DSA의 최신 수준](#)
- [BMC/IMM의 최신 수준](#)

• 089-804-000 : CPU 스트레스 테스트 중단

CPU 스트레스 테스트 중단. 사용자가 Ctrl-C를 눌렀습니다.

복구 가능
아니요

심각도
경고

서비스 가능
지원

지원 자동 알림
미지원

관련 링크

- [Lenovo 지원 웹 사이트](#)
- [DSA의 최신 수준](#)
- [BMC/IMM의 최신 수준](#)

• 089-901-000 : CPU 스트레스 테스트 실패

CPU 스트레스 테스트 실패.

복구 가능
아니요

심각도

오류
서비스 가능
에
지원 자동 알림
아니요

사용자 응답

다음 단계를 완료하십시오.

1. 시스템이 응답을 중지하면 시스템을 끄고 다시 시작한 다음 테스트를 다시 실행하십시오.
2. DSA 진단 코드가 최신 수준인지 확인하십시오.
3. 테스트를 다시 실행하십시오.
4. 시스템 펌웨어 수준을 확인하고 필요한 경우 업그레이드하십시오. 설치된 펌웨어 수준은 이 구성 요소에 대한 펌웨어/VPD 섹션 내의 DSA 진단 이벤트 로그에서 찾을 수 있습니다.
5. 테스트를 다시 실행하십시오.
6. 시스템이 응답을 중지하면 시스템을 끄고 다시 시작한 다음 테스트를 다시 실행하십시오.
7. 장애가 계속되면 다음 수정 조치에 대한 시스템 "설치 및 서비스 안내서"의 "증상별 문제 해결"을 참조하십시오.

관련 링크

- [Lenovo 지원 웹 사이트](#)
- [DSA의 최신 수준](#)
- [BMC/IMM의 최신 수준](#)

DSA Emulex 어댑터 테스트 결과

Emulex 어댑터 테스트를 실행한 결과 다음 메시지가 나타날 수 있습니다.

DSA Emulex 어댑터 테스트 결과

DSA Emulex 어댑터 테스트를 실행한 결과 다음 메시지가 나타날 수 있습니다.

- 516-000-000 : ELXUCNA: NIC MAC LoopBackTest 통과
테스트가 통과되었습니다.

복구 가능
아니요

심각도
이벤트

서비스 가능
미지원

지원 자동 알림
미지원

관련 링크

- [Lenovo 지원 웹 사이트](#)
- [DSA의 최신 수준](#)
- [BMC/IMM의 최신 수준](#)

- 516-001-000 : ELXUCNA: NIC PHY LoopBackTest 통과 테스트가 통과되었습니다.

복구 가능
아니요

심각도
이벤트

서비스 가능
미지원

지원 자동 알림
미지원

관련 링크

- [Lenovo 지원 웹 사이트](#)
- [DSA의 최신 수준](#)
- [BMC/IMM의 최신 수준](#)

- 516-002-000 : ELXUCNA: ELXUCNA: NIC LED(Beacon)Test 통과 테스트가 통과되었습니다.

복구 가능
아니요

심각도
이벤트

서비스 가능
미지원

지원 자동 알림
미지원

관련 링크

- [Lenovo 지원 웹 사이트](#)
- [DSA의 최신 수준](#)
- [BMC/IMM의 최신 수준](#)

- 516-800-000 : ELXUCNA: NIC MAC LoopBackTest 중단 MAC 계층에서 루프백 테스트가 취소되었습니다.

복구 가능
아니요

심각도
경고

서비스 가능

미지원

지원 자동 알림

미지원

관련 링크

- [Lenovo 지원 웹 사이트](#)
- [DSA의 최신 수준](#)
- [BMC/IMM의 최신 수준](#)

- 516-801-000 : ELXUCNA: NIC PHY LoopBackTest 중단
물리 계층에서 루프백 테스트가 취소되었습니다.

복구 가능

아니요

심각도

경고

서비스 가능

미지원

지원 자동 알림

미지원

관련 링크

- [Lenovo 지원 웹 사이트](#)
- [DSA의 최신 수준](#)
- [BMC/IMM의 최신 수준](#)

- 516-802-000 : ELXUCNA: ELXUCNA: NIC LED(Beacon)Test 중단
상태 LED 확인이 취소되었습니다.

복구 가능

아니요

심각도

경고

서비스 가능

미지원

지원 자동 알림

미지원

관련 링크

- [Lenovo 지원 웹 사이트](#)
- [DSA의 최신 수준](#)
- [BMC/IMM의 최신 수준](#)

- 516-900-000 : ELXUCNA: NIC MAC LoopBackTest 실패
MAC 계층에서 루프백을 테스트하는 동안 오류가 감지되었습니다.

복구 가능
아니요

심각도
오류

서비스 가능
예

지원 자동 알림
아니요

사용자 응답
다음 단계를 완료하십시오.

1. 구성 요소 펌웨어 수준을 확인하고 필요한 경우 업그레이드하십시오. 설치된 펌웨어 수준은 이 구성 요소에 대한 펌웨어/VPD 섹션 내의 DSA 진단 이벤트 로그에서 찾을 수 있습니다.
2. 테스트를 다시 실행하십시오.
3. 장애가 계속되면 다음 수정 조치에 대한 시스템 "설치 및 서비스 안내서"의 "증상별 문제 해결"을 참조하십시오.

관련 링크

- [Lenovo 지원 웹 사이트](#)
- [DSA의 최신 수준](#)
- [BMC/IMM의 최신 수준](#)

- 516-901-000 : ELXUCNA: NIC PHY LoopBackTest 실패
물리 계층에서 루프백을 테스트하는 동안 오류가 감지되었습니다.

복구 가능
아니요

심각도
오류

서비스 가능
예

지원 자동 알림
아니요

사용자 응답
다음 단계를 완료하십시오.

1. 구성 요소 펌웨어 수준을 확인하고 필요한 경우 업그레이드하십시오. 설치된 펌웨어 수준은 이 구성 요소에 대한 펌웨어/VPD 섹션 내의 DSA 진단 이벤트 로그에서 찾을 수 있습니다.
2. 테스트를 다시 실행하십시오.
3. 장애가 계속되면 다음 수정 조치에 대한 시스템 "설치 및 서비스 안내서"의 "증상별 문제 해결"을 참조하십시오.

관련 링크

- [Lenovo 지원 웹 사이트](#)
- [DSA의 최신 수준](#)
- [BMC/IMM의 최신 수준](#)

- 516-902-000 : ELXUCNA: ELXUCNA: NIC LED(Beacon)Test 실패
상태 LED의 작동을 확인하는 동안 오류가 감지되었습니다.

복구 가능
아니요

심각도
오류

서비스 가능
예

지원 자동 알림
아니요

사용자 응답
다음 단계를 완료하십시오.

1. 구성 요소 펌웨어 수준을 확인하고 필요한 경우 업그레이드하십시오. 설치된 펌웨어 수준은 이 구성 요소에 대한 펌웨어/VPD 섹션 내의 DSA 진단 이벤트 로그에서 찾을 수 있습니다.
2. 테스트를 다시 실행하십시오.
3. 장애가 계속되면 다음 수정 조치에 대한 시스템 "설치 및 서비스 안내서"의 "증상별 문제 해결"을 참조하십시오.

관련 링크

- [Lenovo 지원 웹 사이트](#)
- [DSA의 최신 수준](#)
- [BMC/IMM의 최신 수준](#)

DSA EXA 포트 핑 테스트 결과

EXA 포트 핑 테스트를 실행한 결과 다음 메시지가 나타날 수 있습니다.

DSA EXA 포트 핑 테스트 결과

DSA EXA 포트 핑 테스트를 실행한 결과 다음 메시지가 나타날 수 있습니다.

- 401-000-000 : EXA 포트 핑 테스트 통과
EXA 포트 핑 테스트 통과.

복구 가능
아니요

심각도
이벤트

서비스 가능
미지원

지원 자동 알림
미지원

관련 링크

- [Lenovo 지원 웹 사이트](#)
- [DSA의 최신 수준](#)
- [BMC/IMM의 최신 수준](#)

• 401-801-000 : EXA 포트 핑 테스트 중단

EXA 포트 핑 테스트 중단. 장치 기본 주소를 가져올 수 없습니다.

복구 가능
아니요

심각도
경고

서비스 가능
예

지원 자동 알림
아니요

사용자 응답
다음 단계를 완료하십시오.

1. 전원 케이블을 제거하고 45초간 기다렸다가 다시 연결하고 테스트를 다시 실행하십시오.
2. 장치에 대한 확장 케이블 연결이 사양에 맞는지 확인하십시오.
3. DSA 및 BIOS/uEFI가 최신 수준인지 확인하십시오.
4. 문제가 남아있으면 기술 서비스 담당자에게 문의하십시오.

관련 링크

- [Lenovo 지원 웹 사이트](#)
- [DSA의 최신 수준](#)
- [BMC/IMM의 최신 수준](#)

• 401-802-000 : EXA 포트 핑 테스트 중단

EXA 포트 핑 테스트 중단. 포트 연결이 올바르지 않을 수 있습니다.

복구 가능
아니요

심각도
경고

서비스 가능
예

지원 자동 알림
아니요

사용자 응답
다음 단계를 완료하십시오.

1. 전원 케이블을 제거하고 45초간 기다렸다가 다시 연결하고 테스트를 다시 실행하십시오.
2. 장치에 대한 확장 케이블 연결이 사양에 맞는지 확인하십시오.
3. DSA 및 BIOS/uEFI가 최신 수준인지 확인하십시오.
4. 문제가 남아있으면 기술 서비스 담당자에게 문의하십시오.

관련 링크

- [Lenovo 지원 웹 사이트](#)
- [DSA의 최신 수준](#)
- [BMC/IMM의 최신 수준](#)

- 401-901-001 : EXA 포트 핑 테스트 실패

EXA 포트 핑 테스트 실패.

복구 가능
아니요

심각도
오류

서비스 가능
예

지원 자동 알림
아니요

사용자 응답

다음 단계를 완료하십시오.

1. 전원 케이블을 제거하고 45초간 기다렸다가 다시 연결하고 테스트를 다시 실행하십시오.
2. 장치에 대한 확장 케이블 연결이 사양에 맞는지 확인하십시오.
3. 확장 케이블이 연결이 느슨한지 확인하십시오.
4. 지정된 포트의 확장 케이블을 교체하십시오.
5. 문제가 남아있으면 기술 서비스 담당자에게 문의하십시오.

관련 링크

- [Lenovo 지원 웹 사이트](#)
- [DSA의 최신 수준](#)
- [BMC/IMM의 최신 수준](#)

DSA 하드 드라이브 테스트 결과

하드 드라이브 테스트를 실행한 결과 다음 메시지가 나타날 수 있습니다.

DSA 하드 드라이브 테스트 결과

DSA 하드 드라이브 테스트를 실행한 결과 다음 메시지가 나타날 수 있습니다.

- 217-000-000 : HDD 테스트 통과

HDD 스트레스 테스트 통과.

복구 가능
아니요

심각도

이벤트

서비스 가능
미지원

지원 자동 알림
미지원

관련 링크

- [Lenovo 지원 웹 사이트](#)
- [DSA의 최신 수준](#)
- [BMC/IMM의 최신 수준](#)

• 217-800-000 : HDD 테스트 중단

HDD 테스트 중단. 테스트가 취소되었습니다.

복구 가능
아니요

심각도
경고

서비스 가능
예

지원 자동 알림
아니요

사용자 응답

다음 단계를 완료하십시오.

1. 케이블 연결을 확인하십시오.
2. 테스트를 다시 실행하십시오.
3. 하드 드라이브가 자체 테스트 및 자체 테스트 로깅을 지원하는지 확인하십시오.
4. 문제가 남아있으면 기술 지원 담당자에게 문의하십시오.

관련 링크

- [Lenovo 지원 웹 사이트](#)
- [DSA의 최신 수준](#)
- [BMC/IMM의 최신 수준](#)

• 217-900-000 : HDD 테스트 실패

HDD 테스트 실패. 하드 드라이브 자체 테스트에서 오류가 감지되었습니다.

복구 가능
아니요

심각도
오류

서비스 가능
예

지원 자동 알림
아니요

사용자 응답

다음 단계를 완료하십시오.

1. 케이블 연결을 확인하십시오.
2. 테스트를 다시 실행하십시오.
3. 펌웨어가 최신 수준인지 확인하십시오.
4. 테스트를 다시 실행하십시오.
5. 문제가 남아있으면 기술 지원 담당자에게 문의하십시오.

관련 링크

- [Lenovo 지원 웹 사이트](#)
- [DSA의 최신 수준](#)
- [BMC/IMM의 최신 수준](#)

DSA Intel 네트워크 테스트 결과

Intel 네트워크 테스트를 실행한 결과 다음 메시지가 나타날 수 있습니다.

DSA Intel 네트워크 테스트 결과

DSA Intel 네트워크 테스트를 실행한 결과 다음 메시지가 나타날 수 있습니다.

- 406-000-000 : IANet:Registers 테스트 통과
테스트가 통과되었습니다.

복구 가능
아니요

심각도
이벤트

서비스 가능
미지원

지원 자동 알림
미지원

관련 링크

- [Lenovo 지원 웹 사이트](#)
- [DSA의 최신 수준](#)
- [BMC/IMM의 최신 수준](#)

- 406-001-000 : IANet:EEPROM 테스트 통과
테스트가 통과되었습니다.

복구 가능
아니요

심각도

이벤트

서비스 가능
미지원

지원 자동 알림
미지원

관련 링크

- [Lenovo 지원 웹 사이트](#)
- [DSA의 최신 수준](#)
- [BMC/IMM의 최신 수준](#)

- 406-002-000 : IANet:FIFO 테스트 통과
테스트가 통과되었습니다.

복구 가능
아니요

심각도
이벤트

서비스 가능
미지원

지원 자동 알림
미지원

관련 링크

- [Lenovo 지원 웹 사이트](#)
- [DSA의 최신 수준](#)
- [BMC/IMM의 최신 수준](#)

- 406-003-000 : IANet:Interrupts 테스트 통과
테스트가 통과되었습니다.

복구 가능
아니요

심각도
이벤트

서비스 가능
미지원

지원 자동 알림
미지원

관련 링크

- [Lenovo 지원 웹 사이트](#)
- [DSA의 최신 수준](#)
- [BMC/IMM의 최신 수준](#)

- 406-004-000 : IANet:Loopback 테스트 통과

테스트가 통과되었습니다.

복구 가능
아니요

심각도
이벤트

서비스 가능
미지원

지원 자동 알림
미지원

관련 링크

- [Lenovo 지원 웹 사이트](#)
- [DSA의 최신 수준](#)
- [BMC/IMM의 최신 수준](#)

- 406-800-000 : IANet:Registers 테스트 중단
Registers 테스트가 취소되었습니다.

복구 가능
아니요

심각도
경고

서비스 가능
미지원

지원 자동 알림
미지원

관련 링크

- [Lenovo 지원 웹 사이트](#)
- [DSA의 최신 수준](#)
- [BMC/IMM의 최신 수준](#)

- 406-801-000 : IANet:EEPROM 테스트 중단
EEPROM 테스트가 취소되었습니다.

복구 가능
아니요

심각도
경고

서비스 가능
미지원

지원 자동 알림
미지원

관련 링크

- [Lenovo 지원 웹 사이트](#)
- [DSA의 최신 수준](#)
- [BMC/IMM의 최신 수준](#)

- 406-802-000 : IANet:FIFO 테스트 중단
FIFO 테스트가 취소되었습니다.

복구 가능
아니요

심각도
경고

서비스 가능
미지원

지원 자동 알림
미지원

관련 링크

- [Lenovo 지원 웹 사이트](#)
- [DSA의 최신 수준](#)
- [BMC/IMM의 최신 수준](#)

- 406-803-000 : IANet:Interrupts 테스트 중단
인터럽트 테스트가 취소되었습니다.

복구 가능
아니요

심각도
경고

서비스 가능
미지원

지원 자동 알림
미지원

관련 링크

- [Lenovo 지원 웹 사이트](#)
- [DSA의 최신 수준](#)
- [BMC/IMM의 최신 수준](#)

- 406-804-000 : IANet:Loopback 테스트 중단
Loopback 테스트가 취소되었습니다.

복구 가능
아니요

심각도
경고

서비스 가능

미지원

지원 자동 알림

미지원

관련 링크

- [Lenovo 지원 웹 사이트](#)
- [DSA의 최신 수준](#)
- [BMC/IMM의 최신 수준](#)

- 406-900-000 : IANet:Registers 테스트 실패
레지스터 테스트를 하는 동안 오류가 감지되었습니다.

복구 가능

아니요

심각도

오류

서비스 가능

예

지원 자동 알림

아니요

사용자 응답

다음 단계를 완료하십시오.

1. 구성 요소 펌웨어 수준을 확인하고 필요한 경우 업그레이드하십시오. 설치된 펌웨어 수준은 이 구성 요소에 대한 펌웨어/VPD 섹션 내의 DSA 진단 이벤트 로그에서 찾을 수 있습니다.
2. 테스트를 다시 실행하십시오.
3. 장애가 계속되면 다음 수정 조치에 대한 시스템 "설치 및 서비스 안내서"의 "증상별 문제 해결"을 참조하십시오.

관련 링크

- [Lenovo 지원 웹 사이트](#)
- [DSA의 최신 수준](#)
- [BMC/IMM의 최신 수준](#)

- 406-901-000 : IANet:EEPROM 테스트 실패
EEPROM 테스트를 하는 동안 오류가 감지되었습니다.

복구 가능

아니요

심각도

오류

서비스 가능

예

지원 자동 알림

아니요

사용자 응답

다음 단계를 완료하십시오.

1. 구성 요소 펌웨어 수준을 확인하고 필요한 경우 업그레이드하십시오. 설치된 펌웨어 수준은 이 구성 요소에 대한 펌웨어/VPD 섹션 내의 DSA 진단 이벤트 로그에서 찾을 수 있습니다.
2. 테스트를 다시 실행하십시오.
3. 장애가 계속되면 다음 수정 조치에 대한 시스템 "설치 및 서비스 안내서"의 "증상별 문제 해결"을 참조하십시오.

관련 링크

- [Lenovo 지원 웹 사이트](#)
- [DSA의 최신 수준](#)
- [BMC/IMM의 최신 수준](#)

- 406-902-000 : IANet:FIFO 테스트 실패
FIFO 테스트를 하는 동안 오류가 감지되었습니다.

복구 가능
아니요

심각도
오류

서비스 가능
예

지원 자동 알림
아니요

사용자 응답
다음 단계를 완료하십시오.

1. 구성 요소 펌웨어 수준을 확인하고 필요한 경우 업그레이드하십시오. 설치된 펌웨어 수준은 이 구성 요소에 대한 펌웨어/VPD 섹션 내의 DSA 진단 이벤트 로그에서 찾을 수 있습니다.
2. 테스트를 다시 실행하십시오.
3. 장애가 계속되면 다음 수정 조치에 대한 시스템 "설치 및 서비스 안내서"의 "증상별 문제 해결"을 참조하십시오.

관련 링크

- [Lenovo 지원 웹 사이트](#)
- [DSA의 최신 수준](#)
- [BMC/IMM의 최신 수준](#)

- 406-903-000 : IANet:Interrupts 테스트 실패
Interrupt 테스트를 하는 동안 오류가 감지되었습니다.

복구 가능
아니요

심각도
오류

서비스 가능
예

지원 자동 알림
아니요

사용자 응답

다음 단계를 완료하십시오.

1. 구성 요소 펌웨어 수준을 확인하고 필요한 경우 업그레이드하십시오. 설치된 펌웨어 수준은 이 구성 요소에 대한 펌웨어/VPD 섹션 내의 DSA 진단 이벤트 로그에서 찾을 수 있습니다.
2. 테스트를 다시 실행하십시오.
3. DSA 진단 로그의 PCI 하드웨어 섹션에서 인터럽트 할당을 확인하십시오. 이더넷 장치가 인터럽트를 공유하는 경우 가능하면 F1 설정을 사용하여 인터럽트 할당을 수정하여 장치에 고유 인터럽트를 할당하십시오.
4. 테스트를 다시 실행하십시오.
5. 장애가 계속되면 다음 수정 조치에 대한 시스템 "설치 및 서비스 안내서"의 "증상별 문제 해결"을 참조하십시오.

관련 링크

- [Lenovo 지원 웹 사이트](#)
- [DSA의 최신 수준](#)
- [BMC/IMM의 최신 수준](#)

- 406-904-000 : IANet:Loopback 테스트 실패
루프백을 테스트를 하는 동안 오류가 감지되었습니다.

복구 가능
아니요

심각도
오류

서비스 가능
예

지원 자동 알림
아니요

사용자 응답

다음 단계를 완료하십시오.

1. 이더넷 케이블이 손상되었는지 확인하고 케이블 유형과 부착물이 올바른지 확인하십시오.
2. 구성 요소 펌웨어 수준을 확인하고 필요한 경우 업그레이드하십시오. 설치된 펌웨어 수준은 이 구성 요소에 대한 펌웨어/VPD 섹션 내의 DSA 진단 이벤트 로그에서 찾을 수 있습니다.
3. 테스트를 다시 실행하십시오.
4. 장애가 계속되면 다음 수정 조치에 대한 시스템 "설치 및 서비스 안내서"의 "증상별 문제 해결"을 참조하십시오.

관련 링크

- [Lenovo 지원 웹 사이트](#)
- [DSA의 최신 수준](#)
- [BMC/IMM의 최신 수준](#)

DSA LSI 하드 드라이브 테스트 결과

LSI 하드 드라이브 테스트를 실행한 결과 다음 메시지가 나타날 수 있습니다.

DSA LSI 하드 드라이브 테스트 결과

DSA LSI 하드 드라이브 테스트를 실행한 결과 다음 메시지가 나타날 수 있습니다.

- 407-000-000 : LSIESG:DiskDefaultDiagnostic 테스트 통과
테스트가 통과되었습니다.

복구 가능
아니요

심각도
이벤트

서비스 가능
미지원

지원 자동 알림
미지원

관련 링크

- [Lenovo 지원 웹 사이트](#)
- [DSA의 최신 수준](#)
- [BMC/IMM의 최신 수준](#)

- 407-800-000 : LSIESG:DiskDefaultDiagnostic 테스트 중단
테스트가 취소되었습니다.

복구 가능
아니요

심각도
경고

서비스 가능
미지원

지원 자동 알림
미지원

관련 링크

- [Lenovo 지원 웹 사이트](#)
- [DSA의 최신 수준](#)
- [BMC/IMM의 최신 수준](#)

- 407-900-000 : LSIESG:DiskDefaultDiagnostic 테스트 실패
하드 드라이브 자체 테스트에서 오류가 감지되었습니다.

복구 가능

아니요
심각도
오류
서비스 가능
예
지원 자동 알림
아니요

사용자 응답

다음 단계를 완료하십시오.

1. 케이블 연결을 확인하십시오.
2. 테스트를 다시 실행하십시오.
3. 펌웨어가 최신 수준인지 확인하십시오.
4. 테스트를 다시 실행하십시오.
5. 문제가 남아있으면 IBM 기술 지원 담당자에게 문의하십시오.

관련 링크

- [Lenovo 지원 웹 사이트](#)
- [DSA의 최신 수준](#)
- [BMC/IMM의 최신 수준](#)

DSA Mellanox 어댑터 테스트 결과

Mellanox 어댑터 테스트를 실행한 결과 다음 메시지가 나타날 수 있습니다.

DSA Mellanox 어댑터 테스트 결과

DSA Mellanox 어댑터 테스트를 실행한 결과 다음 메시지가 나타날 수 있습니다.

- 408-000-000 : MLNX:MLNX_DiagnosticTestEthernetPort 테스트 통과
포트 테스트가 통과되었습니다.

복구 가능
아니요
심각도
이벤트
서비스 가능
미지원
지원 자동 알림
미지원
관련 링크

- [Lenovo 지원 웹 사이트](#)
- [DSA의 최신 수준](#)
- [BMC/IMM의 최신 수준](#)

- 408-001-000 : MLNX:MLNX_DiagnosticTestIBPort 테스트 통과 포트 테스트가 통과되었습니다.

복구 가능
아니요

심각도
이벤트

서비스 가능
미지원

지원 자동 알림
미지원

관련 링크

- [Lenovo 지원 웹 사이트](#)
- [DSA의 최신 수준](#)
- [BMC/IMM의 최신 수준](#)

- 408-800-000 : MLNX:MLNX_DiagnosticTestEthernetPort 테스트 중단 포트 테스트가 취소되었습니다.

복구 가능
아니요

심각도
경고

서비스 가능
미지원

지원 자동 알림
미지원

관련 링크

- [Lenovo 지원 웹 사이트](#)
- [DSA의 최신 수준](#)
- [BMC/IMM의 최신 수준](#)

- 408-801-000 : MLNX:MLNX_DiagnosticTestIBPort 테스트 중단 포트 테스트가 취소되었습니다.

복구 가능
아니요

심각도
경고

서비스 가능
미지원

지원 자동 알림
미지원

관련 링크

- [Lenovo 지원 웹 사이트](#)
- [DSA의 최신 수준](#)
- [BMC/IMM의 최신 수준](#)

- 408-900-000 : MLNX:MLNX_DiagnosticTestEthernetPort 테스트 실패 포트 테스트 실패.

복구 가능
아니요

심각도
오류

서비스 가능
예

지원 자동 알림
아니요

사용자 응답
다음 단계를 완료하십시오.

1. 테스트 중인 포트의 물리적 링크가 활성화 상태인지 확인하십시오.
2. 이 조건이 충족되었지만 계속 실패하면 포트의 어댑터에 결함이 있을 수 있습니다.
3. 어댑터를 교체하고 테스트를 반복해보십시오.

관련 링크

- [Lenovo 지원 웹 사이트](#)
- [DSA의 최신 수준](#)
- [BMC/IMM의 최신 수준](#)

- 408-901-000 : MLNX:MLNX_DiagnosticTestIBPort 테스트 실패 포트 테스트 실패.

복구 가능
아니요

심각도
오류

서비스 가능
예

지원 자동 알림
아니요

사용자 응답
다음 단계를 완료하십시오.

1. 테스트 중인 포트의 물리적 링크가 활성화 상태인지와 서브넷 관리자가 포트가 연결된 패브릭에서 실행 중인지 확인하십시오.
2. 이 조건이 충족되었지만 계속 실패하면 포트의 어댑터에 결함이 있을 수 있습니다.
3. 어댑터를 교체하고 테스트를 반복해보십시오.

관련 링크

- [Lenovo 지원 웹 사이트](#)
- [DSA의 최신 수준](#)
- [BMC/IMM의 최신 수준](#)

DSA 메모리 분리 테스트 결과

다음 메시지는 메모리 분리 테스트를 실행한 결과 나타날 수 있습니다.

DSA 메모리 분리 테스트 결과

다음 메시지는 DSA 메모리 분리 테스트를 실행한 결과 나타날 수 있습니다.

- 201-000-000 : 독립형 메모리 테스트 통과
빠른/전체 메모리 테스트 모든 CPU가 통과되었습니다.

복구 가능
아니요

심각도
이벤트

서비스 가능
미지원

지원 자동 알림
미지원

관련 링크

- [Lenovo 지원 웹 사이트](#)
- [DSA의 최신 수준](#)
- [BMC/IMM의 최신 수준](#)

- 201-000-001 : 독립형 메모리 테스트 통과
빠른/전체 메모리 테스트 CPU 1이 통과되었습니다.

복구 가능
아니요

심각도
이벤트

서비스 가능
미지원

지원 자동 알림
미지원

관련 링크

- [Lenovo 지원 웹 사이트](#)

- DSA의 최신 수준
- BMC/IMM의 최신 수준

- 201-000-002 : 독립형 메모리 테스트 통과
빠른/전체 메모리 테스트 CPU 2가 통과되었습니다.

복구 가능
아니요

심각도
이벤트

서비스 가능
미지원

지원 자동 알림
미지원

관련 링크

- [Lenovo 지원 웹 사이트](#)
- [DSA의 최신 수준](#)
- [BMC/IMM의 최신 수준](#)

- 201-000-003 : 독립형 메모리 테스트 통과
빠른/전체 메모리 테스트 CPU 3이 통과되었습니다.

복구 가능
아니요

심각도
이벤트

서비스 가능
미지원

지원 자동 알림
미지원

관련 링크

- [Lenovo 지원 웹 사이트](#)
- [DSA의 최신 수준](#)
- [BMC/IMM의 최신 수준](#)

- 201-000-004 : 독립형 메모리 테스트 통과
빠른/전체 메모리 테스트 CPU 4가 통과되었습니다.

복구 가능
아니요

심각도
이벤트

서비스 가능
미지원

지원 자동 알림
미지원

관련 링크

- [Lenovo 지원 웹 사이트](#)
- [DSA의 최신 수준](#)
- [BMC/IMM의 최신 수준](#)

- 201-811-000 : 독립형 메모리 테스트 중단
SMBIOS 키 "_SM_"을 찾을 수 없습니다.

복구 가능
아니요

심각도
경고

서비스 가능
아니요

지원 자동 알림
아니요

사용자 응답
다음 단계를 완료하십시오.

1. 언급된 조치를 한 번에 하나씩 수행하고 각 조치 후 테스트를 시도하십시오.
2. 문제가 남아있으면 기술 서비스 담당자에게 문의하십시오.
3. 시스템을 끄고 전원에서 서버를 제거하십시오. 45초간 기다려 주십시오. DIMM을 다시 위치시키십시오. 전원에 다시 연결하십시오.
4. DSA 및 BIOS/uEFI가 최신 수준인지 확인하십시오.

관련 링크

- [Lenovo 지원 웹 사이트](#)
- [DSA의 최신 수준](#)
- [BMC/IMM의 최신 수준](#)

- 201-811-001 : 독립형 메모리 테스트 중단
SMBIOS 키 "_SM_"을 찾을 수 없습니다.

복구 가능
아니요

심각도
경고

서비스 가능
아니요

지원 자동 알림
아니요

사용자 응답
다음 단계를 완료하십시오.

1. 언급된 조치를 한 번에 하나씩 수행하고 각 조치 후 테스트를 시도하십시오.
2. 문제가 남아있으면 기술 서비스 담당자에게 문의하십시오.
3. 시스템을 끄고 전원에서 서버를 제거하십시오. 45초간 기다려 주십시오. DIMM을 다시 위치시키십시오. 전원에 다시 연결하십시오.
4. DSA 및 BIOS/uEFI가 최신 수준인지 확인하십시오.

관련 링크

- [Lenovo 지원 웹 사이트](#)
- [DSA의 최신 수준](#)
- [BMC/IMM의 최신 수준](#)

- 201-811-002 : 독립형 메모리 테스트 중단
SMBIOS 키 "_SM_"을 찾을 수 없습니다.

복구 가능
아니요

심각도
경고

서비스 가능
아니요

지원 자동 알림
아니요

사용자 응답
다음 단계를 완료하십시오.

1. 언급된 조치를 한 번에 하나씩 수행하고 각 조치 후 테스트를 시도하십시오.
2. 문제가 남아있으면 기술 서비스 담당자에게 문의하십시오.
3. 시스템을 끄고 전원에서 서버를 제거하십시오. 45초간 기다려 주십시오. DIMM을 다시 위치시키십시오. 전원에 다시 연결하십시오.
4. DSA 및 BIOS/uEFI가 최신 수준인지 확인하십시오.

관련 링크

- [Lenovo 지원 웹 사이트](#)
- [DSA의 최신 수준](#)
- [BMC/IMM의 최신 수준](#)

- 201-811-003 : 독립형 메모리 테스트 중단
SMBIOS 키 "_SM_"을 찾을 수 없습니다.

복구 가능
아니요

심각도
경고

서비스 가능
아니요

지원 자동 알림

아니요

사용자 응답

다음 단계를 완료하십시오.

1. 언급된 조치를 한 번에 하나씩 수행하고 각 조치 후 테스트를 시도하십시오.
2. 문제가 남아있으면 기술 서비스 담당자에게 문의하십시오.
3. 시스템을 끄고 전원에서 서버를 제거하십시오. 45초간 기다려 주십시오. DIMM을 다시 위치시키십시오. 전원에 다시 연결하십시오.
4. DSA 및 BIOS/uEFI가 최신 수준인지 확인하십시오.

관련 링크

- [Lenovo 지원 웹 사이트](#)
- [DSA의 최신 수준](#)
- [BMC/IMM의 최신 수준](#)

- 201-812-000 : 독립형 메모리 테스트 중단
이 시스템에서는 메모리 테스트가 지원되지 않습니다.

복구 가능

아니요

심각도

경고

서비스 가능

아니요

지원 자동 알림

아니요

사용자 응답

다음 단계를 완료하십시오.

1. 언급된 조치를 한 번에 하나씩 수행하고 각 조치 후 테스트를 시도하십시오.
2. 문제가 남아있으면 기술 서비스 담당자에게 문의하십시오.
3. 시스템을 끄고 전원에서 서버를 제거하십시오. 45초간 기다려 주십시오. DIMM을 다시 위치시키십시오. 전원에 다시 연결하십시오.
4. DSA 및 BIOS/uEFI가 최신 수준인지 확인하십시오.

관련 링크

- [Lenovo 지원 웹 사이트](#)
- [DSA의 최신 수준](#)
- [BMC/IMM의 최신 수준](#)

- 201-812-001 : 독립형 메모리 테스트 중단
이 시스템에서는 메모리 테스트가 지원되지 않습니다.

복구 가능

아니요

심각도

경고

서비스 가능
아니요

지원 자동 알림
아니요

사용자 응답
다음 단계를 완료하십시오.

1. 언급된 조치를 한 번에 하나씩 수행하고 각 조치 후 테스트를 시도하십시오.
2. 문제가 남아있으면 기술 서비스 담당자에게 문의하십시오.
3. 시스템을 끄고 전원에서 서버를 제거하십시오. 45초간 기다려 주십시오. DIMM을 다시 위치시키십시오. 전원에 다시 연결하십시오.
4. DSA 및 BIOS/uEFI가 최신 수준인지 확인하십시오.

관련 링크

- [Lenovo 지원 웹 사이트](#)
- [DSA의 최신 수준](#)
- [BMC/IMM의 최신 수준](#)

- 201-812-002 : 독립형 메모리 테스트 중단
이 시스템에서는 메모리 테스트가 지원되지 않습니다.

복구 가능
아니요

심각도
경고

서비스 가능
아니요

지원 자동 알림
아니요

사용자 응답
다음 단계를 완료하십시오.

1. 언급된 조치를 한 번에 하나씩 수행하고 각 조치 후 테스트를 시도하십시오.
2. 문제가 남아있으면 기술 서비스 담당자에게 문의하십시오.
3. 시스템을 끄고 전원에서 서버를 제거하십시오. 45초간 기다려 주십시오. DIMM을 다시 위치시키십시오. 전원에 다시 연결하십시오.
4. DSA 및 BIOS/uEFI가 최신 수준인지 확인하십시오.

관련 링크

- [Lenovo 지원 웹 사이트](#)
- [DSA의 최신 수준](#)
- [BMC/IMM의 최신 수준](#)

- 201-812-003 : 독립형 메모리 테스트 중단
이 시스템에서는 메모리 테스트가 지원되지 않습니다.

복구 가능

아니요

심각도

경고

서비스 가능

아니요

지원 자동 알림

아니요

사용자 응답

다음 단계를 완료하십시오.

1. 언급된 조치를 한 번에 하나씩 수행하고 각 조치 후 테스트를 시도하십시오.
2. 문제가 남아있으면 기술 서비스 담당자에게 문의하십시오.
3. 시스템을 끄고 전원에서 서버를 제거하십시오. 45초간 기다려 주십시오. DIMM을 다시 위치시키십시오. 전원에 다시 연결하십시오.
4. DSA 및 BIOS/uEFI가 최신 수준인지 확인하십시오.

관련 링크

- [Lenovo 지원 웹 사이트](#)
- [DSA의 최신 수준](#)
- [BMC/IMM의 최신 수준](#)

• 201-813-000 : 독립형 메모리 테스트 중단

칩셋 오류: CPU에서 ECC 오류 보고를 끌 수 없습니다.

복구 가능

아니요

심각도

경고

서비스 가능

아니요

지원 자동 알림

아니요

사용자 응답

다음 단계를 완료하십시오.

1. 언급된 조치를 한 번에 하나씩 수행하고 각 조치 후 테스트를 시도하십시오.
2. 문제가 남아있으면 기술 서비스 담당자에게 문의하십시오.
3. 시스템을 끄고 전원에서 서버를 제거하십시오. 45초간 기다려 주십시오. DIMM을 다시 위치시키십시오. 전원에 다시 연결하십시오.
4. DSA 및 BIOS/uEFI가 최신 수준인지 확인하십시오.

관련 링크

- [Lenovo 지원 웹 사이트](#)
- [DSA의 최신 수준](#)
- [BMC/IMM의 최신 수준](#)

- 201-813-001 : 독립형 메모리 테스트 중단
칩셋 오류: CPU에서 ECC 오류 보고를 끌 수 없습니다.

복구 가능
아니요

심각도
경고

서비스 가능
아니요

지원 자동 알림
아니요

사용자 응답
다음 단계를 완료하십시오.

1. 언급된 조치를 한 번에 하나씩 수행하고 각 조치 후 테스트를 시도하십시오.
2. 문제가 남아있으면 기술 서비스 담당자에게 문의하십시오.
3. 시스템을 끄고 전원에서 서버를 제거하십시오. 45초간 기다려 주십시오. DIMM을 다시 위치시키십시오. 전원에 다시 연결하십시오.
4. DSA 및 BIOS/uEFI가 최신 수준인지 확인하십시오.

관련 링크

- [Lenovo 지원 웹 사이트](#)
- [DSA의 최신 수준](#)
- [BMC/IMM의 최신 수준](#)

- 201-813-002 : 독립형 메모리 테스트 중단
칩셋 오류: CPU에서 ECC 오류 보고를 끌 수 없습니다.

복구 가능
아니요

심각도
경고

서비스 가능
아니요

지원 자동 알림
아니요

사용자 응답
다음 단계를 완료하십시오.

1. 언급된 조치를 한 번에 하나씩 수행하고 각 조치 후 테스트를 시도하십시오.
2. 문제가 남아있으면 기술 서비스 담당자에게 문의하십시오.
3. 시스템을 끄고 전원에서 서버를 제거하십시오. 45초간 기다려 주십시오. DIMM을 다시 위치시키십시오. 전원에 다시 연결하십시오.
4. DSA 및 BIOS/uEFI가 최신 수준인지 확인하십시오.

관련 링크

- [Lenovo 지원 웹 사이트](#)

- DSA의 최신 수준
- BMC/IMM의 최신 수준

- 201-813-003 : 독립형 메모리 테스트 중단
칩셋 오류: CPU에서 ECC 오류 보고를 끌 수 없습니다.

복구 가능
아니요

심각도
경고

서비스 가능
아니요

지원 자동 알림
아니요

사용자 응답
다음 단계를 완료하십시오.

1. 언급된 조치를 한 번에 하나씩 수행하고 각 조치 후 테스트를 시도하십시오.
2. 문제가 남아있으면 기술 서비스 담당자에게 문의하십시오.
3. 시스템을 끄고 전원에서 서버를 제거하십시오. 45초간 기다려 주십시오. DIMM을 다시 위치시키십시오. 전원에 다시 연결하십시오.
4. DSA 및 BIOS/uEFI가 최신 수준인지 확인하십시오.

관련 링크

- [Lenovo 지원 웹 사이트](#)
- [DSA의 최신 수준](#)
- [BMC/IMM의 최신 수준](#)

- 201-814-000 : 독립형 메모리 테스트 중단
칩셋 오류: CPU에 대한 스크립 기능을 사용하지 않도록 설정할 수 없습니다.

복구 가능
아니요

심각도
경고

서비스 가능
아니요

지원 자동 알림
아니요

사용자 응답
다음 단계를 완료하십시오.

1. 언급된 조치를 한 번에 하나씩 수행하고 각 조치 후 테스트를 시도하십시오.
2. 문제가 남아있으면 기술 서비스 담당자에게 문의하십시오.
3. 시스템을 끄고 전원에서 서버를 제거하십시오. 45초간 기다려 주십시오. DIMM을 다시 위치시키십시오. 전원에 다시 연결하십시오.
4. DSA 및 BIOS/uEFI가 최신 수준인지 확인하십시오.

관련 링크

- [Lenovo 지원 웹 사이트](#)
- [DSA의 최신 수준](#)
- [BMC/IMM의 최신 수준](#)

• 201-814-001 : 독립형 메모리 테스트 중단

칩셋 오류: CPU에 대한 스크럽 기능을 사용하지 않도록 설정할 수 없습니다.

복구 가능
아니요

심각도
경고

서비스 가능
아니요

지원 자동 알림
아니요

사용자 응답

다음 단계를 완료하십시오.

1. 언급된 조치를 한 번에 하나씩 수행하고 각 조치 후 테스트를 시도하십시오.
2. 문제가 남아있으면 기술 서비스 담당자에게 문의하십시오.
3. 시스템을 끄고 전원에서 서버를 제거하십시오. 45초간 기다려 주십시오. DIMM을 다시 위치시키십시오. 전원에 다시 연결하십시오.
4. DSA 및 BIOS/uEFI가 최신 수준인지 확인하십시오.

관련 링크

- [Lenovo 지원 웹 사이트](#)
- [DSA의 최신 수준](#)
- [BMC/IMM의 최신 수준](#)

• 201-814-002 : 독립형 메모리 테스트 중단

칩셋 오류: CPU에 대한 스크럽 기능을 사용하지 않도록 설정할 수 없습니다.

복구 가능
아니요

심각도
경고

서비스 가능
아니요

지원 자동 알림
아니요

사용자 응답

다음 단계를 완료하십시오.

1. 언급된 조치를 한 번에 하나씩 수행하고 각 조치 후 테스트를 시도하십시오.
2. 문제가 남아있으면 기술 서비스 담당자에게 문의하십시오.

3. 시스템을 끄고 전원에서 서버를 제거하십시오. 45초간 기다려 주십시오. DIMM을 다시 위치시키십시오. 전원에 다시 연결하십시오.
4. DSA 및 BIOS/uEFI가 최신 수준인지 확인하십시오.

관련 링크

- [Lenovo 지원 웹 사이트](#)
- [DSA의 최신 수준](#)
- [BMC/IMM의 최신 수준](#)

• 201-814-003 : 독립형 메모리 테스트 중단

칩셋 오류: CPU에 대한 스크럽 기능을 사용하지 않도록 설정할 수 없습니다.

복구 가능
아니요

심각도
경고

서비스 가능
아니요

지원 자동 알림
아니요

사용자 응답
다음 단계를 완료하십시오.

1. 언급된 조치를 한 번에 하나씩 수행하고 각 조치 후 테스트를 시도하십시오.
2. 문제가 남아있으면 기술 서비스 담당자에게 문의하십시오.
3. 시스템을 끄고 전원에서 서버를 제거하십시오. 45초간 기다려 주십시오. DIMM을 다시 위치시키십시오. 전원에 다시 연결하십시오.
4. DSA 및 BIOS/uEFI가 최신 수준인지 확인하십시오.

관련 링크

- [Lenovo 지원 웹 사이트](#)
- [DSA의 최신 수준](#)
- [BMC/IMM의 최신 수준](#)

• 201-815-000 : 독립형 메모리 테스트 중단

빠른 메모리 메뉴 옵션 선택 관련 프로그램 오류입니다.

복구 가능
아니요

심각도
경고

서비스 가능
아니요

지원 자동 알림
아니요

사용자 응답

다음 단계를 완료하십시오.

1. 언급된 조치를 한 번에 하나씩 수행하고 각 조치 후 테스트를 시도하십시오.
2. 문제가 남아있으면 기술 서비스 담당자에게 문의하십시오.
3. 시스템을 끄고 전원에서 서버를 제거하십시오. 45초간 기다려 주십시오. DIMM을 다시 위치시키십시오. 전원에 다시 연결하십시오.
4. DSA 및 BIOS/uEFI가 최신 수준인지 확인하십시오.

관련 링크

- [Lenovo 지원 웹 사이트](#)
- [DSA의 최신 수준](#)
- [BMC/IMM의 최신 수준](#)

- 201-815-001 : 독립형 메모리 테스트 중단
빠른 메모리 메뉴 옵션 선택 관련 프로그램 오류입니다.

복구 가능
아니요

심각도
경고

서비스 가능
아니요

지원 자동 알림
아니요

사용자 응답
다음 단계를 완료하십시오.

1. 언급된 조치를 한 번에 하나씩 수행하고 각 조치 후 테스트를 시도하십시오.
2. 문제가 남아있으면 기술 서비스 담당자에게 문의하십시오.
3. 시스템을 끄고 전원에서 서버를 제거하십시오. 45초간 기다려 주십시오. DIMM을 다시 위치시키십시오. 전원에 다시 연결하십시오.
4. DSA 및 BIOS/uEFI가 최신 수준인지 확인하십시오.

관련 링크

- [Lenovo 지원 웹 사이트](#)
- [DSA의 최신 수준](#)
- [BMC/IMM의 최신 수준](#)

- 201-815-002 : 독립형 메모리 테스트 중단
빠른 메모리 메뉴 옵션 선택 관련 프로그램 오류입니다.

복구 가능
아니요

심각도
경고

서비스 가능
아니요

지원 자동 알림
아니요

사용자 응답

다음 단계를 완료하십시오.

1. 언급된 조치를 한 번에 하나씩 수행하고 각 조치 후 테스트를 시도하십시오.
2. 문제가 남아있으면 기술 서비스 담당자에게 문의하십시오.
3. 시스템을 끄고 전원에서 서버를 제거하십시오. 45초간 기다려 주십시오. DIMM을 다시 위치시키십시오. 전원에 다시 연결하십시오.
4. DSA 및 BIOS/uEFI가 최신 수준인지 확인하십시오.

관련 링크

- [Lenovo 지원 웹 사이트](#)
- [DSA의 최신 수준](#)
- [BMC/IMM의 최신 수준](#)

• 201-815-003 : 독립형 메모리 테스트 중단

빠른 메모리 메뉴 옵션 선택 관련 프로그램 오류입니다.

복구 가능
아니요

심각도
경고

서비스 가능
아니요

지원 자동 알림
아니요

사용자 응답

다음 단계를 완료하십시오.

1. 언급된 조치를 한 번에 하나씩 수행하고 각 조치 후 테스트를 시도하십시오.
2. 문제가 남아있으면 기술 서비스 담당자에게 문의하십시오.
3. 시스템을 끄고 전원에서 서버를 제거하십시오. 45초간 기다려 주십시오. DIMM을 다시 위치시키십시오. 전원에 다시 연결하십시오.
4. DSA 및 BIOS/uEFI가 최신 수준인지 확인하십시오.

관련 링크

- [Lenovo 지원 웹 사이트](#)
- [DSA의 최신 수준](#)
- [BMC/IMM의 최신 수준](#)

• 201-816-000 : 독립형 메모리 테스트 중단

전체 메모리 메뉴 옵션 선택 관련 프로그램 오류입니다.

복구 가능
아니요

심각도

경고

서비스 가능
아니요

지원 자동 알림
아니요

사용자 응답

다음 단계를 완료하십시오.

1. 언급된 조치를 한 번에 하나씩 수행하고 각 조치 후 테스트를 시도하십시오.
2. 문제가 남아있으면 기술 서비스 담당자에게 문의하십시오.
3. 시스템을 끄고 전원에서 서버를 제거하십시오. 45초간 기다려 주십시오. DIMM을 다시 위치시키십시오. 전원에 다시 연결하십시오.
4. DSA 및 BIOS/uEFI가 최신 수준인지 확인하십시오.

관련 링크

- [Lenovo 지원 웹 사이트](#)
- [DSA의 최신 수준](#)
- [BMC/IMM의 최신 수준](#)

- 201-816-001 : 독립형 메모리 테스트 중단
전체 메모리 메뉴 옵션 선택 관련 프로그램 오류입니다.

복구 가능
아니요

심각도
경고

서비스 가능
아니요

지원 자동 알림
아니요

사용자 응답

다음 단계를 완료하십시오.

1. 언급된 조치를 한 번에 하나씩 수행하고 각 조치 후 테스트를 시도하십시오.
2. 문제가 남아있으면 기술 서비스 담당자에게 문의하십시오.
3. 시스템을 끄고 전원에서 서버를 제거하십시오. 45초간 기다려 주십시오. DIMM을 다시 위치시키십시오. 전원에 다시 연결하십시오.
4. DSA 및 BIOS/uEFI가 최신 수준인지 확인하십시오.

관련 링크

- [Lenovo 지원 웹 사이트](#)
- [DSA의 최신 수준](#)
- [BMC/IMM의 최신 수준](#)

- 201-816-002 : 독립형 메모리 테스트 중단
전체 메모리 메뉴 옵션 선택 관련 프로그램 오류입니다.

복구 가능
아니요

심각도
경고

서비스 가능
아니요

지원 자동 알림
아니요

사용자 응답
다음 단계를 완료하십시오.

1. 언급된 조치를 한 번에 하나씩 수행하고 각 조치 후 테스트를 시도하십시오.
2. 문제가 남아있으면 기술 서비스 담당자에게 문의하십시오.
3. 시스템을 끄고 전원에서 서버를 제거하십시오. 45초간 기다려 주십시오. DIMM을 다시 위치시키십시오. 전원에 다시 연결하십시오.
4. DSA 및 BIOS/uEFI가 최신 수준인지 확인하십시오.

관련 링크

- [Lenovo 지원 웹 사이트](#)
- [DSA의 최신 수준](#)
- [BMC/IMM의 최신 수준](#)

- 201-816-003 : 독립형 메모리 테스트 중단
전체 메모리 메뉴 옵션 선택 관련 프로그램 오류입니다.

복구 가능
아니요

심각도
경고

서비스 가능
아니요

지원 자동 알림
아니요

사용자 응답
다음 단계를 완료하십시오.

1. 언급된 조치를 한 번에 하나씩 수행하고 각 조치 후 테스트를 시도하십시오.
2. 문제가 남아있으면 기술 서비스 담당자에게 문의하십시오.
3. 시스템을 끄고 전원에서 서버를 제거하십시오. 45초간 기다려 주십시오. DIMM을 다시 위치시키십시오. 전원에 다시 연결하십시오.
4. DSA 및 BIOS/uEFI가 최신 수준인지 확인하십시오.

관련 링크

- [Lenovo 지원 웹 사이트](#)
- [DSA의 최신 수준](#)
- [BMC/IMM의 최신 수준](#)

- 201-818-000 : 독립형 메모리 테스트 중단
SMBIOS 키 "_SM_"을 찾을 수 없습니다.

복구 가능
아니요

심각도
경고

서비스 가능
아니요

지원 자동 알림
아니요

사용자 응답

다음 단계를 완료하십시오.

1. 언급된 조치를 한 번에 하나씩 수행하고 각 조치 후 테스트를 시도하십시오.
2. 문제가 남아있으면 기술 서비스 담당자에게 문의하십시오.
3. 시스템을 끄고 전원에서 서버를 제거하십시오. 45초간 기다려 주십시오. DIMM을 다시 위치시키십시오. 전원에 다시 연결하십시오.
4. DSA 및 BIOS/uEFI가 최신 수준인지 확인하십시오.

관련 링크

- [Lenovo 지원 웹 사이트](#)
- [DSA의 최신 수준](#)
- [BMC/IMM의 최신 수준](#)

- 201-818-001 : 독립형 메모리 테스트 중단
SMBIOS 키 "_SM_"을 찾을 수 없습니다.

복구 가능
아니요

심각도
경고

서비스 가능
아니요

지원 자동 알림
아니요

사용자 응답

다음 단계를 완료하십시오.

1. 언급된 조치를 한 번에 하나씩 수행하고 각 조치 후 테스트를 시도하십시오.
2. 문제가 남아있으면 기술 서비스 담당자에게 문의하십시오.
3. 시스템을 끄고 전원에서 서버를 제거하십시오. 45초간 기다려 주십시오. DIMM을 다시 위치시키십시오. 전원에 다시 연결하십시오.
4. DSA 및 BIOS/uEFI가 최신 수준인지 확인하십시오.

관련 링크

- [Lenovo 지원 웹 사이트](#)
- [DSA의 최신 수준](#)
- [BMC/IMM의 최신 수준](#)

- 201-818-002 : 독립형 메모리 테스트 중단
SMBIOS 키 "_SM_"을 찾을 수 없습니다.

복구 가능
아니요

심각도
경고

서비스 가능
아니요

지원 자동 알림
아니요

사용자 응답
다음 단계를 완료하십시오.

1. 언급된 조치를 한 번에 하나씩 수행하고 각 조치 후 테스트를 시도하십시오.
2. 문제가 남아있으면 기술 서비스 담당자에게 문의하십시오.
3. 시스템을 끄고 전원에서 서버를 제거하십시오. 45초간 기다려 주십시오. DIMM을 다시 위치시키십시오. 전원에 다시 연결하십시오.
4. DSA 및 BIOS/uEFI가 최신 수준인지 확인하십시오.

관련 링크

- [Lenovo 지원 웹 사이트](#)
- [DSA의 최신 수준](#)
- [BMC/IMM의 최신 수준](#)

- 201-818-003 : 독립형 메모리 테스트 중단
SMBIOS 키 "_SM_"을 찾을 수 없습니다.

복구 가능
아니요

심각도
경고

서비스 가능
아니요

지원 자동 알림
아니요

사용자 응답
다음 단계를 완료하십시오.

1. 언급된 조치를 한 번에 하나씩 수행하고 각 조치 후 테스트를 시도하십시오.
2. 문제가 남아있으면 기술 서비스 담당자에게 문의하십시오.
3. 시스템을 끄고 전원에서 서버를 제거하십시오. 45초간 기다려 주십시오. DIMM을 다시 위치시키십시오. 전원에 다시 연결하십시오.

4. DSA 및 BIOS/uEFI가 최신 수준인지 확인하십시오.

관련 링크

- [Lenovo 지원 웹 사이트](#)
- [DSA의 최신 수준](#)
- [BMC/IMM의 최신 수준](#)

- 201-819-000 : 독립형 메모리 테스트 중단
메모리의 제한된 영역의 시작-끝 주소 범위입니다.

복구 가능
아니요

심각도
경고

서비스 가능
아니요

지원 자동 알림
아니요

사용자 응답
다음 단계를 완료하십시오.

1. 언급된 조치를 한 번에 하나씩 수행하고 각 조치 후 테스트를 시도하십시오.
2. 문제가 남아있으면 기술 서비스 담당자에게 문의하십시오.
3. 시스템을 끄고 전원에서 서버를 제거하십시오. 45초간 기다려 주십시오. DIMM을 다시 위치시키십시오. 전원에 다시 연결하십시오.
4. DSA 및 BIOS/uEFI가 최신 수준인지 확인하십시오.

관련 링크

- [Lenovo 지원 웹 사이트](#)
- [DSA의 최신 수준](#)
- [BMC/IMM의 최신 수준](#)

- 201-819-001 : 독립형 메모리 테스트 중단
메모리의 제한된 영역의 시작-끝 주소 범위입니다.

복구 가능
아니요

심각도
경고

서비스 가능
아니요

지원 자동 알림
아니요

사용자 응답
다음 단계를 완료하십시오.

1. 언급된 조치를 한 번에 하나씩 수행하고 각 조치 후 테스트를 시도하십시오.

2. 문제가 남아있으면 기술 서비스 담당자에게 문의하십시오.
3. 시스템을 끄고 전원에서 서버를 제거하십시오. 45초간 기다려 주십시오. DIMM을 다시 위치시키십시오. 전원에 다시 연결하십시오.
4. DSA 및 BIOS/uEFI가 최신 수준인지 확인하십시오.

관련 링크

- [Lenovo 지원 웹 사이트](#)
- [DSA의 최신 수준](#)
- [BMC/IMM의 최신 수준](#)

- 201-819-002 : 독립형 메모리 테스트 중단
메모리의 제한된 영역의 시작-끝 주소 범위입니다.

복구 가능
아니요

심각도
경고

서비스 가능
아니요

지원 자동 알림
아니요

사용자 응답
다음 단계를 완료하십시오.

1. 언급된 조치를 한 번에 하나씩 수행하고 각 조치 후 테스트를 시도하십시오.
2. 문제가 남아있으면 기술 서비스 담당자에게 문의하십시오.
3. 시스템을 끄고 전원에서 서버를 제거하십시오. 45초간 기다려 주십시오. DIMM을 다시 위치시키십시오. 전원에 다시 연결하십시오.
4. DSA 및 BIOS/uEFI가 최신 수준인지 확인하십시오.

관련 링크

- [Lenovo 지원 웹 사이트](#)
- [DSA의 최신 수준](#)
- [BMC/IMM의 최신 수준](#)

- 201-819-003 : 독립형 메모리 테스트 중단
메모리의 제한된 영역의 시작-끝 주소 범위입니다.

복구 가능
아니요

심각도
경고

서비스 가능
아니요

지원 자동 알림
아니요

사용자 응답

다음 단계를 완료하십시오.

1. 언급된 조치를 한 번에 하나씩 수행하고 각 조치 후 테스트를 시도하십시오.
2. 문제가 남아있으면 기술 서비스 담당자에게 문의하십시오.
3. 시스템을 끄고 전원에서 서버를 제거하십시오. 45초간 기다려 주십시오. DIMM을 다시 위치시키십시오. 전원에 다시 연결하십시오.
4. DSA 및 BIOS/uEFI가 최신 수준인지 확인하십시오.

관련 링크

- [Lenovo 지원 웹 사이트](#)
- [DSA의 최신 수준](#)
- [BMC/IMM의 최신 수준](#)

- 201-820-000 : 독립형 메모리 테스트 중단
메모리 상한 값은 16MB 미만입니다.

복구 가능
아니요

심각도
경고

서비스 가능
아니요

지원 자동 알림
아니요

사용자 응답

다음 단계를 완료하십시오.

1. 언급된 조치를 한 번에 하나씩 수행하고 각 조치 후 테스트를 시도하십시오.
2. 문제가 남아있으면 기술 서비스 담당자에게 문의하십시오.
3. 시스템을 끄고 전원에서 서버를 제거하십시오. 45초간 기다려 주십시오. DIMM을 다시 위치시키십시오. 전원에 다시 연결하십시오.
4. DSA 및 BIOS/uEFI가 최신 수준인지 확인하십시오.

관련 링크

- [Lenovo 지원 웹 사이트](#)
- [DSA의 최신 수준](#)
- [BMC/IMM의 최신 수준](#)

- 201-820-001 : 독립형 메모리 테스트 중단
메모리 상한 값은 16MB 미만입니다.

복구 가능
아니요

심각도
경고

서비스 가능

아니요

지원 자동 알림

아니요

사용자 응답

다음 단계를 완료하십시오.

1. 언급된 조치를 한 번에 하나씩 수행하고 각 조치 후 테스트를 시도하십시오.
2. 문제가 남아있으면 기술 서비스 담당자에게 문의하십시오.
3. 시스템을 끄고 전원에서 서버를 제거하십시오. 45초간 기다려 주십시오. DIMM을 다시 위치시키십시오. 전원에 다시 연결하십시오.
4. DSA 및 BIOS/uEFI가 최신 수준인지 확인하십시오.

관련 링크

- [Lenovo 지원 웹 사이트](#)
- [DSA의 최신 수준](#)
- [BMC/IMM의 최신 수준](#)

- 201-820-002 : 독립형 메모리 테스트 중단
메모리 상한 값은 16MB 미만입니다.

복구 가능

아니요

심각도

경고

서비스 가능

아니요

지원 자동 알림

아니요

사용자 응답

다음 단계를 완료하십시오.

1. 언급된 조치를 한 번에 하나씩 수행하고 각 조치 후 테스트를 시도하십시오.
2. 문제가 남아있으면 기술 서비스 담당자에게 문의하십시오.
3. 시스템을 끄고 전원에서 서버를 제거하십시오. 45초간 기다려 주십시오. DIMM을 다시 위치시키십시오. 전원에 다시 연결하십시오.
4. DSA 및 BIOS/uEFI가 최신 수준인지 확인하십시오.

관련 링크

- [Lenovo 지원 웹 사이트](#)
- [DSA의 최신 수준](#)
- [BMC/IMM의 최신 수준](#)

- 201-820-003 : 독립형 메모리 테스트 중단
메모리 상한 값은 16MB 미만입니다.

복구 가능

아니요

심각도
경고

서비스 가능
아니요

지원 자동 알림
아니요

사용자 응답
다음 단계를 완료하십시오.

1. 언급된 조치를 한 번에 하나씩 수행하고 각 조치 후 테스트를 시도하십시오.
2. 문제가 남아있으면 기술 서비스 담당자에게 문의하십시오.
3. 시스템을 끄고 전원에서 서버를 제거하십시오. 45초간 기다려 주십시오. DIMM을 다시 위치시키십시오. 전원에 다시 연결하십시오.
4. DSA 및 BIOS/uEFI가 최신 수준인지 확인하십시오.

관련 링크

- [Lenovo 지원 웹 사이트](#)
- [DSA의 최신 수준](#)
- [BMC/IMM의 최신 수준](#)

- 201-821-000 : 독립형 메모리 테스트 중단
변수 범위 MTRR 레지스터는 고정 범위 MTRR 레지스터보다 큽니다.

복구 가능
아니요

심각도
경고

서비스 가능
아니요

지원 자동 알림
아니요

사용자 응답
다음 단계를 완료하십시오.

1. 언급된 조치를 한 번에 하나씩 수행하고 각 조치 후 테스트를 시도하십시오.
2. 문제가 남아있으면 기술 서비스 담당자에게 문의하십시오.
3. 시스템을 끄고 전원에서 서버를 제거하십시오. 45초간 기다려 주십시오. DIMM을 다시 위치시키십시오. 전원에 다시 연결하십시오.
4. DSA 및 BIOS/uEFI가 최신 수준인지 확인하십시오.

관련 링크

- [Lenovo 지원 웹 사이트](#)
- [DSA의 최신 수준](#)
- [BMC/IMM의 최신 수준](#)

- 201-821-001 : 독립형 메모리 테스트 중단

변수 범위 MTRR 레지스터는 고정 범위 MTRR 레지스터보다 큽니다.

복구 가능
아니요

심각도
경고

서비스 가능
아니요

지원 자동 알림
아니요

사용자 응답
다음 단계를 완료하십시오.

1. 언급된 조치를 한 번에 하나씩 수행하고 각 조치 후 테스트를 시도하십시오.
2. 문제가 남아있으면 기술 서비스 담당자에게 문의하십시오.
3. 시스템을 끄고 전원에서 서버를 제거하십시오. 45초간 기다려 주십시오. DIMM을 다시 위치시키십시오. 전원에 다시 연결하십시오.
4. DSA 및 BIOS/uEFI가 최신 수준인지 확인하십시오.

관련 링크

- [Lenovo 지원 웹 사이트](#)
- [DSA의 최신 수준](#)
- [BMC/IMM의 최신 수준](#)

• 201-821-002 : 독립형 메모리 테스트 중단

변수 범위 MTRR 레지스터는 고정 범위 MTRR 레지스터보다 큽니다.

복구 가능
아니요

심각도
경고

서비스 가능
아니요

지원 자동 알림
아니요

사용자 응답
다음 단계를 완료하십시오.

1. 언급된 조치를 한 번에 하나씩 수행하고 각 조치 후 테스트를 시도하십시오.
2. 문제가 남아있으면 기술 서비스 담당자에게 문의하십시오.
3. 시스템을 끄고 전원에서 서버를 제거하십시오. 45초간 기다려 주십시오. DIMM을 다시 위치시키십시오. 전원에 다시 연결하십시오.
4. DSA 및 BIOS/uEFI가 최신 수준인지 확인하십시오.

관련 링크

- [Lenovo 지원 웹 사이트](#)
- [DSA의 최신 수준](#)

- BMC/IMM의 최신 수준

- 201-821-003 : 독립형 메모리 테스트 중단
변수 범위 MTRR 레지스터는 고정 범위 MTRR 레지스터보다 큽니다.

복구 가능
아니요

심각도
경고

서비스 가능
아니요

지원 자동 알림
아니요

사용자 응답
다음 단계를 완료하십시오.

1. 언급된 조치를 한 번에 하나씩 수행하고 각 조치 후 테스트를 시도하십시오.
2. 문제가 남아있으면 기술 서비스 담당자에게 문의하십시오.
3. 시스템을 끄고 전원에서 서버를 제거하십시오. 45초간 기다려 주십시오. DIMM을 다시 위치시키십시오. 전원에 다시 연결하십시오.
4. DSA 및 BIOS/uEFI가 최신 수준인지 확인하십시오.

관련 링크

- [Lenovo 지원 웹 사이트](#)
- [DSA의 최신 수준](#)
- [BMC/IMM의 최신 수준](#)

- 201-822-000 : 독립형 메모리 테스트 중단
올바르지 않은 MTRR 서비스 요청입니다.

복구 가능
아니요

심각도
경고

서비스 가능
아니요

지원 자동 알림
아니요

사용자 응답
다음 단계를 완료하십시오.

1. 언급된 조치를 한 번에 하나씩 수행하고 각 조치 후 테스트를 시도하십시오.
2. 문제가 남아있으면 기술 서비스 담당자에게 문의하십시오.
3. 시스템을 끄고 전원에서 서버를 제거하십시오. 45초간 기다려 주십시오. DIMM을 다시 위치시키십시오. 전원에 다시 연결하십시오.
4. DSA 및 BIOS/uEFI가 최신 수준인지 확인하십시오.

관련 링크

- [Lenovo 지원 웹 사이트](#)
- [DSA의 최신 수준](#)
- [BMC/IMM의 최신 수준](#)

• 201-822-001 : 독립형 메모리 테스트 중단

올바르지 않은 MTRR 서비스 요청입니다.

복구 가능
아니요

심각도
경고

서비스 가능
아니요

지원 자동 알림
아니요

사용자 응답

다음 단계를 완료하십시오.

1. 언급된 조치를 한 번에 하나씩 수행하고 각 조치 후 테스트를 시도하십시오.
2. 문제가 남아있으면 기술 서비스 담당자에게 문의하십시오.
3. 시스템을 끄고 전원에서 서버를 제거하십시오. 45초간 기다려 주십시오. DIMM을 다시 위치시키십시오. 전원에 다시 연결하십시오.
4. DSA 및 BIOS/uEFI가 최신 수준인지 확인하십시오.

관련 링크

- [Lenovo 지원 웹 사이트](#)
- [DSA의 최신 수준](#)
- [BMC/IMM의 최신 수준](#)

• 201-822-002 : 독립형 메모리 테스트 중단

올바르지 않은 MTRR 서비스 요청입니다.

복구 가능
아니요

심각도
경고

서비스 가능
아니요

지원 자동 알림
아니요

사용자 응답

다음 단계를 완료하십시오.

1. 언급된 조치를 한 번에 하나씩 수행하고 각 조치 후 테스트를 시도하십시오.
2. 문제가 남아있으면 기술 서비스 담당자에게 문의하십시오.

3. 시스템을 끄고 전원에서 서버를 제거하십시오. 45초간 기다려 주십시오. DIMM을 다시 위치시키십시오. 전원에 다시 연결하십시오.
4. DSA 및 BIOS/uEFI가 최신 수준인지 확인하십시오.

관련 링크

- [Lenovo 지원 웹 사이트](#)
- [DSA의 최신 수준](#)
- [BMC/IMM의 최신 수준](#)

- 201-822-003 : 독립형 메모리 테스트 중단
올바르지 않은 MTRR 서비스 요청입니다.

복구 가능
아니요

심각도
경고

서비스 가능
아니요

지원 자동 알림
아니요

사용자 응답

다음 단계를 완료하십시오.

1. 언급된 조치를 한 번에 하나씩 수행하고 각 조치 후 테스트를 시도하십시오.
2. 문제가 남아있으면 기술 서비스 담당자에게 문의하십시오.
3. 시스템을 끄고 전원에서 서버를 제거하십시오. 45초간 기다려 주십시오. DIMM을 다시 위치시키십시오. 전원에 다시 연결하십시오.
4. DSA 및 BIOS/uEFI가 최신 수준인지 확인하십시오.

관련 링크

- [Lenovo 지원 웹 사이트](#)
- [DSA의 최신 수준](#)
- [BMC/IMM의 최신 수준](#)

- 201-824-000 : 독립형 메모리 테스트 중단

노드 인터리브 기능을 꺼야 합니다. Setup으로 이동하여 Node Interleave 옵션을 사용하지 않도록 설정한 후 테스트를 다시 실행하십시오.

복구 가능
아니요

심각도
경고

서비스 가능
아니요

지원 자동 알림
아니요

사용자 응답

다음 단계를 완료하십시오.

1. 언급된 조치를 한 번에 하나씩 수행하고 각 조치 후 테스트를 시도하십시오.
2. 문제가 남아있으면 기술 서비스 담당자에게 문의하십시오.
3. 시스템을 끄고 전원에서 서버를 제거하십시오. 45초간 기다려 주십시오. DIMM을 다시 위치시키십시오. 전원에 다시 연결하십시오.
4. DSA 및 BIOS/uEFI가 최신 수준인지 확인하십시오.

관련 링크

- [Lenovo 지원 웹 사이트](#)
- [DSA의 최신 수준](#)
- [BMC/IMM의 최신 수준](#)

• 201-824-001 : 독립형 메모리 테스트 중단

노드 인터리브 기능을 꺼야 합니다. Setup으로 이동하여 Node Interleave 옵션을 사용하지 않도록 설정한 후 테스트를 다시 실행하십시오.

복구 가능

아니요

심각도

경고

서비스 가능

아니요

지원 자동 알림

아니요

사용자 응답

다음 단계를 완료하십시오.

1. 언급된 조치를 한 번에 하나씩 수행하고 각 조치 후 테스트를 시도하십시오.
2. 문제가 남아있으면 기술 서비스 담당자에게 문의하십시오.
3. 시스템을 끄고 전원에서 서버를 제거하십시오. 45초간 기다려 주십시오. DIMM을 다시 위치시키십시오. 전원에 다시 연결하십시오.
4. DSA 및 BIOS/uEFI가 최신 수준인지 확인하십시오.

관련 링크

- [Lenovo 지원 웹 사이트](#)
- [DSA의 최신 수준](#)
- [BMC/IMM의 최신 수준](#)

• 201-824-002 : 독립형 메모리 테스트 중단

노드 인터리브 기능을 꺼야 합니다. Setup으로 이동하여 Node Interleave 옵션을 사용하지 않도록 설정한 후 테스트를 다시 실행하십시오.

복구 가능

아니요

심각도

경고

서비스 가능
아니요

지원 자동 알림
아니요

사용자 응답

다음 단계를 완료하십시오.

1. 언급된 조치를 한 번에 하나씩 수행하고 각 조치 후 테스트를 시도하십시오.
2. 문제가 남아있으면 기술 서비스 담당자에게 문의하십시오.
3. 시스템을 끄고 전원에서 서버를 제거하십시오. 45초간 기다려 주십시오. DIMM을 다시 위치시키십시오. 전원에 다시 연결하십시오.
4. DSA 및 BIOS/uEFI가 최신 수준인지 확인하십시오.

관련 링크

- [Lenovo 지원 웹 사이트](#)
- [DSA의 최신 수준](#)
- [BMC/IMM의 최신 수준](#)

• 201-824-003 : 독립형 메모리 테스트 중단

노드 인터리브 기능을 꺼야 합니다. Setup으로 이동하여 Node Interleave 옵션을 사용하지 않도록 설정한 후 테스트를 다시 실행하십시오.

복구 가능
아니요

심각도
경고

서비스 가능
아니요

지원 자동 알림
아니요

사용자 응답

다음 단계를 완료하십시오.

1. 언급된 조치를 한 번에 하나씩 수행하고 각 조치 후 테스트를 시도하십시오.
2. 문제가 남아있으면 기술 서비스 담당자에게 문의하십시오.
3. 시스템을 끄고 전원에서 서버를 제거하십시오. 45초간 기다려 주십시오. DIMM을 다시 위치시키십시오. 전원에 다시 연결하십시오.
4. DSA 및 BIOS/uEFI가 최신 수준인지 확인하십시오.

관련 링크

- [Lenovo 지원 웹 사이트](#)
- [DSA의 최신 수준](#)
- [BMC/IMM의 최신 수준](#)

• 201-826-000 : 독립형 메모리 테스트 중단

BIOS: 메모리 컨트롤러를 사용할 수 없습니다. Setup으로 이동한 후 Memory Controller를 사용하도록 설정하십시오.

복구 가능
아니요

심각도
경고

서비스 가능
아니요

지원 자동 알림
아니요

사용자 응답
다음 단계를 완료하십시오.

1. 언급된 조치를 한 번에 하나씩 수행하고 각 조치 후 테스트를 시도하십시오.
2. 문제가 남아있으면 기술 서비스 담당자에게 문의하십시오.
3. 시스템을 끄고 전원에서 서버를 제거하십시오. 45초간 기다려 주십시오. DIMM을 다시 위치시키십시오. 전원에 다시 연결하십시오.
4. DSA 및 BIOS/uEFI가 최신 수준인지 확인하십시오.

관련 링크

- [Lenovo 지원 웹 사이트](#)
- [DSA의 최신 수준](#)
- [BMC/IMM의 최신 수준](#)

• 201-826-001 : 독립형 메모리 테스트 중단

BIOS: 메모리 컨트롤러를 사용할 수 없습니다. Setup으로 이동한 후 Memory Controller를 사용하도록 설정하십시오.

복구 가능
아니요

심각도
경고

서비스 가능
아니요

지원 자동 알림
아니요

사용자 응답
다음 단계를 완료하십시오.

1. 언급된 조치를 한 번에 하나씩 수행하고 각 조치 후 테스트를 시도하십시오.
2. 문제가 남아있으면 기술 서비스 담당자에게 문의하십시오.
3. 시스템을 끄고 전원에서 서버를 제거하십시오. 45초간 기다려 주십시오. DIMM을 다시 위치시키십시오. 전원에 다시 연결하십시오.
4. DSA 및 BIOS/uEFI가 최신 수준인지 확인하십시오.

관련 링크

- [Lenovo 지원 웹 사이트](#)
- [DSA의 최신 수준](#)
- [BMC/IMM의 최신 수준](#)

• 201-826-002 : 독립형 메모리 테스트 중단

BIOS: 메모리 컨트롤러를 사용할 수 없습니다. Setup으로 이동한 후 Memory Controller를 사용하도록 설정하십시오.

복구 가능
아니요

심각도
경고

서비스 가능
아니요

지원 자동 알림
아니요

사용자 응답

다음 단계를 완료하십시오.

1. 언급된 조치를 한 번에 하나씩 수행하고 각 조치 후 테스트를 시도하십시오.
2. 문제가 남아있으면 기술 서비스 담당자에게 문의하십시오.
3. 시스템을 끄고 전원에서 서버를 제거하십시오. 45초간 기다려 주십시오. DIMM을 다시 위치시키십시오. 전원에 다시 연결하십시오.
4. DSA 및 BIOS/uEFI가 최신 수준인지 확인하십시오.

관련 링크

- [Lenovo 지원 웹 사이트](#)
- [DSA의 최신 수준](#)
- [BMC/IMM의 최신 수준](#)

• 201-826-003 : 독립형 메모리 테스트 중단

BIOS: 메모리 컨트롤러를 사용할 수 없습니다. Setup으로 이동한 후 Memory Controller를 사용하도록 설정하십시오.

복구 가능
아니요

심각도
경고

서비스 가능
아니요

지원 자동 알림
아니요

사용자 응답

다음 단계를 완료하십시오.

1. 언급된 조치를 한 번에 하나씩 수행하고 각 조치 후 테스트를 시도하십시오.
2. 문제가 남아있으면 기술 서비스 담당자에게 문의하십시오.

3. 시스템을 끄고 전원에서 서버를 제거하십시오. 45초간 기다려 주십시오. DIMM을 다시 위치시키십시오. 전원에 다시 연결하십시오.
4. DSA 및 BIOS/uEFI가 최신 수준인지 확인하십시오.

관련 링크

- [Lenovo 지원 웹 사이트](#)
- [DSA의 최신 수준](#)
- [BMC/IMM의 최신 수준](#)

• 201-827-000 : 독립형 메모리 테스트 중단

BIOS: BIOS에서 ECC 기능을 사용하지 않도록 설정했습니다. Setup으로 이동하여 ECC를 생성할 수 있도록 설정하십시오.

복구 가능
아니요

심각도
경고

서비스 가능
아니요

지원 자동 알림
아니요

사용자 응답

다음 단계를 완료하십시오.

1. 언급된 조치를 한 번에 하나씩 수행하고 각 조치 후 테스트를 시도하십시오.
2. 문제가 남아있으면 기술 서비스 담당자에게 문의하십시오.
3. 시스템을 끄고 전원에서 서버를 제거하십시오. 45초간 기다려 주십시오. DIMM을 다시 위치시키십시오. 전원에 다시 연결하십시오.
4. DSA 및 BIOS/uEFI가 최신 수준인지 확인하십시오.

관련 링크

- [Lenovo 지원 웹 사이트](#)
- [DSA의 최신 수준](#)
- [BMC/IMM의 최신 수준](#)

• 201-827-001 : 독립형 메모리 테스트 중단

BIOS: BIOS에서 ECC 기능을 사용하지 않도록 설정했습니다. Setup으로 이동하여 ECC를 생성할 수 있도록 설정하십시오.

복구 가능
아니요

심각도
경고

서비스 가능
아니요

지원 자동 알림

아니요

사용자 응답

다음 단계를 완료하십시오.

1. 언급된 조치를 한 번에 하나씩 수행하고 각 조치 후 테스트를 시도하십시오.
2. 문제가 남아있으면 기술 서비스 담당자에게 문의하십시오.
3. 시스템을 끄고 전원에서 서버를 제거하십시오. 45초간 기다려 주십시오. DIMM을 다시 위치시키십시오. 전원에 다시 연결하십시오.
4. DSA 및 BIOS/uEFI가 최신 수준인지 확인하십시오.

관련 링크

- [Lenovo 지원 웹 사이트](#)
- [DSA의 최신 수준](#)
- [BMC/IMM의 최신 수준](#)

• 201-827-002 : 독립형 메모리 테스트 중단

BIOS: BIOS에서 ECC 기능을 사용하지 않도록 설정했습니다. Setup으로 이동하여 ECC를 생성할 수 있도록 설정하십시오.

복구 가능

아니요

심각도

경고

서비스 가능

아니요

지원 자동 알림

아니요

사용자 응답

다음 단계를 완료하십시오.

1. 언급된 조치를 한 번에 하나씩 수행하고 각 조치 후 테스트를 시도하십시오.
2. 문제가 남아있으면 기술 서비스 담당자에게 문의하십시오.
3. 시스템을 끄고 전원에서 서버를 제거하십시오. 45초간 기다려 주십시오. DIMM을 다시 위치시키십시오. 전원에 다시 연결하십시오.
4. DSA 및 BIOS/uEFI가 최신 수준인지 확인하십시오.

관련 링크

- [Lenovo 지원 웹 사이트](#)
- [DSA의 최신 수준](#)
- [BMC/IMM의 최신 수준](#)

• 201-827-003 : 독립형 메모리 테스트 중단

BIOS: BIOS에서 ECC 기능을 사용하지 않도록 설정했습니다. Setup으로 이동하여 ECC를 생성할 수 있도록 설정하십시오.

복구 가능

아니요

심각도

경고

서비스 가능

아니요

지원 자동 알림

아니요

사용자 응답

다음 단계를 완료하십시오.

1. 언급된 조치를 한 번에 하나씩 수행하고 각 조치 후 테스트를 시도하십시오.
2. 문제가 남아있으면 기술 서비스 담당자에게 문의하십시오.
3. 시스템을 끄고 전원에서 서버를 제거하십시오. 45초간 기다려 주십시오. DIMM을 다시 위치시키십시오. 전원에 다시 연결하십시오.
4. DSA 및 BIOS/uEFI가 최신 수준인지 확인하십시오.

관련 링크

- [Lenovo 지원 웹 사이트](#)
- [DSA의 최신 수준](#)
- [BMC/IMM의 최신 수준](#)

• 201-844-000 : 독립형 메모리 테스트 중단

칩셋 오류: MSR 시스템 검사 제어 MASK 레지스터를 마스킹하는 동안 문제가 발생했습니다.

복구 가능

아니요

심각도

경고

서비스 가능

아니요

지원 자동 알림

아니요

사용자 응답

다음 단계를 완료하십시오.

1. 언급된 조치를 한 번에 하나씩 수행하고 각 조치 후 테스트를 시도하십시오.
2. 문제가 남아있으면 기술 서비스 담당자에게 문의하십시오.
3. 시스템을 끄고 전원에서 서버를 제거하십시오. 45초간 기다려 주십시오. DIMM을 다시 위치시키십시오. 전원에 다시 연결하십시오.
4. DSA 및 BIOS/uEFI가 최신 수준인지 확인하십시오.

관련 링크

- [Lenovo 지원 웹 사이트](#)
- [DSA의 최신 수준](#)
- [BMC/IMM의 최신 수준](#)

• 201-844-001 : 독립형 메모리 테스트 중단

칩셋 오류: MSR 시스템 검사 제어 MASK 레지스터를 마스킹하는 동안 문제가 발생했습니다.

복구 가능
아니요

심각도
경고

서비스 가능
아니요

지원 자동 알림
아니요

사용자 응답
다음 단계를 완료하십시오.

1. 언급된 조치를 한 번에 하나씩 수행하고 각 조치 후 테스트를 시도하십시오.
2. 문제가 남아있으면 기술 서비스 담당자에게 문의하십시오.
3. 시스템을 끄고 전원에서 서버를 제거하십시오. 45초간 기다려 주십시오. DIMM을 다시 위치시키십시오. 전원에 다시 연결하십시오.
4. DSA 및 BIOS/uEFI가 최신 수준인지 확인하십시오.

관련 링크

- [Lenovo 지원 웹 사이트](#)
- [DSA의 최신 수준](#)
- [BMC/IMM의 최신 수준](#)

• 201-844-002 : 독립형 메모리 테스트 중단

칩셋 오류: MSR 시스템 검사 제어 MASK 레지스터를 마스킹하는 동안 문제가 발생했습니다.

복구 가능
아니요

심각도
경고

서비스 가능
아니요

지원 자동 알림
아니요

사용자 응답
다음 단계를 완료하십시오.

1. 언급된 조치를 한 번에 하나씩 수행하고 각 조치 후 테스트를 시도하십시오.
2. 문제가 남아있으면 기술 서비스 담당자에게 문의하십시오.
3. 시스템을 끄고 전원에서 서버를 제거하십시오. 45초간 기다려 주십시오. DIMM을 다시 위치시키십시오. 전원에 다시 연결하십시오.
4. DSA 및 BIOS/uEFI가 최신 수준인지 확인하십시오.

관련 링크

- [Lenovo 지원 웹 사이트](#)
- [DSA의 최신 수준](#)

- BMC/IMM의 최신 수준

• 201-844-003 : 독립형 메모리 테스트 중단

칩셋 오류: MSR 시스템 검사 제어 MASK 레지스터를 마스킹하는 동안 문제가 발생했습니다.

복구 가능
아니요

심각도
경고

서비스 가능
아니요

지원 자동 알림
아니요

사용자 응답

다음 단계를 완료하십시오.

1. 언급된 조치를 한 번에 하나씩 수행하고 각 조치 후 테스트를 시도하십시오.
2. 문제가 남아있으면 기술 서비스 담당자에게 문의하십시오.
3. 시스템을 끄고 전원에서 서버를 제거하십시오. 45초간 기다려 주십시오. DIMM을 다시 위치시키십시오. 전원에 다시 연결하십시오.
4. DSA 및 BIOS/uEFI가 최신 수준인지 확인하십시오.

관련 링크

- [Lenovo 지원 웹 사이트](#)
- [DSA의 최신 수준](#)
- [BMC/IMM의 최신 수준](#)

• 201-845-000 : 독립형 메모리 테스트 중단

칩셋 오류: MSR 시스템 검사 제어 레지스터를 지우는 동안 문제가 발생했습니다.

복구 가능
아니요

심각도
경고

서비스 가능
아니요

지원 자동 알림
아니요

사용자 응답

다음 단계를 완료하십시오.

1. 언급된 조치를 한 번에 하나씩 수행하고 각 조치 후 테스트를 시도하십시오.
2. 문제가 남아있으면 기술 서비스 담당자에게 문의하십시오.
3. 시스템을 끄고 전원에서 서버를 제거하십시오. 45초간 기다려 주십시오. DIMM을 다시 위치시키십시오. 전원에 다시 연결하십시오.
4. DSA 및 BIOS/uEFI가 최신 수준인지 확인하십시오.

관련 링크

- [Lenovo 지원 웹 사이트](#)
- [DSA의 최신 수준](#)
- [BMC/IMM의 최신 수준](#)

• 201-845-001 : 독립형 메모리 테스트 중단

칩셋 오류: MSR 시스템 검사 제어 레지스터를 지우는 동안 문제가 발생했습니다.

복구 가능
아니요

심각도
경고

서비스 가능
아니요

지원 자동 알림
아니요

사용자 응답

다음 단계를 완료하십시오.

1. 언급된 조치를 한 번에 하나씩 수행하고 각 조치 후 테스트를 시도하십시오.
2. 문제가 남아있으면 기술 서비스 담당자에게 문의하십시오.
3. 시스템을 끄고 전원에서 서버를 제거하십시오. 45초간 기다려 주십시오. DIMM을 다시 위치시키십시오. 전원에 다시 연결하십시오.
4. DSA 및 BIOS/uEFI가 최신 수준인지 확인하십시오.

관련 링크

- [Lenovo 지원 웹 사이트](#)
- [DSA의 최신 수준](#)
- [BMC/IMM의 최신 수준](#)

• 201-845-002 : 독립형 메모리 테스트 중단

칩셋 오류: MSR 시스템 검사 제어 레지스터를 지우는 동안 문제가 발생했습니다.

복구 가능
아니요

심각도
경고

서비스 가능
아니요

지원 자동 알림
아니요

사용자 응답

다음 단계를 완료하십시오.

1. 언급된 조치를 한 번에 하나씩 수행하고 각 조치 후 테스트를 시도하십시오.
2. 문제가 남아있으면 기술 서비스 담당자에게 문의하십시오.

3. 시스템을 끄고 전원에서 서버를 제거하십시오. 45초간 기다려 주십시오. DIMM을 다시 위치시키십시오. 전원에 다시 연결하십시오.
4. DSA 및 BIOS/uEFI가 최신 수준인지 확인하십시오.

관련 링크

- [Lenovo 지원 웹 사이트](#)
- [DSA의 최신 수준](#)
- [BMC/IMM의 최신 수준](#)

• 201-845-003 : 독립형 메모리 테스트 중단

칩셋 오류: MSR 시스템 검사 제어 레지스터를 지우는 동안 문제가 발생했습니다.

복구 가능
아니요

심각도
경고

서비스 가능
아니요

지원 자동 알림
아니요

사용자 응답

다음 단계를 완료하십시오.

1. 언급된 조치를 한 번에 하나씩 수행하고 각 조치 후 테스트를 시도하십시오.
2. 문제가 남아있으면 기술 서비스 담당자에게 문의하십시오.
3. 시스템을 끄고 전원에서 서버를 제거하십시오. 45초간 기다려 주십시오. DIMM을 다시 위치시키십시오. 전원에 다시 연결하십시오.
4. DSA 및 BIOS/uEFI가 최신 수준인지 확인하십시오.

관련 링크

- [Lenovo 지원 웹 사이트](#)
- [DSA의 최신 수준](#)
- [BMC/IMM의 최신 수준](#)

• 201-859-000 : 독립형 메모리 테스트 중단

올바르지 않은 XSECSRAT 유형입니다.

복구 가능
아니요

심각도
경고

서비스 가능
아니요

지원 자동 알림
아니요

사용자 응답

다음 단계를 완료하십시오.

1. 언급된 조치를 한 번에 하나씩 수행하고 각 조치 후 테스트를 시도하십시오.
2. 문제가 남아있으면 기술 서비스 담당자에게 문의하십시오.
3. 시스템을 끄고 전원에서 서버를 제거하십시오. 45초간 기다려 주십시오. DIMM을 다시 위치시키십시오. 전원에 다시 연결하십시오.
4. DSA 및 BIOS/uEFI가 최신 수준인지 확인하십시오.

관련 링크

- [Lenovo 지원 웹 사이트](#)
- [DSA의 최신 수준](#)
- [BMC/IMM의 최신 수준](#)

- 201-859-001 : 독립형 메모리 테스트 중단
올바르지 않은 XSECSRAT 유형입니다.

복구 가능
아니요

심각도
경고

서비스 가능
아니요

지원 자동 알림
아니요

사용자 응답
다음 단계를 완료하십시오.

1. 언급된 조치를 한 번에 하나씩 수행하고 각 조치 후 테스트를 시도하십시오.
2. 문제가 남아있으면 기술 서비스 담당자에게 문의하십시오.
3. 시스템을 끄고 전원에서 서버를 제거하십시오. 45초간 기다려 주십시오. DIMM을 다시 위치시키십시오. 전원에 다시 연결하십시오.
4. DSA 및 BIOS/uEFI가 최신 수준인지 확인하십시오.

관련 링크

- [Lenovo 지원 웹 사이트](#)
- [DSA의 최신 수준](#)
- [BMC/IMM의 최신 수준](#)

- 201-859-002 : 독립형 메모리 테스트 중단
올바르지 않은 XSECSRAT 유형입니다.

복구 가능
아니요

심각도
경고

서비스 가능
아니요

지원 자동 알림
아니요

사용자 응답

다음 단계를 완료하십시오.

1. 언급된 조치를 한 번에 하나씩 수행하고 각 조치 후 테스트를 시도하십시오.
2. 문제가 남아있으면 기술 서비스 담당자에게 문의하십시오.
3. 시스템을 끄고 전원에서 서버를 제거하십시오. 45초간 기다려 주십시오. DIMM을 다시 위치시키십시오. 전원에 다시 연결하십시오.
4. DSA 및 BIOS/uEFI가 최신 수준인지 확인하십시오.

관련 링크

- [Lenovo 지원 웹 사이트](#)
- [DSA의 최신 수준](#)
- [BMC/IMM의 최신 수준](#)

- 201-859-003 : 독립형 메모리 테스트 중단
올바르지 않은 XSECSRAT 유형입니다.

복구 가능
아니요

심각도
경고

서비스 가능
아니요

지원 자동 알림
아니요

사용자 응답

다음 단계를 완료하십시오.

1. 언급된 조치를 한 번에 하나씩 수행하고 각 조치 후 테스트를 시도하십시오.
2. 문제가 남아있으면 기술 서비스 담당자에게 문의하십시오.
3. 시스템을 끄고 전원에서 서버를 제거하십시오. 45초간 기다려 주십시오. DIMM을 다시 위치시키십시오. 전원에 다시 연결하십시오.
4. DSA 및 BIOS/uEFI가 최신 수준인지 확인하십시오.

관련 링크

- [Lenovo 지원 웹 사이트](#)
- [DSA의 최신 수준](#)
- [BMC/IMM의 최신 수준](#)

- 201-860-000 : 독립형 메모리 테스트 중단
OEM0 유형 1을 찾을 수 없습니다.

복구 가능
아니요

심각도

경고

서비스 가능
아니요

지원 자동 알림
아니요

사용자 응답

다음 단계를 완료하십시오.

1. 언급된 조치를 한 번에 하나씩 수행하고 각 조치 후 테스트를 시도하십시오.
2. 문제가 남아있으면 기술 서비스 담당자에게 문의하십시오.
3. 시스템을 끄고 전원에서 서버를 제거하십시오. 45초간 기다려 주십시오. DIMM을 다시 위치시키십시오. 전원에 다시 연결하십시오.
4. DSA 및 BIOS/uEFI가 최신 수준인지 확인하십시오.

관련 링크

- [Lenovo 지원 웹 사이트](#)
- [DSA의 최신 수준](#)
- [BMC/IMM의 최신 수준](#)

- 201-860-001 : 독립형 메모리 테스트 중단
OEM0 유형 1을 찾을 수 없습니다.

복구 가능
아니요

심각도
경고

서비스 가능
아니요

지원 자동 알림
아니요

사용자 응답

다음 단계를 완료하십시오.

1. 언급된 조치를 한 번에 하나씩 수행하고 각 조치 후 테스트를 시도하십시오.
2. 문제가 남아있으면 기술 서비스 담당자에게 문의하십시오.
3. 시스템을 끄고 전원에서 서버를 제거하십시오. 45초간 기다려 주십시오. DIMM을 다시 위치시키십시오. 전원에 다시 연결하십시오.
4. DSA 및 BIOS/uEFI가 최신 수준인지 확인하십시오.

관련 링크

- [Lenovo 지원 웹 사이트](#)
- [DSA의 최신 수준](#)
- [BMC/IMM의 최신 수준](#)

- 201-860-002 : 독립형 메모리 테스트 중단
OEM0 유형 1을 찾을 수 없습니다.

복구 가능
아니요

심각도
경고

서비스 가능
아니요

지원 자동 알림
아니요

사용자 응답
다음 단계를 완료하십시오.

1. 언급된 조치를 한 번에 하나씩 수행하고 각 조치 후 테스트를 시도하십시오.
2. 문제가 남아있으면 기술 서비스 담당자에게 문의하십시오.
3. 시스템을 끄고 전원에서 서버를 제거하십시오. 45초간 기다려 주십시오. DIMM을 다시 위치시키십시오. 전원에 다시 연결하십시오.
4. DSA 및 BIOS/uEFI가 최신 수준인지 확인하십시오.

관련 링크

- [Lenovo 지원 웹 사이트](#)
- [DSA의 최신 수준](#)
- [BMC/IMM의 최신 수준](#)

- 201-860-003 : 독립형 메모리 테스트 중단
OEM0 유형 1을 찾을 수 없습니다.

복구 가능
아니요

심각도
경고

서비스 가능
아니요

지원 자동 알림
아니요

사용자 응답
다음 단계를 완료하십시오.

1. 언급된 조치를 한 번에 하나씩 수행하고 각 조치 후 테스트를 시도하십시오.
2. 문제가 남아있으면 기술 서비스 담당자에게 문의하십시오.
3. 시스템을 끄고 전원에서 서버를 제거하십시오. 45초간 기다려 주십시오. DIMM을 다시 위치시키십시오. 전원에 다시 연결하십시오.
4. DSA 및 BIOS/uEFI가 최신 수준인지 확인하십시오.

관련 링크

- [Lenovo 지원 웹 사이트](#)
- [DSA의 최신 수준](#)
- [BMC/IMM의 최신 수준](#)

- 201-861-000 : 독립형 메모리 테스트 중단
SRAT 유형 1을 찾을 수 없습니다.

복구 가능
아니요

심각도
경고

서비스 가능
아니요

지원 자동 알림
아니요

사용자 응답
다음 단계를 완료하십시오.

1. 언급된 조치를 한 번에 하나씩 수행하고 각 조치 후 테스트를 시도하십시오.
2. 문제가 남아있으면 기술 서비스 담당자에게 문의하십시오.
3. 시스템을 끄고 전원에서 서버를 제거하십시오. 45초간 기다려 주십시오. DIMM을 다시 위치시키십시오. 전원에 다시 연결하십시오.
4. DSA 및 BIOS/uEFI가 최신 수준인지 확인하십시오.

관련 링크

- [Lenovo 지원 웹 사이트](#)
- [DSA의 최신 수준](#)
- [BMC/IMM의 최신 수준](#)

- 201-861-001 : 독립형 메모리 테스트 중단
SRAT 유형 1을 찾을 수 없습니다.

복구 가능
아니요

심각도
경고

서비스 가능
아니요

지원 자동 알림
아니요

사용자 응답
다음 단계를 완료하십시오.

1. 언급된 조치를 한 번에 하나씩 수행하고 각 조치 후 테스트를 시도하십시오.
2. 문제가 남아있으면 기술 서비스 담당자에게 문의하십시오.
3. 시스템을 끄고 전원에서 서버를 제거하십시오. 45초간 기다려 주십시오. DIMM을 다시 위치시키십시오. 전원에 다시 연결하십시오.
4. DSA 및 BIOS/uEFI가 최신 수준인지 확인하십시오.

관련 링크

- [Lenovo 지원 웹 사이트](#)
- [DSA의 최신 수준](#)
- [BMC/IMM의 최신 수준](#)

- 201-861-002 : 독립형 메모리 테스트 중단
SRAT 유형 1을 찾을 수 없습니다.

복구 가능
아니요

심각도
경고

서비스 가능
아니요

지원 자동 알림
아니요

사용자 응답
다음 단계를 완료하십시오.

1. 언급된 조치를 한 번에 하나씩 수행하고 각 조치 후 테스트를 시도하십시오.
2. 문제가 남아있으면 기술 서비스 담당자에게 문의하십시오.
3. 시스템을 끄고 전원에서 서버를 제거하십시오. 45초간 기다려 주십시오. DIMM을 다시 위치시키십시오. 전원에 다시 연결하십시오.
4. DSA 및 BIOS/uEFI가 최신 수준인지 확인하십시오.

관련 링크

- [Lenovo 지원 웹 사이트](#)
- [DSA의 최신 수준](#)
- [BMC/IMM의 최신 수준](#)

- 201-861-003 : 독립형 메모리 테스트 중단
SRAT 유형 1을 찾을 수 없습니다.

복구 가능
아니요

심각도
경고

서비스 가능
아니요

지원 자동 알림
아니요

사용자 응답
다음 단계를 완료하십시오.

1. 언급된 조치를 한 번에 하나씩 수행하고 각 조치 후 테스트를 시도하십시오.
2. 문제가 남아있으면 기술 서비스 담당자에게 문의하십시오.
3. 시스템을 끄고 전원에서 서버를 제거하십시오. 45초간 기다려 주십시오. DIMM을 다시 위치시키십시오. 전원에 다시 연결하십시오.

4. DSA 및 BIOS/uEFI가 최신 수준인지 확인하십시오.

관련 링크

- [Lenovo 지원 웹 사이트](#)
- [DSA의 최신 수준](#)
- [BMC/IMM의 최신 수준](#)

- 201-862-000 : 독립형 메모리 테스트 중단
OEM1 구조를 찾을 수 없습니다.

복구 가능
아니요

심각도
경고

서비스 가능
아니요

지원 자동 알림
아니요

사용자 응답
다음 단계를 완료하십시오.

1. 언급된 조치를 한 번에 하나씩 수행하고 각 조치 후 테스트를 시도하십시오.
2. 문제가 남아있으면 기술 서비스 담당자에게 문의하십시오.
3. 시스템을 끄고 전원에서 서버를 제거하십시오. 45초간 기다려 주십시오. DIMM을 다시 위치시키십시오. 전원에 다시 연결하십시오.
4. DSA 및 BIOS/uEFI가 최신 수준인지 확인하십시오.

관련 링크

- [Lenovo 지원 웹 사이트](#)
- [DSA의 최신 수준](#)
- [BMC/IMM의 최신 수준](#)

- 201-862-001 : 독립형 메모리 테스트 중단
OEM1 구조를 찾을 수 없습니다.

복구 가능
아니요

심각도
경고

서비스 가능
아니요

지원 자동 알림
아니요

사용자 응답
다음 단계를 완료하십시오.

1. 언급된 조치를 한 번에 하나씩 수행하고 각 조치 후 테스트를 시도하십시오.

2. 문제가 남아있으면 기술 서비스 담당자에게 문의하십시오.
3. 시스템을 끄고 전원에서 서버를 제거하십시오. 45초간 기다려 주십시오. DIMM을 다시 위치시키십시오. 전원에 다시 연결하십시오.
4. DSA 및 BIOS/uEFI가 최신 수준인지 확인하십시오.

관련 링크

- [Lenovo 지원 웹 사이트](#)
- [DSA의 최신 수준](#)
- [BMC/IMM의 최신 수준](#)

- 201-862-002 : 독립형 메모리 테스트 중단
OEM1 구조를 찾을 수 없습니다.

복구 가능
아니요

심각도
경고

서비스 가능
아니요

지원 자동 알림
아니요

사용자 응답
다음 단계를 완료하십시오.

1. 언급된 조치를 한 번에 하나씩 수행하고 각 조치 후 테스트를 시도하십시오.
2. 문제가 남아있으면 기술 서비스 담당자에게 문의하십시오.
3. 시스템을 끄고 전원에서 서버를 제거하십시오. 45초간 기다려 주십시오. DIMM을 다시 위치시키십시오. 전원에 다시 연결하십시오.
4. DSA 및 BIOS/uEFI가 최신 수준인지 확인하십시오.

관련 링크

- [Lenovo 지원 웹 사이트](#)
- [DSA의 최신 수준](#)
- [BMC/IMM의 최신 수준](#)

- 201-862-003 : 독립형 메모리 테스트 중단
OEM1 구조를 찾을 수 없습니다.

복구 가능
아니요

심각도
경고

서비스 가능
아니요

지원 자동 알림
아니요

사용자 응답

다음 단계를 완료하십시오.

1. 언급된 조치를 한 번에 하나씩 수행하고 각 조치 후 테스트를 시도하십시오.
2. 문제가 남아있으면 기술 서비스 담당자에게 문의하십시오.
3. 시스템을 끄고 전원에서 서버를 제거하십시오. 45초간 기다려 주십시오. DIMM을 다시 위치시키십시오. 전원에 다시 연결하십시오.
4. DSA 및 BIOS/uEFI가 최신 수준인지 확인하십시오.

관련 링크

- [Lenovo 지원 웹 사이트](#)
- [DSA의 최신 수준](#)
- [BMC/IMM의 최신 수준](#)

- 201-863-000 : 독립형 메모리 테스트 중단
OEM1 구조에 IBMERROR 키가 없습니다.

복구 가능
아니요

심각도
경고

서비스 가능
아니요

지원 자동 알림
아니요

사용자 응답

다음 단계를 완료하십시오.

1. 언급된 조치를 한 번에 하나씩 수행하고 각 조치 후 테스트를 시도하십시오.
2. 문제가 남아있으면 기술 서비스 담당자에게 문의하십시오.
3. 시스템을 끄고 전원에서 서버를 제거하십시오. 45초간 기다려 주십시오. DIMM을 다시 위치시키십시오. 전원에 다시 연결하십시오.
4. DSA 및 BIOS/uEFI가 최신 수준인지 확인하십시오.

관련 링크

- [Lenovo 지원 웹 사이트](#)
- [DSA의 최신 수준](#)
- [BMC/IMM의 최신 수준](#)

- 201-863-001 : 독립형 메모리 테스트 중단
OEM1 구조에 IBMERROR 키가 없습니다.

복구 가능
아니요

심각도
경고

서비스 가능

아니요

지원 자동 알림

아니요

사용자 응답

다음 단계를 완료하십시오.

1. 언급된 조치를 한 번에 하나씩 수행하고 각 조치 후 테스트를 시도하십시오.
2. 문제가 남아있으면 기술 서비스 담당자에게 문의하십시오.
3. 시스템을 끄고 전원에서 서버를 제거하십시오. 45초간 기다려 주십시오. DIMM을 다시 위치시키십시오. 전원에 다시 연결하십시오.
4. DSA 및 BIOS/uEFI가 최신 수준인지 확인하십시오.

관련 링크

- [Lenovo 지원 웹 사이트](#)
- [DSA의 최신 수준](#)
- [BMC/IMM의 최신 수준](#)

- 201-863-002 : 독립형 메모리 테스트 중단
OEM1 구조에 IBMERROR 키가 없습니다.

복구 가능

아니요

심각도

경고

서비스 가능

아니요

지원 자동 알림

아니요

사용자 응답

다음 단계를 완료하십시오.

1. 언급된 조치를 한 번에 하나씩 수행하고 각 조치 후 테스트를 시도하십시오.
2. 문제가 남아있으면 기술 서비스 담당자에게 문의하십시오.
3. 시스템을 끄고 전원에서 서버를 제거하십시오. 45초간 기다려 주십시오. DIMM을 다시 위치시키십시오. 전원에 다시 연결하십시오.
4. DSA 및 BIOS/uEFI가 최신 수준인지 확인하십시오.

관련 링크

- [Lenovo 지원 웹 사이트](#)
- [DSA의 최신 수준](#)
- [BMC/IMM의 최신 수준](#)

- 201-863-003 : 독립형 메모리 테스트 중단
OEM1 구조에 IBMERROR 키가 없습니다.

복구 가능

아니요

심각도
경고

서비스 가능
아니요

지원 자동 알림
아니요

사용자 응답
다음 단계를 완료하십시오.

1. 언급된 조치를 한 번에 하나씩 수행하고 각 조치 후 테스트를 시도하십시오.
2. 문제가 남아있으면 기술 서비스 담당자에게 문의하십시오.
3. 시스템을 끄고 전원에서 서버를 제거하십시오. 45초간 기다려 주십시오. DIMM을 다시 위치시키십시오. 전원에 다시 연결하십시오.
4. DSA 및 BIOS/uEFI가 최신 수준인지 확인하십시오.

관련 링크

- [Lenovo 지원 웹 사이트](#)
- [DSA의 최신 수준](#)
- [BMC/IMM의 최신 수준](#)

- 201-864-000 : 독립형 메모리 테스트 중단
OEM1에 GAS가 없습니다.

복구 가능
아니요

심각도
경고

서비스 가능
아니요

지원 자동 알림
아니요

사용자 응답
다음 단계를 완료하십시오.

1. 언급된 조치를 한 번에 하나씩 수행하고 각 조치 후 테스트를 시도하십시오.
2. 문제가 남아있으면 기술 서비스 담당자에게 문의하십시오.
3. 시스템을 끄고 전원에서 서버를 제거하십시오. 45초간 기다려 주십시오. DIMM을 다시 위치시키십시오. 전원에 다시 연결하십시오.
4. DSA 및 BIOS/uEFI가 최신 수준인지 확인하십시오.

관련 링크

- [Lenovo 지원 웹 사이트](#)
- [DSA의 최신 수준](#)
- [BMC/IMM의 최신 수준](#)

- 201-864-001 : 독립형 메모리 테스트 중단

OEM1에 GAS가 없습니다.

복구 가능
아니요

심각도
경고

서비스 가능
아니요

지원 자동 알림
아니요

사용자 응답
다음 단계를 완료하십시오.

1. 언급된 조치를 한 번에 하나씩 수행하고 각 조치 후 테스트를 시도하십시오.
2. 문제가 남아있으면 기술 서비스 담당자에게 문의하십시오.
3. 시스템을 끄고 전원에서 서버를 제거하십시오. 45초간 기다려 주십시오. DIMM을 다시 위치시키십시오. 전원에 다시 연결하십시오.
4. DSA 및 BIOS/uEFI가 최신 수준인지 확인하십시오.

관련 링크

- [Lenovo 지원 웹 사이트](#)
- [DSA의 최신 수준](#)
- [BMC/IMM의 최신 수준](#)

• 201-864-002 : 독립형 메모리 테스트 중단

OEM1에 GAS가 없습니다.

복구 가능
아니요

심각도
경고

서비스 가능
아니요

지원 자동 알림
아니요

사용자 응답
다음 단계를 완료하십시오.

1. 언급된 조치를 한 번에 하나씩 수행하고 각 조치 후 테스트를 시도하십시오.
2. 문제가 남아있으면 기술 서비스 담당자에게 문의하십시오.
3. 시스템을 끄고 전원에서 서버를 제거하십시오. 45초간 기다려 주십시오. DIMM을 다시 위치시키십시오. 전원에 다시 연결하십시오.
4. DSA 및 BIOS/uEFI가 최신 수준인지 확인하십시오.

관련 링크

- [Lenovo 지원 웹 사이트](#)
- [DSA의 최신 수준](#)

- BMC/IMM의 최신 수준

- 201-864-003 : 독립형 메모리 테스트 중단
OEM1에 GAS가 없습니다.

복구 가능
아니요

심각도
경고

서비스 가능
아니요

지원 자동 알림
아니요

사용자 응답
다음 단계를 완료하십시오.

1. 언급된 조치를 한 번에 하나씩 수행하고 각 조치 후 테스트를 시도하십시오.
2. 문제가 남아있으면 기술 서비스 담당자에게 문의하십시오.
3. 시스템을 끄고 전원에서 서버를 제거하십시오. 45초간 기다려 주십시오. DIMM을 다시 위치시키십시오. 전원에 다시 연결하십시오.
4. DSA 및 BIOS/uEFI가 최신 수준인지 확인하십시오.

관련 링크

- [Lenovo 지원 웹 사이트](#)
- [DSA의 최신 수준](#)
- [BMC/IMM의 최신 수준](#)

- 201-865-000 : 독립형 메모리 테스트 중단
OEM0 구조에 XSECSRAT 키가 없습니다.

복구 가능
아니요

심각도
경고

서비스 가능
아니요

지원 자동 알림
아니요

사용자 응답
다음 단계를 완료하십시오.

1. 언급된 조치를 한 번에 하나씩 수행하고 각 조치 후 테스트를 시도하십시오.
2. 문제가 남아있으면 기술 서비스 담당자에게 문의하십시오.
3. 시스템을 끄고 전원에서 서버를 제거하십시오. 45초간 기다려 주십시오. DIMM을 다시 위치시키십시오. 전원에 다시 연결하십시오.
4. DSA 및 BIOS/uEFI가 최신 수준인지 확인하십시오.

관련 링크

- [Lenovo 지원 웹 사이트](#)
- [DSA의 최신 수준](#)
- [BMC/IMM의 최신 수준](#)

- 201-865-001 : 독립형 메모리 테스트 중단
OEM0 구조에 XSECSRAT 키가 없습니다.

복구 가능
아니요

심각도
경고

서비스 가능
아니요

지원 자동 알림
아니요

사용자 응답

다음 단계를 완료하십시오.

1. 언급된 조치를 한 번에 하나씩 수행하고 각 조치 후 테스트를 시도하십시오.
2. 문제가 남아있으면 기술 서비스 담당자에게 문의하십시오.
3. 시스템을 끄고 전원에서 서버를 제거하십시오. 45초간 기다려 주십시오. DIMM을 다시 위치시키십시오. 전원에 다시 연결하십시오.
4. DSA 및 BIOS/uEFI가 최신 수준인지 확인하십시오.

관련 링크

- [Lenovo 지원 웹 사이트](#)
- [DSA의 최신 수준](#)
- [BMC/IMM의 최신 수준](#)

- 201-865-002 : 독립형 메모리 테스트 중단
OEM0 구조에 XSECSRAT 키가 없습니다.

복구 가능
아니요

심각도
경고

서비스 가능
아니요

지원 자동 알림
아니요

사용자 응답

다음 단계를 완료하십시오.

1. 언급된 조치를 한 번에 하나씩 수행하고 각 조치 후 테스트를 시도하십시오.
2. 문제가 남아있으면 기술 서비스 담당자에게 문의하십시오.

3. 시스템을 끄고 전원에서 서버를 제거하십시오. 45초간 기다려 주십시오. DIMM을 다시 위치시키십시오. 전원에 다시 연결하십시오.
4. DSA 및 BIOS/uEFI가 최신 수준인지 확인하십시오.

관련 링크

- [Lenovo 지원 웹 사이트](#)
- [DSA의 최신 수준](#)
- [BMC/IMM의 최신 수준](#)

- 201-865-003 : 독립형 메모리 테스트 중단
OEM0 구조에 XSECSRAT 키가 없습니다.

복구 가능
아니요

심각도
경고

서비스 가능
아니요

지원 자동 알림
아니요

사용자 응답
다음 단계를 완료하십시오.

1. 언급된 조치를 한 번에 하나씩 수행하고 각 조치 후 테스트를 시도하십시오.
2. 문제가 남아있으면 기술 서비스 담당자에게 문의하십시오.
3. 시스템을 끄고 전원에서 서버를 제거하십시오. 45초간 기다려 주십시오. DIMM을 다시 위치시키십시오. 전원에 다시 연결하십시오.
4. DSA 및 BIOS/uEFI가 최신 수준인지 확인하십시오.

관련 링크

- [Lenovo 지원 웹 사이트](#)
- [DSA의 최신 수준](#)
- [BMC/IMM의 최신 수준](#)

- 201-866-000 : 독립형 메모리 테스트 중단
EFI-SAL GetMemoryMap 함수의 매개 변수가 올바르지 않습니다.

복구 가능
아니요

심각도
경고

서비스 가능
아니요

지원 자동 알림
아니요

사용자 응답

다음 단계를 완료하십시오.

1. 언급된 조치를 한 번에 하나씩 수행하고 각 조치 후 테스트를 시도하십시오.
2. 문제가 남아있으면 기술 서비스 담당자에게 문의하십시오.
3. 시스템을 끄고 전원에서 서버를 제거하십시오. 45초간 기다려 주십시오. DIMM을 다시 위치시키십시오. 전원에 다시 연결하십시오.
4. DSA 및 BIOS/uEFI가 최신 수준인지 확인하십시오.

관련 링크

- [Lenovo 지원 웹 사이트](#)
- [DSA의 최신 수준](#)
- [BMC/IMM의 최신 수준](#)

• 201-866-001 : 독립형 메모리 테스트 중단

EFI-SAL GetMemoryMap 함수의 매개 변수가 올바르지 않습니다.

복구 가능
아니요

심각도
경고

서비스 가능
아니요

지원 자동 알림
아니요

사용자 응답
다음 단계를 완료하십시오.

1. 언급된 조치를 한 번에 하나씩 수행하고 각 조치 후 테스트를 시도하십시오.
2. 문제가 남아있으면 기술 서비스 담당자에게 문의하십시오.
3. 시스템을 끄고 전원에서 서버를 제거하십시오. 45초간 기다려 주십시오. DIMM을 다시 위치시키십시오. 전원에 다시 연결하십시오.
4. DSA 및 BIOS/uEFI가 최신 수준인지 확인하십시오.

관련 링크

- [Lenovo 지원 웹 사이트](#)
- [DSA의 최신 수준](#)
- [BMC/IMM의 최신 수준](#)

• 201-866-002 : 독립형 메모리 테스트 중단

EFI-SAL GetMemoryMap 함수의 매개 변수가 올바르지 않습니다.

복구 가능
아니요

심각도
경고

서비스 가능
아니요

지원 자동 알림
아니요

사용자 응답

다음 단계를 완료하십시오.

1. 언급된 조치를 한 번에 하나씩 수행하고 각 조치 후 테스트를 시도하십시오.
2. 문제가 남아있으면 기술 서비스 담당자에게 문의하십시오.
3. 시스템을 끄고 전원에서 서버를 제거하십시오. 45초간 기다려 주십시오. DIMM을 다시 위치시키십시오. 전원에 다시 연결하십시오.
4. DSA 및 BIOS/uEFI가 최신 수준인지 확인하십시오.

관련 링크

- [Lenovo 지원 웹 사이트](#)
- [DSA의 최신 수준](#)
- [BMC/IMM의 최신 수준](#)

- 201-866-003 : 독립형 메모리 테스트 중단

EFI-SAL GetMemoryMap 함수의 매개 변수가 올바르지 않습니다.

복구 가능
아니요

심각도
경고

서비스 가능
아니요

지원 자동 알림
아니요

사용자 응답

다음 단계를 완료하십시오.

1. 언급된 조치를 한 번에 하나씩 수행하고 각 조치 후 테스트를 시도하십시오.
2. 문제가 남아있으면 기술 서비스 담당자에게 문의하십시오.
3. 시스템을 끄고 전원에서 서버를 제거하십시오. 45초간 기다려 주십시오. DIMM을 다시 위치시키십시오. 전원에 다시 연결하십시오.
4. DSA 및 BIOS/uEFI가 최신 수준인지 확인하십시오.

관련 링크

- [Lenovo 지원 웹 사이트](#)
- [DSA의 최신 수준](#)
- [BMC/IMM의 최신 수준](#)

- 201-867-000 : 독립형 메모리 테스트 중단

EFI/SAL: 버퍼가 할당되지 않았습니다.

복구 가능
아니요

심각도

경고

서비스 가능
아니요

지원 자동 알림
아니요

사용자 응답

다음 단계를 완료하십시오.

1. 언급된 조치를 한 번에 하나씩 수행하고 각 조치 후 테스트를 시도하십시오.
2. 문제가 남아있으면 기술 서비스 담당자에게 문의하십시오.
3. 시스템을 끄고 전원에서 서버를 제거하십시오. 45초간 기다려 주십시오. DIMM을 다시 위치시키십시오. 전원에 다시 연결하십시오.
4. DSA 및 BIOS/uEFI가 최신 수준인지 확인하십시오.

관련 링크

- [Lenovo 지원 웹 사이트](#)
- [DSA의 최신 수준](#)
- [BMC/IMM의 최신 수준](#)

- 201-867-001 : 독립형 메모리 테스트 중단

EFI/SAL: 버퍼가 할당되지 않았습니다.

복구 가능
아니요

심각도
경고

서비스 가능
아니요

지원 자동 알림
아니요

사용자 응답

다음 단계를 완료하십시오.

1. 언급된 조치를 한 번에 하나씩 수행하고 각 조치 후 테스트를 시도하십시오.
2. 문제가 남아있으면 기술 서비스 담당자에게 문의하십시오.
3. 시스템을 끄고 전원에서 서버를 제거하십시오. 45초간 기다려 주십시오. DIMM을 다시 위치시키십시오. 전원에 다시 연결하십시오.
4. DSA 및 BIOS/uEFI가 최신 수준인지 확인하십시오.

관련 링크

- [Lenovo 지원 웹 사이트](#)
- [DSA의 최신 수준](#)
- [BMC/IMM의 최신 수준](#)

- 201-867-002 : 독립형 메모리 테스트 중단

EFI/SAL: 버퍼가 할당되지 않았습니다.

복구 가능
아니요

심각도
경고

서비스 가능
아니요

지원 자동 알림
아니요

사용자 응답
다음 단계를 완료하십시오.

1. 언급된 조치를 한 번에 하나씩 수행하고 각 조치 후 테스트를 시도하십시오.
2. 문제가 남아있으면 기술 서비스 담당자에게 문의하십시오.
3. 시스템을 끄고 전원에서 서버를 제거하십시오. 45초간 기다려 주십시오. DIMM을 다시 위치시키십시오. 전원에 다시 연결하십시오.
4. DSA 및 BIOS/uEFI가 최신 수준인지 확인하십시오.

관련 링크

- [Lenovo 지원 웹 사이트](#)
- [DSA의 최신 수준](#)
- [BMC/IMM의 최신 수준](#)

- 201-867-003 : 독립형 메모리 테스트 중단
EFI/SAL: 버퍼가 할당되지 않았습니다.

복구 가능
아니요

심각도
경고

서비스 가능
아니요

지원 자동 알림
아니요

사용자 응답
다음 단계를 완료하십시오.

1. 언급된 조치를 한 번에 하나씩 수행하고 각 조치 후 테스트를 시도하십시오.
2. 문제가 남아있으면 기술 서비스 담당자에게 문의하십시오.
3. 시스템을 끄고 전원에서 서버를 제거하십시오. 45초간 기다려 주십시오. DIMM을 다시 위치시키십시오. 전원에 다시 연결하십시오.
4. DSA 및 BIOS/uEFI가 최신 수준인지 확인하십시오.

관련 링크

- [Lenovo 지원 웹 사이트](#)
- [DSA의 최신 수준](#)
- [BMC/IMM의 최신 수준](#)

- 201-868-000 : 독립형 메모리 테스트 중단
EFI/SAL: GetMemoryMap에 할당된 버퍼가 너무 적습니다.

복구 가능
아니요

심각도
경고

서비스 가능
아니요

지원 자동 알림
아니요

사용자 응답
다음 단계를 완료하십시오.

1. 언급된 조치를 한 번에 하나씩 수행하고 각 조치 후 테스트를 시도하십시오.
2. 문제가 남아있으면 기술 서비스 담당자에게 문의하십시오.
3. 시스템을 끄고 전원에서 서버를 제거하십시오. 45초간 기다려 주십시오. DIMM을 다시 위치시키십시오. 전원에 다시 연결하십시오.
4. DSA 및 BIOS/uEFI가 최신 수준인지 확인하십시오.

관련 링크

- [Lenovo 지원 웹 사이트](#)
- [DSA의 최신 수준](#)
- [BMC/IMM의 최신 수준](#)

- 201-868-001 : 독립형 메모리 테스트 중단
EFI/SAL: GetMemoryMap에 할당된 버퍼가 너무 적습니다.

복구 가능
아니요

심각도
경고

서비스 가능
아니요

지원 자동 알림
아니요

사용자 응답
다음 단계를 완료하십시오.

1. 언급된 조치를 한 번에 하나씩 수행하고 각 조치 후 테스트를 시도하십시오.
2. 문제가 남아있으면 기술 서비스 담당자에게 문의하십시오.
3. 시스템을 끄고 전원에서 서버를 제거하십시오. 45초간 기다려 주십시오. DIMM을 다시 위치시키십시오. 전원에 다시 연결하십시오.
4. DSA 및 BIOS/uEFI가 최신 수준인지 확인하십시오.

관련 링크

- [Lenovo 지원 웹 사이트](#)
- [DSA의 최신 수준](#)
- [BMC/IMM의 최신 수준](#)

• 201-868-002 : 독립형 메모리 테스트 중단

EFI/SAL: GetMemoryMap에 할당된 버퍼가 너무 적습니다.

복구 가능
아니요

심각도
경고

서비스 가능
아니요

지원 자동 알림
아니요

사용자 응답

다음 단계를 완료하십시오.

1. 언급된 조치를 한 번에 하나씩 수행하고 각 조치 후 테스트를 시도하십시오.
2. 문제가 남아있으면 기술 서비스 담당자에게 문의하십시오.
3. 시스템을 끄고 전원에서 서버를 제거하십시오. 45초간 기다려 주십시오. DIMM을 다시 위치시키십시오. 전원에 다시 연결하십시오.
4. DSA 및 BIOS/uEFI가 최신 수준인지 확인하십시오.

관련 링크

- [Lenovo 지원 웹 사이트](#)
- [DSA의 최신 수준](#)
- [BMC/IMM의 최신 수준](#)

• 201-868-003 : 독립형 메모리 테스트 중단

EFI/SAL: GetMemoryMap에 할당된 버퍼가 너무 적습니다.

복구 가능
아니요

심각도
경고

서비스 가능
아니요

지원 자동 알림
아니요

사용자 응답

다음 단계를 완료하십시오.

1. 언급된 조치를 한 번에 하나씩 수행하고 각 조치 후 테스트를 시도하십시오.
2. 문제가 남아있으면 기술 서비스 담당자에게 문의하십시오.
3. 시스템을 끄고 전원에서 서버를 제거하십시오. 45초간 기다려 주십시오. DIMM을 다시 위치시키십시오. 전원에 다시 연결하십시오.

4. DSA 및 BIOS/uEFI가 최신 수준인지 확인하십시오.

관련 링크

- [Lenovo 지원 웹 사이트](#)
- [DSA의 최신 수준](#)
- [BMC/IMM의 최신 수준](#)

• 201-869-000 : 독립형 메모리 테스트 중단

EFI/SAL GetMemoryMap 함수의 매개 변수가 올바르지 않습니다.

복구 가능
아니요

심각도
경고

서비스 가능
아니요

지원 자동 알림
아니요

사용자 응답

다음 단계를 완료하십시오.

1. 언급된 조치를 한 번에 하나씩 수행하고 각 조치 후 테스트를 시도하십시오.
2. 문제가 남아있으면 기술 서비스 담당자에게 문의하십시오.
3. 시스템을 끄고 전원에서 서버를 제거하십시오. 45초간 기다려 주십시오. DIMM을 다시 위치시키십시오. 전원에 다시 연결하십시오.
4. DSA 및 BIOS/uEFI가 최신 수준인지 확인하십시오.

관련 링크

- [Lenovo 지원 웹 사이트](#)
- [DSA의 최신 수준](#)
- [BMC/IMM의 최신 수준](#)

• 201-869-001 : 독립형 메모리 테스트 중단

EFI/SAL GetMemoryMap 함수의 매개 변수가 올바르지 않습니다.

복구 가능
아니요

심각도
경고

서비스 가능
아니요

지원 자동 알림
아니요

사용자 응답

다음 단계를 완료하십시오.

1. 언급된 조치를 한 번에 하나씩 수행하고 각 조치 후 테스트를 시도하십시오.

2. 문제가 남아있으면 기술 서비스 담당자에게 문의하십시오.
3. 시스템을 끄고 전원에서 서버를 제거하십시오. 45초간 기다려 주십시오. DIMM을 다시 위치시키십시오. 전원에 다시 연결하십시오.
4. DSA 및 BIOS/uEFI가 최신 수준인지 확인하십시오.

관련 링크

- [Lenovo 지원 웹 사이트](#)
- [DSA의 최신 수준](#)
- [BMC/IMM의 최신 수준](#)

• 201-869-002 : 독립형 메모리 테스트 중단

EFI/SAL GetMemoryMap 함수의 매개 변수가 올바르지 않습니다.

복구 가능
아니요

심각도
경고

서비스 가능
아니요

지원 자동 알림
아니요

사용자 응답
다음 단계를 완료하십시오.

1. 언급된 조치를 한 번에 하나씩 수행하고 각 조치 후 테스트를 시도하십시오.
2. 문제가 남아있으면 기술 서비스 담당자에게 문의하십시오.
3. 시스템을 끄고 전원에서 서버를 제거하십시오. 45초간 기다려 주십시오. DIMM을 다시 위치시키십시오. 전원에 다시 연결하십시오.
4. DSA 및 BIOS/uEFI가 최신 수준인지 확인하십시오.

관련 링크

- [Lenovo 지원 웹 사이트](#)
- [DSA의 최신 수준](#)
- [BMC/IMM의 최신 수준](#)

• 201-869-003 : 독립형 메모리 테스트 중단

EFI/SAL GetMemoryMap 함수의 매개 변수가 올바르지 않습니다.

복구 가능
아니요

심각도
경고

서비스 가능
아니요

지원 자동 알림
아니요

사용자 응답

다음 단계를 완료하십시오.

1. 언급된 조치를 한 번에 하나씩 수행하고 각 조치 후 테스트를 시도하십시오.
2. 문제가 남아있으면 기술 서비스 담당자에게 문의하십시오.
3. 시스템을 끄고 전원에서 서버를 제거하십시오. 45초간 기다려 주십시오. DIMM을 다시 위치시키십시오. 전원에 다시 연결하십시오.
4. DSA 및 BIOS/uEFI가 최신 수준인지 확인하십시오.

관련 링크

- [Lenovo 지원 웹 사이트](#)
- [DSA의 최신 수준](#)
- [BMC/IMM의 최신 수준](#)

- 201-870-000 : 독립형 메모리 테스트 중단
ACPI의 CPU 도메인이 올바르지 않습니다.

복구 가능

아니요

심각도

경고

서비스 가능

아니요

지원 자동 알림

아니요

사용자 응답

다음 단계를 완료하십시오.

1. 언급된 조치를 한 번에 하나씩 수행하고 각 조치 후 테스트를 시도하십시오.
2. 문제가 남아있으면 기술 서비스 담당자에게 문의하십시오.
3. 시스템을 끄고 전원에서 서버를 제거하십시오. 45초간 기다려 주십시오. DIMM을 다시 위치시키십시오. 전원에 다시 연결하십시오.
4. DSA 및 BIOS/uEFI가 최신 수준인지 확인하십시오.

관련 링크

- [Lenovo 지원 웹 사이트](#)
- [DSA의 최신 수준](#)
- [BMC/IMM의 최신 수준](#)

- 201-870-001 : 독립형 메모리 테스트 중단
ACPI의 CPU 도메인이 올바르지 않습니다.

복구 가능

아니요

심각도

경고

서비스 가능

아니요

지원 자동 알림

아니요

사용자 응답

다음 단계를 완료하십시오.

1. 언급된 조치를 한 번에 하나씩 수행하고 각 조치 후 테스트를 시도하십시오.
2. 문제가 남아있으면 기술 서비스 담당자에게 문의하십시오.
3. 시스템을 끄고 전원에서 서버를 제거하십시오. 45초간 기다려 주십시오. DIMM을 다시 위치시키십시오. 전원에 다시 연결하십시오.
4. DSA 및 BIOS/uEFI가 최신 수준인지 확인하십시오.

관련 링크

- [Lenovo 지원 웹 사이트](#)
- [DSA의 최신 수준](#)
- [BMC/IMM의 최신 수준](#)

- 201-870-002 : 독립형 메모리 테스트 중단
ACPI의 CPU 도메인이 올바르지 않습니다.

복구 가능

아니요

심각도

경고

서비스 가능

아니요

지원 자동 알림

아니요

사용자 응답

다음 단계를 완료하십시오.

1. 언급된 조치를 한 번에 하나씩 수행하고 각 조치 후 테스트를 시도하십시오.
2. 문제가 남아있으면 기술 서비스 담당자에게 문의하십시오.
3. 시스템을 끄고 전원에서 서버를 제거하십시오. 45초간 기다려 주십시오. DIMM을 다시 위치시키십시오. 전원에 다시 연결하십시오.
4. DSA 및 BIOS/uEFI가 최신 수준인지 확인하십시오.

관련 링크

- [Lenovo 지원 웹 사이트](#)
- [DSA의 최신 수준](#)
- [BMC/IMM의 최신 수준](#)

- 201-870-003 : 독립형 메모리 테스트 중단
ACPI의 CPU 도메인이 올바르지 않습니다.

복구 가능

아니요

심각도

경고

서비스 가능

아니요

지원 자동 알림

아니요

사용자 응답

다음 단계를 완료하십시오.

1. 언급된 조치를 한 번에 하나씩 수행하고 각 조치 후 테스트를 시도하십시오.
2. 문제가 남아있으면 기술 서비스 담당자에게 문의하십시오.
3. 시스템을 끄고 전원에서 서버를 제거하십시오. 45초간 기다려 주십시오. DIMM을 다시 위치시키십시오. 전원에 다시 연결하십시오.
4. DSA 및 BIOS/uEFI가 최신 수준인지 확인하십시오.

관련 링크

- [Lenovo 지원 웹 사이트](#)
- [DSA의 최신 수준](#)
- [BMC/IMM의 최신 수준](#)

- 201-871-000 : 독립형 메모리 테스트 중단
데이터를 잘못 비교했습니다.

복구 가능

아니요

심각도

경고

서비스 가능

아니요

지원 자동 알림

아니요

사용자 응답

다음 단계를 완료하십시오.

1. 언급된 조치를 한 번에 하나씩 수행하고 각 조치 후 테스트를 시도하십시오.
2. 문제가 남아있으면 기술 서비스 담당자에게 문의하십시오.
3. 시스템을 끄고 전원에서 서버를 제거하십시오. 45초간 기다려 주십시오. DIMM을 다시 위치시키십시오. 전원에 다시 연결하십시오.
4. DSA 및 BIOS/uEFI가 최신 수준인지 확인하십시오.

관련 링크

- [Lenovo 지원 웹 사이트](#)
- [DSA의 최신 수준](#)
- [BMC/IMM의 최신 수준](#)

- 201-871-001 : 독립형 메모리 테스트 중단

데이터를 잘못 비교했습니다.

복구 가능
아니요

심각도
경고

서비스 가능
아니요

지원 자동 알림
아니요

사용자 응답
다음 단계를 완료하십시오.

1. 언급된 조치를 한 번에 하나씩 수행하고 각 조치 후 테스트를 시도하십시오.
2. 문제가 남아있으면 기술 서비스 담당자에게 문의하십시오.
3. 시스템을 끄고 전원에서 서버를 제거하십시오. 45초간 기다려 주십시오. DIMM을 다시 위치시키십시오. 전원에 다시 연결하십시오.
4. DSA 및 BIOS/uEFI가 최신 수준인지 확인하십시오.

관련 링크

- [Lenovo 지원 웹 사이트](#)
- [DSA의 최신 수준](#)
- [BMC/IMM의 최신 수준](#)

- 201-871-002 : 독립형 메모리 테스트 중단
데이터를 잘못 비교했습니다.

복구 가능
아니요

심각도
경고

서비스 가능
아니요

지원 자동 알림
아니요

사용자 응답
다음 단계를 완료하십시오.

1. 언급된 조치를 한 번에 하나씩 수행하고 각 조치 후 테스트를 시도하십시오.
2. 문제가 남아있으면 기술 서비스 담당자에게 문의하십시오.
3. 시스템을 끄고 전원에서 서버를 제거하십시오. 45초간 기다려 주십시오. DIMM을 다시 위치시키십시오. 전원에 다시 연결하십시오.
4. DSA 및 BIOS/uEFI가 최신 수준인지 확인하십시오.

관련 링크

- [Lenovo 지원 웹 사이트](#)
- [DSA의 최신 수준](#)

- BMC/IMM의 최신 수준

- 201-871-003 : 독립형 메모리 테스트 중단
데이터를 잘못 비교했습니다.

복구 가능
아니요

심각도
경고

서비스 가능
아니요

지원 자동 알림
아니요

사용자 응답
다음 단계를 완료하십시오.

1. 언급된 조치를 한 번에 하나씩 수행하고 각 조치 후 테스트를 시도하십시오.
2. 문제가 남아있으면 기술 서비스 담당자에게 문의하십시오.
3. 시스템을 끄고 전원에서 서버를 제거하십시오. 45초간 기다려 주십시오. DIMM을 다시 위치시키십시오. 전원에 다시 연결하십시오.
4. DSA 및 BIOS/uEFI가 최신 수준인지 확인하십시오.

관련 링크

- [Lenovo 지원 웹 사이트](#)
- [DSA의 최신 수준](#)
- [BMC/IMM의 최신 수준](#)

- 201-877-000 : 독립형 메모리 테스트 중단

BIOS: 확장된 PCI 레지스트리의 Sparing은 OFF여야 합니다. Setup으로 이동한 후 Sparing을 사용하지 않도록 설정하십시오.

복구 가능
아니요

심각도
경고

서비스 가능
아니요

지원 자동 알림
아니요

사용자 응답
다음 단계를 완료하십시오.

1. 언급된 조치를 한 번에 하나씩 수행하고 각 조치 후 테스트를 시도하십시오.
2. 문제가 남아있으면 기술 서비스 담당자에게 문의하십시오.
3. 시스템을 끄고 전원에서 서버를 제거하십시오. 45초간 기다려 주십시오. DIMM을 다시 위치시키십시오. 전원에 다시 연결하십시오.
4. DSA 및 BIOS/uEFI가 최신 수준인지 확인하십시오.

관련 링크

- [Lenovo 지원 웹 사이트](#)
- [DSA의 최신 수준](#)
- [BMC/IMM의 최신 수준](#)

• 201-877-001 : 독립형 메모리 테스트 중단

BIOS: 확장된 PCI 레지스트리의 Sparing은 OFF여야 합니다. Setup으로 이동한 후 Sparing을 사용하지 않도록 설정하십시오.

복구 가능
아니요

심각도
경고

서비스 가능
아니요

지원 자동 알림
아니요

사용자 응답

다음 단계를 완료하십시오.

1. 언급된 조치를 한 번에 하나씩 수행하고 각 조치 후 테스트를 시도하십시오.
2. 문제가 남아있으면 기술 서비스 담당자에게 문의하십시오.
3. 시스템을 끄고 전원에서 서버를 제거하십시오. 45초간 기다려 주십시오. DIMM을 다시 위치시키십시오. 전원에 다시 연결하십시오.
4. DSA 및 BIOS/uEFI가 최신 수준인지 확인하십시오.

관련 링크

- [Lenovo 지원 웹 사이트](#)
- [DSA의 최신 수준](#)
- [BMC/IMM의 최신 수준](#)

• 201-877-002 : 독립형 메모리 테스트 중단

BIOS: 확장된 PCI 레지스트리의 Sparing은 OFF여야 합니다. Setup으로 이동한 후 Sparing을 사용하지 않도록 설정하십시오.

복구 가능
아니요

심각도
경고

서비스 가능
아니요

지원 자동 알림
아니요

사용자 응답

다음 단계를 완료하십시오.

1. 언급된 조치를 한 번에 하나씩 수행하고 각 조치 후 테스트를 시도하십시오.

2. 문제가 남아있으면 기술 서비스 담당자에게 문의하십시오.
3. 시스템을 끄고 전원에서 서버를 제거하십시오. 45초간 기다려 주십시오. DIMM을 다시 위치시키십시오. 전원에 다시 연결하십시오.
4. DSA 및 BIOS/uEFI가 최신 수준인지 확인하십시오.

관련 링크

- [Lenovo 지원 웹 사이트](#)
- [DSA의 최신 수준](#)
- [BMC/IMM의 최신 수준](#)

• 201-877-003 : 독립형 메모리 테스트 중단

BIOS: 확장된 PCI 레지스트리의 Sparing은 OFF여야 합니다. Setup으로 이동한 후 Sparing을 사용하지 않도록 설정하십시오.

복구 가능
아니요

심각도
경고

서비스 가능
아니요

지원 자동 알림
아니요

사용자 응답
다음 단계를 완료하십시오.

1. 언급된 조치를 한 번에 하나씩 수행하고 각 조치 후 테스트를 시도하십시오.
2. 문제가 남아있으면 기술 서비스 담당자에게 문의하십시오.
3. 시스템을 끄고 전원에서 서버를 제거하십시오. 45초간 기다려 주십시오. DIMM을 다시 위치시키십시오. 전원에 다시 연결하십시오.
4. DSA 및 BIOS/uEFI가 최신 수준인지 확인하십시오.

관련 링크

- [Lenovo 지원 웹 사이트](#)
- [DSA의 최신 수준](#)
- [BMC/IMM의 최신 수준](#)

• 201-878-000 : 독립형 메모리 테스트 중단

Sparing 기능은 OFF여야 합니다. Setup으로 이동한 후 Sparing 기능을 OFF로 설정하십시오.

복구 가능
아니요

심각도
경고

서비스 가능
아니요

지원 자동 알림

아니요

사용자 응답

다음 단계를 완료하십시오.

1. 언급된 조치를 한 번에 하나씩 수행하고 각 조치 후 테스트를 시도하십시오.
2. 문제가 남아있으면 기술 서비스 담당자에게 문의하십시오.
3. 시스템을 끄고 전원에서 서버를 제거하십시오. 45초간 기다려 주십시오. DIMM을 다시 위치시키십시오. 전원에 다시 연결하십시오.
4. DSA 및 BIOS/uEFI가 최신 수준인지 확인하십시오.

관련 링크

- [Lenovo 지원 웹 사이트](#)
- [DSA의 최신 수준](#)
- [BMC/IMM의 최신 수준](#)

- 201-878-001 : 독립형 메모리 테스트 중단

Sparing 기능은 OFF여야 합니다. Setup으로 이동한 후 Sparing 기능을 OFF로 설정하십시오.

복구 가능

아니요

심각도

경고

서비스 가능

아니요

지원 자동 알림

아니요

사용자 응답

다음 단계를 완료하십시오.

1. 언급된 조치를 한 번에 하나씩 수행하고 각 조치 후 테스트를 시도하십시오.
2. 문제가 남아있으면 기술 서비스 담당자에게 문의하십시오.
3. 시스템을 끄고 전원에서 서버를 제거하십시오. 45초간 기다려 주십시오. DIMM을 다시 위치시키십시오. 전원에 다시 연결하십시오.
4. DSA 및 BIOS/uEFI가 최신 수준인지 확인하십시오.

관련 링크

- [Lenovo 지원 웹 사이트](#)
- [DSA의 최신 수준](#)
- [BMC/IMM의 최신 수준](#)

- 201-878-002 : 독립형 메모리 테스트 중단

Sparing 기능은 OFF여야 합니다. Setup으로 이동한 후 Sparing 기능을 OFF로 설정하십시오.

복구 가능

아니요

심각도

경고

서비스 가능
아니요

지원 자동 알림
아니요

사용자 응답
다음 단계를 완료하십시오.

1. 언급된 조치를 한 번에 하나씩 수행하고 각 조치 후 테스트를 시도하십시오.
2. 문제가 남아있으면 기술 서비스 담당자에게 문의하십시오.
3. 시스템을 끄고 전원에서 서버를 제거하십시오. 45초간 기다려 주십시오. DIMM을 다시 위치시키십시오. 전원에 다시 연결하십시오.
4. DSA 및 BIOS/uEFI가 최신 수준인지 확인하십시오.

관련 링크

- [Lenovo 지원 웹 사이트](#)
- [DSA의 최신 수준](#)
- [BMC/IMM의 최신 수준](#)

- 201-878-003 : 독립형 메모리 테스트 중단
Sparing 기능은 OFF여야 합니다. Setup으로 이동한 후 Sparing 기능을 OFF로 설정하십시오.

복구 가능
아니요

심각도
경고

서비스 가능
아니요

지원 자동 알림
아니요

사용자 응답
다음 단계를 완료하십시오.

1. 언급된 조치를 한 번에 하나씩 수행하고 각 조치 후 테스트를 시도하십시오.
2. 문제가 남아있으면 기술 서비스 담당자에게 문의하십시오.
3. 시스템을 끄고 전원에서 서버를 제거하십시오. 45초간 기다려 주십시오. DIMM을 다시 위치시키십시오. 전원에 다시 연결하십시오.
4. DSA 및 BIOS/uEFI가 최신 수준인지 확인하십시오.

관련 링크

- [Lenovo 지원 웹 사이트](#)
- [DSA의 최신 수준](#)
- [BMC/IMM의 최신 수준](#)

- 201-885-000 : 독립형 메모리 테스트 중단
프로세서가 MTRR 레지스터 조작을 지원하지 않습니다. 캐시 없이 메모리에 쓸 수 없습니다.

복구 가능

아니요

심각도

경고

서비스 가능

아니요

지원 자동 알림

아니요

사용자 응답

다음 단계를 완료하십시오.

1. 언급된 조치를 한 번에 하나씩 수행하고 각 조치 후 테스트를 시도하십시오.
2. 문제가 남아있으면 기술 서비스 담당자에게 문의하십시오.
3. 시스템을 끄고 전원에서 서버를 제거하십시오. 45초간 기다려 주십시오. DIMM을 다시 위치시키십시오. 전원에 다시 연결하십시오.
4. DSA 및 BIOS/uEFI가 최신 수준인지 확인하십시오.

관련 링크

- [Lenovo 지원 웹 사이트](#)
- [DSA의 최신 수준](#)
- [BMC/IMM의 최신 수준](#)

• 201-885-001 : 독립형 메모리 테스트 중단

프로세서가 MTRR 레지스터 조작을 지원하지 않습니다. 캐시 없이 메모리에 쓸 수 없습니다.

복구 가능

아니요

심각도

경고

서비스 가능

아니요

지원 자동 알림

아니요

사용자 응답

다음 단계를 완료하십시오.

1. 언급된 조치를 한 번에 하나씩 수행하고 각 조치 후 테스트를 시도하십시오.
2. 문제가 남아있으면 기술 서비스 담당자에게 문의하십시오.
3. 시스템을 끄고 전원에서 서버를 제거하십시오. 45초간 기다려 주십시오. DIMM을 다시 위치시키십시오. 전원에 다시 연결하십시오.
4. DSA 및 BIOS/uEFI가 최신 수준인지 확인하십시오.

관련 링크

- [Lenovo 지원 웹 사이트](#)
- [DSA의 최신 수준](#)
- [BMC/IMM의 최신 수준](#)

• 201-885-002 : 독립형 메모리 테스트 중단

프로세서가 MTRR 레지스터 조작을 지원하지 않습니다. 캐시 없이 메모리에 쓸 수 없습니다.

복구 가능
아니요

심각도
경고

서비스 가능
아니요

지원 자동 알림
아니요

사용자 응답

다음 단계를 완료하십시오.

1. 언급된 조치를 한 번에 하나씩 수행하고 각 조치 후 테스트를 시도하십시오.
2. 문제가 남아있으면 기술 서비스 담당자에게 문의하십시오.
3. 시스템을 끄고 전원에서 서버를 제거하십시오. 45초간 기다려 주십시오. DIMM을 다시 위치시키십시오. 전원에 다시 연결하십시오.
4. DSA 및 BIOS/uEFI가 최신 수준인지 확인하십시오.

관련 링크

- [Lenovo 지원 웹 사이트](#)
- [DSA의 최신 수준](#)
- [BMC/IMM의 최신 수준](#)

• 201-885-003 : 독립형 메모리 테스트 중단

프로세서가 MTRR 레지스터 조작을 지원하지 않습니다. 캐시 없이 메모리에 쓸 수 없습니다.

복구 가능
아니요

심각도
경고

서비스 가능
아니요

지원 자동 알림
아니요

사용자 응답

다음 단계를 완료하십시오.

1. 언급된 조치를 한 번에 하나씩 수행하고 각 조치 후 테스트를 시도하십시오.
2. 문제가 남아있으면 기술 서비스 담당자에게 문의하십시오.
3. 시스템을 끄고 전원에서 서버를 제거하십시오. 45초간 기다려 주십시오. DIMM을 다시 위치시키십시오. 전원에 다시 연결하십시오.
4. DSA 및 BIOS/uEFI가 최신 수준인지 확인하십시오.

관련 링크

- [Lenovo 지원 웹 사이트](#)

- DSA의 최신 수준
- BMC/IMM의 최신 수준

- 201-886-000 : 독립형 메모리 테스트 중단
메모리 상한 값은 16MB 미만입니다.

복구 가능
아니요

심각도
경고

서비스 가능
아니요

지원 자동 알림
아니요

사용자 응답
다음 단계를 완료하십시오.

1. 언급된 조치를 한 번에 하나씩 수행하고 각 조치 후 테스트를 시도하십시오.
2. 문제가 남아있으면 기술 서비스 담당자에게 문의하십시오.
3. 시스템을 끄고 전원에서 서버를 제거하십시오. 45초간 기다려 주십시오. DIMM을 다시 위치시키십시오. 전원에 다시 연결하십시오.
4. DSA 및 BIOS/uEFI가 최신 수준인지 확인하십시오.

관련 링크

- [Lenovo 지원 웹 사이트](#)
- [DSA의 최신 수준](#)
- [BMC/IMM의 최신 수준](#)

- 201-886-001 : 독립형 메모리 테스트 중단
메모리 상한 값은 16MB 미만입니다.

복구 가능
아니요

심각도
경고

서비스 가능
아니요

지원 자동 알림
아니요

사용자 응답
다음 단계를 완료하십시오.

1. 언급된 조치를 한 번에 하나씩 수행하고 각 조치 후 테스트를 시도하십시오.
2. 문제가 남아있으면 기술 서비스 담당자에게 문의하십시오.
3. 시스템을 끄고 전원에서 서버를 제거하십시오. 45초간 기다려 주십시오. DIMM을 다시 위치시키십시오. 전원에 다시 연결하십시오.
4. DSA 및 BIOS/uEFI가 최신 수준인지 확인하십시오.

관련 링크

- [Lenovo 지원 웹 사이트](#)
- [DSA의 최신 수준](#)
- [BMC/IMM의 최신 수준](#)

- 201-886-002 : 독립형 메모리 테스트 중단
메모리 상한 값은 16MB 미만입니다.

복구 가능
아니요

심각도
경고

서비스 가능
아니요

지원 자동 알림
아니요

사용자 응답
다음 단계를 완료하십시오.

1. 언급된 조치를 한 번에 하나씩 수행하고 각 조치 후 테스트를 시도하십시오.
2. 문제가 남아있으면 기술 서비스 담당자에게 문의하십시오.
3. 시스템을 끄고 전원에서 서버를 제거하십시오. 45초간 기다려 주십시오. DIMM을 다시 위치시키십시오. 전원에 다시 연결하십시오.
4. DSA 및 BIOS/uEFI가 최신 수준인지 확인하십시오.

관련 링크

- [Lenovo 지원 웹 사이트](#)
- [DSA의 최신 수준](#)
- [BMC/IMM의 최신 수준](#)

- 201-886-003 : 독립형 메모리 테스트 중단
메모리 상한 값은 16MB 미만입니다.

복구 가능
아니요

심각도
경고

서비스 가능
아니요

지원 자동 알림
아니요

사용자 응답
다음 단계를 완료하십시오.

1. 언급된 조치를 한 번에 하나씩 수행하고 각 조치 후 테스트를 시도하십시오.
2. 문제가 남아있으면 기술 서비스 담당자에게 문의하십시오.

3. 시스템을 끄고 전원에서 서버를 제거하십시오. 45초간 기다려 주십시오. DIMM을 다시 위치시키십시오. 전원에 다시 연결하십시오.
4. DSA 및 BIOS/uEFI가 최신 수준인지 확인하십시오.

관련 링크

- [Lenovo 지원 웹 사이트](#)
 - [DSA의 최신 수준](#)
 - [BMC/IMM의 최신 수준](#)
- 201-899-000 : 독립형 메모리 테스트 중단
사용자가 메모리 진단 테스트를 중단했습니다.

복구 가능
아니요

심각도
경고

서비스 가능
미지원

지원 자동 알림
미지원

관련 링크

- [Lenovo 지원 웹 사이트](#)
 - [DSA의 최신 수준](#)
 - [BMC/IMM의 최신 수준](#)
- 201-899-001 : 독립형 메모리 테스트 중단
사용자가 메모리 진단 테스트를 중단했습니다.

복구 가능
아니요

심각도
경고

서비스 가능
미지원

지원 자동 알림
미지원

관련 링크

- [Lenovo 지원 웹 사이트](#)
 - [DSA의 최신 수준](#)
 - [BMC/IMM의 최신 수준](#)
- 201-899-002 : 독립형 메모리 테스트 중단
사용자가 메모리 진단 테스트를 중단했습니다.

복구 가능
아니요

심각도
경고

서비스 가능
미지원

지원 자동 알림
미지원

관련 링크

- [Lenovo 지원 웹 사이트](#)
- [DSA의 최신 수준](#)
- [BMC/IMM의 최신 수준](#)

- 201-899-003 : 독립형 메모리 테스트 중단
사용자가 메모리 진단 테스트를 중단했습니다.

복구 가능
아니요

심각도
경고

서비스 가능
미지원

지원 자동 알림
미지원

관련 링크

- [Lenovo 지원 웹 사이트](#)
- [DSA의 최신 수준](#)
- [BMC/IMM의 최신 수준](#)

- 201-901-000 : 독립형 메모리 테스트 실패
메모리 진단 테스트를 실패했습니다.

복구 가능
아니요

심각도
오류

서비스 가능
예

지원 자동 알림
아니요

사용자 응답

다음 단계를 완료하십시오.

1. 언급된 조치를 한 번에 하나씩 수행하고 각 조치 후 테스트를 시도하십시오.
2. 문제가 남아있으면 기술 서비스 담당자에게 문의하십시오.

3. 시스템을 끄고 전원에서 서버를 제거하십시오. 45초간 기다려 주십시오. DIMM을 다시 위치시키십시오. 전원에 다시 연결하십시오.
4. DSA 및 BIOS/uEFI가 최신 수준인지 확인하십시오.
5. 잘못 언급된 모든 DIMM을 하나씩 교체하십시오.
6. Configuration/Setup Utility 프로그램에서 모든 DIMM이 사용 가능한지 확인하십시오.
7. 장애가 계속되면 다음 수정 조치에 대한 시스템 "설치 및 서비스 안내서"의 "증상별 문제 해결"을 참조하십시오.

관련 링크

- [Lenovo 지원 웹 사이트](#)
- [DSA의 최신 수준](#)
- [BMC/IMM의 최신 수준](#)

- 201-901-001 : 독립형 메모리 테스트 실패
메모리 진단 테스트를 실패했습니다.

복구 가능
아니요

심각도
오류

서비스 가능
예

지원 자동 알림
아니요

사용자 응답
다음 단계를 완료하십시오.

1. 언급된 조치를 한 번에 하나씩 수행하고 각 조치 후 테스트를 시도하십시오.
2. 문제가 남아있으면 기술 서비스 담당자에게 문의하십시오.
3. 시스템을 끄고 전원에서 서버를 제거하십시오. 45초간 기다려 주십시오. DIMM을 다시 위치시키십시오. 전원에 다시 연결하십시오.
4. DSA 및 BIOS/uEFI가 최신 수준인지 확인하십시오.
5. 잘못 언급된 모든 DIMM을 하나씩 교체하십시오.
6. Configuration/Setup Utility 프로그램에서 모든 DIMM이 사용 가능한지 확인하십시오.
7. 장애가 계속되면 다음 수정 조치에 대한 시스템 "설치 및 서비스 안내서"의 "증상별 문제 해결"을 참조하십시오.

관련 링크

- [Lenovo 지원 웹 사이트](#)
- [DSA의 최신 수준](#)
- [BMC/IMM의 최신 수준](#)

- 201-901-002 : 독립형 메모리 테스트 실패
메모리 진단 테스트를 실패했습니다.

복구 가능

아니요

심각도

오류

서비스 가능

예

지원 자동 알림

아니요

사용자 응답

다음 단계를 완료하십시오.

1. 언급된 조치를 한 번에 하나씩 수행하고 각 조치 후 테스트를 시도하십시오.
2. 문제가 남아있으면 기술 서비스 담당자에게 문의하십시오.
3. 시스템을 끄고 전원에서 서버를 제거하십시오. 45초간 기다려 주십시오. DIMM을 다시 위치시키십시오. 전원에 다시 연결하십시오.
4. DSA 및 BIOS/uEFI가 최신 수준인지 확인하십시오.
5. 잘못 언급된 모든 DIMM을 하나씩 교체하십시오.
6. Configuration/Setup Utility 프로그램에서 모든 DIMM이 사용 가능한지 확인하십시오.
7. 장애가 계속되면 다음 수정 조치에 대한 시스템 "설치 및 서비스 안내서"의 "증상별 문제 해결"을 참조하십시오.

관련 링크

- [Lenovo 지원 웹 사이트](#)
- [DSA의 최신 수준](#)
- [BMC/IMM의 최신 수준](#)

- 201-901-003 : 독립형 메모리 테스트 실패
메모리 진단 테스트를 실패했습니다.

복구 가능

아니요

심각도

오류

서비스 가능

예

지원 자동 알림

아니요

사용자 응답

다음 단계를 완료하십시오.

1. 언급된 조치를 한 번에 하나씩 수행하고 각 조치 후 테스트를 시도하십시오.
2. 문제가 남아있으면 기술 서비스 담당자에게 문의하십시오.
3. 시스템을 끄고 전원에서 서버를 제거하십시오. 45초간 기다려 주십시오. DIMM을 다시 위치시키십시오. 전원에 다시 연결하십시오.
4. DSA 및 BIOS/uEFI가 최신 수준인지 확인하십시오.
5. 잘못 언급된 모든 DIMM을 하나씩 교체하십시오.
6. Configuration/Setup Utility 프로그램에서 모든 DIMM이 사용 가능한지 확인하십시오.

7. 장애가 계속되면 다음 수정 조치에 대한 시스템 "설치 및 서비스 안내서"의 "증상별 문제 해결"을 참조하십시오.

관련 링크

- [Lenovo 지원 웹 사이트](#)
- [DSA의 최신 수준](#)
- [BMC/IMM의 최신 수준](#)

DSA 메모리 스트레스 테스트 결과

다음 메시지는 메모리 스트레스 테스트를 실행한 결과 나타날 수 있습니다.

DSA 메모리 스트레스 테스트 결과

다음 메시지는 DSA 메모리 스트레스 테스트를 실행한 결과 나타날 수 있습니다.

- 202-000-000 : MemStr 테스트 통과
테스트 통과.

복구 가능
아니요

심각도
이벤트

서비스 가능
미지원

지원 자동 알림
미지원

관련 링크

- [Lenovo 지원 웹 사이트](#)
- [DSA의 최신 수준](#)
- [BMC/IMM의 최신 수준](#)

- 202-801-000 : MemStr 테스트 중단
내부 프로그램 오류입니다.

복구 가능
아니요

심각도
경고

서비스 가능
예

지원 자동 알림
아니요

사용자 응답

다음 단계를 완료하십시오.

1. 시스템을 끄고 다시 켜십시오.
2. DSA 진단 코드가 최신 수준인지 확인하십시오.
3. 테스트를 다시 실행하십시오.
4. 시스템이 응답을 중지하면 시스템을 끄고 다시 시작하십시오.
5. 시스템 펌웨어 수준을 확인하고 필요한 경우 업그레이드하십시오.
6. 메모리 진단 프로그램을 실행하여 장애가 발생한 특정 DIMM을 식별하십시오.
7. 장애가 계속되면 다음 수정 조치에 대한 시스템 "설치 및 서비스 안내서"의 "증상별 문제 해결"을 참조하십시오.

관련 링크

- [Lenovo 지원 웹 사이트](#)
- [DSA의 최신 수준](#)
- [BMC/IMM의 최신 수준](#)

• 202-802-000 : MemStr 테스트 중단

테스트를 실행하기에 메모리 크기가 충분하지 않습니다. 1GB 이상 필요합니다.

복구 가능

아니요

심각도

경고

서비스 가능

지원

지원 자동 알림

미지원

관련 링크

- [Lenovo 지원 웹 사이트](#)
- [DSA의 최신 수준](#)
- [BMC/IMM의 최신 수준](#)

• 202-803-000 : MemStr 테스트 중단

사용자가 Ctrl-C를 눌렀습니다.

복구 가능

아니요

심각도

경고

서비스 가능

지원

지원 자동 알림

미지원

관련 링크

- [Lenovo 지원 웹 사이트](#)
- [DSA의 최신 수준](#)
- [BMC/IMM의 최신 수준](#)

• 202-901-000 : MemStr 테스트 실패

테스트 실패.

복구 가능
아니요

심각도
오류

서비스 가능
예

지원 자동 알림
아니요

사용자 응답

다음 단계를 완료하십시오.

1. 표준 DSA 메모리 진단 프로그램을 실행하여 모든 메모리의 유효성을 검증하십시오.
2. DSA 진단 코드가 최신 수준인지 확인하십시오.
3. 시스템을 끄고 전원에서 서버를 제거하십시오.
4. 메모리 카드와 DIMM을 다시 배치하십시오.
5. 전원에 시스템을 다시 연결하고 시스템을 켜십시오.
6. 테스트를 다시 실행하십시오.
7. 표준 DSA 메모리 진단 프로그램을 실행하여 모든 메모리의 유효성을 검증하십시오.
8. 장애가 계속되면 다음 수정 조치에 대한 시스템 "설치 및 서비스 안내서"의 "증상별 문제 해결"을 참조하십시오.

관련 링크

- [Lenovo 지원 웹 사이트](#)
- [DSA의 최신 수준](#)
- [BMC/IMM의 최신 수준](#)

• 202-902-000 : MemStr 테스트 실패

테스트를 실행하기에 메모리 크기가 충분하지 않습니다.

복구 가능
아니요

심각도
오류

서비스 가능
예

지원 자동 알림
아니요

사용자 응답

다음 단계를 완료하십시오.

1. DSA 진단 이벤트 로그의 "Resource Utilization" 섹션에서 "Available System Memory"를 선택하여 모든 메모리가 사용 가능한지 확인하십시오.
2. 필요한 경우 시스템 부트 중에 F1을 눌러 Configuration/Setup Utility 프로그램에 액세스하고 모든 메모리를 사용 가능하도록 설정하십시오.
3. DSA 진단 코드가 최신 수준인지 확인하십시오.
4. 테스트를 다시 실행하십시오.
5. 표준 DSA 메모리 진단 프로그램을 실행하여 모든 메모리의 유효성을 검증하십시오.
6. 장애가 계속되면 다음 수정 조치에 대한 시스템 "설치 및 서비스 안내서"의 "증상별 문제 해결"을 참조하십시오.

관련 링크

- [Lenovo 지원 웹 사이트](#)
- [DSA의 최신 수준](#)
- [BMC/IMM의 최신 수준](#)

DSA Nvidia GPU 테스트 결과

Nvidia GPU 테스트를 실행한 결과 다음 메시지가 나타날 수 있습니다.

DSA Nvidia GPU 테스트 결과

DSA Nvidia GPU 테스트를 실행한 결과 다음 메시지가 나타날 수 있습니다.

- 409-000-000 : NVIDIA 사용자 진단 테스트 통과
NVIDIA 사용자 진단 테스트가 통과되었습니다.

복구 가능
아니요

심각도
이벤트

서비스 가능
미지원

지원 자동 알림
미지원

관련 링크

- [Lenovo 지원 웹 사이트](#)
- [DSA의 최신 수준](#)
- [BMC/IMM의 최신 수준](#)

- 409-003-000 : Nvidia::DiagnosticServiceProvider::Bandwidth 테스트 통과
Nvidia GPU Bandwidth 테스트가 통과되었습니다.

복구 가능
아니요

심각도
이벤트

서비스 가능
미지원

지원 자동 알림
미지원

관련 링크

- [Lenovo 지원 웹 사이트](#)
- [DSA의 최신 수준](#)
- [BMC/IMM의 최신 수준](#)

- 409-004-000 : Nvidia::DiagnosticServiceProvider::Query 테스트 통과
Nvidia GPU Query 테스트가 통과되었습니다.

복구 가능
아니요

심각도
이벤트

서비스 가능
미지원

지원 자동 알림
미지원

관련 링크

- [Lenovo 지원 웹 사이트](#)
- [DSA의 최신 수준](#)
- [BMC/IMM의 최신 수준](#)

- 409-005-000 : Nvidia::DiagnosticServiceProvider::Matrix 테스트 통과
Nvidia GPU Matrix 테스트가 통과되었습니다.

복구 가능
아니요

심각도
이벤트

서비스 가능
미지원

지원 자동 알림
미지원

관련 링크

- [Lenovo 지원 웹 사이트](#)
- [DSA의 최신 수준](#)

- [BMC/IMM의 최신 수준](#)

- 409-006-000 : Nvidia::DiagnosticServiceProvider::Binomial 테스트 통과
Nvidia GPU Binomial 테스트가 통과되었습니다.

복구 가능
아니요

심각도
이벤트

서비스 가능
미지원

지원 자동 알림
미지원

관련 링크

- [Lenovo 지원 웹 사이트](#)
- [DSA의 최신 수준](#)
- [BMC/IMM의 최신 수준](#)

- 409-800-000 : NVIDIA 사용자 진단 테스트 중단
NVIDIA 사용자 진단 테스트가 취소되었습니다.

복구 가능
아니요

심각도
이벤트

서비스 가능
미지원

지원 자동 알림
미지원

관련 링크

- [Lenovo 지원 웹 사이트](#)
- [DSA의 최신 수준](#)
- [BMC/IMM의 최신 수준](#)

- 409-803-000 : Nvidia::DiagnosticServiceProvider::Bandwidth 테스트 중단
Nvidia GPU Bandwidth 테스트가 취소되었습니다.

복구 가능
아니요

심각도
경고

서비스 가능
미지원

지원 자동 알림
미지원

관련 링크

- [Lenovo 지원 웹 사이트](#)
- [DSA의 최신 수준](#)
- [BMC/IMM의 최신 수준](#)

- 409-804-000 : Nvidia::DiagnosticServiceProvider::Query 테스트 중단
Nvidia GPU Query 테스트가 취소되었습니다.

복구 가능
아니요

심각도
경고

서비스 가능
미지원

지원 자동 알림
미지원

관련 링크

- [Lenovo 지원 웹 사이트](#)
- [DSA의 최신 수준](#)
- [BMC/IMM의 최신 수준](#)

- 409-805-000 : Nvidia::DiagnosticServiceProvider::Matrix 테스트 중단
Nvidia GPU Matrix 테스트가 취소되었습니다.

복구 가능
아니요

심각도
경고

서비스 가능
미지원

지원 자동 알림
미지원

관련 링크

- [Lenovo 지원 웹 사이트](#)
- [DSA의 최신 수준](#)
- [BMC/IMM의 최신 수준](#)

- 409-806-000 : Nvidia::DiagnosticServiceProvider::Binomial 테스트 중단
Nvidia GPU Binomial 테스트가 취소되었습니다.

복구 가능

아니요

심각도

경고

서비스 가능

미지원

지원 자동 알림

미지원

관련 링크

- [Lenovo 지원 웹 사이트](#)
- [DSA의 최신 수준](#)
- [BMC/IMM의 최신 수준](#)

- 409-900-000 : NVIDIA 사용자 진단 테스트 실패

NVIDIA 사용자 진단 테스트 실패.

복구 가능

아니요

심각도

이벤트

서비스 가능

예

지원 자동 알림

아니요

사용자 응답

다음 단계를 완료하십시오.

1. GPU를 재배치하여 GPU가 PCIe 슬롯에 설치되어 있는지 확인하십시오. 그런 다음 시스템을 순환하십시오.
2. GPU 전원 커넥터가 단단히 연결되었는지 확인하십시오. 그런 다음 시스템을 순환하십시오.
3. nvidia-smi -q를 실행하십시오. 일부 경우 잘못 연결되어 있는 전원 케이블을 보고합니다.
4. 작동하는 것으로 알려져 있는 시스템에서 동일한 GPU를 사용하여 진단 프로그램을 다시 실행하십시오. 다양한 시스템 문제로 인해 진단 장애가 발생할 수 있습니다.
5. 문제가 남아있으면 IBM 기술 지원 담당자에게 문의하십시오.

관련 링크

- [Lenovo 지원 웹 사이트](#)
- [DSA의 최신 수준](#)
- [BMC/IMM의 최신 수준](#)

- 409-903-000 : Nvidia::DiagnosticServiceProvider::Bandwidth 테스트 실패

Nvidia GPU Bandwidth 테스트 실패.

복구 가능

아니요

심각도

오류
서비스 가능
예
지원 자동 알림
아니요

사용자 응답
다음 단계를 완료하십시오.

1. GPU를 재배치하여 GPU가 PCIe 슬롯에 설치되어 있는지 확인하십시오. 그런 다음 시스템을 순환하십시오.
2. GPU 전원 커넥터가 단단히 연결되었는지 확인하십시오. 그런 다음 시스템을 순환하십시오.
3. nvidia-smi -q를 실행하십시오. 일부 경우 잘못 연결되어 있는 전원 케이블을 보고합니다.
4. 작동하는 것으로 알려져 있는 시스템에서 동일한 GPU를 사용하여 진단 프로그램을 다시 실행하십시오. 다양한 시스템 문제로 인해 진단 장애가 발생할 수 있습니다.
5. 문제가 남아있으면 IBM 기술 지원 담당자에게 문의하십시오.

관련 링크

- [Lenovo 지원 웹 사이트](#)
- [DSA의 최신 수준](#)
- [BMC/IMM의 최신 수준](#)

- 409-904-000 : Nvidia::DiagnosticServiceProvider::Query 테스트 실패
Nvidia GPU Query 테스트 실패.

복구 가능
아니요

심각도
오류

서비스 가능
예

지원 자동 알림
아니요

사용자 응답
다음 단계를 완료하십시오.

1. GPU를 재배치하여 GPU가 PCIe 슬롯에 설치되어 있는지 확인하십시오. 그런 다음 시스템을 순환하십시오.
2. GPU 전원 커넥터가 단단히 연결되었는지 확인하십시오. 그런 다음 시스템을 순환하십시오.
3. nvidia-smi -q를 실행하십시오. 일부 경우 잘못 연결되어 있는 전원 케이블을 보고합니다.
4. 작동하는 것으로 알려져 있는 시스템에서 동일한 GPU를 사용하여 진단 프로그램을 다시 실행하십시오. 다양한 시스템 문제로 인해 진단 장애가 발생할 수 있습니다.
5. 문제가 남아있으면 IBM 기술 지원 담당자에게 문의하십시오.

관련 링크

- [Lenovo 지원 웹 사이트](#)
- [DSA의 최신 수준](#)
- [BMC/IMM의 최신 수준](#)

- 409-905-000 : Nvidia::DiagnosticServiceProvider::Matrix 테스트 실패
Nvidia GPU Matrix 테스트 실패.

복구 가능
아니요

심각도
오류

서비스 가능
예

지원 자동 알림
아니요

사용자 응답
다음 단계를 완료하십시오.

1. GPU를 재배치하여 GPU가 PCIe 슬롯에 설치되어 있는지 확인하십시오. 그런 다음 시스템을 순환하십시오.
2. GPU 전원 커넥터가 단단히 연결되었는지 확인하십시오. 그런 다음 시스템을 순환하십시오.
3. nvidia-smi -q를 실행하십시오. 일부 경우 잘못 연결되어 있는 전원 케이블을 보고합니다.
4. 작동하는 것으로 알려져 있는 시스템에서 동일한 GPU를 사용하여 진단 프로그램을 다시 실행하십시오. 다양한 시스템 문제로 인해 진단 장애가 발생할 수 있습니다.
5. 문제가 남아있으면 IBM 기술 지원 담당자에게 문의하십시오.

관련 링크

- [Lenovo 지원 웹 사이트](#)
- [DSA의 최신 수준](#)
- [BMC/IMM의 최신 수준](#)

- 409-906-000 : Nvidia::DiagnosticServiceProvider::Binomial 테스트 실패
Nvidia GPU Binomial 테스트 실패.

복구 가능
아니요

심각도
오류

서비스 가능
예

지원 자동 알림
아니요

사용자 응답
다음 단계를 완료하십시오.

1. GPU를 재배치하여 GPU가 PCIe 슬롯에 설치되어 있는지 확인하십시오. 그런 다음 시스템을 순환하십시오.
2. GPU 전원 커넥터가 단단히 연결되었는지 확인하십시오. 그런 다음 시스템을 순환하십시오.
3. nvidia-smi -q를 실행하십시오. 일부 경우 잘못 연결되어 있는 전원 케이블을 보고합니다.

4. 작동하는 것으로 알려져 있는 시스템에서 동일한 GPU를 사용하여 진단 프로그램을 다시 실행하십시오. 다양한 시스템 문제로 인해 진단 장애가 발생할 수 있습니다.
5. 문제가 남아있으면 IBM 기술 지원 담당자에게 문의하십시오.

관련 링크

- [Lenovo 지원 웹 사이트](#)
- [DSA의 최신 수준](#)
- [BMC/IMM의 최신 수준](#)

DSA 광 드라이브 테스트 결과

광 드라이브 테스트를 실행한 결과 다음 메시지가 나타날 수 있습니다.

DSA 광 드라이브 테스트 결과

DSA 광 드라이브 테스트를 실행한 결과 다음 메시지가 나타날 수 있습니다.

- 215-000-000 : 광 드라이브 테스트 통과
광 드라이브 테스트 통과.

복구 가능
아니요

심각도
이벤트

서비스 가능
미지원

지원 자동 알림
미지원

관련 링크

- [Lenovo 지원 웹 사이트](#)
- [DSA의 최신 수준](#)
- [BMC/IMM의 최신 수준](#)

- 215-801-000 : 광 드라이브 테스트 중단
광 드라이브 테스트 중단. 드라이버와 통신할 수 없습니다.

복구 가능
아니요

심각도
경고

서비스 가능
예

지원 자동 알림

아니요

사용자 응답

다음 단계를 완료하십시오.

1. DSA 진단 코드가 최신 수준인지 확인하십시오.
2. 테스트를 다시 실행하십시오.
3. 드라이브 케이블 양쪽 끝의 연결이 느슨하거나 파손되었는지 또는 케이블이 손상되었는지 확인하십시오. 손상이 있는 경우 케이블을 교체하십시오.
4. 테스트를 다시 실행하십시오.
5. 시스템 펌웨어 수준을 확인하고 필요한 경우 업그레이드하십시오. 설치된 펌웨어 수준은 이 구성 요소에 대한 펌웨어/VPD 섹션 내의 DSA 진단 이벤트 로그에서 찾을 수 있습니다.
6. 테스트를 다시 실행하십시오.

관련 링크

- [Lenovo 지원 웹 사이트](#)
- [DSA의 최신 수준](#)
- [BMC/IMM의 최신 수준](#)

• 215-802-000 : 광 드라이브 테스트 중단

광 드라이브 테스트 중단. 읽기 오류가 발생했습니다.

복구 가능

아니요

심각도

경고

서비스 가능

예

지원 자동 알림

아니요

사용자 응답

다음 단계를 완료하십시오.

1. 새 CD 또는 DVD를 드라이브에 삽입하고 미디어가 인식되도록 15초간 기다려 주십시오. 테스트를 다시 실행하십시오.
2. 드라이브 케이블 양쪽 끝의 연결이 느슨하거나 파손되었는지 또는 케이블이 손상되었는지 확인하십시오. 손상이 있는 경우 케이블을 교체하십시오.
3. 테스트를 다시 실행하십시오.
4. 장애가 계속되면 다음 수정 조치에 대한 시스템 "설치 및 서비스 안내서"의 "증상별 문제 해결"을 참조하십시오.

관련 링크

- [Lenovo 지원 웹 사이트](#)
- [DSA의 최신 수준](#)
- [BMC/IMM의 최신 수준](#)

• 215-803-000 : 광 드라이브 테스트 실패

광 드라이브 테스트 실패. 운영 체제에서 디스크를 사용 중일 수 있습니다.

복구 가능
아니요

심각도
오류

서비스 가능
예

지원 자동 알림
아니요

사용자 응답
다음 단계를 완료하십시오.

1. 시스템 활동이 중단될 때까지 기다리십시오.
2. 테스트를 다시 실행하십시오.
3. 시스템을 끄고 다시 켜십시오.
4. 테스트를 다시 실행하십시오.

관련 링크

- [Lenovo 지원 웹 사이트](#)
- [DSA의 최신 수준](#)
- [BMC/IMM의 최신 수준](#)

- 215-804-000 : 광 드라이브 테스트 중단
광 드라이브 테스트 중단. 미디어 트레이가 열려 있습니다.

복구 가능
아니요

심각도
경고

서비스 가능
예

지원 자동 알림
아니요

사용자 응답
다음 단계를 완료하십시오.

1. 미디어 트레이를 닫고 미디어가 인식되도록 15초간 기다려 주십시오. 테스트를 다시 실행하십시오.
2. 새 CD 또는 DVD를 드라이브에 삽입하고 미디어가 인식되도록 15초간 기다려 주십시오. 테스트를 다시 실행하십시오.
3. 드라이브 케이블 양쪽 끝의 연결이 느슨하거나 파손되었는지 또는 케이블이 손상되었는지 확인하십시오. 손상이 있는 경우 케이블을 교체하십시오.
4. 테스트를 다시 실행하십시오.
5. 장애가 계속되면 다음 수정 조치에 대한 시스템 "설치 및 서비스 안내서"의 "증상별 문제 해결"을 참조하십시오.

관련 링크

- [Lenovo 지원 웹 사이트](#)

- DSA의 최신 수준
- BMC/IMM의 최신 수준

• 215-901-000 : 광 드라이브 테스트 중단

광 드라이브 테스트 중단. 드라이브 미디어가 감지되지 않습니다.

복구 가능
아니요

심각도
경고

서비스 가능
예

지원 자동 알림
아니요

사용자 응답

다음 단계를 완료하십시오.

1. 새 CD 또는 DVD를 드라이브에 삽입하고 미디어가 인식되도록 15초간 기다려 주십시오. 테스트를 다시 실행하십시오.
2. 드라이브 케이블 양쪽 끝의 연결이 느슨하거나 파손되었는지 또는 케이블이 손상되었는지 확인하십시오. 손상이 있는 경우 케이블을 교체하십시오.
3. 테스트를 다시 실행하십시오.
4. 장애가 계속되면 다음 수정 조치에 대한 시스템 "설치 및 서비스 안내서"의 "증상별 문제 해결"을 참조하십시오.

관련 링크

- [Lenovo 지원 웹 사이트](#)
- DSA의 최신 수준
- BMC/IMM의 최신 수준

• 215-902-000 : 광 드라이브 테스트 실패

광 드라이브 테스트 실패. 읽기를 잘못 비교했습니다.

복구 가능
아니요

심각도
오류

서비스 가능
예

지원 자동 알림
아니요

사용자 응답

다음 단계를 완료하십시오.

1. 새 CD 또는 DVD를 드라이브에 삽입하고 미디어가 인식되도록 15초간 기다려 주십시오. 테스트를 다시 실행하십시오.

2. 드라이브 케이블 양쪽 끝의 연결이 느슨하거나 파손되었는지 또는 케이블이 손상되었는지 확인하십시오. 손상이 있는 경우 케이블을 교체하십시오.
3. 테스트를 다시 실행하십시오.
4. 장애가 계속되면 다음 수정 조치에 대한 시스템 "설치 및 서비스 안내서"의 "증상별 문제 해결"을 참조하십시오.

관련 링크

- [Lenovo 지원 웹 사이트](#)
- [DSA의 최신 수준](#)
- [BMC/IMM의 최신 수준](#)

• 215-903-000 : 광 드라이브 테스트 중단

광 드라이브 테스트 중단. 장치 액세스할 수 없습니다.

복구 가능
아니요

심각도
경고

서비스 가능
예

지원 자동 알림
아니요

사용자 응답
다음 단계를 완료하십시오.

1. 새 CD 또는 DVD를 드라이브에 삽입하고 미디어가 인식되도록 15초간 기다려 주십시오. 테스트를 다시 실행하십시오.
2. 드라이브 케이블 양쪽 끝의 연결이 느슨하거나 파손되었는지 또는 케이블이 손상되었는지 확인하십시오. 손상이 있는 경우 케이블을 교체하십시오.
3. 테스트를 다시 실행하십시오.
4. 시스템 펌웨어 수준을 확인하고 필요한 경우 업그레이드하십시오. 설치된 펌웨어 수준은 이 구성 요소에 대한 펌웨어/VPD 섹션 내의 DSA 진단 이벤트 로그에서 찾을 수 있습니다.
5. 테스트를 다시 실행하십시오.
6. 장애가 계속되면 다음 수정 조치에 대한 시스템 "설치 및 서비스 안내서"의 "증상별 문제 해결"을 참조하십시오.

관련 링크

- [Lenovo 지원 웹 사이트](#)
- [DSA의 최신 수준](#)
- [BMC/IMM의 최신 수준](#)

DSA 시스템 관리 테스트 결과

시스템 관리 테스트를 실행한 결과 다음 메시지가 나타날 수 있습니다.

DSA 시스템 관리 테스트 결과

DSA 시스템 관리 테스트를 실행한 결과 다음 메시지가 나타날 수 있습니다.

- 166-000-001 : IMM I2C 테스트 통과
IMM I2C 테스트 통과.

복구 가능
아니요

심각도
이벤트

서비스 가능
미지원

지원 자동 알림
미지원

관련 링크

- [Lenovo 지원 웹 사이트](#)
- [DSA의 최신 수준](#)
- [BMC/IMM의 최신 수준](#)

- 166-801-001 : IMM I2C 테스트 중단
IMM에서 올바르지 않은 응답 길이를 반환했습니다.

복구 가능
아니요

심각도
경고

서비스 가능
예

지원 자동 알림
아니요

사용자 응답

언급된 조치를 한 번에 하나씩 수행하고 각 조치 후 테스트를 시도하십시오.

1. 시스템을 끄고 전원에서 서버를 제거하십시오. 45초간 기다려 주십시오. 전원에 다시 연결하십시오.
2. DSA 및 BMC/IMM이 최신 수준인지 확인하십시오.

관련 링크

- [Lenovo 지원 웹 사이트](#)
- [DSA의 최신 수준](#)
- [BMC/IMM의 최신 수준](#)

- 166-802-001 : IMM I2C 테스트 중단
알 수 없는 이유로 테스트를 완료할 수 없습니다.

복구 가능
아니요

심각도
경고

서비스 가능
예

지원 자동 알림
아니요

사용자 응답

언급된 조치를 한 번에 하나씩 수행하고 각 조치 후 테스트를 시도하십시오.

1. 시스템을 끄고 전원에서 서버를 제거하십시오. 45초간 기다려 주십시오. 전원에 다시 연결하십시오.
2. DSA 및 BMC/IMM이 최신 수준인지 확인하십시오.

관련 링크

- [Lenovo 지원 웹 사이트](#)
- [DSA의 최신 수준](#)
- [BMC/IMM의 최신 수준](#)

• 166-803-001 : IMM I2C 테스트 중단

노드 사용 중. 나중에 시도하십시오.

복구 가능
아니요

심각도
경고

서비스 가능
예

지원 자동 알림
아니요

사용자 응답

언급된 조치를 한 번에 하나씩 수행하고 각 조치 후 테스트를 시도하십시오.

1. 시스템을 끄고 전원에서 서버를 제거하십시오. 45초간 기다려 주십시오. 전원에 다시 연결하십시오.
2. DSA 및 BMC/IMM이 최신 수준인지 확인하십시오.

관련 링크

- [Lenovo 지원 웹 사이트](#)
- [DSA의 최신 수준](#)
- [BMC/IMM의 최신 수준](#)

• 166-804-001 : IMM I2C 테스트 중단

올바르지 않은 명령입니다.

복구 가능

아니요

심각도

경고

서비스 가능

예

지원 자동 알림

아니요

사용자 응답

언급된 조치를 한 번에 하나씩 수행하고 각 조치 후 테스트를 시도하십시오.

1. 시스템을 끄고 전원에서 서버를 제거하십시오. 45초간 기다려 주십시오. 전원에 다시 연결하십시오.
2. DSA 및 BMC/IMM이 최신 수준인지 확인하십시오.

관련 링크

- [Lenovo 지원 웹 사이트](#)
- [DSA의 최신 수준](#)
- [BMC/IMM의 최신 수준](#)

- 166-805-001 : IMM I2C 테스트 중단
지정된 LUN에 올바르지 않은 명령입니다.

복구 가능

아니요

심각도

경고

서비스 가능

예

지원 자동 알림

아니요

사용자 응답

언급된 조치를 한 번에 하나씩 수행하고 각 조치 후 테스트를 시도하십시오.

1. 시스템을 끄고 전원에서 서버를 제거하십시오. 45초간 기다려 주십시오. 전원에 다시 연결하십시오.
2. DSA 및 BMC/IMM이 최신 수준인지 확인하십시오.

관련 링크

- [Lenovo 지원 웹 사이트](#)
- [DSA의 최신 수준](#)
- [BMC/IMM의 최신 수준](#)

- 166-806-001 : IMM I2C 테스트 중단
명령을 처리하는 동안 제한시간이 초과되었습니다.

복구 가능

아니요

심각도
경고

서비스 가능
예

지원 자동 알림
아니요

사용자 응답

언급된 조치를 한 번에 하나씩 수행하고 각 조치 후 테스트를 시도하십시오.

1. 시스템을 끄고 전원에서 서버를 제거하십시오. 45초간 기다려 주십시오. 전원에 다시 연결하십시오.
2. DSA 및 BMC/IMM이 최신 수준인지 확인하십시오.

관련 링크

- [Lenovo 지원 웹 사이트](#)
- [DSA의 최신 수준](#)
- [BMC/IMM의 최신 수준](#)

- 166-807-001 : IMM I2C 테스트 중단
공간이 부족합니다.

복구 가능
아니요

심각도
경고

서비스 가능
예

지원 자동 알림
아니요

사용자 응답

언급된 조치를 한 번에 하나씩 수행하고 각 조치 후 테스트를 시도하십시오.

1. 시스템을 끄고 전원에서 서버를 제거하십시오. 45초간 기다려 주십시오. 전원에 다시 연결하십시오.
2. DSA 및 BMC/IMM이 최신 수준인지 확인하십시오.

관련 링크

- [Lenovo 지원 웹 사이트](#)
- [DSA의 최신 수준](#)
- [BMC/IMM의 최신 수준](#)

- 166-808-001 : IMM I2C 테스트 중단
예약이 취소되었거나 올바르지 않은 예약 ID입니다.

복구 가능
아니요

심각도

경고

서비스 가능
예

지원 자동 알림
아니요

사용자 응답

언급된 조치를 한 번에 하나씩 수행하고 각 조치 후 테스트를 시도하십시오.

1. 시스템을 끄고 전원에서 서버를 제거하십시오. 45초간 기다려 주십시오. 전원에 다시 연결하십시오.
2. DSA 및 BMC/IMM이 최신 수준인지 확인하십시오.

관련 링크

- [Lenovo 지원 웹 사이트](#)
- [DSA의 최신 수준](#)
- [BMC/IMM의 최신 수준](#)

• 166-809-001 : IMM I2C 테스트 중단

요청 데이터가 잘못되었습니다.

복구 가능
아니요

심각도
경고

서비스 가능
예

지원 자동 알림
아니요

사용자 응답

언급된 조치를 한 번에 하나씩 수행하고 각 조치 후 테스트를 시도하십시오.

1. 시스템을 끄고 전원에서 서버를 제거하십시오. 45초간 기다려 주십시오. 전원에 다시 연결하십시오.
2. DSA 및 BMC/IMM이 최신 수준인지 확인하십시오.

관련 링크

- [Lenovo 지원 웹 사이트](#)
- [DSA의 최신 수준](#)
- [BMC/IMM의 최신 수준](#)

• 166-810-001 : IMM I2C 테스트 중단

요청 데이터 길이가 올바르지 않습니다.

복구 가능
아니요

심각도
경고

서비스 가능
예

지원 자동 알림
아니요

사용자 응답

언급된 조치를 한 번에 하나씩 수행하고 각 조치 후 테스트를 시도하십시오.

1. 시스템을 끄고 전원에서 서버를 제거하십시오. 45초간 기다려 주십시오. 전원에 다시 연결하십시오.
2. DSA 및 BMC/IMM이 최신 수준인지 확인하십시오.

관련 링크

- [Lenovo 지원 웹 사이트](#)
- [DSA의 최신 수준](#)
- [BMC/IMM의 최신 수준](#)

- 166-811-001 : IMM I2C 테스트 중단
요청 데이터 필드 길이 한도를 초과했습니다.

복구 가능
아니요

심각도
경고

서비스 가능
예

지원 자동 알림
아니요

사용자 응답

언급된 조치를 한 번에 하나씩 수행하고 각 조치 후 테스트를 시도하십시오.

1. 시스템을 끄고 전원에서 서버를 제거하십시오. 45초간 기다려 주십시오. 전원에 다시 연결하십시오.
2. DSA 및 BMC/IMM이 최신 수준인지 확인하십시오.

관련 링크

- [Lenovo 지원 웹 사이트](#)
- [DSA의 최신 수준](#)
- [BMC/IMM의 최신 수준](#)

- 166-812-001 : IMM I2C 테스트 중단
매개 변수 범위를 벗어났습니다.

복구 가능
아니요

심각도
경고

서비스 가능

예

지원 자동 알림
아니요

사용자 응답

언급된 조치를 한 번에 하나씩 수행하고 각 조치 후 테스트를 시도하십시오.

1. 시스템을 끄고 전원에서 서버를 제거하십시오. 45초간 기다려 주십시오. 전원에 다시 연결하십시오.
2. DSA 및 BMC/IMM이 최신 수준인지 확인하십시오.

관련 링크

- [Lenovo 지원 웹 사이트](#)
- [DSA의 최신 수준](#)
- [BMC/IMM의 최신 수준](#)

- 166-813-001 : IMM I2C 테스트 중단
요청한 데이터 바이트 수를 반환할 수 없습니다.

복구 가능
아니요

심각도
경고

서비스 가능
예

지원 자동 알림
아니요

사용자 응답

언급된 조치를 한 번에 하나씩 수행하고 각 조치 후 테스트를 시도하십시오.

1. 시스템을 끄고 전원에서 서버를 제거하십시오. 45초간 기다려 주십시오. 전원에 다시 연결하십시오.
2. DSA 및 BMC/IMM이 최신 수준인지 확인하십시오.

관련 링크

- [Lenovo 지원 웹 사이트](#)
- [DSA의 최신 수준](#)
- [BMC/IMM의 최신 수준](#)

- 166-814-001 : IMM I2C 테스트 중단
요청한 센서, 데이터 또는 레코드가 없습니다.

복구 가능
아니요

심각도
경고

서비스 가능
예

지원 자동 알림
아니요

사용자 응답

언급된 조치를 한 번에 하나씩 수행하고 각 조치 후 테스트를 시도하십시오.

1. 시스템을 끄고 전원에서 서버를 제거하십시오. 45초간 기다려 주십시오. 전원에 다시 연결하십시오.
2. DSA 및 BMC/IMM이 최신 수준인지 확인하십시오.

관련 링크

- [Lenovo 지원 웹 사이트](#)
- [DSA의 최신 수준](#)
- [BMC/IMM의 최신 수준](#)

- 166-815-001 : IMM I2C 테스트 중단
요청에 올바르게 읽은 데이터 필드가 있습니다.

복구 가능
아니요

심각도
경고

서비스 가능
예

지원 자동 알림
아니요

사용자 응답

언급된 조치를 한 번에 하나씩 수행하고 각 조치 후 테스트를 시도하십시오.

1. 시스템을 끄고 전원에서 서버를 제거하십시오. 45초간 기다려 주십시오. 전원에 다시 연결하십시오.
2. DSA 및 BMC/IMM이 최신 수준인지 확인하십시오.

관련 링크

- [Lenovo 지원 웹 사이트](#)
- [DSA의 최신 수준](#)
- [BMC/IMM의 최신 수준](#)

- 166-816-001 : IMM I2C 테스트 중단
지정된 센서 또는 레코드 유형의 명령이 올바르게 읽습니다.

복구 가능
아니요

심각도
경고

서비스 가능
예

지원 자동 알림

아니요

사용자 응답

언급된 조치를 한 번에 하나씩 수행하고 각 조치 후 테스트를 시도하십시오.

1. 시스템을 끄고 전원에서 서버를 제거하십시오. 45초간 기다려 주십시오. 전원에 다시 연결하십시오.
2. DSA 및 BMC/IMM이 최신 수준인지 확인하십시오.

관련 링크

- [Lenovo 지원 웹 사이트](#)
- [DSA의 최신 수준](#)
- [BMC/IMM의 최신 수준](#)

• 166-817-001 : IMM I2C 테스트 중단

명령 응답을 제공할 수 없습니다.

복구 가능

아니요

심각도

경고

서비스 가능

예

지원 자동 알림

아니요

사용자 응답

언급된 조치를 한 번에 하나씩 수행하고 각 조치 후 테스트를 시도하십시오.

1. 시스템을 끄고 전원에서 서버를 제거하십시오. 45초간 기다려 주십시오. 전원에 다시 연결하십시오.
2. DSA 및 BMC/IMM이 최신 수준인지 확인하십시오.

관련 링크

- [Lenovo 지원 웹 사이트](#)
- [DSA의 최신 수준](#)
- [BMC/IMM의 최신 수준](#)

• 166-818-001 : IMM I2C 테스트 중단

중복 요청을 실행할 수 없습니다.

복구 가능

아니요

심각도

경고

서비스 가능

예

지원 자동 알림

아니요

사용자 응답

언급된 조치를 한 번에 하나씩 수행하고 각 조치 후 테스트를 시도하십시오.

1. 시스템을 끄고 전원에서 서버를 제거하십시오. 45초간 기다려 주십시오. 전원에 다시 연결하십시오.
2. DSA 및 BMC/IMM이 최신 수준인지 확인하십시오.

관련 링크

- [Lenovo 지원 웹 사이트](#)
- [DSA의 최신 수준](#)
- [BMC/IMM의 최신 수준](#)

• 166-819-001 : IMM I2C 테스트 중단

명령 응답을 제공할 수 없습니다. SDR 리포지토리가 업데이트 모드입니다.

복구 가능

아니요

심각도

경고

서비스 가능

예

지원 자동 알림

아니요

사용자 응답

언급된 조치를 한 번에 하나씩 수행하고 각 조치 후 테스트를 시도하십시오.

1. 시스템을 끄고 전원에서 서버를 제거하십시오. 45초간 기다려 주십시오. 전원에 다시 연결하십시오.
2. DSA 및 BMC/IMM이 최신 수준인지 확인하십시오.

관련 링크

- [Lenovo 지원 웹 사이트](#)
- [DSA의 최신 수준](#)
- [BMC/IMM의 최신 수준](#)

• 166-820-001 : IMM I2C 테스트 중단

명령 응답을 제공할 수 없습니다. 장치가 펌웨어 업데이트 모드입니다.

복구 가능

아니요

심각도

경고

서비스 가능

예

지원 자동 알림

아니요

사용자 응답

언급된 조치를 한 번에 하나씩 수행하고 각 조치 후 테스트를 시도하십시오.

1. 시스템을 끄고 전원에서 서버를 제거하십시오. 45초간 기다려 주십시오. 전원에 다시 연결하십시오.
2. DSA 및 BMC/IMM이 최신 수준인지 확인하십시오.

관련 링크

- [Lenovo 지원 웹 사이트](#)
- [DSA의 최신 수준](#)
- [BMC/IMM의 최신 수준](#)

• 166-821-001 : IMM I2C 테스트 중단

명령 응답을 제공할 수 없습니다. BMC 초기화가 진행 중입니다.

복구 가능

아니요

심각도

경고

서비스 가능

예

지원 자동 알림

아니요

사용자 응답

언급된 조치를 한 번에 하나씩 수행하고 각 조치 후 테스트를 시도하십시오.

1. 시스템을 끄고 전원에서 서버를 제거하십시오. 45초간 기다려 주십시오. 전원에 다시 연결하십시오.
2. DSA 및 BMC/IMM이 최신 수준인지 확인하십시오.

관련 링크

- [Lenovo 지원 웹 사이트](#)
- [DSA의 최신 수준](#)
- [BMC/IMM의 최신 수준](#)

• 166-822-001 : IMM I2C 테스트 중단

대상을 사용할 수 없습니다.

복구 가능

아니요

심각도

경고

서비스 가능

예

지원 자동 알림

아니요

사용자 응답

언급된 조치를 한 번에 하나씩 수행하고 각 조치 후 테스트를 시도하십시오.

1. 시스템을 끄고 전원에서 서버를 제거하십시오. 45초간 기다려 주십시오. 전원에 다시 연결하십시오.
2. DSA 및 BMC/IMM이 최신 수준인지 확인하십시오.

관련 링크

- [Lenovo 지원 웹 사이트](#)
- [DSA의 최신 수준](#)
- [BMC/IMM의 최신 수준](#)

• 166-823-001 : IMM I2C 테스트 중단

명령을 실행할 수 없습니다. 권한 수준이 충분하지 않습니다.

복구 가능
아니요

심각도
경고

서비스 가능
예

지원 자동 알림
아니요

사용자 응답

언급된 조치를 한 번에 하나씩 수행하고 각 조치 후 테스트를 시도하십시오.

1. 시스템을 끄고 전원에서 서버를 제거하십시오. 45초간 기다려 주십시오. 전원에 다시 연결하십시오.
2. DSA 및 BMC/IMM이 최신 수준인지 확인하십시오.

관련 링크

- [Lenovo 지원 웹 사이트](#)
- [DSA의 최신 수준](#)
- [BMC/IMM의 최신 수준](#)

• 166-824-001 : IMM I2C 테스트 중단

명령을 실행할 수 없습니다.

복구 가능
아니요

심각도
경고

서비스 가능
예

지원 자동 알림
아니요

사용자 응답

언급된 조치를 한 번에 하나씩 수행하고 각 조치 후 테스트를 시도하십시오.

1. 시스템을 끄고 전원에서 서버를 제거하십시오. 45초간 기다려 주십시오. 전원에 다시 연결하십시오.
2. DSA 및 BMC/IMM이 최신 수준인지 확인하십시오.

관련 링크

- [Lenovo 지원 웹 사이트](#)
- [DSA의 최신 수준](#)
- [BMC/IMM의 최신 수준](#)

- 166-901-001 : IMM I2C 테스트 실패
IMM에서 H8S 2117 버스(버스 0)에 장애가 있음을 나타냅니다.

복구 가능
미지원

심각도
오류

서비스 가능
지원

지원 자동 알림
아니요

사용자 응답

언급된 조치를 한 번에 하나씩 수행하고 각 조치 후 테스트를 시도하십시오.

1. 시스템을 끄고 전원에서 서버를 제거하십시오. 45초간 기다려 주십시오. 전원에 다시 연결하십시오.
2. DSA 및 BMC/IMM이 최신 수준인지 확인하십시오.
3. 테스트를 다시 실행하십시오.
4. 장애가 계속되면 다음 수정 조치에 대한 시스템 "설치 및 서비스 안내서"의 "증상별 문제 해결"을 참조하십시오.

관련 링크

- [Lenovo 지원 웹 사이트](#)
- [DSA의 최신 수준](#)
- [BMC/IMM의 최신 수준](#)

- 166-904-001 : IMM I2C 테스트 실패
IMM에서 PCA9543--2-채널 I2C 스위치 버스(버스 3)에 장애가 있음을 나타냅니다.

복구 가능
미지원

심각도
오류

서비스 가능
지원

지원 자동 알림
아니요

사용자 응답

언급된 조치를 한 번에 하나씩 수행하고 각 조치 후 테스트를 시도하십시오.

1. 시스템을 끄고 전원에서 서버를 제거하십시오. 45초간 기다려 주십시오. 전원에 다시 연결하십시오.
2. DSA 및 BMC/IMM이 최신 수준인지 확인하십시오.
3. 테스트를 다시 실행하십시오.
4. 장애가 계속되면 다음 수정 조치에 대한 시스템 "설치 및 서비스 안내서"의 "증상별 문제 해결"을 참조하십시오.

관련 링크

- [Lenovo 지원 웹 사이트](#)
- [DSA의 최신 수준](#)
- [BMC/IMM의 최신 수준](#)

• 166-905-001 : IMM I2C 테스트 실패

IMM에서 MAX7319 --I2C 포트 확장기 버스(버스 4)에 장애가 있음을 나타냅니다.

복구 가능
미지원

심각도
오류

서비스 가능
지원

지원 자동 알림
아니요

사용자 응답

언급된 조치를 한 번에 하나씩 수행하고 각 조치 후 테스트를 시도하십시오.

1. 시스템을 끄고 전원에서 서버를 제거하십시오. 45초간 기다려 주십시오. 전원에 다시 연결하십시오.
2. DSA 및 BMC/IMM이 최신 수준인지 확인하십시오.
3. 테스트를 다시 실행하십시오.
4. 장애가 계속되면 다음 수정 조치에 대한 시스템 "설치 및 서비스 안내서"의 "증상별 문제 해결"을 참조하십시오.

관련 링크

- [Lenovo 지원 웹 사이트](#)
- [DSA의 최신 수준](#)
- [BMC/IMM의 최신 수준](#)

• 166-907-001 : IMM I2C 테스트 실패

IMM에서 LM75--터미널 센서 버스(버스 6)에 장애가 있음을 나타냅니다.

복구 가능
미지원

심각도

오류

서비스 가능
지원

지원 자동 알림
아니요

사용자 응답

언급된 조치를 한 번에 하나씩 수행하고 각 조치 후 테스트를 시도하십시오.

1. 시스템을 끄고 전원에서 서버를 제거하십시오. 45초간 기다려 주십시오. 전원에 다시 연결하십시오.
2. DSA 및 BMC/IMM이 최신 수준인지 확인하십시오.
3. 테스트를 다시 실행하십시오.
4. 장애가 계속되면 다음 수정 조치에 대한 시스템 "설치 및 서비스 안내서"의 "증상별 문제 해결"을 참조하십시오.

관련 링크

- [Lenovo 지원 웹 사이트](#)
- [DSA의 최신 수준](#)
- [BMC/IMM의 최신 수준](#)

• 166-908-001 : IMM I2C 테스트 실패

IMM에서 PCA9557 버스(버스 7)에 장애가 있음을 나타냅니다.

복구 가능
미지원

심각도
오류

서비스 가능
예

지원 자동 알림
아니요

사용자 응답

언급된 조치를 한 번에 하나씩 수행하고 각 조치 후 테스트를 시도하십시오.

1. 시스템을 끄고 전원에서 서버를 제거하십시오. 45초간 기다려 주십시오. 전원에 다시 연결하십시오.
2. DSA 및 BMC/IMM이 최신 수준인지 확인하십시오.
3. 테스트를 다시 실행하십시오.
4. 장애가 계속되면 다음 수정 조치에 대한 시스템 "설치 및 서비스 안내서"의 "증상별 문제 해결"을 참조하십시오.

관련 링크

- [Lenovo 지원 웹 사이트](#)
- [DSA의 최신 수준](#)
- [BMC/IMM의 최신 수준](#)

DSA 테이프 드라이브 테스트 결과

테이프 드라이브 테스트를 실행한 결과 다음 메시지가 나타날 수 있습니다.

DSA 테이프 드라이브 테스트 결과

DSA 테이프 드라이브 테스트를 실행한 결과 다음 메시지가 나타날 수 있습니다.

- 264-000-000 : 테이프 테스트 통과
테이프 테스트 통과.

복구 가능
아니요

심각도
이벤트

서비스 가능
미지원

지원 자동 알림
미지원

관련 링크

- [Lenovo 지원 웹 사이트](#)
- [DSA의 최신 수준](#)
- [BMC/IMM의 최신 수준](#)

- 264-901-000 : 테이프 테스트 실패
테이프 정보 로그에서 오류가 발견되었습니다.

복구 가능
아니요

심각도
오류

서비스 가능
예

지원 자동 알림
아니요

사용자 응답

다음 단계를 완료하십시오.

1. 적절한 정리 미디어를 사용하여 테이프 드라이브를 정리하고 새 미디어를 설치하십시오.
2. 테스트를 다시 실행하십시오.
3. 오류 로그를 지우십시오.
4. 테스트를 다시 실행하십시오.
5. 드라이브 펌웨어가 최신 수준인지 확인하십시오.
6. 최신 펌웨어 수준으로 업그레이드한 후 테스트를 다시 실행하십시오.

7. 장애가 계속되면 다음 수정 조치에 대한 시스템 "설치 및 서비스 안내서"의 "증상별 문제 해결"을 참조하십시오.

관련 링크

- [Lenovo 지원 웹 사이트](#)
- [DSA의 최신 수준](#)
- [BMC/IMM의 최신 수준](#)

• 264-902-000 : 테이프 테스트 실패

테이프 테스트 실패. 미디어가 감지되지 않습니다.

복구 가능
아니요

심각도
오류

서비스 가능
예

지원 자동 알림
아니요

사용자 응답

다음 단계를 완료하십시오.

1. 적절한 정리 미디어를 사용하여 테이프 드라이브를 정리하고 새 미디어를 설치하십시오.
2. 테스트를 다시 실행하십시오.
3. 드라이브 펌웨어가 최신 수준인지 확인하십시오.
4. 최신 펌웨어 수준으로 업그레이드한 후 테스트를 다시 실행하십시오.
5. 장애가 계속되면 다음 수정 조치에 대한 시스템 "설치 및 서비스 안내서"의 "증상별 문제 해결"을 참조하십시오.

관련 링크

- [Lenovo 지원 웹 사이트](#)
- [DSA의 최신 수준](#)
- [BMC/IMM의 최신 수준](#)

• 264-903-000 : 테이프 테스트 실패

테이프 테스트 실패. 미디어가 감지되지 않습니다.

복구 가능
아니요

심각도
오류

서비스 가능
예

지원 자동 알림
아니요

사용자 응답

다음 단계를 완료하십시오.

1. 적절한 정리 미디어를 사용하여 테이프 드라이브를 정리하고 새 미디어를 설치하십시오.
2. 테스트를 다시 실행하십시오.
3. 드라이브 펌웨어가 최신 수준인지 확인하십시오.
4. 최신 펌웨어 수준으로 업그레이드한 후 테스트를 다시 실행하십시오.
5. 장애가 계속되면 다음 수정 조치에 대한 시스템 "설치 및 서비스 안내서"의 "증상별 문제 해결"을 참조하십시오.

관련 링크

- [Lenovo 지원 웹 사이트](#)
- [DSA의 최신 수준](#)
- [BMC/IMM의 최신 수준](#)

• 264-904-000 : 테이프 테스트 실패

테이프 테스트 실패. 드라이브 하드웨어 오류입니다.

복구 가능
아니요

심각도
오류

서비스 가능
예

지원 자동 알림
아니요

사용자 응답
다음 단계를 완료하십시오.

1. 테이프 드라이브 케이블이 연결이 느슨하거나 과손되었는지 또는 케이블이 손상되었는지 확인하십시오. 손상이 있는 경우 케이블을 교체하십시오.
2. 적절한 정리 미디어를 사용하여 테이프 드라이브를 정리하고 새 미디어를 설치하십시오.
3. 테스트를 다시 실행하십시오.
4. 드라이브 펌웨어가 최신 수준인지 확인하십시오.
5. 최신 펌웨어 수준으로 업그레이드한 후 테스트를 다시 실행하십시오.
6. 장애가 계속되면 다음 수정 조치에 대한 시스템 "설치 및 서비스 안내서"의 "증상별 문제 해결"을 참조하십시오.

관련 링크

- [Lenovo 지원 웹 사이트](#)
- [DSA의 최신 수준](#)
- [BMC/IMM의 최신 수준](#)

• 264-905-000 : 테이프 테스트 실패

테이프 테스트 실패. 소프트웨어 오류: 올바르게 않은 요청입니다.

복구 가능
아니요

심각도
오류

서비스 가능
예

지원 자동 알림
아니요

사용자 응답

다음 단계를 완료하십시오.

1. 시스템이 응답을 중지하면 시스템을 끄고 다시 시작하십시오.
2. 시스템 펌웨어 수준을 확인하고 필요한 경우 업그레이드하십시오. 설치된 펌웨어 수준은 이 구성 요소에 대한 펌웨어/VPD 섹션 내의 DSA 진단 이벤트 로그에서 찾을 수 있습니다.
3. 테스트를 다시 실행하십시오.
4. 시스템이 응답을 중지하면 시스템을 끄고 다시 시작하십시오.
5. 드라이브 펌웨어가 최신 수준인지 확인하십시오.
6. 테스트를 다시 실행하십시오.
7. 장애가 계속되면 다음 수정 조치에 대한 시스템 "설치 및 서비스 안내서"의 "증상별 문제 해결"을 참조하십시오.

관련 링크

- [Lenovo 지원 웹 사이트](#)
- [DSA의 최신 수준](#)
- [BMC/IMM의 최신 수준](#)

• 264-906-000 : 테이프 테스트 실패

테이프 테스트 실패. 인식되지 않는 오류입니다.

복구 가능
아니요

심각도
오류

서비스 가능
예

지원 자동 알림
아니요

사용자 응답

다음 단계를 완료하십시오.

1. 적절한 정리 미디어를 사용하여 테이프 드라이브를 정리하고 새 미디어를 설치하십시오.
2. 테스트를 다시 실행하십시오.
3. 드라이브 펌웨어가 최신 수준인지 확인하십시오.
4. 최신 펌웨어 수준으로 업그레이드한 후 테스트를 다시 실행하십시오.
5. DSA 진단 코드가 최신 수준인지 확인하십시오.
6. 테스트를 다시 실행하십시오.
7. 시스템 펌웨어 수준을 확인하고 필요한 경우 업그레이드하십시오.
8. 테스트를 다시 실행하십시오.

9. 장애가 계속되면 다음 수정 조치에 대한 시스템 "설치 및 서비스 안내서"의 "증상별 문제 해결"을 참조하십시오.

관련 링크

- [Lenovo 지원 웹 사이트](#)
- [DSA의 최신 수준](#)
- [BMC/IMM의 최신 수준](#)

- 264-907-000 : 테이프 테스트 실패
블록 주소에서 오류가 발견되었습니다.

복구 가능
아니요

심각도
오류

서비스 가능
예

지원 자동 알림
아니요

사용자 응답
다음 단계를 완료하십시오.

1. 적절한 정리 미디어를 사용하여 테이프 드라이브를 정리하고 새 미디어를 설치하십시오.

관련 링크

- [Lenovo 지원 웹 사이트](#)
- [DSA의 최신 수준](#)
- [BMC/IMM의 최신 수준](#)

- 264-908-000 : 테이프 테스트 실패
테이프 용량을 가져오는 동안 오류가 발견되었습니다.

복구 가능
아니요

심각도
오류

서비스 가능
예

지원 자동 알림
아니요

사용자 응답
다음 단계를 완료하십시오.

1. 미디어가 있는지 확인하십시오.
2. 적절한 정리 미디어를 사용하여 테이프 드라이브를 정리하고 새 미디어를 설치하십시오.

관련 링크

- Lenovo 지원 웹 사이트
- DSA의 최신 수준
- BMC/IMM의 최신 수준

부록 D. 도움말 및 기술 지원 얻기

도움말, 서비스 또는 기술 지원이 필요하거나 Lenovo 제품에 대한 자세한 정보를 원하는 경우 도움이 되는 다양한 정보를 Lenovo에서 구할 수 있습니다.

다음 정보를 사용하여 Lenovo 및 Lenovo 제품에 관한 추가 정보를 얻고 Lenovo 시스템 또는 옵션 장치 관련 문제가 있을 경우 취해야 하는 조치를 판별하십시오.

참고: 다음은 IBM 웹 사이트에 대한 참조 및 서비스 확보에 관한 정보를 제공합니다. IBM은 System x, Flex System 및 NeXtScale System 제품에 대한 Lenovo의 선호 서비스 제공업체입니다.

문의하기 전에

문의하기 전에 다음 단계를 수행하여 직접 문제를 해결하도록 시도해 보십시오.

본인의 Lenovo 제품에 대한 보증 서비스가 필요하다고 판단되는 경우, 전화하기 전에 준비하면 서비스 기술자로부터 보다 효율적으로 도움을 받을 수 있습니다.

- 케이블이 모두 연결되어 있는지 확인하십시오.
- 전원 스위치를 검사하여 시스템과 옵션 장치가 켜져 있는지 확인하십시오.
- Lenovo 제품에 대한 업데이트된 소프트웨어, 펌웨어 및 운영 체제 장치 드라이버를 확인하십시오. Lenovo Warranty 사용 약관에 따르면 추가 유지보수 계약이 적용되지 않는 한 제품의 모든 소프트웨어 및 펌웨어를 유지하고 업데이트할 책임은 제품의 소유자에게 있습니다. 서비스 기술자는 소프트웨어 업그레이드에 문제에 대한 솔루션이 문서화되어 있을 경우 소프트웨어 및 펌웨어를 업그레이드하도록 요청할 것입니다.
- 사용자 환경에서 새 하드웨어 또는 소프트웨어를 설치한 경우 <http://www.lenovo.com/serverproven/>의 내용을 확인하여 제품에 해당 하드웨어 및 소프트웨어가 지원되는지 확인하십시오.
- 문제 해결에 도움이 되는 정보를 확인하려면 <http://www.lenovo.com/support>의 내용을 참조하십시오.
- 서비스 기술자에게 제공할 다음 정보를 수집하십시오. 이 데이터는 서비스 기술자가 문제에 대한 솔루션을 신속하게 제공하며 사용자가 계약한 수준의 서비스를 받는 데 도움이 됩니다.
 - 하드웨어 및 소프트웨어 유지보수 계약 번호(해당되는 경우)
 - 시스템 유형 번호(Lenovo 4자리 시스템 ID)
 - 모델 번호
 - 일련 번호
 - 현재 시스템 UEFI 및 펌웨어 수준
 - 오류 메시지 및 로그와 같은 기타 관련 정보
- http://www.ibm.com/support/entry/portal/Open_service_request에서 전자 서비스 요청을 제출하십시오. 전자 서비스 요청을 제출하면 서비스 기술자에게 관련 정보를 제공하여 이 문제에 대한 솔루션을 결정하는 프로세스가 시작됩니다. IBM 서비스 기술자는 전자 서비스 요청을 작성하여 제출하면 바로 솔루션에 대한 작업을 시작할 수 있습니다.

온라인 도움말 또는 Lenovo 제품 문서에서 Lenovo가 제공하는 문제 해결 절차에 따라 외부 지원 없이 많은 문제를 해결할 수 있습니다. Lenovo 제품 문서는 사용자가 수행할 수 있는 진단 테스트에 대해서도 설명합니다. 대부분의 시스템, 운영 체제 및 프로그램에는 문제 해결 절차와 오류 메시지 및 오류 코드에 대한 설명이 포함되어 있습니다. 소프트웨어 문제가 의심되면 운영 체제 또는 프로그램에 대한 설명서를 참조하십시오.

문서 사용

Lenovo 시스템 및 기본 설치 소프트웨어(있는 경우)나 옵션 장치에 대한 정보는 제품 문서에서 볼 수 있습니다. 해당 문서에는 인쇄된 문서, 온라인 문서, 추가 정보 파일 및 도움말 파일이 포함될 수 있습니다.

진단 프로그램 사용에 대한 지시사항은 시스템 문서에 있는 문제 해결 정보를 참조하십시오. 문제 해결 정보나 진단 프로그램에서 추가 또는 업데이트된 장치 드라이버나 기타 소프트웨어가 필요함을 알릴 수 있습니다. Lenovo는 최신 기술 정보를 얻고 장치 드라이버 및 업데이트를 다운로드할 수 있는 World Wide Web 페이지를 유지보수합니다. 해당 페이지에 액세스하려면 <http://www.lenovo.com/support> 사이트로 이동하십시오.

World Wide Web에서 도움말 및 정보 얻기

Lenovo 제품 및 지원에 관한 최신 정보는 World Wide Web에서 구할 수 있습니다.

World Wide Web에서 Lenovo 시스템, 옵션 장치, 서비스 및 지원에 관한 정보는 <http://www.lenovo.com/support>에서 구할 수 있습니다. 제품 문서의 최신 버전은 다음 제품별 정보 센터에서 구할 수 있습니다.

- Flex System 제품:
<http://pic.dhe.ibm.com/infocenter/flexsys/information/index.jsp>
- System x 제품:
<http://publib.boulder.ibm.com/infocenter/systemx/documentation/index.jsp>
- NeXtScale System 제품:
<http://pic.dhe.ibm.com/infocenter/nxtscale/documentation/index.jsp>

DSA 데이터 보내는 방법

Enhanced Customer Data Repository를 사용하여 IBM에 진단 데이터를 보낼 수 있습니다.

IBM에 진단 데이터를 보내기 전에 <http://www.ibm.com/de/support/ecurep/terms.html>에서 이용약관을 읽어보십시오.

다음 방법 중 하나를 사용하여 진단 데이터를 보낼 수 있습니다.

- 표준 업로드:
http://www.ibm.com/de/support/ecurep/send_http.html
- 시스템 일련 번호 사용 표준 업로드:
http://www.ecurep.ibm.com/app/upload_hw
- 안전 업로드:
http://www.ibm.com/de/support/ecurep/send_http.html#secure
- 시스템 일련 번호 사용 안전 업로드:
https://www.ecurep.ibm.com/app/upload_hw

개인별 지원 웹 페이지 만들기

관심 있는 Lenovo 제품을 식별하여 개인별 지원 웹 페이지를 만들 수 있습니다.

개인별 지원 웹 페이지를 만들려면 <http://www.ibm.com/support/mynotifications> 사이트로 이동하십시오. 이 개인별 페이지에서 새로운 기술 문서에 대한 주간 이메일 알림을 구독하고 정보와 다운로드를 검색하고 다양한 관리 서비스에 액세스할 수 있습니다.

소프트웨어 서비스 및 지원

Lenovo 제품 관련 사용, 구성 및 소프트웨어 문제에 대해 IBM 지원 라인을 통해 유료로 전화 도움을 받을 수 있습니다.

지원 라인 및 기타 IBM 서비스에 관한 자세한 정보는 <http://www.ibm.com/services> 사이트를 참조하고 지원 전화 번호는 <http://www.ibm.com/planetwide> 사이트를 참조하십시오. 미국 및 캐나다에서는 1-800-IBM-SERV(1-800-426-7378)로 문의하십시오.

하드웨어 서비스 및 지원

IBM은 System x, Flex System 및 NeXtScale System 제품에 대한 Lenovo의 선호 서비스 제공업체입니다.

Lenovo 대리점 또는 IBM을 통해 하드웨어 서비스를 받을 수 있습니다. 보증 서비스를 제공하는 Lenovo 공인 대리점을 찾으려면 <http://www.ibm.com/partnerworld> 사이트로 이동하고 Business Partner Locator(비즈니스 파트너 찾기)를 클릭하십시오. IBM 지원 전화 번호는 <http://www.ibm.com/planetwide>의 내용을 참조하십시오. 미국 및 캐나다에서는 1-800-IBM-SERV(1-800-426-7378)로 문의하십시오.

미국 및 캐나다에서 하드웨어 서비스 및 지원은 연중무휴 24시간 이용 가능합니다. 영국에서 해당 서비스는 월~금, 오전 9시~오후 6시 이용 가능합니다.

대만 제품 서비스

대만 제품 서비스에 문의하려면 다음 정보를 사용하십시오.

委製商/進口商名稱: 荷蘭商聯想股份有限公司台灣分公司
進口商地址: 台北市內湖區堤頂大道2段89號5樓
進口商電話: 0800-000-702 (代表號)

부록 E. 주의사항

Lenovo가 모든 국가에서 이 책에 기술된 제품, 서비스 또는 기능을 제공하는 것은 아닙니다. 현재 사용할 수 있는 제품 및 서비스에 대한 정보는 한국 Lenovo 담당자에게 문의하십시오.

이 책에서 Lenovo 제품, 프로그램 또는 서비스를 언급했다고 해서 해당 Lenovo 제품, 프로그램 또는 서비스만 사용할 수 있다는 것은 아닙니다. Lenovo의 지적 재산을 침해하지 않는 한, 기능상으로 동등한 제품, 프로그램 또는 서비스를 대신 사용할 수도 있습니다. 그러나 기타 제품, 프로그램 또는 서비스의 운영에 대한 평가와 검증은 사용자의 책임입니다.

Lenovo는 이 책에서 다루고 있는 특정 내용에 대해 특허를 보유하고 있거나 현재 특허 출원 중일 수 있습니다. 이 책을 제공하는 것은 오픈링이 아니며 이 책을 제공한다고 해서 특허 또는 특허 응용 프로그램에 대한 라이선스까지 부여하는 것은 아닙니다. 의문사항은 다음으로 문의하십시오.

*Lenovo (United States), Inc.
1009 Think Place
Morrisville, NC 27560
U.S.A.
Attention: Lenovo VP of Intellectual Property*

Lenovo는 타인의 권리 비침해, 상품성 및 특정 목적에의 적합성에 대한 묵시적 보증을 포함하여(단, 이에 한하지 않음) 묵시적이든 명시적이든 어떠한 종류의 보증 없이 이 책을 "현재 상태대로" 제공합니다. 일부 국가에서는 특정 거래에서 명시적 또는 묵시적 보증의 면책사항을 허용하지 않으므로, 이 사항이 적용되지 않을 수도 있습니다.

이 정보에는 기술적으로 부정확한 내용이나 인쇄상의 오류가 있을 수 있습니다. 이 정보는 주기적으로 변경되며, 변경된 사항은 최신판에 통합됩니다. Lenovo는 이 책에서 설명한 제품 및/또는 프로그램을 사전 통지 없이 언제든지 개선 및/또는 변경할 수 있습니다.

이 책에서 설명한 제품은 오작동으로 인해 인체 상해 또는 사망이 발생할 수 있는 이식 또는 기타 생명 유지 응용 프로그램에서 사용하도록 고안되지 않았습니다. 이 책에 포함된 정보는 Lenovo 제품 사양 또는 보증에 영향을 미치거나 그 내용을 변경하지 않습니다. 이 책의 어떠한 내용도 Lenovo 또는 타사의 지적 재산권 하에서 묵시적 또는 명시적 라이선스 또는 면책 사유가 될 수 없습니다. 이 책에 포함된 모든 정보는 특정 환경에서 얻은 것이며 설명 목적으로만 제공됩니다. 운영 환경이 다르면 결과가 다를 수 있습니다.

Lenovo는 귀하의 권리를 침해하지 않는 범위 내에서 적절하다고 생각하는 방식으로 귀하가 제공한 정보를 사용하거나 배포할 수 있습니다.

이 책에서 언급되는 Lenovo 이외 웹 사이트는 단지 편의상 제공된 것으로, 어떤 방식으로든 이들 웹 사이트를 옹호하고자 하는 것은 아닙니다. 해당 웹 사이트의 자료는 본 Lenovo 제품 자료의 일부가 아니므로 해당 웹 사이트 사용으로 인한 위험은 사용자 본인이 감수해야 합니다.

본 책에 포함된 모든 성능 데이터는 제한된 환경에서 산출된 것입니다. 따라서 운영 환경이 다르면 결과가 현저히 다를 수 있습니다. 일부 성능은 개발 단계의 시스템에서 측정되었을 수 있으므로 이러한 측정치가 일반적으로 사용되고 있는 시스템에서도 동일하게 나타날 것이라고는 보증할 수 없습니다. 또한 일부 성능은 추정을 통해 추측되었을 수도 있으므로 실제 결과는 다를 수 있습니다. 이 책의 사용자는 해당 데이터를 본인의 특정 환경에서 검증해야 합니다.

상표

LENOVO, FLEX SYSTEM, SYSTEM X, NEXTSCALE SYSTEM 및 X ARCHITECTURE는 Lenovo의 상표입니다.

Intel 및 Intel Xeon은 미국 또는 기타 국가에서 사용되는 Intel Corporation의 상표입니다.

Internet Explorer, Microsoft 및 Windows는 Microsoft 그룹의 상표입니다.

Linux는 Linus Torvalds의 등록 상표입니다.

기타 모든 상표는 해당 소유자의 재산입니다. © 2018 Lenovo

중요 참고사항

프로세서 속도는 마이크로프로세서의 내부 클럭 속도를 나타냅니다. 다른 요소 또한 응용 프로그램 성능에 영향을 줍니다.

CD 또는 DVD 드라이브 속도는 읽기 속도가 가변적입니다. 실제 속도는 표시된 속도와는 다르며 일반적으로 가능한 최대값보다 작습니다.

프로세서 스토리지, 실제 및 가상 스토리지 또는 채널 볼륨을 언급할 때, KB는 1,024바이트, MB는 1,048,576바이트, GB는 1,073,741,824바이트를 나타냅니다.

하드 디스크 드라이브 용량 또는 통신 볼륨을 언급할 때 MB는 1,000,000바이트, GB는 1,000,000,000바이트를 나타냅니다. 사용자가 액세스할 수 있는 총량은 운영 환경에 따라 다를 수 있습니다.

최대 내장 하드 디스크 드라이브 용량은 모든 하드 디스크 드라이브 베이에서 표준 하드 디스크 드라이브를 현재 Lenovo에서 지원되는 가장 큰 드라이브로 교체한 상태에서의 용량을 나타냅니다.

최대 메모리를 사용하려면 표준 메모리를 옵션 메모리 모듈로 교체해야 할 수도 있습니다.

각 솔리드 스테이트 메모리 셀에는 셀에서 발생할 수 있는 고유한 한정된 수의 쓰기 주기가 들어 있습니다. 따라서 솔리드 스테이트 장치는 TBW(total bytes written)로 표시될 수 있는 최대 쓰기 주기 수를 갖습니다. 이 한도를 초과한 장치는 시스템에서 생성된 명령에 응답하지 못하거나 기록할 수 없을 수도 있습니다. Lenovo는 장치에 대한 공식 발행 사양에 설명된 대로 최대 프로그램 보장 횟수/삭제 주기를 초과한 장치의 교체에 대해 책임을 지지 않습니다.

Lenovo는 Lenovo 이외 제품에 대해서는 어떠한 진술 또는 보증도 하지 않습니다. Lenovo 이외 제품에 대한 지원은 Lenovo가 아닌 타사에서 제공됩니다.

일부 소프트웨어는 일반 정품 버전과 차이가 있을 수 있으며, 사용 설명서나 일부 프로그램 기능이 포함되지 않을 수도 있습니다.

재활용 정보

Lenovo는 IT 장비 소유자가 사용할 수 없게 된 장비 처리 시 이를 재활용하도록 권장하고 있습니다. Lenovo는 IT 제품 재활용 시 장비 소유자를 지원하기 위해 다양한 프로그램 및 서비스를 제공하고 있습니다. Lenovo 제품 재활용에 대한 정보는 <http://www.lenovo.com/recycling> 사이트를 참조하십시오.



US & Canada Only



US & Canada Only

미립자 오염

주의: 대기중 미립자(금속 조각 또는 입자) 및 단독으로 혹은 습도나 온도와 같은 다른 환경 요인과 결합하여 작용하는 반응성 기체는 본 문서에서 기술하는 장치에 위험을 초래할 수도 있습니다.

과도하게 미세한 입자가 있거나 유독 가스의 응축으로 인해 제기되는 위험 중에는 장치에 고장을 일으키거나 완전히 작동을 중단시킬 수도 있는 피해도 있습니다. 본 사양은 이와 같은 피해를 예방하고자 미립자와 가스에 대한 제한을 제시합니다. 공기의 온도나 수분 함량과 같은 수많은 다른 요인이 미립자나 주변의 부식 물질 및 가스 오염물질 전파에 영향을 줄 수 있으므로 이러한 제한이 한정된 값으로 표시되거나 사용되어서는 안 됩니다. 이 문서에 제시되어 있는 특정 제한이 없을 경우 사용자는 인체의 건강 및 안전과 직결되는 미립자 및 가스 수준을 유지하는 관행을 실천에 옮겨야 합니다. 사용자 측 환경에서 미립자 또는 가스 수준으로 인해 장치가 손상되었다고 Lenovo에서 판단한 경우 Lenovo는 이러한 환경 오염 상태를 완화하기 위해 적절한 선후책을 마련하는 차원에서 장치 또는 부품의 수리나 교체에 관한 조항을 규정할 수 있습니다. 이러한 규제 조치의 이행 책임은 고객에게 있습니다.

표 49. 미립자 및 가스의 제한

오염물질	제한
미립자	<ul style="list-style-type: none">실내 공기는 ASHRAE 표준 52.2¹에 따라 40%의 대기 변색 도법 효율(MERV 9)로 끊임없이 필터링되어야 합니다.데이터 센터에 들어오는 공기는 MIL-STD-282 기준을 충족하는 HEPA(High Efficiency Particulate Air) 필터를 사용하여 99.97% 이상의 효율로 필터링되어야 합니다.미립자 오염물질의 조해성 상대 습도는 60%²를 초과해야 합니다.실내에 아연 결정과 같은 전도성 오염물질이 있으면 절대로 안 됩니다.
가스	<ul style="list-style-type: none">구리: Class G1, ANSI/ISA 71.04-1985³ 기준은: 30일 후 300Å 미만의 부식도

¹ ASHRAE 52.2-2008 - 일반 환기 공기정화 장치의 입자 크기별 제거 효율 테스트 방법. Atlanta: American Society of Heating, Refrigerating and Air-Conditioning Engineers, Inc.

² 미립자 오염물질의 조해성 상대 습도는 물기가 생겨 이온 전도가 촉진되기에 충분한 상태가 될 정도로 미립자가 수분을 흡수하는 상대 습도입니다.

³ ANSI/ISA-71.04-1985. 프로세스 측정 및 제어 시스템의 환경 조건: 대기중 오염물질. Instrument Society of America, Research Triangle Park, North Carolina, U.S.A.

통신 규제 취급방침

이 제품은 공공 통신 네트워크의 인터페이스에 어떤 방식으로든 연결을 위해 해당 국가에서 인증할 수 없습니다. 또한 이러한 연결을 만들기 전에 법률에 의해 인증 받아야 할 수 있습니다. 의문사항은 Lenovo 담당자 또는 대리점에 문의하십시오.

전자 방출 주의사항

모니터를 장비에 연결할 경우 지정된 모니터 케이블과 모니터와 함께 제공되는 간섭 억제 장치를 사용해야 합니다.

FCC(연방 통신 위원회) 취급방침

다음 정보는 Lenovo ThinkServer 시스템 유형 70LU, 70LV, 70LW, 70LX, 70UA, 70UB, 70UC 및 70UD에 해당합니다.

This equipment has been tested and found to comply with the limits for a Class A digital device, pursuant to Part 15 of the FCC Rules. These limits are designed to provide

reasonable protection against harmful interference when the equipment is operated in a commercial environment. This equipment generates, uses, and can radiate radio frequency energy and, if not installed and used in accordance with the instruction manual, may cause harmful interference to radio communications. Operation of this equipment in a residential area is likely to cause harmful interference in which case the user will be required to correct the interference at his own expense.

Properly shielded and grounded cables and connectors must be used in order to meet FCC emission limits. Lenovo is not responsible for any radio or television interference caused by using other than specified or recommended cables and connectors or by unauthorized changes or modifications to this equipment. Unauthorized changes or modifications could void the user's authority to operate the equipment.

This device complies with Part 15 of the FCC Rules. Operation is subject to the following two conditions: (1) this device may not cause harmful interference, and (2) this device must accept any interference received, including interference that may cause undesired operation.

Responsible Party:
Lenovo (United States) Incorporated
7001 Development Drive
Morrisville, NC 27560
U.S.A.
Email: FCC@lenovo.com



캐나다 산업 A급 기기 방출 준수 취급방침

This Class A digital apparatus complies with Canadian ICES-003.

Avis de conformité à la réglementation d'Industrie Canada

Cet appareil numérique de la classe A est conforme à la norme NMB-003 du Canada.

오스트레일리아 및 뉴질랜드 A급 기기 취급방침

Attention: This is a Class A product. In a domestic environment this product may cause radio interference in which case the user may be required to take adequate measures.

유럽 연합 EMC 규정 적합성 취급방침 유럽 연합 규정 적합성 취급방침

This product is in conformity with the protection requirements of EU Council Directive 2014/30/EU on the approximation of the laws of the Member States relating to electromagnetic compatibility. Lenovo cannot accept responsibility for any failure to satisfy the protection requirements resulting from a non-recommended modification of the product, including the installation of option cards from other manufacturers.

This product has been tested and found to comply with the limits for Class A equipment according to European Standards harmonized in the Directives in compliance. The limits for Class A equipment were derived for commercial and industrial environments to provide reasonable protection against interference with licensed communication equipment.

Lenovo, Einsteinova 21, 851 01 Bratislava, Slovakia



Warning: This is a Class A product. In a domestic environment this product may cause radio interference in which case the user may be required to take adequate measures.

독일 A급 기기 취급방침

Deutschsprachiger EU Hinweis: Hinweis für Geräte der Klasse A EU-Richtlinie zur Elektromagnetischen Verträglichkeit

Deutschsprachiger EU Hinweis: Hinweis für Geräte der Klasse A EU-Richtlinie zur Elektromagnetischen Verträglichkeit Dieses Produkt entspricht den Schutzanforderungen der EU-Richtlinie 2014/30/EU zur Angleichung der Rechtsvorschriften über die elektromagnetische Verträglichkeit in den EU-Mitgliedsstaaten und hält die Grenzwerte der Klasse A der Norm gemäß Richtlinie.

Um dieses sicherzustellen, sind die Geräte wie in den Handbüchern beschrieben zu installieren und zu betreiben. Des Weiteren dürfen auch nur von der Lenovo empfohlene Kabel angeschlossen werden. Lenovo übernimmt keine Verantwortung für die Einhaltung der Schutzanforderungen, wenn das Produkt ohne Zustimmung der Lenovo verändert bzw. wenn Erweiterungskomponenten von Fremdherstellern ohne Empfehlung der Lenovo gesteckt/eingebaut werden.

Deutschland:

Einhaltung des Gesetzes über die elektromagnetische Verträglichkeit von Betriebsmitteln Dieses Produkt entspricht dem „Gesetz über die elektromagnetische Verträglichkeit von Betriebsmitteln“ EMVG (früher „Gesetz über die elektromagnetische Verträglichkeit von Geräten“). Dies ist die Umsetzung der EU-Richtlinie 2014/30/EU in der Bundesrepublik Deutschland.

Zulassungsbescheinigung laut dem Deutschen Gesetz über die elektromagnetische Verträglichkeit von Betriebsmitteln, EMVG vom 20. Juli 2007 (früher Gesetz über die elektromagnetische Verträglichkeit von Geräten), bzw. der EMV EU Richtlinie 2014/30/EU, für Geräte der Klasse A.

Dieses Gerät ist berechtigt, in Übereinstimmung mit dem Deutschen EMVG das EG-Konformitätszeichen - CE - zu führen. Verantwortlich für die Konformitätserklärung nach Paragraf 5 des EMVG ist die Lenovo (Deutschland) GmbH, Meitnerstr. 9, D-70563 Stuttgart.

Informationen in Hinsicht EMVG Paragraf 4 Abs. (1) 4: Das Gerät erfüllt die Schutzanforderungen nach EN 55024 und EN 55032 Klasse A.

Nach der EN 55032: „Dies ist eine Einrichtung der Klasse A. Diese Einrichtung kann im Wohnbereich Funkstörungen verursachen; in diesem Fall kann vom Betreiber verlangt werden, angemessene Maßnahmen durchzuführen und dafür aufzukommen.“

Nach dem EMVG: „Geräte dürfen an Orten, für die sie nicht ausreichend entstört sind, nur mit besonderer Genehmigung des Bundesministers für Post und Telekommunikation oder des Bundesamtes für Post und Telekommunikation betrieben werden. Die Genehmigung wird erteilt, wenn keine elektromagnetischen Störungen zu erwarten sind.“ (Auszug aus dem EMVG, Paragraph 3, Abs. 4). Dieses Genehmigungsverfahren ist nach Paragraph 9 EMVG in Verbindung mit der entsprechenden Kostenverordnung (Amtsblatt 14/93) kostenpflichtig.

Anmerkung: Um die Einhaltung des EMVG sicherzustellen sind die Geräte, wie in den Handbüchern angegeben, zu installieren und zu betreiben.

전자파 적합성에 관한 일본어 설명

일본 VCCI A급 기기 취급방침

この装置は、クラスA情報技術装置です。この装置を家庭環境で使用すると電波障害を引き起こすことがあります。この場合には使用者が適切な対策を講ずるよう要求されることがあります。 V C C I - A

일본 전자 제품 및 재질 안전 법률(분리 가능한 AC 전원 코드용)

本製品およびオプションに電源コード・セットが付属する場合は、それぞれ専用のものでありますので他の電気機器には使用しないでください。

JEITA 고조파 지침 - AC 전력 소비(W)에 대한 일본어 설명

定格入力電力表示
(社) 電子情報技術参照委員会 家電・汎用品高調波抑制対策ガイドライン
実行計画書に基づく定格入力電力値 : W
お手持ちのユニットの定格入力電力値(W)はユニットの電源装置に貼付されている電源仕様ラベルをご参照下さい

JEITA 고조파 지침 - 구간당 20A 이하 제품 적합성에 관한 일본어 설명

JEITA 高調波電流抑制対策適合品表示 (JEITA harmonics statements- Japan)
定格電流が 20A/相以下の機器 (For products where input current is less than or equal to 20A per phase)

日本の定格電流が 20A/相以下の機器に対する高調波電流規制高調波電流規格
JIS C 61000-3-2 適合品

JEITA 고조파 지침 - 구간당 20A 이상 제품 적합성에 관한 일본어 설명

定格電流が 20A/相を超える機器 (For products where input current is less than 20A/Phase of one PSU, but total system power is over 20A/Phase)

本製品は、1相当たり20Aを超える機器ですが、個々のユニットが「高調波電流規格 JIS C 61000-3-2適合品」であり、
本製品はその組み合わせであるため、「高調波電流規格 JIS C 61000-3-2適合品」としてあります

KCC(방송통신위원회) 취급방침

이 기기는 업무용(A급)으로 전자파적합기기로서 판매자 또는 사용자는 이 점을 주의하시기 바라며, 가정외의 지역에서 사용하는 것을 목적으로 합니다.

This is electromagnetic wave compatibility equipment for business (Type A). Sellers and users need to pay attention to it. This is for any areas other than home.

러시아 EMI(전자 방해) A급 기기 취급방침

ВНИМАНИЕ!

Настоящее изделие относится к оборудованию класса А. При использовании в бытовой обстановке это оборудование может нарушать функционирование других технических средств в результате создаваемых промышленных радиопомех. В этом случае от пользователя может потребоваться принятие адекватных мер.

중국 A급 기기 전자 방출 취급방침

声 明

此为 A 级产品。在生活环境中，该产品可能会造成无线电干扰。在这种情况下，可能需要用户对其干扰采取切实可行的措施。

대만 A급 기기 준수 취급방침

警告使用者：
這是甲類的資訊產品，在居住的環境中使用時，可能會造成射頻干擾，在這種情況下，使用者會被要求採取某些適當的對策。

대만 BSMI RoHS 준수 선언

單元 Unit	限用物質及其化學符號 Restricted substances and its chemical symbols					
	鉛Lead (PB)	汞Mercury (Hg)	鎘Cadmium (Cd)	六價鉻 Hexavalent chromium (Cr ⁺⁶)	多溴聯苯 Polybrominated biphenyls (PBB)	多溴二苯醚 Polybrominated diphenyl ethers (PBDE)
機架	○	○	○	○	○	○
外部蓋板	○	○	○	○	○	○
機械組合作件	-	○	○	○	○	○
空氣傳動設備	-	○	○	○	○	○
冷卻組合作件	-	○	○	○	○	○
內存模組	-	○	○	○	○	○
處理器模組	-	○	○	○	○	○
電纜組合作件	-	○	○	○	○	○
電源供應器	-	○	○	○	○	○
儲備設備	-	○	○	○	○	○
電路卡	-	○	○	○	○	○
光碟機	-	○	○	○	○	○

備考1. “超出0.1 wt %” 及 “超出0.01 wt %” 係指限用物質之百分比含量超出百分比含量基準值。
 Note 1 : “exceeding 0.1wt%” and “exceeding 0.01 wt%” indicate that the percentage content of the restricted substance exceeds the reference percentage value of presence condition.

備考2. “○” 係指該項限用物質之百分比含量未超出百分比含量基準值。
 Note 2 : “○” indicates that the percentage content of the restricted substance does not exceed the percentage of reference value of presence.

備考3. “-” 係指該項限用物質為排除項目。
 Note 3 : The “-” indicates that the restricted substance corresponds to the exemption.

부록 F. 전원 코드 안전 취급방침

주의: No. 26 AWG 이상의 UL 등록 또는 CSA 인증 전기 통신선 코드를 사용하십시오.

색인

a

ABR, 자동 부팅 복구 92
ABR(자동 부팅 복구) 92
AC 전원 공급 장치
LED 61
AC 전원 공급 장치 LED 61
ASM 이벤트 로그 64
A급 기기 전자 방출 주의사항 1023

b

Boot Manager 43
Boot Manager 프로그램 36

c

COM 포트 브래킷
교체 256
제거 254
COM 포트 브래킷 제거 254
COM 포트 브래킷, 교체 256

d

DIMM
2DPC(채널당 2개 DIMM)
요구사항 160
메모리
2DPC(채널당 2개 DIMM) 160
설치 160
제거 159
DIMM 설치 순서 163
랭크 스페어링 165
메모리 미러링 채널 163
DSA
테스트 로그, 보기 68
텍스트 메시지 형식 68
프로그램, 개요 66
DSA Preboot 57, 67
DSA 데이터
Lenovo에 보내는 방법 120
DSA 데이터 보내기
Lenovo에 120
DSA 로그 63
DSA 버전 67
DSA, 데이터 보내기 1018
DSA(Dynamic System Analysis) Preboot 진단
프로그램 12
DVD
꺼내기 버튼 17
드라이브 활동 LED 17
DVD 드라이브
교체 151
문제 69

제거 147
DVD 드라이브 케이블
교체 157
제거 154
Dynamic System Analysis
DSA Preboot 67
버전 67

e

EIA 브래킷
교체 136
제거 135
Electronic Service Agent 68
Enterprise X-Architecture 기술 12

f

FCC A급 기기 주의사항 1023
Features on Demand 12
FPGA 하트비트
LED 62

i

IMM 웹 인터페이스 46
IMM 하트비트
LED 62
IMM 호스트 이름 45
IMM2 36
IMM2.1
오류 메시지 281
IMM의 IP 주소 45
Integrated Management Module
개요 12
사용 43
Integrated management module 2.1
오류 메시지 281
Integrated Management Module II
이벤트 로그 63-64
프로그램 36
IPMI 이벤트 로그 63-64
IPMItool 64

l

LAN(Local Area Network) 12
LCD 시스템 정보 디스플레이 패널
교체 253
제거 251
LCD 운영 패널 어셈블리 20
LED
AC 전원 공급 장치 61
DVD 드라이브 활동 17

- FPGA 하트비트 62
- IMM 하트비트 62
- PCI 라이저 카드 63
- 시스템 로케이터 19
- 시스템 보드 32
- 시스템 오류 19
- 시스템 전원 19
- 시스템 정보 19
- 이더넷 활동 19
- 전원 공급 장치 60
- 하드 디스크 드라이브 상태 17
- 하드 디스크 드라이브 활동 17
- Lenovo XClarity Administrator 12
- 업데이트 48
- Lenovo XClarity Essentials OneCLI 로그 64
- Lenovo XClarity Essentials OneCLI 프로그램
 - 개요 48
- Lenovo에 DSA 데이터 보내는 방법 120
- Light path 진단 12, 59
- LXCE OneCLI 57

n

- NMI 버튼 23
- NOS 설치
 - ServerGuide 사용 38
 - ServerGuide 사용 안 함 38
- Nx-부팅 실패 92

p

- PCI
 - 라이저 카드 어셈블리 169, 172
- PCI 라이저 슬롯
 - 설치 구성 178
 - 지원 구성 178
- PCI 라이저 카드
 - LED 위치 63
- PCI 라이저 카드 어셈블리
 - 교체 172
 - 제거 169
- POST 66
 - 이벤트 로그 64
- POST 이벤트 로그 63
- POST/UEFI
 - 진단 코드 837

r

- RAID 배열
 - 구성 47
- RAID 어댑터
 - 배터리
 - 교체 129
 - 제거 125
 - 배터리 홀더
 - 교체 134
 - 제거 133
 - 플래시 전원 모듈

- 교체 129
- 제거 125, 133
- 플래시 전원 모듈 홀더
 - 교체 134
- RAID 컨트롤러
 - 교체 186
 - 제거 185
- RAS 기능, 서버 15

S

- SAS/SATA 컨트롤러
 - 교체 186
 - 제거 185
- SD 어댑터
 - 제거 168
- ServeRAID 어댑터
 - 교체 186
 - 제거 185
- ServeRAID 어댑터 메모리 모듈
 - 교체 192
 - 제거 191
- ServeRAID 지원 12
- ServerGuide 12
 - NOS 설치 38
 - 기능 37
 - 사용 37
 - 설정 38
 - 설정 및 설치 CD 35
- ServerGuide CD 1
- Setup Utility 35-36
 - 메뉴 선택사항 39
 - 사용 38
 - 시작 39
- SMP 12

u

- UEFI
 - 부팅 복구 접퍼 90
- UpdateXpress 35
- USB
 - 커넥터 17
- USB 어셈블리 커넥터, 앞면
 - 교체 240
 - 제거 238
- USB 하이퍼바이저 플래시 장치
 - 교체 227
 - 제거 226
- USB(Universal Serial Bus) 문제 85

V

- VMware 하이퍼바이저 지원 36

W

- Wake on LAN 기능 32

X

X-Architecture 기술 12

ㄱ

가스 오염 1023
가정 검증 이벤트, 시스템 이벤트 로그 63
간헐적
문제 73
개인별 지원 웹 페이지 만들기 1019
경고문 및 주의사항 6
공기 조절 장치
교체 124
제거 124
관리, 시스템 12
교체
COM 포트 브래킷 256
DVD 드라이브 151
DVD 드라이브 케이블 157
EIA 브래킷 136
LCD 시스템 정보 디스플레이 패널 253
PCI 라이저 카드 어셈블리 172
RAID 어댑터 배터리 129
RAID 어댑터 배터리 홀더 134
RAID 어댑터 플래시 전원 모듈 홀더 129, 134
RAID 컨트롤러 186
SAS/SATA 컨트롤러 186
SD 어댑터 168
ServeRAID 어댑터 186
ServeRAID 어댑터 메모리 모듈 192
USB 어셈블리 커넥터, 앞면 240
USB 하이퍼바이저 플래시 장치 227
계층 1 CRU 137
계층 2 CRU 260
공기 조절 장치 124
구성 요소 117
구조 부품 121
덮개 122
뒷면 2.5인치 핫 스왑 드라이브 키트 144
마이크로프로세서 265
메모리 모듈 167
방열판 265
배터리, 코인 셀 230
모양 베젤 259
비디오 커넥터 어셈블리, 앞면 244
서버 구성 요소 121
시스템 보드 276
심플 스왑 하드 디스크 드라이브 140
심플 스왑 하드 디스크 드라이브 백플레이트 222
어댑터 178
열전도 키트, 핫 스왑 팬 194
오퍼레이터 정보 패널 249
전원 공급 장치 201
핫 스왑 AC 전원 공급 장치 201
핫 스왑 하드 디스크 드라이브 138
핫 스왑 하드 디스크 드라이브 백플레인 211
교체 가능한 서버 구성 요소 93
구성
Nx-부팅 실패 92
RAID 배열 47

ServerGuide 사용 38
ServerGuide 설정 및 설치 CD 35
Setup Utility 35
정보 35
지시사항 35
구성 요소
서버 26, 93
구성 프로그램 36
구조 부품 113
구조, 부품 113
그리스, 열전도 272
기능 6
ServerGuide 37
기존 운영 체제
요구사항 38
기존 운영 체제를 설치하기 전에 38

ㄴ

내부 커넥터 28
내장 하이퍼바이저
사용 46
냉각 12
뉴질랜드 A급 기기 취급방침 1024

ㄷ

대만 A급 기기 전자 방출 취급방침 1027
대만 BSMI RoHS 준수 선언 1028
대만 제품 서비스 1019
대역 내
수동 복구 방법 90
자동 부팅 복구 방법 92
대역 외 92
대칭 멀티프로세싱(SMP) 12
덮개
교체 122
제거 121
데이터 수집 53
도구, 진단 57
도구, 콜 홈 68
도움말
World Wide Web 1018
정보 1017
진단 데이터 보내기 1018
독일 A급 기기 취급방침 1025
뒷면
보기 23
뒷면 2.5인치 핫 스왑 드라이브 키트
교체 144
제거 142
뒷면 보기
LED 위치 23
커넥터 23
디스플레이 문제 76

ㄹ

라이선스 및 귀속 문서 5

- 랙
 - 사양 11
- 랙 해제 래치 17
- 랭크 스페어링
 - DIMM 점유 순서 165
- 러시아 A급 기기 전자 방출 취급방침 1027
- 레일
 - 사양 11
- 로그온 46

ㄱ

- 마이크로프로세서 12
 - 교체 265
 - 문제 75
 - 제거 261
- 메뉴 선택사항
 - Setup Utility 39
- 메모리 12
- 메모리 랭크 스페어링
 - 설명 165
- 메모리 모듈
 - 교체 167
 - 설치 160
 - 제거 159
- 메모리 미러링 채널
 - DIMM 점유 순서 163
 - 설명 163
- 메모리 스페어링 모드 165
- 메모리 지원 12
- 메시지, 진단
 - POST/UEFI 837
- 모델 이름
 - 위치 89
- 무게 6
- 문서 5
 - 사용 1018
 - 업데이트 1
- 문서, 업데이트됨
 - 찾기 5
- 문서화되지 않은 문제 55
- 문제
 - DVD 드라이브 69
 - IMM2.1 281
 - ServerGuide 84
 - USB 포트 85
 - 간헐적 73
 - 네트워크 연결 78
 - 마우스 73
 - 마이크로프로세서 75
 - 메모리 74
 - 모니터 76
 - 비디오 76, 86
 - 소프트웨어 85
 - 옵션 장치 79
 - 이더넷 컨트롤러 87
 - 일반 70
 - 전원 79, 86
 - 직렬 포트 84
 - 키보드 73

- 판별되지 않음 88
- 하드 디스크 드라이브 71
- 하이퍼바이저 장치 72
- 문제 해결 53
 - 증상 69
- 미국 FCC A급 기기 주의사항 1023
- 미디어 케이시
 - 설치 235
 - 제거 232
- 미러링 채널 모드 163
- 미립자 오염 1023

ㄴ

- 반송
 - 구성 요소 121
 - 장치 121
- 방법 92
- 방법, 이벤트 로그 보기 64
- 방열판
 - 교체 265
 - 제거 261
- 배터리, RAID 어댑터
 - 교체 129
 - 제거 125
- 배터리, 코인 셀
 - 제거 228
- 배터리, 코인 셀
 - 교체 230
- 백업 펌웨어
 - 시작 43
- 버튼
 - 시스템 보드 29
- 버튼, 유무 감지 19
- 보안 베젤
 - 교체 259
 - 제거 258
- 보안 베젤, 교체 259
- 보안 베젤, 제거 258
- 보조
 - NIC 12
 - 냉각 12
 - 이더넷 성능 15
 - 인터넷 연결 12
 - 핫 스왑 전원 공급 장치 15
- 부품 목록 93
- 블루 스크린 기능 44
- 블루 스크린 캡처 기능
 - 개요 44
- 비가정 검증 이벤트, 시스템 이벤트 로그 63
- 비디오 커넥터
 - 앞면 17
- 비디오 커넥터 어셈블리, 앞면
 - 교체 244
 - 제거 242

ㄷ

- 사양 6, 11

- 사용
 - Integrated Management Module 43
 - Setup Utility 38
 - 내장 하이퍼바이저 46
 - 원격 관리 기능 44
- 사용 가능
 - Features on Demand
 - RAID 소프트웨어 47
 - 이더넷 소프트웨어 47
- 사용자 지정 지원 웹 페이지 1019
- 상표 1022
- 서버
 - 끄기 33
 - 전원 기능 32
 - 제공 12
 - 켜기 32
- 서버 구성 35
 - 업데이트 120
- 서버 구성 요소 26, 93
- 서버 끄기 33
- 서버 내부 작업
 - 시동 119
- 서버, 백업 펌웨어
 - 시작 43
- 서비스 가능성, 서버 15
- 사용 가능성, 서버 15
- 서버 제어 장치, LED 및 전원 16
- 서버 종료 33
- 서버 켜기 32
- 서버 펌웨어 복구 90
- 서버 펌웨어, 복구 90
- 서버에서 제공하는 항목 12
- 서비스 게시판 55
- 서비스 및 지원
 - 문의하기 전에 1017
 - 소프트웨어 1019
 - 하드웨어 1019
- 설치
 - DIMM 160
 - 메모리 모듈 160
 - 미디어 케이저 235
 - 옵션 장치 117
 - 지침 118
 - 핫 스왑 dc 전원 공급 장치 203
- 설치 지침 118
- 소개 1
- 소프트웨어 문제 85
- 소프트웨어 서비스 및 지원 전화 번호 1019
- 스위치
 - 시스템 보드 29
- 시스템
 - 로케이터 LED, 앞면 19
 - 오류 LED 앞면 19
 - 정보 LED 19
- 시스템 관리 12
- 시스템 보드
 - LED 32
 - 교체 276
 - 내부 커넥터 28
 - 버튼 29

- 스위치 29
- 외부 커넥터 29
- 점퍼 29
- 제거 273
- 시스템 안정성 지침 119
- 시스템 이벤트 로그 63-64
- 시스템 이벤트 로그, 비가정 검증 이벤트 63
- 시스템 이벤트 로그, 표시 이벤트 63
- 시스템 전원 LED 19, 32
- 시스템 코드에 대한 라이선스 계약 5
- 시스템 펄스 LED 62
- 시작
 - Setup Utility 39
 - 백업 펌웨어 43
- 심플 스왑 하드 디스크 드라이브
 - 교체 140
 - 제거 140
- 심플 스왑 하드 디스크 드라이브 백플레이트
 - 교체 222
 - 제거 220

○

- 안전 v
- 안전 정보 6
- 안전 취급방침 v-vi
- 안정성, 서버 15
- 앞면
 - 보기 17
- 앞면 보기
 - LED 위치 17
 - 커넥터 17
- 어댑터
 - 교체 178
 - 제거 176
- 배터리 홀더, RAID 어댑터
 - 교체 134
 - 제거 133
- 업데이트
 - DMI/SMBIOS 50
 - Lenovo XClarity Administrator 48
 - UUID(Universal Unique Identifier) 48
 - 서버 구성 120
 - 펌웨어 35
- 열전도 그리스 272
- 열전도 키트, 핫 스왑 팬
 - 교체 194
 - 제거 193
- 오류
 - 형식, DSA 코드 68
- 오류 메시지 69
- 오류 증상
 - DVD 드라이브 69
 - ServerGuide 84
 - USB 장치 73
 - USB 포트 85
 - 간헐적 73
 - 네트워크 연결 78
 - 마우스 73
 - 마이크로프로세서 75

- 메모리 74
- 모니터 76
- 비디오 76, 86
- 소프트웨어 85
- 흡선 장치 79
- 일반 70
- 전원 79
- 직렬 포트 84
- 키보드 73
- 하드 디스크 드라이브 71
- 하이퍼바이저 장치 72
- 오류 코드 및 메시지
 - IMM2.1 281
- 오스트레일리아 A급 기기 취급방침 1024
- 오염, 미립자 및 가스 1023
- 오퍼레이터 정보 패널
 - 교체 249
 - 제어 장치 및 LED 19
- 오퍼레이터 정보 패널 어셈블리
 - 제거 246
- 오퍼레이터 정보 패널 해제 래치 17
- 온라인 문서 1, 5
- 흡선 장치
 - 설치 117
- 흡선 장치 문제 79
- 외부 커넥터 29
- 운영 체제 이벤트 로그 63-64
- 원격 관리 기능
 - 사용 44
- 웹 페이지 지원, 사용자 지정 1019
- 위험 경고문 6
- 유럽 연합 EMC 규정 적합성 취급방침유럽 연합 규정
 - 적합성 취급방침 1024
- 유무 감지 버튼 19
- 음향 잠음 방출 6
- 이더넷 12
 - 컨트롤러 87
- 이더넷 지원 12
- 이더넷 컨트롤러 구성 36
- 이더넷 활동
 - LED 19
- 이벤트 로그 63
 - 보기 64
 - 지우기 65
- 이벤트 로그, POST 63
- 이벤트 로그 보기 64
- 이벤트 로그, 보는 방법 64
- 이벤트 로그, 시스템 63
- 일련 번호 1
 - 위치 89
- 일반
 - 문제 70

ㅈ

- 장치, 정전기에 민감
 - 취급 119
- 전원
 - 전원 제어 버튼 19
- 전원 공급 장치
 - LED 60
 - 교체 201
 - 제거 196
- 전원 공급 장치 LED 60
- 전원 기능
 - 서버 32
- 전원 문제 79, 86
- 전원 코드 114
- 전자 방출 A급 기기 주의사항 1023
- 전자파 적합성에 관한 일본어 설명 1026
- 전화 번호 1019
- 절차, 확인 56
- 점퍼
 - UEFI 부팅 복구 90
 - 시스템 보드 29
- 정보 센터 1018
- 정전기에 민감한 장치
 - 취급 119
- 정전기에 민감한 장치 취급 119
- 제거
 - COM 포트 브래킷 254
 - DIMM 159
 - DVD 드라이브 147
 - DVD 드라이브 케이블 154
 - EIA 브래킷 135
 - LCD 시스템 정보 디스플레이 패널 251
 - PCI 라이저 카드 어셈블리 169
 - RAID 어댑터 배터리 125
 - RAID 어댑터 배터리 홀더 133
 - RAID 어댑터 플래시 전원 모듈 홀더 125, 133
 - RAID 컨트롤러 185
 - SAS/SATA 컨트롤러 185
 - SD 어댑터 168
 - ServeRAID 어댑터 185
 - ServeRAID 어댑터 메모리 모듈 191
 - USB 어셈블리 커넥터, 앞면 238
 - USB 하이퍼바이저 플래시 장치 226
 - 공기 조절 장치 124
 - 구성 요소 117
 - 덮개 121
 - 뒷면 2.5인치 핫 스왑 드라이브 키트 142
 - 마이크로프로세서 261
 - 메모리 모듈 159
 - 미디어 케이지 232
 - 방열판 261
 - 배터리, 코인 셀 228
 - 보안 베젤 258
 - 비디오 커넥터 어셈블리, 앞면 242
 - 시스템 보드 273
 - 심플 스왑 하드 디스크 드라이브 140
 - 심플 스왑 하드 디스크 드라이브 백플레이트 220
 - 어댑터 176
 - 열전도 키트, 핫 스왑 팬 193
 - 오퍼레이터 정보 패널 어셈블리 246
 - 전원 공급 장치 196
 - 핫 스왑 AC 전원 공급 장치 196
 - 핫 스왑 dc 전원 공급 장치 198
 - 핫 스왑 하드 디스크 드라이브 138
 - 핫 스왑 하드 디스크 드라이브 백플레인 207
- 제어 장치 및 LED

- 오퍼레이터 정보 패널 19
- 제어 장치, LED 및 전원 16
- 제품 서비스, 대만 1019
- 주의 경고문 6
- 주의 주의사항 6
- 주의사항 1021
 - FCC, A급 기기 1023
 - 전자 방출 1023
- 주의사항 및 경고문 6
- 중국 A급 기기 전자 방출 취급방침 1027
- 중국 A급 기기 전자 방출 취급방침 1027
- 중요 주의사항 6, 1022
- 지시사항
 - 서비스 파트너 120
- 지원, 확보 1017
- 지침
 - 시스템 안정성 119
 - 옵션, 설치 118
- 직렬 포트 문제 84
- 진단
 - 도구, 개요 57
 - 온보드 프로그램, 시작 67
 - 프로그램 개요 66
- 진단 데이터 보내기 1018
- 진단 코드 및 메시지
 - POST/UEFI 837
- 진단 프로그램
 - DSA Preboot 12

ㄸ

- 참고 6
- 참고사항, 중요 1022
- 찾기
 - 업데이트된 문서 5
- 출판물
 - 온라인 1
 - 제품 데이터 1

ㅋ

- 캐나다 A급 기기 전자 방출 취급방침 1024
- 커넥터
 - USB 17
 - 내부 28
 - 비디오
 - 앞면 17
 - 외부 29
- 컨트롤러
 - 이더넷 47
- 콜 홈 기능
 - Electronic Service Agent 68
- 콜 홈 도구 68

크기 6

ㄷ

- 테스트 로그, 보기 68
- 통신 규제 취급방침 1023

ㄹ

- 관별되지 않은 문제 88
- 팬 12
- 펌웨어
 - 업데이트 1
- 펌웨어, 서버, 복구 90
- 펌웨어 업데이트 1
- 펌웨어, 업데이트 35
- 프로그램
 - Lenovo XClarity Essentials OneCLI 48
- 플래시 전원 모듈 홀더, RAID 어댑터
 - 교체 134
 - 제거 133
- 플래시 전원 모듈, RAID 어댑터
 - 교체 129
 - 제거 125

ㅎ

- 하드 디스크 드라이브
 - 문제 71
 - 상태 LED 17
 - 활동 LED 17
- 하드웨어 구성 36
- 하드웨어 서비스 및 지원 전화 번호 1019
- 하드웨어, 구성 36
- 하이퍼바이저 장치
 - 문제 72
- 한국 A급 기기 전자 방출 취급방침 1026
- 핫 스왑 AC 전원 공급 장치
 - 교체 201
 - 제거 196
- 핫 스왑 dc 전원 공급 장치
 - 설치 203
- 핫 스왑 하드 디스크 드라이브
 - 교체 138
 - 제거 138
- 핫 스왑 하드 디스크 드라이브 백플레인
 - 교체 211
 - 제거 207
- 확보 45
- 확인 절차 56
 - 수행 56
- 활성 메모리 12

Lenovo[™]